

Číselné INID kódy pro označování bibliografických dat technických řešení

INID Codes for the identification of bibliographic data of technical solutions

(Standard WIPO ST. 9 a ST. 80)

(11)	číslo patentu/zápisu/osvědčení	(11)	Number of the patent/registration/certification
(15)	datum zápisu průmyslového vzoru	(15)	Industrial design registration date
(21)	číslo přihlášky/zálosti	(21)	Application number
(22)	datum podání přihlášky/zálosti	(22)	Date of application filing
(23)	údaje o výstavní prioritě	(23)	Exhibition priority data
(28)	počet průmyslových vzorů	(28)	Number of industrial designs included in the application
(31)	číslo prioritní přihlášky	(31)	Number of priority application
(32)	datum podání prioritní přihlášky	(32)	Filing date of priority application
(33)	země priority	(33)	Priority country
(40)	datum zveřejnění přihlášky vynálezu	(40)	Date of publication of patent application
(45)	datum zveřejnění zapsaného průmyslového vzoru	(45)	Publication date of the registered industrial design
(47)	datum zveřejnění udělení patentu a zápisu užitého vzoru, datum zápisu užitého vzoru, datum oznámení udělení evropského patentu v Evropském patentovém věstníku	(47)	Publication date of patent granting and publication date of utility model registration, registration date of utility model, publication date of European patent granting in the European patent bulletin
(51)	mezinárodní patentové třídění/Locarnské třídění průmyslových vzorů	(51)	International Patent Classification/ Locarno Classification for Industrial Designs
(54)	název	(54)	Title
(55)	vyobrazení průmyslového vzoru	(55)	Reproduction of the industrial design
(57)	anotace	(57)	Abstract
(68)	číslo základního patentu	(68)	Number of the basic patent
(71)	označení přihlašovatele/zadatele	(71)	Applicant
(72)	označení původce	(72)	Inventor
(73)	označení majitele/vlastníka	(73)	Owner
(74)	označení zástupce	(74)	Attorney's name and address
(86)	číslo mezinárodní přihlášky	(86)	International application number
(87)	číslo mezinárodního zveřejnění	(87)	International publication number
(92)	datum a číslo první registrace přípravku pro Českou republiku	(92)	Date and number(s) of the first authorization to market the product in the CZ
(93)	datum, číslo a země první registrace přípravku v rámci Společenství	(93)	Date, number(s) and country of the first authorization to market the product in the EEC
(94)	doba platnosti osvědčení	(94)	Term of certification validity
(95)	označení a typ přípravku	(95)	Name of the product and product type
(96)	datum podání a číslo evropské patentové přihlášky	(96)	European patent application filing date and number
(97)	datum zveřejnění a číslo zveřejnění evropské patentové přihlášky v Evropském patentovém věstníku	(97)	European patent application publication date and publication number in the European patent bulletin

Číselné INID kódy pro označování bibliografických dat ochranných známek

INID codes and minimum required for the identification of bibliographics data relating to marks

(Standard WIPO ST.60)

(111)	Číslo zápisu ochranné známky (registrace)	(111)	Number of registration
(151)	Datum zápisu ochranné známky	(151)	Date of the registration
(210)	Číslo přihlášky ochranné známky (spisu)	(210)	Number of the application
(220)	Datum podání přihlášky	(220)	Date of filing of the application
(320)	Datum vzniku práva přednosti	(320)	Date of the first application
(442)	Datum zveřejnění přihlášky po průzkumu	(442)	Date of the publication of the examined application
(450)	Datum zveřejnění zápisu ochranné známky ve Věstníku	(450)	Date of publication of the registration
(510)	Seznam výrobků a služeb	(510)	List of goods and/or services
(511)	Číslo třídy výrobků a služeb	(511)	Number of the class of goods and/or services
(526)	Omezení rozsahu ochrany o prvek	(526)	Disclaimer
(540)	Znění nebo vyobrazení ochranné známky	(540)	Reproduction of the mark
(551)	Kolektivní ochranná známka	(551)	Collective mark
(554)	Prostorová ochranná známka	(554)	Three-dimensional mark
(558)	Ochranná známka tvořená pouze barvou nebo kombinací barev	(558)	Mark consisting exclusively of one or several colours
(583)	Datum právní moci rozhodnutí/výsledek rozhodnutí	(583)	Date of the legal force of the decision/ result of the decision
(591)	Údaje o barevnosti ochranné známky	(591)	Information concerning colour
(730)	Přihlašovatel/vlastník ochranné známky	(730)	The applicant or the holder of the mark
(740)	Zástupce	(740)	Name and address of the representative
(811)	Mezinárodní číslo zápisu ochranné známky	(811)	Number of the international registration
(890)	Kód státu ochrany mezinárodní ochranné známky	(890)	INID code of the state of the international mark

Kódy pro kódování záhlaví oznámení publikovaných ve Věstníku

(Standard WIPO ST. 17)

BB9A	zveřejněné přihlášky vynálezů	MK4A	zánik patentů uplynutím doby platnosti
FG1K	zapsané užité vzory	MK4F	zánik autorských osvědčení uplynutím doby ochrany
FG4A	udělené patenty	MK4Q	zánik průmyslového vzoru uplynutím doby ochrany
FG4Q	zapsané průmyslové vzory	MM4A	zánik patentů pro nezaplacení ročních poplatků
LD3K	částečný výmaz užitého vzoru	MM4F	zánik autorských osvědčení pro nezaplacení ročních poplatků
LD4Q	částečný výmaz průmyslového vzoru	ND1K	prodloužení platnosti užitého vzoru
MA4A	zánik patentu vzdáním se	ND4Q	obnova doby ochrany průmyslového vzoru
MA4F	zánik autorských osvědčení vzdáním se	PA4A	změna autorského osvědčení na patent
MC3K	výmaz užitého vzoru	PC9A	změna dispozičního práva k vynálezu
MC4A	zrušení patentu	PD1K	převod práv a ostatní změny majitelů užitého vzoru
MC4F	zrušení autorského osvědčení	PD4A	převod práv a ostatní změny majitelů patentů
MC4Q	výmaz průmyslového vzoru	PD4Q	převod práv a ostatní změny vlastníků průmyslových vzorů
MH1K	zánik užitého vzoru vzdáním se	QA9A	nabídka licence
MH4A	částečné zrušení patentu	SB4A	zapsané patenty do rejstříku po odtajnění
MH4F	částečné zrušení autorského osvědčení	SB4F	zapsaná autorská osvědčení do rejstříku po odtajnění
MH4Q	zánik průmyslového vzoru vzdáním se		
MK1K	zánik užitého vzoru uplynutím doby platnosti		

Opravy Změny Různé

Opravy u přihlášek vynálezů s žádostí o udělení patentu

HA9A	jmenování vynálezce	HF9A	oprava dat
HB9A	oprava jmen	HG9A	oprava chyb v třídění
HC9A	změna jmen	HH9A	oprava nebo změna všeobecně
HD9A	oprava adres	HK9A	tiskové chyby v úřed. věstnících
HE9A	změna adres		

Opravy ochranných dokumentů

patenty	autorská osvědčení	užitné vzory	průmyslové vzory	
TA4A	TA4F	TA1K	TA4Q	jmenování vynálezce
TB4A	TB4F	TB1K	TB4Q	oprava jmen
TC4A	TC4F	TC1K	TC4Q	změna jmen
TD4A	TD4F	TD1K	TD4Q	oprava adres
TE4A	TE4F	TE1K	TE4Q	změna adres
TF4A	TF4F	TF1K	TF4Q	oprava dat
TG4A	TG4F	TG1K	TG4Q	oprava chyb v třídění
TH4A	TH4F	TH1K	TH4Q	oprava nebo změna všeobecně
TK9A	TK9F	TK1K	TK4Q	tiskové chyby v úřed. věstnících

Kódy pro označování zemí a mezinárodních organizací použité ve věstníku

CH	Švýcarsko
CN	Čína
CY	Kypr
CZ	Česká republika
DE	Spolková republika Německo
ES	Španělsko
FR	Francie
GB	Velká Británie
IN	Indie
JP	Japonsko
NL	Nizozemí
PL	Polsko
SE	Švédsko
SK	Slovensko
SZ	Svazijsko
US	Spojené státy americké

Kódy pro označování států USA použité ve věstníku

MN	Minnesota
NV	Nevada
NY	New York
TN	Tennessee
VA	Virginia
WI	Wisconsin

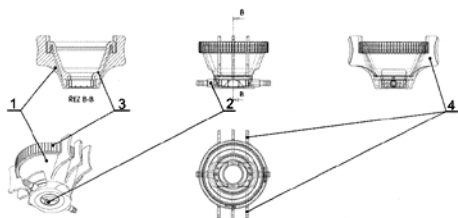
BB9A Zveřejněné přihlášky vynálezů - přehled podle čísel přihlášek

Dále uvedené přihlášky vynálezů byly zveřejněny dnem, uvedeným ve Věstníku podle zákona č. 527/1990 Sb., o vynálezech a zlepšovacích návrzích, ve znění pozdějších předpisů, a jsou k dispozici v patentové knihovně Úřadu průmyslového vlastnictví, Antonína Čermáka 2a, 160 68, Praha 6.

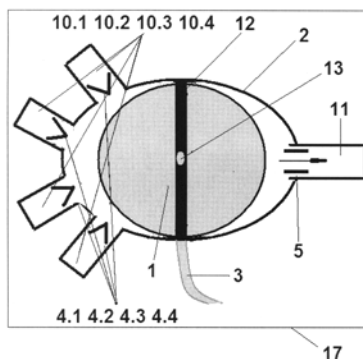
2009-61	<i>G 01 B 9/02</i>	(2006.01)
2009-62	<i>B 29 C 63/00</i>	(2006.01)
2009-64	<i>B 61 D 1/00</i>	(2006.01)
2009-65	<i>F 16 K 17/38</i>	(2006.01)
2009-66	<i>A 61 F 9/00</i>	(2006.01)
2009-67	<i>A 61 K 9/107</i>	(2006.01)
2009-70	<i>E 03 F 5/04</i>	(2006.01)
2009-76	<i>A 61 M 1/10</i>	(2006.01)
2009-421	<i>C 07 C 209/78</i>	(2006.01)
2010-423	<i>G 01 B 11/10</i>	(2006.01)

Zveřejněné přihlášky vynálezů - řazené podle MPT

- (51) **A61F 9/00** (2006.01)
A61M 35/00 (2006.01)
- (21) **2009-66**
- (71) Stodůlka Pavel MUDr. Ph.D., Zlín, CZ
(72) Stodůlka Pavel MUDr. Ph.D., Zlín, CZ
(54) **Oční aplikátor k injekčnímu vpravování substance do tkáně oka**
- (22) 06.02.2009
- (57) Oční aplikátor k injekčnímu vpravování substance, zejména pak léčebné nebo diagnostické tekutiny nebo tekutiny ke změně refrakce, především do tkáně rohovky, je tvořen dutým základním tělesem (1), v němž je přímo nebo prostřednictvím segmentu (3) uložena jedna nebo více aplikačních jehel. Základní těleso (1) má tvar kónického nebo válcového o prstence s alespoň jedním bočním výřezem. V dutině tělesa (1) je otočně uložen segment (3), s pláštěm tvarově odpovídajícím této dutině mající alespoň jednu čelní základnu (3.1) s otvorem (3.2). Uvnitř segmentu (3) jsou suvně uloženy alespoň dva vyměnitelné třmenové držáky (2) jehel, které nesou na zakřivených vnitřních čelních plochách injekční jehly a na bočních stranách jsou opatřeny palci (2.1) zapadajícími do obloukovitých drážek (3.3) na vnitřní straně základny (3.1) segmentu (3). Nebo má základní těleso (1) tvar disku, který je opatřen otvory (5) pro vložení jehel.



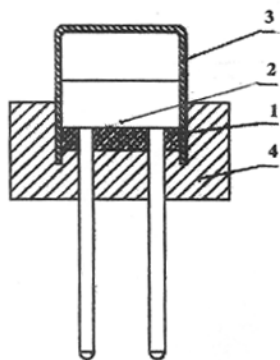
- (22) 10.02.2009
- (57) Součástí systému je pumpa tvořená pevným plastovým pláštěm (2) opatřeným výstupní chlopní (5) uloženou ve výstupním tubusu (11) a vstupní chlopní (4.1) uloženu ve vstupních tubusu (10.1) a konzola. Uvnitř pevného plastového pláště (2) je umístěn balonek (1) z eleastomeru. Jeho vnitřní prostor je tlakovým kabelem (3) procházejícím stěnou pevného plastového pláště (2) propojen se zařízením (18) schopným přenášet tlak a podtlak. První prostor (19) zařízení (18) spolu s balonkem (1) a tlakovým kabelem (3) tvoří uzavřený systém a je opatřen uzavíratelným vstupem pro napojení na zdroj hélia nebo inertní kapaliny. První prostor (19) je oddělen pomocí pružné (20) membrány od druhého prostoru (21) zařízení (18) schopného přenášet tlak a podtlak. Druhý prostor (21) je napojen na zařízení (22) s kompresory na generování tlaku a podtlaku, rezervoáry tlaku a podtlaku, regulační obvod y a prvky, přičemž zařízení (22) je propojeno s řídicí jednotkou (23).
- (74) Ing. Hana Dušková, Na Kočově 180, Chotutice, 28103



- (51) **A61K 9/107** (2006.01)
A61K 9/12 (2006.01)
B82B 1/00 (2006.01)
A61P 37/00 (2006.01)
A61P 43/00 (2006.01)
A61K 8/06 (2006.01)
- (21) **2009-67**
- (71) MaxDrinks s.r.o., Praha 4, CZ
Univerzita Karlova v Praze, Farmaceutická fakulta V Hradci Králové, Hradec Králové, CZ
(72) Dittrich Milan Doc. RNDr. CSc., Hradec Králové, CZ
Kubík Zdeněk, Praha 4, CZ
(54) **Hydrofilní nanoemulze rostlinných olejů, upravené pro rozprášení v plynu**
- (22) 05.02.2009
- (57) Řešení se týká kompozice látek, majících stabilní strukturu hydrofilní a/nebo lipofilní nanoemulze rostlinných olejů, upravenou pro rozprášení v plynu. Dále se řešení týká použití této kompozice jako léčiva a/nebo kosmetické látky a/nebo zdravotnického prostředku a/nebo biocidní látky a/nebo doplňku stravy. Zejména pak se jedná o použití této kompozice, jako léčiva pro prevenci, tlumení příznaků a/nebo léčení mikrobiálně napadené tkáně, podrážděné tkáně, onemocnění parodontia, pro prevenci různých poruch a onemocnění, založených na selhání imunitního systému na různých stupních, a pro prevenci a ovlivnění poruch metabolismu, pro tlumení projevů stárnutí, pro léčení poruch způsobených malnutricí nebo karencí vitamínů a stopových prvků.
- (74) BOHEMIA PATENT, Ing. Jana Vandéliková, Spálená 29, Praha 1, 11000

- (51) **B29C 63/00** (2006.01)
B29C 63/26 (2006.01)
B29C 65/64 (2006.01)
B29C 45/14 (2006.01)
F16J 15/02 (2006.01)
F16J 15/10 (2006.01)
- (21) **2009-62**
- (71) Indet Safety Systems a.s., Vsetín, CZ
(72) Veverka Jindřich, Pardubice, CZ
(54) **Způsob výroby kompaktních součástí typu plast-plast nebo plast-neplastový materiál**
- (22) 05.02.2009
- (57) Při způsobu výroby kompaktních součástí se z termoplastu s bodem tání 30 až 250 °C vyrobí těsnicí element (1), který se zevnitř a/nebo zvenčí umístí na obvod a/nebo plochu zatěšňované součásti (2) a na přilehlou část jejího obalu (3). Tento těsnicí element (1) se spolu s přilehlou plochou zatěšňované součásti (2) a jejího obalu (3) ve formě zastříkne taveninou fixační hmoty (4) o teplotě o 10 až 400 °C vyšší než je teplota tání těsnicího elementu (1) při působení tlaku 5 až 100 bar. Těsnicí element (1) je z materiálu ze skupiny zahmující polyetylen, polyethylentereftalát, polybutylen, polybutylentereftalát, polypropylen, polyamid, polyftalamid. Kontaktní povrch zatěšňované součásti (2) a/nebo jejího obalu (3) může být tvořen kovem/slitinou kovů ze skupiny zahmující Fe, Ni, Al, Mg, Mo, Cu, Au, Ag, Zn. Pokud je tento povrch tvořen nekovovým materiálem, pak je nejčastěji ze skupiny plastů, ale může jít i o keramické materiály, sklo nebo elastomery. Pomocí těsnicího elementu (1) a na jeho bázi vytvořené mikrovrstvy se dosáhne kompaktního spojení jednotlivých součástí výrobku, vyžadovaného zejména v elektrotechnice vzhledem k nutnosti ochrany před vlhkostí a ostatními vnějšími vlivy.
- (74) Ing. Dana Kreizlová, UTB ve Zlíně, nám. T. G. Masaryka 5555, Zlín, 76001

- (51) **A61M 1/10** (2006.01)
(21) **2009-76**
(71) Macků David MUDr. Ing., Praha 5, CZ
(72) Macků David MUDr. Ing., Praha 5, CZ
(54) **Systém pro mechanickou podporu cirkulace**



- (51) **B61D 1/00** (2006.01)
B61D 17/00 (2006.01)
B61D 23/02 (2006.01)

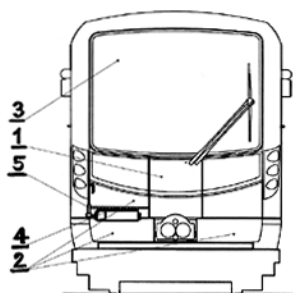
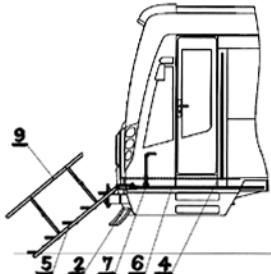
(21) **2009-64**

(71) ŠKODA TRANSPORTATION s. r. o., Plzeň, CZ

(72) Italyantsev Sergey Ing., Plzeň, CZ
Kasaev Kirill Ing., Plzeň, CZ
Vakhrushev Vladimír Ing., Plzeň, CZ
Stulík Petr, Plzeň, CZ

(54) **Záchranný evakuační systém osob ze železniční soupravy**
(22) 05.02.2009

(57) Záchranný evakuační systém osob ze železniční soupravy, při mimořádných situacích je umístěn na koncích železniční soupravy (1), kde je odnímatelně uspořádána část karoserie (2) a okna (3). Proti odnímatelné části karoserie (2) a okna (3) jsou pod podlahou (4) vozidla výsuvně uloženy ve vedení (6) schody (5) nebo rampa. Při vysunutí poloze jsou schody (5) nebo rampa kyvně uchyceny k vedení (6) a koncovou polohou schodů (5) nebo rampy zabezpečuje stavěcí mechanismus (7).



- (51) **C07C 209/78** (2006.01)
C07C 211/50 (2006.01)

(21) **2009-421**

(71) Vysoká škola chemicko-technologická v Praze, Praha 6, CZ

(72) Trejbal Jiří Ing. Ph.D., Kralupy nad Vltavou, CZ

(54) **Způsob výroby 4,4'-methylendianilinu**

(22) 01.07.2009

(57) Způsob výroby 4,4'-methylendianilinu z anilinu a formaldehydu, založený na tom, že se v kapalně fázi při teplotě 20 až 120 °C anilin s formaldehydem v molárním poměru anilin/formaldehyd 2 až 20 kondenzuje na anilinu. Ten následně při kontaktu v kapalně fázi s kyselým

heterogenním zeolitovým katalyzátorem struktury Y s poměrem Si/Al od 1 do 200 konvertuje při teplotě 80 až 180 °C na 4,4'-methylendianilin. Reakční směs po kondenzaci anilinu s formaldehydem před kontaktem s katalyzátorem stripuje parami anilinu při tlaku 2 až 40 kPa v hmotnostním poměru anilin/roztok anilinu 0,1 až 2 v protiproudém uspořádání v rektifikační koloně s dobou zdržení kapalně fáze 0,05 až 0,5 h.

- (51) **E03F 5/04** (2006.01)
E01F 5/00 (2006.01)

(21) **2009-70**

(71) ACO Industries k.s., Příbryslav, CZ

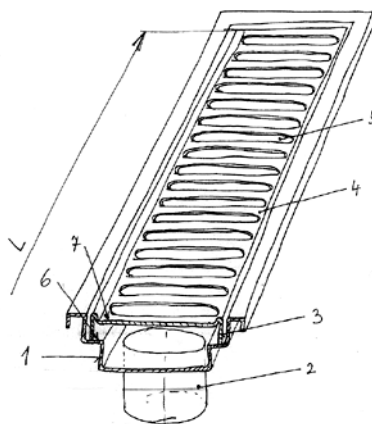
(72) Němec Ivo Ing., Nížkov, CZ
Gruson P.W.T., 5251EL Vlijmen, NL

(54) **Odpadní žlab**

(22) 09.02.2009

(57) V odpadním žlabu (1) je uložen krycí rošt s nejméně dvěma bočními stěnami (3) a horní deskou, opatřenou otvory (5). Horní deska (4) krycího roštu je v celé vtokové délce (L) opatřena plošným souvislým nebo přerušovaným snížením (7) nebo vyvýšením (8).

(74) Ing. Radmila Baumová, Nádraží 29, Žďár nad Sázavou, 59101



- (51) **F16K 17/38** (2006.01)
F16K 17/04 (2006.01)
F16K 7/00 (2006.01)
F16K 13/08 (2006.01)

(21) **2009-65**

(71) REGULUS, spol. s r. o., Praha, CZ

(72) Kučera Pavel Ing., Praha 4, CZ

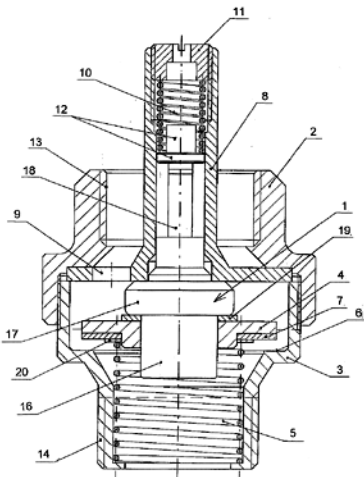
(54) **Termostatický ventil pro řízení předávání tepla ze solárního kolektoru do zásobníku ohříváné vody solárního systému**

(22) 05.02.2009

(57) Termostatický ventil pro řízení předávání tepla ze solárního kolektoru (23) do zásobníku (24) ohříváné vody solárního systému, zejména samotížného solárního systému, kde termostatický ventil (25) je v solárním systému situován vně zásobníku (24) ohříváné vody, na rozhraní přívodu teplé vody nebo páry z kolektoru (23) a vstupu této teplé vody do zásobníku (24) ohříváné vody. V tělese termostatického ventilu (25), které sestává ze dvou navzájem pevně spojených částí (2, 3), je posuvně situován termostatický člen (1), zahmující zásobník (16) s teplotně roztažnou náplní. Rozhraní je dáno sedlem (6) termostatického ventilu (25), vytvořeným ve spodní části (3) jeho tělesa, a uzavíracím členem (4) jeho posuvného termostatického členu (1), v uzavřené poloze ventilu (25) do tohoto sedla (6) těsně dosedajícím působením akčního prostředku termostatického členu (1), který je pevně opřený o horní část (2) tělesa ventilu (25) proti tlaku otevírací pružiny (5), uložené v jeho spodní části (3). Mezi oběma částmi (2, 3) tělesa ventilu (25) je svým spodním rozšířeným prstencovým koncem s průchozími otvory (9) upevněn trubkový opěrný díl (8), ve kterém je posuvně veden pístek (18), tvořící spolu s membránou akční prostředek válcovitého termostatického členu (1). Opačný konec termostatického členu (1) je vytvořen jako zásobník (16) s teplotně roztažnou náplní, mezi nímž a pístkem (18)

je rozšířená střední část (17), ve které je upevněna membrána akčního prostředku, přičemž zásobník (16) s teplotně roztažnou náplní nese uzavírací člen (4), jehož průměr je větší než rozšířená střední část (17), ale menší než je vnitřní průměr spodní části (3) tělesa ventilu (25), která má uvnitř svého zúženého konce, uzpůsobeného pro připojení přívodu teple vody nebo páry z kolektoru (23), vloženou tlačnou otevírací pružinu (5), doléhající na spodní stranu uzavíracího členu (4).

(74) Ing. Pavel Reichel, Lopatecká 14, Praha 4, 14700



(51) **G01B 11/10** (2006.01)
D01H 13/22 (2006.01)

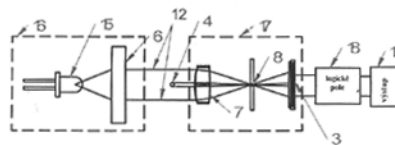
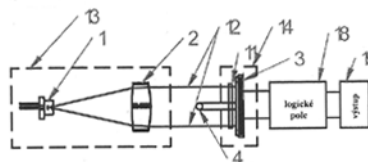
(21) **2010-423**
(71) Perner Petr, CA 94402 San Mateo, CA, US
Suska Josef, Šimonovice, CZ
(72) Perner Petr, CA 94402 San Mateo, CA, US
Suska Josef, Šimonovice, CZ

(54) **Metoda, způsob a zařízení ke kontinuálnímu zjišťování tloušťky a/nebo homogenity lineárního útvaru, zejména textilního vlákna**

(22) 28.05.2010

(57) Zařízení zahrnuje zdroj (1) světla jako součást vysílače (13) a optický snímač ke snímání světla emitovaného zdrojem (1) jako součást přijímače (14), avšak nezahrnuje využití stabilizačních nebo vodících prvků. K homogenizaci světelného svazku (12) paprsků je v jedno m případě využit kolimační prvek (2) a v dalším případě, kdy není použit optický filtr (11) je použit difuzor (6) a zaostřovací element (7) se clonou (8). V obou případech se docílí toho, že stín osvětleného vlákna (4) dopadající na snímač (3) odpovídá skutečné tloušťce vlákna (4) dopadající na snímač (3) odpovídá skutečné tloušťce vlákna (4), v důsledku čehož je vzdálenost mezi kolimačním prvkem (2) nebo mimoosým zrcátkem (5) a snímačem (3) variabilně měnitelná v celé ose toku světla.

(74) VYNÁLEZ, s.r.o., Vinohradská 1107/45, Praha 2, 12000



(51) **G01B 9/02** (2006.01)

(21) **2009-61**

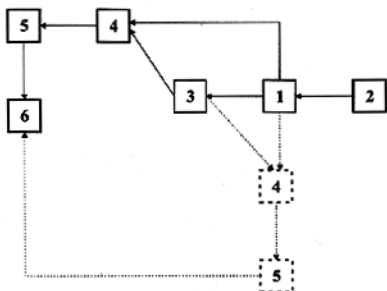
(71) Univerzita Palackého, Olomouc, CZ
(72) Šmíd Petr RNDr. Ph.D., Olomouc, CZ
Horváth Pavel RNDr. Ph.D., Olomouc, CZ
Hrabovský Miroslav Prof. RNDr. DrSc., Olomouc, CZ

(54) **Způsob detekce pohybu pole koherenční zrnitosti a zařízení k provádění tohoto způsobu**

(22) 04.02.2009

(57) Způsob detekce pohybu pole koherenční zrnitosti pomocí svazku koherentního nebo kvazikoherentního záření ze zdroje záření pracujícího ve viditelné, blízké infračervené nebo blízké ultrafialové, oblasti spektra, jehož podstata spočívá v tom, že svazek koherentního nebo kvazikoherentního záření se nejdříve rozdělí na fázově koordinovaná referenční pole a pole, které je objektem transformováno na pole koherenční zrnitosti, a poté jsou tato dvě pole podrobena interferenci za vzniku obrazce modulujícího rozložení intenzity světla v oblasti zrna struktury koherenční zrnitosti a měnícího svou polohu se změnou polohy pole koherenční zrnitosti, načež se ve zvolených časových intervalech tento obrazec kvalitativně a kvantitativně vyhodnocuje a analyzuje. Zařízení k provádění způsobu obsahující dělič (1) svazku záření vložený mezi zdroje (2) záření a objekt (3) generující pole koherenční zrnitosti, přičemž za objektem nebo v jím odraženém poli je ustavena zvětšovací optická soustava (4) pro pozorování interferenčního obrazce v oblasti zrna struktury koherenční zrnitosti, za níž je umístěn obrazový snímač (5), který je napojen na vyhodnocovací systém (6).

(74) Ing. Petr Soukup, Vídeňská 8, Olomouc, 77200



Zveřejněné přihlášky vynálezů - přehled podle třídících znaků

Tato kapitola obsahuje zveřejněné přihlášky vynálezů uspořádané podle třídících znaků mezinárodního patentové třídění, nacházejících se na druhém až x-tém místě zatřídění přihlášky vynálezu. Přihlášky vynálezu uspořádané podle třídících znaků na 1. pozici zatřídění jsou uvedeny v předchozí části.

<i>A 61 K 8/06</i>	(2006.01)	2009-67
<i>A 61 K 9/12</i>	(2006.01)	2009-67
<i>A 61 M 35/00</i>	(2006.01)	2009-66
<i>A 61 P 37/00</i>	(2006.01)	2009-67
<i>A 61 P 43/00</i>	(2006.01)	2009-67
<i>B 29 C 45/14</i>	(2006.01)	2009-62
<i>B 29 C 63/26</i>	(2006.01)	2009-62
<i>B 29 C 65/64</i>	(2006.01)	2009-62
<i>B 61 D 17/00</i>	(2006.01)	2009-64
<i>B 61 D 23/02</i>	(2006.01)	2009-64
<i>B 82 B 1/00</i>	(2006.01)	2009-67
<i>C 07 C 211/50</i>	(2006.01)	2009-421
<i>D 01 H 13/22</i>	(2006.01)	2010-423
<i>E 01 F 5/00</i>	(2006.01)	2009-70
<i>F 16 J 15/02</i>	(2006.01)	2009-62
<i>F 16 J 15/10</i>	(2006.01)	2009-62
<i>F 16 K 13/08</i>	(2006.01)	2009-65
<i>F 16 K 17/04</i>	(2006.01)	2009-65
<i>F 16 K 7/00</i>	(2006.01)	2009-65

Seznam přihlašovatelů zveřejněných přihlášek vynálezů

(71)	(21)	(51)	(71)	(21)	(51)
ACO Industries k.s., Příbram, CZ	2009-70	E 03 F 5/04	(2006.01)		
Indet Safety Systems a.s., Vsetín, CZ	2009-62	B 29 C 63/00	(2006.01)		
Macků David MUDr. Ing., Praha 5, CZ	2009-76	A 61 M 1/10	(2006.01)		
MaxDrinks s.r.o., Praha 4, CZ	2009-67	A 61 K 9/107	(2006.01)		
Perner Petr, CA 94402 San Mateo, CA, US	2010-423	G 01 B 11/10	(2006.01)		
REGULUS, spol. s r. o., Praha, CZ	2009-65	F 16 K 17/38	(2006.01)		
Stodůlka Pavel MUDr. Ph.D., Zlín, CZ	2009-66	A 61 F 9/00	(2006.01)		
ŠKODA TRANSPORTATION s. r. o., Plzeň, CZ	2009-64	B 61 D 1/00	(2006.01)		
Univerzita Palackého, Olomouc, CZ	2009-61	G 01 B 9/02	(2006.01)		
Vysoká škola chemicko-technologická v Praze, Praha 6, CZ	2009-421	C 07 C 209/78	(2006.01)		

FG4A

Udělené patenty - přehled podle čísel patentů

V období uzávěrky tohoto čísla Věstníku udělil Úřad průmyslového vlastnictví tyto patenty.

301963	<i>B 61 C 15/12</i>	(2006.01)
301964	<i>B 22 D 17/06</i>	(2006.01)
301965	<i>B 22 D 11/04</i>	(2006.01)
301966	<i>A 43 B 5/00</i>	(2006.01)
301967	<i>A 61 K 9/107</i>	(2006.01)
301968	<i>A 01 N 59/14</i>	(2006.01)
301969	<i>A 61 K 9/00</i>	(2006.01)
301970	<i>A 01 N 43/80</i>	(2006.01)
301971	<i>C 07 C 237/42</i>	(2006.01)
301972	<i>A 61 K 31/663</i>	(2006.01)
301973	<i>A 47 L 13/20</i>	(2006.01)
301974	<i>G 01 K 17/10</i>	(2006.01)
301975	<i>A 01 N 43/56</i>	(2006.01)
301976	<i>B 23 Q 15/18</i>	(2006.01)
301977	<i>C 07 C 209/78</i>	(2006.01)

FG4A

Udělené patenty - přehled podle MPT

(51) <i>A01N 43/56</i> (2006.01)	(87) WO 1999/052368
<i>A01N 31/08</i> (2006.01)	(22) 30.03.1999
<i>A01N 43/40</i> (2006.01)	(74) JUDr. Petr Kalenský, Hálkova 2, Praha 2, 12000
<i>A01N 37/10</i> (2006.01)	
<i>A01N 43/653</i> (2006.01)	(51) <i>A43B 5/00</i> (2006.01)
<i>A01N 41/06</i> (2006.01)	<i>A43B 5/02</i> (2006.01)
<i>A01N 43/80</i> (2006.01)	<i>A43B 19/00</i> (2006.01)
(11) 301975	<i>A43B 23/00</i> (2006.01)
(40) 14.01.2004	(11) 301966
(21) 2003-2889	(40) 15.11.2000
(73) Bayer CropScience AG, Monheim, DE	(21) 2000-1880
(72) Ziemer Frank, Kriftel, DE	(73) GERRAND Alan Roy, Beaumaris, AU
Van Almsick Andreas, Karben, DE	(72) Gerrand Alan Roy, Beaumaris, AU
Willms Lothar, Hofheim, DE	(54) Sportovní bota
Auler Thomas, Bad Soden, DE	(32) 21.11.1997, 12.02.1998, 19.05.1998, 18.06.1998
Bieringer Hermann, Eppstein, DE	(31) 19970462, 19981786, 19983562, 19984200
Hacker Erwin, Hochheim, DE	(33) AU, AU, AU, AU
Rosinger Christopher, Hofheim, DE	(86) PCT/AU1998/000970
(54) Herbicidní prostředek a způsob hubení škodlivých rostlin	(87) WO 1999/026503
(32) 21.04.2001	(22) 23.11.1998
(31) 10119721	(74) JUDr. Miloš Všečetka, Hálkova 2, Praha 2, 12000
(33) DE	
(86) PCT/EP2002/003902	(51) <i>A47L 13/20</i> (2006.01)
(87) WO 2002/085120	(11) 301973
(22) 09.04.2002	(40) 17.09.2003
(74) JUDr. Miloš Všečetka, Hálkova 2, Praha 2, 12000	(21) 2003-1123
	(73) UNI-CHARM CORPORATION, Kawano-shi, JP
(51) <i>A01N 43/80</i> (2006.01)	(72) Tanaka Yoshinori, Mitoyo-gun, JP
<i>A01N 43/78</i> (2006.01)	Hayashi Masaho, Tokyo, JP
<i>A01P 13/00</i> (2006.01)	Uenishi Toshihiko, Tokyo, JP
(11) 301970	(54) Lehce ovladatelný mop
(40) 13.06.2001	(32) 27.10.2000, 16.10.2001
(21) 2000-4641	(31) 2000/328865, 2001/317660
(73) BASF AKTIENGESELLSCHAFT, Ludwigshafen, DE	(33) JP, JP
(72) Sievernich Bernd, Böhl-Iggelheim, DE	(86) PCT/JP2001/009377
Landes Max, Gonnheim, DE	(87) WO 2002/034101
Kibler Elmar, Hassloch, DE	(22) 25.10.2001
von Deyn Wolfgang, Neustadt, DE	(74) PATENTSERVIS PRAHA a.s., Jivenská 1, Praha 4, 14000
Walter Helmut, Obrigheim, DE	
Otten Martina, Ludwigshafen, DE	(51) <i>A61K 31/663</i> (2006.01)
Westphalen Karl-Otto, Speyer, DE	<i>A61P 19/00</i> (2006.01)
Vantieghem Herve, Stutensee, DE	<i>A61P 19/10</i> (2006.01)
(54) Synergická herbicidní směs	(11) 301972
(32) 16.06.1998	(40) 18.06.2003
(31) 19826431	(21) 2002-4134
(33) DE	(73) NOVARTIS AG, Basel, CH
(86) PCT/EP1999/004055	(72) Horowitz Zebulun D., Basking Ridge, NJ, US
(87) WO 1999/065314	Richardson Peter C., Far Hills, NJ, US
(22) 12.06.1999	Trechsel Ulrich, Luzein, CH
(74) JUDr. Petr Kalenský, Hálkova 2, Praha 2, 12000	(54) Farmaceutické prostředky s obsahem kyseliny zoledronové pro léčení stavů s abnormálně zvýšeným kostním obrátem
(51) <i>A01N 59/14</i> (2006.01)	(32) 20.06.2000, 09.02.2001
<i>A01N 33/12</i> (2006.01)	(31) 09/597,135, 60/267,689
<i>C07D 295/037</i> (2006.01)	(33) US, US
<i>C01B 35/12</i> (2006.01)	(86) PCT/EP2001/006850
(11) 301968	(87) WO 2001/097788
(40) 11.04.2001	(22) 18.06.2001
(21) 2000-3758	(74) Ing. Jan Kubát, Přístavní 24, Praha 7, 17000
(73) BASF AKTIENGESELLSCHAFT, Ludwigshafen, DE	
BASF CORPORATION, Mount Olive, NJ, US	(51) <i>A61K 9/00</i> (2006.01)
(72) Kober Reiner, Fussgönheim, DE	<i>A61K 31/221</i> (2006.01)
Hobbs David, Raleigh, NC, US	<i>A61P 41/00</i> (2006.01)
Gibson Scott W., Raleigh, NC, US	<i>A61J 1/20</i> (2006.01)
Fersch Kenneth Eugene, Apex, NC, US	(11) 301969
Rademacher Wilhelm, Limburgerhof, DE	(40) 17.01.2001
Botzem Jörg, Limburgerhof, DE	(21) 2000-3961
Frede Markus, Eppenheim, DE	(73) NOVARTIS AG, Basel, CH
Dernbach Matthias, Eppenheim, DE	(72) Tsao Fu-Pao, Lawrenceville, GA, US
Göttsche Reimer, Baden-Baden, DE	Minno George Edward, Suwanee, GA, US
Dötzer Reinhard, Weinheim, DE	(54) Farmaceutický prostředek pro stabilizaci acetylcholinových přípravků, pro léčení oka
(54) Prostředky k regulaci růstu rostlin	(32) 29.04.1998
(32) 10.04.1998	(31) 09/069,552
(31) 09/058,641	(33) US
(33) US	
(86) PCT/EP1999/002188	

(86)	PCT/EP1999/002846		(51)	B61C 15/12	(2006.01)
(87)	WO 1999/055304			B61C 15/08	(2006.01)
(22)	27.04.1999			B61C 15/00	(2006.01)
(74)	Ing. Jan Kubát, Přístavní 24, Praha 7, 17000			B61L 3/10	(2006.01)
				B61L 3/00	(2006.01)
(51)	A61K 9/107	(2006.01)	(11)	301963	
	A61K 38/13	(2006.01)	(40)	15.11.2000	
	A61K 31/436	(2006.01)	(21)	2000-887	
	A61P 41/00	(2006.01)	(73)	ALSTOM, Paris, FR	
	A61P 29/00	(2006.01)	(72)	Liu Rong Fan, Pau, FR	
	A61P 37/06	(2006.01)	(54)	Monitorovací zařízení pro monitorování adheze hnací jednotky elektrického železničního vozu a regulační systém s tímto monitorovacím zařízením	
(11)	301967		(32)	11.03.1999	
(40)	13.12.2000		(31)	9903014	
(21)	2000-3222		(33)	FR	
(73)	NOVARTIS AG, Basel, CH		(22)	09.03.2000	
(72)	Ambühl Michael, Möhlin, CH Lückel Barbara, Lörrach, DE Richter Friedrich, Wachenheim, DE Häberlin Barbara, Riehen, CH Meinzer Armin, Buggingen, DE		(74)	JUDr. Miloš Všeťka, Hálkova 2, Praha 2, 12000	
(54)	Mikroemulzní prekoncentrát obsahující cyklosporin		(51)	C07C 209/78	(2006.01)
(32)	06.03.1998, 10.03.1998, 11.03.1998			C07C 211/50	(2006.01)
(31)	9804742, 9805104, 9805199		(11)	301977	
(33)	GB, GB, GB		(40)	18.08.2010	
(86)	PCT/EP1999/001415		(21)	2009-421	
(87)	WO 1999/044584		(73)	Vysoká škola chemicko-technologická v Praze, Praha 6, CZ	
(22)	04.03.1999		(72)	Trejbal Jiří Ing. Ph.D., Kralupy nad Vltavou, CZ	
(74)	Ing. Jan Kubát, Přístavní 24, Praha 7, 17000		(54)	Způsob výroby 4,4'-methyldianilinu	
			(22)	01.07.2009	
(51)	B22D 11/04	(2006.01)	(51)	C07C 237/42	(2006.01)
	B22D 11/07	(2006.01)		C07D 295/12	(2006.01)
	B22D 11/08	(2006.01)		C07D 295/14	(2006.01)
	B22D 11/124	(2006.01)		C07D 213/82	(2006.01)
(11)	301965			C07D 215/48	(2006.01)
(40)	13.12.2000			A61K 31/167	(2006.01)
(21)	2000-1435			A61K 31/395	(2006.01)
(73)	Novelis Inc., Toronto, CA			A61P 1/00	(2006.01)
(72)	Wagstaff Robert Bruce, Veradale, WA, US			A61P 11/06	(2006.01)
(54)	Způsob a zařízení pro odlévání roztaveného kovu ve formové dutině s otevřeným koncem			A61P 9/00	(2006.01)
(32)	21.10.1997			A61P 19/00	(2006.01)
(31)	08/954,784			A61P 17/00	(2006.01)
(33)	US			A61P 29/00	(2006.01)
(86)	PCT/US1998/021567			A61P 37/00	(2006.01)
(87)	WO 1999/020418		(11)	301971	
(22)	13.10.1998		(40)	11.07.2001	
(74)	Společná advokátní kancelář Všeťka Zelený Švorčík Kalenský a partneři, JUDr. Otakar Švorčík, Hálkova 2, Praha 2, 12000		(21)	2001-384	
			(73)	ASTRAZENECA AB, Södertälje, SE	
(51)	B22D 17/06	(2006.01)	(72)	Brown Dearg Sutherland, Macclesfield, GB Brown George Robert, Macclesfield, GB	
	B22D 17/20	(2006.01)	(54)	Amidový derivát, způsob jeho přípravy, farmaceutický prostředek, který ho obsahuje, a použití tohoto derivátu pro přípravu léčiva	
(11)	301964		(32)	04.08.1998	
(40)	11.07.2001		(31)	9816837	
(21)	2000-1347		(33)	GB	
(73)	OSKAR FRECH GMBH + CO., Schorndorf, DE		(86)	PCT/GB1999/002494	
(72)	Fink Roland, Winterbach, DE Erhard Norbert, Lorch, DE Noschilla Herbert, Schorndorf, DE Stillhard Bruno, St. Gallen, CH		(87)	WO 2000/007980	
(54)	Tlakový lis s teplou komorou		(22)	29.07.1999	
(32)	13.04.1999, 24.06.1999		(74)	Ing. Eduard Hakr, Přístavní 24, Praha 7, 17000	
(31)	99106242, 99111960				
(33)	EP, EP		(51)	G01K 17/10	(2006.01)
(22)	13.04.2000		(11)	301974	
(74)	JUDr. Miloš Všeťka, Hálkova 2, Praha 2, 12000		(40)	17.12.2003	
			(21)	2003-2734	
(51)	B23Q 15/18	(2006.01)	(73)	M & FC Holding LLC, Raleigh, NC, US	
	B23Q 17/22	(2006.01)	(72)	Schäfer Burghard, Mutterstadt, DE	
(11)	301976		(54)	Měřič množství tepla	
(40)	05.03.2008		(32)	09.04.2001	
(21)	2006-520		(31)	0668/01	
(73)	Bartoš Jaroslav Ing. CSc., Cvikov, CZ		(33)	CH	
(72)	Bartoš Jaroslav Ing. CSc., Cvikov, CZ		(86)	PCT/EP2002/002410	
(54)	Zařízení pro kompenzaci tepelné dilatace pinoly		(87)	WO 2002/082030	
(22)	22.08.2006		(22)	06.03.2002	
(74)	BOHEMIA PATENT Patentová & známková kancelář, Ing. Jana Vandělková, Havanská 17, Praha 7, 17000		(74)	Společná advokátní kancelář Všeťka Zelený Švorčík Kalenský a partneři, JUDr. Otakar Švorčík, Hálkova 2, Praha 2, 12000	

Seznam majitelů udělených patentů

(73)	(11)	(51)	(73)	(11)	(51)
ALSTOM, Paris, FR	301963	B 61 C 15/12	(2006.01)		
ASTRAZENECA AB, Södertälje, SE	301971	C 07 C 237/42	(2006.01)		
Bartoš Jaroslav Ing. CSc., Cvikov, CZ	301976	B 23 Q 15/18	(2006.01)		
BASF AKTIENGESELLSCHAFT, Ludwigshafen, DE	301968	A 01 N 59/14	(2006.01)		
BASF AKTIENGESELLSCHAFT, Ludwigshafen, DE	301970	A 01 N 43/80	(2006.01)		
BASF CORPORATION, Mount Olive, NJ, US	301968	A 01 N 59/14	(2006.01)		
Bayer CropScience AG, Monheim, DE	301975	A 01 N 43/56	(2006.01)		
GERRAND Alan Roy, Beaumaris, AU	301966	A 43 B 5/00	(2006.01)		
M & FC Holding LLC, Raleigh, NC, US	301974	G 01 K 17/10	(2006.01)		
NOVARTIS AG, Basel, CH	301967	A 61 K 9/107	(2006.01)		
NOVARTIS AG, Basel, CH	301969	A 61 K 9/00	(2006.01)		
NOVARTIS AG, Basel, CH	301972	A 61 K 31/663	(2006.01)		
Novelis Inc., Toronto, CA	301965	B 22 D 11/04	(2006.01)		
OSKAR FRECH GMBH + CO., Schorndorf, DE	301964	B 22 D 17/06	(2006.01)		
UNI-CHARM CORPORATION, Kawano- shi, JP	301973	A 47 L 13/20	(2006.01)		
Vysoká škola chemicko- technologická v Praze, Praha 6, CZ	301977	C 07 C 209/78	(2006.01)		

Zpřístupněné překlady nároků evropských patentových přihlášek

U následujících zveřejněných evropských patentových přihlášek s účinky pro Českou republiku byl přihlašovatelem předložen překlad patentových nároků do českého jazyka (§ 35a, odst. 4 zákona č. 527/1990 Sb., v platném znění). Datum zpřístupnění překladu patentových nároků veřejnosti je datum publikace tohoto Věstníku. Údaje jsou řazeny vzestupně podle čísla zveřejnění evropské patentové přihlášky.

- (97) EP 2168931
(97) 31.03.2010
(51) C04B 16/06 (2006.01)
C04B 28/02 (2006.01)
(96) 18.12.2003
(96) 10151383.6
(71) Forta Corporation, Grove City, PA 16127-9990, US
(72) Lovett, Jeffrey B, Harrisville, PA 16038, US
Biddle, Daniel T, Grove City, PA 16127, US
Pitts, Charles H Jr, Lake Forest, FL 32771, US
(54) **Materiál pro zesílení vlákna, výrobky z něj vyrobené a způsob jeho výroby**
(32) 01.08.2003
(31) 633026
(33) US
(74) TRAPLOVÁ HAKR KUBÁT Advokátní a patentová kancelář, Ing. Jan Kubát, Přístavní 24, Praha 7, 17000

Udělené evropské patenty

Evropský patentový úřad udělil následující evropské patenty s účinky pro Českou republiku. Tyto patenty mohou být zrušeny nebo zachovány v pozměněném znění Evropským patentovým úřadem v řízení o odporu. K tomu, aby nabyl evropský patent účinnosti na území České republiky, je třeba, aby byl Úřadu předložen ve stanovené lhůtě překlad patentového spisu do českého jazyka (§ 35c odst. 2 až 4 zákona č. 527/1990 Sb., v platném znění).

(97) EP 1298026	(47) 04.08.2010	(97) EP 1446373	(47) 04.08.2010
(97) EP 1331650	(47) 28.07.2010	(97) EP 1446592	(47) 04.08.2010
(97) EP 1336550	(47) 04.08.2010	(97) EP 1448141	(47) 04.08.2010
(97) EP 1336817	(47) 28.07.2010	(97) EP 1449267	(47) 28.07.2010
(97) EP 1342638	(47) 28.07.2010	(97) EP 1449647	(47) 28.07.2010
(97) EP 1348506	(47) 28.07.2010	(97) EP 1451520	(47) 28.07.2010
(97) EP 1365461	(47) 28.07.2010	(97) EP 1451928	(47) 04.08.2010
(97) EP 1367368	(47) 04.08.2010	(97) EP 1452944	(47) 04.08.2010
(97) EP 1368919	(47) 04.08.2010	(97) EP 1454121	(47) 04.08.2010
(97) EP 1371280	(47) 04.08.2010	(97) EP 1454513	(47) 28.07.2010
(97) EP 1375068	(47) 04.08.2010	(97) EP 1454755	(47) 28.07.2010
(97) EP 1384674	(47) 28.07.2010	(97) EP 1454798	(47) 04.08.2010
(97) EP 1388353	(47) 28.07.2010	(97) EP 1455738	(47) 28.07.2010
(97) EP 1388467	(47) 04.08.2010	(97) EP 1456314	(47) 04.08.2010
(97) EP 1396424	(47) 28.07.2010	(97) EP 1458927	(47) 04.08.2010
(97) EP 1397905	(47) 28.07.2010	(97) EP 1459065	(47) 28.07.2010
(97) EP 1400281	(47) 28.07.2010	(97) EP 1459723	(47) 04.08.2010
(97) EP 1402854	(47) 28.07.2010	(97) EP 1460010	(47) 04.08.2010
(97) EP 1406468	(47) 04.08.2010	(97) EP 1460134	(47) 04.08.2010
(97) EP 1407981	(47) 28.07.2010	(97) EP 1460177	(47) 04.08.2010
(97) EP 1408102	(47) 28.07.2010	(97) EP 1460191	(47) 04.08.2010
(97) EP 1408648	(47) 28.07.2010	(97) EP 1463348	(47) 28.07.2010
(97) EP 1418670	(47) 04.08.2010	(97) EP 1464227	(47) 28.07.2010
(97) EP 1419239	(47) 04.08.2010	(97) EP 1465274	(47) 04.08.2010
(97) EP 1421199	(47) 28.07.2010	(97) EP 1465519	(47) 04.08.2010
(97) EP 1422931	(47) 28.07.2010	(97) EP 1466158	(47) 28.07.2010
(97) EP 1423358	(47) 04.08.2010	(97) EP 1466729	(47) 04.08.2010
(97) EP 1425769	(47) 28.07.2010	(97) EP 1467475	(47) 04.08.2010
(97) EP 1428031	(47) 28.07.2010	(97) EP 1468516	(47) 28.07.2010
(97) EP 1428942	(47) 04.08.2010	(97) EP 1472901	(47) 28.07.2010
(97) EP 1429750	(47) 04.08.2010	(97) EP 1474407	(47) 04.08.2010
(97) EP 1430134	(47) 04.08.2010	(97) EP 1475094	(47) 28.07.2010
(97) EP 1431904	(47) 04.08.2010	(97) EP 1476395	(47) 28.07.2010
(97) EP 1432403	(47) 28.07.2010	(97) EP 1479087	(47) 28.07.2010
(97) EP 1435184	(47) 04.08.2010	(97) EP 1480358	(47) 04.08.2010
(97) EP 1435303	(47) 28.07.2010	(97) EP 1481570	(47) 28.07.2010
(97) EP 1435639	(47) 28.07.2010	(97) EP 1482185	(47) 28.07.2010
(97) EP 1436072	(47) 04.08.2010	(97) EP 1483034	(47) 28.07.2010
(97) EP 1436490	(47) 04.08.2010	(97) EP 1483538	(47) 28.07.2010
(97) EP 1438190	(47) 28.07.2010	(97) EP 1483968	(47) 28.07.2010
(97) EP 1438344	(47) 28.07.2010	(97) EP 1486766	(47) 28.07.2010
(97) EP 1443534	(47) 04.08.2010	(97) EP 1487166	(47) 28.07.2010

(97) EP 1487856	(47) 28.07.2010	(97) EP 1551844	(47) 28.07.2010
(97) EP 1488675	(47) 04.08.2010	(97) EP 1553192	(47) 28.07.2010
(97) EP 1489066	(47) 04.08.2010	(97) EP 1554865	(47) 28.07.2010
(97) EP 1489398	(47) 28.07.2010	(97) EP 1555433	(47) 28.07.2010
(97) EP 1491422	(47) 04.08.2010	(97) EP 1556248	(47) 04.08.2010
(97) EP 1492623	(47) 28.07.2010	(97) EP 1556838	(47) 28.07.2010
(97) EP 1492759	(47) 04.08.2010	(97) EP 1557218	(47) 28.07.2010
(97) EP 1494420	(47) 28.07.2010	(97) EP 1557308	(47) 04.08.2010
(97) EP 1496184	(47) 04.08.2010	(97) EP 1561146	(47) 28.07.2010
(97) EP 1496670	(47) 04.08.2010	(97) EP 1561372	(47) 28.07.2010
(97) EP 1497262	(47) 04.08.2010	(97) EP 1563968	(47) 28.07.2010
(97) EP 1498405	(47) 04.08.2010	(97) EP 1565144	(47) 04.08.2010
(97) EP 1499283	(47) 28.07.2010	(97) EP 1570107	(47) 04.08.2010
(97) EP 1500034	(47) 28.07.2010	(97) EP 1570418	(47) 04.08.2010
(97) EP 1501405	(47) 28.07.2010	(97) EP 1571898	(47) 04.08.2010
(97) EP 1503835	(47) 04.08.2010	(97) EP 1572284	(47) 04.08.2010
(97) EP 1504421	(47) 04.08.2010	(97) EP 1572745	(47) 28.07.2010
(97) EP 1504762	(47) 04.08.2010	(97) EP 1572931	(47) 04.08.2010
(97) EP 1506291	(47) 04.08.2010	(97) EP 1574218	(47) 28.07.2010
(97) EP 1509194	(47) 04.08.2010	(97) EP 1574228	(47) 04.08.2010
(97) EP 1509877	(47) 04.08.2010	(97) EP 1574610	(47) 28.07.2010
(97) EP 1511138	(47) 04.08.2010	(97) EP 1574641	(47) 28.07.2010
(97) EP 1512054	(47) 28.07.2010	(97) EP 1575927	(47) 04.08.2010
(97) EP 1512878	(47) 28.07.2010	(97) EP 1577208	(47) 28.07.2010
(97) EP 1513850	(47) 04.08.2010	(97) EP 1577485	(47) 28.07.2010
(97) EP 1514325	(47) 04.08.2010	(97) EP 1578705	(47) 04.08.2010
(97) EP 1516213	(47) 04.08.2010	(97) EP 1579134	(47) 28.07.2010
(97) EP 1516469	(47) 04.08.2010	(97) EP 1579379	(47) 28.07.2010
(97) EP 1516981	(47) 28.07.2010	(97) EP 1579720	(47) 28.07.2010
(97) EP 1517611	(47) 28.07.2010	(97) EP 1579832	(47) 28.07.2010
(97) EP 1517950	(47) 04.08.2010	(97) EP 1579877	(47) 28.07.2010
(97) EP 1519138	(47) 28.07.2010	(97) EP 1581294	(47) 04.08.2010
(97) EP 1521887	(47) 28.07.2010	(97) EP 1581323	(47) 28.07.2010
(97) EP 1522307	(47) 04.08.2010	(97) EP 1581360	(47) 04.08.2010
(97) EP 1523277	(47) 04.08.2010	(97) EP 1581579	(47) 04.08.2010
(97) EP 1524339	(47) 28.07.2010	(97) EP 1581688	(47) 04.08.2010
(97) EP 1524377	(47) 04.08.2010	(97) EP 1581787	(47) 04.08.2010
(97) EP 1526210	(47) 28.07.2010	(97) EP 1581876	(47) 04.08.2010
(97) EP 1528738	(47) 28.07.2010	(97) EP 1583803	(47) 28.07.2010
(97) EP 1529430	(47) 28.07.2010	(97) EP 1584250	(47) 28.07.2010
(97) EP 1530966	(47) 28.07.2010	(97) EP 1585714	(47) 04.08.2010
(97) EP 1531209	(47) 04.08.2010	(97) EP 1586397	(47) 28.07.2010
(97) EP 1531728	(47) 28.07.2010	(97) EP 1587539	(47) 04.08.2010
(97) EP 1531862	(47) 04.08.2010	(97) EP 1587921	(47) 28.07.2010
(97) EP 1532334	(47) 28.07.2010	(97) EP 1587962	(47) 28.07.2010
(97) EP 1532728	(47) 04.08.2010	(97) EP 1588375	(47) 04.08.2010
(97) EP 1532953	(47) 04.08.2010	(97) EP 1590201	(47) 04.08.2010
(97) EP 1533438	(47) 28.07.2010	(97) EP 1590867	(47) 04.08.2010
(97) EP 1533458	(47) 04.08.2010	(97) EP 1592340	(47) 28.07.2010
(97) EP 1534356	(47) 28.07.2010	(97) EP 1593363	(47) 04.08.2010
(97) EP 1534377	(47) 04.08.2010	(97) EP 1593554	(47) 28.07.2010
(97) EP 1534857	(47) 04.08.2010	(97) EP 1593562	(47) 04.08.2010
(97) EP 1534962	(47) 04.08.2010	(97) EP 1593568	(47) 04.08.2010
(97) EP 1535479	(47) 04.08.2010	(97) EP 1597593	(47) 04.08.2010
(97) EP 1535866	(47) 28.07.2010	(97) EP 1597614	(47) 04.08.2010
(97) EP 1536699	(47) 28.07.2010	(97) EP 1599144	(47) 28.07.2010
(97) EP 1538416	(47) 28.07.2010	(97) EP 1599322	(47) 28.07.2010
(97) EP 1539062	(47) 04.08.2010	(97) EP 1599497	(47) 04.08.2010
(97) EP 1539300	(47) 28.07.2010	(97) EP 1599597	(47) 04.08.2010
(97) EP 1540083	(47) 04.08.2010	(97) EP 1600079	(47) 28.07.2010
(97) EP 1541120	(47) 28.07.2010	(97) EP 1601153	(47) 28.07.2010
(97) EP 1541877	(47) 04.08.2010	(97) EP 1602731	(47) 04.08.2010
(97) EP 1542105	(47) 28.07.2010	(97) EP 1605124	(47) 04.08.2010
(97) EP 1542401	(47) 04.08.2010	(97) EP 1606139	(47) 28.07.2010
(97) EP 1542433	(47) 28.07.2010	(97) EP 1606317	(47) 28.07.2010
(97) EP 1544420	(47) 28.07.2010	(97) EP 1606980	(47) 04.08.2010
(97) EP 1544627	(47) 28.07.2010	(97) EP 1607344	(47) 04.08.2010
(97) EP 1545187	(47) 04.08.2010	(97) EP 1608263	(47) 04.08.2010
(97) EP 1545560	(47) 28.07.2010	(97) EP 1608311	(47) 28.07.2010
(97) EP 1545936	(47) 04.08.2010	(97) EP 1608344	(47) 04.08.2010
(97) EP 1545956	(47) 28.07.2010	(97) EP 1608490	(47) 04.08.2010
(97) EP 1545983	(47) 28.07.2010	(97) EP 1609206	(47) 28.07.2010
(97) EP 1547258	(47) 28.07.2010	(97) EP 1610700	(47) 04.08.2010
(97) EP 1548069	(47) 04.08.2010	(97) EP 1610735	(47) 04.08.2010
(97) EP 1548599	(47) 04.08.2010	(97) EP 1612532	(47) 04.08.2010
(97) EP 1549218	(47) 28.07.2010	(97) EP 1613244	(47) 28.07.2010
(97) EP 1549426	(47) 28.07.2010	(97) EP 1613579	(47) 28.07.2010
(97) EP 1550354	(47) 04.08.2010	(97) EP 1613663	(47) 04.08.2010

(97)	EP 1613846	(47)	04.08.2010	(97)	EP 1670168	(47)	28.07.2010
(97)	EP 1614023	(47)	04.08.2010	(97)	EP 1670421	(47)	04.08.2010
(97)	EP 1614712	(47)	04.08.2010	(97)	EP 1670481	(47)	04.08.2010
(97)	EP 1614810	(47)	28.07.2010	(97)	EP 1670676	(47)	04.08.2010
(97)	EP 1614840	(47)	28.07.2010	(97)	EP 1670736	(47)	04.08.2010
(97)	EP 1616908	(47)	04.08.2010	(97)	EP 1670744	(47)	04.08.2010
(97)	EP 1618166	(47)	28.07.2010	(97)	EP 1671915	(47)	04.08.2010
(97)	EP 1618674	(47)	28.07.2010	(97)	EP 1672265	(47)	28.07.2010
(97)	EP 1620161	(47)	04.08.2010	(97)	EP 1672308	(47)	28.07.2010
(97)	EP 1620665	(47)	28.07.2010	(97)	EP 1672407	(47)	28.07.2010
(97)	EP 1620668	(47)	28.07.2010	(97)	EP 1672536	(47)	28.07.2010
(97)	EP 1622447	(47)	28.07.2010	(97)	EP 1672954	(47)	28.07.2010
(97)	EP 1622887	(47)	28.07.2010	(97)	EP 1674071	(47)	28.07.2010
(97)	EP 1623517	(47)	04.08.2010	(97)	EP 1674677	(47)	04.08.2010
(97)	EP 1625193	(47)	28.07.2010	(97)	EP 1674774	(47)	28.07.2010
(97)	EP 1626896	(47)	28.07.2010	(97)	EP 1675374	(47)	04.08.2010
(97)	EP 1628567	(47)	04.08.2010	(97)	EP 1676072	(47)	04.08.2010
(97)	EP 1628797	(47)	28.07.2010	(97)	EP 1677024	(47)	28.07.2010
(97)	EP 1630429	(47)	28.07.2010	(97)	EP 1677915	(47)	04.08.2010
(97)	EP 1631205	(47)	04.08.2010	(97)	EP 1678613	(47)	28.07.2010
(97)	EP 1632120	(47)	28.07.2010	(97)	EP 1680249	(47)	28.07.2010
(97)	EP 1633098	(47)	04.08.2010	(97)	EP 1682051	(47)	28.07.2010
(97)	EP 1633746	(47)	28.07.2010	(97)	EP 1682154	(47)	04.08.2010
(97)	EP 1634331	(47)	04.08.2010	(97)	EP 1683598	(47)	28.07.2010
(97)	EP 1634416	(47)	04.08.2010	(97)	EP 1684673	(47)	28.07.2010
(97)	EP 1634831	(47)	04.08.2010	(97)	EP 1684841	(47)	28.07.2010
(97)	EP 1635664	(47)	04.08.2010	(97)	EP 1685664	(47)	28.07.2010
(97)	EP 1635863	(47)	04.08.2010	(97)	EP 1685754	(47)	28.07.2010
(97)	EP 1636104	(47)	28.07.2010	(97)	EP 1687492	(47)	28.07.2010
(97)	EP 1636365	(47)	04.08.2010	(97)	EP 1687493	(47)	04.08.2010
(97)	EP 1636627	(47)	28.07.2010	(97)	EP 1687561	(47)	28.07.2010
(97)	EP 1636753	(47)	04.08.2010	(97)	EP 1687711	(47)	28.07.2010
(97)	EP 1637933	(47)	28.07.2010	(97)	EP 1687830	(47)	28.07.2010
(97)	EP 1638848	(47)	28.07.2010	(97)	EP 1688326	(47)	28.07.2010
(97)	EP 1638947	(47)	04.08.2010	(97)	EP 1688718	(47)	04.08.2010
(97)	EP 1639233	(47)	04.08.2010	(97)	EP 1689614	(47)	28.07.2010
(97)	EP 1639387	(47)	04.08.2010	(97)	EP 1689642	(47)	28.07.2010
(97)	EP 1639411	(47)	04.08.2010	(97)	EP 1690035	(47)	28.07.2010
(97)	EP 1640228	(47)	04.08.2010	(97)	EP 1690772	(47)	04.08.2010
(97)	EP 1641379	(47)	04.08.2010	(97)	EP 1691828	(47)	28.07.2010
(97)	EP 1641936	(47)	04.08.2010	(97)	EP 1692425	(47)	28.07.2010
(97)	EP 1642378	(47)	04.08.2010	(97)	EP 1692672	(47)	28.07.2010
(97)	EP 1643090	(47)	28.07.2010	(97)	EP 1693028	(47)	04.08.2010
(97)	EP 1644934	(47)	04.08.2010	(97)	EP 1693530	(47)	04.08.2010
(97)	EP 1645709	(47)	04.08.2010	(97)	EP 1694229	(47)	28.07.2010
(97)	EP 1646097	(47)	04.08.2010	(97)	EP 1694276	(47)	28.07.2010
(97)	EP 1647634	(47)	04.08.2010	(97)	EP 1694360	(47)	04.08.2010
(97)	EP 1647694	(47)	28.07.2010	(97)	EP 1694505	(47)	04.08.2010
(97)	EP 1647906	(47)	04.08.2010	(97)	EP 1694668	(47)	28.07.2010
(97)	EP 1648237	(47)	28.07.2010	(97)	EP 1694829	(47)	04.08.2010
(97)	EP 1652262	(47)	04.08.2010	(97)	EP 1695689	(47)	28.07.2010
(97)	EP 1654610	(47)	28.07.2010	(97)	EP 1695736	(47)	04.08.2010
(97)	EP 1655428	(47)	28.07.2010	(97)	EP 1696370	(47)	28.07.2010
(97)	EP 1655657	(47)	04.08.2010	(97)	EP 1697101	(47)	28.07.2010
(97)	EP 1655790	(47)	04.08.2010	(97)	EP 1697539	(47)	04.08.2010
(97)	EP 1655863	(47)	04.08.2010	(97)	EP 1697903	(47)	04.08.2010
(97)	EP 1657363	(47)	28.07.2010	(97)	EP 1698326	(47)	04.08.2010
(97)	EP 1657828	(47)	28.07.2010	(97)	EP 1698555	(47)	04.08.2010
(97)	EP 1658000	(47)	28.07.2010	(97)	EP 1699519	(47)	28.07.2010
(97)	EP 1660350	(47)	04.08.2010	(97)	EP 1699685	(47)	28.07.2010
(97)	EP 1660836	(47)	28.07.2010	(97)	EP 1700164	(47)	04.08.2010
(97)	EP 1660842	(47)	04.08.2010	(97)	EP 1701779	(47)	04.08.2010
(97)	EP 1660856	(47)	28.07.2010	(97)	EP 1702724	(47)	28.07.2010
(97)	EP 1661350	(47)	04.08.2010	(97)	EP 1702954	(47)	04.08.2010
(97)	EP 1661481	(47)	04.08.2010	(97)	EP 1704745	(47)	04.08.2010
(97)	EP 1661586	(47)	04.08.2010	(97)	EP 1704757	(47)	04.08.2010
(97)	EP 1662841	(47)	04.08.2010	(97)	EP 1706657	(47)	04.08.2010
(97)	EP 1664431	(47)	04.08.2010	(97)	EP 1707059	(47)	28.07.2010
(97)	EP 1666111	(47)	04.08.2010	(97)	EP 1708746	(47)	04.08.2010
(97)	EP 1666131	(47)	28.07.2010	(97)	EP 1709021	(47)	04.08.2010
(97)	EP 1667711	(47)	28.07.2010	(97)	EP 1709490	(47)	04.08.2010
(97)	EP 1667760	(47)	28.07.2010	(97)	EP 1710258	(47)	04.08.2010
(97)	EP 1667915	(47)	28.07.2010	(97)	EP 1711116	(47)	28.07.2010
(97)	EP 1667952	(47)	28.07.2010	(97)	EP 1711129	(47)	28.07.2010
(97)	EP 1667976	(47)	04.08.2010	(97)	EP 1711618	(47)	04.08.2010
(97)	EP 1668308	(47)	04.08.2010	(97)	EP 1711627	(47)	04.08.2010
(97)	EP 1668419	(47)	28.07.2010	(97)	EP 1711745	(47)	04.08.2010
(97)	EP 1668437	(47)	04.08.2010	(97)	EP 1711834	(47)	04.08.2010

(97)	EP 1711894	(47)	28.07.2010	(97)	EP 1754090	(47)	04.08.2010
(97)	EP 1712625	(47)	04.08.2010	(97)	EP 1756057	(47)	04.08.2010
(97)	EP 1713521	(47)	28.07.2010	(97)	EP 1756123	(47)	28.07.2010
(97)	EP 1713688	(47)	28.07.2010	(97)	EP 1756503	(47)	28.07.2010
(97)	EP 1713958	(47)	04.08.2010	(97)	EP 1757089	(47)	04.08.2010
(97)	EP 1714104	(47)	28.07.2010	(97)	EP 1757247	(47)	04.08.2010
(97)	EP 1714540	(47)	28.07.2010	(97)	EP 1759018	(47)	04.08.2010
(97)	EP 1714684	(47)	04.08.2010	(97)	EP 1759263	(47)	04.08.2010
(97)	EP 1714810	(47)	28.07.2010	(97)	EP 1759840	(47)	04.08.2010
(97)	EP 1715145	(47)	28.07.2010	(97)	EP 1760680	(47)	28.07.2010
(97)	EP 1715528	(47)	28.07.2010	(97)	EP 1761001	(47)	28.07.2010
(97)	EP 1715848	(47)	28.07.2010	(97)	EP 1761426	(47)	28.07.2010
(97)	EP 1716005	(47)	28.07.2010	(97)	EP 1761862	(47)	28.07.2010
(97)	EP 1716104	(47)	04.08.2010	(97)	EP 1761994	(47)	28.07.2010
(97)	EP 1716910	(47)	04.08.2010	(97)	EP 1763329	(47)	04.08.2010
(97)	EP 1717521	(47)	04.08.2010	(97)	EP 1763511	(47)	28.07.2010
(97)	EP 1717729	(47)	28.07.2010	(97)	EP 1764016	(47)	04.08.2010
(97)	EP 1718436	(47)	28.07.2010	(97)	EP 1765728	(47)	28.07.2010
(97)	EP 1718516	(47)	04.08.2010	(97)	EP 1766072	(47)	04.08.2010
(97)	EP 1718811	(47)	28.07.2010	(97)	EP 1766160	(47)	04.08.2010
(97)	EP 1718969	(47)	04.08.2010	(97)	EP 1766168	(47)	04.08.2010
(97)	EP 1719164	(47)	28.07.2010	(97)	EP 1766452	(47)	04.08.2010
(97)	EP 1719395	(47)	04.08.2010	(97)	EP 1766555	(47)	04.08.2010
(97)	EP 1720273	(47)	28.07.2010	(97)	EP 1769264	(47)	04.08.2010
(97)	EP 1720282	(47)	04.08.2010	(97)	EP 1770200	(47)	04.08.2010
(97)	EP 1720375	(47)	28.07.2010	(97)	EP 1771743	(47)	04.08.2010
(97)	EP 1720808	(47)	04.08.2010	(97)	EP 1772609	(47)	04.08.2010
(97)	EP 1721485	(47)	28.07.2010	(97)	EP 1773670	(47)	04.08.2010
(97)	EP 1721546	(47)	04.08.2010	(97)	EP 1774070	(47)	04.08.2010
(97)	EP 1722853	(47)	28.07.2010	(97)	EP 1774589	(47)	28.07.2010
(97)	EP 1723320	(47)	28.07.2010	(97)	EP 1775207	(47)	28.07.2010
(97)	EP 1723815	(47)	04.08.2010	(97)	EP 1775261	(47)	04.08.2010
(97)	EP 1723821	(47)	04.08.2010	(97)	EP 1775372	(47)	28.07.2010
(97)	EP 1724219	(47)	28.07.2010	(97)	EP 1776387	(47)	28.07.2010
(97)	EP 1725197	(47)	28.07.2010	(97)	EP 1777993	(47)	28.07.2010
(97)	EP 1725470	(47)	04.08.2010	(97)	EP 1778325	(47)	28.07.2010
(97)	EP 1725779	(47)	28.07.2010	(97)	EP 1778836	(47)	04.08.2010
(97)	EP 1726332	(47)	04.08.2010	(97)	EP 1780048	(47)	28.07.2010
(97)	EP 1727507	(47)	28.07.2010	(97)	EP 1780223	(47)	28.07.2010
(97)	EP 1727788	(47)	28.07.2010	(97)	EP 1780690	(47)	04.08.2010
(97)	EP 1727925	(47)	04.08.2010	(97)	EP 1781463	(47)	04.08.2010
(97)	EP 1728443	(47)	28.07.2010	(97)	EP 1782114	(47)	04.08.2010
(97)	EP 1728929	(47)	04.08.2010	(97)	EP 1782970	(47)	28.07.2010
(97)	EP 1730760	(47)	28.07.2010	(97)	EP 1784111	(47)	28.07.2010
(97)	EP 1731012	(47)	04.08.2010	(97)	EP 1784231	(47)	04.08.2010
(97)	EP 1731200	(47)	28.07.2010	(97)	EP 1785340	(47)	28.07.2010
(97)	EP 1731395	(47)	28.07.2010	(97)	EP 1787599	(47)	04.08.2010
(97)	EP 1734488	(47)	04.08.2010	(97)	EP 1788001	(47)	04.08.2010
(97)	EP 1735671	(47)	28.07.2010	(97)	EP 1788260	(47)	04.08.2010
(97)	EP 1736807	(47)	28.07.2010	(97)	EP 1788442	(47)	28.07.2010
(97)	EP 1737742	(47)	28.07.2010	(97)	EP 1789956	(47)	04.08.2010
(97)	EP 1739060	(47)	28.07.2010	(97)	EP 1790198	(47)	04.08.2010
(97)	EP 1740260	(47)	04.08.2010	(97)	EP 1790293	(47)	04.08.2010
(97)	EP 1740698	(47)	04.08.2010	(97)	EP 1790383	(47)	28.07.2010
(97)	EP 1740736	(47)	28.07.2010	(97)	EP 1790595	(47)	28.07.2010
(97)	EP 1742701	(47)	04.08.2010	(97)	EP 1790733	(47)	04.08.2010
(97)	EP 1743708	(47)	04.08.2010	(97)	EP 1790878	(47)	28.07.2010
(97)	EP 1743709	(47)	04.08.2010	(97)	EP 1791138	(47)	04.08.2010
(97)	EP 1744162	(47)	04.08.2010	(97)	EP 1791865	(47)	28.07.2010
(97)	EP 1744950	(47)	04.08.2010	(97)	EP 1792051	(47)	28.07.2010
(97)	EP 1745242	(47)	04.08.2010	(97)	EP 1792197	(47)	04.08.2010
(97)	EP 1746428	(47)	04.08.2010	(97)	EP 1792198	(47)	04.08.2010
(97)	EP 1747200	(47)	04.08.2010	(97)	EP 1792400	(47)	28.07.2010
(97)	EP 1747419	(47)	04.08.2010	(97)	EP 1794173	(47)	04.08.2010
(97)	EP 1747960	(47)	04.08.2010	(97)	EP 1795409	(47)	04.08.2010
(97)	EP 1748888	(47)	04.08.2010	(97)	EP 1796897	(47)	04.08.2010
(97)	EP 1749324	(47)	04.08.2010	(97)	EP 1796991	(47)	04.08.2010
(97)	EP 1750702	(47)	04.08.2010	(97)	EP 1799357	(47)	28.07.2010
(97)	EP 1751442	(47)	04.08.2010	(97)	EP 1799442	(47)	04.08.2010
(97)	EP 1751589	(47)	04.08.2010	(97)	EP 1800450	(47)	04.08.2010
(97)	EP 1751750	(47)	04.08.2010	(97)	EP 1800644	(47)	28.07.2010
(97)	EP 1752253	(47)	04.08.2010	(97)	EP 1800858	(47)	28.07.2010
(97)	EP 1753389	(47)	04.08.2010	(97)	EP 1801339	(47)	28.07.2010
(97)	EP 1753395	(47)	28.07.2010	(97)	EP 1801398	(47)	28.07.2010
(97)	EP 1753561	(47)	28.07.2010	(97)	EP 1801590	(47)	28.07.2010
(97)	EP 1753679	(47)	04.08.2010	(97)	EP 1801670	(47)	04.08.2010
(97)	EP 1753793	(47)	04.08.2010	(97)	EP 1802693	(47)	04.08.2010
(97)	EP 1754059	(47)	04.08.2010	(97)	EP 1802935	(47)	04.08.2010

(97)	EP 1803077	(47)	04.08.2010	(97)	EP 1842805	(47)	28.07.2010
(97)	EP 1803478	(47)	28.07.2010	(97)	EP 1844008	(47)	04.08.2010
(97)	EP 1804160	(47)	04.08.2010	(97)	EP 1844061	(47)	04.08.2010
(97)	EP 1804306	(47)	28.07.2010	(97)	EP 1844586	(47)	04.08.2010
(97)	EP 1807031	(47)	28.07.2010	(97)	EP 1844620	(47)	04.08.2010
(97)	EP 1808086	(47)	28.07.2010	(97)	EP 1844660	(47)	28.07.2010
(97)	EP 1808291	(47)	04.08.2010	(97)	EP 1845179	(47)	28.07.2010
(97)	EP 1808338	(47)	04.08.2010	(97)	EP 1845881	(47)	28.07.2010
(97)	EP 1809091	(47)	28.07.2010	(97)	EP 1846109	(47)	04.08.2010
(97)	EP 1809157	(47)	28.07.2010	(97)	EP 1846588	(47)	04.08.2010
(97)	EP 1809386	(47)	04.08.2010	(97)	EP 1848579	(47)	04.08.2010
(97)	EP 1809525	(47)	28.07.2010	(97)	EP 1848651	(47)	04.08.2010
(97)	EP 1809865	(47)	28.07.2010	(97)	EP 1849651	(47)	28.07.2010
(97)	EP 1810041	(47)	28.07.2010	(97)	EP 1849821	(47)	04.08.2010
(97)	EP 1810447	(47)	28.07.2010	(97)	EP 1850242	(47)	28.07.2010
(97)	EP 1810645	(47)	28.07.2010	(97)	EP 1850642	(47)	04.08.2010
(97)	EP 1811641	(47)	04.08.2010	(97)	EP 1850646	(47)	28.07.2010
(97)	EP 1812297	(47)	04.08.2010	(97)	EP 1850809	(47)	28.07.2010
(97)	EP 1812303	(47)	04.08.2010	(97)	EP 1851142	(47)	04.08.2010
(97)	EP 1812836	(47)	28.07.2010	(97)	EP 1851236	(47)	04.08.2010
(97)	EP 1813055	(47)	28.07.2010	(97)	EP 1853010	(47)	04.08.2010
(97)	EP 1813209	(47)	04.08.2010	(97)	EP 1853995	(47)	04.08.2010
(97)	EP 1814566	(47)	28.07.2010	(97)	EP 1854255	(47)	28.07.2010
(97)	EP 1814688	(47)	04.08.2010	(97)	EP 1854591	(47)	28.07.2010
(97)	EP 1814848	(47)	28.07.2010	(97)	EP 1854737	(47)	04.08.2010
(97)	EP 1815169	(47)	04.08.2010	(97)	EP 1855497	(47)	04.08.2010
(97)	EP 1815399	(47)	04.08.2010	(97)	EP 1855796	(47)	04.08.2010
(97)	EP 1816954	(47)	04.08.2010	(97)	EP 1856010	(47)	28.07.2010
(97)	EP 1817112	(47)	04.08.2010	(97)	EP 1857020	(47)	28.07.2010
(97)	EP 1817352	(47)	04.08.2010	(97)	EP 1857392	(47)	28.07.2010
(97)	EP 1819362	(47)	04.08.2010	(97)	EP 1858236	(47)	28.07.2010
(97)	EP 1819736	(47)	04.08.2010	(97)	EP 1858369	(47)	04.08.2010
(97)	EP 1819835	(47)	04.08.2010	(97)	EP 1859038	(47)	04.08.2010
(97)	EP 1819864	(47)	28.07.2010	(97)	EP 1859186	(47)	28.07.2010
(97)	EP 1820632	(47)	28.07.2010	(97)	EP 1859730	(47)	28.07.2010
(97)	EP 1820987	(47)	28.07.2010	(97)	EP 1859916	(47)	28.07.2010
(97)	EP 1821174	(47)	28.07.2010	(97)	EP 1860209	(47)	28.07.2010
(97)	EP 1825631	(47)	04.08.2010	(97)	EP 1861487	(47)	28.07.2010
(97)	EP 1826607	(47)	04.08.2010	(97)	EP 1861619	(47)	04.08.2010
(97)	EP 1826916	(47)	04.08.2010	(97)	EP 1861848	(47)	28.07.2010
(97)	EP 1827134	(47)	28.07.2010	(97)	EP 1862579	(47)	04.08.2010
(97)	EP 1827406	(47)	28.07.2010	(97)	EP 1863051	(47)	04.08.2010
(97)	EP 1827967	(47)	04.08.2010	(97)	EP 1863839	(47)	04.08.2010
(97)	EP 1829064	(47)	28.07.2010	(97)	EP 1864080	(47)	28.07.2010
(97)	EP 1829256	(47)	28.07.2010	(97)	EP 1864129	(47)	04.08.2010
(97)	EP 1830438	(47)	04.08.2010	(97)	EP 1864293	(47)	04.08.2010
(97)	EP 1830909	(47)	28.07.2010	(97)	EP 1864535	(47)	28.07.2010
(97)	EP 1831186	(47)	28.07.2010	(97)	EP 1864846	(47)	28.07.2010
(97)	EP 1831201	(47)	04.08.2010	(97)	EP 1865851	(47)	04.08.2010
(97)	EP 1832147	(47)	04.08.2010	(97)	EP 1866556	(47)	28.07.2010
(97)	EP 1832907	(47)	04.08.2010	(97)	EP 1867201	(47)	04.08.2010
(97)	EP 1833190	(47)	04.08.2010	(97)	EP 1867304	(47)	04.08.2010
(97)	EP 1833335	(47)	28.07.2010	(97)	EP 1867565	(47)	28.07.2010
(97)	EP 1833441	(47)	04.08.2010	(97)	EP 1868731	(47)	04.08.2010
(97)	EP 1833707	(47)	28.07.2010	(97)	EP 1868916	(47)	04.08.2010
(97)	EP 1833840	(47)	04.08.2010	(97)	EP 1868980	(47)	28.07.2010
(97)	EP 1833900	(47)	28.07.2010	(97)	EP 1869532	(47)	28.07.2010
(97)	EP 1834371	(47)	28.07.2010	(97)	EP 1870322	(47)	04.08.2010
(97)	EP 1836099	(47)	28.07.2010	(97)	EP 1870498	(47)	04.08.2010
(97)	EP 1836456	(47)	28.07.2010	(97)	EP 1870499	(47)	28.07.2010
(97)	EP 1837358	(47)	28.07.2010	(97)	EP 1870975	(47)	04.08.2010
(97)	EP 1837485	(47)	04.08.2010	(97)	EP 1871212	(47)	28.07.2010
(97)	EP 1838314	(47)	28.07.2010	(97)	EP 1871517	(47)	28.07.2010
(97)	EP 1838653	(47)	04.08.2010	(97)	EP 1871667	(47)	28.07.2010
(97)	EP 1838765	(47)	04.08.2010	(97)	EP 1872129	(47)	28.07.2010
(97)	EP 1838850	(47)	28.07.2010	(97)	EP 1872877	(47)	28.07.2010
(97)	EP 1838971	(47)	04.08.2010	(97)	EP 1873882	(47)	04.08.2010
(97)	EP 1839625	(47)	28.07.2010	(97)	EP 1873949	(47)	28.07.2010
(97)	EP 1839722	(47)	04.08.2010	(97)	EP 1874126	(47)	28.07.2010
(97)	EP 1839778	(47)	28.07.2010	(97)	EP 1874313	(47)	28.07.2010
(97)	EP 1840317	(47)	28.07.2010	(97)	EP 1874631	(47)	04.08.2010
(97)	EP 1840388	(47)	04.08.2010	(97)	EP 1874716	(47)	04.08.2010
(97)	EP 1841471	(47)	28.07.2010	(97)	EP 1874737	(47)	04.08.2010
(97)	EP 1841863	(47)	04.08.2010	(97)	EP 1875903	(47)	28.07.2010
(97)	EP 1841949	(47)	04.08.2010	(97)	EP 1877272	(47)	28.07.2010
(97)	EP 1842080	(47)	28.07.2010	(97)	EP 1877505	(47)	04.08.2010
(97)	EP 1842208	(47)	04.08.2010	(97)	EP 1877748	(47)	04.08.2010
(97)	EP 1842211	(47)	04.08.2010	(97)	EP 1877853	(47)	28.07.2010

(97)	EP 1878014	(47)	28.07.2010	(97)	EP 1915295	(47)	04.08.2010
(97)	EP 1878289	(47)	28.07.2010	(97)	EP 1915765	(47)	04.08.2010
(97)	EP 1879667	(47)	28.07.2010	(97)	EP 1915979	(47)	04.08.2010
(97)	EP 1879678	(47)	04.08.2010	(97)	EP 1916672	(47)	28.07.2010
(97)	EP 1879703	(47)	28.07.2010	(97)	EP 1917450	(47)	28.07.2010
(97)	EP 1879899	(47)	04.08.2010	(97)	EP 1917886	(47)	04.08.2010
(97)	EP 1880185	(47)	28.07.2010	(97)	EP 1919646	(47)	04.08.2010
(97)	EP 1880814	(47)	04.08.2010	(97)	EP 1919788	(47)	28.07.2010
(97)	EP 1880958	(47)	28.07.2010	(97)	EP 1920300	(47)	28.07.2010
(97)	EP 1881772	(47)	04.08.2010	(97)	EP 1920626	(47)	28.07.2010
(97)	EP 1882213	(47)	04.08.2010	(97)	EP 1920778	(47)	04.08.2010
(97)	EP 1883575	(47)	28.07.2010	(97)	EP 1921097	(47)	04.08.2010
(97)	EP 1883594	(47)	28.07.2010	(97)	EP 1921281	(47)	28.07.2010
(97)	EP 1883601	(47)	28.07.2010	(97)	EP 1921362	(47)	28.07.2010
(97)	EP 1884344	(47)	28.07.2010	(97)	EP 1922243	(47)	04.08.2010
(97)	EP 1884424	(47)	28.07.2010	(97)	EP 1922374	(47)	04.08.2010
(97)	EP 1884468	(47)	28.07.2010	(97)	EP 1922456	(47)	28.07.2010
(97)	EP 1885268	(47)	28.07.2010	(97)	EP 1922844	(47)	28.07.2010
(97)	EP 1885622	(47)	04.08.2010	(97)	EP 1923229	(47)	04.08.2010
(97)	EP 1885917	(47)	04.08.2010	(97)	EP 1923269	(47)	28.07.2010
(97)	EP 1886051	(47)	04.08.2010	(97)	EP 1923675	(47)	28.07.2010
(97)	EP 1886260	(47)	28.07.2010	(97)	EP 1923676	(47)	04.08.2010
(97)	EP 1886467	(47)	04.08.2010	(97)	EP 1923832	(47)	28.07.2010
(97)	EP 1887666	(47)	28.07.2010	(97)	EP 1924505	(47)	28.07.2010
(97)	EP 1888384	(47)	04.08.2010	(97)	EP 1924615	(47)	28.07.2010
(97)	EP 1888386	(47)	04.08.2010	(97)	EP 1925518	(47)	28.07.2010
(97)	EP 1888412	(47)	04.08.2010	(97)	EP 1925638	(47)	04.08.2010
(97)	EP 1889046	(47)	04.08.2010	(97)	EP 1925727	(47)	04.08.2010
(97)	EP 1889155	(47)	04.08.2010	(97)	EP 1925966	(47)	28.07.2010
(97)	EP 1889310	(47)	04.08.2010	(97)	EP 1926657	(47)	04.08.2010
(97)	EP 1889363	(47)	04.08.2010	(97)	EP 1927495	(47)	28.07.2010
(97)	EP 1889378	(47)	04.08.2010	(97)	EP 1927701	(47)	04.08.2010
(97)	EP 1890826	(47)	04.08.2010	(97)	EP 1928057	(47)	04.08.2010
(97)	EP 1891210	(47)	28.07.2010	(97)	EP 1929015	(47)	28.07.2010
(97)	EP 1891285	(47)	04.08.2010	(97)	EP 1930282	(47)	04.08.2010
(97)	EP 1891304	(47)	04.08.2010	(97)	EP 1931114	(47)	28.07.2010
(97)	EP 1891627	(47)	04.08.2010	(97)	EP 1931187	(47)	28.07.2010
(97)	EP 1891648	(47)	04.08.2010	(97)	EP 1932244	(47)	04.08.2010
(97)	EP 1891835	(47)	28.07.2010	(97)	EP 1932599	(47)	04.08.2010
(97)	EP 1893360	(47)	04.08.2010	(97)	EP 1932987	(47)	04.08.2010
(97)	EP 1893496	(47)	04.08.2010	(97)	EP 1933588	(47)	04.08.2010
(97)	EP 1893810	(47)	04.08.2010	(97)	EP 1933796	(47)	28.07.2010
(97)	EP 1893997	(47)	04.08.2010	(97)	EP 1934510	(47)	28.07.2010
(97)	EP 1894274	(47)	28.07.2010	(97)	EP 1935682	(47)	04.08.2010
(97)	EP 1894537	(47)	28.07.2010	(97)	EP 1935720	(47)	04.08.2010
(97)	EP 1894584	(47)	04.08.2010	(97)	EP 1937079	(47)	04.08.2010
(97)	EP 1894596	(47)	28.07.2010	(97)	EP 1937633	(47)	04.08.2010
(97)	EP 1894715	(47)	28.07.2010	(97)	EP 1937715	(47)	04.08.2010
(97)	EP 1895724	(47)	28.07.2010	(97)	EP 1937721	(47)	28.07.2010
(97)	EP 1895785	(47)	04.08.2010	(97)	EP 1938077	(47)	28.07.2010
(97)	EP 1897295	(47)	04.08.2010	(97)	EP 1938520	(47)	04.08.2010
(97)	EP 1897453	(47)	04.08.2010	(97)	EP 1938533	(47)	28.07.2010
(97)	EP 1897507	(47)	28.07.2010	(97)	EP 1938710	(47)	28.07.2010
(97)	EP 1899217	(47)	04.08.2010	(97)	EP 1938752	(47)	04.08.2010
(97)	EP 1899561	(47)	28.07.2010	(97)	EP 1940568	(47)	04.08.2010
(97)	EP 1900265	(47)	04.08.2010	(97)	EP 1940569	(47)	04.08.2010
(97)	EP 1900460	(47)	28.07.2010	(97)	EP 1941395	(47)	04.08.2010
(97)	EP 1900792	(47)	04.08.2010	(97)	EP 1941514	(47)	28.07.2010
(97)	EP 1901759	(47)	04.08.2010	(97)	EP 1941656	(47)	04.08.2010
(97)	EP 1902009	(47)	28.07.2010	(97)	EP 1941848	(47)	28.07.2010
(97)	EP 1903068	(47)	28.07.2010	(97)	EP 1943441	(47)	04.08.2010
(97)	EP 1903298	(47)	28.07.2010	(97)	EP 1943443	(47)	04.08.2010
(97)	EP 1903339	(47)	04.08.2010	(97)	EP 1943444	(47)	28.07.2010
(97)	EP 1903983	(47)	28.07.2010	(97)	EP 1943818	(47)	28.07.2010
(97)	EP 1904645	(47)	04.08.2010	(97)	EP 1943979	(47)	28.07.2010
(97)	EP 1905115	(47)	28.07.2010	(97)	EP 1944633	(47)	28.07.2010
(97)	EP 1905502	(47)	28.07.2010	(97)	EP 1944860	(47)	28.07.2010
(97)	EP 1907439	(47)	28.07.2010	(97)	EP 1945182	(47)	28.07.2010
(97)	EP 1907519	(47)	04.08.2010	(97)	EP 1945584	(47)	04.08.2010
(97)	EP 1908521	(47)	28.07.2010	(97)	EP 1945708	(47)	04.08.2010
(97)	EP 1909086	(47)	04.08.2010	(97)	EP 1946791	(47)	04.08.2010
(97)	EP 1909435	(47)	28.07.2010	(97)	EP 1946816	(47)	04.08.2010
(97)	EP 1910130	(47)	04.08.2010	(97)	EP 1947390	(47)	04.08.2010
(97)	EP 1911574	(47)	28.07.2010	(97)	EP 1948266	(47)	28.07.2010
(97)	EP 1912217	(47)	28.07.2010	(97)	EP 1948498	(47)	28.07.2010
(97)	EP 1912669	(47)	04.08.2010	(97)	EP 1949721	(47)	04.08.2010
(97)	EP 1913454	(47)	28.07.2010	(97)	EP 1950254	(47)	04.08.2010
(97)	EP 1914204	(47)	28.07.2010	(97)	EP 1950484	(47)	04.08.2010

(97)	EP 1950820	(47)	04.08.2010	(97)	EP 1976758	(47)	28.07.2010
(97)	EP 1951243	(47)	04.08.2010	(97)	EP 1977011	(47)	28.07.2010
(97)	EP 1951339	(47)	04.08.2010	(97)	EP 1977455	(47)	28.07.2010
(97)	EP 1951593	(47)	04.08.2010	(97)	EP 1977459	(47)	28.07.2010
(97)	EP 1951802	(47)	28.07.2010	(97)	EP 1977620	(47)	04.08.2010
(97)	EP 1951811	(47)	28.07.2010	(97)	EP 1977653	(47)	04.08.2010
(97)	EP 1951946	(47)	28.07.2010	(97)	EP 1977871	(47)	28.07.2010
(97)	EP 1952847	(47)	28.07.2010	(97)	EP 1978512	(47)	28.07.2010
(97)	EP 1953556	(47)	28.07.2010	(97)	EP 1978731	(47)	04.08.2010
(97)	EP 1954201	(47)	28.07.2010	(97)	EP 1979349	(47)	28.07.2010
(97)	EP 1954427	(47)	04.08.2010	(97)	EP 1979592	(47)	28.07.2010
(97)	EP 1954510	(47)	28.07.2010	(97)	EP 1980081	(47)	28.07.2010
(97)	EP 1954542	(47)	28.07.2010	(97)	EP 1980310	(47)	04.08.2010
(97)	EP 1954677	(47)	28.07.2010	(97)	EP 1980433	(47)	04.08.2010
(97)	EP 1954738	(47)	04.08.2010	(97)	EP 1980689	(47)	04.08.2010
(97)	EP 1954972	(47)	28.07.2010	(97)	EP 1980783	(47)	04.08.2010
(97)	EP 1955336	(47)	04.08.2010	(97)	EP 1981358	(47)	28.07.2010
(97)	EP 1955604	(47)	04.08.2010	(97)	EP 1982704	(47)	04.08.2010
(97)	EP 1955759	(47)	28.07.2010	(97)	EP 1982878	(47)	28.07.2010
(97)	EP 1956206	(47)	04.08.2010	(97)	EP 1984378	(47)	28.07.2010
(97)	EP 1956229	(47)	04.08.2010	(97)	EP 1984464	(47)	04.08.2010
(97)	EP 1956303	(47)	28.07.2010	(97)	EP 1984960	(47)	04.08.2010
(97)	EP 1957661	(47)	04.08.2010	(97)	EP 1985014	(47)	28.07.2010
(97)	EP 1957686	(47)	04.08.2010	(97)	EP 1985149	(47)	28.07.2010
(97)	EP 1958030	(47)	28.07.2010	(97)	EP 1985491	(47)	28.07.2010
(97)	EP 1958178	(47)	28.07.2010	(97)	EP 1985877	(47)	04.08.2010
(97)	EP 1958230	(47)	28.07.2010	(97)	EP 1986770	(47)	28.07.2010
(97)	EP 1958735	(47)	04.08.2010	(97)	EP 1987097	(47)	28.07.2010
(97)	EP 1959222	(47)	28.07.2010	(97)	EP 1987147	(47)	28.07.2010
(97)	EP 1960048	(47)	04.08.2010	(97)	EP 1987406	(47)	04.08.2010
(97)	EP 1961812	(47)	04.08.2010	(97)	EP 1988140	(47)	04.08.2010
(97)	EP 1961894	(47)	28.07.2010	(97)	EP 1988517	(47)	28.07.2010
(97)	EP 1962103	(47)	04.08.2010	(97)	EP 1989697	(47)	04.08.2010
(97)	EP 1962143	(47)	28.07.2010	(97)	EP 1990242	(47)	04.08.2010
(97)	EP 1962614	(47)	04.08.2010	(97)	EP 1990793	(47)	28.07.2010
(97)	EP 1962656	(47)	28.07.2010	(97)	EP 1991440	(47)	04.08.2010
(97)	EP 1963056	(47)	04.08.2010	(97)	EP 1991473	(47)	28.07.2010
(97)	EP 1963178	(47)	04.08.2010	(97)	EP 1992055	(47)	28.07.2010
(97)	EP 1963184	(47)	04.08.2010	(97)	EP 1992535	(47)	28.07.2010
(97)	EP 1963187	(47)	04.08.2010	(97)	EP 1992862	(47)	28.07.2010
(97)	EP 1963249	(47)	28.07.2010	(97)	EP 1994355	(47)	04.08.2010
(97)	EP 1963271	(47)	28.07.2010	(97)	EP 1994677	(47)	04.08.2010
(97)	EP 1963351	(47)	28.07.2010	(97)	EP 1995112	(47)	04.08.2010
(97)	EP 1963878	(47)	28.07.2010	(97)	EP 1996237	(47)	28.07.2010
(97)	EP 1964426	(47)	28.07.2010	(97)	EP 1996345	(47)	28.07.2010
(97)	EP 1964956	(47)	28.07.2010	(97)	EP 1996390	(47)	04.08.2010
(97)	EP 1964959	(47)	28.07.2010	(97)	EP 1996569	(47)	28.07.2010
(97)	EP 1965381	(47)	04.08.2010	(97)	EP 1996936	(47)	04.08.2010
(97)	EP 1965634	(47)	04.08.2010	(97)	EP 1997791	(47)	28.07.2010
(97)	EP 1966331	(47)	04.08.2010	(97)	EP 1997875	(47)	04.08.2010
(97)	EP 1966478	(47)	28.07.2010	(97)	EP 1997979	(47)	28.07.2010
(97)	EP 1966480	(47)	04.08.2010	(97)	EP 1998236	(47)	28.07.2010
(97)	EP 1966957	(47)	28.07.2010	(97)	EP 1998883	(47)	04.08.2010
(97)	EP 1967115	(47)	28.07.2010	(97)	EP 1999091	(47)	04.08.2010
(97)	EP 1967190	(47)	04.08.2010	(97)	EP 1999128	(47)	04.08.2010
(97)	EP 1968862	(47)	04.08.2010	(97)	EP 2000062	(47)	04.08.2010
(97)	EP 1969234	(47)	04.08.2010	(97)	EP 2000063	(47)	04.08.2010
(97)	EP 1969307	(47)	04.08.2010	(97)	EP 2000200	(47)	04.08.2010
(97)	EP 1969566	(47)	28.07.2010	(97)	EP 2000604	(47)	04.08.2010
(97)	EP 1969850	(47)	28.07.2010	(97)	EP 2001126	(47)	04.08.2010
(97)	EP 1969875	(47)	04.08.2010	(97)	EP 2002406	(47)	04.08.2010
(97)	EP 1970223	(47)	28.07.2010	(97)	EP 2003009	(47)	04.08.2010
(97)	EP 1970727	(47)	04.08.2010	(97)	EP 2003653	(47)	04.08.2010
(97)	EP 1971330	(47)	04.08.2010	(97)	EP 2005613	(47)	04.08.2010
(97)	EP 1971396	(47)	04.08.2010	(97)	EP 2005622	(47)	28.07.2010
(97)	EP 1971758	(47)	28.07.2010	(97)	EP 2006048	(47)	04.08.2010
(97)	EP 1971978	(47)	04.08.2010	(97)	EP 2007172	(47)	04.08.2010
(97)	EP 1972234	(47)	04.08.2010	(97)	EP 2007259	(47)	04.08.2010
(97)	EP 1972244	(47)	28.07.2010	(97)	EP 2007648	(47)	04.08.2010
(97)	EP 1973383	(47)	28.07.2010	(97)	EP 2008103	(47)	28.07.2010
(97)	EP 1973394	(47)	28.07.2010	(97)	EP 2008360	(47)	28.07.2010
(97)	EP 1974051	(47)	28.07.2010	(97)	EP 2008974	(47)	28.07.2010
(97)	EP 1974827	(47)	28.07.2010	(97)	EP 2009286	(47)	28.07.2010
(97)	EP 1974829	(47)	28.07.2010	(97)	EP 2009536	(47)	28.07.2010
(97)	EP 1975032	(47)	28.07.2010	(97)	EP 2009610	(47)	28.07.2010
(97)	EP 1975323	(47)	28.07.2010	(97)	EP 2010105	(47)	28.07.2010
(97)	EP 1976386	(47)	28.07.2010	(97)	EP 2010431	(47)	04.08.2010
(97)	EP 1976451	(47)	04.08.2010	(97)	EP 2010506	(47)	04.08.2010

(97)	EP 2010682	(47)	04.08.2010	(97)	EP 2045933	(47)	28.07.2010
(97)	EP 2010912	(47)	04.08.2010	(97)	EP 2046081	(47)	04.08.2010
(97)	EP 2011272	(47)	28.07.2010	(97)	EP 2047881	(47)	04.08.2010
(97)	EP 2013966	(47)	04.08.2010	(97)	EP 2048058	(47)	04.08.2010
(97)	EP 2014271	(47)	04.08.2010	(97)	EP 2048323	(47)	28.07.2010
(97)	EP 2014339	(47)	04.08.2010	(97)	EP 2049074	(47)	28.07.2010
(97)	EP 2014883	(47)	28.07.2010	(97)	EP 2050323	(47)	28.07.2010
(97)	EP 2015518	(47)	04.08.2010	(97)	EP 2050369	(47)	04.08.2010
(97)	EP 2015667	(47)	28.07.2010	(97)	EP 2050607	(47)	28.07.2010
(97)	EP 2015759	(47)	04.08.2010	(97)	EP 2050706	(47)	28.07.2010
(97)	EP 2015940	(47)	04.08.2010	(97)	EP 2050824	(47)	04.08.2010
(97)	EP 2015958	(47)	28.07.2010	(97)	EP 2051992	(47)	04.08.2010
(97)	EP 2016080	(47)	28.07.2010	(97)	EP 2053336	(47)	04.08.2010
(97)	EP 2016155	(47)	28.07.2010	(97)	EP 2053814	(47)	28.07.2010
(97)	EP 2016238	(47)	04.08.2010	(97)	EP 2054048	(47)	28.07.2010
(97)	EP 2017807	(47)	28.07.2010	(97)	EP 2054341	(47)	04.08.2010
(97)	EP 2018338	(47)	28.07.2010	(97)	EP 2055856	(47)	04.08.2010
(97)	EP 2018465	(47)	04.08.2010	(97)	EP 2056660	(47)	28.07.2010
(97)	EP 2018488	(47)	28.07.2010	(97)	EP 2056723	(47)	28.07.2010
(97)	EP 2018682	(47)	28.07.2010	(97)	EP 2056724	(47)	28.07.2010
(97)	EP 2019054	(47)	28.07.2010	(97)	EP 2057853	(47)	28.07.2010
(97)	EP 2019760	(47)	04.08.2010	(97)	EP 2057975	(47)	04.08.2010
(97)	EP 2019941	(47)	04.08.2010	(97)	EP 2058563	(47)	28.07.2010
(97)	EP 2020905	(47)	04.08.2010	(97)	EP 2059155	(47)	04.08.2010
(97)	EP 2021057	(47)	04.08.2010	(97)	EP 2059347	(47)	04.08.2010
(97)	EP 2021091	(47)	04.08.2010	(97)	EP 2059697	(47)	04.08.2010
(97)	EP 2021142	(47)	28.07.2010	(97)	EP 2060009	(47)	28.07.2010
(97)	EP 2021619	(47)	28.07.2010	(97)	EP 2060212	(47)	04.08.2010
(97)	EP 2022116	(47)	04.08.2010	(97)	EP 2060401	(47)	04.08.2010
(97)	EP 2022895	(47)	04.08.2010	(97)	EP 2061062	(47)	04.08.2010
(97)	EP 2023360	(47)	28.07.2010	(97)	EP 2061664	(47)	28.07.2010
(97)	EP 2023873	(47)	28.07.2010	(97)	EP 2061696	(47)	04.08.2010
(97)	EP 2024140	(47)	04.08.2010	(97)	EP 2062224	(47)	04.08.2010
(97)	EP 2024653	(47)	28.07.2010	(97)	EP 2062495	(47)	04.08.2010
(97)	EP 2025810	(47)	04.08.2010	(97)	EP 2062598	(47)	04.08.2010
(97)	EP 2026243	(47)	28.07.2010	(97)	EP 2062949	(47)	28.07.2010
(97)	EP 2026674	(47)	28.07.2010	(97)	EP 2063406	(47)	28.07.2010
(97)	EP 2027464	(47)	28.07.2010	(97)	EP 2065457	(47)	28.07.2010
(97)	EP 2027567	(47)	04.08.2010	(97)	EP 2065513	(47)	28.07.2010
(97)	EP 2027633	(47)	04.08.2010	(97)	EP 2065767	(47)	04.08.2010
(97)	EP 2028474	(47)	04.08.2010	(97)	EP 2065885	(47)	28.07.2010
(97)	EP 2028886	(47)	04.08.2010	(97)	EP 2066084	(47)	28.07.2010
(97)	EP 2028972	(47)	04.08.2010	(97)	EP 2066198	(47)	04.08.2010
(97)	EP 2029540	(47)	04.08.2010	(97)	EP 2066413	(47)	28.07.2010
(97)	EP 2029546	(47)	28.07.2010	(97)	EP 2066461	(47)	28.07.2010
(97)	EP 2029834	(47)	28.07.2010	(97)	EP 2066728	(47)	28.07.2010
(97)	EP 2029839	(47)	04.08.2010	(97)	EP 2067037	(47)	04.08.2010
(97)	EP 2029855	(47)	28.07.2010	(97)	EP 2067082	(47)	28.07.2010
(97)	EP 2029940	(47)	28.07.2010	(97)	EP 2067090	(47)	28.07.2010
(97)	EP 2030116	(47)	04.08.2010	(97)	EP 2067253	(47)	04.08.2010
(97)	EP 2030286	(47)	04.08.2010	(97)	EP 2069614	(47)	28.07.2010
(97)	EP 2030287	(47)	04.08.2010	(97)	EP 2069742	(47)	04.08.2010
(97)	EP 2030539	(47)	04.08.2010	(97)	EP 2069998	(47)	28.07.2010
(97)	EP 2030774	(47)	04.08.2010	(97)	EP 2070168	(47)	28.07.2010
(97)	EP 2030934	(47)	28.07.2010	(97)	EP 2070593	(47)	04.08.2010
(97)	EP 2031809	(47)	28.07.2010	(97)	EP 2070735	(47)	28.07.2010
(97)	EP 2032102	(47)	28.07.2010	(97)	EP 2070818	(47)	28.07.2010
(97)	EP 2032178	(47)	04.08.2010	(97)	EP 2072096	(47)	04.08.2010
(97)	EP 2032184	(47)	28.07.2010	(97)	EP 2072353	(47)	04.08.2010
(97)	EP 2032318	(47)	04.08.2010	(97)	EP 2072425	(47)	04.08.2010
(97)	EP 2032323	(47)	28.07.2010	(97)	EP 2072566	(47)	04.08.2010
(97)	EP 2032725	(47)	28.07.2010	(97)	EP 2072577	(47)	04.08.2010
(97)	EP 2032823	(47)	04.08.2010	(97)	EP 2072820	(47)	28.07.2010
(97)	EP 2033549	(47)	04.08.2010	(97)	EP 2074388	(47)	28.07.2010
(97)	EP 2033575	(47)	28.07.2010	(97)	EP 2074618	(47)	04.08.2010
(97)	EP 2035658	(47)	28.07.2010	(97)	EP 2074758	(47)	04.08.2010
(97)	EP 2035758	(47)	28.07.2010	(97)	EP 2075028	(47)	28.07.2010
(97)	EP 2039119	(47)	04.08.2010	(97)	EP 2075430	(47)	28.07.2010
(97)	EP 2039682	(47)	04.08.2010	(97)	EP 2075431	(47)	28.07.2010
(97)	EP 2039964	(47)	04.08.2010	(97)	EP 2075726	(47)	28.07.2010
(97)	EP 2040716	(47)	28.07.2010	(97)	EP 2075876	(47)	28.07.2010
(97)	EP 2041018	(47)	04.08.2010	(97)	EP 2076475	(47)	28.07.2010
(97)	EP 2041809	(47)	28.07.2010	(97)	EP 2076494	(47)	28.07.2010
(97)	EP 2042145	(47)	28.07.2010	(97)	EP 2076643	(47)	28.07.2010
(97)	EP 2042445	(47)	04.08.2010	(97)	EP 2076939	(47)	04.08.2010
(97)	EP 2042928	(47)	28.07.2010	(97)	EP 2077140	(47)	28.07.2010
(97)	EP 2043115	(47)	28.07.2010	(97)	EP 2077723	(47)	04.08.2010
(97)	EP 2043716	(47)	04.08.2010	(97)	EP 2077937	(47)	28.07.2010

(97)	EP 2077958	(47)	04.08.2010	(97)	EP 2101704	(47)	04.08.2010
(97)	EP 2078052	(47)	28.07.2010	(97)	EP 2102464	(47)	28.07.2010
(97)	EP 2078156	(47)	04.08.2010	(97)	EP 2102475	(47)	28.07.2010
(97)	EP 2078660	(47)	04.08.2010	(97)	EP 2102725	(47)	28.07.2010
(97)	EP 2078664	(47)	28.07.2010	(97)	EP 2103395	(47)	28.07.2010
(97)	EP 2079151	(47)	28.07.2010	(97)	EP 2103487	(47)	04.08.2010
(97)	EP 2079721	(47)	28.07.2010	(97)	EP 2105139	(47)	28.07.2010
(97)	EP 2079997	(47)	28.07.2010	(97)	EP 2106298	(47)	28.07.2010
(97)	EP 2080454	(47)	04.08.2010	(97)	EP 2106377	(47)	04.08.2010
(97)	EP 2080589	(47)	04.08.2010	(97)	EP 2106509	(47)	04.08.2010
(97)	EP 2081665	(47)	28.07.2010	(97)	EP 2106984	(47)	28.07.2010
(97)	EP 2081744	(47)	28.07.2010	(97)	EP 2106987	(47)	28.07.2010
(97)	EP 2081806	(47)	04.08.2010	(97)	EP 2108730	(47)	28.07.2010
(97)	EP 2082138	(47)	04.08.2010	(97)	EP 2108744	(47)	04.08.2010
(97)	EP 2082610	(47)	28.07.2010	(97)	EP 2109233	(47)	04.08.2010
(97)	EP 2082620	(47)	28.07.2010	(97)	EP 2109289	(47)	28.07.2010
(97)	EP 2082671	(47)	28.07.2010	(97)	EP 2110338	(47)	04.08.2010
(97)	EP 2082949	(47)	28.07.2010	(97)	EP 2110822	(47)	28.07.2010
(97)	EP 2083111	(47)	28.07.2010	(97)	EP 2111423	(47)	28.07.2010
(97)	EP 2083406	(47)	28.07.2010	(97)	EP 2112961	(47)	04.08.2010
(97)	EP 2083689	(47)	04.08.2010	(97)	EP 2113338	(47)	28.07.2010
(97)	EP 2083993	(47)	28.07.2010	(97)	EP 2114013	(47)	04.08.2010
(97)	EP 2084223	(47)	28.07.2010	(97)	EP 2114164	(47)	28.07.2010
(97)	EP 2084433	(47)	28.07.2010	(97)	EP 2114689	(47)	04.08.2010
(97)	EP 2084952	(47)	28.07.2010	(97)	EP 2115284	(47)	04.08.2010
(97)	EP 2085068	(47)	28.07.2010	(97)	EP 2115836	(47)	04.08.2010
(97)	EP 2085274	(47)	28.07.2010	(97)	EP 2116117	(47)	28.07.2010
(97)	EP 2085436	(47)	04.08.2010	(97)	EP 2117195	(47)	04.08.2010
(97)	EP 2085645	(47)	28.07.2010	(97)	EP 2117570	(47)	04.08.2010
(97)	EP 2085646	(47)	28.07.2010	(97)	EP 2117811	(47)	28.07.2010
(97)	EP 2085669	(47)	28.07.2010	(97)	EP 2117945	(47)	28.07.2010
(97)	EP 2086402	(47)	28.07.2010	(97)	EP 2118090	(47)	04.08.2010
(97)	EP 2086500	(47)	28.07.2010	(97)	EP 2118136	(47)	28.07.2010
(97)	EP 2086928	(47)	28.07.2010	(97)	EP 2118163	(47)	28.07.2010
(97)	EP 2086939	(47)	28.07.2010	(97)	EP 2118172	(47)	04.08.2010
(97)	EP 2087043	(47)	04.08.2010	(97)	EP 2118348	(47)	28.07.2010
(97)	EP 2087161	(47)	28.07.2010	(97)	EP 2118413	(47)	28.07.2010
(97)	EP 2087803	(47)	04.08.2010	(97)	EP 2118513	(47)	28.07.2010
(97)	EP 2088907	(47)	28.07.2010	(97)	EP 2120163	(47)	04.08.2010
(97)	EP 2089089	(47)	04.08.2010	(97)	EP 2120647	(47)	04.08.2010
(97)	EP 2089115	(47)	04.08.2010	(97)	EP 2120651	(47)	28.07.2010
(97)	EP 2089142	(47)	28.07.2010	(97)	EP 2121119	(47)	28.07.2010
(97)	EP 2089242	(47)	04.08.2010	(97)	EP 2121363	(47)	04.08.2010
(97)	EP 2089374	(47)	04.08.2010	(97)	EP 2121401	(47)	28.07.2010
(97)	EP 2089482	(47)	28.07.2010	(97)	EP 2121408	(47)	04.08.2010
(97)	EP 2089483	(47)	04.08.2010	(97)	EP 2121413	(47)	04.08.2010
(97)	EP 2089604	(47)	28.07.2010	(97)	EP 2121427	(47)	28.07.2010
(97)	EP 2089886	(47)	28.07.2010	(97)	EP 2121551	(47)	04.08.2010
(97)	EP 2090134	(47)	04.08.2010	(97)	EP 2121866	(47)	04.08.2010
(97)	EP 2090984	(47)	28.07.2010	(97)	EP 2122298	(47)	28.07.2010
(97)	EP 2091081	(47)	28.07.2010	(97)	EP 2123139	(47)	04.08.2010
(97)	EP 2091658	(47)	04.08.2010	(97)	EP 2123345	(47)	04.08.2010
(97)	EP 2092008	(47)	04.08.2010	(97)	EP 2124497	(47)	04.08.2010
(97)	EP 2092306	(47)	04.08.2010	(97)	EP 2124688	(47)	04.08.2010
(97)	EP 2092791	(47)	04.08.2010	(97)	EP 2124833	(47)	04.08.2010
(97)	EP 2093468	(47)	04.08.2010	(97)	EP 2125151	(47)	04.08.2010
(97)	EP 2093784	(47)	28.07.2010	(97)	EP 2125262	(47)	28.07.2010
(97)	EP 2094552	(47)	28.07.2010	(97)	EP 2125434	(47)	04.08.2010
(97)	EP 2094583	(47)	28.07.2010	(97)	EP 2125648	(47)	04.08.2010
(97)	EP 2094593	(47)	04.08.2010	(97)	EP 2126189	(47)	04.08.2010
(97)	EP 2094865	(47)	04.08.2010	(97)	EP 2126302	(47)	28.07.2010
(97)	EP 2096513	(47)	28.07.2010	(97)	EP 2126343	(47)	04.08.2010
(97)	EP 2096985	(47)	04.08.2010	(97)	EP 2126414	(47)	28.07.2010
(97)	EP 2097175	(47)	04.08.2010	(97)	EP 2126438	(47)	28.07.2010
(97)	EP 2097211	(47)	28.07.2010	(97)	EP 2126532	(47)	28.07.2010
(97)	EP 2097467	(47)	04.08.2010	(97)	EP 2127068	(47)	28.07.2010
(97)	EP 2098506	(47)	28.07.2010	(97)	EP 2127402	(47)	28.07.2010
(97)	EP 2098579	(47)	28.07.2010	(97)	EP 2127770	(47)	04.08.2010
(97)	EP 2098837	(47)	28.07.2010	(97)	EP 2128238	(47)	04.08.2010
(97)	EP 2099531	(47)	28.07.2010	(97)	EP 2128747	(47)	28.07.2010
(97)	EP 2099634	(47)	04.08.2010	(97)	EP 2129271	(47)	04.08.2010
(97)	EP 2099723	(47)	04.08.2010	(97)	EP 2129423	(47)	04.08.2010
(97)	EP 2100062	(47)	28.07.2010	(97)	EP 2129540	(47)	28.07.2010
(97)	EP 2100178	(47)	04.08.2010	(97)	EP 2129566	(47)	04.08.2010
(97)	EP 2100196	(47)	04.08.2010	(97)	EP 2130403	(47)	04.08.2010
(97)	EP 2101588	(47)	28.07.2010	(97)	EP 2131114	(47)	28.07.2010
(97)	EP 2101592	(47)	28.07.2010	(97)	EP 2131468	(47)	28.07.2010
(97)	EP 2101632	(47)	28.07.2010	(97)	EP 2132042	(47)	04.08.2010

(97)	EP 2132071	(47)	04.08.2010
(97)	EP 2132221	(47)	28.07.2010
(97)	EP 2132463	(47)	28.07.2010
(97)	EP 2132866	(47)	04.08.2010
(97)	EP 2133011	(47)	04.08.2010
(97)	EP 2133530	(47)	28.07.2010
(97)	EP 2133749	(47)	28.07.2010
(97)	EP 2133850	(47)	04.08.2010
(97)	EP 2134151	(47)	28.07.2010
(97)	EP 2134220	(47)	28.07.2010
(97)	EP 2134515	(47)	28.07.2010
(97)	EP 2134949	(47)	04.08.2010
(97)	EP 2135491	(47)	04.08.2010
(97)	EP 2137384	(47)	04.08.2010
(97)	EP 2137497	(47)	28.07.2010
(97)	EP 2137774	(47)	04.08.2010
(97)	EP 2138771	(47)	28.07.2010
(97)	EP 2140142	(47)	04.08.2010
(97)	EP 2140170	(47)	28.07.2010
(97)	EP 2141095	(47)	28.07.2010
(97)	EP 2142316	(47)	28.07.2010
(97)	EP 2142767	(47)	28.07.2010
(97)	EP 2142832	(47)	28.07.2010
(97)	EP 2144599	(47)	04.08.2010
(97)	EP 2144690	(47)	28.07.2010
(97)	EP 2145078	(47)	28.07.2010
(97)	EP 2145298	(47)	28.07.2010
(97)	EP 2146991	(47)	28.07.2010
(97)	EP 2147144	(47)	28.07.2010
(97)	EP 2147248	(47)	04.08.2010
(97)	EP 2148592	(47)	04.08.2010
(97)	EP 2148857	(47)	28.07.2010
(97)	EP 2148899	(47)	28.07.2010
(97)	EP 2149232	(47)	04.08.2010
(97)	EP 2149234	(47)	04.08.2010
(97)	EP 2151552	(47)	28.07.2010
(97)	EP 2152439	(47)	28.07.2010
(97)	EP 2153109	(47)	04.08.2010
(97)	EP 2155406	(47)	28.07.2010
(97)	EP 2158048	(47)	28.07.2010
(97)	EP 2158068	(47)	04.08.2010
(97)	EP 2160391	(47)	04.08.2010
(97)	EP 2162580	(47)	28.07.2010
(97)	EP 2189857	(47)	28.07.2010

Zveřejněné překlady evropských patentových spisů

U následujících udělených evropských patentů s účinky pro Českou republiku byl majitelem předložen překlad patentového spisu do českého jazyka (§ 35c odst. 2 až 4 zákona č. 527/1990 Sb., v platném znění). Údaje jsou řazeny vzestupně podle čísel evropských patentů.

(97)	EP 1436278	(97)	21.08.2003
(47)	05.05.2010	(51)	A61K 31/4415 (2006.01)
(97)	01.05.2003		A61K 31/714 (2006.01)
(51)	C07D 305/14 (2006.01)		A61K 31/52 (2006.01)
	A61K 31/335 (2006.01)		A61P 3/02 (2006.01)
(96)	18.07.2002		A61P 7/02 (2006.01)
(96)	02801856.2		A61K 9/48 (2006.01)
(73)	INDENA S.p.A., 20139 Milano, IT		A61K 9/20 (2006.01)
(72)	BOMBARDELLI, Ezio, I-20141 Milano, IT	(96)	14.02.2003
	FONTANA, Gabriele, I-20139 Milano, IT	(96)	03709707.8
	BATTAGLIA, Arturo I.C.O.C.E.A., I-40129 Bologna, IT	(73)	Synervit Ltd., Grants Hill Ilford, Essex IG2 6HY, GB
	GUERRINI, Andrea I.C.O.C.E.A., I-40129 Bologna, IT	(72)	GÖRNE, Martin, 22337 Hamburg, DE
	BALDELLI, Elenora, I-40128 Bologna, IT	(54)	Přípravky obsahující kyselinu listovou, vitamín B6 a vitamín B12 a jejich použití
(54)	Způsob výroby 14beta-hydroxybaccatin III-1,14-karbonátu	(32)	14.02.2002
(32)	19.10.2001	(31)	10206159
(31)	MI20012185	(33)	DE
(33)	IT	(86)	PCT/EP2003/001505
(86)	PCT/EP2002/008007	(87)	WO 2003/068231
(87)	WO 2003/035634	(74)	Společná advokátní kancelář Vsetečka Zelený Švorčík Kalenský a partneři, JUDr. Otakar Švorčík, Hálkova 2, Praha 2, 12000
(74)	KOREJZOVÁ & SPOL., v.o.s., JUDr. Petra Korejzová, Korunní 810/104E, Praha 10 - Vinohrady, 10100		

(97) **EP 1474142**
(47) 28.04.2010

(97) **EP 1542970**
(47) 30.06.2010

(97) 01.04.2004		(51) B29C 47/00	(2006.01)
(51) C07D 207/26	(2006.01)	B29C 47/92	(2006.01)
C07D 401/04	(2006.01)	D01D 5/08	(2006.01)
(96) 18.09.2003		D01F 1/10	(2006.01)
(96) 03750564.1		D01F 6/62	(2006.01)
(73) F.HOFFMANN-LA ROCHE AG, 4070 Basel, CH		(96) 02.10.2003	
(72) IDING, Hans, 79618 Rheinfelden, DE		(96) 03770629.8	
JOLIDON, Synese, 4223 Blauen, CH		(73) Performance Fibers Operations, Inc., Richmond, VA	
KRUMMENACHER, Daniela, 4310 Rheinfelden, CH		23219, US	
RODRIGUEZ-SARMIENTO, Rosa, Maria, 4056 Basel, CH		(72) STEINER, James, L., Salisbury, NC 28147, US	
THOMAS, Andrew, William, 4127 Birsfelden, CH		(54) Způsob regulace molekulové hmotnosti polymeru	
WIRZ, Beat, 4153 Reinach, CH		(32) 25.03.2003	
WOSTL, Wolfgang, 79639 Grenzach-Wyhlen, DE		(31) 396956	
WYLER, Rene, 8002 Zürich, CH		(33) US	
(54) Deriváty pyrrolidonu jako inhibitory MAOB		(86) PCT/US2003/031342	
(32) 20.09.2002		(87) WO 2004/096522	
(31) 02021319		(74) Společná advokátní kancelář Všečeka Zelený Švorčík	
(33) EP		Kalenský a partneři, JUDr. Miloš Všečeka, Hálkova 2,	
(86) PCT/EP2003/010356		Praha 2, 12000	
(87) WO 2004/026825			
(74) Čermák Hořejš Matějka a spol., JUDr. Karel Čermák,			
advokát, Národní 32, Praha 1, 11000			
<hr/>			
(97) EP 1573208		(97) EP 1644397	
(47) 28.04.2010		(47) 12.05.2010	
(97) 01.07.2004		(97) 20.01.2005	
(51) F04D 29/68	(2006.01)	(51) C07J 3/00	(2006.01)
F04D 29/40	(2006.01)	A61K 31/56	(2006.01)
(96) 23.10.2003		A61P 5/44	(2006.01)
(96) 03813089.4		(96) 09.07.2004	
(73) KSB Aktiengesellschaft, 67227 Frankenthal, DE		(96) 04741020.4	
(72) BROSS, Stephan, 67167 Erpolzheim, DE		(73) GLAXO GROUP LIMITED, Greenford, Middlesex UB6	
GOLTZ, Isabel, 30926 Seelze, DE		ONN, GB	
AMANN, Peter, 67134 Birkenheide, DE		(72) BIGGADIKE, Keith, Stevenage Hertfordshire SG1 2NY,	
(54) Odstředivé čerpadlo		GB	
(32) 17.12.2002		NEEDHAM, Deborah, Stevenage Hertfordshire SG1 2NY,	
(31) 10258922		GB	
(33) DE		(54) Specifická glukokortikoidní sloučenina s	
(86) PCT/EP2003/011721		protizánětlivými účinky	
(87) WO 2004/055381		(32) 11.07.2003	
(74) KOREJZOVÁ & SPOL., v.o.s., JUDr. Petra Korejzová,		(31) 0316290	
Korunní 810/104E, Praha 10 - Vinohrady, 10100		(33) GB	
		(86) PCT/EP2004/007820	
		(87) WO 2005/005452	
		(74) KOREJZOVÁ & SPOL., v.o.s., JUDr. Petra Korejzová,	
		Korunní 810/104E, Praha 10 - Vinohrady, 10100	
<hr/>			
(97) EP 1602013		(97) EP 1647425	
(47) 28.04.2010		(47) 19.05.2010	
(97) 23.09.2004		(97) 19.04.2006	
(51) G03H 1/02	(2006.01)	(51) B60G 17/052	(2006.01)
G01N 21/47	(2006.01)	(96) 08.10.2005	
(96) 11.03.2004		(96) 05021986.4	
(96) 04719505.2		(73) Haldex Brake Products GmbH, 69123 Heidelberg, DE	
(73) Cambridge Enterprise Limited, Trinity Lane Cambridge		(72) Heer, Siegfried, 69168 Wiesloch, DE	
Cambridgeshire CB2 1TN, GB		(54) Řídící zařízení pro zařízení na pneumatické odpružení	
(72) DAVIDSON, Colin A. B., Institute of Biotechnology,		motorového vozidla	
Cambridge CB2 1QT, GB		(32) 12.10.2004	
BLYTH, Jeffrey, Institute of Biotechnology, Cambridge		(31) 102004049542	
CB2 1QT, GB		(33) DE	
MADRIGAL GONZALEZ, Blanca, Inst. of		(74) Čermák Hořejš Matějka a spol., JUDr. Karel Čermák,	
Biotechnology, Cambridge CB2 1QT, GB		advokát, Národní 32, Praha 1, 11000	
(54) Holografické čidlo a jeho výroba			
(32) 11.03.2003			
(31) 0305590			
(33) GB			
(86) PCT/GB2004/000976			
(87) WO 2004/081676			
(74) KANIA, SEDLÁK, SMOLA Patentová a známková			
kancelář, Ing. František Kania, Mendlovo nám. 1a, Brno,			
60300			
<hr/>			
(97) EP 1626853		(97) EP 1650061	
(47) 07.04.2010		(47) 19.05.2010	
(97) 11.11.2004		(97) 26.04.2006	
		(51) B60G 17/015	(2006.01)
		(96) 19.10.2005	
		(96) 05022733.9	
		(73) Haldex Brake Products GmbH, 69123 Heidelberg, DE	
		(72) Heer, Siegfried, 69168 Wiesloch, DE	
		(54) Způsob měnění úrovně užitkového vozidla zařízením na	
		pneumatické odpružení	
		(32) 23.10.2004	
		(31) 102004051740	

(33) DE
(74) Čermák Hořejš Matějka a spol., JUDr. Karel Čermák, advokát, Národní 32, Praha 1, 11000

(97) **EP 1664379**
(47) 28.04.2010
(97) 31.03.2005
(51) **C23C 16/52** (2006.01)
C23C 16/455 (2006.01)
C23C 16/20 (2006.01)
(96) 16.09.2004
(96) 04784286.9
(73) Akzo Nobel N.V., 6824 BM Arnhem, NL
(72) DEAVENPORT, Dennis, Leon, Houston, TX 77059, US
THORNTON, John, Lawrence, Jr., League City, TX 77573, US
TRAN, Nam, Hung, Pasadena, TX 77505, US
NEWBERG, Samuel, S., Vernon Hills, IL 60061, US
(54) **Pokovování substrátu (substrátů) procesem ukládání z kapaliny/páry**
(32) 19.09.2003
(31) 504641 P
(33) US
(86) PCT/US2004/030376
(87) WO 2005/028704
(74) Rott, Růžička & Guttman Patentové, známkové a advokátní kanceláře, Ing. Václav Krmenčík, Vinohradská 37, Praha 2, 12000

(97) **EP 1673854**
(47) 05.05.2010
(97) 07.04.2005
(51) **H02P 25/08** (2006.01)
H02M 7/219 (2006.01)
(96) 24.09.2004
(96) 04787433.4
(73) JOHNSON CONTROLS AUTOMOTIVE ELECTRONICS, 95526 Cergy Pontoise Cédex, FR
(72) MONIER, Stéphane, F-95110 Sannois, FR
LE GOUIL, Jean-Yves, F-95270 Jouy-Le-Moutier, FR
(54) **Synchronní usměrňovací zařízení a synchronní elektrický stroj využívající toto zařízení**
(32) 24.09.2003
(31) 0311191
(33) FR
(86) PCT/FR2004/002407
(87) WO 2005/031961
(74) TRAPLOVÁ HAKR KUBÁT Advokátní a patentová kancelář, Ing. Jan Kubát, Přístavní 24, Praha 7, 17000

(97) **EP 1678100**
(47) 30.06.2010
(97) 01.09.2005
(51) **C04B 35/443** (2006.01)
(96) 19.01.2005
(96) 05701026.6
(73) Refractory Intellectual Property GmbH & Co. KG, 1100 Wien, AT
(72) BUCHBERGER, Bernd, A-8793 Trofaiach, AT
NILICA, Roland, A-8700 Leoben, AT
(54) **Vypalovaný žárovzdorný keramický výrobek a vytvářecí směs k jeho výrobě**
(32) 13.02.2004
(31) 102004007062
(33) DE
(86) PCT/EP2005/000460
(87) WO 2005/080293
(74) KANIA, SEDLÁK, SMOLA Patentová a známková kancelář, Ing. Jiří Malůšek, Mendlovo nám. 1a, Brno, 60300

(97) **EP 1682553**
(47) 19.05.2010
(97) 24.03.2005
(51) **C07D 495/04** (2006.01)
(96) 23.07.2004
(96) 04779049.8
(73) Aventis Pharmaceuticals Inc., Bridgewater, New Jersey 08807, US
(72) JURCAK, John, Gerard, Bethlehem, PA 18020, US
BARRAGUE, Matthieu, Hoboken, NJ 07030, US
GILLESPIE, Timothy, Alan, Hillsborough, NJ 08844, US
EDWARDS, Michael, Louis, Morristown, NJ 07960, US
MUSICK, Kwon, Yon, Raritan, NJ 08869, US
WEINTRAUB, Philip, Marvin, Warren, NJ 07059, US
DU, Yan, Bridgewater, NJ 08807, US
DHARANIPRAGADA, Ramalinga, M., Belle Mead, NJ 08502, US
PARKAR, Ashfaq, Ahmed, Piscataway, NJ 08854, US
(54) **Thienopyrazoly**
(32) 08.09.2003
(31) 501159 P
(33) US
(86) PCT/US2004/023814
(87) WO 2005/026175
(74) TRAPLOVÁ HAKR KUBÁT Advokátní a patentová kancelář, Ing. Jan Kubát, Přístavní 24, Praha 7, 17000

(97) **EP 1686052**
(47) 21.04.2010
(97) 02.08.2006
(51) **B62K 3/00** (2006.01)
(96) 11.01.2006
(96) 06250117.6
(73) H Grossman Limited, Glasgow G73 1UB, GB
(72) Grossman, Martin, Quay Industrial Estate Glasgow, G73 1UB, GB
(54) **Koloběžka**
(32) 26.01.2005
(31) 0501600
(33) GB
(74) PATENTSERVIS Praha a.s., Jivenská 1273/1, Praha 4, 14021

(97) **EP 1699782**
(47) 23.06.2010
(97) 07.07.2005
(51) **C07D 403/12** (2006.01)
A61K 31/505 (2006.01)
A61P 35/00 (2006.01)
(96) 18.12.2004
(96) 04806159.2
(73) AstraZeneca AB, 151 85 Södertälje, SE
(72) McCABE, James, Macclesfield, Cheshire SK10 2NA, GB
(54) **Maleátové soli chinazolinového derivátu, vhodné jako antiangiogenní prostředky**
(32) 24.12.2003
(31) 0330002
(33) GB
(86) PCT/GB2004/005359
(87) WO 2005/061488
(74) TRAPLOVÁ HAKR KUBÁT Advokátní a patentová kancelář, Ing. Eduard Hakr, Přístavní 24, Praha 7, 17000

(97) **EP 1700960**
(47) 09.06.2010
(97) 13.09.2006
(51) **E03D 11/14** (2006.01)
(96) 08.03.2006
(96) 06004705.7
(73) VIEGA GmbH & Co. KG, 57439 Attendorn, DE
(72) Wessel, Werner, 58840 Plettenberg, DE
(54) **Upeňovací systém pro sanitární a splachovací nádrže**

(32) 08.03.2005, 27.10.2005
(31) 202005003864 U, 202005016946 U
(33) DE, DE
(74) Čermák Hořejš Matějka a spol., JUDr. Karel Čermák,
advokát, Národní 32, Praha 1, 11000

(97) **EP 1701906**
(47) 05.05.2010
(97) 02.06.2005
(51) **B66B 7/10** (2006.01)
(96) 22.11.2004
(96) 04798315.0
(73) Kone Corporation, 00330 Helsinki, FI
(72) MUSTALAHTI, Jorma, FI-05620 Hyvinkää, FI
AULANKO, Esko, FI-04230 Kerava, FI

(54) **Kompenzační zařízení výtahového lana**
(32) 24.11.2003
(31) 20031709
(33) FI
(86) PCT/FI2004/000706
(87) WO 2005/049470
(74) A. Holas & partner Patentová a známková kancelář, Ing.
Mgr. Hana Holasová, Křížová 4, Brno, 60300

(97) **EP 1706615**
(47) 28.04.2010
(97) 04.08.2005
(51) **F02B 29/04** (2006.01)
F02M 25/07 (2006.01)
(96) 15.12.2004
(96) 04816384.4
(73) VALEO SYSTEMES THERMIQUES, 78320 Le Mesnil
Saint-Denis, FR

(72) CHANFREAU, Mathieu, F-78650 Saulx Marchais, FR
(54) **Modul pro výměnu tepla určený k regulaci teploty
plynů nasávaných do tepelného motoru motorového
vozidla**
(32) 24.12.2003
(31) 0315382
(33) FR
(86) PCT/FR2004/003223
(87) WO 2005/071240
(74) Společná advokátní kancelář Všeťečka Zelený Švorčík
Kalenský a partneři, JUDr. Miloš Všeťečka, Hálkova 2,
Praha 2, 12000

(97) **EP 1713468**
(47) 05.05.2010
(97) 18.08.2005
(51) **A61K 31/365** (2006.01)
A61K 31/4184 (2006.01)
A61P 33/10 (2006.01)
A61K 47/36 (2006.01)
A61K 47/02 (2006.01)
(96) 01.02.2005
(96) 05706144.2
(73) Wyeth LLC, Madison, NJ 07940, US
(72) ROWE, James, S., Rockdale, NSW 2216, US
HAYES, Jon, C., East Brunswick, NJ 08816, US

(54) **Anthelmintický prostředek**
(32) 03.02.2004
(31) 541472 P
(33) US
(86) PCT/US2005/002794
(87) WO 2005/074914
(74) Společná advokátní kancelář Všeťečka Zelený Švorčík
Kalenský a partneři, JUDr. Pavel Zelený, Hálkova 2, Praha
2, 12000

(97) **EP 1726020**
(47) 05.05.2010

(97) 06.10.2005
(51) **H01F 7/18** (2006.01)
F16K 31/00 (2006.01)
(96) 12.03.2005
(96) 05716011.1
(73) Erben Kammerer KG, 51469 Bergisch Gladbach, DE
(72) ADAMS, Hans, 51377 Leverkusen, DE
KAMMERER, Bernd, 51429 Bergisch Gladbach, DE
(54) **Rychlospouštěcí ventil**
(32) 17.03.2004
(31) 202004004156 U
(33) DE
(86) PCT/EP2005/002661
(87) WO 2005/093764
(74) Čermák Hořejš Matějka a spol., JUDr. Karel Čermák,
advokát, Národní 32, Praha 1, 11000

(97) **EP 1731566**
(47) 05.05.2010
(97) 13.12.2006
(51) **C08L 23/08** (2006.01)
C08L 23/02 (2006.01)
B32B 27/32 (2006.01)
H01B 3/00 (2006.01)
(96) 08.06.2005
(96) 05012353.8
(73) Borealis Technology Oy, 06101 Porvoo, FI
(72) Boström, Jan-Ove, 44495 Ödsal, SE
Smedberg, Annika, 47161 Myggenäs, SE
(54) **Polymerní kompozice mající zlepšené vlastnosti při
stárnutí za vlhka**
(74) KANIA, SEDLÁK, SMOLA Patentová a známková
kancelář, Ing. Lucie Lunzarová, Mendlovo nám. 1a, Brno,
60300

(97) **EP 1737974**
(47) 19.05.2010
(97) 13.10.2005
(51) **C12Q 1/48** (2006.01)
C07K 14/415 (2006.01)
C12N 5/04 (2006.01)
C12N 15/82 (2006.01)
A01H 5/00 (2006.01)
(96) 04.03.2005
(96) 05735946.5
(73) Bayer CropScience AG, 40789 Monheim, DE
(72) FROHBERG, Claus, 14532 Kleinmachnow, DE
KOETTING, Oliver, 8003 Zürich, CH
RITTE, Gerhard, 14471 Potsdam, DE
STEUP, Martin, 14129 Berlin, DE
(54) **Způsoby identifikace proteinů s enzymatickou aktivitou
fosforylující škrob**
(32) 05.03.2004, 05.03.2004, 29.03.2004, 09.12.2004
(31) 04090087, 549980 P, 04090121, 04090483
(33) EP, US, EP, EP
(86) PCT/EP2005/002454
(87) WO 2005/095632
(74) Společná advokátní kancelář Všeťečka Zelený Švorčík
Kalenský a partneři, JUDr. Miloš Všeťečka, Hálkova 2,
Praha 2, 12000

(97) **EP 1760447**
(47) 07.07.2010
(97) 07.03.2007
(51) **G01M 17/08** (2006.01)
G01M 19/00 (2006.01)
(96) 25.08.2006
(96) 06017733.4
(73) Deutsche Bahn AG, 10785 Berlin, DE
(72) Meister, Michael, 32427 Minden, DE
(54) **Mobilní klimatizační komora**
(32) 02.09.2005

(31) 102005042034
(33) DE
(74) Čermák Hořejš Matějka a spol., JUDr. Karel Čermák,
advokát, Národní 32, Praha 1, 11000

(31) 05000664
(33) EP
(86) PCT/EP2006/000284
(87) WO 2006/074951
(74) KOREJZOVÁ & SPOL., v.o.s., JUDr. Petra Korejzová,
advokátka, Korunní 810/104 E, Praha 10, 10100

(97) **EP 1768697**

(47) 02.06.2010
(97) 16.02.2006
(51) **C12N 7/00** (2006.01)
C12N 15/00 (2006.01)
C07K 14/00 (2006.01)
A61K 39/205 (2006.01)
(96) 12.07.2005
(96) 05790962.4
(73) THOMAS JEFFERSON UNIVERSITY, Philadelphia, PA
19107-6799, US
(72) DIETZSCHOLD, Bernhard, Newton Square, PA 19073,
US
FABER, Marie Luise, Philadelphia, PA 19145, US
FABER, Milosz, Philadelphia, PA 19145, US
SCHNELL, Matthias, Harleysville, PA 19438, US
(54) **Kompozice rekombinantního viru vztekliny**
(32) 12.07.2004
(31) 587129 P
(33) US
(86) PCT/US2005/024671
(87) WO 2006/017276
(74) TRAPLOVÁ HAKR KUBÁT Advokátní a patentová
kancelář, Ing. Eduard Hakr, Přístavní 24, Praha 7, 17000

(97) **EP 1864834**

(47) 23.06.2010
(97) 12.12.2007
(51) **B60D 5/00** (2006.01)
B61D 17/20 (2006.01)
B62D 47/02 (2006.01)
(96) 25.05.2007
(96) 07010428.6
(73) Hübner GmbH, 34123 Kassel, DE
(72) Karasek, Jens, 34260 Kaufungen, DE
Koch, Robert, 37242 Bad Sooden-Allendorf, DE
Scharf, Lothar, 37272 Bad Sooden-Allendorf, DE
(54) **Kloubové vozidlo spojitelné z několika vozidlových dílů**
(32) 09.06.2006, 19.09.2006
(31) 202006009083 U, 202006014539 U
(33) DE, DE
(74) Čermák Hořejš Matějka a spol., JUDr. Karel Čermák,
advokát, Národní 32, Praha 1, 11000

(97) **EP 1791765**

(47) 12.05.2010
(97) 02.03.2006
(51) **B65D 77/20** (2006.01)
G09F 3/02 (2006.01)
(96) 02.08.2005
(96) 05769766.6
(73) Constantia Hueck Folien GmbH & Co. KG, 92712 Pirk,
DE
(72) THOMAS, Konstantin, 92637 Weiden, DE
HAASE, Heinrich, 92637 Weiden, DE
EGER, Andreas, 92648 Vohenstrauß, DE
TRÄGER, Manfred, 92637 Weiden, DE
(54) **Vičko, zejména pro potravinářský obal, nebo etiketa,
zejména na hrdlo láhve**
(32) 20.08.2004, 14.04.2005
(31) 102004040347, 202005006038 U
(33) DE, DE
(86) PCT/EP2005/008330
(87) WO 2006/021291
(74) Čermák Hořejš Matějka a spol., JUDr. Karel Čermák,
advokát, Národní 32, Praha 1, 11000

(97) **EP 1880452**

(47) 05.05.2010
(97) 26.10.2006
(51) **H01T 1/12** (2006.01)
H01C 7/12 (2006.01)
(96) 10.10.2005
(96) 05805096.4
(73) KIWA spol.s r.o., 949 01 Nitra, SK
CERNICKA, Jozef, 949 01 Nitra, SK
(54) **Zařízení pro dálkové sledování stavu alespoň
jednopólové přepětové ochrany**
(32) 19.04.2005
(31) 20050247
(33) CZ
(86) PCT/IB2005/003238
(87) WO 2006/111793
(74) Ing. Dobroslav Musil, patentová kancelář, Ing. Dobroslav
Musil, Cejl 38, Brno, 60200

(97) **EP 1845954**

(47) 28.04.2010
(97) 20.07.2006
(51) **A61K 9/20** (2006.01)
A61K 31/551 (2006.01)
A61K 31/445 (2006.01)
A61P 25/18 (2006.01)
A61P 25/28 (2006.01)
(96) 13.01.2006
(96) 06701464.7
(73) KRKA, tovarna zdravil, d.d., Novo mesto, 8501 Novo
mesto, SI
(72) KROSELJ, Vesna, 8310 Sentjernej, SI
KOLARIC, Sasa, 1000 Ljubljana, SI
JAKSE, Renata, 8220 Smarjeske Toplice, SI
VRBINC, Miha, 8000 Novo mesto, SI
(54) **V ústech se rozpadající prostředek obsahující olanzapin
nebo donepezil**
(32) 14.01.2005

(97) **EP 1882535**

(47) 05.05.2010
(97) 30.01.2008
(51) **B21D 51/24** (2006.01)
B21D 51/26 (2006.01)
B65D 1/02 (2006.01)
F16J 12/00 (2006.01)
G21C 13/00 (2006.01)
B01J 3/04 (2006.01)
(96) 26.07.2006
(96) 06076483.4
(73) Impress Group B.V., 7418 AH Deventer, NL
(72) Roeterdink, Johan Willem, 7214 CC Epse, NL
(54) **Způsob a zařízení pro lisování ocelového kontejneru**
(74) PATENTSERVIS Praha a.s., Jivenská 1273/1, Praha 4,
14021

(97) **EP 1902222**

(47) 26.05.2010
(97) 18.01.2007
(51) **F16B 37/04** (2006.01)
(96) 04.07.2006
(96) 06769384.6
(73) J. van Walraven Holding B.V., 3641 RK Mijdrecht, NL
(72) VAN WALRAVEN, Jan, NL-3641 GP Mijdrecht, NL
(54) **Upevňovací zařízení**

(32) 12.07.2005
(31) 1029499
(33) NL
(86) PCT/NL2006/000332
(87) WO 2007/008060
(74) KANIA, SEDLÁK, SMOLA Patentová a známková kancelář, Ing. František Kania, Mendlovo nám. 1a, Brno, 60300

(97) **EP 1902923**
(47) 14.04.2010
(97) 26.03.2008
(51) **B61L 1/16** (2006.01)
(96) 31.07.2007
(96) 07113574.3
(73) Ansaldo STS S.p.A., Genova, IT
Optosmart S.r.l., 80121 Napoli, IT
(72) Antonelli, Aldo, 16166 Genova, IT
Bocchetti, Giovanni, 80122 Napoli, IT
Breglio, Giovanni, 80127 Napoli, IT
Cusano, Andrea, 81100 Caserta, IT
Cutolo, Antonello, 80121 Napoli, IT
(54) **Systém monitorování stavu obsazení železničních tratí v reálném čase**
(32) 20.09.2006
(31) BN20060004
(33) IT
(74) TRAPLOVÁ HAKR KUBÁT Advokátní a patentová kancelář, Ing. Eduard Hakr, Přístavní 24, Praha 7, 17000

(97) **EP 1908892**
(47) 09.06.2010
(97) 09.04.2008
(51) **E04D 13/035** (2006.01)
(96) 17.07.2007
(96) 07112581.9
(73) HEIM & HAUS Holding GmbH, 47169 Duisburg-Hamborn, DE
(72) Nühlen, Heinz-Theo, 46535, Dinslaken, DE
(54) **Střešní okno**
(32) 29.09.2006
(31) 202006014988 U
(33) DE
(74) FISCHER & PARTNER Intellectual Property s.r.o., Ing. Michael Fischer, Na Hrobcí 294/5, Praha 2, 12000

(97) **EP 1917093**
(47) 21.04.2010
(97) 01.03.2007
(51) **B01D 53/26** (2006.01)
(96) 01.06.2006
(96) 06741313.8
(73) ATLAS COPCO AIRPOWER, NAAMLOZE VENNOOTSCHAP, 2610 Wilrijk, BE
(72) DALLA VALLE, Monica, I-36072 Chiampo, Vicenza, IT
VAN DIJCK, Wouter, Denis, Ann, B-1861 Meise, BE
(54) **Zlepšené zařízení pro sušení chladem**
(32) 25.08.2005
(31) 200500405
(33) BE
(86) PCT/BE2006/000063
(87) WO 2007/022604
(74) PATENTSERVIS Praha a.s., Jivenská 1273/1, Praha 4, 14021

(97) **EP 1925896**
(47) 05.05.2010
(97) 28.05.2008

(51) **F27B 3/04** (2006.01)
F27D 3/00 (2006.01)
F27D 3/14 (2006.01)
C22B 7/00 (2006.01)
C22B 21/00 (2006.01)
(96) 09.11.2007
(96) 07450195.8
(73) Hertwich Engineering GmbH, 5280 Braunau, AT
(72) Pelech, Stefan, 5280 Braunau am Inn, AT
Hertwich, Günther, 5280 Braunau am Inn, AT

(54) **Zařízení k přivádění kovového šrotu do kovové taveniny**
(32) 21.11.2006
(31) 19202006
(33) AT
(74) Společná advokátní kancelář Vsetečka Zelený Švorčík Kalenský a partneři, JUDr. Miloš Vsetečka, Hálkova 2, Praha 2, 12000

(97) **EP 1927355**
(47) 28.04.2010
(97) 04.06.2008
(51) **A61K 31/496** (2006.01)
C07D 215/22 (2006.01)
A61P 25/18 (2006.01)
(96) 25.09.2002
(96) 08000357.7
(73) OTSUKA PHARMACEUTICAL CO., LTD., Tokyo 101-8535, JP
(72) Bando, Takuji, Tokushima-shi Tokushima, JP
Aoki, Satoshi, Naruto-shi Tokushima, JP
Kawasaki, Junichi, Itano-gun Tokushima, JP
Ishigami, Makoto, Itano-gun Tokushima, JP
Taniguchi, Youichi, Tokushima-shi Tokushima, JP
Yabuuchi, Tsuyoshi, Tokushima-shi Tokushima, JP
Fujimoto, Kiyoshi, Naruto-shi Tokushima, JP
Nishioka, Yoshihiro, Itano-gun Tokushima, JP
Kobayashi, Noriyuki, Tokushima-shi Tokushima, JP
Fujimura, Tsutomu, Naruto-shi Tokushima, JP
Takahashi, Masanori, Tokushima-shi Tokushima, JP
Abe, Kaoru, Tokushima-shi Tokushima, JP
Nakagawa, Tomonori, Itano-gun Tokushima, JP
Shinhami, Koichi, Tokushima-shi Tokushima, JP
Utsumi, Naoto, Naruto-shi Tokushima, JP
Tominaga, Michiaki, Itano-gun Tokushima, JP
Oi, Yoshihiro, Tokushima-shi Tokushima, JP
Yamada, Shohei, Itano-gun Tokushima, JP
Tomikawa, Kenji, Tokushima-shi Tokushima, JP

(54) **Aripiprazolová (krystal F) léková substance s nízkou hydroskopičností a způsob její přípravy**
(32) 25.09.2001, 14.11.2001, 27.03.2002
(31) 2001290645, 2001348276, 2379005
(33) JP, JP, CA
(74) PATENTSERVIS Praha a.s., Jivenská 1273/1, Praha 4, 14021

(97) **EP 1927356**
(47) 28.04.2010
(97) 04.06.2008
(51) **A61K 31/496** (2006.01)
C07D 215/22 (2006.01)
A61P 25/18 (2006.01)
(96) 25.09.2002
(96) 08000359.3
(73) OTSUKA PHARMACEUTICAL CO., LTD., Tokyo 101-8535, JP

- (72) Bando, Takuji, Tokushima-shi Tokushima, JP
Aoki, Satoshi, Naruto-shi Tokushima, JP
Kawasaki, Junichi, Itano-gun Tokushima, JP
Ishigami, Makoto, Itano-gun Tokushima, JP
Taniguchi, Youichi, Tokushima-shi Tokushima, JP
Yabuuchi, Tsuyoshi, Tokushima-shi Tokushima, JP
Fujimoto, Kiyoshi, Naruto-shi Tokushima, JP
Nishioka, Yoshihiro, Itano-gun Tokushima, JP
Kobayashi, Noriyuki, Tokushima-shi Tokushima, JP
Fujimura, Tsutomu, Naruto-shi Tokushima, JP
Takahashi, Masanori, Tokushima-shi Tokushima, JP
Abe, Kaoru, Tokushima-shi Tokushima, JP
Nakagawa, Tomonori, Itano-gun Tokushima, JP
Shinhami, Koichi, Tokushima-shi Tokushima, JP
Utsumi, Naoto, Naruto-shi Tokushima, JP
Tominaga, Michiaki, Itano-gun Tokushima, JP
Oi, Yoshihiro, Tokushima-shi Tokushima, JP
Yamada, Shohei, Itano-gun Tokushima, JP
Tomikawa, Kenji, Tokushima-shi Tokushima, JP
- (54) **Aripirazolová (krystal D) léková substance s nízkou hydroskopičností a způsob její přípravy**
- (32) 25.09.2001, 14.11.2001, 27.03.2002
(31) 2001290645, 2001348276, 2379005
(33) JP, JP, CA
(74) PATENTSERVIS Praha a.s., Jivenská 1273/1, Praha 4, 14021
-
- (97) **EP 1935533**
(47) 02.06.2010
(97) 25.06.2008
(51) **B22C 11/10** (2006.01)
B22C 15/28 (2006.01)
B22C 17/08 (2006.01)
B22C 17/10 (2006.01)
B22C 17/12 (2006.01)
(96) 08.06.2007
(96) 07011273.5
(73) SINTOKOGIO, LTD., Nagoya-shi, Aichi-ken 450-0002, JP
(72) Hirata, Minoru, Toyokawa-shi Aichi-ken 442-0061, JP
Komiya, Takayuki, Toyokawa-shi Aichi-ken 442-0061, JP
Oya, Toshihiko, Toyokawa-shi Aichi-ken 442-0061, JP
Sakai, Tsuyoshi, Toyokawa-shi Aichi-ken 442-0061, JP
Sakaguchi, Koichi, Toyokawa-shi Aichi-ken 442-0061, JP
- (54) **Formovací stroj**
- (32) 18.12.2006
(31) 2006339533
(33) JP
(74) FISCHER & PARTNER Intellectual Property s.r.o., Ing. Michael Fischer, Na Hrobcí 294/5, Praha 2, 12000
-
- (97) **EP 1941229**
(47) 09.06.2010
(97) 03.05.2007
(51) **F41H 5/04** (2006.01)
(96) 08.09.2006
(96) 06791360.8
(73) Krauss-Maffei Wegmann GmbH & Co. KG, 80997 München, DE
(72) WEBER, Jürgen, 50321 Brühl, DE
BAYER, Robert, 86316 Friedberg, DE
KEIL, Norbert, 85221 Dachau, DE
SCHIELE, Stefan, 86156 Augsburg, DE
- (54) **Sdružená pancéřová deska**
- (32) 25.10.2005
(31) 102005050981
(33) DE
(86) PCT/DE2006/001568
(87) WO 2007/048370
(74) FISCHER & PARTNER Intellectual Property s.r.o., Ing. Michael Fischer, Na Hrobcí 294/5, Praha 2, 12000
-
- (97) **EP 1943098**
(47) 05.05.2010
(97) 03.05.2007
(51) **B32B 27/12** (2006.01)
(96) 26.10.2006
(96) 06818035.5
(73) Pokolm Frästechnik GmbH & Co. KG, 33428 Harsewinkel, DE
(72) Albert, Bernhard, 27711 Osterholz-Scharmbeck, DE
- (54) **Frézovací a/nebo soustružnický nástroj**
- (32) 28.10.2005
(31) 102005051695
(33) DE
(86) PCT/DE2006/001910
(87) WO 2007/048405
(74) UNIPATENT, Ing. Jiří Chlustina, Jana Masaryka 43-47, Praha 2, 12000
-
- (97) **EP 1943966**
(47) 14.04.2010
(97) 16.07.2008
(51) **A61B 17/16** (2006.01)
B23B 51/04 (2006.01)
(96) 31.12.2007
(96) 07025245.7
(73) REINHARD Feinmechanik GmbH, 63128 Dietzenbach, DE
(72) Reinhard, Helmut, Dipl.-Ing., 60386 Frankfurt, DE
- (54) **Nástroj pro vytváření otvorů v kostech nebo vyjímání válcových vyvrtaných jader z kostí lidského těla**
- (32) 09.01.2007
(31) 102007002089
(33) DE
(74) Čermák Hořejš Matějka a spol., JUDr. Karel Čermák, advokát, Národní 32, Praha 1, 11000
-
- (97) **EP 1948817**
(47) 24.02.2010
(97) 03.05.2007
(51) **C12P 21/02** (2006.01)
C07K 1/04 (2006.01)
(96) 24.08.2006
(96) 06777059.4
(73) Max-Planck-Gesellschaft zur Förderung der Wissenschaften e.V., 80539 München, DE
SINNER, Eva-Kathrin, 64289 Darmstadt, DE
SINNER, Eva-Kathrin, 64289 Darmstadt, DE
WILTSCHI, Birgit, 85521 Ottobrunn, DE
LEMKER, Eva, 70794 Filderstadt, DE
ROBELEK, Rudolf, 93055 Regensburg, DE
- (54) **Bezbuněčná in vitro transkripce a translace membránových proteinů do připoutaných plošných lipidových vrstev**
- (32) 28.10.2005
(31) 05023705
(33) EP
(86) PCT/EP2006/008318
(87) WO 2007/048459
(74) KOREJZOVÁ & SPOL., v.o.s., JUDr. Petra Korejzová, Korunní 810/104E, Praha 10 - Vinohrady, 10100
-
- (97) **EP 1956278**
(47) 07.04.2010
(97) 13.08.2008
(51) **F16L 19/06** (2006.01)
F16L 19/12 (2006.01)
F16L 19/08 (2006.01)
(96) 05.02.2008
(96) 08002112.4
(73) Raufoss Water & Gas AS, 2381 Raufoss, NO
(72) Monsen, Alf Greve, 2830 Raufoss, NO
Slattsveen, Tore, 2830 Raufoss, NO

(54) **Spojka**
(32) 06.02.2007
(31) 20070685
(33) NO
(74) Společná advokátní kancelář Všetečka Zelený Švorčík Kalenský a partneři, JUDr. Miloš Všetečka, Hálkova 2, Praha 2, 12000

(97) **EP 1957452**
(47) 05.05.2010
(97) 24.05.2007
(51) **C07D 207/34** (2006.01)
A61K 31/40 (2006.01)
A61P 3/06 (2006.01)
A61P 19/10 (2006.01)
A61P 25/28 (2006.01)
(96) 09.11.2006
(96) 06809231.1
(73) Warner-Lambert Company LLC, New York, NY 10017, US
(72) LEONARD, Jason, Albert, Concord, NH 03303, US
MILLER, Jonathan, Mark, Ann Arbor, MI 48105, US
(54) **Nové formy hořčnaté soli [R-(R*,R*)]-2-(4-fluorfenyl)-beta, gama-dihydroxy-5-(1-methylethyl)-3-fenyl-4-[fenylamino] karbonyl]-1H-pyrrol-1-heptanové kyseliny**
(32) 21.11.2005
(31) 738447 P
(33) US
(86) PCT/IB2006/003239
(87) WO 2007/057755
(74) Společná advokátní kancelář Všetečka Zelený Švorčík Kalenský a partneři, JUDr. Pavel Zelený, Hálkova 2, Praha 2, 12000

(97) **EP 1970180**
(47) 05.05.2010
(97) 17.09.2008
(51) **B29B 9/06** (2006.01)
(96) 15.02.2006
(96) 08012023.1
(73) Gala Industries, Inc., Eagle Rock, VA 24085, US
(72) Eloo, Michael, 46509 Xanten, DE
Velte, Jürgen, 47626 Kevelaer, DE
(54) **Spouštěcí ventil pro granulační zařízení**
(32) 16.02.2005
(31) 102005007102
(33) DE
(74) PATENTSERVIS Praha a.s., Jivenská 1273/1, Praha 4, 14021

(97) **EP 1972837**
(47) 05.05.2010
(97) 24.09.2008
(51) **F16J 15/06** (2006.01)
F16J 15/46 (2006.01)
B29C 33/00 (2006.01)
(96) 14.03.2008
(96) 08004773.1
(73) FRIMO Group GmbH, 49504 Lotte, DE
(72) Meyer, Ralf, 49751 Sögel, DE
(54) **Zařízení pro utěsnění mezery dvěma sousedními tuhými díly stroje**
(32) 21.03.2007
(31) 102007013450
(33) DE
(74) PATENTSERVIS Praha a.s., Jivenská 1273/1, Praha 4, 14021

(97) **EP 1972906**
(47) 09.06.2010
(97) 24.09.2008

(51) **G01F 25/00** (2006.01)
(96) 14.03.2008
(96) 08004774.9
(73) Vaillant GmbH, 42859 Remscheid, DE
(72) Tomczak, Heinz-Jörg, 42549 Velbert, DE
(54) **Způsob rozpoznání chyby senzoru proudění**
(32) 19.03.2007, 06.08.2007
(31) 102007013079, 12272007
(33) DE, AT
(74) FISCHER & PARTNER Intellectual Property s.r.o., Ing. Michael Fischer, Na Hrobci 294/5, Praha 2, 12000

(97) **EP 1974081**
(47) 14.04.2010
(97) 12.07.2007
(51) **D06C 7/02** (2006.01)
D06C 21/00 (2006.01)
B29D 29/00 (2006.01)
(96) 21.12.2006
(96) 06848036.7
(73) ALBANY INTERNATIONAL CORP., Albany, New York 12204, US
(72) CASSARINO, Giancarlo, I-30030 Venice, IT
(54) **Elastický silikonový pryžový pás**
(32) 29.12.2005
(31) 320989
(33) US
(86) PCT/US2006/049038
(87) WO 2007/079029
(74) Ing. Marie Smrčková, patentový zástupce, Velflíkova 10, Praha 6, 16000

(97) **EP 1977962**
(47) 28.04.2010
(97) 08.10.2008
(51) **B62J 1/02** (2006.01)
(96) 04.04.2007
(96) 07007096.6
(73) Velo Enterprise Co., Ltd., Dajia Township, Taichung County 437, TW
(72) Hung, Chun-Fu, Taichung County 437, TW
(54) **Sestava sedla jízdního kola**
(74) KOREJZOVÁ & SPOL., v.o.s., JUDr. Petra Korejzová, advokátka, Korunní 810/104 E, Praha 10, 10100

(97) **EP 1979501**
(47) 24.03.2010
(97) 09.08.2007
(51) **C22C 38/08** (2006.01)
C22C 38/10 (2006.01)
C22C 30/00 (2006.01)
C21D 6/00 (2006.01)
(96) 26.01.2007
(96) 07721864.2
(73) ThyssenKrupp VDM GmbH, 58791 Werdohl, DE
(72) GEHRMANN, Bodo, 58840 Plettenberg, DE
DE BOER, Bernd, 58762 Altena, DE
(54) **Slitina železo-nikl**
(32) 02.02.2006
(31) 102006005250
(33) DE
(86) PCT/DE2007/000141
(87) WO 2007/087785
(74) Čermák Hořejš Matějka a spol., JUDr. Karel Čermák, advokát, Národní 32, Praha 1, 11000

(97) **EP 1987897**
(47) 09.06.2010
(97) 05.11.2008
(51) **B21C 47/34** (2006.01)
B65H 54/28 (2006.01)

(96) 29.04.2008
(96) 08155335.6
(73) Komax Holding AG, 6036 Dierikon, CH
(72) Fischer, Daniel, 6005 Luzern, CH
(54) **Zařízení a způsob k odebrání kabelového úseku zformovaného do svitku**
(32) 04.05.2007
(31) 07107579
(33) EP
(74) Čermák Hořejš Matějka a spol., JUDr. Karel Čermák, advokát, Národní 32, Praha 1, 11000

(97) **EP 1988680**
(47) 24.03.2010
(97) 05.11.2008
(51) **H04L 29/06** (2006.01)
(96) 30.04.2007
(96) 07107227.6
(73) Nokia Siemens Networks Oy, 02610 Espoo, FI
(72) Belling, Thomas, 85435 Erding, DE
(54) **Řízení pravidel v síti**
(74) Čermák Hořejš Matějka a spol., JUDr. Karel Čermák, advokát, Národní 32, Praha 1, 11000

(97) **EP 1989386**
(47) 17.03.2010
(97) 30.08.2007
(51) **E06B 3/62** (2006.01)
(96) 19.02.2007
(96) 07722842.7
(73) REHAU AG + Co, 95111 Rehau, DE
(72) ECKERT, Stefan, 91301 Forchheim, DE
(54) **Konstrukční skupina rámu**
(32) 21.02.2006
(31) 202006002741 U
(33) DE
(86) PCT/EP2007/001402
(87) WO 2007/096109
(74) Čermák Hořejš Matějka a spol., JUDr. Karel Čermák, advokát, Národní 32, Praha 1, 11000

(97) **EP 1991392**
(47) 12.05.2010
(97) 13.09.2007
(51) **B24B 3/22** (2006.01)
B23Q 35/10 (2006.01)
B24B 17/02 (2006.01)
(96) 28.02.2007
(96) 07722980.5
(73) Erwin Junker Maschinenfabrik GmbH, 77787 Nordrach, DE
(72) JUNKER, Erwin, 77815 Bühl/Baden, DE
(54) **Způsob podbrušování řezných zubů u závitníků, tvářecích závitníků a podobných nástrojů, a bruska pro provádění tohoto způsobu**
(32) 03.03.2006
(31) 102006009986
(33) DE
(86) PCT/EP2007/001728
(87) WO 2007/101593
(74) Čermák Hořejš Matějka a spol., JUDr. Karel Čermák, advokát, Národní 32, Praha 1, 11000

(97) **EP 1992819**
(47) 21.04.2010
(97) 19.11.2008
(51) **F04B 51/00** (2006.01)
(96) 12.05.2008
(96) 08156037.7
(73) DROPSA S.p.A., 20122 Milano, IT
(72) Divisi, Walter, Egham, Surrey TW20 0HJ, GB

(54) **Zařízení pro čítání zdvihů pístu**
(32) 18.05.2007
(31) MI20071006
(33) IT
(74) KOREJZOVÁ & SPOL., v.o.s., JUDr. Petra Korejzová, advokátka, Korunní 810/104 E, Praha 10, 10100

(97) **EP 1996072**
(47) 05.05.2010
(97) 23.08.2007
(51) **A61B 5/026** (2006.01)
(96) 15.02.2007
(96) 07705219.9
(73) Dialog Devices Limited, Loughborough Leicestershire LE11 3EH, GB
(72) CRABTREE, Vincent, Leicestershire LE11 3TU, GB
(54) **Pooperační monitorovací systém arteriálního prokrvení**
(32) 15.02.2006
(31) 0603006
(33) GB
(86) PCT/GB2007/000535
(87) WO 2007/093804
(74) PATENTSERVIS Praha a.s., Jivenská 1273/1, Praha 4, 14021

(97) **EP 2001086**
(47) 07.04.2010
(97) 10.12.2008
(51) **H01R 4/48** (2006.01)
(96) 08.06.2007
(96) 07405165.7
(73) Landis+Gyr AG, 6300 Zug, CH
(72) Peterhans, Reto, 5210 Windisch, CH
(54) **Bezšroubová přípojovací svorka**
(74) Čermák Hořejš Matějka a spol., JUDr. Karel Čermák, advokát, Národní 32, Praha 1, 11000

(97) **EP 2007214**
(47) 05.05.2010
(97) 16.08.2007
(51) **A23D 7/02** (2006.01)
A23D 7/00 (2006.01)
C11C 3/00 (2006.01)
A23G 1/00 (2006.01)
(96) 21.11.2006
(96) 06819647.6
(73) Fuji Oil Europe, 9042 Gent, BE
(72) CLEENEWERCK, Bernard, 8301 Knokke-Heist, BE
USHIODA, Toshio, Osaka 597-0062, JP
(54) **Poživatelné produkty s nízkým obsahem nasycených a trans nenasycených tuků**
(32) 08.02.2006
(31) 06101421
(33) EP
(86) PCT/EP2006/068709
(87) WO 2007/090477
(74) Společná advokátní kancelář Vsetečka Zelený Švorčík Kalenský a partneři, JUDr. Miloš Vsetečka, Hálkova 2, Praha 2, 12000

(97) **EP 2012997**
(47) 02.06.2010
(97) 08.11.2007
(51) **B29C 47/60** (2006.01)
B29C 47/68 (2006.01)
B29C 47/76 (2006.01)
(96) 24.04.2007
(96) 07718401.8
(73) EREMA Engineering Recycling Maschinen und Anlagen Gesellschaft m.b.H., 4052 Ansfelden, AT
(72) SCHULZ, Helmuth, 4020 Linz, AT

(54) **Extrudér pro odplyňování a filtraci roztaveného plastu**
(32) 27.04.2006
(31) 7132006
(33) AT
(86) PCT/AT2007/000185
(87) WO 2007/124519
(74) KANIA, SEDLÁK, SMOLA Patentová a známková kancelář, Ing. Veronika Zemanová, Mendlovo nám. 1a, Brno, 60300

(97) **EP 2019765**

(47) 26.05.2010
(97) 22.11.2007
(51) **B60S 1/04** (2006.01)
(96) 28.03.2007
(96) 07727438.9
(73) Robert Bosch GmbH, 70442 Stuttgart, DE
(72) KRAUS, Achim, 77815 Buehl, DE
WICKERMANN, Hans, 77815 Buehl, DE
BENNER, Andreas, 77830 Buehlertal, DE
HUTZLER, Norbert, E-08812 Roquetes, ES
(54) **Zařízení a způsob upnutí motorku stěrače na tyčovém ústrojí stěrače**
(32) 12.05.2006
(31) 102006022382
(33) DE
(86) PCT/EP2007/052966
(87) WO 2007/131830
(74) Čermák Hořejš Matějka a spol., JUDr. Karel Čermák, advokát, Národní 32, Praha 1, 11000

(97) **EP 2022613**

(47) 26.05.2010
(97) 11.02.2009
(51) **B28B 11/14** (2006.01)
(96) 19.06.2008
(96) 08104476.0
(73) Xella Baustoffe GmbH, 47119 Duisburg, DE
(72) Schreuders, Willem Johannes, 9751, KE Staphorst, NL
(54) **Narážecí zařízení v zařízení na řezání pórobetonu**
(32) 25.07.2007
(31) 102007034779
(33) DE
(74) Rott, Růžička & Guttman Patentové, známkové a advokátní kanceláře, Ing. Jiří Andera, Vinohradská 37, Praha 2, 12000

(97) **EP 2024165**

(47) 21.04.2010
(97) 22.11.2007
(51) **B29C 55/06** (2006.01)
D01D 5/42 (2006.01)
(96) 09.05.2007
(96) 07725024.9
(73) Trioplast AB, 333 00 Smalandsstenar, SE
(72) KARLSSON, Hans, S-302 50 Halmstad, SE
(54) **Způsob výroby umělohmotné fólie**
(32) 11.05.2006
(31) 0601047
(33) SE
(86) PCT/EP2007/004101
(87) WO 2007/131684
(74) Hák Janeček & Švestka, Ing. Pavel Janeček, U Průhonu 5, Praha 7, 17000

(97) **EP 2025486**

(47) 26.05.2010
(97) 18.02.2009
(51) **B28B 11/14** (2006.01)
B26D 1/553 (2006.01)
(96) 19.06.2008

(96) 08104475.2
(73) Xella Baustoffe GmbH, 47119 Duisburg, DE
(72) Schreuders, Willem Johannes, 9751, KE Staphorst, NL
(54) **Způsob a zařízení k příčnému řezání pórobetonového bloku**
(32) 25.07.2007
(31) 102007034777
(33) DE
(74) Rott, Růžička & Guttman Patentové, známkové a advokátní kanceláře, Ing. Jiří Andera, Vinohradská 37, Praha 2, 12000

(97) **EP 2028118**

(47) 07.04.2010
(97) 06.12.2007
(51) **B65D 19/26** (2006.01)
B65D 19/36 (2006.01)
B65D 19/00 (2006.01)
(96) 13.04.2007
(96) 07730466.5
(73) Campillo Gonzalez, Joaquin, 30002 Murcia, ES
Garcia Legaz, Juan, 30002 Murcia, ES
(72) Campillo Gonzalez, Joaquin, 30002 Murcia, ES
Garcia Legaz, Juan, 30002 Murcia, ES
(54) **Nákladová plošina**
(32) 30.05.2006
(31) 200601429
(33) ES
(86) PCT/ES2007/000227
(87) WO 2007/138127
(74) PATENTSERVIS Praha a.s., Jivenská 1273/1, Praha 4, 14021

(97) **EP 2028166**

(47) 02.12.2009
(97) 25.02.2009
(51) **C03C 3/095** (2006.01)
C03C 13/02 (2006.01)
C03C 25/26 (2006.01)
(96) 29.07.2008
(96) 08013592.4
(73) S.D.R. Biotec Verfahrenstechnik GmbH, 04509 Neukyhna/OT Pohritzsch, DE
(72) Teschner, Roman, Dr., 04509 Delitzsch, DE
Richter, Kati, 04509 Delitzsch/OT Pohritzsch, DE
Richter, Hans-Peter, Dr., 04509 Delitzsch/OT Pohritzsch, DE

(54) **Tepelně odolná skleněná vlákna**

(32) 03.08.2007
(31) 102007036774
(33) DE
(74) KANIA, SEDLÁK, SMOLA Patentová a známková kancelář, Ing. František Kania, Mendlovo nám. 1a, Brno, 60300

(97) **EP 2036629**

(47) 23.06.2010
(97) 18.03.2009
(51) **B21D 28/16** (2006.01)
B21D 28/06 (2006.01)
B21D 28/26 (2006.01)
(96) 14.09.2007
(96) 07018046.8
(73) Feintool Intellectual Property AG, 3250 Lyss, CH
(72) Schlatter, Ulrich, Dipl.-Ing., 3250 Lyss, CH
(54) **Způsob a zařízení pro přesné stříhání a tvarování polotovaru**
(74) Rott, Růžička & Guttman Patentové, známkové a advokátní kanceláře, Ing. Jiří Andera, Vinohradská 37, Praha 2, 12000

(97) **EP 2038045**
(47) 21.04.2010
(97) 03.01.2008
(51) **B01D 53/14** (2006.01)
B01D 53/52 (2006.01)
B01D 53/58 (2006.01)
B01D 53/78 (2006.01)
C07C 7/11 (2006.01)
(96) 21.06.2007
(96) 07764768.3
(73) Biomethan N.e.w. Gmbh, 80686 München, DE
(72) APFELBÖCK, Markus, 94405 Landau a.d. Isar, DE
(54) **Způsob čištění bioplynu z bioplynového zařízení a plynové čističí zařízení**
(32) 30.06.2006
(31) 102006030773
(33) DE
(86) PCT/EP2007/005482
(87) WO 2008/000388
(74) UNIPATENT, Ing. Jiří Chlustina, Jana Masaryka 43-47, Praha 2, 12000

(97) **EP 2038172**
(47) 05.05.2010
(97) 17.04.2008
(51) **B64C 17/06** (2006.01)
F03G 3/08 (2006.01)
G01C 19/00 (2006.01)
(96) 13.11.2006
(96) 06821400.6
(73) Erke Erke Arastirmalari Ve Muhendislik A.S., 34303 Istanbul, TR
(72) OZTURK, Mustafa Naci, 34303 Istanbul, TR
(54) **Gyroskopické zařízení**
(32) 10.10.2006
(31) 200605622
(33) TR
(86) PCT/IB2006/054206
(87) WO 2008/044097
(74) KOREJZOVÁ & SPOL., v.o.s., JUDr. Petra Korejzová, Korunní 810/104E, Praha 10 - Vinohrady, 10100

(97) **EP 2039853**
(47) 05.05.2010
(97) 25.03.2009
(51) **E04H 17/20** (2006.01)
(96) 17.09.2008
(96) 08164521.0
(73) DIRICKX GROUPE, 53800 Congrier, FR
(72) Feng, Liqun, 53000 Laval, FR
(54) **Souprava obsahující plotní sloupek, skříňku pro elektrické zařízení a kryt**
(32) 18.09.2007
(31) 0706561
(33) FR
(74) PATENTSERVIS Praha a.s., Jivenská 1273/1, Praha 4, 14021

(97) **EP 2040993**
(47) 31.03.2010
(97) 03.01.2008
(51) **B65D 53/02** (2006.01)
E06B 7/23 (2006.01)
B65D 81/24 (2006.01)
(96) 29.06.2007
(96) 07803818.9
(73) Janny Sarl, 71260 Peronne, FR
(72) JANNY, Pierre, 71260 Peronne, FR
(54) **Schránka pro uložení produktů**
(32) 30.06.2006
(31) 0605910
(33) FR

(86) PCT/FR2007/001109
(87) WO 2008/000971
(74) Společná advokátní kancelář Všeťečka Zelený Švorčík Kalenský a partneři, JUDr. Miloš Všeťečka, Hálkova 2, Praha 2, 12000

(97) **EP 2041204**
(47) 27.01.2010
(97) 10.01.2008
(51) **C08G 77/02** (2006.01)
(96) 25.06.2007
(96) 07796405.4
(73) Dow Corning Corporation, Midland, Michigan 48686-0994, US
(72) SCOTT, Edward, Burton, Rockford, MI 49341, US
WOLF, Andreas, Thomas, 65510 Huenstetten, DE
(54) **Chemicky vytvrditelný ALL-IN-ONE distanční a těsnící prvek**
(32) 03.07.2006
(31) 818046 P
(33) US
(86) PCT/US2007/014669
(87) WO 2008/005214
(74) Čermák Hořejš Matějka a spol., JUDr. Karel Čermák, advokát, Národní 32, Praha 1, 11000

(97) **EP 2045432**
(47) 10.03.2010
(97) 08.04.2009
(51) **E06B 3/58** (2006.01)
(96) 04.10.2007
(96) 07117876.8
(73) Alcoa Aluminium Deutschland, Inc., 58642 Iserlohn, DE
(72) Chinn, Keith, Warrington, WA 53 RY, GB
(54) **Uspořádání profilu pro okna, dveře, fasády nebo průhledné střechy**
(74) PATENTSERVIS Praha a.s., Jivenská 1273/1, Praha 4, 14021

(97) **EP 2047222**
(47) 19.05.2010
(97) 31.01.2008
(51) **G01K 7/21** (2006.01)
G01K 7/25 (2006.01)
G01K 13/02 (2006.01)
(96) 17.07.2007
(96) 07787636.5
(73) Continental Automotive GmbH, 30165 Hannover, DE
(72) GLEHR, Manfred, 93173 Wenzenbach, DE
HEINRICH, Stephan, 84076 Pfeffenhausen, DE
(54) **Teplotní senzor**
(32) 24.07.2006
(31) 102006034181
(33) DE
(86) PCT/EP2007/057370
(87) WO 2008/012239
(74) Čermák Hořejš Matějka a spol., JUDr. Karel Čermák, advokát, Národní 32, Praha 1, 11000

(97) **EP 2049519**
(47) 12.05.2010
(97) 31.01.2008
(51) **C07D 401/12** (2006.01)
C07D 403/12 (2006.01)
C07D 487/04 (2006.01)
A61K 31/4025 (2006.01)
(96) 26.07.2007
(96) 07799822.7
(73) Bristol-Myers Squibb Company, Princeton NJ 08543-4000, US

- (72) CARTER, Percy H., Princeton, NJ 08543, US
CHERNEY, Robert J., Princeton, NJ 08543, US
HYNES, John, Princeton, NJ 08543, US
KO, Soo S., Princeton, NJ 08543, US
SRIVASTAVA, Anurag, Princeton, NJ 08543, US
XIAO, Zili, Princeton, NJ 08543, US
YANG, Michael G., Princeton, NJ 08543, US
(54) **Cyklické deriváty jako modulatory aktivity chemokinových receptorů**
(32) 28.07.2006, 21.03.2007, 25.07.2007
(31) 834235 P, 896026 P, 782810
(33) US, US, US
(86) PCT/US2007/074378
(87) WO 2008/014361
(74) PATENTSERVIS Praha a.s., Jivenská 1273/1, Praha 4, 14021

- (97) **EP 2050552**
(47) 21.04.2010
(97) 22.04.2009
(51) **B29B 17/00** (2006.01)
(96) 20.10.2008
(96) 08166994.7
(73) Kronos AG, 93073 Neutraubling, DE
(72) Momsen, Jan, 24943 Flensburg, DE
Peters, Norbert, 24943 Flensburg, DE
Kirchhoff, Timm, 24977 Westernholz, DE
Haase, Arne, 24955 Harrislee, DE
(54) **Zařízení pro vynášení sypkého materiálu**
(32) 18.10.2007
(31) 102007050315
(33) DE
(74) Rott, Růžička & Guttman Patentové, známkové a advokátní kanceláře, Ing. Jirí Andera, Vinohradská 37, Praha 2, 12000

- (97) **EP 2051953**
(47) 28.04.2010
(97) 31.01.2008
(51) **C05C 1/00** (2006.01)
C05C 3/00 (2006.01)
C05D 5/00 (2006.01)
C05D 9/00 (2006.01)
(96) 25.07.2007
(96) 07769076.6
(73) Duslo, A.S., 927 03 Sala, SK
(72) LENCSSES, Ladislav, 951 32 Horna Kralova, SK
KRALIK, Milan, 841 05 Bratislava, SK
LEHOCKY, Peter, 949 01 Nitra, SK
STEFANCOVA, Radka, 966 15 Banska Bela, SK
KERDO, Pavol, 925 22 Velke Ulany, SK
FERENCI, Michal, 951 07 Maly Cetin, SK
POLAK, Anton, 925 63 Dolna Streda, SK
(54) **Granulované hnojivo s obsahem vodorozpustné formy dusíku, hořčíku a síry a způsob jeho přípravy**
(32) 26.07.2006
(31) 1062006
(33) SK
(86) PCT/SK2007/050017
(87) WO 2008/013510
(74) Ing. Pavel Reichel, Záhřebská 30, Praha 2, 12000

- (97) **EP 2054295**
(47) 28.04.2010
(97) 21.02.2008
(51) **B63B 35/79** (2006.01)
B63H 9/06 (2006.01)
B64C 31/06 (2006.01)
B63B 15/00 (2006.01)
(96) 15.08.2006
(96) 06776857.2
(73) Skysails GmbH & Co. KG, 21079 Hamburg, DE

- (72) WRAGE, Stephan, 21079 Hamburg, DE
BRABECK, Stephan, 21079 Hamburg, DE
(54) **Aerodynamický profilový element pro výrobu energie pomocí tažné síly**
(86) PCT/EP2006/008049
(87) WO 2008/019700
(74) PATENTSERVIS Praha a.s., Jivenská 1273/1, Praha 4, 14021

- (97) **EP 2054572**
(47) 21.07.2010
(97) 28.02.2008
(51) **E05B 65/20** (2006.01)
B60R 11/04 (2006.01)
(96) 10.08.2007
(96) 07786649.9
(73) Huf Hülsbeck & Fürst GmbH & Co. KG, 42551 Velbert, DE
(72) SCHUETZ, Heiko, 42549 Velbert, DE
(54) **Zařízení pro otevírání zámku vozidla a pro obrazovou kontrolu ve vnější oblasti vozidla**
(32) 22.08.2006
(31) 102006039192
(33) DE
(86) PCT/EP2007/007077
(87) WO 2008/022717
(74) Společná advokátní kancelář Všečeka Zelený Švorčík Kalenský a partneři, JUDr. Petr Kalenský, Hálkova 2, Praha 2, 12000

- (97) **EP 2059718**
(47) 05.05.2010
(97) 06.03.2008
(51) **F21V 21/03** (2006.01)
F21V 23/06 (2006.01)
(96) 28.08.2007
(96) 07802936.0
(73) Wahler, Michael, 81377 München, DE
(72) Wahler, Michael, 81377 München, DE
(54) **Přípojovací zařízení pro osvětlovací tělesa**
(32) 31.08.2006, 22.05.2007
(31) 102006040763, 102007023639
(33) DE, DE
(86) PCT/EP2007/058900
(87) WO 2008/025752
(74) TRAPLOVÁ HAKR KUBÁT Advokátní a patentová kancelář, Ing. Eduard Hakr, Přístavní 24, Praha 7, 17000

- (97) **EP 2061732**
(47) 28.04.2010
(97) 31.01.2008
(51) **C04B 28/00** (2006.01)
C04B 18/08 (2006.01)
(96) 26.07.2007
(96) 07823342.6
(73) Red Lion Cement Technology Limited, Kingstown St Vincent and the Grenadines, GD
(72) DAVIDOVITS, Joseph, 02100 Saint-Quentin, FR
DAVIDOVITS, Ralph, 02100 Saint-Quentin, FR
DAVIDOVITS, Marc, 02690 Essigny le Grand, FR
(54) **Geopolymerický cement na základě polétavého popílku a s neškodnou použitelností**
(32) 28.07.2006
(31) 0606923
(33) FR
(86) PCT/FR2007/001285
(87) WO 2008/012438
(74) PATENTSERVIS Praha a.s., Jivenská 1273/1, Praha 4, 14021

- (97) **EP 2078001**

(47) 12.05.2010
(97) 08.05.2008
(51) **C07D 243/08** (2006.01)
A61K 31/551 (2006.01)
A61P 3/00 (2006.01)
(96) 05.10.2007
(96) 07818740.8
(73) Merk Patent Gmbh, 64293 Darmstadt, DE
(72) CARNIATO, Denis, F-91460 Marcoussis, FR
LERICHE, Caroline, F-75014 Paris, FR
ROCHE, Didier, F-91400 Saclay, FR
CHARON, Christine, F-91940 Gometz-le-Chatel, FR
DOARE, Liliane, F-91170 Viry-Chatillon, FR
(54) **Diazepan-acetamidové deriváty jakožto selektivní inhibitory 11 beta-HSD-1**
(32) 03.11.2006
(31) 06291704
(33) EP
(86) PCT/EP2007/008664
(87) WO 2008/052638
(74) Čermák Hořejš Matějka a spol., JUDr. Karel Čermák, advokát, Národní 32, Praha 1, 11000

(97) **EP 2091799**
(47) 12.05.2010
(97) 31.07.2008
(51) **B61L 7/06** (2006.01)
B61L 5/06 (2006.01)
(96) 17.01.2008
(96) 08700283.8
(73) VAE EISENBAHNSYSTEME GMBH, 8740 Zeltweg, AT
VAE GmbH, 1010 Wien, AT
(72) TAFEIT, Dietmar, A-8740 Zeltweg, AT
JERNEJ, Günther, A-8010 Graz, AT
(54) **Zařízení k bezkontaktnímu zjišťování potřeby energie pohonu a nastavování výhybek s asynchronními motory**
(32) 23.01.2007
(31) 1182007
(33) AT
(86) PCT/AT2008/000016
(87) WO 2008/089502
(74) PATENTSERVIS Praha a.s., Jivenská 1273/1, Praha 4, 14021

(97) **EP 2099762**
(47) 12.05.2010
(97) 12.06.2008
(51) **C07D 215/227** (2006.01)
C07D 215/36 (2006.01)
C07D 401/06 (2006.01)
C07D 409/06 (2006.01)
C07D 215/12 (2006.01)
C07D 407/04 (2006.01)
A61K 31/47 (2006.01)
A61P 31/04 (2006.01)
(96) 04.12.2007
(96) 07857252.6
(73) Janssen Pharmaceutica NV, 2340 Beerse, BE
(72) GUILLEMONT, Jérôme Emile Georges, 27106 Val de Reuil Cedex, FR
DORANGE, Ismet, 13165 Nacka, SE
ANDRIES, Koenraad Jozef Lodewijk Marcel, 2340 Beerse, BE
KOUL, Anil, 2340 Beerse, BE
(54) **Antibakteriální chinolinové deriváty**
(32) 06.12.2006
(31) 06125546
(33) EP
(86) PCT/EP2007/063312
(87) WO 2008/068266
(74) TRAPLOVÁ HAKR KUBÁT Advokátní a patentová kancelář, Ing. Eduard Hakr, Přístavní 24, Praha 7, 17000

(97) **EP 2103280**
(47) 21.04.2010
(97) 23.09.2009
(51) **A61F 2/18** (2006.01)
(96) 18.03.2009
(96) 09003856.3
(73) Heinz Kurz GmbH Medizintechnik, 72144 Dusslingen, DE
(72) Steinhardt, Uwe, 72145 Hirrlingen, DE
Kurz, Heinz, 72144 Dusslingen, DE
(54) **Protéza sluchových kůstek s variabilními spojovacími plochami**
(32) 20.03.2008
(31) 102008015117
(33) DE
(74) Společná advokátní kancelář Všeťečka Zelený Švorčík Kalenský a partneri, JUDr. Miloš Všeťečka, Hálkova 2, Praha 2, 12000

(97) **EP 2115216**
(47) 31.03.2010
(97) 26.06.2008
(51) **D21F 1/00** (2006.01)
(96) 05.12.2007
(96) 07869001.3
(73) Albany International Corp., Albany, NY 12204, US
(72) HERMAN, Jeffrey B., Bala Cynwyd, PA 19004, US
(54) **Tkanina pro výrobu papíru s trojúhelníkovými útkovými nitěmi**
(32) 15.12.2006
(31) 639614
(33) US
(86) PCT/US2007/086512
(87) WO 2008/076643
(74) Společná advokátní kancelář Všeťečka Zelený Švorčík Kalenský a partneri, JUDr. Miloš Všeťečka, Hálkova 2, Praha 2, 12000

Zveřejněné opravené překlady evropských patentových spisů

U následujících udělených evropských patentů s účinky pro Českou republiku byl majitelem předložen opravený překlad patentového spisu do českého jazyka (§35d odst. 2 zákona č. 527/1990 Sb., v platném znění).

Datem zveřejnění opraveného překladu evropského patentového spisu je datum publikace tohoto Věstníku.

(97) EP 1758596

(97) EP 1879723

Evropské patenty zrušené Evropským patentovým úřadem

Následující evropské patenty udělené Evropským patentovým úřadem s účinky pro Českou republiku byly zrušeny Evropským patentovým úřadem podle článku 102 Úmluvy o udělování evropských patentů (§35f odst 2 zákona č. 527/1990 Sb., v platném znění).

(97) EP 1391474

(97) EP 1750028

PD4A Převod práv a ostatní změny majitelů evropských patentů

(97) **EP 1678397**

(73) Lasse Ramskov Holding ApS, 2720 Vanlose, DK

(97) **EP 1693241**

(73) Stant USA Corp., Connerville, IN, US

FG1K

Zapsané užité vzory - přehled podle čísel zápisu

V období uzávěrky tohoto čísla Věstníku zapsal Úřad průmyslového vlastnictví tyto užité vzory.

21147	F 15 B 20/00	(2006.01)
21148	A 61 G 15/12	(2006.01)
21149	A 61 G 10/02	(2006.01)
21150	A 61 H 33/10	(2006.01)
21151	A 63 B 63/04	(2006.01)
21152	F 16 M 3/00	(2006.01)
21153	G 09 F 23/02	(2006.01)
21154	A 45 C 5/03	(2006.01)
21155	B 42 D 1/00	(2006.01)
21156	B 65 D 5/00	(2006.01)
21157	B 61 L 5/04	(2006.01)
21158	G 07 D 1/00	(2006.01)
21159	A 01 K 97/12	(2006.01)
21160	F 16 B 11/00	(2006.01)
21161	G 01 R 33/022	(2006.01)
21162	G 07 F 19/00	(2006.01)
21163	G 01 R 27/02	(2006.01)
21164	A 01 G 17/04	(2006.01)
21165	B 42 F 11/00	(2006.01)
21166	G 21 F 9/16	(2006.01)
21167	B 62 B 7/04	(2006.01)

FG1K

Zapsané užité vzory - řazené podle MPT

- (51) **A01G 17/04** (2006.01)
A01G 17/10 (2006.01)
(11) 21164
(21) **2010-22769**
(22) 26.05.2010
(47) 09.08.2010
(73) Pospíšil Zdeněk, Praha, CZ
(72) Pospíšil Zdeněk, Praha, CZ
(54) **Podpůrné zařízení k odlehčení větví ovocných stromů**
- (51) **A01K 97/12** (2006.01)
(11) 21159
(21) **2010-22678**
(22) 07.05.2010
(47) 09.08.2010
(73) FLAJZAR, s. r. o., Bzenec, CZ
(72) Flajzar Tomáš, Veselí nad Moravou, CZ
(54) **Signalizátor záběru ryb**
(74) A. Holas & partner Patentová a známková kancelář, Mgr. Ing. Hana Holasová, Křížová 4, Brno, 60300
- (51) **A45C 5/03** (2006.01)
(11) 21154
(21) **2010-22460**
(22) 24.03.2010
(47) 09.08.2010
(73) KARTON P+P spol. s r.o., Brno, CZ
(72) Klement Pavel, Želešice u Brna, CZ
(54) **Kufřík**
(74) Ing. Jiří Malušek, Mendlovo nám. 1a, Brno, 60300
- (51) **A61G 10/02** (2006.01)
A61G 10/00 (2006.01)
A62B 31/00 (2006.01)
A62B 23/00 (2006.01)
(11) 21149
(21) **2010-22191**
(22) 26.01.2010
(47) 09.08.2010
(73) Bárta Radek MUDr., Plzeň, CZ
Bednarčík Peter MUDr. CSc., Hradec Králové, CZ
(72) Bárta Radek MUDr., Plzeň, CZ
Bednarčík Peter MUDr. CSc., Hradec Králové, CZ
(54) **Filtrační zařízení vzduchu pro izolátor pacienta**
(74) TICHÝ & POLÁČEK Patentopravní a známková kancelář, JUDr. Jaromír Tichý, Dominikánská 6, Plzeň, 30112
- (51) **A61G 15/12** (2006.01)
A61G 15/10 (2006.01)
A61G 15/02 (2006.01)
A61G 15/00 (2006.01)
A61G 5/10 (2006.01)
(11) 21148
(21) **2009-22021**
(22) 03.12.2009
(47) 09.08.2010
(73) BORCAD cz, s.r.o., Fryčovice, CZ
(72) Boruta Ivan Ing., Fryčovice, CZ
Míl Petr Ing., Frýdek-Místek, CZ
Siuda Bronislav Ing., Hnojník, CZ
(54) **Mechanismus naklápění sedáku a opěr noh u lékařského křesla**
- (51) **A61H 33/10** (2006.01)
A61H 33/00 (2006.01)
A61H 99/00 (2006.01)
E03C 1/04 (2006.01)
(11) 21150
(21) **2010-22193**
(22) 26.01.2010
(47) 09.08.2010
(73) Koller Rudolf, Wien, AT
- (72) Koller Rudolf, Wien, AT
(54) **Zařízení pro úpravu vody, zejména v hydromasážních vanách**
- (74) Ing. Václav Kratochvíl, patentový zástupce, Tábořská 758/33, Mladá Boleslav, 29301
- (51) **A63B 63/04** (2006.01)
A63B 63/00 (2006.01)
(11) 21151
(21) **2010-22253**
(22) 09.02.2010
(47) 09.08.2010
(73) Vyletělek Jiří, Darkovice, CZ
(72) Vyletělek Jiří, Darkovice, CZ
(54) **Zařízení k ukotvení brankové konstrukce**
- (51) **B42D 1/00** (2006.01)
(11) 21155
(21) **2010-22467**
(22) 24.03.2010
(47) 09.08.2010
(73) Ropek Rudolf Ing., Potštejn, CZ
(72) Ropek Rudolf Ing., Potštejn, CZ
(54) **Turistický deník**
(74) RETROPATENT s.r.o., Mgr. Kamil Kolátor, 28.října 2015/23, Jablonec nad Nisou, 46601
- (51) **B42F 11/00** (2006.01)
B42F 7/04 (2006.01)
B42B 5/06 (2006.01)
(11) 21165
(21) **2010-22787**
(22) 31.05.2010
(47) 09.08.2010
(73) Linart Pavel Ing., Palkovice, CZ
(72) Linart Pavel Ing., Palkovice, CZ
(54) **Bočnice kancelářských desek s uzávěrem**
(74) Ing. Iva Rylková, Polská 1525, Ostrava - Poruba, 70800
- (51) **B61L 5/04** (2006.01)
B61L 5/10 (2006.01)
(11) 21157
(21) **2010-22561**
(22) 14.04.2010
(47) 09.08.2010
(73) DT-VÝHYBKÁRNA A STROJÍRNA, a.s., Prostějov, CZ
(72) Navrátil Dušan Ing., Prostějov, CZ
Puda Bohuslav Ing., Prostějov, CZ
(54) **Hydraulické zařízení závěrové soustavy s paralelně zapojenými hydraulickými válci u železničních výhybek**
- (51) **B62B 7/04** (2006.01)
B62B 9/08 (2006.01)
(11) 21167
(21) **2010-22938**
(22) 02.07.2010
(47) 09.08.2010
(73) Kulík Martin, Liberec, CZ
(72) Kulík Martin, Liberec, CZ
(54) **Kočárek**
- (51) **B65D 5/00** (2006.01)
(11) 21156
(21) **2010-22530**
(22) 07.04.2010
(47) 09.08.2010
(73) KARTONÁŽ TOUŠEŇ, s.r.o., Nehvizdy, CZ
(72) Sekerák Mikuláš, Kostelec nad Labem, CZ
(54) **Stohovatelný stojan určený zejména k přepravě kusového zboží a tvarové výseky pro něj**
(74) Ing. Jiří Jurčíčka, Jandova 3/10, Praha 9, 19000

- (51) **F15B 20/00** (2006.01)
(11) 21147
(21) **2009-21832**
(22) 20.10.2009
(47) 09.08.2010
(32) 09.09.2009
(31) 202009012284
(33) DE
(73) B. Heynck GmbH, Bocholt, DE
(72) Schlutz Heinz Dipl.-Ing., Marl, DE
(54) **Hydraulicky poháněná sestava válce s pístem**
(74) Mgr. Ing. Tomáš Feigl, patentový zástupce, Na Vyhliďce 53, Karlovy Vary, 36001
- (51) **F16B 11/00** (2006.01)
F16B 7/00 (2006.01)
E04B 1/38 (2006.01)
E04B 1/26 (2006.01)
(11) 21160
(21) **2010-22684**
(22) 07.05.2010
(47) 09.08.2010
(73) České vysoké učení technické v Praze Fakulta stavební, Praha, CZ
(72) Vašek Milan doc. Ing. CSc., Praha, CZ
(54) **Rozebíratelný polotuhý přípoj dřevěného nosného prvku**
(74) Ing. Hana Dušková, Na Kočově 180, Chotutice, 28103
- (51) **F16M 3/00** (2006.01)
H01Q 1/12 (2006.01)
G06K 19/07 (2006.01)
(11) 21152
(21) **2010-22282**
(22) 16.02.2010
(47) 09.08.2010
(73) Vysoká škola báňská - Technická univerzita Ostrava, Ostrava - Poruba, CZ
(72) Paleček Adam Ing., Ostrava - Poruba, CZ
Kebo Vladimír Doc. Dr. Ing., Ostrava - Poruba, CZ
(54) **Laboratorní stojan komponent RFID technologie - mobilní laboratorní RFID brána**
- (51) **G01R 27/02** (2006.01)
G01R 27/04 (2006.01)
B82B 3/00 (2006.01)
(11) 21163
(21) **2010-22739**
(22) 20.05.2010
(47) 09.08.2010
(73) České vysoké učení technické v Praze - fakulta elektrotechnická, Praha, CZ
(72) Hoffmann Karel prof. Ing. CSc., Praha, CZ
Randus Martin Ing., Praha, CZ
(54) **Měřicí systém pro měření extrémních impedancí mikrovlnných obvodových prvků**
(74) Ing. Hana Dušková, Na Kočově 180, Chotutice, 28103
- (51) **G01R 33/022** (2006.01)
(11) 21161
(21) **2010-22724**
(22) 18.05.2010
(47) 09.08.2010
(73) České vysoké učení technické v Praze - fakulta elektrotechnická, Praha, CZ
(72) Janošek Michal Ing., Dolní Podluží, CZ
Ripka Pavel prof. Ing. CSc., Řevnice, CZ
(54) **Zapojení feromagnetické sondy pro měření gradientu magnetického pole**
(74) Ing. Hana Dušková, Na Kočově 180, Chotutice, 28103
- (51) **G07D 1/00** (2006.01)
G07F 5/24 (2006.01)
G07F 5/00 (2006.01)
(11) 21158
(21) **2010-22657**
- (22) 04.05.2010
(47) 09.08.2010
(32) 28.01.2010
(31) 099201774
(33) TW
(73) INTERNATIONAL CURRENCY TECHNOLOGIES CORPORATION, Taipei, TW
(72) Chang Hung-Yi, Taipei City, TW
(54) **Přenosné úložné a vydávací zařízení na mince**
(74) Společná advokátní kancelář Všecka Zelený Švorčík Kalenský a partneři, JUDr. Pavel Zelený, Hálkova 2, Praha 2, 12000
- (51) **G07F 19/00** (2006.01)
G06F 19/00 (2006.01)
(11) 21162
(21) **2010-22725**
(22) 18.05.2010
(47) 09.08.2010
(73) Unipay s.r.o., Praha, CZ
(72) Oleksiy Fesyk, Praha, CZ
(54) **Zařízení pro samoobslužné zprostředkování hotovostních a bezhotovostních plateb**
(74) Ing. Eduard Hakr, Přístavní 24, Praha 7, 17000
- (51) **G09F 23/02** (2006.01)
G09F 23/00 (2006.01)
A47C 1/02 (2006.01)
(11) 21153
(21) **2010-22299**
(22) 18.02.2010
(47) 09.08.2010
(73) Šimek Jan, Příbram, CZ
(72) Šimek Jan, Příbram, CZ
(54) **Víceúčelová lavička**
(74) Ing. Květoslava Kubičková, Doubravčická 2201, Praha 10, 10000
- (51) **G21F 9/16** (2006.01)
G21F 9/14 (2006.01)
G21F 9/12 (2006.01)
G21F 9/04 (2006.01)
(11) 21166
(21) **2010-22864**
(22) 17.06.2010
(47) 09.08.2010
(73) CHEMCOMEX Praha, a.s., Praha, CZ
(72) Süssmilch Josef Mgr. CSc., Kralupy nad Vltavou, CZ
Svoboda Štěpán Ing., Bořitov, CZ
Grič Lukáš Ing., Beroun, CZ
Fabián Petr Ing., Skuhrov, CZ
(54) **Zařízení pro solidifikaci semikapalných radioaktivních odpadů včetně kalů a ionexů a solidifikát těchto odpadů**
(74) Ing. Pavel Reichel, Lopatecká 14, Praha 4, 14700

Seznam majitelů zapsaných užitéch vzorů

(73)	(11)	(51)	(73)	(11)	(51)
B. Heynck GmbH, Bocholt, DE	21147	F 15 B 20/00	(2006.01)		
Bárta Radek MUDr., Plzeň, CZ	21149	A 61 G 10/02	(2006.01)		
Bednarčík Peter MUDr. CSc., Hradec Králové, CZ	21149	A 61 G 10/02	(2006.01)		
BORCAD cz, s.r.o., Fryčovice, CZ	21148	A 61 G 15/12	(2006.01)		
CHEMCOMEX Praha, a.s., Praha, CZ	21166	G 21 F 9/16	(2006.01)		
České vysoké učení technické v Praze - fakulta elektrotechnická, Praha, CZ	21161	G 01 R 33/022	(2006.01)		
České vysoké učení technické v Praze - fakulta elektrotechnická, Praha, CZ	21163	G 01 R 27/02	(2006.01)		
České vysoké učení technické v Praze Fakulta stavební, Praha, CZ	21160	F 16 B 11/00	(2006.01)		
DT-VÝHYBKÁRNA A STROJÍRNA, a.s., Prostějov, CZ	21157	B 61 L 5/04	(2006.01)		
FLAJZAR, s. r. o., Bzenec, CZ	21159	A 01 K 97/12	(2006.01)		
INTERNATIONAL CURRENCY TECHNOLOGIES CORPORATION, Taipei, TW	21158	G 07 D 1/00	(2006.01)		
KARTON P+P spol. s r.o., Brno, CZ	21154	A 45 C 5/03	(2006.01)		
KARTONÁŽ TOUŠEŇ, s.r.o., Nehvizdy, CZ	21156	B 65 D 5/00	(2006.01)		
Koller Rudolf, Wien, AT	21150	A 61 H 33/10	(2006.01)		
Kulík Martin, Liberec, CZ	21167	B 62 B 7/04	(2006.01)		
Linart Pavel Ing., Palkovice, CZ	21165	B 42 F 11/00	(2006.01)		
Pospíšil Zdeněk, Praha, CZ	21164	A 01 G 17/04	(2006.01)		
Ropek Rudolf Ing., Potštejn, CZ	21155	B 42 D 1/00	(2006.01)		
Šimek Jan, Příbram, CZ	21153	G 09 F 23/02	(2006.01)		
Unipay s.r.o., Praha, CZ	21162	G 07 F 19/00	(2006.01)		
Vyletělek Jiří, Darkovice, CZ	21151	A 63 B 63/04	(2006.01)		
Vysoká škola báňská - Technická univerzita Ostrava, Ostrava - Poruba, CZ	21152	F 16 M 3/00	(2006.01)		

FG4Q

Zapsané průmyslové vzory - přehled podle čísel zápisu

V období uzávěrky tohoto čísla Věstníku zapsal Úřad průmyslového vlastnictví tyto průmyslové vzory:

34885	23-03
34886	01-01

FG4Q

Zapsané průmyslové vzory - přehled podle tříd

- (51) **01-01**
- (11) 34886
- (21) 2010-38285
- (22) 22.06.2010
- (15) 05.08.2010
- (45) 25.06.2012
- (54) Lízátko, cukrářský výrobek - semafor
- (28) 2
- (73) Angelmaier Jaroslav, Praha, CZ
- (72) Angelmaier Jaroslav, Praha, CZ
- (55)

**Zveřejnění průmyslového vzoru je
odloženo do: 25.06.2012**

- (51) **23-03**
- (11) 34885
- (21) 2010-38114
- (22) 04.03.2010
- (15) 04.08.2010
- (45) 01.01.2011
- (54) Krb venkovní
- (28) 3
- (73) Reksoprodjo Petr Ing. Arch., Praha 2 - Vinohrady, CZ
Sluka Michal Ing., Uherské Hradiště, CZ
- (72) Reksoprodjo Petr Ing. Arch., Praha 2 - Vinohrady, CZ
Sluka Michal Ing., Uherské Hradiště, CZ
- (55)

**Zveřejnění průmyslového vzoru je
odloženo do: 01.01.2011**

Seznam vlastníků zapsaných průmyslových vzorů

(73)	(11)	(51)	(73)	(11)	(51)
Angelmaier Jaroslav, Praha, CZ	34886	01-01			
Reksoprodjo Petr Ing. Arch., Praha 2 - Vinohrady, CZ	34885	23-03			
Sluka Michal Ing., Uherské Hradiště, CZ	34885	23-03			

Úřední rozhodnutí a oznámení

MK4A, MK4F

Zánik patentů a autorských osvědčení uplynutím doby platnosti

(11)	(21)	Int.Cl/(51)	(11)	(21)	Int.Cl/(51)
276072	1990-3871	5/C07F 9/40			
277644	1990-3958	8/A61K 38/02			

MK1K

Zániky užitečných vzorů uplynutím doby platnosti

(11)	(21)	(51)	
10435	2000-11061	<i>F41A 19/00</i>	(2006.01)
10436	2000-11069	<i>H01H 85/30</i>	(2006.01)
10437	2000-11074	<i>H01H 33/00</i>	(2006.01)
10453	2000-11070	<i>G09F 1/00</i>	(2006.01)
10474	2000-11060	<i>E05B 65/00</i>	(2006.01)
10475	2000-11068	<i>A47K 3/40</i>	(2006.01)
10521	2000-11059	<i>B65D 30/10</i>	(2006.01)
10549	2000-11067	<i>H04M 11/00</i>	(2006.01)
10582	2000-11071	<i>E04G 11/10</i>	(2006.01)
13088	2003-13895	<i>A61C 19/04</i>	(2006.01)
13122	2003-13881	<i>G09B 3/02</i>	(2006.01)
13173	2003-13883	<i>F16F 1/12</i>	(2006.01)
13174	2003-13890	<i>H02K 5/12</i>	(2006.01)
13175	2003-13896	<i>F23G 7/00</i>	(2006.01)
16321	2006-17397	<i>B62M 1/04</i>	(2006.01)
16362	2006-17396	<i>A44C 15/00</i>	(2006.01)
16371	2006-17395	<i>B42D 15/00</i>	(2006.01)
16389	2006-17388	<i>B66C 1/12</i>	(2006.01)

MK4Q

Zániky práva ze zapsaných průmyslových vzorů uplynutím doby ochrany

(11)	(21)	Int.Cl/(51)	(11)	(21)	Int.Cl/(51)
29512	2000-32232	7/26-03			
29662	2000-32229	7/23-03			
29872	2000-32234	7/03-01			
29935	2000-32235	7/09-03			
32710	2005-35821	8/23-03			
32846	2005-35815	8/09-07			
32870	2005-35813	8/21-02			
32871	2005-35814	8/21-02			
32946	2005-35823	8/19-01			
32947	2005-35824	8/19-01			
32948	2005-35825	8/19-01			
32949	2005-35826	8/19-01			
32959	2005-35827	8/19-01			
32960	2005-35828	8/19-01			
32961	2005-35829	8/19-01			
33013	2005-35837	8/07-06			
33014	2005-35838	8/26-05			
33015	2005-35839	8/26-01			
33016	2005-35840	8/26-01			
33017	2005-35841	8/26-01			
33092	2005-35834	8/06-01			
33093	2005-35835	8/06-01			
33094	2005-35836	8/07-06			
33119	2005-35847	8/06-08			
33120	2005-35848	8/06-08			
33145	2005-35844	8/26-01			
33299	2005-35818	8/03-01			

MC3K

Výmazy užitečných vzorů

(11)	17985
(21)	2007-18532
(22)	07.02.2007
(54)	Cylindrická vložka a klíč pro zamykací systémy 07.02.2007

Zápis licenčních smluv do patentového rejstříku pro nabyvatele

(11)	297478
	Nabyvatel: Aerodynamic Wind Machines s.r.o., Podbabská 4, Brno, 62100, CZ
	Druh licence: nevýlučná
	Datum uzavření smlouvy: 02.08.2010

Zápisy licenčních smluv do rejstříku užitných vzorů pro nabyvatele

- (11) 19532
(73) SECUMARK LTD, 1060, Nicosia, CY
Nabyvatel: CRIMESTOP GROUP a.s., Nám. Míru
157, Želetava, 67526, CZ
Druh licence: nevýlučná
Datum uzavření smlouvy: 02.08.2010
Datum zápisu smlouvy: 04.08.2010

Zápisy licenčních smluv do rejstříku průmyslových vzorů pro nabyvatele

- (11) 33393
Nabyvatel: Aerodynamic Wind Machines s.r.o.,
Podbabská 4, Brno, 62100, CZ
Druh licence: nevýlučná
Datum uzavření smlouvy: 02.08.2010
Datum zápisu smlouvy: 06.08.2010

ND1K

První prodloužení doby platnosti užitných vzorů

- | | | | | | |
|------|--|-----------|------|--|-----------|
| (51) | E02B 15/04 | (2006.01) | (51) | F27B 7/14 | (2006.01) |
| | E02B 15/08 | (2006.01) | | F27B 7/00 | (2006.01) |
| | E02B 15/06 | (2006.01) | (11) | 17115 | |
| (11) | 16855 | | (21) | 2006-18063 | |
| (21) | 2006-17896 | | (22) | 08.09.2006 | |
| (22) | 03.07.2006 | | (73) | ALUHUT a. s., Dobříš, CZ | |
| (73) | REO AMOS, spol. s r. o., Ostrava, CZ | | (54) | Rotační bubnová pec, především pro tavení hliníku | |
| (54) | Normá stěna pro zachycování látek unášených na hladině vodního toku | | (51) | A23L 1/064 | (2006.01) |
| | | | | A23L 1/068 | (2006.01) |
| (51) | H01L 31/02 | (2006.01) | (11) | 17274 | |
| (11) | 16891 | | (21) | 2006-18035 | |
| (21) | 2006-18005 | | (22) | 29.08.2006 | |
| (22) | 16.08.2006 | | (73) | Výzkumný ústav potravinářský Praha, v.v.i., Praha, CZ | |
| (73) | Júza Michal Ing., Praha 4, CZ | | (54) | Jablečno-zeleninová směs | |
| (54) | Soustava fotovoltaických článků na panelech s polohováním | | (51) | B65D 81/18 | (2006.01) |
| | | | (11) | 17378 | |
| (51) | G02B 23/24 | (2006.01) | (21) | 2006-18124 | |
| | G02B 9/00 | (2006.01) | (22) | 29.09.2006 | |
| | A61B 1/00 | (2006.01) | (73) | Cola - transport, s.r.o., Brno, CZ | |
| | F23M 11/04 | (2006.01) | (54) | Zařízení k silniční přepravě piva v tlakových kontejnerech | |
| (11) | 16946 | | | | |
| (21) | 2006-17997 | | (51) | C12C 5/02 | (2006.01) |
| (22) | 14.08.2006 | | | C12H 3/02 | (2006.01) |
| (73) | Univerzita Palackého, Olomouc, CZ | | | A23L 2/56 | (2006.01) |
| (54) | Optická soustava boroskopu | | (11) | 17402 | |
| | | | (21) | 2006-18062 | |
| (51) | H01Q 1/12 | (2006.01) | (22) | 08.09.2006 | |
| (11) | 16947 | | (73) | PIVO PRAHA, s. r. o., Praha, CZ | |
| (21) | 2006-18002 | | (54) | Pivo bez alkoholu | |
| (22) | 16.08.2006 | | | | |
| (73) | Klimeš Jiří, Ratíškovice, CZ | | | | |
| | Borůvka Josef, Olomouc, CZ | | | | |
| (54) | Konzola, zejména pro uchycení satelitních a internetových antén | | | | |
| | | | | | |
| (51) | B23B 27/10 | (2006.01) | | | |
| | B23B 27/16 | (2006.01) | | | |
| (11) | 16948 | | | | |
| (21) | 2006-18014 | | | | |
| (22) | 21.08.2006 | | | | |
| (73) | Kieninger GmbH, Lahr, DE | | | | |
| (54) | Řezná destička | | | | |
| | | | | | |
| (51) | A23K 1/20 | (2006.01) | | | |
| | C10L 5/44 | (2006.01) | | | |
| (11) | 17076 | | | | |
| (21) | 2006-18199 | | | | |
| (22) | 25.10.2006 | | | | |
| (73) | Spolek pro ekologické bydlení - občanské sdružení, Březovice, CZ | | | | |
| (54) | Zařízení pro výrobu krmiva a/nebo paliva lisováním rostlinných materiálů | | | | |

ND1K

Druhé prodloužení doby platnosti užitečných vzorů

- (51) **B61D 13/00** (2006.01)
(11) 13598
(21) 2003-14443
(22) 14.07.2003
(73) ŠKODA TRANSPORTATION s.r.o., Plzeň, CZ
(54) Vícečláňkové tramvajové vozidlo
- (51) **F16C 1/10** (2006.01)
F16C 1/26 (2006.01)
(11) 13696
(21) 2003-14503
(22) 31.07.2003
(73) MEDIA EFEKT, S. R. O., Brno, CZ
(54) Bovdenový ovladač
- (51) **E05D 5/12** (2006.01)
E05D 7/00 (2006.01)
(11) 13727
(21) 2003-14480
(22) 22.07.2003
(73) EDSCHA BOHEMIA S. R. O., Kamenice nad
Lípou, CZ
(54) Závěs dveří, obzvláště pro motorová vozidla
- (51) **B09B 3/00** (2006.01)
(11) 13887
(21) 2003-14771
(22) 10.11.2003
(73) REKKA s.r.o., České Budějovice, CZ
(54) Půdní směs pro rekultivaci popílkových složišť
- (51) **B65D 85/62** (2006.01)
(11) 14798
(21) 2003-14422
(22) 07.07.2003
(73) DOUCHOVÁ Magda, Proseč u Skutče, CZ
(54) Sáček a řetěz jednotlivých sáčků pro dočasné,
popřípadě i trvalé odložení drobných předmětů

ND4Q

Druhé obnovy doby ochrany průmyslových vzorů

- (51) 09-03
(11) 29972
(21) 2000-32626
(22) 29.06.2000
(54) Konzervy paštik
- (51) 09-03
(11) 29985
(21) 2000-32759
(22) 14.09.2000
(54) Paletový kontejner s dvířky
- (51) 09-03
(11) 29986
(21) 2000-32760
(22) 14.09.2000
(54) Paletový kontejner
- (51) 09-07
(11) 30158
(21) 2000-32715
(22) 18.08.2000
(54) Pevný kryt na láhev
- (51) 25-03
(11) 30361
(21) 2000-32687
(22) 07.08.2000
(54) Nádražní zastávkový přístřešek

PD4A

Převod práv a ostatní změny majitelů patentů

- (11) 280430
- (21) 1993-2773
- (73) Novo Nordisk A/S, 2880 Bagsvaerd, DK

- (11) 293666
- (21) 2000-522
- (73) HMR Pharma Inc., Greenville, DE, US

- (11) 293666
- (21) 2000-522
- (73) Aventis Holdings Inc., Greenville, DE, US

- (11) 293666
- (21) 2000-522
- (73) Aventisub II Inc., 19807 Greenville, DE, US

- (11) 300802
- (21) 2006-553
- (73) MEgA - Měřicí Energetické Aparáty, a.s., Brno, CZ

PD1K

Převod práv a ostatní změny majitelů užitných vzorů

- (11) 13363
- (21) 2003-14153
- (73) MEgA - Měřicí Energetické Aparáty, a.s., Brno, CZ

- (11) 17117
- (21) 2006-18140
- (73) MEgA - Měřicí Energetické Aparáty, a.s., Brno, CZ

- (11) 18198
- (21) 2007-19319
- (73) MEgA - Měřicí Energetické Aparáty, a.s., Brno, CZ

- (11) 19645
- (21) 2009-20816
- (73) MEgA - Měřicí Energetické Aparáty, a.s., Brno, CZ

- (11) 20977
- (21) 2009-21861
- (73) Active Children, spol. s r.o., Žďár u Mnichova
Hradiště, CZ

PD4Q

Převod práv a ostatní změny vlastníků průmyslových vzorů

- (11) 27619
- (21) 1996-29434
- (73) TPK, spol. s r. o., Hodonín, CZ

Zamítnuté a částečně zamítnuté přihlášky ochranných známek před zveřejněním

Kapitola obsahuje údaje o rozhodnutích o přihláškách ochranných známek, u kterých byly na základě provedeného věcného průzkumu shledány Úřadem důvody pro zamítnutí přihlášky ochranné známky podle ustanovení § 4 nebo 6 zákona č. 441/2003 Sb. Na základě toho Úřad vydal rozhodnutí o zamítnutí přihlášky podle ustanovení § 22 zákona č. 441/2003 Sb., a to pro celý seznam výrobků a služeb nebo pro jeho část. Údaje o výsledku rozhodnutí (zamítnutí přihlášky, částečné zamítnutí přihlášky) jsou uvedeny za datem právní moci rozhodnutí pod INID kódem (583) s názvem "Datum právní moci rozhodnutí/výsledek rozhodnutí".

(210) **O-445519**

(540) **BABIČČINY FLEKY**

(583) 05.08.2010 / zamítnutí přihlášky

(210) **O-474724**

(540) **HOG HARLEY TROJA**

(583) 26.07.2010 / částečné zamítnutí přihlášky

(210) **O-469914**

(540)



(210) **O-474725**

(540) **TROJA CHAPTER**

(583) 26.07.2010 / částečné zamítnutí přihlášky

(210) **O-474886**

(540) **Jak chutná úspěch?**

(583) 03.08.2010 / zamítnutí přihlášky

(583) 01.07.2010 / zamítnutí přihlášky

(210) **O-471700**

(540) **BALÓNKY ŠTĚSTÍ**

(583) 29.06.2010 / částečné zamítnutí přihlášky

(210) **O-473335**

(540)



(583) 01.07.2010 / zamítnutí přihlášky

(210) **O-473844**

(540)

ČARDÁŠ

(583) 22.07.2010 / částečné zamítnutí přihlášky

(210) **O-474104**

(540)

ПЕРВЫЙ РУССКИЙ ЖУРНАЛ

(583) 30.07.2010 / zamítnutí přihlášky

Přehled zveřejněných přihlášek ochranných známek

Přihlášky ochranných známek, které byly na základě výsledků formálního a věcného průzkumu provedeného Úřadem shledány schopné zápisu do rejstříku ochranných známek, jsou obsaženy v této kapitole. Důležitou právní skutečností je, že zveřejněním přihlášky ochranné známky v této kapitole Věstníku (§ 23 zákona č. 441/2003 Sb.) začíná běžet zákonná tříměsíční lhůta pro podání námitek podle ustanovení § 25 zákona č. 441/2003 Sb.

Číselný přehled

O-461392, O-465789, O-466348, O-467602, O-471285, O-471700, O-473844, O-473872, O-473873, O-473954, O-473955, O-473956, O-473957, O-474095, O-474641, O-474708, O-474709, O-474724, O-474725, O-475155, O-475297, O-475298, O-475385, O-475727, O-475775, O-475812, O-475813, O-475967, O-475984, O-475991, O-476082, O-476084, O-476086, O-476087, O-476089, O-476094, O-476108, O-476230, O-476234, O-476248, O-476250, O-476251, O-476339, O-476358, O-476415, O-476416, O-476551, O-476556, O-476578, O-476587, O-476693, O-476694, O-476755, O-476846, O-476847, O-476883, O-476996, O-477017, O-477038, O-477169, O-477186, O-477187, O-477197, O-477214, O-477249, O-477258, O-477304, O-477307, O-477358, O-477369, O-477414, O-477415, O-477453, O-477521, O-477556, O-477569, O-477579, O-477646, O-477670, O-477874, O-477918, O-477919, O-477933, O-477948, O-477973, O-477979, O-478082

Zveřejněné přihlášky ochranných známek

(210) **O-461392**
(220) 08.08.2008
(320) 08.08.2008
(511) 9, 16, 35, 38, 39, 41, 42
(540)

BusinessInfo.cz

(510) (9) data, databáze, elektronické publikace (s možností stažení) jako katalogy, časopisy, periodika, knihy, vše v elektronické formě, elektronické portály a sítě, jednotky diskové pro počítače, kalkulačky, kódované magnetické karty, kompaktní disky, laptopy (počítače), magnetické média, magnetické disky, magnetické kodéry a dekodéry, magnetické náramky, magnetické páskové jednotky pro počítače, magnety (dekorativní), videorekordéry, mechanismus pro vkládání disků do počítače, mikroprocesory, modemy, monitory, myš, podložky pod myš, nosiče dat magnetické, magnetická média, nosiče dat všech druhů, notebooky (počítače), optické disky kompaktní CD ROM, optické nosiče dat, pásky magnetické, pásky pro zvukové záznamy, periferie počítačové, počítačové hry, počítačové programy, počítačové klávesnice, počítačové paměti, počítačové tiskárny, počítačový hardware a software, procesory (centrální procesorové jednotky), přehrávače, pružné disky, diskety, překládači přístroje elektronické kapesní, přístroje pro nahrávání zvuku, snímače obrazu, skenery (zpracování dat), snímače znaků (optické), software počítačový, vyučovací stroje spadající do tř. 9, zápisník elektronický, zařízení ke zpracování dat, pásky se zvukovými záznamy, 3D animace; (16) papír a lepenka a výrobky z těchto materiálů, tiskárenské výrobky, papírenské zboží, periodické a neperiodické publikace, tiskoviny, odborné publikace, brožury, knihy, letáky, plakáty, vizitky, časopisy, informační materiály, fotografie, učební a vyučovací pomůcky, bloky, obalové desky, desky na dokumenty, dopisní papír, etikety, kalendáře, katalogy, obálky, papír, kancelářské potřeby, učební a vyučovací pomůcky, školní potřeby, pera, tužky, podložky, pořadače, stojany na pera a tužky, těžítka, gummy na mazání, drobné reklamní předměty spadající do této třídy; (35) propagační a reklamní činnost, pomoc při řízení obchodní činnosti, obchodní poradenské a konzultační služby, vedení databází a jiných záznamů o obchodních kontaktech, konzultace v oblasti obchodu a ekonomiky, zprostředkování obchodu s výrobky tř. 9 a tř. 16, akviziční činnost, vyhledávání partnerských firem zejména pro zahraniční zájemce v tuzemsku a pro tuzemské zájemce v zahraničí, pořádání a zajištění veletrhů a výstav ke komerčním a reklamním účelům, zřizování a organizačně-ekonomické zajišťování výstavních stánků v tuzemsku i v zahraničí, obchodní administrativa, kancelářské práce, průzkum a vyhodnocování obchodní činnosti; (38) elektronická pošta, elektronické nástěnky, informační kanceláře, počítačová komunikace, komunikace pomocí počítačových terminálů, poskytování internetových diskusních fór, poskytování přístupu k databázím, poskytování telekomunikačních připojení ke globální počítačové síti, pronájem přístrojů pro přenos dat, pronájem přístupového času ke globálnímu počítačovému síťím, pronájem zařízení pro přenos informací, přenos faxem, přenos zpráv, obrazových informací a obrázků pomocí počítačů, rozšiřování elektronických časopisů, knih a periodik v elektronické formě, služby hlasové pošty; (39) organizování cest; (41) školící a vzdělávací činnost, provozování a činnost vzdělávacích programů, vyučování, vzdělávací informace, vzdělávání a výchovné služby, informace o vzdělávání a výchově, organizování kulturních nebo vzdělávacích výstav, organizování školení, organizování vzdělávacích soutěží, odborné poradenství v oblasti vzdělávání a výchovy, vydavatelská a nakladatelská činnost především v oblasti komerčních publikací, brožur a příruček pro české i zahraniční investory v různých jazykových verzích, organizování

a zajištění seminářů, konferencí, veletrhů a výstav ke kulturním a vzdělávacím účelům, odborné a znalecké posudky a konzultace v oblasti vzdělávání a výchovy, zprostředkování uvedených služeb; (42) aktualizace počítačových programů, hosting webových stránek, konzultace v oblasti počítačového software, kopírování počítačových programů, obnova počítačových dat, pronájem počítačů, počítačová data (regenerace), tvorba elektronických publikací, knih, periodik, katalogů, tvorba software, počítačové programování, instalace počítačových programů, počítačové systémové analýzy, poradenské služby v oblasti počítačového hardware, poskytování vyhledávačů pro Internet, údržba programů počítačů, pronájem webových serverů, přenos dat nebo dokumentů z fyzických nosičů na elektronické nosiče, převod dat a počítačových programů, služby v oblasti ochrany proti počítačovým virům, tvorba a správa webových stránek, tvorba počítačových systémů, umístění webových stránek, poskytování vyhledávačů pro Internet, webové servery (pronájem), webové stránky (tvorba a správa).

(590) Barevná
(730) **Česká agentura na podporu obchodu CzechTrade**, Dittrichova 21, Praha 2, 12801, CZ
(740) KOCIÁNOVÁ advokátní kancelář, JUDr. Lucie Kociánová, Ph.D., Malostranské nám. 23, Praha 1, 11800

(210) **O-465789**
(220) 12.02.2009
(320) 12.02.2009
(511) 9, 37, 42
(540)

ART Vision
PROFESSIONAL PRESENTATION

(510) (9) software, nosiče dat v elektronické podobě a zvukově-obrazové záznamy magnetické nebo v elektronické podobě; (37) servis, montáž, opravy elektronických přístrojů a zařízení; (42) tvorba počítačového software - programování počítačů, zhotovování software všeho druhu na zakázku, správa počítačových dat, vše v rámci této třídy.
(590) Barevná
(730) **ART VISION spol. s r.o.**, Švermova 344, Liberec 10 - Františkov, 46010, CZ

(210) **O-466348**
(220) 05.03.2009
(320) 05.03.2009
(511) 35, 36, 41
(540)



(510) (35) marketing, zprostředkování služeb spadajících do třídy 35, zprostředkování obchodu se šanony, propisovacími tužkami, hrníčky s potiskem, flash paměťmi s potiskem, deštníky, bloky; (36) pojišťovací služby, finanční služby; (41) výchova a vzdělávání.
(590) Barevná
(730) **Broker Consulting, a.s.**, Jiráskovo náměstí 2, Plzeň, 32600, CZ
(740) Mgr. Irena Langrová, Skřetova 48, Plzeň, 30100

(210) **O-467602**

- (220) 27.04.2009
(320) 27.04.2009
(511) 3, 8, 9, 11, 14, 16, 18, 20, 21, 24, 25, 28, 35, 38, 41, 42
(540)



- (510) (3) umělé nehty; (8) nástroje s ručním pohonem, ruční nářadí - profesionální nářadí a hobby nářadí spadající do této třídy, čepele, hroty a nástavce z tvrdých materiálů pro nástroje - např. diamantové, přístroje, nože, nůžky a nožičské výrobky pro tuto třídu, sečné zbraně včetně replik; (9) přístroje pro zpracování informací, počítače, počítačové programy nebo software, elektronické počítačové informační a řídicí systémy nebo technologie, elektrosoučástky v rámci této třídy (vyjma integrovaných obvodů), elektronické nebo magnetické platební produkty - platební karty, elektronické nebo magnetické identifikační karty, elektronické klíče nebo kódy, satelitní technika, zařízení pro vysílání, kódování a dekódování signálů nebo informací, audio-video přístroje, přístroje pro měření a regulaci, vážení, kontrolu a signalizaci, přístroje optické, filmové, fotografické, vědecké aparáty a přístroje, přístroje pro vedení, výrobu, přepínání, přeměnu, akumulaci, regulaci nebo řízení elektrického proudu, ochranné prostředky a pomůcky spadající do této třídy, sluneční brýle a pouzdra na brýle; (11) přístroje pro chlazení, sušení, ventilaci a klimatizaci, přístroje pro vaření, sanitární vybavení, přístroje pro osvětlení, světelné zdroje, přístroje pro topení a ohřev, přístroje pro výrobu páry a tepla, přístroje pro rozvod vody, páry a plynu, tlakové nádoby, plynové kotle, součásti a náhradní díly k uvedeným přístrojům a zařízením; (14) hodinky či jiné chronometrické přístroje a jejich součásti, hodinářské potřeby v rámci této třídy, vzácné kovy a jejich slitiny a výrobky z těchto látek uvedené v této třídě, drahokamy, perly, klenotnické zboží - prsteny, náhrdelníky, náušnice apod. - pravé nebo nepravé, ostatní výrobky z drahých kovů spadající do této třídy, bižuterie; (16) psací a kancelářské potřeby uvedené v této třídě, papír a výrobky z papíru, kartón a kartonážní výrobky, lepenka a výrobky z lepenky, výrobky z vlnité lepenky, papír pro kancelář - xerografický, papír pro tisk a obalový papír, obalové a lepicí pásy a fólie pro kancelářské účely a použití v domácnosti, etikety kromě textilních, samolepicí fólie a papíry spadající do této třídy, obaly a fólie z PE, PP nebo jiných plastických hmot pro balení a obalení tiskovin - knih, učebnic, sešitů apod., magnetické tabule, pouzdra na psací potřeby (penály), školní potřeby spadající do této třídy, učebnice, sešity, skripta, periodické a neperiodické tiskoviny - odborná literatura, knihy, časopisy, fotografie, letáky, brožury, kalendáře, diáře, psací a kancelářské potřeby k reklamním účelům spadající do této třídy, papírové ubrusy, ubrusky a utěrky, psací potřeby z drahých kovů; (18) kožená galanterie, kůže, imitace kůže, kožené pásky, peněženky, aktovky, kabelky, batohy, kufry a kufříky, tašky cestovní, deštníky, slunečníky, hole, kožené řemínky, obojky a ostatní zboží pro zvířata v rámci této třídy; (20) nábytek kancelářský, bytový, sedací, dětský, kuchyňský, campingový, ratanový apod., stoly a stolní či pracovní desky, postele a matrace, postelové rošty, zrcadla a rámy, nábytkové a dekorativní doplňky v rámci této třídy, bedny, boxy, palety a přepravky, nábytkového charakteru nekovové; (21) potřeby kuchyňské s výjimkou potřeb z drahých kovů, láhve, kanystry a jiné nádoby pro domácnost a kuchyň, sklo surové nebo opracované s výjimkou stavebního, sklo emailované nebo smaltované, sklo malované, sklo křišťálové, sklo opálové, sklenice a hrnky na pití, ostatní nádoby na pití, misky, poháry, porcelán, předměty umělecké ze skla nebo porcelánu, kamenina, keramika na použití v domácnosti, květináče, nádobí - kuchyňské soupravy, hrnce, hrnčičské zboží, poklice, pánve, formy kuchyňské, chladicí nádoby, termosky, potřeby domácí s výjimkou potřeb z drahých kovů, potřeby toaletní - zásobníky, nádržky, věšáky a držáky na mýdlo, ručníky, papír, kartáčky apod., čistící a mycí nástroje; (24) textilie (materiály), látky, tkaniny, vlněné textilie, lněné textilie, ložní prádlo (lůžkoviny), spací pytle, ručníky, osušky, přehozy, potahy, deky, textilní

ubrusy, ubrusky, utěrky, záclony a závěsy; (25) punčochové zboží, oděvní doplňky spadající do této třídy, opasky; (28) hračky a hry pro děti i dospělé spadající do této třídy, stolní a deskové hry, karetní hry, stavebnice, puzzle a jiné skládačky, hlavolamy, plyšová zvířátka a maskoty, chraštítka, zmenšené modely aut, letadel, lodí, vojenské a komunální techniky, skládací modely pro modeláře, hračky a hry na radiový signál - modely aut, lodí a letadel, elektronické hračky a hry spadající do této třídy, sportovní potřeby - sportovní výstroj a výzbroj spadající do této třídy, sportovní ochranné pomůcky - chrániče, helmy apod., komplexní sportovní vybavení pro sportoviště v rámci této třídy, např. posilovny nebo fitness centra; (35) činnost ekonomických a organizačních poradců, služby a poradenství v oblasti managementu, řízení firmy, obchodní strategie, obchodní správa podnikatelských subjektů nebo firem a obchodních podílů ve firmách, marketingová, reklamní činnost, průzkumy trhu, administrativní služby, daňové a účetní služby a poradenství, personální služby a poradenství, automatizované zpracování dat, správa obchodních dat, elektronický prodej, maloobchod i velkoobchod s výpočetní technikou a počítačovým příslušenstvím, počítačovými programy, počítačovými informačními a řídicími systémy a technologiemi, elektronickými médii - nosiči dat, telekomunikační a kancelářskou technikou, audio-video technikou, vzdělávací a prezentační technikou a pomůckami, učebnicemi a tiskovinami všeho druhu, školními a psacími potřebami, reklamními předměty, kosmetikou, nářadím, oděvy, textiliemi a obuví, sportovními potřebami, hračkami a hrami a potřebami pro domácnost a kuchyň, pořádání komerčních a reklamních seminářů, veletrhů a výstav; (38) spojové a telekomunikační služby, poskytování telekomunikačních připojení k počítačovým sítím, počítačová komunikace - elektronický přenos dat a informací, elektronická pošta, dálkové telekonference, telefonické služby přes počítačové sítě, vysílací služby, pronájem telekomunikačních přístrojů a zařízení pro přenos dat a informací, zajištění provozu elektronických obchodů (internetových e-shopů), provoz elektronických internetových portálů se zaměřením na výpočetní techniku, informační technologie a software; (41) provoz vzdělávacího zařízení - vysoké školy, školící a vzdělávací činnost, školení a vzdělávání v oblasti počítačového software a výpočetní techniky, lektorská činnost, výuka, pořádání školení a kurzů, jazykových a rekvalifikačních kurzů, manažerské kurzy, vydavatelská a nakladatelská činnost, provoz elektronického internetového vzdělávacího portálu, kooperace v oblasti zajištění studia v zahraničí, studijní programy, pronájem vzdělávacích a kulturních zařízení, pořádání vzdělávacích a kulturních seminářů, veletrhů a výstav, pořádání a organizování kulturních, společenských, zábavních nebo sportovních akcí, agenturní činnost a informační služby v oblasti vzdělávání, zprostředkování v oblasti vzdělávání, pronájem zvukových a zvukově-obrazových záznamů, umělecká, filmová a hudební produkce; (42) tvorba počítačového software - programování počítačů, zhotovování software všeho druhu na zakázku, výzkum, vývoj a projektování software, počítačové systémové analýzy, regenerace a správa počítačových dat, programátorský servis - instalační a servisní služby v oblasti počítačového software, testování, aktualizace a kopírování software, antivirová správa software, pronájem počítačového software, informačních technologií a počítačové techniky, poradenství a konzultace v oblasti počítačové techniky, software a informačních technologií, tvorba a správa webových (internetových) stránek, webhosting, počítačová grafika, grafický a průmyslový design.

(730) **VIG Plus a.s.**, V Kapslovně 2767/2, Praha 3, 13000, CZ
(740) Ing. Jiří Střelák, Šumberova 42, Praha 6, 16200

(210) **O-471285**

(220) 06.10.2009

(320) 06.10.2009

(511) 29, 39, 40

(540)

Farmářská pečená sekaná

- (510) (29) maso a masné výrobky, droby, výrobky z mletého masa, uzeniny jako klobásy, salámy, párky, zvěřina, lahůdkářské výrobky, zejména chlebičky, saláty, pomazánky; (39) doprava a skladování v souvislosti s uvedenými výrobky a službami; (40) zpracování a konzervování potravin, uzení potravin, zejména masa.

(730) **RAVY CZ a.s.**, Norská 580/40a, Liberec XI, 46001, CZ
(740) Ing. Dobroslav Musil, patentová kancelář, Ing. Dobroslav Musil, Cejl 38, Brno, 60200

(210) **O-471700**

(220) 23.10.2009

(320) 23.10.2009

(511) 4, 6, 11, 16, 20, 22, 24, 28, 35

(540)

BALÓNKY ŠTĚSTÍ

(510) (4) průmyslové oleje a tuky, paliva, včetně benzínu pro motory a osvětlovací látky, mazadla, parafin, svíčky a knoty; (6) obecné kovy a jejich slitiny, kovové stavební materiály, kovové stavební materiály přenosné, kovové kabely a dráty neelektrické, kovové trubky; (11) přístroje pro osvětlení; (16) papír, reklamní, propagační, reklamní a užitkové výrobky z papíru (s výjimkou balonků štěstí z papíru), brožury, návody, plakáty, fotografie, programy, vstupenky, letáky, katalogy, pásky lepicí, samolepky, samolepicí papírové fólie, lepidla pro papírenství a pro domácnost; (20) výrobky nejmenované v jiných třídách ze dřeva, korku, rákosu, vrbového proutí, propagační a reklamní výrobky z uvedených surovin; (22) lana, provazy, sítky, plachty, plachtoviny, pytle (neobsažené v jiných třídách); (24) tkaniny a textilní výrobky, které nejsou uvedeny v jiných třídách, textilie nepropouštějící plyn; (28) hry, hračky (s výjimkou balonků); (35) propagační činnost, reklama.

(730) **Tomáš Ledajaks**, Lidická 99, České Budějovice, 37001, CZ
Libor Horák, U Křížku 18, Dobrá Voda u Českých Budějovic, 37316, CZ

(740) KUDRLIČKA a SEDLÁK, advokátní, patentová a známková kancelář, Ing. Jiří Sedlák, Husova 5, České Budějovice, 37001

(210) **O-473844**

(220) 29.01.2010

(320) 29.01.2010

(511) 43

(540)

ČARDÁŠ

(510) (43) restaurace, restaurace samoobslužné, restaurace podávající pokrmy přes ulici, příprava lahůdek, služby poskytované v restauracích a jiných zařízeních podávajících pokrmy a nápoje připravené ke konzumaci, jakož i při prodeji pokrmových specialit.

(730) **PEJSKAR & spol., spol. s r.o.**, Dlouhá 614/10, Praha 1, 11000, CZ

(740) Advokátní kancelář Mgr. Petr Mímochodek, Mgr. Petr Mímochodek, advokát, Nuselská 375/98, Praha 4, 14000

(210) **O-473872**

(220) 31.01.2010

(320) 31.01.2010

(511) 6, 19, 37

(540)

HELIOS TECH

(510) (6) kovové konstrukce, kovové rámy, kovové sloupy a stožáry, kovové kotvicí prvky, kovové zámečnické výrobky, kovový spojovací materiál, kovový tyčový materiál, plechy, polorošty, tahokov; (19) nekovové stavební konstrukce, nekovové rámy, včetně konstrukcí a rámu z kompozitních materiálů, zejména nosné konstrukce pro solární panely, nekovový spojovací materiál, nekovové prvky oplocení, kompozitní kotvicí prvky a systémy; (37) práce zemní, betonářské, zednické, stavebně montážní, montáže, instalace, opravy a revize elektrických zařízení, práce elektromontážní a elektrorozvodné, práce zámečnické, náležející do této třídy, terénní úpravy po stavebních činnostech, přípravné práce pro stavby, stavební práce dokončovací, stavební dozor, stavební údržba, koordinace činností ve stavebnictví.

(730) **HELIOS Tech., a.s.**, Přístavní 483/27, Ústínad Labem, 40007, CZ

(740) ZEMAN - podkrušnohorská patentová a známková kancelář, Petr Zeman, patentový zástupce, Hradní 301, Loket, 35733

(210) **O-473873**

(220) 31.01.2010

(320) 31.01.2010

(511) 6, 19, 37

(540)



(510) (6) kovové konstrukce, kovové rámy, kovové sloupy a stožáry, kovové kotvicí prvky, kovové zámečnické výrobky, kovový spojovací materiál, kovový tyčový materiál, plechy, polorošty, tahokov; (19) nekovové stavební konstrukce, nekovové rámy, včetně konstrukcí a rámu z kompozitních materiálů, zejména nosné konstrukce pro solární panely, nekovový spojovací materiál, nekovové prvky oplocení, kompozitní kotvicí prvky a systémy; (37) práce zemní, betonářské, zednické, stavebně montážní, montáže, instalace, opravy a revize elektrických zařízení, práce elektromontážní a elektrorozvodné, práce zámečnické, náležející do této třídy, terénní úpravy po stavebních činnostech, přípravné práce pro stavby, stavební práce dokončovací, stavební dozor, stavební údržba, koordinace činností ve stavebnictví.

(590) Barevná

(730) **HELIOS Tech., a.s.**, Přístavní 483/27, Ústínad Labem, 40007, CZ

(740) ZEMAN - podkrušnohorská patentová a známková kancelář, Petr Zeman, patentový zástupce, Hradní 301, Loket, 35733

(210) **O-473954**

(220) 03.02.2010

(320) 03.02.2010

(511) 35, 38, 41

(540)

pracicka.cz

(510) (35) propagační činnost, reklama, pomoc při řízení obchodní činnosti; (38) komunikace - příjem a šíření informací prostřednictvím Internetu; (41) vzdělávání.

(730) **Hostium s.r.o.**, Thámova 402/4, Praha 8, 18600, CZ

(210) **O-473955**

(220) 03.02.2010

(320) 03.02.2010

(511) 35, 38, 41

(540)

Prácičky

(510) (35) propagační činnost, reklama, pomoc při řízení obchodní činnosti; (38) komunikace - příjem a šíření informací prostřednictvím Internetu; (41) vzdělávání.

(730) **Hostium s.r.o.**, Thámova 402/4, Praha 8, 18600, CZ

(210) **O-473956**

(220) 03.02.2010

(320) 03.02.2010

(511) 35, 38, 41

(540)

Prácička

(510) (35) propagační činnost, reklama, pomoc při řízení obchodní činnosti; (38) komunikace - příjem a šíření informací prostřednictvím Internetu; (41) vzdělávání.

(730) **Hostium s.r.o.**, Thámova 402/4, Praha 8, 18600, CZ

(210) **O-473957**

(220) 03.02.2010

(320) 03.02.2010

(511) 35, 38, 41

(540)

pracicky.cz

- (510) (35) propagační činnost, reklama, pomoc při řízení obchodní činnosti; (38) komunikace - příjem a šíření informací prostřednictvím Internetu; (41) vzdělávání.
(730) **Hostium s.r.o.**, Thámová 402/4, Praha 8, 18600, CZ

(210) **O-474095**

- (220) 28.01.2005
(320) 10.08.2004
(511) 5
(540)

LIPOSINOL

- (510) (5) lékařské přípravky pro kontrolu váhy a léčbu obezity.
(730) **INQPHEM EUROPE LIMITED**, Invision House, Wilbury Way, Hitchin, GB
(740) Čermák Hořejš Matějka a spol., JUDr. Andrea Považanová, Národní 32, Praha 1, 11000

(210) **O-474641**

- (220) 25.02.2010
(320) 25.02.2010
(511) 9, 16, 35, 38, 41
(540)

HYDE PARK |||||

- (510) (9) antény, audiovizuální zařízení pro výuku, automaty hudební, hrací skříně uváděné do chodu vhozením mince, automaty prodejní, nástroje na určování azimutu, barometry, brýle, pouzdra na brýle, brýle sluneční, brýle proti slunci, brýlové řetízky, buzoly, směrové kompas, clony na oči, čističe nosičů zvukových záznamů, čočky kontaktní, čočky optické, čtecí zařízení v televizi, dalekohledy, promítací přístroje na diapositiv, diktafony, gramofonové jehly, DVD přehrávače, elektronická pera (vizuální zobrazovací jednotky), elektronické oznamovací tabule, epidiaskopy, filmové kamery, střihací zařízení na filmy, kreslené filmy, fotoaparáty, fotografické snímky, hologramy, jezdecké přílby, kalkulačky, kalkulačky kapesní, kapesní svítilny, baterky, klávesnice počítačové, krokoměry, magnetofony, magnety, magnety dekorativní, mincové mechanismy pro televizory, monitory, mikrofony, ochranné brýle pro sport, ochranné helmy pro sport, obrazovky, plátina promítací, plovací kruhy, plovací pásy, plovací vesty, počítače, počítačové hry, počítačové tiskárny, podložky pod myš, potápěčské masky, potápěčské oděvy, potápěčské rukavice, pravítka (měřicí přístroje), pravítka logaritmická, přehrávače kompaktních disků, přílby ochranné, přístroje pro reprodukci zvuku, rádia, signalizační pišťalky, sluchátka, snímáče obrazu, skenery (zpracování dat), špunty do uší, tampóny do uší pro potápěče, televizní přístroje, trojúhelníky výstražné pro vozidla, videokamery, vyučovací stroje, zápisník elektronický, závaží, elektrické žehličky; (16) alba, pouzdra s barvami (školní pomůcky), blahopřání hudební, bloky (papírnické výrobky), papírové bryndáčky, čínská tuš, desky (papírnické výrobky), psací desky s klipsem na přidržování papíru, desky na dokumenty (šanon, pořadače), dopisní papír, držáky na psací potřeby, figurky (sošky) z papírové hmoty, fólie hliníková na balení potravin, fotografie, stojany na fotografie, zemské globusy, gumy na mazání, hlína modelovací, houbičky navlhčovací (kancelářské potřeby), hroty psacích per, chrániče prstů (kancelářské potřeby), inkoust v tyčince, inkousty, kalamáře, kalhotky plenkové z papíru nebo buničiny, kancelářské potřeby, kromě nábytku, kancelářské sponky, papírové kapesníky, výrobky z kartónu, kelímky papírové na mléčné výrobky, klobouky z lepenky, knižní zarážky, vzory na kopírování, papírové kornouty, krabice lepenkové nebo papírové, kružítko, křída na psaní, laminovačky na dokumenty pro použití v kanceláři, výrobky z lepenky, malířská plátina, malířské stojany, malířské štětky, štětky, štětky na psaní, mašle papírové, materiály na pečetení, pomůcky na mazání, sáčky pro mikrovlnné

trouby, misky na vodové barvy, materiály na modelování, nálepky (lepící pásky) pro kancelářské použití nebo pro domácnost, napínáčky, násadky na pera, nože na papír, obálky, obaly, obaly na spisy, ocelová pera, opěradla na ruce pro malíře, ořezávací strojky na tužky, ořezávací na tužky, palety pro malíře, kornouty z papíru, papír, dopisní papír, papír kopírovací (pauzovací), pergamenový papír, papír sací, svítilny, toaletní papír, papír voskovaný, papír Xuan, papírenské výrobky, papírová prostírání, papírové ubrusy, papírové podložky pod sklenice, podložky pod pivní sklenice, papírové ubrusy, pastelky, pouzdra na pasy, pečete, penály, pera (kancelářské potřeby), pera plnicí, psací podložky, potřeby na psaní, pouzdra na doklady, pouzdra na pera, pouzdra s psacími potřebami, papírové praporky, pravítka, příručky, psací podložky, psací soupravy, psací soupravy (sada psacích potřeb), papírové pytlíky jako obaly, razítka, razítka datovací, pouzdra na razítka, razítkovací podušky, papírové ručníky, rýsovací nástroje, rýsovací nástroje, sešity, sešivačky, skicáky, stíratka na tabule, školní potřeby, tabule školní, těžítka, tikety, tiskopisy, tiskové typy, tužky, tuhy do tužek, držátka na tužky, patentní tužky (krejóny), uhly na kreslení; (35) licence na výrobky a služby ostatních (komerční správa), nábor zaměstnanců, organizování výstav (komerčních nebo reklamních), personální poradenství, pořádání veletrhů pro obchodní a reklamní účely, průzkum trhu, průzkum veřejného mínění, zajišťování předplatného telekomunikačních služeb, sekretářské služby, styky s veřejností, televizní reklama, zajišťování novinového předplatného (pro předplatitele); (38) vysílání kabelové televize, služby dálkových konferencí, poskytování internetových diskusních fór, pronájem přístrojů pro přenos zpráv, pronájem přístupového času ke globálním počítačovým sítím, pronájem zařízení pro přenos informací, půjčování telekomunikačních zařízení, telekonference (služby dálkových konferencí), teleshoppingové služby (poskytování televizních kanálů pro teleshoppingové služby), televizní vysílání; (41) dabing, elektronické publikování (DTP), filmová studia, filmová tvorba, filmové projekce, pronájem filmových promítaček a jejich příslušenství, fotografování, kluby zdraví (služby), organizování a vedení konference, organizování a vedení kongresu, korespondenční kurzy, obrazové psaní scénářů, reportérské služby, školení, vyučování, výroba rozhlasových a televizních programů, televizní zábava, výuka, vzdělávací informace.

(730) **Česká televize**, Kavčí Hory, Praha 4 - Kavčí Hory, 14070, CZ

(210) **O-474708**

- (220) 01.03.2010
(320) 01.03.2010
(511) 9, 35, 37, 39, 41, 42
(540)

ARCADIS GEOTECHNIKA

- (510) (9) počítačový hardware a software; (35) pomoc při řízení obchodní činnosti, činnost organizačních a ekonomických poradců, reprografické práce, pořádání výstav propagačních prezentačních v oblasti pozemního a podzemního stavebnictví, geotechniky, geoekologie a hydrologie; (37) zakládání staveb, provádění podzemních a inženýrských staveb, zemní práce, včetně prací za používání strojů a výbušnin, hornická činnost, vyhledávání, průzkum a dobývání ložisek vyhrazených a nevyhrazených nerostů, zřizování a provozování odvalů, výsypek a odkališť s tím souvisejících, zřizování, zajišťování a likvidace lomů a dolů, zvláštní zásahy do zemské kůry, kamenické a dlaždicové práce, trhací práce v podzemí a na povrchu, poradenská činnost v pozemním a podzemním stavebnictví, včetně provádění stavebního dozoru, hornické práce a činnosti prováděné hornickým způsobem; (39) silniční motorová doprava, zejména přeprava nákladů sypkých a volně ložených hmot; (41) informační a vzdělávací služby v oblasti pozemního a podzemního stavebnictví, geotechniky, geoekologie a hydrologie - v rámci této třídy, organizování a pořádání kongresů,

- konferencí, symposií, přednášek, školení, kursů, tiskových konferencí a společenských akcí s uvedenou tematikou; (42) inženýrská a projektová činnost v pozemním a podzemním stavebnictví, zjišťování fyzikálních a mechanických vlastností hornin a horninového prostředí, průzkum ložisek vyhrazených a nevyhrazených nerostů, geologická, geodetická a kartografická činnost, poradenská činnost v oblasti geotechniky, včetně inženýrské geologie a podzemních staveb, geoekologie a hydrogeologie, hodnocení vlivu stavebních činností a technologií na životní prostředí.
- (730) **ARCADIS GEOTECHNIKA, a.s.**, Geologická 988/4, Praha 5, 15200, CZ
- (740) Ing. Miroslav Karas, Strakonická 352, Příbram 5, 26105

(320) 21.04.2010
(511) 43
(540)

TROJA Catering s.r.o.

(510) (43) catering.
(730) **TROJA Catering s.r.o.**, U Trojského zámku 717, Praha 7, 17100, CZ

- (210) **O-474709**
(220) 01.03.2010
(320) 01.03.2010
(511) 9, 35, 37, 39, 41, 42
(540)

ARCADIS CZ

- (510) (9) počítačový hardware a software; (35) pomoc při řízení obchodní činnosti, činnost organizačních a ekonomických poradců, reprografické práce, pořádání výstav propagačních prezentačních v oblasti pozemního a podzemního stavebnictví, geotechniky, geoekologie a hydrologie; (37) zakládání staveb, provádění podzemních a inženýrských staveb, zemní práce, včetně prací za používání strojů a výbušnin, hornická činnost, vyhledávání, průzkum a dobývání ložisek vyhrazených a nevyhrazených nerostů, zřizování a provozování odvalů, výsypek a odkališť s tím souvisejících, zřizování, zajišťování a likvidace lomů a dolů, zvláštní zásahy do zemské kůry, kamenické a dlaždicové práce, trhačí práce v podzemí a na povrchu, poradenská činnost v pozemním a podzemním stavebnictví, včetně provádění stavebního dozoru, hornické práce a činnosti prováděné hornickým způsobem; (39) silniční motorová doprava, zejména přeprava nákladů sypkých a volně ložených hmot; (41) informační a vzdělávací služby v oblasti pozemního a podzemního stavebnictví, geotechniky, geoekologie a hydrologie - v rámci této třídy, organizování a pořádání kongresů, konferencí, symposií, přednášek, školení, kursů, tiskových konferencí a společenských akcí s uvedenou tematikou; (42) inženýrská a projektová činnost v pozemním a podzemním stavebnictví, zjišťování fyzikálních a mechanických vlastností hornin a horninového prostředí, průzkum ložisek vyhrazených a nevyhrazených nerostů, geologická, geodetická a kartografická činnost, poradenská činnost v oblasti geotechniky, včetně inženýrské geologie a podzemních staveb, geoekologie a hydrogeologie, hodnocení vlivu stavebních činností a technologií na životní prostředí.
- (730) **ARCADIS GEOTECHNIKA, a.s.**, Geologická 988/4, Praha 5, 15200, CZ
- (740) Ing. Miroslav Karas, Strakonická 352, Příbram 5, 26105

(210) **O-475297**
(220) 19.03.2010
(320) 19.03.2010
(511) 7, 12
(540)

LOADMAN

- (510) (7) stroje agregované na nosiči, zpravidla kolovým nebo pásovým traktoru, nákladním automobilu, čelní nakladače určené k agregaci na kolové nebo pásové traktory, čelní nahrnovače (rampovače) určené k agregaci na kolové nebo pásové traktory, jeřábové nakladače s rotací sloupu určené k agregaci na kolové nebo pásové traktory, štípače dříví (stroje), štěpkovače a drtiče (stroje), navijáky (části strojů); (12) nákladní automobily, vyvážecí přívěsy s vlastním nebo bez vlastního nakládání za vozidla.
- (730) **MANATECH CZ s.r.o.**, Vosmikova 900, Humpolec, 39601, CZ

(210) **O-475298**
(220) 19.03.2010
(320) 19.03.2010
(511) 12
(540)

WOODMAN

- (510) (12) samohybné stroje vybavené vlastním motorem a podvozkem pro pohyb, kolové traktory různých technických provedení (kloubové, řízené nápravami, pásové atd.), kolové vyvážecí přívěsy s vlastním nebo bez vlastního nakládání za vozidla.
- (730) **MANATECH CZ s.r.o.**, Vosmikova 900, Humpolec, 39601, CZ

(210) **O-475385**
(220) 23.03.2010
(320) 23.03.2010
(511) 35, 41, 42
(540)



- (210) **O-474724**
(220) 19.03.2010
(320) 19.03.2010
(511) 38
(540)

HOG HARLEY TROJA

- (510) (38) diskusní fóra (poskytování internetových diskusních fór).
- (730) **Troja Chapter Czech Republic**, Aloise Hanuše 141, Jabloné Nad Orlicí, 56164, CZ

- (510) (35) reklama, propagace, rozesílání propagačního materiálu, výstavy k reklamním a obchodním účelům, aktualizování reklamních materiálů, reklama on-line v počítačové síti, on-line inzerce, rozšiřování reklamních materiálů zákazníkům (letáky, prospekty, tisky, vzorky), zaslání reklamních materiálů zákazníkům, vydávání, zveřejňování, oznámení, vyhlášení, publikování reklamních textů, venkovní reklama, pronájem reklamního času ve všech komunikačních médiích, vyhledávání dat a informací v počítačových souborech (pro třetí osoby), kopírování nebo rozmnožování (reprodukce) dokumentů, dokladů apod., zajišťování prezentací na server, zajištění služeb jako je poštovní schránka, organizační porady a vedení záležitostí, obchodní nebo podnikatelské informace, obchodní transakce-plány, dodavatelské služby pro třetí osoby (nákup výrobků a služeb pro jiné podniky), pořádání veletrhů pro obchodní a reklamní účely, prezentace výrobků v komunikačních médiích pro účely maloobchodu, styky s veřejností, provádění obchodních operací, poskytování obchodních informací a obchodních služeb pomocí Internetu, prezentace uživatelů na stránkách World Wide Web v počítačové síti Internet; (41) výchova, vzdělávání, zábava, sportovní a kulturní aktivity, vydavatelská činnost i nakladatelská činnost, školení, vydávání knih, půjčování knih, soutěže, výstavy, večírky, elektronické publikování, fotografování, organizace a pořádání koncertů, organizování a vedení konferencí, kongresů, seminářů, symposií, organizování kulturních nebo vzdělávacích výstav, organizování

- (210) **O-474725**
(220) 19.03.2010
(320) 19.03.2010
(511) 26, 41
(540)

TROJA CHAPTER

- (510) (26) odznaky, ne z drahých kovů, odznaky ozdobné (knoflíky), ozdoby textilních výrobků nažehlovací; (41) vydávání knih.
- (730) **Troja Chapter Czech Republic**, Aloise Hanuše 141, Jabloné Nad Orlicí, 56164, CZ

- (210) **O-475155**
(220) 21.04.2010

- plesů, organizování představení, plánování a organizování večírků, pořádání a řízení pracovních setkání, pořádání koncertů, poskytování on-line elektronických publikací, služby v oblasti grafické úpravy, jiné než pro reklamní účely, služby v oblasti prodeje vstupenek, zpravodajské služby, živé představení, vystoupení, obrazové zpravodajství; (42) vědecké a technologické služby a související výzkum a projektování, analytické a výzkumné služby v průmyslu, navrhování a vývoj počítačového hardwaru a softwaru, kopírování počítačových programů, aktualizace počítačových programů, design průmyslový, návrhářství, grafický design, konzultace v oblasti počítačového softwaru, navrhování obalů, obalový design, poradenství v oblasti počítačového hardware, poskytování vyhledávačů pro Internet, projekce, umělecký design, vývoj a výzkum nových výrobků, výzdoba interiérů, zkoušky materiálů, tvorba webových stránek s využitím programovacího jazyku PHP, databázového systému MySQL a komunikačního jazyku FTP.
- (590) Barevná
(730) **Václavková Marie**, Vítězná 2718/10a, Ostrava-Moravská Ostrava, 70200, CZ
(740) Ing. Pavel Nádvořík s.r.o., Sokola Tůmy 1099/1, Ostrava-Mariánské Hory, 70900

- (210) **O-475727**
(220) 07.04.2010
(320) 07.04.2010
(511) 6, 16, 21, 35, 38, 39, 40, 41, 42
(540)

ENVIROPOL

- (510) (6) sběrové a přepravní boxy (domky) kovové, kontejnery kovové, odpadní nádoby kovové; (16) tiskoviny všeho druhu, zejména noviny, periodika, periodický a neperiodický tisk, časopisy, knihy, propagační materiály - v rámci této třídy, papír a výrobky z papíru; (21) koše a sběrné nádoby na odpady; (35) inzertní, reklamní a propagační služby, pomoc při řízení obchodní činnosti, obchodní administrativa, kancelářské práce, marketingové služby, zprostředkování obchodních záležitostí - obchodu s uvedenými výrobky ve třídách 6, 16 a 21, zákaznický servis (tj. zajišťování odbytu, zastupování při obchodních jednáních, sjednávání obchodních podmínek), rozmnožování a tisk reklamních a propagačních dokumentů, automatické zpracování dat, aranžérství, teleshopping, výstavy k reklamním a obchodním účelům, činnost podnikatelských, organizačních a ekonomických poradců v oblasti zpětného odběru použitých výrobků, komerční využití Internetu v oblastech komerčních internetových médií a vyhledávacích služeb v oblasti zpětného odběru použitých výrobků; (38) šíření elektronických časopisů, informací, elektronických periodických a neperiodických tiskovin prostřednictvím elektronické, telekomunikační nebo počítačové sítě, zejména Internetu; (39) doprava, odvoz, spediční služby, skladování, pronájem a zprostředkování těchto služeb, pronájem a zprostředkování skladů, kontejnerových přepravníků, kontejnerů, odpadních nádob a vozidel, to vše v souvislosti s elektroodpady; (40) nakládání s odpady, jako jsou demontáže a likvidace zařízení a celků v oblasti elektroodpadů, oddělené shromažďování, oddělený sběr, oddělený zpětný odběr, oddělený výkup těchto elektroodpadů, privátní, veřejné, komunální, maloobchodní a velkoobchodní sítě sběrných míst pro elektroodpad, úprava, zneškodňování, zpracování, recyklace, regenerace a likvidace tohoto elektroodpadu, výkup a odbyt upraveného elektrošrotu, zprostředkovatelská činnost v oblasti nakládání s odpady, sanace a rekultivace skládek, pronájem zpracovatelských strojů a zařízení pro zpracování odpadů, konzervační práce pro zeminy a horniny, pronájem strojů pro úpravu, recyklaci a zpracování elektrošrotu; (41) instruktážní služby, vzdělávání, školení, semináře, konference, kongresy, jejich organizování a vedení v oblasti nakládání s odpady, zejména elektroodpady, vydávání periodických a neperiodických tiskovin, vydavatelská a nakladatelská činnost, zprostředkování v oblasti vydávání tiskovin; (42) vědecké a technologické služby a s nimi spojený výzkum a návrhy, průmyslové analýzy, poradenství v oblasti životního prostředí, zejména při nakládání s elektrošrotem, zprostředkování inženýrských prací, expertiz a technických projektů v této oblasti, tvorba a správa webových stránek, návrh a vývoj počítačového hardwaru a softwaru v této oblasti, vypracování posudků a dobrozdání v oblasti hospodaření s odpady, zprostředkování a poradenství při posuzování a

- kategorizaci elektrošrotu, odběrů kontrolních vzorků, analytických rozborů, testování toxicity odpadů, vypracování posudků a dobrozdání v oblasti hospodaření s odpady, odpadů, poradenská a zprostředkovatelská činnost při nakládání s odpady, zejména elektroodpady ze světelné techniky, při shromažďování, sběru, výkupu, odbytu, třídění, čištění, úpravách, zpracování, recyklaci, regeneraci a likvidaci elektrošrotu a veškeré služby v oblasti nakládání s odpady spadající do této třídy.
- (730) **ENVIROPOL s.r.o.**, Dobrušská 1797/1, Praha 4 - Braník, 14700, CZ
(740) Ing. Jaromír Příkryl - patentová a známková kancelář, Ing. Jaromír Příkryl, Včelín 1161, Hulín, 76824

- (210) **O-475775**
(220) 08.04.2010
(320) 08.04.2010
(511) 5, 30, 35
(540)



- (510) (5) potraviny a dietetické výrobky pro léčebné účely vyrobené z obilí, luštěnin a brambor, zejména s přídavkem vláknin a vitamínů; (30) obilné výrobky a výrobky z luštěnin, zejména pekařské a cukrářské výrobky, celozrnné cereálie, musli a zapékané musli, chlebové směsi, extrudáty, cornflakes, obilné polštářky, musli tyčinky, pšeničné výrobky, zejména celozrnné pšeničné lupinky, ovesné kaše, obilné vločky, slané tyčinky, čokoláda, bonbóny, těstoviny, pudinky, škrabkové a bramborové výrobky; (35) inzertní, reklamní a propagační činnost, obstaravatelská a zprostředkovatelská činnost v oblasti obchodu s potravinami, zejména na bázi obilovin a luštěnin, vystavování a nabízení zboží za účelem jeho koupě zákazníky, marketing, administrativní činnost.
- (590) Barevná
(730) **SEMIX PLUSO, spol. s r.o.**, Rybníčky 338, Otice, 74781, CZ
(740) JUDr. Aleš Zábrš, Na Beránce 2, Praha 6, 16000

- (210) **O-475812**
(220) 12.04.2010
(320) 12.04.2010
(511) 32, 33, 35
(540)



- (554) Prostorová
(510) (32) pivo, nealkoholické nápoje; (33) alkoholické nápoje všeho druhu, zejména vína, lihoviny a likéry, destilované nápoje, destiláty vinné, ovocné, bylinné, destiláty ušlechtilé a řezané, alkoholické aperitivy a koktejly, koncentráty k přípravě alkoholických nápojů a esence do lihovin, pálenky, alkoholové extrakty; (35) zprostředkování prodeje a nákupu výrobků v oboru alkoholických a nealkoholických nápojů, inzertní a propagační služby, včetně zveřejňování reklamních a náborových textů a jejich rozšiřování, průzkum a analýza trhu, zpracování odborných obchodních posudků a studií, informační servis v oboru obchodu a reklamy, správa obchodních zájmů třetích osob, obchodní zastoupení tuzemských a zahraničních firem, poskytování pomoci při provozování obchodu, včetně zprostředkování obchodních záležitostí a personalistiky,

- organizování, zabezpečování a pořádání propagačních nebo komerčních výstav, propagačních a reklamních akcí a přehlídek zboží, včetně distribuce zboží a jeho vzorků k reklamním účelům, odborná poradenská a konzultační činnost v oboru obchodu, podnikání, reklamy a propagace.
- (730) **GRANETTE a.s.**, Drážďanská 80/82, Ústí nad Labem, 40007, CZ
- (740) Advokátní, znalecká a patentová kancelář, Mgr. Václav Karlíček, Vinohradská 6, Praha 2, 12000

- (210) **O-475813**
(220) 12.04.2010
(320) 12.04.2010
(511) 32, 33, 35
(540)



- (554) Prostorová
- (510) (32) pivo, nealkoholické nápoje; (33) alkoholické nápoje všeho druhu, zejména vína, lihoviny a likéry, destilované nápoje, destiláty vinné, ovocné, bylinné, destiláty ušlechtilé a řezané, alkoholické aperitivy a koktejly, koncentráty k přípravě alkoholických nápojů a esence do lihovin, pálenky, alkoholové extrakty; (35) zprostředkování prodeje a nákupu výrobků v oboru alkoholických a nealkoholických nápojů, inzertní a propagační služby, včetně zveřejňování reklamních a náborových textů a jejich rozšiřování, průzkum a analýza trhu, zpracování odborných obchodních posudků a studií, informační servis v oboru obchodu a reklamy, správa obchodních zájmů třetích osob, obchodní zastoupení tuzemských a zahraničních firem, poskytování pomoci při provozování obchodu, včetně zprostředkování obchodních záležitostí a personalistiky, organizování, zabezpečování a pořádání propagačních nebo komerčních výstav, propagačních a reklamních akcí a přehlídek zboží, včetně distribuce zboží a jeho vzorků k reklamním účelům, odborná poradenská a konzultační činnost v oboru obchodu, podnikání, reklamy a propagace.
- (730) **GRANETTE a.s.**, Drážďanská 80/82, Ústí nad Labem, 40007, CZ
- (740) Advokátní, znalecká a patentová kancelář, Mgr. Václav Karlíček, Vinohradská 6, Praha 2, 12000

- (210) **O-475967**
(220) 16.04.2010
(320) 16.04.2010
(511) 41, 42, 44
(540)



- (510) (41) výchovné a vzdělávací služby se zaměřením na zdravotní výchovu, diagnostiku vlastního zdravotního stavu, zdravý životní styl a správnou životosprávu, organizování vzdělávacích akcí a seminářů s výše uvedenou tematikou, organizování sportovních soutěží, poskytování on-line elektronických publikací bez možnosti stažení, měření času při sportovních disciplínách, provozování naučných stezek zaměřených na oblast diagnostiky zdravotního stavu a prevence srdečních onemocnění; (42) analytické a výzkumné služby v oblasti léčebných metod, přípravků a tréninkových postupů, hodnocení efektivity léčivých

- přípravků a tréninkových postupů; (44) lékařské a ošetrovatelské služby, služby v oblasti zdravotní péče, diagnostika zdravotního stavu.
- (590) Barevná
- (730) **Petrová Iveta MUDr.**, Revoluční 456/28, Ústí nad Labem, 40001, CZ
- (740) JUDr. Lukáš Jansa, Sokola Tůmy 743/16, Ostrava - Mariánské Hory, 70900

- (210) **O-475984**
(220) 16.04.2010
(320) 16.04.2010
(511) 32
(540)

Relax - Miluj život

- (510) (32) piva, minerální vody, šumivé nápoje a jiné nápoje nealkoholické, nápoje a šťávy ovocné, sirupy a jiné přípravky k zhotovování nápojů.
- (730) **TYMBARK-GMW Sp. z o.o. Sp.k.**, 156 Tymbark, 34-650 Tymbark, PL
- (740) Advokátní a patentová kancelář VYSKOČIL, KROŠLÁK a spol., Dana Lukajová, Voršílská 10, Praha I, 11000

- (210) **O-475991**
(220) 19.04.2010
(320) 19.04.2010
(511) 35, 36, 37
(540)



- (510) (35) obstarávání potřebných dokladů pro výstavbu (územní rozhodnutí, stavební povolení); (36) správa nemovitostí, pronájem nemovitostí, obchodování s nemovitostmi, pronajímání kanceláří, zprostředkování služeb v oblasti nemovitostí, investorská a developerská činnost ve stavebnictví, poradenství v oblasti nemovitostí; (37) stavební činnost, údržba nemovitostí.
- (730) **PiCaSo s.r.o.**, Nám. 14. října 1307/2, Praha 5, 15000, CZ

- (210) **O-476082**
(220) 21.04.2010
(320) 21.04.2010
(511) 36, 37, 42
(540)



- (510) (36) pojištění, služby finanční, služby peněžní, služby nemovitostí; (37) stavebnictví, opravy, instalační služby; (42) vědecké a technologické služby a související výzkum a projektování, analytické a výzkumné služby v průmyslu, navrhování a vývoj počítačového hardwaru a softwaru.
- (590) Barevná
- (730) **Melková Petra Bc.**, Cihlářská 1442/5, Chomutov, 43003, CZ
- (740) **KOREJZOVÁ & SPOL., v.o.s.**, JUDr. Petra Korejzová, Korunní 810/104 E, Praha 10, 10100

- (210) **O-476084**
(220) 21.04.2010
(320) 21.04.2010
(511) 1, 2, 3, 4, 5, 6, 7, 8, 9, 10, 11, 12, 13, 14, 15, 16, 17, 18, 19, 20, 21, 22, 23, 24, 25, 26, 27, 28, 29, 30, 31, 32, 33, 34, 35, 36, 37, 38, 39, 40, 41, 42, 43, 44, 45

(540) **PASSERINVEST GROUP**

(510) (1) chemické výrobky určené pro průmysl, vědy a fotografii, jakož i pro zemědělství, zahradnictví a lesnictví, umělé pryskyřice v surovém stavu, plastické hmoty v surovém stavu, hnojiva pro půdu, hasicí přístroje (složení), prostředky pro kalení a letování kovů, chemické výrobky určené ke konzervování potravin, tříslicí materiály, lepidla pro průmysl; (2) barvy, nátěry, laky, ochranné výrobky proti korozi a proti deteriorizaci dřeva, barviva, mořidla, přírodní pryskyřice v surovém stavu, kovy listkové a práškové pro malíře, dekoratéry a umělce; (3) přípravky pro bělení a jiné prací prostředky, přípravky pro čištění, leštění, odmašťování a broušení, mýdla, parfumerie, vonné oleje, kosmetika, vlasové vody (lotions), zubní pasty; (4) průmyslové oleje a tuky, mazadla, výrobky pro pohlcování, zavlažování a vázání prachu, paliva včetně benzínu pro motory a osvětlovací látky, svíčky a knoty; (5) farmaceutické a veterinářské výrobky, hygienické výrobky pro léčebné účely, dietetické přípravky pro léčebné účely, potraviny pro batolata, náplasti, obvazový materiál, materiály pro plombování zubů a pro zubní otisky, dezinfekční přípravky, výrobky pro hubení škodlivých zvířat, fungicidy, herbicidy; (6) obecné kovy a jejich slitiny, kovové stavební materiály, kovové stavební materiály přenosné, kovové materiály pro železnice, kovové kabely a dráty neelektrické, kovové potřeby zámečnické a klempířské, kovové trubky, sejfy, kovové výrobky, které nejsou uvedeny v jiných třídách, rudy; (7) stroje a obráběcí stroje, motory (s výjimkou motorů pro pozemní vozidla), spojky a transmisní zařízení mimo ty, které jsou pro pozemní vozidla, zemědělské nástroje, kromě nástrojů poháněných ručně, líhně pro vejce; (8) nářadí a nástroje s ručním pohonem, nože, vidličky a lžíce, sečné zbraně, břitvy; (9) přístroje a nástroje vědecké, námořní, geodetické, fotografické, filmové, optické, přístroje pro vážení, měření, signalizaci, kontrolu (inspekci), záchranu a přístroje pro vyučování, přístroje a nástroje pro vedení, přepínání, přeměnu, akumulaci, regulaci nebo řízení elektrického proudu, přístroje pro záznam, převod, reprodukci zvuku nebo obrazu, magnetické nosiče zvukových záznamů, gramofonové desky, automatické distributory a mechanismy pro přístroje a mince, zapisovací pokladny, počítačové stroje, přístroje pro zpracování informací a počítače, hasicí přístroje; (10) přístroje a nástroje chirurgické, zubní a veterinářské, umělé údy, oči a zuby, ortopedické potřeby, materiál na sešívání ran; (11) přístroje pro osvětlení, topení, výrobu páry, pro vaření přístroje chladicí, pro sušení, ventilaci rozvod vody a sanitární zařízení; (12) vozidla, dopravní prostředky pozemní, vzdušné nebo vodní; (13) střelné zbraně, střelivo (munice) a střelny, výbušniny, ohňostroje; (14) vzácné kovy a jejich slitiny a výrobky z těchto látek nebo postříbřeného nebo pozlaceného kovu, nejsou-li uvedeny v jiných třídách, klenoty, bižuterie, drahokamy, hodinářské potřeby a chronometrické přístroje; (15) hudební nástroje; (16) papír, lepenka a výrobky z těchto materiálů, které nejsou zařazeny do jiných tříd, tiskárenské výrobky, potřeby pro knižní vazby, fotografie, papírenské zboží, lepidla pro papírenství nebo domácnost, materiál pro umělce, štětce, psací stroje a kancelářské potřeby (vyjímaje nábytek), učební a vyučovací pomůcky s výjimkou přístrojů, plastické obaly (nezařazené do jiných tříd), tiskářské typy, štočky; (17) kaučuk, gutaperča, guma, azbest, slída a výrobky z těchto materiálů, které nejsou zahrnuty do jiných tříd, polotovary z plastických hmot, materiály těsnící, ucpávací a izolační, ohebné trubky nekovové; (18) kůže, imitace kůže, výrobky z těchto materiálů, které nejsou zahrnuty do jiných tříd, kůže ze zvířat, kufry a zavazadla, deštníky, slunečníky a hole, biče a sedlářské výrobky; (19) stavební materiály nekovové, neohebné trubky nekovové pro stavebnictví, asfalt, smůla, přenosné konstrukce nekovové, nekovové pomníky; (20) nábytek, zrcadla, rámy, výrobky nejmenované v jiných třídách ze dřeva, korku, rákosu, vrbového proutí, z rohu, kosti, slonoviny, z kotic, želvoviny, jantaru, perleti, mořské pěny, náhražky všech těchto materiálů z plastických hmot; (21) pomůcky a nádoby pro domácnost a kuchyň, hřebeny a mycí houby, kartáče (s výjimkou štětců), materiály pro výrobu kartáčů, čistící potřeby, drátky na čištění parket, sklo surové nebo opracované (s výjimkou stavebního skla), sklo, porcelán a majolika neobsažené v jiných třídách; (22) lana, provazy, sítky, stany, plachty, plachtoviny, pytle (neobsažené v jiných třídách), materiál na vycpávky (s výjimkou kaučuku nebo plastických hmot), textilní materiály ze surových vláken; (23) vlákna pro textilní účely; (24) tkaniny a

textilní výrobky, které nejsou uvedeny v jiných třídách, pokrývky ložní a ubrusy; (25) oděvy, obuv, kloboučnické zboží; (26) krajky a výšivky, stuhy a tkaničky; (27) koberce, rohožky, rohože, linoleum a jiné obklady podlah, tapety na stěny nikoliv textilní; (28) hry, hračky, potřeby pro gymnastiku a sport, které nejsou uvedeny v jiných třídách, vánoční ozdoby; (29) maso, ryby, drůbež a zvěřina, masové výtazky, zavařované, mražené, sušené a vařené ovoce a zelenina, želé, džemy, vejce, mléko a mléčné výrobky, oleje a tuky jedlé; (30) káva, čaj, kakao, cukr, rýže, tapioka, ságo, kávové náhražky, mouka a přípravky z obilnin, chléb, pečivo, cukrovinky, zmrzlina, med, sirup melasový, droždí, prášky do těsta, sůl, hořčice, ocet, nálevy (k ochucení), koření, led pro osvěžení; (31) výrobky zemědělské, zahradnické, lesní a zrní neuvedené v jiných třídách, živá zvířata, čerstvé ovoce a zelenina, osivo, rostliny a přírodní květiny, krmivo pro zvířata, slad; (32) piva, minerální vody, šumivé nápoje a jiné nápoje nealkoholické, nápoje a šťávy ovocné, sirupy a jiné přípravky k zhotovování nápojů; (33) alkoholické nápoje (s výjimkou pív); (34) tabák, potřeby pro kuřáky, zápalky; (35) propagační činnost, reklama, pomoc při řízení obchodní činnosti, obchodní administrativa, kancelářské práce; (36) pojištění, služby finanční, služby peněžní, služby nemovitostní; (37) stavebnictví, opravy, instalační služby; (38) spoje (komunikace); (39) doprava, balení a skladování zboží, organizování cest; (40) zpracování materiálů; (41) výchova, vzdělávání, zábava, sportovní a kulturní aktivity; (42) vědecké a technologické služby a související výzkum a projektování, analytické a výzkumné služby v průmyslu, navrhování a vývoj počítačového hardwaru a softwaru; (43) služby zajišťující stravování a nápoje, dočasné ubytování; (44) lékařské služby, veterinární služby, péče o hygienu a krásu osob a zvířat, zemědělské, zahradnické a lesnické služby; (45) právní služby, bezpečnostní služby pro ochranu majetku a jednotlivců.

(730) **PASSERINVEST GROUP, a.s.**, Vyskočilova 1461/2a, Praha 4 - Michle, 14000, CZ

(210) **O-476086**
(220) 21.04.2010
(320) 21.04.2010
(511) 35, 36, 41, 43, 44, 45
(540)

BRUMLOVKA

(510) (35) propagační činnost, reklama, pomoc při řízení obchodní činnosti, obchodní administrativa, kancelářské práce; (36) služby nemovitostní; (41) výchova, vzdělávání, zábava, sportovní a kulturní aktivity; (43) služby zajišťující stravování a nápoje, dočasné ubytování; (44) lékařské služby, péče o hygienu a krásu osob; (45) osobní a sociální služby poskytované ostatními za účelem uspokojování potřeb jednotlivců.

(590) Barevná
(730) **Balance Club Brumlovka, a.s.**, Vyskočilova 1461/2a, Praha 4 - Michle, 14000, CZ

(210) **O-476087**
(220) 21.04.2010
(320) 21.04.2010
(511) 35, 36, 41, 43, 44, 45
(540)

BRUMLOVKA

(510) (35) propagační činnost, reklama, pomoc při řízení obchodní činnosti, obchodní administrativa, kancelářské práce; (36) služby

nemovitosti; (41) výchova, vzdělávání, zábava, sportovní a kulturní aktivity; (43) služby zajišťující stravování a nápoje, dočasné ubytování; (44) lékařské služby, péče o hygienu a krásu osob; (45) osobní a sociální služby poskytované ostatními za účelem uspokojování potřeb jednotlivců.

(730) **Balance Club Brumlovka, a.s.**, Vyskočilova 1461/2a, Praha 4 - Michle, 14000, CZ

(210) **O-476089**

(220) 21.04.2010

(320) 21.04.2010

(511) 36

(540)



(510) (36) služby finanční, služby peněžní, služby nemovitostí.

(590) Barevná

(730) **CUBE CONSULTING, a.s.**, Dlouhá 727/39, Praha 1, 11000, CZ

(210) **O-476094**

(220) 21.04.2010

(320) 21.04.2010

(511) 5, 16, 29, 30, 32, 35, 40, 43

(540)

XICHTÍK

(510) (5) pekárenské výrobky pro zvláštní výživu, diabetický chléb, potraviny s nízkým obsahem cholesterolu, klíčky z obilí, ze semen a z luštěnin, přípravky ze sladu, rostlinné vlákniny, mouky dietní, léčivé čaje a extrakty z nich, vše výše uvedené pro léčebné účely; (16) etikety, samolepky, výrobky kartonážní, výrobky z papíru, reklamní, propagační, inzertní a papírové materiály včetně obalů, sáčků, tašek, skládaček (obalů) z papíru a nebo z plastů spadající do této třídy; (29) mléčné výrobky, mléko a mléčné nápoje, máslo, tvarohové a mléčné krémy, šlehačka, sýry, hotová jídla, saláty a výrobky studené kuchyně ze zeleniny, z masa, ryb, drůbeže a zvěřiny, ostatní hotová jídla vyrobená z potravin spadajících do této třídy, vejce a výrobky z vajec, výrobky na bázi brambor v rámci této třídy, konzervované potraviny v rámci této třídy, jídla ze sóji v rámci této třídy, proteinové výrobky pro výživu, extrudované výrobky na bázi kukuřice, džemy, marmelády, ovoce a lesní plody sušené nebo jinak upravené, upravený mák, arašídý, semena, ořechy a suché plody i jejich směsi, zákusky obsahující jogurt, tvaroh nebo smetanu, přesnídávkový vyrobené z jogurtu, tvarohu nebo smetany, želé a želatinové výrobky v rámci této třídy, jedlé oleje a tuky všech druhů; (30) chléb, běžné, vícezrnné a celozrnné pečivo, toustový chléb, toasty, bagety, večky, pizzy, pečivo s masovými, sýrovými a zeleninovými náplněmi, koláče, záviny, buchty, bábovky, lívance, zákusky, koblihy, sladké pečivo bez náplně a nebo s náplní, pečivo s plevou a nebo bez plevy spadající do této třídy, perníky a medovíčky, dezerty, piškoty, pudinky, dorty, drobné cukroví, vánoční, marcipánové a mandlové pečivo, cukrovinky s výjimkou mražených, oplatky, jemné a trvanlivé pečivo, sušenky, suchary, slané pečivo a tyčinky, preclíky, zákusky, moučnický a dezerty obsahující jogurt, tvaroh nebo smetanu, pekárenské výrobky k dopečení, polotovary těstářenských, pekárenských a cukrářských výrobků, výrobky z obilovin, z olejin, ze semen a kukuřice, pekárenské výrobky plněné, čokoláda a pekárenské výrobky obsahující čokoládu, mšlí výrobky, obilné, ovesné a kukuřičné lupínky, vločky i jejich směsi, výrobky na bázi obilovin, olejin a nebo luštěnin, rýže a její výrobky, výrobky z pufované rýže, pekařské a cukrářské výrobky s amarantem, výrobky ze soji v rámci této třídy, slad pro lidskou spotřebu, kávové výrobky a výrobky obsahující extrakty z kávy, káva, čaj, kakao, čokoláda, cukr, med, tapioka, ságo, sůl, droždí, prášky do pečiva, koření, dresinky, mouky a mlynářské výrobky všech druhů, mouky obohacené vlákninou, bezlepkové mouky, strouhanka, veškeré těstoviny a výrobky obsahující těstoviny, těstářenské a cukrářské

výrobky, bezlepkové potraviny, výrobky racionální výživy, zejména výrobky neobsahující cholesterol v rámci této třídy, směsi z celozrnných obilnin, z luštěnin a z olejin fortifikované rostlinnými a nebo minerálními látkami, vitaminy a nebo s přísadou speciálních ingrediencí pro další zpracování, polevy ve formě práškových směsí, výrobky na bázi sušené bramborové kaše, výrobky z bramborového těsta, pekárenské, těstářenské a cukrářské dietní výrobky pro nemedicijnální účely, výrobky extrudované a expandované spadající do této třídy, popcorn, veškeré pekárenské, těstářenské a cukrářské výrobky včetně těchto výrobků mražených s výjimkou mražených cukrovinek, výrobky studené kuchyně a občerstvení zhotovené z výrobků spadajících do tř. 30, žvýkačky, nápoje na bázi čokolády a kakaa; (32) minerální vody, nápoje iontové, syrovátkové nápoje, ovocné šťávy a nápoje z ovocných šťáv, mošty, nápoje zeleninové, nealkoholické nápoje z jižních, zahradních a lesních plodů, sirupy a jiné přípravky k zhotovování nealkoholických nápojů, nealkoholické aperitivy, nealkoholické koktejly, sladové nápoje, piva a nealkoholická piva, veškeré nealkoholické nápoje v rámci této třídy; (35) marketing, předvádění a rozšiřování vzorků zboží, služby organizačně ekonomické, obchodní průzkum a pomoc při řízení obchodní činnosti, reklama, propagace a inzerce, zprostředkovatelská činnost v oblasti obchodu s potravinami, propagace a inzerce prostřednictvím elektronických médií, dodavatelské služby pro třetí osoby v oblasti potravin a nápojů, internetový obchod s nápoji, služby v oblasti importu a exportu, franchising, provozování sítě maloobchodních prodejen, vše s výrobky výše uvedenými ve třídách 5, 16, 29, 30, 32; (40) služby pekařství a souvisejících služeb v rámci této třídy, výroba pekařských a cukrářských polotovarů a jejich pečení, výroba polévek, všech druhů hotových jídel, nápojů, salátů, lahůdek, pokrmových specialit, dortů, dezertů a moučnicků včetně všech těchto výrobků chlazených a mražených, zpracování a úprava surovin pro pekárenskou, těstářenskou a cukrářskou výrobu, zprostředkovatelská činnost v oblasti mlynářství, sladovnictví, pekařství, těstářství a cukrářství; (43) cateringové služby a zprostředkování cateringových služeb, poskytování gastronomických služeb, fastfoody, stravovací služby, poskytování jídel, nápojů, ovocných a zeleninových šťáv, polotovarů, pokrmových specialit a lahůdek všech druhů včetně výrobků studené i teplé kuchyně a moučnicků, pořádání hostin, rautů a gastronomických akcí, provozování kavárny, cukrárny, baru, provozování automatů a jídelen rychlého občerstvení, bufetů a snack barů, obstaravatelská a zprostředkovatelská činnost v oborech souvisejících s gastronomickými službami v rámci této třídy.

(730) **PENAM, a.s.**, Cejl 38, Brno, 60200, CZ

(740) MIRA - patentová a známková kancelář, Blanka Fišerová, V Kapslovně 11, Praha 3, 13000

(210) **O-476108**

(220) 22.04.2010

(320) 22.04.2010

(511) 16, 35, 41, 42

(540)



(510) (16) propagační tiskoviny, zejména katalogy, sborníky, prospekty, plakáty, fotografie, knihy, časopisy, periodické a neperiodické tiskoviny; (35) propagační činnost, reklama, pořádání komerčních a reklamních výstav; (41) činnost vzdělávací, zábavná a vyučovací, pořádání kulturních nebo vzdělávacích výstav, koncertů, přehlídek a podobných akcí, agenturní činnost v oblasti umění a kultury; (42) tvorba a provozování webových stránek.

(590) Barevná

(730) **Futerová Barbora**, Voskovcova 1130/30, Praha 5, 15200, CZ

(210) **O-476230**

(220) 27.04.2010

(320) 27.04.2010
(511) 20, 24, 42
(540)

BoolBags

(510) (20) nábytek, zejména sedací nábytek, včetně pytlů na sezení, sedací polštáře a nízké, zejména kulaté sedačky, matrace, lůžka, lůžkoviny, podušky, pohovky, podhlavníky, spací pytle na kempování, slavníky, židle, stoličky, stoly a stolky, reklamní předměty nafukovací, zrcadla, obrazové rámy zařazené v této třídě; (24) textilní materiály a textilní zboží zařazené v této třídě, včetně plastického a textilního materiálu k potažení pytlů na sezení, sedacích polštářů a nízkých, zejména kulatých sedaček, potahové látky, prostěradla, povlaky na peřiny a polštáře, ubrusy, závěsné textilie, pokrývky, ložní prádlo, lůžkové přehozy, okenní záclony, potahy na nábytek a potahy na matrace, spací pytle; (42) vědecké a technologické služby, jakož i s nimi spojený výzkum a navrhování, zejména v oblasti nábytkářství, zejména pytlů na sezení (sedacích polštářů), nízkých sedaček, zejména kulatých, polštářových povlaků a ozdobných pokrývek, prostěradel a ubrusů a poskytování služeb v oblasti průmyslového designu, stylingu, vnitřní architektury a služby módních návrhářů.

(730) **Hutárková Radka**, V Zeleném údolí 1357/2, Praha 4, 14800, CZ

(740) JUDr. Aleš Zábrš, Na Beránce 2, Praha 6, 16000

(210) **O-476234**
(220) 27.04.2010
(320) 27.04.2010
(511) 35, 37, 38
(540)

VaTerVen

(510) (35) venkovní reklama, reklamní, propagační a inzertní služby prostřednictvím jakéhokoliv média, prostřednictvím telefonní, datové nebo informační sítě, rozšiřování reklamních nebo inzertních materiálů, vyhledávání obchodních informací pomocí Internetu i globálních telekomunikačních sítí, dodavatelské služby pro třetí osoby, obchodní činnost v oblasti obchodu a obchodních služeb, vzorky zboží (distribuce), nabídka, zprostředkování a prodej služeb uvedených ve tř. 37 prostřednictvím internetového obchodu; (37) služby stavební a opravárenské, služby malířské, klempířské, instalátérské, topenářské, pokrývačské, inspekce stavebních návrhů, pronájem stavebních strojů, nářadí a konstrukčních materiálů, servisní a garanční služby, údržbářské služby, služby montážní, zprostředkovatelské služby v oblasti služeb uvedených ve třídě 37; (38) systém dálkového přenosu dat prostřednictvím všech dostupných médií, poskytování, šíření a výměna zpráv a obrazových informací prostřednictvím globálních telekomunikačních sítí a Internetu, formou webových stránek, šíření a výměna zpráv, informací a obrazových informací prostřednictvím počítačové sítě, šíření elektronických tiskovin prostřednictvím elektronických médií, provozování www stránek.

(590) Barevná
(730) **Králík Václav**, Svratouch 100, Svratouch, 59242, CZ
(740) Ing. Radmila Baumová, Nádražní 29, Žďár nad Sázavou, 59101

(210) **O-476248**
(220) 28.04.2010
(320) 28.04.2010

(511) 18, 25
(540)



(510) (18) tašky, zavazadla, batohy; (25) oděvy, obuv.
(590) Barevná
(730) **Xiang Wujie**, E. Krásnohorské 33A, Brno - Město, 61800, CZ
(740) Advokátní kancelář, Mgr. Liliana Křístková, nám. I. P. Pavlova 3, Praha 2, 12000

(210) **O-476250**
(220) 10.05.2010
(320) 10.05.2010
(511) 37, 42
(540)



(510) (37) provádění inženýrských staveb včetně technické vybavenosti sídlištních celků, provádění průmyslových staveb, provádění bytových a občanských staveb, provádění jednoduchých staveb a poddodávek; (42) investorsko inženýrská činnost ve stavebnictví, projektová činnost v investiční výstavbě.

(590) Barevná
(730) **DRASPOL - STAVEBNÍ PODNIK s.r.o.**, Ptácká 127, Mladá Boleslav, 29301, CZ

(210) **O-476251**
(220) 28.05.2010
(320) 28.05.2010
(511) 30, 31, 40
(540)



(510) (30) obilné produkty a výrobky z nich, mouka, moučné směsi, směsi pro pekaře, pekařské a cukrářské výrobky, potravinářské polotovary a suroviny; (31) zemědělské komodity a polotovary; (40) mlynářství, zpracování a úprava obilnin, luštění a jiných přírodních produktů pro potravinářství a živočišnou spotřebu, odborné informace o zpracování materiálu (obilnin, luštění a jiných přírodních produktů pro potravinářství a živočišnou spotřebu).

(590) Barevná
(730) **Mlýn Perner Svijany, spol. s r.o.**, Příšovice 17, Svijany, 46346, CZ

(210) **O-476339**
(220) 03.05.2010
(320) 03.05.2010
(511) 37, 41, 42

(540)



(510) (37) výstavba a rekonstrukce pozemních staveb, výstavba a rekonstrukce dopravních staveb, výstavba a rekonstrukce inženýrských staveb, konzultační a poradenská činnost ve stavebnictví; (41) výuka, poskytování kurzů a školení; (42) projektová činnost ve stavebnictví, inženýrská činnost ve stavebnictví, konzultační a poradenská činnost v průmyslové výrobě v oblastech virtuálního vývoje výrobků a optimalizace výrobků - v rámci této třídy, statické a dynamické výpočty konstrukcí, vizualizace, 3D modelování a konstruování, numerické simulace fyzikálních jevů, optimalizace výrobků a konstrukcí - v rámci této třídy, virtuální vývoj výrobků, zeměměřičství, diagnostika staveb.

(590) Barevná

(730) Designtec s.r.o., Uhelná 1186/8, Olomouc, 77900, CZ

(210) **O-476358**

(220) 03.05.2010

(320) 03.05.2010

(511) 9, 38, 41

(540)

FARMÁŘ HLEDÁ ŽENU

(510) (9) kinematografické filmy, animované filmy, krátké filmy, magnetické záznamy, optické záznamy, magnetooptické záznamy, polovodičové záznamy, audiovizuální zařízení pro výuku, přístroje pro zábavu přizpůsobené pro použití s televizními přijímači, elektronické knihy a publikace, elektronické hry, interaktivní hry k používání s televizními přijímači, elektro a video přístroje a zařízení pro zábavu, multimediální disky, multimediální záznamy a multimediální publikace, disky čtené laserem, videodisky a publikace na nich, počítačový software, počítačové programy, digitální záznamy, nosiče pro záznam zvuku a/nebo obrazu a/nebo dat a/nebo informací, nástroje a přístroje pro záznam a/nebo reprodukci zvuku a/nebo obrazu a/nebo informací, hologramy, diskety, zvukové záznamy, předem nahrané disky, nahrané disky, kompaktní disky, gramofonové desky, audiokazety, magnetofonové kazety, videokazety, laserové disky, kompaktní disky - interaktivní CD ROMy, digitální videodisky (DVD), komunikační nástroje a přístroje, telefony, mobilní telefony, nabíječky, nabíječky mobilních telefonů, hands free zařízení pro mobilní telefony, hry a loga pro mobilní telefony, karaoke přístroje, digitální hry, DVD hry, náhradní díly a příslušenství pro všechny uvedené druhy výrobků; (38) vysílání, televizní vysílání, rozhlasové vysílání, vysílání satelitní televize, vysílání kabelové televize, telefonická komunikace, interaktivní telefonní služby, služby telefonních vzkazů (záznamníky), komunikační služby prostřednictvím rádiových vln, telefonů, Internetu, celosvětové webové sítě, kabelové sítě, satelitní sítě, mikrovlnné a elektrické sítě, telefonie; (41) vzdělávací a zábavní služby vztahující se k televizi, kinu, rozhlasu a divadlu, produkce a prezentace rozhlasových a televizních programů, filmů a zábavních programů, vzdělávání pomocí televize a rozhlasu nebo vztahující se k televizi a rozhlasu, zábava v televizi a v rozhlasu nebo vztahující se k televizi a rozhlasu, organizování vzdělávacích nebo zábavních soutěží, interaktivní telefonní soutěže, nakladatelská činnost, produkce kinematografických filmů, zábavních pořadů, televizních a rozhlasových programů, poskytování a zajištění vzdělání a zábavy prostřednictvím rozhlasového vysílání, televizního vysílání, satelitního vysílání, kabelové televize, telefonu, celosvětové sítě Internet, pořádání zábavních programů, půjčovna zvukových nahrávek a předem nahraných zábavních pořadů, filmů, rozhlasových a televizních představení, výroba videokazet a videoklipů v rámci této třídy, rozhlasová zábava, televizní zábava, filmová zábava, divadelní zábava, zábavní soutěžní hry, televizní zábava a soutěžní hry vyžadující telefonickou účast diváků, interaktivní zábavní služby pro mobilní telefony a s použitím mobilních telefonů, organizování vzdělávacích nebo zábavních soutěží a her

prostřednictvím Internetu a s použitím Internetu, poskytování videoklipů prostřednictvím mobilních telefonů nebo počítačových sítí pro účely zábavy a/nebo vzdělání.

(730) **FremantleMedia Limited**, 1 Stephen Street, Londýn W1T 1AL, GB

(740) Advokátní kancelář HOLEC, ZUSKA & Partneři, JUDr. Oldřich Trojan, Palác Anděl, Radlická 1c/3185, Praha 5, 15000

(210) **O-476415**

(220) 05.05.2010

(320) 05.05.2010

(511) 9, 35, 41

(540)

www.apkurs.cz

(510) (9) herní zařízení upravené pro použití s externí obrazovkou nebo monitorem, hry upravené pro použití s externí obrazovkou nebo monitorem, herní zařízení upravené pro použití s externí obrazovkou nebo monitorem, hlavolamy upravené pro použití s externí obrazovkou nebo monitorem, počítačové hry, mincovní automaty, akumulátory, poplašná zařízení, akustické přístroje, reproduktory, antény, audiovizuální zařízení pro výuku, automatická řízení pro vozidla, automatické distribuční stroje, automaty hudební, hrací skříně uváděné do chodu vhozením mince, automaty na lístky, automaty prodejní, autorádia, meteorologické balóny, bankomaty, baterie, fotografické blesky, bóje, plováky v rámci třídy 9, brýle, bzučáky, centrální procesorové jednotky, přístroje na zaznamenání času, automatické časové spínače, palivová čerpadla, čističe nosičů zvukových záznamů, čtecí zařízení, dalekohledy, dalkoměry, zařízení pro dalkové ovládání, detektory, promítací přístroje na diapozitivy, diapozitivy, diktovací stroje, diktafony, magnetické disky, audio-video disky, CD disky, DVD disky, blue-ray disky, gramofonové desky, disky optické, disky počítačové, docházkový systém (zařízení na evidenci docházky), dopravní semafovy, dopravní značky světelné nebo mechanické, dvd přehrávače, cd přehrávače, elektrické zařízení na vábení a ničení hmyzu, elektrické zařízení pro dalkové ovládání průmyslových procesů, elektronická pera, elektronické oznamovací tabule, elektronické publikace, fakturovací (účtovací) stroje, faxy, faxovací přístroje, filmové kamery, filmy, filtry v rámci třídy 9 (fotografické filtry, filtry pro dýchací masky, filtry ultrafialových paprsků pro fotografické účely), fotoaparáty, fotokomory, fotokomory, fotolampy do temných komor, galvanizační přístroje, gramofonové jehly, hands-free sady pro telefony, hasicí přístroje, helmy pro sportovní účely, hlásiče elektrické, indikátory ztrát elektrické energie, hlasovací zařízení, hodiny, hrací skříně, hudební automaty, hubice rozprašovací, protipožární, chrániče zubů, přístroje zaznamenávající čas, interkomy (zařízení pro vnitřní spojení), zařízení pro vnitřní spojení, jezdecké přílby, kabely v rámci třídy 9 (kabely koaxiální, elektrické, kabely startovací pro motory, kabely z optických vláken), kalkulačky, karty s pamětí nebo mikroprocesorem, kazety pro videohry, platební karty, kinofilm, klávesnice počítačové, kompaktní disky (audio-video), kompaktní optické disky, CD ROM, minidisky, kompas, konektory, kopírovací zařízení a stroje (fotografické, elektrostatické, termické), kreslené filmy, lampy do fotokomor, laptopy (počítače), lasery, ne pro lékařské účely, laterna magica, magnetické nosiče dat, magnetické páskové jednotky pro počítače, páskové mechaniky, magnetické pásky, magnetofony, videorekordéry, megafony, mechanické značky, mechanismus pro vkládání disků do počítače, mechanismy pro turnikety, měniče elektrické, měřicí přístroje, počítadla, počítačové strojky, rychloměry, tachometry, měřítka, měřítka posuvná, meteorologické přístroje, mikrofony, váhy, modemy, monitorovací přístroje elektrické, monitory, podložky pod myši, myši, navigační přístroje, palubní počítače, nosiče dat magnetické, magnetická média, nosiče dat optické, nosiče zvukových nahrávek, nosiče zvukových záznamů, čističe nosičů zvukových a obrazových záznamů, ochranné pomůcky pro sportovní účely, optické disky kompaktní CD ROM, optické nosiče dat, optické přístroje a nástroje, osobní ochranné prostředky proti nehodám, zařízení pro rádiové přenášení zpráv, palivová čerpadla, paměti počítačové, pásky magnetické, pásky na čištění náhravacích hlav, informace a záznamy na nosičích ve třídě 9, pásky pro zvukové záznamy, periferie počítačové, periferní zařízení počítačů, pišťalky na psy, pišťalky signalizační, pišťalky výstražné, plátina promítací, vynášecí přístroj (kreslička), počítačové disky, počítačové stroje, počítače, počítačové

hry, počítačové klávesnice, počítačové paměti, počítačové periferie, periferní zařízení počítačů, počítačové programy, počítačové tiskárny, pokladny registrační, poplašná zařízení, detektory kouře, požární hlásiče, signalizační zařízení, pravítka (měřicí nástroje), prevence dopravních nehod (odrazové nášivky na oděvy), promítací přístroje, promítací žárovky, informační produkty v elektronických, datových, informačních a telekomunikačních sítích všeho druhu, software a hardware, periodika a knihy v elektronické podobě diaprojektory, promítáčky na diapozitivy, diaprojektory, propojovací mezičlánky (počítače), ozvládné disky, diskety, přehrávače (dvd), přehrávače kazet, přehrávače kompaktních disků, překládací přístroje elektronické kapesní, přenosné telefony, přístroje dýchací pro plavání pod vodou, přístroje pro nahrávání zvuku, přístroje pro reprodukci zvuku, přístroje telefonní, elektronické publikace, radary, rádia, rádiové pagery, rámečky na diapozitivy, regulátory, rentgenové přístroje, ne pro lékařské účely, reproduktory, automatické distribuční stroje, rozvodné skříně, satelitní navigační přístroje, satelity pro vědecké účely, sčítací stroje, simulátory řízení a ovládní vozidel, sirény, sítě (ochranné -) proti nehodám, sluchátka, snímače obrazu, skenery, snímače znaků, stativy na fotoaparáty, regulátory světla, stroje na počítání a třídění peněz, stroje účtovací, stříhací zařízení na stříhání filmů, tabule oznamovací elektronické, tachometry, taxametry, telegrafy, telemetry, teleskopy, televizní přístroje, teploměry, s výjimkou lékařských, textové procesory, zařízení na zpracování textu, tiskárny pro počítače, tlačítka ke zvonkům, tranzistory, stativy pro fotografické přístroje a kamery, trojúhelníky výstražné pro vozidla, turnikety, videokamery, videokazety, videopásky, videorekordéry, magnetoskopy, videotelefony, virgule, proutky pro proutkaře, elektrické vodiče, vysílačky, vysílače, vyučovací stroje, elektronický zápisník, zařízení ke zpracování dat, mincová zařízení, mechanismy pro mincová zařízení, zařízení na přenášení zvuku, telefonní záznamníky, přístroje pro zesilování zvuku, stroje a zařízení na zkoušení materiálu, zařízení na zpracování dat, zrcadla (optika), zvonky, přehrávače, diaprojektory; (35) inzertní a reklamní a propagační činnosti, on-line reklama v počítačové síti, služby reklamní agentury, televizní reklama, organizování výstav, rozšiřování reklamních materiálů, vydávání, rozšiřování, zveřejnění, publikování reklamních textů, venkovní reklama, vyhledávání sponzorů, vylepování plakátů, pořádání veletrhů, rozhlasová reklama, pronájem prodejních automatů, pronájem reklamních materiálů a reklamních ploch, průzkum trhu, pronájem reklamní doby v komunikačních médiích, pronájem fotokopírovacích strojů, administrativní zpracování nákupních objednávek, obchodní vedení uměleckých agentur, aktualizování reklamních materiálů, analýzy nákladů, aranžování výkladů, příprava a vyhotovení daňových přiznání, komerční využití Internetu, on-line inzerce, vyhledávání dat pro třetí osoby, dodavatelské služby, dražby, posuzování efektivnosti provozu a racionalizace práce, fakturace, fotokopírování, hospodářské prognózy, správa hotelů, obchodní nebo podnikatelské informace, komerční informační kanceláře, inzerce, dovozní a vývozní kanceláře, pronájem kancelářského vybavení, spotřebitelská poradna, komerční správa licencí na výrobky a služby ostatních, prezentace výrobků v komunikačních médiích, kopírování a rozmnožování dokumentů, marketingové studie, příprava mezd a výplatních listin, nábor zaměstnanců, analýzy cen, nákupní objednávky, pomoc při řízení podnikatelské a obchodní činnosti, pomoc při řízení podniků, obchodní management a podnikové poradenství, obchodní nebo podnikatelské informace a jejich poskytování, podnikatelské průzkumy, reklamní činnosti, oceňování podniků, personální poradenství, počítačové databáze (systemizace informací), služby poskytované v souvislosti se stěhováním podniků, odborné obchodní poradenství, průzkum veřejného mínění, předplatné telekomunikačních služeb, zajišťování předplatného novin a časopisů, služby modelek pro účely reklamy a podpory prodeje, předvádění zboží, přepisování, příprava inzertních sloupků, psaní na stroji, psaní reklamních textů, psychologické testování pro výběr zaměstnanců, audit, rozšiřování vzorků zboží, sekretářské služby, sestavování statistik, služby v oblasti grafické úpravy pro reklamní účely, služby v oblasti srovnávání cen, subdodavatelské služby, zajišťování styků s veřejností, systemizace informací do počítačových databází, služby spojené s přebírání telefonních vzkazů, zpracování textů, vedení účetnictví, služby umělecké agentury; (41) výchovná, zábavní, školící, sportovní a kulturní

činnost, provozování heren, pořádání loterií, provozování kasin, provozování her on-line, gymnastický výcvik, hraní o peníze, provozování výherních a nevýherních hracích přístrojů, provozování kulečnickové herny, informace o možnostech rekreace a rozptýlení, informace o možnostech zábavy, provozování koncertních sál a sálů, informací a vedení konferencí, pořádání soutěží krásy, pronájem stadiónů, podpora sportovních aktivit, pronájem tenisových dvorců, provozování sportovních zařízení, provozování zoologických zahrad, předprodej vstupenek, organizování představení, půjčování sportovního nářadí, služby skládání hudby, pronájem sportovních zařízení, provozování sportovních zařízení, organizování školení, tělesná výchova, umělecké módní agentury, vyučování, vzdělávací informace, služby zábavy, organizování společenských, turistických, ekologických a kulturních akcí a slavností, organizování živých vystoupení, organizace a pořádání koncertů, organizování a vedení kongresů, seminářů, symposií, organizování a vedení kulturních nebo vzdělávacích výstav, organizování plesů, organizování představení (manažerské služby), organizování soutěží, organizování zábavných a vzdělávacích soutěží, organizování sportovních soutěží, služby poskytované orchestry, provozování zábavných parků, informace o výchově a vzdělávání, internátní školy, kaligrafické služby, měření času při sportovních disciplínách, provozování muzeí, karaoke, služby uměleckých agentur, cirkusy, praktická cvičení, dabing, zajišťování dálkového studia, pronájem dekorací, dětské jesle a školky, služby digitálního zpracování obrazu, diskotéky, pronájem divadelních dekorací a kostýmů, pořádání divadelních představení, druzura zvířat, elektronické publikování, služby v oblasti estrád, filmová studia, filmová tvorba, filmové projekce, pronájem filmových promítaček a jejich příslušenství, půjčování filmů, fotografování, provozování golfových hřišť, kempinky, sportovní služby pro kempování, klubové služby, kluby zdraví, knihovny, vydávání knih, organizování a vedení kolokvií, konzultace v oblasti úspor energie, korespondenční kurzy, náboženská výchova, služby nahrávacích studií, nahrávání videopásek, noční kluby, obrazové zpravodajství, plánování a organizování večírků, pomoc při výběru povolání, poskytování on-line elektronických publikací, tlumočení posunkové řeči, půjčování potápěčské výstroje, praktický výcvik, prázdninové tábory, pronájem audio nahrávek, pronájem dekorací, pronájem filmu, pronájem rozhlasových a televizních přijímačů, překladatelské služby, psaní scénářů, psaní textů jiných než reklamních, půjčování videokamer, výroba a pronájem zvukových, obrazových a zvukově obrazových nosičů, reportérské služby, rozhlasová zábava, výroba rozhlasových a televizních programů, televizní zábava, výroba a pronájem videopásek, instruktážní a výchovný výcvik, vydávání elektronických knih a časopisů on-line, zpravodajské služby.

(730) **ASOCIACE PROVOZOVATELŮ KURSOVÝCH SÁZEK, V**
Úžlabině 3068/19, Praha 10, 10851, CZ
(740) **TOMAN, DEVÁTÝ & PARTNEŘI** advokátní kancelář, s.r.o.,
Mgr. Jana Čechová Náplavová, Trojanova 12, Praha 2, 12000

(210) **O-476416**

(220) 05.05.2010

(320) 05.05.2010

(511) 9, 35, 41

(540)

APKURS

(510) (9) herní zařízení, hry upravené pro použití s externí obrazovkou nebo monitorem, herní zařízení upravené pro použití s externí obrazovkou nebo monitorem, hlavolamy upravené pro použití s externí obrazovkou nebo monitorem, počítačové hry, mincovní automaty, akumulátory, poplašná zařízení, akustické přístroje, reproduktory, antény, audiovizuální zařízení pro výuku, automatická řízení pro vozidla, automatické distribuční stroje, automaty hudební, hrací skříně uváděné do chodu vhozením mince, automaty na lístky, automaty prodejní, autorádia, meteorologické balóny, bankomaty, baterie, fotografické blesky, bóje, plováky v rámci třídy 9, brýle, bzučáky, centrální procesorové jednotky, přístroje na zaznamenání času, automatické časové spínače, palivová čerpadla, čističe nosičů zvukových záznamů, čtecí zařízení, dalekohledy, dálkoměry, zařízení pro dálkové ovládní, detektory, promítací přístroje na diapozitivy, diapozitivy, diktovací stroje, diktafony, magnetické disky, audio-video disky, CD disky, DVD disky, blue-ray disky, gramofonové desky, disky optické, disky počítací, docházkový

systém (zařízení na evidenci docházky), dopravní semaforey, dopravní značky světelné nebo mechanické, dvd přehrávače, cd přehrávače, elektrické zařízení na vábení a ničení hmyzu, elektrické zařízení pro dálkové ovládání průmyslových procesů, elektronická pera, elektronické oznamovací tabule, elektronické publikace, fakturovací (účtovací) stroje, faxy, faxovací přístroje, filmové kamery, filmy, filtry v rámci třídy 9 (fotografické filtry, filtry pro dýchací masky, filtry ultrafialových paprsků pro fotografické účely), fotoaparáty, fotokomory, fotokomory, fotolampy do tmných komor, galvanizační přístroje, gramofonové jehly, hands-free sady pro telefony, hasicí přístroje, helmy pro sportovní účely, hlásiče elektrické, indikátory ztrát elektrické energie, hlasovací zařízení, hodiny, hrací skříně, hudební automaty, hubice rozprašovací, protipožární, chrániče zubů, přístroje zaznamenávající čas, interkomy (zařízení pro vnitřní spojení), zařízení pro vnitřní spojení, jezdecké přilby, kabely v rámci třídy 9 (kabely koaxiální, elektrické, kabely startovací pro motory, kabely z optických vláken), kalkulačky, karty s pamětí nebo mikroprocesorem, kazety pro videohry, platební karty, kinofilmy, klávesnice počítačové, kompaktní disky (audio-video), kompaktní optické disky, CD ROM, minidisky, kompas, konektory, kopírovací zařízení a stroje (fotografické, elektrostatické, termické), kreslené filmy, lampy do fotokomor, laptopy (počítače), lasery, ne pro lékařské účely, laterna magica, magnetické měřicí přístroje, magnetické páskové jednotky pro počítače, páskové mechaniky, magnetické pásky, magnetofony, videorekordéry, megafony, mechanické značky, mechanismus pro vkládání disků do počítače, mechanismy pro turnikety, měniče elektrické, měřicí přístroje, počítadla, počítací strojky, rychloměry, tachometry, měřítka, měřítka posuvná, meteorologické přístroje, mikrofony, váhy, modemy, monitorovací přístroje elektrické, monitory, podložky pod myši, myši, navigační přístroje, palubní počítače, nosiče dat magnetické, magnetická média, nosiče dat optické, nosiče zvukových nahrávek, nosiče zvukových záznamů, čističe nosičů zvukových a obrazových záznamů, ochranné pomůcky pro sportovní účely, optické disky kompaktní CD ROM, optické nosiče dat, optické přístroje a nástroje, osobní ochranné prostředky proti nehodám, zařízení pro rádiové přenášení zpráv, palivová čerpadla, paměti počítačové, pásky magnetické, pásky na čištění nahrávacích hlav, informace a záznamy na nosičích ve třídě 9, pásky pro zvukové záznamy, periferie počítačové, periferní zařízení počítačů, pišťalky na psy, pišťalky signalizační, pišťalky výstražné, plátna promítací, vynášecí přístroj (kreslička), počítací disky, počítací stroje, počítače, počítačové hry, počítačové klávesnice, počítačové paměti, počítačové periferie, periferní zařízení počítačů, počítačové programy, počítačové tiskárny, pokladny registrační, poplašná zařízení, detektory kouře, požární hlásiče, signalizační zařízení, pravítka (měřicí nástroje), prevence dopravních nehod (odrazové nášivky na oděvy), promítací přístroje, promítací žárovky, informační produkty v elektronických, datových, informačních a telekomunikačních sítích všeho druhu, software a hardware, periodika a knihy v elektronické podobě diaprojektory, promítačky na diapositivy, diaprojektory, propojovací mezičlánky (počítače), pružné disky, diskety, přehrávače (dvd), přehrávače kazet, přehrávače kompaktních disků, překládací přístroje elektronické kapesní, přenosné telefony, přístroje dýchací pro plavání pod vodou, přístroje pro nahrávání zvuku, přístroje pro reprodukci zvuku, přístroje telefonní, elektronické publikace, radary, rádia, rádiové pagery, rámečky na diapositivy, regulátory, rentgenové přístroje, ne pro lékařské účely, reproduktory, automatické distribuční stroje, rozvodné skříně, satelitní navigační přístroje, satelity pro vědecké účely, sčítací stroje, simulátory řízení a ovládání vozidel, sirény, sítě (ochranné -) proti nehodám, sluchátka, snímače obrazu, skenery, snímače znaků, stativy na fotoaparáty, regulátory světla, stroje na počítání a třídění peněz, stroje účtovací, stříhací zařízení na stříhání filmů, tabule oznamovací elektronické, tachometry, taxametry, telegrafy, telemetry, teleskopy, televizní přístroje, teploměry, s výjimkou lékařských, textové procesory, zařízení na zpracování textu, tiskárny pro počítače, tlačítka ke zvonkům, tranzistory, stativy pro fotografické přístroje a kamery, trojúhelníky výstražné pro vozidla, turnikety, videokamery, videokazety, videopásky, videorekordéry, magnetoskopy, videotelefony, virgule, proutky pro proutkaře, elektrické vodiče, vysílačky, vysílače, vyučovací stroje, elektronický zápisník, zařízení ke zpracování dat, mincová zařízení, mechanismy pro mincová

zařízení, zařízení na přenášení zvuku, telefonní záznamníky, přístroje pro zesilování zvuku, stroje a zařízení na zkoušení materiálu, zařízení na zpracování dat, zrcadla (optika), zvonky, přehrávače, diaprojektory; (35) inzertní a reklamní a propagační činnosti, on-line reklama v počítačové síti, služby reklamní agentury, televizní reklama, organizování výstav, rozšiřování reklamních materiálů, vydávání, rozšiřování, zveřejnění, publikování reklamních textů, venkovní reklama, vyhledávání sponzorů, vylepování plakátů, pořádání veletrhů, rozhlasová reklama, pronájem prodejních automatů, pronájem reklamních materiálů a reklamních ploch, průzkum trhu, pronájem reklamní doby v komunikačních médiích, pronájem fotokopírovacích strojů, administrativní zpracování nákupních objednávek, obchodní vedení uměleckých agentur, aktualizování reklamních materiálů, analýzy nákladů, aranžování výkladů, příprava a vyhotovení daňových příznání, komerční využití Internetu, on-line inzerce, vyhledávání dat pro třetí osoby, dodavatelské služby, dražby, posuzování efektivnosti provozu a racionalizace práce, fakturace, fotokopírování, hospodářské prognózy, správa hotelů, obchodní nebo podnikatelské informace, komerční informační kanceláře, inzerce, dovozní a vývozní kanceláře, pronájem kancelářského vybavení, spotřebitelská poradna, komerční správa licencí na výrobky a služby ostatních, prezentace výrobků v komunikačních médiích, kopírování a rozmnožování dokumentů, marketingové studie, příprava mezd a výplatních listin, nábor zaměstnanců, analýzy cen, nákupní objednávky, pomoc při řízení podnikatelské a obchodní činnosti, pomoc při řízení podniků, obchodní management a podnikové poradenství, obchodní nebo podnikatelské informace a jejich poskytování, podnikatelské průzkumy, reklamní činnosti, oceňování podniků, personální poradenství, počítačové databáze (systemizace informací), služby poskytované v souvislosti se stěhováním podniků, odborné obchodní poradenství, průzkum veřejného mínění, předplatné telekomunikačních služeb, zajišťování předplatného novin a časopisů, služby modelek pro účely reklamy a podpory prodeje, předvádění zboží, přepisování, příprava inzertních sloupků, psaní na stroji, psaní reklamních textů, psychologické testování pro výběr zaměstnanců, audit, rozšiřování vzorků zboží, sekretářské služby, sestavování statistik, služby v oblasti grafické úpravy pro reklamní účely, služby v oblasti srovnávání cen, subdodavatelské služby, zajišťování styků s veřejností, systematizace informací do počítačových databází, služby spojené s přebírání telefonních vzkazů, zpracování textů, vedení účetnictví, služby umělecké agentury; (41) výchovná, zábavní, školicí, sportovní a kulturní činnost, provozování heren, pořádání loterií, provozování kasin, provozování her on-line, gymnastický výcvik, hraní o peníze, provozování výherních a nevýherních hracích přístrojů, provozování kulečnickové herny, informace o možnostech rekreace a rozptýlení, informace o možnostech zábavy, provozování koncertních sálů a sálů, organizování a vedení konferencí, pořádání soutěží krásy, pronájem stadiónů, podpora sportovních aktivit, pronájem tenisových dvorců, provozování sportovních zařízení, provozování zoologických zahrad, předprodeje vstupenek, organizování představení, půjčování sportovního nářadí, služby skládání hudby, pronájem sportovních zařízení, provozování sportovních zařízení, organizování školení, tělesná výchova, umělecké módní agentury, vyučování, vzdělávací informace, služby zábavy, organizování společenských, turistických, ekologických a kulturních akcí a slavností, organizování živých vystoupení, organizace a pořádání koncertů, organizování a vedení kongresů, seminářů, symposií, organizování a vedení kulturních nebo vzdělávacích výstav, organizování plesů, organizování představení (manažerské služby), organizování soutěží, organizování zábavných a vzdělávacích soutěží, organizování sportovních soutěží, služby poskytované orchestry, provozování zábavných parků, informace o výchově a vzdělávání, internátní školy, kaligrafické služby, měření času při sportovních disciplínách, provozování muzeí, karaoke, služby uměleckých agentur, cirkusy, praktická cvičení, dabling, zajišťování dálkového studia, pronájem dekorací, dětské jesle a školky, služby digitálního zpracování obrazu, diskotéky, pronájem divadelních dekorací a kostýmů, pořádání divadelních představení, drezúra zvířat, elektronické publikování, služby v oblasti estrád, filmová studia, filmová tvorba, filmové projekce, pronájem filmových promítaček a jejich příslušenství, půjčování filmů, fotografování, provozování golfových hřišť, kempinky, sportovní služby pro kempování, klubové služby, kluby zdraví,

knihovny, vydávání knih, organizování a vedení kolokvií, konzultace v oblasti úspor energie, korespondenční kurzy, náboženská výchova, služby nahrávacích studií, nahrávání videopásek, noční kluby, obrazové zpravodajství, plánování a organizování večírků, pomoc při výběru povolání, poskytování on-line elektronických publikací, tlumočení posunkové řeči, půjčování potápěčské výstroje, praktický výcvik, prázdninové tábory, pronájem audio nahrávek, pronájem dekorací, pronájem filmu, pronájem rozhlasových a televizních přijímačů, překladatelské služby, psaní scénářů, psaní textů jiných než reklamních, půjčování videokamer, výroba a pronájem zvukových, obrazových a zvukově obrazových nosičů, reportérské služby, rozhlasová zábava, výroba rozhlasových a televizních programů, televizní zábava, výroba a pronájem videopásek, instruktážní a výchovný výcvik, vydávání elektronických knih a časopisů on-line, zpravodajské služby.

- (730) **ASOCIACE PROVOZOVATELŮ KURSOVÝCH SÁZEK**, V Úžlabině 3068/19, Praha 10, 10851, CZ
(740) TOMAN, DEVÁTÝ & PARTNEŘI advokátní kancelář, s.r.o., Mgr. Jana Čechová Náplavová, Trojanova 12, Praha 2, 12000

- (210) **O-476551**
(220) 10.05.2010
(320) 10.05.2010
(511) 7, 9, 11, 35, 37
(540)



- (510) (7) pračky, myčky, sušičky zařazené v této třídě, mandly, ždímačky, vysavače, čistící stroje pro průmyslové použití, elektrické otvírače konzerv, mixéry, dříče, elektrické ostříže nožů (stroje), příslušenství a díly pro všechno výše uvedené zboží; (9) spotřební elektronika a jiná elektronická zařízení v rámci této třídy, přístroje a zařízení pro reprodukci, přenos a záznam zvuku a obrazu všeho druhu, zejména televizory, videorekordéry, videopřehrávače, magnetofony, videomagnetofony, rádia, přehrávače kompaktních desek, laserových obrazově zvukových disků, autorádia s přehrávačem i bez něho, zesilovače, gramofony, satelitní systémy, kabelové televizní systémy, HIFI soupravy, reproduktory, videokamery, fotografické přístroje a kamery, přístroje a zařízení výpočetní techniky, zejména počítače, jejich části a příslušenství, včetně tiskáren, programové vybavení počítačů, telefonní přístroje a zařízení, telefax, záznamníky telefonních hovorů, kopírovací přístroje, nosiče zvuku a obrazu nahrané a nenahrané všeho druhu, zejména kazety, pásky, videokazety, disky, gramofonové desky, diskety, žehličky elektrické, teploměry, časové spínače, elektronické a mechanické meteo stanice, kalkulačky, termostaty; (11) sporáky, mikrovlnné trouby, fritézy, kávovary, konvice elektrické, konvektory (topná tělesa), odsavače, chladničky, mrazáky, sušičky zařazené v této třídě, chladicí zařízení, klimatizace, ventilátory, tepelná čerpadla, vzduchotechnická zařízení, lampy; (35) poradenská a konzultační činnost v oblasti obchodu, zprostředkovatelská činnost v oblasti obchodu se spotřebním zbožím, propagační činnost, informační služby týkající se obchodu poskytované on-line na Internetu a obdobných informačních zdrojích; (37) údržba, montáž a opravy výše uvedených výrobků ve třídách 7, 9 a 11.

- (590) Barevná
(730) **Felen spol. s r.o.**, Zikmunda Wintra 1208/7, Plzeň, Jižní Předměstí, 30100, CZ
(740) JUDr. Miroslav Kupka, Levého 1532, Rakovník, 26901

- (210) **O-476556**
(220) 10.05.2010
(320) 10.05.2010
(511) 9, 16, 35, 38, 41
(540)

Talentmania

- (510) (9) aparáty a přístroje vědecké, geodetické, fotografické, filmové,

optické, přístroje pro vážení, měření, signalizaci, kontrolu, záchranu a přístroje učební, aparáty pro záznam, uchování, převod, přenos nebo reprodukci zvuku nebo obrazu, přístroje a nástroje pro vedení, přepínání, přeměnu, akumulaci, regulaci nebo řízení elektrického proudu, hasicí přístroje, telefony, záznamníky, faxy, ústředny, magnetické nebo optické suporty zvukových nebo zvukově obrazových záznamů, automatické distributory a mechanismy na mince, zapisovací pokladny, kalkulační stroje, přístroje pro zpracování informací a počítače, včetně jejich jednotlivých součástí a náhradních dílů ze třídy 9, baterie a články elektrické, elektrické akumulátory, počítačové hry s výstupem na PC nebo na TV, pohledy ilustrované se zvukovou nahrávkou, hrací skříně uváděné v činnost vhozením mince, reklamní světelné přístroje, nosiče záznamů nahrané i nenahrané, videokazety nahrané i nenahrané, audiokazety nahrané i nenahrané, audiovizuální programy, audioprogramy, audiovizuální díla na nosičích, audiovizuální díla v digitální podobě, filmy, hudební díla na nosičích nebo v elektronické podobě, CD disky, DVD disky, obaly na CD disky, DVD disky, minidisky nebo na nosiče záznamů, programové vybavení pro počítače, software, hardware výpočetní techniky nebo komunikační nebo informační techniky, interaktivní software, interaktivní databáze, elektronické databáze a databázové produkty, informace a data a databáze a záznamy v elektronické podobě, elektronické nebo datové nebo informační nebo komunikační nebo výpočetní sítě, včetně jednotlivých součástí a náhradních dílů obsažených ve třídě 9, multimediální aplikace, elektronické multimediální nebo elektronické informační katalogy, elektronické časopisy, elektronická periodika a knihy v elektronické podobě, hologramy, mikročipové nebo magnetické karty (kódované); (16) papír, lepenka a výrobky z těchto materiálů zařazené ve třídě 16, výrobky z papíru, plakáty, fotografie, kalendáře, diáře, pohlednice, gratulace, blahopřání, zápisníky, dopisní papíry, obálky, samolepky, obtisky, poznámkové bloky, desky na spisy, pořadače, omalovánky, activity books, balicí papír, obaly všeho druhu papírové, listy, pytlíky a sáčky pro obalovou techniku, školní sešity, skicáky, propisky, tužky, pastelky, tuhy, gummy, ořezávkátka, ořezávkátka strojky, penály, učební potřeby (s výjimkou nábytku), papírenské výrobky, papírové tašky, papírové kapesníky, papírové ubrusy a ubrousky, těžítka na papíry, tiskoviny, tiskopisy, časopisy, periodika, knihy, databázové produkty a databáze v papírové formě, tiskárenské výrobky, písmena pro tiskárny, losy, štočky, potřeby pro knižní vazby, lepidla pro papírenství nebo domácnost, materiál pro umělce, štetce, psací stroje a kancelářské potřeby s výjimkou nábytku, učební pomůcky, umělecké nebo ozdobné předměty z papíru, obaly bublinkové (z umělých hmot), plastické obaly nezařazené do jiných tříd; (35) reklamní, inzertní a propagační činnost, marketing, reklamní, inzertní a propagační činnost prostřednictvím jakéhokoliv média, prostřednictvím telefonní sítě nebo datové sítě nebo informační sítě nebo elektronické sítě nebo komunikační sítě nebo počítačové sítě, poskytování informací komerčního nebo reklamního charakteru, multimediálních informací komerčního charakteru, komerční využití Internetu v oblastech komerčních internetových médií a vyhledávacích služeb, on-line inzerce, pronájem informačních míst v rámci této třídy, činnost reklamní agentury, činnost ekonomických a/nebo organizačních poradců, zprostředkování v obchodních vztazích, merchandising, franchising, pomoc při využívání a řízení obchodního podniku, personální agentura, personální poradenství, automatizované zpracování dat, pomoc při provozování obchodů a obchodních činnostech průmyslového nebo obchodního podniku, služby, které zahrnují záznam, přepis, vypracování, kompilaci přenášeni nebo systematickosti písemných či datových či elektronických sdělení a záznamů, jakož i využívání nebo kompilaci matematických a statistických údajů, organizační zabezpečování televizního vysílání, výstavy komerční nebo reklamní nebo propagační, předvádění zboží prostřednictvím Internetu nebo katalogu nebo výstav za účelem reklamy a/nebo prodeje, přeskupování a shromažďování (kromě dopravy) různých výrobků pro třetí osoby za účelem umožnit spotřebiteli pohodlně vybrat a prohlížet a kupovat (kromě přepravy) prostřednictvím katalogu a/nebo Internetu a/nebo zásilkového prodeje, maloobchodní prodej výrobků zařazených ve tř. 1 - 34; (38) telekomunikace, služby umožňující komunikaci jedné osoby s druhou, televizní vysílání, rozhlasové vysílání, digitální vysílání, televizní vysílání programů, televizní vysílání zábavných, vzdělávacích, výchovných, soutěžních, diskusních a

informačních pořadů, telematika, šíření, výměna nebo získávání zpráv a informací, šíření elektronických časopisů, informací, elektronických periodik, knih v elektronické podobě, audio nebo audiovizuálních děl prostřednictvím informační nebo datové nebo elektronické nebo komunikační nebo telekomunikační nebo počítačové sítě, zejména Internetu, pomocí satelitů a jinými sítěmi, informační služby na Internetu související s televizním vysíláním, služby na Internetu související s televizním vysíláním, komunikace, poradenská činnost v oblasti sdělovacích prostředků, telekomunikací, informační služby v oblasti telekomunikací, informační kancelář, poskytování informačních služeb prostřednictvím počítačů, pronájem komunikačních míst; (41) nakladatelství a vydavatelství, ediční činnost, publikační činnost, nahrávání nosičů zvukových nebo obrazově zvukových, půjčování nahraných zvukových a zvukově obrazových záznamů, tvorba a šíření audiovizuálních děl, zpravodajství, publicistika, televizní zpravodajství, rozhlasové zpravodajství, obrazové zpravodajství, TV produkce, filmová produkce, tvorba programů, tvorba a výroba televizních a audiovizuálních programů, agenturní činnost v oblasti kultury, zprostředkování v oblasti kultury, výchovy, zábavy a sportu, výchovná, vzdělávací, soutěžní a zábavní činnost, zábavní nebo kulturní nebo vzdělávací představení, organizace společenských a kulturních akcí, organizace, provozování a provádění her a soutěží i veřejných, výstavní činnost v oblasti kultury nebo zábavy nebo výchovy nebo vzdělávání, služby digitálního zpracování obrazu, elektronické publikování (DTP), služby nahrávacího studia, poskytování on-line elektronických publikací (bez možnosti stažení), pronájem kinematografických filmů, výroba rozhlasových programů, psaní, zveřejňování textů, kromě reklamních, vydávání textů, s výjimkou reklamních nebo náborových, výroba divadelních a/nebo jiných představení, organizování kulturních nebo vzdělávacích výstav, provozování tělovýchovných zařízení, pronájem a půjčování sportovních potřeb s výjimkou dopravních prostředků, půjčování knih, tiskoviny, pronájem a půjčování audiopřístrojů, videopřístrojů, videorekordérů, videokamer, fotoaparátů, promítaček, rozhlasových a televizních přijímačů, filmů, kulturních a vzdělávacích potřeb a přístrojů, půjčování a pronájem obrazů, dekorací, pronájem stadiónů, tenisových dvorců, pronájem a půjčování potápěčské výstroje, pronájem a půjčování sportovního nářadí, s výjimkou dopravních prostředků, provozování a/nebo pronájem fitness centra.

(730) **Media Pro Pictures s.r.o.**, Kříženeckého náměstí 1078/5A, Praha 5, 15200, CZ

(740) Advokátní a patentová kancelář VYSKOČIL, KROŠLÁK a spol., Dana Lukajová, Voršilská 10, Praha 1, 11000

(210) **O-476578**

(220) 11.05.2010

(320) 11.05.2010

(511) 9, 16, 35, 38, 41

(540)

Talentmanie

(510) (9) aparáty a přístroje vědecké, geodetické, fotografické, filmové, optické, přístroje pro vážení, měření, signalizaci, kontrolu, záchranu a přístroje učební, aparáty pro záznam, uchování, převod, přenos nebo reprodukci zvuku nebo obrazu, přístroje a nástroje pro vedení, přepínání, přeměnu, akumulaci, regulaci nebo řízení elektrického proudu, hasící přístroje, telefony, záznamníky, faxy, ústředny, magnetické nebo optické suporty zvukových nebo zvukově obrazových záznamů, automatické distributory a mechanismy na mince, zapisovací pokladny, kalkulační stroje, přístroje pro zpracování informací a počítače, včetně jejich jednotlivých součástí a náhradních dílů ze třídy 9, baterie a články elektrické, elektrické akumulátory, počítačové hry s výstupem na PC nebo na TV, pohledy ilustrované se zvukovou nahrávkou, hrací skříně uváděné v činnost vhozením mince, reklamní světelné přístroje, nosiče záznamů nahrané i nenahrané, videokazety nahrané i nenahrané, audiokazety nahrané i nenahrané, audiovizuální programy, audioprogramy, audiovizuální díla na nosičích, audiovizuální díla v digitální podobě, filmy, hudební díla na nosičích nebo v elektronické podobě, CD disky, DVD disky, obaly na CD disky, DVD disky, minidisky nebo na nosiče záznamů, programové vybavení pro počítače, software, hardware výpočetní techniky nebo komunikační nebo informační techniky, interaktivní software, interaktivní databáze, elektronické databáze a databázové

produkty, informace a data a databáze a záznamy v elektronické podobě, elektronické nebo datové nebo informační nebo komunikační nebo výpočetní sítě, včetně jednotlivých součástí a náhradních dílů obsažených ve třídě 9, multimediální aplikace, elektronické multimediální nebo elektronické informační katalogy, elektronické časopisy, elektronické periodika a knihy v elektronické podobě, hologramy, mikročipové nebo magnetické karty (kódované); (16) papír, lepenka a výrobky z těchto materiálů zařazené ve třídě 16, výrobky z papíru, plakáty, fotografie, kalendáře, diáře, pohlednice, gratulace, blahopřání, zápisníky, dopisní papíry, obálky, samolepky, obtisky, poznámkové bloky, desky na spisy, pořadače, omalovánky, activity books, balící papír, obaly všeho druhu papírové, listy, pytlíky a sáčky pro obalovou techniku, školní sešity, skicáky, propisky, tužky, pastelky, tuhy, gumy, ořezávátka, ořezávátka strojky, penály, učební potřeby (s výjimkou nábytku), papírenské výrobky, papírové tašky, papírové kapesníky, papírové ubrusy a ubrousky, těžítka na papíry, tiskoviny, tiskopisy, časopisy, periodika, knihy, databázové produkty a databáze v papírové formě, tiskárenské výrobky, písmena pro tiskárny, losy, štočky, potřeby pro knižní vazby, lepidla pro papírenství nebo domácnost, materiál pro umělce, štětce, psací stroje a kancelářské potřeby s výjimkou nábytku, učební pomůcky, umělecké nebo ozdobné předměty z papíru, obaly bublinkové (z umělých hmot), plastické obaly nezařazené do jiných tříd; (35) reklamní, inzertní a propagační činnost, marketing, reklamní, inzertní a propagační činnost prostřednictvím jakéhokoliv média, prostřednictvím telefonní sítě nebo datové sítě nebo informační sítě nebo elektronické sítě nebo komunikační sítě nebo počítačové sítě, poskytování informací komerčního nebo reklamního charakteru, multimediálních informací komerčního charakteru, komerční využití Internetu v oblastech komerčních internetových médií a vyhledávacích služeb, on-line inzerce, pronájem informačních míst v rámci této třídy, činnost reklamní agentury, činnost ekonomických a/nebo organizačních poradců, zprostředkování v obchodních vztazích, merchandising, franchising, pomoc při využívání a řízení obchodního podniku, personální agentura, personální poradenství, automatizované zpracování dat, pomoc při provozování obchodů a obchodních činnostech průmyslového nebo obchodního podniku, služby, které zahrnují záznam, přepis, vypracování, kompilaci přenášeni nebo systematickosti písemných či datových či elektronických sdělení a záznamů, jakož i využívání nebo kompilaci matematických a statistických údajů, organizační zabezpečování televizního vysílání, výstavy komerční nebo reklamní nebo propagační, předvádění zboží prostřednictvím Internetu nebo katalogu nebo výstav za účelem reklamy a/nebo prodeje, přeskupování a shromažďování (kromě dopravy) různých výrobků pro třetí osoby za účelem umožnit spotřebiteli pohodlně vybrat a prohlížet a kupovat (kromě přepravy) prostřednictvím katalogu a/nebo Internetu a/nebo zásilkového prodeje, maloobchodní prodej výrobků zařazených ve tř. 1 - 34; (38) telekomunikace, služby umožňující komunikaci jedné osoby s druhou, televizní vysílání, rozhlasové vysílání, digitální vysílání, televizní vysílání programů, televizní vysílání zábavných, vzdělávacích, výchovných, soutěžních, diskusních a informačních pořadů, telematika, šíření, výměna nebo získávání zpráv a informací, šíření elektronických časopisů, informací, elektronických periodik, knih v elektronické podobě, audio nebo audiovizuálních děl prostřednictvím informační nebo datové nebo elektronické nebo komunikační nebo telekomunikační nebo počítačové sítě, zejména Internetu, pomocí satelitů a jinými sítěmi, informační služby na Internetu související s televizním vysíláním, služby na Internetu související s televizním vysíláním, komunikace, poradenská činnost v oblasti sdělovacích prostředků, telekomunikací, informační služby v oblasti telekomunikací, informační kancelář, poskytování informačních služeb prostřednictvím počítačů, pronájem komunikačních míst; (41) nakladatelství a vydavatelství, ediční činnost, publikační činnost, nahrávání nosičů zvukových nebo obrazově zvukových, půjčování nahraných zvukových a zvukově obrazových záznamů, tvorba a šíření audiovizuálních děl, zpravodajství, publicistika, televizní zpravodajství, rozhlasové zpravodajství, obrazové zpravodajství, TV produkce, filmová produkce, tvorba programů, tvorba a výroba televizních a audiovizuálních programů, agenturní činnost v oblasti kultury, zprostředkování v oblasti kultury, výchovy, zábavy a sportu, výchovná, vzdělávací, soutěžní a zábavní činnost, zábavní nebo kulturní nebo vzdělávací představení, organizace společenských a kulturních

akcí, organizace, provozování a provádění her a soutěží i veřejných, výstavní činnost v oblasti kultury nebo zábavy nebo výchovy nebo vzdělávání, služby digitálního zpracování obrazu, elektronické publikování (DTP), služby nahrávacího studia, poskytování on-line elektronických publikací (bez možnosti stažení), pronájem kinematografických filmů, výroba rozhlasových programů, psaní, zveřejňování textů, kromě reklamních, vydávání textů, s výjimkou reklamních nebo náborových, výroba divadelních a/nebo jiných představení, organizování kulturních nebo vzdělávacích výstav, provozování tělovýchovných zařízení, pronájem a půjčování sportovních potřeb s výjimkou dopravních prostředků, půjčování knih, tiskovin, pronájem a půjčování audiopřístrojů, videopřístrojů, videorekordérů, videokamer, fotoaparátů, promítaček, rozhlasových a televizních přijímačů, filmů, kulturních a vzdělávacích potřeb a přístrojů, půjčování a pronájem obrazů, dekorací, pronájem stadiónů, tenisových dvorců, pronájem a půjčování potápěčské výstroje, pronájem a půjčování sportovního nářadí, s výjimkou dopravních prostředků, provozování a/nebo pronájem fitness centra.

(730) **Media Pro Pictures s.r.o.**, Kříženeckého náměstí 1078/5A, Praha 5, 15200, CZ

(740) Advokátní a patentová kancelář VYSKOČIL, KROŠLÁK a spol., Dana Lukajová, Voršilská 10, Praha 1, 11000

(210) **O-476587**
(220) 12.05.2010
(320) 12.05.2010
(511) 9, 16, 36
(540)



(510) (9) informace z oblasti pojišťovnictví v elektronické podobě na nosičích zařazených v třídě 9; (16) informace z oblasti pojišťovnictví na nosičích zařazených v třídě 16, zejména informační brožury a letáky, formuláře, karty, kalendáře, psací potřeby; (36) pojištění, služby a poradenství v oblasti pojišťovnictví, poskytování informací z oblasti pojišťovnictví prostřednictvím informačních a datových médií všeho druhu.
(590) Barevná
(730) **Česká pojišťovna ZDRAVÍ a.s.**, Litevská 1174/8, Praha 10, 10005, CZ

(210) **O-476693**
(220) 14.05.2010
(320) 14.05.2010
(511) 21, 35, 38, 41, 42
(540)



(510) (21) poháry v soutěžích - v rámci této třídy; (35) propagační činnost, reklama, pomoc při provozování obchodů a obchodních činností průmyslového nebo obchodního podniku, jakož i služby reklamních kanceláří, vydávání, zveřejňování, oznámení, vyhlášení a publikování reklamního textu, pronájem reklamní doby v komunikačních médiích, reklama a propagace, venkovní reklama, rozšiřování reklamních nebo inzertních materiálů, televizní reklama, rozhlasová reklama, reklama on-line v počítačové síti, služby a poradenství v obchodní činnosti; (38) televizní vysílání; (41) sportovní a kulturní aktivity, služby, jejichž cílem jsou zábavy, rozptýlení a rekreace osob, organizování a vedení kongresů, seminářů a konferencí, organizování živého vystoupení, nahrávání videopásky,

organizování a plánování večírků, fotografování, obrazové zpravodajství, organizování vzdělávacích a zábavných soutěží, výroba videofilmů, vydávání knih, výroba rozhlasových a televizních programů; (42) grafický design.

(590) Barevná
(730) **Kohoutová Helena**, Kamenická 303/39, Praha 7, 17000, CZ

(210) **O-476694**
(220) 14.05.2010
(320) 14.05.2010
(511) 16, 21, 35, 38, 41, 42
(540)



(510) (16) tiskárenské výrobky, fotografie, papírové zboží; (21) poháry v soutěžích - v rámci této třídy; (35) propagační činnost, reklama, pomoc při provozování obchodů a obchodních činností průmyslového nebo obchodního podniku, jakož i služby reklamních kanceláří, vydávání, zveřejňování, oznámení, vyhlášení a publikování reklamního textu, pronájem reklamní doby v komunikačních médiích, reklama a propagace, venkovní reklama, rozšiřování reklamních nebo inzertních materiálů, televizní reklama, rozhlasová reklama, reklama on-line v počítačové síti, služby a poradenství v obchodní činnosti; (38) televizní vysílání; (41) sportovní a kulturní aktivity, služby, jejichž cílem jsou zábavy, rozptýlení a rekreace osob, organizování a vedení kongresů, seminářů a konferencí, organizování živého vystoupení, nahrávání videopásky, organizování a plánování večírků, fotografování, obrazové zpravodajství, organizování vzdělávacích a zábavných soutěží, výroba videofilmů, vydávání knih, výroba rozhlasových a televizních programů; (42) grafický design.

(590) Barevná
(730) **Kohoutová Helena**, Kamenická 303/39, Praha 7, 17000, CZ

(210) **O-476755**
(220) 18.05.2010
(320) 18.05.2010
(511) 9, 28, 41
(540)



Your life | Your game

(510) (9) hrací automaty, výherní automaty, počítačové programy, počítačový software, magnetické karty, čipové karty, elektronické hry upravené pro použití s externí obrazovkou nebo monitorem; (28) hry, elektronické hry, jiné než upravené pro použití s externí obrazovkou nebo monitorem; (41) zábava, provoz heren, provoz hracích kasin.

(730) **C.S.G. SOFTWARE GROUP LIMITED**, Kleomenous 1, AKRITAS TOWER, Flat/Office 603, Nicosia, CY

(740) Mgr. Lukáš Dlabáček, patentový zástupce, Bolzanova 5, Brno, 61800

(210) **O-476846**
(220) 20.05.2010
(320) 20.05.2010
(511) 19, 35, 40

(540)



(510) (19) stavební materiál nekovový, veškeré výrobky pro střešní krytiny spadající do této třídy, okapy a střešní materiál (ne z kovu), neohébné trubky nekovové pro stavebnictví, přenosné konstrukce nekovové, nekovové pomníky, dřevo polozpracované (trámy, prkna, panely), stavební sklo (dlaždice, skleněné tašky), granulované sklo ke značení silnic, stavební sklo, schránky na dopisy zděné, kámen přírodní a umělý, cement, cementové zboží, beton, beton armovaný, betonové desky, betonové okenní sloupky, betonové překlady, betonové dlaždice, vápno, malta, sádra, šterk, kameninové nebo cementové roury, výrobky pro stavbu cest, asfalt, smola a živec, cihly a cihlářské výrobky, pálené cihly, pojiva na výrobu cihel, hlína na cihly, přenosné domky, obkládačky, obkladové desky a dlaždice nekovové, nekovové panely pro obklady stěn, stropní dekorační podhledy, dveře nekovové, dveře křídlové dřevěné, dveře posuvné, dveřní rámy nekovové, okna nekovová, okenní rámy nekovové, okenní sklo, vláknité stavební panely a desky, stěny dřevěné, panely dřevěné, vláknité a z aglomerovaného materiálu, kamenné pomníky, komíny (nekovové), papír dehtový (jako krytina), dřevěné dlažební kostky, dřevěné dýhy, dřevěné ostění, dřevo atlasové, dřevo důlní, stavební dřevo, stavební dřevěné polotovary, dřevěné montované stavby zejména pro táboření (podsady pod stany, jídelny, umývárny, WC), dřevo na bedny, dřevo na dýhy, dřevo překlízkové, dřevo schopné formování, dřevo tvarované, dřevo způsobilé k lití (směs dřevěného prachu), lepenka, dřevolepenka pro stavebnictví, dříví důlní, podlahy nekovové, podlahy a stropy pro stavby, materiály pro jednolitou podlahu, podlaha dřevěná, podlahovina z korkové drti, nekovové potřeby pro stavbu podlah v rámci této třídy, parkety, prkna, překlíčky, schody nekovové, vlysy podlahové, dlaždice nekovové, krytiny střešní, tašky, břidlice na střechy, břidlice přírodní nebo umělá, břidlice krytina, břidlicové desky broušené, hlazené, leštěné nebo opracované jinak, břidlicový prach, akvária (stavby), altány, bazény plavecké (nekovové), drenáže (ventily trubek s výjimkou kovových a z umělých hmot), nátěrové hmoty pro stavebnictví, skleníky nekovové, vrata nekovová; (35) zprostředkovatelská činnost v oblasti obchodu a služeb k obchodním účelům týkající se výrobků uvedených ve třídě 19, zprostředkování obchodních kontaktů v oblasti výrobků uvedených ve třídě 19, zpracování textů, vedení kartoték v počítači, vyhledávání dat a informací v počítačových souborech, služby (telefonní vzkazy, dotazy) pro nepřítomné, systemizace informací do počítačových databází, styky s veřejností, marketingové studie, poradenství v obchodní činnosti, obchodní management, sekretářské služby, obchodní administrativa, kancelářské práce, reklama, inzerce, rozšiřování reklamních nebo inzertních materiálů, rozšiřování reklamních materiálů zákazníkům (letáky, prospekty, tisky, vzorky), vydávání reklamních materiálů, publikování reklamních textů, aktualizování reklamních materiálů, reklama on-line v počítačové síti, překlad informací do počítačových databází, průzkum trhu, obchodní nebo podnikatelský průzkum, kopírování nebo rozmnožování (reprodukce) dokumentů, dokladů, propagační činnost, komerční využití Internetu v oblastech komerčních internetových médií a vyhledávacích služeb, on-line inzerce, pronájem reklamního času ve všech komunikačních médiích, poskytování obchodních informací a obchodních služeb v oblasti výrobků ve třídě 19 pomocí Internetu, prezentace uživatelů na stránkách World Wide Web v počítačové síti Internet, zprostředkování internetového obchodu v oblasti výrobků ve třídě 19, automatizované zpracování dat a informací, poskytování obchodních nebo podnikatelských informací, pomoc při řízení obchodní a podnikatelské činnosti, provádění obchodních operací; (40) zpracování a úprava materiálu a výrobků ve výše uvedené třídě, výroba zámků.

(590) Barevná

(730) **KM Beta a.s.**, Dolní Valy 2, Hodonín, 69501, CZ

(740) Ing. Pavel Nádvorník, Sokola Tůmy 1, Ostrava - Hulváky, 70900

(210) **O-476847**

(220) 20.05.2010

(320) 20.05.2010

(511) 19, 35, 40

(540) **KM BETA střecha na dlouhá léta**

(510) (19) stavební materiál nekovový, veškeré výrobky pro střešní krytiny spadající do této třídy, okapy a střešní materiál (ne z kovu), neohébné trubky nekovové pro stavebnictví, přenosné konstrukce nekovové, nekovové pomníky, dřevo polozpracované (trámy, prkna, panely), stavební sklo (dlaždice, skleněné tašky), granulované sklo ke značení silnic, stavební sklo, schránky na dopisy zděné, kámen přírodní a umělý, cement, cementové zboží, beton, beton armovaný, betonové desky, betonové okenní sloupky, betonové překlady, betonové dlaždice, vápno, malta, sádra, šterk, kameninové nebo cementové roury, výrobky pro stavbu cest, asfalt, smola a živec, cihly a cihlářské výrobky, pálené cihly, pojiva na výrobu cihel, hlína na cihly, přenosné domky, obkládačky, obkladové desky a dlaždice nekovové, nekovové panely pro obklady stěn, stropní dekorační podhledy, dveře nekovové, dveře křídlové dřevěné, dveře posuvné, dveřní rámy nekovové, okna nekovová, okenní rámy nekovové, okenní sklo, vláknité stavební panely a desky, stěny dřevěné, panely dřevěné, vláknité a z aglomerovaného materiálu, kamenné pomníky, komíny (nekovové), papír dehtový (jako krytina), dřevěné dlažební kostky, dřevěné dýhy, dřevěné ostění, dřevo atlasové, dřevo důlní, stavební dřevo, stavební dřevěné polotovary, dřevěné montované stavby zejména pro táboření (podsady pod stany, jídelny, umývárny, WC), dřevo na bedny, dřevo na dýhy, dřevo překlízkové, dřevo schopné formování, dřevo tvarované, dřevo způsobilé k lití (směs dřevěného prachu), lepenka, dřevolepenka pro stavebnictví, dříví důlní, podlahy nekovové, podlahy a stropy pro stavby, materiály pro jednolitou podlahu, podlaha dřevěná, podlahovina z korkové drti, nekovové potřeby pro stavbu podlah v rámci této třídy, parkety, prkna, překlíčky, schody nekovové, vlysy podlahové, dlaždice nekovové, krytiny střešní, tašky, břidlice na střechy, břidlice přírodní nebo umělá, břidlice krytina, břidlicové desky broušené, hlazené, leštěné nebo opracované jinak, břidlicový prach, akvária (stavby), altány, bazény plavecké (nekovové), drenáže (ventily trubek s výjimkou kovových a z umělých hmot), nátěrové hmoty pro stavebnictví, skleníky nekovové, vrata nekovová; (35) zprostředkovatelská činnost v oblasti obchodu a služeb k obchodním účelům týkající se výrobků uvedených ve třídě 19, zprostředkování obchodních kontaktů v oblasti výrobků uvedených ve třídě 19, zpracování textů, vedení kartoték v počítači, vyhledávání dat a informací v počítačových souborech, služby (telefonní vzkazy, dotazy) pro nepřítomné, systemizace informací do počítačových databází, styky s veřejností, marketingové studie, poradenství v obchodní činnosti, obchodní management, sekretářské služby, obchodní administrativa, kancelářské práce, reklama, inzerce, rozšiřování reklamních nebo inzertních materiálů, rozšiřování reklamních materiálů zákazníkům (letáky, prospekty, tisky, vzorky), vydávání reklamních materiálů, publikování reklamních textů, aktualizování reklamních materiálů, reklama on-line v počítačové síti, překlad informací do počítačových databází, průzkum trhu, obchodní nebo podnikatelský průzkum, kopírování nebo rozmnožování (reprodukce) dokumentů, dokladů, propagační činnost, komerční využití Internetu v oblastech komerčních internetových médií a vyhledávacích služeb, on-line inzerce, pronájem reklamního času ve všech komunikačních médiích, poskytování obchodních informací a obchodních služeb v oblasti výrobků ve třídě 19 pomocí Internetu, prezentace uživatelů na stránkách World Wide Web v počítačové síti Internet, zprostředkování internetového obchodu v oblasti výrobků ve třídě 19, automatizované zpracování dat a informací, poskytování obchodních nebo podnikatelských informací, pomoc při řízení obchodní a podnikatelské činnosti, provádění obchodních operací; (40) zpracování a úprava materiálu a výrobků ve výše uvedené třídě, výroba zámků.

(730) **KM Beta a.s.**, Dolní Valy 2, Hodonín, 69501, CZ

(740) Ing. Pavel Nádvorník, Sokola Tůmy 1, Ostrava - Hulváky, 70900

(210) **O-476883**
(220) 24.05.2010
(320) 24.05.2010
(511) 18, 21, 25
(540)



- (510) (18) batohy, deštníky, kabelky, klíčenky, nákupní tašky, peněženky, pouzdra na klíče, sportovní tašky, školní tašky, plážové tašky, tašky na nošení dětí; (21) hrnčičské zboží; (25) bryndáčky, bundy sportovní, čelenky, čepice, čepice s kšilty, kalhoty, kamaše, košile, mikiny, oblečení, oděvy, oděvy z kůže, oděvy z napodobenin kůže, pokrývky hlavy, ponožky, pyžama, sukně, svetry, tílka, nátlčníky, trička, vesty, zástěry.
- (730) **Škeřík Martin Ing.**, Horní Sloupnice 181, Sloupnice, 56553, CZ
Jelínek Jiří, Kosatcová 2, Brno, 61200, CZ

(210) **O-476996**
(220) 27.05.2010
(320) 27.05.2010
(511) 37
(540)



- (510) (37) montáž a opravy měřicí a regulační techniky, montáž, opravy a údržba vyhrazených elektrických zařízení.
- (730) **Polovodiče, a.s.**, Ovocný trh 572/11, Praha 1, 11000, CZ

(210) **O-477017**
(220) 28.05.2010
(320) 28.05.2010
(511) 9, 35
(540)

One Idea Ahead

- (510) (9) interaktivní tabule, interaktivní dotykové panely pro LCD/plasmové monitory, neinteraktivní prezentační tapety, anotační software, hlasovací systém, tablet, vizualizér, projekční plátna, projektor; (35) propagační činnost, reklama.
- (730) **TRIUMPH BOARD s.r.o.**, Neklanova 122/15, Praha 2, 12800, CZ
- (740) JUDr. Hana Smutná, Vodičkova 791/41, Praha 1, 11000

(210) **O-477038**
(220) 31.05.2010
(320) 31.05.2010
(511) 35, 41, 43

(540)



- (510) (35) služby zařazené do třídy 35, zejména propagační činnost, reklama, zejména rozhlasová, televizní, propagace reklamy on-line v počítačové síti, aktualizování, rozšiřování a zpracování reklamních nebo inzertních materiálů, inzerce poštou, příprava inzertních sloupků, pronájem reklamní doby v komunikačních médiích a pronájem reklamních materiálů a reklamních ploch, vydávání, zveřejňování, oznámení, vyhlášení, publikování a psaní reklamních textů, sestavování statistiky, služby (telefonní vzkazy, dotazy), služby v oblasti grafické úpravy pro reklamní účely a v oblasti srovnávání cen, zaslání reklamních materiálů zákazníkům, předvádění zboží, spotřebitelská poradna, srovnávací služby v oblasti cen, marketingové studie, styky s veřejností, subdodavatelské služby (obchodní pomoc), prezentace výrobků v komunikačních médiích pro účely maloobchodu, venkovní reklama, vyhledávání sponzorů, vylepování plakátů, organizování komerčních a reklamních výstav, distribuce vzorků zboží, prezentace výrobků v komunikačních médiích pro účely maloobchodu, pronájem prodejních automatů, obchodní průzkum a průzkum trhu, veřejného mínění, předvádění zboží, služby týkající přemísťování (stěhování) provozů, podniků, aranžování výkladů, dodavatelské služby pro třetí osoby (nákup výrobků a služeb pro třetí osoby), obchodní nebo podnikatelské informace, licence na výrobky a služby ostatních, marketingové studie, pomoc při řízení obchodní činnosti, obchodní management, poradenství spadající do této třídy, zejména odborné obchodní, personální, podnikové, poskytování obchodních nebo podnikatelských informací, podnikatelský průzkum, systematizace informací do počítačové databáze, posuzování efektivnosti provozu a racionalizace práce, hospodářské nebo ekonomické prognózy, pořádání veletrhů pro obchodní a reklamní účely, posuzování efektivnosti provozu a racionalizace práce; (41) služby související s výchovou, vzděláním, zábavou a sportovními či kulturními aktivitami, spadající do této třídy, zejména divadelní představení, elektronické publikování, služby v oblasti estrády, fotografování, informace o možnostech rozptýlení a zábavy, koncertní síně, sály, organizování a vedení konferencí a kongresů, měření času při sportovních disciplínách, filmová tvorba, cirkusy, organizování kulturních nebo vzdělávacích výstav, představení, soutěží, pronájem dekorací, kinematografických filmů, rozhlasových a televizních přijímačů, osvětlovacích zařízení pro divadla nebo televizní studia, provozování sportovních zařízení, služby pro oddech a rekreaci, reportérské služby, služby v oblasti prodeje vstupenek, instruktážní výcvik, vzdělávací informace, zábavné parky, organizování živých vystoupení, živá přestavení; (43) služby spadající do této třídy, zajišťující stravování a nápoje, zejména automaty (rychlé občerstvení), bufety, kavárny, samoobslužné restaurace, poskytování a rezervace přechodného ubytování, pronájem přenosných staveb, půjčování stanů, židlí, stolů, prostírání, nápojového skla, zásobování.
- (730) **Sun Drive Communications, s.r.o.**, Haraštova 370/22, Brno, 62000, CZ
- (740) Společná advokátní kancelář, Mgr. Jiřina Svojanovská, advokátka, Vinohrady 43, Brno, 63900

(210) **O-477169**
(220) 04.06.2010
(320) 04.06.2010
(511) 35, 36, 42

(540)



(510) (35) organizování výběrových řízení, dodavatelské služby pro třetí osoby; (36) řízení a kontrola finančních nákladů, realitní servis; (42) projekční činnost, projektový management, řízení a kontrola projektové dokumentace, kontrola kvality, průmyslový design.

(590) Barevná

(730) **PIIS s.r.o.**, Husova 168, Pardubice, 53003, CZ

(210) **O-477186**

(220) 04.06.2010

(320) 04.06.2010

(511) 9, 14, 16, 21, 24, 25, 28, 35, 38, 41

(540)



(510) (9) počítačové hry (programy), disky kompaktní, CD romy, disky nahrané optické, veškeré obrazové, zvukové a obrazově zvukové nosiče, ochranné helmy pro sportovce, filmy kreslené, odrazové nášivky na oděvy (prevence dopravních nehod), magnety dekorativní, počítačové programy, podložky pod myš, pravítka (měřicí přístroje), sluneční brýle, teploměry (s výjimkou lékařských); (14) hodinky náramkové, hodinky kapesní, hodiny stolní, hodiny nástěnné, pásky k náramkovým hodinkám, šperky, šperkovnice, ozdoby ze stříbra, sponky do kravat, žetony (měděné), klíčenky (bižuterie), přívěsky (šperky); (16) školní potřeby a pomůcky, pravítka, psací potřeby, výšivky (vzory pro), školní desky, sešity, podložky na stůl, záložky, omalovánky, památníky, alba, atlasy, razítka, skicáky, dopisní papír, papír voskovaný, gummy (na mazání), gumičky (kancelářské potřeby), pohlednice, přání, vystřihovánky, penály, bryndáčky (papírové), tašky (papírové), komiksy, časopisy-periodika, tužky, držáky na psací potřeby, dětské pleny z papíru nebo buničiny (jednorázové), karty, knihy, kancelářské sponky, mapy, násadky na pera, obálky, tiskoviny, obrazy, ořezávátko na tužky, ubrousky papírové, podložky papírové pod sklenice, samolepky, tikety, kelímky papírové, tabule školní, zpěvníky, papírové kornouty, vzory na kopírování, figurky (sošky) z papírové hmoty, uhly na kreslení, klobouky z lepenky, knihy, záložky do knih, knížky brožované, knižní zarážky, vzory na kopírování, papírové kornouty, krabice lepenkové nebo papírové, hlína modelovací, kružítko, křída na psaní, laminovačky (na dokumenty) pro použití v kanceláři, výrobky z lepenky spadající do této třídy, malířská plátna, malířské stojany, malířské štětce, štětce, štětce na psaní, mapy, zeměpisné mapy, mašle papírové, materiály na pečetení pouzdra (školní pomůcky), sáčky, obaly a prostírání, vše spadající do této třídy, plakáty, fotografie, papírové diáře, školní aktovky, papírové skládanky, mozaiky, kalendáře, papírové ubrusy, papírové ubrousky, papírové sáčky; (21) hrnky, hrnčířské zboží, háčky, koše na odpadky, misky nádobí, sklenice, talíře, křída papírové, bonboniéry (ozdobné krabice na cukroví), cestovní láhve, cukřenky, dětské vaničky přenosné, domácí zvířata (klece pro), džbánky, figurky z porcelánu, terakoty nebo skla, termosky, kalíšky na vajíčka, kartáče v rámci této třídy, konvice na čaj, krabičky na mýdlo, kuffíky toaletní, květináče, lahve, mycí houby, noční nádoby, otvíráky na lahve, pečivo (schránky na), podložky kromě papírových a určených k prostírání, pokladničky s výjimkou kovových, poklopy na nádobí, potřeby toaletní, termosky, vaničky dětské; (24) ložní prádlo, závěsy (textilní nebo plastové), osušky a ručníky (textilní), přehozy na posteje, rukavice, přikrývky, stolní pokrývky (ne z papíru), stolní ubrousky látkové,

tapety textilní, textilie (materiály), tkaniny, žinky, ubrusy (textilní nebo plastové); (25) dětské zboží, trička, bačkory, čepice, pyžama, župany, bryndáčky látkové, kamaše, koupací pláště, legíny, maskární kostýmy, pásky ke kalhotám, plavky, plenkové kalhotky, plenky, šály, šátky, pyžama, rukavice, sandály, kalhoty, bundy, mikiny, svetry, ponožky, kalhotky, trenýrky, boxerky, bermudy, slipy, nátělníky, blůzy; (28) hry, hračky, postavičky, plyšáci, žertovné předměty, pexesa, puzzle, kouzelnické potřeby, lahve sací pro panenky, lední brusle, kolečkové brusle, masky karnevalové, míčky na hraní, modely zmenšených automobilů, lodí a letadel, pistole (jako hračky), sáňky, surfovací prkna, šatičky pro panenky, míče, obaly na mobilní telefony, vše spadající do této třídy; (35) propagační akce, reklama, šíření propagačních a reklamních materiálů, předvádění zboží, přímá propagace poštou, marketing, distribuce vzorků, organizace a řízení propagačních a stimulujících schémat, pomoc při řízení obchodní činnosti, příprava inzertních sloupků, shromažďování různého zboží (s výjimkou přepravy tohoto zboží) ve prospěch ostatních tak, aby si zákazníci mohli toto zboží pohodlně prohlédnout a nakoupit v maloobchodě, ve velkoobchodě, v mini marketu, obchodní nebo podnikatelský průzkum, organizování komerčních nebo reklamních výstav; (38) televizní vysílání, (41) výchovné, zábavné, kulturní a společenské aktivity, publikování (DTP), služby v oblasti estrád, filmová studia, filmová tvorba, filmové projekce, pronájem filmových promítaček a jejich příslušenství, půjčování filmů, fotografování, informace o možnostech zábavy.

(590) Barevná

(730) **ANGELart s.r.o.**, Braunova 2922, Kladno, 27201, CZ

(740) Jiří EFFMERT, Družstevní 1424/12C, Říčany, 25101

(210) **O-477187**

(220) 04.06.2010

(320) 04.06.2010

(511) 9, 14, 16, 21, 24, 25, 28, 35, 38, 41

(540)



(510) (9) počítačové hry (programy), disky kompaktní, CD romy, disky nahrané optické, veškeré obrazové, zvukové a obrazově zvukové nosiče, ochranné helmy pro sportovce, filmy kreslené, odrazové nášivky na oděvy (prevence dopravních nehod), magnety dekorativní, počítačové programy, podložky pod myš, pravítka (měřicí přístroje), sluneční brýle, teploměry (s výjimkou lékařských); (14) hodinky náramkové, hodinky kapesní, hodiny stolní, hodiny nástěnné, pásky k náramkovým hodinkám, šperky, šperkovnice, ozdoby ze stříbra, sponky do kravat, žetony (měděné), klíčenky (bižuterie), přívěsky (šperky); (16) školní potřeby a pomůcky, pravítka, psací potřeby, výšivky (vzory pro), školní desky, sešity, podložky na stůl, záložky, omalovánky, památníky, alba, atlasy, razítka, skicáky, dopisní papír, papír voskovaný, gummy (na mazání), gumičky (kancelářské potřeby), pohlednice, přání, vystřihovánky, penály, bryndáčky (papírové), tašky (papírové), komiksy, časopisy-periodika, tužky, držáky na psací potřeby, dětské pleny z papíru nebo buničiny (jednorázové), karty, knihy, kancelářské sponky, mapy, násadky na pera, obálky, tiskoviny, obrazy, ořezávátko na tužky, ubrousky papírové, podložky papírové pod sklenice, samolepky, tikety, kelímky papírové, tabule školní, zpěvníky, papírové kornouty, vzory na kopírování, figurky (sošky) z papírové hmoty, uhly na kreslení, klobouky z lepenky, knihy, záložky do knih, knížky brožované, knižní zarážky, vzory na kopírování, papírové kornouty, krabice lepenkové nebo papírové, hlína modelovací, kružítko, křída na psaní, laminovačky (na dokumenty) pro použití v kanceláři, výrobky z lepenky spadající do této třídy, malířská plátna, malířské stojany, malířské štětce, štětce, štětce na psaní, mapy, zeměpisné mapy, mašle papírové, materiály na pečetení pouzdra (školní pomůcky), sáčky, obaly a prostírání, vše spadající do této třídy, plakáty, fotografie, papírové diáře, školní aktovky, papírové skládanky, mozaiky,

kalendáře, papírové ubrusy, papírové ubrousky, papírové sáčky; (21) hrnky, hrnčířské zboží, háčky, koše na odpadky, misky nádoby, sklenice, talíře, talíře papírové, bonboniéry (ozdobné krabice na cukroví), cestovní láhve, cukřenky, dětské vaničky přenosné, domácí zvířata (klece pro), džbánky, figurky z porcelánu, terakoty na nádoby, potřeby toaletní, termosky, kartáče v rámci této třídy, konvice na čaj, krabičky na mýdlo, kufříky toaletní, květináče, lahve, mycí houby, noční nádoby, otvíráky na lahve, pečivo (schránky na), podložky kromě papírových a určených k prostrání, pokladničky s výjimkou kovových, poklopy na nádoby, potřeby toaletní, termosky, vaničky dětské; (24) ložní prádlo, závěsy (textilní nebo plastové), osušky a ručníky (textilní), přehozy na postele, rukavice, příkrývky, stolní pokrývky (ne z papíru), stolní ubrousky látkové, tapety textilní, textilie (materiály), tkaniny, žínky, ubrusy (textilní nebo plastové); (25) dětské zboží, trička, bačkory, čepice, pyžama, župany, bryndáčky látkové, kamaše, koupací pláště, legíny, maškarňáky, pásky ke kalhotám, plavky, plenkové kalhotky, plenky, šály, šátky, pyžama, rukavice, sandály, kalhoty, bundy, mikiny, svetry, ponožky, kalhotky, trenýrky, boxerky, bermudy, slipy, nátláčky, blůzy; (28) hry, hračky, postavičky, plyšáci, žertovné předměty, pexesa, puzzle, kouzelnické potřeby, lahve sací pro panenky, lední brusle, kolečkové brusle, masky karnevalové, míčky na hraní, modely zmenšených automobilů, lodí a letadel, pistole (jako hračky), sáňky, surfovací prkna, šatičky pro panenky, míče, obaly na mobilní telefony, vše spadající do této třídy; (35) propagační akce, reklama, šíření propagačních a reklamních materiálů, předvádění zboží, přímá propagace poštou, marketing, distribuce vzorků, organizace a řízení propagačních a stimulujících schémat, pomoc při řízení obchodní činnosti, příprava inzertních sloupků, shromažďování různého zboží (s výjimkou přepravy tohoto zboží) ve prospěch ostatních tak, aby si zákazníci mohli toto zboží pohodlně prohlédnout a nakoupit v maloobchodě, ve velkoobchodě, v mini marketu, obchodní nebo podnikatelský průzkum, organizování komerčních nebo reklamních výstav; (38) televizní vysílání, (41) výchovné, zábavné, kulturní a společenské aktivity, publikování (DTP), služby v oblasti estrád, filmová studia, filmová tvorba, filmové projekce, pronájem filmových promítaček a jejich příslušenství, půjčování filmů, fotografování, informace o možnostech zábavy.

(590) Barevná

(730) ANGELart s.r.o., Braunova 2922, Kladno, 27201, CZ

(740) Jiří EFFMERT, Družstevní 1424/12C, Říčany, 25101

(210) **O-477197**

(220) 07.06.2010

(320) 07.06.2010

(511) 41

(540)



(510) (41) zábava, pobavení.

(590) Barevná

(730) PETARDA PRODUCTION a.s., Olbrachtova 29/961, Slezská Ostrava, 71000, CZ

(210) **O-477214**

(220) 07.06.2010

(320) 07.06.2010

(511) 16, 35, 38, 41, 42

(540)

HEXXA

(510) (16) tiskoviny všeho druhu, zejména noviny, časopisy, periodické i neperiodické tiskoviny, knihy, zboží knihářské, fotografie, papír a výrobky z papíru, propagační materiály zařazené do třídy 16; (35) propagační a inzertní činnost, informace obchodního nebo podnikatelského charakteru, poskytování obchodních informací pomocí Internetu, poradenství v obchodní činnosti, pomoc při provozování obchodů a obchodní

činnosti, systematizace informací do počítačové databáze, statistické informace, elektronické vyhledávání zpráv a informací; reklama a reklamní služby prostřednictvím jakéhokoliv média, reklamní a umělecká agentura, reklama (propagace), 3D reklama, optická reklama, reklama na Internetu, on-line reklama na počítačové komunikační síti, vydávání reklamních textů, reklamních materiálů, pronájem reklamních materiálů, pronájem reklamního času ve všech komunikačních médiích, reklamních materiálů a reklamních ploch, vydávání a rozšiřování reklamních materiálů a textů na všech dostupných nosičích a v síti Internet, vydávání brožur, katalogů, letáků, prospektů, tisků, vzorků, venkovní reklama na billboardech, bannerech, reklamní inzerce v síti Internet, aktualizování reklamních materiálů, psaní reklamních textů, kopírování nebo rozmnožování (reprodukce) dokumentů, dokladů a podobně, rozšiřování reklamních materiálů (letáky, prospekty, tisky, vzorky) zákazníkům, zaslání reklamních materiálů zákazníkům, vydávání, zveřejňování, oznámení, vyhlášení, publikování reklamních textů, reklama, služby v oblasti grafické úpravy pro reklamní účely, marketing, marketingová a propagační činnost, marketingové studie, subdodavatelské služby (obchodní pomoc), public relations, obchodní a podnikatelský průzkum, průzkum trhu, třídění údajů v počítačových databázích a souborech, komerční využití Internetu v oblastech komerčních internetových serverů a vyhledávacích služeb, vyhledávání dat v počítačových souborech, systemizace informací a překlad informací do počítačových databází, prezentace uživatelů na stránkách World Wide Web v počítačové síti Internet, zajišťování prezentací na server, fotokopírování, obchodní vedení, obchodní management, konzultační, poradenská a zprostředkovatelská činnost v rámci této třídy; (38) vysílání televizních programů, elektronické šíření a výměna informací a zpráv, poradenská činnost v oblasti sdělovacích prostředků, služby zabezpečující audiovizuální komunikaci prostřednictvím informačních a telekomunikačních sítí, kupř počítačové sítě Internet, satelitu, rozšiřování, zveřejňování a přenos informací prostřednictvím informačních a telekomunikačních prostředků a sítí, satelitů, výměna a šíření informací a zpráv prostřednictvím telekomunikační sítě, datové sítě, informační nebo komunikační nebo elektronické techniky, šíření elektronických časopisů, elektronických periodik a knih v elektronické podobě prostřednictvím datové, elektronické, telekomunikační nebo informační sítě, např. Internetu, pomocí satelitů ap., komunikace pomocí terminálů, komunikace pomocí telegrafu, dálnopisu, telefonu, mobilních telekomunikačních síťových služeb s využitím drátového vedení a/nebo satelitů a/nebo mikrovlnného spojení a/nebo radiového spojení, elektronická pošta, počítačový přenos obrazu a zvuku, komunikace v síti, poskytování datových a telekomunikačních služeb, služby konverze přenosového protokolu, formátu a kódu, služby zprostředkování přístupu k počítačové síti, služby datové sítě, poskytování vyhledávacích nástrojů na Internetu, zajišťování výměny obchodních elektronických dat prostřednictvím dálkových počítačových sítí nebo globální počítačové sítě, šíření multimediálních aplikací, zprostředkovatelská činnost v oblasti telekomunikací, informační a telekomunikační služby na Internetu, včetně provozování elektronických nástěnek, diskusních skupin a fór, poskytování přístupu k on-line informačním službám a databázím, poradenská a konzultační činnost v rámci této třídy; (41) tvorba televizních pořadů a programů, výchovná a zábavní činnost, školení, kulturní a sportovní aktivity, soutěže pro veřejnost, vydavatelská a nakladatelská činnost, výroba audiovizuálních programů, počítačová grafika (DTP studio); (42) grafické služby, grafický, umělecký, průmyslový a webový design, navrhování grafického, průmyslového a uměleckého designu, grafické návrhy a korektury, vývoj a návrh reklamy, multimediálních aplikací a technologií, konzultace v oblasti grafiky a designu, počítačové programování, programování internetových databázových systémů a internetových aplikací, programování multimediálních aplikací, vytváření a modelování 3D animací, interaktivních a grafických programů, tvorba multimediálních dokumentů, prezentací, aplikací, katalogů, tvorba a konstrukce WWW prezentací, nástěnek (webpages a websites), projektů a multimediálních aplikací a řešení WWW serverů, tvorba počítačových animací a vizualizací, programových projektů, tvorba informačních databází, elektronických časopisů, periodik, knih, vyhledávací služby, pronájem informačních a komunikačních míst - webhosting, převádění médií do

elektronické podoby, převod (konverze) dat a počítačových programů, montáž a údržba počítačových sítí, zřizování, provoz a údržba provozu WWW a FTP serverů, zavádění, aktualizace, návrhy, strukturování a programování či jiné vytváření databází, jiných datových systémů a aplikací pro jejich zpracování, včetně jejich poskytování, přístupu k nim a jejich instalace, zavádění, aktualizace a údržby, návrhy, strukturování a programování či jiné vytváření internetových či intranetových počítačových stránek a nástěnek (webpages a websites) a internetových či intranetových aplikací, provozování rešeršních robotů pro získávání dat z globální počítačové sítě, indexování informací, poskytování vyhledávacích nástrojů pro získání dat z globální počítačové sítě, poskytování přístupu k vyhledávačům za účelem získávání informací on-line z počítačové databáze nebo ze zdrojů z Internetu, registrování a parkování domén, webhosting, správa, administrace a hosting webových stránek, provozování hostingu digitálního obsahu na Internetu, prezentací a aplikací, aktualizace a údržba webových stránek, software a aplikací, tvorba designu počítačové sítě pro jiné, technická podpora, zejména řešení problému (odhalování a odstraňování závad), monitoring síťových systémů, provozování záložních počítačových programů a zařízení, poradenská a konzultační činnost v rámci této třídy.

(730) **HEXXA komunikační agentura s.r.o.**, Pekárenská 42, Zlín - Příluky, 76001, CZ

(740) Patentová a známková kancelář, Ing. Jaromír Příkryl, Včelín 1161, Hulín, 76824

(210) **O-477249**

(220) 08.06.2010

(320) 08.06.2010

(511) 9, 35, 41

(540)



(510) (9) informace, data a databáze a jiné informační produkty na magnetických a optických nosičích všeho druhu, zejména nahanané a nenahané nosiče informací magnetické a elektronické, nosiče zvukových, zvukově obrazových a obrazových záznamů, multimediální aplikace, kompaktní disky, pásky se zvukovými záznamy, 3D animace, elektronické informační publikace, texty, časopisy, nahananý počítačový software, přístroje pro snímání, záznam a reprodukci zvuku a obrazu, včetně jejich příslušenství; (35) marketing a propagační činnost v oblasti kultury, řízení reklamní a propagační činnosti, poskytování informačních produktů na papírových a elektronických nosičích, včetně multimediálních informací pro reklamní a inzertní účely, styky s veřejností, on-line inzerce a prezentace v počítačové síti Internet, zajišťování propagačních a informačních materiálů na papírových a elektronických nosičích včetně jejich zpracování a rozšiřování, zprostředkovatelská činnost v oblasti mediálního průmyslu, například zprostředkování reklamy, inzerce, propagace, poradenské služby v oboru propagace a inzerce; (41) výchovná a zprostředkovatelská činnost v oblasti kultury a vzdělávání, organizování a řízení koncertní, divadelní, výchovné a zábavní činnosti, zejména hudební, hudebně dramatických interpretací a dramatických pořadů, orchestrálních a komorních koncertů a interpretačních vystoupení, pořádání festivalů, uměleckých a zábavních soutěží v tuzemsku a v zahraničí, služby umělecké agentury, zejména zajišťování hostování tuzemských a zahraničních umělců a uměleckých souborů a orchestrů, tvorba a produkce koncertní činnosti a hudebně dramatických pořadů a vystoupení, včetně nahrávání zvukových, zvukově obrazových a obrazových záznamů, výuková, výchovná a vzdělávací činnost v oblasti kultury, například pořádání výchovných koncertů a setkání s mládeží, organizování a vedení odborných besed, seminářů, konferencí a festivalů, tvorba rozhlasových pořadů, fotografování a filmová produkce, ediční činnost, vydávání odborných publikací a materiálů v oblasti hudby na papírových a elektronických nosičích, půjčování a pronájem zvukových a

zvukově obrazových nahrávacích zařízení, nahananých zvukových nosičů a zvukově obrazových a obrazových záznamů, filmů, hudebních nástrojů, hudebnin a notového materiálu, rozšiřování hudebních děl a nahananých zvukových, zvukově obrazových a obrazových záznamů na papírových a elektronických nosičích, zajišťování služeb nahrávacích studií a koncertních sálů, včetně jejich pronajímání, zprostředkování zpravodajství, odborná poradenská a konzultační činnost v oblasti kultury a vzdělávání, zejména v hudebním oboru, v hudebně dramatické a dramatické tvorbě, uměleckých soutěžích, v oboru hudebnin a zvukových a/nebo zvukově obrazových záznamů, vše v rámci této třídy, management koncertní, divadelní, výchovné a zábavní činnosti, zejména v oblasti hudební kultury.

(730) **Soukromá základní umělecká škola Zavadilka o.p.s.**, Zavadilka 2143, České Budějovice, 37005, CZ

(740) DMH - patentová a známková kancelář, Mgr. Marcela Machatová, Pospíšilova 2, Praha 3, 13000

(210) **O-477258**

(220) 08.06.2010

(320) 08.06.2010

(511) 5, 16, 29, 30, 32, 35, 40, 43

(540)

Ksichtíci

(510) (5) pekárenské výrobky pro zvláštní výživu, diabetický chléb, potraviny s nízkým obsahem cholesterolu, bezlepkové potraviny, klíčky z obilí, ze semen a z luštěnin, přípravky ze sladu, veškeré dietní mlynářské výrobky, dietní mouky všech druhů, vše výše uvedené pro léčebné účely; (16) etikety, samolepky, výrobky kartonážní, výrobky z papíru, reklamní, propagační, inzertní a papírové materiály včetně obalů, sáčků, tašek, skládaček (obalů) z papíru a/nebo z plastů spadající do této třídy; (29) mléčné výrobky, mléko a mléčné nápoje, máslo, tvarohové a mléčné krémy, šlehačka, sýry, hotová jídla, saláty a výrobky studené kuchyně ze zeleniny, z masa, ryb, drůbeže a zvěřiny, ostatní hotová jídla vyrobená z potravin spadajících do této třídy, vejce a výrobky z vajec, výrobky na bázi brambor v rámci této třídy, konzervované potraviny v rámci této třídy, jídla ze sóji v rámci této třídy, proteinové výrobky pro výživu, extrudované výrobky na bázi kukuřice, konzervované potraviny v rámci této třídy, džemy, marmelády, ovoce a lesní plody sušené nebo jinak upravené, upravený mák, arašidy, semena, ořechy a suché plody i jejich směsi, přesnídávky vyrobené z jogurtu, tvarohu nebo smetany, želé a želatinové výrobky v rámci této třídy, jedlé oleje a tuky všech druhů; (30) chléb, běžné, vícezrnné a celozrnné pečivo, toustový chléb, tousty, bagety, vecky, pizzy, pečivo s masovými, sýrovými a zeleninovými náplněmi, koláče, záviný, buchty, bábovky, lívance, zákusky, koblihy, sladké pečivo bez náplně anebo s náplní, pečivo s polevou a/nebo bez polevy spadající do této třídy, perníky a medovníky, dezerty, piškoty, pudinky, dorty, drobné cukroví, vánoční, marcipánové a mandlové pečivo, cukrovinky s výjimkou mražených cukrovinek, oplatky, jemné a trvanlivé pečivo, sušenky, suchary, slané pečivo a tyčinky, preclíky, zákusky, moučníky a dezerty obsahující jogurt, tvaroh nebo smetanu, pekárenské výrobky k dopečení, polotovary těstářských, pekárenských a cukrářských výrobků, výrobky z obilovin, z olejnin, ze semen a kukuřice, pekárenské výrobky plněné, čokoláda a pekárenské výrobky obsahující čokoládu, musli výrobky, obilné, ovesné a kukuřičné lupínky, vločky i jejich směsi, výrobky na bázi obilovin, olejnin a/nebo luštěnin, rýže a její výrobky, výrobky z pufované rýže, pekařské a cukrářské výrobky s amarantem, výrobky ze sóji v rámci této třídy, slad pro lidskou spotřebu, kávové výrobky a výrobky obsahující extrakty z kávy, káva, čaj, kakao, čokoláda, cukr, med, tapioka, ságo, sůl, droždí, prášky do pečiva, koření, dresinky, mouky a mlynářské výrobky všech druhů, mouky obohacené vlákninou, bezlepkové mouky, strouhanka, veškeré těstoviny a výrobky obsahující těstoviny, těstářské a cukrářské výrobky, bezlepkové potraviny, výrobky racionální výživy zejména výrobky neobsahující cholesterol v rámci této třídy, směsi z celozrnných obilnin, z luštěnin a z olejnin fortifikované rostlinnými anebo minerálními látkami, vitaminy a/nebo s přísadou speciálních ingrediencí pro další zpracování, polevy ve formě práškových směsí, výrobky na bázi sušené bramborové kaše, výrobky z bramborového těsta, pekárenské, těstářské a cukrářské dietní výrobky pro nemedicinalní účely, výrobky extrudované a expandované spadající do této třídy, popcorn, veškeré pekárenské, těstářské a cukrářské výrobky včetně

těchto výrobků mražených, výrobky studené kuchyně a občerstvení zhotovené z výrobků spadajících do tř. 30, žvýkačky ne pro lékařské účely, nápoje na bázi čokolády a kakaa; (32) minerální vody, nápoje iontové, syrovátkové nápoje, ovocné šťávy a nápoje z ovocných šťáv, mošty, nápoje zeleninové, nealkoholické nápoje z jižních, zahradních a lesních plodů, sirupy a jiné přípravky k zhotovování nealkoholických nápojů, nealkoholické aperitivy, nealkoholické koktejly, sladové nápoje, piva a nealkoholická piva, veškeré nealkoholické nápoje v rámci této třídy; (35) marketing, předvádění a rozšiřování vzorků zboží, služby organizačně ekonomické, obchodní průzkum a pomoc při řízení obchodní činnosti, reklama, propagace a inzerce, zprostředkovatelská činnost v oblasti obchodu s potravinami, propagace a inzerce prostřednictvím elektronických médií, dodavatelské služby pro třetí osoby v oblasti potravin, internetový obchod s výrobky ve tř. 5, 16, 9, 30, internetový obchod s nápoji, služby v oblasti importu a exportu, franchising, provozování sítě maloobchodních prodejen, vše s výrobky výše uvedenými ve tř. 5, 16, 29, 30, 32; (40) služby pekařství a souvisejících služeb v rámci této třídy, výroba pekařských a cukrářských polotovarů a jejich pečení, výroba polévek, všech druhů hotových jídel, nápojů, salátů, lahůdek, pokrmových specialit, dortů, dezertů a moučnicků včetně všech těchto výrobků chlazených a mražených, zpracování a úprava surovin pro pekárenskou, těstářenskou a cukrářskou výrobu, zprostředkovatelská činnost v oblasti mlynářství, sladovnictví, pekařství, těstářství a cukrářství; (43) cateringové služby a zprostředkování cateringových služeb, poskytování gastronomických služeb, fastfoody, stravovací služby, poskytování jídel, nápojů, ovocných a zeleninových šťáv, polotovarů, pokrmových specialit a lahůdek všech druhů včetně výrobků studené i teplé kuchyně a moučnicků, pořádání hostin, rautů a gastronomických akcí, provozování kavárny, cukrárny a baru, provozování automatů a jídelen rychlého občerstvení, bufetů a snach barů, obstaravatelská a zprostředkovatelská činnost v oborech souvisejících s gastronomickými službami v rámci této třídy.

(730) **PENAM, a.s.**, Cejl 38, Brno, 60200, CZ

(740) MIRA - patentová a známková kancelář, Blanka Fišerová, V Kapslovně 11, Praha 3, 13000

(210) **O-477304**

(220) 09.06.2010

(320) 09.06.2010

(511) 35, 36, 41

(540)



(510) (35) propagační činnost, reklama, pomoc při řízení obchodní činnosti, obchodní administrativa, kancelářské práce; (36)

pojištění, služby finanční, služby peněžní, služby nemovitostní; (41) výchova, vzdělávání, zábava, sportovní a kulturní aktivity.

(730) **Evropská konsolidační a.s.**, Soběšická 483/97, Brno, 60200, CZ

(740) Jiří Vaniček, Sadová 80, Sadová, 50315

(210) **O-477307**

(220) 09.06.2010

(320) 09.06.2010

(511) 9, 35, 42

(540)



(510) (9) přístroje pro zpracování informací, počítače, počítačové

programy (software) všeho druhu, software na nosičích, nosiče dat nahrané i nenahrané, 3D animace, multimediální aplikace, elektronické počítačové informační a řídicí systémy/technologie, přístroje pro záznam, převod a reprodukci zvuku nebo obrazu, audio/video přístroje, videohry; (35) marketingová, reklamní a inzertní činnost, reklama na Internetu, zajištění reklamních kampaní, průzkumy trhu, administrativní služby, automatizované zpracování dat, správa obchodních dat, kopírování dat, služby databank, předvádění a distribuce produktů/výrobků k reklamním účelům, činnost organizačních konzultantů, konzultace v podnikání, obchodní prezentace, obchodní zastupování, zprostředkování v oblasti obchodu s výrobky spadajícími do třídy 9 - přístroje pro zpracování informací, počítači, počítačovými programy (software) všeho druhu, elektronickými počítačovými informačními a řídicími systémy/technologemi, nosiči dat v elektronické podobě, přístroje pro záznam, převod a reprodukci zvuku nebo obrazu, audio/video přístroje, pořádání komerčních a reklamních akcí, provoz elektronického obchodu - prodej počítačového software a hardware a počítačových aplikací; (42) tvorba a správa internetových (webových) stránek, grafické služby, počítačová grafika, poskytování software - počítačové programování, zhotovování software na zakázku, výzkum a vývoj software, pronájem software a výpočetní techniky, pronájem elektronického prostoru v počítačových sítích (webhosting), poradenství v oblasti počítačového software a výpočetní techniky, tvorba počítačové animace a vizualizace.

(730) **Švejda Pavel**, Fritzova 267/30, Třešť, 58901, CZ

(210) **O-477358**

(220) 11.06.2010

(320) 11.06.2010

(511) 9, 35, 42

(540)



(510) (9) počítačový software, internetové aplikace; (35) reklama on-line v počítačové síti, internetový marketing; (42) tvorba, údržba a aktualizace počítačového software, internetových aplikací, počítačových programů, tvorba interaktivních programů, multimediálních aplikací, informačních databází, programů pro hromadné zpracování dat, grafický design, hosting webových stránek, instalace počítačových programů, konzultace v oblasti počítačového software, obnova počítačových dat, počítačové programování, poradenské služby v oblasti počítačového hardware, pronájem počítačového softwaru, pronájem webových serverů, tvorba a správa webových stránek pro třetí osoby, umístění webových stránek.

(730) **DIGITAL SOLUTIONS, s.r.o.**, Langrova 456, Lázně Bohdaneč, 53341, CZ

(210) **O-477369**

(220) 11.06.2010

(320) 11.06.2010

(511) 35, 36, 37, 38

(540)



(510) (35) reklamní, marketingové a inzertní služby, průzkumy trhu, služby public relations, obchodní zastoupení jiných podnikatelských subjektů, činnosti organizačních a ekonomických poradců, automatizované i ruční zpracování a správa obchodních dat, statistické informace, kopírovací služby, zaslání reklamních výrobků a materiálů zákazníkům,

poskytování obchodních informací, služby databank, ochrana osobních dat, administrativní sekretářské služby, organizování a pořádání komerčních, prodejních a reklamních akcí, obchodní předvádění výrobků produktů, distribuce produktů a letáků k reklamním účelům; (36) realitní služby, činnosti realitní kanceláře, činnosti realitních a finančních makléřů, konzultace v oblasti realit, zprostředkování při prodeji, koupi a pronájmu nemovitostí, přímý a elektronický prodej, koupě a pronájem nemovitostí, správa nemovitostí, předvádění nemovitostí, zprostředkování pojištění nemovitostí, investiční činnosti, finanční transakce, služby finančních poradců, zajištění financí na nákup nemovitostí, zprostředkování hypotéky; (37) zprostředkování ve stavebnictví, zajištění výstavby, stavební činnost, provádění staveb včetně jejich změn, údržbových prací na nich a jejich odstraňování, stavební dozor, stavebně montážní služby; (38) počítačová a elektronická komunikace, telekomunikační činnosti, elektronická pošta, provoz elektronického komunikačního portálu (webových stránek) v realitní a finanční oblasti.

(590) Barevná

(730) **RedHippo, s.r.o.**, Kolínská 1661/17, Praha 3, 13000, CZ

(740) Ing. Jiří Střelák, Šumberova 42, Praha 6, 16200

(210) **O-477414**

(220) 14.06.2010

(320) 14.06.2010

(511) 9, 18, 35, 37

(540)

QTEST

(510) (9) elektrické a elektronické výcvikové obojky pro psy včetně vibračních, ultrazvukových a sprejových, elektrické a elektronické ohradníky prostoru pro zvířata včetně vibračních, ultrazvukových a sprejových, elektrické a elektronické obojky pro psy určené k odnaučení nebo omezení nežádoucího štěkání včetně vibračních, ultrazvukových a sprejových, elektronická vyhledávací a sledovací zařízení pro zvířata včetně zařízení GPS, elektronická zařízení pro speciální použití v myslivosti včetně elektronických vábníček, elektrická zařízení pro výcvik loveckých psů, sledování a fotografování zvěře, svítící a zvukové obojky a vodítka pro optickou a akustickou lokalizaci a sledování psů, elektrické a elektronické výcvikové a chovatelské prostředky pro zvířata spadající do této třídy, měřicí zařízení a měřicí technika, signalizační přístroje; (18) chovatelské potřeby patřící do této třídy, obojky a vodítka pro psy; (35) maloobchodní a velkoobchodní prodej a zprostředkovatelské služby včetně prodeje prostřednictvím Internetu pro výrobky uvedené ve třídách 9 a 18, dále všech ostatních výrobků pro kynologii a chovatelství, marketing; (37) montážní, opravárenské a servisní práce v oblasti měřicích zařízení a měřicí techniky a všech výrobků uvedených ve třídách 9 a 18.

(730) **Hušek Miloš Ing.**, Měnik 77, Měnik, 50364, CZ

(740) Patentová a známková kancelář, Ing. Jaromír Příkryl, Včelín 1161, Hulín, 76824

(210) **O-477415**

(220) 14.06.2010

(320) 14.06.2010

(511) 3, 5, 30

(540)



(510) (3) rostlinné koupelové směsi, rostlinná kosmetika; (5) rostlinné koupelové směsi pro léčebné účely, zdravotní čaje v nálevkových sáčcích, rostlinné extrakty a tinktury pro léčebné účely, bylinné kapsle (doplňek stravy) pro léčebné účely; (30) bylinné, ovocné a černé čaje v nálevkových sáčcích.

(730) **Megafyt- R spol. s r.o.**, U Elektrárny 516, Vrané nad Vltavou, 25246, CZ

(740) Baker & McKenzie v.o.s., advokátní kancelář, JUDr. Jiří Čermák, advokát, Klimentská 46, Praha 1, 11002

(210) **O-477453**

(220) 15.06.2010

(320) 15.06.2010

(511) 16, 29, 30, 31, 40, 43

(540)



(510) (16) papíry, prospekty, ceníky, letáky, vizitky, papírové obaly, etikety, fólie z regenerované celulózy na balení, fólie z umělých hmot na balení, balicí papír, obaly bublinové, papír pergamenový, sáčky jako obaly (z papíru nebo umělých hmot), samolepky; (29) ančovičky, bramborové lupínky, drůbež, hranolky, huspeniny, játra, paštika, jedlé oleje a tuky, konzervy a polokonzervy masové, langusty, lanýže, losos, mandle, margarín, měkkýší (neživí), mléčné výrobky, mušle (neživé), okurky nakládané, nakládaná zelenina, občerstvení na bázi ovoce, olivy konzervované, oříšky zpracované, ovce (kompoty), ovocné saláty, potraviny z ryb, rajčatový protlak, saláty zeleninové, sardinky, slanina, sledí, smetanové krémy, sýry, šlehačka, šunka, tahini (pasta ze sezamových semínek), tukové, sýrové a masové pomazánky na chléb, tofu, tvaroh, ušřice (s výjimkou živých), uzeniny, vejce, vepřové maso, zvěřina, žampiony konzervované, želatina jedlá a výrobky z ní, rozbíř, pečená masa; (30) cukroví, cukrovinky, čokoláda, dorty a cukrářské kousky, hořčice, housky, chléb, bagety, pizza, chalva, jarní závitky, jemné pečivo, kakao, kapary, káva, kečup, kekсы, koláče, koření, majonéza, masové paštiky zapečené v těstě, masové pirožky, med, medovníky, muesli, ocet, ovesná kaše, quiche, ravioly, rohlíky, saláty (zálivky na), sedlina vaječná, sendviče (obložené chlebičky), sladké pečivo, suchary, sušenky, špagety, tabbouleh (libanonský salát), těstoviny, vločky ovesné a kukuřičné, zálivky na saláty, zmrzlina; (31) ovoce, zelenina čerstvé, houby čerstvé, jikry rybí, oříšky, polévkové bylinky čerstvé; (40) pekařství, výroba pekařských a cukrářských polotovarů a jejich pečení, výroba polévek, všech druhů hotových jídel a nápojů, salátů, lahůdek, pokrmových specialit, dezertů a moučnicků včetně všech těchto výrobků chlazených a mražených, služby pekařství a souvisejících služeb, zpracování a úprava surovin pro pekařskou, těstářskou a cukrářskou výrobu, pro jídelny rychlého občerstvení, bufetů a snack barů; (43) bufety, kavárny, půjčování stanů, židlí, stolů, prostírání, nápojového skla, poskytování gastronomických služeb včetně cateringu a rychlého a stánkového občerstvení (fast food, automaty), provozování barů, cukráren, kaváren, bufetů, samoobslužných restaurací, jídelen, organizace a zajišťování rautů, oslav, recepcí, banketů, firemních párty, svatebních hostin, promocií, pronajímání jednacích místností, salónek, služby v oblasti stravování a nápojové služby poskytované prostřednictvím sítě Internetu, obstaravatelská a zprostředkovatelská činnost v souvisejících oborech spadající do této třídy.

(590) Barevná

(730) **Grand lahůdky s.r.o.**, Bablerovo náměstí 21/1, Samotíšky, 77900, CZ

(740) Jiří EFFMERT, Družstevní 1424/12C, Říčany, 25101

(210) **O-477521**

(220) 18.06.2010

(320) 18.06.2010

(511) 35, 41, 42

(540)



(510) (35) zpracování dat, zejména z oblasti certifikace, zkušebnictví, normalizace, měření; (41) vzdělávání, výchova a školení, zejména v oblasti certifikace, zkušebnictví, normalizace a měření; (42) certifikace systémů řízení (kvality, environmentu, automobilového průmyslu, zdraví a bezpečnosti při práci, léků a zdravotnických prostředků a jiných), ve výrobě a službách, koordinace a metodické zabezpečení a tvorba pravidel pro certifikaci systémů řízení, informace z oblasti certifikace, zkušebnictví, normalizace a měření.

(730) **CQS - Sdružení pro certifikaci systémů jakosti**, Pod Lisem 129, Praha 8 - Trója, 17102, CZ

(210) **O-477556**

(220) 21.06.2010
(320) 21.06.2010
(511) 6, 7, 9, 11, 17
(540)

SYMPATIK

(510) (6) kovy a kovové výrobky, uzavírací a regulační armatury, kovové potrubní díly; (7) rozdělovače, odlučovače a odplyňovače, filtry, vše v rámci této třídy; (9) zařízení a přístroje pro měření, regulaci a dálkový přenos údajů, přístroje na měření a kontrolu průtoku, hladiny, tlaku, teploty a jiných proměnných charakteristik kapalin a plynů, automatické regulační a kontrolní přístroje a nástroje; (11) topná zařízení, tlaková zařízení, kotle, jejich části a součásti na spalování pevných plyných a kapalných paliv, plynové generátory, zařízení na výrobu teplé a horké vody a páry, chlazení, sušení, větrání, klimatizace, průtokové a zásobníkové ohřivače, nádoby na akumulaci tepla, solární systémy, kompaktní výměňkové a předávací stanice, tepelná čerpadla, solární kolektory, výměňky a rekuperátory tepla, topné systémy s netradičními zdroji tepla zvláště pak z biomasy; (17) izolace tepelné.

(730) **SYSTHERM s.r.o.**, K Papimě 172/26, Plzeň, 31200, CZ

(740) Langrova, s.r.o., Skřetova 48, Plzeň, 30100

(210) **O-477569**

(220) 21.06.2010
(320) 21.06.2010
(511) 29, 36, 43
(540)



(510) (29) potraviny živočišného původu, zejména drůbež; (36) realitní činnost; (43) hostinská a restaurační činnost, dočasné ubytování.

(730) **NGUYEN HOAM Kiem**, U Jankovky 2/190, Praha 5, 15300, CZ

(210) **O-477579**

(220) 21.06.2010
(320) 21.06.2010
(511) 6, 19, 37
(540)

AVAPS

(510) (6) výrobky z kovů a slitin, hutní materiály všeho druhu pro tuto třídu, kovové stavební materiály, prvky, konstrukce a podobně, kovové spojovací materiály všeho druhu, speciální protipožární a bezpečnostní konstrukce, okna, dveře, stěny, příčky, výkladce, portály, uzávěry, automatické vstupní, vratové a parkovací systémy včetně náhradních dílů, protipovodňové zábrany; (19)

protipožární nekovová ochrana stavebních konstrukcí, včetně jejich dílů, speciální protipožární a bezpečnostní konstrukce, okna, dveře, stěny, příčky, výkladce, portály, uzávěry, automatické vstupní, vratové a parkovací systémy z nekovových materiálů včetně náhradních dílů; (37) montážní a servisní činnost protipožárních a bezpečnostních výrobků.

(730) **AVAPS s.r.o.**, U Obalovny 488, Klecany, 25067, CZ

(210) **O-477646**

(220) 23.06.2010
(320) 23.06.2010
(511) 4, 20, 21, 26, 31, 35, 44
(540)



(510) (4) svíčky; (20) výrobky nejmenované v jiných třídách ze dřeva, korku, rákosu, vrbového proutí, z rohu, kostí, slonoviny, z kostic, želvoviny, jantaru, perleti, mořské pěny, náhražky všech těchto materiálů nebo náhražky z plastických hmot, košíky (z březového proutí, révového proutí, plátek bambusu, slámy, trávy, kukuřičných listů, kokosových listů, pedigu), nástěnné dekorace z proutí a bambusu a slaměné dekorace - v rámci této třídy, polystyrenové korpusy; (21) užitková a ozdobná keramika, hrnčířské výrobky, keramické výrobky pro domácnost, keramické vázy, keramické suvenýry, dárkové keramické a porcelánové předměty, plastové květináče, obaly na květináče - v rámci této třídy, truhlíky, jmenovky (z plastu k označování rostlin), rozprašovače (rozstříkovače na zalévání květin a rostlin), misky; (26) umělé rostliny a květiny, včetně věnců, stuhy, špendlíky, tylové svatební ozdoby, umělé ovoce a zelenina; (31) řezané květiny a rostliny, květiny živé, sušené květiny, věnce - v rámci této třídy, dekorace z živých a sušených rostlin, květinové vazby, květinové cibule, keře, křoví, klíčky semen pro botanické účely, kůra surová, řezivo neočištěné od kůry, sadba, sazenice, šišky spadající do této třídy, rostlinná semena, růže (keře), stromy (jako rostliny), palmy; (35) zprostředkovatelská činnost v oblasti obchodu a služeb k obchodním účelům týkající se výrobků uvedených ve třídách 4, 20, 21, 26 a 31, zprostředkování obchodních kontaktů v oblasti výrobků uvedených ve třídách 4, 20, 21, 26 a 31, zprostředkování internetového obchodu v oblasti výrobků ve třídách 4, 20, 21, 26 a 31, internetový obchod s květinami; (44) vázání a aranžování květin, architektura zahradní, věnce (zhotovování), zahradnické služby, zahradnictví.

(590) Barevná

(730) **KVĚTINÁŘSTVÍ SLUNEČNICE s.r.o.**, Lazebnická 421/3, Opava, 74601, CZ

(740) Ing. Pavel Nádvorník s.r.o., Sokola Tůmy 1099/1, Ostrava-Mariánské Hory, 70900

(210) **O-477670**

(220) 24.06.2010
(320) 24.06.2010
(511) 24, 25, 35
(540)



(510) (24) textilie spadající do této třídy; (25) dámské, pánské a dětské oděvy z bavlněných textilií, zejména rifle; (35) maloobchodní činnost s textiliemi a oděvy.

(590) Barevná

- (730) **Donghai Nguyen Ph.D.**, Pri Zvonici 23, 821 04 Bratislava, SK
(740) INPROCHES Patentová a známková kancelář, Mgr. Alžběta Jurtíková, Mezírka 1, Brno, 60200

- (210) **O-477874**
(220) 01.07.2010
(320) 01.07.2010
(511) 5
(540)

PAROLI

- (510) (5) fungicidy.
(730) **BASF Agro B.V., Arnhem /NL/, Zweigniederlassung, Wädenswil**, Moosacherstrasse 2, 8804 Au, CH
(740) Společná advokátní kancelář Všečeka Zelený Švorčík Kalenský a partneři, JUDr. Otakar Švorčík, Hálkova 2, Praha 2, 12000

- (210) **O-477918**
(220) 02.07.2010
(320) 02.07.2010
(511) 5
(540)



- (510) (5) vitamíny, minerály, dietní, výživné a rostlinné doplňky s léčivými účinky.
(730) **Solgar Holdings, Inc.**, 2100 Smithtown Avenue, Ronkonkoma, 11779, NY, US
(740) KOREJZOVÁ & SPOL., v.o.s., JUDr. Petra Korejzová, Korunní 810/104 E, Praha 10, 10100

- (210) **O-477919**
(220) 02.07.2010
(320) 02.07.2010
(511) 5
(540)

SOLGAR

- (510) (5) vitamíny, minerály, dietní, výživné a rostlinné doplňky s léčivými účinky.
(730) **Solgar Holdings, Inc.**, 2100 Smithtown Avenue, Ronkonkoma, 11779, NY, US
(740) KOREJZOVÁ & SPOL., v.o.s., JUDr. Petra Korejzová, Korunní 810/104 E, Praha 10, 10100

- (210) **O-477933**
(220) 07.07.2010
(320) 07.07.2010
(511) 11
(540)

FINN LIGHT

- (510) (11) potápěčské reflektory a svítilny, držáky potápěčských svítlen, vodotěsné svítilny, ramena k vodotěsným svítilnám.
(730) **FINN SUB, s.r.o.**, Rakovecká 35, Brno, 63500, CZ

- (210) **O-477948**
(220) 07.07.2010
(320) 07.07.2010
(511) 1, 5
(540)

CEROVAL

- (510) (1) chemické látky používané v zemědělství, zahradnictví a lesnictví, zvláště přípravky posilující růst rostlin, přípravky

regulující růst rostlin, přípravky pro ošetření semen, povrchově aktivní látky, přírodní nebo umělé chemikálie, používané jako sexuální návnady pro zmatení hmyzu; (5) přípravky pro ničení a hubení škůdců, fungicidy, herbicidy, pesticidy.

- (730) **BASF AGRO B.V.**, Moosacherstrasse 2, Au, SZ
(740) Společná advokátní kancelář Všečeka Zelený Švorčík Kalenský a partneři, JUDr. Petr Kalenský, Hálkova 2, Praha 2, 12000

- (210) **O-477973**
(220) 08.07.2010
(320) 08.07.2010
(511) 25
(540)



- (510) (25) oděvy.
(730) **V-REMIX spol. s r.o.**, Ke Kapličce 389, Dolní Břežany, 25241, CZ
(740) Mgr. Dana Hanáková, Hurbanova 1279/6, Praha 4 - Krč, 14200

- (210) **O-477979**
(220) 08.07.2010
(320) 08.07.2010
(511) 34
(540)

NEXT 100's

- (510) (34) tabák surový nebo zpracovaný, tabákové výrobky, včetně doutníků, cigaret, cigarillo, tabáku k balení cigaret, dýmkového tabáku, žvýkacího tabáku, šňupacího tabáku, kretek, snus, tabákové náhražky (nikoliv pro léčebné účely), kuřácké potřeby, včetně cigaretových papírků a dutinek, cigaretových filtrů, tabátek, pouzder na cigarety a popelníků, dýmek, kapesních strojků na balení cigaret, zapalovačů, zápalky.

- (730) **Philip Morris Products S.A.**, Quai Jeanrenaud 3, 2000 Neuchatel, CH
(740) Zeiner & Zeiner v.o.s., Mgr. Karel Šindelka, Maiselova 15, Praha 1, 11000

- (210) **O-478082**
(220) 14.07.2010
(320) 14.07.2010
(511) 35, 38
(540)



- (510) (35) aktualizování reklamních materiálů, obchodní nebo podnikatelské informace, prezentace výrobků v komunikačních médiích pro účely maloobchodu, komerční správa licencí na výrobky a služby ostatních, psaní reklamních textů, reklama (propagace), reklama on-line v počítačové síti, aktualizování reklamních materiálů, zaslání reklamních materiálů zákazníkům, reklamní texty (vydávání, zveřejňování, oznámení, vyhlášení, publikování), rozšiřování reklamních nebo inzertních materiálů, služby v oblasti grafické úpravy pro reklamní účely, styky s veřejností, služby v rámci této třídy (vzkazy, dotazy); (38) diskusní fóra (poskytování internetových diskusních fór), elektronická pošta, přenos zpráv a obrázků pomocí počítačů.
(730) **Bc. Michal Michňa**, Bellušova 1817, Praha 5, 15500, CZ

Zamítnuté a částečně zamítnuté přihlášky ochranných známek po zveřejnění

Zjistí-li Úřad v průběhu řízení o námitkách, že přihlašovaná ochranná známka nespĺňuje podmínky pro zápis, přihlášku zamítne. Zjistí-li, že přihlašovaná ochranná známka nespĺňuje podmínky pro zápis jen pro některé výrobky nebo služby, přihlášku zamítne v rozsahu výrobků nebo služeb, pro které přihláška nespĺňuje podmínky zápisu. S ohledem na tuto skutečnost, obsahuje tato kapitola údaje o rozhodnutích o zamítnutí přihlášky ochranné známky v celém nebo částečném rozsahu na základě ustanovení § 26 zákona č. 441/2003 Sb.

Údaje o výsledku rozhodnutí (zamítnutí přihlášky, částečné zamítnutí přihlášky) jsou uvedeny za datem právní moci rozhodnutí pod INID kódem (583) s názvem "Datum právní moci rozhodnutí/výsledek rozhodnutí".

(210) **O-439283**

(540)



(583) 30.07.2010 / zamítnutí přihlášky

Zamítnuté námítky týkající se ochranných známek

V průběhu řízení o námítkách může být Úřadem zjištěno, že přihlašovaná ochranná známka, která byla zveřejněna ve Věstníku, nezasahuje do zákonem chráněných starších práv třetích osob, tzv. namítajících, uvedených v ustanovení § 7 zákona č. 441/2003 Sb., a proto Úřad námítky zamítne. Údaje o rozhodnutích o zamítnutí námítek na základě ustanovení § 26 zákona č. 441/2003 Sb. jsou obsaženy v této kapitole.

(210) **O-467243**

(540)



(583) 30.07.2010

(210) **O-471438**

(540)



ARBITRÁŽNÍ CENTRUM s.r.o.

(583) 26.07.2010

(210) **O-467650**

(540)



(583) 04.08.2010

(210) **O-467650**

(540)



(583) 04.08.2010

(210) **O-468213**

(540)



(583) 03.08.2010

Přehled zápisů ochranných známek bez změny ve vztahu ke zveřejněným přihláškám

Kapitola obsahuje údaje o ochranných známkách zapsaných na základě ustanovení § 28 odst. 1 zákona č. 441/2003 Sb., u kterých nedošlo ke změně údajů oproti zveřejněné přihlášce ochranné známky.

Číselný přehled
313490, 313492, 313493, 313494, 313495, 313496, 313498, 313500, 313502, 313503, 313504, 313509, 313511, 313512, 313513, 313514, 313515, 313516, 313517, 313518, 313519, 313520, 313521, 313522, 313523, 313524, 313525, 313526, 313527, 313528, 313529, 313530, 313531, 313532, 313533, 313534, 313535, 313536, 313537, 313538, 313539, 313540, 313541, 313542, 313543, 313544, 313545, 313546, 313547, 313548, 313549, 313550, 313551, 313552, 313553, 313554, 313555, 313556, 313557, 313558, 313559, 313560, 313561, 313562, 313563, 313564, 313565, 313566, 313567, 313568, 313569, 313570, 313571, 313572, 313573, 313574, 313575, 313576, 313577, 313578, 313579, 313580, 313581, 313582, 313583, 313584, 313585, 313586, 313587, 313588, 313589, 313590, 313591, 313592, 313593, 313594, 313595.

Zápis ochranných známek bez změny ve vztahu ke zveřejněným přihláškám

(111) 313490 (220) 27.02.2004 (320) 27.02.2004 (442) 28.04.2010 (151) 04.08.2010 (730) Ing. Miroslav Szweda - SKK , Lešetínská 124/39, Karviná, 73301, CZ (210) O-343662	(210) O-465863
(111) 313492 (220) 20.03.2007 (320) 20.03.2007 (442) 28.04.2010 (151) 04.08.2010 (730) Limagrain Central Europe Cereals, s.r.o. , Podedvorská 755/5, Praha 9 - Kyje, 19800, CZ (210) O-446628	(111) 313502 (220) 19.04.2009 (320) 19.04.2009 (442) 28.04.2010 (151) 04.08.2010 (730) Zámecké vinařství Bzenec s.r.o. , Zámecká 1508, Bzenec, 69681, CZ (210) O-467383
(111) 313493 (220) 04.12.2007 (320) 04.12.2007 (442) 28.04.2010 (151) 04.08.2010 (730) FILIP Media, a.s. , Masarykovo nábřeží 28/235, Praha 1, 11000, CZ (210) O-454307	(111) 313503 (220) 19.04.2009 (320) 19.04.2009 (442) 28.04.2010 (151) 04.08.2010 (730) Zámecké vinařství Bzenec s.r.o. , Zámecká 1508, Bzenec, 69681, CZ (210) O-467385
(111) 313494 (220) 12.08.2008 (320) 12.08.2008 (442) 28.04.2010 (151) 04.08.2010 (730) VESNA, a.s. , Čeperka 306, Pardubice, 53215, CZ (210) O-461472	(111) 313504 (220) 19.04.2009 (320) 19.04.2009 (442) 28.04.2010 (151) 04.08.2010 (730) Zámecké vinařství Bzenec s.r.o. , Zámecká 1508, Bzenec, 69681, CZ (210) O-467386
(111) 313495 (220) 08.09.2008 (320) 08.09.2008 (442) 28.04.2010 (151) 04.08.2010 (730) Slováček Stanislav , Sazovice 175, Sazovice, Zlín, 76301, CZ (210) O-462098	(111) 313509 (220) 14.07.2009 (320) 14.07.2009 (442) 14.10.2009 (151) 04.08.2010 (730) ATX, EU s.r.o. , Pobřežní 16, Praha 8, 18600, CZ (210) O-469461
(111) 313496 (220) 17.09.2008 (320) 17.09.2008 (442) 22.10.2008 (151) 04.08.2010 (730) ST. NICOLAUS, a.s. , 1. mája 113, Liptovský Mikuláš, SK (210) O-462350	(111) 313511 (220) 31.07.2009 (320) 31.07.2009 (442) 28.04.2010 (151) 04.08.2010 (730) Pharmakon, spol. s r.o. , K Dubu 355, Vestec, 25242, CZ (210) O-469832
(111) 313498 (220) 05.11.2008 (320) 05.11.2008 (442) 28.04.2010 (151) 04.08.2010 (730) DATART INTERNATIONAL, a.s. , Pernerova 149/35, Praha 8 - Karlín, 18600, CZ (210) O-463495	(111) 313512 (220) 05.08.2009 (320) 05.08.2009 (442) 28.04.2010 (151) 04.08.2010 (730) Kalvoda Vít , Pšeník 367/1, Brno, 63900, CZ (210) O-469954
(111) 313500 (220) 16.02.2009 (320) 16.02.2009 (442) 09.12.2009 (151) 04.08.2010 (730) BENEŠ a LÁT a.s. , Tovární 277, Průhonice, 25243, CZ	(111) 313513 (220) 06.10.2009 (320) 06.10.2009 (442) 28.04.2010 (151) 04.08.2010 (730) Šrubař Ivan Ing. , Slovenská 1191/37, Opava, 74706, CZ (210) O-471261
	(111) 313514 (220) 16.10.2009 (320) 16.10.2009 (442) 28.04.2010

(151) 04.08.2010	(220) 16.12.2009	
(730) Petr Sobotík , Hukvaldy 93, 73946, CZ	(320) 16.12.2009	
(210) O-471518	(442) 28.04.2010	
<hr/>		
(111) 313515	(151) 04.08.2010	
(220) 27.10.2009	(730) REMAK a.s. , Zuberská 2601, Rožnov pod Radhoštěm, 75661, CZ	
(320) 27.10.2009	(210) O-472837	
(442) 28.04.2010	<hr/>	
(151) 04.08.2010	(111) 313524	
(730) Správa sídla s.r.o. , Botanická 606/24, Brno, 60200, CZ	(220) 17.12.2009	
(210) O-471737	(320) 17.12.2009	
<hr/>		
(111) 313516	(442) 28.04.2010	
(220) 30.10.2009	(151) 04.08.2010	
(320) 30.10.2009	(730) KRUM - INVEST a.s. , Soukenická 33, Český Krumlov, 38101, CZ	
(442) 28.04.2010	(210) O-472901	
(151) 04.08.2010	<hr/>	
(730) Nadace VIA , Jelení 195/9, Praha 1, 11800, CZ	(111) 313525	
(210) O-471805	(220) 23.12.2009	
<hr/>		
(111) 313517	(320) 23.12.2009	
(220) 13.11.2009	(442) 28.04.2010	
(320) 13.11.2009	(151) 04.08.2010	
(442) 28.04.2010	(730) Chovanec Group s.r.o. , K Vinici 1256, Pardubice, 53002, CZ	
(151) 04.08.2010	(210) O-473067	
(730) E.U.D. GROUP, a.s. , Obchodní 640, Rakvice, 69103, CZ	<hr/>	
(210) O-472111	(111) 313526	
<hr/>		
(111) 313518	(220) 29.12.2009	
(220) 16.11.2009	(320) 29.12.2009	
(320) 16.11.2009	(442) 28.04.2010	
(442) 28.04.2010	(151) 04.08.2010	
(151) 04.08.2010	(730) Mudroch David , Prosetín 185, Prosetín u Hlinska, 53976, CZ	
(730) Master Internet, s.r.o. , Jiráskova 21, Brno, 60200, CZ	(210) O-473120	
(210) O-472148	<hr/>	
(111) 313519	(111) 313527	
(220) 20.11.2009	(220) 04.01.2010	
(320) 20.11.2009	(320) 04.01.2010	
(442) 28.04.2010	(442) 28.04.2010	
(151) 04.08.2010	(151) 04.08.2010	
(730) Pekař Rostislav , Zadní 1074/19, Ostrava - Radvanice, 71600, CZ	(730) ČESKÉ ENERGETICKÉ CENTRUM a.s. , Václavské nám. 772/2, Praha 1 - Nové Město, 11000, CZ	
(210) O-472250	(210) O-473189	
<hr/>		
(111) 313520	(111) 313528	
(220) 13.04.2005	(220) 06.01.2010	
(320) 13.04.2005	(320) 06.01.2010	
(442) 28.04.2010	(442) 28.04.2010	
(151) 04.08.2010	(151) 04.08.2010	
(730) Retail Royalty Company , 101 Convention Center Drive, Las Vegas, NV, US	(730) Mediaservis s.r.o. , Papešská 2773/1, Praha 9, 19300, CZ	
(210) O-472396	(210) O-473232	
<hr/>		
(111) 313521	(111) 313529	
(220) 26.11.2009	(220) 06.01.2010	
(320) 26.11.2009	(320) 06.01.2010	
(442) 28.04.2010	(442) 28.04.2010	
(151) 04.08.2010	(151) 04.08.2010	
(730) d2d CZ s.r.o. , Pod Krejčárkem 975, Praha 3, 13000, CZ	(730) Mediaservis s.r.o. , Papešská 2773/1, Praha 9, 19300, CZ	
(210) O-472402	(210) O-473233	
<hr/>		
(111) 313522	(111) 313530	
(220) 26.11.2009	(220) 06.01.2010	
(320) 26.11.2009	(320) 06.01.2010	
(442) 28.04.2010	(442) 28.04.2010	
(151) 04.08.2010	(151) 04.08.2010	
(730) EMTC - CZECH a.s. , Pod Krejčárkem 975, Praha 3, 13000, CZ	(730) APK SOFT s.r.o. , Na Chodovci 2880, Praha 4 - Záběhlice, 14100, CZ	
(210) O-472403	(210) O-473248	
<hr/>		
(111) 313523	(111) 313531	
	(220) 07.01.2010	
	(320) 07.01.2010	

(442) 28.04.2010 (151) 04.08.2010 (730) Tutor, s.r.o. , U Půjčovny 952/2, Praha 1, 11000, CZ (210) O-473258	(210) O-473530
(111) 313532 (220) 08.01.2010 (320) 08.01.2010 (442) 28.04.2010 (151) 04.08.2010 (730) Burda Praha, spol. s r.o. , Přemyslovská 2845/43, Praha 3, 13000, CZ (210) O-473283	(111) 313540 (220) 19.01.2010 (320) 19.01.2010 (442) 28.04.2010 (151) 04.08.2010 (730) Vozka Stanislav RNDr. , Brázdímská 214/20, Praha 9, 19000, CZ (210) O-473559
(111) 313533 (220) 08.01.2010 (320) 08.01.2010 (442) 28.04.2010 (151) 04.08.2010 (730) Dohnal Milan Ing. , Vývoz 5423, Zlín, 76001, CZ (210) O-473285	(111) 313541 (220) 20.01.2010 (320) 20.01.2010 (442) 28.04.2010 (151) 04.08.2010 (730) Český národní symfonický orchestr s.r.o. , Weilova 2/1144, Praha 10 - Hostivař, 10200, CZ (210) O-473592
(111) 313534 (220) 11.01.2010 (320) 11.01.2010 (442) 28.04.2010 (151) 04.08.2010 (730) LAURINI EU, s.r.o. , Pražského povstání 28/4996, Jablonec nad Nisou, 46604, CZ (210) O-473346	(111) 313542 (220) 27.01.2010 (320) 27.01.2010 (442) 28.04.2010 (151) 04.08.2010 (730) LARGE LIFE LIMITED , 6 Bexley Square, Salford, Manchester, M3 GBZ, Velká Británie, GB (210) O-473764
(111) 313535 (220) 11.01.2010 (320) 11.01.2010 (442) 28.04.2010 (151) 04.08.2010 (730) Studio MAC - ARCHITECTURE, s.r.o. , Sušická 17/1847, Praha 6, 16000, CZ (210) O-473350	(111) 313543 (220) 27.01.2010 (320) 27.01.2010 (442) 28.04.2010 (151) 04.08.2010 (730) ZENTITY s.r.o. , Těšnov 1163/5, Praha 1, 11000, CZ (210) O-473780
(111) 313536 (220) 13.01.2010 (320) 13.01.2010 (442) 28.04.2010 (151) 04.08.2010 (730) Tomáš Paděra , Nad Okrouhlíkem 2365/17, Praha 8, 18200, CZ (210) O-473417	(111) 313544 (220) 01.02.2010 (320) 01.02.2010 (442) 28.04.2010 (151) 04.08.2010 (730) Progressive FR, s.r.o. , Palárikova 15/220, Zeleneč pri Trnave, 91921, SK (210) O-473880
(111) 313537 (220) 18.01.2010 (320) 18.01.2010 (442) 28.04.2010 (151) 04.08.2010 (730) Luxury Bags s.r.o. , Na Moklině 16/289, Praha 6, 16300, CZ (210) O-473512	(111) 313545 (220) 01.02.2010 (320) 01.02.2010 (442) 28.04.2010 (151) 04.08.2010 (730) CREATIVE PRO s.r.o. , Tajovského 3339/16, Bratislava, 81104, SK (210) O-473884
(111) 313538 (220) 18.01.2010 (320) 18.01.2010 (442) 28.04.2010 (151) 04.08.2010 (730) TAXI - Budějovice s.r.o. , Husova tř. 523/30, České Budějovice, 37021, CZ (210) O-473513	(111) 313546 (220) 01.02.2010 (320) 01.02.2010 (442) 28.04.2010 (151) 04.08.2010 (730) CREATIVE PRO s.r.o. , Tajovského 3339/16, Bratislava, 81104, SK (210) O-473886
(111) 313539 (220) 19.01.2010 (320) 19.01.2010 (442) 28.04.2010 (151) 04.08.2010 (730) DAGRAT s.r.o. , K Silu 2151, Pelhřimov, 39301, CZ	(111) 313547 (220) 01.02.2010 (320) 01.02.2010 (442) 28.04.2010 (151) 04.08.2010 (730) Mikš Jan JUDr. , Dieselova 258, Praha 10, 10900, CZ (210) O-473888
	(111) 313548

(220) 01.02.2010
(320) 01.02.2010
(442) 28.04.2010
(151) 04.08.2010
(730) **T&M Creative s.r.o.**, Štěpařská 809, Praha 5, 15200, CZ
(210) O-473889

(111) **313549**
(220) 01.02.2010
(320) 01.02.2010
(442) 28.04.2010
(151) 04.08.2010
(730) **Capoušek David Ing.**, Chatová 1520/6, Praha 16 - Radotín, 15300, CZ
(210) O-473890

(111) **313550**
(220) 01.02.2010
(320) 01.02.2010
(442) 28.04.2010
(151) 04.08.2010
(730) **NetRex s.r.o.**, Chatová 1520/6, Praha 16 - Radotín, 15300, CZ
(210) O-473891

(111) **313551**
(220) 02.02.2010
(320) 02.02.2010
(442) 28.04.2010
(151) 04.08.2010
(730) **LAHOUIR KRISTINA**, Kafkova 45/1405, Praha 6, 16000, CZ
LAHOUIR BRAHIM, Kafkova 45/1405, Praha 6, 16000, CZ
(210) O-473938

(111) **313552**
(220) 15.02.2010
(320) 15.02.2010
(442) 28.04.2010
(151) 04.08.2010
(730) **Plzeňský Prazdroj, a.s.**, U Prazdroje 7, Plzeň, 30497, CZ
(210) O-474292

(111) **313553**
(220) 15.02.2010
(320) 15.02.2010
(442) 28.04.2010
(151) 04.08.2010
(730) **Svátová Terézia Ing.**, Na Veselí 26, Praha 4, 14000, CZ
(210) O-474327

(111) **313554**
(220) 16.02.2010
(320) 16.02.2010
(442) 28.04.2010
(151) 04.08.2010
(730) **EUROtest s.r.o.**, Na Návsi 84, Staré Hodějovice, 37008, CZ
(210) O-474355

(111) **313555**
(220) 17.02.2010
(320) 17.02.2010
(442) 07.04.2010
(151) 04.08.2010
(730) **Šakičová Ludmila**, Prvomájová 90, Plzeň, 32200, CZ
(210) O-474381

(111) **313556**
(220) 18.02.2010
(320) 18.02.2010
(442) 28.04.2010

(151) 04.08.2010
(730) **RCM PELIKÁN - Daniel Pelikán**, Doubravice 110, Pardubice, 53353, CZ
(210) O-474414

(111) **313557**
(220) 22.02.2010
(320) 22.02.2010
(442) 28.04.2010
(151) 04.08.2010
(730) **VOPA-STAV, s.r.o.**, Mantov 79, Stod, 33301, CZ
(210) O-474517

(111) **313558**
(220) 23.02.2010
(320) 23.02.2010
(442) 28.04.2010
(151) 04.08.2010
(730) **Tripal Dušan Ing.**, Třeštice 53, Telč, 58856, CZ
(210) O-474584

(111) **313559**
(220) 24.02.2010
(320) 24.02.2010
(442) 28.04.2010
(151) 04.08.2010
(730) **Intervet International B.V.**, Wim de Körverstraat 35, 5831 AN Boxmeer, NL
(210) O-474605

(111) **313560**
(220) 25.02.2010
(320) 25.02.2010
(442) 28.04.2010
(151) 04.08.2010
(730) **Kadlčík Stanislav**, U Zastávky 112, Ratiškovice, 69602, CZ
(210) O-474634

(111) **313561**
(220) 25.02.2010
(320) 25.02.2010
(442) 28.04.2010
(151) 04.08.2010
(730) **Kadlčík Stanislav**, U Zastávky 112, Ratiškovice, 69602, CZ
(210) O-474635

(111) **313562**
(220) 25.02.2010
(320) 25.02.2010
(442) 28.04.2010
(151) 04.08.2010
(730) **Kadlčík Stanislav**, U Zastávky 112, Ratiškovice, 69602, CZ
(210) O-474636

(111) **313563**
(220) 02.03.2010
(320) 02.03.2010
(442) 28.04.2010
(151) 04.08.2010
(730) **BROWN & JOHNSON s.r.o.**, Příkop 4, Brno, 60200, CZ
(210) O-474747

(111) **313564**
(220) 02.03.2010
(320) 02.03.2010
(442) 28.04.2010
(151) 04.08.2010
(730) **DELIKA H + H, spol. s r.o.**, U hřiště 654/21a, Brno, 62500, CZ

(210) O-474749	(442) 28.04.2010 (151) 04.08.2010 (730) X-life, s.r.o. , Plzeňská 216, Králův Dvůr, 26701, CZ (210) O-475307
(111) 313565 (220) 02.03.2010 (320) 02.03.2010 (442) 28.04.2010 (151) 04.08.2010 (730) Detecha, chemické výrobní družstvo , Husovo nám. 1208, Nové Město nad Metují, 54901, CZ (210) O-474756	(111) 313574 (220) 22.03.2010 (320) 22.03.2010 (442) 28.04.2010 (151) 04.08.2010 (730) COSING s.r.o. , U Cukrovaru 720/22, Praha 9 - Vinoř, 19017, CZ (210) O-475339
(111) 313566 (220) 03.03.2010 (320) 03.03.2010 (442) 28.04.2010 (151) 04.08.2010 (730) Švirk Oldřich , Lomená 480, Dolní Břežany, 25241, CZ (210) O-474795	(111) 313575 (220) 22.03.2010 (320) 22.03.2010 (442) 28.04.2010 (151) 04.08.2010 (730) COSING s.r.o. , U Cukrovaru 720/22, Praha 9 - Vinoř, 19017, CZ (210) O-475340
(111) 313567 (220) 05.03.2010 (320) 05.03.2010 (442) 28.04.2010 (151) 04.08.2010 (730) Omnicom Media Group, s.r.o. , Lomnického 1705/9, Praha 4, 14000, CZ (210) O-474885	(111) 313576 (220) 24.03.2010 (320) 24.03.2010 (442) 28.04.2010 (151) 04.08.2010 (730) OLMA, a.s. , Pavelkova 18, Olomouc, 77900, CZ (210) O-475407
(111) 313568 (220) 10.03.2010 (320) 10.03.2010 (442) 28.04.2010 (151) 04.08.2010 (730) Caprata Petr , Měnik 23, Měnik, 50364, CZ (210) O-474999	(111) 313577 (220) 25.03.2010 (320) 25.03.2010 (442) 28.04.2010 (151) 04.08.2010 (730) NOVARTIS AG , 4002 Basel, CH (210) O-475437
(111) 313569 (220) 10.03.2010 (320) 10.03.2010 (442) 28.04.2010 (151) 04.08.2010 (730) VTL Blansko, a.s. , V Celnici 1031/4, Praha 1, 11000, CZ (210) O-475010	(111) 313578 (220) 25.03.2010 (320) 25.03.2010 (442) 28.04.2010 (151) 04.08.2010 (730) Teva Pharmaceuticals CR, s.r.o. , Radlická 3185/1c, Praha 5, 15000, CZ (210) O-475439
(111) 313570 (220) 12.03.2010 (320) 12.03.2010 (442) 28.04.2010 (151) 04.08.2010 (730) Orbiter s.r.o. , Nepelova 950/4, Praha 9, 19800, CZ (210) O-475099	(111) 313579 (220) 25.03.2010 (320) 25.03.2010 (442) 28.04.2010 (151) 04.08.2010 (730) Kocián Jan , Ostravská 28, Bohumín, 73551, CZ (210) O-475446
(111) 313571 (220) 18.03.2010 (320) 18.03.2010 (442) 28.04.2010 (151) 04.08.2010 (730) Grufik František Ing. , Kaštanová 1077/27, Olomouc, 77200, CZ (210) O-475259	(111) 313580 (220) 26.03.2010 (320) 26.03.2010 (442) 28.04.2010 (151) 04.08.2010 (730) JUDr. Petr Hulinský, Ph.D. , Kolovratská 58/1, Praha 10, 10000, CZ (210) O-475454
(111) 313572 (220) 19.03.2010 (320) 19.03.2010 (442) 28.04.2010 (151) 04.08.2010 (730) X-life, s.r.o. , Plzeňská 216, Králův Dvůr, 26701, CZ (210) O-475306	(111) 313581 (220) 26.03.2010 (320) 26.03.2010 (442) 28.04.2010 (151) 04.08.2010 (730) Penny Market s.r.o. , Počernická 257, Radonice, 25073, CZ (210) O-475475
(111) 313573 (220) 19.03.2010 (320) 19.03.2010	

-
- | | | |
|--|--|--|
| (111) 313582 | (220) 26.03.2010 | (220) 29.03.2010 |
| (320) 26.03.2010 | (320) 26.03.2010 | (320) 29.03.2010 |
| (442) 28.04.2010 | (442) 28.04.2010 | (442) 28.04.2010 |
| (151) 04.08.2010 | (151) 04.08.2010 | (151) 04.08.2010 |
| (730) Penny Market s.r.o. , Počernická 257, Radonice, 25073, CZ | (730) TERINVEST, spol. s r.o. , Americká 459/27, Praha 2 - Vinohrady, 12000, CZ | (730) TERINVEST, spol. s r.o. , Americká 459/27, Praha 2 - Vinohrady, 12000, CZ |
| (210) O-475477 | (210) O-475516 | (210) O-475516 |
-
- | | | |
|--|--|--|
| (111) 313583 | (220) 26.03.2010 | (220) 30.03.2010 |
| (320) 26.03.2010 | (320) 26.03.2010 | (320) 30.03.2010 |
| (442) 28.04.2010 | (442) 28.04.2010 | (442) 28.04.2010 |
| (151) 04.08.2010 | (151) 04.08.2010 | (151) 04.08.2010 |
| (730) Penny Market s.r.o. , Počernická 257, Radonice, 25073, CZ | (730) TELEKO, s.r.o. , Pod Hvězdárnou 453, Příbram 2, 26101, CZ | (730) TELEKO, s.r.o. , Pod Hvězdárnou 453, Příbram 2, 26101, CZ |
| (210) O-475478 | (210) O-475521 | (210) O-475521 |
-
- | | | |
|--|---|---|
| (111) 313584 | (220) 26.03.2010 | (220) 31.03.2010 |
| (320) 26.03.2010 | (320) 26.03.2010 | (320) 31.03.2010 |
| (442) 28.04.2010 | (442) 28.04.2010 | (442) 28.04.2010 |
| (151) 04.08.2010 | (151) 04.08.2010 | (151) 04.08.2010 |
| (730) Auto Anděl, s.r.o. , Havířská 357/80, Ústí nad Labem, 40010, CZ | (730) Bubeníková Jindřiška , 28. pluku 241/46, Praha 10, 10000, CZ | (730) Bubeníková Jindřiška , 28. pluku 241/46, Praha 10, 10000, CZ |
| (210) O-475479 | (210) O-475566 | (210) O-475566 |
-
- | | | |
|---|--|--|
| (111) 313585 | (220) 29.03.2010 | (220) 31.03.2010 |
| (320) 29.03.2010 | (320) 29.03.2010 | (320) 31.03.2010 |
| (442) 28.04.2010 | (442) 28.04.2010 | (442) 28.04.2010 |
| (151) 04.08.2010 | (151) 04.08.2010 | (151) 04.08.2010 |
| (730) Česká mailingová společnost, s.r.o. , Masarykova 73/70, Rudná, 25219, CZ | (730) Košulic Marek , Koliště 645/29, Brno, 60200, CZ | (730) Košulic Marek , Koliště 645/29, Brno, 60200, CZ |
| (210) O-475483 | (210) O-475568 | (210) O-475568 |
-
- | | | |
|--|--|--|
| (111) 313586 | (220) 29.03.2010 | (220) 01.04.2010 |
| (320) 29.03.2010 | (320) 29.03.2010 | (320) 01.04.2010 |
| (442) 28.04.2010 | (442) 28.04.2010 | (442) 28.04.2010 |
| (151) 04.08.2010 | (151) 04.08.2010 | (151) 04.08.2010 |
| (730) DEYMED Diagnostic s.r.o. , Velký Dřevič 91, Hronov, 54934, CZ | (730) WoodFire, s.r.o. , Španielova 1318/51, Praha 6, 16300, CZ | (730) WoodFire, s.r.o. , Španielova 1318/51, Praha 6, 16300, CZ |
| (210) O-475501 | (210) O-475634 | (210) O-475634 |
-
- | | | |
|--|---|---|
| (111) 313587 | (220) 29.03.2010 | (220) 01.04.2010 |
| (320) 29.03.2010 | (320) 29.03.2010 | (320) 01.04.2010 |
| (442) 28.04.2010 | (442) 28.04.2010 | (442) 28.04.2010 |
| (151) 04.08.2010 | (151) 04.08.2010 | (151) 04.08.2010 |
| (730) Penny Market s.r.o. , Počernická 257, Radonice, 25073, CZ | (730) IZOMAT Praha s.r.o. , Hroznová 4, Praha 1, 11800, CZ | (730) IZOMAT Praha s.r.o. , Hroznová 4, Praha 1, 11800, CZ |
| (210) O-475502 | (210) O-475644 | (210) O-475644 |
-
- | | | |
|---|------------------|------------------|
| (111) 313588 | (220) 29.03.2010 | (220) 29.03.2010 |
| (320) 29.03.2010 | (320) 29.03.2010 | (320) 29.03.2010 |
| (442) 28.04.2010 | (442) 28.04.2010 | (442) 28.04.2010 |
| (151) 04.08.2010 | (151) 04.08.2010 | (151) 04.08.2010 |
| (730) Zentiva, k.s. , U Kabelovny 130, Praha 10 - Dolní Měcholupy, 10237, CZ | | |
| (210) O-475511 | | |
-
- | | | |
|--|------------------|------------------|
| (111) 313589 | (220) 29.03.2010 | (220) 29.03.2010 |
| (320) 29.03.2010 | (320) 29.03.2010 | (320) 29.03.2010 |
| (442) 28.04.2010 | (442) 28.04.2010 | (442) 28.04.2010 |
| (151) 04.08.2010 | (151) 04.08.2010 | (151) 04.08.2010 |
| (730) Penny Market s.r.o. , Počernická 257, Radonice, 25073, CZ | | |
| (210) O-475515 | | |
-
- | | | |
|---------------------|--|--|
| (111) 313590 | | |
|---------------------|--|--|

Přehled zápisů ochranných známek se změnou ve vztahu ke zveřejněným přihláškám

Kapitola obsahuje údaje o ochranných známkách zapsaných na základě ustanovení § 28 odst. 1 zákona č. 441/2003 Sb., u kterých došlo ke změně údajů oproti zveřejněné přihlášce ochranné známky.

Číselný přehled

313491, 313497, 313499, 313501, 313505, 313506, 313507, 313508, 313510

Zápisy ochranných známek se změnou ve vztahu ke zveřejněným přihláškám

(111) **313491**
(220) 24.10.2006
(320) 24.10.2006
(442) 22.10.2008
(151) 04.08.2010
(540)



(730) **T-Mobile Czech Republic a.s.**, Tomičkova 2144/1, Praha 4, 14900, CZ

(510) (9) telefony, hlasové schránky, mobilní telefony, komunikační výrobky, technika a zařízení, komunikátory, modemy, operátory, aparáty a přístroje vědecké, geodetické, elektrické, optické, přístroje pro vážení, měření, signalizaci, kontrolu, záchranu, automatické distributory a mechanismy na mince, zapisovací pokladny, kalkulační stroje, přístroje pro zpracování informací a počítače včetně jejich jednotlivých součástí a náhradních dílů ze třídy 9, informace a záznamy i v elektronické podobě s výjimkou počítačových programů, elektronické sítě, multimediální aplikace, multimediální informační katalogy, elektronické časopisy, knihy v elektronické podobě, hlavolamy elektrické nebo elektronické, hrací skříně uváděné v činnosti vhozením mince, reklamní přístroje na střídavé obrazy, hardware, automaty prodejní, reklamní světelné přístroje, aparáty pro záznam, převod, reprodukci dat včetně jejich jednotlivých součástí, příslušenství a náhradních dílů ze třídy 9, zařízení pro vysílání, přenos, směrování, spojování a příjem informací pomocí elektromagnetických vln včetně vedení, nosiče dat nahrané i nenahrané, data, databáze, databázové produkty a jiné informace, záznamy a informační produkty v elektronických, datových, informačních a telekomunikačních sítích všeho druhu a na nosičích dat všeho druhu, s výjimkou papírových nosičů ze třídy 16, radiotelefonní zařízení, telefonní sluchátka, telefonní mikrofony, telekomunikační vysílací zařízení, vysílačky, faxovací přístroje, nabíječky pro elektrické baterie, akumulátorové nabíječky, mikrofony, telefonní dráty, paměti počítačové, počítačové periferie, procesory, (centrální procesorové jednotky), nosiče dat magnetické, nosiče dat optické, čipy, karty s pamětí nebo s mikroprocesorem, nahrané zvukové a obrazové nosiče (pro účely reklamy, marketingu a propagace), automaty hudební; (16) výrobky z plastických hmot zařazené ve třídě 16 pro reklamní, marketingové a propagační účely s výjimkou umělohmotných balicích materiálů spadající do této třídy; (35) reklama, propagace, pronájem reklamních materiálů, informace obchodní nebo podnikatelské, systematizace informací do počítačových databází, odborné obchodní poradenství, obchodní konzultační a zprostředkovatelské služby, reklamní materiály (rozšiřování zákazníkům - letáky, prospekty, tisky vzorky), reklamní nebo inzertní materiály (jejich rozšiřování), reklamní texty (vydávání, zveřejňování, oznámení, vyhlášení, publikování); (36) leasing, nákup na splátky, finanční služby; (38) telekomunikační služby, spoje, komunikace, provozování telekomunikační sítě, služby mobilní telekomunikační sítě, výměna, přenos a šíření informací, dat a zpráv, služby veřejnosti spojené s provozováním mobilní radiotelefonní sítě, provoz veřejné mobilní telekomunikační a datové sítě, telekomunikační informace, půjčování telekomunikačních zařízení, komunikace (telefonní), počítačová konzultační činnost z oblasti telekomunikační techniky, elektronická pošta, služby připojení k mezinárodní síti Internet, služby na Internetu zahrnuté v této třídě, zejména přístup k síti Internet, včetně vysokorychlostního a přenos hlasové služby přes internetový protokol, pronájem zařízení pro přenos informací, telekomunikace, poradenství v oblasti telekomunikací, zprostředkovatelská činnost v oblasti telekomunikací, šíření

elektronických časopisů, informací, elektronických periodik a knih v elektronické podobě prostřednictvím počítačové sítě, zejm. Internetu, pomocí satelitů; (41) informace o možnostech vzdělání, výchovy, zábavy, sportovních a kulturních aktivit, školicí činnost v oblasti telekomunikační a výpočetní techniky, tvorba elektronických časopisů, periodik a knih v elektronické podobě, vydavatelská a nakladatelská činnost, tvorba a šíření elektronických časopisů a knih; (42) pronájem počítačového software, pronájem počítačů, poradenství v oblasti počítačového hardware, poradenství v oblasti informační technologie, analytické a inženýrské práce v oblasti telekomunikací, poradenská činnost v oblasti servisu výpočetní techniky, provozování počítačových center, zprostředkovatelská a obstaravatelská činnost v oblasti výpočetní techniky, poradenská a konzultační činnost v oblasti výpočetní techniky a elektrotechniky, hosting pro veškeré oblasti informačních technologií včetně webových stránek v rámci Internetu, extranetu, intranetu.

(511) 9, 16, 35, 36, 38, 41, 42
(210) O-442219

(111) **313497**
(220) 22.10.2008
(320) 22.10.2008
(442) 04.02.2009
(151) 04.08.2010
(540)



(730) **atx - technická kancelář pro komplexní automatizaci, s.r.o.**, Nová 486, Žďár nad Sázavou, 59101, CZ
(510) (7) elektrické stroje; (37) instalace a opravy elektrických strojů podle tř. 7, montáž, opravy, revize a zkoušky vyhrazených elektrických zařízení podle tř. 7.
(590) Barevná
(511) 7, 37
(210) O-463188

(111) **313499**
(220) 10.11.2008
(320) 10.11.2008
(442) 13.05.2009
(151) 04.08.2010
(540)



(730) **Ahold Licensing SA**, Rue Jean-Petitot 2, 1204 Ženeva, CH
(740) JUDr. Mojmír Ježek, advokát, Betlémské nám. 6, Praha 1, 11000
(510) (3) přípravky pro bělení a jiné práci prostředky, přípravky pro čištění, leštění, odmašťování a broušení, mýdla, parfumerie, vonné oleje, kosmetika, vlasové vody (lotions), zubní pasty; (4) průmyslové oleje a tuky, mazadla, výrobky pro pohlcování, zavlažování a vázání prachu, paliva včetně benzínu pro motory a osvětlovací látky, svíčky, knoty na svícení; (8) nářadí a nástroje s ručním pohonem, nože, vidličky a lžice, sečné zbraně, břitvy; (16) papír, lepenka a výrobky z těchto materiálů, které nejsou zařazené do jiných tříd, tiskárenské výrobky, potřeby pro knižní

vazby, fotografie, papírenské zboží, lepidla pro papírenství nebo domácnost, materiál pro umělce, štětce, psací stroje a kancelářské potřeby (vyjímaje nábytek), učební a vyučovací pomůcky s výjimkou přístrojů, plastické obaly (nezařazené do jiných tříd), tiskářské typy, štočky; (21) náčiní a nádoby pro domácnost nebo kuchyň, hřebeny a mycí houby, kartáče (s výjimkou štětců), materiály pro výrobu kartáčů, čisticí potřeby, drátky na čištění parket, sklo surové nebo opracované (s výjimkou stavebního skla), sklo, porcelán a majolika neobsažené v jiných třídách; (22) tkaniny a textilní výrobky, které nejsou uvedeny v jiných třídách, pokrývky ložní a ubrusy; (28) hry, hračky, potřeby pro gymnastiku a sport, které nejsou uvedeny v jiných třídách, vánoční ozdoby; (29) maso, ryby, drůbež a zvěřina, masové výtahy, ovoce a zelenina konzervované, zmrazené, sušené a vařené, želé, džemy, vejce, mléko a mléčné výrobky, oleje a tuky jedlé; (30) káva, čaj, kakao, cukr, rýže, tapioka, ságo, kávové náhražky, mouka, med, sirup melasový, droždí, prášky do těsta, sůl, hořčice, ocet, nálevy (k ochucení), koření, led pro osvěžení; (31) výrobky zemědělské, zahradnické, lesní a zrní nevedené v jiných třídách, živá zvířata, čerstvé ovoce a zelenina, osivo, rostliny a přírodní květiny, krmivo pro zvířata, slad; (33) alkoholické nápoje (s výjimkou pív); (35) propagační činnost, reklama.

(590) Barevná

(511) 3, 4, 8, 16, 21, 24, 28, 29, 30, 31, 33, 35

(210) O-463651

(111) **313501**

(220) 23.02.2009

(320) 23.02.2009

(442) 06.05.2009

(151) 04.08.2010

(540)

Jsmo tu pro Vás. Albert

(730) **Ahold Licensing SA**, Rue Jean-Petitot 2, 1204 Geneve, CH

(740) JUDr. Mojmir Ježek, advokát, Betlémské nám. 6, Praha 1, 11000

(2) barvy, nátěry, laky, ochranné výrobky proti korozi a proti deteriorizaci dřeva, barviva, mořidla; (3) přípravky pro bělení a jiné prací prostředky, přípravky pro čištění, leštění, odmašťování a broušení, mýdla, parfumerie, vonné oleje, kosmetika, vlasové vody (lotions), zubní pasty; (4) průmyslové oleje a tuky, mazadla, výrobky pro pohlcování, zavlažování a vázání prachu, paliva včetně benzínu pro motory a osvětlovací látky, svíčky a knoty; (5) hygienické výrobky pro léčebné účely, potraviny pro batolata, náplasti, obvazový materiál, dezinfekční přípravky, výrobky pro hubení škodlivých zvířat; (8) nářadí a nástroje s ručním pohonem, nože, vidličky a lžice, sečné zbraně, břitvy; (9) přístroje a nástroje fotografické, filmové, optické, přístroje pro vážení, měření, signalizaci, kontrolu (inspekci), záchranu a přístroje pro vyučování, přístroje pro záznam, převod, reprodukci zvuku nebo obrazu, magnetické nosiče zvukových záznamů, gramofonové desky, počítačové stroje, přístroje pro zpracování informací a počítače; (11) přístroje pro osvětlení, topení, výrobu páry, pro vaření, přístroje chladicí, pro sušení, ventilaci, rozvod vody a sanitární zařízení; (12) vozidla, dopravní prostředky pozemní nebo vodní; (13) ohňostroje; (14) klenoty, bižuterie, drahokamy, hodinářské potřeby a chronometrické přístroje; (15) hudební nástroje; (16) papír, lepenka a výrobky z těchto materiálů, které nejsou zařazené do jiných tříd, tiskářské výrobky, potřeby pro knižní vazby, fotografie, papírenské zboží, lepidla pro papírenství nebo domácnost, materiál pro umělce, štětce, psací stroje a kancelářské potřeby (vyjímaje nábytek), učební a vyučovací pomůcky s výjimkou přístrojů, plastické obaly (nezařazené do jiných tříd), balící papír, blahopřání, brožury, celofán, papírové desky, fólie z umělých hmot, celulózové fólie, formuláře, fotografie, stojany na fotografie, kalendáře, kancelářské potřeby, katalogy, výrobky z kartónu, lepenkové krabice, papírové mašle, papírové obálky, obaly na láhve lepenkové a papírové, papírové ubrusy, papírové podložky pod sklenice, samolepky, tužky, vše v rámci této třídy; (17) materiály těsnící, ucpávací a izolační, ohebné trubky nekovové; (18) kůže, imitace kůže, výrobky z těchto materiálů, které nejsou zahrnuty do jiných tříd, kůže ze zvířat, kuřy a zavazadla, deštníky, slunečníky a hole; (20) nábytek, zrcadla, rámy, výrobky nejmenované v jiných třídách ze dřeva, korku, rákosu, vrbového proutí, z rohu, kosti, slonoviny, z kotic, želvoviny, jantaru, perleti, mořské pěny, náhražky všech těchto materiálů nebo náhražky z plastických

hmot; (21) pomůcky a nádoby pro domácnost a kuchyň, hřebeny a mycí houby, kartáče (s výjimkou štětců), materiály pro výrobu kartáčů, čisticí potřeby, drátky na čištění parket, sklo surové nebo opracované (s výjimkou stavebního skla), sklo, porcelán a majolika, neobsažené v jiných třídách; (22) lana, provazy, síťky, stany, plachty, plachtoviny, pytle (neobsažené v jiných třídách); (23) vlákna pro textilní účely; (24) tkaniny a textilní výrobky, které nejsou uvedeny v jiných třídách, pokrývky ložní a ubrusy; (25) oděvy, obuv, kloboučnické zboží; (26) krajky a výšivky, stuhy a tkaničky, knoflíky, háčky a očka, poutka - galanterie, špendlíky a jehly, umělé květiny; (27) koberce, rohožky, rohože, linoleum a jiné obklady podlah, tapety na stěny nikoliv textilní; (28) hry, hračky, potřeby pro gymnastiku a sport, které nejsou uvedeny v jiných třídách, vánoční ozdoby; (29) maso, ryby, drůbež a zvěřina, masové výtahy, zavařované, mražené, sušené a vařené ovoce a zelenina, želé, džemy, vejce, mléko a mléčné výrobky, oleje a tuky jedlé; (30) káva, čaj, kakao, cukr, rýže, tapioka, ságo, kávové náhražky, mouka, med, sirup melasový, droždí, prášky do těsta, sůl, hořčice, ocet, nálevy (k ochucení), koření, led pro osvěžení; (31) výrobky zemědělské, zahradnické, lesní a zrní, nevedené v jiných třídách, živá zvířata, čerstvé ovoce a zelenina, osivo, rostliny a přírodní květiny, krmivo pro zvířata, slad; (33) alkoholické nápoje (s výjimkou pív); (34) tabák, potřeby pro kuřáky, zápalky; (35) propagační činnost, reklama, obchodní činnost s nárokováním zbožím ve výše uvedených třídách; (36) služby finanční, služby peněžní; (41) výchova, vzdělávání, zábava, sportovní a kulturní aktivity; (43) služby zajišťující stravování a nápoje.

(511) 2, 3, 4, 5, 8, 9, 11, 12, 13, 14, 15, 16, 17, 18, 20, 21, 22, 23, 24, 25, 26, 27, 28, 29, 30, 31, 33, 34, 35, 36, 41, 43

(210) O-466051

(111) **313505**

(220) 21.04.2009

(320) 21.04.2009

(442) 10.06.2009

(151) 04.08.2010

(540)



(730) **Ahold Licensing SA**, rue Jean-Petitot 2, 1204 Geneve, CH

(740) JUDr. Mojmir Ježek, advokát, Betlémské nám. 6, Praha 1, 11000

(2) barvy, nátěry, laky, ochranné výrobky proti korozi a proti deteriorizaci dřeva, barviva, mořidla; (3) přípravky pro bělení a jiné prací prostředky, přípravky pro čištění, leštění, odmašťování a broušení, mýdla, parfumerie, vonné oleje, kosmetika, vlasové vody (lotions), zubní pasty; (4) průmyslové oleje a tuky, mazadla, výrobky pro pohlcování, zavlažování a vázání prachu, paliva včetně benzínu pro motory a osvětlovací látky, svíčky a knoty; (5) hygienické výrobky pro léčebné účely, potraviny pro batolata, náplasti, obvazový materiál, dezinfekční přípravky, výrobky pro hubení škodlivých zvířat; (8) nářadí a nástroje s ručním pohonem, nože, vidličky a lžice, sečné zbraně, břitvy; (9) přístroje a nástroje fotografické, filmové, optické, přístroje pro vážení, měření, signalizaci, kontrolu (inspekci), záchranu a přístroje pro vyučování, přístroje pro záznam, převod, reprodukci zvuku nebo obrazu, magnetické nosiče zvukových záznamů, gramofonové desky; (11) přístroje pro osvětlení, topení, výrobu páry, pro vaření přístroje chladicí, pro sušení, ventilaci, rozvod vody a sanitární zařízení; (12) vozidla, dopravní prostředky pozemní nebo vodní; (13) ohňostroje; (14) klenoty, bižuterie, drahokamy, hodinářské potřeby a chronometrické přístroje; (15) hudební nástroje; (16) papír, lepenka a výrobky z těchto materiálů, které nejsou zařazené do jiných tříd, tiskářské výrobky, potřeby pro knižní vazby, fotografie, papírenské zboží, lepidla pro papírenství nebo domácnost, materiál pro umělce, štětce, psací stroje a kancelářské potřeby (vyjímaje nábytek), učební a vyučovací pomůcky s výjimkou přístrojů, plastické obaly (nezařazené do jiných tříd); (17) materiály těsnící, ucpávací a izolační, ohebné trubky nekovové; (18) kůže, imitace kůže, výrobky z těchto

materiálů, které nejsou zahrnuty do jiných tříd, kůže ze zvířat, kufrů a zavazadla, deštníky, slunečníky a hole; (20) nábytek, zrcadla, rámy, výrobky nejmenované v jiných třídách ze dřeva, korku, rákosu, vrbového proutě, z rohu, kosti, slonoviny, z kostic, želvoviny, jantaru, perleti, mořské pěny, náhražky všech těchto materiálů nebo náhražky z plastických hmot; (21) pomůcky a nádoby pro domácnost a kuchyň, hřebeny a mycí houby, kartáče (s výjimkou štětců), materiály pro výrobu kartáčů, čisticí potřeby, drátky na čištění parket, sklo surové nebo opracované (s výjimkou stavebního skla), sklo, porcelán a majolika neobsažené v jiných třídách; (22) lana, provazy, síťky, stany, plachty, plachtoviny, pytle (neobsažené v jiných třídách); (23) vlákna pro textilní účely; (24) tkaniny a textilní výrobky, které nejsou uvedeny v jiných třídách, pokrývky ložní a ubrusy; (25) oděvy, obuv, kloboučnické zboží; (26) krajky a výšivky, stuhy a tkaničky, knoflíky, háčky a očka, poutka - galanterie, špendlíky a jehly, umělé květiny; (27) koberce, rohožky, rohože, linoleum a jiné obklady podlah, tapety na stěny nikoliv textilní; (28) hry, hračky, potřeby pro gymnastiku a sport, které nejsou uvedeny v jiných třídách, vánoční ozdoby; (29) maso, ryby, drůbež a zvířina, masové výtahy zavařované, mražené, sušené a vařené ovoce a zelenina, želé, džemy, vejce, mléko a mléčné výrobky, oleje a tuky jedlé; (30) káva, čaj, kakao, cukr, rýže, tapioka, ságo, kávové náhražky, med, sirup melasový, droždí, prášky do těsta, sůl, hořčice, ocet, nálevy (k ochucení), koření, led pro osvěžení; (31) výrobky zemědělské, zahradnické, lesní a zrní neuvedené v jiných třídách, živá zvířata, čerstvé ovoce a zelenina, osivo, rostliny a přírodní květiny, krmivo pro zvířata, slad; (33) alkoholické nápoje (s výjimkou pív); (34) tabák, potřeby pro kuřáky, zápalky; (35) propagační činnost, reklama, obchodní činnost s nárokovaným zbožím ve výše uvedených třídách; (36) služby finanční, služby peněžní; (41) výchova, vzdělávání, zábava, sportovní a kulturní aktivity; (43) služby zajišťující stravování a nápoje.

(590) Barevná

(511) 2, 3, 4, 5, 8, 9, 11, 12, 13, 14, 15, 16, 17, 18, 20, 21, 22, 23, 24, 25, 26, 27, 28, 29, 30, 31, 33, 34, 35, 36, 41, 43

(210) O-467431

(111) **313506**

(220) 21.04.2009

(320) 21.04.2009

(442) 10.06.2009

(151) 04.08.2010

(540)



(730) **Ahold Licensing SA**, rue Jean-Petit 2, 1204 Geneve, CH

(740) JUDr. Mojmir Ježek, advokát, Betlémské nám. 6, Praha 1, 11000

(510) (2) barvy, nátěry, laky, ochranné výrobky proti korozi a proti deteriorizaci dřeva, barviva, mořidla; (3) přípravky pro bělení a jiné prací prostředky, přípravky pro čištění, leštění, odmašťování a broušení, mýdla, parfumerie, vonné oleje, kosmetika, vlasové vody (lotions), zubní pasty; (4) průmyslové oleje a tuky, mazadla, výrobky pro pohlcování, zavlažování a vázání prachu, paliva včetně benzínu pro motory a osvětlovací látky, svíčky a knoty; (5) hygienické výrobky pro léčebné účely, potraviny pro batolata, náplasti, obvazový materiál, dezinfekční přípravky, výrobky pro hubení škodlivých zvířat; (8) nářadí a nástroje s ručním pohonem, nože, vidličky a lžice, sečné zbraně, břitvy; (9) přístroje a nástroje fotografické, filmové, optické, přístroje pro vážení, měření, signalizaci, kontrolu (inspekci), záchranu a přístroje pro vyučování, přístroje pro záznam, převod, reprodukci zvuku nebo obrazu, magnetické nosiče zvukových záznamů, gramofonové desky; (11) přístroje pro osvětlení, topení, výrobu páry, pro vaření přístroje chladicí, pro sušení, ventilaci, rozvod vody a sanitární zařízení; (12) vozidla, dopravní prostředky pozemní nebo vodní; (13) ohňostroje; (14) klenoty, bižuterie, drahokamy, hodinářské potřeby a chronometrické přístroje; (15) hudební nástroje; (16) papír, lepenka a výrobky z těchto materiálů, které nejsou zařazeny do

jiných tříd, tiskárenské výrobky, potřeby pro knižní vazby, fotografie, papírenské zboží, lepidla pro papírenství nebo domácnost, materiál pro umělce, štětce, psací stroje a kancelářské potřeby (vyjímaje nábytek), učební a vyučovací pomůcky s výjimkou přístrojů, plastické obaly (nezařazené do jiných tříd); (17) materiály těsnící, ucpávací a izolační, ohebné trubky nekovové; (18) kůže, imitace kůže, výrobky z těchto materiálů, které nejsou zahrnuty do jiných tříd, kůže ze zvířat, kufrů a zavazadla, deštníky, slunečníky a hole; (20) nábytek, zrcadla, rámy, výrobky nejmenované v jiných třídách ze dřeva, korku, rákosu, vrbového proutě, z rohu, kosti, slonoviny, z kostic, želvoviny, jantaru, perleti, mořské pěny, náhražky všech těchto materiálů nebo náhražky z plastických hmot; (21) pomůcky a nádoby pro domácnost a kuchyň, hřebeny a mycí houby, kartáče (s výjimkou štětců), materiály pro výrobu kartáčů, čisticí potřeby, drátky na čištění parket, sklo surové nebo opracované (s výjimkou stavebního skla), sklo, porcelán a majolika neobsažené v jiných třídách; (22) lana, provazy, síťky, stany, plachty, plachtoviny, pytle (neobsažené v jiných třídách); (23) vlákna pro textilní účely; (24) tkaniny a textilní výrobky, které nejsou uvedeny v jiných třídách, pokrývky ložní a ubrusy; (25) oděvy, obuv, kloboučnické zboží; (26) krajky a výšivky, stuhy a tkaničky, knoflíky, háčky a očka, poutka - galanterie, špendlíky a jehly, umělé květiny; (27) koberce, rohožky, rohože, linoleum a jiné obklady podlah, tapety na stěny nikoliv textilní; (28) hry, hračky, potřeby pro gymnastiku a sport, které nejsou uvedeny v jiných třídách, vánoční ozdoby; (29) maso, ryby, drůbež a zvířina, masové výtahy zavařované, mražené, sušené a vařené ovoce a zelenina, želé, džemy, vejce, mléko a mléčné výrobky, oleje a tuky jedlé; (30) káva, čaj, kakao, cukr, rýže, tapioka, ságo, kávové náhražky, med, sirup melasový, droždí, prášky do těsta, sůl, hořčice, ocet, nálevy (k ochucení), koření, led pro osvěžení; (31) výrobky zemědělské, zahradnické, lesní a zrní neuvedené v jiných třídách, živá zvířata, čerstvé ovoce a zelenina, osivo, rostliny a přírodní květiny, krmivo pro zvířata, slad; (33) alkoholické nápoje (s výjimkou pív); (34) tabák, potřeby pro kuřáky, zápalky; (35) propagační činnost, reklama, obchodní činnost s nárokovaným zbožím ve výše uvedených třídách; (36) služby finanční, služby peněžní; (41) výchova, vzdělávání, zábava, sportovní a kulturní aktivity; (43) služby zajišťující stravování a nápoje.

(590) Barevná

(511) 2, 3, 4, 5, 8, 9, 11, 12, 13, 14, 15, 16, 17, 18, 20, 21, 22, 23, 24, 25, 26, 27, 28, 29, 30, 31, 33, 34, 35, 36, 41, 43

(210) O-467432

(111) **313507**

(220) 21.04.2009

(320) 21.04.2009

(442) 10.06.2009

(151) 04.08.2010

(540)



(730) **Ahold Licensing SA**, rue Jean-Petit 2, 1204 Geneve, CH

(740) JUDr. Mojmir Ježek, advokát, Betlémské nám. 6, Praha 1, 11000

(510) (2) barvy, nátěry, laky, ochranné výrobky proti korozi a proti deteriorizaci dřeva, barviva, mořidla; (3) přípravky pro bělení a jiné prací prostředky, přípravky pro čištění, leštění, odmašťování a broušení, mýdla, parfumerie, vonné oleje, kosmetika, vlasové vody (lotions), zubní pasty; (4) průmyslové oleje a tuky, mazadla, výrobky pro pohlcování, zavlažování a vázání prachu, paliva včetně benzínu pro motory a osvětlovací látky, svíčky a knoty; (5) hygienické výrobky pro léčebné účely, potraviny pro batolata, náplasti, obvazový materiál, dezinfekční přípravky, výrobky pro hubení škodlivých zvířat; (8) nářadí a nástroje s ručním pohonem, nože, vidličky a lžice, sečné zbraně, břitvy; (9) přístroje a nástroje fotografické, filmové, optické, přístroje pro vážení, měření, signalizaci, kontrolu (inspekci), záchranu a přístroje pro vyučování, přístroje pro záznam, převod, reprodukci zvuku nebo obrazu, magnetické nosiče zvukových

záznamů, gramofonové desky; (11) přístroje pro osvětlení, topení, výrobu páry, pro vaření přístroje chladicí, pro sušení, ventilaci, rozvod vody a sanitární zařízení; (12) vozidla, dopravní prostředky pozemní nebo vodní; (13) ohňostroje; (14) klenoty, bižuterie, drahokamy, hodinářské potřeby a chronometrické přístroje; (15) hudební nástroje; (16) papír, lepenka a výrobky z těchto materiálů, které nejsou zařazeny do jiných tříd, tiskárenské výrobky, potřeby pro knižní vazby, fotografie, papírenské zboží, lepidla pro papírenství nebo domácnost, materiál pro umělce, štětce, psací stroje a kancelářské potřeby (vyjímaje nábytek), učební a vyučovací pomůcky s výjimkou přístrojů, plastické obaly (nezařazené do jiných tříd); (17) materiály těsnící, ucpávací a izolační, ohebné trubky nekovové; (18) kůže, imitace kůže, výrobky z těchto materiálů, které nejsou zahrnuty do jiných tříd, kůže ze zvířat, kufrů a zavazadla, deštníky, slunečníky a hole; (20) nábytek, zrcadla, rámy, výrobky nejmenované v jiných třídách ze dřeva, korku, rákosu, vrbového proutí, z rohu, kostí, slonoviny, z kostic, želvoviny, jantaru, perleti, mořské pěny, náhražky všech těchto materiálů nebo náhražky z plastických hmot; (21) pomůcky a nádoby pro domácnost a kuchyň, hřebeny a mycí houby, kartáče (s výjimkou štětců), materiály pro výrobu kartáčů, čisticí potřeby, drátky na čištění parket, sklo surové nebo opracované (s výjimkou stavebního skla), sklo, porcelán a majolika neobsažené v jiných třídách; (22) lana, provazy, síťky, stany, plachty, plachtoviny, pytle (neobsažené v jiných třídách); (23) vlákna pro textilní účely; (24) tkaniny a textilní výrobky, které nejsou uvedeny v jiných třídách, pokrývky ložní a ubrusy; (25) oděvy, obuv, kloboučnické zboží; (26) krajky a výšivky, stuhy a tkaničky, knoflíky, háčky a očka, poutka - galanterie, špendlíky a jehly, umělé květiny; (27) koberce, rohožky, rohože, linoleum a jiné obklady podlah, tapety na stěny nikoliv textilní; (28) hry, hračky, potřeby pro gymnastiku a sport, které nejsou uvedeny v jiných třídách, vánoční ozdoby; (29) maso, ryby, drůbež a zvěřina, masové výtahy zavařované, mražené, sušené a vařené ovoce a zelenina, želé, džemy, vejce, mléko a mléčné výrobky, oleje a tuky jedlé; (30) káva, čaj, kakao, cukr, rýže, tapioka, ságo, kávové náhražky, med, sirup melasový, droždí, prášky do těsta, sůl, hořčice, ocet, nálevy (k ochucení), koření, led pro osvěžení; (31) výrobky zemědělské, zahradnické, lesní a zrní neuvedené v jiných třídách, živá zvířata, čerstvé ovoce a zelenina, osivo, rostliny a přírodní květiny, krmivo pro zvířata, slad; (33) alkoholické nápoje (s výjimkou pív); (34) tabák, potřeby pro kuřáky, zápalky; (35) propagační činnost, reklama, obchodní činnost s nárokovaným zbožím ve výše uvedených třídách; (36) služby finanční, služby peněžní; (41) výchova, vzdělávání, zábava, sportovní a kulturní aktivity; (43) služby zajišťující stravování a nápoje.

- (590) Barevná
(511) 2, 3, 4, 5, 8, 9, 11, 12, 13, 14, 15, 16, 17, 18, 20, 21, 22, 23, 24, 25, 26, 27, 28, 29, 30, 31, 33, 34, 35, 36, 41, 43
(210) O-467433

- (111) **313508**
(220) 21.04.2009
(320) 21.04.2009
(442) 10.06.2009
(151) 04.08.2010
(540)



- (730) **Ahold Licensing SA**, rue Jean-Petitot 2, 1204 Geneve, CH
(740) JUDr. Mojmir Ježek, advokát, Betlémské nám. 6, Praha 1, 11000
(510) (2) barvy, nátěry, laky, ochranné výrobky proti korozi a proti deteriorizaci dřeva, barviva, mořidla; (3) přípravky pro bělení a jiné prací prostředky, přípravky pro čištění, leštění, odmašťování a broušení, mýdla, parfumerie, vonné oleje, kosmetika, vlasové vody (lotions), zubní pasty; (4) průmyslové oleje a tuky, mazadla, výrobky pro pohlcování, zavlažování a vázání prachu, paliva včetně benzínu pro motory a osvětlovací látky, svíčky a knoty; (5) hygienické výrobky pro léčebné účely, potraviny pro

batolata, náplasti, obvazový materiál, dezinfekční přípravky, výrobky pro hubení škodlivých zvířat; (8) nářadí a nástroje s ručním pohonem, nože, vidličky a lžice, sečné zbraně, břitvy; (9) přístroje a nástroje fotografické, filmové, optické, přístroje pro vážení, měření, signalizaci, kontrolu (inspekci), záchranu a přístroje pro vyučování, přístroje pro záznam, převod, reprodukci zvuku nebo obrazu, magnetické nosiče zvukových záznamů, gramofonové desky; (11) přístroje pro osvětlení, topení, výrobu páry, pro vaření přístroje chladicí, pro sušení, ventilaci, rozvod vody a sanitární zařízení; (12) vozidla, dopravní prostředky pozemní nebo vodní; (13) ohňostroje; (14) klenoty, bižuterie, drahokamy, hodinářské potřeby a chronometrické přístroje; (15) hudební nástroje; (16) papír, lepenka a výrobky z těchto materiálů, které nejsou zařazeny do jiných tříd, tiskárenské výrobky, potřeby pro knižní vazby, fotografie, papírenské zboží, lepidla pro papírenství nebo domácnost, materiál pro umělce, štětce, psací stroje a kancelářské potřeby (vyjímaje nábytek), učební a vyučovací pomůcky s výjimkou přístrojů, plastické obaly (nezařazené do jiných tříd); (17) materiály těsnící, ucpávací a izolační, ohebné trubky nekovové; (18) kůže, imitace kůže, výrobky z těchto materiálů, které nejsou zahrnuty do jiných tříd, kůže ze zvířat, kufrů a zavazadla, deštníky, slunečníky a hole; (20) nábytek, zrcadla, rámy, výrobky nejmenované v jiných třídách ze dřeva, korku, rákosu, vrbového proutí, z rohu, kostí, slonoviny, z kostic, želvoviny, jantaru, perleti, mořské pěny, náhražky všech těchto materiálů nebo náhražky z plastických hmot; (21) pomůcky a nádoby pro domácnost a kuchyň, hřebeny a mycí houby, kartáče (s výjimkou štětců), materiály pro výrobu kartáčů, čisticí potřeby, drátky na čištění parket, sklo surové nebo opracované (s výjimkou stavebního skla), sklo, porcelán a majolika neobsažené v jiných třídách; (22) lana, provazy, síťky, stany, plachty, plachtoviny, pytle (neobsažené v jiných třídách); (23) vlákna pro textilní účely; (24) tkaniny a textilní výrobky, které nejsou uvedeny v jiných třídách, pokrývky ložní a ubrusy; (25) oděvy, obuv, kloboučnické zboží; (26) krajky a výšivky, stuhy a tkaničky, knoflíky, háčky a očka, poutka - galanterie, špendlíky a jehly, umělé květiny; (27) koberce, rohožky, rohože, linoleum a jiné obklady podlah, tapety na stěny nikoliv textilní; (28) hry, hračky, potřeby pro gymnastiku a sport, které nejsou uvedeny v jiných třídách, vánoční ozdoby; (29) maso, ryby, drůbež a zvěřina, masové výtahy zavařované, mražené, sušené a vařené ovoce a zelenina, želé, džemy, vejce, mléko a mléčné výrobky, oleje a tuky jedlé; (30) káva, čaj, kakao, cukr, rýže, tapioka, ságo, kávové náhražky, med, sirup melasový, droždí, prášky do těsta, sůl, hořčice, ocet, nálevy (k ochucení), koření, led pro osvěžení; (31) výrobky zemědělské, zahradnické, lesní a zrní neuvedené v jiných třídách, živá zvířata, čerstvé ovoce a zelenina, osivo, rostliny a přírodní květiny, krmivo pro zvířata, slad; (33) alkoholické nápoje (s výjimkou pív); (34) tabák, potřeby pro kuřáky, zápalky; (35) propagační činnost, reklama, obchodní činnost s nárokovaným zbožím ve výše uvedených třídách; (36) služby finanční, služby peněžní; (41) výchova, vzdělávání, zábava, sportovní a kulturní aktivity; (43) služby zajišťující stravování a nápoje.

- (590) Barevná
(511) 2, 3, 4, 5, 8, 9, 11, 12, 13, 14, 15, 16, 17, 18, 20, 21, 22, 23, 24, 25, 26, 27, 28, 29, 30, 31, 32, 33, 34, 35, 36, 41, 43
(210) O-467434

- (111) **313510**
(220) 22.07.2009
(320) 22.07.2009
(442) 11.11.2009
(151) 04.08.2010
(540)



- (730) **VETO ECO s.r.o.**, Sportovců 520, Kladno, 27204, CZ
(510) (29) algináty jako potrava, ančovičky, arašidové máslo, arašidy zpracované, vaječný bílek, bílkoviny jako potrava, bramborové lupinky, bramborové vločky, brusinkový kompot, přípravky na

bujóny a vývary, konzervovaná cibule, čočka konzervovaná, datle, ovocná dřevina, dřevina, extrakty z chaluh (jako potrava), konzervované fazole, fermentované potraviny na bázi zeleniny, grilované mořské řasy, konzervovaný hrách, hranolky (bramborové), hrozinky, hummus (pasta z cizrně), huspeniny, jablečné pyré, jedlá želatina, jedlé tuhy, jogurt, kakaové máslo, kasein používaný jako přísada ve výživě, kaviár, kefir, klobásy, salámy, párky, koblihy plněné brambory, kokos sušený (kokosová moučka), kokosové máslo, kokosový tuk, koncentrované vývary, krokety, kumys (mléčný nápoj), kúry ovocné, kyselé zelí, losos s výjimkou živých, zpracované mandle, margarín, marmeláda, máslo, mléčné nápoje, mléčné výrobky, mléko, mořské řasy, nakládané okurky, nasolené potraviny, okurky nakládané, oříškočokoládové máslo, oříšky zpracované, ovoce (kandované, kompoty, zavařené přislazené, zavařené slazené, mražené), ovocné (rosoly, saláty), zpracované palmové ořechy, pektin pro potravinářství, polévky, potraviny solené, potraviny z ryb, protein pro lidskou spotřebu, přislazené ovoce (naložené v cukru), rajčatová šťáva na vaření, rajčatový protlak, rybí plátky, smetana, sójové boby konzervované jako potrava, sójové výrobky, sójové mléko (náhražka mléka), sušená vejce, sušené ovoce, syrovátka, sýry, sýřidlo, šlehačka, zeleninové šťávy na vaření, tahini (pasta ze sezamových semínek), tofu, výrobky z tofu, tuk kokosový, tukové pomazánky na chléb, tukové substance na výrobu jedlých tuků, tvaroh, vejce, vločky (bramborové), zelenina (vařená), zeleninové polévky, zeleninové šťávy na vaření, žampiony konzervované, žlutek; (30) anýz, arašidové cukrovinky, aromatické přípravky do potravin, badyán, bonbóny, bramborová moučka pro lidskou spotřebu, bylinky zahradní, koření, cikorka (čekanka) jako kávová náhražka, cukr, cukroví, čaj, čokoládové nápoje, droždí, moučka z fazolí, fondány (cukrovinky), glukóza pro výživu, žvýkáci guma (ne pro lékařské účely), hořčice, housky, hřebíček (koření), chalva (cukroví), chléb, chuťové přísady, mletý ječmen, kakao, kakaové nápoje, kari (koření), mléčná kaše ovesná, kečup, keksy, konzervační sůl, koření, koření z chaluh a mořských řas, krekry, kroupy pro lidskou spotřebu, krupice, kuchyňská sůl, mletá a pražená kukuřice, kukuřičná kaše a mouka, kukuřičné vločky, kukuřičný škrob a šrot, kurkuma jako potrava, kvas do těsta, kvasnice, kvasinky, droždí v tabletách k nelékařským účelům, kypřicí prášek, led (přírodní nebo umělý), led na osvěžení, ledový čaj, lékořice, lepek (potravinářský), listové těsto, loupáný ječmen, loupáný oves, lupínky a vločky obilné, majonéza, makaróny, maltosa (sladový cukr), mandlové cukrovinky, mandlové těsto, marcipán, marinády (chuťové přísady), med, medovníky, perníky, melasa, melasový sirup, mentol do cukrovinek, mentolové cukroví, mořská voda (na vaření), mouka potravinářská, výrobky z mouky, mouka kukuřičná, muesli, muškátové ořechy, přísady do nápojů, jiné než esence, nápoje na bázi čaje, nekynutý chléb, nové koření, nudle, občerstvení na bázi cereálií a rýže, ocet, omáčka sojová ostrá, oplatky, loupáný a mletý oves, ovesná mouka, ovesné vločky, ozdoby na dorty jedlé, palačinky, paprika (koření), pasta (ze sojových bobů i jako přísada), pastilky (cukrovinky), přísady do pečiva s výjimkou esencí, pečivo jemné, pepř, pizzy, popcorn (vločky obilní), přísady do potravin s výjimkou esencí a éterických olejů, škrobovité potraviny, potraviny na bázi ovsy, příchutě (aroma), příchutě do pečiva a nápojů s výjimkou éterických olejů, výrazková pšeničná mouka, pudinky, rajčatová omáčka, rostlinné přípravky jako kávové náhražky, rýže, rýžové koláčky, ságo, zálivky na saláty, semolina (pšeničná hrubá mouka), sendviče, skořice (koření), slad pro lidskou spotřebu, přírodní sladidla, sladké pečivo, soda bikarbóna pro kuchyňské účely (soda na pečení), sójová mouka, strouhanka, suchary, sušenky, suchary, biskvity, suši, šafrán (koření), škrobové výrobky jako potrava, špagety, těsta, těstoviny, tortily, vanilka (příchutě), vločky (kukuřičné, ovesné), výrobky z kakaa a obilnin, konzervované zahradní bylinky (koření), zahušťující přípravky na kuchyňské použití, želé, žvýkačky ne pro lékařské účely; (31) čerstvé arašidy, brambory čerstvé, bylinky čerstvé polévkové jako koření, čerstvé citróny a citrusové ovoce, čekanka salátová, čerstvé kaštiny, čerstvé ovoce, čerstvá čočka, fazole čerstvé, houby čerstvé, hrách čerstvý, hrozny čerstvé, krmiva suchá pro zvířata, čerstvá kukuřice, mandle (ovoce), čerstvé okurky, olejná pokrýtina, čerstvé ořechy, ořechy kokosové, oves setý, ovoce čerstvé, paprika (rostlina), pomeranče, pórek, pšenice, řasy pro lidskou nebo živočišnou spotřebu (potravin), řepa jedlá, salát hlávkový,

semena rostlin, sezam, třtina cukrová, zelenina čerstvá, zrní (obilniny, semena).

(590) Barevná
(511) 29, 30, 31
(210) O-469648

Zápisy licenčních smluv k ochranným známkám

V této kapitole jsou zveřejněny zápisy licenčních smluv podle ustanovení § 18 odst. 1 zákona č. 441/2003 Sb.

Číslo zápisu	Vlastník	Nabyvatel licence	Druh licence	Datum uzavření licenční smlouvy	S účinností od data
278732	Tauš Jan, Bzenecká 18, Brno, 62800, CZ;	Aerodynamic Wind Machines s.r.o., Podbabská 4, Brno, 62100, CZ;	nevýlučná	02.08.2010	06.08.2010

Obnovy zápisu ochranných známek

(111) **102438**
(220) 10.10.1910
(151) 10.10.1910
(540)

SANDVIK

(730) **Sandvik Intellectual Property AB**, Sandviken, SE
(740) Společná advokátní kancelář Vsetečka Zelený Švorčík Kalenský a partneři, JUDr. Petr Kalenský, Hálkova 2, Praha 2, 12000
(510) (6) železo a ocel.
(511) 6
(210) O-22683

(111) **150354**
(220) 20.10.1950
(151) 20.10.1950
(540)

Maybelline

(730) **L'Oréal S.A.**, 14, rue Royale, Paris, FR
(740) ŠTROS & KUSÁK advokátní a patentová kancelář, JUDr. David Štros, advokát, Národní 32, Praha 1, 11000
(510) (3) maskara, tužky na obočí, barva na podmalování očí, krém na řasy a obočí, oční kapky.
(511) 3
(210) O-22794

(111) **159957**
(220) 17.08.1970
(151) 12.10.1970
(540)

UNEX

(730) **UNEX a.s.**, Brničko 1032, Uničov, 78393, CZ
(740) Ing. Petr Soukup, patentový a známkový zástupce, Vídeňská 8, Olomouc, 77200
(510) (7) lopatová rýpadla lanová a hydraulická a přídatná zařízení k lopatovým rýpadlům lanovým a hydraulickým, kolesová rýpadla, kolesové nakladače.
(511) 7
(210) O-44600

(111) **160097**
(220) 01.10.1970
(151) 08.01.1971
(540)

ALBA - EFEKT

(730) **Zenit, spol. s r.o.**, Pražská 162, Čáslav, 28601, CZ
(740) JUDr. Marcela Kislíngrová, Sladkovského 767, Pardubice, 53002
(510) (3) prostředky na praní a čištění.
(511) 3
(210) O-44693

(111) **164716**
(220) 06.08.1980
(151) 05.03.1981
(540)

AGROSAN

(730) **Zenit, spol. s r.o.**, Pražská 162, Čáslav, 28601, CZ
(740) JUDr. Marcela Kislíngrová, Sladkovského 767, Pardubice, 53002
(510) (3) prostředek na čištění potrubních a chladicích zařízení na mléko.
(511) 3
(210) O-51852

(111) **164772**
(220) 25.09.1980
(151) 06.05.1981
(540)

Medtronic 

(730) **MEDTRONIC, Inc.**, 710 Medtronic Parkway, Minneapolis, MN, US
(740) KOREJZOVÁ & SPOL., v.o.s., JUDr. Petra Korejzová, advokátka, Korunní 810/104 E, Praha 10, 10100
(510) (10) chirurgické, lékařské, zubolékařské a zvěrolékařské nástroje a zařízení (včetně umělých údů, očí a zubů), elektronické lékařské přístroje a biologické lékařské přístroje a součásti těchto přístrojů, zejména externí implantovatelné přístroje pro řízení srdečního rytmu, přístroje pro řízení šířky impulsů a opakovacího kmitočtu těchto impulsů pro uvedené přístroje pro řízení srdečního rytmu, kabely a nástavce těchto kabelů pro prodloužení vedení pro tyto přístroje, indifferenční vodiče a vodiče k sondám pro přístroje pro řízení srdeční činnosti, analyzátory činnosti a kontrolní přístroje pro přístroje pro řízení srdečního rytmu, vysílací a přijímací přístroje pro přenos EKG signálů telefonních sítí, externí a implantovatelné stimulatory nervové činnosti, vedení a elektrody pro tyto stimulatory, neuromuskulární stimulatory, vedení a elektrody pro tyto stimulatory, implantovatelné impulsní generátory a externí přístroje pro programování a kontrolu parametrů impulsních generátorů.
(511) 10
(210) O-51909

(111) **168272**
(220) 17.08.1990
(151) 30.04.1991
(540)



(730) **TRW - DAS a.s.**, Strojírenská 160, Dačice III., 38017, CZ
(510) Sestavy a podsestavy osobních automobilů (hřebenové řízení, spojovací tyče a skříně řízení, úplné hřídele volantů, sací a výfukové ventily), sestavy a podsestavy nákladních automobilů (řízení, spojovací tyče, kulové čepy), skříně řízení a spojovací táhla pro vysokozdvížeň vozíky; opravy a servis všech těchto výrobků.
(511) 7, 12, 37
(210) O-58344

(111) **168743**
(220) 12.10.1990
(151) 14.10.1991
(540)

ESCAPE

(730) **Calvin Klein Cosmetic Corporation**, Two Park Avenue, New York, NY, US
(740) Společná advokátní kancelář Vsetečka a partneři, JUDr. Zelený Pavel, Hálkova 2, Praha 2, 12000

- (510) Prací a bělicí přípravky, čistící přípravky, mýdlo, lešticí přípravky, odmašťovací přípravky, výrobky kosmetické, voňavkářské včetně éterických olejů, vodičky na vlasy, zubní pasty, prášky, oděvy, prádlo.
(511) 3, 25
(210) O-58915

- (111) **169095**
(220) 24.08.1990
(151) 03.01.1992
(540)

BONTON

- (730) **Bonton a. s.**, Vodičkova 38/1935, Praha 1, 11000, CZ
(510) Gramofonové desky, magnetofonové kazety, CD desky, video kazety, video filmy, filmy - celoveč., plakáty.
(511) 9, 16, 42
(210) O-58388

- (111) **169124**
(220) 02.10.1990
(151) 29.01.1992
(540)

SOLARCAINE

- (730) **Schering-Plough Healthcare Products, Inc., společnost zřízená podle zákonů státu Delaware**, 3030 Jackson Avenue, Memphis, TN, US
(740) **KOREJZOVÁ & SPOL.**, v. o. s., JUDr. Zdeňka Korejzová, Korunní 810/104 E, Praha 10, 10100
(510) (5) výrobky farmaceutické, zvěrolékařské a zdravotnické, výrobky dietetické pro děti a nemocné, náplasti, obvazový materiál, hmoty určené k plombování zubů a na otisky zubů, desinfekční prostředky, prostředky k hubení rostlinných a živočišných škůdců, antiparazitní látky.
(511) 5
(210) O-58792

- (111) **170494**
(220) 11.02.1991
(151) 24.06.1992
(540)



- (730) **MAREDO Gaststätten GmbH & Co. Betriebs KG**, Elisabethstr. 22, D-40217 Düsseldorf, DE
(740) UNIPATENT, Ing. Jiří Chlustina, Jana Masaryka 43-47, Praha 2, 12000
(510) Vařená jídla složená zejména z masa, zejména grilované stejky na rožni z dřeva, jako jsou stejky na pepři, na pařížských houbách, rozbíř, řízky, stejky z kolinek, rumsteak, filety, stejky z vepřového hřbetu, stejky ze skopové kýty, vepřová žebírka, jídla připravená ke konzumaci složená hlavně z mořských plodů zvláště korýši nebo lastury, polévky, saláty, salátové omáčky, připravené těstoviny, nealkoholické nápoje, pivo, alkoholické nápoje, ekonomické porady restauračním podnikům, včetně porad pro plánování a pro vedení těchto podniků, porady pro řízení, kontrolu a dohled nad restauračními podniky, ubytovací a restaurační (stravovací) služby, rezervování hotelu na účet třetího, osvobození gastronomických podniků od poplatků, obstarávání licencí a ekonomické a technické know-how restauračním podnikům.
(511) 29, 30, 32, 33, 35, 42

- (210) O-60395

- (111) **170922**
(220) 31.01.1991
(151) 30.09.1992
(540)

MAREDO

- (730) **MAREDO Gaststätten GmbH & Co. Betriebs KG**, Elisabethstr. 22, D-40217 Düsseldorf, DE
(740) UNIPATENT, Ing. Jiří Chlustina, Jana Masaryka 43-47, Praha 2, 12000
(510) Vařená jídla složená zejména z masa, zejména grilované stejky na rožni z dřeva, jako jsou stejky na pepři, na pařížských houbách, rozbíř, řízky, stejky z kolinek, rumsteak, filety, stejky z vepřového hřbetu, stejky ze skopové kýty, vepřová žebírka, jídla připravená ke konzumaci složená hlavně z mořských plodů zvláště korýši nebo lastury, polévky, saláty, salátové omáčky, připravené těstoviny, nealkoholické nápoje, pivo, alkoholické nápoje; ekonomické porady restauračním podnikům, včetně porad pro plánování a pro vedení těchto podniků, porady pro řízení, kontrolu a dohled nad restauračními podniky, ubytovací a restaurační /stravovací/ služby, rezervování hotelu na účet třetího, osvobození gastronomických podniků od poplatků, obstarávání licencí a ekonomické a technické know-how restauračním podnikům.
(511) 29, 30, 32, 33, 35, 42
(210) O-60297

- (111) **170940**
(220) 30.07.1991
(151) 19.08.1992
(540)



- (730) **František Křeček**, Třebízského 273, Roztoky u Prahy, 25263, CZ
(740) PROPATENT, Ing. Vlasta Sedláčková, Ke Kateřinkám 1393, Praha 4, 14900
(510) Montáž el. topení, poradenská činnost, prodej elektromateriálu.
(511) 9, 37, 42
(210) O-62977

- (111) **171150**
(220) 31.01.1991
(151) 30.09.1992
(540)



- (730) **MAREDO Gaststätten GmbH & Co. Betriebs KG**, Elisabethstr. 22, D-40217 Düsseldorf, DE
(740) UNIPATENT, Ing. Jiří Chlustina, Jana Masaryka 43-47, Praha 2, 12000
(510) Vařená jídla složená zejména z masa, zejména grilované stejky na rožni z dřeva, jako jsou stejky na pepři, na pařížských houbách, rozbíř, řízky, stejky z kolinek, rumsteak, filety, stejky z vepřového hřbetu, stejky ze skopové kýty, vepřová žebírka, jídla připravená ke konzumaci složená hlavně z mořských plodů, zvláště korýši nebo lastury, polévky, saláty, salátové omáčky, připravené těstoviny, nealkoholické nápoje, pivo, alkoholické nápoje; ekonomické porady restauračním podnikům.

podnikům, včetně porad pro plánování a pro vedení těchto podniků, porady pro řízení, kontrolu a dohled nad restauračními podniky; ubytovací a restaurační (stravovací) služby, rezervování hotelu na účet třetího, osvobození gastronomických podniků od poplatků, obstarávání licencí a ekonomické a technické know-how restauračním podnikům.

(511) 29, 30, 32, 33, 35, 42
(210) O-60298

(220) 10.08.2000
(151) 28.03.2001
(540)

aturn

(111) **171539**
(220) 11.02.1991
(151) 03.12.1992
(540)



(730) **MAREDO Gaststätten GmbH & Co. Betriebs KG**, Elisabethstr. 22, D-40217 Düsseldorf, DE
(740) UNIPATENT, Ing. Jiří Chlustina, Jana Masaryka 43-47, Praha 2, 12000
(510) Vařená jídla složená zejména z masa, zejména grilované stejky na rožni z dřeva, jako jsou stejky na pepři, na pařížských houbách, rozbif, řízky, stejky z kolínek, rumsteak, filety, stejky z vepřového hřbetu, stejky ze skopové kýty, vepřová žebírka, jídla připravená ke konzumaci složená hlavně z mořských plodů, zvláště korýši nebo lastury, polévky, saláty, salátové omáčky, připravené těstoviny, nealkoholické nápoje, pivo, alkoholické nápoje; ekonomické porady restauračním podnikům, včetně porad pro plánování a pro vedení těchto podniků, porady pro řízení, kontrolu a dohled nad restauračními podniky; ubytovací a restaurační /stravovací/ služby; rezervování hotelu na účet třetího; osvobození gastronomických podniků od poplatků, obstarávání licencí a ekonomické a technické know-how restauračním podnikům.

(511) 29, 30, 32, 33, 35, 42
(210) O-60394

(730) **Alexandr Gromyko**, Koněvova 141/2660, Praha 3, 13083, CZ
(740) BOHEMIA PATENT, Ing. Jana Vandělíková, Spálená 29, Praha 1, 11000
(510) (7) elektrické stroje a přístroje na čištění, drtiče, elektrické mlýnky pro domácnost, elektrické otvírače plechovek, elektricky poháněné kartáče, elektrické stroje a přístroje na čištění koberců, elektrické žehlicí stroje, elektrické kuchyňské roboty, mixéry, myčky na nádobí, elektrické otvírače konzerv, elektrické brousky na nože, elektrické lisy na citrusové plody, elektrické nože, odšťavňovače, elektrické kráječe pro domácnost na krájení potravin, pračky, svařovací stroje elektrické, šicí stroje, šlehače pro domácnost elektrické, vysavače, hadice k vysavačům, ždímačky; (8) depilační přístroje elektrické a neelektrické, holicí strojky, elektrické nebo neelektrické, kulmy neelektrické na kadeření vlasů, kulmy na ondulování vlasů, přístroje na stříhání vlasů, elektrické holicí přístroje, elektrické přístroje pro péči o vlasy, manikúrové soupravy, pedikúrové soupravy, přibory - nože, vidličky, lžíce, kleště, kleštičky, otvírače neelektrické na konzervy, kráječe na zeleninu, ruční strojky na mletí masa, škrabky na zeleninu; (9) audiovizuální zařízení pro výuku, automaty prodejní, automaty hudební, autorádia, promítací přístroje na diapozitivy, diapozitivy, diktafony, elektrické žehličky, váhy, přístroje a nástroje na vážení, váhy pro domácnost, osobní váhy, přístroje pro příjem, záznam a reprodukci zvuku a obrazu, především televizní přístroje, videorekordéry, videokamery, radiové přístroje, radiorekordéry, zesilovače, magnetofony, kazetové rekordéry, přehrávače desek, snímače zvuku, nahrané a nenahrané nosiče obrazu, zvuku, dat, především zvukové pásky, kazety zvukových pásek, videokazety, zvukové desky, magnetické disky, audio-video kompaktní desky, gramofonové desky, disky nahrané se zvukovými nahrávkami, disky optické, sluchátka, mikrofony, reproduktory a reproduktorové bedny, fotografické přístroje a jejich části a příslušenství, zejména kamery, kosmetické přístroje elektrické; (11) elektrické pečicí trouby, horkovzdušné trouby, elektrické sporáky, mikrovlnné sporáky, fritézy, grilovací přístroje, elektrické varné desky, elektrické přístroje na přípravu vaflí, kryty na odvádění par, vařiče vajec, jogurtovače, elektrické toasty, elektrické přístroje na přípravu zmrzliny nebo ledu, elektrické desky pro udržování teploty, elektrické zavařovací přístroje, elektrické sušicí přístroje, přístroje na přípravu kávy, espresa a čaje, mrazicí přístroje, lednice, přístroje na horkou vodu, elektrické přístroje na vytápění a větrání prostorů, elektrické topné ventilátory, infračervené zářiče (s výjimkou pro medicínské účely), klimatizační přístroje, elektrické zvlhčovače vzduchu, ultrafialové ozařovací přístroje pro kosmetické účely, opalovací lavice, elektrické přístroje pro vysoušení vlasů, sušicí přílby, osvětlovací přístroje - elektrické lampy, varné konvice; (21) elektrické zubní kartáčky, nádobí, kuchyňské hrnce, kuchyňské soupravy nádobí, boxy chladicí přenosné, čajové soupravy, kávovary neelektrické, kuchyňské formy na pečení, grily pro použití na pečení, hodiny časoměrné pro použití v kuchyni (přesýpací).

(511) 7, 8, 9, 11, 21
(210) O-158214

(111) **173451**
(220) 05.08.1991
(151) 30.08.1993
(540)



(730) **Ing. Aleš Jirásek**, Nezvalova 1422, Mnichovo Hradiště, 29501, CZ
(740) PROPATENT, Ing. Vlasta Sedláčková, Ke Kateřinkám 1393, Praha 4, 14900
(510) Konstrukce, vývoj, design a výroba úprav osobních a nákladních automobilů, aranžování a výroba samolepicích fólií a výrobků z nich, designérské práce.

(511) 12, 17, 42
(210) O-63043

(111) **173865**
(220) 30.10.1990
(151) 01.11.1993
(540)

SILVIKRIN

(730) **Wella AG**, Berliner Allee 65, Darmstadt, 64274, DE
(740) ŠTROS & KUSÁK advokátní a patentová kancelář, JUDr. David Štros, advokát, Národní 32, Praha 1, 11000
(510) (3) prací a bělicí přípravky; čistící přípravky; mýdlo; lešticí přípravky; odmašťovací přípravky; výrobky kosmetické, voňavkářské včetně éterických olejů; vodičky na vlasy; zubní pasty a prášky.

(511) 3
(210) O-59168

(111) **232445**
(220) 10.08.2000
(151) 28.03.2001

(111) **232444**

(540)



(730) **Alexandr Gromyko**, Koněvova 141/2660, Praha 3, 13083, CZ

(740) BOHEMIA PATENT, Ing. Jana Vandělíková, Spálená 29, Praha 1, 11000

(510) (7) elektrické stroje a přístroje na čištění, drtiče, elektrické mlýnky pro domácnost, elektrické otvírače plechovek, elektricky poháněné kartáče, elektrické stroje a přístroje na čištění koberců, elektrické žehličky stroje, elektrické kuchyňské roboty, mixéry, myčky na nádobí, elektrické otvírače konzerv, elektrické brousky na nože, elektrické lisy na citrusové plody, elektrické nože, odšťavňovače, elektrické kráječe pro domácnost na krájení potravin, pračky, svařovací stroje elektrické, šicí stroje, šlehače pro domácnost elektrické, vysavače, hadice k vysavačům, ždímačky; (8) depilační přístroje elektrické a neelektrické, holicí strojky, elektrické nebo neelektrické, kulmy neelektrické na kadeření vlasů, kulmy na ondulování vlasů přístroje na stříhání vlasů, elektrické holicí přístroje, elektrické přístroje pro péči o vlasy, manikúrové soupravy, pedikúrové soupravy, příbory - nože, vidličky, lžice, kleště, kleštičky, otvírače neelektrické na konzervy, kráječe na zeleninu, ruční strojky na mletí masa, škrabky na zeleninu; (9) audiovizuální zařízení pro výuku, automaty prodejní, automaty hudební, autorádia, promítací přístroje na diapositivy, diapositivy, diktafony, elektrické žehličky, váhy, přístroje a nástroje na vážení, váhy pro domácnost, osobní váhy, přístroje pro příjem, záznam a reprodukci zvuku a obrazu, především televizní přístroje, videorekordéry, videokamery, rádiové přístroje, radiorekordéry, zesilovače, magnetofony, kazetové rekordéry, přehrávače desek, snímače zvuku, nahrané a nenahrané nosiče obrazu, zvuku, dat, především zvukové pásky, kazety zvukových pásek, videokazety, zvukové desky, magnetické disky, audio-video kompaktní desky, gramofonové desky, disky nahrané se zvukovými nahrávkami, disky optické, sluchátka, mikrofony, reproduktory a reproduktorové bedny, fotografické přístroje a jejich části a příslušenství, zejména kamery, kosmetické přístroje elektrické; (11) elektrické pečicí trouby, horkovzdušné trouby, elektrické sporáky, mikrovlnné sporáky, fritézy, grilovací přístroje, elektrické varné desky, elektrické přístroje na přípravu vafelí, kryty na odvádění par, vařiče vajec, jogurtovače, elektrické toasty, elektrické přístroje na přípravu zmrzliny nebo ledu, elektrické desky pro udržování teploty, elektrické zavařovací přístroje, elektrické sušicí přístroje, přístroje na přípravu kávy, espressa a čaje, mrazicí přístroje, lednice, přístroje na horkou vodu, elektrické přístroje na vytápění a větrání prostorů, elektrické topné ventilátory, infračervené zářiče (s výjimkou pro medicínské účely), klimatizační přístroje, elektrické zvlhčovače vzduchu, ultrafialové ozařovací přístroje pro kosmetické účely, opalovací lavičky, elektrické přístroje pro vysoušení vlasů, sušicí přílby, osvětlovací přístroje - elektrické lampy, varné konvice; (21) elektrické zubní kartáčky, nádobí, kuchyňské hrnce, kuchyňské soupravy nádobí, boxy, chladicí přenosné, čajové soupravy, kávovary neelektrické, kuchyňské formy na pečení, grily pro použití na pečení, hodiny časoměrné pro použití v kuchyni (přesýpací).

(511) 7, 8, 9, 11, 21

(210) O-158215

(111) **233471**

(220) 04.08.2000

(151) 24.04.2001

(540)

SINGING ROCK

(730) **LANEX a.s.**, Hlučínská 1/96, Bolatice, 74723, CZ

(740) Ing. Pavel Nádvorník, Sokola Tůmy 1, Ostrava - Hulváky, 70900

(510) (9) ochranné oděvy, rukavice a přílby vše určené pro práci ve výškách, ochranné brýle a jejich části, záchranná pásová

zařízení, tlumiče pádů, ochranné pomůcky dýchacích orgánů, zejména dýchací masky, záchranné slaňovací přístroje, bezpečnostní záchranné postroje a smyčky, záchranné sedací postroje, záchranné kotvící zařízení pro práci ve výškách, ochranné polohovací systémy pro pracovní polohování a prevenci proti pádům z výšky, prostředky a zařízení určené pro osobní zajištění proti pádům z výšky, zejména slaňovací zařízení, spojovací prostředky, tlumiče pádů, zachycovací postroje, spojky, systémy zachycení pádu, osobní ochranné prostředky pro pracovní polohování a prevenci proti pádům z výšky - pracovní polohovací systémy, sedací postroje; (18) batohy, batohy pro horolezce, batohy turistické, dětské batohy, brašny lovecké, turistické hole, imitace kůže, kabelky, klíčenky, pokrývky z kožešiny, chlebníky, pásky z kůže, pásy na nošení závesné z kůže, popruhy z kůže, řemeny závesné z kůže, kožené pytle, závesné mošny, brašny na nářadí, obaly na oděvy (cestovní), kožená pouzdra, kožené tašky, zejména kožená pouzdra a tašky na zbraně, torby, torny; (22) stany, přístřešky, lodní, maskovací a ochranné plachty, nepromokavá plachtovina, lana (s výjimkou kovových), nízkopřůtažná lana, nekovové popruhy na manipulaci s břemeny, provazové žebříky, nekovové popruhy, struny, šňůry, provazy, dynamická lana, sítě na maskování, horolezecké úvazy, tašky textilní a textilní obaly, spací pytle, sedací postroje a sedací pásy; (25) oděvy a obuv včetně sportovní obuvi a oděvů, obuv pro horolezectví a turistiku, oděvy z kůže včetně napodobenin z kůže, oblečení pro horolezectví a skialpinismus, uniformy všeho duhu, textilní doplňky všeho druhu, pokrývky hlavy, rukavice, pláštěnky, protiskluzné pomůcky pro obuv; (28) sportovní potřeby kromě oděvů, horolezecká výzbroj: horolezecké úvazy, slaňovací zařízení, pohyblivé a zatahovací zachycovače pádu, spojovací prostředky, tlumiče pádu, polohovací systémy horolezecké, zachycovací postroje, spojky, skoby, karabiny, kotvící zařízení, sedací postroje, stoupací železa, kotevní prostředky proti pádům z výšky, vklíněnce, kladky, navazovací úvazy, ochranné vycpávky jako součást sportovní výstroje, rukavice ke sportu, zejména pro horolezectví, parašutismus, chrániče, přílby to vše spadající do tř.28.

(511) 9, 18, 22, 25, 28

(210) O-158028

(111) **236607**

(220) 11.04.2000

(151) 19.09.2001

(540)

TNS

(730) **Trusted Network Solutions, a.s.**, Žižkova 600, Bilovice nad Svitavou, 66401, CZ

(740) Kořistka Martin, patentový zástupce, Martin Kořistka, Karpatská 241 / 3, Brno, 62500

(510) (9) počítačový software, operační systémy, počítače, monitory, notebooky, laptopy, diskové jednotky pro počítače, počítačové klávesnice, počítačové paměti, počítačové periferie, periferní zařízení počítačů, počítačové programy, páskové jednotky magnetické pro počítače, přístroje pro zpracování informací, přístroje a nástroje vědecké, námořní, geodetické, elektrické v rámci této třídy, fotografické, filmové, optické, přístroje pro vážení, měření, signalizaci, kontrolu (inspekci), záchranu a přístroje pro vyučování, přístroje pro záznam, převod, reprodukci zvuku nebo obrazu, magnetické nosiče zvukových záznamů, gramofonové desky; (35) překlad informací do počítačových databází, systematizace informací do počítačových databází, propagační činnost, reklama, pomoc při řízení obchodní činnosti, obchodní administrativy, kancelářské práce; (38) počítačová komunikace, komunikace pomocí počítačových terminálů, spoje, přenos zpráv a obrazových informací; (42) počítačové služby v rámci této třídy, počítačové a systémové analýzy, tvorba software, aktualizace počítačových programů, pronájem počítačů, pronájem počítačového software, údržba počítačových programů, návrh a správa počítačových sítí, obnova počítačových dat, poradenské služby v oblasti počítačového software a hardware, pronájem přístupového času k počítačovým databázím, pronájem vybavení času pro počítačová data, pronájem zařízení pro zpracování dat, technické poradenství a vypracovávání posudků.

(511) 9, 35, 38, 42

(210) O-154310

(540)

(111) **236820**
(220) 12.07.2000
(151) 19.09.2001
(540)

ATENTO:

(730) **TELEFONICA, S.A.**, Gran Via, 28, Madrid, ES
(740) Společná advokátní kancelář Všetečka a partneři, JUDr. Zelený Pavel, Hálkova 2, Praha 2, 12000
(510) (35) služby při řízení provozu, obchodně administrativní služby, průzkum trhu, vývozní služby, odborné konzultační služby v obchodních záležitostech, služby účetní, telefonní služby pro nepřítomné předplatitele, služby komunikační transkripce, statistické informační služby, obchodní a provozní výkazy a zprávy, služby expertů v obchodních případech, průzkum veřejného mínění, reklamní činnost.
(511) 35
(210) O-157314

(111) **236821**
(220) 12.07.2000
(151) 19.09.2001
(540)

ATENTO:

(730) **TELEFONICA, S.A.**, Gran Via, 28, Madrid, ES
(740) Společná advokátní kancelář Všetečka a partneři, JUDr. Zelený Pavel, Hálkova 2, Praha 2, 12000
(510) (38) služby v oblasti telekomunikací, komunikační služby pomocí počítačových terminalů, komunikační služby prostřednictvím počítačových sítí.
(511) 38
(210) O-157315

(111) **236880**
(220) 01.08.2000
(151) 19.09.2001
(540)

STOMADENT

(730) **Medical Trade, s.r.o.**, Křeslická 1, Praha 10, 10100, CZ
(510) (5) výrobky farmaceutické, veterinářské a hygienické, náplasti, obvazový materiál, materiály pro plombování zubů a pro zubní otisky, desinfekční přípravky; (10) přístroje a nástroje chirurgické, zubní a veterinářské, umělé údy, oči a zuby, ortopedické potřeby, materiály na sešívání ran; (37) opravy přístrojů a nástrojů chirurgických, zubních a veterinářských.
(511) 5, 10, 37
(210) O-157923

(111) **236920**
(220) 23.08.2000
(151) 19.09.2001



BIKOS

(730) **BIKOS CZ s. r. o.**, Na Zákopě 561, Olomouc, 77200, CZ
(740) Ing. Petr Soukup, patentový a známkový zástupce, Vídeňská 8, Olomouc, 77200
(510) (29) vejce čerstvá a vejce sušená, konzervovaná, mražená, sušená a sterilizovaná výrobky ze zeleniny, ovoce, lesních a zahradních plodů, hub, bylin a jejich směsi, masové, masozeleninové, drůbeží, rybí a zvěřinové konzervy, masové výtažky a masové a rybí speciality, maso, ryby, drůbež a zvěřina sušené, nasolené a uzené, želé, džemy, kompoty, mléko a mlékařenské výrobky, zejména máslo včetně pomazánkového, kombinované tuky rostlinného a živočišného původu, sýry, mléčné kysané výrobky včetně jogurtů, mléčné krémy, sušené mléko a sušené výrobky na bázi mléka, tvarohy, smetany, mražené krémy na bázi mléka, oleje, jedlé tuky a margariny, polotovary a hotová jídla (včetně mražených a chlazených) vyráběná z potravin uvedených v této třídě; (30) káva, čaj, kakao, cukr, rýže, kávové náhražky, mouka a obilní přípravky, chléb, pečivo, sušenky, suchary, koláče, jemné pečivo a cukrovinky, perníky, zmrzlina, med, kvasnice, prášky do pečiva, sůl, hořčice, ocet, chuťové omáčky a zálivky, kečupy, koření, čokoláda, dorty a žvýkačky, bonbóny, obilné vločky, muesli, listové těsto, těsta a těstoviny, nudle, špagety, popcorn; (39) přeprava, rozvoz, dovoz, doručování a dodávání zboží a výrobků, provozování a pronájem skladů, včetně chladících boxů, balení a skladování zboží, vše zejména ve vztahu k výrobkům uvedeným ve tř. 29 a 30.
(511) 29, 30, 39
(210) O-158441

(111) **236966**
(220) 21.09.2000
(151) 20.09.2001
(540)

SPORTmed

(730) **MUDr. Petr Fojtík**, Heřmanova 457/41, Praha 7, 17000, CZ
(510) (5) výrobky farmaceutické včetně doplňkové výživy pro sportovce pro léčebné účely; (16) reklamační materiály a papírové brožury; (42) výkon lékařské praxe včetně rehabilitačního lékařství a fyzikální léčebné terapie.
(511) 5, 16, 42
(210) O-159276

(111) **237614**
(220) 16.08.2000
(151) 22.10.2001
(540)

Midea

(730) **GD MIDEA HOLDING CO., LTD.**, Penglai Road, Beijiaozhen, Shunde City, CN
(740) Čermák Hořejš Matějka a spol., JUDr. Karel Čermák, advokát, Národní 32, Praha 1, 11000

(510) (7) vysavače; (9) počítače, centrální procesorové jednotky, notebooky (počítače), příruční přenosné počítače, kamery, elektromagnetické cívký, spotřební elektronika, zejména elektrické žehličky, videotelefony, VCD přehrávače, faxy, mobilní telefony, televize, video přehrávače, audio-video rádia, rádiopřijímače, přehrávače, elektrické gramofony, filmy, zeměměřičské přístroje a nástroje, zástrčky, zásuvky a jiné elektrické spojky, magnetické identifikační karty, baterie, galvanické články, telefonní přístroje, optické přístroje a zařízení, chemické přístroje a zařízení, váhy, přístroje a nástroje na vážení, přístroje a nástroje pro fyziku, audiopřístroje a nástroje, fotografické přístroje a zařízení, brýle a jejich součástí, nahrané počítačové programy, počítačové periferie, diskové jednotky pro počítače, kosmografické nástroje, nabíječky, ovladače, signalizační přístroje a zařízení, elektrické natáčky na vlasy, ochranné prostředky osobní proti nevhodám, galvanizéry, přístroje pro elektrolyzu; (11) elektrické nádoby pro úpravu a vaření rýže, elektrické ventilátory, elektrické ohřívače jídla, odsavače par a kouře určené pro kuchyně, přístroje a zařízení pro klimatizaci, elektrické dávkovače vody, elektromagnetické trouby, mikrovlnné trouby, plynové trouby, domácí odvlhčovače, zvlhčovače, čističky vzduchu, odsavače, vysoušeče vlasů, lednice, skříně pro lednice, mrazicí přístroje a zařízení, kuchyňské sterilizátory, přístroje a zařízení pro sterilizaci určené do kuchyňských skříněk, elektrické ohřívače, elektrické vyhřívače do postele, toustovače, sporáky, varné přístroje a zařízení, kuchyňská odsávací zařízení, elektrické ohřívače vody, ohřívače vody do koupele, přístroje a zařízení na výrobu ledu, sanitární přístroje a zařízení, osvětlovací přístroje a zařízení, vodovodní potrubní zařízení.

(511) 7, 9, 11
(210) O-158316

(111) **237618**
(220) 17.08.2000
(151) 22.10.2001
(540)



William & Henry Morton a.s.

(730) **William & Henry Morton a.s.**, Příkop 4, Brno, 60200, CZ
(740) Ing. Petr Soukup, patentový a známkový zástupce, Vídeňská 8, Olomouc, 77200
(510) (7) stroje a strojní zařízení pro potravinářský a zpracovatelský průmysl; (29) konzervované, mražené, sušené a sterilizované výrobky ze zeleniny, ovoce, lesních a zahradních plodů, hub, bylin a jejich směsi, masové, masozeleninové, drůbeží, rybí a zvěřinové konzervy, masové výtažky a masové a rybí speciality, maso, ryby, drůbež a zvěřina, vše sušené, nasolené a uzené, želé, džemy, kompoty, vejce, mléko a mléčné výrobky, oleje, jedlé tuky a margariny, polotovary a hotová jídla (včetně mražených a chlazených) vyráběná z potravin uvedených v této třídě; (31) zemědělské, zahradnické a lesnické výrobky a plodiny, např. obiloviny, luskoviny, olejiny, okopaniny, brambory, píce, len a přádné rostliny, technické plodiny, včetně jejich sadby, semen, sazenic a osiv, živé rostliny a květiny, hrnkové, sušené a řezané květiny, ovocné a okrasné školkařské výpěstky, léčivé a aromatické rostliny, čerstvé ovoce a zelenina, živá zvířata, krmiva pro ptáky a zvířata; (32) nealkoholické nápoje syčené i nesyčené, včetně nápojů minerálních, šumivých a energetických, sirupy, koncentráty a jiné přípravky pro přípravu nápojů, ovocné šťávy a nápoje z ovocných šťáv, stolní vody, diabetické a dietetické nápoje neléčebné, pivo; (33) alkoholické nápoje, zejména vína včetně šumivých, perlivých a sektů, aperitivy, vína a likéry pro trávení, dětské nealkoholické sekty, nízkoalkoholické míchané nápoje, bowle, vinné nápoje, likéry, destiláty, lihoviny; (35) pomoc při řízení provozu a při provozování obchodů a obchodních činností podniků a firem, obchodní, podnikové a podnikatelské poradenství, marketingová činnost a obchodní management, automatizované zpracování dat, zprostředkovatelská činnost v oblasti obchodu a služeb, propagační, reklamní a inzertní činnost, činnost organizačních a ekonomických poradců; (36) služby v oblasti podnikání s realitami a nemovitostmi, služby peněžní a finanční, včetně služeb v oblasti obchodování s cennými papíry; (42) expertní činnost v oblasti revitalizace a restrukturalizace firem a podniků.

oblasti obchodu a služeb, propagační, reklamní a inzertní činnost, činnost organizačních a ekonomických poradců; (36) služby v oblasti podnikání s realitami a nemovitostmi, služby peněžní a finanční, včetně služeb v oblasti obchodování s cennými papíry; (42) expertní činnost v oblasti revitalizace a restrukturalizace firem a podniků.

(511) 7, 29, 31, 32, 33, 35, 36, 42
(210) O-158328

(111) **237655**
(220) 28.08.2000
(151) 22.10.2001
(540)

William & Henry Morton

(730) **William & Henry Morton a.s.**, Příkop 4, Brno, 60200, CZ
(740) Ing. Petr Soukup, patentový a známkový zástupce, Vídeňská 8, Olomouc, 77200
(510) (7) stroje a strojní zařízení pro potravinářský a zpracovatelský průmysl; (29) konzervované, mražené, sušené a sterilizované výrobky ze zeleniny, ovoce, lesních a zahradních plodů, hub, bylin a jejich směsi, masové, masozeleninové, drůbeží, rybí a zvěřinové konzervy, masové výtažky a masové a rybí speciality, maso, ryby drůbež a zvěřina vše sušené, nasolené a uzené, želé, džemy, kompoty, vejce, mléko a mléčné výrobky, oleje, jedlé tuky a margariny, polotovary a hotová jídla (včetně mražených a chlazených) vyráběná z potravin uvedených v této třídě; (31) zemědělské, zahradnické a lesnické výrobky a plodiny, např. obiloviny, luskoviny, olejiny, okopaniny, brambory, píce, len a přádné rostliny, technické plodiny, včetně jejich sadby, semen, sazenic a osiv, živé rostliny a květiny, hrnkové, sušené a řezané květiny, ovocné a okrasné školkařské výpěstky, léčivé a aromatické rostliny, čerstvé ovoce a zelenina, živá zvířata, krmiva pro ptáky a zvířata; (32) nealkoholické nápoje syčené i nesyčené, včetně nápojů minerálních, šumivých a energetických, sirupy, koncentráty a jiné přípravky pro přípravu nápojů, ovocné šťávy a nápoje z ovocných šťáv, stolní a minerální vody, diabetické a dietetické nápoje neléčebné, pivo; (33) alkoholické nápoje, zejména vína včetně šumivých, perlivých a sektů, aperitivy, vína a likéry pro trávení, dětské nealkoholické sekty, nízkoalkoholické míchané nápoje, bowle, vinné nápoje, likéry, destiláty, lihoviny; (35) pomoc při řízení provozu a při provozování obchodů a obchodních činností podniků a firem, obchodní, podnikové a podnikatelské poradenství, marketingová činnost a obchodní management, automatizované zpracování dat, zprostředkovatelská činnost v oblasti obchodu a služeb, propagační, reklamní a inzertní činnost, činnost organizačních a ekonomických poradců; (36) služby v oblasti podnikání s realitami a nemovitostmi, služby peněžní a finanční, včetně služeb v oblasti obchodování s cennými papíry; (42) expertní činnost v oblasti revitalizace a restrukturalizace firem a podniků.

(511) 7, 29, 31, 32, 33, 35, 36, 42
(210) O-158540

(111) **237695**
(220) 06.09.2000
(151) 22.10.2001
(540)



(730) **Pavel Vošalík**, Šeříková 1502, Černošice, 25228, CZ
(510) (16) obrazy; (41) umělecké malířství, sportovní a kulturní aktivity; (42) restaurace.
(511) 16, 41, 42
(210) O-158813

(111) **237985**
(220) 22.11.2000

(151) 22.10.2001
(540)



PICHU

- (730) **Nintendo Co., Ltd.**, 11-1 Hokotate-cho, Kamitoba, Minami-ku, Kyoto-shi Kyoto, JP
- (740) PATENTSERVIS Praha a.s., Jivenská 1273/1, Praha 4, 14021
- (510) (9) televizní hry, soupravy televizních her, kazety s pamětí pro ručně ovládané hry, kazety s pamětí pro soupravy televizních her, disky (včetně magnetických disků a optických disků) pro soupravy televizních her, zařízení pro video hry pro účely domácího užívání a užívání v kancelářích, zábavní přístroje, kontrolní zařízení pro výše uvedené soupravy her a přístroje, páky ručního řízení pro výše uvedené soupravy her a přístroje, počítačové programy, kazety s pamětí, disky (včetně magnetických disků, opticko-magnetických disků a optických disků), floppy disky, IC-štitky (štitky s integrovanými obvody), elektronické obvody, mikrochipy, polovodičové paměti, magnetické pásky, magnetické karty, kazety, a tyto nosící počítačové programy, zvukové a video záznamy (včetně zvukových a video CD), pedometry, prodejní automaty (přístroje automaticky distribuující zboží), televizní přijímače, audio/video přístroje pro záznam/reprodukcii, přenosné audio/video přístroje pro záznam/reprodukcii, spojiče obrazovek/programy pro spojiče obrazovek, přenosné telefony, části a příslušenství pro výše uvedené zboží; (16) tiskoviny (včetně časopisů, novin, knih, katalogů, příruček a letáků), hrací karty (včetně hracích karet, japonských hracích karet), papír a výrobky z papíru, papírové krabice a obaly, papírnické zboží, kaligrafie a obrazy, papírové stolní prostírání, papírové ubrousky, papírové stuhy, stužky a pentle, papírové vlajky, papírové kapesníky, fotografie, pasty a lepidla pro použití v kancelářích a domácnostech, kancelářské rozmnožovací stroje (duplikátory), balicí fólie na potraviny pro užití v domácnostech, vzorky, ozdobné ornamenty a šablony pro označování a výrobu oděvů, dětské papírové pleny, papírové modely, papírová letadla, lepicí nálepky a obtisky, nálepky pro přepisování vzorů a ornamentů (laminovaná razítka a nálepky), stojánky a rámečky pro fotografie, adresovací stroje, tiskářské proložky, inkoustové pásky pro tiskárny, elektrické sešivací strojky pro kancelářské použití, malířské potřeby a malířský materiál, malířské štětce, psací stroje, držiče papíru, pečtní vosk, vnitřní akvária a jejich příslušenství, vizitky; (25) oděvy včetně oděvů pro venkovní i domácí nošení, kabáty, pláště, svetry, trička a košile, spodní prádlo, noční oděvy, plavky, koupací oděvy a koupací čepice, ponožky a punčochy, rukavice, vázanky, kravaty, šály, klobouky a čepice, šle, podvazky, pásky, opasky, obuv všeho druhu včetně střeviců, polobotek, vysokých bot a holínek, vnitřních vložek a sandálů, speciální sportovní a gymnastické oděvy, speciální obuv pro sport a gymnastiku; (28) hry ručně držené, hračky, panenky, hry a hračky, GO hrací zařízení, šachy, japonské šachy, přístroje čarující a kouzlicí, zařízení pro mahjong, sportovní a gymnastické zboží, rybářské náčiní a pomůcky, části a příslušenství pro výše uvedené zboží; (30) káva, kakao, kávová zrna, čaj, cukr, med, hustý sladový sirup, sendviče, pizzy, balená hotová jídla, balené svačiny a lehká jídla, cukroví, bonbony, chléb, pečivo a buchty.
- (511) 9, 16, 25, 28, 30
(210) O-161367

(111) **238200**
(220) 15.02.2000
(151) 23.11.2001

(540)



GES REAL

- (730) **Zach Ivan**, Švermova 579, Slaný, 27401, CZ
- (740) Advokátní kancelář Hartmann, Jelínek, Vališ, Vych a partneři, JUDr. Fráňa Pavel, advokát, Sokolovská 49, Praha 8, 18600
- (510) (35) organizační a ekonomické poradenství, řízení obchodních a průmyslových podniků; (36) činnost realitní kanceláře, zprostředkování koupě a prodeje nemovitostí, nájem, pronájem a správa nemovitostí; (42) poskytování odborných konzultací.
- (511) 35, 36, 42
(210) O-151937

(111) **238447**
(220) 12.09.2000
(151) 23.11.2001
(540)



- (730) **Mars, Incorporated**, 6885 Elm Street, Mc Lean, VA, US
- (740) KOREJZOVÁ & SPOL., v. o. s., JUDr. Petra Korejzová, Korunní 810/104 E, Praha 10, 10100
- (510) (29) konzervovaná, mražená, sušená nebo vařená zelenina, ovoce a brambory, náplně nebo směsi pro přípravu jídel, hotová jídla nebo polotovary a pomazánky na chléb zhotovené především ze shora uvedených produktů, sušené zeleninové natě, čerstvé, mražené nebo konzervované maso, ryby, drůbež a zvěřina, mořské ryby a korýši, náplně a směsi pro přípravu jídel, hotová jídla nebo polotovary a pomazánky na chléb, zhotovené především z uvedených produktů, polévky, mléko, mléčné výrobky, zejména maslo, sýry, smetana, jogurty, tvaroh, podmaslí, kefir, mléko srážené sířidlem, náplně nebo směsi pro přípravu jídel, hotová jídla nebo polotovary a pomazánky na chléb zhotovené především z uvedených produktů, mléčné nápoje, marmelády, džemy, nakládaná zelenina, jedlé oleje a tuky, náplně nebo směsi pro přípravu jídel, hotová jídla nebo polotovary a pomazánky na chléb, zhotovené především z uvedených produktů, hotové potraviny vyrobené z bílkovinných látek jako přísady do jídel ve formě kousků, v texturované nebo práškové formě; (30) mouka, obiloviny, obilné výrobky pro lidskou výživu, rýže, rýže ve varných sáčcích, předvařená nebo dehydrovaná rýže, těstoviny, pomazánky na chléb, hotová jídla nebo polotovary, slané a sladké zákusky a malá občerstvení mezi jídly, vše zhotovené především z uvedených produktů, případně doplněné brambory, masem, rybami, drůbeží, zeleninou a kořením, čaj, káva, kávové náhražky, kakao, čokoláda na pití, uvedené výrobky také ve formě extraktů (tekutých nebo sušených), jako nápoje, nápoje v obalech a pro prodej v automatech, náplně pro pečivo a cukrářské zboží a náplně do dortů, vše zhotovené především z uvedených produktů, sirup z melasy, cukr, med, omáčky, salátové dresingy, cukrovinky bez léčebných účinků, zmrzliny, zmrzlinové krémy, zmrzlinové výrobky, mražené cukrovinky, chléb, sladké pečivo včetně dortů, sušenky a suchary, pečivo a cukrářské zboží, sladkosti, dezerty, čokoláda, kusové výrobky z čokolády, občerstvení vyrobené z výrobků zahrnutých ve tř. 30.
- (511) 29, 30
(210) O-159031

(111) **238449**
(220) 12.09.2000
(151) 23.11.2001

(540)



(730) **Mars, Incorporated**, 6885 Elm Street, Mc Lean, VA, US

(740) KOREJZOVÁ & SPOL., v. o. s., JUDr. Petra Korejzová,
Korunní 810/104 E, Praha 10, 10100

(510) (29) konzervovaná, mražená, sušená nebo vařená zelenina, ovoce a brambory, náplně nebo směsi pro přípravu jídel, hotová jídla nebo polotovary a pomazánky na chléb zhotovené především ze shora uvedených produktů, sušené zeleninové natě, čerstvé, mražené nebo konzervované maso, ryby, drůbež a zvěřina, mořské ryby a koryšiči, náplně a směsi pro přípravu jídel, hotová jídla nebo polotovary a pomazánky na chléb, zhotovené především z uvedených produktů, polévky, mléko, mléčné výrobky, zejména máslo, sýry, smetana, jogurty, tvaroh, podmásli, kefir, mléko sražené sířidlem, náplně nebo směsi pro přípravu jídel, hotová jídla nebo polotovary a pomazánky na chléb zhotovené především z uvedených produktů, mléčné nápoje, marmelády, džemy, nakládaná zelenina, jedlé oleje a tuky, náplně nebo směsi pro přípravu jídel, hotová jídla nebo polotovary a pomazánky na chléb, zhotovené především z uvedených produktů, hotové potraviny vyrobené z bilkovinových látek jako přísady do jídel ve formě kousků, v texturované nebo práškové formě; (30) mouka, obiloviny, obilné výrobky pro lidskou výživu, rýže, rýže ve varných sáčcích, předvařená nebo dehydrovaná rýže, těstoviny, pomazánky na chléb, hotová jídla nebo polotovary, slané a sladké zákusky a malá občerstvení mezi jídly, vše zhotovené především z uvedených produktů, případně doplněné brambory, masem, rybami, drůbeží, zeleninou a kořením, čaj, káva, kávové náhražky, kakao, čokoláda na pití, uvedené výrobky také ve formě extraktů (tekutých nebo sušených), jako nápoje, nápoje v obalech a pro prodej v automatech, náplně pro pečivo a cukrářské zboží a náplně do dortů, vše zhotovené především z uvedených produktů, sirup z melasy, cukr, med, omáčky, salátové dresingy, cukrovinky bez léčebných účinků, zmrzlina, zmrzlinové krémy, zmrzlinové výrobky, mražené cukrovinky, chléb, sladké pečivo včetně dortů, sušenky a suchary, pečivo a cukrářské zboží, sladkosti, dezerty, čokoláda, kusové výrobky z čokolády, občerstvení vyrobené z výrobků zahrnutých ve tř. 30.

(511) 29, 30

(210) O-159033

(111) **239208**

(220) 08.08.2000

(151) 19.12.2001

(540)

GE GSM BANKA

(730) **General Electric Company**, 1 River Road, Schenectady, NY, US

(740) Společná advokátní kancelář Všeťečka Zelený Švorčík
Kalenský a partneři, JUDr. Otakar Švorčík, Hálkova 2, Praha 2, 12000

(510) (35) služby v oblasti reklamy, obchodního managementu, obchodních operací, obchodní administrativy a kancelářských prací, veškeré služby ve třídě 35, zejména pak obchodní poradenství, řízení, plánování a kontrola, poradenství v oblasti akvizic a spojování podniků, barterový obchod a obchodování jménem jiných osob, poskytování obchodních informací a poradenství, poskytování pomoci v oblasti managementu (obchodního a průmyslového), obchodní operace prováděné pro jiné osoby, obchodní oceňování, provádění auditů, podpora prodeje pro jiné osoby, pronájem kancelářské techniky a vybavení, kompilace a systemizace informací do počítačových databází, služby elektronického obchodování po internetu a intranetu, služby v oblasti manažerských informačních systémů, marketingové služby, služby v oblasti přímé poštovní reklamy, distribuce reklamních materiálů, konzultační, poradenské a informační služby ve vztahu ke všem výše uvedeným službám, služby v oblasti daně z přidané hodnoty; (36) finanční záležitosti, peněžní záležitosti, realitní záležitosti, veškeré

služby ve třídě 36, zejména pak pojištění a zajištění v oblasti úrazového pojištění, důchodového pojištění, pojištění motorových vozidel, pojištění pro případ požáru, životního pojištění, nemocenského a zdravotního pojištění, námořního dopravního pojištění, pojištění obchodních rizik, pojištění osob, majetkového pojištění, pojištění domácích zvířat, pojištění pro případ potřeby dlouhodobé péče, cestovního pojištění, pojištění plateb, pojišťovací služby včetně poradenství a informačních služeb, služby v oblasti správy a vyřizování pojistných nároků ve vztahu ke všem výše uvedených druhům pojištění, pojistné matematické služby, financování akvizic, majetkové financování, bankovní služby (spořitelni, hypoteční, komerční, spotřebitelské), makléřské služby (v oblasti obchodu, komodit, termínovaných obchodů, cel, pojištění, investic, nemovitostí, hypoték, podílových fondů, akcií, dluhopisů, cenných papírů, jachet, obchodování s cennými papíry přes počítač), kapitálové investice, služby kreditních karet, financování komerčního vybavení, služby debetních karet, elektronické převody finančních prostředků, poskytování finančních informací, analýz a konzultací, služby bezhotovostního styku, finanční hodnocení (v oblasti bankovníctví, nemovitosti), služby finančního managementu, služby finančního plánování, služby financování úvěrů (komerčních, spotřebních, zásobovacích, finančních), investování finančních prostředků, financování leasingu, vydávání kreditních karet, půjčky splatitelné ve splátkách, investiční služby, financování společných podniků, financování a úvěry za účelem koupě a pronájmu, pronájem nemovitostí, poskytování půjček se zajištěním, směna peněz, podílové fondy, oceňování nemovitostí, správa nemovitostí, financování termínovaných půjček, záruční a zajišťovací služby, služby v oblasti půjček a úvěrů, rozvoj a strukturalizace finančních operací a finančních produktů, pojišťovací služby a služby pojišťovací agentury, správa pojistných nároků, správa karetních systémů, správa věrnostních systémů, financování věrnostních programů, konzultační, poradenské a informační služby ve vztahu ke všem výše uvedeným službám, směnárenské služby; (42) služby v oblasti správy databází, služby v oblasti správy elektronických databází.

(511) 35, 36, 42

(210) O-158130

(111) **239211**

(220) 08.08.2000

(151) 19.12.2001

(540)

GE INTERNET BANKA

(730) **General Electric Company**, 1 River Road, Schenectady, NY, US

(740) Společná advokátní kancelář Všeťečka Zelený Švorčík
Kalenský a partneři, JUDr. Otakar Švorčík, Hálkova 2, Praha 2, 12000

(510) (35) služby v oblasti reklamy, obchodního managementu, obchodních operací, obchodní administrativy a kancelářských prací, veškeré služby ve třídě 35, zejména pak obchodní poradenství, řízení, plánování a kontrola, poradenství v oblasti akvizic a spojování podniků, barterový obchod a obchodování jménem jiných osob, poskytování obchodních informací a poradenství, poskytování pomoci v oblasti managementu (obchodního a průmyslového), obchodní operace prováděné pro jiné osoby, obchodní oceňování, provádění auditů, podpora prodeje pro jiné osoby, pronájem kancelářské techniky a vybavení, kompilace a systemizace informací do počítačových databází, služby elektronického obchodování po internetu a intranetu, služby v oblasti manažerských informačních systémů, marketingové služby, služby v oblasti přímé poštovní reklamy, distribuce reklamních materiálů, konzultační, poradenské a informační služby ve vztahu ke všem výše uvedeným službám, služby v oblasti daně z přidané hodnoty; (36) finanční záležitosti, peněžní záležitosti, realitní záležitosti, veškeré služby ve třídě 36, zejména pak pojištění a zajištění v oblasti úrazového pojištění, důchodového pojištění, pojištění motorových vozidel, pojištění pro případ požáru, životního pojištění, nemocenského a zdravotního pojištění, námořního dopravního pojištění, pojištění obchodních rizik, pojištění osob, majetkového pojištění, pojištění domácích zvířat, pojištění pro případ potřeby dlouhodobé péče, cestovního pojištění, pojištění plateb, pojišťovací služby včetně poradenství a informačních služeb, služby v oblasti správy a vyřizování pojistných nároků

ve vztahu ke všem výše uvedených druhům pojištění, pojistné matematické služby, financování akvizic, majetkové financování, bankovní služby (spořitelní, hypoteční, komerční, spotřebitelské), makléřské služby (v oblasti obchodu, komodit, termínovaných obchodů, cel, pojištění, investic, nemovitostí, hypoték, podílových fondů, akcií, dluhopisů, cenných papírů, jachet, obchodování s cennými papíry přes počítač), kapitálové investice, služby kreditních karet, financování komerčního vybavení, služby debetních karet, elektronické převody finančních prostředků, poskytování finančních informací, analýz a konzultací, služby bezhotovostního styku, finanční hodnocení (v oblasti bankovníctví, nemovitosti), služby finančního managementu, služby finančního plánování, služby financování úvěrů (komerčních, spotřebních, zásobovacích, finančních), investování finančních prostředků, financování leasingu, vydávání kreditních karet, půjčky splatitelné ve splátkách, investiční služby, financování společných podniků, financování a úvěry za účelem koupě a pronájmu, pronájem nemovitostí, poskytování půjček se zajištěním, směna peněz, podílové fondy, oceňování nemovitostí, správa nemovitostí, financování termínovaných půjček, záruční a zajišťovací služby, služby v oblasti půjček a úvěrů, rozvoj a strukturalizace finančních operací a finančních produktů, pojišťovací služby a služby pojišťovací agentury, správa pojistných nároků, správa karetních systémů, správa věrnostních systémů, financování věrnostních programů, konzultační, poradenské a informační služby ve vztahu ke všem výše uvedeným službám, směnárenské služby; (42) služby v oblasti správy databází, služby v oblasti správy elektronických databází.

(511) 35, 36, 42
(210) O-158133

(111) **239267**
(220) 18.09.2000
(151) 19.12.2001
(540)



(730) **SOCIÉTÉ DES PRODUITS NESTLÉ S.A.**, Vevey, CH
(740) Zeiner & Zeiner v.o.s., Mgr. Karel Šindelka, Maiselova 15, Praha 1, 11000
(510) (29) chlazené mléčné výrobky, chlazené a zmrazené ovoce; (30) mražené krémy, zmrzlina a cukrovinky, led pro osvěžení, mražené mléčné výrobky.
(511) 29, 30
(210) O-159157

(111) **240062**
(220) 04.08.2000
(151) 25.01.2002
(540)

ETCHART

(730) **PERNOD RICARD**, 142, boulevard Hausmann, Paris, FR
(740) Čermák Hořejš Matějka a spol., JUDr. Karel Čermák, advokát, Národní 32, Praha 1, 11000
(510) (32) nealkoholické nápoje; (33) alkoholické nápoje.
(511) 32, 33
(210) O-158013

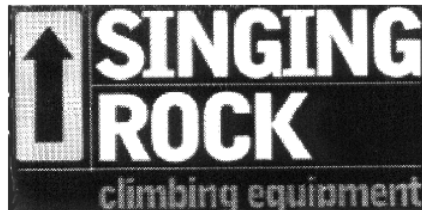
(111) **240063**
(220) 04.08.2000
(151) 25.01.2002
(540)

LONG MOUNTAIN

(730) **PERNOD RICARD**, 12 place des Etats - Unis, 75016 Paris, FR
(740) Čermák Hořejš Matějka a spol., JUDr. Karel Čermák, advokát, Národní 32, Praha 1, 11000
(510) (32) nealkoholické nápoje; (33) alkoholické nápoje.
(511) 32, 33

(210) O-158014

(111) **240065**
(220) 04.08.2000
(151) 25.01.2002
(540)



(730) **LANEX a.s.**, Hlučinská 1/96, Bolatice, 74723, CZ
(740) Ing. Pavel Nádvořík, Sokola Tůmy 1, Ostrava - Hulváky, 70900

(510) (9) ochranné oděvy, rukavice a přilby vše určené pro práci ve výškách, ochranné brýle a jejich části, záchranná pásová zařízení, tlumiče pádů, ochranné pomůcky dýchacích orgánů, zejména dýchací masky, záchranné sťahovací přístroje, bezpečnostní záchranné postroje a smyčky, záchranné sedací postroje, záchranné kotvící zařízení pro práci ve výškách, ochranné polohovací systémy pro pracovní polohování a prevenci proti pádům z výšky, prostředky a zařízení určené pro osobní zajištění proti pádům z výšky, zejména sťahovací zařízení, spojovací prostředky, tlumiče pádů, zachycovací postroje, spojky, systémy zachycení pádu, osobní ochranné prostředky pro pracovní polohování a prevenci proti pádům z výšky - pracovní polohovací systémy, sedací postroje; (18) batohy, batohy pro horolezce, batohy turistické, dětské batohy, brašny lovecké, turistické hole, imitace kůže, kabelky, klíčenky, pokrývky z kožešiny, chlebníky, pásky z kůže, pásy na nošení závěsné z kůže, popruhy z kůže, řemeny závěsné z kůže, kožené pytle, závěsné mošny, brašny na nářadí, obaly na oděvy (cestovní), kožená pouzdra, kožené tašky, zejména kožená pouzdra a tašky na zbraně, torby, torny; (22) stany, přístřešky, lodní, maskovací a ochranné plachty, nepromokavá plachtovina, lana (s výjimkou kovových), nízkoprůtažná lana, nekovové popruhy na manipulaci s břemeny, provazové žebříky, nekovové popruhy, struny, šňůry, provazy, dynamická lana, sítě na maskování, horolezecké úvazy, tašky textilní a textilní obaly, spací pytle, sedací postroje a sedací pásy; (25) oděvy a obuv včetně sportovní obuvi a oděvů, obuv pro horolezectví a turistiku, oděvy z kůže včetně napodobenin z kůže, oblečení pro horolezectví a skialpinismus, uniformy všeho duhu, textilní doplňky všeho druhu, pokrývky hlavy, rukavice, pláštěnky, protiskluzné pomůcky pro obuv; (28) sportovní potřeby kromě oděvů, horolezecká výzbroj: horolezecké úvazy, sťahovací zařízení, pohyblivé a zatahovací zachycovače pádu, spojovací prostředky, tlumiče pádu, polohovací systémy horolezecké, zachycovací postroje, spojky, skoby, karabiny, kotvící zařízení, sedací postroje, stoupací železa, kotevní prostředky proti pádům z výšky, vklíněnce, kladky, navazovací úvazy, ochranné vycpávky jako součást sportovní výstroje, rukavice ke sportu, zejména pro horolezectví, parašutismus, chrániče, přilby to vše spadající do tř.28.

(511) 9, 18, 22, 25, 28
(210) O-158029

(111) **240089**
(220) 11.09.2000
(151) 25.01.2002
(540)

ALIGÁTOR

(730) **ZENIT, spol. s r.o.**, Pražská 162, Čáslav, 28601, CZ
(740) JUDr. Marcela Kislingerová, Sladkovského 767, Pardubice, 53002
(510) (1) chemické výrobky pro průmysl, vědu a fotografii, jakož i pro zemědělství, zahradnictví a lesnictví; (3) prací prostředky všeho druhu, brusné přípravky, škrob na prádlo, mořidlo na prádlo, vosk na prádlo, čistící přípravky na odstraňování vodního kamene pro domácnost, přípravky na čištění odpadových rour pro domácnost, odrezovací prostředky pro domácnost, avivážní přípravky, změkčovací prostředky pro

prádlo, bělicí přípravky na čištění kůže a čistící prostředky na kůži, soli na bělení, soda bělicí, přípravky na bělení a čištění prádla a šatstva, čistící prostředky se čpavkem, křída na čištění, čistící prostředky, lešticí přípravky a přípravky na čištění nábytku, vosky na leštění, čistící a odmašťovací přípravky (s výjimkou odmašťovacích přípravků pro průmysl), zjasňovací prostředky pro domácnost, odbarvovače pro domácnost, namáčecí přípravky a přípravky předepírání, prostředky na čištění skel, prostředky na čištění oken, prostředky na čištění automobilových oken, autošampony, čistící prostředky pro autokosmetiku, lešticí prostředky pro autokosmetiku, prostředky pro odstraňování námrazy na automobilech, nemrzoucí kapaliny pro ostřikování automobilových skel, detergenty s výjimkou detergentů pro průmysl; (5) chemické dezinfekční prostředky na WC, dezinfekční přípravky pro hygienické účely, zubní abraziva, antiseptické přípravky, dezodoranty s výjimkou dezodorantů pro osobní potřebu, repelenty proti hmyzu; (35) služby pro pořizování záznamů, přepisu, vypracování, kompilaci, přenášení nebo systemačnosti písemných sdělení a záznamů, jakož i při využívání nebo kompilaci matematických nebo statistických údajů.

(511) 1, 3, 5, 35
(210) O-158955

(111) **240209**
(220) 13.11.2000
(151) 25.01.2002
(540)

FLIP

(730) **SOCIÉTÉ DES PRODUITS NESTLÉ S.A.**, Vevey, CH
(740) Zeiner & Zeiner v.o.s., Mgr. Karel Šindelka, Maiselova 15, Praha 1, 11000
(510) (30) zmrzliny všeho druhu, včetně výrobků obsahujících převážně zmrzlinu.
(511) 30
(210) O-160927

(111) **240361**
(220) 03.01.2001
(151) 25.01.2002
(540)

ReTOS
VARNSDORF s.r.o.

(730) **RETOS VARNSDORF s.r.o.**, Žitavská 913, Varnsdorf, 40747, CZ
(740) JUDr. Aleš Zábrš, advokát a patentový zástupce, Na Beránce 2, Praha 6, 16000
(510) (7) stroje a obráběcí stroje; (8) ruční nářadí a nástroje; (37) opravy strojů a obráběcích strojů, nářadí a nástrojů; (40) zpracování a úprava materiálů, kovoobrábění, truhlářství.
(511) 7, 8, 37, 40
(210) O-162892

(111) **240687**
(220) 02.03.2001
(151) 25.01.2002
(540)



(730) **KÁVOVINY akciová společnost**, Jana Palacha 515, Pardubice, 53232, CZ
(510) (30) sušenky, keksy, máslové sušenky, sladové sušenky,

vývozní sušenky.
(511) 30
(210) O-164899

(111) **240922**
(220) 31.07.2000
(151) 21.02.2002
(540)



(730) **Société des Produits Nestlé S.A.**, Vevey, CH
(740) Zeiner & Zeiner v.o.s., Mgr. Karel Šindelka, Maiselova 15, Praha 1, 11000
(510) (29) výrobky ze zeleniny, ovoce, masa, drůbeže, ryb a potravinářské výrobky pocházející z moře, vše ve formě výtažků, polévek, želé, past, salátů a protlaků, konzerv, připravených jídel mražených nebo dehydrovaných, jakož i v pikantní formě, pomazánky a paštiky na bázi masa, ryb, zvěřiny, drůbeže a zeleniny, zavařeniny, džemy, vejce, mléko, sýry a jiné potravinářské výrobky a přípravky na bázi mléka, náhražky mléčných výrobků, oleje a jedlé tuky, přípravky z potravinářských proteinů; (30) káva a výtažky z kávy, náhražky kávy a výtažky z kávových náhražek, čaje a výtažky z čaje, kakao a přípravky na bázi kakaa, cukrářské a čokoládové výrobky, cukrovinky, pomazánky na bázi cukru, pekařské výrobky, masové paštiky zapečené v těstě, moučníky, pudinky, zmrzliny, prášky na přípravu zmrzlin, přísady do zmrzlin, med a náhražky medu, potravinářské výrobky na bázi rýže, mouky a obilovin, též ve formě připravených jídel, výrobky z obilovin, omáčky, salátové omáčky, majonézy, droždí a kypřicí přípravky, hořčice, koření a kořeníci přípravky, kečup, ocet, výrobky pro aromatizaci nebo ochucování pokrmů; (32) ovocné džusy, minerální vody a nealkoholické nápoje, sirupy, výtažky a esence pro přípravu nealkoholických nápojů, nápojové směsi a prášky.
(511) 29, 30, 32
(210) O-157886

(111) **240926**
(220) 03.08.2000
(151) 21.02.2002
(540)



(730) **EURO-GLOBAL s.r.o.**, Jílovská 1167/71a, Praha 4, 14200, CZ
(740) BOHEMIA PATENT, Ing. Jana Vandělíková, Spálená 29, Praha 1, 11000
(510) (9) data, databáze a jiné informační produkty na magnetických, elektronických a optických nosičích, související software a hardware, nosiče dat všeho druhu spadající do tř.9, elektronické a datové sítě, multimediální aplikace, 3D animace, multimediální informační katalogy, elektronické časopisy, elektronická periodika a knihy v elektronické podobě, software pro počítače, programové vybavení pro informační technologie a pro komunikaci, programové vybavení umožňující elektronické obchodování, videohry, nahraný software na CD a DVD discích a magnetických médiích, magnetické disky, optické disky, zařízení pro zpracování informací, systémy informačních technologií zařazené do tř.9, systémy výpočetní, komunikační a informační techniky zařazené ve tř.9, audio, video a DTP studia, zvukové a nebo obrazové zvukové záznamy, audiovizuální díla, kompaktní disky, magnetické pásky, audiovizuální programy, audio programy, hudební díla, pohledy ilustrované se zvukovou nahrávkou, nahrané zvukové a zvukově obrazové záznamy, obaly na zvukové nosiče a

videokazety; (16) papír, výrobky z papíru, periodické a neperiodické publikace, knihy, učebnice a učební pomůcky, časopisy, brožury, fotografie, informační produkty na papírových nosičích, letáky, plakáty, data a databáze na papírových nosičích, tištěné manuály, reklamní, propagační a užitkové výrobky z papíru, kupř. pohlednice, dopisní papíry, obálky, přání, kalendáře, samolepky, obtisky, hrací karty, kartičky, balicí papír, tašky, sešity, skicáky; (35) reklamní a umělecká agentura, reklama na Internetu, zajištění a realizace reklamních kampaní, poskytování obchodních informací a jiných produktů reklamního charakteru, multimediálních informací, komerční využití Internetu a informační kancelář, on-line inzerce, prezentace uživatelů na stránkách World Wide Web v počítačové síti Internet, obchodní nebo podnikatelské informace, marketingové studie, pomoc a poradenství při řízení obchodní činnosti, obchodní management a podnikové poradenství, obchodní reklama, organizování výstav k obchodním nebo komerčním účelům, pronájem reklamních materiálů, pronájem reklamních ploch, obchodní průzkum, průzkum trhu, vydávání reklamních, propagačních a inzertních textů, zprostředkování obchodu na Internetu; (38) rozšiřování, zveřejňování a přenos informací prostřednictvím informačních a telekomunikačních prostředků a sítí, satelitů ap., výměna a šíření informací a zpráv prostřednictvím telekomunikační sítě, datové sítě, informační nebo komunikační nebo elektronické techniky, šíření elektronických časopisů, elektronických periodik a knih v elektronické podobě prostřednictvím počítačové sítě, pomocí satelitů apod., komunikace pomocí terminálů, komunikace pomocí telegrafu, dálnopisu, telefonu, mobilních telekomunikačních síťových služeb s využitím drátového vedení a/nebo satelitů a/nebo mikrovlnného spojení a/nebo radiového spojení, elektronická pošta, počítačový přenos obrazu a zvuku, komunikace a transakce v síti, informační služby na Internetu, informační kancelář; (41) nahrávání nosičů zvukových nebo obrazově zvukových, převádění médií do elektronické podoby a jejich šíření, prodej a půjčování nahraných zvukových nebo obrazově zvukových záznamů, výroba, tvorba a šíření audiovizuálních děl, zprostředkování v oblasti kultury, výchovy, zábavy a sportu, vydavatelská a nakladatelská činnost, organizování a vedení konferencí, kongresů, seminářů, symposií, organizování kulturních nebo vzdělávacích výstav, organizování vzdělávacích nebo zábavných soutěží, organizování sportovních soutěží; (42) vytváření a modelování 3D animací, interaktivní a grafické programy, tvorba multimediálních dokumentů, prezentací, aplikací, katalogů apod., konstrukce WWW prezentací a řešení WWW serverů, počítačové animace a vizualizace, programové projekty, tvorba informačních databází, elektronických časopisů, periodik, knih, průmyslový design, grafický design, obalový design, umělecký design, litografické tisky.

(511) 9, 16, 35, 38, 41, 42
(210) O-157963

(111) **240927**
(220) 03.08.2000
(151) 21.02.2002
(540)



(730) **EURO-GLOBAL s.r.o.**, Jílovská 1167/71a, Praha 4, 14200, CZ
(740) BOHEMIA PATENT, Ing. Jana Vandělková, Spálená 29, Praha 1, 11000
(510) (9) data, databáze a jiné informační produkty na magnetických, elektronických a optických nosičích, související software a hardware, nosiče dat všeho druhu spadající do tř.9, elektronické a datové sítě, multimediální aplikace, 3D animace, multimediální informační katalogy, elektronické časopisy, elektronická periodika a knihy v elektronické podobě, software

pro počítače, programové vybavení pro informační technologie a pro komunikaci, programové vybavení umožňující elektronické obchodování, videohry, nahraný software na CD a DVD discích a magnetických médiích, magnetické disky, optické disky, zařízení pro zpracování informací, systémy informačních technologií zařazené do tř.9, systémy výpočetní, komunikační a informační techniky zařazené ve tř.9, audio, video a DTP studia, zvukové a nebo obrazově zvukové záznamy, audiovizuální díla, kompaktní disky, magnetické pásky, audiovizuální programy, audio programy, hudební díla, pohledy ilustrované se zvukovou nahrávkou, nahrané zvukové a zvukově obrazové záznamy, obaly na zvukové nosiče a videokazety; (16) papír, výrobky z papíru, periodické a neperiodické publikace, knihy, učebnice a učební pomůcky, časopisy, brožury, fotografie, informační produkty na papírových nosičích, letáky, plakáty, data a databáze na papírových nosičích, tištěné manuály, reklamní, propagační a užitkové výrobky z papíru, kupř. pohlednice, dopisní papíry, obálky, přání, kalendáře, samolepky, obtisky, hrací karty, kartičky, balicí papír, tašky, sešity, skicáky; (35) reklamní a umělecká agentura, reklama na Internetu, zajištění a realizace reklamních kampaní, poskytování obchodních informací a jiných produktů reklamního charakteru, multimediálních informací, komerční využití Internetu a informační kancelář, on-line inzerce, prezentace uživatelů na stránkách World Wide Web v počítačové síti Internet, obchodní nebo podnikatelské informace, marketingové studie, pomoc a poradenství při řízení obchodní činnosti, obchodní management a podnikové poradenství, obchodní reklama, organizování výstav k obchodním nebo komerčním účelům, pronájem reklamních materiálů, pronájem reklamních ploch, obchodní průzkum, průzkum trhu, vydávání reklamních, propagačních a inzertních textů, zprostředkování obchodu na Internetu; (38) rozšiřování, zveřejňování a přenos informací prostřednictvím informačních a telekomunikačních prostředků a sítí, satelitů ap., výměna a šíření informací a zpráv prostřednictvím telekomunikační sítě, datové sítě, informační nebo komunikační nebo elektronické techniky, šíření elektronických časopisů, elektronických periodik a knih v elektronické podobě prostřednictvím počítačové sítě, pomocí satelitů ap., komunikace pomocí terminálů, komunikace pomocí telegrafu, dálnopisu, telefonu, mobilních telekomunikačních síťových služeb s využitím drátového vedení a/nebo satelitů a/nebo mikrovlnného spojení a/nebo radiového spojení, elektronická pošta, počítačový přenos obrazu a zvuku, komunikace a transakce v síti, informační služby na Internetu, informační kancelář; (41) nahrávání nosičů zvukových nebo obrazově zvukových, převádění médií do elektronické podoby a jejich šíření, prodej a půjčování nahraných zvukových a nebo obrazově zvukových záznamů, výroba, tvorba a šíření audiovizuálních děl, zprostředkování v oblasti kultury, výchovy, zábavy a sportu, vydavatelská a nakladatelská činnost, organizování a vedení konferencí, kongresů, seminářů, symposií, organizování kulturních nebo vzdělávacích výstav, organizování vzdělávacích nebo zábavných soutěží, organizování sportovních soutěží; (42) vytváření a modelování 3D animací, interaktivní a grafické programy, tvorba multimediálních dokumentů, prezentací, aplikací, katalogů apod., konstrukce WWW prezentací a řešení WWW serverů, počítačové animace a vizualizace, programové projekty, tvorba informačních databází, elektronických časopisů, periodik, knih, průmyslový design, grafický design, obalový design, umělecký design, litografické tisky.

(511) 9, 16, 35, 38, 41, 42
(210) O-157964

(111) **241985**
(220) 15.11.2000
(151) 22.03.2002
(540)

rockAge

(730) **LANEX, a.s.**, Hlučínská 1/96, Bolatice, 74723, CZ
(740) Ing. Pavel Nádvorník, Sokola Tůmy 1, Ostrava - Hulváky, 70900
(510) (6) kladky, stoupací železa, karabiny, kotvící zařízení, skoby, spojky; (9) ochranné oděvy, rukavice a přilby vše určené pro práci ve výškách, ochranné brýle a jejich části, ochranné pomůcky dýchacích orgánů, zejména dýchací masky ochranné;

(18) batohy, batohy pro horolezce, batohy turistické, dětské batohy, brašny lovecké, turistické hole, imitace kůže, kabelky, klíčenky, pokrývky z kožešiny, chlebníky, pásy na nošení závěsné z kůže, popruhy z kůže, řemeny závěsné z kůže, kožené pytle, závěsné mošny, brašny na nářadí, obaly na oděvy (cestovní), kožená pouzdra, kožené tašky, zejména kožená pouzdra a tašky na zbraně, torby, torny; (22) stany, přístřešky, lodní, maskovací a ochranné plachty, nepromokavá plachtovina, lana (s výjimkou kovových), nízkoprůtažná lana, popruhy na manipulaci s řemeny, provazové žebříky, popruhy, struny, šňůry, provazy, dynamická lana, sítě na maskování; (24) spací pytle; (25) pásy z kůže, oděvy a obuv včetně sportovní obuvi a oděvů, obuv pro horolezectví a turistiku, oděvy z kůže včetně napodobenin z kůže, oblečení pro horolezectví a skialpinismus, uniformy všeho duhu, textilní doplňky - kupř. šály, čelenky, chrániče uší proti chladu, pokrývky hlavy, rukavice, pláštěnky, protiskluzné pomůcky pro obuv; (28) sportovní potřeby pro horolezectví kromě oděvů, horolezecká výzbroj, horolezecké úvazky, slaňovací zařízení, bezpečnostní záchranné slaňovací přístroje, postroje (vč. sedacích), smyčky, kotvicí zařízení pro práci ve výškách, bezpečnostní ochranné polohovací systémy pro pracovní polohování a prevenci proti pádům z výšky, bezpečnostní prostředky a zařízení určené pro osobní zajištění proti pádům z výšky, osobní ochranné prostředky pro pracovní polohování a prevenci proti pádům z výšky - pracovní polohovací systémy, pohyblivé a zatahovací zachycovače pádu, spojovací prostředky, tlumiče pádu, systémy zachycení pádu, polohovací systémy horolezecké, zachycovací postroje, kotevní prostředky proti pádům z výšky, vklíněnce, navazovací úvazky, ochranné vycpávky jako součást sportovní výstroje, rukavice ke sportu, zejména pro horolezectví, parašutismus, chrániče - vše spadající do tř. 28.

(511) 6, 9, 18, 22, 24, 25, 28
(210) O-161112

(111) **242155**
(220) 14.03.2001
(151) 22.03.2002
(540)



(730) **KARPET s.r.o.**, Formanská 296, Praha 4, 14900, CZ
(740) Ing. Sedláčková Vlasta, Ke Kateřinkám 1393, Praha 4, 14900
(510) (18) výrobky z kůže, deštníky, slunečníky, kufrý, pásy; (25) oděvy, obuv, čepice, kloboučnické zboží, rukavice, šály, šátky, čelenky; (26) krajky, stuhý, výšivky, tkaničky, umělé květiny.

(511) 18, 25, 26
(210) O-165307

(111) **243120**
(220) 21.02.2001
(151) 23.04.2002
(540)



(730) **Jarkovský Miroslav**, Blešno 105, Blešno, 50347, CZ
(740) Ing. Sedláčková Vlasta, Ke Kateřinkám 1393, Praha 4, 14900
(510) (10) tkané oděvy pro operační sály, dárcovství krve a speciální vyšetření, roušky tkané; (24) ložní prádlo, textilní pytle na prádlo a pleny, utěrky, ručníky, žinky, osušky, textilní návleky na obuv - vše vyjma pletenin; (25) tkané pracovní oblečení pro personál zdravotnických zařízení, plátěné ústenky, tkaná

konfekce pro pacienty a kojence ve zdravotnických zařízeních.

(511) 10, 24, 25
(210) O-164591

(111) **244080**
(220) 03.08.2000
(151) 23.05.2002
(540)

PRESSSERVIS

(730) **Press Servis, s.r.o.**, Jílovská 1167/71a, Praha 4, 14200, CZ
(740) BOHEMIA PATENT, Ing. Jana Vandělíková, Spálená 29, Praha 1, 11000

(510) (9) data, databáze a jiné informační produkty na magnetických, elektronických a optických nosičích, související software a hardware, nosiče dat všeho druhu spadající do tř.9, elektronické a datové sítě, multimediální aplikace, 3D animace, multimediální informační katalogy, elektronické časopisy, elektronická periodika a knihy v elektronické podobě, software pro počítače, programové vybavení pro informační technologie a pro komunikaci, programové vybavení umožňující elektronické obchodování, videohry, nahraný software na CD a DVD discích a magnetických médiích, magnetické disky, optické disky, zařízení pro zpracování informací, systémy informačních technologií zařazené do tř.9, systémy výpočetní, komunikační a informační techniky zařazené ve tř.9, audio, video a DTP studia, kompaktní disky, magnetické pásy, audiovizuální programy, audio programy, hudební díla, pohledy ilustrované se zvukovou nahrávkou, nahrané zvukové a zvukově obrazové záznamy, obaly na zvukové nosiče a videokazety; (16) papír, výrobky z papíru, periodické a neperiodické publikace, knihy, učebnice a učební pomůcky, časopisy, brožury, fotografie, informační produkty na papírových nosičích, letáky, plakáty, data a databáze na papírových nosičích, tištěné manuály, reklamní, propagační a uživatelské výrobky z papíru, kupř. pohlednice, dopisní papíry, obálky, přání, kalendáře, samolepky, obtisky, pexesa, vystřihovánky, hrací karty, kartičky, balicí papír, tašky, sešity, skicárky; (35) obchodní poradenské a konzultační služby, reklamní a umělecká agentura, reklama na Internetu, zajištění a realizace reklamních kampaní, poskytování obchodních informací a jiných informačních produktů komerčního a reklamního charakteru, multimediálních informací, komerční využití Internetu v oblastech komerčních internetových médií a vyhledávacích služeb, on-line inzerce, prezentace uživatelů na stránkách World Wide Web v počítačové síti Internet, obchodní nebo podnikatelské informace, obchodní služby na internetu, marketingové studie, pomoc a poradenství při řízení obchodní činnosti, obchodní management a podnikové poradenství, obchodní reklama, organizování výstav k obchodním nebo komerčním účelům, pronájem reklamních materiálů, pronájem reklamních ploch, obchodní průzkum, průzkum trhu, poskytování reklamních, propagačních a inzertních textů; (38) služby zabezpečující audiovizuální komunikaci prostřednictvím informačních a telekomunikačních sítí, například počítačové sítě Internet, satelitu apod., rozšiřování, zveřejňování a přenos informací prostřednictvím informačních a telekomunikačních prostředků a sítí, satelitů ap., výměna a šíření informací a zpráv prostřednictvím telekomunikační sítě, datové sítě, informační nebo komunikační nebo elektronické techniky, šíření elektronických časopisů, elektronických periodik a knih v elektronické podobě prostřednictvím počítačové sítě, pomocí satelitů ap., komunikace pomocí terminálů, komunikace pomocí telegrafu, dálnopisu, telefonu, mobilních telekomunikačních síťových služeb s využitím drátového vedení a/nebo satelitů a/nebo mikrovlnného spojení a/nebo rádiového spojení, elektronická pošta, počítačový přenos obrazu a zvuku, komunikace a transakce v síti, informační kancelář, poskytování datových a telekomunikačních služeb, služby konverze přenosového

protokolu, formátu a kódu, služby zprostředkování přístupu k počítačové síti, služby datové sítě, pronájem informačních a komunikačních míst - webhosting, služby hlasové schránky, služby krátkých textových zpráv; (41) nahrávání nosičů zvukových nebo obrazově zvukových, převádění médií do elektronické podoby a jejich šíření, výroba a půjčování nahraných zvukových a nebo obrazově zvukových záznamů, výroba, tvorba a šíření audiovizuálních děl, zprostředkování v oblasti kultury, výchovy, zábavy a sportu, vydavatelská a nakladatelská činnost, organizování a vedení konferencí, kongresů, seminářů, sympozií, organizování kulturních nebo vzdělávacích výstav, organizování vzdělávacích nebo zábavných soutěží, organizování sportovních soutěží; (42) programování internetových databázových systémů a internetových aplikací, programování multimediálních aplikací, vytváření a modelování 3D animací, interaktivní a grafické programy, tvorba multimediálních dokumentů, prezentací, aplikací, katalogů apod., konstrukce WWW prezentací a řešení WWW serverů, počítačové animace a vizualizace, programové projekty, tvorba informačních databází, elektronických časopisů, periodik, knih, průmyslový design, grafický design, obalový design, umělecký design, litografické tisky.

(511) 9, 16, 35, 38, 41, 42
(210) O-157965

(111) **244091**
(220) 06.09.2000
(151) 23.05.2002
(540)

(730) **OMLUX, spol. s r.o.**, Františky Stránecké 165/8, Ostrava - Mariánské Hory, 70900, CZ
(740) Ing. Marie Smrčková, patentový zástupce, Velflíkova 10, Praha 6, 16000
(510) (6) kovové dlaždice pro stavby, drátěné pletivo, též jemné, drátěné tkaniny, kovové drenážní roury, kovové dveře, kovové dveřní rámy, kovové háčky na břidlicovou krytinu, kovové hmoždinky a hřebíky, kovové dveřní kliky, kovové stavební konstrukce, kovové konzoly pro stavebnictví, kovové roury, kovové kouřovody, stavební kování, kovové okenní rámy, kovové háčky na krytinu, kovová střešní krytina, kovová křídlová okna, kovová lešení, kovové lišty pro římsy a lišty vodící, kovové latě a lišty, kovové kádě na míchání malty, kovové markýzy, kovová mřížovina, kovové obklady podlah a stěn, kovové stavební obložení, ocelové trubky, ocelový plech, kovové odvodňovací roury, kovové okapní žlaby a okapové roury, kovové okenice, okenní kování, kovové okenní rámy, kovové okenní uzávěry a zarážky, kovové oplocení, kovové palety manipulační, nakládací a přepravní, kovové stavební panely, kovové dveřní panty, kovové pažnice, kovové pletivo, kovové podlahové dlaždice, kovové roštové podlažky, kovové podpěry, kovové prahy, kovové stavební prefabrikáty, kovové konzoly profilové pro stavebnictví, kovové překlady, kovové profily, příčky kovových zábradlí, kovové příčky stavební, kovové přichytky, kovové a ocelové rolety, vnější kovové rolety, kovové rošty, kovové římsy, kovové schodiště, kovové schodišťové stupně, kovové schody, kovové sloupy, kovové spojky na potrubí a trubky, kovové spojovací kroužky pro trubky, kovové krovky pro stavby, kovové výztuže pro stavby, panely a výplně pro stavby, kovové stavební konstrukce, kovové stavební materiály, stavební nebo nábytkové kování z niklové mosazi, kovové stropní desky, kovové střechy, kovové šalování pro betonování, kovové trámy, kovové trubky, přípojky pro kovové trubky, kovové vany, kovové vany na míchání malty, kovová vrata, kovové výplně dveří, kovové výztuže do betonu, kovové výztuže pro stavebnictví, kovová zábradlí též jako části schodišť, kovové zarážky, kovové zarážky dveří, kovové zárubně dveří, kovové zástěny pro topeniště nebo krby, kovové dveřní zástrčky, okenní zástrčky,

kovové dveřní závěsy a panty, kovové závory, kovové závory dveřní, kovové žebříky, veškeré kovové stavební materiály a konstrukce, včetně jejich dílů, obsažené ve tř. 6; (7) stroje a zařízení pro stavební a zednické práce, včetně náhradních dílů a příslušenství, obsažené ve tř. 7; (11) zařízení osvětlovací, na výrobu páry, topná, též mobilní topné agregáty, zařízení pro vaření, chlazení, sušení, větrání, pro rozvod vody, plynové a elektrické spotřebiče obsažené ve tř. 11; (17) fólie, desky, trubky, dílce a hmožděnky z plastických hmot pro stavební účely, včetně napěněných hmot, též z napěněného polystyrenu, těsnící, lepicí a armovací tmel pro stavebnictví, veškeré stavební výrobky obsažené ve tř. 17; (19) nekovový stavební materiál, beton, břidlice, cement a cementové desky, cihly, lepenka dehtovaná a pro stavební účely, nekovové dlaždice na podlahy, na stěny a pro stavebnictví, stavební dřevo, nekovové dveře, geotextilie, stavební kámen, kamenina pro stavebnictví, nekovové konstrukce, nekovové konstrukce stavební, střešní krokve a krytiny, křemenný písek, latě, lemování střech, malta, též suché maltové směsi, malta stavební, mozaiky pro stavebnictví, mramor, nátěrové hmoty pro stavebnictví, nekovové nosníky, nekovové obklady, nekovové obklady stěn a zdí, obklady vinylové, nekovová obložení, obložení dřevěná, nekovové obložení ve stavebnictví, ohnivzdorné cementové ochranné vrstvy, nekovové okenice, nekovová dveřní okénka, nekovové rámy, omítky, též sanační a strukturální omítky, omítkové směsi i hotové, opuka, nekovové stavební panely, nekovové pláště budov, nekovové ploty, plst pro stavební účely, parketové podlahy, vlysy u podlah, podlahy nekovové, též lité, prkna, nekovové překlady okenní a dveřní, nekovové příčky, rákos pro stavební účely, nekovové okenní rámy, rolety kromě kovových a textilních, nekovové roury kouřové a u kominů, řezivo, nekovové římsy a lišty pro římsy, sádra, sádrové bloky, sádrokartony, sádrovec, nekovová schodiště, nekovové schody a stupně, stavební sklo, izolační sklo pro stavby, mozaikové sklo, sklo okenní kromě skel pro automobily, tabulové sklo pro stavby, dřevo pro stavby, papír pro stavby, nekovové přenosné stavby, nekovové stavební hmoty, nekovové stropy, struska jako stavební hmota, nárovní krokve na střechy, nekovové krytiny na střechy, nekovové lemování na střechy, nekovové stupně schodové, šindele, škvára, štěrk i drcený, nekovové trámy, nekovové drenážní trubky, kameninové trubky, nekovové trubky, tvárnice, úžlabí střech nekovová, vápenec, materiály na stavbu a pokryv či potahy vozovky, nekovové výztuže pro stavebnictví, nekovové zárubně dveří, žáruvzdorné materiály, nekovové okapní žlaby, veškeré nekovové stavební materiály surové, opracované nebo polozpracované a nekovové stavební výrobky a konstrukce obsažené ve tř. 19; (37) stavby a opravy, stavebnictví a stavitelství, utěšňování, tmelení, zateplování a izolace budov, čištění budov, jejich fasád vnějších povrchů a ploch, demolice budov, dozor nad stavbami, izolování proti vlhkosti, izolování staveb, malování a natírání interiérů a exteriérů, montáž lešení, obnova stavebních strojů použitých nebo částečně zničených, pokrývačské služby, pronájem stavebních strojů a zařízení, stavební informace, štukování a sádrování, zedníci, zednické služby, zprostředkovatelská činnost pro stavebnictví.

(511) 6, 7, 11, 17, 19, 37
(210) O-158837

(111) **244497**
(220) 10.07.2001
(151) 23.05.2002
(540)

(730) **Topinka Zdeněk**, Štítného 1274, Kolín V, 28000, CZ
(510) (37) opravy, instalační služby; (40) zpracování materiálů; (42) restaurace (strava), nocleh dočasný (poskytnutí dočasného noclehu).
(511) 37, 40, 42
(210) O-169498

(111) **245052**
(220) 19.07.2001

(151) 24.06.2002
(540)

ReTOS
VARNSDORF s.r.o.

- (730) **RETOS VARNSDORF s.r.o.**, Žitavská 913, Varnsdorf, 40747, CZ
(740) JUDr. Aleš Zábřeh, advokát a patentový zástupce, Na Beránce 2, Praha 6, 16000
(510) (7) stroje a obráběcí stroje; (8) ruční nářadí a nástroje; (37) opravy strojů a obráběcích strojů, nářadí a nástrojů, truhlářství; (40) zpracování a úprava materiálů, zejména kovoobrábění.
(511) 7, 8, 37, 40
(210) O-169753

(111) **245426**
(220) 11.09.2000
(151) 29.07.2002
(540)



- (730) **PIVOVAR SVIJANY, a.s.**, Svijany čp. 25, Příšovice, 46346, CZ
(740) STRNAD Patent. a známková kancelář, Ing. Václav Strnad, Rychtářská 375/31, Liberec 14, 46014
(510) (16) reklamní, propagační a informační materiály na bázi papíru, tiskoviny, zejména prezentační a firemní publikace, periodika, reklamní katalogy, knihy, letáky, plakáty, reklamní tabule z papíru nebo lepenky, jídelní lístky, účtenky, pozvánky, vývěsky, papírové visačky, pohlednice, přání, kalendáře, inzertní noviny, ubrusy a ubrusky papírové, tužky všeho druhu; (21) sklenice, pohárky, poháry, číše, džbány, džbánky, láhve, püllitry, skleněné a keramické nádoby a nádobí, skleněné a keramické zboží neobsažené v jiných třídách, kelímky, papírové láhve, tácky papírové, z umělých hmot a z keramiky; (24) ručníky, ubrusy, ubrusky, kalendáře, vlajky a jiné textilní plošné výrobky v jiné třídě neuvedené; (25) oděvy, pokrývky hlavy, čelenky, trička, šátky, šály, oděvní doplňky v jiné třídě neuvedené; (32) piva všeho druhu, sladové nápoje, přípravky k přípravě nápojů; (34) popelníky všeho druhu patřící do tř.34, zapalovače kuřácké; (41) organizování a pořádání sportovních a kulturních akcí, služby v oblasti zábavy; (42) služby spojené s provozováním pohostinství a restaurací, dočasné ubytování.
(511) 16, 21, 24, 25, 32, 34, 41, 42
(210) O-158966

(111) **245459**
(220) 24.11.2000
(151) 29.07.2002
(540)

SPORTS STORY

- (730) **SPORTS STORY s.r.o.**, Rostislavova 1265, Uherské Hradiště, 68601, CZ
(740) Mgr. Němeček Radim, advokát, Mariánské náměstí 80, Uherské Hradiště, 68601
(510) (9) sluneční brýle; (25) sportovní oděvy, sportovní obuv, oděvy a obuv pro volný čas; (28) potřeby pro sport.
(511) 9, 25, 28
(210) O-161445

(111) **245528**
(220) 02.03.2001
(151) 29.07.2002

(540)



- (730) **KÁVOVINY akciová společnost**, Jana Palacha 515, Pardubice, 53232, CZ
(510) (29) arašídový prášený, bramborový lupínky, hotová jídla na bázi zeleniny, kakaové máslo, konzervy potravinové, konzervy zeleninové, korintky, rozinky, luštěniny upravené, ořechy pražené, ovoce a zelenina sušená, ovoce krystalizované, semena sojová, konzervovaná nebo sušená, výtazky zeleninové, zelenina sušená do polévek, čekanka sušená, želatina potravinářská; (30) aroma do pečiva, aroma vanilkové, aroma kávové, bombóny všeobecně, cikorka jako kávová náhražka, corn-flakes, cukr hroznový, cukr vanilkový, čaj, čajové nápoje v prášku a granulích, čajové odvary z pražených kakaových slupek, čokoláda s ovocem, dorty v prášku, esence na pečení, ječmen šrotovaný nebo loupáný, kakao, káva, čokoláda s mlékem, kakao těž ovesné, mléčné, kakaové přípravky a výrobky, káva z obilí, z pražených fiků, zrnková, mléčná nebo sladová, káva zelená, kávové aroma, kávové náhražky včetně instantních, kávové přísady, směsi kávové včetně instantních, koření všeho druhu, sladové, do těsta, do polévek, kroupy pro lidskou potřebu, kukuřice pufovaná, kukuřice pražená nebo mletá, kukuřičné vločky, marcipán, nápoje z kávy a kakaa v prášku a granulích, omáčky a prášky na omáčky, oves rozmačkaný nebo ovesné kroupy, ovesné pokrmy a přípravky, perník, prášek na zmrzlinu pro stroje, prášky do pečiva, přípravky pro ustálení šlehané smetany, přípravky sladové nahrazující kávu, sáčky papírové s obsahem čaje, rýže pufovaná, rýže pufovaná ochucená; (31) boby kakaové surové; (32) citron, šumivé soli chuti citronu, extrakty ovocné lihuhosté, extrakty pro výrobu lihuhostých nápojů, pastilky nebo prášky na šumivé nápoje, prášek na šumivé limonaády, prášek šumivý citronové příchuti, prášky na šumivé nápoje.
(511) 29, 30, 31, 32
(210) O-164898

(111) **247960**
(220) 11.09.2000
(151) 29.10.2002
(540)

POEZIE

- (730) **ZENIT, spol. s r.o.**, Pražská 162, Čáslav, 28601, CZ
(740) JUDr. Marcela Kislingerová, Sladkovského 767, Pardubice, 53002
(510) (5) vata absorpční, vata aseptická, vata pro lékařské účely, tampony absorpční, dámské vložky, čistící prostředky pro kontaktní čočky, chemické dezinfekční prostředky na WC, dezinfekční přípravky pro hygienické potřeby, zubní abraziva, antiseptické přípravky, dezodoranty s výjimkou dezodorantů pro osobní potřebu, repelenty proti hmyzu; (35) propagační činnost, pomoc při provozování obchodů a obchodní činnosti průmyslového nebo obchodního podniku, služby při pořizování záznamů, přepisu, vypracování, kompilaci, přenášení nebo systematickosti písemných sdělení a záznamů, jakož i při využívání nebo kompilaci matematických nebo statistických údajů.
(511) 5, 35
(210) O-158954

(111) **254140**
(220) 20.09.2000
(151) 26.05.2003
(540)

GET MET.IT PAYS.

- (730) **Metropolitan Life Insurance Company**, One Madison Avenue, New York, 10010, NY, US
(740) PATENTSERVIS Praha a.s., Jivenská 1273/1, Praha 4, 14021
(510) (16) papír pro využití v domácnosti a kancelářský papír, lepenka a výrobky z těchto materiálů, které nejsou zařazeny do

jiných tříd, polygrafické výrobky, potřeby pro knižní vazby, fotografie, lepidla na papír nebo pro domácnost, materiál pro umělce, např. štětce, psací stroje a kancelářské potřeby (vyjímaje nábytek), učební a vyučovací pomůcky (vyjímaje přístroje), plastické obaly (nezařazené do jiných tříd), hrací karty, tiskařské typy, štočky, papírenské zboží jako např. alba, oznamovací karty, pořadače volných listů, kopírovací papír, obálky, pořadače na dokumenty, papírové rolety, brožury, knihy, krabičky na psací potřeby, kalendáře, karty, formuláře (tištěné), formuláře propisovací, plnicí pera, grafické tisky, grafické reprodukce, pohlednice, příručky (manuály), účetní knihy, časopisy (periodika), informační bulletiny, noviny a jiné tiskoviny, polštářky k razítkům, psací podložky; (35) propagační činnost, pomoc při řízení obchodních činností, obchodní administrativa, kancelářské práce, účetnictví, propagační a reklamní činnost, rozšiřování propagačních materiálů, obchodní průzkum, shromažďování obchodních informací pro počítačové databáze a jejich systemizace, zaslání a rozšiřování propagačních materiálů, manažerské poradenství, průzkum trhu, činnost reklamní agentury, propagace a reklama rozhlasem, televizí a jinými médii, pronájem reklamních prostor; (36) pojištění, služby finanční, služby peněžní, správa nemovitostí, uzavírání pojištění, vypracovávání finančních analýz, bankovníctví, kapitálové investování, získávání finančních charitativních fondů, ověřování šeků, finanční clearing, poradenství finanční a pojistné, služby související s vydáváním a pojištěním kreditních a debetních karet, úschova ceností, činnost realitní kanceláře, směnárenská činnost, řídicí a informační činnost v oblasti financí, činnost v oblasti finančního sponzorování, uzavírání pojištění proti požáru, fiskální ohodnocování, služby pro investiční fondy, uzavírání zdravotního pojištění, splátkové půjčky, pojišťovací jednatelství, pojišťovací poradenství, pojišťovací informace, uzavírání pojištění, kapitálové investování, vydávání kreditních karet, vydávání hodnotových poukázek, vydávání cestovních šeků, pronájem nemovitostí, uzavírání životního pojištění, uzavírání námořního pojištění, zajišťování a provádění odhadů nemovitostí, činnost realitních makléřů, vybírání nájemného, pronájem kanceláří (nemovitostí), pronajímání nájemních domů, služby spojené s vyplácením důchodů, služby zajišťující úschovu v bezpečnostních schránkách, spořitelny, makléřství v oblasti cenných papírů; (38) rádiové a televizní vysílání včetně kabelové televize, zajišťování komunikace prostřednictvím počítačových terminálů, přenos zpráv a obrazů pomocí počítače, zaslání zpráv pomocí elektronické pošty; (42) poskytování stravy a nápojů, dočasné ubytování, lékařská péče a služby v oblasti zdravotnictví, hygienická služba, služby salonů krásy, veterinární péče, služby odborníků v oblasti zemědělství, počítačové programování, modernizace počítačového software, vypracovávání systémových analýz s pomocí výpočetní techniky, projektová činnost ve stavebnictví, poradenství v oblasti duševního vlastnictví, provoz zotavoven a sanatorií, stomatologie, fyzikální terapie, plastická chirurgie, služby odborníků v oblasti psychologie.

(511) 16, 35, 36, 38, 42
(210) O-159247

(111) **254141**
(220) 20.09.2000
(151) 26.05.2003
(540)

MET

(730) **Metropolitan Life Insurance Company**, One Madison Avenue, New York, 10010, NY, US

(740) PATENTSERVIS Praha a.s., Jivenská 1273/1, Praha 4, 14021

(510) (16) papír pro využití v domácnosti a kancelářský papír, lepenka a výrobky z těchto materiálů, které nejsou zařazeny do jiných tříd, polygrafické výrobky, potřeby pro knižní vazby, fotografie, lepidla na papír nebo pro domácnost, materiál pro umělce, např. štětce, psací stroje a kancelářské potřeby (vyjímaje nábytek), učební a vyučovací pomůcky (vyjímaje přístroje), plastické obaly (nezařazené do jiných tříd), hrací karty, tiskařské typy, štočky, papírenské zboží jako např. alba, oznamovací karty, pořadače volných listů, kopírovací papír, obálky, pořadače na dokumenty, papírové rolety, brožury, knihy, krabičky na psací potřeby, kalendáře, karty, formuláře (tištěné), formuláře propisovací, plnicí pera, grafické tisky, grafické reprodukce, pohlednice, příručky (manuály), účetní

knihy, časopisy (periodika), informační bulletiny, noviny a jiné tiskoviny, polštářky k razítkům, psací podložky; (35) propagační činnost, pomoc při řízení obchodních činností, obchodní administrativa, kancelářské práce, účetnictví, propagační a reklamní činnost, rozšiřování propagačních materiálů, obchodní průzkum, shromažďování obchodních informací pro počítačové databáze a jejich systemizace, zaslání a rozšiřování propagačních materiálů, manažerské poradenství, průzkum trhu, činnost reklamní agentury, propagace a reklama rozhlasem, televizí a jinými médii, pronájem reklamních prostor; (36) pojištění, služby finanční, služby peněžní, správa nemovitostí, uzavírání pojištění, vypracovávání finančních analýz, bankovníctví, kapitálové investování, získávání finančních charitativních fondů, ověřování šeků, finanční clearing, poradenství finanční a pojistné, služby související s vydáváním a pojištěním kreditních a debetních karet, úschova ceností, činnost realitní kanceláře, směnárenská činnost, řídicí a informační činnost v oblasti financí, činnost v oblasti finančního sponzorování, uzavírání pojištění proti požáru, fiskální ohodnocování, služby pro investiční fondy, uzavírání zdravotního pojištění, splátkové půjčky, pojišťovací jednatelství, pojišťovací poradenství, pojišťovací informace, uzavírání pojištění, kapitálové investování, vydávání kreditních karet, vydávání hodnotových poukázek, vydávání cestovních šeků, pronájem nemovitostí, uzavírání životního pojištění, uzavírání námořního pojištění, zajišťování a provádění odhadů nemovitostí, činnost realitních makléřů, vybírání nájemného, pronájem kanceláří (nemovitostí), pronajímání nájemních domů, služby spojené s vyplácením důchodů, služby zajišťující úschovu v bezpečnostních schránkách, spořitelny, makléřství v oblasti cenných papírů; (38) rádiové a televizní vysílání včetně kabelové televize, zajišťování komunikace prostřednictvím počítačových terminálů, přenos zpráv a obrazů pomocí počítače, zaslání zpráv pomocí elektronické pošty; (42) poskytování stravy a nápojů, dočasné ubytování, lékařská péče a služby v oblasti zdravotnictví, hygienická služba, služby salonů krásy, veterinární péče, služby odborníků v oblasti zemědělství, počítačové programování, modernizace počítačového software, vypracovávání systémových analýz s pomocí výpočetní techniky, projektová činnost ve stavebnictví, poradenství v oblasti duševního vlastnictví, provoz zotavoven a sanatorií, stomatologie, fyzikální terapie, plastická chirurgie, služby odborníků v oblasti psychologie.

(511) 16, 35, 36, 38, 42
(210) O-159248

(111) **254142**
(220) 20.09.2000
(151) 26.05.2003
(540)

METLIFE

(730) **Metropolitan Life Insurance Company**, One Madison Avenue, New York, 10010, NY, US

(740) PATENTSERVIS Praha a.s., Jivenská 1273/1, Praha 4, 14021

(510) (16) papír pro využití v domácnosti a kancelářský papír, lepenka a výrobky z těchto materiálů, které nejsou zařazeny do jiných tříd, polygrafické výrobky, potřeby pro knižní vazby, fotografie, lepidla na papír nebo pro domácnost, materiál pro umělce, např. štětce, psací stroje a kancelářské potřeby (vyjímaje nábytek), učební a vyučovací pomůcky (vyjímaje přístroje), plastické obaly (nezařazené do jiných tříd), hrací karty, tiskařské typy, štočky, papírenské zboží jako např. alba, oznamovací karty, pořadače volných listů, kopírovací papír, obálky, pořadače na dokumenty, papírové rolety, brožury, knihy, krabičky na psací potřeby, kalendáře, karty, formuláře (tištěné), formuláře propisovací, plnicí pera, grafické tisky, grafické reprodukce, pohlednice, příručky (manuály), účetní knihy, časopisy (periodika), informační bulletiny, noviny a jiné tiskoviny, polštářky k razítkům, psací podložky; (35) propagační činnost, pomoc při řízení obchodních činností, obchodní administrativa, kancelářské práce, účetnictví, propagační a reklamní činnost, rozšiřování propagačních materiálů, obchodní průzkum, shromažďování obchodních informací pro počítačové databáze a jejich systemizace, zaslání a rozšiřování propagačních materiálů, manažerské poradenství, průzkum trhu, činnost reklamní agentury, propagace a reklama rozhlasem, televizí a jinými médii, pronájem reklamních prostor; (36) pojištění, služby finanční, služby peněžní, správa

nemovitostí, uzavírání pojištění, vypracovávání finančních analýz, bankovníctví, kapitálové investování, získávání finančních charitativních fondů, ověřování šeků, finanční clearing, poradenství finanční a pojistné, služby související s vydáváním a pojištěním kreditních a debetních karet, úschova cenností, činnost realitní kanceláře, směnárenská činnost, řídicí a informační činnost v oblasti financí, činnost v oblasti finančního sponzorování, uzavírání pojištění proti požáru, fiskální ohodnocování, služby pro investiční fondy, uzavírání zdravotního pojištění, splátkové půjčky, pojišťovací jednatelství, pojišťovací poradenství, pojišťovací informace, uzavírání pojištění, kapitálové investování, vydávání kreditních karet, vydávání hodnotových poukázek, vydávání cestovních šeků, pronájem nemovitostí, uzavírání životního pojištění, uzavírání námořního pojištění, zajišťování a provádění odhadů nemovitostí, činnost realitních makléřů, vybírání nájemného, pronájem kanceláří (nemovitostí), pronajímání nájemních domů, služby spojené s vyplácením důchodů, služby zajišťující úschovu v bezpečnostních schránkách, spořitelny, makléřství v oblasti cenných papírů; (38) rádiové a televizní vysílání včetně kabelové televize, zajišťování komunikace prostřednictvím počítačových terminálů, přenos zpráv a obrazů pomocí počítače, zaslání zpráv pomocí elektronické pošty; (42) poskytování stravy a nápojů, dočasné ubytování, lékařská péče a služby v oblasti zdravotnictví, hygienická služba, služby salonů krásy, veterinární péče, služby odborníků v oblasti zemědělství, počítačové programování, modernizace počítačového software, vypracovávání systémových analýz s pomocí výpočetní techniky, projektová činnost ve stavebnictví, poradenství v oblasti duševního vlastnictví, provoz zotavoven a sanatorií, stomatologie, fyzikální terapie, plastická chirurgie, služby odborníků v oblasti psychologie.

(511) 16, 35, 36, 38, 42
(210) O-159249

(111) **254143**
(220) 20.09.2000
(151) 26.05.2003
(540)

METROPOLITAN

(730) **Metropolitan Life Insurance Company**, One Madison Avenue, New York, 10010, NY, US

(740) PATENTSERVIS Praha a.s., Jivenská 1273/1, Praha 4, 14021

(510) (16) papír pro využití v domácnosti a kancelářský papír, lepenka a výrobky z těchto materiálů, které nejsou zařazeny do jiných tříd, polygrafické výrobky, potřeby pro knižní vazby, fotografie, lepidla na papír nebo pro domácnost, materiál pro umělce, např. štětce, psací stroje a kancelářské potřeby (vyjímaje nábytek), učební a vyučovací pomůcky (vyjímaje přístroje), plastické obaly (nezařazené do jiných tříd), hrací karty, tiskařské typy, štočky, papírenské zboží jako např. alba, oznamovací karty, pořadače volných listů, kopírovací papír, obálky, pořadače na dokumenty, papírové rolety, brožury, knihy, krabičky na psací potřeby, kalendáře, karty, formuláře (tištěné), formuláře propisovací, plnicí pera, grafické tisky, grafické reprodukce, pohlednice, příručky (manuály), účetní knihy, časopisy (periodika), informační bulletiny, noviny a jiné tiskoviny, polštářky k razítkům, psací podložky; (35) propagační činnost, pomoc při řízení obchodních činností, obchodní administrativa, kancelářské práce, účetnictví, propagační a reklamní činnost, rozšiřování propagačních materiálů, obchodní průzkum, shromažďování obchodních informací pro počítačové databáze a jejich systemizace, zaslání a rozšiřování propagačních materiálů, manažerské poradenství, průzkum trhu, činnost reklamní agentury, propagace a reklama rozhlasem, televizí a jinými médii, pronájem reklamních prostor; (36) pojištění, služby finanční, služby peněžní, správa nemovitostí, uzavírání pojištění, vypracovávání finančních analýz, bankovníctví, kapitálové investování, získávání finančních charitativních fondů, ověřování šeků, finanční clearing, poradenství finanční a pojistné, služby související s vydáváním a pojištěním kreditních a debetních karet, úschova cenností, činnost realitní kanceláře, směnárenská činnost, řídicí a informační činnost v oblasti financí, činnost v oblasti finančního sponzorování, uzavírání pojištění proti požáru, fiskální ohodnocování, služby pro investiční fondy, uzavírání zdravotního pojištění, splátkové půjčky, pojišťovací jednatelství, pojišťovací poradenství, pojišťovací informace,

uzavírání pojištění, kapitálové investování, vydávání kreditních karet, vydávání hodnotových poukázek, vydávání cestovních šeků, pronájem nemovitostí, uzavírání životního pojištění, uzavírání námořního pojištění, zajišťování a provádění odhadů nemovitostí, činnost realitních makléřů, vybírání nájemného, pronájem kanceláří (nemovitostí), pronajímání nájemních domů, služby spojené s vyplácením důchodů, služby zajišťující úschovu v bezpečnostních schránkách, spořitelny, makléřství v oblasti cenných papírů; (38) rádiové a televizní vysílání včetně kabelové televize, zajišťování komunikace prostřednictvím počítačových terminálů, přenos zpráv a obrazů pomocí počítače, zaslání zpráv pomocí elektronické pošty; (42) poskytování stravy a nápojů, dočasné ubytování, lékařská péče a služby v oblasti zdravotnictví, hygienická služba, služby salonů krásy, veterinární péče, služby odborníků v oblasti zemědělství, počítačové programování, modernizace počítačového software, vypracovávání systémových analýz s pomocí výpočetní techniky, projektová činnost ve stavebnictví, poradenství v oblasti duševního vlastnictví, provoz zotavoven a sanatorií, stomatologie, fyzikální terapie, plastická chirurgie, služby odborníků v oblasti psychologie.

(511) 16, 35, 36, 38, 42
(210) O-159250

(111) **254144**
(220) 20.09.2000
(151) 26.05.2003
(540)

METROPOLITAN LIFE

(730) **Metropolitan Life Insurance Company**, One Madison Avenue, New York, 10010, NY, US

(740) PATENTSERVIS Praha a.s., Jivenská 1273/1, Praha 4, 14021

(510) (16) papír pro využití v domácnosti a kancelářský papír, lepenka a výrobky z těchto materiálů, které nejsou zařazeny do jiných tříd, polygrafické výrobky, potřeby pro knižní vazby, fotografie, lepidla na papír nebo pro domácnost, materiál pro umělce, např. štětce, psací stroje a kancelářské potřeby (vyjímaje nábytek), učební a vyučovací pomůcky (vyjímaje přístroje), plastické obaly (nezařazené do jiných tříd), hrací karty, tiskařské typy, štočky, papírenské zboží jako např. alba, oznamovací karty, pořadače volných listů, kopírovací papír, obálky, pořadače na dokumenty, papírové rolety, brožury, knihy, krabičky na psací potřeby, kalendáře, karty, formuláře (tištěné), formuláře propisovací, plnicí pera, grafické tisky, grafické reprodukce, pohlednice, příručky (manuály), účetní knihy, časopisy (periodika), informační bulletiny, noviny a jiné tiskoviny, polštářky k razítkům, psací podložky; (35) propagační činnost, pomoc při řízení obchodních činností, obchodní administrativa, kancelářské práce, účetnictví, propagační a reklamní činnost, rozšiřování propagačních materiálů, obchodní průzkum, shromažďování obchodních informací pro počítačové databáze a jejich systemizace, zaslání a rozšiřování propagačních materiálů, manažerské poradenství, průzkum trhu, činnost reklamní agentury, propagace a reklama rozhlasem, televizí a jinými médii, pronájem reklamních prostor; (36) pojištění, služby finanční, služby peněžní, správa nemovitostí, uzavírání pojištění, vypracovávání finančních analýz, bankovníctví, kapitálové investování, získávání finančních charitativních fondů, ověřování šeků, finanční clearing, poradenství finanční a pojistné, služby související s vydáváním a pojištěním kreditních a debetních karet, úschova cenností, činnost realitní kanceláře, směnárenská činnost, řídicí a informační činnost v oblasti financí, činnost v oblasti finančního sponzorování, uzavírání pojištění proti požáru, fiskální ohodnocování, služby pro investiční fondy, uzavírání zdravotního pojištění, splátkové půjčky, pojišťovací jednatelství, pojišťovací poradenství, pojišťovací informace,

počítače, zaslání zpráv pomocí elektronické pošty; (42) poskytování stravy a nápojů, dočasné ubytování, lékařská péče a služby v oblasti zdravotnictví, hygienická služba, služby salonů krásy, veterinární péče, služby odborníků v oblasti zemědělství, počítačové programování, modernizace počítačového software, vypracovávání systémových analýz s pomocí výpočetní techniky, projektová činnost ve stavebnictví, poradenství v oblasti duševního vlastnictví, provoz zotavoven a sanatorií, stomatologie, fyzikální terapie, plastická chirurgie, služby odborníků v oblasti psychologie.

(511) 16, 35, 36, 38, 42
(210) O-159251

(210) O-159252

(111) **257087**
(220) 26.10.2000
(151) 29.09.2003
(540)

PaperSelect

(111) **254145**
(220) 20.09.2000
(151) 26.05.2003
(540)

LIFE ADVICE

(730) **Metropolitan Life Insurance Company**, One Madison Avenue, New York, 10010, NY, US

(740) PATENTSERVIS Praha a.s., Jivenská 1273/1, Praha 4, 14021

(510) (16) papír pro využití v domácnosti a kancelářský papír, lepenka a výrobky z těchto materiálů, které nejsou zařazeny do jiných tříd, polygrafické výrobky, potřeby pro knižní vazby, fotografie, lepidla na papír nebo pro domácnost, materiál pro umělce, např. štětce, psací stroje a kancelářské potřeby (vyjímaje nábytek), učební a vyučovací pomůcky (vyjímaje přístroje), plastické obaly (nezařazené do jiných tříd), hrací karty, tiskařské typy, štočky, papírenské zboží jako např. alba, oznamovací karty, požadače volných listů, kopírovací papír, obálky, požadače na dokumenty, papírové rolety, brožury, knihy, krabičky na psací potřeby, kalendáře, karty, formuláře (tištěné), formuláře propisovací, plnicí pera, grafické tisky, grafické reprodukce, pohlednice, příručky (manuály), účetní knihy, časopisy (periodika), informační bulletiny, noviny a jiné tiskoviny, polštářky k razítkům, psací podložky; (35) propagační činnost, pomoc při řízení obchodních činností, obchodní administrativa, kancelářské práce, účetnictví, propagační a reklamní činnost, rozšiřování propagačních materiálů, obchodní průzkum, shromažďování obchodních informací pro počítačové databáze a jejich systemizace, zaslání a rozšiřování propagačních materiálů, manažerské poradenství, průzkum trhu, činnost reklamní agentury, propagace a reklama rozhlasem, televizí a jinými médii, pronájem reklamních prostor; (36) pojištění, služby finanční, služby peněžní, správa nemovitostí, uzavírání pojištění, vypracovávání finančních analýz, bankovníctví, kapitálové investování, získávání finančních charitativních fondů, ověřování šeků, finanční clearing, poradenství finanční a pojistné, služby související s vydáváním a pojištěním kreditních a debetních karet, úschova cenností, činnost realitní kanceláře, směnárenská činnost, řídicí a informační činnost v oblasti financí, činnost v oblasti finančního sponzorování, uzavírání pojištění proti požáru, fiskální ohodnocování, služby pro investiční fondy, uzavírání zdravotního pojištění, splátkové půjčky, pojišťovací jednatelství, pojišťovací poradenství, pojišťovací informace, uzavírání pojištění, kapitálové investování, vydávání kreditních karet, vydávání hodnotových poukázek, vydávání cestovních šeků, pronájem nemovitostí, uzavírání životního pojištění, uzavírání námořního pojištění, zajišťování a provádění odhadů nemovitostí, činnost realitních makléřů, vybírání nájemného, pronájem kanceláří (nemovitostí), pronajímání nájemných domů, služby spojené s vyplácením důchodů, služby zajišťující úschovu v bezpečnostních schránkách, spojitelný, makléřství v oblasti cenných papírů; (38) rádiové a televizní vysílání včetně kabelové televize, zajišťování komunikace prostřednictvím počítačových terminálů, přenos zpráv a obrazů pomocí počítače, zaslání zpráv pomocí elektronické pošty; (42) poskytování stravy a nápojů, dočasné ubytování, lékařská péče a služby v oblasti zdravotnictví, hygienická služba, služby salonů krásy, veterinární péče, služby odborníků v oblasti zemědělství, počítačové programování, modernizace počítačového software, vypracovávání systémových analýz s pomocí výpočetní techniky, projektová činnost ve stavebnictví, poradenství v oblasti duševního vlastnictví, provoz zotavoven a sanatorií, stomatologie, fyzikální terapie, plastická chirurgie, služby odborníků v oblasti psychologie.

(511) 16, 35, 36, 38, 42

(730) **Philip Morris Products S.A.**, Quai Jeanrenaud 3, Neuchatel, CH

(740) Zeiner & Zeiner v.o.s., Mgr. Karel Šindelka, Maiselova 15, Praha 1, 11000

(510) (34) cigaretový papír a cigaretové dutinky, cigarety.

(511) 34
(210) O-160464

(111) **266605**
(220) 22.02.2001
(151) 26.10.2004
(540)



(730) **Svaz dovozců automobilů**, Na strži 63, Praha 4, 14062, CZ

(740) Advokátní a patentová kancelář VYSKOČIL, KROŠLÁK a spol., Dana Lukajová, Voršílská 10, Praha 1, 11000

(510) (12) vozidla, dopravní prostředky pozemní; (16) tiskoviny, periodika, knihy, publikace neperiodické i periodické, informační produkty v papírové formě, tašky papírové nebo umělohmotné, drobné reklamní předměty z papíru nebo umělých hmot spadající do této třídy; (35) reklamní, inzertní a propagační činnost, marketing, merchandising, organizace spotřebitelských soutěží reklamního charakteru zaměřené zejména na podporu prodeje, vyhlašování výsledků soutěží reklamního charakteru zaměřené zejména na podporu prodeje, propagace výherce soutěží či ankety, poskytování informací obchodního charakteru; (41) nakladatelská a vydavatelská činnost, výchovná, vzdělávací a zábavní činnost, soutěže, organizace soutěží a her v oblasti motorizmu, dopravních prostředků, organizace spotřebitelských soutěží, vyhlašování soutěží a vyhlašování jejich výsledků, čtenářská anketa, divácká anketa, spotřebitelská anketa.

(511) 12, 16, 35, 41
(210) O-164671

Zániky ochranných známek uplynutím doby platnosti

Kapitola obsahuje údaje o ochranných známkách, které zanikly uplynutím doby platnosti podle ustanovení § 29 odst. 1 zákona č. 441/2003 Sb.

Číslo zápisu	Datum zániku		
92832	23.01.2010	232125	26.01.2010
154200	23.01.2010	232932	21.01.2010
167888	22.01.2010	232933	21.01.2010
167938	25.01.2010	232934	21.01.2010
168069	25.01.2010	232935	21.01.2010
168241	25.01.2010	232936	21.01.2010
168518	25.01.2010	232937	24.01.2010
225722	21.01.2010	232938	24.01.2010
225725	25.01.2010	232939	24.01.2010
225726	26.01.2010	232940	24.01.2010
225727	26.01.2010	232944	24.01.2010
225728	26.01.2010	232945	25.01.2010
229791	21.01.2010	232946	26.01.2010
229794	26.01.2010	232947	26.01.2010
230444	24.01.2010	232952	26.01.2010
230445	25.01.2010	233660	26.01.2010
230446	25.01.2010	234164	21.01.2010
231321	21.01.2010	234166	21.01.2010
231322	21.01.2010	234167	21.01.2010
231323	21.01.2010	234168	21.01.2010
231324	21.01.2010	234169	24.01.2010
231325	21.01.2010	234170	24.01.2010
231326	21.01.2010	234171	26.01.2010
231327	21.01.2010	234178	26.01.2010
231328	21.01.2010	234789	24.01.2010
231329	21.01.2010	234790	24.01.2010
231330	21.01.2010	234791	25.01.2010
231332	24.01.2010	234793	26.01.2010
231333	24.01.2010	235538	21.01.2010
231335	25.01.2010	235541	21.01.2010
231336	25.01.2010	235542	26.01.2010
231337	25.01.2010	236552	25.01.2010
231338	25.01.2010	236553	26.01.2010
231339	26.01.2010	236554	26.01.2010
232100	21.01.2010	238187	24.01.2010
232102	21.01.2010	238188	26.01.2010
232104	24.01.2010	238189	26.01.2010
232106	24.01.2010	244051	25.01.2010
232108	25.01.2010	247014	21.01.2010
232109	25.01.2010	247015	25.01.2010
232110	25.01.2010	247921	24.01.2010
232111	25.01.2010	249915	21.01.2010
232112	25.01.2010		
232114	25.01.2010		
232115	26.01.2010		
232116	26.01.2010		
232117	26.01.2010		
232118	26.01.2010		
232119	26.01.2010		
232120	26.01.2010		
232121	26.01.2010		
232123	26.01.2010		

Změny vlastníků ochranných známek

Kapitola obsahuje údaje o ochranných známkách, které byly převedeny nebo přešly ve smyslu ustanovení § 15 odst. 1, 2 a § 16 zákona č. 441/2003 Sb. na jiného vlastníka v rozsahu všech zapsaných výrobků nebo služeb.

Číslo zápisu	Dřívější vlastník	Nynější vlastník	S účinností od
216262	CANTO s.r.o., Kladská 956, Hradec Králové, 50003, CZ	INTERSNACK a.s., Choustník 164, Choustník, 39118, CZ	04.08.2010
217672	PRIBINA s.r.o., Příbyslav, 58222, CZ	TPK, spol. s r. o., Velkomoravská 2714/28, Hodonín, 69519, CZ	06.08.2010
218194	Pribina, spol. s r.o., Hesov 421, Příbyslav, 58222, CZ	TPK, spol. s r. o., Velkomoravská 2714/28, Hodonín, 69519, CZ	06.08.2010
221900	CANTO s.r.o., Kladská 956, Hradec Králové, 50003, CZ	INTERSNACK a.s., Choustník 164, Choustník, 39118, CZ	04.08.2010
222496	Pribina, spol. s r.o., Hesov 421, Příbyslav, 58222, CZ	TPK, spol. s r. o., Velkomoravská 2714/28, Hodonín, 69519, CZ	06.08.2010
225367	CANTO s.r.o., Kladská 956, Hradec Králové, 50003, CZ	INTERSNACK a.s., Choustník 164, Choustník, 39118, CZ	04.08.2010
234225	Canto, s. r. o., Bieblova 389, Hradec Králové, 50003, CZ	INTERSNACK a.s., Choustník 164, Choustník, 39118, CZ	05.08.2010
237671	CANTO s.r.o., Bieblova 389, Hradec Králové, 50003, CZ	INTERSNACK a.s., Choustník 164, Choustník, 39118, CZ	04.08.2010
237672	CANTO s.r.o., Bieblova 389, Hradec Králové, 50003, CZ	INTERSNACK a.s., Choustník 164, Choustník, 39118, CZ	04.08.2010
242794	Canto, s.r.o., Kladská 956, Hradec Králové, 50003, CZ	INTERSNACK a.s., Choustník 164, Choustník, 39118, CZ	04.08.2010
251920	Canto, s. r. o., Kladská 956, Hradec Králové, 50003, CZ	INTERSNACK a.s., Choustník 164, Choustník, 39118, CZ	04.08.2010
251921	Canto, s. r. o., Kladská 956, Hradec Králové, 50003, CZ	INTERSNACK a.s., Choustník 164, Choustník, 39118, CZ	04.08.2010
263455	Canto, s. r. o., Kladská 956, Hradec Králové, 50003, CZ	INTERSNACK a.s., Choustník 164, Choustník, 39118, CZ	04.08.2010
265340	CANTO, s. r. o., Kladská 956, Hradec Králové, 50003, CZ	INTERSNACK a.s., Choustník 164, Choustník, 39118, CZ	04.08.2010
275109	PRIBINA, spol. s r.o., Hesov 421, Příbyslav, 58222, CZ	TPK, spol. s r. o., Velkomoravská 2714/28, Hodonín, 69519, CZ	06.08.2010
292632	SEDIUM RD s.r.o., Železničního pluku 1361, Pardubice, 53002, CZ	PROVET-TRADE s.r.o., Josefa Ressla 2265, Pardubice, 53002, CZ	04.08.2010

Změny v údajích o vlastních ochranných známkách

Kapitola obsahuje ochranné známky, u kterých byla v rejstříku ochranných známké vyznačena změna v údajích o vlastních ve smyslu ustanovení § 27 odst. 2 a 7 zákona č. 441/2003 Sb.

Číslo zápisu	Vlastník	S účinností od
160021	2007 s.r.o., Drtikolova 510/20, Praha 10, 10900, CZ	09.08.2010
167479	Manhattan Development s.r.o., U Libeňského pivovaru 63/2, Praha 8, 18000, CZ	04.08.2010
168743	Calvin Klein Cosmetic Corporation, Two Park Avenue, New York, NY, US	10.08.2010
168878	AVIREX CO. S.A., Via Frasca 3, Lugano, CH	09.08.2010
169321	B&J Rocket Sales AG, Haldenstrasse 5, CH - 6340, Baar, CH	04.08.2010
183256	Manhattan Development s.r.o., U Libeňského pivovaru 63/2, Praha 8, 18000, CZ	04.08.2010
186721	VIOS, a.s., Beranových 130, Praha 9, Letňany, 19900, CZ	04.08.2010
192724	Pardubický pivovar a.s., Palackého třída 250, Pardubice, 53033, CZ	10.08.2010
193394	Pardubický pivovar a.s., Palackého třída 250, Pardubice, 53033, CZ	10.08.2010
194851	Pardubický pivovar a.s., Palackého třída 250, Pardubice, 53033, CZ	10.08.2010
199394	AVIREX CO. S.A., Via Frasca 3, Lugano, CH	09.08.2010
205024	DIVERSEY, Inc., 8310 16th Street, Sturtevant, WI, US	10.08.2010
206499	OPHTALASER a.s., Višňová 1957/25, Praha 4, Krč, 14000, CZ	06.08.2010
210441	Infineum International Limited, Corporate Centre, PO Box 1, Milton Hill, Abingdon, Oxon OX13 6BB, GB	09.08.2010
220448	KOMTERM, a.s., Bělehradská 55/15, Praha 4, 14000, CZ	09.08.2010
220449	KOMTERM, a.s., Bělehradská 55/15, Praha 4, 14000, CZ	09.08.2010
220450	KOMTERM, a.s., Bělehradská 55/15, Praha 4, 14000, CZ	09.08.2010
220451	KOMTERM, a.s., Bělehradská 55/15, Praha 4, 14000, CZ	09.08.2010
220452	KOMTERM, a.s., Bělehradská 55/15, Praha 4, 14000, CZ	09.08.2010
220453	KOMTERM, a.s., Bělehradská 55/15, Praha 4, 14000, CZ	09.08.2010
220454	KOMTERM, a.s., Bělehradská 55/15, Praha 4, 14000, CZ	09.08.2010
234513	KASSIOPEIA, s. r. o., Biskupský dvůr 2095/8, Praha 1, 11000, CZ	05.08.2010
236607	Trusted Network Solutions, a.s., Žižkova 600, Bílovice nad Svitavou, 66401, CZ	05.08.2010
236966	MUDr. Petr Fojtík, Heřmanova 457/41, Praha 7, 17000, CZ	06.08.2010
240063	PERNOD RICARD, 12 place des Etats - Unis, 75016 Paris, FR	06.08.2010
240433	KOMTERM, a.s., Bělehradská 55/15, Praha 4, 14000, CZ	09.08.2010
243547	Nowatron Elektronik, spol. s r.o., Na Radosti 298/4, Praha 5, 15521, CZ	09.08.2010
244166	DOW JONES & COMPANY, INC., 1211 Avenue of the Americas, New York, NY, US	05.08.2010
245419	RANBAXY LABORATORIES LIMITED, Plot No. 90, Sector - 32, Gurgaon - 122001, Haryana, IN	10.08.2010
245487	DIVERSEY, Inc., 8310 16th Street, Sturtevant, WI, US	10.08.2010
249972	DIVERSEY, Inc., 8310 16th Street, Sturtevant, WI, US	10.08.2010
255559	SIMONE Research Group s.r.o., Křenova 438/1, Praha 6, 16200, CZ	10.08.2010
259539	KOMTERM, a.s., Bělehradská 55/15, Praha 4, 14000, CZ	09.08.2010
260098	KOMTERM, a.s., Bělehradská 55/15, Praha 4, 14000, CZ	09.08.2010
260816	Moravské přístroje a.s., Masarykova 1148, Zlín - Malenovice, 76302, CZ	10.08.2010
261416	DIVERSEY, Inc., 8310 16th Street, Sturtevant, WI, US	10.08.2010
261909	DIVERSEY, Inc., 8310 16th Street, Sturtevant, WI, US	10.08.2010
263089	DIVERSEY, Inc., 8310 16th Street, Sturtevant, WI, US	10.08.2010
267337	DIVERSEY, Inc., 8310 16th Street, Sturtevant, WI, US	10.08.2010
272149	ASTORIE a.s., Rembrandtova 439/10, Ústí nad Labem, 40001, CZ	10.08.2010

Číslo zápisu	Vlastník	S účinností od
288704	ASTORIE a.s., Rembrandtova 439/10, Ústí nad Labem, 40001, CZ	10.08.2010
293148	SUNJET s.r.o., Javoříčská 680/8, Olomouc, 77900, CZ	05.08.2010
299033	Duchoslav Jan, V Zátíši 601, Třemošná, 33011, CZ	10.08.2010
299034	Duchoslav Jan, V Zátíši 601, Třemošná, 33011, CZ	10.08.2010
303191	ASTORIE a.s., Rembrandtova 439/10, Ústí nad Labem, 40001, CZ	10.08.2010
305619	KOMTERM, a.s., Bělehradská 55/15, Praha 4, 14000, CZ	09.08.2010
307915	NC Real, s.r.o., Bělehradská 55/15, Praha 4, 14000, CZ	06.08.2010
310752	OPHTALASER a.s., Višňová 1957/25, Praha 4, Krč, 14000, CZ	06.08.2010
310753	OPHTALASER a.s., Višňová 1957/25, Praha 4, Krč, 14000, CZ	06.08.2010
311285	Manhattan Development s.r.o., U Libeňského pivovaru 63/2, Praha 8, 18000, CZ	04.08.2010
311749	MEgA - Měřicí Energetické Aparáty, a.s., Okružní 834/29a, Brno, 63800, CZ	10.08.2010
311802	Veveří Centre s.r.o., U Libeňského pivovaru 63/2, Praha 8, 18000, CZ	04.08.2010
311812	2007 s.r.o., Drtikolova 510/20, Praha 10, 10900, CZ	09.08.2010
311952	2007 s.r.o., Drtikolova 510/20, Praha 10, 10900, CZ	09.08.2010
311953	2007 s.r.o., Drtikolova 510/20, Praha 10, 10900, CZ	09.08.2010
312910	OPHTALASER a.s., Višňová 1957/25, Praha 4, Krč, 14000, CZ	06.08.2010