

Číselné INID kódy pro označování bibliografických dat technických řešení

INID Codes for the identification of bibliographic data of technical solutions

(Standard WIPO ST. 9 a ST. 80)

(11)	číslo patentu/zápisu/osvědčení	(11)	Number of the patent/registration/certification
(15)	datum zápisu průmyslového vzoru	(15)	Industrial design registration date
(21)	číslo přihlášky/zálosti	(21)	Application number
(22)	datum podání přihlášky/zálosti	(22)	Date of application filing
(23)	údaje o výstavní prioritě	(23)	Exhibition priority data
(28)	počet průmyslových vzorů	(28)	Number of industrial designs included in the application
(31)	číslo prioritní přihlášky	(31)	Number of priority application
(32)	datum podání prioritní přihlášky	(32)	Filing date of priority application
(33)	země priority	(33)	Priority country
(40)	datum zveřejnění přihlášky vynálezu	(40)	Date of publication of patent application
(45)	datum zveřejnění zapsaného průmyslového vzoru	(45)	Publication date of the registered industrial design
(47)	datum zveřejnění udělení patentu a zápisu užitého vzoru, datum zápisu užitého vzoru, datum oznámení udělení evropského patentu v Evropském patentovém věstníku	(47)	Publication date of patent granting and publication date of utility model registration, registration date of utility model, publication date of European patent granting in the European patent bulletin
(51)	mezinárodní patentové třídění/Locarnské třídění průmyslových vzorů	(51)	International Patent Classification/ Locarno Classification for Industrial Designs
(54)	název	(54)	Title
(55)	vyobrazení průmyslového vzoru	(55)	Reproduction of the industrial design
(57)	anotace	(57)	Abstract
(68)	číslo základního patentu	(68)	Number of the basic patent
(71)	označení přihlašovatele/zadatele	(71)	Applicant
(72)	označení původce	(72)	Inventor
(73)	označení majitele/vlastníka	(73)	Owner
(74)	označení zástupce	(74)	Attorney's name and address
(86)	číslo mezinárodní přihlášky	(86)	International application number
(87)	číslo mezinárodního zveřejnění	(87)	International publication number
(92)	datum a číslo první registrace přípravku pro Českou republiku	(92)	Date and number(s) of the first authorization to market the product in the CZ
(93)	datum, číslo a země první registrace přípravku v rámci Společenství	(93)	Date, number(s) and country of the first authorization to market the product in the EEC
(94)	doba platnosti osvědčení	(94)	Term of certification validity
(95)	označení a typ přípravku	(95)	Name of the product and product type
(96)	datum podání a číslo evropské patentové přihlášky	(96)	European patent application filing date and number
(97)	datum zveřejnění a číslo zveřejnění evropské patentové přihlášky v Evropském patentovém věstníku	(97)	European patent application publication date and publication number in the European patent bulletin

Číselné INID kódy pro označování bibliografických dat ochranných známek

INID codes and minimum required for the identification of bibliographics data relating to marks

(Standard WIPO ST.60)

(111)	Číslo zápisu ochranné známky (registrace)	(111)	Number of registration
(151)	Datum zápisu ochranné známky	(151)	Date of the registration
(210)	Číslo přihlášky ochranné známky (spisu)	(210)	Number of the application
(220)	Datum podání přihlášky	(220)	Date of filing of the application
(320)	Datum vzniku práva přednosti	(320)	Date of the first application
(442)	Datum zveřejnění přihlášky po průzkumu	(442)	Date of the publication of the examined application
(450)	Datum zveřejnění zápisu ochranné známky ve Věstníku	(450)	Date of publication of the registration
(510)	Seznam výrobků a služeb	(510)	List of goods and/or services
(511)	Číslo třídy výrobků a služeb	(511)	Number of the class of goods and/or services
(526)	Omezení rozsahu ochrany o prvek	(526)	Disclaimer
(540)	Znění nebo vyobrazení ochranné známky	(540)	Reproduction of the mark
(551)	Kolektivní ochranná známka	(551)	Collective mark
(554)	Prostorová ochranná známka	(554)	Three-dimensional mark
(558)	Ochranná známka tvořená pouze barvou nebo kombinací barev	(558)	Mark consisting exclusively of one or several colours
(583)	Datum právní moci rozhodnutí/výsledek rozhodnutí	(583)	Date of the legal force of the decision/ result of the decision
(591)	Údaje o barevnosti ochranné známky	(591)	Information concerning colour
(730)	Přihlašovatel/vlastník ochranné známky	(730)	The applicant or the holder of the mark
(740)	Zástupce	(740)	Name and address of the representative
(811)	Mezinárodní číslo zápisu ochranné známky	(811)	Number of the international registration
(890)	Kód státu ochrany mezinárodní ochranné známky	(890)	INID code of the state of the international mark

Kódy pro kódování záhlaví oznámení publikovaných ve Věstníku

(Standard WIPO ST. 17)

BB9A	zveřejněné přihlášky vynálezů	MK4A	zánik patentů uplynutím doby platnosti
FG1K	zapsané užité vzory	MK4F	zánik autorských osvědčení uplynutím doby ochrany
FG4A	udělené patenty	MK4Q	zánik průmyslového vzoru uplynutím doby ochrany
FG4Q	zapsané průmyslové vzory	MM4A	zánik patentů pro nezaplacení ročních poplatků
LD3K	částečný výmaz užitého vzoru	MM4F	zánik autorských osvědčení pro nezaplacení ročních poplatků
LD4Q	částečný výmaz průmyslového vzoru	ND1K	prodloužení platnosti užitého vzoru
MA4A	zánik patentu vzdáním se	ND4Q	obnova doby ochrany průmyslového vzoru
MA4F	zánik autorských osvědčení vzdáním se	PA4A	změna autorského osvědčení na patent
MC3K	výmaz užitého vzoru	PC9A	změna dispozičního práva k vynálezu
MC4A	zrušení patentu	PD1K	převod práv a ostatní změny majitelů užitého vzoru
MC4F	zrušení autorského osvědčení	PD4A	převod práv a ostatní změny majitelů patentů
MC4Q	výmaz průmyslového vzoru	PD4Q	převod práv a ostatní změny vlastníků průmyslových vzorů
MH1K	zánik užitého vzoru vzdáním se	QA9A	nabídka licence
MH4A	částečné zrušení patentu	SB4A	zapsané patenty do rejstříku po odtajnění
MH4F	částečné zrušení autorského osvědčení	SB4F	zapsaná autorská osvědčení do rejstříku po odtajnění
MH4Q	zánik průmyslového vzoru vzdáním se		
MK1K	zánik užitého vzoru uplynutím doby platnosti		

Opravy Změny Různé

Opravy u přihlášek vynálezů s žádostí o udělení patentu

HA9A	jmenování vynálezce	HF9A	oprava dat
HB9A	oprava jmen	HG9A	oprava chyb v třídění
HC9A	změna jmen	HH9A	oprava nebo změna všeobecně
HD9A	oprava adres	HK9A	tiskové chyby v úřed. věstnících
HE9A	změna adres		

Opravy ochranných dokumentů

patenty	autorská osvědčení	užitné vzory	průmyslové vzory	
TA4A	TA4F	TA1K	TA4Q	jmenování vynálezce
TB4A	TB4F	TB1K	TB4Q	oprava jmen
TC4A	TC4F	TC1K	TC4Q	změna jmen
TD4A	TD4F	TD1K	TD4Q	oprava adres
TE4A	TE4F	TE1K	TE4Q	změna adres
TF4A	TF4F	TF1K	TF4Q	oprava dat
TG4A	TG4F	TG1K	TG4Q	oprava chyb v třídění
TH4A	TH4F	TH1K	TH4Q	oprava nebo změna všeobecně
TK9A	TK9F	TK1K	TK4Q	tiskové chyby v úřed. věstnících

Kódy pro označování zemí a mezinárodních organizací použité ve věstníku

AT	Rakousko
BE	Belgie
CH	Švýcarsko
CL	Chile
CY	Kypr
CZ	Česká republika
DE	Spolková republika Německo
FR	Francie
GB	Velká Británie
IE	Irsko
IL	Izrael
IN	Indie
JP	Japonsko
KR	Korejská republika
MY	Malajsie
NL	Nizozemí
PL	Polsko
PT	Portugalsko
SE	Švédsko
SK	Slovensko
US	Spojené státy americké

Kódy pro označování států USA použité ve věstníku

CA	California
GA	Georgia
IN	Indiana
MA	Massachusetts
NJ	New Jersey
NY	New York
PA	Pennsylvania
TX	Texas
VA	Virginia

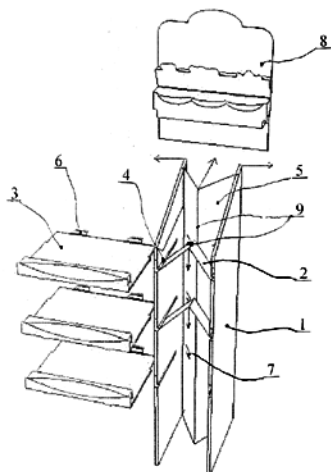
BB9A Zveřejněné přihlášky vynálezů - přehled podle čísel přihlášek

Dále uvedené přihlášky vynálezů byly zveřejněny dnem, uvedeným ve Věstníku podle zákona č. 527/1990 Sb., o vynálezech a zlepšovacích návrzích, ve znění pozdějších předpisů, a jsou k dispozici v patentové knihovně Úřadu průmyslového vlastnictví, Antonína Čermáka 2a, 160 68, Praha 6.

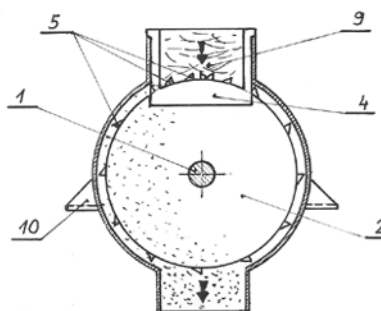
2008-841	<i>C 12 C 12/00</i>	(2006.01)
2009-9	<i>G 01 M 17/06</i>	(2006.01)
2009-12	<i>B 21 B 38/04</i>	(2006.01)
2009-13	<i>B 02 C 7/04</i>	(2006.01)
2009-14	<i>F 41 C 33/02</i>	(2006.01)
2009-15	<i>A 47 F 5/10</i>	(2006.01)
2009-18	<i>F 24 B 1/02</i>	(2006.01)
2009-19	<i>B 23 Q 11/12</i>	(2006.01)
2009-22	<i>G 01 N 27/26</i>	(2006.01)
2009-385	<i>C 07 C 213/08</i>	(2006.01)
2010-44	<i>B 01 J 2/00</i>	(2006.01)

Zveřejněné přihlášky vynálezů - řazené podle MPT

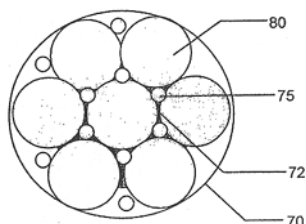
- (51) **A47F 5/10** (2006.01)
(21) **2009-15**
(71) BRANALDI s.r.o., Brandýs nad Labem, CZ
(72) Chmela Radim, Brandýs nad Labem, CZ
(54) **Skládací stojan**
(22) 19.01.2009
(57) Skládací stojan sestávající z nosných stěn a ukládacích polic, kde nosné stěny (1) jsou otočně spojeny s ukládacími policemi (2), které jsou opatřeny ohyby (9), přičemž ohyby (9) všech ukládacích polic (2) leží v jedné rovině. Rovina ohybů (9) ukládacích polic (2) a případně zakrývací desky (5) leží uprostřed mezi nosnými stěnami (1).
(74) ing. Karel Novotný, Žufanova 1099, Praha 6, 16300



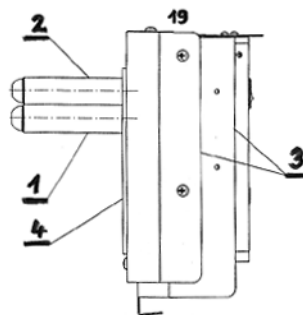
- (51) **B02C 7/04** (2006.01)
(21) **2009-13**
(71) Valečko Zdeněk Ing., Karlovy Vary, CZ
(72) Valečko Zdeněk Ing., Karlovy Vary, CZ
(54) **Drtič nelepivých měkkých materiálů, zejména stébelnin, papíru, plastů nebo dřeva**
(22) 15.01.2009
(57) Drtič obsahuje dvě na sobě pohybově nezávislé soustavy drtících součástí opatřených na svých obvodových částech drtícími ozuby (5). První soustava drtících součástí obsahuje alespoň dva rotační kotouče (2), uložené na nosném a poháněcím hřídeli (1) neotáčivě, vedle sebe s mezerami. Druhá soustava drtících součástí obsahuje drtící kotouče (3), uložené otáčivě na nosném a poháněcím hřídeli (1) a/nebo obsahuje drtící elementy (4) ve tvaru kruhových úsečí, které jsou umístěny v celé šířce vstupního otvoru (9). Drtící kotouče (3) a/nebo drtící elementy (4) jsou umístěny v podélném osovém směru v mezerách mezi jednotlivými rotačními kotouči (2).



- (51) **B01J 2/00** (2006.01)
(21) **2010-44**
(71) SCHOTT AG, 55122 Mainz, DE
(72) Elfner Peter Dr., 84030 Ergolding, DE
Pichler-Wilhelm Sabine, 84028 Landshut, DE
Mittermeier Ewald, 84169 Altfraunhofen, DE
Goedeke Dieter Dr., 84028 Landshut, DE
(54) **Granulát, způsob jeho výroby a jeho použití**
(22) 20.01.2010
(32) 21.01.2009
(31) 102009005446
(33) DE
(57) Při způsobu výroby, zejména kontinuální výroby granulátů, se vyrobí břecha obsahující dispergační médium, kulovité částice, pojivo a další přísady. Břecha se rozprašuje za vzniku granulátu, který obsahuje kulovité částice s hladkým nebo hlazeným, zejména v ohni leštěným povrchem, přičemž podíl kulovitých částic a celkového množství použitých částic je 0,5 % až 100 %. Granulát lze použít pro výrobu výtisku rozemletím kulovitých částic, jejich leštěním, slisováním a sintrováním.
(74) Rott, Růžička & Guttman Patentové, známkové a advokátní kanceláře, Ing. Václav Krmenčík, Vinohradská 37, Praha 2, 12000

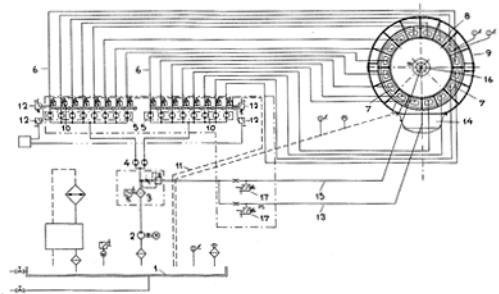


- (51) **B21B 38/04** (2006.01)
B21B 38/00 (2006.01)
B21B 37/46 (2006.01)
B21B 37/74 (2006.01)
B21B 37/00 (2006.01)
(21) **2009-12**
(71) Palzer Otmar Ing. CSc., Praha 8, CZ
(72) Palzer Otmar Ing. CSc., Praha 8, CZ
(54) **Měřicí zařízení, zejména pro válcované výrobky profilových válcoven**
(22) 14.01.2009
(57) Měřicí zařízení, zejména pro válcované výrobky profilových válcoven, je tvořeno alespoň jednou dvojicí otočných válečků (1, 2) s rovnoběžnými osami, umístěných na měřicím přístroji (19), přičemž jeden posuvný váleček (1) je umístěn ve vedení spojeném s odměřovacím zařízením a je opatřen přítlačným prvkem směrem k nepohyblivému válečku (2) a je propojen s ovládací rukojetí.
(74) Ing. Václav Kratochvíl, patentový zástupce, Tábořská 758/33, Mladá Boleslav, 29301



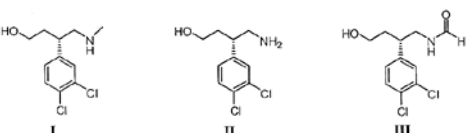
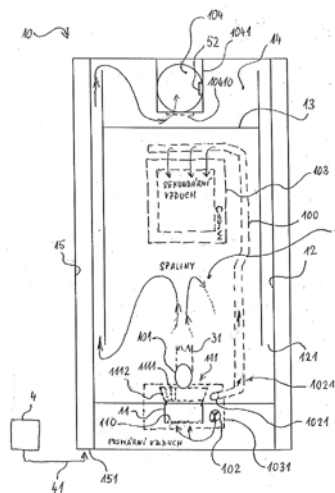
- (51) **B23Q 11/12** (2006.01)
(21) **2009-19**
(71) ČKD Blansko Holding, a. s., Blansko, CZ

- (72) Kukleta Pavel, Boskovice, CZ
(54) **Rozvod oleje do hydrostatického ložiska svislého soustruhu**
(22) 20.01.2009
(57) Rozvod hydraulického oleje do hydrostatického ložiska svislého soustruhu, osazený čerpadlem (2) a filtrem (3), má prostředky k rozdělení proudu oleje do větví (6) pro jednotlivé buňky (7) hydrostatického ložiska (8) tvořené alespoň jedním děličem (4, 5) proudu.
(74) Ing. Libor Markes, Grohova 54, Brno, 60200



- (72) Vlna Vít, Sepekov, CZ
(54) **Víceplášťová kamna, především pro spalování pelet**
(22) 19.01.2009
(57) Víceplášťová kamna, především pro spalování pelet, kde kamna jsou vytvořena jako alespoň dvouplášťová, opatřena vnějším zásobníkem pelet a vnějším podavačem, napojeným na příkladací otvor, upraveným pro navedení pelet ke spalovací misce ve spalovací komoře, přičemž podstata spočívá v tom, že spalovací komora (1), opatřená alespoň jedním vstupem (102) primárního spalovacího vzduchu a alespoň příkladacími dvířky (103), je dále nahoře uzavřena horní přepážkou (13), a současně je propojena se spalínovým kanálem nebo kanály (12), které jsou svými vstupy (121) napojeny na spalovací komoru (1) v oblasti její spodní třetiny a jsou vedeny vzhůru, do prostoru nad horní přepážkou (13) spalovací komory (1), přičemž nad horní přepážkou (13) je v kamnech (10) upraven odtahový otvor (104).
(74) BOHEMIA PATENT, Ing. Jana Vandělková, Spálená 29, Praha 1, 11000

- (51) **C07C 213/08** (2006.01)
C07C 215/08 (2006.01)
C07C 223/02 (2006.01)
C07C 221/00 (2006.01)
(21) **2009-385**
(71) Zentiva, k. s., Praha 10 - Dolní Měcholupy, CZ
(72) Kaminská Kateřina Ing., Praha 10 - Strašnice, CZ
Hájíček Josef Doc. Ing. CSc., Praha 2, CZ
(54) **Způsob výroby (S)-4-methylamino-3-(3,4-dichlorfenyl)butan-1-olu**
(22) 16.06.2009
(57) Způsob výroby opticky čistého nebo opticky obohaceného (S)-4-methylamino-3-(3,4-dichlorfenyl)butanolu vzorce I, přičemž se v 1. stupni opticky čistý nebo opticky obohacený (S)-4-amino-3-(3,4-dichlorfenyl)butanol vzorce II, nechá reagovat s kyselinou mravenčí v inertním rozpouštědle, s bodem varu vyšším než 60 °C, za varu a za současného azeotropického odnímání vody a ve 2. stupni získaný formamid vzorce III se podrobí reakci s boranem v inertním organickém rozpouštědle. Opticky čistý nebo opticky obohacený formamid vzorce III.
(74) Rott, Růžička & Guttman Patentové, známkové a advokátní kanceláře, Ing. Jana Fuchsová, Vinohradská 37, Praha 2, 12000

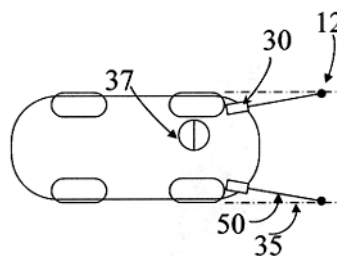
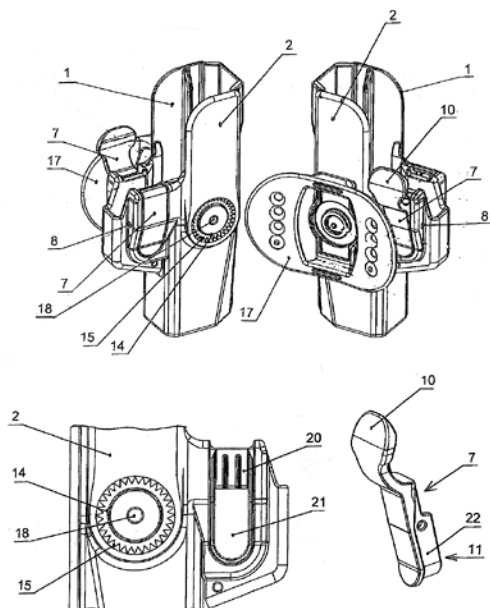


- (51) **F41C 33/02** (2006.01)
F41C 33/00 (2006.01)
(21) **2009-14**
(71) Beneš Miroslav, Hradec Králové, CZ
(72) Beneš Miroslav, Hradec Králové, CZ
(54) **Pouzdro pro jednoruční střelnou zbraň**
(22) 15.01.2009
(57) Pouzdro pro jednoruční střelnou zbraň, zahrnující tvarované těleso (1) pouzdra s průchozí dutinou pro uložení a vyjmutí zbraně, které je opatřeno závěsem pro upevnění pouzdra k uživateli, pojistkou (7) spouště zbraně a zajištěním proti vytažení zbraně z pouzdra, kde v každé z obou bočních stěn (2) tělesa (1) pouzdra, v oblasti určené pro zajištění polohy zasunuté zbraně, je z obou stran pouzdra proti sobě uspořádané zahloubení (20), ve kterém je uložena pojistka (7), kde toto zahloubení (20) má otvor (21) pro průchod funkční části (11) pojistky (7) do dutiny pouzdra v oblasti určené pro umístění lučičku spouště zbraně. Vnější plášť pojistky (7) v klidové poloze licuje s vnější obvodovou plochou zahloubení (20), kde funkční část (11) pojistky (7) je tvořena plošným výstupkem (22), jehož vnější obvod je menší než je vnější obvod pláště pojistky (7), a to tak, že tento plášť dosedá na osazení, vytvořené po vnitřním obvodu zahloubení (20), přičemž každá pojistka (7) je uložena na kolíku, upevněném do odpovídající boční stěny (2) tělesa (1) pouzdra. Pojistka (7) je tvořena dvouramennou pákou a je dotlačovaná svou funkční částí (11), pod tlakem rozpěrné pružiny, uložené na kolíku, do průchozí dutiny tělesa (1) pouzdra a současně je opatřena dorazem otevíracího pohybu pojistky (7). V dalším provedení vynálezu funkční část (11) pojistky (7) je tvořena zaobleným pružným jažýčkem, tvarovaným tak, že zasahuje do průchozí dutiny tělesa (1) pouzdra svým volným pružícím koncem, přičemž proti jeho hornímu konci, zapuštěnému v boční stěně (2) tělesa

- (51) **C12C 12/00** (2006.01)
(21) **2008-841**
(71) AGRA GROUP, a.s., Střelské Hoštice, CZ
(72) Stuchlík Milan RNDr., Opava, CZ
Kopenec Jiří Mgr., Střelské Hoštice, CZ
(54) **Pivo a nápoje na bázi piva a způsob úpravy obsahu polyfenolů a křemíku v nich**
(22) 23.12.2008
(57) Vynález se týká piv a nápojů na bázi piva, v nichž je obsah polyfenolů a/nebo křemíku zvýšen přidávkou polyfenolů z ostropestřce mariánského ve vodorozpustné formě tvořené jejich směsí s alespoň jednou bazickou aminokyselinou nebo aminohexitolem v molárních poměrech 1:1 až 1:2 a/nebo přidávkou koloidního oxidu křemičitého ve vodorozpustné formě tvořené jeho směsí s alespoň jednou bazickou aminokyselinou nebo aminohexitolem v molárním poměru 1:3 a 1:4. Vynález dále popisuje způsob úpravy obsah těchto látek v nápojích.
(74) RNDr. Kateřina Hartvichová, Na Bělidle 3, Praha 5, 15000

- (51) **F24B 1/02** (2006.01)
(21) **2009-18**
(71) Vlna, s.r.o., Záhoří u Písku, CZ

- (1) pouzdra, je uspořádán v pouzdru doraz.
(74) Ing. Pavel Reichel, Lopatecká 14, Praha 4, 14700



- (51) **G01M 17/06** (2006.01)
B60T 17/18 (2006.01)
G01P 15/00 (2006.01)

(21) 2009-9

(71) Navrátil Roman Dr., Zdíby, CZ

(72) Navrátil Roman Dr., Zdíby, CZ

(54) **Způsob a zařízení k vyznačení brzdné dráhy a/nebo obrysu pohybu vozidla na vozovce**

(22) 14.01.2009

(57) Předmětem vynálezu je způsob pro vyznačení očekávané brzdné dráhy vozidla na vozovce, spočívající v tom, že okamžité údaje alespoň o rychlosti vozidla se zpracují v řídicí jednotce, kde jsou uloženy údaje o brzdném systému a pneumatikách, zejména o jejich třecím koeficientu. Z okamžitých a uložených hodnot se vypočte brzdná dráha. Na základě tohoto výpočtu se naklopí světelný paprsek (50), vycházející z vozidla do vertikálního úhlu vypočteného z brzdné dráhy a výšky paprsku (50) nad vozovkou. Dále je předmětem vynálezu způsob vyznačení budoucí stopy a/nebo průmětu obrysu vozidla na vozovku jehož podstata spočívá v tom, že okamžitý údaj o úhlu natočení volantu (37) vozidla se zpracuje v řídicí jednotce, kde jsou uloženy údaje o geometrii vozidla a umístění světelného ukazatele ve vozidle, a vypočte se horizontální úhel z okamžitého úhlu nastavení volantu (37) a uložené konstanty úměrnosti mezi natočením volantu (37) a natočením kol a z uložení počátečního úhlu nastavení paprsku (50) na stopu v přímém směru a z okamžité hodnoty rozdílu dráhy pohybu zatáčejícího se vozidla po kružnici a z přímky paprsku (50) a s korekcí na geometrii obrysu vozidla. Následně se světelný paprsek (50) vycházející z vozidla nasměruje do tohoto horizontálního úhlu. Směrování paprsku (50) se přizpůsobí zapnutí nebo vypnutí elektronických systémů a senzorů vlhkosti vozovky. Zařízení sestává ze senzorů okamžité rychlosti vozidla, a/nebo senzorů vlhkosti vozovky a senzoru zapnutí nebo vypnutí elektronických systémů brzdění, zejména ABS, které jsou propojeny s řídicí jednotkou. Signál z řídicí jednotky je propojen s krokovým motorem připojeným k zařízení ke směrování zdroje světelného paprsku (50) nebo k zařízení ke směrování paprsku (50) vystupujícího ze zdroje.

- (51) **G01N 27/26** (2006.01)
G01N 27/27 (2006.01)
G01N 27/403 (2006.01)

(21) 2009-22

(71) BVT Technologies a. s., Brno, CZ

(72) Krejčí Jan RNDr. Ph.D., Předklášteří, CZ

Sajdlová Zuzana Ing., Brno, CZ

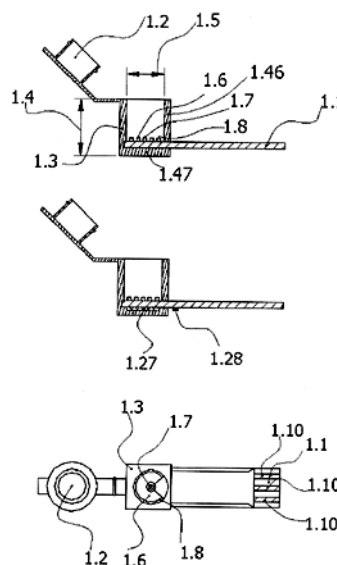
Chromá Lenka, Tišnov, CZ

Vránová Hana Ing., Brno, CZ

(54) **Elektrochemický senzor a způsob jeho výroby**

(22) 20.01.2009

(57) Předložené řešení popisuje elektrochemický senzor, obsahující podložku (1.1) senzoru a alespoň jednu sadu elektrod zahrnující pracovní elektrodu (1.7), referenční elektrodu (1.6) a popřípadě pomocnou elektrodu (1.8), dále obsahující alespoň jednu reakční nádobku (1.3), která je těsně spojena s podložkou (1.1) senzoru a uvnitř které je umístěna alespoň jedna pracovní elektroda (1.7), přičemž alespoň část podložky (1.1) senzoru tvoří dno nádobky (1.3). Nádobka (1.3) může obsahovat víčko (1.2) a popsána jsou i další výhodná provedení. Řešení dále popisuje způsob výroby elektrochemického senzoru s integrovanou reakční nádobkou, zejména lisostřikováním.
(74) RNDr. Kateřina Hartvichová, Na Bělidle 3, Praha 5, 15000



Zveřejněné přihlášky vynálezů - přehled podle třídících znaků

Tato kapitola obsahuje zveřejněné přihlášky vynálezů uspořádané podle třídících znaků mezinárodního patentové třídění, nacházejících se na druhém až x-tém místě zatřídění přihlášky vynálezu. Přihlášky vynálezu uspořádané podle třídících znaků na 1. pozici zatřídění jsou uvedeny v předchozí části.

B 21 B 37/00	(2006.01)	2009-12
B 21 B 37/46	(2006.01)	2009-12
B 21 B 37/74	(2006.01)	2009-12
B 21 B 38/00	(2006.01)	2009-12
B 60 T 17/18	(2006.01)	2009-9
C 07 C 215/08	(2006.01)	2009-385
C 07 C 221/00	(2006.01)	2009-385
C 07 C 223/02	(2006.01)	2009-385
F 41 C 33/00	(2006.01)	2009-14
G 01 N 27/27	(2006.01)	2009-22
G 01 N 27/403	(2006.01)	2009-22
G 01 P 15/00	(2006.01)	2009-9

Seznam přihlašovatelů zveřejněných přihlášek vynálezů

(71)	(21)	(51)	(71)	(21)	(51)
AGRA GROUP, a.s., Střelské Hoštice, CZ	2008-841	C 12 C 12/00	(2006.01)		
Beneš Miroslav, Hradec Králové, CZ	2009-14	F 41 C 33/02	(2006.01)		
BRANALDI s.r.o., Brandýs nad Labem, CZ	2009-15	A 47 F 5/10	(2006.01)		
BVT Technologies a. s., Brno, CZ	2009-22	G 01 N 27/26	(2006.01)		
ČKD Blansko Holding, a. s., Blansko, CZ	2009-19	B 23 Q 11/12	(2006.01)		
Navrátil Roman Dr., Zdiby, CZ	2009-9	G 01 M 17/06	(2006.01)		
Palzer Otmar Ing. CSc., Praha 8, CZ	2009-12	B 21 B 38/04	(2006.01)		
SCHOTT AG, 55122 Mainz, DE	2010-44	B 01 J 2/00	(2006.01)		
Valečko Zdeněk Ing., Karlovy Vary, CZ	2009-13	B 02 C 7/04	(2006.01)		
Vlna, s.r.o., Záhoří u Písku, CZ	2009-18	F 24 B 1/02	(2006.01)		
Zentiva, k. s., Praha 10 - Dolní Měcholupy, CZ	2009-385	C 07 C 213/08	(2006.01)		

FG4A

Udělené patenty - přehled podle čísel patentů

V období uzávěrky tohoto čísla Věstníku udělil Úřad průmyslového vlastnictví tyto patenty.

301900	<i>C 04 B 28/02</i>	(2006.01)
301901	<i>A 61 K 9/10</i>	(2006.01)
301902	<i>A 61 L 2/07</i>	(2006.01)
301903	<i>A 61 L 2/07</i>	(2006.01)
301904	<i>A 61 K 9/72</i>	(2006.01)
301905	<i>F 41 H 5/04</i>	(2006.01)
301906	<i>G 08 G 1/01</i>	(2006.01)
301907	<i>H 01 T 13/00</i>	(2006.01)
301908	<i>C 07 D 207/16</i>	(2006.01)
301909	<i>F 41 H 1/02</i>	(2006.01)
301910	<i>C 07 C 237/22</i>	(2006.01)
301911	<i>C 07 D 487/04</i>	(2006.01)
301912	<i>A 61 K 38/09</i>	(2006.01)
301913	<i>A 61 K 31/4184</i>	(2006.01)
301914	<i>A 61 K 9/00</i>	(2006.01)
301915	<i>C 12 N 15/82</i>	(2006.01)
301916	<i>A 61 K 31/505</i>	(2006.01)
301917	<i>A 61 M 5/315</i>	(2006.01)
301918	<i>F 28 D 21/00</i>	(2006.01)
301919	<i>C 07 K 7/56</i>	(2006.01)
301920	<i>C 07 C 213/08</i>	(2006.01)
301921	<i>B 01 J 35/02</i>	(2006.01)
301922	<i>C 07 C 227/04</i>	(2006.01)
301923	<i>C 07 D 213/40</i>	(2006.01)

FG4A

Udělené patenty - přehled podle MPT

(51) A61K 31/4184 (2006.01)	(51) A61K 9/00 (2006.01)
(11) A61P 27/02 (2006.01)	(11) A61K 9/14 (2006.01)
(40) 301913	(40) A61K 9/72 (2006.01)
(40) 17.04.2002	(40) B02C 19/06 (2006.01)
(21) 2001-3804	(21) 301914
(73) Takeda Pharmaceutical Company Limited, Osaka-shi, JP	(21) 12.06.2002
(72) Nakagawa Shizue, Osaka-shi, JP	(21) 2001-1804
Nagisa Yasutaka, Higashiosaka-shi, JP	(73) AVENTIS PHARMA LIMITED, West Malling, GB
Ikedo Hitoshi, Higashiosaka-shi, JP	(72) Vemuri N. Murti, Holmes Chapel, GB
(54) Farmaceutický přípravek pro předcházení, léčení nebo	(72) Brown Andrew B., Holmes Chapel, GB
inhibování vývoje jednoduché retinopatie nebo	(72) Authelin Jean-Rene, Cedex Vitry-Sur-Seine, FR
předproliferální retinopatie	(72) Hosek Patrick, Cedex Vitry-Sur-Seine, FR
(32) 28.04.1999	(54) Způsob přípravy jemného krystalického materiálu
(31) 1999/121498	použitelného jako inhalační léčivo
(33) JP	(32) 01.12.1998
(86) PCT/JP2000/002766	(31) 9826284
(87) WO 2000/066161	(33) GB
(22) 27.04.2000	(86) PCT/GB1999/004041
(74) RNDr. Naděžda Nowaková CSc., Nad Ohradou 3, Praha 3, 13000	(87) WO 2000/032165
	(22) 01.12.1999
	(74) PATENTSERVIS PRAHA a.s., Jivenská 1, Praha 4, 14000
(51) A61K 31/505 (2006.01)	(51) A61K 9/10 (2006.01)
(51) A61K 31/519 (2006.01)	(51) A61K 9/107 (2006.01)
(51) A61P 25/04 (2006.01)	(51) A61K 9/48 (2006.01)
(51) A61P 25/16 (2006.01)	(51) A61K 31/365 (2006.01)
(51) A61P 25/18 (2006.01)	(51) A61P 3/04 (2006.01)
(51) A61P 25/28 (2006.01)	(11) 301901
(51) A61P 25/20 (2006.01)	(40) 16.04.2003
(51) A61P 25/24 (2006.01)	(21) 2002-1276
(51) A61P 3/10 (2006.01)	(73) F. HOFFMANN-LA ROCHE AG, Basle, CH
(51) A61P 9/00 (2006.01)	(72) De Smidt Passchier Christiaan, Pamplona, ES
(51) A61P 9/10 (2006.01)	Hadvary Paul, Biel-Benken, CH
(51) A61P 27/02 (2006.01)	Lengsfeld Hans, Basle, CH
(51) C07D 487/04 (2006.01)	Rades Thomas, Dunedin, NZ
(11) 301916	Steffen Hans, Liestal, CH
(40) 14.01.2004	Tardio Joseph, St. Louis, FR
(21) 2003-1955	(54) Farmaceutická kompozice obsahující inhibitor lipázy,
(73) VERNALIS RESEARCH LIMITED, Winnersh, GB	způsob její přípravy a použití
(72) Gillespie Roger John, Winnersh, GB	(32) 13.09.1999
Lerpiniere Joanne, Winnersh, GB	(31) 99118180
Gaur Suneel, Winnersh, GB	(33) EP
Bamford Samantha Jayne, Winnersh, GB	(86) PCT/EP2000/008858
Stratton Gemma Caroline, Winnersh, GB	(87) WO 2001/019340
Leonardi Stefania, Winnersh, GB	(22) 11.09.2000
Weiss Scott Murray, Winnersh, GB	(74) Dr. Karel Čermák, Národní třída 32, Praha 1, 11000
(54) Použití triazolol[4,5-d]pyrimidinové sloučeniny,	
farmaceutický prostředek a triazolol[4,5-d]pyrimidinová	
sloučenina	
(32) 10.01.2001	(51) A61K 9/72 (2006.01)
(31) 0100624	(51) A61K 9/14 (2006.01)
(33) GB	(51) A61K 31/167 (2006.01)
(86) PCT/GB2002/000091	(51) A61K 31/573 (2006.01)
(87) WO 2002/055083	(51) A61K 31/58 (2006.01)
(22) 10.01.2002	(51) A61P 11/00 (2006.01)
(74) JUDr. Miloš Všečetka, Hálkova 2, Praha 2, 12000	(11) 301904
	(40) 12.02.2003
	(21) 2002-3437
(51) A61K 38/09 (2006.01)	(73) CHIESI FARMACEUTICI S. P. A., Parma, IT
(51) A61K 31/135 (2006.01)	(72) Staniforth John Nicholas, Parma, IT
(51) A61P 15/08 (2006.01)	Vodden Morton David Alexander, Parma, IT
(11) 301912	Gill Rajbir, Parma, IT
(40) 15.08.2001	Brambilla Gaetano, Parma, IT
(21) 2000-3766	Musa Rossella, Parma, IT
(73) Zentaris IVF GmbH, D-60314 Frankfurt am Main, DE	Ferrarini Lorenzo, Parma, IT
(72) Engel Jürgen, Alzenau, DE	(54) Prášek pro použití v inhalátoru a způsob jeho výroby
Riethmüller-Winzen Hilde, Frankfurt, DE	(32) 17.04.2000, 27.06.2000
Reissmann Thomas, Frankfurt, DE	(31) 0009469, 00113608
(54) Léčivo na léčení neplodnosti nitroděložní inseminací	(33) GB, EP
(32) 23.04.1998	(86) PCT/EP2001/004338
(31) 60/082,743	(87) WO 2001/078693
(33) US	(22) 17.04.2001
(86) PCT/EP1999/002133	(74) JUDr. Zdeňka Korejzová, Spálená 29, Praha 1, 11000
(87) WO 1999/055357	
(22) 29.03.1999	
(74) Čermák Hořejš Matějka a spol., JUDr. Karel Čermák, advokát, Národní 32, Praha 1, 11000	(51) A61L 2/07 (2006.01)
	(51) A61L 2/24 (2006.01)
	(11) 301902

(40)	12.02.2003		(72)	Cheyrezy Marcel, Sévres, FR	
(21)	2002-2044			Dugat Jérôme, Montigne-Le-Bretonneux, FR	
(73)	W & H STERILIZATION S. R. L., Pedrengo BG, IT			Clavaud Bernard, Crémieu, FR	
(72)	Ongaro Daniele Giovanni, Villa di Serio, IT			Orange Gilles, Soisy-Sous-Montmorency, FR	
(54)	Autokláv			Frouin Laurent, L'Hay-Les-Roses, FR	
(32)	03.07.2001		(54)	Betonová směs zesílená kovovými vlákny, cementové základní hmoty a předběžné směsi pro přípravu betonové základní hmoty	
(31)	A1031/2001				
(33)	AT		(32)	27.11.1997	
(22)	12.06.2002		(31)	9714928	
(74)	JUDr. Zdeňka Korejzová, Spálená 29, Praha 1, 11000		(33)	FR	
			(86)	PCT/FR1998/002552	
(51)	A61L 2/07	(2006.01)	(87)	WO 1999/028267	
	A61L 2/24	(2006.01)	(22)	27.11.1998	
(11)	301903		(74)	PATENTSERVIS Praha a.s., Jivenská 1273/1, Praha 4, 14021	
(40)	12.02.2003				
(21)	2002-2045				
(73)	W & H STERILIZATION S. R. L., Pedrengo BG, IT		(51)	C07C 213/08	(2006.01)
(72)	Ongaro Daniele Giovanni, Villa di Serio, IT			C07C 215/08	(2006.01)
(54)	Autokláv			C07C 223/02	(2006.01)
(32)	03.07.2001			C07C 221/00	(2006.01)
(31)	A1032/2001		(11)	301920	
(33)	AT		(40)	28.07.2010	
(22)	12.06.2002		(21)	2009-385	
(74)	JUDr. Zdeňka Korejzová, Spálená 29, Praha 1, 11000		(73)	Zentiva, k. s., Praha 10 - Dolní Měcholupy, CZ	
			(72)	Kaminská Kateřina Ing., Praha 10 - Strašnice, CZ	
(51)	A61M 5/315	(2006.01)		Hájíček Josef Doc. Ing. CSc., Praha 2, CZ	
(11)	301917		(54)	Způsob výroby (S)-4-methylamino-3-(3,4-dichlorfenyl)butan-1-olu	
(40)	17.10.2001				
(21)	2001-2511		(22)	16.06.2009	
(73)	Tecpharma Licensing AG, Burgdorf, CH		(74)	Rott, Růžicka & Guttmann Patentové, známkové a advokátní kanceláře, Ing. Jana Fuchsová, Vinohradská 37, Praha 2, 12000	
(72)	Kirchhofer Fritz, Sumiswald, CH				
	Gurtner Thomas, Koppigen, CH				
(54)	Zařízení pro podávání vstřikovatelné látky		(51)	C07C 227/04	(2006.01)
(32)	12.01.1999			C07C 229/28	(2006.01)
(31)	19900792			C07C 205/51	(2006.01)
(33)	DE		(11)	301922	
(86)	PCT/CH2000/000017		(40)	12.09.2001	
(87)	WO 2000/041753		(21)	2001-2070	
(22)	11.01.2000		(73)	RICHTER GEDEON VEGYÉSZETI GYÁR RT., Budapest, HU	
(74)	PATENTSERVIS PRAHA a.s., Jivenská 1273, Praha 4, 14000		(72)	Gizur Tibor, Budapest, HU	
				Lengyel Zoltánné, Budapest, HU	
(51)	B01J 35/02	(2006.01)		Szalai Krisztina, Budapest, HU	
	B01J 23/70	(2006.01)	(54)	Způsob přípravy kyseliny 1-(aminomethyl)cyklohexyloctové a meziprodukt při její přípravě	
	B01D 53/86	(2006.01)			
	B01D 53/56	(2006.01)	(32)	29.12.1998	
(11)	301921		(31)	9803034	
(40)	14.03.2001		(33)	HU	
(21)	2000-2151		(86)	PCT/HU1999/000102	
(73)	TOTO LTD., Kitakyushu-shi, JP		(87)	WO 2000/039074	
(72)	Tsujimichi Kazuya, Kitakyushu-shi, JP		(22)	23.12.1999	
	Hasuo Hiroto, Kitakyushu-shi, JP		(74)	JUDr. Ing. Michal Guttmann, Nad Štolou 12, Praha 7, 17000	
	Kobayashi Hideki, Kitakyushu-shi, JP				
(54)	Použití složeného materiálu pro odstranění oxidů dusíku, amoniaku, oxidu uhelnatého a/nebo oxidů síry ze vzduchu		(51)	C07C 237/22	(2006.01)
(32)	10.12.1997			A61K 31/165	(2006.01)
(31)	1997/362078			A61P 5/28	(2006.01)
(33)	JP		(11)	301910	
(86)	PCT/JP1998/003705		(40)	14.11.2001	
(87)	WO 1999/029424		(21)	2001-2398	
(22)	21.08.1998		(73)	BIOPHYSICA, INC., La Jolla, CA, US	
(74)	JUDr. Zdeňka Korejzová, Spálená 29, Praha 1, 11000		(72)	Sovak Milos, La Jolla, CA, US	
				Seligson Allen L., San Marcos, CA, US	
(51)	C04B 28/02	(2006.01)		Brown Jason W., San Diego, CA, US	
	C04B 14/20	(2006.01)		Campion Brian, Leucadia, CA, US	
	C04B 14/48	(2006.01)	(54)	2-Hydroxy-2-methyl-N-(4-substituovaný-3-(trifluormethyl)fenyl)-3-(perfluoracylamino)propionamid a jeho použití pro léčení androgenního vypadávání vlasů a/nebo holohlavosti a kosmetický nebo farmaceutický přípravek s jeho obsahem	
	C04B 28/04	(2006.01)			
(11)	301900		(32)	11.02.2000	
(40)	14.11.2001		(31)	09/502376	
(21)	2000-1851		(33)	US	
(73)	BOUYGUES TRAVAUX PUBLICS société régie par les lois francaises, 78061 Saint-Quentin-en Yvelines, FR		(86)	PCT/US2000/014792	
	LAFARGE société régie par les lois francaises, 75116 Paris, FR				

(87)	WO 2001/058854		(31)	19750085, 19812462, 19840289	
(22)	25.05.2000		(33)	DE, DE, DE	
(74)	JUDr. Karel Čermák, Národní 32, Praha 1, 11000		(86)	PCT/EP1998/006910	
(51)	C07D 207/16	(2006.01)	(87)	WO 1999/024433	
(11)	A61K 31/40	(2006.01)	(22)	31.10.1998	
(40)	301908		(74)	Společná advokátní kancelář Všeťečka Zelený Švorčík Kalenský a partneři, JUDr. Miloš Všeťečka, Hálkova 2, Praha 2, 12000	
(21)	2001-408				
(73)	MENARINI INTERNATIONAL OPERATIONS LUXEMBOURG S.A., Luxembourg, LU		(51)	C07K 7/56	(2006.01)
(72)	Giachetti Antonio, Pomezia, IT Mannucci Carlo, Pomezia, IT Falezza Anita, Pomezia, IT Giorgi Raffaello, IT			A61K 38/12	(2006.01)
(54)	Způsob výroby vápenaté soli zofenoprilu			A61P 31/10	(2006.01)
(32)	04.08.1998		(11)	301919	
(31)	MI98A001833		(40)	15.11.2000	
(33)	IT		(21)	2000-2113	
(86)	PCT/EP1999/005461		(73)	NOVEXEL, 93230 Romainville, FR	
(87)	WO 2000/007984		(72)	Courtin Olivier, Paris, FR Fauveau Patrick, Livry Gargan, FR Markus Astrid, Liederbach, DE Melon Manguer Dominique, Montreuil, FR Michel Jean-Marc, Compiègne, FR Schio Laurent, Bondy, FR	
(22)	30.07.1999		(54)	Deriváty echinokandinu, způsob jejich přípravy, nové chemické produkty, použití derivátů echinokandinu a farmaceutické prostředky obsahující tyto deriváty echinokandinu	
(74)	KOREJZOVÁ & SPOL., v.o.s., JUDr. Zdeňka Korejzová, advokátka, Korunní 104/E, Praha 10, 10100		(32)	10.12.1997, 26.10.1998	
(51)	C07D 213/40	(2006.01)	(31)	9715628, 9813361	
	C07D 213/56	(2006.01)	(33)	FR, FR	
	C07D 213/81	(2006.01)	(86)	PCT/FR1998/002671	
	C07D 213/82	(2006.01)	(87)	WO 1999/029716	
	C07D 241/28	(2006.01)	(22)	09.12.1998	
	C07D 401/04	(2006.01)	(74)	Čermák Hořejš Matějka a spol., JUDr. Jan Matějka, advokát, Národní 32, Praha 1, 11000	
	C07D 401/12	(2006.01)			
	C07D 403/04	(2006.01)	(51)	C12N 15/82	(2006.01)
	C07D 413/12	(2006.01)		A01H 5/00	(2006.01)
	A61K 31/44	(2006.01)	(11)	301915	
	A61K 31/444	(2006.01)	(40)	15.08.2001	
	A61K 31/497	(2006.01)	(21)	2009-604	
	A61P 9/06	(2006.01)	(73)	MONSANTO TECHNOLOGY LLC, St. Louis 63167, MO, US	
(11)	301923		(72)	Conner Timothy W., Wildwood 63025, MO, US Santino Colleen G., St. Louis 63116, MO, US	
(40)	17.09.2003		(54)	Rekombinantní molekula DNA, transformovaná buňka, rostlina a způsob zlepšení genové exprese	
(21)	2003-1564		(32)	19.08.1998	
(73)	Sanofi - Aventis Deutschland GmbH, Frankfurt am Main, DE		(31)	60/097150	
(72)	Peukert Stefan, Frankfurt, DE Brendel Joachim, Bad Vilbel, DE Hemmerle Horst, Bad Soden, DE Kleemann Heinz-Werner, Bischofsheim, DE		(33)	US	
(54)	Ortho-substituované bisarylové sloučeniny obsahující dusík a farmaceutické prostředky, které je obsahují		(86)	PCT/US1999/019102	
(32)	07.12.2000		(87)	WO 2000/011200	
(31)	10060807		(22)	18.08.1999	
(33)	DE		(74)	Mgr. Martina Dvořáková, Mendlovo nám. 1a, Brno, 60300	
(86)	PCT/EP2001/013680				
(87)	WO 2002/046162		(51)	F28D 21/00	(2006.01)
(22)	24.11.2001			F28F 9/00	(2006.01)
(74)	Ing. Jan Kubát, Přístavní 24, Praha 7, 17000		(11)	301918	
(51)	C07D 487/04	(2006.01)	(40)	17.05.2006	
	A61K 31/53	(2006.01)	(21)	2004-965	
	A61P 11/08	(2006.01)	(73)	Frolík Jiří Ing., Praha 6, CZ Kutil Bedřich, Klášterec nad Ohří, CZ	
(11)	301911		(72)	Frolík Jiří Ing., Praha, CZ	
(40)	11.10.2000		(54)	Tepelný reaktor pracující v oblasti spektra infračerveného záření, jehož primárním zdrojem energie je externí zdroj laserového záření	
(21)	2000-1759		(22)	14.09.2004	
(73)	Bayer Schering Pharma Aktiengesellschaft, Berlin, DE				
(72)	Niewöhner Ulrich, Wermelskirchen, DE Es-Sayed Mazen, Wuppertal, DE Haning Helmut, Wuppertal, DE Schenke Thomas, Bergisch Gladbach, DE Schlemmer Karl-Heinz, Wuppertal, DE Kaldenich Jörg, Wuppertal, DE Bischoff Erwin, Wuppertal, DE Perzborn Elisabeth, Wuppertal, DE Dembowsky Klaus, Schriesheim, DE Serno Peter, Bergisch Gladbach, DE Nowakowski Marc, Wuppertal, DE		(51)	F41H 1/02	(2006.01)
(54)	2-Fenylsubstituované imidazotriazinony, způsob jejich výroby, léčiva tyto látky obsahující a jejich použití			F41H 5/04	(2006.01)
(32)	12.11.1997, 23.03.1998, 04.09.1998			D03D 15/00	(2006.01)
				D03D 11/00	(2006.01)
				A41D 31/02	(2006.01)
				B32B 5/02	(2006.01)
			(11)	301909	
			(40)	17.03.2004	
			(21)	2003-2490	
			(73)	Teijin Aramid GmbH, Wuppertal, DE	

(72) Böttger Christian, Remscheid, DE
Fels Achim, Wuppertal, DE
Baumgart Christoph, Spöckhövel, DE
Dorloff-Lumpe Bärbel, Wuppertal, DE

(54) **Materiál odolný proti průniku**

(32) 15.03.2001

(31) 1200979

(33) EP

(86) PCT/EP2002/002550

(87) WO 2002/075238

(22) 08.03.2002

(74) JUDr. Zdeňka Korejzová, Spálená 29, Praha 1, 11000

(51) **F41H 5/04** (2006.01)

B32B 3/10 (2006.01)

B32B 7/00 (2006.01)

B32B 7/08 (2006.01)

(11) 301905

(40) 16.07.2003

(21) **2002-3716**

(73) Teijin Aramid GmbH, Wuppertal, DE

(72) Mohr Michael, Wuppertal, DE

Geitz Carsten, Wuppertal, DE

Wintersieg Jörg, Wuppertal, DE

(54) **Pancéřový vrstvený materiál**

(32) 11.05.2000

(31) 10023181

(33) DE

(86) PCT/EP2001/005114

(87) WO 2001/085443

(22) 05.05.2001

(74) JUDr. Zdeňka Korejzová, Spálená 29, Praha 1, 11000

(51) **G08G 1/01** (2006.01)

(11) 301906

(40) 18.06.2003

(21) **2002-4257**

(73) Deutsche Telekom AG, Bonn, DE

(72) Willenbrock Ralf, Berlin, DE

(54) **Způsob zjišťování informací o dopravní situaci a zařízení k provádění způsobu**

(32) 19.07.2000, 06.07.2001

(31) 10035501, 10133001

(33) DE, DE

(86) PCT/EP2001/008237

(87) WO 2002/007125

(22) 17.07.2001

(74) ROTT, RŮŽIČKA & GUTTMANN Patentová, známková a advokátní kancelář, Ing. Jiří Andera, Nad Štolou 12, Praha 7, 17000

(51) **H01T 13/00** (2006.01)

H01T 13/36 (2006.01)

H01T 21/02 (2006.01)

(11) 301907

(40) 16.04.2008

(21) **2006-622**

(73) BRISK Tábor a. s., Tábor, CZ

(72) Žalud Petr, Planá nad Lužnicí, CZ

(54) **Zapalovací svíčka a způsob zajištění vzájemné polohy tělesa keramického izolátoru s průchozí středovou elektrodou vůči tepelně a elektricky vodivému pouzdru s boční elektrodou zapalovací svíčky**

(22) 03.10.2006

(74) Ing. Pavel Reichel, Lopatecká 14, Praha 4, 14700

Seznam majitelů udělených patentů

(73)	(11)	(51)	(73)	(11)	(51)
AVENTIS PHARMA LIMITED, West Malling, GB	301914	A 61 K 9/00 (2006.01)	Zentiva, k. s., Praha 10 - Dolní Měcholupy, CZ	301920	C 07 C 213/08 (2006.01)
Bayer Schering Pharma Aktiengesellschaft, Berlin, DE	301911	C 07 D 487/04 (2006.01)			
BIOPHYSICA, INC., La Jolla, CA, US	301910	C 07 C 237/22 (2006.01)			
BOUYGUES TRAVAUX PUBLICS société régie par les lois francaises, 78061 Saint-Quentin-en Yvelines, FR	301900	C 04 B 28/02 (2006.01)			
BRISK Tábor a. s., Tábor, CZ	301907	H 01 T 13/00 (2006.01)			
CHIESI FARMACEUTICI S. P. A., Parma, IT	301904	A 61 K 9/72 (2006.01)			
Deutsche Telekom AG, Bonn, DE	301906	G 08 G 1/01 (2006.01)			
F. HOFFMANN-LA ROCHE AG, Basle, CH	301901	A 61 K 9/10 (2006.01)			
Frolík Jiří Ing., Praha 6, CZ	301918	F 28 D 21/00 (2006.01)			
Kutil Bedřich, Klášterec nad Ohří, CZ	301918	F 28 D 21/00 (2006.01)			
LAFARGE société régie par les lois francaises, 75116 Paris, FR	301900	C 04 B 28/02 (2006.01)			
MENARINI INTERNATIONAL OPERATIONS LUXEMBOURG S.A., Luxembourg, LU	301908	C 07 D 207/16 (2006.01)			
MONSANTO TECHNOLOGY LLC, St. Louis 63167, MO, US	301915	C 12 N 15/82 (2006.01)			
NOVEXEL, 93230 Romainville, FR	301919	C 07 K 7/56 (2006.01)			
RICHTER GEDEON VEGYÉSZETI GYÁR RT., Budapest, HU	301922	C 07 C 227/04 (2006.01)			
Sanofi - Aventis Deutschland GmbH, Frankfurt am Main, DE	301923	C 07 D 213/40 (2006.01)			
Takeda Pharmaceutical Company Limited, Osaka-shi, JP	301913	A 61 K 31/4184 (2006.01)			
Tecpharma Licensing AG, Burgdorf, CH	301917	A 61 M 5/315 (2006.01)			
Teijin Aramid GmbH, Wuppertal, DE	301905	F 41 H 5/04 (2006.01)			
Teijin Aramid GmbH, Wuppertal, DE	301909	F 41 H 1/02 (2006.01)			
TOTO LTD., Kitakyushu-shi, JP	301921	B 01 J 35/02 (2006.01)			
VERNALIS RESEARCH LIMITED, Winnersh, GB	301916	A 61 K 31/505 (2006.01)			
W & H STERILIZATION S. R. L., Pedrengo BG, IT	301902	A 61 L 2/07 (2006.01)			
W & H STERILIZATION S. R. L., Pedrengo BG, IT	301903	A 61 L 2/07 (2006.01)			
Zentaris IVF GmbH, D-60314 Frankfurt am Main, DE	301912	A 61 K 38/09 (2006.01)			

Udělené evropské patenty

Evropský patentový úřad udělil následující evropské patenty s účinky pro Českou republiku. Tyto patenty mohou být zrušeny nebo zachovány v pozměněném znění Evropským patentovým úřadem v řízení o odporu. K tomu, aby nabyl evropský patent účinnosti na území České republiky, je třeba, aby byl Úřadu předložen ve stanovené lhůtě překlad patentového spisu do českého jazyka (§ 35c odst. 2 až 4 zákona č. 527/1990 Sb., v platném znění).

(97)	EP 1324092	(47)	14.07.2010	(97)	EP 1517118	(47)	14.07.2010
(97)	EP 1331447	(47)	14.07.2010	(97)	EP 1517929	(47)	14.07.2010
(97)	EP 1332814	(47)	14.07.2010	(97)	EP 1518534	(47)	14.07.2010
(97)	EP 1338488	(47)	14.07.2010	(97)	EP 1520569	(47)	14.07.2010
(97)	EP 1339126	(47)	14.07.2010	(97)	EP 1524064	(47)	14.07.2010
(97)	EP 1356761	(47)	14.07.2010	(97)	EP 1525427	(47)	14.07.2010
(97)	EP 1380709	(47)	14.07.2010	(97)	EP 1530127	(47)	14.07.2010
(97)	EP 1380931	(47)	14.07.2010	(97)	EP 1531315	(47)	14.07.2010
(97)	EP 1389473	(47)	14.07.2010	(97)	EP 1532496	(47)	14.07.2010
(97)	EP 1398409	(47)	14.07.2010	(97)	EP 1533428	(47)	14.07.2010
(97)	EP 1403030	(47)	14.07.2010	(97)	EP 1535655	(47)	14.07.2010
(97)	EP 1410480	(47)	14.07.2010	(97)	EP 1535927	(47)	14.07.2010
(97)	EP 1417922	(47)	14.07.2010	(97)	EP 1538776	(47)	14.07.2010
(97)	EP 1423359	(47)	14.07.2010	(97)	EP 1539141	(47)	14.07.2010
(97)	EP 1424995	(47)	14.07.2010	(97)	EP 1539329	(47)	14.07.2010
(97)	EP 1426100	(47)	14.07.2010	(97)	EP 1540571	(47)	14.07.2010
(97)	EP 1428501	(47)	14.07.2010	(97)	EP 1542328	(47)	14.07.2010
(97)	EP 1434290	(47)	14.07.2010	(97)	EP 1543357	(47)	14.07.2010
(97)	EP 1435419	(47)	14.07.2010	(97)	EP 1543685	(47)	14.07.2010
(97)	EP 1435841	(47)	14.07.2010	(97)	EP 1546565	(47)	14.07.2010
(97)	EP 1437340	(47)	14.07.2010	(97)	EP 1549574	(47)	14.07.2010
(97)	EP 1437828	(47)	14.07.2010	(97)	EP 1550046	(47)	14.07.2010
(97)	EP 1438485	(47)	14.07.2010	(97)	EP 1551849	(47)	14.07.2010
(97)	EP 1439239	(47)	14.07.2010	(97)	EP 1552490	(47)	14.07.2010
(97)	EP 1439879	(47)	14.07.2010	(97)	EP 1554070	(47)	14.07.2010
(97)	EP 1440148	(47)	14.07.2010	(97)	EP 1555009	(47)	14.07.2010
(97)	EP 1452037	(47)	14.07.2010	(97)	EP 1558815	(47)	14.07.2010
(97)	EP 1453771	(47)	14.07.2010	(97)	EP 1567378	(47)	14.07.2010
(97)	EP 1456121	(47)	14.07.2010	(97)	EP 1568981	(47)	14.07.2010
(97)	EP 1458316	(47)	14.07.2010	(97)	EP 1573341	(47)	14.07.2010
(97)	EP 1458540	(47)	14.07.2010	(97)	EP 1575959	(47)	14.07.2010
(97)	EP 1459386	(47)	14.07.2010	(97)	EP 1576144	(47)	14.07.2010
(97)	EP 1460887	(47)	14.07.2010	(97)	EP 1576337	(47)	14.07.2010
(97)	EP 1460986	(47)	14.07.2010	(97)	EP 1578603	(47)	14.07.2010
(97)	EP 1464912	(47)	14.07.2010	(97)	EP 1584224	(47)	14.07.2010
(97)	EP 1465577	(47)	14.07.2010	(97)	EP 1584345	(47)	14.07.2010
(97)	EP 1468077	(47)	14.07.2010	(97)	EP 1584823	(47)	14.07.2010
(97)	EP 1471793	(47)	14.07.2010	(97)	EP 1585524	(47)	14.07.2010
(97)	EP 1473140	(47)	14.07.2010	(97)	EP 1585526	(47)	14.07.2010
(97)	EP 1474442	(47)	14.07.2010	(97)	EP 1590996	(47)	14.07.2010
(97)	EP 1478283	(47)	14.07.2010	(97)	EP 1592187	(47)	14.07.2010
(97)	EP 1479611	(47)	14.07.2010	(97)	EP 1592916	(47)	14.07.2010
(97)	EP 1479954	(47)	14.07.2010	(97)	EP 1594057	(47)	14.07.2010
(97)	EP 1479969	(47)	14.07.2010	(97)	EP 1595705	(47)	14.07.2010
(97)	EP 1480426	(47)	14.07.2010	(97)	EP 1599341	(47)	14.07.2010
(97)	EP 1480694	(47)	14.07.2010	(97)	EP 1600732	(47)	14.07.2010
(97)	EP 1480827	(47)	14.07.2010	(97)	EP 1601686	(47)	14.07.2010
(97)	EP 1480833	(47)	14.07.2010	(97)	EP 1604052	(47)	14.07.2010
(97)	EP 1482703	(47)	14.07.2010	(97)	EP 1604109	(47)	14.07.2010
(97)	EP 1484985	(47)	14.07.2010	(97)	EP 1604251	(47)	14.07.2010
(97)	EP 1485208	(47)	14.07.2010	(97)	EP 1605201	(47)	14.07.2010
(97)	EP 1486236	(47)	14.07.2010	(97)	EP 1606056	(47)	14.07.2010
(97)	EP 1486494	(47)	14.07.2010	(97)	EP 1606198	(47)	14.07.2010
(97)	EP 1489553	(47)	14.07.2010	(97)	EP 1606567	(47)	14.07.2010
(97)	EP 1490380	(47)	14.07.2010	(97)	EP 1608230	(47)	14.07.2010
(97)	EP 1491680	(47)	14.07.2010	(97)	EP 1608246	(47)	14.07.2010
(97)	EP 1493202	(47)	14.07.2010	(97)	EP 1610033	(47)	14.07.2010
(97)	EP 1494506	(47)	14.07.2010	(97)	EP 1611159	(47)	14.07.2010
(97)	EP 1497888	(47)	14.07.2010	(97)	EP 1617208	(47)	14.07.2010
(97)	EP 1499779	(47)	14.07.2010	(97)	EP 1618114	(47)	14.07.2010
(97)	EP 1500297	(47)	14.07.2010	(97)	EP 1618677	(47)	14.07.2010
(97)	EP 1500595	(47)	14.07.2010	(97)	EP 1618880	(47)	14.07.2010
(97)	EP 1501773	(47)	14.07.2010	(97)	EP 1620602	(47)	14.07.2010
(97)	EP 1504626	(47)	14.07.2010	(97)	EP 1620902	(47)	14.07.2010
(97)	EP 1507932	(47)	14.07.2010	(97)	EP 1621694	(47)	14.07.2010
(97)	EP 1507939	(47)	14.07.2010	(97)	EP 1625643	(47)	14.07.2010
(97)	EP 1508004	(47)	14.07.2010	(97)	EP 1628842	(47)	14.07.2010
(97)	EP 1508252	(47)	14.07.2010	(97)	EP 1629628	(47)	14.07.2010
(97)	EP 1512317	(47)	14.07.2010	(97)	EP 1630151	(47)	14.07.2010
(97)	EP 1513859	(47)	14.07.2010	(97)	EP 1631172	(47)	14.07.2010

(97)	EP 1631181	(47)	14.07.2010	(97)	EP 1725905	(47)	14.07.2010
(97)	EP 1631719	(47)	14.07.2010	(97)	EP 1728980	(47)	14.07.2010
(97)	EP 1633873	(47)	14.07.2010	(97)	EP 1730377	(47)	14.07.2010
(97)	EP 1634162	(47)	14.07.2010	(97)	EP 1730519	(47)	14.07.2010
(97)	EP 1636224	(47)	14.07.2010	(97)	EP 1730885	(47)	14.07.2010
(97)	EP 1636857	(47)	14.07.2010	(97)	EP 1730931	(47)	14.07.2010
(97)	EP 1639871	(47)	14.07.2010	(97)	EP 1731121	(47)	14.07.2010
(97)	EP 1644305	(47)	14.07.2010	(97)	EP 1732452	(47)	14.07.2010
(97)	EP 1646707	(47)	14.07.2010	(97)	EP 1733053	(47)	14.07.2010
(97)	EP 1648443	(47)	14.07.2010	(97)	EP 1734995	(47)	14.07.2010
(97)	EP 1650373	(47)	14.07.2010	(97)	EP 1735207	(47)	14.07.2010
(97)	EP 1654395	(47)	14.07.2010	(97)	EP 1735504	(47)	14.07.2010
(97)	EP 1656914	(47)	14.07.2010	(97)	EP 1735924	(47)	14.07.2010
(97)	EP 1657485	(47)	14.07.2010	(97)	EP 1736498	(47)	14.07.2010
(97)	EP 1658688	(47)	14.07.2010	(97)	EP 1736566	(47)	14.07.2010
(97)	EP 1660019	(47)	14.07.2010	(97)	EP 1737325	(47)	14.07.2010
(97)	EP 1660378	(47)	14.07.2010	(97)	EP 1738526	(47)	14.07.2010
(97)	EP 1661273	(47)	14.07.2010	(97)	EP 1740163	(47)	14.07.2010
(97)	EP 1664953	(47)	14.07.2010	(97)	EP 1741397	(47)	14.07.2010
(97)	EP 1665127	(47)	14.07.2010	(97)	EP 1742719	(47)	14.07.2010
(97)	EP 1667388	(47)	14.07.2010	(97)	EP 1742751	(47)	14.07.2010
(97)	EP 1670609	(47)	14.07.2010	(97)	EP 1744099	(47)	14.07.2010
(97)	EP 1671230	(47)	14.07.2010	(97)	EP 1744658	(47)	14.07.2010
(97)	EP 1671470	(47)	14.07.2010	(97)	EP 1744859	(47)	14.07.2010
(97)	EP 1672246	(47)	14.07.2010	(97)	EP 1745715	(47)	14.07.2010
(97)	EP 1672814	(47)	14.07.2010	(97)	EP 1747114	(47)	14.07.2010
(97)	EP 1675669	(47)	14.07.2010	(97)	EP 1747342	(47)	14.07.2010
(97)	EP 1677668	(47)	14.07.2010	(97)	EP 1748925	(47)	14.07.2010
(97)	EP 1677713	(47)	14.07.2010	(97)	EP 1749296	(47)	14.07.2010
(97)	EP 1678663	(47)	14.07.2010	(97)	EP 1750174	(47)	14.07.2010
(97)	EP 1678703	(47)	14.07.2010	(97)	EP 1751161	(47)	14.07.2010
(97)	EP 1678866	(47)	14.07.2010	(97)	EP 1753107	(47)	14.07.2010
(97)	EP 1680477	(47)	14.07.2010	(97)	EP 1754337	(47)	14.07.2010
(97)	EP 1681175	(47)	14.07.2010	(97)	EP 1755773	(47)	14.07.2010
(97)	EP 1681399	(47)	14.07.2010	(97)	EP 1758027	(47)	14.07.2010
(97)	EP 1686304	(47)	14.07.2010	(97)	EP 1762750	(47)	14.07.2010
(97)	EP 1687312	(47)	14.07.2010	(97)	EP 1764126	(47)	14.07.2010
(97)	EP 1688302	(47)	14.07.2010	(97)	EP 1764336	(47)	14.07.2010
(97)	EP 1689721	(47)	14.07.2010	(97)	EP 1764395	(47)	14.07.2010
(97)	EP 1689816	(47)	14.07.2010	(97)	EP 1765268	(47)	14.07.2010
(97)	EP 1690311	(47)	14.07.2010	(97)	EP 1765496	(47)	14.07.2010
(97)	EP 1690981	(47)	14.07.2010	(97)	EP 1767449	(47)	14.07.2010
(97)	EP 1692409	(47)	14.07.2010	(97)	EP 1768233	(47)	14.07.2010
(97)	EP 1692537	(47)	14.07.2010	(97)	EP 1768535	(47)	14.07.2010
(97)	EP 1696900	(47)	14.07.2010	(97)	EP 1770236	(47)	14.07.2010
(97)	EP 1697200	(47)	14.07.2010	(97)	EP 1770466	(47)	14.07.2010
(97)	EP 1697522	(47)	14.07.2010	(97)	EP 1770508	(47)	14.07.2010
(97)	EP 1699344	(47)	14.07.2010	(97)	EP 1770661	(47)	14.07.2010
(97)	EP 1699630	(47)	14.07.2010	(97)	EP 1771732	(47)	14.07.2010
(97)	EP 1699778	(47)	14.07.2010	(97)	EP 1774069	(47)	14.07.2010
(97)	EP 1699985	(47)	14.07.2010	(97)	EP 1774588	(47)	14.07.2010
(97)	EP 1701675	(47)	14.07.2010	(97)	EP 1775014	(47)	14.07.2010
(97)	EP 1702341	(47)	14.07.2010	(97)	EP 1776155	(47)	14.07.2010
(97)	EP 1702686	(47)	14.07.2010	(97)	EP 1777338	(47)	14.07.2010
(97)	EP 1705541	(47)	14.07.2010	(97)	EP 1777422	(47)	14.07.2010
(97)	EP 1706033	(47)	14.07.2010	(97)	EP 1778236	(47)	14.07.2010
(97)	EP 1706669	(47)	14.07.2010	(97)	EP 1779354	(47)	14.07.2010
(97)	EP 1707587	(47)	14.07.2010	(97)	EP 1780101	(47)	14.07.2010
(97)	EP 1711802	(47)	14.07.2010	(97)	EP 1783301	(47)	14.07.2010
(97)	EP 1711902	(47)	14.07.2010	(97)	EP 1784188	(47)	14.07.2010
(97)	EP 1711915	(47)	14.07.2010	(97)	EP 1784925	(47)	14.07.2010
(97)	EP 1714677	(47)	14.07.2010	(97)	EP 1785666	(47)	14.07.2010
(97)	EP 1714920	(47)	14.07.2010	(97)	EP 1788487	(47)	14.07.2010
(97)	EP 1715137	(47)	14.07.2010	(97)	EP 1788942	(47)	14.07.2010
(97)	EP 1716268	(47)	14.07.2010	(97)	EP 1789475	(47)	14.07.2010
(97)	EP 1717386	(47)	14.07.2010	(97)	EP 1789760	(47)	14.07.2010
(97)	EP 1717411	(47)	14.07.2010	(97)	EP 1789803	(47)	14.07.2010
(97)	EP 1717507	(47)	14.07.2010	(97)	EP 1790404	(47)	14.07.2010
(97)	EP 1719250	(47)	14.07.2010	(97)	EP 1791808	(47)	14.07.2010
(97)	EP 1719410	(47)	14.07.2010	(97)	EP 1792703	(47)	14.07.2010
(97)	EP 1719507	(47)	14.07.2010	(97)	EP 1792807	(47)	14.07.2010
(97)	EP 1720446	(47)	14.07.2010	(97)	EP 1794302	(47)	14.07.2010
(97)	EP 1721052	(47)	14.07.2010	(97)	EP 1794527	(47)	14.07.2010
(97)	EP 1722254	(47)	14.07.2010	(97)	EP 1794951	(47)	14.07.2010
(97)	EP 1722709	(47)	14.07.2010	(97)	EP 1794952	(47)	14.07.2010
(97)	EP 1723138	(47)	14.07.2010	(97)	EP 1798335	(47)	14.07.2010
(97)	EP 1724334	(47)	14.07.2010	(97)	EP 1799542	(47)	14.07.2010
(97)	EP 1724423	(47)	14.07.2010	(97)	EP 1802408	(47)	14.07.2010

(97)	EP 1803398	(47)	14.07.2010	(97)	EP 1881826	(47)	14.07.2010
(97)	EP 1806057	(47)	14.07.2010	(97)	EP 1881963	(47)	14.07.2010
(97)	EP 1806524	(47)	14.07.2010	(97)	EP 1882432	(47)	14.07.2010
(97)	EP 1810597	(47)	14.07.2010	(97)	EP 1886055	(47)	14.07.2010
(97)	EP 1810791	(47)	14.07.2010	(97)	EP 1886343	(47)	14.07.2010
(97)	EP 1812791	(47)	14.07.2010	(97)	EP 1886630	(47)	14.07.2010
(97)	EP 1813546	(47)	14.07.2010	(97)	EP 1887267	(47)	14.07.2010
(97)	EP 1815944	(47)	14.07.2010	(97)	EP 1887567	(47)	14.07.2010
(97)	EP 1816717	(47)	14.07.2010	(97)	EP 1887934	(47)	14.07.2010
(97)	EP 1817387	(47)	14.07.2010	(97)	EP 1889257	(47)	14.07.2010
(97)	EP 1817414	(47)	14.07.2010	(97)	EP 1889333	(47)	14.07.2010
(97)	EP 1817578	(47)	14.07.2010	(97)	EP 1890908	(47)	14.07.2010
(97)	EP 1817683	(47)	14.07.2010	(97)	EP 1890911	(47)	14.07.2010
(97)	EP 1818335	(47)	14.07.2010	(97)	EP 1891026	(47)	14.07.2010
(97)	EP 1820593	(47)	14.07.2010	(97)	EP 1891341	(47)	14.07.2010
(97)	EP 1824443	(47)	14.07.2010	(97)	EP 1892057	(47)	14.07.2010
(97)	EP 1824830	(47)	14.07.2010	(97)	EP 1893690	(47)	14.07.2010
(97)	EP 1829290	(47)	14.07.2010	(97)	EP 1894033	(47)	14.07.2010
(97)	EP 1829769	(47)	14.07.2010	(97)	EP 1894604	(47)	14.07.2010
(97)	EP 1831826	(47)	14.07.2010	(97)	EP 1894830	(47)	14.07.2010
(97)	EP 1832471	(47)	14.07.2010	(97)	EP 1895016	(47)	14.07.2010
(97)	EP 1833356	(47)	14.07.2010	(97)	EP 1895326	(47)	14.07.2010
(97)	EP 1835814	(47)	14.07.2010	(97)	EP 1895758	(47)	14.07.2010
(97)	EP 1835824	(47)	14.07.2010	(97)	EP 1896205	(47)	14.07.2010
(97)	EP 1836132	(47)	14.07.2010	(97)	EP 1896965	(47)	14.07.2010
(97)	EP 1841325	(47)	14.07.2010	(97)	EP 1898195	(47)	14.07.2010
(97)	EP 1842989	(47)	14.07.2010	(97)	EP 1899191	(47)	14.07.2010
(97)	EP 1843671	(47)	14.07.2010	(97)	EP 1899640	(47)	14.07.2010
(97)	EP 1843946	(47)	14.07.2010	(97)	EP 1899690	(47)	14.07.2010
(97)	EP 1844164	(47)	14.07.2010	(97)	EP 1901651	(47)	14.07.2010
(97)	EP 1844788	(47)	14.07.2010	(97)	EP 1903160	(47)	14.07.2010
(97)	EP 1844936	(47)	14.07.2010	(97)	EP 1905541	(47)	14.07.2010
(97)	EP 1845172	(47)	14.07.2010	(97)	EP 1908192	(47)	14.07.2010
(97)	EP 1846047	(47)	14.07.2010	(97)	EP 1908341	(47)	14.07.2010
(97)	EP 1846110	(47)	14.07.2010	(97)	EP 1908519	(47)	14.07.2010
(97)	EP 1846562	(47)	14.07.2010	(97)	EP 1909652	(47)	14.07.2010
(97)	EP 1847402	(47)	14.07.2010	(97)	EP 1909742	(47)	14.07.2010
(97)	EP 1847455	(47)	14.07.2010	(97)	EP 1910024	(47)	14.07.2010
(97)	EP 1848637	(47)	14.07.2010	(97)	EP 1911483	(47)	14.07.2010
(97)	EP 1848921	(47)	14.07.2010	(97)	EP 1913914	(47)	14.07.2010
(97)	EP 1848922	(47)	14.07.2010	(97)	EP 1914822	(47)	14.07.2010
(97)	EP 1849228	(47)	14.07.2010	(97)	EP 1914856	(47)	14.07.2010
(97)	EP 1849641	(47)	14.07.2010	(97)	EP 1914915	(47)	14.07.2010
(97)	EP 1850017	(47)	14.07.2010	(97)	EP 1915100	(47)	14.07.2010
(97)	EP 1851536	(47)	14.07.2010	(97)	EP 1915427	(47)	14.07.2010
(97)	EP 1851589	(47)	14.07.2010	(97)	EP 1916200	(47)	14.07.2010
(97)	EP 1851641	(47)	14.07.2010	(97)	EP 1916415	(47)	14.07.2010
(97)	EP 1852539	(47)	14.07.2010	(97)	EP 1916903	(47)	14.07.2010
(97)	EP 1853602	(47)	14.07.2010	(97)	EP 1917138	(47)	14.07.2010
(97)	EP 1856220	(47)	14.07.2010	(97)	EP 1919851	(47)	14.07.2010
(97)	EP 1856432	(47)	14.07.2010	(97)	EP 1922814	(47)	14.07.2010
(97)	EP 1856945	(47)	14.07.2010	(97)	EP 1923005	(47)	14.07.2010
(97)	EP 1857290	(47)	14.07.2010	(97)	EP 1924298	(47)	14.07.2010
(97)	EP 1858340	(47)	14.07.2010	(97)	EP 1925380	(47)	14.07.2010
(97)	EP 1859450	(47)	14.07.2010	(97)	EP 1925525	(47)	14.07.2010
(97)	EP 1859762	(47)	14.07.2010	(97)	EP 1927571	(47)	14.07.2010
(97)	EP 1859852	(47)	14.07.2010	(97)	EP 1927781	(47)	14.07.2010
(97)	EP 1860032	(47)	14.07.2010	(97)	EP 1928752	(47)	14.07.2010
(97)	EP 1860252	(47)	14.07.2010	(97)	EP 1929379	(47)	14.07.2010
(97)	EP 1861193	(47)	14.07.2010	(97)	EP 1929601	(47)	14.07.2010
(97)	EP 1861298	(47)	14.07.2010	(97)	EP 1930568	(47)	14.07.2010
(97)	EP 1862986	(47)	14.07.2010	(97)	EP 1931389	(47)	14.07.2010
(97)	EP 1863530	(47)	14.07.2010	(97)	EP 1931792	(47)	14.07.2010
(97)	EP 1863563	(47)	14.07.2010	(97)	EP 1932443	(47)	14.07.2010
(97)	EP 1863812	(47)	14.07.2010	(97)	EP 1933075	(47)	14.07.2010
(97)	EP 1863834	(47)	14.07.2010	(97)	EP 1934083	(47)	14.07.2010
(97)	EP 1864193	(47)	14.07.2010	(97)	EP 1936265	(47)	14.07.2010
(97)	EP 1866273	(47)	14.07.2010	(97)	EP 1939465	(47)	14.07.2010
(97)	EP 1867499	(47)	14.07.2010	(97)	EP 1940581	(47)	14.07.2010
(97)	EP 1868447	(47)	14.07.2010	(97)	EP 1940605	(47)	14.07.2010
(97)	EP 1868631	(47)	14.07.2010	(97)	EP 1940680	(47)	14.07.2010
(97)	EP 1869205	(47)	14.07.2010	(97)	EP 1941479	(47)	14.07.2010
(97)	EP 1875004	(47)	14.07.2010	(97)	EP 1943007	(47)	14.07.2010
(97)	EP 1877552	(47)	14.07.2010	(97)	EP 1944229	(47)	14.07.2010
(97)	EP 1877821	(47)	14.07.2010	(97)	EP 1946250	(47)	14.07.2010
(97)	EP 1880067	(47)	14.07.2010	(97)	EP 1947968	(47)	14.07.2010
(97)	EP 1880588	(47)	14.07.2010	(97)	EP 1948988	(47)	14.07.2010
(97)	EP 1880860	(47)	14.07.2010	(97)	EP 1949813	(47)	14.07.2010

(97)	EP 1951283	(47)	14.07.2010	(97)	EP 2007698	(47)	14.07.2010
(97)	EP 1951659	(47)	14.07.2010	(97)	EP 2008761	(47)	14.07.2010
(97)	EP 1952194	(47)	14.07.2010	(97)	EP 2010543	(47)	14.07.2010
(97)	EP 1952524	(47)	14.07.2010	(97)	EP 2011421	(47)	14.07.2010
(97)	EP 1954925	(47)	14.07.2010	(97)	EP 2016138	(47)	14.07.2010
(97)	EP 1955297	(47)	14.07.2010	(97)	EP 2016264	(47)	14.07.2010
(97)	EP 1955625	(47)	14.07.2010	(97)	EP 2016311	(47)	14.07.2010
(97)	EP 1957254	(47)	14.07.2010	(97)	EP 2018500	(47)	14.07.2010
(97)	EP 1957889	(47)	14.07.2010	(97)	EP 2019814	(47)	14.07.2010
(97)	EP 1958279	(47)	14.07.2010	(97)	EP 2020543	(47)	14.07.2010
(97)	EP 1958882	(47)	14.07.2010	(97)	EP 2021333	(47)	14.07.2010
(97)	EP 1959549	(47)	14.07.2010	(97)	EP 2022591	(47)	14.07.2010
(97)	EP 1959550	(47)	14.07.2010	(97)	EP 2023832	(47)	14.07.2010
(97)	EP 1959831	(47)	14.07.2010	(97)	EP 2024164	(47)	14.07.2010
(97)	EP 1960152	(47)	14.07.2010	(97)	EP 2024204	(47)	14.07.2010
(97)	EP 1960155	(47)	14.07.2010	(97)	EP 2024355	(47)	14.07.2010
(97)	EP 1960587	(47)	14.07.2010	(97)	EP 2024667	(47)	14.07.2010
(97)	EP 1960702	(47)	14.07.2010	(97)	EP 2024933	(47)	14.07.2010
(97)	EP 1961344	(47)	14.07.2010	(97)	EP 2025429	(47)	14.07.2010
(97)	EP 1961950	(47)	14.07.2010	(97)	EP 2025835	(47)	14.07.2010
(97)	EP 1962052	(47)	14.07.2010	(97)	EP 2027280	(47)	14.07.2010
(97)	EP 1962644	(47)	14.07.2010	(97)	EP 2027400	(47)	14.07.2010
(97)	EP 1962694	(47)	14.07.2010	(97)	EP 2028443	(47)	14.07.2010
(97)	EP 1963323	(47)	14.07.2010	(97)	EP 2029187	(47)	14.07.2010
(97)	EP 1965107	(47)	14.07.2010	(97)	EP 2029710	(47)	14.07.2010
(97)	EP 1966218	(47)	14.07.2010	(97)	EP 2030143	(47)	14.07.2010
(97)	EP 1967450	(47)	14.07.2010	(97)	EP 2030298	(47)	14.07.2010
(97)	EP 1967881	(47)	14.07.2010	(97)	EP 2031288	(47)	14.07.2010
(97)	EP 1968395	(47)	14.07.2010	(97)	EP 2032380	(47)	14.07.2010
(97)	EP 1969580	(47)	14.07.2010	(97)	EP 2032432	(47)	14.07.2010
(97)	EP 1969941	(47)	14.07.2010	(97)	EP 2035884	(47)	14.07.2010
(97)	EP 1970522	(47)	14.07.2010	(97)	EP 2036050	(47)	14.07.2010
(97)	EP 1971831	(47)	14.07.2010	(97)	EP 2037505	(47)	14.07.2010
(97)	EP 1971890	(47)	14.07.2010	(97)	EP 2037550	(47)	14.07.2010
(97)	EP 1972793	(47)	14.07.2010	(97)	EP 2038291	(47)	14.07.2010
(97)	EP 1972806	(47)	14.07.2010	(97)	EP 2042522	(47)	14.07.2010
(97)	EP 1973475	(47)	14.07.2010	(97)	EP 2043914	(47)	14.07.2010
(97)	EP 1973581	(47)	14.07.2010	(97)	EP 2045932	(47)	14.07.2010
(97)	EP 1974396	(47)	14.07.2010	(97)	EP 2047279	(47)	14.07.2010
(97)	EP 1975214	(47)	14.07.2010	(97)	EP 2047744	(47)	14.07.2010
(97)	EP 1977667	(47)	14.07.2010	(97)	EP 2048096	(47)	14.07.2010
(97)	EP 1978071	(47)	14.07.2010	(97)	EP 2048500	(47)	14.07.2010
(97)	EP 1978473	(47)	14.07.2010	(97)	EP 2049193	(47)	14.07.2010
(97)	EP 1979717	(47)	14.07.2010	(97)	EP 2049584	(47)	14.07.2010
(97)	EP 1980445	(47)	14.07.2010	(97)	EP 2050112	(47)	14.07.2010
(97)	EP 1983093	(47)	14.07.2010	(97)	EP 2050482	(47)	14.07.2010
(97)	EP 1984904	(47)	14.07.2010	(97)	EP 2050949	(47)	14.07.2010
(97)	EP 1984905	(47)	14.07.2010	(97)	EP 2052039	(47)	14.07.2010
(97)	EP 1985260	(47)	14.07.2010	(97)	EP 2052451	(47)	14.07.2010
(97)	EP 1985272	(47)	14.07.2010	(97)	EP 2052453	(47)	14.07.2010
(97)	EP 1987223	(47)	14.07.2010	(97)	EP 2054170	(47)	14.07.2010
(97)	EP 1987522	(47)	14.07.2010	(97)	EP 2054427	(47)	14.07.2010
(97)	EP 1988040	(47)	14.07.2010	(97)	EP 2055540	(47)	14.07.2010
(97)	EP 1988668	(47)	14.07.2010	(97)	EP 2055995	(47)	14.07.2010
(97)	EP 1989679	(47)	14.07.2010	(97)	EP 2056684	(47)	14.07.2010
(97)	EP 1990162	(47)	14.07.2010	(97)	EP 2057384	(47)	14.07.2010
(97)	EP 1990220	(47)	14.07.2010	(97)	EP 2058901	(47)	14.07.2010
(97)	EP 1990232	(47)	14.07.2010	(97)	EP 2059128	(47)	14.07.2010
(97)	EP 1991223	(47)	14.07.2010	(97)	EP 2059208	(47)	14.07.2010
(97)	EP 1993363	(47)	14.07.2010	(97)	EP 2060425	(47)	14.07.2010
(97)	EP 1993986	(47)	14.07.2010	(97)	EP 2060658	(47)	14.07.2010
(97)	EP 1994592	(47)	14.07.2010	(97)	EP 2061829	(47)	14.07.2010
(97)	EP 1995011	(47)	14.07.2010	(97)	EP 2065982	(47)	14.07.2010
(97)	EP 1995160	(47)	14.07.2010	(97)	EP 2066170	(47)	14.07.2010
(97)	EP 1995569	(47)	14.07.2010	(97)	EP 2066217	(47)	14.07.2010
(97)	EP 1998951	(47)	14.07.2010	(97)	EP 2066408	(47)	14.07.2010
(97)	EP 1999032	(47)	14.07.2010	(97)	EP 2066539	(47)	14.07.2010
(97)	EP 1999210	(47)	14.07.2010	(97)	EP 2066707	(47)	14.07.2010
(97)	EP 1999483	(47)	14.07.2010	(97)	EP 2066756	(47)	14.07.2010
(97)	EP 2000005	(47)	14.07.2010	(97)	EP 2067122	(47)	14.07.2010
(97)	EP 2001738	(47)	14.07.2010	(97)	EP 2069198	(47)	14.07.2010
(97)	EP 2002041	(47)	14.07.2010	(97)	EP 2070173	(47)	14.07.2010
(97)	EP 2003276	(47)	14.07.2010	(97)	EP 2070967	(47)	14.07.2010
(97)	EP 2004598	(47)	14.07.2010	(97)	EP 2076646	(47)	14.07.2010
(97)	EP 2004733	(47)	14.07.2010	(97)	EP 2077965	(47)	14.07.2010
(97)	EP 2006161	(47)	14.07.2010	(97)	EP 2078150	(47)	14.07.2010
(97)	EP 2007302	(47)	14.07.2010	(97)	EP 2079366	(47)	14.07.2010
(97)	EP 2007338	(47)	14.07.2010	(97)	EP 2079398	(47)	14.07.2010

(97)	EP 2079598	(47)	14.07.2010	(97)	EP 2138128	(47)	14.07.2010
(97)	EP 2079751	(47)	14.07.2010	(97)	EP 2139403	(47)	14.07.2010
(97)	EP 2079940	(47)	14.07.2010	(97)	EP 2139709	(47)	14.07.2010
(97)	EP 2080552	(47)	14.07.2010	(97)	EP 2141781	(47)	14.07.2010
(97)	EP 2082621	(47)	14.07.2010	(97)	EP 2143201	(47)	14.07.2010
(97)	EP 2084423	(47)	14.07.2010	(97)	EP 2143896	(47)	14.07.2010
(97)	EP 2085177	(47)	14.07.2010	(97)	EP 2144032	(47)	14.07.2010
(97)	EP 2086337	(47)	14.07.2010	(97)	EP 2144721	(47)	14.07.2010
(97)	EP 2086376	(47)	14.07.2010	(97)	EP 2147191	(47)	14.07.2010
(97)	EP 2086717	(47)	14.07.2010	(97)	EP 2150533	(47)	14.07.2010
(97)	EP 2086821	(47)	14.07.2010	(97)	EP 2151554	(47)	14.07.2010
(97)	EP 2087500	(47)	14.07.2010	(97)	EP 2153097	(47)	14.07.2010
(97)	EP 2087623	(47)	14.07.2010	(97)	EP 2159001	(47)	14.07.2010
(97)	EP 2087773	(47)	14.07.2010	(97)	EP 2175368	(47)	14.07.2010
(97)	EP 2088909	(47)	14.07.2010	(97)	EP 2183961	(47)	14.07.2010
(97)	EP 2089667	(47)	14.07.2010	(97)	EP 2187158	(47)	14.07.2010
(97)	EP 2090091	(47)	14.07.2010	(97)	EP 2192252	(47)	14.07.2010
(97)	EP 2090160	(47)	14.07.2010				
(97)	EP 2090386	(47)	14.07.2010				
(97)	EP 2092398	(47)	14.07.2010				
(97)	EP 2092734	(47)	14.07.2010				
(97)	EP 2094536	(47)	14.07.2010				
(97)	EP 2095462	(47)	14.07.2010				
(97)	EP 2097228	(47)	14.07.2010				
(97)	EP 2099889	(47)	14.07.2010				
(97)	EP 2100135	(47)	14.07.2010				
(97)	EP 2100733	(47)	14.07.2010				
(97)	EP 2103074	(47)	14.07.2010				
(97)	EP 2103511	(47)	14.07.2010				
(97)	EP 2104006	(47)	14.07.2010				
(97)	EP 2104527	(47)	14.07.2010				
(97)	EP 2105627	(47)	14.07.2010				
(97)	EP 2105644	(47)	14.07.2010				
(97)	EP 2108469	(47)	14.07.2010				
(97)	EP 2111468	(47)	14.07.2010				
(97)	EP 2113494	(47)	14.07.2010				
(97)	EP 2114342	(47)	14.07.2010				
(97)	EP 2114412	(47)	14.07.2010				
(97)	EP 2115353	(47)	14.07.2010				
(97)	EP 2115835	(47)	14.07.2010				
(97)	EP 2116315	(47)	14.07.2010				
(97)	EP 2116550	(47)	14.07.2010				
(97)	EP 2117181	(47)	14.07.2010				
(97)	EP 2117189	(47)	14.07.2010				
(97)	EP 2117373	(47)	14.07.2010				
(97)	EP 2118402	(47)	14.07.2010				
(97)	EP 2118892	(47)	14.07.2010				
(97)	EP 2119160	(47)	14.07.2010				
(97)	EP 2120060	(47)	14.07.2010				
(97)	EP 2120336	(47)	14.07.2010				
(97)	EP 2120364	(47)	14.07.2010				
(97)	EP 2120627	(47)	14.07.2010				
(97)	EP 2120641	(47)	14.07.2010				
(97)	EP 2121303	(47)	14.07.2010				
(97)	EP 2121709	(47)	14.07.2010				
(97)	EP 2121834	(47)	14.07.2010				
(97)	EP 2121993	(47)	14.07.2010				
(97)	EP 2122008	(47)	14.07.2010				
(97)	EP 2122499	(47)	14.07.2010				
(97)	EP 2122663	(47)	14.07.2010				
(97)	EP 2123715	(47)	14.07.2010				
(97)	EP 2124584	(47)	14.07.2010				
(97)	EP 2125306	(47)	14.07.2010				
(97)	EP 2125462	(47)	14.07.2010				
(97)	EP 2125548	(47)	14.07.2010				
(97)	EP 2125661	(47)	14.07.2010				
(97)	EP 2125814	(47)	14.07.2010				
(97)	EP 2126190	(47)	14.07.2010				
(97)	EP 2126231	(47)	14.07.2010				
(97)	EP 2126606	(47)	14.07.2010				
(97)	EP 2126700	(47)	14.07.2010				
(97)	EP 2127295	(47)	14.07.2010				
(97)	EP 2128160	(47)	14.07.2010				
(97)	EP 2129975	(47)	14.07.2010				
(97)	EP 2132703	(47)	14.07.2010				
(97)	EP 2135220	(47)	14.07.2010				
(97)	EP 2135441	(47)	14.07.2010				
(97)	EP 2136688	(47)	14.07.2010				

Zveřejněné překlady evropských patentových spisů

U následujících udělených evropských patentů s účinky pro Českou republiku byl majitelem předložen překlad patentového spisu do českého jazyka (§ 35c odst. 2 až 4 zákona č. 527/1990 Sb., v platném znění). Údaje jsou řazeny vzestupně podle čísel evropských patentů.

- | | |
|--|--|
| (97) EP 1402863 | (54) Nanočásticové kompozice s lysozymem jakožto povrchovým stabilizátorem |
| (47) 20.01.2010 | (32) 04.02.2002 |
| (97) 31.03.2004 | (31) 353230 P |
| (51) A61F 13/15 (2006.01) | (33) US |
| (96) 30.09.2003 | (86) PCT/US2003/001083 |
| (96) 03022174.1 | (87) WO 2003/066021 |
| (73) McNeil-PPC, Inc., Skillman, NJ 08558, US | (74) Čermák Hořejš Matějka a spol., JUDr. Karel Čermák, advokát, Národní 32, Praha 1, 11000 |
| (72) Berba, Maria Luisa, New Manila Quezon City, PH
Blanchard, Stephen John, North Brunswick, NJ 08902, US
Mar, Michelle Hung Hwa, Castle, NSW 2154, AU | |
| (54) Tenká pohodlná hygienická vložka vykazující omezenou nekontrolovanou deformaci | (97) EP 1472541 |
| (32) 30.09.2002 | (47) 16.09.2009 |
| (31) 261319 | (97) 24.07.2003 |
| (33) US | (51) G01N 33/60 (2006.01) |
| (74) Čermák Hořejš Matějka a spol., JUDr. Karel Čermák, advokát, Národní 32, Praha 1, 11000 | C07C 275/24 (2006.01) |
| | C07C 275/16 (2006.01) |
| | C07C 323/59 (2006.01) |
| | A61K 31/17 (2006.01) |
| | A61P 35/00 (2006.01) |
| | (96) 10.01.2003 |
| | (96) 03703745.4 |
| | (73) THE JOHNS HOPKINS UNIVERSITY, Baltimore, 21202, MD, US
Georgetown University, Washington, 20057, DC, US |
| | (72) POMPER, Martin, G., Baltimore, MD 21212, US
ZHANG, Jiazong, Washington, DC 20007, US
KOZIKOWSKI, Alan, P., Princeton, New Jersey 08540, US
MUSACHIO, John, L., Lutherville, Maryland 21093, US |
| | (54) Zobrazovací činidla a způsoby zobrazování NAALAdázy nebo PSMA |
| | (32) 10.01.2002 |
| | (31) 347487 P |
| | (33) US |
| | (86) PCT/US2003/000680 |
| | (87) WO 2003/060523 |
| | (74) Rott, Růžička & Guttman Patentové, známkové a advokátní kanceláře, Ing. Ivana Jirotková, Vinohradská 37, Praha 2, 12000 |
| (97) EP 1419776 | (97) EP 1476519 |
| (47) 14.04.2010 | (47) 14.04.2010 |
| (97) 19.05.2004 | (97) 21.08.2003 |
| (51) A61K 31/496 (2006.01) | (51) C09G 1/02 (2006.01) |
| C07D 215/22 (2006.01) | (96) 12.02.2003 |
| A61P 25/18 (2006.01) | (96) 03739621.5 |
| (96) 25.09.2002 | (73) AZ Electronic Materials USA Corp., Somerville, NJ 08876, US |
| (96) 04002427.5 | (72) JACQUINOT, Eric, F-60350 Trosly Breuil, FR
BOUVET, Didier, CH-1110 Morges, CH
BEAUD, Patrice, CH-1006 Lausanne, CH |
| (73) OTSUKA PHARMACEUTICAL CO., LTD., Chiyoda-ku Tokyo 101-8535, JP | (54) Způsob chemicko-mechanického broušení kovových podkladů |
| (72) Bando, Takuji, Tokushima-shi, Tokushima, JP
Aoki, Satoshi, Naruto-shi, Tokushima, JP
Kawasaki, Junichi, Itano-gun, Tokushima, JP
Ishigami, Makoto, Itano-gun, Tokushima, JP
Taniguchi, Youichi, Tokushima-shi, Tokushima, JP
Yabuuchi, Tsuyoshi, Tokushima-shi, Tokushima, JP
Fujimoto, Kiyoshi, Naruto-shi, Tokushima, JP
Nishioka, Yoshihiro, Matsushige-cho, Itano-gun, Tokushima, JP
Kobayashi, Noriyuki, Tokushima-shi, Tokushima, JP
Fujimura, Tsutomu, Naruto-shi, Tokushima, JP
Takahashi, Masanori, Tokushima-shi, Tokushima, JP
Abe, Kaoru, Tokushima-shi, Tokushima, JP
Nakagawa, Tomonori, Matsushige-cho, Itano-gun, Tokushima, JP
Shinhama, Koichi, Tokushima-shi, Tokushima, JP
Utsumi, Naoto, Muyachotateiwa, Naruto-shi, Tokushima, JP
Tominaga, Michiaki, Itano-gun, Tokushima, JP
Oi, Yoshihiro, Tokushima-shi, Tokushima, JP
Yamada, Shohei, Itano-gun, Tokushima, JP
Tomikawa, Kenji, Tokushima-shi, Tokushima, JP | (32) 13.02.2002 |
| (54) Aripirazolová léková substance s nízkou hydrokopičností a procesy její přípravy | (31) 0201790 |
| (32) 25.09.2001, 14.11.2001, 27.03.2002 | (33) FR |
| (31) 2001290645, 2001348276, 2379005 | (86) PCT/IB2003/000535 |
| (33) JP, JP, CA | (87) WO 2003/068881 |
| (74) PATENTSERVIS Praha a.s., Jivenská 1273/1, Praha 4, 14021 | (74) TRAPLOVÁ HAKR KUBÁT Advokátní a patentová kancelář, Ing. Jan Kubát, Přístavní 24, Praha 7, 17000 |
| (97) EP 1471887 | (97) EP 1488150 |
| (47) 21.04.2010 | (47) 31.03.2010 |
| (97) 14.08.2003 | (97) 07.08.2003 |
| (51) A61K 9/14 (2006.01) | (51) F16K 31/00 (2006.01) |
| (96) 04.02.2003 | F16B 1/00 (2006.01) |
| (96) 03737537.5 | (96) 29.01.2003 |
| (73) Elan Pharma International Ltd., County Clare, IE | |
| (72) WERTZ, Christian F., Deptford, New Jersey 08096, US
RYDE, Niels P., Malvern, PA 19355, US | |

- | | |
|--|--|
| (96) 03703567.2 | (32) 31.05.2002, 31.05.2002, 31.05.2002 |
| (73) Aktiebolaget Somas Ventiler, S-661 23 Säffle, SE | (31) 161454, 0206886, 2388431 |
| (72) NILSSON, Curt Ove, S-661 43 SÄFFLE, SE | (33) US, FR, CA |
| (54) Spojovací soustava | (86) PCT/US2003/016732 |
| (32) 29.01.2002 | (87) WO 2003/101383 |
| (31) 0200258 | (74) Společná advokátní kancelář Všeťečka Zelený Švorčík |
| (33) SE | Kalenský a partneři, JUDr. Miloš Všeťečka, Hálkova 2, |
| (86) PCT/SE2003/000140 | Praha 2, 12000 |
| (87) WO 2003/064904 | |
| (74) PATENTSERVIS Praha a.s., Jivenská 1273/1, Praha 4, 14021 | |
| <hr/> | |
| (97) EP 1497330 | (97) EP 1530887 |
| (47) 07.04.2010 | (47) 02.06.2010 |
| (97) 13.11.2003 | (97) 12.02.2004 |
| (51) C07K 16/36 (2006.01) | (51) H05B 33/08 (2006.01) |
| A61K 39/395 (2006.01) | (96) 28.07.2003 |
| A61P 7/04 (2006.01) | (96) 03766932.2 |
| (96) 28.04.2003 | (73) CUNNINGHAM, David W., Los Angeles, CA 90069, US |
| (96) 03725109.7 | (72) CUNNINGHAM, David W., Los Angeles, CA 90069, US |
| (73) Stichting Sanquin Bloedvoorziening, 1066 CX Amsterdam, NL | (54) Způsob regulace spektra světelného toku produkovaného osvětlovacím zařízením |
| (72) MERTENS, Koenraad, NL-2314 ES Leiden, NL | (32) 01.08.2002 |
| BOVENSCHEN, Arend, Niels, NL-3554 VZ Utrecht, NL | (31) 211769 |
| VOORBERG, Jan, NL-1531 SR Wormer, NL | (33) US |
| RIEGER, Manfred, A-2230 Gaenserndorf, AT | (86) PCT/US2003/023470 |
| SCHEIFLINGER, Friedrich, A-1090 Vienna, AT | (87) WO 2004/014110 |
| (54) Antagonistická interakce faktoru VIII s proteinem příbuzným s receptorem pro nízkodenzitní lipoprotein | (74) KANIA, SEDLÁK, SMOLA Patentová a známková kancelář, Ing. František Kania, Mendlovo nám. 1a, Brno, 60300 |
| (32) 29.04.2002 | |
| (31) 376351 P | |
| (33) US | |
| (86) PCT/EP2003/004425 | |
| (87) WO 2003/093313 | |
| (74) PATENTSERVIS Praha a.s., Jivenská 1273/1, Praha 4, 14021 | |
| <hr/> | |
| (97) EP 1507502 | (97) EP 1552065 |
| (47) 02.06.2010 | (47) 09.12.2009 |
| (97) 04.12.2003 | (97) 15.04.2004 |
| (51) A61J 1/05 (2006.01) | (51) E01H 5/06 (2006.01) |
| (96) 24.02.2003 | (96) 03.10.2003 |
| (96) 03706563.8 | (96) 03748841.8 |
| (73) Fresenius Kabi Deutschland GmbH, 61352 Bad Homburg v.d.H., DE | (73) Källqvist, Claes, 667 31 Forshaga, SE |
| (72) BRANDENBURGER, Torsten, 61203 Reichelsheim, DE | (72) Källqvist, Gösta, 450 46 Hunnebostrand, SE |
| (54) Konektor pro obaly obsahující lékařské kapaliny a obal pro lékařské kapaliny | (54) Držák břitu zařízení pro odstraňování sněhu |
| (32) 27.05.2002 | (32) 03.10.2002 |
| (31) 10223560 | (31) 0202920 |
| (33) DE | (33) SE |
| (86) PCT/EP2003/001847 | (86) PCT/SE2003/001545 |
| (87) WO 2003/099191 | (87) WO 2004/031490 |
| (74) Čermák Hořejš Matějka a spol., JUDr. Karel Čermák, advokát, Národní 32, Praha 1, 11000 | (74) PATENTSERVIS Praha a.s., Jivenská 1273/1, Praha 4, 14021 |
| <hr/> | |
| (97) EP 1507502 | (97) EP 1568671 |
| (47) 02.06.2010 | (47) 07.04.2010 |
| (97) 04.12.2003 | (97) 31.08.2005 |
| (51) A61J 1/05 (2006.01) | (51) C04B 38/10 (2006.01) |
| (96) 24.02.2003 | C04B 28/14 (2006.01) |
| (96) 03706563.8 | B28C 5/38 (2006.01) |
| (73) Fresenius Kabi Deutschland GmbH, 61352 Bad Homburg v.d.H., DE | B28C 5/12 (2006.01) |
| (72) BRANDENBURGER, Torsten, 61203 Reichelsheim, DE | (96) 24.02.2004 |
| (54) Konektor pro obaly obsahující lékařské kapaliny a obal pro lékařské kapaliny | (96) 04290494.6 |
| (32) 27.05.2002 | (73) LAFARGE PLATRES, 84915 Avignon Cedex, FR |
| (31) 10223560 | (72) Rigaudon, Michel, 84330 Caromb, FR |
| (33) DE | Bold, Jörg, 84250 Le Thor, FR |
| (86) PCT/EP2003/001847 | Butler, Steven Roy, 84250 Le Thor, FR |
| (87) WO 2003/099191 | Millamon, Eric, 91590 Mondeville, FR |
| (74) Čermák Hořejš Matějka a spol., JUDr. Karel Čermák, advokát, Národní 32, Praha 1, 11000 | (54) Způsob a zařízení pro výrobu vytvrzeného pěnového cementového těla |
| <hr/> | |
| (97) EP 1530459 | (74) TRAPLOVÁ HAKR KUBÁT Advokátní a patentová kancelář, Ing. Eduard Hakr, Přístavní 24, Praha 7, 17000 |
| (47) 31.03.2010 | |
| (97) 11.12.2003 | |
| (51) A61K 9/48 (2006.01) | |
| A61K 31/4745 (2006.01) | |
| (96) 28.05.2003 | |
| (96) 03731404.4 | |
| (73) R.P. Scherer Technologies, LLC, Las Vegas, NV 89129, US | |
| (72) BOUGARET, Joel, F-31460 Francarville, FR | |
| LEVERD, Elie, F-81100 Castres, FR | |
| BOHN, Marie-Madeleine, F-67480 Auenheim, FR | |
| HEINTZ, Norbert, F-67480 Forstfeld, FR | |
| (54) Perorální farmaceutické kompozice pro měkké tobolky obsahující vinorelbin a způsob léčby | |
| <hr/> | |
| (97) EP 1572106 | |
| (47) 05.05.2010 | |
| (97) 03.06.2004 | |

- (51) **C07K 16/24** (2006.01)
C07K 16/28 (2006.01)
C12N 5/12 (2006.01)
A61K 39/395 (2006.01)
A61P 35/04 (2006.01)
A61K 31/663 (2006.01)
A61K 38/17 (2006.01)
A61K 38/19 (2006.01)
G01N 33/50 (2006.01)
- (96) 17.11.2003
(96) 03783587.3
- (73) Novartis Vaccines and Diagnostics, Inc., Emeryville, CA 94662-8097, US
- (72) ZIMMERMAN, Deborah Lee, Emeryville, CA 94662-8097, US
HARROWE, Gregory, Emeryville, CA 94662-8097, US
LIU, Cheng, Emeryville, CA 94662-8097, US
KOTHS, Kirston, Emeryville, CA 94662-8097, US
KAVANAUGH, W., Michael, Emeryville, CA 94662-8097, US
LONG, Li, Emeryville, CA 94662-8097, US
- (54) **Způsoby prevence a léčby nádorových metastáz a kostního úbytku spojeného se vznikem nádorových metastáz**
- (32) 15.11.2002
(31) 426781 P
(33) US
(86) PCT/US2003/036679
(87) WO 2004/045532
(74) TRAPLOVÁ HAKR KUBÁT Advokátní a patentová kancelář, Ing. Eduard Hakr, Přístavní 24, Praha 7, 17000

- (97) **EP 1586059**
(47) 24.02.2010
(97) 05.08.2004
(51) **G06F 19/00** (2006.01)
(96) 19.01.2004
(96) 04703201.6
- (73) Cambridge Enterprise Limited, Trinity Lane Cambridge Cambridgeshire CB2 1TN, GB
- (72) DOBSON, Christopher, Cambridge, Cambridgeshire CB2 1SB, GB
CHITI, Fabrizio, Cambridge, Cambridgeshire CB2 1SB, GB
ZURDO, Jesus, Cambridge, Cambridgeshire CB2 1SB, GB
- (54) **Výpočetní způsob a zařízení pro predikci agregace nebo rozpustnosti polypeptidu**
- (32) 20.01.2003, 21.01.2003
(31) 0301235, 441914 P
(33) GB, US
(86) PCT/GB2004/000089
(87) WO 2004/066168
(74) PATENTSERVIS Praha a.s., Jivenská 1273/1, Praha 4, 14021

- (97) **EP 1593921**
(47) 30.12.2009
(97) 09.11.2005
(51) **F26B 21/08** (2006.01)
F26B 23/00 (2006.01)
(96) 03.05.2004
(96) 04010447.3
- (73) Albrecht, Schoell, 84137 Vilsbiburg, DE
(72) Albrecht, Schoell, 84137 Vilsbiburg, DE
- (54) **Zařízení pro sušení dřeva**
- (74) PATENTSERVIS Praha a.s., Jivenská 1273/1, Praha 4, 14021

- (97) **EP 1596899**
(47) 14.04.2010
(97) 02.09.2004

- (51) **A61M 1/02** (2006.01)
F25D 31/00 (2006.01)
- (96) 19.02.2004
(96) 04712520.8
- (73) DOMETIC S.a.r.l., 9808 Hosingen, LU
(72) TUMPACH, Wolfgang, 01809 Heidenau, DE
- (54) **Chladicí zařízení pro skokové zmrazení krevní plazmy**
- (32) 20.02.2003
(31) 20303339 U
(33) DE
(86) PCT/EP2004/001634
(87) WO 2004/073770
(74) PATENTSERVIS Praha a.s., Jivenská 1273/1, Praha 4, 14021

- (97) **EP 1600533**
(47) 14.04.2010
(97) 26.08.2004
(51) **D01F 6/00** (2006.01)
D01F 6/56 (2006.01)
D01F 6/92 (2006.01)
D04H 3/00 (2006.01)
(96) 12.02.2004
(96) 04710522.6
- (73) TEIJIN LIMITED, Osaka-shi Osaka 541-0054, JP
(72) MIYOSHI, Takanori c/o Teijin Ltd, Yamaguchi 740-0014, JP
KOMURA, Shinya c/o Teijin Ltd., Yamaguchi 740-0014, JP
MINEMATSU, Hiroyoshi, c/o Teijin Ltd., Yamaguchi 740-0014, JP
- (54) **Porézní vlákno, porézní vláknitá struktura a způsob jejich výroby**
- (32) 13.02.2003, 31.03.2003
(31) 2003034779, 2003094176
(33) JP, JP
(86) PCT/JP2004/001453
(87) WO 2004/072336
(74) Čermák Hořejš Matějka a spol., JUDr. Karel Čermák, advokát, Národní 32, Praha 1, 11000

- (97) **EP 1605792**
(47) 14.04.2010
(97) 12.08.2004
(51) **A45D 8/22** (2006.01)
(96) 23.01.2004
(96) 04704835.0
- (73) Rogers, Bruce A., Philadelphia PA 19107, US
(72) ROGERS, Bruce, A., Philadelphia, PA 19107, US
LIVINGSTON, David, Pennsburg, PA 18073, US
- (54) **Spona na přidržování vlasů a na tvarování vlasů**
- (32) 24.01.2003, 04.02.2003, 23.05.2003, 11.07.2003
(31) 442205 P, 444926 P, 472953 P, 486485 P
(33) US, US, US, US
(86) PCT/US2004/001761
(87) WO 2004/066777
(74) TRAPLOVÁ HAKR KUBÁT Advokátní a patentová kancelář, Ing. Eduard Hakr, Přístavní 24, Praha 7, 17000

- (97) **EP 1610737**
(47) 28.04.2010
(97) 07.10.2004
(51) **A61F 6/00** (2006.01)
(96) 17.03.2004
(96) 04757774.7
- (73) Obalon Therapeutics, Inc, Carlsbad CA 92008, US
(72) SAMPSON, Douglas C., Stuart, FL 34995-2375, US
ZANAKIS, Michael, Stuart, Florida 34994, US
- (54) **Samonafukovací, intragastrická objem zaujímající pomůcka**
- (32) 19.03.2003
(31) 390902

(33) US
(86) PCT/US2004/008178
(87) WO 2004/084763
(74) TRAPLOVÁ HAKR KUBÁT Advokátní a patentová kancelář, Ing. Jan Kubát, Přístavní 24, Praha 7, 17000

(33) HU, HU
(86) PCT/HU2004/000070
(87) WO 2005/003139
(74) Rott, Růžička & Guttmann Patentové, známkové a advokátní kanceláře, JUDr. Ing. Michal Guttmann, Vinohradská 37, Praha 2, 12000

(97) **EP 1626796**
(47) 24.03.2010
(97) 02.12.2004
(51) **B01D 53/26** (2006.01)
(96) 19.05.2004
(96) 04733842.1
(73) WABCO GmbH, 30453 Hannover, DE
(72) PALING, Mark, Wabco Automotive UK Ltd Beacon Works, Leeds LS27 0HQ, GB
BLACKWOOD, Andrew G. L., Shipley, Yorkshire BD18 4DS, GB
MILOMO, Ignitius, Bradford BD11 1LB, GB
NIEMEYER, Stephan, 71711 Steinheim, DE
FISCHER, Christian, 70736 Fellbach, DE
STEPHAN, Andreas, 67346 Speyer, DE
(54) **Vložka sušiče vzduchu**
(32) 19.05.2003, 25.06.2003, 15.09.2003
(31) 0311471, 0314829, 10342871
(33) GB, GB, DE
(86) PCT/GB2004/002129
(87) WO 2004/103509
(74) Rott, Růžička & Guttmann Patentové, známkové a advokátní kanceláře, Ing. Ivana Menšíková, Vinohradská 37, Praha 2, 12000

(97) **EP 1644561**
(47) 07.04.2010
(97) 27.01.2005
(51) **D01H 4/48** (2006.01)
D01H 4/02 (2006.01)
(96) 25.06.2004
(96) 04740286.2
(73) MASCHINENFABRIK RIETER AG, 8406 Winterthur, CH
(72) SCHÄFFLER, Gernot, 73116 Wäschenbeuren, DE
(54) **Zařízení pro výrobu vypřádané příze z pramene staplových vláken**
(32) 15.07.2003
(31) 10333411
(33) DE
(86) PCT/EP2004/006874
(87) WO 2005/007948
(74) Ing. Dobroslav Musil, patentová kancelář, Ing. Dobroslav Musil, Cejl 38, Brno, 60200

(97) **EP 1638574**
(47) 14.04.2010
(97) 29.12.2004
(51) **A61K 31/553** (2006.01)
A61P 37/08 (2006.01)
A61P 27/14 (2006.01)
(96) 17.06.2004
(96) 04740016.3
(73) Novartis AG, 4056 Basel, CH
(72) COUTRE, Steven, Stanford, CA 94305, US
(54) **Nové farmaceutické použití derivátů staurosporinu**
(32) 18.06.2003
(31) 479575 P
(33) US
(86) PCT/EP2004/006562
(87) WO 2004/112794
(74) TRAPLOVÁ HAKR KUBÁT Advokátní a patentová kancelář, Ing. Eduard Hakr, Přístavní 24, Praha 7, 17000

(97) **EP 1651026**
(47) 24.03.2010
(97) 03.02.2005
(51) **A01D 34/416** (2006.01)
A01G 3/06 (2006.01)
(96) 16.07.2004
(96) 04741087.3
(73) Wolf-Garten GmbH & Co. KG, 57518 Betzdorf, DE
ORTHEY, Gebhard, 57583 Nauroth, DE
HELD, Peter, 57584 Scheuerfeld, DE
(54) **Zahradní přístroj opatřený vodící násadou, zejména vytvořený jako strunová sekačka**
(32) 19.07.2003
(31) 10332918
(33) DE
(86) PCT/EP2004/007951
(87) WO 2005/009110
(74) PATENTSERVIS Praha a.s., Jivenská 1273/1, Praha 4, 14021

(97) **EP 1644381**
(47) 17.03.2010
(97) 13.01.2005
(51) **C07D 495/04** (2006.01)
(96) 30.06.2004
(96) 04743729.8
(73) EGIS Gyógyszergyár Nyilvánosan Működő Részvénytársaság, 1106 Budapest, HU
(72) KOTAY NAGY, Péter, H-2600 Vác, HU
SIMIG, Gyula, H-1126 Budapest, HU
BARKOCZY, József, H-1016 Budapest, HU
GREGOR, Tamás, H-2141 Csömör, HU
FARKAS, Béla, H-8200 Veszprém, HU
VERECZKEYNÉ DONÁTH, Györgyi, H-1034 Budapest, HU
NAGY, Kálmán, H-1025 Budapest, HU
KÖRTVELYESSY, Gyuláné, H-1022 Budapest, HU
SZENT-KIRALLYI, Zsuzsanna, H-1223 Budapest, HU
(54) **Způsob přípravy krystalického polymorfu léčiva na bázi inhibitoru agregace destiček**
(32) 02.07.2003, 23.06.2004
(31) 0302028, 0401272

(97) **EP 1680977**
(47) 19.05.2010
(97) 19.07.2006
(51) **A47C 1/032** (2006.01)
(96) 11.11.2005
(96) 05024610.7
(73) Erpo Möbelwerk GmbH, 88521 Ertingen, DE
Unger, Fred, 73079 Süssen, DE
(54) **Brzdící zařízení pro pohyblivou součást nábytkového prvku**
(32) 12.01.2005
(31) 202005000463 U
(33) DE
(74) Čermák Hořejš Matějka a spol., JUDr. Karel Čermák, advokát, Národní 32, Praha 1, 11000

(97) **EP 1685209**
(47) 07.04.2010
(97) 12.05.2005
(51) **C09K 3/18** (2006.01)
(96) 02.11.2004
(96) 04817527.7
(73) BATTELLE MEMORIAL INSTITUTE, Columbus, OH 43201-2693, US

(72) CHAUHAN, Satva, P., Columbus, OH 43220, US
SAMUELS, William, D., Richland, WA 99352, US
KUCZEK, Sara, F., Pataskala, OH 43062, US
CONKLE, H., Nicholas, Columbus, OH 43220, US
(54) **Způsob výroby nemrznoucí tekutiny**
(32) 03.11.2003
(31) 516921 P
(33) US
(86) PCT/US2004/036511
(87) WO 2005/042662
(74) PATENTSERVIS Praha a.s., Jivenská 1273/1, Praha 4, 14021

(97) **EP 1687031**
(47) 17.02.2010
(97) 30.06.2005
(51) **A61K 47/18** (2006.01)
A61K 47/32 (2006.01)
A61K 47/30 (2006.01)
A61K 47/02 (2006.01)
A61K 47/06 (2006.01)
A61K 39/395 (2006.01)
A61K 9/08 (2006.01)
(96) 26.10.2004
(96) 04820387.1
(73) Merck Patent GmbH, 64293 Darmstadt, DE
(72) MAHLER, Hanns-Christian, 65205 Wiesbaden, DE
MÜLLER, Robert, 4056 Basel, CH
(54) **Farmaceutický přípravek obsahující protilátku proti receptoru epidermálního růstového faktoru (EGF)**
(32) 26.11.2003
(31) 10355251
(33) DE
(86) PCT/EP2004/012044
(87) WO 2005/058365
(74) Čermák Hořejš Matějka a spol., JUDr. Karel Čermák, Národní 32, Praha 1, 11000

(97) **EP 1697403**
(47) 24.03.2010
(97) 14.07.2005
(51) **C07K 14/285** (2006.01)
C07K 16/12 (2006.01)
G01N 33/50 (2006.01)
A61K 38/16 (2006.01)
A61K 39/102 (2006.01)
(96) 21.12.2004
(96) 04815287.0
(73) Nationwide Children's Hospital, Inc., Columbus, OH 43205, US
(72) BAKALETZ, Lauren, O., Hilliard, OH 43026, US
MUNSON, Robert, S., Jr., Hilliard, OH 43026, US
(54) **Pili typu IV z Haemophilus influenzae**
(32) 23.12.2003
(31) 532296 P
(33) US
(86) PCT/US2004/043190
(87) WO 2005/063802
(74) TRAPLOVÁ HAKR KUBÁT Advokátní a patentová kancelář, Ing. Eduard Hakr, Přístavní 24, Praha 7, 17000

(97) **EP 1698048**
(47) 10.03.2010
(97) 14.07.2005
(51) **H03D 7/14** (2006.01)
(96) 21.12.2004
(96) 04804115.6
(73) TELEFONAKTIEBOLAGET LM ERICSSON (publ), 164 83 Stockholm, SE
(72) MATTISSON, Sven, S-237 36 Bjärred, SE
(54) **Směšovač se zpětnou vazbou**
(32) 23.12.2003

(31) 746330
(33) US
(86) PCT/EP2004/014517
(87) WO 2005/064786
(74) PATENTSERVIS Praha a.s., Jivenská 1273/1, Praha 4, 14021

(97) **EP 1709125**
(47) 07.04.2010
(97) 09.09.2005
(51) **C09D 1/00** (2006.01)
(96) 19.01.2005
(96) 05702293.1
(73) Millennium Chemicals UK Holdings Limited, Grimsby North East Lincolnshire DN40 2PR, GB
(72) GOODWIN, Graham, NE. Lincolnshire DN35 7PT, GB
STRATTON, John, Cleethorpes, NE. Lincolnshire DN35 ONE, GB
MCINTYRE, Robert, Highfields, Louth LN11 9XZ, GB
(54) **Potahové kompozice se samočisticími vlastnostmi**
(32) 30.01.2004
(31) PCT/IB2004/000227
(33) IB
(86) PCT/IB2005/000131
(87) WO 2005/083014
(74) Společná advokátní kancelář Všečečka Zelený Švorčík Kalenský a partneři, JUDr. Miloš Všečečka, Hálkova 2, Praha 2, 12000

(97) **EP 1713980**
(47) 31.03.2010
(97) 28.07.2005
(51) **E02D 3/02** (2006.01)
(96) 12.01.2004
(96) 04701363.6
(73) SOLETANCHE FREYSSINET, 92500 Rueil Malmaison, FR
(72) MORIZOT, Jean-Claude, F-75020 Paris, FR
(54) **Způsob s zařízení pro zhušťování půdy**
(86) PCT/EP2004/000669
(87) WO 2005/068729
(74) PATENTSERVIS Praha a.s., Jivenská 1273/1, Praha 4, 14021

(97) **EP 1721591**
(47) 21.04.2010
(97) 15.11.2006
(51) **A61F 13/62** (2006.01)
(96) 16.03.2006
(96) 06005370.9
(73) Nordenia Deutschland Gronau GmbH, 48599 Gronau, DE
(72) Baldauf, Georg, 48366 Laer, DE
Schönbeck, Marcus, 33775 Versmold, DE
(54) **Uzavírací páska na pleny**
(32) 12.04.2005
(31) 102005016895
(33) DE
(74) Čermák Hořejš Matějka a spol., JUDr. Karel Čermák, advokát, Národní 32, Praha 1, 11000

(97) **EP 1729775**
(47) 24.02.2010
(97) 06.10.2005
(51) **A61K 31/505** (2006.01)
C07D 405/06 (2006.01)
C07D 309/10 (2006.01)
C07D 309/30 (2006.01)
(96) 23.03.2005
(96) 05731809.9
(73) Bradford Pharma Limited, Lancashire WN1 2TB, GB

(72) MOODY, David, John, Falkland Fife KY15 7AY, GB
WIFFEN, Jonathan, William 62 Springhill Manor, County
Down BT67 0OB, GB
(54) **Způsob a meziprodukty vhodné pro přípravu statinů,
zejména rosuvastatinu**
(32) 26.03.2004
(31) 0406757
(33) GB
(86) PCT/GB2005/001099
(87) WO 2005/092867
(74) Ing. Václav Kratochvíl, patentový zástupce, Táborská
758/33, Mladá Boleslav, 29301

(97) **EP 1733213**
(47) 24.02.2010
(97) 20.10.2005
(51) **G01N 23/04** (2006.01)
(96) 01.04.2005
(96) 05743513.3
(73) American Science & Engineering, Inc., Billerica, MA
01821, US
(72) CASON, Randy, Danvers, MA 01923, US
(54) **Eliminace průniku u kontrolního portálu se zpětným
rozptylem a s vícenásobnými zdroji prostřednictvím
zajištění, že pouze jeden zdroj emituje záření v daném
čase**
(32) 09.04.2004
(31) 561079 P
(33) US
(86) PCT/US2005/011382
(87) WO 2005/098400
(74) Čermák Hořejš Matějka a spol., JUDr. Karel Čermák,
advokát, Národní 32, Praha 1, 11000

(97) **EP 1754665**
(47) 14.04.2010
(97) 21.02.2007
(51) **B65D 5/50** (2006.01)
(96) 17.08.2006
(96) 06119087.2
(73) DS Smith Kaysersberg, 68320 Kunheim, FR
(72) Klinuski, Olivier, 67390 Marckosheim, FR
Goerig, Christian, 68000 Colmar, FR
(54) **Karton pro balení rolet nebo svinovacích žaluzií**
(32) 17.08.2005
(31) 0552522
(33) FR
(74) Společná advokátní kancelář Všeťečka Zelený Švorčík
Kalenský a partneři, JUDr. Miloš Všeťečka, Hálkova 2,
Praha 2, 12000

(97) **EP 1755583**
(47) 14.04.2010
(97) 08.12.2005
(51) **A61K 31/196** (2006.01)
A61K 31/13 (2006.01)
A61P 25/18 (2006.01)
A61P 25/24 (2006.01)
A61P 25/28 (2006.01)
(96) 23.05.2005
(96) 05747915.6
(73) ROTTAPHARM S.P.A., 20122 Milano (MI), IT
(72) MAKOVEC, Francesco, I-20050 Lesmo (Milano), IT
ROVATI, Lucio, Claudio, I-20052 Monza, IT
(54) **Použití neboglaminu pro léčbu schizofrenie**
(32) 24.05.2004
(31) TO20040343
(33) IT
(86) PCT/EP2005/052340
(87) WO 2005/115373
(74) PATENTSERVIS Praha a.s., Jivenská 1273/1, Praha 4,
14021

(97) **EP 1756111**
(47) 31.03.2010
(97) 29.12.2005
(51) **C07D 487/04** (2006.01)
A61K 31/4985 (2006.01)
A61P 25/00 (2006.01)
A61P 37/00 (2006.01)
(96) 18.05.2005
(96) 05742482.2
(73) Oxypharma AB, S-100 74 Stockholm, SE
(72) BERGMAN, Jan, S-163 60 Spanga, SE
ENGQVIST, Robert, S-169 71 Solna, SE
GERDIN, Bengt, S-752 27 Uppsala, SE
KIHLLSTRÖM, Ingemar, S-756 63 Uppsala, SE
BJÖRKLUND, Ulf, S-754 40 Uppsala, SE
(54) **Alkylsubstituované indolochinoxaliny**
(32) 17.06.2004
(31) 0401555
(33) SE
(86) PCT/SE2005/000718
(87) WO 2005/123741
(74) KOREJZOVÁ & SPOL., v.o.s., JUDr. Petra Korejzová,
Korunní 810/104E, Praha 10 - Vinohrady, 10100

(97) **EP 1756594**
(47) 10.03.2010
(97) 08.12.2005
(51) **G01R 25/00** (2006.01)
G01R 29/18 (2006.01)
(96) 25.05.2004
(96) 04734683.8
(73) Enel Distribuzione S.p.A., 00198 Roma, IT
(72) GIUBBINI, Paolo, I-00167 Rome, IT
VERONI, Fabio, I-20059 Vimercate - Milano, IT
(54) **Způsob a zařízení pro detekci fáze v elektrickém
zapojení**
(86) PCT/EP2004/005616
(87) WO 2005/116668
(74) PATENTSERVIS Praha a.s., Jivenská 1273/1, Praha 4,
14021

(97) **EP 1760747**
(47) 21.04.2010
(97) 07.03.2007
(51) **H01H 71/40** (2006.01)
H01H 71/14 (2006.01)
(96) 27.07.2006
(96) 06015650.2
(73) ABB AG, 68309 Mannheim, DE
(72) Christmann, Jürgen, 69245 Bammental, DE
Weber, Ralf, Dipl.-Ing., 69123 Heidelberg, DE
(54) **Elektrický spínací přístroj**
(32) 31.08.2005
(31) 102005041232
(33) DE
(74) Čermák Hořejš Matějka a spol., JUDr. Karel Čermák,
advokát, Národní 32, Praha 1, 11000

(97) **EP 1782068**
(47) 07.04.2010
(97) 26.01.2006
(51) **G01N 33/573** (2006.01)
C12Q 1/37 (2006.01)
(96) 23.07.2004
(96) 04763439.9
(73) Centre de Recherche Public de la Santé, 1526 Luxembourg,
LU
(72) WAGNER, Daniel, L-8083 Bertrange, LU
(54) **Monitoring srdečního selhání**
(86) PCT/EP2004/008259
(87) WO 2006/007869

(74) PATENTSERVIS Praha a.s., Jivenská 1273/1, Praha 4, 14021

(97) **EP 1796981**

(47) 10.02.2010

(97) 30.03.2006

(51) **B65D 43/02** (2006.01)

(96) 23.09.2005

(96) 05791188.5

(73) Impress Group B.V., 7418 AH Deventer, NL

(72) KLOSS, Uwe, 38723 Seesen, DE

KEILBERG, Birger, 38723 Seesen, DE

HUBERT, Manfred, 31099 Woltershausen, DE

(54) **Uzávěr zásobníku k uchovávání tekutého nebezpečného materiálu**

(32) 24.09.2004, 08.10.2004

(31) 102004046677, 102004049225

(33) DE, DE

(86) PCT/DE2005/001691

(87) WO 2006/032264

(74) Společná advokátní kancelář Všečeka Zelený Švorčík Kalenský a partneři, JUDr. Miloš Všečeka, Hálkova 2, Praha 2, 12000

(31) 04105128, 620977 P

(33) EP, US

(86) PCT/EP2005/055180

(87) WO 2006/042815

(74) KOREJZOVÁ & SPOL., v.o.s., JUDr. Petra Korejzová, Korunní 810/104E, Praha 10 - Vinohrady, 10100

(97) **EP 1810733**

(47) 28.04.2010

(97) 25.07.2007

(51) **A63G 21/04** (2006.01)

A63G 31/08 (2006.01)

A63G 7/00 (2006.01)

(96) 19.01.2006

(96) 06001157.4

(73) Ronald Bussink Amusement Design GmbH, 40212

Düsseldorf, DE

(72) Bussink, Ronald Alexander, 9050 Appenzell, CH

(54) **Zábavní dráha**

(74) KANIA, SEDLÁK, SMOLA Patentová a známková kancelář, Ing. František Kania, Mendlovo nám. 1a, Brno, 60300

(97) **EP 1800723**

(47) 28.04.2010

(97) 27.06.2007

(51) **A63G 21/04** (2006.01)

A63G 31/08 (2006.01)

A63G 7/00 (2006.01)

(96) 21.12.2005

(96) 05028076.7

(73) Ronald Bussink Amusement Design GmbH, 40212

Düsseldorf, DE

(72) Bussink, Ronald Alexander, 9050 Appenzell, CH

(54) **Zábavní dráha**

(74) KANIA, SEDLÁK, SMOLA Patentová a známková kancelář, Ing. František Kania, Mendlovo nám. 1a, Brno, 60300

(97) **EP 1812259**

(47) 07.04.2010

(97) 18.05.2006

(51) **B60N 2/07** (2006.01)

B60N 2/08 (2006.01)

(96) 10.11.2005

(96) 05849395.8

(73) Johnson Controls Technology Company, Holland, MI 49423, US

(72) BREWER, William, Canton, Michigan 48187, US

RAMASESHADRI, Ganesh, Ypsilanti, Michigan 48197-

6127, US

MOORE, Simon, Brighton, Michigan 48116, US

TELESCO, Stephen, P., Dexter, Michigan 48130, US

LEIGHTON, Michael, Lasalle, Ontario, N9L3N2, CA

(54) **Dráha automobilového sedadla**

(32) 12.11.2004

(31) 627429 P

(33) US

(86) PCT/US2005/040779

(87) WO 2006/053145

(74) Společná advokátní kancelář Všečeka Zelený Švorčík Kalenský a partneři, JUDr. Petr Kalenský, Hálkova 2, Praha 2, 12000

(97) **EP 1803352**

(47) 14.04.2010

(97) 04.07.2007

(51) **A21C 15/00** (2006.01)

(96) 30.12.2005

(96) 05425944.5

(73) Barilla G. e R. Fratelli S.p.A., 43100 Parma, IT

(72) Pirenei, Alessandro, Barilla G. & R. Fratelli SpA, 43100 Parma, IT

(54) **Zařízení pro manipulaci s krající opečeného chleba zasílanými k balení**

(74) Ing. Dobroslav Musil, patentová kancelář, Ing. Dobroslav Musil, Cejl 38, Brno, 60200

(97) **EP 1820696**

(47) 07.04.2010

(97) 22.08.2007

(51) **B60R 3/02** (2006.01)

(96) 26.01.2007

(96) 07001699.3

(73) Gebr. Bode GmbH & Co. KG, 34123 Kassel, DE

(72) Latendorf, Ingo, 37235 Hessisch-Lichtenau, DE

Horst, Grein, 34637 Schrecksbach, DE

(54) **Otočné stupátko pro dveřní uspořádání na vozidle veřejné hromadné dopravy osob**

(32) 16.02.2006

(31) 202006002455 U

(33) DE

(74) Společná advokátní kancelář Všečeka Zelený Švorčík

Kalenský a partneři, JUDr. Pavel Zelený, Hálkova 2, Praha 2, 12000

(97) **EP 1805231**

(47) 31.03.2010

(97) 27.04.2006

(51) **C08F 10/08** (2006.01)

C08L 23/18 (2006.01)

(96) 12.10.2005

(96) 05801351.7

(73) Basell Poliolefine Italia S.r.l., 20124 Milano, IT

(72) BACCI, Dino, I-33170 Pordenone, IT

MORHARD, Friederike, 50674 Köln, DE

PIEMONTESE, Fabrizio, 44030 Pontegradella (FE), IT

TONTI, Maria Silvia, I-44100 Ferrara, IT

VITALE, Gianni, I-44100 Ferrara, IT

MORINI, Giampiero, I-35100 Padova, IT

PELLICONI, Anteo, I-45030 Occhiobello, IT

(54) **(Ko)polymery 1-butenu s nízkou izotakticitou**

(32) 18.10.2004, 21.10.2004

(97) **EP 1832532**

(47) 24.03.2010

(97) 12.09.2007

(51) **B65G 17/38** (2006.01)

F16G 13/10 (2006.01)

(96) 27.02.2007
(96) 07405062.6
(73) Ferag AG, 8340 Hinwil, CH
(72) Mäder, Carl Conrad, 8335 Hittnau, CH
(54) **Dopravní řetězy s kloubovými ložisky**
(32) 08.03.2006
(31) 3672006
(33) CH
(74) PATENTSERVIS Praha a.s., Jivenská 1273/1, Praha 4, 14021

(97) **EP 1832554**
(47) 24.02.2010
(97) 12.09.2007
(51) **C02F 1/26** (2006.01)
C02F 1/28 (2006.01)
C02F 9/00 (2006.01)
B01D 11/04 (2006.01)
B01D 15/00 (2006.01)
(96) 06.03.2006
(96) 06110720.7
(73) OTV SA, 94410 Saint-Maurice, FR
(72) Meijer, Dirk Thomas, 6891 CR Rozendaal, NL
Van Strien, Cornelis Johannes Govardus, 6662 Sjelst, NL
(54) **Způsob pro odstraňování kapalných, plynných a/nebo rozpustných složek z procesního proudu**
(74) PATENTSERVIS Praha a.s., Jivenská 1273/1, Praha 4, 14021

(97) **EP 1832807**
(47) 14.04.2010
(97) 12.09.2007
(51) **F21V 17/02** (2006.01)
F21V 9/10 (2006.01)
(96) 23.11.2006
(96) 06024365.6
(73) COEMAR S.p.A., 46042 Castel Goffredo, IT
(72) Allegri, Fabio, 46042 Castel Goffredo, Prov. of Mantova, IT
(54) **Měníč barev pro bodová světla**
(32) 10.03.2006
(31) MI20060428
(33) IT
(74) Rott, Růžička & Guttmann Patentové, známkové a advokátní kanceláře, Ing. Václav Krmenčík, Vinohradská 37, Praha 2, 12000

(97) **EP 1835939**
(47) 07.04.2010
(97) 20.07.2006
(51) **A61K 47/48** (2006.01)
A61K 39/095 (2006.01)
(96) 13.01.2006
(96) 06700004.2
(73) Novartis Vaccines and Diagnostics S.r.l., 53100 Siena (SI), IT
(72) MARSHALL, Cameron, John, London WC1A 2RA, GB
(54) **Konjugovaná meningoková vakcína**
(32) 14.01.2005
(31) 0500787
(33) GB
(86) PCT/GB2006/000120
(87) WO 2006/075170
(74) Společná advokátní kancelář Všeťečka Zelený Švorčík Kalenský a partneři, JUDr. Miloš Všeťečka, Hálkova 2, Praha 2, 12000

(97) **EP 1838384**
(47) 24.03.2010
(97) 27.07.2006

(51) **A61M 39/04** (2006.01)
A61M 39/26 (2006.01)
(96) 10.06.2005
(96) 05760301.1
(73) NYPRO, INC., Clinton, MA 01501-2005, US
(72) NEWTON, Brian, L., Woonsocket, RI 02895, US
COTE, Sr., Andrew, L., Merrimack, NH 03054, US
GANEM, Charles, F., Cape Neddick, ME 03902, US
(54) **Zpětný lékařský ventil**
(32) 21.01.2005, 15.02.2005
(31) 645644 P, 58381
(33) US, US
(86) PCT/US2005/020592
(87) WO 2006/078305
(74) Čermák Hořejš Matějka a spol., JUDr. Karel Čermák, advokát, Národní 32, Praha 1, 11000

(97) **EP 1844144**
(47) 14.04.2010
(97) 13.07.2006
(51) **C12N 15/10** (2006.01)
C12Q 1/68 (2006.01)
(96) 09.01.2006
(96) 06701755.8
(73) MedImmune Limited, Cambridge CB21 6GH, GB
(72) MINTER, Ralph, Raymond MedImmune Limited, Cambridge CB21 6GH, GB
LANE, Steven, Godfrey MedImmune Limited, Cambridge CB21 6GH, GB
HOLGATE, Robert, George, Edward MedImmune Limited, Cambridge CB21 6GH, GB
GROVES, Maria, Anastasia, Theresa MedImmune Limited, Cambridge CB21 6GH, GB
(54) **Způsob mutagenese**
(32) 10.01.2005, 10.01.2005
(31) 0500417, 642729 P
(33) GB, US
(86) PCT/GB2006/000059
(87) WO 2006/072801
(74) KOREJZOVÁ & SPOL., v.o.s., JUDr. Petra Korejzová, Korunní 810/104E, Praha 10 - Vinohrady, 10100

(97) **EP 1859599**
(47) 17.03.2010
(97) 21.09.2006
(51) **H04L 29/06** (2006.01)
H04L 12/18 (2006.01)
(96) 14.03.2006
(96) 06723398.1
(73) T-Mobile International AG, 53227 Bonn, DE
(72) ACHTER, Johannes, A-2100 Korneuburg, AT
BISCHINGER, Kurt, A-1100 Wein, AT
(54) **Služba datového skupinového volání**
(32) 17.03.2005, 24.08.2005
(31) 102005013455, 102005040280
(33) DE, DE
(86) PCT/EP2006/002310
(87) WO 2006/097269
(74) Společná advokátní kancelář Všeťečka Zelený Švorčík Kalenský a partneři, JUDr. Miloš Všeťečka, Hálkova 2, Praha 2, 12000

(97) **EP 1882734**
(47) 05.05.2010
(97) 30.01.2008
(51) **C12M 1/107** (2006.01)
(96) 23.07.2007
(96) 07112950.6
(73) MT-Energie GmbH & Co. KG, 27404 Rockstedt, DE
(72) Martens, Christoph, 27404, Rockstedt, DE
(54) **Nádoba, zejména fermentační nádoba na bioplyn**
(32) 26.07.2006

(31) 102006035227
(33) DE
(74) FISCHER & PARTNER Intellectual Property s.r.o., Ing.
Michael Fischer, Na Hrobcí 294/5, Praha 2, 12000

(97) **EP 1883498**
(47) 09.06.2010
(97) 09.11.2006
(51) **B23Q 17/20** (2006.01)
B23H 9/00 (2006.01)
(96) 27.04.2006
(96) 06742721.1
(73) VOLLMER WERKE Maschinenfabrik GmbH, 88400
Biberach/Riss, DE
(72) BRAND, Stefan, 88487 Mietingen-Walpertshofen, DE
BAILER, Peter, 88433 Schemmerhofen-Altheim, DE
BAILER, Norbert, 88433 Schemmerhofen-Altheim, DE
VEIL, Siegfried, 88416 Ochsenhausen, DE
(54) **Zařízení pro obrábění a proměňování obrobků
opatřených řeznými zuby**
(32) 29.04.2005
(31) 102005020034
(33) DE
(86) PCT/EP2006/003933
(87) WO 2006/117133
(74) FISCHER & PARTNER Intellectual Property s.r.o., Ing.
Michael Fischer, Na Hrobcí 294/5, Praha 2, 12000

(97) **EP 1888733**
(47) 24.03.2010
(97) 14.12.2006
(51) **C11D 3/37** (2006.01)
(96) 18.05.2006
(96) 06753699.5
(73) Henkel AG & Co. KGaA, 40589 Düsseldorf, DE
(72) PENNINGER, Josef, 40724 Hilden, DE
(54) **Posílení čistícího účinku pracích prostředků polymerem**
(32) 08.06.2005
(31) 102005026522
(33) DE
(86) PCT/EP2006/004707
(87) WO 2006/131195
(74) KOREJZOVÁ & SPOL., v.o.s., JUDr. Petra Korejzová,
Korunní 810/104E, Praha 10 - Vinohrady, 10100

(97) **EP 1891220**
(47) 31.03.2010
(97) 07.12.2006
(51) **C12N 15/82** (2006.01)
C07K 14/415 (2006.01)
(96) 02.06.2006
(96) 06753229.1
(73) KWS Saat AG, 37555 Einbeck, DE
(72) STAHL, Dietmar Jürgen, 37574 Einbeck, DE
(54) **Autoaktivovatelný protein rezistence**
(32) 03.06.2005
(31) 102005026045
(33) DE
(86) PCT/DE2006/000950
(87) WO 2006/128444
(74) FISCHER & PARTNER Intellectual Property s.r.o., Ing.
Michael Fischer, Na Hrobcí 294/5, Praha 2, 12000

(97) **EP 1896485**
(47) 19.05.2010
(97) 14.12.2006
(51) **C07D 498/04** (2006.01)
A61K 31/424 (2006.01)
A61P 3/00 (2006.01)
(96) 27.05.2006
(96) 06753937.9

(73) Sanofi-Aventis, 75013 Paris, FR
(72) ZOLLER, Gerhard, 65926 Frankfurt am Main, DE
PETRY, Stefan, 65926 Frankfurt am Main, DE
MÜLLER, Günter, 65926 Frankfurt am Main, DE
HEUER, Hubert, 65926 Frankfurt am Main, DE
TENNAGELS, Norbert, 65926 Frankfurt am Main, DE
(54) **Azolopyridin-2-onové deriváty jako inhibitory lipáz a
fosfolipáz**
(32) 09.06.2005
(31) 102005026762
(33) DE
(86) PCT/EP2006/005095
(87) WO 2006/131231
(74) TRAPLOVÁ HAKR KUBÁT Advokátní a patentová
kancelář, Ing. Eduard Hakr, Přístavní 24, Praha 7, 17000

(97) **EP 1900653**
(47) 17.03.2010
(97) 19.03.2008
(51) **B65D 85/804** (2006.01)
(96) 18.09.2007
(96) 07116646.6
(73) CAFÉ DO BRASIL S.p.A., Napoli, IT
(72) Francovicchio, Nicoletta, 10020 Baldissero Torinese, IT
(54) **Uzavřená vložka pro přípravu nápoje**
(32) 18.09.2006
(31) TO20060661
(33) IT
(74) TRAPLOVÁ HAKR KUBÁT Advokátní a patentová
kancelář, Ing. Eduard Hakr, Přístavní 24, Praha 7, 17000

(97) **EP 1912865**
(47) 21.04.2010
(97) 01.02.2007
(51) **B65D 33/01** (2006.01)
B65D 81/34 (2006.01)
B65D 77/22 (2006.01)
(96) 26.07.2006
(96) 06805636.5
(73) Mondi AG, 1032 Wien, AT
(72) KASTNER, Friedrich, 4710 Grieskirchen, AT
ZOISTER, Stefan, 4320 Perg, AT
MADAI, Gyula, 1039 Budapest, HU
(54) **Znovuuzavíratelný obal vhodný do mikrovlnné trouby**
(32) 27.07.2005
(31) 12572005
(33) AT
(86) PCT/EP2006/007345
(87) WO 2007/012468
(74) A. Holas & partner Patentová a známková kancelář, Ing.
Mgr. Hana Holasová, Křížová 4, Brno, 60300

(97) **EP 1921192**
(47) 07.04.2010
(97) 14.05.2008
(51) **D04H 13/00** (2006.01)
B32B 7/08 (2006.01)
B32B 27/12 (2006.01)
(96) 09.11.2007
(96) 07021755.9
(73) RKW SE, 67227 Frankenthal, DE
(72) Epping, Reinhard, 48599 Gronau, DE
(54) **Vícevrstvý elastický pruh materiálu z vrstev rounové
netkané textilie**
(32) 13.11.2006, 15.12.2006
(31) 102006053649, 102006059266
(33) DE, DE
(74) PATENTSERVIS Praha a.s., Jivenská 1273/1, Praha 4,
14021

(97) **EP 1924270**

(47) 17.03.2010
(97) 01.03.2007
(51) **A61K 33/26** (2006.01)
A61K 31/715 (2006.01)
A61P 7/06 (2006.01)
(96) 22.08.2006
(96) 06778319.1
(73) VIFOR (INTERNATIONAL) AG, 9001 St. Gallen, CH
(72) ERICHSEN, Kari, N-5053 Bergen, NO
DANIELSON, Bo, CH-6052 Hergiswil, CH
(54) **Komplexní železitě sloučeniny pro perorální léčbu
nedostatků železa u pacientů s chronickými zánětlivými
střevními onemocněními**
(32) 25.08.2005
(31) 05107790
(33) EP
(86) PCT/EP2006/065532
(87) WO 2007/023154
(74) Čermák Hořejš Matějka a spol., JUDr. Karel Čermák,
advokát, Národní 32, Praha 1, 11000

(97) **EP 1925418**
(47) 31.03.2010
(97) 28.05.2008
(51) **B29C 44/34** (2006.01)
C08J 9/16 (2006.01)
(96) 19.10.2007
(96) 07118857.7
(73) Sulzer Chemtech AG, 8404 Winterthur, CH
(72) Nising, Dr., Philip, 8422 Pfungen, CH
(54) **Způsob a zařízení pro výrobu napěněných nebo
napěnitelných polymerních částic**
(32) 23.11.2006
(31) 06124631
(33) EP
(74) KOREJZOVÁ & SPOL., v.o.s., JUDr. Petra Korejzová,
Korunní 810/104E, Praha 10 - Vinohrady, 10100

(97) **EP 1929161**
(47) 31.03.2010
(97) 29.03.2007
(51) **F16B 5/02** (2006.01)
F16B 43/00 (2006.01)
F16B 37/00 (2006.01)
(96) 26.09.2006
(96) 06805343.8
(73) Acument GmbH & Co. OHG, 56567 Neuwied, DE
(72) HOBBS, Robert, St. Albans Hertfordshire, GB
SCHRODER, Colin, St. Albans Hertfordshire, GB
(54) **Spoj bez elektrokorozí**
(32) 26.09.2005
(31) 202005015190 U
(33) DE
(86) PCT/DE2006/001696
(87) WO 2007/033663
(74) KOREJZOVÁ & SPOL., v.o.s., JUDr. Petra Korejzová,
Korunní 810/104E, Praha 10 - Vinohrady, 10100

(97) **EP 1937980**
(47) 30.12.2009
(97) 26.04.2007
(51) **F04D 29/22** (2006.01)
(96) 07.07.2006
(96) 06762493.2
(73) Akbayir, Zeki, 64743 Beerfelden, DE
(72) Akbayir, Zeki, 64743 Beerfelden, DE
(54) **Rotor pro proudový stroj a proudový stroj**
(32) 19.10.2005
(31) 102005049938
(33) DE
(86) PCT/EP2006/006686
(87) WO 2007/045288

(74) Čermák Hořejš Matějka a spol., JUDr. Karel Čermák,
advokát, Národní 32, Praha 1, 11000

(97) **EP 1941191**
(47) 21.04.2010
(97) 03.05.2007
(51) **F16K 1/36** (2006.01)
F16K 27/02 (2006.01)
(96) 19.10.2006
(96) 06830972.3
(73) Valeo Systèmes de Contrôle Moteur, 95800 Cergy, FR
(72) DUTOT, Antoine, F-76960 Notre Dame de Bondeville,
FR
ALBERT, Laurent, F-95810 Vallangouard, FR
RENARD, Nicolas, F-78955 Carrieres Sous Poissy, FR
(54) **Ventil s klapkou**
(32) 28.10.2005
(31) 0511107
(33) FR
(86) PCT/FR2006/002347
(87) WO 2007/048902
(74) Společná advokátní kancelář Vsetečka Zelený Švorčík
Kalenský a partneři, JUDr. Miloš Vsetečka, Hálkova 2,
Praha 2, 12000

(97) **EP 1948354**
(47) 17.02.2010
(97) 29.03.2007
(51) **B01F 3/04** (2006.01)
B01F 13/02 (2006.01)
B01D 53/34 (2006.01)
C01F 11/46 (2006.01)
C04B 11/00 (2006.01)
(96) 15.09.2006
(96) 06814745.3
(73) PHILADELPHIA GEAR CORPORATION, Norristown
PA 19401, US
(72) DOWD, Robert, Peter, Lebanon, PA 17042, US
WYCZALKOWSKI, Wojciech, Harrisburg, PA 17111,
US
KNIGHTS, Peter, John, Newbury Berkshire England
RG164 6 DN, GB
(54) **Systém pro vhánění plynu a příslušný způsob**
(32) 16.09.2005
(31) 228379
(33) US
(86) PCT/US2006/036046
(87) WO 2007/035490
(74) Čermák Hořejš Matějka a spol., JUDr. Karel Čermák,
advokát, Národní 32, Praha 1, 11000

(97) **EP 1948607**
(47) 07.04.2010
(97) 29.03.2007
(51) **C07D 211/38** (2006.01)
C07D 265/30 (2006.01)
C07D 295/192 (2006.01)
A61K 31/496 (2006.01)
A61P 25/00 (2006.01)
(96) 14.09.2006
(96) 06824964.8
(73) Janssen Pharmaceutica N.V., 2340 Beerse, BE
(72) ALLISON, Brett, D., Del Mar, California 92014, US
CARRUTHERS, Nicholas I., Poway, California 92064,
US
GRICE, Cheryl A., Carlsbad, California 92009, US
LETAVIC, Michael A., San Diego, California 92130, US
(54) **Cyklopropylaminy jakožto modulátory receptoru
histaminu H3**
(32) 16.09.2005
(31) 717659 P
(33) US

(86) PCT/US2006/035877
(87) WO 2007/035425
(74) Čermák Hořejš Matějka a spol., JUDr. Karel Čermák,
advokát, Národní 32, Praha 1, 11000

(97) **EP 1961984**
(47) 09.06.2010
(97) 27.08.2008
(51) **F16C 33/60** (2006.01)
F16C 33/78 (2006.01)
(96) 20.02.2008
(96) 08356029.2
(73) STAUBLI FAVERGES, 74210 FAVERGES, FR
(72) Fumex, André, 74210 Cons Sainte Colombe, FR
(54) **Ložisko pro tkací stroj s mazací dutinou a průtažný
systém tkacího stroje s tímto ložiskem**
(32) 22.02.2007
(31) 0701274
(33) FR
(74) Čermák Hořejš Matějka a spol., JUDr. Karel Čermák,
advokát, Národní 32, Praha 1, 11000

(97) **EP 1963690**
(47) 17.02.2010
(97) 12.07.2007
(51) **F16B 39/34** (2006.01)
F16B 39/38 (2006.01)
(96) 21.12.2006
(96) 06841107.3
(73) Flaig, Hartmut, D-78554 Aldingen, DE
(72) Flaig, Hartmut, D-78554 Aldingen, DE
(54) **Matice šroubu, způsob její výroby a nástroj pro něj**
(32) 22.12.2005
(31) 102005062045
(33) DE
(86) PCT/EP2006/012418
(87) WO 2007/076968
(74) Čermák Hořejš Matějka a spol., JUDr. Karel Čermák,
advokát, Národní 32, Praha 1, 11000

(97) **EP 1969981**
(47) 16.06.2010
(97) 17.09.2008
(51) **A47K 3/30** (2006.01)
(96) 14.03.2007
(96) 07381025.1
(73) HÜPPE SPAIN, S.L.U., 08450 LLINARS DEL VALLES,
Barcelona, ES
(72) Aicart Morales, Josep, 08019, Barcelona, ES
Aicart Morales, Ramon, 08019 Barcelona, ES
(54) **Sprchová přepážka**
(32) 26.02.2007
(31) 200700416 U
(33) ES
(74) KANIA, SEDLÁK, SMOLA Patentová a známková
kancelář, Ing. Jiří Malůšek, Mendlovo nám. 1a, Brno,
60300

(97) **EP 1971692**
(47) 21.04.2010
(97) 28.06.2007
(51) **C21B 7/20** (2006.01)
F27B 1/20 (2006.01)
(96) 03.10.2006
(96) 06806940.0
(73) PAUL WURTH S.A., 1122 Luxembourg, LU
(72) THILLEN, Guy, L-9234 Diekirch, LU
LOUTSCH, Jeannot, L-3943 Mondercange, LU
HUTMACHER, Patrick, L-3282 Bettembourg, LU
LONARDI, Emile, L-4945 Bascharage, LU
TOCKERT, Paul, L-1639 Luxembourg, LU

(54) **Rotační dávkovací zařízení pro šachtovou pec**
(32) 23.12.2005
(31) 05112927
(33) EP
(86) PCT/EP2006/066995
(87) WO 2007/071469
(74) TRAPLOVÁ HAKR KUBÁT Advokátní a patentová
kancelář, Ing. Jan Kubát, Přístavní 24, Praha 7, 17000

(97) **EP 1972394**
(47) 07.04.2010
(97) 24.09.2008
(51) **B21D 39/04** (2006.01)
B25B 27/10 (2006.01)
(96) 05.03.2008
(96) 08004038.9
(73) Rothenberger AG, 65779 Kelkheim / Ts., DE
(72) Rothenberger, Dr.jur. Helmut, 61462 Königstein, DE
Geisperger, Stefan, 65779 Kelkheim, DE
(54) **Stlačovací zařízení pro trubkové obrobky**
(32) 22.03.2007
(31) 102007013706
(33) DE
(74) Čermák Hořejš Matějka a spol., JUDr. Karel Čermák,
advokát, Národní 32, Praha 1, 11000

(97) **EP 1973539**
(47) 21.04.2010
(97) 05.07.2007
(51) **A61K 31/352** (2006.01)
A61K 31/353 (2006.01)
A61K 31/357 (2006.01)
A61P 25/24 (2006.01)
(96) 19.12.2006
(96) 06847799.1
(73) Janssen Pharmaceutica N.V., 2340 Beerse, BE
(72) SMITH-SWINTOSKY, Virginia, L., Hatfield,
Pennsylvania 19440, US
REITZ, Allen, B., Lansdale, Pennsylvania 19446, US
(54) **Použití sulfamidových derivátů s heterocyklem s
přikondenzovanou benzoskupinou na léčení deprese**
(32) 19.12.2005, 18.12.2006
(31) 751730 P, 612249
(33) US, US
(86) PCT/US2006/048538
(87) WO 2007/075751
(74) Čermák Hořejš Matějka a spol., JUDr. Karel Čermák,
advokát, Národní 32, Praha 1, 11000

(97) **EP 1982799**
(47) 28.04.2010
(97) 22.10.2008
(51) **B25J 9/04** (2006.01)
(96) 22.02.2008
(96) 08405056.6
(73) Erowa AG, 5734 Reinach, CH
(72) Sandmeier, Bruno, 5708 Birrwil, CH
(54) **Manipulační uspořádání**
(32) 10.04.2007
(31) 5872007
(33) CH
(74) Čermák Hořejš Matějka a spol., JUDr. Karel Čermák,
advokát, Národní 32, Praha 1, 11000

(97) **EP 1998953**
(47) 07.07.2010
(97) 04.10.2007
(51) **B29C 70/50** (2006.01)
B29B 15/12 (2006.01)
(96) 12.03.2007
(96) 07731732.9

(73) Fibroline France, 69130 Ecully, FR
(72) CARAMARO, Laurence, F-01480 Chaleins, FR
MARDUEL, Joric, F-69380 Chazay D'azergues, FR
(54) **Způsob výroby vlákný zesíleného kompozitního polotovaru**
(32) 28.03.2006
(31) 0651075
(33) FR
(86) PCT/FR2007/050916
(87) WO 2007/110524
(74) Kania, Sedlák, Smola patentová a známková kancelář, Ing. Josef Smola, Mendlovo nám. 1a, Brno, 60300

(97) **EP 1999254**
(47) 07.04.2010
(97) 04.10.2007
(51) **C12N 5/10** (2006.01)
C12N 15/63 (2006.01)
C12N 9/38 (2006.01)
(96) 27.03.2007
(96) 07732142.0
(73) Clasado Inc., Panama, PA
(72) TZORTZIS, Georgios, Berkshire RG2 7 RR, GB
GOULAS, Athanasios, K., RG6 6AP, GB
GOULAS, Theodoros, RG6 6AP, GB

(54) **Beta-galaktosidáza s transgalaktosylační aktivitou**
(32) 28.03.2006
(31) 0606112
(33) GB
(86) PCT/GB2007/001081
(87) WO 2007/110619
(74) PATENTSERVIS Praha a.s., Jivenská 1273/1, Praha 4, 14021

(97) **EP 2004235**
(47) 24.03.2010
(97) 20.09.2007
(51) **A61K 9/00** (2006.01)
A61K 8/00 (2006.01)
A61K 47/02 (2006.01)
A61P 1/00 (2006.01)
A61K 31/12 (2006.01)
A61K 31/70 (2006.01)
(96) 13.03.2007
(96) 07733952.1

(73) Pharmaland S.A., Borgo Maggiore, SM
(72) MARTELLI, Laura, I-35126 Padova, IT
MARTELLI, Mario, I-35126 Padova, IT
(54) **Prostředek pro kosmetické nebo farmaceuticko-dermatologické použití**
(32) 13.03.2006
(31) PD20060082
(33) IT
(86) PCT/IB2007/000598
(87) WO 2007/105071
(74) Společná advokátní kancelář Všečeka Zelený Švorčík Kalenský a partneři, JUDr. Pavel Zelený, Hálkova 2, Praha 2, 12000

(97) **EP 2006468**
(47) 19.05.2010
(97) 24.12.2008
(51) **E04F 17/02** (2006.01)
F23J 13/00 (2006.01)
(96) 06.05.2008
(96) 08008511.1

(73) Schiedel AG, 1120 Wien, AT
(72) Maas, Siegbert, 85386 Eching, DE
Elfert, Thomas, 04668 Leipzig, DE
(54) **Přidržené zařízení pro průchodová vedení procházející zakrytím budov nebo prostorů, jako jsou komíny**
(32) 20.06.2007

(31) 102007028255
(33) DE
(74) TRAPLOVÁ HAKR KUBÁT Advokátní a patentová kancelář, Ing. Eduard Hakr, Přístavní 24, Praha 7, 17000

(97) **EP 2012851**
(47) 07.04.2010
(97) 15.11.2007
(51) **A61M 5/14** (2006.01)
A61M 5/142 (2006.01)
A61M 5/168 (2006.01)
(96) 27.04.2007
(96) 07761487.3

(73) Cardinal Health 303 Inc., San Diego, CA 92130, US
(72) DEWEY, Paul, Poway, California 92064, US
(54) **Způsob řízení podávání tekutiny ze zásobníku léčiva**
(32) 01.05.2006
(31) 414794
(33) US
(86) PCT/US2007/067665
(87) WO 2007/130868
(74) PATENTSERVIS Praha a.s., Jivenská 1273/1, Praha 4, 14021

(97) **EP 2013107**
(47) 24.03.2010
(97) 08.11.2007
(51) **B65D 79/02** (2006.01)
G01N 33/46 (2006.01)
G01N 31/22 (2006.01)
(96) 24.04.2007
(96) 07728443.8

(73) Fritz Egger GmbH & Co., 3105 Unterradlberg, AT
(72) STEINWENDER, Martin, 2380 Perchtoldsdorf, AT
(54) **Balení panelů s indikátorem**
(32) 02.05.2006
(31) 102006020619
(33) DE
(86) PCT/EP2007/053987
(87) WO 2007/125058
(74) Čermák Hořejš Matějka a spol., JUDr. Karel Čermák, advokát, Národní 32, Praha 1, 11000

(97) **EP 2016003**
(47) 24.03.2010
(97) 15.11.2007
(51) **B65D 47/20** (2006.01)
F16K 17/04 (2006.01)
(96) 01.05.2007
(96) 07728690.4

(73) Kunststofftechnik Waidhofen an der Thaya GmbH, 3830 Waidhofen a.d. Thaya, AT
(72) SUFFA, Udo, 96237 Ebersdorf Bel Coburg, DE
KÖBKE, Eberhard, 96364 Marktrodach, DE
(54) **Samouzavírací ventil s ventilovou krytkou**
(32) 08.05.2006
(31) 102006021564
(33) DE

(86) PCT/EP2007/054236
(87) WO 2007/128741
(74) KANIA, SEDLÁK, SMOLA Patentová a známková kancelář, Ing. Veronika Zemanová, Mendlovo nám. 1a, Brno, 60300

(97) **EP 2025135**
(47) 12.05.2010
(97) 06.12.2007
(51) **H04M 1/02** (2006.01)
(96) 24.04.2007
(96) 07722287.5
(73) Lumberg Connect GmbH, 58579 Schalksmühle, DE

(72) TASCHKE, Henning, 44869 Bochum, DE
(54) **Kluzný mechanismus pro přenosné přístroje**
(32) 26.05.2006
(31) 102006025018
(33) DE
(86) PCT/DE2007/000729
(87) WO 2007/137546
(74) KOREJZOVÁ & SPOL., v.o.s., JUDr. Petra Korejzová, advokátka, Korunní 810/104 E, Praha 10, 10100

(97) **EP 2029602**
(47) 21.04.2010
(97) 06.12.2007
(51) **C07D 487/04** (2006.01)
A61K 31/4985 (2006.01)
A61P 29/00 (2006.01)
(96) 30.05.2007
(96) 07729660.6
(73) Galapagos N.V., 2800 Mechelen, BE
(72) ANDREWS, Martin James Inglis, B-2800 Mechelen, BE
EDWARDS, Paul, Laval, Québec H7S 2G5, CA
CHAMBERS, Mark Stuart, Saffron Walden Essex CB10 1XL, GB
SCHMIDT, Wolfgang, Saffron Walden Essex CB10 1XL, GB
CLASE, Juha Andrew, B-2800 Mechelen, BE
BAR, Gregory, B-2800 Mechelen, BE
HIRST, Kim Louise, Saffron Walden Essex CB10 1XL, GB
MACLEOD, Angus, Saffron Walden Essex CB10 1XL, GB
(54) **Triazolopyrazinové sloučeniny užitečné pro léčbu degenerativních a zánětlivých nemocí**
(32) 31.05.2006, 25.05.2007, 25.05.2007, 25.05.2007, 29.05.2007
(31) 803552 P, 931764 P, 931844 P, 931763 P, 932100 P
(33) US, US, US, US, US
(86) PCT/EP2007/055246
(87) WO 2007/138072
(74) TRAPLOVÁ HAKR KUBÁT Advokátní a patentová kancelář, Ing. Eduard Hakr, Přístavní 24, Praha 7, 17000

(86) PCT/DE2007/000936
(87) WO 2008/003274
(74) Společná advokátní kancelář Vsetečka Zelený Švorčík Kalenský a partneři, JUDr. Miloš Vsetečka, Hálkova 2, Praha 2, 12000

(97) **EP 2046300**
(47) 31.03.2010
(97) 07.02.2008
(51) **A61K 9/20** (2006.01)
A61K 9/50 (2006.01)
(96) 31.07.2007
(96) 07802442.9
(73) ETHYPHARM, 92213 St Cloud Cedex, FR
(72) OURY, Pascal, 78150 Le Chesnay, FR
HERRY, Catherine, 76320 Saint Pierre les Elbeuf, FR
HOARAU, Didier, Montreal, H2T 2X3, CA
(54) **Vícevrstvé orálně dispergovatelné tablety**
(32) 04.08.2006
(31) 821455 P
(33) US
(86) PCT/EP2007/057913
(87) WO 2008/015221
(74) PATENTSERVIS Praha a.s., Jivenská 1273/1, Praha 4, 14021

(97) **EP 2050805**
(47) 03.03.2010
(97) 22.04.2009
(51) **C09K 3/14** (2006.01)
B24D 3/00 (2006.01)
B24D 11/00 (2006.01)
(96) 16.10.2007
(96) 07020212.2
(73) C.A.R.R.D. GmbH, 9524 Villach, AT
(72) Gebhardt, Knuth, Dr., 9580 Drobollach, AT
(54) **Obalovaná brusná zrna, způsob jejich výroby a jejich použití pro výrobu brusiv**
(74) Čermák Hořejš Matějka a spol., JUDr. Karel Čermák, advokát, Národní 32, Praha 1, 11000

(97) **EP 2036618**
(47) 05.05.2010
(97) 18.03.2009
(51) **B05B 12/00** (2006.01)
(96) 08.05.2007
(96) 08022283.9
(73) Dürr Systems GmbH, 74321 Bietigheim-Bissingen, DE
(72) Rademacher, Lothar, 74321 Bietigheim-Bissingen, DE
Schmid, Wolfgang, 74251 Lehrensteinsfeld, DE
(54) **Dávkovací systém pro nanášecí zařízení**
(32) 09.05.2006
(31) 102006021623
(33) DE
(74) Čermák Hořejš Matějka a spol., JUDr. Karel Čermák, advokát, Národní 32, Praha 1, 11000

(97) **EP 2054241**
(47) 03.03.2010
(97) 14.02.2008
(51) **B42D 15/10** (2006.01)
B42D 15/00 (2006.01)
(96) 10.08.2007
(96) 07789183.6
(73) De La Rue International Limited, Basingstoke, Hampshire RG22 4BS, GB
(72) WHITEMAN, Robert, Bershire RG4 7ST, GB
(54) **Ochranný prvek obsahující fotonický krystal**
(32) 10.08.2006
(31) 0615921
(33) GB
(86) PCT/GB2007/003057
(87) WO 2008/017864
(74) KANIA, SEDLÁK, SMOLA Patentová a známková kancelář, Ing. František Kania, Mendlovo nám. 1a, Brno, 60300

(97) **EP 2038972**
(47) 07.04.2010
(97) 10.01.2008
(51) **H01T 1/14** (2006.01)
H01T 4/06 (2006.01)
(96) 23.05.2007
(96) 07764342.7
(73) OBO Bettermann GmbH & Co. KG, 58710 Menden, DE
(72) SCHMIDT, Olaf, 59494 Soest, DE
OGOREK, Udo, 59077 Hamm, DE
(54) **Přístroj k ochraně elektrických zařízení proti přepětím**
(32) 06.07.2006
(31) 102006031229
(33) DE

(97) **EP 2064373**
(47) 21.04.2010
(97) 27.03.2008
(51) **C25D 17/00** (2006.01)
(96) 24.09.2007
(96) 07825173.3
(73) Golden Eagle Trading Ltd, Port Louis, MU
(72) VACHERON, Frédéric, 74290 Menthon Saint Bernard, FR

(54) **Zařízení pro úpravu povrchu předmětů ponořením do zpracovávací tekutiny**
(32) 22.09.2006
(31) 0608407
(33) FR
(86) PCT/IB2007/002775
(87) WO 2008/035199
(74) Společná advokátní kancelář Všečeka Zelený Švorčík Kalenský a partneři, JUDr. Miloš Všečeka, Hálkova 2, Praha 2, 12000

(97) **EP 2064512**
(47) 24.03.2010
(97) 27.03.2008
(51) **F41H 3/02** (2006.01)
(96) 14.09.2007
(96) 07803496.4
(73) SSZ Camouflage Technology AG, 6301 Zug, CH
(72) SCHWARZ, René, CH-8906 Bonstetten, CH
(54) **Zařízení k maskování objektů a/nebo osob**
(32) 23.09.2006
(31) 06019947
(33) EP
(86) PCT/EP2007/059704
(87) WO 2008/034771
(74) Čermák Hořejš Matějka a spol., JUDr. Karel Čermák, advokát, Národní 32, Praha 1, 11000

(97) **EP 2067549**
(47) 24.03.2010
(97) 10.06.2009
(51) **B22D 41/18** (2006.01)
(96) 24.11.2007
(96) 07254572.6
(73) Refractory Intellectual Property GmbH & Co. KG, 1100 Wien, AT
(72) Nitzzi, Gerald, D-46397 Bocholt, DE
Rogers, Norman Edward, Derbyshire DE11 7BX, GB
(54) **Zátková tyč, zařízení pro ovládání proudění roztaveného kovu a způsob ovládání proudění**
(74) PATENTSERVIS Praha a.s., Jivenská 1273/1, Praha 4, 14021

(97) **EP 2069342**
(47) 12.05.2010
(97) 27.03.2008
(51) **C07D 471/04** (2006.01)
A61K 31/437 (2006.01)
A61P 25/00 (2006.01)
A61P 19/10 (2006.01)
A61P 35/00 (2006.01)
(96) 19.09.2007
(96) 07848251.0
(73) Sanofi-Aventis, 75013 Paris, FR
(72) ALMARIO GARCIA, Antonio, F-75013 Paris, FR
LARDENOIS, Patrick, F-75013 Paris, FR
OLIVIER, Anne, F-75013 Paris, FR

(54) **Deriváty 2-aryl-6-fenylimidazo [1, 2- alfa]pyridinů, jejich příprava a jejich terapeutické použití**
(32) 22.09.2006
(31) 0608350
(33) FR
(86) PCT/FR2007/001517
(87) WO 2008/034974
(74) TRAPLOVÁ HAKR KUBÁT Advokátní a patentová kancelář, Ing. Eduard Hakr, Přístavní 24, Praha 7, 17000

(97) **EP 2081997**
(47) 30.06.2010
(97) 03.07.2008

(51) **C09C 1/64** (2006.01)
B22F 1/00 (2006.01)
B22F 9/08 (2006.01)
(96) 21.12.2007
(96) 07857061.1
(73) Eckart GmbH, 91235 Hartenstein, DE
(72) TRUMMER, Stefan, 90480 Nürnberg, DE
GREB, Marco, 90489 Nürnberg, DE
ZIEGLER, Walter, 91235 Velden, DE
SULEK, Klaus, 91344 Waischenfeld, DE
SCHLEGL, Thomas, 91245 Simmelsdorf, DE
SCHAAAL, Martin, 91224 Hohenstadt, DE
PLEIER, Manfred, 90518 Altdorf, DE
(54) **Hliníková krupice pro řídké, efektní pigmenty s lístkovou strukturou, způsob její výroby a její použití**
(32) 22.12.2006
(31) 102006062270
(33) DE
(86) PCT/EP2007/011348
(87) WO 2008/077611
(74) Čermák Hořejš Matějka a spol., JUDr. Karel Čermák, advokát, Národní 32, Praha 1, 11000

(97) **EP 2084402**
(47) 31.03.2010
(97) 29.05.2008
(51) **F04B 9/00** (2006.01)
(96) 20.11.2007
(96) 07866149.3
(73) African Explosives Limited, 2196 Sandton, ZA
BÜHRMANN, Rudolph Teodor, 2196 Sandton, ZA
BÜHRMANN, Rudolph, 2196 Sandton, ZA
NIEMANN, Frank, 2196 Sandton, ZA
(54) **Dvojčinné pístové čerpadlo**
(32) 21.11.2006
(31) 200609695
(33) ZA
(86) PCT/ZA2007/000075
(87) WO 2008/064374
(74) FISCHER & PARTNER Intellectual Property s.r.o., Ing. Michael Fischer, Na Hrobcí 294/5, Praha 2, 12000

(97) **EP 2086773**
(47) 07.04.2010
(97) 22.05.2008
(51) **B60C 27/10** (2006.01)
(96) 15.11.2007
(96) 07815183.4
(73) Pewag Schneeketten GMBH & Co KG, 8020 Graz, AT
(72) ÄGYD, Pengg, 9020 Klagenfurt, AT
(54) **Napínací zámek pro protismykový řetěz**
(32) 17.11.2006, 02.08.2007, 05.11.2007
(31) 19072006, 12182007, 17772007
(33) AT, AT, AT
(86) PCT/AT2007/000517
(87) WO 2008/058304
(74) TRAPLOVÁ HAKR KUBÁT Advokátní a patentová kancelář, Ing. Eduard Hakr, Přístavní 24, Praha 7, 17000

(97) **EP 2087192**
(47) 07.04.2010
(97) 22.05.2008
(51) **E05C 19/02** (2006.01)
B60K 15/05 (2006.01)
(96) 27.09.2007
(96) 07827724.1
(73) SO.GE.MI. S.p.A., 12025 Dronero (CN), IT
(72) PERSIANI, Luigi, 60027 Osimo (AN), IT
ROSSETTI, Giuseppe, 60027 Osimo (AN), IT
(54) **Otevírací a uzavírací zařízení dvojčinného víčka**
(32) 13.11.2006
(31) MC20060150

- (33) IT
(86) PCT/IT2007/000673
(87) WO 2008/059543
(74) PATENTSERVIS Praha a.s., Jivenská 1273/1, Praha 4,
14021

-
- (97) **EP 2089565**
(47) 31.03.2010
(97) 02.05.2008
(51) **D03D 11/00** (2006.01)
D03D 25/00 (2006.01)
D03D 13/00 (2006.01)
(96) 11.10.2007
(96) 07858424.0
(73) Messier-Dowty SA, 78140 Velizy Villacoublay, FR
(72) DUNLEAVY, Patrick, 91120 Palaiseau, FR
(54) **3D kompozitní tkanina**
(32) 18.10.2006
(31) 0609152
(33) FR
(86) PCT/FR2007/001659
(87) WO 2008/049988
(74) PATENTSERVIS Praha a.s., Jivenská 1273/1, Praha 4,
14021

-
- (97) **EP 2117741**
(47) 12.05.2010
(97) 21.08.2008
(51) **B21D 1/02** (2006.01)
(96) 01.02.2008
(96) 08762024.1
(73) Siemens VAI Metals Technologies SAS, 42403 Saint
Chamond, FR
(72) DUMAS, Bernard, F-42600 Montbrison, FR
(54) **Způsob demontáže a zařízení pro demontáž rovnacího
zařízení mnohoválcové rovnačky**
(32) 02.02.2007
(31) 0753043
(33) FR
(86) PCT/FR2008/050164
(87) WO 2008/099126
(74) Čermák Hořejš Matějka a spol., JUDr. Karel Čermák,
advokát, Národní 32, Praha 1, 11000

Zveřejněné překlady pozměněného, nebo omezeného znění evropských patentových spisů

U následujících udělených evropských patentů s účinky pro Českou republiku byl majitelem předložen překlad omezeného, nebo pozměněného znění evropského patentového spisu do českého jazyka (§35f odst. 3 zákona č. 527/1990 Sb., v platném znění).

- (97) EP 1458644

Evropské patenty zrušené Evropským patentovým úřadem

Následující evropské patenty udělené Evropským patentovým úřadem s účinky pro Českou republiku byly zrušeny Evropským patentovým úřadem podle článku 102 Úmluvy o udělování evropských patentů (§35f odst 2 zákona č. 527/1990 Sb., v platném znění).

- (97) EP 1479318

MM4A Zánik evropských patentů nezaplacením poplatků za udržování platnosti patentu

Následující evropské patenty udělené Evropským patentovým úřadem s účinky pro Českou republiku zanikly pro nezaplacení poplatků za udržování platnosti patentu (§22 písm. b) zákona č. 527/1990 Sb., v platném znění).

- (97) EP 1323523

- (97) EP 1331180

- (97) EP 1331693

(97) EP 1345027
(97) EP 1355633
(97) EP 1435509
(97) EP 1437560
(97) EP 1437668
(97) EP 1453657
(97) EP 1456329
(97) EP 1458381
(97) EP 1458417
(97) EP 1458423
(97) EP 1458508
(97) EP 1458596
(97) EP 1458673
(97) EP 1458723
(97) EP 1458953
(97) EP 1461567
(97) EP 1463594
(97) EP 1463781
(97) EP 1463891
(97) EP 1465946
(97) EP 1466053
(97) EP 1466055
(97) EP 1469275
(97) EP 1470461
(97) EP 1472501
(97) EP 1474373
(97) EP 1477417
(97) EP 1481017
(97) EP 1483499
(97) EP 1548159
(97) EP 1548845
(97) EP 1572661
(97) EP 1573089
(97) EP 1573230
(97) EP 1576023
(97) EP 1576562
(97) EP 1578614
(97) EP 1578826
(97) EP 1578838
(97) EP 1579093
(97) EP 1583683
(97) EP 1583898
(97) EP 1585742
(97) EP 1587748
(97) EP 1588117
(97) EP 1590113
(97) EP 1591284
(97) EP 1597530
(97) EP 1660495
(97) EP 1669278
(97) EP 1669658
(97) EP 1672492
(97) EP 1674137
(97) EP 1674171
(97) EP 1681505
(97) EP 1694555
(97) EP 1697156
(97) EP 1697268
(97) EP 1697604
(97) EP 1699301
(97) EP 1701698
(97) EP 1711184
(97) EP 1711555
(97) EP 1720895
(97) EP 1735265
(97) EP 1803655
(97) EP 1803658
(97) EP 1811256
(97) EP 1824339
(97) EP 1831274
(97) EP 1831275
(97) EP 1835907
(97) EP 1836100
(97) EP 1838559
(97) EP 1838781
(97) EP 1973766

PD4A Převod práv a ostatní změny majitelů evropských patentů

(97)	EP 1348491
(73)	Bollegraaf Patents and Brands B.V., 9902 AM Appingedam, NL
<hr/>	
(97)	EP 1455878
(73)	Carefusion 303, Inc., San Diego, 92130, CA, US
<hr/>	
(97)	EP 1474201
(73)	Carefusion 303, Inc., San Diego, 92130, CA, US
<hr/>	
(97)	EP 1499194
(73)	Bayer S.A.S., 69009 Lyon, FR
<hr/>	
(97)	EP 1501586
(73)	Carefusion 303, Inc., San Diego, 92130, CA, US
<hr/>	
(97)	EP 1531673
(73)	Bayer S.A.S., 69009 Lyon, FR
<hr/>	
(97)	EP 1535068
(73)	N-Dia, Inc., Boston, 02108-5103, MA, US
<hr/>	
(97)	EP 1552065
(73)	Källqvist, Claes, 667 31 Forshaga, SE
<hr/>	
(97)	EP 1575647
(73)	Carefusion 303, Inc., San Diego, 92130, CA, US
<hr/>	
(97)	EP 1723978
(73)	Carefusion 303, Inc., San Diego, 92130, CA, US
<hr/>	
(97)	EP 1729775
(73)	Bradford Pharma Limited, Lancashire WN1 2TB, GB
<hr/>	
(97)	EP 1799888
(73)	OCV Intellectual Capital, LLC, Toledo, 43659, OH, US
<hr/>	
(97)	EP 1835961
(73)	Carefusion 303, Inc., San Diego, 92130, CA, US
<hr/>	
(97)	EP 1915424
(73)	Schill + Seilacher GmbH, 71032 Böblingen, DE
<hr/>	

FG1K

Zapsané užité vzory - přehled podle čísel zápisu

V období uzávěrky tohoto čísla Věstníku zapsal Úřad průmyslového vlastnictví tyto užité vzory.

21112	A 61 Q 19/00	(2006.01)
21113	B 60 K 31/00	(2006.01)
21114	A 47 F 5/12	(2006.01)
21115	H 01 L 31/042	(2006.01)
21116	B 60 R 1/00	(2006.01)
21117	B 24 B 41/06	(2006.01)
21118	B 22 C 1/02	(2006.01)

FG1K

Zapsané užité vzory - řazené podle MPT

- (51) **A47F 5/12** (2006.01)
(11) 21114
(21) **2010-22505**
(22) 31.03.2010
(47) 15.07.2010
(73) BRANALDI s.r.o., Brandýs nad Labem, CZ
(72) Chmela Radim Ing., Brandýs nad Labem, CZ
(54) **Skládací stojan**
(74) Ing. Karel Novotný, Žufanova 2, Praha 6, 16300
- (51) **A61Q 19/00** (2006.01)
A61Q 17/00 (2006.01)
A61K 8/04 (2006.01)
(11) 21112
(21) **2009-20856**
(22) 12.02.2009
(47) 15.07.2010
(73) MaxDrinks s.r.o., Praha, CZ
Univerzita Karlova v Praze, Farmaceutická fakulta v Hradci
Králové, Hradec Králové, CZ
(72) Kubík Zdeněk, Praha, CZ
Dittrich Milan Doc. RNDr. CSc., Hradec Králové, CZ
(54) **Protimikrobní aerodisperzní přípravek na ošetření
povrchu těla, především rukou**
(74) BOHEMIA PATENT, Ing. Jana Vanděliková, Spálená 29,
Praha 1, 11000
- (51) **B22C 1/02** (2006.01)
(11) 21118
(21) **2010-22794**
(22) 01.06.2010
(47) 15.07.2010
(73) ŽĎAS, a. s., Žďár nad Sázavou, CZ
(72) Čech Jan Ing., Bystřice nad Pernštejnem, CZ
Sochor Jiří Ing., Žďár nad Sázavou, CZ
(54) **Formovací směs pro výrobu odlitků**
- (51) **B24B 41/06** (2006.01)
B25H 3/00 (2006.01)
(11) 21117
(21) **2010-22793**
(22) 01.06.2010
(47) 15.07.2010
(73) ŽĎAS, a. s., Žďár nad Sázavou, CZ
(72) Veselý Petr, Žďár nad Sázavou, CZ
Dvořák Josef Ing., Nové Město na Moravě, CZ
(54) **Ukladač na šestihranné a čtyřhranné pakety kruhových
tyčí a trubek**
- (51) **B60K 31/00** (2006.01)
B60Q 9/00 (2006.01)
B60R 16/00 (2006.01)
(11) 21113
(21) **2010-22453**
(22) 23.03.2010
(47) 15.07.2010
(73) Neuschel Miroslav, Jistebník, CZ
(72) Neuschel Miroslav, Jistebník, CZ
(54) **Bezpečnostní zařízení pro kontrolu našlápnutí
ovládacích pedálů motorového vozidla**
(74) Ing. Iva Rylková, Polská 1525, Ostrava - Poruba, 70800
- (51) **B60R 1/00** (2006.01)
B60R 1/10 (2006.01)
(11) 21116
(21) **2010-22599**
(22) 20.04.2010
(47) 15.07.2010
(73) Apply-Tech s.r.o., Biskupice - Pulkov, CZ
(72) Trubač Roman MUDr., Brno, CZ
- (54) **Systém rozšíření dopředného výhledu řidiče při
uvažovaném předjíždění vpředu jedoucího vozidla**
(74) Karel Voda, patentový zástupce, Bolzanova 13, Brno,
61800
- (51) **H01L 31/042** (2006.01)
F24J 2/52 (2006.01)
(11) 21115
(21) **2010-22566**
(22) 14.04.2010
(47) 15.07.2010
(73) UNIVARS, s.r.o., Třebíč, CZ
(72) Navrátil Petr Ing., Třebíč, CZ
(54) **Nosná konstrukce**
(74) Ing. Vítězslav Žák, patentový zástupce, Lidická 51, Brno,
60200

Seznam majitelů zapsaných užitéch vzorů

(73)	(11)	(51)	(73)	(11)	(51)
Apply-Tech s.r.o., Biskupice - Pulkov, CZ	21116	B 60 R 1/00	(2006.01)		
BRANALDI s.r.o., Brandýs nad Labem, CZ	21114	A 47 F 5/12	(2006.01)		
MaxDrinks s.r.o., Praha, CZ	21112	A 61 Q 19/00	(2006.01)		
Neuschel Miroslav, Jistebník, CZ	21113	B 60 K 31/00	(2006.01)		
UNIVARS, s.r.o., Třebíč, CZ	21115	H 01 L 31/042	(2006.01)		
Univerzita Karlova v Praze, Farmaceutická fakulta v Hradci Králové, Hradec Králové, CZ	21112	A 61 Q 19/00	(2006.01)		
ŽĎAS, a. s., Žďár nad Sázavou, CZ	21117	B 24 B 41/06	(2006.01)		
ŽĎAS, a. s., Žďár nad Sázavou, CZ	21118	B 22 C 1/02	(2006.01)		

FG4Q

Zapsané průmyslové vzory - přehled podle čísel zápisu

V období uzávěrky tohoto čísla Věstníku zapsal Úřad průmyslového vlastnictví tyto průmyslové vzory:

34870	15-09
34871	08-05
34872	21-01
34873	06-01
34874	07-06

FG4Q

Zapsané průmyslové vzory - přehled podle tříd

- (51) 06-01
(11) 34873
(21) 2010-38088
(22) 12.02.2010
(15) 15.07.2010
(45) 15.07.2010
(54) Křeslo
(28) 2
(73) HOKO-VH s.r.o., Vlčnov, CZ
(72) Hruboš Vladislav, Vlčnov, CZ
Vrága Petr, Uherský Brod, CZ
(74) DANĚK & PARTNERS Advokátní a patentová kancelář,
Ing. Dr. Vilém Daněk, Vinohradská 45, Praha 2, 12000
(55)



1.1



1.2



1.3



1.4



2.1



2.2



2.3



2.4

-
- (51) 07-06
(11) 34874
(21) 2010-38126
(22) 16.04.2010
(15) 15.07.2010
(45) 15.07.2010
(54) Otvírák korunkových uzávěrů
(28) 11
(73) Filák Libor, Zlín, CZ
(72) Filák Libor, Zlín, CZ

(55)



1.1



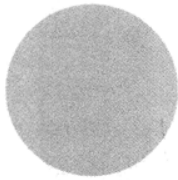
3.1



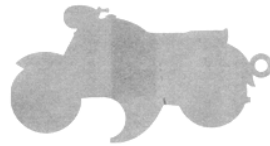
1.2



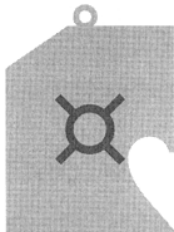
3.2



1.3



4.1



2.1



4.2



2.2



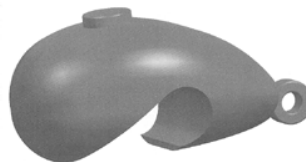
5.1



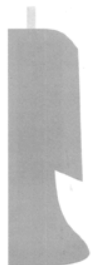
5.2



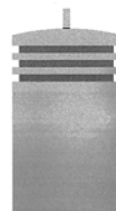
5.3



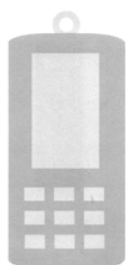
9.1



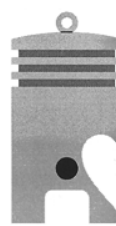
6.1



10.1



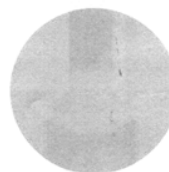
6.2



10.2



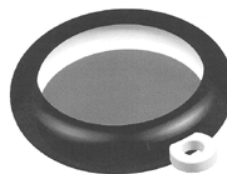
7.1



10.3



7.2



11.1



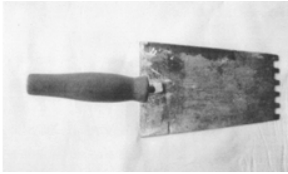
8.1



8.2

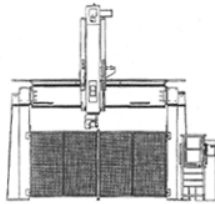
-
- (51) **08-05**
(11) 34871
(21) 2009-37967
(22) 10.11.2009
(15) 15.07.2010
(45) 15.07.2010
(54) Zednická lžice
(28) 1
(73) Gažo Josef, Hrádek ve Slezsku, CZ
(72) Gažo Josef, Hrádek ve Slezsku, CZ
(74) Ing. Josef Bocek, Dělnická 19/1168, Haviřov, 73601

(55)

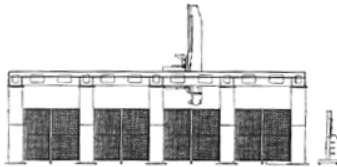


1.1

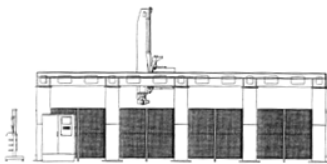
- (51) **15-09**
(11) 34870
(21) 2009-37936
(22) 23.10.2009
(15) 15.07.2010
(45) 15.07.2010
(54) Obráběcí stroj
(28) 1
(73) SAHOS s. r. o., Hluboká nad Vltavou, CZ
(72) Chylík Petr Ing., Písek, CZ
Sedláček Luděk Ing., České Budějovice, CZ
(74) KUDRLIČKA a SEDLÁK, advokátní, patentová a
známková kancelář, Ing. Jiří Sedlák, Husova 5, České
Budějovice, 37001
(55)



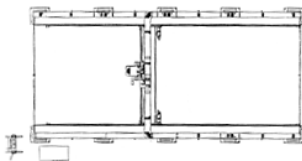
1.1



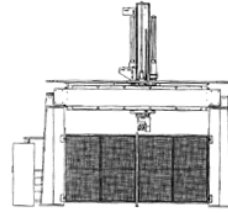
1.2



1.3



1.4



1.5

- (51) **21-01**
(11) 34872
(21) 2009-38041
(22) 28.12.2009
(15) 15.07.2010
(45) 15.07.2010
(54) Stavebnice - hra
(28) 1
(73) Malíková Lada MBA, Praha, CZ
(72) Malíková Lada MBA, Praha, CZ
(55)



1.1

Seznam vlastníků zapsaných průmyslových vzorů

(73)	(11)	(51)	(73)	(11)	(51)
Filák Libor, Zlín, CZ	34874	07-06			
Gažo Josef, Hrádek ve Slezsku, CZ	34871	08-05			
HOKO-VH s.r.o., Vlčnov, CZ	34873	06-01			
Malíková Lada MBA, Praha, CZ	34872	21-01			
SAHOS s. r. o., Hluboká nad Vltavou, CZ	34870	15-09			

Úřední rozhodnutí a oznámení

MM4A, MM4F Zániky patentů a autorských osvědčení pro nezaplacení udržovacích poplatků

(11)	(21)	Int.Cl.(51)	(11)	(21)	Int.Cl.(51)
277792	1990-6961	8/G01J 1/16	300018	2003-15	8/A61L 2/00
279328	1992-3884	8/E02D 19/16	300074	2006-815	8/A61K 51/10
279725	1991-12	8/A61K 39/12	300086	2001-2387	8/C07D 311/04
280912	1991-3872	8/F16D 66/02	300121	1999-2360	8/C08L 83/04
281609	1992-3763	8/B23D 77/02	300279	1999-2418	8/B24D 11/00
281804	1990-6590	8/C12N 5/00	300344	1999-2361	8/C08L 83/04
282827	1993-1335	6/A61F 13/46	300353	2005-800	8/F16H 55/26
283051	1990-6470	8/D03J 1/14	300429	2002-2137	8/A61K 31/506
283343	1996-3812	8/F41B 15/04	300580	2000-4843	8/A47B 91/16
284505	1990-6486	8/D01H 4/12			
284519	1994-2025	6/C03C 3/087			
285065	1994-3264	8/B65D 6/16			
285587	1992-3992	8/E04F 19/00			
285657	1993-1178	6/B32B 17/10			
285862	1995-1666	6/A61F 13/20			
286479	1993-2808	8/C07D 237/20			
286494	1994-3341	8/B01D 39/16			
287049	1992-3931	8/C07D 239/48			
287252	1996-1894	7/A61F 13/15			
287906	1999-2314	7/B21D 39/04			
288744	1997-4179	8/F26B 25/16			
288749	1996-3737	8/C12C 5/02			
288792	1994-3245	8/A61L 15/28			
288965	1997-4166	8/A23J 1/08			
289196	1990-6340	8/D04B 21/00			
289203	2000-19	8/H02M 3/07			
289205	1993-2830	8/B65B 9/04			
289956	1997-1801	7/B29C 70/76			
290907	1999-4715	8/G01L 5/04			
291026	1996-1845	7/C07C 227/08			
291044	1996-2154	7/B21D 5/16			
291288	1998-1939	7/B21D 11/10			
291751	1998-4296	8/H01J 17/00			
292060	1995-2615	7/E05F 15/12			
292323	1996-1981	7/C07D 223/00			
292456	1996-3285	7/A01N 1/00			
292901	1996-1856	7/C01G 49/14			
293124	1996-3767	8/B41F 22/00			
293158	1998-4208	8/B29C 45/14			
293187	2000-3325	7/H02K 15/04			
293251	1997-1944	7/F02P 19/02			
293422	1998-1943	7/A61K 31/195			
293577	1998-4206	8/F24D 15/04			
294327	1995-3410	8/C10M 101/00			
294947	2003-65	8/E04C 3/20			
295432	2003-3471	8/B64C 31/036			
295657	1998-2276	7/F27B 15/00			
295757	1998-2049	7/G01F 11/20			
295860	1997-1856	7/B29C 70/40			
296193	1998-1989	8/E05D 15/24			
296832	2005-24	8/C07D 239/48			
297170	2000-2147	8/H04H 9/00			
297285	2000-2374	8/G02B 6/44			
297311	1999-2840	8/H01H 9/00			
297331	2004-1255	8/F24J 2/42			
297375	1999-3999	8/G01D 5/251			
297416	1999-2227	8/C07D 401/04			
297452	1998-2718	8/A61K 31/40			
297580	1999-2270	8/B21B 1/46			
297759	2000-4854	8/F01D 5/32			
298225	2003-1672	8/A21B 3/07			
298731	2001-475	8/H04W 4/18			
298983	1999-2422	8/C08L 23/08			
299165	2003-1996	8/F02M 31/20			
299544	2001-4595	8/A61L 2/07			
299600	1999-2163	8/C07D 487/04			
299737	2000-25	8/H01H 33/12			
299771	2000-2239	8/B32B 17/10			
299840	2000-2523	8/C07H 17/075			

MK1K

Zániky užitečných vzorů uplynutím doby platnosti

(11)	(21)	(51)	
10389	2000-11007	B42D 15/10	(2006.01)
10405	2000-11000	A01K 23/00	(2006.01)
10533	2000-11010	A23L 2/00	(2006.01)
10665	2000-11011	B65D 88/12	(2006.01)
13195	2003-13831	F24D 19/00	(2006.01)
13393	2003-13830	E04C 3/20	(2006.01)
16245	2006-17345	A01G 1/08	(2006.01)
16259	2006-17342	A47C 16/04	(2006.01)
16260	2006-17343	A47C 16/04	(2006.01)
16261	2006-17344	A47B 3/06	(2006.01)
16285	2006-17341	F01B 13/02	(2006.01)
16286	2006-17346	A23C 9/123	(2006.01)
16311	2006-17354	A61K 31/4184	(2006.01)

MK4Q

Zániky práva ze zapsaných průmyslových vzorů uplynutím doby ochrany

(11)	(21)	Int.Cl/(51)	(11)	(21)	Int.Cl/(51)
32696	2005-35654	8/03-01			
32929	2005-35656	8/19-01			
32930	2005-35657	8/19-01			
33056	2005-35660	8/23-03			

Zápisy licenčních smluv do rejstříku užitečných vzorů pro nabyvatele

(11)	20243
(73)	AKO plus s.r.o., Rokycany, CZ Nabyvatel: Varcholek s.r.o., Pod Skalkou č.p. 235, Třemošná, 33011, CZ Druh licence: nevýlučná Datum uzavření smlouvy: 24.06.2010 Datum zápisu smlouvy: 15.07.2010

ND1K

První prodloužení doby platnosti užitečných vzorů

(51)	F17C 13/12	(2006.01)	(51)	G08B 13/194	(2006.01)
	F16L 55/00	(2006.01)		G08B 13/196	(2006.01)
	A62C 4/00	(2006.01)	(11)	16863	
(11)	16431		(21)	2006-17374	
(21)	2006-17370		(22)	18.01.2006	
(22)	16.01.2006		(73)	Kulhánek Josef Ing., Praha, CZ	
(73)	Dvořáček Vladimír, Mělník, CZ		(54)	Zapojení videosystému s uložením snímků na vzdáleném zabezpečeném serveru	
(54)	Lamelová skladba antidekonační vložky, zejména pro potrubní protiexplozivní pojistky a jiná podobná zařízení		(51)	E01F 15/04	(2006.01)
			(11)	16879	
			(21)	2006-17888	
(51)	F16B 1/00	(2006.01)	(22)	29.06.2006	
	F16B 12/00	(2006.01)	(73)	ArcelorMittal Ostrava a.s., Ostrava, CZ	
	A47B 96/00	(2006.01)	(54)	Oboustranné svodidlo, zejména pro střední pruh rychlostních komunikací	
(11)	16834				
(21)	2006-17939		(51)	H01R 39/38	(2006.01)
(22)	17.07.2006		(11)	16929	
(73)	Švéda Zdeněk Ing., Dvakačovice, CZ		(21)	2006-17912	
(54)	Spojovací mezičlánek		(22)	07.07.2006	
			(73)	Veselka František Doc. Ing. CSc., Brno, CZ	
(51)	F16B 5/00	(2006.01)	(54)	Držák kartáče pro elektrické stroje	
	F16B 12/00	(2006.01)			
	A47B 96/00	(2006.01)	(51)	B09B 3/00	(2006.01)
(11)	16836		(11)	17181	
(21)	2006-17941		(21)	2006-17952	
(22)	17.07.2006		(22)	24.07.2006	
(73)	Švéda Zdeněk Ing., Dvakačovice, CZ		(73)	R-FIN, s. r. o., Fulnek, CZ	
(54)	Upevňovací prostředek		(54)	Ostříkové ústrojí pro zařízení k likvidaci použitých jednorázových hygienických nádob	
(51)	E02D 29/14	(2006.01)			
(11)	16858		(51)	B09B 3/00	(2006.01)
(21)	2006-17934		(11)	17182	
(22)	14.07.2006		(21)	2006-17953	
(73)	Subterra a. s., Praha, CZ		(22)	24.07.2006	
(54)	Závěs únikového poklopu		(73)	R-FIN, s. r. o., Fulnek, CZ	
			(54)	Ostříkové ústrojí pro zařízení k likvidaci použitých jednorázových hygienických nádob	

- (51) **B60R 25/06** (2006.01)
(11) 17183
(21) 2006-17958
(22) 25.07.2006
(73) ROYAL DEFEND HOLDING a. s., Praha, CZ
(54) Zařízení pro uzamykání řadící páky motorových vozidel
- (51) **B23Q 17/22** (2006.01)
(11) 17403
(21) 2006-18122
(22) 25.08.2006
(73) České vysoké učení technické v Praze, Fakulta strojní, Výzkumné centrum pro strojírenskou výrobní techniku a technologii, Praha, CZ
(54) Zařízení pro automatickou kompenzaci vertikálního poklesu a úhlového sklonu předního, vysouvaného konce horizontálně výsuvné části výrobního, zejména obráběcího stroje
- (51) **F23L 15/00** (2006.01)
(11) 18209
(21) 2006-17947
(22) 19.07.2006
(73) Zajiček Kamil, Chlum u Třeboně, CZ
(54) Těleso pro ohřev vzduchu
- (51) **B41J 11/00** (2006.01)
B41J 2/14 (2006.01)
(11) 20906
(21) 2009-22000
(22) 14.06.2006
(73) MGI FRANCE, Ivry sur Seine, FR
(54) Tryskové digitální zařízení k nanášení povlaku na podklad

ND1K

Druhé prodloužení doby platnosti užitných vzorů

- | | |
|--|---|
| (51) H04N 7/00 (2006.01) | (51) E01H 1/08 (2006.01) |
| H04H 20/76 (2008.01) | E01H 5/10 (2006.01) |
| H04H 1/00 (2006.01) | E01H 8/08 (2006.01) |
| (11) 13599 | (11) 13995 |
| (21) 2003-14466 | (21) 2003-14574 |
| (22) 18.07.2003 | (22) 28.08.2003 |
| (73) TICHÝ Zdeněk, Praha, CZ | (73) KUBÁT Jaroslav, Praha, CZ |
| (54) RADIO INFO, s.r.o., Praha 10, CZ | (54) Tryskové čisticí a rozmrazovací zařízení |
| (54) Zapojení pozemní sítě digitální televize a rozhlasu | |
| (51) E04C 5/12 (2006.01) | (51) F24D 19/10 (2006.01) |
| E04C 5/08 (2006.01) | (11) 14110 |
| (11) 13692 | (21) 2003-14444 |
| (21) 2003-14447 | (22) 14.07.2003 |
| (22) 16.07.2003 | (73) T. M. S. TÜRKER MAKINE SANAYI VE |
| (73) NAPKO SPOL. S R. O., Olomouc, CZ | TICARET LIMITED SIRKETI, Bursa Turkiye, TR |
| (54) Roznášeací podložka s přechodkou | (54) Připojovací díl termostatického ventilu |
| (51) H01H 31/00 (2006.01) | |
| H01H 31/28 (2006.01) | |
| (11) 13709 | |
| (21) 2003-14543 | |
| (22) 14.08.2003 | |
| (73) DRIBO S. R. O., Brno, CZ | |
| (54) Jednopolový spínací prvek vysokého napětí | |
| (51) F16L 55/11 (2006.01) | |
| (11) 13720 | |
| (21) 2003-14334 | |
| (22) 10.06.2003 | |
| (73) VÚJE TRNAVA A.S., Trnava, SK | |
| (54) Záslepka netěsnících trubek parogenerátorů | |
| (51) G01K 17/10 (2006.01) | |
| (11) 13991 | |
| (21) 2003-14484 | |
| (22) 24.07.2003 | |
| (73) EDR Václav, Benešov, CZ | |
| (54) Zařízení pro měření tepla obsaženého v kondenzátu | |

ND4Q

První obnovy doby ochrany průmyslových vzorů

- (51) 19-06
(11) 33361
(21) 2005-36247
(22) 14.07.2005
(54) Držák na popisovací křídou
- (51) 19-08
(11) 33385
(21) 2005-36266
(22) 29.07.2005
(54) Certifikační list

ND4Q

Druhé obnovy doby ochrany průmyslových vzorů

- (51) 18-02
(11) 29806
(21) 2000-32526
(22) 18.05.2000
(54) Tiskový stroj
- (51) 15-05
(11) 29954
(21) 2000-32636
(22) 07.07.2000
(54) Mycí přístroj na sklenice a jeho nádoba
- (51) 07-01
(11) 30058
(21) 2000-32585
(22) 16.06.2000
(54) Hrnek, miska, talíř
- (51) 25-01
(11) 31116
(21) 2000-32493
(22) 09.05.2000
(54) Zámková cihla

PD4A

Převod práv a ostatní změny majitelů patentů

- | | |
|---|---|
| (11) 287051 | (11) 287317 |
| (21) 1994-1548 | (21) 1994-1491 |
| (73) RHONE-POULENC AGRO, 69009 Lyon, FR | (73) Aventis CropScience S.A., 69009 Lyon, FR |
| (11) 287051 | (11) 287317 |
| (21) 1994-1548 | (21) 1994-1491 |
| (73) Aventis CropScience S.A., 69009 Lyon, FR | (73) Bayer CropScience SA, 69009 Lyon, FR |
| (11) 287051 | (11) 287317 |
| (21) 1994-1548 | (21) 1994-1491 |
| (73) Bayer CropScience SA, 69009 Lyon, FR | (73) Bayer S.A.S., 69009 Lyon, FR |
| (11) 287051 | (11) 288743 |
| (21) 1994-1548 | (21) 1997-3186 |
| (73) Bayer S.A.S., 69009 Lyon, FR | (73) RHONE-POULENC AGRO, 69009 Lyon, FR |
| (11) 287207 | (11) 288743 |
| (21) 1992-3753 | (21) 1997-3186 |
| (73) RHONE-POULENC AGRO, 69009 Lyon, FR | (73) Aventis CropScience S.A., 69009 Lyon, FR |
| (11) 287207 | (11) 288743 |
| (21) 1992-3753 | (21) 1997-3186 |
| (73) Aventis CropScience S.A., 69009 Lyon, FR | (73) Bayer CropScience SA, 69009 Lyon, FR |
| (11) 287207 | (11) 288743 |
| (21) 1992-3753 | (21) 1997-3186 |
| (73) Bayer CropScience SA, 69009 Lyon, FR | (73) Bayer S.A.S., 69009 Lyon, FR |
| (11) 287207 | (11) 291911 |
| (21) 1992-3753 | (21) 1997-2410 |
| (73) Bayer S.A.S., 69009 Lyon, FR | (73) RHONE-POULENC AGRO, 69009 Lyon, FR |
| (11) 287317 | (11) 291911 |
| (21) 1994-1491 | (21) 1997-2410 |
| (73) RHONE-POULENC AGRO, 69009 Lyon, FR | (73) Aventis CropScience S.A., 69009 Lyon, FR |

- (11) 291911
- (21) 1997-2410
- (73) Bayer CropScience SA, 69009 Lyon, FR

- (11) 291911
- (21) 1997-2410
- (73) Bayer S.A.S., 69009 Lyon, FR

- (11) 293053
- (21) 2001-3207
- (73) ROSSO STEEL, a.s., Praha 6, Veleslavín, CZ

- (11) 293660
- (21) 1997-180
- (73) RHONE-POULENC AGRO, 69009 Lyon, FR

- (11) 293660
- (21) 1997-180
- (73) Aventis CropScience S.A., 69009 Lyon, FR

- (11) 293660
- (21) 1997-180
- (73) Bayer CropScience SA, 69009 Lyon, FR

- (11) 293660
- (21) 1997-180
- (73) Bayer S.A.S., 69009 Lyon, FR

- (11) 293674
- (21) 1997-2227
- (73) RHONE-POULENC AGRO, 69009 Lyon, FR

- (11) 293674
- (21) 1997-2227
- (73) Aventis CropScience S.A., 69009 Lyon, FR

- (11) 293674
- (21) 1997-2227
- (73) Bayer CropScience SA, 69009 Lyon, FR

- (11) 293674
- (21) 1997-2227
- (73) Bayer S.A.S., 69009 Lyon, FR

- (11) 294331
- (21) 1998-1893
- (73) RHONE-POULENC AGRO, 69009 Lyon, FR

- (11) 294331
- (21) 1998-1893
- (73) Aventis CropScience S.A., 69009 Lyon, FR

- (11) 294331
- (21) 1998-1893
- (73) Bayer CropScience SA, 69009 Lyon, FR

- (11) 294331
- (21) 1998-1893
- (73) Bayer S.A.S., 69009 Lyon, FR

- (11) 295649
- (21) 1998-174
- (73) Bayer S.A.S., 69009 Lyon, FR

- (11) 296040
- (21) 1999-190
- (73) Aventis CropScience S.A., 69009 Lyon, FR

- (11) 296040
- (21) 1999-190
- (73) Bayer CropScience SA, 69009 Lyon, FR

- (11) 296040
- (21) 1999-190
- (73) Bayer S.A.S., 69009 Lyon, FR

- (11) 301497
- (21) 2005-594
- (73) IPSEN PHARMA S.A.S., Boulogne-Billancourt, 92100, FR

PD1K

Převod práv a ostatní změny majitelů užitečných vzorů

- (11) 14033
(21) 2003-14471
(73) HECKL s.r.o., Kralupy nad Vltavou, CZ
- (11) 19984
(21) 2009-21431
(73) Moravské sklárny Květná s.r.o., Strání - Květná, CZ
Ústav anorganické chemie Akademie věd ČR, v.v.i.,
Husinec - Řež, CZ
Vysoká škola chemicko - technologická v Praze,
Praha 6, CZ
- (11) 19985
(21) 2009-21432
(73) Moravské sklárny Květná s.r.o., Strání - Květná, CZ
Ústav anorganické chemie Akademie věd ČR, v.v.i.,
Husinec - Řež, CZ
Vysoká škola chemicko - technologická v Praze,
Praha 6, CZ
- (11) 19986
(21) 2009-21433
(73) Moravské sklárny Květná s.r.o., Strání - Květná, CZ
Ústav anorganické chemie Akademie věd ČR, v.v.i.,
Husinec - Řež, CZ
Vysoká škola chemicko - technologická v Praze,
Praha 6, CZ

PD4Q

Převod práv a ostatní změny vlastníků průmyslových vzorů

- (11) 30100
(21) 2000-32704
(73) GlaxoSmithKline Consumer Healthcare GmbH &
Co. KG, Buehl, DE
- (11) 30101
(21) 2000-32705
(73) GlaxoSmithKline Consumer Healthcare GmbH &
Co. KG, Buehl, DE

Zamítnuté a částečně zamítnuté přihlášky ochranných známek před zveřejněním

Kapitola obsahuje údaje o rozhodnutích o přihláškách ochranných známek, u kterých byly na základě provedeného věcného průzkumu shledány Úřadem důvody pro zamítnutí přihlášky ochranné známky podle ustanovení § 4 nebo 6 zákona č. 441/2003 Sb. Na základě toho Úřad vydal rozhodnutí o zamítnutí přihlášky podle ustanovení § 22 zákona č. 441/2003 Sb., a to pro celý seznam výrobků a služeb nebo pro jeho část. Údaje o výsledku rozhodnutí (zamítnutí přihlášky, částečné zamítnutí přihlášky) jsou uvedeny za datem právní moci rozhodnutí pod INID kódem (583) s názvem "Datum právní moci rozhodnutí/výsledek rozhodnutí".

(210) **O-445965**

(540)

BROUK +BABKA

(583) 08.07.2010 / zamítnutí přihlášky

(210) **O-462622**

(540)

CHROMSYSTEMS

(583) 12.07.2010 / zamítnutí přihlášky

(210) **O-467985**

(540)

TOP DOG

(583) 14.07.2010 / zamítnutí přihlášky

(210) **O-468077**

(540)

Seznamka naživo

(583) 12.07.2010 / zamítnutí přihlášky

(210) **O-471479**

(540)

Pro-gress

(583) 13.07.2010 / částečné zamítnutí přihlášky

(210) **O-473390**

(540)

Společnosti Online

(583) 08.07.2010 / zamítnutí přihlášky

(210) **O-473776**

(540)

Health and Sustainability Summit

(583) 02.07.2010 / zamítnutí přihlášky

(210) **O-474632**

(540)

NEVĚSTA A ŽENICH

(583) 13.07.2010 / zamítnutí přihlášky

(210) **O-474973**

(540)

Czech Poker Tour

(583) 10.07.2010 / zamítnutí přihlášky

Přehled zveřejněných přihlášek ochranných známek

Přihlášky ochranných známek, které byly na základě výsledků formálního a věcného průzkumu provedeného Úřadem shledány schopné zápisu do rejstříku ochranných známek, jsou obsaženy v této kapitole. Důležitou právní skutečností je, že zveřejněním přihlášky ochranné známky v této kapitole Věstníku (§ 23 zákona č. 441/2003 Sb.) začíná běžet zákonná tříměsíční lhůta pro podání námitek podle ustanovení § 25 zákona č. 441/2003 Sb.

Číselný přehled

O-470658, O-471479, O-471673, O-473242, O-473781, O-474249, O-474915, O-474977, O-474978, O-475009, O-475084, O-475108, O-475265, O-475561, O-475771, O-475772, O-475824, O-475830, O-475832, O-475926, O-476027, O-476065, O-476164, O-476190, O-476220, O-476243, O-476364, O-476365, O-476366, O-476402, O-476404, O-476641, O-476759, O-476943, O-476947, O-476990, O-476997, O-476998, O-477005, O-477006, O-477008, O-477010, O-477028, O-477029, O-477030, O-477032, O-477033, O-477065, O-477066, O-477110, O-477118, O-477124, O-477127, O-477134, O-477213, O-477218, O-477219, O-477224, O-477248, O-477250, O-477251, O-477252, O-477253, O-477254, O-477255, O-477256, O-477259, O-477265, O-477274, O-477275, O-477284, O-477286, O-477303, O-477312, O-477321, O-477371, O-477380, O-477382, O-477410, O-477426, O-477427, O-477436, O-477445, O-477447, O-477448, O-477480, O-477492, O-477495, O-477542, O-477561, O-477564, O-477566, O-477613, O-477614, O-477645, O-477749, O-477883, O-477926

Zveřejněné přihlášky ochranných známek

(210) **O-470658**
(220) 09.09.2009
(320) 09.09.2009
(511) 16, 35, 36, 38
(540)

Zajištěný fond Forte

(510) (16) papírové nosiče informací, zejména tiskoviny, letáky, propagační materiály, plakáty, fotografie, psací a kancelářské potřeby, papírenské zboží; (35) inzertní, reklamní a propagační činnost, pomoc při řízení obchodní činnosti, obchodní administrativa, kancelářské práce, marketing; (36) služba finanční, peněžní, nemovitostní a pojišťovací, zejména přijímání vkladů od veřejnosti, poskytování úvěrů, investování do cenných papírů na vlastní účet, finanční pronájem (leasing), platební styk a zúčtování, vydávání platebních prostředků jako platebních karet, cestovních šeků, poskytování záruk, otevírání akreditivů, obstarávání inkasa, poskytování investičních služeb, obchodování na vlastní účet nebo na účet klienta s devizovými hodnotami a se zlatem, finanční makléřství, směnárská činnost (nákup devizových prostředků), výkon funkce depozitáře, poskytování bankovních informací, pronájem bezpečnostních schránek, vydávání hypotečních zástavních listů a činnosti, které přímo souvisejí s činnostmi výše uvedenými; (38) komunikační služby, zejména zveřejňování a přenos zpráv a informací prostřednictvím počítačových a telekomunikačních prostředků a sítí, šíření informací prostřednictvím počítačových sítí a telekomunikačních sítí včetně Internetu, poskytování přístupu k on-line službám, služby webových portálů, komunikace a obchodní transakce v síti, služby datové sítě.

(730) **Komerční banka a.s.**, Na Příkopě 33/ 969, Praha 1, 11407, CZ

(210) **O-471479**
(220) 15.10.2009
(320) 15.10.2009
(511) 25
(540)

Pro-gress

(510) (25) boty.
(730) **Zunt Zdeněk**, Krokova 320, Písek, 39701, CZ
(740) Ing. Mgr. Marek Němec, advokát, patentový zástupce, Nádražní 106, box, Sedlčany, 26401

(210) **O-471673**
(220) 23.10.2009
(320) 23.10.2009
(511) 9, 35, 39, 41, 43
(540)



(510) (9) přístroje sloužící k potápění, potřeby pro potápěče; (35) obchod s potřebami pro potápěče; (39) služby cestovní kanceláře, spočívající v zařizování cest, služby cestovní kanceláře zařizující cesty se zaměřením na sportovní aktivity, zejména potápění; (41) sportovní a kulturní aktivity, škola potápění; (43) služby cestovní kanceláře, spočívající v zajišťování stravování a ubytování.

(730) **SCUBA TOUR s.r.o.**, Kšírova 120, Brno, 61900, CZ
(740) JUDr. Helena Šplíchalová, advokátka, Kozi 10, Brno, 60200

(210) **O-473242**
(220) 06.01.2010
(320) 06.01.2010
(511) 29, 30, 31
(540)

CORNFARM

(510) (29) konzervované, sušené a zavařené ovoce a zelenina, zeleninové konzervy, konzervované, sušené a zavařené

luštěniny; (30) přípravky z obilnin; (31) čerstvé ovoce a zelenina, čerstvé luštěniny.

(730) **Lidl Stiftung & Co. KG**, Stiftsbergstrasse 1, Neckarsulm, DE
(740) TRAPLOVÁ-HAKR-KUBÁT Advokátní a patentová kancelář, JUDr. Jarmila Traplová, Přístavní 24, Praha 7, 17000

(210) **O-473781**
(220) 16.06.2010
(320) 16.06.2010
(511) 1, 17, 35
(540)



(510) (1) polyamidy, chemické výrobky pro průmysl a vědu, katalyzátory, iniciátory pro polymerizaci, polyamidy, vše v rámci této třídy; (17) umělé hmoty jako polotovary v rámci této třídy; (35) marketing, zprostředkování obchodní činnosti s výše uvedenými výrobky tříd 1 a 17.

(590) Barevná
(730) **KATCHEM spol. s r.o.**, El. Krásnohorské 6, Praha 1, 11000, CZ
(740) PROPATENT CZ, Ing. Vlasta Sedláčková, Ke Kateřinkám 1393, Praha 4, 14900

(210) **O-474249**
(220) 12.02.2010
(320) 12.02.2010
(511) 9, 16, 35, 41, 43
(540)



(510) (9) zábavní přístroje upravené pro použití s externí obrazovkou nebo monitorem, přístroje pro záznam, převod, reprodukci zvuku nebo obrazu, magnetické nosiče zvukových záznamů, gramofonové desky; (16) papír, lepenka a výrobky z těchto materiálů, které nejsou zařazeny do jiných tříd, tiskárenské výrobky, potřeby pro knižní vazby, fotografie; (35) propagační činnost, reklama, pomoc při řízení obchodní činnosti, obchodní administrativa, kancelářské práce; (41) výchova, vzdělávání, zábava, sportovní a kulturní aktivity; (43) služby zajišťující stravování a nápoje, dočasné ubytování.

(730) **TWENTYFOURSEVEN Promotions, s.r.o.**, U Chmelnice 2/745, Praha 4 - Modřany, 14300, CZ
(740) JUDr. Iveta Grecká, U Chmelnice 2/745, Praha 4, 14300

(210) **O-474915**
(220) 08.03.2010
(320) 08.03.2010
(511) 41
(540)

Etické dílny

(510) (41) vyučování etiky, školení, výcvik, vzdělávání, výchovné služby, výchova náboženská.

(730) **Tim 2,2 o.s.**, Libáňská 4, Praha 9, 19300, CZ

(210) **O-474977**
(220) 09.03.2010
(320) 09.03.2010

(511) 6, 19, 35, 39, 40, 42

(540)

NIKOM

(510) (6) obecné kovy a jejich slitiny, kovové stavební materiály, železné a neželezné rudy, kovové cihly, brikety a pelety zhotovené z odpadních, především kovových materiálů, kovové strusky, kovová syntetická struska z výroby feroslitin a hliníku, výrobky z této strusky pro hutní průmysl a výrobu oceli a železa, výrobky z feroslitin; (19) cihly, brikety a pelety zhotovené z nekovové strusky, cihly, brikety a pelety zhotovené z nekovové syntetické strusky, stavební výrobky nekovové, zhotovené z nekovového odpadního materiálu z výroby feroslitin, sypké nekovové stavební hmoty; (35) zprostředkování obchodu s výrobky obsaženými ve třídách 1, 6 a 19, zprostředkování obchodu s druhotnými surovinami, především se železným šrotem a barevnými kovy a jejich slitinami, zprostředkování obchodu s odpady, obchodní a podnikatelský průzkum v oblasti trhu s hutními produkty a feroslitinami, marketing a propagace; (39) zprostředkování služeb v oblasti skladování odpadů; (40) zprostředkování služeb v oblasti zpracování odpadů; (42) zprostředkování služeb v oblasti životního prostředí.

(730) NIKOM, a.s., Mníšek pod Brdy 900, Mníšek pod Brdy, 25210, CZ

(740) Ing. Marie Smrčková, patentový zástupce, Velflíkova 10, Praha 6, 16000

(210) O-474978

(220) 09.03.2010

(320) 09.03.2010

(511) 6, 19, 35, 39, 40, 42

(540)



(510) (6) obecné kovy a jejich slitiny, kovové stavební materiály, železné a neželezné rudy, kovové cihly, brikety a pelety zhotovené z odpadních, především kovových materiálů, kovové strusky, kovová syntetická struska z výroby feroslitin a hliníku, výrobky z této strusky pro hutní průmysl a výrobu oceli a železa, výrobky z feroslitin; (19) cihly, brikety a pelety zhotovené z nekovové strusky, cihly, brikety a pelety zhotovené z nekovové syntetické strusky, stavební výrobky nekovové, zhotovené z nekovového odpadního materiálu z výroby feroslitin, sypké nekovové stavební hmoty; (35) zprostředkování obchodu s výrobky obsaženými ve třídách 1, 6 a 19, zprostředkování obchodu s druhotnými surovinami, především se železným šrotem a barevnými kovy a jejich slitinami, zprostředkování obchodu s odpady, obchodní a podnikatelský průzkum v oblasti trhu s hutními produkty a feroslitinami, marketing a propagace; (39) zprostředkování služeb v oblasti skladování odpadů; (40) zprostředkování služeb v oblasti zpracování odpadů; (42) zprostředkování služeb v oblasti životního prostředí.

(730) NIKOM, a.s., Mníšek pod Brdy 900, Mníšek pod Brdy, 25210, CZ

(740) Ing. Marie Smrčková, patentový zástupce, Velflíkova 10, Praha 6, 16000

(210) O-475009

(220) 25.11.1999

(320) 25.11.1999

(511) 5

(540)

Bial

(510) (5) farmaceutické, veterinární a hygienické přípravky, dietetické přípravky pro léčebné účely, přípravky pro hubení škodlivých zvířat.

(730) BIAL-PORTELA & CA, S.A., Avenida da Siderurgia Nacional, S. Mamede do Coronado, PT

(740) KANIA, SEDLÁK, SMOLA Patentová a známková kancelář, Ing. František Kania, Mendlovo nám. 1a, Brno, 60300

(210) O-475084

(220) 12.03.2010

(320) 12.03.2010

(511) 6, 11, 17, 19

(540)

CUPRINOX

(510) (6) obecné kovy v surovém i polozpracovaném stavu, stavební materiál z válcovaného a litého kovu, trubky, fitinky, plechy a spojovací materiál - v rámci této třídy, kovová střešní krytina, zámečnické a klempířské výrobky, hutní materiál, dráty spadající do této třídy, okapové systémy - v rámci této třídy; (11) sanitární keramika, zařízení pro topení, větrání, chlazení, zařízení pro rozvod; (17) střešní pojistné hydroizolační fólie pro stavebnictví; (19) asfaltové střešní lepenky, okapové systémy nekovové, dlažba nekovová, komíny - v rámci této třídy, střešní krokve, střešní krytina a střešní tašky - v rámci této třídy, stavební hmoty nekovové.

(730) Cuprosan s.r.o., Slovenská 1085/1a, Ostrava - Přívoz, 70200, CZ

(740) PROPATENT, Mgr. Matěj Sedláček, Ke Kateřinkám 1393, Praha 4, 14900

(210) O-475108

(220) 14.03.2010

(320) 14.03.2010

(511) 2, 17

(540)

EKOFAS

(510) (2) nátěrové hmoty, barvy, laky, ředidla do nátěrových hmot, tmely zařazené do tř. 2, barviva, mořidla, ochranné prostředky proti rzi kovů a hnilobě dřeva, práškové nátěrové látky, práškové barvy, impregnační prostředky na dřevo a na beton, mořidla na dřevo, elektroforézní nátěrové látky, aditiva pro nátěrové hmoty, barvy pro stavební účely, barvy fasádní, interiérové barvy; (17) izolační nátěrové a nástřikové hmoty, asfaltové nátěry izolační.

(730) EKOLAK s.r.o., Bílovice 497, 68712, CZ

(740) Ing. Zdeněk Kučera, Dlouhá 207 (P.O.BOX 92), Slušovice, 76315

(210) O-475265

(220) 18.03.2010

(320) 18.03.2010

(511) 16, 30, 35, 38, 41

(540)

SOUSEDSKÉ SLAVNOSTI

(510) (16) papír, výrobky z papíru, periodické a neperiodické publikace, knihy, časopisy, brožury, letáky, prospekty, fotografie; (30) pečivo, cukrovinky, perníky, medovíčky, výrobky z medu a perníku spadající do této třídy; (35) služby propagace a reklamy, zprostředkovatelská činnost v oblasti obchodu s výrobky ve tř. 16 a 30, aktualizace reklamních materiálů, aranžování výkladů, obchodní nebo podnikatelské informace, komerční informační kanceláře, kopírování nebo rozmnožování dokumentů, marketingové studie, organizování výstav ke komerčním účelům, pronájem reklamních materiálů a ploch, průzkum trhu, předvádění zboží, překlad informací do počítačových databází, přepisování, sekretářské služby, vedení kartoték v počítači, činnost umělecké agentury (obchodní vedení), zprostředkovatelská činnost ve styku s veřejností (public relations), vyřizování korespondence; (38) informační servis (informační kancelář), šíření a poskytování zpráv a obrazových informací, interaktivních, grafických a multimediálních sdělení prostřednictvím globálních telekomunikačních sítí a Internetu; (41) zprostředkovatelská činnost v oblasti kultury, vzdělávání a informací ve třídě 41, organizování kulturních, sportovních, společenských a vzdělávacích akcí, televizní zábava, filmová tvorba (produkce), vydávání knih, výroba divadelních nebo jiných představení, služby pro oddech a rekreaci, organizování vzdělávacích a zábavných soutěží, výroba videofilmů,

rozhlasových a televizních programů, fotografování, redakční služby (zpracování a úprava textů, rukopisů pro tisk), činnost tiskové agentury (zpravodajské služby).

(730) **KAM NA PARDUBICKU s.r.o.**, V Perníkové chaloupce 38, Ráby u Pardubic, 53352, CZ

(210) **O-475561**

(220) 31.03.2010

(320) 31.03.2010

(511) 14, 16, 20, 25, 29, 33, 35, 36, 43

(540)



(510) (14) vzácné kovy a jejich slitiny a výrobky z těchto látek nebo postříbeného nebo pozlaceného kovu, nejsou-li uvedeny v jiných třídách, klenoty, bižuterie, drahokamy, hodinářské potřeby a chronometrické přístroje; (16) papír, lepenka a výrobky z těchto materiálů, které nejsou zařazeny do jiných tříd, tiskářenské výrobky, potřeby pro knižní vazby, fotografie, papírenské zboží, lepidla pro papírenství nebo domácnost, materiál pro uměle, štetce, psací stroje a kancelářské potřeby (vyjímaje nábytek), učební a vyučovací pomůcky s výjimkou přístrojů, plastické obaly (nezařazené do jiných tříd), tiskařské typy, štočky; (20) nábytek, zrcadla, rámy, výrobky nejmenované v jiných třídách ze dřeva, korku, rákosu, vrbového proutí, z rohu, kosti, slonoviny, z kostic, želvoviny, jantaru, perleti, mořské pěny, náhražky všech těchto materiálů nebo náhražky z plastických hmot; (25) oděvy, obuv, kloboučnické zboží; (29) maso, ryby, drůbež a zvěřina, masové výtažky, zavařované, mražené, sušené a vařené ovoce a zelenina, želé, džemy, vejce, mléko a mléčné výrobky, oleje a tuky jedlé; (33) alkoholické nápoje (s výjimkou pív); (35) propagační činnost, reklama, pomoc při řízení obchodní činnosti, obchodní administrativa, kancelářské práce; (36) pojištění, služby finanční, služby peněžní, služby nemovitostní; (43) služby zajišťující stravování a nápoje, dočasné ubytování.

(730) **MATANA a.s.**, Malá Štupartská 1/646, Praha 1, 11000, CZ

(210) **O-475771**

(220) 08.04.2010

(320) 08.04.2010

(511) 4, 6, 19, 35, 36, 39, 40, 41, 42

(540)



(510) (4) aditiva nechemická do motorových paliv, alkohol (jako palivo), benzín (pohonná směs), benzín motorový, benzín těžký, brikety (palivové), brikety uhelné, brikety dřevěné, ceresin, dehtový uhelný olej, dřevěné uhlí (palivo), dřevo palivové, elektrická energie, gazolin, lehký benzín, grafit (pro mazání), kapaliny olejové pro řezání, kerosin, rafinovaný olej, koks, líh denaturovaný, mazací oleje, mazací tuky, mazadla, mazut, minerální palivo, motorové palivo, nafta motorová, nafta topná, odprašňení, oleje pro průmyslové účely, olej jako palivo, olej motorový, olej řepkový pro průmyslové účely, olej slunečnicový pro průmyslové účely, olej uhelný dehtový, oleje mazací, oleje pro barvy, olejový plyn, paliva, plyn ztužený, plyny palivové, pohonné látky, pohonné směsi, rašelina, ropa, ropa surová nebo rafinovaná, uhlí, vazelína pro průmyslové účely; (6) armatury (kovové) do betonu, armatury pro potrubí na stlačený vzduch, bednění (kovové) pro betonování, čepy, čepy (kovové), drát hliníkový, dráty (železné), dráty svařovací a pájecí (kovové), dráty z obecných kovů, dráty ze slitin obecných kovů, netavitelné, drenážní roury (kovové), ingoty z obecných kovů,

kabely (kovové) neelektrické, kabely a roury (spojky a přichytky kovové), konstrukce (kovové přenosné), konstrukce (kovové stavební), konstrukce (kovové), kovové potrubí, kovové roury, kovové žáruvzdorné stavební materiály, kovy obecné (surové nebo jako polotovary), lana (kovová), lešení (kovová), ložiskové kovy (kompozice), nádrže (kovové), nádrže (kovové) na tekutá paliva, ocel, nezpracovaná nebo jako polotovary, ocelolitina, ocel na odlitky, ocelové konstrukce, ocelové trubky, ocelový drát, plechy ocelové, plechy, pásy kovové, pletivo (kovové), pletivo drátěné, prefabrikáty stavební, rudy kovové, rudy železné, slitiny oceli, slitiny z obecných kovů, stavební materiály (kovové), železo (surovina nebo polotovar); (19) beton, cement, cihly, dehet (pro stavebnictví), kámen, nátěrové hmoty pro stavebnictví, stavby přenosné (nekovové), stavební hmoty (nekovové), šetěrky, materiály na potahy vozovek, materiály na stavbu a pokryv vozovek; (35) dodavatelské služby pro třetí osoby (nákup výrobků obsažených ve tř. 4, 6 a 19), zprostředkovatelská činnost v oblasti obchodních služeb, efektivnost provozu a racionalizace práce (posuzování), fakturace, hospodářské (ekonomické) prognózy, informace (obchodní nebo podnikatelské), kanceláře dovozní a vývozní, komerční informační kanceláře, marketingové studie, mzdy a výplatní listiny (příprava), nákupní ceny, velkoobchodní ceny (analýzy), nákupní objednávky (administrativní zpracování), obchodní a průmyslové podniky (pomoc při řízení), obchodní činnost (pomoc při řízení), obchodní management a podnikové poradenství, obchodní nebo podnikatelské informace, obchodní nebo podnikatelské poradenství (profesionální), obchodní reklama (pro třetí osoby), poradenství v obchodní činnosti, prognózy (hospodářské nebo ekonomické), reklama, reklama (propagace), reklamní agentury, reklamní materiály (pronájem), reklamní materiály (aktualizování), reklamní plochy (pronájem), studie (marketingové), účetnictví, vedení knih (účetních), vedení podniků (poradenství), vyhledávání sponzorů; (36) byty (pronájem), finanční analýzy, finanční informace, finanční poradenství, finanční řízení, investice (kapitálové), kanceláře realitní, konzultační služby (finanční), nájemné (inkasování), nájemní, činžovní domy (vedení), nemovitosti (pronájem), nemovitosti (správa), správa majetku; (39) automobilová doprava, automobily (pronájem), doprava a skladování odpadu, doprava nákladní (kamiónová), elektřina (rozvod); (40) dekontaminace nebezpečných látek, likvidace odpadu, odpad (recyklace), odpad (spalování), odpad (zpracování), třídění odpadu a recyklovatelného materiálu; (41) pronajímání tenisových dvorců, provozování sportovních zařízení, organizování sportovních soutěží, provozování sportovních zařízení, tělesná výchova; (42) geologický průzkum, inženýrské práce (expertízy), ropa (ropný průzkum), technický průzkum.

(730) **Ridera a.s.**, Thámova 84, Praha 8 - Karlín, 18600, CZ

(740) Advokátní kancelář Kubica, Zajíc a partneři, Mgr. Jan Kubica, advokát, Trocnovská 2a, Ostrava - Přívoz, 70200

(210) **O-475772**

(220) 08.04.2010

(320) 08.04.2010

(511) 4, 6, 19, 35, 36, 39, 40, 41, 42

(540)



(510) (4) aditiva nechemická do motorových paliv, alkohol (jako palivo), benzín (pohonná směs), benzín motorový, benzín těžký, brikety (palivové), brikety uhelné, brikety dřevěné, ceresin, dehtový uhelný olej, dřevěné uhlí (palivo), dřevo palivové, elektrická energie, gazolin, lehký benzín, grafit (pro mazání), kapaliny olejové pro řezání, kerosin, rafinovaný olej, koks, líh denaturovaný, mazací oleje, mazací tuky, mazadla, mazut, minerální palivo, motorové palivo, nafta motorová, nafta topná, odprašňení, oleje pro průmyslové účely, olej jako palivo, olej motorový, olej řepkový pro průmyslové účely, olej slunečnicový pro průmyslové účely, olej uhelný dehtový, oleje mazací, oleje

pro barvy, olejový plyn, paliva, plyn ztužený, plyny palivové, pohonné látky, pohonné směsi, rašelina, ropa, ropa surová nebo rafinovaná, uhlí, vazelína pro průmyslové účely; (6) armatury (kovové) do betonu, armatury pro potrubí na stlačený vzduch, bednění (kovové) pro betonování, čepy, čepy (kovové), drát hliníkový, dráty (železné), dráty svařovací a pájecí (kovové), dráty z obecných kovů, dráty ze slitin obecných kovů, netavitelné, drenážní roury (kovové), ingoty z obecných kovů, kabely (kovové) neelektrické, kabely a roury (spojky a příchytky kovové), konstrukce (kovové přenosné), konstrukce (kovové stavební), konstrukce (kovové), kovové potrubí, kovové roury, kovové žáruvzdorné stavební materiály, kovy obecné (surové nebo jako polotovary), lana (kovová), lešení (kovová), ložiskové kovy (kompozice), nádrže (kovové), nádrže (kovové) na tekutá paliva, ocel, nezpracovaná nebo jako polotovar, ocelolitina, ocel na odlitky, ocelové konstrukce, ocelové trubky, ocelový drát, plechy ocelové, plechy, pásy kovové, pletivo (kovové), pletivo drátěné, prefabrikáty stavební, rudy kovové, rudy železné, slitiny oceli, slitiny z obecných kovů, stavební materiály (kovové), železo (surovina nebo polotovar); (19) beton, cement, cihly, dehet (pro stavebnictví), kámen, nátěrové hmoty pro stavebnictví, stavby přenosné (nekovové), stavební hmoty (nekovové), šterk, materiály na potahy vozovek, materiály na stavbu a pokryv vozovek; (35) dodavatelské služby pro třetí osoby (nákup výrobků obsažených ve tř. 4, 6 a 19), zprostředkovatelská činnost v oblasti obchodních služeb, efektivnost provozu a racionalizace práce (posuzování), fakturace, hospodářské (ekonomické) prognózy, informace (obchodní nebo podnikatelské), kanceláře dovozní a vývozní, komerční informační kanceláře, marketingové studie, mzdy a výplatní listiny (příprava), nákupní ceny, velkoobchodní ceny (analýzy), nákupní objednávky (administrativní zpracování), obchodní a průmyslové podniky (pomoc při řízení), obchodní činnost (pomoc při řízení), obchodní management a podnikové poradenství, obchodní nebo podnikatelské informace, obchodní nebo podnikatelské poradenství (profesionální), obchodní reklama (pro třetí osoby), poradenství v obchodní činnosti, prognózy (hospodářské nebo ekonomické), reklama, reklama (propagace), reklamní agentury, reklamní materiály (pronájem), reklamní materiály (aktualizování), reklamní plochy (pronájem), studie (marketingové), účetnictví, vedení knih (účetních), vedení podniků (poradenství), vyhledávání sponzorů; (36) byty (pronájem), finanční analýzy, finanční informace, finanční poradenství, finanční řízení, investice (kapitálové), kanceláře realitní, konzultační služby (finanční), nájemné (inkasování), nájemní, činžovní domy (vedení), nemovitosti (pronájem), nemovitosti (správa), správa majetku; (39) automobilová doprava, automobily (pronájem), doprava a skladování odpadu, doprava nákladní (kamiónová), elektřina (rozvod); (40) dekontaminace nebezpečných látek, likvidace odpadu, odpad (recyklace), odpad (spalování), odpad (zpracování), třídění odpadu a recyklovatelného materiálu; (41) pronajímání tenisových dvorců, provozování sportovních zařízení, organizování sportovních soutěží, provozování sportovních zařízení, tělesná výchova; (42) geologický průzkum, inženýrské práce (expertizy), ropa (rovný průzkum), technický průzkum.

(730) **Ridera a.s.**, Thámova 84, Praha 8 - Karlín, 18600, CZ
(740) Advokátní kancelář Kubica, Zajíc a partneři, Mgr. Jan Kubica, advokát, Trocnovská 2a, Ostrava, 70200

(210) **O-475824**
(220) 12.04.2010
(320) 12.04.2010
(511) 6, 19
(540)

Optimo

(510) (6) stavební materiály kovové, kovové konstrukce a profily, kovové okenní a dveřní profily, výrobky z kovu jako okna, dveře, vrata, dveřní a vratové rámy, dveřní klepadla, dveřní zarážky, dveřní zástrčky, křídlová okna, okenní a dveřní uzávěry (s výjimkou elektrických), otevírače dveří (s výjimkou elektrických), panty, závěsy a držadla kovová, dveřní, vratové a okenní kování, úchyty, madla a kliky všeho druhu kovové, zárubně kovové, okenice kovové, upínací technika kovová, výlisky z kovů pro různé použití spadající do této třídy, kovové konstrukce zinných zahrad, kovové rámy pro síť proti hmyzu, žaluzie a rolety vnější kovové, žaluzie kovové horizontální, zejména meziokenní a interiérové, venkovní navíjecí rolety s

kovovými lamelami, rolety kovové (ocelové) navíjecí v kombinaci se sítí ovládané ručně, elektricky i dálkově; (19) stavební nekovové prvky a konstrukce, nekovové dveře a okna včetně výztuží a těsnění spadajících do této třídy, nekovové dveřní zárubně, nekovová dveřní okénka a dveřní prahy, rámy na okna nekovová, parapety nekovové, nekovové římsy, vrata, profily a výplně vitrín a výloh zařazené v této třídě, nekovové okenní a dveřní profily, okenice nekovové, okenní sklo, nekovové okenní a dveřní prvky pro zimní zahrady, nekovové lišty na fasády, stavební sklo, sklo bezpečnostní, stavební kování pro okna a dveře z plastu a dřeva, úchyty, madla, kliky všeho druhu nekovové, doplňkové profily a univerzální panely pro stavby z nekovových materiálů, rolety venkovní (kromě kovových a textilních), žaluzie nekovové, markýzy nekovové, sítě proti hmyzu nekovové.

(730) **SULKO, s.r.o.**, Československé armády 861/28, Zábřeh, 78901, CZ

(740) Ing. Petr Soukup, Vídeňská 8, Olomouc, 77200

(210) **O-475830**
(220) 12.04.2010
(320) 12.04.2010
(511) 32, 33
(540)

Hron

(510) (32) minerální vody, nealkoholické nápoje, ovocné šťávy, pivo, přípravky na výrobu nápojů, sirupy na výrobu nápojů, šumivé nápoje nealkoholické; (33) alkoholické nápoje, s výjimkou piv.

(590) Barevná
(730) **PRIMÁTOR a.s.**, Dobrošovská 130, Náchod, 54740, CZ

(210) **O-475832**
(220) 12.04.2010
(320) 12.04.2010
(511) 9, 16, 38, 39, 41
(540)

Logo of cyil (Česká ročenka mezinárodního práva) featuring a stylized arrow pointing upwards and to the right, with the text 'cyil' in a bold, lowercase font, and 'Česká ročenka mezinárodního práva' in a smaller font to the right.

(510) (9) publikace v elektronické podobě; (16) ročenky, periodické a neperiodické tiskoviny, tiskoviny a tištěné publikace; (38) šíření elektronických časopisů, informací, elektronických periodik a ročenek v elektronické podobě prostřednictvím elektronické, telekomunikační nebo počítačové sítě, zejména Internetu, poskytování přístupu k databázím; (39) expedice a distribuce tiskovin, periodik, tištěných publikací a ročenek; (41) vydavatelská a nakladatelská činnost, vzdělávací informace, vydávání elektronických publikací.

(730) **Bělohávek Alexander**, Havanská 20, Praha 7, 17000, CZ

(210) **O-475926**
(220) 14.04.2010
(320) 14.04.2010
(511) 6, 11, 14, 17, 19
(540)

ISOPIPE

(510) (6) potrubí pro dálkové vytápění z kovu, potrubí pro dálkové vytápění z mědi, kovové vodovodní potrubí, kovové spojky pro potrubí; (11) sanitární zařízení, potrubí jako část hygienického zařízení; (14) potrubí pro dálkové vytápění ze vzácných kovů; (17) potrubí z plastické hmoty, tepelně izolační potrubí z plastické hmoty pro transport tekutin, tepelně izolační potrubí z plastické hmoty pro transport studené vody, nekovové spojky pro

- (730) potrubí, vše v rámci této třídy; (19) vodovodní potrubí nekovové, potrubí pro dálkové vytápění nekovové, vše v rámci této třídy.
ISOPLUS FERNWÄRMETECHNIK GESELLSCHAFT M. B. H., Furthofer Strasse 1a, A - 3192 Hohenberg, AT
(740) PATENTSERVIS Praha a.s., Jivenská 1273/1, Praha 4, 14021

(210) **O-476027**
(220) 20.04.2010
(320) 20.04.2010
(511) 35, 36
(540)

RENTIA
VÁŠ SPECIALISTA NA PENZI A FINANCE
divize **AWD** Česká republika

- (510) (35) propagační činnost, reklama, pomoc při řízení obchodní činnosti, obchodní administrativa; (36) pojištění, služby finanční.
(730) **AWD Česká republika s.r.o.**, Holandská 3, Brno, 63900, CZ

(210) **O-476065**
(220) 20.04.2010
(320) 20.04.2010
(511) 8, 35
(540)

Nano Messer

- (510) (8) kuchyňské nože, nože pro použití v domácnosti, nůžky, škrabky na zeleninu; (35) obchodní služby a prodej výrobků ve tř. 8, propagace, předvádění zboží, překlad informací do počítačových databází, psaní reklamních textů, reklama on-line v počítačové síti, rozšiřování reklamních materiálů (letáky, prospekty, tisky) zákazníkům; (39) distribuce (doprava zboží).
(730) **TKG TRADE GROUP s.r.o.**, Na Návsí 26, Vejprnice, 33027, CZ

(210) **O-476164**
(220) 23.04.2010
(320) 23.04.2010
(511) 9
(540)

SOLARIA

- (510) (9) výrobky na solární energii, fotovoltaické systémy zahrnující solární články, bloky článků, solární panely, solární moduly, konektory solárních článků, solární elektrárny.
(730) **The Solaria Corporation**, Fremont Boulevard 46420, 94538 Fremont, CA, US
(740) Rott, Růžička & Guttman Patentové, známkové a advokátní kanceláře, JUDr. Vladimír Rott, Vinohradská 37/938, Praha 2, 12000

(210) **O-476190**
(220) 26.04.2010
(320) 26.04.2010
(511) 1, 6, 17, 19, 35
(540)

AG PROJECT

- (510) (1) lepidla jiná než pro použití v lékařství, papírnictví a domácnosti; (6) stavební materiály kovové polozpracované a zpracované, zejména z kovů obecných, neželezných a lehkých, z oceli, z legované oceli, ze slitin kovů, z kovokeramiky ve formě tyčí, prutů, hranolů, profilů, pásů, lišt, desek a fólií; (17) materiály, hmoty a látky izolační, ucpávkové a těsnící, zejména z kaučuku, z molitanu, ze syntetických materiálů, ze syntetických materiálů v kombinaci s kovem a z plastických hmot, lepicí pásy jiné než pro použití v lékařství, papírnictví a domácnosti; (19) stavební materiál nekovový, zejména ve formě desek, dlaždic, fólií, lišt, konstrukcí, tyčí, hranolů, profilů, včetně ostatního stavebního materiálu zařazeného ve třídě 19, hmoty a materiály na povlaky zdiva a střech; (35) zprostředkovatelské služby při zajišťování konkursního a výběrového řízení, dodavatelské služby pro třetí osoby, včetně obstarání v oblasti výrobků ve třídách 1, 6, 17 a 19, reklama, propagace a inzerce, činnost podnikatelských, ekonomických a organizačních poradců, administrativní činnost, marketing, průzkum a analýza trhu, zprostředkovatelská činnost v oblasti obchodu se stavebním materiálem spadajícím do tříd 1, 6, 17 a 19, provozování sítě obchodů s výše uvedenými výrobky ve třídách 1, 6, 17 a 19, informační a poradenská činnost v oblasti obchodu.

- (730) **AG - project, s.r.o.**, Na Hutích 661/9, Praha 6 - Bubeneč, 16000, CZ

- (740) Čermák Hořejš Matějka a spol., JUDr. Karel Čermák jr., Ph.D., LL.M., advokát, Národní 32, Praha 1, 11000

(210) **O-476220**
(220) 27.04.2010
(320) 27.04.2010
(511) 9
(540)

D5000

Sledujte život ze všech úhlů

- (510) (9) fotoaparáty.
(730) **NIKON spol. s r.o.**, Kodaňská 46, Praha 10, 10010, CZ

(210) **O-476243**
(220) 27.04.2010
(320) 27.04.2010
(511) 35, 41, 45
(540)



- (510) (35) propagační činnost, pomoc při řízení obchodní činnosti, obchodní administrativa, kancelářské práce, rozšiřování propagačních publikací, poskytování obchodních informací, inzerce reklamní, organizování výstav na pomoc obchodu a výstav reklamních; (41) výchova, školení, zábava, sportovní a kulturní aktivity, pořádání hudebních festivalů a koncertů, činnost umělecká, koncertní vystoupení, služby nahrávacího studia, organizování kulturních výstav; (45) osobní a společenské služby poskytované třetími osobami k uspokojení potřeb jednotlivců spadající do této třídy.

- (730) **Eben David Dr.**, Hamsikova 19, Praha 5, 15000, CZ
(740) RETROPATENT s.r.o., Mgr. Kamil Kolátor, 28. října 2015/23, Jablonec nad Nisou, 46601

(210) **O-476364**
(220) 04.05.2010
(320) 04.05.2010
(511) 35, 41, 43

- (540) **URBAN BLU**
- (510) (35) reklama, obchodní reklama, pronájem reklamních ploch, reklamní agentury, pronájem reklamních materiálů; (41) organizace a pořádání koncertů, diskotéky-sloužby, noční kluby, plánování a organizování večírků; (43) bary, restaurace, kavárny, zásobování.
- (730) **Vaško Michal**, U Jana 631/30, Ostrava, 72529, CZ
- (740) Advokátní kancelář, Mgr. Lukáš Kratochvíl, Solná 1472/5, Ostrava, 70200

- (210) **O-476365**
- (220) 04.05.2010
- (320) 04.05.2010
- (511) 35, 41, 43
- (540)

DESPERADO

El Tequila Café Bar de las Américas

- (510) (35) reklama, obchodní reklama, pronájem reklamních ploch, reklamní agentury, pronájem reklamních materiálů; (41) organizace a pořádání koncertů, diskotéky-sloužby, noční kluby, plánování a organizování večírků; (43) bary, restaurace, kavárny, zásobování.
- (730) **Vaško Michal**, U Jana 631/30, Ostrava, 72529, CZ
- (740) Advokátní kancelář, Mgr. Lukáš Kratochvíl, Solná 1472/5, Ostrava, 70200

- (210) **O-476366**
- (220) 04.05.2010
- (320) 04.05.2010
- (511) 35, 41, 43
- (540)



- (510) (35) reklama, obchodní reklama, pronájem reklamních ploch, reklamní agentury, pronájem reklamních materiálů; (41) organizace a pořádání koncertů, diskotéky-sloužby, noční kluby, plánování a organizování večírků; (43) bary, restaurace, kavárny, zásobování.
- (730) **Vaško Michal**, U Jana 631/30, Ostrava, 72529, CZ
- (740) Advokátní kancelář, Mgr. Lukáš Kratochvíl, Solná 1472/5, Ostrava, 70200

- (210) **O-476402**
- (220) 05.05.2010
- (320) 05.05.2010
- (511) 16, 35, 36, 41
- (540)



- (510) (16) papírové nosiče informací, zejména tiskoviny, letáky, papírové propagační předměty, papír, papírenské zboží, fotografie, učební a vyučovací pomůcky zařazené v této třídě; (35) inzertní, reklamní a propagační činnost, obstaravatelská a zprostředkovatelská činnost v oblasti obchodu s informacemi,

poskytování pomoci při provozu obchodu, činnost organizačních a ekonomických poradců, obchodní výstavy, marketing, administrativní a kancelářské práce; (36) služby finanční, peněžní, pojišťovací a nemovitostní, zejména finanční poradenství; (41) výchovná, vzdělávací, školicí, vyučovací, kulturní a sportovní činnost, vydavatelství a nakladatelství.

- (730) **Pentia Consulting, s.r.o.**, nám. Práce 2512, Zlín, 76001, CZ
- (740) JUDr. Aleš Zábrš, Na Beránce 2, Praha 6, 16000

- (210) **O-476404**
- (220) 05.05.2010
- (320) 05.05.2010
- (511) 16, 35, 36
- (540)



- (510) (16) papírové nosiče informací, zejména tiskoviny, letáky, papírové propagační předměty, papír, papírenské zboží, fotografie, učební a vyučovací pomůcky zařazené v této třídě; (35) inzertní, reklamní a propagační činnost, obstaravatelská a zprostředkovatelská činnost v oblasti obchodu s informacemi a s drahými kovy, poskytování pomoci při provozu obchodu, činnost organizačních a ekonomických poradců, obchodní výstavy, marketing, administrativní a kancelářské práce; (36) služby finanční, peněžní, pojišťovací a nemovitostní, zejména finanční poradenství.

- (730) **Pentia Consulting, s.r.o.**, nám. Práce 2512, Zlín, 76001, CZ
- (740) JUDr. Aleš Zábrš, Na Beránce 2, Praha 6, 16000

- (210) **O-476641**
- (220) 13.05.2010
- (320) 13.05.2010
- (511) 33
- (540)



- (510) (33) alkoholické nápoje (s výjimkou pív), vína všeho druhu, sekty, míchané nápoje s alkoholem.
- (590) Barevná
- (730) **Kosík Jan**, Mikulčice 290, Mikulčice, 69619, CZ
- (740) JUDr. Stanislav Brhel, Masarykovo nám. 18, Hodonín, 69500

- (210) **O-476759**
- (220) 18.05.2010
- (320) 18.05.2010
- (511) 5, 31, 35
- (540)



- (510) (5) pesticidy, přípravky pro hubení hmyzu, fungicidy, herbicidy, insekticidy, přípravky pro sterilizaci půdy; (31) výrobky zemědělské, zahradnické, lesnické, krmivářské výrobky, osiva, zejména travní směsi, kůra mulčovací, chovatelské, pěstitelské produkty, kultura houbová na výsev, rostlinná semena, slaměný mulč (materiál na pokrytí povrchu půdy); (35) marketing,

propagační činnost, reklama, pomoc při řízení obchodní činnosti, obchodní administrativa, zprostředkování obchodu s přípravky na ochranu rostlin, mulčovací kůry a osiv.

- (590) Barevná
(730) **AGRO CS, a.s.**, Říkov 265, Česká Skalice, 55203, CZ
(740) Václav Müller, patentový zástupce, Filipova 2016, Praha 4, 14800

(210) **O-476943**

- (220) 26.05.2010
(320) 26.05.2010
(511) 33

MANCURA

- (510) (33) vína.
(730) **VIÑA MORANDE S.A.**, Rosario Norte No 615, Piso 2101, Las Condes, Santiago, CL
(740) PATENTSERVIS Praha a.s., Jivenská 1273/1, Praha 4, 14021

(210) **O-476947**

- (220) 26.05.2010
(320) 26.05.2010
(511) 3, 5, 35
(540)



- (510) (3) přípravky pro čištění, leštění a odmašťování, mýdla, parfumerie, vonné oleje, kosmetika, vlasové vody, zubní pasty; (5) farmaceutické výrobky, hygienické výrobky pro lékařské účely, obvazový materiál, dezinfekční prostředky, prostředky ochrany proti menstruaci; (35) zprostředkovatelská, konzultační a poradenská činnost v oblasti obchodu s farmaceutickými, hygienickými a dezinfekčními výrobky, menstruačními potřebami, s přípravky pro čištění, leštění a odmašťování, s mýdly, parfumerií a kosmetikou.
(730) **Jaguara, s.r.o.**, Jeruzalémská 5/961, Praha 1, 11000, CZ
(740) Ing. Michal Jupa, patentový zástupce, Na Baních 1385, Praha 5 - Zbraslav, 15600

(210) **O-476990**

- (220) 27.05.2010
(320) 27.05.2010
(511) 12, 25, 28
(540)

POWERSTRIDER

- (510) (12) dopravní prostředky; (25) obuv; (28) potřeby pro gymnastiku a sport, které nejsou uvedeny v jiných třídách, skákací boty - konstrukce s pružinou (listové pero), s přáskami k upevnění na obuv.
(730) **Světlik Miroslav**, Lelnínová 138, Ládvi, 25168, CZ

(210) **O-476997**

- (220) 27.05.2010
(320) 27.05.2010
(511) 9, 16, 35, 36, 38, 39, 41, 42
(540)

Bydlení může být hra a stavění hračka. ČSOB. Půjčky na bydlení

- (510) (9) systémy dálkového přenosu dat, programy na zpracování dat, dešifrovací soustavy, platební karty, čipy, informační produkty v elektronické podobě, bezpečnostní zařízení pro úschovu svěřených peněz, cenných listin, dokumentů i ostatních cenností spadající do této třídy, přístroje a zařízení pro směnu a výměnu peněz spadající do této třídy; (16) tiskoviny všeho druhu, včetně cenných papírů, šeků, smének, burzovních listů, cenných papírů, informační produkty na papírových nosičích; (35) inzertní, reklamní a propagační činnost, uskutečňovaná prostřednictvím jakýchkoliv médií, marketing, informační servis a poradenská služba v oblasti obchodu, obchodní management a obchodní

administrativa, automatizované zpracování dat v oblasti bankovníctví, prezentace akcí pro reklamní a obchodní účely; (36) služby finanční, peněžní, nemovitostní a pojišťovací, včetně příslušných on-line služeb spadajících do této třídy; (38) telekomunikace, systém dálkového přenosu dat prostřednictvím všech dostupných médií; (39) přeprava peněz, cenných papírů a jiných cenností; (41) výchova a vzdělávání, pořádání společenských, kulturních, zábavních i sportovních akcí; (42) tvorba, zavádění, adaptace, aktualizace a údržba softwaru, kódování a dekodování zabezpečovacích systémů, tvorba www stránek.

(730) **Československá obchodní banka, a.s.**, Radlická 333/150, Praha 5, 15057, CZ

(740) Baker & McKenzie v.o.s., advokátní kancelář, JUDr. Jiří Čermák, advokát, Klimentská 46, Praha 1, 11002

(210) **O-476998**

- (220) 27.05.2010
(320) 27.05.2010
(511) 9, 16, 35, 36, 38, 39, 41, 42
(540)

Plánovat je krásné, ale stavění je lepší. ČSOB. Půjčky na bydlení

- (510) (9) systémy dálkového přenosu dat, programy na zpracování dat, dešifrovací soustavy, platební karty, čipy, informační produkty v elektronické podobě, bezpečnostní zařízení pro úschovu svěřených peněz, cenných listin, dokumentů i ostatních cenností spadající do této třídy, přístroje a zařízení pro směnu a výměnu peněz spadající do této třídy; (16) tiskoviny všeho druhu, včetně cenných papírů, šeků, smének, burzovních listů, cenných papírů, informační produkty na papírových nosičích; (35) inzertní, reklamní a propagační činnost, uskutečňovaná prostřednictvím jakýchkoliv médií, marketing, informační servis a poradenská služba v oblasti obchodu, obchodní management a obchodní administrativa, automatizované zpracování dat v oblasti bankovníctví, prezentace akcí pro reklamní a obchodní účely; (36) služby finanční, peněžní, nemovitostní a pojišťovací, včetně příslušných on-line služeb spadajících do této třídy; (38) telekomunikace, systém dálkového přenosu dat prostřednictvím všech dostupných médií; (39) přeprava peněz, cenných papírů a jiných cenností; (41) výchova a vzdělávání, pořádání společenských, kulturních, zábavních i sportovních akcí; (42) tvorba, zavádění, adaptace, aktualizace a údržba softwaru, kódování a dekodování zabezpečovacích systémů, tvorba www stránek.

(730) **Československá obchodní banka, a.s.**, Radlická 333/150, Praha 5, 15057, CZ

(740) Baker & McKenzie v.o.s., advokátní kancelář, JUDr. Jiří Čermák, advokát, Klimentská 46, Praha 1, 11002

(210) **O-477005**

- (220) 27.05.2010
(320) 27.05.2010
(511) 9, 35, 41
(540)

NOVÉ EVROPSKÉ TALENTY Soutěžní přehlídka Mistra Váši Příhody ve hře na smyčcové nástroje

- (510) (9) informace, data a databáze a jiné informační produkty na magnetických a optických nosičích všeho druhu, zejména nahrané a nenahrané nosiče informací, magnetické a elektronické, nosiče zvukových, zvukově-obrazových a obrazových záznamů, multimediální aplikace, kompaktní disky, pásky se zvukovými záznamy, 3D animace, elektronické informační publikace, texty a časopisy, nahraný počítačový software, přístroje pro snímání, záznam a reprodukci zvuku a obrazu, včetně jejich příslušenství; (35) marketing a propagační činnost v oblasti kultury, řízení reklamní a propagační činnosti, poskytování informačních produktů na papírových a elektronických nosičích, včetně multimediálních informací pro reklamní a inzertní účely, styky s veřejností, on-line inzerce a prezentace v počítačové síti Internet, zajišťování propagačních a informačních materiálů na papírových a elektronických nosičích

včetně jejich zpracování a rozšiřování, zprostředkovatelská činnost v oblasti mediálního průmyslu - v rámci této třídy, například zprostředkování reklamy, inzerce, propagace, poradenské služby v oboru propagace a inzerce; (41) výchovná a zprostředkovatelská činnost v oblasti kultury a vzdělávání, management koncertní, divadelní, výchovné a zábavní činnosti, organizování a řízení koncertní, divadelní, výchovné a zábavní činnosti, zejména hudebních, hudebně-dramatických a dramatických pořadů, orchestrálních a komorních koncertů a interpretačních vystoupení, pořádání festivalů, uměleckých a zábavních soutěží v tuzemsku a v zahraničí, služby umělecké agentury, zejména zajišťování hostování tuzemských a zahraničních umělců a uměleckých souborů a orchestrů, tvorba a produkce koncertní činnosti a hudebně-dramatických pořadů a vystoupení, včetně nahrávání zvukových, zvukově-obrazových a obrazových záznamů, výuková, výchovná a vzdělávací činnost v oblasti kultury, například pořádání výchovných koncertů a setkání s mládeží, organizování a vedení odborných besed, seminářů, konferencí a festivalů, tvorba rozhlasových pořadů, fotografování a filmová produkce, ediční činnost, vydávání odborných publikací a materiálů v oblasti hudby na papírových a elektronických nosičích, půjčování a pronájem zvukových a zvukově-obrazových nahrávacích zařízení, nahraných zvukových nosičů a zvukově-obrazových a obrazových záznamů, filmů, hudebních nástrojů, hudebnin a notového materiálu, rozšiřování hudebních děl a nahraných zvukových, zvukově-obrazových a obrazových záznamů na papírových a elektronických nosičích, zajišťování služeb nahrávacích studií a koncertních sálů, včetně jejich pronajímání, zprostředkování zpravodajství, odborná poradenská a konzultační činnost v oblasti kultury a vzdělávání, zejména v hudebním oboru, hudebně-dramatické a dramatické tvorbě, uměleckých soutěžích, v oboru hudebnin a zvukových a/nebo zvukově-obrazových záznamů, vše v rámci této třídy.

(730) **Soukromá základní umělecká škola Zavadilka, o.p.s.**, Zavadilka 2143, České Budějovice, 37005, CZ

(740) DMH - patentová a známková kancelář, Mgr. Marcela Machatová, Pospíšilova 2, Praha 3, 13000

(210) **O-477006**

(220) 28.05.2010

(320) 28.05.2010

(511) 1, 16, 40

(540)

CHEROX

(510) (1) chemické výrobky zařazené ve třídě 1, zejména katalyzátory pro průmyslové a technické využití, nosiče katalyzátorů; (16) papír, papírové obaly a obaly z plastů zařazené ve třídě 16, etikety, reklamní, propagační a informační materiály na papírovém nosiči, ostatní reklamní materiály zařazené ve třídě 16; (40) chemická výroba, míchání, mísení a oddělování směsí, zejména chemických látek.

(730) **ASTIN Catalysts and Chemicals, s.r.o.**, Záluží 1, Litvínov, 43670, CZ

(740) ZEMAN - podkrušnohorská patentová a známková kancelář, Petr Zeman, patentový zástupce, Hradní 301, Locket, 35733

(210) **O-477008**

(220) 28.05.2010

(320) 28.05.2010

(511) 8, 16, 25

(540)



(510) (8) přibory, lžice, lžičky, vidličky, nože, jehly kuchyňské, otvíráky konzerv, soupravy pro manikúru a pedikúru a jejich jednotlivé díly, depilátory a kazety na ně, holicí náčiní, kazety a neceséry na holicí náčiní, nůžky, krbové náčiní; (16) periodické a neperiodické tiskoviny, jako například noviny, časopisy, katalogy, prospekty, plakáty, letáky a jiné propagační, reklamní a informační materiály, tiskopisy, vstupenky, satní listky, jídelní a

nápojové listky včetně obalů, mapy, pohlednice, fotografie, grafická díla, grafické reprodukce a jiná vyobrazení, figurky a jiné dekorativní předměty z papírové hmoty, úložné krabice papírové, jiné výrobky z papíru jako například utěrky, ubrousky, ubrusy, ručníky, kapesníky, záclony, záclonky, banketní sukně, toaletní papír, kelímky na nápoje, podnosy pro rychlé občerstvení, svačkové sáčky, papírové obaly všeho druhu včetně obalů na nápoje a potraviny, psací a kancelářské potřeby (kromě nábytku), pouzdra na psací potřeby, držáky a stojánky na psací potřeby, stojánky na fotografie, různé stojánky na kancelářské potřeby, knihy, sešity, diáře, poznámkové bloky, zápisníky, kalendáře, dopisní papír, dopisní obálky, kancelářský papír všeho druhu, obaly na knihy, sešity a jiné papírenské a polygrafické výrobky, pořadače, upomínkové předměty z papíru, sáčky všeho druhu jako obaly z papíru a umělých hmot; (25) oděvy včetně pracovních, domácích, sportovních, uniformy, koupelové pláště, župany, pokrývky hlavy, obuv včetně pracovní, sportovní a domácí, oděvní doplňky náležející do třídy 25.

(730) **EDEN GROUP a.s.**, Na Vyhlídce 50/93, Karlovy Vary, 36001, CZ

(740) ZEMAN - podkrušnohorská patentová a známková kancelář, Petr Zeman, patentový zástupce, Hradní 301, Locket, 35733

(210) **O-477010**

(220) 28.05.2010

(320) 28.05.2010

(511) 5, 28, 29, 30, 32, 39

(540)

Sunárek - to nejlepší od dědečka

(510) (5) počáteční a pokračovací sušená mléčná kojenecká výživa, mléko pro farmaceutické účely, potraviny a nápoje pro batolata a kojence, potrava pro kojence jako ovocné, zeleninové, masové, cereální mléčné i nemléčné kaše, přesnídávky, ovocné a maso-zeleninové příkrmky, mléko sušené pro kojence, mléko obohacené bílkovinami, nápoje dietetické, upravené pro lékařské účely, nápoje sladové a mléčné pro lékařské účely, nápoje léčivé; (28) hračky; (29) mléko, mléčné výrobky, mléčné nápoje s vysokým obsahem mléka, jogurt, kefir, dřevň ovocná, konzervy masové, konzervy zeleninové, konzervy rybí, ovoce konzervované, pasterované ovocné a zeleninové příkrmky; (30) čaj, čaj ledový, nápoje na bázi čaje, čokoládové nápoje, čokoládové nápoje s mlékem, kakaové nápoje, kakaové nápoje s mlékem, sušenky, suchary, keksy (biscuity), sušenky máslové, kaše obilné, ovesné a rýžové; (32) nápoje nealkoholické, vody, nápoje syrovátkové, prášky a granuláty na výrobu nápojů, pastilky a tabletky na výrobu šumivých nápojů, ovocné šťávy, zeleninové šťávy, nektar ovocný, nealkoholické šťávy, mošty, pasterizované ovocné, zeleninové a ovocné a zeleninové nápoje, mléko mandlové, mléko arašidové, mléko sojové; (39) distribuční činnost.

(730) **HERO CZECH s.r.o.**, Radlická 751/113e, Praha 5, 15000, CZ

(740) NSG Morison advokátní kancelář s.r.o., Mgr. Martin Novotný, Jakubská 2, Praha 1, 11000

(210) **O-477028**

(220) 28.05.2010

(320) 28.05.2010

(511) 9, 12, 25, 35, 41, 42, 45

(540)



(510) (9) ochranné výrobky/pomůcky pro sport a turistiku, ochranné cyklistické helmy, ochranné a sluneční brýle, závodní cyklistické helmy a brýle, cyklocomputery; (12) dopravní prostředky, jízdní (cyklistická) kola všeho druhu, jejich součásti a náhradní díly - vše v rámci této třídy, závodní cyklistická kola, funkční prototypy jízdních kol; (25) oděvy a obuv všeho druhu, oděvní doplňky, pokrývky hlavy - vše v rámci této třídy, oděvy a obuv pro sport a volný čas, funkční prádlo, speciální cyklistické oděvy a obuv, závodní cyklistické dresy a kombinézy; (35) reklamní a marketingové činnosti, průzkumy trhu, inzertní činnosti, mediální

zastoupení (public relations), mediální zastoupení sportovců, maloobchodní, velkoobchodní a elektronický prodej výrobků uvedených ve třídách 9, 12, 25, automatizované i ruční zpracování obchodních dat, poskytování obchodních dat - jejich prodej, pronájem a správa, statistické informace, vyhodnocování výsledků (dat), služby obchodních/informačních databank, obchodní zastoupení jiných podnikatelských subjektů, zejména výrobců, distribuce reklamních vzorků výrobků a informací o výrobcích k reklamním účelům, obchodní management, vedení/řízení podniku, administrativní činnosti, kopírování dokumentů, organizování a pořádání reklamních a prodejních akcí, organizování výstav k obchodním a reklamním účelům; (41) provoz a pronájem tělovýchovných zařízení a sportovních center, pronájem sportovních potřeb, činnosti sportovních klubů, agenturní činnosti v oblasti sportu, organizování a pořádání sportovních akcí, organizování a pořádání sportovních soutěží v tuzemsku i zahraničí, zejména cyklistických závodů, vyhlašování výsledků závodů, předávání cen za výhru ve sportovních soutěžích, organizování a pořádání výstav/veletrhů se zaměřením na sport a turistiku, televizní a rozhlasové sportovní přenosy, sportovní zpravodajství, sportovní sázky, zábavní, kulturní, společenské a vzdělávací činnosti, tělovýchova a mimoškolní výchova dětí a mládeže, vzdělávací činnosti v oblasti sportu, pořádání kurzů, školení, včetně lektorské činnosti, trenérské činnosti, výchova a vzdělávání sportovců, vydavatelské a nakladatelské činnosti, elektronické publikování, sportovní publicistika, umělecké činnosti, fotografování, nadační a humanitární činnosti, pomoc handicapovaným sportovcům, odborné poradenské a konzultační činnosti v oblasti sportu, spolupráce se sportovními svazy a asociacemi v tuzemsku i zahraničí, navrhování norem pro pořádání cyklistických závodů; (42) navrhování norem pro výrobu cyklistických kol, technicko-inženýrské, projektové a vývojové činnosti v oblasti sportovního vybavení a cyklistických kol, zkušební a testovací činnosti v oblasti sportovního vybavení a cyklistických kol, tvorba a správa webových (internetových stránek), průmyslový design, počítačová grafika; (45) právní a legislativní činnosti v oblasti sportu, udělování sportovních licencí.

- (590) Barevná
(730) Český svaz cyklistiky, Nad Hliníkem 1186/4, Praha 5, 15000, CZ
(740) Ing. Jiří Střelák, Šumberova 42, Praha 6, 16200

- (210) **O-477029**
(220) 28.05.2010
(320) 28.05.2010
(511) 9, 12, 25, 35, 41, 42, 45
(540)



- (510) (9) ochranné výrobky/pomůcky pro sport a turistiku, ochranné cyklistické helmy, ochranné a sluneční brýle, závodní cyklistické helmy a brýle, cyklocomputery; (12) dopravní prostředky, jízdní (cyklistická) kola všeho druhu, jejich součásti a náhradní díly - vše v rámci této třídy, závodní cyklistická kola, funkční prototypy jízdních kol; (25) oděvy a obuv všeho druhu, oděvní doplňky, pokrývky hlavy - vše v rámci této třídy, oděvy a obuv pro sport a volný čas, funkční prádlo, speciální cyklistické oděvy a obuv, závodní cyklistické dresy a kombinézy; (35) reklamní a marketingové činnosti, průzkumy trhu, inzertní činnosti, mediální zastoupení (public relations), mediální zastoupení sportovců, maloobchodní, velkoobchodní a elektronický prodej výrobků uvedených ve třídách 9, 12, 25, automatizované i ruční zpracování obchodních dat, poskytování obchodních dat - jejich prodej, pronájem a správa, statistické informace, vyhodnocování výsledků (dat), služby obchodních/informačních databank, obchodní zastoupení jiných podnikatelských subjektů, zejména výrobců, distribuce reklamních vzorků výrobků a informací o výrobcích k reklamním účelům, obchodní management, vedení/řízení podniku, administrativní činnosti, kopírování

dokumentů, organizování a pořádání reklamních a prodejních akcí, organizování výstav k obchodním a reklamním účelům; (41) provoz a pronájem tělovýchovných zařízení a sportovních center, pronájem sportovních potřeb, činnosti sportovních klubů, agenturní činnosti v oblasti sportu, organizování a pořádání sportovních akcí, organizování a pořádání sportovních soutěží v tuzemsku i zahraničí, zejména cyklistických závodů, vyhlašování výsledků závodů, předávání cen za výhru ve sportovních soutěžích, organizování a pořádání výstav/veletrhů se zaměřením na sport a turistiku, televizní a rozhlasové sportovní přenosy, sportovní zpravodajství, sportovní sázky, zábavní, kulturní, společenské a vzdělávací činnosti, tělovýchova a mimoškolní výchova dětí a mládeže, vzdělávací činnosti v oblasti sportu, pořádání kurzů, školení, včetně lektorské činnosti, trenérské činnosti, výchova a vzdělávání sportovců, vydavatelské a nakladatelské činnosti, elektronické publikování, sportovní publicistika, umělecké činnosti, fotografování, nadační a humanitární činnosti, pomoc handicapovaným sportovcům, odborné poradenské a konzultační činnosti v oblasti sportu, spolupráce se sportovními svazy a asociacemi v tuzemsku i zahraničí, navrhování norem pro pořádání cyklistických závodů; (42) navrhování norem pro výrobu cyklistických kol, technicko-inženýrské, projektové a vývojové činnosti v oblasti sportovního vybavení a cyklistických kol, zkušební a testovací činnosti v oblasti sportovního vybavení a cyklistických kol, tvorba a správa webových (internetových stránek), průmyslový design, počítačová grafika; (45) právní a legislativní činnosti v oblasti sportu, udělování sportovních licencí.

- (590) Barevná
(730) Český svaz cyklistiky, Nad Hliníkem 1186/4, Praha 5, 15000, CZ
(740) Ing. Jiří Střelák, Šumberova 42, Praha 6, 16200

- (210) **O-477030**
(220) 28.05.2010
(320) 28.05.2010
(511) 9, 12, 25, 35, 41, 42, 45
(540)



- (510) (9) ochranné výrobky/pomůcky pro sport a turistiku, ochranné cyklistické helmy, ochranné a sluneční brýle, závodní cyklistické helmy a brýle, cyklocomputery; (12) dopravní prostředky, jízdní (cyklistická) kola všeho druhu, jejich součásti a náhradní díly - vše v rámci této třídy, závodní cyklistická kola, funkční prototypy jízdních kol; (25) oděvy a obuv všeho druhu, oděvní doplňky, pokrývky hlavy - vše v rámci této třídy, oděvy a obuv pro sport a volný čas, funkční prádlo, speciální cyklistické oděvy a obuv, závodní cyklistické dresy a kombinézy; (35) reklamní a marketingové činnosti, průzkumy trhu, inzertní činnosti, mediální zastoupení (public relations), mediální zastoupení sportovců, maloobchodní, velkoobchodní a elektronický prodej výrobků uvedených ve třídách 9, 12, 25, automatizované i ruční zpracování obchodních dat, poskytování obchodních dat - jejich prodej, pronájem a správa, statistické informace, vyhodnocování výsledků (dat), služby obchodních/informačních databank, obchodní zastoupení jiných podnikatelských subjektů, zejména výrobců, distribuce reklamních vzorků výrobků a informací o výrobcích k reklamním účelům, obchodní management, vedení/řízení podniku, administrativní činnosti, kopírování dokumentů, organizování a pořádání reklamních a prodejních akcí, organizování výstav k obchodním a reklamním účelům; (41) provoz a pronájem tělovýchovných zařízení a sportovních center, pronájem sportovních potřeb, činnosti sportovních klubů, agenturní činnosti v oblasti sportu, organizování a pořádání sportovních akcí, organizování a pořádání sportovních soutěží v tuzemsku i zahraničí, zejména cyklistických závodů, vyhlašování výsledků závodů, předávání cen za výhru ve sportovních soutěžích, organizování a pořádání výstav/veletrhů se zaměřením na sport a turistiku, televizní a rozhlasové sportovní přenosy,

sportovní zpravodajství, sportovní sázky, zábavní, kulturní, společenské a vzdělávací činnosti, tělovýchova a mimoškolní výchova dětí a mládeže, vzdělávací činnosti v oblasti sportu, pořádání kurzů, školení, včetně lektorské činnosti, trenérské činnosti, výchova a vzdělávání sportovců, vydavatelské a nakladatelské činnosti, elektronické publikování, sportovní publicistika, umělecké činnosti, fotografování, nadační a humanitární činnosti, pomoc handicapovaným sportovcům, odborné poradenské a konzultační činnosti v oblasti sportu, spolupráce se sportovními svazy a asociacemi v tuzemsku i zahraničí, navrhování norem pro pořádání cyklistických závodů;

- (590) Barevná
(730) **Český svaz cyklistiky**, Nad Hlínkem 1186/4, Praha 5, 15000, CZ
(740) Ing. Jiří Střelák, Šumberova 42, Praha 6, 16200

- (210) **O-477032**
(220) 28.05.2010
(320) 28.05.2010
(511) 36, 37, 39
(540)

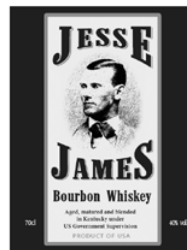
KASTEN
Za skvělou stavbou pečlivá firma

- (510) (36) investiční činnosti, financování výstavby a rekonstrukce budov, správa nemovitostí, realitní a developerské činnosti, poskytování informací, zprostředkování a konzultace v oblasti realit, zprostředkování při prodeji, koupi a pronájmu nemovitostí, přímý i elektronický prodej, koupě a pronájem nemovitostí, zprostředkování pojištění nemovitostí, zprostředkování hypotéky; (37) stavební činnost - provádění staveb všeho druhu včetně jejich změn, udržovacích prací na nich a jejich odstraňování, rekonstrukce budov, dokončovací stavební práce, malování a lakování, zednické práce, stavební subdodávky, stavební opravy a úpravy interiéru i exteriéru, sanace, izolační práce, zateplování budov, opravy fasád, opravárenské činnosti, servisně-montážní práce, montáže a demontáže stavebních prvků, servis - voda, plyn a elektro, úklidové a čisticí práce, opravy zámečnické a truhlářské, pronájem stavebních strojů a stavebních mechanismů, pronájem stavebního lešení a bednění, poskytování informací, zprostředkování a konzultace v oblasti stavebnictví a stavebně-montážních služeb; (39) dopravní činnost, zejména silniční motorová nákladní doprava, dopravní činnosti v oblasti stavebního průmyslu, doprava stavebních materiálů, doprava a svoz odpadů, speciální doprava - přeprava těžkých a objemných nákladů, kurýrní a zasilatelské činnosti, pronájem dopravních prostředků, provoz logistického parku, skladovací činnosti, provoz skladů a garáží, poskytování informací, zprostředkování a konzultace v oblasti dopravy.

- (590) Barevná
(730) **KASTEN spol. s r.o.**, Větrná 145, Neratovice - Byškovice, 27711, CZ
(740) Ing. Jiří Střelák, Šumberova 42, Praha 6, 16200

- (210) **O-477033**
(220) 28.05.2010
(320) 28.05.2010
(511) 33

(540)



- (510) (33) alkoholické nápoje, lihoviny pocházející ze Spojených států, zejména whiskey pocházející z Kentucky.
(730) **Přehnal Tomáš**, Ondříčkovo nám. 10, Brno, 63600, CZ
(740) INPARTNERS GROUP, Ing. Dušan Kendereski, Lidická 51, Brno, 60200

- (210) **O-477065**
(220) 31.05.2010
(320) 31.05.2010
(511) 36, 43
(540)



- (510) (36) směnárenské služby; (43) provozování ubytovacích služeb v hotelích a penzionech.
(590) Barevná
(730) **SYRMAX s.r.o.**, Žitná 5/1670, Praha 1, 11000, CZ
(740) Ing. Francis Jupa, Měchenická 4/2554, Praha 4, 14100

- (210) **O-477066**
(220) 31.05.2010
(320) 31.05.2010
(511) 36, 43
(540)



- (510) (36) směnárenské služby; (43) provozování ubytovacích služeb v hotelích a penzionech.
(590) Barevná
(730) **SYRMAX s.r.o.**, Žitná 5/1670, Praha 1, 11000, CZ
(740) Ing. Francis Jupa, Měchenická 4/2554, Praha 4, 14100

- (210) **O-477110**
(220) 02.06.2010
(320) 02.06.2010
(511) 10, 20, 37
(540)



- (510) (10) speciální nábytek a zařízení k lékařským účelům, zejména vyšetřovací lehátka a křesla, převozní lehátka a křesla, hydrostatické postele, vodní postele, podložky pro nemocniční lůžka, zařízení pro přemísťování invalidních osob, polštáře proti proleženinám, nemocniční postele k lékařským účelům; (20) nábytek všech druhů a typů, zejména postele, stoly, stolky,

(511) lavičky, lůžka, křesla, židle, stoličky, klekátko, gauče, sofa, (511) 16, 29, 31, 35, 39, 40, 41, 44
(540) pohovky, podhlavníky, podnožky, matrace, skříně, police, regály, (540)
vitríny, zásuvky, kancelářský nábytek, školní nábytek; (37)
opravy, údržba a servis strojů, zařízení, nástrojů, přípravků a
speciálního nábytku.

(730) **JECH CZ s.r.o.**, Nádražní 481, Dobruška, 51801, CZ
(740) Ing. Milan Škoda, Nahořanská 308, Nové Město nad Metují,
54901



(210) **O-477118**

(220) 02.06.2010

(320) 02.06.2010

(511) 3, 5

(540)



(510) (3) přípravky pro praní a bělení, čištění, odmašťování a mytí; (5)
dezinfekční a fungicidní přípravky proti bakteriím, virům a
plísním.

(590) Barevná

(730) **BOCHEMIE a.s.**, Lidická 326, Bohumín, 73695, CZ

(740) Rott, Růžička & Guttman Patentové, známkové a advokátní
kanceláře, JUDr. Vladimír Rott, Vinohradská 37, Praha 2, 12000

(210) **O-477124**

(220) 02.06.2010

(320) 02.06.2010

(511) 35, 41

(540)

CHIMERA

(510) (35) propagační činnost, reklama; (41) výchova, vzdělávání,
zábava, sportovní a kulturní aktivity, zejména pořádání
sportovních akcí, sdružování osob ve sportovních klubech,
sportovní klub.

(730) **Trik Martin**, Spolková 31, Plzeň, 31200, CZ

(210) **O-477127**

(220) 03.06.2010

(320) 03.06.2010

(511) 41

(540)



(510) (41) organizování sportovních soutěží.

(590) Barevná

(730) **SKST LIBEREC s.r.o.**, Jablonecká 333/23a, Liberec, 46001,
CZ

(210) **O-477134**

(220) 02.06.2010

(320) 02.06.2010

(511) 9, 41, 42

(540)

Marnia TV International

(510) (9) audiovizuální díla na nosičích; (41) výroba a šíření
audiovizuálních děl; (42) poradenství v audiovizuálním oboru.

(730) **Jakub Marvin**, Holandská 2474, Kladno, 27201, CZ

(740) Mgr. Tomáš Erbák, Maiselova 38/15, Praha 1, 11000

(210) **O-477213**

(220) 07.06.2010

(320) 07.06.2010

(510) (16) papír a výrobky z papíru, zejména tiskoviny periodické i
neperiodické, ceníky, katalogy, tiskopisy, reklamní, propagační a
informační materiály na papírovém nosiči, pohlednice, fotografie
a jiná vyobrazení, obaly, obálky; (29) ryby neživé, čerstvé,
konzervované a jinak zpracované, potravinářské výrobky z ryb,
rybí pokrmy, ryby uzené, pečené, marinované, konzervované,
rybí saláty, ryby v rosolu, v oleji, v kořeněném nálevu, v
majonéze, pomazánky z ryb, výrobky z plodů moře; (31) živé
ryby tržní, násadové generační, živé rybí plůdky; (35) obchodně -
poradenské a zprostředkovatelské služby v oblasti chovu a
prodeje ryb, marketingové služby, reklamní a propagační činnost,
předvádění výrobků a služeb, pořádání výstav komerčního
charakteru, direkt marketing; (39) silniční motorová doprava
nákladní, zejména přeprava ryb, skladovací služby; (40)
zpracování sladkovodních ryb, včetně následných konzervačních
úprav, jako například uzení, marinování, nasolování; (41)
organizování, pořádání a zprostředkovávání kulturních,
sportovních, společenských a jiných zábavních akcí, vzdělávací,
lektorská a publikační činnost, informace o kultuře, sportu,
zábavě, pořádání výstav nekomerčního charakteru, sportovní
rybolov v povolených rybářských revírech, lov ryb na udici; (44)
služby zemědělské, zahradnické a lesnické, zarybnování vodních
nádrží násadovými rybami a provádění hospodářské těžby v
těchto nádržích, využívání rybníků, speciálních rybochovných
zařízení a jiných vodních ploch k produkci plůdků, násadových
tržních a generačních ryb.

(730) **BOHEMIA FISCH s.r.o.**, Hůrky 81, Lišov, 37372, CZ

(740) **KUDRLIČKA & SEDLÁK**, advokátní, patentová a známková
kancelář, Ing. Jiří Sedlák, Husova 5, České Budějovice, 37001

(210) **O-477218**

(220) 07.06.2010

(320) 07.06.2010

(511) 41

(540)



webdialog.cz

(510) (41) výchova, vzdělávání, zábava, sportovní a kulturní aktivity,
dálkové studium, texty (zveřejňování) kromě reklamních,
vyučování, vzdělávání, knihovny (půjčovny knih), konference
(organizování a vedení), informace o výchově a vzdělávání,
organizování kulturních nebo vzdělávacích výstav, semináře
(organizování a vedení), elektronické publikování, poskytování
on-line elektronických publikací (bez možnosti stažení), texty
(psaní textů) jiné než reklamní.

(730) **NADAČNÍ FOND MARTINA BUBERA**, Koněvova 18, Ústí
n. L., 40001, CZ

(210) **O-477219**

(220) 07.06.2010

(320) 07.06.2010

(511) 11, 21, 40

(540)

Claudia

(510) (11) svítidla, lustry, lampy; (21) sklářské výrobky všeho druhu -
v rámci této třídy, výrobky užitkového a uměleckého skla
hladkého a zušlechťeného; (40) zpracování skla, sklářské práce,
zejména zušlechťování a úprava skla, foukání skla, tepelné
tvarování, leštění, broušení, pískování, barvení, malování,

- leptání, zlacení, rytí, matování.
(730) **Crystalex CZ, s.r.o.**, Na dvorecké louce - hotel Racek, Praha 4 - Podolí, 14700, CZ
(740) BOHEMIA PATENT, Ing. Jana Vanděliková, Spálená 29, Praha 1, 11000

- (210) **O-477224**
(220) 07.06.2010
(320) 07.06.2010
(511) 5, 29, 30
(540)

ImunEffect

- (510) (5) výrobky farmaceutické a parafarmaceutické, vitamíny a minerály a stopové prvky, dietní a nutriční přípravky a léčiva, medicínální sirupy, výtažky z léčivých bylin a kombinované přípravky vitamínů, minerálů, stopových prvků a bylinných výtažků, potravinové doplňky obohacené vitamíny nebo minerály nebo stopovými prvky, vitamínové přípravky, vitamíny a multivitaminové preparáty, minerály a multiminerálové preparáty, bylinné čaje, léčivé byliny, cukrovinky nebo pastilky nebo tabletky nebo tobolky nebo kapsle nebo žvýkačky s léčivými přísadami, dietetické látky upravené pro lékařské účely, minerální vody a dietetické nápoje upravené pro lékařské účely, dietní potraviny upravené pro lékařské účely, doplňky výživové pro lékařské účely, bílkovinné přípravky nebo potravina pro lékařské účely, balzámy a krémy a masti pro lékařské účely, chemické přípravky pro lékařské účely, léčivé oleje, oleje pro lékařské účely, tuky pro lékařské účely, léčivé soli, tinktury pro lékařské účely, bylinné výtažky nebo sirupy, vitamínová a minerální výživa ve formě koncentrátů, proteinové koncentráty jako výživné přísady k potravinám, droždí pro farmaceutické účely, potravinové doplňky s léčebnými účinky, výživné nebo dietetické přípravky pro lékařské účely pro denní doplnění stravy jako instantní strava nebo samostatná směs, která se skládá hlavně z mléka v prášku nebo ze živočišných nebo zeleninových proteinů, také s přísadkami vitamínů nebo minerálů nebo stopových prvků nebo cukru; (29) potravinové doplňky ne pro lékařské účely (zařazené v této třídě) a obsahující látky živočišného původu, protein pro lidskou spotřebu, proteinové výrobky a přípravky pro výživu, přípravky zvláštní výživy pro sportovce nebo osoby s vysokým energetickým výdejem, jedlá želatina, želatinové výrobky a přípravky pro výživu, tuky jedlé, oleje jedlé, extrakty z chaluch jako výživa, výživné přípravky pro denní doplnění stravy, která se skládá hlavně z mléka v prášku nebo ze živočišných nebo zeleninových proteinů, také s přísadkami vitamínů nebo minerálů nebo stopových prvků nebo cukru, mléko, mléčné výrobky, jogurty, konzervované, sušené, vařené nebo nakládané ovoce nebo zelenina, polévky, vývary, bujóny; (30) potravinové doplňky ne pro lékařské účely (zařazené v této třídě) a obsahující látky rostlinného původu, cukrovinky, žvýkačky, bonbóny, zmrzliny, pekařské výrobky, cukrářské výrobky, kakao, káva, čaj, čokoláda, nápoje čokoládové, čajové, kakaové nebo kávové, potraviny a pokrmy z obilovin pro lidskou spotřebu, těstoviny, muesli, med, propolis pro lidskou potřebu.
(730) **WALMARK, a.s.**, Oldřichovice 44, Třinec, 73961, CZ
(740) Advokátní a patentová kancelář VYSKOČIL, KROŠLÁK a spol., Dana Lukajová, Voršilská 10, Praha 1, 11000

- (210) **O-477248**
(220) 08.06.2010
(320) 08.06.2010
(511) 9, 16, 35, 41
(540)



- (510) (9) magnetické, optické a jiné nosiče dat, informací, zvukových, obrazových a zvukově obrazových záznamů spadající do tř. 9, publikace v elektronické podobě, on-line dostupné publikace v síti Internet, software na nosičích; (16) papír a výrobky z papíru,

tiskoviny, periodické a neperiodické publikace, zejména knihy a časopisy, fotografie, plakáty, pohlednice, kalendáře, papírenské zboží; (35) reklamní, inzertní a propagační činnost, elektronická inzerce, on-line inzerce, pořádání výstav, veletrhů a propagačních akcí pro obchodní a reklamní účely, zajišťování předplatného, rozšiřování reklamních nebo inzertních materiálů; (41) vzdělávání, zábava, sportovní a kulturní aktivity, školení, výuka jógy.

- (730) **Sklářová Michaela**, U Cihelny 330, Český Krumlov, 38101, CZ
(740) KUDRLIČKA a SEDLÁK, advokátní, patentová a známková kancelář, Ing. Jiří Sedlák, Husova 5, České Budějovice, 37001

- (210) **O-477250**
(220) 08.06.2010
(320) 08.06.2010
(511) 6, 19, 37, 42
(540)

ECORAW

- (510) (6) kovové stavební materiály; (19) stavební materiály nekovové; (37) stavebnictví, opravy, instalační služby; (42) technologické, analytické a výzkumné služby v průmyslu a ve stavebnictví.
(730) **ECORAW.CZ s.r.o.**, Rychnovská 190, Jablonec nad Nisou, 46801, CZ

- (210) **O-477251**
(220) 08.06.2010
(320) 08.06.2010
(511) 6, 37
(540)

ECORAW SPIRAL ANKSYS

- (510) (6) kovové stavební materiály; (37) stavebnictví, opravy, instalační služby.
(730) **ECORAW.CZ s.r.o.**, Rychnovská 190, Jablonec nad Nisou, 46801, CZ

- (210) **O-477252**
(220) 08.06.2010
(320) 08.06.2010
(511) 19, 37
(540)

ECORAW DACHSYS

- (510) (19) stavební materiály nekovové; (37) stavebnictví, opravy, instalační služby.
(730) **ECORAW.CZ s.r.o.**, Rychnovská 190, Jablonec nad Nisou, 46801, CZ

- (210) **O-477253**
(220) 08.06.2010
(320) 08.06.2010
(511) 37, 42
(540)

ECORAW DIAGSYS

- (510) (37) stavebnictví, opravy, instalační služby; (42) technologické, analytické a výzkumné služby v průmyslu a ve stavebnictví.
(730) **ECORAW.CZ s.r.o.**, Rychnovská 190, Jablonec nad Nisou, 46801, CZ

- (210) **O-477254**
(220) 08.06.2010
(320) 08.06.2010
(511) 6, 19, 37, 42
(540)

ECORAW SANASYS

- (510) (6) kovové stavební materiály; (19) stavební materiály nekovové; (37) stavebnictví, opravy, instalační služby; (42) technologické, analytické a výzkumné služby v průmyslu a stavebnictví.
(730) **ECORAW.CZ s.r.o.**, Rychnovská 190, Jablonec nad Nisou, 46801, CZ

- (210) **O-477255**
(220) 08.06.2010
(320) 08.06.2010
(511) 6, 19, 37
(540)

ECORAW HEATSYS

- (510) (6) kovové stavební materiály; (19) stavební materiály nekovové;

(37) stavebnictví, opravy, instalační služby. (540)
(730) **ECORAW.CZ s.r.o.**, Rychnovská 190, Jablonec nad Nisou, 46801, CZ

(210) **O-477256**

(220) 08.06.2010
(320) 08.06.2010
(511) 6, 19, 37
(540)

ECORAW NATWERK

(510) (6) kovové stavební materiály; (19) stavební materiály nekovové; (37) stavebnictví, opravy, instalační služby. (510)

(730) **ECORAW.CZ s.r.o.**, Rychnovská 190, Jablonec nad Nisou, 46801, CZ

(210) **O-477259**

(220) 08.06.2010
(320) 08.06.2010
(511) 11, 35
(540)



(510) (11) sanitární zařízení, včetně elektronického bidetu; (35) obchodní činnost se sanitárním zařízením.

(730) **ELECTRONIC BIDEETS s.r.o.**, Uralská 5/688, Praha 6, 16000, CZ

(210) **O-477265**

(220) 08.06.2010
(320) 08.06.2010
(511) 6, 16, 19, 20, 21, 35, 41
(540)



(510) (6) plastiky z kovů, umělecké předměty z kovu; (16) obrazy a malby všeho druhu, grafiky, letáky, plakáty, pohledy, mapy, fotografie, knihy, knihařské výrobky, tiskoviny, časopisy, periodika; (19) plastiky z kamene, betonu, mramoru, umělecké předměty z kamene, betonu, mramoru; (20) plastiky ze dřeva, vosku, sádry, umělých hmot, umělecké předměty ze dřeva, vosku, sádry, umělých hmot, rámy a lišty na obrazy a grafiky; (21) plastiky skleněné a keramické, umělecké předměty skleněné a keramické; (35) výstavy k reklamním a obchodním účelům; (41) zprostředkovatelské služby v oblasti vzdělávání a umění, pronájem a půjčování uměleckých předmětů, výstavy ke kulturním a vzdělávacím účelům, plánování a organizování večírků, koncertů, banketů a kulturních akcí, realizace výstavních expozic, provozování výstavních ploch, provozování galerie výtvarného umění.

(590) Barevná
(730) **Mühlberger Ludvík Mgr.**, Katovická 403/20, Praha 8, 18100, CZ

(210) **O-477274**

(220) 08.06.2010
(320) 08.06.2010
(511) 34



(34) tabák surový nebo zpracovaný, tabákové výrobky, včetně doutníků, cigaret, cigarillos, tabáku k balení cigaret, dýmkového tabáku, žvýkacího tabáku, šňupacího tabáku, kreteku, snus, tabákové náhražky (nikoliv pro léčebné účely), kuřácké potřeby, včetně cigaretových papírků a dutinek, cigaretových filtrů, tabatěrek, pouzder na cigarety a popelníků, dýmek, kapesních strojků na balení cigaret, zapalovačů, zápalky.

(590) Barevná
(730) **Philip Morris ČR a.s.**, Vítězná 1, Kutná Hora, 28403, CZ
(740) Zeiner & Zeiner v.o.s., Mgr. Karel Šindelka, Maiselova 15, Praha 1, 11000

(210) **O-477275**

(220) 08.06.2010
(320) 08.06.2010
(511) 34
(540)



(510) (34) tabák surový nebo zpracovaný, tabákové výrobky, včetně doutníků, cigaret, cigarillos, tabáku k balení cigaret, dýmkového tabáku, žvýkacího tabáku, šňupacího tabáku, kreteku, snus, tabákové náhražky (nikoliv pro léčebné účely), kuřácké potřeby, včetně cigaretových papírků a dutinek, cigaretových filtrů, tabatěrek, pouzder na cigarety a popelníků, dýmek, kapesních strojků na balení cigaret, zapalovačů, zápalky.

(590) Barevná
(730) **Philip Morris ČR a.s.**, Vítězná 1, Kutná Hora, 28403, CZ
(740) Zeiner & Zeiner v.o.s., Mgr. Karel Šindelka, Maiselova 15, Praha 1, 11000

(210) **O-477284**

(220) 09.06.2010
(320) 09.06.2010
(511) 30, 32
(540)

Lipton. Vše, co nabízí čaj.

(510) (30) čaj a výrobky z čaje, sycené a nesycené nápoje na bázi čaje, ledový čaj, neléčivý bylinkový čaj a extrakty; (32) minerální a šumivé vody a jiné nealkoholické nápoje, sycené a nesycené nápoje, ovocné nápoje a šťávy, sirupy a jiné přípravky k přípravě nápojů.

(730) **UNILEVER N.V.**, Weena 455, 3013 AL Rotterdam, NL
(740) Baker & McKenzie v.o.s., advokátní kancelář, JUDr. Jiří Čermák, advokát, Klimentská 46, Praha 1, 11002

(210) **O-477286**

(220) 09.06.2010
(320) 09.06.2010
(511) 35, 36, 41
(540)



- (510) (35) propagační činnost, reklama, pomoc při řízení obchodní činnosti, obchodní administrativa, kancelářské práce; (36) pojištění, služby finanční, služby peněžní, služby nemovitostní; (41) výchova, vzdělávání, zábava, sportovní a kulturní aktivity.
(730) **PRIVATE SPORTS CONSULTING a.s.**, Na Poříčí 1041/12, Praha 1, 11000, CZ
(740) **AK JANÁK ZEITHAML & spol.**, Mgr. Michal Trkal, advokát, Matoušova 515/12, Praha 5, 15000

(210) **O-477303**

- (220) 09.06.2010
(320) 09.06.2010
(511) 35, 36, 41
(540)



- (510) (35) propagační činnost, reklama, pomoc při řízení obchodní činnosti, obchodní administrativa, kancelářské práce; (36) pojištění, služby finanční, služby peněžní, služby nemovitostní; (41) výchova, vzdělávání, zábava, sportovní a kulturní aktivity.
(730) **Holubář Dalimil**, Mášova 11, Brno, 60200, CZ
Ondrák, Phd. Viktor Ing., Beethovenova 3, Brno, 60200, CZ
(740) Jiří Vaníček, Sadová 80, Sadová, 50315

(210) **O-477312**

- (220) 09.06.2010
(320) 30.04.2010
(511) 29, 30, 32
(540)

TIKI

- (510) (29) extrakty z dietetického sladu, sladové moučky, texturované proteiny, sušená sója, přísady a činidla vylepšující mouku a její směsi nezařazené ve třídách 5 a 30, náhražky dietních a výživných potravin ve všech formách, konzervované potraviny, směsi ovoce a zeleniny, ovocné a zeleninové džemy, pyré, rosoly, ovoce a zelenina zavařovaná, zmrazená a sušená, ovocné a zeleninové sirupy, semena, ořechy a suché plody, byliny ve formě drcené, mleté nebo extraktů doplněné vitamíny, minerálními látkami, stopovými prvky; (30) cukrářské výrobky všeho druhu, cukrovinky a jemné pečivo, koláče, sladké pečivo včetně dortů, sušenky, suchary, keksy, biskvity, pečivo a cukrářské zboží, všechny tyto výrobky obyčejné a/nebo s polevou a/nebo plněné kupř. náplní nugátovou, čokoládovou, vanilkovou, oříškovou a/nebo kořeněnou, zejména slané a sladké vaflové výrobky - vaničky, košíčky, dortové oplatky, trubičky prázdné i plněné a další oplatkové doplňky pro cukrárenskou výrobu, sladkosti, dezerty, zákusky, čokoláda, kusové výrobky z čokolády, pralinky, arašidové cukrovinky, lékořice, skořice, vanilka, mandlové cukrovinky a mandlové těsto, med a výrobky z medu, medovníky, perník, medový perník, plněné i neplněné perníky, výrobky z perníku, čokoládové nápoje, kakaové nápoje, karamely, kávové nápoje, mentol do cukrovinek a mentolové cukroví, palačinky, lívanečky, pudinky, rýžové koláčky, zmrzlina, jogurtová zmrzlina, šerbet, zmrzlinové poháry, ovocné želé jako cukrovinka, káva, kávové směsi a náhražky, kakao, čaj, koření, jakož i nápoje připravené na bázi kávy, kávových náhražek, kakaa a čokolády, kávové nápoje s mlékem, kávové příchutě, obilní vločky a jiné obilní výrobky a přípravky určené k lidské výživě, müsli, energeticko-výživné poživatiny a přísady do jídla s vysokým obsahem vitamínů a minerálů vyrobené za účelem doplnění běžné stravy konzumenta, které mohou příznivě ovlivnit zdraví konzumenta, spadající do této třídy, potravní doplňky rostlinného původu neléčebné pro posílení imunity organismu a zlepšení zdraví v tuhém i tekutém stavu ve formě práškových směsí, kapek, sirupů, gelů, past, tablet, šumivých tablet, pastilek, dražé, tobolek, kapslí, bonbónů, želé, prášků, vše výše uvedené pro neléčebné účely; (32) nealkoholické nápoje syčené i nesyčené, včetně nápojů minerálních, šumivých, iontových a energetických, sirupy, koncentráty a jiné přípravky pro přípravu nápojů, ovocné a zeleninové šťávy, mošty, ovocné

- nektary a nápoje z ovocných šťáv, stolní a minerální vody, diabetické a dietetické nápoje neléčebné, práškové nealkoholické nápoje, práškové přípravky a příchutě pro výrobu nealkoholických nápojů a likérů, obohacené vitamínové nápoje a koncentráty, nealkoholické aperitivy.
(730) **MOCCA, spol. s r.o.**, Ruprechtická 848, Liberec 1 - Staré Město, 46001, CZ
(740) **BOHEMIA PATENT**, Ing. Jana Vanděliková, Spálená 29, Praha 1, 11000

(210) **O-477321**

- (220) 09.06.2010
(320) 09.06.2010
(511) 2, 3, 4
(540)



- (510) (2) barva na obuv; (3) ochranné prostředky na kůži a obuv, leštidla obuvi; (4) mazadla na obuv, mazadla na řemeny.
(590) Barevná
(730) **SIGA, a.s.**, Vodní 1971, Zlín, 76001, CZ
(740) Ing. Zdeněk Kučera, Dlouhá 207 (P.O.BOX 92), Slušovice, 76315

(210) **O-477371**

- (220) 11.06.2010
(320) 11.06.2010
(511) 11, 21, 40
(540)

Angela

- (510) (11) svítidla, lustry, lampy; (21) sklářské výrobky všeho druhu - v rámci této třídy, výrobky užitkového a uměleckého skla hladkého a zušlechťeného; (40) zpracování skla, sklářské práce, zejména zušlechťování a úprava skla, foukání skla, tepelné tvarování, leštění, broušení, pískování, barvení, malování, leptání, zlacení, rytí, matování.
(730) **Crystalex CZ, s.r.o.**, Na dvorecké louce - hotel Racek, Praha 4 - Podolí, 14700, CZ
(740) **BOHEMIA PATENT**, Ing. Jana Vanděliková, Spálená 29, Praha 1, 11000

(210) **O-477380**

- (220) 11.06.2010
(320) 11.06.2010
(511) 6, 11, 20, 21, 37, 40, 41, 42
(540)

Art Metal Design SOUSEDÍK

- (510) (6) kovové výrobky, zámečnické výrobky, kovové potřeby zámečnické, umělecké výrobky z kovů a jejich slitin, kovová vrata, kovové brány a branky, kovové zábradlí, kovové mříže a oplocení, kovové ozdobné prvky pro oplocení, kovové přepážky a balkony, kování na nábytek, kovové zástrčky, kovová klepadla, kovové zvonce, kovové interiérové a exteriérové doplňky v rámci uvedené třídy, dekorativní předměty z kovu v rámci uvedené třídy, kovové plastiky, kovové věšáky, jiné kovové výrobky spadající do třídy 6; (11) krby, grily, kovové lustry, kovové pochodně, lampiony; (20) kovový nábytek; (21) svícny; (37) montáž, opravy, servis uvedených výrobků, opravárenské a údržbářské služby v oblasti kovových výrobků, zámečnictví, realizace interiérů a exteriérů, restaurátorské práce výrobků z kovu; (40) umělecké zpracování kovů, kovářství a

umělecké kovářství; (41) instruktáž, školení a výuka v oblasti uměleckého kovářství, vedení praktického výcviku v rámci učňovského vzdělávání, přezkoušení a testování odborné způsobilosti, školení a výuka v oblasti tepání kovů; (42) návrhářství a odborné poradenství při projektování a řešení interiéru a exteriéru v oblasti uměleckého kovářství, konstrukční a projekční práce, umělecké návrhy a design v oblasti uměleckého kovářství.

(730) **SOUSEDÍK Vojtěch**, třída. 3 května 570, Zlín - Malenovice, 76302, CZ

(210) **O-477382**

(220) 11.06.2010

(320) 11.06.2010

(511) 25, 32, 33

(540)

MIXELA

(510) (25) oděvy, obuv, kloboučnické zboží; (32) piva, minerální vody, šumivé nápoje a jiné nápoje nealkoholické, nápoje a šťavy ovocné, sirupy a jiné přípravky k zhotovování nápojů; (33) alkoholické nápoje (výjimkou pív).

(730) **FAKEER s.r.o.**, Poděbradská 777, Praha 9, 19000, CZ

(740) **KOREJZOVÁ & SPOL.**, v.o.s., JUDr. Petra Korejzová, Korunní 810/104 E, Praha 10, 10100

(210) **O-477410**

(220) 14.06.2010

(320) 14.06.2010

(511) 5, 29, 35

(540)

MELAPIS

(510) (5) výrobky farmaceutické, výrobky dietetické k lékařským účelům, potraviny pro lékařské účely pro děti a dospělé, dietetické potravinářské výrobky a nápoje pro léčebné účely, přípravky pro humánní a veterinární aplikaci pro léčebné účely, bylinné výrobky pro léčebné účely, léčivé nápoje, želatinové výrobky pro lékařské účely, výživové doplňky pro lékařské účely, doplňky stravy pro léčebné účely, minerální vody pro léčebné účely; (29) potravinové doplňky a doplňky stravy v rámci této třídy, doplňky výživové ne pro lékařské účely, bylinné doplňky stravy, dietní doplňky, potravinové doplňky obsahující enzymy, vše v rámci této třídy; (35) maloobchodní a velkoobchodní prodej a zprostředkovatelské služby v oblasti nákupu a prodeje výrobků ve třídách 3, 5 a 29, elektronický obchod a internetový obchod s výrobky ve třídách 3, 5 a 29, reklamní, inzertní a propagační činnost.

(730) **VEGALL Pharma s.r.o.**, Železná 63, Vrbno pod Pradědem, 79326, CZ

(740) Patentová a známková kancelář, Ing. Jaromír Příkryl, Včelín 1161, Hulín, 76824

(210) **O-477426**

(220) 15.06.2010

(320) 15.06.2010

(511) 12, 35, 39

(540)



(510) (12) vozidla, dopravní prostředky pozemní, vzdušné nebo vodní; (35) zprostředkovatelská činnost v oblasti obchodu týkající se služeb uvedených ve tř. 39; (39) zasilatelství, skladování zboží a manipulace s nákladem, zprostředkovatelská činnost v dopravě.

(730) **RSC Logistics, s.r.o.**, Na Moráni 17, Praha 2, 12000, CZ

(740) **KOREJZOVÁ & SPOL.**, v.o.s., JUDr. Petra Korejzová, Korunní 810/104 E, Praha 10, 10100

(210) **O-477427**

(220) 14.06.2010

(320) 14.06.2010

(511) 25, 28, 30, 31, 43

(540)

ŠŤASTNÁ KOZA

(510) (25) oděvy, obuv, kloboučnické zboží; (28) hry, hračky, vánoční ozdoby; (30) káva, čaj, kakao, cukr, rýže, tapioka, ságo, kávové náhražky, mouka a přípravky z obilnin, chléb, pečivo, cukrovinky, zmrzlina, med, sirup melasový, droždí, prášky do těsta, sůl, hořčice, ocet, nálevy (k ochucení), koření, led pro osvěžení; (31) výrobky zemědělské, zahradnické, lesní a zrní neuvedené v jiných třídách, živá zvířata, čerstvé ovoce a zelenina, osivo, rostliny a přírodní květiny, krmivo pro zvířata, slad; (43) služby zajišťující stravování a nápoje, dočasné ubytování.

(730) **Vích Miroslav**, Luční 130, Králův Dvůr - Zahofany, 26701, CZ

(210) **O-477436**

(220) 15.06.2010

(320) 15.06.2010

(511) 1, 9, 16, 35, 40, 41, 42, 43, 45

(540)



(510) (1) chemické výrobky určené pro průmysl, vědy a fotografii, jakož i pro zemědělství, zahradnictví a lesnictví, chemikálie pro laboratorní analýzy, s výjimkou analýz pro lékařské a zvěrolékařské účely, umělé pryskyřice v surovém stavu, plastické hmoty v surovém stavu, hnojiva pro půdu, hasicí přístroje (složení), prostředky pro kalení a letování kovů, chemické výrobky určené ke konzervování potravin, tříslicí materiály, lepidla pro průmysl; (9) přístroje a nástroje vědecké, námořní, geodetické, fotografické, filmové, optické, přístroje pro vážení, měření, signalizaci, kontrolu, záchranu a přístroje pro vyučování, přístroje a nástroje pro vedení, přepínání, přeměnu, akumulaci, regulaci nebo řízení elektrického proudu, přístroje pro záznam, převod, reprodukci zvuku nebo obrazu, magnetické, optické a jiné nosiče dat, informací, zvukových, obrazových a zvukově-obrazových záznamů spadající do tř. 9, přístroje pro zpracování informací a počítače, publikace v elektronické podobě, on-line dostupné publikace v síti Internet, informační produkty na nosičích nebo v elektronických, datových, informačních a komunikačních sítích, počítačový software, informační a datové sítě a náhradní díly v rámci této třídy, databáze, databázové produkty, databázové systémy, informace a záznamy v elektronické podobě; (16) odborné periodické a neperiodické publikace zveřejňované v tištěné podobě, papír, lepenka a výrobky z těchto materiálů, které nejsou zařazeny do jiných tříd, tiskárenské výrobky, tiskoviny, časopisy, periodika, knihy, skripta, učebnice, slovníky, manuály, sylaby, sborníky, katalogy, brožury, formuláře, ročenky, příručky, potřeby pro knižní vazby, fotografie, obrazy, kalendáře, diáře, plakáty, transparenty a další propagační materiály spadající do této třídy, papírenské zboží; (35) reklamní, propagační a inzertní činnost a služby, elektronická inzerce, on-line inzerce, výstavy pro obchodní, reklamní a propagační účely, zprostředkovatelská činnost v oblasti obchodu s výrobky uvedenými ve tř. 1, 9 a 16, poskytování obchodních informací, zpracování informací a dat, záznam, přepis, vypracování, vyhledávání, kompilace, systematizace dat a informací, analýza dat a informací, využívání a kompilace matematických a statistických údajů, poskytování statistických informací, kopírovací práce, aranžování výstavních ploch, zpracování textů, přepisy a překlady dat, plakátování, rozmnožování propagačního materiálu, předvádění zboží, činnost podnikatelských, organizačních a ekonomických poradců, spadající do této třídy, činnost účetních poradců, vedení účetnictví a daňové evidence, rozbory z účetnictví, revize účtů, příprava a vyhotovování daňových přiznání, posuzování efektivnosti provozu a racionalizace práce, sestavování rozpočtu výnosů a nákladů, tvorba předběžných, výsledných a cenových kalkulací, pomoc, poradenství a poskytování konzultace v obchodní činnosti, zprostředkování interaktivního obchodu pomocí globálních komunikačních sítí (Internet), administrativní

práce spadající do této třídy, referenční servis, systematizace informací do počítačových databází, styky s veřejností, služby v oblasti získávání obchodních kontrakčních partnerů, průzkum trhu a veřejného mínění, provádění odhadů, ocenění spadajících do tř. 35; (40) zpracování materiálů; (41) výchovná, vzdělávací a zábavní činnost, pořádání odborných seminářů, kurzů, konferencí, školení, vědeckých kongresů a jiných vzdělávacích akcí, včetně lektorské činnosti, informace o výchově a vzdělávání, realizace akreditovaných studijních programů všech tří stupňů studia - bakalářského, magisterského a doktorského a programů celoživotního vzdělávání, dálkové, distanční a kombinované studium, vydavatelská a nakladatelská činnost, zejména vydávání novin, časopisů, knih, včetně vydávání tiskovin prostřednictvím počítačových sítí, vydávání odborných periodik, monografií, odborných referátů, skript, pořizování videozáznamů, fotografií, sportovní akce; (42) expertní, vědecké, výzkumné, vývojové a technologické služby a s nimi spojený výzkum a návrhy, služby spojené s vyhledáváním a vyhodnocováním technických a vědeckých informací, výzkum, vývoj, tvorba a poskytování software, poradenství v oblasti hardware a software, půjčování software, výzkum a vývoj v oblasti přírodních věd a technických věd, programování a tvorba počítačových systémů pro sběr, zpracování a archivaci informací, technické testování, technické poradenství, provádění rešeršů vědeckých a technických, vypracování technických zpráv, oponentní, konzultační a odborná poradenská činnost v rámci této třídy, vypracování odborných analýz, provádění chemických analýz, poradenství v oblasti chemických analýz, tvorba počítačových dat a počítačových databází; (43) služby zajišťující stravování a nápoje, dočasné ubytování; (45) služby spojené s vyhledáváním a vyhodnocováním informací o označení výrobků a služeb a veškerých dalších informací v oblasti ochrany duševního vlastnictví, vypracování posudků, právní služby.

(730) **Jihočeská univerzita v Českých Budějovicích, ústav fyzikální biologie**, Zámek 136, Nové Hrady, 37333, CZ

(740) KUDRLIČKA a SEDLÁK, advokátní, patentová a známková kancelář, Ing. Jiří Sedlák, Husova 5, České Budějovice, 37001

(210) **O-477445**

(220) 15.06.2010

(320) 15.06.2010

(511) 24, 25, 26

(540)



(510) (24) tkaniny a textilní výrobky, které nejsou uvedeny v jiných třídách; (25) oděvy, obuv a kloboučnické zboží; (26) krajky a vyšivky, stuhy, tkaníčky.

(590) Barevná

(730) **Gábová Kafková Iva**, V Solníkách 2059, Roztoky, 25263, CZ

(210) **O-477447**

(220) 15.06.2010

(320) 15.06.2010

(511) 9, 12, 16, 35, 37, 45

(540)

SHERLOG - Vaše auto zůstane Vaše

(510) (9) zabezpečovací zařízení a jejich součásti, vysílače, spouštěcí zařízení, řídicí počítače, anténní systémy, zaměřovací přijímače, modulátory, aktivační vysílače, zobrazovací displeje, software; (12) zabezpečovací poplašná zařízení proti odcizení vozidel, zabezpečovací zařízení proti odcizení vozidel, vyhledávací a monitorovací zařízení vozidel po jejich odcizení; (16) tiskoviny; (35) reklama, propagační činnost; (37) montáž, údržba a servis telekomunikačních zařízení; (45) poskytování technických služeb k ochraně majetku a osob.

(730) **SECAR BOHEMIA, a.s.**, Štěpánská 650/23, Praha 1 - Nové Město, 11000, CZ

(740) Rott, Růžička & Guttman Patentové, známkové a advokátní kanceláře, JUDr. Vladimír Rott, Vinohradská 37/938, Praha 2, 12000

(210) **O-477448**

(220) 15.06.2010

(320) 15.06.2010

(511) 9, 12, 16, 35, 37, 45

(540)



(510) (9) zabezpečovací zařízení a jejich součásti, vysílače, spouštěcí zařízení, řídicí počítače, anténní systémy, zaměřovací přijímače, modulátory, aktivační vysílače, zobrazovací displeje, software; (12) zabezpečovací poplašná zařízení proti odcizení vozidel, zabezpečovací zařízení proti odcizení vozidel, vyhledávací a monitorovací zařízení vozidel po jejich odcizení; (16) tiskoviny; (35) reklama, propagační činnost; (37) montáž, údržba a servis telekomunikačních zařízení; (45) poskytování technických služeb k ochraně majetku a osob.

(730) **SECAR BOHEMIA, a.s.**, Štěpánská 650/23, Praha 1 - Nové Město, 11000, CZ

(740) Rott, Růžička & Guttman Patentové, známkové a advokátní kanceláře, JUDr. Vladimír Rott, Vinohradská 37/938, Praha 2, 12000

(210) **O-477480**

(220) 16.06.2010

(320) 16.06.2010

(511) 9, 16, 35, 36, 41

(540)



(510) (9) magnetické nosiče dat, audio a video nosiče, elektronické publikace (s možností stažení); (16) papír, lepenka, tiskárenské výrobky, zvláště učebnice, knihy vázané, knihy brožované, časopisy, komiksy, noviny, potřeby pro knižní vazby, fotografie, papírenské zboží, zvláště dopisní papír, tištěná blahopřání a oznámení, tištěné formuláře, grafické reprodukce, kalendáře, záložky do knih, alba, malby (obrazy) zarámované či nezarámované, mapy zeměpisné; (35) reklamní agentura, propagační činnost a reklama, vydávání reklamních nebo náborových propagačních a inzertních textů, pomoc při řízení obchodní činnosti, prezentace výrobků pro obchodní a reklamní účely, činnost ekonomických poradců, obchodní administrativa, kancelářské práce; (36) realitní kancelář, prodej, správa a pronájem nemovitostí; (41) vzdělávací činnost, pronájem audio a video záznamů, vydávání knih a textů (s výjimkou reklamních nebo náborových), vydávání elektronických knih a časopisů on-line, poskytování on-line elektronických publikací (bez možnosti stažení), pronájem zvukových nahrávacích zařízení, výroba audio a video záznamů, organizování kulturních nebo vzdělávacích výstav, psaní textů (jiných než reklamních), překladatelské služby, organizování a vedení pracovních setkání, jako např. seminářů a školení, služby v oblasti grafické úpravy (jiné než pro reklamní účely).

(730) **NEOLUXOR, s.r.o.**, Na Poříčí 25/1067, Praha 1, 11000, CZ

(740) PATENTSERVIS Praha a.s., Jivenská 1273/1, Praha 4, 14021

(210) **O-477492**

(220) 08.07.2010
(320) 08.07.2010
(511) 44
(540)



(510) (44) lékařské služby.
(590) Barevná
(730) **Euresis s.r.o.**, Náplavní 2012/3, Praha 2, 12000, CZ

(210) **O-477495**
(220) 17.06.2010
(320) 17.06.2010
(511) 29, 30, 43
(540)



(510) (29) výrobky z mléka, mléčné nápoje, koktejly a krémy, též s ovocem; (30) cukrovinky, zmrzlina; (43) služby mléčných barů a jídelen.
(730) **Shake It s.r.o.**, Kubelíkova 1224/42, Praha 3 - Žižkov, 13000, CZ
(740) Ing. Libor Markes, Grohova 54, Brno, 60200

(210) **O-477542**
(220) 18.06.2010
(320) 18.06.2010
(511) 16, 40, 41
(540)



ATELIER FOTONIT

(510) (16) fotografie, pohlednice a plakáty; (40) služby spojené se zpracováním negativních a diapozitivních fotografických filmů, tiskem fotografií a jejich reprodukcí; (41) zakázková a volná fotografická tvorba, provozování fotoateliéru, poradenská činnost v oblasti fotografie a fotografování - v rámci této třídy.
(730) **Víšek David**, Jana Palacha 1036, Mladá Boleslav, 29301, CZ

(210) **O-477561**
(220) 21.06.2010
(320) 21.06.2010
(511) 42, 44
(540)

CEDELAB

(510) (42) vědecký výzkum pro lékařské účely, výzkum biologický, výzkum bakteriologický; (44) zdravotnické služby, lékařské služby, laboratorní služby - v rámci této třídy, veterinární služby.
(730) **CEDELAB s.r.o.**, Krásného 3866/20, Brno, 63600, CZ

(210) **O-477564**
(220) 21.06.2010
(320) 21.06.2010
(511) 42, 44
(540)

LLM

(510) (42) vědecký výzkum pro lékařské účely, výzkum biologický,

výzkum bakteriologický; (44) zdravotnické služby, lékařské služby, laboratorní služby - v rámci této třídy, veterinární služby.
(730) **Laboratoře lékařské mikrobiologie, s.r.o.**, Dolní Lištná 268, Třinec, 73961, CZ

(210) **O-477566**
(220) 21.06.2010
(320) 21.06.2010
(511) 42, 44
(540)

LABOREX

(510) (42) vědecký výzkum pro lékařské účely, výzkum biologický, výzkum bakteriologický; (44) zdravotnické služby, lékařské služby, laboratorní služby - v rámci této třídy, veterinární služby.
(730) **LABOREX, s.r.o.**, Pohraniční 641/106, Ostrava - Moravská Ostrava, 70300, CZ

(210) **O-477613**
(220) 22.06.2010
(320) 22.06.2010
(511) 4, 26, 35
(540)

Anne-Marie

(510) (4) svíčky zařazené ve třídě 4, olej jako palivo; (26) umělé květiny; (35) reklama.
(730) **AKTUAL, s.r.o.**, Vrážská 1507, Praha 5, 15300, CZ
(740) Ing. Jaroslav Novotný, Římská 45/2135, Praha 2, 12000

(210) **O-477614**
(220) 22.06.2010
(320) 22.06.2010
(511) 3, 16, 35
(540)

CRYSTAL pencil

(510) (3) kosmetické tužky; (16) tužky, kancelářské potřeby zařazené ve třídě 16, psací potřeby; (35) reklama.
(730) **AKTUAL, s.r.o.**, Vrážská 1507, Praha 5, 15300, CZ
(740) Ing. Jaroslav Novotný, Římská 45/2135, Praha 2, 12000

(210) **O-477645**
(220) 23.06.2010
(320) 23.06.2010
(511) 1, 2, 19, 42
(540)

QBBK

(510) (1) kaolin; (2) nátěry (barvy); (19) nátěrové hmoty pro stavebnictví; (42) výzkum a vývoj nových výrobků, testování materiálů, chemické analýzy, výzkum v oblasti chemie, geologický výzkum, expertízy.
(730) **TRADE B.G.M. a.s.**, Žernovská 6, Praha 10, 10000, CZ
(740) Kocián Šolc Balašítk advokátní kancelář, Mgr. Lenka Peštová, Jungmannova 24, Praha 1, 11000

(210) **O-477749**
(220) 28.06.2010
(320) 28.06.2010
(511) 35, 36, 37, 39
(540)



CZECH LEASE

(510) (35) dodavatelské služby pro třetí osoby (nákup výrobků a služeb pro jiné podniky), kanceláře dovozní a vývozní Import - export, (spotřebitelská poradna), komerční informační kanceláře, komerční správa licencí na výrobky a služby ostatních, účely maloobchodu (prezentace výrobků v komunikačních médiích pro účely maloobchodu), rozmnožování (reprodukce) dokumentů, dokladů apod, nákupní ceny a velkoobchodní ceny (analýzy-), nákupní objednávky (administrativní zpracování), obchodní a průmyslové podniky (pomoc při řízení-), obchodní činnost

(pomoc při řízení), obchodní činnost (služby poradenství v-), obchodní management a podnikové poradenství, obchodní nebo podnikatelské informace, obchodní nebo podnikatelské informace (poskytování), obchodní nebo podnikatelský průzkum, obchodní reklama (pro třetí osoby), oceňování obchodních podniků, poradenství v obchodní činnosti, průzkum (obchodní), přemísťování (stěhování) provozů, rady pro spotřebitele (komerční informace a rady pro-), (spotřebitelská poradna), reklama, reklama (propagace), reklamní materiály (pronájem-), reklamní materiály (rozšiřování), zákazníkům (letáky, prospekty, tisky, vzorky), reklamní nebo inzertní materiály (rozšiřování), reklamní plochy (pronájem), reklamní texty (vydávání), zveřejňování, oznámení, vyhlášení, publikování, rozhlasová reklama (rádio), rozšiřování vzorků (zboží), subdavatelské služby (obchodní pomoc), vedení dražeb, zboží (předvádění-); (36) finanční řízení, finanční služby, finanční sponzorování, garance, záruky, kauce hypotéky (poskytování půjček), informace o pojištění kanceláře realitní, kapitálové investice, konzultační služby (finanční-), konzultační služby v oblasti pojišťovnictví, koupě na splátky (financování), kreditní karty (služby-), nemovitosti (zprostředkování-), nemovitosti (oceňování a odhady), nemovitosti (pronájem-), nemovitosti (správa-), oceňování a odhady (daňové), odhady cen oprav (finanční oceňování), ověřování šeků, peníze (směňování), platby na splátky, pohledávky (kanceláře pro inkasování-), pojistky (uzavírání-), poradenství v oblasti pojištění, půjčka (záruční, zástavní-), půjčky (financování-), směnářské služby, správa majetku, úvěrové ústavy, úvěrové banky, záruky, kauce, ručení; (37) antikoroziní nátěry pro vozidla, automobily (leštění, politura-), automobily (mazání-), automobily (mytí-), automobily (opravy-), automobily (pronájem-), bagry a rypadla (pronajímání-), čištění automobilů, dopravní prostředky (mytí-), chladič zařízení (instalace a opravy-), informace o opravách, klimatizační zařízení (instalace a opravy-), lakování, glazurování, leštění vozidel, mazání vozidel, motorová vozidla (údržba a opravy-), mytí automobilů, obnova motorů (použitých nebo částečně zničených), obnova strojů (použitých nebo částečně zničených), okna (čištění-), okna (instalace dveří a oken), pneumatiky (protektorování-), pneumatiky (vulkanizace pneumatik), pronájem bagrů a rypadel, pronájem buldozerů, pronájem stavebních strojů a zařízení, půjčování silničních zemetacích strojů, servisní stanice vozidel (doplňování paliva a údržba-), sklady (stavby a opravy-), stavební stroje a zařízení (pronájem-), údržba vozidel; (39) autobusová doprava, autokary (pronájem-), automobilová doprava, dopravní prostředky (odtahování-) při poruchách, garáže (pronájem-), chladič zařízení (pronájem-), informace (doprava-), místenky (rezervace-), nákladní doprava (kamiónová-), nosiče na automobily (pronájem-), odpad (doprava a skladování-), odtahování dopravních prostředků při poruchách, parkovací plochy (pronájem-), pronájem automobilů, pronájem mrazících boxů, pronájem nákladních vozidel, kamiónů, pronájem skladovacích kontejnerů, půjčování nosičů na automobily, řidiči (služby-), skladovací kontejnery (pronájem-), skladování, sklady (pronájem-), služby v dopravě a přepravě, zboží (doručování-), zboží (skladování-), zprostředkování (doprava-), zprostředkování dopravy (zasílatelství), zprostředkování přepravy.

(730) **STANĚK Jindřich**, Truskovice 19, Truskovice, 38901, CZ
(740) **HERKULES JK s.r.o.**, Na Dubovci 140, Strakonice, 38601

(210) **O-477883**
(220) 01.07.2010
(320) 01.07.2010
(511) 19, 37, 42
(540)



(510) (19) stavební materiály (nekovové), cihly a tvárnice, cement, beton, kámen, kamenické výrobky, písek, štěrk, sádra, dveře a okna nekovová, geotextilie, asfalt, jíl, stavební malta, dýhy

dřevěné, omítky, sádra, stavební sklo, sklo izolační (pro stavby), stavební dřevo, dřevo opracované, parkety, podlahy nekovové, střešní krytiny nekovové, trubky nekovové; (37) stavební činnost, rekonstrukce budov, stavební opravy, demolice budov, izolace staveb, sanace staveb, stavební dozor, zednické služby, asfaltování, dlaždičské práce, čištění budov (fasád, vnějších povrchů a ploch), čištění komínů, čištění interiérů, úklidové služby, stavební montáže, zámečnické opravy, instalace a opravy výtahů, štukování, sádrování, malování, tapetování, půjčování a opravy stavebních strojů, stavební informace, informace o opravách, klempířství a instalatérství, opravy a montáž nábytku, podlah, oken a dveří, montáže kuchyňského zařízení; (42) inženýrská a projektová činnost ve stavebnictví, stavební projektování, stavební expertizy, architektonická činnost, geodetická činnost, stavební design, průmyslový design, měření ve stavebnictví, poradenství ve výstavbě, výzkum a vývoj nových výrobků ve stavebnictví, počítačové programování, tvorba počítačových systémů pro stavebnictví.

(730) **MAURING spol. s r.o.**, Plavská 2166/3, České Budějovice, 37001, CZ

(740) Ing. Jiří Střelák, Šumberova 42, Praha 6, 16200

(210) **O-477926**
(220) 02.07.2010
(320) 02.07.2010
(511) 6, 19, 37
(540)

ECORAW KLIMASYS

(510) (6) kovové stavební materiály; (19) stavební materiály nekovové; (37) stavebnictví, opravy, instalační služby.
(730) **ECORAW.CZ s.r.o.**, Rychnovská 190, Jablonec nad Nisou, 46801, CZ

Zamítnuté a částečně zamítnuté přihlášky ochranných známek po zveřejnění

Zjistí-li Úřad v průběhu řízení o námitkách, že přihlašovaná ochranná známka nespĺňuje podmínky pro zápis, přihlášku zamítne. Zjistí-li, že přihlašovaná ochranná známka nespĺňuje podmínky pro zápis jen pro některé výrobky nebo služby, přihlášku zamítne v rozsahu výrobků nebo služeb, pro které přihláška nespĺňuje podmínky zápisu. S ohledem na tuto skutečnost, obsahuje tato kapitola údaje o rozhodnutích o zamítnutí přihlášky ochranné známky v celém nebo částečném rozsahu na základě ustanovení § 26 zákona č. 441/2003 Sb.

Údaje o výsledku rozhodnutí (zamítnutí přihlášky, částečné zamítnutí přihlášky) jsou uvedeny za datem právní moci rozhodnutí pod INID kódem (583) s názvem "Datum právní moci rozhodnutí/výsledek rozhodnutí".

(210) **O-443018**

(540)

TAURUS

(583) 13.07.2010 / zamítnutí přihlášky

(210) **O-459611**

(540)



(583) 08.07.2010 / zamítnutí přihlášky

(210) **O-462959**

(540)

GRAND **MĚSTEM**
v pohybu

(583) 08.07.2010 / částečné zamítnutí přihlášky

(210) **O-464963**

(540)



(583) 07.07.2010 / zamítnutí přihlášky

(210) **O-466678**

(540)



(583) 15.07.2010 / částečné zamítnutí přihlášky

(210) **O-467910**

(540)

Nails**CITY**
American Style

(583) 22.06.2010 / částečné zamítnutí přihlášky

(210) **O-468086**

(540)



(583) 28.06.2010 / částečné zamítnutí přihlášky

(210) **O-468190**

(540)

scandium
INTERIORS

(583) 12.07.2010 / částečné zamítnutí přihlášky

(210) **O-468874**

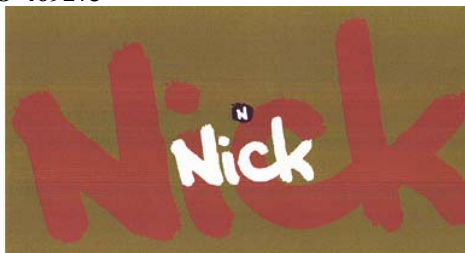
(540)

Mandala **Spa**
body - beauty - relax

(583) 29.06.2010 / zamítnutí přihlášky

(210) **O-469273**

(540)



(583) 13.07.2010 / částečné zamítnutí přihlášky

(210) **O-469522**

(540)

Viva Bohéma

(583) 29.06.2010 / částečné zamítnutí přihlášky

(210) **O-470002**

(540)



(583) 15.07.2010 / částečné zamítnutí přihlášky

(210) **O-470794**

(540)

OCUVIS

(583) 08.07.2010 / zamítnutí přihlášky

Zamítnuté námítky týkající se ochranných známek

V průběhu řízení o námítkách může být Úřadem zjištěno, že přihlašovaná ochranná známka, která byla zveřejněna ve Věstníku, nezasahuje do zákonem chráněných starších práv třetích osob, tzv. namítajících, uvedených v ustanovení § 7 zákona č. 441/2003 Sb., a proto Úřad námítky zamítne. Údaje o rozhodnutích o zamítnutí námitek na základě ustanovení § 26 zákona č. 441/2003 Sb. jsou obsaženy v této kapitole.

(210) **O-448887**

(540)

O2 TRIO

(583) 29.06.2010

(210) **O-469174**

(540)

AQUILA NATEA

(583) 28.06.2010

(210) **O-451821**

(540)



(583) 29.06.2010

(210) **O-469175**

(540)

MATTONI NATEA

(583) 02.07.2010

(210) **O-470781**

(540)



(583) 13.07.2010

(210) **O-451821**

(540)



(583) 29.06.2010

(210) **O-471143**

(540)

NOBREC

(583) 08.07.2010



PRVNÍ ZPRAVODAJSKÁ TELEVIZE

(583) 07.07.2010

(210) **O-467667**

(540)



(583) 29.06.2010

(210) **O-468647**

(540)

**SunDay Natea - PŘIROZENÁ
HARMONIE**

(583) 29.06.2010

Přehled zápisů ochranných známek bez změny ve vztahu ke zveřejněným přihláškám

Kapitola obsahuje údaje o ochranných známkách zapsaných na základě ustanovení § 28 odst. 1 zákona č. 441/2003 Sb., u kterých nedošlo ke změně údajů oproti zveřejněné přihlášce ochranné známky.

Číselný přehled

313062, 313063, 313064, 313065, 313067, 313068, 313069, 313070, 313071, 313072, 313073, 313074, 313075, 313076, 313077, 313078, 313079, 313080, 313081, 313082, 313083, 313084, 313085, 313086, 313087, 313088, 313089, 313090, 313091, 313092, 313093, 313094, 313095, 313096, 313097, 313098, 313099, 313100, 313101, 313102, 313103, 313104, 313105, 313106, 313107, 313108, 313109, 313110, 313111, 313112, 313113, 313114, 313115, 313116, 313117, 313118, 313119, 313120, 313121, 313122, 313123, 313124, 313125, 313126, 313127, 313128, 313129, 313130, 313131, 313132, 313133, 313134, 313135, 313136, 313137, 313138, 313139, 313140, 313141, 313142, 313143, 313144, 313145, 313146, 313147, 313148, 313149, 313150, 313151, 313152, 313153, 313154, 313155, 313156, 313157, 313158, 313159, 313160, 313161, 313162, 313163, 313164, 313165, 313166, 313167, 313168, 313169, 313170, 313171, 313172, 313173, 313174, 313175, 313176, 313177, 313178, 313179, 313180, 313181, 313182, 313183, 313184, 313185, 313186, 313187, 313188, 313189, 313190, 313191, 313192, 313193, 313194, 313195, 313196, 313197, 313198, 313199, 313200, 313201, 313202, 313203, 313204, 313205, 313206, 313207, 313208, 313209, 313210, 313211, 313212, 313213, 313214, 313215, 313216, 313217, 313218, 313219, 313220, 313221, 313222, 313223, 313224, 313225, 313226, 313227, 313228, 313229, 313230, 313231, 313232.

Záписы ochranných známek bez změny ve vztahu ke zveřejněným přihláškám

- (111) **313062**
(220) 25.09.2007
(320) 25.09.2007
(442) 07.04.2010
(151) 14.07.2010
(730) **Sedláček Pavel Ing.**, V Háji 32, Praha 7, 17000, CZ
(210) O-452181
-
- (111) **313063**
(220) 04.02.2009
(320) 04.02.2009
(442) 07.04.2010
(151) 14.07.2010
(730) **Biopol GN s.r.o.**, Korunní 129, Praha 3, 13000, CZ
(210) O-465567
-
- (111) **313064**
(220) 09.03.2009
(320) 09.03.2009
(442) 07.04.2010
(151) 14.07.2010
(730) **Horský s.r.o.**, Klánovická 286/12, Praha 9, 19400, CZ
(210) O-466432
-
- (111) **313065**
(220) 25.03.2009
(320) 25.03.2009
(442) 06.05.2009
(151) 14.07.2010
(730) **BAUER MEDIA v.o.s.**, Viktora Huga 6, Praha 5, 15000, CZ
(210) O-466832
-
- (111) **313067**
(220) 30.04.2009
(320) 30.04.2009
(442) 07.04.2010
(151) 14.07.2010
(730) **VIAMILK CZ družstvo**, Zemědělská 897, Hradec Králové, 50003, CZ
(210) O-467702
-
- (111) **313068**
(220) 13.05.2009
(320) 13.05.2009
(442) 07.04.2010
(151) 14.07.2010
(730) **Janurová Jarmila**, Přerovská 536, Pardubice - Svitkov, 53006, CZ
(210) O-467912
-
- (111) **313069**
(220) 03.06.2009
(320) 03.06.2009
(442) 07.04.2010
(151) 14.07.2010
(730) **1. TZ, družstevní záložna**, Hasskova 22, Třebíč, 67401, CZ
(210) O-468424
-
- (111) **313070**
(220) 08.06.2009
(320) 08.06.2009
(442) 31.03.2010
(151) 14.07.2010
(730) **Fox Mobile Distribution GmbH**, Karl-Liebknecht-Str. 5, Berlin, DE
- (210) O-468504
-
- (111) **313071**
(220) 24.06.2009
(320) 24.06.2009
(442) 07.04.2010
(151) 14.07.2010
(730) **Kejha Jiří**, Jižní 368, Peruc, 43907, CZ
(210) O-469014
-
- (111) **313072**
(220) 17.08.2009
(320) 17.08.2009
(442) 29.10.2009
(151) 14.07.2010
(730) **Monika Lepschy**, Vysokovská 2531/26, Praha 9, 19300, CZ
(210) O-470180
-
- (111) **313073**
(220) 04.09.2009
(320) 04.09.2009
(442) 07.04.2010
(151) 14.07.2010
(730) **Kávová komora České republiky**, Diskařská 100, Praha 6, 16017, CZ
(210) O-470604
-
- (111) **313074**
(220) 11.09.2009
(320) 11.09.2009
(442) 07.04.2010
(151) 14.07.2010
(730) **STAMO spol. s r.o.**, Stavební 415/3, Děčín I., 40502, CZ
(210) O-470746
-
- (111) **313075**
(220) 23.09.2009
(320) 23.09.2009
(442) 07.04.2010
(151) 14.07.2010
(730) **EUROMATIC, spol. s r.o.**, kpt. Stránského 998/2, Praha 9, 19000, CZ
(210) O-471006
-
- (111) **313076**
(220) 01.10.2009
(320) 01.10.2009
(442) 07.04.2010
(151) 14.07.2010
(730) **MORAVAN - masná výroba s.r.o.**, Petřvald 1/20, Petřvald, 74260, CZ
(210) O-471166
-
- (111) **313077**
(220) 01.10.2009
(320) 01.10.2009
(442) 07.04.2010
(151) 14.07.2010
(730) **ARSHKAR s.r.o.**, Trnová 71, Trnová, 25210, CZ
(210) O-471187
-
- (111) **313078**
(220) 05.10.2009
(320) 05.10.2009
(442) 07.04.2010

(151) 14.07.2010 (730) Michelské pekárny a.s. , Pekárenská 1151/10, Praha 4, 14000, CZ (210) O-471226	(111) 313087 (220) 20.11.2009 (320) 20.11.2009 (442) 07.04.2010 (151) 14.07.2010 (730) OXALIS, spol. s r.o. , K Teplinám 663, Slušovice, 76315, CZ (210) O-472252
(111) 313079 (220) 21.10.2009 (320) 21.10.2009 (442) 07.04.2010 (151) 14.07.2010 (730) CLAUDEL ROUSTANG GALAC , 33 Avenue du Maine -Tour Maine Montparnasse, 75015 Paris, FR (210) O-471633	(111) 313088 (220) 20.11.2009 (320) 20.11.2009 (442) 07.04.2010 (151) 14.07.2010 (730) OXALIS, spol. s r.o. , K Teplinám 663, Slušovice, 76315, CZ (210) O-472253
(111) 313080 (220) 27.10.2009 (320) 27.10.2009 (442) 07.04.2010 (151) 14.07.2010 (730) Zdravotní pojišťovna ministerstva vnitra České republiky , Kodaňská 1441/46, Praha 10, 10100, CZ (210) O-471750	(111) 313089 (220) 20.11.2009 (320) 20.11.2009 (442) 07.04.2010 (151) 14.07.2010 (730) OXALIS, spol. s r.o. , K Teplinám 663, Slušovice, 76315, CZ (210) O-472254
(111) 313081 (220) 06.11.2009 (320) 06.11.2009 (442) 07.04.2010 (151) 14.07.2010 (730) Černý Martin , Krhanická 716, Praha 4, 14200, CZ (210) O-471945	(111) 313090 (220) 23.11.2009 (320) 23.11.2009 (442) 07.04.2010 (151) 14.07.2010 (730) Česká pojišťovna a.s. , Spálená 16, Praha 1, 11304, CZ (210) O-472294
(111) 313082 (220) 06.11.2009 (320) 06.11.2009 (442) 07.04.2010 (151) 14.07.2010 (730) Černý Martin , Krhanická 716, Praha 4, 14200, CZ (210) O-471946	(111) 313091 (220) 23.11.2009 (320) 23.11.2009 (442) 07.04.2010 (151) 14.07.2010 (730) Česká pojišťovna a.s. , Spálená 16, Praha 1, 11304, CZ (210) O-472295
(111) 313083 (220) 13.11.2009 (320) 13.11.2009 (442) 07.04.2010 (151) 14.07.2010 (730) ADC Systems s.r.o. , Všetatská 317/16a, Praha 9, 19600, CZ (210) O-472115	(111) 313092 (220) 23.11.2009 (320) 23.11.2009 (442) 07.04.2010 (151) 14.07.2010 (730) Junko d. s.r.o. , Chlumova 260/23, Praha 3, 13000, CZ (210) O-472298
(111) 313084 (220) 18.11.2009 (320) 18.11.2009 (442) 07.04.2010 (151) 14.07.2010 (730) Univerzita Tomáše Bati ve Zlíně , nám. T. G. Masaryka 5555, Zlín, 76001, CZ (210) O-472178	(111) 313093 (220) 24.11.2009 (320) 24.11.2009 (442) 07.04.2010 (151) 14.07.2010 (730) ORANGE CITY s.r.o. , Kmochova 1069/10, Praha 5, 15000, CZ (210) O-472346
(111) 313085 (220) 19.11.2009 (320) 19.11.2009 (442) 07.04.2010 (151) 14.07.2010 (730) Unilever N.V. , Weena 455, Rotterdam 3013 AL, NL (210) O-472226	(111) 313094 (220) 29.11.2009 (320) 29.11.2009 (442) 07.04.2010 (151) 14.07.2010 (730) HOLTE MEDICAL, a.s. , Roentgenova 2/37, Praha 5-Motol, 15030, CZ (210) O-472439
(111) 313086 (220) 20.11.2009 (320) 20.11.2009 (442) 07.04.2010 (151) 14.07.2010 (730) OXALIS, spol. s r.o. , K Teplinám 663, Slušovice, 76315, CZ (210) O-472251	(111) 313095 (220) 30.11.2009 (320) 30.11.2009 (442) 07.04.2010 (151) 14.07.2010

(730) Gruber David Ing. , Kunčice pod Ondřejníkem 354, Kunčice pod Ondřejníkem, 73913, CZ	(320) 18.12.2009 (442) 07.04.2010 (151) 14.07.2010 (730) Šťastný Pavel Mgr. Art. , Josefa Hory 947, Roudnice nad Labem, 41301, CZ
(210) O-472440	(210) O-472921
(111) 313096	(111) 313105
(220) 03.12.2009	(220) 18.12.2009
(320) 03.12.2009	(320) 18.12.2009
(442) 07.04.2010	(442) 07.04.2010
(151) 14.07.2010	(151) 14.07.2010
(730) Agro Radomyšl a.s. , Radomyšl 89, Strakonice, 38601, CZ	(730) The Coca-Cola Company , One Coca-Cola Plaza, Atlanta, GA, US
(210) O-472546	(210) O-472951
(111) 313097	(111) 313106
(220) 08.12.2009	(220) 21.12.2009
(320) 08.12.2009	(320) 21.12.2009
(442) 07.04.2010	(442) 07.04.2010
(151) 14.07.2010	(151) 14.07.2010
(730) PRIMAGAS s.r.o. , Na Pankráci 30, Praha 4, 14000, CZ	(730) SPECIAL TURBO a.s. , Ovocný trh 572/11, Praha 1, 11000, CZ
(210) O-472645	(210) O-472957
(111) 313098	(111) 313107
(220) 09.12.2009	(220) 21.12.2009
(320) 09.12.2009	(320) 21.12.2009
(442) 07.04.2010	(442) 07.04.2010
(151) 14.07.2010	(151) 14.07.2010
(730) Skoma-Lux s.r.o. , Polská 26, Olomouc, 77200, CZ	(730) Fispoclean spol. s r.o. , U Rakovky 716, Praha 4, 14800, CZ
(210) O-472677	(210) O-472991
(111) 313099	(111) 313108
(220) 10.12.2009	(220) 22.12.2009
(320) 10.12.2009	(320) 22.12.2009
(442) 07.04.2010	(442) 07.04.2010
(151) 14.07.2010	(151) 14.07.2010
(730) Golf Brothers, s.r.o. , Ropice 365, Ropice, 73961, CZ	(730) REALITNÍ INSTITUT a.s. , Václavské nám. 794/38, Praha 1, 11000, CZ
(210) O-472732	(210) O-473027
(111) 313100	(111) 313109
(220) 11.12.2009	(220) 22.12.2009
(320) 11.12.2009	(320) 22.12.2009
(442) 07.04.2010	(442) 07.04.2010
(151) 14.07.2010	(151) 14.07.2010
(730) AMAR CZ s.r.o. , Krušnohorská 793, Ostrov, 36301, CZ	(730) REALITNÍ INSTITUT a.s. , Václavské nám. 794/38, Praha 1, 11000, CZ
(210) O-472762	(210) O-473028
(111) 313101	(111) 313110
(220) 14.12.2009	(220) 22.12.2009
(320) 14.12.2009	(320) 22.12.2009
(442) 07.04.2010	(442) 07.04.2010
(151) 14.07.2010	(151) 14.07.2010
(730) Kortusová Mirka Ing. , Čechova 3918/15, Chomutov, 43001, CZ	(730) REALITNÍ INSTITUT a.s. , Václavské nám. 794/38, Praha 1, 11000, CZ
(210) O-472777	(210) O-473029
(111) 313102	(111) 313111
(220) 14.12.2009	(220) 22.12.2009
(320) 14.12.2009	(320) 22.12.2009
(442) 07.04.2010	(442) 07.04.2010
(151) 14.07.2010	(151) 14.07.2010
(730) Kortusová Mirka Ing. , Čechova 3918/15, Chomutov, 43001, CZ	(730) REALITNÍ INSTITUT a.s. , Václavské nám. 794/38, Praha 1, 11000, CZ
(210) O-472778	(210) O-473030
(111) 313103	(111) 313112
(220) 14.12.2009	(220) 22.12.2009
(320) 14.12.2009	(320) 22.12.2009
(442) 07.04.2010	(442) 07.04.2010
(151) 14.07.2010	
(730) Šimčík David , V Horce 189, Černošice, 25228, CZ	
(210) O-472794	
(111) 313104	
(220) 18.12.2009	

(151) 14.07.2010 (730) REALITNÍ INSTITUT a.s. , Václavské nám. 794/38, Praha 1, 11000, CZ (210) O-473031	(111) 313121 (220) 30.12.2009 (320) 30.12.2009 (442) 07.04.2010 (151) 14.07.2010 (730) DUHOVÁ HORA, s.r.o. , Přístavní 1246/39, Praha 7, 17000, CZ (210) O-473147
(111) 313113 (220) 22.12.2009 (320) 22.12.2009 (442) 07.04.2010 (151) 14.07.2010 (730) REALITNÍ INSTITUT a.s. , Václavské nám. 794/38, Praha 1, 11000, CZ (210) O-473032	(111) 313122 (220) 31.12.2009 (320) 31.12.2009 (442) 07.04.2010 (151) 14.07.2010 (730) Česká centrála cestovního ruchu - Czech Tourism , Vinohradská 46, Praha 2, 12041, CZ (210) O-473161
(111) 313114 (220) 22.12.2009 (320) 22.12.2009 (442) 07.04.2010 (151) 14.07.2010 (730) Mareš Miloš , Pavlišovská 2288/11, Praha 9, 19300, CZ (210) O-473047	(111) 313123 (220) 31.12.2009 (320) 31.12.2009 (442) 07.04.2010 (151) 14.07.2010 (730) Procházka Pavel , Žehuňská 842, Praha 9 - Kyje, 19800, CZ (210) O-473162
(111) 313115 (220) 28.12.2009 (320) 28.12.2009 (442) 07.04.2010 (151) 14.07.2010 (730) Nagozenski Gabriela , Přístavní 432/8, Ústí nad Labem, 40007, CZ (210) O-473086	(111) 313124 (220) 05.01.2010 (320) 05.01.2010 (442) 07.04.2010 (151) 14.07.2010 (730) Merunková Jana , Janovského 57, Praha 7, 17000, CZ (210) O-473193
(111) 313116 (220) 28.12.2009 (320) 28.12.2009 (442) 07.04.2010 (151) 14.07.2010 (730) MH RACING s.r.o. , Gen. Sochora 705, Třebíč, 67401, CZ (210) O-473091	(111) 313125 (220) 05.01.2010 (320) 05.01.2010 (442) 07.04.2010 (151) 14.07.2010 (730) Hilding Anders Česká republika a.s. , Roztoky u Jilemnice 215, Roztoky u Jilemnice, 51231, CZ (210) O-473202
(111) 313117 (220) 30.12.2009 (320) 30.12.2009 (442) 07.04.2010 (151) 14.07.2010 (730) Mlčoch Petr Ing. , Helfertova 505/5, Brno, 61300, CZ (210) O-473126	(111) 313126 (220) 05.01.2010 (320) 05.01.2010 (442) 07.04.2010 (151) 14.07.2010 (730) Hilding Anders Česká republika a.s. , Roztoky u Jilemnice 215, Roztoky u Jilemnice, 51231, CZ (210) O-473203
(111) 313118 (220) 30.12.2009 (320) 30.12.2009 (442) 07.04.2010 (151) 14.07.2010 (730) Kroupová Hana , Havlíčkova 1139, Mladá Boleslav, 29301, CZ (210) O-473127	(111) 313127 (220) 05.01.2010 (320) 05.01.2010 (442) 07.04.2010 (151) 14.07.2010 (730) Město Dobříš , Mírové náměstí 119, Dobříš, 26301, CZ (210) O-473210
(111) 313119 (220) 30.12.2009 (320) 30.12.2009 (442) 07.04.2010 (151) 14.07.2010 (730) STOMIX, spol. s.r.o. , Žulová 178, Žulová, 79065, CZ (210) O-473130	(111) 313128 (220) 07.01.2010 (320) 07.01.2010 (442) 07.04.2010 (151) 14.07.2010 (730) BIOLOGICA s.r.o. , Mezníkova 273/13, Brno, 61600, CZ (210) O-473276
(111) 313120 (220) 30.12.2009 (320) 30.12.2009 (442) 07.04.2010 (151) 14.07.2010 (730) Rozhoň Martin , Na Valech 394, Chrudim 2, 53701, CZ (210) O-473144	(111) 313129 (220) 08.01.2010 (320) 08.01.2010 (442) 07.04.2010

(151) 14.07.2010 (730) České loděnice a.s. , Vítězství 56, Děčín XXXI - Křešice, 40711, CZ (210) O-473302	(210) O-473671
(111) 313130 (220) 11.01.2010 (320) 11.01.2010 (442) 07.04.2010 (151) 14.07.2010 (730) LEŠTINA s.r.o. , Máchova 598/1, České Budějovice, 37001, CZ (210) O-473318	(111) 313138 (220) 26.01.2010 (320) 26.01.2010 (442) 07.04.2010 (151) 14.07.2010 (730) ELI FITNESS s.r.o. , Jelení 1987/5, Brno, 62100, CZ (210) O-473736
(111) 313131 (220) 12.01.2010 (320) 12.01.2010 (442) 07.04.2010 (151) 14.07.2010 (730) Marie Lebedová, CK BOLERO TOURS , Daskabát 462, Třeboň, 37901, CZ (210) O-473359	(111) 313139 (220) 26.01.2010 (320) 26.01.2010 (442) 07.04.2010 (151) 14.07.2010 (730) FLAJZAR, s.r.o. , Kasárna 500, Bzenec, 69681, CZ (210) O-473744
(111) 313132 (220) 13.01.2010 (320) 13.01.2010 (442) 07.04.2010 (151) 14.07.2010 (730) R SOLUTIONS s.r.o. , Jungmannova 738/18, Praha 1 - Nové Město, 11000, CZ (210) O-473396	(111) 313140 (220) 28.01.2010 (320) 28.01.2010 (442) 07.04.2010 (151) 14.07.2010 (730) GFL a.s. , Štychova 218, Praha 10, 10400, CZ (210) O-473799
(111) 313133 (220) 14.01.2010 (320) 14.01.2010 (442) 07.04.2010 (151) 14.07.2010 (730) PRIMA BILAVČÍK, s.r.o. , 9. května 1182, Uherský Brod, 68801, CZ (210) O-473431	(111) 313141 (220) 29.01.2010 (320) 29.01.2010 (442) 07.04.2010 (151) 14.07.2010 (730) ECOTEX s.r.o. , Dráby 785, Vysoké Mýto, 56601, CZ (210) O-473860
(111) 313134 (220) 19.01.2010 (320) 19.01.2010 (442) 07.04.2010 (151) 14.07.2010 (730) Vachler Petr , V zálohu 10, Praha 4, 14000, CZ (210) O-473549	(111) 313142 (220) 01.02.2010 (320) 01.02.2010 (442) 07.04.2010 (151) 14.07.2010 (730) D.A.V. a.s. , Tovární 16, Rohatec, 69601, CZ (210) O-473905
(111) 313135 (220) 19.01.2010 (320) 19.01.2010 (442) 07.04.2010 (151) 14.07.2010 (730) Basketball Nymburk, a.s. , Komenského 589, Nymburk, 28802, CZ (210) O-473562	(111) 313143 (220) 02.02.2010 (320) 02.02.2010 (442) 07.04.2010 (151) 14.07.2010 (730) Forenzní DNA servis, s.r.o. , Janovského 18/1251, Praha 7, 17000, CZ (210) O-473907
(111) 313136 (220) 21.01.2010 (320) 21.01.2010 (442) 07.04.2010 (151) 14.07.2010 (730) Ing. Viera Lukáčová LV DISTRIBUTION , Škarniclova 2, Bratislava, SK (210) O-473646	(111) 313144 (220) 02.02.2010 (320) 02.02.2010 (442) 07.04.2010 (151) 14.07.2010 (730) Raus Dušan , Hlavní 128, Opava, 74706, CZ (210) O-473941
(111) 313137 (220) 22.01.2010 (320) 22.01.2010 (442) 07.04.2010 (151) 14.07.2010 (730) BETONSERVIS s.r.o. , K Olympiku 563/2, Praha 8, 18600, CZ	(111) 313145 (220) 03.02.2010 (320) 03.02.2010 (442) 07.04.2010 (151) 14.07.2010 (730) Mepha GmbH , Dornacherstrasse 114, CH-4147 Aesch, CH (210) O-473952
	(111) 313146 (220) 03.02.2010 (320) 03.02.2010 (442) 07.04.2010 (151) 14.07.2010

(730) Tomáš Kimla , 5. května 6/1188, Praha 4, 14000, CZ	(442) 07.04.2010	
(210) O-473977	(151) 14.07.2010	
<hr/>		
(111) 313147	(730) LUCIA TARBAJOVSKA, s.r.o. , U Garáží 6/1436, Praha 7, 17000, CZ	
(220) 04.02.2010	(210) O-474359	
(320) 04.02.2010	<hr/>	
(442) 07.04.2010	(111) 313156	
(151) 14.07.2010	(220) 17.02.2010	
(730) Vojta Pavel Ing. , Šedova 654/4, Praha 9, 19800, CZ	(320) 17.02.2010	
(210) O-473985	(442) 07.04.2010	
<hr/>		
(111) 313148	(151) 14.07.2010	
(220) 04.02.2010	(730) Novotný Josef , Masarykova 740/42, Liberec, 46001, CZ	
(320) 04.02.2010	(210) O-474367	
(442) 07.04.2010	<hr/>	
(151) 14.07.2010	(111) 313157	
(730) Vaše DEDRA s.r.o. , Podhradní 69, Česká Skalice, 55203, CZ	(220) 17.02.2010	
(210) O-473991	(320) 17.02.2010	
<hr/>		
(111) 313149	(442) 07.04.2010	
(220) 04.02.2010	(151) 14.07.2010	
(320) 04.02.2010	(730) Holý Lukáš , Špindlerův Mlýn - Bedřichov 43, Špindlerův Mlýn - Bedřichov, 54351, CZ	
(442) 07.04.2010	(210) O-474368	
(151) 14.07.2010	<hr/>	
(730) InnoGen s.r.o. , Lipová 875/2, Ludgeřovice, 74714, CZ	(111) 313158	
(210) O-474005	(220) 17.02.2010	
<hr/>		
(111) 313150	(320) 17.02.2010	
(220) 04.02.2010	(442) 07.04.2010	
(320) 04.02.2010	(151) 14.07.2010	
(442) 07.04.2010	(730) Vydavatelství X-PRESS s.r.o. , Škroupova 1114/4, Ostrava, 70200, CZ	
(151) 14.07.2010	(210) O-474374	
(730) Flood, s.r.o. , Čimelická 958/3, Praha 4, 14200, CZ	<hr/>	
(210) O-474013	(111) 313159	
<hr/>		
(111) 313151	(220) 17.02.2010	
(220) 04.02.2010	(320) 17.02.2010	
(320) 04.02.2010	(442) 07.04.2010	
(442) 07.04.2010	(151) 14.07.2010	
(151) 14.07.2010	(730) Staněk Pavel , Jevanská 1739/2, Praha 10, 10000, CZ	
(730) TRAN NGOC Hieu , Verdunská 720/33, Praha 6, 16000, CZ	(210) O-474377	
(210) O-474018	<hr/>	
<hr/>		
(111) 313152	(111) 313160	
(220) 04.02.2010	(220) 17.02.2010	
(320) 04.02.2010	(320) 17.02.2010	
(442) 07.04.2010	(442) 07.04.2010	
(151) 14.07.2010	(151) 14.07.2010	
(730) Tomáš Kimla , 5. května 6/1188, Praha 4, 14000, CZ	(730) Tespora profi s.r.o. , Na Příkopě 814, Vsetín, 75501, CZ	
(210) O-474027	(210) O-474384	
<hr/>		
(111) 313153	(111) 313161	
(220) 04.02.2010	(220) 17.02.2010	
(320) 04.02.2010	(320) 17.02.2010	
(442) 07.04.2010	(442) 07.04.2010	
(151) 14.07.2010	(151) 14.07.2010	
(730) Jungheinrich (ČR) s.r.o. , Modletice 101, Říčany, 25101, CZ	(730) EUROICE s.r.o. , Janderov 261, Chrudim - Presy, 53701, CZ	
(210) O-474034	(210) O-474387	
<hr/>		
(111) 313154	(111) 313162	
(220) 16.02.2010	(220) 18.02.2010	
(320) 16.02.2010	(320) 18.02.2010	
(442) 07.04.2010	(442) 07.04.2010	
(151) 14.07.2010	(151) 14.07.2010	
(730) Mach Petr , Husovo náměstí 129, Kolín 3, 28000, CZ	(730) TopKarMoto s.r.o. , Dlouhoňovice 22, Žamberk, 56401, CZ	
(210) O-474349	(210) O-474401	
<hr/>		
(111) 313155	(111) 313163	
(220) 16.02.2010	(220) 18.02.2010	
(320) 16.02.2010	(320) 18.02.2010	
<hr/>		
	(442) 07.04.2010	
	(151) 14.07.2010	
	(730) RCM PELIKÁN - Daniel Pelikán , Doubravice 110, Pardubice, 53353, CZ	

(210) O-474406	(111) 313172
	(220) 18.02.2010
	(320) 18.02.2010
	(442) 07.04.2010
	(151) 14.07.2010
	(730) FB STAV CZ s.r.o. , Otín 7, Jindřichův Hradec, 37701, CZ
	(210) O-474433
(111) 313164	(111) 313173
(220) 18.02.2010	(220) 18.02.2010
(320) 18.02.2010	(320) 18.02.2010
(442) 07.04.2010	(442) 07.04.2010
(151) 14.07.2010	(151) 14.07.2010
(730) RCM PELIKÁN - Daniel Pelikán , Doubravice 110, Pardubice, 53353, CZ	(730) FB STAV CZ s.r.o. , Otín 7, Jindřichův Hradec, 37701, CZ
(210) O-474407	(210) O-474434
(111) 313165	(111) 313174
(220) 18.02.2010	(220) 18.02.2010
(320) 18.02.2010	(320) 18.02.2010
(442) 07.04.2010	(442) 07.04.2010
(151) 14.07.2010	(151) 14.07.2010
(730) RCM PELIKÁN - Daniel Pelikán , Doubravice 110, Pardubice, 53353, CZ	(730) O2 Holdings Limited , Wellington Street, Slough, Berkshire SL1 1YP, GB
(210) O-474409	(210) O-474437
(111) 313166	(111) 313175
(220) 18.02.2010	(220) 19.02.2010
(320) 18.02.2010	(320) 19.02.2010
(442) 07.04.2010	(442) 07.04.2010
(151) 14.07.2010	(151) 14.07.2010
(730) RCM PELIKÁN - Daniel Pelikán , Doubravice 110, Pardubice, 53353, CZ	(730) MADEKOP, spol. s r.o. , Vrbice 348, Vrbice, 69109, CZ
(210) O-474411	(210) O-474471
(111) 313167	(111) 313176
(220) 18.02.2010	(220) 19.02.2010
(320) 18.02.2010	(320) 19.02.2010
(442) 07.04.2010	(442) 07.04.2010
(151) 14.07.2010	(151) 14.07.2010
(730) RCM PELIKÁN - Daniel Pelikán , Doubravice 110, Pardubice, 53353, CZ	(730) Kostecká zemědělská společnost a.s. , Kutnohorská 474, Kostelec nad Černými lesy, 28163, CZ
(210) O-474413	(210) O-474481
(111) 313168	(111) 313177
(220) 18.02.2010	(220) 19.02.2010
(320) 18.02.2010	(320) 19.02.2010
(442) 07.04.2010	(442) 07.04.2010
(151) 14.07.2010	(151) 14.07.2010
(730) RCM PELIKÁN - Daniel Pelikán , Doubravice 110, Pardubice, 53353, CZ	(730) Kostecká zemědělská společnost a.s. , Kutnohorská 474, Kostelec nad Černými lesy, 28163, CZ
(210) O-474415	(210) O-474483
(111) 313169	(111) 313178
(220) 18.02.2010	(220) 19.02.2010
(320) 18.02.2010	(320) 19.02.2010
(442) 07.04.2010	(442) 07.04.2010
(151) 14.07.2010	(151) 14.07.2010
(730) RCM PELIKÁN - Daniel Pelikán , Doubravice 110, Pardubice, 53353, CZ	(730) Zentiva, a.s. , Nitrianska 100, 920 27 Hlohovec, SK
(210) O-474416	(210) O-474484
(111) 313170	(111) 313179
(220) 18.02.2010	(220) 19.02.2010
(320) 18.02.2010	(320) 19.02.2010
(442) 07.04.2010	(442) 07.04.2010
(151) 14.07.2010	(151) 14.07.2010
(730) RCM PELIKÁN - Daniel Pelikán , Doubravice 110, Pardubice, 53353, CZ	(730) SilverTree a.s. , Bořivojova 878/35, Praha 3, 13000, CZ
(210) O-474417	(210) O-474496
(111) 313171	(111) 313180
(220) 18.02.2010	(220) 22.02.2010
(320) 18.02.2010	(320) 22.02.2010
(442) 07.04.2010	(442) 07.04.2010
(151) 14.07.2010	(151) 14.07.2010
(730) CZ.NIC, z.s.p.o. , Americká 23/525, Praha 2, 12000, CZ	
(210) O-474432	

(730) Masokombinát Jičín, spol. s r.o. , Konecchlumského 1075, Jičín, 50601, CZ	(210) O-474597
(210) O-474504	(111) 313189
(111) 313181	(220) 24.02.2010
(220) 22.02.2010	(320) 24.02.2010
(320) 22.02.2010	(442) 07.04.2010
(442) 07.04.2010	(151) 14.07.2010
(151) 14.07.2010	(730) NUTREND D.S., a.s. , Selské nám. 9/43, Olomouc - Chválkovice, 77200, CZ
(730) Valová Jaroslava Ing. , Bočkova 255, Bystřice nad Pernštejnem, 59301, CZ	(210) O-474598
(210) O-474514	(111) 313190
(111) 313182	(220) 24.02.2010
(220) 22.02.2010	(320) 24.02.2010
(320) 22.02.2010	(442) 07.04.2010
(442) 07.04.2010	(151) 14.07.2010
(151) 14.07.2010	(730) RAPORT s.r.o. , Ottova 418, Rakovník, 26901, CZ
(730) CROSS VETPHARM GROUP LIMITED , Broomhill Road, Tallaght, Dublin 24, IE	(210) O-474601
(210) O-474520	(111) 313191
(111) 313183	(220) 25.02.2010
(220) 12.03.2010	(320) 25.02.2010
(320) 12.03.2010	(442) 07.04.2010
(442) 07.04.2010	(151) 14.07.2010
(151) 14.07.2010	(730) Střední škola gastronomická a hotelová s.r.o. , Vrbova 1233, Praha 4 - Braník, 14000, CZ
(730) SANEP s.r.o. , Cimburkova 258/21, Praha 3, 13000, CZ	(210) O-474621
(210) O-474549	(111) 313192
(111) 313184	(220) 25.02.2010
(220) 23.02.2010	(320) 25.02.2010
(320) 23.02.2010	(442) 07.04.2010
(442) 07.04.2010	(151) 14.07.2010
(151) 14.07.2010	(730) Kapitán Luboš , Straškov 340, Straškov, 41184, CZ
(730) AICCON Consulting s.r.o. , Kovanecká 2308/17, Praha 9, 19000, CZ	(210) O-474637
(210) O-474557	(111) 313193
(111) 313185	(220) 26.02.2010
(220) 23.02.2010	(320) 26.02.2010
(320) 23.02.2010	(442) 07.04.2010
(442) 07.04.2010	(151) 14.07.2010
(151) 14.07.2010	(730) Struhár Dušan , Ladova 292/5, Havířov, 73601, CZ
(730) OREA HOTELS s.r.o. , Na Pankráci 1062/58, Praha 4, 14000, CZ	(210) O-474656
(210) O-474558	(111) 313194
(111) 313186	(220) 26.02.2010
(220) 23.02.2010	(320) 26.02.2010
(320) 23.02.2010	(442) 07.04.2010
(442) 07.04.2010	(151) 14.07.2010
(151) 14.07.2010	(730) FORTIS-DB, spol. s r.o. , Toužimská 1705/25, Plzeň, 32300, CZ
(730) Česká televize , Kavčí Hory, Praha 4 - Kavčí Hory, 14070, CZ	(210) O-474669
(210) O-474565	(111) 313195
(111) 313187	(220) 26.02.2010
(220) 23.02.2010	(320) 26.02.2010
(320) 23.02.2010	(442) 07.04.2010
(442) 07.04.2010	(151) 14.07.2010
(151) 14.07.2010	(730) K1 Investment s.r.o. , Evropská 423, Praha 6, 16000, CZ
(730) Česká televize , Kavčí Hory, Praha 4 - Kavčí Hory, 14070, CZ	(210) O-474672
(210) O-474566	(111) 313196
(111) 313188	(220) 26.02.2010
(220) 24.02.2010	(320) 26.02.2010
(320) 24.02.2010	(442) 07.04.2010
(442) 07.04.2010	(151) 14.07.2010
(151) 14.07.2010	(730) Pe3ny Net s.r.o. , Zvoničkova 3/1928, Praha 6, 16200, CZ
(730) Dieu Nguyen Van , nám. Míru 3, Jaroměřice nad Rokytnou, 67551, CZ	(210) O-474679
(210) O-474566	(111) 313197
(111) 313188	(220) 26.02.2010
(220) 24.02.2010	(320) 26.02.2010
(320) 24.02.2010	
(442) 07.04.2010	
(151) 14.07.2010	
(730) Dieu Nguyen Van , nám. Míru 3, Jaroměřice nad Rokytnou, 67551, CZ	

(442) 07.04.2010 (151) 14.07.2010 (730) Pe3ny Net s.r.o. , Zvoníčková 3/1928, Praha 6, 16200, CZ (210) O-474680	(210) O-474775
(111) 313198 (220) 01.03.2010 (320) 01.03.2010 (442) 07.04.2010 (151) 14.07.2010 (730) Hyundai Motor Company , 231, Yangjae-Dong, Seocho-Gu, 137-938 Seoul, KR (210) O-474715	(111) 313206 (220) 03.03.2010 (320) 03.03.2010 (442) 07.04.2010 (151) 14.07.2010 (730) Západočeská galerie v Plzni , Pražská 13, Plzeň, 30100, CZ (210) O-474782
(111) 313199 (220) 01.03.2010 (320) 01.03.2010 (442) 07.04.2010 (151) 14.07.2010 (730) Hyundai Motor Company , 231, Yangjae-Dong, Seocho-Gu, 137-938 Seoul, KR (210) O-474716	(111) 313207 (220) 03.03.2010 (320) 03.03.2010 (442) 07.04.2010 (151) 14.07.2010 (730) Západočeská galerie v Plzni , Pražská 13, Plzeň, 30100, CZ (210) O-474783
(111) 313200 (220) 02.03.2010 (320) 02.03.2010 (442) 07.04.2010 (151) 14.07.2010 (730) DT - VYHÝBKÁRNA A STROJÍRNA, a.s. , Dolní 100, Prostějov, 79711, CZ (210) O-474739	(111) 313208 (220) 03.03.2010 (320) 03.03.2010 (442) 07.04.2010 (151) 14.07.2010 (730) ACL Investment, a.s. , Karla Engliše 3201/6, Praha 5, 15000, CZ (210) O-474813
(111) 313201 (220) 02.03.2010 (320) 02.03.2010 (442) 07.04.2010 (151) 14.07.2010 (730) Mediate s.r.o. , Dolní Libchavy 325, Libchavy, 51616, CZ (210) O-474740	(111) 313209 (220) 04.03.2010 (320) 04.03.2010 (442) 07.04.2010 (151) 14.07.2010 (730) Zajac Martin Mgr. , Palouček 1711, Beroun, 26601, CZ (210) O-474816
(111) 313202 (220) 02.03.2010 (320) 02.03.2010 (442) 07.04.2010 (151) 14.07.2010 (730) FLAJZAR, s.r.o. , Kasárna 500, Bzenec, 69681, CZ (210) O-474752	(111) 313210 (220) 04.03.2010 (320) 04.03.2010 (442) 07.04.2010 (151) 14.07.2010 (730) TERINVEST, spol. s r.o. , Americká 459/27, Praha 2, 12000, CZ (210) O-474837
(111) 313203 (220) 02.03.2010 (320) 02.03.2010 (442) 07.04.2010 (151) 14.07.2010 (730) Jelínek Vladimír Ing. , Čestice 192, Čestice, 38719, CZ (210) O-474755	(111) 313211 (220) 04.03.2010 (320) 04.03.2010 (442) 07.04.2010 (151) 14.07.2010 (730) TERINVEST, spol. s r.o. , Americká 459/27, Praha 2, 12000, CZ (210) O-474838
(111) 313204 (220) 02.03.2010 (320) 02.03.2010 (442) 07.04.2010 (151) 14.07.2010 (730) GOLDSILVER s.r.o. , Jugoslávských partyzánů 956/44, Praha 6, 16000, CZ (210) O-474774	(111) 313212 (220) 04.03.2010 (320) 04.03.2010 (442) 07.04.2010 (151) 14.07.2010 (730) TERINVEST, spol. s r.o. , Americká 459/27, Praha 2, 12000, CZ (210) O-474839
(111) 313205 (220) 02.03.2010 (320) 02.03.2010 (442) 07.04.2010 (151) 14.07.2010 (730) GOLDSILVER s.r.o. , Jugoslávských partyzánů 956/44, Praha 6, 16000, CZ	(111) 313213 (220) 04.03.2010 (320) 04.03.2010 (442) 07.04.2010 (151) 14.07.2010 (730) TERINVEST, spol. s r.o. , Americká 459/27, Praha 2, 12000, CZ (210) O-474840

(111) 313214	(730) TANY, spol. s r.o. , ul. Čsl. legií 563, Nýrsko, 34022, CZ
(220) 05.03.2010	(210) O-474911
(320) 05.03.2010	
(442) 07.04.2010	
(151) 14.07.2010	(111) 313223
(730) OK IPEX a.s. , Na Popelce 215/12, Praha 5 - Smíchov, 15000, CZ	(220) 09.03.2010
(210) O-474881	(320) 09.03.2010
	(442) 07.04.2010
	(151) 14.07.2010
	(730) Karlovarské minerální vody a.s. , Horova 3, Karlovy Vary, 36021, CZ
	(210) O-474970
(111) 313215	
(220) 05.03.2010	
(320) 05.03.2010	
(442) 07.04.2010	(111) 313224
(151) 14.07.2010	(220) 09.03.2010
(730) Zentiva, k.s. , U kabelovny 130, Praha 10 - Dolní Měcholupy, 10237, CZ	(320) 09.03.2010
(210) O-474891	(442) 07.04.2010
	(151) 14.07.2010
	(730) Euro Queen a.s. , Na Pankráci 51/1010, Praha 4, 14000, CZ
	(210) O-474972
(111) 313216	
(220) 05.03.2010	
(320) 05.03.2010	
(442) 07.04.2010	(111) 313225
(151) 14.07.2010	(220) 09.03.2010
(730) Zentiva, k.s. , U kabelovny 130, Praha 10 - Dolní Měcholupy, 10237, CZ	(320) 09.03.2010
(210) O-474892	(442) 07.04.2010
	(151) 14.07.2010
	(730) Euro Queen a.s. , Na Pankráci 51/1010, Praha 4, 14000, CZ
	(210) O-474975
(111) 313217	
(220) 05.03.2010	
(320) 05.03.2010	
(442) 07.04.2010	(111) 313226
(151) 14.07.2010	(220) 09.03.2010
(730) Společnost Národního muzea , Václavské náměstí 68, Praha 1, 11579, CZ	(320) 09.03.2010
(210) O-474893	(442) 07.04.2010
	(151) 14.07.2010
	(730) Euro Queen a.s. , Na Pankráci 51/1010, Praha 4, 14000, CZ
	(210) O-474976
(111) 313218	
(220) 08.03.2010	
(320) 08.03.2010	
(442) 07.04.2010	(111) 313227
(151) 14.07.2010	(220) 09.03.2010
(730) TANY, spol. s r.o. , ul. Čsl. legií 563, Nýrsko, 34022, CZ	(320) 09.03.2010
(210) O-474905	(442) 07.04.2010
	(151) 14.07.2010
	(730) Veletrhy Brno, a.s. , Výstaviště 1, Brno, 64700, CZ
	(210) O-474993
(111) 313219	
(220) 08.03.2010	
(320) 08.03.2010	
(442) 07.04.2010	(111) 313228
(151) 14.07.2010	(220) 11.03.2010
(730) TANY, spol. s r.o. , ul. Čsl. legií 563, Nýrsko, 34022, CZ	(320) 11.03.2010
(210) O-474906	(442) 07.04.2010
	(151) 14.07.2010
	(730) AVICENNA Company, s.r.o. , Podléšková 2, Praha 10, 10600, CZ
	(210) O-475061
(111) 313220	
(220) 08.03.2010	
(320) 08.03.2010	
(442) 07.04.2010	(111) 313229
(151) 14.07.2010	(220) 16.03.2010
(730) TANY, spol. s r.o. , ul. Čsl. legií 563, Nýrsko, 34022, CZ	(320) 16.03.2010
(210) O-474909	(442) 07.04.2010
	(151) 14.07.2010
	(730) The Gillette Company , One Gillette Park, MA 02127 Boston, MA, US
	(210) O-475160
(111) 313221	
(220) 08.03.2010	
(320) 08.03.2010	
(442) 07.04.2010	
(151) 14.07.2010	
(730) TANY, spol. s r.o. , ul. Čsl. legií 563, Nýrsko, 34022, CZ	
(210) O-474910	
	(111) 313230
	(220) 16.03.2010
	(320) 16.03.2010
	(442) 07.04.2010
	(151) 14.07.2010
	(730) Hodánková Romana , Ve Smečkách 32, Praha 1, 11000, CZ
	(210) O-475169

(111) **313231**

(220) 16.03.2010

(320) 16.03.2010

(442) 07.04.2010

(151) 14.07.2010

(730) **Malina Ondřej Mgr.**, Komunardů 36, Praha 7, 17000,
CZ

(210) O-475174

(111) **313232**

(220) 19.03.2010

(320) 19.03.2010

(442) 07.04.2010

(151) 14.07.2010

(730) **AQ PLUS AQUA s.r.o.**, Krušná Hora 24, Hudlice,
26703, CZ

(210) O-475288

Přehled zápisů ochranných známek se změnou ve vztahu ke zveřejněným přihláškám

Kapitola obsahuje údaje o ochranných známkách zapsaných na základě ustanovení § 28 odst. 1 zákona č. 441/2003 Sb., u kterých došlo ke změně údajů oproti zveřejněné přihlášce ochranné známky.

Číselný přehled

313066

Zápisy ochranných známek se změnou ve vztahu ke zveřejněným přihláškám

(111) **313066**
(220) 08.04.2009
(320) 08.04.2009
(442) 10.06.2009
(151) 14.07.2010
(540)



(730) **Prague Polo Club, o.s.**, Dubová 17, Mukařov, 25162, CZ
(510) (18) biče, jezdecké bičičky, jezdecká sedla, pokrývky pro zvířata, sedlářské výrobky, třmeny, udidla (postroje), uzdy, upnutí na sedla, vodítka; (28) holenní chrániče (sportovní zboží), chrániče kolen - nákolenníky (sportovní potřeby), chrániče na lokty (sportovní potřeby), míče na hraní; (31) živá zvířata; (35) obchodní činnost v oblasti prodeje zvířat, obchodní činnost v oblasti pronájmu zvířat; (41) drezúra zvířat, výchovně-zábavné klubové služby, organizování soutěží (vzdělávacích nebo zábavných), organizování sportovních soutěží, provozování sportovních zařízení.
(511) 18, 28, 31, 35, 41
(210) O-467175

Zápisy licenčních smluv k ochranným známkám

V této kapitole jsou zveřejněny zápisy licenčních smluv podle ustanovení § 18 odst. 1 zákona č. 441/2003 Sb.

Číslo zápisu	Vlastník	Nabyvatel licence	Druh licence	Datum uzavření licenční smlouvy	S účinností od data
181436	MATE, a.s., Havránkova 30/11, Brno, 61962, CZ;	KAROSERIA a.s., Heršpická 758/13, Brno, 65692, CZ;	nevýlučná	24.06.2010	19.07.2010
259067	Novák Václav, Psáry 65, Psáry, 25244, CZ;	NOVERA spol. s r.o., Psáry 65, 25244, CZ;	nevýlučná	24.06.2010	20.07.2010
281746	Novák Václav, Psáry 65, Psáry, 25244, CZ;	NOVERA spol. s r.o., Psáry 65, 25244, CZ;	nevýlučná	24.06.2010	20.07.2010
288222	Novák Václav, Psáry 65, Psáry, 25244, CZ;	NOVERA spol. s r.o., Psáry 65, 25244, CZ;	nevýlučná	24.06.2010	20.07.2010
306772	Novák Václav, Na Stráni 65, Psáry, 25244, CZ;	NOVERA spol. s r.o., Psáry 65, 25244, CZ;	nevýlučná	24.06.2010	20.07.2010
307543	Novák Václav, Psáry 65, Psáry, 25244, CZ;	NOVERA spol. s r.o., Psáry 65, 25244, CZ;	nevýlučná	24.06.2010	20.07.2010
308773	Novák Václav, Psáry 65, Psáry, 25244, CZ;	NOVERA spol. s r.o., Psáry 65, 25244, CZ;	nevýlučná	24.06.2010	20.07.2010
310598	SMT TRADING s.r.o., Tylova 57, Plzeň, 31600, CZ;	ŠKODA MACHINE TOOL a.s., Tylova ul. 57, Plzeň, 31600, CZ;	nevýlučná	05.05.2010	14.07.2010

Ochranné známky zrušené a prohlášené za neplatné

Tato kapitola obsahuje údaje o rozhodnutích o zrušení ochranné známky na základě ustanovení § 31 zákona č. 441/2003 Sb. nebo o prohlášení ochranné známky za neplatnou na základě ustanovení § 32 zákona č. 441/2003 Sb. Existuje-li důvod zrušení/prohlášení ochranné známky za neplatnou pouze ve vztahu k některým z výrobků nebo služeb, Úřad ochrannou známku zruší/prohlásí za neplatnou pouze pro tyto výrobky nebo služby. Údaje o výsledku rozhodnutí (zrušení ochranné známky, částečné zrušení ochranné známky, prohlášení ochranné známky za neplatnou, prohlášení ochranné známky za částečně neplatnou) jsou uvedeny za datem právní moci rozhodnutí pod INID kódem (583) s názvem "Datum právní moci rozhodnutí/výsledek rozhodnutí".

(111) 228978

(540)

GIN TONIC

(583) 07.07.2010 / zrušení ochranné známky

(111) 255594

(540)

EMILIO PUCCI

(583) 23.06.2010 / zrušení ochranné známky

(111) 293608

(540)

**Komunální
odpad**

(583) 18.06.2010 / prohlášení ochranné známky za neplatnou

(111) 307443

(540)

KOLOBOTY

(583) 12.07.2010 / prohlášení ochranné známky za částečně
neplatnou

Obnovy zápisu ochranných známek

(111) **93874**
(220) 24.11.1930
(151) 24.11.1930
(540)

Silfix

(730) **Spolek pro chemickou a hutní výrobu, akciová společnost,**
Revoluční 86, Ústí nad Labem, 40032, CZ
(740) Známková kancelář Praha, v.o.s., Tichá Laura, p.o.box 46,
Praha 5, 15250
(510) (1) přípravek z vodního skla pro tvrdost a hustotu betonu.
(511) 1
(210) O-22676

(111) **95224**
(220) 06.11.1940
(151) 06.11.1940
(540)

ABIPHEN

(730) **Spolek pro chemickou a hutní výrobu, akciová společnost,**
Revoluční 86, Ústí nad Labem, 40032, CZ
(740) Známková kancelář Praha, v.o.s., Tichá Laura, p.o.box 46,
Praha 5, 15250
(510) (1) umělé pryskyřice.
(511) 2
(210) O-9222

(111) **95225**
(220) 06.11.1940
(151) 06.11.1940
(540)

REZALKYD

(730) **Spolek pro chemickou a hutní výrobu, akciová společnost,**
Revoluční 86, Ústí nad Labem, 40032, CZ
(740) Známková kancelář Praha, v.o.s., Tichá Laura, p.o.box 46,
Praha 5, 15250
(510) (1) umělé pryskyřice.
(511) 1
(210) O-22780

(111) **95226**
(220) 06.11.1940
(151) 06.11.1940
(540)

ABIESTER

(730) **Spolek pro chemickou a hutní výrobu, akciová společnost,**
Revoluční 86, Ústí nad Labem, 40032, CZ
(740) Známková kancelář Praha, v.o.s., Tichá Laura, p.o.box 46,
Praha 5, 15250
(510) (1) umělé pryskyřice.
(511) 2
(210) O-9221

(111) **95228**
(220) 06.11.1940
(151) 06.11.1940
(540)

REZAMIN

(730) **Spolek pro chemickou a hutní výrobu, akciová společnost,**
Revoluční 86, Ústí nad Labem, 40032, CZ
(740) Známková kancelář Praha, v.o.s., Tichá Laura, p.o.box 46,
Praha 5, 15250
(510) (1) umělé pryskyřice.
(511) 1
(210) O-22779

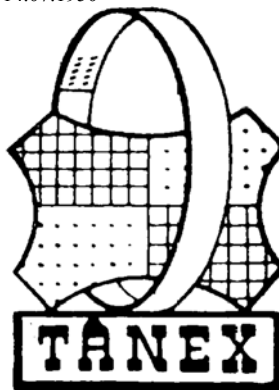
(111) **95231**
(220) 02.12.1940
(151) 02.12.1940
(540)

REZANIL

(730) **Spolek pro chemickou a hutní výrobu, akciová společnost,**
Revoluční 86, Ústí nad Labem, 40032, CZ

(740) Známková kancelář Praha, v.o.s., Tichá Laura, p.o.box 46,
Praha 5, 15250
(510) (1) umělé pryskyřice.
(511) 1
(210) O-22778

(111) **150201**
(220) 14.07.1950
(151) 14.07.1950
(540)



(730) **TANEX Vladislav, a.s.,** Vladislav 70, 67501, CZ
(740) BOHEMIA PATENT, Ing. Jana Vanděliková, Spálená 29,
Praha 1, 11000

(510) Kožené hnací řemeny tříslučiněné i chromočiněné, lepené neb
lepené a prošivané; kulaté a oválné hnací šňůry tříslučiněné a
kroucené nebo poloskládané šňůry chromočiněné; šicí a vázací
řemínky; kožené manžety (kožená těsnění pro průmysl
strojírenský všech požadovaných druhů); válce a bloky ze
surové kůže; válce a bloky z tříslučiněné kůže; vložky do
spojek, tříslučiněné nebo chromočiněné; kožené obložení pro
frikční lis; ochranné měchy kožené; výseky z kůže; kožené
dutinky a řemínky pro přádelny; prohozní babky z usně
odvápňené, chromočiněné nebo tříslučiněné; prohozní (motací)
řemeny; nárazníky, chrániče babek, závěsné řemínky a ostatní
kožená výzbroj pro tkalcovské stavy; dělicí řemínky, valchy,
přenosné pásy, volantové listy a česací pásy kožené.

(511) 7, 17, 18
(210) O-5345

(111) **154349**
(220) 03.08.1960
(151) 26.08.1960
(540)

REVUE

(730) **PALMA Group, a.s.,** Račianska 76, 836 04 Bratislava, SK
(740) JUDr. Aleš Zábrš, Na Beránce 2, Praha 6, 16000
(510) (3) mýdlo.
(511) 3
(210) O-22971

(111) **154350**
(220) 03.08.1960
(151) 26.08.1960
(540)

KONVALINKA

(730) **PALMA Group, a.s.,** Račianska 76, 836 04 Bratislava, SK
(740) JUDr. Aleš Zábrš, Na Beránce 2, Praha 6, 16000
(510) (3) mýdlo.
(511) 3
(210) O-22976

(111) **154351**
(220) 03.08.1960
(151) 26.08.1960
(540)

KLINCEKY

(730) **PALMA Group, a.s.,** Račianska 76, 836 04 Bratislava, SK

(740) JUDr. Aleš Zábrš, Na Beránce 2, Praha 6, 16000
(510) (3) mýdlo.
(511) 3
(210) O-22977

(111) **154352**
(220) 03.08.1960
(151) 26.08.1960
(540)

PENOL

(730) **PALMA Group, a.s.**, Račianska 76, 836 04 Bratislav, SK
(740) JUDr. Aleš Zábrš, Na Beránce 2, Praha 6, 16000
(510) (3) mýdlo.
(511) 3
(210) O-22980

(111) **154411**
(220) 03.08.1960
(151) 14.10.1960
(540)

AZELA

(730) **PALMA Group, a.s.**, Račianska 76, 836 04 Bratislava, SK
(740) JUDr. Aleš Zábrš, Na Beránce 2, Praha 6, 16000
(510) (3) mýdlo.
(511) 3
(210) O-22972

(111) **154412**
(220) 03.08.1960
(151) 14.10.1960
(540)

CITRONELL

(730) **PALMA Group, a.s.**, Račianska 76, 836 04 Bratislava, SK
(740) JUDr. Aleš Zábrš, Na Beránce 2, Praha 6, 16000
(510) (3) mýdlo.
(511) 3
(210) O-22973

(111) **154414**
(220) 03.08.1960
(151) 14.10.1960
(540)

PALMATON

(730) **PALMA Group, a.s.**, Račianska 76, 836 04 Bratislava, SK
(740) JUDr. Aleš Zábrš, Na Beránce 2, Praha 6, 16000
(510) (3) prací prostředky různého druhu.
(511) 3
(210) O-22978

(111) **154422**
(220) 03.08.1960
(151) 24.10.1960
(540)

HAVANA

(730) **PALMA Group, a.s.**, Račianska 76, 836 04 Bratislava, SK
(740) JUDr. Aleš Zábrš, Na Beránce 2, Praha 6, 16000
(510) (3) mýdlo.
(511) 3
(210) O-22974

(111) **155165**
(220) 09.11.1960
(151) 03.07.1962
(540)

BENDIX

(730) **Honeywell International Inc.**, 101 Columbia Road, Morristown, NJ, US
(740) KOREJZOVÁ & SPOL. Advokátní a patentová kancelář, JUDr. Korejzová Zdeňka, Spálená 29, Praha 1, 11000
(510) (9) rádiové zařízení, rádiové sdělovací soustavy a jejich výzbroj, součásti a příslušenství, zejména rádiové přijímací a vysílací přístroje, rádiové návěstní majáky, rádiové indikátory levé nebo pravé korekce kursu, radiogoniometry, přístroje pro přistávání naslepo pro letadla, elektronky a televizní přijímače.
(511) 9
(210) O-26897

(111) **155230**
(220) 09.11.1960
(151) 24.09.1962
(540)

BENDIX

(730) **Honeywell International Inc.**, 101 Columbia Road, Morristown, NJ, US
(740) KOREJZOVÁ & SPOL. Advokátní a patentová kancelář, JUDr. Korejzová Zdeňka, Spálená 29, Praha 1, 11000
(510) Brzdy pro vozidla a jejich části a ovládací spoje; brzdící soustavy pro vozidla včetně mechanických brzd pracujících na základě diferenciálního pneumatického tlaku, brzdové regulační ventily, diferenciální pneumatické válce a hydraulické brzdící soustavy s kompresory nebo se zařízeními na zvýšení tlaku; přístroje nebo mechanismy pro řízení vozidla; mechanismy pro řízení brzdících klapek na vozidla a části těchto mechanismů; hlavní válce určené pro užití na vozidlech; olejové nádržky užívané v hydraulických soustavách k použití na vozidlech; tlumiče nárazů; vozidlová kola, a náboje pro vozidla.
(511) 7, 12
(210) O-23184

(111) **164791**
(220) 25.08.1980
(151) 12.05.1981
(540)

CHEZACARB

(730) **UNIPETROL RPA, s.r.o.**, Záluží 1, Litvínov, 43670, CZ
(510) Všechny druhy grafitového uhlíku ve formě tzv. černého uhlíku, t.j. sazí a lesklého uhlíku i ve formě grafitu, ve formě vodné suspenze, prachu, granulátu, extrudátu, slinku; sorpční činidla; plnidla do plastů a elastů a pro gumárenský průmysl; pigment do barev a laků; surovina pro tužkárenský průmysl; surovina pro výrobu elektrod a elektrotechniku; pigment do plastů a elastů a pro gumárenský průmysl.
(511) 1, 2, 9, 16
(210) O-51877

(111) **168556**
(220) 13.07.1990
(151) 28.08.1991
(540)

SPIRIT

(730) **Kapsch BusinessCom AG**, Wienerbergstrasse 53, Wien, AT
(740) Advokátní a patentová kancelář Čermák, Hořejš, Myslíl, JUDr. Matějka Jan, Národní 32, Praha 1, 11000
(510) (9) vysílací, přenášeční, přijímací a zesilovací přístroje pro elektronické přenášení signálů.
(511) 9
(210) O-58008

(111) **168846**
(220) 21.08.1990
(151) 18.11.1991
(540)



(730) **SOLITER, a. s.**, Nádražní 10/148, Jablonec nad Nisou, 46601, CZ
(740) Bc. Kamil Kolátor, 28. října 2015/23, Jablonec nad Nisou, 44601
(510) Předměty z drahých kovů, jejich slitin nebo z plastových kovů, bižuterie, zpracování a úprava materiálů.
(511) 14, 40
(210) O-58357

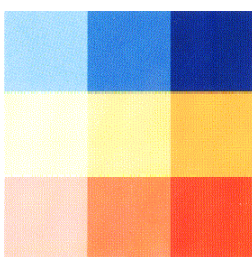
(111) **168892**

(220) 22.06.1990
(151) 18.11.1991
(540)

Rocket

(730) **ROCKET ELECTRIC, Co. LTD.**, 758, Ilgok-dong, Buk-ku, Gwangju, KR
(740) DANĚK & PARTNERS Advokátní a patentová kancelář, Dr. Vilém Daněk, Vinohradská 45, Praha 2, 12000
(510) Suché baterie, skříně akumulátorů, nabíječky akumulátorů, elektrické svítidly, elektrické hořáky, lucerny.
(511) 9, 11
(210) O-57827

(111) **169008**
(220) 06.09.1990
(151) 20.12.1991
(540)



(730) **Seco Tools AB**, Fagersta, SE
(740) Společná advokátní kancelář Všečečka a partneři, JUDr. Kalenský Petr, Hálkova 2, Praha 2, 12000
(510) (7) motorové obráběcí stroje, nástroje a jejich součásti obsahující spěkaný karbid pro použití v motorových obráběcích strojích.
(511) 7
(210) O-58528

(111) **169010**
(220) 06.09.1990
(151) 20.12.1991
(540)

SECOLOR

(730) **Seco Tools AB**, Fagersta, SE
(740) Společná advokátní kancelář Všečečka a partneři, JUDr. Kalenský Petr, Hálkova 2, Praha 2, 12000
(510) (7) motorové obráběcí stroje, nástroje a jejich součásti obsahující spěkaný karbid pro použití v motorových obráběcích strojích.
(511) 7
(210) O-58530

(111) **169079**
(220) 04.07.1990
(151) 29.01.1992
(540)

MACINTOSH

(730) **Apple Inc.**, 1 Infinite Loop, 95014-2084 Cupertino, CA, US
(740) Společná advokátní kancelář Všečečka Zelený Švorčík Kalenský a partneři, JUDr. Otakar Švorčík, Hálkova 2, Praha 2, 12000
(510) Vědecké, elektrické a elektronické přístroje a nástroje; optické, měřicí, zkoušecí a výukové přístroje a nástroje; počítače; elektronické a elektromechanické přístroje a nástroje k použití ve spojení s počítačem; počítačové terminály; diskové pohony, paměťové přístroje, tiskárny; analogově-číslicové převodníky; technické vybavení počítače; klávesnice; zobrazovací jednotky; desky a štítky s plošnými spoji pro počítače; periferní zařízení počítače; modemy; pohony kompaktních disků; stolní vydavatelské popř. zveřejňovací přístroje; telekomunikační přístroje a nástroje; elektronické přístroje pro zpracování, vstup, výstup, uložení, přenos a display dat; součásti a armatury

pro shora uvedené zboží; programy a programové prostředky pro počítače; magnetická, elektronická a optická média pro záznam dat; elektronicky, opticky a magneticky zaznamenaná data a programové vybavení vesměs pro užití s počítači a s příslušným zařízením. Tiskoviny, knihy, instrukční a výukový materiál, psací potřeby, kancelářské potřeby, zápisníky, kalendáře, plakáty, fotografie, psací náčiní, kreslicí náčiní, periodické časopisy, příručky, týkající se počítačů a programového vybavení počítače.

(511) 9, 16
(210) O-57929

(111) **169080**
(220) 04.07.1990
(151) 29.01.1992
(540)

HYPERCARD

(730) **Apple Inc.**, 1 Infinite Loop, 95014-2084 Cupertino, CA, US
(740) Společná advokátní kancelář Všečečka Zelený Švorčík Kalenský a partneři, JUDr. Otakar Švorčík, Hálkova 2, Praha 2, 12000
(510) Vědecké, elektrické a elektronické přístroje a nástroje; optické, měřicí, zkoušecí a výukové přístroje a nástroje; počítače; elektronické a elektromechanické přístroje a nástroje k použití ve spojení s počítačem; počítačové terminály; diskové pohony, paměťové přístroje, tiskárny; analogově-číslicové převodníky; technické vybavení počítače; klávesnice; zobrazovací jednotky; desky a štítky s plošnými spoji pro počítače; periferní zařízení počítače; modemy; pohony kompaktních disků; stolní vydavatelské popř. zveřejňovací přístroje; telekomunikační přístroje a nástroje; elektronické přístroje pro zpracování, vstup, výstup, uložení, přenos a display dat; součásti a armatury pro shora uvedené zboží; programy a programové prostředky pro počítače; magnetická, elektronická a optická média pro záznam dat; elektronicky, opticky a magneticky zaznamenaná data a programové vybavení vesměs pro užití s počítači a s příslušným zařízením. Tiskoviny, knihy, instrukční a výukový materiál, psací potřeby, kancelářské potřeby, zápisníky, kalendáře, plakáty, fotografie, psací náčiní, kreslicí náčiní, periodické časopisy, příručky, týkající se počítačů a programového vybavení počítače.
(511) 9, 16
(210) O-57931

(111) **169081**
(220) 04.07.1990
(151) 29.01.1992
(540)

MAC

(730) **Apple Inc.**, 1 Infinite Loop, 95014-2084 Cupertino, CA, US
(740) Společná advokátní kancelář Všečečka Zelený Švorčík Kalenský a partneři, JUDr. Otakar Švorčík, Hálkova 2, Praha 2, 12000
(510) Vědecké, elektrické a elektronické přístroje a nástroje; optické, měřicí, zkoušecí a výukové přístroje a nástroje; počítače; elektronické a elektromechanické přístroje a nástroje k použití ve spojení s počítačem; počítačové terminály; diskové pohony, paměťové přístroje, tiskárny; analogově-číslicové převodníky; technické vybavení počítače; klávesnice; zobrazovací jednotky; desky a štítky s plošnými spoji pro počítače; periferní zařízení počítače; modemy; pohony kompaktních disků; stolní vydavatelské popř. zveřejňovací přístroje; telekomunikační přístroje a nástroje; elektronické přístroje pro zpracování, vstup, výstup, uložení, přenos a display dat; součásti a armatury pro shora uvedené zboží; programy a programové prostředky pro počítače; magnetická, elektronická a optická média pro záznam dat; elektronicky, opticky a magneticky zaznamenaná data a programové vybavení vesměs pro užití s počítači a s příslušným zařízením. Tiskoviny, knihy, instrukční a výukový materiál, psací potřeby, kancelářské potřeby, zápisníky, kalendáře, plakáty, fotografie, psací náčiní, kreslicí náčiní, periodické časopisy, příručky, týkající se počítačů a programového vybavení počítače.
(511) 9, 16
(210) O-57932

(111) **169082**
(220) 04.07.1990
(151) 29.01.1992
(540)



- (730) **Apple Inc.**, 1 Infinite Loop, 95014-2084 Cupertino, CA, US
(740) Společná advokátní kancelář Všečeka Zelený Švorčík Kalenský a partneři, JUDr. Otakar Švorčík, Hálkova 2, Praha 2, 12000
(510) Tiskoviny, knihy, naučný materiál a učební materiál, psací potřeby, kancelářské potřeby, zápisníky, kalendáře, plakáty, fotografie, psací náčiní, kreslicí náčiní, periodické publikace, příručky týkající se počítačů a programového vybavení počítače, programování počítače, zpracování dat, zpracování textů, poradenské a pomocné služby týkající se obchodu, poradní a řídicí služby týkající se počítačů a programového vybavení počítače, počítačem automatizované ukládání a vyhledávání komerčních informací, organizování a vedení obchodních přehledů, výstav a seminářů, nájem a pronájem počítačů a příslušného vybavení, informační a poradenské služby týkající se předchozího, finanční služby, finanční správa, služby pro finanční plánování, zařizování půjček a úvěru, pojišťovací služby, informační a poradenské služby týkající se předchozího, instalace, oprava a údržba počítačů a příslušného zařízení a obchodních strojů, informační a poradenské služby týkající se předchozího, telekomunikační a rozhlasové služby, elektronické sdělovací služby, vysílání a doručování zpráv, služby propojování počítačem, nájem a pronájem telekomunikačních přístrojů, pronájem středisek elektronické pošty, novinářské služby, informační a poradenské služby týkající se předchozího, vzdělávací a vyučovací služby, služby pro uveřejnění tiskovin a výchovného a učebního materiálu a vedení výchovných seminářů, konferencí a výstav, obstarávání možností výcviku, výroba obrazových a zvukových záznamů pro účely cvičení, informační a poradenské služby týkající se předchozího.
(511) 16, 35, 36, 37, 38, 41
(210) O-57933

(111) **169105**
(220) 31.05.1990
(151) 29.01.1992
(540)

FLIXOTIDE

- (730) **GLAXO GROUP Limited**, Glaxo Wellcome House, Berkeley Avenue, Greenford, Middlesex, GB
(740) KOREJZOVÁ & SPOL., v.o.s., JUDr. Zdeňka Korejzová, Korunní 810/104 E, Praha 10, 10100
(510) (5) výroba a prodej níže uvedeného zboží - farmaceutické přípravky a látky.
(511) 5
(210) O-57650

(111) **169194**
(220) 22.06.1990
(151) 31.01.1992
(540)



- (730) **ROCKET ELECTRIC, Co. LTD.**, 758, Ilgok-dong, Buk-ku, Gwangju, KR
(740) DANĚK & PARTNERS Advokátní a patentová kancelář, Dr. Vilém Daněk, Vinohradská 45, Praha 2, 12000
(510) Suché baterie, skříně akumulátorů, nabíječky akumulátorů; elektrické svítidly, elektrické hořáky, lucerny.
(511) 9, 11
(210) O-57828

(111) **169701**
(220) 04.07.1990
(151) 10.04.1992
(540)

APPLE

- (730) **Apple Inc.**, 1 Infinite Loop, 95014-2084 Cupertino, CA, US
(740) Společná advokátní kancelář Všečeka Zelený Švorčík Kalenský a partneři, JUDr. Otakar Švorčík, Hálkova 2, Praha 2, 12000
(510) Kalendáře, fotografie, programování počítače, zpracování dat, zpracování textů, poradenské a pomocné služby, týkající se obchodu, poradní a řídicí služby, týkající se počítačů a programového vybavení počítače, počítačem automatizované ukládání a vyhledávání komerčních informací, organizování a vedení obchodních přehledů, výstav a seminářů, nájem a pronájem počítačů a příslušného vybavení, informační a poradenské služby, týkající se předchozího, finanční služby, finanční správa, služby pro finanční plánování, zařizování půjček a úvěru, pojišťovací služby, informační a poradenské služby, týkající se předchozího, instalace, oprava a údržba počítačů a příslušného zařízení a obchodních strojů, informační a poradenské služby, týkající se předchozího, telekomunikační a rozhlasové služby, elektronické sdělovací služby, vysílání a doručování zpráv, služby propojování počítačem, nájem a pronájem telekomunikačních přístrojů, pronájem středisek elektronické pošty, novinářské služby, informační a poradenské služby, týkající se předchozího, vzdělávací a vyučovací služby, služby pro uveřejnění tiskovin a výchovného a učebního materiálu, a vedení výchovných seminářů, konferencí a výstav, obstarávání možností výcviku, výroba obrazových a zvukových záznamů pro účely cvičení, informační a poradenské služby týkající se předchozího.
(511) 16, 35, 36, 37, 38, 41
(210) O-57930

(111) **169746**
(220) 29.11.1990
(151) 10.04.1992
(540)

- (730) **Advance Magazine Publishers Inc.**, Four Times Square, New York 10036, NY, US
(740) Patentservis Praha a.s., Jivenská 1273/1, Praha 4, 14021
(510) (16) časopisy.
(511) 16
(210) O-59498

(111) **169814**
(220) 26.07.1990
(151) 27.04.1992
(540)

SECURICOR

- (730) **SECURICOR INTERNATIONAL LIMITED**, The Manor, Manor Royal, RH10 9UN Crawley - West Sussex, GB
(740) Rott, Růžička & Guttman Patentové, známkové a advokátní kanceláře, JUDr. Vladimír Rott, Vinohradská 37, Praha 2, 12000
(510) Doprava a skladovací služby, včetně hlídání, doprovodu, dodávky zboží, cenností, dokladů a balíčků, strážní a odborné bezpečnostní služby.

(511) 39, 42
(210) O-58134

(111) **170001**
(220) 22.08.1990
(151) 25.05.1992
(540)

OSTEOD

(730) **Teva Pharmaceutical Industries Ltd.**, Science Based Industries Campus, Har Hotzvim, Jeruzalem, IL
(740) Společná advokátní kancelář Všeťečka a partneři, JUDr. Zelený Pavel, Hálkova 2, Praha 2, 12000
(510) (5) farmaceutický přípravek pro léčbu kostních chorob.
(511) 5
(210) O-58368

(111) **172182**
(220) 19.03.1991
(151) 13.04.1993
(540)



(730) **ČEZ, a.s.**, Duhová 2/1444, Praha 4, 14053, CZ
(740) JUDr. Aleš Zábrš, Na Beránce 2, Praha 6, 16000
(510) Kovové stožáry, ocelové konstrukce, vodiče zapouzdřené a izolované, stroje a zařízení pro energetiku, zejména dopravní šneky, uhelné mlýny, práškové hořáky, odlučovače, drtiče strusky, odstruskovače, přehříváče páry a kondenzátory, elektronické výrobky pro energetiku, zejména ochranné a bezpečnostní systémy jaderných elektráren, zkratovací soupravy, trenážery, rozvaděče, vazební transformátory, automatiky ladění, automatiky odporu, simulátory ochrany, regulátory napětí odbočkových transformátorů, zkoušeče ochrany, počítačové softwary, údržba, opravy, rekonstrukce a modernizace energetických zařízení, investiční činnost, zejména výstavba energetických zařízení, včetně stavebně-montážní a strojně-montážní činnosti, skladování a likvidace radioaktivních odpadů, činnost vyučovací a vzdělávací, zejména provozování odborných učilišť, středisek praktického výcviku a sociálních zařízení, přenos a dodávky elektrické energie a tepla, projektová činnost v oblasti energetických staveb a zařízení.
(511) 6, 7, 9, 11, 37, 39, 41, 42
(210) O-60893

(111) **233662**
(220) 28.01.2000
(151) 23.05.2001
(540)



(730) **AGC Glass Europe**, Chaussée de La Hulpe, 166, Bruxelles 1170, BE
(740) Společná advokátní kancelář Všeťečka Zelený Švorčík Kalenský a partneři, JUDr. Miloš Všeťečka, advokát, Hálkova 2, Praha 2, 12000
(510) (19) stavební materiály nekovové, sklo ploché, okenní, výrobky z něho, sklo stavební a izolační, výrobky z něho; (21) sklo surové nebo polozpracované, sklo uvedené pro tuto třídu, výrobky z něj; (35) ekonomické a organizační poradenství, aranžování výkladů; (37) zámečnické služby, opravy a mytí

motorových vozidel; (40) kovoobrábění, úprava materiálu, zejména skla, broušení, atp., fotokopírovací služby; (42) technologické a poradenské služby v oblasti výroby a zpracování skla a výrobků z něho, polygrafická výroba, služby ubytovací.

(511) 19, 21, 35, 37, 40, 42
(210) O-151369

(111) **233858**
(220) 04.07.2000
(151) 23.05.2001
(540)

SAMSON

(730) **Z - TRADE s.r.o.**, Soukenická 76, Broumov, 55001, CZ
(740) BOHEMIA PATENT, Ing. Jana Vandělková, Spálená 29, Praha 1, 11000
(510) (1) lepidla pro průmysl; (16) lepidla pro papírenství nebo domácnost.
(511) 1, 16
(210) O-157155

(111) **233866**
(220) 14.07.2000
(151) 23.05.2001
(540)

VISUAL PERFECT

(730) **LEROS, s.r.o.**, U Národní galerie 470, Praha 5 - Zbraslav, 15000, CZ
(740) ČERVENKA, KLEINTOVÁ, TURKOVÁ Patentová, známková a advokátní kancelář, Ing. Eva Kleintová, Budečská 6/974, Praha 2, 12000
(510) (30) čaje všeho druhu včetně bylinných a ovocných, dietetické prostředky a potraviny k neléčebným účelům, rostlinné výtažky do potravin, bonbony, žvýkací gumy.
(511) 30
(210) O-157380

(111) **233876**
(220) 24.07.2000
(151) 23.05.2001
(540)



(730) **MediMedia Information, spol. s r.o.**, Bělohorská 71, Praha 6, 16900, CZ
(740) JUDr. Krajhanzl Luděk, Lazarská 5, Praha 1, 11000
(510) (35) reklamní činnost; (42) programování pro počítače.
(511) 35, 42
(210) O-157668

(111) **233893**
(220) 01.08.2000
(151) 23.05.2001
(540)



(730) **SECURITY TECHNOLOGIES s.r.o.**, Hrubého 11, Brno, 61200, CZ
(740) Hájková Ludmila, Olbrachtovo nám. 5, Brno- Komín, 62400
(510) (9) bezpečnostní systémy v rámci této třídy, stroje pro záznam, přenos a reprodukci zvuku nebo obrazu, telefonní ústředny; (37) zřizování, montáž, údržba a servis telekomunikačních

zařízení, instalace, opravy, údržba elektrických zařízení, instalace a opravy elektrických strojů a přístrojů, revize elektrických zařízení; (42) projektová činnost ve výstavbě, ostraha majetku a osob, poskytování technických služeb k ochraně majetku a osob.

(511) 9, 37, 42
(210) O-157908

(111) **233927**
(220) 05.10.2000
(151) 23.05.2001
(540)



(730) **United States Steel Corporation**, 600 Grant Street, Pittsburgh, PA, US
(740) KOREJZOVÁ & SPOL., v.o.s., JUDr. Petra Korejzová, advokátka, Korunní 810/104 E, Praha 10, 10100
(510) (6) kovové výrobky, zejména horké válcované ocelové plechy a pásková ocel (pásky), studené válcované ocelové plechy a pásková ocel (pásky), ocelové plechy a pásková ocel (pásky) s povlakem včetně pozinkovaných ocelových plechů a páskové oceli a elektrolytické pocínované desky a pásky.
(511) 6
(210) O-159703

(111) **235235**
(220) 02.08.2000
(151) 30.07.2001
(540)



(730) **ASK ELNA POČERADY**, 17. listopadu 2066, Louny, 44001, CZ
(510) (35) reklamní činnost; (39) poskytování služeb cestovní kanceláře, půjčování oddílového auta za úhradu; (41) pořádání sportovních a společenských akcí, sportovní manažerství, vydavatelská činnost, půjčování vlastního sportoviště a náčiní, poskytování trenérských služeb, poskytování služeb rozhodčích.
(511) 35, 39, 41
(210) O-157941

(111) **236019**
(220) 15.06.2000
(151) 27.08.2001
(540)



(730) **MOKATE SPÓLKA Z OGRANICZONA ODPOWIEDZIALNOŚCIA**, Strażacka 48, 44-240 Żory, PL
(740) Mgr. Václav Pacl, Okrajová 4, Havířov - Podlesí, 73601
(510) (29) maso, ryby, drůbež, zvěřina a výrobky z nich, mléko a mléčné výrobky, oleje a jedlé tuky, ovoce a zelenina sušené a jinak konzervované; (30) káva, čaj, kakao a nápoje z nich, cukr,

cukrovinky, čokoláda, žvýkačky, rýže, mouka a moučné směsi, moučné výrobky, sůl, ocet, koření, škrob - v rámci této třídy, droždí; (32) veškeré nealkoholické nápoje; (33) alkoholické nápoje s výjimkou piva; (35) propagační činnost, účetní a daňové porady, marketing, obchodní poradenství, kancelářské práce, inzertní činnost, průzkumy - v rámci této třídy.

(511) 29, 30, 32, 33, 35
(210) O-156402

(111) **236020**
(220) 15.06.2000
(151) 27.08.2001
(540)



(730) **MOKATE SPÓLKA Z OGRANICZONA ODPOWIEDZIALNOŚCIA**, Strażacka 48, 44-240 Żory, PL
(740) Mgr. Václav Pacl, Okrajová 4, Havířov - Podlesí, 73601
(510) (29) maso, ryby, drůbež, zvěřina a výrobky z nich, mléko a mléčné výrobky, oleje a jedlé tuky, ovoce a zelenina sušené a jinak konzervované; (30) káva, čaj, kakao a nápoje z nich, cukr, cukrovinky, čokoláda, žvýkačky, rýže, mouka a moučné směsi, moučné výrobky, sůl, ocet, koření, škrob - v rámci této třídy, droždí; (32) veškeré nealkoholické nápoje; (33) alkoholické nápoje s výjimkou piva; (35) propagační činnost, účetní a daňové porady, marketing, obchodní poradenství, kancelářské práce, inzertní činnost, průzkumy - v rámci této třídy.
(511) 29, 30, 32, 33, 35
(210) O-156403

(111) **236085A**
(220) 03.07.2000
(151) 27.08.2001
(540)



(730) **TIMEX NEDERLAND B.V.**, Herengracht 466, 1017 CA Amsterdam, NY, NL
(740) Společná advokátní kancelář Všečka Zelený Švorčík Kalenský a partneři, JUDr. Pavel Zelený, Hálkova 2, Praha 2, 12000
(510) (14) hodinky.
(511) 14
(210) O-469844

(111) **236096**
(220) 10.07.2000
(151) 27.08.2001
(540)

SAPPY

(730) **AIMTEC a.s.**, Hálkova č.p. 1203 (č. orient. 32), Plzeň, 30122, CZ
(740) JUDr. Miroslav Svoboda, advokát, Hrdešinská 977/5, Praha 10 - Královské Vinohrady, 10100
(510) (9) software; (37) servisní služby v oblasti výpočetní techniky a software; (42) tvorba software.
(511) 9, 37, 42
(210) O-157246

(111) **236103**

(220) 13.07.2000
(151) 27.08.2001
(540)

STARBURST FACTOR X

(730) **Mars, Incorporated**, 6885 Elm Street, Mc Lean, VA, US
(740) **KOREJZOVÁ & SPOL.**, v.o.s., JUDr. Petra Korejzová, Korunní 810/104 E, Praha 10, 10100
(510) (30) mouka, obiloviny, obilné výrobky pro lidskou výživu, rýže, rýže ve varných sáčcích, předvařená nebo dehydrovaná rýže, těstoviny, pomazánky na chléb, hotová jídla nebo polotovary, slané a sladké zákusky a malá občerstvení mezi jídly, vše zhotovené především z uvedených produktů, případně doplněné brambory, masem, rybami, drůbeží, zeleninou a kořením, čaj, káva, kávové náhražky, kakao, čokoláda na pití, uvedené výrobky také ve formě extraktů /tekutých nebo sušených/, jako nápoje, nápoje v obalech a pro prodej v automatech, náplně pro pečivo a cukrářské zboží a náplně do dortů, vše zhotovené především z uvedených produktů, sirup z melasy, cukr, med, omáčky, salátové dresingy, cukrovinky bez léčebných účinků, zmrzlina, zmrzlinové krémy, zmrzlinové výrobky, mražené cukrovinky, chléb, sladké pečivo včetně dortů, sušenky a suchary, pečivo a cukrářské zboží, sladkosti, dezerty, čokoláda, kusové výrobky z čokolády, občerstvení vyrobené z výrobků zahrnutých ve třídě 30.
(511) 30
(210) O-157353

(111) **236147**
(220) 26.07.2000
(151) 27.08.2001
(540)



(730) **Perusahaan Otomobil Nasional SDN. BHD.**, HICOM Industrial Estate, Batu 3, Shah Alam, Selangor Darul Ehsan, 40000, MY
(740) **KOREJZOVÁ & SPOL.** v.o.s., JUDr. Zdeňka Korejzová, Spálená 29, Praha 1, 11000
(510) (16) knihy, manuály a tiskoviny; (25) oděvy, obuv a kloboučnické zboží.
(511) 16, 25
(210) O-157763

(111) **236149**
(220) 26.07.2000
(151) 27.08.2001
(540)



(730) **Alfa Agency s.r.o.**, nám. Svobody 77/12, Brno, 60200, CZ
(510) (36) informace o možnostech cestovního zdravotního pojištění do zahraničí včetně jeho zprostředkování; (39) informační a zprostředkovatelské služby se vztahem k cestování a dopravě; (41) informační a zprostředkovatelské služby se vztahem k mezinárodním au-pair pobytům, jazykovým kurzům v zahraničí a dalším formám mezinárodní mládežnické výměny.
(511) 36, 39, 41
(210) O-157794

(111) **236711**
(220) 07.06.2000
(151) 19.09.2001

(540) **Bodywibes**
(730) **TV PRODUCTS CZ s. r. o.**, Rybná 669/4, Praha 2, 12000, CZ
(740) **ŠTROS & KUSÁK** advokátní a patentová kancelář, JUDr. David Štros, advokát, Národní 32, Praha 1, 11000
(510) (8) nářadí a nástroje s ručním pohonem; (21) náčiní a nádoby pro domácnost; (28) hry zařazené v této třídě, hračky, potřeby pro gymnastiku a sport.
(511) 8, 21, 28
(210) O-156144

(111) **236722**
(220) 09.06.2000
(151) 19.09.2001
(540)



(730) **Ing. Julius Šiška**, Na Honech 4905, Zlín, 76005, CZ
(740) Ing. Zdeněk Kučera, Dlouhá 207 (P.O.BOX 92), Slušovice, 76315
(510) (1) chemické výrobky pro průmysl, zejména pro stavebnictví, pojidla, lepidla a jiné tekuté přípravky, mořidla na kůži a usně, mořidla jirchářská a ostatní včetně umělých mořidel pro koželužny, impregnační prostředky pro kůži, textilie a usně, impregnační prostředky na cement, protipožární impregnace; (2) nátěrové hmoty, především dekorativní a ochranné nátěrové hmoty pro úpravu interiérů i exteriérů ve stavebnictví, nátěry na cement, nátěry na ochranu krytiny, nátěry na dřevo, dehtovou lepenku, na lodní kýly a lodní spodky, nátěry ohnivzdorné, nátěry baktericidní, nátěry pro předměty pod vodou, nátěry ochranné proti korozi včetně nátěrů strojů, barvy, laky, ředidla pro nátěrové hmoty, pro barvy a laky, mořidla včetně lihových na dřevo nebo kůži; (5) desinfekční přípravky, zejména pro stavebnictví; (17) nátěry izolační; (19) nátěrové hmoty pro stavebnictví, zejména nátěry polymerní jiné než barvy, nátěry ohnivzdorné na cement.
(511) 1, 2, 5, 17, 19
(210) O-156212

(111) **236844**
(220) 24.07.2000
(151) 19.09.2001
(540)

HYKOM

(730) **HYKOM s.r.o.**, Radlická 28/663, Praha 5, 15000, CZ
(740) Ing. Reichel Pavel, Lopatecká 14, Praha 4, 14700
(510) (7) hydraulická zařízení včetně příslušenství, hydraulické stroje, hydraulické motory, prvky a hnací stroje, hydraulické lisovací stroje, hydraulické turbíny, válce, bloky a agregáty; (16) tiskoviny, např. odborné příručky, návody a manuály; (37) montáž, opravy a údržba hydraulických strojů a zařízení; (42) odborné poradenství v oboru hydrauliky a hydraulických strojů a zařízení.
(511) 7, 16, 37, 42
(210) O-157692

(111) **236845**
(220) 24.07.2000
(151) 19.09.2001
(540)



- (730) **HYKOM s.r.o.**, Radlická 28/663, Praha 5, 15000, CZ
(740) Ing. Reichel Pavel, Lopatecká 14, Praha 4, 14700
(510) (7) hydraulická zařízení včetně příslušenství, hydraulické stroje, hydraulické motory, prvky a hnací stroje, hydraulické lis, hydraulické turbíny, válce, bloky a agregáty; (16) tiskoviny, např. odborné příručky, návody a manuály; (37) montáž, opravy a údržba hydraulických strojů a zařízení; (42) odborné poradenství v oboru hydrauliky a hydraulických strojů a zařízení.
(511) 7, 16, 37, 42
(210) O-157693

- (111) **237602**
(220) 10.08.2000
(151) 22.10.2001
(540)



- (730) **AGROTRADE, a.s.**, Lopatecká 223/13, Praha 4, 14700, CZ
(740) JUDr. Petr Bokotěj, advokát, Komunardů 36, Praha 7, 17000
(510) (29) rybí saláty, zavináče, uzené ryby, rybí filé, marinované ryby, a další zejména výrobky z ryb.
(511) 29
(210) O-158217

- (111) **237765**
(220) 21.09.2000
(151) 22.10.2001
(540)

CARBOLOY

- (730) **Seco Tools AB**, SE-737 82, Fagersta, SE
(740) Společná advokátní kancelář Vsetečka Zelený Švorčík Kalenský a Partneři, JUDr. Petr Kalenský, Hálkova 2, Praha 2, 12000
(510) (6) nezpracované a z části zpracované obecné kovy a jejich slitiny, kompozice a slitiny z tvrdých kovů, zejména pro řezné nástroje, zápusťky a jiné použití ve třídě 6; (7) obráběcí stroje, řezné nástroje pro obráběcí stroje, hroty pro obráběcí stroje, řezné oceli a součásti pro obráběcí stroje ve třídě 7.
(511) 6, 7
(210) O-159319

- (111) **238199**
(220) 15.02.2000
(151) 23.11.2001
(540)



GES Consulting

- (730) **Zach Ivan**, Švermova 579, Slaný, 27401, CZ
(740) Advokátní kancelář Hartmann, Jelínek, Vališ, Vych a partneři, JUDr. Fráňa Pavel, advokát, Sokolovská 49, Praha 8, 18600
(510) (35) organizační a ekonomické poradenství, řízení obchodních a průmyslových podniků, plány obchodních transakcí, finanční a obchodní odhady; (42) poskytování odborných konzultací.
(511) 35, 42
(210) O-151936

- (111) **238335**
(220) 12.07.2000
(151) 23.11.2001
(540)

Eurooffice Praha - Brusel

- (730) **Eurooffice Praha - Brusel a.s.**, Šlikova č.p. 403, č.or. 16, Praha 6, 16900, CZ
(740) Zastupování bylo zrušeno, .

- (510) (35) komerční služby, analýzy nákladů, analýzy připravenosti společností na plnění požadavků plynoucích z legislativy EU, ekonomické prognózy, obchodní nebo podnikatelské informace, marketingové studie, pomoc při řízení obchodních nebo průmyslových podniků, obchodní management a podnikové poradenství, průzkum trhu, revize účtu, činnost ekonomických a organizačních poradců, styk s veřejností, zprostředkovatelské služby v oblasti obchodu a služeb; (36) finanční analýzy, clearing, daňové odhady, finanční informace a poradenství, poradenství v oblasti pojištění, zprostředkování záruk; (42) expertízy, odborné poradenství s výjimkou obchodního, tvorba software, aktualizace počítačových programů, počítačové systémové analýzy.

- (511) 35, 36, 42
(210) O-157324

- (111) **238453**
(220) 12.09.2000
(151) 23.11.2001
(540)

VERA WANG

- (730) **V.E.W. LTD.**, 225 West 39th Street, New York, NY, US
(740) Společná advokátní kancelář Vsetečka, Zelený, Švorčík, Kalenský a partneři, JUDr. Pavel Zelený, advokát, Hálkova 2, Praha 2, 12000
(510) (3) toaletní a koupelové přípravky bez léčivých účinků, zvláště parfém, voňavky, voňavky ve sprejích, toaletní vody a toaletní vody ve sprejích, sprchové gely, koupelové přípravky krystalické, jemné prostředky proti lupům, šampony a neléčivé přípravky k ošetřování vlasů, prostředky proti pocení a deodoranty pro osobní užití, esenciální, masážní a koupelové oleje, lotiony a krémy na ruce a tělo, tělové pudry, pudry, přípravky pro bublinkové koupele, přípravky pro opalování, to vše pro muže a ženy, holicí krémy, pleťové vody a balzámy pro holení, směsi vonných látek, voňavé sáčky, osvěžovače na prádlo ve spreji, roztoky na osvěžení prádla; (5) pokojové vůně (osvěžovače vzduchu), osvěžovače do skříní.
(511) 3, 5
(210) O-159040

- (111) **238902**
(220) 21.12.2000
(151) 23.11.2001
(540)

EBIXA

- (730) **Merz Pharma GmbH & Co. KGaA.**, Eckenheimer Landstrasse 100, 60318 Frankfurt am Main, DE
(740) Čermák Hořejš Matějka a spol., JUDr. Karel Čermák, advokát, Národní 32, Praha 1, 11000
(510) (5) farmaceutické přípravky.
(511) 5
(210) O-162610

- (111) **239597**
(220) 08.12.2000
(151) 19.12.2001
(540)

CATOXID

- (730) **Oxy Vinyls, L.P.**, 5005 LBJ Freeway, Dallas, TX, US
(740) **KOREJZOVÁ & SPOL., v.o.s.**, JUDr. Petra Korejzová, advokátka, Korunní 810/104 E, Praha 10, 10100
(510) (1) chemické výrobky určené pro průmysl, vědy a fotografii, jakož i pro zemědělství, zahradnictví a lesnictví, umělé pryskyřice v surovém stavu, plastické hmoty v surovém stavu, hnojiva pro půdu, hasící přístroje (složení), prostředky pro kalení a letování kovů, chemické výrobky určené ke konzervování potravin, tříslicí materiály, lepidla pro průmysl, chemické výrobky povahy kovových katalyzátorů na nosiči pro použití při oxydehydrochloraci chlorovaných organických látek.
(511) 1
(210) O-162152

- (111) **239598**
(220) 08.12.2000
(151) 19.12.2001

- (540) **SUPER H-2**
(730) **Oxy Vinyls, L.P.**, 5005 LBJ Freeway, Dallas, TX, US
(740) KOREJZOVÁ & SPOL., v.o.s., JUDr. Petra Korejzová, advokátka, Korunní 810/104 E, Praha 10, 10100
(510) (1) chemické výrobky určené pro průmysl, vědy a fotografii, jakož i pro zemědělství, zahradnictví a lesnictví, umělé pryskyřice v surovém stavu, plastické hmoty v surovém stavu, hnojiva pro půdu, hasicí přístroje (složení), prostředky pro kalení a letování kovů, chemické výrobky určené ke konzervování potravin, tříslicí materiály, lepidla pro průmysl, chemické výrobky povahy kovových katalyzátorů na nosiči pro použití při oxydehydrochloraci chlorovaných organických látek.
(511) 1
(210) O-162153

- (111) **239651**
(220) 20.12.2000
(151) 19.12.2001
(540)

 **RONELT**

- (730) **Zdeněk Kedroň**, Jaroslavice 168, Zlín, 76001, CZ
(740) Müller Václav, patentový zástupce, Filipova 2016, Praha 4, 14800
(510) (12) pozemní vozidla všeho druhu, včetně jejich součástí a příslušenství a náhradních dílů spadající do této třídy, zejména tlumiče, tlumiče výfuků, ochranné kryty a rámy, nosiče, zabezpečovací zařízení proti odcizení, tlumicí pružiny, signalizační zařízení, přívesné vozíky, vše výše uvedené určené k pozemním vozidlům; (37) opravárenství a instalační služby zejména k pozemním vozidlům; (40) zpracování a úprava materiálu, včetně zpracování a úpravy plastických hmot, včetně jejich potiskování a pokovování, lisování umělých hmot, včetně jejich mletí, nástrojářská činnost spojená se zpracováním materiálů např. soustružením, frézováním, leštěním, broušením nebo kovovým potažením, včetně kalení.
(511) 12, 37, 40
(210) O-162559

- (111) **239900**
(220) 25.06.2001
(151) 19.12.2001
(540)

ČEZTRADE

- (730) **ČEZ a. s.**, Duhová 2/1444, Praha 4, 14053, CZ
(740) JUDr. Aleš Zábrš, advokát a patentový zástupce, Na Beránce 2, Praha 6, 16000
(510) (35) inzertní, reklamní a propagační činnost, poskytování pomoci při provozu obchodu, obstaravatelská a zprostředkovatelská činnost v oblasti obchodu, zejména v oblasti energetiky, marketing, obchodní výstavy, obchodní administrativa, dovoz a vývoz elektřiny; (39) doprava a skladování, zejména distribuce a transfer elektřiny, rozvod tepla, doprava a skladování radioaktivních odpadů, pronájem dopravních prostředků a skladišť; (42) inženýrská, projekční, poradenská a zástupčí činnost, zejména v odvětví energetiky, pronájem strojů a přístrojů sloužících pro přenos elektřiny, poskytování software, ubytovací a stravovací služby.
(511) 35, 39, 42
(210) O-169148

- (111) **240060**
(220) 31.07.2000
(151) 25.01.2002
(540)

FINANČNÍ PROFESIONÁL

- (730) **Ing. Vostrovská Zdenka CSc.**, Kundratka 1911/4, Praha 8, 18000, CZ

- (740) BOHEMIA PATENT, Ing. Jana Vandělíková, Spálená 97/29, Praha 1, 11000
(510) (16) tiskoviny, učební knihy, školní potřeby a pomůcky; (41) provozování a organizační zajištění vzdělávacích akcí.
(511) 16, 41
(210) O-157891

- (111) **241133**
(220) 28.12.2000
(151) 21.02.2002
(540)

XL menu

- (730) **McDonald's ČR spol. s r.o.**, Řevnická 170/4, Praha 5, 15521, CZ
(740) Čermák Hořejš Matějka a spol., JUDr. Karel Čermák jr., Ph.D., LL.M., advokát, Národní 32, Praha 1, 11000
(510) (29) maso, ryby, drůbež a zvěřina, masové výtažky, ovoce a zelenina konzervované, sušené a zavažené, želé, džemy, kompoty, vejce, mléko a mléčné výrobky, oleje a tuky jedlé; (30) káva, čaj, kakao, cukr, rýže, tapioka, ságo, kávové náhražky, mouka a přípravky z obilnin, chléb, pečivo, cukrovinky, zmrzlina, med, sirup melasový, droždí, prášky do těsta, sůl, hořčice, ocet, nálevy (k ochucení), koření, led pro osvěžení; (32) piva, minerální vody, šumivé nápoje a jiné nápoje nealkoholické, nápoje a šťávy ovocné, sirupy a jiné přípravky k zhotovování nápojů; (41) výcvik osob pro management a provoz restaurací a podobných zařízení; (42) služby poskytované při provozování a franchisingu restaurací a podobných zařízení podávajících pokrmy a nápoje ke konzumaci, příprava a prodej pokrmů přes ulici, služby poskytované při navrhování restaurací a podobných zařízení.
(511) 29, 30, 32, 41, 42
(210) O-162788

- (111) **241609**
(220) 27.03.2001
(151) 21.02.2002
(540)



NUCLEUS HK

- (730) **RNDr. Skopec František, CSc.**, Úrxova 296, Hradec Králové, 50006, CZ
(510) (35) pomoc při řízení obchodní činnosti, obchodní administrativa, kancelářské práce, průzkum trhu a veřejného mínění, organizování výstav komerčních a reklamních, vedení účetnictví, příprava a vyhotovení daňového přiznání, zprostředkovatelská činnost v oblasti obchodu, marketingu, propagace, reklamy, inzertní činnosti a služeb a výstav k reklamním a obchodním účelům; (36) daňové služby; (41) vydávání knih, organizování a vedení kongresů, vzdělávání, zprostředkovatelská činnost v oblasti tiskovin a polygrafických výrobků.
(511) 35, 36, 41
(210) O-165844

- (111) **243399**
(220) 20.04.2001
(151) 23.04.2002
(540)



**TŘEBECHOVICKÁ
SLÉVÁRNA A STROJÍRNA**

- (730) **TSS, spol. s r.o.**, Za tratí 496, Třebechovice pod Orebem, 50346, CZ
(740) PROPATENT, Ing. Vlasta Sedláčková, Ke Kateřinkám 1393, Praha 4, 14900
(510) (6) kovy a jejich slitiny, kovy polozpracované, výrobky z kovů a slitin uvedené v této třídě, stavební materiály z kovu, hutní materiály, stavební prvky a konstrukce z kovu všeho druhu, spojovací materiály z kovu, průmyslové součástky z kovů, odlitky všeho druhu, zejména z šedé litiny a barevných kovů; (7) průmyslové stroje a zařízení pro různá průmyslová odvětví uvedené v této třídě a jejich součásti; (37) vodoinstalérství, truhlářství; (40) zpracování a úprava kovů, slévání kovů, modelárna.
(511) 6, 7, 37, 40
(210) O-166658

- (111) **243579**
(220) 25.05.2001
(151) 23.04.2002
(540)

KASTEN

- (730) **KASTEN spol. s r.o.**, Větrná 145, Neratovice - Byškovice, 27711, CZ
(740) Ing. Jiří Střelák, Šumberova 42, Praha 6, 16200
(510) (37) stavební činnost - provádění staveb včetně jejich změn, udržovacích prací na nich a jejich odstraňování, pronájem stavební mechanizace a lešení; (39) dopravní činnost - silniční motorová nákladní doprava, doprava odpadů; (40) zpracování odpadů - podnikání v oblasti nakládání s odpady.
(511) 37, 39, 40
(210) O-167736

- (111) **244209**
(220) 20.03.2001
(151) 23.05.2002
(540)



- (730) **HOTEL VEGA, s.r.o.**, Pozlovice 99, Luhačovice, 76326, CZ
(740) Ing. Jiří Střelák, Šumberova 42, Praha 6, 16200
(510) (35) zprostředkovatelská činnost v oblasti obchodu; (36) směnářská činnost, pronájem bytových a nebytových prostor; (41) pronájem sportovních potřeb; (42) hostinská činnost, ubytovací služby, provozování zařízení sloužících k regeneraci a rehabilitaci.
(511) 35, 36, 41, 42
(210) O-165588

- (111) **244445**
(220) 18.06.2001
(151) 23.05.2002
(540)

PICADO

- (730) **PICADO CZ, s.r.o.**, Hoblíkova 501/22, Nový Jičín, 74101, CZ
(510) (29) ovoce a zelenina konzervované, sušené a zavařené, želé, džemy a kompoty, oleje a tuky jedlé; (30) koření; (32) sirupy a jiné přípravky k zhotovování nápojů.
(511) 29, 30, 32
(210) O-168825

- (111) **245663**
(220) 25.06.2001
(151) 29.07.2002
(540)

ČEZ Trade

- (730) **ČEZ a. s.**, Duhová 2/1444, Praha 4, 14053, CZ
(740) JUDr. Aleš Zábřeh, advokát a patentový zástupce, Na Beránce 2, Praha 6, 16000
(510) (35) inzertní, reklamní a propagační činnost, poskytování pomoci při provozu obchodu, obstaravatelská a zprostředkovatelská činnost v oblasti obchodu, zejména v oblasti energetiky, marketing, obchodní výstavy, obchodní administrativa, dovoz a vývoz elektřiny; (39) doprava a skladování, zejména distribuce a transfer elektřiny, rozvod tepla, doprava a skladování radioaktivních odpadů, pronájem dopravních prostředků a skladišť; (42) inženýrská, projekční, poradenská a zástupčí činnost, zejména v odvětví energetiky, pronájem strojů a přístrojů sloužících pro přenos elektřiny, tvorba software, ubytovací a stravovací služby.
(511) 35, 39, 42
(210) O-169146

- (111) **245664**
(220) 25.06.2001
(151) 29.07.2002
(540)

CEZ Trade

- (730) **ČEZ a. s.**, Duhová 2/1444, Praha 4, 14053, CZ
(740) JUDr. Aleš Zábřeh, advokát a patentový zástupce, Na Beránce 2, Praha 6, 16000
(510) (35) inzertní, reklamní a propagační činnost, poskytování pomoci při provozu obchodu, obstaravatelská a zprostředkovatelská činnost v oblasti obchodu, zejména v oblasti energetiky, marketing, obchodní výstavy, obchodní administrativa, dovoz a vývoz elektřiny; (39) doprava a skladování, zejména distribuce a transfer elektřiny, rozvod tepla, doprava a skladování radioaktivních odpadů, pronájem dopravních prostředků a skladišť; (42) inženýrská, projekční, poradenská a zástupčí činnost, zejména v odvětví energetiky, pronájem strojů a přístrojů sloužících pro přenos elektřiny, tvorba software, ubytovací a stravovací služby.
(511) 35, 39, 42
(210) O-169147

- (111) **245665**
(220) 25.06.2001
(151) 29.07.2002
(540)

CEZTRADE

- (730) **ČEZ a. s.**, Duhová 2/1444, Praha 4, 14053, CZ
(740) JUDr. Aleš Zábřeh, advokát a patentový zástupce, Na Beránce 2, Praha 6, 16000
(510) (35) inzertní, reklamní a propagační činnost, poskytování pomoci při provozu obchodu, obstaravatelská a zprostředkovatelská činnost v oblasti obchodu, zejména v oblasti energetiky, marketing, obchodní výstavy, obchodní administrativa, dovoz a vývoz elektřiny; (39) doprava a skladování, zejména distribuce a transfer elektřiny, rozvod tepla, doprava a skladování radioaktivních odpadů, pronájem dopravních prostředků a skladišť; (42) inženýrská, projekční, poradenská a zástupčí činnost, zejména v odvětví energetiky, pronájem strojů a přístrojů sloužících pro přenos elektřiny, tvorba software, ubytovací a stravovací služby.
(511) 35, 39, 42
(210) O-169149

- (111) **249071**
(220) 18.06.2001
(151) 25.11.2002

(540)



(730) **SPORTING GOODS INTELLIGENCE LIMITED**,
Diagorou 4, Kermia Building, 6th Floor, Flat/office 601, P.C.
1097, Nicosia, CY

(740) LANGROVA, s.r.o., Skřetova 48, Plzeň, 30100

(510) (20) spací pytle na kempování; (22) lana, provazy, sítky, stany,
plachty; (25) oděvy, obuv, kloboučnické zboží.

(511) 20, 22, 25

(210) O-168841

(111) **254153**

(220) 30.01.2001

(151) 26.05.2003

(540)



(730) **ČEZ, a. s.**, Duhová 2/1444, Praha 4, 14053, CZ

(740) ZÁBRŠ - Advokátní, patentová a známková kancelář, JUDr.
Aleš Zábrš, Na Beránce 2, Praha 6, 16000

(510) (7) zdvihací zařízení a jejich součásti; (9) soustavy energetických zařízení pro provoz elektráren spadající do této třídy, elektrická a elektronická zařízení pro energetický průmysl, přístroje pro měření, kontrolu, signalizaci a jejich součástí, měřidla všech typů, elektroměry, zařízení pro regulaci elektrické energie spadající do této třídy, přístroje pro záznam, převod a reprodukci zvuku nebo obrazu a jejich součástí, řídicí přístroje a technika, procesory, elektrosoučástky všeho druhu, přístroje pro zpracování informací, počítače a jejich součástí, software, elektronické informační systémy, počítačové sítě, elektronické, magnetické nebo optické nosiče informací, elektrické vodiče všeho druhu, vodiče a zařízení pro rozvod energií, elektrické rozvaděče, přístroje spojové a telekomunikační techniky, zařízení pro rozvod, přenos a transformaci elektrické energie spadající do této třídy; (11) teplovody, plynovody, parovody, vodovody, tlakové kotle a další tlaková zařízení a nádoby spadající do třídy 11, chladicí a ventilační zařízení, přístroje a zařízení pro topení, ohřev, výrobu páry; (35) administrativní služby, rozmnžování dokumentů, obálkování dokumentů, skartace dokumentů, činnost účetních poradců, vedení účetnictví, činnost organizačních a ekonomických poradců, poradenství v podnikání, zpracování dat, informační služby - služby databank spadající do této třídy, správa dat; (36) směnárenská činnost, pronájem nemovitostí, činnost finančních poradců, investorská činnost; (37) údržba, opravy, rekonstrukce a modernizace energetických zařízení, zařízení dispečerské řídicí techniky a technických zařízení k řízení spotřeby elektrické energie, stavebně montážní činnost, výstavba energetických děl a zařízení potřebných pro jejich provoz, montáž, opravy, údržba vyhrazených elektrických zařízení, elektrických rozvaděčů, montáž, opravy, údržba vyhrazených tlakových zařízení, kotlů a tlakových nádob montáž, opravy, údržba elektronických zařízení, měřidel, revize a zkoušky elektrických zařízení, tlakových zařízení a zkoušky nádob na plyn, stavební činnost - provádění staveb včetně jejich změn, udržovacích prací na nich a jejich odstraňování, stavební dozor, opravy motorových vozidel; (38) poskytování telekomunikačních služeb, správa sítí; (39) distribuce a skladování energií - elektrické energie, tepla, vody, páry, plynů nebo jiných látek, poskytování služeb souvisejících s dodávkou, odběrem nebo užíváním energií, tepla, vody apod., silniční motorová doprava, svoz odpadů,

provozování lyžařského vleku a parkoviště; (40) výroba energií - elektrické energie, tepla, podnikání v oblasti nakládání s odpady a nebezpečnými odpady; (41) školicí a vzdělávací činnost, pořádání kurzů a školení; (42) projektování elektrických a elektronických zařízení, energetických děl a zařízení, dispečerských řízení elektrizační soustavy, konzultační činnost v oblasti energetiky, projektová a inženýrská činnost ve výstavbě, provoz kalibrační laboratoře, polygrafická výroba, pronájem elektrických a elektronických přístrojů a zařízení, měřicí a regulační techniky, ubytovací a hostinská činnost, masérské služby.

(511) 7, 9, 11, 35, 36, 37, 38, 39, 40, 41, 42

(210) O-163731

(111) **254154**

(220) 30.01.2001

(151) 26.05.2003

(540)



(730) **ČEZ, a. s.**, Duhová 2/1444, Praha 4, 14053, CZ

(740) ZÁBRŠ - Advokátní, patentová a známková kancelář, JUDr.
Aleš Zábrš, Na Beránce 2, Praha 6, 16000

(510) (7) zdvihací zařízení a jejich součásti; (9) soustavy energetických zařízení pro provoz elektráren, elektrická a elektronická zařízení pro energetický průmysl, přístroje pro měření, kontrolu, signalizaci a jejich součástí, měřidla všech typů, elektroměry, zařízení pro regulaci elektrické energie spadající do této třídy, přístroje pro záznam, převod a reprodukci zvuku nebo obrazu a jejich součástí, řídicí přístroje a technika, procesory, elektrosoučástky všeho druhu, přístroje pro zpracování informací, počítače a jejich součástí, software, elektronické informační systémy, počítačové sítě, elektronické, magnetické nebo optické nosiče informací, elektrické vodiče všeho druhu, vodiče a zařízení pro rozvod energií, elektrické rozvaděče, přístroje spojové a telekomunikační techniky, zařízení pro rozvod, přenos a transformaci elektrické energie; (11) teplovody, plynovody, parovody, vodovody, tlakové kotle a další tlaková zařízení a nádoby spadající do třídy 11, chladicí a ventilační zařízení, přístroje a zařízení pro topení, ohřev, výrobu páry; (35) administrativní služby, obálkování dokumentů, skartace dokumentů, činnost účetních poradců, vedení účetnictví, činnost organizačních a ekonomických poradců, poradenství v podnikání, zpracování dat, informační služby - služby databank, správa dat; (36) směnárenská činnost, pronájem nemovitostí, činnost finančních poradců, investorská činnost; (37) údržba, opravy, rekonstrukce a modernizace energetických zařízení, zařízení dispečerské řídicí techniky a technických zařízení k řízení spotřeby elektrické energie, stavebně montážní činnost, výstavba energetických děl a zařízení potřebných pro jejich provoz, montáž, opravy, údržba vyhrazených elektrických zařízení, elektrických rozvaděčů, montáž, opravy, údržba vyhrazených tlakových zařízení, kotlů a tlakových nádob montáž, opravy, údržba elektronických zařízení, měřidel, revize a zkoušky elektrických zařízení, tlakových zařízení a zkoušky nádob na plyn, stavební činnost - provádění staveb včetně jejich změn, udržovacích prací na nich a jejich odstraňování, stavební dozor, opravy motorových vozidel; (38) poskytování telekomunikačních služeb, správa sítí; (39) distribuce a skladování energií - elektrické energie, tepla, vody, páry, plynů nebo jiných látek, poskytování služeb souvisejících s dodávkou, odběrem nebo užíváním energií, tepla, vody apod., silniční motorová doprava, svoz odpadů, provozování lyžařského vleku a parkoviště; (40) výroba energií - elektrické energie, tepla, podnikání v oblasti nakládání s odpady a nebezpečnými odpady; (41) školicí a vzdělávací činnost, pořádání kurzů a školení; (42) projektování elektrických a elektronických zařízení, energetických děl a zařízení, dispečerských řízení elektrizační soustavy, konzultační činnost v oblasti energetiky, projektová a

inženýrská činnost ve výstavbě, provoz kalibrační laboratoře, polygrafická výroba, rozmnožování dokumentů, pronájem elektrických a elektronických přístrojů a zařízení, měřicí a regulační techniky, ubytovací a hostinská činnost, masérské služby.
(511) 7, 9, 11, 35, 36, 37, 38, 39, 40, 41, 42
(210) O-163732

(111) **254805**
(220) 15.05.2001
(151) 25.06.2003
(540)



(730) **ČEZ, a. s.**, Duhová 2/1444, Praha 4, 14053, CZ
(740) ZÁBRŠ - Advokátní, patentová a známková kancelář, JUDr. Aleš Zábrš, Na Beránce 2, Praha 6, 16000
(510) (11) přístroje pro osvětlení, zejména elektrické lampy, pro topení, výrobu páry, pro vaření, přístroje chladicí, pro sušení, ventilaci, rozvod vody a sanitární zařízení; (35) propagační činnost, reklama, pomoc při řízení obchodní činnosti, obchodní administrativa, kancelářské práce, marketing v oblasti výpočetních systémů, automatizované zpracování dat, obchodní management a podnikové poradenství, pronájem reklamních materiálů, sekretářské služby, poradenství v obchodní činnosti, statistické informace, marketingové studie, účetnictví, výstavy komerční a reklamní, obstaravatelská a zprostředkovatelská činnost v oblasti obchodu, zejména v oblasti energetiky, dovoz a vývoz elektřiny; (36) pojištění, služby finanční, služby peněžní, investice kapitálu, služby nemovitostní; (37) údržba, opravy, výstavba, rekonstrukce a modernizace energetických zařízení, zařízení dispečerské, řídicí a telekomunikační techniky a technických prostředků k řízení spotřeby elektřiny, montáž, oprava, údržba vyhrazených elektrických zařízení, revize elektrických zařízení, instalace a opravy elektrických strojů a přístrojů, opravy motorových vozidel, opravy karosérií, opravy pneumatik, zřizování, montáž, údržba a servis telekomunikačních zařízení, opravy a montáž měřidel, elektrické spotřebiče (instalování a opravy), stroje (montáž, údržba a opravy), provozování čerpacích stanic s palivy a mazivy; (38) elektronická pošta, počítačová komunikace, posílání zpráv, přenos faxem, přenos zpráv a obrazových informací pomocí počítače, telefonické služby, telegrafická komunikace, vysílání kabelové televize; (39) silniční motorová doprava, pronájem motorových vozidel, rozvod energie včetně řízení distribuční elektrizační soustavy; (41) poskytování služeb v oblasti vzdělávání, školicí činnost v oblasti informačních systémů, provozování tělovýchovných zařízení a zařízení sloužících k regeneraci a rekondici, organizování a vedení kongresů, seminářů a sympozií, organizování vzdělávacích, sportovních a zábavných soutěží, provozování prázdninových táborů a sportovních zařízení; (42) hostinská činnost, projektování elektrických zařízení, poskytování ubytovacích služeb, inženýrská činnost, poradenství v oblasti duševního vlastnictví, hotelové služby, jídelny a závodní jídelny, licence k průmyslovým právům, využívání patentů, výzkum v oblasti výroby a distribuce energie.
(511) 11, 35, 36, 37, 38, 39, 41, 42
(210) O-167285

(111) **255438**
(220) 23.08.2000
(151) 28.07.2003
(540)

Křup !

(730) **BONGRAIN S.A.**, 42 rue Rieussec, Viroflay, FR
(740) KANIA, SEDLÁK, SMOLA Patentová a známková kancelář, Ing. František Kania, Mendlovo nám. 1a, Brno, 60300
(510) (30) čokoláda.

(511) 30
(210) O-158457

(111) **262704**
(220) 03.05.2001
(151) 10.05.2004
(540)

NOVÁ ENERGIE

(730) **ČEZ, a. s.**, Duhová 2/1444, Praha 4, 14053, CZ
(740) ZÁBRŠ - Advokátní, patentová a známková kancelář, JUDr. Aleš Zábrš, Na Beránce 2, Praha 6, 16000
(510) (6) obecné kovy a jejich slitiny, kovové stavební materiály, kovové stavební materiály přenosné, kovové materiály pro železnice, kovové kabely a dráty neelektrické, kovové potřeby zámečnické a klempířské, kovové trubky, sejfy, kovové výrobky, které nejsou uvedeny v jiných třídách, rudy; (7) stroje a obráběcí stroje, zemědělské nástroje, kromě nástrojů poháněných ručně; (9) přístroje a nástroje vědecké, námořní, geodetické, fotografické, filmové, optické, přístroje pro vážení, měření, signalizaci, kontrolu (inspekci), záchranu a přístroje pro vyučování, přístroje pro záznam, převod, reprodukci zvuku nebo obrazu, magnetické nosiče zvukových záznamů, gramofonové desky, počítačové stroje, přístroje pro zpracování informací a počítače, hasicí přístroje; (11) sanitární zařízení; (12) vozidla, dopravní prostředky pozemní, vzdušné nebo vodní; (13) stavební materiály nekovové, neohebné trubky nekovové pro stavebnictví, asfalt, směla, přenosné konstrukce nekovové, nekovové pomníky; (35) propagační činnost, reklama, pomoc při řízení obchodní činnosti, obchodní administrativa, kancelářské práce, marketing v oblasti výpočetních systémů, obchodní management a podnikové poradenství, pronájem reklamních materiálů, sekretářské služby, služby poradenství v obchodní činnosti, statistické informace, marketingové studie, účetnictví, výstavy komerční a reklamní, zprostředkovací práce; (36) investice kapitálu; (37) opravy motorových vozidel, opravy karosérií, opravy pneumatik, zřizování, montáž, údržba a servis telekomunikačních zařízení, opravy a montáž měřidel, stroje (montáž, údržba a opravy), opravy automobilů, provozování čerpacích stanic s palivy a mazivy, zámečnictví; (38) poskytování telekomunikačních služeb; (39) silniční motorová doprava, provozování lyžařského vleku, pronájem motorových vozidel; (40) kovoobráběčství, truhlářství; (41) poskytování služeb v oblasti vzdělávání a hodnocení psychické pracovní způsobilosti, školicí činnost v oblasti informačních systémů provozování tělovýchovných zařízení a zařízení sloužících k regeneraci a rekondici, organizování a vedení kongresů, seminářů a sympozií, organizování vzdělávacích, sportovních a zábavných soutěží, provozování prázdninových táborů a sportovních zařízení; (42) hostinská činnost, poskytování ubytovacích služeb, inženýrská činnost, konzultační služby v oblasti duševního vlastnictví, hotelové služby, jídelny a závodní jídelny, licence k průmyslovým právům, využívání patentů, poradenství.
(511) 6, 7, 9, 11, 12, 19, 35, 36, 37, 38, 39, 40, 41, 42
(210) O-167012

(111) **266309**
(220) 28.03.2001
(151) 29.09.2004
(540)

IONSTAR

(730) **Aminostar s.r.o.**, Loukov 55, Loukov u Mnichova Hradiště, 29411, CZ
(740) Advokátní a patentová kancelář VYSKOČIL, KROŠLÁK a spol., Dana Lukajová, Voršilská 10, Praha 1, 11000
(510) (29) maso, ryby, drůbež, zvěřina, masové výtažky, ovoce a zelenina konzervované, sušené a zavařené, želé, džemy, kompoty, vejce, mléko a mléčné výrobky, včetně potravinových doplňků na bázi mléka a vajec, výživné extrakty, proteiny a směsi z nich, výrobky na bázi brambor, jako bramborové lupínky a pod., oleje a tuky jedlé, ovocné dřeně; (30) oplatky, cukrovinky, včetně gumových a esenci pro cukrovinky, cukrářské výrobky všeho druhu, káva, čaj, kakao, mšička, cukr, rýže, kávové náhražky, med, sirup melasový, droždí pro kynutí, sůl, hořčice, ocet, omáčky, koření, zmrzlina, led pro osvěžení, potravinové doplňky na bázi sojových

proteinů.

(511) 29, 30

(210) O-165900

Zániky ochranných známek uplynutím doby platnosti

Kapitola obsahuje údaje o ochranných známkách, které zanikly uplynutím doby platnosti podle ustanovení § 29 odst. 1 zákona č. 441/2003 Sb.

Číslo zápisu	Datum zániku				
164681	10.01.2010	232035	04.01.2010	238181	29.12.2009
167784	29.12.2009	232036	05.01.2010	238182	31.12.2009
167854	28.12.2009	232037	05.01.2010	239065	30.12.2009
167855	28.12.2009	232481	05.01.2010	239959	30.12.2009
167856	28.12.2009	232858	27.12.2009	245367	29.12.2009
167857	28.12.2009	232863	28.12.2009	246261	30.12.2009
167859	28.12.2009	232865	29.12.2009	246262	30.12.2009
167860	28.12.2009	232866	30.12.2009		
167985	27.12.2009	232868	30.12.2009		
225712	27.12.2009	232869	30.12.2009		
225713	27.12.2009	232871	30.12.2009		
227124	27.12.2009	232872	31.12.2009		
228914	28.12.2009	232873	03.01.2010		
228915	28.12.2009	232874	03.01.2010		
228916	30.12.2009	232877	05.01.2010		
228917	30.12.2009	233645	28.12.2009		
229789	31.12.2009	233646	28.12.2009		
230415	31.12.2009	233647	29.12.2009		
230416	03.01.2010	233649	30.12.2009		
231247	27.12.2009	233651	05.01.2010		
231248	27.12.2009	234132	29.12.2009		
231250	27.12.2009	234133	29.12.2009		
231252	27.12.2009	234134	29.12.2009		
231253	27.12.2009	234135	29.12.2009		
231255	28.12.2009	234136	29.12.2009		
231256	28.12.2009	234137	29.12.2009		
231264	29.12.2009	234138	29.12.2009		
231271	31.12.2009	234139	29.12.2009		
231272	03.01.2010	234140	30.12.2009		
231273	03.01.2010	234142	03.01.2010		
231276	05.01.2010	234143	03.01.2010		
231277	05.01.2010	234144	03.01.2010		
232002	27.12.2009	234771	28.12.2009		
232005	28.12.2009	234772	30.12.2009		
232007	28.12.2009	234773	30.12.2009		
232008	29.12.2009	234774	30.12.2009		
232009	05.01.2010	234775	30.12.2009		
232011	29.12.2009	234778	05.01.2010		
232012	29.12.2009	234779	05.01.2010		
232013	30.12.2009	235523	28.12.2009		
232014	30.12.2009	235524	30.12.2009		
232015	30.12.2009	236544	03.01.2010		
232019	31.12.2009	236545	03.01.2010		
232020	31.12.2009	236546	05.01.2010		
232023	31.12.2009	238173	28.12.2009		
232024	31.12.2009	238174	29.12.2009		
232025	31.12.2009	238175	29.12.2009		
232026	03.01.2010	238176	29.12.2009		
232027	03.01.2010	238177	29.12.2009		
232029	04.01.2010	238178	29.12.2009		
232032	04.01.2010	238179	29.12.2009		
232033	04.01.2010	238180	29.12.2009		

Změny vlastníků ochranných známek

Kapitola obsahuje údaje o ochranných známkách, které byly převedeny nebo přešly ve smyslu ustanovení § 15 odst. 1, 2 a § 16 zákona č. 441/2003 Sb. na jiného vlastníka v rozsahu všech zapsaných výrobků nebo služeb.

Číslo zápisu	Dřívější vlastník	Nynější vlastník	S účinností od
191147	AMERICAN OPTICAL CORPORATION, 14 Mechanic Street, Southbridge, 1550, MA, US	AMERICAN OPTICAL IP CORPORATION, 12121 Scripps Summit Drive, Suite 400, San Diego CA 92131, CA, US	14.07.2010
194784	Dow AgroSciences LLC, 9330 Zionsville Road, Indianapolis, IN, US	Nippon Soda Co., Ltd., 2-1, Ohtemachi 2-chome, Chiyoda-ku, Tokyo, JP	19.07.2010
194785	Dow AgroSciences LLC, 9330 Zionsville Road, Indianapolis, IN, US	Nippon Soda Co., Ltd., 2-1, Ohtemachi 2-chome, Chiyoda-ku, Tokyo, JP	19.07.2010
211666	American Optical Corporation, 14 Mechanic street, Southbridge, MA, US	AMERICAN OPTICAL IP CORPORATION, 12121 Scripps Summit Drive, Suite 400, San Diego CA 92131, CA, US	14.07.2010
238902	MERZ + CO. GMBH & CO., Eckenhoimer Landstrasse 100-104, Frankfurt am Main, DE	Merz Pharma GmbH & Co. KGaA., Eckenheimer Landstrasse 100, 60318 Frankfurt am Main, DE	16.07.2010
240967	MEGABOARD, s. r. o., Březinova 2005, Náchod, 54701, CZ	LEADERMARK a.s., Pod Zemankou 29, Praha 4, 14700, CZ	14.07.2010
243579	Aleš Kocourek, Dr. E. Beneše 1183/18, Neratovice, 27711, CZ	KASTEN spol. s r.o., Větrná 145, Neratovice - Byškovice, 27711, CZ	19.07.2010
244445	Sviderek Jaromír, Novojičínská 941, Štramberk, 74266, CZ	PICADO CZ, s.r.o., Hoblíkova 501/22, Nový Jičín, 74101, CZ	15.07.2010
246031	TISCALI Telekomunikace Česká republika s.r.o., Dělnická 213/12, Praha 7, 17004, CZ	TISCALI MEDIA, a.s., U Papírny 9/614, Praha 7, 17000, CZ	16.07.2010
246032	TISCALI Telekomunikace Česká republika s.r.o., Dělnická 213/12, Praha 7, 17004, CZ	TISCALI MEDIA, a.s., U Papírny 9/614, Praha 7, 17000, CZ	16.07.2010
246033	TISCALI Telekomunikace Česká republika s.r.o., Dělnická 213/12, Praha 7, 17004, CZ	TISCALI MEDIA, a.s., U Papírny 9/614, Praha 7, 17000, CZ	16.07.2010
247679	TISCALI Telekomunikace Česká republika s.r.o., Dělnická 213/12, Praha 7, 17004, CZ	TISCALI MEDIA, a.s., U Papírny 9/614, Praha 7, 17000, CZ	16.07.2010
247680	TISCALI Telekomunikace Česká republika s.r.o., Dělnická 213/12, Praha 7, 17004, CZ	TISCALI MEDIA, a.s., U Papírny 9/614, Praha 7, 17000, CZ	16.07.2010
250056	TISCALI Telekomunikace Česká republika s.r.o., Dělnická 213/12, Praha 7, 17004, CZ	TISCALI MEDIA, a.s., U Papírny 9/614, Praha 7, 17000, CZ	16.07.2010
251759	TIKETPRO, spol. s r.o., Matějská 7, Praha 6 - Dejvice, 16000, CZ	TICKETPRO a.s., Klimentská 1515/22, Praha 1, 11000, CZ	14.07.2010
251941	TIKETPRO, spol. s r.o., Matějská 7, Praha 6 - Dejvice, 16000, CZ	TICKETPRO a.s., Klimentská 1515/22, Praha 1, 11000, CZ	14.07.2010
254441	Etablissements L. Lacroix Fils S.A., 66 Sint Bavostraat, Wilrijk, BE	Philip Morris Products S.A., Quai Jeanrenaud 3, 2000 Neuchatel, CH	20.07.2010
254442	Etablissements L. Lacroix Fils S.A., 66 Sint Bavostraat, Wilrijk, BE	Philip Morris Products S.A., Quai Jeanrenaud 3, 2000 Neuchatel, CH	20.07.2010
266070	TISCALI TELEKOMUNIKACE ČESKÁ REPUBLIKA s.r.o., Dělnická 213/12, Praha 7, 17004, CZ	TISCALI MEDIA, a.s., U Papírny 9/614, Praha 7, 17000, CZ	16.07.2010
279469	Silovský Václav, Soběsuky 9, Soběsuky, p. Nepomuk, 33501, CZ	Angusfarm s.r.o., Soběsuky 9, Nepomuk, 33501, CZ	19.07.2010
292220	FACTORY AURUM, a.s., Argentinská 772/3, Praha 7, 17000, CZ	SEO&PPC Solutions s.r.o., Pobřežní 95/74, Praha 8, 18600, CZ	20.07.2010
292529	Andělová Romana, Braunova 2922, Kladno, 27201, CZ	ANGELart s. r. o., Braunova 2922, Kladno, 27201, CZ	16.07.2010

Číslo zápisu	Dřívější vlastník	Nynější vlastník	S účinností od
292530	Andělová Romana, Braunova 2922, Kladno, 27201, CZ	ANGELart s. r. o., Braunova 2922, Kladno, 27201, CZ	16.07.2010
295455	CCB Group, a.s., Boženy Němcové 1881/5, Praha 2, 12000, CZ	CCB Sport s.r.o., Pod Vinicí 409, Praha 4, 14000, CZ	16.07.2010
312128	Factory Aurum, a.s., Argentinská 772/3, Praha 7, 17000, CZ	SEO&PPC Solutions s.r.o., Pobřežní 95/74, Praha 8, 18600, CZ	20.07.2010

Změny v údajích o vlastních ochranných známkách

Kapitola obsahuje ochranné známky, u kterých byla v rejstříku ochranných známkách vyznačena změna v údajích o vlastních ve smyslu ustanovení § 27 odst. 2 a 7 zákona č. 441/2003 Sb.

Číslo zápisu	Vlastník	S účinností od
115731	ZBROJOVKA BRNO, s.r.o., Lazaretní 1/7, Brno - Zábřovice, 61500, CZ	14.07.2010
115842	ZBROJOVKA BRNO, s.r.o., Lazaretní 1/7, Brno - Zábřovice, 61500, CZ	14.07.2010
115843	ZBROJOVKA BRNO, s.r.o., Lazaretní 1/7, Brno - Zábřovice, 61500, CZ	14.07.2010
115844	ZBROJOVKA BRNO, s.r.o., Lazaretní 1/7, Brno - Zábřovice, 61500, CZ	14.07.2010
115845	ZBROJOVKA BRNO, s.r.o., Lazaretní 1/7, Brno - Zábřovice, 61500, CZ	14.07.2010
115846	ZBROJOVKA BRNO, s.r.o., Lazaretní 1/7, Brno - Zábřovice, 61500, CZ	14.07.2010
115847	ZBROJOVKA BRNO, s.r.o., Lazaretní 1/7, Brno - Zábřovice, 61500, CZ	14.07.2010
115849	ZBROJOVKA BRNO, s.r.o., Lazaretní 1/7, Brno - Zábřovice, 61500, CZ	14.07.2010
115850	ZBROJOVKA BRNO, s.r.o., Lazaretní 1/7, Brno - Zábřovice, 61500, CZ	14.07.2010
115851	ZBROJOVKA BRNO, s.r.o., Lazaretní 1/7, Brno - Zábřovice, 61500, CZ	14.07.2010
116176	ZBROJOVKA BRNO, s.r.o., Lazaretní 1/7, Brno - Zábřovice, 61500, CZ	14.07.2010
151081	ZBROJOVKA BRNO, s.r.o., Lazaretní 1/7, Brno - Zábřovice, 61500, CZ	14.07.2010
165571	ZBROJOVKA BRNO, s.r.o., Lazaretní 1/7, Brno - Zábřovice, 61500, CZ	14.07.2010
167761	ZBROJOVKA BRNO, s.r.o., Lazaretní 1/7, Brno - Zábřovice, 61500, CZ	14.07.2010
169746	Advance Magazine Publishers Inc., Four Times Square, New York 10036, NY, US	20.07.2010
169814	SECURICOR INTERNATIONAL LIMITED, The Manor, Manor Royal, RH10 9UN Crawley - West Sussex, GB	19.07.2010
170332	ZBROJOVKA BRNO, s.r.o., Lazaretní 1/7, Brno - Zábřovice, 61500, CZ	14.07.2010
173072	ZBROJOVKA BRNO, s.r.o., Lazaretní 1/7, Brno - Zábřovice, 61500, CZ	14.07.2010
177411	Ing. Hubert Příbyl, Lipová 1237, Rosice, 66501, CZ	20.07.2010
181033	Ing. Hubert Příbyl, Lipová 1237, Rosice, 66501, CZ	20.07.2010
204166	ZBROJOVKA BRNO, s.r.o., Lazaretní 1/7, Brno - Zábřovice, 61500, CZ	14.07.2010
217226	ZBROJOVKA BRNO, s.r.o., Lazaretní 1/7, Brno - Zábřovice, 61500, CZ	14.07.2010
222557	ZBROJOVKA BRNO, s.r.o., Lazaretní 1/7, Brno - Zábřovice, 61500, CZ	14.07.2010
229175	FRAME B.D.D., s.r.o., Hlubočepská 701/38c, Praha 5, 15200, CZ	15.07.2010
233662	AGC Flat Glass Europe SA, Watermael-Boitsfort Chaussée de La Hulpe, 166, Bruxelles 1170, BE	19.07.2010
233662	AGC Glass Europe, Chaussée de La Hulpe, 166, Bruxelles 1170, BE	19.07.2010
236149	Alfa Agency s.r.o., nám. Svobody 77/12, Brno, 60200, CZ	20.07.2010
236869	SAB Wabco Group AB, Roskildevägen 1B, SE - 201 21 Malmö, SE	14.07.2010
236869	Faiveley Transport Malmö AB, Box 515, 261 24 Landskrona, Malmö, SE	14.07.2010
240831	FRAME B.D.D., s.r.o., Hlubočepská 701/38c, Praha 5, 15200, CZ	15.07.2010
240832	FRAME B.D.D., s.r.o., Hlubočepská 701/38c, Praha 5, 15200, CZ	15.07.2010
241133	McDonald's ČR spol. s r.o., Řevnická 170/4, Praha 5, 15521, CZ	16.07.2010
260656	IMG a.s., Kvestorská 287/2, Praha 4, 14000, CZ	16.07.2010
267967	FRAME B.D.D., s.r.o., Hlubočepská 701/38c, Praha 5, 15200, CZ	15.07.2010
267968	FRAME B.D.D., s.r.o., Hlubočepská 701/38c, Praha 5, 15200, CZ	15.07.2010
267969	FRAME B.D.D., s.r.o., Hlubočepská 701/38c, Praha 5, 15200, CZ	15.07.2010
267970	FRAME B.D.D., s.r.o., Hlubočepská 701/38c, Praha 5, 15200, CZ	15.07.2010
267971	FRAME B.D.D., s.r.o., Hlubočepská 701/38c, Praha 5, 15200, CZ	15.07.2010
268628	FRAME B.D.D., s.r.o., Hlubočepská 701/38c, Praha 5, 15200, CZ	15.07.2010
268629	FRAME B.D.D., s.r.o., Hlubočepská 701/38c, Praha 5, 15200, CZ	15.07.2010

Číslo zápisu	Vlastník	S účinností od
268630	FRAME B.D.D., s.r.o., Hlubočepská 701/38c, Praha 5, 15200, CZ	15.07.2010
269163	FRAME B.D.D., s.r.o., Hlubočepská 701/38c, Praha 5, 15200, CZ	15.07.2010
270357	FRAME B.D.D., s.r.o., Hlubočepská 701/38c, Praha 5, 15200, CZ	15.07.2010
271300	1. Jihočeská vodohospodářská spol. s r.o., Severní 8/2264, České Budějovice, 37010, CZ	15.07.2010
274024	FRAME B.D.D., s.r.o., Hlubočepská 701/38c, Praha 5, 15200, CZ	15.07.2010
274025	FRAME B.D.D., s.r.o., Hlubočepská 701/38c, Praha 5, 15200, CZ	15.07.2010
274564	FRAME B.D.D., s.r.o., Hlubočepská 701/38c, Praha 5, 15200, CZ	15.07.2010
274565	FRAME B.D.D., s.r.o., Hlubočepská 701/38c, Praha 5, 15200, CZ	15.07.2010
275231	FRAME B.D.D., s.r.o., Hlubočepská 701/38c, Praha 5, 15200, CZ	15.07.2010
275232	FRAME B.D.D., s.r.o., Hlubočepská 701/38c, Praha 5, 15200, CZ	15.07.2010
275233	FRAME B.D.D., s.r.o., Hlubočepská 701/38c, Praha 5, 15200, CZ	15.07.2010
275234	FRAME B.D.D., s.r.o., Hlubočepská 701/38c, Praha 5, 15200, CZ	15.07.2010
276233	FRAME B.D.D., s.r.o., Hlubočepská 701/38c, Praha 5, 15200, CZ	15.07.2010
276487	FRAME B.D.D., s.r.o., Hlubočepská 701/38c, Praha 5, 15200, CZ	15.07.2010
277202	FRAME B.D.D., s.r.o., Hlubočepská 701/38c, Praha 5, 15200, CZ	15.07.2010
281927	IMG a.s., Kvestorská 287/2, Praha 4, 14000, CZ	16.07.2010
283100	IMG a.s., Kvestorská 287/2, Praha 4, 14000, CZ	16.07.2010
284482	FRAME B.D.D., s.r.o., Hlubočepská 701/38c, Praha 5, 15200, CZ	15.07.2010
285750	Zámecké vinařství Bzenec s.r.o., Zámecká 1508, Bzenec, 69681, CZ	14.07.2010
285751	Zámecké vinařství Bzenec s.r.o., Zámecká 1508, Bzenec, 69681, CZ	14.07.2010
285752	Zámecké vinařství Bzenec s.r.o., Zámecká 1508, Bzenec, 69681, CZ	14.07.2010
288418	Zámecké vinařství Bzenec s.r.o., Zámecká 1508, Bzenec, 69681, CZ	14.07.2010
288569	Zámecké vinařství Bzenec s.r.o., Zámecká 1508, Bzenec, 69681, CZ	14.07.2010
293508	ZBROJOVKA BRNO, s.r.o., Lazaretní 1/7, Brno - Zábřovice, 61500, CZ	14.07.2010
295745	FRAME B.D.D. s.r.o., Hlubočepská 701/38c, Praha 5, 15200, CZ	15.07.2010
301842	Personal ECONOMY, s.r.o., 28. října 1001/3, Praha 1, 11000, CZ	14.07.2010
302598	Zámecké vinařství Bzenec s.r.o., Zámecká 1508, Bzenec, 69681, CZ	14.07.2010
303458	Zámecké vinařství Bzenec s.r.o., Zámecká 1508, Bzenec, 69681, CZ	14.07.2010
304278	Zámecké vinařství Bzenec s.r.o., Zámecká 1508, Bzenec, 69681, CZ	14.07.2010
308272	Zámecké vinařství Bzenec s.r.o., Zámecká 1508, Bzenec, 69681, CZ	14.07.2010
308581	Zámecké vinařství Bzenec s.r.o., Zámecká 1508, Bzenec, 69681, CZ	14.07.2010
309407	Zámecké vinařství Bzenec s.r.o., Zámecká 1508, Bzenec, 69681, CZ	14.07.2010
309484	Zámecké vinařství Bzenec s.r.o., Zámecká 1508, Bzenec, 69681, CZ	14.07.2010
309485	Zámecké vinařství Bzenec s.r.o., Zámecká 1508, Bzenec, 69681, CZ	14.07.2010
310565	Zámecké vinařství Bzenec s.r.o., Zámecká 1508, Bzenec, 69681, CZ	14.07.2010

Ostatní rozhodné údaje a úřední opravy

Kapitola zahrnuje zejména přetřídění seznamu výrobků a služeb v návaznosti na mezinárodní zápis, opravu chyb ve formulaci, přepisů a zjevných nesprávností za účelem uvedení do souladu se skutečností. V této kapitole jsou zveřejňovány jen takové údaje, které nemohou být zveřejněny spolu se zveřejněním přihlášky nebo se zápisem ochranné známky. Dále kapitola obsahuje důležitá úřední sdělení.

(111) **169564**
(210) O-59306

Datum provedení změny: 14.07.2010

Z důvodu písařské chyby při přepisování rejstříkových údajů nebyly v seznamu výrobků a služeb v rejstříkové databázi ÚPV přístupné na internetu u této ochranné známky uvedeny: povlaky, živá zvířata, zvířecí krmiva, krmiva pro ptactvo a ryby. Správné znění seznamu výrobků a služeb tyto položky obsahuje.

(111) **307742**
(210) O-466277

Datum provedení změny: 14.07.2010

Úřední oprava: položka "podklady na třídění a počítání peněz" opravena na "podnosy na třídění a počítání peněz".

(111) **307743**
(210) O-466278

Datum provedení změny: 14.07.2010

Úřední oprava: položka "podklady na třídění a počítání peněz" opravena na "podnosy na třídění a počítání peněz".

(111) **309779**
(210) O-466620

Datum provedení změny: 14.07.2010

V návaznosti na mezinárodní zápis se přetřídí položka "nůžky (strojky) na stříhání zvířecí srsti" ze třídy 7 do třídy 8, položka "strojky na zmrzlinu" ze třídy 7 do třídy 11, položka "ruční mechanické lisy na ovoce a zeleninu" ze třídy 8 do třídy 21, položka "promítací žárovky" ze třídy 9 do třídy 11.

(111) **310557**
(210) O-466276

Datum provedení změny: 14.07.2010

Úřední oprava: položka "podklady na třídění a počítání peněz" opravena na "podnosy na třídění a počítání peněz".

(111) **312351**
(210) O-472835

Datum provedení změny: 20.07.2010

V návaznosti na mezinárodní zápis byl termín "zařízení pro regulaci vzduchotechnických jednotek" přeřazen ze třídy 11 do třídy 9.