

Číselné INID kódy pro označování bibliografických dat technických řešení

INID Codes for the identification of bibliographic data of technical solutions

(Standard WIPO ST. 9 a ST. 80)

(11)	číslo patentu/zápisu/osvědčení	(11)	Number of the patent/registration/certification
(15)	datum zápisu průmyslového vzoru	(15)	Industrial design registration date
(21)	číslo přihlášky/zálosti	(21)	Application number
(22)	datum podání přihlášky/zálosti	(22)	Date of application filing
(23)	údaje o výstavní prioritě	(23)	Exhibition priority data
(28)	počet průmyslových vzorů	(28)	Number of industrial designs included in the application
(31)	číslo prioritní přihlášky	(31)	Number of priority application
(32)	datum podání prioritní přihlášky	(32)	Filing date of priority application
(33)	země priority	(33)	Priority country
(40)	datum zveřejnění přihlášky vynálezu	(40)	Date of publication of patent application
(45)	datum zveřejnění zapsaného průmyslového vzoru	(45)	Publication date of the registered industrial design
(47)	datum zveřejnění udělení patentu a zápisu užitého vzoru, datum zápisu užitého vzoru, datum oznámení udělení evropského patentu v Evropském patentovém věstníku	(47)	Publication date of patent granting and publication date of utility model registration, registration date of utility model, publication date of European patent granting in the European patent bulletin
(51)	mezinárodní patentové třídění/Locarnské třídění průmyslových vzorů	(51)	International Patent Classification/ Locarno Classification for Industrial Designs
(54)	název	(54)	Title
(55)	vyobrazení průmyslového vzoru	(55)	Reproduction of the industrial design
(57)	anotace	(57)	Abstract
(68)	číslo základního patentu	(68)	Number of the basic patent
(71)	označení přihlašovatele/zadatele	(71)	Applicant
(72)	označení původce	(72)	Inventor
(73)	označení majitele/vlastníka	(73)	Owner
(74)	označení zástupce	(74)	Attorney's name and address
(86)	číslo mezinárodní přihlášky	(86)	International application number
(87)	číslo mezinárodního zveřejnění	(87)	International publication number
(92)	datum a číslo první registrace přípravku pro Českou republiku	(92)	Date and number(s) of the first authorization to market the product in the CZ
(93)	datum, číslo a země první registrace přípravku v rámci Společenství	(93)	Date, number(s) and country of the first authorization to market the product in the EEC
(94)	doba platnosti osvědčení	(94)	Term of certification validity
(95)	označení a typ přípravku	(95)	Name of the product and product type
(96)	datum podání a číslo evropské patentové přihlášky	(96)	European patent application filing date and number
(97)	datum zveřejnění a číslo zveřejnění evropské patentové přihlášky v Evropském patentovém věstníku	(97)	European patent application publication date and publication number in the European patent bulletin

Číselné INID kódy pro označování bibliografických dat ochranných známek

INID codes and minimum required for the identification of bibliographics data relating to marks

(Standard WIPO ST.60)

(111)	Číslo zápisu ochranné známky (registrace)	(111)	Number of registration
(151)	Datum zápisu ochranné známky	(151)	Date of the registration
(210)	Číslo přihlášky ochranné známky (spisu)	(210)	Number of the application
(220)	Datum podání přihlášky	(220)	Date of filing of the application
(320)	Datum vzniku práva přednosti	(320)	Date of the first application
(442)	Datum zveřejnění přihlášky po průzkumu	(442)	Date of the publication of the examined application
(450)	Datum zveřejnění zápisu ochranné známky ve Věstníku	(450)	Date of publication of the registration
(510)	Seznam výrobků a služeb	(510)	List of goods and/or services
(511)	Číslo třídy výrobků a služeb	(511)	Number of the class of goods and/or services
(526)	Omezení rozsahu ochrany o prvek	(526)	Disclaimer
(540)	Znění nebo vyobrazení ochranné známky	(540)	Reproduction of the mark
(551)	Kolektivní ochranná známka	(551)	Collective mark
(554)	Prostorová ochranná známka	(554)	Three-dimensional mark
(558)	Ochranná známka tvořená pouze barvou nebo kombinací barev	(558)	Mark consisting exclusively of one or several colours
(583)	Datum právní moci rozhodnutí/výsledek rozhodnutí	(583)	Date of the legal force of the decision/ result of the decision
(591)	Údaje o barevnosti ochranné známky	(591)	Information concerning colour
(730)	Přihlašovatel/vlastník ochranné známky	(730)	The applicant or the holder of the mark
(740)	Zástupce	(740)	Name and address of the representative
(811)	Mezinárodní číslo zápisu ochranné známky	(811)	Number of the international registration
(890)	Kód státu ochrany mezinárodní ochranné známky	(890)	INID code of the state of the international mark

Kódy pro kódování záhlaví oznámení publikovaných ve Věstníku

(Standard WIPO ST. 17)

BB9A	zveřejněné přihlášky vynálezů	MK4A	zánik patentů uplynutím doby platnosti
FG1K	zapsané užité vzory	MK4F	zánik autorských osvědčení uplynutím doby ochrany
FG4A	udělené patenty	MK4Q	zánik průmyslového vzoru uplynutím doby ochrany
FG4Q	zapsané průmyslové vzory	MM4A	zánik patentů pro nezaplacení ročních poplatků
LD3K	částečný výmaz užitého vzoru	MM4F	zánik autorských osvědčení pro nezaplacení ročních poplatků
LD4Q	částečný výmaz průmyslového vzoru	ND1K	prodloužení platnosti užitého vzoru
MA4A	zánik patentu vzdáním se	ND4Q	obnova doby ochrany průmyslového vzoru
MA4F	zánik autorských osvědčení vzdáním se	PA4A	změna autorského osvědčení na patent
MC3K	výmaz užitého vzoru	PC9A	změna dispozičního práva k vynálezu
MC4A	zrušení patentu	PD1K	převod práv a ostatní změny majitelů užitého vzoru
MC4F	zrušení autorského osvědčení	PD4A	převod práv a ostatní změny majitelů patentů
MC4Q	výmaz průmyslového vzoru	PD4Q	převod práv a ostatní změny vlastníků průmyslových vzorů
MH1K	zánik užitého vzoru vzdáním se	QA9A	nabídka licence
MH4A	částečné zrušení patentu	SB4A	zapsané patenty do rejstříku po odtajnění
MH4F	částečné zrušení autorského osvědčení	SB4F	zapsaná autorská osvědčení do rejstříku po odtajnění
MH4Q	zánik průmyslového vzoru vzdáním se		
MK1K	zánik užitého vzoru uplynutím doby platnosti		

Opravy Změny Různé

Opravy u přihlášek vynálezů s žádostí o udělení patentu

HA9A	jmenování vynálezce	HF9A	oprava dat
HB9A	oprava jmen	HG9A	oprava chyb v třídění
HC9A	změna jmen	HH9A	oprava nebo změna všeobecně
HD9A	oprava adres	HK9A	tiskové chyby v úřed. věstnících
HE9A	změna adres		

Opravy ochranných dokumentů

patenty	autorská osvědčení	užité vzory	průmyslové vzory	
TA4A	TA4F	TA1K	TA4Q	jmenování vynálezce
TB4A	TB4F	TB1K	TB4Q	oprava jmen
TC4A	TC4F	TC1K	TC4Q	změna jmen
TD4A	TD4F	TD1K	TD4Q	oprava adres
TE4A	TE4F	TE1K	TE4Q	změna adres
TF4A	TF4F	TF1K	TF4Q	oprava dat
TG4A	TG4F	TG1K	TG4Q	oprava chyb v třídění
TH4A	TH4F	TH1K	TH4Q	oprava nebo změna všeobecně
TK9A	TK9F	TK1K	TK4Q	tiskové chyby v úřed. věstnících

Kódy pro označování zemí a mezinárodních organizací použité ve věstníku

AT	Rakousko
CH	Švýcarsko
CZ	Česká republika
DE	Spolková republika Německo
DK	Dánsko
GB	Velká Británie
HK	Hongkong
IT	Itálie
JP	Japonsko
KR	Korejská republika
NL	Nizozemí
PL	Polsko
RU	Ruská federace
SE	Švédsko
SG	Singapur
SK	Slovensko
TR	Turecko
US	Spojené státy americké
VG	Panenské ostrovy (Britské)

Kódy pro označování států USA použité ve věstníku

CA	California
CT	Connecticut
FL	Florida
NC	North Carolina
NJ	New Jersey
NY	New York

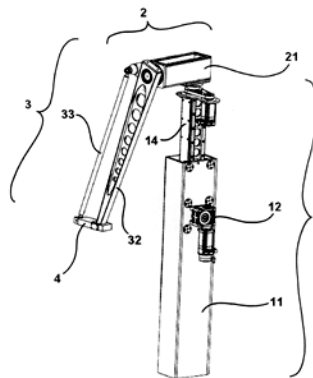
BB9A Zveřejněné přihlášky vynálezů - přehled podle čísel přihlášek

Dále uvedené přihlášky vynálezů byly zveřejněny dnem, uvedeným ve Věstníku podle zákona č. 527/1990 Sb., o vynálezech a zlepšovacích návrzích, ve znění pozdějších předpisů, a jsou k dispozici v patentové knihovně Úřadu průmyslového vlastnictví, Antonína Čermáka 2a, 160 68, Praha 6.

2008-840	<i>G 01 N 21/39</i>	(2006.01)
2008-845	<i>C 04 B 14/38</i>	(2006.01)
2008-846	<i>C 04 B 14/38</i>	(2006.01)
2008-847	<i>C 08 K 5/42</i>	(2006.01)
2008-848	<i>F 23 B 50/12</i>	(2006.01)
2008-849	<i>D 01 D 1/00</i>	(2006.01)
2008-851	<i>A 23 K 1/00</i>	(2006.01)
2008-856	<i>C 22 B 1/24</i>	(2006.01)
2009-204	<i>H 03 M 1/10</i>	(2006.01)
2009-232	<i>B 25 J 9/00</i>	(2006.01)
2009-335	<i>F 16 L 23/036</i>	(2006.01)
2009-349	<i>G 10 C 3/04</i>	(2006.01)
2009-464	<i>C 12 N 1/00</i>	(2006.01)

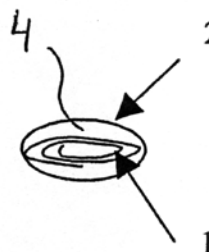
Zveřejněné přihlášky vynálezů - řazené podle MPT

- (51) **A23K 1/00** (2006.01)
(21) **2008-851**
(71) Koruna Trans Agro s.r.o., Praha 2, CZ
(72) Grebennik Marina, Moskva, RU
Ganina Vera, Moskva, RU
(54) **Biologicky aktivní probiotický prostředek**
(22) 29.12.2008
(57) Biologicky aktivní probiotický prostředek, který jako účinnou látku obsahuje mikrobiální hmotu živých bakterií vybranou ze skupiny, zahrnující laktobacily *Lactobacillus acidophilus* z faeces zdravého člověka kmenů ACT - 41, ACT - 44 a ACT - 5, deponované jednotlivě pod přírůstkovými čísly VKPM V-9644 pro kmen ACT - 41, VKPM V - 9647 pro kmen ACT - 44 a VKPM V - 9645 pro kmen ACT - 5, dále *Lactobacillus rhamnosus* kmene LC - 52GV, deponovaného pod přírůstkovým číslem VKPM V - 9475 a bakterie *Bifidobacterium adolescenti* kmene BGV - 11, deponovaného pod přírůstkovým číslem VKPM Ac - 1742, kde tato mikrobiální hmotu je v kompozici s živými bakteriemi streptokoků *Streptococcus thermophilus*, vybranými ze skupiny, zahrnující kmeny ST - 9H, ST - 13, ST - 138 a ST - 154, deponované jednotlivě pod přírůstkovými čísly VKPM V - 9643 pro kmen ST - 9H, pod přírůstkovým číslem VKPM V - 9646 pro kmen ST - 13 a pod přírůstkovým číslem VKPM V - 7766 pro kmen ST - 138. Prostředek obsahuje nejméně $3,0 \times 10^8$, s výhodou $6,0 \times 10^8$ jednotky vytvářející kolonie KOE laktobacilů *Lactobacillus acidophilus* a $2,0 \times 10^8$, s výhodou $2,5 \times 10^8$ jednotky vytvářející kolonie KOE streptokoků *Streptococcus thermophilus*. Použití biologicky aktivního prostředku s antagonistickou aktivitou vůči shigellům, salmonellám, choleroému vibriu, stafylokoků a ptoteju, při stavech, vybraných ze skupiny zahrnující akutní, táhlé a chronické střevní infekce zjištěné a nezjištěné etiologie, opakované oddělení choroboplodných původců střevních infekcí, dlouhotrvající žaludeční poruchy s absencí účinku od předcházející antibakteriální terapie, disbakteriózy a jejich prevence, alergické choroby, včetně vznikajících při antibiotické terapii, a pro zvýšení rezistence zvířecího organismu.
- (74) Libuše Hanušová, Jasmínová 17, Karlovy Vary, 36004

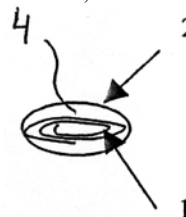


- (51) **B25J 9/00** (2006.01)
(21) **2009-232**
(71) protechnik s.r.o., Staré Město, CZ
(72) Tanno Daniel Dipl. Ing. HTL., Chur, CH
(54) **Manipulátor**
(22) 14.04.2009
(57) Manipulátor je určený pro manipulaci s předměty z místa na místo, zejména pro zakládání a výměnu obrobků u strojů. Jeho koncový adaptér (4) je vybavený technickými prostředky pro zajištění uchycení a přenos předmětů a jeho pohony funkčních konstrukčních uzlů jsou propojeny s ovládací a řídicí jednotkou. Podstata konstrukce spočívá v tom, že manipulátor sestává ze vzájemně spřažených výškové jednotky (1), rotační jednotky (2) a kyvné jednotky (3) vytvořených tak, že výšková jednotka (1) je tvořena sloupovým vedením (11) a výsuvným sloupem (14), jehož volný konec je upraven pro uchycení horizontálního ramena (21) rotační jednotky (2), ke kterému je připevněna kyvná jednotka (3) pro upevnění adaptéru (4) sestávající z nosného ramena (32) a pomocného ramena (33) tvořících paralelogram.
- (74) Ing. Petr Soukup, Vídeňská 8, Olomouc, 77200

- (51) **C04B 14/38** (2006.01)
C04B 16/06 (2006.01)
(21) **2008-845**
(71) Centrum dopravního výzkumu, v. v. i., Brno, CZ
(72) Pospíšil Karel Doc. Ing. Ph.D. MBA., Brno, CZ
(54) **Způsob výroby kapslí s výztužným vláknem obaleným kapslí z lepidla a způsob výroby zpevněného vláknobetonu s využitím těchto kapslí**
(22) 29.12.2008
(57) Způsob výroby kapslí s výztužným vláknem spočívá v tom, že jednotlivá vlákna se nejprve připraví jako smotky, načež se každé jednotlivé smotané vlákno uzavře do obalu z vodou rozpustného lepidla a kapsle se nechají vyschnout. Způsob výroby vláknobetonu se pak vyznačuje tím, že do suché betonové směsi či do kameniva se dá vkují výše uvedené kapsle a po smísení za sucha se přidá záměsová voda.
- (74) KANIA, SEDLÁK, SMOLA Patentová a známková kancelář, Ing. Jirí Malůšek, Mendlovo nám. 1a, Brno, 60300



- (51) **C04B 14/38** (2006.01)
C04B 16/06 (2006.01)
(21) **2008-846**
(71) Centrum dopravního výzkumu, v. v. i., Brno, CZ
(72) Pospíšil Karel Doc. Ing. Ph.D. MBA, Brno, CZ
(54) **Způsob výroby kapslí s výztužným vláknem obaleným kapslí ze zmrazené vody a způsob výroby zpevněného vláknobetonu s využitím těchto kapslí**
(22) 29.12.2008
(57) Způsob výroby kapslí s výztužným vláknem spočívá v tom, že jednotlivá vlákna se nejprve připraví jako smotky, načež se každé jednotlivé smotané vlákno uzavře do obalu z vodní kapky a kapsle, která se rychle zmrazí, přičemž zmrazení probíhá např. působením tekutého dusíku při teplotě -196°C . Způsob výroby zpevněného vláknobetonu probíhá tak, že do betonové směsi se dávkuje kapsle vyrobené výše uvedeným způsobem.
- (74) Ing. Jirí Malůšek, Mendlovo nám. 1a, Brno, 60300

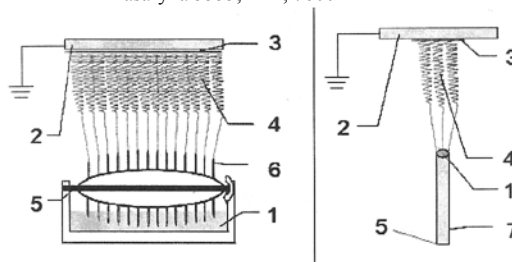


- (51) **C08K 5/42** (2006.01)
(21) **2008-847**
(71) Univerzita Tomáše Bati ve Zlíně, Zlín, CZ
(72) Maláč Jiří Doc. Ing. CSc., Zlín, CZ
Bětlík Martin Ing., Zlín - Louky, CZ
Frýželka Vlastimil Ing., Újezd, CZ
(54) **Plnivo modifikované pro polymerní systémy s odlišnou polaritou polymerní složky a způsob jeho přípravy**
(22) 29.12.2008
(57) Předmětem vynálezu je plnivo modifikované pro polymerní systémy s odlišnou polaritou polymerní složky, která jako modifikační přísada obsahuje 0,1 až 50 % hmotn. chemické sloučeniny se sulfonylovou funkční skupinou. Způsob přípravy plniva podle vynálezu spočívá v tom, že modifikační přísada - chemická sloučenina se sulfonylovou funkční skupinou - se nanese na povrch plniva, s výhodou při teplotě nad 100 °C.

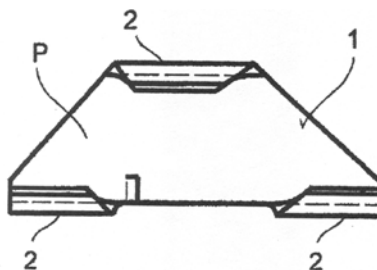
- (51) **C12N 1/00** (2006.01)
C12R 1/385 (2006.01)
C12R 1/00 (2006.01)
C12Q 1/00 (2006.01)
C07D 277/14 (2006.01)
(21) **2009-464**
(71) Mikrobiologický ústav AV ČR, v. v. i., Praha 4, CZ
(72) Palyzová Andrea RNDr. Ph.D., Praha 4, Modřany, CZ
Dobišová Marie RNDr., Praha 2, CZ
Kyslík Pavel RNDr. CSc., Praha 10, CZ
(54) **Kmen Pseudomonas aeruginosa PAO-Fe60, CCM 7678, se zvýšenou produkcí specifického receptoru pro pyochelin i při vysoké koncentraci železa v médiu**
(22) 20.07.2009
(57) Řešení spočívá v cílené přípravě a izolaci kmene mikroorganismu Pseudomonas aeruginosa PAO-Fe60, CCM 7678, s deregulovanou expresí specifického receptoru pro pyochelin, nadprodukujícího tento receptor v médiích bez nebo doplněných ionty kovů, zejména ionty Fe³⁺ a využitelného zejména pro vyhledávání nových biologicky aktivních látek nebo částic využívajících specifické interakce siderofor - receptor, kdy siderofor, zejména pyochelin, je součástí biologicky aktivní konjugované látky nebo částice. Této interakce se může účastnit siderofor jako ligand nebo v podobě komplexu s kovem, zejména s Fe³⁺, nebo jako jinak modifikovaný siderofor i ferrisiderofor. Tímto způsobem je zajištěn účinný transport konjugátu nebo částice do buňky mikroorganismu.
(74) Středisko společných činností AV ČR, v. v. i.; Patentové a licenční služby, Národní 1009/3, Praha 1, 11000

- (51) **C22B 1/24** (2006.01)
C22B 1/242 (2006.01)
C22B 7/02 (2006.01)
(21) **2008-856**
(71) Gajdzica Martin, Třinec 5, CZ
Gajdzica Karel, Třinec 5, CZ
(72) Gajdzica Martin, Třinec 5, CZ
Gajdzica Karel, Třinec 5, CZ
(54) **Metalurgická přísada**
(22) 31.12.2008
(57) Metalurgická přísada ve formě briket či pelet z odpadkových kovových materiálů obsahuje 10 až 98 % hmotn. zpevněných a do briket či pelet zkusových drobných až prachových frakcí, obsahujících metalické a/nebo oxidické podíly železa a/nebo oceli, litiny, hliníku, barevných či jiných kovů, vznikající jako odpady nebo vedlejší produkty při třískovém obrábění kovových materiálů a 0,5 až 40 % hmotn. redukčního činidla, zbytek doprovodné odpadové příměsi, případně 0,5 až 25 % hmotn. pojiva a/nebo 5 až 40 % hmotn. alespoň jednoho z dalších materiálů ze skupiny metalurgicky zpracovatelných materiálů, jako jsou feroslitiny, bauxit, vápenc, dolomit a podobně.
(74) Ing. Vladimír Belfin, patentový zástupce, P.O.BOX 117, Kladno, 27280

- (51) **D01D 1/00** (2006.01)
B82B 3/00 (2006.01)
D04H 3/00 (2006.01)
(21) **2008-849**
(71) SPUR a. s., Zlín, CZ
Univerzita Tomáše Bati ve Zlíně, Zlín, CZ
(72) Kimmmer Dušan Ing. CSc., Zlín, CZ
Zatloukal Martin Prof. Ing. CSc. Ph.D., Zlín, CZ
Tomášek Miroslav Ing., Zlín - Malenovice, CZ
Petráš David Ing., Frýdlant v Čechách, CZ
Dudák Tomáš Ing., Zlín, CZ
Dudák Zdeněk Ing. CSc., Zlín, CZ
(54) **Optimalizovaný způsob výroby nanovláken**
(22) 29.12.2008
(57) Způsob výroby nanovláken technologií elektrospinningu spočívá ve zvlákňování z polymerního roztoku (1) v elektrickém poli. Jako výchozí polymerní roztok (1) se během procesu zvlákňování použije roztok se stálými reologickými relaxačními spektry u něhož nedojde v průběhu zvlákňování k výrazné změně indexu polydispersity.
(74) Ing. Jan Görig, UTB ve Zlíně, Univerzitní institut, Nám. T. G. Masaryka 5555, Zlín, 76001

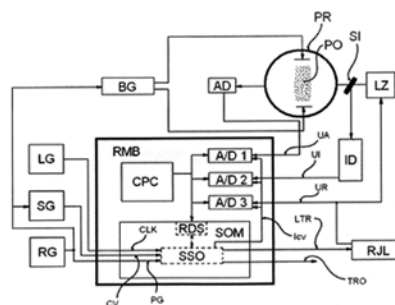
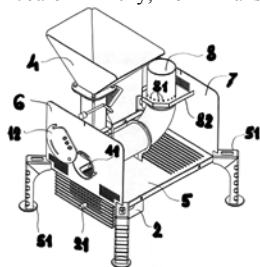


- (51) **F16L 23/036** (2006.01)
F16L 23/00 (2006.01)
(21) **2009-335**
(71) Miloš Orel J & M Orlovi, Rožnov pod Radhoštěm, CZ
(72) Orel Miloš, Rožnov pod Radhoštěm, CZ
Mojžíšek Radan, Uherský Brod, CZ
(54) **Svorka pro vzájemné spojení dílů vzduchotechnických potrubí nebo kanálů, zejména pro odsávání, klimatizaci a přepravu vzduchu a jiných plynů**
(22) 26.05.2009
(57) Svorka pro vzájemné spojení dílů vzduchotechnického potrubí nebo kanálu, zejména pro odsávání, klimatizaci a přepravu vzduchu a jiných plynů, u kterých konce spojovaných částí potrubí či kanálu jsou opatřeny přírubou (0) s těsnicí hmotnou (00), obsahuje podélné těleso (1). Podélné těleso (1) je na každé své boční straně opatřeno alespoň jedním zahnutým ozubem (2) o délce menší než je délka podélného tělesa (1), přičemž ozuby (2) jsou uspořádány nesymetricky vůči podélné ose (P) podélného tělesa (1).
(74) Ing. Dobroslav Musil, patentová kancelář, Ing. Dobroslav Musil, Cejl 38, Brno, 60200



- (51) **F23B 50/12** (2006.01)
(21) **2008-848**
(71) Veselý Milan, Domažlice, CZ
Drahonský Jaroslav, Nýrsko, CZ
(72) Drahonský Jaroslav, Nýrsko, CZ
Veselý Milan, Domažlice, CZ
(54) **Zařízení ke spalování pelet**

- (22) 29.12.2008
(57) Zařízení ke spalování pelet, zejména dřevěných, slouží k vytápění bytů, obytných domů nebo dílenských objektů pomocí výměníků tepla. Je tvořeno spalovací komorou (1), do které je shora s přesahem (p) zaústěna násypka (4) pro gravitační přívod pelet, proti které je nad popelníkem (2), majícím vzhovovou přívěru (21), rošt (4), přičemž vstup do spalovací komory (1) je uzavíratelný dvířky (12) a výstup z ní směřuje k hořáku (8). Ve dvířkách (12) je umístěn horní otvor (121) pro přívod vzduchu, zabraňujícího zapalování pelet v násypce (4) a nejméně jeden dolní otvor (122) k zabránění tvorby klenby z polosořelých pelet nad roštem (11). Zařízení pracuje bez mechanizovaného přikládání.
(74) TICHÝ & POLÁČEK Patentoprávní a známková kancelář, JUDr. Jaromír Tichý, Dominikánská 6, Plzeň, 30112



- (51) **G01N 21/39** (2006.01)
G01N 21/01 (2006.01)
G01N 21/31 (2006.01)
(21) **2008-840**
(71) Fyzikální ústav AV ČR, v.v.i., Praha 8 - Libeň, CZ
(72) Adámek Petr Doc. PaedDr. Ph.D., České Budějovice, CZ
Čada Martin Mgr. Ph.D., Praha 6, CZ
Hubička Zdeněk Mgr. Ph.D., Praha 5, CZ
Virostko Petr Mgr., Frýdek-Místek, CZ
Jastrabík Lubomír RNDr. CSc., Praha 3, CZ
Olejníček Jiří RNDr. Ph.D., České Budějovice, CZ
Straňák Vítězslav RNDr. Ph.D., České Budějovice, CZ
Hippler Rainer Prof. Dr. rer. nat., Neuenkirchen, DE
Do Hoang Tung BcS., Greifswald, DE

- (54) **Způsob diagnostiky pro časově rozlišenou laserovou absorpční spektroskopii v impulsním plazmatu a měřicí systém k provádění způsobu této diagnostiky**
(22) 23.12.2008

- (57) Způsob diagnostiky pro časově rozlišenou laserovou absorpční spektroskopii (LAS) v impulsním plazmatu pomocí řídicího a měřicího bloku (RMB) obsahujícího sekvenci obvodový modul (SOM) propojený s laserovým zdrojem (LZ) a generátory impulsů, jehož podstata spočívá v tom, že vzorky dat nesoucí údaje o absorpci a frekvenci rozptýleného laserového paprsku vysílaného z laserového zdroje (LZ) do periodicky buzeného měřeného plazmatického objektu (PO) jsou během impulsu (PG) buzení plazmatu i po jeho skončení odebrány přes jednu nebo několik period v přesně určeném časovém intervalu od počátku periody ve formě digitalizovaných signálů a tento časově definovaný odběr je řízen spouštěcím a synchronizačním obvodem (SSO) sekvenci obvodového modulu (SOM), jehož činnost je řízena na základě impulsů (PG) buzení plazmatu s dopředným fázovým posuvem period ($td_{1,n}$) intervalu měření tak, že každý následující impuls (PG) buzení plazmatu způsobuje postupně proměňování absorpce měřených atomů v plazmatu přes celý rozsah vlnových délek rozptýleného laserového paprsku v časovém rozlišení řádů nanosekund. Podstatou vynálezu je rovněž měřicí systém k provádění tohoto způsobu.

- (74) Ing. Petr Soukup, Vídeňská 8, Olomouc, 77200

- (51) **G10C 3/04** (2006.01)
G10C 3/02 (2006.01)
G10C 3/00 (2006.01)
G10C 1/00 (2006.01)

- (21) **2009-349**

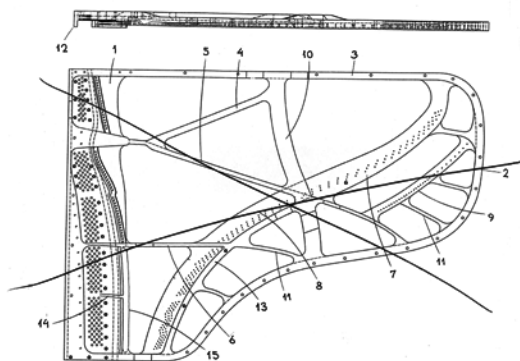
- (71) PETROF, spol. s r. o., Hradec Králové, CZ

- (72) Podlipný Jiří, Smiřice, CZ

- (54) **Kovový rám klavíru a způsob jeho zhotovení**

- (22) 29.05.2009

- (57) Kovový rám klavíru, tvořený kolíčníkovou částí a lemem rámu, které jsou různoběžnými žebry, a to basovým okrajovým, basovým, středovým a diskantovým, propojeny se závěsy, a to s basovým závěsem a se středovým a diskantovým závěsem, které tvoří jedno těleso, má basové okrajové žebro (3) ke kolíčníkové části (1) položeno v podstatě v pravém úhlu, a to svým koncem přechází do lemu (2), rám je opatřen příčným nosníkem (10), který je propojen jednak s basovým okrajovým žebrem (3) a s tělesem středového závěsu (7) a diskantového závěsu (8), a to v podstatě v polovině jejich délky, a rovněž je propojen s lemem (2), přičemž do příčného nosníku (10) je zaústěno basové žebro (4) i středové žebro (5). Při způsobu zhotovení kovového rámu se z ocelové desky o tloušťce 60 až 90 mm laserem nejprve vyřízne půdorysný tvar rámu, tj. kolíčníková část, závěsy, nosník, lem a žebra, načež se na NC frézovacích a vyvrtávacích strojích vytvoří konečný tvar a následně se provede povrchová úprava.
(74) Ing. Libor Markes, Grohova 54, Brno, 60200



- (51) **H03M 1/10** (2006.01)
H03M 1/12 (2006.01)
G01R 29/00 (2006.01)

- (21) **2009-204**

- (71) České vysoké učení technické v Praze Fakulta elektrotechnická, Praha, CZ

- (72) Vedral Josef Doc. Ing. CSc., Praha 8, CZ

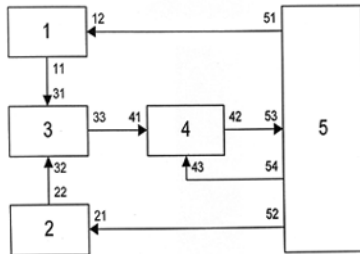
- (54) **Zapojení k testování analogově/číslicových převodníků**

- (22) 01.04.2009

- (57) Zapojení je určeno k testování analogově/číslicových převodníků (4), které mají analogový vstup (41), vzorkovací vstup (43) a číslicový výstup (42) a které obsahuje první signálový generátor (1) a řídicí jednotku (5), jejíž první řídicí výstup (51) je spojen s řídicím vstupem (12) prvního signálového generátoru (1). Výstup (11) prvního signálového generátoru (1) je připojen na první vstup (31) modulátoru (3). Na druhý vstup (32) modulátoru (3) je připojen výstup (22) druhého signálového generátoru (2). Výstup (33) modulátoru (3) je opatřen

svorkou pro propojení s analogovým vstupem (41)
analogově/číslíkového převodníku (4), který má číslíkový
výstup (42) opatřen svorkou pro spojení se vstupem (53)
řídící jednotky (5), jejíž vzorkovací výstup (54) je spojen
se svorkou pro spojení se vzorkovacím vstupem (43)
analogově/číslíkového převodníku (4). Druhý řídicí výstup
(52) řídicí jednotky (5) je spojen s řídicím vstupem (21)
druhého signálního generátoru (2).

(74) Ing. Hana Dušková, Na Kočově 180, Chotutice, 28103



Zveřejněné přihlášky vynálezů - přehled podle třídících znaků

Tato kapitola obsahuje zveřejněné přihlášky vynálezů uspořádané podle třídících znaků mezinárodního patentové třídění, nacházejících se na druhém až x-tém místě zatřídění přihlášky vynálezu. Přihlášky vynálezu uspořádané podle třídících znaků na 1. pozici zatřídění jsou uvedeny v předchozí části.

B 82 B 3/00	(2006.01)	2008-849
C 04 B 16/06	(2006.01)	2008-845
		2008-846
C 07 D 277/14	(2006.01)	2009-464
C 12 Q 1/00	(2006.01)	2009-464
C 12 R 1/00	(2006.01)	2009-464
C 12 R 1/385	(2006.01)	2009-464
C 22 B 1/242	(2006.01)	2008-856
C 22 B 7/02	(2006.01)	2008-856
D 04 H 3/00	(2006.01)	2008-849
F 16 L 23/00	(2006.01)	2009-335
G 01 N 21/01	(2006.01)	2008-840
G 01 N 21/31	(2006.01)	2008-840
G 01 R 29/00	(2006.01)	2009-204
G 10 C 1/00	(2006.01)	2009-349
G 10 C 3/00	(2006.01)	2009-349
G 10 C 3/02	(2006.01)	2009-349
H 03 M 1/12	(2006.01)	2009-204

Seznam přihlašovatelů zveřejněných přihlášek vynálezů

(71)	(21)	(51)	(71)	(21)	(51)
Centrum dopravního výzkumu, v. v. i., Brno, CZ	2008-845	C 04 B 14/38	(2006.01)		
Centrum dopravního výzkumu, v. v. i., Brno, CZ	2008-846	C 04 B 14/38	(2006.01)		
České vysoké učení technické v Praze Fakulta elektrotechnická, Praha, CZ	2009-204	H 03 M 1/10	(2006.01)		
Fyzikální ústav AV ČR, v.v.i., Praha 8 - Libeň, CZ	2008-840	G 01 N 21/39	(2006.01)		
Gajdzica Martin, Třinec 5, CZ	2008-856	C 22 B 1/24	(2006.01)		
Koruna Trans Agro s.r.o., Praha 2, CZ	2008-851	A 23 K 1/00	(2006.01)		
Mikrobiologický ústav AV ČR, v. v. i., Praha 4, CZ	2009-464	C 12 N 1/00	(2006.01)		
Miloš Orel J & M Orlovi, Rožnov pod Radhoštěm, CZ	2009-335	F 16 L 23/036	(2006.01)		
PETROF, spol. s r. o., Hradec Králové, CZ	2009-349	G 10 C 3/04	(2006.01)		
protechnik s.r.o., Staré Město, CZ	2009-232	B 25 J 9/00	(2006.01)		
SPUR a. s., Zlín, CZ	2008-849	D 01 D 1/00	(2006.01)		
Univerzita Tomáše Bati ve Zlíně, Zlín, CZ	2008-847	C 08 K 5/42	(2006.01)		
Veselý Milan, Domažlice, CZ	2008-848	F 23 B 50/12	(2006.01)		

FG4A

Udělené patenty - přehled podle čísel patentů

V období uzávěrky tohoto čísla Věstníku udělil Úřad průmyslového vlastnictví tyto patenty.

301827	<i>F 21 S 8/10</i>	(2006.01)
301828	<i>C 07 D 231/20</i>	(2006.01)
301829	<i>C 05 G 3/00</i>	(2006.01)
301830	<i>C 09 B 29/036</i>	(2006.01)
301831	<i>B 01 J 23/18</i>	(2006.01)
301832	<i>A 61 K 31/472</i>	(2006.01)
301833	<i>A 61 K 47/48</i>	(2006.01)
301834	<i>C 07 D 211/34</i>	(2006.01)
301835	<i>C 07 C 237/26</i>	(2006.01)
301836	<i>A 61 M 39/10</i>	(2006.01)
301837	<i>C 10 L 7/00</i>	(2006.01)
301838	<i>A 23 K 1/16</i>	(2006.01)
301839	<i>H 03 M 1/10</i>	(2006.01)
301840	<i>C 07 D 277/32</i>	(2006.01)
301841	<i>C 07 D 451/10</i>	(2006.01)
301842	<i>G 01 B 11/02</i>	(2006.01)
301843	<i>B 60 Q 1/12</i>	(2006.01)
301844	<i>A 61 K 47/44</i>	(2006.01)
301845	<i>B 25 J 9/00</i>	(2006.01)
301846	<i>F 16 L 23/036</i>	(2006.01)
301847	<i>G 10 C 3/04</i>	(2006.01)
301848	<i>C 12 N 1/00</i>	(2006.01)
301849	<i>A 61 B 19/08</i>	(2006.01)
301850	<i>D 04 B 1/14</i>	(2006.01)
301851	<i>A 61 K 31/445</i>	(2006.01)
301852	<i>G 21 C 19/07</i>	(2006.01)

FG4A

Udělené patenty - přehled podle MPT

(51)	A23K 1/16	(2006.01)	(73)	F. HOFFMANN-LA ROCHE AG, Basle, CH	
(11)	A23K 1/175	(2006.01)	(72)	De Smidt Passchier Christiaan, Pamplona, ES	
(40)	301838			Hadvary Paul, Biel-Benken, CH	
(21)	15.09.2004			Lengsfeld Hans, Basle, CH	
(21)	2003-361			Schmid Marcel, Reinach, CH	
(73)	DVOŘÁK Jan Ing., Břeclav, CZ			Small David MacFarland, Quincy, MA, US	
(72)	Dvořák Jan Ing., Břeclav, CZ			Steffen Hans, Liestal, CH	
(54)	Doplňkové minerální krmivo a způsob jeho výroby			Tardio Joseph, St. Louis, FR	
(22)	06.02.2003		(54)	Tuhý lipidový farmaceutický přípravek, způsob jeho výroby a použití	
(51)	A61B 19/08	(2006.01)	(32)	13.09.1999	
(11)	301849		(31)	99118179	
(40)	17.09.2003		(33)	EP	
(21)	2003-1800		(86)	PCT/EP2000/008857	
(73)	PAUL HARTMANN AG, Heidenheim, DE		(87)	WO 2001/019378	
(72)	Lohrengel Armin, Steinheim, DE		(22)	11.09.2000	
	Knecht Theresia, Aalen, DE		(74)	Dr. Karel Čermák, Národní třída 32, Praha 1, 11000	
	Sprick Ralf, Heidenheim, DE				
(54)	Složená lékařská pokrývka pro použití na operačním sále a způsob skládání takové pokrývky		(51)	A61K 47/48	(2006.01)
(32)	18.01.2001			C07K 14/505	(2006.01)
(31)	10102001			A61P 13/12	(2006.01)
(33)	DE			A61P 31/18	(2006.01)
(86)	PCT/EP2002/000476			A61P 35/00	(2006.01)
(87)	WO 2002/056786		(11)	301833	
(22)	18.01.2002		(40)	13.11.2002	
(74)	Ing. Jiří Andera, Nad Štolou 12, Praha 7, 17000		(21)	2001-4682	
			(73)	F. HOFFMANN-LA ROCHE AG, Basle, CH	
(51)	A61K 31/445	(2006.01)	(72)	Burg Josef, Weilheim, DE	
	A61K 47/10	(2006.01)		Hilger Bernd, Penzberg, DE	
	A61K 47/32	(2006.01)		Josel Hans-Peter, Weilheim, DE	
	A61P 27/02	(2006.01)	(54)	Konjugát erythropoetinu s polyethylenglykolem, způsob jeho přípravy a léčivo pro léčení anemie s jeho obsahem	
(11)	301851		(32)	02.07.1999, 05.08.1999, 30.08.1999	
(40)	17.01.2001		(31)	60/142,243, 60/147,452, 60/151,454	
(21)	2000-3579		(33)	US, US, US	
(73)	NOVARTIS AG, Basel, CH		(86)	PCT/EP2000/006009	
(72)	Kis György Lajos, Triboltingen, CH		(87)	WO 2001/002017	
(54)	Způsob stabilizace farmaceutických prostředků speciálním použitím antioxidantu		(22)	28.06.2000	
(32)	02.04.1998		(74)	Dr. Karel Čermák, Národní třída 32, Praha 1, 11000	
(31)	98106046				
(33)	EP		(51)	A61M 39/10	(2006.01)
(86)	PCT/EP1999/002221			A61M 1/00	(2006.01)
(87)	WO 1999/051230		(11)	301836	
(22)	31.03.1999		(40)	04.06.2008	
(74)	Ing. Jan Kubát, Přístavní 24, Praha 7, 17000		(21)	2006-735	
			(73)	Fakultní nemocnice, Hradec Králové, CZ	
(51)	A61K 31/472	(2006.01)	(72)	Bláha Milan Prof. MUDr. CSc., Hradec Králové, CZ	
	A61K 31/495	(2006.01)		Janská Alena Ing., Hradec Králové, CZ	
	A61K 31/496	(2006.01)		Bláha Vladimír Prof. MUDr. CSc., Hradec Králové, CZ	
	A61K 31/506	(2006.01)		Malý Radovan MUDr. Ph.D., Hradec Králové, CZ	
	A61K 31/5513	(2006.01)		Filip Stanislav Prof. MUDr. CSc., Hradec Králové, CZ	
	A61P 13/12	(2006.01)	(54)	Propojovací zařízení přístrojů pro extrakorporální eliminace	
(11)	301832		(22)	24.11.2006	
(40)	13.02.2002		(74)	Jan Brykner, Resslova 741, Hradec Králové, 50002	
(21)	2001-4015				
(73)	ABBOTT GMBH & CO. KG, Wiesbaden, DE		(51)	B01J 23/18	(2006.01)
(72)	Mühlbauer Bernd, Rottenburg, DE			B01J 23/22	(2006.01)
	Gross Gerhard, Speyer, DE			B01J 21/10	(2006.01)
	Starck Dorothea, Ludwigshafen, DE			C07B 35/04	(2006.01)
	Treiber Hans-Jörg, Brühl, DE		(11)	301831	
(54)	Léčivo pro léčení poruch funkce ledvin		(40)	13.03.2002	
(32)	07.05.1999		(21)	2001-1924	
(31)	19922443		(73)	ENICHEM S. P. A., San Donato Milanese, IT	
(33)	DE			ENITECNOLOGIE S. P. A., San Donato Milanese, IT	
(86)	PCT/EP2000/003865		(72)	Ingallina Patrizia, San Donato Milanese, IT	
(87)	WO 2000/067847			Carluccio Luciano, San Donato Milanese, IT	
(22)	28.04.2000			Perego Carlo, Carnate, IT	
(74)	JUDr. Otakar Švorčík, Hálkova 2, Praha 2, 12000			Del Piero Gastone, Milano, IT	
				Assandri Fabio, Piadena, IT	
(51)	A61K 47/44	(2006.01)	(54)	Způsob přípravy katalytické kompozice sestávající z oxidu vanadu, oxidu vismutu a nosiče tvořeného oxidem hořečnatým, katalytická kompozice pro oxidační dehydrogenaci alkylaromatických látek a způsob dehydrogenace alkylaromatických látek	
	A61K 31/365	(2006.01)			
	A61P 3/04	(2006.01)			
(11)	301844				
(40)	16.04.2003				
(21)	2002-1277				

(32)	01.06.2000		(51)	C07D 211/34	(2006.01)
(31)	MI00A001220			C07D 211/64	(2006.01)
(33)	IT			A61K 31/451	(2006.01)
(22)	31.05.2001			A61P 1/00	(2006.01)
(74)	Dr. Karel Čermák, Národní třída 32, Praha 1, 11000			A61P 1/16	(2006.01)
				A61P 3/04	(2006.01)
(51)	B25J 9/00	(2006.01)		A61P 3/10	(2006.01)
(11)	301845			A61P 9/10	(2006.01)
(40)	07.07.2010			A61P 11/00	(2006.01)
(21)	2009-232			A61P 11/06	(2006.01)
(73)	protechnik s.r.o., Staré Město, CZ			A61P 13/12	(2006.01)
(72)	Tanno Daniel Dipl. Ing. HTL., Chur, CH			A61P 17/06	(2006.01)
(54)	Manipulátor			A61P 19/00	(2006.01)
(22)	14.04.2009			A61P 19/10	(2006.01)
(74)	Ing. Petr Soukup, Videňská 8, Olomouc, 77200			A61P 25/16	(2006.01)
				A61P 25/24	(2006.01)
(51)	B60Q 1/12	(2006.01)		A61P 25/28	(2006.01)
	B60Q 1/16	(2006.01)		A61P 29/00	(2006.01)
(11)	301843			A61P 37/02	(2006.01)
(40)	12.05.2004			A61P 37/08	(2006.01)
(21)	2002-3335			A61P 31/18	(2006.01)
(73)	VISTEON GLOBAL TECHNOLOGIES, INC., Dearborn, MI, US			A61P 35/02	(2006.01)
(72)	Cejnek Milan Ing. CSc., Nový Jičín, CZ Štramberský Libor Ing., Šenov u Nového Jičína, CZ Voženílek David Ing., Ostrava, CZ Mikuš Dalibor, Nový Jičín, CZ		(11)	301834	
(54)	Asymetrický adaptivní světlometový systém pro motorová vozidla		(40)	17.12.2003	
(22)	07.10.2002		(21)	2003-402	
(74)	Dr. Karel Čermák, Národní třída 32, Praha 1, 11000		(73)	ONO PHARMACEUTICAL CO., LTD., Osaka-shi, JP	
			(72)	Nakai Hisao, Mishima-gun, JP Kishikawa Katsuya, Mishima-gun, JP	
(51)	C05G 3/00	(2006.01)	(54)	Piperidinové deriváty a činidlo, které tyto deriváty obsahuje jako účinnou přísadu	
	C05G 5/00	(2006.01)			
	A01N 25/00	(2006.01)	(32)	11.08.2000, 24.11.2000	
(11)	301829		(31)	2000/243881, 2000/357517	
(40)	14.06.2000		(33)	JP, JP	
(21)	2000-1		(86)	PCT/JP2001/006861	
(73)	OMS INVESTMENTS, INC., Wilmington, DE, US		(87)	WO 2002/014280	
(72)	Tijmsma Edze Jan, Maastricht, NL Terlingen Johannes Gijsbertus Antonius, Landgraaf, NL Aalto Seija Helena, Stone, GB Van Kaathoven Hendrikus Gijsbertus Adrianus, Nieuwstadt, NL		(22)	09.08.2001	
(54)	Hnojící prostředky s řízeným uvolňováním živin a způsoby jejich výroby		(74)	JUDr. Jan Matějka, Národní 32, Praha, 11000	
(32)	05.05.1998				
(31)	PCT/US1998/08991		(51)	C07D 231/20	(2006.01)
(33)	WO		(11)	301828	
(86)	PCT/US1998/008991		(40)	16.01.2002	
(87)	WO 1999/057082		(21)	2001-1713	
(22)	05.05.1998		(73)	BASF AKTIENGESELLSCHAFT, Ludwigshafen, DE	
(74)	PATENTSERVIS PRAHA a.s., Jivenská 1, Praha 4, 14000		(72)	Maywald Volker, Ludwigshafen, DE Steinmetz Adrian, Mannheim, DE Rack Michael, Heidelberg, DE Götz Norbert, Worms, DE Götz Roland, Neulussheim, DE Henkelmann Jochem, Mannheim, DE Becker Heike, Limburgerhof, DE Bayeto Juan Jose Aiscar, Mannheim, DE	
(51)	C07C 237/26	(2006.01)	(54)	Způsob přípravy 1-substituovaných 5-nebo 3-hydroxypyrazolů	
	C07C 231/12	(2006.01)			
	A61K 31/65	(2006.01)	(32)	19.11.1998	
	A61P 31/04	(2006.01)	(31)	19853502	
(11)	301835		(33)	DE	
(40)	14.08.2002		(86)	PCT/EP1999/008516	
(21)	2002-872		(87)	WO 2000/031042	
(73)	TRUSTEES OF TUFTS COLLEGE, Medford, MA, US		(22)	06.11.1999	
(72)	Nelson Mark L., Wellesley, MA, US Rennie Glen, Brookline, MA, US Koza Darrell J., Westerley, RI, US		(74)	JUDr. Otakar Švorčík, Hálkova 2, Praha 2, 12000	
(54)	Způsob přípravy 7-, 9- nebo 13- substituované tetracyklinové sloučeniny, reaktivní tetracyklinový chemický komplex a tetracyklinová sloučenina substituovaná v poloze 7 nebo 9		(51)	C07D 277/32	(2006.01)
(32)	14.09.1999, 12.09.2000			C07D 417/06	(2006.01)
(31)	60/154,701, 60/232,091			A01N 43/78	(2006.01)
(33)	US, US		(11)	301840	
(86)	PCT/US2000/025040		(40)	14.05.2003	
(87)	WO 2001/019784		(21)	2003-522	
(22)	13.09.2000		(73)	SYNGENTA PARTICIPATIONS AG, Basel, CH	
(74)	JUDr. Ing. Michal Guttman, Nad Štolou 12, Praha 7, 17000		(72)	Faber Dominik, Schweizerhalle, CH Desponds Olivier, Monthey, CH Rapold Thomas, Münchwilen, CH Passafaro Marco, Schaffhausen, CH	
			(54)	Způsob přípravy chlorthiazolových sloučenin	
			(32)	23.08.2000	
			(31)	1652/00	
			(33)	CH	
			(86)	PCT/EP2001/009662	
			(87)	WO 2002/016334	
			(22)	21.08.2001	

(74) Ing. Jan Kubát, Přístavní 24, Praha 7, 17000	(74) Středisko společných činností AV ČR, v. v. i.; Patentové a licenční služby, Národní 1009/3, Praha 1, 11000
(51) C07D 451/10 (2006.01) A61K 31/46 (2006.01) A61P 11/16 (2006.01) A61P 43/00 (2006.01)	(51) D04B 1/14 (2006.01)
(11) 301841	(11) 301850
(40) 16.07.2003	(40) 13.12.2000
(21) 2003-1025	(21) 2000-3368
(73) BOEHRINGER INGELHEIM PHARMA GMBH & CO. KG, Ingelheim am Rhein, DE	(73) N. V. BEKAERT S. A., Zwevegem, BE
(72) Banholzer Rolf, Stuttgart, DE Graulich Manfred, Waldalgesheim, DE Kulinna Christian, Attenweiler, DE Mathes Andreas, Ockenheim, DE Meissner Helmut, Ingelheim, DE Sieger Peter, Mittelbiberach, DE Specht Peter, Ober-Hilbersheim, DE Trunk Michael, Ingelheim am Rhein, DE	(72) Heirbaut Guido, Temse, BE Van Steenlandt Wim, Sint-Niklaas, BE
(54) Krystalický monohydrát tiotropiumbromidu, způsob jeho výroby a jeho použití pro výrobu léčiva	(54) Heterogenní pletenina obsahující kovová vlákna
(32) 12.10.2000	(32) 18.03.1998
(31) 10050621	(31) 1998/00212
(33) DE	(33) BE
(86) PCT/EP2001/011225	(86) PCT/EP1999/001765
(87) WO 2002/030928	(87) WO 1999/047738
(22) 28.09.2001	(22) 15.03.1999
(74) JUDr. Zdeňka Korejzová, Spálená 29, Praha 1, 11000	(74) Ing. Eduard Hakr, Přístavní 24, Praha 7, 17000
(51) C09B 29/036 (2006.01) C09B 29/36 (2006.01) C09B 27/00 (2006.01) C09B 45/14 (2006.01)	(51) F16L 23/036 (2006.01) F16L 23/00 (2006.01)
(11) 301830	(11) 301846
(40) 13.03.2002	(40) 07.07.2010
(21) 2000-3466	(21) 2009-335
(73) Lanxess Deutschland GmbH, Leverkusen, DE	(73) Miloš Orel J & M Orlovi, Rožnov pod Radhoštěm, CZ
(72) Sommer Richard, Odenthal, DE Linke Frank, Köln, DE Herrmann Udo, Dormagen, DE	(72) Orel Miloš, Rožnov pod Radhoštěm, CZ Mojžíšek Radan, Uherský Brod, CZ
(54) Monodraselné soli kyseliny azobarbiturové a způsob jejich výroby	(54) Svorka pro vzájemné spojení dílů vzduchotechnických potrubí nebo kanálů, zejména pro odsávání, klimatizaci a přepravu vzduchu a jiných plynů
(32) 21.09.1999	(22) 26.05.2009
(31) 19945245	(74) Ing. Dobroslav Musil, patentová kancelář, Ing. Dobroslav Musil, Cejl 38, Brno, 60200
(33) DE	
(22) 20.09.2000	
(74) Společná advokátní kancelář Všeťečka Zelený Švorčík Kalenský a partneři, JUDr. Miloš Všeťečka, Hálkova 2, Praha 2, 12000	
(51) C10L 7/00 (2006.01)	(51) F21S 8/10 (2006.01) F21V 14/08 (2006.01)
(11) 301837	(11) 301827
(40) 13.07.2005	(40) 03.02.2010
(21) 2003-3318	(21) 2008-452
(73) MINQUEST SPOL. S R. O., Praha, CZ	(73) Visteon Global Technologies, Inc., 48111 Van Buren Township, MI, US
(72) Mikš Otokar RNDr., Praha, CZ	(72) Sedláček Vlastimil Mgr., Příbor, CZ Kořený Martin Ing., Hradec nad Moravicí, CZ Petrovský Vladimír Ing. Ph.D., Ostrava, CZ Šmajser Petr Ing., Nový Jičín, CZ
(54) Způsob výroby směsného paliva a zařízení k provádění způsobu	(54) Adaptivní projektorový systém pro světlomety motorových vozidel
(22) 05.12.2003	(22) 21.07.2008
(74) Ing. Libor Šimek, Kartouzská 4, Praha 5, 15099	(74) Čermák Hořejš Matějka a spol., JUDr. Karel Čermák, Národní 32, Praha 1, 11000
(51) C12N 1/00 (2006.01) C12R 1/385 (2006.01) C12R 1/00 (2006.01) C12Q 1/00 (2006.01) C07D 277/14 (2006.01)	(51) G01B 11/02 (2006.01) B23H 7/00 (2006.01) B23H 7/00 (2006.01) B23H 7/00 (2006.01)
(11) 301848	(11) 301842
(40) 07.07.2010	(40) 02.01.2008
(21) 2009-464	(21) 2006-406
(73) Mikrobiologický ústav AV ČR, v. v. i., Praha 4, CZ	(73) Fakulta chemicko-technologická Univerzita Pardubice, Pardubice, CZ
(72) Palyzová Andrea RNDr. Ph.D., Praha 4, Modřany, CZ Dobišová Marie RNDr., Praha 2, CZ Kyslík Pavel RNDr. CSc., Praha 10, CZ	(72) Dohnal Miroslav Doc. RNDr. CSc., Olomouc, CZ
(54) Kmen Pseudomonas aeruginosa PAO-Fe60, CCM 7678, se zvýšenou produkcí specifického receptoru pro pyochelin i při vysoké koncentraci železa v médiu	(54) Měření tloušťky transparentních mikrovrstev na transparentním substrátu a optický kalibr
(22) 20.07.2009	(22) 21.06.2006
	(74) Ing. Květoslava Kubičková, Doubravčická 2201, Praha 10, 10000
	(51) G10C 3/04 (2006.01) G10C 3/02 (2006.01) G10C 3/00 (2006.01) G10C 1/00 (2006.01)
	(11) 301847
	(40) 07.07.2010
	(21) 2009-349
	(73) PETROF, spol. s r. o., Hradec Králové, CZ
	(72) Podlipný Jiří, Smiřice, CZ
	(54) Kovový rám klavíru a způsob jeho zhotovení
	(22) 29.05.2009

(74) Ing. Libor Markes, Grohova 54, Brno, 60200

(51) **G21C 19/07** (2006.01)

(11) 301852

(40) 14.08.2002

(21) **2002-1418**

(73) SOCIETE POUR LES TRANSPORTS DE L'INDUSTRIE
NUCLEAIRE - TRANSNUCLEAIRE, Montigny le
Bretonneux, FR

(72) Dallongeville Maurice, Epinay sur Orge, FR
Vallentin Christophe, Ecaquelon, FR

(54) **Zásobník pro radioaktivní materiály**

(32) 01.09.2000

(31) 0011179

(33) FR

(86) PCT/FR2001/002700

(87) WO 2002/019343

(22) 30.08.2001

(74) Dr. Karel Čermák, Národní třída 32, Praha 1, 11000

(51) **H03M 1/10** (2006.01)

H03M 1/12 (2006.01)

G01R 29/00 (2006.01)

(11) 301839

(40) 07.07.2010

(21) **2009-204**

(73) České vysoké učení technické v Praze Fakulta
elektrotechnická, Praha, CZ

(72) Vedral Josef Doc. Ing. CSc., Praha 8, CZ

(54) **Zapojení k testování analogově/číslicových převodníků**

(22) 01.04.2009

(74) Ing. Hana Dušková, Na Kočově 180, Chotutice, 28103

Seznam majitelů udělených patentů

(73)	(11)	(51)	(73)	(11)	(51)
ABBOTT GMBH & CO. KG, Wiesbaden, DE	301832	A 61 K 31/472 (2006.01)	TRUSTEES OF TUFTS COLLEGE, Medford, MA, US	301835	C 07 C 237/26 (2006.01)
BASF AKTIENGESELLSCHAFT, Ludwigshafen, DE	301828	C 07 D 231/20 (2006.01)	Visteon Global Technologies, Inc., 48111 Van Buren Township, MI, US	301827	F 21 S 8/10 (2006.01)
BOEHRINGER INGELHEIM PHARMA GMBH & CO. KG, Ingelheim am Rhein, DE	301841	C 07 D 451/10 (2006.01)	VISTEON GLOBAL TECHNOLOGIES, INC., Dearborn, MI, US	301843	B 60 Q 1/12 (2006.01)
České vysoké učení technické v Praze Fakulta elektrotechnická, Praha, CZ	301839	H 03 M 1/10 (2006.01)			
DVOŘÁK Jan Ing., Břeclav, CZ	301838	A 23 K 1/16 (2006.01)			
ENICHEM S. P. A., San Donato Milanese, IT	301831	B 01 J 23/18 (2006.01)			
ENITECNOLOGIE S. P. A., San Donato Milanese, IT	301831	B 01 J 23/18 (2006.01)			
F. HOFFMANN-LA ROCHE AG, Basle, CH	301833	A 61 K 47/48 (2006.01)			
F. HOFFMANN-LA ROCHE AG, Basle, CH	301844	A 61 K 47/44 (2006.01)			
Fakulta chemicko- technologická Univerzita Pardubice, Pardubice, CZ	301842	G 01 B 11/02 (2006.01)			
Fakultní nemocnice, Hradec Králové, CZ	301836	A 61 M 39/10 (2006.01)			
Lanxess Deutschland GmbH, Leverkusen, DE	301830	C 09 B 29/036 (2006.01)			
Mikrobiologický ústav AV ČR, v. v. i., Praha 4, CZ	301848	C 12 N 1/00 (2006.01)			
Miloš Orel J & M Orlovi, Rožnov pod Radhoštěm, CZ	301846	F 16 L 23/036 (2006.01)			
MINQUEST SPOL. S R. O., Praha, CZ	301837	C 10 L 7/00 (2006.01)			
N. V. BEKAERT S. A., Zwevegem, BE	301850	D 04 B 1/14 (2006.01)			
NOVARTIS AG, Basel, CH	301851	A 61 K 31/445 (2006.01)			
OMS INVESTMENTS, INC., Wilmington, DE, US	301829	C 05 G 3/00 (2006.01)			
ONO PHARMACEUTICAL CO., LTD., Osaka-shi, JP	301834	C 07 D 211/34 (2006.01)			
PAUL HARTMANN AG, Heidenheim, DE	301849	A 61 B 19/08 (2006.01)			
PETROF, spol. s r. o., Hradec Králové, CZ	301847	G 10 C 3/04 (2006.01)			
protechnik s.r.o., Staré Město, CZ	301845	B 25 J 9/00 (2006.01)			
SOCIETE POUR LES TRANSPORTS DE L'INDUSTRIE NUCLEAIRE - TRANSNUCLEAIRE, Montigny le Bretonneux, FR	301852	G 21 C 19/07 (2006.01)			
SYNGENTA PARTICIPATIONS AG, Basel, CH	301840	C 07 D 277/32 (2006.01)			

Udělené evropské patenty

Evropský patentový úřad udělil následující evropské patenty s účinky pro Českou republiku. Tyto patenty mohou být zrušeny nebo zachovány v pozměněném znění Evropským patentovým úřadem v řízení o odporu. K tomu, aby nabyl evropský patent účinnosti na území České republiky, je třeba, aby byl Úřadu předložen ve stanovené lhůtě překlad patentového spisu do českého jazyka (§ 35c odst. 2 až 4 zákona č. 527/1990 Sb., v platném znění).

(97) EP 1273947	(47) 23.06.2010	(97) EP 1541657	(47) 23.06.2010
(97) EP 1279745	(47) 23.06.2010	(97) EP 1544096	(47) 23.06.2010
(97) EP 1300359	(47) 23.06.2010	(97) EP 1544651	(47) 23.06.2010
(97) EP 1310202	(47) 23.06.2010	(97) EP 1546016	(47) 23.06.2010
(97) EP 1319390	(47) 23.06.2010	(97) EP 1551615	(47) 23.06.2010
(97) EP 1324419	(47) 23.06.2010	(97) EP 1552088	(47) 23.06.2010
(97) EP 1333138	(47) 23.06.2010	(97) EP 1553193	(47) 23.06.2010
(97) EP 1382782	(47) 23.06.2010	(97) EP 1553911	(47) 23.06.2010
(97) EP 1395068	(47) 23.06.2010	(97) EP 1554421	(47) 23.06.2010
(97) EP 1398917	(47) 23.06.2010	(97) EP 1556559	(47) 23.06.2010
(97) EP 1405682	(47) 23.06.2010	(97) EP 1561610	(47) 23.06.2010
(97) EP 1407082	(47) 23.06.2010	(97) EP 1563989	(47) 23.06.2010
(97) EP 1408637	(47) 23.06.2010	(97) EP 1565998	(47) 23.06.2010
(97) EP 1411768	(47) 23.06.2010	(97) EP 1569006	(47) 23.06.2010
(97) EP 1414737	(47) 23.06.2010	(97) EP 1569550	(47) 23.06.2010
(97) EP 1414918	(47) 23.06.2010	(97) EP 1572748	(47) 23.06.2010
(97) EP 1416082	(47) 23.06.2010	(97) EP 1572751	(47) 23.06.2010
(97) EP 1416959	(47) 23.06.2010	(97) EP 1576038	(47) 23.06.2010
(97) EP 1417908	(47) 23.06.2010	(97) EP 1578319	(47) 23.06.2010
(97) EP 1419781	(47) 23.06.2010	(97) EP 1579337	(47) 23.06.2010
(97) EP 1420262	(47) 23.06.2010	(97) EP 1582092	(47) 23.06.2010
(97) EP 1421843	(47) 23.06.2010	(97) EP 1583515	(47) 23.06.2010
(97) EP 1425423	(47) 23.06.2010	(97) EP 1585467	(47) 23.06.2010
(97) EP 1425930	(47) 23.06.2010	(97) EP 1587934	(47) 23.06.2010
(97) EP 1426837	(47) 23.06.2010	(97) EP 1588816	(47) 23.06.2010
(97) EP 1428419	(47) 23.06.2010	(97) EP 1590812	(47) 23.06.2010
(97) EP 1436570	(47) 23.06.2010	(97) EP 1591023	(47) 23.06.2010
(97) EP 1449757	(47) 23.06.2010	(97) EP 1592873	(47) 23.06.2010
(97) EP 1458057	(47) 23.06.2010	(97) EP 1593808	(47) 23.06.2010
(97) EP 1465851	(47) 23.06.2010	(97) EP 1594859	(47) 23.06.2010
(97) EP 1468181	(47) 23.06.2010	(97) EP 1595056	(47) 23.06.2010
(97) EP 1470749	(47) 23.06.2010	(97) EP 1595317	(47) 23.06.2010
(97) EP 1471544	(47) 23.06.2010	(97) EP 1595925	(47) 23.06.2010
(97) EP 1472138	(47) 23.06.2010	(97) EP 1601580	(47) 23.06.2010
(97) EP 1473126	(47) 23.06.2010	(97) EP 1606589	(47) 23.06.2010
(97) EP 1476418	(47) 23.06.2010	(97) EP 1608033	(47) 23.06.2010
(97) EP 1477152	(47) 23.06.2010	(97) EP 1608400	(47) 23.06.2010
(97) EP 1478243	(47) 23.06.2010	(97) EP 1609270	(47) 23.06.2010
(97) EP 1478809	(47) 23.06.2010	(97) EP 1612048	(47) 23.06.2010
(97) EP 1480554	(47) 23.06.2010	(97) EP 1613348	(47) 23.06.2010
(97) EP 1482836	(47) 23.06.2010	(97) EP 1619335	(47) 23.06.2010
(97) EP 1486196	(47) 23.06.2010	(97) EP 1623722	(47) 23.06.2010
(97) EP 1487609	(47) 23.06.2010	(97) EP 1624996	(47) 23.06.2010
(97) EP 1490128	(47) 23.06.2010	(97) EP 1626142	(47) 23.06.2010
(97) EP 1491078	(47) 23.06.2010	(97) EP 1628214	(47) 23.06.2010
(97) EP 1493144	(47) 23.06.2010	(97) EP 1631400	(47) 23.06.2010
(97) EP 1494835	(47) 23.06.2010	(97) EP 1634975	(47) 23.06.2010
(97) EP 1496112	(47) 23.06.2010	(97) EP 1636964	(47) 23.06.2010
(97) EP 1497204	(47) 23.06.2010	(97) EP 1638287	(47) 23.06.2010
(97) EP 1497849	(47) 23.06.2010	(97) EP 1641440	(47) 23.06.2010
(97) EP 1499960	(47) 23.06.2010	(97) EP 1641662	(47) 23.06.2010
(97) EP 1500437	(47) 23.06.2010	(97) EP 1643869	(47) 23.06.2010
(97) EP 1501676	(47) 23.06.2010	(97) EP 1644481	(47) 23.06.2010
(97) EP 1508900	(47) 23.06.2010	(97) EP 1646289	(47) 23.06.2010
(97) EP 1511734	(47) 23.06.2010	(97) EP 1646629	(47) 23.06.2010
(97) EP 1511735	(47) 23.06.2010	(97) EP 1649702	(47) 23.06.2010
(97) EP 1513583	(47) 23.06.2010	(97) EP 1651471	(47) 23.06.2010
(97) EP 1517455	(47) 23.06.2010	(97) EP 1652240	(47) 23.06.2010
(97) EP 1518691	(47) 23.06.2010	(97) EP 1657192	(47) 23.06.2010
(97) EP 1519792	(47) 23.06.2010	(97) EP 1657994	(47) 23.06.2010
(97) EP 1520990	(47) 23.06.2010	(97) EP 1659077	(47) 23.06.2010
(97) EP 1524254	(47) 23.06.2010	(97) EP 1660299	(47) 23.06.2010
(97) EP 1525305	(47) 23.06.2010	(97) EP 1663116	(47) 23.06.2010
(97) EP 1526129	(47) 23.06.2010	(97) EP 1663446	(47) 23.06.2010
(97) EP 1527728	(47) 23.06.2010	(97) EP 1663521	(47) 23.06.2010
(97) EP 1529141	(47) 23.06.2010	(97) EP 1669505	(47) 23.06.2010
(97) EP 1530633	(47) 23.06.2010	(97) EP 1669628	(47) 23.06.2010
(97) EP 1531504	(47) 23.06.2010	(97) EP 1670309	(47) 23.06.2010
(97) EP 1539379	(47) 23.06.2010	(97) EP 1670514	(47) 23.06.2010
(97) EP 1539652	(47) 23.06.2010	(97) EP 1670627	(47) 23.06.2010

(97)	EP 1673111	(47)	23.06.2010	(97)	EP 1830697	(47)	23.06.2010
(97)	EP 1677035	(47)	23.06.2010	(97)	EP 1832325	(47)	23.06.2010
(97)	EP 1680230	(47)	23.06.2010	(97)	EP 1838530	(47)	23.06.2010
(97)	EP 1680702	(47)	23.06.2010	(97)	EP 1839893	(47)	23.06.2010
(97)	EP 1680796	(47)	23.06.2010	(97)	EP 1840036	(47)	23.06.2010
(97)	EP 1682726	(47)	23.06.2010	(97)	EP 1841086	(47)	23.06.2010
(97)	EP 1683134	(47)	23.06.2010	(97)	EP 1841664	(47)	23.06.2010
(97)	EP 1685323	(47)	23.06.2010	(97)	EP 1842707	(47)	23.06.2010
(97)	EP 1686013	(47)	23.06.2010	(97)	EP 1842788	(47)	23.06.2010
(97)	EP 1687593	(47)	23.06.2010	(97)	EP 1842803	(47)	23.06.2010
(97)	EP 1688300	(47)	23.06.2010	(97)	EP 1848751	(47)	23.06.2010
(97)	EP 1692638	(47)	23.06.2010	(97)	EP 1849899	(47)	23.06.2010
(97)	EP 1699782	(47)	23.06.2010	(97)	EP 1850884	(47)	23.06.2010
(97)	EP 1699830	(47)	23.06.2010	(97)	EP 1851144	(47)	23.06.2010
(97)	EP 1700270	(47)	23.06.2010	(97)	EP 1853362	(47)	23.06.2010
(97)	EP 1700499	(47)	23.06.2010	(97)	EP 1853660	(47)	23.06.2010
(97)	EP 1700905	(47)	23.06.2010	(97)	EP 1854593	(47)	23.06.2010
(97)	EP 1704270	(47)	23.06.2010	(97)	EP 1860963	(47)	23.06.2010
(97)	EP 1705127	(47)	23.06.2010	(97)	EP 1862099	(47)	23.06.2010
(97)	EP 1706542	(47)	23.06.2010	(97)	EP 1863597	(47)	23.06.2010
(97)	EP 1710585	(47)	23.06.2010	(97)	EP 1863713	(47)	23.06.2010
(97)	EP 1711397	(47)	23.06.2010	(97)	EP 1864016	(47)	23.06.2010
(97)	EP 1711505	(47)	23.06.2010	(97)	EP 1864834	(47)	23.06.2010
(97)	EP 1715315	(47)	23.06.2010	(97)	EP 1868762	(47)	23.06.2010
(97)	EP 1722294	(47)	23.06.2010	(97)	EP 1871181	(47)	23.06.2010
(97)	EP 1724240	(47)	23.06.2010	(97)	EP 1872112	(47)	23.06.2010
(97)	EP 1725447	(47)	23.06.2010	(97)	EP 1874012	(47)	23.06.2010
(97)	EP 1726441	(47)	23.06.2010	(97)	EP 1877812	(47)	23.06.2010
(97)	EP 1726477	(47)	23.06.2010	(97)	EP 1878545	(47)	23.06.2010
(97)	EP 1727709	(47)	23.06.2010	(97)	EP 1880651	(47)	23.06.2010
(97)	EP 1727955	(47)	23.06.2010	(97)	EP 1885724	(47)	23.06.2010
(97)	EP 1730079	(47)	23.06.2010	(97)	EP 1888429	(47)	23.06.2010
(97)	EP 1731431	(47)	23.06.2010	(97)	EP 1889009	(47)	23.06.2010
(97)	EP 1732975	(47)	23.06.2010	(97)	EP 1891653	(47)	23.06.2010
(97)	EP 1735313	(47)	23.06.2010	(97)	EP 1892194	(47)	23.06.2010
(97)	EP 1735351	(47)	23.06.2010	(97)	EP 1893650	(47)	23.06.2010
(97)	EP 1737800	(47)	23.06.2010	(97)	EP 1895379	(47)	23.06.2010
(97)	EP 1738229	(47)	23.06.2010	(97)	EP 1897568	(47)	23.06.2010
(97)	EP 1738548	(47)	23.06.2010	(97)	EP 1897986	(47)	23.06.2010
(97)	EP 1740302	(47)	23.06.2010	(97)	EP 1899073	(47)	23.06.2010
(97)	EP 1740332	(47)	23.06.2010	(97)	EP 1900973	(47)	23.06.2010
(97)	EP 1743340	(47)	23.06.2010	(97)	EP 1900983	(47)	23.06.2010
(97)	EP 1747340	(47)	23.06.2010	(97)	EP 1901566	(47)	23.06.2010
(97)	EP 1747392	(47)	23.06.2010	(97)	EP 1902152	(47)	23.06.2010
(97)	EP 1747975	(47)	23.06.2010	(97)	EP 1902346	(47)	23.06.2010
(97)	EP 1748297	(47)	23.06.2010	(97)	EP 1904326	(47)	23.06.2010
(97)	EP 1748457	(47)	23.06.2010	(97)	EP 1904715	(47)	23.06.2010
(97)	EP 1750288	(47)	23.06.2010	(97)	EP 1905056	(47)	23.06.2010
(97)	EP 1753933	(47)	23.06.2010	(97)	EP 1907308	(47)	23.06.2010
(97)	EP 1759693	(47)	23.06.2010	(97)	EP 1908016	(47)	23.06.2010
(97)	EP 1760465	(47)	23.06.2010	(97)	EP 1910087	(47)	23.06.2010
(97)	EP 1761657	(47)	23.06.2010	(97)	EP 1910288	(47)	23.06.2010
(97)	EP 1763945	(47)	23.06.2010	(97)	EP 1912888	(47)	23.06.2010
(97)	EP 1768815	(47)	23.06.2010	(97)	EP 1913179	(47)	23.06.2010
(97)	EP 1772741	(47)	23.06.2010	(97)	EP 1914506	(47)	23.06.2010
(97)	EP 1781276	(47)	23.06.2010	(97)	EP 1914564	(47)	23.06.2010
(97)	EP 1781811	(47)	23.06.2010	(97)	EP 1914903	(47)	23.06.2010
(97)	EP 1789305	(47)	23.06.2010	(97)	EP 1915082	(47)	23.06.2010
(97)	EP 1789508	(47)	23.06.2010	(97)	EP 1915792	(47)	23.06.2010
(97)	EP 1790197	(47)	23.06.2010	(97)	EP 1916219	(47)	23.06.2010
(97)	EP 1791369	(47)	23.06.2010	(97)	EP 1917051	(47)	23.06.2010
(97)	EP 1792710	(47)	23.06.2010	(97)	EP 1917995	(47)	23.06.2010
(97)	EP 1793949	(47)	23.06.2010	(97)	EP 1919781	(47)	23.06.2010
(97)	EP 1794065	(47)	23.06.2010	(97)	EP 1919819	(47)	23.06.2010
(97)	EP 1796283	(47)	23.06.2010	(97)	EP 1920042	(47)	23.06.2010
(97)	EP 1796775	(47)	23.06.2010	(97)	EP 1922889	(47)	23.06.2010
(97)	EP 1797721	(47)	23.06.2010	(97)	EP 1923128	(47)	23.06.2010
(97)	EP 1798421	(47)	23.06.2010	(97)	EP 1923321	(47)	23.06.2010
(97)	EP 1798803	(47)	23.06.2010	(97)	EP 1923473	(47)	23.06.2010
(97)	EP 1799310	(47)	23.06.2010	(97)	EP 1924440	(47)	23.06.2010
(97)	EP 1803145	(47)	23.06.2010	(97)	EP 1924469	(47)	23.06.2010
(97)	EP 1803742	(47)	23.06.2010	(97)	EP 1925582	(47)	23.06.2010
(97)	EP 1807698	(47)	23.06.2010	(97)	EP 1926622	(47)	23.06.2010
(97)	EP 1810878	(47)	23.06.2010	(97)	EP 1927375	(47)	23.06.2010
(97)	EP 1812261	(47)	23.06.2010	(97)	EP 1928857	(47)	23.06.2010
(97)	EP 1818594	(47)	23.06.2010	(97)	EP 1929104	(47)	23.06.2010
(97)	EP 1820415	(47)	23.06.2010	(97)	EP 1931520	(47)	23.06.2010
(97)	EP 1820740	(47)	23.06.2010	(97)	EP 1932657	(47)	23.06.2010

(97)	EP 1932692	(47)	23.06.2010	(97)	EP 2000255	(47)	23.06.2010
(97)	EP 1933010	(47)	23.06.2010	(97)	EP 2000329	(47)	23.06.2010
(97)	EP 1933150	(47)	23.06.2010	(97)	EP 2002126	(47)	23.06.2010
(97)	EP 1934075	(47)	23.06.2010	(97)	EP 2004047	(47)	23.06.2010
(97)	EP 1934437	(47)	23.06.2010	(97)	EP 2004492	(47)	23.06.2010
(97)	EP 1935261	(47)	23.06.2010	(97)	EP 2005291	(47)	23.06.2010
(97)	EP 1936849	(47)	23.06.2010	(97)	EP 2006124	(47)	23.06.2010
(97)	EP 1940579	(47)	23.06.2010	(97)	EP 2008345	(47)	23.06.2010
(97)	EP 1941304	(47)	23.06.2010	(97)	EP 2011937	(47)	23.06.2010
(97)	EP 1943005	(47)	23.06.2010	(97)	EP 2013067	(47)	23.06.2010
(97)	EP 1943161	(47)	23.06.2010	(97)	EP 2013111	(47)	23.06.2010
(97)	EP 1943308	(47)	23.06.2010	(97)	EP 2013121	(47)	23.06.2010
(97)	EP 1943533	(47)	23.06.2010	(97)	EP 2014835	(47)	23.06.2010
(97)	EP 1945276	(47)	23.06.2010	(97)	EP 2015506	(47)	23.06.2010
(97)	EP 1945892	(47)	23.06.2010	(97)	EP 2015863	(47)	23.06.2010
(97)	EP 1946131	(47)	23.06.2010	(97)	EP 2016915	(47)	23.06.2010
(97)	EP 1946269	(47)	23.06.2010	(97)	EP 2017799	(47)	23.06.2010
(97)	EP 1946285	(47)	23.06.2010	(97)	EP 2018464	(47)	23.06.2010
(97)	EP 1947415	(47)	23.06.2010	(97)	EP 2021745	(47)	23.06.2010
(97)	EP 1947479	(47)	23.06.2010	(97)	EP 2023069	(47)	23.06.2010
(97)	EP 1947534	(47)	23.06.2010	(97)	EP 2023901	(47)	23.06.2010
(97)	EP 1948744	(47)	23.06.2010	(97)	EP 2024335	(47)	23.06.2010
(97)	EP 1949482	(47)	23.06.2010	(97)	EP 2024372	(47)	23.06.2010
(97)	EP 1951919	(47)	23.06.2010	(97)	EP 2025900	(47)	23.06.2010
(97)	EP 1955332	(47)	23.06.2010	(97)	EP 2025937	(47)	23.06.2010
(97)	EP 1955804	(47)	23.06.2010	(97)	EP 2026544	(47)	23.06.2010
(97)	EP 1956928	(47)	23.06.2010	(97)	EP 2028006	(47)	23.06.2010
(97)	EP 1957253	(47)	23.06.2010	(97)	EP 2028772	(47)	23.06.2010
(97)	EP 1957298	(47)	23.06.2010	(97)	EP 2029198	(47)	23.06.2010
(97)	EP 1957844	(47)	23.06.2010	(97)	EP 2033715	(47)	23.06.2010
(97)	EP 1958468	(47)	23.06.2010	(97)	EP 2036466	(47)	23.06.2010
(97)	EP 1959431	(47)	23.06.2010	(97)	EP 2036629	(47)	23.06.2010
(97)	EP 1960058	(47)	23.06.2010	(97)	EP 2036689	(47)	23.06.2010
(97)	EP 1960513	(47)	23.06.2010	(97)	EP 2037111	(47)	23.06.2010
(97)	EP 1961380	(47)	23.06.2010	(97)	EP 2037513	(47)	23.06.2010
(97)	EP 1961857	(47)	23.06.2010	(97)	EP 2039566	(47)	23.06.2010
(97)	EP 1963191	(47)	23.06.2010	(97)	EP 2039886	(47)	23.06.2010
(97)	EP 1963390	(47)	23.06.2010	(97)	EP 2048099	(47)	23.06.2010
(97)	EP 1963781	(47)	23.06.2010	(97)	EP 2049477	(47)	23.06.2010
(97)	EP 1966296	(47)	23.06.2010	(97)	EP 2050711	(47)	23.06.2010
(97)	EP 1966460	(47)	23.06.2010	(97)	EP 2052772	(47)	23.06.2010
(97)	EP 1968281	(47)	23.06.2010	(97)	EP 2052976	(47)	23.06.2010
(97)	EP 1969226	(47)	23.06.2010	(97)	EP 2054029	(47)	23.06.2010
(97)	EP 1972271	(47)	23.06.2010	(97)	EP 2054668	(47)	23.06.2010
(97)	EP 1972392	(47)	23.06.2010	(97)	EP 2054852	(47)	23.06.2010
(97)	EP 1972440	(47)	23.06.2010	(97)	EP 2055531	(47)	23.06.2010
(97)	EP 1972560	(47)	23.06.2010	(97)	EP 2057645	(47)	23.06.2010
(97)	EP 1973259	(47)	23.06.2010	(97)	EP 2059422	(47)	23.06.2010
(97)	EP 1973261	(47)	23.06.2010	(97)	EP 2059541	(47)	23.06.2010
(97)	EP 1974124	(47)	23.06.2010	(97)	EP 2060496	(47)	23.06.2010
(97)	EP 1975078	(47)	23.06.2010	(97)	EP 2061387	(47)	23.06.2010
(97)	EP 1975302	(47)	23.06.2010	(97)	EP 2063051	(47)	23.06.2010
(97)	EP 1975545	(47)	23.06.2010	(97)	EP 2066255	(47)	23.06.2010
(97)	EP 1977920	(47)	23.06.2010	(97)	EP 2069183	(47)	23.06.2010
(97)	EP 1978044	(47)	23.06.2010	(97)	EP 2069218	(47)	23.06.2010
(97)	EP 1979884	(47)	23.06.2010	(97)	EP 2069707	(47)	23.06.2010
(97)	EP 1980746	(47)	23.06.2010	(97)	EP 2072872	(47)	23.06.2010
(97)	EP 1980781	(47)	23.06.2010	(97)	EP 2073265	(47)	23.06.2010
(97)	EP 1982741	(47)	23.06.2010	(97)	EP 2073956	(47)	23.06.2010
(97)	EP 1982796	(47)	23.06.2010	(97)	EP 2077742	(47)	23.06.2010
(97)	EP 1983919	(47)	23.06.2010	(97)	EP 2078180	(47)	23.06.2010
(97)	EP 1984094	(47)	23.06.2010	(97)	EP 2078626	(47)	23.06.2010
(97)	EP 1984130	(47)	23.06.2010	(97)	EP 2078642	(47)	23.06.2010
(97)	EP 1984657	(47)	23.06.2010	(97)	EP 2079512	(47)	23.06.2010
(97)	EP 1985962	(47)	23.06.2010	(97)	EP 2082089	(47)	23.06.2010
(97)	EP 1985963	(47)	23.06.2010	(97)	EP 2085257	(47)	23.06.2010
(97)	EP 1987589	(47)	23.06.2010	(97)	EP 2086807	(47)	23.06.2010
(97)	EP 1987802	(47)	23.06.2010	(97)	EP 2088263	(47)	23.06.2010
(97)	EP 1987977	(47)	23.06.2010	(97)	EP 2089670	(47)	23.06.2010
(97)	EP 1989967	(47)	23.06.2010	(97)	EP 2090023	(47)	23.06.2010
(97)	EP 1990289	(47)	23.06.2010	(97)	EP 2090696	(47)	23.06.2010
(97)	EP 1990558	(47)	23.06.2010	(97)	EP 2091641	(47)	23.06.2010
(97)	EP 1992772	(47)	23.06.2010	(97)	EP 2092205	(47)	23.06.2010
(97)	EP 1993805	(47)	23.06.2010	(97)	EP 2092267	(47)	23.06.2010
(97)	EP 1994053	(47)	23.06.2010	(97)	EP 2092968	(47)	23.06.2010
(97)	EP 1994243	(47)	23.06.2010	(97)	EP 2094611	(47)	23.06.2010
(97)	EP 1996754	(47)	23.06.2010	(97)	EP 2094794	(47)	23.06.2010
(97)	EP 1999340	(47)	23.06.2010	(97)	EP 2094953	(47)	23.06.2010

(97)	EP 2095960	(47)	23.06.2010
(97)	EP 2096971	(47)	23.06.2010
(97)	EP 2097220	(47)	23.06.2010
(97)	EP 2097329	(47)	23.06.2010
(97)	EP 2097426	(47)	23.06.2010
(97)	EP 2098930	(47)	23.06.2010
(97)	EP 2099663	(47)	23.06.2010
(97)	EP 2099666	(47)	23.06.2010
(97)	EP 2099737	(47)	23.06.2010
(97)	EP 2100049	(47)	23.06.2010
(97)	EP 2100092	(47)	23.06.2010
(97)	EP 2100296	(47)	23.06.2010
(97)	EP 2100384	(47)	23.06.2010
(97)	EP 2100533	(47)	23.06.2010
(97)	EP 2100792	(47)	23.06.2010
(97)	EP 2101375	(47)	23.06.2010
(97)	EP 2101743	(47)	23.06.2010
(97)	EP 2101826	(47)	23.06.2010
(97)	EP 2102036	(47)	23.06.2010
(97)	EP 2102585	(47)	23.06.2010
(97)	EP 2104865	(47)	23.06.2010
(97)	EP 2105181	(47)	23.06.2010
(97)	EP 2107724	(47)	23.06.2010
(97)	EP 2107879	(47)	23.06.2010
(97)	EP 2108246	(47)	23.06.2010
(97)	EP 2108247	(47)	23.06.2010
(97)	EP 2109186	(47)	23.06.2010
(97)	EP 2109350	(47)	23.06.2010
(97)	EP 2110340	(47)	23.06.2010
(97)	EP 2114729	(47)	23.06.2010
(97)	EP 2114746	(47)	23.06.2010
(97)	EP 2115662	(47)	23.06.2010
(97)	EP 2117963	(47)	23.06.2010
(97)	EP 2119534	(47)	23.06.2010
(97)	EP 2121173	(47)	23.06.2010
(97)	EP 2121505	(47)	23.06.2010
(97)	EP 2122082	(47)	23.06.2010
(97)	EP 2122368	(47)	23.06.2010
(97)	EP 2125263	(47)	23.06.2010
(97)	EP 2125268	(47)	23.06.2010
(97)	EP 2125297	(47)	23.06.2010
(97)	EP 2125851	(47)	23.06.2010
(97)	EP 2129539	(47)	23.06.2010
(97)	EP 2129635	(47)	23.06.2010
(97)	EP 2129703	(47)	23.06.2010
(97)	EP 2130105	(47)	23.06.2010
(97)	EP 2131972	(47)	23.06.2010
(97)	EP 2132472	(47)	23.06.2010
(97)	EP 2132793	(47)	23.06.2010
(97)	EP 2133014	(47)	23.06.2010
(97)	EP 2134482	(47)	23.06.2010
(97)	EP 2134611	(47)	23.06.2010
(97)	EP 2134775	(47)	23.06.2010
(97)	EP 2135326	(47)	23.06.2010
(97)	EP 2138078	(47)	23.06.2010
(97)	EP 2140281	(47)	23.06.2010
(97)	EP 2140688	(47)	23.06.2010
(97)	EP 2141196	(47)	23.06.2010
(97)	EP 2142698	(47)	23.06.2010
(97)	EP 2147619	(47)	23.06.2010

Zveřejněné překlady evropských patentových spisů

U následujících udělených evropských patentů s účinky pro Českou republiku byl majitelem předložen překlad patentového spisu do českého jazyka (§ 35c odst. 2 až 4 zákona č. 527/1990 Sb., v platném znění). Údaje jsou řazeny vzestupně podle čísel evropských patentů.

(97)	EP 1427701	(51)	C07D 207/04	(2006.01)
(47)	05.05.2010		C07D 211/14	(2006.01)
(97)	20.03.2003		C07D 209/08	(2006.01)
			C07D 265/08	(2006.01)
			C07D 209/44	(2006.01)
			C07D 215/06	(2006.01)
			C07C 211/27	(2006.01)
			C07C 211/28	(2006.01)
			A01N 43/36	(2006.01)
			A01N 43/40	(2006.01)
(96)	04.09.2002			

(96) 02774560.3
(73) Bayer CropScience AG, 40789 Monheim, DE
(72) SEITZ, Thomas, 68519 Viernheim, DE
VAN ALMSICK, Andreas, 61184 Karben, DE
WILLMS, Lothar, 65719 Hofheim, DE
AULER, Thomas, 65812 Bad Soden, DE
BIERINGER, Hermann, 65817 Eppstein, DE
MENNE, Hubert, 65719 Hofheim Ts., DE
(54) **3-aminokarbonyl substituované benzocyklohexandiony**
(32) 11.09.2001
(31) 10144529
(33) DE
(86) PCT/EP2002/009876
(87) WO 2003/022810
(74) Společná advokátní kancelář Všeťečka Zelený Švorčík
Kalenský a partneři, JUDr. Miloš Všeťečka, Hálkova 2,
Praha 2, 12000

(97) **EP 1456254**
(47) 24.03.2010
(97) 03.07.2003
(51) **C08F 10/00** (2006.01)
C08F 4/655 (2006.01)
C07F 3/02 (2006.01)
(96) 06.12.2002
(96) 02796594.6
(73) Polimeri Europa S.p.A., 20097 San Donato Milanese (MI),
IT
(72) MASI, Francesco, I-26866 Sant'Angelo Lodigiano - Lodi,
IT
SANTI, Roberto, I-28100 Novara, IT
SOMMAZZI, Anna, I-16038 Santa Margherita Ligure, IT
PROTO, Antonio, I-28100 Novara, IT
POLESELLO, Mario, I- 44100 Ferrara, IT
VALLIERI, Andrea, I- 40100 Bologna, IT
(54) **Nosičový katalyzátor s obsahem titanu v
homopolymerizaci, kopolymerizaci a terpolymerizaci
olefinů**
(32) 20.12.2001
(31) MI20012710
(33) IT
(86) PCT/EP2002/013954
(87) WO 2003/054034
(74) Čermák Hořejš Matějka a spol., JUDr. Karel Čermák,
advokát, Národní 32, Praha 1, 11000

(97) **EP 1467530**
(47) 24.03.2010
(97) 13.10.2004
(51) **H04L 25/03** (2006.01)
(96) 02.04.2004
(96) 04008028.5
(73) EADS Deutschland GmbH, 85521 Ottobrunn, DE
(72) Demissie, Bruno, Dr., 53474 Bad Neuenahr-Ahrweiler,
DE
(54) **Nekooperativní slepé odstraňování zkreslení
digitálních, kvadraturně amplitudově modulovaných
signálů**
(32) 12.04.2003
(31) 10316962
(33) DE
(74) TRAPLOVÁ HAKR KUBÁT Advokátní a patentová
kancelář, Ing. Eduard Hakr, Přístavní 24, Praha 7, 17000

(97) **EP 1513785**
(47) 03.03.2010
(97) 24.12.2003
(51) **C06D 5/06** (2006.01)
(96) 21.05.2003
(96) 03760219.0
(73) AUTOLIV ASP, INC., Ogden, Utah 84405-1563, US

(72) MENDENHALL, Ivan, V., Providence, UT 84332, US
SMITH, Robert, G., North Ogden, UT 84414, US
(54) **Kompozice vyvíjející plyn**
(32) 14.06.2002
(31) 172166
(33) US
(86) PCT/US2003/015893
(87) WO 2003/106378
(74) Společná advokátní kancelář Všeťečka Zelený Švorčík
Kalenský a partneři, JUDr. Pavel Zelený, Hálkova 2, Praha
2, 12000

(97) **EP 1527050**
(47) 07.04.2010
(97) 05.02.2004
(51) **C07D 215/22** (2006.01)
A61K 31/47 (2006.01)
A61P 31/06 (2006.01)
C07D 409/06 (2006.01)
C07D 215/36 (2006.01)
C07D 405/06 (2006.01)
C07D 401/06 (2006.01)
C07D 405/04 (2006.01)
C07D 215/48 (2006.01)
C07D 409/04 (2006.01)
C07D 401/12 (2006.01)
C07D 471/04 (2006.01)

(96) 18.07.2003
(96) 03771115.7
(73) Janssen Pharmaceutica NV, 2340 Beerse, BE
(72) VAN GESTEL, Jozef, Frans, Elisabetha, B-2340 Beerse,
BE
GUILLEMONT, Jérôme E. G., johnson&jonhson Pharma.
R.and D., c/o Jassen-Cilag, 27106 Val de Reuil Cedex, FR
VENET, Marc, Gaston, F-72000 Le Mans, FR
DECRAINE, Laurence F. B., johnson&jonhson Pharma.
R.and D., c/o Jassen-Cilag, 27106 Val de Reuil Cedex, FR
VERNIER, Daniel F. J., johnson&jonhson Pharma. R.and
D., c/o Jassen-Cilag, 27106 Val de Reuil Cedex, FR
ODDS, Frank, Christopher, North Coldstream, Drumoak
AB31 5EP, GB
Csoka, Imre Christian Francis, 27106 Val de Reuil Cedex,
FR
Andries, Koenraad Jozef L. M., B-2340 Beerse, BE
(54) **Deriváty chinolinu a jejich použití jako
mykobakteriálních inhibitorů**

(32) 25.07.2002
(31) 398711 P
(33) US
(86) PCT/EP2003/050322
(87) WO 2004/011436
(74) TRAPLOVÁ HAKR KUBÁT Advokátní a patentová
kancelář, Ing. Eduard Hakr, Přístavní 24, Praha 7, 17000

(97) **EP 1551582**
(47) 31.03.2010
(97) 26.02.2004
(51) **B23B 27/00** (2006.01)
B23B 27/04 (2006.01)
B23B 51/04 (2006.01)
(96) 12.08.2003
(96) 03787502.8
(73) CERATIZIT Austria Gesellschaft m.b.H., 6600 Reutte
/Tirol, AT

(72) BERGER, Dietmar, A-6600 Lechaschau, AT
ROFNER, Rudolf, AT-6611 Heiterwang, AT
VENTURINI, Remus, 87672 Rosshaupten, DE
(54) **Řezný nástroj k soustružení a vrtání do plného
materiálu**
(32) 16.08.2002
(31) 5502002 U
(33) AT
(86) PCT/AT2003/000234
(87) WO 2004/016378

-
- (74) Společná advokátní kancelář Všeťečka Zelený Švorčík
Kalenský a partneři, JUDr. Miloš Všeťečka, Hálkova 2,
Praha 2, 12000
-
- (97) **EP 1565487**
(47) 03.03.2010
(97) 29.04.2004
(51) **C07K 14/075** (2006.01)
C07K 14/47 (2006.01)
C07K 16/08 (2006.01)
C07K 16/18 (2006.01)
C12N 15/12 (2006.01)
C12N 15/34 (2006.01)
C12N 15/63 (2006.01)
A61K 38/16 (2006.01)
A61K 38/17 (2006.01)
A61P 35/00 (2006.01)
G01N 33/68 (2006.01)
(96) 13.10.2003
(96) 03780221.2
(73) INSTITUT PASTEUR, 75724 Paris Cedex 15, FR
(72) GARCIA, Alphonse, Villa du Théâtre, F-92120
Montrouge, FR
CAYLA, Xavier, F-37210 Rochecorbon, FR
REBOLLO, Angelita, F-75015 Paris, FR
DESSAUGE, Frédéric Appartement B12, F-35000
Rennes, FR
(54) **Peptidy vážící se na proteinovou fosfatázu 2A a
polynukleotidy které je kódují**
(32) 16.10.2002
(31) 2408207
(33) CA
(86) PCT/FR2003/003018
(87) WO 2004/035611
(74) PATENTSERVIS Praha a.s., Jivenská 1273/1, Praha 4,
14021
-
- (97) **EP 1578548**
(47) 24.03.2010
(97) 15.01.2004
(51) **B21K 1/46** (2006.01)
(96) 03.07.2003
(96) 03762732.0
(73) Valmex, 59690 Vieux Conde, FR
(72) VIRGL, Alain, 89140 Pont sur Yonne, FR
LEROUX, Maxime, 59970 Odomez, FR
(54) **Šroub s dutou hlavou**
(32) 05.07.2002
(31) 0208443
(33) FR
(86) PCT/FR2003/002068
(87) WO 2004/004944
(74) PATENTSERVIS Praha a.s., Jivenská 1273/1, Praha 4,
14021
-
- (97) **EP 1614138**
(47) 31.03.2010
(97) 21.10.2004
(51) **H01J 37/32** (2006.01)
(96) 08.04.2004
(96) 04726483.3
(73) Leybold Optics GmbH, 63755 Alzenau, DE
(72) BECKMANN, Rudolf, 63546 Hammersbach, DE
(54) **Vysokofrekvenční zdroj plazmového paprsku a způsob
ozařování povrchu**
(32) 11.04.2003
(31) 10317027
(33) DE
(86) PCT/EP2004/003796
(87) WO 2004/091264
(74) TRAPLOVÁ HAKR KUBÁT Advokátní a patentová
kancelář, Ing. Eduard Hakr, Přístavní 24, Praha 7, 17000
-
- (97) **EP 1615699**
(47) 24.03.2010
(97) 28.10.2004
(51) **C07D 413/08** (2006.01)
A61P 29/00 (2006.01)
A61K 31/55 (2006.01)
A61K 31/535 (2006.01)
C07D 243/00 (2006.01)
C07D 265/12 (2006.01)
C07D 401/00 (2006.01)
C07D 413/00 (2006.01)
C07D 417/00 (2006.01)
C07D 413/14 (2006.01)
(96) 09.04.2004
(96) 04759458.5
(73) Merck Sharp & Dohme Corp., Rahway, NJ 07065, US
(72) GOBLE, Stephen, D., Rahway, NJ 07065-0907, US
MILLS, Sander, G., Rahway, NJ 07065-0907, US
YANG, Lihu, Rahway, NJ 07065-0907, US
PASTERNAK, Alexander, Rahway, NJ 07065-0907, US
(54) **Cyklopentylové sloučeniny vázané na benzoxazinylovou
skupinu vhodné jako modulátory chemokininových
receptorů**
(32) 15.04.2003
(31) 463111 P
(33) US
(86) PCT/US2004/011281
(87) WO 2004/092124
(74) PATENTSERVIS Praha a.s., Jivenská 1273/1, Praha 4,
14021
-
- (97) **EP 1644316**
(47) 10.03.2010
(97) 29.12.2004
(51) **C07C 225/00** (2006.01)
C07C 67/02 (2006.01)
(96) 24.06.2004
(96) 04744907.9
(73) NEURIM PHARMACEUTICALS (1991) LIMITED, Tel
Aviv 69710, IL
(72) ZISAPEL, Nava, 69355 Tel Aviv, IL
LAUDON, Moshe, 44444 Kfar Saba, IL
DAILY, Dvorah, 46321 Herzliya, IL
(54) **2-aminobenzoylové deriváty**
(32) 26.06.2003
(31) 15666903
(33) IL
(86) PCT/IL2004/000567
(87) WO 2004/112690
(74) Společná advokátní kancelář Všeťečka Zelený Švorčík
Kalenský a partneři, JUDr. Miloš Všeťečka, Hálkova 2,
Praha 2, 12000
-
- (97) **EP 1658031**
(47) 17.03.2010
(97) 03.03.2005
(51) **A61G 5/14** (2006.01)
(96) 17.08.2004
(96) 04768091.3
(73) Corcost Limited, Cawood North Yorkshire YO8 3UG, GB
(72) Corcoran, Steven Phillip, Cawood, North Yorkshire, YO8
3UG, GB
(54) **Zdvihací sedadlo**
(32) 18.08.2003, 18.08.2003, 18.08.2003
(31) 0319533, 0319526, 0319538
(33) GB, GB, GB
(86) PCT/GB2004/003531
(87) WO 2005/018522
(74) Společná advokátní kancelář Všeťečka Zelený Švorčík
Kalenský a partneři, JUDr. Miloš Všeťečka, Hálkova 2,
Praha 2, 12000
-

- (97) **EP 1673368**
(47) 07.04.2010
(97) 06.05.2005
(51) **C07D 405/14** (2006.01)
A61K 31/495 (2006.01)
(96) 14.10.2004
(96) 04790506.2
(73) ITALFARMACO S.p.A., 20126 Milano, IT
(72) PINORI, Massimo, I-23877 Paderno d'Adda, IT
LATTANZIO, Maria, I-20132 Milano, IT
MODENA, Daniela, I-20052 Monza, IT
MASCAGNI, Paolo, I-20058 Villasanta, IT
(54) **Azolové deriváty vhodné jako antifungální činidla se sníženou interakcí s metabolickými cytochromy**
(32) 17.10.2003
(31) MI20032020
(33) IT
(86) PCT/EP2004/011667
(87) WO 2005/040156
(74) Společná advokátní kancelář Všeťečka Zelený Švorčík Kalenský a partneři, JUDr. Miloš Všeťečka, Hálkova 2, Praha 2, 12000
-
- (97) **EP 1675846**
(47) 31.03.2010
(97) 12.05.2005
(51) **C07D 401/04** (2006.01)
C07D 213/46 (2006.01)
A61K 31/44 (2006.01)
A61P 25/00 (2006.01)
(96) 12.10.2004
(96) 04793893.1
(73) ELI LILLY AND COMPANY, Indianapolis, IN 46285, US
(72) BORGHESE, Alfio, Lilly Development Centre S. A., 1348 Mont-Saint-Guibert, BE
COFFEY, David, Scott, Fishers, Indiana 46037, US
FOOTMAN, Pamela, Kaye, Indianapolis, Indiana 46260, US
PEDERSEN, Steven, Wayne, Indianapolis, Indiana 46268, US
REUTZEL-EDENS, Susan, Marie, Zionsville, Indiana 46077, US
TAMEZE, Shella, Lenyonga, Indianapolis, Indiana 46236, US
WEBER, Carsten, Lilly Forschung GmbH, 22419 Hamburg, DE
TIMPE, Carsten, Lilly Forschung GmbH, 22419 Hamburg, DE
(54) **Nové krystalické formy {2-[1-(3,5-bis-trifluormethylbenzyl)-5-pyridin-4-yl-1H-[1,2,3]triazol-4-yl]-pyridin-3-yl}-(2-chlorfenyl)methanonu**
(32) 24.10.2003
(31) 514300 P
(33) US
(86) PCT/US2004/030914
(87) WO 2005/042515
(74) Společná advokátní kancelář Všeťečka Zelený Švorčík Kalenský a partneři, JUDr. Otakar Švorčík, Hálkova 2, Praha 2, 12000
-
- (97) **EP 1679270**
(47) 24.03.2010
(97) 12.07.2006
(51) **B65D 75/58** (2006.01)
B65D 77/00 (2006.01)
(96) 06.01.2006
(96) 06100138.4
(73) Kraft Foods Global Brands LLC, Northfield, IL 60093, US
- (72) Sierra-Gomez, Gladys, Woodbridge, New Jersey 07095, US
Marie Peters, Eva, Cedar Grove, New Jersey 07009, US
Steiner, Joseph, Warren, New Jersey 07059, US
Bonenfant, Daniel M, Amherst, NH 03031-2714, US
Schieber, William C., Brampton, Ontario L6T 1L9, CA
(54) **Znovu utěsnitelný zásobník s indikátorem rozpoznání manipulace**
(32) 06.01.2005
(31) 29651
(33) US
(74) Společná advokátní kancelář Všeťečka Zelený Švorčík Kalenský a partneři, JUDr. Miloš Všeťečka, Hálkova 2, Praha 2, 12000
-
- (97) **EP 1690851**
(47) 28.04.2010
(97) 16.08.2006
(51) **C07C 211/55** (2006.01)
C07C 209/78 (2006.01)
C07C 209/36 (2006.01)
C07C 265/14 (2006.01)
C07C 263/10 (2006.01)
(96) 02.02.2006
(96) 06002094.8
(73) Bayer MaterialScience AG, 51368 Leverkusen, DE
(72) Grabowski, Stefan, Dr., B-9120 Melsele, BE
Dugal, Markus, Dr., 47906 Kempten, DE
Wolf, Aurel, Dr., 42489 Wülfrath, DE
(54) **Způsob výroby di- a polyaminů difenylmethanové řady**
(32) 15.02.2005
(31) 102005006692
(33) DE
(74) Společná advokátní kancelář Všeťečka Zelený Švorčík Kalenský a partneři, JUDr. Miloš Všeťečka, Hálkova 2, Praha 2, 12000
-
- (97) **EP 1693133**
(47) 31.03.2010
(97) 23.08.2006
(51) **B23B 27/16** (2006.01)
(96) 17.02.2006
(96) 06003208.3
(73) CERATIZIT Austria Gesellschaft m.b.H., 6600 Reutte /Tirol, AT
(72) Maier, Johann, 6600 Pflach, AT
Kerle, Siegfried F., 6671 Rieden (Tirol), AT
(54) **Nástrojový držák**
(32) 21.02.2005
(31) 962005 U
(33) AT
(74) Společná advokátní kancelář Všeťečka Zelený Švorčík Kalenský a partneři, JUDr. Miloš Všeťečka, Hálkova 2, Praha 2, 12000
-
- (97) **EP 1702565**
(47) 21.04.2010
(97) 20.09.2006
(51) **A61B 5/151** (2006.01)
A61B 5/00 (2006.01)
G01N 33/487 (2006.01)
G01N 35/00 (2006.01)
A61B 10/00 (2006.01)
(96) 07.03.2006
(96) 06004546.5
(73) F.HOFFMANN-LA ROCHE AG, 4070 Basel, CH
List, Hans, 64754 Hesseneck-Kailbach, DE
Haar, Hans-Peter, 69168 Wiesloch, DE
Roesicke, Bernd, 68305 Mannheim, DE
(54) **Zásobník pásku pro ruční přístroj pro zkoumání tělní tekutiny, jakož i ruční přístroj**
(32) 18.03.2005

(31) 102005013685
(33) DE
(74) Čermák Hořejš Matějka a spol., JUDr. Karel Čermák,
advokát, Národní 32, Praha 1, 11000

(97) **EP 1710236**
(47) 24.03.2010
(97) 28.07.2005
(51) **C07D 213/74** (2006.01)
A61K 31/14 (2006.01)
A61P 31/00 (2006.01)
A61P 33/00 (2006.01)
A61P 35/00 (2006.01)

(96) 11.01.2005
(96) 05708100.2
(73) CONSEJO SUPERIOR INVESTIGACIONES
CIENTIFICAS (CSIC), 28006 Madrid, ES
UNIVERSIDAD DE GRANADA, E-18071 Granada, ES
(72) LACAL SANJUAN, Juan Carlos, 28029 Madrid, ES
CAMPOS ROSA, Joaquin, UNIVERSIDAD DE
GRANADA, Pabellon N 1, 18071 GRANADA, ES
GALLO MEZA, Miguel Angel, UNIVERSIDAD DE
GRANADA, Pabellon N 1, 18071 GRANADA, ES
ESPINOSA UBEDA, Antonio, UNIVERSIDAD DE
GRANADA, Pabellon N 1, 18071 GRANADA, ES

(54) **Deriváty pyridinia a quinolinia**
(32) 14.01.2004
(31) 200400072
(33) ES
(86) PCT/ES2005/070002
(87) WO 2005/068429
(74) A. Holas & partner Patentová a známková kancelář, Ing.
Mgr. Hana Holasová, Křížová 4, Brno, 60300

(97) **EP 1712223**
(47) 10.03.2010
(97) 18.10.2006
(51) **A61K 9/19** (2006.01)
A61K 47/18 (2006.01)
A61K 38/37 (2006.01)

(96) 12.04.2005
(96) 05102880.1
(73) Green Cross Holdings, Yongin-si, Gyeonggi-do, 449-593,
KR
(72) Paik, Sang-Hoon, 449-812, Yongin-si, Gyeonggi-do, KR
Shin, Yong-Nam, 220-795, Wonju-si, Gangwon-do, KR
Kim, Jean-Man, 449-718, Yongin-si, Gyeonggi-do, KR
Huh, Jae-Wook, 449-736, Yongin-si, Gyeonggi-do, KR
Lee, Jung-Sik, 449-754, Yongin-si, Gyeonggi-do, KR
Kwon, Ki-Sung, 427-804, Gwacheon-si, Gyeonggi-do, KR
Chun, Ji-Hyun, 449-589, Yongin-si, Gyeonggi-do, KR
(54) **Farmaceutický prostředek rekombinantního faktoru
VIII lyofilizovaného bez albuminu jako stabilizátoru**
(32) 25.06.2004
(31) 2004047985
(33) KR
(74) Společná advokátní kancelář Vsetečka Zelený Švorčík
Kalenský a partneři, JUDr. Petr Kalenský, Hálkova 2,
Praha 2, 12000

(97) **EP 1715865**
(47) 10.03.2010
(97) 01.09.2005
(51) **A61K 31/47** (2006.01)
A61K 31/202 (2006.01)
A61P 3/06 (2006.01)

(96) 18.02.2005
(96) 05710692.4
(73) Kowa Company, Ltd., Nagoya-shi, Aichi-ken 460-8625, JP
Nissan Chemical Industries, Ltd., Chiyoda-ku, Tokyo 101-
0054, JP

(72) AOKI, Taro, Tokorozawa-shi, Saitama 3590037, JP
YAMAGUCHI, Junji, Higashimurayama-shi, Tokyo
1890022, JP
SASAKI, Yusuke, Higashimurayama-shi, Tokyo 1890022,
JP

(54) **Léčivo na léčení hyperlipidemie obsahující pitavastiny a
eikosapentaenovou kyselinu**
(32) 19.02.2004
(31) 780640
(33) US
(86) PCT/JP2005/003092
(87) WO 2005/079797
(74) Čermák Hořejš Matějka a spol., JUDr. Karel Čermák,
advokát, Národní 32, Praha 1, 11000

(97) **EP 1720837**
(47) 28.04.2010
(97) 11.08.2005
(51) **C07D 231/12** (2006.01)
A61K 31/415 (2006.01)
A61P 25/00 (2006.01)
C07D 409/12 (2006.01)
C07D 413/14 (2006.01)

(96) 07.01.2005
(96) 05717379.1
(73) Sanofi-Aventis, 75013 Paris, FR
(72) BARTH, Francis, F-34680 Saint Georges d'Orques, FR
CONGY, Christian, F-34980 Saint Gely du Fesc, FR
MARTINEZ, Serge, F-34000 Montpellier, FR
RINALDI-CARMONA, Murielle, F-34680 Saint Georges
d'Orques, FR

(54) **N-(1,5-difenyl-1H-pyrazol-3-yl) sulfonamidové deriváty
s afinitou vůči receptorům CB1**
(32) 12.01.2004
(31) 0400257
(33) FR
(86) PCT/FR2005/000031
(87) WO 2005/073197
(74) TRAPLOVÁ HAKR KUBÁT Advokátní a patentová
kancelář, Ing. Eduard Hakr, Přístavní 24, Praha 7, 17000

(97) **EP 1729856**
(47) 10.03.2010
(97) 29.09.2005
(51) **A62B 18/02** (2006.01)

(96) 17.03.2005
(96) 05718131.5
(73) Scott Health & Safety Ltd., West Pimbo Skelmersdale
Lancashire WN8 9RA, GB
(72) SUTTON, Robert Charles, Southport, Lancashire PR8
6SR, GB
RICHARDSON, Grant Stuart, Salisbury, Wiltshire SP4
0JQ, GB

(54) **Respirátory**
(32) 19.03.2004
(31) 0406291
(33) GB
(86) PCT/GB2005/050039
(87) WO 2005/089876
(74) Společná advokátní kancelář Vsetečka Zelený Švorčík
Kalenský a partneři, JUDr. Petr Kalenský, Hálkova 2,
Praha 2, 12000

(97) **EP 1736334**
(47) 31.03.2010
(97) 27.12.2006
(51) **B60H 3/00** (2006.01)

(96) 18.05.2006
(96) 06010217.5
(73) Valeo Systemes Thermiques, 78321 Le Mesnil St Denis
Cedex, FR

(72) Cornu, Laurence, 78730 Saint Arnoult en Yvelines, FR
Elliot, Gilles, 91080 Courcouronnes, FR
Ladrech, Frédéric, 78310 Maurepas, FR
(54) **Zařízení pro antimikrobiální úpravu difúzi těkavého upravitelého činidla pro větrací, topné a/nebo klimatizační zařízení, zejména vozidla**
(32) 22.06.2005
(31) 0506352
(33) FR
(74) Společná advokátní kancelář Všeťečka Zelený Švorčík Kalenský a partneři, JUDr. Miloš Všeťečka, Hálkova 2, Praha 2, 12000

(97) **EP 1740452**
(47) 10.03.2010
(97) 27.10.2005
(51) **B63H 9/06** (2006.01)
(96) 19.04.2005
(96) 05737834.1
(73) Skysails GmbH & Co. KG, 21079 Hamburg, DE
(72) WRAGE, Stephan, 22767 Hamburg, DE
(54) **Polohovací zařízení pro volně vylétající drakovitý prvek**
(32) 19.04.2004
(31) 102004018838
(33) DE
(86) PCT/EP2005/004183
(87) WO 2005/100147
(74) PATENTSERVIS Praha a.s., Jivenská 1273/1, Praha 4, 14021

(97) **EP 1764472**
(47) 10.03.2010
(97) 21.03.2007
(51) **E06B 9/17** (2006.01)
E06B 9/174 (2006.01)
E06B 9/62 (2006.01)
B25B 13/50 (2006.01)
B25B 13/46 (2006.01)
B25B 13/08 (2006.01)
B25B 13/18 (2006.01)
(96) 15.09.2005
(96) 05108497.8
(73) Cardo Entrance Solutions AB, 201 21 Malmö, SE
(72) Holmbom, Patrick, 418 42, Göteborg, SE
(54) **Nastavení napětí pružiny**
(74) Háek Janeček & Švestka, Ing. Pavel Janeček, U Prúhonu 5, Praha 7, 17000

(97) **EP 1765934**
(47) 17.03.2010
(97) 17.11.2005
(51) **C09C 1/50** (2006.01)
(96) 03.05.2005
(96) 05745348.2
(73) Cabot Corporation, Boston MA 02210-2019, US
(72) KUTSOVSKY, Yakov, E., Arlington, MA 02474, US
SIFLEET, William, L., Clinton, MA 01510, US
DAVIS, Sheldon, B., Nashua, NH 03062, US
TERRADE, Francois Marie, F-92500 Rueil Malmaison, FR
GAUDET, Gregory, T., Acton, MA 01720, US
(54) **Saze a jejich víceúťupňový způsob výroby**
(32) 04.05.2004
(31) 838530
(33) US
(86) PCT/US2005/015189
(87) WO 2005/108504
(74) Čermák Hořejš Matějka a spol., JUDr. Karel Čermák, advokát, Národní 32, Praha 1, 11000

(47) 17.03.2010
(97) 16.02.2006
(51) **B65D 77/20** (2006.01)
(96) 05.07.2005
(96) 05786144.5
(73) Alcan Packaging Selestat, 67603 Selestat Cedex, FR
(72) RICK, Jean-Luc, F-67550 Vendenheim, FR
JENNY, Isabelle, F-67600 Sélestat, FR
BOIRON, Guy, F-68920 Wintzenheim, FR
GRAYER, Alain, F-67230 Witternheim, FR
(54) **Balení obsahující plastovou nádobu uzavřenou odlupovatelným víčkem, tepelně těsně připojeným k nádobě**
(32) 09.07.2004
(31) 0407699
(33) FR
(86) PCT/FR2005/001717
(87) WO 2006/016038
(74) Společná advokátní kancelář Všeťečka Zelený Švorčík Kalenský a partneři, JUDr. Miloš Všeťečka, Hálkova 2, Praha 2, 12000

(97) **EP 1785705**
(47) 31.03.2010
(97) 16.05.2007
(51) **G01K 7/22** (2006.01)
(96) 10.11.2006
(96) 06123884.6
(73) SC2N, 94017 Créteil, FR
(72) Wittemberg, Vincent, 14123, IFS, FR
Le Bouquin, Dominique, 14200, Hérerville St. Clair, FR
Donatien, Sébastien, 14170, Perrieres, FR
Robic, Jean-Pierre, 14000, Caen, FR
Ramond, Daniel, 14210, Evrecy, FR
(54) **Teplotní snímač**
(32) 10.11.2005
(31) 0553438
(33) FR
(74) TRAPLOVÁ HAKR KUBÁT Advokátní a patentová kancelář, Ing. Eduard Hakr, Přístavní 24, Praha 7, 17000

(97) **EP 1793689**
(47) 17.03.2010
(97) 09.03.2006
(51) **A23L 1/228** (2006.01)
A23L 1/22 (2006.01)
A23L 1/229 (2006.01)
A23L 1/227 (2006.01)
(96) 26.08.2005
(96) 05776311.2
(73) Nestec S.A., 1800 Vevey, CH
(72) LIEN, Wen, Sze, 467842 Singapore, SG
GAO, Zhu, Putuo District, Shanghai, CN
WANG, Yong Fu., Putuo District, 200333 Shanghai, CN
LADO, Béatrice, F-33240 Saint-Andre de Cubzac, FR
JIN, Yan, Xi., JiaDing District, Shanghai, CN
ROBERT, Fabien, F-01220 Divonne les Bains, FR
BOUSBAINÉ, Ahmed, CH-1009 Pully, CH
REKHIF, Nadji, 369, Defense, Lahore, PK
BRIMÉLOW, Christopher., Apt. 102 Blok 3, Changning District, 200051 Shanghai, GB
(54) **Přísada do pokrmů, stálá při skladování a způsob její výroby**
(32) 03.09.2004
(31) PCT/EP2004/009846
(33) EP
(86) PCT/EP2005/009242
(87) WO 2006/024464
(74) KOREJZOVÁ & SPOL., v.o.s., JUDr. Petra Korejzová, Korunní 810/104E, Praha 10 - Vinohrady, 10100

(97) **EP 1773683**

(97) **EP 1795636**
(47) 24.03.2010

(97) 13.06.2007
(51) **D03C 9/02** (2006.01)
(96) 08.12.2005
(96) 05026818.4
(73) Groz-Beckert KG, 72458 Albstadt, DE
(72) Mettler, Franz, 8832 Wollerau, CH
Fehrenbacher, Eckhard, 71149 Bondorf, DE
(54) **Nitěnka pro osnovní nitě ve tvaru pásu**
(74) Čermák Hořejš Matějka a spol., JUDr. Karel Čermák,
advokát, Národní 32, Praha 1, 11000

(97) **EP 1795668**
(47) 02.06.2010
(97) 13.06.2007
(51) **E04F 15/02** (2006.01)
E04B 1/94 (2006.01)
(96) 07.12.2005
(96) 05026745.9
(73) BERRY FINANCE NV, 8780 Oostrozebeke, BE
(72) Boucké, Eddy, 8930 Menen, BE
(54) **Podlahový panel**
(74) TRAPLOVÁ HAKR KUBÁT Advokátní a patentová
kancelář, Ing. Eduard Hakr, Přístavní 24, Praha 7, 17000

(97) **EP 1798027**
(47) 17.02.2010
(97) 20.06.2007
(51) **B32B 17/10** (2006.01)
(96) 08.12.2006
(96) 06125711.9
(73) Kuraray Europe GmbH, 65926 Frankfurt am Main, DE
(72) Wiedemann, Frank, 53840 Troisdorf, DE
Karpinski, Andreas, 51519 Odenthal, DE
(54) **Folie obsahující polyvinylacetát se zlepšenou
rovnoměrností délkových změn po šířce**
(32) 09.12.2005
(31) 05111930
(33) EP
(74) Čermák Hořejš Matějka a spol., JUDr. Karel Čermák,
advokát, Národní 32, Praha 1, 11000

(97) **EP 1799162**
(47) 20.01.2010
(97) 09.03.2006
(51) **A61F 5/41** (2006.01)
(96) 02.09.2005
(96) 05782528.3
(73) Oakes, John, Ossett, West Yorkshire WF5 0EF, GB
(72) Oakes, John, Ossett, West Yorkshire WF5 0EF, GB
(54) **Penilní erekční pumpička**
(32) 03.09.2004
(31) 0419557
(33) GB
(86) PCT/GB2005/003416
(87) WO 2006/024874
(74) Společná advokátní kancelář Všetečka Zelený Švorčík
Kalenský a partneři, JUDr. Miloš Všetečka, Hálkova 2,
Praha 2, 12000

(97) **EP 1806358**
(47) 17.03.2010
(97) 11.07.2007
(51) **C07K 14/47** (2006.01)
A61K 39/00 (2006.01)
(96) 05.09.2005
(96) 07007914.0
(73) Immatics Biotechnologies GmbH, 72076 Tübingen, DE
(72) Dengjel, Jörn, 5230 Odense, DK
(54) **Tumor asociované peptidy vázající se bez rozdílu na
molekuly třídy II lidského leukocytárního antigenu
(HLA)**

(74) PATENTSERVIS Praha a.s., Jivenská 1273/1, Praha 4,
14021

(97) **EP 1806359**
(47) 17.03.2010
(97) 11.07.2007
(51) **C07K 14/47** (2006.01)
A61K 39/00 (2006.01)
(96) 05.09.2005
(96) 07007915.7
(73) Immatics Biotechnologies GmbH, 72076 Tübingen, DE
(72) Dengjel, Jörn, 5230 Odense, DK
(54) **Tumor asociované peptidy vázající se bez rozdílu na
molekuly třídy II lidského leukocytárního antigenu
(HLA)**
(74) PATENTSERVIS Praha a.s., Jivenská 1273/1, Praha 4,
14021

(97) **EP 1828455**
(47) 10.03.2010
(97) 15.06.2006
(51) **D03D 25/00** (2006.01)
B29C 70/22 (2006.01)
(96) 10.11.2005
(96) 05819202.2
(73) Albany Engineered Composites, Inc., Rochester, NH
03867, US
(72) GOERING, Jonathan, York, Maine 03909, US
(54) **Trojrozměrná vcelku tkaná vyztužená deska**
(32) 08.12.2004
(31) 7600
(33) US
(86) PCT/US2005/040755
(87) WO 2006/062670
(74) Společná advokátní kancelář Všetečka Zelený Švorčík
Kalenský a partneři, JUDr. Miloš Všetečka, Hálkova 2,
Praha 2, 12000

(97) **EP 1868924**
(47) 05.05.2010
(97) 12.10.2006
(51) **B65G 17/24** (2006.01)
B65G 17/40 (2006.01)
B65G 47/22 (2006.01)
B65G 47/26 (2006.01)
B65G 47/68 (2006.01)
(96) 30.03.2006
(96) 06749074.8
(73) Laitram, LLC, Harahan, LA 70123, US
(72) COSTANZO, Mark, River Ridge, LO 70123, US
FOURNEY, Matthew, L., Laurel, MD 20723, US
(54) **Pásový dopravník s proměnlivě natočenými osami
válečků**
(32) 04.04.2005
(31) 907524
(33) US
(86) PCT/US2006/012070
(87) WO 2006/107783
(74) KANIA, SEDLÁK, SMOLA Patentová a známková
kancelář, Ing. Veronika Zemanová, Mendlovo nám. 1a,
Brno, 60300

(97) **EP 1880048**
(47) 19.05.2010
(97) 16.11.2006
(51) **D02G 3/12** (2006.01)
D02G 3/44 (2006.01)
B21C 37/04 (2006.01)
B60N 2/56 (2006.01)
(96) 21.02.2006
(96) 06708402.0

(73) NV Bekaert SA, 8550 Zwevegem, BE
(72) HOLVOET, Jan, B-8580 Avelgem, BE
VERSTRAETEN, Steve, B-2018 Antwerpen, BE
(54) **Kovové vlákno dloužené ve svazku se třemi vrstvami**
(32) 10.05.2005
(31) 05103874
(33) EP
(86) PCT/EP2006/060121
(87) WO 2006/120045
(74) TRAPLOVÁ HAKR KUBÁT Advokátní a patentová kancelář, Ing. Eduard Hakr, Přístavní 24, Praha 7, 17000

(97) **EP 1885929**
(47) 09.06.2010
(97) 19.10.2006
(51) **D04H 13/00** (2006.01)
E02D 3/00 (2006.01)
B32B 5/26 (2006.01)
(96) 11.04.2006
(96) 06743796.2
(73) MDB TEXINOV SA, 38110 Saint Didier de la Tour, FR
(72) TANKERE, Jacques, F-01800 Meximieux, FR
DUCOL, Jean-Paul, F-69007 Lyon, FR
(54) **Kompozitní výrobek obsahující netkanou textilii a způsob jeho výroby**
(32) 14.04.2005
(31) 0550953
(33) FR
(86) PCT/FR2006/050335
(87) WO 2006/108998
(74) Kania, Sedlák, Smola patentová a známková kancelář, Ing. Josef Smola, Mendlovo nám. 1a, Brno, 60300

(97) **EP 1894194**
(47) 17.02.2010
(97) 30.11.2006
(51) **G11B 19/04** (2006.01)
G11B 20/00 (2006.01)
G11B 23/28 (2006.01)
G11B 19/12 (2006.01)
(96) 25.05.2006
(96) 06784477.9
(73) HEWLETT-PACKARD DEVELOPMENT COMPANY, L.P., Houston, TX 77070, US
Samsung Electronics Co., Ltd., Suwon-si, Gyeonggi-do 442-742, KR
(72) WEIRAUCH, Charles, R., Fort Collins, CO 80528, US
HWANG, Sung-Hee, Seoul, KR
LEE, Kyung-geun, 229-1006 Sibeomdanji Woosung, Seongnam-si, Gyeonggi-do, KR
(54) **Zařízení pro optické médium**
(32) 26.05.2005
(31) 685329 P
(33) US
(86) PCT/US2006/020369
(87) WO 2006/127964
(74) PATENTSERVIS Praha a.s., Jivenská 1273/1, Praha 4, 14021

(97) **EP 1896062**
(47) 31.03.2010
(97) 04.01.2007
(51) **A61K 39/095** (2006.01)
A61K 39/102 (2006.01)
A61K 39/116 (2006.01)
(96) 23.06.2006
(96) 06754596.2
(73) GlaxoSmithKline Biologicals s.a., 1330 Rixensart Brussels, BE

(72) BIEMANS, Ralph, Leon, Rue De L'institut 89 B-1330 Rixensart, BE
POOLMAN, Jan GlaxoSmithKline Biologicals s.a., B-1330 Rixensart, BE
DUVIVIER, Pierre GlaxoSmithKline Biologicals s.a., B-1330 Rixensart, BE
DENOEL, Philippe GlaxoSmithKline Biologicals s.a., B-1330 Rixensart, BE
CAPIAU, Carine GlaxoSmithKline Biologicals s.a., B-1330 Rixensart, BE
BOUTRIAU, Dominique GlaxoSmithKline Biologicals, B-1330 Rixensart, BE

(54) **Imunogenní směs**
(32) 27.06.2005, 27.06.2005, 28.07.2005, 28.11.2005, 21.12.2005, 21.12.2005
(31) 0513069, 0513071, 0515556, 0524204, 0526040, 0526041
(33) GB, GB, GB, GB, GB, GB
(86) PCT/EP2006/006210
(87) WO 2007/000322
(74) KOREJZOVÁ & SPOL., v.o.s., JUDr. Petra Korejzová, Korunní 810/104E, Praha 10 - Vinohrady, 10100

(97) **EP 1902036**
(47) 24.03.2010
(97) 30.11.2006
(51) **C07D 239/42** (2006.01)
C07D 405/06 (2006.01)
(96) 26.05.2006
(96) 06744403.4
(73) Richter Gedeon Nyrt., 1103 Budapest, HU
(72) FISCHER, János, H-1014 Budapest, HU
SZEMZŐ, Attila, H-1118 Budapest, HU
VUKICS, Krisztina, H-1111 Budapest, HU
ERDELYI, Péter, H-1103 Budapest, HU
SZŐKE, Katalin, H-1105 Budapest, HU
DONÁT, Andrea, H-1102 Budapest, HU

(54) **Způsob přípravy rosuvastatinu a meziproductů**
(32) 26.05.2005
(31) 0500537
(33) HU
(86) PCT/HU2006/000049
(87) WO 2006/126035
(74) Rott, Růžička & Guttman Patentové, známkové a advokátní kanceláře, JUDr. Ing. Michal Guttman, Vinohradská 37, Praha 2, 12000

(97) **EP 1922333**
(47) 31.03.2010
(97) 01.03.2007
(51) **C07K 14/435** (2006.01)
C12N 15/12 (2006.01)
A61K 38/17 (2006.01)
A61P 31/00 (2006.01)
(96) 22.08.2006
(96) 06792947.1
(73) Novozymes Adenium Biotech A/S, 2880 Bagsvaerd, DK
(72) SPODSBERG, Nikolaj, DK-2880 Bagsvaerd, DK
(54) **Polypeptidy mající antimikrobiální aktivitu a polynukleotidy, které je kódují**

(32) 26.08.2005
(31) 200501190
(33) DK
(86) PCT/EP2006/065561
(87) WO 2007/023163
(74) Společná advokátní kancelář Všeťečka Zelený Švorčík Kalenský a partneři, JUDr. Miloš Všeťečka, Hálkova 2, Praha 2, 12000

(97) **EP 1926557**
(47) 24.03.2010
(97) 29.03.2007

(51) **B01L 3/14** (2006.01)
C12M 3/00 (2006.01)
(96) 20.09.2006
(96) 06831202.4
(73) STEM CIS, 97490 Saint Clotilde, FR
(72) ROCHE, Régis, 97417 La Montagne de La Reunion, FR
FESTY, Franck, Ruisseau Blanc 97419 La Montagne de
La Reunion, FR
(54) **Souprava pro přípravu kompozice s obsahem tukových
buněk**
(32) 20.09.2005
(31) 0552827
(33) FR
(86) PCT/FR2006/050913
(87) WO 2007/034115
(74) Čermák Hořejš Matějka a spol., JUDr. Karel Čermák,
advokát, Národní 32, Praha 1, 11000

(97) **EP 1948666**
(47) 17.03.2010
(97) 31.05.2007
(51) **C07D 498/10** (2006.01)
C07D 498/20 (2006.01)
A61K 31/553 (2006.01)
A61P 31/18 (2006.01)
(96) 15.11.2006
(96) 06837651.6
(73) Bristol-Myers Squibb Company, Princeton NJ 08543-4000,
US
(72) NAIDU, B. Narasimhulu, Wallingford, CT 06492, US
UEDA, Yasutsugu, Wallingford, CT 06492, US
MATISKELLA, John D., Wallingford, CT 06492, US
WALKER, Michael A., Wallingford, Connecticut 06492,
US
BANVILLE, Jacques, Candiac, Quebec J5R 1J1, CA
BEAULIEU, Francis, Candiac, Québec J5R 1J1, CA
OUELLET, Carl, Candiac, Quebec J5R 1J1, CA
PLAMONDON, Serge, Candiac, Quebec J5R 1J1, CA
(54) **Inhibitory HIV integrasy**
(32) 17.11.2005, 31.10.2006
(31) 737781 P, 590637
(33) US, US
(86) PCT/US2006/044320
(87) WO 2007/061714
(74) PATENTSERVIS Praha a.s., Jivenská 1273/1, Praha 4,
14021

(97) **EP 1949012**
(47) 20.01.2010
(97) 18.05.2007
(51) **F28F 1/40** (2006.01)
(96) 08.11.2006
(96) 06831091.1
(73) KME France SAS, 92400 Courbevoie, FR
(72) LETERRIBLE, Pascal, F-27720 Dangu, FR
LEMAITRE, Gérard, F-27830 Neaufles Saint Martin, FR
(54) **Drážkované trubice pro výměník tepla se zlepšenou
odolností vůči expanzi**
(32) 09.11.2005
(31) 0511389
(33) FR
(86) PCT/FR2006/002491
(87) WO 2007/054642
(74) Čermák Hořejš Matějka a spol., JUDr. Karel Čermák,
advokát, Národní 32, Praha 1, 11000

(97) **EP 1976893**
(47) 19.05.2010
(97) 19.07.2007
(51) **C08F 210/02** (2006.01)
C09D 123/08 (2006.01)
(96) 03.01.2007

(96) 07703594.7
(73) BASF SE, 67056 Ludwigshafen, DE
(72) PFEIFFER, Thomas, 67459 Böhl-Iggelheim, DE
WITTELER, Helmut, 67157 Wachenheim, DE
DIETSCHE, Frank, 69198 Schriesheim, DE
HEIDENFELDER, Thomas, 67125 Dannstadt-
Schauernheim, DE
MÄHLING, Frank-Olaf, 68165 Mannheim, DE
FECHTENKÖTTER, Andreas, Singapore 098647, SG
EHLE, Michael, 67071 Ludwigshafen, DE
NICOLINI, Fabio, 67112 Mutterstadt, DE
(54) **Způsob ošetřování povrchů**
(32) 09.01.2006
(31) 06100162
(33) EP
(86) PCT/EP2007/050019
(87) WO 2007/080138
(74) Společná advokátní kancelář Všecka Zelený Švorčík
Kalenský a partneři, JUDr. Petr Kalenský, Hálkova 2,
Praha 2, 12000

(97) **EP 1977994**
(47) 06.01.2010
(97) 08.10.2008
(51) **C01B 21/14** (2006.01)
(96) 04.04.2007
(96) 07007104.8
(73) China Petrochemical Development Corporation, Songshan
District Taipei City, TW
(72) Yao, Pin-To, Songshan District Taipei City, TW
Hsieh, Cheng-Fa, Songshan District Taipei City, TW
Hwang, Yuh-Ing, Songshan District Taipei City, TW
(54) **Způsob přípravy hydroxylaminu**
(74) Čermák Hořejš Matějka a spol., JUDr. Karel Čermák,
Národní 32, Praha 1, 11000

(97) **EP 1984280**
(47) 03.03.2010
(97) 16.08.2007
(51) **B65D 85/804** (2006.01)
(96) 27.12.2006
(96) 06841626.2
(73) COMPAGNIE MEDITERRANEENNE DES CAFES S.A.,
06510 Carros, FR
(72) BLANC, Jean-Pierre, 06000 Nice, FR
FERRIER, Christian, 06000 Nice, FR
(54) **Obal pro látku, určenou k propařování**
(32) 07.02.2006
(31) 0650423
(33) FR
(86) PCT/EP2006/070215
(87) WO 2007/090485
(74) Ing. Jiří Walter, Počernická 54, Praha 10, 10800

(97) **EP 1984442**
(47) 31.03.2010
(97) 23.08.2007
(51) **C08K 9/04** (2006.01)
(96) 09.02.2007
(96) 07704508.6
(73) ARKEMA FRANCE, 92700 Colombes, FR
(72) PIRRI, Rosangela, F-64121 Montardon, FR
HAJJI, Philippe, F-69520 Grigny, FR
(54) **Hybridní modifikátory houževnatosti**
(32) 14.02.2006, 14.03.2006
(31) 06290251, 781980 P
(33) EP, US
(86) PCT/EP2007/051295
(87) WO 2007/093565
(74) TRAPLOVÁ HAKR KUBÁT Advokátní a patentová
kancelář, Ing. Eduard Hakr, Přístavní 24, Praha 7, 17000

(97) **EP 1985480**
(47) 19.05.2010
(97) 29.10.2008
(51) **B60H 1/24** (2006.01)
(96) 21.04.2008
(96) 08007708.4
(73) TRW Automotive Electronics & Components GmbH,
78315 Radolfzell, DE
(72) Dippel, Thomas, 67680 Neuheimsbach, DE
(54) **Odvzdušňovací klapka**
(32) 26.04.2007
(31) 202007006724 U
(33) DE
(74) KOREJZOVÁ & SPOL., v.o.s., JUDr. Petra Korejzová,
Korunní 810/104E, Praha 10 - Vinohrady, 10100

(97) **EP 1989223**
(47) 17.02.2010
(97) 07.09.2007
(51) **C07K 14/435** (2006.01)
(96) 01.03.2007
(96) 07703571.5
(73) Spintec Engineering GmbH, 52066 Aachen, DE
(72) RHEINNECKER, Michael, 52068 Aachen, DE
KOHLHAAS, Stefan, 46562 Voerde (Niederrhein), DE
ZIMMAT, Rolf, 40589 Düsseldorf, DE
(54) **Způsob a zařízení na extrakci žlázy členovce**
(32) 01.03.2006, 01.03.2006
(31) 0604089, 777788 P
(33) GB, US
(86) PCT/EP2007/001775
(87) WO 2007/098951
(74) Čermák Hořejš Matějka a spol., JUDr. Karel Čermák,
advokát, Národní 32, Praha 1, 11000

(97) **EP 1990032**
(47) 24.03.2010
(97) 12.11.2008
(51) **A61F 9/007** (2006.01)
(96) 09.05.2008
(96) 08156019.5
(73) Alcon, Inc., 6331 Hünenberg, CH
(72) Cionni, Robert J, Cincinnati, CA 45249, US
Injev, Valentine P., Irvin, CA 92603, US
(54) **Systém ultrazvukového násadce**
(32) 10.05.2007
(31) 746685
(33) US
(74) PATENTSERVIS Praha a.s., Jivenská 1273/1, Praha 4,
14021

(97) **EP 1996557**
(47) 03.03.2010
(97) 25.10.2007
(51) **C07D 237/16** (2006.01)
A01N 43/58 (2006.01)
C07C 251/76 (2006.01)
(96) 13.03.2007
(96) 07739022.7
(73) Sumitomo Chemical Company, Limited, Tokyo 104-8260,
JP
(72) KIIJI, Toshiyuki, Nishinomiyashi, Hyogo 663-8247, JP
FUSAKA, Takafumi, Kobe-shi, Hyogo 658-0072, JP
(54) **Sloučeniny pyridazinonu a jejich použití jako herbicidů**
(32) 17.03.2006, 25.10.2006
(31) 2006074190, 2006289735
(33) JP, JP
(86) PCT/JP2007/055579
(87) WO 2007/119434
(74) PATENTSERVIS Praha a.s., Jivenská 1273/1, Praha 4,
14021

(97) **EP 2016794**
(47) 17.03.2010
(97) 15.11.2007
(51) **H04W 28/08** (2009.01)
(96) 03.05.2007
(96) 07724822.7
(73) T-Mobile International AG, 53227 Bonn, DE
(72) KLATT, Axel, 50996 Köln, DE
(54) **Způsob pro optimalizaci rozdělení zatížení mezi první
mobilní radiotelefonní síť a druhou mobilní
radiotelefonní síť**
(32) 05.05.2006
(31) 102006021281
(33) DE
(86) PCT/EP2007/003896
(87) WO 2007/128487
(74) Společná advokátní kancelář Všečeka Zelený Švorčík
Kalenský a partneři, JUDr. Miloš Všečeka, Hálkova 2,
Praha 2, 12000

(97) **EP 2018945**
(47) 21.04.2010
(97) 28.01.2009
(51) **B28B 11/14** (2006.01)
(96) 19.06.2008
(96) 08104477.8
(73) Xella Baustoffe GmbH, 47119 Duisburg, DE
(72) Schreuders, Willem Johannes, 9751KE Staphorst, NL
(54) **Způsob a zařízení k podélnému řezání pórobetonových
bloků**
(32) 25.07.2007
(31) 102007034778
(33) DE
(74) Rott, Růžička & Guttman Patentové, známkové a
advokátní kanceláře, Ing. Jiří Andera, Vinohradská 37,
Praha 2, 12000

(97) **EP 2026769**
(47) 17.03.2010
(97) 29.11.2007
(51) **A61K 9/24** (2006.01)
A61K 9/32 (2006.01)
A61K 9/36 (2006.01)
A61K 31/366 (2006.01)
A61K 31/401 (2006.01)
A61K 31/525 (2006.01)
A61K 31/519 (2006.01)
A61P 9/10 (2006.01)
A61P 9/12 (2006.01)
(96) 24.05.2007
(96) 07725528.9
(73) FERRER INTERNACIONAL, S.A., 08028 Barcelona, ES
(72) GUERRERO, Marta, E-08024 Barcelona, ES
ORRIOLS, Anna, E-08242 Manresa, ES
GUGLIETTA, Antonio, E-08750 Molins De Rei, ES
(54) **Tableta pro prevenci kardiovaskulárních příhod**
(32) 24.05.2006
(31) 200601355
(33) ES
(86) PCT/EP2007/004631
(87) WO 2007/134870
(74) KOREJZOVÁ & SPOL., v.o.s., JUDr. Petra Korejzová,
Korunní 810/104E, Praha 10 - Vinohrady, 10100

(97) **EP 2043796**
(47) 21.04.2010
(97) 31.01.2008
(51) **B21D 13/04** (2006.01)
B31F 1/07 (2006.01)
B21D 53/22 (2006.01)
B21B 1/00 (2006.01)

(96) 23.07.2007
(96) 07817406.7
(73) Acument GmbH & Co. OHG, 56567 Neuwied, DE
(72) MAIER, Frank, 73479 Ellwangen, DE
(54) **Postup výroby žebrovaných desek**
(32) 26.07.2006
(31) 102006034503
(33) DE
(86) PCT/DE2007/001316
(87) WO 2008/011871
(74) KOREJZOVÁ & SPOL., v.o.s., JUDr. Petra Korejzová, Korunní 810/104E, Praha 10 - Vinohrady, 10100

(97) **EP 2046378**
(47) 10.03.2010
(97) 10.01.2008
(51) **A61K 39/102** (2006.01)
A61P 31/04 (2006.01)
(96) 25.06.2007
(96) 07804998.8

(73) Institut Pasteur, 75015 Paris, FR
Centre National de la Recherche Scientifique, 75016 Paris, FR
(72) GHIGO, Jean-Marc, 92260 Fontenay aux Roses, FR
VALLE, Jaione, Zizur Mayor, ES
DA RE, Sandra, 87100 Limoges, FR
(54) **Použití bakteriálních polysacharidů pro inhibici biofilmu**
(32) 30.06.2006
(31) 06291080
(33) EP
(86) PCT/IB2007/002875
(87) WO 2008/004128
(74) KOREJZOVÁ & SPOL., v.o.s., JUDr. Petra Korejzová, advokátka, Korunní 810/104 E, Praha 10, 10100

(97) **EP 2048679**
(47) 07.04.2010
(97) 15.04.2009
(51) **H01H 9/54** (2006.01)
H01H 33/59 (2006.01)
H02H 7/122 (2006.01)

(96) 12.10.2007
(96) 07019985.6
(73) SMA Solar Technology AG, 34266 Niestetal, DE
(72) Bremicker, Sven, 36211 Alheim-Baumbach, DE
Buchhold, Stefan, 34253 Lohfelden, DE
Greizer, Frank, 34260 Kaufungen, DE
Cramer, Günther, 34128 Kassel, DE
(54) **Uspořádání zátěžového odpojovače**
(74) Čermák Hořejš Matějka a spol., JUDr. Karel Čermák, advokát, Národní 32, Praha 1, 11000

(97) **EP 2057044**
(47) 07.04.2010
(97) 28.08.2008
(51) **B60R 21/215** (2006.01)
(96) 20.02.2008
(96) 08715883.8

(73) K.L. Kaschier- und Laminier GmbH, 48599 Gronau-Epe, DE
(72) RORING, Albert, 48599 Gronau-Epe, DE
GRIMMELT, Michael, 48599 Gronau-Epe, DE
(54) **Závěs krytu airbagu se silu zachycujícím systémem**
(32) 21.02.2007, 28.11.2007
(31) 102007009058, 202007016718 U
(33) DE, DE
(86) PCT/EP2008/001312
(87) WO 2008/101681
(74) Společná advokátní kancelář Všetečka Zelený Švorčík Kalenský a partneři, JUDr. Miloš Všetečka, Hálkova 2, Praha 2, 12000

(97) **EP 2057311**
(47) 24.03.2010
(97) 06.03.2008
(51) **D06B 3/04** (2006.01)

(96) 18.07.2007
(96) 07786133.4
(73) Oerlikon Textile GmbH & Co. KG, 42897 Remscheid, DE
(72) BRENK, Siegfried, 47839 Krefeld, DE
(54) **Způsob tepelného zpracování běžící nitě a skací stroj pro provádění způsobu**
(32) 26.08.2006
(31) 102006040065
(33) DE
(86) PCT/EP2007/006339
(87) WO 2008/025411
(74) Společná advokátní kancelář Všetečka Zelený Švorčík Kalenský a partneři, JUDr. Otakar Švorčík, Hálkova 2, Praha 2, 12000

(97) **EP 2059419**
(47) 07.04.2010
(97) 04.09.2008
(51) **B60R 21/215** (2006.01)

(96) 20.02.2008
(96) 08715884.6
(73) K.L. Kaschier- und Laminier GmbH, 48599 Gronau-Epe, DE
(72) RORING, Albert, 48599 Gronau-Epe, DE
GRIMMELT, Michael, 48599 Gronau-Epe, DE
(54) **Zavěšení pro kryt airbagu**
(32) 01.03.2007, 30.11.2007
(31) 202007003172 U, 202007016848 U
(33) DE, DE
(86) PCT/EP2008/001313
(87) WO 2008/104311
(74) Společná advokátní kancelář Všetečka Zelený Švorčík Kalenský a partneři, JUDr. Miloš Všetečka, Hálkova 2, Praha 2, 12000

(97) **EP 2069680**
(47) 17.03.2010
(97) 03.04.2008
(51) **F17C 3/08** (2006.01)

(96) 25.09.2007
(96) 07815124.8
(73) REBERNIK, Matthias, 8010 Graz, AT
(72) REBERNIK, Matthias, 8010 Graz, AT
(54) **Kontejner pro uložení médií a/nebo přístrojů, skladovaných při nízkých teplotách**
(32) 27.09.2006, 28.08.2007
(31) 16112006, 13482007
(33) AT, AT
(86) PCT/AT2007/000451
(87) WO 2008/036991
(74) Rott, Růžička & Guttmann Patentové, známkové a advokátní kanceláře, Ing. Jiří Andera, Vinohradská 37, Praha 2, 12000

(97) **EP 2071264**
(47) 26.05.2010
(97) 17.06.2009
(51) **F28D 9/04** (2006.01)

(96) 11.12.2007
(96) 07122869.6
(73) Alfa Laval Spiral SNC, 58028 Nevers, FR
Alfa Laval Corporate AB, 221 00 Lund, SE
(72) Oudjedi, Boualem, 58000 Nevers, FR
Maure, Pascal, 58000 Nevers, FR
(54) **Spirálový tepelný výměník**

(74) Společná advokátní kancelář Všecka Zelený Švorčík Kalenský a partneři, JUDr. Miloš Všecka, Hálkova 2, Praha 2, 12000

(74) Čermák Hořejš Matějka a spol., JUDr. Karel Čermák, advokát, Národní 32, Praha 1, 11000

(97) **EP 2077955**
(47) 07.04.2010
(97) 08.05.2008
(51) **B60R 21/203** (2006.01)
(96) 26.10.2007
(96) 07831092.7
(73) Toyota Jidosha Kabushiki Kaisha, Toyota-shi, Aichi-ken, 471-8571, JP
(72) ADACHI, Yuichi, Nishikasugai-gun, Aichi, 452-8564, JP
BITO, Kazuaki, Nishikasugai-gun, Aichi, 452-8564, JP
FUKAWATASE, Osamu, Toyota-shi, Aichi, 471-8571, JP
MORO, Tomoyuki, Toyota-shi, Aichi, 471-8571, JP
IMAMURA, Kenji, Toyota-shi, Aichi, 471-8571, JP
SANADA, Akiyoshi, Toyota-shi, Aichi, 471-8571, JP
(54) **Zařízení airbagu pro ochranu kolen**
(32) 31.10.2006
(31) 2006295823
(33) JP
(86) PCT/JP2007/071358
(87) WO 2008/053981
(74) Rott, Růžička & Guttmann Patentové, známkové a advokátní kanceláře, Ing. Ivana Menšíková, Vinohradská 37, Praha 2, 12000

(97) **EP 2103322**
(47) 28.04.2010
(97) 23.09.2009
(51) **A61M 25/02** (2006.01)
A61F 5/445 (2006.01)
(96) 27.10.2005
(96) 09164884.0
(73) Cedars-Sinai Medical Center, 8700 Beverly Boulevard Los Angeles, California 90048, US
(72) Ferko, Alexander, 503 31, Vysoka nad Labem, CZ
(54) **Sestava pro transecální ileostomii**
(74) Čermák Hořejš Matějka a spol., JUDr. Karel Čermák, advokát, Národní 32, Praha 1, 11000

(97) **EP 2078599**
(47) 10.03.2010
(97) 15.07.2009
(51) **B27N 3/02** (2006.01)
(96) 07.04.2004
(96) 09158439.1
(73) Fritz Egger GmbH & Co., 3105 Unterradlberg, AT
(72) Riepertinger, Manfred, 83093, Bad Endorf, DE
Berger, Martin, 6382, Kirchdorf, AT
(54) **Dřevotřísková deska**
(32) 07.04.2003
(31) 10315997
(33) DE
(74) Čermák Hořejš Matějka a spol., JUDr. Karel Čermák, advokát, Národní 32, Praha 1, 11000

(97) **EP 2113253**
(47) 31.03.2010
(97) 04.11.2009
(51) **A61K 38/10** (2006.01)
A61P 35/00 (2006.01)
(96) 30.04.2008
(96) 08008292.8
(73) Immatics Biotechnologies GmbH, 72076 Tübingen, DE
(72) LEWANDROWSKI, Peter, 72070 Tübingen-Unterjesingen, DE
FLOHR, Christian, 71111 Waldenbuch, DE
(54) **Nové preparáty založené na tumor asociovaných peptidech vázajících se na molekuly třídy I nebo II lidského leukocytárního antigenu (HLA) pro vakcíny**
(74) PATENTSERVIS Praha a.s., Jivenská 1273/1, Praha 4, 14021

(97) **EP 2080864**
(47) 17.03.2010
(97) 22.07.2009
(51) **E06B 3/263** (2006.01)
(96) 16.01.2008
(96) 08100518.3
(73) Alcoa Aluminium Deutschland, Inc., 58642 Iserlohn, DE
(72) Heyn, Thomas, 58089 Hagen, DE
(54) **Tepelně izolační kombinovaný profil**
(74) PATENTSERVIS Praha a.s., Jivenská 1273/1, Praha 4, 14021

(97) **EP 2113632**
(47) 28.04.2010
(97) 04.11.2009
(51) **E21B 7/00** (2006.01)
E21B 21/00 (2006.01)
E21B 4/18 (2006.01)
(96) 28.04.2008
(96) 08008125.0
(73) BAUER Maschinen GmbH, 86529 Schrobenhausen, DE
(72) Finkenzeller, Stefan Michael, 85084 Reichertshofen, DE
(54) **Přívodní zařízení k vytvoření kapalínového přívodu**
(74) Čermák Hořejš Matějka a spol., JUDr. Karel Čermák, advokát, Národní 32, Praha 1, 11000

(97) **EP 2082830**
(47) 17.02.2010
(97) 29.07.2009
(51) **B23Q 1/62** (2006.01)
B23Q 3/157 (2006.01)
B23Q 7/04 (2006.01)
B23Q 7/10 (2006.01)
(96) 16.12.2008
(96) 08021791.2
(73) Haas Schleifmaschinen GmbH, 78647 Trossingen, DE
(72) Wember, Dirk, 78628 Rottweil, DE
(54) **Obráběcí stroj**
(32) 24.01.2008
(31) 102008005937
(33) DE

(97) **EP 2122586**
(47) 12.05.2010
(97) 26.06.2008
(51) **G07D 11/00** (2006.01)
(96) 21.11.2007
(96) 07846361.9
(73) adp Gauselmann GmbH, 32339 Espelkamp, DE
(72) GAUSELMANN, Paul, 32239 Espelkamp, DE
(54) **Zařízení pro přijímání a vydávání papírových platebních prostředků**
(32) 21.12.2006
(31) 102006060619
(33) DE
(86) PCT/DE2007/002110
(87) WO 2008/074288
(74) TRAPLOVÁ HAKR KUBÁT Advokátní a patentová kancelář, Ing. Eduard Hakr, Přístavní 24, Praha 7, 17000

(97) **EP 2138202**
(47) 24.03.2010
(97) 30.12.2009

-
- (51) **A61M 39/10** (2006.01)
F16L 37/12 (2006.01)
(96) 23.06.2008
(96) 08011322.8
(73) Logica Medizintechnik GmbH, 23758 Oldenburg, DE
(72) Forberg, Hans-Jürgen, 23758 Oldenburg, DE
(54) **Připojovací díl pro spojení s normovanou spojkou luer-lock**
(74) Čermák Hořejš Matějka a spol., JUDr. Karel Čermák,
advokát, Národní 32, Praha 1, 11000
-

Evropské patenty zrušené Evropským patentovým úřadem

Následující evropské patenty udělené Evropským patentovým úřadem s účinky pro Českou republiku byly zrušeny Evropským patentovým úřadem podle článku 102 Úmluvy o udělování evropských patentů (§35f odst 2 zákona č. 527/1990 Sb., v platném znění).

- (97) EP 1415109
(97) EP 1438336
(97) EP 1505218
(97) EP 1554068

MM4A Zánik evropských patentů nezaplacením poplatků za udržování platnosti patentu

Následující evropské patenty udělené Evropským patentovým úřadem s účinky pro Českou republiku zanikly pro nezaplacení poplatků za udržování platnosti patentu (§22 písm. b) zákona č. 527/1990 Sb., v platném znění).

- (97) EP 1319610
(97) EP 1323518
(97) EP 1323754
(97) EP 1325768
(97) EP 1454315

PD4A Převod práv a ostatní změny majitelů evropských patentů

- (97) **EP 1576967**
(73) GENTICEL, 31672 Labège, FR
-

- (97) **EP 1608752**
(73) Beckman Coulter Genomics Inc., Beverly, MA 01915, US
-

- (97) **EP 1866223**
(73) SIDEL PARTICIPATIONS, S.A.S., 76930 Octeville-sur-Mer, FR
-

- (97) **EP 1915231**
(73) Christian Löcker, 59510 Lippetal-Herzfeld, DE
-

FG1K

Zapsané užité vzory - přehled podle čísel zápisu

V období uzávěrky tohoto čísla Věstníku zapsal Úřad průmyslového vlastnictví tyto užité vzory.

21038	A 23 K 1/14	(2006.01)
21039	E 21 D 23/04	(2006.01)
21040	A 01 C 1/06	(2006.01)
21041	A 63 B 69/36	(2006.01)
21042	A 01 G 7/06	(2006.01)
21043	A 23 K 1/14	(2006.01)
21044	A 45 C 3/04	(2006.01)
21045	A 61 K 35/56	(2006.01)
21046	C 08 J 9/236	(2006.01)
21047	G 01 C 3/02	(2006.01)
21048	F 04 D 27/00	(2006.01)
21049	E 02 F 9/16	(2006.01)
21050	A 61 K 36/00	(2006.01)
21051	E 04 D 3/24	(2006.01)
21052	A 46 B 9/00	(2006.01)
21053	A 23 L 1/064	(2006.01)
21054	F 16 J 3/00	(2006.01)
21055	B 43 L 1/00	(2006.01)
21056	G 01 C 15/02	(2006.01)
21057	G 01 N 21/01	(2006.01)
21058	E 04 C 5/16	(2006.01)
21059	E 01 C 19/15	(2006.01)
21060	G 01 M 7/08	(2006.01)
21061	E 01 B 13/00	(2006.01)
21062	B 60 R 11/00	(2006.01)
21063	B 62 J 21/00	(2006.01)

FG1K

Zapsané užité vzory - řazené podle MPT

- (51) **A01C 1/06** (2006.01)
(11) 21040
(21) **2009-21915**
(22) 10.11.2009
(47) 28.06.2010
(73) Symbiom, s.r.o., Lanškroun, CZ
(72) Vosátka Miroslav RNDr. CSc., Průhonice, CZ
Kotýza Petr Ing., Lanškroun, CZ
Kolomý Petr Mgr., Lanškroun, CZ
- (54) **Aplikační přístroj pro plnicí a osévací linku k výrobě obalované sadby**
(74) INPARTNERS GROUP, Ing. Leopold Dadej, patentový zástupce, Na Valtické 339/6, Břeclav 4, 69141
- (51) **A01G 7/06** (2006.01)
A01G 13/00 (2006.01)
A01G 25/09 (2006.01)
A01M 7/00 (2006.01)
A01M 9/00 (2006.01)
A01M 11/00 (2006.01)
B05B 15/00 (2006.01)
(11) 21042
(21) **2009-22117**
(22) 22.12.2009
(47) 28.06.2010
(73) Tokár Andrej, Ústí nad Labem, CZ
Jelen Jiří Ing. CSc., Ústí nad Labem, CZ
(72) Tokár Andrej, Ústí nad Labem, CZ
Jelen Jiří Ing. CSc., Ústí nad Labem, CZ
- (54) **Zařízení na opylování a postřik stromů a keřů**
(51) **A23K 1/14** (2006.01)
A23K 1/18 (2006.01)
(11) 21038
(21) **2009-21269**
(22) 29.05.2009
(47) 28.06.2010
(73) Výzkumný ústav živočišné výroby, v. v. i., Praha, CZ
(72) Volek Zdeněk Ing. Ph.D., Praha, CZ
Marounek Milan Ing. Prof. DrSc., Praha, CZ
- (54) **Krmná směs pro výkrm brojlerových králíků**
(74) Ministerstvo zemědělství ČR, Mgr. Hana Jirkalová, Těšnov 17, Praha 1, 11705
- (51) **A23K 1/14** (2006.01)
A23K 1/18 (2006.01)
(11) 21043
(21) **2010-22152**
(22) 13.01.2010
(47) 28.06.2010
(73) Výzkumný ústav živočišné výroby, v. v. i., Praha, CZ
(72) Volek Zdeněk Ing. Ph.D., Praha, CZ
- (54) **Krmná směs pro výkrm brojlerových králíků**
(74) Ministerstvo zemědělství ČR, Mgr. Hana Jirkalová, Těšnov 17, Praha 1, 11705
- (51) **A23L 1/064** (2006.01)
A23L 1/168 (2006.01)
(11) 21053
(21) **2010-22611**
(22) 22.04.2010
(47) 28.06.2010
(73) Mendelova univerzita v Brně, Zahradnická fakulta, Ústav posklizňové technologie zahradnických produktů, Lednice, CZ
- (72) Balík Josef doc. Ing. Ph.D., Lednice, CZ
Híc Pavel Ing., Devičany, SK
Šuderlová Ludmila Ing., Podivín, CZ
Neugebauerová Jarmila Ing. Ph.D., Lednice, CZ
Vábková Jindřiška Ing., Žďár nad Sázavou, CZ
- (54) **Směs pro rosolovanou reveňovou pomazánku s ovocem**
- (51) **A45C 3/04** (2006.01)
B65D 5/04 (2006.01)
(11) 21044
(21) **2010-22227**
(22) 03.02.2010
(47) 28.06.2010
(73) Media for Life a.s., Praha, CZ
(72) Štefka Jan, Praha, CZ
- (54) **Taštička z novinového papíru**
(51) **A46B 9/00** (2006.01)
(11) 21052
(21) **2010-22578**
(22) 15.04.2010
(47) 28.06.2010
(73) Mára Jan, Tábor, CZ
(72) Mára Jan, Tábor, CZ
- (54) **Zubní kartáček obsahující ionty stříbra**
(51) **A61K 35/56** (2006.01)
A61P 17/00 (2006.01)
A61P 17/06 (2006.01)
A61P 17/10 (2006.01)
(11) 21045
(21) **2010-22246**
(22) 08.02.2010
(47) 28.06.2010
(73) ENZY MIX s. r. o., Krásná Lípa, CZ
(72) Šavra Zdeněk, Dolní Počernice, CZ
- (54) **Imunomodulační biokompozice s regeneračním a vitalizačním účinkem**
(74) Ing. Eduard Hakr, Přístavní 24, Praha 7, 17000
- (51) **A61K 36/00** (2006.01)
A61K 135/00 (2006.01)
A23L 1/302 (2006.01)
A23L 1/304 (2006.01)
(11) 21050
(21) **2010-22434**
(22) 18.03.2010
(47) 28.06.2010
(73) Jahodář Luděk Prof. RNDr. CSc., Předměřice nad Labem, CZ
UNIBAL s.r.o., České Budějovice, CZ
- (72) Jahodář Luděk Prof. RNDr. CSc., Předměřice nad Labem, CZ
- (54) **Antioxidační a chemoprotektivní přípravek na bázi přírodních látek**
(74) Ing. Jaroslav Novotný, Římská 2135/45, Praha 2, 12000
- (51) **A63B 69/36** (2006.01)
(11) 21041
(21) **2009-21970**
(22) 20.11.2009
(47) 28.06.2010
(73) Pečenka Kamil Ing., Dvůr Králové nad Labem, CZ
(72) Pečenka Kamil Ing., Dvůr Králové nad Labem, CZ
- (54) **Golfové odpaliště**
(51) **B43L 1/00** (2006.01)
G09F 9/00 (2006.01)
(11) 21055
(21) **2010-22613**
(22) 22.04.2010
(47) 28.06.2010
(73) Vrábel Roman, Ostrava, CZ
Hála Petr, Ostrava, CZ
Vrábel Roman, Ostrava, CZ
- (54) **Mechanická tabulka**
(74) Silesia Patent & Trademark s.r.o., Pod Školou 1278, Šenov u Ostravy, 73934

- (51) **B60R 11/00** (2006.01)
B60R 5/00 (2006.01)
E05G 1/00 (2006.01)
- (11) 21062
(21) **2010-22800**
(22) 02.06.2010
(47) 28.06.2010
(73) TECHSPORT, s.r.o., Brno, CZ
(72) Žák Rudolf Ing., Brno, CZ
(54) **Trezor pro vozidla**
(74) Ing. Dobroslav Musil, patentová kancelář, Ing. Dobroslav Musil, Cejl 38, Brno, 60200
- (51) **B62J 21/00** (2006.01)
A41F 17/02 (2006.01)
- (11) 21063
(21) **2010-22824**
(22) 08.06.2010
(47) 28.06.2010
(73) Svoboda Radek Ing. Ph.D., České Budějovice, CZ
(72) Svoboda Radek Ing. Ph.D., České Budějovice, CZ
(54) **Reflexní pásek pro cyklisty**
(74) Mgr. Ludmila Svobodová, Bělohorská 110, Praha 6, 16900
- (51) **C08J 9/236** (2006.01)
C08J 11/04 (2006.01)
C08L 25/06 (2006.01)
E04B 1/62 (2006.01)
E04B 1/90 (2006.01)
- (11) 21046
(21) **2010-22305**
(22) 19.02.2010
(47) 28.06.2010
(73) Kukla Zdeněk, Horoměřice, CZ
(72) Kukla Zdeněk, Horoměřice, CZ
(54) **Izolační hmota**
(74) Karel Čálek, patentový zástupce, Nad Palatou 12, Praha 5, 15000
- (51) **E01B 13/00** (2006.01)
E01B 3/00 (2006.01)
- (11) 21061
(21) **2010-22752**
(22) 25.05.2010
(47) 28.06.2010
(73) Chládek a Tintěra, a.s., Pardubice, CZ
(72) Jeništa Pavel Ing., Nové Město nad Metují, CZ
Malovaný Lubomír Ing., Pardubice-Nemošice, CZ
(54) **Kotevní dílec a pražcová kotva**
(74) Kania, Sedlák, Smola, patentová kancelář, Ing. Veronika Zemanová, Mendlovo nám. 1a, Brno, 60300
- (51) **E01C 19/15** (2006.01)
E01C 19/20 (2006.01)
E01C 19/12 (2006.01)
E01C 19/22 (2006.01)
- (11) 21059
(21) **2010-22689**
(22) 10.05.2010
(47) 28.06.2010
(73) Kvasnička Jiří, Braškov-Valdek, CZ
(72) Kvasnička Jiří, Braškov-Valdek, CZ
(54) **Zhotovovač spodní konstrukce nové pozemní komunikace**
- (51) **E02F 9/16** (2006.01)
B62D 33/06 (2006.01)
- (11) 21049
(21) **2010-22415**
(22) 15.03.2010
(47) 28.06.2010
(73) Marek Jan Ing. CSc., Uničov, CZ
(72) Marek Jan Ing. CSc., Uničov, CZ
(54) **Systém odpružení kabiny řidiče**
- (51) **E04C 5/16** (2006.01)
E04C 5/18 (2006.01)
- (11) 21058
(21) **2010-22668**
(22) 05.05.2010
(47) 28.06.2010
(73) Mestrovstav a. s., Praha, CZ
(72) Peleška František, Praha, CZ
(54) **Výztužný prvek**
(74) Ing. Pavel Reichel, Lopatecká 14, Praha 4, 14700
- (51) **E04D 3/24** (2006.01)
E04D 3/32 (2006.01)
- (11) 21051
(21) **2010-22567**
(22) 14.04.2010
(47) 28.06.2010
(73) Drdlík Josef, Hlinsko v Čechách, CZ
(72) Drdlík Josef, Hlinsko v Čechách, CZ
(54) **Střešní krytina**
(74) Ing. Radmila Baumová, Nádražní 29, Žďár nad Sázavou, 59101
- (51) **E21D 23/04** (2006.01)
E21D 23/03 (2006.01)
E21D 23/00 (2006.01)
- (11) 21039
(21) **2009-21461**
(22) 03.01.2008
(47) 28.06.2010
(32) 19.01.2007
(31) 202007001142
(33) DE
(73) Bucyrus DBT Europe GmbH, Lünen, DE
(72) Reichelt Klaus-Peter, Werne, DE
Scheunert Alois, Recklinghausen, DE
(54) **Stojan štítové výztuže pro podzemní dobývání, řídicí páka a podložní ližina pro něj**
(74) Čermák Hořejš Matějka a spol., JUDr. Karel Čermák, advokát, Národní 32, Praha 1, 11000
- (51) **F04D 27/00** (2006.01)
H02H 3/00 (2006.01)
- (11) 21048
(21) **2010-22392**
(22) 08.03.2010
(47) 28.06.2010
(73) Waiz Václav starší, Klášterec nad Ohří, CZ
(72) Waiz Václav starší, Klášterec nad Ohří, CZ
(54) **Elektrický motor s ochranou vinutí proti vlhkosti**
(74) Mgr. Ing. Tomáš Feigl, patentový zástupce, Na Vyhlídce 53, Karlovy Vary, 36001
- (51) **F16J 3/00** (2006.01)
G01F 3/18 (2006.01)
G01F 3/20 (2006.01)
- (11) 21054
(21) **2010-22612**
(22) 22.04.2010
(47) 28.06.2010
(73) Ústav jaderného výzkumu Řež, a. s., Řež, CZ
(72) Brůha Petr, Praha, CZ
Dobrev David, Praha, CZ
(54) **Zařízení pro měření objemové změny média v uzavřeném prostoru**
(74) Reichel & kol., patent. kancelář, Ing. Pavel Reichel, Lopatecká 14, Praha 4, 14700
- (51) **G01C 15/02** (2006.01)
- (11) 21056
(21) **2010-22614**
(22) 22.04.2010
(47) 28.06.2010
(73) CCE Praha, spol. s r. o., Praha, CZ
(72) Pohan Jaroslav Ing., Praha, CZ
(54) **Zařízení pro stabilizaci měřičských bodů geodetických sítí**

- (74) Reichel & kol., patent. kancelář, Ing. Pavel Reichel,
Lopatecká 14, Praha 4, 14700
- (51) **G01C 3/02** (2006.01)
(11) 21047
(21) **2010-22385**
(22) 05.03.2010
(47) 28.06.2010
(73) Vysoká škola báňská - Technická univerzita Ostrava,
Ostrava - Poruba, CZ
- (72) Černota Pavel Ing., Frýdek-Místek, CZ
Staňková Hana Ing. Ph.D., Frýdlant nad Ostravicí, CZ
Pospíšil Jiří Ing., Velká Bystřice, CZ
- (54) **Zařízení pro měření délek při připojovacím a
usměrňovacím měření**
- (51) **G01M 7/08** (2006.01)
G01N 3/30 (2006.01)
G01M 17/007 (2006.01)
(11) 21060
(21) **2010-22720**
(22) 17.05.2010
(47) 28.06.2010
(73) DEKRA Automobil a.s., Praha, CZ
(72) Hampl Jasoň Ing., Praha, CZ
- (54) **Zkušební zařízení pro simulaci nárazu zrychlením**
- (51) **G01N 21/01** (2006.01)
G01N 21/88 (2006.01)
C02F 1/30 (2006.01)
B01J 19/08 (2006.01)
(11) 21057
(21) **2010-22654**
(22) 04.05.2010
(47) 28.06.2010
(73) Univerzita Palackého, Olomouc, CZ
Vysoká škola báňská - Technická univerzita Ostrava,
Ostrava - Poruba, CZ
- (72) Matějka Vlastimil Ing. Ph.D., Drahotuše, CZ
Nožka Libor Mgr. Ph.D., Uničov, CZ
Michálek Jan Ing., Ostrava - Michálkovice, CZ
- (54) **Zařízení pro zjišťování fotoaktivity katalyzátorů při
jejich ozařování světelným zdrojem**
- (74) Ing. Petr Soukup, Vídeňská 8, Olomouc, 77200

Seznam majitelů zapsaných užitečných vzorů

(73)	(11)	(51)	(73)	(11)	(51)	
Bucyrus DBT Europe GmbH, Lünen, DE	21039	E 21 D 23/04	(2006.01)	Vrábel Roman, Ostrava, CZ	21055 B 43 L 1/00	(2006.01)
CCE Praha, spol. s r. o., Praha, CZ	21056	G 01 C 15/02	(2006.01)	Vysoká škola báňská - Technická univerzita Ostrava, Ostrava - Poruba, CZ	21047 G 01 C 3/02	(2006.01)
Chládek a Tintěra, a.s., Pardubice, CZ	21061	E 01 B 13/00	(2006.01)	Vysoká škola báňská - Technická univerzita Ostrava, Ostrava - Poruba, CZ	21057 G 01 N 21/01	(2006.01)
DEKRA Automobil a.s., Praha, CZ	21060	G 01 M 7/08	(2006.01)	Výzkumný ústav živočišné výroby, v. v. i., Praha, CZ	21038 A 23 K 1/14	(2006.01)
Drdlík Josef, Hlinsko v Čechách, CZ	21051	E 04 D 3/24	(2006.01)	Výzkumný ústav živočišné výroby, v. v. i., Praha, CZ	21043 A 23 K 1/14	(2006.01)
ENZY MIX s. r. o., Krásná Lipa, CZ	21045	A 61 K 35/56	(2006.01)	Waiz Václav starší, Klášterec nad Ohří, CZ	21048 F 04 D 27/00	(2006.01)
Hála Petr, Ostrava, CZ	21055	B 43 L 1/00	(2006.01)			
Jahodář Luděk Prof. RNDr. CSc., Předměřice nad Labem, CZ	21050	A 61 K 36/00	(2006.01)			
Jelen Jiří Ing. CSc., Ústí nad Labem, CZ	21042	A 01 G 7/06	(2006.01)			
Kukla Zdeněk, Horoměřice, CZ	21046	C 08 J 9/236	(2006.01)			
Kvasnička Jiří, Braškov- Valdek, CZ	21059	E 01 C 19/15	(2006.01)			
Mára Jan, Tábor, CZ	21052	A 46 B 9/00	(2006.01)			
Marek Jan Ing. CSc., Uničov, CZ	21049	E 02 F 9/16	(2006.01)			
Media for Life a.s., Praha, CZ	21044	A 45 C 3/04	(2006.01)			
Mendelova univerzita v Brně, Zahradnická fakulta, Ústav posklizňové technologie zahradnických produktů, Lednice, CZ	21053	A 23 L 1/064	(2006.01)			
Metrostav a. s., Praha, CZ	21058	E 04 C 5/16	(2006.01)			
Pečenka Kamil Ing., Dvůr Králové nad Labem, CZ	21041	A 63 B 69/36	(2006.01)			
Svoboda Radek Ing. Ph.D., České Budějovice, CZ	21063	B 62 J 21/00	(2006.01)			
Symbiom, s.r.o., Lanškroun, CZ	21040	A 01 C 1/06	(2006.01)			
TECHSPORT, s.r.o., Brno, CZ	21062	B 60 R 11/00	(2006.01)			
Tokár Andrej, Ústí nad Labem, CZ	21042	A 01 G 7/06	(2006.01)			
UNIBAL s.r.o., České Budějovice, CZ	21050	A 61 K 36/00	(2006.01)			
Univerzita Palackého, Olomouc, CZ	21057	G 01 N 21/01	(2006.01)			
Ústav jaderného výzkumu Řež, a. s., Řež, CZ	21054	F 16 J 3/00	(2006.01)			

FG4Q

Zapsané průmyslové vzory - přehled podle čísel zápisu

V období uzávěrky tohoto čísla Věstníku zapsal Úřad průmyslového vlastnictví tyto průmyslové vzory:

34860	09-09
34861	06-01
34862	09-01

FG4Q

Zapsané průmyslové vzory - přehled podle tříd

- (51) **06-01**
- (11) 34861
- (21) 2009-38050
- (22) 30.12.2009
- (15) 29.06.2010
- (45) 29.06.2010
- (54) Bočnice lavičky
- (28) 1
- (73) HEVI - Ing. Heyduková s.r.o., Plzeň, CZ
- (72) Heyduková Ivana Ing., Plzeň, CZ
- (55)



1.1

- (51) **09-01**
- (11) 34862
- (21) 2010-38094
- (22) 23.02.2010
- (15) 29.06.2010
- (45) 29.06.2010
- (54) Lahev
- (28) 1
- (73) GRANETTE a.s., Ústí nad Labem, CZ
- (72) Fiala Jiří, Klecany, CZ
- (74) Advokátní, znalecká a patentová kancelář, Mgr. Václav Karlíček, Vinohradská 6, Praha 2, 12000
- (55)



1.1

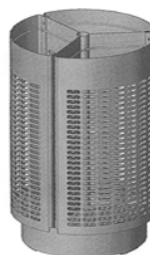


1.2



1.3

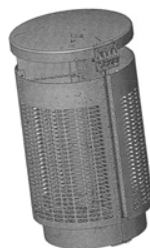
- (51) **09-09**
- (11) 34860
- (21) 2009-38033
- (22) 14.12.2009
- (15) 29.06.2010
- (45) 29.06.2010
- (54) Odpadkový koš
- (28) 2
- (73) OBRABEX s.r.o., Vysoké Mýto, CZ
- (72) Havel Jan, Vysoké Mýto, CZ
- (74) Ing. Jiří Malůšek, Mendlovo nám. 1a, Brno, 60300
- (55)



1.1



2.1



2.2

Seznam vlastníků zapsaných průmyslových vzorů

(73)	(11)	(51)	(73)	(11)	(51)
GRANETTE a.s., Ústí nad Labem, CZ	34862	09-01			
HEVI - Ing. Heyduková s.r.o., Plzeň, CZ	34861	06-01			
OBRABEX s.r.o., Vysoké Mýto, CZ	34860	09-09			

Úřední rozhodnutí a oznámení

MK4A, MK4F

Zánik patentů a autorských osvědčení uplynutím doby platnosti

(11)	(21)	Int.Cl/(51)	(11)	(21)	Int.Cl/(51)
277926	1990-3174	8/A61K 49/00			
277927	1990-3222	8/G01L 1/16			
283445	1990-3206	8/C09J 175/04			
283836	1997-3556	8/C12P 41/00			
283867	1990-3166	8/C12P 41/00			
283887	1990-3175	8/D04H 1/40			
285993	1990-3210	8/C08K 5/13			

MK1K

Zániky užitečných vzorů uplynutím doby platnosti

(11)	(21)	(51)	
10299	2000-10921	<i>A01D 69/02</i>	(2006.01)
10300	2000-10937	<i>F41H 11/12</i>	(2006.01)
10301	2000-10936	<i>F41H 11/12</i>	(2006.01)
10302	2000-10938	<i>F41H 11/12</i>	(2006.01)
10303	2000-10940	<i>G09F 3/00</i>	(2006.01)
10342	2000-10945	<i>G09F 15/00</i>	(2006.01)
10361	2000-10932	<i>F02C 9/28</i>	(2006.01)
10401	2000-10918	<i>E05B 65/19</i>	(2006.01)
10467	2000-10917	<i>A47L 9/00</i>	(2006.01)
10489	2000-10922	<i>E04B 1/68</i>	(2006.01)
10490	2000-10923	<i>E04C 2/36</i>	(2006.01)
10491	2000-10935	<i>F42B 8/00</i>	(2006.01)
10492	2000-10943	<i>G09F 7/00</i>	(2006.01)
10493	2000-10944	<i>G09F 7/00</i>	(2006.01)
11653	2000-10915	<i>H05K 7/18</i>	(2006.01)
12978	2002-13772	<i>G01R 19/00</i>	(2006.01)
12979	2002-13773	<i>B65B 51/26</i>	(2006.01)
13002	2002-13775	<i>C07K 7/06</i>	(2006.01)
13029	2002-13768	<i>F23L 17/00</i>	(2006.01)
13030	2002-13769	<i>F23J 13/00</i>	(2006.01)
13064	2002-13756	<i>A23L 1/29</i>	(2006.01)
13236	2002-13758	<i>A24B 15/00</i>	(2006.01)
13581	2002-13750	<i>B61H 13/00</i>	(2006.01)
16193	2005-17296	<i>H01H 9/18</i>	(2006.01)
16196	2005-17310	<i>A61K 36/886</i>	(2006.01)
16197	2005-17314	<i>B21D 13/02</i>	(2006.01)
16198	2005-17316	<i>B62M 1/04</i>	(2006.01)
16215	2005-17295	<i>A47L 11/02</i>	(2006.01)
16216	2005-17297	<i>F17C 1/00</i>	(2006.01)
16241	2005-17298	<i>G09F 7/02</i>	(2006.01)
16242	2005-17308	<i>B60R 25/06</i>	(2006.01)
16255	2005-17302	<i>C02F 9/02</i>	(2006.01)
16278	2005-17300	<i>C10L 5/44</i>	(2006.01)
16279	2005-17301	<i>C10L 5/44</i>	(2006.01)
16280	2005-17311	<i>E21B 7/20</i>	(2006.01)
16281	2005-17312	<i>E21B 43/08</i>	(2006.01)
16282	2005-17313	<i>E21B 43/08</i>	(2006.01)
16283	2005-17319	<i>A23L 1/08</i>	(2006.01)
16308	2005-17306	<i>H02K 13/10</i>	(2006.01)
16319	2005-17294	<i>F23L 17/02</i>	(2006.01)
16369	2005-17315	<i>G09F 21/00</i>	(2006.01)
16386	2005-17320	<i>H01P 11/00</i>	(2006.01)
16427	2005-17318	<i>G09F 19/00</i>	(2006.01)
18786	2008-19945	<i>F24H 1/48</i>	(2006.01)

MK4Q

Zániky práva ze zapsaných průmyslových vzorů uplynutím doby ochrany

(11)	(21)	Int.Cl/(51)	(11)	(21)	Int.Cl/(51)
29474	1999-32136	7/05-06			
29475	1999-32147	7/07-07			
29849	1999-32150	7/06-01			
32641	2004-35633	8/12-16			
32688	2004-35640	8/23-03			
32819	2004-35631	8/06-01			
32861	2004-35641	8/08-10			
32885	2004-35632	8/25-01			

MC3K

Výmazy užitečných vzorů

- (11) 15855
(21) 2005-16872
(22) 04.08.2005
(54) Klíčový polotovár, klíč a souprava klíče a zámkové vložky
04.08.2005

Zápisy licenčních smluv do rejstříku užitečných vzorů pro nabyvatele

- (11) 18656
Nabyvatel: L - Technic s.r.o., Boubínská 479,
Vimperk, 38501, CZ
Druh licence: výlučná
Datum uzavření smlouvy: 14.06.2010
Datum zápisu smlouvy: 24.06.2010

ND1K

První prodloužení doby platnosti užitečných vzorů

- (51) **E05B 15/02** (2006.01)
E05B 17/20 (2006.01)
(11) 16603
(21) 2006-17642
(22) 18.04.2006
(73) Hloušek Ivo, Ostrava, CZ
Honus Roman, Ostrava, CZ
(54) Zařízení k dodatečnému zabezpečení dveří
- (51) **G08G 1/07** (2006.01)
G08G 1/09 (2006.01)
(11) 16761
(21) 2006-17745
(22) 19.05.2006
(73) ELTODO EG, a. s., Praha, CZ
(54) Řadič světelného signalizačního zařízení pro řízení dopravy
- (51) **A21B 1/28** (2006.01)
A21B 1/02 (2006.01)
(11) 16767
(21) 2006-17815
(22) 08.06.2006
(73) J 4 s.r.o., Předměřice nad Labem, CZ
(54) Směšovací komora plynů cirkulačního topného systému
- (51) **A21B 1/02** (2006.01)
A21B 1/26 (2006.01)
A21B 1/28 (2006.01)
(11) 16770
(21) 2006-17824
(22) 09.06.2006
(73) J 4 s.r.o., Předměřice nad Labem, CZ
(54) Kombinované topné ústrojí a soustava pekařské pece s tímto ústrojím
- (51) **B42D 15/00** (2006.01)
G09F 7/02 (2006.01)
A61G 7/05 (2006.01)
(11) 16804
(21) 2006-17865
(22) 23.06.2006
(73) Tellerová Olga, Brno, CZ
(54) Zdravotnická pomůcka, zejména ke snadnému zjištění aktuálního stavu imobilního pacienta
- (51) **G09F 21/04** (2006.01)
G09F 15/00 (2006.01)
G09F 23/02 (2006.01)
(11) 16979
(21) 2006-17979
(22) 03.08.2006
(73) MOBILBOARD s.r.o., Zlín, CZ
(54) Mobilní velkoplošný nosič reklamy

ND1K

Druhé prodloužení doby platnosti užitečných vzorů

- (51) *A63F 3/08* (2006.01)
G07F 17/32 (2006.01)
G06F 13/00 (2006.01)
G06F 19/00 (2006.01)
(11) 19397
(21) 2008-20676
(22) 30.06.2003
(73) Keprt Petr, Adamov, CZ
(54) Uspořádání systému samoobslužného sázkového terminálu

PD4A

Převod práv a ostatní změny majitelů patentů

- (11) 295086
(21) 1999-4583
(73) GEOFINAL, s.r.o., Třinec, Kanada, CZ

(11) 296654
(21) 2005-188
(73) Faltus Miloš, Praha 6, Dejvice, CZ

(11) 296655
(21) 2005-189
(73) Faltus Miloš, Praha 6, Dejvice, CZ

(11) 301195
(21) 2002-2466
(73) Aventisub II Inc., Greenville, 19807, DE, US

(11) 301235
(21) 2002-2467
(73) Aventisub II Inc., Greenville, 19807, DE, US

(11) 301714
(21) 2002-3939
(73) Univerzita Pardubice, Pardubice, CZ

PD1K

Převod práv a ostatní změny majitelů užitečných vzorů

- (11) 11625
(21) 2001-12366
(73) Siemens Aktiengesellschaft, 91052 Erlangen, DE

(11) 11644
(21) 2001-12333
(73) Siemens Aktiengesellschaft, 91052 Erlangen, DE

(11) 11878
(21) 2001-12334
(73) Siemens Aktiengesellschaft, 91052 Erlangen, DE

(11) 12600
(21) 2001-12335
(73) Siemens Aktiengesellschaft, 91052 Erlangen, DE

(11) 12655
(21) 2002-13393
(73) Siemens Aktiengesellschaft, 91052 Erlangen, DE

(11) 16979
(21) 2006-17979
(73) MOBILBOARD s.r.o., Zlín, CZ

PD4Q

Převod práv a ostatní změny vlastníků průmyslových vzorů

- | | |
|---|--|
| (11) 24617 | (11) 32052 |
| (21) 1993-26582 | (21) 2003-34793 |
| (73) Siemens Aktiengesellschaft, 91052 Erlangen, DE | (73) Heineken Česká republika, a.s., Krušovice, CZ |
| (11) 31023 | (11) 32053 |
| (21) 2001-33454 | (21) 2003-34794 |
| (73) Siemens Aktiengesellschaft, 91052 Erlangen, DE | (73) Heineken Česká republika, a.s., Krušovice, CZ |

QA9A

Nabídka licence

- (73) Bergmann Franz Dipl. Ing., München, DE
- (11) 301678
- (54) Záclonová přichytka

Zamítnuté a částečně zamítnuté přihlášky ochranných známek před zveřejněním

Kapitola obsahuje údaje o rozhodnutích o přihláškách ochranných známek, u kterých byly na základě provedeného věcného průzkumu shledány Úřadem důvody pro zamítnutí přihlášky ochranné známky podle ustanovení § 4 nebo 6 zákona č. 441/2003 Sb. Na základě toho Úřad vydal rozhodnutí o zamítnutí přihlášky podle ustanovení § 22 zákona č. 441/2003 Sb., a to pro celý seznam výrobků a služeb nebo pro jeho část. Údaje o výsledku rozhodnutí (zamítnutí přihlášky, částečně zamítnutí přihlášky) jsou uvedeny za datem právní moci rozhodnutí pod INID kódem (583) s názvem "Datum právní moci rozhodnutí/výsledek rozhodnutí".

(210) **O-461679**

(540) **TV DECHOVKA**

(583) 19.06.2010 / zamítnutí přihlášky

(210) **O-464133**

(540) **15 minut pro EKONOMIKU &
BYZNYS**

(583) 21.06.2010 / zamítnutí přihlášky

(210) **O-464904**

(540) **AAA**

(583) 19.06.2010 / zamítnutí přihlášky

(210) **O-465113**

(540) **Bílá panda**

Drink car

(583) 10.03.2010 / částečné zamítnutí přihlášky

(210) **O-469018**

(540) **FOR SENIOR**

(583) 15.06.2010 / zamítnutí přihlášky

(210) **O-469019**

(540) **FOR KIDS**

(583) 15.06.2010 / zamítnutí přihlášky

(210) **O-470061**

(540) **Boogi**

(583) 07.05.2010 / zamítnutí přihlášky

(210) **O-470108**

(540) **KENVELO
BEAUTY**

(583) 01.06.2010 / částečné zamítnutí přihlášky

(210) **O-470259**

(540) **REALITY
& BYDLENÍ**

(583) 17.05.2010 / zamítnutí přihlášky

(210) **O-470334**

(540) **FINANCE LIFE VISION**

(583) 11.06.2010 / zamítnutí přihlášky

(210) **O-470335**

(540) **UNIQA FINANCE LIFE VISION**

(583) 11.06.2010 / zamítnutí přihlášky

(210) **O-470410**

(540) **EcoFuel**

(583) 15.06.2010 / zamítnutí přihlášky

(210) **O-470877**

(540) **MR. TAXI**

(583) 05.06.2010 / zamítnutí přihlášky

(210) **O-471399**

(540) **KOKAIN**

(583) 18.05.2010 / zamítnutí přihlášky

(210) **O-471401**
(540) **KOKAIN ENERGY DRINK**
(583) 18.05.2010 / zamítnutí přihlášky

(210) **O-473894**
(540) **BELLA VIE**
(583) 22.06.2010 / zamítnutí přihlášky

(210) **O-471490**
(540)



(583) 08.06.2010 / částečné zamítnutí přihlášky

(210) **O-474056**
(540)



(583) 15.06.2010 / částečné zamítnutí přihlášky

(210) **O-472358**
(540) **TOPCEMENT**
(583) 15.06.2010 / zamítnutí přihlášky

(210) **O-472359**
(540) **UNICEMENT**
(583) 15.06.2010 / zamítnutí přihlášky

(210) **O-472360**
(540) **SUPERCEMENT**
(583) 15.06.2010 / zamítnutí přihlášky

(210) **O-472370**
(540) **DESIGNER LOOK**
(583) 19.06.2010 / zamítnutí přihlášky

(210) **O-472371**
(540) **GLAM LOOK**
(583) 19.06.2010 / zamítnutí přihlášky

(210) **O-472424**
(540) **eROZHODCE**
(583) 15.06.2010 / zamítnutí přihlášky

(210) **O-472981**
(540)



(583) 22.06.2010 / zamítnutí přihlášky

(210) **O-473822**
(540)



(583) 15.06.2010 / částečné zamítnutí přihlášky

Přehled zveřejněných přihlášek ochranných známek

Přihlášky ochranných známek, které byly na základě výsledků formálního a věcného průzkumu provedeného Úřadem shledány schopné zápisu do rejstříku ochranných známek, jsou obsaženy v této kapitole. Důležitou právní skutečností je, že zveřejněním přihlášky ochranné známky v této kapitole Věstníku (§ 23 zákona č. 441/2003 Sb.) začíná běžet zákonná tříměsíční lhůta pro podání námitek podle ustanovení § 25 zákona č. 441/2003 Sb.

Číselný přehled

O-440114, O-456308, O-462563, O-465113, O-468714, O-470108, O-472382, O-474570, O-474571, O-474572, O-474675, O-474846, O-475100, O-475170, O-475277, O-475296, O-475299, O-475321, O-475425, O-475455, O-475605, O-475700, O-475763, O-475764, O-475765, O-475766, O-475767, O-475850, O-475877, O-475938, O-476004, O-476017, O-476018, O-476221, O-476260, O-476290, O-476302, O-476353, O-476368, O-476376, O-476466, O-476473, O-476505, O-476506, O-476801, O-476804, O-476805, O-476817, O-476848, O-476849, O-476853, O-476868, O-476869, O-476890, O-476975, O-477024, O-477067, O-477070, O-477083, O-477084, O-477085, O-477086, O-477135, O-477136, O-477137, O-477138, O-477139, O-477150, O-477159, O-477324, O-477482, O-477530, O-477531

Zveřejněné přihlášky ochranných známek

(210) **O-440114**
(220) 15.08.2006
(320) 15.08.2006
(511) 9, 35, 38, 42
(540)

O2 Friends

- (510) (9) elektronické multimediální aplikace, multimediální nebo informační katalogy v elektronické podobě, elektronické časopisy, elektronická periodika a knihy, informace a záznamy v elektronické podobě a/nebo v elektronických, datových, informačních a telekomunikačních sítích, telefony a jejich příslušenství, telefonní automaty, telefonní ústředny, počítačový software a hardware, síťové komponenty potřebné pro připojení počítačů a telefonů k datovým a počítačovým sítím (modemy, síťové karty, routery, rozbočovače, huby, switche, bridge, atd.), čipové a elektronické karty včetně platebních, databáze a/nebo informační produkty v elektronických, datových, informačních a telekomunikačních sítích, související software a hardware, multimediální aplikace; (35) reklamní a inzertní činnost, propagace, marketing, pomoc při řízení obchodní a podnikatelské činnosti, konzultační činnost v oblasti obchodní a podnikatelské činnosti, zprostředkovatelská činnost v oblasti obchodu s výrobky ve tř. 9 a službami ve tř. 35, 38 a 42, merchandising, ekonomické poradenství, poskytování informací (obchodních nebo podnikatelských), automatické zpracování dat a informací, systematizace informací do počítačových databází, služby pro nepřítomné (telefonní vzkazy), komerční využití Internetu v oblastech komerčních internetových médií a vyhledávacích služeb, nic z výše uvedeného ve vztahu k cestování nebo ve vztahu k poskytování informací ohledně cestování; (38) šíření elektronických tiskovin, periodik a knih prostřednictvím počítačové, datové, elektronické sítě, informační služby na Internetu včetně diskusních skupin a fór a poskytování přístupu k on-line informačním službám a databázím, televizní a rozhlasové vysílání; (42) analytické a projekční práce v oblasti telekomunikací a informatiky, modifikování a poskytování počítačových programů, instalace, údržby počítačových programů, programování, administrace, monitoring serverů, pronájem výpočetní techniky, pronájem serverů, poradenská a konzultační činnost v oblasti výpočetní techniky, zprostředkovatelská a poradenská činnost v oblasti výpočetních služeb a informatiky, tvorba www stránek, nic z výše uvedeného ve vztahu k cestování nebo ve vztahu k poskytování informací ohledně cestování.
- (730) **O2 Holdings Limited**, Wellington Street, Slough, Berkshire SL1 1YP, GB
- (740) AK SODOMKA-SOUČEK-JINDRA-MOKRÝ & PARTNEŘI, JUDr. Tomáš Jindra, U Prašné brány 3, Praha 1, 11000

(210) **O-456308**
(220) 11.02.2008
(320) 11.02.2008
(511) 9, 35, 36, 37, 38, 41, 42, 45
(540)

Union Partners

- (510) (9) nosiče dat všeho druhu spadající do tř. 9, zejména data a databáze na elektronických magnetických a optických nosičích, informační produkty, zejména elektronické periodické a neperiodické publikace, multimediální aplikace, elektronické a datové sítě, včetně souvisejícího softwaru a hardwaru; (35) zprostředkování obchodu v oblasti realit, inzertní, reklamní a obchodní propagační služby, včetně zajišťování reklamních a náborových textů a jejich rozšiřování, marketing, průzkum a analýza trhu a nákladů, včetně zpracování odborných komerčních posudků, analýz a studií, informační servis v oboru

obchodu a reklamy, vydávání propagačních tiskovin, komerční využití Internetu v oblastech komerčních médií a vyhledávacích služeb, včetně systemizace informací do počítačových databází, správa obchodních zájmů třetích osob, franšizing a poskytování pomoci při provozování obchodní činnosti, obchodní zastoupení tuzemských a zahraničních subjektů, organizování a pořádání propagačních a/nebo komerčních výstav a přehlídek služeb, příprava a vyhotovení daňových přiznání, odborná informační a poradenská činnost v oboru služeb zahrnutých ve tř. 35; (36) provozování realitní kanceláře, prodej a pronájem nemovitostí, odhady nemovitostí, správa nemovitého majetku, zejména budov, bytů, nebytových prostor, výrobních a provozních objektů, pozemků a rekreačních objektů, zprostředkování obchodu s nemovitostmi a hypotékami, vč. s úvěry ze stavebního spoření, finanční služby, zejména provádění finančních operací, zejména finančních analýz, hotovostní a bezhotovostní finanční služby, kapitálové investice, oceňování nemovitého a movitého majetku, daňové odhady (služby), informační služby a odborná poradenská, konzultační a posudková činnost v oboru realit, vč. správy a oceňování majetku; (37) expertizní, odborná, konzultační a poradenská činnost v oboru investiční výstavby spadající do této třídy, zprostředkování výstavby domů a bytů v rámci developerských projektů; (38) elektronická pošta a počítačové komunikace, přenos zpráv a obrazových informací pomocí počítače, distribuce informací pomocí komunikace mezi sítěmi, zejména využitím Internetu, přenos dat a publikací na nosičích přenášených po síti a počítačem, zprostředkovatelská služba v oblasti telekomunikačních služeb a šíření informací, provozování informačních sítí, systémů a databází, vč. elektronických, zejména on-line systémy, odborná informační a poradenská činnost ve službách zahrnutých ve tř. 38; (41) nakladatelství a vydavatelství periodických a neperiodických publikací, zejména v oboru investiční výstavby, realit a architektury na papírových a/nebo v elektronické podobě, vč. textových, zvukových a audiovizuálních informací a zpráv a na elektronických, magnetických a optických nosičích všeho druhu, ediční a publikační činnost, vč. nahrávání zvukových a audiovizuálních pořadů, půjčování publikací a nahraných zvukových a audiovizuálních nosičů; (42) počítačová tvorba multimediálních publikací, prezentací, aplikací, katalogů a informačních databází, počítačové animace a vizualizace, vč. tvorby webových stránek, tvorba počítačových programů, přenos dat a/nebo dokumentů z fyzických nosičů na elektronické nosiče, studie technických projektů, expertizní a odborná konzultační a poradenská činnost v oboru výstavby a architektury; (45) zajišťování právních služeb.

- (730) **Union Partners Centrála s.r.o.**, Vodičkova 791/41, Praha 1, 11209, CZ
- (740) DMH - patentová a známková kancelář, Mgr. Marcela Machatová, Pospíšilova 2, Praha 3, 13000

(210) **O-462563**
(220) 25.09.2008
(320) 25.09.2008
(511) 39
(540)



- (558) Pantone, 100% Magenta, CMYK: 0,100,0,0
(510) (39) služby cestovní kanceláře a/nebo agentury.
(590) Barevná
(730) **KOVOTOUR PLUS s.r.o.**, Přívozská 12, Ostrava, 70200, CZ
(740) HALAXOVÁ & HALAXOVÁ, TETRAPAT, RNDr. Zdeňka Halaxová, Horní náměstí 7, Olomouc, 77200

(210) **O-465113**

(220) 16.01.2009
(320) 16.01.2009
(511) 37, 39
(540)

Bílá panda

Drink car

(510) (37) provoz čerpacích stanic s pohonnými látkami (palivy); (39) zásilková a kurýrní služba, provoz autoparku, provoz parkovacích ploch, zprostředkování dopravy, pronájem motorových vozidel, poskytování dopravních informací.

(730) **Pražská plynárenská Správa majetku, s.r.o., člen koncernu Pražská plynárenská, a.s.**, U Plynárny 500, Praha 4 - Michle, 14508, CZ

(740) Ing. Jiří Střelák, Šumberova 42, Praha 6, 16200

(210) **O-468714**

(220) 15.06.2009
(320) 15.06.2009
(511) 35, 41, 45
(540)

eLAW

(510) (35) služby a poradenství v oblasti obchodní činnosti, propagace, reklama; (41) elektronické publikování, školení, pořádání a řízení pracovních setkání; (45) právnícké (komerční) služby.

(730) **eLaw.cz, s.r.o.**, Široká 36/5, Praha 1 - Josefov, 11000, CZ

(210) **O-470108**

(220) 13.08.2009
(320) 13.08.2009
(511) 35
(540)

KENVELO
BEAUTY

(510) (35) reklama, propagace, pořádání spotřebitelských soutěží, vydávání reklamních publikací, poradenství v reklamě a propagaci.

(730) **Diamond Flash, s.r.o.**, Rumunská 25, Praha 2, 12000, CZ

(210) **O-472382**

(220) 25.11.2009
(320) 25.11.2009
(511) 1, 5, 9, 10, 35, 42, 44
(540)

MEDSERVICE

(510) (1) chemikálie používané v průmyslu a vědě, demineralizovaná voda; (5) dezinfekční přípravky v rámci této třídy, s výjimkou veterinárních dezinfekčních přípravků a dezinfekčních přípravků pro hygienické účely, potraviny a veterinární přípravky a dietetické látky pro lékařské účely, diagnostické přípravky pro lékařské účely, zejména pro mikrobiologii, virologii, biochemii, imunologii, prostředky pro kultivaci mikroorganismů, dietetické pokrmy a nápoje pro lékařské účely; (9) přístroje a nástroje vědecké, přístroje pro měření, signalizaci, kontrolu (inspekci) a přístroje pro vyučování, s omezením na přístroje a nástroje pro vědecký výzkum v laboratořích; (10) chirurgické a lékařské

přístroje a nástroje; (35) služby v oblasti obchodního řízení, podnikové řízení, kancelářské služby, služby, které se vztahují na registraci, přepisování, formulování, sestavování nebo systematické uspořádání písemných sdělení a záznamů, rovněž také na vyhodnocování nebo sestavování matematických nebo statistických dat, s výjimkou poradenství a asistence s ohledem na vedení a organizování podniku v rámci síťového franšizingu, to vše jmenovitě pro účely činností laboratoře; (42) vědecké a technologické služby a s nimi spojený výzkum, jakož i vývoj a návrhy pro účely činností laboratoře; (44) lékařské a veterinární služby, zejména služby lékařů a služby nemocnic a lékařských zařízení, péče o hygienu a krásu osob a zvířat, lékařské analýzy v souvislosti s léčením osob.

(730) **KLINLAB, spol. s r.o.**, U vojenské nemocnice 1200, Praha 6, 16000, CZ

(740) CMS Cameron McKenna v.o.s., JUDr. Gabriela Vendlová Ph.D., Palladium, Na Poříčí 1079/3a, Praha 1, 11000

(210) **O-474570**

(220) 23.02.2010
(320) 23.02.2010
(511) 32, 43
(540)

PIVOVAR DAŠICE
anno 1616
ORIGINAL RESTAURANT
DAŠICKÉ SKLEPY

(510) (32) piva, minerální vody, šumivé nápoje a jiné nápoje nealkoholické, nápoje a šťávy ovocné, sirupy a jiné přípravky k zhotovování nápojů; (43) služby zajišťující stravování a nápoje, dočasné ubytování.

(730) **Dzhuhan Vasyi**, T. G. Masaryka 19, Dašice, 53303, CZ

(740) Ing. Martin Drábek, Ing. Martin Drábek, Ostřešany 275, Pardubice, 53002

(210) **O-474571**

(220) 23.02.2010
(320) 23.02.2010
(511) 32
(540)

PIVOVAR DAŠICE
anno 1616
DAŠICKÉ PIVO

(510) (32) piva, minerální vody, šumivé nápoje a jiné nápoje nealkoholické, nápoje a šťávy ovocné, sirupy a jiné přípravky k zhotovování nápojů.

(730) **Dzhuhan Vasyi**, T. G. Masaryka 19, Dašice, 53303, CZ

(740) Ing. Martin Drábek, Ostřešany 275, Pardubice, 53002

(210) **O-474572**

(220) 23.02.2010
(320) 23.02.2010
(511) 43
(540)

PIVOVAR DAŠICE
anno 1616
ORIGINAL RESTAURANT
DAŠICKÉ SKLEPY

(510) (43) služby zajišťující stravování a nápoje, dočasné ubytování.

(730) **Dzhuhan Vasyľ, T. G. Masaryka 19, Dašice, 53303, CZ**
(740) Ing. Martin Drábek, Ostréšany 275, Pardubice, 53002

(210) **O-474675**
(220) 26.02.2010
(320) 26.02.2010
(511) 2, 7, 8, 9, 11, 16, 17, 28, 37
(540)



(510) (2) náplně do tiskáren; (7) čerpadla (části strojů, motorů a hnacích strojů); (8) ruční nástroje a nářadí; (9) požární technika v rámci této třídy, požární stříkačky, protipožární výzbroj zařazená do této třídy, zejména proudové usměrňovače, hubice, trysky pro požární hadice, hasicí přístroje ruční a pojezdové, počítače, tiskárny pro počítače; (11) požární hydranty a hydrantové systémy, stabilní hasicí zařízení, proudnice; (16) papír a výrobky z papíru, lepenka, kartonážní a papírnické výrobky v rámci této třídy, tiskoviny, přenosné tiskárničky; (17) požární hadice a savičky, hadice plátěné, spojovací, ohebné nekovové; (28) hračky; (37) plnění ručních a pojezdových hasicích přístrojů.

(730) **Příbání Václav, Polská 1298, Čelákovice, 25088, CZ**

(210) **O-474846**
(220) 04.03.2010
(320) 04.03.2010
(511) 16, 32, 33
(540)



(510) (16) tiskoviny, propagační materiály v rámci této třídy, etikety, obaly a tašky z papíru; (32) nealkoholické nápoje; (33) alkoholické nápoje s výjimkou piva.

(730) **Šlechtitelská stanice vinařská Velké Pavlovice a.s., Velké Pavlovice 565, Velké Pavlovice, 69106, CZ**

(740) RETROPATENT s.r.o., 28. října 2015/23, Jablonec nad Nisou, 46601

(210) **O-475100**
(220) 12.03.2010
(320) 12.03.2010
(511) 30, 32, 35
(540)



(510) (30) čaje, šťávy (omáčky s výjimkou dresinků), nápoje na bázi čaje, příchutě do nápojů s výjimkou éterických olejů; (32) nealkoholické nápoje, nealkoholické ovocné nápoje, ovocné výtažky (nealkoholické), ovocné nektary, ovocné šťávy, minerální vody, šumivé nápoje nealkoholické, příchutě na výrobu nápojů, sirupy na výrobu nápojů; (35) reklama, reklamní činnost, zejména vydávání a aktualizování reklamních materiálů, rozšiřování reklamních materiálů, propagační a inzertní činnost včetně poskytování uvedených služeb on-line (prostřednictvím počítačových a jiných sítí), poskytování obchodních rad a

informací spotřebitelům, průzkum trhu, podpora prodeje pro třetí osoby, odborné obchodní poradenství, organizování a budování věrnostního systému pro zákazníky včetně průzkumu, vyhodnocování a odměňování nákupního chování spotřebitelů.

(730) **Kofola Holding a.s., Nad Porubkou 2278/31a, Ostrava, 70800, CZ**

(740) INPARTNERS GROUP, Ing. Dušan Kendereški, Lidická 51, Brno, 60200

(210) **O-475170**
(220) 16.03.2010
(320) 16.03.2010
(511) 35, 38, 42
(540)



(510) (35) reklamní agentury, reklama (propagace), reklama on-line v počítačové síti, aktualizování reklamních materiálů, rozšiřování reklamních materiálů zákazníkům (letáky, prospekty, tisky, vzorky), zaslání reklamních materiálů zákazníkům, vydávání, zveřejňování, oznámení, vyhlášení, psaní reklamních textů, pronájem reklamní plochy, pronájem reklamních materiálů, rozhlasová reklama, rozšiřování reklamních nebo inzertních materiálů, organizování komerčních a reklamních výstav, pořádání veletrhů pro obchodní a reklamní účely, venkovní reklama, pronájem reklamní doby v komunikačních médiích, vyhledávání dat v počítačových souborech (pro třetí osoby), kopírování nebo rozmnožování (reprodukce) dokumentů, dokladů, překlad informací do počítačových databází, systemizace informací do počítačových databází, vedení kartoték v počítači, obchodní nebo podnikatelské informace, pomoc při řízení obchodní činnosti, pomoc při řízení obchodních a průmyslových podniků, služby a poradenství v obchodní činnosti, obchodní management a podnikové poradenství, marketingové studie, analýzy nákladů, obchodní nebo podnikatelský průzkum, průzkum trhu, oceňování obchodních podniků, pronájem prodejních automatů, pronájem kancelářských strojů a zařízení, posuzování efektivnosti provozu a racionalizace práce, hospodářské (ekonomické) prognózy, prezentace výrobků v komunikačních médiích pro účely maloobchodu, sekretářské služby, účetnictví, personální poradenství, sestavování statistiky, zpracování textů, služby (telefonní vzkazy, dotazy), služby v oblasti srovnávání cen, styky s veřejností, inzerce, on-line inzerce, zajišťování prezentací na server (reklamní služby), personalistika a služby s tím spojené, obchodní řešerše, obchodní transakce-plány, obchody-kontrola, řízení lidí, řízení a dozor v rámci této třídy, dodavatelské služby pro třetí osoby (nákup výrobků zařazených ve tř. 9 pro jiné podniky), provádění obchodních operací, poskytování obchodních informací a obchodních služeb pomocí Internetu, zprostředkování obchodu s výrobky zařazenými ve tř. 9, zprostředkovatelská činnost v oblasti obchodu a služeb k obchodním účelům, týkající se výrobků zařazených ve tř. 9, zprostředkování obchodních kontaktů v oblasti výrobků zařazených ve tř. 9, zprostředkování internetového obchodu v oblasti výrobků zařazených ve tř. 9, komerční využití Internetu v oblastech komerčních internetových médií a vyhledávacích služeb v oblasti výrobků zařazených ve tř. 9, prezentace uživatelů na stránkách World Wide Web v počítačové síti Internet; (38) elektronická pošta, posílání zpráv, provozování počítačových sítí, poskytování telekomunikačních přípojení ke globální počítačové síti, poskytování uživatelského přístupu ke globální počítačové síti, pronájem přístrojů a zařízení pro přenos zpráv a informací, přenášení pomocí satelitních družic, přenášení telegramů, přenos faxem, přenos zpráv a obrázků pomocí počítače, půjčování faxů, modemů, telefonů a telekomunikačních zařízení, směrovací a spojovací služby pro telekomunikace, spojení pomocí sítí optických vláken, telefonické služby, telegrafická komunikace, telegrafní služby, počítačová komunikace, informace o telekomunikaci, komunikace a

transakce v síti, telexové služby, telekonferenční služby, služby (220) 19.03.2010
zabezpečující audiovizuální komunikaci prostřednictvím (320) 19.03.2010
informačních a telekomunikačních sítí, zejména počítačové sítě (511) 32
Internet, satelitu, poskytování přístupu k Internetu, rozšiřování, (540)

zveřejňování a přenos informací prostřednictvím informačních a telekomunikačních prostředků a sítí, satelitů, výměna a šíření informací a zpráv prostřednictvím telekomunikační sítě, datové sítě, informační nebo komunikační nebo elektronické techniky, komunikace pomocí počítačových terminálů, telegrafu, dálnopisu, telefonu, mobilních telekomunikačních síťových služeb s využitím drátového vedení a nebo satelitů a nebo mikrovlnného spojení a nebo rádiového spojení, zajištění služeb jako je poštovní schránka, přístup přes FTP či webové rozhraní, pronájem přístupového času ke globálním počítačovým sítím; (42) tvorba software (počítačových programů), programování počítačové, převod (konverze) dat a počítačových programů (ne fyzický), přenos dat nebo dokumentů z fyzických nosičů na elektronické nosiče, tvorba a správa webových stránek (pro třetí osoby), hosting webových stránek, instalace počítačových programů, tvorba počítačových systémů, aktualizace počítačových programů, údržba počítačových programů, kopírování počítačových programů, obnova počítačových dat (regenerace), počítačové systémové analýzy, grafický design, pronájem počítačů, pronájem počítačového software, projektování, projektování počítačového software, poradenství v oblasti počítačového hardware, konzultace v oblasti počítačového software, studie technických projektů, inženýrské práce (expertizy), poskytování vyhledávačů pro Internet, služby v oblasti ochrany proti počítačovým virům, umísťování webových stránek, technické studie v oblasti počítačů a programového vybavení, výzkum a vývoj a tvorba systémů pro elektronické obchodování a informačních technologií, programování multimediálních aplikací, vytváření a modelování 3D animací, interaktivních a grafických programů, tvorba počítačových animací a vizualizací, grafické práce, včetně počítačové grafiky, počítačové navrhování tiskovin, počítačová úprava fotografie, digitální tvorba obrazů na výstupních zařízeních, programování internetových databázových systémů a internetových aplikací, konstrukce WWW prezentací a řešení WWW serverů, pronájem výpočetní techniky, konzultační a poradenská činnost v oblasti informatiky, spadající do této třídy, odborné porady a odborné konzultace (neobchodní) v oblasti výpočetní techniky, služby v oblasti výpočetní techniky v rámci tř. 42 s využitím PHP a MySQL.

(590) Barevná
(730) SEFIRA spol. s r.o., Počernická 96, Praha 10, 10800, CZ
(740) Ing. Pavel Nádvořník s.r.o., Sokola Tůmy 1099/1, Ostrava-Mariánské Hory, 70900

(210) O-475277
(220) 18.03.2010
(320) 18.03.2010
(511) 9, 38, 41, 42
(540)



(510) (9) přístroje pro vědecké a laboratorní výzkumy, počítačový software, nosiče informací, obrazu a zvuku v rozsahu tř. 9, on-line publikace; (38) šíření informací prostřednictvím komunikačních sítí, např. Internetu, kabelových, bezdrátových nebo satelitních sítí, vytváření diskusních skupin pro on-line komunikaci; (41) výchova, vzdělávání; (42) vědecké a technologické služby a s nimi spojený výzkum a návrhy v oblasti přírodních a technických věd, zejména v oblasti využívání ionizačního záření, jaderné energie, chemie a informatiky.
(730) Centrum výzkumu Řež s.r.o., Husinec-Řež 130, Řež, 25068, CZ
(740) Ing. Pavel Reichel, Lopatecká 14, Praha 4, 14700

(210) O-475296



(510) (32) piva, minerální vody, šumivé nápoje a jiné nápoje nealkoholické, nápoje a šťávy ovocné, sirupy a jiné přípravky ke zhotovování nápojů.
(590) Barevná
(730) Penny Market s.r.o., Počernická 257, Radonice, 25073, CZ
(740) JUDr. Miroslav Kupka, Levého 1532, Rakovník, 26901

(210) O-475299
(220) 19.03.2010
(320) 19.03.2010
(511) 29, 30, 39
(540)

DANDELI

(510) (29) maso, ryby, drůbež a zvěřina, masové výtažky, konzervované, sušené a vařené ovoce a zelenina, želé, džemy, kompoty, vejce, mléko a mléčné výrobky, jedlé oleje a tuk; (30) cukr, rýže, tapioka, ságo, mouka a přípravky z obilnin, chléb, cukrářské výrobky a cukrovinky, jedlé polevy, med, melasa, droždí, prášek do pečiva, sůl, hořčice, ocet, omáčky (chuťové přísady), koření, zmrzlina; (39) doprava a přeprava, balení a skladování zboží.
(730) Uhrenholt A/S, Teglgardsparken 106, DK - 5500 Middelfart, DK
(740) Mgr. David Řehák, advokát, Holečkova 9, Praha 5, 15000

(210) O-475321
(220) 22.03.2010
(320) 22.03.2010
(511) 35, 38, 39, 41, 43
(540)

FARMÁŘSKÉ BEDÝNKY

(510) (35) organizace spotřebitelských soutěží reklamního charakteru zaměřených zejména na podporu prodeje, vyhlašování výsledků soutěží reklamního charakteru zaměřených zejména na podporu prodeje, organizace spotřebitelských soutěží - v rámci této třídy, spotřebitelská anketa, propagace výherce soutěže či ankety, reklamní, inzertní a propagační činnost, marketing, poskytování informací komerčního nebo reklamního charakteru, multimediálních informací komerčního charakteru, on-line inzerce, pronájem informačních míst ve tř. 35, činnost reklamní agentury, činnost ekonomických a/nebo organizačních poradců, zprostředkování v obchodních vztazích, automatizované zpracování dat, pomoc při provozování obchodů a obchodních činností průmyslového nebo obchodního podniku, služby, které zahrnují záznam, přepis, vypracování, kompilaci, přenášení nebo systematickosti písemných či datových či elektronických sdělení a záznamů, jakož i využívání nebo kompilaci matematických a statistických údajů, organizační zabezpečování televizního vysílání; (38) televizní vysílání, rozhlasové vysílání, digitální vysílání, televizní vysílání programů, televizní vysílání zábavných, vzdělávacích, výchovných, soutěžních, diskusních a informačních pořadů, telematika, šíření, výměna nebo získávání zpráv a informací, šíření elektronických časopisů, informací, elektronických periodik, knih v elektronické podobě, audio nebo audiovizuálních děl prostřednictvím informační nebo datové nebo elektronické nebo komunikační nebo telekomunikační nebo

počítačové sítě, zejm. Internetu, pomocí satelitů aj., služby na Internetu související s televizním vysíláním, pronájem komunikačních míst; (39) služby cestovní kanceláře, jako například organizování zájezdů a výletů, turistických prohlídek, rezervace cest, okružních plaveb, informační služby v cestovním ruchu, doprava pozemní, autobusová, automobilová i železniční, lodní, včetně trajektů, letecká, včetně jejího zprostředkování, přeprava osob, přeprava zavazadel a nákladů, včetně jejich skladování, poskytování průvodcovských služeb, cestovní kancelář, poskytování a zprostředkování cestovních služeb, organizování rekreačních, turistických, tematických a jiných zájezdů a pobytů, zprostředkování přepravy, zajišťování vyhlídkových a okružních jízd, distribuce a rezervace letenek, jízdenek a místenek, distribuce cestovních katalogů a nabídkových listin v tuzemsku i zahraničí, služby, týkající se sdělování informací ohledně cesty, které poskytují turistické kanceláře, služby, týkající se organizování pobytu turistů, zprostředkování dopravy (zasílatelství), poradenská a konzultační činnost v cestovním ruchu, doprava, zprostředkování a průvodcovská činnost v cestovním ruchu, informační služby v cestovním ruchu, pořádání tematických zájezdů, zejména kulturních, sportovních, studijních, pobytových, poznávacích s komplexním programem, poradenské služby v turistickém ruchu, vše ve tř. 39; (41) nakladatelství a vydavatelství, ediční činnost, publikační činnost, nahrávání nosičů zvukových nebo obrazově zvukových, půjčování nahranych zvukových a zvukově obrazových záznamů, tvorba a šíření audiovizuálních děl, televizní produkce, filmová produkce, televizní výroba programů, tvorba programů, tvorba televizních a audiovizuálních programů, agenturní činnost v oblasti kultury, zprostředkování v oblasti kultury, výchovy, zábavy a sportu, výchovná, vzdělávací, soutěžní a zábavní činnost, zábavní nebo kulturní nebo vzdělávací představení, organizace společenských a kulturních akcí, organizace, provozování a provádění her a soutěží i veřejných, čtenářská anketa, divácká anketa, vyhlašování soutěží a vyhlašování jejich výsledků, výstavní činnost v oblasti kultury nebo zábavy nebo výchovy nebo vzdělávání, organizace turistických, ekologických a kulturních akcí a slavností, pořádání táborek pro děti a mládež, organizace a vyhlašování soutěží a anket a jejich výsledků a prezentace těchto výsledků z oblasti gastronomie; (43) způsob hodnocení služeb souvisejících s gastronomií, ochutnávky související s anketou a soutěží, anketa na hodnocení restaurací, hodnocení restauračních a gastronomických služeb, služby zajišťující stravování a nápoje, bankety, rauty, gala večere, cateringové služby, ubytovací služby, zajišťování, zprostředkovávání a rezervace ubytování a stravování, zajišťování noclehů, cestovní kancelář- ubytování.

(730) **Šťastný Pavel Mgr.A.**, Josefa Hory 947, Roudnice nad Labem, 41301, CZ

(210) **O-475425**

(220) 25.03.2010
(320) 25.03.2010
(511) 3, 5, 29, 30, 32
(540)



(510) (3) výrobky kosmetické a voňavkářské, bylinné kosmetické přípravky, mýdla, včetně mýdel medicínálních, parfumerie, vonné oleje, krémy, mléka, gely, emulze, vody a deodoranty pro osobní potřebu, toaletní přípravky, vlasové a ústní vody, pasty, prášky a vodičky pro čištění a ošetřování zubů a dutiny ústní, vše pro neléčebné účely, šampóny tělové i vlasové, prostředky pro mytí a ošetřování rukou a vlasů, zejména kondicionéry, pomády, tužidla, spreje, laky, prostředky pro ošetřování pokožky, zejména krémy na opalování a po opalování, masážní krémy a emulze, regenerační krémy a vody; (5) výrobky farmaceutické a parafarmaceutické, vitamíny a minerály a stopové prvky, dietní nutriční přípravky pro léčebné účely a léčiva, medicínální sirupy, výtažky z léčivých bylin a kombinované přípravky vitamínů,

minerálů, stopových prvků a bylinných výtažků v rámci této třídy, potravinové doplňky pro léčebné účely obohacené vitamíny nebo minerály nebo stopovými prvky, vitamínové přípravky, vitamíny a multivitaminové preparáty, minerály a multiminerálové preparáty, bylinné čaje v rámci této třídy, léčivé byliny, cukrovinky nebo pastilky nebo tabletky nebo tobolky nebo kapsle nebo zvykačky s léčivými přísadami, dietetické látky upravené pro lékařské účely, minerální a kojenecké vody a dietetické nápoje upravené pro lékařské účely, dietní potraviny upravené pro lékařské účely, doplňky výživové pro lékařské účely, bílkovinné přípravky nebo potravina pro lékařské účely, balzámy a krémy a masti pro lékařské účely, chemické přípravky pro lékařské účely, léčivé oleje, oleje pro lékařské účely, tuky pro lékařské účely, léčivé soli, tinktury pro lékařské účely, bylinné výtažky nebo sirupy, vitamínová a minerální výživa ve formě koncentrátů, proteinové koncentráty jako výživné přídavky k potravinám - v rámci této třídy k léčebným účelům, droždí pro farmaceutické účely, potravinové doplňky s léčebnými účinky, výživné nebo dietetické přípravky pro lékařské účely pro denní doplnění stravy jako instantní strava nebo samostatná směs, která se skládá hlavně z mléka v prášku nebo ze živočišných nebo zeleninových proteinů, také s přídavkem vitamínů nebo minerálů nebo stopových prvků nebo cukru; (29) vejce čerstvá a vejce sušená, konzervovaná, mražená, sušená a sterilizovaná výrobky ze zeleniny, ovoce, lesních a zahradních plodů, hub, bylin a jejich směsí, masové, maso-zeleninové, drůbeží, rybí a zvěřinové konzervy, masové výtažky a masové a rybí speciality, paštiky, maso, ryby, drůbež a zvěřina sušené, mražené, nasolené a uzené, želé, džemy, kompoty, ovocné dřeně, brambory a výrobky z brambor mražené, konzervované, sušené nebo vařené, bramborové lupínky, mléko a mlékárenské výrobky, zejména máslo včetně pomazánkového, kombinované tuky rostlinného a živočišného původu, sýry, mléčné kysané výrobky včetně jogurtů, mléčné krémy, sušené mléko a sušené výrobky na bázi mléka, tvarohy, smetany, mražené krémy na bázi mléka, oleje, jedlé tuky a margariny, polévky, polévkové směsi, vývary, bujóny, instantní polévky, polévky v sáčku, masové a vaječné zavářky do polévky, polotovary na bázi mléka, vajec a jejich náhražek, nápoje sušené, kondenzované, konzervované, práškové na bázi mléka a jeho náhražek, přípravky pro výrobu těchto nápojů, náhražky mléka a smetany na rostlinné bázi, včetně sušených a konzervovaných, potravinové doplňky ne pro lékařské účely (zařazené v této třídě) a obsahující látky živočišného původu, protein pro lidskou spotřebu, proteinové výrobky a přípravky pro výživu, přípravky zvláštní výživy na bázi masa, ryb, drůbeže, zvěřiny, zeleniny, mléka a vajec pro sportovce nebo osoby s vysokým energetickým výdejem - v rámci této třídy, želatina, želatinové výrobky a přípravky pro výživu, tuky jedlé, oleje jedlé, extrakty z chaluh jako výživa, výživné přípravky pro denní doplnění stravy jako instantní strava nebo samostatná směs, která se skládá hlavně z mléka v prášku nebo ze živočišných nebo zeleninových proteinů, také s přídavkem vitamínů nebo minerálů nebo stopových prvků nebo cukru, potravní doplňky živočišného původu na bázi mléka, mléčných výrobků, bakterií mléčného kvašení v tuhém i tekutém stavu, ve formě práškových směsí, kapek, sirupů, gelů, past, tablet, šumivých tablet, pastilek, dražé, tobolek, kapslí, bonbónů, želé, prášků, vše pro neléčebné účely, mléko, mléčné výrobky, jogurty, konzervované, sušené, vařené nebo nakládané ovoce nebo zelenina, polévky, vývary, bujóny, polotovary a hotová jídla vyráběná z potravin uvedených v této třídě; (30) chléb, pečivo, cukrářské a cukrovinkářské výrobky, zejména oplatky, sušenky, keksy, suchary, jemné pečivo, všechny tyto výrobky obyčejné a/nebo s polevou a/nebo plněné a/nebo kořeněné, zejména slané a sladké vaflové výrobky, vaničky, košíčky, dortové oplatky, trubičky prázdné a plněné a další oplatkové doplňky pro cukrárenskou výrobu, výrobky povzbuzující chuť k jídlu slané nebo sladké, obsahující pekařské nebo piškotové těsto nebo těsto na jemné pečivo, koláče, koláčky a jídla zhotovená z koláčového (dortového) těsta nebo obsahující koláčové (dortové) těsto, ovocné koláče, lízátko, cukrová vata, bonbóny, zvykačky, želé, želatinové bonbóny, perníky, medovníky, pralinky, pudinky, dorty, palačinky, obilné vločky a jiné obilné výrobky a přípravky určené k lidské výživě, müsli, popcorn, cereálie, zmrzlina, šerbet, led pro osvěžení, káva, kávové náhražky, čaje sypané, porcované, sáčkové, lisované, čajové extrakty z ovoce, ledový čaj, kakao, čokoláda, čokoládové nápoje, cukr, mouka, rýže, med, propolis pro lidskou potřebu, sirup melasový, droždí

pro kynutí, prášek do pečiva, sůl, hořčice, kečupy, ocet, omáčky, koření a ochucovací potravinářské přípravky, pekařské výrobky, přírodní sladidla, šťávy s výjimkou dresingů, přípravky, zejména instantní směsi pro přípravu nápojů v rámci této třídy a jídel, zejména kávy, čaje, čokoládových a mléčných nápojů, výrobky na bázi sušené bramborové kaše, listové těsto, knedlíky, těstářské suroviny na bázi mouky, těsta a těstoviny, jídla na bázi těstovin, těstoviny ochucené nebo neochucené a/nebo plněné, nudle, špagety, instantní těstoviny, výrobky z mouky a obilovin, uvedené výrobky i jako dietní potraviny ne pro léčebné účely, sendviče, polotovary a hotová jídla vyráběná z potravin uvedených v této třídě, potravinové doplňky rostlinného původu (zařazené v této třídě) na bázi ovocných a obilných vláknin, sacharidů, škrobů, v tuhém i tekutém stavu, ve formě práškových směsí, kapek, sirupů, gelů, past, tablet, šumivých tablet, pastilek, dražé, tobolek, kapslí, bonbónů, želé, prášků, vše ne pro lékařské účely; (32) nealkoholické nápoje syčené i nesycené, včetně nápojů minerálních, šumivých, iontových a energetických, sirupy, koncentráty a jiné přípravky pro přípravu nápojů, ovocné a zeleninové šťávy, mošty, ovocné nektary a nápoje z ovocných šťáv, stolní a minerální vody, diabetické a dietetické nápoje neléčebné, práškové nealkoholické nápoje, práškové přípravky a příchutě pro výrobu nealkoholických nápojů a likérů, nealkoholické aperitivy.

(730) **BIZMARK s.r.o.**, Předbranská 415, Uherský Brod, 68801, CZ

(210) **O-475455**

(220) 26.03.2010

(320) 26.03.2010

(511) 5, 29, 31

(540)

**GOLDEN
STAR★**

(510) (5) vitamínové a minerální přípravky pro domácí zvířata; (29) maso a masové výtažky; (31) suchá, polovlhká a mokrá kompletní a doplňková krmiva pro domácí zvířata, pochoutky pro domácí zvířata.

(730) **VAFO PRAHA, s.r.o.**, Chrástany 94, Chrástany, 25219, CZ

(740) Hák, Janeček & Švestka, Patentová a známková kancelář, Mgr. Jaroslav Švestka, U Průhonu 5, Praha 7, 17000

(210) **O-475605**

(220) 01.04.2010

(320) 01.04.2010

(511) 7, 9, 11, 21

(540)

PZP

(510) (7) zařízení pro odvlhčování, sušení a vysoušení, odvlhčovače, vakuová čerpadla, vakuová zařízení, vakuová technika; (9) elektrické rozvaděče; (11) tepelná čerpadla, vzduchotechnická zařízení, zařízení pro klimatizaci, chladicí zařízení, topná zařízení, kotle, elektrokotle, pece, sušící zařízení, větrací zařízení, regulátory topení, řídicí systémy pro regulaci topení, elektrické regulátory; (21) vakuové uzávěry, chladicí boxy, chladicí nádoby.

(590) Barevná

(730) **PZP Komplet a.s.**, Semechnice 132, Dobruška, 51801, CZ

(740) Kania, Sedlák, Smola patentová a známková kancelář, Ing. Josef Smola, Mendlovo nám. 1a, Brno, 60300

(210) **O-475700**

(220) 06.04.2010

(320) 06.04.2010

(511) 9, 37, 38

(540)

 **schtuwner**

(510) (9) poplašná zařízení, akustická poplašná zařízení, detektory, světelná signalizace, zabezpečovací zařízení proti krádeži, zabezpečovací zařízení proti krádeži elektrická, přístroje optické, tištěné obvody, tištěné obvodové desky, tištěné spoje, přístroje pro zpracování informací, registrační pokladny, součásti a příslušenství k výše uvedeným strojům a přístrojům, elektronické integrované obvody, mikrosoustavy, slovní procesory, počítačové stroje, účtovací stroje, stroje na automatické zpracování dat a jejich jednotky, magnetické nebo optické snímače, stroje pro přepis dat v kódové formě a stroje zpracovávající tato data, části, součásti a příslušenství k výše uvedeným strojům a přístrojům, magnetofony a jiné přístroje pro záznam zvuku, též s reprodukčním zařízením, vysílací přístroje pro radiotelefonii, radiografii, rozhlasové nebo telefonní vysílání, též s přijímacím zařízením nebo se zařízením pro záznam a reprodukci zvuku, televizní kamery, radiolokační a radiosondážní přístroje, radary, radionavigační přístroje pro dálkové řízení, elektrické přístroje signalizační, bezpečnostní nebo pro kontrolu a řízení železniční, tramvajové, silniční a říční dopravy, pro parkovací zařízení a pro vybavení přístavů a letišť, elektrické akustické nebo vizuální signalizační přístroje, tištěné obvody, elektronické integrované obvody a mikrosoustavy, elektronické bezpečnostní skříňky, elektronické centrální zamykací systémy, digitální snímače, akustické signalizátory, zařízení pro automatické zapínání světel, elektronické ovládání vrat a bran, elektronické stahování oken, bezdrátové přijímače a vysílače, elektronické přístupové systémy, elektronické regulátory teploty, bezdrátové ovládání osvětlení, elektronická chůva, přístroje pro záznam, převod, reprodukci zvuku nebo obrazu, informační produkty v elektronických, datových, informačních a telekomunikačních sítích všeho druhu, software a hardware, periodika a knihy v elektronické podobě, databázové produkty zařazené ve tř. 9, nosiče dat či záznamů včetně audiokazet nahrané i nenahrané, multimediální aplikace na nosičích zařazených ve tř. 9 nebo v sítích, interaktivní a grafické programy, zejména pro systémy pro přenos dat, dešifrovací soustavy, platební karty nebo magnetické a čipové karty pro použití v bankovníctví, pojišťovnictví, v oblasti služeb a v obchodním styku, mezinárodní platební karty, elektronické peněženky, čipy, multimediální katalogy, audiovizuální programy a díla, exponované filmy, hudební díla na nosičích, CD disky, programové vybavení pro počítače, elektronické databáze a databázové produkty, hasicí přístroje; (37) instalace, montáž, opravy a údržba bezpečnostních, poplašných a jiných elektronických a zabezpečovacích zařízení, montáž technologických zařízení, zřizování poplašných zařízení a instalace monitorování poplašných zařízení, revize a zkoušky vyhrazených elektrických a elektronických zařízení a přístrojů; (38) výměna, získávání a šíření informací a zpráv prostřednictvím telekomunikační sítě nebo datové sítě nebo sítě výpočetní, informační, komunikační nebo elektronické techniky nebo satelitů nebo kabelu, ovládání a vyhodnocení signálů ze snímačů a ovládacích zařízení, spoje (komunikace), telekomunikace, komunikace pomocí terminálů nebo počítačů, počítačový přenos pošty a obrazu, komunikace a transakce v síti, tisková agentura, dálkový přenos obrazu a video obrazu, provozování datové sítě, provozování veřejné mobilní radiotelefonní sítě, poradenství v oblasti telekomunikační techniky, zprostředkovatelská činnost v oblasti telekomunikací, šíření tiskovin a knih prostřednictvím počítačové, datové, elektronické, telekomunikační nebo informační sítě, informační a telekomunikační služby na internetu, uvedené v této třídě, včetně provozování elektronických nástěnek, diskusních skupin, a fór a poskytování přístupu k on-line informačním službám a databázím, služby hlasové schránky, telekomunikační služby, včetně přímého propojení lokální zákaznické pevné sítě se sítí

mobilních telefonů, služby krátkých textových zpráv, teletext a služby s ním spojené, poskytování informací (informační kancelář), komunikace spočívající ve výměně, šíření, získávání a poskytování informací a zpráv prostřednictvím telekomunikačních sítí, provozování informačních a komunikačních sítí, provozování internetového vyhledávače, pronájem telekomunikačních zařízení a přístrojů včetně telefonů, služby zasilání zpráv, přenos dat a informací, služby přístupu a připojení k datovým a informačním sítím a Internetu, komunikační služby prostřednictvím Internetu, vnějších sítí a vnitřních sítí a dalších elektronických prostředků, telekomunikační technologie (Voice over IP, bezdrátové technologie).

(590) Barevná

(730) **A & W System s.r.o.**, Chlumova 206/21, Praha 3 - Žižkov, 13000, CZ

(730) **Nadační fond Jičín - město pohádky**, Denisova 400, Jičín, 50601, CZ

(210) **O-475766**

(220) 08.04.2010

(320) 08.04.2010

(511) 14, 16, 18, 24, 25, 28, 35, 41

(540)



**město
pohádky**

(210) **O-475763**

(220) 08.04.2010

(320) 08.04.2010

(511) 14, 16, 18, 24, 25, 28, 35, 41

(540)



(510) (14) bižuterie; (16) kancelářské potřeby, plastické obaly v rámci této třídy; (18) imitace kůže; (24) tkaniny a textilní výrobky v rámci této třídy; (25) kloboučnické zboží; (28) hračky; (35) propagační činnost; (41) zábava.

(730) **Nadační fond Jičín - město pohádky**, Denisova 400, Jičín, 50601, CZ

(210) **O-475767**

(220) 08.04.2010

(320) 08.04.2010

(511) 14, 16, 18, 24, 25, 28, 35, 41

(540)



**pohádkové
město**

(510) (14) bižuterie; (16) kancelářské potřeby, plastické obaly v rámci této třídy; (18) imitace kůže; (24) tkaniny a textilní výrobky v rámci této třídy; (25) kloboučnické zboží; (28) hračky; (35) propagační činnost; (41) zábava.

(730) **Nadační fond Jičín - město pohádky**, Denisova 400, Jičín, 50601, CZ

(210) **O-475764**

(220) 08.04.2010

(320) 08.04.2010

(511) 14, 16, 18, 24, 25, 28, 35, 41

(540)



**ráj
pohádek**

(510) (14) bižuterie; (16) kancelářské potřeby, plastické obaly v rámci této třídy; (18) imitace kůže; (24) tkaniny a textilní výrobky v rámci této třídy; (25) kloboučnické zboží; (28) hračky; (35) propagační činnost; (41) zábava.

(730) **Nadační fond Jičín - město pohádky**, Denisova 400, Jičín, 50601, CZ

(210) **O-475850**

(220) 13.04.2010

(320) 13.04.2010

(511) 29, 30, 40

(540)

Fakír

(510) (14) bižuterie; (16) kancelářské potřeby, plastické obaly v rámci této třídy; (18) imitace kůže; (24) tkaniny a textilní výrobky v rámci této třídy; (25) kloboučnické zboží; (28) hračky; (35) propagační činnost; (41) zábava.

(730) **Nadační fond Jičín - město pohádky**, Denisova 400, Jičín, 50601, CZ

(510) (29) mléčné a smetanové výrobky všeho druhu, sýry, mléko, smetana, tvaroh, šlehačka, mléčné a kysané nápoje, jogurty, mléčné živočišné kultury, mražené mléčné a smetanové výrobky, potraviny živočišného původu zařazené v této třídě, zelenina a ovoce konzervované, sušené nebo zavařené, želatina, džemy, kompoty, jedlé oleje a tuky, vejce a vaječné výrobky, maso a masné výrobky, lahůdky z uvedených potravinářských surovin; (30) stimulanty pro zlepšení chutě potravin, koření všeho druhu, čokoláda, kakao, káva, cukr, rýže, čaj a výrobky z nich, zpracované obilniny a výrobky z nich, pečivo všeho druhu, obilniny pro osobní konzumaci, cereální potraviny, ovesné vločky, müsli, zmrzlina, led pro osvěžení, cukrářské výrobky, cukrovinky, těsto, droždí, potravinářské škroby a ztužovače, lahůdky z uvedených potravinářských surovin; (40) zpracování mléka - mlékárenství, zpracování potravinářských surovin, zejména potravin živočišného nebo rostlinného původu.

(730) **Mlékárna Olešnice, rolnické mlékařské družstvo**, Tržní 376, Olešnice na Moravě, 67974, CZ

(740) Ing. Jirí Střelák, Šumberova 42, Praha 6, 16200

(210) **O-475765**

(220) 08.04.2010

(320) 08.04.2010

(511) 14, 16, 18, 24, 25, 28, 35, 41

(540)



**brána
do pohádky**

(510) (14) bižuterie; (16) kancelářské potřeby, plastické obaly v rámci této třídy; (18) imitace kůže; (24) tkaniny a textilní výrobky v rámci této třídy; (25) kloboučnické zboží; (28) hračky; (35) propagační činnost; (41) zábava.

(210) **O-475877**

(220) 13.04.2010

(320) 13.04.2010

(511) 9, 16, 36, 41, 44, 45

(540)



(510) (9) elektrické a elektronické nosiče zvuku, informací, obrazu a jiných dat všeho druhu - jako např. kazety, magnetické pásky, CD, DVD, apod., data, databázové produkty, databázové systémy, informace a záznamy v elektronické podobě, elektronické časopisy, elektronická periodika a knihy, software a hardware; (16) papír, lepenka a výrobky z těchto materiálů jako např. tiskoviny všeho druhu, tj. knihy, noviny, časopisy, pohlednice, dopisnice, fotografie, plakáty a reklamní materiály, vše v rámci této třídy; (36) služby finančních, úvěrových a peněžních ústavů, finanční poradenství, organizování dobročinných sbírek pro zdravotnické, zdravotní a humanitární účely a pomoc v nouzi; (41) služby vzdělávací, výchovné, kulturní, poznávací, společenské, sportovní a osvětové, pořádání výstav, přehlídek, přednášek, vzdělávacích, výukových, zábavních a společenských akcí, festivalů apod. v oblasti služeb uvedených ve tř. 36, 41, 44 a 45, nakladatelská a vydavatelská činnost, muzejní a galerijní činnost; (44) zdravotní, lékařská a charitativní péče, sociální pomoc a léčebně sociální pomoc, psychologické, terapeutické, psychosociální a sociologické služby, humanitární pomoc, pečovatelské služby, prevence v oblasti zdraví, poskytování nouzových lékařských služeb a center naléhavé lékařské péče, poskytování lékařských služeb zastoalým zemím, životní pomoc pro starší, zdravotně postižené nebo pomoc hledající osoby; (45) charitativní služby, jmenovitě mezinárodní humanitární, náboženské a diplomatické služby.

(730) **Vojtíšek Petr**, Jagellonská 4/1328, Praha 3, 13000, CZ
(740) Ing. Michal Jupa, patentový zástupce, Na Baních 1385, Praha 5 - Zbraslav, 15600

(210) **O-475938**
(220) 15.04.2010
(320) 15.04.2010
(511) 9, 16, 35, 41, 43
(540)



(510) (9) zábavní přístroje upravené pro použití s externí obrazovkou nebo monitorem, přístroje pro záznam, převod, reprodukci zvuku nebo obrazu, magnetické nosiče zvukových záznamů, gramofonové desky; (16) papír, lepenka a výrobky z těchto materiálů, které nejsou zařazeny do jiných tříd, tiskárenské výrobky, potřeby pro knižní vazby, fotografie; (35) propagační činnost, reklama, pomoc při řízení obchodní činnosti, obchodní administrativy, kancelářské práce; (41) výchova, vzdělávání, zábava, sportovní a kulturní aktivity; (43) služby zajišťující stravování a nápoje, dočasné ubytování.

(730) **IP sport & art, o.s.**, Gajdošova 16, Brno, 61500, CZ
(740) JUDr. Iveta Grecká, advokátka, U Chmelnice 2/745, Praha 4, 14300

(210) **O-476004**
(220) 19.04.2010
(320) 19.04.2010
(511) 35, 41, 42
(540)

E-ZAK

(510) (35) reklama a propagace, pomoc, poradenství a konzultace se zaměřením na organizování a řízení obchodní činnosti, pomoc při řízení obchodních nebo průmyslových podniků, systematizace informací do počítačové databáze, překlad informací do

počítačových databází, vyhledávání dat v počítačových souborech, personální poradenství, průzkum veřejného mínění, ekonomické prognózy, sestavování statistik, porovnávání cen; (41) elektronické publikování, vydávání elektronických knih a časopisů on-line, poskytování elektronických on-line publikací bez možnosti stažení, e-learning, školení, pořádání a řízení školení, elektronické vzdělávání, pořádání a řízení kurzů, praktické vzdělávání; (42) tvorba a správa webových stránek, webové servery (pronájem), hosting webových stránek, webdesign, grafický design, správa obsahu webů, správa datových center, pronájem webových serverů, tvorba počítačových systémů, tvorba a návrh software, kódování a dekódování zabezpečovacích systémů (tvorba software), instalace softwaru, pronájem softwaru, údržba počítačového softwaru, sledování a aktualizace softwaru na serveru, monitoring serveru, regenerace počítačových dat, počítačové programování, rekonstrukce databází, kopírování počítačových programů, poradenská činnost v oblasti aplikace výpočetní techniky, konzultace v oblasti počítačového softwaru.

(730) **QCM, s.r.o.**, Bellova 370/40, Brno, 62300, CZ
(740) A. Holas & partner Patentová a známková kancelář, Ing. Mgr. Hana Holasová, Křížová 4, Brno, 60300

(210) **O-476017**
(220) 19.04.2010
(320) 19.04.2010
(511) 9, 16, 35, 41, 42
(540)



(510) (9) nosiče dat v elektronické podobě a zvukově obrazové záznamy magnetické nebo v elektronické podobě, data, databáze a jiné informační produkty na elektronických nosičích a v elektronických datových, informačních, telekomunikačních sítích, multimediální informační katalogy, elektronické časopisy, elektronická periodika a knihy v elektronické podobě, přístroje pro zpracování informací, počítače, software, elektronické počítačové informační sítě, přístroje pro záznam, převod a reprodukci zvuku, obrazu, přístroje telekomunikační techniky, elektročástky všeho druhu, elektrické vodiče, přístroje pro měření a regulaci, vážení, kontrolu a signalizaci, přístroje optické, vědecké aparáty a přístroje, přístroje pro vedení, výrobu, přepínání, přeměnu, akumulaci, regulaci nebo řízení elektrického proudu; (16) periodické a neperiodické tiskoviny, knihy, časopisy, noviny, sešity a brožury obchodního a ekonomického statistického charakteru, výtisky z databází obchodního a ekonomického statistického charakteru, výrobky z papíru uvedené v této třídě, kancelářské, psací a školní potřeby uvedené v této třídě; (35) automatizované zpracování dat všeho druhu na zakázku, informační služby v rámci třídy, poskytování informací obchodního, ekonomického a statistického charakteru, poradenské a konzultační služby v oboru statistiky, kooperace v oblasti výměny statistických informací s národními statistickými úřady v zahraničí a Eurostatem, vyhledávání - výběry obchodních dat, jejich pronájem, poskytování, správa a převod informací do počítačových databází, systematizace v počítačových databázích, zpracování textů, automatizované zpracování voleb, obchodní poradenské a konzultační služby, marketingová, reklamní a inzertní činnost, průzkumy trhu, obchodní analýzy, rozšiřování reklamních materiálů, kopírování nebo rozmnožování dokumentů, xerografické služby; (41) vydavatelská a nakladatelská činnost, vydávání tiskovin a elektronických publikací obchodního, ekonomického a statistického charakteru, metodická, školicí a vzdělávací činnost, provoz knihovny, správa knižního fondu spadající do této třídy, kulturně výchovná, společenská činnost, pořádání akcí tohoto rázu; (42) poradenské a konzultační služby v oboru informačních sítí a databází, tvorba počítačového software, programování počítačů, zhotovování software všeho druhu na zakázku, výzkum, vývoj a projektování software, počítačové analýzy,

- (730) regenerace a správa počítačových dat, pronájem software a počítačových dat, poradenství a konzultace v oblasti software, výpočetní techniky, pronájem výpočetní a telekomunikační techniky.
 (730) **Česká republika - Český statistický úřad**, Na padesátém 3268/81, Praha 10 - Strašnice, 10082, CZ
 (740) MT Legal, s.r.o., advokátní kancelář, JUDr. Petr Novotný, Jakubská 1, Brno, 60200



- (210) **O-476018**
 (220) 19.04.2010
 (320) 19.04.2010
 (511) 9, 16, 35, 41, 42
 (540)



BUDOUCNOST SE POČÍTÁ

- (510) (9) nosiče dat v elektronické podobě a zvukově obrazové záznamy magnetické nebo v elektronické podobě, data, databáze a jiné informační produkty na elektronických nosičích a v elektronických datových, informačních, telekomunikačních sítích, multimediální informační katalogy, elektronické časopisy, elektronická periodika a knihy v elektronické podobě, přístroje pro zpracování informací, počítače, software, elektronické počítačové informační sítě, přístroje pro záznam, převod a reprodukci zvuku, obrazu, přístroje telekomunikační techniky, elektrosoučástky všeho druhu, elektrické vodiče, přístroje pro měření a regulaci, vážení, kontrolu a signalizaci, přístroje optické, vědecké aparátury a přístroje, přístroje pro vedení, výrobu, přepínání, přeměnu, akumulaci, regulaci nebo řízení elektrického proudu; (16) periodické a neperiodické tiskoviny, knihy, časopisy, noviny, sešity a brožury obchodního a ekonomického statistického charakteru, výtisky z databází obchodního a ekonomického statistického charakteru, výrobky z papíru uvedené v této třídě, kancelářské, psací a školní potřeby uvedené v této třídě; (35) automatizované zpracování dat všeho druhu na zakázku, informační služby v rámci třídy, poskytování informací obchodního, ekonomického a statistického charakteru, poradenské a konzultační služby v oboru statistiky, kooperace v oblasti výměny statistických informací s národními statistickými úřady v zahraničí a Eurostatem, vyhledávání - výběry obchodních dat, jejich pronájem, poskytování, správa a převod informací do počítačových databází, systematizace v počítačových databázích, zpracování textů, automatizované zpracování voleb, obchodní poradenské a konzultační služby, marketingová, reklamní a inzertní činnost, průzkumy trhu, obchodní analýzy, rozšiřování reklamních materiálů, kopírování nebo rozmnožování dokumentů, xerografické služby; (41) vydavatelská a nakladatelská činnost, vydávání tiskovin a elektronických publikací obchodního, ekonomického a statistického charakteru, metodická, školicí a vzdělávací činnost, provoz knihovny, správa knižního fondu spadající do této třídy, kulturně výchovná, společenská činnost, pořádání akcí tohoto rázu; (42) poradenské a konzultační služby v oboru informačních sítí a databází, tvorba počítačového software, programování počítačů, zhotovování software všeho druhu na zakázku, výzkum, vývoj a projektování software, počítačové analýzy, regenerace a správa počítačových dat, pronájem software a počítačových dat, poradenství a konzultace v oblasti software, výpočetní techniky, pronájem výpočetní a telekomunikační techniky.
 (730) **Česká republika - Český statistický úřad**, Na padesátém 3268/81, Praha 10 - Strašnice, 10082, CZ
 (740) MT Legal, s.r.o., advokátní kancelář, JUDr. Petr Novotný, Jakubská 1, Brno, 60200

- (510) (5) farmaceutické a veterinářské výrobky, hygienické výrobky pro léčebné účely, dietetické přípravky pro léčebné účely, potraviny pro batolata, náplasti, obvazový materiál, materiály pro plombování zubů a pro zubní otisky, dezinfekční přípravky, výrobky pro hubení škodlivých zvířat, fungicidy, herbicidy.
 (730) **Musil Jiří MUDr., MBA**, Jiříčkova 540, Praha 5, 15531, CZ
 (740) **KOREJZOVÁ & SPOL., v.o.s.**, JUDr. Petra Korejzová, Korunní 810/104 E, Praha 10, 10100

- (210) **O-476260**
 (220) 29.04.2010
 (320) 29.04.2010
 (511) 20, 27, 37
 (540)



- (510) (20) nábytek, zrcadla, rámy, výrobky nejmenované v jiných třídách ze dřeva, korku, rákosu, vrbového proutě, z rohu, kosti, slonoviny, z kostic, želvoviny, jantaru, perleti, mořské pěny, náhražky všech těchto materiálů nebo náhražky z plastických hmot; (27) koberce, rohožky, rohože, linoleum a jiné obklady podlah, tapety na stěny nikoliv textilní; (37) stavebnictví, opravy, instalační služby.
 (590) Barevná
 (730) **K-Keramika, spol. s r.o.**, Hájecká 1206, Brno, 61800, CZ
 (740) Mgr. Tomáš Šetina, advokát, Zeleného 13, Brno, 61600

- (210) **O-476290**
 (220) 29.04.2010
 (320) 29.04.2010
 (511) 4, 7, 8, 17, 40
 (540)



- (510) (4) průmyslové oleje, mazací oleje, mazadla; (7) části strojů a obráběcích strojů, zvláště valivá a kluzná ložiska všech typů a druhů, ložiskové jednotky, lineární technika, převodové řemeny pro motory s výjimkou motorů pro pozemní vozidla, řemenice (části strojů), mazací zařízení, zvláště tlakové maznice a mazací kroužky (části strojů); (8) nářadí a nástroje s ručním pohonem; (17) těsnicí materiál, zvláště axiální a radiální hřídelová těsnění, těsnicí prvky s kruhovým průřezem; (40) zpracování kovových materiálů.
 (590) Barevná
 (730) **K2 s.r.o.**, Vrchovina 88, Nová Paka, 50901, CZ
 (740) **ADVOKÁTNÍ KANCELÁŘ DAJBYCH & JÍRA**, JUDr. Tomáš Jíra, Tychonova 44/3, Praha 6, 16000

- (210) **O-476221**
 (220) 27.04.2010
 (320) 27.04.2010
 (511) 5

- (210) **O-476302**
 (220) 30.04.2010
 (320) 30.04.2010
 (511) 43

(540)



(510) (43) dočasné ubytování, služby zajišťující stravování a nápoje.
(590) Barevná
(730) **Josef Crlík**, Křiby 310, Tetčice, 66417, CZ
(740) Mgr. Lukáš Dlabáček, patentový zástupce, Bolzanova 5, Brno, 61800

(210) **O-476353**

(220) 03.05.2010
(320) 03.05.2010
(511) 35, 39, 41
(540)



(510) (35) propagace dopravy a autoškol, reklama v oblasti dopravy a autoškol; (39) doprava zboží a osob; (41) provozování autoškol, školení řidičů, realizace zkoušek řidičů.
(730) **Forst Jan**, Boční 562, Dolní Jirčany, 25244, CZ
(740) FELIX A SPOL. advokátní kancelář, s.r.o., JUDr. Jana Felixová, U Nikolajky 5, Praha 5, 15000

(210) **O-476368**

(220) 04.05.2010
(320) 04.05.2010
(511) 9, 37
(540)



(510) (9) termostaty, regulátory; (37) instalace regulátorů.
(590) Barevná
(730) **Thermo-control CZ s.r.o.**, Jilkova 3588/17a, Brno, 61500, CZ

(210) **O-476376**

(220) 04.05.2010
(320) 04.05.2010
(511) 14
(540)



(510) (14) klenoty, ozdoby, šperky.
(730) **HOPE Consulting, s.r.o.**, Záměstní 1155/4, Ostrava - Slezská Ostrava, 71000, CZ

(210) **O-476466**

(220) 06.05.2010
(320) 06.05.2010

(511) 31, 32, 41
(540)



(510) (31) chmel, pivovarské odpady pro živočišnou spotřebu; (32) všechny druhy pív, včetně pív míchaných; (41) pořádání kulturních a sportovních akcí.

(590) Barevná
(730) **Pivovar Pernštejn a.s.**, Palackého třída 250, Pardubice, 53033, CZ
(740) Ing. Jaroslav Novotný, Římská 45/2135, Praha 2, 12000

(210) **O-476473**

(220) 31.05.2010
(320) 31.05.2010
(511) 41
(540)



(510) (41) agentury umělecké a módní.
(730) **Mgr. Jana Pelcová**, Zlatá Hora 1365, Slavkov u Brna, 68401, CZ

(210) **O-476505**

(220) 06.05.2010
(320) 06.05.2010
(511) 3, 5
(540)



(510) (3) kosmetické přípravky pro péči o kůži, kosmetické krémy, krášličí masky, kosmetické přípravky; (5) masti pro farmaceutické účely, chemické přípravky pro farmaceutické účely.

(730) **FRANKL PHARMA s.r.o.**, Počernická 272/96, Praha 10, 10800, CZ
(740) Mgr. Dana Cirkovská, Táborská 619, Praha 4, 14000

(210) **O-476506**

(220) 06.05.2010
(320) 06.05.2010
(511) 3, 5
(540)



(510) (3) kosmetické přípravky pro péči o kůži, kosmetické krémy, krášličí masky, kosmetické přípravky; (5) masti pro farmaceutické účely, chemické přípravky pro farmaceutické účely.

- účely. (540)
(730) **FRANKL PHARMA s.r.o.**, Počernická 272/96, Praha 10, 10800, CZ
(740) Mgr. Dana Cirkovská, Tábořská 619, Praha 4, 14000

- (210) **O-476801**
(220) 19.05.2010
(320) 19.05.2010
(511) 1, 5, 31
(540)

MR. GARDEN

- (510) (1) hnojiva rostlinného nebo živočišného původu, hnojiva, stimulanty růstu rostlin, substráty (bezzeminové rostlinné), zemina pro pěstování, chemické přípravky pro zkvalitnění půdy, půda humus, přípravky pro hnojení, ledek, kompost, rašelina, mořidla na ochranu semen, vzácné zeminy, chemické přípravky pro zkvalitnění půdy; (5) přípravky na ochranu rostlin, zejména insekticidy, fungicidy, herbicidy, pesticidy, chemické přípravky proti mšicím, chemické přípravky na hubení hmyzu, akaricidy, přípravky pro sterilizaci půdy, přípravky proti parazitům, chemické přípravky na hubení škodlivých zvířat potkanů, myši, krys a škůdců; (31) osiva, travní směsi, kůra mulčovací, chovatelské, pěstitelské produkty, krmiva, kultura houbová na výsev, rostlinná semena, slaměný mulč (materiál na pokrytí povrchu půdy).
(730) **AGRO CS a.s.**, Říkov 265, Česká Skalice, 55203, CZ

- (210) **O-476804**
(220) 19.05.2010
(320) 19.05.2010
(511) 16, 28, 35
(540)

RHOMBY

- (510) (16) papír, lepenky a výrobky z těchto materiálů, zejména papírenské výrobky, kaširované krabice jako obal na hry, papírové kartičky, letáky; (28) hry, hračky, společenské hry, puzzle, pexesa, hrací karty, stolní deskové hry, naučné a vědomostní hry, soubory her, papírové kartičky do her, hrací plány, návody; (35) propagační činnost, reklama, reklamní inzerce v časopisech apod.
(730) **Trik Martin**, Spolková 31, Plzeň, 31200, CZ

- (210) **O-476805**
(220) 19.05.2010
(320) 19.05.2010
(511) 16, 28
(540)

CHAKRA

- (510) (16) papír, lepenka a výrobky z těchto materiálů spadající do této třídy, tiskárenské výrobky, hrací plány z lepenky, kaširované krabice jako obal na hry, vše z lepenky a papíru, papírové kartičky, letáky; (28) hry, hračky, společenské hry, puzzle, stolní deskové hry, hlavolamy, naučné a vědomostní hry, hrací plány, návody, pexesa, hrací karty.
(730) **Trik Martin**, Spolková 31, Plzeň, 31200, CZ

- (210) **O-476817**
(220) 20.05.2010
(320) 20.05.2010
(511) 16, 41

DONNA

- (510) (16) časopisy a noviny, periodické a neperiodické tiskoviny; (41) nakladatelství a vydavatelství.
(590) Barevná
(730) **Burda Praha spol. s r.o.**, Přemyslovská 2845/43, Praha 3, 13000, CZ

- (210) **O-476848**
(220) 20.05.2010
(320) 20.05.2010
(511) 32, 33, 35
(540)

VINAŘSTVÍ ŠABATA

- (510) (32) nealkoholické nápoje v rozsahu třídy 32; (33) alkoholické nápoje v rozsahu třídy 33, zejména víno, destiláty z hroznů, matolin, kvasnic a vína; (35) propagační činnost, reklama a marketing prostřednictvím Internetu, virtuální obchodní střediska v oblasti potravin a nápojů, zvláště vína a produktů z vína.
(730) **Ing. Vladimír Šabata**, Nádražní 645, Rakvice, 69103, CZ
(740) Pavel Reichel a kol., Ing. Pavel Reichel, Lopatecká 14, Praha 4, 14700

- (210) **O-476849**
(220) 20.05.2010
(320) 20.05.2010
(511) 32, 33, 35
(540)

**VINAŘSTVÍ
ŠABATA**

- (510) (32) nealkoholické nápoje v rozsahu třídy 32; (33) alkoholické nápoje v rozsahu třídy 33, zejména víno, destiláty z hroznů, matolin, kvasnic a vína; (35) propagační činnost, reklama a marketing prostřednictvím Internetu, virtuální obchodní střediska v oblasti potravin a nápojů, zvláště vína a produktů z vína.
(730) **Ing. Vladimír Šabata**, Nádražní 645, Rakvice, 69103, CZ
(740) Pavel Reichel a kol., Ing. Pavel Reichel, Lopatecká 14, Praha 4, 14700

- (210) **O-476853**
(220) 21.05.2010
(320) 21.05.2010
(511) 7, 20, 37
(540)



- (510) (7) jednoúčelové stroje, výrobní linky a systémy, podávací a zdvihací zařízení, pásové a válečkové dopravníky, manipulátory, montážní systémy, skladovací systémy a zařízení; (20) průmyslové regály a regálové systémy, stoly pro průmyslovou výrobu; (37) instalace, montáž a servis jednoúčelových strojů, výrobních linek a systémů, podávacích a zdvihacích zařízení, pásových a válečkových dopravníků, manipulátorů, montážních systémů, skladovacích systémů a zařízení, průmyslových regálů, regálových systémů a stolů pro průmyslovou výrobu.

(730) **Kovačik Jan**, Ostřešany 122, Ostřešany, 53002, CZ
(740) Mgr. Lukáš Dlabáček, Bolzanova 5, Brno, 61800

(540)

(210) **O-476868**
(220) 21.05.2010
(320) 21.05.2010
(511) 10, 12, 16, 20, 21, 25
(540)

VYDEKO

(510) (10) dětská šidítka; (12) dětské kočárky, kočárky, dětské skládací sedačky pojízdné; (16) pleny papírové; (20) dětské postýlky, dětské ohrádky; (21) dětské vaničky přenosné; (25) dětské pleny látkové.
(730) **VYDEKO Kutná Hora, s.r.o.**, Masarykova 650, Kutná Hora, 28401, CZ

(210) **O-476869**
(220) 21.05.2010
(320) 21.05.2010
(511) 35, 41
(540)

LEGENDY PŘÍCHÁZEJÍ

(510) (35) propagační činnost, reklama; (41) zábava, sportovní a kulturní aktivity.
(730) **ARGENTUM Kutná Hora, s.r.o.**, Česká 199, Kutná Hora, 28401, CZ

(210) **O-476890**
(220) 24.05.2010
(320) 24.05.2010
(511) 25
(540)

DESTROY

(510) (25) obuv.
(730) **Globe Network s.r.o.**, Na Příkopě 988/31, Praha 1, 11000, CZ

(210) **O-476975**
(220) 27.05.2010
(320) 27.05.2010
(511) 16
(540)

mc|pen

(510) (16) papír, lepenka a výrobky z těchto materiálů, které nejsou zařazeny do jiných tříd, tiskárenské výrobky, potřeby pro knižní vazby, fotografie, papírenské zboží, lepidla pro papírenství nebo domácnost, materiál pro umělce, štetce, psací stroje a kancelářské potřeby (vyjímaje nábytek), učební a vyučovací pomůcky s výjimkou přístrojů, plastické obaly (nezařazené do jiných tříd), tiskařské typy, štočky.

(590) Barevná
(730) **VersaCo s.r.o.**, Na Strži 1702/65, Praha 4 - Nusle, 14000, CZ
(740) JUDr. Andrea Rečková, Malá 6, Plzeň, 30100

(210) **O-477024**
(220) 28.05.2010
(320) 28.05.2010
(511) 35, 41, 42

all you need is
PRAGUE

(510) (35) agentury umělecké (obchodní vedení -), aktualizování reklamních materiálů, data (vyhledávání -) v počítačových souborech [pro třetí osoby], dodavatelské služby pro třetí osoby [nákup výrobků a služeb pro jiné podniky], fotokopírování, informace (obchodní nebo podnikatelské -), informační kanceláře (komerční -), inzerce poštou, kopírování dokumentů, marketingové studie, obchodní nebo podnikatelské informace, obchodní nebo podnikatelské informace (poskytování -), obchodní reklama (pro třetí osoby-), organizování výstav (komerčních nebo reklamních), pořádání veletrhů pro obchodní a reklamní účely, pronájem reklamní doby v komunikačních médiích, pronájem reklamních materiálů, pronájem reklamních ploch, předplatné pro třetí osoby (obstarávání-), předvádění (služby modelek) pro reklamní účely a podporu prodeje, předvádění zboží, příprava inzertních sloupků, reklama (propagace), reklama on-line v počítačové síti, reklamní agentury, reklamní materiály (aktualizování), reklamní materiály (rozšiřování-) zákazníkům (letáky, prospekty, tisky, vzorky), reklamní nebo inzertní materiály (rozšiřování -), reklamní texty (vydávání, zveřejňování, oznámení, vyhlášení, publikování -), rozhlasová reklama, rozšiřování vzorků (zboží), styky s veřejností, televizní reklama, texty (zpracování -), umělci (agentury), venkovní reklama, vydávání reklamních nebo náborových, propagačních a inzertních textů, vyhledávání sponzorů; (41) elektronické publikování (DTP), filmové projekce, fotografování, informace o možnostech rekreace, informace o možnostech rozptýlení, informace o možnostech zábavy, knihy (vydávání-), koncertní síně,sály, konference (organizování a vedení-), kongresy (organizování a vedení-), obrazové zpravodajství, organizace a pořádání koncertů, organizování soutěží (vzdělávacích nebo zábavních), organizování sportovních soutěží, plánování a organizování večírků, pořádání soutěží krásy, poskytování on-line elektronických publikací (bez možnosti stažení), předprodej vstupenek, psaní textů (jiných než reklamních), služby v oblasti grafické úpravy, jiné než pro reklamní účely, večírky (organizování a plánování), vydávání elektronických knih a časopisů on-line, zábava, pobavení, živé vystoupení (organizování-); (42) hosting webových stránek, počítačové programování, počítačové systémy (tvorba-), pronájem počítačového software, tvorba a správa webových stránek, tvorba počítačových systémů, tvorba software (počítačových programů), umělecký design, webové stránky (tvorba a správa-).

(590) Barevná
(730) **My Companion s.r.o.**, K oboře 695, Praha 4 - Šeberov, 14900, CZ

(210) **O-477067**
(220) 31.05.2010
(320) 31.05.2010
(511) 34
(540)



(510) (34) tabák surový nebo zpracovaný, tabákové výrobky, včetně doutníků, cigaret, cigarillos, tabáku na balení vlastních cigaret, tabáku do dýmek, žvýkacího tabáku, šňupacího tabáku, kreteku, snus, tabákové náhražky (ne pro léčebné účely), kuřácké potřeby, včetně cigaretových papírů a dutinek, cigaretových filtrů, tabatěrek, pouzder na cigarety a popelníků, dýmek, kapesních strojků na balení cigaret, zapalovačů, zápalky.

- (590) Barevná
(730) **Philip Morris Products S.A.**, Quai Jeanrenaud 3, 2000
Neuchatel, CH
(740) Zeiner & Zeiner v.o.s., Mgr. Karel Šindelka, Maiselova 15,
Praha 1, 11000

- (210) **O-477070**
(220) 31.05.2010
(320) 31.05.2010
(511) 3, 30, 32, 35
(540)

MATTHEO

- (510) (3) mýdla, parfumerie, vonné oleje, kosmetika, vlasové vody, zubní pasty; (30) hotová jídla na bázi mouky, chuťové přísady, koření, snídaně cereálie a cereální potraviny k přímé spotřebě včetně výrobků z pšenice, ječmene, žita, kukuřice, ovesa a rýže, výrobky z obilnin obsahující čokoládovou příchut' nebo jinak ochucené, zejména medem a ovocem, mouka a obilné výrobky určené k lidské výživě, např. ovesné a kukuřičné vločky, trvanlivé pekárenské výrobky - müsli tyčinky, sypané müsli, cornfleks, popcorn, toastové pečivo, vafle, lívance a další pekařské zboží, suchary a sušenky, keksy, biskvity, oplatky, jemné pečivo a cukrovinky, zmrzliny, káva, čaj, kakao, cukr, rýže, tapioka, ságo, kávové náhražky; (32) minerální vody, stolní vody, limonády, šumivé nápoje, šťavy ovocné, sirupy, nealkoholické nápoje, výrobky z minerálních vod - v rámci této třídy; (35) propagační, reklamní a inzertní činnost.

- (730) **KARLOVARSKÉ MINERÁLNÍ VODY a.s.**, Horova 3,
Karlovy Vary, 36021, CZ
(740) JUDr. Josef Mrázek, Pernerova 11, Praha 8, 18600

- (210) **O-477083**
(220) 01.06.2010
(320) 01.06.2010
(511) 6, 8, 9, 12, 13, 14, 16, 18, 21, 24, 25, 26, 28, 30, 32, 34, 35, 36,
38, 39, 41, 42, 43, 45
(540)

PČR

- (510) (6) reklamní a propagační výrobky kovové, botičky, desky pamětní (kovové), dopravní značky (kovové), držadla (kovová), držadla nožů (kovová), hřebíky, identifikační štítky (kovové), klíče, kontejnery (kovové), nádoby (jako obal) (kovové), poštovní schránky (kovové), pouta, reklamní sloupce (kovové), sošky z obecných kovů; (8) nářadí a nástroje s ručním pohonem, nože, vidličky a lžice, sečné zbraně, břitvy, bodáky, čepele, dýmy, mačety, meče, obušky, otvíráky konzerv (neelektrické), policejní obušky, přístroje, šavle, zbraně sečné a bodné; (9) potápěčské masky, potápěčské oděvy, potápěčské přístroje, potápěčské rukavice, pravitka (měřicí nástroje), prevence dopravních nehod (odrazové nášivky na oděvy), přilby ochranné, radary, radiotelefonní zařízení, rychloměry, tachometry, měřiče rychlosti, signalizační zařízení v případě požáru, simulátory řízení a ovládání vozidel, snímáče obrazu, skenery, světelná signalizace, blikáče, tachometry, měřiče vzdálenosti pro vozidla, ukazovátka (světelná) (elektronická), vysílací zařízení, vysíláčky, záchranné přístroje a vybavení, záchranné pásy, záchranné vesty, zaměřovací dalekohledy, teleskopy pro střelné zbraně; (12) vozidla, dopravní prostředky pozemní, vzdušné nebo vodní, auta, autobusy, automobily, balóny, bezpečnostní pásy pro sedadla vozidel, bezpečnostní sedačky pro děti, čluny, dálkově řízená vozidla (jiná než hračky), elektromobily, houkačky pro vozidla, jízdní kola, letadla, lodě, motocykly, nákladní auta, padáky, poplašná zabezpečovací zařízení pro vozidla, přívěsný obytný vůz, přívěsy (za vozidla), sportovní auta; (13) střelné zbraně, střelivo (munice) a střely, výbušniny, ohňostroje, kulometry, lovecké střelné zbraně, lučičky spouští zbraní a pušek, miřidla, hledáčky střelných zbraní, munice pro střelné zbraně, munice, střelivo, nábojnice, náboje, nábojnicové pouzdro, nárameníky na zbraně, pažby, pistole (zbraně), plničky nábojnic, plynové zbraně (slzné), pouzdra na pušky, pušky, pyrotechnické výrobky, revolvery, rozbušky, slzotvorné zbraně, sportovní střelné zbraně, vzduchové pistole (zbraně); (14) amulety, brože, hodinky, spony a jehlice do kravaty, manžetové knoflíky, medaile, medailóny, měděné žetony, mince, nádoby stříbrné, nádoby z drahých kovů, náramky, náušnice, odznaky z drahých kovů, ozdobné jehlice, ozdoby, prsteny, pozlacené výrobky, spony do kravat, špendlíky (šperky), špendlíky do kravat, umělecká díla z drahých kovů;

(16) papír, lepenka a výrobky z těchto materiálů, které nejsou zařazeny do jiných tříd, tiskárenské výrobky, fotografie, papírenské zboží, učební a vyučovací pomůcky, plastické obaly, štočky, kancelářské, reklamní a propagační výrobky z papíru, blahopřání, blahopřání hudební, bloky (papírnické výrobky), brožury, desky, dopisní papír, etikety, formuláře, fotografie, grafické reprodukce, grafické znaky, grafiky, gummy na mazání, kancelářské potřeby, karty, knihy, lepenka (výrobky z ní), lepty, lístky, mapy, nálepky, noviny, nože na papír, obálky, obaly na spisy, oběžníky, obtisky, oznámení, papír dopisní, papírové ubrusy, páska lepicí, pastelky, pečeti, periodika, plakáty, podložky, podušky na razítkování, pohlednice, praporečky, pravitka, prospekty, příručky, publikace, razítka, ročenky, samolepky, štítky pro adresy, těžítka, tikety, tiskopisy, záložky do knih, zpěvníky; (18) kůže, imitace kůže, výrobky z těchto materiálů, kufry a zavazadla, deštníky, slunečníky, hole, aktovky, batohy, brašny, klíčenky, klobouky, náhubky, nášivky v rámci této třídy, obaly na oděvy (cestovní), pásky (kožené), peněženky, postroje, ruksaky, řemínky, sáčky jako obaly (kožené); (21) sklo, porcelán a výrobky z nich, lahve; (24) propagační a reklamní výrobky z tkaniny a textilí; (25) oděvy, obuv, kloboučnické zboží, barety, bundy, čapky, čelenky, čepice, kabáty, kalhoty, kapuce, kombinézy, kostýmy, obleky, košile, oblečení, pláštěnky, ponožky, prádlo, pulovry, punčocháče, rukavice, saka, uniformy, svetry, bundy sportovní, šály; (26) výšivky, knoflíky, špendlíky; (28) hry, hračky, vánoční ozdoby, autička, autička na hraní, automobilové modely zmenšené, hry společenské, loutky, míče; (30) cukr, cukrovinky, bonbóny, čaj, čokoláda, mandle, nápoje kávové, kakaové, čokoládové, nápoje na bázi čaje, přísady do nápojů, jiné než esence, žvýkačky; (32) minerální vody, nealkoholické nápoje, ostatní nápoje v rámci této třídy, šťavy ovocné, sirupy; (34) zápalky, křesadla, tabatěrky; (35) propagační činnost, reklama, obchodní administrativa, kancelářské práce, nábor zaměstnanců, personální poradenství, počítačové databáze (překlad a systemizace informací do -), poradenství odborné obchodní, personální, při vedení podniků, v obchodní činnosti, podnikové (obchodní management), průzkum obchodní, průzkum trhu, průzkum veřejného mínění, příprava mezd a výplatních listin, reklama (propagace), reklamní materiály (pronájem, aktualizování, zaslání zákazníkům, rozšiřování zákazníkům) (letáky, prospekty, tisky, vzorky), sekretářské služby, správa hotelů, styky s veřejností, televizní reklama, testování (psychologické) pro výběr zaměstnanců, venkovní reklama, zaměstnanci (nábor); (36) správa, správa majetku, správa nemovitostí; (38) spoje (komunikace), poskytování a zprostředkování informací prostřednictvím sítí elektronických komunikací, elektronická pošta, komunikace (telefonní), mobilní telefony (komunikace), počítačová komunikace, posílání zpráv, přenos faxem, přenos zpráv a obrázků pomocí počítačů, telefonické služby, telekonference; (39) doprava, doručovací služby, kurýrní služby, parkovací plochy (pronájem), přeprava; (41) výchova, vzdělávání, sportovní a kulturní aktivity, internátní školy, konference, muzea, školení (pořádání a řízení), školení, vyučování, školství, tělesná výchova, výcvik, prázdninové tábory, vydávání elektronických knih a časopisů on-line, vydávání knih, vyučování, vzdělávání, živé vystoupení, vydavatelská a nakladatelská činnost; (42) vědecké a technologické služby a související výzkum a projektování, analytické a výzkumné služby, navrhování a vývoj počítačového hardwaru a softwaru, aktualizace počítačových programů, analýzy chemické, expertízy, fyzikální (výzkum), hosting webových stránek, chemické analýzy, chemický výzkum, instalace počítačových programů, inženýrské práce (expertízy), ověřování pravosti uměleckých děl, výzkum (biologický), výzkum (fyzikální), výzkum (geologický), výzkum (bakteriologický), výzkum v oblasti chemie, výzkum v oblasti kosmetiky, výzkum v oboru strojírenství, webové stránky (tvorba a správa), zkoušky materiálů; (43) služby zajišťující stravování a nápoje, dočasné ubytování, bufety, hotelové služby, hotely, jídelny a závodní jídelny, provoz hotelového ubytování, provozování kempů, restaurace; (45) právní služby, pátrání, bezpečnostní služby pro ochranu majetku a jednotlivců, detektivní kanceláře, kontrola pro bezpečnostní účely, kontrola zavazadel pro bezpečnostní účely, pátrání po nezvěstných osobách, strážní hlídka, vyhledávání informací o předcích osob, zajišťování ochrany osob, ostraha a ochrana majetku, doprovod, hlídání noční služba, osobní strážce, poradenství v oblasti bezpečnosti, strážní hlídka, ochrana bezpečnosti osob a majetku a

veřejného pořádku, předcházení trestné činnosti, zabezpečování úkolů na úseku vnitřního pořádku a bezpečnosti.

(730) **Česká republika - Ministerstvo vnitra**, Nad Štolou 3, Praha 7, 17034, CZ

(210) **O-477084**

(220) 01.06.2010

(320) 01.06.2010

(511) 6, 8, 9, 12, 13, 14, 16, 18, 21, 24, 25, 26, 28, 30, 32, 34, 35, 36, 38, 39, 41, 42, 43, 45

(540) **POMÁHAT A CHRÁNIT
POLICIE**

(510) (6) reklamní a propagační výrobky kovové, botičky kovové na znehynění kol automobilů, desky pamětní (kovové), dopravní značky (kovové), držadla (kovová), držadla nožů (kovová), hřebíky, identifikační štítky (kovové), klíče, kontejnery (kovové), nádoby (jako obal) (kovové), poštovní schránky (kovové), pouta, reklamní sloupy (kovové), sošky z obecných kovů; (8) nářadí a nástroje s ručním pohonem, nože, vidličky a lžíce, sečné zbraně, břitvy, bodáky, čepele, dýky, mačety, meče, obušky, otvíráky konzerv (neelektrické), policejní obušky, přístroje, šavle, zbraně sečné a bodné; (9) potápěčské masky, potápěčské oděvy, potápěčské přístroje, potápěčské rukavice, pravítka (měřicí nástroje), prevence dopravních nehod (odrazové nášivky na oděvy), přílby ochranné, radary, radiotelefonní zařízení, rychloměry, tachometry, měřiče rychlosti, signalizační zařízení v případě požáru, simulátory řízení a ovládání vozidel, snímáče obrazu, skenery, světelná signalizace, blikáče, tachometry, měřiče vzdálenosti pro vozidla, ukazovátka (světelná) (elektronická), vysílací zařízení, vysílačky, záchranné přístroje a vybavení, záchranné pásy, záchranné vesty, zaměřovací dalekohledy, teleskopy pro střelné zbraně; (12) vozidla, dopravní prostředky pozemní, vzdušné nebo vodní, auta, autobusy, automobily, balóny, bezpečnostní pásy pro sedadla vozidel, bezpečnostní sedačky pro děti, čluny, dálkově řízená vozidla (jiná než hračky), elektromobily, houkačky pro vozidla, jízdní kola, letadla, lodě, motocykly, nákladní auta, padáky, poplašná zabezpečovací zařízení pro vozidla, přívěsný obytný vůz, přívěsy (za vozidla), sportovní auta; (13) střelné zbraně, střelivo (munice) a střely, výbušniny, ohňostroje, kulometry, lovecké střelné zbraně, lučky spouští zbraní a pušek, mířidla, hledáčky střelných zbraní, munice pro střelné zbraně, munice, střelivo, nábojnice, náboje, nábojnicové pouzdro, nárameníky na zbraně, pažby, pistole (zbraně), plničky nábojnic, plynové zbraně (slzné), pouzdra na pušky, pušky, pyrotechnické výrobky, revolvery, rozbušky, slzotvorné zbraně, sportovní střelné zbraně, vzduchové pistole (zbraně); (14) amulety, brože, hodinky, spony a jehlice do kravaty, manžetové knoflíky, medaile, medailóny, měděné žetony, mince, nádobí stříbrné, nádobí z drahých kovů, náramky, náušnice, odznaky z drahých kovů, ozdobné jehlice, ozdoby, prsteny, pozlacené výrobky, spony do kravát, špendlíky (šperky), špendlíky do kravát, umělecká díla z drahých kovů; (16) papír, lepenka a výrobky z těchto materiálů, které nejsou zařazeny do jiných tříd, tiskárenské výrobky, fotografie, papírenské zboží, učební a vyučovací pomůcky, plastické obaly, štočky, kancelářské, reklamní a propagační výrobky z papíru, blahopřání, blahopřání hudební, bloky (papírnické výrobky), brožury, desky, dopisní papír, etikety, formuláře, fotografie, grafické reprodukcce, grafické znaky, grafiky, gumy na mazání, kancelářské potřeby, karty, knihy, lepenka (výrobky z ní), lepty, lístky, mapy, nálepky, noviny, nože na papír, obálky, obaly na spisy, oběžníky, obtisky, oznámení, papír dopisní, papírové ubrousky, páska lepicí, pastelky, pečete, periodika, plakáty, podložky, podušky na razítkování, pohlednice, praporky, pravítka, prospekty, příručky, publikace, razítka, ročenky, samolepky, štítky pro adresy, těžítka, tikety, tiskopisy, záložky do knih, zpěvníky; (18) kůže, imitace kůže, výrobky z těchto materiálů, kufry a zavazadla, deštníky, slunečníky, hole, aktovky, batohy, brašny, klíčenky, klobouky, náhubky, nášivky v rámci této třídy, obaly na oděvy (cestovní), pásky (kožené), peněženky, postroje, ruksaky, řemínky, sáčky jako obaly (kožené); (21) sklo, porcelán a výrobky z nich, lahve; (24) propagační a reklamní výrobky z tkaniny a textilií; (25) oděvy, obuv, kloboučnické zboží, baret, bundy, čapky, čelenky, čepice, kabáty, kalhoty, kapuce, kombinézy, kostýmy, obleky, košile, oblečení, pláštěnky, ponožky, prádlo, pulovry, punčocháče, rukavice, saka, uniformy,

svetry, bundy sportovní, šály; (26) výšivky, knoflíky, špendlíky; (28) hry, hračky, vánoční ozdoby, autička, autička na hraní, automobilové modely zmenšené, hry společenské, loutky, míče; (30) cukr, cukrovinky, bonbóny, čaj, čokoláda, mandle, nápoje kávové, kakaové, čokoládové, nápoje na bázi čaje, přísady do nápojů, jiné než esence, žvýkačky; (32) minerální vody, nealkoholické nápoje, ostatní nápoje v rámci této třídy, šťávy ovocné, sirupy; (34) zápalky, křesadla, tabatěrky; (35) propagační činnost, reklama, obchodní administrativa, kancelářské práce, nábor zaměstnanců, personální poradenství, počítačové databáze (překlad a systemizace informací do -), poradenství odborné obchodní, personální, při vedení podniků, v obchodní činnosti, podnikové (obchodní management), průzkum obchodní, průzkum trhu, průzkum veřejného mínění, příprava mezd a výplatních listin, reklama (propagace), reklamní materiály (pronájem, aktualizování, zaslání zákazníkům, rozšiřování zákazníkům) (letáky, prospekty, tisky, vzorky), sekretářské služby, správa hotelů, styky s veřejností, televizní reklama, testování (psychologické) pro výběr zaměstnanců, venkovní reklama, zaměstnanci (nábor); (36) správa, správa majetku, správa nemovitostí; (38) spoje (komunikace), poskytování a zprostředkování informací prostřednictvím sítí elektronických komunikací, elektronická pošta, komunikace (telefonní), mobilní telefony (komunikace), počítačová komunikace, posílání zpráv, přenos faxem, přenos zpráv a obrázků pomocí počítačů, telefonické služby, telekonference; (39) doprava, doručovací služby, kurýrní služby, parkovací plochy (pronájem), přeprava; (41) výchova, vzdělávání, sportovní a kulturní aktivity, internální školy, konference, muzea, školení (pořádání a řízení), školení, vyučování, školství, tělesná výchova, výcvik, prázdninové tábory, vydávání elektronických knih a časopisů on-line, vydávání knih, vyučování, vzdělávání, živé vystoupení, vydavatelská a nakladatelská činnost; (42) vědecké a technologické služby a související výzkum a projektování, analytické a výzkumné služby, navrhování a vývoj počítačového hardwaru a softwaru, aktualizace počítačových programů, analýzy chemické, expertizy, fyzikální (výzkum), hosting webových stránek, chemické analýzy, chemický výzkum, instalace počítačových programů, inženýrné práce (expertizy), ověřování pravosti uměleckých děl, výzkum (biologický), výzkum (fyzikální), výzkum (geologický), výzkum (bakteriologický), výzkum v oblasti chemie, výzkum v oblasti kosmetiky, výzkum v oboru strojírenství, webové stránky (tvorba a správa), zkoušky materiálů; (43) služby zajišťující stravování a nápoje, dočasné ubytování, bufety, hotelové služby, hotely, jídelny a závodní jídelny, provoz hotelového ubytování, provozování kempů, restaurace; (45) právní služby, pátrání, bezpečnostní služby pro ochranu majetku a jednotlivců, detektivní kanceláře, kontrola pro bezpečnostní účely, kontrola zavazadel pro bezpečnostní účely, pátrání po nezvěstných osobách, strážní hlídka, vyhledávání informací o předcích osob, zajišťování ochrany osob, ostraha a ochrana majetku, doprovod, hlídání noční služba, osobní strážce, poradenství v oblasti bezpečnosti, strážní hlídka, ochrana bezpečnosti osob a majetku na veřejném pořádku, předcházení trestné činnosti, zabezpečování úkolů na úseku vnitřního pořádku a bezpečnosti.

(730) **Česká republika - Ministerstvo vnitra**, Nad Štolou 3, Praha 7, 17034, CZ

(210) **O-477085**

(220) 01.06.2010

(320) 01.06.2010

(511) 6, 8, 9, 12, 13, 14, 16, 18, 21, 24, 25, 26, 28, 30, 32, 34, 35, 36, 38, 39, 41, 42, 43, 45

(540) **POMÁHAT A CHRÁNIT
POLICIE ČESKÉ REPUBLIKY**

(510) (6) reklamní a propagační výrobky kovové, botičky kovové na znehynění kol automobilů, desky pamětní (kovové), dopravní značky (kovové), držadla (kovová), držadla nožů (kovová), hřebíky, identifikační štítky (kovové), klíče, kontejnery (kovové), nádoby (jako obal) (kovové), poštovní schránky (kovové), pouta, reklamní sloupy (kovové), sošky z obecných kovů; (8) nářadí a nástroje s ručním pohonem, nože, vidličky a lžíce, sečné zbraně, břitvy, bodáky, čepele, dýky, mačety, meče, obušky, otvíráky konzerv (neelektrické), policejní obušky, přístroje, šavle, zbraně sečné a bodné; (9) potápěčské masky,

potápěčské oděvy, potápěčské přístroje, potápěčské rukavice, pravítka (měřicí nástroje), prevence dopravních nehod (odrazové nášivky na oděvy), přílby ochranné, radary, radiotelefonní zařízení, rychloměry, tachometry, měřiče rychlosti, signalizační zařízení v případě požáru, simulátory řízení a ovládání vozidel, snímače obrazu, skenery, světelná signalizace, blikače, tachometry, měřiče vzdálenosti pro vozidla, ukazovátka (světelná) (elektronická), vysílací zařízení, vysílačky, záchranné přístroje a vybavení, záchranné pásy, záchranné vesty, zaměřovací dalekohledy, teleskopy pro střelné zbraně; (12) vozidla, dopravní prostředky pozemní, vzdušné nebo vodní, auta, autobusy, automobily, balóny, bezpečnostní pásy pro sedadla vozidel, bezpečnostní sedačky pro děti, čluny, dálkově řízená vozidla (jiná než hračky), elektromobily, houkačky pro vozidla, jízdní kola, letadla, lodě, motocykly, nákladní auta, padáky, poplašná zabezpečovací zařízení pro vozidla, přívěsný obytný vůz, přívěsy (za vozidla), sportovní auta; (13) střelné zbraně, střelivo (munice) a střely, výbušniny, ohňostroje, kulomety, lovecké střelné zbraně, lučičky spouští zbraní a pušek, mířidla, hledáčky střelných zbraní, munice pro střelné zbraně, munice, střelivo, nábojnice, náboje, nábojnicové pouzdro, nárameníky na zbraně, pažby, pistole (zbraně), plničky nábojnic, plynové zbraně (slzné), pouzdra na pušky, pušky, pyrotechnické výrobky, revolyvery, rozbušky, slzotvorné zbraně, sportovní střelné zbraně, vzduchové pistole (zbraně); (14) amulety, brože, hodinky, spony a jehlice do kravaty, manžetové knoflíky, medaile, medailóny, měděné žetony, mince, nádobí stříbrné, nádobí z drahých kovů, náramky, náušnice, odznaky z drahých kovů, ozdobné jehlice, ozdoby, prsteny, pozlacené výrobky, spony do kravat, špendlíky (šperky), špendlíky do kravat, umělecká díla z drahých kovů; (16) papír, lepenka a výrobky z těchto materiálů, které nejsou zařazeny do jiných tříd, tiskárenské výrobky, fotografie, papírenské zboží, učební a vyučovací pomůcky, plastické obaly, štočky, kancelářské, reklamní a propagační výrobky z papíru, blahopřání, blahopřání hudební, bloky (papírnické výrobky), brožury, desky, dopisní papír, etikety, formuláře, fotografie, grafické reprodukcce, grafické znaky, grafiky, gumy na mazání, kancelářské potřeby, karty, knihy, lepenka (výrobky z ní), lepty, lístky, mapy, nálepky, noviny, nože na papír, obálky, obaly na spisy, oběžníky, obtisky, oznámení, papír dopisní, papírové ubrousky, páska lepicí, pastelky, pečete, periodika, plakáty, podložky, podušky na razítkování, pohlednice, praporečky, pravítka, prospekty, příručky, publikace, razítka, ročenky, samolepky, štítky pro adresy, těžítka, tikety, tiskopisy, záložky do knih, zpěvníky; (18) kůže, imitace kůže, výrobky z těchto materiálů, kufry a zavazadla, deštníky, slunečníky, hole, aktovky, batohy, brašny, klíčenky, klobouky, náhubky, nášivky v rámci této třídy, obaly na oděvy (cestovní), pásky (kožené), peněženko, postroje, ruksaky, řemínky, sáčky jako obaly (kožené); (21) sklo, porcelán a výrobky z nich, lahve; (24) propagační a reklamní výrobky z tkaniny a textilií; (25) oděvy, obuv, kloboučnické zboží, barety, bundy, čapky, čelenky, čepice, kabáty, kalhoty, kapuce, kombinézy, kostýmy, obleky, košile, oblečení, pláštěnky, ponožky, prádlo, pulovry, punčocháče, rukavice, saka, uniformy, svetry, bundy sportovní, šály; (26) výšivky, knoflíky, špendlíky; (28) hry, hračky, vánoční ozdoby, autíčka, autíčka na hraní, automobilové modely zmenšené, hry společenské, loutky, míče; (30) cukr, cukrovinky, bonbóny, čaj, čokoláda, mandle, nápoje kávové, kakaové, čokoládové, nápoje na bázi čaje, přísady do nápojů, jiné než esence, žvýkačky; (32) minerální vody, nealkoholické nápoje, ostatní nápoje v rámci této třídy, šťávy ovocné, sirupy; (34) zápalky, křesadla, tabatěrky; (35) propagační činnost, reklama, obchodní administrativa, kancelářské práce, nábor zaměstnanců, personální poradenství, počítačové databáze (překlad a systemizace informací do -), poradenství odborné obchodní, personální, při vedení podniků, v obchodní činnosti, podnikové (obchodní management), průzkum obchodní, průzkum trhu, průzkum veřejného mínění, příprava mezd a výplatních listin, reklama (propagace), reklamní materiály (pronájem, aktualizování, zasílání zákazníkům, rozšiřování zákazníkům) (letáky, prospekty, tisky, vzorky), sekretářské služby, správa hotelů, styky s veřejností, televizní reklama, testování (psychologické) pro výběr zaměstnanců, venkovní reklama, zaměstnanci (nábor); (36) správa, správa majetku, správa nemovitostí; (38) spoje (komunikace), poskytování a zprostředkování informací prostřednictvím sítí elektronických komunikací, elektronická pošta, komunikace (telefonní), mobilní telefony (komunikace), počítačová

komunikace, posílání zpráv, přenos faxem, přenos zpráv a obrázků pomocí počítačů, telefonické služby, telekonference; (39) doprava, doručovací služby, kurýrní služby, parkovací plochy (pronájem), přeprava; (41) výchova, vzdělávání, sportovní a kulturní aktivity, internátní školy, konference, muzea, školní (pořádání a řízení), školení, vyučování, školství, tělesná výchova, výcvik, prázdninové tábory, vydávání elektronických knih a časopisů on-line, vydávání knih, vyučování, vzdělávání, živé vystoupení, vydavatelská a nakladatelská činnost; (42) vědecké a technologické služby a související výzkum a projektování, analytické a výzkumné služby, navrhování a vývoj počítačového hardwaru a softwaru, aktualizace počítačových programů, analýzy chemické, expertizy, fyzikální (výzkum), hosting webových stránek, chemické analýzy, chemický výzkum, instalace počítačových programů, inženýrné práce (expertizy), ověřování pravosti uměleckých děl, výzkum (biologický), výzkum (fyzikální), výzkum (geologický), výzkum (bakteriologický), výzkum v oblasti chemie, výzkum v oblasti kosmetiky, výzkum v oboru strojírenství, webové stránky (tvorba a správa), zkoušky materiálů; (43) služby zajišťující stravování a nápoje, dočasné ubytování, bufety, hotelové služby, hotely, jídelny a závodní jídelny, provoz hotelového ubytování, provozování kempů, restaurace; (45) právní služby, pátrání, bezpečnostní služby pro ochranu majetku a jednotlivců, detektivní kanceláře, kontrola pro bezpečnostní účely, kontrola zavazadel pro bezpečnostní účely, pátrání po nezvěstných osobách, strážní hlídka, vyhledávání informací o předcích osob, zajišťování ochrany osob, ostraha a ochrana majetku, doprovod, hlídací noční služba, osobní strážce, poradenství v oblasti bezpečnosti, strážní hlídka, ochrana bezpečnosti osob a majetku a veřejného pořádku, předcházení trestné činnosti, zabezpečování úkolů na úseku vnitřního pořádku a bezpečnosti.

(730) Česká republika - Ministerstvo vnitra, Nad Štolou 3, Praha 7, 17034, CZ

(210) O-477086

(220) 01.06.2010

(320) 01.06.2010

(511) 6, 8, 9, 12, 13, 14, 16, 18, 21, 24, 25, 26, 28, 30, 32, 34, 35, 36, 38, 39, 41, 42, 43, 45

(540) POMÁHAT A CHRÁNIT PČR

(510) (6) reklamní a propagační výrobky kovové, botičky kovové na znehybění kol automobilů, desky pamětní (kovové), dopravní značky (kovové), držadla (kovová), držadla nožů (kovová), hřebíky, identifikační štítky (kovové), klíče, kontejnery (kovové), nádoby (jako obal) (kovové), poštovní schránky (kovové), pouta, reklamní sloupy (kovové), sošky z obecných kovů; (8) nářadí a nástroje s ručním pohonem, nože, vidličky a lžice, sečné zbraně, břitvy, bodáky, čepele, dýky, mačety, meče, obušky, otvíráky konzerv (neelektrické), policejní obušky, přístroje, šavle, zbraně sečné a bodné; (9) potápěčské masky, potápěčské oděvy, potápěčské přístroje, potápěčské rukavice, pravítka (měřicí nástroje), prevence dopravních nehod (odrazové nášivky na oděvy), přílby ochranné, radary, radiotelefonní zařízení, rychloměry, tachometry, měřiče rychlosti, signalizační zařízení v případě požáru, simulátory řízení a ovládání vozidel, snímače obrazu, skenery, světelná signalizace, blikače, tachometry, měřiče vzdálenosti pro vozidla, ukazovátka (světelná) (elektronická), vysílací zařízení, vysílačky, záchranné přístroje a vybavení, záchranné pásy, záchranné vesty, zaměřovací dalekohledy, teleskopy pro střelné zbraně; (12) vozidla, dopravní prostředky pozemní, vzdušné nebo vodní, auta, autobusy, automobily, balóny, bezpečnostní pásy pro sedadla vozidel, bezpečnostní sedačky pro děti, čluny, dálkově řízená vozidla (jiná než hračky), elektromobily, houkačky pro vozidla, jízdní kola, letadla, lodě, motocykly, nákladní auta, padáky, poplašná zabezpečovací zařízení pro vozidla, přívěsný obytný vůz, přívěsy (za vozidla), sportovní auta; (13) střelné zbraně, střelivo (munice) a střely, výbušniny, ohňostroje, kulomety, lovecké střelné zbraně, lučičky spouští zbraní a pušek, mířidla, hledáčky střelných zbraní, munice pro střelné zbraně, munice, střelivo, nábojnice, náboje, nábojnicové pouzdro, nárameníky na zbraně, pažby, pistole (zbraně), plničky nábojnic, plynové zbraně (slzné), pouzdra na pušky, pušky, pyrotechnické výrobky, revolyvery, rozbušky, slzotvorné zbraně, sportovní střelné zbraně, vzduchové pistole (zbraně); (14) amulety, brože, hodinky, spony a jehlice do kravaty, manžetové knoflíky, medaile, medailóny,

měděné žetony, mince, nádobí stříbrné, nádobí z drahých kovů, náramky, náušnice, odznaky z drahých kovů, ozdobné jehlice, ozdoby, prsteny, pozlacené výrobky, spony do kravat, špendlíky (šperky), špendlíky do kravat, umělecká díla z drahých kovů; (16) papír, lepenka a výrobky z těchto materiálů, které nejsou zařazeny do jiných tříd, tiskárenské výrobky, fotografie, papírenské zboží, učební a vyučovací pomůcky, plastické obaly, štočky, kancelářské, reklamní a propagační výrobky z papíru, blahopřání, blahopřání hudební, bloky (papírnické výrobky), brožury, desky, dopisní papír, etikety, formuláře, fotografie, grafické reprodukce, grafické znaky, grafiky, gummy na mazání, kancelářské potřeby, karty, knihy, lepenka (výrobky z ní), lepty, lístky, mapy, nálepky, noviny, nože na papír, obálky, obaly na spisy, oběžníky, obtisky, oznámení, papír dopisní, papírové ubrousky, páska lepicí, pastelky, pečeti, periodika, plakáty, podložky, podušky na razítkování, pohlednice, praporečky, pravítka, prospekty, příručky, publikace, razítka, ročenky, samolepky, štítky pro adresy, těžítka, tikety, tiskopisy, záložky do knih, zpěvníky; (18) kůže, imitace kůže, výrobky z těchto materiálů, kufrů a zavazadel, deštníky, slunečníky, hole, aktovky, batohy, brašny, klíčenky, klobouky, náhubky, nášivky v rámci této třídy, obaly na oděvy (cestovní), pásky (kožené), peněženky, postroje, ruksaky, řemínky, sáčky jako obaly (kožené); (21) sklo, porcelán a výrobky z nich, lahve; (24) propagační a reklamní výrobky z tkaniny a textilií; (25) oděvy, obuv, kloboučnické zboží, barety, bundy, čapky, čelenky, čepice, kabáty, kalhoty, kapuce, kombinézy, kostýmy, obleky, košile, oblečení, pláštěnky, ponožky, prádlo, pulovry, punčocháče, rukavice, saka, uniformy, svetry, bundy sportovní, šály; (26) výšivky, knoflíky, špendlíky; (28) hry, hračky, vánoční ozdoby, autíčka, autíčka na hraní, automobilové modely zmenšené, hry společenské, loutky, míče; (30) cukr, cukrovinky, bonbóny, čaj, čokoláda, mandle, nápoje kávové, kakaové, čokoládové, nápoje na bázi čaje, přísady do nápojů, jiné než esence, žvýkačky; (32) minerální vody, nealkoholické nápoje, ostatní nápoje v rámci této třídy, šťávy ovocné, sirupy; (34) zápalky, křesadla, tabatěrky; (35) propagační činnost, reklama, obchodní administrativa, kancelářské práce, nábor zaměstnanců, personální poradenství, počítačové databáze (překlad a systemizace informací do -), poradenství odborné obchodní, personální, při vedení podniků, v obchodní činnosti, podnikové (obchodní management), průzkum obchodní, průzkum trhu, průzkum veřejného mínění, příprava mezd a výplatních listin, reklama (propagace), reklamní materiály (pronájem, aktualizování, zaslání zákazníkům, rozšiřování zákazníkům) (letáky, prospekty, tisky, vzorky), sekretářské služby, správa hotelů, styky s veřejností, televizní reklama, testování (psychologické) pro výběr zaměstnanců, venkovní reklama, zaměstnanci (nábor); (36) správa, správa majetku, správa nemovitostí; (38) spoje (komunikace), poskytování a zprostředkování informací prostřednictvím sítě elektronických komunikací, elektronická pošta, komunikace (telefonní), mobilní telefony (komunikace), počítačová komunikace, posílání zpráv, přenos faxem, přenos zpráv a obrázků pomocí počítačů, telefonické služby, telekonference; (39) doprava, doručovací služby, kurýrské služby, parkovací plochy (pronájem), přeprava; (41) výchova, vzdělávání, sportovní a kulturní aktivity, internátní školy, konference, muzea, školení (pořádání a řízení), školení, vyučování, školství, tělesná výchova, výcvik, prázdninové tábory, vydávání elektronických knih a časopisů on-line, vydávání knih, vyučování, vzdělávání, živé vystoupení, vydavatelská a nakladatelská činnost; (42) vědecké a technologické služby a související výzkum a projektování, analytické a výzkumné služby, navrhování a vývoj počítačového hardwaru a softwaru, aktualizace počítačových programů, analýzy chemické, expertizy, fyzikální (výzkum), hosting webových stránek, chemické analýzy, chemický výzkum, instalace počítačových programů, inženýrské práce (expertizy), ověřování pravosti uměleckých děl, výzkum (biologický), výzkum (fyzikální), výzkum (geologický), výzkum (bakteriologický), výzkum v oblasti chemie, výzkum v oblasti kosmetiky, výzkum v oboru strojírenství, webové stránky (tvorba a správa), zkoušky materiálů; (43) služby zajišťující stravování a nápoje, dočasné ubytování, bufety, hotelové služby, hotely, jídelny a závodní jídelny, provoz hotelového ubytování, provozování kempů, restaurace; (45) právní služby, pátrání, bezpečnostní služby pro ochranu majetku a jednotlivců, detektivní kanceláře, kontrola pro bezpečnostní účely, kontrola zavazadel pro bezpečnostní účely, pátrání po nezvěstných

osobách, strážní hlídka, vyhledávání informací o předcích osob, zajišťování ochrany osob, ostraha a ochrana majetku, doprovod, hlídání noční služba, osobní strážce, poradenství v oblasti bezpečnosti, strážní hlídka, ochrana bezpečnosti osob a majetku a veřejného pořádku, předcházení trestné činnosti, zabezpečování úkolů na úseku vnitřního pořádku a bezpečnosti.

(730) **Česká republika - Ministerstvo vnitra**, Nad Štolou 3, Praha 7, 17034, CZ

(210) **O-477135**
(220) 03.06.2010
(320) 03.06.2010
(511) 18, 24, 25, 26
(540)



(510) (18) kufrů a zavazadel, batohy, sedlářské výrobky; (24) tkaniny a textilní výrobky v rámci této třídy; (25) oděvy, obuv, kloboučnické zboží; (26) stuhy, výšivky.

(730) **Sčucková Jana**, Beethovenova 1853, Frýdek Místek, 73801, CZ

(210) **O-477136**
(220) 03.06.2010
(320) 03.06.2010
(511) 18, 24, 25, 26
(540)



(510) (18) kufrů a zavazadel, batohy, sedlářské výrobky; (24) tkaniny a textilní výrobky v rámci této třídy; (25) oděvy, obuv, kloboučnické zboží; (26) stuhy, výšivky.

(730) **Sčucková Jana**, Beethovenova 1853, Frýdek Místek, 73801, CZ

(210) **O-477137**
(220) 03.06.2010
(320) 03.06.2010
(511) 9, 16, 18, 25, 35, 40, 41
(540)

iNETPrint

(510) (9) přístroje pro záznam, převod, reprodukci zvuku nebo obrazu, magnetické nosiče zvukových záznamů, gramofonové desky, počítačové stroje, přístroje pro zpracování informací a počítače, optická média (cd, dvd, blu ray, hd dvd, dvd ram), booklety (cd obaly) plastové, USB paměti, USB zařízení, pevné disky, paměťové karty, MP3 přehrávače, MP4 přehrávače, digitální rámečky, osobní počítače, monitory, webové kamery, sluchátka, mikrofony, klávesnice, reproduktory, myši, tiskárny, skenery, USB kabely a redukce, bluetooth zařízení, GPS navigace, optické mechaniky a síťová zařízení (příslušenství výrobků v této třídě), záložní zdroje elektrického proudu, cd a dvd přehrávače, cd a dvd rekordéry, dokovací stanice, herní konzole, joysticky, gamepady, elektronická zařízení pro zálohování dat; (16) papír, lepenka a výrobky z těchto materiálů, které nejsou zařazeny do jiných tříd, tiskárenské výrobky, potřeby pro knižní vazby, papírenské zboží, plastické obaly (nezařazené do jiných tříd), tiskařské typy, štočky, polygrafické výrobky, sazební (polygrafie), rámy sazečské (polygrafie), strojky pro tištění adres, štočky pro adresy, blahopřání, blahopřání hudební, bloky (papírnické výrobky), brožury, časopisy (periodika), číslice (tiskařské typy), desky (papírnické výrobky), dopisní papír, etikety (kromě textilních), formuláře, fotografie, grafické reprodukce, grafiky, kalendáře, kalendáře trhací, diáře, organizéry (papírnické zboží), výrobky z kartónu, katalogy,



- knihy, knihařské výrobky, booklety (cd obaly) papírové, krabice lepenkové nebo papírové, lepicí pásky, samolepky, obtisky, lístky, manuály papírové, mapy, atlasy, ročenky, brožury, štetce, obálky a obaly (papírnické výrobky), obaly bublinové (z umělých hmot), obaly na lahve (lepenkové nebo papírové), kancelářské potřeby kromě nábytku, potřeby na psaní, psací soupravy, pera, pravítka, plakáty, pohlednice, poutače z papíru nebo z lepenky, štíty vývěsní z papíru nebo z lepenky, reklamní tabule z papíru nebo z lepenky, publikace, razítka, razítkovací podušky, papírové a igelitové tašky (obaly), tiskopisy, vzory pro výšivky, vizitky, učební a vyučovací potřeby a pomůcky kromě přístrojů; (18) kůže, imitace kůže, výrobky z těchto materiálů, které nejsou zahrnuty do jiných tříd, batohy, kufrý, zavazadla, kabelky, aktovky, peněženky, deštníky, slunečníky, klíčenky (kožená galanterie), sítky nákupní, tašky (nákupní), tašky sportovní, tašky cestovní; (25) oděvy, obuv, kloboučnické zboží, bundy, čepice, kabáty a kabátky, kalhoty, klobouky, kombinézy, košile, kšilty, legíny, pláště, ponožky, pulovry, šály, šátky, štítky na čepice, tílka, košilky, nátlčníky, trička, uniformy, vesty, zástěry, zimníky, župany; (35) propagační činnost, reklamní služby, administrativní zpracování nákupních objednávek, dodavatelské služby pro třetí osoby (nákup výrobků a služeb pro jiné podniky), obchodní reklama (pro třetí osoby), obchodní nebo podnikatelské informace, marketingové studie, analýzy nákupních cen, kopírování nebo rozmnožování dokumentů, systemizace informací a překlad informací do počítačových databází, přepisování, psaní na stroji, reklama on-line v počítačové síti, pronájem reklamních ploch a materiálů, pronájem reklamního času ve všech komunikačních médiích, prezentace služeb na Internetu, rozšiřování reklamních materiálů zákazníkům (letáky, prospekty, tisky, vzorky), reklamní texty (vydávání, zveřejňování, oznámení, vyhlášení, publikování), služby v oblasti grafické úpravy pro reklamní účely, poradenství v obchodní činnosti, psaní reklamních textů, vydávání reklamních nebo náborových, propagačních a inzertních textů, vyhledávání dat v počítačových souborech (pro třetí osoby), pomoc při řízení obchodní činnosti, předvádění zboží, distribuce vzorků zboží, zaslání reklamních materiálů zákazníkům, výstavy k reklamním a obchodním účelům, obchodní činnost s paměťovými médii pro ukládání a přenos dat, se stroji a zařízeními pro záznam, přenos, uchování, reprodukci informací, zvuku nebo obrazu, včetně periférií, s nosiči záznamů nahranými i nenahranými a optickými médii, lisování a duplikace dat na paměťová média, poradenství v oblasti obchodu s paměťovými médii, automatizované zpracování dat, zprostředkování obchodních kontaktů v oblasti výrobků uvedených ve tř. 16; (40) potisk výrobků, zejména reklamních a dárkových předmětů firmními jmény, logy, obrázky, zpracování fotografií a jejich tisk, polygrafická výroba, tiskové služby všeho druhu v rámci této třídy, provozování tiskárny, sazba tiskovin, fotosazba, vyvolávání filmů, kopírování fotografických snímků, hlubotisk (fotografické leptání), gravírovací služby, ražba motivů na různé materiály, strojové vyšívání a šití na zakázku, textil (úprava a zpracování), zpracování a úprava výrobků individuálně na zakázku zejména reklamních předmětů, textilu, tašek, kalendářů a diářů, laminování, rýsování a kreslení laserem, papír (úprava), litografické tisky, rytí, separace barev (služby), sítotisk, tisk ofsetový, tampotisk, transferový tisk, termotisk, vazby publikací, knihařství, zprostředkování služeb uvedených ve tř. 40; (41) digitální zpracování obrazu (služby), elektronické publikování (DTP), fotografování, poskytování on-line elektronických publikací (bez možnosti stažení), služby v oblasti grafické úpravy jiné než pro reklamní účely, vydávání elektronických knih a časopisů on-line, vydávání knih, vydávání textů s výjimkou reklamních nebo náborových, nakladatelská a vydavatelská činnost.
- (730) **iNET Solutions s.r.o.**, Nad Vodovodem 1107/37, Praha 10, 10000, CZ
- (210) **O-477138**
(220) 03.06.2010
(320) 03.06.2010
(511) 9, 16, 18, 25, 35, 40, 41
- (9) přístroje pro záznam, převod, reprodukci zvuku nebo obrazu, magnetické nosiče zvukových záznamů, gramofonové desky, počítači stroje, přístroje pro zpracování informací a počítače, optická média (cd, dvd, blu ray, hd dvd, dvd ram), booklety (cd obaly) plastové, USB paměti, USB zařízení, pevné disky, paměťové karty, MP3 přehrávače, MP4 přehrávače, digitální rámečky, osobní počítače, monitory, webové kamery, sluchátka, mikrofony, klávesnice, reproduktory, myši, tiskárny, skenery, USB kabely a redukce, bluetooth zařízení, GPS navigace, optické mechaniky a síťová zařízení (příslušenství výrobků v této třídě), záložní zdroje elektrického proudu, cd a dvd přehrávače, cd a dvd rekordéry, dokovací stanice, herní konzole, joysticky, gamepady, elektronická zařízení pro zálohování dat; (16) papír, lepenka a výrobky z těchto materiálů, které nejsou zařazeny do jiných tříd, tiskárenské výrobky, potřeby pro knižní vazby, papírenské zboží, plastické obaly (nezařazené do jiných tříd), tiskařské typy, štočky, polygrafické výrobky, sazebnice (polygrafie), rámy sazečské (polygrafie), strojky pro tištění adres, štočky pro adresy, blahopřání, blahopřání hudební, bloky (papírnické výrobky), brožury, časopisy (periodika), číslice (tiskařské typy), desky (papírnické výrobky), dopisní papír, etikety (kromě textilních), formuláře, fotografie, grafické reprodukce, grafiky, kalendáře, kalendáře trhací, diáře, organizéry (papírnické zboží), výrobky z kartónu, katalogy, knihy, knihařské výrobky, booklety (cd obaly) papírové, krabice lepenkové nebo papírové, lepicí pásky, samolepky, obtisky, lístky, manuály papírové, mapy, atlasy, ročenky, brožury, štetce, obálky a obaly (papírnické výrobky), obaly bublinové (z umělých hmot), obaly na lahve (lepenkové nebo papírové), kancelářské potřeby kromě nábytku, potřeby na psaní, psací soupravy, pera, pravítka, plakáty, pohlednice, poutače z papíru nebo z lepenky, štíty vývěsní z papíru nebo z lepenky, reklamní tabule z papíru nebo z lepenky, publikace, razítka, razítkovací podušky, papírové a igelitové tašky (obaly), tiskopisy, vzory pro výšivky, vizitky, učební a vyučovací potřeby a pomůcky kromě přístrojů; (18) kůže, imitace kůže, výrobky z těchto materiálů, které nejsou zahrnuty do jiných tříd, batohy, kufrý, zavazadla, kabelky, aktovky, peněženky, deštníky, slunečníky, klíčenky (kožená galanterie), sítky nákupní, tašky (nákupní), tašky sportovní, tašky cestovní; (25) oděvy, obuv, kloboučnické zboží, bundy, čepice, kabáty a kabátky, kalhoty, klobouky, kombinézy, košile, kšilty, legíny, pláště, ponožky, pulovry, šály, šátky, štítky na čepice, tílka, košilky, nátlčníky, trička, uniformy, vesty, zástěry, zimníky, župany; (35) propagační činnost, reklamní služby, administrativní zpracování nákupních objednávek, dodavatelské služby pro třetí osoby (nákup výrobků a služeb pro jiné podniky), obchodní reklama (pro třetí osoby), obchodní nebo podnikatelské informace, marketingové studie, analýzy nákupních cen, kopírování nebo rozmnožování dokumentů, systemizace informací a překlad informací do počítačových databází, přepisování, psaní na stroji, reklama on-line v počítačové síti, pronájem reklamních ploch a materiálů, pronájem reklamního času ve všech komunikačních médiích, prezentace služeb na Internetu, rozšiřování reklamních materiálů zákazníkům (letáky, prospekty, tisky, vzorky), reklamní texty (vydávání, zveřejňování, oznámení, vyhlášení, publikování), služby v oblasti grafické úpravy pro reklamní účely, poradenství v obchodní činnosti, psaní reklamních textů, vydávání reklamních nebo náborových, propagačních a inzertních textů, vyhledávání dat v počítačových souborech (pro třetí osoby), pomoc při řízení obchodní činnosti, předvádění zboží, distribuce vzorků zboží, zaslání reklamních materiálů zákazníkům, výstavy k reklamním a obchodním účelům, obchodní činnost s paměťovými médii pro ukládání a přenos dat, se stroji a zařízeními pro záznam, přenos, uchování, reprodukci informací, zvuku nebo obrazu, včetně periférií, s nosiči záznamů nahranými i nenahranými a optickými médii, lisování a duplikace dat na paměťová média, poradenství v oblasti obchodu s paměťovými

médii, automatizované zpracování dat, zprostředkování obchodních kontaktů v oblasti výrobků uvedených ve tř. 16; (40) potisk výrobků, zejména reklamních a dárkových předmětů firmními jmény, logy, obrázky, zpracování fotografií a jejich tisk, polygrafická výroba, tiskové služby všeho druhu v rámci této třídy, provozování tiskárny, sazba tiskovin, fotosazba, vyvolávání filmů, kopírování fotografických snímků, hlubotisk (fotografické leptání), gravírovací služby, ražba motivů na různé materiály, strojové vyšívání a šití na zakázku, textil (úprava a zpracování), zpracování a úprava výrobků individuálně na zakázku zejména reklamních předmětů, textilu, tašek, kalendářů a diářů, laminování, rýsování a kreslení laserem, papír (úprava), litografické tisky, rytí, separace barev (služby), sítotisk, tisk ofsetový, tampontisk, transferový tisk, termotisk, vazby publikací, knihářství, zprostředkování služeb uvedených ve tř. 40; (41) digitální zpracování obrazu (služby), elektronické publikování (DTP), fotografování, poskytování on-line elektronických publikací (bez možnosti stažení), služby v oblasti grafické úpravy jiné než pro reklamní účely, vydávání elektronických knih a časopisů on-line, vydávání knih, vydávání textů s výjimkou reklamních nebo náborových, nakladatelská a vydavatelská činnost.

(730) **iNET Solutions s.r.o.**, Nad Vodovodem 1107/37, Praha 10, 10000, CZ

(210) **O-477139**

(220) 03.06.2010

(320) 03.06.2010

(511) 9, 16, 18, 25, 35, 40, 41

(540)



(510) (9) přístroje pro záznam, převod, reprodukci zvuku nebo obrazu, magnetické nosiče zvukových záznamů, gramofonové desky, počítačové stroje, přístroje pro zpracování informací a počítače, optická média (cd, dvd, blu ray, hd dvd, dvd ram), booklety (cd obaly) plastové, USB paměti, USB zařízení, pevné disky, paměťové karty, MP3 přehrávače, MP4 přehrávače, digitální rámečky, osobní počítače, monitory, webové kamery, sluchátka, mikrofony, klávesnice, reproduktory, myši, tiskárny, skenery, USB kabely a redukce, bluetooth zařízení, GPS navigace, optické mechaniky a síťová zařízení (příslušenství výrobků v této třídě), záložní zdroje elektrického proudu, cd a dvd přehrávače, cd a dvd rekordéry, dokovací stanice, herní konzole, joysticky, gamepady, elektronická zařízení pro zálohování dat; (16) papír, lepenka a výrobky z těchto materiálů, které nejsou zařazeny do jiných tříd, tiskárenské výrobky, potřeby pro knižní vazby, papírenské zboží, plastické obaly (nezařazené do jiných tříd), tiskařské typy, štočky, polygrafické výrobky, sazebnice (polygrafie), rámy sazečské (polygrafie), strojky pro tištění adres, štočky pro adresy, blahopřání, blahopřání hudební, bloky (papírnické výrobky), brožury, časopisy (periodika), číslice (tiskařské typy), desky (papírnické výrobky), dopisní papír, etikety (kromě textilních), formuláře, fotografie, grafické reprodukce, grafiky, kalendáře, kalendáře trhací, diáře, organizéry (papírnické zboží), výrobky z kartónu, katalogy, knihy, knihařské výrobky, booklety (cd obaly) papírové, krabice lepenkové nebo papírové, lepicí pásky, samolepky, obtisky, lístky, manuály papírové, mapy, atlasy, ročenky, brožury, štetce, obálky a obaly (papírnické výrobky), obaly bublinové (z umělých hmot), obaly na lahve (lepenkové nebo papírové), kancelářské potřeby kromě nábytku, potřeby na psaní, psací soupravy, pera, pravítka, plakáty, pohlednice, poutače z papíru nebo z lepenky, štíty vývěsní z papíru nebo z lepenky, reklamní tabule z papíru nebo z lepenky, publikace, razítka, razítkovací podušky, papírové a igelitové tašky (obaly), tiskopisy, vzory pro vyšívky, vizitky, učební a vyučovací potřeby a pomůcky kromě přístrojů; (18) kůže, imitace kůže, výrobky z těchto materiálů, které nejsou zahrnuty do jiných tříd, batohy, kufry, zavazadla, kabelky, aktovky, peněženky, deštníky, slunečníky, klíčenky

(kožená galanterie), sítky nákupní, tašky (nákupní), tašky sportovní, tašky cestovní; (25) oděvy, obuv, kloboučnické zboží, bundy, čepice, kabáty a kabátky, kalhoty, klobouky, kombinézy, košile, kšilty, legíny, pláště, ponožky, pulovry, šály, šátky, štítky na čepice, tílka, košilky, nátělníky, trička, uniformy, vesty, zástěry, zimmíky, župany; (35) propagační činnost, reklamní služby, administrativní zpracování nákupních objednávek, dodavatelské služby pro třetí osoby (nákup výrobků a služeb pro jiné podniky), obchodní reklama (pro třetí osoby), obchodní nebo podnikatelské informace, marketingové studie, analýzy nákupních cen, kopírování nebo rozmnožování dokumentů, systemizace informací a překlad informací do počítačových databází, přepisování, psaní na stroji, reklama on-line v počítačové síti, pronájem reklamních ploch a materiálů, pronájem reklamního času ve všech komunikačních médiích, prezentace služeb na Internetu, rozšiřování reklamních materiálů zákazníkům (letáky, prospekty, tisky, vzorky), reklamní texty (vydávání, zveřejňování, oznámení, vyhlášení, publikování), služby v oblasti grafické úpravy pro reklamní účely, poradenství v obchodní činnosti, psaní reklamních textů, vydávání reklamních nebo náborových, propagačních a inzertních textů, vyhledávání dat v počítačových souborech (pro třetí osoby), pomoc při řízení obchodní činnosti, předvádění zboží, distribuce vzorků zboží, zasílání reklamních materiálů zákazníkům, výstavy k reklamním a obchodním účelům, obchodní činnost s paměťovými médii pro ukládání a přenos dat, se stroji a zařízeními pro záznam, přenos, uchování, reprodukci informací, zvuku nebo obrazu, včetně periférií, s nosiči záznamů nahranými i nenahranými a optickými médii, lisování a duplikace dat na paměťová média, poradenství v oblasti obchodu s paměťovými médii, automatizované zpracování dat, zprostředkování obchodních kontaktů v oblasti výrobků uvedených ve tř. 16; (40) potisk výrobků, zejména reklamních a dárkových předmětů firmními jmény, logy, obrázky, zpracování fotografií a jejich tisk, polygrafická výroba, tiskové služby všeho druhu v rámci této třídy, provozování tiskárny, sazba tiskovin, fotosazba, vyvolávání filmů, kopírování fotografických snímků, hlubotisk (fotografické leptání), gravírovací služby, ražba motivů na různé materiály, strojové vyšívání a šití na zakázku, textil (úprava a zpracování), zpracování a úprava výrobků individuálně na zakázku zejména reklamních předmětů, textilu, tašek, kalendářů a diářů, laminování, rýsování a kreslení laserem, papír (úprava), litografické tisky, rytí, separace barev (služby), sítotisk, tisk ofsetový, tampontisk, transferový tisk, termotisk, vazby publikací, knihářství, zprostředkování služeb uvedených ve tř. 40; (41) digitální zpracování obrazu (služby), elektronické publikování (DTP), fotografování, poskytování on-line elektronických publikací (bez možnosti stažení), služby v oblasti grafické úpravy jiné než pro reklamní účely, vydávání elektronických knih a časopisů on-line, vydávání knih, vydávání textů s výjimkou reklamních nebo náborových, nakladatelská a vydavatelská činnost.

(590) Barevná

(730) **iNET Solutions s.r.o.**, Nad Vodovodem 1107/37, Praha 10, 10000, CZ

(210) **O-477150**

(220) 03.06.2010

(320) 03.06.2010

(511) 9, 16, 35, 38, 40

(540)

(510) (9) počítačový software, zejména software pro nahrávání, stahování a zpracování obrázků a obrazových dat, software pro tvorbu a organizaci fotografií a obrázků, software pro zacházení s fotografiemi a pro jejich editaci, software a hardware pro digitální zobrazování, software pro tvorbu fotografických alb, elektronická data a databáze; (16) fotografie, tiskoviny reklamní, fotoalba, fotoknihy; (35) propagační činnost a reklamní činnost; (38) telekomunikace pomocí poskytování on-line platformy pro nahrávání a zpracování obrázků a obrazových dat, jakož i pro tvorbu a zpracování fotografických alb a fotoknih, telekomunikace pomocí poskytování on-line platformy pro objednávání výrobků, na kterých jsou nanešená obrazová data objednatel; (40) služby fotografické laboratoře, zejména výroba fotografických alb a fotoknih, vyvolávání filmů, zpracování a úprava fotografických snímků, kopírování vyvolaných filmů a fotografických snímků, tisk plakátů, fotografií a fotografických

rajče

alb, služby zpracování obrazu, zejména přenos fotografických a digitálních obrázků z fotografických negativů a stažených digitálních obrázků na tisknutelné povrchy, vývoj a modifikace obrázků, elektronický záznam fotografií. (540)

- (730) **MAFRA a.s.**, Karla Engliše 519/11, Praha 5, 15000, CZ
(740) Rott, Růžička & Guttman Patentové, známkové a advokátní kanceláře, JUDr. Michal Růžička, CSc., Vinohradská 37, Praha 2, 12000

PROSPECTEA

(210) **O-477159**

(220) 04.06.2010

(320) 04.06.2010

(511) 33

(540)

MAKTUB

(510) (33) alkoholické nápoje s výjimkou pív.

- (730) **Fruko - Schulz s r.o.**, Jiráskovo předměstí 629/III, Jindřichův Hradec, 37701, CZ

(510) (35) průzkum trhu, marketingové studie, poradenství v obchodní činnosti.

- (730) **PROSPECTEA Česká Republika, s.r.o.**, Türkova 2332/1, Praha 4, 14900, CZ

(740) Mgr. Hana Hnilíčková, advokátka Dipl. NDS ETHZ, Slunná 541/27, Praha 6, 16200

(210) **O-477324**

(220) 10.06.2010

(320) 10.06.2010

(511) 3, 5, 32

(540)

ORAXXANTIOXX BIOMEDICA

(510) (3) kosmetické přípravky; (5) doplňky stravy minerální, léčivé rostliny, vitamínové přípravky; (32) nealkoholické nápoje, sirupy na výrobu nápojů, prášky na přípravu nápojů.

- (730) **Biomedica, spol. s r.o.**, Pekařská 8, Praha 5, 15500, CZ

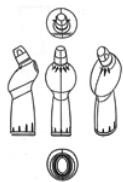
(210) **O-477482**

(220) 16.06.2010

(320) 16.06.2010

(511) 2, 3, 5

(540)



(554) Prostorová

(510) (2) barvy, nátěry, laky, ochranné prostředky proti korozi a proti deterioraci dřeva, barviva, mořidla, impregnační nátěry; (3) přípravky pro praní a bělení, čištění, odmašťování a mytí; (5) dezinfekční a fungicidní přípravky proti bakteriím, virům a plísním.

- (730) **BOCHEMIE, a.s.**, Lidická 326, Bohumín, 73595, CZ

(740) Rott, Růžička & Guttman Patentové, známkové a advokátní kanceláře, JUDr. Vladimír Rott, Vinohradská 37/938, Praha 2, 12000

(210) **O-477530**

(220) 18.06.2010

(320) 18.06.2010

(511) 35

(540)

prospectea

(510) (35) průzkum trhu, marketingové studie, poradenství v obchodní činnosti.

- (730) **PROSPECTEA Česká Republika, s.r.o.**, Türkova 2332/1, Praha 4, 14900, CZ

(740) Mgr. Hana Hnilíčková, advokátka Dipl. NDS ETHZ, Slunná 541/27, Praha 6, 16200

(210) **O-477531**

(220) 18.06.2010

(320) 18.06.2010

(511) 35

Zamítnuté a částečně zamítnuté přihlášky ochranných známek po zveřejnění

Zjistí-li Úřad v průběhu řízení o námitkách, že přihlašovaná ochranná známka nespĺňuje podmínky pro zápis, přihlášku zamítne. Zjistí-li, že přihlašovaná ochranná známka nespĺňuje podmínky pro zápis jen pro některé výrobky nebo služby, přihlášku zamítne v rozsahu výrobků nebo služeb, pro které přihláška nespĺňuje podmínky zápisu. S ohledem na tuto skutečnost, obsahuje tato kapitola údaje o rozhodnutích o zamítnutí přihlášky ochranné známky v celém nebo částečném rozsahu na základě ustanovení § 26 zákona č. 441/2003 Sb.

Údaje o výsledku rozhodnutí (zamítnutí přihlášky, částečné zamítnutí přihlášky) jsou uvedeny za datem právní moci rozhodnutí pod INID kódem (583) s názvem "Datum právní moci rozhodnutí/výsledek rozhodnutí".

(210) **O-462639**

(540)



(583) 25.06.2010 / částečné zamítnutí přihlášky

(210) **O-467841**

(540)



(583) 23.06.2010 / částečné zamítnutí přihlášky

Zamítnuté námítky týkající se ochranných známek

V průběhu řízení o námítkách může být Úřadem zjištěno, že přihlašovaná ochranná známka, která byla zveřejněna ve Věstníku, nezasahuje do zákonem chráněných starších práv třetích osob, tzv. namítajících, uvedených v ustanovení § 7 zákona č. 441/2003 Sb., a proto Úřad námítky zamítne. Údaje o rozhodnutích o zamítnutí námitek na základě ustanovení § 26 zákona č. 441/2003 Sb. jsou obsaženy v této kapitole.

(210) **O-447335**

(540)

esazka

(583) 21.06.2010

(210) **O-459652**

(540)



**Staropražské
Pivo**

(583) 22.06.2010

Přehled zápisů ochranných známek bez změny ve vztahu ke zveřejněným přihláškám

Kapitola obsahuje údaje o ochranných známkách zapsaných na základě ustanovení § 28 odst. 1 zákona č. 441/2003 Sb., u kterých nedošlo ke změně údajů oproti zveřejněné přihlášce ochranné známky.

Číselný přehled

312693, 312694, 312695, 312696, 312697, 312698, 312700, 312701, 312702, 312703, 312704, 312705, 312707, 312708, 312709, 312710, 312711, 312712, 312713, 312714, 312715, 312716, 312717, 312718, 312719, 312720, 312721, 312722, 312723, 312724, 312725, 312726, 312727, 312728, 312729, 312730, 312731, 312732, 312733, 312734, 312735, 312736, 312737, 312738, 312739, 312740, 312741, 312742, 312743, 312744, 312745, 312746, 312747, 312748, 312749, 312750, 312751, 312752, 312753, 312754, 312755, 312756, 312757, 312758, 312759, 312760, 312761, 312762, 312763, 312764, 312765, 312766, 312767, 312768, 312769, 312770, 312771, 312772, 312773, 312774, 312775, 312776, 312777, 312778, 312779, 312780, 312781, 312782, 312783, 312784, 312785, 312786, 312787, 312788, 312789, 312790, 312791, 312792, 312793, 312794, 312795, 312796, 312797, 312798, 312799, 312800, 312801, 312802, 312803, 312804.

Zápis ochranných známek bez změny ve vztahu ke zveřejněným přihláškám

(111) 312693	(210) O-466387
(220) 04.12.2007	
(320) 04.12.2007	
(442) 10.12.2008	
(151) 23.06.2010	
(730) Březík Pavel , Hvozdná 134, Zlín, 76311, CZ	
(210) O-454297	
(111) 312694	(111) 312702
(220) 10.07.2008	(220) 09.03.2009
(320) 10.07.2008	(320) 09.03.2009
(442) 24.09.2008	(442) 17.03.2010
(151) 23.06.2010	(151) 23.06.2010
(730) Towercom, a.s. , Cesta na Kamzík 14, Bratislava, 83101, SK	(730) OFFICE PRO s.r.o. , Brázdímská 1843, Brandýs nad Labem - Stará Boleslav, 25001, CZ
(210) O-460712	(210) O-466418
(111) 312695	(111) 312703
(220) 10.07.2008	(220) 19.03.2009
(320) 10.07.2008	(320) 19.03.2009
(442) 24.09.2008	(442) 17.03.2010
(151) 23.06.2010	(151) 23.06.2010
(730) Towercom, a.s. , Cesta na Kamzík 14, Bratislava, 83101, SK	(730) Linde Gas a.s. , U Technoplynu 1324, Praha 9, 19800, CZ
(210) O-460715	(210) O-466704
(111) 312696	(111) 312704
(220) 15.12.2008	(220) 13.05.2009
(320) 15.12.2008	(320) 13.05.2009
(442) 17.03.2010	(442) 17.03.2010
(151) 23.06.2010	(151) 23.06.2010
(730) Media Pro Pictures s.r.o. , Kříženeckého náměstí 1078, Praha 5, 15200, CZ	(730) European Telecom Consulting s.r.o. , Bělehradská 31, Praha 2, 12000, CZ
(210) O-464509	(210) O-467935
(111) 312697	(111) 312705
(220) 15.12.2008	(220) 14.05.2009
(320) 15.12.2008	(320) 14.05.2009
(442) 17.03.2010	(442) 24.06.2009
(151) 23.06.2010	(151) 23.06.2010
(730) Media Pro Pictures s.r.o. , Kříženeckého náměstí 1078, Praha 5, 15200, CZ	(730) Černý Lukáš , Studnice 133, Studnice, 54948, CZ
(210) O-464510	(210) O-467957
(111) 312698	(111) 312707
(220) 15.12.2008	(220) 21.07.2009
(320) 15.12.2008	(320) 21.07.2009
(442) 17.03.2010	(442) 17.03.2010
(151) 23.06.2010	(151) 23.06.2010
(730) Media Pro Pictures s.r.o. , Kříženeckého náměstí 1078, Praha 5, 15200, CZ	(730) VĚCI VEŘEJNÉ , Ječná 2, Praha 2, 12000, CZ
(210) O-464512	(210) O-469611
(111) 312700	(111) 312708
(220) 19.02.2009	(220) 04.08.2009
(320) 19.02.2009	(320) 04.08.2009
(442) 17.03.2010	(442) 17.03.2010
(151) 23.06.2010	(151) 23.06.2010
(730) Trenkwalder a.s. , Heřmanická 1648/5, Ostrava - Slezská Ostrava, 71000, CZ	(730) KAMO obchodní společnost, s.r.o. , Klimentská 24, Praha 1, 11000, CZ
(210) O-465946	(210) O-469919
(111) 312701	(111) 312709
(220) 06.03.2009	(220) 24.08.2009
(320) 06.03.2009	(320) 24.08.2009
(442) 27.05.2009	(442) 17.03.2010
(151) 23.06.2010	(151) 23.06.2010
(730) fresh element s.r.o. , Pobřežní 95/74, Praha 8, 18600, CZ	(730) Crown Reality, s.r.o. , Betlémská 262/10, Praha 1 - Staré Město, 11000, CZ
	(210) O-470318
	(111) 312710
	(220) 14.10.2009
	(320) 14.10.2009
	(442) 17.03.2010

(151) 23.06.2010 (730) VALDEMAR GREŠÍK - NATURA s.r.o. , Saská 134/60, Děčín 10, 40502, CZ (210) O-471467	(111) 312719 (220) 27.11.2009 (320) 27.11.2009 (442) 17.03.2010 (151) 23.06.2010 (730) Denisa Purkytová , Havlíčkova 304, Zlonice, 27371, CZ (210) O-472420
(111) 312711 (220) 20.10.2009 (320) 20.10.2009 (442) 17.03.2010 (151) 23.06.2010 (730) VIENNA INSURANCE GROUP WIENER STÄDTISCHE Versicherung AG , Schottenring 30, Viedeň, AT (210) O-471583	(111) 312720 (220) 01.12.2009 (320) 01.12.2009 (442) 17.03.2010 (151) 23.06.2010 (730) KK SERAFIN, s.r.o. , Mečislavova 2, Praha 4, 14000, CZ (210) O-472486
(111) 312712 (220) 21.10.2009 (320) 21.10.2009 (442) 17.03.2010 (151) 23.06.2010 (730) Statutární město Plzeň, městský obvod Plzeň 4 , Mohylová 55, Plzeň, 31264, CZ (210) O-471617	(111) 312721 (220) 07.12.2009 (320) 07.12.2009 (442) 17.03.2010 (151) 23.06.2010 (730) J&T BANKA, a.s. , Pobřežní 297/14, Praha 8, 18600, CZ (210) O-472635
(111) 312713 (220) 23.10.2009 (320) 23.10.2009 (442) 17.03.2010 (151) 23.06.2010 (730) ČS MTB Team, s.r.o. , Bořivojova 1780, Roztoky u Prahy, 25263, CZ (210) O-471686	(111) 312722 (220) 09.12.2009 (320) 09.12.2009 (442) 17.03.2010 (151) 23.06.2010 (730) AGATAMODELS s.r.o. , Únětická 117, Státnice, okres Praha-západ, 25262, CZ (210) O-472707
(111) 312714 (220) 05.11.2009 (320) 05.11.2009 (442) 17.03.2010 (151) 23.06.2010 (730) Kučera Vladimír , Křivenická 406/2, Praha 8, 18100, CZ (210) O-471908	(111) 312723 (220) 10.12.2009 (320) 10.12.2009 (442) 17.03.2010 (151) 23.06.2010 (730) CeWe Color AG & Co. OHG , Meerweg 30-32, Oldenburg, 26133, DE (210) O-472726
(111) 312715 (220) 05.11.2009 (320) 05.11.2009 (442) 17.03.2010 (151) 23.06.2010 (730) T.G., a.s. , Jiráskovo nám. 816/4, Plzeň, 32600, CZ (210) O-471909	(111) 312724 (220) 29.01.2010 (320) 14.12.2009 (442) 17.03.2010 (151) 23.06.2010 (730) DUONG THI THANH HA , Nad Vernerákem 1588/4, Praha 4, 14800, CZ (210) O-472781
(111) 312716 (220) 13.11.2009 (320) 13.11.2009 (442) 17.03.2010 (151) 23.06.2010 (730) Osobní řidič s.r.o. , Pod Kaštany 21, Brno, 60200, CZ (210) O-472131	(111) 312725 (220) 15.12.2009 (320) 15.12.2009 (442) 17.03.2010 (151) 23.06.2010 (730) Eurobal s.r.o. , Počernická 264, Radonice, 25073, CZ (210) O-472805
(111) 312717 (220) 20.11.2009 (320) 20.11.2009 (442) 17.03.2010 (151) 23.06.2010 (730) Vavruška Jiří , Nádražní 94, Dolní Beřkovice, 27701, CZ (210) O-472264	(111) 312726 (220) 15.12.2009 (320) 15.12.2009 (442) 17.03.2010 (151) 23.06.2010 (730) Česká televize , Kavčí Hory, Praha 4 - Kavčí Hory, 14070, CZ (210) O-472806
(111) 312718 (220) 20.11.2009 (320) 20.11.2009 (442) 17.03.2010 (151) 23.06.2010 (730) Jan Pavel , Zdařilá 8/817, Praha 4, 14000, CZ (210) O-472267	(111) 312727 (220) 18.12.2009 (320) 18.12.2009 (442) 17.03.2010 (151) 23.06.2010

(730) AB TRIO, spol. s r.o. , Budovcova 880/13, Liberec, 46001, CZ (210) O-472926	(111) 312736 (220) 13.01.2010 (320) 13.01.2010 (442) 17.03.2010 (151) 23.06.2010 (730) SPACE CZ, s.r.o. , Pozděň 2, Pozděň, okres Kladno, 27376, CZ (210) O-473383
(111) 312728 (220) 18.12.2009 (320) 18.12.2009 (442) 17.03.2010 (151) 23.06.2010 (730) FTV Prima, spol. s r.o. , Na Žertvách 24/132, Praha 8, 18000, CZ (210) O-472928	(111) 312737 (220) 13.01.2010 (320) 13.01.2010 (442) 17.03.2010 (151) 23.06.2010 (730) PRAGOSOJA, spol. s r.o. , U Habrovky 247/11, Praha 4, 14000, CZ (210) O-473411
(111) 312729 (220) 22.12.2009 (320) 22.12.2009 (442) 17.03.2010 (151) 23.06.2010 (730) Technický a zkušební ústav stavební Praha, s.p. , Prosecká 811/76a, Praha 9, 19000, CZ (210) O-473012	(111) 312738 (220) 13.01.2010 (320) 13.01.2010 (442) 17.03.2010 (151) 23.06.2010 (730) PRAGOSOJA, spol. s r.o. , U Habrovky 247/11, Praha 4, 14000, CZ (210) O-473412
(111) 312730 (220) 22.12.2009 (320) 22.12.2009 (442) 17.03.2010 (151) 23.06.2010 (730) Technický a zkušební ústav stavební Praha, s.p. , Prosecká 811/76a, Praha 9, 19000, CZ (210) O-473013	(111) 312739 (220) 14.01.2010 (320) 14.01.2010 (442) 17.03.2010 (151) 23.06.2010 (730) We Make Media, s.r.o. , Jeseniova 1151/55, Praha 3, 13000, CZ (210) O-473424
(111) 312731 (220) 22.12.2009 (320) 22.12.2009 (442) 17.03.2010 (151) 23.06.2010 (730) Technický a zkušební ústav stavební Praha, s.p. , Prosecká 811/76a, Praha 9, 19000, CZ (210) O-473014	(111) 312740 (220) 14.01.2010 (320) 14.01.2010 (442) 17.03.2010 (151) 23.06.2010 (730) STŘECHY VRŇATA & ŽÁČIK s.r.o. , Tulipánová 100, Průhonice, 25243, CZ (210) O-473440
(111) 312732 (220) 22.12.2009 (320) 22.12.2009 (442) 17.03.2010 (151) 23.06.2010 (730) Technický a zkušební ústav stavební Praha, s.p. , Prosecká 811/76a, Praha 9, 19000, CZ (210) O-473015	(111) 312741 (220) 14.01.2010 (320) 14.01.2010 (442) 17.03.2010 (151) 23.06.2010 (730) Barrandov Televizní Studio a.s. , Kříženeckého nám. 322, Praha 5, 15200, CZ (210) O-473450
(111) 312733 (220) 26.12.2009 (320) 26.12.2009 (442) 17.03.2010 (151) 23.06.2010 (730) Kadlec Martin , Na Honech III/4930, Zlín, 76005, CZ (210) O-473081	(111) 312742 (220) 15.01.2010 (320) 15.01.2010 (442) 17.03.2010 (151) 23.06.2010 (730) Kofola Holding a.s. , Nad Porubkou 2278/31a, Ostrava, 70800, CZ (210) O-473468
(111) 312734 (220) 07.01.2010 (320) 07.01.2010 (442) 17.03.2010 (151) 23.06.2010 (730) ČOK CZ s.r.o. , Roháčova 188/37, Praha 3, 13000, CZ (210) O-473273	(111) 312743 (220) 18.01.2010 (320) 18.01.2010 (442) 17.03.2010 (151) 23.06.2010 (730) HANÁK, spol. s r.o. , Hálkova 473/56, Brno, 61400, CZ (210) O-473509
(111) 312735 (220) 11.01.2010 (320) 11.01.2010 (442) 17.03.2010 (151) 23.06.2010 (730) JECH CZ s.r.o. , Nádražní 481, Dobruška, 51801, CZ (210) O-473334	(111) 312744 (220) 18.01.2010

(320) 18.01.2010 (442) 17.03.2010 (151) 23.06.2010 (730) Club 91, s.r.o. , 5. května 1323/9, Praha 4, 14000, CZ (210) O-473510	(210) O-473658
(111) 312745 (220) 18.01.2010 (320) 18.01.2010 (442) 17.03.2010 (151) 23.06.2010 (730) OBEX Most, s.r.o. , Rekreační 1048, Most, 43401, CZ (210) O-473522	(111) 312753 (220) 26.01.2010 (320) 26.01.2010 (442) 17.03.2010 (151) 23.06.2010 (730) Royal Group International, a.s. , Londýnská 575/48, Praha 2, 12000, CZ (210) O-473750
(111) 312746 (220) 19.01.2010 (320) 19.01.2010 (442) 17.03.2010 (151) 23.06.2010 (730) Ferrero Česká s.r.o. , Karla Engliše 6/3201, Praha 5, 15000, CZ (210) O-473539	(111) 312754 (220) 27.01.2010 (320) 27.01.2010 (442) 17.03.2010 (151) 23.06.2010 (730) VVS Verměřovice s.r.o. , Verměřovice 159, Verměřovice, 56152, CZ (210) O-473765
(111) 312747 (220) 21.01.2010 (320) 21.01.2010 (442) 17.03.2010 (151) 23.06.2010 (730) INTEGRA METAL SYSTEMS s.r.o. , Francouzská 563/72, Praha 10, 10100, CZ (210) O-473611	(111) 312755 (220) 27.01.2010 (320) 27.01.2010 (442) 17.03.2010 (151) 23.06.2010 (730) Mlékárna Kunín a.s. , Kunín 291, Kunín, 74253, CZ (210) O-473773
(111) 312748 (220) 21.01.2010 (320) 21.01.2010 (442) 17.03.2010 (151) 23.06.2010 (730) INTEGRA METAL SYSTEMS s.r.o. , Francouzská 563/72, Praha 10, 10100, CZ (210) O-473612	(111) 312756 (220) 27.01.2010 (320) 27.01.2010 (442) 17.03.2010 (151) 23.06.2010 (730) MAX CRYSTAL s.r.o. , Palackého 474, Turnov, 51101, CZ (210) O-473777
(111) 312749 (220) 21.01.2010 (320) 21.01.2010 (442) 17.03.2010 (151) 23.06.2010 (730) LEKVI s.r.o. , nám. I. P. Pavlova 1785/3, Praha 2, 12000, CZ (210) O-473619	(111) 312757 (220) 28.01.2010 (320) 28.01.2010 (442) 17.03.2010 (151) 23.06.2010 (730) My Planet s.r.o. , Korunní 859/18, Praha 2, 12000, CZ (210) O-473802
(111) 312750 (220) 21.01.2010 (320) 21.01.2010 (442) 17.03.2010 (151) 23.06.2010 (730) TRIDO, s.r.o. , Na brankách 3, Blansko, 67801, CZ (210) O-473644	(111) 312758 (220) 28.01.2010 (320) 28.01.2010 (442) 17.03.2010 (151) 23.06.2010 (730) Jurek Jaroslav Ing. , Slezská 1129, Rožnov pod Radhoštěm, 75661, CZ (210) O-473805
(111) 312751 (220) 22.01.2010 (320) 22.01.2010 (442) 17.03.2010 (151) 23.06.2010 (730) Reader's Digest VÝBĚR s.r.o. , V Celnici 1031/4, Praha 1, 11000, CZ (210) O-473657	(111) 312759 (220) 28.01.2010 (320) 28.01.2010 (442) 17.03.2010 (151) 23.06.2010 (730) Tichý Ladislav , Písková 830/25, Praha 4, 14000, CZ (210) O-473811
(111) 312752 (220) 22.01.2010 (320) 22.01.2010 (442) 17.03.2010 (151) 23.06.2010 (730) Reader's Digest VÝBĚR s.r.o. , V Celnici 1031/4, Praha 1, 11000, CZ	(111) 312760 (220) 28.01.2010 (320) 28.01.2010 (442) 17.03.2010 (151) 23.06.2010 (730) Globe Network s.r.o. , Na Přikopě 988/31, Praha 1, 11000, CZ (210) O-473814
(111) 312753 (220) 29.01.2010	(111) 312761 (220) 29.01.2010

(320) 29.01.2010
(442) 17.03.2010
(151) 23.06.2010
(730) **EasyShops s.r.o.**, Masarykova 118, Modřice, 66442, CZ
(210) O-473842

(111) **312762**
(220) 29.01.2010
(320) 29.01.2010
(442) 17.03.2010
(151) 23.06.2010
(730) **PEJSKAR & spol., spol. s r.o.**, Dlouhá 614/10, Praha 1, 11000, CZ
(210) O-473846

(111) **312763**
(220) 29.01.2010
(320) 29.01.2010
(442) 17.03.2010
(151) 23.06.2010
(730) **LIKÉRKA DRAK s.r.o.**, Na Kůtku 14, Chvalčov, 76872, CZ
(210) O-473861

(111) **312764**
(220) 29.01.2010
(320) 29.01.2010
(442) 17.03.2010
(151) 23.06.2010
(730) **LIKÉRKA DRAK s.r.o.**, Na Kůtku 14, Chvalčov, 76872, CZ
(210) O-473862

(111) **312765**
(220) 29.01.2010
(320) 29.01.2010
(442) 17.03.2010
(151) 23.06.2010
(730) **LIKÉRKA DRAK s.r.o.**, Na Kůtku 14, Chvalčov, 76872, CZ
(210) O-473863

(111) **312766**
(220) 30.01.2010
(320) 30.01.2010
(442) 17.03.2010
(151) 23.06.2010
(730) **PIKRON s.r.o.**, Pražská 3347/46A, Ústí nad Labem, 40001, CZ
(210) O-473871

(111) **312767**
(220) 02.02.2010
(320) 02.02.2010
(442) 17.03.2010
(151) 23.06.2010
(730) **COMPACT servis, s.r.o.**, Vlárská 22, Brno, 62700, CZ
(210) O-473912

(111) **312768**
(220) 03.02.2010
(320) 03.02.2010
(442) 17.03.2010
(151) 23.06.2010
(730) **RINGIER ČR a.s.**, Komunardů 1584/42, Praha 7, 17000, CZ
(210) O-473969

(111) **312769**
(220) 03.02.2010
(320) 03.02.2010
(442) 17.03.2010
(151) 23.06.2010

(730) **Chevron Intellectual Property LLC a State of Delaware**, 6001 Bollinger Canyon Road, 94583 San Ramon, CA, US
(210) O-473970

(111) **312770**
(220) 04.02.2010
(320) 04.02.2010
(442) 17.03.2010
(151) 23.06.2010
(730) **STEINHAUS a.s.**, Mojžírovo náměstí 31/20, Brno, 61200, CZ
(210) O-474003

(111) **312771**
(220) 04.02.2010
(320) 04.02.2010
(442) 17.03.2010
(151) 23.06.2010
(730) **Doc. MUDr. Jaromír Kejda, CSc.**, Pujmanové 889/11, Praha 4, 14000, CZ
(210) O-474033

(111) **312772**
(220) 04.02.2010
(320) 04.02.2010
(442) 10.03.2010
(151) 23.06.2010
(730) **Barrandov Televizní Studio a.s.**, Kříženeckého nám. 322, Praha 5, 15200, CZ
(210) O-474040

(111) **312773**
(220) 08.02.2010
(320) 08.02.2010
(442) 17.03.2010
(151) 23.06.2010
(730) **Kintamani Solutions s.r.o.**, Sokolovská 366/84, Praha 8 - Karlín, 18600, CZ
(210) O-474085

(111) **312774**
(220) 08.02.2010
(320) 08.02.2010
(442) 17.03.2010
(151) 23.06.2010
(730) **M.C.TRITON, spol. s r.o.**, Evropská 423/178, Praha 6, 16000, CZ
(210) O-474090

(111) **312775**
(220) 08.02.2010
(320) 08.02.2010
(442) 17.03.2010
(151) 23.06.2010
(730) **Thun 1794 a.s.**, Tovární 242, Nová Role, 36225, CZ
(210) O-474100

(111) **312776**
(220) 09.02.2010
(320) 09.02.2010
(442) 17.03.2010
(151) 23.06.2010
(730) **eLibellus s.r.o.**, Zelenohorská 511/7, Praha 8, 18100, CZ
(210) O-474117

(111) **312777**
(220) 09.02.2010
(320) 09.02.2010
(442) 17.03.2010
(151) 23.06.2010
(730) **Collis Investments a.s.**, Bozděchova 1840/7, Praha 5, 15000, CZ

(210) O-474137	(220) 16.02.2010
(320) 16.02.2010	(442) 17.03.2010
(442) 17.03.2010	(151) 23.06.2010
(151) 23.06.2010	(730) VITALPRO s.r.o. , Aviatická 1048/2, Praha 6 - Ruzyně, 16800, CZ
(730) HAMĚ s.r.o. , Na Drahách 814, Kunovice, 68604, CZ	(210) O-474351
(210) O-474173	
(111) 312778	(111) 312787
(220) 10.02.2010	(220) 18.02.2010
(320) 10.02.2010	(320) 18.02.2010
(442) 17.03.2010	(442) 17.03.2010
(151) 23.06.2010	(151) 23.06.2010
(730) Kolářová Eva , K Pešti 754/41, Loštice, 78983, CZ	(730) SKARAB, s.r.o. , 9. května 1162, Příbor, 74258, CZ
(210) O-474213	(210) O-474428
(111) 312779	(111) 312788
(220) 11.02.2010	(220) 18.02.2010
(320) 11.02.2010	(320) 18.02.2010
(442) 17.03.2010	(442) 17.03.2010
(151) 23.06.2010	(151) 23.06.2010
(730) Window Holding a.s. , Hlavní 456, Lázně Toušeň, 25089, CZ	(730) Král Stanislav Bc. , Vitín 19, Petrovice u Sedlčan, 26255, CZ
(210) O-474239	(210) O-474435
(111) 312780	(111) 312789
(220) 11.02.2010	(220) 18.02.2010
(320) 11.02.2010	(320) 18.02.2010
(442) 17.03.2010	(442) 17.03.2010
(151) 23.06.2010	(151) 23.06.2010
(730) Karel Kourek , U první baterie 767/19, Praha 6 - Střešovice, 16200, CZ	(730) D PLAST a.s. , Lužkovice 206, Zlín, 76311, CZ
(210) O-474273	(210) O-474440
(111) 312781	(111) 312790
(220) 21.02.2010	(220) 18.02.2010
(320) 21.02.2010	(320) 18.02.2010
(442) 17.03.2010	(442) 17.03.2010
(151) 23.06.2010	(151) 23.06.2010
(730) PPG trading s.r.o. , Kutnohorská 270, Mukařov okres Praha - východ, 25162, CZ	(730) Quast Karel , Nupaky 141, Nupaky, 25170, CZ
(210) O-474307	(210) O-474452
(111) 312782	(111) 312791
(220) 15.02.2010	(220) 18.02.2010
(320) 15.02.2010	(320) 18.02.2010
(442) 17.03.2010	(442) 17.03.2010
(151) 23.06.2010	(151) 23.06.2010
(730) FRIGOEXIM spol. s r.o. , Březinova cesta 136, Litoměřice, 41201, CZ	(730) NEKOR, spol. s r.o. , Pechova 15, Brno, 61500, CZ
(210) O-474309	(210) O-474453
(111) 312783	(111) 312792
(220) 15.02.2010	(220) 18.02.2010
(320) 15.02.2010	(320) 18.02.2010
(442) 17.03.2010	(442) 17.03.2010
(151) 23.06.2010	(151) 23.06.2010
(730) elicsire s.r.o. , Astrová 2/A, 82101 Bratislava, SK	(730) CANNABIS Pharma-derm, s.r.o. , Masarykova třída 1595/54, Teplice, 41501, CZ
(210) O-474319	(210) O-474454
(111) 312784	(111) 312793
(220) 15.02.2010	(220) 18.02.2010
(320) 15.02.2010	(320) 18.02.2010
(442) 17.03.2010	(442) 17.03.2010
(151) 23.06.2010	(151) 23.06.2010
(730) Lolua Vakhtang , Prospekt Mira 180, 129366 Moskva, RU	(730) CANNABIS Pharma-derm, s.r.o. , Masarykova třída 1595/54, Teplice, 41501, CZ
(210) O-474338	(210) O-474456
(111) 312785	(111) 312794
(220) 16.02.2010	(220) 18.02.2010
(320) 16.02.2010	(320) 18.02.2010
(442) 17.03.2010	(442) 17.03.2010
(151) 23.06.2010	(151) 23.06.2010
(730) Zasorin Sergey , Filevskij bul. 12, 121601 Moskva, RU	(730) CANNABIS Pharma-derm, s.r.o. , Masarykova třída 1595/54, Teplice, 41501, CZ
(210) O-474338	
(111) 312786	

(210) O-474458	(111) 312803
	(220) 03.03.2010
(111) 312795	(320) 03.03.2010
(220) 18.02.2010	(442) 17.03.2010
(320) 18.02.2010	(151) 23.06.2010
(442) 17.03.2010	(730) FABIO PRODUKT spol. s r.o. , Holín 92, Jičín, 50601, CZ
(151) 23.06.2010	(210) O-474787
(730) CANNABIS Pharma-derm, s.r.o. , Masarykova třída 1595/54, Teplice, 41501, CZ	
(210) O-474460	(111) 312804
	(220) 03.03.2010
(111) 312796	(320) 03.03.2010
(220) 18.02.2010	(442) 17.03.2010
(320) 18.02.2010	(151) 23.06.2010
(442) 17.03.2010	(730) König Tomáš , Boleslavská 1906/9, Praha 3, 13000, CZ
(151) 23.06.2010	(210) O-474797
(730) CANNABIS Pharma-derm, s.r.o. , Masarykova třída 1595/54, Teplice, 41501, CZ	
(210) O-474461	
(111) 312797	
(220) 18.02.2010	
(320) 18.02.2010	
(442) 17.03.2010	
(151) 23.06.2010	
(730) CANNABIS Pharma-derm, s.r.o. , Masarykova třída 1595/54, Teplice, 41501, CZ	
(210) O-474462	
(111) 312798	
(220) 19.02.2010	
(320) 19.02.2010	
(442) 17.03.2010	
(151) 23.06.2010	
(730) IMOS development, uzavřený investiční fond, a.s. , Gajdošova 4392/7, Brno, 61500, CZ	
(210) O-474473	
(111) 312799	
(220) 19.02.2010	
(320) 19.02.2010	
(442) 17.03.2010	
(151) 23.06.2010	
(730) IMOS development, uzavřený investiční fond, a.s. , Gajdošova 4392/7, Brno, 61500, CZ	
(210) O-474474	
(111) 312800	
(220) 19.02.2010	
(320) 19.02.2010	
(442) 17.03.2010	
(151) 23.06.2010	
(730) IMOS development, uzavřený investiční fond, a.s. , Gajdošova 4392/7, Brno, 61500, CZ	
(210) O-474475	
(111) 312801	
(220) 19.02.2010	
(320) 19.02.2010	
(442) 17.03.2010	
(151) 23.06.2010	
(730) ProfiPharm s.r.o. , Plovární 10, Plzeň, 30100, CZ	
(210) O-474478	
(111) 312802	
(220) 23.02.2010	
(320) 23.02.2010	
(442) 17.03.2010	
(151) 23.06.2010	
(730) Česká republika - Ministerstvo vnitra , Nad Štolou 936/3, Praha 7 - Letná, 17034, CZ	
(210) O-474569	

Přehled zápisů ochranných známek se změnou ve vztahu ke zveřejněným přihláškám

Kapitola obsahuje údaje o ochranných známkách zapsaných na základě ustanovení § 28 odst. 1 zákona č. 441/2003 Sb., u kterých došlo ke změně údajů oproti zveřejněné přihlášce ochranné známky.

Číselný přehled

312692, 312699, 312706

Zápisy ochranných známek se změnou ve vztahu ke zveřejněným přihláškám

(111) **312692**
(220) 12.09.2007
(320) 12.09.2007
(442) 28.11.2007
(151) 23.06.2010
(540)

KANIA

(730) **Kania Marek Ing.**, Lipová 900/52, Ludgeřovice, 74714, CZ
Kania David Ing., Nádražní 1206/137, Ostrava, Moravská
Ostrava, 70200, CZ
(740) Ing. Pavel Nádvořník, Sokola Tůmy 1, Ostrava - Hulváky, 70900
(510) (35) zprostředkování obchodu s výrobky týkajícími se oblasti
stavebnictví, kopírování nebo rozmnožování (reprodukce)
dokumentů, dokladů apod., kancelářské práce, pronájem
reklamního času ve všech komunikačních médiích; (41)
překladačské služby, vyučování, vzdělávání, vydávání textů s
výjimkou reklamních a náborových, školení, organizování
soutěží (sportovních, vzdělávacích nebo zábavných), informace
o možnostech zábavy, informace o výchově a vzdělávání; (42)
architektura, architektonické poradenství, architektonické
návrhy, interiérová výzdoba, projektování, studie technických
projektů, technický průzkum, navrhování obalů, kontrola kvality,
inženýrské práce (expertizy), poradenství v oblasti techniky.
(511) 35, 41, 42
(210) O-451780

(730) **TEWIKO SYSTEMS, s.r.o.**, Dr. Milady Horákové 185/66,
Liberec VII, Horní Růžodol, 46006, CZ
(510) (11) varné náčiní, nádobí elektrické, kuchyňské nádobí.
(511) 11
(210) O-468981

(111) **312699**
(220) 12.01.2009
(320) 12.01.2009
(442) 12.08.2009
(151) 23.06.2010
(540)



(730) **PLANET ZEN s.r.o.**, Revoluční 3, Praha 1, 11000, CZ
(510) (4) svíčky; (16) tiskárenské a papírenské výrobky, letáky,
propagační výrobky a materiály spadající do této třídy, papírové
a plastové výrobky, a to plastové reklamní tabule spadající do
této třídy, stojany na fotografie, papírové štítky a samolepky,
kancelářské spony, pořadače, šanonny a desky spadající do této
třídy, papírové nebo plastové sáčky, pytle a fólie jako obaly; (20)
proutěné zboží; (21) pomůcky a nádoby pro domácnost a
kuchyně, sklo, porcelán a majolika neobsažené v jiných třídách;
(24) ručníky, prostírání, ubrusy, dekorativní materiály v této třídě;
(25) oděvy, obuv; (43) služby zajišťující stravování a nápoje.
(590) Barevná
(511) 4, 16, 20, 21, 24, 25, 43
(210) O-464982

(111) **312706**
(220) 24.06.2009
(320) 24.06.2009
(442) 16.09.2009
(151) 23.06.2010
(540)

FOR LIFE
zdravá cesta životem

Zápisy licenčních smluv k ochranným známkám

V této kapitole jsou zveřejněny zápisy licenčních smluv podle ustanovení § 18 odst. 1 zákona č. 441/2003 Sb.

Číslo zápisu	Vlastník	Nabyvatel licence	Druh licence	Datum uzavření licenční smlouvy	S účinností od data
273972	KEZ o.p.s., Poděbradova 909, Chrudim, 53701, CZ;	DELACON Biotechnik ČR, spol. s r. o., Bohdíkova 7/2438, Šumperk, 78701, CZ;	nevýlučná	15.06.2010	28.06.2010
297425	Svaz českých a moravských spotřebních družstev, U Rajske zahrady 3, Praha 3, 13000, CZ;	KONZUM, obchodní družstvo v Ústí nad Orlicí, Tvardkova 1191, Ústí nad Orlicí, 56213, CZ;	nevýlučná	23.06.2010	24.06.2010
308015	Ambiente Franchise, s.r.o., U Krbu 3091/37, Praha 10 - Strašnice, 10000, CZ;	AMBI CZ, s.r.o., Maiselova 38/15, Praha 1 - Josefov, 11000, CZ;	nevýlučná	31.05.2010	29.06.2010
309114	Ambiente Franchise, s.r.o., U Krbu 3091/37, Praha 10 - Strašnice, 10000, CZ;	AMBI CZ, s.r.o., Maiselova 38/15, Praha 1 - Josefov, 11000, CZ;	nevýlučná	31.05.2010	29.06.2010
310482	Ambiente Franchise, s.r.o., U Krbu 3091/37, Praha 10 - Strašnice, 10000, CZ;	AMBI CZ, s.r.o., Maiselova 38/15, Praha 1 - Josefov, 11000, CZ;	nevýlučná	31.05.2010	29.06.2010
311832	FOFR logistické družstvo, Lnářská 1636, Humpolec, 39601, CZ;	ZDAR, a.s., Jihlavská 759/4, Žďár nad Sázavou, 59101, CZ;	nevýlučná	14.05.2010	29.06.2010
311832	FOFR logistické družstvo, Lnářská 1636, Humpolec, 39601, CZ;	V.P.M. - TRANS, s.r.o., Osvětimany 306, 68742, CZ;	nevýlučná	14.05.2010	29.06.2010
311832	FOFR logistické družstvo, Lnářská 1636, Humpolec, 39601, CZ;	TQM - holding s.r.o., Těšínská 1028/37, Opava, 74601, CZ;	nevýlučná	14.05.2010	29.06.2010
311832	FOFR logistické družstvo, Lnářská 1636, Humpolec, 39601, CZ;	Transforwarding a.s., K. Uhlíře 42, České Budějovice, 37006, CZ;	nevýlučná	14.05.2010	29.06.2010
311832	FOFR logistické družstvo, Lnářská 1636, Humpolec, 39601, CZ;	Plzeňský TEN EXPRES s.r.o., Manětín 269, 33162, CZ;	nevýlučná	14.05.2010	29.06.2010
311832	FOFR logistické družstvo, Lnářská 1636, Humpolec, 39601, CZ;	RSC Logistics, s.r.o., Na Moráni 17, Praha 2, 12000, CZ;	nevýlučná	12.05.2010	29.06.2010
311832	FOFR logistické družstvo, Lnářská 1636, Humpolec, 39601, CZ;	Servant, a.s., Na Moráni 5, Praha 2, 12000, CZ;	nevýlučná	12.05.2010	29.06.2010
311832	FOFR logistické družstvo, Lnářská 1636, Humpolec, 39601, CZ;	BOHEMIA CARGO s.r.o., Chmelnická 98, Děčín XII, 40502, CZ;	nevýlučná	31.05.2010	29.06.2010
311832	FOFR logistické družstvo, Lnářská 1636, Humpolec, 39601, CZ;	EXPRES VAN s.r.o., Na Moráni 1957/5, Praha 2 - Nové Město, 12800, CZ;	nevýlučná	14.05.2010	29.06.2010

Ochranné známky zrušené a prohlášené za neplatné

Tato kapitola obsahuje údaje o rozhodnutích o zrušení ochranné známky na základě ustanovení § 31 zákona č. 441/2003 Sb. nebo o prohlášení ochranné známky za neplatnou na základě ustanovení § 32 zákona č. 441/2003 Sb. Existuje-li důvod zrušení/prohlášení ochranné známky za neplatnou pouze ve vztahu k některým z výrobků nebo služeb, Úřad ochrannou známku zruší/prohlásí za neplatnou pouze pro tyto výrobky nebo služby. Údaje o výsledku rozhodnutí (zrušení ochranné známky, částečné zrušení ochranné známky, prohlášení ochranné známky za neplatnou, prohlášení ochranné známky za částečně neplatnou) jsou uvedeny za datem právní moci rozhodnutí pod INID kódem (583) s názvem "Datum právní moci rozhodnutí/výsledek rozhodnutí".

(111) 153324
(540)



(583) 22.06.2010 / částečné zrušení ochranné známky

(111) 174430
(540)



(583) 15.06.2010 / zrušení ochranné známky

(111) 174412
(540)

SPRINT

(583) 15.06.2010 / zrušení ochranné známky

(111) 200606
(540)



(583) 18.06.2010 / částečné zrušení ochranné známky

(111) 208817
(540)



(583) 22.06.2010 / částečné zrušení ochranné známky

(111) 296587
(540)

ZPA SMART ENERGY

(583) 15.06.2010 / prohlášení ochranné známky za neplatnou

Přehled obnov zápisu ochranných známek

Kapitola obsahuje údaje o ochranných známkách, u kterých byl na žádost vlastníka obnoven zápis podle ustanovení § 28 odst. 2 zákona č. 441/2003 Sb.

Číselný přehled												
154505	160358	168612	168643	168650	168692	168822	168918	169084	169437	169508	169733	169990
170366	170565	171339	171340	173376	173540	185188	185542	229845	232457	233446	233860	233861
233871	233872	234515	234516	234517	234984	235190	235206	235217	235220	235221	235249	235827
235828	236066	236076	236077	236078	236693	236763	236774	236825	237511	238273	238323	238332
238333	238340	238419	238470	238579	238804	239155	239159	239160	239414	239629	239633	240056
240075	240076	240142	241429	241602	242642	242883	243632	243674	244099	244353	244418	244828
244829	244854	245404	248034	248976	258695	260818						

Obnovy zápisu ochranných známek

(111) **154505**
(220) 12.11.1960
(151) 22.12.1960
(540)



(730) **SPOLANA a.s.**, ul. Práce 657, Neratovice, 27711, CZ
(740) PATENTSERVIS Praha a.s., Jivenská 1273/1, Praha 4, 14021
(510) Výrobky lučební všeho druhu, jako například výrobky lučební pro průmysl, vědu, fotografie, zemědělství, zahradnictví, lesnictví, půdní hnojiva (přírodní a umělá), prostředky na hašení ohně, prostředky na kalení a lučební přípravky na svařování, lučebniny pro konzervování potravin, sacharin, čisté lučebniny, mořidla, indikátorové a reagenční papírky, indikátory, lepidla pro průmysl, kliš, želatina, kostní uhlí (spodium), barvy, fermeže, laky, ochranné prostředky proti rezu a vlhkosti, prostředky na konzervování dřeva, barviva, mořidla, pryskyřice, barvy listkové a práškové pro malíře a dekoratéry, malířské přípravky, prostředky pro praní a bělení, přípravky pro čištění, leštění, odstraňování mastnoty, hmoty na broušení, autopřipravky, oleje a tuky průmyslové, mazadla, prostředky na vázání prachu, paliva (včetně pohonných látek), osvětlovací látky, výrobky lékárnické, veterinářské, zdravotnické, desinfekční prostředky, prostředky na ochranu rostlin, na ničení plevele a škodlivých zvířat, hmoty pro těsnění, ucpávání a instalování, azbest, imitace kůže, výrobky z buničiny, umělá vlákna, umělé houby, nástroje a hmoty pro čištění, výrobky zemědělské - krmiva pro zvířata.
(511) 1, 2, 3, 4, 5, 9, 17, 18, 20, 31
(210) O-23190

(111) **160358**
(220) 18.12.1970
(151) 02.06.1971
(540)

Astrid



(730) **ASTRID T.M., a.s.**, U průhonu 10/700, Praha 7, 17004, CZ
(510) Výrobky voňavkářské a kosmetické a mýdla všeho druhu.
(511) 3, 5
(210) O-44929

(111) **168612**
(220) 22.06.1990
(151) 17.09.1991
(540)

TATLER

(730) **Tatler Publishing Company, Ltd.**, Vogue House, Hanover Square, Londýn, GB
(740) Patentservis Praha a.s., Jivenská 1273/1, Praha 4, 14021
(510) (16) papír, lepenka a předměty vyráběné z těchto materiálů nespádající do jiných tříd, tiskoviny, knihařské materiály, fotografie, papírnické zboží, nálepky pro kancelář a domácnost, potřeby pro umělce, štetce, psací stroje a kancelářské potřeby /mimo nábytek/, učební a názorné pomůcky /kromě přístrojů/,

plastické obalové hmoty /nespadající do jiných tříd/, hrací karty, tiskařské litery, štočky.

(511) 16
(210) O-57824

(111) **168643**
(220) 25.06.1990
(151) 23.09.1991
(540)

SIVANA

(730) **Vladimír Maxa**, Brněnská 312, Hradec Králové, 50002, CZ
(740) UNIPATENT, Ing. Chlustina Jiří, J.Masaryka 43-47, Praha 2-Vinohrady, 12000
(510) Poskytování pomoci při výkonu hospodářské činnosti, organizační zajišťování školení, seminářů a kurzů všeho druhu, zejména pro soukromníky a pedagogické pracovníky, poskytování informací k soukromému podnikání a informací z oblasti výchovy a vzdělání, jazykové kurzy a související činnost, vydávání neperiodických publikací, zejména z oblasti odborné a krásné literatury a související činnosti, zprostředkování prodeje, výkup a prodej výrobků všeho druhu, např. počítačů, elektroniky, nábytku a jejich příslušenství, pro fyzické i právnické osoby.
(511) 16, 36, 41
(210) O-57835

(111) **168650**
(220) 29.06.1990
(151) 16.10.1991
(540)

BRITISH KNIGHTS

(730) **MARINE STOCK LIMITED**, 1st Floor, Columbus Centre Building, P.O.Box 901, Road Town, Tortola, VG
(740) Čermák Hořejš Matějka a spol., JUDr. Karel Čermák jr., Ph.D., LL.M., advokát, Národní 32, Praha 1, 11000
(510) (25) boty, střevíce, punčochy, oděvy.
(511) 25
(210) O-57881

(111) **168692**
(220) 23.07.1990
(151) 07.10.1991
(540)

REIS-FIT

(730) **HERBA GERMANY GmbH**, Poststrasse 33, Hamburg, DE
(740) Společná advokátní kancelář Vsetečka a partneři, JUDr. Švorčík Otakar, Hálkova 2, Praha 2, 12000
(510) (30) káva, čaj, kakao, cukr, rýže, tapioka, ságo, kávové náhražky, mouka a obilné výrobky určené k lidské výživě, např. ovesné vločky apod., nápoje z kávy, kakaa nebo čokolády, chléb, suchary a sušenky, koláče, jemné pečivo a cukrovinky, zmrzlina, med, sirup z melasy, kvasnice, prášky do pečiva, sůl, hořčice, pepř, ocet, chuťové omáčky, koření, led.
(511) 30
(210) O-58087

(111) **168822**
(220) 22.06.1990
(151) 11.11.1991
(540)



(730) **Tatler Publishing Company Ltd.**, Vogue House, Hanover Square, Londýn, GB
(740) Patentservis Praha a.s., Jivenská 1273/1, Praha 4, 14021

(510) (16) všeobecné zájmové časopisy.
(511) 16
(210) O-57825

(511) 9
(210) O-59139

(111) **168918**
(220) 26.07.1990
(151) 25.11.1991
(540)

(111) **169733**
(220) 31.05.1990
(151) 10.04.1992
(540)


Nikolas tours

JENSON & NICHOLSON



(730) **Nikolas Mumulos**, Vodárenská 700, Ostrava, 72526, CZ
(510) (39) služby cestovní kanceláře.
(511) 39
(210) O-58121

(730) **BERGER INTERNATIONAL LIMITED**, 22 Benoi Sector, Singapore 629854, SG

(740) Rott, Růžička & Guttman Patentové, známkové a advokátní kanceláře, JUDr. Vladimír Rott, Vinohradská 37, Praha 2, 12000

(111) **169084**
(220) 29.06.1990
(151) 29.01.1992
(540)

(510) (1) chemické výrobky pro průmyslové a vědecké účely, chemické výrobky určené pro fotografii, zemědělství, zahradnictví a lesnictví, pryskyřice umělé, plastické hmoty v surovém stavu /v prášku, v pastách nebo v tekutém stavu/, půdní hnojiva přírodní a umělá, hasicí prostředky, prostředky pro kalení a pro svařování, chemické prostředky pro konzervování potravin, třísloviny, průmyslová pojidla.

BK

(730) **MARINE STOCK LIMITED**, 1st Floor, Columbus Centre Building P.O.Box 901, Road Town, Tortola, VG
(740) Čermák Hořejš Matějka a spol., JUDr. Karel Čermák jr., Ph.D., LL.M., advokát, Národní 32, Praha 1, 11000
(510) (25) boty, stěevíce, punčochy, oděvy.
(511) 25
(210) O-57880

(511) 1
(210) O-57641

(111) **169437**
(220) 25.09.1990
(151) 26.03.1992
(540)

DISCOVERY

(730) **Land Rover (an unlimited company regidtered under the laws of England and Wales)**, Banbury Road, Lighthorne, Warwick, Warwickshire, GB
(740) Čermák Hořejš Matějka a spol., JUDr. Jan Matějka, advokát, Národní 32, Praha 1, 11000
(510) (12) motorová vozidla a součásti a fitinky.
(511) 12
(210) O-58719

(111) **169990**
(220) 28.02.1990
(151) 25.05.1992
(540)

BERGER

(730) **BERGER INTERNATIONAL LIMITED**, 22 Benoi Sector, Singapore 629854, SG
(740) Rott, Růžička & Guttman Patentové, známkové a advokátní kanceláře, JUDr. Vladimír Rott, Vinohradská 37, Praha 2, 12000
(510) (2) barvy, emaily, laky, malířské barvy a barviva, temperové barvy, laky na dřevo, laky na kovy, rychleschnoucí barvy a laky, prostředky na konzervaci a moření dřeva, antikorózní nátěry a pokovování, antikorózní prostředky proti rzi, složkové nátěry proti vlhkosti, oleje, tmely, zátky a zalévací hmoty, ředidla pro všechna uvedená zboží.

(511) 2
(210) O-57042

(111) **169508**
(220) 29.10.1990
(151) 20.03.1992
(540)

DEFINITY

(730) **Avaya Inc.**, 211 Mount Airy Road, Basking Ridge, NJ, US
(740) Společná advokátní kancelář Všetečka a partneři, JUDr. Kalenský Petr, Hálkova 2, Praha 2, 12000
(510) (9) přístroje a nástroje k vědeckým a laboratorním účelům, přístroje a nástroje navigační, tj. přístroje a nástroje určené k přenášení rozkazů, k měření, a přístroje všeobecně užívané při řízení lodí a letadel, přístroje a nástroje geodetické a přístroje a nástroje elektrické, nezačleněné do jiných tříd, přístroje a nástroje pro bezdrátovou telegrafii, přístroje fotografické, kinematografické, optické včetně promítačů obrazů a zvětšovacích přístrojů, přístroje a nástroje k vážení a měření, přístroje a nástroje signalizační včetně signálních píšťalek, přístroje a nástroje určené ke kontrolním účelům, přístroje a nástroje pro účely záchranné a učební, automaty uváděné v činnost vhozením mince nebo známky, přístroje pro záznam a reprodukci mluveného slova, zapisovací pokladny a počítačové stroje včetně kancelářských a děrovacích strojů, hasicí přístroje, speciální pouzdra pro přístroje a nástroje, které jsou zařazeny do této třídy, zejména telekomunikační přístroje a nástroje, telekomunikační spínací přístroje a nástroje a strojové programy pro jejich použití, telefony, telefonní spojovací přístroje, modem a součásti a příslušenství k nim.

(111) **170366**
(220) 12.07.1990
(151) 15.06.1992
(540)

 **ROSENGRENS**

(730) **E.A.Rosengrens AB**, Göteborg, SE
(740) **KOREJZOVÁ & SPOL.**, v.o.s., JUDr. Zdeňka Korejzová, Korunní 810/104 E, Praha 10, 10100
(510) Kovové výrobky pro bezpečnostní schránky a pokladny, bezpečnostní schránky a pokladničky zajištěné zámkem a v podobě požáruvzdorné pokladny, elektrické a odborné přístroje pro zabezpečovací systém, monitorování a bezpečnostně kontrolní systém včetně počítačů, počítačových programů, kamer, monitorů, video monitorů, senzorů a detektorů tepla, nebo potlačovač poruch, nebo osvětlení, psací a tiskací přístroje, vstupní magnetické karty do přístrojů a kontrolní jednotky pro ostatní výše uvedené součásti; nekovové pokladny uzpůsobené na ochranu proti zničení požárem.

(511) 6, 9, 20
(210) O-57974

(111) **170565**
(220) 19.12.1990
(151) 30.04.1992

(540)



(730) **Elektrotechnický zkušební ústav, s.p.**, Pod Lisem 129, Praha 8 - Troja, 17102, CZ

(510) Útlumové články ze skleněných vláken, odbočovací zařízení ze skleněných vláken, kabely vysokofrekvenční (včetně kabelů pro přenos dat), kondenzátory neproměnné, konektory nízkofrekvenční pro desky s tištěnými spoji, konektory nízkofrekvenční (obdélníkové, pravouhlé), konektory pro optická vlákna a kabely, konektory vysokofrekvenční, tlumivky a transformátory, diskrétní polovodičová zařízení (diody, tranzistory a tyristory, mechanické spoje optických vláken a příslušenství, filtry keramické, integrované obvody, potenciometry, tištěné spoje, jednotky z křemenných krystalů, elektronická relé, rezistory neproměnné, rezistory síťové, rezistory keramické, polovodičová zařízení optoelektronická a s tekutými krystaly, ochranná zařízení proti přepětí, elektromechanické spínače, spínače klávesnicové, termistory, obrazovky, generátory pro obrazovky, varistory; certifikace systémů jakosti výrobců a nezávislých distributorů.

(511) 9, 42

(210) O-59754

(111) **171339**

(220) 07.08.1990

(151) 30.09.1992

(540)

WE TRY HARDER

(730) **Wizard Co., Inc.**, 6 Sylvan Way, Parsippany, NJ, US
(740) Advokátní kancelář HOLEC, ZUSKA & Partneři, JUDr. Oldřich Trojan, Palác Anděl, Radlická 1c/3185, Praha 5, 15000

(510) (39) služby při pronájmu a půjčování vozidel.

(511) 39

(210) O-58260

(111) **171340**

(220) 07.08.1990

(151) 30.09.1992

(540)

AVIS

(730) **Wizard Co., Inc.**, 6 Sylvan Way, Parsippany, NJ, US
(740) Advokátní kancelář HOLEC, ZUSKA & Partneři, JUDr. Oldřich Trojan, Palác Anděl, Radlická 1c/3185, Praha 5, 15000

(510) (39) služby při pronájmu a půjčování vozidel.

(511) 39

(210) O-58261

(111) **173376**

(220) 12.07.1990

(151) 23.08.1993

(540)

PLANET HOLLYWOOD

(730) **Planet Hollywood International, Inc., společnost zřízená podle zákonů státu Delaware**, 7380 Sand Lake Road, Orlando, FL, US

(740) Rott, Růžička & Guttman Patentové, známkové a advokátní kanceláře, JUDr. Michal Růžička, CSc., Vinohradská 37, Praha 2, 12000

(510) (25) oděvy, prádlo, boty, střevice, trepky; (42) služby v restauracích.

(511) 25, 42

(210) O-57997

(111) **173540**

(220) 09.07.1990

(151) 16.09.1993

(540)



(730) **Intersnack Knabber-Gebäck GmbH and Co. KG**, Aachener Strasse 1042, Köln, DE

(740) Patentservis Praha a.s., Jivenská 1273/1, Praha 4, 14021

(510) (30) trvanlivé pečivo, křupky a zákusky.

(511) 30

(210) O-57941

(111) **185188**

(220) 21.06.1991

(151) 25.05.1995

(540)



(730) **NIHON KAIHEIKI IND. CO., LTD.**, 715-1, Unane, Takatsu-ku, Kawasaki-shi, Kanagawa, JP

(740) Advokátní a patentová kancelář Čermák, Hořejš, Vrba, JUDr. Matějka Jan, Národní 32, Praha 1, 11000

(510) Elektrické přístroje včetně jejich částí, výstroje a příslušenství; elektrické spínače, relé, přepínače, sensory, I/O moduly, indikátory, přerušovače, konektory a gumové izolátory.

(511) 9, 17

(210) O-62302

(111) **185542**

(220) 21.06.1991

(151) 07.06.1995

(540)

NIKKAI

(730) **NIHON KAIHEIKI IND.CO., LTD.**, 715-1, Unane, Takatsu-ku, Kawasaki-shi, Kanagawa, JP

(740) Advokátní a patentová kancelář Čermák, Hořejš, Vrba, JUDr. Matějka Jan, Národní 32, Praha 1, 11000

(510) Elektrické přístroje včetně částí, výstroje a příslušenství; elektrické spínače, relé, přepínače, sensory, I/O moduly, indikátory, přerušovače, konektory a gumové izolátory.

(511) 9, 17

(210) O-62301

(111) **229845**

(220) 04.07.2000

(151) 27.12.2000

(540)

LOVECKÝ



(730) **BD - Bzenec s.r.o.**, Důbrava 1431, Bzenec, 69681, CZ

(740) Kania, Sedlák, Smola patentová a známková kancelář, Ing. Josef Smola, Mendlovo nám. 1a, Brno, 60300

(510) (19) řezivo; (20) dřevěné lepené desky, zejména z listnatých dřevin, dřevěné lepené desky vícevrstvé, zejména z listnatých dřevin, truhlářské výrobky, nábytek, dřevěné spárovky.

(511) 19, 20
(210) O-157148

(111) **232457**
(220) 12.09.2000
(151) 28.03.2001
(540)



(730) **Petr Kůsa**, Hraniční 18, Pakoměřice - Bořanovice, 25065, CZ
(740) JUDr. Aleš Zábrš, Na Beránce 2, Praha 6, 16000
(510) (9) nosiče zvukových a video záznamů; (16) propagační tiskoviny; (41) produkční činnost při výrobě audiovizuálních děl, vydavatelství, tvorba televizního pořadu.
(511) 9, 16, 41
(210) O-158994

(111) **233446**
(220) 07.06.2000
(151) 24.04.2001
(540)



(730) **Karel Knappe**, Poštovní 89/7, Kravaře, 74721, CZ
(740) Mgr. Václav Pacl, Okrajová 1416/4, Havířov - Podlesí, 73601
(510) (6) kovové stavební materiály a výrobky, zejména drobné kování pro stavební účely, okenní a dveřní kování, kovové dveřní a okenní rámy a závěsy, dveřní rukojeti a držadla ke dveřním klepadlům kovová, kovové mříže, kovové dveřní záržky, kroužky záržek a pera ke dveřím, hliníkové folie, kovové přepážky pro sprchové kabiny, kliky a kuličky ke dveřním zámkům, kovová dveřní kukátka, kovová lešení, měděná kování, kovové nádoby a bazény, kovové stavební obklady, kovové okapní žlaby a římsy, kovové schody, kovové rukojeti, kovové tlumiče hluku též ke dveřím, kovové potrubí pro ústřední topení, armatury pro potrubí na stlačený vzduch, vodu, plyn, oleje, z kovu, armatury kovové do betonu, armatury pro stavby kovové, posuvná okna, závaží, záržky, kladky, válečky k posuvným oknům, zámky všeho druhu, kombináčnické, zapuštěné, pružinové, bezpečnostní, kromě zámků elektrických, kovové vodovodní potrubí, kovové žaluzie, zvony ke dveřím, železné žlaby a koryta; (11) zařízení pro vaření, chlazení, větrání, včetně klimatizace nebo zařízení pro úpravu vzduchu, zařízení pro rozvod vody a zařízení zdravotnická, zejména distributory desinfekčních prostředků pro klosety, filtry na čištění vzduchu a vody, zařízení koupelen, bidety, bojler, průtokové ohříváče vody pro koupelny, koupací vany, včetně sedacích, umyvadla s přívodem vody, zařízení na ohřívání prádla, vodovodní a požární hydranty, kohoutky a kuželky k nim, požární kohouty, kanalizační kovové kohoutky, hygienická zařízení, klosety a jejich splachovací zařízení, instalace klosetové, včetně nádržní a vodovodního potrubí i s regulačním příslušenstvím, hygienické pokrývky na klosetová sedátka, kašny, klimatizační zařízení a přístroje, odsávací zařízení, plynové kotle, sprchové zařízení, sterilizátory vody nebo vzduchu ozonem, majoliková kamna, ústřední topení, články žebrované ústředního topení, obložení topných těles, ozdobné vodotrysky, regulační, zajišťovací a bezpečnostní armatury k přístrojům, vodovodům a plynovodům, plynové sporáky, též kuchyňské, porcelánová kamna, prádelní kotle; (17) polotovary z plastických hmot, těsnící hmoty, izolační nátěry, nekovové armatury k potrubí na stlačený vzduch, armatury pro vodovody z jiných hmot než z kovu; (19) stavební

materiály nekovové, zejména sklo alabastrové, tabulové okenní, neprůstředné, skleněné desky namáčené v barvách pro stavební účely, skleněné obkládací desky na příčky, armatury pro stavby nekovové, balustry, bazény na plavání nekovové a nepřenosné, cementové omítky odolné proti ohni, betonové desky na obkládání podlah, nekovové desky obkládací na zdivo, dlaždice dřevěné, keramické, kameninové, polévané, mosaikové, skleněné svítící, hliněné, přenosné domy nekovové, dřevěné dýhy spojované nebo lepené, dřevěné ostění, dřevolepenka pro stavebnictví, dřevěné dveře křídlové, posuvné, skleněné posuvné dveře, dveřní rámy a výplně nekovové, parketové desky, dřevěné podlahy, podlahy a stropy pro stavby, hmoty na jednolitě podlahy, přepážky pro sprchové kabiny, kámen dlažební, na krby, na obklady, na prahy, přírodní nebo umělé, korkové desky, střešní a nárožní krokve, dřevěné latě, laťové přepážky, lepenka pro stavby, dřevěné lešení, obkládací, dřevěné obklady prahů, ohnivzdorné cihly, cementy, okapní žlaby nekovové, otočné okenice, nekovové okenní rámy, okna nekovová a posuvná, rolety a žaluzie lamelové nekovové a netextilní, řezivo, břidlicové tašky, sádra, sádrové desky a tašky, tašky z pálené hlíny, kameninové a skleněné, nekovové armatury pro stavebnictví; (20) nábytek, zejména kuchyňské linky, kuchyňské lavice, regály, police, mycí stoly, stolní desky, židle, kartotéční skříně, zásuvky, zrcadla, dřevěné žebříky, zahradní sedačky, lavice, židle a stoly, stavebnicové skříně, pracovní stoly, atypické truhlářské výrobky, nekovové nádrže všech forem na veškeré tekutiny, rámy na reklamu, nekovové palety pro skladování a přepravu, zámky všeho druhu, kombináčnické, zapuštěné, pružinové, bezpečnostní, kromě zámků kovových a elektrických; (21) náčiní pro domácnost, zejména držáky a distributory mýdla a toaletního papíru, misky na mýdlo, mycí desky, dřezy, mycí prkna, skleněné mozaiky nikoliv pro stavby, toaletní soupravy k umyvadlům, police na nádobí, rukojeti z porcelánu; (37) montáž a údržba konstrukcí, práce spojené se zařízením koupelen, dlaždičské a obkládací práce, montáž, demontáž, opravy a údržba tepelných, ventilačních a klimatizačních zařízení, izolační práce, instalace a opravy žaluzií, rolet a potrubí, vodo- a plyno- instalace, zednické, malířské, lakýrnické, omítářské, sádrovací práce, montáž, demontáž, opravy a údržba k prodáváním výrobkům a zařízením.

(511) 6, 11, 17, 19, 20, 21, 37
(210) O-156121

(111) **233860**
(220) 04.07.2000
(151) 23.05.2001
(540)

AMARANTFIBRE

(730) **AMR AMARANTH a.s.**, Pražská 7/1602, Blansko, 67849, CZ
(740) BOHEMIA PATENT, Ing. Jana Vandělíková, Spálená 29, Praha 1, 11000
(510) (5) potraviny pro farmaceutické účely a zvláštní výživu, obilniny pro lékařské použití; (30) obilniny připravené pro osobní konzumaci, přípravky z obilnin, chléb, pečivo, cukrovinky; (31) krmivo pro zvířata.
(511) 5, 30, 31
(210) O-157160

(111) **233861**
(220) 04.07.2000
(151) 23.05.2001
(540)

AMARANTFIBRE-LECITIN MIX

(730) **AMR AMARANTH a.s.**, Pražská 7/1602, Blansko, 67849, CZ
(740) BOHEMIA PATENT, Ing. Jana Vandělíková, Spálená 29, Praha 1, 11000
(510) (5) potraviny pro farmaceutické účely a zvláštní výživu, obilniny pro lékařské použití; (30) obilniny připravené pro osobní konzumaci, přípravky z obilnin, chléb, pečivo, cukrovinky; (31) krmivo pro zvířata.
(511) 5, 30, 31
(210) O-157161

(111) **233871**
(220) 19.07.2000
(151) 23.05.2001
(540)

SPAMANICURE

(730) **CREATIVE NAIL DESIGN, INC.**, 1125 Joshua Way, Vista, CA, US
(740) Společná advokátní kancelář Všetečka Zelený Švorčík Kalenský a partneři, JUDr. Michal Havlík, Hálkova 2, Praha 2, 12000
(510) (3) bělicí přípravky a přípravky pro praní, čistící, leštící, cidící a brusné přípravky, mýdla, voňavkářské výrobky, éterické oleje, kosmetika, vlasové vody, zubní pasty.
(511) 3
(210) O-157483

(111) **233872**
(220) 19.07.2000
(151) 23.05.2001
(540)

SPAPEDICURE

(730) **CREATIVE NAIL DESIGN, INC.**, 1125 Joshua Way, Vista, CA, US
(740) Společná advokátní kancelář Všetečka Zelený Švorčík Kalenský a partneři, JUDr. Michal Havlík, Hálkova 2, Praha 2, 12000
(510) (3) bělicí přípravky a přípravky pro praní, čistící, leštící, cidící a brusné přípravky, mýdla, voňavkářské výrobky, éterické oleje, kosmetika, vlasové vody, zubní pasty.
(511) 3
(210) O-157484

(111) **234515**
(220) 07.08.2000
(151) 25.06.2001
(540)

BROUČEK

(730) **EUROICE s.r.o.**, Janderov 261, Chrudim-Presy, 53701, CZ
(740) Ing. Jupa Francis, patentový zástupce, Měchenická 4, Praha 4, 14100
(510) (29) mražené smetanové krémy, mléko a jiné mlékárenské výrobky, včetně mléčných nápojů, vejce, oleje, tuky; (30) mražené krémy, zmrzlina, led, káva, kakao, cukr, čokoláda, nápoje z kávy, čokolády nebo kakaa, čokoládové výrobky.
(511) 29, 30
(210) O-158075

(111) **234516**
(220) 07.08.2000
(151) 25.06.2001
(540)

DELFIŇEK

(730) **EUROICE s.r.o.**, Janderov 261, Chrudim-Presy, 53701, CZ
(740) Ing. Jupa Francis, patentový zástupce, Měchenická 4, Praha 4, 14100
(510) (29) mražené smetanové krémy, mléko a jiné mlékárenské výrobky, včetně mléčných nápojů, vejce, oleje, tuky; (30) mražené krémy, zmrzlina, led, káva, čaj, kakao, cukr, nápoje z kávy a kakaa.
(511) 29, 30
(210) O-158076

(111) **234517**
(220) 07.08.2000
(151) 25.06.2001
(540)

KAŠPÁREK

(730) **EUROICE s.r.o.**, Janderov 261, Chrudim-Presy, 53701, CZ
(740) Ing. Jupa Francis, patentový zástupce, Měchenická 4, Praha 4, 14100
(510) (29) mražené smetanové krémy, mléko a jiné mlékárenské výrobky, včetně mléčných nápojů, vejce, oleje, tuky; (30) mražené krémy, zmrzlina, led, káva, čaj, kakao, cukr, čokoláda, nápoje z kávy, čokolády nebo kakaa, čokoládové výrobky, cukrovinky, trvanlivé pečivo; (32) nealkoholické nápoje všeho druhu, ovocné šťávy, sirupy.
(511) 29, 30, 32

(210) O-158077

(111) **234984**
(220) 13.04.2000
(151) 30.07.2001
(540)

EVITA

(730) **TABAKUS GROUP, a.s.**, Rudé armády 652/27, Karviná, Hranice, 73301, CZ
(740) Mgr. Václav Pacl, Okrajová 1416/4, Havířov - Podlesí, 73601
(510) (34) tabákové výrobky, cigarety.
(511) 34
(210) O-154406

(111) **235190**
(220) 26.06.2000
(151) 30.07.2001
(540)



(730) **GLEN RAVEN, INC.**, 1831 North Park Avenue, Glen Raven, NC, US
(740) Rott, Růžička & Guttman Patentové, známkové a advokátní kanceláře, JUDr. Vladimír Rott, Vinohradská 37, Praha 2, 12000
(510) (23) nitě, příze a vlákna v rámci této třídy; (24) tkaniny pro zhotovování markýz, rolet, závěsů, čalouněného nábytku, oděvů k nošení, plážových tašek, slunečníků, protislunečních a protivětrných clon, stanů, stínících plachet, baldachýnů, lodních plachet a přístřešků a pro samohybné použití v rámci této třídy.
(511) 23, 24
(210) O-156870

(111) **235206**
(220) 03.07.2000
(151) 30.07.2001
(540)

ROLESKI

(730) **Firma Roleski Marek Roleski Spółka Jawna**, ul. Spacerowa 181A, Zbylitowska Góra, PL-33-113 Zgłobice, PL
(740) Kania, Sedlák, Smola patentová a známková kancelář, Ing. Josef Smola, Mendlovo nám. 1a, Brno, 60300
(510) (30) kečupy, majonézy, tatarské omáčky, ochucovací omáčky, dresinky, hořčice, koření.
(511) 30
(210) O-157114

(111) **235217**
(220) 19.07.2000
(151) 30.07.2001
(540)

CERMAT

(730) **Centrum pro zjišťování výsledků vzdělávání**, Jeruzalémská 957/12, Praha 1, 11000, CZ
(740) MIRA - patentová a známková kancelář, Blanka Fišerová, V Kapslovně 11, Praha 3, 13000
(510) (9) programy na veškerých paměťových nosičích, učebnice, knihy, brožury, zkušební testy, instruktážní, uživatelské a veškeré periodické a neperiodické tiskoviny vydávané na nosičích; (16) periodické, neperiodické, reklamní, inzertní, propagační a uživatelské tiskoviny a materiály, veškeré polygrafické výrobky, papír a výrobky z papíru, lepenka, kartonážní výrobky, fotografie, pohlednice, knihy, brožury a katalogy, zkušební testy a vyučovací pomůcky, ostatní polygrafické výrobky včetně reklamních předmětů zař. ve tř. 16, psací a školní potřeby, obalový materiál; (35) propagační a reklamní činnost včetně marketingu, rozhlasová reklamní

činnost a s tím související zprostředkovatelské služby, průzkum a analýza trhu, reprografické služby; (38) šíření elektronických periodik a knih v elektronické podobě, šíření a výměna informací prostřednictvím počítačové sítě; (41) řízení, správa a organizační zajištění vzdělávacího projektu, příprava a zajištění maturitních zkoušek prostřednictvím Internetu, vydavatelské a nakladatelské služby, ediční a publikační činnost, služby v oblasti vzdělávání, služby v oblasti rozvoje duševních schopností osob; (42) vývojové služby v oblasti vzdělávání, programy na zakázku, grafické zpracování podloh a příprava pro tisk, ofsetový tisk, tiskárna, litografie, polygrafické služby všeho druhu, redakční služby, konzultační a poradenské služby v celé oblasti reformy maturitních zkoušek.

(511) 9, 16, 35, 38, 41, 42
(210) O-157581

(111) **235220**
(220) 20.07.2000
(151) 30.07.2001
(540)

(730) **Avaya, Inc.**, 211 Mount Airy Road, Basking Ridge, NJ, US
(740) Společná advokátní kancelář Vsetečka a partneři, JUDr. Kalenský Petr, Hálkova 2, Praha 2, 12000

(510) (9) technické zařízení počítače a programové vybavení počítače umožňující e-podnikání a e-obchod, pro řízení a rozvoj systémů e-podnikání a k vytvoření a podpoře virtuálních podniků, technické zařízení počítače a programové vybavení počítače pro zvuk, údaje, video a bezdrátové komunikační sítě, profesionální služby a poradenství pro podnikání, poskytovatele ISP, APS a obslužné vedení, programové vybavení počítače pro řízení sítí, adresářové služby, pro služby metodických přístupů, umožnění priority, vyvážení zátěže, pro bezpečnost, síťové služby, automatický pracovní tok, pro volací provozní střediska, komunikační aplikační programové prostředky a tržní místa a aplikace poskytující zprávy multimédiím, sady a nástroje pro rozvoj programových vybavení, telekomunikační technické vybavení počítače, jmenovitě spínačové přístroje, hlasové procesory pro hlasovou a multimediální poštu a zpravodajství, uzavírací vypínače, příčná spojení a propojení, komunikační systémy, komunikační portály, elektronické telefonní tlačítkové systémy, programové vybavení počítače pro použití v monitorování, kontrolu a řízení telefonních volacích středisek, systémy ukládání informací do počítačů a jejich vyhledávání, ukládací sítě, LAN, WAN, MAN a VPN spínací a směrovací produkty, produkty optických vláken, spínače a multiplexy, měděné kabely, dráty, šňůry, propojovací šňůry a propojovací panely, telefonní kabelové systémy zahrnující rozvaděče, kabely, konektory, kabelové rošty a kabelovody pro použití ve spínacích transmisních přístrojích ústředny, elektrické vodiče pro použití v elektrotechnickém průmyslu, vodiče a distribuční systémy v domácnostech, telekomunikační adaptéry, zástrčky, jacky a spojovací bloky, telekomunikační zařízení, jímž lze opakovat, přetvarovat či reformátovat signály z datových terminálů a řídicích jednotek, modemy, elektrická ochranná vybavení pro telekomunikační zařízení, telekomunikační konzole, spony a svorky pro domácnosti a podpěry kabelů a telekomunikační zařízení; (35) podnikatelské řízení a konzultace, řízení vztahů mezi zákazníkem, dodavatelem, partnerem a zaměstnancem; (37) instalace a údržba technického vybavení počítače; (38) telekomunikace a telekomunikační služby, multimediální komunikace, komunikační portály, komunikační aplikační programové prostředky a tržní místa, automatický pracovní průběh, volací provozní střediska; (42) instalace a údržby programového vybavení počítače, monitorování počítačových systémů.

(511) 9, 35, 37, 38, 42
(210) O-157613

(111) **235221**
(220) 20.07.2000
(151) 30.07.2001
(540)

AVAYA

(730) **Avaya, Inc.**, 211 Mount Airy Road, Basking Ridge, NJ, US
(740) Společná advokátní kancelář Vsetečka a partneři, JUDr. Kalenský Petr, Hálkova 2, Praha 2, 12000

(510) (9) technické zařízení počítače a programové vybavení počítače umožňující e-podnikání a e-obchod, pro řízení a rozvoj systémů e-podnikání a k vytvoření a podpoře virtuálních podniků, technické zařízení počítače a programové vybavení počítače pro zvuk, údaje, video a bezdrátové komunikační sítě, profesionální služby a poradenství pro podnikání, poskytovatele ISP, APS a obslužné vedení, programové vybavení počítače pro řízení sítí, adresářové služby, pro služby metodických přístupů, umožnění priority, vyvážení zátěže, pro bezpečnost, síťové služby, automatický pracovní tok, pro volací provozní střediska, komunikační aplikační programové prostředky a tržní místa a aplikace poskytující zprávy multimédiím, sady a nástroje pro rozvoj programových vybavení, telekomunikační technické vybavení počítače, jmenovitě spínačové přístroje, hlasové procesory pro hlasovou a multimediální poštu a zpravodajství, uzavírací vypínače, příčná spojení a propojení, komunikační systémy, komunikační portály, elektronické telefonní tlačítkové systémy, programové vybavení počítače pro použití v monitorování, kontrolu a řízení telefonních volacích středisek, systémy ukládání informací do počítačů a jejich vyhledávání, ukládací sítě, LAN, WAN, MAN a VPN spínací a směrovací produkty, produkty optických vláken, spínače a multiplexy, měděné kabely, dráty, šňůry, propojovací šňůry a propojovací panely, telefonní kabelové systémy zahrnující rozvaděče, kabely, konektory, kabelové rošty a kabelovody pro použití ve spínacích transmisních přístrojích ústředny, elektrické vodiče pro použití v elektrotechnickém průmyslu, vodiče a distribuční systémy v domácnostech, telekomunikační adaptéry, zástrčky, jacky a spojovací bloky, telekomunikační zařízení, jímž lze opakovat, přetvarovat či reformátovat signály z datových terminálů a řídicích jednotek, modemy, elektrická ochranná vybavení pro telekomunikační zařízení, telekomunikační konzole, spony a svorky pro domácnosti a podpěry kabelů a telekomunikační zařízení; (35) podnikatelské řízení a konzultace, řízení vztahů mezi zákazníkem, dodavatelem, partnerem a zaměstnancem; (37) instalace a údržba technického vybavení počítače; (38) telekomunikace a telekomunikační služby, multimediální komunikace, komunikační portály, komunikační aplikační programové prostředky a tržní místa, automatický pracovní průběh, volací provozní střediska; (42) instalace a údržby programového vybavení počítače, monitorování počítačových systémů.

(511) 9, 35, 37, 38, 42
(210) O-157614

(111) **235249**
(220) 14.08.2000
(151) 30.07.2001
(540)

NOBEL LEDER

(730) **NOBIL SARACIYE SAN.VE Tic.Ltd.Sti.**, Gülbahar Cd. Turna Sk.No.17, Bagcilar / ISTANBUL, TR
(740) FISCHER & PARTNER, Fischer Michael, Na Hrobci 5, Praha 2, 12800

(510) (16) fotografie, grafické tisky, pohlednice, prospekty, kalendáře, knihy, tiskoviny, obaly z papíru a umělých hmot; (18) aktovky, brašny, brašny na nářadí, deštníky, imitace kůže, kabelky, příkrývky na koně, kožešiny, kožené krabice, krabice na klobouky z kůže, lodní kufrы, kuřítky, kožené pásky, kožená galanterie, cestovní obaly na oděvy, peněženky, kožená pouzdra, školní tašky, doplňky koženého oblečení; (25) oblečení, kožené oblečení, bundy, svetry, čepice, kombinézy, konfekce, košile, oděvy z kožešin, kravaty, koupací obleky, pláště, podprsenky, osobní prádlo, spodní prádlo, pulovry, rukavice, klobouky, boty všeho druhu, lyžařské boty, sportovní boty, sandály, šály.

(511) 16, 18, 25

(210) O-158250

(540)

(111) **235827**
(220) 12.05.2000
(151) 27.08.2001
(540)

AVA 3XI

(730) **Edwards Lifesciences Corporation**, One Edwards Way,
Irvine, CA, US

(740) Společná advokátní kancelář Všetečka a partneři, JUDr.
Kalenský Petr, Hálkova 2, Praha 2, 12000

(510) (10) lékařské produkty, zejména zaváděcí aparáty, katétrů a kombinace zařízení zahrnujících zaváděcí aparáty jak s jednoduchým i mnohonásobným osvitem tak i katétrů s jednoduchým i mnohonásobným osvitem a ostatní zařízení používaná ke zpřístupnění žilového systému pro aplikaci tekutin, odebrání krevních vzorků, sledování krevního tlaku a umožňující zavedení katétru do plicní artérie.

(511) 10
(210) O-155339

(111) **235828**
(220) 12.05.2000
(151) 27.08.2001
(540)

AVA HF

(730) **Edwards Lifesciences Corporation**, One Edwards Way,
Irvine, CA, US

(740) Společná advokátní kancelář Všetečka a partneři, JUDr.
Kalenský Petr, Hálkova 2, Praha 2, 12000

(510) (10) lékařské produkty, zejména zaváděcí aparáty, katétrů a kombinace zařízení zahrnujících zaváděcí aparáty jak s jednoduchým i mnohonásobným osvitem tak i katétrů s jednoduchým i mnohonásobným osvitem a ostatní zařízení používaná ke zpřístupnění žilového systému pro aplikaci tekutin, odebrání krevních vzorků, sledování krevního tlaku a umožňující zavedení katétru do plicní artérie.

(511) 10
(210) O-155340

(111) **236066**
(220) 29.06.2000
(151) 27.08.2001
(540)



(730) **Pivovary Staropramen a. s.**, Nádražní 84, Praha 5, 15054,
CZ

(740) Advokátní a patentová kancelář Traplová, Hakr, Kubát, JUDr.
Traplová Jarmila, Přístavní 24, Praha 7, 17000

(510) (16) papírové tácky, pasparty, plakáty, plakáty velké plošné, rozetky papírové, účtenky, papírové tabule, papírové visačky, novoroční přání, letáky, jídelní lístky, papírové ubrousky, tužky; (21) papírové kelímky, papírové láhve, pohárky skleněné, sklenice, pohárky keramické, holby, keramické stojánky na jídelní lístky, keramické a porcelánové tácky, porcelánové džbánky; (25) oděvy, kloboučnické zboží; (34) popelníky skleněné, popelníky porcelánové; (42) služby spojené s provozováním pohostinství.

(511) 16, 21, 25, 34, 42
(210) O-157021

(111) **236076**
(220) 03.07.2000
(151) 27.08.2001

(730) **ASTRID T.M., a.s.**, U průhonu 10/700, Praha 7, 17004, CZ
(510) (3) kosmetické výrobky, zejména pro péči o nohy.
(511) 3
(210) O-157122



(111) **236077**
(220) 03.07.2000
(151) 27.08.2001
(540)



(730) **ASTRID T.M., a.s.**, U průhonu 10/700, Praha 7, 17004, CZ
(510) (3) kosmetické výrobky, zejména pro péči o nohy.
(511) 3
(210) O-157123

(111) **236078**
(220) 03.07.2000
(151) 27.08.2001
(540)



(730) **ASTRID T.M., a.s.**, U průhonu 10/700, Praha 7, 17004, CZ
(510) (3) kosmetické výrobky, zejména pro péči o nohy.
(511) 3
(210) O-157124

(111) **236693**
(220) 01.06.2000
(151) 19.09.2001
(540)

LAMDEX

(730) **Sealed Air Corporation (US)**, 200 Riverfront Boulevard,
Elmwood Park, NJ, US

(740) Čermák Hořejš Myslíl a spol., JUDr. Karel Čermák, advokát,
Národní 32, Praha 1, 11000

(510) (17) plastická pěna užívaná jako výplňový materiál při balení,
plastická pěna pro prokládání nákladů.

(511) 17
(210) O-155960

(111) **236763**
(220) 19.06.2000
(151) 19.09.2001

(540)



(730) **Ing. Vojta Pavel**, Nedvězská 2229/14, Praha 10, 10000, CZ
(740) Ing. Jupa Francis, patentový zástupce, Měchenická 4, Praha 4, 14100

(510) (14) předměty z drahých kovů a jejich slitin, mince též měděné a niklové, drahé kovy a jejich slitiny, bižuterie z umělých a plastických hmot, hodinářské výrobky; (16) tiskoviny, časopisy, periodika, potisky, samolepky, foto plakáty, fotografie, hrací karty; (21) skleněné, porcelánové a kameninové zboží zařazené do tř.21, zejm. upomínkové předměty (25) oděvy prádlo, boty; (32) pivo, nealkoholické nápoje všeho druhu; (35) zprostředkovatelská činnost v oblasti obchodu, propagační a reklamní činnost, rozšiřování reklamních předmětů; (40) pivovarnictví-vaření piva na zakázku; (42) projekční a designérská činnost a navrhování interiérů restauračních pivovarů, poskytování stravovacích a ubytovacích služeb zejm. v restauračních pivovarech.

(511) 14, 16, 21, 25, 32, 35, 40, 42
(210) O-156570

(111) **236774**
(220) 23.06.2000
(151) 19.09.2001
(540)



(730) **HAPUR spol. s r.o.**, Elišky Krásnohorské 449/20, Ostrava-Prívovz, 70200, CZ
(740) Pacl Václav, patentový zástupce, Okrajová 1416/4, Havířov - Podlesí, 73601
(510) (6) obecné kovy v surovém a polozpracovaném stavu a jejich slitiny, ocel, zejména konstrukční, lehké kovy, kovy tvarované různým způsobem, lisované, ražené, válcované, kované, obráběné, stavební kování, kovové potřeby zámečnické a kovové výrobky, kovové armatury k potrubí na stlačený vzduch, kovové přenosné domy, kovový, zejména ocelový drát, kovové dveře jednokřídlé i dvoukřídlé, též ohnivzdorné, kovové dveřní rámy, kovové závěsy, kovové mříže a mřížoví, zásobníky a kontejnery, napínací třmeny, kovové nosníky, ocelové konstrukce nepřenosné a stavební ocelové dílce, kovové krovky, stavební kovová vazba, tvarované trámce, ocelové stožáry, ocelový a tažený plech a výrobky z něho, vlnitý plech, pozinkovaný a pocínovaný plech, ozubnice, řetězy, zejména článkové, ploché, válečkové, kabelové a lanové klouby spojky a svorky, kovová lana, a to i pro lanové dráhy, spojovací materiál, např. šrouby, matice, svorníky, nýty, kovové palety pro skladování, manipulaci a dopravu, kovové schody a schodnice, kovové výtahové kabiny, kovový šrot, kovové žebříky; (7) hydraulické hnací stroje a motory, hnací motory a pohonné mechanismy, s výjimkou motorů pro pozemní vozidla, hydraulická a pneumatická ovládací zařízení pro stroje, motory a hnací stroje, kladky a kladkostroje, ochranné kryty strojů, ovládací kabely pro stroje, převodové skříně a mechanismy, s výjimkou mechanismů pro pozemní vozidla, regulátory rychlosti pro stroje, motory a hnací stroje, stojany strojů; (9) zařízení pro provozní a bezpečnostní signalizaci provozu automatických dveří, průmyslových a garážových vrat, elektrická a elektronická zařízení pro ovládání dveřních a okenních systémů, též pro dálkové ovládání; (35) marketing, poradenství v obchodní činnosti, zprostředkování

obchodních záležitostí, předvádění zboží; (37) instalace, montáž, demontáž, údržba, servis, opravy a rekonstrukce dveřních a okenních systémů, automatických dveří, průmyslových a garážových vrat, bran a závor, teplovzdušných opon, montáž, demontáž, údržba a opravy hydraulických a pneumatických rozvodů k uvedeným systémům, repase strojních uzlů a jejich seřizování, revize a revizní zkoušky provozní způsobilosti těchto zařízení, revize hydraulických a pneumatických rozvodů zdvihacích zařízení; (42) dozor a technická inspekce, inženýrské práce, znalecké posudky a expertízy, konstruktérské a projekční práce zejména k dveřním a okenním systémům, technické poradenství a vypracování posudků, měření okamžitého mechanického napětí.

(511) 6, 7, 9, 35, 37, 42
(210) O-156712

(111) **236825**
(220) 17.07.2000
(151) 19.09.2001
(540)

TABOO

(730) **WILIAM GRANT & SONS LIMITED**, The Glendfiddich Distillery, Dufftown, GB
(740) Patentservis Praha a.s., Jivenská 1273/1, Praha 4, 14021
(510) (33) alkoholické nápoje.
(511) 33
(210) O-157396

(111) **237511**
(220) 13.07.2000
(151) 22.10.2001
(540)

Pivní pohotovost

(730) **Pivovary Staropramen a. s.**, Nádražní 84, Praha 5, 15054, CZ
(740) Advokátní a patentová kancelář Traplová, Hakr, Kubát, JUDr. Traplová Jarmila, Přístavní 24, Praha 7, 17000
(510) (16) papírové tácky, kelímky, pasparty, plakáty, plakáty velké plošné, papírové rozetky, účtenky, papírové tabule, papírové lahve, papírové visačky, novoroční přání, letáky, jídelní lístky, papírové ubrousky, tužky; (32) pivo, lehká piva a ležáky, vody minerální a šumivé a jiné nealkoholické nápoje, sirupy a jiné přípravky k přípravě nápojů; (39) zásilková služba, distribuce a doprava piva, nealkoholických nápojů a alkoholických nápojů, zásobovací a dovožková služba v oblasti nápojů, balení a skladování zboží; (41) služby v oblasti zábavy, sportovní a kulturní aktivity; (42) služby spojené s provozováním pohostinství, restaurace, dočasné ubytování.
(511) 16, 32, 39, 41, 42
(210) O-157351

(111) **238273**
(220) 01.06.2000
(151) 23.11.2001
(540)

Dr. Mattes

(730) **Tomáš Řebíček**, Stará Riviéra 757, Frýdek-Místek, 73801, CZ
(740) Mgr. Václav Pacl, Okrajová 1416/4, Havířov - Podlesí, 73601
(510) (3) parfumerie, kosmetika, přípravky pro osobní hygienu, přípravky pro péči o vlasy, šampony, vlasové vody, přípravky pro péči o pleť, krémy, emulze, mléka, pleťové vody, přípravky na mytí a do koupele, mýdla, šampony, pěny, gely, oleje, soli, přípravky pro péči o zuby a dutinu ústní, zubní pasty, ústní vody, přípravky dezodorační, toaletní, přípravky na holení (před i po holení), přípravky depilační, přípravky na opalování a po opalování, přípravky k masáži, přípravky pro bělení a jiné prostředky ku praní, prací prášky, aviváže, přípravky pro čištění, mytí, leštění, odmašťování a broušení, čistící a vonné, vata a vatové tyčinky pro kosmetické účely; (5) přípravky repelentní, přípravky desinfekční, přípravky na WC hygienu; (8) potřeby na holení, holicí strojky, břitvy, potřeby na stříhání vlasů, potřeby pro manikuru a pedikuru; (21) zubní kartáčky, dentální nitě, kartáče, hřebeny.
(511) 3, 5, 8, 21
(210) O-155948

(111) **238323**
(220) 28.06.2000
(151) 23.11.2001
(540)

ZÍŽALA

(730) **TIPAFROST, a.s.**, Žďárského 188, Kožichovice, 67401, CZ
(740) JUDr. Miroslav Zvěřina, Bráfova 20, Třebíč, 67401
(510) (30) mražené krémy, zmrzlina, led pro osvěžení, mražené mléčné výrobky.
(511) 30
(210) O-156900

výrobky všeho druhu včetně výrobků obsahujících převážně zmrzlinu, káva, čaj, kakao a výrobky z nich zejména mražené; (32) nealkoholické nápoje všeho druhu.

(511) 29, 30, 32
(210) O-158647

(111) **238332**
(220) 11.07.2000
(151) 23.11.2001
(540)

MARIANNE

(730) **Hachette Filipacchi 2000, spol. s r.o.**, Na Zátorce 3, Praha 6, 16000, CZ
(740) Ing. Václav Kratochvíl, patentový zástupce, Tábořská 758/33, Mladá Boleslav, 29301
(510) (16) časopisy, fotografie, kalendáře, kancelářské potřeby, katalogy, knihy, noviny, papírenské výrobky, prospekty, mapy, obtisky, pohlednice, reprodukce, samolepky, tiskoviny; (35) reklama, organizování komerčních a reklamních výstav, předvádění zboží; (41) vydavatelství, informace o možnostech zábavy, výchovně-zábavné klubové služby, organizování kulturních výstav, organizování soutěží, zábava.
(511) 16, 35, 41
(210) O-157263

(111) **238470**
(220) 18.09.2000
(151) 23.11.2001
(540)



(730) **METAMAX, spol. s r.o.**, Březnice 296, Březnice, 26272, CZ
(510) (6) hutní výrobky; (35) zprostředkovatelská činnost oblasti obchodu a služeb; (37) instalační služby (zámečnictví); (39) silniční motorová doprava nákladní.
(511) 6, 35, 37, 39
(210) O-159151

(111) **238333**
(220) 11.07.2000
(151) 23.11.2001
(540)

MARIANNA

(730) **Hachette Filipacchi 2000, spol. s r.o.**, Na Zátorce 3, Praha 6, 16000, CZ
(740) Ing. Václav Kratochvíl, patentový zástupce, Tábořská 758/33, Mladá Boleslav, 29301
(510) (16) časopisy, fotografie, kalendáře, kancelářské potřeby, katalogy, knihy, noviny, papírenské výrobky, prospekty, mapy, obtisky, pohlednice, reprodukce, samolepky, tiskoviny; (35) reklama, organizování komerčních a reklamních výstav, předvádění zboží; (41) vydavatelství, informace o možnostech zábavy, klubové služby, organizování kulturních výstav, organizování soutěží, zábava.
(511) 16, 35, 41
(210) O-157264

(111) **238579**
(220) 23.10.2000
(151) 23.11.2001
(540)



(730) **Tauchmann Jan**, Františka Křížka 16, Praha 7, 17000, CZ
(510) (18) kůže, pásky, imitace výrobků z kůže; (25) oděvy, obuv, kloboučnické zboží.
(511) 18, 25
(210) O-160322

(111) **238340**
(220) 17.07.2000
(151) 23.11.2001
(540)

Signys

(730) **TRIAS 92 spol. s r. o.**, Svatopluka Čecha 253, Jičín, 50601, CZ
(740) Mgr. Jitka Vejražková, patentový zástupce, Podkovářská 6, Praha 9, 19000
(510) (9) počítačový software - programy na nosičích; (16) manuály a návody pro použití softwaru; (41) vzdělávání, školení, nakladatelská činnost a vydavatelská činnost - časopisy, tiskoviny; (42) programování, služby poskytované v souvislosti se zaváděním a používáním software, tvorba programů.
(511) 9, 16, 41, 42
(210) O-157394

(111) **238804**
(220) 07.12.2000
(151) 23.11.2001
(540)



(730) **AXEL SPRINGER PRAHA a.s.**, Dělnická 12/213, Praha 7, 17000, CZ
(510) (16) periodické a neperiodické publikace; (35) reklamní činnost; (41) nakladatelská a vydavatelská činnost.
(511) 16, 35, 41
(210) O-162097

(111) **238419**
(220) 31.08.2000
(151) 23.11.2001
(540)

HAPPY ICE

(730) **EUROICE s.r.o.**, Janderov 261, Chrudim - Presy, 53701, CZ
(740) Ing. Jupa Francis, patentový zástupce, Měchenická 4, Praha 4, 14100
(510) (29) mléko a mléčné výrobky kromě sýrů, mražené krémy, smetanové mražené dřeně; (30) zmrzlina, zmrzlinové a mražené

(111) **239155**
(220) 26.06.2000
(151) 19.12.2001

(540)



- (730) **RNDr. Zeman Jaromír, CSc.**, Letošov 44, Nesovice, 68333, CZ
- (740) Ing. Kendereški Dušan, patentový zástupce, Lidická 51, Brno, 60200
- (510) (5) výrobky hygienické, dietetické a zdravotnické; (9) elektronika zahrnutá v této třídě, nikoliv počítače a jejich součástí, kancelářská technika, magnetické nosiče záznamů, např. karty kreditní, hotovostní, finanční, pojistné, spořicí, magnetické; (11) přístroje chladicí, pro sušení a ventilaci, čističe a pračky vzduchu; (16) klubové průkazky na slevu, průkazky volného sdružení občanů a firem, pojistné smlouvy, smlouvy o spojení apod., katalogy, sborníky apod., papírenské zboží, kancelářské potřeby, plastické obaly zahrnuté v této třídě; (20) nábytek, ložní potřeby zahrnuté v této třídě; (25) oděvy, módní doplňky, kloboučnické zboží; (28) hry a hračky, sportovní potřeby zahrnuté v této třídě; (32) piva všeho druhu, minerální vody a jiné nealkoholické nápoje; (33) alkoholické nápoje, např. vína, likéry, lihoviny; (34) tabák a kuřácké potřeby, zápalky; (36) pojistné smlouvy a jejich uzavírání, spořicí smlouvy, poskytování služeb při zřizování pojistných smluv a spořicí smluv, smlouvy o stavebním spojení, penzijním připojištění, konzultační služby v oblasti pojišťovnictví, zprostředkování pojištění.
- (511) 5, 9, 11, 16, 20, 25, 28, 32, 33, 34, 36
(210) O-156856

- (111) **239159**
(220) 30.06.2000
(151) 19.12.2001
(540)

Galerie Zdeňek Sklenář

- (730) **Sklenář Zdeněk**, Lhotka 174, Česká Třebová, 56003, CZ
- (740) BOHEMIA PATENT, Ing. Jana Vandělíková, Spálená 29, Praha 1, 11000
- (510) (9) data, databáze a jiné informační produkty na magnetických, elektronických a optických nosičích, související software a hardware, nosiče dat všeho druhu spadající do tř.9, elektronické a datové sítě, multimediální aplikace, 3D animace, multimediální informační katalogy, elektronické časopisy, elektronická periodika a knihy v elektronické podobě, programové vybavení umožňující elektronické obchodování, videohry, nahraný software na CD a DVD discích a magnetických médiích, magnetické disky, optické disky, kompaktní disky, magnetické pásky, audiovizuální díla, hudební díla, nahrané zvukové a zvukově obrazové záznamy, obaly na zvukové nosiče a videokazety; (16) papír, výrobky z papíru, periodické a neperiodické publikace, knihy, učebnice a učební pomůcky, časopisy, brožury, fotografie, portréty, obrazy, grafiky, informační produkty na papírových nosičích, letáky, plakáty, data a databáze na papírových nosičích, tištěné manuály, reklamní, propagační a užitkové výrobky z papíru, kupř. pohlednice, dopisní papíry, obálky, přání, hudební přání, kalendáře, samolepky, obtisky, pexesa, vystřihovánky, hrací karty, kartičky, balicí papír, tašky, sešity, skicáky, akvarely, architektonické makety, grafické reprodukcce, umělecké litografie, malířská plátna, malířské stojany, materiály na modelování, pečeti; (35) umělecká agentura, provozování galerie, reklamní činnost, aukce, výstavy k reklamním a obchodním účelům, zprostředkování v oblasti obchodu, zejména v oblasti výtvarného umění, včetně nákupu a prodeje uměleckých děl, provádění agenturní činnosti v oblasti výtvarného umění; (41) pořádání kulturních a společenských akcí, galerie, výstavy, semináře, sympozia, přednášky, designerská a výtvarná činnost, agenturní činnost v oblasti kultury, zprostředkování v oblasti kultury, provozování galerie výtvarných umění, umělecká agentura, provozování výstav; (42) provozování galerie, zejména výtvarných děl, poradenské služby spojené s uměleckými předměty, zvláště obrazy,

znalecké posudky a odhady uměleckých děl, správa autorských práv, kavárna, průmyslový design, obalový design, oděvní návrhářství, ověřování pravosti uměleckých děl.

- (511) 9, 16, 35, 41, 42
(210) O-157085

- (111) **239160**
(220) 30.06.2000
(151) 19.12.2001
(540)

SKLENÁŘ

- (730) **Sklenář Zdeněk**, Lhotka 174, Česká Třebová, 56003, CZ
- (740) BOHEMIA PATENT, Ing. Jana Vandělíková, Spálená 29, Praha 1, 11000
- (510) (9) data, databáze a jiné informační produkty na magnetických, elektronických a optických nosičích, související software a hardware, nosiče dat všeho druhu spadající do tř.9, elektronické a datové sítě, multimediální aplikace, 3D animace, multimediální informační katalogy, elektronické časopisy, elektronická periodika a knihy v elektronické podobě, programové vybavení umožňující elektronické obchodování, videohry, nahraný software na CD a DVD discích a magnetických médiích, magnetické disky, optické disky, kompaktní disky, magnetické pásky, audiovizuální díla, hudební díla, nahrané zvukové a zvukově obrazové záznamy, obaly na zvukové nosiče a videokazety; (16) papír, výrobky z papíru, periodické a neperiodické publikace, knihy, učebnice a učební pomůcky, časopisy, brožury, fotografie, portréty, obrazy, grafiky, informační produkty na papírových nosičích, letáky, plakáty, data a databáze na papírových nosičích, tištěné manuály, reklamní, propagační a užitkové výrobky z papíru, kupř. pohlednice, dopisní papíry, obálky, přání, hudební přání, kalendáře, samolepky, obtisky, pexesa, vystřihovánky, hrací karty, kartičky, balicí papír, tašky, sešity, skicáky, akvarely, architektonické makety, grafické reprodukcce, umělecké litografie, malířská plátna, malířské stojany, materiály na modelování, pečeti; (35) umělecká agentura, provozování galerie, reklamní činnost, aukce, výstavy k reklamním a obchodním účelům, zprostředkování v oblasti obchodu, zejména v oblasti výtvarného umění, včetně nákupu a prodeje uměleckých děl, provádění agenturní činnosti v oblasti výtvarného umění; (41) pořádání kulturních a společenských akcí, galerie, výstavy, semináře, sympozia, přednášky, designerská a výtvarná činnost, agenturní činnost v oblasti kultury, zprostředkování v oblasti kultury, provozování galerie výtvarných umění, umělecká agentura, provozování výstav; (42) provozování galerie, zejména výtvarných děl, poradenské služby spojené s uměleckými předměty, zvláště obrazy, znalecké posudky a odhady uměleckých děl, správa autorských práv, kavárna, průmyslový design, obalový design, oděvní návrhářství, ověřování pravosti uměleckých děl.
- (511) 9, 16, 35, 41, 42
(210) O-157086

- (111) **239414**
(220) 03.11.2000
(151) 19.12.2001
(540)

SLOVAMID

- (730) **Plastcom, spol. s r.o.**, Hattalova 4, Bratislava, 83103, SK
- (740) Rott, Růžička & Guttman Patentové, známkové a advokátní kanceláře, JUDr. Vladimír Rott, Vinohradská 37, Praha 2, 12000
- (510) (19) konstrukční materiál na bázi plastů, stavební materiál na bázi plastů.
- (511) 19
(210) O-160714

- (111) **239629**
(220) 14.12.2000
(151) 19.12.2001
(540)

SUN BLADE

- (730) **SUN MICROSYSTEMS, INC.**, 4150 Network Circle, Santa Clara, CA, US

- (740) Společná advokátní kancelář Vsetečka Zelený Švorčík Kalenský a partneři, JUDr. Michal Havlík, advokát, Hálkova 2, Praha 2, 12000
- (510) (9) počítače, počítačový hardware, počítačový software, počítačové periferie, počítačové pracovní stanice, zařízení pro zpracování dat, zařízení pro zadávání dat, zařízení pro výstup dat, zařízení pro ukládání dat a přenosové zařízení, počítačové programy a databáze, počítačový hardware a software, včetně počítačového softwaru pro použití v oblasti správy sítí a systémů a také pro vývoj dalšího softwaru, počítačový hardware a software, včetně počítačového softwaru pro zadávání a vyvolávání informací na internetu a www, počítačový software stáhnutelný z globální počítačové sítě, počítačové programy pro použití internetu a www, provozní a uživatelské pokyny uložené v digitální formě pro počítače a informační technologii, zejména na disketách nebo CD-ROM; (16) tištěné materiály a publikace, zejména uživatelské manuály, knihy, brožury, záznamové listy, specifikace, katalogy, letáky a časopisy v oblasti počítačů a informační technologie; (42) počítačové služby, zejména konzultační a poradenské služby v oblastech počítačového hardwaru, počítačového softwaru, počítačových periférií, počítačových systémů, počítačových sítí, návrhu počítačové bezpečnosti a integrovaných obvodů, internetové konzultace, hosting internetových webovských stránek a návrh internetových webovských stránek, poskytování přístupu k databázím, aktualizace počítačového softwaru, navrhování počítačového softwaru, pronájem počítačového softwaru, pronájem vybavení na zpracování dat, pronájem doby přístupu k databázím, programování počítačů.
- (511) 9, 16, 42
(210) O-162372

- (111) **239633**
(220) 18.12.2000
(151) 19.12.2001
(540)



- (730) **ASTRID T.M., a.s.**, U průhonu 10/700, Praha 7, 17004, CZ
(510) (3) kosmetické výrobky.
(511) 3
(210) O-162449

- (111) **240056**
(220) 26.07.2000
(151) 25.01.2002
(540)



- (730) **Pivovary Staropramen a. s.**, Nádražní 84, Praha 5, 15054, CZ
- (740) Advokátní a patentová kancelář Traplová, Hakr, Kubát, JUDr. Traplová Jarmila, Přístavní 24, Praha 7, 17000
- (510) (16) papírové tácky, kelímky, pasparty, plakáty, plakáty velké plošné, papírové rozetky, účtenky, papírové tabule, papírové láhve, papírové visačky, novoroční přání, letáky, jídelní listky, papírové ubrousky, tužky; (32) pivo, lehká piva a ležáky, vody minerální a šumivé a jiné nealkoholické nápoje, sirupy a jiné přípravky k přípravě nápojů; (39) zásilková služba, distribuce a doprava piva, nealkoholických nápojů a alkoholických nápojů, zásobovací a dovážková služba v oblasti nápojů, balení a skladování zboží; (41) služby v oblasti zábavy, sportovní a

- kulturní aktivity; (42) služby spojené s provozováním pohostinství, restaurace, dočasné ubytování.
- (511) 16, 32, 39, 41, 42
(210) O-157784

- (111) **240075**
(220) 24.08.2000
(151) 25.01.2002
(540)

EKOTOP

- (730) **quick-mix Gruppe GmbH & Co.KG**, Mühlenschweg 6, Osnabrück, DE
- (740) Dr. Vsetečka Miloš, advokát, Hálkova 2, Praha 2, 12000
- (510) (1) lepidla pro průmyslové účely, jmenovitě stavební a montážní lepidla, přísady pro cement, maltu a beton (pokud jsou obsaženy ve tř. 1); (17) těsnící, balící a izolační hmoty, včetně montážních pěn na bázi umělé hmoty, elastických těsnících hmot pro spáry a tmelů pro spáry; (19) stavební hmoty (nekovové) včetně cementu, hotové malty, hotového betonu, hotového potěru a štukové omítky, zejména jako suché stavební hmoty, přísady pro cement, maltu a beton (pokud jsou obsaženy ve tř. 19).
- (511) 1, 17, 19
(210) O-158483

- (111) **240076**
(220) 24.08.2000
(151) 25.01.2002
(540)

EKOTAN

- (730) **quick-mix Gruppe GmbH & Co.KG**, Mühlenschweg 6, Osnabrück, DE
- (740) Dr. Vsetečka Miloš, advokát, Hálkova 2, Praha 2, 12000
- (510) (1) lepidla pro průmyslové účely, jmenovitě stavební a montážní lepidla, přísady pro cement, maltu a beton (pokud jsou obsaženy ve tř. 1); (17) těsnící, balící a izolační hmoty, včetně montážních pěn na bázi umělé hmoty, elastických těsnících hmot pro spáry a tmelů pro spáry; (19) stavební hmoty (nekovové) včetně cementu, hotové malty, hotového betonu, hotového potěru a štukové omítky, zejména jako suché stavební hmoty, přísady pro cement, maltu a beton (pokud jsou obsaženy ve tř. 19).
- (511) 1, 17, 19
(210) O-158484

- (111) **240142**
(220) 11.10.2000
(151) 25.01.2002
(540)

GAMECUBE

- (730) **Nintendo Co., Ltd.**, 11-1, Hokotate-cho, Kamitoba, Minami-ku, Kyoto-shi, Kyoto, JP
- (740) Patentservis Praha a.s., Jivenská 1273/1, Praha 4, 14021
- (510) (9) soupravy televizních her, optické disky pro soupravy televizních her, magnetické disky pro soupravy televizních her, CD-ROM pro soupravy televizních her, DVD pro soupravy televizních her, ROM kazety pro soupravy televizních her, magnetické štítky pro soupravy televizních her, modemové adaptéry pro soupravy televizních her, řídicí jednotky pro soupravy televizních her, elektrické kabely pro soupravy televizních her, elektronické obvody uchovávající programy pro soupravy televizních her, osobní počítače, programy her pro osobní počítače, optické disky uchovávající programy her pro osobní počítače, magnetické disky uchovávající programy her pro osobní počítače, elektronické obvody uchovávající programy her pro osobní počítače, nahrané počítačové programy, počítačové programy, počítačové programy načitatelné prostřednictvím internetu, elektronické obvody uchovávající počítačové programy, magnetické disky uchovávající počítačové programy, magnetické pásky uchovávající počítačové programy, optické disky uchovávající počítačové programy, mobilní telefony, přehrávače kompaktních disků, přehrávače video disků, zařízení pro video hry pro komerční využití, automaty na mince, předem nahrané kompaktní disky (hudební), předem nahrané kompaktní disky (nehudební), předem nahrané video disky (hudební), předem nahrané video disky (nehudební), předem nahrané video pásy

(hudební), předem nahrané video pásky (nehudební); (16) časopisy, knihy, noviny, brožury (letáky), hrací karty, obchodní karty, tužky, pera s kuličkovým hrotem, erasery, zápisníky, penály, papírové krabice, papírové tašky sloužící jako obaly; (28) přenosné hrací přístroje adaptované pro užití s tekutými krystalovými display, ROM kazety pro přenosné soupravy her adaptované pro užití s tekutými krystalovými display, dálkově ovládané pohyblivé hračky (s výjimkou zábavních přístrojů užívaných s televizními přijímači), hudební hračky (hrací), plastové hračky, talismany.

(511) 9, 16, 28
(210) O-159914

(111) **241429**
(220) 07.03.2001
(151) 21.02.2002
(540)

designcis

(730) **DESIGN CIS, s.r.o.**, Fialova 963/12, Šumperk, 78701, CZ
(740) Mgr. Jitka Vejražková, patentový zástupce, Podkovářská 6, Praha 9, 19000
(510) (9) kopírovací stroje a zařízení, počítače, počítačové periferie, počítačové tiskárny, notebooky, monitory; (35) marketingové studie, služby a poradenství v obchodní činnosti, průzkum trhu; (37) kancelářské stroje a zařízení (montáž, údržba, opravy), počítačové vybavení (montáž, údržba, opravy); (38) počítačová komunikace, telekomunikace (poskytování internetových služeb); (41) školení v oblasti počítačů a Internetu; (42) odborné poradenství v průmyslu, tvorba software, poradenství v oblasti počítačů.
(511) 9, 35, 37, 38, 41, 42
(210) O-165072

(111) **241602**
(220) 27.03.2001
(151) 21.02.2002
(540)

SRB CR

(730) **SRB CR s.r.o.**, Náměstí Čs. armády 225, Říčany, 25101, CZ
(510) (6) kovový stavební materiál; (19) nekovový stavební materiál; (35) činnost ekonomických, podnikatelských a organizačních poradců, zprostředkování obchodní činnosti; (36) činnost finančních poradců; (37) montáže a opravy vyhrazených plynových zařízení, provádění staveb a jejich změn a odstraňování; (42) inženýrská činnost v investicích, projektová činnost ve výstavbě.
(511) 6, 19, 35, 36, 37, 42
(210) O-165827

(111) **242642**
(220) 30.05.2001
(151) 22.03.2002
(540)

ELEN Brno

(730) **Ing. Petrů František**, Palíreňská 38, Brno, 62100, CZ
(740) Ing. Brodská Blanka, Josefův Faimonové 14, Brno, 62800
(510) (9) elektronické přístroje v automatizaci, měřicí přístroje elektrických i neelektrických veličin, nabíječe, napájecí zdroje, UPS, elektronické měniče, trakční výkonové členy; (37) výroba, instalace, opravy a údržba elektrických strojů a přístrojů, uvádění do provozu elektrických zařízení; (42) provádění měření, technický vývoj a projektování elektrických zařízení, vypracování technických studií, technických návrhů a příslušné technické dokumentace.
(511) 9, 37, 42

(210) O-167853

(111) **242883**
(220) 26.06.2000
(151) 23.04.2002
(540)



(730) **RNDr. Zeman Jaromír, CSc.**, Letošov 44, Nesovice, 68333, CZ
(740) Ing. Kendereski Dušan, patentový zástupce, Lidická 51, Brno, 60200
(510) (3) parfumerie, kosmetika, mýdla, vlasové vody, toaletní potřeby, dezodoranty, zubní pasty, přípravky k čištění a čistící a prací prostředky; (5) výrobky hygienické, dietetické a zdravotnické; (9) elektronika zahrnutá v této třídě, nikoliv počítače a jejich součásti, kancelářská technika, magnetické nosiče záznamů, např. karty kreditní, hotovostní, finanční, pojistné, spořicí, magnetické; (11) přístroje chladicí, pro sušení a ventilaci, čističe a pračky vzduchu; (16) klubové průkazky na slevu, průkazky volného sdružení občanů a firem, pojistné smlouvy, smlouvy o spojení apod., katalogy, sborníky apod., papírenské zboží, kancelářské potřeby, plastické obaly zahrnuté v této třídě; (20) nábytek, ložní potřeby zahrnuté v této třídě; (25) oděvy, módní doplňky, kloboučnické zboží; (28) hry a hračky, sportovní potřeby zahrnuté v této třídě; (32) piva všeho druhu, minerální vody a jiné nealkoholické nápoje; (33) alkoholické nápoje, např. vína, likéry, lihoviny; (34) tabák a kuřácké potřeby, zápalky; (36) pojistné smlouvy a jejich uzavírání, spořicí smlouvy, poskytování služeb při zřizování pojistných smluv a spořicíh smluv, smlouvy o stavebním spoření, penzijním připojištění, konzultační služby v oblasti pojišťovnictví, zprostředkování pojištění.
(511) 3, 5, 9, 11, 16, 20, 25, 28, 32, 33, 34, 36
(210) O-156857

(111) **243632**
(220) 05.06.2001
(151) 23.04.2002
(540)

NATELY

(730) **OVERSALE s.r.o.**, Škroupova 957, Hradec Králové, 50002, CZ
(740) JUDr. Miroslav Kupka, Levého 1532, Rakovník, 26901
(510) (3) mýdla, parfumerie, vonné oleje, kosmetika, vlasové vody; (42) péče léčebná, hygienická, kosmetická.
(511) 3, 42
(210) O-168122

(111) **243674**
(220) 11.06.2001
(151) 23.04.2002
(540)

IDOS

(730) **CHAPS spol. s r.o.**, Bráfova 1617/21, Brno, 61600, CZ
(740) Ing. Jiří Střelák, Šumberova 42, Praha 6, 16200
(510) (9) elektronické, magnetické nebo optické nosiče informací, přístroje pro zpracování informací, počítače a jejich součásti, software, specializovaný software pro oblast dopravy, infrastruktury, počítačové sítě, informační a řídicí systémy, přístroje pro měření, kontrolu, signalizaci, vážení, přístroje pro

záznam, převod a reprodukce zvuku nebo obrazu, přístroje spojové a telekomunikační techniky, multifunkční komunikační sítě a systémy, elektrické vodiče, elektrosoučástky všeho druhu uvedené v této třídě; (41) nakladatelská činnost; (42) poskytování software - programování, zhotovování software na zakázku, jeho výzkum a vývoj, konzultace a poradenství v oblasti software, výpočetní techniky a informatiky, informačních systémů, projektování informačních systémů a software.

(511) 9, 41, 42
(210) O-168323

(111) **244099**
(220) 27.10.2000
(151) 23.05.2002
(540)

MATURITY

(730) **Centrum pro zjišťování výsledků vzdělávání**, Jeruzalémská 957/12, Praha 1, 11000, CZ
(740) MIRA - patentová a známková kancelář, Blanka Fišerová, V Kapslovně 11, Praha 3, 13000
(510) (16) periodické tiskoviny a materiály; (41) vydavatelské a nakladatelské služby.
(511) 16, 41
(210) O-160494

(111) **244353**
(220) 28.05.2001
(151) 23.05.2002
(540)



(730) **Schich Roman**, Bezručova 540, Velké Opatovice, 67963, CZ
(510) (20) nábytek, nábytek z laminované dřevotřísky, čalouněný nábytek, nábytkářské díly.
(511) 20
(210) O-167756

(111) **244418**
(220) 08.06.2001
(151) 23.05.2002
(540)



(730) **Pardubická krajská nemocnice, a.s.**, Kyjevská 44, Pardubice, 53203, CZ
(740) PROPATENT, Ing. Vlasta Sedláčková, Ke Kateřinkám 1393, Praha 4, 14900
(510) (5) krev pro lékařské účely, krevní plasma; (42) služby krevních bank, lékařské služby.
(511) 5, 42
(210) O-168251

(111) **244828**
(220) 06.04.2001
(151) 24.06.2002



(730) **International PADI, Inc.**, 30151 Tomas Street, Rancho Santa Margarita, CA, US
(740) Patentservis Praha a.s., Jivenská 1273/1, Praha 4, 14021
(510) (16) tiskoviny včetně knih, periodik, publikací, časopisů, instrukční příručky, příručky k potápění, k potápění bez přístrojů a s akvalungem, tištěné výukové pomůcky, potápěčské tabulky, zkouškové texty, plakáty, osvědčení, školící testy, cestovní příručky a průvodce a všeobecné publikace pro potápění s akvalungem, se šnorchlem, týkající se bezpečnosti a oceánografie; (25) oděvy, a to trička, klobouky, sluneční štítky, šortky, tenké teplákové soupravy, kalhoty a vesty; (39) služby vztahující se k cestování, cestovní programy týkající se potápění, služby pronájmu člunů k potápění, rezervace cestovní a letecké dopravy, zájezdy za účelem potápění, cestovní programy pro skupiny a poradenství týkající se cestování spojeného s potápěním; (41) výchova, školení a zábava týkající se vodních aktivit, potápění s dýchacími přístroji s vlastním ovládním, se šnorchlem, bezpečnosti, oceánografie a volného potápění, poskytování a rezervace speciálních potápěčských kurzů; (42) služby vztahující se k hotelovým službám včetně rezervace v rekreačních střediscích, rezervace v hotelích.
(511) 16, 25, 39, 41, 42
(210) O-166247

(111) **244829**
(220) 06.04.2001
(151) 24.06.2002
(540)



(730) **International PADI, Inc.**, 30151 Tomas Street, Rancho Santa Margarita, CA, US
(740) Patentservis Praha a.s., Jivenská 1273/1, Praha 4, 14021
(510) (16) tiskoviny včetně knih, periodik, publikací, časopisů, instrukční příručky, příručky k potápění, k potápění bez přístrojů a s akvalungem, tištěné výukové pomůcky, potápěčské tabulky, zkouškové texty, plakáty, osvědčení, školící testy, cestovní příručky a průvodce a všeobecné publikace pro potápění s akvalungem, se šnorchlem, týkající se bezpečnosti a oceánografie; (25) oděvy, a to trička, klobouky, sluneční štítky, šortky, tenké teplákové soupravy, kalhoty a vesty; (39) služby vztahující se k cestování, cestovní programy týkající se potápění, služby pronájmu člunů k potápění, rezervace cestovní a letecké dopravy, zájezdy za účelem potápění, cestovní programy pro skupiny a poradenství týkající se cestování spojeného s potápěním; (41) výchova, školení a zábava týkající se vodních aktivit, potápění s dýchacími přístroji s vlastním ovládním, se šnorchlem, bezpečnosti, oceánografie a volného potápění, poskytování a rezervace speciálních potápěčských kurzů; (42) služby vztahující se k hotelovým službám včetně rezervace v rekreačních střediscích, rezervace v hotelích.
(511) 16, 25, 39, 41, 42
(210) O-166248

(111) **244854**
(220) 07.05.2001
(151) 24.06.2002

(540)

PKD

(730) **PKD, s.r.o.**, Dělnická 413/V, Dačice, 38001, CZ

(510) (6) kovové stavební materiály, kovové potřeby zámečnické a klempířské, kovové trubky, hutní materiál, kovové konstrukce, kovová tělesa a kontejnery, kotle; (7) stroje s mechanickým pohonem; (8) nářadí a přístroje s ručním pohonem; (11) přístroje pro osvětlení, topení, výrobu páry, vaření, přístroje chladicí, přístroje pro sušení, ventilaci, distribuci vody; (35) hudební agentura, pronájem kancelářských strojů a zařízení; (37) provádění bytových a občanských staveb, provádění staveb včetně jejich změn, udržovacích prací na nich a jejich odstraňování, instalace a opravy elektrických zařízení, revize elektrických zařízení, stavba strojů s mechanickým pohonem, montáž, opravy a revize topenářských zařízení, pronájem čistících strojů, stavebních strojů a zařízení, pronájem nářadí, strojů a zařízení jak s mechanickým, tak s elektrickým pohonem, kromě případů vyžadujících zvláštní oprávnění; (39) silniční motorová doprava nákladní, zdvihání a přemísťování břemen; (42) potápěčské práce.

(511) 6, 7, 8, 11, 35, 37, 39, 42

(210) O-167070

(111) **245404**

(220) 09.06.2000

(151) 29.07.2002

(540)

VITAE

(730) **FYTOPHARMA spol. s r. o.**, Kpt. Vajdy 2622/2, Ostrava - Zábřeh, 70030, CZ

(740) Silesia Patent & Trademark s.r.o., Mgr. Václav Pacl, Pod Školou 1278, Šenov, 73934

(510) (3) kosmetické přípravky, kosmetické přípravky pro péči o pokožku, vlasové přípravky, šampóny a vitamínové preparáty pro vlasovou kosmetiku, přípravky pro ústní hygienu, ústní vody, zubní pasty (pěnové a nepěnové), gely, vitamínové preparáty pro tělovou kosmetiku, voňavkářské výrobky, kosmetické přípravky pro zeštíhlení, kosmetika, rtěnky, laky na nehty, pudry, líčidla, krémy kosmetické, depilační přípravky, čistící mléko a vody pro toaletní účely, éterické oleje a esence, oleje pro kosmetické účely, tuhy pro kosmetické účely, čistící oleje, čistící prostředky, mýdla, prací prostředky, přípravky pro namáčení prádla, škrob a šmolka na prádlo, bělicí soda; (5) vitamíny, minerály a stopové prvky, dietní a nutriční přípravky a léčiva, medicínální sirupy, výtažky z bylin a kombinované přípravky vitamínů, minerálů, stopových prvků a bylinných výtažků, potravinové doplňky obohacené vitamíny nebo minerály nebo stopovými prvky, vitamínové přípravky, vitamíny a multivitaminové preparáty, minerály a multiminerálové preparáty, bylinné čaje, léčivé byliny, cukrovinky nebo pastilky nebo tablety nebo tobolky nebo kapsle nebo žvýkačky s léčivými přísadami, dietetické látky upravené pro lékařské účely, minerální vody a dietetické nápoje upravené pro lékařské účely, dietní potraviny upravené pro lékařské účely, doplňky výživové pro lékařské účely, bílkovinné přípravky nebo potrava pro lékařské účely, balzámy a krémy a masti pro lékařské účely, chemické přípravky pro lékařské účely, léčivé oleje, oleje pro lékařské účely, tuhy pro lékařské účely, léčivé soli, tinktury pro lékařské účely, bylinné výtažky nebo sirupy, vitamínová a minerální výživa ve formě koncentrátů, proteinové koncentráty jako výživné přísady k potravinám, droždí pro farmaceutické účely, výživné nebo dietetické přípravky pro lékařské účely pro denní doplnění stravy (včetně fitness přípravků) jako instantní strava nebo samostatná (vlastní) směs, která se skládá hlavně z mléka v prášku nebo ze živočišných nebo zeleninových proteinů, také s přísadami vitamínů nebo minerálů nebo stopových prvků nebo cukru; (30) potravinové doplňky ve formě práškových směsí, tabletek, tobolek, kapslí, dražé, bonbónů, pastilek, prášků, cukrovinek nebo žvýkaček, med, propolis pro lidskou potřebu.

(511) 3, 5, 30
(210) O-156201

(111) **248034**

(220) 05.06.2001

(151) 29.10.2002

(540)


VIVIEN
parfum

(730) **OVERSALE s.r.o.**, Škroupova 957, Hradec Králové, 50002, CZ

(740) JUDr. Miroslav Kupka, Levého 1532, Rakovník, 26901

(510) (35) propagační činnost, reklama, pomoc při řízení obchodní činnosti; (41) vzdělání, sportovní a kulturní aktivity; (42) péče léčebná, hygienická, kosmetická.

(511) 35, 41, 42

(210) O-168123

(111) **248976**

(220) 20.06.2000

(151) 25.11.2002

(540)

MOBIL

(730) **TIPAFROST, a.s.**, Žďárského 188, Kožichovice, 67401, CZ

(740) JUDr. Miroslav Zvěřina, Bráfova 20, Třebíč, 67401

(510) (30) mražené krémy, zmrzlina, led pro osvětlení.

(511) 30

(210) O-156592

(111) **258695**

(220) 19.07.2000

(151) 27.11.2003

(540)



(730) **Centrum pro zjišťování výsledků vzdělávání**, Jeruzalémská 957/12, Praha 1, 11000, CZ

(740) MIRA - patentová a známková kancelář, Blanka Fišerová, V Kapslovně 11, Praha 3, 13000

(510) (35) reprografické služby; (42) vývojové služby v oblasti vzdělávání, grafické zpracování podloh a příprava pro tisk, ofsetový tisk, tiskárna, litografie, polygrafické služby, redakční služby, konzultační a poradenské služby v celé oblasti reformy maturitních zkoušek.

(511) 35, 42

(210) O-157580

(111) **260818**

(220) 30.05.2001

(151) 24.02.2004

(540)

OVEx/2

(730) **Škoda Auto a.s.**, Tr. Václava Klementa 869, Mladá Boleslav, 29360, CZ

(510) (9) počítačový software pro objednávání extranetem; (42) tvorba a aktualizace počítačových programů.

(511) 9, 42

(210) O-167850

Zániky ochranných známek uplynutím doby platnosti

Kapitola obsahuje údaje o ochranných známkách, které zanikly uplynutím doby platnosti podle ustanovení § 29 odst. 1 zákona č. 441/2003 Sb.

Číslo zápisu	Datum zániku				
159647	11.12.2009	231133	10.12.2009	236435	10.12.2009
159770	11.12.2009	231134	10.12.2009	236535	14.12.2009
159771	11.12.2009	231135	10.12.2009	236536	14.12.2009
159900	09.12.2009	231136	10.12.2009	244660	13.12.2009
164848	13.12.2009	231137	10.12.2009	244661	13.12.2009
167657	14.12.2009	231138	10.12.2009	244662	13.12.2009
167908	12.12.2009	231139	10.12.2009		
167909	12.12.2009	231158	13.12.2009		
167953	08.12.2009	231161	13.12.2009		
227967	09.12.2009	231162	13.12.2009		
227968	09.12.2009	231163	13.12.2009		
227969	14.12.2009	231167	14.12.2009		
228880	08.12.2009	231168	14.12.2009		
228881	08.12.2009	231170	14.12.2009		
228883	10.12.2009	231178	14.12.2009		
228884	13.12.2009	231179	14.12.2009		
228885	13.12.2009	231897	08.12.2009		
228886	13.12.2009	231900	09.12.2009		
229756	08.12.2009	231901	09.12.2009		
229760	08.12.2009	231902	09.12.2009		
229764	10.12.2009	231903	09.12.2009		
229768	14.12.2009	231904	09.12.2009		
230380	08.12.2009	231905	10.12.2009		
230381	08.12.2009	231906	10.12.2009		
230382	09.12.2009	231907	10.12.2009		
230388	10.12.2009	231908	13.12.2009		
230389	10.12.2009	231909	13.12.2009		
230391	13.12.2009	231915	14.12.2009		
230393	14.12.2009	231916	14.12.2009		
230394	14.12.2009	231917	14.12.2009		
230395	14.12.2009	231919	14.12.2009		
230396	14.12.2009	231920	14.12.2009		
230398	14.12.2009	231921	14.12.2009		
231102	08.12.2009	231922	14.12.2009		
231103	08.12.2009	231923	14.12.2009		
231104	08.12.2009	231924	14.12.2009		
231107	08.12.2009	231925	14.12.2009		
231110	08.12.2009	231926	14.12.2009		
231111	08.12.2009	231927	14.12.2009		
231112	08.12.2009	232813	10.12.2009		
231113	08.12.2009	232815	13.12.2009		
231114	08.12.2009	232816	13.12.2009		
231115	08.12.2009	233636	14.12.2009		
231120	09.12.2009	233638	14.12.2009		
231121	09.12.2009	234106	08.12.2009		
231126	10.12.2009	234107	10.12.2009		
231127	10.12.2009	234108	13.12.2009		
231128	10.12.2009	234756	09.12.2009		
231129	10.12.2009	235505	09.12.2009		
231130	10.12.2009	235507	10.12.2009		
231131	10.12.2009	235508	10.12.2009		
231132	10.12.2009	235509	13.12.2009		

Změny vlastníků ochranných známek

Kapitola obsahuje údaje o ochranných známkách, které byly převedeny nebo přešly ve smyslu ustanovení § 15 odst. 1, 2 a § 16 zákona č. 441/2003 Sb. na jiného vlastníka v rozsahu všech zapsaných výrobků nebo služeb.

Číslo zápisu	Dřívější vlastník	Nynější vlastník	S účinností od
164478	Akzo Nobel Chemicals B.V., Stationsstraat 77, 3811 MH Amersfoort, NL	ICL-IP AMERICA INC., 430 Saw Mill River Road, Ardsley 10502, NY, US	25.06.2010
169733	UB INTERNATIONAL LIMITED, Hemel Hempstead, Herts, GB	BERGER INTERNATIONAL LIMITED, 22 Benoi Sector, Singapore 629854, SG	25.06.2010
169990	UB INTERNATIONAL LIMITED, 77 Marlowes, Hemel Hempstead, Herts, GB	BERGER INTERNATIONAL LIMITED, 22 Benoi Sector, Singapore 629854, SG	25.06.2010
175685	Petr Panenka, Pod kaštany 7, Praha 6, 16000, CZ	ENVI-PUR, s.r.o., Měšická 3083, Tábor, 39002, CZ	23.06.2010
177528	Ladislav Kubíny, Černého 35, Brno, 63500, CZ	DARB s.r.o., Podhájí 5, Brno, 62100, CZ	23.06.2010
189756	Intergum Gıda Sanayi ve Ticaret A.S., Mahmutbey Mah., Tasocagi Yolu Caddesi, No: 19, Bagcilar, Istanbul, TR	Kent Gıda Maddeleri Sanayii ve Ticaret Anonim Sirketi, Cumhuriyet Mah., 2253 Sokak: 11, Gebze, Kocaeli, TR	24.06.2010
211557	F.A.P.A. - FABBRICA ACCESSORI PER AUTO S.P.A., 8, corso Re Umberto, Torino, IT	THULE SWEDEN AB, Borggatan 2, 330 33 Hillerstorp, SE	24.06.2010
225015	Quality Season Product s.r.o., Plzeňská 216, Králův Dvůr, 26701, CZ	Chocoland Beri a.s., Plzeňská 216, Králův Dvůr, 26701, CZ	25.06.2010
234577	Radek Matějka, Komenského 384, Blučina, 66456, CZ	SleepTeam s.r.o., Nám. 14. října 1307/2, Praha 5, 15000, CZ	24.06.2010
240318	TPT COATING, s.r.o., Faměrovo nám. 55/19, Brno, 61800, CZ	TOP MORAVIA Q s.r.o., Faměrovo nám. 35/16, Brno, 61800, CZ	25.06.2010
253430	GARRIS SERVICES a.s., Bozděchova 7, Praha 5, 15000, CZ	FACE UP media, s.r.o., Bozděchova 7, Praha 5, Smíchov, 15000, CZ	25.06.2010
253431	GARRIS SERVICES a.s., Bozděchova 7, Praha 5, 15000, CZ	FACE UP media, s.r.o., Bozděchova 7, Praha 5, Smíchov, 15000, CZ	25.06.2010
257662	SK Chemicals Co., Ltd., 600, Jungja-dong, Changan-ku, Suwon-si, Kyungki-do, KR	SK Holdings Co. Ltd., 99, Seorin-dong, Jongro-gu, Seoul, KR	23.06.2010
264324	Quality Season Product s.r.o., Michalská 432/12, Praha 1, 11000, CZ	Chocoland Beri a.s., Plzeňská 216, Králův Dvůr, 26701, CZ	25.06.2010
269600	Quality Season Product s.r.o., Michalská 432/12, Praha 1, 11000, CZ	Chocoland Beri a.s., Plzeňská 216, Králův Dvůr, 26701, CZ	25.06.2010
271562	Quality Season Product s.r.o., Michalská 432/12, Praha 1, 11000, CZ	Chocoland Beri a.s., Plzeňská 216, Králův Dvůr, 26701, CZ	25.06.2010
279084	Bömerová Jana, 5. máje 33, Praha 5 - Stodůlky, 15500, CZ	LGP Services, s.r.o., Pod Havránkou 657/10b, Praha 7, 17100, CZ	24.06.2010
279085	Bömerová Jana, 5. máje 33, Praha 5 - Stodůlky, 15500, CZ	LGP Services, s.r.o., Pod Havránkou 657/10b, Praha 7, 17100, CZ	24.06.2010
287208	TOP MORAVIA Q, s. r. o., Faměrovo nám. 35/19, Brno, 61800, CZ	TPT COATING, s.r.o., Faměrovo nám. 55/19, Brno, 61800, CZ	25.06.2010
287272	Quality Season Product s.r.o., Michalská 432/12, Praha 1, 11000, CZ	Chocoland Beri a.s., Plzeňská 216, Králův Dvůr, 26701, CZ	25.06.2010
287273	Quality Season Product s.r.o., Michalská 432/12, Praha 1, 11000, CZ	Chocoland Beri a.s., Plzeňská 216, Králův Dvůr, 26701, CZ	25.06.2010
288079	Quality Season Product s. r. o., Michalská 432/12, Praha 1, 11000, CZ	Chocoland Beri a.s., Plzeňská 216, Králův Dvůr, 26701, CZ	25.06.2010
288080	Quality Season Product s. r. o., Michalská 432/12, Praha 1, 11000, CZ	Chocoland Beri a.s., Plzeňská 216, Králův Dvůr, 26701, CZ	25.06.2010

Číslo zápisu	Dřívější vlastník	Nynější vlastník	S účinností od
288083	Quality Season Product s. r. o., Michalská 432/12, Praha 1, 11000, CZ	Chocoland Beri a.s., Plzeňská 216, Králův Dvůr, 26701, CZ	25.06.2010
288084	Quality Season Product s. r. o., Michalská 432/12, Praha 1, 11000, CZ	Chocoland Beri a.s., Plzeňská 216, Králův Dvůr, 26701, CZ	25.06.2010
288085	Quality Season Product s. r. o., Michalská 432/12, Praha 1, 11000, CZ	Chocoland Beri a.s., Plzeňská 216, Králův Dvůr, 26701, CZ	25.06.2010
288086	Quality Season Product s. r. o., Michalská 432/12, Praha 1, 11000, CZ	Chocoland Beri a.s., Plzeňská 216, Králův Dvůr, 26701, CZ	25.06.2010
288160	Quality Season Product s.r.o., Michalská 432/12, Praha 1, 11000, CZ	Chocoland Beri a.s., Plzeňská 216, Králův Dvůr, 26701, CZ	25.06.2010
288161	Quality Season Product s.r.o., Michalská 432/12, Praha 1, 11000, CZ	Chocoland Beri a.s., Plzeňská 216, Králův Dvůr, 26701, CZ	25.06.2010
288162	Quality Season Product s.r.o., Michalská 432/12, Praha 1, 11000, CZ	Chocoland Beri a.s., Plzeňská 216, Králův Dvůr, 26701, CZ	25.06.2010
288876	MEDI-AP Pharma s.r.o., Olivova 1888, Říčany, 25101, CZ	VULM CZ, a.s., Olivova 1888, Říčany, 25101, CZ	24.06.2010
289283	Kalfus Jan, Americká 31, Praha 2, 12000, CZ	Kalfus Květa Ing., Tuchoraz 2, p. Český Brod, 28201, CZ Kalfus Karin, Americká 340/31, Praha 2 - Vinohrady, 12000, CZ Kalfus Petr, Na Smetance 504/16, Praha 2 - Vinohrady, 12000, CZ	24.06.2010
289794	Quality Season Product s.r.o., Michalská 432/12, Praha 1, 11000, CZ	Chocoland Beri a.s., Plzeňská 216, Králův Dvůr, 26701, CZ	25.06.2010
301725	Quality Season Product s.r.o., Michalská 432/12, Praha 1, 11000, CZ	Chocoland Beri a.s., Plzeňská 216, Králův Dvůr, 26701, CZ	25.06.2010
302701	Mareš Jiří, Javorová 198, Dolní Jirčany, Psáry, 25244, CZ Vožeh Václav, Churáňovská 2692/5, Praha 5, 15000, CZ Boudník Vít, Sportovců 3033, Kladno 4, 27204, CZ	Mareš Jiří, Javorová 198, Dolní Jirčany, Psáry, 25244, CZ Vožeh Václav, Churáňovská 2692/5, Praha 5, 15000, CZ Boudník Vít, Sportovců 3033, Kladno 4, 27204, CZ FIX spol. s r.o., Schnirchova 3, Praha 7, 17000, CZ	23.06.2010
306642	Quality Season Product s.r.o., Michalská 432/12, Praha 1, 11000, CZ	Chocoland Beri a.s., Plzeňská 216, Králův Dvůr, 26701, CZ	25.06.2010
307757	OLDTIMER - KLASSIK s.r.o. CZ, Piletická 55, Hradec Králové, 50003, CZ	Doktor Důlek s.r.o., Librantice 82, Librantice, 50346, CZ	25.06.2010
311250	GRAFFITTI, NETWORKS GRAFIX, s.r.o., Budyňská 289/1, Praha 6, 16500, CZ	PREMIUM PLAZA PRAGUE s.r.o., Pobřežní 394/12, Praha 8, Karlín, 18600, CZ	25.06.2010
311452	Dial Telecom, a.s., Křižíkova 36a/237, Praha 8 - Karlín, 18600, CZ	CAPSA-PREMIER.CZ, s.r.o., Saturnova 1197/1, Praha - Uhřetěves, 10400, CZ	25.06.2010
311642	MEDI-AP Pharma s.r.o., Olivova 1888, Říčany, 25101, CZ	VULM CZ, a.s., Olivova 1888, Říčany, 25101, CZ	24.06.2010

Změny v údajích o vlastních ochranných známkách

Kapitola obsahuje ochranné známky, u kterých byla v rejstříku ochranných známkách vyznačena změna v údajích o vlastních ve smyslu ustanovení § 27 odst. 2 a 7 zákona č. 441/2003 Sb.

Číslo zápisu	Vlastník	S účinností od
154404	Stanley Black & Decker, Inc., 1000 Stanley Drive, New Britain, CT 06050, CT, US	24.06.2010
154405	Stanley Black & Decker, Inc., 1000 Stanley Drive, New Britain, CT 06050, CT, US	24.06.2010
168874	Stanley Black & Decker, Inc., 1000 Stanley Drive, New Britain, CT 06050, CT, US	24.06.2010
168875	Stanley Black & Decker, Inc., 1000 Stanley Drive, New Britain, CT 06050, CT, US	24.06.2010
168918	Nikolas Mumulos, Vodárenská 700, Ostrava, 72526, CZ	25.06.2010
168971	Stanley Black & Decker, Inc., 1000 Stanley Drive, New Britain, CT 06050, CT, US	24.06.2010
168972	Stanley Black & Decker, Inc., 1000 Stanley Drive, New Britain, CT 06050, CT, US	24.06.2010
168973	Stanley Black & Decker, Inc., 1000 Stanley Drive, New Britain, CT 06050, CT, US	24.06.2010
168974	Stanley Black & Decker, Inc., 1000 Stanley Drive, New Britain, CT 06050, CT, US	24.06.2010
169206	Vladimír Šebestík, Česká 817/30, Lužice, 69618, CZ	24.06.2010
169639	Stanley Black & Decker, Inc., 1000 Stanley Drive, New Britain, CT 06050, CT, US	24.06.2010
169640	Stanley Black & Decker, Inc., 1000 Stanley Drive, New Britain, CT 06050, CT, US	24.06.2010
170565	Elektrotechnický zkušební ústav, s.p., Pod Lisem 129, Praha 8 - Troja, 17102, CZ	23.06.2010
170969	Stanley Black & Decker, Inc., 1000 Stanley Drive, New Britain, CT 06050, CT, US	24.06.2010
171614	Stanley Black & Decker, Inc., 1000 Stanley Drive, New Britain, CT 06050, CT, US	24.06.2010
172288	Stanley Black & Decker, Inc., 1000 Stanley Drive, New Britain, CT 06050, CT, US	24.06.2010
173978	Tractebel Engineering a.s., Pernerova 168, Pardubice, Zelené Předměstí, 53154, CZ	28.06.2010
173979	Tractebel Engineering a.s., Pernerova 168, Pardubice, Zelené Předměstí, 53154, CZ	28.06.2010
186697	Stanley Black & Decker, Inc., 1000 Stanley Drive, New Britain, CT 06050, CT, US	24.06.2010
189756	Intergum Gıda Sanayi ve Ticaret A.S., Mahmutbey Mah., Tasocagi Yolu Caddesi, No: 19, Bagcilar, Istanbul, TR	24.06.2010
194549	ZEYYP a.s., Novovysočanská 2746/1, Praha 3 - Žižkov, 13000, CZ	23.06.2010
200171	Tractebel Engineering a.s., Pernerova 168, Pardubice, Zelené Předměstí, 53154, CZ	28.06.2010
200172	Tractebel Engineering a.s., Pernerova 168, Pardubice, Zelené Předměstí, 53154, CZ	28.06.2010
201008	Polovodiče, a.s., Ovočný trh 572/11, Praha 1, 11000, CZ	25.06.2010
212864	BLUE ARROW INTERNATIONAL, s.r.o., Dopraváků 749/3, Praha 8, 18400, CZ	28.06.2010
212865	BLUE ARROW INTERNATIONAL, s.r.o., Dopraváků 749/3, Praha 8, 18400, CZ	28.06.2010
220045	Stanley Black & Decker, Inc., 1000 Stanley Drive, New Britain, CT 06050, CT, US	24.06.2010
227828	Stanley Black & Decker, Inc., 1000 Stanley Drive, New Britain, CT 06050, CT, US	24.06.2010
234984	TABAKUS GROUP, a.s., Rudé armády 652/27, Karviná, Hranice, 73301, CZ	23.06.2010
236774	HAPUR spol. s r.o., Elišky Krásnohorské 449/20, Ostrava-Přívov, 70200, CZ	24.06.2010
238323	TIPAFROST, a.s., Žďárského 188, Kožichovice, 67401, CZ	23.06.2010
238804	AXEL SPRINGER PRAHA a.s., Dělnická 12/213, Praha 7, 17000, CZ	23.06.2010
239414	Plastcom, spol. s r.o., Hattalova 4, Bratislava, 83103, SK	28.06.2010
241429	DESIGN CIS, s.r.o., Fialova 963/12, Šumperk, 78701, CZ	23.06.2010
248976	TIPAFROST, a.s., Žďárského 188, Kožichovice, 67401, CZ	23.06.2010
253205	DIAMA s.r.o., Kostelecká 11, Mratín, 25063, CZ	23.06.2010
253206	DIAMA s.r.o., Kostelecká 11, Mratín, 25063, CZ	23.06.2010
262486	MEDAGRO INTERNATIONAL Sp. z o.o., ul. Podleśna 83, 05-552 Lazy, PL	23.06.2010
278863	DIAMA s.r.o., Kostelecká 11, Mratín, 25063, CZ	23.06.2010
279277	Czech Coal a.s., V. Řezáče 315, Most, 43467, CZ	29.06.2010

Číslo zápisu	Vlastník	S účinností od
279278	Czech Coal a.s., V. Řezáče 315, Most, 43467, CZ	29.06.2010
279439	DIAMA s.r.o., Kostelecká 11, Mratín, 25063, CZ	23.06.2010
279440	DIAMA s.r.o., Kostelecká 11, Mratín, 25063, CZ	23.06.2010
288882	BLUE ARROW INTERNATIONAL, s.r.o., Dopraváků 749/3, Praha 8, 18400, CZ	28.06.2010
289372	Czech Coal a.s., V. Řezáče 315, Most, 43467, CZ	29.06.2010
289561	BETON TKS, s.r.o., Na Zámecké 1518/9, Praha 4 - Nusle, 14000, CZ	29.06.2010
308567	BLUE ARROW INTERNATIONAL, s.r.o., Dopraváků 749/3, Praha 8, 18400, CZ	28.06.2010
312689	DIAMA s.r.o., Kostelecká 11, Mratín, 25063, CZ	23.06.2010

Ostatní rozhodné údaje a úřední opravy

Kapitola zahrnuje zejména přetřídění seznamu výrobků a služeb v návaznosti na mezinárodní zápis, opravu chyb ve formulaci, přepisů a zjevných nesprávností za účelem uvedení do souladu se skutečností. V této kapitole jsou zveřejňovány jen takové údaje, které nemohou být zveřejněny spolu se zveřejněním přihlášky nebo se zápisem ochranné známky. Dále kapitola obsahuje důležitá úřední sdělení.

(11) **20906**

(21) PUV 2009-22000

Datum provedení změny: 23.06.2010

U užitného vzoru č. 20906 bylo chybně uvedeno datum přihlášení. Správné datum je 14.6..2006.