

Číselné INID kódy pro označování bibliografických dat technických řešení

INID Codes for the identification of bibliographic data of technical solutions

(Standard WIPO ST. 9 a ST. 80)

(11)	číslo patentu/zápisu/osvědčení	(11)	Number of the patent/registration/certification
(15)	datum zápisu průmyslového vzoru	(15)	Industrial design registration date
(21)	číslo přihlášky/zálosti	(21)	Application number
(22)	datum podání přihlášky/zálosti	(22)	Date of application filing
(23)	údaje o výstavní prioritě	(23)	Exhibition priority data
(28)	počet průmyslových vzorů	(28)	Number of industrial designs included in the application
(31)	číslo prioritní přihlášky	(31)	Number of priority application
(32)	datum podání prioritní přihlášky	(32)	Filing date of priority application
(33)	země priority	(33)	Priority country
(40)	datum zveřejnění přihlášky vynálezu	(40)	Date of publication of patent application
(45)	datum zveřejnění zapsaného průmyslového vzoru	(45)	Publication date of the registered industrial design
(47)	datum zveřejnění udělení patentu a zápisu užitého vzoru, datum zápisu užitého vzoru, datum oznámení udělení evropského patentu v Evropském patentovém věstníku	(47)	Publication date of patent granting and publication date of utility model registration, registration date of utility model, publication date of European patent granting in the European patent bulletin
(51)	mezinárodní patentové třídění/Locarnské třídění průmyslových vzorů	(51)	International Patent Classification/ Locarno Classification for Industrial Designs
(54)	název	(54)	Title
(55)	vyobrazení průmyslového vzoru	(55)	Reproduction of the industrial design
(57)	anotace	(57)	Abstract
(68)	číslo základního patentu	(68)	Number of the basic patent
(71)	označení přihlašovatele/žadatele	(71)	Applicant
(72)	označení původce	(72)	Inventor
(73)	označení majitele/vlastníka	(73)	Owner
(74)	označení zástupce	(74)	Attorney's name and address
(86)	číslo mezinárodní přihlášky	(86)	International application number
(87)	číslo mezinárodního zveřejnění	(87)	International publication number
(92)	datum a číslo první registrace přípravku pro Českou republiku	(92)	Date and number(s) of the first authorization to market the product in the CZ
(93)	datum, číslo a země první registrace přípravku v rámci Společenství	(93)	Date, number(s) and country of the first authorization to market the product in the EEC
(94)	doba platnosti osvědčení	(94)	Term of certification validity
(95)	označení a typ přípravku	(95)	Name of the product and product type
(96)	datum podání a číslo evropské patentové přihlášky	(96)	European patent application filing date and number
(97)	datum zveřejnění a číslo zveřejnění evropské patentové přihlášky v Evropském patentovém věstníku	(97)	European patent application publication date and publication number in the European patent bulletin

Číselné INID kódy pro označování bibliografických dat ochranných známek

INID codes and minimum required for the identification of bibliographics data relating to marks

(Standard WIPO ST.60)

(111)	Číslo zápisu ochranné známky (registrace)	(111)	Number of registration
(151)	Datum zápisu ochranné známky	(151)	Date of the registration
(210)	Číslo přihlášky ochranné známky (spisu)	(210)	Number of the application
(220)	Datum podání přihlášky	(220)	Date of filing of the application
(320)	Datum vzniku práva přednosti	(320)	Date of the first application
(442)	Datum zveřejnění přihlášky po průzkumu	(442)	Date of the publication of the examined application
(450)	Datum zveřejnění zápisu ochranné známky ve Věstníku	(450)	Date of publication of the registration
(510)	Seznam výrobků a služeb	(510)	List of goods and/or services
(511)	Číslo třídy výrobků a služeb	(511)	Number of the class of goods and/or services
(526)	Omezení rozsahu ochrany o prvek	(526)	Disclaimer
(540)	Znění nebo vyobrazení ochranné známky	(540)	Reproduction of the mark
(551)	Kolektivní ochranná známka	(551)	Collective mark
(554)	Prostorová ochranná známka	(554)	Three-dimensional mark
(558)	Ochranná známka tvořená pouze barvou nebo kombinací barev	(558)	Mark consisting exclusively of one or several colours
(583)	Datum právní moci rozhodnutí/výsledek rozhodnutí	(583)	Date of the legal force of the decision/ result of the decision
(591)	Údaje o barevnosti ochranné známky	(591)	Information concerning colour
(730)	Přihlašovatel/vlastník ochranné známky	(730)	The applicant or the holder of the mark
(740)	Zástupce	(740)	Name and address of the representative
(811)	Mezinárodní číslo zápisu ochranné známky	(811)	Number of the international registration
(890)	Kód státu ochrany mezinárodní ochranné známky	(890)	INID code of the state of the international mark

Kódy pro kódování záhlaví oznámení publikovaných ve Věstníku

(Standard WIPO ST. 17)

BB9A	zveřejněné přihlášky vynálezů	MK4A	zánik patentů uplynutím doby platnosti
FG1K	zapsané užité vzory	MK4F	zánik autorských osvědčení uplynutím doby ochrany
FG4A	udělené patenty	MK4Q	zánik průmyslového vzoru uplynutím doby ochrany
FG4Q	zapsané průmyslové vzory	MM4A	zánik patentů pro nezaplacení ročních poplatků
LD3K	částečný výmaz užitého vzoru	MM4F	zánik autorských osvědčení pro nezaplacení ročních poplatků
LD4Q	částečný výmaz průmyslového vzoru	ND1K	prodloužení platnosti užitého vzoru
MA4A	zánik patentu vzdáním se	ND4Q	obnova doby ochrany průmyslového vzoru
MA4F	zánik autorských osvědčení vzdáním se	PA4A	změna autorského osvědčení na patent
MC3K	výmaz užitého vzoru	PC9A	změna dispozičního práva k vynálezu
MC4A	zrušení patentu	PD1K	převod práv a ostatní změny majitelů užitého vzoru
MC4F	zrušení autorského osvědčení	PD4A	převod práv a ostatní změny majitelů patentů
MC4Q	výmaz průmyslového vzoru	PD4Q	převod práv a ostatní změny vlastníků průmyslových vzorů
MH1K	zánik užitého vzoru vzdáním se	QA9A	nabídka licence
MH4A	částečné zrušení patentu	SB4A	zapsané patenty do rejstříku po odtajnění
MH4F	částečné zrušení autorského osvědčení	SB4F	zapsaná autorská osvědčení do rejstříku po odtajnění
MH4Q	zánik průmyslového vzoru vzdáním se		
MK1K	zánik užitého vzoru uplynutím doby platnosti		

Opravy Změny Různé

Opravy u přihlášek vynálezů s žádostí o udělení patentu

HA9A	jmenování vynálezce	HF9A	oprava dat
HB9A	oprava jmen	HG9A	oprava chyb v třídění
HC9A	změna jmen	HH9A	oprava nebo změna všeobecně
HD9A	oprava adres	HK9A	tiskové chyby v úřed. věstnících
HE9A	změna adres		

Opravy ochranných dokumentů

patenty	autorská osvědčení	užité vzory	průmyslové vzory	
TA4A	TA4F	TA1K	TA4Q	jmenování vynálezce
TB4A	TB4F	TB1K	TB4Q	oprava jmen
TC4A	TC4F	TC1K	TC4Q	změna jmen
TD4A	TD4F	TD1K	TD4Q	oprava adres
TE4A	TE4F	TE1K	TE4Q	změna adres
TF4A	TF4F	TF1K	TF4Q	oprava dat
TG4A	TG4F	TG1K	TG4Q	oprava chyb v třídění
TH4A	TH4F	TH1K	TH4Q	oprava nebo změna všeobecně
TK9A	TK9F	TK1K	TK4Q	tiskové chyby v úřed. věstnících

Kódy pro označování zemí a mezinárodních organizací použité ve věstníku

AT	Rakousko
CH	Švýcarsko
CN	Čína
CU	Kuba
CZ	Česká republika
DE	Spolková republika Německo
FR	Francie
GB	Velká Británie
HU	Maďarsko
IM	Isle of Man
IT	Itálie
JP	Japonsko
KR	Korejská republika
LU	Lucembursko
PL	Polsko
SI	Slovinsko
SK	Slovensko
US	Spojené státy americké

Kódy pro označování států USA použité ve věstníku

CA	California
CT	Connecticut
DE	Delaware
FL	Florida
IL	Illinois
MA	Massachusetts
NJ	New Jersey
NY	New York
OH	Ohio
OR	Oregon
PA	Pennsylvania
TX	Texas
VA	Virginia

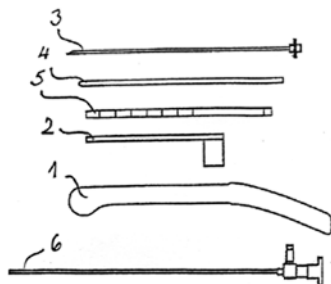
BB9A Zveřejněné přihlášky vynálezů - přehled podle čísel přihlášek

Dále uvedené přihlášky vynálezů byly zveřejněny dnem, uvedeným ve Věstníku podle zákona č. 527/1990 Sb., o vynálezech a zlepšovacích návrzích, ve znění pozdějších předpisů, a jsou k dispozici v patentové knihovně Úřadu průmyslového vlastnictví, Antonína Čermáka 2a, 160 68, Praha 6.

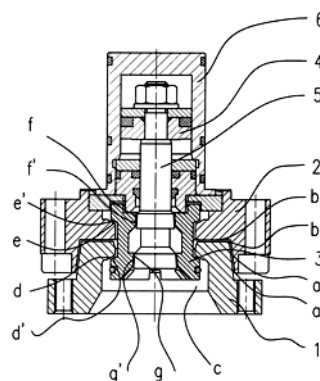
2008-810	<i>G 09 F 21/04</i>	(2006.01)
2008-811	<i>H 01 T 4/10</i>	(2006.01)
2008-812	<i>H 04 L 9/12</i>	(2006.01)
2008-813	<i>F 42 B 12/50</i>	(2006.01)
2008-814	<i>B 23 Q 5/34</i>	(2006.01)
2008-816	<i>A 61 B 17/34</i>	(2006.01)
2008-817	<i>A 61 B 17/34</i>	(2006.01)
2008-818	<i>B 60 R 7/08</i>	(2006.01)
2008-819	<i>C 07 D 285/14</i>	(2006.01)
2008-820	<i>D 07 B 1/02</i>	(2006.01)
2008-821	<i>G 08 G 1/054</i>	(2006.01)
2008-822	<i>B 60 R 5/04</i>	(2006.01)
2008-823	<i>G 09 B 5/04</i>	(2006.01)
2008-825	<i>F 01 B 3/10</i>	(2006.01)
2008-833	<i>B 23 Q 5/02</i>	(2006.01)
2008-834	<i>B 23 Q 3/00</i>	(2006.01)
2008-835	<i>D 03 D 11/00</i>	(2006.01)
2008-837	<i>C 09 K 17/00</i>	(2006.01)
2008-838	<i>H 01 P 5/18</i>	(2006.01)
2008-839	<i>G 01 B 5/00</i>	(2006.01)
2008-842	<i>C 07 F 9/22</i>	(2006.01)
2009-69	<i>C 07 C 215/64</i>	(2006.01)
2009-286	<i>B 60 L 1/00</i>	(2006.01)
2009-654	<i>C 01 B 13/11</i>	(2006.01)
2010-8	<i>H 03 G 1/00</i>	(2006.01)
2010-59	<i>C 09 D 125/06</i>	(2006.01)

Zveřejněné přihlášky vynálezů - řazené podle MPT

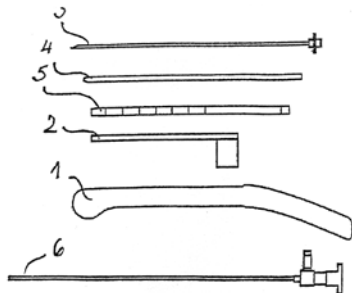
- (51) **A61B 17/34** (2006.01)
A61B 17/42 (2006.01)
A61B 1/303 (2006.01)
- (21) **2008-816**
(71) Sobek Aleš Doc. MUDr. CSc., Slatinice, CZ
(72) Sobek Aleš Doc. MUDr. CSc., Slatinice, CZ
- (54) **Instrumentárium pro transvaginální diagnostickou hydrolaparoskopii zejména tuboovariálního komplexu**
- (22) 18.12.2008
- (57) Diagnostické instrumentárium pro transvaginální diagnostickou hydrolaparoskopii sestává alespoň z vaginální ultrazvukové sondy (1) doplněné "U" adaptorem (2) jako vodičem instrumentária, z ostré duté jehly (3), z dilatátoru (4) s průsvitným diagnostickým trokarem (5) v podobě trubičky z plastu a z optiky (6), kde vnitřní průměr diagnostického trokaru (5) je přiměřeně větší, než průměr optiky (6). Diagnostické instrumentarium může být doplněno standardním hysteroskopem. Alespoň diagnostický trokar (5) je jednorázově použitelný.
- (74) HALAXOVÁ & HALAXOVÁ, TETRAPAT, RNDr. Zdeňka Halaxová, Dukelská 891/4, Olomouc, 77200



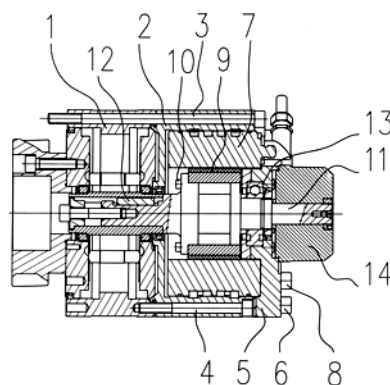
- (22) 22.12.2008
- (57) Upínací jednotka sestává z odnímatelné části (1) s vnějším kuželem, čelní dosedací plochou, kuželovou plochou a vnitřní dutinou (c) a z pevné části (2) opatřené vnitřním kuželem s čelní dosedací plochou a s vnější kuželovou dosedací plochou, jejíž součástí je hydraulický válec s pístem. Odnímatelná část (1) a pevná část (2) jsou přes vnitřní dutinu (c) vzájemně spojeny kleštinou (3) s kuželovými plochami (d', e') dosedajícími na kuželové plochy (d, e) odnímatelné části (1) a pevné části (2) prostřednictvím upínacího trnu (5) opatřeného kuželovými plochami (f, g) dosedajícími na kuželové plochy (f', g') kleštiny (3).
- (74) Ing. Jarmila Javoříková, U Sokolovny 121, Zlín - Prště, 76001



- (51) **A61B 17/34** (2006.01)
A61B 17/42 (2006.01)
A61B 1/303 (2006.01)
- (21) **2008-817**
(71) Sobek Aleš Doc. MUDr. CSc., Slatinice, CZ
(72) Sobek Aleš Doc. MUDr. CSc., Slatinice, CZ
- (54) **Diagnostické instrumentárium pro transvaginální diagnostickou hydrolaparoskopii**
- (22) 18.12.2008
- (57) Diagnostické instrumentárium pro transvaginální diagnostickou hydrolaparoskopii sestává alespoň z vaginální ultrazvukové sondy (1) doplněné "U" adaptorem (2) jako vodičem instrumentária, z ostré duté jehly (3), z dilatátoru (4) s průsvitným diagnostickým trokarem (5) v podobě trubičky z plastu a z optiky (6), kde vnitřní průměr diagnostického trokaru (5) je přiměřeně větší, než průměr optiky (6). Diagnostické instrumentarium je doplněno standardním hysteroskopem. Alespoň diagnostický trokar (5) je jednorázově použitelný.
- (74) HALAXOVÁ & HALAXOVÁ, TETRAPAT, RNDr. Zdeňka Halaxová, Dukelská 891/4, Olomouc, 77200



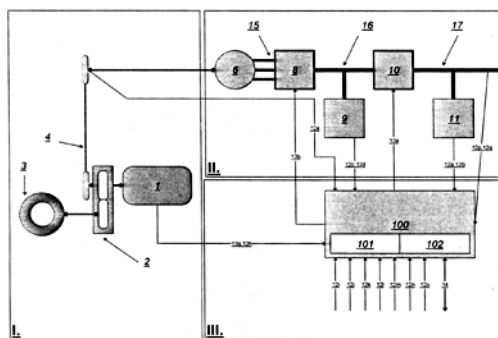
- (51) **B23Q 5/02** (2006.01)
- (21) **2008-833**
(71) TRIMILL, a.s., Zlín, CZ
(72) Chalupa Vlastimil, Zlín, CZ
- (54) **Poháněcí jednotka**
- (22) 22.12.2008
- (57) Poháněcí jednotka sestává z prstencového motoru, tvořeného tělesem (2), státorem (7) a rotorem (8), přičemž těleso (2) prstencového motoru s víkem (5), přes které je šrouby (6, 8) připevněn stator (7) prstencového motoru, je šrouby (3, 4) spojeno s reduktorem (1). Rotor (9) umístěný uvnitř statoru (7) prstencového motoru je připevněn šrouby (10) na hřídeli (11). Hřídel (11) s rotorem (9) je pomocí pera (12) spojena se vstupní částí reduktoru (1), když na opačné straně je hřídel (11) uchycena ložiskem (13) a připevněna k zařízení (14) pro úhlové odměřování.
- (74) Ing. Jarmila Javoříková, U Sokolovny 121, Zlín - Prště, 76001



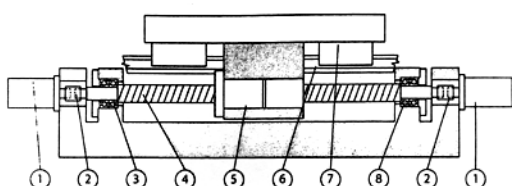
- (51) **B23Q 3/00** (2006.01)
- (21) **2008-834**
(71) TRIMILL, a.s., Zlín, CZ
(72) Chalupa Vlastimil, Zlín, CZ
Minařík Antonín Ing., Vizovice, CZ
- (54) **Upínací jednotka**

- (51) **B23Q 5/34** (2006.01)
B23Q 5/40 (2006.01)
- (21) **2008-814**
(71) České vysoké učení technické v Praze, Fakulta strojní
Výzkumné centrum pro strojírenskou výrobní techniku a technologii, Praha 2, CZ

- (72) Souček Pavel Doc. Ing. DrSc., Senohraby, CZ
Novotný Lukáš Ing., Praha 7 - Holešovice, CZ
Veselý Jan Ing., Planá nad Lužnicí, CZ
Horných Tomáš Ing., Praha 6, CZ
Rybář Pavel Ing., Tupesy, CZ
Moravec Jan Ing., Průhonice u Prahy, CZ
- (54) **Pohon pohybových os, zejména obráběcích strojů**
(22) 17.12.2008
- (57) Vynález se týká pohonu pohybových os, zejména obráběcích strojů sestávajících z posouvané hmoty (7) opatřené vedením (6), spojené s kuličkovým šroubem (4) s kuličkovou maticí (5), kde je kuličkový šroub (4) umístěn v ložiscích (3, 8). Ke kuličkovému šroubu (4) jsou připojeny alespoň dva motory (1), umístěné u jeho opačných konců, přičemž motory (1) jsou synchronizovány. Motory (1) mohou být ke kuličkovému šroubu (4) připojeny přes spojky (21), převod (22) a/nebo elektromaticemi (23).
- (74) Ing. Václav Kratochvíl, patentový zástupce, Táborská 758/33, Mladá Boleslav, 29301

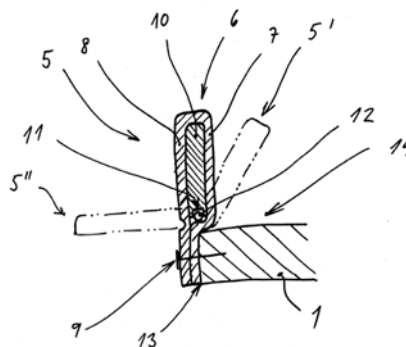


Obr. 2.



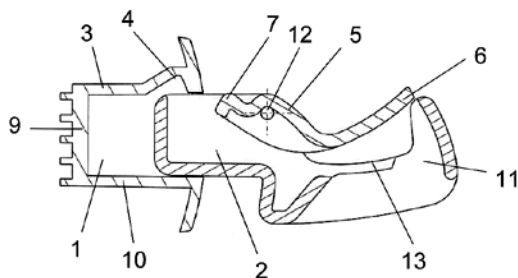
- (51) **B60R 5/04** (2006.01)
B60R 99/00 (2009.01)
B60N 2/44 (2006.01)
- (21) **2008-822**
(71) ŠKODA AUTO a.s., Mladá Boleslav, CZ
(72) Kohlert Zdeněk, Nové Město nad Metují, CZ
- (54) **Podlaha zavazadlového prostoru pro automobil**
(22) 19.12.2008
- (57) Řešení se týká podlahy (1) zavazadlového prostoru automobilu zejména zvýšené podlahy osobního automobilu se sklápěcími a/nebo posuvnými zadními sedadly (3), která je v oblasti své přední hrany (14) opatřena alespoň jednou v podstatě svislou klapkou (5), uloženou prostřednictvím závěsu pružně a otočně kolem příčné vodorovné osy. Klapka (5) je ze své stabilní, v podstatě svislé polohy, vychýlitelná směrem vzad a/nebo vpřed a je tvořena přeloženým pruhem materiálu. Může být opatřena pružinou (12) pro návrat do stabilní polohy. Závěs je tvořen materiálem klapky (5).

- (51) **B60L 1/00** (2006.01)
F02D 45/00 (2006.01)
H02J 7/14 (2006.01)
H02J 7/32 (2006.01)
B60W 30/18 (2006.01)
- (21) **2009-286**
(71) Šula Martin, Brno, CZ
(72) Bureš Zbyněk Ing. Ph.D., Brno, CZ
Šula Martin Ing., Brno, CZ
- (54) **Zapojení napájecí soustavy vozidla a způsob jejího řízení**
(22) 05.05.2009
- (57) Napájecí soustava vozidla sestává z alternátoru (6) k němuž je přes první silové vedení (15) připojen napěťový měnič (8), který je dále přes druhé silové vedení (16) propojen jednak na zásobník (9) energie - superkapacitor a jednak k napěťovému měniči (10), a přes palubní síť (17) k akumulátoru (11). K řídicímu modulu (100) je připojen druhý napěťový měnič (10) a první napěťový měnič (8). První výstup (13a) řídicího modulu (100) je připojen k vstupu napěťového měniče (10) a druhý výstup (13b) na napěťový měnič (8). Dále má řídicí modul (100) první a druhý vstup (12a a 12d) připojeny na výstupy akumulátoru (11), třetí a čtvrtý vstup (12c a 12d) má připojeny k výstupům zásobníku (9) energie - superkapacitoru a pátý vstup (12e) má připojen ke snímači otáček alternátoru (6), šestý vstup (12g) má připojen k snímači otáček motoru (1) a sedmý vstup (12h) k teplotnímu čidlu motoru (1). Na osmý vstup (12i) je připojen snímač polohy plynového pedálu, na devátý vstup (12j) snímač tlaku v brzdové soustavě vozidla, na desátý vstup (12k) čidlo řízení převodových stupňů, na jedenáctý vstup (12l) čidlo sepnutí startéru, na dvanáctý vstup (12m) snímač teploty okolí a na třináctý vstup (12n) λ sonda. Oboustranná sběrnice (14) CAN Bus řídicího modulu (100) alternátoru (6) je propojena s řídicí jednotkou motoru (1).
- (74) INPARTNERS GROUP, Ing. Dušan Kendereški, Lidická 51, Brno, 60200

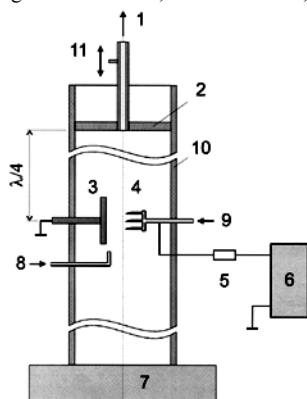


- (51) **B60R 7/08** (2006.01)
B60R 5/04 (2006.01)
B60R 7/02 (2006.01)
A47G 25/02 (2006.01)
- (21) **2008-818**
(71) Škoda Auto a. s., Mladá Boleslav, CZ
(72) Kraus Ladislav Ing., Horní Branná, CZ
Poláček Roman, Letohrad, CZ
- (54) **Závěsný systém zavazadlového prostoru vozidla**
(22) 18.12.2008
- (57) Závěsný systém zavazadlového prostoru vozidla sestává z vodící dráhy (1) a posuvného prvku (2). Vodící dráha (1) je umístěna podélně v horní části obložení zavazadlového prostoru vozidla a vykazuje v příčném průřezu čtyřúhelníkový U-profil tvořený horní stěnou (3), zadní stěnou (9) a dolní stěnou (10) a otevřenou částí směřuje do zavazadlového prostoru. V horní stěně (3) profilové vodící dráhy (1) v místě krajní koncové hrany vodící dráhy (1) u vyústění do zavazadlového prostoru je po celé délce vodící dráhy (1) vytvořena klínovitá drážka (4). Posuvný prvek (2) je vytvořený k vložení a posuvu ve vodící dráze (1) po celé její délce. Posuvný prvek (2) má odpovídající čtyřúhelníkový U-profil pro přesné lícování vkládaného posuvného prvku (2) v profilu tvořeného horní stěnou (3), zadní stěnou (9) a dolní stěnou (10) vodící dráhy (1). Podstata vynálezu spočívá v tom, že k horní části (8) posuvného prvku (2) je upevněna hřídel (12) a

prostřednictvím této hřídele (12) je k posuvnému prvku (2) otočně upevněna aretační páka (5), která zahrnuje závěsný hák (6) a blokovací jazýček (7) tvarově vytvořený a uzpůsobený pro jeho přesné zapadnutí do klínovité drážky (4) vodící dráhy (1).

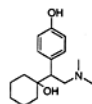


- (51) **C01B 13/11** (2006.01)
(21) **2009-654**
(71) České vysoké učení technické v Praze, Fakulta elektrotechnická, Praha 6, CZ
(72) Bálek Rudolf Doc. Ing. CSc., Praha 10, CZ
Pekárek Stanislav Prof. Ing. CSc., Praha 4, CZ
Červenka Milan Ing. Ph.D., Praha 4 - Chodov, CZ
(54) **Zařízení pro stabilizaci výbojů ve víceelektrodových systémech**
(22) 06.10.2009
(57) Zařízení je tvořeno komorou (10), vodivou uzemněnou rovinnou elektrodou (3) spojenou s jedním potenciálem a soustavou elektrod (4) spojených s opačným potenciálem. Do komory (10) je z jedné strany zaústěn zdroj (7) akustických vln a z druhé strany posuvný reflektor (2), který má ve svém středu otvor (1) pro odvod zpračováného plynu. Posuvný reflektor (2) je spojen s posuvným mechanismem (11) pro nastavení jeho polohy v komoře (10). Střed uzemněné vodivé rovinné elektrody (3) je umístěn v komoře (10) ve vzdálenosti $\lambda/4$ od posuvného reflektoru (2) tj. v uzlu akustického tlaku. Soustava elektrod je tvořena vícejehlovou elektrodou (4), která je situována symetricky proti středu vodivé rovinné elektrody (3) a která sestává z řady jehel umístěných v rovině, která prochází osou komory (10). Všechny tyto jehly jsou elektricky vodivě spojeny přes společný odpor (5) s vysokonapěťovým zdrojem (6).
(74) Ing. Hana Dušková, Na Kočově 180, Chotutice, 28103

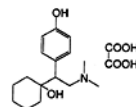


- (51) **C07C 215/64** (2006.01)
C07C 55/06 (2006.01)
C07C 55/07 (2006.01)
(21) **2009-69**
(71) Zentiva, k.s., Praha 10 - Dolní Měcholupy, CZ

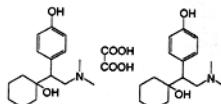
- (72) Ridvan Luděk Dr. Ing., Praha 10 - Hostivař, CZ
Hrubý Petr, Praha 8 - Kobylisy, CZ
Rádl Stanislav Ing. CSc., Květnice, CZ
Brusová Hana Ing. Ph.D., Praha 9 - Kbely, CZ
Krejčík Lukáš Ing., Praha - Vinohř, CZ
Pekárek Tomáš Ing., Praha 5, CZ
Csóková Natália Ing. Ph.D., Bratislava, SK
Zerzaňová Anna Mgr. Ph.D., Libiř, CZ
(54) **Nové soli desvenlafaxinu a způsob jejich přípravy**
(22) 06.02.2009
(57) Soli desvenlafaxinu v zorce I s kyselinou šťavelovou, přičemž takovými solemi jsou hydrogenoxalát v zorce II v poměru desvenlafaxin : kyselina šťavelová 1 : 1 a hemioxalát v zorce III v poměru desvenlafaxin : kyselina šťavelová 2 : 1.
(74) Rott, Růžička & Guttman Patentové, známkové a advokátní kanceláře, Ing. Jana Fuchsová, Vinohradská 37, Praha 2, 12000



(I)

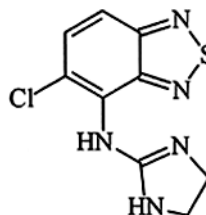


(II)



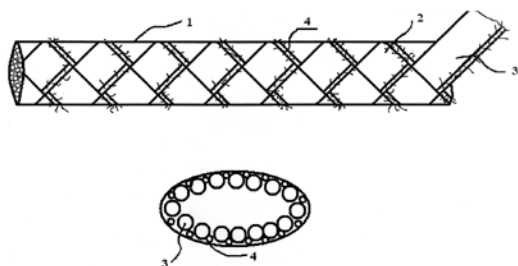
(III)

- (51) **C07D 285/14** (2006.01)
C07D 233/44 (2006.01)
C07D 233/50 (2006.01)
C07D 417/12 (2006.01)
C07D 403/12 (2006.01)
A61K 31/433 (2006.01)
A61K 31/4164 (2006.01)
A61K 31/4168 (2006.01)
A61P 21/02 (2006.01)
A61P 21/00 (2006.01)
(21) **2008-819**
(71) Farmak, a. s., Olomouc, CZ
(72) Hradil Pavel Prof. Ing. CSc., Hlušovice, CZ
Kvapil Lubomír RNDr. Ph.D., Slatnice, CZ
Grepel Martin Ing., Hlušovice, CZ
Novotný Jan Ing., Olomouc, CZ
(54) **Způsob přípravy tizanidinu hydrochloridu**
(22) 18.12.2008
(57) Vynález se týká způsobu přípravy hydrochloridu 5-chlor-4-(2-imidazolin-2-yl-amino)-2,1,3-benzothiadiazolu (tizanidinu) v zorce I, přičemž se jako meziprodukt připraví sůl tizanidinu v zorce I a karboxylové kyseliny, zejména acetát, formiát, propionát, hexanoát, monochloracetát, dichloracetát, glykolát a ethoxyacetát, z níž se po oxysezení chlorovodíkem získá ve vysokém výtěžku a čistotě tizanidin hydrochlorid.
(74) ROTT, RŮŽIČKA & GUTTMANN Patentové, známkové a advokátní kancelář, Ing. Ivana Jirotková, Nad Štolou 12, Praha 7, 17000

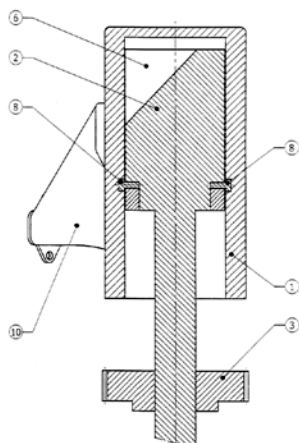


(I)

- | | |
|---|---|
| <p>(51) C07F 9/22 (2006.01)
 C07F 9/553 (2006.01)
 C07C 69/34 (2006.01)
 C07C 69/38 (2006.01)
 C07C 69/52 (2006.01)
 C07C 69/60 (2006.01)
 C07C 69/675 (2006.01)
 C07C 69/68 (2006.01)
 C07D 307/12 (2006.01)
 C07D 309/06 (2006.01)
 C07D 317/20 (2006.01)
 C07D 317/36 (2006.01)
 C07D 319/06 (2006.01)
 C07C 43/13 (2006.01)
 C05B 15/00 (2006.01)
 C05G 3/08 (2006.01)
 A61L 9/14 (2006.01)</p> <p>(21) 2008-842</p> <p>(71) Agra Group, a. s., Střelské Hoštice, CZ</p> <p>(72) Cígler Petr Mgr. Ph.D., České Budějovice, CZ</p> <p>(54) Kapalná kompozice s obsahem derivátu triamidů kyseliny fosforečné nebo thiofosforečné a její použití</p> <p>(22) 23.12.2008</p> <p>(57) Řešení se týká kapalně kompozice obsahující deriváty triamidů kyseliny fosforečné nebo thiofosforečné a vhodná rozpouštědla vybraná ze skupiny zahrnující estery hydroxykyselin, heterocyklické alkoholy a jejich deriváty, cyklické estery kyseliny uhličitě a estery dikarboxylových kyselin, případně může kompozice obsahovat i glykolethery a pomocné látky. Řešení dále zahrnuje použití této kapalně kompozice jako inhibitoru ureasy v hnojivech obsahujících močovinu, v hnojivech a odpadech zvířecího původu nebo ve sprejích maskujících pach moči zvířat.</p> <p>(74) RNDr. Kateřina Hartvichová, Na Bělidle 3, Praha 5, 15000</p> <hr/> <p>(51) C09D 125/06 (2006.01)</p> <p>(21) 2010-59</p> <p>(71) Jandourek Milan DiS., Ostrov, CZ</p> <p>(72) Jandourek Milan DiS., Ostrov, CZ</p> <p>(54) Plastická hmota s nízkou viskozitou na bázi polystyrenu a způsob její výroby</p> <p>(22) 25.01.2010</p> <p>(57) Plastická hmota s nízkou viskozitou, určená zejména pro použití jako ochranná nátěrová vrstva, případně hydroizolační nátěr nebo hmota pro vytváření skořepinových struktur v kombinaci s nosnou konstrukcí, obsahující: 33-92 hmotnostních % základního roztoku, který sestává z 50 hmotnostních % - 95 hmotnostních % rozpouštědla a 5 hmotnostních % - 50 hmotnostních % změkčovačů a 8 hmotnostních % - 67 hmotnostních % plnidla rozpuštěného v základním roztoku, přičemž plnidlem je polystyren.</p> <p>(74) Mgr. Ing. Tomáš Feigl, patentový zástupce, Na Vyhlídce 53, Karlovy Vary, 36001</p> <hr/> <p>(51) C09K 17/00 (2006.01)
 C09K 17/40 (2006.01)</p> <p>(21) 2008-837</p> <p>(71) Lapeš Zdeněk Ing., Ostrava, Přívoz, CZ</p> <p>(72) Lapeš Zdeněk Ing., Ostrava, Přívoz, CZ</p> <p>(54) Podkladový materiál pod půdotvorné kompozity</p> <p>(22) 22.12.2008</p> <p>(57) Podkladový materiál pod půdotvorné kompozity sestává z 48 až 88 hmotnostních % drcené škváry s velikostí zrna do 35 mm ze spaloven tuhých komunálních odpadů, přičemž spalitelný podíl této složky je nejvýše 7 hmotnostních % a dále z 12 až 48 hmotnostních % jílových kalů z čištění odpadních vod, u nichž spalitelný podíl nepřesáhne 20 hmotnostních % těchto kalů při odběru z volné skládky po nejméně dvanáctidenním uskladnění.</p> <p>(74) Ing. Pavel Nádvorník, Sokola Tůmy 1, Ostrava - Hulváky, 70900</p> <hr/> <p>(51) D03D 11/00 (2006.01)</p> <p>(21) 2008-835</p> <p>(71) PAPILLONS a. s., Brno - Černovice, CZ</p> <p>(54) Kombinovaná tkanina a způsob její výroby</p> <p>(22) 22.12.2008</p> | <p>(57) Řešení se týká kombinované tkaniny vykazující na líci vazbu vafle a na rubu vazbu froté či na líci vazbu froté a na rubu vazbu vafle. Podstatou řešení je, že tkanina je utkána jako jeden celek a to ze základní soustavy osnovních nití a ze smyčkové soustavy osnovních nití, přičemž ze základní soustavy osnovních nití je vytvořena vazba vafle se zanesenými alespoň třemi útkovými nitěmi ze silnější příze či ze skané příze v řadě za sebou v závislosti na střídě vazby vafle po útku pro utkáni první části střídě vaflové vazby. Ze smyčkové soustavy osnovních nití je vytvořena vazba froté se zanesenými alespoň třemi útkovými nitěmi ze slabší příze či z jednoduché příze v řadě za sebou v závislosti na střídě vazby froté po útku pro utkáni první smyčky froté vazby. Útkové nitě ze slabší příze či z jednoduché příze jsou skryty ve vaflové vazbě a jednomu raportu vazby vafle na jedné straně textilie odpovídají na druhé straně textilie alespoň dvě smyčky vazby froté. Podstata způsobu výroby kombinované tkaniny spočívá v tom, že základní soustava osnovních nití vykazuje vyšší napětí proti smyčkové soustavě osnovních nití tvořících smyčky a vazba vafle se vytváří ze základní soustavy osnovních nití provazujících alespoň se dvěma útkovými nitěmi ze silnější příze či ze skané příze v závislosti na střídě vazby vafle po útku zanesenými v řadě za sebou s následným plným přirazem a současně s alespoň jednou útkovou nití ze silnější příze či ze skané příze zanesené s určeným nedorazem pro utkáni první části střídě vaflové vazby. Osnovní nitě smyčkové soustavy osnovních nití provazují nejméně se třemi útkovými nitěmi ze slabší příze či z jednoduché příze v závislosti na střídě vazby froté po útku zanesenými v řadě za sebou s rozdílným nedorazem pro utkáni první smyčky froté vazby, přičemž v průběhu tkaní se využívá střídavě uvedené útkové záměny a pro utkáni jednoho raportu vazby vafle se utkají alespoň dvě smyčky vazby froté.</p> <p>(74) STRNAD Patent, a známková kancelář, Ing. Václav Strnad, Rychtářská 375/31, Liberec 14, 46014</p> <hr/> <p>(51) D07B 1/02 (2006.01)
 D07B 5/06 (2006.01)</p> <p>(21) 2008-820</p> <p>(71) LANEX a.s., Bolatice, CZ</p> <p>(72) Jochimová Jana Ing., Bolatice, CZ</p> <p>(54) Papírenské zaváděcí lano a způsob jeho výroby</p> <p>(22) 19.12.2008</p> <p>(57) Papírenské zaváděcí lano s jádrem nebo bez jádra, které sestává ze spletaných pramenů, tvořených nitěmi z multifilamentních vysoko pevnostních vláken, je řešeno tak, že prameny (2) lana (1) jsou vytvořeny pouze ze vzájemně sdružených nití (3). Prameny (2) v tomto provedení alternativně obsahují rovněž jednu nebo několik nití (4) ze spředených staplových vláken. Způsob výroby tohoto papírenského zaváděcího lana je prováděn tak, že jednotlivé nitě (3) pramenů (2) se druzí při soukání přímo na paličky spletačího stroje, následně se ze sdružených nití (3) splétá lano (1). Mezi druzené nitě (3) se při jejich soukání může druzit pro každý pramen (2) nit (4) ze spředených staplových vláken. Využívá lze rovněž tohoto způsobu a soukat nitě (3) v množství pro 16 paliček spletačího stroje na 12 paliček spletačího stroje.</p> <p>(74) JUDr. Helmut Prchala, patentový zástupce, Rekreační 27, Hlučín, 74801</p> |
|---|---|

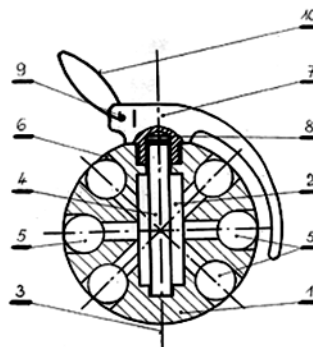


- (51) **F01B 3/10** (2006.01)
F01B 3/04 (2006.01)
F01B 3/08 (2006.01)
F01B 9/06 (2006.01)
- (21) **2008-825**
(71) Roszka Karel Ing., Třanovice, okr. Frýdek-Místek, CZ
(72) Roszka Karel Ing., Třanovice, okr. Frýdek-Místek, CZ
(54) **Stroj s pístem ve válci**
(22) 19.12.2008
(57) Stroj s pístem (2) ve válci (1) je určen pro zajišťování změny objemu pracovního prostoru v důsledku přímočarého vratného pohybu pístu (2) ve válci (1), zejména u spalovacího motoru, kompresoru nebo čerpadla. Stroj je opatřen sinusovou vodicí soustavou pro zajištění rotačního pohybu pístu (2) kolem své osy ve válci (1). Tělo pístu (2) je opatřeno průduchem (6) a stěny válce (1) jsou opatřeny kanálky (4, 5) pro otevírání a uzavírání pracovního prostoru ve válci (1) vzhledem k okolí.
- (74) Čermák Hořejš Matějka a spol., JUDr. Karel Čermák, advokát, Národní 32, Praha 1, 11000

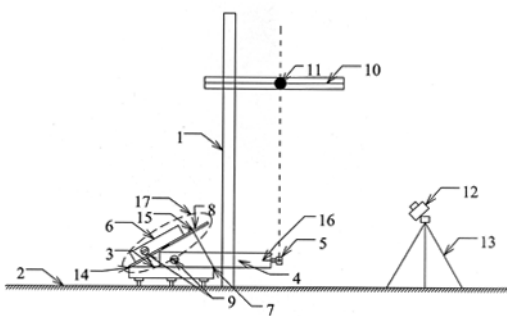


- (51) **F42B 12/50** (2006.01)
F42B 12/02 (2006.01)
- (21) **2008-813**
(71) Švec Roman, Kladno, CZ
(72) Švec Roman, Kladno, CZ
(54) **Paintballový ruční granát**
(22) 17.12.2008
(57) Paintballový ruční granát je tvořen tělesem (1) opatřeným neprůchozím vybráním (2), vedeným souose s jeho rotační osou (3) a určeným k uložení prostředku vytvářejícího plynovou tlakovou vlnu, a souborem paintballových kuliček (5), z nichž každá je uložena v jednom z otvorů (6) vedených dovnitř tělesa (1) a propojených s osovým vybráním (2). Hloubka každého otvoru (6) je nejméně rovna průměru paintballové kuličky (5) a průměr každého otvoru (6) je menší než průměr paintballové kuličky (5), pro její utěsnění zachycení v otvoru (6). Prostředkem vytvářejícím plynovou tlakovou vlnu je škrtačí petarda (4) mající formu tyčinky, jejíž délka je o škrtačí část petardy (4) větší než je hloubka neprůchozího osového vybrání (2), které je na svém vnějším konci opatřeno vnitřním závitem, pro zašroubování uzávěru (7), v jehož dřívku je upraven souosý neprůchozí otvor (8), pro překrytí škrtačí části

- petardy (4) a současně zamezení jejímu zvlhnutí.
(74) PATENTSERVIS Praha a.s., Jivenská 1273/1, Praha 4, 14021



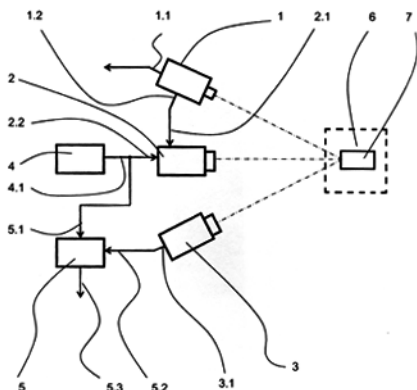
- (51) **G01B 5/00** (2006.01)
G01N 3/02 (2006.01)
G01N 3/00 (2006.01)
- (21) **2008-839**
(71) České vysoké učení technické v Praze Kloknerův ústav, Praha 6, CZ
(72) Záruba Jan Ing. CSc., Praha 6, CZ
(54) **Způsob a zařízení pro kontrolu relativních horizontálních pohybů závěsných konstrukcí zavěšených mostů při statických zatěžovacích zkouškách**
(22) 22.12.2008
(57) Způsob a zařízení pro kontrolu relativních horizontálních pohybů závěsných konstrukcí zavěšených mostů při statických zatěžovacích zkouškách, který novou kombinací využití běžně i cenově dostupných měřidel, a to soupravy vodováhy s laserovým zářičem (4) vybaveným nastavitelným upínacím stolem s upínací plochou (3) a pravouhlym optickým hranolem (5), strojní vodováhy (6), geodetické značky (10) s měřítkem, digitálního fotoaparátu (12) a kompenzačním náklonoměrem (17) umožní i jen zaškoleným měřičům zajistit nejistoty měření srovnatelné úroveň s nejistotami dosahovanými elitními geodety pomocí dosud známých metod. Výsledná hodnota měření je určována jako součet odečtů relativního natočení prvku (2) na povrchu mostovky a závěsné konstrukce (1) kontrolovaného posuvem obrazu (11) laserového paprsku na geodetické značce (10) s měřítkem a odečtů změny náklonu nosného prvku (2) mostovky kontrolované náklonoměrem (17) tvořeným s výhodou strojní vodováhou (6), mikrometrickým šroubem (8) a nastavitelnou klínovou podložkou (7).
- (74) Ing. Hana Dušková, Na Kočově 180, Chotutice, 28103



- (51) **G08G 1/054** (2006.01)
G08G 1/127 (2006.01)
G08G 1/04 (2006.01)
- (21) **2008-821**
(71) Vysoké učení technické v Brně, Brno, CZ
(72) Kalová Ilona Ing. Ph.D., Brno, CZ
Horák Karel Ing. Ph.D., Boleradice, CZ
Honec Peter Ing., Brno, CZ
(54) **Zařízení pro detekci vozidel ve sledovaném prostoru a určení jejich polohy a/nebo rychlosti v něm**
(22) 19.12.2008
(57) Vynález se týká zařízení pro detekci vozidel (7) ve sledovaném prostoru (6) a určení jejich rychlosti a/nebo polohy v něm, které obsahuje alespoň jednu elektronickou

kameru (1), osvětlovací soustavu (2) a vyhodnocovací jednotku (5). Zorné pole elektronické kamery (1) a světelné pole osvětlovací soustavy (2) jsou orientovány do sledovaného prostoru (6). Podstata tohoto vynálezu spočívá v tom, že elektronická kamera (1) obsahuje synchronizační výstup (1.2), který je napojen na řídicí vstup (2.1) osvětlovacího zařízení (2), které je dále opatřeno modulačním vstupem (2.2), na který je napojen výstup (4.1) zdroje (4) modulačních signálů. Výstup (4.1) zdroje (4) modulačních signálů je současně napojen na první vstup (5.1) vyhodnocovací jednotky (5). Zařízení dále obsahuje alespoň jeden detektor (3) modulovaného světelného záření, jehož snímací pole je orientováno do sledovaného prostoru (6), a který je svým výstupem (3.1) napojen na druhý vstup (5.2) vyhodnocovací jednotky (5).

(74) Ing. Dobroslav Musil, patentová kancelář, Ing. Dobroslav Musil, Cejl 38, Brno, 60200

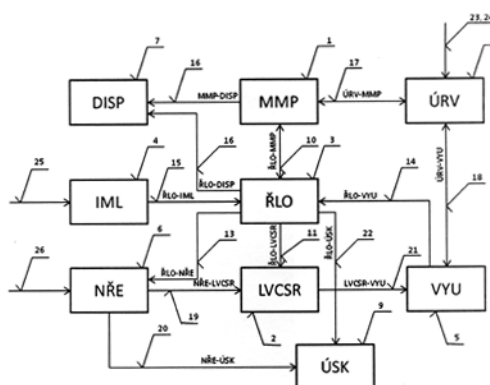


- (51) **G09B 5/04** (2006.01)
G09B 5/06 (2006.01)
G09B 5/02 (2006.01)
G09B 9/00 (2006.01)
- (21) **2008-823**
- (71) Západočeská Univerzita v Plzni, Plzeň, CZ
 (72) Tychtl Zbyněk Ing. Ph.D., Most, CZ
 Pražák Aleš Ing. Ph.D., Vejprnice, CZ
 Psutka Josef Prof. Ing. CSc., Plzeň, CZ
 Radová Vlasta Doc. Dr. Ing., Břasy, CZ

(54) **Způsob tréninku a zařízení pro trénink stínových mluvčích**

(22) 19.12.2008

(57) Způsob tréninku stínových mluvčích pro rozvoj jejich schopností stínového komentování a/nebo pro jejich vzájemné srovnávání a případný výběr, spočívající v tom, že využívá technologii rozpoznávání řeči pro převod stínového komentáře trénované osoby do textové podoby, která je následně srovnávána s referenčním vstupním textem pro objektivní posouzení úspěšnosti trénované osoby. Zařízení podle vynálezu v příkladném provedení sestává z modulu multimediálního přehrávače - MMP (1), z modulu rozpoznávače řeči - LVCSR (2), z modulu řídicí logiky - ŘLO (3), z modulu interakce s trénovaným stínovým mluvčím - IML (4), z modulu průběžného i následného vyhodnocování úrovně schopnosti stínového komentování - VYU (5), z modulu pro pořizování záznamu stínového komentáře - NŘE (6), z modulu zobrazování - DISP (7), z modulu úložiště referenčních trénovacích vstupů - ÚRV (8) a z modulu úložiště pořizovaných nahrávek stínových komentářů - ÚSK (9). Výstupu trenážeru jsou v příkladném provedení záznamy nahrávek promluv trénovaného stínového řečníka, uložené v modulu ÚSK (9), a záznamy rozpoznávaných promluv trénovaného stínového řečníka v textové formě, doplněné o průběžné i celkové výsledky vypočtených měř, ohodnocujících úspěšnost stínového komentování trénovaného řečníka, uložené rovněž v modulu ÚSK (9).



(51) **G09F 21/04** (2006.01)

(21) **2008-810**

(71) MARRAS spol. s r. o., Praha 10 - Hostivař, CZ

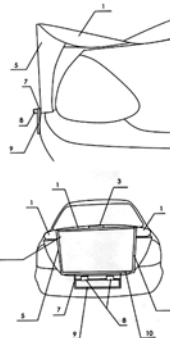
(72) Moravec Zdeněk, Praha 10, CZ

(54) **Reklamní zařízení pro automobily**

(22) 16.12.2008

(57) Reklamní zařízení spočívá ve využití zadní části osobního automobilu, ke kterému je připevněna deska (6), sloužící jako statický nosič obsahu sdělení (ve výhodném provedení též LCD displej nebo jiná elektronická zobrazovací jednotka), uchycená pomocí bočních vzpěr (5) a dolní spojnice (10), na kterou je připevněn rám (9) pro státní poznávací značku, a shora chráněná přítlačným křídlem (1), které zlepšuje aerodynamické vlastnosti tohoto zařízení.

(74) DANĚK & PARTNERS Advokátní a patentová kancelář, Dr. Vilém Daněk, Vinohradská 45, Praha 2, 12000



(51) **H01P 5/18** (2006.01)

H01P 1/18 (2006.01)

H01P 3/08 (2006.01)

(21) **2008-838**

(71) ČVUT v Praze, Fakulta elektrotechnická, Praha 6, CZ

(72) Hoffmann Karel prof. Ing. CSc., Praha 6, CZ

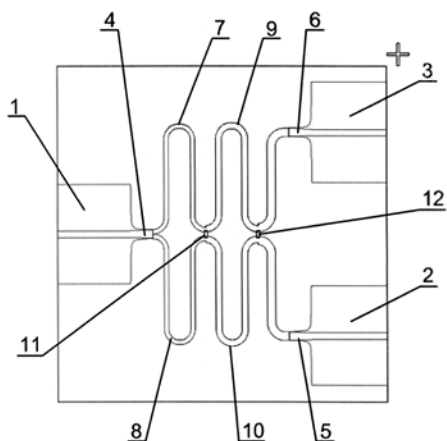
Randus Martin Ing., Praha 4, CZ

(54) **3dB dělič výkonu s diferenčními výstupy**

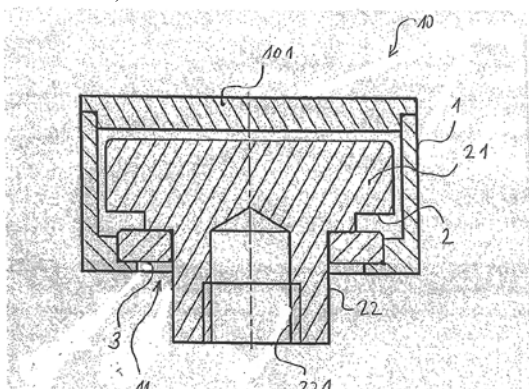
(22) 22.12.2008

(57) 3dB dělič výkonu s diferenčními výstupy, pro měření diferenčních obvodů i obvodové aplikace, je zhotoven na dielektrickém substrátu. Na něm je vytvořeno vstupné nesymetrické vedení (1), které je přes přechod (4) ze vstupního nesymetrického vedení (1) na symetrické vedení připojeno na vstup děliče výkonu typu Wilkinson se soufázovými výstupy. Dělič je realizován ve struktuře symetrického vedení sestávajícího alespoň z jedné sekce tvořené první dvojicí symetrických vedení (7, 8) a rezistorů (11) a na jehož jednu výstupní bránu je připojeno přes první přechod (5) ze symetrického vedení na nesymetrické první výstupní nesymetrické vedení (2), jehož zemní vodič je vytvořeno z vodiče, který na vstupním nesymetrickém vedení (1) tvoří zemní vodič. Na druhou výstupní bránu děliče je připojeno přes druhý přechod (6) ze symetrického vedení na nesymetrické druhé výstupní nesymetrické vedení (3), jehož zemní vodič je vytvořeno z vodiče, který na vstupním nesymetrickém vedení (1) tvoří signálový vodič.

(74) Ing. Hana Dušková, Na Kočově 180, Chotutice, 28103



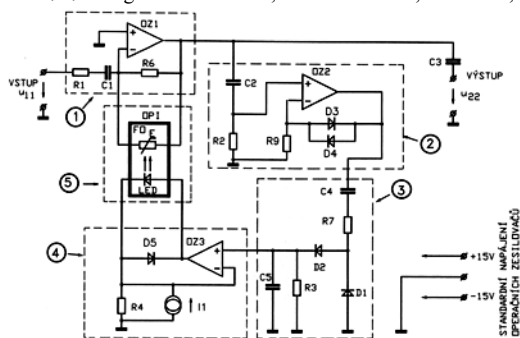
- (51) **H01T 4/10** (2006.01)
H01T 4/12 (2006.01)
- (21) **2008-811**
- (71) HAKEL spol. s r. o., Hradec Králové, CZ
- (72) Hudec Jaroslav Ing. Ph.D., Hradec Králové, CZ
- (54) **Výkonová bleskojistka, především pro velké proudové zátěže**
- (22) 16.12.2008
- (57) Vynález se týká výkonové bleskojistky, především pro velké proudové zátěže, vytvořené jako pouzdro, upravené jako první elektroda. V tomto pouzdře je přes izolační vložku uložena druhá elektroda s rozšířenou hlavou. Rozšířená hlava (21) druhé elektrody (2) spočívá dole, alespoň na části své spodní plochy, opřena o izolační vložku (3) a současně tato izolační vložka (3) je alespoň na části své spodní plochy, opřena o spodní zúžený průchod (11) v pouzdře, upraveném jako první elektroda (1) bleskojistky (10).
- (74) BOHEMIA PATENT, Ing. Jana Vanděliková, Spálená 29, Praha 1, 11000



- (51) **H03G 1/00** (2006.01)
H03G 3/30 (2006.01)
H03F 3/183 (2006.01)
H03F 3/187 (2006.01)
- (21) **2010-8**
- (71) České vysoké učení technické v Praze Fakulta elektrotechnická, Praha 6, CZ
- (72) Foit Julius Doc. Ing. CSc., Praha 6, CZ
- (54) **Vysoce lineární adaptivní zesilovač s velkým rozsahem regulace zisku**
- (22) 06.01.2010
- (57) Vysoce lineární adaptivní zesilovač sestává z bloku (1) řízeného zesilovače, z bloku (3) usměrňovače připojeného přes převodník (4) napětí-proud na blok (5) řídicího členu pro nastavení velikosti zesílení bloku (1) řízeného zesilovače. Řídicím prvkem je optron (OPI) se svítkou (LED) na vstupu a fotorezistorem (FO) na výstupu. Mezi blok (1) řízeného zesilovače a blok (3) usměrňovače je zařazen blok (2) oddělovače tvořený druhým operačním zesilovačem (OZ2) v režimu napětového sledovače majícího na svém neinvertujícím vstupu střídavou RC vazbu tvořenou druhým kapacitorem (C2) a druhým rezistorem (R2). Do větve záporné zpětné vazby druhého

operačního zesilovače (OZ2) je zapojena kombinace antiparalelně spojené první diody (D3) a druhé diody (D4). Mezi invertující vstup druhého operačního zesilovače (OZ2) a společný vodič je zapojen devátý rezistor (R9). Výstup bloku (2) oddělovače je spojen se čtvrtým kapacitorem (C4) na vstupu bloku (3) usměrňovače, tvořeného třetím operačním zesilovačem (OZ3), jehož výstup je připojen k anodě svítky (LED) optronu (OPI) a zároveň ke katodě páte diody (D5), jejíž anoda je spolu s katodou svítky (LED) spojena s horním koncem čtvrtého rezistoru (R4), s horní svorkou proudového zdroje (11) a s invertujícím vstupem třetího operačního zesilovače (OZ3). Dolní konce čtvrtého rezistoru (R4) a proudového zdroje (11) jsou oba spojeny se společným vodičem.

(74) Ing. Hana Dušková, Na Kočově 180, Chotutice, 28103



- (51) **H04L 9/12** (2006.01)
H04L 9/16 (2006.01)
H04L 9/22 (2006.01)
- (21) **2008-812**
- (71) Orsák Radek Ing., Praha, CZ
- (72) Orsák Radek Ing., Praha, CZ
- (74) Strnad Miroslav RNDr., Praha 5, CZ
- (54) **Způsob synchronizace alespoň dvou od sebe oddělených náhodných generátorů klíčů, zejména pro šifrování informací, a způsob šifrování informací s použitím náhodného klíče**
- (22) 17.12.2008
- (57) Způsob synchronizace alespoň dvou od sebe oddělených náhodných generátorů klíčů (K), kde jeden z nich je u odesílatele a další u příjemce informací, určený zejména pro šifrování informací mezi odesílatelem a příjemcem, kdy odesílatel i příjemce má vlastní množinu náhodných klíčů (K), přičemž obě tyto množiny jsou identické a průběžně se synchronně mění náhodným znakem tak, že i po změnách zůstávají neustále identické.
- (74) Ing. Pavel Reichel, Lopatecká 14, Praha 4, 14700

Zveřejněné přihlášky vynálezů - přehled podle třídících znaků

Tato kapitola obsahuje zveřejněné přihlášky vynálezů uspořádané podle třídících znaků mezinárodního patentové třídění, nacházejících se na druhém až x-tém místě zatřídění přihlášky vynálezu. Přihlášky vynálezu uspořádané podle třídících znaků na 1. pozici zatřídění jsou uvedeny v předchozí části.

A 47 G 25/02	(2006.01)	2008-818
A 61 B 1/303	(2006.01)	2008-816
		2008-817
A 61 B 17/42	(2006.01)	2008-816
		2008-817
A 61 K 31/4164	(2006.01)	2008-819
A 61 K 31/4168	(2006.01)	2008-819
A 61 K 31/433	(2006.01)	2008-819
A 61 L 9/14	(2006.01)	2008-842
A 61 P 21/00	(2006.01)	2008-819
A 61 P 21/02	(2006.01)	2008-819
B 23 Q 5/40	(2006.01)	2008-814
B 60 N 2/44	(2006.01)	2008-822
B 60 R 5/04	(2006.01)	2008-818
B 60 R 7/02	(2006.01)	2008-818
B 60 R 99/00	(2009.01)	2008-822
B 60 W 30/18	(2006.01)	2009-286
C 05 B 15/00	(2006.01)	2008-842
C 05 G 3/08	(2006.01)	2008-842
C 07 C 43/13	(2006.01)	2008-842
C 07 C 55/06	(2006.01)	2009-69
C 07 C 55/07	(2006.01)	2009-69
C 07 C 69/34	(2006.01)	2008-842
C 07 C 69/38	(2006.01)	2008-842
C 07 C 69/52	(2006.01)	2008-842
C 07 C 69/60	(2006.01)	2008-842
C 07 C 69/675	(2006.01)	2008-842
C 07 C 69/68	(2006.01)	2008-842
C 07 D 233/44	(2006.01)	2008-819
C 07 D 233/50	(2006.01)	2008-819
C 07 D 307/12	(2006.01)	2008-842
C 07 D 309/06	(2006.01)	2008-842
C 07 D 317/20	(2006.01)	2008-842
C 07 D 317/36	(2006.01)	2008-842
C 07 D 319/06	(2006.01)	2008-842
C 07 D 403/12	(2006.01)	2008-819
C 07 D 417/12	(2006.01)	2008-819
C 07 F 9/553	(2006.01)	2008-842
C 09 K 17/40	(2006.01)	2008-837
D 07 B 5/06	(2006.01)	2008-820
F 01 B 3/04	(2006.01)	2008-825
F 01 B 3/08	(2006.01)	2008-825
F 01 B 9/06	(2006.01)	2008-825
F 02 D 45/00	(2006.01)	2009-286
F 42 B 12/02	(2006.01)	2008-813
G 01 N 3/00	(2006.01)	2008-839
G 01 N 3/02	(2006.01)	2008-839
G 08 G 1/04	(2006.01)	2008-821
G 08 G 1/127	(2006.01)	2008-821
G 09 B 5/02	(2006.01)	2008-823
G 09 B 5/06	(2006.01)	2008-823
G 09 B 9/00	(2006.01)	2008-823
H 01 P 1/18	(2006.01)	2008-838
H 01 P 3/08	(2006.01)	2008-838
H 01 T 4/12	(2006.01)	2008-811
H 02 J 7/14	(2006.01)	2009-286
H 02 J 7/32	(2006.01)	2009-286
H 03 F 3/183	(2006.01)	2010-8
H 03 F 3/187	(2006.01)	2010-8
H 03 G 3/30	(2006.01)	2010-8
H 04 L 9/16	(2006.01)	2008-812
H 04 L 9/22	(2006.01)	2008-812

Seznam přihlašovatelů zveřejněných přihlášek vynálezů

(71)	(21)	(51)	(71)	(21)	(51)
Agra Group, a. s., Střelské Hoštice, CZ	2008-842	C 07 F 9/22	(2006.01)		
České vysoké učení technické v Praze, Fakulta elektrotechnická, Praha 6, CZ	2009-654	C 01 B 13/11	(2006.01)		
České vysoké učení technické v Praze, Fakulta strojní Výzkumné centrum pro strojirenskou výrobní techniku a technologii, Praha 2, CZ	2008-814	B 23 Q 5/34	(2006.01)		
České vysoké učení technické v Praze Fakulta elektrotechnická, Praha 6, CZ	2010-8	H 03 G 1/00	(2006.01)		
České vysoké učení technické v Praze Kloknerův ústav, Praha 6, CZ	2008-839	G 01 B 5/00	(2006.01)		
ČVUT v Praze, Fakulta elektrotechnická, Praha 6, CZ	2008-838	H 01 P 5/18	(2006.01)		
Farmak, a. s., Olomouc, CZ	2008-819	C 07 D 285/14	(2006.01)		
HAKEL spol. s r. o., Hradec Králové, CZ	2008-811	H 01 T 4/10	(2006.01)		
Jandourek Milan DiS., Ostrov, CZ	2010-59	C 09 D 125/06	(2006.01)		
LANEX a.s., Bolatice, CZ	2008-820	D 07 B 1/02	(2006.01)		
Lapeš Zdeněk Ing., Ostrava, Přívoz, CZ	2008-837	C 09 K 17/00	(2006.01)		
MARRAS spol. s r. o., Praha 10 - Hostivař, CZ	2008-810	G 09 F 21/04	(2006.01)		
Orsák Radek Ing., Praha, CZ	2008-812	H 04 L 9/12	(2006.01)		
PAPILLONS a. s., Brno - Černovice, CZ	2008-835	D 03 D 11/00	(2006.01)		
Roszka Karel Ing., Třanovice, okr. Frýdek-Místek, CZ	2008-825	F 01 B 3/10	(2006.01)		
Sobek Aleš Doc. MUDr. CSc., Slatinice, CZ	2008-816	A 61 B 17/34	(2006.01)		
Sobek Aleš Doc. MUDr. CSc., Slatinice, CZ	2008-817	A 61 B 17/34	(2006.01)		
Škoda Auto a. s., Mladá Boleslav, CZ	2008-818	B 60 R 7/08	(2006.01)		
ŠKODA AUTO a.s., Mladá Boleslav, CZ	2008-822	B 60 R 5/04	(2006.01)		
Šula Martin, Brno, CZ	2009-286	B 60 L 1/00	(2006.01)		
Švec Roman, Kladno, CZ	2008-813	F 42 B 12/50	(2006.01)		
TRIMILL, a.s., Zlín, CZ	2008-833	B 23 Q 5/02	(2006.01)		
TRIMILL, a.s., Zlín, CZ	2008-834	B 23 Q 3/00	(2006.01)		
Vysoké učení technické v Brně, Brno, CZ	2008-821	G 08 G 1/054	(2006.01)		
Západočeská Univerzita v Plzni, Plzeň, CZ	2008-823	G 09 B 5/04	(2006.01)		
Zentiva, k.s., Praha 10 - Dolní Měcholupy, CZ	2009-69	C 07 C 215/64	(2006.01)		

FG4A

Udělené patenty - přehled podle čísel patentů

V období uzávěrky tohoto čísla Věstníku udělil Úřad průmyslového vlastnictví tyto patenty.

301801	B 03 C 3/02	(2006.01)
301802	C 07 C 275/34	(2006.01)
301803	A 01 N 1/02	(2006.01)
301804	H 02 K 55/02	(2006.01)
301805	A 61 K 9/00	(2006.01)
301806	B 23 K 9/20	(2006.01)
301807	A 61 K 31/353	(2006.01)
301808	C 07 D 213/74	(2006.01)
301809	C 07 C 231/12	(2006.01)
301810	E 01 B 11/56	(2006.01)
301811	H 02 K 9/10	(2006.01)
301812	A 61 K 31/495	(2006.01)
301813	A 61 K 9/20	(2006.01)
301814	H 01 R 13/66	(2006.01)
301815	B 23 F 21/02	(2006.01)
301816	D 01 H 4/10	(2006.01)
301817	B 25 B 5/00	(2006.01)
301818	B 23 B 13/12	(2006.01)
301819	H 03 G 1/00	(2006.01)
301820	C 07 C 215/64	(2006.01)
301821	B 60 L 1/00	(2006.01)
301822	C 07 K 7/08	(2006.01)
301823	C 01 B 13/11	(2006.01)
301824	C 30 B 30/02	(2006.01)
301825	C 30 B 29/04	(2006.01)
301826	G 01 N 21/45	(2006.01)

FG4A

Udělené patenty - přehled podle MPT

(51) <i>A01N 1/02</i> (2006.01)	(51) <i>A61K 9/00</i> (2006.01)
<i>A61L 2/00</i> (2006.01)	<i>A61L 31/16</i> (2006.01)
<i>A61K 35/14</i> (2006.01)	<i>A61P 31/00</i> (2006.01)
<i>A61K 35/16</i> (2006.01)	(11) 301805
<i>A61K 35/18</i> (2006.01)	(40) 16.04.2003
(11) 301803	(21) 2002-2321
(40) 13.03.2002	(73) HERAEUS KULZER GMBH & CO. KG, Hanau, DE
(21) 2001-4078	(72) Vogt Sebastian Dr., Jena, DE
(73) SIGMA-TAU INDUSTRIE FARMACEUTICHE	Schnabelrauch Matthias Dr., Jena, DE
RIUNITE S. P. A., Rome, IT	Kühn Klaus-Dieter Dr., Marburg, DE
(72) Dottori Secondo, Marino, IT	(54) Způsob antibiotického povlékání těles se vzájemně propojenými mikrodutinami
(54) Způsob skladování a uchovávání krevních produktů včetně červených krvinek a krevních destiček	(32) 31.08.2001, 01.02.2002
(32) 08.06.1999	(31) 10142464, 10204308
(31) 09/327,465	(33) DE, DE
(33) US	(22) 02.07.2002
(86) PCT/IT2000/000228	(74) Ing. Ivana Jirotková, Nad Štolou 12, Praha 7, 17000
(87) WO 2000/074483	
(22) 05.06.2000	(51) <i>A61K 9/20</i> (2006.01)
(74) BOHEMIA PATENT Patentová & známková kancelář, Ing. Jana Vandělíková, Havanská 17, Praha 7, 17000	<i>A61K 31/365</i> (2006.01)
	<i>A61K 31/215</i> (2006.01)
(51) <i>A61K 31/353</i> (2006.01)	<i>A61K 31/427</i> (2006.01)
<i>A61K 31/4433</i> (2006.01)	<i>A61K 9/14</i> (2006.01)
<i>A61P 25/14</i> (2006.01)	<i>A61K 9/00</i> (2006.01)
<i>A61P 25/16</i> (2006.01)	(11) 301813
C07D 405/12 (2006.01)	(40) 18.06.2003
(11) 301807	(21) 2003-212
(40) 15.01.2003	(73) F. HOFFMANN-LA ROCHE AG, Basle, CH
(21) 2002-2951	(72) Busson Patrick, Bad Krozingen, DE
(73) MERCK PATENT GMBH, Darmstadt, DE	Schroeder Marco, Schopfheim, DE
(72) Bartoszyk Gerd, Weiterstadt, DE	(54) Způsob přípravy farmaceutické kompozice
Russ Hermann, Darmstadt-Eberstadt, DE	(32) 27.06.2000
Seyfried Christoph, Seeheim-Jugenheim, DE	(31) 00113535
Weber Frank, Münster, DE	(33) EP
(54) Léčivo s obsahem (R)-(-)-2-[5-(4-fluorfenyl)-3-pyridylmethylaminomethyl]chromanu nebo jeho fyziologicky přijatelné soli	(86) PCT/EP2001/006834
(32) 10.03.2000	(87) WO 2002/000201
(31) 00104531	(22) 18.06.2001
(33) EP	(74) Dr. Karel Čermák, Národní třída 32, Praha 1, 11000
(86) PCT/EP2001/001038	
(87) WO 2001/068063	(51) <i>B03C 3/02</i> (2006.01)
(22) 01.02.2001	<i>B03C 3/45</i> (2006.01)
(74) JUDr. Jan Matějka, Národní 32, Praha, 11000	(11) 301801
	(40) 13.02.2002
(51) <i>A61K 31/495</i> (2006.01)	(21) 2001-3122
<i>A61K 9/24</i> (2006.01)	(73) Genano Oy, 02100 Espoo, FI
(11) 301812	(72) Ilmasti Veikko, Helsinki, FI
(40) 16.04.2003	(54) Způsob oddělování látek v podobě částic a/nebo kapek z proudu plynu a zařízení k provádění způsobu
(21) 2002-4216	(32) 05.03.1999
(73) Bayer Schering Pharma Aktiengesellschaft, Berlin, DE	(31) 19990484
(72) Kanikanti Venkata-Rangarao, Leverkusen, DE	(33) FI
Rupp Roland, Bergisch Gladbach, DE	(86) PCT/FI2000/000168
Weber Wolfgang, Köln, DE	(87) WO 2000/053325
Deuringer Peter, Köln, DE	(22) 03.03.2000
Henck Jan-Olav, Willich, DE	(74) PATENTSERVIS Praha a.s., Jivenská 1273/1, Praha 4, 14021
Stass Heino, Köln, DE	
Nishioka Takaaki, Nabari-shi, JP	(51) <i>B23B 13/12</i> (2006.01)
Katakawa Yoshifumi, Kusatsu-shi, JP	(11) 301818
Taniguchi Chika, Nishinomiya-shi, JP	(40) 26.03.2008
Ichihashi Hitoshi, Suita-shi, JP	(21) 2006-582
(54) Orálně aplikovatelný přípravek, obsahující chinolonová antibiotika a způsob jeho výroby	(73) TAJMAC-ZPS, a. s., Zlín, CZ
(32) 26.06.2000	(72) Vašut Václav Ing., Zlín, CZ
(31) 10031043	(54) Zařízení pro ovládání dorazu materiálu
(33) DE	(22) 18.09.2006
(86) PCT/EP2001/006695	
(87) WO 2002/000219	(51) <i>B23F 21/02</i> (2006.01)
(22) 13.06.2001	<i>B24B 53/075</i> (2006.01)
(74) Společná advokátní kancelář Všečečka Zelený Švorčík Kalenský a partneři, JUDr. Miloš Všečečka, Hálkova 2, Praha 2, 12000	(11) 301815
	(40) 14.12.2005
	(21) 2005-255
	(73) Reishauer AG, Wallisellen, CH

(72)	Jankowski Ralf, Bad Säckingen, DE Schmid Roland, Wil, CH Nobs Dieter, Zürich, CH Siebert Michael, Wallisellen, DE Thyssen Wolfgang, Bad Säckingen, DE	(51)	C07C 215/64 (2006.01) C07C 55/06 (2006.01) C07C 55/07 (2006.01)
(54)	Tvarovací ozubené kolo a způsob tvarování brusného šneku pro kontinuální odvalovací broušení obrobku	(11)	301820
(32)	22.04.2004, 29.11.2004	(40)	30.06.2010
(31)	102004020238, 102004057596	(21)	2009-69
(33)	DE, DE	(73)	Zentiva, k.s., Praha 10 - Dolní Měcholupy, CZ
(22)	21.04.2005	(72)	Ridvan Luděk Dr. Ing., Praha 10 - Hostivař, CZ
(74)	KOREJZOVÁ & SPOL. v.o.s., JUDr. Zdeňka Korejzová, Korunní 104/E, Praha 1, 10100		Hrubý Petr, Praha 8 - Kobylisy, CZ
			Rádl Stanislav Ing. CSc., Květnice, CZ
			Brusová Hana Ing. Ph.D., Praha 9 - Kbely, CZ
			Krejčík Lukáš Ing., Praha - Vinof, CZ
			Pekárek Tomáš Ing., Praha 5, CZ
			Csóková Natália Ing. Ph.D., Bratislava, SK
			Zerzaňová Anna Mgr. Ph.D., Libiř, CZ
(51)	B23K 9/20 (2006.01)	(54)	Nové soli desvenlafaxinu a způsob jejich přípravy
(11)	301806	(22)	06.02.2009
(40)	12.03.2003	(74)	Rott, Růžička & Guttmann Patentové, známkové a advokátní kanceláře, Ing. Jana Fuchsová, Vinohradská 37, Praha 2, 12000
(21)	2002-2737		
(73)	NELSON BOLZENSCHWEISS-TECHNIK GMBH & CO. KG, Gevelsberg, DE		
(72)	Hailer Steffen, Bochum, DE Citrich Ulrich, Gevelsberg, DE Madsak Jürgen, Breckerfeld, DE	(51)	C07C 231/12 (2006.01) B01J 27/13 (2006.01) C07C 51/363 (2006.01) C07C 315/04 (2006.01) C07C 319/20 (2006.01) C07D 239/34 (2006.01)
(54)	Způsob navařování svorníku na polotovaru a zařízení na přivařování svorníků	(11)	301809
(32)	21.02.2000	(40)	12.03.2003
(31)	10007836	(21)	2002-3563
(33)	DE	(73)	NIHON NOHYAKU CO., LTD., Tokyo, JP
(86)	PCT/DE2001/000665	(72)	Kodama Hiroki, Sakai-shi, JP
(87)	WO 2001/062425		Katsuhira Takeshi, Kawachinagano-shi, JP
(22)	21.02.2001		Nishida Tateki, Tondabayashi-shi, JP
(74)	PATENTSERVIS PRAHA a.s., Jivenská 1, Praha 4, 14000		Hino Tomokazu, Tondabayashi-shi, JP
			Tsubata Kenji, Kawachinagano-shi, JP
(51)	B25B 5/00 (2006.01) B25B 5/16 (2006.01) E03C 1/33 (2006.01)	(54)	Způsob přípravy 2-halogenbenzoových kyselin a jejich derivátů
(11)	301817	(32)	28.04.2000, 16.03.2001
(40)	14.11.2007	(31)	2000/131032, 2001/076073
(21)	2006-293	(33)	JP, JP
(73)	Tokárik Michal Ing., Praha, CZ	(86)	PCT/JP2001/003707
(72)	Tokárik Michal Ing., Praha, CZ	(87)	WO 2001/083421
(54)	Upínací systém, především pro lepení dřezů do pracovní desky	(22)	27.04.2001
(22)	05.05.2006	(74)	PATENTSERVIS PRAHA a.s., Jivenská 1, Praha 4, 14000
(74)	Ing. Jiří Walter, Počernická 54, Praha 10, 10800		
(51)	B60L 1/00 (2006.01) F02D 45/00 (2006.01) H02J 7/14 (2006.01) H02J 7/32 (2006.01) B60W 30/18 (2006.01)	(51)	C07C 275/34 (2006.01) C07D 263/32 (2006.01) A61K 31/17 (2006.01) A61K 31/421 (2006.01) A61K 31/27 (2006.01) A61K 31/275 (2006.01) A61K 31/25 (2006.01) A61P 37/02 (2006.01) A61P 37/06 (2006.01) A61P 9/10 (2006.01) A61P 11/00 (2006.01) A61P 11/06 (2006.01) A61P 19/02 (2006.01) A61P 31/12 (2006.01) A61P 35/00 (2006.01)
(11)	301821	(11)	301802
(40)	30.06.2010	(40)	13.03.2002
(21)	2009-286	(21)	2001-3349
(73)	Šula Martin, Brno, CZ	(73)	VERTEX PHARMACEUTICALS INCORPORATED, Cambridge, MA, US
(72)	Bureš Zbyněk Ing. Ph.D., Brno, CZ Šula Martin Ing., Brno, CZ	(72)	Stamos Dean, Framingham, MA, US Trudeau Martin, Tewksbury, MA, US Bethiel Scott, Cambridge, MA, US Badia Michael, Bedford, MA, US Saunders Jeffrey, Acton, MA, US
(54)	Zapojení napájecí soustavy vozidla a způsob jejího řízení	(54)	Deriváty močovinny jako inhibitory IMPDH a farmaceutické prostředky s jejich obsahem
(22)	05.05.2009	(32)	19.03.1999, 07.01.2000
(74)	INPARTNERS GROUP, Ing. Dušan Kendereški, Lidická 51, Brno, 60200	(31)	60/125,507, 60/174,882
		(33)	US, US
		(86)	PCT/US2000/007129
		(87)	WO 2000/056331
(51)	C01B 13/11 (2006.01)		
(11)	301823		
(40)	30.06.2010		
(21)	2009-654		
(73)	České vysoké učení technické v Praze, Fakulta elektrotechnická, Praha 6, CZ		
(72)	Bálek Rudolf Doc. Ing. CSc., Praha 10, CZ Pekárek Stanislav Prof. Ing. CSc., Praha 4, CZ Červenka Milan Ing. Ph.D., Praha 4 - Chodov, CZ		
(54)	Zařízení pro stabilizaci výbojů ve víceelektrodových systémech		
(22)	06.10.2009		
(74)	Ing. Hana Dušková, Na Kočově 180, Chotutice, 28103		

(22)	17.03.2000		(72)	Rezek Bohuslav RNDr. Ph.D., Praha 8, CZ
(74)	Ing. Eduard Hakr, Přístavní 24, Praha 7, 17000			Vaněček Milan RNDr. CSc., Praha 4 - Komořany, CZ
(51)	<i>C07D 213/74</i>	(2006.01)		Kromka Alexander Ing. Ph.D., 95136 Lehota, SK
	<i>C07D 233/48</i>	(2006.01)		Potocký Štěpán Ing. Ph.D., Osek, CZ
	<i>C07D 235/30</i>	(2006.01)	(54)	Způsob přípravy zárodečné vrstvy pro růst diamantu
	<i>C07D 239/14</i>	(2006.01)	(22)	25.02.2008
	<i>C07D 471/04</i>	(2006.01)	(74)	Středisko společných činností AV ČR, v. v. i., Národní 1009/3, Praha 1, 11000
	<i>A61K 31/4168</i>	(2006.01)		
	<i>A61K 31/4184</i>	(2006.01)	(51)	<i>C30B 30/02</i>
	<i>A61K 31/4375</i>	(2006.01)		(2006.01)
	<i>A61K 31/4402</i>	(2006.01)		<i>C30B 29/06</i>
	<i>A61K 31/505</i>	(2006.01)		(2006.01)
	<i>A61P 9/00</i>	(2006.01)		<i>C30B 28/02</i>
	<i>A61P 17/06</i>	(2006.01)	(11)	301824
	<i>A61P 19/02</i>	(2006.01)	(40)	04.03.2009
	<i>A61P 19/10</i>	(2006.01)	(21)	2007-575
	<i>A61P 27/02</i>	(2006.01)	(73)	Fyzikální ústav AV ČR, v.v.i., Praha 8, CZ
	<i>A61P 29/00</i>	(2006.01)	(72)	Rezek Bohuslav RNDr. Ph.D., Praha 8, CZ
	<i>A61P 35/00</i>	(2006.01)		Šípek Emil Ing. CSc., Praha 4, CZ
(11)	301808			Stuchlík Jiří Ing. CSc., Semily, CZ
(40)	12.02.2003			Kočka Jan RNDr. DrSc., Praha 9, CZ
(21)	2002-2992		(54)	Způsob výroby izolovaných skupin mikroskopických křemíkových krystalů
(73)	LES LABORATOIRES SERVIER DEPARTAMENT BREVETS/FONTANES, Courbevoie Cedex, FR		(22)	23.08.2007
(72)	Casara Patrick, Villennes sur Seine, FR		(74)	Středisko společných činností AV ČR, v. v. i. Patentové a licenční služby, Národní 1009/3, Praha 1, 11000
	Perron-Sierra Françoise, Paris, FR			
	Atassi Ghanem, Saint Cloud, FR		(51)	<i>D01H 4/10</i>
	Tucker Gordon, Paris, FR			(2006.01)
	Saint-Dizier Dominique, Rueil Malmaison, FR			<i>D01H 4/00</i>
(54)	Bicyklické sloučeniny, antagonistické receptoru vitronektinu, způsob jejich přípravy a farmaceutické prostředky, které je obsahují			(2006.01)
				<i>D02G 3/38</i>
			(11)	301816
(32)	07.03.2000		(40)	30.05.2007
(31)	0002902		(21)	2005-612
(33)	FR		(73)	Rieter CZ s.r.o., Ústí nad Orlicí, CZ
(86)	PCT/FR2001/000650		(72)	Tesař Tomáš Ing., Ústí nad Orlicí, CZ
(87)	WO 2001/079172			Halamka Petr Ing., Ústí nad Orlicí, CZ
(22)	06.03.2001			Brožek Tomáš, Ústí nad Orlicí, CZ
(74)	Ing. Ivana Jirotková, Nad Štolou 12, Praha 7, 17000			Semrád Petr Ing., Ústí nad Orlicí, CZ
(51)	<i>C07K 7/08</i>	(2006.01)	(54)	Zařízení k odvíjení lineárního textilního materiálu při výrobě složkové přize na rotorovém dopřádacím stroji
	<i>C07K 1/36</i>	(2006.01)	(22)	26.09.2005
	<i>C07K 1/02</i>	(2006.01)	(74)	Ing. Dobroslav Musil, patentová kancelář, Ing. Dobroslav Musil, Cejl 38, Brno, 60200
	<i>C07K 1/04</i>	(2006.01)		
	<i>A61K 38/10</i>	(2006.01)	(51)	<i>E01B 11/56</i>
	<i>A61P 31/04</i>	(2006.01)		(2006.01)
	<i>A61P 31/10</i>	(2006.01)		<i>E01B 9/00</i>
	<i>A61P 31/12</i>	(2006.01)		(2006.01)
	<i>A61P 35/00</i>	(2006.01)		<i>E01B 9/28</i>
(11)	301822			(2006.01)
(40)	16.09.2009			<i>E01B 9/38</i>
(21)	2009-646			(2006.01)
(73)	Ústav organické chemie a biochemie Akademie věd České republiky, v.v.i., Praha 6, CZ			<i>E01B 9/62</i>
	Výzkumný ústav veterinárního lékařství, v.v.i., Brno, CZ		(11)	301810
	Univerzita Palackého v Olomouci, Olomouc, CZ		(40)	05.09.2007
(72)	Čeřovský Václav RNDr. CSc., Praha 6, CZ		(21)	2006-118
	Voburka Zdeněk Ing., Praha 8, CZ		(73)	Kaluža Miroslav, Praha, CZ
	Fučík Vladimír RNDr. CSc., Praha 7, CZ		(72)	Kaluža Miroslav, Praha, CZ
	Bednářová Lucie RNDr. CSc., Praha 6, CZ		(54)	Systém zpevnění kolejnicového styku
	Kolář Milan Prof. MUDr. Ph.D., Olomouc-Nové Sady, CZ		(22)	23.02.2006
	Hajdúch Marián Doc. MUDr. Ph.D., Moravský Beroun, CZ		(74)	Ing. Libor Šimek, patentový zástupce, Kartouzská 4, Praha 5, 15099
	Slaninová Jiřina RNDr. CSc., Praha 4, CZ			
	Hovorka Oldřich RNDr. Ph.D., Dobříš, CZ		(51)	<i>G01N 21/45</i>
	Cvačka Josef RNDr. Ph.D., Praha 1, CZ			(2006.01)
(54)	Peptid, způsob jeho přípravy a jeho použití		(11)	301826
(22)	04.03.2008		(40)	30.09.2009
(74)	Ing. Václav Herman, Hlavní 43, Průhonice, 25243		(21)	2008-186
(51)	<i>C30B 29/04</i>	(2006.01)	(73)	Biologické centrum AV ČR, v. v. i., Ústav molekulární biologie rostlin, České Budějovice, CZ
	<i>C30B 25/20</i>	(2006.01)		Roháček Karel RNDr. CSc., České Budějovice, CZ
	<i>C30B 28/12</i>	(2006.01)		Adáamek Petr Doc. PaedDr. Ph.D., České Budějovice, CZ
	<i>C23C 16/02</i>	(2006.01)		Klož Miroslav Bc., Liberec, CZ
	<i>C23C 16/27</i>	(2006.01)		Bína David Mgr., Telč, CZ
(11)	301825		(72)	Roháček Karel RNDr. CSc., České Budějovice, CZ
(40)	29.10.2009			Adáamek Petr Doc. PaedDr. Ph.D., České Budějovice, CZ
(21)	2008-104			Klož Miroslav Bc., Liberec, CZ
(73)	Fyzikální ústav AV ČR, v.v.i., Praha 8, CZ		(54)	Způsob výzkumu dynamiky objemových změn fyziologicky, zejména fotosynteticky aktivních vzorků, a zařízení k provádění tohoto způsobu
			(22)	21.03.2008

(74) KUDRLIČKA a SEDLÁK, advokátní, patentová a
známková kancelář, Ing. Jiří Sedlák, Husova 5, České
Budějovice, 37001

(51) **H01R 13/66** (2006.01)
H01R 13/514 (2006.01)
H01R 24/04 (2006.01)

(11) 301814

(40) 15.12.2004

(21) **2004-550**

(73) SETEC NETZWERKE AG, Schaan, LI

(72) Eberle Andreas, Balzers, LI

Neff Franz, Balzers, LI

Dauba Herbert, Gräfelfing, DE

(54) **Spojovací patice pro vytvoření vysokovýkonového,
datového linkového spoje**

(32) 29.10.2001

(31) 01125756

(33) EP

(86) PCT/EP2002/011842

(87) WO 2003/038951

(22) 23.10.2002

(74) JUDr. Zdeňka Korejzová, Spálená 29, Praha 1, 11000

(51) **H02K 55/02** (2006.01)
H02K 9/00 (2006.01)
H01F 6/06 (2006.01)
H02K 3/46 (2006.01)

(11) 301804

(40) 12.02.2003

(21) **2002-1668**

(73) GENERAL ELECTRIC COMPANY, Schenectady, NY,
US

(72) Laskaris Evangelos Trifon, Schenectady, NY, US

Alexander James Pellegrino, Ballston Lake, NY, US

Nukala Phani K., Albany, NY, US

Gambheera Ramesh, Troy, NY, US

(54) **Rotor pro synchronní stroj**

(32) 15.05.2001

(31) 09/855,026

(33) US

(22) 14.05.2002

(74) JUDr. Otakar Švorčík, Hálkova 2, Praha 2, 12000

(51) **H02K 9/10** (2006.01)
H02K 9/19 (2006.01)
H02K 9/00 (2006.01)
H02K 55/00 (2006.01)

(11) 301811

(40) 18.06.2003

(21) **2002-3593**

(73) GENERAL ELECTRIC COMPANY, Schenectady, NY,
US

(72) Boardman William Hunter, Burnt Hills, NY, US

Chila Ronald James, Glenville, NY, US

(54) **Synchronní stroj a způsob jeho chlazení**

(32) 01.11.2001

(31) 09/985,026

(33) US

(22) 30.10.2002

(74) JUDr. Otakar Švorčík, Hálkova 2, Praha 2, 12000

(51) **H03G 1/00** (2006.01)
H03G 3/30 (2006.01)
H03F 3/183 (2006.01)
H03F 3/187 (2006.01)

(11) 301819

(40) 30.06.2010

(21) **2010-8**

(73) České vysoké učení technické v Praze Fakulta
elektrotechnická, Praha 6, CZ

(72) Foit Julius Doc. Ing. CSc., Praha 6, CZ

(54) **Vysoce lineární adaptivní zesilovač s velkým rozsahem
regulace zisku**

(22) 06.01.2010

(74) Ing. Hana Dušková, Na Kočově 180, Chotutice, 28103

Seznam majitelů udělených patentů

(73)	(11)	(51)	(73)	(11)	(51)
Adámek Petr Doc. PaedDr. Ph.D., České Budějovice, CZ	301826	G 01 N 21/45 (2006.01)	TAJMAC-ZPS, a. s., Zlín, CZ	301818	B 23 B 13/12 (2006.01)
Bayer Schering Pharma Aktiengesellschaft, Berlin, DE	301812	A 61 K 31/495 (2006.01)	Tokárik Michal Ing., Praha, CZ	301817	B 25 B 5/00 (2006.01)
Bína David Mgr., Telč, CZ	301826	G 01 N 21/45 (2006.01)	Univerzita Palackého v Olomouci, Olomouc, CZ	301822	C 07 K 7/08 (2006.01)
Biologické centrum AV ČR, v.v.i., Ústav molekulární biologie rostlin, České Budějovice, CZ	301826	G 01 N 21/45 (2006.01)	Ústav organické chemie a biochemie Akademie věd České republiky, v.v.i., Praha 6, CZ	301822	C 07 K 7/08 (2006.01)
České vysoké učení technické v Praze, Fakulta elektrotechnická, Praha 6, CZ	301823	C 01 B 13/11 (2006.01)	VERTEX PHARMACEUTICALS INCORPORATED, Cambridge, MA, US	301802	C 07 C 275/34 (2006.01)
České vysoké učení technické v Praze Fakulta elektrotechnická, Praha 6, CZ	301819	H 03 G 1/00 (2006.01)	Výzkumný ústav veterinárního lékařství, v.v.i., Brno, CZ	301822	C 07 K 7/08 (2006.01)
F. HOFFMANN-LA ROCHE AG, Basle, CH	301813	A 61 K 9/20 (2006.01)	Zentiva, k.s., Praha 10 - Dolní Měcholupy, CZ	301820	C 07 C 215/64 (2006.01)
Fyzikální ústav AV ČR, v.v.i., Praha 8, CZ	301824	C 30 B 30/02 (2006.01)			
Fyzikální ústav AV ČR, v.v.i., Praha 8, CZ	301825	C 30 B 29/04 (2006.01)			
Genano Oy, 02100 Espoo, FI	301801	B 03 C 3/02 (2006.01)			
GENERAL ELECTRIC COMPANY, Schenectady, NY, US	301804	H 02 K 55/02 (2006.01)			
GENERAL ELECTRIC COMPANY, Schenectady, NY, US	301811	H 02 K 9/10 (2006.01)			
HERAEUS KULZER GMBH & CO. KG, Hanau, DE	301805	A 61 K 9/00 (2006.01)			
Kaluža Miroslav, Praha, CZ	301810	E 01 B 11/56 (2006.01)			
Klož Miroslav Bc., Liberec, CZ	301826	G 01 N 21/45 (2006.01)			
LES LABORATOIRES SERVIER DEPARTAMENT BREVETS/FONTANES, Courbevoie Cedex, FR	301808	C 07 D 213/74 (2006.01)			
MERCK PATENT GMBH, Darmstadt, DE	301807	A 61 K 31/353 (2006.01)			
NELSON BOLZENSCHWEISS- TECHNIK GMBH & CO. KG, Gevensberg, DE	301806	B 23 K 9/20 (2006.01)			
NIHON NOHYAKU CO., LTD., Tokyo, JP	301809	C 07 C 231/12 (2006.01)			
Reishauer AG, Wallisellen, CH	301815	B 23 F 21/02 (2006.01)			
Rieter CZ s.r.o., Ústí nad Orlicí, CZ	301816	D 01 H 4/10 (2006.01)			
Roháček Karel RNDr. CSc., České Budějovice, CZ	301826	G 01 N 21/45 (2006.01)			
SETEC NETZWERKE AG, Schaan, LI	301814	H 01 R 13/66 (2006.01)			
SIGMA-TAU INDUSTRIE FARMACEUTICHE RIUNITE S. P. A., Rome, IT	301803	A 01 N 1/02 (2006.01)			
Šula Martin, Brno, CZ	301821	B 60 L 1/00 (2006.01)			

Udělené evropské patenty

Evropský patentový úřad udělil následující evropské patenty s účinky pro Českou republiku. Tyto patenty mohou být zrušeny nebo zachovány v pozměněném znění Evropským patentovým úřadem v řízení o odporu. K tomu, aby nabyl evropský patent účinnosti na území České republiky, je třeba, aby byl Úřadu předložen ve stanovené lhůtě překlad patentového spisu do českého jazyka (§ 35c odst. 2 až 4 zákona č. 527/1990 Sb., v platném znění).

(97) EP 1291637	(47) 16.06.2010	(97) EP 1531881	(47) 16.06.2010
(97) EP 1291842	(47) 16.06.2010	(97) EP 1534461	(47) 16.06.2010
(97) EP 1309149	(47) 16.06.2010	(97) EP 1543511	(47) 16.06.2010
(97) EP 1318362	(47) 16.06.2010	(97) EP 1545775	(47) 16.06.2010
(97) EP 1324449	(47) 16.06.2010	(97) EP 1559478	(47) 16.06.2010
(97) EP 1342405	(47) 16.06.2010	(97) EP 1560594	(47) 16.06.2010
(97) EP 1357309	(47) 16.06.2010	(97) EP 1560608	(47) 16.06.2010
(97) EP 1360941	(47) 16.06.2010	(97) EP 1562517	(47) 16.06.2010
(97) EP 1369392	(47) 16.06.2010	(97) EP 1573137	(47) 16.06.2010
(97) EP 1376455	(47) 16.06.2010	(97) EP 1579004	(47) 16.06.2010
(97) EP 1396211	(47) 16.06.2010	(97) EP 1579750	(47) 16.06.2010
(97) EP 1406810	(47) 16.06.2010	(97) EP 1581576	(47) 16.06.2010
(97) EP 1412487	(47) 16.06.2010	(97) EP 1585570	(47) 16.06.2010
(97) EP 1414833	(47) 16.06.2010	(97) EP 1586511	(47) 16.06.2010
(97) EP 1415459	(47) 16.06.2010	(97) EP 1586718	(47) 16.06.2010
(97) EP 1424008	(47) 16.06.2010	(97) EP 1587193	(47) 16.06.2010
(97) EP 1426440	(47) 16.06.2010	(97) EP 1587651	(47) 16.06.2010
(97) EP 1427529	(47) 16.06.2010	(97) EP 1587816	(47) 16.06.2010
(97) EP 1430921	(47) 16.06.2010	(97) EP 1591183	(47) 16.06.2010
(97) EP 1434444	(47) 16.06.2010	(97) EP 1592164	(47) 16.06.2010
(97) EP 1435426	(47) 16.06.2010	(97) EP 1592953	(47) 16.06.2010
(97) EP 1435552	(47) 16.06.2010	(97) EP 1598020	(47) 16.06.2010
(97) EP 1436281	(47) 16.06.2010	(97) EP 1599393	(47) 16.06.2010
(97) EP 1437034	(47) 16.06.2010	(97) EP 1601445	(47) 16.06.2010
(97) EP 1437456	(47) 16.06.2010	(97) EP 1604079	(47) 16.06.2010
(97) EP 1438884	(47) 16.06.2010	(97) EP 1608452	(47) 16.06.2010
(97) EP 1439776	(47) 16.06.2010	(97) EP 1611021	(47) 16.06.2010
(97) EP 1440186	(47) 16.06.2010	(97) EP 1611153	(47) 16.06.2010
(97) EP 1441838	(47) 16.06.2010	(97) EP 1611352	(47) 16.06.2010
(97) EP 1441986	(47) 16.06.2010	(97) EP 1613755	(47) 16.06.2010
(97) EP 1443073	(47) 16.06.2010	(97) EP 1614270	(47) 16.06.2010
(97) EP 1448242	(47) 16.06.2010	(97) EP 1618904	(47) 16.06.2010
(97) EP 1448250	(47) 16.06.2010	(97) EP 1618949	(47) 16.06.2010
(97) EP 1450727	(47) 16.06.2010	(97) EP 1619045	(47) 16.06.2010
(97) EP 1457063	(47) 16.06.2010	(97) EP 1620367	(47) 16.06.2010
(97) EP 1458792	(47) 16.06.2010	(97) EP 1620448	(47) 16.06.2010
(97) EP 1459490	(47) 16.06.2010	(97) EP 1622842	(47) 16.06.2010
(97) EP 1463391	(47) 16.06.2010	(97) EP 1622921	(47) 16.06.2010
(97) EP 1464720	(47) 16.06.2010	(97) EP 1625075	(47) 16.06.2010
(97) EP 1465416	(47) 16.06.2010	(97) EP 1625847	(47) 16.06.2010
(97) EP 1468012	(47) 16.06.2010	(97) EP 1626677	(47) 16.06.2010
(97) EP 1473394	(47) 16.06.2010	(97) EP 1626841	(47) 16.06.2010
(97) EP 1477781	(47) 16.06.2010	(97) EP 1627445	(47) 16.06.2010
(97) EP 1478282	(47) 16.06.2010	(97) EP 1633211	(47) 16.06.2010
(97) EP 1485251	(47) 16.06.2010	(97) EP 1635478	(47) 16.06.2010
(97) EP 1487313	(47) 16.06.2010	(97) EP 1635670	(47) 16.06.2010
(97) EP 1488051	(47) 16.06.2010	(97) EP 1643822	(47) 16.06.2010
(97) EP 1492526	(47) 16.06.2010	(97) EP 1649612	(47) 16.06.2010
(97) EP 1494426	(47) 16.06.2010	(97) EP 1649862	(47) 16.06.2010
(97) EP 1495125	(47) 16.06.2010	(97) EP 1651120	(47) 16.06.2010
(97) EP 1495603	(47) 16.06.2010	(97) EP 1651958	(47) 16.06.2010
(97) EP 1495656	(47) 16.06.2010	(97) EP 1660173	(47) 16.06.2010
(97) EP 1496116	(47) 16.06.2010	(97) EP 1661490	(47) 16.06.2010
(97) EP 1496144	(47) 16.06.2010	(97) EP 1663865	(47) 16.06.2010
(97) EP 1496352	(47) 16.06.2010	(97) EP 1664479	(47) 16.06.2010
(97) EP 1499996	(47) 16.06.2010	(97) EP 1664615	(47) 16.06.2010
(97) EP 1500770	(47) 16.06.2010	(97) EP 1667120	(47) 16.06.2010
(97) EP 1502938	(47) 16.06.2010	(97) EP 1671001	(47) 16.06.2010
(97) EP 1503368	(47) 16.06.2010	(97) EP 1671133	(47) 16.06.2010
(97) EP 1515932	(47) 16.06.2010	(97) EP 1671688	(47) 16.06.2010
(97) EP 1516074	(47) 16.06.2010	(97) EP 1673542	(47) 16.06.2010
(97) EP 1516702	(47) 16.06.2010	(97) EP 1674222	(47) 16.06.2010
(97) EP 1521026	(47) 16.06.2010	(97) EP 1675458	(47) 16.06.2010
(97) EP 1526159	(47) 16.06.2010	(97) EP 1676355	(47) 16.06.2010
(97) EP 1527636	(47) 16.06.2010	(97) EP 1677088	(47) 16.06.2010
(97) EP 1527752	(47) 16.06.2010	(97) EP 1677911	(47) 16.06.2010
(97) EP 1529422	(47) 16.06.2010	(97) EP 1678093	(47) 16.06.2010
(97) EP 1529825	(47) 16.06.2010	(97) EP 1687414	(47) 16.06.2010
(97) EP 1531642	(47) 16.06.2010	(97) EP 1688796	(47) 16.06.2010
(97) EP 1531727	(47) 16.06.2010	(97) EP 1689659	(47) 16.06.2010

(97)	EP 1690966	(47)	16.06.2010	(97)	EP 1797290	(47)	16.06.2010
(97)	EP 1691041	(47)	16.06.2010	(97)	EP 1799916	(47)	16.06.2010
(97)	EP 1695582	(47)	16.06.2010	(97)	EP 1800012	(47)	16.06.2010
(97)	EP 1697151	(47)	16.06.2010	(97)	EP 1801764	(47)	16.06.2010
(97)	EP 1699981	(47)	16.06.2010	(97)	EP 1801966	(47)	16.06.2010
(97)	EP 1700069	(47)	16.06.2010	(97)	EP 1802457	(47)	16.06.2010
(97)	EP 1701796	(47)	16.06.2010	(97)	EP 1803237	(47)	16.06.2010
(97)	EP 1702969	(47)	16.06.2010	(97)	EP 1804954	(47)	16.06.2010
(97)	EP 1707653	(47)	16.06.2010	(97)	EP 1805061	(47)	16.06.2010
(97)	EP 1707676	(47)	16.06.2010	(97)	EP 1806834	(47)	16.06.2010
(97)	EP 1710068	(47)	16.06.2010	(97)	EP 1808216	(47)	16.06.2010
(97)	EP 1711653	(47)	16.06.2010	(97)	EP 1808683	(47)	16.06.2010
(97)	EP 1712390	(47)	16.06.2010	(97)	EP 1809271	(47)	16.06.2010
(97)	EP 1713429	(47)	16.06.2010	(97)	EP 1810942	(47)	16.06.2010
(97)	EP 1713525	(47)	16.06.2010	(97)	EP 1812088	(47)	16.06.2010
(97)	EP 1714603	(47)	16.06.2010	(97)	EP 1813759	(47)	16.06.2010
(97)	EP 1716172	(47)	16.06.2010	(97)	EP 1814531	(47)	16.06.2010
(97)	EP 1721462	(47)	16.06.2010	(97)	EP 1814787	(47)	16.06.2010
(97)	EP 1721927	(47)	16.06.2010	(97)	EP 1820250	(47)	16.06.2010
(97)	EP 1721949	(47)	16.06.2010	(97)	EP 1825275	(47)	16.06.2010
(97)	EP 1723056	(47)	16.06.2010	(97)	EP 1826225	(47)	16.06.2010
(97)	EP 1723234	(47)	16.06.2010	(97)	EP 1828392	(47)	16.06.2010
(97)	EP 1725183	(47)	16.06.2010	(97)	EP 1830543	(47)	16.06.2010
(97)	EP 1725625	(47)	16.06.2010	(97)	EP 1831574	(47)	16.06.2010
(97)	EP 1726137	(47)	16.06.2010	(97)	EP 1832805	(47)	16.06.2010
(97)	EP 1730957	(47)	16.06.2010	(97)	EP 1833193	(47)	16.06.2010
(97)	EP 1733015	(47)	16.06.2010	(97)	EP 1833891	(47)	16.06.2010
(97)	EP 1733538	(47)	16.06.2010	(97)	EP 1834563	(47)	16.06.2010
(97)	EP 1735302	(47)	16.06.2010	(97)	EP 1834817	(47)	16.06.2010
(97)	EP 1735478	(47)	16.06.2010	(97)	EP 1835652	(47)	16.06.2010
(97)	EP 1735667	(47)	16.06.2010	(97)	EP 1835839	(47)	16.06.2010
(97)	EP 1736177	(47)	16.06.2010	(97)	EP 1835990	(47)	16.06.2010
(97)	EP 1741812	(47)	16.06.2010	(97)	EP 1837217	(47)	16.06.2010
(97)	EP 1742656	(47)	16.06.2010	(97)	EP 1838394	(47)	16.06.2010
(97)	EP 1743081	(47)	16.06.2010	(97)	EP 1838835	(47)	16.06.2010
(97)	EP 1743178	(47)	16.06.2010	(97)	EP 1840277	(47)	16.06.2010
(97)	EP 1743220	(47)	16.06.2010	(97)	EP 1840439	(47)	16.06.2010
(97)	EP 1744896	(47)	16.06.2010	(97)	EP 1841247	(47)	16.06.2010
(97)	EP 1745325	(47)	16.06.2010	(97)	EP 1842689	(47)	16.06.2010
(97)	EP 1745717	(47)	16.06.2010	(97)	EP 1842766	(47)	16.06.2010
(97)	EP 1747881	(47)	16.06.2010	(97)	EP 1842987	(47)	16.06.2010
(97)	EP 1748138	(47)	16.06.2010	(97)	EP 1843029	(47)	16.06.2010
(97)	EP 1749689	(47)	16.06.2010	(97)	EP 1843085	(47)	16.06.2010
(97)	EP 1749987	(47)	16.06.2010	(97)	EP 1843616	(47)	16.06.2010
(97)	EP 1750867	(47)	16.06.2010	(97)	EP 1844665	(47)	16.06.2010
(97)	EP 1756085	(47)	16.06.2010	(97)	EP 1844859	(47)	16.06.2010
(97)	EP 1756986	(47)	16.06.2010	(97)	EP 1845164	(47)	16.06.2010
(97)	EP 1759610	(47)	16.06.2010	(97)	EP 1846065	(47)	16.06.2010
(97)	EP 1761230	(47)	16.06.2010	(97)	EP 1846929	(47)	16.06.2010
(97)	EP 1762824	(47)	16.06.2010	(97)	EP 1847198	(47)	16.06.2010
(97)	EP 1763628	(47)	16.06.2010	(97)	EP 1847729	(47)	16.06.2010
(97)	EP 1766200	(47)	16.06.2010	(97)	EP 1848448	(47)	16.06.2010
(97)	EP 1769754	(47)	16.06.2010	(97)	EP 1851113	(47)	16.06.2010
(97)	EP 1772657	(47)	16.06.2010	(97)	EP 1852148	(47)	16.06.2010
(97)	EP 1772659	(47)	16.06.2010	(97)	EP 1853164	(47)	16.06.2010
(97)	EP 1772783	(47)	16.06.2010	(97)	EP 1853832	(47)	16.06.2010
(97)	EP 1773170	(47)	16.06.2010	(97)	EP 1854232	(47)	16.06.2010
(97)	EP 1773434	(47)	16.06.2010	(97)	EP 1856410	(47)	16.06.2010
(97)	EP 1774992	(47)	16.06.2010	(97)	EP 1857308	(47)	16.06.2010
(97)	EP 1776909	(47)	16.06.2010	(97)	EP 1858614	(47)	16.06.2010
(97)	EP 1778703	(47)	16.06.2010	(97)	EP 1859046	(47)	16.06.2010
(97)	EP 1780575	(47)	16.06.2010	(97)	EP 1862362	(47)	16.06.2010
(97)	EP 1781435	(47)	16.06.2010	(97)	EP 1863802	(47)	16.06.2010
(97)	EP 1782440	(47)	16.06.2010	(97)	EP 1864521	(47)	16.06.2010
(97)	EP 1782529	(47)	16.06.2010	(97)	EP 1865057	(47)	16.06.2010
(97)	EP 1784409	(47)	16.06.2010	(97)	EP 1865898	(47)	16.06.2010
(97)	EP 1784687	(47)	16.06.2010	(97)	EP 1866324	(47)	16.06.2010
(97)	EP 1787168	(47)	16.06.2010	(97)	EP 1866596	(47)	16.06.2010
(97)	EP 1788595	(47)	16.06.2010	(97)	EP 1866681	(47)	16.06.2010
(97)	EP 1789915	(47)	26.05.2010	(97)	EP 1866728	(47)	16.06.2010
(97)	EP 1789961	(47)	16.06.2010	(97)	EP 1867587	(47)	16.06.2010
(97)	EP 1790265	(47)	16.06.2010	(97)	EP 1870392	(47)	16.06.2010
(97)	EP 1791543	(47)	16.06.2010	(97)	EP 1870750	(47)	16.06.2010
(97)	EP 1791652	(47)	16.06.2010	(97)	EP 1871315	(47)	16.06.2010
(97)	EP 1792820	(47)	16.06.2010	(97)	EP 1871794	(47)	16.06.2010
(97)	EP 1792891	(47)	16.06.2010	(97)	EP 1872046	(47)	16.06.2010
(97)	EP 1796835	(47)	16.06.2010	(97)	EP 1876143	(47)	16.06.2010
(97)	EP 1796974	(47)	16.06.2010	(97)	EP 1876585	(47)	16.06.2010

(97)	EP 1878426	(47)	16.06.2010	(97)	EP 1973798	(47)	16.06.2010
(97)	EP 1878505	(47)	16.06.2010	(97)	EP 1974059	(47)	16.06.2010
(97)	EP 1887898	(47)	16.06.2010	(97)	EP 1974114	(47)	16.06.2010
(97)	EP 1887910	(47)	16.06.2010	(97)	EP 1974681	(47)	16.06.2010
(97)	EP 1888167	(47)	16.06.2010	(97)	EP 1977114	(47)	16.06.2010
(97)	EP 1892159	(47)	16.06.2010	(97)	EP 1979722	(47)	16.06.2010
(97)	EP 1893250	(47)	16.06.2010	(97)	EP 1981858	(47)	16.06.2010
(97)	EP 1894934	(47)	16.06.2010	(97)	EP 1982731	(47)	16.06.2010
(97)	EP 1895188	(47)	16.06.2010	(97)	EP 1984805	(47)	16.06.2010
(97)	EP 1895547	(47)	16.06.2010	(97)	EP 1986338	(47)	16.06.2010
(97)	EP 1895750	(47)	16.06.2010	(97)	EP 1986552	(47)	16.06.2010
(97)	EP 1899700	(47)	16.06.2010	(97)	EP 1986886	(47)	16.06.2010
(97)	EP 1900660	(47)	16.06.2010	(97)	EP 1987218	(47)	16.06.2010
(97)	EP 1900801	(47)	16.06.2010	(97)	EP 1989559	(47)	16.06.2010
(97)	EP 1901784	(47)	16.06.2010	(97)	EP 1990457	(47)	16.06.2010
(97)	EP 1902922	(47)	16.06.2010	(97)	EP 1991138	(47)	16.06.2010
(97)	EP 1904961	(47)	16.06.2010	(97)	EP 1991990	(47)	16.06.2010
(97)	EP 1905898	(47)	16.06.2010	(97)	EP 1992059	(47)	16.06.2010
(97)	EP 1906078	(47)	16.06.2010	(97)	EP 1993296	(47)	16.06.2010
(97)	EP 1908261	(47)	16.06.2010	(97)	EP 1995723	(47)	16.06.2010
(97)	EP 1913228	(47)	16.06.2010	(97)	EP 1996353	(47)	16.06.2010
(97)	EP 1913990	(47)	16.06.2010	(97)	EP 1997497	(47)	16.06.2010
(97)	EP 1914229	(47)	16.06.2010	(97)	EP 1999044	(47)	16.06.2010
(97)	EP 1914314	(47)	16.06.2010	(97)	EP 2000487	(47)	16.06.2010
(97)	EP 1915504	(47)	16.06.2010	(97)	EP 2001279	(47)	16.06.2010
(97)	EP 1916987	(47)	16.06.2010	(97)	EP 2002178	(47)	16.06.2010
(97)	EP 1921938	(47)	16.06.2010	(97)	EP 2002460	(47)	16.06.2010
(97)	EP 1923012	(47)	16.06.2010	(97)	EP 2003084	(47)	16.06.2010
(97)	EP 1923268	(47)	16.06.2010	(97)	EP 2003958	(47)	16.06.2010
(97)	EP 1924834	(47)	16.06.2010	(97)	EP 2005188	(47)	16.06.2010
(97)	EP 1927799	(47)	16.06.2010	(97)	EP 2005789	(47)	16.06.2010
(97)	EP 1930062	(47)	16.06.2010	(97)	EP 2006604	(47)	16.06.2010
(97)	EP 1931074	(47)	16.06.2010	(97)	EP 2007617	(47)	16.06.2010
(97)	EP 1931545	(47)	16.06.2010	(97)	EP 2008303	(47)	16.06.2010
(97)	EP 1931561	(47)	16.06.2010	(97)	EP 2010263	(47)	16.06.2010
(97)	EP 1932413	(47)	16.06.2010	(97)	EP 2010536	(47)	16.06.2010
(97)	EP 1933052	(47)	16.06.2010	(97)	EP 2010666	(47)	16.06.2010
(97)	EP 1933737	(47)	16.06.2010	(97)	EP 2010747	(47)	16.06.2010
(97)	EP 1934144	(47)	16.06.2010	(97)	EP 2011211	(47)	16.06.2010
(97)	EP 1934251	(47)	16.06.2010	(97)	EP 2013202	(47)	16.06.2010
(97)	EP 1936502	(47)	16.06.2010	(97)	EP 2013508	(47)	16.06.2010
(97)	EP 1940480	(47)	16.06.2010	(97)	EP 2013889	(47)	16.06.2010
(97)	EP 1941328	(47)	16.06.2010	(97)	EP 2018688	(47)	16.06.2010
(97)	EP 1941789	(47)	16.06.2010	(97)	EP 2021661	(47)	16.06.2010
(97)	EP 1942241	(47)	16.06.2010	(97)	EP 2021794	(47)	16.06.2010
(97)	EP 1943275	(47)	16.06.2010	(97)	EP 2021821	(47)	16.06.2010
(97)	EP 1946324	(47)	16.06.2010	(97)	EP 2022315	(47)	16.06.2010
(97)	EP 1946899	(47)	16.06.2010	(97)	EP 2022510	(47)	16.06.2010
(97)	EP 1947024	(47)	16.06.2010	(97)	EP 2023588	(47)	16.06.2010
(97)	EP 1948311	(47)	16.06.2010	(97)	EP 2026750	(47)	16.06.2010
(97)	EP 1948719	(47)	16.06.2010	(97)	EP 2027870	(47)	16.06.2010
(97)	EP 1950607	(47)	16.06.2010	(97)	EP 2029580	(47)	16.06.2010
(97)	EP 1951198	(47)	16.06.2010	(97)	EP 2030117	(47)	16.06.2010
(97)	EP 1954385	(47)	16.06.2010	(97)	EP 2033869	(47)	16.06.2010
(97)	EP 1955584	(47)	16.06.2010	(97)	EP 2035379	(47)	16.06.2010
(97)	EP 1955788	(47)	16.06.2010	(97)	EP 2036470	(47)	16.06.2010
(97)	EP 1955906	(47)	16.06.2010	(97)	EP 2037109	(47)	16.06.2010
(97)	EP 1956683	(47)	16.06.2010	(97)	EP 2038573	(47)	16.06.2010
(97)	EP 1956796	(47)	16.06.2010	(97)	EP 2038865	(47)	16.06.2010
(97)	EP 1958504	(47)	16.06.2010	(97)	EP 2039652	(47)	16.06.2010
(97)	EP 1959298	(47)	16.06.2010	(97)	EP 2041059	(47)	16.06.2010
(97)	EP 1959554	(47)	16.06.2010	(97)	EP 2041306	(47)	16.06.2010
(97)	EP 1960669	(47)	16.06.2010	(97)	EP 2042791	(47)	16.06.2010
(97)	EP 1961118	(47)	16.06.2010	(97)	EP 2043757	(47)	16.06.2010
(97)	EP 1963146	(47)	16.06.2010	(97)	EP 2043816	(47)	16.06.2010
(97)	EP 1963179	(47)	16.06.2010	(97)	EP 2044096	(47)	16.06.2010
(97)	EP 1963311	(47)	16.06.2010	(97)	EP 2047081	(47)	16.06.2010
(97)	EP 1964130	(47)	16.06.2010	(97)	EP 2047117	(47)	16.06.2010
(97)	EP 1964477	(47)	16.06.2010	(97)	EP 2056284	(47)	16.06.2010
(97)	EP 1966167	(47)	16.06.2010	(97)	EP 2056941	(47)	16.06.2010
(97)	EP 1967596	(47)	16.06.2010	(97)	EP 2057331	(47)	16.06.2010
(97)	EP 1968063	(47)	16.06.2010	(97)	EP 2060185	(47)	16.06.2010
(97)	EP 1968406	(47)	16.06.2010	(97)	EP 2062777	(47)	16.06.2010
(97)	EP 1969981	(47)	16.06.2010	(97)	EP 2064422	(47)	16.06.2010
(97)	EP 1971065	(47)	16.06.2010	(97)	EP 2065000	(47)	16.06.2010
(97)	EP 1972246	(47)	16.06.2010	(97)	EP 2069188	(47)	16.06.2010
(97)	EP 1973197	(47)	16.06.2010	(97)	EP 2069512	(47)	16.06.2010
(97)	EP 1973258	(47)	16.06.2010	(97)	EP 2070725	(47)	16.06.2010

(97)	EP 2071177	(47)	16.06.2010
(97)	EP 2071189	(47)	16.06.2010
(97)	EP 2072995	(47)	16.06.2010
(97)	EP 2074231	(47)	16.06.2010
(97)	EP 2075185	(47)	16.06.2010
(97)	EP 2076940	(47)	16.06.2010
(97)	EP 2077396	(47)	16.06.2010
(97)	EP 2077927	(47)	16.06.2010
(97)	EP 2078058	(47)	16.06.2010
(97)	EP 2078158	(47)	16.06.2010
(97)	EP 2081186	(47)	16.06.2010
(97)	EP 2081525	(47)	16.06.2010
(97)	EP 2082247	(47)	16.06.2010
(97)	EP 2086803	(47)	16.06.2010
(97)	EP 2087185	(47)	16.06.2010
(97)	EP 2087209	(47)	16.06.2010
(97)	EP 2088017	(47)	16.06.2010
(97)	EP 2090497	(47)	16.06.2010
(97)	EP 2095173	(47)	16.06.2010
(97)	EP 2096253	(47)	16.06.2010
(97)	EP 2096283	(47)	16.06.2010
(97)	EP 2097231	(47)	16.06.2010
(97)	EP 2097990	(47)	16.06.2010
(97)	EP 2099342	(47)	16.06.2010
(97)	EP 2100038	(47)	16.06.2010
(97)	EP 2100335	(47)	16.06.2010
(97)	EP 2102482	(47)	16.06.2010
(97)	EP 2103499	(47)	16.06.2010
(97)	EP 2104656	(47)	16.06.2010
(97)	EP 2105183	(47)	16.06.2010
(97)	EP 2107976	(47)	16.06.2010
(97)	EP 2108109	(47)	16.06.2010
(97)	EP 2109771	(47)	16.06.2010
(97)	EP 2109924	(47)	16.06.2010
(97)	EP 2112303	(47)	16.06.2010
(97)	EP 2115468	(47)	16.06.2010
(97)	EP 2115785	(47)	16.06.2010
(97)	EP 2117961	(47)	16.06.2010
(97)	EP 2118648	(47)	16.06.2010
(97)	EP 2118658	(47)	16.06.2010
(97)	EP 2121238	(47)	16.06.2010
(97)	EP 2122072	(47)	16.06.2010
(97)	EP 2122737	(47)	16.06.2010
(97)	EP 2124618	(47)	16.06.2010
(97)	EP 2125959	(47)	16.06.2010
(97)	EP 2126415	(47)	16.06.2010
(97)	EP 2127025	(47)	16.06.2010
(97)	EP 2132195	(47)	16.06.2010
(97)	EP 2132370	(47)	16.06.2010
(97)	EP 2135053	(47)	16.06.2010
(97)	EP 2135512	(47)	16.06.2010
(97)	EP 2137018	(47)	16.06.2010
(97)	EP 2137089	(47)	16.06.2010
(97)	EP 2137286	(47)	16.06.2010
(97)	EP 2139735	(47)	16.06.2010
(97)	EP 2144009	(47)	16.06.2010
(97)	EP 2144407	(47)	16.06.2010
(97)	EP 2146167	(47)	16.06.2010

Zveřejněné překlady evropských patentových spisů

U následujících udělených evropských patentů s účinky pro Českou republiku byl majitelem předložen překlad patentového spisu do českého jazyka (§ 35c odst. 2 až 4 zákona č. 527/1990 Sb., v platném znění). Údaje jsou řazeny vzestupně podle čísel evropských patentů.

(97)	EP 1396458	(32)	05.09.2002
(47)	14.04.2010	(31)	10240988
(97)	10.03.2004	(33)	DE
(51)	B66B 7/06 (2006.01)	(74)	Čermák Hořejš Matějka a spol., JUDr. Karel Čermák, advokát, Národní 32, Praha 1, 11000
(96)	B66B 11/08 (2006.01)		
(96)	25.07.2003		
(96)	03016954.4		
(73)	Inventio AG, 6052 Hergiswil NW, CH	(97)	EP 1444847
(72)	Göser, Hubert, 29451 Dannenberg, DE	(47)	24.02.2010
	Winkler, Thomas, 29451 Dannenberg, DE	(97)	05.06.2003
	Kucharczyk, Andre, 29499 Gilden, DE	(51)	H04W 8/24 (2009.01)
(54)	Výtahové zařízení s hnacím přenosovým uspořádáním sestávajícím z řemenu a řemenice	(96)	14.11.2002
		(96)	02787360.3

(73) T-Mobile Deutschland GmbH, 53227 Bonn, DE
(72) SCHMITT, Harald, 56170 Bendorf, DE
(54) **Způsob obnovování programových souborů programovatelného mobilního telekomunikačního koncového přístroje**
(32) 15.11.2001
(31) 10155998
(33) DE
(86) PCT/DE2002/004218
(87) WO 2003/047287
(74) Společná advokátní kancelář Všeťečka Zelený Švorčík Kalenský a partneři, JUDr. Miloš Všeťečka, Hálkova 2, Praha 2, 12000

(97) **EP 1481846**
(47) 10.03.2010
(97) 01.12.2004
(51) **B60Q 1/10** (2006.01)
B60Q 1/12 (2006.01)
(96) 24.05.2004
(96) 04291312.9
(73) VALEO VISION, 93012 Bobigny Cedex, FR
(72) Chave, Rémy, 75007 Paris, FR
L'Hermine, Alban, 75005 Paris, FR
Dari, Alain, 94120 Fontenay sous Bois, FR
Uhrich, Arnaud, 75015 Paris, FR
(54) **Světlometné zařízení opatřené systémem pro určování polohy nebo změny polohy**
(32) 27.05.2003
(31) 0306456
(33) FR
(74) Společná advokátní kancelář Všeťečka Zelený Švorčík Kalenský a partneři, JUDr. Miloš Všeťečka, Hálkova 2, Praha 2, 12000

(97) **EP 1498391**
(47) 05.05.2010
(97) 19.01.2005
(51) **C01G 33/00** (2006.01)
H01B 3/02 (2006.01)
C04B 35/495 (2006.01)
(96) 02.07.2004
(96) 04015657.2
(73) H.C. Starck GmbH, 38642 Goslar, DE
(72) Thomas, Oliver, 38667 Bad Harzburg, DE
Schnitter, Christoph, Dr., 31188 Holle, DE
(54) **Prášek suboxidu niobu**
(32) 15.07.2003
(31) 10331891
(33) DE
(74) TRAPLOVÁ HAKR KUBÁT Advokátní a patentová kancelář, Ing. Eduard Hakr, Přístavní 24, Praha 7, 17000

(97) **EP 1508380**
(47) 03.03.2010
(97) 04.12.2003
(51) **B05B 9/04** (2006.01)
B65D 47/34 (2006.01)
(96) 21.05.2003
(96) 03727511.2
(73) Pecosó, S.L., E-03008 Alicante, ES
(72) MIRA NAVARRO, Miguel, Angel, E-03008 Alicante, ES
(54) **Dávkovací ventil a pumpička pro fluidní látky**
(32) 27.05.2002, 05.05.2003
(31) 200201207, 200301001
(33) ES, ES
(86) PCT/ES2003/000230
(87) WO 2003/099451
(74) Rott, Růžička & Guttmann Patentové, známkové a advokátní kanceláře, Ing. Ivana Menšíková, Vinohradská 37, Praha 2, 12000

(97) **EP 1521835**
(47) 10.03.2010
(97) 15.01.2004
(51) **C12N 15/54** (2006.01)
C12N 15/60 (2006.01)
C12N 15/82 (2006.01)
C12N 5/10 (2006.01)
A01H 5/00 (2006.01)
(96) 03.07.2003
(96) 03762598.5
(73) BASF Plant Science GmbH, 67056 Ludwigshafen, DE
(72) ANDERSSON, Mariette, S-22229 Lund, SE
TRIFONOVA, Adelina, S-24438 Kävlinge, SE
HOFVANDER, Per, S-23941 Falsterbo, SE

(54) **Použití mutovaného genu AHAS jako selektivního markeru při transpozici bramboru**
(32) 09.07.2002
(31) 02015247
(33) EP
(86) PCT/EP2003/007085
(87) WO 2004/005516
(74) Společná advokátní kancelář Všeťečka Zelený Švorčík Kalenský a partneři, JUDr. Otakar Švorčík, Hálkova 2, Praha 2, 12000

(97) **EP 1538931**
(47) 28.10.2009
(97) 01.04.2004
(51) **A23L 1/305** (2006.01)
A23C 11/06 (2006.01)
A23K 1/16 (2006.01)
A23K 1/18 (2006.01)
A23J 3/14 (2006.01)
(96) 17.09.2003
(96) 03755558.8
(73) Cerestar Holding B.V., 4551 LA Sas Van Gent, NL
(72) VAN HOECKE, Pieter, Paul, Marc, B-9630 Meilegem, BE
PROVOOST, Dirk, Reimond, B-1800 Vilvoorde, BE
(54) **Kompozice pro náhradu mléčného prášku**
(32) 19.09.2002
(31) 0221746
(33) GB
(86) PCT/EP2003/010337
(87) WO 2004/026048
(74) Společná advokátní kancelář Všeťečka Zelený Švorčík Kalenský a partneři, JUDr. Petr Kalenský, Hálkova 2, Praha 2, 12000

(97) **EP 1556567**
(47) 17.03.2010
(97) 15.04.2004
(51) **E05B 19/06** (2006.01)
E05B 27/04 (2006.01)
E05B 27/08 (2006.01)
(96) 01.10.2003
(96) 03799329.2
(73) MEDECO SECURITY LOCKS, INC., Salem Virginia 24153, US
(72) FIELD, Peter, H., Salem, VA 24153, US
PERKINS, Andy, E., Lafayette, VA 24087, US
HICKS, Anthony, Roanoke, VA 24018, US
BENZIE, Mark, Roanoke, VA 24014, US
HARTMAN, Glenn, Salem, VA 24153, US
ROBERSON, Clyde, Salem, VA 24153, US
DUCKWALL, Thomas, Roanoke, VA 24014, US
LEE, Kevin, Salem, VA 24153, US
BOADWINE, W., Daniel, Salem, VA 24153, US
(54) **Polotovár klíče, klíč a systém generálního klíče**
(32) 01.10.2002
(31) 260420
(33) US
(86) PCT/US2003/030803

(87) WO 2004/031514
(74) PATENTSERVIS Praha a.s., Jivenská 1273/1, Praha 4, 14021

(74) TRAPLOVÁ HAKR KUBÁT Advokátní a patentová kancelář, Ing. Eduard Hakr, Přístavní 24, Praha 7, 17000

(97) **EP 1562683**
(47) 06.01.2010
(97) 03.06.2004
(51) **A63C 9/00** (2006.01)
(96) 19.11.2003
(96) 03789568.7
(73) Madshus A/S, 2836 Biri, NO
(72) BJERTNAES, Gunnar, N-2609 Lillehammer, NO
(54) **Lyže s montážním prostředkem vázání, způsob jejich výroby a montážní prostředek vázání**
(32) 21.11.2002
(31) 10254471
(33) DE
(86) PCT/IB2003/005332
(87) WO 2004/045728
(74) KANIA, SEDLÁK, SMOLA Patentová a známková kancelář, Ing. František Kania, Mendlovo nám. 1a, Brno, 60300

(97) **EP 1631295**
(47) 03.03.2010
(97) 16.12.2004
(51) **A61K 31/536** (2006.01)
A61K 31/5365 (2006.01)
A61P 17/00 (2006.01)
A61P 17/04 (2006.01)
A61P 17/06 (2006.01)
A61P 17/10 (2006.01)
A61K 8/18 (2006.01)
A61P 35/00 (2006.01)
A61P 17/12 (2006.01)
(96) 07.06.2004
(96) 04736195.1
(73) Arexis AB, 112 76 Stockholm, SE
(72) LINSCHOTEN, Marcel, SE-136 49 Haninge, SE
(54) **Použití kondenzovaných heterocyklických sloučenin jako SCCE inhibitorů pro léčení onemocnění kůže**
(32) 06.06.2003, 06.06.2003, 06.06.2003, 06.06.2003
(31) 200300842, 200300843, 200300840, 200300844
(33) DK, DK, DK, DK
(86) PCT/DK2004/000388
(87) WO 2004/108139
(74) Společná advokátní kancelář Všeťečka Zelený Švorčík Kalenský a partneři, JUDr. Pavel Zelený, Hálkova 2, Praha 2, 12000

(97) **EP 1568410**
(47) 05.05.2010
(97) 31.08.2005
(51) **B01F 5/06** (2006.01)
B01F 5/04 (2006.01)
B01F 15/00 (2006.01)
(96) 11.02.2005
(96) 05002865.3
(73) Haldor Topsoe A/S, 2800 Kgs. Lyngby, DK
(72) Hansen, Michael Bo, 4632 Bjäverskov, DK
(54) **Zařízení pro směšování proudů tekutin**
(32) 27.02.2004
(31) 200400318
(33) DK
(74) TRAPLOVÁ HAKR KUBÁT Advokátní a patentová kancelář, Ing. Eduard Hakr, Přístavní 24, Praha 7, 17000

(97) **EP 1654726**
(47) 28.04.2010
(97) 17.03.2005
(51) **G10K 9/122** (2006.01)
(96) 15.05.2004
(96) 04733252.3
(73) Valeo Schalter und Sensoren GmbH, 74321 Bietigheim-Bissingen, DE
(72) KORTHALS, Wilhelm, 86650 Wemding, DE
HÖNLE, Jürgen, 86650 Wemding, DE
GRÜDL, Dietmar, 74321 Bietigheim-Bissingen, DE
TRIEBL, Stefan, 75417 Mühlacker, DE
(54) **Senzor pro systém rozpoznávání blízkosti, resp. pro systém parkovací asistence, a způsob jeho výroby**
(32) 11.08.2003, 03.11.2003
(31) 10337734, 20316835 U
(33) DE, DE
(86) PCT/EP2004/005242
(87) WO 2005/024451
(74) Společná advokátní kancelář Všeťečka Zelený Švorčík Kalenský a partneři, JUDr. Miloš Všeťečka, Hálkova 2, Praha 2, 12000

(97) **EP 1618771**
(47) 31.03.2010
(97) 25.01.2006
(51) **A01B 45/02** (2006.01)
(96) 23.07.2004
(96) 04017629.9
(73) Julius Tielbürger GmbH & Co. KG, D-32351 Stemwede-Oppenwehe, DE
(72) Tielbürger, Jörg, 32351 Stemwede-Oppenwehe, DE
(54) **Stroj pro péči o krajinu**
(74) Společná advokátní kancelář Všeťečka Zelený Švorčík Kalenský a partneři, JUDr. Otakar Švorčík, Hálkova 2, Praha 2, 12000

(97) **EP 1656410**
(47) 10.03.2010
(97) 03.02.2005
(51) **C08G 65/32** (2006.01)
A61K 47/48 (2006.01)
(96) 22.07.2004
(96) 04778925.0
(73) Nektar Therapeutics, San Carlos, CA 94070, US
(72) MCMANUS, Samuel, P., Huntsville, AL 35802, US
KOZLOWSKI, Antoni, Huntsville, AL 35811, US
HARRIS, Milton, J., Huntsville, AL 35801, US
(54) **Způsob přípravy funkcionalizovaných polymerů z polymerních alkoholů**
(32) 22.07.2003
(31) 489583 P
(33) US
(86) PCT/US2004/023633
(87) WO 2005/010075

(97) **EP 1629609**
(47) 24.03.2010
(97) 23.12.2004
(51) **H04W 52/04** (2009.01)
(96) 28.05.2004
(96) 04776208.3
(73) Qualcomm, Incorporated, San Diego, CA 92121-1714, US
(72) LUNDBY, Stein, A., Solana Beach, CA 92075, US
ODENWALDER, Joseph, P., Rancho Santa Fe, CA 92067, US
(54) **Datové komunikace v komunikačním systému**
(32) 03.06.2003
(31) 454038
(33) US
(86) PCT/US2004/017163
(87) WO 2004/112278

(74) KOREJZOVÁ & SPOL., v.o.s., JUDr. Petra Korejzová,
Korunní 810/104E, Praha 10 - Vinohrady, 10100

(97) **EP 1663445**

(47) 05.05.2010

(97) 24.03.2005

(51) **B01D 39/20** (2006.01)

B22F 3/00 (2006.01)

(96) 02.09.2004

(96) 04766679.7

(73) NV Bekaert SA, 8550 Zvevegem, BE

(72) VERSCHAEVE, Frank, B-8553 OTEGEM, BE

VERSIECK, Johan, B-9031 DRONGEN, BE

(54) **Filtr pro sestavu zvláknovacího bloku**

(32) 12.09.2003

(31) 03103368

(33) EP

(86) PCT/EP2004/052004

(87) WO 2005/025719

(74) TRAPLOVÁ HAKR KUBÁT Advokátní a patentová
kancelář, Ing. Eduard Hakr, Přístavní 24, Praha 7, 17000

(97) **EP 1668926**

(47) 07.04.2010

(97) 14.04.2005

(51) **H04Q 1/14** (2006.01)

(96) 28.09.2004

(96) 04787030.8

(73) CCS Technology, Inc., Wilmington, DE 19803, US

(72) HOFFMANN, Wolfgang, 58097 Hagen, DE

VOGT, Rainer, 45897 Gelsenkirchen, DE

LIPKOWSKI, Marc, 58638 Iserlohn, DE

(54) **Rozbočovací zařízení pro rozváděč komunikačního
zařízení**

(32) 30.09.2003

(31) 20315191 U

(33) DE

(86) PCT/EP2004/010828

(87) WO 2005/034533

(74) TRAPLOVÁ HAKR KUBÁT Advokátní a patentová
kancelář, Ing. Eduard Hakr, Přístavní 24, Praha 7, 17000

(97) **EP 1691899**

(47) 31.03.2010

(97) 09.06.2005

(51) **A63B 21/055** (2006.01)

A63B 23/04 (2006.01)

(96) 24.11.2004

(96) 04812115.6

(73) Balanced Body Inc., Sacramento, CA 95828, US

(72) ENDELMAN, Ken, Sacramento, CA 95828, US

JANOWSKI, Brian, Marquette, MI 49855-8903, US

BARNARD, Edward, D., Roseville, CA 95678, US

(54) **Sestava ukotvovací závory a vozíkového dorazu**

(32) 25.11.2003, 17.08.2004

(31) 723407, 920741

(33) US, US

(86) PCT/US2004/039530

(87) WO 2005/051496

(74) PATENTSERVIS Praha a.s., Jivenská 1273/1, Praha 4,
14021

(97) **EP 1703093**

(47) 21.04.2010

(97) 20.09.2006

(51) **F01M 1/02** (2006.01)

F01M 11/00 (2006.01)

F02B 75/06 (2006.01)

(96) 08.03.2006

(96) 06004724.8

(73) AISIN SEIKI KABUSHIKI KAISHA, Kariya-shi, Aichi-
ken, 448-8650, JP

(72) Takano, Hirohisa, Kariya-shi Aichi-ken 448-8650, JP

(54) **Zařízení pro dodávku oleje**

(32) 18.03.2005

(31) 2005079079

(33) JP

(74) Rott, Růžička & Guttman Patentové, známkové a
advokátní kanceláře, Ing. Mgr. Miloslav Hainz,
Vinohradská 37, Praha 2, 12000

(97) **EP 1709856**

(47) 17.02.2010

(97) 11.10.2006

(51) **A01B 73/00** (2006.01)

A01B 51/02 (2006.01)

(96) 05.04.2005

(96) 05007359.2

(73) Lemken GmbH & Co. KG, 46519 Alpen, DE

(72) Siebers, Josef, 46509 Xanten, DE

(54) **Samojízdná kultivační kombinace s více za sebou
umístěnými vloženými osami**

(74) Společná advokátní kancelář Vsetečka Zelený Švorčík
Kalenský a partneři, JUDr. Otakar Švorčík, Hálkova 2,
Praha 2, 12000

(97) **EP 1713605**

(47) 31.03.2010

(97) 18.08.2005

(51) **B23B 29/00** (2006.01)

(96) 02.02.2005

(96) 05704785.4

(73) MIRCONA AB, S-801 33 Gävle, SE

(72) MIHIC, Peter, S-802 67 Gävle, SE

(54) **Držák nástroje s tlumením vibrací**

(32) 03.02.2004

(31) 0400211

(33) SE

(86) PCT/SE2005/000123

(87) WO 2005/075134

(74) TRAPLOVÁ HAKR KUBÁT Advokátní a patentová
kancelář, Ing. Eduard Hakr, Přístavní 24, Praha 7, 17000

(97) **EP 1730564**

(47) 11.11.2009

(97) 22.09.2005

(51) **G02B 6/38** (2006.01)

G02B 6/44 (2006.01)

(96) 08.03.2005

(96) 05728278.2

(73) ADC Telecommunications, Inc., Eden Prairie, MN 55344-
2252, US

(72) RUDENICK, Paula, Eden Prairie, MN 55347, US

SMITH, Trevor, D., Eden Prairie, MN 55346, US

NELSON, Keith, Brooklyn Center, MN 55429, US

GRONVALL, Erik, Skakopee, MN 55379, US

MERTESDORF, Daniel, Ray, Duluth, MN 55804, US

TINUCCI, Thomas, C., Eden Prairie, MN 55346, US

FERRIS, Matthew, D., Carver, MN 55315, US

(54) **Vláknový přístupový terminál**

(32) 08.03.2004, 09.08.2004

(31) 551164 P, 600129 P

(33) US, US

(86) PCT/US2005/007695

(87) WO 2005/088373

(74) Čermák Hořejš Matějka a spol., JUDr. Karel Čermák,
advokát, Národní 32, Praha 1, 11000

(97) **EP 1742836**

(47) 03.03.2010

(97) 27.10.2005

-
- (51) **B63H 9/06** (2006.01)
(96) 19.04.2005
(96) 05736181.8
(73) Skysails GmbH & Co. KG, 21079 Hamburg, DE
(72) WRAGE, Stephan, 22767 Hamburg, DE
BÖHM, Johannes, 41564 Kaarst, DE
(54) **Systém ustavení pro volně létající drakovitý prvek, na který působí síla větru**
(32) 19.04.2004
(31) 102004018814
(33) DE
(86) PCT/EP2005/004186
(87) WO 2005/100150
(74) PATENTSERVIS Praha a.s., Jivenská 1273/1, Praha 4, 14021
-
- (97) **EP 1744066**
(47) 03.02.2010
(97) 17.01.2007
(51) **F16B 7/18** (2006.01)
(96) 15.07.2005
(96) 05106518.3
(73) LIPP-BÜHLER, Peter, 4418 Reigoldswil, CH
(72) LIPP-BÜHLER, Peter, 4418 Reigoldswil, CH
(54) **Hrázděná konstrukce a tyče pro hrázděnou konstrukci**
(74) Čermák Hořejš Matějka a spol., JUDr. Karel Čermák, advokát, Národní 32, Praha 1, 11000
-
- (97) **EP 1757868**
(47) 31.03.2010
(97) 28.02.2007
(51) **F24D 11/00** (2006.01)
F24D 19/10 (2006.01)
F24D 3/08 (2006.01)
(96) 10.08.2006
(96) 06254206.3
(73) Curtis, George, Cumbernauld Glasgow G67 4RA, GB
(72) Curtis, George, Cumbernauld Glasgow G67 4RA, GB
(54) **Elektrický kombinovaný kotel**
(32) 13.08.2005
(31) 0516678
(33) GB
(74) TRAPLOVÁ HAKR KUBÁT Advokátní a patentová kancelář, Ing. Eduard Hakr, Přístavní 24, Praha 7, 17000
-
- (97) **EP 1775256**
(47) 10.03.2010
(97) 18.04.2007
(51) **B67B 7/72** (2006.01)
B67B 7/76 (2006.01)
(96) 07.12.2005
(96) 05111812.3
(73) Daka Research Inc., Road Town, Tortola, VG
(72) Mah, Pat Yin, Tsim Sha Tsui Kowloon, HK
Sanders, Mark Andrew, Windsor Berkshire SL4 3RU, GB
(54) **Mechanismus pro otvírák na konzervy**
(32) 12.10.2005
(31) 0520686
(33) GB
(74) Společná advokátní kancelář Všeťečka Zelený Švorčík Kalenský a partneři, JUDr. Miloš Všeťečka, Hálkova 2, Praha 2, 12000
-
- (97) **EP 1786785**
(47) 07.04.2010
(97) 02.03.2006
(51) **C07D 241/20** (2006.01)
(96) 15.08.2005
(96) 05779735.9
(73) Pfizer, Inc., New York, NY 10017, US
- (72) CUI, Jingrong J., Pfizer Global Reserch and Dev., San Diego, CA 92121, US
FUNK, Lee A., Pfizer Global Reserch and Dev., San Diego, CA 92121, US
JIA, Lei, Pfizer Global Reserch and Dev., San Diego, CA 92121, US
KUNG, Pei-Pei, Pfizer Global Reserch and Dev., San Diego, CA 92121, US
MENG, Jerry J., Pfizer Global Reserch and Dev., San Diego, CA 92121, US
NAMBU, Mitchell D., Pfizer Global Reserch and Dev., San Diego, CA 92121, US
PAIRISH, Mason A., Pfizer Global Reserch and Dev., San Diego, CA 92121, US
SHEN-Hong, Pfizer Global Reserch and Dev., San Diego, CA 92121, US
TRAN-Dube, M. B., Pfizer Global Reserch and Dev., San Diego, CA 92121, US
(54) **Enantiomerně čisté aminoheteroarylové sloučeniny jako inhibitory protein kinasy**
(32) 26.08.2004
(31) 605086 P
(33) US
(86) PCT/IB2005/002837
(87) WO 2006/021884
(74) Společná advokátní kancelář Všeťečka Zelený Švorčík Kalenský a partneři, JUDr. Pavel Zelený, Hálkova 2, Praha 2, 12000
-
- (97) **EP 1797022**
(47) 24.02.2010
(97) 17.11.2005
(51) **C07B 59/00** (2006.01)
(96) 11.05.2005
(96) 05747239.1
(73) Hammersmith Imanet, Ltd, London W12 0NN, GB
GE Healthcare Limited, Little Chalfont Buckinghamshire HP7 9NA, GB
GE HEALTHCARE AS, 0485 Oslo, NO
(72) LUTHRA, Sajinder K., Hammersmith Imanet Limited, London W12 0NN, GB
BRADY, Frank, London SW8 2AB, GB
JEFFERY, Nicholas, Toby, Bassaleg, Newport, NP10 8JR, GB
ARSTAD, Erik, Hammersmith Imanet Limited, London W12 0NN, GB
GIBSON, Alexander, Mark, GE Healthcare Limited, Amersham, Buckinghamshire HP7 9LL, GB
WYNN, Duncan, GE Healthcare Limited, Amersham, Buckinghamshire HP7 9LL, GB
CUTHBERTSTON, Alan, Amersham Health AS, N-0401 Oslo, NO
SOLBAKKEN, Magne, AMERSHAM HEALTH AS, N-0401 Oslo, NO
(54) **Způsoby purifikace radioaktivně značených produktů pomocí lapače na pevné fázi**
(32) 11.05.2004
(31) 0410448
(33) GB
(86) PCT/GB2005/001796
(87) WO 2005/107819
(74) Čermák Hořejš Matějka a spol., JUDr. Karel Čermák, advokát, Národní 32, Praha 1, 11000
-
- (97) **EP 1799703**
(47) 06.01.2010
(97) 16.03.2006
(51) **C07K 1/00** (2006.01)
C07K 1/14 (2006.01)
C07K 14/00 (2006.01)
C08G 69/10 (2006.01)
(96) 09.09.2005
(96) 05791236.2

(73) Teva Pharmaceutical Industries Ltd, 49131 Petach Tikva, IL	(32) 22.02.2006	(31) 102006008535	
(72) DOLITZKY, Ben-Zion, Petach Tikva, IL	(33) DE		
(54) Způsob výroby směsí polypeptidů za použití přečištěné kyseliny bromovodíkové	(74) KANIA, SEDLÁK, SMOLA Patentová a známková kancelář, Ing. František Kania, Mendlovo nám. 1a, Brno, 60300		
(32) 09.09.2004			
(31) 608843 P			
(33) US			
(86) PCT/US2005/032395	(97) EP 1832357		
(87) WO 2006/029393	(47) 10.03.2010		
(74) Čermák Hořejš Matějka a spol., JUDr. Karel Čermák, Národní 32, Praha 1, 11000	(97) 12.09.2007		
	(51) B22C 1/18 (2006.01)		
	B22C 9/02 (2006.01)		
	B22D 29/00 (2006.01)		
	(96) 08.03.2007		
(97) EP 1809147	(96) 07004766.7		
(47) 24.03.2010	(73) Minelco GmbH, 45128 Essen, DE		
(97) 04.05.2006	(72) Weith, Martin, 42551 Velbert, DE		
(51) A47G 7/06 (2006.01)	(54) Forma nebo formovací polotovary, formovací hmota, formovací směs a způsob její výroby		
B65D 85/50 (2006.01)	(32) 10.03.2006		
A01G 5/04 (2006.01)	(31) 102006011530		
(96) 26.10.2005	(33) DE		
(96) 05803219.4	(74) KANIA, SEDLÁK, SMOLA Patentová a známková kancelář, Ing. Jiří Malůšek, Mendlovo nám. 1a, Brno, 60300		
(73) Charrin, Philippe, 26600 Beaumont Montoux, FR			
(72) Charrin, Philippe, 26600 Beaumont Montoux, FR			
(54) Zařízení pro prezentaci květinových kytic			
(32) 29.10.2004			
(31) 91118			
(33) LU			
(86) PCT/EP2005/055559	(97) EP 1839662		
(87) WO 2006/045812	(47) 24.03.2010		
(74) Čermák Hořejš Matějka a spol., JUDr. Karel Čermák, advokát, Národní 32, Praha 1, 11000	(97) 27.07.2006		
	(51) A61K 31/551 (2006.01)		
	A61K 45/00 (2006.01)		
	A61P 35/00 (2006.01)		
	A61P 35/02 (2006.01)		
	C07D 243/12 (2006.01)		
(97) EP 1819525	(96) 16.01.2006		
(47) 17.03.2010	(96) 06711726.7		
(97) 15.06.2006	(73) ZERIA PHARMACEUTICAL CO., LTD., Tokyo 103-8351, JP		
(51) B42D 15/00 (2006.01)	(72) YOSHINAGA, Koji, shi Kobuna-cho, Chuo-ku, Tokyo, 103-8351, JP		
(96) 10.11.2005	KAWASAKI, Daisuke, shi Kobuna-cho, Chuo-ku, Tokyo, 103-8351, JP		
(96) 05807996.3	EMORI, Yutaka, shi Kobuna-cho, Chuo-ku, Tokyo, 103-8351, JP		
(73) SICPA HOLDING S.A., 1008 Prilly, CH	(54) Protinádorové činidlo		
(72) SCHMID, Mathieu, CH-1005 Lausanne, CH	(32) 19.01.2005		
DESPLAND, Claude-Alain, CH-1008 Prilly, CH	(31) 2005011158		
DEGOTT, Pierre, CH-1023 Crissier, CH	(33) JP		
MÜLLER, Edgar, CH-1700 Fribourg, CH	(86) PCT/JP2006/300445		
(54) Bezpečnostní prvek, mající aspekt v závislosti na úhlu pohledu	(87) WO 2006/077793		
(32) 09.12.2004	(74) Čermák Hořejš Matějka a spol., JUDr. Karel Čermák, advokát, Národní 32, Praha 1, 11000		
(31) 04029170			
(33) EP			
(86) PCT/EP2005/055884			
(87) WO 2006/061301			
(74) Čermák Hořejš Matějka a spol., JUDr. Karel Čermák, advokát, Národní 32, Praha 1, 11000			
(97) EP 1825752	(97) EP 1840495		
(47) 18.11.2009	(47) 03.03.2010		
(97) 29.08.2007	(97) 27.07.2006		
(51) A01N 43/16 (2006.01)	(51) F28F 1/42 (2006.01)		
A01N 31/14 (2006.01)	F28D 7/10 (2006.01)		
A01N 33/12 (2006.01)	(96) 21.01.2005		
A01N 25/08 (2006.01)	(96) 05704232.7		
A01P 1/00 (2006.01)	(73) T.RAD Co., Ltd., Shibuya-ku Tokyo 151-0053, JP		
C09D 5/14 (2006.01)	(72) YUSA, Kazuhiko, Nagoya-shi Aichi, JP		
C09D 5/16 (2006.01)	(54) Tepelný výměník s dvojitou trubicí		
(96) 16.02.2007	(86) PCT/JP2005/001179		
(96) 07003274.3	(87) WO 2006/077657		
(73) Stiftung nano innovations -for a better living, 4600 Olten/Kanton Solothurn, CH	(74) KOREJZOVÁ & SPOL., v.o.s., JUDr. Petra Korejzová, Korunní 810/104E, Praha 10 - Vinohrady, 10100		
(72) Jürgens, Ralf, 24558 Henstedt-Ulzburg, DE			
Schwindt, Sascha, 66121 Saarbrücken, DE			
(54) Složení antibakteriální vrstvy na bázi prostředku vytvářejícího oxid křemičitý s alespoň dvěma antibakteriálními látkami	(97) EP 1857515		
	(47) 17.03.2010		
	(97) 21.11.2007		

-
- (51) **C09J 7/02** (2006.01)
C09J 153/02 (2006.01)
(96) 02.05.2007
(96) 07107358.9
(73) TESA SE, 20253 Hamburg, DE
(72) Dr. BÖHM, Nicolai, 20357, Hamburg, DE
Dr. KRAWINKEL, Thorsten, 22457, Hamburg, DE
(54) **Maskování okenních přírub lepicí páskou na bázi zesílených vinylaromatických blokových kopolymerů**
(32) 19.05.2006
(31) 102006023936
(33) DE
(74) KOREJZOVÁ & SPOL., v.o.s., JUDr. Petra Korejzová, Korunní 810/104E, Praha 10 - Vinohrady, 10100
-
- (97) **EP 1877059**
(47) 24.03.2010
(97) 02.11.2006
(51) **A61K 31/536** (2006.01)
A61K 9/16 (2006.01)
A61K 9/20 (2006.01)
A61K 9/48 (2006.01)
(96) 26.04.2006
(96) 06751636.9
(73) Wyeth LLC, Madison, NJ 07940, US
(72) NAGI, Arwinder, Thiells, New York 10984, US
CHATLAPALLI, Ramarao, Hopewell Junction, New York 12533, US
HASAN, Shamim, East Elmhurst, New York 11370, US
CARSON, Rolland, W., deceased, US
GHORAB, Mohamed, Edison, New Jersey 08817, US
(54) **Mikronizovaný tenaproget a kompozice jej obsahující**
(32) 28.04.2005
(31) 675551 P
(33) US
(86) PCT/US2006/016020
(87) WO 2006/116596
(74) Společná advokátní kancelář Všeťečka Zelený Švorčík Kalenský a partneři, JUDr. Pavel Zelený, Hálkova 2, Praha 2, 12000
-
- (97) **EP 1877390**
(47) 24.03.2010
(97) 02.11.2006
(51) **C07D 261/20** (2006.01)
A61K 31/423 (2006.01)
A61K 31/496 (2006.01)
(96) 26.04.2006
(96) 06751667.4
(73) Hypnion, Inc., Indianapolis, IN 46285, US
(72) WHITE, James, F., Carlisle, Massachusetts 01741, US
COUGHLIN, Daniel, Hackettstown, New Jersey 07840, US
EDGAR, Dale, M., Hampshire RG24 9NL, GB
SOLOMON, Michael, Concord, Massachusetts 01742, US
HANGAUER, David, G., East Amherst, New York 14051, US
SHIOSAKI, Kazumi, Wellesley, Massachusetts 02481, US
(54) **Benzisoxazolpiperazinové sloučeniny a způsoby jejich použití**
(32) 26.04.2005
(31) 675202 P
(33) US
(86) PCT/US2006/016059
(87) WO 2006/116615
(74) Společná advokátní kancelář Všeťečka Zelený Švorčík Kalenský a partneři, JUDr. Otakar Švorčík, Hálkova 2, Praha 2, 12000
-
- (97) **EP 1879723**
(47) 17.03.2010
(97) 16.11.2006
-
- (51) **B25B 27/10** (2006.01)
B21D 39/04 (2006.01)
(96) 04.05.2006
(96) 06759419.2
(73) Designed Metal Connections, Gardena, CA 90248, US
(72) PALEJWALA, Kirit, M., Rowland Heights, CA 91748, US
SASSOON, Gilad, Sherman Oaks, CA 91403, US
ELIZARRARAZ, Angel, Los Angeles, CA 90061, US
SCHROEDER, Jon, Silverado, CA 92676, US
LEAR, Jerrold, Los Angeles, CA 90045, US
(54) **Pěchovací zařízení**
(32) 09.05.2005
(31) 125888
(33) US
(86) PCT/US2006/017953
(87) WO 2006/122138
(74) PATENTSERVIS Praha a.s., Jivenská 1273/1, Praha 4, 14021
-
- (97) **EP 1881967**
(47) 28.04.2010
(97) 23.11.2006
(51) **C07D 261/20** (2006.01)
C07D 413/12 (2006.01)
A61K 31/423 (2006.01)
A61K 31/4439 (2006.01)
A61P 29/00 (2006.01)
(96) 18.05.2006
(96) 06753695.3
(73) Grünenthal GmbH, 52078 Aachen, DE
(72) MERLA, Beatrix, 52078 Aachen, DE
FRANK, Robert, 52070 Aachen, DE
BAHRENBERG, Gregor, 52078 Aachen, DE
SCHRÖDER, Wolfgang, 52074 Aachen, DE
ZEMOLKA, Saskia, 78465 Konstanz, DE
(54) **Substituované benzo (D) isoxazol-3-yl-aminové sloučeniny jako analgetika**
(32) 18.05.2005, 16.08.2005
(31) 102005023589, 102005038947
(33) DE, DE
(86) PCT/EP2006/004700
(87) WO 2006/122800
(74) Společná advokátní kancelář Všeťečka Zelený Švorčík Kalenský a partneři, JUDr. Miloš Všeťečka, Hálkova 2, Praha 2, 12000
-
- (97) **EP 1889954**
(47) 24.03.2010
(97) 20.02.2008
(51) **D01D 5/253** (2006.01)
E01C 13/08 (2006.01)
D01D 5/42 (2006.01)
(96) 18.08.2006
(96) 06425589.6
(73) Mondo S.p.A., 12051 Alba Frazione Gallo (CN), IT
(72) Stroppiana, Fernando, 12060 Grinzane Cavour (Cuneo), IT
(54) **Syntetické travní krytiny**
(74) PATENTSERVIS Praha a.s., Jivenská 1273/1, Praha 4, 14021
-
- (97) **EP 1932605**
(47) 31.03.2010
(97) 18.06.2008
(51) **B22D 11/06** (2006.01)
(96) 14.12.2006
(96) 06025918.1
(73) MKM Mansfelder Kupfer und Messing GmbH, 06333 Hettstedt, DE

- (72) Albrecht, Michael, 06333 Walbeck, DE
Dauterstedt, Joachim, 06295 Osterhausen, DE
Schütt, Hans-Jürgen, 06333 Hettstedt, DE
Starke, Michael, 06543 Wippra, DE
- (54) **Způsob a zařízení k výrobě širokých pásů z mědi nebo slitin mědi**
- (74) UNIPATENT, Ing. Jiří Chlustina, Jana Masaryka 43-47,
Praha 2, 12000

- (97) **EP 1954798**
(47) 24.02.2010
(97) 05.04.2007
- (51) **C12M 1/10** (2006.01)
C12P 7/10 (2006.01)
C12N 1/22 (2006.01)
B09B 3/00 (2006.01)
- (96) 29.09.2006
(96) 06795571.6
- (73) DONG Energy Power A/S, 7000 Fredericia, DK
(72) N?RHOLM, Nanna, Dreyer, DK-7000 Fredericia, DK
LARSEN, Jan, DK-5690 Tommerup, DK
IVERSEN, Frank Krogh, DK-5230 Odense M, DK
- (54) **Netlakové předběžné zpracování, enzymatická hydrolýza a fermentace odpadních frakcí**
- (32) 30.09.2005
(31) 200501371
(33) DK
(86) PCT/IB2006/002707
(87) WO 2007/036795
(74) TRAPLOVÁ HAKR KUBÁT Advokátní a patentová kancelář, Ing. Eduard Hakr, Přístavní 24, Praha 7, 17000

- (97) **EP 1956703**
(47) 07.04.2010
(97) 13.08.2008
- (51) **H02M 7/537** (2006.01)
H02M 3/335 (2006.01)
- (96) 08.02.2007
(96) 07002682.8
- (73) SMA Solar Technology AG, 34266 Niestetal, DE
(72) Falk, Andreas, 34131 Kassel, DE
- (54) **Zařízení pro dodávání elektrické energie ze zdroje energie**
- (74) Čermák Hořejš Matějka a spol., JUDr. Karel Čermák, advokát, Národní 32, Praha 1, 11000

- (97) **EP 1959868**
(47) 20.01.2010
(97) 14.06.2007
- (51) **A61F 2/30** (2006.01)
A61B 19/00 (2006.01)
- (96) 23.11.2006
(96) 06819734.2
- (73) Aesculap AG, 78532 Tuttlingen, DE
(72) LEITNER, François, F-38410 Uriage, FR
- (54) **Způsob a zařízení pro preparování implantátu z implantačního materiálu**
- (32) 05.12.2005
(31) 102005058760
(33) DE
(86) PCT/EP2006/068861
(87) WO 2007/065803
(74) Čermák Hořejš Matějka a spol., JUDr. Karel Čermák, advokát, Národní 32, Praha 1, 11000

- (97) **EP 1962604**
(47) 10.02.2010
(97) 21.06.2007
- (51) **A01N 43/653** (2006.01)
A01P 21/00 (2006.01)
- (96) 11.12.2006

- (96) 06829481.8
- (73) Syngenta Participations AG, 4058 Basel, CH
(72) MILLS, Colin, Edward, CH-4058 Basel, CH
HAAS, Ulrich, Johannes, CH-4332 Stein, CH
- (54) **Kompozice regulující růst rostlin**
- (32) 13.12.2005
(31) 05027160
(33) EP
(86) PCT/EP2006/011889
(87) WO 2007/068421
(74) Čermák Hořejš Matějka a spol., JUDr. Karel Čermák, advokát, Národní 32, Praha 1, 11000

- (97) **EP 1987010**
(47) 07.04.2010
(97) 09.08.2007
- (51) **C07D 235/02** (2006.01)
C07D 487/04 (2006.01)
C07D 471/04 (2006.01)
A61K 31/437 (2006.01)
A61K 31/4188 (2006.01)
A61P 29/00 (2006.01)
- (96) 01.02.2007
(96) 07730900.3
- (73) Sanofi-Aventis, 75013 Paris, FR
(72) DUBOIS Laurent, F-92160 ANTONY, FR
EVANNO, Yannick, F-92160 ANTONY, FR
EVEN, Luc, F-92160 ANTONY, FR
GILLE, Catherine, F-92160 ANTONY, FR
MALANDA, André, F-92160 ANTONY, FR
MACHNIK, David, F-92160 Antony, FR
RAKOTOARISOA, Nathalie, F-92160 Antony, FR
- (54) **Tricyklické N-heteroarylkarboxamidové deriváty obsahující benzimidazolový motiv, jejich příprava a jejich použití v terapii**
- (32) 03.02.2006
(31) 0601007
(33) FR
(86) PCT/FR2007/000183
(87) WO 2007/088277
(74) TRAPLOVÁ HAKR KUBÁT Advokátní a patentová kancelář, Ing. Eduard Hakr, Přístavní 24, Praha 7, 17000

- (97) **EP 1997582**
(47) 07.04.2010
(97) 03.12.2008
- (51) **B23Q 1/03** (2006.01)
B25B 11/00 (2006.01)
- (96) 28.10.2004
(96) 08160417.5
- (73) Wilhelm Altendorf GmbH & Co. KG, 32429 Minden, DE
(72) Zarske, Wolfgang, 96465 Neustadt, DE
- (54) **Způsob kalibrace upínacího stolu pro obrobky na obráběcích stroji**
- (32) 30.10.2003
(31) 10350572
(33) DE
(74) PATENTSERVIS Praha a.s., Jivenská 1273/1, Praha 4, 14021

- (97) **EP 1998946**
(47) 07.04.2010
(97) 07.09.2007
- (51) **B29C 33/10** (2006.01)
B29D 30/06 (2006.01)
F16K 24/04 (2006.01)
- (96) 26.02.2007
(96) 07748759.3
- (73) GLEBUS ALLOYS EUROPE, s.r.o., Náchod, CZ
(72) HAJDÚCH, Jaroslav, 014 01 Bytča, SK
- (54) **Odvzdušňovací ventil na použití do odvzdušňovacích otvorů vulkanizačních forem**

(32) 03.03.2006
(31) 442006
(33) SK
(86) PCT/SK2007/050007
(87) WO 2007/100308
(74) Ing. Marie Smrčková, patentový zástupce, Velflíkova 10, Praha 6, 16000

(97) **EP 2012592**
(47) 31.03.2010
(97) 18.10.2007
(51) **A01P 3/00** (2006.01)
A01N 43/56 (2006.01)
A01N 43/40 (2006.01)
A01N 43/653 (2006.01)
A01N 43/50 (2006.01)
A01N 37/34 (2006.01)
(96) 04.04.2007
(96) 07723983.8
(73) Syngenta Participations AG, 4058 Basel, CH
(72) HAAS, Ulrich, Johannes, 4332 Stein, CH
MILLS, Colin, Edward, 4058 Basel, CH
NEUMANN, Christoph, 4058 Basel, CH

(54) **Fungicidní kompozice**
(32) 06.04.2006
(31) 06007255
(33) EP
(86) PCT/EP2007/003042
(87) WO 2007/115765
(74) TRAPLOVÁ HAKR KUBÁT Advokátní a patentová kancelář, Ing. Jan Kubát, Přístavní 24, Praha 7, 17000

(97) **EP 2030825**
(47) 19.05.2010
(97) 04.03.2009
(51) **B60J 10/12** (2006.01)
B60R 13/02 (2006.01)
(96) 28.08.2008
(96) 08163143.4
(73) Automaten Technik Baumann GmbH, 92706 Luhe-Wildenau, DE
(72) Baumann, Wolfgang, 92637, Weiden i. d. Opf., DE
(54) **Způsob výroby upínací lišty**
(32) 31.08.2007
(31) 102007041221
(33) DE
(74) KOREJZOVÁ & SPOL., v.o.s., JUDr. Petra Korejzová, advokátka, Korunní 810/104 E, Praha 10, 10100

(97) **EP 2036549**
(47) 07.04.2010
(97) 18.03.2009
(51) **A61K 31/167** (2006.01)
A61K 31/573 (2006.01)
A61K 9/72 (2006.01)
(96) 29.01.2003
(96) 08166881.6
(73) AstraZeneca AB, 151 85 Södertälje, SE
(72) Govind, Nayna, Loughborough, Leicestershire LE11 5RH, GB
Marlow, Maria, Loughborough, Leicestershire LE11 5RH, GB

(54) **Nová kompozice**
(32) 01.02.2002
(31) 0200312
(33) SE
(74) TRAPLOVÁ HAKR KUBÁT Advokátní a patentová kancelář, Ing. Eduard Hakr, Přístavní 24, Praha 7, 17000

(97) **EP 2036892**
(47) 10.03.2010

(97) 18.03.2009
(51) **C07D 223/16** (2006.01)
A61K 31/55 (2006.01)
A61P 9/00 (2006.01)
(96) 11.09.2008
(96) 08290851.8
(73) Les Laboratoires Servier, 92415 Courbevoie Cedex, FR
(72) Peglion, Jean-Louis, 78110 Le Vesinet, FR
Goument, Bertrand, 78220 Viroflay, FR
Dessinges, Aimée, 92500 Rueil-Malmaison, FR
Caignard, Pascal, 93800 Epinay-sur-Seine, FR
Vilaine, Jean-Paul, 92290 Chatenay Malabry, FR
Thollon, Catherine, 75011 Paris, FR
Villeneuve, Nicole, 92500 Rueil Malmaison, FR
Chimenti, Stefano, 75011 Paris, FR

(54) **Deriváty 1,2,4,5-tetrahydro-3H-benzazepinů, způsob jejich přípravy a farmaceutické kompozice s jejich obsahem**
(32) 11.09.2007
(31) 0706346
(33) FR
(74) Rott, Růžička & Guttmann Patentové, známkové a advokátní kanceláře, Ing. Ivana Jirotková, Vinohradská 37, Praha 2, 12000

(97) **EP 2038076**
(47) 31.03.2010
(97) 03.01.2008
(51) **B21C 47/04** (2006.01)
(96) 12.06.2007
(96) 07725970.3
(73) SMS Siemag AG, 40237 Düsseldorf, DE
(72) MÜLLER, Heinz-Adolf, 57234 Wilnsdorf, DE
JEPSEN, Olaf, Norman, 57072 Siegen, DE
(54) **Způsob a zařízení k navíjení kovového pásu**
(32) 28.06.2006
(31) 102006029858
(33) DE
(86) PCT/EP2007/005157
(87) WO 2008/000348
(74) Společná advokátní kancelář Všeťečka Zelený Švorčík Kalenský a partneři, JUDr. Miloš Všeťečka, Hálkova 2, Praha 2, 12000

(97) **EP 2045698**
(47) 07.04.2010
(97) 08.04.2009
(51) **G06F 3/041** (2006.01)
G06F 3/044 (2006.01)
(96) 02.10.2008
(96) 08017396.6
(73) Apple Inc., Cupertino, CA 95014, US
(72) Hotelling, Steve Porter, San Jose, CA 95120, US
Zhong, John, Z., Cupertino, CA 95014, US
(54) **Jednovrstvý displej citlivý na dotek**
(32) 04.10.2007, 27.02.2008
(31) 977621 P, 38760
(33) US, US
(74) Společná advokátní kancelář Všeťečka Zelený Švorčík Kalenský a partneři, JUDr. Miloš Všeťečka, Hálkova 2, Praha 2, 12000

(97) **EP 2054348**
(47) 26.05.2010
(97) 21.02.2008
(51) **C02F 1/52** (2006.01)
C02F 3/34 (2006.01)
C02F 9/00 (2006.01)
C02F 101/20 (2006.01)
C02F 101/10 (2006.01)

(96) 10.08.2007
(96) 07788352.8

(73) SIEMENS AKTIENGESELLSCHAFT, 80333 München, DE
(72) RIEBENSAHM, Michael, Santiago de Chile, CL
(54) **Způsob odstranění síranů a těžkých kovů z odpadní vody**
(32) 16.08.2006
(31) 102006038207
(33) DE
(86) PCT/EP2007/058294
(87) WO 2008/019993
(74) Čermák Hořejš Matějka a spol., JUDr. Karel Čermák, advokát, Národní 32, Praha 1, 11000

(97) **EP 2055166**
(47) 05.05.2010
(97) 06.05.2009
(51) **A01C 7/20** (2006.01)
(96) 16.10.2008
(96) 08018141.5
(73) Kverneland ASA, 4355 Kverneland, NO
(72) Friel, Holger, 19288 Glaisin, DE
(54) **Stroj k rozdělování osiva a/nebo hnojiva**
(32) 05.11.2007
(31) 102007053001
(33) DE
(74) KANIA, SEDLÁK, SMOLA Patentová a známková kancelář, Ing. Jiří Malůšek, Mendlovo nám. 1a, Brno, 60300

(97) **EP 2072026**
(47) 24.03.2010
(97) 24.06.2009
(51) **A61F 2/18** (2006.01)
(96) 25.10.2008
(96) 08018714.9
(73) Heinz Kurz GmbH Medizintechnik, 72144 Dusslingen, DE
(72) Steinhardt, Uwe, 72145 Hirrlingen, DE
Schmid, Georg, Dr., 72072 Tübingen, DE
Kurz, Heinz, 72144 Dusslingen, DE
Heckmann, Walter, 72108 Rottenburg, DE
(54) **Modulární totální protéza středního ucha**
(32) 21.12.2007
(31) 102007062151
(33) DE
(74) Společná advokátní kancelář Vsetečka Zelený Švorčík Kalenský a partneři, JUDr. Miloš Vsetečka, Hálkova 2, Praha 2, 12000

(97) **EP 2074235**
(47) 10.03.2010
(97) 03.04.2008
(51) **C22B 34/12** (2006.01)
F27B 3/08 (2006.01)
(96) 22.05.2007
(96) 07747161.3
(73) Blumbergs, Ervins, Jurmala 2011, LV
Baltic Titan Limited, London N2 0JX, GB
(72) Blumbergs, Ervins, Jurmala 2011, LV
(54) **Způsob a zařízení pro kontinuální výrobu kovového titanu a slitin na bázi titanu**
(32) 25.09.2006
(31) 060111
(33) LV
(86) PCT/LV2007/000002
(87) WO 2008/039047
(74) Čermák Hořejš Matějka a spol., JUDr. Karel Čermák, advokát, Národní 32, Praha 1, 11000

(97) **EP 2081475**
(47) 03.03.2010
(97) 22.05.2008

(51) **A47J 27/21** (2006.01)
B01D 35/143 (2006.01)
(96) 30.10.2007
(96) 07819451.1
(73) Laica S.p.a., 36021 Barbarano Vicentino, IT
(72) MORETTO, Maurizio, 36100 Vicenza, IT
(54) **Nádoba pro filtraci kapaliny**
(32) 15.11.2006
(31) PD20060425
(33) IT
(86) PCT/EP2007/009412
(87) WO 2008/058632
(74) Čermák Hořejš Matějka a spol., JUDr. Karel Čermák, advokát, Národní 32, Praha 1, 11000

(97) **EP 2081761**
(47) 10.03.2010
(97) 15.05.2008
(51) **B32B 1/08** (2006.01)
F16L 58/10 (2006.01)
(96) 07.11.2007
(96) 07834672.3
(73) Frans Nooren Afdichtingssystemen B.V., 9503 JB Stadskanaal, NL
(72) NOOREN, Frans, 9503 JB Stadskanaal, NL
(54) **Způsob poskytující prodlouženému trubkovitému předmětu antikorozi ochranný systém se samoopravnými vlastnostmi**
(32) 08.11.2006, 08.11.2006
(31) 06123683, 864910 P
(33) EP, US
(86) PCT/NL2007/050542
(87) WO 2008/056979
(74) Rott, Růžička & Guttman Patentové, známkové a advokátní kanceláře, Ing. Jana Fuchsová, Vinohradská 37, Praha 2, 12000

(97) **EP 2151289**
(47) 31.03.2010
(97) 10.02.2010
(51) **B21K 1/68** (2006.01)
B21K 21/02 (2006.01)
(96) 09.08.2008
(96) 08014252.4
(73) Presswerk Krefeld GmbH & Co. KG, 47809 Krefeld, DE
(72) Stelljes, Horst, 40878 Ratingen, DE
(54) **Způsob výroby prstencového pouzdra**
(74) Čermák Hořejš Matějka a spol., JUDr. Karel Čermák, advokát, Národní 32, Praha 1, 11000

Evropské patenty zrušené Evropským patentovým úřadem

Následující evropské patenty udělené Evropským patentovým úřadem s účinky pro Českou republiku byly zrušeny Evropským patentovým úřadem podle článku 102 Úmluvy o udělování evropských patentů (§35f odst 2 zákona č. 527/1990 Sb., v platném znění).

(97) EP 1411566

MM4A Zánik evropských patentů nezaplacením poplatků za udržování platnosti patentu

Následující evropské patenty udělené Evropským patentovým úřadem s účinky pro Českou republiku zanikly pro nezaplacení poplatků za udržování platnosti patentu (§22 písm. b) zákona č. 527/1990 Sb., v platném znění).

(97) EP 1316983	(97) EP 1687526
(97) EP 1318038	(97) EP 1689556
(97) EP 1318242	(97) EP 1691607
(97) EP 1318321	(97) EP 1691787
(97) EP 1319682	(97) EP 1692022
(97) EP 1321162	(97) EP 1694122
(97) EP 1323940	(97) EP 1694997
(97) EP 1327542	(97) EP 1697306
(97) EP 1340636	(97) EP 1697356
(97) EP 1343119	(97) EP 1703036
(97) EP 1344665	(97) EP 1714758
(97) EP 1344666	(97) EP 1747220
(97) EP 1421962	(97) EP 1776874
(97) EP 1424011	(97) EP 1792779
(97) EP 1424100	(97) EP 1819223
(97) EP 1428465	(97) EP 1819659
(97) EP 1428615	(97) EP 1824479
(97) EP 1428616	(97) EP 1827427
(97) EP 1428780	(97) EP 1828125
(97) EP 1442905	(97) EP 1828513
(97) EP 1448877	
(97) EP 1451025	
(97) EP 1451143	
(97) EP 1451393	
(97) EP 1453748	
(97) EP 1453995	
(97) EP 1454122	
(97) EP 1454320	
(97) EP 1455799	
(97) EP 1456219	
(97) EP 1461063	
(97) EP 1464742	
(97) EP 1467761	
(97) EP 1467998	
(97) EP 1481158	
(97) EP 1485314	
(97) EP 1503084	
(97) EP 1536372	
(97) EP 1537965	
(97) EP 1541935	
(97) EP 1544519	
(97) EP 1567029	
(97) EP 1567488	
(97) EP 1567519	
(97) EP 1572313	
(97) EP 1572486	
(97) EP 1573465	
(97) EP 1574221	
(97) EP 1575618	
(97) EP 1575956	
(97) EP 1585672	
(97) EP 1590514	
(97) EP 1657687	
(97) EP 1661864	
(97) EP 1662011	
(97) EP 1662013	
(97) EP 1666540	
(97) EP 1667338	
(97) EP 1671993	
(97) EP 1672165	
(97) EP 1674494	

PD4A **Převod práv a ostatní změny majitelů evropských patentů**

(97) **EP 1536944**
(73) 3A Technology & Management Ltd., 8212 Neuhausen am
Rheinfall, CH

(97) **EP 1619007**
(73) 3A Technology & Management Ltd., 8212 Neuhausen am
Rheinfall, CH

(97) **EP 1727665**
(73) 3A Technology & Management Ltd., 8212 Neuhausen am
Rheinfall, CH

(97) **EP 1764472**
(73) Cardo Entrance Solutions AB, 201 21 Malmö, SE

FG1K

Zapsané užité vzory - přehled podle čísel zápisu

V období uzávěrky tohoto čísla Věstníku zapsal Úřad průmyslového vlastnictví tyto užité vzory.

21005	E 06 B 5/04	(2006.01)
21006	E 04 C 2/08	(2006.01)
21007	A 61 G 7/08	(2006.01)
21008	A 01 G 9/02	(2006.01)
21009	A 61 G 7/05	(2006.01)
21010	B 60 S 1/48	(2006.01)
21011	F 16 B 12/44	(2006.01)
21012	A 47 K 13/14	(2006.01)
21013	B 25 J 15/04	(2006.01)
21014	E 04 H 13/00	(2006.01)
21015	A 47 K 7/02	(2006.01)
21016	A 47 F 5/12	(2006.01)
21017	A 47 F 5/10	(2006.01)
21018	E 02 B 3/04	(2006.01)
21019	E 06 B 1/52	(2006.01)
21020	C 12 M 3/00	(2006.01)
21021	E 04 B 2/02	(2006.01)
21022	A 61 F 9/08	(2006.01)
21023	C 02 F 11/12	(2006.01)
21024	C 02 F 11/12	(2006.01)
21025	B 62 C 1/08	(2006.01)
21026	B 32 B 5/08	(2006.01)
21027	C 12 N 15/11	(2006.01)
21028	D 06 F 37/02	(2006.01)
21029	A 23 B 4/044	(2006.01)
21030	E 06 B 1/60	(2006.01)
21031	A 47 G 9/10	(2006.01)
21032	B 66 C 1/06	(2006.01)
21033	F 16 L 21/08	(2006.01)
21034	F 16 K 11/087	(2006.01)
21035	F 24 J 2/04	(2006.01)
21036	A 23 C 19/00	(2006.01)
21037	B 61 L 1/20	(2006.01)

FG1K

Zapsané užité vzory - řazené podle MPT

- (51) **A01G 9/02** (2006.01)
(11) 21008
(21) **2010-22250**
(22) 08.02.2010
(47) 21.06.2010
(73) STAVOS Chlumeč n. Cidl. s.r.o., Nový Bydžov, CZ
(72) Hedvičáková Martina Ing. Ph.D., Chlumeč nad Cidlinou, CZ
(54) **Květináč, zejména sadbový**
(74) Ing. Václav Kratochvíl, patentový zástupce, Táborská 758/33, Mladá Boleslav, 29301
- (51) **A23B 4/044** (2006.01)
F24C 15/18 (2006.01)
(11) 21029
(21) **2010-22665**
(22) 05.05.2010
(47) 21.06.2010
(73) Doubrava Václav, Dvůr Králové nad Labem, CZ
(72) Doubrava Václav, Dvůr Králové nad Labem, CZ
(54) **Přídavné zařízení k univerzální zahradní udírně**
- (51) **A23C 19/00** (2006.01)
A23C 9/127 (2006.01)
A23C 9/13 (2006.01)
A23C 21/06 (2006.01)
(11) 21036
(21) **2010-22727**
(22) 18.05.2010
(47) 21.06.2010
(73) MILCOM a.s., Praha, CZ
Výzkumný ústav mlékárenský s.r.o., Praha, CZ
(72) Drbohlav Jan Ing. CSc., Praha, CZ
Roubal Petr Ing. CSc., Praha, CZ
Pechačová Marta, Praha, CZ
Šalaková Alexandra Ing. CSc., Praha, CZ
Peroutková Jitka Ing., Praha, CZ
Dráb Vladimír Ing., Sedlčany, CZ
(54) **Tvrký tvaroh s obsahem probiotických bakterií**
(74) Ing. Jaroslav Novotný, Římská 45/2135, Praha 2, 12000
- (51) **A47F 5/10** (2006.01)
(11) 21017
(21) **2010-22507**
(22) 31.03.2010
(47) 21.06.2010
(73) BRANALDI s.r.o., Brandýs nad Labem, CZ
(72) Chmela Radim Ing., Brandýs nad Labem, CZ
(54) **Skládací stojan**
(74) Ing. Karel Novotný, Žufanova 2, Praha 6, 16300
- (51) **A47F 5/12** (2006.01)
(11) 21016
(21) **2010-22506**
(22) 31.03.2010
(47) 21.06.2010
(73) BRANALDI s.r.o., Brandýs nad Labem, CZ
(72) Chmela Radim Ing., Brandýs nad Labem, CZ
(54) **Skládací stojan**
(74) Ing. Karel Novotný, Žufanova 2, Praha 6, 16300
- (51) **A47G 9/10** (2006.01)
(11) 21031
(21) **2010-22696**
(22) 12.05.2010
(47) 21.06.2010
(73) Nešpor Robert, Vysoké Mýto, CZ
(72) Nešpor Robert, Vysoké Mýto, CZ
(54) **Polštář**
(74) Ing. Milan Škoda, Nahořanská 308, Nové Město nad Metují, 54901
- (51) **A47K 13/14** (2006.01)
(11) 21012
(21) **2010-22452**
(22) 23.03.2010
(47) 21.06.2010
(73) Šimko Pavel, Přimětice, CZ
(72) Šimko Pavel, Přimětice, CZ
(54) **Jednorázová hygienická fólie, zejména k použití na WC**
(74) Karel Voda, patentový zástupce, Bolzanova 13, Brno, 61800
- (51) **A47K 7/02** (2006.01)
(11) 21015
(21) **2010-22502**
(22) 31.03.2010
(47) 21.06.2010
(73) Moravec Miroslav Bc., Štítina, CZ
(72) Moravec Miroslav Bc., Štítina, CZ
(54) **Desinfekční savý návlek pro muže**
- (51) **A61F 9/08** (2006.01)
(11) 21022
(21) **2010-22556**
(22) 13.04.2010
(47) 21.06.2010
(73) Donát Přemysl JUDr., Rožďalovice, CZ
(72) Donát Přemysl JUDr., Rožďalovice, CZ
(54) **Zařízení pro orientaci nevidomých**
(74) KOREJZOVÁ & SPOL., v.o.s., JUDr. Petra Korejzová, Korunní 810/104E, Praha 10 - Vinohrady, 10100
- (51) **A61G 7/05** (2006.01)
A61G 7/00 (2006.01)
A47C 19/22 (2006.01)
A47C 17/86 (2006.01)
A47B 5/04 (2006.01)
(11) 21009
(21) **2010-22270**
(22) 15.02.2010
(47) 21.06.2010
(73) Mendelova univerzita v Brně Lesnická a dřevařská fakulta Ústav nábytku, designu a bydlení, Brno, CZ
(72) Holouš Zdeněk Ing., Rousínov, CZ
(54) **Sklopný stolek pro lůžka**
(74) Kořistka Martin, patentový zástupce, Martin Kořistka, Karpatská 241 / 3, Brno, 62500
- (51) **A61G 7/08** (2006.01)
A61G 7/05 (2006.01)
A47C 17/86 (2006.01)
B60B 33/00 (2006.01)
(11) 21007
(21) **2010-22245**
(22) 08.02.2010
(47) 21.06.2010
(73) Mendelova univerzita v Brně Lesnická a dřevařská fakulta Ústav nábytku, designu a bydlení, Brno, CZ
(72) Holouš Zdeněk Ing., Rousínov, CZ
Máchová Eliška Ing., Brno, CZ
(54) **Uložení pojezdového kolečka**
(74) Kořistka Martin, patentový zástupce, Martin Kořistka, Karpatská 241/3, Brno, 62500
- (51) **B25J 15/04** (2006.01)
G21F 7/06 (2006.01)
F16L 55/16 (2006.01)
F16L 55/18 (2006.01)
(11) 21013
(21) **2010-22483**
(22) 26.03.2010
(47) 21.06.2010

- (32) 05.03.2010
(31) 00025-2010
(33) SK
(73) VUJE, a.s., Trnava, SK
(72) Kravec Dušan Ing., Trnava, SK
Jablonický Pavol Ing., Jaslovské Bohunice, SK
Zdarilek Richard Ing., Trnava, SK
Krajčovič Peter Ing., Trnava, SK
Urban Peter Ing., Trnava, SK
(54) **Zařízení na zaslepování trubek parogenerátorů**
(74) INPARTNERS GROUP, Ing. Dušan Kendereški, Lidická 51, Brno, 60200
- (51) **B32B 5/08** (2006.01)
B32B 5/16 (2006.01)
B32B 5/26 (2006.01)
B32B 5/28 (2006.01)
B32B 7/04 (2006.01)
(11) 21026
(21) **2010-22640**
(22) 30.04.2010
(47) 21.06.2010
(73) Vysoká škola technická a ekonomická v Českých Budějovicích, České Budějovice, CZ
(72) Hynek Petr Ing., Bavorov, CZ
Bednářová Petra Ing. Ph.D., České Budějovice, CZ
Hynková Alena Ing., České Budějovice, CZ
(54) **Kompozitový díl**
(74) KUDRLIČKA a SEDLÁK, advokátní, patentová a známková kancelář, Ing. Jiří Sedlák, Husova 5, České Budějovice, 37001
- (51) **B60S 1/48** (2006.01)
B01F 5/00 (2006.01)
(11) 21010
(21) **2010-22362**
(22) 02.03.2010
(47) 21.06.2010
(73) Jakubek Stanislav, Praha, CZ
Stehno Zdeněk Ing., Pardubice, CZ
(72) Jakubek Stanislav, Praha, CZ
Stehno Zdeněk Ing., Pardubice, CZ
(54) **Samoobslužné směšovací zařízení, zejména pro přípravu nemrznoucích a čistících směsí do oštrikovačů skel vozidel**
(51) **B61L 1/20** (2006.01)
(11) 21037
(21) **2010-22732**
(22) 19.05.2010
(47) 21.06.2010
(73) AŽD Praha s. r. o., Praha, CZ
(72) Dobiáš Radek Ing., Praha, CZ
Konarski Jan Ing., Praha, CZ
Kubela Antonín Ing., Přerov, CZ
Šesták Milan Ing., Nedvědice, CZ
Ukropec Petr Ing., Brno, CZ
(54) **Zařízení pro svedení elektromagnetického impulsu vyvolaného bleskem do dvoupásového kolejevého obvodu**
(74) Reichel & kol., patent. kancelář, Ing. Pavel Reichel, Lopatecká 14, Praha 4, 14700
- (51) **B62C 1/08** (2006.01)
B62C 3/02 (2006.01)
B62C 99/00 (2009.01)
(11) 21025
(21) **2010-22590**
(22) 16.04.2010
(47) 21.06.2010
(73) Gregor Zdeněk, Suchdol nad Lužnicí, CZ
(72) Gregor Zdeněk, Suchdol nad Lužnicí, CZ
(54) **Kára pro psí spřežení**
(74) ZEMAN - podkrušnohorská patentová a známková kancelář, Petr Zeman, patentový zástupce, Hradní 301, Locket, 35733
- (51) **B66C 1/06** (2006.01)
B66C 1/10 (2006.01)
(11) 21032
(21) **2010-22706**
(22) 13.05.2010
(47) 21.06.2010
(73) Engliš Karel Ing., Praha, CZ
(72) Engliš Karel Ing., Praha, CZ
(54) **Závěsný nosič břemene, s uvolňovačem neseného břemene**
(51) **C02F 11/12** (2006.01)
B01D 33/04 (2006.01)
(11) 21024
(21) **2010-22577**
(22) 15.04.2010
(47) 21.06.2010
(73) Metalmind, s.r.o., Jirkov, CZ
(72) Droppa Peter, Liptovský Mikuláš, SK
(54) **Sítopásový lis**
(74) Ing. Libor Markes, Grohova 54, Brno, 60200
- (51) **C02F 11/12** (2006.01)
B01D 33/06 (2006.01)
(11) 21023
(21) **2010-22576**
(22) 15.04.2010
(47) 21.06.2010
(73) Metalmind, s.r.o., Jirkov, CZ
(72) Droppa Peter, Liptovský Mikuláš, SK
(54) **Tlačný válec sítopásového lisu**
(74) Ing. Libor Markes, Grohova 54, Brno, 60200
- (51) **C12M 3/00** (2006.01)
A61K 39/12 (2006.01)
C12R 1/445 (2006.01)
C12R 1/92 (2006.01)
(11) 21020
(21) **2010-22532**
(22) 07.04.2010
(47) 21.06.2010
(73) IMUNA CZ s.r.o., Praha, CZ
(72) Moša Marek RNDr. Ph.D., Mečeříž, CZ
(54) **Zařízení k přípravě léčiv s obsahem antistafylokokového fágového lyzátu**
(74) VYNÁLEZ, s.r.o., Vinohradská 1107/45, Praha 2, 12000
- (51) **C12N 15/11** (2006.01)
C12Q 1/68 (2006.01)
(11) 21027
(21) **2010-22643**
(22) 30.04.2010
(47) 21.06.2010
(73) Výzkumný ústav rostlinné výroby, v. v. i., Praha, CZ
(72) Jarošová Jana Ing., Broumov, CZ
Kumar Jiban Ing. Ph.D., Buštěhrad, CZ
(54) **Reakční směs pro molekulární detekci viru šarky švestky kmene Rec pomocí Real-time RT-PCR**
(74) Ministerstvo zemědělství ČR, Mgr. Hana Jirkalová, Těšnov 17, Praha 1, 11705
- (51) **D06F 37/02** (2006.01)
D06F 37/06 (2006.01)
(11) 21028
(21) **2010-22649**
(22) 03.05.2010
(47) 21.06.2010
(73) Primus CE, s.r.o., Fulnek, CZ
(72) Klaner Petr Ing., Frýdek-Místek, CZ
(54) **Buben pračky**
(74) Patentová a známková kancelář, Ing. Jiří Malůšek, Mendlovo nám. 1a, Brno, 60300
- (51) **E02B 3/04** (2006.01)
B63B 21/50 (2006.01)
(11) 21018

- (21) **2010-22509**
(22) 31.03.2010
(47) 21.06.2010
(73) Výzkumný ústav vodohospodářský T.G.Masaryka, v.v.i., Praha, CZ
(72) Kožený Pavel Mgr., Praha, CZ
(54) **Kotevní zařízení pro stabilizaci dřevní hmoty v korytech vodních toků**
(74) Ing. Jaroslav Novotný, Římská 2135/45, Praha 2, 12000
- (51) **E04B 2/02** (2006.01)
E04B 2/74 (2006.01)
E04B 2/72 (2006.01)
E04B 1/08 (2006.01)
E04H 1/12 (2006.01)
- (11) 21021
(21) **2010-22536**
(22) 08.04.2010
(47) 21.06.2010
(73) Jaroš Vladimír Mgr., Praha, CZ
Kubálek Ladislav Doc. PhDr. CSc., Praha, CZ
Olexík Slavomil Ing. arch., Trenčín, SK
(72) Jaroš Vladimír Mgr., Praha, CZ
Kubálek Ladislav Doc. PhDr. CSc., Praha, CZ
Olexík Slavomil Ing. arch., Trenčín, SK
(54) **Konstrukční modul pro modulární konstrukci výcvikových objektů**
(74) Rott, Růžička & Guttman Patentové, známkové a advokátní kanceláře, Ing. Jiří Andera, Vinohradská 37, Praha 2, 12000
- (51) **E04C 2/08** (2006.01)
E04C 2/34 (2006.01)
E04C 2/54 (2006.01)
- (11) 21006
(21) **2009-22102**
(22) 21.12.2009
(47) 21.06.2010
(73) SIPRAL a.s., Praha, CZ
(72) Bareš Leopold Ing., Praha, CZ
(54) **Fasádní panel**
(74) AK Hrazdira Kalužník Douděra Wenzl v.o.s., Mgr. Jan Hrazdira, Na Příkopě 15, Praha 1, 11000
- (51) **E04H 13/00** (2006.01)
(11) 21014
(21) **2010-22496**
(22) 30.03.2010
(47) 21.06.2010
(73) DURST, s.r.o., Karviná-Nové Město, CZ
(72) Duraj Marek, Karviná-Hranice, CZ
(54) **Variabilní modulární sestava kolumbária**
(74) Ing. Josef Bocek, Dělnická 19/1168, Havířov-Město, 73601
- (51) **E06B 1/52** (2006.01)
E06B 1/56 (2006.01)
E06B 1/62 (2006.01)
E06B 5/16 (2006.01)
- (11) 21019
(21) **2010-22512**
(22) 01.04.2010
(47) 21.06.2010
(73) CAG, s.r.o., Mníšek pod Brdy, CZ
(72) Pomahač Michal Ing., Praha, CZ
(54) **Otvor dveří mezi místnostmi**
(74) Ing. Václav Kratochvíl, patentový zástupce, Táborská 758/33, Mladá Boleslav, 29301
- (51) **E06B 1/60** (2006.01)
E05D 1/00 (2006.01)
F16J 15/46 (2006.01)
B62D 25/10 (2006.01)
- (11) 21030
(21) **2010-22682**
(22) 07.05.2010
(47) 21.06.2010
- (73) Iveco Czech Republic, a.s., Vysoké Mýto, CZ
(72) Krejčí Pavel Ing., Litomyšl, CZ
(54) **Zajišťovací prostředek k zajištění vzájemné polohy dvou sousedních dílů**
(74) Rott, Růžička & Guttman Patentové, známkové a advokátní kanceláře, Ing. Mgr. Miloslav Hainz, Vinohradská 37/938, Praha 2, 12000
- (51) **E06B 5/04** (2006.01)
E06B 3/20 (2006.01)
- (11) 21005
(21) **2009-21860**
(22) 26.10.2009
(47) 21.06.2010
(73) Dřevozávod Pražan s.r.o., Polička, CZ
(72) Pražan Petr Ing., Polička, CZ
(54) **Vyztužený rám pro plastová okna**
- (51) **F16B 12/44** (2006.01)
F16B 12/46 (2006.01)
F16B 12/20 (2006.01)
F16B 12/10 (2006.01)
- (11) 21011
(21) **2010-22408**
(22) 12.03.2010
(47) 21.06.2010
(73) Pech Jiří, Pelhřimov, CZ
(72) Pech Jiří, Pelhřimov, CZ
(54) **Klínová spojka pro spojování nepohyblivých nábytkových dílců**
(74) Karel Čálek, patentový zástupce, Nad Palatou 12, Praha 5, 15000
- (51) **F16K 11/087** (2006.01)
F16K 5/06 (2006.01)
- (11) 21034
(21) **2010-22709**
(22) 13.05.2010
(47) 21.06.2010
(73) BUPOSPOL, armaturka Koukol, spol. s r.o., České Budějovice, CZ
(72) Mašek Jaroslav, České Budějovice, CZ
(54) **Trojcestný kulový kohout**
(74) TICHÝ & POLÁČEK Patentopravní a známková kancelář, Ing. Jiří Poláček, Dominikánská 6, Plzeň, 30112
- (51) **F16L 21/08** (2006.01)
(11) 21033
(21) **2010-22708**
(22) 13.05.2010
(47) 21.06.2010
(73) BUPOSPOL, armaturka Koukol, spol. s r.o., České Budějovice, CZ
(72) Mašek Jaroslav, České Budějovice, CZ
(54) **Trubková spojka**
(74) TICHÝ & POLÁČEK Patentopravní a známková kancelář, Ing. Jiří Poláček, Dominikánská 6, Plzeň, 30112
- (51) **F24J 2/04** (2006.01)
(11) 21035
(21) **2010-22715**
(22) 14.05.2010
(47) 21.06.2010
(73) Horák Petr Ing. Ph.D., Hostašovice, CZ
(72) Horák Petr Ing. Ph.D., Hostašovice, CZ
(54) **Kulový solární kolektor a ohřevné solární zařízení**
(74) Ing. Jiří Malůšek, Mendlovo nám. 1a, Brno, 60300

Seznam majitelů zapsaných užitečných vzorů

(73)	(11)	(51)	(73)	(11)	(51)
AŽD Praha s. r. o., Praha, CZ	21037	B 61 L 1/20	(2006.01)	Nešpor Robert, Vysoké Mýto, CZ	21031 A 47 G 9/10 (2006.01)
BRANALDI s.r.o., Brandýs nad Labem, CZ	21016	A 47 F 5/12	(2006.01)	Olexík Slavomil Ing. arch., Trenčín, SK	21021 E 04 B 2/02 (2006.01)
BRANALDI s.r.o., Brandýs nad Labem, CZ	21017	A 47 F 5/10	(2006.01)	Pech Jiří, Pelhřimov, CZ	21011 F 16 B 12/44 (2006.01)
BUPOSPOL, armaturka Koukol, spol. s r.o., České Budějovice, CZ	21033	F 16 L 21/08	(2006.01)	Primus CE, s.r.o., Fulnek, CZ	21028 D 06 F 37/02 (2006.01)
BUPOSPOL, armaturka Koukol, spol. s r.o., České Budějovice, CZ	21034	F 16 K 11/087	(2006.01)	SIPRAL a.s., Praha, CZ	21006 E 04 C 2/08 (2006.01)
CAG, s.r.o., Mníšek pod Brdy, CZ	21019	E 06 B 1/52	(2006.01)	STAVOS Chlumec n. Cidl. s.r.o., Nový Bydžov, CZ	21008 A 01 G 9/02 (2006.01)
Donát Přemysl JUDr., Rožďalovice, CZ	21022	A 61 F 9/08	(2006.01)	Stehno Zdeněk Ing., Pardubice, CZ	21010 B 60 S 1/48 (2006.01)
Doubrava Václav, Dvůr Králové nad Labem, CZ	21029	A 23 B 4/044	(2006.01)	Šimko Pavel, Přimětice, CZ	21012 A 47 K 13/14 (2006.01)
Dřevozávod Pražan s.r.o., Polička, CZ	21005	E 06 B 5/04	(2006.01)	VUJE, a.s., Trnava, SK	21013 B 25 J 15/04 (2006.01)
DURST, s.r.o., Karviná-Nové Město, CZ	21014	E 04 H 13/00	(2006.01)	Vysoká škola technická a ekonomická v Českých Budějovicích, České Budějovice, CZ	21026 B 32 B 5/08 (2006.01)
Engliš Karel Ing., Praha, CZ	21032	B 66 C 1/06	(2006.01)	Výzkumný ústav mlékárenský s.r.o., Praha, CZ	21036 A 23 C 19/00 (2006.01)
Gregor Zdeněk, Suchdol nad Lužnicí, CZ	21025	B 62 C 1/08	(2006.01)	Výzkumný ústav rostlinné výroby, v. v. i., Praha, CZ	21027 C 12 N 15/11 (2006.01)
Horák Petr Ing. Ph.D., Hostašovice, CZ	21035	F 24 J 2/04	(2006.01)	Výzkumný ústav vodohospodářský T.G.Masaryka, v.v.i., Praha, CZ	21018 E 02 B 3/04 (2006.01)
IMUNA CZ s.r.o., Praha, CZ	21020	C 12 M 3/00	(2006.01)		
Iveco Czech Republic, a.s., Vysoké Mýto, CZ	21030	E 06 B 1/60	(2006.01)		
Jakubek Stanislav, Praha, CZ	21010	B 60 S 1/48	(2006.01)		
Jaroš Vladimír Mgr., Praha, CZ	21021	E 04 B 2/02	(2006.01)		
Kubálek Ladislav Doc. PhDr. CSc., Praha, CZ	21021	E 04 B 2/02	(2006.01)		
Mendelova univerzita v Brně Lesnická a dřevařská fakulta Ústav nábytku, designu a bydlení, Brno, CZ	21007	A 61 G 7/08	(2006.01)		
Mendelova univerzita v Brně Lesnická a dřevařská fakulta Ústav nábytku, designu a bydlení, Brno, CZ	21009	A 61 G 7/05	(2006.01)		
Metalmind, s.r.o., Jirkov, CZ	21023	C 02 F 11/12	(2006.01)		
Metalmind, s.r.o., Jirkov, CZ	21024	C 02 F 11/12	(2006.01)		
MILCOM a.s., Praha, CZ	21036	A 23 C 19/00	(2006.01)		
Moravec Miroslav Bc., Štítina, CZ	21015	A 47 K 7/02	(2006.01)		

FG4Q

Zapsané průmyslové vzory - přehled podle čísel zápisu

V období uzávěrky tohoto čísla Věstníku zapsal Úřad průmyslového vlastnictví tyto průmyslové vzory:

34847	26-05
34848	26-05
34849	26-05
34850	26-05
34851	26-05
34852	26-05
34853	26-05
34854	09-09
34855	10-06
34856	10-06
34857	20-03
34858	25-02
34859	25-02

FG4Q

Zapsané průmyslové vzory - přehled podle tříd

(51) **09-09**
(11) 34854
(21) 2009-38048
(22) 30.12.2009
(15) 16.06.2010
(45) 16.06.2010
(54) Odpadkový koš a noha odpadkového koše
(28) 2
(73) HEVI - Ing. Heyduková s.r.o., Plzeň, CZ
(72) Heyduková Ivana Ing., Plzeň, CZ
(55)

(51) **10-06**
(11) 34856
(21) 2010-38170
(22) 09.04.2010
(15) 16.06.2010
(45) 16.06.2010
(54) Zastávkový označnick
(28) 2
(73) NOVAGUE, s.r.o., Praha 10, CZ
(72) Novák Petr MgA., Tábor, CZ
(74) Ing. Ladislav Vaněk, Ortenovo nám. 6/443, Praha 7,
17000
(55)



1.1



2.1



1.1

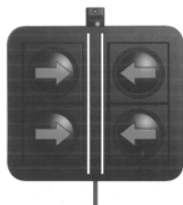


1.2



2.1

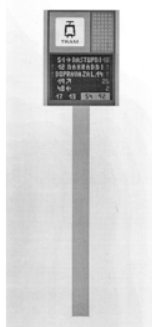
(51) **10-06**
(11) 34855
(21) 2010-38075
(22) 04.02.2010
(15) 16.06.2010
(45) 16.06.2010
(54) Výstražník zabezpečovacího zařízení pro železniční a silniční dopravu
(28) 1
(73) AŽD Praha s.r.o., Praha 6, CZ
(72) Štěpánek Josef Ing., Olomouc, CZ
(74) Ing. Marie Smrčková, patentový zástupce, Velflíkova 10,
Praha 6, 16000
(55)



1.1



1.2



2.2



1.4

- (51) **20-03**
(11) 34857
(21) 2010-38181
(22) 12.04.2010
(15) 16.06.2010
(45) 16.06.2010
(54) Reklamní panel
(28) 1
(73) RuBl, s.r.o., Praha 1, CZ
(72) Vzdal se práva být uveden - §35(2) (c) zák. č. 207/2000
Sb., Neuvedeno, XY
Vzdal se práva být uveden - §35(2) (c) zák. č. 207/2000
Sb., Neuvedeno, XY



1.5

(55)

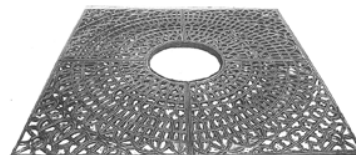


1.1

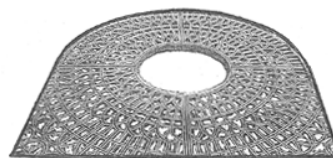
- (51) **25-02**
(11) 34858
(21) 2010-38201
(22) 19.04.2010
(15) 16.06.2010
(45) 16.06.2010
(54) Mříže ke stromům
(28) 2
(73) HEVI - Ing. Heyduková s.r.o., Plzeň, CZ
(72) Heyduková Ivana Ing., Plzeň, CZ
(55)



1.2



1.1



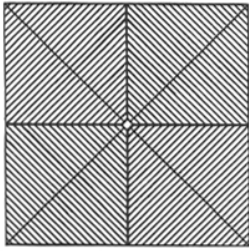
2.1



1.3

- (51) **25-02**
(11) 34859
(21) 2010-38202
(22) 19.04.2010
(15) 16.06.2010
(45) 16.06.2010
(54) Mříže ke kašnám
(28) 2
(73) HEVI - Ing. Heyduková s.r.o., Plzeň, CZ
(72) Heyduková Ivana Ing., Plzeň, CZ

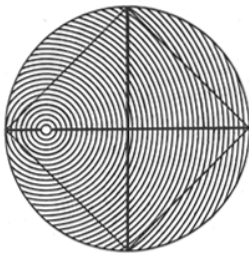
(55)



1.1



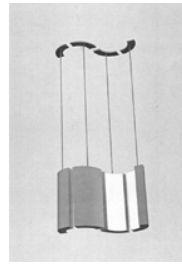
1.2



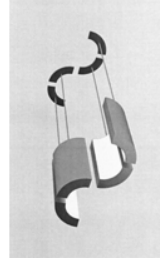
2.1



2.2



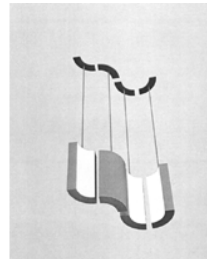
1.2



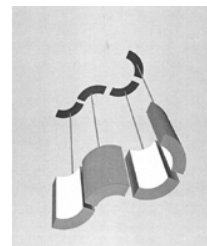
1.3

(51) **26-05**
(11) 34848
(21) 2009-38007
(22) 02.12.2009
(15) 16.06.2010
(45) 16.06.2010
(54) Variabilní stropní svítidlo
(28) 1
(73) Západočeská univerzita, Plzeň, CZ
(72) Kroupová Zuzana, Plzeň, CZ
Pelikán František ak. soch., Rokycany, CZ

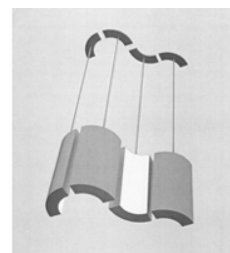
(55)



1.1



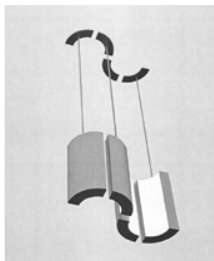
1.2



1.3

(51) **26-05**
(11) 34847
(21) 2009-38006
(22) 02.12.2009
(15) 16.06.2010
(45) 16.06.2010
(54) Variabilní stropní svítidlo
(28) 1
(73) Západočeská univerzita, Plzeň, CZ
(72) Kroupová Zuzana, Plzeň, CZ
Pelikán František ak. soch., Rokycany, CZ

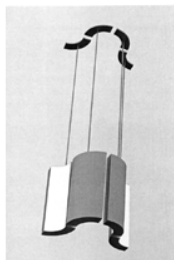
(55)



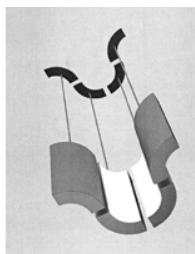
1.1

- (51) **26-05**
(11) 34849
(21) 2009-38008
(22) 02.12.2009
(15) 16.06.2010
(45) 16.06.2010
(54) Variabilní stropní svítidlo
(28) 1
(73) Západočeská univerzita, Plzeň, CZ
(72) Kroupová Zuzana, Plzeň, CZ
Pelikán František ak. soch., Rokycany, CZ

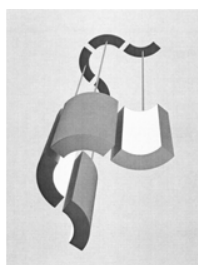
(55)



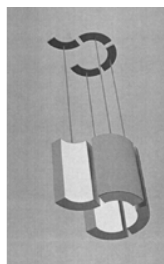
1.1



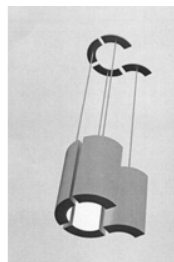
1.2



1.3



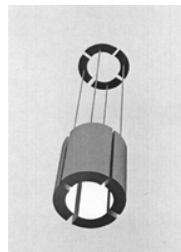
1.2



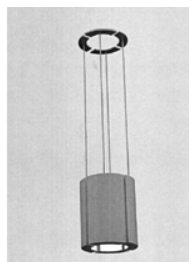
1.3

- (51) **26-05**
(11) 34851
(21) 2009-38010
(22) 02.12.2009
(15) 16.06.2010
(45) 16.06.2010
(54) Variabilní stropní svítidlo
(28) 1
(73) Západočeská univerzita, Plzeň, CZ
(72) Kroupová Zuzana, Plzeň, CZ
Pelikán František ak. soch., Rokycany, CZ

(55)



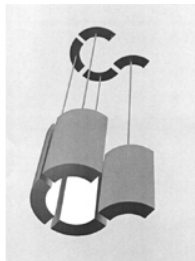
1.1



1.2

- (51) **26-05**
(11) 34850
(21) 2009-38009
(22) 02.12.2009
(15) 16.06.2010
(45) 16.06.2010
(54) Variabilní stropní svítidlo
(28) 1
(73) Západočeská univerzita, Plzeň, CZ
(72) Kroupová Zuzana, Plzeň, CZ
Pelikán František ak. soch., Rokycany, CZ

(55)

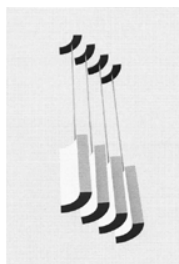


1.1

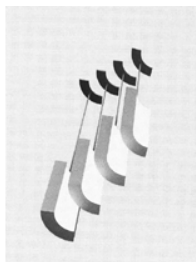
- (51) **26-05**
(11) 34852
(21) 2009-38011
(22) 02.12.2009
(15) 16.06.2010
(45) 16.06.2010
(54) Variabilní stropní svítidlo
(28) 1
(73) Západočeská univerzita, Plzeň, CZ
(72) Kroupová Zuzana, Plzeň, CZ
Pelikán František ak. soch., Rokycany, CZ

(55)

(55)



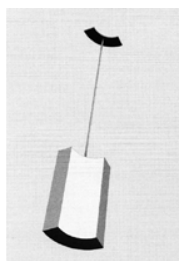
1.1



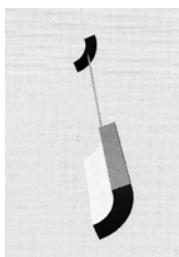
1.2

(51) **26-05**
(11) 34853
(21) 2009-38012
(22) 02.12.2009
(15) 16.06.2010
(45) 16.06.2010
(54) Modul stropního svítidla
(28) 1
(73) Západočeská univerzita, Plzeň, CZ
(72) Kroupová Zuzana, Plzeň, CZ
Pelikán František ak. soch., Plzeň, CZ

(55)



1.1



1.2

Seznam vlastníků zapsaných průmyslových vzorů

(73)	(11)	(51)	(73)	(11)	(51)
AŽD Praha s.r.o., Praha 6, CZ	34855	10-06			
HEVI - Ing. Heyduková s.r.o., Plzeň, CZ	34854	09-09			
HEVI - Ing. Heyduková s.r.o., Plzeň, CZ	34858	25-02			
HEVI - Ing. Heyduková s.r.o., Plzeň, CZ	34859	25-02			
NOVAGUE, s.r.o., Praha 10, CZ	34856	10-06			
RuBl, s.r.o., Praha 1, CZ	34857	20-03			
Západočeská univerzita, Plzeň, CZ	34847	26-05			
Západočeská univerzita, Plzeň, CZ	34848	26-05			
Západočeská univerzita, Plzeň, CZ	34849	26-05			
Západočeská univerzita, Plzeň, CZ	34850	26-05			
Západočeská univerzita, Plzeň, CZ	34851	26-05			
Západočeská univerzita, Plzeň, CZ	34852	26-05			
Západočeská univerzita, Plzeň, CZ	34853	26-05			

Úřední rozhodnutí a oznámení

MK4A, MK4F

Zánik patentů a autorských osvědčení uplynutím doby platnosti

(11)	(21)	Int.Cl.(51)	(11)	(21)	Int.Cl.(51)
277108	1990-3111	5/B01D 29/68			
283153	1990-3068	8/G11B 27/36			

MM4A, MM4F

Zániky patentů a autorských osvědčení pro nezaplacení udržovacích poplatků

(11)	(21)	Int.Cl.(51)	(11)	(21)	Int.Cl.(51)
281387	1991-3813	8/F26B 17/26			
282087	1993-1167	6/A61F 13/15			
282534	1992-3640	8/C07C 209/48			
282947	1993-2743	8/A41F 15/00			
283360	1993-1170	6/A44B 18/00			
283372	1993-934	6/C08L 23/06			
283584	1992-3701	8/D04B 15/06			
283740	1992-3700	8/F16C 33/62			
283922	1995-1570	6/A61F 13/15			
284191	1995-1647	6/A61F 13/15			
284329	1996-1728	6/A61F 2/06			
286091	1990-6253	8/A01N 25/14			
286359	1998-2050	7/A61F 13/47			
287576	1992-3622	8/C09D 183/04			
287919	1994-3172	8/B65D 90/08			
288663	1998-4064	8/A23L 1/201			
289228	1998-2606	7/C04B 28/14			
289510	1996-3661	8/B66C 13/06			
289614	1996-262	7/C02F 3/10			
290430	1997-4047	8/H01R 4/48			
290715	1996-3671	8/B27B 31/00			
290819	1996-3687	8/B22C 7/04			
291819	1997-1843	7/C09C 1/56			
292296	1997-1836	7/C07H 19/02			
292925	1996-3679	8/C07D 235/04			
293178	1998-4147	8/C07C 67/343			
294194	1998-4161	8/C09C 1/58			
294409	1996-1583	7/A47J 31/40			
294445	1996-3669	8/A61F 13/15			
294457	1995-1506	7/C12N 15/54			
294736	2000-2226	7/A01N 43/40			
294938	1997-1842	7/C09C 1/56			
294952	1998-2531	7/G05G 9/00			
294990	1998-4076	8/C07D 311/58			
296658	2003-3425	8/G01M 19/00			
296694	1997-1808	8/H02P 7/29			
296722	2000-2496	8/C07C 237/20			
296753	1999-4598	8/C07D 239/30			
296813	1998-4167	8/D01H 4/12			
297180	2004-1205	8/B29C 41/04			
297324	1999-2065	8/C07D 333/68			
297334	1997-1841	8/C09D 11/02			
297358	2003-1650	8/C09C 1/42			
297438	1997-2488	8/D04H 1/14			
297647	2002-4042	8/C04B 7/60			
297754	2005-779	8/B62K 3/02			
298100	1997-1765	8/A23L 3/3418			
298353	2002-2193	8/C12N 15/88			
298396	2003-1649	8/C08K 3/00			
298604	2001-2228	8/A61K 31/192			

MK1K

Zániky užitných vzorů uplynutím doby platnosti

(11)	(21)	(51)	
10295	2000-10903	D01H 1/00	(2006.01)
10297	2000-10912	A47J 37/06	(2006.01)
10339	2000-10897	D03D 15/00	(2006.01)
10397	2000-10892	F27B 7/32	(2006.01)
10398	2000-10899	C02F 1/32	(2006.01)
10399	2000-10901	E02F 3/24	(2006.01)
10466	2000-10895	F24D 15/04	(2006.01)
10771	2000-10905	B02C 2/00	(2006.01)

10773	2000-10907	B02C 2/00	(2006.01)
10774	2000-10908	B02C 2/00	(2006.01)
12972	2002-13739	E02B 3/10	(2006.01)
13083	2002-13741	E05B 27/00	(2006.01)
13093	2002-13740	B65B 67/12	(2006.01)
13111	2002-13736	E04C 3/20	(2006.01)
16058	2005-16966	B65D 75/02	(2006.01)
16133	2005-17261	A01K 3/00	(2006.01)
16134	2005-17262	A01K 3/00	(2006.01)
16135	2005-17263	A01K 3/00	(2006.01)
16136	2005-17264	A01K 3/00	(2006.01)
16143	2005-17280	B65H 75/34	(2006.01)
16169	2005-17276	F01K 13/02	(2006.01)
16190	2005-17281	B60N 3/02	(2006.01)
16240	2005-17272	A47G 19/02	(2006.01)
16275	2005-17267	E03D 1/20	(2006.01)
16307	2005-17270	F41C 23/00	(2006.01)
16335	2005-17268	B28B 11/12	(2006.01)
16336	2005-17284	G01N 3/04	(2006.01)
16381	2005-17260	G01F 23/00	(2006.01)
16382	2005-17279	A61B 1/005	(2006.01)
16383	2005-17282	G09F 15/00	(2006.01)
16384	2005-17290	A61N 1/02	(2006.01)
16462	2005-17265	A63F 3/00	(2006.01)
16655	2005-17271	H04B 15/00	(2006.01)

MK4Q Zániky práva ze zapsaných průmyslových vzorů uplynutím doby ochrany

(11)	(21)	Int.Cl.(51)	(11)	(21)	Int.Cl.(51)
25997	1994-27952	6/22-06			
29527	1999-32116	7/13-03			
29528	1999-32117	7/13-03			
29558	1999-32130	7/13-03			
29559	1999-32131	7/14-02			
29560	1999-32132	7/14-02			
29670	1999-32124	7/23-02			
29870	1999-32129	7/09-01			
32796	2004-35626	8/09-03			
32798	2004-35630	8/09-03			
32986	2004-35629	8/09-03			

MC3K

Výmazy užitných vzorů

(11)	17318
(21)	2006-18416
(22)	29.12.2006
(54)	Stavebnicový mozaikový obkladový systém ze solných panelů 29.12.2006

Zápisy licenčních smluv do rejstříku užitných vzorů pro nabyvatele

(11)	18521
	Nabyvatel: HEMP PRODUCTION CZ, s.r.o., Chrašnice 7, 26272, CZ Druh licence: nevýlučná Datum uzavření smlouvy: 01.04.2010 Datum zápisu smlouvy: 21.06.2010

ND1K

První prodloužení doby platnosti užitných vzorů

(51)	B01J 8/08	(2006.01)	(51)	A61K 9/70	(2006.01)
	C07H 1/08	(2006.01)		A61K 31/728	(2006.01)
	C13K 1/02	(2006.01)		A61K 31/715	(2006.01)
	C07D 307/50	(2006.01)		A61K 31/716	(2006.01)
	B09B 3/00	(2006.01)		A61K 31/717	(2006.01)
(11)	16562			A61K 33/18	(2006.01)
(21)	2006-17419		(11)	16784	
(22)	08.02.2006		(21)	2006-17920	
(73)	Výzkumný ústav rostlinné výroby, v.v.i., Praha, CZ		(22)	10.07.2006	
(54)	Zařízení pro zpracování dřevní štěpky na cukry, lignin a fural		(73)	CPN spol. s r. o., Dolní Dobrouč, CZ	
			(54)	Přípravek pro hojení ran a prevenci adheze bandáže na ránu obsahující polysacharidy	

(51)	G01V 7/14	(2006.01)	(51)	G01M 9/06	(2006.01)
(11)	16874		(11)	17023	
(21)	2006-17785		(21)	2006-17969	
(22)	31.05.2006		(22)	31.07.2006	
(73)	Jaroslav Šprinc - Šprinc - Dynex, Praha, CZ		(73)	Výzkumný a zkušební letecký ústav, a. s., Praha, CZ	
(54)	Interakční detektor gravitačních vln s budičím zařízením k simulaci impulsních vstupů pro interakční detektor		(54)	Přípravek pro uchycení vysokorychlostní kamery při měření v aerodynamickém tunelu	
(51)	G01M 9/00	(2006.01)	(51)	G01M 9/06	(2006.01)
(11)	16885		(11)	17024	
(21)	2006-17967		(21)	2006-17970	
(22)	31.07.2006		(22)	31.07.2006	
(73)	Výzkumný a zkušební letecký ústav, a. s., Praha, CZ		(73)	Výzkumný a zkušební letecký ústav, a. s., Praha, CZ	
(54)	Zařízení pro kalibraci sondy se žhaveným elementem		(54)	Traverzovací zařízení pro anemometrické měření rychlostního profilu polokřídla	
(51)	G01M 9/00	(2006.01)	(51)	A63B 63/02	(2006.01)
(11)	16886		(11)	17108	
(21)	2006-17968		(21)	2006-18287	
(22)	31.07.2006		(22)	22.11.2006	
(73)	Výzkumný a zkušební letecký ústav, a. s., Praha, CZ		(73)	Cibulec Miroslav, Ostrava - Poruba, CZ	
(54)	Přípravek pro vytvoření a nastavení laserového nože v aerodynamickém tunelu		(54)	Závěsná branka	
(51)	B66B 13/20	(2006.01)	(51)	F04B 35/00	(2006.01)
(11)	16894		(11)	17161	
(21)	2006-17820		(21)	2006-18165	
(22)	12.06.2006		(22)	16.10.2006	
(73)	WYKOV, spol. s r. o., Brno, CZ		(73)	Hranáč Karel, Teplice, CZ	
(54)	Dveřní uzávěrka		(54)	Dvojčinné kulové pístové čerpadlo	
(51)	A61H 15/00	(2006.01)	(51)	A61K 9/22	(2006.01)
(11)	16899		(11)	A61K 47/38	(2006.01)
(21)	2006-17899		(11)	A61K 31/454	(2006.01)
(22)	28.06.2006		(11)	A61P 25/04	(2006.01)
(73)	VERTEBRAL CENTER, s. r. o., Praha, CZ		(11)	A61J 3/06	(2006.01)
(54)	Masážní stroj		(11)	A61J 3/07	(2006.01)
(51)	G01N 3/24	(2006.01)	(21)	19137	
(11)	16902		(21)	2006-17928	
(21)	2006-17966		(22)	12.07.2006	
(22)	31.07.2006		(73)	Alza Corporation, Mountain View, CA, US	
(73)	Výzkumný a zkušební letecký ústav, a. s., Praha, CZ		(54)	Perorální aplikační forma s prodlouženým uvolňováním opioidu	
(54)	Zařízení na výrobu zkušebních těles pro zkoušky charakteristik jednotlivých spojů				
(51)	G01N 1/02	(2006.01)			
(11)	16908				
(21)	2006-17800				
(22)	02.06.2006				
(73)	V-NET s.r.o., Šumice 139, CZ				
(54)	Náustek				
(51)	A61H 15/00	(2006.01)			
(11)	16910				
(21)	2006-17898				
(22)	28.06.2006				
(73)	VERTEBRAL CENTER, s. r. o., Praha, CZ				
(54)	Masážní zařízení				
(51)	A01G 9/14	(2006.01)			
(11)	17004				
(21)	2006-17877				
(22)	15.06.2006				
(73)	Limes, spol. s r. o., Litomyšl, CZ				
(54)	Nosná stavebnicová konstrukce, zejména pro zahradní skleníky				

ND1K

Druhé prodloužení doby platnosti užitných vzorů

- | | | |
|------|--|-----------|
| (51) | E04B 2/52 | (2006.01) |
| | E04C 2/36 | (2006.01) |
| (11) | 13684 | |
| (21) | 2003-14351 | |
| (22) | 16.06.2003 | |
| (73) | POLSTERER Hansdieter, Kautzen, AT | |
| (54) | Velkoplošný stěnový panel a stavba vytvořená s jeho použitím | |
| (51) | B09B 3/00 | (2006.01) |
| (11) | 13728 | |
| (21) | 2003-14544 | |
| (22) | 14.08.2003 | |
| (73) | QUAIL SPOL. S R. O., České Budějovice, CZ | |
| (54) | Pružná nosná sestava pro zpevnění neúnosných podloží | |

ND4Q

První obnovy doby ochrany průmyslových vzorů

- | | | | |
|------|------------|------|--------------------------------|
| (51) | 25-01 | (51) | 25-01 |
| (11) | 33193 | (11) | 33202 |
| (21) | 2005-36360 | (21) | 2005-36373 |
| (22) | 20.09.2005 | (22) | 20.09.2005 |
| (54) | Tvarovka | (54) | Tvarovka |
| (51) | 25-01 | (51) | 25-01 |
| (11) | 33194 | (11) | 33207 |
| (21) | 2005-36361 | (21) | 2005-36363 |
| (22) | 20.09.2005 | (22) | 20.09.2005 |
| (54) | Tvarovka | (54) | Tvarovka |
| (51) | 25-01 | (51) | 25-01 |
| (11) | 33195 | (11) | 33227 |
| (21) | 2005-36364 | (21) | 2005-36372 |
| (22) | 20.09.2005 | (22) | 20.09.2005 |
| (54) | Tvarovka | (54) | Tvarovka |
| (51) | 25-01 | (51) | 25-01 |
| (11) | 33196 | (11) | 33347 |
| (21) | 2005-36365 | (21) | 2005-36166 |
| (22) | 20.09.2005 | (22) | 08.06.2005 |
| (54) | Tvarovka | (54) | Stavební profil |
| (51) | 25-01 | (51) | 25-01 |
| (11) | 33197 | (11) | 33348 |
| (21) | 2005-36366 | (21) | 2005-36167 |
| (22) | 20.09.2005 | (22) | 08.06.2005 |
| (54) | Tvarovka | (54) | Stavební profil - aretace |
| (51) | 25-01 | (51) | 25-03 |
| (11) | 33198 | (11) | 33422 |
| (21) | 2005-36367 | (21) | 2005-36168 |
| (22) | 20.09.2005 | (22) | 08.06.2005 |
| (54) | Tvarovka | (54) | Záslepka stavebních konstrukcí |
| (51) | 25-01 | | |
| (11) | 33199 | | |
| (21) | 2005-36368 | | |
| (22) | 20.09.2005 | | |
| (54) | Tvarovka | | |
| (51) | 25-01 | | |
| (11) | 33200 | | |
| (21) | 2005-36369 | | |
| (22) | 20.09.2005 | | |
| (54) | Tvarovka | | |
| (51) | 25-01 | | |
| (11) | 33201 | | |
| (21) | 2005-36371 | | |
| (22) | 20.09.2005 | | |
| (54) | Tvarovka | | |

ND4Q

Druhé obnovy doby ochrany průmyslových vzorů

- (51) 25-01
(11) 29984
(21) 2000-32708
(22) 15.08.2000
(54) Konstrukční profil
- (51) 02-01
(11) 30059
(21) 2000-32612
(22) 27.06.2000
(54) Jednorázový absorpční výrobek
- (51) 31-00
(11) 30096
(21) 2000-32662
(22) 19.07.2000
(54) Mixér
- (51) 31-00
(11) 30097
(21) 2000-32663
(22) 19.07.2000
(54) Stojan na mixér
- (51) 18-02
(11) 30129
(21) 2000-32334
(22) 09.03.2000
(54) Tiskový stroj

ND4Q

Třetí obnovy doby ochrany průmyslových vzorů

- (51) 12-03
(11) 26329
(21) 1995-28539
(22) 26.07.1995
(54) Tramvajové vozidlo
- (51) 09-01
(11) 26471
(21) 1995-28646
(22) 12.09.1995
(54) Lahvička s uzávěrem
- (51) 29-02
(11) 26644
(21) 1995-28714
(22) 12.10.1995
(54) Deaktivátor škodlivých vlivů

PD4A

Převod práv a ostatní změny majitelů patentů

- | | |
|---|--|
| (11) 285662 | (11) 301497 |
| (21) 1992-2382 | (21) 2005-594 |
| (73) Alcan Technology & Management Ltd., 8212
Neuhausen am Rheinfall, CH | (73) S.C.R.A.S. SOCIETE DE CONSEILS DE
RECHERCHES ET D'APPLICATIONS
SCIENTIFIQUES, Boulogne-Billancourt, 92100, FR |
| (11) 285662 | |
| (21) 1992-2382 | |
| (73) 3A Technology & Management Ltd., 8212
Neuhausen am Rheinfall, CH | |
| (11) 286345 | |
| (21) 1992-2383 | |
| (73) Alcan Technology & Management Ltd., 8212
Neuhausen am Rheinfall, CH | |
| (11) 286345 | |
| (21) 1992-2383 | |
| (73) 3A Technology & Management Ltd., 8212
Neuhausen am Rheinfall, CH | |

Zamítnuté a částečně zamítnuté přihlášky ochranných známek před zveřejněním

Kapitola obsahuje údaje o rozhodnutích o přihláškách ochranných známek, u kterých byly na základě provedeného věcného průzkumu shledány Úřadem důvody pro zamítnutí přihlášky ochranné známky podle ustanovení § 4 nebo 6 zákona č. 441/2003 Sb. Na základě toho Úřad vydal rozhodnutí o zamítnutí přihlášky podle ustanovení § 22 zákona č. 441/2003 Sb., a to pro celý seznam výrobků a služeb nebo pro jeho část. Údaje o výsledku rozhodnutí (zamítnutí přihlášky, částečné zamítnutí přihlášky) jsou uvedeny za datem právní moci rozhodnutí pod INID kódem (583) s názvem "Datum právní moci rozhodnutí/výsledek rozhodnutí".

(210) **O-428901**

(540)

MoneyCard

(583) 17.05.2010 / zamítnutí přihlášky

(210) **O-463421**

(540)

RADOST Z POHYBU

(583) 17.05.2010 / zamítnutí přihlášky

(210) **O-464029**

(540)

Více než autodíly

(583) 17.05.2010 / zamítnutí přihlášky

(210) **O-464034**

(540)

More than auto parts

(583) 17.05.2010 / zamítnutí přihlášky

(210) **O-469710**

(540)

3D BOOK

(583) 27.05.2010 / zamítnutí přihlášky

(210) **O-471405**

(540)

Medový ráj

(583) 01.06.2010 / zamítnutí přihlášky

(210) **O-474103**

(540)

HR

H A V E R E A L I T Y
REALITNÍ SPOLEČNOST

(583) 07.06.2010 / zamítnutí přihlášky

Přehled zveřejněných přihlášek ochranných známek

Přihlášky ochranných známek, které byly na základě výsledků formálního a věcného průzkumu provedeného Úřadem shledány schopné zápisu do rejstříku ochranných známek, jsou obsaženy v této kapitole. Důležitou právní skutečností je, že zveřejněním přihlášky ochranné známky v této kapitole Věstníku (§ 23 zákona č. 441/2003 Sb.) začíná běžet zákonná tříměsíční lhůta pro podání námitek podle ustanovení § 25 zákona č. 441/2003 Sb.

Číselný přehled

O-463622, O-466515, O-467448, O-469088, O-469150, O-469995, O-470803, O-471528, O-471610, O-471864, O-471865, O-471866, O-471867, O-471998, O-472869, O-473061, O-473554, O-473640, O-473673, O-474253, O-474322, O-474385, O-474391, O-474436, O-474438, O-474439, O-474497, O-474518, O-474519, O-474541, O-474556, O-474788, O-474810, O-474820, O-474821, O-474823, O-474824, O-474825, O-474829, O-474836, O-474894, O-474895, O-475048, O-475056, O-475111, O-475113, O-475134, O-475147, O-475223, O-475227, O-475228, O-475274, O-475294, O-475295, O-475344, O-475528, O-475583, O-475584, O-475585, O-475630, O-475657, O-475658, O-475731, O-475732, O-475899, O-475900, O-475982, O-476020, O-476029, O-476031, O-476036, O-476037, O-476156, O-476167, O-476185, O-476187, O-476212, O-476222, O-476226, O-476241, O-476267, O-476283, O-476284, O-476286, O-476287, O-476300, O-476310, O-476335, O-476387, O-476389, O-476394, O-476431, O-476432, O-476444, O-476445, O-476446, O-476447, O-476448, O-476449, O-476450, O-476451, O-476452, O-476453, O-476454, O-476455, O-476456, O-476457, O-476458, O-476459, O-476488, O-476519, O-476593, O-476594, O-476602, O-476623, O-476629, O-476633, O-476654, O-476681, O-476682, O-476699, O-476701, O-476702, O-476703, O-476706, O-476707, O-476712, O-476718, O-476730, O-476731, O-476732, O-476733, O-476734, O-476735, O-476747, O-476765, O-476766, O-476767, O-476768, O-476799, O-476800, O-476813, O-476841, O-476867, O-476876, O-476879, O-476884, O-476906, O-476908, O-476910, O-476921, O-476934, O-477035, O-477342, O-477343

Zveřejněné přihlášky ochranných známek

(210) **O-463622**
(220) 10.11.2008
(320) 10.11.2008
(511) 12, 35, 41
(540)

magnetky

(510) (12) vozidla, dopravní prostředky pozemní, vzdušné nebo vodní;
(35) propagační činnost, reklama, pomoc při řízení obchodní
činnosti, obchodní administrativa, kancelářské práce; (41)
výchova, vzdělávání, zábava, sportovní a kulturní aktivity.
(730) **Žampach Aleš**, Pod Horkou 16, Brno, 63500, CZ
(740) Mgr. Tomáš Rašovský, Kotlářská 51a, Brno, 60200

(210) **O-466515**
(220) 12.03.2009
(320) 12.03.2009
(511) 41
(540)

Muzeum lidových pálenic

(510) (41) výchovná, vzdělávací a kulturní činnost, muzejní a s tím
související činnosti, pořádání výstav za účelem vzdělávání a
zábavy, vydavatelská, nakladatelská a publikační činnost,
průvodcovství, odborné přednášky, odborné poradenství v oblasti
muzejní činnosti, půjčování knih, organizace a vedení
konferencí.
(730) **Slovácké muzeum v Uherském Hradišti, příspěvková
organizace**, Smetanovy sady 179, Uherské Hradiště, 68601, CZ

(210) **O-467448**
(220) 22.04.2009
(320) 22.04.2009
(511) 36
(540)

EKO úvěr

(510) (36) poskytování úvěrů.
(730) **Komerční banka a.s.**, Na Příkopě 33/969, Praha 1, 11407, CZ

(210) **O-469088**
(220) 29.06.2009
(320) 29.06.2009
(511) 9, 16, 35, 41
(540)

Brána Moravského krasu

(510) (9) publikace elektronické s možností stažení, filmy exponované,
filmy kreslené, hry a herní zařízení upravené pro použití s externí
obrazovkou nebo monitorem, programy počítačové s možností
stažení, programy počítačových her; (16) papír, lepenka a
výrobky z těchto materiálů, které nejsou zařazeny do jiných tříd,
tiskárenské výrobky, fotografie, papírenské zboží, materiál pro
umělce, psací stroje a kancelářské potřeby vyjímaje nábytek,
učební a vyučovací pomůcky s výjimkou přístrojů, plastické
obaly nezařazené do jiných tříd; (35) propagační činnost,
reklama; (41) výchova, vzdělávání, zábava, sportovní a kulturní
aktivity.
(730) **Město Blansko**, nám. Svobody 3, Blansko, 67824, CZ

(210) **O-469150**
(220) 01.07.2009
(320) 01.07.2009
(511) 16, 35, 36, 41
(540)

LIMITED GOURMET EDITION

(510) (16) tiskoviny, publikace, knihy, časopisy, periodika, prospekty,
potisky, samolepky, fotografie, plakáty, pohlednice, tácky,
reklamní materiály, příručky, průvodce, brožury, poukázky,

karty, formuláře, lístky, vstupenky, kupóny (vouchery),
stravenky, ubrousky, papírenské zboží, psací potřeby a
kancelářské potřeby (vyjma nábytku); (35) reklamní služby,
obchodní management, obchodní nebo podnikatelské poradenství
a informace, zprostředkování interaktivní obchodní činnosti přes
Internet a zprostředkovatelská činnost v oblasti obchodu ve
formě pronájmu reklamního prostoru pro držitele věrnostních
karet, obchodní zprostředkovatelská činnost v oblasti
gastronomie, gastrotechnologí, potravin a tabákových výrobků,
zprostředkování v oblasti provozování sítí obchodů, řízení
obchodní činnosti sítí obchodů, stravovacích a ubytovacích
zařízení, zprostředkování obchodních kontaktů a provádění
obchodních operací, činnost podnikatelských, organizačních a
ekonomických poradců, marketing, průzkum trhu, propagace,
inzerce, reklama všemi druhy médií, komerční využití Internetu v
oblasti komerčních internetových médií a vyhledávacích služeb,
systémy zvýhodňování klíčových klientů jako například
poskytování slev, přednostní a nadstandardní poskytování služeb
(V.I.P. karty), organizování obchodních činností zaměřených na
růst věrnosti zákazníků prostřednictvím karet na slevu, podpora
hotelů, restaurací a zařízení cestovního ruchu prostřednictvím
prodeje a distribuce kupónů a poukázek na slevy,
zprostředkování nákupů se slevou, vydávání, zveřejňování,
publikování a zaslání reklamních materiálů zákazníkům
prostřednictvím elektronické pošty a globální komunikační sítě
(Internet), distribuce vzorků, služby na podporu prodeje,
poskytování zařízení na komerční nebo reklamní výstavy nebo
jiné společenské události, systematizace informací do
počítačových databází, šíření reklamních předmětů, vše zejména
v oblasti gastronomie a ubytovacích služeb; (36) finanční služby,
kompenzace, proplácení a vrácení peněz za kupóny, poukázky,
karty na slevu, předplacené karty nebo jiné platební prostředky,
vydávání cenin, cestovních šeků, cenných ústřížků; (41)
nakladatelství a vydavatelství, ediční činnost, publikační činnost,
nahrazení nosičů zvukových nebo obrazově zvukových,
půjčování nahraných zvukových a zvukově obrazových
záznamů, tvorba a šíření audiovizuálních děl, televizní produkce,
filmová produkce, televizní výroba programů, tvorba programů,
tvorba a výroba televizních a audiovizuálních programů,
agenturní činnost v oblasti kultury, zprostředkování v oblasti
kultury, výchovy a zábavy, výchovná, vzdělávací, soutěžní a
zábavní činnost, zábavní nebo kulturní nebo vzdělávací
představení, organizace společenských a kulturních akcí,
organizace, provozování a provádění her a soutěží i veřejných,
čtenářská anketa, divácká anketa, vyhlašování soutěží a
vyhlašování jejich výsledků, výstavní činnost v oblasti kultury
nebo zábavy nebo výchovy nebo vzdělávání, vyhlašování soutěží
a anket a jejich výsledků a prezentace těchto výsledků z oblasti
gastronomie.

(730) **GOURMET PLUS GROUP s.r.o.**, Kamýčká 246/4c, Praha 6,
16000, CZ

(210) **O-469995**
(220) 07.08.2009
(320) 07.08.2009
(511) 9, 41, 43
(540)

TOP DIVE

(510) (9) dýchací přístroje pro plavání pod vodou, dýchací přístroje,
respirátory, s výjimkou pro umělé dýchání, dýchací přístroje s
výjimkou na umělé dýchání, masky potápěčské, oděvy
potápěčské, potápěčské přístroje, potápěčské rukavice, speciální
pouzdra na fotografické aparáty, tlakoměry, manometry; (41)
fotografování, informace o možnostech rekreace, informace o
možnostech rozptýlení, informace o možnostech zábavy,
informace o výchově a vzdělávání, kempinky (-služby), klubové
služby (výchovně-zábavné), konference (organizování a vedení),
organizování a vedení seminářů, organizování kulturních nebo
vzdělávacích výstav, organizování představení (manažerské
služby), organizování soutěží (vzdělávacích nebo zábavných),
organizování sportovních soutěží, potápěčská výstroj (-
půjčování), praktický výcvik, prázdninové tábory (služby -)
(zábava), překladatelské služby, půjčování sportovního nářadí, s
výjimkou dopravních prostředků, rekreace (informace o

možnostech), rekreace (služby pro oddech), služby v oblasti prodeje vstupenek (zábava), sportovní služby pro kempování, školení, vyučování, výcvik (instruktážní), tělesná výchova, vzdělávací informace; (43) hotelové služby, hotely (-rezervace), penziony, poskytování přechodného ubytování, prázdninové tábory (ubytovací služby), přechodné ubytování (-rezervace), rezervace penzionů, ubytovací služby (hotely, penziony), ubytování (pronajímání a přechodné).

- (730) **TOP DIVE s.r.o.**, K Čimperku 1838, Tišnov, 66601, CZ
(740) Advokátní kancelář, Mgr., LL.M. Kateřina Širhalová, Gajdošova 7, Brno, 61500

- (210) **O-470803**
(220) 15.09.2009
(320) 15.09.2009
(511) 3, 8, 9, 10, 14, 16, 18, 21, 24, 25, 26, 28, 35, 41
(540)



- (510) (3) kosmetika, zubní pasty, mýdla, parfumerie, potřeby toaletní, šampóny, vody po holení a další výrobky spadající do třídy 3; (8) přístroje; (9) video pásky, nahrané videokazety, laserové optické disky, filmy, rádia, kamery, promítače diapositivů, sluneční brýle; (10) prezervativy; (14) budíky, nástěnné hodiny, odznaky, přívěsky na klíče, klenoty a šperky, hodinky, chronometrická zařízení; (16) papírnické zboží všeho druhu, pohlednice, gratulace, dopisní papíry, kalendáře, samolepky, obtisky, poznámkové bloky, desky na spisy, pořadače, omalovánky, balicí papíry, papírové tašky, ubrusky, obaly všeho druhu, knihy, brožury, časopisy, comics, bloky na kreslení, pohlednice, krabice, sešity; (18) peněženky, školní tašky, batohy a kufry, deštníky, slunečníky a hole; (21) hřebeny a kartáče, nápojové lahve, nádobí porcelánové i z plastických hmot, vázičky, obaly z plastických hmot pro cukrovinky, mléčné výrobky, kosmetiku a další výrobky, podnosy a podložky na nádobí; (24) kapesníky, plátěné zboží, prádlo ložní a stolní, lůžkoviny, pokrývky, ručníky a osušky, ubrusy, prostírání; (25) obuv, trika, čepice, klobouky, šály, plavky, ponožky, veškeré oblečení dětské i pro dospělé, pracovní oblečení; (26) nášivky na oděvy, zažehlovací obtisky, odznaky, knoflíky, stuhý a tkanice; (28) hračky, hry, pexesa, hrací karty, puzzle, potřeby pro sport; (35) reklamní a propagační činnost; (41) nakladatelství a vydavatelství, nahrávání nosičů zvukových nebo obrazově-zvukových, agenturní činnost v oblasti kultury, půjčování nahraných zvukových a obrazových nosičů, pořádání hudebních, televizních a divadelních pořadů.
(730) **Mládek Ivan Ing.**, Krajníkova 141, Dobříchovice, 25229, CZ
(740) Společná advokátní kancelář Všetečka Zelený Švorčík Kalenský a partneři, JUDr. Petr Kalenský, Hálkova 2, Praha 2, 12000

- (210) **O-471528**
(220) 16.10.2009
(320) 16.10.2009
(511) 35, 39, 43
(540)

CK Travel America

- (510) (35) zprostředkovatelská činnost v oblasti obchodu s výrobky zařazenými ve třídách 9, 16, 18 a 25, marketing; (39) provozování cestovní kanceláře v rámci této třídy, poradenská a konzultační činnost v cestovním ruchu, doprava, zprostředkování a průvodcovská činnost v cestovním ruchu, obstarávání a prodej letenek, činnost touroperátora; (43) služby cestovní kanceláře spojené s ubytováním a opatřováním stravování.
(730) **Travel America s.r.o.**, Bezručova 742, Paskov, 73921, CZ

- (210) **O-471610**
(220) 16.11.2009
(320) 16.11.2009
(511) 9, 16, 41
(540)

Bravo, šéfe!

- (510) (9) DVD a CD nosiče záznamu obrazu a zvuku; (16) tiskoviny vzdělávací, společenské magazíny, knihy kuchařské, instruktážní knihy, knihy receptů, návody na vaření pokrmů; (41) televizní výroba - instruktážní filmy, výukové pořady, kde je zobrazen pracovní postup vaření, vzdělávací pořady.
(730) **KM Records a.s.**, Na Poříčí 1069/21, Praha 1, 11000, CZ

- (210) **O-471864**
(220) 03.11.2009
(320) 03.11.2009
(511) 35, 41, 43
(540)



- (510) (35) propagační činnost, reklama, pomoc při řízení obchodní činnosti, obchodní administrativa, kancelářské práce; (41) výchova, vzdělávání, zábava, sportovní a kulturní aktivity; (43) služby zajišťující stravování a nápoje, dočasné ubytování.
(730) **HUMMER CENTRUM, s.r.o.**, Pilská 20/2, Praha 9, 19800, CZ
(740) OTP service, spol. s r.o., Mikovcova 605/4, Praha 2, 12000

- (210) **O-471865**
(220) 03.11.2009
(320) 03.11.2009
(511) 35, 41, 43
(540)

HUMMER CENTRUM

- (510) (35) propagační činnost, reklama, pomoc při řízení obchodní činnosti, obchodní administrativa, kancelářské práce; (41) výchova, vzdělávání, zábava, sportovní a kulturní aktivity; (43) služby zajišťující stravování a nápoje, dočasné ubytování.
(730) **HUMMER CENTRUM, s.r.o.**, Pilská 20/2, Praha 9, 19800, CZ
(740) OTP service, spol. s r.o., Mikovcova 605/4, Praha 2, 12000

- (210) **O-471866**
(220) 03.11.2009
(320) 03.11.2009
(511) 35, 41, 43
(540)



- (510) (35) propagační činnost, reklama, pomoc při řízení obchodní činnosti, obchodní administrativa, kancelářské práce; (41) výchova, vzdělávání, zábava, sportovní a kulturní aktivity; (43) služby zajišťující stravování a nápoje, dočasné ubytování.
(730) **HUMMER CENTRUM, s.r.o.**, Pilská 20/2, Praha 9, 19800, CZ
(740) OTP sevice, s r.o., Mikovcova 605/4, Praha 2, 12000

- (210) **O-471867**
(220) 03.11.2009
(320) 03.11.2009
(511) 35, 41, 43

(540)



- (510) (35) propagační činnost, reklama, pomoc při řízení obchodní činnosti, obchodní administrativa, kancelářské práce; (41) výchova, vzdělávání, zábava, sportovní a kulturní aktivity; (43) služby zajišťující stravování a nápoje, dočasně ubytování.
(730) **HUMMER CENTRUM, s.r.o.**, Pilská 20/2, Praha 9, 19800, CZ
(740) OTP service, spol. s r.o., Mikovcova 605/4, Praha 2, 12000

(210) **O-471998**

- (220) 10.11.2009
(320) 10.11.2009
(511) 9, 16, 38, 41
(540)

Rozhlasový podzim

- (510) (9) nosiče informací všeho druhu v rozsahu třídy, zahrnující audio i video nosiče, elektronické publikace; (16) tiskoviny všeho druhu, brožury, fotografie, hudebniny, katalogy, knihy, letáky, periodické a neperiodické publikace, plakáty, programy koncertů, propagační materiály, přehledy kulturních pořadů a jiné polygrafické výrobky; (38) šíření a přenos zpráv, zvukových a obrazových informací, prostřednictvím rozhlasu a televize, veřejných datových, satelitních sítí a dalších telekomunikačních prostředků, například Internetu; (41) organizování a pořádání koncertů, festivalu Rozhlasový podzim, jiných hudebních festivalů, kulturních akcí, kulturních nebo vzdělávacích výstav, vzdělávacích a vědomostních soutěží, organizování a vedení seminářů, vzdělávání a výchova umělců, služby v oblasti zábavy, předprodej vstupenek a služby v oblasti vstupenek, vydávání tiskovin souvisejících s hudebními produkci, vydávání hudebních nosičů, nahrávek, výroba audiovizuálních programů, zveřejňování textů vyjma reklamních.
(730) **Radioservis, a.s.**, Olšanská 3/54, Praha 3, 13000, CZ

(210) **O-472869**

- (220) 17.12.2009
(320) 17.12.2009
(511) 9, 11, 42
(540)

Flexi Drive

- (510) (9) automatické regulátory výkonu pro teplovzdušné ohřivače vzduchu, ovladače a řídicí spínače pro teplovzdušné ohřivače vzduchu; (11) regulátory topení, infrazářiče, teplovodní kotle, klimatizační zařízení, chladič zařízení, zařízení pro větrání; (42) poradenství a znalecké posudky v oblasti vytápění průmyslových objektů, navrhování, projekce a konstrukce teplovzdušných ohřivačů vzduchu, infrazářičů, teplovodních kotlů, zařízení pro klimatizaci, chlazení a větrání, jejich dílů a příslušenství, navrhování, projekce a konstrukce elektronických regulátorů, ovladačů a řídicích spínačů výkonu, návrhy a tvorba software.
(730) **Malena Vladimír**, Chotyně 186, Hrádek nad Nisou, 46334, CZ
(740) Ing. Václav Strnad, Rychtářská 375/31, Liberec 14, 46014

(210) **O-473061**

- (220) 22.12.2009
(320) 22.12.2009
(511) 9, 35, 42
(540)

VICOM

- (510) (9) přístroje a nástroje vědecké, námořní, geodetické, fotografické, filmové, optické, přístroje pro vážení, měření, signalizaci, kontrolu (inspekci), záchranu a přístroje pro vyučování, přístroje a nástroje pro vedení, přepínání, přeměnu, akumulaci, regulaci nebo řízení elektrického proudu, přístroje pro záznam, převod, reprodukci zvuku nebo obrazu, magnetické nosiče zvukových záznamů, gramofonové desky, automatické distributory a mechanismy pro přístroje a mince, zapisovací pokladny, počítačové stroje, přístroje pro zpracování informací a počítače, hasicí přístroje, veškerá výpočetní technika, spadající

do této třídy, nástroje a přístroje elektrické, součástky pro elektrotechnický průmysl, napájecí zdroje, spínané zdroje, měniče, filtry ke spínaným zdrojům a měničům a komponenty ke všem uvedeným výrobkům, elektronické komponenty pro aplikace v průmyslové automatizaci, telekom a medicínské technice, energetice, dopravní a vojenské technice, měniče a zdroje DC/DC, AC/DC, DC/AC, vysokonapětové „high voltage“ zdroje, komponenty pro fotovoltaické solární elektrárny; (35) výstavy k reklamním účelům, aktualizování reklamních materiálů, služby v oblasti grafické úpravy pro reklamní účely, pronájem reklamního času ve všech komunikačních médiích, vyhledávání dat a informací v počítačových souborech (pro třetí osoby), kopírování nebo rozmnožování (reprodukce) dokumentů, dokladů apod., překlad informací do počítačové databáze, systemizace informací do počítačových databází, vedení kartoték v počítači, zajišťování prezentací na server, zajištění služeb jako je poštovní schránka, využití PHP a MySQL, přístup přes FTP či webové rozhraní, organizační porady a vedení záležitostí, obchodní řešerše, obchodní nebo podnikatelské informace, obchodní transakce-plány, obchody-kontrola, řízení lidí, řízení a dozor v rámci této třídy, dodavatelské služby pro třetí osoby (nákup výrobků a služeb pro jiné podniky), měření efektivity, posuzování efektivity provozu a racionalizace práce, hospodářské (ekonomické) prognózy, pomoc při řízení obchodních a průmyslových podniků, obchodní nebo podnikatelský průzkum, pořádání veletrhů pro reklamní účely, personalistika a služby s tím spojené, management, marketingové studie, zpracování textů, služby (telefonní vzkazy, dotazy) pro nepřítomné, styky s veřejností, provádění obchodních operací, poskytování obchodních informací a obchodních služeb pomocí Internetu, zprostředkování obchodu s výrobky, uvedenými ve tř. 9, zprostředkovatelská činnost v oblasti obchodu a služeb k obchodním účelům, týkající se výrobků, uvedených ve tř. 9, zprostředkování obchodních kontaktů v oblasti výrobků, uvedených ve tř. 9, zprostředkování internetového obchodu v oblasti výrobků, uvedených ve tř. 9, komerční využití Internetu v oblastech komerčních internetových médií a vyhledávacích služeb v oblasti výrobků, uvedených ve tř. 9, prezentace uživatelů na stránkách World Wide Web v počítačové síti Internet; (42) tvorba software (počítačových programů), programování počítačové, přenos dat nebo dokumentů z fyzických nosičů na elektronické nosiče, tvorba a správa webových stránek (pro třetí osoby), hosting webových stránek, instalace počítačových programů, tvorba počítačových systémů, aktualizace počítačových programů, údržba počítačových programů, kopírování počítačových programů, obnova počítačových dat (regenerace), počítačové systémové analýzy, grafický design, pronájem počítačů, pronájem počítačového software, projektování, projektování počítačového software, poradenství v oblasti počítačového hardware, konzultace v oblasti počítačového software, studie technických projektů, inženýrské práce (expertizy), poskytování vyhledavačů pro Internet, služby v oblasti ochrany proti počítačovým virům, umístění webových stránek, technické studie v oblasti počítačů a programového vybavení, výzkum a vývoj a tvorba systémů pro elektronické obchodování a informačních technologií, programování multimediálních aplikací, vytváření a modelování 3D animací, interaktivních a grafických programů, tvorba počítačových animací a vizualizací, grafické práce včetně počítačové grafiky, počítačové navrhování tiskovin, počítačová úprava fotografie, pronájem času na přístup do počítačových databází, digitální tvorba obrazů na výstupních zařízeních, poskytování know-how, programování internetových databázových systémů a internetových aplikací, konstrukce WWW prezentací a řešení WWW serverů, pronájem výpočetní techniky, konzultační a poradenská činnost v oblasti informatiky, spadající do této třídy, odborné porady, odborné konzultace /neobchodní/, vše v rámci této třídy.

(730) **VIENNA-COMPONENTS-TRADING s.r.o.**, Jedlová 395, Zruč - Senec, 33008, CZ

(740) Ing. Pavel Nádvorník, Sokola Tůmy 1, Ostrava - Hulváky, 70900

(210) **O-473554**

- (220) 19.01.2010
(320) 19.01.2010
(511) 35, 38, 42
(540)

živé firmy

- (510) (35) propagační činnost, reklama; (38) informační kanceláře;
(42) navrhování a vývoj počítačového software.
(730) **DATABOX s.r.o.**, 1. máje 59, Liberec, 46001, CZ

- (210) **O-473640**
(220) 21.01.2010
(320) 21.01.2010
(511) 9, 35, 41
(540)



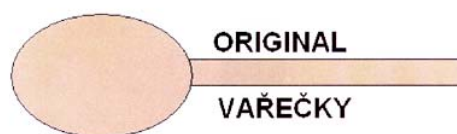
BROCON

- (510) (9) nosiče zvukových a obrazových záznamů, nosiče digitálních záznamů, vše v rámci této třídy; (35) maloobchodní a velkoobchodní služby s výrobky uvedenými ve třídách 1 až 34, rozmnožování propagačního materiálu, zprostředkování obchodních záležitostí, prodeje v dražbě, provádění veřejných dražeb, předvádění zboží, personální poradenství, činnost zprostředkovatelské práce a s ní související nábor zaměstnanců, poradenská činnost při získávání a výběru pracovníků, poradenská činnost související s řízením pracovního výkonu a hodnocení pracovníků, poradenství související s kvalitativním rozvojem pracovní síly, poradenství v oblasti odměňování pracovníků, při hodnocení práce, v oblasti pracovních vztahů, při kolektivním vyjednávání, při péči o pracovníky, poradenství v otázkách bezpečnosti práce, personální poradenství pro vedoucí pracovníky, psychologické testování pro výběr zaměstnanců a testování typologie osobností, poradenství v oblasti sociálního zabezpečení pracovníků, činnost podnikatelských, organizačních a ekonomických poradců, spadající do této třídy, činnost účetních poradců, posuzování efektivnosti provozu a racionalizace práce, systemizace informací do počítačových databází, obchodní nebo podnikatelské informace, pomoc, poradenství a poskytování konzultací v obchodní činnosti, zprostředkování interaktivního obchodu s výrobky ve třídách 1 až 34 pomocí globálních komunikačních sítí (Internet), administrativní práce spadající do této třídy, referenční servis, marketing, reklamní a propagační činnost, zprostředkování reklamní činnosti, zejména pomocí globálních komunikačních sítí, styky s veřejností, služby v oblasti získávání obchodních kontraktů partnerů, organizování komerčních a reklamních výstav, vytváření obchodních a obchodně-informačních sítí, shromažďování různého zboží pro třetí osoby (kromě jejich přepravy), v rozsahu zboží ve třídách 1 až 34, za účelem umožnění spotřebitelům, aby si tyto výrobky mohli pohodlně prohlížet a nakupovat, dovozní a vývozní agentura; (41) vydavatelská a nakladatelská činnost, vydávání knih, novin, časopisů, periodických a neperiodických publikací, fotografií, pohlednic, plakátů, formulářů, vydávání textů s výjimkou reklamních nebo náborových, provádění korektur, výchova, vzdělávání, zábava, sportovní aktivity, organizování klubové činnosti, pořádání odborných kurzů, školení a jiných vzdělávacích akcí, včetně lektorské činnosti, organizování, vedení a řízení školení, pracovních setkání, seminářů, konferencí a kolokvií, organizování kulturních akcí v rámci této třídy, organizování veřejných, kulturních nebo vzdělávacích výstav (autogramiády, galerie, obrazárny), organizování vzdělávacích a zábavných soutěží, výchovně zábavní klubové služby, služby k zábavě a pobavení spadající do třídy 41, služby pro oddech a rekreaci, poradenská činnost v oblasti společenských věd a rozvoje osobnosti, elektronické publikování, poskytování on-line elektronických publikací (bez možnosti stažení), psaní scénářů, realizace multikulturních akcí, výchovné a vzdělávací programy pro cizince, též s prezentací, poradenská činnost v mediální oblasti, zprostředkování výroby televizních pořadů, činnost zpravodajských kanceláří spadající do této třídy, realizace akreditovaných studijních programů celoživotního vzdělávání, jazyková výuka, půjčování audiovizuálních přístrojů, knih, novin, časopisů, půjčování filmů, videokazet, umělecká činnost, promítání filmů, elektronické vyučování, zkoušení a přezkoušení, kooperace v oblasti zajištění studia v zahraničí, studijní

programy, studijní stipendia, pronájem vzdělávacích a kulturních zařízení, překladatelská a tlumočnická činnost, projektování studijních programů, metodika systému vzdělávání, vyučování a studijních činností, organizace školení týkajících se obchodní činnosti, podnikového vedení a obchodní a podnikové konzultace, organizace korespondenčních kurzů a vzdělávacích soutěží, zveřejňování textů (kromě inzertních), organizace sportovních, kulturních a zábavních událostí, organizování sázkové činnosti v národních a zahraničních číselných hrách druhu Lotto, loterie a podobných, prodej losů a kupónů jiných pravděpodobnostních nebo hazardních her, vzdělávání a řízení zaměstnanců a dospělých v rámci této třídy.

- (590) Barevná
(730) **Vacek Libor**, Jana Maluchy 42/8, Ostrava - Dubina, 70030, CZ
(740) Silesia Patent & Trademark s.r.o., Pod Školou 1278, Šenov, 73934

- (210) **O-473673**
(220) 22.01.2010
(320) 22.01.2010
(511) 20, 21, 35
(540)



- (510) (20) výrobky nejmenované v jiných třídách ze dřeva, korku, rákosu, vrbového proutí, z rohu, kosti, slonoviny, z kotic, želvoviny, jantaru, perleti, mošské pěny, náhražky všech těchto materiálů nebo náhražky z plastických hmot, nábytek, stolní desky, rámy, truhlářské umělecké výrobky, umělecká díla ze dřeva, upomínkové předměty spadající do této třídy; (21) náčiní, výrobky a nádoby pro domácnost nebo kuchyň, kuchyňské nářadí a ostatní pomůcky do kuchyně, vše v rámci této třídy, mašlovačky, naběračky kuchyňské, stěrky, paličky, válečky, servírovací lopatky, schránky na chléb a pečivo, stojánky na párátko, špejle, stojánky na ubrousky, bloky na nože, obrabečky, věšáky kuchyňského nářadí, krájecí desky dřevěné, kartáče, kartáčky na umývání nádobí, kuchyňské desky, podložky na krájení pro použití v kuchyni, džbánky, košíky na chléb (pro použití v domácnosti), prkénka na krájení chleba, stojánky na odkládání nožů; (35) zprostředkování obchodu s výše uvedenými výrobky, zprostředkovatelská činnost v oblasti obchodu a služeb k obchodním účelům, týkající se výrobků, uvedených ve tř. 20 a 21, odborné obchodní poradenství, obchodní nebo podnikatelské informace, zprostředkování obchodních kontaktů v oblasti výrobků, uvedených ve tř. 20 a 21, provádění obchodních operací, pomoc při řízení obchodní činnosti, kopírování nebo rozmnožování (reprodukce) dokumentů, dokladů apod., reklama (on-line) na počítačové komunikační síti, on-line inzerce, prezentace výrobků v komunikačních médiích pro účely maloobchodu, vyhledávání dat a informací v počítačových souborech, pronájem reklamního času ve všech komunikačních médiích, poskytování obchodních informací a služeb pomocí Internetu, zprostředkování internetového obchodu v oblasti výrobků, uvedených ve tř. 20 a 21, komerční využití internetu v oblastech komerčních internetových médií a vyhledávacích služeb v oblasti výrobků, uvedených ve tř. 20 a 21, vyhledávání dat v počítačových souborech, prezentace uživatelů na stránkách World Wide Web v počítačové síti Internet, systemizace informací do počítačových databází, reklama, propagace, propagační korespondence, propagační materiál (šíření), propagační publikace (šíření), inzerce, pořádání veletrhů pro obchodní a reklamní účely.

- (590) Barevná
(730) **Tomas Jiří Ing.**, Rovniny 554/150, Hlučín, 74801, CZ
(740) Ing. Pavel Nádvorník, Sokola Tůmy 1, Ostrava - Hulváky, 70900

- (210) **O-474253**
(220) 12.02.2010
(320) 12.02.2010
(511) 35

(540)

Franchising by ManMark

(510) (35) činnost účetních, ekonomických a organizačních poradců, zprostředkovatelská činnost v personální oblasti, zprostředkování zaměstnání.

(730) **Dvořáková Alena**, Dělnická 143, Dolní Břežany, 25241, CZ
Suchan Jiří Ing., Pod Valem 38/25, Praha 10, 10000, CZ

(740) **Moreno Vlk & Asociados**, JUDr. Václav Vlk, Sokolovská 22, Praha 8 - Karlín, 18600

(210) **O-474322**

(220) 15.02.2010

(320) 15.02.2010

(511) 11, 21, 40

(540)



(510) (11) svítidla, lustry, lampy; (21) sklářské výrobky všeho druhu - v rámci této třídy, výrobky užitkového a uměleckého skla hladkého a zušlechťeného; (40) zpracování skla, sklářské práce, zejména zušlechťování a úprava skla, foukání skla, tepelné tvarování, leštění, broušení, pískování, barvení, malování, leptání, zlacení, rytí, matování.

(730) **Crystalex CZ, s.r.o.**, Na dvorecké louce - hotel Racek, Praha 4 - Podolí, 14700, CZ

(740) **BOHEMIA PATENT, Ing. Jana Vanděliková**, Spálená 29, Praha 1, 11000

(210) **O-474385**

(220) 17.02.2010

(320) 17.02.2010

(511) 3, 4, 7, 9, 12, 17, 35, 37

(540)

AUTO KELLY
náhradní díly

(510) (3) autokosmetika zařazená do této třídy; (4) oleje, aditiva, mazadla a pohonné hmoty zařazené do této třídy; (7) součásti motorových vozidel spadající do této třídy; (9) elektrická a elektronická zařízení a přístroje a příslušenství zejména k motorovým vozidlům spadající do této třídy, akumulátory elektrické pro vozidla; (12) pozemní vozidla, zejména automobily, přípojná vozidla, motocykly, jejich součásti, příslušenství a náhradní díly zařazené do této třídy; (17) plastické výrobky a hmoty pro autoprůmysl, plastové součásti a doplňky k vozidlům a pozemním dopravním prostředkům spadající do této třídy; (35) zprostředkovatelská činnost v oblasti obchodu, export, import a specializovaný maloobchod s výrobky ve třídách 3, 4, 7, 9, 12 a 17, marketing, propagace, reklama a inzerece všemi druhy sdělovacích prostředků; (37) záruční a jiné opravy, montáž a servis motorových a přípojných vozidel, jejich součástí a příslušenství.

(590) Barevná

(730) **Auto Kelly, a.s.**, K Červenému dvoru 10, Praha 10, 10000, CZ

(740) **Ing. Francis Jupa**, Měchenická 4/2554, Praha 4, 14100

(210) **O-474391**

(220) 17.02.2010

(320) 17.02.2010

(511) 16, 35, 41

(540)

Filmový festival Film a dějiny

(510) (16) periodika, knihy, fotografie, reprodukce (grafické), tiskoviny, publikace, knížky (brožované), časopisy (periodika); (35) analýzy nákladů, venkovní reklama, kopírování, inzerece poštou, fotokopírování, předvádění zboží, reklamní materiály (jejich rozšiřování) zákazníkům (letáky, prospekty, tisky, vzorky), pronájem reklamních materiálů, reklamní texty (vydávání, zveřejňování, oznámení, vyhlášení), reklama (propagace), styky s veřejností, přepisování, průzkum trhu, průzkum veřejného mínění, pronájem reklamních ploch, zpracování textů, inzerece poštou, překlad informací do počítačových databází, systematizace informací do počítačových databází, pronájem reklamní doby v komunikačních médiích, pronájem reklamních materiálů, pronájem reklamních ploch, sestavování statistiky, vyhledávání sponzorů; (41) vyučování, vzdělávání, vydávání knih, klubové služby (výchovně - zábavné), výstavy (organizování kulturních nebo vzdělávacích výstav), filmové projekce, organizování a vedení seminářů, psaní textů (jiných než reklamních).

(730) **Castrum o.p.s.**, Hradská 818, Humpolec, 39601, CZ

(740) **Jiří Hrabánek**, Olbramovická 698/19, Praha 4, 14200

(210) **O-474436**

(220) 18.02.2010

(320) 18.02.2010

(511) 11, 12, 16, 17, 20, 35, 42

(540)



(510) (11) termoboxy; (12) transportní vozíky; (16) obalové materiály z plastických hmot, plastové přepravní obaly, bublinkové obaly z umělých hmot, fixační vložky do přepravních obalů; (17) polotovary z plastických hmot, plastové polotovary a hmoty pro automobilový průmysl a dopravní prostředky v rámci této třídy, plastové výlisky pro různá odvětví průmyslu v rámci této třídy; (20) palety přepravní nekovové, palety nakládací nekovové, palety na manipulaci se zbožím nekovové, kontejnery nekovové pro přepravu zboží, přepravní nekovové boxy, skládací nekovové boxy, plastové přepravky, fixační vložky nekovové do přepravních palet, kontejnerů, boxů a přepravek; (35) zprostředkovatelské služby v oblasti nákupu a prodeje zboží v oblasti výrobků uvedených ve třídách 11, 12, 16, 17 a 20, reklamní činnost a marketing, maloobchod, velkoobchod a zprostředkovatelské služby včetně prodeje přes Internet v oblasti nákupu a prodeje výrobků uvedených ve třídách 11, 12, 16, 17 a 20; (42) vývoj, tvorba konstrukční a technologické dokumentace pro výrobky uvedené ve třídách 11, 12, 16, 17 a 20, navrhování modelů výrobků z plastů, projektování forem pro tváření plastů.

(730) **Plastové Přepravní Obaly s.r.o.**, ul. Brněnská 2938/25, Znojmo, 67181, CZ

(740) **Ing. Jaromír Prikryl** - patentová a známková kancelář, Ing. Jaromír Prikryl, Včelín 1161, Hulín, 76824

(210) **O-474438**

(220) 18.02.2010

(320) 18.02.2010

(511) 11, 12, 16, 17, 20, 35, 42

(540)



- (510) (11) termoboxy; (12) transportní vozíky; (16) obalové materiály z plastických hmot, plastové přepravní obaly, bublinkové obaly z umělých hmot, fixační vložky do přepravních obalů; (17) polotovary z plastických hmot, plastové polotovary a hmoty pro automobilový průmysl a dopravní prostředky v rámci této třídy; (20) palety přepravní nekovové, palety nakládací nekovové, palety na manipulaci se zbožím nekovové, kontejnery nekovové pro přepravu zboží, přepravní nekovové boxy, skládací nekovové boxy, plastové přepravky, fixační vložky nekovové do přepravních palet, kontejnerů, boxů a přepravek; (35) zprostředkovatelské služby v oblasti nákupu a prodeje zboží v oblasti výrobků uvedených ve třídách 11, 12, 16, 17 a 20, reklamní činnost a marketing, maloobchod, velkoobchod a zprostředkovatelské služby včetně prodeje přes Internet v oblasti nákupu a prodeje výrobků uvedených ve třídách 11, 12, 16, 17 a 20; (42) vývoj, tvorba konstrukční a technologické dokumentace pro výrobky uvedené ve třídách 11, 12, 16, 17 a 20, navrhování modelů výrobků z plastů, projektování forem pro tváření plastů.

(730) **Plastové Přepravní Obaly s.r.o.**, ul. Brněnská 2938/25, Znojmo, 67181, CZ

(740) Ing. Jaromír Příkryl - patentová a známková kancelář, Ing. Jaromír Příkryl, Včelín 1161, Hulín, 76824

- (210) **O-474439**
(220) 18.02.2010
(320) 18.02.2010
(511) 11, 12, 16, 17, 20, 35, 42
(540)



- (510) (11) termoboxy; (12) transportní vozíky; (16) obalové materiály z plastických hmot, plastové přepravní obaly, bublinkové obaly z umělých hmot, fixační vložky do přepravních obalů; (17) polotovary z plastických hmot, plastové polotovary a hmoty pro automobilový průmysl a dopravní prostředky v rámci této třídy; (20) palety přepravní nekovové, palety nakládací nekovové, palety na manipulaci se zbožím nekovové, kontejnery nekovové pro přepravu zboží, přepravní nekovové boxy, skládací nekovové boxy, plastové přepravky, fixační vložky nekovové do přepravních palet, kontejnerů, boxů a přepravek; (35) zprostředkovatelské služby v oblasti nákupu a prodeje zboží v oblasti výrobků uvedených ve třídách 11, 12, 16, 17 a 20, reklamní činnost a marketing, maloobchod, velkoobchod a zprostředkovatelské služby včetně prodeje přes Internet v oblasti nákupu a prodeje výrobků uvedených ve třídách 11, 12, 16, 17 a 20; (42) vývoj, tvorba konstrukční a technologické dokumentace pro výrobky uvedené ve třídách 11, 12, 16, 17 a 20, navrhování modelů výrobků z plastů, projektování forem pro tváření plastů.

(730) **Plastové Přepravní Obaly s.r.o.**, ul. Brněnská 2938/25, Znojmo, 67181, CZ

(740) Ing. Jaromír Příkryl - patentová a známková kancelář, Ing. Jaromír Příkryl, Včelín 1161, Hulín, 76824

- (210) **O-474497**
(220) 19.02.2010
(320) 19.02.2010
(511) 16, 35, 41, 42

(540)

Žižkovské listy

- (510) (16) časopisy, časopisy - komiksy; (35) reklama, obchodní nebo podnikatelské informace; (41) elektronické publikování, informace o možnostech zábavy, reportérské služby, texty (psaní a zveřejňování jiné než reklamní), vydávání časopisu on-line, vydávání textů; (42) služby grafické úpravy pro reklamní účely.
- (730) **SilverTree a.s.**, Bořivojova 878/35, Praha 3, 13000, CZ

- (210) **O-474518**
(220) 22.02.2010
(320) 22.02.2010
(511) 16, 35, 41
(540)



- (510) (16) periodické i neperiodické publikace, knihy, časopisy, ročenky, katalogy, adresáře, seznamy, manuály; (35) marketingový a sociologický výzkum, marketingové studie, obchodní a podnikatelské informace, sběr, zpracování a vyhodnocování informací pro posuzování efektivity řízení a posuzování kvality poskytovaných služeb, pomoc při řízení organizací, konzultační služby pro management, personální poradenství, sběr dat a systemizace informací do počítačových databází, statistické informace, průzkum veřejného mínění; (41) vydavatelská a nakladatelská činnost, on-line publikování, včetně redakce a poskytování obsahu webových portálů a webových stránek, instruktážní výcvik, výcvik, školení a příprava tazatelů a zpracovatelů sociologických a statistických dat, včetně přípravy supervizorů, organizování a vedení seminářů, konferencí a kolokvií.

(730) **Raiter Tomáš RNDr.**, Opletalova 9, Praha 1, 11000, CZ
(740) Ing. Marie Smrčková, patentový zástupce, Velflíkova 10, Praha 6, 16000

- (210) **O-474519**
(220) 22.02.2010
(320) 22.02.2010
(511) 16, 35, 41
(540)



- (510) (16) periodické i neperiodické publikace, knihy, časopisy, ročenky, katalogy, adresáře, seznamy, manuály; (35) marketingový a sociologický výzkum, marketingové studie, obchodní a podnikatelské informace, sběr, zpracování a vyhodnocování informací pro posuzování efektivity řízení a posuzování kvality poskytovaných služeb, pomoc při řízení organizací, konzultační služby pro management, personální poradenství, sběr dat a systemizace informací do počítačových databází, statistické informace, průzkum veřejného mínění; (41) vydavatelská a nakladatelská činnost, on-line publikování, včetně redakce a poskytování obsahu webových portálů a webových stránek, instruktážní výcvik, výcvik, školení a příprava tazatelů a zpracovatelů sociologických a statistických dat, včetně přípravy supervizorů, organizování a vedení seminářů, konferencí a kolokvií.

(730) **PROTEQ, s.r.o.**, Horova 36, Hradec Králové, 50002, CZ
(740) Ing. Marie Smrčková, patentový zástupce, Velflíkova 10, Praha 6, 16000

- (210) **O-474541**

(220) 22.02.2010
(320) 22.02.2010
(511) 9, 16, 35, 38, 41, 42, 44
(540)



(510) (9) data, databáze a jiné informační produkty na nosičích dat a v elektronických datových, informačních, telekomunikačních sítích všeho druhu, nosiče informací, zejména zvuku a obrazu, jako disk, disketa, CD ROM, páska, prezentace na webových stránkách - v rámci této třídy; (16) tiskoviny, knihy, časopisy, informační letáky a brožury, studijní texty, katalogy, fotografie, plakáty, kalendáře, papír a výrobky z papíru, periodické a neperiodické odborné publikace, vizitky, informační materiály, upomínkové předměty všeho druhu na bázi papíru, dopisní papír, etikety, pastelky, pera, psací potřeby, samolepky, tužky, obaly (papírenské výrobky); (35) propagační, inzertní a reklamní činnost, tvorba a šíření reklamních materiálů, reklama v médiích a tisku, publikační činnost (vydávání, publikování reklamních textů), šíření a poskytování informací v rámci této třídy, statistické kompilace, seřazování a sbírání údajů - v rámci této třídy, odborné poradenství - v rámci této třídy, prezentace výrobků k reklamním účelům, sbírání údajů do počítačových databází; (38) přenos zpráv a obrazových informací pomocí počítačů, zasílání zpráv, zveřejňování, rozšiřování a přenos informací prostřednictvím všech informačních a telekomunikačních prostředků a sítí včetně Internetu; (41) vzdělávání, vyučování, pořádání a organizování vědomostních soutěží, praktický výcvik, organizování a vedení odborných seminářů a školení, osvětová a vzdělávací činnost, publikační činnost (vydávání, publikování nereklamních textů); (42) vědecký výzkum pro lékařské účely, hosting webových stránek; (44) farmaceutické (lékárenské) poradenství, lékařské služby, zdravotní a léčebná péče, lékařské analýzy týkající se léčení osob.

(730) **Apotex (ČR), spol. s r.o.**, Na Poříčí 1079/3a, Praha 1, 11000, CZ

(740) Advokátní kancelář JUDr. Robert Čepek, LL.M., JUDr. Robert Čepek, LL.M Dr., Vodičkova 38, Praha 1, 11000

(210) **O-474556**

(220) 23.02.2010
(320) 23.02.2010
(511) 35, 41
(540)



APVZ- Asociace Předškolního Vzdělávání

(510) (35) propagace; (41) vzdělávání, nakladatelství, předškolní vzdělávání, základní a střední škola, anglické školky a školy, anglické jesličky, zajištění a pořádání společenských, kulturních a sportovních akcí.

(730) **KinderGarten services, s.r.o.**, U Krčské vodárny 415/14, Praha 4, 14000, CZ

(210) **O-474788**

(220) 03.03.2010
(320) 03.03.2010
(511) 16, 35, 36, 39, 41, 43

(540)



(510) (16) reklamní tiskoviny, cestovní a propagační brožury a knihy, časopisy, katalogy služeb cestovní kanceláře, cestovní manuály, prospekty, plakáty; (35) služby reklamní agentury, propagační činnost, reklama, marketing, zasílání reklamních a propagačních materiálů zákazníkům, vydávání reklamních, propagačních a inzertních textů, pomoc při řízení obchodní činnosti, poradenství v obchodní činnosti, obchodní administrativa, kancelářské práce, organizování výstav a veletrhů k obchodním a reklamním účelům; (36) obstarávání akreditivů a cestovních šeků, obstarávání a zprostředkování cestovního pojištění osob a zavazadel, obstarávání výměny platidel; (39) obstarávání přepravy osob a jejich zavazadel, prodej a rezervace jízdenek, místenek a jiných cenin pro železniční, automobilové, letecké, lodní cesty v České republice i v zahraničí, prodej a rezervace lůžkových poukázek pro mezinárodní a místní přepravu, organizování i zprostředkování zájezdů a cest dopravními prostředky, zprostředkování přepravy osob (turistů) a jejich zavazadel, zajišťování i zprostředkování autobusové, automobilové a lodní dopravy, poskytování informací ohledně cest a autobusové, železniční, letecké a lodní dopravy, zprostředkování doprovázení turistů, organizování a zprostředkování výletů, zprostředkování turistických prohlídek, okružních plaveb, obstarávání ostatních služeb v oblasti dopravy souvisejících s cestováním, zajišťování rekreačních pobytů v oblasti přepravy turistů, zprostředkování a poskytování pronájmu lodí, autobusů, automobilů a jiných dopravních prostředků, zprostředkování víz, obstarávání poukázek (voucherů) na služby zařazené ve tř. 39; (41) služby v oblasti poskytování vzdělávání a výchovy, organizování zábavy, sportovních a kulturních aktivit, lektorská činnost, organizování prohlídek muzeí, kulturních sbírek, knihoven, zámků, hradů a kulturních ústavů, návštěv divadel, koncertů, kin, všech kulturních, zábavných a sportovních podniků, organizování konferencí, kongresů, symposií, seminářů, předprodej vstupenek na kulturní a sportovní akce, obstarávání školitelů, tlumočnicků a překladatelů, organizování výstav a veletrhů ke kulturním účelům, vydavatelská a nakladatelská činnost včetně vydavatelství a nakladatelství po Internetu; (43) služby cestovní kanceláře - v rámci této třídy, obstarávání všech služeb v oblasti ubytování a stravování, zejména obstarávání poukázek (voucherů) na služby zařazené ve tř. 43, obstarávání poukázek na stravování, zajišťování ubytování a stravování, poskytování hotelových služeb, poskytování přechodného ubytování, rezervace ubytování v hotelích, penzionech a jiných ubytovacích zařízeních, obstarávání ostatních služeb v oblasti ubytování a stravování souvisejících s cestováním, zajišťování rekreačních pobytů.

(730) **Aquadion s.r.o.**, Jateční 1458/17, Praha 7 - Holešovice, 17000, CZ

(740) Ing. Dana Bublíková, Turistická 4322/28, Jablonec nad Nisou, 46606

(210) **O-474810**

(220) 03.03.2010
(320) 03.03.2010
(511) 21, 41, 43
(540)



(510) (21) náčiní, nádoby a potřeby kuchyňské a pro domácnost spadající do této třídy, sklenice na nápoje, soupravy nádobí

všeho druhu, restaurační/hotelové sklo, porcelán a keramika, sklo (540)
a keramika surová nebo opracovaná v rámci této třídy, umělecké
sklo, porcelán a keramika, náčiní, nádoby a potřeby pro
restauranty spadající do této třídy, speciální barové vybavení v
rámci této třídy, náčiní, nádoby a potřeby pro toalety/umývárny -
toaletní zásobníky/nádržky, věšáky a držáky na toaletní potřeby,
boxy, přepravky, kanystry všeho druhu v rámci této třídy; (41)
provoz sportovních a tělovýchovných zařízení, provoz
venkovních i vnitřních sportovních sportovišť všeho druhu,
provoz kurtů na tenis, volejbal a plážový volejbal, provoz
fotbalových hřišť, provoz golfových a minigolfových hřišť,
provoz sportovního klubu, sportovní výuka, rezervace
sportovišť, provoz relaxačních, rekondičních a regeneračních
zařízení, provoz sauny, solária a fitness v rámci třídy, pronájem
sportovního vybavení, pořádání kulturních, filmových a
hudebních akcí, umělecká, filmová, hudební a taneční produkce,
pořádání a organizování kulturních, společenských, zábavních
nebo sportovních akcí, provoz diskoték a tanečních kurzů,
provoz sázkových kanceláří, provoz heren a kasin, provoz heren
pro bowling a kulečnick/biliár, zábavní činnost všeho druhu,
sázkové hry, pořádání soutěží a her, provoz společensko-
kulturních zařízení a klubů, vzdělávací a školicí služby v oblasti
pohostinství a ubytování, informační služby v oblasti turistiky,
sportu, kultury a zábavy; (43) služby hostinské - provoz
restaurantů, specializovaných restaurantů, kaváren, motorestů,
vináren, barů, sportbarů, pivnic, cukráren, zařízení rychlého
stravování a samoobslužných stravovacích zařízení, cateringové
služby - zásobování potravinami, pořádání hostin a rautů, služby
ubytovací - provoz hotelů, penzionů, motelů, kempů a jiných
ubytovacích zařízení, poskytování informací v oblasti stravování
a ubytování, rezervace místa pro stravování a ubytování.

(730) **Karasová Věra**, Sýkořice 216, Sýkořice, 27024, CZ

(740) Ing. Jiří Střelák, Šumberova 42, Praha 6, 16200

(210) **O-474820**
(220) 04.03.2010
(320) 04.03.2010
(511) 10, 12, 16, 41
(540)



(510) (10) zařízení na přemísťování invalidních osob, berle pro tělesně
postížené, zařízení na fyzická cvičení pro lékařské účely,
lékařské přístroje a nástroje, podložky pro lůžka nemocniční,
lůžka nebo postele speciální pro lékařské účely, matrace
nafukovací pro lékařské účely, nábytek speciální pro lékařské
účely, židle s nočníkem, nosítka pojízdná, nosítka pro pacienty,
ortopedické pomůcky a výrobky, polštáře proti proleženinám;
(12) dětské kočárky, jízdní kola, elektromobily, tříkolky, skútry
(vozidla), vozíky, golfové vozíky, invalidní vozíky; (16) papír a
výrobky z papíru, knihy, knihařské výrobky, fotografie,
papírnické zboží, lepidla kancelářská a pro domácnost, potřeby
pro umělce, štětce, psací stroje a kancelářské potřeby kromě
nábytku, učební a školní potřeby a pomůcky kromě přístrojů,
tiskařské štočky, obalové materiály z plastických hmot; (41)
nakladatelská a vydavatelská činnost.

(730) **Gavendová Anděla**, Mládežnická 1106/4, Český Těšín, 73701, CZ

(740) Ing. Jan Chwistek, patentový zástupce, Náměstí ČSA 3, Český Těšín, 73701

(210) **O-474821**
(220) 04.03.2010
(320) 04.03.2010
(511) 28, 35



(510) (28) modely, příslušenství k modelům, náhradní díly k modelům;
(35) velkobchod, maloobchod s výrobky uvedenými ve třídě ve
28.

(590) Barevná
(730) **RCM PELIKÁN - Daniel Pelikán**, Doubravice 110, Pardubice,
53353, CZ

(210) **O-474823**

(220) 04.03.2010

(320) 04.03.2010

(511) 28, 35

(540)

Guillow's

(510) (28) modely, příslušenství k modelům, náhradní díly k modelům;
(35) velkobchod, maloobchod s výrobky uvedenými ve třídě ve
28.

(730) **RCM PELIKÁN - Daniel Pelikán**, Doubravice 110, Pardubice,
53353, CZ

(210) **O-474824**

(220) 04.03.2010

(320) 04.03.2010

(511) 28, 35

(540)

RAY BRUSHLESS

(510) (28) modely, příslušenství k modelům, náhradní díly k modelům;
(35) velkobchod, maloobchod s výrobky uvedenými ve třídě ve
28.

(730) **RCM PELIKÁN - Daniel Pelikán**, Doubravice 110, Pardubice,
53353, CZ

(210) **O-474825**

(220) 04.03.2010

(320) 04.03.2010

(511) 28, 35

(540)

RAY Li-poly

(510) (28) modely, příslušenství k modelům, náhradní díly k modelům;
(35) velkobchod, maloobchod s výrobky uvedenými ve třídě ve
28.

(730) **RCM PELIKÁN - Daniel Pelikán**, Doubravice 110, Pardubice,
53353, CZ

(210) **O-474829**

(220) 04.03.2010

(320) 04.03.2010

(511) 9, 16, 35, 38, 41

(540)



**MIZEJÍCÍ
MÍSTA
DOMOVA**

(510) (9) antény, audiovizuální zařízení pro výuku, automaty hudební -
hrací skříně uváděné do chodu vhozením mince, automaty
prodejní, nástroje na určování azimutu, barometry, brýle, pouzdra
na brýle, brýle sluneční, brýle proti slunci, brýlové řetízky,
buzoly - směrové kompas, clony na oči, čističe nosičů
zvukových záznamů, čočky kontaktní, čočky optické, čtečí
zařízení v televizi, dalekohledy, diapozitivy, promítací přístroje
na diapozitivy, diktafony, magnetické disky, kompaktní disky
(audio-video), gramofonové desky, gramofonové jehly, disky
optické, DVD přehrávače, elektronická pera (vizuální

zobrazovací jednotky), elektronické oznamovací tabule, elektronické publikace (s možností stažení), epidiascopy, filmové kamery, exponované filmy, stříhací zařízení na filmy, kreslené filmy, fotoaparáty, sušící a lešticí zařízení na fotografické snímky, hologramy, jezdecké přílby, kalkulačky, kalkulačky kapesní, kinofilmy exponované, klávesnice počítačové, krokoměry, magnetická média, magnetické disky, magnetické pásky, magnetofony, magnety, magnety dekorační, mincové mechanismy pro televizory, monitory, mikrofony, nosiče dat magnetické, nosiče dat optické, nosiče zvukových nahrávek, nosiče zvukových záznamů, ochranné brýle pro sport, ochranné helmy pro sport, obrazovky, optické disky kompaktní CD ROM, plátna promítací, plovací kruhy, plovací pásy, plovací vesty, počítače, programy pro počítačové hry, počítačové tiskárny, podložky pod myš, potápěčské masky, potápěčské oděvy, potápěčské rukavice, pravítka (měřicí nástroje), pravítka logaritmická, přehrávače kompaktních disků, přílby ochranné, přístroje pro reprodukci zvuku, rádia, signalizační píšťalky, sluchátka, snímáče obrazu - skenery (zpracování dat), špunty do uší, tampóny do uší pro potápěče, televizní přístroje, trojúhelníky výstražné pro vozidla, videokamery, videokazety, videopásky, vyučovací stroje, zápisník elektronický, závaží, elektrické žehličky; (16) alba, atlasy, pouzdra s barvami (školní pomůcky), blahopřání, blahopřání hudební, bloky (papírnické výrobky), brožury, papírové bryndáčky, časopisy, časopisy - komiksy, čínská tuš, desky (papírnické výrobky), psací desky s klipsem na přidržování papíru, desky na dokumenty (šanon, pořadače), dopisní papír, držáky na psací potřeby, figurky (sošky) z papírové hmoty, fólie hliníková na balení potravin, fotografie, stojany na fotografie, zemské glóbusy, grafické reprodukce, grafiky, gumy na mazání, hlína modelovací, houbičky navlhčovací (kancelářské potřeby), hroty psacích per, chrániče prstů (kancelářské potřeby), inkoust v tyčince, inkousty, kalamáře, kalendáře, kalendáře trhací, kalhotky penkové z papíru nebo buničiny, kancelářské potřeby kromě nábytku, kancelářské sponky, papírové kapesníky, výrobky z kartónu spadající do této třídy, karty, katalogy, kelímky papírové na mléčné výrobky, klobouky z lepenky, knihy, záložky do knih, knížky brožované, knižní zarážky, vzory na kopírování, papírové kornouty, krabice lepenkové nebo papírové, kružítka, křída na psaní, laminovačky na dokumenty pro použití v kanceláři, výrobky z lepenky spadající do této třídy, malířská plátna, malířské stojany, malířské štetce, štetce, štetce na psaní, mapy, zeměpisné mapy, mašle papírové, materiály na pečetení, pomůcky na mazání, sáčky pro mikrovlnné trouby, misky na vodové barvy, materiály na modelování, nálepky (lepící pásky) pro kancelářské použití nebo pro domácnost, napínáčky, násadky na pera, noviny, nože na papír (kancelářské potřeby), obálky a obaly (papírnické výrobky), obaly na spisy, obtisky, ocelová pera, opěradla na ruce pro malíře, ořezávací strojky na tužky, ořezávátka na tužky, oznámení (papírnické výrobky), palety pro malíře, papír, dopisní papír, papír kopírovací (pauzovací), pergamenový papír, papír sací, svítilny papír, toaletní papír, papír voskovaný, papír Xuan, papírenské výrobky spadající do této třídy, papírová prostírání, papírové ubrusy, papírové podložky pod sklenice, podložky pod pivní sklenice, papírové ubrusky, pastelky, pouzdra na pasy, pečeti, penály, pera (kancelářské potřeby), pera plnicí, periodika, plakáty, plány, psací podložky, pomůcky učební kromě přístrojů, pohlednice, poštovní známky, potřeby na psaní, poutače z papíru nebo lepenky, pouzdra na doklady, pouzdra na pera, pouzdra s psacími potřebami, papírové praporky, pravítka, prospekty, příručky, psací podložky, psací soupravy (sada psacích potřeb), publikace, papírové pytlíky jako obaly, razítka, razítka datovací, pouzdra na razítka, razítkovací podušky, ročenky, papírové ručnicky, rýsovací nástroje, samolepky, samolepky pro domácnost a pro kancelářské potřeby, sešity, sešivačky, skicáky, stírátko na tabule, školní potřeby, tabule školní, těžitka, tikety, tiskopisy, tiskové typy, tiskoviny, tužky, tuhy do tužek, držátka na tužky, patentní tužky, uhly na kreslení, zápisníky, zpěvníky; (35) inzerce poštou, licence na výrobky a služby ostatních (komerční správa), nábor zaměstnanců, pomoc při řízení obchodní činnosti, obchodní nebo podnikatelské informace, obchodní nebo podnikatelský průzkum, organizování výstav (komerčních nebo reklamních), personální poradenství, pořádání veletrhů pro obchodní a reklamní účely, průzkum trhu, průzkum veřejného mínění, zajišťování předplatného telekomunikačních služeb, předvádění zboží, příprava inzertních sloupků, reklama (propagace), reklama on-

line v počítačové síti, aktualizování reklamních materiálů, pronájem reklamních materiálů, zaslání reklamních materiálů zákazníkům, rozšiřování reklamních nebo inzertních materiálů, sekretářské služby, služby v oblasti grafické úpravy pro reklamní účely, styky s veřejností, vydávání reklamních nebo náborových propagačních a inzertních textů, televizní reklama, obchodní vedení uměleckých agentur, zajišťování novinového předplatného (pro předplatitele); (38) elektronická pošta, služby elektronických nástěnek (telekomunikační služby), informační kanceláře, vysílání kabelové televize, služby dálkových konferencí, počítačová komunikace, posílání zpráv, poskytování internetových diskusních fór, pronájem přístrojů pro přenos zpráv, pronájem přístupového času ke globálním počítačovým sítím, pronájem zařízení pro přenos informací, přenášení pomocí satelitních družic, přenos zpráv a obrazových informací pomocí počítače, půjčování telekomunikačních zařízení, telekonference (služby dálkových konferencí), teleshoppingové služby (poskytování televizních kanálů pro teleshoppingové služby), televizní vysílání, telexové služby, výzvy (služby poskytované rádiem, telefonem nebo jinými elektronickými komunikačními prostředky), zaslání zpráv; (41) dabing, pronájem dekorací, služby v oblasti digitálního zpracování obrazu, elektronické publikování (DTP), služby v oblasti estrád, filmová studia, filmová tvorba, filmové projekce, pronájem filmových promítaček a jejich příslušenství, půjčování filmů, fotografování, informace o možnostech zábavy, informace o výchově a vzdělávání, poskytování služeb v oblasti karaoke (hudební doprovod písní dle výběru zpěváka), výchovně zábavné klubové služby, kluby zdraví (služby), knihovny (půjčování knih), vydávání knih, koncertní sítě, sály, organizování a vedení konferencí, organizování a vedení kongresů, korespondenční kurzy, provozování muzea, služby nahrávacího studia, nahrávání videopásek, obrazové zpravodajství, organizování kulturních nebo vzdělávacích výstav, organizování plesů, organizování vzdělávacích nebo zábavných soutěží, zábavné parky, plánování a organizování večírků, pořádání soutěží krásy, pronájem audio nahrávek, pronájem kinematografických filmů, pronájem osvětlovacích zařízení pro divadla nebo televizní studia, provozování her on-line (z počítačové sítě), předprodeje vstupenek, výroba divadelních nebo jiných představení, psaní scénářů, reportéřské služby, školení, vyučování, výroba rozhlasových a televizních programů, televizní zábava, výuka, vzdělávací informace, organizování živých vystoupení.

(730) **Česká televize**, Kavčí Hory, Praha 4 - Kavčí Hory, 14070, CZ

(210) **O-474836**

(220) 04.03.2010

(320) 04.03.2010

(511) 5, 29, 30

(540)

VOLCANO

(510) (5) výrobky parafarmaceutické, vitamíny, minerály a stopové prvky, dietní a nutriční přípravky pro léčebné účely, medicínální sirupy, kombinované přípravky vitamínů, minerálů, stopových prvků, potravinové doplňky i obohacené vitamíny nebo minerály nebo stopovými prvky, vitamínové přípravky, multivitaminové preparáty, minerály, dietetické látky upravené pro lékařské účely, bílkovinné přípravky nebo potrava pro lékařské účely, vitamínová výživa ve formě koncentrátů, proteinové koncentráty jako výživné přísady k potravinám, léčivé cukrářské výrobky a cukrovinky s léčivými účinky, přípravky, poživatiny obsahující biologické katalyzátory pro fyzicky aktivní osoby, sportovce, rekonvalescenty, posilující poživatiny, extrakty a potraviny pro zvláštní výživu, dietetické a diabetické poživatiny, potravní doplňky pro posílení imunity organismu a zlepšení zdraví v tuhém i tekutém stavu ve formě práškových směsí, kapek, sirupů, gelů, past, tablet, šumivých tablet, pastilek, dražé, tobolek, kapslí, bonbónů, želé, prášků, vše výše uvedené pro léčebné účely, diabetické a dietetické nápoje pro léčebné účely, přírodní pramenité a kojenecké vody pro léčebné účely, obohacené vitamínové nápoje a koncentráty pro léčebné účely; (29) potravinové doplňky ne pro lékařské účely, zařazené v této třídě a obsahující látky živočišného původu, protein pro lidskou potřebu, proteinové výrobky a přípravky pro výživu, přípravky zvláštní výživy, náležící do této třídy pro sportovce nebo osoby s vysokým energetickým výdejem, tuky, jedlé oleje, výživné přípravky pro denní doplnění stravy jako instantní strava nebo samostatná směs, skládající se hlavně z mléka v prášku nebo

živočišných proteinů, také s přidavkem vitamínů nebo minerálů (540)
nebo stopových prvků nebo cukru, konzervované potraviny a
poživatiny z ovoce, zeleniny, bílkovin, olejnin a
mikrobiologických kultur, ovocné dřeně, výživné bylinné
extrakty, texturované proteiny a jejich směsi pro humánní
využití; (30) potravní doplňky pro posílení imunity organismu a
zlepšení zdraví rostlinného původu v tuhém i tekutém stavu ve
formě práškových směsí, kapek, sirupů, gelů, past, tablet,
šumivých tablet, pastilek, dražé, tobolek, kapslí, bombónů, želé,
prášků, vše výše uvedené pro neléčebné účely a v rámci této
třídy, obilné vločky a jiné obilné výrobky určené k lidské výživě,
müslí, pekařské, cukrářské a cukrovinkářské výrobky, zejména
oplatky, sušenky, keksy, bombóny.

(730) **NUTREND D.S., a.s.**, Selské nám. 9/43, Olomouc -

Chválkovice, 77200, CZ

(740) Ing. Petr Soukup, Videňská 8, Olomouc, 77200

(210) **O-474894**

(220) 05.03.2010

(320) 05.03.2010

(511) 35, 41, 42

(540)



UNVA

(510) (35) propagační činnost, reklama, rozšiřování reklamních
materiálů zákazníkům (letáky, prospekty, tisky, vzorky), pomoc
při řízení obchodní činnosti, obchodní administrativa, průzkum
trhu, obchodní nebo podnikatelský průzkum; (41) výchova,
vzdělávání, zábava, sportovní a kulturní aktivity; (42) vědecké a
technologické služby a související výzkum a projektování,
analytické a výzkumné služby v průmyslu, navrhování a vývoj
počítačového hardwaru a softwaru.

(730) **University of Northern Virginia - Prague, s.r.o.**, Křížkova 44,
Praha 8, 18600, CZ

(210) **O-474895**

(220) 05.03.2010

(320) 05.03.2010

(511) 35, 41, 42

(540)



University of Northern Virginia

(510) (35) propagační činnost, reklama, rozšiřování reklamních
materiálů zákazníkům (letáky, prospekty, tisky, vzorky), pomoc
při řízení obchodní činnosti, obchodní administrativa, průzkum
trhu, obchodní nebo podnikatelský průzkum; (41) výchova,
vzdělávání, zábava, sportovní a kulturní aktivity; (42) vědecké a
technologické služby a související výzkum a projektování,
analytické a výzkumné služby v průmyslu, navrhování a vývoj
počítačového hardwaru a softwaru.

(730) **University of Northern Virginia - Prague, s.r.o.**, Křížkova 44,
Praha 8, 18600, CZ

(210) **O-475048**

(220) 11.03.2010

(320) 11.03.2010

(511) 41



(510) (41) vzdělávání, zábava, kulturní akce.

(590) Barevná

(730) **Steinová Martina Ing.**, Ostrčilova 2544/5, Ostrava 1, 70200, CZ

(210) **O-475056**

(220) 11.03.2010

(320) 11.03.2010

(511) 9, 16

(540)



(510) (9) elektronické datové nosiče, elektronické pohlednice; (16)
pohlednice.

(590) Barevná

(730) **Sekaninová Veronika**, Lipová 13, Praha 2, 12000, CZ

(210) **O-475111**

(220) 15.03.2010

(320) 15.03.2010

(511) 5, 10, 35, 39, 41, 44

(540)



Rodinná lékárna

(510) (5) farmaceutické přípravky, léčiva, absorpční tampóny a
buničina, potraviny pro lékařské účely, potravní doplňky pro
lékařské účely, vitamíny pro lékařské účely, alkaloidy pro
lékařské účely, analgetika, antikoncepční přípravky (chemické a
biochemické), bylinné čaje léčivé, léčivé byliny, čípky, roztoky
pro kontaktní čočky, dezinfekční přípravky pro hygienické účely,
diagnostické přípravky pro lékařské i veterinární účely, dietetické
přípravky pro lékařské účely, drogy pro lékařské účely, enzymy a
enzymatické přípravky pro lékařské účely, fungicidy, hormony
pro lékařské účely, náplasti, chemické přípravky pro lékařské
účely, chirurgické roušky, kalhotky pro inkontinentní pacienty,
vložky pro inkontinentní pacienty, kalhotky zdravotní, laxativa,
lékárničky přenosné včetně obsahu, masti pro farmaceutické
účely, kosmetika pro léčebné účely, potrava pro kojence, potrava
pro batolata spadající do této třídy, obzavový materiál,
antiparazitika, farmaceutické přípravky pro péči o pokožku,
antirevmatika, repelenty proti hmyzu, sedativa, vakcíny, jedlá
rostlinná vláknina (ne pro výživu), žvýkací gumy pro léčebné
účely, žvýkačky proti nevolnosti při cestování, osvěžovače
vzduchu, přípravky proti zápachu jiné než pro osobní potřebu;
(10) lékařské, chirurgické a stomatologické přístroje a nástroje,
spadající do této třídy, potřeby pro aplikaci léků spadající do této
třídy, cévní protězy, katetry všeho druhu, operační stoly,
porodnické stoly, stomatologická křesla, masážní přístroje,
ostatní speciální lékařský nábytek, lékařské lampy a zrcadla,
protetika - umělé údy, oči, zuby, prsy, ortopedické potřeby -
ortopedická obuv, ortopedické vložky do obuvi, protetické
potřeby pro nevidomé a neslyšící, prezervativy, kojenecké lahve
a dudlíky, ochranné zdravotnické pomůcky (chrániče sluchu,
ochranné podušky proti proleženinám), inhalátory, respirátory

(dýchací přístroje pro umělé dýchání), teploměry pro lékařské účely, kompresivní punčochy a návleky, sluchadla včetně příslušenství, pomůcky pro tělesně postižené (berle, hole, chodítka), křesla klozetová, pojízdná, podušky pro lékařské účely, polštáře pro lékařské účely, matrace pro lékařské účely, podložky pro nemocniční lůžka, rehabilitační polohovací kočárky; (35) dodavatelské služby pro třetí osoby v oblasti distribuce léků, maloobchodní a velkoobchodní činnost v oblasti lékárnictví, zprostředkování obchodu v oblasti lékárnictví, služby zásilkového prodeje v rámci této třídy v oblasti lékárnictví, služby internetového obchodu v rámci této třídy v oblasti lékárnictví, podnikatelské a obchodní informace v oblasti lékárenství, obchodní reklama, předvádění zboží, reklama on-line v počítačové síti, rozšiřování vzorků zboží, reklama, propagace, inzerce, administrativní činnost, franchising; (39) dopravní služby - distribuce léčiv a zdravotnické techniky a potřeb, balení, nakládání, vykládání, skladování a výdej zboží, zprostředkování v dopravě, doprava sanitními vozy, přeprava nemocných; (41) vydávání odborných lékařských a zdravotnických publikací, elektronické publikování, školicí a vzdělávací činnosti, lektorská činnost, pořádání kurzů a školení, zejména v oblasti lékařství a zdravotnictví, organizování a pořádání vzdělávacích, kulturních a společenských akcí a výstav; (44) služby lékárny v rámci této třídy, aromaterapeutické služby, konzultační a poradenské služby v lékařství, zdravotnictví a farmacii, poskytování lékařských a zdravotních informací, pronajímání zdravotnických zařízení, výdejní činnost léčiv pro veřejnost a výdej léčiv pro ambulantní zdravotnická zařízení, příprava léčivých přípravků bez požadavku sterility i sterilních léčivých přípravků, vstupní kontrola léčiv, lékárenská pohotovostní služba.

(730) **Hégr Tomáš Mgr.**, Hanušova 17, Olomouc, 77200, CZ
(740) HALAXOVÁ & HALAXOVÁ, TETRAPAT, RNDr. Zdeňka Halaxová, Dukelská 891/4, Olomouc, 77200

(210) **O-475113**
(220) 15.03.2010
(320) 15.03.2010
(511) 35, 45
(540)



(510) (35) obchodní průzkum ve zdravotnictví; (45) správa autorských práv, konzultační služby v oblasti duševního vlastnictví.
(590) Barevná
(730) **B. Braun Medical s.r.o.**, V Parku 2335/20, Praha 4, 14800, CZ

(210) **O-475134**
(220) 15.03.2010
(320) 15.03.2010
(511) 35, 41
(540)



(510) (35) obchodní a podnikatelské informace, komerční informační kanceláře, pomoc při řízení obchodních a průmyslových podniků, pomoc při řízení obchodní činnosti, obchodní management a podnikové poradenství, poskytování obchodních a podnikatelských informací, obchodní a podnikatelský průzkum, poradenství v obchodní činnosti, poradenství personální, poradenství obchodní a sportovní management, pořádání veletrhů pro reklamní a obchodní účely, pronájem kancelářských strojů a zařízení, průzkum trhu, zasilání reklamních materiálů, pronájem reklamních ploch, sekretářské služby, marketingové studie,

tvorba reklamy, obchodní pomoc při subdodavatelských službách, poskytování reklamy a inzerce přes Internet, manažerské služby, internetový obchod se sportovními potřebami, předvádění zboží, rozšiřování reklamních materiálů zákazníkům, zejména letáků, prospektů, tiskovin a vzorků, vydávání a aktualizování reklamních materiálů, distribuce reklamních vzorků, vydávání reklamních a propagačních textů, zpracování textů, reklama, rozhlasová reklama, vztahy s veřejností, televizní reklama, správa sportovišť (ekonomické vedení); (41) organizování a vedení seminářů, konferencí a kongresů, organizování představení, organizování sportovních soutěží, provozování sportovišť, organizování a plánování společenských akcí, posilovna, fitcentrum, pořádání tematických zájezdů, zejména kulturních, sportovních, studijních a jiných vzdělávacích s komplexním programem, pořádání odborných kurzů, přípravy a realizace výukových programů, zajišťování sportovního výcviku, zajišťování vstupenek, služby digitálního zpracování obrazu, elektronické publikování (DTP), informace o možnostech zábavy, informace o výchově a vzdělávání, pořádání a řízení pracovních setkání, organizování a plánování večírků, vydávání elektronických knih a časopisů on-line, vydávání knih, vydávání textů s výjimkou reklamních nebo náborových, vyučování, poskytování vzdělávacích informací, vzdělávání (výchovné služby), obrazové zpravodajství, školení, služby určené k zábavě nebo upoutání pozornosti, sport, kultura, pořádání divadelních představení a koncertů, kulturní pořady, soutěže, prezentace vizuálního umění nebo literatury veřejnosti pro kulturu, sport a vzdělávací účely, výstavy určené ke kulturním, společenským a sportovním účelům, pořádání společenských, kulturních a sportovních akcí.

(730) **Černí koně o.s.**, Cyrilovská 48, Jirny, 25090, CZ

(210) **O-475147**
(220) 15.03.2010
(320) 15.03.2010
(511) 7, 16, 35, 41, 42
(540)



(510) (7) systémy balení - stroje a zařízení pro balení výrobků/produktů, stroje pro balicí/obalovou techniku a jejich součásti či náhradní díly; (16) výrobky z papíru všeho druhu spadající do této třídy, papír všeho druhu, papír balicí/obalový, lepenka (kartón), kartonážní výrobky, zejména obaly výrobků/produktů, papírenské potřeby spadající do této třídy, lepidla na papír, psací a kancelářské potřeby spadající do této třídy, obalové fólie pro balení výrobků z polyethylenu či jiných plastických hmot, periodické a neperiodické tiskoviny, letáky, brožury, časopisy, knihy, fotografie, odborné publikace v oboru systémů/technologií balení; (35) reklamní a marketingová činnost, průzkumy trhu, inzerce, kopírování dokumentů, služby obchodních databank, ruční i automatizované zpracování a správa obchodních dat, obchodní statistiky, služby administrativní správy a organizačně hospodářské povahy, poskytování obchodních informací, obchodní poradenství - prosazování obchodních zájmů subjektů činných v sektoru balení, obalů, obalových prostředků, balicích materiálů, balicích strojů a také zájmů výrobců baleného zboží, týkajících se balení jejich výrobků, podnikatelské konzultace a informace, obchodní zastoupení jiných podnikatelských subjektů, organizování a pořádání komerčních-prodejních a reklamních/předváděcích akcí a výstav, obchodní semináře, předvádění produktů nebo výrobků, distribuce reklamních materiálů a vzorků výrobků; (41) vydavatelská a nakladatelská činnost, vydávání odborných publikací v oboru systémů/technologií balení, elektronické publikování, školicí a vzdělávací činnosti, zejména v oblasti obalového průmyslu, vzdělávací semináře, organizování a pořádání kulturních, společenských, zábavních nebo sportovních akcí a výstav; (42) poradenské, konzultační a zprostředkovatelské služby v oblasti systémů/technologií balení -

v obalovém průmyslu, certifikace, zkušební/testovací činnost, inženýrská a projektová činnost v systémech balení, poskytování software - programování počítačů pro oblast systémů/technologií balení, návrh norem v obalovém průmyslu.

- (730) **OBALOVÝ INSTITUT SYBA s.r.o.**, Lípová 15, Praha 2, 12000, CZ
(740) Ing. Jiří Střelák, Šumberova 42, Praha 6, 16200

(210) **O-475223**

- (220) 17.03.2010
(320) 17.03.2010
(511) 16, 35, 41
(540)



- (510) (16) manuály, publikace, tiskoviny; (35) efektivnost provozu (posuzování-), nábor zaměstnanců, obchodní činnost (pomoc při řízení), poradenské služby v obchodní činnosti, obchodní management a podnikové poradenství, obchodní nebo podnikatelský průzkum, personální poradenství, průzkum trhu; (41) filmová tvorba, elektronické publikování, informace o výchově a vzdělávání, vzdělávání, zkoušení, přezkoušení.
(590) Barevná
(730) **SMARTER Training & Consulting**, Pod Altánem 99/103, Praha 10, 10000, CZ

(210) **O-475227**

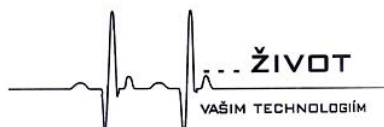
- (220) 17.03.2010
(320) 17.03.2010
(511) 9, 37, 42, 45
(540)



- (510) (9) zabezpečovací zařízení; (37) instalování prostředků permanentní ochrany proti odposlechu, prohlídky proti odposlechu speciálními zařízeními a odinstalování zařízení na odposlech, měření elektromagnetického vyzářování, ochrana telefonické komunikace připojením speciálních telefonů pro šifrování; (42) poradenská činnost v oblasti ochrany dat a informací; (45) poradenská činnost k ochraně osob a majetku.
(590) Barevná
(730) **PROBIN s.r.o.**, Na Výsluní 201/13, Praha 10, 10000, CZ
(740) PROPATENT, Ing. Vlasta Sedláčková, Ke Kateřinkám 1393, Praha 4, 14900

(210) **O-475228**

- (220) 17.03.2010
(320) 17.03.2010
(511) 9, 37, 42
(540)



- (510) (9) rozvaděče měřicích a regulačních systémů, rozvodné skříně, spínací skříně, CD-ROM; (37) montáž měřicí a regulační techniky, montáž zabezpečovacích systémů, opravy a servis v

oblasti měření a regulace, řízení technologických systémů; (42) projektové a poradenské služby v rámci této třídy, programové vybavení řídicích systémů (návrhy a tvorba), inženýrská a investorská činnost v rozsahu generálního dodavatele v rámci této třídy, dodávka dispečerských pracovišť v rámci této třídy.

- (730) **RegulTech servis s.r.o.**, Býšův 23, Býšť, 53322, CZ
(740) PROPATENT, Ing. Vlasta Sedláčková, Ke Kateřinkám 1393, Praha 4, 14900

(210) **O-475274**

- (220) 18.03.2010
(320) 18.03.2010
(511) 29, 30, 31, 32, 33, 43
(540)

Štířinská Stodola

- (510) (29) vařené, zmrazené, zavařené a sušené potraviny zahrnuté v této třídě, zejména maso, drůbež, zvěřina, ryby, mořské plody, houby, luštěniny, ovoce a zelenina a hotová jídla z nich připravená, vejce, jedlé oleje a tuky, mléko a mlékařské výrobky, zejména máslo, sýry, jogurty, potravinářské doplňky a výživné extrakty zahrnuté ve třídě 29 a používané pro výživu nebo jako přísada do pokrmů, zejména masové, ovocné a zeleninové výtažky, bujóny, uzeniny a uzenářské výrobky, zejména paštiky a tlačanky, zpracované ořechy a oříšky; (30) pekařské, těstovinové a cukrářské výrobky a polotovary, zejména nudle, špagety a makaróny, chleba (vyjma chleba dietního), pečivo a sušenky, oplatky a piškoty, obilné, kukuřičné a luštěninové výrobky a polotovary, včetně jejich směsí, extrudované cereální a sójové výrobky, pudinky, mouka, rýže a výrobky z rýže, káva, včetně kávových náhražek, čaje všeho druhu (s výjimkou léčivých), a to přírodní i aromatizované, cukr a přírodní sladidla, čokoláda a kakao a výrobky z nich, cukrovinky, koření všeho druhu, pochutiny a potravinářské příchutě (vyjma esencí a potravinářských olejů), chuťové omáčky a aromatické přísady do potravin, zejména hořčice, kečup a sojová omáčka, zmrzlina a zmrzlinové poháry; (31) čerstvé ovoce a zelenina všeho druhu, spadající do třídy 31, čerstvé koření, byliny a bylinky, čerstvé houby, živá drůbež a zvěřina, nezpracované ořechy a oříšky; (32) nealkoholické nápoje a pivo všeho druhu, zejména piva, přírodní a syčené pramenité a stolní vody a neléčebné minerální vody, včetně vod ochucených, nealkoholické mošty, ovocné, zeleninové šťávy, nektary a výtažky, limonády, instantní a koncentrované nealkoholické nápoje spadající do tř. 32, dietetické a energetické nápoje neléčebné, včetně nápojů vitaminizovaných a ionizovaných, přípravky na výrobu nealkoholických nápojů, zejména prášky, granule, tablety, koncentráty a sirupy, extrakty a výluhy a jiné přípravky pro přípravu nealkoholických nápojů, včetně jejich příchutí; (33) alkoholické nápoje, zejména vína všeho druhu (vyjma vína pro lékařské účely), lihoviny a likéry, destiláty vinné, ovocné, bylinné a zeleninové, včetně macerátů a výluhů, destiláty ušlechtilé a řezané, alkoholické mošty, alkoholické aperitivy a koktejly, koncentráty k přípravě alkoholických nápojů a esence do lihovin; (43) restaurační, hostinské a výčepní služby, včetně služeb rychlého občerstvení, zejména bufetů, automatů, snack-barů a samoobslužných jídelen, restaurační, zásobovací služby, provoz baru, pronajímání společenských, jednacích a herních místností a salónků, rezervace a zajišťování přechodného ubytování, poskytování hotelových služeb, provozování penzionů, turistických ubytoven a kempů, rezervace a pronajímání přechodného ubytování.
(730) **ALOE CZ, a.s.**, Kytlická 818/21a, Praha 9, 19000, CZ
(740) DMH - patentová a známková kancelář, Mgr. Marcela Machatová, Pospíšilova 2, Praha 3, 13000

(210) **O-475294**

- (220) 19.03.2010
(320) 19.03.2010
(511) 29, 30, 31, 32

(540)



(510) (29) maso, ryby, drůbež a zvěřina, masové výtažky, paštiky, ovoce a zelenina konzervované, sušené a zavažené, vejce, mléko a mléčné výrobky, oleje a jedlé tuky; (30) hotová jídla, chlazená a mražená jídla, lahůdky, směsi a polotovary pro teplou a studenou kuchyni spadající do této třídy, káva, čaj, kakao, cukr, sůl, rýže, mouka a přípravky z obilnin, chléb, pečivo, cukrovinky, med, zmrzlina; (31) výrobky zemědělské, zahradnické, lesní, čerstvé ovoce a zelenina, rostliny a přírodní květiny, krmivo pro zvířata, slad; (32) piva, minerální vody, šumivé nápoje a jiné nápoje nealkoholické, nápoje a šťávy ovocné, sirupy a jiné přípravky ke zhotovování nápojů.

(590) Barevná

(730) Penny Market s.r.o., Počernická 257, Radonice, 25073, CZ

(740) JUDr. Miroslav Kupka, Levého 1532, Rakovník, 26901

(210) O-475295

(220) 19.03.2010

(320) 19.03.2010

(511) 32

(540)



(510) (32) piva, minerální vody, šumivé nápoje a jiné nápoje nealkoholické, nápoje a šťávy ovocné, sirupy a jiné přípravky ke zhotovování nápojů.

(590) Barevná

(730) Penny Market s.r.o., Počernická 257, Radonice, 25073, CZ

(740) JUDr. Miroslav Kupka, Levého 1532, Rakovník, 26901

(210) O-475344

(220) 22.03.2010

(320) 22.03.2010

(511) 16, 21, 25, 31, 32, 33, 35, 39, 40

(540)

Stiřínský pivovar Magnát

(510) (16) výrobky z papíru, kartónu a lepenky, papírenské výrobky, zejména neperiodické a periodické tiskoviny na papírových nosičích, katalogy, prospekty, prezentační a firemní tiskoviny, ceníky, papírové soubory dat, papírové a lepenkové poutače, reklamní tabule a vývěsky, plakáty, etikety na lahve, obtisky, nálepky, papírové a plastové obálky, sáčky, tašky a pytle, krabice a krabičky, papírové visačky, papírové a plastové obaly a krabice na lahve, balicí papír a plastové fólie na balení, papírové a plastové tácky a podložky na stolování, papírové a plastové podložky na sklenice, lepicí pásy papírové, lepicí pásy plastové pro kancelářské a balicí účely, papírové utěrky, ubrousky a ubrusy, kalendáře, diáře, propagační a upomínkové předměty z papíru a plastu, výrobky z papíru a platu zahrnuté ve tř. 16; (21) výrobky ze skla, keramiky a porcelánu spadající do tř. 21, zejména sklenice a skleničky, džbány a džbánky, půllitry, poháry a číše, holby a korbele, lahve, nápojové pohárky a kelímky na nápoje včetně z papíru a plastu, vázičky, tácy a podtácky (vyjma z drahých kovů a určených ke stolování), otvírače lahví, desky na jídelní lístky, tepelně izolační nádoby, termosky na nápoje a jídlo, nádobí skleněné, keramické a porcelánové, propagační a upomínkové předměty ze skla, keramiky a porcelánu; (25) oděvy, boty a kloboučnické výrobky, trička, tílka, mikiny, kšiltovky, čepice, kšilty a čelenky, čišnické zástěry a vesty, oděvy, boty a kloboučnické výrobky zahrnuté ve tř. 25; (31) pivovarnický slad, mladina (pivovarnický

meziprodukt), sladové a chmelové výtažky tekuté a práškové, ječmen; (32) piva všech druhů a stupňovitostí, světlá i tmavá, sudová i lahvová, zejména pivo výčepní, sladové, ležák a piva přichucovaná, piva speciální, zejména piva bylinná a bylinková, pivo zázvorové, piva nízkenergetická a piva s nízkým obsahem alkoholu, piva nealkoholická, dietetická piva a nápoje (vyjma určených k léčebným účelům), výtažky z chmele a sladu na výrobu piva všech druhů, sladové nápoje míchané a lihuprosté, šumivé nápoje na bázi piva s nízkým obsahem alkoholu nebo nealkoholická s obsahem ovocných a/nebo zeleninových šťáv, výtažků a výluhů, případně bylin, nealkoholické nápoje a minerální vody přírodní, sycené nebo ochucené, šumivé a jiné nealkoholické nápoje včetně ionizovaných a/nebo nápojů obohacených vitamíny a minerály, sirupy, nektary a jiné přípravky k výrobě a přípravě nápojů, ovocné, zeleninové a bylinné šťávy, koncentráty a extrakty a nápoje z nich, nealkoholické nápoje zahrnuté ve tř. 32; (33) alkoholické nápoje všeho druhu, zejména lihoviny, likéry a vína (vyjma určených pro lékařské účely), destiláty vinné, ovocné, bylinné a zeleninové včetně macerátů a výluhů, destiláty ušlechtilé a fezané, vína stolní, jakostní, odrůdová včetně přívlaskových a ledových, vína šumivá a perlivá, vína likérová a aromatizovaná, alkoholické mošty, alkoholické aperitivy a koktejly, koncentráty k přípravě alkoholických nápojů a esence do lihovin, alkoholické nápoje zahrnuté ve tř. 33; (35) obchodní zprostředkovatelská činnost v oboru nealkoholických a alkoholických nápojů, zejména piva a potravin, e-business, on-line inzerce v počítačové síti Internet, zajišťování inzertních tiskovin a materiálů, včetně jejich rozšiřování, obchodní průzkum a analýza trhu, marketing, organizování a zajišťování obchodních předváděcích akcí výrobků a služeb, obchodní zastoupení třetích subjektů, zprostředkování obchodních kontaktů a pomoc při řízení obchodní činnosti, poskytování obchodních informací a jiných informačních produktů, například multimediálních informací pro obchodní účely, včetně jejich vyhledávání, systemizace informací do počítačových databází, obchodní poradenské a konzultační služby (vyjma v oboru finančních a realitních služeb a pojišťovnictví) v rozsahu této třídy; (39) skladování, balení, doprava a distribuce zboží, zejména piva, nealkoholických a alkoholických nápojů a potravin, doručovací a kurýrní služby, organizace cest a výletů, zabezpečování a zprostředkování skladování, sklady a skladovací kontejnery včetně jejich pronajímání, zprostředkování skladování, balení a dopravy zboží; (40) výroba a zpracování sladu, výroba-vaření piva všech druhů a stupňovitostí, zpracování chmele, ječmene, ovoce, zeleniny a bylin včetně koření, výroba sladových nápojů, fermentace, výroba nealkoholických a alkoholických nápojů, výroba přípravků alkoholických a nealkoholických nápojů, odborné informace o zpracování materiálů.

(730) ALOE CZ, a.s., Kytlická 818/21a, Praha 9, 19000, CZ

(740) DMH - patentová a známková kancelář, Mgr. Marcela Machatová, Pospíšilova 2, Praha 3, 13000

(210) O-475528

(220) 30.03.2010

(320) 30.03.2010

(511) 35, 41, 42

(540)

UNVA Making Knowledge Productive

(510) (35) propagační činnost, reklama, rozšiřování reklamních materiálů zákazníkům (letáky, prospekty, tisky, vzorky), pomoc při řízení obchodní činnosti, obchodní administrativa, průzkum trhu, obchodní nebo podnikatelský průzkum; (41) výchova, vzdělávání, zábava, sportovní a kulturní aktivity; (42) vědecké a technologické služby a související výzkum a projektování, analytické a výzkumné služby v průmyslu, navrhování a vývoj počítačového hardwaru a softwaru.

(730) University of Northern Virginia - Prague, s.r.o., Křižíkova 44, Praha 8, 18600, CZ

(210) O-475583

(220) 31.03.2010

(320) 31.03.2010

(511) 16, 30

(540)



(510) (16) papír, lepenka a výrobky z těchto materiálů, které nejsou zařazeny do jiných tříd, papírenské zboží, tiskárenské výrobky, periodický a neperiodický tisk, propagační materiály a předměty z papíru spadající do této třídy, obalový materiál z papíru a plastických hmot spadající do této třídy; (30) potraviny rostlinného původu, těstářenské a mlynářské výrobky, těstoviny, špagety, makarony, nudle, mouka, chléb a pečivo, pekárenské a cukrářské výrobky, výrobky z obilovin, sůl, droždí, prášky do pečiva a zlepšující přípravky pro pekárenské, těstářenské a cukrářské výrobky, koření.

(730) **Europasta SE**, U Sila 246, Boršov nad Vltavou, 37382, CZ
(740) KUDRLIČKA a SEDLÁK, advokátní, patentová a známková kancelář, Ing. Jiří Sedlák, Husova 5, České Budějovice, 37001

(210) **O-475584**

(220) 31.03.2010
(320) 31.03.2010
(511) 16, 30
(540)



(510) (16) papír, lepenka a výrobky z těchto materiálů, které nejsou zařazeny do jiných tříd, papírenské zboží, tiskárenské výrobky, periodický a neperiodický tisk, propagační materiály a předměty z papíru spadající do této třídy, obalový materiál z papíru a plastických hmot spadající do této třídy; (30) potraviny rostlinného původu, těstářenské a mlynářské výrobky, těstoviny, špagety, makarony, nudle, mouka, chléb a pečivo, pekárenské a cukrářské výrobky, výrobky z obilovin, sůl, droždí, prášky do pečiva a zlepšující přípravky pro pekárenské, těstářenské a cukrářské výrobky, koření.

(730) **Europasta SE**, U Sila 246, Boršov nad Vltavou, 37382, CZ
(740) KUDRLIČKA a SEDLÁK, advokátní, patentová a známková kancelář, Ing. Jiří Sedlák, Husova 5, České Budějovice, 37001

(210) **O-475585**

(220) 31.03.2010
(320) 31.03.2010
(511) 16, 30
(540)



(510) (16) papír, lepenka a výrobky z těchto materiálů, které nejsou zařazeny do jiných tříd, papírenské zboží, tiskárenské výrobky, periodický a neperiodický tisk, propagační materiály a předměty z papíru spadající do této třídy, obalový materiál z papíru a plastických hmot spadající do této třídy; (30) potraviny rostlinného původu, těstářenské a mlynářské výrobky, těstoviny, špagety, makarony, nudle, mouka, chléb a pečivo, pekárenské a cukrářské výrobky, výrobky z obilovin, sůl, droždí, prášky do pečiva a zlepšující přípravky pro pekárenské, těstářenské a cukrářské výrobky, koření.

(730) **Europasta SE**, U Sila 246, Boršov nad Vltavou, 37382, CZ
(740) KUDRLIČKA a SEDLÁK, advokátní, patentová a známková kancelář, Ing. Jiří Sedlák, Husova 5, České Budějovice, 37001

(210) **O-475630**

(220) 01.04.2010
(320) 01.04.2010
(511) 12, 25, 28, 35
(540)



(510) (12) vozidla, dopravní prostředky pozemní, golfové vozíky; (25) oděvy, obuv, kloboučnické zboží, golfové oblečení a obuv; (28) potřeby pro gymnastiku a sport, golfové vybavení, vše v rámci této třídy; (35) obchodní činnost v oblasti golfového vybavení včetně oděvů a obuvi.

(730) **PAVE s.r.o.**, Mostecká 49/12, Praha 1, 11800, CZ

(210) **O-475657**

(220) 02.04.2010
(320) 02.04.2010
(511) 1, 2, 3, 4, 17, 37, 40, 42
(540)



(510) (1) přídavné kapaliny pro použití s abrazivy, agrochemikálie s výjimkou fungicidů, herbicidů, insekticidů a přípravků na hubení parazitů, aktivní uhlí, etylalkohol pro průmyslové účely, amoniak pro průmyslové účely, apretace chemické, chemické přípravky na výrobu barev pro průmyslové účely, bělicí přípravky pro průmyslové účely, bentonit, benzoová kyselina, bílkoviny živočišné nebo rostlinné jako suroviny, brzdové kapaliny, acetat celulózy v surovém stavu, prostředky pro čerání tekutin, přípravky pro čištění kůží, chemická činidla s výjimkou pro lékařské a zvěrolékařské účely, přípravky pro čištění tekutin, zejména vody, přípravky proti zamžení čoček, defolianty (chemické prostředky pro opad listí), dehydratační prostředky pro průmyslové účely, fotocitlivé desky, destilovaná voda, dextrin (apretura), dolomit pro průmyslové účely, metylalkohol pro průmyslové účely, dusíkaté vápno jako hnojivo, filmy citlivé neexponované, filtrační materiály v rozsahu tř. 1, fosfáty jako hnojiva, fotografické vývojky, fotografický papír, chemikálie pro fotografii, galvanizační přípravky, glazury pro keramiku, glycerin pro průmyslové účely, grafit pro průmyslové účely, hnojiva, humus, hydraulické kapaliny, chemikálie pro lesnictví s výjimkou fungicidů, herbicidů, insekticidů a přípravků pro hubení hmyzu, chemikálie pro vědecké účely s výjimkou pro použití v lékařství a zvěrolékařství, impregnační chemické přípravky pro kůže a textil, indikátorový papír (chemický), kamenec, kaolín, kompost, chemické látky pro konzervaci potravin, rašelina jako hnojivo, kyseliny v rozsahu tř. 1, lepidla pro průmyslové účely, přípravky na odstraňování leštidla, louhy v rozsahu tř. 1, přípravky pro nakládání a uzení masa pro průmyslové účely, peroxid vodíku, zemina pro pěstování, protipožární přípravky (nátěry), průmyslové chemikálie, rozpouštědla pro fermeže a laky, sladidla umělá (chemické přípravky), soda kalcinovaná, soli v rozsahu tř. 1, štěpařský vosk (tmely), vápenc (uhlíčan vápenatý), sklenářský tmel; (2) barvy v rozsahu tř. 2, laky v rozsahu tř. 2, antikoroziní přípravky, barviva v rozsahu tř. 2, prostředky pro ochranu dřeva a kovu, mořidla v rozsahu tř. 2, práškové kovy a kovové fólie pro malíře, kalafuna, ředidla pro barvy a laky, saze jako barvivo, šelak; (3) prchavé alkálie (amoniak) jako čisticí prostředek, mýdla,

antistatické přípravky pro použití v domácnosti, apretační přípravky pro žehlení prádla, barvy na vlasy a vousy, odbarvovače, odlakovače, bělicí přípravky na prádlo, brusiva v rozsahu tř. 3, brusná plátina a papír, cididlo, čisticí mléko pro toaletní účely, toaletní a čisticí prostředky, depilační přípravky, deodoranty pro osobní potřebu, přípravky na holení, kamenec (antiseptický přípravek), kapaliny na mytí skel do ostříkovačů, kolínská voda, kosmetické necesery, kosmetické přípravky, kosmetické tužky, koupelové soli nikoliv pro medicínální účely, pleťové masky, krém na obuv a kůži, kosmetické krémy, kosmetika, křída na čištění, parfémy, laky na vlasy a nehty, lepidla pro kosmetické účely, lešticí přípravky, líčidla, louch sodný na praní, ozdobné obtisky pro kosmetické účely, umělé oční řasy, odličovací přípravky, vlasové přípravky, peroxid vodíku pro kosmetické účely, leštidla na politury, prací a namáčecí prostředky, rtěnky, řasy, šampóny, toaletní terpentýn, toaletní přípravky a potřeby, ústní vody, vlasové vody, vody pro holení, voňavky, vosky spadající do tř. 3, zubní pasty, kosmetické přípravky pro zvířata; (4) motorový benzín, palivové brikety, dřevěné uhlí (palivo), knoty lampové, conservační oleje a tuhy pro kůži, líh na pálení, mazací oleje a tuhy, motorová nafta, topný olej, motorový olej, paliva, pohonné látky, palivové dřevo, parafin, podpalovače, uhlí, grafit pro mazání, mazadla na obuv, plyny palivové, vosk včelí, svíčky; (17) fólie z plastických hmot s výjimkou fólií na balení, hadice spadající do této třídy, látky pro izolace proti vlhkosti staveb, izolační materiály, izolační tkaniny, izolační laky, chemické směsi na utěsnění děr, lepicí pásy kromě pásek pro léčebné účely, pro kancelářské účely a pro použití v domácnosti, oleje izolační, minerální vlna (izolační materiál), plst izolační, těsnicí podložky z pryže nebo vulkanfibru, pryž tvrdá (ebonit), materiály zabraňující sálání tepla, skleněná vlna (izolační materiál), tepelné izolační prostředky, materiál na těsnění, těsnicí tmely, tmely a ucpávky spadající do této třídy, materiál na vycpávky z pryže nebo z umělých hmot; (37) dezinfekce (služby), provádění ochranných izolačních nástřiků a povrchových úprav, ošetřování kovových konstrukcí antikorozním nátěrem, antikoroziní úprava, odmašťování povrchů; (40) povrchové úpravy, informace o povrchových úpravách materiálu; (42) projektové studie o povrchové úpravě materiálů, analýzy chemické, chemický výzkum, chemické služby v oblasti povrchových úprav, projektové studie povrchových úprav.

(730) **BOHEMIAFLUX s.r.o.**, Raisova 2450/51, Plzeň, 30100, CZ

(740) **TICHÝ & POLÁČEK** Patentoprávní a známková kancelář, Ing. Jiří Poláček, Dominikánská 6, Plzeň, 30112

(210) **O-475658**

(220) 02.04.2010

(320) 02.04.2010

(511) 1, 2, 3, 4, 17, 37, 40, 42

(540)

Bohemiaflux

(510) (1) přídavné kapaliny pro použití s abrazivy, agrochemikálie s výjimkou fungicidů, herbicidů, insekticidů a přípravků na hubení parazitů, aktivní uhlí, etylalkohol pro průmyslové účely, amoniak pro průmyslové účely, apretace chemické, chemické přípravky na výrobu barev pro průmyslové účely, bělicí přípravky pro průmyslové účely, bentonit, benzoová kyselina, bílkoviny živočišné nebo rostlinné jako suroviny, brzdové kapaliny, acetat celulózy v surovém stavu, prostředky pro česání tekutin, přípravky pro činění kůží, chemická činidla s výjimkou pro lékařské a zvěrolékařské účely, přípravky pro čištění tekutin, zejména vody, přípravky proti zamžení čoček, defolianty (chemické prostředky pro opad listí), dehydratační prostředky pro průmyslové účely, fotocitlivé desky, destilovaná voda, dextrin (apretura), dolomit pro průmyslové účely, metylalkohol pro průmyslové účely, dusíkaté vápno jako hnojivo, filmy citlivé neexponované, filtrační materiály v rozsahu tř. 1, fosfáty jako hnojiva, fotografické vývojky, fotografický papír, chemikálie pro

fotografii, galvanizační přípravky, glazury pro keramiku, glycerin pro průmyslové účely, grafit pro průmyslové účely, hnojiva, humus, hydraulické kapaliny, chemikálie pro lesnictví s výjimkou fungicidů, herbicidů, insekticidů a přípravků pro hubení hmyzu, chemikálie pro vědecké účely s výjimkou pro použití v lékařství a zvěrolékařství, impregnační chemické přípravky pro kůže a textil, indikátorový papír (chemický), kamenec, kaolín, kompost, chemické látky pro konzervaci potravin, rašelina jako hnojivo, kyseliny v rozsahu tř. 1, lepidla pro průmyslové účely, přípravky na odstraňování leštidla, louch v rozsahu tř. 1, přípravky pro nakládání a uzení masa pro průmyslové účely, peroxid vodíku, zemina pro pěstování, protipožární přípravky (nátěry), průmyslové chemikálie, rozpouštědla pro fermeže a laky, sladidla umělá (chemické přípravky), soda kalcinovaná, soli v rozsahu tř. 1, štěpařský vosk (tmely), vápenec (uhličitan vápenatý), sklenářský tmel; (2) barvy v rozsahu tř. 2, laky v rozsahu tř. 2, antikoroziní přípravky, barviva v rozsahu tř. 2, prostředky pro ochranu dřeva a kovu, mořidla v rozsahu tř. 2, práškové kovy a kovové fólie pro malíře, kalafuna, ředidla pro barvy a laky, saze jako barvivo, šelak; (3) prchavé alkálie (amoniak) jako čisticí prostředek, mýdla, antistatické přípravky pro použití v domácnosti, apretační přípravky pro žehlení prádla, barvy na vlasy a vousy, odbarvovače, odlakovače, bělicí přípravky na prádlo, brusiva v rozsahu tř. 3, brusná plátina a papír, cididlo, čisticí mléko pro toaletní účely, toaletní a čisticí prostředky, depilační přípravky, deodoranty pro osobní potřebu, přípravky na holení, kamenec (antiseptický přípravek), kapaliny na mytí skel do ostříkovačů, kolínská voda, kosmetické necesery, kosmetické přípravky, kosmetické tužky, koupelové soli nikoliv pro medicínální účely, pleťové masky, krém na obuv a kůži, kosmetické krémy, kosmetika, křída na čištění, parfémy, laky na vlasy a nehty, lepidla pro kosmetické účely, lešticí přípravky, líčidla, louch sodný na praní, ozdobné obtisky pro kosmetické účely, umělé oční řasy, odličovací přípravky, vlasové přípravky, peroxid vodíku pro kosmetické účely, leštidla na politury, prací a namáčecí prostředky, rtěnky, řasy, šampóny, toaletní terpentýn, toaletní přípravky a potřeby, ústní vody, vlasové vody, vody pro holení, voňavky, vosky spadající do tř. 3, zubní pasty, kosmetické přípravky pro zvířata; (4) motorový benzín, palivové brikety, dřevěné uhlí (palivo), knoty lampové, conservační oleje a tuhy pro kůži, líh na pálení, mazací oleje a tuhy, motorová nafta, topný olej, motorový olej, paliva, pohonné látky, palivové dřevo, parafin, podpalovače, uhlí, grafit pro mazání, mazadla na obuv, plyny palivové, vosk včelí, svíčky; (17) fólie z plastických hmot s výjimkou fólií na balení, hadice spadající do této třídy, látky pro izolace proti vlhkosti staveb, izolační materiály, izolační tkaniny, izolační laky, chemické směsi na utěsnění děr, lepicí pásy kromě pásek pro léčebné účely, pro kancelářské účely a pro použití v domácnosti, oleje izolační, minerální vlna (izolační materiál), plst izolační, těsnicí podložky z pryže nebo vulkanfibru, pryž tvrdá (ebonit), materiály zabraňující sálání tepla, skleněná vlna (izolační materiál), tepelné izolační prostředky, materiál na těsnění, těsnicí tmely, tmely a ucpávky spadající do této třídy, materiál na vycpávky z pryže nebo z umělých hmot; (37) dezinfekce (služby), provádění ochranných izolačních nástřiků a povrchových úprav, ošetřování kovových konstrukcí antikorozním nátěrem, antikoroziní úprava, odmašťování povrchů; (40) povrchové úpravy, informace o povrchových úpravách materiálu; (42) projektové studie o povrchové úpravě materiálů, analýzy chemické, chemický výzkum, chemické služby v oblasti povrchových úprav, projektové studie povrchových úprav.

(730) **BOHEMIAFLUX s.r.o.**, Raisova 2450/51, Plzeň, 30100, CZ

(740) **TICHÝ & POLÁČEK** Patentoprávní a známková kancelář, Ing. Jiří Poláček, Dominikánská 6, Plzeň, 30112

(210) **O-475731**

(220) 07.04.2010

(320) 07.04.2010

(511) 32, 41

(540)

(510) (32) piva, minerální vody, šumivé nápoje a jiné nápoje nealkoholické, nápoje a šťávy ovocné, sirupy a jiné přípravky k zhotovování nápojů; (41) výchova, vzdělávání, zábava, sportovní a kulturní aktivity.

Proti europivu

(730) **Rodinný pivovar BERNARD a.s.**, 5. května 1, Humpolec, 39601, CZ
(740) JUDr. Ladislav Břeský, advokát, Botičská 1936/4, Praha 2, 12800

(320) 16.04.2010
(511) 35, 40, 42
(540)

(210) **O-475732**
(220) 07.04.2010
(320) 07.04.2010
(511) 32, 41
(540)

Na stráži proti europivu

(510) (32) piva, minerální vody, šumivé nápoje a jiné nápoje nealkoholické, nápoje a šťávy ovocné, sirupy a jiné přípravy k zhotovování nápojů; (41) výchova, vzdělávání, zábava, sportovní a kulturní aktivity.
(730) **Rodinný pivovar BERNARD a.s.**, 5. května 1, Humpolec, 39601, CZ
(740) JUDr. Ladislav Břeský, advokát, Botičská 1936/4, Praha 2, 12800

(210) **O-475899**
(220) 13.04.2010
(320) 13.04.2010
(511) 35, 38, 41
(540)

INZERTMAX TV

(510) (35) zprostředkovatelská činnost v oblasti nákupu a prodeje televizních programů, inzertní a reklamní služby všeho druhu včetně inzerce a reklamy poskytované v počítačových, telekomunikačních a obdobných sítích; (38) organizační a technické zabezpečování televizního vysílání, zprostředkovatelská činnost v oblasti vysílání televizních programů, šíření a přenos inzerce a reklamy prostřednictvím telefonních sítí, zveřejňování, rozšiřování a přenos informací prostřednictvím všech informačních a telekomunikačních prostředků a sítí, satelitů apod., šíření informací prostřednictvím počítačových a telekomunikačních sítí včetně Internetu; (41) nahrávání obrazové zvukových nosičů, výroba a šíření audiovizuálních děl, TV produkce, filmová produkce, výroba televizních a audiovizuálních programů, zprostředkovatelská činnost v oblasti výroby a zpracování televizních programů.
(730) **INZERTMAX, s.r.o.**, Milíčova 435/9, Praha 3, 13000, CZ

(210) **O-475900**
(220) 13.04.2010
(320) 13.04.2010
(511) 35, 38, 41
(540)



(510) (35) zprostředkovatelská činnost v oblasti nákupu a prodeje televizních programů, inzertní a reklamní služby všeho druhu včetně inzerce a reklamy poskytované v počítačových, telekomunikačních a obdobných sítích; (38) organizační a technické zabezpečování televizního vysílání, zprostředkovatelská činnost v oblasti vysílání televizních programů, šíření a přenos inzerce a reklamy prostřednictvím telefonních sítí, zveřejňování, rozšiřování a přenos informací prostřednictvím všech informačních a telekomunikačních prostředků a sítí, satelitů apod., šíření informací prostřednictvím počítačových a telekomunikačních sítí včetně Internetu; (41) nahrávání obrazové zvukových nosičů, výroba a šíření audiovizuálních děl, TV produkce, filmová produkce, výroba televizních a audiovizuálních programů, zprostředkovatelská činnost v oblasti výroby a zpracování televizních programů.
(730) **INZERTMAX, s.r.o.**, Milíčova 435/9, Praha 3, 13000, CZ

(210) **O-475982**
(220) 16.04.2010



(510) (35) činnosti organizačních a ekonomických poradců, účetní a daňové činnosti, automatizované i ruční zpracování a správa obchodních dat, statistické informace, kopírovací služby, poskytování obchodních dat, služby databank, ochrana osobních dat, administrativní (sekretářské) služby, služby managementu, činnosti vedení a řízení firmy a podnikání, obchodní zastoupení jiných subjektů, reklamní, marketingové a inzertní činnosti, průzkumy trhu, public relations, obchodní předvádění produktů, maloobchod, velkoobchod i elektronický prodej druhotných surovin, nerostných surovin, stavebních materiálů, chemických a hořlavých látek, pohonných hmot; (40) zpracování a úprava materiálů, recyklační činnosti, zpracování a úprava různých nerostných surovin, zpracování a úprava chemických látek, stavebních materiálů a pohonných hmot, zpracování a úprava nebezpečných látek, filtrace materiálů a hmot, zpracování a úprava vody a odpadních vod, zpracování a úprava odpadů, nakládání s odpady a nebezpečnými odpady, provoz skládek, skladování, likvidace, odstraňování odpadů, spalování a recyklace odpadů, úprava a zušlechťování nerostů, zpracování a úprava kovu, dřeva, skla a plastů, truhlářství, zámečnictví, kamenické práce, obráběcí činnosti, kovoobrábění, povrchová úprava produktů, poskytování informací v oblasti zpracování a úpravy materiálů, nakládání s odpady a recyklace; (42) ekologické činnosti, ochrana životního prostředí, projektové a technicko inženýrské činnosti, stavební, vodohospodářský, ekologický a geologický inženýring, architektonické činnosti, zkouškové a testovací činnosti, geologie a geodézie, geologická a geodetická měření, poradenské a konzultační služby v oblasti stavebnictví, chemie, geologie, hydrogeologie a ekologie, výzkum, vývoj a průzkum v oblasti stavebnictví, chemie, geologie, hydrogeologie a ekologie, průmyslový design, počítačové projektování a grafika, poskytování software, počítačové programování, správa a tvorba webových stránek, poskytování informací v oblasti ekologie, vodohospodářství, technického inženýrství, geologie, hydrogeologie, chemie a geodézie.
(730) **ECOLOGY SERVICES, a.s.**, Dukelských hrdinů 564/34, Praha 7, 17000, CZ
(740) Ing. Jiří Střelák, Šumberova 42, Praha 6, 16200

(210) **O-476020**
(220) 19.04.2010
(320) 19.04.2010
(511) 16, 35, 41
(540)



(510) (16) periodické a neperiodické tiskoviny všeho druhu, zejména časopisy, tiskárenské výrobky, zejména pohledy, obálky, záložky, fotografie, papírenské zboží všeho druhu, kancelářské potřeby, zejména bloky, kalendáře, fotoalba, dopisní papíry, desky, psací potřeby, drobné kancelářské potřeby z plastů a kovu, plastické obaly ve třídě 16, štočky; (35) inzertní, informační a propagační služby všeho druhu, včetně inzerce, propagace a poskytování informací v počítačových a obdobných sítích, služby reklamních agentur; (41) vydavatelská a nakladatelská činnost, šíření tiskovin pomocí počítačových a obdobných sítí, kulturní aktivity, zejména, soutěže, přehlídky, plesy, estrády, besedy apod.

- (730) **Sanoma Magazines Praha, s.r.o.**, Lomnického 1705/7, Praha 4, 14000, CZ
(740) Ladislava Jasanská Advokátní kancelář, Mgr. Ladislava Jasanská, advokátka, Lomnického 1705/7, Praha 4, 14000

(210) **O-476029**
(220) 20.04.2010
(320) 20.04.2010
(511) 35, 41, 43
(540)



- (510) (35) propagační činnost, reklama, reklamní agentury, reklama (propagace); (41) výchova, vzdělávání, zábava, sportovní a kulturní aktivity, překladatelské služby, organizování soutěží (vzdělávacích nebo sportovních), školení, služby klubové (výchovně zábavné), organizování a vedení konferencí, organizování a vedení kongresů, organizování kulturních nebo vzdělávacích výstav, živé představení, organizování sportovních soutěží, plánování a organizování večírků, organizování a vedení seminářů, organizování a vedení sympozií, školení (pořádání a řízení), předprodej vstupenek, organizace a pořádání koncertů; (43) služby zajišťující stravování a nápoje, dočasné ubytování, pronajímání jednacích místností.
(730) **KONFERENCE CENTRUM GREENPOINT, s.r.o.**, Dvoulletky 529/42, Praha 10, 10000, CZ

(210) **O-476031**
(220) 20.04.2010
(320) 20.04.2010
(511) 28, 37, 40, 41
(540)

Divadlo Kvelb

- (510) (28) loutky, divadelní masky; (40) zpracování materiálů, krejčovství, úprava a barvení divadelních oděvů a kostýmů, kovářství, zámečnictví; (41) příprava a realizace divadelních představení, veřejných produkcí a dalších zábavních a kulturních akcí, soutěží, výstav, festivalů, divadelní produkce, psaní scénářů, agenturní činnost v oblasti zábavy a kultury, pronájem divadelních prostor, pronájem divadelních dekorací, služby v oblasti prodeje vstupenek, nahrávání představení a jiných zvukových a zvukově obrazových záznamů, výroba zvukových a zvukově obrazových součástí divadelních představení, vydavatelská a nakladatelská činnost.
(730) **Divadlo Kvelb**, Staroměstská 9, České Budějovice, 37004, CZ
(740) Mgr. Jaroslava Kolářová, advokát, Litvínovice 32, Litvínovice, 37001

(210) **O-476036**
(220) 20.04.2010
(320) 20.04.2010
(511) 16, 41, 42, 45
(540)

Masaryk University Journal of Law and Technology

- (510) (16) publikace, tiskoviny, periodické a neperiodické publikace, učební a vyučovací pomůcky; (41) školství, výchova, vyučování, vzdělávání, studium, dálkové, internátní i korespondenční kurzy, zkoušení a přezkoušení, sportovní a kulturní aktivity, vydávání a půjčování knih, vydavatelská a nakladatelská činnost, vydávání textů, s výjimkou reklamních a náborových, poskytování on-line elektronických publikací, poskytování poradenství v oboru vzdělávání, organizování a vedení kongresů, kolokvií, konferencí a sympozií, nahrávání nosičů dat, organizování vzdělávacích a zábavních soutěží, překladatelské služby; (42) vědecké a technologické služby a s nimi spojený výzkum, expertizy a výzkum, návrh a vývoj počítačového softwaru, přenos a převod dat na elektronické nosiče, audiokazety, videokazety se záznamy obrazu a zvuku, tvorba a správa webových stránek, (45) právní

analýzy, poskytování odborného poradenství, zejména v oblasti právní.

- (730) **Masarykova univerzita, Právnická fakulta**, Veveří 70, Brno, 61180, CZ
(740) Mgr. Marie Žáková, patentový zástupce, Lidická 51, Brno, 60200

(210) **O-476037**
(220) 20.04.2010
(320) 20.04.2010
(511) 16, 41, 42, 45
(540)



- (510) (16) publikace, tiskoviny, periodické a neperiodické publikace, učební a vyučovací pomůcky; (41) školství, výchova, vyučování, vzdělávání, studium, dálkové, internátní i korespondenční kurzy, zkoušení a přezkoušení, sportovní a kulturní aktivity, vydávání a půjčování knih, vydavatelská a nakladatelská činnost, vydávání textů, s výjimkou reklamních a náborových, poskytování on-line elektronických publikací, poskytování poradenství v oboru vzdělávání, organizování a vedení kongresů, kolokvií, konferencí a sympozií, nahrávání nosičů dat, organizování vzdělávacích a zábavních soutěží, překladatelské služby; (42) vědecké a technologické služby a s nimi spojený výzkum, expertizy a výzkum, návrh a vývoj počítačového softwaru, přenos a převod dat na elektronické nosiče, audiokazety, videokazety se záznamy obrazu a zvuku, tvorba a správa webových stránek; (45) právní analýzy, poskytování odborného poradenství, zejména v oblasti právní.
(730) **Masarykova univerzita, Právnická fakulta**, Veveří 70, Brno, 61180, CZ
(740) Mgr. Marie Žáková, patentový zástupce, Lidická 51, Brno, 60200

(210) **O-476156**
(220) 23.04.2010
(320) 23.04.2010
(511) 12, 35, 37
(540)

DOLNIS

- (510) (12) pozemní motorová vozidla a náhradní díly k nim, vše zařazené do této třídy; (35) zprostředkovatelská činnost v oblasti obchodu, maloobchod velkoobchod, internetový obchod, export, import, vše s pozemními dopravními prostředky, jejich součástmi a autokosmetikou, propagace, inzercie a reklama všemi druhy médií, pořádání výstav pro komerční účely (autosalon), marketing, zprostředkování přihlašování motorových vozidel (administrativní práce), poradenská a zprostředkovatelská činnost ve výše uvedených oblastech; (37) opravy, servis a údržba motorových vozidel a jejich součástí, mechanické, klempířské a lakýrnícké práce, pneuservis, diagnostika motorových vozidel, pronájem stavebních strojů a zařízení, provádění staveb a údržba nemovitostí.
(730) **DOLNIS s.r.o.**, ul. Luční 124, Mukařov, 25162, CZ
(740) Ing. Francis Jupa, Měchenická 4/2554, Praha 4, 14100

(210) **O-476167**
(220) 23.04.2010
(320) 23.04.2010
(511) 5
(540)

Dr. Mark Artrocentrum

- (510) (5) farmaceutické a veterinářské výrobky, hygienické výrobky pro léčebné účely, dietetické přípravky pro léčebné účely, potraviny pro batolata, náplasti, obvazový materiál, materiály pro plombování zubů a pro zubní otisky, dezinfekční přípravky, výrobky pro hubení škodlivých zvířat, fungicidy, herbicidy.

- (730) **MUDr. Jiří Musil MBA**, Jiříčkova 540, Praha 5, 15531, CZ
(740) KOREJZOVÁ & SPOL., v.o.s., JUDr. Petra Korejzová, Korunní 810/104 E, Praha 10, 10100

- (210) **O-476185**
(220) 26.04.2010
(320) 26.04.2010
(511) 25
(540)

PERTEX

- (510) (25) oděvy, jmenovitě pláště, saka, kalhoty, nepromokavé větrovky s kapucí, kapuce a župany s kapucí.
(730) **MITSUI & Co., LTD.**, 2-1 Ohtemachi 1-chome, Chiyoda-ku, Tokyo, JP
(740) Společná advokátní kancelář Všečeka Zelený Švorčík Kalenský a partneři, JUDr. Michal Havlík, advokát a patentový zástupce, Hálkova 2, Praha 2, 12000

- (210) **O-476187**
(220) 26.04.2010
(320) 26.04.2010
(511) 5
(540)

Dr. Mark ProChondro

- (510) (5) farmaceutické a veterinářské výrobky, hygienické výrobky pro léčebné účely, dietetické přípravky pro léčebné účely, potraviny pro batolata, náplasti, obvazový materiál, materiály pro plombování zubů a pro zubní otisky, dezinfekční přípravky, výrobky pro hubení škodlivých zvířat, fungicidy, herbicidy.
(730) **MUDr. Jiří Musil MBA**, Jiříčkova 540, Praha 5, 15531, CZ
(740) KOREJZOVÁ & SPOL., v.o.s., JUDr. Petra Korejzová, Korunní 810/104 E, Praha 10, 10100

- (210) **O-476212**
(220) 27.04.2010
(320) 27.04.2010
(511) 35, 45
(540)



- (510) (35) licence k průmyslovým právům (komerční správa); (45) právnícké (komerční služby), arbitrážní služby, licence k průmyslovým právům (právní služby), správa autorských práv.
(590) Barevná
(730) **Lang Richard Mgr.**, Dvořákova 14, Brno, 60200, CZ

- (210) **O-476222**
(220) 27.04.2010
(320) 27.04.2010
(511) 35, 36, 41
(540)

Plzeň Plaza
NÁKUPNÍ A ZÁBAVNÍ CENTRUM

- (510) (35) komunikační média (prezentace výrobků v komunikačních médiích) pro účely maloobchodu, nábor zaměstnanců, obchodní činnost (pomoc při řízení), obchodní management a podnikové poradenství, obchodní reklama (pro třetí osoby), organizování výstav (komerčních nebo reklamních), podnikové poradenství a obchodní management, pomoc při řízení obchodní činnosti, pořádání veletrhů pro obchodní a reklamní účely, prezentace výrobků v komunikačních médiích pro účely maloobchodu, pronájem reklamních materiálů, pronájem reklamních ploch,

předvádění (služby modelek) pro reklamní účely a podporu prodeje, předvádění zboží, příprava inzertních sloupků, reklama (propagace), reklamní materiály (pronájem), reklamní materiály (rozšiřování) zákazníkům (letáky, prospekty, tisky, vzorky), reklamní plochy (pronájem), reklamní texty (vydávání, zveřejňování, oznámení, vyhlášení, publikování), služby v oblasti grafické úpravy pro reklamní účely, účely maloobchodu (prezentace výrobků v komunikačních médiích pro účely maloobchodu), veletrhy (pořádání) pro obchodní a reklamní účely, venkovní reklama, zaslání reklamních materiálů zákazníkům; (36) kanceláře realitní, pronájem nemovitostí, pronajímání kanceláří (nemovitosti), správa majetku, správa nemovitostí, vybírání nájemného; (41) fotografování, organizování kulturních nebo vzdělávacích výstav, organizování soutěží (vzdělávacích nebo zábavných), soutěže krásy (pořádání), výstavy (organizování kulturních nebo vzdělávacích), zábava (služby), zábava, pobavení.

- (590) Barevná
(730) **Ségécé Česká republika s.r.o.**, Plzeňská 3217/16, Praha 5, 15000, CZ

- (210) **O-476226**
(220) 27.04.2010
(320) 27.04.2010
(511) 16, 35, 39, 43
(540)



- (510) (16) tiskárenské výrobky jako například tiskopisy, periodické a neperiodické tiskoviny, katalogy, prospekty, plakáty, letáky, letáčky a jiné reklamní, propagační a informační materiály na papírovém nosiči, jídelní a nápojové lístky, šatní lístky, vstupenky, papírové krabice, tašky z papíru a plastů, jiné obaly z papíru a plastů náležející do této třídy, fotografie, pohlednice, grafická díla, trojrozměrné dekorativní předměty z papíru a papírové hmoty, kalendáře, diáře, papírové ubrusy, ubrusy, kapesníky, záclonky, banketní sukně, kancelářské a psací potřeby náležející do této třídy, vývěsní štíty a poutače náležející do této třídy; (35) zprostředkování obchodu potravinářskými výrobky, nápoji, tabákovými výrobky, potřebami pro kuřáky, tiskárenskými výrobky a suvenýry, administrativní správa hotelů a restaurací, obchodní administrativní, vedení účetnictví, reklamní a propagační činnost včetně reklamy mobilní, mediální a velkoplošné; (39) autodoprava, rozvoz nápojů a potravin včetně hotových jídel, donášková služba, balení zboží, zajišťování taxislužby, skladování potravin a nápojů; (43) služby v oboru přechodného ubytování a stravování, provozování hotelů, penzionů a jiných ubytovacích zařízení, provozování restaurací, barů, kaváren, vináren, cukráren a provozoven rychlého občerstvení.

- (590) Barevná
(730) **Chlumecký Milan**, Velké Chvojno, Mnichov 11, Ústí nad Labem, 40002, CZ
(740) **ZEMAN** - podkrušnohorská patentová a známková kancelář, Petr Zeman, patentový zástupce, Hradní 301, Loket, 35733

- (210) **O-476241**
(220) 28.04.2010
(320) 28.04.2010
(511) 35, 37, 42
(540)

KUCHYNĚ PRAHA
Petr Vokoun

(510) (35) zprostředkování obchodních záležitostí, obchodní činnost v rámci této třídy, velkoobchod a maloobchod s kuchyňskými linkami a el. spotřebiči, reklamní a propagační činnost; (37) opravy a údržba potřeb pro domácnost, přípravné a dokončovací stavební práce, specializovaná stavební činnost; (42) projektová činnost, návrhářské a designérské služby, odborná poradenství a konzultace, zpracování odborných posudků, vše v rámci této třídy.

(730) **Vokoun Petr**, Hostomice 185, Hostomice, 26724, CZ

(210) **O-476267**
(220) 29.04.2010
(320) 29.04.2010
(511) 35, 41
(540)



(510) (35) marketingové studie, franchising, obchodní management, zprostředkovatelská činnost v oblasti obchodu s movitým, nemovitým majetkem, s duševním vlastnictvím, tvorba provozních manuálů, poradenství v obchodní činnosti, ekonomické analýzy, podnikové a personální poradenství, personální audit, personální činnost, zprostředkování práce; (41) organizování a vedení seminářů a přednášek, organizování a pořádání konferencí, organizování vzdělávacích nebo kulturních výstav, pořádání a řízení školení, trénink osob, výuka, zprostředkovatelská činnost v souvisejících uvedených oborech, spadajících do této třídy.

(590) Barevná

(730) **GOOD TIMES s.r.o.**, Václavské náměstí 793/36, Praha 1, 11000, CZ

(210) **O-476283**
(220) 29.04.2010
(320) 29.04.2010
(511) 33, 35
(540)



(510) (33) alkoholické nápoje (s výjimkou pív); (35) propagační činnost, reklama.

(590) Barevná

(730) **Pastorek Libor**, Hodoňovice 193, Hodoňovice, 73901, CZ

(210) **O-476284**
(220) 29.04.2010
(320) 29.04.2010
(511) 33, 35
(540)



(510) (33) alkoholické nápoje (s výjimkou pív); (35) propagační činnost, reklama.

(590) Barevná

(730) **Pastorek Libor**, Hodoňovice 193, Hodoňovice, 73901, CZ

(210) **O-476286**
(220) 29.04.2010
(320) 29.04.2010
(511) 16
(540)

PRITT ŠIKULA

(510) (16) tužky, barevná pera, nesmazatelné inkoustové tužky a pera pro označování, papírnické zboží, čínská tuš, materiály pro opravy v textu a nástroje pro psaní, kreslení, malování, značení a označování, značkovací tužky, značkovače, samolepicí poznámkové papíry, samolepicí etikety (s výjimkou textilních) a poznámkové listky, lepicí pásky pro fotografie (kancelářské potřeby), lepicí pásky pro papírnické zboží a pro domácí účely, výukové a učební pomůcky (kromě přístrojů) ve formě tiskovin, přípravky a nástroje (kancelářské potřeby) pro vymazávání písma provedeného inkoustem, propiskami, tužkami a značkovacími tužkami, gumy, psací, kreslicí, malovací a modelovací pomůcky, mechanické psací nástroje, nástroje a pera pro značení a označování, razítka a razítkovací barva.

(730) **Henkel AG & Co. KGaA**, Henkelstrasse 67, 40589 Düsseldorf, DE

(740) **Rott, Růžička & Guttman Patentové, známkové a advokátní kanceláře**, JUDr. Vladimír Rott, Vinohradská 37, Praha 2, 12000

(210) **O-476287**
(220) 29.04.2010
(320) 29.04.2010
(511) 3, 8, 9, 14, 18, 20, 22, 25, 28, 35
(540)



(510) (3) prací prostředky a prostředky pro bělení, přípravky pro čištění, leštění, odmašťování a broušení, mýdla, kosmetika, parfumerie, pleťové krémy (včetně krémů na opalování), vonné oleje, vody na vlasy, zubní pasty; (8) nože, přístroje, nástroje a nářadí, určené zejména pro volný čas a pobyt v přírodě; (9) brýle všeho druhu, včetně brýlí pro sportovní činnosti; (14) hodinky, bižuterie; (18) výrobky z kůže a z imitace kůže pro sport a kempink nezařazené do jiných tříd, zejména cestovní brašny, tašky, batohy; (20) spací pytle pro kempování; (22) stany, plachty; (25) sportovní oděvy, sportovní obuv, lyžařské kalhoty, lyžařské bundy, zimní bundy, rukavice, čepice, oblečení pro volný čas; (28) gymnastické a sportovní potřeby ve třídě 28; (35) realizace vlastní maloobchodní sítě, obchodní a propagační činnost, reklama, obchodní zastupování, zprostředkovatelská činnost v oblasti nákupu a prodeje výše uvedeného zboží ve tř. 3, 8, 9, 14, 18, 20, 22, 25 a 28, služby administrativní a organizačně ekonomické.

(730) **PICCOLLO spol. s r.o.**, Na podkovce 10, Praha 4, 14000, CZ

(740) **Rott, Růžička & Guttman Patentové, známkové a advokátní kanceláře**, JUDr. Vladimír Rott, Vinohradská 37, Praha 2, 12000

(210) **O-476300**
(220) 30.04.2010
(320) 30.04.2010
(511) 30, 33, 34
(540)



(510) (30) čokoláda, čokoládové nápoje, čokoládové nápoje s mlékem, kakao, kakaové nápoje, kakaové nápoje s mlékem, káva, káva nepražená, kávové nápoje, kávové nápoje s mlékem, kávové

náhražky, kávové příchutě, cukrovinky, sušenky, suchary, keksy, biskvity, tacos; (33) alkoholické nápoje (s výjimkou pív); (34) tabák, tabákové výrobky, zejména doutníky, potřeby pro kuřáky, zejména doutníkové odřezávače, doutníkové špičky, skříňky na doutníky se zvlhčovačem, jantarové špičky a náustky na doutníky, pouzdra na doutníky, popelníky, plyn do zapalovačů doutníků, zapalovače, zápalky.

- (730) **VALMONT CR, spol. s r.o.**, Nové sady 34, Brno, 60200, CZ
(740) A. Holas & partner Patentová a známková kancelář, Ing. Mgr. Hana Holasová, Křížová 4, Brno, 60300

- (210) **O-476310**
(220) 30.04.2010
(320) 30.04.2010
(511) 6, 19, 20, 37
(540)



- (510) (6) rámy oken a okna kovová, kování a příslušenství oken z kovu, dveře a rámy dveří (zárubně) kovové, dveřní kování a závěsy kovové, žaluzie kovové, kovové rolety, venkovní rolety a žaluzie a jejich součásti; (19) rámy oken a okna nekovová, dveře a rámy dveří (zárubně) nekovové, dveřní výplně nekovové, kování nekovové, žaluzie a rolety nekovové a jejich součásti, síť proti hmyzu nekovové; (20) kování na nekovové dveře a okna, žaluzie a rolety vnitřní a jejich součásti; (37) stavební práce, montáže, údržba, opravy a servis výplní otvorů.
(590) Barevná
(730) **OKNOSERVIS s.r.o.**, Tuřanka 115, Brno, 62700, CZ
(740) Kořistka Martin, patentový zástupce, Martin Kořistka, Karpatská 241 / 3, Brno, 62500

- (210) **O-476335**
(220) 03.05.2010
(320) 03.05.2010
(511) 24, 25, 28
(540)

W.D SUPER

- (510) (24) tkaniny a textilní výrobky, které nejsou uvedeny v jiných třídách, pokrývky ložní a ubrusy; (25) oděvy, obuv, kloboučnické zboží; (28) hry, hračky, potřeby pro gymnastiku a sport, které nejsou uvedeny v jiných třídách, vánoční ozdoby.
(730) **Chang Da Inter Trade s.r.o.**, Kolbenova 159/7, Praha 9, 19000, CZ

- (210) **O-476387**
(220) 04.05.2010
(320) 04.05.2010
(511) 9, 38, 42
(540)



- (510) (9) softwarová aplikace provozovaná na Internetu a internetových portálech umožňující zapojení sociálních sítí pro

komunikaci se státní správou, informace a záznamy na nosičích zařazených ve tř. 9, přístroje a nástroje vědecké, námořní, geodetické, fotografické, filmové, optické, přístroje pro vážení, měření, signalizaci, kontrolu (inspekci), záchranu a přístroje pro vyučování, přístroje a nástroje pro vedení, přepínání, přeměnu, akumulaci, regulaci nebo řízení elektrického proudu, přístroje pro záznam, převod, reprodukci zvuku nebo obrazu, automatické distributory a mechanismy pro přístroje a mince, zapisovací pokladny, počítačové stroje, přístroje pro zpracování informací, počítače, elektronická data a databáze, informační produkty v elektronických, datových, informačních a telekomunikačních sítích všeho druhu, software a hardware, periodika a knihy v elektronické podobě, databázové produkty zařazené ve tř. 9, nosiče dat či záznamů včetně audiokazet nahrané i nenahrané, elektronické, datové nebo informační sítě, multimediální aplikace na nosičích zařazených ve tř. 9 nebo v sítích, interaktivní a grafické programy, software, zejména pro systémy pro přenos dat, dešifrovací systémy, platební karty nebo magnetické a čipové karty pro použití v bankovníctví, pojišťovnictví, v oblasti služeb a v obchodním styku, mezinárodní platební karty, elektronické peněženky, čipy, multimediální nebo informační katalogy, audiovizuální programy a díla, exponované filmy, hudební díla na nosičích, CD disky, programové vybavení pro počítače, software, hardware výpočetní, komunikační nebo informační techniky, elektronické databáze a databázové produkty, informace a záznamy na nosiči s výjimkou nosičů papírových ze tř. 16, informace a data na nosičích nebo i v elektronických, datových, informačních, počítačových a komunikačních sítích, související software a hardware, elektronické, datové nebo informační nebo komunikační nebo výpočetní sítě včetně jednotlivých součástí a náhradních dílů obsažených ve tř. 9, multimediální aplikace, počítačové hry, identifikátor typu dat informačních technologií, hlavolamy elektrické nebo elektronické - v rámci této třídy, hasicí přístroje; (38) šíření elektronických informací, zpráv textových, zvukových a zvukově-obrazových, např. elektronických časopisů a publikací prostřednictvím telekomunikační sítě nebo datové sítě nebo sítě výpočetní, informační, komunikační nebo elektronické techniky nebo satelitů nebo kabelu, zpráv textových, zvukových a zvukově-obrazových, např. elektronických časopisů a publikací prostřednictvím počítačové sítě Internet a satelitů, výměna elektronických zpráv informací, šíření audiovizuálních zpráv informací, anket a soutěží, odborná informační a poradenská činnost v daných oborech této třídy, spoje (komunikace), telekomunikace, komunikace pomocí terminálů nebo počítačů, počítačový přenos pošty a obrazu, komunikace a transakce v síti, tisková agentura, dálkový přenos obrazu a video obrazu, provozování datové sítě, provozování veřejné mobilní radiotelefonní sítě, poradenství v oblasti telekomunikační techniky, zprostředkovatelská činnost v oblasti telekomunikací, výměna, získávání a šíření informací a zpráv prostřednictvím telekomunikační sítě nebo datové sítě nebo sítě výpočetní, informační, komunikační nebo elektronické techniky nebo satelitů nebo kabelu, šíření tiskovin a knih prostřednictvím počítačové, datové, elektronické, telekomunikační nebo informační sítě, informační a telekomunikační služby na Internetu, uvedené v této třídě, včetně provozování elektronických nástěnek, diskusních skupin, a fór a poskytování přístupu k on-line informačním službám a databázím, služby hlasové schránky, telekomunikační služby, včetně přímého propojení lokální zákaznické pevné sítě se sítí mobilních telefonů, teletext a služby s ním spojené, poskytování informací (informační kancelář), komunikace spočívající ve výměně, šíření, získávání a poskytování informací a zpráv prostřednictvím telekomunikačních sítí, provozování informačních a komunikačních sítí, provozování internetového vyhledávače, pronájem telekomunikačních zařízení a přístrojů včetně telefonů, služby zasílání zpráv, přenos dat a informací, služby přístupu a připojení k datovým a informačním sítím a Internetu, poskytování nebo vyvolávání informací z počítačové databáze - v rámci této třídy, komunikační služby prostřednictvím Internetu, vnějších sítí a vnitřních sítí a dalších elektronických prostředků, telekomunikační technologie (Voice over IP, bezdrátové technologie); (42) vědecké a technologické služby a s tím spojený výzkum a návrhy, průmyslové analýzy a výzkum, design internetových stránek a prezentací, vypracovávání technických zpráv, dobrodání, expertizy a posudků, technické kreslení, služby související se zapojením sociálních sítí pro komunikaci se státní

správou, jejichž výsledkem jsou reálné projekty, zajišťující lepší (540)
každodenní život občanů a návštěvníků měst, obcí, památek a
dalších bodů zájmu v rámci této třídy, odborné technické
poradenství a vypracovávání posudků (v oblasti přírodovědné,
architektonické a inženýrské činnosti), expertizy a tvorba
předpisů pro provoz a údržbu strojů a zařízení, konstruktérská a
projekční činnost, tvorba programového vybavení, návrh a vývoj
počítačového hardwaru a softwaru, analýzy chemické,
přírodovědný výzkum, průzkum a projektování, výzkum a vývoj
nových výrobků, konzultační, asistenční, analytické, designéřské,
(510) (12) sedačky bezpečnostní dětské pro vozidla, dětské kočárky,
dětské sportovní kočárky, kočárky dětské skládací, kryty na
dětské kočárky, příkrývky na dětské skládací kočárky, stříšky na
kočárky, koloběžky, trojkolky, tříkolové vozíky, příslušenství na
dětské kočárky; (20) chodítka pro děti, vysoké židle pro děti,
podložky do ohrádek pro malé děti v rámci této třídy, dětské
ohrádky; (28) koloběžky pro děti, trojkolky dětské (hračky),
odrážedla pro děti (hračky).

(730) **DEMA SENICA, a.s.**, Dlhá 248/43, Senica, 90501, SK
(740) Ing. Pavel Nádvorník, Sokola Tůmy 1, Ostrava - Hulváky, 70900

pure

(210) **O-476394**
(220) 04.05.2010
(320) 04.05.2010
(511) 1, 3, 5, 9, 10, 29, 30, 32, 35, 39, 41, 42, 44
(540)



(510) (1) chemické výrobky určené pro průmysl, vědy a fotografii,
jakož i pro zemědělství, zahradnictví a lesnictví, umělé
pryskyřice v surovém stavu, plastické hmoty v surovém stavu,
hnojiva pro půdu, hasicí přístroje (složení), prostředky pro kalení
a letování kovů, chemické výrobky určené ke konzervování
potraviny, tříslicí materiály, lepidla pro průmysl; (3) přípravky pro
bělení a jiné prací prostředky, přípravky pro čištění, leštění,
odmašťování a broušení, mýdla, parfumerie, vonné oleje,
kosmetika, vlasové vody (lotions), zubní pasty; (5) farmaceutické
a veterinářské výrobky, hygienické výrobky pro léčebné účely,
dietetické přípravky pro léčebné účely, potraviny pro batolata,
náplasti, obvazový materiál, materiály pro plombování zubů a
pro zubní otisky, dezinfekční přípravky, výrobky pro hubení
škodlivých zvířat, fungicidy, herbicidy; (9) přístroje a nástroje
vědecké, námořní, geodetické, fotografické, filmové, optické,
přístroje pro vážení, měření, signalizaci, kontrolu (inspekci),
záchranu a přístroje pro vyučování, přístroje a nástroje pro
vedení, přepínání, přeměnu, akumulaci, regulaci nebo řízení
elektrického proudu, přístroje pro záznam, převod, reprodukci
zvuku nebo obrazu, magnetické nosiče zvukových záznamů,
gramofonové desky, automatické distributory a mechanismy pro
přístroje na mince, zapisovací pokladny, počítací stroje, přístroje
pro zpracování informací a počítače, hasicí přístroje; (10)
přístroje a nástroje chirurgické, zubní a veterinářské, umělé údy,
oči a zuby, ortopedické potřeby, materiál na sešívání ran; (29)
maso, ryby, drůbež a zvěřina, masové výtažky, zavařované,
mražené, sušené a vařené ovoce a zelenina, želé, džemy, vejce,
mléko a mléčné výrobky, oleje a tuky jedlé; (30) káva, čaj,
kakao, cukr, rýže, tapioka, ságo, kávové náhražky, mouka a
přípravky z obilnin, chléb, pečivo, cukrovinky, zmrzlina, med,
sirup melasový, droždí, prášky do těsta, sůl, hořčice, ocet, nálevy
(k ochucení), koření, led pro osvěžení; (32) piva, minerální vody,
šumivé nápoje a jiné nápoje nealkoholické, nápoje a šňávy
ovocné, sirupy a jiné přípravky k zhotovování nápojů; (35)
propagační činnost, reklama, pomoc při řízení obchodní činnosti,
obchodní administrativa, kancelářské práce; (39) doprava, balení
a skladování zboží, organizování cest; (41) výchova, vzdělávání,
zábava, sportovní a kulturní aktivity; (42) vědecké a
technologické služby a s nimi související výzkum a projektování,
analytické a výzkumné služby v průmyslu, navrhování a vývoj
počítačového hardwaru a softwaru; (44) lékařské služby,
veterinární služby, péče o hygienu a krásu osob a zvířat,

(590) Barevná
(730) **ConPro, s.r.o.**, Karlínské nám. 6, Praha 8, 18600, CZ
(740) **DANĚK & PARTNERS** Advokátní a patentová kancelář, Ing.
Dr. Vilém Daněk, Vinohradská 45, Praha 2, 12000

(210) **O-476389**
(220) 04.05.2010
(320) 04.05.2010
(511) 12, 20, 28

zemědělské, zahradnické a lesnické služby.

- (730) **AZIENDE CHIMICHE RIUNITE ANGELINI**
FRANCESCO A.C.R.A.F. S.p.A., Viale Amelia, 70, ROMA
00181, IT
- (740) Rott, Růžička & Guttman Patentové, známkové a advokátní
kanceláře, JUDr. Vladimír Rott, Vinohradská 37/938, Praha 2,
12000

(210) **O-476431**

(220) 05.05.2010

(320) 05.05.2010

(511) 2, 4

(540)

LUX-OIL

(510) (2) ochranné výrobky proti korozi a proti deteriorizaci dřeva,
moxidla; (4) průmyslové oleje a tuky.

(730) **LUBSTAR, a.s.**, Zlosyň 166, Vojkovice, 27744, CZ

(210) **O-476432**

(220) 05.05.2010

(320) 05.05.2010

(511) 4

(540)



(510) (4) průmyslové oleje a tuky, mazadla.

(590) Barevná

(730) **LUBSTAR, a.s.**, Zlosyň 166, Vojkovice, 27744, CZ

(210) **O-476444**

(220) 05.05.2010

(320) 05.05.2010

(511) 6, 17, 19, 20, 37

(540)

OTHERM - vy víte, kdy je čas na nová okna. My víme jak na to.

(510) (6) okna a dveře z kovu a slitin kovu, obecné kovy a jejich slitiny, kovové dveře a kovové okenní profily, výkladce z kovů, hutní materiály - kovové profily, plechy, trubky apod., kovové konstrukce, kovové spojovací materiály, šrouby, matky, nýty, bílé kovy, dráty z obecných kovů, dráty ze slitin obecných kovů - netavitelné, kovová držadla, klepadla na dveře, kovové dveře, kovové dveřní a okenní kliky, dveřní a okenní kování, kovové dveřní a okenní rámy, dveřní a okenní uzávěry, s výjimkou elektrických, kovové dveřní a okenní zarážky, dveřní a okenní zástrčky, kovové kladky pro posuvné dveře, vodící kladky pro okna, kovové klenby, klíče, kovové potrubí pro klimatizační zařízení, kovové kolejničky, kovové konstrukce, kovové konzoly pro stavebnictví, kování pro nábytek, kovové zástěny proti hmyzu, drobné kovové zboží, kovové krovky, kovové střešní krytiny, kovové vodící lišty, kovová madla, kovové markýzy, mřížky kovové, kovové okapní žlaby, kovové okapové roury, kovové okenice, kovová okna, dveřní a okenní panty, rolety ocelové, kovové rolety, stavební kování, kovové stavební materiály, kovové stropní desky, kovové střechy, kovová střešní krytina, kovové tyče, kovové výplně dveří a oken, kovové západky, kovové žaluzie, kovové parapety; (17) kovové izolační fólie, fólie na okna proti oslnění (tónované fólie), prostředky pro tepelnou izolaci, izolační laky, izolační materiály, izolační nátěry a omítky, izolační oleje, izolační papír, izolační tkaniny, izolační žáruvzdorné materiály, lepicí pásy kromě pásek pro léčebné účely, pro kancelářské účely a pro použití v domácnosti, minerální vlna (izolační materiál), izolační pásy, plst izolační, materiály zabraňující sálání tepla, tkaniny ze skelných vláken na izolaci, strusková vlna (izolační materiál), těsnění, těsnění dveří a oken, materiál na těsnění, tmely na těsnění, válcové těsnění, vložky na těsnění, izolační tkaniny, těsnící tmely, vlákna z umělé hmoty kromě vláken k textilním účelům, umělé hmoty jako polotovary, skelná vlákna a izolaci, izolační látky proti vlhkosti

staveb, gumové zarážky, zvukově-izolační materiály; (19) plastová okna a dveře, dřevěná okna a dveře, nekovové stavební materiály, bezpečnostní sklo, dřevěné obložení, opracované dřevo, stavební dřevo, dřevo jako polotovar, nekovové dveře, nekovové výplně pro dveře a okna, nekovové zárubně pro dveře, nekovové konstrukce, nekovové stavební konstrukce, střešní krokve, nekovové střešní krytiny, latě, nekovové lemování střež, lepenka pro stavební účely, nekovové lišty, nekovové markýzy, nekovové mřížky, nátěrové hmoty pro stavebnictví, nekovové nosníky, nekovové obklady ve stavebnictví, nekovová obložení, nekovové okapní žlaby, nekovové okenice, nekovové rámy na okna, sklo na okna (kromě skel pro automobily), nekovová okna, papír pro stavebnictví, nekovové pláště budov, nekovové podlahy, nekovové podpěry, nekovová potrubí pro ventilační a klimatizační zařízení, nekovové okenní a dveřní překlady, venkovní rolety, kromě kovových a textilních, nekovové římsy, stavební sklo, izolační sklo pro stavby, nekovové hmoty pro stavby, nekovové žaluzie, nekovové vnější parapety, nekovové sítě proti hmyzu; (20) nekovová kování na okna a dveře, nekovové závěsy u dveří a oken, vnitřní okenní a dveřní rolety, válce k roletám, tyče a konzoly na záclony, nekovové vnitřní parapety, žaluzie; (37) montáž, instalace a opravy dveří a oken, čištění oken, dozor nad stavbami, stavební informace, izolování proti vlhkosti, izolování staveb, klempířství, instalace a opravy klimatizačních zařízení, stavebnictví, stavitelství, zámečnické opravy.

(730) **Window Holding a.s.**, Hlavní 456, Lázně Toušev, 25089, CZ

(740) Mgr. Roman Fojtásek, advokát, Vinohradská 6, Praha 2, 12000

(210) **O-476445**

(220) 05.05.2010

(320) 05.05.2010

(511) 6, 17, 19, 20, 37

(540)

OTHERM - víme jak na to

(510) (6) okna a dveře z kovu a slitin kovu, obecné kovy a jejich slitiny, kovové dveře a kovové okenní profily, výkladce z kovů, hutní materiály - kovové profily, plechy, trubky apod., kovové konstrukce, kovové spojovací materiály, šrouby, matky, nýty, bílé kovy, dráty z obecných kovů, dráty ze slitin obecných kovů - netavitelné, kovová držadla, klepadla na dveře, kovové dveře, kovové dveřní a okenní kliky, dveřní a okenní kování, kovové dveřní a okenní rámy, dveřní a okenní uzávěry, s výjimkou elektrických, kovové dveřní a okenní zarážky, dveřní a okenní zástrčky, kovové kladky pro posuvné dveře, vodící kladky pro okna, kovové klenby, klíče, kovové potrubí pro klimatizační zařízení, kovové kolejničky, kovové konstrukce, kovové konzoly pro stavebnictví, kování pro nábytek, kovové zástěny proti hmyzu, drobné kovové zboží, kovové krovky, kovové střešní krytiny, kovové vodící lišty, kovová madla, kovové markýzy, mřížky kovové, kovové okapní žlaby, kovové okapové roury, kovové okenice, kovová okna, dveřní a okenní panty, rolety ocelové, kovové rolety, stavební kování, kovové stavební materiály, kovové stropní desky, kovové střechy, kovová střešní krytina, kovové tyče, kovové výplně dveří a oken, kovové západky, kovové žaluzie, kovové parapety; (17) kovové izolační fólie, fólie na okna proti oslnění (tónované fólie), prostředky pro tepelnou izolaci, izolační laky, izolační materiály, izolační nátěry a omítky, izolační oleje, izolační papír, izolační tkaniny, izolační žáruvzdorné materiály, lepicí pásy kromě pásek pro léčebné účely, pro kancelářské účely a pro použití v domácnosti, minerální vlna (izolační materiál), izolační pásy, plst izolační, materiály zabraňující sálání tepla, tkaniny ze skelných vláken na izolaci, strusková vlna (izolační materiál), těsnění, těsnění dveří a oken, materiál na těsnění, tmely na těsnění, válcové těsnění, vložky na těsnění, izolační tkaniny, těsnící tmely, vlákna z umělé hmoty kromě vláken k textilním účelům, umělé hmoty jako polotovary, skelná vlákna a izolaci, izolační látky proti vlhkosti staveb, gumové zarážky, zvukově-izolační materiály; (19) plastová okna a dveře, dřevěná okna a dveře, nekovové stavební materiály, bezpečnostní sklo, dřevěné obložení, opracované dřevo, stavební dřevo, dřevo jako polotovar, nekovové dveře, nekovové výplně pro dveře a okna, nekovové zárubně pro dveře, nekovové konstrukce, nekovové stavební konstrukce, střešní krokve, nekovové střešní krytiny, latě, nekovové lemování střež, lepenka pro stavební účely, nekovové lišty, nekovové markýzy, nekovové mřížky, nátěrové hmoty pro stavebnictví, nekovové nosníky, nekovové obklady ve stavebnictví, nekovová

obložení, nekovové okapní žlaby, nekovové okenice, nekovové rámy na okna, sklo na okna (kromě skel pro automobily), nekovová okna, papír pro stavebnictví, nekovové pláště budov, nekovové podlahy, nekovové podpěry, nekovová potrubí pro ventilační a klimatizační zařízení, nekovové okenní a dveřní překlady, venkovní rolety, kromě kovových a textilních, nekovové římsy, stavební sklo, izolační sklo pro stavby, nekovové hmoty pro stavby, nekovové žaluzie, nekovové vnější parapety, nekovové sítě proti hmyzu; (20) nekovová kování na okna a dveře, nekovové závěsy u dveří a oken, vnitřní okenní a dveřní rolety, válce k roletám, tyče a konzole na záclony, nekovové vnitřní parapety, žaluzie; (37) montáž, instalace a opravy dveří a oken, čištění oken, dozor nad stavbami, stavební informace, izolování proti vlhkosti, izolování staveb, klempičství, instalace a opravy klimatizačních zařízení, stavebnictví, stavitelství, zámečnické opravy.

(730) **Window Holding a.s.**, Hlavní 456, Lázně Toušeň, 25089, CZ
(740) Mgr. Roman Fojtášek, advokát, Vinohradská 6, Praha 2, 12000

(210) **O-476446**

(220) 05.05.2010

(320) 05.05.2010

(511) 6, 17, 19, 20, 37

(540) **OTHERM - vy víte, kdy je čas na nová okna**

(510) (6) okna a dveře z kovu a slitin kovu, obecné kovy a jejich slitiny, kovové dveře a kovové okenní profily, vykládce z kovů, hutní materiály - kovové profily, plechy, trubky apod., kovové konstrukce, kovové spojovací materiály, šrouby, matky, nýty, bílé kovy, dráty z obecných kovů, dráty ze slitin obecných kovů - netavitelné, kovová držadla, klepadla na dveře, kovové dveře, kovové dveřní a okenní kliky, dveřní a okenní kování, kovové dveřní a okenní rámy, dveřní a okenní uzávěry, s výjimkou elektrických, kovové dveřní a okenní zárážky, dveřní a okenní zástrčky, kovové kladky pro posuvné dveře, vodící kladky pro okna, kovové klenby, klíče, kovové potrubí pro klimatizační zařízení, kovové kolejničky, kovové konstrukce, kovové konzoly pro stavebnictví, kování pro nábytek, kovové zástěny proti hmyzu, drobné kovové zboží, kovové krovky, kovové střešní krytiny, kovové vodící lišty, kovová madla, kovové markýzy, mříže kovové, kovové okapní žlaby, kovové okapové roury, kovové okenice, kovová okna, dveřní a okenní panty, rolety ocelové, kovové rolety, stavební kování, kovové stavební materiály, kovové stropní desky, kovové střechy, kovová střešní krytina, kovové tyče, kovové výplně dveří a oken, kovové západky, kovové žaluzie, kovové parapety; (17) kovové izolační fólie, fólie na okna proti oslnění (tónované fólie), prostředky pro tepelnou izolaci, izolační laky, izolační materiály, izolační nátěry a omítky, izolační oleje, izolační papír, izolační tkaniny, izolační žáruvzdorné materiály, lepicí pásy kromě pásek pro léčebné účely, pro kancelářské účely a pro použití v domácnosti, minerální vlna (izolační materiál), izolační pásy, plst izolační, materiály zabraňující sálání tepla, tkaniny ze skelných vláken na izolaci, strusková vlna (izolační materiál), těsnění, těsnění dveří a oken, materiál na těsnění, tmely na těsnění, válcové těsnění, vložky na těsnění, izolační tkaniny, těsnící tmely, vlákna z umělé hmoty kromě vláken k textilním účelům, umělé hmoty jako polotovary, skelná vlákna a izolaci, izolační látky proti vlhkosti staveb, gumové zárážky, zvukově-izolační materiály; (19) plastová okna a dveře, dřevěná okna a dveře, nekovové stavební materiály, bezpečnostní sklo, dřevěné obložení, opracované dřevo, stavební dřevo, dřevo jako polotovar, nekovové dveře, nekovové výplně pro dveře a okna, nekovové zárubně pro dveře, nekovové konstrukce, nekovové stavební konstrukce, střešní krokve, nekovové střešní krytiny, latě, nekovové lemování střech, lepenka pro stavební účely, nekovové lišty, nekovové markýzy, nekovové mříže, nátěrové hmoty pro stavebnictví, nekovové nosníky, nekovové obklady ve stavebnictví, nekovová obložení, nekovové okapní žlaby, nekovové okenice, nekovové rámy na okna, sklo na okna (kromě skel pro automobily), nekovová okna, papír pro stavebnictví, nekovové pláště budov, nekovové podlahy, nekovové podpěry, nekovová potrubí pro ventilační a klimatizační zařízení, nekovové okenní a dveřní překlady, venkovní rolety, kromě kovových a textilních, nekovové římsy, stavební sklo, izolační sklo pro stavby, nekovové hmoty pro stavby, nekovové žaluzie, nekovové vnější

parapety, nekovové sítě proti hmyzu; (20) nekovová kování na okna a dveře, nekovové závěsy u dveří a oken, vnitřní okenní a dveřní rolety, válce k roletám, tyče a konzole na záclony, nekovové vnitřní parapety, žaluzie; (37) montáž, instalace a opravy dveří a oken, čištění oken, dozor nad stavbami, stavební informace, izolování proti vlhkosti, izolování staveb, klempičství, instalace a opravy klimatizačních zařízení, stavebnictví, stavitelství, zámečnické opravy.

(730) **Window Holding a.s.**, Hlavní 456, Lázně Toušeň, 25089, CZ
(740) Mgr. Roman Fojtášek, advokát, Vinohradská 6, Praha 2, 12000

(210) **O-476447**

(220) 05.05.2010

(320) 05.05.2010

(511) 6, 17, 19, 20, 37

(540) **VEKRA, řešte co je pro Vás důležité a okna nechte na nás**

(510) (6) okna a dveře z kovu a slitin kovu, obecné kovy a jejich slitiny, kovové dveře a kovové okenní profily, vykládce z kovů, hutní materiály - kovové profily, plechy, trubky apod., kovové konstrukce, kovové spojovací materiály, šrouby, matky, nýty, bílé kovy, dráty z obecných kovů, dráty ze slitin obecných kovů - netavitelné, kovová držadla, klepadla na dveře, kovové dveře, kovové dveřní a okenní kliky, dveřní a okenní kování, kovové dveřní a okenní rámy, dveřní a okenní uzávěry, s výjimkou elektrických, kovové dveřní a okenní zárážky, dveřní a okenní zástrčky, kovové kladky pro posuvné dveře, vodící kladky pro okna, kovové klenby, klíče, kovové potrubí pro klimatizační zařízení, kovové kolejničky, kovové konstrukce, kovové konzoly pro stavebnictví, kování pro nábytek, kovové zástěny proti hmyzu, drobné kovové zboží, kovové krovky, kovové střešní krytiny, kovové vodící lišty, kovová madla, kovové markýzy, mříže kovové, kovové okapní žlaby, kovové okapové roury, kovové okenice, kovová okna, dveřní a okenní panty, rolety ocelové, kovové rolety, stavební kování, kovové stavební materiály, kovové stropní desky, kovové střechy, kovová střešní krytina, kovové tyče, kovové výplně dveří a oken, kovové západky, kovové žaluzie, kovové parapety; (17) kovové izolační fólie, fólie na okna proti oslnění (tónované fólie), prostředky pro tepelnou izolaci, izolační laky, izolační materiály, izolační nátěry a omítky, izolační oleje, izolační papír, izolační tkaniny, izolační žáruvzdorné materiály, lepicí pásy kromě pásek pro léčebné účely, pro kancelářské účely a pro použití v domácnosti, minerální vlna (izolační materiál), izolační pásy, plst izolační, materiály zabraňující sálání tepla, tkaniny ze skelných vláken na izolaci, strusková vlna (izolační materiál), těsnění, těsnění dveří a oken, materiál na těsnění, tmely na těsnění, válcové těsnění, vložky na těsnění, izolační tkaniny, těsnící tmely, vlákna z umělé hmoty kromě vláken k textilním účelům, umělé hmoty jako polotovary, skelná vlákna a izolaci, izolační látky proti vlhkosti staveb, gumové zárážky, zvukově-izolační materiály; (19) plastová okna a dveře, dřevěná okna a dveře, nekovové stavební materiály, bezpečnostní sklo, dřevěné obložení, opracované dřevo, stavební dřevo, dřevo jako polotovar, nekovové dveře, nekovové výplně pro dveře a okna, nekovové zárubně pro dveře, nekovové konstrukce, nekovové stavební konstrukce, střešní krokve, nekovové střešní krytiny, latě, nekovové lemování střech, lepenka pro stavební účely, nekovové lišty, nekovové markýzy, nekovové mříže, nátěrové hmoty pro stavebnictví, nekovové nosníky, nekovové obklady ve stavebnictví, nekovová obložení, nekovové okapní žlaby, nekovové okenice, nekovové rámy na okna, sklo na okna (kromě skel pro automobily), nekovová okna, papír pro stavebnictví, nekovové pláště budov, nekovové podlahy, nekovové podpěry, nekovová potrubí pro ventilační a klimatizační zařízení, nekovové okenní a dveřní překlady, venkovní rolety, kromě kovových a textilních, nekovové římsy, stavební sklo, izolační sklo pro stavby, nekovové hmoty pro stavby, nekovové žaluzie, nekovové vnější

(730) **Window Holding a.s.**, Hlavní 456, Lázně Toušeň, 25089, CZ
(740) Mgr. Roman Fojtášek, advokát, Vinohradská 6, Praha 2, 12000

(210) **O-476448**
(220) 05.05.2010
(320) 05.05.2010
(511) 6, 17, 19, 20, 37

VEKRA, řešte co je pro Vás důležité

(510) (6) okna a dveře z kovu a slitin kovu, obecné kovy a jejich slitiny, kovové dveře a kovové okenní profily, výkládce z kovů, hutní materiály - kovové profily, plechy, trubky apod., kovové konstrukce, kovové spojovací materiály, šrouby, matky, nýty, bílé kovy, dráty z obecných kovů, dráty ze slitin obecných kovů - netavitelné, kovová držadla, klepadla na dveře, kovové dveře, kovové dveřní a okenní kliky, dveřní a okenní kování, kovové dveřní a okenní rámy, dveřní a okenní uzávěry, s výjimkou elektrických, kovové dveřní a okenní zarážky, dveřní a okenní zástrčky, kovové kladky pro posuvné dveře, vodící kladky pro okna, kovové klenby, klíče, kovové potrubí pro klimatizační zařízení, kovové kolejničky, kovové konstrukce, kovové konzoly pro stavebnictví, kování pro nábytek, kovové zástěny proti hmyzu, drobné kovové zboží, kovové krovky, kovové střešní krytiny, kovové vodící lišty, kovová madla, kovové markýzy, mříže kovové, kovové okapní žlaby, kovové okapové roury, kovové okenice, kovová okna, dveřní a okenní panty, rolety ocelové, kovové rolety, stavební kování, kovové stavební materiály, kovové stropní desky, kovové střechy, kovová střešní krytina, kovové tyče, kovové výplně dveří a oken, kovové západky, kovové žaluzie, kovové parapety; (17) kovové izolační fólie, fólie na okna proti oslnění (tónované fólie), prostředky pro tepelnou izolaci, izolační laky, izolační materiály, izolační nátěry a omítky, izolační oleje, izolační papír, izolační tkaniny, izolační žáruvzdorné materiály, lepicí pásy kromě pásek pro léčebné účely, pro kancelářské účely a pro použití v domácnosti, minerální vlna (izolační materiál), izolační pásy, plst izolační, materiály zabraňující sálání tepla, tkaniny ze skelných vláken na izolaci, strusková vlna (izolační materiál), těsnění, těsnění dveří a oken, materiál na těsnění, tmely na těsnění, válcové těsnění, vložky na těsnění, izolační tkaniny, těsnící tmely, vlákna z umělé hmoty kromě vláken k textilním účelům, umělé hmoty jako polotovary, skelná vlákna a izolaci, izolační látky proti vlhkosti staveb, gumové zarážky, zvukově-izolační materiály; (19) plastová okna a dveře, dřevěná okna a dveře, nekovové stavební materiály, bezpečnostní sklo, dřevěné obložení, opracované dřevo, stavební dřevo, dřevo jako polotovar, nekovové dveře, nekovové výplně pro dveře a okna, nekovové zárubně pro dveře, nekovové konstrukce, nekovové stavební konstrukce, střešní krokve, nekovové střešní krytiny, latě, nekovové lemování střež, lepenka pro stavební účely, nekovové lišty, nekovové markýzy, nekovové mříže, nátěrové hmoty pro stavebnictví, nekovové nosníky, nekovové obklady ve stavebnictví, nekovová obložení, nekovové okapní žlaby, nekovové okenice, nekovové rámy na okna, sklo na okna (kromě skel pro automobily), nekovová okna, papír pro stavebnictví, nekovové pláště budov, nekovové podlahy, nekovové podpěry, nekovová potrubí pro ventilační a klimatizační zařízení, nekovové okenní a dveřní překlady, venkovní rolety, kromě kovových a textilních, nekovové římsy, stavební sklo, izolační sklo pro stavby, nekovové hmoty pro stavby, nekovové žaluzie, nekovové vnější parapety, nekovové sítě proti hmyzu; (20) nekovová kování na okna a dveře, nekovové závěsy u dveří a oken, vnitřní okenní a dveřní rolety, válce k roletám, tyče a konzole na záclony, nekovové vnitřní parapety, žaluzie; (37) montáž, instalace a opravy dveří a oken, čištění oken, dozor nad stavbami, stavební informace, izolování proti vlhkosti, izolování staveb, klempířství, instalace a opravy klimatizačních zařízení, stavebnictví, stavitelství, zámečnické opravy.

(730) **Window Holding a.s.**, Hlavní 456, Lázně Toušeň, 25089, CZ
(740) Mgr. Roman Fojtášek, advokát, Vinohradská 6, Praha 2, 12000

(210) **O-476449**
(220) 05.05.2010
(320) 05.05.2010
(511) 6, 17, 19, 20, 37

(540) **VEKRA, pusťte nás k tomu**

(510) (6) okna a dveře z kovu a slitin kovu, obecné kovy a jejich slitiny, kovové dveře a kovové okenní profily, výkládce z kovů, hutní materiály - kovové profily, plechy, trubky apod., kovové konstrukce, kovové spojovací materiály, šrouby, matky, nýty, bílé kovy, dráty z obecných kovů, dráty ze slitin obecných kovů - netavitelné, kovová držadla, klepadla na dveře, kovové dveře, kovové dveřní a okenní kliky, dveřní a okenní kování, kovové dveřní a okenní rámy, dveřní a okenní uzávěry, s výjimkou elektrických, kovové dveřní a okenní zarážky, dveřní a okenní zástrčky, kovové kladky pro posuvné dveře, vodící kladky pro okna, kovové klenby, klíče, kovové potrubí pro klimatizační zařízení, kovové kolejničky, kovové konstrukce, kovové konzoly pro stavebnictví, kování pro nábytek, kovové zástěny proti hmyzu, drobné kovové zboží, kovové krovky, kovové střešní krytiny, kovové vodící lišty, kovová madla, kovové markýzy, mříže kovové, kovové okapní žlaby, kovové okapové roury, kovové okenice, kovová okna, dveřní a okenní panty, rolety ocelové, kovové rolety, stavební kování, kovové stavební materiály, kovové stropní desky, kovové střechy, kovová střešní krytina, kovové tyče, kovové výplně dveří a oken, kovové západky, kovové žaluzie, kovové parapety; (17) kovové izolační fólie, fólie na okna proti oslnění (tónované fólie), prostředky pro tepelnou izolaci, izolační laky, izolační materiály, izolační nátěry a omítky, izolační oleje, izolační papír, izolační tkaniny, izolační žáruvzdorné materiály, lepicí pásy kromě pásek pro léčebné účely, pro kancelářské účely a pro použití v domácnosti, minerální vlna (izolační materiál), izolační pásy, plst izolační, materiály zabraňující sálání tepla, tkaniny ze skelných vláken na izolaci, strusková vlna (izolační materiál), těsnění, těsnění dveří a oken, materiál na těsnění, tmely na těsnění, válcové těsnění, vložky na těsnění, izolační tkaniny, těsnící tmely, vlákna z umělé hmoty kromě vláken k textilním účelům, umělé hmoty jako polotovary, skelná vlákna a izolaci, izolační látky proti vlhkosti staveb, gumové zarážky, zvukově-izolační materiály; (19) plastová okna a dveře, dřevěná okna a dveře, nekovové stavební materiály, bezpečnostní sklo, dřevěné obložení, opracované dřevo, stavební dřevo, dřevo jako polotovar, nekovové dveře, nekovové výplně pro dveře a okna, nekovové zárubně pro dveře, nekovové konstrukce, nekovové stavební konstrukce, střešní krokve, nekovové střešní krytiny, latě, nekovové lemování střež, lepenka pro stavební účely, nekovové lišty, nekovové markýzy, nekovové mříže, nátěrové hmoty pro stavebnictví, nekovové nosníky, nekovové obklady ve stavebnictví, nekovová obložení, nekovové okapní žlaby, nekovové okenice, nekovové rámy na okna, sklo na okna (kromě skel pro automobily), nekovová okna, papír pro stavebnictví, nekovové pláště budov, nekovové podlahy, nekovové podpěry, nekovová potrubí pro ventilační a klimatizační zařízení, nekovové okenní a dveřní překlady, venkovní rolety, kromě kovových a textilních, nekovové římsy, stavební sklo, izolační sklo pro stavby, nekovové hmoty pro stavby, nekovové žaluzie, nekovové vnější parapety, nekovové sítě proti hmyzu; (20) nekovová kování na okna a dveře, nekovové závěsy u dveří a oken, vnitřní okenní a dveřní rolety, válce k roletám, tyče a konzole na záclony, nekovové vnitřní parapety, žaluzie; (37) montáž, instalace a opravy dveří a oken, čištění oken, dozor nad stavbami, stavební informace, izolování proti vlhkosti, izolování staveb, klempířství, instalace a opravy klimatizačních zařízení, stavebnictví, stavitelství, zámečnické opravy.

(730) **Window Holding a.s.**, Hlavní 456, Lázně Toušeň, 25089, CZ
(740) Mgr. Roman Fojtášek, advokát, Vinohradská 6, Praha 2, 12000

(210) **O-476450**
(220) 05.05.2010
(320) 05.05.2010
(511) 6, 17, 19, 20, 37
(540)

VEKRA OKNA

- (510) (6) okna a dveře z kovu a slitin kovu, obecné kovy a jejich slitiny, kovové dveře a kovové okenní profily, vykládky z kovů, hutní materiály - kovové profily, plechy, trubky apod., kovové konstrukce, kovové spojovací materiály, šrouby, matky, nýty, bílé kovy, dráty z obecných kovů, dráty ze slitin obecných kovů - netavitelné, kovová držadla, klepadla na dveře, kovové dveře, kovové dveřní a okenní kliky, dveřní a okenní kování, kovové dveřní a okenní rámy, dveřní a okenní uzávěry, s výjimkou elektrických, kovové dveřní a okenní zarážky, dveřní a okenní zástrčky, kovové kladky pro posuvné dveře, vodící kladky pro okna, kovové klenby, klíče, kovové potrubí pro klimatizační zařízení, kovové kolejnice, kovové konstrukce, kovové konzoly pro stavebnictví, kování pro nábytek, kovové zástěny proti hmyzu, drobné kovové zboží, kovové krovky, kovové střešní krytiny, kovové vodící lišty, kovová madla, kovové markýzy, mříže kovové, kovové okapní žlaby, kovové okapové roury, kovové okenice, kovová okna, dveřní a okenní panty, rolety ocelové, kovové rolety, stavební kování, kovové stavební materiály, kovové stropní desky, kovové střechy, kovová střešní krytina, kovové tyče, kovové výplně dveří a oken, kovové západky, kovové žaluzie, kovové parapety; (17) kovové izolační fólie, fólie na okna proti oslnění (tónované fólie), prostředky pro tepelnou izolaci, izolační laky, izolační materiály, izolační nátěry a omítky, izolační oleje, izolační papír, izolační tkaniny, izolační žáruvzdorné materiály, lepicí pásy kromě pásek pro léčebné účely, pro kancelářské účely a pro použití v domácnosti, minerální vlna (izolační materiál), izolační pásy, plst izolační, materiály zabraňující sálání tepla, tkaniny ze skelných vláken na izolaci, strusková vlna (izolační materiál), těsnění, těsnění dveří a oken, materiál na těsnění, tmely na těsnění, válcové těsnění, vložky na těsnění, izolační tkaniny, těsnící tmely, vlákna z umělé hmoty kromě vláken k textilním účelům, umělé hmoty jako polotovary, skelná vlákna a izolaci, izolační látky proti vlhkosti staveb, gumové zarážky, zvukově-izolační materiály; (19) plastová okna a dveře, dřevěná okna a dveře, nekovové stavební materiály, bezpečnostní sklo, dřevěné obložení, opracované dřevo, stavební dřevo, dřevo jako polotovar, nekovové dveře, nekovové výplně pro dveře a okna, nekovové zárubně pro dveře, nekovové konstrukce, nekovové stavební konstrukce, střešní krokve, nekovové střešní krytiny, latě, nekovové lemování střech, lepenka pro stavební účely, nekovové lišty, nekovové markýzy, nekovové mříže, nátěrové hmoty pro stavebnictví, nekovové nosníky, nekovové obklady ve stavebnictví, nekovové obložení, nekovové okapní žlaby, nekovové okenice, nekovové rámy na okna, sklo na okna (kromě skel pro automobily), nekovová okna, papír pro stavebnictví, nekovové pláště budov, nekovové podlahy, nekovové podpěry, nekovová potrubí pro ventilační a klimatizační zařízení, nekovové okenní a dveřní překlady, venkovní rolety, kromě kovových a textilních, nekovové římsy, stavební sklo, izolační sklo pro stavby, nekovové hmoty pro stavby, nekovové žaluzie, nekovové vnější parapety, nekovové sítě proti hmyzu; (20) nekovová kování na okna a dveře, nekovové závěsy u dveří a oken, vnitřní okenní a dveřní rolety, válce k roletám, tyče a konzole na záclony, nekovové vnitřní parapety, žaluzie; (37) montáž, instalace a opravy dveří a oken, čištění oken, dozor nad stavbami, stavební informace, izolování proti vlhkosti, izolování staveb, klempířství, instalace a opravy klimatizačních zařízení, stavebnictví, stavitelství, zámečnické opravy.
- (730) **Window Holding a.s.**, Hlavní 456, Lázně Toušeň, 25089, CZ
(740) Mgr. Roman Fojtášek, advokát, Vinohradská 6, Praha 2, 12000

- (210) **O-476451**
(220) 05.05.2010
(320) 05.05.2010
(511) 6, 17, 19, 20, 37
(540)



- (210) **O-476452**
(220) 05.05.2010
(320) 05.05.2010
(511) 35, 36, 45
(540)



- (510) (6) okna a dveře z kovu a slitin kovu, obecné kovy a jejich

- (35) administrativní zpracování nákupních pohledávek, dražby, počítačové databáze (systemizace informací do-); (36) finanční

odhady a oceňování (pojišťovnictví, bankovníctví, nemovitosti),
finanční služby, hypotéky (poskytování půjček), informace o
pojištění, kanceláře realitní, konzultační služby (finanční),
nemovitosti (zprostředkování-), nemovitosti (obchodování s-),
nemovitosti (oceňování a odhady-), nemovitosti (pronájem-),
nemovitosti (správa-), pronájem bytů; (45) právnické (komerční
služby).

(590) Barevná

(730) **MEXX Group, a.s.**, Václavské náměstí 802/56, Praha 1, 11000,
CZ

(740) JUDr. Jan Brodec, LL.M., Ph.D., Anglická 140/20, Praha 2,
12000



(210) **O-476453**

(220) 05.05.2010

(320) 05.05.2010

(511) 35, 36, 45

(540)



(510) (35) administrativní zpracování nákupních pohledávek, dražby,
počítačové databáze (systemizace informací do-); (36) finanční
odhady a oceňování (pojišťovnictví, bankovníctví, nemovitosti),
finanční služby, hypotéky (poskytování půjček), informace o
pojištění, kanceláře realitní, konzultační služby (finanční),
nemovitosti (zprostředkování-), nemovitosti (obchodování s-),
nemovitosti (oceňování a odhady-), nemovitosti (pronájem-),
nemovitosti (správa-), pronájem bytů; (45) právnické (komerční
služby).

(590) Barevná

(730) **MEXX Group, a.s.**, Václavské náměstí 802/56, Praha 1, 11000,
CZ

(740) JUDr. Jan Brodec, LL.M., Ph.D., Anglická 140/20, Praha 2,
12000

(210) **O-476454**

(220) 05.05.2010

(320) 05.05.2010

(511) 35, 36, 45

(540)



(510) (35) administrativní zpracování nákupních pohledávek, dražby,
počítačové databáze (systemizace informací do-); (36) finanční
odhady a oceňování (pojišťovnictví, bankovníctví, nemovitosti),
finanční služby, hypotéky (poskytování půjček), informace o
pojištění, kanceláře realitní, konzultační služby (finanční),
nemovitosti (zprostředkování-), nemovitosti (obchodování s-),
nemovitosti (oceňování a odhady-), nemovitosti (pronájem-),
nemovitosti (správa-), pronájem bytů; (45) právnické (komerční
služby).

(590) Barevná

(730) **MEXX Group, a.s.**, Václavské náměstí 802/56, Praha 1, 11000,
CZ

(740) JUDr. Jan Brodec, LL.M., Ph.D., Anglická 140/20, Praha 2,
12000

(210) **O-476455**

(220) 05.05.2010

(320) 05.05.2010

(511) 35, 36, 45

(540)

(510) (35) administrativní zpracování nákupních pohledávek, dražby,
počítačové databáze (systemizace informací do-); (36) finanční
odhady a oceňování (pojišťovnictví, bankovníctví, nemovitosti),
finanční služby, hypotéky (poskytování půjček), informace o
pojištění, kanceláře realitní, konzultační služby (finanční),
nemovitosti (zprostředkování-), nemovitosti (obchodování s-),
nemovitosti (oceňování a odhady-), nemovitosti (pronájem-),
nemovitosti (správa-), pronájem bytů; (45) právnické (komerční
služby).

(590) Barevná

(730) **MEXX Group, a.s.**, Václavské náměstí 802/56, Praha 1, 11000,
CZ

(740) JUDr. Jan Brodec, LL.M., Ph.D., Anglická 140/20, Praha 2,
12000

(210) **O-476456**

(220) 05.05.2010

(320) 05.05.2010

(511) 35, 36, 45

(540)



(510) (35) administrativní zpracování nákupních pohledávek, dražby,
počítačové databáze (systemizace informací do-); (36) finanční
odhady a oceňování (pojišťovnictví, bankovníctví, nemovitosti),
finanční služby, hypotéky (poskytování půjček), informace o
pojištění, kanceláře realitní, konzultační služby (finanční),
nemovitosti (zprostředkování-), nemovitosti (obchodování s-),
nemovitosti (oceňování a odhady-), nemovitosti (pronájem-),
nemovitosti (správa-), pronájem bytů; (45) právnické (komerční
služby).

(590) Barevná

(730) **MEXX Group, a.s.**, Václavské náměstí 802/56, Praha 1, 11000,
CZ

(740) JUDr. Jan Brodec, LL.M., Ph.D., Anglická 140/20, Praha 2,
12000

(210) **O-476457**

(220) 05.05.2010

(320) 05.05.2010

(511) 35, 36, 43

(540)



(510) (35) administrativní zpracování nákupních pohledávek, dražby,
počítačové databáze (systemizace informací do-); (36) finanční
odhady a oceňování (pojišťovnictví, bankovníctví, nemovitosti),
finanční služby, hypotéky (poskytování půjček), informace o
pojištění, kanceláře realitní, konzultační služby (finanční),
nemovitosti (zprostředkování-), nemovitosti (obchodování s-),
nemovitosti (oceňování a odhady-), nemovitosti (pronájem-),
nemovitosti (správa-), pronájem bytů; (43) restaurace, kavárny.

(590) Barevná

- (730) **MEXX Group, a.s.**, Václavské náměstí 802/56, Praha 1, 11000, CZ (540)
(740) JUDr. Jan Brodec, LL.M., Ph.D., Anglická 140/20, Praha 2, 12000

- (210) **O-476458**
(220) 05.05.2010
(320) 05.05.2010
(511) 35, 36, 45
(540)



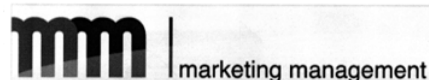
- (510) (35) administrativní zpracování nákupních pohledávek, dražby, počítačové databáze (systemizace informací do-); (36) finanční odhady a oceňování (pojišťovnictví, bankovníctví, nemovitosti), finanční služby, hypotéky (poskytování půjček), informace o pojištění, kanceláře realitní, konzultační služby (finanční), nemovitosti (zprostředkování-), nemovitosti (obchodování s-), nemovitosti (oceňování a odhady-), nemovitosti (pronájem-), nemovitosti (správa-), pronájem bytů; (45) právnícké (komerční služby).
(590) Barevná
(730) **MEXX Group, a.s.**, Václavské náměstí 802/56, Praha 1, 11000, CZ
(740) JUDr. Jan Brodec, LL.M., Ph.D., Anglická 140/20, Praha 2, 12000

- (210) **O-476459**
(220) 05.05.2010
(320) 05.05.2010
(511) 35, 36, 45
(540)



- (510) (35) administrativní zpracování nákupních pohledávek, dražby, počítačové databáze (systemizace informací do-); (36) finanční odhady a oceňování (pojišťovnictví, bankovníctví, nemovitosti), finanční služby, hypotéky (poskytování půjček), informace o pojištění, kanceláře realitní, konzultační služby (finanční), nemovitosti (zprostředkování-), nemovitosti (obchodování s-), nemovitosti (oceňování a odhady-), nemovitosti (pronájem-), nemovitosti (správa-), pronájem bytů; (45) právnícké (komerční služby).
(590) Barevná
(730) **MEXX Group, a.s.**, Václavské náměstí 802/56, Praha 1, 11000, CZ
(740) JUDr. Jan Brodec, LL.M., Ph.D., Anglická 140/20, Praha 2, 12000

- (210) **O-476488**
(220) 06.05.2010
(320) 06.05.2010
(511) 16, 35, 41



- (510) (16) tiskoviny všeho druhu; (35) marketing, marketingové studie a průzkum, vyhledávání a poskytování obchodních nebo podnikatelských informací, obchodní nebo podnikatelský průzkum, průzkum trhu, rozšiřování reklamních materiálů; (41) pořádání a řízení školení, seminářů, kongresů a konferencí, informace o možnostech zábavy a rekreace.
(730) **Blue Events, s.r.o.**, Vysokovská 1336, Praha 9, 19300, CZ
(740) FELIX A SPOL. advokátní kancelář, s.r.o., JUDr. Ivan Roubal, U Nikolajky 5, Praha 5, 15000

- (210) **O-476519**
(220) 07.05.2010
(320) 07.05.2010
(511) 34
(540)

BOHEM

- (510) (34) tabák, cigarety, doutníky, šňupací tabák, dýmky, cigaretové filtry, pouzdra na cigarety (ne z drahých kovů), pytlíky na tabák, zapalovače pro kuřáky (ne z drahých kovů), zápalky, čističe dýmek, popelníky (ne z drahých kovů) pro kuřáky, doutníkové odřezávače (kutery).
(730) **KT & G Corporation**, 100, Pyong chon-dong, Daedog-gu, Daejeon, KR
(740) KANIA, SEDLÁK, SMOLA Patentová a známková kancelář, Ing. František Kania, Mendlovo nám. 1a, Brno, 60300

- (210) **O-476593**
(220) 12.05.2010
(320) 12.05.2010
(511) 11, 35
(540)

Krbová kamna MELAND

- (510) (11) kamna, pece, sporáky, zařízení pro vytápění a klimatizaci, krby, obložení pro pece a krby, výměníky tepla, s výjimkou výměníků jako součástí strojů, ventilátory; (35) maloobchodní a velkoobchodní činnost se zaměřením na prodej zboží v rámci výše uvedené třídy 11, služby elektronického obchodu s uvedenými výrobky, předvádění zboží prostřednictvím Internetu, komerční využití Internetu v oblastech obchodu a nabídky služeb, inzertní, propagační služby a informační služby prostřednictvím Internetu za účelem obchodu, propagační činnost a reklama, tisk reklamních materiálů, inzerce v časopisech a denících.
(730) **HS Flamingo s.r.o.**, Nádražní 116, Broumov, 55001, CZ
(740) JUDr. Lukáš Jansa, Sokola Tůmy 743/16, Ostrava - Mariánské Hory, 70900

- (210) **O-476594**
(220) 12.05.2010
(320) 12.05.2010
(511) 11, 35
(540)

Krbová vložka AQUAFLAM

- (510) (11) kamna, pece, sporáky, zařízení pro vytápění a klimatizaci, krby, obložení pro pece a krby, výměníky tepla, s výjimkou výměníků jako součástí strojů, ventilátory; (35) maloobchodní a velkoobchodní činnost se zaměřením na prodej zboží v rámci výše uvedené třídy 11, služby elektronického obchodu s uvedenými výrobky, předvádění zboží prostřednictvím Internetu, komerční využití Internetu v oblastech obchodu a nabídky služeb, inzertní, propagační služby a informační služby prostřednictvím Internetu za účelem obchodu, propagační činnost a reklama, tisk reklamních materiálů, inzerce v časopisech a denících.

(730) **HS Flamingo s.r.o.**, Nádražní 116, Broumov, 55001, CZ
(740) JUDr. Lukáš Jansa, Sokola Tůmy 743/16, Ostrava - Mariánské Hory, 70900

(210) **O-476602**
(220) 12.05.2010
(320) 12.05.2010
(511) 11, 21, 30
(540)

Doka
C O F F E E

(510) (11) elektrické kávovary filtrační, filtry elektrické na kávu, kávovary elektrické, pražiče kávy; (21) bonboniéry (ozdobné krabice na cukroví), espresa (kávovary) neelektrické, filtry kávové, s výjimkou elektrických, kávovary neelektrické, kávové soupravy, s výjimkou souprav z drahých kovů, kazety na cukrovinky, s výjimkou kazet z drahých kovů, konvice na kávu, s výjimkou elektrických a z drahých kovů, krabice na bonboniéry (nekovové), mlýnky na kávu ruční; (30) bonbóny, cukrovinky, cukr, cukroví, cukrovinky k ozdobení vánočních stromků, káva, kávové náhražky, káva nepražená, kávové nápoje, kávové nápoje s mlékem, kávové příchutě, kávové náhražky rostlinného původu.
(730) **Večeřová Dagmar Dr.**, Zázvorkova 1999/22, Praha 5 - Stodůlky, 15500, CZ

(210) **O-476623**
(220) 12.05.2010
(320) 12.05.2010
(511) 37, 40, 45
(540)


www.kasari.cz
KASAŘI
ZÁMEČNICKÁ
POHOTOVOST III

(510) (37) montáže a opravy zámků a vložek, montáže a opravy bezpečnostních zámků, montáže přídavných zámků, závor a rozvor, výměny zámků a vložek, stavba vložek zámků, montáže bezpečnostních dveří, montáže bezpečnostního kování dveří; (40) zhotovování kopií klíčů, zhotovování klíčů podle zámku; (45) otevírání veškerých druhů zámků, otevírání zámků automobilů, otevírání zámků trezorů, otevírání bytových zámků, otevírání kancelářských zámků.
(730) **Hanuš Jirí**, Na Strži 1204/41, Praha 4, 14000, CZ

(210) **O-476629**
(220) 12.05.2010
(320) 12.05.2010
(511) 4, 12, 35, 39, 41, 42
(540)

AMB Praha

(510) (4) průmyslové oleje a tuky, mazadla, paliva včetně benzínu pro motory; (12) vozidla, pozemní dopravní prostředky; (35) propagační činnost, reklama, pomoc při řízení obchodní činnosti, obchodní administrativní, kancelářské práce; (39) doprava osob nebo zboží, pronájem a půjčování dopravních vozidel; (41) organizování sportovních a kulturních akcí; (42) kontroly technického stavu vozidel.
(730) **auto MOTOL BENI a.s.**, Plzeňská 130, Praha 5, 15000, CZ
(740) HAVEL & HOLÁSEK s.r.o., advokátní kancelář, Mgr. Robert Nešpůrek, LL.M., Týn 1049/3, Praha 1, 11000

(210) **O-476633**
(220) 13.05.2010

(320) 13.05.2010
(511) 9, 16, 41
(540)

Svět ženy - Pošli recept!

(510) (9) časopisy a periodika, knihy v elektronické podobě; (16) časopisy a noviny, periodické a neperiodické tiskoviny; (41) nakladatelství a vydavatelství.
(730) **Burda Praha spol. s r.o.**, Přemyslovská 857/39, Praha 3, 13000, CZ

(210) **O-476654**
(220) 13.05.2010
(320) 13.05.2010
(511) 4, 11, 34
(540)

SPARX

(510) (4) palivo, tuky pro svícení, svíčky, plyn do zapalovače; (11) zapalovače, zapalovače křesadlové pro vznícení plynu, zapalovače plynové; (34) zapalovače kuřácké, knoty pro zapalovače, zásobníky plynu pro zapalovače doutníků, bloky cigaretového papíru, byliny na kouření, cigaretová pouzdra, s výjimkou pouzder z drahých kovů, cigaretové filtry, cigaretové kapesní strojíky na plnění cigaret, náustky pro cigaretové špičky, čističe dýmek, doutníková pouzdra, doutníkové ořezávače (kutery), dózy na tabák, držáky na zápalky, krabičky na zápalky, křesadla, doutníky, popelníky, stojany na dýmky, zápalky, tabák, tabatěrky, žvýkací tabák, cigarety, vše uvedené spadající do této třídy.
(730) **Jan Kadláček**, Pod Skalkou 26, Přerov, Předmostí, 75124, CZ
(740) Ing. Petr Soukup, Videňská 8, Olomouc, 77200

(210) **O-476681**
(220) 13.05.2010
(320) 13.05.2010
(511) 9, 16, 35, 38, 41
(540)



(510) (9) aparáty a přístroje vědecké, geodetické, fotografické, filmové, optické, přístroje pro vážení, měření, signalizaci, kontrolu, záchranu a přístroje učební, aparáty pro záznam, uchování, převod, přenos nebo reprodukci zvuku nebo obrazu, přístroje a nástroje pro vedení, přepínání, přeměnu, akumulaci, regulaci nebo řízení elektrického proudu, hasící přístroje, telefony, záznamníky, faxy, ústředny, magnetické nebo optické suporty zvukových nebo zvukově obrazových záznamů, automatické distributory a mechanismy na mince, zapisovací pokladny, kalkulační stroje, přístroje pro zpracování informací a počítače včetně jejich jednotlivých součástí a náhradních dílů ze třídy 9, baterie a články elektrické, elektrické akumulátory, počítačové hry s výstupem na PC nebo na TV, pohledy ilustrované se zvukovou nahrávkou, hrací skříně uváděné v činnost vhozením mince, reklamní světelné přístroje, nosiče záznamů nahrané i nenahrané, videokazety nahrané i nenahrané, audiokazety nahrané i nenahrané, audiovizuální programy, audioprogramy, audiovizuální díla na nosičích, audiovizuální díla v digitální podobě, filmy, hudební díla na nosičích nebo v elektronické podobě, CD disky, DVD disky, obaly na CD disky nebo DVD disky nebo na nosiče záznamů, obaly na DVD, obaly na CD, obaly na nosiče záznamů, programové vybavení pro počítače, software, hardware výpočetní techniky nebo komunikační nebo informační techniky, interaktivní software, interaktivní databáze, elektronické databáze a databázové produkty, informace a data a databáze a záznamy v elektronické podobě, elektronické nebo datové nebo informační nebo komunikační nebo výpočetní sítě včetně jednotlivých součástí a náhradních dílů obsažených ve třídě 9, multimediální aplikace, elektronické multimediální nebo elektronické informační katalogy, elektronické časopisy, elektronická periodika a knihy v elektronické podobě, hologramy, mikročipové nebo magnetické karty (kódované); (16) papír, lepenka a výrobky z těchto materiálů zařazené ve třídě 16,

výrobky z papíru, plakáty, fotografie, kalendáře, diáře, pohlednice, gratulace, blahopřání, zápisníky, dopisní papíry, obálky, samolepky, obtisky, poznámkové bloky, desky na spisy, pořadače, omalovánky, activity books, balící papír, obaly všeho druhu papírové, obaly papírové na nosiče záznamů, obaly na DVD, CD, minidisky, listy, pytlíky a sáčky pro obalovou techniku, školní sešity, skicáky, propisky, tužky, pastelky, tuhy, gummy, ořezávátka, ořezávátka strojky, penály, učební potřeby s výjimkou nábytku, papírenské výrobky, papírové tašky, papírové kapesníky, papírové ubrusy a ubrusky, těžítka na papíry, tiskoviny, tiskopisy, časopisy, periodika, knihy, databázové produkty a databáze v papírové formě, tiskárenské výrobky, písma pro tiskárny, losy, štočky, potřeby pro knižní vazby, lepidla pro papírenství nebo domácnost, materiál pro umělce, štetce, psací stroje a kancelářské potřeby s výjimkou nábytku, učební pomůcky, umělecké nebo ozdobné předměty z papíru, obaly bublinkové (z umělých hmot), plastické obaly nezařazené do jiných tříd; (35) reklamní, inzertní a propagační činnost, marketing, reklamní, inzertní a propagační činnost prostřednictvím jakéhokoli média, prostřednictvím telefonní sítě nebo datové sítě nebo informační sítě nebo elektronické sítě nebo komunikační sítě nebo počítačové sítě, poskytování informací komerčního nebo reklamního charakteru, multimediálních informací komerčního charakteru, komerční využití Internetu v oblastech komerčních internetových médií a vyhledávacích služeb, on-line inzerce, pronájem informačních míst v rámci této třídy, činnost reklamní agentury, činnost ekonomických a/nebo organizačních poradců, zprostředkování v obchodních vztazích, merchandising, franchising, pomoc při využívání a řízení obchodního podniku, personální agentura, personální poradenství, automatizované zpracování dat, pomoc při provozování obchodů a obchodních činností průmyslového nebo obchodního podniku, služby, které zahrnují záznam, přepis, vypracování, kompilaci, přenášení nebo systematickosti písemných či datových či elektronických sdělení a záznamů, jakož i využívání nebo kompilaci matematických a statistických údajů, organizační zabezpečování televizního vysílání, systém na podporu a intenzifikaci obchodních služeb založený na zvýhodňování klíčových spolupracovníků a klientů, věrnostní a bonusové systémy jako například poskytování slev a odměn, přednostní a nadstandardní poskytování služeb, vše zejména v prodeji výrobků a služeb, výstavy komerční nebo reklamní nebo propagační, předvádění zboží prostřednictvím Internetu nebo katalogu nebo výstav za účelem reklamy a/nebo prodeje, přeskupování a shromažďování (kromě dopravy) různých výrobků pro třetí osoby za účelem umožnit spotřebiteli pohodlně vybrat a prohlížet a kupovat (kromě přepravy) prostřednictvím katalogu a/nebo Internetu a/nebo zásilkového prodeje, zásilkový prodej zboží, maloobchodní prodej výrobků zařazených ve tř. 1-35; (38) telekomunikace, služby umožňující komunikaci jedné osoby s druhou, televizní vysílání, rozhlasové vysílání, digitální vysílání, televizní vysílání programů, televizní vysílání zábavných, vzdělávacích, výchovných, soutěžních, diskusních a informačních pořadů, telematika, šíření, výměna nebo získávání zpráv a informací, šíření elektronických časopisů, informací, elektronických periodik, knih v elektronické podobě, audio nebo audiovizuálních děl prostřednictvím informační nebo datové nebo elektronické nebo komunikační nebo telekomunikační nebo počítačové sítě, zejména Internetu, pomocí satelitů aj., informační služby na Internetu související s televizním vysíláním, služby na Internetu související s televizním vysíláním, komunikace, poradenská činnost v oblasti sdělovacích prostředků, telekomunikací, informační služby v oblasti telekomunikací, informační kancelář, poskytování informačních služeb prostřednictvím počítačů, pronájem komunikačních míst; (41) nakladatelství a vydavatelství, ediční činnost, publikační činnost, nahrávání nosičů zvukových nebo obrazově zvukových, půjčování nahrávaných zvukových a zvukově obrazových záznamů, tvorba a šíření audiovizuálních děl, zpravodajství, publicistika, televizní zpravodajství, rozhlasové zpravodajství, obrazové zpravodajství, TV produkce, filmová produkce, televizní výroba programů, tvorba programů, tvorba a výroba televizních a audiovizuálních programů, agenturní činnost v oblasti kultury, zprostředkování v oblasti kultury, výchovy, zábavy a sportu, výchovná, vzdělávací, soutěžní a zábavní činnost, zábavní nebo kulturní nebo vzdělávací představení, organizace společenských a kulturních akcí, organizace, provozování a provádění her a soutěží i veřejných, výstavní

činnost v oblasti kultury nebo zábavy nebo výchovy nebo vzdělávání, digitální zpracování obrazu (služby), elektronické publikování (DTP), nahrávací studia (služby), poskytování on-line elektronických publikací (bez možnosti stažení), pronájem kinematografických filmů, rozhlasové a televizní programy (výroba), texty (psaní, zveřejňování) kromě reklamních, vydávání textů, s výjimkou reklamních nebo náborových, výroba divadelních a/nebo jiných představení, výstavy (organizování kulturních nebo vzdělávacích), provozování tělovýchovných zařízení, pronájem a půjčování sportovních potřeb s výjimkou dopravních prostředků, půjčování knih, tiskovin, pronájem a půjčování audiopřístrojů, videopřístrojů, videorekordérů, videokamer, fotoaparátů, promítaček, rozhlasových a televizních přijímačů, filmů, kulturních a vzdělávacích potřeb a přístrojů, půjčování a pronájem obrazů, dekorací, pronájem stadiónů, tenisových dvorců, pronájem a půjčování potápěčské výstroje, pronájem a půjčování sportovního nářadí s výjimkou dopravních prostředků, provozování a/nebo pronájem fitness centra.

- (590) Bavevná
(730) **Media Pro Pictures s.r.o.**, Kříženeckého náměstí 1078/5A, Praha 5, 15200, CZ
(740) Advokátní a patentová kancelář VYSKOČIL, KROŠLÁK a spol., Dana Lukajová, Voršílská 10, Praha 1, 11000

- (210) **O-476682**
(220) 13.05.2010
(320) 13.05.2010
(511) 9, 16, 35, 38, 41
(540)



- (510) (9) aparáty a přístroje vědecké, geodetické, fotografické, filmové, optické, přístroje pro vážení, měření, signalizaci, kontrolu, záchranu a přístroje učební, aparáty pro záznam, uchování, převod, přenos nebo reprodukci zvuku nebo obrazu, přístroje a nástroje pro vedení, přepínání, přeměnu, akumulaci, regulaci nebo řízení elektrického proudu, hasicí přístroje, telefony, záznamníky, faxy, ústředny, magnetické nebo optické suporty zvukových nebo zvukově obrazových záznamů, automatické distributory a mechanismy na mince, zapisovací pokladny, kalkulační stroje, přístroje pro zpracování informací a počítače včetně jejich jednotlivých součástí a náhradních dílů ze třídy 9, baterie a články elektrické, elektrické akumulátory, počítačové hry s výstupem na PC nebo na TV, pohledy ilustrované se zvukovou nahrávkou, hrací skříně uváděné v činnost vhozením mince, reklamní světelné přístroje, nosiče záznamů nahrané i nenahrané, videokazety nahrané i nenahrané, audiokazety nahrané i nenahrané, audiovizuální programy, audioprogramy, audiovizuální díla na nosičích, audiovizuální díla v digitální podobě, filmy, hudební díla na nosičích nebo v elektronické podobě, CD disky, DVD disky, obaly na CD disky nebo DVD disky nebo na nosiče záznamů, obaly na DVD, obaly na CD, obaly na nosiče záznamů, programové vybavení pro počítače, software, hardware výpočetní techniky nebo komunikační nebo informační techniky, interaktivní software, interaktivní databáze, elektronické databáze a databázové produkty, informace a data a databáze a záznamy v elektronické podobě, elektronické nebo datové nebo informační nebo komunikační nebo výpočetní sítě včetně jednotlivých součástí a náhradních dílů obsažených ve třídě 9, multimediální aplikace, elektronické multimediální nebo elektronické informační katalogy, elektronické časopisy, elektronická periodika a knihy v elektronické podobě, hologramy, mikročipové nebo magnetické karty (kódované); (16) papír, lepenka a výrobky z těchto materiálů zařazené ve třídě 16, výrobky z papíru, plakáty, fotografie, kalendáře, diáře, pohlednice, gratulace, blahopřání, zápisníky, dopisní papíry, obálky, samolepky, obtisky, poznámkové bloky, desky na spisy, pořadače, omalovánky, activity books, balící papír, obaly všeho druhu papírové, obaly papírové na nosiče záznamů, obaly na DVD, CD, minidisky, listy, pytlíky a sáčky pro obalovou

technikou, školní sešity, skicáky, propisky, tužky, pastelky, tuhy, gummy, ořezávátka, ořezávátka strojky, penály, učební potřeby s výjimkou nábytku, papírenské výrobky, papírové tašky, papírové kapesníky, papírové ubrusy a ubrousky, těžítka na papíry, tiskoviny, tiskopisy, časopisy, periodika, knihy, databázové produkty a databáze v papírové formě, tiskárenské výrobky, písma pro tiskárny, losy, štočky, potřeby pro knižní vazby, lepidla pro papírenství nebo domácnost, materiál pro umělce, štetce, psací stroje a kancelářské potřeby s výjimkou nábytku, učební pomůcky, umělecké nebo ozdobné předměty z papíru, obaly bublinkové (z umělých hmot), plastické obaly nezařazené do jiných tříd; (35) reklamní, inzertní a propagační činnost, marketing, reklamní, inzertní a propagační činnost prostřednictvím jakéhokoliv média, prostřednictvím telefonní sítě nebo datové sítě nebo informační sítě nebo elektronické sítě nebo komunikační sítě nebo počítačové sítě, poskytování informací komerčního nebo reklamního charakteru, multimediálních informací komerčního charakteru, komerční využití Internetu v oblastech komerčních internetových médií a vyhledávacích služeb, on-line inzerce, pronájem informačních míst v rámci této třídy, činnost reklamní agentury, činnost ekonomických a/nebo organizačních poradců, zprostředkování v obchodních vztazích, merchandising, franchising, pomoc při využívání a řízení obchodního podniku, personální agentura, personální poradenství, automatizované zpracování dat, pomoc při provozování obchodů a obchodních činností průmyslového nebo obchodního podniku, služby, které zahrnují záznam, přepis, vypracování, kompilaci, přenášeni nebo systematickosti písemných či datových či elektronických sdělení a záznamů, jakož i využívání nebo kompilaci matematických a statistických údajů, organizační zabezpečování televizního vysílání, systém na podporu a intenzifikaci obchodních služeb založený na zvýhodňování klíčových spolupracovníků a klientů, věrnostní a bonusové systémy jako například poskytování slev a odměn, přednostní a nadstandardní poskytování služeb, vše zejména v prodeji výrobků a služeb, výstavy komerční nebo reklamní nebo propagační, předvádění zboží prostřednictvím Internetu nebo katalogu nebo výstav za účelem reklamy a/nebo prodeje, přeskupování a shromažďování (kromě dopravy) různých výrobků pro třetí osoby za účelem umožnit spotřebiteli pohodlně vybrat a prohlížet a kupovat (kromě přepravy) prostřednictvím katalogu a/nebo Internetu a/nebo zásilkového prodeje, zásilkový prodej zboží, maloobchodní prodej výrobků zařazených ve tř. 1-35; (38) telekomunikace, služby umožňující komunikaci jedné osoby s druhou, televizní vysílání, rozhlasové vysílání, digitální vysílání, televizní vysílání programů, televizní vysílání zábavných, vzdělávacích, výchovných, soutěžních, diskusních a informačních pořadů, telematika, šíření, výměna nebo získávání zpráv a informací, šíření elektronických časopisů, informací, elektronických periodik, knih v elektronické podobě, audio nebo audiovizuálních děl prostřednictvím informační nebo datové nebo elektronické nebo komunikační nebo telekomunikační nebo počítačové sítě, zejména Internetu, pomocí satelitů aj., informační služby na Internetu související s televizním vysíláním, služby na Internetu související s televizním vysíláním, komunikace, poradenská činnost v oblasti sdělovacích prostředků, telekomunikací, informační služby v oblasti telekomunikací, informační kancelář, poskytování informačních služeb prostřednictvím počítačů, pronájem komunikačních míst; (41) nakladatelství a vydavatelství, ediční činnost, publikační činnost, nahrávání nosičů zvukových nebo obrazově zvukových, půjčování nahraných zvukových a zvukově obrazových záznamů, tvorba a šíření audiovizuálních děl, zpravodajství, publicistika, televizní zpravodajství, rozhlasové zpravodajství, obrazové zpravodajství, TV produkce, filmová produkce, televizní výroba programů, tvorba programů, tvorba a výroba televizních a audiovizuálních programů, agenturní činnost v oblasti kultury, zprostředkování v oblasti kultury, výchovy, zábavy a sportu, výchovná, vzdělávací, soutěžní a zábavní činnost, zábavní nebo kulturní nebo vzdělávací představení, organizace společenských a kulturních akcí, organizace, provozování a provádění her a soutěží i veřejných, výstavní činnost v oblasti kultury nebo zábavy nebo výchovy nebo vzdělávání, digitální zpracování obrazu (služby), elektronické publikování (DTP), nahrávací studia (služby), poskytování on-line elektronických publikací (bez možnosti stažení), pronájem kinematografických filmů, rozhlasové a televizní programy (výroba), texty (psaní, zveřejňování) kromě reklamních,

(590)

(730)

(740)

(210) **O-476699**

(220) 14.05.2010

(320) 14.05.2010

(511) 35, 41, 43

(540)

vydávání textů, s výjimkou reklamních nebo náborových, výroba divadelních a nebo jiných představení, výstavy (organizování kulturních nebo vzdělávacích), provozování tělovýchovných zařízení, pronájem a půjčování sportovních potřeb s výjimkou dopravních prostředků, půjčování knih, tiskovin, pronájem a půjčování audiopřístrojů, videopřístrojů, videorekordérů, videokamer, fotoaparátů, promítaček, rozhlasových a televizních přijímačů, filmů, kulturních a vzdělávacích potřeb a přístrojů, půjčování a pronájem obrazů, dekorací, pronájem stadiónů, tenisových dvorců, pronájem a půjčování potápěčské výstroje, pronájem a půjčování sportovního nářadí s výjimkou dopravních prostředků, provozování a/nebo pronájem fitness centra.

Barevná

Media Pro Pictures s.r.o., Kříženeckého náměstí 1078/5A, Praha 5, 15200, CZ

Advokátní a patentová kancelář **VYSKOČIL, KROŠLÁK a spol.**, Dana Lukajová, Voršílská 10, Praha 1, 11000



(510)

(35) aktualizování reklamních materiálů, fakturace, hospodářské (ekonomické) prognózy, obchodní nebo podnikatelské informace, inzerce poštou, komerční informační kanceláře, marketingové studie, nábor zaměstnanců, obchodní management a podnikové poradenství, obchodní nebo podnikatelský průzkum, obchodní reklama, organizování výstav (komerčních nebo reklamních), personální poradenství, podnikové poradenství a obchodní management, pomoc při řízení obchodní činnosti, odborné obchodní poradenství, poradenství při vedení podniků, poradenství v obchodní činnosti, pořádání veletrhů pro obchodní a reklamní účely, posuzování efektivnosti provozu a racionalizace práce, prezentace výrobků v komunikačních médiích pro účely maloobchodu, pronájem reklamní doby v komunikačních médiích, pronájem reklamních materiálů, pronájem reklamních ploch, průzkum trhu, příprava mezd a výplatních listin, psaní reklamních textů, reklama (propagace), reklamní agentury, rozhlasová reklama, rozšiřování reklamních materiálů zákazníkům (letáky, prospekty, tisky, vzorky), rozšiřování reklamních nebo inzertních materiálů, řízení (poradenské služby obchodní nebo podnikatelské), služby, poradenství v obchodní činnosti, televizní reklama, účetnictví, vedení knih (účetních), venkovní reklama, vydávání reklamních nebo náborových, propagačních a inzertních textů, zprostředkovatelný práce; (41) korespondenční kurzy, školení, školení (pořádání a řízení), vyučování, vzdělávání; (43) poskytování přechodného ubytování, rezervace přechodného ubytování, ubytovací služby (hotely, penziony).

(730)

www.brigadnici.com, s.r.o., Pražská 807, Rokycany, Nové Město, 33701, CZ

(740)

JUDr. Miroslav Svoboda, advokát, Hradešinská 977/5, Praha 10 - Královské Vinohrady, 10100

(210) **O-476701**

(220) 14.05.2010

(320) 14.05.2010

(511) 9, 16, 35, 38, 41

(540)



- (510) (9) aparáty a přístroje vědecké, geodetické, fotografické, filmové, optické, přístroje pro vážení, měření, signalizaci, kontrolu, záchranu a přístroje učební, aparáty pro záznam, uchování, převod, přenos nebo reprodukci zvuku nebo obrazu, přístroje a nástroje pro vedení, přepínání, přeměnu, akumulaci, regulaci nebo řízení elektrického proudu, hasicí přístroje, telefony, záznamníky, faxy, ústředny, magnetické nebo optické suporty zvukových nebo zvukově obrazových záznamů, automatické distributory a mechanismy na mince, zapisovací pokladny, kalkulační stroje, přístroje pro zpracování informací a počítače včetně jejich jednotlivých součástí a náhradních dílů ze třídy 9, baterie a články elektrické, elektrické akumulátory, počítačové hry s výstupem na PC nebo na TV, pohledy ilustrované se zvukovou nahrávkou, hrací skříně uváděné v činnost vhozením mince, reklamní světelné přístroje, nosiče záznamů nahrané i nenahrané, videokazety nahrané i nenahrané, audiokazety nahrané i nenahrané, audiovizuální programy, audioprogramy, audiovizuální díla na nosičích, audiovizuální díla v digitální podobě, filmy, hudební díla na nosičích nebo v elektronické podobě, CD disky, DVD disky, obaly na CD disky nebo DVD disky nebo na nosiče záznamů, obaly na DVD, obaly na CD, obaly na nosiče záznamů, programové vybavení pro počítače, software, hardware výpočetní techniky nebo komunikační nebo informační techniky, interaktivní software, interaktivní databáze, elektronické databáze a databázové produkty, informace a data a databáze a záznamy v elektronické podobě, elektronické nebo datové nebo informační nebo komunikační nebo výpočetní sítě včetně jednotlivých součástí a náhradních dílů obsažených ve třídě 9, multimediální aplikace, elektronické multimediální nebo elektronické informační katalogy, elektronické časopisy, elektronická periodika a knihy v elektronické podobě, hologramy, mikročipové nebo magnetické karty (kódované); (16) papír, lepenka a výrobky z těchto materiálů zatříděné ve třídě 16, výrobky z papíru, plakáty, fotografie, kalendáře, diáře, pohlednice, gratulace, blahopřání, zápisníky, dopisní papíry, obálky, samolepky, obitky, poznámkové bloky, desky na spisy, pořadače, omalovánky, activity books, balící papír, obaly všeho druhu papírové, obaly papírové na nosiče záznamů, obaly na DVD, CD, minidisky, listy, pytlíky a sáčky pro obalovou techniku, školní sešity, skicáky, propisky, tužky, pastelky, tuhy, gummy, ořezávátka, ořezávátka strojky, penály, učební potřeby s výjimkou nábytku, papírenské výrobky, papírové tašky, papírové kapesníky, papírové ubrusy a ubrousky, těžítka na papíry, tiskoviny, tiskopisy, časopisy, periodika, knihy, databázové produkty a databáze v papírové formě, tiskárenské výrobky, písma pro tiskárny, losy, štočky, potřeby pro knižní vazby, lepidla pro papírenství nebo domácnost, materiál pro umělece, štetce, psací stroje a kancelářské potřeby s výjimkou nábytku, učební pomůcky, umělecké nebo ozdobné předměty z papíru, obaly bublinkové (z umělých hmot), plastické obaly nezařazené do jiných tříd; (35) reklamní, inzertní a propagační činnost, marketing, reklamní, inzertní a propagační činnost prostřednictvím jakéhokoliv média, prostřednictvím telefonní sítě nebo datové sítě nebo informační sítě nebo elektronické sítě nebo komunikační sítě nebo počítačové sítě, poskytování informací komerčního nebo reklamního charakteru, multimediálních informací komerčního charakteru, komerční využití Internetu v oblastech komerčních internetových médií a vyhledávacích služeb, on-line inzerce, pronájem informačních míst v rámci této třídy, činnost reklamní agentury, činnost ekonomických a/nebo organizačních poradců, zprostředkování v obchodních vztazích, merchandising, franchising, pomoc při využívání a řízení obchodního podniku, personální agentura, personální poradenství, automatizované zpracování dat, pomoc při provozování obchodů a obchodních činností průmyslového nebo obchodního podniku, služby, které zahrnují záznam, přepis, vypracování, kompilaci, přenášeni nebo systematickosti písemných či datových či elektronických sdělení a záznamů,

jakož i využívání nebo kompilaci matematických a statistických údajů, organizační zabezpečování televizního vysílání, systém na podporu a intenzifikaci obchodních služeb založený na zvýhodňování klíčových spolupracovníků a klientů, věrnostní a bonusové systémy jako například poskytování slev a odměn, přednostní a nadstandardní poskytování služeb, vše zejména v prodeji výrobků a služeb, výstavy komerční nebo reklamní nebo propagační, předvádění zboží prostřednictvím Internetu nebo katalogu nebo výstav za účelem reklamy a/nebo prodeje, přeskupování a shromažďování (kromě dopravy) různých výrobků pro třetí osoby za účelem umožnit spotřebiteli pohodlně vybrat a prohlížet a kupovat (kromě přepravy) prostřednictvím katalogu a/nebo Internetu a/nebo zásilkového prodeje, zásilkový prodej zboží, maloobchodní prodej výrobků zařazených ve tř. 1-35; (38) telekomunikace, služby umožňující komunikaci jedné osoby s druhou, televizní vysílání, rozhlasové vysílání, digitální vysílání, televizní vysílání programů, televizní vysílání zábavných, vzdělávacích, výchovných, soutěžních, diskusních a informačních pořadů, telematika, šíření, výměna nebo získávání zpráv a informací, šíření elektronických časopisů, informací, elektronických periodik, knih v elektronické podobě, audio nebo audiovizuálních děl prostřednictvím informační nebo datové nebo elektronické nebo komunikační nebo telekomunikační nebo počítačové sítě, zejména Internetu, pomocí satelitů aj., informační služby na Internetu související s televizním vysíláním, služby na Internetu související s televizním vysíláním, komunikace, poradenská činnost v oblasti sdělovacích prostředků, telekomunikací, informační služby v oblasti telekomunikací, informační kancelář, poskytování informačních služeb prostřednictvím počítačů, pronájem komunikačních míst; (41) nakladatelství a vydavatelství, ediční činnost, publikační činnost, nahrávání nosičů zvukových nebo obrazově zvukových, půjčování nahraných zvukových a zvukově obrazových záznamů, tvorba a šíření audiovizuálních děl, zpravodajství, publicistika, televizní zpravodajství, rozhlasové zpravodajství, obrazové zpravodajství, TV produkce, filmová produkce, televizní výroba programů, tvorba programů, tvorba a výroba televizních a audiovizuálních programů, agenturní činnost v oblasti kultury, zprostředkování v oblasti kultury, výchovy, zábavy a sportu, výchovná, vzdělávací, soutěžní a zábavní činnost, zábavní nebo kulturní nebo vzdělávací představení, organizace společenských a kulturních akcí, organizace, provozování a provádění her a soutěží i veřejných, výstavní činnost v oblasti kultury nebo zábavy nebo výchovy nebo vzdělávání, digitální zpracování obrazu (služby), elektronické publikování (DTP), nahrávací studia (služby), poskytování on-line elektronických publikací (bez možnosti stažení), pronájem kinematografických filmů, rozhlasové a televizní programy (výroba), texty (psaní, zveřejňování) kromě reklamních, vydávání textů, s výjimkou reklamních nebo náborových, výroba divadelních a nebo jiných představení, výstavy (organizování kulturních nebo vzdělávacích), provozování tělovýchovných zařízení, pronájem a půjčování sportovních potřeb s výjimkou dopravních prostředků, půjčování knih, tiskovin, pronájem a půjčování audiopřístrojů, videopřístrojů, videorekordérů, videokamer, fotoaparátů, promítaček, rozhlasových a televizních přijímačů, filmů, kulturních a vzdělávacích potřeb a přístrojů, půjčování a pronájem obrazů, dekorací, pronájem stadiónů, tenisových dvorců, pronájem a půjčování potápěčské výstroje, pronájem a půjčování sportovního nářadí s výjimkou dopravních prostředků, provozování a/nebo pronájem fitness centra.

(590) Barevná

(730) **Media Pro Pictures s.r.o.**, Křiženeckého náměstí 1078/5A, Praha 5, 15200, CZ

(740) Advokátní a patentová kancelář VYSKOČIL, KROŠLÁK a spol., Dana Lukajová, Voršílská 10, Praha 1, 11000

(210) **O-476702**

(220) 14.05.2010

(320) 14.05.2010

(511) 9, 16, 35, 38, 41

(540)



The logo for 'Talent mania' features the word 'Talent' in a large, stylized, red cursive font, with 'mania' written below it in a smaller, black, sans-serif font.

- (510) (9) aparáty a přístroje vědecké, geodetické, fotografické, filmové, optické, přístroje pro vážení, měření, signalizaci, kontrolu, záchranu a přístroje učební, aparáty pro záznam, uchování, převod, přenos nebo reprodukci zvuku nebo obrazu, přístroje a nástroje pro vedení, přepínání, přeměnu, akumulaci, regulaci nebo řízení elektrického proudu, hasicí přístroje, telefony, záznamníky, faxy, ústředny, magnetické nebo optické suporty zvukových nebo zvukově obrazových záznamů, automatické distributory a mechanismy na mince, zapisovací pokladny, kalkulační stroje, přístroje pro zpracování informací a počítače včetně jejich jednotlivých součástí a náhradních dílů ze třídy 9, baterie a články elektrické, elektrické akumulátory, počítačové hry s výstupem na PC nebo na TV, pohledy ilustrované se zvukovou nahrávkou, hrací skříně uváděné v činnost vhozením mince, reklamní světelné přístroje, nosiče záznamů nahrané i nenahrané, videokazety nahrané i nenahrané, audiokazety nahrané i nenahrané, audiovizuální programy, audioprogramy, audiovizuální díla na nosičích, audiovizuální díla v digitální podobě, filmy, hudební díla na nosičích nebo v elektronické podobě, CD disky, DVD disky, obaly na CD disky nebo DVD disky nebo na nosiče záznamů, obaly na DVD, obaly na CD, obaly na nosiče záznamů, programové vybavení pro počítače, software, hardware výpočetní techniky nebo komunikační nebo informační techniky, interaktivní software, interaktivní databáze, elektronické databáze a databázové produkty, informace a data a databáze a záznamy v elektronické podobě, elektronické nebo datové nebo informační nebo komunikační nebo výpočetní sítě včetně jednotlivých součástí a náhradních dílů obsažených ve třídě 9, multimediální aplikace, elektronické multimediální nebo elektronické informační katalogy, elektronické časopisy, elektronická periodika a knihy v elektronické podobě, hologramy, mikročipové nebo magnetické karty (kódované); (16) papír, lepenka a výrobky z těchto materiálů zatříděné ve třídě 16, výrobky z papíru, plakáty, fotografie, kalendáře, diáře, pohlednice, gratulace, blahopřání, zápisníky, dopisní papíry, obálky, samolepky, obitky, poznámkové bloky, desky na spisy, pořadače, omalovánky, activity books, balící papír, obaly všeho druhu papírové, obaly papírové na nosiče záznamů, obaly na DVD, CD, minidisky, listy, pytlíky a sáčky pro obalovou techniku, školní sešity, skicáky, propisky, tužky, pastelky, tuhy, gummy, ořezávátka, ořezávátka strojky, penály, učební potřeby s výjimkou nábytku, papírenské výrobky, papírové tašky, papírové kapesníky, papírové ubrusy a ubrousky, těžítka na papíry, tiskoviny, tiskopisy, časopisy, periodika, knihy, databázové produkty a databáze v papírové formě, tiskárenské výrobky, písma pro tiskárny, losy, štočky, potřeby pro knižní vazby, lepidla pro papírenství nebo domácnost, materiál pro umělece, štetce, psací stroje a kancelářské potřeby s výjimkou nábytku, učební pomůcky, umělecké nebo ozdobné předměty z papíru, obaly bublinkové (z umělých hmot), plastické obaly nezařazené do jiných tříd; (35) reklamní, inzertní a propagační činnost, marketing, reklamní, inzertní a propagační činnost prostřednictvím jakéhokoliv média, prostřednictvím telefonní sítě nebo datové sítě nebo informační sítě nebo elektronické sítě nebo komunikační sítě nebo počítačové sítě, poskytování informací komerčního nebo reklamního charakteru, multimediálních informací komerčního charakteru, komerční využití Internetu v oblastech komerčních internetových médií a vyhledávacích služeb, on-line inzerce, pronájem informačních míst v rámci této třídy, činnost reklamní agentury, činnost ekonomických a/nebo organizačních poradců, zprostředkování v obchodních vztazích, merchandising, franchising, pomoc při využívání a řízení obchodního podniku, personální agentura, personální poradenství, automatizované zpracování dat, pomoc při provozování obchodů a obchodních činností průmyslového nebo obchodního podniku, služby, které zahrnují záznam, přepis, vypracování, kompilaci, přenášení nebo systematickosti písemných či datových či elektronických sdělení a záznamů,

jakož i využívání nebo kompilaci matematických a statistických údajů, organizační zabezpečování televizního vysílání, systém na podporu a intenzifikaci obchodních služeb založený na zvýhodňování klíčových spolupracovníků a klientů, věrnostní a bonusové systémy jako například poskytování slev a odměn, přednostní a nadstandardní poskytování služeb, vše zejména v prodeji výrobků a služeb, výstavy komerční nebo reklamní nebo propagační, předvádění zboží prostřednictvím Internetu nebo katalogu nebo výstav za účelem reklamy a/nebo prodeje, přeskupování a shromažďování (kromě dopravy) různých výrobků pro třetí osoby za účelem umožnit spotřebiteli pohodlně vybrat a prohlížet a kupovat (kromě přepravy) prostřednictvím katalogu a/nebo Internetu a/nebo zásilkového prodeje, zásilkový prodej zboží, maloobchodní prodej výrobků zařazených ve tř. 1-35; (38) telekomunikace, služby umožňující komunikaci jedné osoby s druhou, televizní vysílání, rozhlasové vysílání, digitální vysílání, televizní vysílání programů, televizní vysílání zábavných, vzdělávacích, výchovných, soutěžních, diskusních a informačních pořadů, telematika, šíření, výměna nebo získávání zpráv a informací, šíření elektronických časopisů, informací, elektronických periodik, knih v elektronické podobě, audio nebo audiovizuálních děl prostřednictvím informační nebo datové nebo elektronické nebo komunikační nebo telekomunikační nebo počítačové sítě, zejména Internetu, pomocí satelitů aj., informační služby na Internetu související s televizním vysíláním, služby na Internetu související s televizním vysíláním, komunikace, poradenská činnost v oblasti sdělovacích prostředků, telekomunikací, informační služby v oblasti telekomunikací, informační kancelář, poskytování informačních služeb prostřednictvím počítačů, pronájem komunikačních míst; (41) nakladatelství a vydavatelství, ediční činnost, publikační činnost, nahrávání nosičů zvukových nebo obrazově zvukových, půjčování nahraných zvukových a zvukově obrazových záznamů, tvorba a šíření audiovizuálních děl, zpravodajství, publicistika, televizní zpravodajství, rozhlasové zpravodajství, obrazové zpravodajství, TV produkce, filmová produkce, televizní výroba programů, tvorba programů, tvorba a výroba televizních a audiovizuálních programů, agenturní činnost v oblasti kultury, zprostředkování v oblasti kultury, výchovy, zábavy a sportu, výchovná, vzdělávací, soutěžní a zábavní činnost, zábavní nebo kulturní nebo vzdělávací představení, organizace společenských a kulturních akcí, organizace, provozování a provádění her a soutěží i veřejných, výstavní činnost v oblasti kultury nebo zábavy nebo výchovy nebo vzdělávání, digitální zpracování obrazu (služby), elektronické publikování (DTP), nahrávací studia (služby), poskytování on-line elektronických publikací (bez možnosti stažení), pronájem kinematografických filmů, rozhlasové a televizní programy (výroba), texty (psaní, zveřejňování) kromě reklamních, vydávání textů, s výjimkou reklamních nebo náborových, výroba divadelních a nebo jiných představení, výstavy (organizování kulturních nebo vzdělávacích), provozování tělovýchovných zařízení, pronájem a půjčování sportovních potřeb s výjimkou dopravních prostředků, půjčování knih, tiskovin, pronájem a půjčování audiopřístrojů, videopřístrojů, videorekordérů, videokamer, fotoaparátů, promítaček, rozhlasových a televizních přijímačů, filmů, kulturních a vzdělávacích potřeb a přístrojů, půjčování a pronájem obrazů, dekorací, pronájem stadiónů, tenisových dvorců, pronájem a půjčování potápěčské výstroje, pronájem a půjčování sportovního nářadí s výjimkou dopravních prostředků, provozování a/nebo pronájem fitness centra.

(590) Barevná

(730) **Media Pro Pictures s.r.o.**, Křiženeckého náměstí 1078/5A, Praha 5, 15200, CZ

(740) Advokátní a patentová kancelář VYSKOČIL, KROŠLÁK a spol., Dana Lukajová, Voršílská 10, Praha 1, 11000

(210) **O-476703**

(220) 14.05.2010

(320) 14.05.2010

(511) 9, 16, 35, 38, 41

(540)



- (510) (9) aparáty a přístroje vědecké, geodetické, fotografické, filmové, optické, přístroje pro vážení, měření, signalizaci, kontrolu, záchranu a přístroje učební, aparáty pro záznam, uchování, převod, přenos nebo reprodukci zvuku nebo obrazu, přístroje a nástroje pro vedení, přepínání, přeměnu, akumulaci, regulaci nebo řízení elektrického proudu, hasicí přístroje, telefony, záznamníky, faxy, ústředny, magnetické nebo optické suporty zvukových nebo zvukově obrazových záznamů, automatické distributory a mechanismy na mince, zapisovací pokladny, kalkulační stroje, přístroje pro zpracování informací a počítače včetně jejich jednotlivých součástí a náhradních dílů ze třídy 9, baterie a články elektrické, elektrické akumulátory, počítačové hry s výstupem na PC nebo na TV, pohledy ilustrované se zvukovou nahrávkou, hráči skříně uváděné v činnost vhozením mince, reklamní světelné přístroje, nosiče záznamů nahrané i nenahrané, videokazety nahrané i nenahrané, audiokazety nahrané i nenahrané, audiovizuální programy, audioprogramy, audiovizuální díla na nosičích, audiovizuální díla v digitální podobě, filmy, hudební díla na nosičích nebo v elektronické podobě, CD disky, DVD disky, obaly na CD disky nebo DVD disky nebo na nosiče záznamů, obaly na DVD, obaly na CD, obaly na nosiče záznamů, programové vybavení pro počítače, software, hardware výpočetní techniky nebo komunikační nebo informační techniky, interaktivní software, interaktivní databáze, elektronické databáze a databázové produkty, informace a data a databáze a záznamy v elektronické podobě, elektronické nebo datové nebo informační nebo komunikační nebo výpočetní sítě včetně jednotlivých součástí a náhradních dílů obsažených ve třídě 9, multimediální aplikace, elektronické multimediální nebo elektronické informační katalogy, elektronické časopisy, elektronická periodika a knihy v elektronické podobě, hologramy, mikročipové nebo magnetické karty (kódované); (16) papír, lepenka a výrobky z těchto materiálů zatříděné ve třídě 16, výrobky z papíru, plakáty, fotografie, kalendáře, diáře, pohlednice, gratulace, blahopřání, zápisníky, dopisní papíry, obálky, samolepky, obitky, poznámkové bloky, desky na spisy, pořadače, omalovánky, activity books, balící papír, obaly všeho druhu papírové, obaly papírové na nosiče záznamů, obaly na DVD, CD, minidisky, listy, pytlíky a sáčky pro obalovou techniku, školní sešity, skicáky, propisky, tužky, pastelky, tuhy, gumy, ořezávátka, ořezávátka strojky, penály, učební potřeby s výjimkou nábytku, papírenské výrobky, papírové tašky, papírové kapesníky, papírové ubrusy a ubrousky, těžítka na papíry, tiskoviny, tiskopisy, časopisy, periodika, knihy, databázové produkty a databáze v papírové formě, tiskárenské výrobky, písmena pro tiskárny, losy, štočky, potřeby pro knižní vazby, lepidla pro papírenství nebo domácnost, materiál pro umělece, štetce, psací stroje a kancelářské potřeby s výjimkou nábytku, učební pomůcky, umělecké nebo ozdobné předměty z papíru, obaly bublinkové (z umělých hmot), plastické obaly nezařazené do jiných tříd; (35) reklamní, inzertní a propagační činnost, marketing, reklamní, inzertní a propagační činnost prostřednictvím jakéhokoliv média, prostřednictvím telefonní sítě nebo datové sítě nebo informační sítě nebo elektronické sítě nebo komunikační sítě nebo počítačové sítě, poskytování informací komerčního nebo reklamního charakteru, multimediálních informací komerčního charakteru, komerční využití Internetu v oblastech komerčních internetových médií a vyhledávacích služeb, on-line inzerce, pronájem informačních míst v rámci této třídy, činnost reklamní agentury, činnost ekonomických a/nebo organizačních poradců, zprostředkování v obchodních vztazích, merchandising, franchising, pomoc při využívání a řízení obchodního podniku, personální agentura, personální poradenství, automatizované zpracování dat, pomoc při provozování obchodů a obchodních činností průmyslového nebo obchodního podniku, služby, které zahrnují záznam, přepis, vypracování, kompilaci, přenášeni nebo systematickosti písemných či datových či elektronických sdělení a záznamů,

jakož i využívání nebo kompilaci matematických a statistických údajů, organizační zabezpečování televizního vysílání, systém na podporu a intenzifikaci obchodních služeb založený na zvýhodňování klíčových spolupracovníků a klientů, věrnostní a bonusové systémy jako například poskytování slev a odměn, přednostní a nadstandardní poskytování služeb, vše zejména v prodeji výrobků a služeb, výstavy komerční nebo reklamní nebo propagační, předvádění zboží prostřednictvím Internetu nebo katalogu nebo výstav za účelem reklamy a/nebo prodeje, přeskupování a shromažďování (kromě dopravy) různých výrobků pro třetí osoby za účelem umožnit spotřebiteli pohodlně vybrat a prohlížet a kupovat (kromě přepravy) prostřednictvím katalogu a/nebo Internetu a/nebo zásilkového prodeje, zásilkový prodej zboží, maloobchodní prodej výrobků zařazených ve tř. 1-35; (38) telekomunikace, služby umožňující komunikaci jedné osoby s druhou, televizní vysílání, rozhlasové vysílání, digitální vysílání, televizní vysílání programů, televizní vysílání zábavných, vzdělávacích, výchovných, soutěžních, diskusních a informačních pořadů, telematika, šíření, výměna nebo získávání zpráv a informací, šíření elektronických časopisů, informací, elektronických periodik, knih v elektronické podobě, audio nebo audiovizuálních děl prostřednictvím informační nebo datové nebo elektronické nebo komunikační nebo telekomunikační nebo počítačové sítě, zejména Internetu, pomocí satelitů aj., informační služby na Internetu související s televizním vysíláním, služby na Internetu související s televizním vysíláním, komunikace, poradenská činnost v oblasti sdělovacích prostředků, telekomunikací, informační služby v oblasti telekomunikací, informační kancelář, poskytování informačních služeb prostřednictvím počítačů, pronájem komunikačních míst; (41) nakladatelství a vydavatelství, ediční činnost, publikační činnost, nahrávání nosičů zvukových nebo obrazově zvukových, půjčování nahraných zvukových a zvukově obrazových záznamů, tvorba a šíření audiovizuálních děl, zpracovávání, publicistika, televizní zpravodajství, rozhlasové zpravodajství, obrazové zpravodajství, TV produkce, filmová produkce, televizní výroba programů, tvorba programů, tvorba a výroba televizních a audiovizuálních programů, agenturní činnost v oblasti kultury, zprostředkování v oblasti kultury, výchovy, zábavy a sportu, výchovná, vzdělávací, soutěžní a zábavní činnost, zábavní nebo kulturní nebo vzdělávací představení, organizace společenských a kulturních akcí, organizace, provozování a provádění her a soutěží i veřejných, výstavní činnost v oblasti kultury nebo zábavy nebo výchovy nebo vzdělávání, digitální zpracování obrazu (služby), elektronické publikování (DTP), nahrávací studia (služby), poskytování on-line elektronických publikací (bez možnosti stažení), pronájem kinematografických filmů, rozhlasové a televizní programy (výroba), texty (psaní, zveřejňování) kromě reklamních, vydávání textů, s výjimkou reklamních nebo náborových, výroba divadelních a nebo jiných představení, výstavy (organizování kulturních nebo vzdělávacích), provozování tělovýchovných zařízení, pronájem a půjčování sportovních potřeb s výjimkou dopravních prostředků, půjčování knih, tiskovin, pronájem a půjčování audiopřístrojů, videopřístrojů, videorekordérů, videokamer, fotoaparátů, promítaček, rozhlasových a televizních přijímačů, filmů, kulturních a vzdělávacích potřeb a přístrojů, půjčování a pronájem obrazů, dekorací, pronájem stadiónů, tenisových dvorců, pronájem a půjčování potápěčské výstroje, pronájem a půjčování sportovního nářadí s výjimkou dopravních prostředků, provozování a/nebo pronájem fitness centra.

(730) **Media Pro Pictures s.r.o.**, Kříženeckého náměstí 1078/5A, Praha 5, 15200, CZ

(740) Advokátní a patentová kancelář VYSKOČIL, KROŠLÁK a spol., Dana Lukajová, Voršílská 10, Praha 1, 11000

(210) **O-476706**

(220) 14.05.2010

(320) 14.05.2010

(511) 16, 28, 35, 41

(540)



(510) (16) tiskárenské výrobky, papírenské zboží; (28) hry, hrací karty, hračky; (35) reklamní, inzertní a propagační činnost, marketing, zprostředkování v obchodních vztazích, merchandising, franchising, pořádání prodejních akcí, public relation a reklama v médiích, tisku, rozhlasu, televizi a na Internetu; (41) vydavatelská a nakladatelská činnost, agenturní činnost v oblasti kultury, zprostředkování v oblasti kultury, výchovy, výchovná, vzdělávací, soutěžní a zábavní činnost, kulturní aktivity, organizování kulturních a společenských akcí, provozování her a soutěží.

(730) **Paulů Jan Ing.**, Raisova 1500/16, Nymburk, 28801, CZ
Ulrych Ivan Ing., V Zahradkách 1617/9, Nymburk, 28801, CZ
(740) JUDr. Markéta Vaňková, Ph.D., Skořepka 7, Praha 1, 11000

(210) **O-476707**
(220) 14.05.2010
(320) 14.05.2010
(511) 16, 28, 35, 41
(540)



(510) (16) tiskárenské výrobky, papírenské zboží; (28) hry, hrací karty, hračky; (35) reklamní, inzertní a propagační činnost, marketing, zprostředkování v obchodních vztazích, merchandising, franchising, pořádání prodejních akcí, public relation a reklama v médiích, tisku, rozhlasu, televizi a na Internetu; (41) vydavatelská a nakladatelská činnost, agenturní činnost v oblasti kultury, zprostředkování v oblasti kultury, výchovy, výchovná, vzdělávací, soutěžní a zábavní činnost, kulturní aktivity, organizování kulturních a společenských akcí, provozování her a soutěží.

(730) **Paulů Jan Ing.**, Raisova 1500/16, Nymburk, 28801, CZ
Ulrych Ivan, V Zahradkách 1617/9, Nymburk, 28801, CZ
(740) JUDr. Markéta Vaňková, Ph.D., Skořepka 7, Praha 1, 11000

(210) **O-476712**
(220) 14.05.2010
(320) 14.05.2010
(511) 35, 41, 44
(540)



(510) (35) propagace zdravého životního stylu; (41) vzdělávání, lektorská činnost, pořádání a zprostředkování společenských, sportovních, zábavních, soutěžních a vzdělávacích akcí (kurzy, školení, semináře, prezentace), vydavatelská a nakladatelská činnost, provozování sportovišť, posiloven a fitness center; (44) péče o zdraví, hygienu a krásu osob, poradenství v oblasti zdraví, krásy, zdravé výživy a zdravého životního stylu, regenerace organismu.

(590) Barevná

(730) **Vitallifecentrum zdraví s.r.o.**, nám. Dr. E. Beneše 41/11, Holešov, 76901, CZ

(740) Ing. Zdeněk Kučera, Dlouhá 207 (P.O.BOX 92), Slušovice, 76315

(210) **O-476718**
(220) 17.05.2010
(320) 17.05.2010
(511) 35, 36, 45
(540)



(510) (35) administrativní zpracování nákupních pohledávek, dražby, počítačové databáze (systemizace informací do-); (36) finanční odhady a oceňování (pojišťovnictví, bankovníctví, nemovitosti), finanční služby, hypotéky (poskytování půjček), informace o pojištění, kanceláře realitní, konzultační služby (finanční), nemovitosti (zprostředkování-), nemovitosti (obchodování s-), nemovitosti (oceňování a odhady-), nemovitosti (pronájem-), nemovitosti (správa-), pronájem bytů; (45) právnické (komerční služby).

(590) Barevná
(730) **MEXX Group, a.s.**, Václavské náměstí 802/56, Praha 1, 11000, CZ
(740) JUDr. Jan Brodec, LL.M., Ph.D., Anglická 140/20, Praha 2, 12000

(210) **O-476730**
(220) 17.05.2010
(320) 17.05.2010
(511) 6, 8, 9, 12, 13, 14, 16, 18, 21, 24, 25, 26, 28, 30, 32, 34, 35, 36, 38, 39, 41, 42, 43, 45
(540)



(510) (6) reklamní a propagační výrobky kovové, botičky kovové na znehybnění kol automobilů, desky pamětní (kovové), dopravní značky (kovové), držadla (kovová), držadla nožů (kovová), hřebíky, identifikační štítky (kovové), klíče, kontejnery (kovové), nádoby (jako obal) (kovové), poštovní schránky (kovové), pouta, reklamní sloupy (kovové), sošky z obecných kovů; (8) nářadí a nástroje s ručním pohonem, nože, vidličky a lžice, sečné zbraně, břitvy, bodáky, čepele, dýky, mačety, meče, obušky, otvíráky konzerv (neelektrické), policejní obušky, přibory, šavle, zbraně sečné a bodné; (9) potápěčské masky, potápěčské oděvy, potápěčské přístroje, potápěčské rukavice, pravítka (měřicí nástroje), prevence dopravních nehod (odrazové nášivky na oděvy), přílby ochranné, radary, radiotelefonní zařízení, rychloměry, tachometry, měřiče rychlosti, signalizační zařízení v případě požáru, simulátory řízení a ovládání vozidel, snímače obrazu, skenery, světelná signalizace, blikáče, tachometry, měřiče vzdálenosti pro vozidla, ukazovátka (světelná) (elektronická), vysílací zařízení, vysílačky, záchranné přístroje a vybavení, záchranné pásy, záchranné vesty, zaměřovací dalekohledy, teleskopy pro střelné zbraně; (12) vozidla, dopravní prostředky pozemní, vzdušné nebo vodní, auta, autobusy, automobily, balóny, bezpečnostní pásy pro sedadla vozidel, bezpečnostní sedačky pro děti, čluny, dálkové řízená vozidla (jiná než hračky), elektromobily, houkačky pro vozidla, jízdní kola, letadla, lodě, motocykly, nákladní auta, padáky, poplašná zabezpečovací zařízení pro vozidla, přívěsný obytný vůz, přívěsy (za vozidla), sportovní auta; (13) střelné zbraně, střelivo (munice) a střely, výbušniny, ohňostroje, kulometry,

lovecké střelné zbraně, lučičky spouští zbraní a pušek, mířidla, hledáčky střelných zbraní, munice pro střelné zbraně, munice, střelivo, nábojnice, náboje, nábojnicové pouzdro, nárameníky na zbraně, pažby, pistole (zbraně), plničky nábojnic, plynové zbraně (slzné), pouzdra na pušky, pušky, pyrotechnické výrobky, revolvery, rozbušky, slzotvorné zbraně, sportovní střelné zbraně, vzduchové pistole (zbraně); (14) amulety, brože, hodinky, spony a jehlice do kravaty, manžetové knoflíky, medaile, medailóny, měděné žetony, mince, nádoby stříbrné, nádoby z drahých kovů, náramky, náušnice, odznaky z drahých kovů, ozdobné jehlice, ozdoby, prsteny, pozlacené výrobky, spony do kravát, špendlíky (šperky), špendlíky do kravát, umělecká díla z drahých kovů; (16) papír, lepenka a výrobky z těchto materiálů, které nejsou zařazeny do jiných tříd, tiskárenské výrobky, fotografie, papírenské zboží, učební a vyučovací pomůcky, plastické obaly, štočky, kancelářské, reklamní a propagační výrobky z papíru, blahopřání, blahopřání hudební, bloky (papírnické výrobky), brožury, desky, dopisní papír, etikety, formuláře, fotografie, grafické reprodukcce, grafické znaky, grafiky, gummy na mazání, kancelářské potřeby, karty, knihy, lepenka (výrobky z ní), lepty, lístky, mapy, nálepky, noviny, nože na papír, obálky, obaly na spisy, oběžníky, obtisky, oznámení, papír dopisní, papírové ubrousky, páska lepicí, pastelky, pečete, periodika, plakáty, podložky, podušky na razítkování, pohlednice, praporečky, pravítka, prospekty, příručky, publikace, razítka, ročenky, samolepky, štítky pro adresy, těžítka, tikety, tiskopisy, záložky do knih, zpěvníky; (18) kůže, imitace kůže, výrobky z těchto materiálů, kufry a zavazadla, deštníky, slunečníky, hole, aktovky, batohy, brašny, klíčenky, náhubky, nášivky v rámci této třídy, obaly na oděvy (cestovní), pásy (kožené), peněženky, postroje, ruksaky, řemínky, sáčky jako obaly (kožené); (21) sklo, porcelán a výrobky z nich, lahve; (24) propagační a reklamní výrobky z tkaniny a textilií; (25) oděvy, obuv, kloboučnické zboží, barety, bundy, čapky, čelenky, čepice, kabáty, kalhoty, kapuce, kombinézy, kostýmy, obleky, košile, oblečení, pláštěnky, ponožky, prádlo, pulovry, punočkáče, rukavice, saka, uniformy, svetry, bundy sportovní, šály; (26) výšivky, knoflíky, špendlíky; (28) hry, hračky, vánoční ozdoby, autička, autička na hraní, automobilové modely zmenšené, hry společenské, loutky, míče; (30) cukr, cukrovinky, bonbóny, čaj, čokoláda, mandle, nápoje kávové, kakaové, čokoládové, nápoje na bázi čaje, přísady do nápojů, jiné než esence, žvýkačky; (32) minerální vody, nealkoholické nápoje, ostatní nápoje v rámci této třídy, šťávy ovocné, sirupy; (34) zápalky, křesadla, tabatěrky; (35) propagační činnost, reklama, obchodní administrativa, kancelářské práce, nábor zaměstnanců, personální poradenství, počítačové databáze (překlad a systemizace informací do -), poradenství odborné obchodní, personální, při vedení podniků, v obchodní činnosti, podnikové (obchodní management), průzkum obchodní, průzkum trhu, průzkum veřejného mínění, příprava mezd a výplatních listin, reklama (propagace), reklamní materiály (pronájem, aktualizování, zasílání zákazníkům, rozšiřování zákazníkům) (letáky, prospekty, tisky, vzorky), sekretářské služby, správa hotelů, styky s veřejností, televizní reklama, testování (psychologické) pro výběr zaměstnanců, venkovní reklama, zaměstnanci (nábor); (36) správa, správa majetku, správa nemovitostí; (38) spoje (komunikace), poskytování a zprostředkování informací prostřednictvím sítí elektronických komunikací, elektronická pošta, komunikace (telefonní), mobilní telefony (komunikace), počítačová komunikace, posílání zpráv, přenos faxem, přenos zpráv a obrázků pomocí počítačů, telefonické služby, telekonference; (39) doprava, doručovací služby, kurýrské služby, parkovací plochy (pronájem), přeprava; (41) výchova, vzdělávání, sportovní a kulturní aktivity, internátní školy, prázdninové tábory, konference, muzea, školení (pořádání a řízení), školení, vyučování, školství, tělesná výchova, výcvik, vydávání elektronických knih a časopisů on-line, vydávání knih, vyučování, vzdělávání, živé vystoupení, vydavatelská a nakladatelská činnost; (42) vědecké a technologické služby a související výzkum a projektování, analytické a výzkumné služby, navrhování a vývoj počítačového hardwaru a softwaru, aktualizace počítačových programů, analýzy chemické, expertizy, fyzikální (výzkum), hosting webových stránek, chemické analýzy, chemický výzkum, instalace počítačových programů, inženýrské práce (expertizy), ověřování pravosti uměleckých děl, výzkum (biologický), výzkum (fyzikální), výzkum (geologický), výzkum (bakteriologický), výzkum v

oblasti chemie, výzkum v oblasti kosmetiky, výzkum v oboru strojírenství, webové stránky (tvorba a správa), zkoušky materiálů; (43) služby zajišťující stravování a nápoje, dočasné ubytování, bufety, hotelové služby, hotely, jídelny a závodní jídelny, provoz hotelového ubytování, provozování kempů, restaurace; (45) právní služby, pátrání, bezpečnostní služby pro ochranu majetku a jednotlivců, detektivní kanceláře, kontrola pro bezpečnostní účely, kontrola zavazadel pro bezpečnostní účely, pátrání po nezvěstných osobách, strážní hlídka, vyhledávání informací o předcích osob, zajišťování ochrany osob, ostraha a ochrana majetku, doprovod, hlídací noční služba, osobní strážce, poradenství v oblasti bezpečnosti, strážní hlídka, ochrana bezpečnosti osob a majetku a veřejného pořádku, předcházení trestné činnosti, zabezpečování úkolů na úseku vnitřního pořádku a bezpečnosti.

(590) Barevná

(730) Česká republika - Ministerstvo vnitra, Nad Štolou 936/3, Praha 7, 17034, CZ

(210) O-476731

(220) 17.05.2010

(320) 17.05.2010

(511) 6, 8, 9, 12, 13, 14, 16, 18, 21, 24, 25, 26, 28, 30, 32, 34, 35, 36, 38, 39, 41, 42, 43, 45

(540)



(510) (6) reklamní a propagační výrobky kovové, botičky kovové na znehybnění kol automobilů, desky pamětní (kovové), dopravní značky (kovové), držadla (kovová), držadla nožů (kovová), hřebíky, identifikační štítky (kovové), klíče, kontejnery (kovové), nádoby (jako obal) (kovové), poštovní schránky (kovové), pouta, reklamní sloupky (kovové), sošky z obecných kovů; (8) nářadí a nástroje s ručním pohonem, nože, vidličky a lžice, sečné zbraně, břitvy, bodáky, čepele, dýky, mačety, meče, obušky, otvíráky konzerv (neelektrické), policejní obušky, přístroje, šavle, zbraně sečné a bodné; (9) potápěčské masky, potápěčské oděvy, potápěčské přístroje, potápěčské rukavice, pravítka (měřicí nástroje), prevence dopravních nehod (odrazové nášivky na oděvy), přílby ochranné, radary, radiotelefonní zařízení, rychloměry, tachometry, měřiče rychlosti, signalizační zařízení v případě požáru, simulátory řízení a ovládání vozidel, snímače obrazu, skenery, světelná signalizace, blikáče, tachometry, měřiče vzdálenosti pro vozidla, ukazovátka (světelná) (elektronická), vysílací zařízení, vysílačky, záchranné přístroje a vybavení, záchranné pásy, záchranné vesty, zaměřovací dalekohledy, teleskopy pro střelné zbraně; (12) vozidla, dopravní prostředky pozemní, vzdušné nebo vodní, auta, autobusy, automobily, balóny, bezpečnostní pásy pro sedadla vozidel, bezpečnostní sedačky pro děti, čluny, dálkově řízená vozidla (jiná než hračky), elektromobily, houkačky pro vozidla, jízdní kola, letadla, lodě, motocykly, nákladní auta, padáky, poplašná zabezpečovací zařízení pro vozidla, přívěsný obytný vůz, přívěsy (za vozidla), sportovní auta; (13) střelné zbraně, střelivo (munice) a střely, výbušniny, ohňostroje, kulometry, lovecké střelné zbraně, lučičky spouští zbraní a pušek, mířidla, hledáčky střelných zbraní, munice pro střelné zbraně, munice, střelivo, nábojnice, náboje, nábojnicové pouzdro, nárameníky na zbraně, pažby, pistole (zbraně), plničky nábojnic, plynové zbraně (slzné), pouzdra na pušky, pušky, pyrotechnické výrobky, revolvery, rozbušky, slzotvorné zbraně, sportovní střelné zbraně, vzduchové pistole (zbraně); (14) amulety, brože, hodinky, spony a jehlice do kravaty, manžetové knoflíky, medaile, medailóny, měděné žetony, mince, nádoby stříbrné, nádoby z drahých kovů, náramky, náušnice, odznaky z drahých kovů, ozdobné jehlice, ozdoby, prsteny, pozlacené výrobky, spony do kravát, špendlíky (šperky), špendlíky do kravát, umělecká díla z drahých kovů; (16) papír, lepenka a výrobky z těchto materiálů, které nejsou zařazeny do jiných tříd, tiskárenské výrobky, fotografie, papírenské zboží, učební a vyučovací pomůcky, plastické obaly,

štočky, kancelářské, reklamní a propagační výrobky z papíru, blahopřání, blahopřání hudební, bloky (papírnické výrobky), brožury, desky, dopisní papír, etikety, formuláře, fotografie, grafické reprodukcce, grafické znaky, grafiky, gummy na mazání, kancelářské potřeby, karty, knihy, lepenka (výrobky z ní), lepty, lístky, mapy, nálepky, noviny, nože na papír, obálky, obaly na spisy, oběžníky, obtisky, oznámení, papír dopisní, papírové ubrousky, páska lepicí, pastelky, pečeti, periodika, plakáty, podložky, podušky na razítkování, pohlednice, praporky, pravítka, prospekty, příručky, publikace, razítka, ročenky, samolepky, štítky pro adresy, těžítka, tikety, tiskopisy, záložky do knih, zpěvníky; (18) kůže, imitace kůže, výrobky z těchto materiálů, kufry a zavazadla, deštníky, slunečníky, hole, aktovky, batohy, brašny, klíčenky, náhubky, nášivky v rámci této třídy, obaly na oděvy (cestovní), pásy (kožené), peněženky, postroje, ruksaky, řemínky, sáčky jako obaly (kožené); (21) sklo, porcelán a výrobky z nich, lahve; (24) propagační a reklamní výrobky z tkaniny a textilií; (25) oděvy, obuv, kloboučnické zboží, barety, bundy, čapky, čelenky, čepice, kabáty, kalhoty, kapuce, kombinézy, kostýmy, obleky, košile, oblečení, pláštěnky, ponožky, prádlo, pulovry, punčocháče, rukavice, saka, uniformy, svetry, bundy sportovní, šály; (26) výšivky, knoflíky, špendlíky; (28) hry, hračky, vánoční ozdoby, autíčka, autíčka na hraní, automobilové modely zmenšené, hry společenské, loutky, míče; (30) cukr, cukrovinky, bombóny, čaj, čokoláda, mandle, nápoje kávové, kakaové, čokoládové, nápoje na bázi čaje, přísady do nápojů, jiné než esence, žvýkačky; (32) minerální vody, nealkoholické nápoje, ostatní nápoje v rámci této třídy, šťávy ovocné, sirupy; (34) zápalky, křesadla, tabatěrky; (35) propagační činnost, reklama, obchodní administrativa, kancelářské práce, nábor zaměstnanců, personální poradenství, počítačové databáze (překlad a systemizace informací do -), poradenství odborné obchodní, personální, při vedení podniků, v obchodní činnosti, podnikové (obchodní management), průzkum obchodní, průzkum trhu, průzkum veřejného mínění, příprava mezd a výplatních listin, reklama (propagace), reklamní materiály (pronájem, aktualizování, zasílání zákazníkům, rozšiřování zákazníkům) (letáky, prospekty, tisky, vzorky), sekretářské služby, správa hotelů, styky s veřejností, televizní reklama, testování (psychologické) pro výběr zaměstnanců, venkovní reklama, zaměstnanci (nábor); (36) správa, správa majetku, správa nemovitostí; (38) spoje (komunikace), poskytování a zprostředkování informací prostřednictvím sítě elektronických komunikací, elektronická pošta, komunikace (telefonní), mobilní telefony (komunikace), počítačová komunikace, posílání zpráv, přenos faxem, přenos zpráv a obrázků pomocí počítačů, telefonické služby, telekonference; (39) doprava, doručovací služby, kurýrní služby, parkovací plochy (pronájem), přeprava; (41) výchova, vzdělávání, sportovní a kulturní aktivity, internátní školy, prázdninové tábory, konference, muzea, školení (pořádání a řízení), školení, vyučování, školství, tělesná výchova, výcvik, vydávání elektronických knih a časopisů on-line, vydávání knih, vyučování, vzdělávání, živé vystoupení, vydavatelská a nakladatelská činnost; (42) vědecké a technologické služby a související výzkum a projektování, analytické a výzkumné služby, navrhování a vývoj počítačového hardwaru a softwaru, aktualizace počítačových programů, analýzy chemické, expertízy, fyzikální (výzkum), hosting webových stránek, chemické analýzy, chemický výzkum, instalace počítačových programů, inženýrné práce (expertízy), ověřování pravosti uměleckých děl, výzkum (biologický), výzkum (fyzikální), výzkum (geologický), výzkum (bakteriologický), výzkum v oblasti chemie, výzkum v oblasti kosmetiky, výzkum v oboru strojírenství, webové stránky (tvorba a správa), zkoušky materiálů; (43) služby zajišťující stravování a nápoje, dočasné ubytování, bufety, hotelové služby, hotely, jídelny a závodní jídelny, provoz hotelového ubytování, provozování kempů, restaurace; (45) právní služby, pátrání, bezpečnostní služby pro ochranu majetku a jednotlivců, detektivní kanceláře, kontrola pro bezpečnostní účely, kontrola zavazadel pro bezpečnostní účely, pátrání po nezvěstných osobách, strážní hlídka, vyhledávání informací o předcích osob, zajišťování ochrany osob, ostražka a ochrana majetku, doprovod, hlídka noční služba, osobní strážce, poradenství v oblasti bezpečnosti, strážní hlídka, ochrana bezpečnosti osob a majetku a veřejného pořádku, předcházení trestné činnosti, zabezpečování úkolů na úseku vnitřního pořádku a bezpečnosti.

(590) Barevná
(730) Česká republika - Ministerstvo vnitra, Nad Štolou 3, Praha 7, 17034, CZ

(210) **O-476732**
(220) 17.05.2010
(320) 17.05.2010
(511) 6, 8, 9, 12, 13, 14, 16, 18, 21, 24, 25, 26, 28, 30, 32, 34, 35, 36, 38, 39, 41, 42, 43, 45



(510) (6) reklamní a propagační výrobky kovové, botičky kovové na znehybnění kol automobilů, desky pamětní (kovové), dopravní značky (kovové), držadla (kovová), držadla nožů (kovová), hřebíky, identifikační štítky (kovové), klíče, kontejnery (kovové), nádoby (jako obal) (kovové), poštovní schránky (kovové), pouta, reklamní sloupy (kovové), sošky z obecných kovů; (8) nářadí a nástroje s ručním pohonem, nože, vidličky a lžice, sečné zbraně, břitvy, bodáky, čepele, dýky, mačety, meče, obušky, otvíráky konzerv (neelektrické), policejní obušky, přístroje, šavle, zbraně sečné a bodné; (9) potápěčské masky, potápěčské oděvy, potápěčské přístroje, potápěčské rukavice, pravítka (měřicí nástroje), prevence dopravních nehod (odrazové nášivky na oděvy), přílby ochranné, radary, radiotelefonní zařízení, rychloměry, tachometry, měřiče rychlosti, signalizační zařízení v případě požáru, simulátory řízení a ovládání vozidel, snímače obrazu, skenery, světelná signalizace, blikače, tachometry, měřiče vzdáleností pro vozidla, ukazovátko (světelná) (elektronická), vysílací zařízení, vysílačky, záchranné přístroje a vybavení, záchranné pásy, záchranné vesty, zaměřovací dalekohledy, teleskopy pro střelné zbraně; (12) vozidla, dopravní prostředky pozemní, vzdušné nebo vodní, auta, autobusy, automobily, balóny, bezpečnostní pásy pro sedadla vozidel, bezpečnostní sedačky pro děti, čluny, dálkově řízená vozidla (jiná než hračky), elektromobily, houkačky pro vozidla, jízdní kola, letadla, lodě, motocykly, nákladní auta, padáky, poplašná zabezpečovací zařízení pro vozidla, přívěsný obytný vůz, přívěsy (za vozidla), sportovní auta; (13) střelné zbraně, střelivo (munice) a střely, výbušniny, ohňostroje, kulometry, lovecké střelné zbraně, lučičky spouští zbraní a pušek, mířidla, hledáčky střelných zbraní, munice pro střelné zbraně, munice, střelivo, nábojnice, náboje, nábojnicové pouzdro, nárameníky na zbraně, pažby, pistole (zbraně), plničky nábojnic, plynové zbraně (slzné), pouzdra na pušky, pušky, pyrotechnické výrobky, revolvéry, rozbušky, slzotvorné zbraně, sportovní střelné zbraně, vzduchové pistole (zbraně); (14) amulety, brože, hodinky, spony a jehlice do kravaty, manžetové knoflíky, medaile, medailóny, měděné žetony, mince, nádobí stříbrné, nádobí z drahých kovů, náramky, náušnice, odznaky z drahých kovů, ozdobné jehlice, ozdoby, prsteny, pozlacené výrobky, spony do kravaty, špendlíky (šperky), špendlíky do kravaty, umělecká díla z drahých kovů; (16) papír, lepenka a výrobky z těchto materiálů, které nejsou zařazeny do jiných tříd, tiskárenské výrobky, fotografie, papírenské zboží, učební a vyučovací pomůcky, plastické obaly, štočky, kancelářské, reklamní a propagační výrobky z papíru, blahopřání, blahopřání hudební, bloky (papírnické výrobky), brožury, desky, dopisní papír, etikety, formuláře, fotografie, grafické reprodukcce, grafické znaky, grafiky, gummy na mazání, kancelářské potřeby, karty, knihy, lepenka (výrobky z ní), lepty, lístky, mapy, nálepky, noviny, nože na papír, obálky, obaly na spisy, oběžníky, obtisky, oznámení, papír dopisní, papírové ubrousky, páska lepicí, pastelky, pečeti, periodika, plakáty, podložky, podušky na razítkování, pohlednice, praporky, pravítka, prospekty, příručky, publikace, razítka, ročenky, samolepky, štítky pro adresy, těžítka, tikety, tiskopisy, záložky do knih, zpěvníky; (18) kůže, imitace kůže, výrobky z těchto materiálů, kufry a zavazadla, deštníky, slunečníky, hole, aktovky, batohy, brašny, klíčenky, náhubky, nášivky v rámci této třídy, obaly na oděvy (cestovní), pásy (kožené), peněženky, postroje,

ruksaky, řemínky, sáčky jako obaly (kožené); (21) sklo, porcelán a výrobky z nich, lahve; (24) propagační a reklamní výrobky z tkaniny a textilií; (25) oděvy, obuv, kloboučnické zboží, baret, bundy, čapky, čelenky, čepice, kabáty, kalhoty, kapuce, kombinézy, kostýmy, obleky, košile, oblečení, pláštěnky, ponožky, prádlo, pulovry, punčocháče, rukavice, saka, uniformy, svetry, bundy sportovní, šály; (26) výšivky, knoflíky, špendlíky; (28) hry, hračky, vánoční ozdoby, autíčka, autíčka na hraní, automobilové modely zmenšené, hry společenské, loutky, míče; (30) cukr, cukrovinky, bonbóny, čaj, čokoláda, mandle, nápoje kávové, kakaové, čokoládové, nápoje na bázi čaje, přísady do nápojů, jiné než esence, žvýkačky; (32) minerální vody, nealkoholické nápoje, ostatní nápoje v rámci této třídy, šřávy ovocné, sirupy; (34) zápalky, křesadla, tabatěrky; (35) propagační činnost, reklama, obchodní administrativa, kancelářské práce, nábor zaměstnanců, personální poradenství, počítačové databáze (překlad a systemizace informací do -), poradenství odborné obchodní, personální, při vedení podniků, v obchodní činnosti, podnikové (obchodní management), průzkum obchodní, průzkum veřejného mínění, příprava mezd a výplatních listin, reklama (propagace), reklamní materiály (pronájem, aktualizování, zaslání zákazníkům, rozšiřování zákazníkům) (letáky, prospekty, tisky, vzorky), sekretářské služby, správa hotelů, styky s veřejností, televizní reklama, testování (psychologické) pro výběr zaměstnanců, venkovní reklama, zaměstnanci (nábor); (36) správa, správa majetku, správa nemovitostí; (38) spoje (komunikace), poskytování a zprostředkování informací prostřednictvím sítě elektronických komunikací, elektronická pošta, komunikace (telefonní), mobilní telefony (komunikace), počítačová komunikace, posílání zpráv, přenos faxem, přenos zpráv a obrázků pomocí počítačů, telefonické služby, telekonference; (39) doprava, doručovací služby, kurýrské služby, parkovací plochy (pronájem), přeprava; (41) výchova, vzdělávání, sportovní a kulturní aktivity, internátní školy, prázdninové tábory, konference, muzea, školení (pořádání a řízení), školení, vyučování, školství, tělesná výchova, výcvik, vydávání elektronických knih a časopisů on-line, vydávání knih, vyučování, vzdělávání, živé vystoupení, vydavatelská a nakladatelská činnost; (42) vědecké a technologické služby a související výzkum a projektování, analytické a výzkumné služby, navrhování a vývoj počítačového hardwaru a softwaru, aktualizace počítačových programů, analýzy chemické, expertízy, fyzikální (výzkum), hosting webových stránek, chemické analýzy, chemický výzkum, instalace počítačových programů, inženýrské práce (expertízy), ověřování pravosti uměleckých děl, výzkum (biologický), výzkum (fyzikální), výzkum (geologický), výzkum (bakteriologický), výzkum v oblasti chemie, výzkum v oblasti kosmetiky, výzkum v oboru strojírenství, webové stránky (tvorba a správa), zkoušky materiálů; (43) služby zajišťující stravování a nápoje, dočasné ubytování, bufety, hotelové služby, hotely, jídelny a závodní jídelny, provoz hotelového ubytování, provozování kempů, restaurace; (45) právní služby, pátrání, bezpečnostní služby pro ochranu majetku a jednotlivců, detektivní kanceláře, kontrola pro bezpečnostní účely, kontrola zavazadel pro bezpečnostní účely, pátrání po nezvěstných osobách, strážní hlídka, vyhledávání informací o předcích osob, zajišťování ochrany osob, ostraha a ochrana majetku, doprovod, hlídka noční služba, osobní strážce, poradenství v oblasti bezpečnosti, strážní hlídka, ochrana bezpečnosti osob a majetku a veřejného pořádku, předcházení trestné činnosti, zabezpečování úkolů na úseku vnitřního pořádku a bezpečnosti.

(590) Barevná

(730) Česká republika - Ministerstvo vnitra, Nad Štolou 3, Praha 7, 17034, CZ

(210) **O-476733**

(220) 17.05.2010

(320) 17.05.2010

(511) 6, 8, 9, 12, 13, 14, 16, 18, 21, 24, 25, 26, 28, 30, 32, 34, 35, 36, 38, 39, 41, 42, 43, 45



(510) (6) reklamní a propagační výrobky kovové, botičky kovové na znehybnění kol automobilů, desky pamětní (kovové), dopravní značky (kovové), držadla (kovová), držadla nožů (kovová), hřebíky, identifikační štítky (kovové), klíče, kontejnery (kovové), nádoby (jako obal) (kovové), poštovní schránky (kovové), pouta, reklamní sloupy (kovové), sošky z obecných kovů; (8) nářadí a nástroje s ručním pohonem, nože, vidličky a lžíce, sečné zbraně, břitvy, bodáky, čepele, dýky, mačety, meče, obušky, otvíráky konzerv (neelektrické), policejní obušky, přístroje, šavle, zbraně sečné a bodné; (9) potápěčské masky, potápěčské oděvy, potápěčské přístroje, potápěčské rukavice, pravítka (měřicí nástroje), prevence dopravních nehod (odrazové nášivky na oděvy), přílby ochranné, radary, radiotelefonní zařízení, rychloměry, tachometry, měřiče rychlosti, signalizační zařízení v případě požáru, simulátory řízení a ovládání vozidel, snímáče obrazu, skenery, světelná signalizace, blikáče, tachometry, měřiče vzdáleností pro vozidla, ukazovátka (světelná) (elektronická), vysílací zařízení, vysíláčky, záchranné přístroje a vybavení, záchranné pásy, záchranné vesty, zaměřovací dalekohledy, teleskopy pro střelné zbraně; (12) vozidla, dopravní prostředky pozemní, vzdušné nebo vodní, auta, autobusy, automobily, balóny, bezpečnostní pásy pro sedadla vozidel, bezpečnostní sedačky pro děti, čluny, dálkově řízená vozidla (jiná než hračky), elektromobily, houkačky pro vozidla, jízdní kola, letadla, lodě, motocykly, nákladní auta, padáky, poplašná zabezpečovací zařízení pro vozidla, přívěsný obytný vůz, přívěsy (za vozidla), sportovní auta; (13) střelné zbraně, střílivo (munice) a střely, výbušniny, ohňostroje, kulometry, lovecké střelné zbraně, lučičky spouští zbraní a pušek, mířidla, hledáčky střelných zbraní, munice pro střelné zbraně, munice, střílivo, nábojnice, náboje, nábojnicové pouzdro, nárameníky na zbraně, pažby, pistole (zbraně), plničky nábojnic, plynové zbraně (slzné), pouzdra na pušky, pušky, pyrotechnické výrobky, revolvery, rozbušky, slzotvorné zbraně, sportovní střelné zbraně, vzduchové pistole (zbraně); (14) amulety, brože, hodinky, spony a jehlice do kravaty, manžetové knoflíky, medaile, medailóny, měděné žetony, mince, nádoby stříbrné, nádoby z drahých kovů, náramky, náušnice, odznaky z drahých kovů, ozdobné jehlice, ozdoby, prsteny, pozlacené výrobky, spony do kravát, špendlíky (šperky), špendlíky do kravát, umělecká díla z drahých kovů; (16) papír, lepenka a výrobky z těchto materiálů, které nejsou zařazeny do jiných tříd, tiskářské výrobky, fotografie, papírenské zboží, učební a vyučovací pomůcky, plastické obaly, štočky, kancelářské, reklamní a propagační výrobky z papíru, blahopřání, blahopřání hudební, bloky (papírnické výrobky), brožury, desky, dopisní papír, etikety, formuláře, fotografie, grafické reprodukce, grafické znaky, grafiky, gummy na mazání, kancelářské potřeby, karty, knihy, lepenka (výrobky z ní), lepty, lístky, mapy, nálepky, noviny, nože na papír, obálky, obaly na spisy, oběžníky, obtisky, oznámení, papír dopisní, papírové ubrousky, páska lepicí, pastelky, pečeti, periodika, plakáty, podložky, podušky na razítkování, pohlednice, praporečky, pravítka, prospekty, příručky, publikace, razítka, ročenky, samolepky, štítky pro adresy, těžítka, tikety, tiskopisy, záložky do knih, zpěvníky; (18) kůže, imitace kůže, výrobky z těchto materiálů, kufry a zavazadla, deštníky, slunečníky, hole, aktovky, batohy, brašny, klíčenky, náhubky, nášivky v rámci této třídy, obaly na oděvy (cestovní), pásy (kožené), peněžnice, postroje, ruksaky, řemínky, sáčky jako obaly (kožené); (21) sklo, porcelán a výrobky z nich, lahve; (24) propagační a reklamní výrobky z tkaniny a textilií; (25) oděvy, obuv, kloboučnické zboží, baret, bundy, čapky, čelenky, čepice, kabáty, kalhoty, kapuce, kombinézy, kostýmy, obleky, košile, oblečení, pláštěnky, ponožky, prádlo, pulovry, punčocháče, rukavice, saka, uniformy, svetry, bundy sportovní, šály; (26) výšivky, knoflíky, špendlíky; (28) hry, hračky, vánoční ozdoby, autíčka, autíčka na hraní, automobilové modely zmenšené, hry společenské, loutky, míče; (30) cukr, cukrovinky, bonbóny, čaj, čokoláda, mandle, nápoje

kávové, kakaové, čokoládové, nápoje na bázi čaje, přísady do nápojů, jiné než esence, žvýkačky; (32) minerální vody, nealkoholické nápoje, ostatní nápoje v rámci této třídy, šťávy ovocné, sirupy; (34) zápalky, křesadla, tabatěrky; (35) propagační činnost, reklama, obchodní administrativa, kancelářské práce, nábor zaměstnanců, personální poradenství, počítačové databáze (překlad a systemizace informací do -), poradenství odborné obchodní, personální, při vedení podniků, v obchodní činnosti, podnikové (obchodní management), průzkum obchodní, průzkum trhu, průzkum veřejného mínění, příprava mezd a výplatních listin, reklama (propagace), reklamní materiály (pronájem, aktualizování, zaslání zákazníkům, rozšiřování zákazníkům) (letáky, prospekty, tisky, vzorky), sekretářské služby, správa hotelů, styky s veřejností, televizní reklama, testování (psychologické) pro výběr zaměstnanců, venkovní reklama, zaměstnanci (nábor); (36) správa, správa majetku, správa nemovitostí; (38) spoje (komunikace), poskytování a zprostředkování informací prostřednictvím sítí elektronických komunikací, elektronická pošta, komunikace (telefonní), mobilní telefony (komunikace), počítačová komunikace, posílání zpráv, přenos faxem, přenos zpráv a obrázků pomocí počítačů, telefonické služby, telekonference; (39) doprava, doručovací služby, kurýrské služby, parkovací plochy (pronájem), přeprava; (41) výchova, vzdělávání, sportovní a kulturní aktivity, internátní školy, prázdninové tábory, konference, muzea, školení (pořádání a řízení), školení, vyučování, školství, tělesná výchova, výcvik, vydávání elektronických knih a časopisů on-line, vydávání knih, vyučování, vzdělávání, živé vystoupení, vydavatelská a nakladatelská činnost; (42) vědecké a technologické služby a související výzkum a projektování, analytické a výzkumné služby, navrhování a vývoj počítačového hardwaru a softwaru, aktualizace počítačových programů, analýzy chemické, expertizy, fyzikální (výzkum), hosting webových stránek, chemické analýzy, chemický výzkum, instalace počítačových programů, inženýrské práce (expertizy), ověřování pravosti uměleckých děl, výzkum (biologický), výzkum (fyzikální), výzkum (geologický), výzkum (bakteriologický), výzkum v oblasti chemie, výzkum v oblasti kosmetiky, výzkum v oboru strojírenství, webové stránky (tvorba a správa), zkoušky materiálů; (43) služby zajišťující stravování a nápoje, dočasné ubytování, bufety, hotelové služby, hotely, jídelny a závodní jídelny, provoz hotelového ubytování, provozování kempů, restaurace; (45) právní služby, pátrání, bezpečnostní služby pro ochranu majetku a jednotlivců, detektivní kanceláře, kontrola pro bezpečnostní účely, kontrola zavazadel pro bezpečnostní účely, pátrání po nezvěstných osobách, strážní hlídka, vyhledávání informací o předcích osob, zajišťování ochrany osob, ostraha a ochrana majetku, doprovod, hlídací noční služba, osobní strážce, poradenství v oblasti bezpečnosti, strážní hlídka, ochrana bezpečnosti osob a majetku a veřejného pořádku, předcházení trestné činnosti, zabezpečování úkolů na úseku vnitřního pořádku a bezpečnosti.

(730) **Česká republika - Ministerstvo vnitra**, Nad Štolou 3, Praha 7, 17034, CZ

(210) **O-476734**

(220) 17.05.2010

(320) 17.05.2010

(511) 6, 8, 9, 12, 13, 14, 16, 18, 21, 24, 25, 26, 28, 30, 32, 34, 35, 36, 38, 39, 41, 42, 43, 45

(540)



(510) (6) reklamní a propagační výrobky kovové, botičky kovové na znehýbnění kol automobilů, desky pamětní (kovové), dopravní značky (kovové), držadla (kovová), držadla nožů (kovová), hřebíky, identifikační štítky (kovové), klíče, kontejnery (kovové), nádoby (jako obal) (kovové), poštovní schránky (kovové), pouta, reklamní sloupy (kovové), sošky z obecných

kovů; (8) nářadí a nástroje s ručním pohonem, nože, vidličky a lžíce, sečné zbraně, břitvy, bodáky, čepele, dýky, mačety, meče, obušky, otvíráky konzerv (neelektrické), policejní obušky, přístroje, šavle, zbraně sečné a bodné; (9) potápěčské masky, potápěčské oděvy, potápěčské přístroje, potápěčské rukavice, pravitka (měřicí nástroje), prevence dopravních nehod (odrazové nášivky na oděvy), prilby ochranné, radary, radiotelefonní zařízení, rychloměry, tachometry, měřiče rychlosti, signalizační zařízení v případě požáru, simulátory řízení a ovládání vozidel, snímače obrazu, skenery, světelná signalizace, blikáče, tachometry, měřiče vzdálenosti pro vozidla, ukazovátko (světelná) (elektronická), vysílací zařízení, vysílačky, záchranné přístroje a vybavení, záchranné pásy, záchranné vesty, zaměřovací dalekohledy, teleskopy pro střelné zbraně; (12) vozidla, dopravní prostředky pozemní, vzdušné nebo vodní, auta, autobusy, automobily, balóny, bezpečnostní pásy pro sedadla vozidel, bezpečnostní sedačky pro děti, čluny, dálkově řízená vozidla (jiná než hračky), elektromobily, houkačky pro vozidla, jízdní kola, letadla, lodě, motocykly, nákladní auta, padáky, poplašná zabezpečovací zařízení pro vozidla, přívěsný obytný vůz, přívěsy (za vozidla), sportovní auta; (13) střelné zbraně, střelivo (munice) a střely, výbušniny, ohňostroje, kulometry, lovecké střelné zbraně, lučičky spouští zbraní a pušek, mířidla, hledáčky střelných zbraní, munice pro střelné zbraně, munice, střelivo, nábojnice, náboje, nábojnicové pouzdro, nárameníky na zbraně, pažby, pistole (zbraně), plničky nábojnic, plynové zbraně (slzné), pouzdra na pušky, pušky, pyrotechnické výrobky, revolvery, rozbušky, slzotvorné zbraně, sportovní střelné zbraně, vzduchové pistole (zbraně); (14) amulety, brože, hodinky, spony a jehlice do kravaty, manžetové knoflíky, medaile, medailóny, měděné žetony, mince, nádoby stříbrné, nádoby z drahých kovů, náramky, náušnice, odznaky z drahých kovů, ozdobné jehlice, ozdoby, prsteny, pozlacené výrobky, spony do kravát, špendlíky (šperky), špendlíky do kravát, umělecká díla z drahých kovů; (16) papír, lepenka a výrobky z těchto materiálů, které nejsou zařazeny do jiných tříd, tiskárenské výrobky, fotografie, papírenské zboží, učební a vyučovací pomůcky, plastické obaly, štočky, kancelářské, reklamní a propagační výrobky z papíru, blahopřání, blahopřání hudební, bloky (papírnické výrobky), brožury, desky, dopisní papír, etikety, formuláře, fotografie, grafické reprodukcce, grafické znaky, grafiky, gummy na mazání, kancelářské potřeby, karty, knihy, lepenka (výrobky z ní), lepty, listky, mapy, nálepky, noviny, nože na papír, obálky, obaly na spisy, oběžníky, obtisky, oznámení, papír dopisní, papírové ubrousky, páska lepicí, pastelky, pečete, periodika, plakáty, podložky, podušky na razítkování, pohlednice, praporky, pravitka, prospekty, příručky, publikace, razítka, ročenky, samolepky, štítky pro adresy, těžítka, tikety, tiskopisy, záložky do knih, zpěvníky; (18) kůže, imitace kůže, výrobky z těchto materiálů, kufry a zavazadla, deštníky, slunečníky, hole, aktovky, batohy, brašny, klíčenky, náhubky, nášivky v rámci této třídy, obaly na oděvy (cestovní), pásky (kožené), peněženky, postroje, ruksaky, řemínky, sáčky jako obaly (kožené); (21) sklo, porcelán a výrobky z nich, lahve; (24) propagační a reklamní výrobky z tkaniny a textilií; (25) oděvy, obuv, kloboučnické zboží, baret, bundy, čapky, čelenky, čepice, kabáty, kalhoty, kapuce, kombinézy, kostýmy, obleky, košile, obléčení, pláštěnky, ponožky, prádlo, pulovry, punčocháče, rukavice, saka, uniformy, svetry, bundy sportovní, šály; (26) výšivky, knoflíky, špendlíky; (28) hry, hračky, vánoční ozdoby, autička, autička na hraní, automobilové modely zmenšené, hry společenské, loutky, míče; (30) cukr, cukrovinky, bonbóny, čaj, čokoláda, mandle, nápoje kávové, kakaové, čokoládové, nápoje na bázi čaje, přísady do nápojů, jiné než esence, žvýkačky; (32) minerální vody, nealkoholické nápoje, ostatní nápoje v rámci této třídy, šťávy ovocné, sirupy; (34) zápalky, křesadla, tabatěrky; (35) propagační činnost, reklama, obchodní administrativa, kancelářské práce, nábor zaměstnanců, personální poradenství, počítačové databáze (překlad a systemizace informací do -), poradenství odborné obchodní, personální, při vedení podniků, v obchodní činnosti, podnikové (obchodní management), průzkum obchodní, průzkum trhu, průzkum veřejného mínění, příprava mezd a výplatních listin, reklama (propagace), reklamní materiály (pronájem, aktualizování, zaslání zákazníkům, rozšiřování zákazníkům) (letáky, prospekty, tisky, vzorky), sekretářské služby, správa hotelů, styky s veřejností, televizní reklama, testování (psychologické) pro výběr zaměstnanců, venkovní reklama, zaměstnanci (nábor); (36) správa, správa

majetku, správa nemovitostí; (38) spoje (komunikace), poskytování a zprostředkování informací prostřednictvím sítí elektronických komunikací, elektronická pošta, komunikace (telefonní), mobilní telefony (komunikace), počítačová komunikace, posílání zpráv, přenos faxem, přenos zpráv a obrázků pomocí počítačů, telefonické služby, telekonference; (39) doprava, doručovací služby, kurýrské služby, parkovací plochy (pronájem), přeprava; (41) výchova, vzdělávání, sportovní a kulturní aktivity, internátní školy, prázdninové tábory, konference, muzea, školení (pořádání a řízení), školení, vyučování, školství, tělesná výchova, výcvik, vydávání elektronických knih a časopisů on-line, vydávání knih, vyučování, vzdělávání, živé vystoupení, vydavatelská a nakladatelská činnost; (42) vědecké a technologické služby a související výzkum a projektování, analytické a výzkumné služby, navrhování a vývoj počítačového hardwaru a softwaru, aktualizace počítačových programů, analýzy chemické, expertizy, fyzikální (výzkum), hosting webových stránek, chemické analýzy, chemický výzkum, instalace počítačových programů, inženýrské práce (expertizy), ověřování pravosti uměleckých děl, výzkum (biologický), výzkum (fyzikální), výzkum (geologický), výzkum (bakteriologický), výzkum v oblasti chemie, výzkum v oblasti kosmetiky, výzkum v oboru strojírenství, webové stránky (tvorba a správa), zkoušky materiálů; (43) služby zajišťující stravování a nápoje, dočasné ubytování, bufety, hotelové služby, hotely, jídelny a závodní jídelny, provoz hotelového ubytování, provozování kempů, restaurace; (45) právní služby, pátrání, bezpečnostní služby pro ochranu majetku a jednotlivců, detektivní kanceláře, kontrola pro bezpečnostní účely, kontrola zavazadel pro bezpečnostní účely, pátrání po nezvěstných osobách, strážní hlídka, vyhledávání informací o předcích osob, zajišťování ochrany osob, ostraha a ochrana majetku, doprovod, hlídání noční služba, osobní strážce, poradenství v oblasti bezpečnosti, strážní hlídka, ochrana bezpečnosti osob a majetku a veřejného pořádku, předcházení trestné činnosti, zabezpečování úkolů na úseku vnitřního pořádku a bezpečnosti.

(730) **Česká republika - Ministerstvo vnitra**, Nad Štolou 3, Praha 7, 17034, CZ

(210) **O-476735**

(220) 17.05.2010

(320) 17.05.2010

(511) 6, 8, 9, 12, 13, 14, 16, 18, 21, 24, 25, 26, 28, 30, 32, 34, 35, 36, 38, 39, 41, 42, 43, 45

(540)



(510) (6) reklamní a propagační výrobky kovové, botičky kovové na znehybnění kol automobilů, desky pamětní (kovové), dopravní značky (kovové), držadla (kovová), držadla nožů (kovová), hřebíky, identifikační štítky (kovové), klíče, kontejnery (kovové), nádoby (jako obal) (kovové), poštovní schránky (kovové), pouta, reklamní sloupky (kovové), sošky z obecných kovů; (8) nářadí a nástroje s ručním pohonem, nože, vidličky a lžice, sečné zbraně, břitvy, bodáky, čepele, dýky, mačety, meče, obušky, otvíráky konzerv (neelektrické), policejní obušky, přístroje, šavle, zbraně sečné a bodné; (9) potápěčské masky, potápěčské oděvy, potápěčské přístroje, potápěčské rukavice, pravítka (měřicí nástroje), prevence dopravních nehod (odrazové nášivky na oděvy), přílby ochranné, radary, radiotelefonní zařízení, rychloměry, tachometry, měřiče rychlosti, signalizační zařízení v případě požáru, simulátory řízení a ovládání vozidel, snímače obrazu, skenery, světelná signalizace, blikáče, tachometry, měřiče vzdálenosti pro vozidla, ukazovátka (světelná) (elektronická), vysílací zařízení, vysílačky, záchranné přístroje a vybavení, záchranné pásy, záchranné vesty, zaměřovací dalekohledy, teleskopy pro střelné zbraně; (12) vozidla, dopravní prostředky pozemní, vzdušné nebo vodní, autobusy, automobily, balóny, bezpečnostní pásy pro sedadla

vozidel, bezpečnostní sedačky pro děti, čluny, dálkově řízená vozidla (jiná než hračky), elektromobily, houkačky pro vozidla, jízdní kola, letadla, lodě, motocykly, nákladní auta, padáky, poplašná zabezpečovací zařízení pro vozidla, přívěsný obytný vůz, přívěsy (za vozidla), sportovní auta; (13) střelné zbraně, střelivo (munice) a střely, výbušniny, ohňostroje, kulomety, lovecké střelné zbraně, lučíky spouští zbraní a pušek, mířidla, hledáčky střelných zbraní, munice pro střelné zbraně, munice, střelivo, nábojnice, náboje, nábojnicové pouzdro, nárameníky na zbraně, pažby, pistole (zbraně), plničky nábojnic, plynové zbraně (slzné), pouzdra na pušky, pušky, pyrotechnické výrobky, revolvery, rozbušky, slzotvorné zbraně, sportovní střelné zbraně, vzduchové pistole (zbraně); (14) amulety, brože, hodinky, spony a jehlice do kravaty, manžetové knoflíky, medaile, medailóny, měděné žetony, mince, nádoby stříbrné, nádobí z drahých kovů, náramky, náušnice, odznaky z drahých kovů, ozdobné jehlice, ozdoby, prsteny, pozlacené výrobky, spony do kravát, špendlíky (šperky), špendlíky do kravát, umělecká díla z drahých kovů; (16) papír, lepenka a výrobky z těchto materiálů, které nejsou zařazeny do jiných tříd, tiskárenské výrobky, fotografie, papírenské zboží, učební a vyučovací pomůcky, plastické obaly, štočky, kancelářské, reklamní a propagační výrobky z papíru, blahopřání, blahopřání hudební, bloky (papírnické výrobky), brožury, desky, dopisní papír, etikety, formuláře, fotografie, grafické reprodukcce, grafické znaky, grafiky, gummy na mazání, kancelářské potřeby, karty, knihy, lepenka (výrobky z ní), lepty, lístky, mapy, nálepky, noviny, nože na papír, obálky, obaly na spisy, oběžníky, obtisky, oznámení, papír dopisní, papírové ubrousky, páska lepicí, pastelky, pečete, periodika, plakáty, podložky, podušky na razítkování, pohlednice, praporečky, pravítka, prospekty, příručky, publikace, razítka, ročenky, samolepky, štítky pro adresy, těžítka, tikety, tiskopisy, záložky do knih, zpěvníky; (18) kůže, imitace kůže, výrobky z těchto materiálů, kufry a zavazadla, deštníky, slunečníky, hole, aktovky, batohy, brašny, klíčenky, náhubky, nášivky v rámci této třídy, obaly na oděvy (cestovní), pásky (kožené), peněženky, postroje, ruksaky, řemínky, sáčky jako obaly (kožené); (21) sklo, porcelán a výrobky z nich, lahve; (24) propagační a reklamní výrobky z tkaniny a textilií; (25) oděvy, obuv, kloboučnické zboží, baret, bundy, čapky, čelenky, čepice, kabáty, kalhoty, kapuce, kombinézy, kostýmy, obleky, košile, oblečení, pláštěnky, ponožky, prádlo, pulovry, punčocháče, rukavice, saka, uniformy, svetry, bundy sportovní, šály; (26) výšivky, knoflíky, špendlíky; (28) hry, hračky, vánoční ozdoby, autička, autička na hraní, automobilové modely zmenšené, hry společenské, loutky, míče; (30) cukr, cukrovinky, bonbóny, čaj, čokoláda, mandle, nápoje kávové, kakaové, čokoládové, nápoje na bázi čaje, přísady do nápojů, jiné než esence, žvýkačky; (32) minerální vody, nealkoholické nápoje, ostatní nápoje v rámci této třídy, šťávy ovocné, sirupy; (34) zápalky, křesadla, tabatěrky; (35) propagační činnost, reklama, obchodní administrativa, kancelářské práce, nábor zaměstnanců, personální poradenství, počítačové databáze (překlad a systemizace informací do -), poradenství odborné obchodní, personální, při vedení podniků, v obchodní činnosti, podnikové (obchodní management), průzkum obchodní, průzkum trhu, průzkum veřejného mínění, příprava mezd a výplatních listin, reklama (propagace), reklamní materiály (pronájem, aktualizování, zaslání zákazníkům, rozšiřování zákazníkům) (letáky, prospekty, tisky, vzorky), sekretářské služby, správa hotelů, styky s veřejností, televizní reklama, testování (psychologické) pro výběr zaměstnanců, venkovní reklama, zaměstnanci (nábor); (36) správa, správa majetku, správa nemovitostí; (38) spoje (komunikace), poskytování a zprostředkování informací prostřednictvím sítí elektronických komunikací, elektronická pošta, komunikace (telefonní), mobilní telefony (komunikace), počítačová komunikace, posílání zpráv, přenos faxem, přenos zpráv a obrázků pomocí počítačů, telefonické služby, telekonference; (39) doprava, doručovací služby, kurýrské služby, parkovací plochy (pronájem), přeprava; (41) výchova, vzdělávání, sportovní a kulturní aktivity, internátní školy, prázdninové tábory, konference, muzea, školení (pořádání a řízení), školení, vyučování, školství, tělesná výchova, výcvik, vydávání elektronických knih a časopisů on-line, vydávání knih, vyučování, vzdělávání, živé vystoupení, vydavatelská a nakladatelská činnost; (42) vědecké a technologické služby a související výzkum a projektování, analytické a výzkumné služby, navrhování a vývoj počítačového hardwaru a softwaru,

aktualizace počítačových programů, analýzy chemické, expertízy, fyzikální (výzkum), hosting webových stránek, chemické analýzy, chemický výzkum, instalace počítačových programů, inženýrské práce (expertízy), ověřování pravosti uměleckých děl, výzkum (biologický), výzkum (fyzikální), výzkum (geologický), výzkum (bakteriologický), výzkum v oblasti chemie, výzkum v oblasti kosmetiky, výzkum v oboru strojírenství, webové stránky (tvorba a správa), zkoušky materiálů; (43) služby zajišťující stravování a nápoje, dočasné ubytování, bufety, hotelové služby, hotely, jídelny a závodní jídelny, provoz hotelového ubytování, provozování kempů, restaurace; (45) právní služby, pátrání, bezpečnostní služby pro ochranu majetku a jednotlivců, detektivní kanceláře, kontrola pro bezpečnostní účely, kontrola zavazadel pro bezpečnostní účely, pátrání po nezvěstných osobách, strážní hlídka, vyhledávání informací o předcích osob, zajišťování ochrany osob, ostraha a ochrana majetku, doprovod, hlídací noční služba, osobní strážce, poradenství v oblasti bezpečnosti, strážní hlídka, ochrana bezpečnosti osob a majetku a veřejného pořádku, předcházení trestné činnosti, zabezpečování úkolů na úseku vnitřního pořádku a bezpečnosti.

(730) **Česká republika - Ministerstvo vnitra**, Nad Štolou 3, Praha 7, 17034, CZ

(210) **O-476747**

(220) 17.05.2010

(320) 17.05.2010

(511) 35, 41, 45

(540)



(510) (35) služby, poradenství v obchodní činnosti, řízení (poradenské služby obchodní nebo podnikatelské); (41) pořádání a řízení pracovních setkání (školení), organizování a vedení seminářů; (45) poradenství v oblasti bezpečnosti, zprostředkovatelství, právní služby, zastupování klientů v různých životních situacích, zprostředkování a alternativní řešení sporů, pomocné služby při vedení soudního řízení a řešení sporů, poskytování poradenských a konzultačních služeb a získávání informací v rámci této třídy.

(590) Barevná

(730) **VINDICO a.s.**, Štěpánská 704/61, Praha 1, 11000, CZ

(210) **O-476765**

(220) 18.05.2010

(320) 18.05.2010

(511) 6, 8, 9, 12, 13, 14, 16, 18, 21, 24, 25, 26, 28, 30, 32, 34, 35, 36, 38, 39, 41, 42, 43, 45

(540)



(510) (6) reklamní a propagační výrobky kovové, botičky kovové na znehynění kol automobilů, desky pamětní (kovové), dopravní značky (kovové), držadla (kovová), držadla nožů (kovová), hřebíky, identifikační štítky (kovové), klíče, kontejnery (kovové), nádoby (jako obal) (kovové), poštovní schránky (kovové), pouta, reklamní sloupy (kovové), sošky z obecných kovů; (8) nářadí a nástroje s ručním pohonem, nože, vidličky a lžice, sečné zbraně, břitvy, bodáky, čepele, dýky, mačety, meče, obušky, otvíráky konzerv (neelektrické), policejní obušky, přibory, šavle, zbraně sečné a bodné; (9) potápěčské masky, potápěčské oděvy, potápěčské přístroje, potápěčské rukavice, pravítka (měřicí nástroje), prevence dopravních nehod (odrazové nášivky na oděvy), přílby ochranné, radary, radiotelefonní

zařízení, rychloměry, tachometry, měřiče rychlosti, signalizační zařízení v případě požáru, simulátory řízení a ovládání vozidel, snímače obrazu, skenery, světelná signalizace, blikáče, tachometry, měřiče vzdálenosti pro vozidla, ukazovátka (světelná) (elektronická), vysílací zařízení, vysílačky, záchranné přístroje a vybavení, záchranné pásy, záchranné vesty, zaměřovací dalekohledy, teleskopy pro střelné zbraně; (12) vozidla, dopravní prostředky pozemní, vzdušné nebo vodní, auta, autobusy, automobily, balóny, bezpečnostní pásy pro sedadla vozidel, bezpečnostní sedačky pro děti, čluny, dálkově řízená vozidla (jiná než hračky), elektromobily, houkačky pro vozidla, jízdní kola, letadla, lodě, motocykly, nákladní auta, padáky, poplašná zabezpečovací zařízení pro vozidla, přívěsný obytný vůz, přívěsy (za vozidla), sportovní auta; (13) střelné zbraně, střelivo (munice) a střely, výbušniny, ohňostroje, kulometry, lovecké střelné zbraně, lučičky spouští zbraní a pušek, mířidla, hledáčky střelných zbraní, munice pro střelné zbraně, munice, střelivo, nábojnice, náboje, nábojnicové pouzdro, nárameníky na zbraně, pažby, pistole (zbraně), plničky nábojnic, plynové zbraně (slzné), pouzdra na pušky, pušky, pyrotechnické výrobky, revolvery, rozbušky, slzotvorné zbraně, sportovní střelné zbraně, vzduchové pistole (zbraně); (14) amulety, brože, hodinky, spony a jehlice do kravaty, manžetové knoflíky, medaile, medailóny, měděné žetony, mince, nádobí stříbrné, nádobí z drahých kovů, náramky, náušnice, odznaky z drahých kovů, ozdobné jehlice, ozdoby, prsteny, pozlacené výrobky, spony do kravaty, špendlíky (šperky), špendlíky do kravaty, umělecká díla z drahých kovů; (16) papír, lepenka a výrobky z těchto materiálů, které nejsou zařazeny do jiných tříd, tiskárenské výrobky, fotografie, papírenské zboží, učební a vyučovací pomůcky, plastické obaly, štočky, kancelářské, reklamní a propagační výrobky z papíru, blahopřání, blahopřání hudební, bloky (papírnické výrobky), brožury, desky, dopisní papír, etikety, formuláře, fotografie, grafické reprodukcce, grafické znaky, grafiky, guma na mazání, kancelářské potřeby, karty, knihy, lepenka (výrobky z ní), lepty, lístky, mapy, nálepky, noviny, nože na papír, obálky, obaly na spisy, oběžníky, obtisky, oznámení, papír dopisní, papírové ubrusky, páska lepicí, pastelky, pečete, periodika, plakáty, podložky, podušky na razítkování, pohlednice, praporky, pravítka, prospekty, příručky, publikace, razítka, ročenky, samolepky, štítky pro adresy, těžítka, tikety, tiskopisy, záložky do knih, zpěvníky; (18) kůže, imitace kůže, výrobky z těchto materiálů, kufrů a zavazadel, deštníky, slunečníky, hole, aktovky, batohy, brašny, klíčenky, náhubky, nášivky v rámci této třídy, obaly na oděvy (cestovní), pásky (kožené), peněženky, postroje, ruksaky, řemínky, sáčky jako obaly (kožené); (21) sklo, porcelán a výrobky z nich, lahve; (24) propagační a reklamní výrobky z tkaniny a textilií; (25) oděvy, obuv, kloboučnické zboží, baret, bundy, čapky, čelenky, čepice, kabáty, kalhoty, kapuce, kombinézy, kostýmy, obleky, košile, oblečení, pláštěnky, ponožky, prádlo, pulovry, punčocháče, rukavice, saka, uniformy, svetry, bundy sportovní, šály; (26) výšivky, knoflíky, špendlíky; (28) hry, hračky, vánoční ozdoby, autička, autička na hraní, automobilové modely zmenšené, hry společenské, loutky, míče; (30) cukr, cukrovinky, bonbóny, čaj, čokoláda, mandle, nápoje kávové, kakaové, čokoládové, nápoje na bázi čaje, přísady do nápojů, jiné než esence, žvýkačky; (32) minerální vody, nealkoholické nápoje, ostatní nápoje v rámci této třídy, šťávy ovocné, sirupy; (34) zápalky, křesadla, tabatěrky; (35) propagační činnost, reklama, obchodní administrativa, kancelářské práce, nábor zaměstnanců, personální poradenství, počítačové databáze (překlad a systemizace informací do -), poradenství odborné obchodní, personální, při vedení podniků, v obchodní činnosti, podnikové (obchodní management), průzkum obchodní, průzkum trhu, průzkum veřejného mínění, příprava mezd a výplatních listin, reklama (propagace), reklamní materiály (pronájem, aktualizování, zaslání zákazníkům, rozšiřování zákazníkům) (letáky, prospekty, tisky, vzorky), sekretářské služby, správa hotelů, styky s veřejností, televizní reklama, testování (psychologické) pro výběr zaměstnanců, venkovní reklama, zaměstnanci (nábor); (36) správa, správa majetku, správa nemovitostí; (38) spoje (komunikace), poskytování a zprostředkování informací prostřednictvím sítí elektronických komunikací, elektronická pošta, komunikace (telefonní), mobilní telefony (komunikace), počítačová komunikace, posílání zpráv, přenos faxem, přenos zpráv a obrázků pomocí počítačů, telefonické služby, telekonference; (39) doprava, doručovací služby, kurýrské služby, parkovací

plochy (pronájem), přeprava; (41) výchova, vzdělávání, sportovní a kulturní aktivity, internátní školy, prázdninové tábory, konference, muzea, školení (pořádání a řízení), školení, vyučování, školství, tělesná výchova, výcvik, vydávání elektronických knih a časopisů on line, vydávání knih, vyučování, vzdělávání, živé vystoupení, vydavatelská a nakladatelská činnost; (42) vědecké a technologické služby a související výzkum a projektování, analytické a výzkumné služby, navrhování a vývoj počítačového hardwaru a softwaru, aktualizace počítačových programů, analýzy chemické, expertizy, fyzikální (výzkum), hosting webových stránek, chemické analýzy, chemický výzkum, instalace počítačových programů, inženýrské práce (expertizy), ověřování pravosti uměleckých děl, výzkum (biologický), výzkum (fyzikální), výzkum (geologický), výzkum (bakteriologický), výzkum v oblasti chemie, výzkum v oblasti kosmetiky, výzkum v oboru strojírenství, webové stránky (tvorba a správa), zkoušky materiálů; (43) služby zajišťující stravování a nápoje, dočasné ubytování, bufety, hotelové služby, hotely, jídelny a závodní jídelny, provoz hotelového ubytování, provozování kempů, restaurace; (45) právní služby, pátrání, bezpečnostní služby pro ochranu majetku a jednotlivců, detektivní kanceláře, kontrola pro bezpečnostní účely, kontrola zavazadel pro bezpečnostní účely, pátrání po nezvěstných osobách, strážní hlídka, vyhledávání informací o předcích osob, zajišťování ochrany osob, ostraha a ochrana majetku, doprovod, hlídací noční služba, osobní strážce, poradenství v oblasti bezpečnosti, strážní hlídka, ochrana bezpečnosti osob a majetku a veřejného pořádku, předcházení trestné činnosti, zabezpečování úkolů na úseku vnitřního pořádku a bezpečnosti.

(590) Barevná

(730) Česká republika - Ministerstvo vnitra, Nad Štolou 3, Praha 7, 17034, CZ

(210) **O-476766**

(220) 18.05.2010

(320) 18.05.2010

(511) 6, 8, 9, 12, 13, 14, 16, 18, 21, 24, 25, 26, 28, 30, 32, 34, 35, 36, 38, 39, 41, 42, 43, 45

(540)



(510) (6) reklamní a propagační výrobky kovové, botičky kovové na znehybnění kol automobilů, desky pamětní (kovové), dopravní značky (kovové), držadla (kovová), držadla nožů (kovová), hřebíky, identifikační štítky (kovové), klíče, kontejnery (kovové), nádoby (jako obal) (kovové), poštovní schránky (kovové), pouta, reklamní sloupy (kovové), sošky z obecných kovů; (8) nářadí a nástroje s ručním pohonem, nože, vidličky a lžíce, sečné zbraně, břitvy, bodáky, čepele, dýky, mačety, meče, obušky, otvíráky konzerv (neelektrické), policejní obušky, přístroje, šavle, zbraně sečné a bodné; (9) potápěčské masky, potápěčské oděvy, potápěčské přístroje, potápěčské rukavice, pravítka (měřicí nástroje), prevence dopravních nehod (odrazové nášivky na oděvy), prilby ochranné, radary, radiotelefonní zařízení, rychloměry, tachometry, měřiče rychlosti, signalizační zařízení v případě požáru, simulátory řízení a ovládání vozidel, snímače obrazu, skenery, světelná signalizace, blikače, tachometry, měřiče vzdálenosti pro vozidla, ukazovátka (světelná) (elektronická), vysílací zařízení, vysílačky, záchranné přístroje a vybavení, záchranné pásy, záchranné vesty, zaměřovací dalekohledy, teleskopy pro střelné zbraně; (12) vozidla, dopravní prostředky pozemní, vzdušné nebo vodní, auta, autobusy, automobily, balóny, bezpečnostní pásy pro sedadla vozidel, bezpečnostní sedačky pro děti, čluny, dálkově řízená vozidla (jiná než hračky), elektromobily, houkačky pro vozidla, jízdní kola, letadla, lodě, motocykly, nákladní auta, padáky, poplašná zabezpečovací zařízení pro vozidla, přívěsný obytný vůz, přívěsy (za vozidla), sportovní auta; (13) střelné zbraně, střelivo (munice) a střely, výbušniny, ohňostroje, kulometry,

lovecké střelné zbraně, lučičky spouští zbraní a pušek, mířidla, hledáčky střelných zbraní, munice pro střelné zbraně, munice, střelivo, nábojnice, náboje, nábojnicové pouzdro, nárameníky na zbraně, pažby, pistole (zbraně), plničky nábojnic, plynové zbraně (slzné), pouzdra na pušky, pušky, pyrotechnické výrobky, revolyvery, rozbušky, slzotvorné zbraně, sportovní střelné zbraně, vzduchové pistole (zbraně); (14) amulety, brože, hodinky, spony a jehlice do kravaty, manžetové knoflíky, medaile, medailóny, měděné žetony, mince, nádoby stříbrné, nádoby z drahých kovů, náramky, náušnice, odznaky z drahých kovů, ozdobné jehlice, ozdoby, prsteny, pozlacené výrobky, spony do kravát, špendlíky (šperky), špendlíky do kravát, umělecká díla z drahých kovů; (16) papír, lepenka a výrobky z těchto materiálů, které nejsou zařazeny do jiných tříd, tiskárenské výrobky, fotografie, papírenské zboží, učební a vyučovací pomůcky, plastické obaly, štočky, kancelářské, reklamní a propagační výrobky z papíru, blahopřání, blahopřání hudební, bloky (papírnické výrobky), brožury, desky, dopisní papír, etikety, formuláře, fotografie, grafické reprodukcce, grafické znaky, grafiky, gummy na mazání, kancelářské potřeby, karty, knihy, lepenka (výrobky z ní), lepty, lístky, mapy, nálepky, noviny, nože na papír, obálky, obaly na spisy, oběžníky, obtisky, oznámení, papír dopisní, papírové ubrousky, páska lepicí, pastelky, pečete, periodika, plakáty, podložky, podušky na razítkování, pohlednice, praporečky, pravítka, prospekty, příručky, publikace, razítka, ročenky, samolepky, štítky pro adresy, těžítka, tikety, tiskopisy, záložky do knih, zpěvníky; (18) kůže, imitace kůže, výrobky z těchto materiálů, kufry a zavazadla, deštníky, slunečníky, hole, aktovky, batohy, brašny, klíčenky, náhubky, nášivky v rámci této třídy, obaly na oděvy (cestovní), pásky (kožené), peněženky, postroje, ruksaky, řemínky, sáčky jako obaly (kožené); (21) sklo, porcelán a výrobky z nich, lahve; (24) propagační a reklamní výrobky z tkaniny a textilií; (25) oděvy, obuv, kloboučnické zboží, baret, bundy, čapky, čelenky, čepice, kabáty, kalhoty, kapuce, kombinézy, kostýmy, obleky, košile, oblečení, pláštěnky, ponožky, prádlo, pulovry, punčocháče, rukavice, saka, uniformy, svetry, bundy sportovní, šály; (26) výšivky, knoflíky, špendlíky; (28) hry, hračky, vánoční ozdoby, autička, autička na hraní, automobilové modely zmenšené, hry společenské, loutky, míče; (30) cukr, cukrovinky, bonbóny, čaj, čokoláda, mandle, nápoje kávové, kakaové, čokoládové, nápoje na bázi čaje, přísady do nápojů, jiné než esence, žvýkačky; (32) minerální vody, nealkoholické nápoje, ostatní nápoje v rámci této třídy, šťávy ovocné, sirupy; (34) zápalky, křesadla, tabatěrky; (35) propagační činnost, reklama, obchodní administrativa, kancelářské práce, nábor zaměstnanců, personální poradenství, počítačové databáze (překlad a systemizace informací do -), poradenství odborné obchodní, personální, při vedení podniků, v obchodní činnosti, podnikové (obchodní management), průzkum obchodní, průzkum trhu, průzkum veřejného mínění, příprava mezd a výplatních listin, reklama (propagace), reklamní materiály (pronájem, aktualizování, zasílání zákazníkům, rozšiřování zákazníkům) (letáky, prospekty, tisky, vzorky), sekretářské služby, správa hotelů, styky s veřejností, televizní reklama, testování (psychologické) pro výběr zaměstnanců, venkovní reklama, zaměstnanci (nábor); (36) správa, správa majetku, správa nemovitostí; (38) spoje (komunikace), poskytování a zprostředkování informací prostřednictvím sítí elektronických komunikací, elektronická pošta, komunikace (telefonní), mobilní telefony (komunikace), počítačová komunikace, posílání zpráv, přenos faxem, přenos zpráv a obrázků pomocí počítačů, telefonické služby, telekonference; (39) doprava, doručovací služby, kurýrské služby, parkovací plochy (pronájem), přeprava; (41) výchova, vzdělávání, sportovní a kulturní aktivity, internátní školy, prázdninové tábory, prázdninové tábory, konference, muzea, školení (pořádání a řízení), školení, vyučování, školství, tělesná výchova, výcvik, vydávání elektronických knih a časopisů on line, vydávání knih, vyučování, vzdělávání, živé vystoupení, vydavatelská a nakladatelská činnost; (42) vědecké a technologické služby a související výzkum a projektování, analytické a výzkumné služby, navrhování a vývoj počítačového hardwaru a softwaru, aktualizace počítačových programů, analýzy chemické, expertizy, fyzikální (výzkum), hosting webových stránek, chemické analýzy, chemický výzkum, instalace počítačových programů, inženýrské práce (expertizy), ověřování pravosti uměleckých děl, výzkum (biologický), výzkum (fyzikální), výzkum (geologický), výzkum

(bakteriologický), výzkum v oblasti chemie, výzkum v oblasti kosmetiky, výzkum v oboru strojírenství, webové stránky (tvorba a správa), zkoušky materiálů; (43) služby zajišťující stravování a nápoje, dočasné ubytování, bufety, hotelové služby, hotely, jídelny a závodní jídelny, provoz hotelového ubytování, provozování kempů, restaurace; (45) právní služby, pátrání, bezpečnostní služby pro ochranu majetku a jednotlivců, detektivní kanceláře, kontrola pro bezpečnostní účely, kontrola zavazadel pro bezpečnostní účely, pátrání po nezvěstných osobách, strážní hlídka, vyhledávání informací o předcích osob, zajišťování ochrany osob, ostraha a ochrana majetku, doprovod, hlídací noční služba, osobní strážce, poradenství v oblasti bezpečnosti, strážní hlídka, ochrana bezpečnosti osob a majetku u veřejného pořádku, předcházení trestné činnosti, zabezpečování úkolů na úseku vnitřního pořádku a bezpečnosti.

(730) **Česká republika - Ministerstvo vnitra**, Nad Štolou 3, Praha 7, 17034, CZ

(210) **O-476767**

(220) 18.05.2010

(320) 18.05.2010

(511) 6, 8, 9, 12, 13, 14, 16, 18, 21, 24, 25, 26, 28, 30, 32, 34, 35, 36, 38, 39, 41, 42, 43, 45

(540)



Pomáhat a chránit

(510) (6) reklamní a propagační výrobky kovové, botičky kovové na znehybnění kol automobilů, desky pamětní (kovové), dopravní značky (kovové), držadla (kovová), držadla nožů (kovová), hřebíky, identifikační štítky (kovové), klíče, kontejnery (kovové), nádoby (jako obal) (kovové), poštovní schránky (kovové), pouta, reklamní sloupy (kovové), sošky z obecných kovů; (8) nářadí a nástroje s ručním pohonem, nože, vidličky a lžíce, sečné zbraně, břitvy, bodáky, čepele, dýky, mačety, meče, obušky, otvíráky konzerv (neelektrické), policejní obušky, přístroje, šavle, zbraně sečné a bodné; (9) potápěčské masky, potápěčské oděvy, potápěčské přístroje, potápěčské rukavice, pravítka (měřicí nástroje), prevence dopravních nehod (odrazové nášivky na oděvy), přílby ochranné, radary, radiotelefonní zařízení, rychloměry, tachometry, měřiče rychlosti, signalizační zařízení v případě požáru, simulátory řízení a ovládání vozidel, snímače obrazu, skenery, světelná signalizace, blikáče, tachometry, měřiče vzdálenosti pro vozidla, ukazovátka (světelná) (elektronická), vysílací zařízení, vysílačky, záchranné přístroje a vybavení, záchranné pásy, záchranné vesty, zaměřovací dalekohledy, teleskopy pro střelné zbraně; (12) vozidla, dopravní prostředky pozemní, vzdušné nebo vodní, auta, autobusy, automobily, balóny, bezpečnostní pásy pro sedadla vozidel, bezpečnostní sedačky pro děti, čluny, dálkově řízená vozidla (jiná než hračky), elektromobily, houkačky pro vozidla, jízdní kola, letadla, lodě, motocykly, nákladní auta, padáky, poplašná zabezpečovací zařízení pro vozidla, přívěsný obytný vůz, přívěsy (za vozidla), sportovní auta; (13) střelné zbraně, střelivo (munice) a střely, výbušniny, ohňostroje, kulomety, lovecké střelné zbraně, lučičky spouští zbraní a pušek, mířidla, hledáčky střelných zbraní, munice pro střelné zbraně, munice, střelivo, nábojnice, náboje, nábojnicové pouzdro, nárameníky na zbraně, pažby, pistole (zbraně), plničky nábojnic, plynové zbraně (slzné), pouzdra na pušky, pušky, pyrotechnické výrobky, revolvery, rozbušky, slzotvorné zbraně, sportovní střelné zbraně, vzduchové pistole (zbraně); (14) amulety, brože, hodinky, spony a jehlice do kravaty, manžetové knoflíky, medaile, medailóny, měděné žetony, mince, nádoby stříbrné, nádoby z drahých kovů, náramky, náušnice, odznaky z drahých kovů, ozdobné jehlice, ozdoby, prsteny, pozlacené výrobky, spony do kravaty, špendlíky (šperky), špendlíky do kravaty, umělecká díla z drahých kovů; (16) papír, lepenka a výrobky z těchto materiálů, které nejsou zařazeny do jiných tříd, tiskárenské výrobky, fotografie, papírenské zboží, učební a vyučovací pomůcky, plastické obaly, štočky, kancelářské, reklamní a propagační výrobky z papíru, blahopřání, blahopřání hudební, bloky (papírnické výrobky), brožury, desky, dopisní papír, etikety, formuláře, fotografie, grafické reprodukce, grafické znaky, grafiky, gummy na mazání, kancelářské potřeby, karty, knihy, lepenka (výrobky z ní), lepty, lístky, mapy, nálepky, noviny, nože na papír, obálky, obaly na spisy, oběžníky, obtisky, oznámení, papír dopisní, papírové ubrusy, páska lepicí, pastelky, pečete, periodika, plakáty, podložky, podušky na razítkování, pohlednice, praporky, pravítka, prospekty, příručky, publikace, razítka, ročenky, samolepky, štítky pro adresy, těžítka, tikety, tiskopisy, záložky do knih, zpěvníky; (18) kůže, imitace kůže, výrobky z těchto materiálů, kufry a zavazadla, deštníky, slunečníky, hole, aktovky, batohy, brašny, klíčenky, náhubky, nášivky v rámci této třídy, obaly na oděvy (cestovní), pásy (kožené), peněženky, postroje, ruksaky, řemínky, sáčky jako obaly (kožené); (21) sklo, porcelán a výrobky z nich, lahve; (24) propagační a reklamní výrobky z tkaniny a textilií; (25) oděvy, obuv, kloboučnické zboží, baret, bundy, čapky, čelenky, čepice, kabáty, kalhoty, kapuce, kombinézy, kostýmy, obleky, košile, oblečení, pláštěnky, ponožky, prádlo, pulovry, punčocháče, rukavice, saka, uniformy, svetry, bundy sportovní, šály; (26) výšivky, knoflíky, špendlíky; (28) hry, hračky, vánoční ozdoby, autíčka, autíčka na hraní, automobilové modely zmenšené, hry společenské, loutky, míče; (30) cukr, cukrovinky, bonbóny, čaj, čokoláda, mandle, nápoje kávové, kakaové, čokoládové, nápoje na bázi čaje, přísady do nápojů, jiné než esence, žvýkačky; (32) minerální vody, nealkoholické nápoje, ostatní nápoje v rámci této třídy, šťávy ovocné, sirupy; (34) zápalky, křesadla, tabatěrky; (35) propagační činnost, reklama, obchodní administrativa, kancelářské práce, nábor zaměstnanců, personální poradenství, počítačové databáze (překlad a systemizace informací do -), poradenství odborné obchodní, personální, při vedení podniků, v obchodní činnosti, podnikové (obchodní management), průzkum obchodní, průzkum trhu, průzkum veřejného mínění, příprava mezd a výplatních listin, reklama (propagace), reklamní materiály (pronájem, aktualizování, zasílání zákazníkům, rozšiřování zákazníkům) (letáky, prospekty, tisky, vzorky), sekretářské služby, správa hotelů, styky s veřejností, televizní reklama, testování (psychologické) pro výběr zaměstnanců, venkovní reklama, zaměstnanci (nábor); (36) správa, správa majetku, správa nemovitostí; (38) spoje (komunikace), poskytování a zprostředkování informací prostřednictvím sítě elektronických komunikací, elektronická pošta, komunikace (telefonní), mobilní telefony (komunikace), počítačová komunikace, posílání zpráv, přenos faxem, přenos zpráv a obrázků pomocí počítačů, telefonické služby, telekonference; (39) doprava, doručovací služby, kurýrní služby, parkovací plochy (pronájem), přeprava; (41) výchova, vzdělávání, sportovní a kulturní aktivity, internátní školy, prázdninové tábory, konference, muzea, školení (pořádání a řízení), školení, vyučování, školství, tělesná výchova, výcvik, vydávání elektronických knih a časopisů on-line, vydávání knih, vyučování, vzdělávání, živé vystoupení, vydavatelská a nakladatelská činnost; (42) vědecké a technologické služby a související výzkum a projektování, analytické a výzkumné služby, navrhování a vývoj počítačového hardwaru a softwaru, aktualizace počítačových programů, analýzy chemické, expertízy, fyzikální (výzkum), hosting webových stránek, chemické analýzy, chemický výzkum, instalace počítačových programů, inženýrské práce (expertízy), ověřování pravosti uměleckých děl, výzkum (biologický), výzkum (fyzikální), výzkum (geologický), výzkum (bakteriologický), výzkum v oblasti chemie, výzkum v oblasti kosmetiky, výzkum v oboru strojírenství, webové stránky (tvorba a správa), zkoušky materiálů; (43) služby zajišťující stravování a nápoje, dočasné ubytování, bufety, hotelové služby, hotely, jídelny a závodní jídelny, provoz hotelového ubytování, provozování kempů, restaurace; (45) právní služby, pátrání, bezpečnostní služby pro ochranu majetku a jednotlivců, detektivní kanceláře, kontrola pro bezpečnostní účely, kontrola zavazadel pro bezpečnostní účely, pátrání po nezvěstných osobách, strážní hlídka, vyhledávání informací o předcích osob, zajišťování ochrany osob, ostraha a ochrana majetku, doprovod, hlídací noční služba, osobní strážce, poradenství v oblasti bezpečnosti, strážní hlídka, ochrana bezpečnosti osob a majetku u veřejného pořádku, předcházení trestné činnosti, zabezpečování úkolů na úseku vnitřního pořádku a bezpečnosti.

(730) **Česká republika - Ministerstvo vnitra**, Nad Štolou 3, Praha 7, 17034, CZ

(210) **O-476768**

(220) 18.05.2010

(320) 18.05.2010

(511) 6, 8, 9, 12, 13, 14, 16, 18, 21, 24, 25, 26, 28, 30, 32, 34, 35, 36, 38, 39, 41, 42, 43, 45

(540)



Pomáhat a chránit

(510) (6) reklamní a propagační výrobky kovové, botičky kovové na znehybnění kol automobilů, desky pamětní (kovové), dopravní značky (kovové), držadla (kovová), držadla nožů (kovová), hřebíky, identifikační štítky (kovové), klíče, kontejnery (kovové), nádoby (jako obal) (kovové), poštovní schránky (kovové), pouta, reklamní sloupky (kovové), sošky z obecných kovů; (8) nářadí a nástroje s ručním pohonem, nože, vidličky a lžíce, sečné zbraně, břitvy, bodáky, čepele, dýky, mačety, meče, obušky, otvíráky konzerv (neelektrické), policejní obušky, přístroje, šavle, zbraně sečné a bodné; (9) potápěčské masky, potápěčské oděvy, potápěčské přístroje, potápěčské rukavice, pravítka (měřicí nástroje), prevence dopravních nehod (odrazové nášivky na oděvy), přílby ochranné, radary, radiotelefonní zařízení, rychloměry, tachometry, měřiče rychlosti, signalizační zařízení v případě požáru, simulátory řízení a ovládání vozidel, snímače obrazu, skenery, světelná signalizace, blikáče, tachometry, měřiče vzdálenosti pro vozidla, ukazovátka (světelná) (elektronická), vysílací zařízení, vysílačky, záchranné přístroje a vybavení, záchranné pásy, záchranné vesty, zaměřovací dalekohledy, teleskopy pro střelné zbraně; (12) vozidla, dopravní prostředky pozemní, vzdušné nebo vodní, auta, autobusy, automobily, balóny, bezpečnostní pásy pro sedadla vozidel, bezpečnostní sedačky pro děti, čluny, dálkově řízená vozidla (jiná než hračky), elektromobily, houkačky pro vozidla, jízdní kola, letadla, lodě, motocykly, nákladní auta, padáky, poplašná zabezpečovací zařízení pro vozidla, přívěsný obytný vůz, přívěsy (za vozidla), sportovní auta; (13) střelné zbraně, střelivo (munice) a střely, výbušniny, ohňostroje, kulometry, lovecké střelné zbraně, lučičky spouští zbraní a pušek, miřidla, hledáčky střelných zbraní, munice pro střelné zbraně, munice, střelivo, nábojnice, náboje, nábojnicové pouzdro, nárameníky na zbraně, pažby, pistole (zbraně), plničky nábojnic, plynové zbraně (slzné), pouzdra na pušky, pušky, pyrotechnické výrobky, revolvery, rozbušky, slzotvorné zbraně, sportovní střelné zbraně, vzduchové pistole (zbraně); (14) amulety, brože, hodinky, spony a jehlice do kravaty, manžetové knoflíky, medaile, medailóny, měděné žetony, mince, nádobí stříbrné, nádobí z drahých kovů, náramky, náušnice, odznaky z drahých kovů, ozdobné jehlice, ozdoby, prsteny, pozlacené výrobky, spony do kravat, špendlíky (šperky), špendlíky do kravat, umělecká díla z drahých kovů; (16) papír, lepenka a výrobky z těchto materiálů, které nejsou zařazeny do jiných tříd, tiskárenské výrobky, fotografie, papírenské zboží, učební a vyučovací pomůcky, plastické obaly, štočky, kancelářské, reklamní a propagační výrobky z papíru, blahopřání, blahopřání hudební, bloky (papírníkové výrobky), brožury, desky, dopisní papír, etikety, formuláře, fotografie, grafické reprodukcce, grafické znaky, grafiky, gumy na mazání, kancelářské potřeby, karty, knihy, lepenka (výrobky z ní), lepty, lístky, mapy, nálepky, noviny, nože na papír, obálky, obaly na spisy, oběžníky, obtisky, oznámení, papír dopisní, papírové ubrousky, páska lepicí, pastelky, pečeti, periodika, plakáty, podložky, podušky na razítkování, pohlednice, praporky, pravítka, prospekty, příručky, publikace, razítka, ročenky, samolepky, štítky pro adresy, těžítka, tikety, tiskopisy, záložky do knih, zpěvníky; (18) kůže, imitace kůže, výrobky z těchto materiálů, kufry a zavazadla, deštníky, slunečníky, hole, aktovky, batohy, brašny, klíčenky, náhubky, nášivky v rámci této třídy, obaly na oděvy (cestovní), pásy (kožené), peněženky, postroje, ruksaky, řemínky, sáčky jako obaly (kožené); (21) sklo, porcelán

a výrobky z nich, lahve; (24) propagační a reklamní výrobky z tkaniny a textilií; (25) oděvy, obuv, kloboučnické zboží, baret, bundy, čapky, čelenky, čepice, kabáty, kalhoty, kapuce, kombinézy, kostýmy, obleky, košile, oblečení, pláštěnky, ponožky, prádlo, pulovry, punčocháče, rukavice, saka, uniformy, svetry, bundy sportovní, šály; (26) výšivky, knoflíky, špendlíky; (28) hry, hračky, vánoční ozdoby, autička, autička na hraní, automobilové modely zmenšené, hry společenské, loutky, míče; (30) cukr, cukrovinky, bombóny, čaj, čokoláda, mandle, nápoje kávové, kakaové, čokoládové, nápoje na bázi čaje, přísady do nápojů, jiné než esence, žvýkačky; (32) minerální vody, nealkoholické nápoje, ostatní nápoje v rámci této třídy, šťávy ovocné, sirupy; (34) zápalky, křesadla, tabatěrky; (35) propagační činnost, reklama, obchodní administrativa, kancelářské práce, nábor zaměstnanců, personální poradenství, počítačové databáze (překlad a systemizace informací do -), poradenství odborné obchodní, personální, při vedení podniků, v obchodní činnosti, podnikové (obchodní management), průzkum obchodní, průzkum trhu, průzkum veřejného mínění, příprava mezd a výplatních listin, reklama (propagace), reklamní materiály (pronájem, aktualizování, zaslání zákazníkům, rozšiřování zákazníkům) (letáky, prospekty, tisky, vzorky), sekretářské služby, správa hotelů, styky s veřejností, televizní reklama, testování (psychologické) pro výběr zaměstnanců, venkovní reklama, zaměstnanci (nábor); (36) správa, správa majetku, správa nemovitostí; (38) spoje (komunikace), poskytování a zprostředkování informací prostřednictvím sítí elektronických komunikací, elektronická pošta, komunikace (telefonní), mobilní telefony (komunikace), počítačová komunikace, posílání zpráv, přenos faxem, přenos zpráv a obrázků pomocí počítačů, telefonické služby, telekonference; (39) doprava, doručovací služby, kurýrní služby, parkovací plochy (pronájem), přeprava; (41) výchova, vzdělávání, sportovní a kulturní aktivity, internátní školy, prázdninové tábory, konference, muzea, školení (pořádání a řízení), školení, vyučování, školství, tělesná výchova, výcvik, vydávání elektronických knih a časopisů on-line, vydávání knih, vyučování, vzdělávání, živé vystoupení, vydavatelská a nakladatelská činnost; (42) vědecké a technologické služby a související výzkum a projektování, analytické a výzkumné služby, navrhování a vývoj počítačového hardwaru a softwaru, aktualizace počítačových programů, analýzy chemické, expertízy, fyzikální (výzkum), hosting webových stránek, chemické analýzy, chemický výzkum, instalace počítačových programů, inženýrské práce (expertízy), ověřování pravosti uměleckých děl, výzkum (biologický), výzkum (fyzikální), výzkum (geologický), výzkum (bakteriologický), výzkum v oblasti chemie, výzkum v oblasti kosmetiky, výzkum v oboru strojírenství, webové stránky (tvorba a správa), zkoušky materiálů; (43) služby zajišťující stravování a nápoje, dočasné ubytování, bufety, hotelové služby, hotely, jídelny a závodní jídelny, provoz hotelového ubytování, provozování kempů, restaurace; (45) právní služby, pátrání, bezpečnostní služby pro ochranu majetku a jednotlivců, detektivní kanceláře, kontrola pro bezpečnostní účely, kontrola zavazadel pro bezpečnostní účely, pátrání po nezvěstných osobách, strážní hlídka, vyhledávání informací o předcích osob, zajišťování ochrany osob, ostraha a ochrana majetku, doprovod, hlídací noční služba, osobní strážce, poradenství v oblasti bezpečnosti, strážní hlídka, ochrana bezpečnosti osob a majetku a veřejného pořádku, předcházení trestné činnosti, zabezpečování úkolů na úseku vnitřního pořádku a bezpečnosti.

(730) **Česká republika - Ministerstvo vnitra**, Nad Štolou 3, Praha 7, 17034, CZ

(210) **O-476799**

(220) 19.05.2010

(320) 19.05.2010

(511) 6, 7, 8, 9, 11, 35, 37, 39, 40, 42

(540)

DITREX

(510) (6) obecné kovy surové nebo jako polotovary, slitiny z obecných kovů, litina surová nebo polotovar, železné rudy, kovové slévárenské formy, hutní materiál, hutnické bloky a předvalky, výpalky, svařence, mřížovina, kolejnice a jiný kovový materiál pro železnice, stavební materiál z válcovaného, litého a svařovaného kovu, kovový profilový materiál, kovadliny, podkovy, hřebíky, šrouby, matice, zvony, řetězy, kovová lana, plechy, kovové folie, alobal, kovové roury, rámy a ocelové konstrukce, potrubí a žlaby, armatury pro potrubí, kovové komíny, kontejnery, tlakové nádoby, násypky, zásobníky sypkých hmot, síla, potravinářská síla, zámečnické výrobky, dopravní značky, schodiště, skříně, nádoby, vše kovové; (7) stroje a strojní zařízení, například pásové dopravníky, dopravníkové šneky, elevátory, nakladače, zdvihací zařízení, speciální jednoúčelové stroje a zařízení, jako jsou tryskací komory a tryskací kabiny a náhradní díly, elektrické a pneumatické dílenské nářadí a nástroje v rámci této třídy, drtiče, veškeré stavební stroje a mechanismy, náhradní díly a komponenty pro tyto stroje a zařízení, stroje a mechanismy pro zemědělství, náhradní díly a příslušenství k těmto strojům; (8) veškeré nářadí a nástroje na řezání, broušení a sekání spadající do této třídy; (9) svařecí přístroje, pájky, svařecí elektrody, požární schodiště nebo žebříky; (11) přístroje a zařízení pro topení, výrobu páry, klimatizaci, ventilaci a rozvod vody, například expanzní nádrže pro ústřední topení, tlakové vodní zásobníky, bojler, topné články, radiátory (topení); (35) obstaravatelská a zprostředkovatelská činnost v oblasti obchodu s výrobky spadajícími do tř. 6, 7, 8, 9 a 11; (37) montáž, revize, opravy, rekonstrukce a zkoušky tlakových zařízení, kotlů, tlakových nádob a plynových zařízení, montáž, revize, opravy, rekonstrukce a zkoušky zdvihacích zařízení, instalace, opravy, údržba a revize elektrických strojů, zámečnictví; (39) provozování skladů v oboru výrobních uvedených ve tř. 6, 7, 8, 9 a 11; (40) zpracování materiálů, úpravy materiálů, polotovarů a výrobků zařazených ve tř. 6, včetně jejich dělení a povrchových úprav, čištění povrchů výrobků, zejména tryskáním, fyzikálně mechanická úprava hutních výrobků, kovoobrábění, třískové obrábění; (42) konstrukční a projekční činnost v oblasti strojírenství, poradenství a konzultační činnost v oblasti strojů a strojních zařízení, navrhování robotizovaných pracovišť, vývoj a tvorba software s tímto související.

(730) **DITREX s.r.o.**, Za Kostelem 448/24, Olomouc, Slavonín, 78301, CZ

(740) Ing. Petr Soukup, Videňská 8, Olomouc, 77200

(210) **O-476800**

(220) 19.05.2010

(320) 19.05.2010

(511) 1, 5, 31

(540)


GREENDAY

(510) (1) hnojiva rostlinného nebo živočišného původu, hnojiva - stimulanty růstu rostlin, substráty (bezzeminové rostlinné), zemina pro pěstování, chemické přípravky pro zkvalitnění půdy, půda - humus, přípravky pro hnojení, ledek, kompost, rašelina, mořidla na ochranu semen, vzácné zeminy, chemické přípravky pro zkvalitnění půdy; (5) přípravky na ochranu rostlin, zejména insekticidy, fungicidy, herbicidy, pesticidy, chemické přípravky proti mšicím, chemické přípravky na hubení hmyzu, akaricidy,

přípravky pro sterilizaci půdy, přípravky proti parazitům, chemické přípravky na hubení škodlivých zvířat potkanů, myši, krys a škůdců; (31) osiva, travní směsi, kůra mulčovací, chovatelské, pěstitelské produkty, krmiva, kultura houbová na výsev, rostlinná semena, slaměný mulč (materiál na pokrytí povrchu půdy).

(730) **AGRO CS a.s.**, Říkov 265, Česká Skalice, 55203, CZ

(210) **O-476813**

(220) 20.05.2010

(320) 20.05.2010

(511) 16, 42

(540)


Národní inventarizace lesů

(510) (16) lesnické mapy, oblastní plány rozvoje lesů; (42) lesnické projekty, technické zprávy, studie o stavu lesa, odborné posudky a vyjádření, vědecké rešerše.

(590) Barevná

(730) **Ústav pro hospodářskou úpravu lesů Brandýs nad Labem**, Nábřeží 1326, Brandýs nad Labem, 25001, CZ

(210) **O-476841**

(220) 20.05.2010

(320) 20.05.2010

(511) 16, 35, 41

(540)


COUNTRY
PIC

(510) (16) tištěné reklamní materiály, brožury; (35) obchodní informace, reklama, propagace, marketing; (41) služby v oblasti vzdělávání, zábavy, sportu.

(730) **Bc. Jan Herzán**, K dolům 32, Praha 4 - Modřany, 14300, CZ

(210) **O-476867**

(220) 21.05.2010

(320) 21.05.2010

(511) 5, 29, 30

(540)

ColaCaps

(510) (5) farmaceutické a veterinářské výrobky, hygienické výrobky pro léčebné účely, dietetické přípravky pro léčebné účely, potraviny pro batolata, náplasti, obvazový materiál, materiály pro plombování zubů a pro zubní otisky, dezinfekční přípravky, výrobky pro hubení škodlivých zvířat, fungicidy, herbicidy; (29) maso, ryby, drůbež a zvěřina, masové výtažky, zavařované, mražené, sušené a vařené ovoce a zelenina, želé, džemy, vejce, mléko a mléčné výrobky, oleje a tuky jedlé; (30) káva, čaj, kakao, cukr, rýže, tapioka, ságo, kávové náhražky, mouka a přípravky z obilnin, chléb, pečivo, cukrovinky, zmrzlina, med, sirup melasový, droždí, prášky do těsta, sůl, hořčice, ocet, nálevy (k ochucení), koření, led pro osvěžení.

(730) **Kypark s.r.o.**, Počernická 272/96, Praha 10, 10800, CZ

(210) **O-476876**

(220) 21.05.2010

(320) 21.05.2010

(511) 5, 30, 32

(540)



(510) (5) bylinné čaje v rámci této třídy, bylinné směsi s léčebnými účinky; (30) čaj, čajové koncentráty, čajové extrakty; (32) vody minerální a šumivé a jiné nealkoholické nápoje, sirupy a jiné přípravky k přípravě nápojů, ovocné šťávy a nápoje z ovocných šťáv.

(730) **Aubrecht Tomáš Ing.**, Hosínská 336, Borek, 37367, CZ
Pražák Martin Mgr., Krajinská 33/5, České Budějovice, 37001, CZ

(740) KUDRLIČKA & SEDLÁK, advokátní, patentová a známková kancelář, Ing. Jiří Sedlák, Husova 5, České Budějovice, 37001

(210) **O-476879**

(220) 24.05.2010

(320) 24.05.2010

(511) 3, 5, 44

(540)

Asklepio Swiss

(510) (3) parfumerie, vonné oleje, kosmetika, vlasové vody (lotions), zubní pasty, mýdla; (5) farmaceutické a veterinářské výrobky, hygienické výrobky pro léčebné účely, dietické přípravky pro léčebné účely, potraviny pro batolata, náplasti, materiály pro plombování zubů, dezinfekční přípravky; (44) lékařské služby, veterinární služby, péče o hygienu a krásu osob a zvířat.

(730) **Šmucler, CSc. Roman doc. MUDr.**, Barrandovská 180/46, Praha 5, 15000, CZ

(210) **O-476884**

(220) 24.05.2010

(320) 24.05.2010

(511) 35, 36, 44

(540)



(510) (35) reklama a inzertní činnost, dražby; (36) realitní kanceláře, správa nemovitostí, zprostředkování nemovitostí; (44) poradenská činnost v oblasti lesnictví, zemědělství a rybníkářství, činnost odborného lesního hospodáře.

(730) **Loskot Jiří Ing.**, Tomkova 1240, Tábor, 39001, CZ

(740) Advokátní kancelář Korbel, Tuháček & partneři, s.r.o., Mgr. Vladimír Štol, Převrátilská 330, Tábor, 39001

(210) **O-476906**

(220) 24.05.2010

(320) 24.05.2010

(511) 35, 39, 41

(540)

S RODINOU PO ČESKU - TO LETÍ!

(510) (35) reklamní, inzertní, propagační a marketingová činnost, on-line inzertní činnost, vydávání a rozšiřování reklamních materiálů a textů na všech dostupných nosičích, vydávání reklamních brožur a katalogů, umístění reklamních nálepek na zboží, venkovní reklama na billboardech, reklamní inzerce v tisku, v rozhlasových a televizních spotech, v síti Internet, aktualizování reklamních materiálů; (39) doprava, balení a skladování zboží, organizování cest; (41) výchova, vzdělávání, zábava, sportovní a kulturní aktivity, vydavatelství.

(730) **ČESKÁ CENTRÁLA CESTOVNÍHO RUCHU -**

CZECHTOURISM, Vnohradská 46 P.O.BOX 32, Praha 2, 12041, CZ

(210) **O-476908**

(220) 24.05.2010

(320) 24.05.2010

(511) 9, 35, 41

(540)



(510) (9) audiovizuální zařízení pro výuku, interaktivní tabule, magnetické, kompaktní, optické, nahrané i nenahrané disky a pásky a ostatní nosiče zařazené ve tř. 9, elektronická pera, hologramy, karty s pamětí nebo mikroprocesorem, magnetická média, nosiče dat obsahující publikace v elektronické podobě, počítačové programy a software (zejména pro vzdělávání), televizní a počítačové hry, audiovizuální a hudební díla na nosičích dat; (35) reklamní agentura, propagační činnost, pomoc při řízení obchodní činnosti, obchodní administrativa, kancelářské práce, propagační publikace - rozšiřování, obchodní informace, inzerce reklamní, reklamní texty (vydávání), reklama on-line, aktualizace reklamních materiálů, výstavy - organizování výstav na pomoc obchodu a výstav reklamních; (41) výchova, vyučování, vzdělávání, zábava, sportovní a kulturní aktivity, služby týkající se výchovy a vzdělávání osob ve všech formách, služby, jejichž hlavním cílem jsou vzdělávací účely, zábavy, rozptýlení nebo rekreace osob, zprostředkování výuky v oboru cizích jazyků, výuka jazyků v jazykové škole a pořádání krátkodobých i dlouhodobých jazykových kurzů a výuka jazyků v nich dle metodik a učebnic z Velké Británie, překlady a tlumočení, instruktážní služby v rámci této třídy, výchovně-zábavné klubové služby, organizování plesů, plánování a organizování večírků a oslav, vydávání knih, elektronické publikování (DTP), poskytování on-line elektronických publikací (bez možnosti stažení), vydávání elektronických knih a časopisů on-line, posunková řeč (tlumočení), informace o výchově a vzdělávání, karaoke, náboženská výchova.

(590) Barevná

(730) **Soukromá základní škola, spol. s r.o.**, Pasteurova 577/7, Ostrava, Vítkovice, 70300, CZ

(740) Ing. Pavel Nádvořník s.r.o., Sokola Tůmy 1099/1, Ostrava-Mariánské Hory, 70900

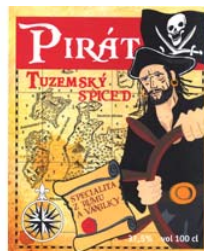
(210) **O-476910**

(220) 24.05.2010

(320) 24.05.2010

(511) 33, 35

(540)



(510) (33) alkoholické nápoje (s výjimkou pív); (35) propagační činnost, reklama, pomoc při řízení obchodní činnosti, kancelářské práce.

(590) Barevná

(730) **BARTIDA s.r.o.**, Zborovská 54, Praha 5, 15000, CZ

(740) fialová advokátní kancelář, Mgr. Petra Fialová, V Jámě 1, Praha 1, 11000

(210) **O-476921**

(220) 25.05.2010

(320) 25.05.2010

(511) 35, 38, 41
(540)

Metrosexual Night

- (510) (35) rozhlasová reklama, televizní reklama, venkovní reklama, vyhledávání sponzorů, obchodní vedení agentury umělecké, dodavatelské služby pro třetí osoby, marketingové studie, obchodní nebo podnikatelské informace, odborné obchodní poradenství, obchodní průzkum, výstavy komerční a reklamní, předvádění zboží, zprostředkovatelská činnost v oblasti obchodních služeb, průzkum trhu, reklamní agentury, reklama, reklamní materiály a reklamní texty (pronájem, aktualizování), rozšiřování reklamních nebo inzertních materiálů, rozšiřování vzorků zboží, pořádání veletrhů pro reklamní a obchodní účely; (38) televizní vysílání, rozhlasové vysílání, přenos zpráv a obrazových informací pomocí počítače, poskytování internetových diskusních fór, počítačová komunikace, šíření elektronických časopisů, informací, elektronických periodik, knih v elektronické podobě, audio nebo audiovizuálních děl prostřednictvím informační nebo datové nebo elektronické nebo komunikační nebo telekomunikační nebo počítačové sítě, zejména Internetu, pomocí satelitů; (41) pořádání soutěží krásy, organizování sportovních soutěží, organizování vzdělávacích a zábavných soutěží, výroba televizních a rozhlasových programů, televizní zábava, umělecké módní agentury, vydávání knih, zábava, filmová tvorba, noční kluby, nahrávání nosičů zvukových nebo obrazově zvukových, organizace společenských a kulturních akcí a slavností, výstavní činnost v oblasti kultury nebo zábavy nebo výchovy nebo vzdělávání, informace o možnostech rozptýlení, zábavy a vzdělávání, agenturní činnost v oblasti kultury, zábavy a sportu.
- (730) **NEXUS MULTIMEDIA s.r.o.**, V Křovinách 1708/22, Praha 4, 14700, CZ

(210) **O-476934**
(220) 25.05.2010
(320) 25.05.2010
(511) 16, 30, 35, 38, 41
(540)

SETKÁNÍ JENÍČKŮ A MAŘENEK

- (510) (16) papír, výrobky z papíru, periodické a neperiodické publikace, knihy, časopisy, brožury, letáky, prospekty, fotografie; (30) pečivo, cukrovinky, perníky, medovíčky, výrobky z medu a perníku spadající do této třídy; (35) služby propagace a reklamy, zprostředkovatelská činnost v oblasti obchodu s výrobky ve tř. 16 a 30, aktualizace reklamních materiálů, aranžování výkladů, obchodní nebo podnikatelské informace, komerční informační kanceláře, kopírování nebo rozmnožování dokumentů, marketingové studie, organizování výstav ke komerčním účelům, pronájem reklamních materiálů a ploch, průzkum trhu, předvádění zboží, překlad informací do počítačových databází, přepisování, sekretářské služby, vedení kartoték v počítači, činnost umělecké agentury (obchodní vedení), zprostředkovatelská činnost ve styku s veřejností (public relations), vyřizování korespondence; (38) informační servis (informační kancelář), šíření a poskytování zpráv a obrazových informací, interaktivních, grafických a multimediálních sdělení prostřednictvím globálních telekomunikačních sítí a Internetu; (41) zprostředkovatelská činnosti v oblasti kultury, vzdělávání a informací ve třídě 41, organizování kulturních, sportovních, společenských a vzdělávacích akcí, televizní zábava, filmová tvorba (produkce), vydávání knih, výroba divadelních nebo jiných představení, služby pro oddech a rekreaci, organizování vzdělávacích a zábavných soutěží, výroba videofilmů, rozhlasových a televizních programů, fotografování, redakční služby (zpracování a úprava textů, rukopisů pro tisk), činnost tiskové agentury (zpravodajské služby).
- (730) **KAM NA PARDUBICKO s.r.o.**, V Perníkové chaloupce 38, Ráby u Pardubic, 53352, CZ

(210) **O-477035**
(220) 31.05.2010
(320) 31.05.2010
(511) 5, 29, 30
(540)

CANDISTOP

- (510) (5) výrobky parafarmaceutické, vitamíny, minerály a stopové

prvky, dietní a nutriční přípravky pro léčebné účely, medicínální sirupy, kombinované přípravky vitamínů, minerálů, stopových prvků a bylinných výtažků, potravinové doplňky i obohacené vitamíny nebo minerály nebo stopovými prvky, vitaminové přípravky, multivitaminové preparáty, minerály, bylinné čaje, léčivé rostliny, dietetické látky upravené pro lékařské účely, bílkovinné přípravky nebo potrava pro lékařské účely, bylinné výtažky nebo sirupy, vitaminová výživa ve formě koncentrátů, proteinové koncentráty jako výživné přísady k potravinám, léčivé cukrářské výrobky a cukrovinky s léčivými účinky, přípravky, poživatiny obsahující biologické katalyzátory pro fyzicky aktivní osoby, sportovce, rekonvalescenty, posilující poživatiny, extrakty a potraviny pro zvláštní výživu, dietetické a diabetické poživatiny, potravní doplňky pro posílení imunity organismu a zlepšení zdraví v tuhém i tekutém stavu ve formě práškových směsí, kapek, sirupů, gelů, past, tablet, šumivých tablet, pastilek, dražé, tobolek, kapslí, bonbónů, žele, prášků, vše výše uvedené pro léčebné účely, obohacené vitaminové nápoje a koncentráty pro léčebné účely; (29) potravinové doplňky ne pro lékařské účely (zařazené v této třídě) a obsahující látky živočišného původu, protein pro lidskou potřebu, proteinové výrobky a přípravky pro výživu, přípravky zvláštní výživy, náležící do této třídy pro sportovce nebo osoby s vysokým energetickým výdejem, výživné přípravky pro denní doplnění stravy jako instantní strava nebo samostatná směs, skládající se hlavně z mléka v prášku nebo živočišných proteinů, také s přísadkou vitamínů nebo minerálů nebo stopových prvků nebo cukru, výživné bylinné extrakty, texturované proteiny a jejich směsi pro humánní využití; (30) potravní doplňky pro posílení imunity organismu a zlepšení zdraví rostlinného původu v tuhém i tekutém stavu ve formě práškových směsí, kapek, sirupů, gelů, past, tablet, šumivých tablet, pastilek, dražé, tobolek, kapslí, bonbónů, žele, prášků, vše výše uvedené pro neléčebné účely a v rámci této třídy.

(730) **ASP CZECH s.r.o.**, K Teplinám 679, Slušovice, 76315, CZ
(740) Ing. Petr Soukup, Videňská 8, Olomouc, 77200

(210) **O-477342**
(220) 10.06.2010
(320) 10.06.2010
(511) 5
(540)

KAP3AΠ

- (510) (5) léčiva, farmaceutické přípravky humánní.
(730) **Zentiva, k.s.**, U kabelovny 130, Praha 10 - Dolní Měcholupy, 10237, CZ
(740) ČERVENKA, KLEINTOVÁ, TURKOVÁ Patentová, známková a advokátní kancelář, Ing. Eva Kleintová, Budečská 6/974, Praha 2, 12000

(210) **O-477343**
(220) 10.06.2010
(320) 10.06.2010
(511) 5
(540)

CARZAP

- (510) (5) léčiva, farmaceutické přípravky humánní.
(730) **Zentiva, k.s.**, U kabelovny 130, Praha 10 - Dolní Měcholupy, 10237, CZ
(740) ČERVENKA, KLEINTOVÁ, TURKOVÁ Patentová, známková a advokátní kancelář, Ing. Eva Kleintová, Budečská 6/974, Praha 2, 12000

Zamítnuté a částečně zamítnuté přihlášky ochranných známek po zveřejnění

Zjistí-li Úřad v průběhu řízení o námitkách, že přihlašovaná ochranná známka nespĺňuje podmínky pro zápis, přihlášku zamítne. Zjistí-li, že přihlašovaná ochranná známka nespĺňuje podmínky pro zápis jen pro některé výrobky nebo služby, přihlášku zamítne v rozsahu výrobků nebo služeb, pro které přihláška nespĺňuje podmínky zápisu. S ohledem na tuto skutečnost, obsahuje tato kapitola údaje o rozhodnutích o zamítnutí přihlášky ochranné známky v celém nebo částečném rozsahu na základě ustanovení § 26 zákona č. 441/2003 Sb.

Údaje o výsledku rozhodnutí (zamítnutí přihlášky, částečné zamítnutí přihlášky) jsou uvedeny za datem právní moci rozhodnutí pod INID kódem (583) s názvem "Datum právní moci rozhodnutí/výsledek rozhodnutí".

(210) **O-451780**

(540)

KANIA

(583) 14.06.2010 / částečné zamítnutí přihlášky

(210) **O-464982**

(540)



(583) 15.06.2010 / částečné zamítnutí přihlášky

(210) **O-468981**

(540)

FOR LIFE
zdravá cesta životem

(583) 15.06.2010 / částečné zamítnutí přihlášky

(210) **O-469035**

(540)

POLO & Co.

(583) 14.06.2010 / zamítnutí přihlášky

(210) **O-469449**

(540)

SCT NanoD8

(583) 15.06.2010 / zamítnutí přihlášky

Zamítnuté námítky týkající se ochranných známek

V průběhu řízení o námítkách může být Úřadem zjištěno, že přihlašovaná ochranná známka, která byla zveřejněna ve Věstníku, nezasahuje do zákonem chráněných starších práv třetích osob, tzv. namítajících, uvedených v ustanovení § 7 zákona č. 441/2003 Sb., a proto Úřad námítky zamítne. Údaje o rozhodnutích o zamítnutí námítek na základě ustanovení § 26 zákona č. 441/2003 Sb. jsou obsaženy v této kapitole.

(210) **O-454297**

(540) **ČLOVĚČE NEBOJ SE !**

(583) 14.06.2010

(210) **O-460712**

(540)



(583) 14.06.2010

(210) **O-460715**

(540)



(583) 15.06.2010

(210) **O-466387**

(540)



(583) 15.06.2010

(210) **O-467957**

(540)

MR. POMPO

(583) 15.06.2010

Přehled zápisů ochranných známek bez změny ve vztahu ke zveřejněným přihláškám

Kapitola obsahuje údaje o ochranných známkách zapsaných na základě ustanovení § 28 odst. 1 zákona č. 441/2003 Sb., u kterých nedošlo ke změně údajů oproti zveřejněné přihlášce ochranné známky.

Číselný přehled

312553, 312554, 312555, 312556, 312557, 312558, 312559, 312560, 312561, 312562, 312563, 312564, 312565, 312566, 312567, 312569, 312570, 312571, 312572, 312573, 312574, 312575, 312576, 312577, 312578, 312579, 312580, 312581, 312582, 312583, 312584, 312585, 312586, 312587, 312588, 312589, 312590, 312591, 312592, 312593, 312594, 312595, 312596, 312597, 312598, 312599, 312600, 312601, 312602, 312603, 312604, 312605, 312606, 312607, 312608, 312609, 312610, 312611, 312612, 312613, 312614, 312615, 312616, 312617, 312618, 312619, 312620, 312621, 312622, 312623, 312624, 312625, 312626, 312627, 312628, 312629, 312630, 312631, 312632, 312633, 312634, 312635, 312636, 312637, 312638, 312639, 312640, 312641, 312642, 312643, 312644, 312645, 312646, 312647, 312648, 312649, 312650, 312651, 312652, 312653, 312654, 312655, 312656, 312657, 312658, 312659, 312660, 312661, 312662, 312663, 312664, 312665, 312666, 312667, 312668, 312669, 312670, 312671, 312672, 312673, 312674, 312675, 312676, 312677, 312678, 312679, 312680, 312681, 312682, 312683, 312684, 312685, 312686, 312687, 312688, 312689, 312690, 312691.

Zápis ochranných známek bez změny ve vztahu ke zveřejněným přihláškám

(111) 312553	(210) O-462316
(220) 10.01.2006	
(320) 10.01.2006	
(442) 10.03.2010	
(151) 16.06.2010	
(730) Kenneth Köth , Weißeritzstraße 3, Dresden, DE	
(210) O-433237	
(111) 312554	(111) 312561
(220) 11.06.2007	(220) 05.02.2009
(320) 11.06.2007	(320) 05.02.2009
(442) 23.01.2008	(442) 10.03.2010
(151) 16.06.2010	(151) 16.06.2010
(730) Wilhelm Hamm GmbH & Co. KG , Am Tie 7, 49086 Osnabrück, DE	(730) Sýkora Jan , Příšov 86, Třemošná u Plzně, 33011, CZ
(210) O-448934	(210) O-465587
(111) 312555	(111) 312562
(220) 06.02.2008	(220) 25.02.2009
(320) 06.02.2008	(320) 25.02.2009
(442) 01.04.2009	(442) 02.09.2009
(151) 16.06.2010	(151) 16.06.2010
(730) PREFA ŽATEC s.r.o. , ul. Leoše Janáčka 1270, Žatec, 43801, CZ	(730) Acebiz s.r.o. , třída T. G. Masaryka 1076, Mladá Boleslav, 29301, CZ
(210) O-456115	(210) O-466138
(111) 312556	(111) 312563
(220) 11.05.2008	(220) 06.03.2009
(320) 11.05.2008	(320) 06.03.2009
(442) 16.07.2008	(442) 10.03.2010
(151) 16.06.2010	(151) 16.06.2010
(730) Maxpharma servis s.r.o. , Kostelecká 879/59, Praha 9, 19600, CZ	(730) Věžička s.r.o. , Nám. Republiky 369/11, Opava, 74601, CZ
(210) O-458537	(210) O-466366
(111) 312557	(111) 312564
(220) 13.06.2008	(220) 06.03.2009
(320) 13.06.2008	(320) 06.03.2009
(442) 20.08.2008	(442) 10.03.2010
(151) 16.06.2010	(151) 16.06.2010
(730) Art-Invest Sp. z o.o. , ul. Prusa 2, Warszawa, PL	(730) Věžička s.r.o. , Nám. Republiky 369/11, Opava, 74601, CZ
(210) O-459961	(210) O-466367
(111) 312558	(111) 312565
(220) 18.07.2008	(220) 12.03.2009
(320) 18.07.2008	(320) 12.03.2009
(442) 10.03.2010	(442) 10.03.2010
(151) 16.06.2010	(151) 16.06.2010
(730) FASTRADE s.r.o. , Hornátecká 1772, Praha 8, 18200, CZ	(730) TMT CZECH, a.s. , Čechova 727/52, České Budějovice, 37001, CZ
(210) O-460871	(210) O-466551
(111) 312559	(111) 312566
(220) 08.08.2008	(220) 26.03.2009
(320) 08.08.2008	(320) 26.03.2009
(442) 10.03.2010	(442) 10.03.2010
(151) 16.06.2010	(151) 16.06.2010
(730) Centrum Holdings s.r.o. , Jankovcova 1037/49, Praha 7, 17000, CZ	(730) Profesional CZ s.r.o. , Na Bořích 5, Plzeň, 31756, CZ
(210) O-461379	(210) O-466879
(111) 312560	(111) 312567
(220) 16.09.2008	(220) 31.03.2009
(320) 16.09.2008	(320) 31.03.2009
(442) 10.03.2010	(442) 22.04.2009
(151) 16.06.2010	(151) 16.06.2010
(730) Vaštav, s.r.o. , Staňkova 103/18, Brno, 60200, CZ	(730) Diochi spol. s r.o. , Weilova 2/1144, Praha 10, 10200, CZ
	(210) O-466964
	(111) 312569
	(220) 18.06.2009
	(320) 18.06.2009
	(442) 10.03.2010
	(151) 16.06.2010

(730) PROTIR s.r.o. , Pětihosty 35, Pětihosty, 25167, CZ (210) O-468849	(111) 312578 (220) 25.08.2009 (320) 25.08.2009 (442) 10.03.2010 (151) 16.06.2010 (730) CCB Sport s.r.o. , Pod Vinicí 409, Praha 4, 14000, CZ (210) O-470345
(111) 312570 (220) 02.07.2009 (320) 02.07.2009 (442) 10.03.2010 (151) 16.06.2010 (730) Leeuw a.s. , Letná 554, Červený Kostelec, 54941, CZ (210) O-469220	(111) 312579 (220) 03.09.2009 (320) 03.09.2009 (442) 10.03.2010 (151) 16.06.2010 (730) Jílek Jan PhDr. , Letohradská 803/24, Praha 7, 17000, CZ (210) O-470557
(111) 312571 (220) 08.07.2009 (320) 08.07.2009 (442) 10.03.2010 (151) 16.06.2010 (730) Česká pošta, s.p. , Politických vězňů 909/4, Praha 1, 22599, CZ (210) O-469320	(111) 312580 (220) 08.09.2009 (320) 08.09.2009 (442) 07.10.2009 (151) 16.06.2010 (730) Olympik Holding, a.s. , Ke Studni 366, Jesenice, 25242, CZ (210) O-470646
(111) 312572 (220) 14.07.2009 (320) 14.07.2009 (442) 10.03.2010 (151) 16.06.2010 (730) BEST CREDIT GROUP a. s. , Dr. Steinerja 34, Kladno, 27201, CZ (210) O-469441	(111) 312581 (220) 11.09.2009 (320) 11.09.2009 (442) 10.03.2010 (151) 16.06.2010 (730) OKD, Rekultivace, a.s. , Dělnická 41/884, Havířov-Prostřední Suchá, 73564, CZ (210) O-470727
(111) 312573 (220) 27.07.2009 (320) 27.07.2009 (442) 10.03.2010 (151) 16.06.2010 (730) Kofola holding a.s. , Nad Porubkou 2278/31a, Ostrava, 70800, CZ (210) O-469746	(111) 312582 (220) 24.09.2009 (320) 24.09.2009 (442) 10.03.2010 (151) 16.06.2010 (730) Dr. Popov s.r.o. , Plzeňská 857, Planá, 34815, CZ (210) O-471009
(111) 312574 (220) 31.07.2009 (320) 31.07.2009 (442) 10.03.2010 (151) 16.06.2010 (730) Suvenry.com s.r.o. , Pod hajnicí 205, Velké Přílepy, 25264, CZ (210) O-469849	(111) 312583 (220) 25.09.2009 (320) 25.09.2009 (442) 10.03.2010 (151) 16.06.2010 (730) P.H.V. GROUP s.r.o. , Chlumecká 1539, Praha 9, 19800, CZ (210) O-471074
(111) 312575 (220) 10.08.2009 (320) 10.08.2009 (442) 10.03.2010 (151) 16.06.2010 (730) Havas Michael Mgr. , Písecká 1, Praha 3, 13000, CZ (210) O-470035	(111) 312584 (220) 13.10.2009 (320) 13.10.2009 (442) 10.03.2010 (151) 16.06.2010 (730) Černý Ondřej , Blatenská 2183, Praha 4 - Chodov, 14800, CZ (210) O-471402
(111) 312576 (220) 13.08.2009 (320) 13.08.2009 (442) 10.03.2010 (151) 16.06.2010 (730) Linea Recta Limited , 12 Castle Street, St. Helier, Jersey, JE2 3RT, GB (210) O-470113	(111) 312585 (220) 15.10.2009 (320) 15.10.2009 (442) 10.03.2010 (151) 16.06.2010 (730) Kamas Viktor , Rozšířená 2037/23, Praha 8, 18200, CZ Kamasová Alena , Rozšířená 2037/23, Praha 8, 18200, CZ (210) O-471494
(111) 312577 (220) 24.08.2009 (320) 24.08.2009 (442) 10.03.2010 (151) 16.06.2010 (730) Bžochová Martina , Na Strži 1199/49, Praha 4, 14000, CZ (210) O-470329	(111) 312586 (220) 15.10.2009

(320) 15.10.2009
(442) 10.03.2010
(151) 16.06.2010
(730) **Kamas Viktor**, Rozšířená 2037/23, Praha 8, 18200, CZ
Kamasová Alena, Rozšířená 2037/23, Praha 8, 18200, CZ
(210) O-471495

(111) **312587**
(220) 20.10.2009
(320) 20.10.2009
(442) 10.03.2010
(151) 16.06.2010
(730) **JZD Slušovice, s.r.o.**, U Vodojemu 576, Slušovice, 76215, CZ
(210) O-471580

(111) **312588**
(220) 21.10.2009
(320) 21.10.2009
(442) 10.03.2010
(151) 16.06.2010
(730) **ZENEX PETROL s.r.o.**, Pražská 3226, Teplice, 41501, CZ
(210) O-471638

(111) **312589**
(220) 29.10.2009
(320) 10.09.2009
(442) 10.03.2010
(151) 16.06.2010
(730) **KASO TECHNOLOGIES, s.r.o.**, Dobšinského 18/A, 81105 Bratislava, SK
(210) O-471775

(111) **312590**
(220) 30.10.2009
(320) 30.10.2009
(442) 10.03.2010
(151) 16.06.2010
(730) **Riehle Friedemann**, Kořenského 11, Praha 5, 15000, CZ
(210) O-471811

(111) **312591**
(220) 30.10.2009
(320) 30.10.2009
(442) 10.03.2010
(151) 16.06.2010
(730) **Riehle Friedemann**, Kořenského 11, Praha 5, 15000, CZ
(210) O-471812

(111) **312592**
(220) 02.11.2009
(320) 02.11.2009
(442) 10.03.2010
(151) 16.06.2010
(730) **Štrosová Dagmar BcA.**, Jáchymovská 802, Ostrov, 36301, CZ
(210) O-471825

(111) **312593**
(220) 02.11.2009
(320) 02.11.2009
(442) 03.03.2010
(151) 16.06.2010
(730) **Lesák Stanislav**, Jiříkovičká 74, Blažejov, 66408, CZ
(210) O-471830

(111) **312594**
(220) 04.11.2009
(320) 04.11.2009
(442) 10.03.2010
(151) 16.06.2010

(730) **Salve Natura s.r.o.**, Anenská 339, Bohumín - Záblatí, 73552, CZ
(210) O-471873

(111) **312595**
(220) 04.11.2009
(320) 04.11.2009
(442) 10.03.2010
(151) 16.06.2010
(730) **Salve Natura s.r.o.**, Anenská 339, Bohumín - Záblatí, 73552, CZ
(210) O-471874

(111) **312596**
(220) 04.11.2009
(320) 04.11.2009
(442) 10.03.2010
(151) 16.06.2010
(730) **KAM NA PARDUBICKU s.r.o.**, V Perníkové chaloupce 38, Ráby u Pardubic, 53352, CZ
(210) O-471878

(111) **312597**
(220) 05.11.2009
(320) 05.11.2009
(442) 10.03.2010
(151) 16.06.2010
(730) **FIBA International Basketball Federation**, Avenue Louis Casai 53, 1216 Cointrin/Geneva, CH
(210) O-471910

(111) **312598**
(220) 07.11.2009
(320) 07.11.2009
(442) 10.03.2010
(151) 16.06.2010
(730) **KAM NA PARDUBICKU s.r.o.**, V Perníkové chaloupce 38, Ráby u Pardubic, 53352, CZ
(210) O-471953

(111) **312599**
(220) 10.11.2009
(320) 10.11.2009
(442) 10.03.2010
(151) 16.06.2010
(730) **A.M.P. - Alternative Music Production**, Lukešova 1499/35, Praha 4, 14200, CZ
(210) O-472008

(111) **312600**
(220) 18.11.2009
(320) 18.11.2009
(442) 10.03.2010
(151) 16.06.2010
(730) **PROSPER s.r.o.**, 14. října 1307/2, Praha 5, 15000, CZ
(210) O-472189

(111) **312601**
(220) 19.11.2009
(320) 19.11.2009
(442) 10.03.2010
(151) 16.06.2010
(730) **Český národní podnik s.r.o.**, Melantrichova 970/17B, Praha 1, 11000, CZ
(210) O-472234

(111) **312602**
(220) 20.11.2009
(320) 20.11.2009
(442) 10.03.2010
(151) 16.06.2010
(730) **AV Servis spol. s r.o.**, Rokycanova 596, Český Brod, 28201, CZ

(210) O-472243	(442) 10.03.2010 (151) 16.06.2010 (730) RADE s.r.o. , Kamenné 268, Mnišek pod Brdy, 25210, CZ (210) O-472667
(111) 312603 (220) 20.11.2009 (320) 20.11.2009 (442) 10.03.2010 (151) 16.06.2010 (730) Pokorný Tomáš Ing. , Mistrovice 83, Nový Oldřichov, 47113, CZ (210) O-472260	(111) 312612 (220) 09.12.2009 (320) 09.12.2009 (442) 10.03.2010 (151) 16.06.2010 (730) M - BETA s.r.o. , Masarykova 110/188, Ústí nad Labem, 40001, CZ (210) O-472702
(111) 312604 (220) 23.11.2009 (320) 23.11.2009 (442) 10.03.2010 (151) 16.06.2010 (730) INGREA spol. s r.o. , V Zahradách 110, Mariánské Radčice, 43532, CZ (210) O-472309	(111) 312613 (220) 10.12.2009 (320) 10.12.2009 (442) 10.03.2010 (151) 16.06.2010 (730) Národní výbor Mezinárodní obchodní komory v České republice , Thunovská 12/179, Praha 1, 11800, CZ (210) O-472717
(111) 312605 (220) 25.11.2009 (320) 25.11.2009 (442) 10.03.2010 (151) 16.06.2010 (730) TOP 09 , Revoluční 24, Praha 1, 11000, CZ (210) O-472365	(111) 312614 (220) 10.12.2009 (320) 10.12.2009 (442) 10.03.2010 (151) 16.06.2010 (730) Městská správa sociálních služeb v Mostě - příspěvková organizace , Barvišská 495, Most, 43401, CZ (210) O-472718
(111) 312606 (220) 27.11.2009 (320) 27.11.2009 (442) 10.03.2010 (151) 16.06.2010 (730) Pivovar Platan, s.r.o. , Pivovar 168, Protivín, 39811, CZ (210) O-472435	(111) 312615 (220) 12.12.2009 (320) 12.12.2009 (442) 10.03.2010 (151) 16.06.2010 (730) PRIMARY STEP, s.r.o. , Husova 5, Brno, 60200, CZ (210) O-472763
(111) 312607 (220) 30.11.2009 (320) 30.11.2009 (442) 10.03.2010 (151) 16.06.2010 (730) WBI, s.r.o. , Žižkova 42, 811 02 Bratislava, SK (210) O-472444	(111) 312616 (220) 14.12.2009 (320) 14.12.2009 (442) 10.03.2010 (151) 16.06.2010 (730) MK software, s.r.o. , Brojova 2113/16, Plzeň, 32600, CZ (210) O-472782
(111) 312608 (220) 03.12.2009 (320) 03.12.2009 (442) 10.03.2010 (151) 16.06.2010 (730) Bongrain S.A., a French Sociétés Anonyme , 42 rue Rieussec, 78220 Viroflay, FR (210) O-472550	(111) 312617 (220) 15.12.2009 (320) 15.12.2009 (442) 10.03.2010 (151) 16.06.2010 (730) D&T company, s.r.o. , Ječná 1/550, Praha 2, 12000, CZ (210) O-472801
(111) 312609 (220) 07.12.2009 (320) 07.12.2009 (442) 10.03.2010 (151) 16.06.2010 (730) CL TRADE a.s. , Anežská 986/10, Praha 1, 11000, CZ (210) O-472614	(111) 312618 (220) 21.12.2009 (320) 21.12.2009 (442) 10.03.2010 (151) 16.06.2010 (730) SVUS Pharma a.s. , Smetanovo nábřeží 1238/20a, Hradec Králové, 50002, CZ (210) O-473000
(111) 312610 (220) 07.12.2009 (320) 07.12.2009 (442) 10.03.2010 (151) 16.06.2010 (730) NAMAND Jean-Michel , Námestie SNP 17, Bratislava, SK (210) O-472624	(111) 312619 (220) 23.12.2009 (320) 23.12.2009 (442) 10.03.2010 (151) 16.06.2010 (730) Spectrum stores, a.s. , Masarykovo nám. 3090/15, Ostrava - město, 72853, CZ
(111) 312611 (220) 09.12.2009 (320) 09.12.2009	

(210) O-473073	(210) O-473218
(111) 312620	(111) 312628
(220) 28.12.2009	(220) 05.01.2010
(320) 28.12.2009	(320) 05.01.2010
(442) 10.03.2010	(442) 10.03.2010
(151) 16.06.2010	(151) 16.06.2010
(730) JOHNSON & JOHNSON, společnost zřízená podle zákonů státu New Jersey, One Johnson & Johnson Plaza, New Brunswick, NJ, US	(730) Economia, a.s., Dobrovského 25, Praha 7, 17055, CZ
(210) O-473094	(210) O-473224
(111) 312621	(111) 312629
(220) 29.12.2009	(220) 06.01.2010
(320) 29.12.2009	(320) 06.01.2010
(442) 10.03.2010	(442) 10.03.2010
(151) 16.06.2010	(151) 16.06.2010
(730) COMTECH, spol. s r.o., Lorencova 3791, Zlín, 76001, CZ	(730) Michal Praha, spol. s r.o., Michalská 27-29, Praha 1, 11000, CZ
(210) O-473102	(210) O-473249
(111) 312622	(111) 312630
(220) 29.12.2009	(220) 06.01.2010
(320) 29.12.2009	(320) 06.01.2010
(442) 10.03.2010	(442) 10.03.2010
(151) 16.06.2010	(151) 16.06.2010
(730) COMTECH, spol. s r.o., Lorencova 3791, Zlín, 76001, CZ	(730) Michal Praha, spol. s r.o., Michalská 27-29, Praha 1, 11000, CZ
(210) O-473103	(210) O-473250
(111) 312623	(111) 312631
(220) 29.12.2009	(220) 08.01.2010
(320) 29.12.2009	(320) 08.01.2010
(442) 10.03.2010	(442) 10.03.2010
(151) 16.06.2010	(151) 16.06.2010
(730) HALADA spol. s r.o., Karlova ul. 25, Praha 1, 11000, CZ	(730) GOOD WORKER s.r.o., Na Plzeňce 1236/4, Praha 5, 15000, CZ
(210) O-473117	(210) O-473303
(111) 312624	(111) 312632
(220) 30.12.2009	(220) 08.01.2010
(320) 30.12.2009	(320) 08.01.2010
(442) 10.03.2010	(442) 10.03.2010
(151) 16.06.2010	(151) 16.06.2010
(730) Great Tea Garden s.r.o., Škábova 3057/1, Praha 10, 10600, CZ	(730) NK HOLDING s.r.o., Hrušovany 61, Hrušovany u Chomutova, 43143, CZ
(210) O-473135	(210) O-473310
(111) 312625	(111) 312633
(220) 31.12.2009	(220) 11.01.2010
(320) 31.12.2009	(320) 11.01.2010
(442) 10.03.2010	(442) 10.03.2010
(151) 16.06.2010	(151) 16.06.2010
(730) Damašek Vlastimil, Škroupova 5, Litoměřice, 41201, CZ	(730) ABATON SYSTEM s.r.o., Benešovská 249, Kamenice, 25168, CZ
(210) O-473150	(210) O-473317
(111) 312626	(111) 312634
(220) 05.01.2010	(220) 11.01.2010
(320) 05.01.2010	(320) 11.01.2010
(442) 10.03.2010	(442) 10.03.2010
(151) 16.06.2010	(151) 16.06.2010
(730) LARGE LIFE LIMITED, 6 Bexley Square, Salford, Manchester, M3 GBZ, GB	(730) Krahulík - MASOZÁVOD Krahulčí, a.s., Krahulčí 10, Telč, 58856, CZ
(210) O-473199	(210) O-473336
(111) 312627	(111) 312635
(220) 05.01.2010	(220) 12.01.2010
(320) 05.01.2010	(320) 12.01.2010
(442) 10.03.2010	(442) 10.03.2010
(151) 16.06.2010	(151) 16.06.2010
(730) Richter, spol. s r.o., Křesomyslova 543, Praha 4, 14000, CZ	(730) PLASTIKOV, s.r.o., Mlýnská 4905/72, Jihlava, 58601, CZ
(210) O-473199	(210) O-473356

-
- (111) **312636**
(220) 12.01.2010
(320) 12.01.2010
(442) 10.03.2010
(151) 16.06.2010
(730) **PLASTIKOV, s.r.o.**, Mlýnská 4905/72, Jihlava, 58601, CZ
(210) O-473357
-
- (111) **312637**
(220) 12.01.2010
(320) 12.01.2010
(442) 10.03.2010
(151) 16.06.2010
(730) **GEOTIP s.r.o.**, Brdičkova 1914, Praha 5, 15500, CZ
(210) O-473363
-
- (111) **312638**
(220) 12.01.2010
(320) 12.01.2010
(442) 10.03.2010
(151) 16.06.2010
(730) **Li Jian Rong**, Suite 1702, No. 41 Xiaomei Street, Xihua Road, Guangzhou, Guangdong Provincie, CN
(210) O-473365
-
- (111) **312639**
(220) 13.01.2010
(320) 13.01.2010
(442) 10.03.2010
(151) 16.06.2010
(730) **PB SCOM s.r.o.**, Boženy Němcové 685, Hranice, 75301, CZ
(210) O-473413
-
- (111) **312640**
(220) 14.01.2010
(320) 14.01.2010
(442) 10.03.2010
(151) 16.06.2010
(730) **HACHETTE FILIPACCHI 2000, spol. s r.o.**, Na Zátorce 3, Praha 6, 16000, CZ
(210) O-473441
-
- (111) **312641**
(220) 14.01.2010
(320) 14.01.2010
(442) 10.03.2010
(151) 16.06.2010
(730) **EGIS Gyógyszergyár Nyilvánosan Működő Részvénytársaság**, Keresztúri út. 30-38, H-1106 Budapešť, HU
(210) O-473449
-
- (111) **312642**
(220) 15.01.2010
(320) 15.01.2010
(442) 10.03.2010
(151) 16.06.2010
(730) **Kout Petr Bc.**, Kubelíkova 414, Trutnov, 54101, CZ
(210) O-473455
-
- (111) **312643**
(220) 15.01.2010
(320) 15.01.2010
(442) 10.03.2010
(151) 16.06.2010
(730) **Českomoravská vína, spol. s r.o.**, K Vápence 1675/603E, Mikulov, 69211, CZ
(210) O-473470
-
- (111) **312644**
(220) 15.01.2010
-
- (320) 15.01.2010
(442) 10.03.2010
(151) 16.06.2010
(730) **NK HOLDING s.r.o.**, Hrušovany 61, Hrušovany u Chomutova, 43143, CZ
(210) O-473497
-
- (111) **312645**
(220) 18.01.2010
(320) 18.01.2010
(442) 10.03.2010
(151) 16.06.2010
(730) **HONGTA TOBACCO (GROUP) CO., LTD.**, No. 118, Hongta Avenue, Hongta District, Yuxi, Yunnan, CN
(210) O-473521
-
- (111) **312646**
(220) 19.01.2010
(320) 19.01.2010
(442) 10.03.2010
(151) 16.06.2010
(730) **Vetrisol, s.r.o.**, Renoirova 1051/2A, Praha 5, 15200, CZ
(210) O-473531
-
- (111) **312647**
(220) 18.01.2010
(320) 18.01.2010
(442) 10.03.2010
(151) 16.06.2010
(730) **DELIKAN s.r.o.**, Kopečná 940/14, Brno, 60200, CZ
(210) O-473536
-
- (111) **312648**
(220) 19.01.2010
(320) 19.01.2010
(442) 10.03.2010
(151) 16.06.2010
(730) **TOPRA TRADE, s.r.o.**, Jinačovice 179, Kuřim, 66434, CZ
(210) O-473540
-
- (111) **312649**
(220) 19.01.2010
(320) 19.01.2010
(442) 10.03.2010
(151) 16.06.2010
(730) **TOPRA TRADE, s.r.o.**, Jinačovice 179, Kuřim, 66434, CZ
(210) O-473541
-
- (111) **312650**
(220) 19.01.2010
(320) 19.01.2010
(442) 10.03.2010
(151) 16.06.2010
(730) **IBERUS EURO, SE**, Počernická 272/96, Praha 10, 10800, CZ
(210) O-473558
-
- (111) **312651**
(220) 12.02.2010
(320) 12.02.2010
(442) 10.03.2010
(151) 16.06.2010
(730) **AEROMEDIA, a.s.**, Baranova 38, Praha 3, 13000, CZ
(210) O-473580
-
- (111) **312652**
(220) 20.01.2010
(320) 20.01.2010
(442) 10.03.2010
(151) 16.06.2010
(730) **Benda Lukáš**, Mostecká 480/74, Horní Jiřetín, 43543, CZ

(210) O-473589	(442) 10.03.2010 (151) 16.06.2010 (730) Svitap J.H.J. spol. s r.o. , Kijevská 8, Svitavy, 56802, CZ
(111) 312653 (220) 20.01.2010 (320) 20.01.2010 (442) 10.03.2010 (151) 16.06.2010 (730) ELMICH Trading, s.r.o. , Husarova 166/10, Ostrava - Výškovice, 70030, CZ	(210) O-473803
(210) O-473591	(111) 312662 (220) 28.01.2010 (320) 28.01.2010 (442) 10.03.2010 (151) 16.06.2010 (730) DIAMONDS s.r.o. , Žatecká 55/14, Praha 1 - Josefov, 11000, CZ
(111) 312654 (220) 20.01.2010 (320) 20.01.2010 (442) 10.03.2010 (151) 16.06.2010 (730) Barrandov Televizní Studio a.s. , Kříženeckého nám. 322, Praha 5, 15200, CZ	(210) O-473818
(210) O-473608	(111) 312663 (220) 29.01.2010 (320) 29.01.2010 (442) 10.03.2010 (151) 16.06.2010 (730) Thun 1794 a.s. , Tovární 242, Nová Role, 36225, CZ
(111) 312655 (220) 21.01.2010 (320) 21.01.2010 (442) 10.03.2010 (151) 16.06.2010 (730) E.M.A. Europe s.r.o. , Kozi 5/916, Praha 1- Staré Město, 11000, CZ	(210) O-473869
(210) O-473615	(111) 312664 (220) 01.02.2010 (320) 01.02.2010 (442) 10.03.2010 (151) 16.06.2010 (730) Žouželková Jana Mgr. , Sadová 1/4, Křelov, 78336, CZ
(111) 312656 (220) 21.01.2010 (320) 21.01.2010 (442) 10.03.2010 (151) 16.06.2010 (730) SAGE ENERGO, a.s. , Hlinky 144, Brno, 60300, CZ	(210) O-473883
(210) O-473617	(111) 312665 (220) 01.02.2010 (320) 01.02.2010 (442) 10.03.2010 (151) 16.06.2010 (730) Blue Events, s.r.o. , Vysokovská 1336, Praha 9, 19300, CZ
(111) 312657 (220) 25.01.2010 (320) 25.01.2010 (442) 10.03.2010 (151) 16.06.2010 (730) Štěrbová Květa , V Tejnecku 602, Chrudim, 53701, CZ	(210) O-473902
(210) O-473694	(111) 312666 (220) 02.02.2010 (320) 02.02.2010 (442) 10.03.2010 (151) 16.06.2010 (730) Šimůnek Martin , Zářecká Lhota 42, Choceň, 56501, CZ
(111) 312658 (220) 25.01.2010 (320) 25.01.2010 (442) 10.03.2010 (151) 16.06.2010 (730) GRATULANT s.r.o. , Vodičkova 20, Praha 1, 11000, CZ	(210) O-473906
(210) O-473695	(111) 312667 (220) 02.02.2010 (320) 02.02.2010 (442) 10.03.2010 (151) 16.06.2010 (730) AGRO - Otročin a.s. , Otročin 140, Otročin, 36401, CZ
(111) 312659 (220) 26.01.2010 (320) 26.01.2010 (442) 10.03.2010 (151) 16.06.2010 (730) Žaludová Eva , Tovární 1808/44, Ústí nad Labem, 40001, CZ	(210) O-473933
(210) O-473734	(111) 312668 (220) 02.02.2010 (320) 02.02.2010 (442) 10.03.2010 (151) 16.06.2010 (730) Inviting s.r.o. , Bůdy 267, Mutěnice, 69611, CZ
(111) 312660 (220) 27.01.2010 (320) 27.01.2010 (442) 10.03.2010 (151) 16.06.2010 (730) Prokop Stanislav , Hlásnice 19, Šternberk, 78501, CZ	(210) O-473937
(210) O-473772	(111) 312669 (220) 04.02.2010 (320) 04.02.2010 (442) 10.03.2010 (151) 16.06.2010 (730) Frantál František , Jeremiášova 25, České Budějovice, 37001, CZ
(111) 312661 (220) 28.01.2010 (320) 28.01.2010	(210) O-474004

-
- | | |
|--|---|
| (111) 312670 | (320) 11.02.2010 |
| (220) 04.02.2010 | (442) 10.03.2010 |
| (320) 04.02.2010 | (151) 16.06.2010 |
| (442) 10.03.2010 | (730) E - SHOP s.r.o. , Poděbradova 415/12, Plzeň, 30100, CZ |
| (151) 16.06.2010 | (210) O-474214 |
| (730) GREEN-SWAN PHARMACEUTICALS CR, a.s. , Pod Višnovkou 27/1662, Praha 4, 14000, CZ | |
| (210) O-474014 | |
-
- | | |
|--|--|
| (111) 312671 | (320) 11.02.2010 |
| (220) 04.02.2010 | (442) 10.03.2010 |
| (320) 04.02.2010 | (151) 16.06.2010 |
| (442) 10.03.2010 | (730) INTERSNACK a.s. , Choustník 164, Choustník, okr. Tábor, 39118, CZ |
| (151) 16.06.2010 | (210) O-474224 |
| (730) Barrandov Televizní Studio a.s. , Kříženeckého nám. 322, Praha 5, 15200, CZ | |
| (210) O-474015 | |
-
- | | |
|--|--|
| (111) 312672 | (320) 11.02.2010 |
| (220) 04.02.2010 | (442) 10.03.2010 |
| (320) 04.02.2010 | (151) 16.06.2010 |
| (442) 10.03.2010 | (730) INTERSNACK a.s. , Choustník 164, Choustník, okr. Tábor, 39118, CZ |
| (151) 16.06.2010 | (210) O-474225 |
| (730) Barrandov Televizní Studio a.s. , Kříženeckého nám. 322, Praha 5, 15200, CZ | |
| (210) O-474016 | |
-
- | | |
|---|--|
| (111) 312673 | (320) 11.02.2010 |
| (220) 05.02.2010 | (442) 10.03.2010 |
| (320) 05.02.2010 | (151) 16.06.2010 |
| (442) 10.03.2010 | (730) INTERSNACK a.s. , Choustník 164, Choustník, okr. Tábor, 39118, CZ |
| (151) 16.06.2010 | (210) O-474226 |
| (730) Tvrdá Katarína , Churnajevova 959/18, Praha 4, 14300, CZ | |
| (210) O-474069 | |
-
- | | |
|--|--|
| (111) 312674 | (320) 12.02.2010 |
| (220) 10.02.2010 | (442) 10.03.2010 |
| (320) 10.02.2010 | (151) 16.06.2010 |
| (442) 10.03.2010 | (730) Aquamarine Spa s.r.o. , Na Ježově 370, Senohraby, 25166, CZ |
| (151) 16.06.2010 | (210) O-474250 |
| (730) JKORD s.r.o. , U Zimního stadionu 1952/2, České Budějovice, 37076, CZ | |
| (210) O-474170 | |
-
- | | |
|---|--|
| (111) 312675 | (320) 12.02.2010 |
| (220) 10.02.2010 | (442) 10.03.2010 |
| (320) 10.02.2010 | (151) 16.06.2010 |
| (442) 10.03.2010 | (730) Aquamarine Spa s.r.o. , Na Ježově 370, Senohraby, 25166, CZ |
| (151) 16.06.2010 | (210) O-474251 |
| (730) M-CATERING, spol. s r.o. , Kardašovská 691, Praha 9, 19000, CZ | |
| (210) O-474204 | |
-
- | | |
|--|--|
| (111) 312676 | (320) 12.02.2010 |
| (220) 10.02.2010 | (442) 10.03.2010 |
| (320) 10.02.2010 | (151) 16.06.2010 |
| (442) 10.03.2010 | (730) Computer Press, a.s. , Holandská 8, Brno, 63900, CZ |
| (151) 16.06.2010 | (210) O-474256 |
| (730) BIX, s.r.o. , Alšova 1853/3, Český Těšín, 73701, CZ | |
| (210) O-474205 | |
-
- | | |
|--|---|
| (111) 312677 | (320) 12.02.2010 |
| (220) 11.02.2010 | (442) 10.03.2010 |
| (320) 11.02.2010 | (151) 16.06.2010 |
| (442) 10.03.2010 | (730) ARONET s.r.o. , Steinerova 56, Beroun, 26601, CZ |
| (151) 16.06.2010 | (210) O-474265 |
| (730) Penny Market s.r.o. , Počernická 257, Radonice, 25073, CZ | |
| (210) O-474211 | |
-
- | | |
|---------------------|---|
| (111) 312678 | (320) 15.02.2010 |
| (220) 11.02.2010 | (442) 10.03.2010 |
| (320) 11.02.2010 | (151) 16.06.2010 |
| (442) 10.03.2010 | (730) Žij pohybem o.s. , Fišerova 3324, Praha 4 - Modřany, 14300, CZ |
| (151) 16.06.2010 | |

(210) O-474304

(111) **312687**

(220) 16.02.2010

(320) 16.02.2010

(442) 10.03.2010

(151) 16.06.2010

(730) **Fatra, a.s.**, tř. T. Bati 1541, Napajedla, 76361, CZ

(210) O-474345

(111) **312688**

(220) 16.02.2010

(320) 16.02.2010

(442) 10.03.2010

(151) 16.06.2010

(730) **Fatra, a.s.**, tř. T. Bati 1541, Napajedla, 76361, CZ

(210) O-474346

(111) **312689**

(220) 16.02.2010

(320) 16.02.2010

(442) 10.03.2010

(151) 16.06.2010

(730) **DIAMA s.r.o.**, Kostelecká 11, Mratín, 25063, CZ

(210) O-474350

(111) **312690**

(220) 23.02.2010

(320) 23.02.2010

(442) 10.03.2010

(151) 16.06.2010

(730) **Zentiva, k.s.**, U kabelovny 130, Praha 10 - Dolní
Měcholupy, 10237, CZ

(210) O-474574

(111) **312691**

(220) 23.02.2010

(320) 23.02.2010

(442) 10.03.2010

(151) 16.06.2010

(730) **Zentiva, k.s.**, U kabelovny 130, Praha 10 - Dolní
Měcholupy, 10237, CZ

(210) O-474575

Přehled zápisů ochranných známek se změnou ve vztahu ke zveřejněným přihláškám

Kapitola obsahuje údaje o ochranných známkách zapsaných na základě ustanovení § 28 odst. 1 zákona č. 441/2003 Sb., u kterých došlo ke změně údajů oproti zveřejněné přihlášce ochranné známky.

Číselný přehled

312568

Zápisy ochranných známek se změnou ve vztahu ke zveřejněným přihláškám

- (111) **312568**
(220) 08.06.2009
(320) 08.06.2009
(442) 30.09.2009
(151) 16.06.2010
(540)

Lippert

- (730) **Lippert potraviny s.r.o.**, Na Rovinách 324/12, Praha 4, 14200, CZ
- (510) (5) výrobky farmaceutické, zdravotnické, dietetické vitamínové přípravky, žvýkáci guma a žvýkačky pro lékařské účely, přípravky pro mytí zvířat, zvěrolékařské přípravky, léčiva pro zmírnění zácpy, vymývací přípravky - lotiony pro psy, vody termální a vody minerální pro lékařské účely, vodičky pro veterinární účely, voda mořská pro zdravotní koupele, vitamínové přípravky, utišující prostředky, uspávací přípravky, přípravky pro uklidnění, přípravky pro určení těhotenství, sulfoamidy (léčiva), přípravky obsahující stopové prvky pro lidi a zvířata, soli koupelové léčivé, přípravky na mytí psů, přísady do krmiv pro lékařské účely, pročišťující přípravky, dietní potraviny přizpůsobené pro lékařské účely, potrava pro kojenice, posilující přípravky, tonika, odučňovací čaje pro lékařské účely, odvary pro farmaceutické účely, protiparazitické obojky pro zvířata, léčiva posilující nervovou soustavu, nápoje léčivé, nápoje dietetické, upravené pro lékařské účely, přípravky pro mytí zvířat, mléko sušené (pro kojenice), léčivé rostliny, léčivé kořeny, léčivé čaje, léčiva pro zvěrolékařské účely, léčiva pro humánní medicínu, kůry pro farmaceutické účely, přísady do krmiv pro lékařské účely, výtažky z chmele pro farmaceutické účely, fenykl pro lékařské účely zejména pro kojeneckou výživu, doplňky výživové pro lékařské účely, doplňky potravy pro léčebné účely, minerální doplňky, čaje léčivé, čaje odučňovací pro lékařské účely, čaj astmatický, léčivé byliny, bylinné čaje pro lékařské účely, prostředky proti bolesti hlavy, antibakteriální a dezinfekční přípravky; (29) algináty jako potrava, arašídové máslo, arašídů zpracované, bílkoviny jako potrava, bramborové lupínky, bramborové vločky, brusinkový kompot, bujóny, vývary, přípravky na vývary, čočka konzervovaná, datle zpracované, droby, vnitřnosti, dršťky, drůbež neživá, džemy, extrakty z chaluh jako potrava, fazole konzervované, fermentované potraviny na bázi zeleniny (kimchi), garnáty neživí (mořský rak), grilované mořské řasy, hlemýžďí vejce na konzumaci, hnízda ptáčích jedlů, hrách konzervovaný, hranolky bramborové, hrozinky, humři neživí, extrakty z chaluh jako potrava, jablečné pyré jako potrava, játra, jedlá želatina, jogurt, kandované ovoce, kasein používaný jako přísada ve výživě, kefir, koblížky plněné brambory, kokos sušený (kokosová moučka), kokosový olej, kokosový tuk, bujónové koncentráty, koncentrované vývary, korýši neživí, kostní olej konzumní, krevety (neživé), krokety, kukly houseněk bource morušového pro lidskou výživu, kukuřičný olej, kumys (mléčný nápoj), kůry ovocné zpracované, kyselé zelí, langusty (neživé), losos, lůj jedlý, lupínky (bramborové), mandle zpracované, margarín, marmeláda, máslo, máslo, máslo kakaové, máslo kokosové, máslo oříškočokoládové, maso, maso konzervované, masové extrakty, měkkýši neživí, mléčné nápoje (s vysokým obsahem mléka), mléčné výrobky, mléko, morek jako potrava, moučka rybí pro lidskou spotřebu, mražené ovoce, mušle jedlé (neživé), nasolené potraviny v rámci této třídy, obcerstvení na bázi ovoce, olej řepkový jedlý, olivový olej jedlý, oříšky zpracované, ovoce (kompoty), ovoce konzervované, ovoce zavařené přislažené, ovoce zavařené slazené, ovoce naložené v alkoholu, jedlý olej z palmových ořechů, pektin pro potravinářství, polévky, přípravky na výrobu polévek, potraviny solené, potraviny z ryb, protein pro lidskou spotřebu, přislažené ovoce naložené v cukru, pyl jako potrava, raci neživí, rajčatová šťáva na vaření, rajčatový protlak, rybí plátky - filé, potravinářské výrobky z ryb, ryby solené, ryby neživé, řepkový olej jedlý, sezamový olej, sledí, slanina, slunečnicový olej jedlý, smetana, sójové boby konzervované jako potrava, sójové mléko jako náhražka mléka, sumýši neživí, sušená vejce, sušené ovoce, syrovátka, sýry, sýřidlo, šlehačka, šťávy zeleninové na vaření, tahini [pasta ze sezamových

semínek], tofu, tuk kokosový, tukové substance na výrobu jedlých tuků, tuky jedlé, tuňák, tvaroh, ústřice, s výjimkou živých, vepřové maso, vepřové sádlo, výtažky masové, koncentráty pro vývary, zázvorový džem, zelenina sušená, zelenina vařená, zeleninové polévky, přípravky na zeleninové polévky, zeleninové šťávy na vaření, zvěřina, želatina, vše uvedené s výjimkou pro přípravu lahůdkářských výrobků; (30) semena anýzu, arašídové cukrovinky, aromatické přípravky do potravin, badyán, bombóny, bramborová moučka pro lidskou spotřebu, bylinky zahradní konzervované jako koření, cikorka (čekanka) jako kávová náhražka, cukr, cukroví, cukroví mentolové, cukrovinky, cukrovinky k ozdobení vánočních stromků, čaj, čaj ledový, nápoje na bázi čaje, čátní (indické směsi) [chuťové přísady], čokoláda, čokoládové nápoje, čokoládové nápoje s mlékem, jedlé ozdoby na dorty, droždí, esence, moučka z fazolí, fondány (cukrovinky), glukóza pro výživu, guma žvýkáci - ne pro lékařské účely, hořčice, hořčicová moučka, housky, hřebíček (koření), chalva [cukroví], chléb, chuťové přísady, jarní závitky, ječmen loupáný, ječmen mletý, mouka z ječmene, kakao, kakaové nápoje, kakaové nápoje s mlékem, kandys jako potrava, kapary, karamely (bombóny), kari (koření), kaše ovesná mléčná, káva, káva nepražená, kávové náhražky, kávové náhražky rostlinného původu, kávové nápoje, kávové nápoje s mlékem, kávové příchutě, kečup, keksy, konzervační sůl, koření, koření z chaluh, mořských řas, krekry, kroupy pro lidskou spotřebu, krupice, kuchyňská sůl, kukuřice mletá, kukuřice pražená, kukuřičná kaše, kukuřičná mouka, kukuřičné vločky, kukuřičný škrob, kukuřičný šrot, kurkuma jako potrava, kvas do těsta (kvasnice), kvasinky, kvasnice, droždí v tabletách k nelékařským účelům, kypřicí prášek, led přírodní nebo umělý, led na osvěžení, lékořice, lepek (potravinářský), listové těsto, loupáný ječmen, loupáný oves, lupínky, vločky (obilné), makarony, maltosa (sladový cukr), mandlové cukrovinky, mandlové těsto, marcipán, marinády (chuťové přísady), máslové tukové těsto, látky na zjemnění masa pro domácnost, masové šťávy [omáčka], mateří kašička pro lidskou spotřebu (ne pro lékařské účely), med, melasa, melasový sirup, mentol do cukrovinek, mořská voda na vaření, mouka kukuřičná, müsli, muškátové ořechy, přísady do nápojů, jiné než esence, nekynutý chléb, nepražená káva, nové koření, nudle, obcerstvení na bázi cereálií, obcerstvení na bázi rýže, ocet, omáčka sójová ostrá, omáčky masové, oplatky, mletý oves, paprika (koření), pasta ze sojových bobů (přísada), pastilky (cukrovinky), příchutě do pečiva s výjimkou esencí, pepř, pивní ocet, pojiva do uzenin, popcorn (vločky obilní), příchutě do potravin s výjimkou esencí a éterických olejů, potraviny škrobovitě, potraviny na bázi ova, pralinky, prášek do pečiva, propolis pro lidskou spotřebu, příchutě (aroma), příchutě do nápojů, s výjimkou éterických olejů, příchutě do pečiva, s výjimkou éterických olejů, příchutě s výjimkou éterických olejů, přípravky do potravin aromatické, pšeničná mouka výražková, pudinky, rajčatová omáčka, ravioli, rohlíky, rýže, ságo, sedlina vaječná, semolina (pšeničná hrubá mouka), sirup melasový, skořice (koření), slad pro lidskou spotřebu, přírodní sladidla, sladké dřevo (cukrovinka), sladový výtažek jako potrava, soda bikarbóna pro kuchyňské účely (soda na pečení), soda na pečení, sójová mouka, strouhanka, suchary, sůl na konzervování potravin, sůl s přidavkem mletých semen celeru, sušenky, sušenky máslové, suchary, keksy, biskvity, suši, šafrán (koření), škrob jako potrava, škrobové výrobky jako potrava, přípravky na šlehačku, ztužovače do šlehačky, špagety, šťáva rajčatová, šťávy, s výjimkou dresinků, tabletky (cukrovinky), tapioka, tapioková mouka jako potrava, těsta, těsto mandlové, těsto na koláče, těstoviny, těstoviny, trestí (do potravin), nikoliv pro lékařské účely, vanilín (vanilková náhražka), vanilka (příchut'), včelí kašička pro lidskou spotřebu, ne pro lékařské účely, vermicelli (vlasové nudle, svitky), vločky kukuřičné, vločky ovesné, výrobky z kaka, výrobky z obilnin, zahušťovací přípravky na kuchyňské použití, zázvor jako koření; (31) algarovila (řasa) pro živočišnou spotřebu, arašídové pokruty pro zvířata, arašídů, bílkoviny (proteiny) pro zvířata, bobule jalovce, bobule (čerstvé ovoce), boby kakaové syrové, bochnice,

borové šišky, bourec morušový, brambory čerstvé, bylinky čerstvé polévkové jako koření, cibule čerstvá zelenina, cibule květinové, citróny, citrusové ovoce, cukrová třtina vylišovaná (surovina), čekanka salátová, čerstvé kaštiny, čerstvé ovoce, čočka čerstvá, potrava pro dobytek, pískový papír pro domácí zvířata [stelivo], vonný písek pro domácí zvířata [stelivo], drůždí pro dobytek, drůbež (živá zvířata), drůbež na chov, dřevěné třísky na výrobu papírenské buničiny (celulózy), dřevo surové, fazole čerstvé, hlávkový salát, hospodářská zvířata, přípravky na výkrm hospodářských zvířat, houby čerstvé, hrách čerstvý, hrozny čerstvé, humří živí, chaluchy pro humánní nebo živočišnou spotřebu, chléb svatojánský (lusky rohovníku), chmel, chmelové šišky, chovatelské a pěstitelské produkty, chovná drůbež, ječmen nezpracovaný, jikry rybí, keře, křoví, klíčky semen pro botanické účely, kmeny stromů, kokosové skořápky, kolové oříšky (plody kolovníku), kopra, kopřivy, korek surový, korýši živí, kořeny čekankové, kořeny jedlé, krmiva suchá pro zvířata, přísady do krmiv ne pro lékařské účely, vápno do zvířecích krmiv, krmivo suché, krmivo, píce, krmné směsi na výkrm hospodářských zvířat, kroupy pro drůbež, kukuřice, kulatina dřevěná neodkorněná, kultura houbová na výsev (podhoubí), kůra surová, kvasnice pro dobytek, věnce z přírodních květů, květiny sušené na ozdobu, květiny živé, langusty (živé), lanýže čerstvé, lihovarnický odpad pro živočišnou spotřebu, palmové listy, mandle (ovoce), matoliny (výlisky ovoce), měkkýši (živí), mláto, moučka arašídová pro zvířata, moučka lněná (suché krmivo), moučka pro zvířata, moučka rybí pro zvířecí spotřebu, moučka rýžová jako krmivo, mulč slaměný (materiál na překrytí povrchu půdy), nápoje pro domácí zvířata, návnady živé rybářské, přípravky pro nosnice, drůbež, obilná zrna v nezpracovaném stavu, obilninové zbytkové produkty pro živočišnou spotřebu, odpad lihovarnický pro živočišnou spotřebu, okurky, olejná pokrutina, olivy čerstvé, ořechy, ořechy kokosové, oříšky lískové, otruby, otruby jako krmná směs pro živočišnou spotřebu, oves setý, ovoce čerstvé, palmy, palmovníky, paprika (rostlina), píce, krmivo, podestýlka (výrobky pro zvířata), podhoubí (houbová kultura na výsev), pochoutky a odměny ke žvýkání pro zvířata, pokrutina kukuřičná pro dobytek, pokrutina olejná, pokrutina řepková pro dobytek, pokrutiny arašídové pro zvířata, polévkové bylinky čerstvé (jako koření), pomeranče, pórek, potěr (jikry), potrava pro domácí zvířata, potrava pro hovězí dobytek, potrava pro ptactvo, potrava pro zvířata, proteiny pro živočišnou spotřebu, přípravky posilňující pro zvířata, přísady do krmiv, ne pro lékařské účely, psí suchary, pšenice, pyl (surovina), raci živí, rašelina jako podestýlka, rašelinová podestýlka, rebarbora, reveň, réva vinná, rostlinná semena, rostliny, rostliny sušené pro dekoraci, růže (keře), ryby živé, rýže neopracovaná (natural), řasy pro lidskou nebo živočišnou spotřebu, řepa jedlá, řepková pokrutina pro dobytek, řezivo neočištěné od kůry, sadba, salát hlávkový, sazenice, semena rostlin, seno, sépie (kosti pro ptáky), sépiové kosti pro ptáky, sezam, skořápky kokosového ořechu, slad na výrobu piva a lihovin, sláma jako krmivo, sláma jako podestýlka, slaměnky pro dekoraci, slaměný mulč (materiál na překrytí povrchu půdy), stelivo (výrobky pro zvířata), stromy jako rostliny, kmeny stromů, sůl pro dobytek, sumýši (živí), surová kůra, surové dřevo, surový korek, sušené rostliny (slaměnky) pro dekoraci, šišky chmelové, šrot pro zvířata, trávníky přírodní, třísky dřevěné na výrobu papírenské buničiny (celulózy), třtina cukrová, tykev, tykev turek, ústřice živé, vajíčka bource morušového, vánoční stroměčky, vápno do krmiva pro zvířata, vedlejší produkty při zpracování obilnin pro živočišnou výrobu, oplodněná vejce na líhnutí, věnce z přírodních květů, přípravky pro výkrm zvířat, výpalky vinné (zbytky od výroby vína), výživa pro domácí zvířata, zelenina čerstvá, zrna obilná v nezpracovaném stavu, zrní (obilniny), zrní (semena), zrní pro živočišnou spotřebu, krmivo pro zvířata, pochoutky a odměny ke žvýkání pro zvířata, nápoje pro domácí zvířata, zvířata hospodářská, zvířata živá, žito; (32) aperitivy nealkoholické, citronády, hroznový mošt (nekvašený), výtazky z chmele na výrobu piva, jablečný mošt [nealkoholický], koktejly nealkoholické, kvas (nealkoholické nápoje), přípravky na výrobu likérů, lithná voda, mandlové mléko jako nápoj, minerální vody (nápoje), přípravky na výrobu minerálních vod, mléko arašídové (nápoj nealkoholický), mošty, nápoje nealkoholické, nápoje nealkoholické na bázi medu, přípravky na výrobu nápojů, nápoje syrovátkové, nápoje iontové, nápoje z nealkoholických šťáv, nealkoholické výtazky z ovoce, nektar ovocný (nealkoholický),

(511) 5, 29, 30, 31, 32
 (210) O-468488

orgeada (nealkoholický nápoj), ovocné šťávy, nealkoholické nápoje z ovocných šťáv, pivní mladinka, pivo, prášky na přípravu šumivých nápojů, příchutě na výrobu nápojů, přípravky na výrobu nápojů, přípravky na výrobu sodovky, rajčatová šťáva (nápoj), sarsaparilový nápoj nealkoholický, selterská voda, minerálka, sirupy na výrobu nápojů, sirupy pro limonády, sladové nápoje, sladové pivo, soda, přípravky na výrobu sodovky, šerbety (nápoje), šerbety (slazené ovocné nápoje), šťávy ovocné, šťávy zeleninové (nápoje), šumivá voda, pastilky na výrobu šumivých nápojů, prášky na výrobu šumivých nápojů, tablety na přípravu šumivých nápojů, vody (nápoje), vody (stolní -), zázvorové pivo.

Zápisy licenčních smluv k ochranným známkám

V této kapitole jsou zveřejněny zápisy licenčních smluv podle ustanovení § 18 odst. 1 zákona č. 441/2003 Sb.

Číslo zápisu	Vlastník	Nabyvatel licence	Druh licence	Datum uzavření licenční smlouvy	S účinností od data
300026	Red Bull GmbH, Am Brunnen 1, 5330-Fuschl am See, AT;	RED BULL Česká republika, s.r.o., Nad Paťankou 1980/10, Praha 6 - Dejvice, 16000, CZ;	nevýlučná	18.02.2004	16.06.2010

Přehled obnov zápisu ochranných známek

Kapitola obsahuje údaje o ochranných známkách, u kterých byl na žádost vlastníka obnoven zápis podle ustanovení § 28 odst. 2 zákona č. 441/2003 Sb.

Číselný přehled												
93689	154860	161539	161540	161541	161545	161546	161547	161548	161549	161551	161654	161655
161675	161676	161677	161782	161800	161955	164702	164799	165003	165126	168445	168552	168581
168595	168641	168659	168680	168681	168799	168882	168934	168980	168981	169197	169202	169815
169899	170164	170199	170222	170460	170461	170462	170463	171062	171372	171622	171634	172196
172350	228001	229838	229843	229844	229848	229849	230528	231481	231485	231486	231491	232370
232371	232396	233447	233488	233836	233863	233931	234484	234486	234487	234488	234489	234494
235158	235183	235192	235205	235212	235237	235808	236033	236134	236135	236136	236294	236387
236656	236718	236749	236777	236778	236797	236889	236902	236913	236915	237379	237415	237436
237437	237439	237440	237453	237485	237486	237547	238164	238292	238331	238372	238755	238797
239197	239650	239951	240027	240054	240061	240139	240426	241113	241114	241232	241603	241677
242031	242061	242063	242064	242234	242235	242248	242249	242673	242678	243283	243482	243673
244352	244692	244911	246291	251212	251266	254171	255482	263867				

Obnovy zápisu ochranných známek

(111) **93689**
(220) 28.07.1920
(151) 28.07.1920
(540)



(730) **The Goodyear Tire & Rubber Company (společnost podle zákonů státu Ohio)**, 1144 East Market Street, Akron, OH, US
(740) KOREJZOVÁ & SPOL., v.o.s., JUDr. Petra Korejzová, advokátka, Korunní 810/104 E, Praha 10, 10100
(510) (17) podušky pro podkovy, kaučuková krytina a kaučukové podpatky a podešve pro boty a střevíce.
(511) 17
(210) O-22631

(111) **154860**
(220) 21.10.1960
(151) 30.03.1961
(540)

NORDBAK

(730) **Henkel Corporation**, One Henkel Way, Rocky Hill, CT, US
(740) KOREJZOVÁ & SPOL., v.o.s., JUDr. Petra Korejzová, advokátka, Korunní 810/104 E, Praha 10, 10100
(510) (6) plastický materiál pro ukládání a obložení u drticích strojů.
(511) 6
(210) O-23140

(111) **161539**
(220) 12.05.1970
(151) 20.08.1973
(540)

LA ESCEPCION

(730) **Corporacion Habanos, S.A.**, Ave. 3ra. No.2006 e/20 y 22, Miramar, Ciudad de la Habana, CU
(740) KONEČNÁ & ŠAFÁŘ, Advokátní kancelář, JUDr. Pavel Šafář, advokát, Široká 36/5, Praha 1, 11000
(510) (34) listový tabák, zpracovaný tabák na kouření, žvýkací nebo kýchací (šňupací) a cigarety.
(511) 34
(210) O-44269

(111) **161540**
(220) 12.05.1970
(151) 20.08.1973
(540)

PUNCH

(730) **Corporacion Habanos, S.A.**, Ave. 3ra. No.2006 e/20 y 22, Miramar, Ciudad de la Habana, CU
(740) KONEČNÁ & ŠAFÁŘ, Advokátní kancelář, JUDr. Pavel Šafář, advokát, Široká 36/5, Praha 1, 11000
(510) (34) doutníky a cigarety.
(511) 34

(210) O-44270

(111) **161541**
(220) 12.05.1970
(151) 20.08.1973
(540)

HOYO DE MONTERREY

(730) **Corporacion Habanos, S.A.**, Ave. 3ra. No.2006 e/20 y 22, Miramar, Ciudad de la Habana, CU
(740) KONEČNÁ & ŠAFÁŘ, Advokátní kancelář, JUDr. Pavel Šafář, advokát, Široká 36/5, Praha 1, 11000
(510) (34) listový tabák, zpracovaný tabák na kouření, žvýkání nebo kýchání (šňupání) a cigarety.
(511) 34
(210) O-44271

(111) **161545**
(220) 12.05.1970
(151) 20.08.1973
(540)

BOLIVAR

(730) **Corporacion Habanos, S.A.**, Ave. 3ra. No.2006 e/20 y 22, Miramar, Ciudad de la Habana, CU
(740) KONEČNÁ & ŠAFÁŘ, Advokátní kancelář, JUDr. Pavel Šafář, advokát, Široká 36/5, Praha 1, 11000
(510) (34) listový tabák, zpracovaný tabák na kouření, žvýkací nebo kýchací (šňupací) a cigarety.
(511) 34
(210) O-44285

(111) **161546**
(220) 12.05.1970
(151) 20.08.1973
(540)

ROMEO Y JULIETA

(730) **Corporacion Habanos, S.A.**, Avenida 3 No. 2006 entre 20 y 22, Miramar, Playa Ciudad de la Habana, CU
(740) KONEČNÁ & ŠAFÁŘ, Advokátní kancelář, JUDr. Pavel Šafář, advokát, Široká 36/5, Praha 1, 11000
(510) (34) listový tabák, zpracovaný tabák na kouření, žvýkací nebo kýchací (šňupací) a cigarety.
(511) 34
(210) O-44261

(111) **161547**
(220) 12.05.1970

(151) 20.08.1973
(540)

(540)

REY DEL MUNDO

POR LARRAÑAGA

(730) **Empresa Cubana del Tabaco, trading as Cubatabaco**, 104, O'Reilly St., Havana City, CU
(740) KONEČNÁ & ŠAFÁŘ, Advokátní kancelář, JUDr. Pavel Šafář, advokát, Široká 36/5, Praha 1, 11000
(510) (34) listový tabák, zpracovaný tabák na kouření, žvýkáci nebo kýchací (šňupací) a cigarety.
(511) 34
(210) O-44262

(730) **Corporacion Habanos, S.A.**, Ave. 3ra. No.2006 e/20 y 22, Miramar, Ciudad de la Habana, CU
(740) KONEČNÁ & ŠAFÁŘ, Advokátní kancelář, JUDr. Pavel Šafář, advokát, Široká 36/5, Praha 1, 11000
(510) (34) listový tabák, zpracovaný tabák na kouření, žvýkáci nebo kýchací (šňupací) a cigarety.
(511) 34
(210) O-44284

(111) **161548**
(220) 12.05.1970
(151) 20.08.1973
(540)

(111) **161654**
(220) 12.05.1970
(151) 12.10.1973
(540)

PARTAGAS

RAMON ALLONES

(730) **Corporacion Habanos, S.A.**, Ave. 3ra. No.2006 e/20 y 22, Miramar, Ciudad de la Habana, CU
(740) KONEČNÁ & ŠAFÁŘ, Advokátní kancelář, JUDr. Pavel Šafář, advokát, Široká 36/5, Praha 1, 11000
(510) (34) listový tabák, zpracovaný tabák ke kouření, žvýkáci nebo kýchací (šňupací) a cigarety.
(511) 34
(210) O-44263

(730) **Corporacion Habanos, S.A.**, Ave. 3ra. No.2006 e/20 y 22, Miramar, Ciudad de la Habana, CU
(740) KONEČNÁ & ŠAFÁŘ, Advokátní kancelář, JUDr. Pavel Šafář, advokát, Široká 36/5, Praha 1, 11000
(510) (34) listový tabák, zpracovaný tabák na kouření, žvýkáci nebo kýchání (šňupání) a cigarety.
(511) 34
(210) O-44259

(111) **161549**
(220) 12.05.1970
(151) 20.08.1973
(540)

(111) **161655**
(220) 12.05.1970
(151) 12.10.1973
(540)

MONTECRISTO

JOSE L. PIEDRA

(730) **Corporacion Habanos, S.A.**, Ave. 3ra. No.2006 e/20 y 22, Miramar, Ciudad de la Habana, CU
(740) KONEČNÁ & ŠAFÁŘ, Advokátní kancelář, JUDr. Pavel Šafář, advokát, Široká 36/5, Praha 1, 11000
(510) (34) listový tabák, zpracovaný tabák na kouření, žvýkáci nebo kýchací (šňupací) a cigarety.
(511) 34
(210) O-44264

(730) **Corporacion Habanos, S.A.**, Ave. 3ra. No.2006 e/20 y 22, Miramar, Ciudad de la Habana, CU
(740) KONEČNÁ & ŠAFÁŘ, Advokátní kancelář, JUDr. Pavel Šafář, advokát, Široká 36/5, Praha 1, 11000
(510) (34) listový tabák, zpracovaný tabák na kouření, žvýkáci nebo kýchání (šňupání) a cigarety.
(511) 34
(210) O-44260

(111) **161551**
(220) 12.05.1970
(151) 20.08.1973

(111) **161675**
(220) 12.05.1970
(151) 29.10.1973
(540)

VISANT

- (730) **Empresa Cubana del Tabaco, trading as Cubatabaco**, 104, O'Reilly St., Havana City, CU
(740) KONEČNÁ & ŠAFÁŘ, Advokátní kancelář, JUDr. Pavel Šafář, advokát, Široká 36/5, Praha 1, 11000
(510) (34) listový tabák, zpracovaný tabák na kouření, žvýkání nebo kýchání (šňupání) a cigarety.
(511) 34
(210) O-44277

- (111) **161676**
(220) 12.05.1970
(151) 29.10.1973
(540)

MARIA GUERRERO

- (730) **Corporacion Habanos, S.A.**, Ave. 3ra. No.2006 e/20 y 22, Miramar, Ciudad de la Habana, CU
(740) KONEČNÁ & ŠAFÁŘ, Advokátní kancelář, JUDr. Pavel Šafář, advokát, Široká 36/5, Praha 1, 11000
(510) (34) listový tabák, zpracovaný tabák na kouření, žvýkání nebo kýchání (šňupání) a cigarety.
(511) 34
(210) O-44278

- (111) **161677**
(220) 12.05.1970
(151) 29.10.1973
(540)

CIFUENTES

- (730) **Empresa Cubana del Tabaco, trading as Cubatabaco**, 104, O'Reilly St., Havana City, CU
(740) KONEČNÁ & ŠAFÁŘ, Advokátní kancelář, JUDr. Pavel Šafář, advokát, Široká 36/5, Praha 1, 11000
(510) (34) listový tabák, zpracovaný tabák na kouření, žvýkání nebo kýchání (šňupání) a cigarety.
(511) 34
(210) O-44283

- (111) **161782**
(220) 12.05.1970
(151) 24.01.1974
(540)

RAFAEL GONZALEZ

- (730) **Empresa Cubana del Tabaco**, 104, O'Reilly St., Havana City, CU
(740) KONEČNÁ & ŠAFÁŘ, Advokátní kancelář, JUDr. Pavel Šafář, advokát, Široká 36/5, Praha 1, 11000
(510) (34) listový tabák, zpracovaný tabák na kouření, žvýkání nebo kýchání (šňupání) a cigarety.
(511) 34
(210) O-44282

- (111) **161800**
(220) 12.05.1970
(151) 08.02.1974
(540)

H. UPMANN

- (730) **Corporacion Habanos, S.A.**, Ave. 3ra. No.2006 e/20 y 22, Miramar, Ciudad de la Habana, CU
(740) KONEČNÁ & ŠAFÁŘ, Advokátní kancelář, JUDr. Pavel Šafář, advokát, Široká 36/5, Praha 1, 11000
(510) (34) listový tabák, zpracovaný tabák na kouření, žvýkání nebo kýchání (šňupání) a cigarety.
(511) 34
(210) O-44266

- (111) **161955**
(220) 11.09.1970
(151) 27.05.1974
(540)

Audiotechnica

- (730) **Kabushiki Kaisha Audio-Technica**, 2206, Naruse, Machidashi, Tokyo, JP
(740) Společná advokátní kancelář Všeťečka a partneři, JUDr. Všeťečka Miloš, Hálkova 2, Praha 2, 12000
(510) (9) přístroje a nástroje k zaznamenávání, reprodukci, příjmu a přenášení zvuku, jejich části a příslušenství.
(511) 9
(210) O-44664

- (111) **164702**
(220) 30.01.1981
(151) 20.02.1981
(540)

FILMSTUDIO BARRANDOV DERMACOL

- (730) **Alphaduct, a.s.**, Dusíkova 7/795, Brno, 63800, CZ
(740) JEHNE, VODÁK a partneři, JUDr. Robert Jehne, advokát, Školská 32, Praha 1, 11000
(510) Prostředky a potřeby kosmetické, jako pleťová mléka, pleťové vody, pleťové krémy, koupelová mléka, opalovací mléka, opalovací krémy, líčidla pro film, divadlo, televizi a běžné použití, make-up, oční linky a stíny, maskara, odličovací prostředky, pudry sypké a lisované.
(511) 3, 5
(210) O-52109

- (111) **164799**
(220) 01.08.1980
(151) 14.05.1981
(540)

ALPINA

- (730) **Alpine Electronics Inc.**, 1-1-8, Nishi-Gotanda, Shinagawa-ku, Tokyo, JP
(740) Rott, Růžička & Guttman Patentové, známkové a advokátní kanceláře, JUDr. Vladimír Rott, Vinohradská 37, Praha 2, 12000
(510) (9) elektrické stereogramofony, přístroje pro záznam a reprodukci zvukových pásek, tlampače, přehrávače záznamních kotoučů, rádiové přijímače pro amplitudově nebo kmitočtově modulované vlny, přenosky, vysokofrekvenční a ultravysokofrekvenční ladící zařízení, zesilovače, obousměrná přijímací/vysílací rádiová zařízení, elektroakustická zařízení pro automobily, zaznamenávací přístroje pro obrazové pásky a přehrávače obrazových kotoučů, elektrické počítače.
(511) 9
(210) O-51842

- (111) **165003**

(220) 12.08.1980
(151) 28.11.1981
(540)

**SEIKO
LASSALE**

(730) **SEIKO HOLDINGS KABUSHIKI KAISHA (trading as Seiko Holdings Corporation)**, 5-11, Ginza 4-chome, Chuo-ku, Tokyo, JP
(740) Patentservis Praha a.s., Jivenská 1273/1, Praha 4, 14021
(510) (14) drahé kovy a jejich slitiny a předměty z drahých kovů nebo jimi povlečené (s výjimkou nožů, vidliček a lžic), bižuterie z umělých i plastických hmot, drahokamy, hodiny a chronometrická zařízení včetně speciálních pouzder, umělecké předměty z bronzu.
(511) 14
(210) O-51859

(111) **165126**
(220) 25.08.1980
(151) 02.07.1982
(540)



(730) **Kobe Steel, Ltd.**, 3-18, 1-chome, Wakinocho, Kobe, JP
(740) Čermák Hořejš Matějka a spol., JUDr. Jan Matějka, advokát, Národní 32, Praha 1, 11000
(510) Surové a částečně obrobene obecné kovy a jejich slitiny jakož i válcové a lité konstrukční součásti, zejména surové železo, válcované bloky, bramy a lité bramy, ocelový prach, ocelové tyče, ocelové bárníky, ocelové desky, ocelové plechy, ocelové pásy, kovové desky, plechy a pásy, kovové tyče a kovové bárníky, kovové formy, resp. jejich části, kovové odlitky a kovové výkvyky, kovová kola a ráčky, kovové plechy a kovové desky včetně betonových desek, jež jsou vyztuženy kovem, fasády a obkladové plechy /také barevné/ z kovu, kovové výlisky a kovové spojovací tyče, kovové výparníky, kovové regálové soustavy, radarové antény, kovová tvářecí pouzdra a kovové lící formy, kovová okna a kovové okenní rámy, jakož i kovové posuvné dveře a kovové posuvné stěny, kovové záclonové stěny včetně kovových posuvných stěn a kovových svinovacích stěn, sloupy a stojany z kovu, ochranné sítě a ploty na šterk, ploty pro silniční omezení a pěší přechody, spojovací a kotevní tyče pro vedení proudu včetně pro vysoká napětí, výztužné železo včetně sítí a pletiv, předvyrobené ocelové tyče s kruhy, třmeny a zakotveními, krycí desky včetně dutých krycích desek z ocele, můstky, silniční mosty z ocele a jejich díly, rošty, kotvy, kovadliny, zvony, kolejniče a ostatní materiál z kovu pro kolejové tratě, řetězy /s výjimkou hnacích řetězů pro vozidla/ jakož i kovové trubky, zejména ocelový drát, ocelové trubky, ocelový drátěný kabel, ocelová lana, železné kovové trubky a železná kovová vedení, kovové dráty, vodící kabely a kladky, vodící trubky a vedení resp. vodící kabelové kladky a vodící kabelová vedení, svařovací dráty, zámečnické výrobky, trezory a kazety, ocelové koule, podkovy, hřebíky a šrouby jakož i ostatní výrobky z obecných kovů /pokud jsou obsaženy ve tř. 6/, zejména ocelové svorníky a šrouby, kruhy a háky, soustruhy, svařovací prostředky a svařovací prášky, rudy, stroje, totiž stroje pro chemický průmysl, důlní stroje, stavební stroje, stroje pro železářský a ocelářský průmysl, lisy, zejména kovové lisy, kaučukové lisy /extruder - výtlačné resp. šnekové lisy/, lisy pro formování a kalení obručí /autoklávy/, stroje pro průmysl gumářský a plastických hmot, stroje pro jaderný průmysl, stroje pro zpracování pudy a pro obrábění

kovů, drtící stroje, sbalovací stroje a z nich vyráběná zařízení, tavicí stroje, slévárenské stroje, stroje pro petrochemii, stroje pro zařízení na výrobu hnojiv, stroje pro rafinérie cukru, stroje pro výrobu kyslíku a dusíku, stroje pro oddělovače plynu, stroje pro klimatická zařízení, pro chladírenská zařízení, pro zužitkování odpadu včetně zařízení pro zpracování při odstraňování odpadových pruhů, mlecí a drtící /granulovací/ stroje, kompresory /také pro vozidla/, vysokotlaké reaktory, plynové expandéry, turbíny včetně parních turbin a jejich součástí, výměníky tepla, ventily, chladicí věže, nádrže a tanky, vrata plavebních komor, samočinné stroje včetně barvicích kádí, svařovacích automatů a řezacích automatů, ultravysokotlaké stroje a zařízení, úpravny rtuťových par a z nich vytvořená zařízení, vzduchové separátory, nakládací zařízení a plnicí zařízení, stroje na konfekci pláštěů pneumatik, hnětací stroje resp. míchačky, stroje na zkoušení pneumatik, formovací a lící stroje včetně strojů pro lití vstříkem, přijímací resp. přejímací stroje, značkovací stroje pro ocelové desky, těžní stroje a z nich vytvořená zařízení, tryskové stroje, vibrátory včetně vibračních sítí, nářasných sítí, vratná osmózní zařízení, parní kladiva resp. motorická kladiva, padací buchary, galvanizované kotle a hrnce, flotační nádrže z hliníku a ušlechtilé ocele, hřídel, turbinové listy a rotory, příruby, ložiskové pánve a kroužky, kotelní klíče, hrubé plechy pro trubky a stavbu potrubí, kladky a ložiska včetně dopravních kladek a jehlových ložisek, kryty pro kulové mlýny a vibrační mlýny, brzdové klíny, pojízdné /otočné/ kozy, vřetená, převody, čepy, tvářecí trubky a trubky pro petrochemická zařízení, nakládací stroje, tkalcovské stroje, obráběcí stroje, zejména lopaty, háky a vlečná lana, vrtačky, šídla a brusné nástroje, frézy, pily, podávací zařízení pro svářecí přístroje, svářecí zařízení, pájkové špičky, motory /s výjimkou pro pozemní vozidla/, včetně plynových motorů a tryskových motorů, elektrické proudové generátory včetně dynam, spojky a hnací řemeny /s výjimkou pro pozemní vozidla/, velká zemědělská zařízení, množivé přístroje, vědecké přístroje a nástroje /také pro laboratorní účely/, elektrotechnické a elektronické přístroje a nástroje /pokud jsou obsaženy ve tř. 9/, plavební, měřicí, fotografické, filmové, optické, odvažovací, zeměměřické, signální, kontrolní, záchranné a učební přístroje a nástroje, elektrická řídicí zařízení, počítače, svářecí elektrody a svařovací tyčinky, hořáky, automaty ovládané vhozením mincí nebo žetonů, hovorové stroje, registrační pokladny, hasicí přístroje, osvětlovací, vytápěcí, parní, kuchyňská, chladírenská, větrací, vodovodní a zdravotnická zařízení a z nich vytvořená zařízení, jakož i dálkoměrná zařízení SOx a NOx, sběrače prachu, zařízení pro úpravu odpadních vod, spalovací zařízení pro průmyslové tuhé odpady, kamna a průmyslové pece včetně rotačních pecí, chladičů, praček včetně praček vzduchu a věžových praček pro praní plynu, boilerů a kotlů, sušicích zařízení, indukčních ohřívacích strojů, destilačních přístrojů a z nich vytvořených zařízení jakož i potrubí pro vodu, plyn a olej, pozemní vozidla a vodní plavidla včetně transportních vozidel jakož i součástí těchto výrobků, pokud jsou obsaženy ve tř. 12, zejména nákladní auta a přívěsy, jeřáby a bagry, buldozery a čelní nakladače, pojízdné nakladače, vidlicové stohovací vozíky, dopravní vozíky, vodící trubky, vlnové výstupní trubky, propelery, zářové kruhy a zářová žebra, lodní kormidla a jeho součásti včetně řídicích tyčí, součástí letadel, stavebnictví a opravářství včetně stavby mostů a lodí, návrhy a porady pro stavbu ocelových konstrukcí a vozidel, elektrického vedení včetně vedení pro vysoké napětí, obloukových konstrukcí, hliníkových nádrží, mostů /můstků/ pro pěší a bočních chodníků u mostů, tlumičů zvuku z ocele a soustav půdních roštů a vrtacích prací, obrábění materiálu včetně obrábění kovů a kalení kovů, zušlechťování povrchů a obrábění plastických hmot, včetně povlékání kabelů plastickými hmotami.

(511) 6, 7, 9, 11, 12, 37, 40
(210) O-51873

(111) **168445**
(220) 03.05.1990
(151) 10.07.1991
(540)

(730) **Time Warner Inc.**, One Time Warner Center, New York 10019, NY, US

TIME WARNER

- (740) Společná advokátní kancelář Všečeka a partneři, JUDr. Všečeka Miloš, Hálkova 2, Praha 2, 12000 (540)
- (510) Elektrické přístroje a nástroje k vědeckým, navigačním a měřicím účelům (včetně bezdrátových), přístroje fotografické, kinematografické, optické, přístroje a nástroje k vážení, měření, signalizaci a ke kontrolním účelům, přístroje a nástroje pro účely záchranné a učební, automaty uváděné v činnost vhozením mince nebo známky, přístroje pro záznam a reprodukci mluveného slova, zapisovací pokladny, počítačové stroje, hasicí přístroje; papír a výrobky z papíru, lepenka a kartonážní výrobky, tiskoviny, časopisy, periodika, knihy, výrobky knihařské, fotografické, fotografie, psací potřeby, kancelářská lepidla, potřeby pro umělce, štětce, psací stroje a kancelářské potřeby s výjimkou nábytku, učební a školní potřeby a pomůcky, hrací karty, tiskací písma, štočky; služby reklamní a obchodní, služby při výměně zpráv, služby v oboru vzdělání a zábavy.
- (511) 9, 16, 35, 38, 41
(210) O-57433

- (111) **168552**
(220) 19.06.1990
(151) 28.08.1991
(540)



- (730) **HLT Domestic IP LLC**, 7930 Jones Branch Drive, 22102 McLean, VA, US
(740) Čermák Hořejš Matějka a spol., JUDr. Karel Čermák, advokát, Národní 32, Praha 1, 11000
(510) (42) hotelové a motelové služby, zejména poskytování stravy a ubytování v hotelech a motelech.
(511) 42
(210) O-57780

- (111) **168581**
(220) 26.06.1990
(151) 09.09.1991
(540)

BABYGRO

- (730) **SOGESLI, société a responsabilité limitée**, 12, rue Notre Dame des Victoires, Paris, FR
(740) Advokátní a patentová kancelář Traplová, Hakr, Kubát, JUDr. Traplová Jarmila, Přístavní 24, Praha 7, 17000
(510) (25) oděvy, zejména pletené zboží, prádlo a spodní prádlo.
(511) 25
(210) O-57847

- (111) **168595**
(220) 25.06.1990
(151) 11.09.1991
(540)

JACK DANIEL'S

- (730) **JACK DANIEL'S PROPERTIES, INC., společnost zřízená podle zákonů státu Delaware**, 4040 Civic Center Drive, Suite 528, San Rafael, CA, US
(740) Společná advokátní kancelář Všečeka a partneři, JUDr. Švorčík Otakar, Hálkova 2, Praha 2, 12000
(510) (33) whisky.
(511) 33
(210) O-57838

- (111) **168641**
(220) 19.06.1990
(151) 23.09.1991



HOMEWOOD SUITES

- (730) **HLT Domestic IP LLC**, 7930 Jones Branch Drive, 22102 McLean, VA, US
(740) Čermák Hořejš Matějka a spol., JUDr. Karel Čermák, advokát, Národní 32, Praha 1, 11000
(510) (42) hotelové služby, zejména poskytování stravy a ubytování v hotelích.
(511) 42
(210) O-57781

- (111) **168659**
(220) 16.07.1990
(151) 26.09.1991
(540)



- (730) **PRECIOSA, a.s.**, Opletalova č.p. 3197, Jablonec nad Nisou, 46667, CZ
(740) TRAPLOVÁ-HAKR-KUBÁT Advokátní a patentová kancelář, JUDr. Jarmila Traplová, Přístavní 24, Praha 7, 17000
(510) Stroje a zařízení pro sklářský průmysl, agregáty, hydraulické prvky, svítidla s použitím strojně broušených ověsů v provedení strass, slinuté perle a bižuterie z nich, perle a dropsy strojně broušené a bižuterie z nich, řetězy ze strojně broušených ověsů, dropsů a perlí v provedení strass, strojně broušené ověsy v provedení strass, strojně broušené dropsy v provedení strass, broušené figurky v provedení strass, ozdobnické výrobky, vakuové pokovené výrobky, kameny strojně broušené jako šatony, tvarové kameny, kameny strojně mačkané, kameny ručně broušené, všechny ze skla, kameny skleněné, ručně mačkané, syntetické kameny, mozaika, mletý křemen, glazovací frity, skleněné moučky, technický sint, hračky a společenské hry ze skla, průzkumná a projektová činnost, maloobchodní prodej spotřebního zboží.
(511) 7, 11, 14, 19, 21, 28, 42
(210) O-58014

- (111) **168680**
(220) 23.08.1990
(151) 04.10.1991
(540)

MINOLTA

- (730) **KONICA MINOLTA HOLDINGS, INC.**, 1-6-1, Marunouchi, Chiyoda-ku, Tokyo, JP
(740) Společná advokátní kancelář Všečeka Zelený Švorčík Kalenský a partneři, JUDr. Otakar Švorčík, Hálkova 2, Praha 2, 12000
(510) (1) chemické výrobky pro fotografii, fotografické výrobky, fotocitlivé materiály pro kopírovací a tiskařské přístroje, speciální barviva a výrobky pro kopírovací a tiskařské stroje; (9) fotografické, filmové, optické, vědecké, fyzikální, chemické, elektronické, měřicí, signalizující, kontrolní přístroje a zařízení, váhy, fotografické a filmové kamery a jejich příslušenství, zejména výměnné objektivy, elektronické

zábleskové přístroje, brašny pro kamery, dalekohledy, exposimetry pro fotografii, mikroskopické kamery, průmyslové měřicí přístroje, zejména analyzátory pro vyrovnávání barev televizního obrazu, měřiče světla a měřiče osvětlení, měřiče barev, měřiče barevné teploty světla, teploměry, měřiče chlorofylu, spektrometry, měřiče odrazu světla, videomagnetofony a reproduktory, zejm. videokamery, přístroje pro úpravu videozáznamu, diazotypové fotografické, elektrofotografické a automatické rotační kopírovací stroje, elektrofotografické rozmnožovací a tiskařské stroje, zejm. tisknouce laserovým paprskem, příslušenství těchto strojů jako tonery, vývojky a papíry, mikrofilmové čtecí a/nebo snímací přístroje, objektivy, optická prisma, optické sklo a suroviny pro optická skla, surové optické sklo, skleněná vlákna, příruční kalkulačky, planetaria přístroje k přenosu a snímání obrazů na papíře a obdobných nosičích, slovní procesory, příslušenství pro tyto přístroje, zejména teplocitlivé papíry, floppy disky a inkoustové pásky, části a náhradní díly shora uvedených přístrojů, stroje pro systém děrovaných karet; (10) lékařské a chirurgické přístroje a nástroje, jejich části a doplňky, lékařské měřicí přístroje a nástroje, přístroje na zjišťování žloutenky a měření její úrovně, přístroje pro měření kyslíku a zjišťování jeho hladiny v krvi, části a příslušenství a náhradní díly shora uvedených přístrojů; (16) fotografické kancelářské vybavení, tiskoviny a periodika, fotografie, řezaný papír a příslušenství všech shora uvedených výrobků, termocitlivé papíry, papíry pro použití v přístrojích k dálkovému přenosu obrazů, papíry pro elektrofotografické kopírovací přístroje.

(511) 1, 9, 10, 16
(210) O-58382

(111) **168681**
(220) 23.08.1990
(151) 04.10.1991
(540)

MINOLTA

- (730) **KONICA MINOLTA HOLDINGS, INC.**, 1-6-1, Marunouchi, Chiyoda-ku, Tokyo, JP
(740) Společná advokátní kancelář Všetěčka Zelený Švorčík Kalenský a partneři, JUDr. Otakar Švorčík, Hálkova 2, Praha 2, 12000
(510) (1) chemické výrobky pro fotografii, fotografické výrobky, fotocitlivé materiály pro kopírovací a tiskařské přístroje, speciální barviva a výrobky pro kopírovací a tiskařské stroje; (9) fotografické, filmové, optické, vědecké, fyzikální, chemické, elektronické, měřicí, signalizující, kontrolní přístroje a zařízení, váhy, fotografické a filmové kamery a jejich příslušenství, zejména výměnné objektivy, elektronické zábleskové přístroje, brašny pro kamery, dalekohledy, exposimetry pro fotografii, mikroskopické kamery, průmyslové měřicí přístroje, zejména analyzátory pro vyrovnávání barev televizního obrazu, měřiče světla a měřiče osvětlení, měřiče barev, měřiče barevné teploty světla, teploměry, měřiče chlorofylu, spektrometry, měřiče odrazu světla, videomagnetofony a reproduktory, zejm. videokamery, přístroje pro úpravu videozáznamu, diazotypové fotografické, elektrofotografické a automatické rotační kopírovací stroje, elektrofotografické rozmnožovací a tiskařské stroje, zejm. tisknouce laserovým paprskem, příslušenství těchto strojů jako tonery, vývojky a papíry, mikrofilmové čtecí a/nebo snímací přístroje, objektivy, optická prisma, optické sklo a suroviny pro optická skla, surové optické sklo, skleněná vlákna, příruční kalkulačky, planetaria přístroje k přenosu a snímání obrazů na papíře a obdobných nosičích, slovní procesory, příslušenství pro tyto přístroje, zejména teplocitlivé papíry, floppy disky a inkoustové pásky, části a náhradní díly shora uvedených přístrojů, stroje pro systém děrovaných karet; (10) lékařské a chirurgické přístroje a nástroje, jejich části a doplňky, lékařské měřicí přístroje a nástroje, přístroje na zjišťování žloutenky a měření její úrovně, přístroje pro měření kyslíku a zjišťování jeho hladiny v krvi, části a příslušenství a náhradní díly shora uvedených přístrojů; (16) fotografické kancelářské vybavení, tiskoviny a periodika, fotografie, řezaný papír a příslušenství všech shora uvedených výrobků, termocitlivé papíry, papíry pro použití v přístrojích k

dálkovému přenosu obrazů, papíry pro elektrofotografické kopírovací přístroje.

(511) 1, 9, 10, 16
(210) O-58383

(111) **168799**
(220) 09.07.1990
(151) 06.11.1991
(540)

CANVAC

- (730) **DYNTEC, spol. s r.o.**, Klučovská 1280, Český Brod, 28201, CZ
(740) UNIPATENT, Ing. Chludina Jiří, J.Masaryka 43-47, Praha 2-Vinohrady, 12000
(510) (5) přípravky pro veterinární medicínu, zejména kombinovaná vakcína proti infekčnímu onemocnění psů a kožešinových zvířat.
(511) 5
(210) O-57937
(111) **168882**
(220) 31.08.1990
(151) 15.11.1991
(540)

PULSAR

- (730) **SEIKO HOLDINGS KABUSHIKI KAISHA (trading as Seiko Holdings Corporation)**, 5-11, Ginza 4-Chome, Chuo-ku, Tokyo, JP
(740) UNIPATENT, Ing. Chludina Jiří, J.Masaryka 43-47, Praha 2-Vinohrady, 12000
(510) (14) drahé kovy a jejich slitiny a výrobky z drahých kovů nebo jimi potažené, nezahmuté v jiných třídách, klenotnické zboží, drahé kameny, hodiny a časoměrná zařízení.
(511) 14
(210) O-58463

(111) **168934**
(220) 20.07.1990
(151) 06.12.1991
(540)

FORUM

- (730) **BASF Agro B.V., Arnhem (NL), Zweigniederlassung Wädenswil**, Steinacherstrasse 101, Au, CH
(740) Společná advokátní kancelář Všetěčka Zelený Švorčík Kalenský a partneři, JUDr. Pavel Zelený, Hálkova 2, Praha 2, 12000
(510) (5) insekticidy, larvicidy, fungicidy, herbicidy a pesticidy, molluscicidy a nematocidy, prostředky k hubení plevelu a hmyzu.
(511) 5
(210) O-58074

(111) **168980**
(220) 15.08.1990
(151) 10.12.1991
(540)

FRIDAY'S

- (730) **TGI FRIDAY'S OF MINNESOTA, INC.**, 4201 Marsh Lane, CARROLLTON, TX, US
(740) Společná advokátní kancelář Všetěčka, Zelený, Švorčík, Kalenský a partneři, JUDr. Pavel Zelený, advokát, Hálkova 2, Praha 2, 12000
(510) (42) služby pro restaurace a bary.
(511) 42
(210) O-58329

(111) **168981**
(220) 15.08.1990

(151) 10.12.1991
(540)

T.G.I. FRIDAY'S

- (730) **TGI FRIDAY'S OF MINNESOTA, INC.**, 4201 Marsh Lane, CARROLLTON, TX, US
(740) Společná advokátní kancelář Všečeka, Zelený, Švorčík, Kalenský a partneři, JUDr. Pavel Zelený, advokát, Hálkova 2, Praha 2, 12000
(510) (42) služby pro restaurace a bary.
(511) 42
(210) O-58330

(111) **169197**
(220) 09.07.1990
(151) 31.01.1992
(540)



- (730) **Warner Music UK Limited**, Seventh Floor, 90 High Holborn, London WC1V 6XX, GB
(740) Společná advokátní kancelář Všečeka Zelený Švorčík Kalenský a partneři, JUDr. Miloš Všečeka, Hálkova 2, Praha 2, 12000
(510) (9) přístroje a zařízení pro záznam, reprodukci a zesilování a/nebo přenos zvuku a obrazu, zvukové a/nebo videozáznamy, vše ve formě záznamů, disketů nebo kazet, části a příslušenství všech těchto výrobků, filmy a televizní filmy.
(511) 9
(210) O-57948

(111) **169202**
(220) 07.08.1990
(151) 31.01.1992
(540)



- (730) **Corporacion Habanos, S.A.**, Ave. 3ra. No.2006 e/20 y 22, Miramar, Ciudad de la Habana, CU
(740) KONEČNÁ & ŠAFÁŘ, Advokátní kancelář, JUDr. Pavel Šafář, advokát, Široká 36/5, Praha 1, 11000
(510) (34) surový tabák, doutníky, cigarety, řezaný tabák, rapé, zpracovaný tabák všech druhů, zápalky, dýmky, stojánky na dýmky, popelníky, krabičky na zápalky, pouzdra na doutníky, vlhčící skříňky a jiné potřeby pro kuřáky.
(511) 34
(210) O-58254

- (111) **169815**
(220) 15.08.1990
(151) 27.04.1992
(540) **THE AMERICAN BISTRO**
(730) **TGI FRIDAY'S OF MINNESOTA, INC.**, 4201 Marsh Lane, CARROLLTON, TX, US

- (740) Společná advokátní kancelář Všečeka, Zelený, Švorčík, Kalenský a partneři, JUDr. Pavel Zelený, advokát, Hálkova 2, Praha 2, 12000
(510) (42) služby pro restaurace a bary.
(511) 42
(210) O-58331

(111) **169899**
(220) 06.09.1990
(151) 30.04.1992
(540)

Yamato

- (730) **YAMATO SCALE Company, Limited**, Akashi-shi, Hyogo-ken, JP
(740) Čermák Hořejš Matějka a spol., JUDr. Jan Matějka, advokát, Národní 32, Praha 1, 11000
(510) (9) mechanické a elektrické váhící a kontrolní přístroje a nástroje.
(511) 9
(210) O-58531

(111) **170164**
(220) 12.02.1991
(151) 30.05.1992
(540)

FILMCARD

- (730) **Casio Keisanki Kabushiki Kaisha**, 6-2, Hon-machi 1-chome, Shibuya-ku, Tokyo, JP
(740) Čermák Hořejš Matějka a spol., JUDr. Jan Matějka, advokát, Národní 32, Praha 1, 11000
(510) Vědecké, lodní, vyměřovací, elektrické, fotografické, kinematografické, optické, navažovací, měřící, signalizační, kontrolní, záchranné a výukové přístroje a nástroje; přístroje pro záznam, přenos nebo reprodukci zvuku nebo obrazu; magnetické nosiče dat, záznamové disky; prodejní automaty a mechanismy pro přístroje na mince; kontrolní pokladny, kalkulační stroje, vybavení pro zpracování dat a počítače; hasicí přístroje.
(511) 9
(210) O-60428

(111) **170199**
(220) 26.10.1990
(151) 31.05.1992
(540)



- (730) **Cámara de Comercio de la República de Cuba**, No. 661, 21 Street, Havana City, CU
(740) KONEČNÁ & ŠAFÁŘ, Advokátní kancelář, JUDr. Pavel Šafář, advokát, Široká 36/5, Praha 1, 11000
(510) (34) doutníky.
(511) 34
(210) O-59097

(111) **170222**
(220) 22.11.1990
(151) 31.05.1992
(540)

PROMEXAL

- (730) **Arch UK Biocides Limited**, Wheldon Road, Castleford, West Yorkshire WF10 2 JT, GB
(740) TRAPLOVÁ-HAKR-KUBÁT Advokátní a patentová kancelář, JUDr. Jarmila Traplová, Přístavní 24, Praha 7, 17000
(510) (5) baktericidy k průmyslovému využití.
(511) 5
(210) O-59412

(111) **170460**

(220) 12.02.1991
(151) 30.06.1992
(540)

TELEMEMO

- (730) **Casio Keisanki Kabushiki Kaisha**, 6-2, Hon-machi 1-chome, Shibuya-ku, Tokyo, JP
(740) Čermák Hořejš Matějka a spol., JUDr. Jan Matějka, advokát, Národní 32, Praha 1, 11000
(510) (14) drahé kovy a jejich slitiny, zboží z drahých kovů nebo s povlakem z drahých kovů, nezahrnuté v jiných třídách; klenoty, drahokamy, hodinářské a chronometrické nástroje.
(511) 14
(210) O-60419

(111) **170461**
(220) 12.02.1991
(151) 20.07.1992
(540)

TONE BANK

- (730) **Casio Keisanki Kabushiki Kaisha**, 6-2, Hon-machi 1-chome, Shibuya-ku, Tokyo, JP
(740) Čermák Hořejš Matějka a spol., JUDr. Jan Matějka, advokát, Národní 32, Praha 1, 11000
(510) (15) hudební nástroje včetně elektronických hudebních nástrojů.
(511) 15
(210) O-60420

(111) **170462**
(220) 12.02.1991
(151) 20.07.1992
(540)

G - SHOCK

- (730) **Casio Keisanki Kabushiki Kaisha**, 6-2, Hon-machi 1-chome, Shibuya-ku, Tokyo, JP
(740) Čermák Hořejš Matějka a spol., JUDr. Jan Matějka, advokát, Národní 32, Praha 1, 11000
(510) (14) drahé kovy a jejich slitiny a zboží z drahých kovů nebo s povlakem z drahých kovů, nezahrnuté v jiných třídách, klenoty, drahokamy, hodinářské a chronometrické nástroje.
(511) 14
(210) O-60421

(111) **170463**
(220) 12.02.1991
(151) 20.07.1992
(540)

CELVIANO

- (730) **Casio Keisanki Kabushiki Kaisha**, 6-2, Hon-machi 1-chome, Shibuya-ku, Tokyo, JP
(740) Čermák Hořejš Matějka a spol., JUDr. Jan Matějka, advokát, Národní 32, Praha 1, 11000
(510) (15) hudební nástroje včetně elektronických hudebních nástrojů.
(511) 15
(210) O-60415

(111) **171062**
(220) 17.04.1991
(151) 30.08.1992
(540)

FLEXITEN

- (730) **GRANITOL, akciová společnost**, Partyzánská 464, Moravský Beroun, 79305, CZ
(510) (17) průtažná folie z lineárního polyetyleny s nízkou hustotou.
(511) 17
(210) O-61305

(111) **171372**
(220) 13.08.1990
(151) 24.09.1992
(540)

OREGON

(730) **BLOUNT, INC., společnost zřízená podle zákonů státu Delaware**, Portland, OR, US

- (740) Čermák Hořejš Matějka a spol., JUDr. Jan Matějka, advokát, Národní 32, Praha 1, 11000
(510) Stroje a obráběcí stroje (s výjimkou těch, které jsou zahrnuty ve tř. 9-12 a 16), motory, soukolí a hnací řemeny, zemědělské stroje a líhně, maznice, ruční nástroje zastávající funkci nářadí v příslušných oborech, nožičkové výrobky včetně nožičkových výrobků z drahých kovů, včetně břitev a holicích elektrických strojků, vidličky a lžice včetně z drahých kovů, zbraně sečně a bodné.
(511) 7, 8
(210) O-58304

(111) **171622**
(220) 21.12.1990
(151) 14.12.1992
(540)

SUPER ATTACK

- (730) **Henkel Corporation**, One Henkel Way, Rocky Hill, CT, US
(740) **KOREJZOVÁ & SPOL., v.o.s.**, JUDr. Petra Korejzová, advokátka, Korunní 810/104 E, Praha 10, 10100
(510) Chemické výrobky, lepidla, lepidla /kancelářské potřeby/.
(511) 1, 16
(210) O-59824

(111) **171634**
(220) 12.02.1991
(151) 14.12.1992
(540)

DATA BANK

- (730) **Casio Keisanki Kabushiki Kaisha**, 6-2, Hon-machi 1-chome, Shibuya-ku, Tokyo, JP
(740) Čermák Hořejš Matějka a spol., JUDr. Jan Matějka, advokát, Národní 32, Praha 1, 11000
(510) Vědecké, lodní vyměřovací, elektrické, fotografické, kinematografické, optické, navažovací, měřicí, signalizační, kontrolní, záchranné a výukové přístroje a nástroje, přístroje pro záznam, přenos nebo reprodukci zvuku nebo obrazu, magnetické nosiče dat, záznamové disky, prodejní automaty a mechanismy pro přístroje na mince, kontrolní pokladny, kalkulační stroje, hasicí přístroje; drahé kovy a jejich slitiny a zboží z drahých kovů nebo s povlakem z drahých kovů, nezahrnuté v jiných třídách, klenoty, drahokamy, hodinářské a chronometrické nástroje.
(511) 9, 14
(210) O-60423

(111) **172196**
(220) 28.03.1991
(151) 13.04.1993
(540)



AutoCont

- (730) **Amorgos a.s.**, Nemocniční 987/12, Ostrava, Moravská Ostrava, 70200, CZ
(740) Ing. Pavel Nádvořník s.r.o., Sokola Tůmy 1099/1, Ostrava-Mariánské Hory, 70900
(510) (9) osobní počítače.
(511) 9
(210) O-61055

(111) **172350**
(220) 11.06.1991

(151) 15.04.1993
(540)

Lapp

(730) **Lapp Insulator Company LLC (Delaware limited liability company)**, 130 Gilbert Street, LeRoy, NY, US
(740) Čermák Hořejš Matějka a spol., JUDr. Karel Čermák, advokát, Národní 32, Praha 1, 11000
(510) (9) elektrické kondenzátory; (17) elektrické izolátory.
(511) 9, 17
(210) O-62132

(111) **228001**
(220) 28.04.2000
(151) 19.10.2000
(540)

Karma

(730) **Karma Český Brod a. s.**, Zborovská 693, Český Brod, 28201, CZ
(510) (11) přístroje na topení, bojlerové, průtokové ohřivače vody plynové, sporáky do kuchyní, zařízení pro klimatizaci.
(511) 11
(210) O-154924

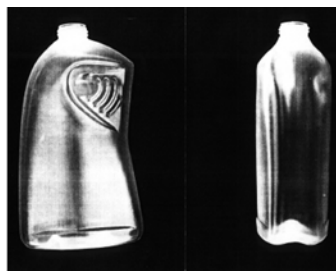
(111) **229838**
(220) 20.06.2000
(151) 27.12.2000
(540)

Váš obchodní partner
MIP

(730) **M i P spol. s r.o.**, Riegrova 29, Polička, 57201, CZ
(740) ČERVENKA, KLEINTOVÁ, TURKOVÁ Patentová, známková a advokátní kancelář, Mgr. Jana Turková, Budečská 6/974, Praha 2, 12000
(510) (2) barvy, fermeže, laky, ochranné prostředky proti rezu a proti hnilobě dřeva, barviva, mořidla, pryskyřice přírodní v surovém stavu, kovy listkové a práškové pro malíře a dekoratéry, tiskaře a umělce; (19) stavební materiály nekovové, kámen přírodní a umělý, cement, vápno, malta, sádra, šterk, panely betonové, cihly, tvárnice a dlaždice, střešní krytiny s výjimkou kovových, stavební dřevo (trámy, prkna, dřevěné panely apod.) překližky, stavební sklo, kameninové a cementové roury, jiné trubky nekovové spadající do této třídy, asfalt, smola, živice, přenosné konstrukce nekovové, přenosné domy, krby nekovové, komíny nekovové; (37) stavby a opravy, tj. provádění staveb včetně jejich změn, udržovacích prací na nich a jejich odstraňování (vytyčování staveb, zemní a výkopové práce, tesařské práce, bednění, betonářské práce, výztuže betonu, veškeré zednické práce, obklady, montáž sádrokartonů, vodoinstalace, elektroinstalace, klempířské práce, pokrývačské práce, hydroizolace, podlahářské práce všeho druhu, montáž sendvičových panelů, zateplování budov, výměna a montáž oken a dveří, malířské a natěračské práce, sanace vlhkého zdiva, impregnace konstrukcí, bourací práce, jádrové vrtání, montáž obkladů, topenářské práce, montáž zabezpečovací techniky, montáž ocelových konstrukcí, výškové práce, apod.), montážní, servisní, dílenské a opravárenské služby.
(511) 2, 19, 37
(210) O-156619

(111) **229843**
(220) 03.07.2000
(151) 27.12.2000

(540)



(730) **TOMIL s.r.o.**, Gen. Svatoně 149/IV, Vysoké Mýto, 56601, CZ
(740) Rott, Růžička & Guttman Patentové, známkové a advokátní kanceláře, JUDr. Vladimír Rott, Vinohradská 37, Praha 2, 12000
(510) (3) mýdla, tekutá mýdla, šampony, kondicionéry, šampony tělové, pěny do koupele, pleťová a tělová kosmetika, krémy, přípravky pro bělení, prací prostředky, (i tekuté), aviváže, tekuté mycí a čisticí prostředky, zubní pasty, přípravky pro čištění, leštění, odmašťování a broušení, tělová mléka, čisticí mléka, pleťové vody; (5) přípravky pro čištění a osvěžování vzduchu, dezodoranty, hygienické výrobky pro osobní hygienu spadající do této třídy, antibakteriální a dezinfekční přípravky; (16) tiskoviny a výrobky z papíru jako letáky, katalogy, kalendáře, fotografie, etikety, tašky papírové, plakáty, kartony, pohlednice, gratulace, obálky, samolepky, tašky umělohmotné.
(511) 3, 5, 16
(210) O-157137

(111) **229844**
(220) 03.07.2000
(151) 27.12.2000
(540)

DOCTOR DEVIL

(730) **TOMIL s.r.o.**, gen. Svatoně 149/IV, Vysoké Mýto, 56601, CZ
(740) Rott, Růžička & Guttman Patentové, známkové a advokátní kanceláře, JUDr. Vladimír Rott, Vinohradská 37, Praha 2, 12000
(510) (3) přípravky pro bělení, prací prostředky, (i tekuté), aviváže, mycí a čisticí prostředky, zubní pasty, přípravky pro leštění a odmašťování; (5) přípravky pro čištění a osvěžování vzduchu, dezodoranty, hygienické výrobky pro osobní hygienu spadající do této třídy, antibakteriální a dezinfekční přípravky.
(511) 3, 5
(210) O-157138

(111) **229848**
(220) 18.07.2000
(151) 27.12.2000
(540)

AD

(730) **ČKD Mobilní jeřáby a.s.**, Politických vězňů 1337, Slaný, 27401, CZ
(740) Ing. Hana Dušková, Na Kočově 180, Chotutice, 28103
(510) (7) mobilní a vyprošťovací jeřáby, autojeřáby a náhradní díly k nim, hydraulická ovládací zařízení pro stroje, zdvihací zařízení (stroje), zvedací stroje.
(511) 7
(210) O-157430

(111) **229849**
(220) 18.07.2000
(151) 27.12.2000
(540)

AD

(730) **ČKD Mobilní jeřáby a.s.**, Politických vězňů 1337, Slaný, 27401, CZ

- (740) Ing. Hana Dušková, Na Kočově 180, Chotutice, 28103
(510) (7) mobilní, vyprošťovací jeřáby, autojeřáby, náhradní díly k těmto typům jeřábů, hydraulická ovládací zařízení pro stroje, zdvihací zařízení (stroje), zvedací stroje.
(511) 7
(210) O-157432

- (111) **230528**
(220) 21.06.2000
(151) 22.01.2001
(540)

BENKO plus

- (730) KERAMOST, a.s., Žatecká 1899, Most, 43430, CZ
(740) Ing. Vaněk Ladislav, Ortenovo nám. 6/443, Praha 7, 17000
(510) (31) podestýlka pro zvířata.
(511) 31
(210) O-156627

- (111) **231481**
(220) 19.06.2000
(151) 21.02.2001
(540)

polly CONTROL

- (730) KBA-Grafitec s.r.o., Opočenská 83, Dobruška, 51819, CZ
(510) (7) stroje a zařízení pro polygrafickou a knihařskou výrobu; (9) elektrické kontrolní, regulační a měřicí stroje a přístroje, ovládací prvky a ovládací pulty řídicích programových systémů pro ovládání tisku, zejména pro stroje a zařízení pro polygrafickou a knihařskou výrobu; (11) chladicí a topná zařízení, stroje a přístroje a chladicí skříně, vlhčící zařízení, sušící zařízení zejména pro stroje a zařízení pro polygrafickou a knihařskou výrobu.
(511) 7, 9, 11
(210) O-156533

- (111) **231485**
(220) 30.06.2000
(151) 21.02.2001
(540)



- (730) JIM BEAM BRANDS CO., 510 Lake Cook Road, Deerfield, IL, US
(740) KOREJZOVÁ & SPOL., v.o.s., JUDr. Petra Korejzová, Korunní 810/104 E, Praha 10, 10100
(510) (33) alkoholické nápoje, zejména whisky.
(511) 33
(210) O-157087

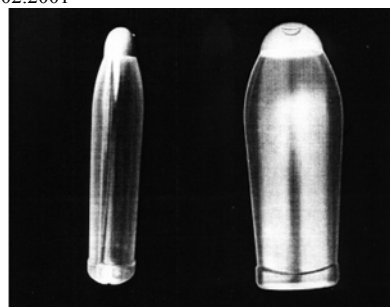
- (111) **231486**
(220) 30.06.2000
(151) 21.02.2001

(540)



- (730) JIM BEAM BRANDS CO., 510 Lake Cook Road, Deerfield, IL, US
(740) KOREJZOVÁ & SPOL., v.o.s., JUDr. Petra Korejzová, Korunní 810/104 E, Praha 10, 10100
(510) (33) alkoholické nápoje (s výjimkou pív), víno, lihoviny a likéry.
(511) 33
(210) O-157088

- (111) **231491**
(220) 14.07.2000
(151) 21.02.2001
(540)



- (730) TOMIL s.r.o., Gen. Svatoně 149/IV, Vysoké Mýto, 56601, CZ
(740) Rott, Růžička & Guttman Patentové, známkové a advokátní kanceláře, JUDr. Vladimír Rott, Vinohradská 37, Praha 2, 12000
(510) (3) mýdla, tekutá mýdla, šampony, kondicionéry, šampony tělové, pěny do koupele, pleťová a tělová kosmetika, krémy, přípravky pro bělení, prací prostředky (i tekuté), aviváže, tekuté mycí a čistící prostředky, zubní pasty, přípravky pro čištění, leštění, odmašťování a broušení, tělová mléka, čistící mléka, pleťové vody; (5) přípravky pro čištění a osvěžování vzduchu, deodoranty, hygienické výrobky pro osobní hygienu, antibakteriální a dezinfekční přípravky; (16) tiskoviny a výrobky z papíru jako letáky, katalogy, kalendáře, fotografie, etikety, tašky papírové, plakáty, kartony, pohlednice, gratulace, obálky, samolepky, tašky umělohmotné.
(511) 3, 5, 16
(210) O-157377

- (111) **232370**
(220) 18.05.2000
(151) 28.03.2001
(540)

SEPATEN

- (730) GRANITOL akciová společnost, Partyzánská 464, Moravský Beroun, 79305, CZ
(510) (17) polotovary z plastických hmot v rámci této třídy.
(511) 17
(210) O-155521

- (111) **232371**
(220) 18.05.2000
(151) 28.03.2001
(540)

PERFOTEN

- (730) GRANITOL akciová společnost, Partyzánská 464, Moravský Beroun, 79305, CZ
(510) (17) polotovary z plastických hmot v rámci této třídy.
(511) 17
(210) O-155522

(111) **232396**
(220) 21.06.2000
(151) 28.03.2001
(540)

Kaß Music

(730) **Ing. Pavel Bureš**, Sedličky 45, Jičín, 50601, CZ
(510) (9) nosiče zvukových a zvukově-obrazových záznamů (elektronické) - CD, MC, DVD, videokazety, minidisky; (35) obchodní reklama; (41) vydavatelství, organizování živých vystoupení, umělecká agentura.
(511) 9, 35, 41
(210) O-156649

(111) **233447**
(220) 09.06.2000
(151) 24.04.2001
(540)

ŠKOLÁČEK

(730) **Nový věk s.r.o.**, Gen. Svatoně 726/IV, Vysoké Mýto, 56601, CZ
(740) Advokátní a patentová kancelář VYSKOČIL, KROŠLÁK a spol., Dana Lukajová, Voršilská 10, Praha 1, 11000
(510) (30) káva, čaj, kakao, čokoláda, cukr, rýže, tapioka, kávové náhražky, med, pečivo, trvanlivé pečivo, pekárenské výrobky, extrudované cereální výrobky sladké chuti zdobené plevami, chléb, sušenky, cukrovinky, bombóny, žvýkačky, sirup melasový, droždí pro kynutí, náplně do pečiva nebo do cukroví, sůl, stimulatory pro zlepšení chutě, omáčky k ochucení, led pro osvěžení a ochlazování nápojů a potravin, slané a sladké zákusky, mouka, moučné nebo obilné přípravky, kukuřice a výrobky z ní, droždí, prášky do pečiva.
(511) 30
(210) O-156198

(111) **233488**
(220) 30.10.2000
(151) 24.04.2001
(540)



(730) **L.A. Bernkop 1883 a. s.**, Lidická 717/75, Brno, 60200, CZ
(740) POKORNÝ & MATĚJKA Advokátní kancelář, JUDr. Petr Matějka, Lidická 51, Brno, 60200
(510) (20) nábytek bytový, kuchyňský, kancelářský, školní, zahradní, dětský, části nábytku, vše ze dřeva, náhražek dřeva, ratanu, rákosu a kovu, židle, vysoké židle pro děti, barové židle, skládací židle, věšáky na kabáty, stojany na deštníky a klobouky, stoly, psací stoly, stolky, servírovací stolky, toaletní stolky, stoličky, regály, skříně, skříňky, komody, sekretáře, křesla, pohovky, postele, police, lavice, truhlářské umělecké výrobky, dřevěná ramínka na oděvy; (35) zprostředkovatelská činnost v oblasti obchodu, export a import výrobků uvedených ve tř.20; (37) restaurování, opravy a údržba nábytku a jeho částí, čalounění a čalounické opravy nábytku.
(511) 20, 35, 37
(210) O-160514

(111) **233836**
(220) 16.06.2000
(151) 23.05.2001

(540) **RAYDEX/CDT**
(730) **CABLE DESIGN TECHNOLOGIES INC.**, Foster Plaza 7-661 Anderson Drive, Pittsburgh, PA, US
(740) Rott, Růžička & Guttman Patentové, známkové a advokátní kanceláře, JUDr. Vladimír Rott, Vinohradská 37, Praha 2, 12000
(510) (9) elektronické vodiče a kabely, vodiče a kabely z optických vláken, elektronické konektory a konektory z optických vláken, terminály, přístroje a nástroje vědecké, námořní, geodetické, elektrické v rámci této třídy, fotografické, filmové, optické, přístroje pro vážení, měření, signalizaci, kontrolu (inspekci), záchranu a přístroje učební, přístroje pro záznam, převod, reprodukci zvuku nebo obrazu, magnetické nosiče zvukových záznamů, gramofonové desky, automatické distributory a mechanismy pro přístroje na mince, zapisovací pokladny, počítačové stroje, přístroje pro zpracování informací a počítače, hasicí přístroje.
(511) 9
(210) O-156527

(111) **233863**
(220) 04.07.2000
(151) 23.05.2001
(540)

ANGELFIRE

(730) **Lycos, Inc.**, 100 Fifth Avenue, Waltham, MA, US
(740) Rott, Růžička & Guttman Patentové, známkové a advokátní kanceláře, JUDr. Vladimír Rott, Vinohradská 37, Praha 2, 12000
(510) (35) propagační činnost, reklama, pomoc při řízení obchodní činnosti, obchodní administrativa, kancelářské práce, reklamní - propagační služby - a to hlavně propagace zboží a služeb prostřednictvím inzerátů a reklamy a propagačních display na elektronické síti přístupné přes počítačovou síť; (38) telekomunikace, služby elektronické pošty; (42) restaurace (strava), dočasné ubytování, péče léčebná, hygienická a kosmetická, služby veterinářské a zemědělské, služby právní, vědecký a průmyslový výzkum, programování pro počítače, počítačové služby, a to poskytování on-line prostředků a pomoci při tvorbě, provozování a údržbě internetových domácích stránek, poskytování prostoru na domácích internetových stránkách, poskytování adresáře v domácích internetových stránkách.
(511) 35, 38, 42
(210) O-157179

(111) **233931**
(220) 24.10.2000
(151) 23.05.2001
(540)

PERSPEKTIVA

(730) **PERSPEKTIVA CZ, s.r.o.**, Bašty 8, Brno, 60200, CZ
(740) Advokátní kancelář Kyjovský, Blažek & kolegové, JUDr. Kyjovský Milan, advokát, Poštovská 8c, Pasáž Alfa, P.O.BOX 225, Brno, 60100
(510) (35) propagační, inzertní a reklamní činnost, pomoc při řízení obchodní činnosti, marketing, obchodní zprostředkovatelství, odborné konzultace a plánování v oblasti obchodní činnosti; (41) výuka, školení, pořádání a organizování kurzů a seminářů, vydávání odborných publikací; (42) počítačové programování, zprostředkovatelská a poradenská činnost v oblasti informačních technologií a výpočetní techniky.
(511) 35, 41, 42
(210) O-160349

(111) **234484**
(220) 16.06.2000
(151) 25.06.2001

(540)

časopis
Motorář

- (730) **Křížková Zuzana**, Na Šutce 392/30, Praha 8 - Troja, 18200, CZ
(740) INPARTNERS GROUP, Mgr. Simona Hejdrová, advokátka, Lidická 51, Brno, 60200
(510) (35) reklamní činnost; (41) nakladatelská a vydavatelská činnost; (42) grafické zpracování dat.
(511) 35, 41, 42
(210) O-156513

- (111) **234486**
(220) 19.06.2000
(151) 25.06.2001
(540)

polly COOLING

- (730) **KBA-Grafitec s.r.o.**, Opočenská 83, Dobruška, 51819, CZ
(510) (7) stroje a zařízení pro polygrafickou a knihařskou výrobu; (9) elektrické kontrolní, regulační a měřicí stroje a přístroje, ovládací prvky a ovládací pulty řídicích programových systémů pro ovládání tisku, zejména pro stroje a zařízení pro polygrafickou a knihařskou výrobu; (11) chladicí a topná zařízení, stroje a přístroje a chladicí skříně, vlhčicí zařízení, sušicí zařízení zejména pro stroje a zařízení pro polygrafickou a knihařskou výrobu.
(511) 7, 9, 11
(210) O-156530

- (111) **234487**
(220) 19.06.2000
(151) 25.06.2001
(540)

polly ECOMATIC

- (730) **KBA-Grafitec s.r.o.**, Opočenská 83, Dobruška, 51819, CZ
(510) (7) stroje a zařízení pro polygrafickou a knihařskou výrobu; (9) elektrické kontrolní, regulační a měřicí stroje a přístroje, ovládací prvky a ovládací pulty řídicích programových systémů pro ovládání tisku, zejména pro stroje a zařízení pro polygrafickou a knihařskou výrobu; (11) chladicí a topná zařízení, stroje a přístroje a chladicí skříně, vlhčicí zařízení, sušicí zařízení zejména pro stroje a zařízení pro polygrafickou a knihařskou výrobu.
(511) 7, 9, 11
(210) O-156531

- (111) **234488**
(220) 19.06.2000
(151) 25.06.2001

(540)

polly REGISTER

- (730) **KBA-Grafitec s.r.o.**, Opočenská 83, Dobruška, 51819, CZ
(510) (7) stroje a zařízení pro polygrafickou a knihařskou výrobu; (9) elektrické kontrolní, regulační a měřicí stroje a přístroje, ovládací prvky a ovládací pulty řídicích programových systémů pro ovládání tisku, zejména pro stroje a zařízení pro polygrafickou a knihařskou výrobu; (11) chladicí a topná zařízení, stroje a přístroje a chladicí skříně, vlhčicí zařízení, sušicí zařízení zejména pro stroje a zařízení pro polygrafickou a knihařskou výrobu.
(511) 7, 9, 11
(210) O-156532

- (111) **234489**
(220) 19.06.2000
(151) 25.06.2001
(540)

polly TEMPERING

- (730) **KBA-Grafitec s.r.o.**, Opočenská 83, Dobruška, 51819, CZ
(510) (7) stroje a zařízení pro polygrafickou a knihařskou výrobu; (9) elektrické kontrolní, regulační a měřicí stroje a přístroje, ovládací prvky a ovládací pulty řídicích programových systémů pro ovládání tisku, zejména pro stroje a zařízení pro polygrafickou a knihařskou výrobu; (11) chladicí a topná zařízení, stroje a přístroje a chladicí skříně, vlhčicí zařízení, sušicí zařízení zejména pro stroje a zařízení pro polygrafickou a knihařskou výrobu.
(511) 7, 9, 11
(210) O-156534

- (111) **234494**
(220) 22.06.2000
(151) 25.06.2001
(540)

UTI

- (730) **UTi (CZ) s.r.o.**, Na Radosti 399, Praha 5, 15521, CZ
(740) KOREJZOVÁ & SPOL., v.o.s., JUDr. Zdeňka Korejzová, Korunní 810/104 E, Praha 10, 10100
(510) (39) přepravní služby nákladní, zasilatelské služby, letecká, námořní nebo pozemní nákladní přeprava, lodní nákladní přeprava, skladování nákladů, balení nákladů.
(511) 39
(210) O-156699

- (111) **235158**
(220) 12.06.2000
(151) 30.07.2001
(540)

MAGENTIS

- (730) **KIA MOTORS CORPORATION**, 231 Yangjae-dong, Seocho-gu, Seoul 137-938, KR
(740) BOHEMIA PATENT, Ing. Jana Vandělíková, Spálená 29, Praha 1, 11000
(510) (12) osobní auta, nákladní auta, autobusy, požární vozidla, kropicí vozy, skládací nákladní automobily, závodní automobily, pohřební vozidla, čisticí auta, vozidla s výsuvnými žebříky, chladicí vozy, sněžné pluhy.

(511) 12
(210) O-156264

nekovové stavební materiály, nekovové pevné trubky pro stavebnictví, asfalt, smola a živice, přenosné konstrukce nekovové, pomníky /nekovové/.

(511) 17, 19
(210) O-157357

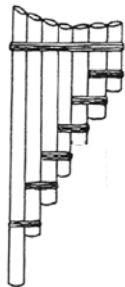
(111) **235183**
(220) 21.06.2000
(151) 30.07.2001
(540)

KERAMOUREK

(730) **KERAMOST, a.s.**, Žatecká 1899, Most, 43430, CZ
(740) Ing. Vaněk Ladislav, Ortenovo nám. 6/443, Praha 7, 17000
(510) (31) podestýlka pro zvířata.
(511) 31
(210) O-156628

(111) **235237**
(220) 04.08.2000
(151) 30.07.2001
(540)

(111) **235192**
(220) 26.06.2000
(151) 30.07.2001
(540)



PRESTO
umělecká agentura

(730) **Vladimír Petr**, K vrbě 52/552, Praha 113, 10300, CZ
(510) (41) agenturní činnost v oblasti kultury.
(511) 41
(210) O-156878

(111) **235205**
(220) 30.06.2000
(151) 30.07.2001
(540)

TAMARINE

(730) **SmithKline Beecham Sante & Hygiene S.A.S.**, 5 Esplanade Charles de Gaulle, BP 306, 92003 Nanterre, Cedex, FR
(740) **KOREJZOVÁ & SPOL.**, v.o.s., JUDr. Zdeňka Korejzová, Korunní 810/104 E, Praha 10, 10100
(510) (5) farmaceutické, veterinární a hygienické výrobky, dietetické přípravky pro léčebné účely, potraviny pro batolata, náplasti, obvazový materiál, materiály pro plombování zubů a pro zubní otisky, dezinfekční přípravky, výrobky pro hubení živočišných škůdců, fungicidy, herbicidy.
(511) 5
(210) O-157089

(730) **BORGIS a.s.**, Slezská 2127/13, Praha 2, 12150, CZ
(510) (16) tiskárenské-polygrafické výrobky, zejména noviny, časopisy, papírenské zboží; (35) propagační činnost, reklama; (41) kulturní aktivity, zábava.
(511) 16, 35, 41
(210) O-157999

(111) **235808**
(220) 05.05.2000
(151) 27.08.2001
(540)

StimZet

(730) **PROSTIMZET PLUS s.r.o.**, 4. května 288, Vsetín, 75501, CZ
(740) Ing. Zdeněk Kučera, Dlouhá 207 (P.O.BOX 92), Slušovice, 76315
(510) (7) strojní nástroje pro obrábění kovů, dřeva a plastů, frézy, vrtáky, výhružníky, výstružníky, záhlubníky, vytahovače zalomených šroubů; (8) ruční nástroje pro obrábění kovů, dřeva a plastů, frézy, vrtáky, výhružníky, výstružníky, záhlubníky, vytahovače zalomených šroubů; (40) opracování kovů obráběním (soustružení, frézování, vrtání, vyvrtávání, broušení, leštění) a tvářením (ohýbání, stříhání, lisování, kování), tepelné zpracování kovů, povrchové úpravy kovů, spojování kovů svařováním, pájením.
(511) 7, 8, 40
(210) O-155122

(111) **235212**
(220) 13.07.2000
(151) 30.07.2001
(540)



(730) **United Artists Corporation, a Delaware corporation**, 10250 Constellation Blvd., Los Angeles, CA, US
(740) Společná advokátní kancelář Všecka Zelený Švorčík Kalenský a partneři, JUDr. Otakar Švorčík, Hálkova 2, Praha 2, 12000
(510) (17) izolační materiály, kaučuk, gutaperča, guma, azbest, slída a výrobky z těchto materiálů, které nejsou zahrnuty do jiných tříd, polotovary z plastických hmot pro použití ve výrobě, těsnicí, ucpávací nebo izolační materiály, ohebné trubky nekovové; (19) stavební výrobky včetně nekovových oken a dveří, střešní materiály, obklady vinylové (stavební hmoty),

(111) **236033**
(220) 20.06.2000
(151) 27.08.2001
(540)



(730) **SAFIBRA, s.r.o.**, Černokostecká 1621, Říčany, 25101, CZ
(510) (9) elektronická zařízení; (10) lékařské přístroje a nástroje, zdravotnické potřeby; (37) opravy, instalace lékařských přístrojů a nástrojů, zdravotnických potřeb a elektronických zařízení.
(511) 9, 10, 37
(210) O-156605

(111) **236134**
(220) 24.07.2000

(151) 27.08.2001
(540)

ARTROPUR

- (730) **NUTREND D.S., a.s.**, Selské nám. 9/43, Olomouc - Chválkovice, 77200, CZ
(740) Ing. Petr Soukup, patentový a známkový zástupce, Vídeňská 8, Olomouc, 77200
(510) (5) přípravky (poživatiny) obsahující biologické katalyzátory pro fyzicky aktivní osoby, sportovce, rekonvalescenty, posilující poživatiny, extrakty a potraviny pro zvláštní výživu, dietetické a diabetické poživatiny a potraviny pro zvláštní výživu, vitamínové přípravky, potravní doplňky pro posílení imunity organismu a zlepšení zdraví v tuhém i tekutém stavu ve formě kapek, sirupů, gelů, past, tablet, pastilek, tobolek, kapslí, prášků, obilní klíčky pro dietetické účely, kultury mikroorganismů pro diety, vody strojené a minerální, vše výše uvedené pro léčebné účely; (29) veškeré konzervované potraviny a poživatiny, ovocné dřeně, poživatiny z ovoce a upravených bílkovin a olejnin, výživné extrakty, texturované proteiny a směsi z nich pro humánní využití, potravní doplňky pro posílení imunity organismu a zlepšení zdraví živočišného původu v tuhém i tekutém stavu pro neléčebné účely spadající do této třídy; (30) káva a náhražky kávy, obilní vločky a jiné obilné výrobky určené k lidské výživě, müsli, čaje, nápojové směsi a prášky, extrakty a potraviny pro zvláštní výživu, potravní doplňky pro posílení imunity organismu a zlepšení zdraví rostlinného původu v tuhém i tekutém stavu pro neléčebné účely spadající do této třídy, pekařské, cukrářské a cukrovinkářské výrobky, zejména oplatky, sušenky, keksy, bonbóny; (32) nealkoholické nápoje sycené i nesycené, včetně nápojů minerálních, šumivých a energetických, sirupy a jiné přípravky a koncentráty pro přípravu nápojů, včetně nápojů diabetických a dietetických, ovocné šťávy, nápoje z ovocných šťáv, stolní a minerální vody, iontové nápoje.
- (511) 5, 29, 30, 32
(210) O-157665

(111) **236135**
(220) 24.07.2000
(151) 27.08.2001
(540)

CARNIFORM

- (730) **NUTREND D.S., a.s.**, Selské nám. 9/43, Olomouc - Chválkovice, 77200, CZ
(740) Ing. Petr Soukup, patentový a známkový zástupce, Vídeňská 8, Olomouc, 77200
(510) (5) přípravky (poživatiny) obsahující biologické katalyzátory pro fyzicky aktivní osoby, sportovce, rekonvalescenty, posilující poživatiny, extrakty a potraviny pro zvláštní výživu, dietetické a diabetické poživatiny a potraviny pro zvláštní výživu, vitamínové přípravky, potravní doplňky pro posílení imunity organismu a zlepšení zdraví v tuhém i tekutém stavu ve formě kapek, sirupů, gelů, past, tablet, pastilek, tobolek, kapslí, prášků, obilní klíčky pro dietetické účely, kultury mikroorganismů pro diety, vody strojené a minerální, vše výše uvedené pro léčebné účely; (29) veškeré konzervované potraviny a poživatiny, ovocné dřeně, poživatiny z ovoce a upravených bílkovin a olejnin, výživné extrakty, texturované proteiny a směsi z nich pro humánní využití, potravní doplňky pro posílení imunity organismu a zlepšení zdraví živočišného původu v tuhém i tekutém stavu pro neléčebné účely spadající do této třídy; (30) káva a náhražky kávy, obilní vločky a jiné obilné výrobky určené k lidské výživě, müsli, čaje, nápojové směsi a prášky, extrakty a potraviny pro zvláštní výživu, potravní doplňky pro posílení imunity organismu a zlepšení zdraví rostlinného původu v tuhém i tekutém stavu pro neléčebné účely spadající do této třídy, pekařské, cukrářské a cukrovinkářské výrobky, zejména oplatky, sušenky, keksy, bonbóny; (32) nealkoholické nápoje sycené i nesycené, včetně nápojů minerálních, šumivých a energetických, sirupy a jiné přípravky a koncentráty pro přípravu nápojů, včetně nápojů diabetických a dietetických, ovocné šťávy, nápoje z ovocných šťáv, stolní a minerální vody, iontové nápoje.
- (511) 5, 29, 30, 32
(210) O-157666

(111) **236136**

(220) 24.07.2000
(151) 27.08.2001
(540)

FORMLINE

- (730) **NUTREND D.S., a.s.**, Selské nám. 9/43, Olomouc - Chválkovice, 77200, CZ
(740) Ing. Petr Soukup, patentový a známkový zástupce, Vídeňská 8, Olomouc, 77200
(510) (5) přípravky (poživatiny) obsahující biologické katalyzátory pro fyzicky aktivní osoby, sportovce, rekonvalescenty, posilující poživatiny, extrakty a potraviny pro zvláštní výživu, dietetické a diabetické poživatiny a potraviny pro zvláštní výživu, vitamínové přípravky, potravní doplňky pro posílení imunity organismu a zlepšení zdraví v tuhém i tekutém stavu ve formě kapek, sirupů, gelů, past, tablet, pastilek, tobolek, kapslí, prášků, obilní klíčky pro dietetické účely, kultury mikroorganismů pro diety, vody strojené a minerální, vše výše uvedené pro léčebné účely; (29) veškeré konzervované potraviny a poživatiny, ovocné dřeně, poživatiny z ovoce a upravených bílkovin a olejnin, výživné extrakty, texturované proteiny a směsi z nich pro humánní využití, potravní doplňky pro posílení imunity organismu a zlepšení zdraví živočišného původu v tuhém i tekutém stavu pro neléčebné účely spadající do této třídy; (30) káva a náhražky kávy, obilní vločky a jiné obilné výrobky určené k lidské výživě, müsli, čaje, nápojové směsi a prášky, extrakty a potraviny pro zvláštní výživu, potravní doplňky pro posílení imunity organismu a zlepšení zdraví rostlinného původu v tuhém i tekutém stavu pro neléčebné účely spadající do této třídy, pekařské, cukrářské a cukrovinkářské výrobky, zejména oplatky, sušenky, keksy, bonbóny; (32) nealkoholické nápoje sycené i nesycené, včetně nápojů minerálních, šumivých a energetických, sirupy a jiné přípravky a koncentráty pro přípravu nápojů, včetně nápojů diabetických a dietetických, ovocné šťávy, nápoje z ovocných šťáv, stolní a minerální vody, iontové nápoje.
- (511) 5, 29, 30, 32
(210) O-157667

(111) **236294**
(220) 21.09.2000
(151) 27.08.2001
(540)



- (730) **MEDITERRANEAN FOODS Sp.z.o.o.**, Przeclawska 5, Warszawa, PL
(740) Advokátní a patentová kancelář Traplová, Hakr, Kubát, JUDr. Traplová Jarmila, Přístavní 24, Praha 7, 17000
(510) (29) ovocné konzervy, zeleninové konzervy, konzervy z ryb, masové konzervy, konzervované olivy, konzervované luštěniny, konzervované sojové boby, konzervované lanýžy, konzervované houby, konzervované zahradní byliny, plody moře (konzervy), jedlý olej, olivový olej, škvářené sádlo, jedlé tuky, potravinářské tuky, marinády, nakládané potraviny, nakládané okurky, kyselé zelí, vařené luštěniny, sušené ovoce (ovocné chipsy), bramborové chrupky (chipsy), slané tyčinky, potravinářské krokety, loupané mandle, loupané ořechy, rozinky, ovocné saláty, tofu, vařená zelenina, sušená zelenina, játrová paštika, solené potraviny, rajčatový koncentrát, rajčatový protlak, masové omáčky, masové výtažky, ančovičky, sýry, zeleninové šťávy pro přípravu jídel, zeleninové polévky, bujóny, džemy, marmelády, krájené ovoce v medu; (30) těstoviny, špagety, vlasové nudle, rýže, potravinářské kaše, müsli, sušenky, krekry, pražená kukuřice, smažená kukuřice, suchary, kapary, kečup, majonézy, hořčice, paštiky, pizza, rajčatové omáčky, koření, ságo, sojová omáčka, kořeněné omáčky, dresinky, masové páje (pečivo plněné masem), cukrářské výrobky (zákusky), palačinky, ravioli, tortelini, lasagne, cannelloni (makarony), slané zákusky (snacky); (31) rýžová mouka (krmivo), nezpracovaná rýže, otruby, pražené, smažené ořechy, lískové ořechy, pistáciové ořechy, arašidy,

(511) 29, 30, 31
(210) O-159324

(111) **236387**
(220) 27.11.2000
(151) 27.08.2001

INHICOR

(730) **Lach-Ner, s.r.o.**, Tovární 157, Neratovice, 27711, CZ
(510) (1) chemické výrobky určené pro průmysl - emulze k ochraně parovodních okruhů energetických zařízení.
(511) 1
(210) O-161496

(111) **236656**
(220) 16.05.2000
(151) 19.09.2001
(540)



(730) **General Re Corporation**, 120 Long Ridge Road, 06902 Stamford, CT, US
(740) Advokátní a patentová kancelář Traplová, Hakr, Kubát, JUDr. Traplová Jarmila, Přístavní 24, Praha 7, 17000
(510) (36) pojišťovací a zajišťovací služby, konkrétně upisování a makléřství všech typů pojištění a zajištění majetku, úrazů, života, služby řízení rizik, likvidátorské služby, pojistné matematické služby a konzultační služby, služby finančních analýz, investiční poradenství, analytické a manažerské služby, služby makléřství cenných papírů; (42) počítačové konzultační služby ve výše uvedených oblastech.
(511) 36, 42
(210) O-155428

(111) **236718**
(220) 08.06.2000
(151) 19.09.2001
(540)



(730) **Jaroslav Mlýnek**, Hrabětická, Hevlín, 67169, CZ
(510) (9) software; (42) výroba software.
(511) 9, 42
(210) O-156171

(111) **236749**
(220) 14.06.2000
(151) 19.09.2001
(540)

SHO

(730) **SHOWTIME Networks Inc.**, 1633 Broadway, New York, NY, US
(740) Čermák Hořejš Matějka a spol., JUDr. Jan Matějka, advokát, Národní 32, Praha 1, 11000

(510) (38) telekomunikační služby, zejména přenosové služby kabelové, kabelo-radiové a satelitní, poskytované prostřednictvím televize, systémy kabelové televize a satelitního vysílání ve formátu s vysokým rozlišením; (41) zábavní služby, zejména výroba a distribuce filmů, komedií, hudebních a dramatických seriálů, dokumentárních filmů a sportovních událostí prostřednictvím a pro kabelovou televizi, televizní a satelitní vysílání.
(511) 38, 41
(210) O-156379

(111) **236777**
(220) 26.06.2000
(151) 19.09.2001
(540)

Zlaté Lotosky

(730) **Opavia - LU, s.r.o.**, Karolinská 661, Praha 8, 18600, CZ
(740) Společná advokátní kancelář Vsetečka Zelený Švorčík Kalenský a partneři, JUDr. Otakar Švorčík, Hálkova 2, Praha 2, 12000
(510) (30) pečivo, trvanlivé pečivo čokoládové a nečokoládové, sušenky, vafle, tyčinky, piškoty, kakaové, čokoládové, kávové a ovocné náplně a krémy, čokoládové a nečokoládové polevy, pečivo se slanými příchutěmi.
(511) 30
(210) O-156842

(111) **236778**
(220) 26.06.2000
(151) 19.09.2001
(540)

Zlaté Vanilky

(730) **Opavia - LU, s.r.o.**, Karolinská 661, Praha 8, 18600, CZ
(740) Společná advokátní kancelář Vsetečka Zelený Švorčík Kalenský a partneři, JUDr. Otakar Švorčík, Hálkova 2, Praha 2, 12000
(510) (30) pečivo, trvanlivé pečivo čokoládové a nečokoládové, sušenky, vafle, tyčinky, piškoty, kakaové, čokoládové, kávové a ovocné náplně a krémy, čokoládové a nečokoládové polevy, pečivo se slanými příchutěmi.
(511) 30
(210) O-156843

(111) **236797**
(220) 03.07.2000
(151) 19.09.2001
(540)



(730) **Michal Burian-Štuka**, Lužická 4, Bratislava, 81108, SK
(740) KANIA, SEDLÁK, SMOLA Patentová a známková kancelář, Ing. Jiří Malůšek, Mendlovo nám. 1a, Brno, 60300
(510) (1) keramika technická (směsi pro výrobu-), dlaždice, obkládačky (ochranné přípravky pro-); (21) keramika na použití v domácnosti; (37) stavební práce kamenické, štukování, sádrování.
(511) 1, 21, 40
(210) O-157110

(111) **236889**
(220) 07.08.2000
(151) 19.09.2001

(540)



- (730) **VEPASPOL Olomouc, a.s.**, Paseka č.p. 270, Paseka u Šternberka, 78397, CZ
- (740) Voda Karel, Bolzanova 13, Brno, 61800
- (510) (29) maso, jateční půlky, výsekové maso, masné výrobky; (31) živá zvířata, jatečná zvířata; (35) provádění sběru dat pro kontrolu šlechtitelského procesu, užítkovosti a optimalizaci chovu finálních prasat a jiných hospodářských zvířat; (36) finanční poradenství v oblasti šlechtitelství a plemenářství, zvláště se zaměřením na hybridizační programy; (42) šlechtitelská a plemenářská činnost, zejména se týkající chovu prasat na bázi hybridizačních programů, testace užítkovosti chovu, selekční indexace zvířat, rozborů masa, organizační a inženýrské poradenství v oblasti šlechtitelství a plemenářství, zvláště se zaměřením na hybridizační programy, expertní a poradenské činnosti týkající se vybavení farem a technologie ustájení hospodářských zvířat s ohledem na selekční chov a s ohledem na etologii a ekologii, expertní a poradenské činnosti související s provozováním testovacích stanic, zavádění softwarových produktů a informačních systémů pro kontrolu šlechtitelského procesu, užítkovosti a optimalizaci chovu finálních prasat a jiných hospodářských zvířat.
- (511) 29, 31, 35, 36, 42
(210) O-158040

- (111) **236902**
(220) 15.08.2000
(151) 19.09.2001
(540)

RIA ENVIA

- (730) **Continental Exchange Solutions, Inc.**, 13850 Cerritos Corporate Drive, Suite E, Cerritos, CA, US
- (740) Advokátní kancelář HOLEC, ZUSKA & Partneři, JUDr. Oldřich Trojan, Palác Anděl, Radlická 1c/3185, Praha 5, 15000
- (510) (36) finanční služby, služby spojené s elektronickým převodem prostředků, s elektronickými platbami, s elektronickým zpracováním a převodem dat souvisejícími s fakturací, s převodem peněz, s kreditními kartami.
- (511) 36
(210) O-158261

- (111) **236913**
(220) 21.08.2000
(151) 19.09.2001
(540)

SUPER DOME

- (730) **HEWLETT-PACKARD DEVELOPMENT COMPANY L. P.**, 20555 S. H. 249, Houston, TX, US
- (740) Společná advokátní kancelář Všetečka Zelený Švorčík Kalenský a partneři, JUDr. Pavel Zelený, Hálkova 2, Praha 2, 12000
- (510) (9) počítače, počítačový software pro řízení sítě, datových komunikací a organizování paměti.
- (511) 9
(210) O-158386

- (111) **236915**
(220) 22.08.2000
(151) 19.09.2001

(540)



- (730) **BELIS, s.r.o.**, Rudolfovska 111, České Budějovice, 37001, CZ
- (510) (6) obecné kovy a jejich slitiny; (21) náčiní a nádoby pro domácnost nebo kuchyň (nikoliv z drahých kovů, ani postříbřených nebo pozlacených kovů); (40) zpracování materiálů z železných i neželezných kovů např. vystřihování, stříhání, lisování, tažení, leštění, broušení, odhroťování, navařování, smaltování cedulí apod.
- (511) 6, 21, 40
(210) O-158396

- (111) **237379**
(220) 15.05.2000
(151) 22.10.2001
(540)

ASTERA

- (730) **BIOGENA CB spol. s r.o.**, J. A. Komenského 369, Ševětín, 37363, CZ
- (740) DMH - patentová a známková kancelář, Mgr. Marcela Machatová, Pospíšilova 2, Praha 3, 13000
- (510) (5) výrobky dietetické pro farmaceutické a léčebné účely, zdravotní prevenci a rekondici, zejména mediální a dietetické čaje a čajové směsi všeho druhu, například čaje ovocné, bylinné a z jiných přírodních produktů s léčebnými účinky, dietetické a vitamínové preparáty pro humánní a veterinární použití, zejména vitamínové nápoje a povzbuzující přípravky z ovoce, bylin a jiných přírodních produktů s léčebnými účinky, například výluhy, výtažky, šťávy, farmaceutické odvary a léčebné roztoky, léčebná vína a sirupy (vyjma výrobků pro dentální hygienu), drogistické a kosmetické výrobky pro farmaceutické a léčebné účely, regeneraci a zdravotní prevenci kůže, vlasů, nehtů a sliznic (vyjma ústních), například zdravotní mýdla, emulze, šampóny a jiné mediální přípravky pro ošetřování a dezinfekci kůže, vlasů a nehtů; (29) sušené, konzervované a vařené ovoce, zelenina, byliny a jiné přírodní produkty, včetně jejich směsí, želé, marmelády, džemy, kompoty a pyré; (30) čaje všeho druhu, včetně jejich směsí, zejména sypané, porcované, sáčkové, lisované, instantní a čajové extrakty z ovoce, bylin a jiných přírodních produktů, přírodní i aromatizované, včetně s přidavkem vitamínů a minerálních vláken a ochucovacích přípravků, koření a ochucovací potravinářské přípravky, káva a kávové náhražky, kakao; (32) nealkoholické nápoje všeho druhu, zejména ovocné, zeleninové a bylinné šťávy a nápoje z nich, mošty, sirupy, výluhy, koncentráty a extrakty k přípravě nealkoholických nápojů a ochucených minerálních vod, instantní a dietetické nápoje neléčebné, pitné vody a minerální vody přírodní, ochucené a perlivé; (35) reklamní, propagační a inzertní činnost v oboru nákupu a prodeje čajů, bylin, ovoce, zeleniny a jiných dietetických a přírodních potravinářských produktů a vitamínových přípravků a dietetických výrobků pro farmaceutické a léčebné účely, zdravotní prevenci a rekondici, informační servis a poradenská činnost v daných oborech, distribuce zboží a propagačních tiskovin k reklamním účelům, organizování, zabezpečování a uspořádání propagačních a/nebo komerčních výstav, propagačních akcí včetně přehlídek výrobků a služeb, obchodní management a průzkum trhu, pomoc při řízení obchodní činnosti, obchodní zastupování tuzemských a zahraničních firem, dovozní a vývozní agentura, podnikatelsko-obchodní informační, poradenská, konzultační a zprostředkovatelská činnost v daných oblastech; (39) balení, skladování, expedice a přeprava čajů, sušených bylin, ovoce, zeleniny, vitamínových přípravků a jiných přírodních produktů pro farmaceutické a léčebné účely, zdravotní prevenci a rekondici a nealkoholických nápojů; (40) zpracování čajů, ovoce, zeleniny, bylin, přírodních a minerálních vod a jiných přírodních produktů určených pro humánní a veterinární

spotřebu, včetně pro farmaceutické účely, zdravotní prevenci a rekondici: např. sušení, fermentování, řezání, vyluhování, sycení plyny apod.; (42) odborné konzultační a poradenské služby v potravinářství, včetně dietetických výrobků pro farmaceutické a léčebné účely, zdravotní prevenci a rekondici, provádění odborných zkoušek a posudků daných výrobků, včetně technologií jejich zpracování, výzkum a vývoj v daných oborech.

(511) 5, 29, 30, 32, 35, 39, 40, 42
(210) O-155372

(111) **237415**
(220) 02.06.2000
(151) 22.10.2001
(540)

eu-roll

(730) **ebis holding, a. s.**, Kopčianská 20/B, Bratislava, SK
(740) Ing. Zdeněk Kučera, Dlouhá 207 (P.O.BOX 92), Slušovice, 76315
(510) (7) ložiska jako části strojů, valivá ložiska do strojů, klece kuličkových ložisek, ložiskové komponenty jako jsou kroužky, tělíska, vodní čerpadla; (35) reklama, reklamní agentury, odborné obchodní poradenství, zprostředkování obchodu se zbožím, obchodní marketing, distribuce výše uvedeného zboží, pronájem reklamních materiálů, pronájem reklamních prostor, vydávání reklamních nebo náborových textů; (41) vydávání knih, vydávání periodik, vydávání textů, s výjimkou reklamních nebo náborových.

(511) 7, 35, 41
(210) O-155979

(111) **237436**
(220) 14.06.2000
(151) 22.10.2001
(540)

autoMOTOL
BENI a.s.

(730) **BE & NI GROUP a.s.**, Strakonická 25, Praha 5, 15000, CZ
(740) ZÁBRŠ - Advokátní, patentová a známková kancelář, JUDr. Aleš Zábřš, Na Beránce 2, Praha 6, 16000
(510) (3) autokosmetika k čištění a mytí automobilů, osvěžovače a vůně pro automobily; (9) autorádia, přehrávače a jiná zařízení na přenos zvukového záznamu k zabudování v motorovém vozidle, reproduktory, autoantény, televizní přístroje, audio, video a hifi technika, zesilovače, equalizery k radiopřijímačům a hifi soupřavám, imobilizery elektrické a elektronické, elektronická bezpečnostní zařízení pro motorová vozidla, centrální uzamykání vozů a centrální stahování oken, autoalarmy, výstražné trojúhelníky, elektroinstalační materiál, autopojistky, měřicí přístroje a měřicí technika, hasicí přístroje, počítače, přílby motocyklové, crossové a cyklistické; (41) organizování kulturních a sportovních akcí; (42) hostinská činnost, pohostinství.

(511) 3, 9, 41, 42
(210) O-156325

(111) **237437**
(220) 14.06.2000
(151) 22.10.2001
(540)



(730) **Ing. Zdeněk Fremr**, Štáhlavice 157, Nezvěstice, 33204, CZ
(740) TICHÝ & POLÁČEK Patentopravní a známková kancelář, JUDr. Jaromír Tichý, Dominikánská 6, Plzeň, 30112

(510) (6) ocelové konstrukce; (7) stroje s mechanickým pohonem a jejich části, slévárenské stroje a zařízení pro slévárny; (11) pece; (36) oceňování a odhady nemovitostí, zprostředkování koupě, prodeje a pronájmu nemovitostí, zajišťování pojištění nemovitostí, správa majetku, pozemků a budov, obstaratelství v uvedených oborech a službách, jednatelství, služby realitní kanceláře; (37) pokrývačské práce, povrchové čištění budov (fasád, vnějších ploch), pronájem stavebních strojů a zařízení, čisticích strojů, bagrů, buldozérů a přenosných staveb, stavitelství, stavební opravy, odstraňování staveb, štukování, sádrování, malířství interiérů a exteriérů, lakýrnictví, utěšňování a izolování staveb, vysoušení staveb, zednictví, tesařství, zámečnictví, klempířství a instalatérství, topenářství, vrtání studní, montáže a opravy výtahů, instalování a opravy klimatizačních zařízení, montáž, opravy a rekonstrukce pecí a zařízení pro slévárny, montáž, opravy, údržba a revize elektr. zařízení, údržba a opravy staveb včetně prohlídek, údržby a oprav jejich technického zařízení; (40) kovářství, montáže prováděné na objednávku, svařování, obrábění kovů; (42) poradenství architektonické a ve stavebnictví, inženýrské práce - expertizy, stavební projektování, studie technických projektů, technické kreslení, investorská inženýrská činnost.

(511) 6, 7, 11, 36, 37, 40, 42
(210) O-156332

(111) **237439**
(220) 15.06.2000
(151) 22.10.2001
(540)

HRANICKÝ TÝDEN

(730) **VLTAVA-LABE-PRESS, a.s.**, nám. Přemysla Otakara II. 8/5, České Budějovice, 37020, CZ
(740) Zastupování bylo zrušeno. .
(510) (16) týdeník; (35) inzertní a reklamní služby, agenturní služby v oblasti reklamy a propagace; (41) vydávání periodických tiskovin (noviny, časopisy), vydávání neperiodických tiskovin; (42) služby v oblasti počítačové grafiky.

(511) 16, 35, 41, 42
(210) O-156395

(111) **237440**
(220) 15.06.2000
(151) 22.10.2001
(540)

naše
TÝDENÍK OBVYATEL VALASSKA
VALASSKO

(730) **VLTAVA-LABE-PRESS, a.s.**, nám. Přemysla Otakara II. 8/5, České Budějovice, 37020, CZ
(740) Zastupování bylo zrušeno. .
(510) (16) týdeník; (35) inzertní a reklamní služby, agenturní služby v oblasti reklamy a propagace; (41) vydávání periodických tiskovin (noviny, časopisy), vydávání neperiodických tiskovin; (42) služby v oblasti počítačové grafiky.

(511) 16, 35, 41, 42
(210) O-156396

(111) **237453**
(220) 22.06.2000
(151) 22.10.2001
(540)

JATEX

- (730) **UO TEX, s.r.o.**, Sokolská 5, Ústí nad Orlicí III, 56204, CZ
(740) Ing. Musil Dobroslav, Cejl 38, Brno, 60200
(510) (17) textilie pro tepelné a zvukové izolace; (19) textilní materiály pro stavební účely, geotextilie; (24) textilie, zejména netkané textilie, textilie pro filtraci.
(511) 17, 19, 24
(210) O-156681

- (111) **237485**
(220) 10.07.2000
(151) 22.10.2001
(540)



- (730) **Cosmetics ATOK International s.r.o.**, Václavské náměstí 870/6, Trmice, 40004, CZ
(740) JUDr. Jan Michalec, advokát, Dobětická 10, Ústí nad Labem, 40001
(510) (3) přípravky pro bělení a jiné prací prostředky, přípravky pro čištění, leštění, odmašťování a broušení, mýdla, parfumerie, vonné oleje, kosmetika, vlasové vody /lotions/, zubní pasty; (5) výrobky farmaceutické, veterinářské a hygienické, diabetické přípravky pro léčebné účely, potraviny pro batolata, náplasti, obvazový materiál, materiály pro plombování zubů a pro zubní otisky, desinfekční přípravky, výrobky pro hubení škodlivých zvířat, fungicidy, herbicidy; (35) propagační činnost, reklama, pomoc při řízení obchodní činnosti, obchodní administrativa, kancelářské práce.
(511) 3, 5, 35
(210) O-157223

- (111) **237486**
(220) 10.07.2000
(151) 22.10.2001
(540)



- (730) **Cosmetics ATOK International s.r.o.**, Václavské náměstí 870/6, Trmice, 40004, CZ
(740) JUDr. Jan Michalec, advokát, Dobětická 10, Ústí nad Labem, 40001
(510) (3) přípravky pro bělení a jiné prací prostředky, přípravky pro čištění, leštění, odmašťování a broušení, mýdla, parfumerie, vonné oleje, kosmetika, vlasové vody /lotions/, zubní pasty; (5) výrobky farmaceutické, veterinářské a hygienické, diabetické přípravky pro léčebné účely, potraviny pro batolata, náplasti, obvazový materiál, materiály pro plombování zubů a pro zubní otisky, desinfekční přípravky, výrobky pro hubení škodlivých zvířat, fungicidy, herbicidy.
(511) 3, 5
(210) O-157224

- (111) **237547**
(220) 01.08.2000
(151) 22.10.2001
(540)

LIMET

- (730) **Jan Becher - Karlovarská becherovka, a.s.**, T.G.Masaryka 57, Karlovy Vary, 36000, CZ
(740) Čermák Hořejš Matějka a spol., JUDr. Karel Čermák, advokát, Národní 32, Praha 1, 11000
(510) (32) nealkoholické nápoje; (33) alkoholické nápoje.

- (511) 32, 33
(210) O-157915

- (111) **238164**
(220) 17.11.1999
(151) 23.11.2001
(540)

ŠTÍHLÁ LINKA - ROCHE

- (730) **ROCHE, s.r.o.**, Dukelských hrdinů 52, Praha 7, 17000, CZ
(740) Ing. Václav Kratochvíl, patentový zástupce, Táborská 758/33, Mladá Boleslav, 29301
(510) (35) organizování komerčních nebo reklamních výstav, odborné obchodní poradenství, průzkum trhu, předvádění pro reklamní účely a podporu prodeje, reklama, vydávání reklamních, propagačních a internetních textů, distribuce reklamních vzorků zboží, korepondenční služby; (41) zábavné klubové služby, vydavatelská činnost, provozování sportovních zařízení, zábava.
(511) 35, 41
(210) O-148974

- (111) **238292**
(220) 14.06.2000
(151) 23.11.2001
(540)

SHOWTIME EXTREME

- (730) **SHOWTIME Networks Inc.**, 1633 Broadway, New York, NY, US
(740) Čermák Hořejš Matějka a spol., JUDr. Jan Matějka, advokát, Národní 32, Praha 1, 11000
(510) (38) telekomunikační služby, zejména přenosové služby kabelové, kabelo-radiové a satelitní, poskytované prostřednictvím televize, systémy kabelové televize a satelitního vysílání ve formátu s vysokým rozlišením; (41) zábavní služby, zejména výroba a distribuce filmů, komedií, hudebních a dramatických seriálů, dokumentárních filmů a sportovních událostí prostřednictvím a pro kabelovou televizi, televizní a satelitní vysílání.
(511) 38, 41
(210) O-156376

- (111) **238331**
(220) 11.07.2000
(151) 23.11.2001
(540)



- (730) **FEMONT VTZ, s.r.o.**, Chvalovická 1072, Pečky, 28911, CZ
(740) Ing. Václav Kratochvíl, patentový zástupce, Táborská 758/33, Mladá Boleslav, 29301
(510) (11) filtry jako části zařízení pro průmysl nebo domácnost, klimatizační filtry, grily, chladicí přístroje a zařízení, ionizátory na čištění vzduchu, klimatizační zařízení, klimatizační zařízení pro vozidla, solární kolektory, krby, kuchyňské odsávací zařízení, teplovzdušné lázně, digestoře, ohřivače vzduchu, přístroje na chlazení vzduchu, zařízení pro sauny, stroje a přístroje na čištění vzduchu, sušičky vzduchu, teplovzdušná zařízení, ventilátory, větrací zařízení, vytápěcí a vyhřívací zařízení, zařízení na filtraci a osvěžení vzduchu, zařízení na odvádění kouře a par, zařízení na odvádění zplodin při svařování; (37) instalace a opravy chladicích a klimatizačních zařízení, klempířství a instalatérství, montáž kuchyňských zařízení, instalace a opravy zavlažovacích zařízení; (42) inženýrské práce, odborné poradenství a konzultace, zejména pro vnitřní prostředí, projektová činnost, vývoj a výzkum nových výrobků.
(511) 11, 37, 42
(210) O-157260

(111) **238372**
(220) 07.08.2000
(151) 23.11.2001
(540)

ORM

(730) **Pavel Růžička**, Nad Svahem 15, Praha 4, 14600, CZ
(740) FISCHER & PARTNER, Fischer Michael, Na Hrobci 5, Praha 2, 12800
(510) (9) elektronické nosiče notových, textových a obrazových záznamů, obaly na nosiče elektronických záznamů, zejména na diskety a CD-ROM; (16) tiskárenské a kartonážní výrobky, zejména pohlednice a kalendáře, skládky a pouzdra z kartonu, tiskoviny, notové záznamy v papírové formě, knihy a časopisy, krabice a obaly z papíru a kartonu, fotografie, plakáty, grafické listy; (39) rozesílání nosičů zvukových a obrazových záznamů; (41) půjčování nosičů zvukových a obrazových záznamů, nakladatelství, produkce hudebních děl samostatně nebo pro rozhlasové a televizní programy, filmová, divadelní a hudební představení a díla, hudební nahrávací studio, tvorba hudebních děl.
(511) 9, 16, 39, 41
(210) O-158070

(111) **238755**
(220) 30.11.2000
(151) 23.11.2001
(540)

KUDRLIČKA & SEDLÁK

(730) **Kudrlička Roman**, Husova 5, České Budějovice, 37001, CZ
(510) (42) právní služby.
(511) 42
(210) O-161700

(111) **238797**
(220) 06.12.2000
(151) 23.11.2001
(540)

POWERTEKK

(730) **Isola - Powertekk, s.r.o.**, Raškov 90, Bohdíkovo, 78964, CZ
(740) JUDr. Kyjovský Milan, advokát, Poštovská 8c, P.P.225, Brno, 60100
(510) (6) kovové stavební materiály, střešní konstrukce kovové, střešní krytina kovová, kovové, zejména ocelové střešní desky a tašky; (16) papír a výrobky z papíru, lepenka a kartonážní výrobky, lepidla pro papírenství, učební a školní potřeby a pomůcky; (19) stavební materiály nekovové, střešní materiály nekovové, střešní krytina nekovová, nekovové, zejména betonové a keramické desky a tašky, včetně desek a tašek z pálené hlíny, přenosné domy, střešní šindele; (37) stavební inženýrské práce, opravy a údržba staveb, zejména střech.
(511) 6, 16, 19, 37
(210) O-162039

(111) **239197**
(220) 25.07.2000
(151) 19.12.2001
(540)

OPTIMA

(730) **OPTIMI, spol. s r.o.**, Dubečská 4/74, Praha 10, 10000, CZ
(740) JUDr. Aleš Zábřeh, advokát a patentový zástupce, Na Beránce 2, Praha 6, 16000
(510) (6) kovové konstrukce pro zasklívání lodžii, zimních zahrad a skleníků, kovová okna, kovové dveře, kovové potřeby zámečnické a klempířské; (19) lodžie, zimní zahrady, stavební sklo, zasklené lodžie; (37) stavebnictví, realizace staveb, opravy a instalační služby ve stavebnictví, montážní práce, zejména zasklívání lodžii, sklenářství, zámečnictví, pokrývačství, zednictví, klempířství, truhlářství, fasádnictví.
(511) 6, 19, 37

(210) O-157725

(111) **239650**
(220) 20.12.2000
(151) 19.12.2001
(540)



(730) **SIEZA, s.r.o.**, Štúrova 1282, Praha 4, 14200, CZ
(740) Müller Václav, patentový zástupce, Filipova 2016, Praha 4, 14800
(510) (9) zabezpečovací zařízení a technika k zabezpečení objektů (elektrické a mechanické), přístroje a nástroje měřicí, optické, elektrické, přístroje pro bezdrátový přenos informací, software; (36) zprostředkovatelské a obstaravatelské služby pro občany a organizace; (37) revize, servis, opravárenství a instalační služby u zařízení zabezpečovací techniky a telekomunikačních zařízení; (41) výchovná a školicí činnost v oboru zabezpečovací techniky, nakladatelská, vydavatelská a publikační činnost; (42) projekční, poradenská a konzultační činnost v oboru zabezpečovací techniky, softwarové služby, hlídací služby, ostraha a ochrana osob a majetku.
(511) 9, 36, 37, 41, 42
(210) O-162558

(111) **239951**
(220) 17.11.1999
(151) 25.01.2002
(540)

VAŽKA - VAŽME SVÁ KILA

(730) **ROCHE, s.r.o.**, Dukelských hrdinů 52, Praha 7, 17000, CZ
(740) Ing. Václav Kratochvíl, patentový zástupce, Táborská 758/33, Mladá Boleslav, 29301
(510) (16) časopisy, fotografie, kalendáře, katalogy, knihy, noviny, plakáty, pohlednice, prospekty, příručky, publikace, samolepky, tiskoviny; (35) organizování komerčních nebo reklamních výstav, odborné obchodní poradenství, průzkum trhu, předvádění pro reklamní účely a podporu prodeje, reklama, vydávání reklamních, propagačních a inzertních textů, distribuce reklamních vzorků zboží, korespondenční služby; (41) výchovně-zábavné klubové služby, vydavatelská činnost, zábava.
(511) 16, 35, 41
(210) O-148973

(111) **240027**
(220) 20.06.2000
(151) 25.01.2002
(540)

PRIMÁT

(730) **MOIRA, spol. s r. o.**, Jána Mrvu 4, Nitra, SK
(740) Ing. Baumová Radmila, Nádražní 29, Žďár nad Sázavou, 59101
(510) (32) nealkoholické nápoje všeho druhu, například šumivé nápoje, minerální vody přírodní i ochucené, ovocné a zeleninové šťávy a nápoje z nich, mošty, sirupy, koncentráty k přípravě nealkoholických nápojů a ochucených minerálních vod; (33) alkoholické nápoje všeho druhu, zejména lihoviny, likéry a vína, například lihoviny řezané a ušlechtilé destiláty, včetně macerátů a výluhů, vinné, ovocné, bylinné, zeleninové a obilné destiláty, alkoholické koktejly, koncentráty k přípravě alkoholických nápojů; (35) zprostředkování prodeje a nákupu výrobků a služeb v oboru nealkoholických a alkoholických nápojů, inzertní a propagační činnost, včetně vydávání reklamních a náborových textů, organizování, zabezpečování a uspořádání propagačních a/nebo komerčních výstav a akcí, včetně přehlídek výrobků a služeb, obchodní marketing a podnikové poradenství, direkt management, pomoc při řízení obchodní činnosti, zastupování tuzemských a zahraničních firem, dovozní a vývozní agentura, správa obchodních zájmů

třetích osob, informační, konzultační a poradenské služby v daných oborech.

(511) 32, 33, 35
(210) O-156581

(111) **240054**
(220) 26.07.2000
(151) 25.01.2002
(540)



(730) **Ahold Licensing Sarl**, rue Jean-Petitot 2, 1204 Geneve, CH
(740) PATENTSERVIS Praha a.s., Jivenská 1273/1, Praha 4, 14021
(510) (18) cestovní kufry, kufříky, tašky na kolečkách; (24) cestovní příkrývky, ložní pokrývky a příkrývky, ložní prádlo, lůžkoviny, prádlo ložní a stolní, prostěradla, povlečení, přehozy na stůl (s výjimkou papírových); (25) košile, kravaty, ponožky, spodní prádlo, punčochy, pyžama, rukavice; (26) knoflíky.
(511) 18, 24, 25, 26
(210) O-157744

(111) **240061**
(220) 01.08.2000
(151) 25.01.2002
(540)



(730) **Ahold Licensing Sarl**, rue Jean-Petitot 2, 1204 Geneve, CH
(740) PATENTSERVIS Praha a.s., Jivenská 1273/1, Praha 4, 14021
(510) (18) cestovní kufry, kufříky, tašky na kolečkách; (24) cestovní příkrývky, ložní pokrývky a příkrývky, ložní prádlo, lůžkoviny, prádlo ložní a stolní, prostěradla, povlečení, přehozy na stůl (s výjimkou papírových); (25) košile, kravaty, ponožky, spodní prádlo, punčochy, pyžama, rukavice; (26) knoflíky.
(511) 18, 24, 25, 26
(210) O-157909

(111) **240139**
(220) 09.10.2000
(151) 25.01.2002
(540)



(730) **Amorgos a.s.**, Nemocniční 987/12, Ostrava, Moravská Ostrava, 70200, CZ
(740) Ing. Pavel Nádvořník s.r.o., Sokola Tůmy 1099/1, Ostrava-Mariánské Hory, 70900
(510) (9) počítače-hardware včetně počítačových doplňků, počítačové klávesnice, přístroje pro zpracování informací, software a programové vybavení všeho druhu včetně software a programového vybavení speciálního, nosiče dat magnetické, magnetická média, nosiče dat optické, nosiče zvukových nahrávek, nosiče software, videokazety, CD disky, počítačové sítě, kancelářská technika - tiskárny, telefony, faxy, kopírovací stroje, skartovače, přístroje a nástroje vědecké, přístroje a

nástroje navigační, přístroje a nástroje geodetické a přístroje pro bezdrátovou telegrafii, přístroje fotografické, kinematografické, optické, včetně promítačů obrazů a zvětšovacích přístrojů, přístroje a nástroje k měření a vážení, přístroje a nástroje signalizační, přístroje a nástroje pro účely záchranné a učební, přístroje pro záznam a reprodukci mluveného slova, rozhlasové a televizní přijímače a vysílače, satelitní přijímače, gramofony; audiovizuální technika všeho druhu: magnetofony všeho druhu, kancelářské stroje děrovací, zařízení na zpracování dat, zapisovací pokladny a počítačové stroje, výpočetní technika všeho druhu včetně periferních zařízení a komunikačních zařízení, telekomunikační technika všeho druhu včetně interface pro spojení s výpočetní technikou, přenosné propojovací mezičlánky pro hlavní počítače, měřicí přístroje a nástroje, měřicí přístroje se záznamovými prvky, měřiče elektriny a elektrické měřicí přístroje, elektrické a elektronické zařízení pro výpočet a předávání statistických údajů a informací, jakož i pro dohled, ověřování a dálkové ovládání průmyslových operací, informační systémy, elektrotechnické přístroje; (35) automatizované zpracování dat, reklama (on line-) na počítačové komunikační síti, vyhledávání informací v počítačových souborech, pronájem reklamního času ve všech komunikačních médiích, poskytování obchodních informací a služeb pomocí internetu, zprostředkování internetového obchodu, obchodní nebo podnikatelské informace, hospodářské (ekonomické) prognózy, inzercie poštou, kancelářské stroje a zařízení (pronájem), kopírování nebo rozmnožování (reprodukce) dokumentů, dokladů apod., marketingové studie, pomoc při řízení obchodní činnosti, služby, poradenství v obchodní činnosti, obchodní nebo podnikatelský průzkum, průzkum trhu, překlad informací do počítačové databáze, systematizace informací do počítačové databáze, přepisování, psaní na stroji, půjčování fotokopírovacích strojů, reklama (propagace), rozšiřování reklamních nebo inzertních materiálů, reklamní texty (vydávání, zveřejňování, oznámení, vyhlášení, publikování), rozhlasová reklama, sekretářské služby, statistické informace, televizní reklama, zpracování textů, účetnictví, vedení kartoték v počítači; (37) opravy elektrických přístrojů, opravy, instalace elektrických spotřebičů, opravy kancelářských strojů a přístrojů, opravy a údržba strojů, opravy a instalace reprodukcí elektrotechniky, instalace a opravy, instalace elektrické, instalace kancelářských a obchodních strojů a přístrojů: instalace počítačových sítí; (38) provozování počítačových sítí, služby poskytované elektronickými informačními tabulemi (telekomunikační služby), poskytování telekomunikačního připojení do světové počítačové sítě, služby zabezpečující vstup do telekomunikačních sítí, telekonferenční služby, poskytování uživatelského přístupu do světové počítačové sítě; (42) projektování, projektování elektrických zařízení, studie projektů, pronájem počítačového software, inženýrské práce: tvorba a poskytování software, programování, software-návrhy: návrh počítačových systémů, zhotovení kopií počítačových programů, převod a konverze počítačových programů a údajů (kromě fyzické konverze), převod a konverze údajů a dokumentů z fyzických médií na elektronická média, tvorba a údržba počítačových stránek (WEB) pro zákazníky, hostování na počítačových stránkách (WEB), instalace počítačových programů, programování internetových databázových systémů a internetových aplikací, konstrukce WWW prezentací a řešení WWW serverů, aktualizace počítačových programů, údržba počítačových programů, pronájem času na přístup do počítačových databází, poradenská činnost v oblasti výpočetní techniky, grafické práce včetně počítačové grafiky, grafický design, tiskárny, tisky litografické, ofsetový tisk, technické kreslení: konzultační a poradenská činnost v oblasti informatiky, pronájem výpočetní techniky.

(511) 9, 35, 37, 38, 42
(210) O-159818

(111) **240426**
(220) 19.01.2001
(151) 25.01.2002
(540)

POWERTEX

(730) " P O K O R N Ý, spol. s r.o. ", Trnkova 115, č.p. 2788, Brno - město, 62800, CZ

- (740) ELITFORM - Patentová a známková kancelář, Mgr. Lukáš Dlabáček, Bolzanova 5, Brno, 61800
(510) (17) těsnění, zejména kroužky na těsnění, tmely na těsnění, válcové těsnění, vložky na těsnění, těsnění na potrubí, těsnící nebo vycpávkové materiály, ucpávky, těsnící a tepelně izolační šňůry, těsnění z textilních materiálů; (24) technické textilie.
(511) 17, 24
(210) O-163364

(151) 21.02.2002
(540)



- (111) **241113**
(220) 20.12.2000
(151) 21.02.2002
(540)

- (730) **SRB CR s.r.o.**, Náměstí Čs. armády 225, Říčany, 25101, CZ
(510) (6) kovový stavební materiál; (19) nekovový stavební materiál; (35) činnost ekonomických, podnikatelských a organizačních poradců, zprostředkování obchodní činnosti; (36) činnost finančních poradců; (37) montáže a opravy vyhrazených plynových zařízení, provádění staveb a jejich změn a odstraňování; (42) inženýrská činnost v investicích, projektová činnost ve výstavbě.
(511) 6, 19, 35, 36, 37, 42
(210) O-165828



- (730) **LUKR, a. s.**, Pohraniční stráž 192, Chodová Planá, 34813, CZ
(740) Langrova, s.r.o., Skrětova 48, Plzeň, 30100
(510) (16) výrobky z papíru a lepenky, zejména toaletní papír, ubrousky, kapesníčky a kuchyňské role; (35) zprostředkovatelská činnost v oblasti obchodu, vč. propagace; (37) praní a čištění textilu; (40) zpracování papíru a lepenky.
(511) 16, 35, 37, 40
(210) O-162544

- (111) **241677**
(220) 11.04.2001
(151) 21.02.2002
(540)



- (111) **241114**
(220) 20.12.2000
(151) 21.02.2002
(540)
- LUKR**
- (730) **LUKR, a. s.**, Pohraniční stráž 192, Chodová Planá, 34813, CZ
(740) Langrova, s.r.o., Skrětova 48, Plzeň, 30100
(510) (16) výrobky z papíru a lepenky, zejména toaletní papír, ubrousky, kapesníčky a kuchyňské role; (35) zprostředkovatelská činnost v oblasti obchodu, vč. propagace; (37) praní a čištění textilu; (40) zpracování papíru a lepenky.
(511) 16, 35, 37, 40
(210) O-162545

- (730) **Hajšman Augustin**, Hlavanova 20, Plzeň, 32600, CZ
(510) (12) vozíky; (20) regály; (37) zámečnictví.
(511) 12, 20, 37
(210) O-166360

- (111) **241232**
(220) 07.02.2001
(151) 21.02.2002
(540)

- (111) **242031**
(220) 14.12.2000
(151) 22.03.2002
(540)
- ALIVIO**
- (730) **Amorgos a.s.**, Nemocniční 987/12, Ostrava, Moravská Ostrava, 70200, CZ
(740) Ing. Pavel Nádvořník s.r.o., Sokola Tůmy 1099/1, Ostrava-Mariánské Hory, 70900
(510) (9) počítače-hardware včetně počítačových doplňků, počítačové klávesnice, přístroje pro zpracování informací, software a programové vybavení všeho druhu včetně software a programového vybavení speciálního, nosiče dat magnetické, magnetická média, nosiče dat optické, nosiče zvukových nahrávek, nosiče software, videokazet, CD disky, počítačové sítě, kancelářská technika - tiskárny, telefony, faxy, kopírovací stroje, skartovače, přístroje a nástroje vědecké, přístroje a nástroje navigační, přístroje a nástroje geodetické a přístroje pro bezdrátovou telegrafii, přístroje fotografické, kinematografické, optické, včetně promítačů obrazů a zvětšovacích přístrojů, přístroje a nástroje k měření a vážení, přístroje a nástroje signalizační, přístroje a nástroje pro účely záchranné a učební, přístroje pro záznam a reprodukci mluveného slova, rozhlasové a televizní přijímače a vysílače, satelitní přijímače, gramofony, audiovizuální technika všeho druhu, magnetofony všeho druhu, kancelářské stroje děrovací, zařízení na zpracování dat, zapisovací pokladny a počítačové stroje, výpočetní technika všeho druhu včetně periferních zařízení a komunikačních zařízení, telekomunikační technika všeho druhu včetně interface pro spojení s výpočetní technikou, přenosné propojovací mezipřipojení pro hlavní počítače, měřicí přístroje a nástroje, měřicí přístroje se záznamovými prvky, měřiče elektřiny a elektrické měřicí přístroje, elektrické a elektronické zařízení pro výpočet a předávání statistických údajů a informací, jakož i pro dohled, ověřování a dálkové ovládání průmyslových operací, informační systémy, elektrotechnické přístroje; (35) automatizované zpracování dat,



- (730) **INTER - STAV, spol.s r.o.**, Jamborova 32, Brno, 61500, CZ
(740) Martin Kořistka, patentový zástupce, Karpatská 3, Brno, 62500
(510) (35) zprostředkování obchodních záležitostí, obchodní administrativa, kancelářské práce; (37) zprostředkovatelská činnost ve stavebnictví, činnost stavebního dozoru, provádění staveb včetně jejich změn, údržby a oprav, odstraňování staveb, montážní a instalační práce a služby související se stavebnictvím, zejména topenářství a vodoinstalérství; (42) projektování pro stavebnictví, projektová činnost se stavebnictvím související, inženýrské činnosti ve stavebnictví.
(511) 35, 37, 42
(210) O-164103

- (111) **241603**
(220) 27.03.2001

reklama (on line-) na počítačové komunikační síti, vyhledávání informací v počítačových souborech, pronájem reklamního času ve všech komunikačních médiích, poskytování obchodních informací a služeb pomocí internetu, internetový obchod, obchodní nebo podnikatelské informace, hospodářské (ekonomické) prognózy, inzerce poštou, kancelářské stroje a zařízení (pronájem), kopírování nebo rozmnožování (reprodukce) dokumentů, dokladů apod., marketingové studie, pomoc při řízení obchodní činnosti, služby, poradenství v obchodní činnosti, obchodní nebo podnikatelský průzkum, průzkum trhu, překlad informací do počítačové databáze, systematice informací do počítačové databáze, přepisování, psaní na stroji, půjčování fotokopírovacích strojů, reklama (propagace), rozšiřování reklamních nebo inzertních materiálů, reklamní texty (vydávání, zveřejňování, oznámení, vyhlášení, publikování), rozhlasová reklama, sekretářské služby, statistické informace, televizní reklama, zpracování textů, účetnictví, vedení kartoték v počítači; (37) opravy elektrických přístrojů, opravy, instalace elektrických spotřebičů, opravy kancelářských strojů a přístrojů, opravy a údržba strojů, opravy a instalace reprodukcí elektrotechniky, instalace a opravy, instalace elektrické, instalace kancelářských a obchodních strojů a přístrojů, instalace počítačových sítí; (38) provozování počítačových sítí, služby poskytované elektronickými informačními tabulemi (telekomunikační služby), poskytování telekomunikačního připojení do světové počítačové sítě, služby zabezpečující vstup do telekomunikačních sítí, telekonferenční služby, poskytování uživatelského přístupu do světové počítačové sítě, pronájem přístrojů pro přenos zpráv; (42) projektování, projektování elektrických zařízení, studie projektů, pronájem počítačového software, inženýrské práce, tvorba software, programování, software-návrhy, návrh počítačových systémů, zhotovení kopií počítačových programů, převod a konverze počítačových programů a údajů (kromě fyzické konverze), převod a konverze údajů a dokumentů z fyzických médií na elektronické média, tvorba a údržba počítačových stránek (WEB) pro zákazníky, hostování na počítačových stránkách (WEB), instalace počítačových programů, programování internetových databázových systémů a internetových aplikací, konstrukce WWW prezentací a řešení WWW serverů, aktualizace počítačových programů, údržba počítačových programů, pronájem času na přístup do počítačových databází, poradenská činnost v oblasti výpočetní techniky, grafické práce včetně počítačové grafiky, grafický design, tiskárny, tisky litografické, ofsetový tisk, technické kreslení, konzultační a poradenská činnost v oblasti informatiky, pronájem výpočetní techniky.

(511) 9, 35, 37, 38, 42
(210) O-162336

(111) **242061**
(220) 05.01.2001
(151) 22.03.2002
(540)

POWERGRAF

(730) " P O K O R N Ý, spol. s r.o. ", Trnkova 115, č.p. 2788, Brno - město, 62800, CZ
(740) ELITFORM - Patentová a známková kancelář, Mgr. Lukáš Dlabáček, Bolzanova 5, Brno, 61800
(510) (1) grafit pro průmyslové účely; (7) ucpávky (části strojů); (17) těsnění z grafitu a expandovaného grafitu, těsnící desky z grafitu a expandovaného grafitu, kroužky na těsnění, podložky na těsnění, tmely na těsnění, válcová těsnění, vložky na těsnění, těsnění na potrubí, těsnící nebo vycpávkové materiály, těsnění.

(511) 1, 7, 17
(210) O-162935

(111) **242063**
(220) 05.01.2001
(151) 22.03.2002
(540)

POWERFLON

(730) " P O K O R N Ý, spol. s r.o. ", Trnkova 115, č.p. 2788, Brno - město, 62800, CZ
(740) ELITFORM - Patentová a známková kancelář, Mgr. Lukáš Dlabáček, Bolzanova 5, Brno, 61800
(510) (7) ucpávky (části strojů); (11) těsnění vodovodní; (17) těsnění,

těsnění z teflonu, PTFE (polytetrafluoretylenu) a expandovaného PTFE, kroužky na těsnění, podložky na těsnění, tmely na těsnění, válcová těsnění, vložky na těsnění, těsnění na potrubí, těsnící nebo vycpávkové materiály.

(511) 7, 11, 17
(210) O-162937

(111) **242064**
(220) 05.01.2001
(151) 22.03.2002
(540)

POWERPACK

(730) " P O K O R N Ý, spol. s r.o. ", Trnkova 115, č.p. 2788, Brno - město, 62800, CZ
(740) ELITFORM - Patentová a známková kancelář, Mgr. Lukáš Dlabáček, Bolzanova 5, Brno, 61800
(510) (7) ucpávky (strojní součásti); (11) těsnění vodovodní; (17) těsnění, kroužky na těsnění, podložky na těsnění, tmely na těsnění, válcová těsnění, vložky na těsnění, těsnění na potrubí, těsnící nebo vycpávkové materiály.

(511) 7, 11, 17
(210) O-162938

(111) **242234**
(220) 03.04.2001
(151) 22.03.2002
(540)

www.sil.cz

(730) **Amorgos a.s.**, Nemocniční 987/12, Ostrava, Moravská Ostrava, 70200, CZ
(740) Ing. Pavel Nádvořník s.r.o., Sokola Tůmy 1099/1, Ostrava-Mariánské Hory, 70900
(510) (35) reklama (on line-) na počítačové komunikační síti, on-line inzerce, vyhledávání informací v počítačových souborech, pronájem reklamního času ve všech komunikačních médiích, poskytování obchodních informací a služeb pomocí internetu, zprostředkování internetového obchodu, komerční využití internetu v oblastech komerčních internetových médií a vyhledávacích služeb, zhotovování kopií počítačových programů; (38) provozování počítačových sítí, služby poskytované elektronickými informačními tabulemi (telekomunikační služby), poskytování telekomunikačního připojení do světové počítačové sítě, služby zabezpečující vstup do telekomunikačních sítí, telekonferenční služby, poskytování uživatelského přístupu do světové počítačové sítě, pronájem přístrojů pro přenos zpráv, služby zabezpečující audiovizuální komunikaci prostřednictvím informačních a telekomunikačních sítí, např. počítačové sítě Internet, satelitu, poskytování přístupu k Internetu, elektronická pošta, výměna zpráv, šíření a výměna informací a zpráv prostřednictvím informačních a telekomunikačních sítí, např. počítačové sítě Internet, poskytování (on-line) počítačových her z počítačových sítí; (39) skladování údajů a dokumentů elektronicky uložených; (40) elektronická ediční činnost v malém (DTP služby), digitální tvorba obrazů na výstupních zařízeních; (41) vydávání (on-line) knih a časopisů v elektronické formě, poskytování elektronických publikací on-line (bez možnosti kopírování); (42) tvorba software a programů, programování, software-návrhy, převod a konverze počítačových programů a údajů (kromě fyzické konverze), převod a konverze údajů a dokumentů z fyzických médií na elektronické média, tvorba a údržba počítačových stránek (WEB) pro zákazníky, hostování na počítačových stránkách (WEB), instalace počítačových programů, návrh počítačových systémů, programování internetových databázových systémů a internetových aplikací, konstrukce WWW prezentací a řešení WWW serverů, aktualizace počítačových programů, údržba počítačových programů, pronájem času na přístup do počítačových databází, elektronická grafická ediční činnost v malém (DTP služby), grafická digitální tvorba obrazů na výstupních zařízeních.

(511) 35, 38, 39, 40, 41, 42
(210) O-166064

(111) **242235**
(220) 03.04.2001

(151) 22.03.2002
(540)

www.autocont.cz

- (730) **Amorgos a.s.**, Nemocniční 987/12, Ostrava, Moravská Ostrava, 70200, CZ
- (740) Ing. Pavel Nádvořník s.r.o., Sokola Tůmy 1099/1, Ostrava-Mariánské Hory, 70900
- (510) (35) reklama (on line-) na počítačové komunikační síti, on-line inzerce, vyhledávání informací v počítačových souborech, pronájem reklamního času ve všech komunikačních médiích, poskytování obchodních informací a služeb pomocí internetu, zprostředkování internetového obchodu, komerční využití internetu v oblastech komerčních internetových médií a vyhledávacích služeb, zhotovování kopií počítačových programů; (38) provozování počítačových sítí, služby poskytované elektronickými informačními tabulemi (telekomunikační služby), poskytování telekomunikačního připojení do světové počítačové sítě, služby zabezpečující vstup do telekomunikačních sítí, telekonferenční služby, poskytování uživatelského přístupu do světové počítačové sítě, pronájem přístrojů pro přenos zpráv, služby zabezpečující audiovizuální komunikaci prostřednictvím informačních a telekomunikačních sítí, např. počítačové sítě Internet, satelitu, poskytování přístupu k Internetu, elektronická pošta, výměna zpráv, šíření a výměna informací a zpráv prostřednictvím informačních a telekomunikačních sítí, např. počítačové sítě Internet, poskytování (on-line) počítačových her z počítačových sítí; (39) skladování údajů a dokumentů elektronicky uložených; (40) elektronická ediční činnost v malém (DTP služby), digitální tvorba obrazů na výstupních zařízeních; (41) vydávání (on-line) knih a časopisů v elektronické formě, poskytování elektronických publikací on-line (bez možnosti kopírování); (42) tvorba software a programů, programování, software-návrhy, převod a konverze počítačových programů a údajů (kromě fyzické konverze), převod a konverze údajů a dokumentů z fyzických médií na elektronické média, tvorba a údržba počítačových stránek (WEB) pro zákazníky, hostování na počítačových stránkách (WEB), instalace počítačových programů, návrh počítačových systémů, programování internetových databázových systémů a internetových aplikací, konstrukce WWW prezentací a řešení WWW serverů, aktualizace počítačových programů, údržba počítačových programů, pronájem času na přístup do počítačových databází, elektronická grafická ediční činnost v malém (DTP služby), grafická digitální tvorba obrazů na výstupních zařízeních.

(511) 35, 38, 39, 40, 41, 42
(210) O-166065

(111) **242248**
(220) 04.04.2001
(151) 22.03.2002
(540)

www.officepro.cz

- (730) **Amorgos a.s.**, Nemocniční 987/12, Ostrava, Moravská Ostrava, 70200, CZ
- (740) Ing. Pavel Nádvořník s.r.o., Sokola Tůmy 1099/1, Ostrava-Mariánské Hory, 70900
- (510) (35) reklama (on line-) na počítačové komunikační síti, on-line inzerce, vyhledávání informací v počítačových souborech, pronájem reklamního času ve všech komunikačních médiích, poskytování obchodních informací a služeb pomocí internetu, zprostředkování internetového obchodu, komerční využití internetu v oblastech komerčních internetových médií a vyhledávacích služeb, zhotovování kopií počítačových programů; (38) provozování počítačových sítí, služby poskytované elektronickými informačními tabulemi (telekomunikační služby), poskytování telekomunikačního připojení do světové počítačové sítě, služby zabezpečující vstup do telekomunikačních sítí, telekonferenční služby, poskytování uživatelského přístupu do světové počítačové sítě, pronájem přístrojů pro přenos zpráv, služby zabezpečující audiovizuální komunikaci prostřednictvím informačních a telekomunikačních sítí, např. počítačové sítě Internet, satelitu, poskytování přístupu k Internetu, elektronická pošta, výměna zpráv, šíření a výměna informací a zpráv prostřednictvím informačních a telekomunikačních sítí, např. počítačové sítě Internet, poskytování (on-line) počítačových her z

- počítačových sítí; (39) skladování údajů a dokumentů elektronicky uložených; (40) elektronická ediční činnost v malém (DTP služby), digitální tvorba obrazů na výstupních zařízeních; (41) vydávání (on-line) knih a časopisů v elektronické formě, poskytování elektronických publikací on-line (bez možnosti kopírování); (42) tvorba software a programů, programování, software-návrhy, převod a konverze počítačových programů a údajů (kromě fyzické konverze), převod a konverze údajů a dokumentů z fyzických médií na elektronické média, tvorba a údržba počítačových stránek (WEB) pro zákazníky, hostování na počítačových stránkách (WEB), instalace počítačových programů, návrh počítačových systémů, programování internetových databázových systémů a internetových aplikací, konstrukce WWW prezentací a řešení WWW serverů, aktualizace počítačových programů, údržba počítačových programů, pronájem času na přístup do počítačových databází, elektronická grafická ediční činnost v malém (DTP služby), grafická digitální tvorba obrazů na výstupních zařízeních.
- (511) 35, 38, 39, 40, 41, 42
(210) O-166134

(111) **242249**
(220) 04.04.2001
(151) 22.03.2002
(540)

www.alivio.cz

- (730) **Amorgos a.s.**, Nemocniční 987/12, Ostrava, Moravská Ostrava, 70200, CZ
- (740) Ing. Pavel Nádvořník s.r.o., Sokola Tůmy 1099/1, Ostrava-Mariánské Hory, 70900
- (510) (35) reklama (on line-) na počítačové komunikační síti, on-line inzerce, vyhledávání informací v počítačových souborech, pronájem reklamního času ve všech komunikačních médiích, poskytování obchodních informací a služeb pomocí internetu, zprostředkování internetového obchodu, komerční využití internetu v oblastech komerčních internetových médií a vyhledávacích služeb, zhotovování kopií počítačových programů; (38) provozování počítačových sítí, služby poskytované elektronickými informačními tabulemi (telekomunikační služby), poskytování telekomunikačního připojení do světové počítačové sítě, služby zabezpečující vstup do telekomunikačních sítí, telekonferenční služby, poskytování uživatelského přístupu do světové počítačové sítě, pronájem přístrojů pro přenos zpráv, služby zabezpečující audiovizuální komunikaci prostřednictvím informačních a telekomunikačních sítí, např. počítačové sítě Internet, satelitu, poskytování přístupu k Internetu, elektronická pošta, výměna zpráv, šíření a výměna informací a zpráv prostřednictvím informačních a telekomunikačních sítí, např. počítačové sítě Internet, poskytování (on-line) počítačových her z počítačových sítí; (39) skladování údajů a dokumentů elektronicky uložených; (40) elektronická ediční činnost v malém (DTP služby), digitální tvorba obrazů na výstupních zařízeních; (41) vydávání (on-line) knih a časopisů v elektronické formě, poskytování elektronických publikací on-line (bez možnosti kopírování); (42) tvorba software a programů, programování, software-návrhy, převod a konverze počítačových programů a údajů (kromě fyzické konverze), převod a konverze údajů a dokumentů z fyzických médií na elektronické média, tvorba a údržba počítačových stránek (WEB) pro zákazníky, hostování na počítačových stránkách (WEB), instalace počítačových programů, návrh počítačových systémů, programování internetových databázových systémů a internetových aplikací, konstrukce WWW prezentací a řešení WWW serverů, aktualizace počítačových programů, údržba počítačových programů, pronájem času na přístup do počítačových databází, elektronická grafická ediční činnost v malém (DTP služby), grafická digitální tvorba obrazů na výstupních zařízeních.
- (511) 35, 38, 39, 40, 41, 42
(210) O-166136

(111) **242673**
(220) 11.06.2001
(151) 22.03.2002

- (540) **MODEION**
- (730) **OEZ s.r.o.**, Šedivská 339, Letohrad, 56151, CZ
- (740) Čermák Hořejš Matějka a spol., JUDr. Jan Matějka, advokát, Národní 32, Praha 1, 11000
- (510) (6) kovové výrobky (neelektrické), kovové rozvaděče (prázdné skříně bez elektrických přístrojů), kovové přípravky pro montáž; (7) stroje, zvláště jednoúčelové stroje, zařízení a prostředky pro mechanizaci, robotizaci a racionalizaci technologických procesů, stroje pro zpracování kovu, plastických hmot a odpadů z nich, nástroje - části strojů, zejména kovové formy na výrobu součástí z lisovacích hmot, kovové nástroje na výrobu kovových lisovaných dílců, pomůcky pro svařování, nýtování, broušení, navíjení drátů apod., elektromotory (s výjimkou motorů pro pozemní vozidla), elektrické generátory, a příslušenství uvedeného zboží; (9) přístroje a nástroje elektrické - jednoúčelová zařízení k řízení, měření a signalizaci, přístroje a nástroje elektronické pro řízení, měření, vážení, signalizaci a regulaci, přístroje kontrolní pro chránění a jistění, přístroje pro kontrolu a regulaci elektrických veličin, snímací a vyhodnocovací elektrická zařízení, elektrická zařízení pro dálkové řízení a kontrolu průmyslových operací a elektrických systémů, testovací přístroje a zařízení na elektrické přístroje, rozvaděče (elektrické), přípojkové a rozpojovací skříně a pilíře, tlakové a plovákové spínače, výkonové pojistky nožové a válcové včetně příslušenství, pojistky pro jistění polovodičů včetně příslušenství, pojistkové odpojovače a odpínače včetně příslušenství, jističe včetně doplňků a příslušenství, vypínače, svodiče přepětí, chrániče, stykače, spínací přístroje, tlačítka pro ovládání elektrických obvodů, tlačítka ke zvonkům, přístroje pro domovní a průmyslové rozvody, spouštěče motorů, relé všeho druhu, transformátory, usměrňovače proudu, napájecí zdroje, akumulátory, baterie - články (elektrické), spínací hodiny, časové spínače, návěstí - světelná, mechanická, signální, plastové rozvaděče, propojovací prvky a modulové elektrické přístroje, elektrický instalační materiál, převlečné kryty, variabilní plastové kryty, isolační skříně - ochranné kryty pro elektrické přístroje, propojovací lišty - elektrické spojky mezi přístroji (ve tvaru lišty), elektrické rozbočovací můstky, rozvodnice - rozvodné panely (elektrické), elektrické konektory, zásuvky, krabice, objímky, svorkovnice, trubky instalační - komponenty elektrické instalace, elektrické vodiče, lanka, kabely, světelné kabely, elektrovodné pásy, pružné elektrické spojky vedení, elektrické spojky kolejové a vagonové, včetně kombinací uvedených přístrojů programovatelné řídicí přístroje, magnetické nosiče dat, nosiče záznamů zvukové a obrazové, počítače, počítačové periferie a příslušenství, počítačové programy, (software, firmware a hardware); (11) přístroje a instalace pro osvětlování, topení, chlazení, sušení, větrání, zvlhčování, vyvíjení páry, klimatizaci, svítidla, světelné zdroje, topná zařízení, zařízení pro chlazení, větrání, výrobu páry, pro úpravu vzduchu a rozvod vody, příslušenství a součástí pro všechno uvedené zboží ve třídě 11; (42) tvorba software.
- (511) 6, 7, 9, 11, 42
(210) O-168308

- (111) **242678**
(220) 11.06.2001
(151) 22.03.2002
(540)

COMMERCE ONE 

- (730) **Commerce One, Inc.**, 4440 Rosewood Drive, Pleasanton, CA, US
- (740) Čermák Hořejš Matějka a spol., JUDr. Jan Matějka, advokát, Národní 32, Praha 1, 11000
- (510) (9) počítačový software pro elektronický obchod; (35) obchodní a inzertní služby v oblasti elektronického obchodu, aukční služby; (42) počítačové konzultační služby, konzultační služby v souvislosti s elektronickým obchodem, počítačové

- služby hostingu.
(511) 9, 35, 42
(210) O-168320

- (111) **243283**
(220) 03.04.2001
(151) 23.04.2002
(540)

NEXIMA

- (730) **NEXIMA a.s.**, K Třebonicům 100, Praha 5, 15000, CZ
- (740) Patentová, známková, grafická kancelář, Ing. Vlasta Sedláčková, Ke Kateřinkám 1393, Praha 4, 14900
- (510) (6) kovové stavební materiály v rámci tř. 6, zámečnické kovové výrobky; (19) nekovové stavební materiály v rámci tř. 19; (37) zprostředkovatelská činnost v oblasti stavebnictví, pronájem stavebních mechanismů; (42) ubytovací služby.
- (511) 6, 19, 37, 42
(210) O-166090

- (111) **243482**
(220) 14.05.2001
(151) 23.04.2002
(540)


ČERPAČÍ TECHNIKA

...a nebudete vyčerpáni

- (730) **MUTE, spol. s r.o.**, Vyhlídkova 547, Praha 9 - Čakovice, 19600, CZ
- (510) (7) čerpadla (části strojů, motorů a hnacích strojů), čerpadla (stroje), čerpadla mazací, čerpadla na pivo, čerpadla na stlačený vzduch, čerpadla odstředivá, čerpadla pro vytápěcí zařízení, čerpadlové membrány, ejektory (proudová čerpadla), ucpávky (části strojů), míchací zařízení; (42) poradenství (odborné-), s výjimkou obchodního.
- (511) 7, 42
(210) O-167237

- (111) **243673**
(220) 11.06.2001
(151) 23.04.2002
(540)



- (730) **STELLA ATELIERS, s.r.o.**, Pod Šachtami 313, Příbram, 26101, CZ
- (740) PROPATENT, Ing. Vlasta Sedláčková, Ke Kateřinkám 1393, Praha 4, 14900
- (510) (24) ložní prádlo, napínací prostěradla; (26) vyšívky; (40) vyšívání.
- (511) 24, 26, 40
(210) O-168310

- (111) **244352**
(220) 28.05.2001
(151) 23.05.2002

(540)



- (730) **BERRY SERVIS, s.r.o.**, Břežany II, Český Brod, 28201, CZ
(740) PROPATENT, Ing. Vlasta Sedláčková, Ke Kateřinkám 1393, Praha 4, 14900
(510) (11) zavlažovací systémy; (31) čerstvé ovoce, sazenice; (35) propagace.
(511) 11, 31, 35
(210) O-167751

- (111) **244692**
(220) 09.06.2000
(151) 24.06.2002
(540)

POHÁDKY NOVÉHO VĚKU

- (730) **Nový věk s.r.o.**, Gen. Svatoně 726/IV, Vysoké Mýto, 56601, CZ
(740) Advokátní a patentová kancelář VYSKOČIL, KROŠLÁK a spol., Dana Lukajová, Voršilská 10, Praha 1, 11000
(510) (3) přípravky pro bělení a jiné prostředky k praní, přípravky drogistické na praní prádla nebo aviváž prádla, přípravky pro čištění, leštění, odmašťování a broušení, mýdla, parfumerie, vonné oleje, kosmetika, krémy, mléka a vody, deodoranty pro osobní potřebu, toaletní přípravky, vlasové přípravky a vody a balzámy, šampony, rtěnky, laky na nehty, pudry, zubní pasty, prášky a vodičky, přípravky pro krásnění nebo pěstění pokožky těla, obličejové nebo vlasů; (5) výrobky hygienické, diabetické přípravky pro léčebné účely, dietetické přípravky a potraviny s léčebnými účinky, potraviny pro batolata, parafarmaceutické výrobky, vitamíny, minerály, stopové prvky, multivitaminové a multiminerální přípravky s léčebnými účinky, nápoje s obsahem vitamínů a minerálů a stopových prvků, doplňky výživy s obsahem vitamínů nebo minerálů nebo stopových prvků nebo výtažků z bylin, léčivé oleje nebo tuky, sirupy k léčebným účelům, povzbuzující přípravky, náplasti, materiál pro obvazy, dezinfekční přípravky, výrobky pro hubnutí škodlivých zvířat, hygienické potřeby pro lékařství a pro osobní hygienu, deodoranty jiné než pro osobní potřebu, cigarety bez tabáku k lékařskému účelu; (16) tiskoviny, tištěné publikace, brožury, prospekty, periodika, knihy, knížky, knížkyčky; (29) potraviny živočišného původu, maso, ryby, drůbež a zvěřina nebo výrobky z tohoto masa, masové výtažky, zahradní jedlé výrobky, ovoce a zelenina a brambory konzervované, mražené, sušené a zavařené, želé, džemy, kompoty, vejce a výrobky z vajec, máslo, mléko a mléčné výrobky, smetana, jogurty, oleje a tuky jedlé, náhražky tuků, mák, upravená sója a její výrobky, opracované ořechy a arašidy a výrobky z nich; (30) potraviny rostlinného původu připravené pro konzumaci nebo konzervování, káva, čaj, kakao, čokoláda, cukr, rýže, tapioka, kávové náhražky, med, pečivo, chléb, sušenky, cukrovinky, bonbóny, žvýkačky, sirup melasový, droždí pro kynutí, náplně do pečiva nebo do cukroví, sůl, hořčice, ocet, stimulatory pro zlepšení chutě, omáčky k ochucení, koření, led pro osvěžení a ochlazení nápojů a potravin, zmrzlina, slané a sladké zákusky, mouka, moučné nebo obilné přípravky, kukuřice a výrobky z ní, droždí, prášky do pečiva; (31) obilí, semena a zemědělské produkty nepracované, slad, sladové přípravky pro pekaře, mák, suché plody, ořechy, čerstvé ovoce, zelenina a zahradnicko-lesnické plody, živé rostliny, krmné směsi a výživné krmné směsi; (32) nealkoholické nápoje, nápoje zbažené alkoholem, piva, minerální vody, šumivé nápoje, ovocné

a zeleninové šťávy a nápoje, sirupy a jiné přípravky k zhotovování nápojů, instantní nápoje.

- (511) 3, 5, 16, 29, 30, 31, 32
(210) O-156199

- (111) **244911**
(220) 07.06.2001
(151) 24.06.2002
(540)



- (730) **SHOWTIME Networks Inc.**, 1633 Broadway, New York, NY, US
(740) Čermák Hořejš Matějka a spol., JUDr. Jan Matějka, advokát, Národní 32, Praha 1, 11000
(510) (38) telekomunikační služby, zejména přenosové služby kabelové, kabelo-radiové a satelitní, poskytované prostřednictvím televize, systémy kabelové televize a satelitního vysílání ve formátu s vysokým rozlišením; (41) zábavní služby, zejména tvorba a distribuce filmů, komedií, hudebních a dramatických seriálů, dokumentárních filmů a sportovních událostí prostřednictvím a pro kabelovou televizi, pro televizní a pro satelitní vysílání.
(511) 38, 41
(210) O-168236

- (111) **246291**
(220) 08.08.2000
(151) 26.08.2002
(540)



- (730) **The Singer Company Limited**, Sixty Circular Road, 2nd Floor, Douglas, IM
(740) KOREJZOVÁ & SPOL., v.o.s., JUDr. Zdeňka Korejzová, advokátka, Korunní 104/E, Praha 10, 10100
(510) (3) podlahové a nábytkové vosky; (4) mazací oleje a tuky; (6) háčky na řemeny, kování na kabinetní stoly a nábytek, jmenovitě spojovací kříže, podpěry, rukojeti, závěsy a drobný materiál jako čepy, matky, kolíky, šrouby a rolny, zámky a klíče; (7) šicí stroje, stroje na připevňování různých předmětů na šaty apod., řezací stroje, valchovací stroje, brousící stroje, kosící stroje na podpadky a klíny pro výrobu obuvi, etiketovací stroje, plisovací stroje, žehlicí stroje, stroje na vytahování nití, soukací stroje, pletací stroje, elektromotory a transmytry, strojové prvky, jmenovitě napínače řemenů, řemenice, věšáky ložisek a spojky hřídelů, náhradní díly, příslušenství a přístroje k výše uvedenému, pásy přenášejí energii a pryžové kroužky (součást strojů), žehlicí stroje, potahy a podložky na žehlení rukávů (součást žehlicích strojů), elektrické domácí spotřebiče, zejména vysavače, leštiče podlah a čističe koberců; (8) nožičské zboží jako nože, nůžky, párače švů a bodce, ruční nářadí, jmenovitě děrovače, C-svorky (ruční upínací zařízení), mazací pistole, paličky, magnetická zdvihací ruční zařízení, šroubováky, kleště a matkové klíče; (9) elektronické mikrosvářečky, kontrolní zrcátka, radiopřijímače, elektromechanické pohaněče, kontrolery motorů a spouštěče, prvky elektrického vedení, potřeb a strojů, jmenovitě kondenzátory, vodiče, spojky, spodky pojistek, odpory, vypínače, krabice vypínačů a kryty, zásuvky a zástrčky, kabelové svazky, reostaty, solenoidy, transformátory, indukční, měniče a rozdělovače, termospojky a předlohy při

výrobě oděvů, mikrovlnné komponenty, díly, příslušenství a doplňky pro všechna výše uvedená zařízení; (11) prvky pro elektrické osvětlování, jmenovitě lampy, svítidla, objímky a žárovky; (12) přibližovací a pracovní vozíky pro manipulaci a dopravu rozpracovaného materiálu a zařízení v šicích dílnách; (16) psací stroje, obkreslovací papíry, knihy, brožury, sáčky pro vysavače; (17) izolátory; (20) nábytek, jmenovitě kabinetní stoly, karetní stoly, židle, stojany, stoličky a stoly, krejčovské panny; (21) olejničky, drátěnkové kotouče, domácí potřeby na čištění, leštící a voskovací podušky, jmenovitě podušky z ovčí vlny a z vlněné plsti, kartáče a nanášeče (aplikátory) vosku, čističe rohoží a odstraňovače vosku; (23) nitě; (26) šicí pomůcky, jmenovitě jehly, držáky na látky a vyšívací práce, navlékače nití, krabice na šití, značkovače sukní, náčiní na spravování, rádla a oděvní přípravky, jmenovitě knoflíky a přezky, textilní kusové výrobky jako doplňky pro oblečení, domácí dekorace a pro drapérie, jako např. šňůrky, stuhy, lemovky apod.; (28) hračky pro děti, jako dětské šicí a perforovací stroje, přenosné kufříky pro dětské šicí stroje, dětské cestovní kufříky.

(511) 3, 4, 6, 7, 8, 9, 11, 12, 16, 17, 20, 21, 23, 26, 28
(210) O-158135

(111) **251212**
(220) 22.06.2000
(151) 24.02.2003
(540)



(730) **Design Studio Nine s.r.o.**, Přibyslavská 5, Praha 3, 13000, CZ
(510) (16) tiskoviny; (35) reklamní činnost; (41) vydavatelská a nakladatelská činnost; (42) zprostředkování ubytování a stravování.
(511) 16, 35, 41, 42
(210) O-156685

(111) **251266**
(220) 19.01.2001
(151) 24.02.2003
(540)

POWERSEAL

(730) "**P O K O R N Ý, spol. s r.o.**", Trnkova 115, č.p. 2788, Brno - město, 62800, CZ
(740) ELITFORM - Patentová a známková kancelář, Mgr. Lukáš Dlabáček, Bolzanova 5, Brno, 61800
(510) (11) těsnění vodovodní; (17) průmyslová těsnění, kroužky na těsnění, podložky na těsnění, válcové těsnění, vložky na těsnění, těsnění na potrubí, těsnicí desky, těsnicí nebo vycpávkové materiály.
(511) 11, 17
(210) O-163363

(111) **254171**
(220) 15.06.2001
(151) 26.05.2003
(540)



(730) **ELEKTRAM spol. s r.o. - elektrotechnický velkoobchod**, Vážní 1125, Hradec Králové, 50003, CZ
(510) (9) elektroinstalační materiál (kabely a vodiče, jističe, rozvaděče plastové i oceloplechové, rozvodné krabice, elektroinstalační a vkladací lišty); (11) světelná technika (včetně veřejného osvětlení); (35) profesionální obchodní poradenství; (39) dovoz, doprava; (42) odborné poradenství v oblasti osvětlení, navrhování a projektování osvětlení a

elektrického zařízení (návrh a výběr rozvaděčů).
(511) 9, 11, 35, 39, 42
(210) O-168713

(111) **255482**
(220) 15.06.2001
(151) 28.07.2003
(540)



(730) **ELEKTRAM spol. s r.o. - elektrotechnický velkoobchod**, Vážní 1125, Hradec Králové, 50003, CZ
(510) (9) elektroinstalační materiál (kabely a vodiče, jističe, rozvaděče plastové i oceloplechové, rozvodné krabice, elektroinstalační a vkladací lišty); (11) světelná technika (včetně veřejného osvětlení); (35) profesionální obchodní poradenství; (39) dovoz, doprava; (42) odborné poradenství v oblasti osvětlení navrhování a projektování osvětlení a elektrického zařízení (návrh a výběr rozvaděčů).
(511) 9, 11, 35, 39, 42
(210) O-168712

(111) **263867**
(220) 07.12.2000
(151) 28.06.2004
(540)

GEMEC - UNION

(730) **GEMEC - UNION a.s.**, Jívka 187, 54213, CZ
(740) Ing. Václav Herman, Hlavní 43, Průhonice, 25243
(510) (4) paliva a maziva; (6) kovoobrábění, ocelové konstrukce; (7) stroje na úpravu a třídění odpadu, drcení, rozdrůžování, otryskávání a podobně; (19) cementové zboží, stavební materiály nekovové, zejména tvárnice a cementové směsi; (37) zemní práce, zednictví, sanace a rekultivace, montáže a demontáže stavebních konstrukcí, opravy motorových vozidel a ostatních dopravních prostředků, důlní těžba, hornictví; (39) silniční motorová doprava nákladní, skladování paliv a maziv, doprava, skladování a ukládání odpadů; (40) nakládání s odpady a nebezpečnými odpady, zpracování kamene; (42) projektování objektů a zařízení, projektování strojů s mechanickým pohonem, ubytovací služby.
(511) 4, 6, 7, 19, 37, 39, 40, 42
(210) O-162101

Zániky ochranných známek uplynutím doby platnosti

Kapitola obsahuje údaje o ochranných známkách, které zanikly uplynutím doby platnosti podle ustanovení § 29 odst. 1 zákona č. 441/2003 Sb.

Číslo zápisu	Datum zániku		
108086	01.12.2009	231085	07.12.2009
108088	01.12.2009	231086	07.12.2009
108089	01.12.2009	231088	07.12.2009
159544	05.12.2009	231090	07.12.2009
159589	01.12.2009	231092	07.12.2009
167833	06.12.2009	231093	07.12.2009
167852	05.12.2009	231094	07.12.2009
168077	05.12.2009	231095	07.12.2009
224759	06.12.2009	231096	07.12.2009
225231	03.12.2009	231097	07.12.2009
225232	06.12.2009	231869	01.12.2009
228862	01.12.2009	231872	01.12.2009
228864	02.12.2009	231873	01.12.2009
228865	07.12.2009	231874	01.12.2009
228867	07.12.2009	231880	03.12.2009
228868	07.12.2009	231881	03.12.2009
229747	03.12.2009	231882	06.12.2009
229749	06.12.2009	231883	06.12.2009
229750	06.12.2009	231884	06.12.2009
229751	06.12.2009	231888	07.12.2009
229753	07.12.2009	232480	07.12.2009
229754	07.12.2009	232794	01.12.2009
229755	07.12.2009	232795	02.12.2009
230177	06.10.2009	232797	02.12.2009
230369	01.12.2009	232799	06.12.2009
230371	02.12.2009	233633	01.12.2009
230372	03.12.2009	234753	01.12.2009
230374	03.12.2009	234754	07.12.2009
230377	06.12.2009	234755	07.12.2009
231042	01.12.2009	235504	07.12.2009
231045	01.12.2009	236532	06.12.2009
231049	01.12.2009	237231	02.12.2009
231050	01.12.2009	237232	02.12.2009
231051	01.12.2009	239063	06.12.2009
231052	01.12.2009	240856	01.12.2009
231057	02.12.2009	241866	01.12.2009
231058	02.12.2009	245366	01.12.2009
231059	03.12.2009	246259	03.12.2009
231062	03.12.2009	246260	07.12.2009
231063	03.12.2009	247010	02.12.2009
231064	03.12.2009	247916	06.12.2009
231065	03.12.2009	247917	06.12.2009
231070	06.12.2009	249911	06.12.2009
231071	06.12.2009	257076	07.12.2009
231072	06.12.2009		
231073	06.12.2009		
231076	06.12.2009		
231077	06.12.2009		
231078	07.12.2009		
231079	07.12.2009		
231080	07.12.2009		
231081	07.12.2009		

Změny vlastníků ochranných známek

Kapitola obsahuje údaje o ochranných známkách, které byly převedeny nebo přešly ve smyslu ustanovení § 15 odst. 1, 2 a § 16 zákona č. 441/2003 Sb. na jiného vlastníka v rozsahu všech zapsaných výrobků nebo služeb.

Číslo zápisu	Dřívější vlastník	Nynější vlastník	S účinností od
113946	Thun 1794 a.s., Tovární 242, Nová Role, 36225, CZ	EPIAG LOFIDA - PORCELÁN CZ, s.r.o., Hlavní 30, Dalovice, 36263, CZ	18.06.2010
163364	E.R.SQUIBB & SONS, L.L.C., společnost zřízená podle zákonů státu Delaware, Lawrenceville-Princeton Road, Princeton, NJ, US	ConvaTec Inc., 200 Headquarters Park Drive, Skillman, NJ, US	18.06.2010
163591	E.R.SQUIBB & SONS, L.L.C., společnost zřízená podle zákonů státu Delaware, Lawrenceville-Princeton Road, Princeton, NJ, US	ConvaTec Inc., 200 Headquarters Park Drive, Skillman, NJ, US	18.06.2010
163860	E.R.SQUIBB & SONS, L.L.C. a Delaware Limited Liability Company, Lawrenceville - Princeton Road, Princeton, NJ, US	ConvaTec Inc., 200 Headquarters Park Drive, Skillman, NJ, US	18.06.2010
163861	E.R.SQUIBB & SONS, L.L.C. a Delaware Limited Liability Company, Lawrenceville - Princeton Road, Princeton, NJ, US	ConvaTec Inc., 200 Headquarters Park Drive, Skillman, NJ, US	18.06.2010
163999	E.R. SQUIBB & SONS, L.L.C., Společnost zřízena podle zákonů státu Delaware, Lawrenceville-Princeton Road, Princeton, NJ, US	ConvaTec Inc., 200 Headquarters Park Drive, Skillman, NJ, US	18.06.2010
164464	E.R.SQUIBB & SONS, L.L.C., společnost zřízená podle zákonů státu Delaware, Lawrenceville - Princeton Road, Princeton, NJ, US	ConvaTec Inc., 200 Headquarters Park Drive, Skillman, NJ, US	18.06.2010
164465	E.R.SQUIBB & SONS, L.L.C., společnost zřízená podle zákonů státu Delaware, Lawrenceville - Princeton Road, Princeton, NJ, US	ConvaTec Inc., 200 Headquarters Park Drive, Skillman, NJ, US	18.06.2010
166275	E.R.SQUIBB & SONS, L.L.C. Společnost zřízena podle zákonů státu Delaware, Lawrenceville-Princeton Road, Princeton, NJ, US	ConvaTec Inc., 200 Headquarters Park Drive, Skillman, NJ, US	18.06.2010
166276	E.R.SQUIBB & SONS, L.L.C., společnost zřízená podle zákonů státu Delaware, Lawrenceville-Princeton Road, Princeton, NJ, US	ConvaTec Inc., 200 Headquarters Park Drive, Skillman, NJ, US	18.06.2010
166289	E.R. SQUIBB & SONS, L.L.C. Společnost zřízená podle zákonů státu Delaware, Lawrenceville-Princeton Road, Princeton, NJ, US	ConvaTec Inc., 200 Headquarters Park Drive, Skillman, NJ, US	18.06.2010
166290	E.R. SQUIBB & SONS, L.L.C. Společnost zřízena podle zákonů státu Delaware, Lawrenceville-Princeton Road, Princeton, NJ, US	ConvaTec Inc., 200 Headquarters Park Drive, Skillman, NJ, US	18.06.2010
166321	E.R. SQUIBB & SONS, L.L.C. Společnost zřízena podle zákonů státu Delaware, Lawrenceville-Princeton Road, Princeton, NJ, US	ConvaTec Inc., 200 Headquarters Park Drive, Skillman, NJ, US	18.06.2010
166472	E.R.SQUIBB & SONS, L.L.C. společnost zřízená podle zákonů státu Delaware, Lawrenceville-Princeton Road, Princeton, NJ, US	ConvaTec Inc., 200 Headquarters Park Drive, Skillman, NJ, US	18.06.2010
166740	E.R.SQUIBB & SONS, L.L.C. Společnost zřízena podle zákonů státu Delaware, Lawrenceville-Princeton Road, Princeton, NJ, US	ConvaTec Inc., 200 Headquarters Park Drive, Skillman, NJ, US	18.06.2010
167551	E.R.SQUIBB & SONS, L.L.C., společnost zřízená podle zákonů státu Delaware, 1209 Orange Street, Wilmington, New Castle County, DE, US	ConvaTec Inc., 200 Headquarters Park Drive, Skillman, NJ, US	21.06.2010
167553	E.R.SQUIBB & SONS, L.L.C., Lawrenceville - Princeton Road, Princeton, NJ, US	ConvaTec Inc., 200 Headquarters Park Drive, Skillman, NJ, US	18.06.2010

Číslo zápisu	Dřívější vlastník	Nynější vlastník	S účinností od
167985	E.R.SQUIBB & SONS, L.L.C., 1209 Orange Street, WILMINGTON, New Castle County, DE, US	ConvaTec Inc., 200 Headquarters Park Drive, Skillman, NJ, US	18.06.2010
168148	E.R.SQUIBB & SONS, L.L.C., Lawrenceville-Princeton Road, 08540 Princeton, NJ, US	ConvaTec Inc., 200 Headquarters Park Drive, Skillman, NJ, US	18.06.2010
171483	E.R.SQUIBB & SONS, L.L.C., Lawrenceville - Princeton Road, Princeton, NJ, US	ConvaTec Inc., 200 Headquarters Park Drive, Skillman, NJ, US	18.06.2010
173570	E.R.SQUIBB & SONS, L.L.C. Společnost zřízena podle zákonů státu Delaware, 1209 Orange Street, Wilmington, New Castle County, DE, US	ConvaTec Inc., 200 Headquarters Park Drive, Skillman, NJ, US	18.06.2010
187772	DRINKS UNION a.s., Drážďanská 80, Ústí nad Labem, 40007, CZ	Heineken Česká republika, a.s., U Pivovaru 1, Krušovice, 27053, CZ	22.06.2010
188003	E.R.SQUIBB & SONS, L.L.C., společnost zřízená podle zákonů státu Delaware, 1209 Orange Street, Wilmington, New Castle County, DE, US	ConvaTec Inc., 200 Headquarters Park Drive, Skillman, NJ, US	18.06.2010
188363	E.R.SQUIBB & SONS, L.L.C. Společnost zřízená podle zákonů státu Delaware, Lawrenceville-Princeton Road, Princeton, NJ, US	ConvaTec Inc., 200 Headquarters Park Drive, Skillman, NJ, US	18.06.2010
188988	DRINKS UNION a.s., Drážďanská 80, Ústí nad Labem, 40007, CZ	Heineken Česká republika, a.s., U Pivovaru 1, Krušovice, 27053, CZ	22.06.2010
188989	DRINKS UNION a.s., Drážďanská 80, Ústí nad Labem, 40007, CZ	Heineken Česká republika, a.s., U Pivovaru 1, Krušovice, 27053, CZ	22.06.2010
188990	DRINKS UNION a.s., Drážďanská 80, Ústí nad Labem, 40007, CZ	Heineken Česká republika, a.s., U Pivovaru 1, Krušovice, 27053, CZ	22.06.2010
192811	E.R.SQUIBB & SONS, L.L.C. Společnost zřízena podle zákonů státu Delaware, 1209 Orange Street, Wilmington, New Castle County, DE, US	ConvaTec Inc., 200 Headquarters Park Drive, Skillman, NJ, US	18.06.2010
192812	E.R.SQUIBB & SONS, L.L.C. Společnost zřízena podle zákonů státu Delaware, 1209 Orange Street, Wilmington, New Castle County, DE, US	ConvaTec Inc., 200 Headquarters Park Drive, Skillman, NJ, US	18.06.2010
192813	E.R.SQUIBB & SONS, L.L.C. Společnost zřízena podle zákonů státu Delaware, 1209 Orange Street, Wilmington, New Castle County, DE, US	ConvaTec Inc., 200 Headquarters Park Drive, Skillman, NJ, US	18.06.2010
193765	E.R.SQUIBB & SONS, L.L.C., společnost zřízená podle zákonů státu Delaware, Lawrenceville-Princeton Road, Princeton, NJ, US	ConvaTec Inc., 200 Headquarters Park Drive, Skillman, NJ, US	18.06.2010
193766	E.R.SQUIBB & SONS, L.L.C., společnost zřízená podle zákonů státu Delaware, Lawrenceville-Princeton Road, Princeton, NJ, US	ConvaTec Inc., 200 Headquarters Park Drive, Skillman, NJ, US	18.06.2010
194181	E.R.SQUIBB & SONS, L.L.C. Společnost zřízena podle zákonů státu Delaware, 1209 Orange Street, Wilmington, New Castle County, DE, US	ConvaTec Inc., 200 Headquarters Park Drive, Skillman, NJ, US	18.06.2010
194203	E.R.SQUIBB & SONS, L.L.C., společnost zřízená podle zákonů státu Delaware, 1209 Orange Street, Wilmington, New Castle County, DE, US	ConvaTec Inc., 200 Headquarters Park Drive, Skillman, NJ, US	18.06.2010
196004	DRINKS UNION a.s., Drážďanská 80, Ústí nad Labem, 40007, CZ	Heineken Česká republika, a.s., U Pivovaru 1, Krušovice, 27053, CZ	22.06.2010
196005	DRINKS UNION a.s., Drážďanská 80, Ústí nad Labem, 40007, CZ	Heineken Česká republika, a.s., U Pivovaru 1, Krušovice, 27053, CZ	22.06.2010
197120	Maspex - GMW Sp. z o.o. S.K.A., ul. Chopina 10, 34-100 Wadowice, PL	TYMBARK - GMW Sp. z o.o. Sp.k., Tymbark 156, 34-650 Tymbark, PL	21.06.2010
200151	Maspex - GMW Sp. z o.o. S.K.A., ul. Chopina 10, 34-100 Wadowice, PL	TYMBARK - GMW Sp. z o.o. Sp.k., Tymbark 156, 34-650 Tymbark, PL	21.06.2010
202152	Maspex - GMW Sp. z o.o. S.K.A., ul. Chopina 10, 34-100 Wadowice, PL	TYMBARK - GMW Sp. z o.o. Sp.k., Tymbark 156, 34-650 Tymbark, PL	21.06.2010

Číslo zápisu	Dřívější vlastník	Nynější vlastník	S účinností od
202991	Maspex - GMW Sp. z o.o. S.K.A., ul. Chopina 10, 34-100 Wadowice, PL	TYMBARK - GMW Sp. z o.o. Sp.k., Tymbark 156, 34-650 Tymbark, PL	21.06.2010
203207	E.R.SQUIBB & SONS, L.L.C. společnost zřízená podle zákonů státu Delaware, Lawrenceville-Princeton Road, Princeton, NJ, US	ConvaTec Inc., 200 Headquarters Park Drive, Skillman, NJ, US	18.06.2010
206693	Maspex - GMW Sp. z o.o. S.K.A., ul. Chopina 10, 34-100 Wadowice, PL	TYMBARK - GMW Sp. z o.o. Sp.k., Tymbark 156, 34-650 Tymbark, PL	21.06.2010
207709	DRINKS UNION a.s., Drážďanská 80, Ústí nad Labem, 40007, CZ	Heineken Česká republika, a.s., U Pivovaru 1, Krušovice, 27053, CZ	22.06.2010
207710	DRINKS UNION a.s., Drážďanská 80, Ústí nad Labem, 40007, CZ	Heineken Česká republika, a.s., U Pivovaru 1, Krušovice, 27053, CZ	22.06.2010
212875	Maspex - GMW Sp. z o.o. S.K.A., ul. Chopina 10, 34-100 Wadowice, PL	TYMBARK - GMW Sp. z o.o. Sp.k., Tymbark 156, 34-650 Tymbark, PL	21.06.2010
212877	Maspex - GMW Sp. z o.o. S.K.A., ul. Chopina 10, 34-100 Wadowice, PL	TYMBARK - GMW Sp. z o.o. Sp.k., Tymbark 156, 34-650 Tymbark, PL	21.06.2010
213231	Maspex - GMW Sp. z o.o. S.K.A., ul. Chopina 10, 34-100 Wadowice, PL	TYMBARK - GMW Sp. z o.o. Sp.k., Tymbark 156, 34-650 Tymbark, PL	21.06.2010
214168	E.R.SQUIBB & SONS, L.L.C., společnost zřízená podle zákonů státu Delaware, Lawrenceville-Princeton Road, Princeton, NJ, US	ConvaTec Inc., 200 Headquarters Park Drive, Skillman, NJ, US	18.06.2010
214171	E.R.SQUIBB & SONS, L.L.C., společnost zřízená podle zákonů státu Delaware, Lawrenceville-Princeton Road, Princeton, NJ, US	ConvaTec Inc., 200 Headquarters Park Drive, Skillman, NJ, US	18.06.2010
214811	Maspex - GMW Sp. z o.o. S.K.A., ul. Chopina 10, 34-100 Wadowice, PL	TYMBARK - GMW Sp. z o.o. Sp.k., Tymbark 156, 34-650 Tymbark, PL	21.06.2010
214812	Maspex - GMW Sp. z o.o. S.K.A., ul. Chopina 10, 34-100 Wadowice, PL	TYMBARK - GMW Sp. z o.o. Sp.k., Tymbark 156, 34-650 Tymbark, PL	21.06.2010
216872	Maspex - GMW Sp. z o.o. S.K.A., ul. Chopina 10, 34-100 Wadowice, PL	TYMBARK - GMW Sp. z o.o. Sp.k., Tymbark 156, 34-650 Tymbark, PL	21.06.2010
217087	DRINKS UNION a.s., Drážďanská 80, Ústí nad Labem, 40007, CZ	Heineken Česká republika, a.s., U Pivovaru 1, Krušovice, 27053, CZ	22.06.2010
217088	DRINKS UNION a.s., Drážďanská 80, Ústí nad Labem, 40007, CZ	Heineken Česká republika, a.s., U Pivovaru 1, Krušovice, 27053, CZ	22.06.2010
217089	DRINKS UNION a.s., Drážďanská 80, Ústí nad Labem, 40007, CZ	Heineken Česká republika, a.s., U Pivovaru 1, Krušovice, 27053, CZ	22.06.2010
217090	DRINKS UNION a.s., Drážďanská 80, Ústí nad Labem, 40007, CZ	Heineken Česká republika, a.s., U Pivovaru 1, Krušovice, 27053, CZ	22.06.2010
217275	DRINKS UNION a.s., Drážďanská 80, Ústí nad Labem, 40007, CZ	Heineken Česká republika, a.s., U Pivovaru 1, Krušovice, 27053, CZ	22.06.2010
221564	Maspex - GMW Sp. z o.o. S.K.A., ul. Chopina 10, 34-100 Wadowice, PL	TYMBARK - GMW Sp. z o.o. Sp.k., Tymbark 156, 34-650 Tymbark, PL	21.06.2010
222317	E.R.SQUIBB & SONS, L.L.C. a Delaware Limited Liability Company, Lawrenceville - Princeton Road, Princeton, NJ, US	ConvaTec Inc., 200 Headquarters Park Drive, Skillman, NJ, US	18.06.2010
222535	DRINKS UNION a.s., Drážďanská 80, Ústí nad Labem, 40007, CZ	Heineken Česká republika, a.s., U Pivovaru 1, Krušovice, 27053, CZ	22.06.2010
224743	Maspex - GMW Sp. z o.o. S.K.A., ul. Chopina 10, 34-100 Wadowice, PL	TYMBARK - GMW Sp. z o.o. Sp.k., Tymbark 156, 34-650 Tymbark, PL	21.06.2010
227219	T-SOFT a.s., Novodvorská 1010/14, Praha 4 - Lhotka, 14201, CZ	Česká republika - Správa státních hmotných rezerv, Šeříkova 1/616, Praha 5, 15085, CZ	22.06.2010
227363	DRINKS UNION a.s., Drážďanská 80, Ústí nad Labem, 40007, CZ	Heineken Česká republika, a.s., U Pivovaru 1, Krušovice, 27053, CZ	22.06.2010

Číslo zápisu	Dřívější vlastník	Nynější vlastník	S účinností od
228478	DRINKS UNION a.s., Drážďanská 80, Ústí nad Labem, 40007, CZ	Heineken Česká republika, a.s., U Pivovaru 1, Krušovice, 27053, CZ	22.06.2010
228479	DRINKS UNION a.s., Drážďanská 80, Ústí nad Labem, 40007, CZ	Heineken Česká republika, a.s., U Pivovaru 1, Krušovice, 27053, CZ	22.06.2010
231516	DRINKS UNION a.s., Drážďanská 80, Ústí nad Labem, 40007, CZ	Heineken Česká republika, a.s., U Pivovaru 1, Krušovice, 27053, CZ	22.06.2010
236228	Milan Metelka, Moravské Prusy 119, 68327, CZ	Milan METELKA a.s., Moravské Prusy 119, Vyškov, 68201, CZ	16.06.2010
237379	Ing. Chábera Vladimír, CSc., Lesní 195, Ševětín, 37363, CZ	BIOGENA CB spol. s r.o., J. A. Komenského 369, Ševětín, 37363, CZ	22.06.2010
238084	Maspex - GMW Sp. z o.o. S.K.A., ul. Chopina 10, 34-100 Wadowice, PL	TYMBARK - GMW Sp. z o.o. Sp.k., Tymbark 156, 34-650 Tymbark, PL	21.06.2010
238228	Maspex - GMW Sp. z o.o. S.K.A., ul. Chopina 10, 34-100 Wadowice, PL	TYMBARK - GMW Sp. z o.o. Sp.k., Tymbark 156, 34-650 Tymbark, PL	21.06.2010
239612	DRINKS UNION a.s., Drážďanská 80, Ústí nad Labem, 40007, CZ	Heineken Česká republika, a.s., U Pivovaru 1, Krušovice, 27053, CZ	22.06.2010
239740	Maspex - GMW Sp. z o.o. S.K.A., ul. Chopina 10, 34-100 Wadowice, PL	TYMBARK - GMW Sp. z o.o. Sp.k., Tymbark 156, 34-650 Tymbark, PL	21.06.2010
240720	Maspex - GMW Sp. z o.o. S.K.A., ul. Chopina 10, 34-100 Wadowice, PL	TYMBARK - GMW Sp. z o.o. Sp.k., Tymbark 156, 34-650 Tymbark, PL	21.06.2010
240863	DRINKS UNION a.s., Drážďanská 80, Ústí nad Labem, 40007, CZ	Heineken Česká republika, a.s., U Pivovaru 1, Krušovice, 27053, CZ	22.06.2010
241312	Maspex - GMW Sp. z o.o. S.K.A., ul. Chopina 10, 34-100 Wadowice, PL	TYMBARK - GMW Sp. z o.o. Sp.k., Tymbark 156, 34-650 Tymbark, PL	21.06.2010
242022	DRINKS UNION a.s., Drážďanská 80, Ústí nad Labem, 40007, CZ	Heineken Česká republika, a.s., U Pivovaru 1, Krušovice, 27053, CZ	22.06.2010
242023	DRINKS UNION a.s., Drážďanská 80, Ústí nad Labem, 40007, CZ	Heineken Česká republika, a.s., U Pivovaru 1, Krušovice, 27053, CZ	22.06.2010
242024	DRINKS UNION a.s., Drážďanská 80, Ústí nad Labem, 40007, CZ	Heineken Česká republika, a.s., U Pivovaru 1, Krušovice, 27053, CZ	22.06.2010
242073	Maspex - GMW Sp. z o.o. S.K.A., ul. Chopina 10, 34-100 Wadowice, PL	TYMBARK - GMW Sp. z o.o. Sp.k., Tymbark 156, 34-650 Tymbark, PL	21.06.2010
243625	Maspex - GMW Sp. z o.o. S.K.A., ul. Chopina 10, 34-100 Wadowice, PL	TYMBARK - GMW Sp. z o.o. Sp.k., Tymbark 156, 34-650 Tymbark, PL	21.06.2010
244578	Šebesta Čestmír, Mlýnské nábřeží 51, Brno - Obřany, 61400, CZ	Šimšová Lenka, Fulínova 400, Praha 6, 16300, CZ	21.06.2010
245637	Maspex - GMW Sp. z o.o. S.K.A., ul. Chopina 10, 34-100 Wadowice, PL	TYMBARK - GMW Sp. z o.o. Sp.k., Tymbark 156, 34-650 Tymbark, PL	21.06.2010
247059	Milan Metelka - výroba likérů a lihovin, Moravské Prusy 119, Moravské Prusy, 68327, CZ	Milan METELKA a.s., Moravské Prusy 119, Vyškov, 68201, CZ	16.06.2010
247284	Šebesta Čestmír, Mlýnské nábřeží 51, Brno - Obřany, 61400, CZ	Šimšová Lenka, Fulínova 400, Praha 6, 16300, CZ	21.06.2010
247610	Maspex - GMW Sp. z o.o. S.K.A., ul. Chopina 10, 34-100 Wadowice, PL	TYMBARK - GMW Sp. z o.o. Sp.k., Tymbark 156, 34-650 Tymbark, PL	21.06.2010
247643	Maspex - GMW Sp. z o.o. S.K.A., ul. Chopina 10, 34-100 Wadowice, PL	TYMBARK - GMW Sp. z o.o. Sp.k., Tymbark 156, 34-650 Tymbark, PL	21.06.2010
247777	Maspex - GMW Sp. z o.o. S.K.A., ul. Chopina 10, 34-100 Wadowice, PL	TYMBARK - GMW Sp. z o.o. Sp.k., Tymbark 156, 34-650 Tymbark, PL	21.06.2010
247999	PISTACHIO a.s., Brněnská 3570/59/B, Hodonín, 69503, CZ	AMITRADE LLC, 7803 Blue Spring Drive, Land O Lakes, FL, US	22.06.2010
249668	Maspex - GMW Sp. z o.o. S.K.A., ul. Chopina 10, 34-100 Wadowice, PL	TYMBARK - GMW Sp. z o.o. Sp.k., Tymbark 156, 34-650 Tymbark, PL	21.06.2010

Číslo zápisu	Dřívější vlastník	Nynější vlastník	S účinností od
249791	Maspex - GMW Sp. z o.o. S.K.A., ul. Chopina 10, 34-100 Wadowice, PL	TYMBARK - GMW Sp. z o.o. Sp.k., Tymbark 156, 34-650 Tymbark, PL	21.06.2010
249792	Maspex - GMW Sp. z o.o. S.K.A., ul. Chopina 10, 34-100 Wadowice, PL	TYMBARK - GMW Sp. z o.o. Sp.k., Tymbark 156, 34-650 Tymbark, PL	21.06.2010
249886	DRINKS UNION a.s., Drážďanská 80, Ústí nad Labem, 40007, CZ	Heineken Česká republika, a.s., U Pivovaru 1, Krušovice, 27053, CZ	22.06.2010
249887	DRINKS UNION a.s., Drážďanská 80, Ústí nad Labem, 40007, CZ	Heineken Česká republika, a.s., U Pivovaru 1, Krušovice, 27053, CZ	22.06.2010
250071	Maspex - GMW Sp. z o.o. S.K.A., ul. Chopina 10, 34-100 Wadowice, PL	TYMBARK - GMW Sp. z o.o. Sp.k., Tymbark 156, 34-650 Tymbark, PL	21.06.2010
250424	Maspex - GMW Sp. z o.o. S.K.A., ul. Chopina 10, 34-100 Wadowice, PL	TYMBARK - GMW Sp. z o.o. Sp.k., Tymbark 156, 34-650 Tymbark, PL	21.06.2010
250425	Maspex - GMW Sp. z o.o. S.K.A., ul. Chopina 10, 34-100 Wadowice, PL	TYMBARK - GMW Sp. z o.o. Sp.k., Tymbark 156, 34-650 Tymbark, PL	21.06.2010
250426	Maspex - GMW Sp. z o.o. S.K.A., ul. Chopina 10, 34-100 Wadowice, PL	TYMBARK - GMW Sp. z o.o. Sp.k., Tymbark 156, 34-650 Tymbark, PL	21.06.2010
251090	Maspex - GMW Sp. z o.o. S.K.A., ul. Chopina 10, 34-100 Wadowice, PL	TYMBARK - GMW Sp. z o.o. Sp.k., Tymbark 156, 34-650 Tymbark, PL	21.06.2010
251560	Maspex - GMW Sp. z o.o. S.K.A., ul. Chopina 10, 34-100 Wadowice, PL	TYMBARK - GMW Sp. z o.o. Sp.k., Tymbark 156, 34-650 Tymbark, PL	21.06.2010
251561	Maspex - GMW Sp. z o.o. S.K.A., ul. Chopina 10, 34-100 Wadowice, PL	TYMBARK - GMW Sp. z o.o. Sp.k., Tymbark 156, 34-650 Tymbark, PL	21.06.2010
251894	E.R.SQUIBB & SONS, L.L.C., Lawrenceville - Princeton Road, Princeton, NJ, US	ConvaTec Inc., 200 Headquarters Park Drive, Skillman, NJ, US	18.06.2010
251895	E.R.SQUIBB & SONS, L.L.C., Lawrenceville-Princeton Road, Princeton, NJ, US	ConvaTec Inc., 200 Headquarters Park Drive, Skillman, NJ, US	18.06.2010
251896	E.R.SQUIBB & SONS, L.L.C., Lawrenceville-Princeton Road, Princeton, NJ, US	ConvaTec Inc., 200 Headquarters Park Drive, Skillman, NJ, US	18.06.2010
252007	Maspex - GMW Sp. z o.o. S.K.A., ul. Chopina 10, 34-100 Wadowice, PL	TYMBARK - GMW Sp. z o.o. Sp.k., Tymbark 156, 34-650 Tymbark, PL	21.06.2010
252008	Maspex - GMW Sp. z o.o. S.K.A., ul. Chopina 10, 34-100 Wadowice, PL	TYMBARK - GMW Sp. z o.o. Sp.k., Tymbark 156, 34-650 Tymbark, PL	21.06.2010
252069	DRINKS UNION a.s., Drážďanská 80, Ústí nad Labem, 40007, CZ	Heineken Česká republika, a.s., U Pivovaru 1, Krušovice, 27053, CZ	22.06.2010
252097	Maspex - GMW Sp. z o.o. S.K.A., ul. Chopina 10, 34-100 Wadowice, PL	TYMBARK - GMW Sp. z o.o. Sp.k., Tymbark 156, 34-650 Tymbark, PL	21.06.2010
252098	Maspex - GMW Sp. z o.o. S.K.A., ul. Chopina 10, 34-100 Wadowice, PL	TYMBARK - GMW Sp. z o.o. Sp.k., Tymbark 156, 34-650 Tymbark, PL	21.06.2010
252099	Maspex - GMW Sp. z o.o. S.K.A., ul. Chopina 10, 34-100 Wadowice, PL	TYMBARK - GMW Sp. z o.o. Sp.k., Tymbark 156, 34-650 Tymbark, PL	21.06.2010
253864	Milan Metelka - výroba likérů a lihovin, Moravské Prusy 119, Moravské Prusy, 68327, CZ	Milan METELKA a.s., Moravské Prusy 119, Vyškov, 68201, CZ	16.06.2010
255117	Maspex - GMW Sp. z o.o. S.K.A., ul. Chopina 10, 34-100 Wadowice, PL	TYMBARK - GMW Sp. z o.o. Sp.k., Tymbark 156, 34-650 Tymbark, PL	21.06.2010
255225	E.R.Squibb & Sons, L.L.C.; společnost existující a organizovaná dle práva státu Delaware, Lawrenceville-Princeton Road, Princeton, NJ, US	ConvaTec Inc., 200 Headquarters Park Drive, Skillman, NJ, US	18.06.2010
256048	Maspex - GMW Sp. z o.o. S.K.A., ul. Chopina 10, 34-100 Wadowice, PL	TYMBARK - GMW Sp. z o.o. Sp.k., Tymbark 156, 34-650 Tymbark, PL	21.06.2010
256835	Maspex - GMW Sp. z o.o. S.K.A., ul. Chopina 10, 34-100 Wadowice, PL	TYMBARK - GMW Sp. z o.o. Sp.k., Tymbark 156, 34-650 Tymbark, PL	21.06.2010

Číslo zápisu	Dřívější vlastník	Nynější vlastník	S účinností od
256836	Maspex - GMW Sp. z o.o. S.K.A., ul. Chopina 10, 34-100 Wadowice, PL	TYMBARK - GMW Sp. z o.o. Sp.k., Tymbark 156, 34-650 Tymbark, PL	21.06.2010
256837	Maspex - GMW Sp. z o.o. S.K.A., ul. Chopina 10, 34-100 Wadowice, PL	TYMBARK - GMW Sp. z o.o. Sp.k., Tymbark 156, 34-650 Tymbark, PL	21.06.2010
257052	Maspex - GMW Sp. z o.o. S.K.A., ul. Chopina 10, 34-100 Wadowice, PL	TYMBARK - GMW Sp. z o.o. Sp.k., Tymbark 156, 34-650 Tymbark, PL	21.06.2010
257062	Maspex - GMW Sp. z o.o. S.K.A., ul. Chopina 10, 34-100 Wadowice, PL	TYMBARK - GMW Sp. z o.o. Sp.k., Tymbark 156, 34-650 Tymbark, PL	21.06.2010
257964	Maspex - GMW Sp. z o.o. S.K.A., ul. Chopina 10, 34-100 Wadowice, PL	TYMBARK - GMW Sp. z o.o. Sp.k., Tymbark 156, 34-650 Tymbark, PL	21.06.2010
258450	Maspex - GMW Sp. z o.o. S.K.A., ul. Chopina 10, 34-100 Wadowice, PL	TYMBARK - GMW Sp. z o.o. Sp.k., Tymbark 156, 34-650 Tymbark, PL	21.06.2010
259063	Maspex - GMW Sp. z o.o. S.K.A., ul. Chopina 10, 34-100 Wadowice, PL	TYMBARK - GMW Sp. z o.o. Sp.k., Tymbark 156, 34-650 Tymbark, PL	21.06.2010
259064	Maspex - GMW Sp. z o.o. S.K.A., ul. Chopina 10, 34-100 Wadowice, PL	TYMBARK - GMW Sp. z o.o. Sp.k., Tymbark 156, 34-650 Tymbark, PL	21.06.2010
259067	NOVERA spol. s r.o., Psáry 65, Psáry, 25244, CZ	Novák Václav, Psáry 65, Psáry, 25244, CZ	16.06.2010
259328	Maspex - GMW Sp. z o.o. S.K.A., ul. Chopina 10, 34-100 Wadowice, PL	TYMBARK - GMW Sp. z o.o. Sp.k., Tymbark 156, 34-650 Tymbark, PL	21.06.2010
259329	Maspex - GMW Sp. z o.o. S.K.A., ul. Chopina 10, 34-100 Wadowice, PL	TYMBARK - GMW Sp. z o.o. Sp.k., Tymbark 156, 34-650 Tymbark, PL	21.06.2010
259920	Maspex - GMW Sp. z o.o. S.K.A., ul. Chopina 10, 34-100 Wadowice, PL	TYMBARK - GMW Sp. z o.o. Sp.k., Tymbark 156, 34-650 Tymbark, PL	21.06.2010
259930	Maspex - GMW Sp. z o.o. S.K.A., ul. Chopina 10, 34-100 Wadowice, PL	TYMBARK - GMW Sp. z o.o. Sp.k., Tymbark 156, 34-650 Tymbark, PL	21.06.2010
259931	Maspex - GMW Sp. z o.o. S.K.A., ul. Chopina 10, 34-100 Wadowice, PL	TYMBARK - GMW Sp. z o.o. Sp.k., Tymbark 156, 34-650 Tymbark, PL	21.06.2010
260840	Maspex - GMW Sp. z o.o. S.K.A., ul. Chopina 10, 34-100 Wadowice, PL	TYMBARK - GMW Sp. z o.o. Sp.k., Tymbark 156, 34-650 Tymbark, PL	21.06.2010
261229	Maspex - GMW Sp. z o.o. S.K.A., ul. Chopina 10, 34-100 Wadowice, PL	TYMBARK - GMW Sp. z o.o. Sp.k., Tymbark 156, 34-650 Tymbark, PL	21.06.2010
261819	Maspex - GMW Sp. z o.o. S.K.A., ul. Chopina 10, 34-100 Wadowice, PL	TYMBARK - GMW Sp. z o.o. Sp.k., Tymbark 156, 34-650 Tymbark, PL	21.06.2010
262920	Maspex - GMW Sp. z o.o. S.K.A., ul. Chopina 10, 34-100 Wadowice, PL	TYMBARK - GMW Sp. z o.o. Sp.k., Tymbark 156, 34-650 Tymbark, PL	21.06.2010
263485	DRINKS UNION a.s., Drážďanská 80, Ústí nad Labem, 40007, CZ	Heineken Česká republika, a.s., U Pivovaru 1, Krušovice, 27053, CZ	22.06.2010
263486	DRINKS UNION a.s., Drážďanská 80, Ústí nad Labem, 40007, CZ	Heineken Česká republika, a.s., U Pivovaru 1, Krušovice, 27053, CZ	22.06.2010
263487	DRINKS UNION a.s., Drážďanská 80, Ústí nad Labem, 40007, CZ	Heineken Česká republika, a.s., U Pivovaru 1, Krušovice, 27053, CZ	22.06.2010
263488	DRINKS UNION a.s., Drážďanská 80, Ústí nad Labem, 40007, CZ	Heineken Česká republika, a.s., U Pivovaru 1, Krušovice, 27053, CZ	22.06.2010
263489	DRINKS UNION a.s., Drážďanská 80, Ústí nad Labem, 40007, CZ	Heineken Česká republika, a.s., U Pivovaru 1, Krušovice, 27053, CZ	22.06.2010
263490	DRINKS UNION a.s., Drážďanská 80, Ústí nad Labem, 40007, CZ	Heineken Česká republika, a.s., U Pivovaru 1, Krušovice, 27053, CZ	22.06.2010
263491	DRINKS UNION a.s., Drážďanská 80, Ústí nad Labem, 40007, CZ	Heineken Česká republika, a.s., U Pivovaru 1, Krušovice, 27053, CZ	22.06.2010
263492	DRINKS UNION a.s., Drážďanská 80, Ústí nad Labem, 40007, CZ	Heineken Česká republika, a.s., U Pivovaru 1, Krušovice, 27053, CZ	22.06.2010

Číslo zápisu	Dřívější vlastník	Nynější vlastník	S účinností od
263617	Maspex - GMW Sp. z o.o. S.K.A., ul. Chopina 10, 34-100 Wadowice, PL	TYMBARK - GMW Sp. z o.o. Sp.k., Tymbark 156, 34-650 Tymbark, PL	21.06.2010
263850	Maspex - GMW Sp. z o.o. S.K.A., ul. Chopina 10, 34-100 Wadowice, PL	TYMBARK - GMW Sp. z o.o. Sp.k., Tymbark 156, 34-650 Tymbark, PL	21.06.2010
264230	Maspex - GMW Sp. z o.o. S.K.A., ul. Chopina 10, 34-100 Wadowice, PL	TYMBARK - GMW Sp. z o.o. Sp.k., Tymbark 156, 34-650 Tymbark, PL	21.06.2010
264624	Maspex - GMW Sp. z o.o. S.K.A., ul. Chopina 10, 34-100 Wadowice, PL	TYMBARK - GMW Sp. z o.o. Sp.k., Tymbark 156, 34-650 Tymbark, PL	21.06.2010
264867	Maspex - GMW Sp. z o.o. S.K.A., ul. Chopina 10, 34-100 Wadowice, PL	TYMBARK - GMW Sp. z o.o. Sp.k., Tymbark 156, 34-650 Tymbark, PL	21.06.2010
264891	Maspex - GMW Sp. z o.o. S.K.A., ul. Chopina 10, 34-100 Wadowice, PL	TYMBARK - GMW Sp. z o.o. Sp.k., Tymbark 156, 34-650 Tymbark, PL	21.06.2010
265261	E.R.Squibb&Sons, L.L.C., a Delaware Limited Liability Company, Lawrenceville - Princeton Road, Princeton, NJ, US	ConvaTec Inc., 200 Headquarters Park Drive, Skillman, NJ, US	18.06.2010
265263	DRINKS UNION a.s., Drážďanská 80, Ústí nad Labem, 40007, CZ	Heineken Česká republika, a.s., U Pivovaru 1, Krušovice, 27053, CZ	22.06.2010
265779	DRINKS UNION a.s., Drážďanská 80, Ústí nad Labem, 40007, CZ	Heineken Česká republika, a.s., U Pivovaru 1, Krušovice, 27053, CZ	22.06.2010
265970	E.R. Squibb&Sons, L.L.C. a Delaware Limited Liability Company, Lawrenceville-Princeton Road, Princeton, NJ, US	ConvaTec Inc., 200 Headquarters Park Drive, Skillman, NJ, US	18.06.2010
267307	Maspex - GMW Sp. z o.o. S.K.A., ul. Chopina 10, 34-100 Wadowice, PL	TYMBARK - GMW Sp. z o.o. Sp.k., Tymbark 156, 34-650 Tymbark, PL	21.06.2010
269073	Maspex - GMW Sp. z o.o. S.K.A., ul. Chopina 10, 34-100 Wadowice, PL	TYMBARK - GMW Sp. z o.o. Sp.k., Tymbark 156, 34-650 Tymbark, PL	21.06.2010
269074	Maspex - GMW Sp. z o.o. S.K.A., ul. Chopina 10, 34-100 Wadowice, PL	TYMBARK - GMW Sp. z o.o. Sp.k., Tymbark 156, 34-650 Tymbark, PL	21.06.2010
269192	ZDIPRON s. r. o., Radlická 28/663, Praha 5, 15000, CZ	ZIKU, s.r.o., Máčova 25, Brno, 62100, CZ	16.06.2010
271499	DRINKS UNION a.s., Drážďanská 80, Ústí nad Labem, 40007, CZ	Heineken Česká republika, a.s., U Pivovaru 1, Krušovice, 27053, CZ	22.06.2010
271507	DRINKS UNION a.s., Drážďanská 80, Ústí nad Labem, 40007, CZ	Heineken Česká republika, a.s., U Pivovaru 1, Krušovice, 27053, CZ	22.06.2010
272599	Maspex - GMW Sp. z o.o. S.K.A., ul. Chopina 10, 34-100 Wadowice, PL	TYMBARK - GMW Sp. z o.o. Sp.k., Tymbark 156, 34-650 Tymbark, PL	21.06.2010
273950	E.R. Squibb & Sons, L.L.C., a Delaware Limited Liability Company, Lawrenceville-Princeton Road, Princeton, NJ, US	ConvaTec Inc., 200 Headquarters Park Drive, Skillman, NJ, US	18.06.2010
274353	DRINKS UNION a.s., Drážďanská 80, Ústí nad Labem, 40007, CZ	Heineken Česká republika, a.s., U Pivovaru 1, Krušovice, 27053, CZ	22.06.2010
277882	DRINKS UNION a.s., Drážďanská 80, Ústí nad Labem, 40007, CZ	Heineken Česká republika, a.s., U Pivovaru 1, Krušovice, 27053, CZ	22.06.2010
278760	DRINKS UNION a.s., Drážďanská 80, Ústí nad Labem, 40007, CZ	Heineken Česká republika, a.s., U Pivovaru 1, Krušovice, 27053, CZ	22.06.2010
280256	Maspex - GMW Sp. z o.o. S.K.A., ul. Chopina 10, 34-100 Wadowice, PL	TYMBARK - GMW Sp. z o.o. Sp.k., Tymbark 156, 34-650 Tymbark, PL	21.06.2010
280257	Maspex - GMW Sp. z o.o. S.K.A., ul. Chopina 10, 34-100 Wadowice, PL	TYMBARK - GMW Sp. z o.o. Sp.k., Tymbark 156, 34-650 Tymbark, PL	21.06.2010
281746	Novera spol. s r.o., Psáry 65, Psáry, 25244, CZ	Novák Václav, Psáry 65, Psáry, 25244, CZ	16.06.2010
281842	Trllo Vlastimil MgA., Kamenná 18, Brno, 63900, CZ	TWENTYFOURSEVEN Promotions, s.r.o., U Chmelnice 2/745, Praha 4, Modřany, 14300, CZ	22.06.2010

Číslo zápisu	Dřívější vlastník	Nynější vlastník	S účinností od
282140	E. R. Squibb & Sons, L.L.C. a Delaware Limited Liability Company, Lawrenceville-Princeton Road, Princeton 08540, NJ, US	ConvaTec Inc., 200 Headquarters Park Drive, Skillman, NJ, US	18.06.2010
282921	DRINKS UNION a.s., Drážďanská 80, Ústí nad Labem, 40007, CZ	Heineken Česká republika, a.s., U Pivovaru 1, Krušovice, 27053, CZ	22.06.2010
284635	GeneProof, a.s., Viniční 235, Brno, 61500, CZ	Genex CZ, s.r.o., Viniční 4049/235, Brno, 61500, CZ	18.06.2010
284827	Maspex - GMW Sp. z o.o. S.K.A., ul. Chopina 10, 34-100 Wadowice, PL	TYMBARK - GMW Sp. z o.o. Sp.k., Tymbark 156, 34-650 Tymbark, PL	21.06.2010
285291	Milan Metelka - výroba likérů a lihovin elka - výroba likérů a lihovin, Moravské Prusy 119, Vyškov, 68201, CZ	Milan METELKA a.s., Moravské Prusy 119, Vyškov, 68201, CZ	16.06.2010
287222	MLAB software, s.r.o., Kalvodova 1087/2, Ostrava-Mariánské Hory, 70900, CZ	STAPRO s. r. o., Pernštýnské nám. 51, Pardubice, 53002, CZ	22.06.2010
287477	DRINKS UNION a.s., Drážďanská 80, Ústí nad Labem, 40007, CZ	Heineken Česká republika, a.s., U Pivovaru 1, Krušovice, 27053, CZ	22.06.2010
288111	E.R. Squibb & Sons, L.L.C., a Delaware Limited Liability Company, Lawrenceville Princeton Road, 08540 Princeton, NJ, US	ConvaTec Inc., 200 Headquarters Park Drive, Skillman, NJ, US	18.06.2010
288146	ABELA Cz, s.r.o., Ohrozimská 414, Plumlov, 79803, CZ	ABELA Group s.r.o., Ohrozimská 414, Plumlov, 79803, CZ	22.06.2010
288222	Novera spol. s r.o., Psáry 65, Psáry, 25244, CZ	Novák Václav, Psáry 65, Psáry, 25244, CZ	16.06.2010
288993	E.R. Squibb & Sons, L.L.C., a Delaware Limited Liability Company, Lawrenceville-Princeton Road, 08540 Princeton, NJ, US	ConvaTec Inc., 200 Headquarters Park Drive, Skillman, NJ, US	18.06.2010
288995	Maspex - GMW Sp. z o.o. S.K.A., ul. Chopina 10, 34-100 Wadowice, PL	TYMBARK - GMW Sp. z o.o. Sp.k., Tymbark 156, 34-650 Tymbark, PL	21.06.2010
288996	Maspex - GMW Sp. z o.o. S.K.A., ul. Chopina 10, 34-100 Wadowice, PL	TYMBARK - GMW Sp. z o.o. Sp.k., Tymbark 156, 34-650 Tymbark, PL	21.06.2010
289998	Milan Metelka - výroba likérů a lihovin, Moravské Prusy 119, Vyškov, 68201, CZ	Milan METELKA a.s., Moravské Prusy 119, Vyškov, 68201, CZ	16.06.2010
291339	DRINKS UNION a.s., Drážďanská 80, Ústí nad Labem, 40007, CZ	Heineken Česká republika, a.s., U Pivovaru 1, Krušovice, 27053, CZ	22.06.2010
292012	E. R. Squibb & Sons, L.L.C. a Delaware Limited Liability Company, Lawrenceville-Princeton Road, Princeton 08540, NJ, US	ConvaTec Inc., 200 Headquarters Park Drive, Skillman, NJ, US	18.06.2010
292701	ABELA Cz, s.r.o., Ohrozimská 414, Plumlov, 79803, CZ	ABELA Group s.r.o., Ohrozimská 414, Plumlov, 79803, CZ	22.06.2010
293182	Milan Metelka - výroba likérů a lihovin, Moravské Prusy 119, Vyškov, 68201, CZ	Milan METELKA a.s., Moravské Prusy 119, Vyškov, 68201, CZ	16.06.2010
293417	E. R. Squibb & Sons, L.L.C. Delaware Limited Liability Company, Lawrenceville-Princeton Road, 08540 Princeton, NJ, US	ConvaTec Inc., 200 Headquarters Park Drive, Skillman, NJ, US	18.06.2010
293609	DRINKS UNION a.s., Drážďanská 80, Ústí nad Labem, 40007, CZ	Heineken Česká republika, a.s., U Pivovaru 1, Krušovice, 27053, CZ	22.06.2010
293944	Silovský Václav, Soběsuky 9, Nepomuk, 33501, CZ Silovský Patrik, Úherce 118, Nýřany, 33023, CZ	Angusrest s.r.o., Soběsuky 9, Nepomuk, 33501, CZ	18.06.2010
294892	E.R. Squibb & Sons, L.L.C. Delaware Limited Liability Company, Lawrenceville - Princeton Road, 08540 Princeton, NJ, US	ConvaTec Inc., 200 Headquarters Park Drive, Skillman, NJ, US	18.06.2010
295448	E.R.SQUIBB & SONS, L.L.C. Delaware Limited Liability Company, Lawrenceville-Princeton Road, Princeton 08540, NJ, US	ConvaTec Inc., 200 Headquarters Park Drive, Skillman, NJ, US	18.06.2010

Číslo zápisu	Dřívější vlastník	Nynější vlastník	S účinností od
298888	Milan Metelka - výroba likérů a lihovin, Moravské Prusy 119, Vyškov, 68201, CZ	Milan METELKA a.s., Moravské Prusy 119, Vyškov, 68201, CZ	16.06.2010
301932	MORAVAN AVIATION s.r.o., Letiště 1578, Otrokovice, 76581, CZ	Tedeko Estates s.r.o., Ječná 550/1, Praha 2, 12000, CZ	21.06.2010
303401	Milan Metelka - výroba likérů a lihovin, Moravské Prusy 119, Vyškov, 68201, CZ	Milan METELKA a.s., Moravské Prusy 119, Vyškov, 68201, CZ	16.06.2010
305077	Milan Metelka - výroba likérů a lihovin, Moravské Prusy 119, Vyškov, 68201, CZ	Milan METELKA a.s., Moravské Prusy 119, Vyškov, 68201, CZ	16.06.2010
305736	DRINKS UNION a.s., Drážďanská 80, Ústí nad Labem, 40007, CZ	Heineken Česká republika, a.s., U Pivovaru 1, Krušovice, 27053, CZ	22.06.2010
306608	MASPEX - GMW Sp. z o.o. S.K.A., ul. Chopina 10, 34-100 Wadowice, PL	TYMBARK - GMW Sp. z o.o. Sp.k., Tymbark 156, 34-650 Tymbark, PL	21.06.2010
306610	MASPEX - GMW Sp. z o.o. S.K.A., ul. Chopina 10, 34-100 Wadowice, PL	TYMBARK - GMW Sp. z o.o. Sp.k., Tymbark 156, 34-650 Tymbark, PL	21.06.2010
307543	Novera spol. s r.o., Psáry 65, Psáry, 25244, CZ	Novák Václav, Psáry 65, Psáry, 25244, CZ	16.06.2010
307997	DRINKS UNION a.s., Drážďanská 80, Ústí nad Labem, 40007, CZ	Heineken Česká republika, a.s., U Pivovaru 1, Krušovice, 27053, CZ	22.06.2010
308148	DRINKS UNION a.s., Drážďanská 80, Ústí nad Labem, 40007, CZ	Heineken Česká republika, a.s., U Pivovaru 1, Krušovice, 27053, CZ	22.06.2010
308659	DRINKS UNION a.s., Drážďanská 80, Ústí nad Labem, 40007, CZ	Heineken Česká republika, a.s., U Pivovaru 1, Krušovice, 27053, CZ	22.06.2010
308662	DRINKS UNION a.s., Drážďanská 80, Ústí nad Labem, 40007, CZ	Heineken Česká republika, a.s., U Pivovaru 1, Krušovice, 27053, CZ	22.06.2010
308666	Milan Metelka - výroba likérů a lihovin, Moravské Prusy 119, Vyškov, 68201, CZ	Milan METELKA a.s., Moravské Prusy 119, Vyškov, 68201, CZ	16.06.2010
308773	NOVERA spol. s r.o., Psáry 65, Psáry, 25244, CZ	Novák Václav, Psáry 65, Psáry, 25244, CZ	16.06.2010
309899	Maspex - GMW Sp. z o.o. S.K.A., ul. Chopina 10, 34-100 Wadowice, PL	TYMBARK - GMW Sp. z o.o. Sp.k., Tymbark 156, 34-650 Tymbark, PL	21.06.2010
310915	DRINKS UNION a.s., Drážďanská 80, Ústí nad Labem, 40007, CZ	Heineken Česká republika, a.s., U Pivovaru 1, Krušovice, 27053, CZ	22.06.2010
310935	Červená Lucie, Na Čisté 581, Praha 5, 15400, CZ	Čech Jaroslav, Kornatice 4, Mirošov, 33843, CZ	18.06.2010
311307	Martina Kafková - m-ocean, Barunčina 1851/36, Praha 412, 14300, CZ	Havana Club Holding S.A., 5, rue Eugene Ruppert, L-2453 Luxembourg, LU	18.06.2010
311716	DRINKS UNION a.s., Drážďanská 80, Ústí nad Labem, 40007, CZ	Heineken Česká republika, a.s., U Pivovaru 1, Krušovice, 27053, CZ	22.06.2010

Změny v údajích o vlastních ochranných známkách

Kapitola obsahuje ochranné známky, u kterých byla v rejstříku ochranných známkách vyznačena změna v údajích o vlastních ve smyslu ustanovení § 27 odst. 2 a 7 zákona č. 441/2003 Sb.

Číslo zápisu	Vlastník	S účinností od
168424	GE Capital Multiservis, a.s., Vyskočilova 1422/1a, Praha 4, 14028, CZ	18.06.2010
168424	GE Money Multiservis, a.s., Vyskočilova 1422/1a, Praha 4, 14028, CZ	18.06.2010
168552	HLT Domestic IP LLC, 7930 Jones Branch Drive, 22102 McLean, VA, US	17.06.2010
168641	HLT Domestic IP LLC, 7930 Jones Branch Drive, 22102 McLean, VA, US	17.06.2010
168680	KONICA MINOLTA HOLDINGS, INC., 1-6-1, Marunouchi, Chiyoda-ku, Tokyo, JP	22.06.2010
168681	KONICA MINOLTA HOLDINGS, INC., 1-6-1, Marunouchi, Chiyoda-ku, Tokyo, JP	22.06.2010
197470	ELMO a.s., Příluky 386, Zlín, 76001, CZ	21.06.2010
206019	HYLA d.o.o., Brnčičeva ulica 47, 1231 Ljubljana, SI	21.06.2010
218184	HYLA d.o.o., Brnčičeva ulica 47, 1231 Ljubljana, SI	21.06.2010
218185	HYLA d.o.o., Brnčičeva ulica 47, 1231 Ljubljana, SI	21.06.2010
229069	I. Jihočeská vodohospodářská spol. s r.o., Severní 8/2264, České Budějovice, 37010, CZ	22.06.2010
232413	Miloslav Pašek, Rybnice 165, Kaznějov, 33151, CZ	16.06.2010
232457	Petr Kůsa, Hraniční 18, Pakoměřice - Bořanovice, 25065, CZ	16.06.2010
234494	UTi (CZ) s.r.o., Na Radosti 399, Praha 5, 15521, CZ	18.06.2010
235158	KIA MOTORS CORPORATION, 231 Yangjae-dong, Seocho-gu, Seoul 137-938, KR	22.06.2010
235192	Vladimír Petr, K vrbě 52/552, Praha 113, 10300, CZ	22.06.2010
235237	BORGIS a.s., Slezská 2127/13, Praha 2, 12150, CZ	16.06.2010
236033	SAFIBRA, s.r.o., Černokostelecká 1621, Říčany, 25101, CZ	22.06.2010
236656	General Re Corporation, 120 Long Ridge Road, 06902 Stamford, CT, US	17.06.2010
237485	Cosmetics ATOK International s.r.o., Václavské náměstí 870/6, Trmice, 40004, CZ	18.06.2010
237486	Cosmetics ATOK International s.r.o., Václavské náměstí 870/6, Trmice, 40004, CZ	18.06.2010
237488	JK ubytování s.r.o., Palackého třída 2844/148A, Brno, 61200, CZ	17.06.2010
240054	Ahold Licensing Sarl, rue Jean-Petitot 2, 1204 Geneve, CH	16.06.2010
240061	Ahold Licensing Sarl, rue Jean-Petitot 2, 1204 Geneve, CH	16.06.2010
242888	JK ubytování s.r.o., Palackého třída 2844/148A, Brno, 61200, CZ	17.06.2010
243283	NEXIMA a.s., K Třebonicům 100, Praha 5, 15000, CZ	21.06.2010
249602	GE Money Auto, a.s., Vyskočilova 1422/1a, Praha 4, 14000, CZ	21.06.2010
249603	GE Money Auto, a.s., Vyskočilova 1422/1a, Praha 4, 14000, CZ	21.06.2010
252396	Wincor Nixdorf s.r.o., Lužná 591, Praha 6, 16000, CZ	17.06.2010
252397	Wincor Nixdorf s.r.o., Lužná 591, Praha 6, 16000, CZ	17.06.2010
253067	Ing. Radek Froulík, Ph.D., Pekárenská 2287/34, České Budějovice, 37004, CZ	16.06.2010
256141	Ing. Radek Froulík, Ph.D., Pekárenská 2287/34, České Budějovice, 37004, CZ	16.06.2010
259971	GE Money Auto, a.s., Vyskočilova 1422/1a, Praha 4, 14000, CZ	21.06.2010
260409	GE Money Auto, a.s., Vyskočilova 1422/1a, Praha 4, 14000, CZ	21.06.2010
266874	NEXIMA a. s., K Třebonicům 100, Praha 5, 15500, CZ	22.06.2010
268973	GE Money Auto, a.s., Vyskočilova 1422/1a, Praha 4, 14000, CZ	21.06.2010
268974	GE Money Auto, a.s., Vyskočilova 1422/1a, Praha 4, 14000, CZ	21.06.2010
287501	ELMO a.s., Příluky 386, Zlín, 76001, CZ	21.06.2010
288146	ABELA Cz, s.r.o., Ohrozimská 414, Plumlov, 79803, CZ	22.06.2010
292701	ABELA Cz, s.r.o., Ohrozimská 414, Plumlov, 79803, CZ	22.06.2010

Číslo zápisu	Vlastník	S účinností od
294382	Wincor Nixdorf s.r.o., Lužná 591, Praha 6, 16000, CZ	17.06.2010
294499	Wincor Nixdorf s.r.o., Lužná 591, Praha 6, 16000, CZ	17.06.2010
305441	Woodmin, s.r.o., Národních hrdinů 3, Praha 9 - Dolní Počernice, 19012, CZ	17.06.2010
307211	Wincor Nixdorf s.r.o., Lužná 591, Praha 6, 16000, CZ	17.06.2010
312146	KOLIMPEX s.r.o., Provozní 5494/4, Ostrava - Třebovice, 72200, CZ	17.06.2010
312451	ASP Group s.r.o., Masarykova 162, Domažlice, 34401, CZ	17.06.2010
312552	STROJMETAL KAMENICE s.r.o., Ringhofferova č.p. 66, Kamenice, 25168, CZ	21.06.2010

Ostatní rozhodné údaje a úřední opravy

Kapitola zahrnuje zejména přetřídění seznamu výrobků a služeb v návaznosti na mezinárodní zápis, opravu chyb ve formulaci, přepisů a zjevných nesprávností za účelem uvedení do souladu se skutečností. V této kapitole jsou zveřejňovány jen takové údaje, které nemohou být zveřejněny spolu se zveřejněním přihlášky nebo se zápisem ochranné známky. Dále kapitola obsahuje důležitá úřední sdělení.

(11) **298133**

(21) PV 2002-4186

Datum provedení změny: 22.06.2010

Patent č. 298133, jehož zánik byl zveřejněn ve Věstníku č. 3/2010 zůstává nadále v platnosti.