

### Číselné INID kódy pro označování bibliografických dat technických řešení

### INID Codes for the identification of bibliographic data of technical solutions

(Standard WIPO ST. 9 a ST. 80)

(11)	číslo patentu/zápisu/osvědčení	(11)	Number of the patent/registration/certification
(15)	datum zápisu průmyslového vzoru	(15)	Industrial design registration date
(21)	číslo přihlášky/zádsti	(21)	Application number
(22)	datum podání přihlášky/zádsti	(22)	Date of application filing
(23)	údaje o výstavní prioritě	(23)	Exhibition priority data
(28)	počet průmyslových vzorů	(28)	Number of industrial designs included in the application
(31)	číslo prioritní přihlášky	(31)	Number of priority application
(32)	datum podání prioritní přihlášky	(32)	Filing date of priority application
(33)	země priority	(33)	Priority country
(40)	datum zveřejnění přihlášky vynálezu	(40)	Date of publication of patent application
(45)	datum zveřejnění zapsaného průmyslového vzoru	(45)	Publication date of the registered industrial design
(47)	datum zveřejnění udělení patentu a zápisu užitého vzoru, datum zápisu užitého vzoru, datum oznámení udělení evropského patentu v Evropském patentovém věstníku	(47)	Publication date of patent granting and publication date of utility model registration, registration date of utility model, publication date of European patent granting in the European patent bulletin
(51)	mezinárodní patentové třídění/Locarnské třídění průmyslových vzorů	(51)	International Patent Classification/ Locarno Classification for Industrial Designs
(54)	název	(54)	Title
(55)	vyobrazení průmyslového vzoru	(55)	Reproduction of the industrial design
(57)	anotace	(57)	Abstract
(68)	číslo základního patentu	(68)	Number of the basic patent
(71)	označení přihlašovatele/zadatele	(71)	Applicant
(72)	označení původce	(72)	Inventor
(73)	označení majitele/vlastníka	(73)	Owner
(74)	označení zástupce	(74)	Attorney's name and address
(86)	číslo mezinárodní přihlášky	(86)	International application number
(87)	číslo mezinárodního zveřejnění	(87)	International publication number
(92)	datum a číslo první registrace přípravku pro Českou republiku	(92)	Date and number(s) of the first authorization to market the product in the CZ
(93)	datum, číslo a země první registrace přípravku v rámci Společenství	(93)	Date, number(s) and country of the first authorization to market the product in the EEC
(94)	doba platnosti osvědčení	(94)	Term of certification validity
(95)	označení a typ přípravku	(95)	Name of the product and product type
(96)	datum podání a číslo evropské patentové přihlášky	(96)	European patent application filing date and number
(97)	datum zveřejnění a číslo zveřejnění evropské patentové přihlášky v Evropském patentovém věstníku	(97)	European patent application publication date and publication number in the European patent bulletin

### Číselné INID kódy pro označování bibliografických dat ochranných známek

### INID codes and minimum required for the identification of bibliographics data relating to marks

(Standard WIPO ST.60)

(111)	Číslo zápisu ochranné známky (registrace)	(111)	Number of registration
(151)	Datum zápisu ochranné známky	(151)	Date of the registration
(210)	Číslo přihlášky ochranné známky (spisu)	(210)	Number of the application
(220)	Datum podání přihlášky	(220)	Date of filing of the application
(320)	Datum vzniku práva přednosti	(320)	Date of the first application
(442)	Datum zveřejnění přihlášky po průzkumu	(442)	Date of the publication of the examined application
(450)	Datum zveřejnění zápisu ochranné známky ve Věstníku	(450)	Date of publication of the registration
(510)	Seznam výrobků a služeb	(510)	List of goods and/or services
(511)	Číslo třídy výrobků a služeb	(511)	Number of the class of goods and/or services
(526)	Omezení rozsahu ochrany o prvek	(526)	Disclaimer
(540)	Znění nebo vyobrazení ochranné známky	(540)	Reproduction of the mark
(551)	Kolektivní ochranná známka	(551)	Collective mark
(554)	Prostorová ochranná známka	(554)	Three-dimensional mark
(558)	Ochranná známka tvořená pouze barvou nebo kombinací barev	(558)	Mark consisting exclusively of one or several colours
(583)	Datum právní moci rozhodnutí/výsledek rozhodnutí	(583)	Date of the legal force of the decision/ result of the decision
(591)	Údaje o barevnosti ochranné známky	(591)	Information concerning colour
(730)	Přihlašovatel/vlastník ochranné známky	(730)	The applicant or the holder of the mark
(740)	Zástupce	(740)	Name and address of the representative
(811)	Mezinárodní číslo zápisu ochranné známky	(811)	Number of the international registration
(890)	Kód státu ochrany mezinárodní ochranné známky	(890)	INID code of the state of the international mark

# Kódy pro kódování záhlaví oznámení publikovaných ve Věstníku

(Standard WIPO ST. 17)

BB9A	zveřejněné přihlášky vynálezů	MK4A	zánik patentů uplynutím doby platnosti
FG1K	zapsané užité vzory	MK4F	zánik autorských osvědčení uplynutím doby platnosti
FG4A	udělené patenty	MK4Q	zánik průmyslového vzoru uplynutím doby ochrany
FG4Q	zapsané průmyslové vzory	MM4A	zánik patentů pro nezaplacení ročních poplatků
LD3K	částečný výmaz užitého vzoru	MM4F	zánik autorských osvědčení pro nezaplacení ročních poplatků
LD4Q	částečný výmaz průmyslového vzoru	ND1K	prodloužení platnosti užitého vzoru
MA4A	zánik patentu vzdáním se	ND4Q	obnova doby ochrany průmyslového vzoru
MA4F	zánik autorských osvědčení vzdáním se	PA4A	změna autorského osvědčení na patent
MC3K	výmaz užitého vzoru	PC9A	změna dispozičního práva k vynálezu
MC4A	zrušení patentu	PD1K	převod práv a ostatní změny majitelů užitého vzoru
MC4F	zrušení autorského osvědčení	PD4A	převod práv a ostatní změny majitelů patentů
MC4Q	výmaz průmyslového vzoru	PD4Q	převod práv a ostatní změny vlastníků průmyslových vzorů
MH1K	zánik užitého vzoru vzdáním se	QA9A	nabídka licence
MH4A	částečné zrušení patentu	SB4A	zapsané patenty do rejstříku po odtajnění
MH4F	částečné zrušení autorského osvědčení	SB4F	zapsaná autorská osvědčení do rejstříku po odtajnění
MH4Q	zánik průmyslového vzoru vzdáním se		
MK1K	zánik užitého vzoru uplynutím doby platnosti		

## Opravy Změny Různé

### Opravy u přihlášek vynálezů s žádostí o udělení patentu

HA9A	jmenování vynálezce	HF9A	oprava dat
HB9A	oprava jmen	HG9A	oprava chyb v třídění
HC9A	změna jmen	HH9A	oprava nebo změna všeobecně
HD9A	oprava adres	HK9A	tiskové chyby v úřed. věstnících
HE9A	změna adres		

## Opravy ochranných dokumentů

patenty	autorská osvědčení	užitné vzory	průmyslové vzory	
TA4A	TA4F	TA1K	TA4Q	jmenování vynálezce
TB4A	TB4F	TB1K	TB4Q	oprava jmen
TC4A	TC4F	TC1K	TC4Q	změna jmen
TD4A	TD4F	TD1K	TD4Q	oprava adres
TE4A	TE4F	TE1K	TE4Q	změna adres
TF4A	TF4F	TF1K	TF4Q	oprava dat
TG4A	TG4F	TG1K	TG4Q	oprava chyb v třídění
TH4A	TH4F	TH1K	TH4Q	oprava nebo změna všeobecně
TK9A	TK9F	TK1K	TK4Q	tiskové chyby v úřed. věstnících

## Kódy pro označování zemí a mezinárodních organizací použité ve věstníku

AU	Austrálie
BZ	Belize
CH	Švýcarsko
CN	Čína
CY	Kypr
CZ	Česká republika
DE	Spolková republika Německo
DK	Dánsko
FI	Finsko
FR	Francie
GB	Velká Británie
JP	Japonsko
KR	Korejská republika
NO	Norsko
SE	Švédsko
SG	Singapur
SK	Slovensko
US	Spojené státy americké

## Kódy pro označování států USA použité ve věstníku

CA	California
CT	Connecticut
FL	Florida
IL	Illinois
MA	Massachusetts
NJ	New Jersey
NY	New York
OH	Ohio
TX	Texas
VA	Virginia
XY	Neuvedeno

## **BB9A Zveřejněné přihlášky vynálezů - přehled podle čísel přihlášek**

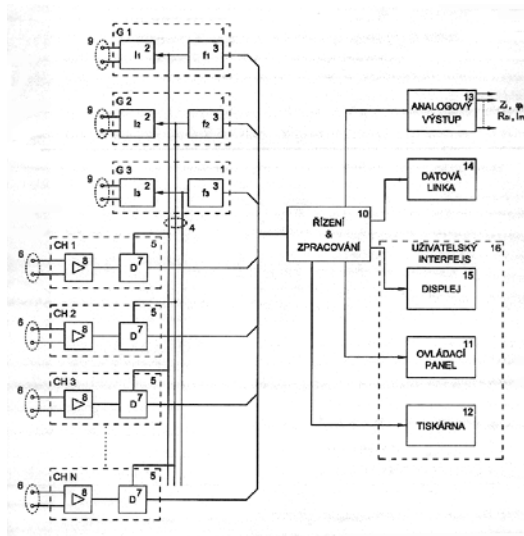
Dále uvedené přihlášky vynálezů byly zveřejněny dnem, uvedeným ve Věstníku podle zákona č. 527/1990 Sb., o vynálezech a zlepšovacích návrzích, ve znění pozdějších předpisů, a jsou k dispozici v patentové knihovně Úřadu průmyslového vlastnictví, Antonína Čermáka 2a, 160 68, Praha 6.

2008-795	<b>B 60 P 7/135</b>	(2006.01)
2008-796	<b>F 04 D 29/66</b>	(2006.01)
2008-797	<b>G 04 F 5/14</b>	(2006.01)
2008-798	<b>G 01 N 1/08</b>	(2006.01)
2008-800	<b>C 08 G 18/78</b>	(2006.01)
2008-801	<b>B 23 K 3/047</b>	(2006.01)
2008-802	<b>A 61 B 5/026</b>	(2006.01)
2008-803	<b>G 01 N 33/68</b>	(2006.01)
2008-806	<b>A 61 B 5/117</b>	(2006.01)
2008-809	<b>C 08 L 85/02</b>	(2006.01)
2009-28	<b>B 25 J 9/00</b>	(2006.01)
2009-214	<b>B 25 J 9/00</b>	(2006.01)
2009-882	<b>A 01 N 63/02</b>	(2006.01)
2010-16	<b>B 21 D 41/02</b>	(2006.01)

## Zveřejněné přihlášky vynálezů - řazené podle MPT

- (51) **A01N 63/02** (2006.01)  
 (21) **2009-882**  
 (71) Novotný David Mgr., Tábor, CZ  
 (72) Novotný David Mgr., Tábor, CZ  
 (54) **Kmen bakterie Pseudomonas veronii, jeho použití v ochraně řepky Brassica napus proti patogenním houbám a způsob této ochrany**  
 (22) 27.12.2009  
 (57) Nový kmen bakterie Pseudomonas veronii, uložený jako lyofylizát ve Sbirce mikroorganismů pod označením CCM7694, se použije v ochraně řepky Brassica napus proti patogenním houbám, a to způsobem takovým, že doporučená aplikační dávka je 4 l/ha, při opakovaných aplikacích v rotačním pěstebním cyklu je možno dávkou snížit až na 1 l/ha. Celkový počet mikroorganismů je minimálně  $10^9$  KTJ/g. Jako vhodný termín podzimní aplikace je od 5. září do 20. října. V podzimním období se provádí aplikace na vývojově mladší rostliny vyrostlé z mořeného osiva, kdy se biologické agens dostává přímo do půdy a ke kořenům jednotlivých rostlin řepky. Jarní aplikaci je možno provádět v brzkém jaru u ozimé řepky, kdy půda rozmrzne, začnou se aktivovat fyziologické pochody, přičemž není potřeba brát zřetel na podmínku vyšších teplot, tak jako při aplikaci chemických fungicidů. V jarním období je možno provádět aplikaci i na porost jarní řepky a rovněž je možno užít mořeného osiva.
- (74) Ing. Jaroslav Novotný, Římská 2135/45, Praha 2, 12000

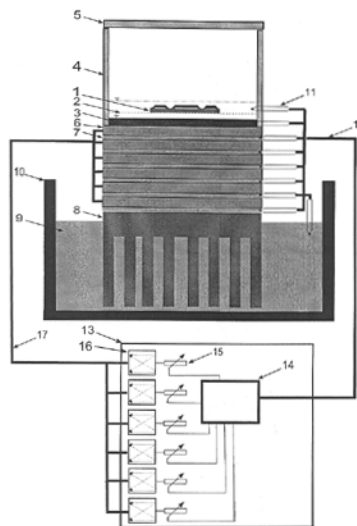
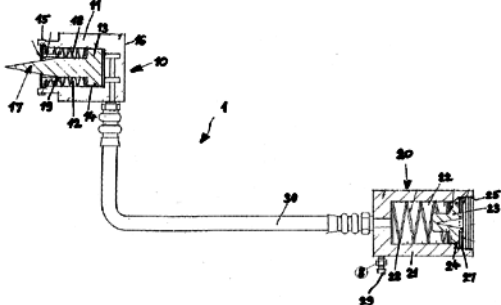
- (51) **A61B 5/026** (2006.01)  
**A61B 5/02** (2006.01)  
**A61B 5/053** (2006.01)  
 (21) **2008-802**  
 (71) Ústav přístrojové techniky AV ČR, v.v.i., Brno, CZ  
 (72) Vondra Vlastimil Dr. Ing., Brno, CZ  
 Jurák Pavel Ing. CSc., Brno, CZ  
 Haláček Josef Ing. CSc., Brno, CZ  
 Viščor Ivo Ing. Ph.D., Brno, CZ  
 (54) **Zařízení pro měření vlastností toku krve a způsob jeho připojení**  
 (22) 15.12.2008  
 (57) Zařízení pro měření vlastností toku krve je sestaveno minimálně ze tří generátorů proudu (1), přičemž každý z nich se skládá ze zdroje střídavého proudu (2) a generátoru harmonického signálu (3), který je se zdrojem střídavého proudu (2) propojen. Ke zdroji střídavého proudu (2) jsou připojeny dvě proudové elektrody (9). Generátor harmonického signálu (3) je propojen alespoň se čtyřmi snímacími kanály (5) pomocí vedení referenčního kmitočtu (4), a to přes detektor (7) snímacího kanálu (5), který je propojen se zesilovačem (8) snímacího kanálu (5), ke kterému jsou připojeny dvě napěťové elektrody (6). Všechny generátory harmonického signálu (3) a detektory (7) snímacích kanálů (5) jsou napojeny na blok řízení a zpracování (10), ke kterému jsou připojeny další výstupy, a to displej (15), ovládací panel (11), tiskárna (12), analogový výstup (13) a datová linka (14). Při způsobu připojení zařízení pro měření vlastností toku krve jsou na těle umístěny alespoň tři dvojice proudových elektrod (9) tak, že každá dvojice vytváří uzavřený okruh střídavého proudu o kmitočtech vzájemně se lišících minimálně o šířku přenášeného pásma snímacím kanálem a na každém okruhu jsou umístěny alespoň čtyři dvojice napěťových elektrod (6).
- (74) Středisko společných činností AV ČR, v. v. i.; Patentové a licenční služby, Národní 1009/3, Praha 1, 11000



- (51) **A61B 5/117** (2006.01)  
**A61B 5/107** (2006.01)  
**A47C 31/12** (2006.01)  
**A41H 1/00** (2006.01)  
**G06F 19/00** (2006.01)  
**G06Q 30/00** (2006.01)  
 (21) **2008-806**  
 (71) GUMOTEX, akciová společnost, Břeclav, CZ  
 (72) Blažej Marek, Lanžhot, CZ  
 Musil Josef Ing., Blučina, CZ  
 (54) **Způsob identifikace potřeb zákazníka a zařízení k provádění tohoto způsobu**  
 (22) 15.12.2008  
 (57) Způsob identifikace potřeb zákazníka a zařízení k provádění tohoto způsobu podle tohoto vynálezu, spočívá v tom, že se na zkušební postelovou matraci navleče identifikační podložka umožňující přesně definovat jednotlivé zóny individuální matrace, na tuto identifikační podložku pak zákazník ulehne v poloze, ve které nejčastěji usíná. Nato jsou prodejcem do počítače zaznamenána přesná zónová umístění jednotlivých tělesných partií na matraci - identifikační podložce, zejména umístění ramenní kolébky, boků, kolen a chodidel. Po zadání dat přesných zónových umístění tělesných partií a spacích zvyklostí zákazníka získaných předchozím vyplněním krátkého dotazníku do počítače je pomocí speciálně vyvinutého softwaru určen vhodný typ - profil a rozměr postelové matrace pro tohoto konkrétního zákazníka.
- (74) INPARTNERS GROUP, Ing. Leopold Dadej, patentový zástupce, Na Valtické 339/6, Břeclav 4, 69141
- (51) **B21D 41/02** (2006.01)  
 (21) **2010-16**  
 (71) Van Opynen Adam, Windsor Downs NSW 2756, AU  
 Van Opynen Lambert, Windsor Downs NSW 2756, AU  
 (72) Van Opynen Adam, Windsor Downs NSW 2756, AU  
 Van Opynen Lambert, Windsor Downs NSW 2756, AU  
 (54) **Nástavec pro rozšiřovač trubek, sestava pro ovládání rozšiřovače trubek a způsob využívání tohoto rozšiřovače trubek**  
 (22) 20.06.2008  
 (32) 22.06.2007  
 (31) 2007903382  
 (33) AU  
 (86) PCT/AU2008/000900  
 (87) WO 2009/000020  
 (57) Sestava pro ovládání rozšiřovače trubek obsahuje první ovladač (10) a druhý ovladač (20), umístěný v odstupu od prvního ovladače (10) a provozně s ním spojený, přičemž ovládání druhého ovladače (20) zajišťuje ovládání prvního ovladače (10). Na prvním konci nástavce pro rozšiřovač trubek je vnitřní komora (12) a píst (13) a na jeho druhém

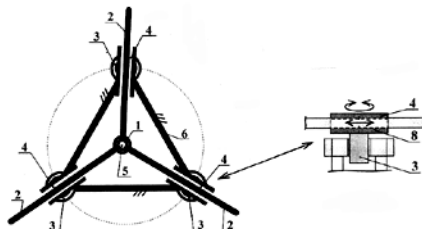
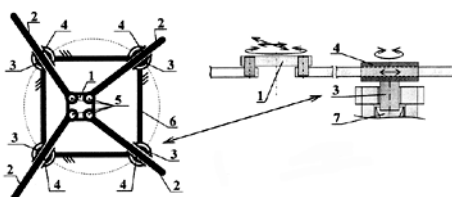
konci je vnitřní komora (22) a píst (23), přičemž jsou jeho oba konce spojeny potrubím, respektive hydraulickou hadicí (30), které jsou utěsněné vůči průniku tekutiny. Způsob využití tohoto rozšiřovače trubek zahrnuje připojení jeho hlavice k prvnímu konci jeho nástavce a pohyb pístu (13) ve vnitřní komoře (12) na tomto prvním konci jeho nástavce.

- (74) Čermák Hořejš Matějka a spol., JUDr. Karel Čermák, advokát, Národní 32, Praha 1, 11000



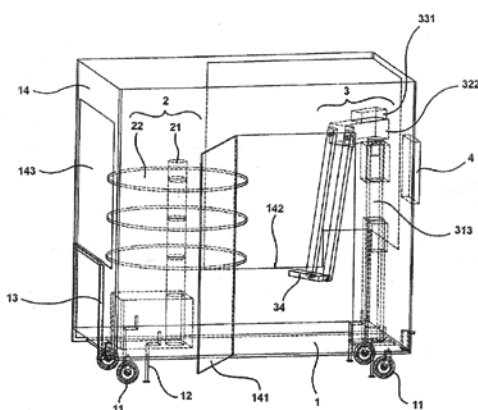
- (51) **B23K 3/047** (2006.01)  
**B23K 3/04** (2006.01)  
**B23K 1/012** (2006.01)  
**B23K 1/00** (2006.01)
- (21) **2008-801**
- (71) České vysoké učení technické v Praze Fakulta strojní, Ústav přístrojové a řídicí techniky, Praha 6, CZ
- (72) Novák Martin Ing. Ph.D., Černošice, CZ  
Uhlíř Ivan Prof. Ing. Dr.Sc., Praha 1, CZ  
Do Mai Lam Ing., Que Phong, Nghe An 42000, VN  
Gumalay Reo Bc., Padang 27321, ID  
Sigalingging Andreas Alfredo Bc., Sidikalang 22212, ID
- (54) **Zařízení pro pájení v parách**
- (22) 12.12.2008
- (57) Zařízení pro pájení v parách je tvořené nádobou s teplovodivou kapalinou a s mřížkou pro umístění pájené desky (1) plošných spojů. Zařízení pro ohřev a chlazení pájené desky (1) je tvořeno jediným členem. Dno nádoby (4), jejíž stěny jsou z materiálu s nízkou tepelnou vodivostí, je tvořeno horní stěnou vrchní vrstvy Peltierova termoelektrického článku (6) ze skupiny minimálně šesti vrstev Peltierových termoelektrických článků (6), které jsou navzájem spojeny v sendvičovém provedení tak, že spodní stěna vrchního Peltierova termoelektrického článku (6) se přes vrstvu (7) tepelně vodivé hmoty dotýká horní stěny pod ním umístěné vrstvy Peltierova termoelektrického článku (6). Peltierovy termoelektrické články (6) jsou vysokoteplotní s teplotní odolností minimálně 250 °C a jejich počet v jedné vrstvě je dán požadovaným výkonem pro ohřev a chlazení teplovodivé kapaliny (3). Poslední spodní Peltierův termoelektrický článek (6) je tepelně vodivou hmotou (7) připevněn na chladič (8). Zařízení je opatřeno teplotními snímači (11), umístěnými v oblasti par, v teplovodivé kapalině (3), mezi články (6) a v chladiči kapalině (9). Teplotní snímače (11) jsou spojeny prvním kabelovým svazkem (12) se vstupem řídicí a vyhodnocovací jednotky (13) do bloku řízení (14), jehož výstup je propojen přes blok nastavení velikosti proudu (15) a blok změny směru proudu (16) s jednotlivými Peltierovými termoelektrickými články (6) druhým kabelovým svazkem (17).
- (74) Ing. Hana Dušková, Na Kočově 180, Chotutice, 28103

- (51) **B25J 9/00** (2006.01)  
**B23Q 1/25** (2006.01)
- (21) **2009-28**
- (71) Ústav teorie informace a automatizace AV ČR, v. v. i., Praha 8, CZ
- (72) Belda Květoslav Ing. Ph.D., Praha 7, CZ
- (54) **Robotické zařízení**
- (22) 23.01.2009
- (57) Řešení se týká robotického zařízení, obsahujícího pohyblivý člen (1) propojený se základním rámem (6) pomocí dvou paralelně uspořádaných rovinných kinematických řetězců, z nichž každý sestává z ramene (2) rotační vazbou (5) spojeného s pohyblivým členem (1) a uloženého posuvně v pouzdru (4), které je svým čepem (3), jehož podélná osa je rovnoběžná s osou rotační vazby (5) mezi ramenem (2) a pohyblivým členem (1), uloženo v otvoru vytvořeném v základním rámu (6), přičemž k pohyblivému členu (1) je připojen svou rotační vazbou (5) na rameni (2) alespoň jeden další konstrukčně stejný a paralelně uspořádaný rovinný kinematický řetězec, a u všech kinematických řetězců je buď ke každému čepu (3) připojen výstupní hřídel (7) rotačního pohonu, a nebo je pouzdro (4) statorem (8) lineárního přímočarého motoru, jehož rotor je rozvinut na rameni (2), pro zajištění potlačení nežádoucích výskytů kinematických singularit v zařízení.
- (74) Středisko společných činností AV ČR, v. v. i.; Patentové a licenční služby, Národní 1009/3, Praha 1, 11000

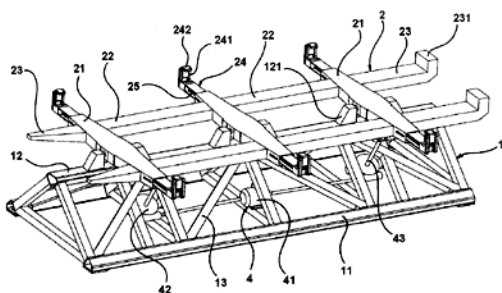


- (51) **B25J 9/00** (2006.01)  
**B23Q 7/04** (2006.01)
- (21) **2009-214**
- (71) protechnik s.r.o., Staré Město, CZ

- (72) Tanno Daniel Dipl. Ing. HTL, Chur, CH  
(54) **Automatické manipulační zařízení**  
(22) 07.04.2009  
(57) Automatické manipulační zařízení určené pro manipulaci s předměty z místa na místo, zejména pro zakládání a výměnu obrobků u strojů, obsahují zásobník (2), manipulátor (3) a ovládací řídicí jednotku (4), která je propojena jak s řídicím blokem (5) obsluhovaného zařízení tak s funkčními jednotkami zásobníku (2) i manipulátoru (3). Zařízení sestává z nosné základny (1) opatřené pláštěm (14), kde na ploše základny (1) jsou upevněny zásobník (2) a manipulátor (3) propojené s řídicí a ovládací jednotkou (4) umístěnou vně pláště (14), přičemž zásobník (2) sestává z rotačně uloženého nosného sloupu (21), na němž je uchycen jeden či více horizontálně nad sebou situovaných skladovacích ploch (22), a manipulátor (3) sestává ze vzájemně spřažených výškové jednotky (31), rotační jednotky (32) a kyvné jednotky (33), k jejíž koncové části je připevněn adaptér (34) vybavený technickými prostředky pro uchycení a přenos předmětů.  
(74) Ing. Petr Soukup, Videňská 8, Olomouc, 77200

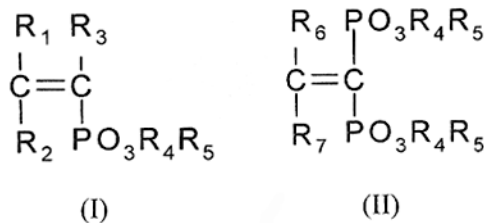


- (51) **B60P 7/135** (2006.01)  
**B60P 7/10** (2006.01)  
(21) **2008-795**  
(71) VADS, a.s., Bohumín, okres Karviná, CZ  
(72) Šindel Radek, Krmelín, CZ  
(54) **Nástavba dopravních prostředků pro přepravu plochých velkorozměrových předmětů**  
(22) 10.12.2008  
(57) Nástavba plošinových, zejména kontejnerových, kolových i kolejových dopravních prostředků určených pro přepravu plochých velkorozměrových předmětů v šikmé poloze, například pro přepravu svazků plechů (5), jejichž šířka přesahuje šířku ložné plochy (31) dopravního prostředku. Nástavba sestává ze základny (1), tvořené směrem vzhůru se zužující příhradovou nebo rámovou konstrukcí, k jejíž horní části je výkyvně uchycena alespoň jedna přepravní plošina (2). Základna (1) je ve spodní části uzpůsobena k rozebíratelnému ustavení na ložnou plochu (31) rámu (3) dopravního prostředku. Přepravní plošina (2) je opatřena délkově a výškově stavitelnými fixačními prvky k zajištění přepravovaných předmětů proti jejich sesunutí v příčném i podélném směru.  
(74) Ing. Petr Soukup, Videňská 8, Olomouc, 77200



- (51) **C08G 18/78** (2006.01)  
**C08G 18/10** (2006.01)  
(21) **2008-800**  
(71) Vysoké učení technické v Brně, Brno, CZ  
(72) Vojtová Lucy Ing. Ph.D., Brno, CZ  
Jančář Josef prof. RNDr. CSc., Brno, CZ  
(54) **Způsob přípravy termodegradabilních polyurethanových pěn**  
(22) 11.12.2008  
(57) Způsob přípravy termodegradabilních polyurethanových pěn, obsahujících zabudovanou termolabilní azo-sloučeninu, jež umožňuje termickou degradaci polymeru na složky, které lze opět použít, spočívající v tom, že bifunkční azo-sloučenina s teplotou rozkladu kolem 180 °C (např. azobisisobutanol) se nechá zreagovat s diizokyanátem, výhodně v molárním poměru 1 : 2,0 až 1 : 2,5 a vzniklý azoizokyanátový prekurzor se následně smísí s polyolem, vodou, katalyzátorem, tenzidem a případně dalším diizokyanátem, barvivem, stabilizátorem či jinými plnivými tak, aby směs pro přípravu termodegradabilní pěny měla izokyanátový index v rozmezí 70 - 120, výhodně 100 - 110. Směs se po promísání do krémovité konzistence vylije do formy a nechá doreagovat na vzduchu po dobu asi 48 hodin.  
(74) INPROCHES Patentová a známková kancelář, Ing. Mihnea Gheorghiu, CSc., Mezírka 1, Brno, 60200

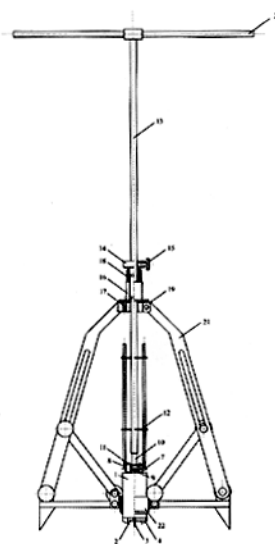
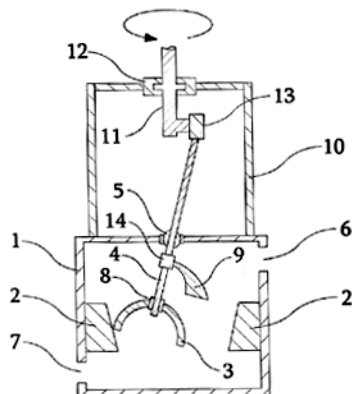
- (51) **C08L 85/02** (2006.01)  
**C08G 79/02** (2006.01)  
(21) **2008-809**  
(71) Ústav makromolekulární chemie, AV ČR, v. v. i., Praha 6, CZ  
(72) Žitka Jan Ing., Litvínov, CZ  
Schauer Jan Ing. CSc., Praha 5, CZ  
Bleha Miroslav Ing. CSc., Praha 2, CZ  
(54) **Polymerní alifatické iontovýmenné materiály a způsoby jejich použití**  
(22) 15.12.2008  
(57) Řešení se týká polymerních iontovýmenných materiálů na bázi kopolymerů fosfonových kyselin (I) a difosfonových kyselin (II) s nenasycenou polymerizovatelnou vazbou C=C nebo jejich derivátů obsahujících nenasycenou polymerizovatelnou vazbu C=C a monomerů nebo více polymerizovatelných C=C vazeb vybraných ze skupiny vinylhalogenů, vinylidenehalogenů, vinylesterů, vinylaktamů, kyseliny akrylové a methakrylové, jejich halogenderivátů, esterů a nitrilů kyseliny akrylové a methakrylové a jejich halogenderivátů. Materiály podle předloženého řešení jsou určeny pro přípravu homogenních a heterogenních membrán pro použití v membránových palivových článcích a jiných zařízeních a procesech využívajících iontovýmenné materiály.  
(74) Středisko společných činností AV ČR, v. v. i.; Patentové a licenční služby, Národní 1009/3, Praha 1, 11000



- (51) **F04D 29/66** (2006.01)  
**F04D 29/00** (2006.01)  
**F03B 3/00** (2006.01)  
**F04D 7/00** (2006.01)  
(21) **2008-796**  
(71) České vysoké učení technické v Praze, Fakulta stavební, Praha 6, CZ  
(72) Sedláček Miroslav Ing. CSc., Praha 5, CZ  
Brada Karel Prof. Ing. DrSc., Praha 2, CZ  
(54) **Tekutinné odvalovací čerpadlo**  
(22) 10.12.2008  
(57) Tekutinové odvalovací čerpadlo sestává ze skříně (1) čerpadla, opatřené vstupem (6) tekutiny a výstupem (7)

tekutiny a statorem (2), uvnitř kterého je uspořádán nejméně jeden odvalovací rotor (3). Odvalovací rotor (3) je umístěn otočně na hřídeli (4), která prochází víkem skříně (1) čerpadla přes kulový kloub (5), přičemž hřídel (4) je neotočně spojena s polohovačem (13) unášče (11), který je spojen s unáščem (11). Unášče (11) je uložen v uložení (12) unášče (11), které je součástí skříně (10) pohonu. Na hřídeli (4) je umístěna nad rotorem (3) ve volném prostoru mezi rotorem (3) a statorem (2) usměrňovací lopatka (9), připojená k přestavitelnému aretačnímu zařízení (14).

(74) Ing. Václav Kratochvíl, patentový zástupce, Tábořská 758/33, Mladá Boleslav, 29301



(51) **G01N 1/08** (2006.01)  
**G01N 1/02** (2006.01)  
**E21B 49/02** (2006.01)  
**E21B 49/00** (2006.01)

(21) **2008-798**

(71) Česká zemědělská univerzita v Praze, Technická fakulta, Praha 6 - Suchbát, CZ

(72) Prikner Patrik Ing. Ph.D., Česká Lípa, CZ

(54) **Zařízení pro postupné odebrání půdní hmoty z půdního profilu**

(22) 10.12.2008

(57) Zařízení pro postupné odebrání půdní hmoty z půdního profilu sestává se z přenosného rámu (21) opatřeného vodícím pouzdrem (22) pro průchod vrtacího válcového tělesa (1) spojeného s vrtací tyčí (13) na níž je nasazen ovladač (12) uzávěru (5) vrtacích otvorů zapadající na čepy (8), kdy vrtací tyč (13) prochází otočným stavěcím přípravkem (14) s nasunutým dorazovým nástavcem (18) závitem spojeným s fixačním pouzdrem (16), které zapadá svými centrovacími čepy (17) do fixační objímky (19). Vrtací válcové těleso (1) je opatřeno dvěma půleliptickými odřezávacími noži (2), přihmovacími ostřím (4) a ovládací hřídelí (6) s uzávěrem (5) vrtacích otvorů.

(74) Ing. Jaroslav Novotný, Římská 2135/45, Praha 2, 12000

(51) **G01N 33/68** (2006.01)  
**G01N 33/50** (2006.01)  
**G01J 3/00** (2006.01)

(21) **2008-803**

(71) Mikrobiologický ústav AV ČR, v.v.i., Praha 4, CZ

(72) Strohalm Martin Ing. Ph.D., Praha 6, CZ

Novák Petr Mgr. Ph.D., Ostrava 3, CZ

Havlíček Vladimír doc. Ing. Dr., Praha 4, CZ

Pompach Petr Mgr. Ph.D., Mladá Boleslav, CZ

Man Petr Mgr. Ph.D., Vestec, CZ

Kavan Daniel Mgr., Česká Třebová, CZ

(54) **Způsob spolehlivého stanovení proteinů z výsledků analýzy hmotností spektrometrie**

(22) 15.12.2008

(57) Při způsobu stanovení proteinů jsou ze spekter naměřených hmotnostní spektrometrií identifikovány některé již dříve známé peptidy definující příslušný protein, z jejichž struktur jsou vypočítány odpovídající molární hmotnosti, kterými jsou naměřená data rekalibrována a takto upřesněné molární hmotnosti neurčených peptidů jsou porovnány s molárními hmotnostmi již dříve známých peptidů.

(74) Středisko společných činností AV ČR, v. v. i.; Patentové a licenční služby, Národní 1009/3, Praha 1, 11000

(51) **G04F 5/14** (2006.01)  
**G04F 5/00** (2006.01)  
**G04F 3/00** (2006.01)

(21) **2008-797**

(71) Šmejkal Emanuel Ing., Praha, CZ

(72) Šmejkal Emanuel Ing., Praha, CZ

(54) **Zařízení k měření relativistické dilatace času**

(22) 10.12.2008

(57) Zařízení k měření relativistické dilatace času podle vynálezu spočívá ve dvou kmitočtových normálech a motoru, kde normály jsou umístěny souměrně vůči ose motoru.



## Zveřejněné přihlášky vynálezů - přehled podle třídících znaků

Tato kapitola obsahuje zveřejněné přihlášky vynálezů uspořádané podle třídících znaků mezinárodního patentové třídění, nacházejících se na druhém až x-tém místě zatřídění přihlášky vynálezu. Přihlášky vynálezu uspořádané podle třídících znaků na 1. pozici zatřídění jsou uvedeny v předchozí části.

<i>A 41 H 1/00</i>	(2006.01)	2008-806
<i>A 47 C 31/12</i>	(2006.01)	2008-806
<i>A 61 B 5/02</i>	(2006.01)	2008-802
<i>A 61 B 5/053</i>	(2006.01)	2008-802
<i>A 61 B 5/107</i>	(2006.01)	2008-806
<i>B 23 K 1/00</i>	(2006.01)	2008-801
<i>B 23 K 1/012</i>	(2006.01)	2008-801
<i>B 23 K 3/04</i>	(2006.01)	2008-801
<i>B 23 Q 1/25</i>	(2006.01)	2009-28
<i>B 23 Q 7/04</i>	(2006.01)	2009-214
<i>B 60 P 7/10</i>	(2006.01)	2008-795
<i>C 08 G 18/10</i>	(2006.01)	2008-800
<i>C 08 G 79/02</i>	(2006.01)	2008-809
<i>E 21 B 49/00</i>	(2006.01)	2008-798
<i>E 21 B 49/02</i>	(2006.01)	2008-798
<i>F 03 B 3/00</i>	(2006.01)	2008-796
<i>F 04 D 29/00</i>	(2006.01)	2008-796
<i>F 04 D 7/00</i>	(2006.01)	2008-796
<i>G 01 J 3/00</i>	(2006.01)	2008-803
<i>G 01 N 1/02</i>	(2006.01)	2008-798
<i>G 01 N 33/50</i>	(2006.01)	2008-803
<i>G 04 F 3/00</i>	(2006.01)	2008-797
<i>G 04 F 5/00</i>	(2006.01)	2008-797
<i>G 06 F 19/00</i>	(2006.01)	2008-806
<i>G 06 Q 30/00</i>	(2006.01)	2008-806

### Seznam přihlašovatelů zveřejněných přihlášek vynálezů

(71)	(21)	(51)	(71)	(21)	(51)
Česká zemědělská univerzita v Praze, Technická fakulta, Praha 6 - Suchbátka, CZ	2008-798	<b>G 01 N 1/08</b>	(2006.01)		
České vysoké učení technické v Praze, Fakulta stavební, Praha 6, CZ	2008-796	<b>F 04 D 29/66</b>	(2006.01)		
České vysoké učení technické v Praze Fakulta strojní, Ústav přístrojové a řídicí techniky, Praha 6, CZ	2008-801	<b>B 23 K 3/047</b>	(2006.01)		
GUMOTEX, akciová společnost, Břeclav, CZ	2008-806	<b>A 61 B 5/117</b>	(2006.01)		
Mikrobiologický ústav AV ČR, v.v.i., Praha 4, CZ	2008-803	<b>G 01 N 33/68</b>	(2006.01)		
Novotný David Mgr., Tábor, CZ	2009-882	<b>A 01 N 63/02</b>	(2006.01)		
protechnik s.r.o., Staré Město, CZ	2009-214	<b>B 25 J 9/00</b>	(2006.01)		
Šmejkal Emanuel Ing., Praha, CZ	2008-797	<b>G 04 F 5/14</b>	(2006.01)		
Ústav makromolekulární chemie, AV ČR, v. v. i., Praha 6, CZ	2008-809	<b>C 08 L 85/02</b>	(2006.01)		
Ústav přístrojové techniky AV ČR, v.v.i., Brno, CZ	2008-802	<b>A 61 B 5/026</b>	(2006.01)		
Ústav teorie informace a automatizace AV ČR, v.v.i., Praha 8, CZ	2009-28	<b>B 25 J 9/00</b>	(2006.01)		
VADS, a.s., Bohumín, okres Karviná, CZ	2008-795	<b>B 60 P 7/135</b>	(2006.01)		
Van Opynen Adam, Windsor Downs NSW 2756, AU	2010-16	<b>B 21 D 41/02</b>	(2006.01)		
Vysoké učení technické v Brně, Brno, CZ	2008-800	<b>C 08 G 18/78</b>	(2006.01)		

## FG4A

## Udělené patenty - přehled podle čísel patentů

V období uzávěrky tohoto čísla Věstníku udělil Úřad průmyslového vlastnictví tyto patenty.

301778	<i>C 07 C 271/28</i>	(2006.01)
301779	<i>E 05 B 63/00</i>	(2006.01)
301780	<i>C 07 D 403/04</i>	(2006.01)
301781	<i>B 25 J 9/00</i>	(2006.01)
301782	<i>G 01 N 29/26</i>	(2006.01)
301783	<i>C 07 D 313/00</i>	(2006.01)
301784	<i>H 01 J 37/244</i>	(2006.01)
301785	<i>D 03 D 15/00</i>	(2006.01)
301786	<i>H 01 S 3/08</i>	(2006.01)
301787	<i>A 61 K 8/28</i>	(2006.01)
301788	<i>A 24 D 1/02</i>	(2006.01)
301789	<i>A 61 K 31/385</i>	(2006.01)
301790	<i>A 61 K 31/4422</i>	(2006.01)
301791	<i>C 08 J 3/215</i>	(2006.01)
301792	<i>A 61 M 31/00</i>	(2006.01)
301793	<i>F 42 B 12/74</i>	(2006.01)
301794	<i>E 21 B 7/20</i>	(2006.01)
301795	<i>C 03 B 7/01</i>	(2006.01)
301796	<i>B 25 J 9/00</i>	(2006.01)
301797	<i>E 05 B 47/00</i>	(2006.01)
301798	<i>C 09 D 5/38</i>	(2006.01)
301799	<i>G 06 F 17/30</i>	(2006.01)
301800	<i>F 17 C 13/08</i>	(2006.01)

FG4A

Udělené patenty - přehled podle MPT

(51) <b>A24D 1/02</b> (2006.01)	(73) COLGATE-PALMOLIVE COMPANY, New York, NY, US
(11) 301788	(72) Linn Elizabeth, Lyndhurst, NJ, US
(40) 12.06.2002	Potechin Kathy J., Short Hills, NJ, US
(21) <b>2002-274</b>	(54) <b>Kompozice pevné kosmetické tyčinky, kompozice antiperspirační tyčinky, způsob kontrolování vlhkosti z pocení a způsob snížení viditelného zbytku vznikajícího po aplikaci kompozice antiperspirační tyčinky</b>
(73) PHILIP MORRIS PRODUCTS INC., Richmond, VA, US	(32) 31.03.1997
(72) Fournier Jay A., Richmond, VA, US	(31) 08/829,399
Paine John B. III., Midlothain, VA, US	(33) US
(54) <b>Obal kuřáckého výrobku se zlepšeným plnivem</b>	(86) PCT/US1998/006286
(32) 28.07.1999, 20.09.1999	(87) WO 1998/043605
(31) 09/361,988, 09/399,159	(22) 27.03.1998
(33) US, US	(74) JUDr. Miloš Všečetka, Hálkova 2, Praha 2, 12000
(86) PCT/US2000/019929	
(87) WO 2001/008514	
(22) 21.07.2000	
(74) PATENTSERVIS PRAHA a.s., Jivenská 1, Praha 4, 14000	
(51) <b>A61K 31/385</b> (2006.01)	(51) <b>A61M 31/00</b> (2006.01)
<b>A61P 25/06</b> (2006.01)	<b>A61M 5/168</b> (2006.01)
(11) 301789	<b>A61M 25/18</b> (2006.01)
(40) 17.07.2002	<b>A61M 39/00</b> (2006.01)
(21) <b>2002-655</b>	(11) 301792
(73) MEDA Pharma GmbH & Co. KG, 61352 Bad Homburg, DE	(40) 13.08.2003
(72) Schoenen Jean, Beaufays-Chaufontaine, BE	(21) <b>2003-23</b>
Engel Jürgen, Alzenau, DE	(73) ICU MEDICAL, INC., San Clemente, CA, US
Wessel Klaus, Bad Vilbel, DE	(72) Fangrow Thomas F. Jr., Mission Viejo, CA, US
Peukert Manfred, Warstein, DE	(54) <b>Zdravotnický ventil</b>
Lobisch Michael, Reichelsheim/Blofeld, DE	(32) 11.07.2000
Borbe Harald, Mainz, DE	(31) 09/ 614,001
(54) <b>Kyselina alfa-lipová nebo její deriváty pro léčení migrény</b>	(33) US
(32) 30.08.1999	(86) PCT/US2001/021904
(31) 19941217	(87) WO 2002/004065
(33) DE	(22) 11.07.2001
(86) PCT/EP2000/008315	(74) PATENTSERVIS PRAHA a.s., Jivenská 1, Praha 4, 14000
(87) WO 2001/015693	
(22) 26.08.2000	
(74) Ing. Ivana Jirotková, Nad Štolou 12, Praha 7, 17000	
(51) <b>A61K 31/4422</b> (2006.01)	(51) <b>B25J 9/00</b> (2006.01)
<b>A61K 31/44</b> (2006.01)	<b>B23Q 1/25</b> (2006.01)
<b>A61K 31/4427</b> (2006.01)	(11) 301781
<b>A61K 31/4545</b> (2006.01)	(40) 23.06.2010
<b>A61K 47/02</b> (2006.01)	(21) <b>2009-28</b>
<b>A61K 9/08</b> (2006.01)	(73) Ústav teorie informace a automatizace AV ČR, v.v.i., Praha 8, CZ
<b>A61K 9/10</b> (2006.01)	(72) Belda Květoslav Ing. Ph.D., Praha 7, CZ
(11) 301790	(54) <b>Robotické zařízení</b>
(40) 16.04.2003	(22) 23.01.2009
(21) <b>2002-3353</b>	(74) Středisko společných činností AV ČR, v. v. i.; Patentové a licenční služby, Národní 1009/3, Praha 1, 11000
(73) SANKYO COMPANY LIMITED, Tokyo, JP	
UBE INDUSTRIES LIMITED, Ube-shi, JP	
(72) Wakiyama Naoki, Tokyo, JP	
Usui Fusao, Tokyo, JP	
Nishimura Kenji, Tokyo, JP	
(54) <b>Farmaceutický přípravek obsahující blokátor vápníku</b>	(51) <b>B25J 9/00</b> (2006.01)
(32) 11.04.2000	<b>B23Q 7/04</b> (2006.01)
(31) 2000/108850	(11) 301796
(33) JP	(40) 23.06.2010
(86) PCT/JP2001/003087	(21) <b>2009-214</b>
(87) WO 2001/076598	(73) protechnik s.r.o., Staré Město, CZ
(22) 10.04.2001	(72) Tanno Daniel Dipl. Ing. HTL, Chur, CH
(74) PATENTSERVIS PRAHA a.s., PATENTSERVIS PRAHA a.s., Jivenská 1, Praha 4, 14000	(54) <b>Automatické manipulační zařízení</b>
	(22) 07.04.2009
	(74) Ing. Petr Soukup, Vídeňská 8, Olomouc, 77200
(51) <b>A61K 8/28</b> (2006.01)	(51) <b>C03B 7/01</b> (2006.01)
<b>A61K 8/34</b> (2006.01)	<b>C03B 7/00</b> (2006.01)
<b>A61K 8/39</b> (2006.01)	(11) 301795
<b>A61K 8/58</b> (2006.01)	(40) 13.08.2008
<b>A61K 8/86</b> (2006.01)	(21) <b>2006-723</b>
<b>A61K 8/92</b> (2006.01)	(73) Preciosa, a. s., Jablonec nad Nisou, CZ
<b>A61Q 15/00</b> (2006.01)	(72) Žák Jaroslav, Velké Hamry, CZ
(11) 301787	Černý Antonín, Jablonec nad Nisou, CZ
(40) 15.03.2000	(54) <b>Výtokové ústrojí pro odvod skloviny z komory ke zpracovacím technologiím</b>
(21) <b>1999-3474</b>	(22) 20.11.2006
	(74) TRAPLOVÁ HAKR KUBÁT Advokátní a patentová kancelář, Ing. Jan Kubát, Přístavní 24, Praha 7, 17000

- |      |   |           |      |  |
|------|---|-----------|------|--|
| (51) | <b>C07C 271/28</b>  | (2006.01) | (72) | van Aar Marcel P. M., Weesp, NL  |
|      | <b>A61K 31/27</b>   | (2006.01) |      | Schouten Stefanus J., Weesp, NL  |
|      | <b>A61P 29/00</b>   | (2006.01) |      | Zorgdrager Jan, Weesp, NL  |
|      | <b>A61P 25/08</b>   | (2006.01) |      | Heslinga Michiel C., Weesp, NL   |
| (11) | 301778  |           | (54) | <b>Způsob přípravy mesylátů piperazinových derivátů a sloučeniny tímto způsobem připravené</b>   |
| (40) | 17.11.1999  |           | (32) | 16.02.2001   |
| (21) | <b>1999-2508</b>  |           | (31) | 01200534   |
| (73) | Valeant Pharmaceuticals North America, Costa Mesa, CA, US   |           | (33) | EP   |
| (72) | Meisel Peter, Dresden, DE   |           | (86) | PCT/EP2002/001666  |
|      | Landgraf Karl-Friedrich, Dresden, DE  |           | (87) | WO 2002/066449   |
|      | Schäfer Jürgen, Radebeul, DE  |           | (22) | 14.02.2002   |
|      | Thiel Wilfried, Langebrück, DE  |           | (74) | Ing. Eduard Hakr, Přístavní 24, Praha 7, 17000   |
|      | Rischer Matthias, Maintal, DE   |           |      |  |
|      | Olbrich Alfred, Halle, DE   |           | (51) | <b>C08J 3/215</b>  |
|      | Kutscher Bernhard, Maintal, DE  |           |      | (2006.01)  |
| (54) | <b>Modifikace 2-amino-4-(4-fluorbenzylamino)-1-ethoxykarbonylamino-benzenu, způsoby jejich přípravy, jejich použití a léčivo, které je obsahuje</b> |           |      | (2006.01)  |
| (32) | 20.01.1997  |           |      | (2006.01)  |
| (31) | 19701694  |           | (11) | 301791   |
| (33) | DE  |           | (40) | 14.02.2001   |
| (86) | PCT/EP1998/000086   |           | (21) | <b>2000-1942</b>   |
| (87) | WO 1998/031663  |           | (73) | PKU PULVERKAUTSCHUK UNION GMBH, Marl, DE   |
| (22) | 09.01.1998  |           | (72) | Görl Udo Dr., Recklinghausen, DE   |
| (74) | Čermák Hořejš Myslí a spol., JUDr. Karel Čermák, advokát, Národní 32, Praha 1, 11000  |           |      | Trempler Thomas, Maintal, DE   |
|      |   |           |      | Stober Reinhard Dr., Hasselroth, DE  |
|      |   |           |      | Ernst Uwe, Marl, DE  |
|      |   |           | (54) | <b>Způsob výroby kaučukového prášku, kaučukový prášek připravený tímto způsobem a způsob přípravy vulkanizovatelné kaučukové směsi</b> |
| (51) | <b>C07D 313/00</b>  | (2006.01) | (32) | 27.05.1999   |
|      | <b>C07D 493/04</b>  | (2006.01) | (31) | 119924366  |
|      | <b>C07D 401/06</b>  | (2006.01) | (33) | DE   |
|      | <b>C07D 405/06</b>  | (2006.01) | (22) | 25.05.2000   |
|      | <b>C07D 417/06</b>  | (2006.01) | (74) | Dr. Karel Čermák, Národní třída 32, Praha 1, 11000   |
|      | <b>A61K 31/335</b>  | (2006.01) |      |  |
|      | <b>A61K 31/365</b>  | (2006.01) | (51) | <b>C09D 5/38</b>   |
|      | <b>A61K 31/427</b>  | (2006.01) |      | (2006.01)  |
|      | <b>A61K 31/4427</b>   | (2006.01) |      | <b>C04B 41/51</b>  |
|      | <b>A61K 31/4178</b>   | (2006.01) |      | (2006.01)  |
|      | <b>A61P 35/00</b>   | (2006.01) |      | <b>C03C 17/06</b>  |
|      | <b>A61P 35/02</b>   | (2006.01) |      | (2006.01)  |
|      | <b>A61P 35/04</b>   | (2006.01) |      | <b>C03C 17/10</b>  |
| (11) | 301783  |           | (11) | 301798   |
| (40) | 11.07.2001  |           | (40) | 17.12.2003   |
| (21) | <b>2000-4769</b>  |           | (21) | <b>2003-1039</b>   |
| (73) | NOVARTIS AG, Basel, CH  |           | (73) | FERRO GMBH, Frankfurt am Main, DE  |
|      | THE SCRIPPS RESEARCH INSTITUTE, La Jolla, CA, US  |           | (72) | Clamer Elisabeth, Offenbach, DE  |
| (72) | Nicolaou Kyriacos Costa, La Jolla, CA, US   |           |      | Kraus-Klapper Anne, Wiesbaden, DE  |
|      | King Nigel Paul, Hitchin, GB  |           |      | Schulz Andreas, Offenbach, DE  |
|      | Finlay Maurice Raymond Verschoyle, Macclesfield, GB   |           |      | Zimmerbeutel Elisabeth, Rodenbach, DE  |
|      | He Yun, Carlsbad, CA, US  |           | (54) | <b>Přípravek s ušlechtilým kovem, způsob jeho výroby, obtisk a použití tohoto přípravku</b>  |
|      | Roschangar Frank, Chapel Hill, NC, US   |           | (32) | 13.10.2000   |
|      | Vourloumis Dionisios, San Diego, CA, US   |           | (31) | 10050949   |
|      | Vallberg Hans, Huddinge, SE   |           | (33) | DE   |
|      | Bigot Antony, Paris, FR   |           | (86) | PCT/EP2001/011654  |
| (54) | <b>Deriváty epothilonu, způsob jejich přípravy a jejich použití</b>   |           | (87) | WO 2002/030681   |
| (32) | 22.06.1998  |           | (22) | 09.10.2001   |
| (31) | 09/102,602  |           | (74) | Dr. Karel Čermák, Národní třída 32, Praha 1, 11000   |
| (33) | US  |           |      |  |
| (86) | PCT/EP1999/004287   |           | (51) | <b>D03D 15/00</b>  |
| (87) | WO 1999/067252  |           |      | (2006.01)  |
| (22) | 21.06.1999  |           |      | <b>D03D 15/12</b>  |
| (74) | Ing. Jan Kubát, Přístavní 24, Praha 7, 17000  |           |      | (2006.01)  |
|      |   |           | (11) | 301785   |
| (51) | <b>C07D 403/04</b>  | (2006.01) | (40) | 14.06.2006   |
|      | <b>C07D 413/04</b>  | (2006.01) | (21) | <b>2004-1078</b>   |
|      | <b>C07D 417/04</b>  | (2006.01) | (73) | EUROFORGE, s.r.o., Praha 4, CZ   |
|      | <b>C07D 407/04</b>  | (2006.01) | (72) | Procházka Jan Ing. CSc., Praha, CZ   |
|      | <b>C07D 409/04</b>  | (2006.01) | (54) | <b>Technická tkanina</b>   |
|      | <b>C07D 419/04</b>  | (2006.01) | (22) | 29.10.2004   |
| (11) | 301780  |           | (74) | Kania, Sedlák, Smola patentová a známková kancelář, Ing. Josef Smola, Mendlovo nám. 1a, Brno, 60300                                    |
| (40) | 18.06.2003  |           |      |  |
| (21) | <b>2003-697</b>   |           | (51) | <b>E05B 47/00</b>  |
| (73) | SOLVAY PHARMACEUTICALS B. V., Weesp, NL   |           |      | (2006.01)  |
|      |   |           |      | <b>E05C 9/02</b>   |
|      |   |           |      | (2006.01)  |
|      |   |           |      | <b>E05D 15/24</b>  |
|      |   |           |      | (2006.01)  |
|      |   |           | (11) | 301797   |
|      |   |           | (40) | 18.06.2003   |
|      |   |           | (21) | <b>2002-3760</b>   |
|      |   |           | (73) | ROTO FRANK AG, Leinfelden-Echterdingen, DE   |
|      |   |           | (72) | Schmock Stefan, Leinfelden-Echterdingen, DE  |

(54) <b>Vyklápěcí zařízení pro okno, dveře nebo podobně, obsahující výklopné křídlo, a okno mající výklopné křídlo</b>	(51) <b>G06F 17/30</b> (2006.01)
(32) 16.11.2001	<b>G06F 19/00</b> (2006.01)
(31) 10157094	<b>G06F 21/24</b> (2006.01)
(33) DE	<b>H04L 9/14</b> (2006.01)
(22) 13.11.2002	<b>H04L 12/24</b> (2006.01)
(74) Dr. Karel Čermák, Národní třída 32, Praha 1, 11000	<b>H04L 12/26</b> (2006.01)
(51) <b>E05B 63/00</b> (2006.01)	(11) 301799
<b>E05B 19/18</b> (2006.01)	(40) 11.02.2009
(11) 301779	(21) <b>2007-509</b>
(40) 12.02.2003	(73) Kencl Lukáš Dr., Praha 2, CZ
(21) <b>2002-2571</b>	Loebl Martin RNDr. CSc., Praha 5, CZ
(73) KELLER Ernst, Richterswil, CH	Blamey Jenny, Santiago, CL
(72) Keller Ernst, Richterswil, CH	(72) Kencl Lukáš Dr., Praha 2, CZ
(54) <b>Otočný zamykací váleček, klíč a stavebnicový systém</b>	Loebl Martin RNDr. CSc., Praha 5, CZ
(32) 24.01.2000	Blamey Jenny, Santiago, CL
(31) 130/00	(54) <b>Způsob úpravy datové informace v systému</b>
(33) CH	(22) 30.07.2007
(86) PCT/CH2001/000014	(74) Ing. Květoslava Kubičková, Doubravčická 2201, Praha 10, 10000
(87) WO 2001/053638	(51) <b>H01J 37/244</b> (2006.01)
(22) 09.01.2001	<b>H01J 37/28</b> (2006.01)
(74) JUDr. Zdeňka Korejzová, Spálená 29, Praha 1, 11000	(11) 301784
(51) <b>E21B 7/20</b> (2006.01)	(40) 17.10.2001
<b>E21B 43/10</b> (2006.01)	(21) <b>2001-903</b>
(11) 301794	(73) LEO ELEKTRONENMIKROSKOPIE GMBH, Oberkochen, DE
(40) 21.11.2007	(72) Drexel Volker, Königsbronn, DE
(21) <b>2006-309</b>	Bihl Johannes, Aalen, DE
(73) DIAMO, státní podnik, Stráž pod Ralskem, CZ	Benner Gerd Dr., Aalen, DE
(72) Mužík Václav, Česká Lípa, CZ	Kujawa Stephan Dr., Berlin, DE
(54) <b>Způsob vytvoření paženého vrtu, pažený vrt a pažnicová kolona pro cementaci vrtu</b>	(54) <b>Detekční systém pro přístroj s korpuskulárním paprskem a přístroj s korpuskulárním paprskem s takovým detekčním systémem</b>
(22) 12.05.2006	(32) 14.03.2000
(74) TRAPLOVÁ HAKR KUBÁT Advokátní a patentová kancelář, Ing. Eduard Hakr, Přístavní 24, Praha 7, 17000	(31) 10012314
(51) <b>F17C 13/08</b> (2006.01)	(33) DE
(11) 301800	(22) 13.03.2001
(40) 15.08.2001	(74) JUDr. Jan Matějka, Národní 32, Praha, 11000
(21) <b>2000-4552</b>	(51) <b>H01S 3/08</b> (2006.01)
(73) CRYOLOR, Ennery, FR	(11) 301786
(72) Fontanille Patrick, Metz, FR	(40) 12.06.2002
(54) <b>Způsob uspořádání cisterny pro přepravu kapalného plynu</b>	(21) <b>2002-24</b>
(32) 07.12.1999	(73) FEMTOLASERS PRODUKTIONS GMBH, Korneuburg, AT
(31) 9915399	(72) Tempea Gabriel Florin, Wien, AT
(33) FR	Krausz Ferenc, Vösendorf, AT
(22) 06.12.2000	(54) <b>Disperzní vícevrstvé zrcadlo</b>
(74) JUDr. Jan Matějka, Národní 32, Praha 1, 11000	(32) 07.07.1999
(51) <b>F42B 12/74</b> (2006.01)	(31) A1160/1999
<b>F42B 12/80</b> (2006.01)	(33) AT
(11) 301793	(86) PCT/AT2000/000182
(40) 15.03.2006	(87) WO 2001/005000
(21) <b>2004-820</b>	(22) 05.07.2000
(73) Sellier & Bellot a. s., Vlašim, CZ	(74) Dr. Karel Čermák, Národní třída 32, Praha 1, 11000
(72) Svachouček Václav Ing. CSc., Vlašim, CZ	
Solař Zdeněk Ing., Hradec Králové, CZ	
Benáčan Vladislav Ing., Vlašim, CZ	
(54) <b>Netoxická střela s řízenou deformací</b>	
(22) 19.07.2004	
(51) <b>G01N 29/26</b> (2006.01)	
<b>G01N 25/00</b> (2006.01)	
(11) 301782	
(40) 23.09.2009	
(21) <b>2008-168</b>	
(73) Viditech spol. s r. o., Brno, CZ	
(72) Habanec Jiří Ing., Brno, CZ	
Hapal Petr Ing., Náměstí nad Oslavou, CZ	
Adamec Lukáš Bc., Letohrad, CZ	
(54) <b>Pouzdro</b>	
(22) 14.03.2008	
(74) KANIA, SEDLÁK, SMOLA Patentová a známková kancelář, Ing. Veronika Zemanová, Mendlovo nám. 1a, Brno, 60300	

### Seznam majitelů udělených patentů

(73)	(11)	(51)	(73)	(11)	(51)
Blamey Jenny, Santiago, CL	301799	<b>G 06 F 17/30</b>	(2006.01)		
COLGATE-PALMOLIVE COMPANY, New York, NY, US	301787	<b>A 61 K 8/28</b>	(2006.01)		
CRYOLOR, Ennery, FR	301800	<b>F 17 C 13/08</b>	(2006.01)		
DIAMO, státní podnik, Stráž pod Ralskem, CZ	301794	<b>E 21 B 7/20</b>	(2006.01)		
EUROFORGE, s.r.o., Praha 4, CZ	301785	<b>D 03 D 15/00</b>	(2006.01)		
FEMTOLASERS PRODUKTIONS GMBH, Korneuburg, AT	301786	<b>H 01 S 3/08</b>	(2006.01)		
FERRO GMBH, Frankfurt am Main, DE	301798	<b>C 09 D 5/38</b>	(2006.01)		
ICU MEDICAL, INC., San Clemente, CA, US	301792	<b>A 61 M 31/00</b>	(2006.01)		
KELLER Ernst, Richterswil, CH	301779	<b>E 05 B 63/00</b>	(2006.01)		
Kencel Lukáš Dr., Praha 2, CZ	301799	<b>G 06 F 17/30</b>	(2006.01)		
LEO ELEKTRONENMIKROSKOP IE GMBH, Oberkochen, DE	301784	<b>H 01 J 37/244</b>	(2006.01)		
Loebl Martin RNDr. CSc., Praha 5, CZ	301799	<b>G 06 F 17/30</b>	(2006.01)		
MEDA Pharma GmbH & Co. KG, 61352 Bad Homburg, DE	301789	<b>A 61 K 31/385</b>	(2006.01)		
NOVARTIS AG, Basel, CH	301783	<b>C 07 D 313/00</b>	(2006.01)		
PHILIP MORRIS PRODUCTS INC., Richmond, VA, US	301788	<b>A 24 D 1/02</b>	(2006.01)		
PKU PULVERKAUTSCHUK UNION GMBH, Marl, DE	301791	<b>C 08 J 3/215</b>	(2006.01)		
Preciosa, a. s., Jablonec nad Nisou, CZ	301795	<b>C 03 B 7/01</b>	(2006.01)		
protechnik s.r.o., Staré Město, CZ	301796	<b>B 25 J 9/00</b>	(2006.01)		
ROTO FRANK AG, Leinfelden-Echterdingen, DE	301797	<b>E 05 B 47/00</b>	(2006.01)		
SANKYO COMPANY LIMITED, Tokyo, JP	301790	<b>A 61 K 31/4422</b>	(2006.01)		
Sellier & Bellot a. s., Vlašim, CZ	301793	<b>F 42 B 12/74</b>	(2006.01)		
SOLVAY PHARMACEUTICALS B. V., Weesp, NL	301780	<b>C 07 D 403/04</b>	(2006.01)		
THE SCRIPPS RESEARCH INSTITUTE, La Jolla, CA, US	301783	<b>C 07 D 313/00</b>	(2006.01)		
UBE INDUSTRIES LIMITED, Ube-shi, JP	301790	<b>A 61 K 31/4422</b>	(2006.01)		
Ústav teorie informace a automatizace AV ČR, v.v.i., Praha 8, CZ	301781	<b>B 25 J 9/00</b>	(2006.01)		
Valeant Pharmaceuticals North America, Costa Mesa, CA, US	301778	<b>C 07 C 271/28</b>	(2006.01)		
Viditech spol. s r. o., Brno, CZ	301782	<b>G 01 N 29/26</b>	(2006.01)		

## Udělené evropské patenty

Evropský patentový úřad udělil následující evropské patenty s účinky pro Českou republiku. Tyto patenty mohou být zrušeny nebo zachovány v pozmeněném znění Evropským patentovým úřadem v řízení o odporu. K tomu, aby nabyly evropský patent účinnosti na území České republiky, je třeba, aby byl Úřadu předložen ve stanovené lhůtě překlad patentového spisu do českého jazyka (§ 35c odst. 2 až 4 zákona č. 527/1990 Sb., v platném znění).

(97) EP 1308789	(47) 09.06.2010	(97) EP 1497913	(47) 09.06.2010
(97) EP 1318502	(47) 09.06.2010	(97) EP 1498005	(47) 09.06.2010
(97) EP 1321651	(47) 09.06.2010	(97) EP 1498239	(47) 09.06.2010
(97) EP 1334667	(47) 09.06.2010	(97) EP 1499258	(47) 09.06.2010
(97) EP 1338859	(47) 09.06.2010	(97) EP 1499717	(47) 09.06.2010
(97) EP 1338867	(47) 09.06.2010	(97) EP 1501638	(47) 09.06.2010
(97) EP 1352690	(47) 09.06.2010	(97) EP 1506151	(47) 09.06.2010
(97) EP 1353254	(47) 09.06.2010	(97) EP 1506272	(47) 09.06.2010
(97) EP 1357693	(47) 09.06.2010	(97) EP 1509171	(47) 09.06.2010
(97) EP 1380228	(47) 09.06.2010	(97) EP 1511573	(47) 09.06.2010
(97) EP 1380229	(47) 09.06.2010	(97) EP 1512605	(47) 09.06.2010
(97) EP 1381213	(47) 09.06.2010	(97) EP 1524374	(47) 09.06.2010
(97) EP 1389472	(47) 09.06.2010	(97) EP 1525163	(47) 09.06.2010
(97) EP 1389703	(47) 09.06.2010	(97) EP 1525736	(47) 09.06.2010
(97) EP 1391742	(47) 09.06.2010	(97) EP 1528213	(47) 09.06.2010
(97) EP 1396337	(47) 09.06.2010	(97) EP 1533036	(47) 09.06.2010
(97) EP 1400264	(47) 09.06.2010	(97) EP 1534120	(47) 09.06.2010
(97) EP 1405561	(47) 09.06.2010	(97) EP 1534535	(47) 09.06.2010
(97) EP 1407486	(47) 09.06.2010	(97) EP 1544344	(47) 09.06.2010
(97) EP 1411117	(47) 09.06.2010	(97) EP 1545243	(47) 09.06.2010
(97) EP 1412026	(47) 09.06.2010	(97) EP 1548181	(47) 09.06.2010
(97) EP 1412760	(47) 09.06.2010	(97) EP 1550747	(47) 09.06.2010
(97) EP 1412817	(47) 09.06.2010	(97) EP 1552010	(47) 09.06.2010
(97) EP 1415860	(47) 09.06.2010	(97) EP 1553992	(47) 09.06.2010
(97) EP 1425537	(47) 09.06.2010	(97) EP 1554177	(47) 09.06.2010
(97) EP 1425853	(47) 09.06.2010	(97) EP 1557142	(47) 09.06.2010
(97) EP 1427160	(47) 09.06.2010	(97) EP 1558649	(47) 09.06.2010
(97) EP 1427888	(47) 09.06.2010	(97) EP 1558769	(47) 09.06.2010
(97) EP 1428018	(47) 09.06.2010	(97) EP 1561675	(47) 09.06.2010
(97) EP 1428624	(47) 09.06.2010	(97) EP 1564538	(47) 09.06.2010
(97) EP 1433242	(47) 09.06.2010	(97) EP 1564786	(47) 09.06.2010
(97) EP 1435134	(47) 09.06.2010	(97) EP 1566502	(47) 09.06.2010
(97) EP 1441891	(47) 09.06.2010	(97) EP 1567310	(47) 09.06.2010
(97) EP 1444079	(47) 09.06.2010	(97) EP 1572432	(47) 09.06.2010
(97) EP 1446766	(47) 09.06.2010	(97) EP 1572458	(47) 09.06.2010
(97) EP 1447179	(47) 09.06.2010	(97) EP 1572744	(47) 09.06.2010
(97) EP 1449225	(47) 09.06.2010	(97) EP 1575561	(47) 09.06.2010
(97) EP 1449581	(47) 09.06.2010	(97) EP 1577901	(47) 09.06.2010
(97) EP 1449918	(47) 09.06.2010	(97) EP 1578544	(47) 09.06.2010
(97) EP 1450458	(47) 09.06.2010	(97) EP 1579980	(47) 09.06.2010
(97) EP 1457781	(47) 09.06.2010	(97) EP 1581302	(47) 09.06.2010
(97) EP 1459077	(47) 09.06.2010	(97) EP 1583681	(47) 09.06.2010
(97) EP 1459727	(47) 09.06.2010	(97) EP 1584265	(47) 09.06.2010
(97) EP 1459873	(47) 09.06.2010	(97) EP 1587706	(47) 09.06.2010
(97) EP 1464256	(47) 09.06.2010	(97) EP 1587957	(47) 09.06.2010
(97) EP 1465427	(47) 09.06.2010	(97) EP 1589525	(47) 09.06.2010
(97) EP 1465463	(47) 09.06.2010	(97) EP 1590117	(47) 09.06.2010
(97) EP 1468859	(47) 09.06.2010	(97) EP 1591489	(47) 09.06.2010
(97) EP 1469086	(47) 09.06.2010	(97) EP 1592542	(47) 09.06.2010
(97) EP 1469273	(47) 09.06.2010	(97) EP 1595984	(47) 09.06.2010
(97) EP 1471008	(47) 09.06.2010	(97) EP 1597028	(47) 09.06.2010
(97) EP 1472123	(47) 09.06.2010	(97) EP 1602261	(47) 09.06.2010
(97) EP 1472213	(47) 09.06.2010	(97) EP 1603622	(47) 09.06.2010
(97) EP 1476810	(47) 09.06.2010	(97) EP 1604053	(47) 09.06.2010
(97) EP 1479201	(47) 09.06.2010	(97) EP 1604201	(47) 09.06.2010
(97) EP 1481467	(47) 09.06.2010	(97) EP 1604246	(47) 09.06.2010
(97) EP 1482022	(47) 09.06.2010	(97) EP 1607123	(47) 09.06.2010
(97) EP 1483235	(47) 09.06.2010	(97) EP 1609265	(47) 09.06.2010
(97) EP 1483683	(47) 09.06.2010	(97) EP 1609701	(47) 09.06.2010
(97) EP 1485969	(47) 09.06.2010	(97) EP 1610007	(47) 09.06.2010
(97) EP 1488065	(47) 09.06.2010	(97) EP 1611251	(47) 09.06.2010
(97) EP 1489027	(47) 09.06.2010	(97) EP 1612348	(47) 09.06.2010
(97) EP 1490180	(47) 09.06.2010	(97) EP 1613500	(47) 09.06.2010
(97) EP 1492137	(47) 09.06.2010	(97) EP 1613893	(47) 09.06.2010
(97) EP 1492934	(47) 09.06.2010	(97) EP 1614203	(47) 09.06.2010
(97) EP 1493289	(47) 09.06.2010	(97) EP 1614648	(47) 09.06.2010
(97) EP 1495648	(47) 09.06.2010	(97) EP 1614957	(47) 09.06.2010
(97) EP 1497256	(47) 09.06.2010	(97) EP 1618623	(47) 09.06.2010
(97) EP 1497273	(47) 09.06.2010	(97) EP 1618709	(47) 09.06.2010
(97) EP 1497735	(47) 09.06.2010	(97) EP 1619244	(47) 09.06.2010



(97)	EP 1619943	(47)	09.06.2010	(97)	EP 1715678	(47)	09.06.2010
(97)	EP 1620694	(47)	09.06.2010	(97)	EP 1717520	(47)	09.06.2010
(97)	EP 1620876	(47)	09.06.2010	(97)	EP 1717665	(47)	09.06.2010
(97)	EP 1621144	(47)	09.06.2010	(97)	EP 1717830	(47)	09.06.2010
(97)	EP 1621176	(47)	09.06.2010	(97)	EP 1718980	(47)	09.06.2010
(97)	EP 1621901	(47)	09.06.2010	(97)	EP 1720520	(47)	09.06.2010
(97)	EP 1623435	(47)	09.06.2010	(97)	EP 1722186	(47)	09.06.2010
(97)	EP 1624294	(47)	09.06.2010	(97)	EP 1725138	(47)	09.06.2010
(97)	EP 1626117	(47)	09.06.2010	(97)	EP 1726294	(47)	09.06.2010
(97)	EP 1627620	(47)	09.06.2010	(97)	EP 1726295	(47)	09.06.2010
(97)	EP 1629173	(47)	09.06.2010	(97)	EP 1726403	(47)	09.06.2010
(97)	EP 1629258	(47)	09.06.2010	(97)	EP 1728363	(47)	09.06.2010
(97)	EP 1629583	(47)	09.06.2010	(97)	EP 1728624	(47)	09.06.2010
(97)	EP 1630273	(47)	09.06.2010	(97)	EP 1729956	(47)	09.06.2010
(97)	EP 1634555	(47)	09.06.2010	(97)	EP 1730110	(47)	09.06.2010
(97)	EP 1634670	(47)	09.06.2010	(97)	EP 1730115	(47)	09.06.2010
(97)	EP 1635954	(47)	09.06.2010	(97)	EP 1730353	(47)	09.06.2010
(97)	EP 1636620	(47)	09.06.2010	(97)	EP 1730891	(47)	09.06.2010
(97)	EP 1637491	(47)	09.06.2010	(97)	EP 1731007	(47)	09.06.2010
(97)	EP 1639283	(47)	09.06.2010	(97)	EP 1735819	(47)	09.06.2010
(97)	EP 1640696	(47)	09.06.2010	(97)	EP 1737393	(47)	09.06.2010
(97)	EP 1641812	(47)	09.06.2010	(97)	EP 1737490	(47)	09.06.2010
(97)	EP 1641830	(47)	09.06.2010	(97)	EP 1737504	(47)	09.06.2010
(97)	EP 1642354	(47)	09.06.2010	(97)	EP 1737508	(47)	09.06.2010
(97)	EP 1642568	(47)	09.06.2010	(97)	EP 1737814	(47)	09.06.2010
(97)	EP 1644050	(47)	09.06.2010	(97)	EP 1738739	(47)	09.06.2010
(97)	EP 1644493	(47)	09.06.2010	(97)	EP 1738800	(47)	09.06.2010
(97)	EP 1646512	(47)	09.06.2010	(97)	EP 1738801	(47)	09.06.2010
(97)	EP 1647893	(47)	09.06.2010	(97)	EP 1738880	(47)	09.06.2010
(97)	EP 1650242	(47)	09.06.2010	(97)	EP 1740171	(47)	09.06.2010
(97)	EP 1652208	(47)	09.06.2010	(97)	EP 1740621	(47)	09.06.2010
(97)	EP 1652605	(47)	09.06.2010	(97)	EP 1741206	(47)	09.06.2010
(97)	EP 1653406	(47)	09.06.2010	(97)	EP 1745148	(47)	09.06.2010
(97)	EP 1653773	(47)	09.06.2010	(97)	EP 1745927	(47)	09.06.2010
(97)	EP 1653990	(47)	09.06.2010	(97)	EP 1746451	(47)	09.06.2010
(97)	EP 1656171	(47)	09.06.2010	(97)	EP 1746967	(47)	09.06.2010
(97)	EP 1661719	(47)	09.06.2010	(97)	EP 1749125	(47)	09.06.2010
(97)	EP 1661839	(47)	09.06.2010	(97)	EP 1750946	(47)	09.06.2010
(97)	EP 1663542	(47)	09.06.2010	(97)	EP 1754326	(47)	09.06.2010
(97)	EP 1663800	(47)	09.06.2010	(97)	EP 1754650	(47)	09.06.2010
(97)	EP 1664085	(47)	09.06.2010	(97)	EP 1758718	(47)	09.06.2010
(97)	EP 1665845	(47)	09.06.2010	(97)	EP 1759775	(47)	09.06.2010
(97)	EP 1673253	(47)	09.06.2010	(97)	EP 1759894	(47)	09.06.2010
(97)	EP 1674914	(47)	09.06.2010	(97)	EP 1760929	(47)	09.06.2010
(97)	EP 1677473	(47)	09.06.2010	(97)	EP 1760965	(47)	09.06.2010
(97)	EP 1677633	(47)	09.06.2010	(97)	EP 1763208	(47)	09.06.2010
(97)	EP 1677875	(47)	09.06.2010	(97)	EP 1763430	(47)	09.06.2010
(97)	EP 1680247	(47)	09.06.2010	(97)	EP 1764250	(47)	09.06.2010
(97)	EP 1685248	(47)	09.06.2010	(97)	EP 1764397	(47)	09.06.2010
(97)	EP 1685335	(47)	09.06.2010	(97)	EP 1764533	(47)	09.06.2010
(97)	EP 1685733	(47)	09.06.2010	(97)	EP 1766948	(47)	09.06.2010
(97)	EP 1687105	(47)	09.06.2010	(97)	EP 1767160	(47)	09.06.2010
(97)	EP 1687394	(47)	09.06.2010	(97)	EP 1768490	(47)	09.06.2010
(97)	EP 1688527	(47)	09.06.2010	(97)	EP 1768787	(47)	09.06.2010
(97)	EP 1689634	(47)	09.06.2010	(97)	EP 1769788	(47)	09.06.2010
(97)	EP 1691574	(47)	09.06.2010	(97)	EP 1771297	(47)	09.06.2010
(97)	EP 1692475	(47)	09.06.2010	(97)	EP 1772129	(47)	09.06.2010
(97)	EP 1693475	(47)	09.06.2010	(97)	EP 1773067	(47)	09.06.2010
(97)	EP 1694298	(47)	09.06.2010	(97)	EP 1774509	(47)	09.06.2010
(97)	EP 1694891	(47)	09.06.2010	(97)	EP 1775392	(47)	09.06.2010
(97)	EP 1700213	(47)	09.06.2010	(97)	EP 1776707	(47)	09.06.2010
(97)	EP 1700498	(47)	09.06.2010	(97)	EP 1778999	(47)	09.06.2010
(97)	EP 1700960	(47)	09.06.2010	(97)	EP 1780187	(47)	09.06.2010
(97)	EP 1700994	(47)	09.06.2010	(97)	EP 1781358	(47)	09.06.2010
(97)	EP 1702381	(47)	09.06.2010	(97)	EP 1782539	(47)	09.06.2010
(97)	EP 1703863	(47)	09.06.2010	(97)	EP 1782739	(47)	09.06.2010
(97)	EP 1708048	(47)	09.06.2010	(97)	EP 1783891	(47)	09.06.2010
(97)	EP 1708934	(47)	09.06.2010	(97)	EP 1786573	(47)	09.06.2010
(97)	EP 1708977	(47)	09.06.2010	(97)	EP 1789174	(47)	09.06.2010
(97)	EP 1709067	(47)	09.06.2010	(97)	EP 1792931	(47)	09.06.2010
(97)	EP 1709857	(47)	09.06.2010	(97)	EP 1793475	(47)	09.06.2010
(97)	EP 1710035	(47)	09.06.2010	(97)	EP 1793789	(47)	09.06.2010
(97)	EP 1711494	(47)	09.06.2010	(97)	EP 1793908	(47)	09.06.2010
(97)	EP 1711657	(47)	09.06.2010	(97)	EP 1794048	(47)	09.06.2010
(97)	EP 1711851	(47)	09.06.2010	(97)	EP 1797625	(47)	09.06.2010
(97)	EP 1712049	(47)	09.06.2010	(97)	EP 1797732	(47)	09.06.2010
(97)	EP 1712734	(47)	09.06.2010	(97)	EP 1797961	(47)	09.06.2010
(97)	EP 1713240	(47)	09.06.2010	(97)	EP 1798378	(47)	09.06.2010

(97) EP 1798553	(47) 09.06.2010	(97) EP 1888927	(47) 09.06.2010
(97) EP 1799292	(47) 09.06.2010	(97) EP 1890612	(47) 09.06.2010
(97) EP 1799463	(47) 09.06.2010	(97) EP 1895057	(47) 09.06.2010
(97) EP 1801979	(47) 09.06.2010	(97) EP 1897343	(47) 09.06.2010
(97) EP 1803174	(47) 09.06.2010	(97) EP 1899392	(47) 09.06.2010
(97) EP 1803283	(47) 09.06.2010	(97) EP 1900306	(47) 09.06.2010
(97) EP 1803334	(47) 09.06.2010	(97) EP 1900312	(47) 09.06.2010
(97) EP 1803572	(47) 09.06.2010	(97) EP 1900590	(47) 09.06.2010
(97) EP 1804835	(47) 09.06.2010	(97) EP 1900709	(47) 09.06.2010
(97) EP 1806618	(47) 09.06.2010	(97) EP 1901526	(47) 09.06.2010
(97) EP 1806979	(47) 09.06.2010	(97) EP 1902479	(47) 09.06.2010
(97) EP 1808542	(47) 09.06.2010	(97) EP 1903913	(47) 09.06.2010
(97) EP 1809196	(47) 09.06.2010	(97) EP 1904390	(47) 09.06.2010
(97) EP 1810561	(47) 09.06.2010	(97) EP 1905366	(47) 09.06.2010
(97) EP 1812274	(47) 09.06.2010	(97) EP 1906774	(47) 09.06.2010
(97) EP 1813246	(47) 09.06.2010	(97) EP 1907243	(47) 09.06.2010
(97) EP 1814259	(47) 09.06.2010	(97) EP 1907254	(47) 09.06.2010
(97) EP 1816080	(47) 09.06.2010	(97) EP 1908654	(47) 09.06.2010
(97) EP 1816264	(47) 09.06.2010	(97) EP 1908892	(47) 09.06.2010
(97) EP 1817115	(47) 09.06.2010	(97) EP 1909638	(47) 09.06.2010
(97) EP 1820111	(47) 09.06.2010	(97) EP 1910128	(47) 09.06.2010
(97) EP 1824447	(47) 09.06.2010	(97) EP 1910808	(47) 09.06.2010
(97) EP 1825460	(47) 09.06.2010	(97) EP 1911258	(47) 09.06.2010
(97) EP 1828048	(47) 09.06.2010	(97) EP 1911408	(47) 09.06.2010
(97) EP 1830065	(47) 09.06.2010	(97) EP 1912085	(47) 09.06.2010
(97) EP 1830656	(47) 09.06.2010	(97) EP 1912137	(47) 09.06.2010
(97) EP 1831402	(47) 09.06.2010	(97) EP 1912800	(47) 09.06.2010
(97) EP 1833171	(47) 09.06.2010	(97) EP 1913366	(47) 09.06.2010
(97) EP 1833683	(47) 09.06.2010	(97) EP 1913839	(47) 09.06.2010
(97) EP 1833723	(47) 09.06.2010	(97) EP 1914162	(47) 09.06.2010
(97) EP 1834184	(47) 09.06.2010	(97) EP 1917727	(47) 09.06.2010
(97) EP 1834631	(47) 09.06.2010	(97) EP 1919463	(47) 09.06.2010
(97) EP 1835711	(47) 09.06.2010	(97) EP 1920963	(47) 09.06.2010
(97) EP 1837435	(47) 09.06.2010	(97) EP 1921342	(47) 09.06.2010
(97) EP 1837659	(47) 09.06.2010	(97) EP 1921956	(47) 09.06.2010
(97) EP 1837928	(47) 09.06.2010	(97) EP 1922920	(47) 09.06.2010
(97) EP 1839456	(47) 09.06.2010	(97) EP 1923521	(47) 09.06.2010
(97) EP 1839653	(47) 09.06.2010	(97) EP 1924028	(47) 09.06.2010
(97) EP 1843871	(47) 09.06.2010	(97) EP 1925080	(47) 09.06.2010
(97) EP 1844663	(47) 09.06.2010	(97) EP 1925345	(47) 09.06.2010
(97) EP 1850128	(47) 09.06.2010	(97) EP 1926609	(47) 09.06.2010
(97) EP 1850256	(47) 09.06.2010	(97) EP 1927344	(47) 09.06.2010
(97) EP 1850270	(47) 09.06.2010	(97) EP 1928702	(47) 09.06.2010
(97) EP 1851269	(47) 09.06.2010	(97) EP 1930007	(47) 09.06.2010
(97) EP 1854376	(47) 09.06.2010	(97) EP 1930685	(47) 09.06.2010
(97) EP 1854662	(47) 09.06.2010	(97) EP 1931998	(47) 09.06.2010
(97) EP 1855913	(47) 09.06.2010	(97) EP 1932553	(47) 09.06.2010
(97) EP 1856505	(47) 09.06.2010	(97) EP 1932650	(47) 09.06.2010
(97) EP 1858998	(47) 09.06.2010	(97) EP 1933114	(47) 09.06.2010
(97) EP 1861921	(47) 09.06.2010	(97) EP 1933794	(47) 09.06.2010
(97) EP 1862257	(47) 09.06.2010	(97) EP 1934224	(47) 09.06.2010
(97) EP 1862377	(47) 09.06.2010	(97) EP 1934662	(47) 09.06.2010
(97) EP 1866735	(47) 09.06.2010	(97) EP 1935302	(47) 09.06.2010
(97) EP 1866911	(47) 09.06.2010	(97) EP 1937315	(47) 09.06.2010
(97) EP 1869459	(47) 09.06.2010	(97) EP 1937887	(47) 09.06.2010
(97) EP 1871490	(47) 09.06.2010	(97) EP 1937988	(47) 09.06.2010
(97) EP 1873475	(47) 09.06.2010	(97) EP 1937993	(47) 09.06.2010
(97) EP 1874919	(47) 09.06.2010	(97) EP 1938351	(47) 09.06.2010
(97) EP 1875801	(47) 09.06.2010	(97) EP 1939677	(47) 09.06.2010
(97) EP 1875969	(47) 09.06.2010	(97) EP 1940264	(47) 09.06.2010
(97) EP 1877212	(47) 09.06.2010	(97) EP 1941229	(47) 09.06.2010
(97) EP 1878030	(47) 09.06.2010	(97) EP 1941969	(47) 09.06.2010
(97) EP 1878334	(47) 09.06.2010	(97) EP 1943009	(47) 09.06.2010
(97) EP 1878546	(47) 09.06.2010	(97) EP 1943115	(47) 09.06.2010
(97) EP 1879558	(47) 09.06.2010	(97) EP 1943726	(47) 09.06.2010
(97) EP 1882574	(47) 09.06.2010	(97) EP 1945550	(47) 09.06.2010
(97) EP 1883318	(47) 09.06.2010	(97) EP 1948789	(47) 09.06.2010
(97) EP 1883498	(47) 09.06.2010	(97) EP 1950738	(47) 09.06.2010
(97) EP 1884379	(47) 09.06.2010	(97) EP 1951770	(47) 09.06.2010
(97) EP 1885450	(47) 09.06.2010	(97) EP 1951950	(47) 09.06.2010
(97) EP 1885469	(47) 09.06.2010	(97) EP 1952368	(47) 09.06.2010
(97) EP 1885540	(47) 09.06.2010	(97) EP 1953112	(47) 09.06.2010
(97) EP 1885929	(47) 09.06.2010	(97) EP 1954829	(47) 09.06.2010
(97) EP 1886818	(47) 09.06.2010	(97) EP 1954873	(47) 09.06.2010
(97) EP 1886959	(47) 09.06.2010	(97) EP 1956154	(47) 09.06.2010
(97) EP 1887557	(47) 09.06.2010	(97) EP 1960030	(47) 09.06.2010
(97) EP 1887990	(47) 09.06.2010	(97) EP 1961329	(47) 09.06.2010
(97) EP 1888369	(47) 09.06.2010	(97) EP 1961856	(47) 09.06.2010

(97)	EP 1961984	(47)	09.06.2010	(97)	EP 2045412	(47)	09.06.2010
(97)	EP 1964070	(47)	09.06.2010	(97)	EP 2046462	(47)	09.06.2010
(97)	EP 1964912	(47)	09.06.2010	(97)	EP 2046643	(47)	09.06.2010
(97)	EP 1965775	(47)	09.06.2010	(97)	EP 2048657	(47)	09.06.2010
(97)	EP 1966486	(47)	09.06.2010	(97)	EP 2048813	(47)	09.06.2010
(97)	EP 1966497	(47)	09.06.2010	(97)	EP 2049235	(47)	09.06.2010
(97)	EP 1967104	(47)	09.06.2010	(97)	EP 2049508	(47)	09.06.2010
(97)	EP 1968248	(47)	09.06.2010	(97)	EP 2049928	(47)	09.06.2010
(97)	EP 1968331	(47)	09.06.2010	(97)	EP 2053210	(47)	09.06.2010
(97)	EP 1969177	(47)	09.06.2010	(97)	EP 2054175	(47)	09.06.2010
(97)	EP 1969403	(47)	09.06.2010	(97)	EP 2054594	(47)	09.06.2010
(97)	EP 1972013	(47)	09.06.2010	(97)	EP 2055660	(47)	09.06.2010
(97)	EP 1972328	(47)	09.06.2010	(97)	EP 2057971	(47)	09.06.2010
(97)	EP 1972441	(47)	09.06.2010	(97)	EP 2058831	(47)	09.06.2010
(97)	EP 1972906	(47)	09.06.2010	(97)	EP 2059343	(47)	09.06.2010
(97)	EP 1973260	(47)	09.06.2010	(97)	EP 2059392	(47)	09.06.2010
(97)	EP 1974352	(47)	09.06.2010	(97)	EP 2059426	(47)	09.06.2010
(97)	EP 1975034	(47)	09.06.2010	(97)	EP 2059428	(47)	09.06.2010
(97)	EP 1975297	(47)	09.06.2010	(97)	EP 2059630	(47)	09.06.2010
(97)	EP 1976107	(47)	09.06.2010	(97)	EP 2060119	(47)	09.06.2010
(97)	EP 1978825	(47)	09.06.2010	(97)	EP 2060705	(47)	09.06.2010
(97)	EP 1978895	(47)	09.06.2010	(97)	EP 2063433	(47)	09.06.2010
(97)	EP 1979648	(47)	09.06.2010	(97)	EP 2063713	(47)	09.06.2010
(97)	EP 1980231	(47)	09.06.2010	(97)	EP 2065291	(47)	09.06.2010
(97)	EP 1980435	(47)	09.06.2010	(97)	EP 2065609	(47)	09.06.2010
(97)	EP 1980466	(47)	09.06.2010	(97)	EP 2066836	(47)	09.06.2010
(97)	EP 1982575	(47)	09.06.2010	(97)	EP 2069104	(47)	09.06.2010
(97)	EP 1983694	(47)	09.06.2010	(97)	EP 2069617	(47)	09.06.2010
(97)	EP 1983712	(47)	09.06.2010	(97)	EP 2071765	(47)	09.06.2010
(97)	EP 1986386	(47)	09.06.2010	(97)	EP 2072087	(47)	09.06.2010
(97)	EP 1986457	(47)	09.06.2010	(97)	EP 2072561	(47)	09.06.2010
(97)	EP 1986717	(47)	09.06.2010	(97)	EP 2072868	(47)	09.06.2010
(97)	EP 1987197	(47)	09.06.2010	(97)	EP 2072941	(47)	09.06.2010
(97)	EP 1987199	(47)	09.06.2010	(97)	EP 2073147	(47)	09.06.2010
(97)	EP 1987897	(47)	09.06.2010	(97)	EP 2075049	(47)	09.06.2010
(97)	EP 1988760	(47)	09.06.2010	(97)	EP 2076185	(47)	09.06.2010
(97)	EP 1990755	(47)	09.06.2010	(97)	EP 2076884	(47)	09.06.2010
(97)	EP 1993412	(47)	09.06.2010	(97)	EP 2078567	(47)	09.06.2010
(97)	EP 1995084	(47)	09.06.2010	(97)	EP 2079557	(47)	09.06.2010
(97)	EP 1996648	(47)	09.06.2010	(97)	EP 2079939	(47)	09.06.2010
(97)	EP 1996825	(47)	09.06.2010	(97)	EP 2080240	(47)	09.06.2010
(97)	EP 1999126	(47)	09.06.2010	(97)	EP 2080499	(47)	09.06.2010
(97)	EP 1999717	(47)	09.06.2010	(97)	EP 2081205	(47)	09.06.2010
(97)	EP 2000061	(47)	09.06.2010	(97)	EP 2083359	(47)	09.06.2010
(97)	EP 2001580	(47)	09.06.2010	(97)	EP 2085866	(47)	09.06.2010
(97)	EP 2002376	(47)	09.06.2010	(97)	EP 2086751	(47)	09.06.2010
(97)	EP 2004215	(47)	09.06.2010	(97)	EP 2087760	(47)	09.06.2010
(97)	EP 2004889	(47)	09.06.2010	(97)	EP 2087922	(47)	09.06.2010
(97)	EP 2005050	(47)	09.06.2010	(97)	EP 2088261	(47)	09.06.2010
(97)	EP 2005813	(47)	09.06.2010	(97)	EP 2088368	(47)	09.06.2010
(97)	EP 2006545	(47)	09.06.2010	(97)	EP 2089684	(47)	09.06.2010
(97)	EP 2008159	(47)	09.06.2010	(97)	EP 2089736	(47)	09.06.2010
(97)	EP 2008352	(47)	09.06.2010	(97)	EP 2090816	(47)	09.06.2010
(97)	EP 2016231	(47)	09.06.2010	(97)	EP 2091366	(47)	09.06.2010
(97)	EP 2018293	(47)	09.06.2010	(97)	EP 2092170	(47)	09.06.2010
(97)	EP 2019352	(47)	09.06.2010	(97)	EP 2092583	(47)	09.06.2010
(97)	EP 2019579	(47)	09.06.2010	(97)	EP 2094531	(47)	09.06.2010
(97)	EP 2021162	(47)	09.06.2010	(97)	EP 2095059	(47)	09.06.2010
(97)	EP 2021233	(47)	09.06.2010	(97)	EP 2095471	(47)	09.06.2010
(97)	EP 2021641	(47)	09.06.2010	(97)	EP 2095996	(47)	09.06.2010
(97)	EP 2022297	(47)	09.06.2010	(97)	EP 2097252	(47)	09.06.2010
(97)	EP 2023784	(47)	09.06.2010	(97)	EP 2097374	(47)	09.06.2010
(97)	EP 2024145	(47)	09.06.2010	(97)	EP 2099099	(47)	09.06.2010
(97)	EP 2024248	(47)	09.06.2010	(97)	EP 2099623	(47)	09.06.2010
(97)	EP 2025464	(47)	09.06.2010	(97)	EP 2101619	(47)	09.06.2010
(97)	EP 2025965	(47)	09.06.2010	(97)	EP 2103281	(47)	09.06.2010
(97)	EP 2026421	(47)	09.06.2010	(97)	EP 2103701	(47)	09.06.2010
(97)	EP 2027643	(47)	09.06.2010	(97)	EP 2104859	(47)	09.06.2010
(97)	EP 2029583	(47)	09.06.2010	(97)	EP 2105508	(47)	09.06.2010
(97)	EP 2031773	(47)	09.06.2010	(97)	EP 2106226	(47)	09.06.2010
(97)	EP 2034627	(47)	09.06.2010	(97)	EP 2106316	(47)	09.06.2010
(97)	EP 2038310	(47)	09.06.2010	(97)	EP 2106830	(47)	09.06.2010
(97)	EP 2040783	(47)	09.06.2010	(97)	EP 2106975	(47)	09.06.2010
(97)	EP 2042040	(47)	09.06.2010	(97)	EP 2108088	(47)	09.06.2010
(97)	EP 2043036	(47)	09.06.2010	(97)	EP 2108167	(47)	09.06.2010
(97)	EP 2043769	(47)	09.06.2010	(97)	EP 2110430	(47)	09.06.2010
(97)	EP 2043836	(47)	09.06.2010	(97)	EP 2112096	(47)	09.06.2010
(97)	EP 2045112	(47)	09.06.2010	(97)	EP 2113335	(47)	09.06.2010

(97)	EP 2115957	(47)	09.06.2010
(97)	EP 2116352	(47)	09.06.2010
(97)	EP 2117634	(47)	09.06.2010
(97)	EP 2117895	(47)	09.06.2010
(97)	EP 2118616	(47)	09.06.2010
(97)	EP 2121228	(47)	09.06.2010
(97)	EP 2121229	(47)	09.06.2010
(97)	EP 2122291	(47)	09.06.2010
(97)	EP 2122625	(47)	09.06.2010
(97)	EP 2123567	(47)	09.06.2010
(97)	EP 2123962	(47)	09.06.2010
(97)	EP 2123965	(47)	09.06.2010
(97)	EP 2125377	(47)	09.06.2010
(97)	EP 2126904	(47)	09.06.2010
(97)	EP 2127254	(47)	09.06.2010
(97)	EP 2130053	(47)	09.06.2010
(97)	EP 2133831	(47)	09.06.2010
(97)	EP 2135016	(47)	09.06.2010
(97)	EP 2135396	(47)	09.06.2010

### Zveřejněné překlady evropských patentových spisů

U následujících udělených evropských patentů s účinky pro Českou republiku byl majitelem předložen překlad patentového spisu do českého jazyka (§ 35c odst. 2 až 4 zákona č. 527/1990 Sb., v platném znění). Údaje jsou řazeny vzestupně podle čísel evropských patentů.

(97)	<b>EP 1298254</b>	(51)	<b>H04L 29/06</b>	(2006.01)
(47)	10.03.2010	(96)	<b>H04L 12/56</b>	(2006.01)
(97)	02.04.2003	(96)	02.12.2002	
(51)	<b>E02D 17/12</b>	(96)	02026793.6	
	(2006.01)	(73)	Innovative Sonic Limited, Tortola, VG	
	<b>E02F 5/22</b>	(72)	Jiang, Sam Shiaw-Shiang, Nan-Ta Rd., Hsinchu, TW	
	(2006.01)	(54)	<b>Mechanismus pro zabránění zablokování na bázi časovačů ve vysokorychlostním bezdrátovém komunikačním systému</b>	
	<b>C04B 14/36</b>	(2006.01)		
(96)	27.09.2002	(32)	03.01.2002	
(96)	02292390.8	(31)	345676 P	
(73)	Eurovia Management, 92500 Rueil Malmaison, FR	(33)	US	
(72)	Zygomalas, Gérard, 02100 Saint Quentin, FR	(74)	KOREJZOVÁ & SPOL., v.o.s., JUDr. Petra Korejzová, Korunní 810/104E, Praha 10 - Vinohrady, 10100	
	Debever, Dominique, 59130 Lambersart, FR			
	Bakowski, Stéphane, 59000 Lille, FR			
(54)	<b>Způsob vytvoření samozhutnitelných nevyušovaných zásypů</b>			
(32)	28.09.2001			
(31)	0112508			
(33)	FR			
(74)	PATENTSERVIS Praha a.s., Jivenská 1273/1, Praha 4, 14021			
<hr/>				
(97)	<b>EP 1319712</b>	(97)	<b>EP 1455659</b>	
(47)	10.03.2010	(47)	31.03.2010	
(97)	18.06.2003	(97)	26.06.2003	
(51)	<b>C12N 15/12</b>	(51)	<b>A61B 17/12</b>	(2006.01)
	(2006.01)		<b>A61F 5/24</b>	(2006.01)
	<b>C12N 15/62</b>	(96)	10.12.2002	
	(2006.01)	(96)	02793611.1	
	<b>C12P 21/02</b>	(73)	RADI MEDICAL SYSTEMS AB, 754 50 Uppsala, SE	
	(2006.01)	(72)	MATHISEN, Torbjörn, S-125 42 Älvsjö, SE	
	<b>C07K 14/475</b>		STALEMARK, Jan, S-187 36 Täby, SE	
	(2006.01)	(54)	<b>Zařízení pro aplikaci vnějšího tlaku v kombinaci s léčením bodných ran koagulačními činidly</b>	
	<b>C07K 14/505</b>	(32)	18.12.2001	
	(2006.01)	(31)	20495	
(96)	01.08.2002	(33)	US	
(96)	02016953.8	(86)	PCT/SE2002/002266	
(73)	CJ Cheiljedang Corp., Jung-gu Seoul 100-802, KR	(87)	WO 2003/051206	
(72)	Lee, Dong-Eok, Songpa-Ku, 138-746 Seoul, KR	(74)	TRAPLOVÁ HAKR KUBÁT Advokátní a patentová kancelář, Ing. Eduard Hakr, Přístavní 24, Praha 7, 17000	
	Oh, Myung-Suk, Icheon-Shi, 467-812 Kyunggi-Do, KR			
	Chung, Bo-Sup, 430-013 Anyang-Shi, Kyunggi-Do, KR			
	Park, Ji-Sook, Nowon-Ku, 139-220 Seoul, KR			
	Kim, Ki-Wan, Seodaemun-Ku, 120-848 Seoul, KR			
(54)	<b>Fúzní protein se zvýšenou aktivitou erythropoetinu in vivo</b>	(97)	<b>EP 1501788</b>	
(32)	29.11.2001	(47)	14.04.2010	
(31)	2001074975	(97)	06.11.2003	
(33)	KR	(51)	<b>C07C 253/30</b>	(2006.01)
(74)	Rott, Růžička & Guttmann Patentové, známkové a advokátní kanceláře, Ing. Ivana Jirotková, Vinohradská 37, Praha 2, 12000		<b>C07C 255/56</b>	(2006.01)
<hr/>				
(97)	<b>EP 1326397</b>	(96)	25.04.2003	
(47)	10.03.2010	(96)	03720529.1	
(97)	09.07.2003	(73)	BASF SE, 67056 Ludwigshafen, DE	
		(72)	ENGEL, Stefan, 55268 Nieder-Olm, DE	
			KEIL, Michael, 67251 Freinsheim, DE	
			OTT, Christian, 67346 Speyer, DE	
			RACK, Michael, 69123 Heidelberg, DE	

(54) **Způsob přípravy 3-trifluormethylfenyl-4-  
kyanobenzylketonu**  
(32) 26.04.2002  
(31) 10218764  
(33) DE  
(86) PCT/EP2003/004327  
(87) WO 2003/091203  
(74) TRAPLOVÁ HAKR KUBÁT Advokátní a patentová  
kancelář, Ing. Jan Kubát, Přístavní 24, Praha 7, 17000

(97) **EP 1505973**

(47) 03.03.2010  
(97) 27.11.2003

(51) **A61K 31/454** (2006.01)  
**A61K 31/573** (2006.01)  
**A61K 31/704** (2006.01)  
**A61K 31/475** (2006.01)  
**A61P 35/00** (2006.01)  
**A61P 35/04** (2006.01)

(96) 16.05.2003  
(96) 03728969.1

(73) CELGENE CORPORATION, Summit, NJ 07901, US  
(72) ZELDIS, Jerome B., Princeton, NJ 08540, US

(54) **Kombinace pro léčbu mnohočetného myelomu**

(32) 17.05.2002, 06.11.2002

(31) 380842 P, 424600 P

(33) US, US

(86) PCT/US2003/015470

(87) WO 2003/097052

(74) KOREJZOVÁ & SPOL., v.o.s., JUDr. Petra Korejzová,  
Korunní 810/104E, Praha 10 - Vinohrady, 10100

(97) **EP 1535730**

(47) 17.03.2010

(97) 01.06.2005

(51) **B32B 15/01** (2006.01)

(96) 04.10.2004

(96) 04023558.2

(73) Wieland-Werke AG, 89070 Ulm, DE

(72) Buresch, Isabell, Dr., 89257 Illertissen, DE

(54) **Sled vrstev pro vytvoření složeného materiálu pro  
elektromechanické dílce**

(32) 28.11.2003

(31) 10355724

(33) DE

(74) Společná advokátní kancelář Všeťečka Zelený Švorčík  
Kalenský a partneři, JUDr. Pavel Zelený, Hálkova 2, Praha  
2, 12000

(97) **EP 1565574**

(47) 03.03.2010

(97) 03.06.2004

(51) **C12Q 1/68** (2006.01)

(96) 21.11.2003

(96) 03777005.4

(73) DiaGenic AS, 0663 Oslo, NO

(72) SHARMA, Praveen, 0370 Oslo, NO

SAHNI, Narinder, Singh, N-0196 Oslo, NO

LÖNNEBORG, Anders, N-1430 Aas, NO

(54) **Produkt a metoda**

(32) 21.11.2002

(31) 0227238

(33) GB

(86) PCT/GB2003/005102

(87) WO 2004/046382

(74) KOREJZOVÁ & SPOL., v.o.s., JUDr. Petra Korejzová,  
Korunní 810/104E, Praha 10 - Vinohrady, 10100

(51) **F03D 11/00** (2006.01)

(96) 20.01.2004

(96) 04703365.9

(73) Wobben, Aloys, 26607 Aurich, DE

(72) Wobben, Aloys, 26607 Aurich, DE

(54) **Způsob montáže rotorových listů na náboj rotoru**

(32) 10.02.2003

(31) 10305543

(33) DE

(86) PCT/EP2004/000368

(87) WO 2004/070203

(74) PATENTSERVIS Praha a.s., Jivenská 1273/1, Praha 4,  
14021

(97) **EP 1621813**

(47) 10.03.2010

(97) 01.02.2006

(51) **F23N 5/08** (2006.01)

**F23M 11/04** (2006.01)

**F23G 5/50** (2006.01)

**G02B 23/24** (2006.01)

(96) 27.07.2004

(96) 04017720.6

(73) Powitec Intelligent Technologies GmbH, 45219 Essen, DE

(72) Franz Wintrich, 45309 Essen, DE

(54) **Pozorovací zařízení s uvolňovací jednotkou**

(74) Rott, Růžička & Guttman Patentové, známkové a

advokátní kanceláře, Ing. Jiří Andera, Vinohradská 37,  
Praha 2, 12000

(97) **EP 1633864**

(47) 07.04.2010

(97) 06.01.2005

(51) **C12N 9/20** (2006.01)

**C12N 15/09** (2006.01)

**C12Q 1/34** (2006.01)

**C12Q 1/56** (2006.01)

(96) 27.05.2004

(96) 04753533.1

(73) GLAXO GROUP LIMITED, Greenford, Middlesex UB6  
ONN, GB

(72) HU, Yun-Fu, Research Triangle Park, NC 27709, US

WALKER, George, T., Research Triangle Park, NC

27709, US

(54) **Vysokovýkonný test aktivity Lp-PLA2**

(32) 28.05.2003

(31) 473777 P

(33) US

(86) PCT/US2004/016716

(87) WO 2005/001416

(74) Čermák Hořejš Matějka a spol., JUDr. Karel Čermák,  
advokát, Národní 32, Praha 1, 11000

(97) **EP 1637653**

(47) 24.02.2010

(97) 22.03.2006

(51) **E01C 9/04** (2006.01)

(96) 19.08.2005

(96) 05018064.5

(73) Gummiwerk Kraiburg Elastik GmbH, 84529 Tittmoning,

DE

(97) **EP 1597477**

(47) 14.04.2010

(97) 19.08.2004

- (72) Stäudner, Reinhard, 84508 Burgkirchen, DE  
Herder, Andreas, 83367 Petting, DE  
Fritsch, Martin, 96317 Kronach, DE  
Sinzinger, Manfred, 83308 Trostberg, DE  
Bartolomä, Johannes, 5231 Schalchen, AT  
Dehner, Jürgen, 5231 Schalchen, AT  
Gruber, Walter, 5121 Tarsdorf, AT  
Hendlmayr, Rainer, 5143 Feldkirchen, AT  
Höke, Matthias, 84529 Tittmoning, DE  
Mörtl, Andreas, 83413 Fridolfing, DE  
Treyer, Isidor, 6246 Altishofen, CH  
Vollrath, Bernd, 29413 Brietz, DE  
Vo Van, Binh, 84489 Burghausen, DE
- (54) **Příčné opěrné uspořádání pro zařízení kolejového přechodu**
- (32) 07.09.2004  
(31) 102004043240  
(33) DE  
(74) KOREJZOVÁ & SPOL., v.o.s., JUDr. Petra Korejzová, advokátka, Korunní 810/104 E, Praha 10, 10100

- (97) **EP 1648231**  
(47) 12.05.2010  
(97) 20.01.2005  
(51) **A01N 43/08** (2006.01)  
(96) 02.07.2004  
(96) 04740580.8  
(73) Bayer CropScience AG, 40789 Monheim, DE  
(72) FISCHER, Reiner, 40789 Monheim, DE  
BRÜCK, Ernst, 51467 Bergisch Gladbach, DE
- (54) **Použití 2,2-dimethyl-3-(2,4-dichlorofenyl)-2-oxo-1-oxaspiro [4,5]dec-3-en-4-yl butanoátu k potírání akaridů**
- (32) 14.07.2003  
(31) 10331674  
(33) DE  
(86) PCT/EP2004/007225  
(87) WO 2005/004605  
(74) Společná advokátní kancelář Všeťečka Zelený Švorčík Kalenský a partneři, JUDr. Miloš Všeťečka, Hálkova 2, Praha 2, 12000

- (97) **EP 1666397**  
(47) 03.03.2010  
(97) 07.06.2006  
(51) **B65H 75/12** (2006.01)  
**B65H 75/28** (2006.01)  
(96) 26.11.2005  
(96) 05025851.6  
(73) Amann & Söhne GmbH & Co. KG, 74355 Bönnigheim, DE  
(72) Wittmann, Mathias, 86356 Neusäss, DE  
Quaas, Annette, 86199 Augsburg, DE  
Troidl, Christian, 86199 Augsburg, DE
- (54) **Cívka a zejména cívka ovinutá nití**
- (32) 02.12.2004  
(31) 102004058325  
(33) DE  
(74) Společná advokátní kancelář Všeťečka Zelený Švorčík Kalenský a partneři, JUDr. Otakar Švorčík, Hálkova 2, Praha 2, 12000

- (97) **EP 1678245**  
(47) 31.03.2010  
(97) 21.04.2005  
(51) **C08J 9/28** (2006.01)  
**C08J 5/22** (2006.01)  
**B01D 71/34** (2006.01)  
**H01M 4/02** (2006.01)  
(96) 06.07.2004  
(96) 04777611.7  
(73) 3M Innovative Properties Company, St. Paul MN 55133-3427, US

- (72) SMITH, Samantha, D., Saint Paul, MN 55133-3427, US  
SHIPMAN, Gene, H., Saint Paul, MN 55133-3427, US  
FLOYD, Robert, M., Saint Paul, MN 55133-3427, US  
FREEMYER, H., Todd, Saint Paul, MN 55133-3427, US  
HAMROCK, Steven, J., Saint Paul, MN 55133-3427, US  
YANDRASITS, Michael, A., Saint Paul, MN 55133-3427, US  
WALTON, David, G., S., Saint Paul, MN 55133-3427, US
- (54) **Mikroporézní PVDF filmy a způsob výroby**
- (32) 12.09.2003  
(31) 661908  
(33) US  
(86) PCT/US2004/021609  
(87) WO 2005/035641  
(74) TRAPLOVÁ HAKR KUBÁT Advokátní a patentová kancelář, Ing. Eduard Hakr, Přístavní 24, Praha 7, 17000

- (97) **EP 1696842**  
(47) 10.03.2010  
(97) 09.06.2005  
(51) **A61F 5/055** (2006.01)  
(96) 26.11.2004  
(96) 04816084.0  
(73) Xceed Holdings (Pty) Ltd, 7550 Durbanville, ZA  
(72) Leatt, Christopher James, Cape Town, ZA
- (54) **Krční podpěra**
- (32) 26.11.2003  
(31) 200309174  
(33) ZA  
(86) PCT/ZA2004/000148  
(87) WO 2005/051251  
(74) Rott, Růžička & Guttmann Patentové, známkové a advokátní kanceláře, Ing. Ivana Menšíková, Vinohradská 37, Praha 2, 12000

- (97) **EP 1721802**  
(47) 10.03.2010  
(97) 15.11.2006  
(51) **B61D 19/00** (2006.01)  
**E05F 15/14** (2006.01)  
(96) 12.05.2006  
(96) 06113884.8  
(73) Nabtesco Corporation, Tokyo 105-0022, JP  
(72) Takahashi, Kazutama, Kobe-shi, Hyogo 651-2271, JP  
Kawasaki, Katsuji c/o Kobe Plant, Nabtesco Corp., Kobe-shi, Hyogo 651-2271, JP
- (54) **Otevírací-zavírací zařízení se zámkem**
- (32) 13.05.2005  
(31) 2005140897  
(33) JP  
(74) Společná advokátní kancelář Všeťečka Zelený Švorčík Kalenský a partneři, JUDr. Miloš Všeťečka, Hálkova 2, Praha 2, 12000

- (97) **EP 1731564**  
(47) 10.03.2010  
(97) 13.12.2006  
(51) **C08L 23/02** (2006.01)  
**C08L 23/08** (2006.01)  
**B32B 27/32** (2006.01)  
**C08K 5/10** (2006.01)  
**H01B 3/00** (2006.01)  
(96) 08.06.2005  
(96) 05012356.1  
(73) Borealis Technology Oy, 06101 Porvoo, FI  
(72) Smedberg, Annika, 471 61 Myggenäs, SE  
Nylander, Perry, 412 61 Göteborg, SE
- (54) **Kompozice zpomalující vodní stromečkování**
- (74) KANIA, SEDLÁK, SMOLA Patentová a známková kancelář, Ing. Lucie Lunzarová, Mendlovo nám. 1a, Brno, 60300

(97) **EP 1748543**  
(47) 24.03.2010  
(97) 31.01.2007  
(51) **H02M 7/515** (2007.01)  
**H02M 7/527** (2006.01)  
(96) 27.06.2006  
(96) 06116142.8  
(73) ROBERT BOSCH GMBH, 70442 Stuttgart, DE  
(72) Sutter, Joerg, 76571 Gaggenau, DE  
Frey, Heiko, 76476 Bischweier, DE  
Jaervelaainen, Tero, 77815 Buehl, DE  
Schmitt, Gilles, 67100 Strasbourg, FR  
(54) **Způsob a zařízení pro regulaci elektrického stroje**  
(32) 27.07.2005  
(31) 102005035073  
(33) DE  
(74) Čermák Hořejš Matějka a spol., JUDr. Karel Čermák,  
advokát, Národní 32, Praha 1, 11000

(97) **EP 1753512**  
(47) 09.07.2008  
(97) 15.12.2005  
(51) **A61P 35/00** (2006.01)  
**C07D 495/04** (2006.01)  
**A61K 31/4365** (2006.01)  
(96) 25.05.2005  
(96) 05749649.9  
(73) 4SC AG, 82152 Planegg - Martinsried, DE  
(72) PEKARI, Klaus, 88441 Mittelbiberach, DE  
BAER, Thomas, 78479 Reichenau, DE  
BARTELS, Björn, 78315 Radolfzell, DE  
SCHMIDT, Mathias, 78465 Konstanz, DE  
BECKERS, Thomas, 78464 Konstanz, DE  
(54) **Tetrahydropyridothiofeny**  
(32) 28.05.2004, 01.09.2004  
(31) 04102413, 04104193  
(33) EP, EP  
(86) PCT/EP2005/052384  
(87) WO 2005/118071  
(74) Společná advokátní kancelář Všeťečka Zelený Švorčík  
Kalenský a partneři, JUDr. Miloš Všeťečka, Hálkova 2,  
Praha 2, 12000

(97) **EP 1795488**  
(47) 21.04.2010  
(97) 13.06.2007  
(51) **B66B 31/00** (2006.01)  
**B60P 3/40** (2006.01)  
(96) 05.12.2006  
(96) 06125372.0  
(73) Inventio AG, 6052 Hergiswil, CH  
(72) Klein, Wolfgang, 7100, Neusiedl/See, AT  
Hein, Andreas, 1230, Wien, AT  
Matheisl, Michael, 1020, Wien, AT  
(54) **Podávací zařízení jízdního systému**  
(32) 07.12.2005, 13.04.2006  
(31) 05111810, 06112651  
(33) EP, EP  
(74) Čermák Hořejš Matějka a spol., JUDr. Karel Čermák,  
advokát, Národní 32, Praha 1, 11000

(97) **EP 1801036**  
(47) 03.03.2010  
(97) 27.06.2007  
(51) **B65D 88/28** (2006.01)  
(96) 22.12.2005  
(96) 05028163.3  
(73) P+W Metallbau GmbH & Co. KG, 88074 Meckenbeuren,  
DE  
(72) Auer, Jürgen, 88069 Tettngang, DE

(54) **Použití stěnových vestavěb pro odstranění hluků a kmitání při vyprazdňování sila**  
(74) Společná advokátní kancelář Všeťečka Zelený Švorčík  
Kalenský a partneři, JUDr. Miloš Všeťečka, Hálkova 2,  
Praha 2, 12000

(97) **EP 1815570**  
(47) 31.03.2010  
(97) 26.05.2006  
(51) **H01T 13/50** (2006.01)  
**H01T 13/52** (2006.01)  
(96) 27.10.2005  
(96) 05815563.1  
(73) RENAULT S.A.S., 92100 Boulogne Billancourt, FR  
(72) JAFFREZIC, Xavier, F-78140 VELIZY, FR  
AGNERAY, André, F-92100 BOULOGNE, FR  
(54) **Zapalovací svíčka s plazmatem, vytvářeným radiovým kmitočtem**  
(32) 16.11.2004  
(31) 0412153  
(33) FR  
(86) PCT/FR2005/050909  
(87) WO 2006/054009  
(74) TRAPLOVÁ HAKR KUBÁT Advokátní a patentová  
kancelář, Ing. Eduard Hakr, Přístavní 24, Praha 7, 17000

(97) **EP 1817986**  
(47) 03.03.2010  
(97) 15.08.2007  
(51) **A01N 25/34** (2006.01)  
**A01N 59/16** (2006.01)  
**A47C 27/00** (2006.01)  
**A01N 33/08** (2006.01)  
**A01N 33/04** (2006.01)  
**A01N 43/40** (2006.01)  
**A01P 1/00** (2006.01)  
(96) 23.01.2007  
(96) 07450008.3  
(73) Sembella GmbH, A 4850 Timelkam, AT  
WENATEX-DAS Schlafsystem Forschung- Beratung und  
Entwicklung GmbH, 5020 Salzburg, AT  
(72) Karl Rametsteiner, A 4040 Linz, AT  
(54) **Matrace**  
(32) 09.02.2006  
(31) 1972006  
(33) AT  
(74) Společná advokátní kancelář Všeťečka Zelený Švorčík  
Kalenský a partneři, JUDr. Miloš Všeťečka, Hálkova 2,  
Praha 2, 12000

(97) **EP 1831564**  
(47) 24.03.2010  
(97) 29.06.2006  
(51) **F04B 39/10** (2006.01)  
(96) 18.11.2005  
(96) 05810999.2  
(73) Dott.Ing. Mario Cozzani S.R.L., 19021 Arcola, IT  
(72) SCHIAVONE, Massimo, I-54033 CARRARA, IT  
(54) **Ventil, zejména pro kompresory**  
(32) 22.12.2004  
(31) GE20040116  
(33) IT  
(86) PCT/EP2005/056083  
(87) WO 2006/067011  
(74) Čermák Hořejš Matějka a spol., JUDr. Karel Čermák,  
advokát, Národní 32, Praha 1, 11000

(97) **EP 1833908**  
(47) 24.03.2010  
(97) 29.06.2006

- (51) **C08L 23/06** (2006.01) (97) **EP 1847258**  
**B65B 51/00** (2006.01) (47) 21.04.2010  
**B65D 41/00** (2006.01) (97) 24.10.2007  
(96) 21.12.2005 (51) **A61K 9/20** (2006.01)  
(96) 05823629.0 (96) 13.04.2006  
(73) TOTAL PETROCHEMICALS RESEARCH FELUY, B-7181 Seneffe (Feluy), BE (96) 06007841.7  
(72) STEPHENNE, Vincent, B-1330 Rixensart, BE (73) RIEMSER Specialty Production GmbH, 88471 Laupheim, DE  
MAZIERS, Eric, B-7180 Seneffe, BE RIEMSER Arzneimittel AG, 17493 Greifswald - Insel  
MISERQUE, Olivier, B-1435 Mont-Saint-Guibert, BE Riems, DE  
SLAWINSKI, Martine, B-9300 Aalst, BE (72) Beckert, Thomas Dr., 88447 Warthausen-Birkenhard, DE  
(54) **Uzávěry a víčka** Braun, Michael, 89250 Senden, DE  
(32) 22.12.2004 Neuer, Klaus, 88477 Schwendi-Orsenhausen, DE  
(31) 04106829 (54) **Parciální glyceridy jako mazací prostředek pro farmaceutická složení obsahující deriváty thieno [3,2-c]pyridinu**  
(33) EP (74) Společná advokátní kancelář Všeťečka Zelený Švorčík  
(86) PCT/EP2005/057021 Kalenský a partneři, JUDr. Petr Kalenský, Hálkova 2,  
(87) WO 2006/067179 Praha 2, 12000  
(74) Čermák Hořejš Matějka a spol., JUDr. Karel Čermák, advokát, Národní 32, Praha 1, 11000

- (97) **EP 1839654** (97) **EP 1858598**  
(47) 28.04.2010 (47) 03.03.2010  
(97) 03.10.2007 (97) 27.07.2006  
(51) **A61K 31/135** (2006.01) (51) **A63B 63/00** (2006.01)  
**A61K 31/415** (2006.01) (96) 23.01.2006  
**A61K 31/341** (2006.01) (96) 06700878.9  
**A61P 29/00** (2006.01) (73) Ready Set Goal Ltd, Farnham Surrey GU9 7LL, GB  
(96) 18.11.2003 (72) CASWELL, Tommy, Surrey KT22 9TW, GB  
(96) 07014417.5 (54) **Nafukovatelná sportovní brána**  
(73) Grünenthal GmbH, 52099 Aachen, DE (32) 24.01.2005  
(72) Schiene, Klaus, Dr., 40227 Düsseldorf, DE (31) 0501474  
Haase, Günter, 52159 Roetgen, DE (33) GB  
Kögel, Babette-Yvonne, Dr., 52379 Langerwehe-hamich, DE (86) PCT/GB2006/000215  
DE (87) WO 2006/077431  
Früderichs, Elmar, Dr., 52223 Stolberg, DE (74) KOREJZOVÁ & SPOL., v.o.s., JUDr. Petra Korejzová,  
Jahnel, Ulrich, Dr., 42855 Remscheid, DE Korunní 810/104E, Praha 10 - Vinohrady, 10100

- (54) **Použití (1R, 2R)-3-(3-dimethylamino-1-ethyl-2-methylpropyl)-fenolu pro ošetření zánětlivé bolesti**  
(32) 22.11.2002, 06.06.2003 (97) **EP 1870280**  
(31) 10254785, 10326103 (47) 10.03.2010  
(33) DE, DE (97) 26.12.2007  
(74) Společná advokátní kancelář Všeťečka Zelený Švorčík (51) **B60P 3/22** (2006.01)  
Kalenský a partneři, JUDr. Miloš Všeťečka, Hálkova 2, Praha 2, 12000 **B65D 88/10** (2006.01)  
**B65D 90/02** (2006.01)

- (97) **EP 1841737** (96) 04.05.2007  
(47) 10.03.2010 (96) 07009002.2  
(97) 13.07.2006 (73) Heson Metall- und Kunststofftechnik GmbH, 4655  
Vorchdorf, AT  
(51) **C07D 209/42** (2006.01) (72) Axmann, Norbert, 4050 Traun, AT  
**C07D 401/12** (2006.01) (54) **Nádrž**  
**C07D 413/12** (2006.01) (32) 14.06.2006  
**C07D 403/12** (2006.01) (31) 10132006  
**C07D 405/12** (2006.01) (33) AT  
**C07D 417/12** (2006.01) (74) Rott, Růžička & Guttmann Patentové, známkové a  
advokátní kanceláře, Ing. Mgr. Miloslav Hainz,  
**A61K 31/33** (2006.01) Vinohradská 37, Praha 2, 12000  
**A61P 29/00** (2006.01)

- (96) 04.01.2006 (97) **EP 1877722**  
(96) 06704665.6 (47) 24.02.2010  
(73) Sanofi-Aventis, 75013 Paris, FR (97) 02.11.2006  
(72) DUBOIS, Laurent, F-92350 Le Plessis-Robinson, FR (51) **F42D 5/045** (2006.01)  
EVANNO, Yannick, F-78830 Bullion, FR **B32B 27/12** (2006.01)  
MALANDA, André, F-91140 Villejust, FR **A62D 5/00** (2006.01)  
(54) **Deriváty N- (heteroaryl) -1H-indol-2-karboxamidů a jejich použití jako ligandů vaniloidního receptoru TRPV1**  
(32) 07.01.2005 (96) 25.04.2006  
(31) 0550068 (96) 06726883.9  
(33) FR (73) Flexiblast Pty Ltd, Wooloongabba, QLD 4102, AU  
(86) PCT/FR2006/000008 (72) SAMPSON, Tim, OzTech Pty Ltd, Auckland 1031, NZ  
(87) WO 2006/072736 (54) **Zmírnění tlakového impulsu**  
(74) TRAPLOVÁ HAKR KUBÁT Advokátní a patentová kancelář, Ing. Eduard Hakr, Přístavní 24, Praha 7, 17000 (32) 28.04.2005, 16.01.2006  
(31) 0508662, 0600813  
(33) GB, GB  
(86) PCT/GB2006/001494  
(87) WO 2006/114597



(74) KOREJZOVÁ & SPOL., v.o.s., JUDr. Petra Korejzová,  
advokátka, Korunní 810/104 E, Praha 10, 10100

(97) **EP 1882067**  
(47) 07.04.2010  
(97) 23.11.2006  
(51) **E04D 13/17** (2006.01)  
(96) 04.05.2006  
(96) 06753480.0  
(73) Monier Roofing Components GmbH, 61440 Oberursel, DE  
(72) HOFMANN, Karl-Heinz, 35325 Mücke, DE  
(54) **Zakrytí střešních hřebenů a nároží a způsob navíjení tohoto zakrytí střešních hřebenů a nároží**  
(32) 19.05.2005  
(31) 102005022940  
(33) DE  
(86) PCT/EP2006/004149  
(87) WO 2006/122654  
(74) TRAPLOVÁ HAKR KUBÁT Advokátní a patentová kancelář, Ing. Eduard Hakr, Přístavní 24, Praha 7, 17000

(97) **EP 1927560**  
(47) 26.05.2010  
(97) 04.06.2008  
(51) **B65G 47/71** (2006.01)  
**B65G 47/84** (2006.01)  
(96) 27.07.2006  
(96) 08004379.7  
(73) INDAG Gesellschaft für Industriebedarf mbH & Co. Betriebs KG, 69214 Eppelheim, DE  
(72) Wild, Hans-Peter, Dr., 69214 Eppelheim, DE  
Kraft, Eberhard, 74924 Neckarbischofsheim, DE  
Lechert, Frank, 69469 Weinheim, DE  
(54) **Zařízení a způsob rozdělování proudu předmětů**  
(74) TRAPLOVÁ HAKR KUBÁT Advokátní a patentová kancelář, Ing. Eduard Hakr, Přístavní 24, Praha 7, 17000

(97) **EP 1927561**  
(47) 26.05.2010  
(97) 04.06.2008  
(51) **B65G 47/71** (2006.01)  
**B65G 47/84** (2006.01)  
(96) 27.07.2006  
(96) 08004500.8  
(73) INDAG Gesellschaft für Industriebedarf mbH & Co. Betriebs KG, 69214 Eppelheim, DE  
(72) Wild, Hans-Peter, Dr., 69214 Eppelheim, DE  
Kraft, Eberhard, 74924 Neckarbischofsheim, DE  
Lechert, Frank, 69469 Weinheim, DE  
(54) **Zařízení a způsob rozdělování proudu předmětů**  
(74) TRAPLOVÁ HAKR KUBÁT Advokátní a patentová kancelář, Ing. Eduard Hakr, Přístavní 24, Praha 7, 17000

(97) **EP 1933654**  
(47) 17.03.2010  
(97) 18.05.2007  
(51) **A24D 3/04** (2006.01)  
(96) 04.10.2006  
(96) 06842326.8  
(73) Philip Morris Products S.A., 2000 Neuchâtel, CH  
(72) RASOULLI, Firooz, Midlothian, Virginia 23113, US  
HEARN, John, Midlothian, Virginia 23112, US  
LI, Ping, Glen Allen, Virginia 23059, US  
(54) **Cigarety s dutými vlákny**  
(32) 04.10.2005  
(31) 241978  
(33) US  
(86) PCT/IB2006/003884  
(87) WO 2007/054826  
(74) PATENTSERVIS Praha a.s., Jivenská 1273/1, Praha 4, 14021

(97) **EP 1934028**  
(47) 24.03.2010  
(97) 19.04.2007  
(51) **B28B 5/04** (2006.01)  
**B28B 3/02** (2006.01)  
**B29C 67/24** (2006.01)  
(96) 06.10.2006  
(96) 06807049.9  
(73) Toncelli, Dario, 36061 Bassano del Grappa (Vicenza), IT  
(72) Toncelli, Dario, 36061 Bassano del Grappa (Vicenza), IT  
(54) **Zařízení pro výrobu desek z konglomerátu kamenného materiálu**  
(32) 14.10.2005  
(31) TV20050155  
(33) IT  
(86) PCT/EP2006/067152  
(87) WO 2007/042479  
(74) Čermák Hořejš Matějka a spol., JUDr. Karel Čermák, advokát, Národní 32, Praha 1, 11000

(97) **EP 1937119**  
(47) 10.03.2010  
(97) 26.04.2007  
(51) **A47J 31/40** (2006.01)  
(96) 03.10.2006  
(96) 06808928.3  
(73) Rhea Vendors S.p.A., 21042 Caronno Pertusella, IT  
(72) DOGLIONI MAJER, Luca, I-22010 Carate Uriò, IT  
(54) **Způsob a zařízení pro přípravu nápojů z rozpustných výrobků míšením**  
(32) 19.10.2005  
(31) MI20051986  
(33) IT  
(86) PCT/IB2006/002740  
(87) WO 2007/045949  
(74) PATENTSERVIS Praha a.s., Jivenská 1273/1, Praha 4, 14021

(97) **EP 1960604**  
(47) 31.03.2010  
(97) 14.06.2007  
(51) **E01B 29/17** (2006.01)  
**B61D 45/00** (2006.01)  
(96) 24.10.2006  
(96) 06806481.5  
(73) Robel Bahnbaumaschinen GmbH, 83395 Freilassing, DE  
(72) HERTELENDI, Josef, 83395 Freilassing, DE  
(54) **Vlak pro náklad kolejnic, určený pro transport dlouhých svařovaných kolejnic**  
(32) 06.12.2005  
(31) 202005019061 U  
(33) DE  
(86) PCT/EP2006/010213  
(87) WO 2007/065500  
(74) TRAPLOVÁ HAKR KUBÁT Advokátní a patentová kancelář, Ing. Eduard Hakr, Přístavní 24, Praha 7, 17000

(97) **EP 1979542**  
(47) 14.04.2010  
(97) 09.08.2007  
(51) **E01B 1/00** (2006.01)  
**E02B 1/00** (2006.01)  
**C08G 18/48** (2006.01)  
(96) 12.01.2007  
(96) 07702707.6  
(73) Bayer MaterialScience AG, 51368 Leverkusen, DE  
(72) HOFFMANN, Andreas, 50733 Köln, DE  
EBERT, Heinz-Dieter, 51399 Burscheid, DE  
KLESCZEWSKI, Bert, 51069 Köln, DE  
(54) **Štěrková tělesa a způsob výroby štěrkových těles**  
(32) 20.01.2006

- 
- (31) 102006003033  
(33) DE  
(86) PCT/EP2007/000234  
(87) WO 2007/087976  
(74) Společná advokátní kancelář Všeťečka Zelený Švorčík Kalenský a partneři, JUDr. Miloš Všeťečka, Hálkova 2, Praha 2, 12000
- 
- (97) **EP 1982332**  
(47) 31.03.2010  
(97) 16.08.2007  
(51) **G10L 21/04** (2006.01)  
**H04J 3/06** (2006.01)  
(96) 05.02.2007  
(96) 07705785.9  
(73) Nokia Corporation, 00045 Espoo, FI  
(72) OJALA, Pasi, FI-02400 Kirkkonummi, FI  
LAKANIEMI, Ari, FI-00280 Helsinki, FI  
(54) **Rízení upravování časového měřítka audio signálu**  
(32) 07.02.2006  
(31) 349745  
(33) US  
(86) PCT/IB2007/050368  
(87) WO 2007/091204  
(74) Společná advokátní kancelář Všeťečka Zelený Švorčík Kalenský a partneři, JUDr. Miloš Všeťečka, Hálkova 2, Praha 2, 12000
- 
- (97) **EP 1982696**  
(47) 19.05.2010  
(97) 22.10.2008  
(51) **A61K 9/06** (2006.01)  
**A61K 31/44** (2006.01)  
**A61K 31/785** (2006.01)  
**A61K 47/34** (2006.01)  
**A61K 9/00** (2006.01)  
**A61P 17/02** (2006.01)  
**A61P 31/02** (2006.01)  
(96) 19.04.2007  
(96) 07007981.9  
(73) Dr. August Wolff GmbH & Co. KG Arzneimittel, 33611 Bielefeld, DE  
(72) Abels, Christoph, 33617, Bielefeld, DE  
Knie, Ulrich, 32105 Bad Salzuflen, DE  
von der Höh, Annette, 33729, Bielefeld, DE  
(54) **Gel na ošetření ran**  
(74) Čermák Hořejš Matějka a spol., JUDr. Karel Čermák, advokát, Národní 32, Praha 1, 11000
- 
- (97) **EP 1987307**  
(47) 21.04.2010  
(97) 30.08.2007  
(51) **F28D 19/04** (2006.01)  
(96) 23.02.2007  
(96) 07711659.8  
(73) Alstom Technology Ltd, 5400 Baden, CH  
(72) GIETZ, Manfred, 70619 Stuttgart, DE  
SCHÜLE, Volker, 69181 Leimen, DE  
FALLER, Berthold, 69121 Heidelberg, DE  
(54) **Způsob optimalizovaného provozu přehříváče vzduchu a přehříváče vzduchu**  
(32) 25.02.2006  
(31) 102006008847  
(33) DE  
(86) PCT/EP2007/001599  
(87) WO 2007/096189  
(74) TRAPLOVÁ HAKR KUBÁT Advokátní a patentová kancelář, Ing. Eduard Hakr, Přístavní 24, Praha 7, 17000
- 
- (97) **EP 1991043**  
(47) 12.05.2010
- (97) 13.09.2007  
(51) **A01C 1/00** (2006.01)  
**A01H 1/04** (2006.01)  
**G01N 1/08** (2006.01)  
(96) 02.03.2007  
(96) 07757774.0  
(73) Monsanto Technology LLC, St. Louis, MO 63167, US  
(72) DEPPERMAN, Kevin, St. Charles, MO 63304, US  
LISTELLO, Jennifer, O'fallon, MO 63366, US  
RAHN, Phillip, Ballwin, MO 63011, US  
KOESTEL, Angela, St. Louis, MO 63146, US  
(54) **Automatický nekontaminující systém vzorkování semen a způsoby vzorkování, testování a množení semen**  
(32) 02.03.2006, 28.02.2007  
(31) 778830 P, 680180  
(33) US, US  
(86) PCT/US2007/063133  
(87) WO 2007/103769  
(74) KANIA, SEDLÁK, SMOLA Patentová a známková kancelář, Ing. František Kania, Mendlovo nám. 1a, Brno, 60300
- 
- (97) **EP 1993768**  
(47) 21.04.2010  
(97) 20.09.2007  
(51) **B23C 5/22** (2006.01)  
(96) 06.02.2007  
(96) 07711165.6  
(73) Kennametal Widia Produktions GmbH & Co. KG, 45145 Essen, DE  
(72) SLADEK, Alfred, 90768 Fürth, DE  
WESSEL, Andreas, 45888 Gelsenkirchen, DE  
SCHWANER, Carsten, 45470 Mülheim a.d. Ruhr, DE  
HAUSMANN, Martin, 40878 Ratingen, DE  
(54) **Nožová vložka a frézovací nástroj**  
(32) 10.03.2006  
(31) 102006011581  
(33) DE  
(86) PCT/DE2007/000209  
(87) WO 2007/104275  
(74) Rott, Růžička & Guttman Patentové, známkové a advokátní kanceláře, Ing. Jiří Andera, Vinohradská 37, Praha 2, 12000
- 
- (97) **EP 2007912**  
(47) 07.04.2010  
(97) 25.10.2007  
(51) **C21B 7/10** (2006.01)  
**F27B 1/24** (2006.01)  
**F27D 1/12** (2006.01)  
**F28D 7/16** (2006.01)  
**F28D 1/06** (2006.01)  
(96) 21.03.2007  
(96) 07727157.5  
(73) PAUL WURTH S.A., 1122 Luxembourg, LU  
(72) PLEIMELDING, Claude, L-8611 Platen, LU  
MOUSEL, Nicolas, L-3410 Dudelange, LU  
MAGGIOLI, Nicolas, F-57700 Hayange Marspich, FR  
(54) **Způsob výroby deskového chladiče pro šachtovou pec a deskový chladič**  
(32) 18.04.2006  
(31) 06112730  
(33) EP  
(86) PCT/EP2007/052680  
(87) WO 2007/118752  
(74) TRAPLOVÁ HAKR KUBÁT Advokátní a patentová kancelář, Ing. Jan Kubát, Přístavní 24, Praha 7, 17000
- 
- (97) **EP 2012818**  
(47) 03.03.2010  
(97) 01.11.2007

- |   |           |   |
|---|-----------|---|
| (51) <b>A61K 38/39</b>  | (2006.01) | (74) Rott, Růžička & Guttmann Patentové, známkové a advokátní kanceláře, Ing. Ivana Jirotková, Vinohradská 37, Praha 2, 12000 |
| (51) <b>A61K 35/32</b>  | (2006.01) |   |
| (51) <b>C07K 14/78</b>  | (2006.01) |   |
| (96) 19.04.2007   |           |   |
| (96) 07728309.1   |           |   |
| (73) Diana Naturals, 33560 Antrain, FR  |           | (97) <b>EP 2046791</b>  |
| (72) VOULAND, Eric, 56370 Sarzeau, FR   |           | (47) 24.03.2010   |
| (72) BERGER, Céline, 35830 Betton, FR   |           | (97) 03.01.2008   |
| (54) <b>Hydrolyzát ptačí chrupavky, způsob výroby a jeho použití</b>  |           | (51) <b>C07D 471/08</b>   |
| (32) 21.04.2006, 19.06.2006   |           | (2006.01)   |
| (31) 0603547, 455239  |           | (51) <b>A61K 31/46</b>  |
| (33) FR, US   |           | (2006.01)   |
| (86) PCT/EP2007/053850  |           | (51) <b>A61P 3/04</b>   |
| (87) WO 2007/122179   |           | (2006.01)   |
| (74) PATENTSERVIS Praha a.s., Jivenská 1273/1, Praha 4, 14021   |           | (51) <b>A61P 3/10</b>   |
|   |           | (2006.01)   |
|   |           | (51) <b>A61P 9/10</b>   |
|   |           | (2006.01)   |
|   |           | (51) <b>A61P 19/10</b>  |
|   |           | (2006.01)   |
|   |           | (51) <b>A61P 25/28</b>  |
|   |           | (2006.01)   |
|   |           | (96) 26.06.2007   |
|   |           | (96) 07803782.7   |
|   |           | (73) Sanofi-Aventis, 75013 Paris, FR  |
|   |           | (72) ALETRU, Michel C/o Sanofi-Aventis Département Brevets Tri E2/300, FR-92160 Antony, FR                                    |
| (97) <b>EP 2013384</b>  |           | BRAUN, Alain C/o Sanofi-Aventis Département Brevets Tri E2/300, FR-92160 Antony, FR   |
| (47) 03.03.2010   |           | NAMANE, Claudie C/o Sanofi-Aventis Département Brevets Tri E2/300, FR-92160 Antony, FR  |
| (97) 08.11.2007   |           | VENIER, Olivier C/o Sanofi-Aventis Département Brevets Tri E2/300, FR-92160 Antony, FR  |
| (51) <b>D01F 1/02</b>   | (2006.01) | PHILIPPO, Christophe C/o Sanofi-Aventis Département Brevets Tri E2/300, FR-92160 Antony, FR                                   |
| (51) <b>D01F 1/10</b>   | (2006.01) | MOUGENOT, Patrick C/o Sanofi-Aventis Département Brevets Tri E2/300, FR-92160 Antony, FR                                      |
| (51) <b>D01D 5/08</b>   | (2006.01) | NICOLAI, Eric C/o Sanofi-Aventis Département Brevets Tri E2/300, FR-92160 Antony, FR  |
| (51) <b>D04H 3/00</b>   | (2006.01) | GUSSREGEN, Stefan C/o Sanofi-Aventis Deutschland GMBH, 65926 Frankfurt, DE  |
| (96) 19.04.2007   |           | (54) <b>Močovinové tropanové deriváty, jejich příprava a jejich terapeutické použití</b>                                      |
| (96) 07724352.5   |           | (32) 27.06.2006, 25.01.2007   |
| (73) Fiberweb Corovin GmbH, 31224 Peine, DE   |           | (31) 0605785, 0700507   |
| (72) BORNEMANN, Steffen, 31241 Klein Lisede, DE   |           | (33) FR, FR   |
| (72) HABERER, Markus, 49080 Osnabrück, DE   |           | (86) PCT/FR2007/001070  |
| (54) <b>Netkaná textilie</b>  |           | (87) WO 2008/000951   |
| (32) 28.04.2006   |           | (74) TRAPLOVÁ HAKR KUBÁT Advokátní a patentová kancelář, Ing. Eduard Hakr, Přístavní 24, Praha 7, 17000                       |
| (31) 102006020488   |           |   |
| (33) DE   |           |   |
| (86) PCT/EP2007/003415  |           |   |
| (87) WO 2007/124866   |           |   |
| (74) Společná advokátní kancelář Všeťečka Zelený Švorčík Kalenský a partneři, JUDr. Otakar Švorčík, Hálkova 2, Praha 2, 12000 |           |   |
|   |           |   |
| (97) <b>EP 2039508</b>  |           | (97) <b>EP 2059144</b>  |
| (47) 19.05.2010   |           | (47) 03.03.2010   |
| (97) 25.03.2009   |           | (97) 13.03.2008   |
| (51) <b>B32B 27/32</b>  | (2006.01) | (51) <b>A47B 73/00</b>  |
| (51) <b>G09F 3/10</b>   | (2006.01) | (2006.01)   |
| (51) <b>G09F 3/02</b>   | (2006.01) | (96) 01.08.2007   |
| (96) 23.08.2008   |           | (96) 07784602.0   |
| (96) 08014954.5   |           | (73) Collini, Lothar, 6833 Klaus, AT  |
| (73) Nordenia Deutschland Gronau GmbH, 48599 Gronau, DE   |           | Brida, Hubert, 6820 Frastanz, AT  |
| (72) Niepelt, Ralf, 48599 Gronau, DE  |           | BRIDA, Hubert, 6820 Frastanz, AT  |
| (72) Rudolph, Sven, 06258 Schkopau, DE  |           | (54) <b>Skladovací zařízení pro láhve</b>   |
| (54) <b>Etiketovací fólie</b>   |           | (32) 06.09.2006   |
| (32) 20.09.2007   |           | (31) 14842006   |
| (31) 102007045117   |           | (33) AT   |
| (33) DE   |           | (86) PCT/AT2007/000373  |
| (74) Čermák Hořejš Matějka a spol., JUDr. Karel Čermák, advokát, Národní 32, Praha 1, 11000                                   |           | (87) WO 2008/028204   |
|   |           | (74) KOREJZOVÁ & SPOL., v.o.s., JUDr. Petra Korejzová, Korunní 810/104E, Praha 10 - Vinohrady, 10100                          |
|   |           |   |
| (97) <b>EP 2042497</b>  |           | (97) <b>EP 2082087</b>  |
| (47) 10.03.2010   |           | (47) 03.03.2010   |
| (97) 01.04.2009   |           | (97) 17.04.2008   |
| (51) <b>C07D 333/38</b>   | (2006.01) | (51) <b>D06F 39/02</b>  |
| (96) 25.09.2008   |           | (2006.01)   |
| (96) 08290906.0   |           | (96) 12.10.2007   |
| (73) Les Laboratoires Servier, 92415 Courbevoie Cedex, FR   |           | (96) 07858848.0   |
| (72) Vaysse-Ludot, Lucile, 75490 Saint-Wandrille-Randon, FR   |           | (73) Indesit Company, S.p.A., 60044 Fabriano (AN), IT   |
| (72) Lecouve, Jean-Pierre, 76600 Le Havre, FR   |           |   |
| (72) Langlois, Pascal, 76210 Saint-Jean-de-la-Neuville, FR  |           |   |
| (54) <b>Způsob syntézy stroncium-ranelátu a jeho hydrátů</b>  |           |   |
| (32) 26.09.2007   |           |   |
| (31) 0706731  |           |   |
| (33) FR   |           |   |

- (72) TEN BOK, Marco Wilhelmus Gerhardus, 10064 Pinerolo (TO), IT  
STOPPONI, Andrea, 62024 Matelica (MC), IT  
CESARI, Luca, 62024 Matelica (MC), IT  
FLUMINI, Roberto, 60044 Fabriano (AN), IT  
MENGHI, Alessandro, 47900 Rimini, IT  
NEGROMANTI, Alessia, 60044 Fabriano (AN), IT
- (54) **Pračka na praní prádla s předním plněním**
- (32) 13.10.2006
- (31) TO20060740
- (33) IT
- (86) PCT/IB2007/003048
- (87) WO 2008/044136
- (74) PATENTSERVIS Praha a.s., Jivenská 1273/1, Praha 4, 14021

- (97) **EP 2102052**
- (47) 31.03.2010
- (97) 24.07.2008
- (51) **B62D 1/184** (2006.01)
- (96) 15.10.2007
- (96) 07815147.9
- (73) ThyssenKrupp Presta Aktiengesellschaft, 9492 Eschen, LI
- (72) SCHNITZER, Rony, FL-9491 Ruggell, LI  
HEIML, Roland, A-4870 Vöcklamarkt, AT
- (54) **Nastavitelný sloupek řízení pro motorové vozidlo**
- (32) 16.01.2007
- (31) 102007003091
- (33) DE
- (86) PCT/AT2007/000480
- (87) WO 2008/086548
- (74) KOREJZOVÁ & SPOL., v.o.s., JUDr. Petra Korejzová, Korunní 810/104E, Praha 10 - Vinohrady, 10100

## Zveřejněné překlady pozměněného, nebo omezeného znění evropských patentových spisů

U následujících udělených evropských patentů s účinky pro Českou republiku byl majitelem předložen překlad omezeného, nebo pozměněného znění evropského patentového spisu do českého jazyka (§35f odst. 3 zákona č. 527/1990 Sb., v platném znění).

- (97) EP 1511752

## Evropské patenty zrušené Evropským patentovým úřadem

Následující evropské patenty udělené Evropským patentovým úřadem s účinky pro Českou republiku byly zrušeny Evropským patentovým úřadem podle článku 102 Úmluvy o udělování evropských patentů (§35f odst 2 zákona č. 527/1990 Sb., v platném znění).

- (97) EP 1531805

## PD4A Převod práv a ostatní změny majitelů evropských patentů

- (97) **EP 1450799**
- (73) Bayer HealthCare LLC, Tarrytown, NY, US

## FG1K

## Zapsané užité vzory - přehled podle čísel zápisu

V období uzávěrky tohoto čísla Věstníku zapsal Úřad průmyslového vlastnictví tyto užité vzory.

20976	<b>C 02 F 1/52</b>	(2006.01)
20977	<b>A 63 F 3/02</b>	(2006.01)
20978	<b>G 09 F 23/06</b>	(2006.01)
20979	<b>C 22 B 7/00</b>	(2006.01)
20980	<b>G 01 R 31/327</b>	(2006.01)
20981	<b>B 60 P 3/345</b>	(2006.01)
20982	<b>F 24 B 1/16</b>	(2006.01)
20983	<b>C 02 F 9/04</b>	(2006.01)
20984	<b>E 04 B 1/04</b>	(2006.01)
20985	<b>G 01 N 3/08</b>	(2006.01)
20986	<b>G 01 N 1/02</b>	(2006.01)
20987	<b>A 21 B 3/00</b>	(2006.01)
20988	<b>G 09 B 29/12</b>	(2006.01)
20989	<b>E 06 B 9/307</b>	(2006.01)
20990	<b>G 01 L 5/00</b>	(2006.01)
20991	<b>G 01 N 1/02</b>	(2006.01)
20992	<b>A 61 C 19/06</b>	(2006.01)
20993	<b>C 12 N 15/11</b>	(2006.01)
20994	<b>C 12 N 15/11</b>	(2006.01)
20995	<b>C 30 B 29/66</b>	(2006.01)
20996	<b>A 61 K 8/97</b>	(2006.01)
20997	<b>C 12 N 15/00</b>	(2006.01)
20998	<b>F 15 B 20/00</b>	(2006.01)
20999	<b>F 16 K 17/16</b>	(2006.01)
21000	<b>F 16 J 15/10</b>	(2006.01)
21001	<b>B 65 D 45/00</b>	(2006.01)
21002	<b>H 01 H 37/52</b>	(2006.01)
21003	<b>A 63 H 18/02</b>	(2006.01)
21004	<b>A 01 M 3/04</b>	(2006.01)

## FG1K

## Zapsané užité vzory - řazené podle MPT

- (51) **A01M 3/04** (2006.01)  
(11) 21004  
(21) **2010-22734**  
(22) 20.05.2010  
(47) 14.06.2010  
(73) Fábry František, Orlová - Poruba, CZ  
(72) Fábry František, Orlová - Poruba, CZ  
(54) **Misková lapačka hmyzu**
- (51) **A21B 3/00** (2006.01)  
(11) 20987  
(21) **2010-22582**  
(22) 16.04.2010  
(47) 14.06.2010  
(73) SKLÁŘSKÉ STROJE ZNOJMO, s.r.o., Znojmo - Přimětice, CZ  
(72) Šotkovský Jan Ing., Dobšice, CZ  
Šotkovský Jan Ing., Dobšice, CZ  
Švejcar Petr, Znojmo, CZ  
(54) **Spoj částí topného kanálu pekařské pece**  
(74) Ing. Blanka Brodská, Josefý Faimonové 14, Brno, 62800
- (51) **A61C 19/06** (2006.01)  
(11) 20992  
(21) **2010-22637**  
(22) 30.04.2010  
(47) 14.06.2010  
(73) Palendal Petr, Brno, CZ  
(72) Palendal Petr, Brno, CZ  
(54) **Dentální pomůcka**  
(74) A. Holas & partner Patentová a známková kancelář, Ing. Antonín Holas, Křížová 4, Brno, 60300
- (51) **A61K 8/97** (2006.01)  
**A61K 36/185** (2006.01)  
**A61K 31/56** (2006.01)  
**A61K 8/63** (2006.01)  
**A61P 17/00** (2006.01)  
(11) 20996  
(21) **2010-22675**  
(22) 06.05.2010  
(47) 14.06.2010  
(73) RNDr. Jan Šarek, Ph.D. - Betulinines, Stříbrná Skalice, CZ  
(72) Šarek Jan RNDr. Ph.D., Praha, CZ  
Vlk Martin Mgr., Unín, SK  
(54) **Topický přípravek**  
(74) Inventia s.r.o., RNDr. Kateřina Hartvichová, Na Bělidle 3, Praha 5, 15000
- (51) **A63F 3/02** (2006.01)  
**A63F 3/00** (2006.01)  
(11) 20977  
(21) **2009-21861**  
(22) 10.08.2006  
(47) 14.06.2010  
(73) Aktive Children, s.r.o., Žďár u Mnichova Hradiště, CZ  
(72) Mareš Ladislav, Žďár u Mnichova Hradiště, CZ  
(54) **Šachová míčová hra**  
(74) FISCHER & PARTNER Intellectual Property, s.r.o., Na Hrobci 294/5, Praha 2, 12800
- (51) **A63H 18/02** (2006.01)  
**A63H 18/08** (2006.01)  
**A63H 18/16** (2006.01)  
(11) 21003  
(21) **2010-22729**  
(22) 19.05.2010  
(47) 14.06.2010  
(73) Pavlorek Radim, Raškovice, CZ  
(72) Pavlorek Radim, Raškovice, CZ  
(54) **Zařízení pro uchycení a pohyb pohyblivého modelu**
- (74) Ing. Pavel Nádvořník s.r.o., Sokola Tůmy 1099/1, Ostrava-Mariánské Hory, 70900
- (51) **B60P 3/345** (2006.01)  
**B60R 99/00** (2009.01)  
**B65D 90/00** (2006.01)  
(11) 20981  
(21) **2010-22328**  
(22) 25.02.2010  
(47) 14.06.2010  
(73) OKD, Doprava, akciová společnost, Ostrava, CZ  
(72) Jasiok Miroslav Ing., Havířov-Podlesí, CZ  
(54) **Zařízení k dopravě osob**  
(74) Mgr. Václav Pacl, Okrajová 4, Havířov - Podlesí, 73601
- (51) **B65D 45/00** (2006.01)  
**F16J 13/00** (2006.01)  
(11) 21001  
(21) **2010-22693**  
(22) 11.05.2010  
(47) 14.06.2010  
(73) ATEKO a.s., Hradec Králové, CZ  
(72) Selimotič Vahid Ing., Hradec Králové, CZ  
Klepalová Libuše Ing., Hradec Králové, CZ  
(54) **Rychlouzavěr k tlakovému zařízení**  
(74) Jan Brykner, Resslova 741, Hradec Králové, 50002
- (51) **C02F 1/52** (2006.01)  
**B82B 1/00** (2006.01)  
(11) 20976  
(21) **2009-21319**  
(22) 11.06.2009  
(47) 14.06.2010  
(32) 12.06.2008  
(31) GM335/2008  
(33) AT  
(73) Kubinger Ulrich Ing., Weibern, AT  
(72) Kubinger Ulrich Ing., Weibern, AT  
(54) **Sražecí prostředek pro zpracování pitné, užitkové a odpadní vody a pro eliminaci zápachu v zařízeních pro bioplyn**  
(74) Společná advokátní kancelář Všečeka Zelený Švorčík Kalenský a partneři, JUDr. Miloš Všečeka, Hálkova 2, Praha 2, 12000
- (51) **C02F 9/04** (2006.01)  
(11) 20983  
(21) **2010-22389**  
(22) 08.03.2010  
(47) 14.06.2010  
(73) FEMAX-ENGINEERING, s.r.o., Hranice, CZ  
(72) Foller Jan Ing., Ostopovice, CZ  
Gallus Jan Ing., Brno, CZ  
(54) **Zařízení na odstraňování nutrientů z odpadní vody ve zpětném proudu**
- (51) **C12N 15/00** (2006.01)  
**C12Q 1/00** (2006.01)  
(11) 20997  
(21) **2010-22676**  
(22) 07.05.2010  
(47) 14.06.2010  
(73) Horváth Radek RNDr. Ph.D., Brno, CZ  
Dendis Miloš RNDr., Brno, CZ  
(72) Horváth Radek RNDr. Ph.D., Brno, CZ  
Dendis Miloš RNDr., Brno, CZ  
(54) **Diagnostické prostředky pro in vitro detekci mikroorganismů a genových mutací metodou PCR**  
(74) RNDr. Radek Horváth, Ph.D., Slatinská 4456/41, Brno, 63600
- (51) **C12N 15/11** (2006.01)

- (11) **C12Q 1/68** (2006.01)  
(11) **G01N 33/50** (2006.01)  
(21) 20994  
(22) **2010-22644**  
(22) 30.04.2010  
(47) 14.06.2010  
(73) Výzkumný ústav rostlinné výroby, v.v.i., Praha, CZ  
(72) Jarošová Jana Ing., Broumov, CZ  
(54) Kumar Jiban Ing. Ph.D., Buštěhrad, CZ  
(54) **Reakční směs pro kvantifikaci RNA viru obilnin pomocí Real-time RT-PCR**  
(74) Ministerstvo zemědělství ČR, Mgr. Hana Jirkalová, Těšnov 17, Praha 1, 11705
- (51) **C12N 15/11** (2006.01)  
(51) **C12Q 1/68** (2006.01)  
(51) **G01N 33/569** (2006.01)  
(11) 20993  
(21) **2010-22642**  
(22) 30.04.2010  
(47) 14.06.2010  
(73) Výzkumný ústav rostlinné výroby, v. v. i., Praha, CZ  
(72) Komínek Petr Ing. Ph.D., Smečno, CZ  
(72) Komínková Marcela Ing., Smečno, CZ  
(54) **Hybridizační sonda pro detekci A viru révy vinné**  
(74) Ministerstvo zemědělství ČR, Mgr. Hana Jirkalová, Těšnov 17, Praha 1, 11705
- (51) **C22B 7/00** (2006.01)  
(51) **C21C 1/00** (2006.01)  
(51) **C22B 1/243** (2006.01)  
(11) 20979  
(21) **2010-22143**  
(22) 11.01.2010  
(47) 14.06.2010  
(73) Gajdzica Martin, Třinec, CZ  
(73) Gajdzica Karel, Třinec, CZ  
(72) Gajdzica Martin, Třinec, CZ  
(72) Gajdzica Karel, Třinec, CZ  
(54) **Přísada do vsázky metalurgických tavicích agregátů**  
(74) Ing. Vladimír Belfin, patentový zástupce, P.O.BOX 117, Kladno, 27280
- (51) **C30B 29/66** (2006.01)  
(51) **C01G 23/047** (2006.01)  
(51) **B82B 1/00** (2006.01)  
(11) 20995  
(21) **2010-22658**  
(22) 04.05.2010  
(47) 14.06.2010  
(73) Ústav makromolekulární chemie AV ČR, v.v.i., Praha, CZ  
(72) Šlouf Miroslav RNDr. Ph.D., Praha, CZ  
(72) Králová Daniela Ing., Praha, CZ  
(72) Kruliš Zdeněk Ing. CSc., Praha, CZ  
(54) **Nanotrubky na bázi oxidu titaničitého**  
(74) Středisko společných činností AV ČR, v.v.i. Patentové a licenční služby, Národní 1009/3, Praha 1, 11000
- (51) **E04B 1/04** (2006.01)  
(51) **E04B 1/38** (2006.01)  
(51) **E04B 2/04** (2006.01)  
(51) **E04C 2/06** (2006.01)  
(11) 20984  
(21) **2010-22446**  
(22) 22.03.2010  
(47) 14.06.2010  
(73) ING. MILOSLAV NUTIL-STATIK s.r.o., České Budějovice, CZ  
(72) Nutil Miloslav Ing., Dobrá Voda u Českých Budějovic, CZ  
(54) **Železobetonový stěnový dílec s významně zmenšeným tepelným mostem v oblasti styku se základovou konstrukcí**  
(74) KUDRLIČKA a SEDLÁK, Ing. Jiří Sedlák, Husova 5, České Budějovice, 37001
- (51) **E06B 9/307** (2006.01)
- (11) **E06B 9/322** (2006.01)  
(11) 20989  
(21) **2010-22593**  
(22) 19.04.2010  
(47) 14.06.2010  
(73) ISOTRA a.s., Opava, CZ  
(72) Blachut Bohumír Ing., Bolatice, CZ  
(72) Stavař Erich Ing., Bolatice, CZ  
(54) **Zařízení pro ovládání a řízení činnosti pohonného ústrojí zatemňovacích systémů**  
(74) Ing. Petr Soukup, Vídeňská 8, Olomouc, 77200
- (51) **F15B 20/00** (2006.01)  
(51) **F15B 13/04** (2006.01)  
(51) **F15B 13/02** (2006.01)  
(11) 20998  
(21) **2010-22686**  
(22) 07.05.2010  
(47) 14.06.2010  
(73) UVB TECHNIK s.r.o., Hlučín, CZ  
(72) Barták Tomáš Ing., Hlučín, CZ  
(54) **Zapojení pneumatického válce pro ovládání zařízení, zejména ve výbušném nebo agresivním prostředí**  
(74) HALAXOVÁ & HALAXOVÁ, TETRAPAT, RNDr. Zdeňka Halaxová, Dukelská 891/4, Olomouc, 77200
- (51) **F16J 15/10** (2006.01)  
(51) **F16J 13/00** (2006.01)  
(11) 21000  
(21) **2010-22692**  
(22) 11.05.2010  
(47) 14.06.2010  
(73) ATEKO a.s., Hradec Králové, CZ  
(72) Selimotič Vahid Ing., Hradec Králové, CZ  
(72) Klepalová Libuše Ing., Hradec Králové, CZ  
(54) **Rychlouzávěr tlakového zařízení**  
(74) Jan Brykner, Resslerova 741, Hradec Králové, 50002
- (51) **F16K 17/16** (2006.01)  
(51) **F16K 17/04** (2006.01)  
(11) 20999  
(21) **2010-22688**  
(22) 10.05.2010  
(47) 14.06.2010  
(73) MPOWER, a.s., Praha, CZ  
(72) Zimčík Jan Ing., Praha, CZ  
(54) **Membránové průtržné pojistné zařízení**  
(74) Ing. Petr Soukup, Vídeňská 8, Olomouc, 77200
- (51) **F24B 1/16** (2006.01)  
(11) 20982  
(21) **2010-22334**  
(22) 26.02.2010  
(47) 14.06.2010  
(73) Hlušička Vladimír, Staré Dobrkovice, CZ  
(72) Hlušička Vladimír, Staré Dobrkovice, CZ  
(54) **Pilinová kamna**  
(74) KUDRLIČKA a SEDLÁK, Ing. Jiří Sedlák, Husova 5, České Budějovice, 37001
- (51) **G01L 5/00** (2006.01)  
(11) 20990  
(21) **2010-22620**  
(22) 26.04.2010  
(47) 14.06.2010  
(73) ČZU Praha, Praha, CZ  
(72) Cyrus Pavel Prof. Ing. CSc., Rosice nad Labem - Pardubice, CZ  
(54) **Podkovové deformační tenzometrické čidlo s proměnnou tuhostí pro snímání tahových a tlakových sil**  
(51) **G01N 1/02** (2006.01)  
(11) 20986  
(21) **2010-22534**  
(22) 07.04.2010  
(47) 14.06.2010

- (73) Výzkumný ústav vodohospodářský T.G.Masaryka, v.v.i.,  
Praha, CZ *H01H 37/54* (2006.01)  
*H05B 1/02* (2006.01)
- (72) Kroča Jiří Mgr., Kuřim, CZ *G05D 23/08* (2006.01)
- (54) **Zařízení k odběru kvantitativních vzorků  
makrozoobentosu na malých tocích** *G05D 23/10* (2006.01)
- (74) Ing. Jaroslav Novotný, Římská 45/2135, Praha 2, 12000 (11) 21002  
(21) **2010-22701**  
(22) 12.05.2010  
(47) 14.06.2010
- (51) *G01N 1/02* (2006.01)  
*G01N 1/08* (2006.01)
- (11) 20991  
(21) **2010-22623**  
(22) 27.04.2010  
(47) 14.06.2010
- (73) Knotek Jaroslav, Brno, CZ  
(72) Knotek Jaroslav, Brno, CZ  
(54) **Zařízení pro odběr vzorků sedimentů z vodních nádrží**
- (74) A. Holas & partner Patentová a známková kancelář, Ing.  
Mgr. Hana Holasová, Křížová 4, Brno, 60300  
(73) Microtherm CZ s.r.o., Police nad Metují, CZ  
(72) Lucovič Vasil Ing., Police nad Metují, CZ  
(54) **Termostat**  
(74) Ing. Pavel Reichel, Lopatecká 14, Praha 4, 14700
- (51) *G01N 3/08* (2006.01)  
*G01N 3/28* (2006.01)
- (11) 20985  
(21) **2010-22454**  
(22) 23.03.2010  
(47) 14.06.2010
- (73) České vysoké učení technické v Praze, Fakulta stavební,  
Experimentální centrum, Praha, CZ  
(72) Zatloukal Jan Ing., Rychnov nad Kněžnou, CZ  
Sovják Radoslav Ing., Praha, CZ  
Heinrich Pavel Ing., Votice, CZ  
Máca Petr Ing., Praha, CZ  
Konvalinka Petr Prof. Ing. CSc., Praha, CZ
- (54) **Zařízení pro stanovení pracovního diagramu zemních  
kotev v tahu**
- (74) Ing. Václav Kratochvíl, patentový zástupce, Tábořská  
758/33, Mladá Boleslav, 29301
- (51) *G01R 31/327* (2006.01)
- (11) 20980  
(21) **2010-22315**  
(22) 23.02.2010  
(47) 14.06.2010
- (73) Trakce, a. s., Ostrava, CZ  
(72) Soural Tomáš, Sobotín, CZ
- (54) **Zapojení spínače s ověřováním funkčnosti během změny  
stavu**
- (51) *G09B 29/12* (2006.01)  
*G09B 29/02* (2006.01)  
*G09B 29/00* (2006.01)
- (11) 20988  
(21) **2010-22584**  
(22) 16.04.2010  
(47) 14.06.2010
- (73) Prášilová Helena Mgr., Jičín, CZ  
(72) Prášilová Helena Mgr., Jičín, CZ
- (54) **Mapa otisků stínů a polostínů předmětů umístěných  
nad zemským povrchem přímo osvětlených slunečním  
světlem**
- (51) *G09F 23/06* (2006.01)  
*G09F 23/00* (2006.01)  
*G09F 15/00* (2006.01)  
*G09F 19/00* (2006.01)
- (11) 20978  
(21) **2009-21950**  
(22) 18.11.2009  
(47) 14.06.2010
- (73) Gotthardt Martin, Přešov, CZ  
(72) Smolka Josef Ing., Přešov, CZ
- (54) **Zařízení k umístění reklamního letáku na monitor  
pokladny**
- (74) Advokátní kancelář Slezáková, Klvačová & Širhalová,  
Mgr. Bohdana Slezáková, Gajdošova 7, Brno, 61500
- (51) *H01H 37/52* (2006.01)



### Seznam majitelů zapsaných užitečných vzorů

(73)	(11)	(51)	(73)	(11)	(51)	
Aktive Children, s.r.o., Žďár u Mnichova Hradiště, CZ	20977	<b>A 63 F 3/02</b>	(2006.01)	Trakce, a. s., Ostrava, CZ	20980 <b>G 01 R 31/327</b>	(2006.01)
ATEKO a.s., Hradec Králové, CZ	21000	<b>F 16 J 15/10</b>	(2006.01)	Ústav makromolekulární chemie AV ČR, v.v.i., Praha, CZ	20995 <b>C 30 B 29/66</b>	(2006.01)
ATEKO a.s., Hradec Králové, CZ	21001	<b>B 65 D 45/00</b>	(2006.01)	UVB TECHNIK s.r.o., Hlučín, CZ	20998 <b>F 15 B 20/00</b>	(2006.01)
České vysoké učení technické v Praze, Fakulta stavební, Experimentální centrum, Praha, CZ	20985	<b>G 01 N 3/08</b>	(2006.01)	Výzkumný ústav rostlinné výroby, v. v. i., Praha, CZ	20993 <b>C 12 N 15/11</b>	(2006.01)
ČZU Praha, Praha, CZ	20990	<b>G 01 L 5/00</b>	(2006.01)	Výzkumný ústav rostlinné výroby, v.v.i., Praha, CZ	20994 <b>C 12 N 15/11</b>	(2006.01)
Dendis Miloš RNDr., Brno, CZ	20997	<b>C 12 N 15/00</b>	(2006.01)	Výzkumný ústav vodohospodářský T.G.Masaryka, v.v.i., Praha, CZ	20986 <b>G 01 N 1/02</b>	(2006.01)
Fábry František, Orlová - Poruba, CZ	21004	<b>A 01 M 3/04</b>	(2006.01)			
FEMAX-ENGINEERING, s.r.o., Hranice, CZ	20983	<b>C 02 F 9/04</b>	(2006.01)			
Gajdzica Martin, Trinec, CZ	20979	<b>C 22 B 7/00</b>	(2006.01)			
Gajdzica Karel, Trinec, CZ	20979	<b>C 22 B 7/00</b>	(2006.01)			
Gotthardt Martin, Přerov, CZ	20978	<b>G 09 F 23/06</b>	(2006.01)			
Hlušička Vladimír, Staré Dobrkovice, CZ	20982	<b>F 24 B 1/16</b>	(2006.01)			
Horváth Radek RNDr. Ph.D., Brno, CZ	20997	<b>C 12 N 15/00</b>	(2006.01)			
ING. MILOSLAV NUTIL-STATIK s.r.o., České Budějovice, CZ	20984	<b>E 04 B 1/04</b>	(2006.01)			
ISOTRA a.s., Opava, CZ	20989	<b>E 06 B 9/307</b>	(2006.01)			
Knotek Jaroslav, Brno, CZ	20991	<b>G 01 N 1/02</b>	(2006.01)			
Kubinger Ulrich Ing., Weibern, AT	20976	<b>C 02 F 1/52</b>	(2006.01)			
Microtherm CZ s.r.o., Police nad Metují, CZ	21002	<b>H 01 H 37/52</b>	(2006.01)			
MPOWER, a.s., Praha, CZ	20999	<b>F 16 K 17/16</b>	(2006.01)			
OKD, Doprava, akciová společnost, Ostrava, CZ	20981	<b>B 60 P 3/345</b>	(2006.01)			
Palendal Petr, Brno, CZ	20992	<b>A 61 C 19/06</b>	(2006.01)			
Pavlorek Radim, Raškovice, CZ	21003	<b>A 63 H 18/02</b>	(2006.01)			
Prášilová Helena Mgr., Jičín, CZ	20988	<b>G 09 B 29/12</b>	(2006.01)			
RNDr. Jan Šarek, Ph.D. - Betulinines, Stříbrná Skalice, CZ	20996	<b>A 61 K 8/97</b>	(2006.01)			
SKLÁŘSKÉ STROJE ZNOJMO, s.r.o., Znojmo - Přímětice, CZ	20987	<b>A 21 B 3/00</b>	(2006.01)			

## **Dodatková ochranná osvědčení pro léčiva a pro přípravky na ochranu rostlin**

### **Udělení osvědčení**

- (73) JANSSEN PHARMACEUTICA N. V., Beerse, BE
  - (68) 301367
  - (11) 301367/168
  - (54) Derivát pyrimidinu, způsob a meziprodukty pro jeho přípravu a léčivo pro léčení HIV na jeho bázi
  - (92) EU/1/08/468/001, 28.08.2008
  - (93) EU/1/08/468/001, 28.08.2008, EU
  - (95) INTELENCE-etravirin, léčivý přípravek
  - (94) 28.08.2023
-

## Úřední rozhodnutí a oznámení

### MK4A, MK4F

### Zánik patentů a autorských osvědčení uplynutím doby platnosti

(11)	(21)	Int.Cl/(51)	(11)	(21)	Int.Cl/(51)
282739	1990-2996	8/C07D 231/28			
283309	1990-2889	8/A61K 31/40			
285494	1990-2966	8/A61F 13/02			

### MM4A, MM4F

### Zániky patentů a autorských osvědčení pro nezaplacení udržovacích poplatků

(11)	(21)	Int.Cl/(51)	(11)	(21)	Int.Cl/(51)
278235	1990-5944	8/F16D 55/22	295792	1998-2437	7/A61K 31/58
279125	1991-3641	8/B01D 53/04	296049	2000-4462	8/F24D 15/04
279776	1991-3573	8/B65G 19/28	296107	1999-1643	8/G02B 6/44
282968	1995-3045	8/E05B 27/06	296239	1998-3744	8/B07B 1/14
283093	1991-3502	8/F03C 1/22	296331	1999-4390	8/G06K 7/015
283370	1992-3445	8/B08B 3/04	296498	2001-2166	8/B24D 3/28
283612	1993-2651	8/C07D 239/94	296797	2004-458	8/F27D 1/04
284780	1997-3841	8/G01F 11/46	296911	1999-2015	8/C07D 401/04
284787	1993-2678	8/A01N 25/14	296977	1999-4093	8/E03C 1/042
285366	1993-2560	8/B01D 53/56	297013	1999-4094	8/E03C 1/042
285654	1994-1308	6/B26B 21/22	297068	2002-4023	8/C02F 1/24
285949	1998-3727	8/E04B 1/86	297086	1999-1838	8/A61K 8/19
286456	1996-1916	7/G05B 19/042	297157	2001-208	8/H04Q 7/22
287304	1992-3508	8/C07D 403/14	297436	1999-1848	8/C07C 31/125
287388	1994-3040	8/H04N 5/05	297632	1999-2025	8/A61K 31/545
287681	1998-1957	7/B26B 21/22	297648	2002-2051	8/B65H 41/00
288226	1994-2836	8/C09J 7/02	297675	1998-1648	8/C10G 47/16
288347	1997-3660	8/B01D 53/30	297895	2000-2018	8/C07D 405/14
288476	1993-2681	8/B01D 33/04	298003	2002-2495	8/F01K 13/00
288498	1996-3521	8/C07D 413/06	298033	2001-2059	8/B60H 1/22
288535	1993-2669	8/B29B 7/42	298127	2001-4286	8/B23Q 3/00
288538	1995-1281	7/B65D 71/00	298220	2001-4354	8/F01N 1/06
288647	1997-2116	7/H01Q 1/32	298363	2000-1816	8/B21B 1/26
288661	1998-1685	7/C07D 401/12	298560	2003-1637	8/C07J 41/00
288897	1999-1806	7/C07D 471/04	298617	2002-1899	8/H02G 3/00
289062	1996-3408	8/H03K 17/732	298647	1999-2245	8/C08F 4/603
289284	1998-2605	7/C04B 28/14	298760	1998-2549	8/C03C 8/14
289316	1994-2876	8/A61K 38/13	298786	1999-4243	8/F15B 1/02
290060	1998-1559	7/E21B 10/36	298938	1999-4095	8/E03C 1/042
290135	1996-1548	7/B05B 9/043	299108	2000-1783	8/B21B 1/46
290338	2000-4434	8/D03D 47/28	299117	2000-4398	8/E21D 9/00
290653	1995-1355	7/B01D 53/34	299202	2002-1921	8/B01J 27/26
291369	1994-3023	8/C08B 37/06	299404	2003-1590	8/B62D 21/15
291397	2000-4433	8/D03D 47/30	299443	2002-1296	8/B60R 13/02
291699	1996-3552	8/C07C 211/07	299511	2003-1330	8/C09J 175/08
291850	1998-3827	7/A61M 15/00	299691	1999-2013	8/B01L 7/00
291908	2001-2915	7/B66D 5/14	299769	2000-1782	8/B21B 1/46
291989	1996-1774	7/A01N 25/26	299807	2001-1745	8/H04H 1/00
292056	1999-4350	8/B66B 23/08	299968	2000-2134	8/G01N 30/02
292128	1999-1896	7/B23B 29/034	300291	2003-1654	8/A61F 2/28
292185	1998-1646	8/C07D 249/12	300317	2000-4507	8/B60R 16/02
292310	1991-3681	8/B63H 1/02	300406	2001-4135	8/B62M 9/12
292607	1996-3580	8/C04B 41/49	300438	2003-3216	8/A61K 31/58
292858	1997-3989	8/E04B 1/74	300851	2001-2117	8/C07D 405/12
292924	2001-4162	8/C12N 1/14	300852	2001-2507	8/E06C 9/04
293019	1997-3686	8/E04B 2/96	300857	2003-2581	8/A63B 49/08
293176	1998-3933	8/C04B 11/26	300863	2001-4440	8/C09C 1/48
293391	2002-2087	7/C08J 9/00	300882	2002-3767	8/G01N 25/20
293396	1996-3504	8/C07J 21/00	300924	2002-1766	8/G01B 5/30
293423	1998-1995	7/C07K 5/06	300929	2000-531	8/A61K 31/192
293442	1999-4386	8/C01G 23/053	300931	2001-6	8/A61K 38/00
293641	1998-1955	7/G01M 15/00			
293754	2002-3868	8/B28D 1/26			
294176	2000-2428	7/F16B 25/00			
294260	1998-1631	8/A61K 47/10			
294358	2002-4004	8/E04C 3/20			
294387	2001-2409	7/F04D 13/06			
294672	1998-3822	8/B30B 15/06			
294870	1997-3980	8/D06F 37/02			
295253	2000-2186	7/C23F 13/02			
295391	1998-4009	8/G09F 3/00			

## MK1K

### Zániky užitečných vzorů uplynutím doby platnosti

(11)	(21)	(51)	
10253	2000-10872	<b>F41A 21/28</b>	(2006.01)
10255	2000-10877	<b>B64D 23/00</b>	(2006.01)
10269	2000-10871	<b>B43L 11/055</b>	(2006.01)
10290	2000-10870	<b>G01N 1/10</b>	(2006.01)
10293	2000-10881	<b>B61L 5/10</b>	(2006.01)
12915	2002-13710	<b>H04M 1/22</b>	(2006.01)
12957	2002-13722	<b>G01T 1/16</b>	(2006.01)
12997	2002-13730	<b>G01R 31/36</b>	(2006.01)
13319	2002-13709	<b>A63B 17/00</b>	(2006.01)
13563	2003-14223	<b>G02C 7/10</b>	(2006.01)
14288	2002-13723	<b>G09F 3/08</b>	(2006.01)
14289	2002-13724	<b>G09F 7/18</b>	(2006.01)
16166	2005-17226	<b>B09B 3/00</b>	(2006.01)
16167	2005-17238	<b>F16K 47/02</b>	(2006.01)
16238	2005-17225	<b>E04H 4/12</b>	(2006.01)
16239	2005-17234	<b>G01R 15/14</b>	(2006.01)
16305	2005-17231	<b>A23G 3/00</b>	(2006.01)
16306	2005-17237	<b>E21B 7/20</b>	(2006.01)
16317	2005-17229	<b>F01N 3/01</b>	(2006.01)
16318	2005-17232	<b>G01D 15/00</b>	(2006.01)
16333	2005-17241	<b>A21D 10/00</b>	(2006.01)
16334	2005-17242	<b>A23L 1/317</b>	(2006.01)
16354	2005-17230	<b>F24D 15/04</b>	(2006.01)
16356	2005-17247	<b>B65D 19/22</b>	(2006.01)
16368	2005-17254	<b>F24D 15/04</b>	(2006.01)
16556	2005-17235	<b>C09B 67/08</b>	(2006.01)

## MK4Q

### Zániky práva ze zapsaných průmyslových vzorů uplynutím doby ochrany

(11)	(21)	Int.Cl/(51)	(11)	(21)	Int.Cl/(51)
29485	1999-32113	7/09-07			
29526	1999-32106	7/22-02			
29577	1999-32109	7/09-09			
29597	1999-32107	7/22-02			
29605	1999-32112	7/23-01			
30388	1999-32104	7/19-08			
32741	2004-35624	8/25-01			
32778	2004-35620	8/09-03			
32859	2004-35621	8/24-02			
32860	2004-35622	8/09-09			
32884	2004-35623	8/02-05, 09-03			

## MC3K

### Výmazy užitečných vzorů

(11)	13341
(21)	2002-13764
(22)	17.12.2002
(54)	Farmaceutická dávkovací forma 17.12.2002

### Zápisy licenčních smluv do rejstříku užitečných vzorů pro nabyvatele

(11)	18716
(73)	VŠCHT, Praha, CZ MILCOM, a.s., Praha, CZ Výzkumný ústav mlékárenský s.r.o., Praha, CZ Nabyvatel: FAVEA, spol. s r. o., Boženy Němcové 580, Kopřivnice, 74221, CZ Druh licence: nevýlučná Datum uzavření smlouvy: 20.05.2010 Datum zápisu smlouvy: 11.06.2010

## ND1K

### První prodloužení doby platnosti užitečných vzorů

(51)	<b>A47K 10/06</b>	(2006.01)	(51)	<b>H01M 10/02</b>	(2006.01)
	<b>A47K 10/10</b>	(2006.01)		<b>H01M 10/42</b>	(2006.01)
(11)	16711		(11)	16724	
(21)	2006-17816		(21)	2006-17823	
(22)	09.06.2006		(22)	12.06.2006	
(73)	GOZ Metal, s. r. o., Brno, CZ		(73)	Hoppecke Technologies GmbH & Co. KG, 08056 Zwickau, DE	
(54)	Konzola k připojení na žebříkový radiátor		(54)	Rekombinátor	

- (51) **F24F 13/20** (2006.01)  
(11) 16744  
(21) 2006-17895  
(22) 30.06.2006  
(73) C.I.C. Jan Hřebec s.r.o., Dobříš, CZ  
(54) Bezrámový stavebnicový systém skříně zejména pro klimatizační jednotky
- (51) **G01H 13/00** (2006.01)  
**G01L 1/10** (2006.01)  
**G01L 1/14** (2006.01)  
**G01B 21/32** (2006.01)  
(11) 16806  
(21) 2006-17900  
(22) 03.07.2006  
(73) České vysoké učení technické v Praze Fakulta elektrotechnická, Praha, CZ  
(54) Zařízení pro kontinuální měření kmitů strunových tenzometrických snímačů s dvou vodičovým připojením
- (51) **A47F 5/01** (2006.01)  
**A47F 5/04** (2006.01)  
(11) 16942  
(21) 2006-17986  
(22) 07.08.2006  
(73) Turnwald Peter, Düsseldorf, DE  
(54) Drátěný zásobník
- (51) **E05B 63/08** (2006.01)  
**E05B 9/04** (2006.01)  
**E05B 9/06** (2006.01)  
(11) 17019  
(21) 2006-17854  
(22) 20.06.2006  
(73) Richter, s. r. o. KLÍČE - ZÁMKY - BEZPEČNOSTNÍ TECHNIKA, Praha, CZ  
(54) Dveřní bezpečnostní kování
- (51) **C12M 3/08** (2006.01)  
**C12M 1/33** (2006.01)  
**C12P 7/02** (2006.01)  
**B09B 3/00** (2006.01)  
(11) 17066  
(21) 2006-17956  
(22) 24.07.2006  
(73) CORAMEXPORT s. r. o., Moravská Třebová, CZ  
(54) Zařízení pro diskontinuální nebo kontinuální hydrolyzu organické hmoty
- (51) **H02B 1/01** (2006.01)  
(11) 17333  
(21) 2006-18236  
(22) 03.11.2006  
(73) DCK Holoubkov Bohemia a. s., Holoubkov, CZ  
(54) Nosník přístrojů elektrického rozvaděče

## ND1K

## Druhé prodloužení doby platnosti užitečných vzorů

- |   |  |
|---|--|
| (51) <b>H01H 85/11</b> (2006.01)                                | (51) <b>D01H 4/50</b> (2006.01)  |
| <b>H01H 85/06</b> (2006.01)                                     | <b>D01H 4/48</b> (2006.01)   |
| <b>H01H 85/08</b> (2006.01)                                     | <b>D02G 3/38</b> (2006.01)   |
| (11) 13299  | (11) 13646   |
| (21) 2003-14147   | (21) 2003-14384  |
| (22) 11.04.2003   | (22) 24.06.2003  |
| (73) OEZ S.R.O., Letohrad, CZ                                   | (73) Rieter CZ s.r.o., Ústí nad Orlicí, CZ   |
| (54) Tavný vodič elektrické tavné pojistky s pájkovou substancí | (54) Zařízení pro uchycení lineárního textilního materiálu na spádaci jednotce rotorového dopřadacího stroje během zapřadání |
| (51) <b>G01K 1/14</b> (2006.01)                                 | (51) <b>B60R 9/10</b> (2006.01)  |
| <b>G01K 3/06</b> (2006.01)                                      | (11) 13902   |
| (11) 13547  | (21) 2003-14339  |
| (21) 2003-14348   | (22) 11.06.2003  |
| (22) 13.06.2003   | (73) HRŠEL Karel Mgr. CSc., Praha, CZ  |
| (73) VÝZKUMNÝ ÚSTAV BEZPEČNOSTI PRÁCE PRAHA, Praha, CZ          | (73) ŠTRAUS Jaroslav RNDr., Praha, CZ  |
| SIPOCH, spol. s r.o., Praha 6, CZ                               | (54) Nosič jízdních kol  |
| (54) Kulový teploměr  |  |

- (51) **B04C 5/04** (2006.01)  
(11) 14123  
(21) 2003-14907  
(22) 22.12.2003  
(73) CIMALA Jiří, Ostrava, CZ  
CIMALA Petr, Ostrava, CZ  
(54) Tangenciální odlučovač nečistot pro čištění  
znečištěných tekutých médií

#### **PD4A**

#### **Převod práv a ostatní změny majitelů patentů**

- (11) 294700  
(21) 1997-4139  
(73) Almirall, S.A., Barcelona, ES  
  
(11) 294782  
(21) 1999-1894  
(73) Almirall, S.A., Barcelona, ES  
  
(11) 298553  
(21) 2004-814  
(73) Gunton, a.s., Praha 1, CZ

#### **PD1K**

#### **Převod práv a ostatní změny majitelů užitných vzorů**

- (11) 16908  
(21) 2006-17800  
(73) V-NET s.r.o., Šumice 139, CZ

#### **PD4Q**

#### **Převod práv a ostatní změny vlastníků průmyslových vzorů**

- (11) 26329  
(21) 1995-28539  
(73) FORM s.r.o., Horní Lideč č.p. 293, CZ  
  
(11) 26949  
(21) 1996-28943  
(73) GRÄSSLIN GmbH, St. Georgen, DE

#### **QA9A**

#### **Nabídka licence**

- (73) BRANO a. s., Hradec nad Moravicí, CZ  
(11) 301574  
(54) Zařízení k uvolnění pedálu při čelním nárazu  
vozidla

#### **MC4A, MC4F**

#### **Zrušení patentů a autorských osvědčení**

Zrušení působí od počátku platnosti patentu

- (11) 297672  
(21) 2003-357  
(22) 06.07.2001  
(54) Nová alfa-krytalická forma terc-butylaminové soli  
perindoprilu, způsob její přípravy a farmaceutické  
kompozice, jež ji obsahují  
Datum nabytí právní moci: 10.06.2010

## Zamítnuté a částečně zamítnuté přihlášky ochranných známek před zveřejněním

Kapitola obsahuje údaje o rozhodnutích o přihláškách ochranných známek, u kterých byly na základě provedeného věcného průzkumu shledány Úřadem důvody pro zamítnutí přihlášky ochranné známky podle ustanovení § 4 nebo 6 zákona č. 441/2003 Sb. Na základě toho Úřad vydal rozhodnutí o zamítnutí přihlášky podle ustanovení § 22 zákona č. 441/2003 Sb., a to pro celý seznam výrobků a služeb nebo pro jeho část. Údaje o výsledku rozhodnutí (zamítnutí přihlášky, částečné zamítnutí přihlášky) jsou uvedeny za datem právní moci rozhodnutí pod INID kódem (583) s názvem "Datum právní moci rozhodnutí/výsledek rozhodnutí".

(210) **O-465130**

(540) **PEO francovka na nohy**

(583) 07.05.2010 / zamítnutí přihlášky

(210) **O-472212**

(540) **ODPAD? ...zvládneme i Váš**

(583) 01.06.2010 / zamítnutí přihlášky

(210) **O-466267**

(540)



(583) 25.05.2010 / zamítnutí přihlášky

(210) **O-472384**

(540)

**KLINLAB**

(583) 09.06.2010 / částečné zamítnutí přihlášky

(210) **O-473366**

(540)



(583) 07.06.2010 / zamítnutí přihlášky

(210) **O-469347**

(540)

**Flexi Plus**

(583) 21.05.2010 / zamítnutí přihlášky

(210) **O-470202**

(540)

**JACK BARX INVESTMENTS**

(583) 21.05.2010 / zamítnutí přihlášky

(210) **O-473391**

(540)

**Politik roku**

(583) 11.05.2010 / zamítnutí přihlášky

(210) **O-470642**

(540)

**MAGIC EXTRA**

(583) 19.03.2010 / částečné zamítnutí přihlášky

(210) **O-471054**

(540)

**Mobilky.cz**

(583) 27.03.2010 / zamítnutí přihlášky

(210) **O-471251**

(540)

**České výlety**

(583) 11.05.2010 / zamítnutí přihlášky

(210) **O-471513**

(540)

**Český literární fond**

(583) 01.06.2010 / zamítnutí přihlášky

(210) **O-471514**

(540)

**Český spisovatel**

(583) 01.06.2010 / zamítnutí přihlášky

(210) **O-471557**

(540)

**MISS ON-LINE**

(583) 01.06.2010 / částečné zamítnutí přihlášky

(210) **O-471800**

(540)

**Starosta roku**

(583) 08.05.2010 / zamítnutí přihlášky

## Přehled zveřejněných přihlášek ochranných známek

Přihlášky ochranných známek, které byly na základě výsledků formálního a věcného průzkumu provedeného Úřadem shledány schopné zápisu do rejstříku ochranných známek, jsou obsaženy v této kapitole. Důležitou právní skutečností je, že zveřejněním přihlášky ochranné známky v této kapitole Věstníku (§ 23 zákona č. 441/2003 Sb.) začíná běžet zákonná tříměsíční lhůta pro podání námitek podle ustanovení § 25 zákona č. 441/2003 Sb.

### Číselný přehled

O-456532, O-464330, O-467550, O-469067, O-469685, O-470642, O-471557, O-471850, O-472023, O-472384, O-472655, O-472856, O-472857, O-473163, O-473165, O-473166, O-473167, O-473169, O-473170, O-473175, O-473176, O-473179, O-473292, O-474710, O-474779, O-474819, O-474874, O-474883, O-474990, O-475011, O-475012, O-475014, O-475082, O-475083, O-475085, O-475086, O-475087, O-475105, O-475106, O-475135, O-475171, O-475195, O-475196, O-475198, O-475200, O-475232, O-475330, O-475392, O-475456, O-475461, O-475463, O-475500, O-475527, O-475539, O-475540, O-475541, O-475542, O-475543, O-475643, O-475719, O-475736, O-475748, O-475859, O-475868, O-475906, O-475908, O-475913, O-475943, O-476077, O-476092, O-476147, O-476317, O-476323, O-476418, O-476420, O-476484, O-476485, O-476495, O-476503, O-476504, O-476511, O-476518, O-476567, O-476668, O-476672, O-476680, O-476684, O-476685, O-476686, O-476687, O-476691, O-476692, O-476754, O-476760, O-476795, O-476860, O-476871, O-476875, O-476881, O-476892, O-476911, O-476915, O-476958, O-476960, O-476961, O-476963, O-476969, O-476971



## Zveřejněné přihlášky ochranných známek

(210) **O-456532**

(220) 18.02.2008

(320) 18.02.2008

(511) 25

(540)

**MATTONI**

(510) (25) oděvy, obuv, boty, bundy, čepice, kalhoty, klobouky, kombinézy, košile, kostýmy, obleky, kravaty, manžety, oděvy z kůže, plavky, opasky, spodní prádlo, punčochy, rukavice, kabáty, šály, saka, trička, vesty, župany.

(730) **Karlovarské minerální vody, a.s.**, Horova 3, Karlovy Vary, 36021, CZ

(740) JUDr. Josef Mrázek, Pernerova 11, Praha 8, 18600

(210) **O-464330**

(220) 08.12.2008

(320) 08.12.2008

(511) 5, 28, 35, 38, 41

(540)



(510) (5) potravinové doplňky a výživy k léčebným účelům, výroby dietetické k léčebným účelům, zejména multivitaminové a minerální doplňky a přípravky pro léčebné účely, s výjimkou farmaceutických a hygienických přípravků; (28) sportovní stroje a zařízení, tělocvičné a sportovní nářadí a sportovní potřeby spadající do třídy 28, vše s výjimkou gymnastických zařízení; (35) elektronický internetový obchod a zprostředkování v oblasti nákupu a prodeje zboží prostřednictvím Internetu s výrobky ve třídách 5 a 28 a dále zejména potravinových výživných doplňků a přípravků - vitamínů, minerálů, energetických nápojů, marketing a průzkum trhu, maloobchodní a velkoobchodní prodej výrobků ve třídách 5 a 28 a dále zejména potravinových výživných doplňků a přípravků - vitamínů, minerálů, energetických nápojů, elektronická obchodní administrativa jako zpracování transakcí pro elektronický obchod, reklamní, inzertní a propagační činnost, reklamní, inzertní a propagační činnost prostřednictvím jakéhokoliv média, prostřednictvím telefonní, datové, informační, elektronické, komunikační nebo počítačové sítě, poskytování informací a jiných informačních produktů komerčního nebo reklamního charakteru, informačních produktů reklamního charakteru, multimediálních informací komerčního charakteru, informační služby týkající se obchodu poskytované on-line z Internetu, komerční využití Internetu v oblastech komerčních internetových médií a vyhledávacích služeb, on-line inzerce, prezentace uživatelů na stránkách World Wide Web v počítačové síti Internet, systemizace informací do počítačových databází; (38) služby zabezpečující audiovizuální komunikaci prostřednictvím informačních a telekomunikačních sítí, kupř. počítačové sítě Internet, satelitu apod., rozšiřování a zveřejňování a přenos informací prostřednictvím informačních a telekomunikačních prostředků a sítí, satelitů apod., šíření elektronických časopisů, elektronických periodik a knih v elektronické podobě prostřednictvím počítačové sítě, pomocí satelitů, zprostředkování komunikace mezi právníckými a fyzickými osobami pomocí Internetu, poskytování World Wide Web stránek na Internetu, sítě LAN, provozování uzlu sítě Internet; (41) digitální zpracování obrazu, elektronické publikování (DTP), provozování internetové fotogalerie, vydávání elektronických knih a časopisů on-line, fotografování, vydávání knih, časopisů, periodik a alb, půjčování kinofilmů a elektronických nosičů, především s obrazovými daty.

(730) **Šmilík Marek**, Blatnice 149, Blatnice pod Svatým Antonínkem, 69671, CZ

(740) Ing. Jaromír Příkryl - patentová a známková kancelář, Ing. Jaromír Příkryl, Včelín 1161, Hulín, 76824

(210) **O-467550**

(220) 24.04.2009

(320) 24.04.2009

(511) 9, 28, 35

(540)

**KDO SI HRAJE NEZLOBÍ**

(510) (9) nahrané programy, nahrané nosiče se zvukovými nebo multimediálními záznamy, regulační a zabezpečovací technika, mobilní telefony, akumulátory, nabíječky, baterie, dalekohledy, detektory kovů, autorádia, mobilní telefony, telefony, fotoaparáty digitální, počítačové hry, hry, herní konzole k počítačům a periferním zařízením; (28) hračky, především hračky radiem řízené, jako rádiem řízené modely letadel, vrtulníků, bojových prostředků, zmenšené modely automobilů, lodí, letadel a bojových prostředků, rádiem řízené modely aut, lodí, letadel a bojové techniky, dálkově řízení robotů (hračky), náhradní díly, součástky a doplňky k modelům a hračkám, hry; (35) zprostředkování obchodu po Internetu, poradenství v oblasti obchodu po Internetu, provozování portálu pro obchodování na Internetu, marketing, reklama, propagace, poskytování obchodních a podnikatelských informací, rozšiřování propagačních, reklamních a inzertních materiálů, včetně rozšiřování těchto informací po Internetu, poskytování on-line obchodních a reklamních informací, poskytování a pronájem reklamních ploch a prostorů na Internetu.

(730) **Vencel Marek**, Zborovská 1200/6, Praha 5, 15000, CZ

(740) Ing. Marie Smrčková, patentový zástupce, Velflíkova 10, Praha 6, 16000

(210) **O-469067**

(220) 26.06.2009

(320) 26.06.2009

(511) 35, 36, 38, 42

(540)

**realitygo**

(510) (35) aktualizování reklamních materiálů, dražby, marketingové studie, obchodní nebo podnikatelský průzkum, pronájem reklamních materiálů, pronájem reklamních ploch, průzkum trhu, předvádění zboží, překlad informací do počítačových databází, příprava inzertních sloupků, psaní reklamních textů, reklama, reklama on-line v počítačové síti, reklamní agentury, reklamní materiály (rozšiřování -) zákazníkům (letáky, prospekty, tisky, vzorky), rozšiřování reklamních nebo inzertních materiálů, služby v oblasti grafické úpravy pro reklamní účely, systemizace informací do počítačových databází, vedení dražeb, vedení kartoték v počítači, venkovní reklama, vydávání reklamních nebo náborových, propagačních a inzertních textů, vyhledávání dat v počítačových souborech (pro třetí osoby), nábor zaměstnanců, personální poradenství, srovnávací služby (v oblasti cen), veletrhy (pořádání -) pro obchodní a reklamní účely, vydávání reklamních nebo náborových, propagačních a inzertních textů, vylepování plakátů, zprostředkovatelské práce, hotely (správa -), obchodní činnost (služby, poradenství v -), obchodní management a podnikové poradenství, obchodní reklama (pro třetí osoby -); (36) kanceláře realitní, nemovitosti (zprostředkování -), nemovitosti (obchodování s -), nemovitosti (oceňování a odhady -), nemovitosti (pronájem -), nemovitosti (správa -), poradenství v oblasti pojištění; (38) elektronická pošta, služby elektronické nástěnky (telekomunikační služby), počítačová komunikace, počítačové terminály (komunikace pomocí -), posílání zpráv, poskytování internetových diskusních fór, poskytování přístupu k databázím, poskytování uživatelského přístupu ke globální počítačové síti, pošta (elektronická-), pronájem přístupového času ke globálním

počítačovým sítím, přenos zpráv a obrazových informací pomocí počítače, telekomunikace (informace o -), informační kanceláře, pronájem zařízení pro přenos informací, přenášení pomocí satelitních družic, vysílání (rádiové -); (42) aktualizace počítačových programů, hosting webových stránek, grafický design, instalace počítačových programů, inženýrské práce (expertizy), konzultace (v oblasti počítačového softwaru), kopírování počítačových programů, navrhování obalů, obalový design, navrhování (průmyslový design -), obnova počítačových dat (regenerace), počítačové programování, počítačové systémové analýzy, počítačový hardware (poradenské služby v oblasti -), poskytování vyhledávačů pro Internet, programy počítačů (údržba -), projektová činnost, studie technických projektů, pronájem počítačového software, pronájem počítačů, pronájem webových serverů, přenos dat nebo dokumentů z fyzických nosičů na elektronické nosiče, převod (konverze) dat a počítačových programů (nefyzický), služby v oblasti ochrany (proti počítačovým virům), tvorba a správa webových stránek (pro třetí osoby), tvorba počítačových systémů, tvorba software (počítačových programů), umísťování webových stránek, webové stránky (tvorba a správa -).

(590) Barevná

(730) **S - Pro Comp, s.r.o.**, Okrouhlá 426/17, Brno, 62500, CZ

(740) Mgr. Vítězslav Musil, advokát, Příkopy 39, Velké Meziříčí, 59401

(210) **O-469685**

(220) 24.07.2009

(320) 24.07.2009

(511) 35, 38, 42

(540)

## Websurf

(510) (35) propagační činnost, reklama, marketing, pomoc při řízení obchodní činnosti, zpracování textů a správa počítačových souborů (v rámci této třídy), poskytování on-line inzercí; (38) šíření informací prostřednictvím informační, datové nebo elektronické sítě nebo komunikační nebo telekomunikační sítě, zejména Internetu, šíření informací komunikačními médii na dálku, elektronická pošta, elektronický přenos dat, informační kanceláře on-line; (42) tvorba a instalace software, programování internetových databázových systémů a internetových aplikací, programování multimediálních aplikací, vytváření a modelování 3D animací, tvorba multimediálních dokumentů, prezentací, aplikací, katalogů, konstrukce WWW prezentací a řešení WWW serverů, počítačové animace a vizualizace, programové projekty, tvorba informačních databází.

(730) **Jurkulák Petr**, Horní Libchava 304, Horní Libchava, 47111, CZ

(210) **O-470642**

(220) 08.09.2009

(320) 08.09.2009

(511) 9, 28, 41

(540)

## MAGIC EXTRA

(510) (9) hudební automaty (jukeboxy), čipy, čtecí zařízení, kompaktní disky, hry (herní zařízení) upravené pro použití s externí obrazovkou nebo monitorem, hrací a výherní automaty, karty s pamětí nebo mikroprocesorem, magnetické a čipové karty; (28) elektronické terče, hrací žetony, kulečnickové (biliardové) stoly uváděné do chodu vhozením mince, hry, elektronické hry; (41) provozování kasin, heren, nočních klubů, zábava, pořádání loterií, organizování soutěží, pronájem hracích automatů, provozování on-line her.

(730) **EUROMATIC, spol. s r.o.**, Kpt. Stránského 998/2, Praha 9, 19000, CZ

(740) Ing. Václav Kratochvíl, patentový zástupce, Tábořská 758/33, Mladá Boleslav, 29301

(210) **O-471557**

(220) 19.10.2009

(320) 19.10.2009

(511) 41

(540)

## MISS ON-LINE

(510) (41) pořádání soutěží krásy.

(730) **Miss České republiky a.s.**, Na Strži 1702/65, Praha 4, 14000, CZ

(210) **O-471850**

(220) 03.11.2009

(320) 03.11.2009

(511) 16, 43

(540)

## Egerer Burgbräu

(510) (16) etikety a tácky, jídelní lístky, kalendáře, kelímky, knihy, letáky, obálky, obaly z papíru a z plastických hmot, papírové láhve, papírové visačky, periodické a neperiodické tiskoviny, zejména prezentační a firemní publikace, plakáty, pohlednice, pozvánky, přání, reklamní katalogy, reklamní, propagační a informační materiály z papíru a plastických hmot, reklamní tabule z papíru nebo lepenky, tužky, ubrusy a ubrusky papírové, účtenky, vývěsky; (43) hostinská činnost, bary, bufety, restaurace, ubytovací služby (hotely, penziony), služby spojené s provozováním pohostinství, zprostředkovatelská a obstaravatelská činnost v uvedených oblastech.

(730) **Chebský pivovar a.s.**, nám. Krále Jiřího z Poděbrad 481/36, Cheb, 35002, CZ

(740) Mgr. Ing. Tomáš Feigl, patentový zástupce, Na Vyhliďce 53, Karlovy Vary, 36001

(210) **O-472023**

(220) 10.11.2009

(320) 10.11.2009

(511) 21, 35, 42

(540)

## JEŽKOVY VOČI

(510) (21) amfory, ampule skleněné, bibeloty české porcelánové, busty z porcelánu, terakoty nebo skla, cestovní láhve, cukřenky, kartáče na cylindry u svítidel, čajové servisy, demižony, držáky na mýdlo, držáky na svíce, držáky ubrusů, džbánky, džbánky, figurky, sošky z porcelánu, terakoty nebo skla, flakóny, kuchyňské formičky - tvořítka na pečení, hluboké mísy, hluboké misky, hrnčířské zboží, kalíšky na vajíčka, kádě, kamenina, karafy, stolní láhve, keramika na použití v domácnosti, konvice, kořenáče ozdobné s výjimkou papírových, soupravy kořenek, křemenné sklo (polotovary) jiné než pro stavebnictví, výrobky z křišťálového skla, kuličky skleněné, květináče, láhve, labuťenky do pudřenky, láhve skleněné opletené, opálové sklo, pohárky z papíru nebo umělých hmot, poháry, pokladničky s výjimkou kovových, poklice, porcelán, předměty umělecké z porcelánu, terakoty nebo skla, sklo malované, sklo smaltované, sklo práškové na dekoraci, svícny, talíře-mísy; (35) obchodní vedení umělecké agentury, marketingové studie, obchodní reklama, organizování komerčních nebo reklamních výstav, systemizace informací do počítačových databází, prezentace výrobků v komunikačních médiích pro účely maloobchodu, pronájem reklamních ploch, předvádění (služby modelek) pro reklamní účely a podporu prodeje, překládání informací do počítačových databází, psaní reklamních textů, reklama, reklama on-line v počítačové síti, reklamní agentury, rozšiřování reklamních materiálů zákazníkům, rozhlasová reklama, rozšiřování vzorků zboží, služby v oblasti grafické úpravy pro reklamní účely, televizní reklama, venkovní reklama, vylepování plakátů; (42) dárkové balení, design průmyslový, grafický design, hosting webových stránek, interiérová výzdoba, navrhování obalů, obalový design, pronájem počítačů, tvorba počítačových systémů, poradenské služby v oblasti počítačového hardware, poskytování vyhledávačů pro Internet, programování počítačové, pronájem webových serverů, přenos dat nebo dokumentů z fyzických nosičů na elektronické nosiče, tvorba software, tvorba a správa webových stránek pro třetí osoby, umělecký design, umísťování webových stránek.

(730) **Krivošík Jozef**, Černokostecká 29, Praha 10, 10000, CZ

- (210) **O-472384**  
(220) 25.11.2009  
(320) 25.11.2009  
(511) 1, 5, 9, 10, 35, 42, 44  
(540)

## KLINLAB

- (510) (1) chemikálie používané v průmyslu a vědě, demineralizovaná voda; (5) dezinfekční přípravky v rámci této třídy, s výjimkou veterinárních dezinfekčních přípravků a dezinfekčních přípravků pro hygienické účely, potraviny a veterinární přípravky a dietetické látky pro lékařské účely, diagnostické přípravky pro lékařské účely, zejména pro mikrobiologii, virologii, biochemii, imunologii, prostředky pro kultivaci mikroorganismů, dietetické pokrmy a nápoje pro lékařské účely; (9) přístroje a nástroje vědecké, přístroje pro měření, signalizaci, kontrolu (inspekci) a přístroje pro vyučování, s omezením na přístroje a nástroje pro vědecký výzkum v laboratořích; (10) chirurgické a lékařské přístroje a nástroje; (35) služby v oblasti obchodního řízení, podnikové řízení, kancelářské služby, služby, které se vztahují na registraci, přepisování, formulování, sestavování nebo systematické uspořádání písemných sdělení a záznamů, rovněž také na vyhodnocování nebo sestavování matematických nebo statistických dat, s výjimkou poradenství a asistence s ohledem na vedení a organizování podniku v rámci síťového franšizingu, to vše jmenovitě pro účely činností laboratoře; (42) vědecké a technologické služby a s nimi spojený výzkum, jakož i vývoj a návrhy pro účely činností laboratoře; (44) lékařské služby, zejména služby lékařů a služby nemocnic a lékařských zařízení, lékařské analýzy v souvislosti s léčením osob.
- (730) **KLINLAB, spol. s r.o.**, U vojenské nemocnice 1200, Praha 6, 16000, CZ
- (740) CMS Cameron McKenna v.o.s., JUDr. Gabriela Vendlová Ph.D., Palladium, Na Poříčí 1079/3a, Praha 1, 11000

- (730) **BBH IP Services Limited**, Agiou Nikolaou 67-69, Flat/Office 103, Egkomi, Nikósie, CY
- (740) Brzobohatý Brož & Honsa, v.o.s., JUDr. Petr Mlejnek, Klimentská 1207/10, Praha 1, 11000

- (210) **O-472857**  
(220) 16.12.2009  
(320) 16.12.2009  
(511) 35, 36, 45  
(540)

## CEE COLLECT GROUP

- (510) (35) obchodní řídicí, zprostředkovatelské a poradenské služby, činnost účetních poradců, činnost auditorských poradců, služby podnikového poradenství, daňové konzultační a poradenské služby, konzultační a poradenské služby týkající se personálního řízení, služby organizačně hospodářské povahy, služby v oblasti administrativní správy, sekretářské služby, služby zpracování dat a prověřování dat, služby vyhledání dat, analýza nákladů, dražby, hospodářské (ekonomické) prognózy, zakládání a registrace obchodních společností; (36) finanční obchody, služby investičních a holdingových obchodů, finanční a peněžní služby, finanční analýzy, finanční poradenství, finanční řízení, finanční oceňování, záruky, kauce, ručení, finanční informace, konzultační služby finanční, kancelář pro inkasování pohledávek, služby obstarávané správcem v souvislosti s peněžními záležitostmi (správa majetku), správa pohledávek, jednatelství; (45) advokátní kancelář, právní služby, právní poradenství, příprava právních dokumentů a veškeré služby související s právním poradenstvím a právními službami, právní průzkum.
- (730) **BBH IP Services Limited**, Agiou Nikolaou 67-69, Flat/Office 103, Egkomi, Nikósie, CY
- (740) Brzobohatý Brož & Honsa, v.o.s., JUDr. Petr Mlejnek, Klimentská 1207/10, Praha 1, 11000

- (210) **O-472655**  
(220) 08.12.2009  
(320) 08.12.2009  
(511) 35, 41, 44  
(540)

## PROSTOR PRO TEBE

- (510) (35) propagační činnost, reklama, sponzoring; (41) výchova, vzdělávání, zábava, sportovní a kulturní aktivity; (44) péče o hygienu a krásu osob, poradenství zdravého životního stylu, zdravotnické kurzy.
- (730) **občanské sdružení PROSTOR PRO TEBE**, Revoluční 13/762, Praha 1, 11000, CZ
- (740) KMVS, advokátní kancelář, s.r.o., Mgr. Libor Štajer, Hellichova 1, Praha 1, 11800

- (210) **O-473163**  
(220) 31.12.2009  
(320) 31.12.2009  
(511) 35, 42  
(540)



- (510) (35) reklamní činnost a marketing, činnost reklamní a mediální agentury, marketingové studie, marketingové a reklamní poradenství a služby, inzertní služby, průzkum a analýzy trhu, průzkumné a informační služby týkající se obchodu, reklamy a marketingu, služby podpory trhu, služby v oblasti plánování a nákupu, služby pro styk s veřejností, obchodní reklama, všechny formy a prostředky propagace ve všech druzích komunikačních prostředků či mediích a všemi druhy nosičů informací, aktualizování, pronájem, rozšiřování nebo zaslání reklamních materiálů, vydávání, zveřejňování, oznamování nebo publikování reklamních textů, reklama on-line v počítačové síti (Internet), televizní reklama, venkovní reklama, vydávání reklamních nebo náborových, propagačních a inzertních textů, zaslání reklamních materiálů zákazníkům, tvorba reklamních materiálů a mediální reklamy, mediální průzkum a konzultace, plánování, zajišťování nákupu a vedení obchodních jednání v oblasti reklamních prostor, zajišťování informací vztahujících se k uvedeným službám; (42) poradenství v oblasti médií (analýzy, výzkum), tvorba software, pronájem software, tvorba www stránek a tvorba informačních databází, vědecké, výzkumné a technologické služby, návrh, vývoj a tvorba počítačového software, tvorba a správa webových stránek.
- (590) Barevná
- (730) **MÉDEA, a.s.**, Mikuleckého 1311/8, Praha 4, 14700, CZ
- (740) Mgr. Kateřina Boháčová, advokát, Mgr. Kateřina Boháčová, Mikuleckého 1311/8, Praha 4, 14700

- (210) **O-472856**  
(220) 16.12.2009  
(320) 16.12.2009  
(511) 35, 36, 45  
(540)

## CEE COLLECT

- (510) (35) obchodní řídicí, zprostředkovatelské a poradenské služby, činnost účetních poradců, činnost auditorských poradců, služby podnikového poradenství, daňové konzultační a poradenské služby, konzultační a poradenské služby týkající se personálního řízení, služby organizačně hospodářské povahy, služby v oblasti administrativní správy, sekretářské služby, služby zpracování dat a prověřování dat, služby vyhledání dat, analýza nákladů, dražby, hospodářské (ekonomické) prognózy, zakládání a registrace obchodních společností; (36) finanční obchody, služby investičních a holdingových obchodů, finanční a peněžní služby, finanční analýzy, finanční poradenství, finanční řízení, finanční oceňování, záruky, kauce, ručení, finanční informace, konzultační služby finanční, kancelář pro inkasování pohledávek, služby obstarávané správcem v souvislosti s peněžními záležitostmi (správa majetku), správa pohledávek, jednatelství; (45) advokátní kancelář, právní služby, právní poradenství, příprava právních dokumentů a veškeré služby související s právním poradenstvím a právními službami, právní průzkum.

- (210) **O-473165**

(220) 01.01.2010  
(320) 01.01.2010  
(511) 35, 42  
(540)



(510) (35) reklamní činnost a marketing, činnost reklamní a mediální agentury, marketingové studie, marketingové a reklamní poradenství a služby, inzertní služby, průzkum a analýzy trhu, průzkumné a informační služby týkající se obchodu, reklamy a marketingu, služby podpory trhu, služby v oblasti plánování a nákupu, služby pro styk s veřejností, obchodní reklama, všechny formy a prostředky propagace ve všech druzích komunikačních prostředků či mediích a všemi druhy nosičů informací, aktualizování, pronájem, rozšiřování nebo zaslání reklamních materiálů, vydávání, zveřejňování, oznamování nebo publikování reklamních textů, reklama on-line v počítačové síti (Internet), televizní reklama, venkovní reklama, vydávání reklamních nebo náborových, propagačních a inzertních textů, zaslání reklamních materiálů zákazníkům, tvorba reklamních materiálů a mediální reklamy, mediální průzkum a konzultace, plánování, zajišťování nákupu a vedení obchodních jednání v oblasti reklamních prostor, zajišťování informací vztahujících se k uvedeným službám; (42) poradenství v oblasti médií (analýzy, výzkum), tvorba software, pronájem software, tvorba www stránek a tvorba informačních databází, vědecké, výzkumné a technologické služby, návrh, vývoj a tvorba počítačového software, tvorba a správa webových stránek.

(590) Barevná  
(730) **MÉDEA, a.s.**, Mikuleckého 1311/8, Praha 4, 14700, CZ  
(740) Mgr. Kateřina Boháčová, advokát, Mgr. Kateřina Boháčová, Mikuleckého 1311/8, Praha 4, 14700

(210) **O-473166**  
(220) 01.01.2010  
(320) 01.01.2010  
(511) 35  
(540)



(510) (35) reklamní činnost a marketing, činnost reklamní a mediální agentury, marketingové studie, marketingové a reklamní poradenství a služby, inzertní služby, průzkum a analýzy trhu, průzkumné a informační služby týkající se obchodu, reklamy a marketingu, služby podpory trhu, služby v oblasti plánování a nákupu, služby pro styk s veřejností, obchodní reklama, všechny formy a prostředky propagace ve všech druzích komunikačních prostředků či mediích a všemi druhy nosičů informací, aktualizování, pronájem, rozšiřování nebo zaslání reklamních materiálů, vydávání, zveřejňování, oznamování nebo publikování reklamních textů, reklama on-line v počítačové síti (Internet), televizní reklama, venkovní reklama, vydávání reklamních nebo náborových, propagačních a inzertních textů, zaslání reklamních materiálů zákazníkům, tvorba reklamních materiálů a mediální reklamy, mediální průzkum a konzultace, plánování, zajišťování nákupu a vedení obchodních jednání v oblasti reklamních prostor, zajišťování informací vztahujících se k uvedeným službám.

(590) Barevná  
(730) **MÉDEA DISCOUNT, k.s.**, Mikuleckého 1311/8, Praha 4, 14700, CZ  
(740) Mgr. Kateřina Boháčová, advokát, Mgr. Kateřina Boháčová, Mikuleckého 1311/8, Praha 4, 14700

(210) **O-473167**  
(220) 01.01.2010  
(320) 01.01.2010  
(511) 35, 42  
(540)



(510) (35) reklamní činnost a marketing, činnost reklamní a mediální agentury, marketingové studie, marketingové a reklamní poradenství a služby, inzertní služby, průzkum a analýzy trhu, průzkumné a informační služby týkající se obchodu, reklamy a marketingu, služby podpory trhu, služby v oblasti plánování a nákupu, služby pro styk s veřejností, obchodní reklama, všechny formy a prostředky propagace ve všech druzích komunikačních prostředků či mediích a všemi druhy nosičů informací, aktualizování, pronájem, rozšiřování nebo zaslání reklamních materiálů, vydávání, zveřejňování, oznamování nebo publikování reklamních textů, reklama on-line v počítačové síti (Internet), televizní reklama, venkovní reklama, vydávání reklamních nebo náborových, propagačních a inzertních textů, zaslání reklamních materiálů zákazníkům, tvorba reklamních materiálů a mediální reklamy, mediální průzkum a konzultace, plánování, zajišťování nákupu a vedení obchodních jednání v oblasti reklamních prostor, zajišťování informací vztahujících se k uvedeným službám; (42) poradenství v oblasti médií (analýzy, výzkum), tvorba software, pronájem software, tvorba www stránek a tvorba informačních databází; vědecké, výzkumné a technologické služby, návrh, vývoj a tvorba počítačového software, tvorba a správa webových stránek.

(590) Barevná  
(730) **MÉDEA Slovakia, s.r.o.**, Grösslingova 51, Bratislava, SK  
(740) Mgr. Kateřina Boháčová, advokát, Mgr. Kateřina Boháčová, Mikuleckého 1311/8, Praha 4, 14700

(210) **O-473169**  
(220) 02.01.2010  
(320) 02.01.2010  
(511) 35, 36  
(540)



(510) (35) účetnictví, vedení účetnictví, daňové a ekonomické poradenství, příprava daňových přiznání; (36) finanční poradenství.

(590) Barevná  
(730) **MÉDEA CONSULTING, s.r.o.**, Mikuleckého 1311/8, Praha 4, 14700, CZ  
(740) Mgr. Kateřina Boháčová, advokát, Mgr. Kateřina Boháčová, Mikuleckého 1311/8, Praha 4, 14700

(210) **O-473170**  
(220) 02.01.2010  
(320) 02.01.2010  
(511) 9, 16, 35, 40, 41, 42

- (540)  (210) **O-473175**  
(220) 04.01.2010  
(320) 04.01.2010  
(511) 9, 16, 35, 40, 41, 42  
(540) 
- (510) (9) nosiče zvukových nebo zvukově obrazových záznamů nahrané a nenahrané, nosiče magnetických záznamů nahrané a nenahrané, videokazety nahrané a nenahrané, audiokazety nahrané a nenahrané, CD disky, programové vybavení pro počítače a software, filmy, zvuková, audiovizuální díla na jakémkoli nosiči spadající do této třídy; (16) reklamní a propagační tiskoviny a papír, periodický a neperiodický tisk, propagační dokumentace, propagační a reklamní materiál /letáky, tiskopisy, prospekty, vzorky/, propagační vzorky, propagační publikace, propagační dokumentace, papír, lepenka, výrobky z papíru, výrobky z lepenky, tiskopisy, knihy, ročenky, publikace, komiksy, zpěvníky, magazíny, letáky, noviny, alba, periodika, časopisy, katalogy, manuály, mapy, pamflety, prospekty, plakáty, papírnické zboží, štítky, kancelářské potřeby, materiál a nástroje pro kreslení a malování, psací náčiní, instruktážní a vyučovací materiály, instruktážní a vyučovací materiály ve formě her a přístrojů a nástrojů, potřeby pro vázání knih, knižní vazby, záložky do knih, tiskařské náčiní, kresby, malby, fotografie, razítka, obrazy, kalendáře, pera, tužky, značkovací tužky, barvy, štetce, malířská výbava, značkovače, dárkové balení, jmenovky na dárky, hedvábný papír pro balení dárků, krabice na dárky, balicí papír, poznámkové bloky, obtisky, papírové ubrusky a ostatní dekorativní papírové zboží, papírové zboží a dekorace na party, papírové ubrusy a pokrývky na stůl, papírové podložky pod nádobí, papírové stužky a vlaječky na party, předtisky a vzorky pro vyšívání, dekorativní obtisky, pravítka, gumy, přání, štítky a nálepky, papírové značky, transparenty, tabule, náhradní díly a příslušenství pro všechny shora uvedené druhy výrobků, vše zde uvedené spadající do této třídy; (35) inzertní, propagační, prodejní a marketingové služby, reklamní a propagační činnost, rozšiřování reklamních a propagačních materiálů (letáků), zprostředkování nákupu a prodeje reklamních výrobků, zprostředkovatelská činnost v oblasti reklamy, reklamní kancelář, reklamní a propagační korespondence, reklamní tabule - provádění reklamních tabulových ploch, opatřených reklamními nápisy, agenturní reklamní servis, internetové informační a konzultační služby týkající se propagace, reklamy a marketingu; (40) tiskové služby; (41) nakladatelská a vydavatelská činnost, tvorba, nahrávání, rozmnožování, šíření, distribuce a půjčování audiovizuálních děl, nahrávání nosičů zvukových nebo zvukově obrazových, agenturní činnost v oblasti kultury, ediční činnost, publikační činnost, TV produkce, filmová produkce, služby nahrávacího studia a videostudia, filmových ateliérů, kina, pronájem nahrávacích studií, vydávání a šíření tiskovin a polygrafických výrobků všeho druhu, publikací obsahujících hudební díla s textem i bez textu, literárních, vědeckých a uměleckých děl, příprava, tvorba a realizace jakýchkoli televizních a rozhlasových programů a filmů, vzdělávací a publikační činnost, výchovná a zábavní činnost, pořádání a organizování veřejných produkcí, společenských, zábavních, sportovních a soutěžních akcí, provozování zařízení sloužících k zábavě, organizování výstav kulturního a výchovného charakteru, fotografické služby, zprostředkovatelská a poradenská činnost v uvedených oblastech této třídy; (42) grafické práce, grafický design, návrhářské a designerské služby, computerové služby, tvorba a vývoj designu, služby art studia v rámci této třídy, služby průmyslového designu, návrhářství v obalové technice, informační, průzkumové a konzultační služby týkající se shora uvedeného v této třídě, internetové informační a konzultační služby, zajišťování informací týkajících se uvedených služeb v této třídě, vědecká činnost.
- (590) Barevná  
(730) **MÉDEA PROMOTION, s.r.o.**, Mikuleckého 1311/8, Praha 4, 14700, CZ  
(740) Mgr. Kateřina Boháčová, advokát, Mgr. Kateřina Boháčová, Mikuleckého 1311/8, Praha 4, 14700
- (510) (9) nosiče zvukových nebo zvukově obrazových záznamů nahrané a nenahrané, nosiče magnetických záznamů nahrané a nenahrané, videokazety nahrané a nenahrané, audiokazety nahrané a nenahrané, CD disky, programové vybavení pro počítače a software, filmy, zvuková, audiovizuální díla na jakémkoli nosiči spadající do této třídy; (16) reklamní a propagační tiskoviny a papír, periodický a neperiodický tisk, propagační dokumentace, propagační a reklamní materiál /letáky, tiskopisy, prospekty, vzorky/, propagační vzorky, propagační publikace, propagační dokumentace, papír, lepenka, výrobky z papíru, výrobky z lepenky, tiskopisy, knihy, ročenky, publikace, komiksy, zpěvníky, magazíny, letáky, noviny, alba, periodika, časopisy, katalogy, manuály, mapy, pamflety, prospekty, plakáty, papírnické zboží, štítky, kancelářské potřeby, materiál a nástroje pro kreslení a malování, psací náčiní, instruktážní a vyučovací materiály, instruktážní a vyučovací materiály ve formě her a přístrojů a nástrojů, potřeby pro vázání knih, knižní vazby, záložky do knih, tiskařské náčiní, kresby, malby, fotografie, razítka, obrazy, kalendáře, pera, tužky, značkovací tužky, barvy, štetce, malířská výbava, značkovače, dárkové balení, jmenovky na dárky, hedvábný papír pro balení dárků, krabice na dárky, balicí papír, poznámkové bloky, obtisky, papírové ubrusky a ostatní dekorativní papírové zboží, papírové zboží a dekorace na party, papírové ubrusy a pokrývky na stůl, papírové podložky pod nádobí, papírové stužky a vlaječky na party, předtisky a vzorky pro vyšívání, dekorativní obtisky, pravítka, gumy, přání, štítky a nálepky, papírové značky, transparenty, tabule, náhradní díly a příslušenství pro všechny shora uvedené druhy výrobků, vše zde uvedené spadající do této třídy; (35) inzertní, propagační, prodejní a marketingové služby, reklamní a propagační činnost, rozšiřování reklamních a propagačních materiálů (letáků), zprostředkování nákupu a prodeje reklamních výrobků, zprostředkovatelská činnost v oblasti obchodu a reklamy, reklamní kancelář, reklamní a propagační korespondence, reklamní tabule - provádění reklamních tabulových ploch, opatřených reklamními nápisy, agenturní reklamní servis; (40) tiskové služby (41) elektronické publikování (DTP), elektronická grafická ediční činnost v malém (DTP služby), fotografické služby; (42) grafické práce, grafický design, návrhářské a designerské služby, computerové služby, tvorba a vývoj designu, grafická digitální tvorba obrazu na výstupních zařízeních, služby art studia v rámci této třídy, služby průmyslového designu, návrhářství v obalové technice, informační, průzkumové a konzultační služby týkající se shora uvedeného v této třídě, zajišťování informací týkajících se uvedených služeb, tvorba software a programů, programování, software-návrhy.
- (590) Barevná  
(730) **MÉDEA CREATIVITY, k.s.**, Mikuleckého 1311/8, Praha 4, 14700, CZ  
(740) Mgr. Kateřina Boháčová, advokát, Mgr. Kateřina Boháčová, Mikuleckého 1311/8, Praha 4, 14700
- (210) **O-473176**  
(220) 04.01.2010  
(320) 04.01.2010  
(511) 35, 42

(540)



instruktažní výcvik v oblasti zajištění bezpečnosti osob a majetku, výcvik ostražky; (45) činnost bezpečnostní agentury, bezpečnostní služby pro ochranu majetku a jednotlivců, zajišťování ostražky majetku a osob, zejména fyzická ostražka objektů, ochrana osobní, dálková ostražka objektů, služby soukromých detektivů, poskytování informačního servisu v oblasti ochrany majetku a osob.

- (590) Barevná  
(730) **MÉDEA SECURITY, s.r.o.**, Mikuleckého 1311/8, Praha 4, 14700, CZ  
(740) Mgr. Kateřina Boháčová, advokát, Mgr. Kateřina Boháčová, Mikuleckého 1311/8, Praha 4, 14700

(510) (35) reklamní činnost a marketing, činnost reklamní a mediální agentury, marketingové studie, marketingové a reklamní poradenství a služby, inzertní služby, testovací marketing, průzkumy a výzkumy veřejného mínění, vše pro podnikatelské účely, informační a analytické služby, všechny vztahující se k podnikání, průzkumy cen, průzkum a analýzy trhu, marketingový, obchodní a reklamní průzkum, reklama, testování a analýza, průzkumné a informační služby týkající se obchodu, reklamy a marketingu, služby podpory trhu, služby v oblasti plánování a nákupu, služby pro styk s veřejností, obchodní reklama, všechny formy a prostředky propagace ve všech druzích komunikačních prostředků či mediích a všemi druhy nosičů informací, aktualizování, pronájem, rozšiřování nebo zasilání reklamních materiálů, vydávání, zveřejňování, oznamování nebo publikování reklamních textů, reklama on-line v počítačové síti (Internet), televizní reklama, venkovní reklama, vydávání reklamních nebo náborových, propagačních a inzertních textů, zasilání reklamních materiálů zákazníkům, tvorba reklamních materiálů a mediální reklamy, mediální průzkum a konzultace, plánování, zajišťování nákupu a vedení obchodních jednání v oblasti reklamních prostor, zajišťování informací vztahujících se k uvedeným službám; (42) poradenství v oblasti médií (analýzy, výzkum), tvorba software, pronájem software, tvorba www stránek a tvorba informačních databází, vědecké, výzkumné a technologické služby, návrhy, strukturování a programování či jiné vytváření počítačových programů a počítačových systémů zejména programového vybavení internetových, intranetových či jiných síťových serverů, serverových stanic a systémů, včetně jejich instalace, zavádění, aktualizace a údržby, návrhy, strukturování a programování či jiné vytváření databází, jiných datových systémů a aplikací pro jejich zpracování, včetně jejich poskytování přístupu k nim a jejich instalace, zavádění, aktualizace a údržby, návrhy, strukturování a programování či jiné vytváření internetových či intranetových počítačových stránek a nástěnek (webpages a websites) a internetových či intranetových aplikací, včetně jejich instalace, zavádění, aktualizace a údržby, hostování (poskytování volného prostoru) pro internetové či intranetové počítačové stránky a nástěnky (webpages a websites) nebo hostování (poskytování volného prostoru) v rámci těchto stránek či nástěnek, hostování (poskytování volného prostoru) pro internetové či intranetové aplikace, převod (konverze) počítačových programů, dat či jiných údajů v elektronické podobě z různých formátů do jiných formátů, převod (konverze) dokumentů, dat či jiných údajů z fyzických médií na elektronická média, grafická digitální tvorba obrazů na výstupních zařízeních.

- (590) Barevná  
(730) **MÉDEA RESEARCH, k.s.**, Mikuleckého 1311/8, Praha 4, 14700, CZ  
(740) Mgr. Kateřina Boháčová, advokát, Mgr. Kateřina Boháčová, Mikuleckého 1311/8, Praha 4, 14700

(210) **O-473179**

(220) 04.01.2010  
(320) 04.01.2010  
(511) 41, 45  
(540)



(510) (41) školicí činnost v oblasti ochrany majetku a osob,

(210) **O-473292**

(220) 08.01.2010  
(320) 08.01.2010  
(511) 9, 41  
(540)



- (510) (9) počítače, počítačové hry (programy), počítačové periferie, periferní zařízení počítačů, počítačové programy (nahrané), počítačové programy (s možností stažení), počítačový software nahraný; (41) zábava, pobavení, provozování her on-line, provozování heren.  
(730) **JRC CZECH a.s.**, Naskové 3, Praha 5, 15000, CZ

(210) **O-474710**

(220) 01.03.2010  
(320) 01.03.2010  
(511) 11, 35, 37  
(540)

## KLIMARY

- (510) (11) systémy klimatizace a jejího zařízení, součásti uvedeného zařízení, jako chladicí nádrže, chladicí nádrže z plastových trubek, aparatury rozvodu vody, ovládacího zařízení; (35) reklama před vstupem do obchodování s výše uvedenými výrobky, reklamní předvádění přístrojů klimatizačního zařízení, obchodní služby a export - import v oblasti výrobků uvedených ve tř. 11; (37) servis klimatizačního zařízení, včetně odborných konzultací, výkladu a odborného předvedení v rámci servisní činnosti, servisní služby po dodání přístrojů klimatizačního zařízení, umístování klimatizačního zařízení.  
(730) **Ryboň Jan Ing.**, Janouškova 1, Praha 6, 16200, CZ

(210) **O-474779**

(220) 02.03.2010  
(320) 02.03.2010  
(511) 35, 41, 45  
(540)

## Lisse & partners

- (510) (35) pomoc při řízení obchodní činnosti, poradenství při vedení podniků, přiznání daní (příprava a vyhotovení), řízení obchodních nebo průmyslových podniků (poskytování pomoci při -), služby, poradenství v obchodní činnosti, vedení dražeb, vedení podniků (poradenství), vyhledávání dat v počítačových souborech, dodavatelské služby pro třetí osoby (nákup výrobků a služeb pro jiné podniky), obchodní management a obchodní poradenství; (41) vzdělávací informace, vzdělávání, vyučování (výuka), školení; (45) právnícké (komerční) služby, ochrana duševního vlastnictví, licence k průmyslovým právům, poradenství v oblasti duševního vlastnictví (konzultační služby),

poskytování licencí (právní služby), registrace názvů domén (právní služby), zprostředkovatelství v právní oblasti, vyhledávání informací v právní oblasti, arbitrážní služby.

- (590) Barevná  
(730) **JUDr. Luděk Lisse, Ph.D. LL.M.**, Dukelských hrdinů 40, Praha 7 - Holešovice, 17000, CZ

- (210) **O-474819**  
(220) 04.03.2010  
(320) 04.03.2010  
(511) 6, 17, 19, 20, 22, 37  
(540)

**EURO JORDÁN**

- (510) (6) kovové kování na okna a dveře, dveřní kliky kovové, dveřní závěsy kovové, kovové zástrčky okenní a dveřní, zarážky dveřní kovové, kovová klepadla na dveře, zarážky pro okna kovové, vrata kovová, dveřní zárubně kovové, dveřní rámy kovové, okenice kovové, okapnice kovové, žaluzie kovové, rolety ocelové, rolety vnější kovové, markýzy kovové; (17) polotovary z plastických hmot, materiály těsnící, ucpávací a izolační, těsnění dveří a oken; (19) nekovová okna a dveře zejména z plastu, nekovové okenice, nekovové okenní rámy, kování na okna nekovová, prahy nekovové, výplně dveří nekovové, okénka dveřní nekovová, nekovové zárubně pro dveře, shrnovací plastové dveře, vrata nekovová, stavební sklo, okenní sklo tabulové, sklo drátěné, sklo mozaikové, žaluzie nekovové, rolety venkovní kromě kovových a textilních, markýzy nekovové, sítě proti hmyzu nekovové, vrata nekovová; (20) rolety lištové vnitřní, roletové válce, žaluzie (interiérové, bytové), kování na dveře nekovové; (22) žaluzie lištové okenní, rolety ze syntetických materiálů, markýzy z textilních a syntetických materiálů; (37) montážní a opravárenské práce, týkající se oken, dveří, vrat, žaluzií a rolet, zednické služby.

- (590) Barevná  
(730) **Euro - Jordán, s.r.o.**, Úlehlova 36, Podivín, 69145, CZ  
(740) A. Holas & partner Patentová a známková kancelář, Ing. Mgr. Hana Holasová, Křížová 4, Brno, 60300

- (210) **O-474874**  
(220) 05.03.2010  
(320) 05.03.2010  
(511) 6, 11, 17, 19, 27, 37  
(540)



- (510) (6) kovové stavební materiály, montované stavby kovové, montované stavby kovové s přestavitelnými prvky a s měnitelnou dispozicí, kovové stavební materiály přenosné, stavební dílce kovové, interiérové stavební materiály jako montované vnitřní příčky kovové, schody kovové, kovové vestavky, kovové interiérové konstrukce, obkladové desky a dlaždice kovové, dveře kovové, dveře kovové odolné proti ohni, dveřní rámy kovové, okenní kování kovové, okenní rámy kovové, okna kovová, okenní stavěče, dveřní stavěče, stavební dílce kovové, okenní rámy kovové, dveřní kování kovové, závěsy kovové, závěsné systémy pro stropní podhledy, kovové panely, kovové stavební dílce, kovové trubky, kovové lišty pro stavbu stropů a zdi, válcované profily z plechu, protlačované profily, polotovary pro kovové stavební prvky, polotovary pro kovová okna a dveře, armatury kovové do betonu, vše v rámci této třídy; (11) zařízení osvětlovací, svítidla a osvětlovací soustavy pro osvětlení interiérů, pece metalurgické, zejména na vypalování práškových

barev, topná zařízení na výrobu páry, zařízení pro vaření, chlazení, sušení, větrání, pro rozvod vody a zařízení sanitární, nádrže tlakové vody, bojler, hořáky plynové, přípojky pro hořáky, kamna všeho druhu, klimatizační zařízení a přístroje, topná žárová tělesa, topná zařízení pro všechny druhy paliva tuhá, tekutá a plynná, papírové lampy (lampióny); (17) kaučuk, gutaperča, guma balata (surinamská gutaperča) a její náhražky, výrobky z těchto hmot, které nejsou zahrnuty do jiných tříd, fólie, desky, tyče z plastických hmot (polotovary), hmoty těsnící, ucpávkové a izolační, tepelně izolační materiál, izolační tkaniny z různých hmot, izolační tkaniny ze skleněné nebo minerální vlny, osinek, slída a výrobky z nich, hadice, fitinky nekovové, hmoty a obklady zamezující vypařování z kotlů a boilerů, papír izolační, papír pro elektrické kondenzátory, papíry osinkové, obaly (vycpávky) hmoty na balení zboží, akustické desky a panely, akustické zábrany, obklady ochranné (zvukově a tepelně izolační), armatury, potrubí tlakovzdušné nekovové, vše v rámci této třídy; (19) stavební materiály nekovové (dřevěné, sádkokartonové, skleněné a plastové), nekovové montované stavby kancelářských, výrobních, obytných a rekreačních budov, obchodních a sportovních budov a komplexů, nekovové schody, stavební dílce nekovové, kámen přírodní a umělý, cement, beton, beton armovaný, betonové desky, betonové okenní sloupky, betonové překlady, betonové dlaždice, obkladové desky a dlaždice nekovové, nekovové panely pro obklad stěn, stropní akustické a dekorační podhledy, dveře nekovové, dveře křídlové dřevěné, dveře posuvné, dveřní rámy nekovové, okenní sklo, vláknité stavební panely a desky, stěny, panely dřevěné, vláknité a z aglomerovaného materiálu, krby, komíny, dřevěné ostění, stavební dřevěné polotovary, podlahy, podlahy pro stavby, materiál pro jednolitou podlahu, podlaha dřevěná, podlahovina z korkové drti, nekovové prvky pro stavbu podlah, dlaždice nekovové, armatury ve stavebnictví nekovové, stavební výrobky z břidlice, vše v rámci této třídy; (27) koberce, rohože, podložky, linolea a jiné podlahové krytiny, papírové tapety a náhražky papírových tapet, obklady podlah tepelně nebo zvukově izolační, obklady stěn nekovové, fólie ve formě tapet, obklady stěn nekovovými zvukově izolačními materiály; (37) stavební činnost, služby stavební, montážní a dodavatelské včetně autorského servisu u staveb z přestavitelných dílců, výroba polotovarů pro stavební výrobky, montážné stavební práce, montování staveb a interiérů, instalace akustických (zvukově izolačních) panelů, speciální úpravy akustických vlastností interiérů, montáže sádkokartonových dílců, montáže dělicích stěn, stropů a příček, montáže sádkokartonových systémů, montáže zvedaných podlah (pro rozvody podlahou), zařízení kanceláří (stroji a přístroji), instalace a opravy žaluzií, izolační práce, pokládání podlah, opravy a udržování staveb, malířské, lakýrnické a tapetářské práce, čištění staveb, ošetřování dřevěných staveb, konstrukcí, nábytku a jiných výrobků, instalace a klimatizace.

- (590) Barevná  
(730) **LIKO-S, a.s.**, U Splavu 1419, Slavkov u Brna, 68401, CZ  
(740) Doc. Ing. Jindřich Špaček, CSc., patentový zástupce, Svatopluka Čecha 106a, Brno, 61200

- (210) **O-474883**  
(220) 05.03.2010  
(320) 05.03.2010  
(511) 6, 11, 17, 19, 27, 37  
(540)



- (510) (6) kovové stavební materiály, montované stavby kovové, montované stavby kovové s přestavitelnými prvky a s měnitelnou dispozicí, kovové stavební materiály přenosné, stavební dílce kovové, interiérové stavební materiály jako montované vnitřní příčky kovové, schody kovové, kovové vestavky, kovové interiérové konstrukce, obkladové desky a dlaždice kovové, dveře kovové, dveře kovové odolné proti ohni, dveřní rámy kovové, okenní kování kovové, okenní rámy kovové, okna

kovová, okenní stavečce, dveřní stavečce, stavební dílce kovové, okenní rámy kovové, dveřní kování kovové, závěsy kovové, závěsné systémy pro stropní podhledy, kovové panely, kovové stavební dílce, kovové trubky, kovové lišty pro stavbu stropů a zdi, válcované profily z plechu, protlačované profily, polotovary pro kovové stavební prvky, polotovary pro kovová okna a dveře, armatury kovové do betonu, vše v rámci této třídy; (11) zařízení osvětlovací, svítidla a osvětlovací soustavy pro osvětlení interiérů, pece metalurgické, zejména na vypalování práškových barev, topná zařízení na výrobu páry, zařízení pro vaření, chlazení, sušení, větrání, pro rozvod vody a zařízení sanitární, nádrže tlakové vody, bojler, hořáky plynové, přípojky pro hořáky, kamna všeho druhu, klimatizační zařízení a přístroje, topná žárová tělesa, topná zařízení pro všechny druhy paliva tuhá, tekutá a plynná, papírové lampy (lampióny); (17) kaučuk, gutaperča, guma balata (surinamská gutaperča) a její náhražky, výrobky z těchto hmot, které nejsou zahrnuty do jiných tříd, fólie, desky, tyče z plastických hmot (polotovary), hmoty těsnící, ucpávkové a izolační, tepelně izolační materiál, izolační tkaniny z různých hmot, izolační tkaniny ze skleněné nebo minerální vlny, osinek, slída a výrobky z nich, hadice, fitinky nekovové, hmoty a obklady zamezující vypařování z kotlů a bojlerů, papír izolační, papír pro elektrické kondenzátory, papíry osinkové, obaly (vycpávky), hmoty na balení zboží, akustické desky a panely, akustické zábrany, obklady ochranné (zvukově a tepelně izolační), armatury, potrubí tlakovzdušné nekovové, vše v rámci této třídy; (19) stavební materiály nekovové (dřevěné, sádrokartonové, skleněné a plastové), nekovové montované stavby kancelářských, výrobních, obytných a rekreačních budov, obchodních a sportovních budov a komplexů, nekovové schody, stavební dílce nekovové kámen přírodní a umělý, cement, beton, beton armovaný, betonové desky, betonové okenní sloupky, betonové překlady, betonové dlaždice, obkladové desky a dlaždice nekovové, nekovové panely pro obklad stěn, stropní akustické a dekorační podhledy, dveře nekovové, dveře křídlové dřevěné, dveře posuvné, dveřní rámy nekovové, okenní sklo, vláknité stavební panely a desky, stěny, panely dřevěné, vláknité a z aglomerovaného materiálu, krby, komíny, dřevěné ostění, stavební dřevěné polotovary, podlahy, podlahy pro stavby, materiál pro jednolitou podlahu, podlaha dřevěná, podlahovina z korkové drti, nekovové prvky pro stavbu podlah, dlaždice nekovové, armatury ve stavebnictví nekovové, stavební výrobky z břidlice, vše v rámci této třídy; (27) koberec, rohože, podložky, linolea a jiné podlahové krytiny, papírové tapety a náhražky papírových tapet, obklady podlah tepelně nebo zvukově izolační, obklady stěn nekovové, fólie ve formě tapet, obklady stěn nekovovými zvukově izolačními materiály; (37) stavební činnost, služby stavební, montážní a dodavatelské včetně autorského servisu u staveb z přestavitelných dílců, výroba polotovarů pro stavební výrobky, montážně stavební práce, montování staveb a interiérů, instalace akustických (zvukově izolačních) panelů, speciální úpravy akustických vlastností interiérů, montáže sádrokartonových dílců, montáže dělicích stěn, stropů a příček, montáže sádrokartonových systémů, montáže zvedaných podlah (pro rozvody podlahou), zařízení kancelář (strojí a přístroji), instalace a opravy žaluzií, izolační práce, pokládání podlah, opravy a udržování staveb, malířské, lakýrnické a tapetářské práce, čištění staveb, ošetřování dřevěných staveb, konstrukci, nábytku a jiných výrobků, instalace a klimatizace.

(590) Barevná

(730) **LIKO-S, a.s.**, U Splavu 1419, Slavkov u Brna, 68401, CZ

(740) Patentový zástupce, Doc. Ing., CSc. Jindřich Špaček, Svatopluka Čecha 106A, Brno, 61200

(210) **O-474990**

(220) 09.03.2010

(320) 09.03.2010

(511) 35, 41, 42

(540)



model management

- (510) (35) propagační činnost, reklama, reklamní agentury, agentury umělecké (obchodní vedení -), předvádění (služby modelek) pro reklamní účely a podporu prodeje, předvádění zboží, reklamní materiály (pronájem -), aktualizování reklamních materiálů, pronájem reklamních materiálů, rozšiřování reklamních materiálů zákazníkům (letáky, prospekty, tisky, vzorky), zaslání reklamních materiálů zákazníkům, vydávání reklamních nebo náborových, propagačních a inzertních textů, rozšiřování reklamních nebo inzertních materiálů, rozšiřování vzorků (zboží); (41) zábava, sportovní a kulturní aktivity, zejména zábava (služby -), organizování kulturních nebo vzdělávacích výstav, organizování soutěží (vzdělávacích nebo zábavných), pořádání soutěží krásy, divadelní představení, organizování sportovních soutěží, umělecké módní agentury, plánování a organizování večírků, videofilmy (výroba -), filmová tvorba, knihy (vydávání -), zábava, pobavení; (42) analytické a výzkumné služby v průmyslu, zejména design průmyslový, navrhování (průmyslový design -), navrhování obalů, obalový design, oděvní návrhářství, textil (zkoušení -), umělecký design.
- (590) Barevná
- (730) **PH MODEL MANAGEMENT, s.r.o.**, Opletalova 1284/37, Praha 1, 11000, CZ
- (740) Duška, Svobodová & spol., advokátní kancelář, Mgr. Pavel Duška, Štěpánská 45, Praha 1, 11000

(210) **O-475011**

(220) 10.03.2010

(320) 10.03.2010

(511) 16, 21, 25, 34, 35, 36, 41

(540)



PRAGUE  
TOWERS

- (510) (16) brožury, časopisy (periodika), desky (papírnické výrobky), psací desky s klipsem (na přidržování papíru), desky na dokumenty (šanon, pořadače), dopisní papír, držáky na psací potřeby, etikety, kromě textilních, formuláře, fotografie, stojany na fotografie, grafiky, jízdní řády (tiskoviny), kalendáře, kalendáře trhací, kancelářské potřeby (kromě nábytku), obaly (papírnické výrobky), papír, papír balící, papírenské výrobky, papírová prostírání, papírové podložky pod sklenice, papírové ubrousky, pečeti, pečeti oplátky, periodika, periodika (časopisy), plakáty, plány, psací podložky, podložky na stůl, pohlednice, publikace, razítka, grafické reprodukcce, ročenky, samolepky (papírnické výrobky), sešity, tištěné publikace, voskovaný papír, záložky do knih, zeměpisné mapy; (21) výrobky z křišťálového skla, sklenice na pití, sklo malované, tácy (podnosy), talíře, talíře - mísy; (25) čepice, kravaty, oblečení, pláštěnky, trička; (34) krabičky na zápalky, pouzdra (na cigarety), pouzdra (na doutníky), zapalovače kuřácké, zapalovače pro kuřáky; (35) propagační činnost, reklama, pomoc při řízení obchodní činnosti, obchodní administrativy, kancelářské práce; (36) pronájem bytů, kanceláře realitní, kanceláře ubytovací, inkasování nájemného, vedení nájemních činžovních domů, zprostředkování nemovitostí, oceňování a odhady nemovitostí, pronájem nemovitostí, správa nemovitostí, pronajímání kanceláří, organizování sbírek, shromažďování prostředků na dobročinné účely, správa majetku; (41) cirkusy, diskotéky (služby), divadelní představení, filmové projekce, informace o možnostech zábavy, informace o výchově a vzdělávání, organizování a vedení konferencí a kongresů, provozování muzea, obrazové



zpravodajství, organizace a pořádání koncertů, organizování a vedení seminářů, organizování kulturních nebo vzdělávacích výstav, organizování plesů, organizování představení (manažerské služby), organizování soutěží (vzdělávacích nebo zábavných), plánování a organizování večírků, organizace a pořádání koncertů, pořádání soutěží krásy, předprodej vstupenek, výroba divadelních nebo jiných představení, služby v oblasti prodeje vstupenek (zábava), školení, živé představení, služby barů, bufety, kavárny, restaurace, samoobslužné restaurace, zásobování.

(540)



(590) Barevná  
(730) **ABL FM Services a.s.**, Pod višňovkou 1662/23, Praha 4, 14000, CZ

(510) (39) autobusová doprava, rezervace cestování, organizování cest, rezervace dopravy, doprovázení turistů, organizování exkurzí, rezervace místenek, organizování okružních výletů, organizování zájezdů, prohlídky (turistické), přeprava turistů, zprostředkování dopravy, zprostředkování námořní dopravy; (41) dálkové studium, organizování a vedení kongresů a konferencí, korespondenční kurzy, organizování a vedení seminářů, organizování a vedení sympozií, předprodej vstupenek, informace o možnostech rekreace, služby pro oddech a rekreaci, služby v oblasti prodeje vstupenek (zábava), školení (pořádání a řízení), školení, vyučování, školství; (43) hotelové služby, rezervace hotelů a penzionů, penziony, poskytování přechodného ubytování, rezervace přechodného ubytování, ubytovací služby (hotely, penziony).

(590) Barevná  
(730) **Lenka Punčochářová**, Jar. Ježka 856/11, České Budějovice, 37006, CZ

(210) **O-475012**  
(220) 10.03.2010  
(320) 10.03.2010  
(511) 16, 21, 25, 34, 35, 36, 41  
(540)



(590) Barevná  
(730) **Lenka Punčochářová**, Jar. Ježka 856/11, České Budějovice, 37006, CZ

(510) (16) brožury, časopisy (periodika), desky (papírnické výrobky), psací desky s klipsem (na přidržování papíru), desky na dokumenty (šanon, pořadače), dopisní papír, držáky na psací potřeby, etikety, kromě textilních, formuláře, fotografie, stojany na fotografie, grafiky, jízdní řády (tiskoviny), kalendáře, kalendáře trhací, kancelářské potřeby (kromě nábytku), obaly (papírnické výrobky), papír, papír balicí, papírenské výrobky, papírová prostírání, papírové podložky pod sklenice, papírové ubrousky, pečete, pečetní oplatky, periodika, periodika (časopisy), plakáty, plány, psací podložky, podložky na stůl, pohlednice, publikace, razítka, grafické reprodukce, ročenky, samolepky (papírnické výrobky), sešity, tištěné publikace, voskovaný papír, záložky do knih, zeměpisné mapy; (21) výrobky z křišťálového skla, sklenice na pití, sklo malované, tácy (podnosy), talíře, talíře - mísy; (25) čepice, kravaty, oblečení, pláštěnky, trička; (34) krabičky na zápalky, pouzdra (na cigarety), pouzdra (na doutníky), zapalovače kuřácké, zapalovače pro kuřáky; (35) propagační činnost, reklama, pomoc při řízení obchodní činnosti, obchodní administrativa, kancelářské práce; (36) pronájem bytů, kanceláře realitní, kanceláře ubytovací, inkasování nájemného, vedení nájemních činžovních domů, zprostředkování nemovitostí, oceňování a odhady nemovitostí, pronájem nemovitostí, správa nemovitostí, pronajímání kanceláří, organizování sbírek, shromažďování prostředků na dobročinné účely, správa majetku; (41) cirkusy, diskotéky (služby), divadelní představení, filmové projekce, informace o možnostech zábavy, informace o výchově a vzdělávání, organizování a vedení konferencí a kongresů, provozování muzea, obrazové zpravodajství, organizace a pořádání koncertů, organizování a vedení seminářů, organizování kulturních nebo vzdělávacích výstav, organizování plesů, organizování představení (manažerské služby), organizování soutěží (vzdělávacích nebo zábavných), plánování a organizování večírků, organizace a pořádání koncertů, pořádání soutěží krásy, předprodej vstupenek, výroba divadelních nebo jiných představení, služby v oblasti prodeje vstupenek (zábava), školení, živé představení, služby barů, bufety, kavárny, restaurace, samoobslužné restaurace, zásobování.

(210) **O-475082**  
(220) 12.03.2010  
(320) 12.03.2010  
(511) 16, 35, 41  
(540)



(510) (16) tiskoviny všeho druhu, např. noviny, časopisy, brožury, letáky, katalogy, vstupenky, programy, plakáty včetně plakátů velkoplošných; (35) reklamní, propagační a informační činnost a služby, pořádání komerčních a reklamních výstav a veletrhů, reklama na billboardech, průzkumy a analýzy trhu, to vše v oblasti výstavnictví; (41) výchovná, vzdělávací a zábavní činnost, poskytování a výměna odborných informací, např. pořádání školení, kurzů, konferencí, sympozií a přednášek, organizování a pořádání soutěží, výstav ke vzdělávacím, kulturním, výchovným a zábavním účelům, odborné poradenství, vztahující se k organizování vzdělávacích, kulturních, výchovných a zábavních výstav.

(590) Barevná  
(730) **PVA a.s.**, Beranových 667, Praha 9, 19900, CZ

(590) Barevná  
(730) **ABL FM Services a.s.**, Pod višňovkou 1662/23, Praha 4, 14000, CZ

(210) **O-475083**  
(220) 12.03.2010  
(320) 12.03.2010  
(511) 16, 35, 41  
(540)



(510) (16) tiskoviny všeho druhu, např. noviny, časopisy, brožury, letáky, katalogy, vstupenky, programy, plakáty včetně plakátů velkoplošných; (35) reklamní, propagační a informační činnost a služby, pořádání komerčních a reklamních výstav a veletrhů, reklama na billboardech, průzkumy a analýzy trhu, to vše v oblasti výstavnictví; (41) výchovná, vzdělávací a zábavní

(210) **O-475014**  
(220) 10.03.2010  
(320) 10.03.2010  
(511) 39, 41, 43

činnost, poskytování a výměna odborných informací, např. pořádní školení, kurzů, konferencí, symposií a přednášek, organizování a pořádní soutěží, výstav ke vzdělávacím, kulturním, výchovným a zábavním účelům, odborné poradenství, vztahující se k organizování vzdělávacích, kulturních, výchovných a zábavních výstav.

(730) **PVA a.s.**, Beranových 667, Praha 9, 19900, CZ



(210) **O-475085**

(220) 12.03.2010

(320) 12.03.2010

(511) 38, 39, 41

(540)



**BUSINESS LIGA**

(510) (38) služby elektronických nástěnek (telekomunikační služby), poskytování internetových diskusních fór; (39) organizování výletů, organizování cest, organizování exkurzí, organizování zájezdů, osobní doprava; (41) zábava, pobavení, výuka (vyučování), výcvik (instruktážní), školení, vyučování, organizování sportovních soutěží.

(730) **BUSINESS LIGA, s.r.o.**, Řehořova 932/27, Praha 3, 13000, CZ

(510) (28) hry, hračky; (35) pomoc při řízení obchodní činnosti, obchodní poradenství, organizování kontraktů pro nákup a prodej zboží a služeb, zvláště v oblasti her a hraček, včetně reklamy a marketingu prostřednictvím Internetu, provozování virtuálních obchodních středisek na Internetu v oblasti her a hraček, výchovy, zábavy a vzdělávání; (41) výchova, vzdělávání, zábava, vydavatelské činnosti, vydávání publikací a elektronických publikací, poskytování on-line elektronických publikací a her, služby pro rozvoj duševních schopností osob a k upoutání pozornosti.

(590) Barevná

(730) **Březina Karel**, Revoluční 240/19, Šestajovice, 25092, CZ

(740) Ing. Pavel Reichel, Lopatecká 14, Praha 4, 14700

(210) **O-475106**

(220) 12.03.2010

(320) 12.03.2010

(511) 28, 35, 41

(540)

(210) **O-475086**

(220) 12.03.2010

(320) 12.03.2010

(511) 38, 39, 41

(540)



**VŠ LIGA**

Vysokoškolská amatérská liga

(510) (38) služby elektronických nástěnek (telekomunikační služby), poskytování internetových diskusních fór; (39) organizování výletů, organizování cest, organizování exkurzí, organizování zájezdů, osobní doprava; (41) zábava, pobavení, výuka (vyučování), výcvik (instruktážní), školení, vyučování, organizování sportovních soutěží.

(730) **VŠ LIGA, o.s.**, Tyršova 622, Dobruška, 29441, CZ

(510) (28) hry, hračky; (35) pomoc při řízení obchodní činnosti, obchodní poradenství, organizování kontraktů pro nákup a prodej zboží a služeb, zvláště v oblasti her a hraček, včetně reklamy a marketingu prostřednictvím Internetu, provozování virtuálních obchodních středisek na Internetu v oblasti her a hraček, výchovy, zábavy a vzdělávání; (41) výchova, vzdělávání, zábava, vydavatelské činnosti, vydávání publikací a elektronických publikací, poskytování on-line elektronických publikací a her, služby pro rozvoj duševních schopností osob a k upoutání pozornosti.

(590) Barevná

(730) **Březina Karel**, Revoluční 240/19, Šestajovice, 25092, CZ

(740) Ing. Pavel Reichel, Lopatecká 14, Praha 4, 14700



(210) **O-475087**

(220) 12.03.2010

(320) 12.03.2010

(511) 38, 39, 41

(540)



(510) (38) služby elektronických nástěnek (telekomunikační služby), poskytování internetových diskusních fór; (39) organizování výletů, organizování cest, organizování exkurzí, organizování zájezdů, osobní doprava; (41) zábava, pobavení, výuka (vyučování), výcvik (instruktážní), školení, vyučování, organizování sportovních soutěží.

(730) **UNI poker, o.s.**, Tyršova 622, Dobruška, 29441, CZ

(210) **O-475135**

(220) 15.03.2010

(320) 15.03.2010

(511) 1

(540)

**CETM**

(510) (1) chemické výrobky určené pro zemědělství, zahradnictví a lesnictví, adjuvanty určené pro zemědělství, zahradnictví a lesnictví, přípravky k ošetření osiva.

(730) **Syngenta Participations AG**, Schwarzwaldallee 215, Basel, 4058, CH

(740) TRAPLOVÁ-HAKR-KUBÁT Advokátní a patentová kancelář, JUDr. Jarmila Traplová, Přístavní 24, Praha 7, 17000

(210) **O-475171**

(220) 16.03.2010

(320) 16.03.2010

(511) 5, 32, 35

(210) **O-475105**

(220) 12.03.2010

- (540)  (220) 16.03.2010  
(320) 18.12.2009  
(511) 9  
(540)
- (510) (5) nápoje pro léčebné účely, zejména s obsahem lecitinu, vitamínů a jiných posilujících látek, iontové a energetické nápoje pro léčebné účely, potraviny a dietetické výrobky pro léčebné účely, posilující a povzbuzující prostředky a nutriční doplňky pro léčebné účely; (32) vody minerální (přírodní nebo umělé), šumivé nápoje a jiné nealkoholické nápoje, iontové a energetické nápoje, ovocné a zeleninové nápoje a občerstvující šťávy, sirupy a jiné přípravky pro výrobu nápojů, limonády, pivo, lehká piva a ležáky; (35) inzertní, reklamní a propagační činnost, obstaravatelská a zprostředkovatelská činnost v oblasti obchodu s nápoji, vystavování a nabízení nápojů pro účely obchodu a reklamy, marketing, obchodní administrativa, poskytování pomoci při provozu obchodu s nápoji.
- (590) Barevná  
(730) **Al-Namura, spol. s r.o.**, Lysolažské údolí 107/25, Praha 6, 16500, CZ  
(740) JUDr. Aleš Zábrš, Na Beránce 2, Praha 6, 16000
- 
- (210) **O-475195**  
(220) 16.03.2010  
(320) 16.03.2010  
(511) 9, 16, 35  
(540)
- 
- (510) (9) nosiče textových, obrazových a zvukových dat a informací, elektronický časopis; (16) tiskoviny a polygrafické výrobky, periodika, knihy; (35) inzertní, reklamní a propagační činnost a služby.
- (590) Barevná  
(730) **UniControls a.s.**, Křenická 2257, Praha 10, 10000, CZ
- 
- (210) **O-475196**  
(220) 16.03.2010  
(320) 16.03.2010  
(511) 39, 43  
(540)
- 
- (510) (39) místenky (rezervace), okružní výlety (organizování), organizování cest, organizování exkurzí, organizování exkurzí, organizování okružních výletů, organizování prohlídek, organizování zájezdů, osobní doprava, prohlídky (turistické), rezervace (cestování), rezervace (v dopravě), rezervace místenek, řidiči (služby), služby v dopravě a přepravě, turisté (doprava), turisté (doprovázení), výlety (organizování), zprostředkování (doprava); (43) hotely (rezervace), přechodné ubytování (rezervace), ubytování (pronajímání a přechodné).
- (730) **Bohemia Travel System, s.r.o.**, Perunova 12, Praha 3, 13000, CZ
- 
- (210) **O-475198**
- (220) 16.03.2010  
(320) 18.12.2009  
(511) 9  
(540)
- 
- (510) (9) zobrazovací přístroje pro monitorování zádi automobilů, zejména diodové displeje emitující světlo, elektronické řídicí jednotky pro automobily, zejména elektronické přístroje pro sledování a zobrazování informací o opotřebení automobilových součástek, elektronické řídicí jednotky pro automobily, zejména elektronické přístroje pro dálkové ovládání odemykání dveří, pro detekci a oznamování krádeží, pro sledování ukradených vozidel a pro automatické oznamování nafouknutí airbagů zákaznickým servisním centřům, elektronické řídicí jednotky pro automobily, zejména elektronické přístroje pro interakci se zákaznickými servisními automobilovými centry, diagnostické jednotky pro posílení bezpečnosti automobilů, zejména kamery a senzory pro měření vzdálenosti, navigační přístroje pro vozidla, autorádía.
- (590) Barevná  
(730) **Kia Motors Corporation**, Yangjae-dong, Seocho-gu 231, Seoul, KR  
(740) Zeiner & Zeiner v.o.s., Mgr. Karel Šindelka, Maiselova 15, Praha, 11000
- 
- (210) **O-475200**  
(220) 16.03.2010  
(320) 16.03.2010  
(511) 39, 41, 44  
(540)
- 
- (510) (39) kurýrské služby, dovoz, automobilová doprava; (41) fotografování, organizace konferencí, plánování a organizování večírků, vzdělávání; (44) lékařské služby, služby lékárníků.
- (590) Barevná  
(730) **Cyrmex, s.r.o.**, Borky 608, Sokolnice, 66452, CZ
- 
- (210) **O-475232**  
(220) 17.03.2010  
(320) 17.03.2010  
(511) 31, 32, 43  
(540)
- 
- (510) (31) čerstvé ovoce, zelenina, koření, bylinky, houby, kořeny jedlé, lesní plody, pálivé papričky, ořechy, exotické plody, plody jedlé, čerstvé ovocné saláty, čerstvé zeleninové saláty, loupané produkty a všechny uvedené výrobky vyprodukované v souladu s postupy ekologického zemědělství; (32) nealkoholické nápoje, ovocné nápoje, zeleninové nápoje, džusy ovocné, džusy zeleninové, nápoje s ovocnou příchutí, nápoje se zeleninovou příchutí, ovocné šťávy, zeleninové šťávy, ovocné mošty, sirupy, nektary, bylinné nápoje, vinné mošty a nápoje vyrobené z výrobků vyprodukovaných v souladu s postupy ekologického zemědělství; (43) zásobování gastronomických provozů výrobky

uvedenými ve třídách 31 a 32.

(540)

(590) Barevná

(730) **Kacer Ludvík**, Bílkova 13, Praha 1, 11000, CZ

(740) Loskotová & partneři, patentová a známková kancelář, Ing. Gabriela Loskotová, K Závětinám 727, Praha 5, 15500



(210) **O-475330**

(220) 22.03.2010

(320) 22.03.2010

(511) 18, 24, 25, 35

(540)



(510) (11) mrazicí a chladicí zařízení, zvláště zařízení pro výrobu zmrzliny, mrazicí boxy; (30) zmrzlina, zmrzlinové směsi, pojiva jako přísady do zmrzliny a další potravinářské doplňky pro zmrzlináře a cukráře v rámci této třídy; (35) franchising.

(590) Barevná

(730) **Kučera Jaroslav**, Písničky 8, Břeclav, 69003, CZ

(740) KANIA, SEDLÁK, SMOLA Patentová a známková kancelář, Ing. Jirí Malůšek, Mendlovo nám. 1a, Brno, 60300

(510) (18) kůže, imitace kůže, kufry, deštníky, aktovky, diplomatky, kožená galanterie, batohy, kabelky, kožesiny (kůže zvířat), pokrývky z kožesiny, kufříky na toaletní potřeby, pouzdra na navštívenky, neceséry cestovní, cestovní obaly na oděvy, peněženky, pouzdra, kožené pásky, kožené sáčky jako obaly, cestovní tašky, tašky na kolečkách, tašky plážové, taštičky řetízkové; (24) tkaniny a textilní výrobky neuvedené v jiných třídách, bytový textil, ložní a stolní prádlo, povlečení, ručníky a osušky textilní, peřiny a polštáře; (25) osobní a spodní prádlo, sportovní a módní oblečení, oděvy pro volný čas a sport, obuv (s výjimkou pracovní obuvi), ponožky, punčochové zboží, kloboučnické zboží, funkční spodní prádlo, bundy, kabáty, košile, kostýmy, obleky, trika; (35) maloobchod a velkoobchod s oděvy, galanterií a obuví, předvádění zboží, činnost podnikatelských, organizačních a ekonomických poradců spadající do této třídy, vytváření obchodních sítí, administrativní činnost, reklama, propagace a inzerce, organizování komerčních a reklamních výstav, prodej a nákup zboží jako například oděvů, galanterie a obuvi.

(590) Barevná

(730) **Norafashion s.r.o.**, Vršovická 1525/1b, Praha 10, 10100, CZ

(740) HALAXOVÁ & HALAXOVÁ, TETRAPAT, RNDr. Zdeňka Halaxová, Dukelská 891/4, Olomouc, 77200

(210) **O-475461**

(220) 26.03.2010

(320) 26.03.2010

(511) 9, 35, 37, 38, 42

(540)



(510) (9) elektrické a elektronické přístroje a nástroje na sledování a záznam provozu vozidel a strojů, elektrické a elektronické přístroje na měření, signalizaci, kontrolu, monitorování, navigaci, zařízení na sběr, záznam, zpracování a přenos údajů, elektronické zařízení vozidel, telekomunikační zařízení a jejich součásti, software na monitorování provozu vozidel a strojů, elektromechanické nebo elektronické zabezpečovací systémy; (35) maloobchodní služby týkající se přístrojů a nástrojů na sledování a záznam provozu vozidel, elektrických a elektronických přístrojů na měření, signalizaci, kontrolu, monitorování, navigaci, zařízení na sběr, záznam a přenos údajů, zařízení na zpracování dat, telekomunikačních zařízení, softwaru, elektronických zabezpečovacích systémů, inteligentních dopravních systémů, sběr údajů do počítačových databází, poskytování obchodních a podnikatelských informací; (37) instalace, údržba a opravy přístrojů a zařízení telematiky a zařízení na monitorování provozu vozidel a strojů; (38) komunikační služby v oblasti dopravní telematiky a provozu vozidel a strojů, poskytování informací prostřednictvím komunikačních médií, elektronické pošty, sms zpráv, počítačových sítí a Internetu; (42) projektování inteligentních dopravních systémů, systémů na monitorování provozu vozidel, činnosti posádky, strojů a techniky, projektování zabezpečovacích zařízení, vývoj a návrhy elektronických a mechanických systémů, přístrojů a nástrojů pro oblast dopravní telematiky a monitorování provozu vozidel a strojů, tvorba softwaru.

(730) **GX SOLUTIONS, a.s.**, Galvaniho 12, 821 04 Bratislava, SK

(740) KOREJZOVÁ & SPOL., v.o.s., JUDr. Petra Korejzová, Korunní 810/104 E, Praha 10, 10100

(210) **O-475392**

(220) 24.03.2010

(320) 24.03.2010

(511) 3, 14, 15, 33, 43

(540)



(510) (3) přípravky pro bělení a jiné práci prostředky, přípravky pro čištění, leštění, odmašťování a broušení, mýdla, parfumerie, vonné oleje, vlasové, vody (lotions), zubní pasty; (14) vzácné kovy a jejich slitiny a výrobky z těchto látek nebo postříbřeného nebo pozlaceného kovu, nejsou-li uvedeny v jiných třídách, klenoty, bižuterie, drahokamy, chronometrické přístroje; (15) hudební nástroje; (33) alkoholické nápoje (s výjimkou pív); (43) služby zajišťující stravování a nápoje, dočasné ubytování.

(730) **SILVERMERE s.r.o.**, Příční 10, Brno, 60200, CZ

(210) **O-475463**

(220) 26.03.2010

(320) 26.03.2010

(511) 16, 28, 35, 41

(210) **O-475456**

(220) 26.03.2010

(320) 26.03.2010

(511) 11, 30, 35

(540)

moje  
**rodina**

(510) (16) papír, lepenka a výrobky z těchto materiálů, které nejsou zařazeny do jiných tříd, tiskárenské výrobky, potřeby pro knižní vazby, fotografie, papírenské zboží, lepidla pro papírenství nebo domácnost, materiál pro umělce, štetce, psací stroje a kancelářské potřeby (vyjímaje nábytek), učební a vyučovací pomůcky s výjimkou přístrojů, plastické obaly (nezařazené do jiných tříd), tiskařské typy, štočky; (28) hry, hračky, potřeby pro gymnastiku a sport, které nejsou uvedeny v jiných třídách, vánoční ozdoby; (35) propagační činnost, reklama, pomoc při řízení obchodní činnosti, obchodní administrativa, kancelářské práce; (41) výchova, vzdělávání, zábava, sportovní a kulturní aktivity.

(590) Barevná

(730) VLTAVA - LABE - PRESS, a.s., nám. Přemysla Otakara II. 8/5, Česká Budějovice, 37021, CZ

(740) Mgr. Jana Fráňová, Jakubská 14, Praha 1, 11000

(210) **O-475500**

(220) 29.03.2010

(320) 29.03.2010

(511) 29, 30, 31, 32, 33, 43

(540)

## Stodola

(510) (29) vařené, zmrazené, zavařené a sušené potraviny zahrnuté v této třídě, zejména maso, drůbež, zvěřina, ryby, mořské plody, houby, luštěniny, ovoce a zelenina a hotová jídla z nich připravená, vejce, jedlé oleje a tuky, mléko a mlékařenské výrobky, zejména máslo, sýry, jogurty, potravinářské doplňky a výživné extrakty zahrnuté ve třídě 29 a používané pro výživu nebo jako přísada do pokrmů, zejména masové, ovocné a zeleninové výtažky, bujóny, uzeniny a uzenářské výrobky, zejména paštiky a tlačanky, zpracované ořechy a oříšky; (30) pekařské, těstovinové a cukrářské výrobky a polotovary, zejména nudle, špagety a makarony, chleba (vyjma chleba dietního) pečivo a sušenky, oplatky a piškoty, obilné, kukuřičné a luštěninové výrobky a polotovary, včetně jejich směsí, extrudované cereální a sójové výrobky, pudinky, mouka, rýže a výrobky z rýže, káva, včetně kávových náhražek, čaje všeho druhu (s výjimkou léčivých), a to přírodní i aromatizované, cukr a přírodní sladidla, čokoláda a kakao a výrobky z nich, cukrovinky, koření všeho druhu, pochutiny a potravinářské příchutě (vyjma esenci a potravinářských olejů) chuťové omáčky a aromatické přísady do potravin, zejména hořčice, kečup a sójová omáčka, zmrzlina a zmrzlinové poháry; (31) čerstvé ovoce a zelenina všeho druhu, spadající do třídy 31, čerstvé koření, byliny a bylinky, čerstvé houby, živá drůbež a zvěřina, nezpracované ořechy a oříšky; (32) nealkoholické nápoje a pivo všeho druhu, zejména piva, přírodní a syčené pramenité a stolní vody a neléčebné minerální vody, včetně vod ochucených, nealkoholické mošty, ovocné, zeleninové šťávy, nektary a výtažky, limonády, instantní a koncentrované nealkoholické nápoje spadající do tř. 32, dietetické a energetické nápoje neléčebné, včetně nápojů vitaminizovaných a ionizovaných, přípravky na výrobu nealkoholických nápojů, zejména prášky, granule, tablety, koncentráty a sirupy, extrakty a výluhy a jiné přípravky pro přípravu nealkoholických nápojů, včetně jejich příchutí; (33) alkoholické nápoje, zejména vína všeho druhu (vyjma vína pro lékařské účely), lihoviny a likéry, destiláty vinné, ovocné, bylinné a zeleninové, včetně macerátů a výluhů, destiláty ušlechtilé a řezané, alkoholické mošty, alkoholické aperitivy a koktejly, koncentráty k přípravě alkoholických nápojů a esence do lihovin; (43) pronajímání společenských, jednacích a herních místností a salónek.

(730) ALOE CZ, a.s., Kytlická 818/21a, Praha 9, 19000, CZ

(740) DMH - patentová a známková kancelář, Mgr. Marcela Machatová, Pospíšilova 2, Praha 3, 13000

(220) 30.03.2010

(320) 30.03.2010

(511) 6, 36, 45

(540)

## SAVEKEY

(510) (6) kovové přívěšky na klíče, kovové přívěšky na klíče s číselnými kódy; (36) služby v oblasti pojištění ztrát, pojištění ztráty klíčů; (45) služby v oblasti evidence a sledování klíčů, ztráty a nálezy.

(730) Kuběna Karel Ing., Mánesova 14, Plzeň, 30100, CZ

(210) **O-475539**

(220) 30.03.2010

(320) 30.03.2010

(511) 16, 21, 25, 26, 40

(540)



(510) (16) akvarely, alba, balicí papír, blahopřání, bloky (papírnické výrobky), brožury, časopisy komiksy, desky (papírnické výrobky), desky (psací) s klipsem (na přidržování papíru), desky na dokumenty (šanon, pořadače), dopisní papír, etikety, falce (papírové pásy pro vlepování příloh v knihařství), figurky (sošky) z papírové hmoty, formuláře, fotografie, fotografie (stojany na), grafické reprodukcce, grafické znaky (pro kopírování), grafiky, gumy na mazání, hmota papírová (papírmaše), kalendáře trhací, kancelářské potřeby (skříňky na), kancelářské potřeby, kromě nábytku, kapesníky (papírové), kartón (výrobky z), kartón, kartotéční listky, karty, karty a pásy papírové na zaznamenání počítačových programů, karty a pásy papírové na zaznamenání počítačových programů, katalogy, kelímky papírové na mléčné výrobky, klobouky (krabice na) z lepenky, knihy, knihy k nalepování výstřížků (alba), knížky (brožované), knižní zarážky, komiksy, kopírování (vzory na), kornouty (papírové), krabice lepenkové nebo papírové, krabice na poštu, kreditní karty (přístroje na potisk [neelektrické], kryty papírové pro květináče, křída na psaní, křída na značení, květináče (kryty papírové pro), látky pro vázání knih, lepenka (výrobky z), lepenka, listky, listky do kartoték, mapy, mašle papírové, nálepky (lepící pásy) pro kancelářské použití nebo pro domácnost, nálepky (lepící pásy) pro kancelářské použití nebo pro domácnost, noviny, obálky (papírnické výrobky), obaly (papírnické výrobky), obaly na lahve (lepenkové nebo papírové), obaly na spisy, obrazy, obtisky, oděvy (stříhy na), odpadky (sáčky na) z papíru nebo umělých hmot, olejotisky, ořezávátka na tužky, oznámení (rodinné události) (papírnické výrobky), papír (kornouty z), papír, papír balicí, papír do registračních přístrojů, papír dopisní, papír kopírovací (pauzovací), papír pro kopírování, papír sací, papír svítící, papír toaletní, papír voskovaný, papírenské výrobky, papírová prostrání, papírové archy, papírové pásy, papírové podložky pod sklenice, papírové ubrousky, páska lepící (dávkovače pro) (kancelářské potřeby), pásy lepící (papírnické výrobky), pásy lepící pro kancelářské účely a použití v domácnosti, pastelky, penály, pera (kancelářské potřeby), pera plnicí, plakáty, podložky (psací), podložky papírové pod sklenice, podložky pod pivní sklenice, pohlednice, pořadače (spisové obaly), potřeby na psaní, poutače z papíru nebo z lepenky, pouzdra na doklady, pouzdra na pera, praporky (papírové), pravítka, prospekty, prostrání papírová, psací potřeby, psací soupravy, razítka, ručníky papírové, samolepky (papírnické výrobky), samolepky pro domácnost a pro kancelářské účely, sešity, školní potřeby, těžitka, tikety, tiskařské štočky, tiskařské typy (písmena a číslice), tiskopisy, tiskoviny, tisky (rytiny), tužky, vložky (papírové), výrobky papírenské, výšivky (vzory pro), vzory pro výšivky, záložky do knih, zápisníky (notesy); (21) cestovní lahve, džbánky, flakóny, hadry na čištění, kamenina, karafy, stolní lahve, konvice, korbele, křišťálové sklo (výrobky z), kuchyňské náčiní, kuchyňské nádobí (soupravy), lahve, Náčiní pro použití v domácnosti, nádobí (jiné než příbory), nádoby, nádoby kuchyňské, nádoby skleněné, hrnčířské zboží, poháry, porcelán,

(210) **O-475527**

předměty umělecké z porcelánu, terakoty, nebo skla, sklenice na pití, sklo křemenné jako polotovar, jiné než pro stavebnictví, svícný, šálky, talíře, talíře mísy, termosky, vázy, výrobky z křišťálového skla, žejdlíky na pivo; (25) bačkory, boty šněrovací, bundy sportovní, bundy sportovní s kapucí (s kožešinou nebo plyšovou vložkou), čapky (přiléhavé), čelenky, čepice, čepice se štítkem, kabátky krátké, kabáty (svrchní), kapuce, klapky na uši (proti chladu, jako pokrývka hlavy), klobouky, kombiné (spodní prádlo), kombinézy (oděvy), kombinézy pracovní, konfekce, korzety (prádlo), kostýmy (maškarní), kostýmy, obleky, košile, kravaty, kšilty (čepice s), kšilty (sluneční), legíny, límce, oblečení, obuv (svršky), obuv, oděvy, pantofle, podprsenky, pokrývky hlavy, ponožky, potítka, prádlo (osobní), pyžama, rukavice, spodní prádlo, sukně, svetry, šály, šaty dámské, šněrovací boty, štítky (na čepice), tílka, košilky, tílka, nátělníky, trička, uniformy, vesty, zástěry, župany; (26) bambule, cedulky na prádlo, cetky lesklé (ozdoby na oděvy), čelenky, čepice s otvory pro prameny vlasů (pomůcka kadeřnická), čísla startovní, elastické stuhy, etikety na prádlo a oděvy, galanterie textilní pro vyšívání, kaloun na lemování, kalouny, stuhy rezervní, kloboukové ozdoby (ne z drahých kovů), knoflíky, krajky, lemování, náplety elastické na přidržování rukávů, náprstky na šití, nárameníky, obruby (pro oděvy), odznaky ozdobné (knoflíky), odznaky, ne z drahých kovů, ozdoby textilních výrobků (nažehlovací), ozdoby stříbrné (výšivky), paspulký, patentky, polštářky na jehly, pouzdra (na jehly), rozety (textilní galanterie), sponky do vlasů, spony na obuv, šicí náprstky, výšivky, záplaty nažehlovací jako textilní ozdoby (galanterie), záplaty nažehlovací na opravu textilu, značky na prádlo; (40) barvení (služby spojené s), barvení látek, barvení textilu a textilií, broušení, dámské krejčovství, dřevo (zpracování), filmy (vyvolávání), fotografické filmy (vyvolávání), foukání skla, frézování, keramika (pálení), kovové materiály (pokovování), kovy (odlévání), krejčovství (dámské), kreslení, rýsování laserem, laminování, laser (rýsování, kreslení), látky (barvení), látky (úprava před srážením), lemování oděvů, oděvy (úprava), oděvy (úprava, přešívání), ofsetový tisk, pánské krejčovství, papír (úprava), papír (úprava), prošívání (přikrývek, dek), předsrážení látek, separace barev (služby), sitotisk, stříhání látek (služby), stříhání látek (stříhová služba), textil (apretace), textil (úprava a zpracování), textilie (barvení), textilie (nemačkávací úprava), textilie (úprava a zpracování), tisk ofsetový, tisk vzorů, tiskárny, tisky litografické, úprava oděvů, vypalování keramiky, vyšívání, vyvolávání filmů, vzory (tisk).

(730) **Hrudka Jiří**, Pod Hajnicí 205, Velké Přílepy, 25264, CZ

(210) **O-475540**  
 (220) 30.03.2010  
 (320) 30.03.2010  
 (511) 16, 21, 25, 26, 40  
 (540)



(510) (16) akvarely, alba, balicí papír, blahopřání, bloky (papírnické výrobky), brožury, časopisy komiksy, desky (papírnické výrobky), desky (psací) s klípsem (na přidržování papíru), desky na dokumenty (šanon, pořadače), dopisní papír, etikety, falce (papírové pásky pro vlepování příloh v knihařství), figurky (sošky) z papírové hmoty, formuláře, fotografie, fotografie (stojany na), grafické reprodukcce, grafické znaky (pro kopírování), grafiky, gummy na mazání, hmota papírová (papírmaše), kalendáře trhací, kancelářské potřeby (skříňky na), kancelářské potřeby, kromě nábytku, kapesníky (papírové), kartón (výrobky z), kartón, kartotéční listky, karty, karty a pásky papírové na zaznamenání počítačových programů, karty a pásky papírové na zaznamenání počítačových programů, katalogy, kelímky papírové na mléčné výrobky, klobouky (krabice na) z lepenky, knihy, knihy k nalepování výstřížků (alba), knížky (brožované), knižní zarážky, komiksy, kopírování (vzory na), kornouty (papírové), krabice lepenkové nebo papírové, krabice

na poštu, kreditní karty (přístroje na potisk) [neelektrické], kryty papírové pro květináče, křída na psaní, křída na značení, květináče (kryty papírové pro), látky pro vázání knih, lepenka (výrobky z), lepenka, listky, listky do kartoték, mapy, mašle papírové, nálepky (lepící pásky) pro kancelářské použití nebo pro domácnost, nálepky (lepící pásky) pro kancelářské použití nebo pro domácnost, noviny, obálky (papírnické výrobky), obaly (papírnické výrobky), obaly na lahve (lepenkové nebo papírové), obaly na spisy, obrazy, obtisky, oděvy (stříhy na), odpadky (sáčky na) z papíru nebo umělých hmot, olejotisky, ořezávátka na tužky, oznámení (rodinné události) (papírnické výrobky), papír (kornouty z), papír, papír balicí, papír do registračních přístrojů, papír dopisní, papír kopírovací (pauzovací), papír pro kopírování, papír sací, papír svítící, papír toaletní, papír voskovaný, papírenské výrobky, papírová prostrání, papírové archy, papírové pásky, papírové podložky pod sklenice, papírové ubrousky, páska lepící (dávkovače pro) (kancelářské potřeby), pásky lepící (papírnické výrobky), pásky lepící pro kancelářské účely a použití v domácnosti, pastelky, penály, pera (kancelářské potřeby), pera plnicí, plakáty, podložky (psací), podložky papírové pod sklenice, podložky pod pивní sklenice, pohlednice, pořadače (spisové obaly), potřeby na psaní, poutače z papíru nebo z lepenky, pouzdra na doklady, pouzdra na pera, praporky (papírové), pravítka, prospekty, prostrání papírová, psací potřeby, psací soupravy, razítka, ručníky papírové, samolepky (papírnické výrobky), samolepky pro domácnost a pro kancelářské účely, sešity, školní potřeby, těžítka, tikety, tiskařské štočky, tiskařské typy (písmena a číslice), tiskopisy, tiskoviny, tisky (rytiny), tužky, vlnky (papírové), výrobky papírenské, výšivky (vzory pro), vzory pro výšivky, záložky do knih, zápisníky (notesy); (21) cestovní lahve, džbánky, flakóny, hadry na čištění, kamenina, karafy, stolní lahve, konvice, korbele, křišťálové sklo (výrobky z), kuchyňské náčiní, kuchyňské nádobí (soupravy), lahve, náčiní pro použití v domácnosti, nádobí (jiné než příbory), nádoby, nádoby kuchyňské, nádoby skleněné, hrncířské zboží, poháry, porcelán, předměty umělecké z porcelánu, terakoty, nebo skla, sklenice na pití, sklo křemenné jako polotovar, jiné než pro stavebnictví, svícný, šálky, talíře, talíře mísy, termosky, vázy, výrobky z křišťálového skla, žejdlíky na pivo; (25) bačkory, boty šněrovací, bundy sportovní, bundy sportovní s kapucí (s kožešinou nebo plyšovou vložkou), čapky (přiléhavé), čelenky, čepice, čepice se štítkem, kabátky krátké, kabáty (svrchní), kapuce, klapky na uši (proti chladu, jako pokrývka hlavy), klobouky, kombiné (spodní prádlo), kombinézy (oděvy), kombinézy pracovní, konfekce, korzety (prádlo), kostýmy (maškarní), kostýmy, obleky, košile, kravaty, kšilty (čepice s), kšilty (sluneční), legíny, límce, oblečení, obuv (svršky), obuv, oděvy, pantofle, podprsenky, pokrývky hlavy, ponožky, potítka, prádlo (osobní), pyžama, rukavice, spodní prádlo, sukně, svetry, šály, šaty dámské, šněrovací boty, štítky (na čepice), tílka, košilky, tílka, nátělníky, trička, uniformy, vesty, zástěry, župany; (26) bambule, cedulky na prádlo, cetky lesklé (ozdoby na oděvy), čelenky, čepice s otvory pro prameny vlasů (pomůcka kadeřnická), čísla startovní, elastické stuhy, etikety na prádlo a oděvy, galanterie textilní pro vyšívání, kaloun na lemování, kalouny, stuhy rezervní, kloboukové ozdoby (ne z drahých kovů), knoflíky, krajky, lemování, náplety elastické na přidržování rukávů, náprstky na šití, nárameníky, obruby (pro oděvy), odznaky ozdobné (knoflíky), odznaky, ne z drahých kovů, ozdoby textilních výrobků (nažehlovací), ozdoby stříbrné (výšivky), paspulký, patentky, polštářky na jehly, pouzdra (na jehly), rozety (textilní galanterie), sponky do vlasů, spony na obuv, šicí náprstky, výšivky, záplaty nažehlovací jako textilní ozdoby (galanterie), záplaty nažehlovací na opravu textilu, značky na prádlo; (40) barvení (služby spojené s), barvení látek, barvení textilu a textilií, broušení, dámské krejčovství, dřevo (zpracování), filmy (vyvolávání), fotografické filmy (vyvolávání), foukání skla, frézování, keramika (pálení), kovové materiály (pokovování), kovy (odlévání), krejčovství (dámské), kreslení, rýsování laserem, laminování, laser (rýsování, kreslení), látky (barvení), látky (úprava před srážením), lemování oděvů, oděvy (úprava), oděvy (úprava, přešívání), ofsetový tisk, pánské krejčovství, papír (úprava), papír (úprava), prošívání (přikrývek, dek), předsrážení látek, separace barev (služby), sitotisk, stříhání látek (služby), stříhání látek (stříhová služba), textil (apretace), textil (úprava a zpracování), textilie (barvení), textilie (nemačkávací úprava), textilie (úprava a zpracování), tisk ofsetový, tisk vzorů,

tiskárny, tisky litografické, úprava oděvů, vypalování keramiky, vyšívání, vyvolávání filmů, vzory (tisk).

(730) **Hrudka Jiří**, Pod Hajnicí 205, Velké Přílepy, 25264, CZ

(210) **O-475541**

(220) 30.03.2010

(320) 30.03.2010

(511) 16, 21, 25, 26, 40

(540)



(510) (16) akvarely, alba, balící papír, blahopřání, bloky (papírnické výrobky), brožury, časopisy komiksy, desky (papírnické výrobky), desky (psací) s klipsem (na přidržování papíru), desky na dokumenty (šanon, pořadače), dopisní papír, etikety, falce (papírové pásy pro vlepování příloh v knihařství), figurky (sošky) z papírové hmoty, formuláře, fotografie, fotografie (stojany na), grafické reprodukcce, grafické znaky (pro kopírování), grafiky, gumy na mazání, hmota papírová (papírmašé), kalendáře trhací, kancelářské potřeby (skříňky na), kancelářské potřeby, kromě nábytku, kapesníky (papírové), kartón (výrobky z), kartón, kartotéční listky, karty, karty a pásy papírové na zaznamenání počítačových programů, karty a pásy papírové na zaznamenání počítačových programů, katalogy, kelímky papírové na mléčné výrobky, klobouky (krabice na) z lepenky, knihy, knihy k nalepování výstřížků (alba), knížky (brožované), knižní zarážky, komiksy, kopírování (vzory na), kornouty (papírové), krabice lepenkové nebo papírové, krabice na poštu, kreditní karty (přístroje na potisk) [neelektrické], kryty papírové pro květináče, křída na psaní, křída na značení, květináče (kryty papírové pro), látky pro vázání knih, lepenka (výrobky z), lepenka, lístky, lístky do kartoték, mapy, mašle papírové, nálepky (lepící pásy) pro kancelářské použití nebo pro domácnost, nálepky (lepící pásy) pro kancelářské použití nebo pro domácnost, noviny, obálky (papírnické výrobky), obaly (papírnické výrobky), obaly na lahve (lepenkové nebo papírové), obaly na spisy, obrazy, obtisky, oděvy (stříhy na), odpadky (sáčky na) z papíru nebo umělých hmot, olejotisky, ořezávátka na tužky, oznámení (rodinné události) (papírnické výrobky), papír (kornouty z), papír, papír balící, papír do registračních přístrojů, papír dopisní, papír kopírovací (pauzovací), papír pro kopírování, papír sací, papír svítící, papír toaletní, papír voskovaný, papírenské výrobky, papírová prostrání, papírové archy, papírové pásy, papírové podložky pod sklenice, papírové ubrousky, páska lepící (dávkoavače pro) (kancelářské potřeby), pásy lepící (papírnické výrobky), pásy lepící pro kancelářské účely a použití v domácnosti, pastelky, penály, pera (kancelářské potřeby), pera plnicí, plakáty, podložky (psací), podložky papírové pod sklenice, podložky pod pivní sklenice, pohlednice, pořadače (spisové obaly), potřeby na psaní, poutače z papíru nebo z lepenky, pouzdra na doklady, pouzdra na pera, praporečky (papírové), pravítka, prospekty, prostrání papírová, psací potřeby, psací soupravy, razítka, ručníky papírové, samolepky (papírnické výrobky), samolepky pro domácnost a pro kancelářské účely, sešity, školní potřeby, těžítka, tikety, tiskařské štočky, tiskařské typy (písmena a číslice), tiskopisy, tiskoviny, tisky (rytiny), tužky, vlnky (papírové), výrobky papírenské, výšivky (vzory pro), vzory pro výšivky, záložky do knih, zápisníky (notesy); (21) cestovní lahve, džbánečky, flakóny, hadry na čištění, kamenina, karafy, stolní lahve, konvice, korbele, křišťálové sklo (výrobky z), kuchyňské náčiní, kuchyňské nádobí (soupravy), lahve, náčiní pro použití v domácnosti, nádobí (jiné než přístroje), nádoby, nádoby kuchyňské, nádoby skleněné, hrnčířské zboží, poháry, porcelán, předměty umělecké z porcelánu, terakoty, nebo skla, sklenice na pití, sklo křemenné jako polotovar, jiné než pro stavebnictví, svícný, šálky, talíře, talíře misky, termosky, vázy, výrobky z křišťálového skla, žejdlíky na pivo; (25) bačkory, boty šněrovací, bundy sportovní, bundy sportovní s kapucí (s kožešinovou nebo plyšovou vložkou), čapky (přiléhavé), čelenky, čepice, čepice se

štítkem, kabátky krátké, kabáty (svrchní), kapuce, klapky na uši (proti chladu, jako pokrývka hlavy), klobouky, kombiné (spodní prádlo), kombinézy (oděvy), kombinézy pracovní, konfekce, korzety (prádlo), kostýmy (maškarní), kostýmy, obleky, košile, kravaty, kšilty (čepice s), kšilty (sluneční), legíny, límce, oblečení, obuv (svršky), obuv, oděvy, pantofle, podprsenky, pokrývky hlavy, ponožky, potítka, prádlo (osobní), pyžama, rukavice, spodní prádlo, sukně, svetry, šály, šaty dámské, šněrovací boty, štítky (na čepice), tílka, košilky, tílka, nátělníky, trička, uniformy, vesty, zástěry, župany; (26) bambule, cedulky na prádlo, cetky lesklé (ozdoby na oděvy), čelenky, čepice s otvory pro prameny vlasů (pomůcka kadeřnická), čísla startovní, elastické stuhý, etikety na prádlo a oděvy, galanterie textilní pro vyšívání, kaloun na lemování, kalouny, stuhý rezervní, kloboukové ozdoby (ne z drahých kovů), knoflíky, krajky, lemování, náplety elastické na přidržování rukávů, náprstky na šití, nárameníky, obruby (pro oděvy), odznaky ozdobné (knoflíky), odznaky, ne z drahých kovů, ozdoby textilních výrobků (nažehlovací), ozdoby stříbrné (výšivky), paspulky, patentky, polštářky na jehly, pouzdra (na jehly), rozety (textilní galanterie), sponky do vlasů, spony na obuv, šicí náprstky, výšivky, záplaty nažehlovací jako textilní ozdoby (galanterie), záplaty nažehlovací na opravu textilu, značky na prádlo; (40) barvení (služby spojené s), barvení látek, barvení textilu a textilií, broušení, dámské krejčovství, dřevo (zpracování), filmy (vyvolávání), fotografické filmy (vyvolávání), foukání skla, frézování, keramika (pálení), kovové materiály (pokovování), kovy (odlévání), krejčovství (dámské), kreslení, rýsování laserem, laminování, laser (rýsování, kreslení), látky (barvení), látky (úprava před srážením), lemování oděvů, oděvy (úprava), oděvy (úprava, přešívání), ofsetový tisk, pánské krejčovství, papír (úprava), papír (úprava), prošívání (přikrývek, dek), předsrážení látek, separace barev (služby), sitotisk, stříhání látek (služby), stříhání látek (stříhová služba), textil (apretace), textil (úprava a zpracování), textilie (barvení), textilie (nemačkávací úprava), textilie (úprava a zpracování), tisk ofsetový, tisk vzorů, tiskárny, tisky litografické, úprava oděvů, vypalování keramiky, vyšívání, vyvolávání filmů, vzory (tisk).

(730) **Hrudka Jiří**, Pod Hajnicí 205, Velké Přílepy, 25264, CZ

(210) **O-475542**

(220) 30.03.2010

(320) 30.03.2010

(511) 16, 21, 25, 26, 40

(540)



(510) (16) akvarely, alba, balící papír, blahopřání, bloky (papírnické výrobky), brožury, časopisy komiksy, desky (papírnické výrobky), desky (psací) s klipsem (na přidržování papíru), desky na dokumenty (šanon, pořadače), dopisní papír, etikety, falce (papírové pásy pro vlepování příloh v knihařství), figurky (sošky) z papírové hmoty, formuláře, fotografie, fotografie (stojany na), grafické reprodukcce, grafické znaky (pro kopírování), grafiky, gumy na mazání, hmota papírová (papírmašé), kalendáře trhací, kancelářské potřeby (skříňky na), kancelářské potřeby, kromě nábytku, kapesníky (papírové), kartón (výrobky z), kartón, kartotéční listky, karty, karty a pásy papírové na zaznamenání počítačových programů, karty a pásy papírové na zaznamenání počítačových programů, katalogy, kelímky papírové na mléčné výrobky, klobouky (krabice na) z lepenky, knihy, knihy k nalepování výstřížků (alba), knížky (brožované), knižní zarážky, komiksy, kopírování (vzory na), kornouty (papírové), krabice lepenkové nebo papírové, krabice na poštu, kreditní karty (přístroje na potisk) [neelektrické], kryty papírové pro květináče, křída na psaní, křída na značení, květináče (kryty papírové pro), látky pro vázání knih, lepenka (výrobky z), lepenka, lístky, lístky do kartoték, mapy, mašle papírové, nálepky (lepící pásy) pro kancelářské použití nebo pro domácnost, nálepky (lepící pásy) pro kancelářské použití nebo

pro domácnost, noviny, obálky (papírnické výrobky), obaly (papírnické výrobky), obaly na lahve (lepenkové nebo papírové), obaly na spisy, obrazy, obtisky, oděvy (stříhy na), odpadky (sáčky na) z papíru nebo umělých hmot, olejotisky, ořezávátka na tužky, oznámení (rodinné události) (papírnické výrobky), papír (kornouty z), papír, papír balicí, papír do registračních přístrojů, papír dopisní, papír kopírovací (pauzovací), papír pro kopírování, papír sací, papír svítící, papír toaletní, papír voskovaný, papírenské výrobky, papírová prostírání, papírové archy, papírové pásy, papírové podložky pod sklenice, papírové ubrusky, páska lepicí (dávkovače pro) (kancelářské potřeby), pásy lepicí (papírnické výrobky), pásy lepicí pro kancelářské účely a použití v domácnosti, pastelky, penály, pera (kancelářské potřeby), pera plnicí, plakáty, podložky (psací), podložky papírové pod sklenice, podložky pod pivní sklenice, pohlednice, pořadače (spisové obaly), potřeby na psaní, poutače z papíru nebo z lepenky, pouzdra na doklady, pouzdra na pera, praporek (papírové), pravítka, prospekty, prostírání papírová, psací potřeby, psací soupravy, razítka, ručníky papírové, samolepky (papírnické výrobky), samolepky pro domácnost a pro kancelářské účely, sešity, školní potřeby, těžítka, tikety, tiskařské štočky, tiskařské typy (písmena a číslice), tiskopisy, tiskoviny, tisky (rytiny), tužky, vlajky (papírové), výrobky papírenské, výšivky (vzory pro), vzory pro výšivky, záložky do knih, zápisníky (notesy); (21) cestovní lahve, džbánky, flakóny, hadry na čištění, kamenina, karafy, stolní lahve, konvice, korbele, křišťálové sklo (výrobky z), kuchyňské náčiní, kuchyňské nádobí (soupravy), lahve, náčiní pro použití v domácnosti, nádobí (jiné než příbory), nádoby, nádoby kuchyňské, nádoby skleněné, hrnčířské zboží, poháry, porcelán, předměty umělecké z porcelánu, terakoty, nebo skla, sklenice na pití, sklo křemenné jako polotovar, jiné než pro stavebnictví, svícny, šálky, talíře, talíře misky, termosky, vázy, výrobky z křišťálového skla, žejdlíky na pivo; (25) bačkory, boty šněrovací, bundy sportovní, bundy sportovní s kapucí (s kožešinou nebo plyšovou vložkou), čapky (přiléhavé), čelenky, čepice, čepice se štítkem, kabátky krátké, kabáty (svrchní), kapuce, klapy na uši (proti chladu, jako pokrývka hlavy), klobouky, kombiné (spodní prádlo), kombinézy (oděvy), kombinézy pracovní, konfekce, korzety (prádlo), kostýmy (maškarní), kostýmy, obleky, košile, kravaty, kšilty (čepice s), kšilty (sluneční), legíny, limce, oblečení, obuv (svršky), obuv, oděvy, pantofle, podprsenky, pokrývky hlavy, ponožky, potítka, prádlo (osobní), pyžama, rukavice, spodní prádlo, sukně, svetry, šály, šaty dámské, šněrovací boty, štítky (na čepice), tílka, košilky, tílka, nátělníky, trička, uniformy, vesty, zástěry, župany; (26) bambule, cedulky na prádlo, cetky lesklé (ozdoby na oděvy), čelenky, čepice s otvory pro prameny vlasů (pomůcka kadeřnická), čísla startovní, elastické stuhy, etikety na prádlo a oděvy, galanterie textilní pro vyšívání, kaloun na lemování, kalouny, stuhy rezervní, kloboukové ozdoby (ne z drahých kovů), knoflíky, krajky, lemování, náplety elastické na přidržování rukávů, náprstky na šití, nárameníky, obruby (pro oděvy), odznaky ozdobné (knoflíky), odznaky, ne z drahých kovů, ozdoby textilních výrobků (nažehlovací), ozdoby stříbrné (výšivky), paspuly, patentky, polštářky na jehly, pouzdra (na jehly), rozety (textilní galanterie), sponky do vlasů, spony na obuv, šicí náprstky, výšivky, záplaty nažehlovací jako textilní ozdoby (galanterie), záplaty nažehlovací na opravu textilu, značky na prádlo; (40) barvení (služby spojené s), barvení látek, barvení textilu a textilí, broušení, dámské krejčovství, dřevo (zpracování), filmy (vyvolávání), fotografické filmy (vyvolávání), foukání skla, frézování, keramika (pálení), kovové materiály (pokovování), kovy (odlévání), krejčovství (dámské), kreslení, rýsování laserem, laminování, laser (rýsování, kreslení), látky (barvení), látky (úprava před srážením), lemování oděvů, oděvy (úprava), oděvy (úprava, přešívání), ofsetový tisk, pánské krejčovství, papír (úprava), papír (úprava), prošívání (přikrývek, dek), předsrážení látek, separace barev (služby), sitotisk, stříhání látek (služby), stříhání látek (stříhová služba), textil (apretace), textil (úprava a zpracování), textilie (barvení), textilie (nemačkávací úprava), textilie (úprava a zpracování), tisk ofsetový, tisk vzorů, tiskárny, tisky litografické, úprava oděvů, vypalování keramiky, vyšívání, vyvolávání filmů, vzory (tisk).

(730) **Hrudka Jiří**, Pod Hajnicí 205, Velké Přílepy, 25264, CZ



(510) (16) akvarely, alba, balicí papír, blahopřání, bloky (papírnické výrobky), brožury, časopisy komiksy, desky (papírnické výrobky), desky (psací) s klipsem (na přidržování papíru), desky na dokumenty (šanon, pořadače), dopisní papír, etikety, falce (papírové pásy pro vlepování příloh v knihářství), figurky (sošky) z papírové hmoty, formuláře, fotografie, fotografie (stojany na), grafické reprodukcce, grafické znaky (pro kopírování), grafiky, gumy na mazání, hmota papírová (papírmašé), kalendáře trhací, kancelářské potřeby (skříňky na), kancelářské potřeby, kromě nábytku, kapesníky (papírové), kartón (výrobky z), kartón, kartotéční listy, karty, karty a pásy papírové na zaznamenání počítačových programů, karty a pásy papírové na zaznamenání počítačových programů, katalogy, kelímky papírové na mléčné výrobky, klobouky (krabice na) z lepenky, knihy, knihy k nalepování výstřížků (alba), knížky (brožované), knižní zarážky, komiksy, kopírování (vzory na), kornouty (papírové), krabice lepenkové nebo papírové, krabice na poštu, kreditní karty (přístroje na potisk) [neelektrické], kryty papírové pro květináče, křída na psaní, křída na značení, květináče (kryty papírové pro), látky pro vázání knih, lepenka (výrobky z), lepenka, listky, listky do kartoték, mapy, mašle papírové, nálepky (lepící pásy) pro kancelářské použití nebo pro domácnost, nálepky (lepící pásy) pro kancelářské použití nebo pro domácnost, noviny, obálky (papírnické výrobky), obaly (papírnické výrobky), obaly na lahve (lepenkové nebo papírové), obaly na spisy, obrazy, obtisky, oděvy (stříhy na), odpadky (sáčky na) z papíru nebo umělých hmot, olejotisky, ořezávátka na tužky, oznámení (rodinné události) (papírnické výrobky), papír (kornouty z), papír, papír balicí, papír do registračních přístrojů, papír dopisní, papír kopírovací (pauzovací), papír pro kopírování, papír sací, papír svítící, papír toaletní, papír voskovaný, papírenské výrobky, papírová prostírání, papírové archy, papírové pásy, papírové podložky pod sklenice, papírové ubrusky, páska lepicí (dávkovače pro) (kancelářské potřeby), pásy lepicí (papírnické výrobky), pásy lepicí pro kancelářské účely a použití v domácnosti, pastelky, penály, pera (kancelářské potřeby), pera plnicí, plakáty, podložky (psací), podložky papírové pod sklenice, podložky pod pivní sklenice, pohlednice, pořadače (spisové obaly), potřeby na psaní, poutače z papíru nebo z lepenky, pouzdra na doklady, pouzdra na pera, praporek (papírové), pravítka, prospekty, prostírání papírová, psací potřeby, psací soupravy, razítka, ručníky papírové, samolepky (papírnické výrobky), samolepky pro domácnost a pro kancelářské účely, sešity, školní potřeby, těžítka, tikety, tiskařské štočky, tiskařské typy (písmena a číslice), tiskopisy, tiskoviny, tisky (rytiny), tužky, vlajky (papírové), výrobky papírenské, výšivky (vzory pro), vzory pro výšivky, záložky do knih, zápisníky (notesy); (21) cestovní lahve, džbánky, flakóny, hadry na čištění, kamenina, karafy, stolní lahve, konvice, korbele, křišťálové sklo (výrobky z), kuchyňské náčiní, kuchyňské nádobí (soupravy), lahve, náčiní pro použití v domácnosti, nádobí (jiné než příbory), nádoby, nádoby kuchyňské, nádoby skleněné, hrnčířské zboží, poháry, porcelán, předměty umělecké z porcelánu, terakoty, nebo skla, sklenice na pití, sklo křemenné jako polotovar, jiné než pro stavebnictví, svícny, šálky, talíře, talíře misky, termosky, vázy, výrobky z křišťálového skla, žejdlíky na pivo; (25) bačkory, boty šněrovací, bundy sportovní, bundy sportovní s kapucí (s kožešinou nebo plyšovou vložkou), čapky (přiléhavé), čelenky, čepice, čepice se štítkem, kabátky krátké, kabáty (svrchní), kapuce, klapy na uši (proti chladu, jako pokrývka hlavy), klobouky, kombiné (spodní prádlo), kombinézy (oděvy), kombinézy pracovní, konfekce, korzety (prádlo), kostýmy (maškarní), kostýmy, obleky, košile, kravaty, kšilty (čepice s), kšilty (sluneční), legíny, limce, oblečení, obuv (svršky), obuv, oděvy, pantofle, podprsenky,

(210) **O-475543**



pokryvky hlavy, ponožky, potítka, prádlo (osobní), pyžama, rukavice, spodní prádlo, sukně, svetry, šály, šaty dámské, šněrovací boty, štičky (na čepice), tílka, košilky, tílka, nátělníky, trička, uniformy, vesty, zástěry, župany; (26) bambule, cedulky na prádlo, cetky lesklé (ozdoby na oděvy), čelenky, čepice s otvory pro prameny vlasů (pomůcka kadeřnická), čísla startovní, elastické stuhy, etikety na prádlo a oděvy, galanterie textilní pro vyšívání, kaloun na lemování, kalouny, stuhy rezervní, kloboukové ozdoby (ne z drahých kovů), knoflíky, krajky, lemování, náplety elastické na přidržování rukávů, náprstky na šití, nárameníky, obruby (pro oděvy), odznaky ozdobné (knoflíky), odznaky, ne z drahých kovů, ozdoby textilních výrobků (nažehlovací), ozdoby stříbrné (výšivky), paspulky, patentky, polštářky na jehly, pouzdra (na jehly), rozety (textilní galanterie), sponky do vlasů, spony na obuv, šicí náprstky, výšivky, záplaty nažehlovací jako textilní ozdoby (galanterie), záplaty nažehlovací na opravu textilu, značky na prádlo; (40) barvení (služby spojené s), barvení látek, barvení textilu a textilií, broušení, dámské krejčovství, dřevo (zpracování), filmy (vyvolávání), fotografické filmy (vyvolávání), foukání skla, frézování, keramika (pálení), kovové materiály (pokovování), kovy (odlévání), krejčovství (dámské), kreslení, rýsování laserem, laminování, laser (rýsování, kreslení), látky (barvení), látky (úprava před srážením), lemování oděvů, oděvy (úprava), oděvy (úprava, přešívání), ofsetový tisk, pánské krejčovství, papír (úprava), papír (úprava), prošívání (přikrývek, dek), předsrážení látek, separace barev (služby), sitotisk, stříhání látek (služby), stříhání látek (stříhová služba), textil (apretace), textil (úprava a zpracování), textilie (barvení), textilie (nemačková úprava), textilie (úprava a zpracování), tisk ofsetový, tisk vzorů, tiskárny, tisky litografické, úprava oděvů, vypalování keramiky, vyšívání, vyvolávání filmů, vzory (tisk).

(730) **Hrudka Jiří**, Pod Hajnicí 205, Velké Přílepy, 25264, CZ

(210) **O-475643**

(220) 01.04.2010

(320) 01.04.2010

(511) 35, 41, 43

(540)

## Hotel Pod Sluncem

(510) (35) obchodní nebo podnikatelské informace, reklama, propagace, marketing, poradenská činnost v oblasti podnikání, pomoc při řízení obchodní činnosti, pronájem kancelářských strojů, zařízení a potřeb, pronájem průmyslového zboží v rámci této třídy, správa hotelů, zprostředkovatelská činnost v oblasti obchodu a obchodních služeb s výrobky tříd 30, 31, 32, 33 a 34, dovozní a vývozní kancelář, kopírování dokumentů, organizování komerčních výstav; (41) informace o možnostech zábavy a rekreace, půjčování sportovního nářadí a náčiní a sportovních potřeb, vydávání textů s výjimkou reklamních nebo náborových, provozování tělovýchovných zařízení a zařízení sloužících k regeneraci a rekondici bez lékařského dohledu v rámci této třídy, sportovní a kulturní aktivity, vzdělávání, pronájem sportovních zařízení, organizování a vedení společenských, sportovních, výchovných, vzdělávacích a zábavních podniků, zejména diskoték, divadelních a filmových představení, koncertů, soutěží, přehlídek, loterií; (43) zajišťování a zprostředkování ubytování, hostinská činnost, hotelové služby, provozování hotelů, penzionů, restaurací, barů, bufetů, kaváren, jídelen, klubů a poskytování souvisejících služeb v rámci této třídy, poskytování přechodného ubytování, pronájem jednacích místností, zásobování.

(730) **Prima ovocná palírna, s.r.o.**, Třebíz 25, Třebíz, 37375, CZ

(740) Ing. Václav Kratochvíl, patentový zástupce, Tábořská 758/33, Mladá Boleslav, 29301

(210) **O-475719**

(220) 07.04.2010

(320) 07.04.2010

(511) 12, 25, 28, 35

(540)



**GOLF KING**

(510) (12) vozidla, dopravní prostředky, pozemní golfové vozíky; (25) oděvy, obuv, kloboučnické zboží, golfové oblečení a obuv; (28) potřeby pro gymnastiku a sport, golfové vybavení; (35) obchodní činnosti v oblasti golfového vybavení včetně oděvů a obuvi.

(730) **PAVE s.r.o.**, Mostecká 49/12, Praha 1, 11800, CZ

(210) **O-475736**

(220) 07.04.2010

(320) 07.04.2010

(511) 9, 11, 35, 38, 42

(540)



(510) (9) software, nahané a nenahané nosiče informací, výpočetní technika, včetně software, měřicí, regulační a zkušební zařízení a přístroje spadající do této třídy; (11) zařízení pro vytápění, klimatizaci a větrání, rozvody vody, plynu a kanalizace, sanitární zařízení; (35) zprostředkovatelská činnost v oblasti obchodu s výrobky ve tř. 9 a 11, zprostředkování obchodních služeb, marketing, reklamní, propagační a inzertní činnost všeho druhu též prostřednictvím elektronických médií, počítačových a telekomunikačních sítí, obchodní služby na Internetu s výrobky ve tř. 9 a 11, vše v rámci této třídy; (38) získávání, šíření, poskytování a výměna informací prostřednictvím telekomunikačních, datových nebo počítačových sítí nebo sítě výpočetní, informační, komunikační nebo elektronické techniky, poskytování nebo vyvolávání informací z počítačové databáze on-line, informační a databázové služby v rámci této třídy, poskytování datových služeb v rámci této třídy a telekomunikačních služeb, služby elektronické pošty; (42) tvorba software, návrhy a aktualizace programového vybavení, tvorba a správa internetové databáze, vytváření internetových stránek v elektronické podobě.

(590) Barevná

(730) **Topinfo s.r.o.**, Thákurova 531/4, Praha 6, 16000, CZ

(740) PROPATENT, Ing. Vlasta Sedláčková, Ke Kateřinkám 1393, Praha 4, 14900

(210) **O-475748**

(220) 07.04.2010

(320) 07.04.2010

(511) 9, 37, 42

(540)

## SEC4U

(510) (9) počítačový software, operační systémy, uživatelské programy, systémy pro ukládání a vyhledávání dat; (37) instalace a údržba bezpečnostních systémů; (42) vývoj software, konfigurace a projektování bezpečnostních systémů a sítí, software umožňujícího integraci bezpečnostních systémů.

(730) **SAAB CZECH, s.r.o.**, Sokolovská 79/192, Praha 8, 18600, CZ

(210) **O-475859**

(220) 26.04.2010

(320) 26.04.2010

(511) 25, 35, 41

(540)



(510) (25) bundy sportovní, bundy sportovní s kapucí, čepice, čepice s kšiltý, kabáty svrchní, kalhoty, konfekce, kostýmy, obleky, košile, kravaty, oděvy z kůže, oblečení, oděvy svrchní, opasky, plavky pánské, plavky dámské, podprsenky, prádlo osobní, přehozy kolem ramen, pulovry, punčocháče, saka, sukně, svetry, bundy sportovní, svetry silně vlňené, šaty dámské, tílka, košilky, trička, župany; (35) komunikační média (prezentace výrobků v komunikačních médiích), předvádění - služby modelek, předvádění zboží; (41) rozhlasové a televizní programy (výroba -), televizní zábava, obrazové zpravodajství.

(590) Barevná

(730) **KM Records a.s.**, Na Poříčí 1069/21, Praha 1, 11000, CZ

(210) **O-475868**

(220) 13.04.2010

(320) 13.04.2010

(511) 3, 5, 44

(540)

## CEMIO NEJVÝHODNĚJŠÍ LÉKÁRNA

(510) (3) výrobky kosmetické a voňavkářské, mýdla včetně mýdel medicínálních, parfumerie, krémy, vonné oleje, deodoranty, emulze, vody, gely, mléka pro osobní kosmetickou potřebu, toaletní přípravky, vlasové a ústní vody, pasty, prášky a vodičky pro ošetřování vlasů jako kondicionéry, pomády, tužidla, spreje, přípravky pro ošetřování pokožky, kosmetické přípravky před opalováním, při opalování a po opalování, masážní krémy a emulze, regenerační krémy, gely a vody, zubní pasty; (5) výrobky farmaceutické, výrobky hygienické, léky, léčiva, léčivé byliny, čaje z léčivých bylin, pastilky, žvýkačky a cukrovinky s léčivými přísadami, dietetické, diabetické a posilující přípravky v rámci této třídy, vitaminové přípravky, minerální doplňky potravy, a to vše s léčebnými účinky, léčivé vody, masti a krémy pro farmaceutické účely nebo s léčivými účinky, koupele olejové k léčebným účelům, koupelové soli k léčebným účelům, kosmetické přípravky pro léčebné účely, zubní pasty k léčebným účelům, potraviny a nápoje pro batolata, mléko sušené pro kojence, obvazový materiál, dezinfekční přípravky pro hygienické účely, lékárníčky včetně obsahu; (44) lékárenství, provozování lékáren, poradenství ve farmacii.

(730) **Cemio s.r.o.**, Olivova 2096/4, Praha 1, 11000, CZ

(740) Rudolf Darník, Jupiterova 1186/10, Praha 10 - Uhřetěves, 10400

(210) **O-475906**

(220) 14.04.2010

(320) 14.04.2010

(511) 5, 6, 8, 9, 10, 13, 16, 18, 20, 21, 22, 24, 25, 26, 28, 30, 32, 34, 35, 38, 41, 44, 45

(540)



(510) (5) veterinářské výrobky; (6) seřfý, kovové výrobky, které nejsou uvedené v jiných třídách; (8) sečné zbraně, břitvy, nože; (9) přístroje a nástroje pro měření, signalizaci, kontrolu, záchranu a přístroje pro vyučování; (10) přístroje a nástroje veterinářské; (13) střelné zbraně, střelivo; (16) papír, lepenka a výrobky z těchto materiálů patřící do tř. 16, plakáty, kalendáře (zejména nástěnné a stolní), samolepky, obtisky, poznámkové bloky, desky na spisy, kancelářské potřeby (kromě nábytku), periodické a

neperiodické publikace, knihy, časopisy, brožury, učební pomůcky, s výjimkou přístrojů; (18) výrobky z kožených a obdobných materiálů, které nejsou uvedeny v jiných třídách, kufr, zavazadla, deštníky, slunečníky a hole; (20) nábytek, vývěsní (návěsní) tabule; (21) sklo a zboží z porcelánu, pomůcky a nádoby pro domácnost a kuchyň; (22) stany, plachty; (24) tkaniny a textilní výrobky, zejména vlaječky (ne z papíru); (25) oděvy, obuv, kloboučnické zboží, zejména trička, čepice; (26) zažehlovací obtisky (textilní ozdoby), nášivky na oděvy; (28) hry, hračky, potřeby pro gymnastiku a sport, které nejsou uvedené v jiných třídách; (30) káva, čaj, kakao, kávové náhražky, cukrovinky; (32) piva, minerální vody, šumivé a jiné nealkoholické nápoje; (34) tabák, potřeby pro kuřáky, zápalky; (35) reklamní a propagační činnost, shromažďování, třídění, překlad nebo jiné zpracování informací, včetně vytváření, zpracování a třídění dat v rámci databází, zejména systemizace informací do počítačových databází, zpracování specializovaných evidencí, vše v rámci této třídy; (38) počítačová komunikace, zejména publikace a propagace na webových stránkách, poskytování přístupu k databázím, jiným datovým systémům a aplikacím, informační služby; (41) elektronické publikování, výchova, vzdělávání, organizování a vedení seminářů, školení nebo konferencí, sportovní a kulturní aktivity; (44) veterinární služby; (45) služby týkající se vyšetřování a dohledu v souvislosti s bezpečností osob a objektů, bezpečnostní poradenství v oblasti prevence.

(590) Barevná

(730) **Hlavní město Praha**, Mariánské nám. 2, Praha 1, 11001, CZ

(210) **O-475908**

(220) 14.04.2010

(320) 14.04.2010

(511) 35, 41, 42

(540)



(510) (35) pomoc při provozu a řízení podniku, včetně optimalizace nákladů společnosti a zvýšení výkonnosti podniku, obchodní činnost s výrobky ve tř. 1 - 34, reklamní činnost, revize účtů (audit); (41) služby v oblasti vzdělávání a pořádání workshopů, sportovních i kulturních aktivit; (42) analytické a výzkumné služby v průmyslu, navrhování a vývoj počítačového hardwaru a softwaru, odborné expertizy v rámci tř. 42, hosting webových stránek, systémová správa sítí, inženýrské práce, projekční činnost.

(730) **SOFO Group a.s.**, Bořivojova 35, Praha 3, 13000, CZ

(210) **O-475913**

(220) 14.04.2010

(320) 14.04.2010

(511) 32, 33, 35

(540)



(510) (32) minerální vody, šumivé nápoje a jiné nápoje nealkoholické, nápoje a šťávy ovocné, bioformační širokospektrální regenerační nápoje, iontové nápoje, isotonické nápoje, energetické nápoje, proteinové nápoje, nenávykové nápoje pro stimulaci a regeneraci organismu a/nebo ke zvýšení jeho výkonnosti, dietní nápoje, koncentráty k výrobě nápojů fortifikované stopovými prvky, vitamíny, přírodními nebo minerálními extrakty, šerbeta (nápoje), sirupy a jiné přípravky k zhotovování nápojů, piva; (33) alkoholické nápoje (s výjimkou pív); (35) velkoobchodní,

(730) maloobchodní a zprostředkovatelské služby v oboru potravin, alkoholických a nealkoholických nápojů, hraček, oděvů, papírenského zboží, distribuce reklamních materiálů.  
**Dr. Marco s.r.o.**, Bendlova 374/3, Ostrava - Mariánské Hory, 70900, CZ

(210) **O-475943**  
(220) 15.04.2010  
(320) 15.04.2010  
(511) 14, 16, 18, 20, 25, 26  
(540)



(510) (14) náušnice, prsteny, ozdoby (šperky), ozdobné jehlice, ozdoby na klobouky (z drahých kovů), ozdoby ze stříbra, náhrdelníky, řetízků (šperky), umělecká díla z drahých kovů, amulety (šperky); (16) penály, sešity, pravítka, papírnické zboží, pera, psací potřeby, knihy; (18) batohy, tašky, kabelky, peněženky, ozdoby kožené (na nábytek); (20) polštářky, ozdoby nástěnné (bytové zařízení), ozdoby z umělých hmot (pro potraviny), dekorační a umělecká díla ze dřeva, vosku, sádry, umělých hmot nebo jantaru; (25) oděvní zboží a prádlo zařazené do třídy 25, zejména čepice, trika, teplákové soupravy, mikiny, bundy, kabáty, košile; (26) odznaky, ozdoby blýskavé (pro oděvy), ozdoby do vlasů, nažehlovací ozdoby textilních výrobků, ozdoby stříbrné (výšivky), ozdoby zlaté (výšivky), ozdobné knoflíky, ozdoby na obuv ne z drahých kovů.  
(730) **TAH reklamní agentura, s.r.o.**, S. K. Neumanna 726, Hradec Králové, 50002, CZ

(210) **O-476077**  
(220) 21.04.2010  
(320) 21.04.2010  
(511) 6, 9, 16, 28, 35, 41  
(540)



(510) (6) kovové výrobky, které nejsou uvedeny v jiných třídách; (9) přístroje a nástroje vědecké, námořní, geodetické, fotografické, filmové, optické, přístroje pro vážení, měření, signalizaci, kontrolu (inspekci), záchranu a přístroje pro vyučování, přístroje a nástroje pro vedení, přepínání, přeměnu, akumulaci, regulaci nebo řízení elektrického proudu, přístroje pro záznam, převod, reprodukci zvuku nebo obrazu, magnetické nosiče zvukových záznamů, gramofonové desky, automatické distributory a mechanismy pro přístroje a mince, zapisovací pokladny, počítačové stroje, přístroje pro zpracování informací a počítače, hasicí přístroje; (16) papír, lepenka a výrobky z těchto materiálů, které nejsou zařazené do jiných tříd, tiskárenské výrobky, potřeby pro knižní vazby, fotografie, papírenské zboží, lepidla pro papírenství nebo domácnost, materiál pro umělce, štětce, psací stroje a kancelářské potřeby (vyjímaje nábytek), učební a vyučovací pomůcky s výjimkou přístrojů, plastické obaly (nezařazené do jiných tříd), tiskárenské typy, štočky; (28) hry, hračky, potřeby pro gymnastiku a sport, které nejsou uvedeny v jiných třídách, vánoční ozdoby; (35) propagační činnost, reklama, pomoc při řízení obchodní činnosti, obchodní administrativy, kancelářské práce; (41) výchova, vzdělávání, zábava, sportovní a kulturní aktivity.  
(730) **designKam s.r.o.**, Emila Pajurka 142, Frýdlant nad Ostravicí, 73911, CZ

(210) **O-476092**  
(220) 21.04.2010  
(320) 21.04.2010  
(511) 7, 8, 9, 20  
(540)

## HOMEFIELD

(510) (7) stroje a obráběcí stroje zahrnuté do třídy 7, motory (s výjimkou motorů pro pozemní vozidla), části motorů (všeho druhu), čisticí elektrické stroje a přístroje, soukolí a hnací řemeny, zemědělské nástroje, stroje pro zahradu a využití volného času spadající do třídy 7, kromě nástrojů poháněných ručně, lišně pro vejce, maznice, kuchyňské elektromechanické přístroje pro domácnost (drtiče, mixery, mlýnky), strojní řezné nástroje, pračky na prádlo, myčky nádobí, vysavače, dopravníky pásové a pneumatické, svářečské stroje; (8) nářadí a nástroje s ručním pohonem, nářadí pro zahradu a využití volného času spadající do třídy 8, nožičské výrobky včetně nožičských výrobků z drahých kovů, jídelní přístroje, břitvy, kovové náčiní a nástroje pro manikúru a pedikúru, elektrické holicí stroje, elektrické strojky na střihání vlasů a srsti, sečné a bodné zbraně, svářečské kleště; (9) přístroje a nástroje vědecké, námořní, geodetické, fotografické, filmové, optické, přístroje pro vedení, přepínání, přeměnu, akumulaci, regulaci nebo řízení elektrického proudu, přístroje pro vážení, měření, signalizaci, kontrolu (inspekci), záchranu a přístroje pro vyučování, pouzdra na tyto nástroje a přístroje spadající do třídy 9, spotřební elektronika, elektronika pro zahradu a využití volného času spadající do třídy 9, přístroje pro záznam, převod, reprodukci zvuku nebo obrazu, magnetické nosiče zvukových záznamů, gramofonové desky, automatické distributory a mechanismy pro přístroje na mince, zapisovací pokladny, počítačové stroje, přístroje pro zpracování informací, počítače, hasicí přístroje, ruční elektrické svářečky, svářečské přístroje elektrické, elektrické žehličky, elektrické zapalovače v automobilech, speciální záchranné oděvy, ochranné oděvy proti úrazům, sportovní dýchací přístroje, elektronické hry používané výhradně s TV přijímačem, sluneční brýle, brýle, monokly, zvětšovací skla a čočky, divadelní kukátka, magnetofonové pásky a kazety, CD, CD ROM, videopásky, zvukové filmy, kopírovací stroje, oděvy vyhřívané elektricky, software; (20) nábytek včetně kovového, zahradního a kempingového nábytku, zrcadla, rámy, košíkářské zboží, výrobky ze dřeva, korku, vrbového proutí, rákosu, třtiny, slonoviny, kostic, želvoviny, jantaru, perleti, mořské pěny a z náhražek těchto hmot nebo z plastických hmot, určených jako bytové doplňky nebo okrasné předměty, matrace do postelí, zíněny, podhlavníky, spací pytle pro kempování, dřevěné a lamelové rošty pohovek a postelí, zahradní vybavení a vybavení pro využití volného času, spadající do třídy 20.  
(730) **FAST ČR, a.s.**, Černokostelecká 2111, Praha 10, 11000, CZ  
(740) UNIPATENT, Ing. Jiří Chlustina, Jana Masaryka 43-47, Praha 2, 12000

(210) **O-476147**  
(220) 23.04.2010  
(320) 23.04.2010  
(511) 35  
(540)



(510) (35) obchodní činnost (služby, poradenství v -), kanceláře dovozní a vývozní, poradenství (odborné obchodní).  
(730) **Lotair CZ s.r.o.**, Libušina 161, Bechyně, 39165, CZ

(210) **O-476317**  
(220) 30.04.2010  
(320) 30.04.2010  
(511) 9, 35, 41, 42  
(540)

## RenSoft

(510) (9) přístroje pro zpracování informací, počítače, počítačové

programy (software) všeho druhu, počítačové informační systémy a technologie, elektronické paměti/média všeho druhu, příslušenství k výpočetní technice spadající do této třídy - monitory, počítačové tiskárny, procesory, čipy, modemy, přepínače, klávesnice, počítačové myši, elektrosoučástky všeho druhu, elektrické vodiče - kabely, optické kabely, strukturované kabeláže, elektroinstalační materiály, baterie/akumulátory, přístroje čtecí/snímáči techniky, identifikační zařízení, elektronické kódy, elektronické/magnetické karty, přístroje telekomunikační techniky - telefony všeho druhu, telefonní ústředny, faxy, přístroje kancelářské techniky - faxy, kalkulátory, kopírovací stroje, počítačové stroje, přístroje pro záznam, převod a reprodukci zvuk u obrazu, audio - video přístroje, přístroje zabezpečovací, alarmy všeho druhu, ochranné pomůcky v rámci této třídy, přístroje pro měření a regulaci, vážení, kontrolu a signalizaci, vědecké přístroje, přístroje pro vedení, výrobu, přepínání, přeměnu, akumulaci, regulaci nebo řízení elektrického proudu; (35) činnost podnikatelských, organizačních a ekonomických poradců, automatizované i ruční zpracování dat, služby databank, poskytování a správa obchodních dat, administrativní a sekretářské práce, kopírovací služby, zprostředkování v obchodní oblasti s výrobky spadajícími do tř. 9, reklamní a marketingové činnosti, předvádění výrobků, manažerské činnosti, obchodní management, průzkumy trhu, obchodní zastoupení výrobních subjektů, personální služby, organizování a pořádání komerčních reklamních a prodejních akcí a výstav, maloobchodní, velkoobchodní a elektronický prodej produktů z oblasti výpočetní techniky, software, informačních a telekomunikačních systémů a technologií, provoz elektronického obchodu (e-shopu) s výrobky uvedenými ve tř. 9; (41) vzdělávací a školicí činnosti včetně lektorské činnosti, provoz vzdělávacích a školicích zařízení, organizování a pořádání školení a kurzů, zejména v oblasti výpočetní techniky, software, informatiky, informačních a telekomunikačních technologií, internetových a počítačových aplikací, vydavatelská a nakladatelská činnost, elektronické publikování, zprostředkování v oblasti vzdělávání, poskytování vzdělávacích informací, kulturní, společenské, umělecké, zábavní a sportovní činnosti; (42) tvorba počítačového software - programování počítačů, zhotovování software všeho druhu na zakázku, zhotovování počítačových informačních systémů a technologií na zakázku, výzkum, vývoj a projektování software, analytická činnost ve výpočetní technice, informatice a software, programátorský servis - instalační a servisní služby v oblasti počítačového software, správa počítačových sítí a systémů, regenerace počítačových dat, pronájem výpočetní techniky a počítačového příslušenství, pronájem software, poradenství a konzultace v oblasti výpočetní techniky, software, informačních systémů a technologií, kontrolní, testovací a zkušební činnost v oblasti výpočetní techniky, informatiky a software, projektová a technická - inženýrská činnost v oblasti elektro, výpočetní techniky, informatiky a software, uživatelská/technická podpora (hot line) v oblasti výpočetní techniky, informatiky a software, konzultace a kontroly v oblasti software a informačních a komunikačních technologií (ICT) - metodologie a procesní analýzy, zpracování krizových plánů, bezpečnostní testy, procesní reengineering, analýzy a auditu stávajícího stavu informačních a komunikačních technologií klienta, monitorování klíčových procesů ICT uvnitř firmy, analýzy technické infrastruktury, trvalá podpora procesů pro dosažení efektivity chodu ICT, optimalizace počítačových obchodních technologií, standardizace procesů ICT, příprava a řízení projektů v informačních technologiích, implementace řešení ICT, vytváření systémů modulů pro řízení ICT procesů ve firmě, vývoj a dodávky softwarových aplikací Lotus notes a Microsoft Windows, průmyslový design, počítačová grafika, provoz elektronického portálu v oblasti výpočetní techniky, informatiky a software, tvorba a správa webových stránek, webhosting.

(730) **ELAT s.r.o.**, Vinařská 460/3, Brno - Pisárky, 60300, CZ  
(740) Ing. Jiří Střelák, Šumberova 42, Praha 6, 16200

(210) **O-476323**  
(220) 03.05.2010  
(320) 03.05.2010  
(511) 1, 6, 7, 8, 11, 37, 40, 42



(540) (1) chemické výrobky určené pro průmysl, například antiadhezni kapaliny pro svařovací hořáky, abraziva pro tryskací zařízení; (6) výrobky z kovů a jejich slitiny, jako jsou rámy a ocelové konstrukce, potrubí a potrubní trasy, tlakové nádoby, zásobníky sypkých hmot, síla, potravinářská síla; (7) stroje a strojní zařízení, například pásové dopravníky, dopravníkové šneky, elevátory, zdvihací zařízení, speciální jednoúčelové stroje a zařízení, jako jsou tryskací komory a tryskací kabiny a náhradní díly a příslušenství k těmto zařízením, pneumatické motory, elektrické a pneumatické dílenské nářadí a nástroje; (8) nástroje na řezání a sekání, zejména nože na zpracování masa; (11) kupolové pece a příslušenství k nim, jako jsou rošty, chladírenské vany, nakladače, spalovací komory zplodin, tepelné výměníky, filtry a odlučovače nečistot pro průmyslové využití, cyklony; (37) montáž, revize, opravy, rekonstrukce a zkoušky tlakových zařízení, kotlů, tlakových nádob a plynových zařízení, montáž, revize, opravy, rekonstrukce a zkoušky zdvihacích zařízení, instalace, opravy, údržba a revize elektrických strojů, přístrojů a zařízení, montáž a opravy měřicí a regulační techniky; (40) kovoobrábění, čištění povrchů výrobků, zejména tryskáním; (42) konstrukční a projekční činnost v oblasti strojírenství a elektrotechniky, poradenství a konzultační činnost v oblasti strojů a strojních zařízení, zejména tryskacích zařízení, navrhování robotizovaných pracovišť a vývoj a tvorba software s tímto související.

(590) Barevná  
(730) **TECHNO, spol. s r.o.**, Řepčinská 246/86, Olomouc, 77902, CZ  
(740) Ing. Petr Soukup, Videňská 8, Olomouc, 77200

(210) **O-476418**  
(220) 05.05.2010  
(320) 05.05.2010  
(511) 6, 11, 19, 37  
(540)



(510) (6) kovové konstrukce všeho druhu, zařazené do této třídy, zejména kovové bazény nadzemní i zapuštěné, ochlazovací bazény kovové, masážní bazény kovové, kovové zastřešení bazénů, schody a schůdky kovové; (11) zařízení pro rozvod vody, filtrační zařízení pro úpravu vody, filtrační vložky, masážní trysky, osvětlovací zařízení, kryty na světla, ventilátory, whirlpooly vířivé vany, zvlhčovače vzduchu, sprchy, protiproudý vestavěné a závěsné, odvlhčovače; (19) bazény nekovové včetně součástí a příslušenství, přenosné i neprenosné, bazény s monolitickým pláštěm z tepelně izolačních tvarovek a betonu, opatřené vnitřní fólií, sklolaminátové bazény, plastové bazény, krycí a bezpečnostní plachty pro bazény, schody a schůdky nekovové, obklady a dlažby, stavební materiály všeho druhu, vše zařazené do této třídy; (37) montáž, instalace, servis a opravy bazénů a bazénové techniky všeho druhu, jako např. zařízení na úpravu vody, filtračních a ozonizačních zařízení, sanitárních zařízení, stavební, výkopové a izolační práce spojené s výše uvedenými činnostmi, zastřešování bazénů, stavební dozor, poradenská a zprostředkovatelská činnost v uvedených oborech třídy 37.

(590) Barevná

(730) **Slavík Luboš**, Tyršova 513, Včelná u Českých Budějovic, 37382, CZ (540)

(740) KUDRLIČKA & SEDLÁK, advokátní, patentová a známková kancelář, Ing. Jiří Sedlák, Husova 5, České Budějovice, 37001



(210) **O-476420**

(220) 05.05.2010

(320) 05.05.2010

(511) 6, 19, 37

(540)

## SULKO Galerie

(510) (6) stavební materiály kovové, kovové konstrukce a profily, kovové okenní a dveřní profily, výrobky z kovu jako okna, dveře, vrata, dveřní a vratové rámy, dveřní klepadla, dveřní zarážky, dveřní zástrčky, křídlová okna, okenní a dveřní uzávěry (s výjimkou elektrických), otevírače dveří (s výjimkou elektrických), panty, závěsy a držadla kovová, dveřní, vratové a okenní kování, úchyty, madla a kliky všeho druhu kovové, zárubně kovové, okenice kovové, upínací technika kovová, výlisky z kovů pro různé použití spadající do této třídy, kovové konstrukce zimních zahrad, kovové rámy pro sítě proti hmyzu, žaluzie a rolety vnější kovové, žaluzie kovové horizontální, zejména meziokenní a interiérové, venkovní navíjecí rolety s kovovými lamelami, rolety kovové (ocelové) navíjecí v kombinaci se sítí ovládané ručně, elektricky i dálkově; (19) stavební nekovové prvky a konstrukce, nekovové dveře a okna včetně výztuží a těsnění spadajících do této třídy, nekovové dveřní zárubně, nekovová dveřní okénka a dveřní prahy, rámy na okna nekovová, parapety nekovové, nekovové římsy, vrata, profily a výplně vitrín a výloh zařazené v této třídě, nekovové okenní a dveřní profily, okenice nekovové, okenní sklo, nekovové okenní a dveřní prvky pro zimní zahrady, nekovové lišty na fasády, stavební sklo, sklo bezpečnostní - v rámci této třídy, stavební kování pro okna a dveře z plastu a dřeva, úchyty, madla, kliky všeho druhu nekovové, doplňkové profily a universální panely pro stavby z nekovových materiálů, rolety venkovní (kromě kovových a textilních), žaluzie nekovové, markýzy nekovové, sítě proti hmyzu nekovové; (37) montáž, servis a opravy oken, dveří, výloh, zimních zahrad, parapetů, obkladů, žaluzií a rolet, opravy, servis a údržba výrobků ve stavebnictví, drobné stavební práce.

(730) **SULKO, s.r.o.**, Československé armády 861/28, Zábřeh, 78901, CZ

(740) Ing. Petr Soukup, Videňská 8, Olomouc, 77200

(210) **O-476484**

(220) 06.05.2010

(320) 06.05.2010

(511) 12, 35, 36, 39

(540)



(510) (12) vozidla, dopravní prostředky pozemní, vzdušné nebo vodní; (35) propagační činnost, reklama; (36) služby finanční; (39) doprava - služby týkající se pronájmu dopravních vozidel.

(730) **BARDLER s.r.o.**, Na Pankráci 1685/19, Praha 4, 14021, CZ

(740) Mgr. Michal Hanzlík, Na Pankráci 1685, Praha 4, 14021

(210) **O-476485**

(220) 06.05.2010

(320) 06.05.2010

(511) 12, 35, 36, 39

(510) (12) vozidla, dopravní prostředky pozemní, vzdušné nebo vodní; (35) propagační činnost, reklama; (36) služby finanční; (39) doprava - služby týkající se pronájmu dopravních vozidel.

(730) **BARDLER s.r.o.**, Na Pankráci 1685/19, Praha 4, 14021, CZ

(740) Mgr. Michal Hanzlík, Na Pankráci 1685, Praha, 14021

(210) **O-476495**

(220) 06.05.2010

(320) 06.05.2010

(511) 29, 30, 39, 40, 43

(540)



(510) (29) maso a masné výrobky, mléko a výrobky z něj, jedlé oleje a tuky a výrobky z nich, vejce a výrobky z nich, ovoce a zelenina konzervovaná, zmrazená, vařená, nakládaná či jinak upravená a výrobky z nich, konzervované, chlazené, zmrazené a vakuově balené potraviny z masa, mléka, vajec, tuků, ovoce a zeleniny, hotová jídla a delikatesy z uvedených potravinářských produktů ke konzumaci i dalšímu upravení; (30) koření a stimulanty chuti potravin, obilniny pro osobní konzumaci, cereální potraviny, müsli, těsto a výrobky z něj, knedlíky, těstoviny, pečivo slané i sladké všeho druhu, cukrovinky všeho druhu, čokoláda, kakao, káva, cukr, rýže, čaj a výrobky z nich, hotová jídla a delikatesy z uvedených potravinářských produktů ke konzumaci i dalšímu upravení; (39) dopravní činnost, zasilatelské a kurýrní služby, doprava potravin - rozvoz jídla, zejména doprava hotových jídel na zakázku, skladovací a balicí služby, skladování a balení potravin, poskytování dopravních informací; (40) zpracování a úprava potravinářských produktů, řeznictví, uzenářství; (43) hostinská činnost - provoz stravovacích zařízení všeho druhu, vaření a příprava jídla na zakázku, cateringové služby - zásobování potravinami, pořádání hostin a rautů.

(730) **ČESKÉ HOTOVKY spol. s r.o.**, nám. 14. října 1307/2, Praha 5, 15000, CZ

(740) Ing. Jiří Štřelák, Šumberova 42, Praha 6, 16200

(210) **O-476503**

(220) 06.05.2010

(320) 06.05.2010

(511) 5

(540)

## PLINKER

(510) (5) fungicidy pro použití v zemědělství.

(730) **E. I. du Pont de Nemours and Company**, 1007 Market Street, Wilmington, Delaware 19898, XY, US

(740) Čermák Hořejš Matějka a spol., JUDr. Karel Čermák, advokát, Národní 32, Praha 1, 11000

(210) **O-476504**

(220) 06.05.2010

(320) 06.05.2010

(511) 3, 5

(540)

## DR. MICHAELS

(510) (3) kosmetické přípravky pro péči o kůži, kosmetické krémy, krášílci masky, kosmetické přípravky; (5) masti pro farmaceutické účely, chemické přípravky pro farmaceutické účely.

(730) **FRANKL PHARMA s.r.o.**, Počernická 272/96, Praha 10, 10800, CZ

(740) Mgr. Dana Cirkovská, Tábořská 619, Praha 4, 14000

(210) **O-476511**

(220) 07.05.2010

(320) 07.05.2010

(511) 25, 28

(540)



(510) (25) oděvy; (28) hry, hračky, potřeby pro sport, které nejsou uvedeny v jiných třídách.

(590) Barevná

(730) **ALL IN AGENCY spol. s r.o.**, Heleny Malířové 2/285, Praha 6, 16901, CZ

(210) **O-476518**

(220) 07.05.2010

(320) 07.05.2010

(511) 5, 32, 41

(540)



(510) (5) minerální vody pro lékařské účely; (32) minerální vody, šumivé a jiné nealkoholické nápoje, ovocné šťávy a nápoje z nich, sirupy, koncentráty k přípravě nealkoholických nápojů a ochucených minerálních vod; (41) organizování sportovních soutěží, organizování společenských akcí.

(590) Barevná

(730) **ONDRÁŠOVKA a.s.**, Kyjovská 1991/5, Praha 4, 14201, CZ

(740) LANGROVA, s.r.o., Skráetova 48, Plzeň, 30100

(210) **O-476567**

(220) 11.05.2010

(320) 11.05.2010

(511) 41, 43

(540)

## U MROŽE

(510) (41) zábava, služby jejichž hlavním cílem jsou zábavy, rozptýlení a rekreace osob; (43) příprava jídel a nápojů pro spotřebu.

(730) **Čejková Marie**, Chloumek 17, Kasejovice, 33544, CZ

(210) **O-476668**

(220) 13.05.2010

(320) 13.05.2010

(511) 29, 30, 32

(540)



(510) (29) maso, ryby, drůbež a zvěřina, masové výtahy, zavařované, mražené, sušené a vařené ovoce a zelenina, želé, džemy, vejce, mléko a mléčné výrobky, oleje a tuky jedlé; (30) káva, čaj, kakao, cukr, rýže, tapioka, ságo, kávové náhražky, mouka a přípravky z obilnin, chléb, pečivo, cukrovinky, zmrzlina,

med, sirup melasový, droždí, prášky do těsta, sůl, hořčice, ocet, nálevy (k ochucení), koření, led pro osvěžení; (32) piva, minerální vody, šumivé nápoje a jiné nápoje nealkoholické, nápoje a šťávy ovocné, sirupy a jiné přípravky k zhotovování nápojů.

(590) Barevná

(730) **Quast Karel**, Nupaky 141, Nupaky, 25170, CZ

(740) Rott, Růžička & Guttman Patentové, známkové a advokátní kanceláře, JUDr. Vladimír Rott, Vinohradská 37, Praha 2, 12000

(210) **O-476672**

(220) 13.05.2010

(320) 13.05.2010

(511) 19, 37

(540)

## BRICOSTAV

(510) (19) stavební materiály nekovové; (37) stavebnictví, opravy, instalační služby.

(730) **BRICOSTAV s.r.o.**, Kochova 1656/14, Chomutov, 43001, CZ

(210) **O-476680**

(220) 13.05.2010

(320) 13.05.2010

(511) 30

(540)



(510) (30) koláčky, sladké pečivo, slané pečivo, pečivo, sušenky, kekсы, suchary, biskvity.

(730) **KRAFT FOODS GLOBAL BRANDS LLC**, Three Lakes Drive, Northfield, IL 60093, IL, US

(740) ŠTROS & KUSÁK advokátní a patentová kancelář, JUDr. David Štros, advokát, Národní 32, Praha 1, 11000

(210) **O-476684**

(220) 14.05.2010

(320) 14.05.2010

(511) 36, 37, 42

(540)



(510) (36) realitní činnost, pronájem nemovitostí, služby informační, poradenské a konzultační v této oblasti, financování staveb; (37) zprostředkovatelská činnost v oblasti stavebnictví, provádění bytových a občanských staveb a jejich opravy, stavební činnosti; (42) konstrukční, projektová a inženýrská činnost v investiční výstavbě, porady a konzultace v této oblasti.


(730) **LORDSHIP a.s.**, Perlová 371/5, Praha 1, 11000, CZ

(210) **O-476685**

(220) 14.05.2010

(320) 14.05.2010

(511) 36, 37, 42

- (540)
- 
- (510) (36) realitní činnost, pronájem nemovitostí, služby informační, poradenské a konzultační v této oblasti, financování staveb; (37) zprostředkovatelská činnost v oblasti stavebnictví, provádění bytových a občanských staveb a jejich opravy, stavební činnosti; (42) konstrukční, projektová a inženýrská činnost v investiční výstavbě, porady a konzultace v této oblasti.
- (730) **LORDSHIP a.s.**, Perlová 371/5, Praha 1, 11000, CZ

(210) **O-476686**

(220) 14.05.2010

(320) 14.05.2010

(511) 1, 3, 29, 31, 32, 41, 43, 44

(540)

## FLORASIS

- (510) (1) chemické výrobky určené pro průmysl, vědy a fotografii, pro zemědělství, zahradnictví a lesnictví, umělé pryskyřice v surovém stavu, plastické hmoty v surovém stavu, hasící látky, hasební sloučeniny, hasící směsi a výrobky, chemické výrobky určené ke konzervování potravin, hnojiva, lepidla pro průmyslové účely, lepidlo pro ošetřování stromů, lepkavé přípravky štěpařské pro ošetřování stromů, prostředky na vytvrzování a letování kovů; (3) přípravky pro bělení a jiné prostředky k praní, přípravky pro čištění, leštění, odmašťování a broušení, mýdla, parfumerie, vonné oleje, kosmetika, vlasové vody (lotions), šampóny, laky na vlasy, gely na vlasy, vlasová kosmetika typu blanch, oxidy pro vlasovou kosmetiku, přípravky pro trvalou ondulaci, balzámy na vlasy, ošetřující masky na vlasy, modelační přípravky na vlasy, krémy pro ošetření a regeneraci pokožky rukou, barvy pro vlasovou kosmetiku, vzorník barevné škály pro výběr anebo pro ověření odstínu barev pro vlasovou kosmetiku, zubní pasty a prášky; (29) potraviny a potravinářské výrobky, spadající do této třídy, jako jsou konzervované, sušené a vařené ovoce a zelenina, rosoly, zavařeniny, vejce, mléko a jiné mlékařenské výrobky, včetně mléčných nápojů s vysokým obsahem mléka, čokoládové maslo, jedlé oleje a tuky, potraviny v konzervách spadající do této třídy, rajský protlak; (31) výrobky zemědělské, zahradnické, lesní a zrní, pokud nejsou uvedeny v jiných třídách, živá zvířata, čerstvé ovoce a zelenina, osivo, rostliny a květiny v rámci této třídy, krmivo pro zvířata, slad; (32) pivo, lehká piva i ležáky, minerální vody, šumivé a jiné nealkoholické nápoje, sirupy a jiné přípravky k přípravě nápojů, ovocné šťávy a nápoje z ovocných šťáv, vitamínové a multivitaminové přípravky a nápoje, nápoje obsahující vitamíny, minerály, stopové prvky a výtažky z bylin jako doplňky výživy pro regeneraci a rekondici, jakož i pro zvláštní výživu pro sportovce, nikoliv pro lékařské účely; (41) činnost vyučovací, výchovná, vzdělávací a zábavní včetně pořádání specializačních doškolovacích kurzů, symposií a konferencí, doprovodné výstavy, provozování pracovních diskusního a zájmového klubu, překladatelské služby, organizování módních přehlídek pro výchovné, vzdělávací, kulturní a zábavní účely, kromě módních přehlídek pro reklamní účely, organizování společensko kulturních akcí, tvorba rozhlasových a televizních programů, tvorba audiovizuálních programů, pořádání zábavních pořadů, pořádání zábavních soutěží, činnost v oblasti sportovních aktivit, provozování tělovýchovných zařízení a zařízení ke sportovním a zábavním účelům, provozování golfových a tenisových hřišť, provozování bazénů, nakladatelská a vydavatelská činnost, distribuční a půjčovná činnost, spadající do této třídy, provozování galerií, obstaravatelská, zprostředkovatelská a poradenská činnost v oblasti výše uvedených služeb třídy 41; (43) hostinské, restaurační a hotelové služby pro hosty včetně rezervace ubytování, provozování kempů, služby rychlého občerstvení, rezervace ubytování pro cestující prostřednictvím cestovní kanceláře, zprostředkovatelské služby v oblasti cestovního ruchu, vše v rámci této třídy, obstaravatelská, zprostředkovatelská a poradenská činnost v oblasti výše uvedených služeb třídy 43;

(730) **FLORASIS, spol. s r.o.**, Jezbořice 108, Jezbořice, 53002, CZ  
(740) Ing. Jiří Dohnal, Nedbalova 29, Brno, 62300

(210) **O-476687**

(220) 14.05.2010

(320) 14.05.2010

(511) 1, 3, 29, 31, 32, 41, 43, 44

(540)



- (510) (1) chemické výrobky určené pro průmysl, vědy a fotografii, pro zemědělství, zahradnictví a lesnictví, umělé pryskyřice v surovém stavu, plastické hmoty v surovém stavu, hasící látky, hasební sloučeniny, hasící směsi a výrobky, chemické výrobky určené ke konzervování potravin, hnojiva, lepidla pro průmyslové účely, lepidlo pro ošetřování stromů, lepkavé přípravky štěpařské pro ošetřování stromů, prostředky na vytvrzování a letování kovů; (3) přípravky pro bělení a jiné prostředky k praní, přípravky pro čištění, leštění, odmašťování a broušení, mýdla, parfumerie, vonné oleje, kosmetika, vlasové vody (lotions), šampóny, laky na vlasy, gely na vlasy, vlasová kosmetika typu blanch, oxidy pro vlasovou kosmetiku, přípravky pro trvalou ondulaci, balzámy na vlasy, ošetřující masky na vlasy, modelační přípravky na vlasy, krémy pro ošetření a regeneraci pokožky rukou, barvy pro vlasovou kosmetiku, vzorník barevné škály pro výběr a/nebo pro ověření odstínu barev pro vlasovou kosmetiku, zubní pasty a prášky; (29) potraviny a potravinářské výrobky, spadající do této třídy, jako jsou konzervované, sušené a vařené ovoce a zelenina, rosoly, zavařeniny, vejce, mléko a jiné mlékařenské výrobky, včetně mléčných nápojů s vysokým obsahem mléka, čokoládové maslo, jedlé oleje a tuky, potraviny v konzervách spadající do této třídy, rajský protlak; (31) výrobky zemědělské, zahradnické, lesní a zrní, pokud nejsou uvedeny v jiných třídách, živá zvířata, čerstvé ovoce a zelenina, osivo, rostliny a květiny v rámci této třídy, krmivo pro zvířata, slad; (32) pivo, lehká piva i ležáky, minerální vody, šumivé a jiné nealkoholické nápoje, sirupy a jiné přípravky k přípravě nápojů, ovocné šťávy a nápoje z ovocných šťáv, vitamínové a multivitaminové přípravky a nápoje, nápoje obsahující vitamíny, minerály, stopové prvky a výtažky z bylin jako doplňky výživy pro regeneraci a rekondici, jakož i pro zvláštní výživu pro sportovce, nikoliv pro lékařské účely; (41) činnost vyučovací, výchovná, vzdělávací a zábavní včetně

pořádání specializačních doškolovacích kurzů, symposií a konferencí, doprovodné výstavy, provozování pracovně diskusního a zájmového klubu, překladatelské služby, organizování módních přehlídek pro výchovné, vzdělávací, kulturní a zábavní účely, kromě módních přehlídek pro reklamní účely, organizování společensko kulturních akcí, tvorba rozhlasových a televizních programů, tvorba audiovizuálních programů, pořádání zábavních pořadů, pořádání zábavních soutěží, činnost v oblasti sportovních aktivit, provozování tělovýchovných zařízení a zařízení ke sportovním a zábavním účelům, provozování golfových a tenisových hřišť, provozování bazénů, nakladatelská a vydavatelská činnost, distribuční a půjčovná činnost, spadající do této třídy, provozování galerií, obstaravatelská, zprostředkovatelská a poradenská činnost v oblasti výše uvedených služeb ve třídě 41; (43) hostinské, restaurační a hotelové služby pro hosty včetně rezervace ubytování, provozování kempů, služby rychlého občerstvení, rezervace ubytování pro cestující prostřednictvím cestovní kanceláře, zprostředkovatelské služby v oblasti cestovního ruchu, vše v rámci této třídy, obstaravatelská, zprostředkovatelská a poradenská činnost v oblasti výše uvedených služeb ve třídě 43; (44) poradenské služby v oblasti zdravotní péče o pohybový aparát a/nebo kardiiovaskulární systém, služby v oblasti poskytování základní a specializované ambulanti zdravotní péče obyvatelstva, komplexní preventivní, diagnostická, zdravotní, rehabilitační a lékárenská ambulanti péče, provozování lékárn, výdejní činnost pro veřejnost a výdej pro zdravotnická zařízení, příprava léčivých přípravků bez požadavků sterility i léčivých přípravků sterilních, vstupní kontrola léčiv, lékárenská pohotovostní služba, poradenské služby v oblasti prevence, diagnostiky, léčbě a výzkumu chorob pohybového aparátu a/nebo kardiiovaskulárních chorob, poradenské služby v oblasti výuky první pomoci a resuscitace, poradenské služby v oblasti propagace a popularizace zdravého životního stylu, správné pohybové aktivity, jakož i vydávání souvisejících stanovisek a posudků, posuzování pedagogických dokumentů, provádění návrhů a odborných posudků, v praktických otázkách diagnostických, léčebných, preventivních, zdravotně výchovných a profesionálně etických v oborech kardiologie a souvisejících lékařských oborů, v oblasti zdravotní péče o pohybový aparát a/nebo kardiiovaskulární systém, jakož i v oblasti propagace zdravého životního stylu a správné pohybové aktivity, poskytování odborných veterinárních služeb, služby v oblasti péče o hygienu a krásu osob, psychologické poradenství a diagnostika, služby v oblasti péče o hygienu a krásu zvířat, zemědělské, zahradnické a lesnické služby, obstaravatelská a zprostředkovatelská činnost v oblasti výše uvedených služeb ve třídě 44.

(730) **FLORASIS, spol. s r.o.**, Jezbořice 108, Jezbořice, 53002, CZ  
(740) Ing. Jiří Dohnal, Nedbalova 29, Brno, 62300

(210) **O-476691**  
(220) 14.05.2010  
(320) 14.05.2010  
(511) 9, 41, 42  
(540)

## Krizdata

(510) (9) počítače, programy pro počítače; (41) školení, pořádání a řízení pracovních setkání; (42) konzultace v oblasti počítačového softwaru.  
(730) **Česká republika - Správa státních hmotných rezerv**, Šeříkova 1/616, Praha 5, 15085, CZ

(210) **O-476692**  
(220) 14.05.2010  
(320) 14.05.2010  
(511) 9, 41, 42  
(540)

## Krizkom

(510) (9) počítače, programy pro počítače; (41) školení, pořádání a řízení pracovních setkání; (42) konzultace v oblasti počítačového softwaru.  
(730) **Česká republika - Správa státních hmotných rezerv**, Šeříkova 1/616, Praha 5, 15085, CZ

(210) **O-476754**  
(220) 18.05.2010

(320) 18.05.2010  
(511) 35, 41  
(540)

## Ministerstvo úsměvu a dobré nálady

(510) (35) propagační činnost, reklama; (41) výchova, vzdělávání, zábava, sportovní centrum a kulturní aktivity.  
(730) **Kristián, s.r.o.**, Výstupní 6, Praha 10, 10100, CZ

(210) **O-476760**  
(220) 26.11.2007  
(320) 26.11.2007  
(511) 5  
(540)

## ORIDOX

(510) (5) antivirové léky a antibiotika.  
(730) **Orion Corporation**, Oriontie 1, Espoo, FI  
(740) Rott, Růžička & Guttman Patentové, známkové a advokátní kanceláře, JUDr. Vladimír Rott, Vinohradská 37, Praha 2, 12000

(210) **O-476795**  
(220) 19.05.2010  
(320) 19.05.2010  
(511) 7, 12, 37  
(540)

## „Naše Turbo je srdcem Vašeho motoru“

(510) (7) stroje a obráběcí stroje; (12) motory pro pozemní vozidla, spojky a převodová zařízení pro pozemní vozidla; (37) služby opravářské.  
(730) **TurboCar, s.r.o.**, U Dálnice 620, Velká Bíteš, 59501, CZ  
(740) AK Mgr. Libor Valenta, Mgr. Libor Valenta, Křížová 18, Brno, 60300

(210) **O-476860**  
(220) 21.05.2010  
(320) 21.05.2010  
(511) 17, 19, 37  
(540)

## Mibo Track

(510) (17) guma, kaučuk, plastické hmoty v rámci této třídy a polotovary z těchto hmot, určené k stavbě sportovních povrchů, izolační materiály; (19) přetlakové nafukovací sportovní haly, nekovové stavební konstrukce a materiály, mobilní stavební konstrukce, nekovové obložení, povrchy pro sportovní využití v rámci této třídy, nekovové stavební materiály pro sportovní povrchy; (37) výstavba sportovních a víceúčelových objektů, realizace staveb sportovních hal, zejména přetlakových, kladení sportovních povrchů v interiérech i exteriérech, modernizace a rekonstrukce uvedených objektů, opravárenská, údržbářská, provozní a servisní činnost související s těmito objekty.  
(730) **Mibosport Praha s.r.o.**, Choteč 50, Třebotov, 25226, CZ  
(740) JUDr. Lukáš Jansa, Sokola Tůmy 743/16, Ostrava - Mariánské Hory, 70900

(210) **O-476871**  
(220) 21.05.2010  
(320) 21.05.2010  
(511) 4, 11, 21  
(540)





- (510) (4) podpalovače, dřevěné uhlí; (11) zahradní grily na opékání; (540)  
(21) kuchyňské náčiní.  
(590) Barevná  
(730) **WERCO spol. s r.o.**, Za Mlýnem 25/1562, Praha 4, 14700, CZ



- (210) **O-476875**  
(220) 21.05.2010  
(320) 21.05.2010  
(511) 1, 9, 16, 35, 37, 39, 40, 41, 42  
(540)



- (510) (1) chemické výrobky pro fotografii, papíry fotografické, papír tiskový na fotografie, citlivá tkanina pro fotografii, citlivé desky pro tisk ofsetový, citlivé filmy neexponované, citlivý papír, desky fotocitlivé, desky fotografické se světlocitlivou vrstvou, fotografická redukční činidla, fotografické desky se světlocitlivou vrstvou, fotografické emulze, fotografické senzibilizátory, fotografické vývojky, chemické přípravky pro použití ve fotografii, želatina pro fotografické účely; (9) přístroje fotografické, kinematografické, optické a příslušenství k těmto přístrojům, počítačový software, zejména software pro nahrávání, stahování a zpracování obrázků a obrazových dat, jakož i software pro tvorbu a zpracování fotografických alb, elektronické rámečky pro fotografie; (16) papír a výrobky z papíru a z kartónu, tiskoviny, tiskárenské výrobky, fotografie, plakáty, kalendáře, fotografická alba, přístroje na lepení fotografií, stojany na fotografie; (35) reklamní a propagační činnost, inzerce, zprostředkování nákupu a prodeje výrobků uvedených ve třídách 1, 9 a 16; (37) opravy fotografických přístrojů; (39) distribuce v oblasti foto, distribuce - doručování fotografií; (40) služby fotografické laboratoře, zejména zhotovování fotografií, vyvolávání a kopírování filmů a fotografií, kopírování a úpravy fotografických snímků, fotosazba, gravírování a ostatní umístování obrazových dat na zboží, tisk plakátů, fotografií a fotografických alb; (41) půjčování audio a video záznamů, pronájem přístrojů určených k fotografickým pracem a audio a video techniky, digitální zpracování obrazu (služby), fotografování, fotografování na mikrofilm; (42) poskytování on-line platformy pro nahrávání, stahování a zpracování obrazů a obrazových dat, jakož i pro tvorbu fotoalb a pro zpracování fotoalb a návrhů fotoalb, poskytování on-line platformy pro objednávání výrobků, na kterých jsou umístěna obrazová data objednavatele.  
(590) Barevná  
(730) **CeWe Color, a.s.**, Kloknerova 24/2278, Praha 4 - Chodov, 14800, CZ  
(740) JUDr. Tomáš Jindra, U Prašné brány 3, Praha 1, 11000

- (210) **O-476881**  
(220) 24.05.2010  
(320) 24.05.2010  
(511) 16, 35, 36  
(540)

### Platbomat

- (510) (16) reklamní, inzertní a propagační materiály a tiskoviny všeho druhu; (35) propagační, reklamní a inzertní služby prostřednictvím jakéhokoliv média; (36) bankovní obchody a bankovní a finanční služby s těmito službami související.  
(730) **Česká spořitelna, a.s.**, Olbrachtova 1929/62, Praha 4, 14000, CZ

- (210) **O-476892**  
(220) 24.05.2010  
(320) 24.05.2010  
(511) 6, 19, 20, 37

- (510) (6) okna a dveře z kovu a slitin kovu, kovové dveře a kovové okenní profily, výkladce z kovů, kovové konstrukce, kovové dveřní a okenní kliky, dveřní a okenní kování, kovové dveřní a okenní rámy, dveřní a okenní uzávěry, zarážky, dveřní a okenní zástrčky, kovové konstrukce, kování pro nábytek, kovové zástěny proti hmyzu, kovové výplně dveří a oken, kovové žaluzie, kovové parapety, kovové stavební materiály; (19) plastová okna a dveře, dřevěná okna a dveře, nekovové stavební materiály, bezpečnostní sklo, dřevěná obložení, opracované dřevo, stavební dřevo, dřevo jako polotovary, nekovové dveře, nekovové výplně pro okna a dveře, nekovové zárubně pro dveře, nekovové konstrukce, nekovové stavební konstrukce, střešní krokve, nekovové střešní krytiny, latě, nekovové lemování střech, nekovové lišty, nekovové markýzy, nekovové mříže, nekovové nosníky, nekovová obložení, nekovové okapní žlaby, nekovové okenice, nekovové rámy na okna, sklo na okna a dveře, nekovová okna, nekovové pláště budov, nekovové podlahy, nekovové podpěry, nekovové okenní a dveřní překlady, venkovní rolety, izolační sklo pro stavby, nekovové hmoty pro stavby, nekovové vnější parapety, nekovové sítě proti hmyzu; (20) vnitřní okenní a dveřní rolety, nekovové vnitřní parapety, žaluzie, nábytek; (37) instalace a opravy oken a dveří, stavební informace, izolování proti vlhkosti, izolování staveb, klempířství, stavebnictví, stavitelství.  
(590) Barevná  
(730) **OBLUK JULIUS Ing.**, Hlučinská 57/138, Kravaře - Kouty, 74721, CZ

- (210) **O-476911**  
(220) 24.05.2010  
(320) 24.05.2010  
(511) 5  
(540)

### Profi-LACT

- (510) (5) doplněk stravy s probiotiky.  
(730) **STADA PHARMA CZ, s.r.o.**, Lojovická 13/652, Praha 4, 14200, CZ

- (210) **O-476915**  
(220) 25.05.2010  
(320) 25.05.2010  
(511) 20, 42  
(540)



- (510) (20) nábytek a jiné truhlářské výrobky; (42) projektování, návrhy a design nábytku.  
(590) Barevná  
(730) **INTERIER TECH s.r.o.**, Klučovská 1280, Český Brod, 28201, CZ  
(740) JUDr. Miroslava Srbová, advokát, Korunní 804/104, Praha 10, 10100

- (210) **O-476958**  
(220) 26.05.2010  
(320) 26.05.2010  
(511) 33

(540)		(220) 27.05.2010	
		(320) 27.05.2010	
		(511) 41	
		(540)	<b>Festival otrlého diváka</b>
		(510)	(41) filmové projekce, filmy (půjčování-), pronájem kinematografických filmů.
		(730)	<b>SPOLEČNOST PRO PODPORU A ROZVOJ KINA AERO, o.s.</b> , Biskupcova 31, Praha 3, 13000, CZ

(510) (33) alkoholické nápoje, víno.  
(730) **Lin Guoguang**, Pod Valem 837, Praha - východ, Průhonice, 25243, CZ

(210) **O-476960**  
(220) 26.05.2010  
(320) 26.05.2010  
(511) 33  
(540)

## BOHEMIA LAFI

(510) (33) alkoholické nápoje, víno.  
(730) **Lin Guoguang**, Pod Valem 837, Praha - východ, Průhonice, 25243, CZ

(210) **O-476961**  
(220) 26.05.2010  
(320) 26.05.2010  
(511) 33  
(540)

## BAROKO LAFI

(510) (33) alkoholické nápoje, víno.  
(730) **Lin Guoguang**, Pod Valem 837, Praha - východ, Průhonice, 25243, CZ

(210) **O-476963**  
(220) 26.05.2010  
(320) 26.05.2010  
(511) 5  
(540)

### DON-Q

(510) (5) fungicidy pro zemědělské a zahradnické použití, isekticidy pro zemědělské a zahradnické použití, akaricidy pro zemědělské a zahradnické použití, herbicidy pro zemědělské a zahradnické použití, insekticidy proti termitům, přípravky na hubení hmyzu.  
(730) **NIPPON SODA CO., LTD**, 2-1, Ohtemachi 2-chome, Chiyoda-ku, Tokyo, JP  
(740) Čermák Hořejš Matějka a spol., JUDr. Karel Čermák jr., Ph.D., LL.M., advokát, Národní 32, Praha 1, 11000

(210) **O-476969**  
(220) 27.05.2010  
(320) 27.05.2010  
(511) 41  
(540)

### La Película

(510) (41) filmové projekce, filmy (půjčování-), pronájem kinematografických filmů.  
(730) **UNION FILM, s.r.o.**, Vodičkova 41, Praha 1, 11000, CZ

(210) **O-476971**

## Zamítnuté a částečně zamítnuté přihlášky ochranných známek po zveřejnění

Zjistí-li Úřad v průběhu řízení o námitkách, že přihlašovaná ochranná známka nespĺňuje podmínky pro zápis, přihlášku zamítne. Zjistí-li, že přihlašovaná ochranná známka nespĺňuje podmínky pro zápis jen pro některé výrobky nebo služby, přihlášku zamítne v rozsahu výrobků nebo služeb, pro které přihláška nespĺňuje podmínky zápisu. S ohledem na tuto skutečnost, obsahuje tato kapitola údaje o rozhodnutích o zamítnutí přihlášky ochranné známky v celém nebo částečném rozsahu na základě ustanovení § 26 zákona č. 441/2003 Sb.

Údaje o výsledku rozhodnutí (zamítnutí přihlášky, částečné zamítnutí přihlášky) jsou uvedeny za datem právní moci rozhodnutí pod INID kódem (583) s názvem "Datum právní moci rozhodnutí/výsledek rozhodnutí".

(210) **O-457610**

(540)

**BEER SPA**

(583) 08.06.2010 / zamítnutí přihlášky

---

(210) **O-463903**

(540)

**B E O S H P E R M I T A**

(583) 04.06.2010 / zamítnutí přihlášky

---

(210) **O-468488**

(540)

**Lippert**

(583) 08.06.2010 / částečné zamítnutí přihlášky

---

## Zamítnuté námítky týkající se ochranných známek

V průběhu řízení o námítkách může být Úřadem zjištěno, že přihlašovaná ochranná známka, která byla zveřejněna ve Věstníku, nezasahuje do zákonem chráněných starších práv třetích osob, tzv. namítajících, uvedených v ustanovení § 7 zákona č. 441/2003 Sb., a proto Úřad námítky zamítne. Údaje o rozhodnutích o zamítnutí námítek na základě ustanovení § 26 zákona č. 441/2003 Sb. jsou obsaženy v této kapitole.

(210) **O-456115**

(540)



(583) 04.06.2010

---

(210) **O-458537**

(540) **MAXPHARMA SERVIS s. r. o.**

(583) 14.06.2010

---

(210) **O-466138**

(540)

**SEXSHOPIK**

(583) 04.06.2010

---

(210) **O-466964**

(540)

**Panaderm**

(583) 10.06.2010

---

(210) **O-470646**

(540)

**OLYMPIK**

(583) 01.06.2010

---

## Přehled zápisů ochranných známek bez změny ve vztahu ke zveřejněným přihláškám

Kapitola obsahuje údaje o ochranných známkách zapsaných na základě ustanovení § 28 odst. 1 zákona č. 441/2003 Sb., u kterých nedošlo ke změně údajů oproti zveřejněné přihlášce ochranné známky.

### Číselný přehled

312404, 312405, 312406, 312407, 312408, 312409, 312410, 312411, 312412, 312413, 312414, 312415, 312416, 312417, 312418, 312420, 312421, 312422, 312423, 312424, 312425, 312426, 312427, 312428, 312429, 312430, 312431, 312432, 312433, 312434, 312435, 312436, 312437, 312438, 312439, 312440, 312441, 312442, 312443, 312444, 312445, 312446, 312447, 312448, 312449, 312450, 312451, 312452, 312453, 312454, 312455, 312456, 312457, 312458, 312459, 312460, 312461, 312462, 312463, 312464, 312465, 312466, 312467, 312468, 312469, 312470, 312471, 312472, 312473, 312474, 312475, 312476, 312477, 312478, 312479, 312480, 312481, 312482, 312483, 312484, 312485, 312486, 312487, 312488, 312489, 312490, 312491, 312492, 312493, 312494, 312495, 312496, 312497, 312498, 312499, 312500, 312501, 312502, 312503, 312504, 312505, 312506, 312507, 312508, 312509, 312510, 312511, 312512, 312513, 312514, 312515, 312516, 312517, 312518, 312519, 312520, 312521, 312522, 312523, 312524, 312525, 312526, 312527, 312528, 312529, 312530, 312531, 312532, 312533, 312534, 312535, 312536, 312537, 312538, 312539, 312540, 312541, 312542, 312543, 312544, 312545, 312546, 312547, 312548, 312549, 312550, 312551, 312552.

## Zápis ochranných známek bez změny ve vztahu ke zveřejněným přihláškám

- 
- (111) **312404**  
(220) 10.01.2005  
(320) 10.01.2005  
(442) 03.03.2010  
(151) 09.06.2010  
(730) **Guozhong Shao**, Horolezecká 891/4, Praha 10, 10200, CZ  
(210) O-422134
- 
- (111) **312405**  
(220) 08.02.2007  
(320) 08.02.2007  
(442) 03.03.2010  
(151) 09.06.2010  
(730) **Kooperativa, pojišťovna, a.s.**, Templová 747, Praha 1, 11001, CZ  
(210) O-445284
- 
- (111) **312406**  
(220) 01.07.2008  
(320) 01.07.2008  
(442) 03.03.2010  
(151) 09.06.2010  
(730) **CS LAWYERS, s.r.o.**, Komenského 8357/63A, 010 01 Žilina, SK  
(210) O-460446
- 
- (111) **312407**  
(220) 09.09.2008  
(320) 09.09.2008  
(442) 03.03.2010  
(151) 09.06.2010  
(730) **IN-ELIS SK, s.r.o.**, Nábřežie Dukelských hrdinov č. 3, 977 01 Brezno, SK  
(210) O-462133
- 
- (111) **312408**  
(220) 07.11.2008  
(320) 07.11.2008  
(442) 03.03.2010  
(151) 09.06.2010  
(730) **WOOD SYSTEM s.r.o.**, Palackého třída 77, Brno, 61200, CZ  
(210) O-463608
- 
- (111) **312409**  
(220) 11.12.2008  
(320) 11.12.2008  
(442) 25.03.2009  
(151) 09.06.2010  
(730) **REPROLITH, s.r.o.**, Pod Hybšmankou 32, Praha 5, 15000, CZ  
(210) O-464438
- 
- (111) **312410**  
(220) 09.02.2009  
(320) 09.02.2009  
(442) 03.03.2010  
(151) 09.06.2010  
(730) **Aukmed s.r.o.**, Renoirova 653/18, Praha 5 - Hlubočepy, 15200, CZ  
(210) O-465677
- 
- (111) **312411**  
(220) 03.04.2009  
(320) 03.04.2009  
(442) 03.03.2010  
(151) 09.06.2010
- 
- (462) 03.03.2010  
(151) 09.06.2010  
(730) **Ponnath ŘEZNIČTÍ MISTŘI, s.r.o.**, Pražská 117, Sušice II, 34201, CZ  
(210) O-467085
- 
- (111) **312412**  
(220) 03.04.2009  
(320) 03.04.2009  
(442) 03.03.2010  
(151) 09.06.2010  
(730) **Ponnath ŘEZNIČTÍ MISTŘI, s.r.o.**, Pražská 117, Sušice II, 34201, CZ  
(210) O-467086
- 
- (111) **312413**  
(220) 03.04.2009  
(320) 03.04.2009  
(442) 03.03.2010  
(151) 09.06.2010  
(730) **Ponnath ŘEZNIČTÍ MISTŘI, s.r.o.**, Pražská 117, Sušice II, 34201, CZ  
(210) O-467087
- 
- (111) **312414**  
(220) 08.06.2009  
(320) 08.06.2009  
(442) 03.03.2010  
(151) 09.06.2010  
(730) **Millennium & Copthorne International Limited**, 36 Robinson Road No. 04-01 City House, 068877 Singapore, SG  
(210) O-468502
- 
- (111) **312415**  
(220) 22.06.2009  
(320) 22.06.2009  
(442) 03.03.2010  
(151) 09.06.2010  
(730) **BC STAVO, s.r.o.**, Plzeňská 61/3, Plzeň - Křimice, 32200, CZ  
(210) O-468906
- 
- (111) **312416**  
(220) 01.07.2009  
(320) 01.07.2009  
(442) 03.03.2010  
(151) 09.06.2010  
(730) **I.incentivní . . . královská motivace ! s.r.o.**, Václavské nám. 21, Praha 1, 11000, CZ  
(210) O-469153
- 
- (111) **312417**  
(220) 24.07.2009  
(320) 24.07.2009  
(442) 03.03.2010  
(151) 09.06.2010  
(730) **SELECT Agency s.r.o.**, Tlustého 2041, Praha 9 - Horní Počernice, 19300, CZ  
(210) O-469704
- 
- (111) **312418**  
(220) 28.07.2009  
(320) 28.07.2009  
(442) 03.03.2010  
(151) 09.06.2010  
(730) **TETRONIK, v.d.**, Prokopa Holého 183, Terezín, 41155, CZ  
(210) O-469755
-

- 
- (111) **312420**  
(220) 13.08.2009  
(320) 13.08.2009  
(442) 03.03.2010  
(151) 09.06.2010  
(730) **GRAFFITTI, NETWORKS GRAFIX, s.r.o.**, Budyňská 289/1, Praha 6, 16500, CZ  
(210) O-470122
- 
- (111) **312421**  
(220) 13.08.2009  
(320) 13.08.2009  
(442) 03.03.2010  
(151) 09.06.2010  
(730) **GRAFFITTI, NETWORKS GRAFIX, s.r.o.**, Budyňská 289/1, Praha 6, 16500, CZ  
(210) O-470123
- 
- (111) **312422**  
(220) 21.08.2009  
(320) 21.08.2009  
(442) 03.03.2010  
(151) 09.06.2010  
(730) **AGC, spol. s r.o.**, K Větrovu 529, Kamenice, 25168, CZ  
(210) O-470303
- 
- (111) **312423**  
(220) 27.08.2009  
(320) 27.08.2009  
(442) 03.03.2010  
(151) 09.06.2010  
(730) **Better Brand s.r.o.**, Českolipská 392/4, Praha 9, 19000, CZ  
(210) O-470420
- 
- (111) **312424**  
(220) 07.09.2009  
(320) 07.09.2009  
(442) 03.03.2010  
(151) 09.06.2010  
(730) **TV PRODUCTS CZ, s.r.o.**, Rybná 669/4, Praha 1, 11000, CZ  
(210) O-470630
- 
- (111) **312425**  
(220) 25.09.2009  
(320) 25.09.2009  
(442) 03.03.2010  
(151) 09.06.2010  
(730) **INPRO CZ s.r.o.**, Pražská 293/12, Hradec Králové - Kukleny, 50002, CZ  
(210) O-471072
- 
- (111) **312426**  
(220) 02.10.2009  
(320) 02.10.2009  
(442) 03.03.2010  
(151) 09.06.2010  
(730) **Čmiel Vratislav Ing.**, číslo 44, Písek, 73984, CZ  
(210) O-471218
- 
- (111) **312427**  
(220) 05.10.2009  
(320) 05.10.2009  
(442) 03.03.2010  
(151) 09.06.2010  
(730) **Universal City Studios LLLP**, 100 Universal City Plaza, 91608 Universal City, CA, US  
(210) O-471235
- 
- (111) **312428**  
(220) 05.10.2009  
(320) 05.10.2009
- 
- (442) 03.03.2010  
(151) 09.06.2010  
(730) **LASER ESTHETIC, s.r.o.**, Washingtonova 1599/17, Praha 1, 11000, CZ  
(210) O-471237
- 
- (111) **312429**  
(220) 08.10.2009  
(320) 08.10.2009  
(442) 03.03.2010  
(151) 09.06.2010  
(730) **Hájek Michal**, Nad Starou Pískovnou 1281, Praha 5 - Zbraslav, 15600, CZ  
(210) O-471347
- 
- (111) **312430**  
(220) 08.10.2009  
(320) 08.10.2009  
(442) 03.03.2010  
(151) 09.06.2010  
(730) **Bartoš Juraj Mgr.**, Ďumbierska 1, 83101 Bratislava, SK  
(210) O-471348
- 
- (111) **312431**  
(220) 12.10.2009  
(320) 12.10.2009  
(442) 03.03.2010  
(151) 09.06.2010  
(730) **GAMESCAPE OPERATORS s.r.o.**, Na Petyncce 132/31, Praha 6, 16900, CZ  
(210) O-471392
- 
- (111) **312432**  
(220) 15.10.2009  
(320) 15.10.2009  
(442) 03.03.2010  
(151) 09.06.2010  
(730) **Valeant Czech Pharma s.r.o.**, Truhlářská 1104/13, 1103/15, Praha 1, 11000, CZ  
(210) O-471477
- 
- (111) **312433**  
(220) 15.10.2009  
(320) 15.10.2009  
(442) 03.03.2010  
(151) 09.06.2010  
(730) **Nadace Mezinárodní potřeby**, Smržovka, Hlavní 91, Tanvald, 46841, CZ  
(210) O-471510
- 
- (111) **312434**  
(220) 20.10.2009  
(320) 20.10.2009  
(442) 03.03.2010  
(151) 09.06.2010  
(730) **TimePro spol. s r.o.**, Meziluzí 1473/4, Praha 9, 19300, CZ  
(210) O-471603
- 
- (111) **312435**  
(220) 21.10.2009  
(320) 21.10.2009  
(442) 03.03.2010  
(151) 09.06.2010  
(730) **HACAR a.s.**, Pražská 691, Hradec Králové, 50101, CZ  
(210) O-471637
- 
- (111) **312436**  
(220) 04.11.2009  
(320) 04.11.2009  
(442) 03.03.2010  
(151) 09.06.2010  
(730) **Pomáháme školám k úspěchu o.p.s.**, Hráskeho 2231/25, Praha 4 - Chodov, 14800, CZ

(210) O-471876	(220) 27.11.2009 (320) 27.11.2009 (442) 03.03.2010 (151) 09.06.2010 (730) <b>ROCKMAN s.r.o.</b> , Bělohorská 197/126, Praha 6 - Břevnov, 16000, CZ (210) O-472430
(111) <b>312437</b> (220) 09.11.2009 (320) 09.11.2009 (442) 03.03.2010 (151) 09.06.2010 (730) <b>Autometal, spol. s r.o.</b> , Zalužany 99, Zalužany, 26284, CZ (210) O-471987	(111) <b>312446</b> (220) 01.12.2009 (320) 01.12.2009 (442) 03.03.2010 (151) 09.06.2010 (730) <b>Bijasek, s.r.o.</b> , Revoluční 655/1, Praha 1, 11000, CZ (210) O-472492
(111) <b>312438</b> (220) 12.11.2009 (320) 12.11.2009 (442) 03.03.2010 (151) 09.06.2010 (730) <b>Žoudlík Otakar</b> , Marty Krásové 923/9, Praha 9 - Čakovice, 19600, CZ (210) O-472107	(111) <b>312447</b> (220) 01.12.2009 (320) 01.12.2009 (442) 03.03.2010 (151) 09.06.2010 (730) <b>Bijasek, s.r.o.</b> , Revoluční 655/1, Praha 1, 11000, CZ (210) O-472493
(111) <b>312439</b> (220) 18.11.2009 (320) 18.11.2009 (442) 03.03.2010 (151) 09.06.2010 (730) <b>Riehle Friedemann</b> , Kořenského 11, Praha 5, 15000, CZ (210) O-472192	(111) <b>312448</b> (220) 08.12.2009 (320) 08.12.2009 (442) 03.03.2010 (151) 09.06.2010 (730) <b>ONesolution s.r.o.</b> , Vranovská 21, Brno, 61400, CZ (210) O-472644
(111) <b>312440</b> (220) 23.12.2009 (320) 23.12.2009 (442) 03.03.2010 (151) 09.06.2010 (730) <b>VLAŠSKÝ DVŮR ČESKÝ KRUMLOV s.r.o.</b> , Dlouhá 32, Český Krumlov, 38101, CZ (210) O-472237	(111) <b>312449</b> (220) 11.12.2009 (320) 11.12.2009 (442) 03.03.2010 (151) 09.06.2010 (730) <b>IMPROX spol. s r.o.</b> , Masarykova 103, Rudná u Prahy, 25219, CZ (210) O-472747
(111) <b>312441</b> (220) 23.11.2009 (320) 23.11.2009 (442) 03.03.2010 (151) 09.06.2010 (730) <b>HP TRONIC Zlín, spol. s r.o.</b> , Prštné-Kútiky 637, Zlín, 76001, CZ (210) O-472286	(111) <b>312450</b> (220) 15.12.2009 (320) 15.12.2009 (442) 03.03.2010 (151) 09.06.2010 (730) <b>NUMBERO s.r.o.</b> , Poděbradská 781/61, Praha 9, 19800, CZ (210) O-472798
(111) <b>312442</b> (220) 25.11.2009 (320) 25.11.2009 (442) 03.03.2010 (151) 09.06.2010 (730) <b>Tretter Michael</b> , Na Podstádlí 290, Všenory, 25231, CZ (210) O-472387	(111) <b>312451</b> (220) 16.12.2009 (320) 16.12.2009 (442) 03.03.2010 (151) 09.06.2010 (730) <b>ASP Group s.r.o.</b> , Masarykova 162, Domažlice, 34401, CZ (210) O-472841
(111) <b>312443</b> (220) 26.11.2009 (320) 26.11.2009 (442) 03.03.2010 (151) 09.06.2010 (730) <b>GANT Czech Republic, s.r.o.</b> , Krocínovská 802/1, Praha 6, 16000, CZ (210) O-472395	(111) <b>312452</b> (220) 12.01.2010 (320) 12.01.2010 (442) 03.03.2010 (151) 09.06.2010 (730) <b>statutární město Havířov</b> , Havířov, 73601, CZ (210) O-472842
(111) <b>312444</b> (220) 26.11.2009 (320) 26.11.2009 (442) 03.03.2010 (151) 09.06.2010 (730) <b>VESCO, spol. s r.o.</b> , Sokolská 114, Veselí nad Lužnicí, 39181, CZ (210) O-472409	(111) <b>312453</b> (220) 18.12.2009 (320) 18.12.2009 (442) 03.03.2010 (151) 09.06.2010 (730) <b>VŠEI o.p.s.</b> , Václavské nám. 794/38, Praha 1, 11000, CZ
(111) <b>312445</b>	



(210) O-472941	(111) <b>312462</b>
	(220) 22.12.2009
(111) <b>312454</b>	(320) 22.12.2009
(220) 21.12.2009	(442) 03.03.2010
(320) 21.12.2009	(151) 09.06.2010
(442) 03.03.2010	(730) <b>REALITNÍ INSTITUT a.s.</b> , Václavské nám. 794/38, Praha 1, 11000, CZ
(151) 09.06.2010	(210) O-473041
(730) <b>VINLAND, a.s.</b> , Na Louži 1, Praha 10, 10100, CZ	
(210) O-472963	
	(111) <b>312463</b>
(111) <b>312455</b>	(220) 23.12.2009
(220) 22.01.2010	(320) 23.12.2009
(320) 22.01.2010	(442) 03.03.2010
(442) 03.03.2010	(151) 09.06.2010
(151) 09.06.2010	(730) <b>Roman Dolejš</b> , Denisova 354/II, Jindřichův Hradec, 37701, CZ
(730) <b>Kuzmínská Zdenka PhDr.</b> , Ouholická 440, Praha 8, 18100, CZ	(210) O-473074
(210) O-472980	
	(111) <b>312464</b>
(111) <b>312456</b>	(220) 02.05.2008
(220) 22.12.2009	(320) 02.05.2008
(320) 22.12.2009	(442) 03.03.2010
(442) 03.03.2010	(151) 09.06.2010
(151) 09.06.2010	(730) <b>Promat UK Limited</b> , The Sterling Centre Eastern Road, Bracknell, Berkshire RG12 2TD, GB
(730) <b>REALITNÍ INSTITUT a.s.</b> , Václavské nám. 794/38, Praha 1, 11000, CZ	(210) O-473132
(210) O-473034	
	(111) <b>312465</b>
(111) <b>312457</b>	(220) 30.12.2009
(220) 22.12.2009	(320) 30.12.2009
(320) 22.12.2009	(442) 03.03.2010
(442) 03.03.2010	(151) 09.06.2010
(151) 09.06.2010	(730) <b>POLABSKÉ MLÉKÁRNY, a.s.</b> , Dr. Kryšpína 510, Poděbrady, 29016, CZ
(730) <b>REALITNÍ INSTITUT a.s.</b> , Václavské nám. 794/38, Praha 1, 11000, CZ	(210) O-473136
(210) O-473035	
	(111) <b>312466</b>
(111) <b>312458</b>	(220) 05.01.2010
(220) 22.12.2009	(320) 05.01.2010
(320) 22.12.2009	(442) 03.03.2010
(442) 03.03.2010	(151) 09.06.2010
(151) 09.06.2010	(730) <b>Zdravé svačiny, s.r.o.</b> , Zelený pruh 95/97, Praha 4 - Braník, 14000, CZ
(730) <b>REALITNÍ INSTITUT a.s.</b> , Václavské nám. 794/38, Praha 1, 11000, CZ	(210) O-473198
(210) O-473036	
	(111) <b>312467</b>
(111) <b>312459</b>	(220) 05.01.2010
(220) 22.12.2009	(320) 05.01.2010
(320) 22.12.2009	(442) 03.03.2010
(442) 03.03.2010	(151) 09.06.2010
(151) 09.06.2010	(730) <b>LARGE LIFE LIMITED</b> , 6 Bexley Square, Salford, Manchester, M3 GBZ, GB
(730) <b>REALITNÍ INSTITUT a.s.</b> , Václavské nám. 794/38, Praha 1, 11000, CZ	(210) O-473200
(210) O-473037	
	(111) <b>312468</b>
(111) <b>312460</b>	(220) 05.01.2010
(220) 22.12.2009	(320) 05.01.2010
(320) 22.12.2009	(442) 03.03.2010
(442) 03.03.2010	(151) 09.06.2010
(151) 09.06.2010	(730) <b>FINEP HOLDING, SE</b> , Václavské náměstí 846/1, Praha 1, 11000, CZ
(730) <b>REALITNÍ INSTITUT a.s.</b> , Václavské nám. 794/38, Praha 1, 11000, CZ	(210) O-473212
(210) O-473039	
	(111) <b>312469</b>
(111) <b>312461</b>	(220) 05.01.2010
(220) 22.12.2009	(320) 05.01.2010
(320) 22.12.2009	(442) 03.03.2010
(442) 03.03.2010	(151) 09.06.2010
(151) 09.06.2010	(730) <b>FINEP HOLDING, SE</b> , Václavské náměstí 846/1, Praha 1, 11000, CZ
(730) <b>REALITNÍ INSTITUT a.s.</b> , Václavské nám. 794/38, Praha 1, 11000, CZ	(210) O-473213
(210) O-473040	
	(111) <b>312470</b>

(220) 05.01.2010 (320) 05.01.2010 (442) 03.03.2010 (151) 09.06.2010 (730) <b>RACHOT Auto s.r.o.</b> , U Habrovky 247/11, Praha 4 - Krč, 14000, CZ (210) O-473219	(151) 09.06.2010 (730) <b>NELAstar s.r.o.</b> , Přední Padělký 3266/13, Ostrava - Martinov, 72300, CZ (210) O-473456
(111) <b>312471</b> (220) 07.01.2010 (320) 07.01.2010 (442) 03.03.2010 (151) 09.06.2010 (730) <b>Beneš &amp; Michl s.r.o.</b> , Pod Všemi svatými 24, Plzeň, 30100, CZ (210) O-473277	(111) <b>312479</b> (220) 15.01.2010 (320) 15.01.2010 (442) 03.03.2010 (151) 09.06.2010 (730) <b>Klika Zdeněk</b> , Pod Nemocnicí 590/23, Brno - Bohunice, 62500, CZ (210) O-473459
(111) <b>312472</b> (220) 11.01.2010 (320) 11.01.2010 (442) 03.03.2010 (151) 09.06.2010 (730) <b>Siegelová Renata Ing.</b> , Husova 318, Hořice, 50801, CZ (210) O-473325	(111) <b>312480</b> (220) 16.01.2010 (320) 16.01.2010 (442) 03.03.2010 (151) 09.06.2010 (730) <b>Anglo-americká vysoká škola, o.p.s.</b> , Lázeňská 287/4, Praha 1, 11000, CZ (210) O-473476
(111) <b>312473</b> (220) 11.01.2010 (320) 11.01.2010 (442) 03.03.2010 (151) 09.06.2010 (730) <b>McDONALD'S CORPORATION</b> , One McDonald's Plaza, 60523 Oak Brook, IL, US (210) O-473341	(111) <b>312481</b> (220) 16.01.2010 (320) 16.01.2010 (442) 03.03.2010 (151) 09.06.2010 (730) <b>Anglo-americká vysoká škola, o.p.s.</b> , Lázeňská 287/4, Praha 1, 11000, CZ (210) O-473477
(111) <b>312474</b> (220) 11.01.2010 (320) 11.01.2010 (442) 03.03.2010 (151) 09.06.2010 (730) <b>JOANNES, s.r.o.</b> , Bezručova 555a, Mnichovice, 25164, CZ (210) O-473351	(111) <b>312482</b> (220) 16.01.2010 (320) 16.01.2010 (442) 03.03.2010 (151) 09.06.2010 (730) <b>Anglo-americká vysoká škola, o.p.s.</b> , Lázeňská 287/4, Praha 1, 11000, CZ (210) O-473478
(111) <b>312475</b> (220) 12.01.2010 (320) 12.01.2010 (442) 03.03.2010 (151) 09.06.2010 (730) <b>Ing. Petr Mazánek, BA.</b> , U Borku 418, Pardubice, 53003, CZ (210) O-473361	(111) <b>312483</b> (220) 16.01.2010 (320) 16.01.2010 (442) 03.03.2010 (151) 09.06.2010 (730) <b>Anglo-americká vysoká škola, o.p.s.</b> , Lázeňská 287/4, Praha 1, 11000, CZ (210) O-473479
(111) <b>312476</b> (220) 14.01.2010 (320) 14.01.2010 (442) 03.03.2010 (151) 09.06.2010 (730) <b>Hradecká letecká servisní s.r.o.</b> , Komenského 245, Hradec Králové, 50003, CZ (210) O-473442	(111) <b>312484</b> (220) 16.01.2010 (320) 16.01.2010 (442) 03.03.2010 (151) 09.06.2010 (730) <b>Anglo-americká vysoká škola, o.p.s.</b> , Lázeňská 287/4, Praha 1, 11000, CZ (210) O-473480
(111) <b>312477</b> (220) 14.01.2010 (320) 14.01.2010 (442) 03.03.2010 (151) 09.06.2010 (730) <b>Hradecká letecká servisní s.r.o.</b> , Komenského 245, Hradec Králové, 50003, CZ (210) O-473443	(111) <b>312485</b> (220) 16.01.2010 (320) 16.01.2010 (442) 03.03.2010 (151) 09.06.2010 (730) <b>Anglo-americká vysoká škola, o.p.s.</b> , Lázeňská 287/4, Praha 1, 11000, CZ (210) O-473481
(111) <b>312478</b> (220) 15.01.2010 (320) 15.01.2010 (442) 03.03.2010	(111) <b>312486</b> (220) 16.01.2010 (320) 16.01.2010 (442) 03.03.2010 (151) 09.06.2010

(730) <b>Anglo-americká vysoká škola, o.p.s.</b> , Lázeňská 287/4, Praha 1, 11000, CZ	(210) O-473520
(210) O-473482	
(111) <b>312487</b>	(111) <b>312495</b>
(220) 16.01.2010	(220) 18.01.2010
(320) 16.01.2010	(320) 18.01.2010
(442) 03.03.2010	(442) 03.03.2010
(151) 09.06.2010	(151) 09.06.2010
(730) <b>Anglo-americká vysoká škola, o.p.s.</b> , Lázeňská 287/4, Praha 1, 11000, CZ	(730) <b>Hoang Hai</b> , Husova 474, Tišnov, 66601, CZ
(210) O-473483	(210) O-473527
(111) <b>312488</b>	(111) <b>312496</b>
(220) 16.01.2010	(220) 19.01.2010
(320) 16.01.2010	(320) 19.01.2010
(442) 03.03.2010	(442) 03.03.2010
(151) 09.06.2010	(151) 09.06.2010
(730) <b>Anglo-americká vysoká škola, o.p.s.</b> , Lázeňská 287/4, Praha 1, 11000, CZ	(730) <b>ZPA Smart Energy a.s.</b> , Komenského 821, Trutnov, 54101, CZ
(210) O-473484	(210) O-473551
(111) <b>312489</b>	(111) <b>312497</b>
(220) 16.01.2010	(220) 19.01.2010
(320) 16.01.2010	(320) 19.01.2010
(442) 03.03.2010	(442) 03.03.2010
(151) 09.06.2010	(151) 09.06.2010
(730) <b>Anglo-americká vysoká škola, o.p.s.</b> , Lázeňská 287/4, Praha 1, 11000, CZ	(730) <b>MORÁVIA-CHEM, s.r.o.</b> , Hrobice 145, Slušovice, 76315, CZ
(210) O-473485	(210) O-473553
(111) <b>312490</b>	(111) <b>312498</b>
(220) 18.01.2010	(220) 19.01.2010
(320) 18.01.2010	(320) 19.01.2010
(442) 03.03.2010	(442) 03.03.2010
(151) 09.06.2010	(151) 09.06.2010
(730) <b>K3 SPORT, s.r.o.</b> , I.P.Pavlova 116, Olomouc, 77900, CZ	(730) <b>Stehlíček Jiří</b> , Na Výsledku I/3, Praha 4, 14000, CZ
(210) O-473498	(210) O-473575
(111) <b>312491</b>	(111) <b>312499</b>
(220) 18.01.2010	(220) 21.01.2010
(320) 18.01.2010	(320) 21.01.2010
(442) 03.03.2010	(442) 03.03.2010
(151) 09.06.2010	(151) 09.06.2010
(730) <b>LE &amp; CO - Ing. Jiří Lenc, s.r.o.</b> , Bezová 341, Horní Jirčany, 25242, CZ	(730) <b>Novartis AG</b> , 4002 Basel, CH
(210) O-473499	(210) O-473628
(111) <b>312492</b>	(111) <b>312500</b>
(220) 18.01.2010	(220) 21.01.2010
(320) 18.01.2010	(320) 21.01.2010
(442) 03.03.2010	(442) 03.03.2010
(151) 09.06.2010	(151) 09.06.2010
(730) <b>Sport Hangar CZ s.r.o.</b> , Štúrova 1156/26, Praha 4, 14200, CZ	(730) <b>LUNDEGAARD spol. s r.o.</b> , Papírenská 1, Praha 6, 16000, CZ
(210) O-473500	(210) O-473639
(111) <b>312493</b>	(111) <b>312501</b>
(220) 18.01.2010	(220) 21.01.2010
(320) 18.01.2010	(320) 21.01.2010
(442) 03.03.2010	(442) 03.03.2010
(151) 09.06.2010	(151) 09.06.2010
(730) <b>Strana práv občanů</b> , Opletalova 1418/23, Praha 1 - Nové Město, 11000, CZ	(730) <b>BAUER MEDIA v.o.s.</b> , Viktora Huga 6, Praha 5, 15000, CZ
(210) O-473508	(210) O-473645
(111) <b>312494</b>	(111) <b>312502</b>
(220) 18.01.2010	(220) 22.01.2010
(320) 18.01.2010	(320) 22.01.2010
(442) 03.03.2010	(442) 03.03.2010
(151) 09.06.2010	(151) 09.06.2010
(730) <b>HONGTA TOBACCO (GROUP) CO., LTD.</b> , No. 118, Hongta Avenue, Hongta District, Yuxi, Yunnan, CN	(730) <b>XINTEX, spol. s r.o.</b> , Sokolovská 84-86, Praha 8, 18600, CZ
	(210) O-473647
	(111) <b>312503</b>
	(220) 22.01.2010

(320) 22.01.2010 (442) 03.03.2010 (151) 09.06.2010 (730) <b>XINTEX, spol. s r.o.</b> , Sokolovská 84-86, Praha 8, 18600, CZ (210) O-473648	(151) 09.06.2010 (730) <b>Šimová Zdenka</b> , Máchovy schody 242/5, Litoměřice - Město, 41201, CZ (210) O-473733
(111) <b>312504</b> (220) 22.01.2010 (320) 22.01.2010 (442) 03.03.2010 (151) 09.06.2010 (730) <b>XINTEX, spol. s r.o.</b> , Sokolovská 84-86, Praha 8, 18600, CZ (210) O-473649	(111) <b>312512</b> (220) 26.01.2010 (320) 26.01.2010 (442) 03.03.2010 (151) 09.06.2010 (730) <b>FSG Partners, a.s.</b> , Římská 26, Praha 2, 12000, CZ (210) O-473735
(111) <b>312505</b> (220) 22.01.2010 (320) 22.01.2010 (442) 03.03.2010 (151) 09.06.2010 (730) <b>XINTEX, spol. s r.o.</b> , Sokolovská 84-86, Praha 8, 18600, CZ (210) O-473650	(111) <b>312513</b> (220) 26.01.2010 (320) 26.01.2010 (442) 03.03.2010 (151) 09.06.2010 (730) <b>Global Inspiration, s.r.o.</b> , Na Příkopě 25, Praha 1, 11000, CZ (210) O-473737
(111) <b>312506</b> (220) 22.01.2010 (320) 22.01.2010 (442) 03.03.2010 (151) 09.06.2010 (730) <b>XINTEX, spol. s r.o.</b> , Sokolovská 84-86, Praha 8, 18600, CZ (210) O-473651	(111) <b>312514</b> (220) 26.01.2010 (320) 26.01.2010 (442) 03.03.2010 (151) 09.06.2010 (730) <b>Seznam.cz, a.s.</b> , Radlická 608/2, Praha 5, 15000, CZ (210) O-473755
(111) <b>312507</b> (220) 22.01.2010 (320) 22.01.2010 (442) 03.03.2010 (151) 09.06.2010 (730) <b>Automotoklub Masarykův okruh, o.s.</b> , Ostrovačická 63, Brno - Žebětín, 64100, CZ (210) O-473672	(111) <b>312515</b> (220) 27.01.2010 (320) 27.01.2010 (442) 03.03.2010 (151) 09.06.2010 (730) <b>FAVEA, spol. s r.o.</b> , B. Němcové 580, Kopřivnice, 74221, CZ (210) O-473761
(111) <b>312508</b> (220) 22.01.2010 (320) 22.01.2010 (442) 03.03.2010 (151) 09.06.2010 (730) <b>Realitní Institut a.s.</b> , Václavské nám. 794/38, Praha 1, 11000, CZ (210) O-473682	(111) <b>312516</b> (220) 27.01.2010 (320) 27.01.2010 (442) 03.03.2010 (151) 09.06.2010 (730) <b>Hlaváček Josef</b> , Záměl 136, Potštejn, 51743, CZ (210) O-473762
(111) <b>312509</b> (220) 25.01.2010 (320) 25.01.2010 (442) 03.03.2010 (151) 09.06.2010 (730) <b>Národní památkový ústav</b> , Valdštejnské nám. 3/186, Praha 1 - Malá Strana, 11801, CZ (210) O-473692	(111) <b>312517</b> (220) 27.01.2010 (320) 27.01.2010 (442) 03.03.2010 (151) 09.06.2010 (730) <b>JM shop s.r.o.</b> , V Hodkovičkách 17/11, Praha 4, 14700, CZ (210) O-473766
(111) <b>312510</b> (220) 25.01.2010 (320) 25.01.2010 (442) 03.03.2010 (151) 09.06.2010 (730) <b>Národní památkový ústav</b> , Valdštejnské nám. 3/186, Praha 1 - Malá Strana, 11801, CZ (210) O-473693	(111) <b>312518</b> (220) 27.01.2010 (320) 27.01.2010 (442) 03.03.2010 (151) 09.06.2010 (730) <b>DF Partner s.r.o.</b> , Zádveřice 165, Vizovice, 76312, CZ (210) O-473767
(111) <b>312511</b> (220) 26.01.2010 (320) 26.01.2010 (442) 03.03.2010	(111) <b>312519</b> (220) 27.01.2010 (320) 27.01.2010 (442) 03.03.2010 (151) 09.06.2010 (730) <b>DF Partner s.r.o.</b> , Zádveřice 165, Vizovice, 76312, CZ (210) O-473768
(111) <b>312512</b> (220) 26.01.2010 (320) 26.01.2010 (442) 03.03.2010	(111) <b>312520</b>

(220) 27.01.2010 (320) 27.01.2010 (442) 03.03.2010 (151) 09.06.2010 (730) <b>Česká pojišťovna a.s.</b> , Spálená 75/16, Praha 1, 11304, CZ (210) O-473771	(730) <b>GES MEDICAL CARE a.s.</b> , Na Poříčí 1079/3a, Praha 1, 11000, CZ (210) O-473831
(111) <b>312521</b> (220) 28.01.2010 (320) 28.01.2010 (442) 03.03.2010 (151) 09.06.2010 (730) <b>VIRGINA s.r.o.</b> , Černovičky 46, Brno, 62700, CZ (210) O-473797	(111) <b>312529</b> (220) 29.01.2010 (320) 29.01.2010 (442) 03.03.2010 (151) 09.06.2010 (730) <b>Pavelka Zdenko</b> , Jana Růžičky 1143/11, Praha 4 - Kunratice, 14800, CZ (210) O-473835
(111) <b>312522</b> (220) 28.01.2010 (320) 28.01.2010 (442) 03.03.2010 (151) 09.06.2010 (730) <b>VIRGINA s.r.o.</b> , Černovičky 46, Brno, 62700, CZ (210) O-473798	(111) <b>312530</b> (220) 29.01.2010 (320) 29.01.2010 (442) 03.03.2010 (151) 09.06.2010 (730) <b>SIT PRAGUE, a.s.</b> , Ovocný trh 572/11, Praha 1, 11000, CZ (210) O-473838
(111) <b>312523</b> (220) 28.01.2010 (320) 28.01.2010 (442) 03.03.2010 (151) 09.06.2010 (730) <b>Jurč Pavel</b> , Tyršova 301, Velká Hleďsebe, 35471, CZ (210) O-473804	(111) <b>312531</b> (220) 29.01.2010 (320) 29.01.2010 (442) 03.03.2010 (151) 09.06.2010 (730) <b>PEJSKAR &amp; spol., spol. s r.o.</b> , Dlouhá 614/10, Praha 1, 11000, CZ (210) O-473843
(111) <b>312524</b> (220) 28.01.2010 (320) 28.01.2010 (442) 03.03.2010 (151) 09.06.2010 (730) <b>E*tech, spol. s r.o.</b> , Počernická 272/96, Praha 10, 10800, CZ (210) O-473813	(111) <b>312532</b> (220) 29.01.2010 (320) 29.01.2010 (442) 03.03.2010 (151) 09.06.2010 (730) <b>PEJSKAR &amp; spol., spol. s r.o.</b> , Dlouhá 614/10, Praha 1, 11000, CZ (210) O-473848
(111) <b>312525</b> (220) 28.01.2010 (320) 28.01.2010 (442) 03.03.2010 (151) 09.06.2010 (730) <b>Dieu Nguyen Van</b> , nám. Míru 3, Jaroměřice nad Rokytinou, 67551, CZ (210) O-473815	(111) <b>312533</b> (220) 29.01.2010 (320) 29.01.2010 (442) 03.03.2010 (151) 09.06.2010 (730) <b>LATRÁN s.r.o.</b> , Příční 600, Český Krumlov, 38101, CZ (210) O-473853
(111) <b>312526</b> (220) 18.01.2006 (320) 18.01.2006 (442) 03.03.2010 (151) 09.06.2010 (730) <b>Cosmetic Dermatology, Inc.</b> , 8798 Northwest, 15th Street Miami, Miami, FL 33172, FL, US (210) O-473817	(111) <b>312534</b> (220) 29.01.2010 (320) 29.01.2010 (442) 03.03.2010 (151) 09.06.2010 (730) <b>Kofola a.s.</b> , Rajecká Lesná 1, Rajecká Lesná, 1315, SK (210) O-473857
(111) <b>312527</b> (220) 28.01.2010 (320) 28.01.2010 (442) 03.03.2010 (151) 09.06.2010 (730) <b>Centrum nezávislé kultury Palác Akropolis, a.s.</b> , Kubelíkova 27, Praha 3, 13000, CZ (210) O-473829	(111) <b>312535</b> (220) 29.01.2010 (320) 29.01.2010 (442) 03.03.2010 (151) 09.06.2010 (730) <b>PRO.MED.CS Praha a.s.</b> , Telčská 1, Praha 4 - Michle, 14000, CZ (210) O-473859
(111) <b>312528</b> (220) 28.01.2010 (320) 28.01.2010 (442) 03.03.2010 (151) 09.06.2010	(111) <b>312536</b> (220) 29.01.2010 (320) 29.01.2010 (442) 03.03.2010 (151) 09.06.2010 (730) <b>COLOR - OPTIK spol. s r.o.</b> , Toveř 142, Dolany u Olomouce, 78316, CZ (210) O-473878

---

(111) <b>312537</b>	(220) 08.02.2010
(220) 15.02.2010	(320) 08.02.2010
(320) 15.02.2010	(442) 03.03.2010
(442) 03.03.2010	(151) 09.06.2010
(151) 09.06.2010	(730) <b>Enigmatus s.r.o.</b> , Národní 981/17, Praha 1, 11000, CZ
(730) <b>EUROPACK CHRUDIM, s.r.o.</b> , Čáslavská 328, Chrudim, 53701, CZ	(210) O-474086
(210) O-473901	
<hr/>	
(111) <b>312538</b>	(220) 08.02.2010
(220) 03.02.2010	(320) 08.02.2010
(320) 03.02.2010	(442) 03.03.2010
(442) 03.03.2010	(151) 09.06.2010
(151) 09.06.2010	(730) <b>Enigmatus s.r.o.</b> , Národní 981/17, Praha 1, 11000, CZ
(730) <b>I. vojenský paraklub Plzeň, o.s.</b> , Na Stráži 39/5, Plzeň 9 - Dolní Vlkyš, 31800, CZ	(210) O-474087
(210) O-473963	
<hr/>	
(111) <b>312539</b>	(220) 08.02.2010
(220) 05.02.2010	(320) 08.02.2010
(320) 05.02.2010	(442) 03.03.2010
(442) 03.03.2010	(151) 09.06.2010
(151) 09.06.2010	(730) <b>Fatra, a.s.</b> , tř. T. Bati 1541, Napajedla, 76361, CZ
(730) <b>NOVÝ UNITAS s.r.o.</b> , Bartolomějská 9/308, Praha 1, 11000, CZ	(210) O-474088
(210) O-474058	
<hr/>	
(111) <b>312540</b>	(220) 08.02.2010
(220) 05.02.2010	(320) 08.02.2010
(320) 05.02.2010	(442) 03.03.2010
(442) 03.03.2010	(151) 09.06.2010
(151) 09.06.2010	(730) <b>BESOURE s.r.o.</b> , Štefánikova 78/50, Praha 5, 15000, CZ
(730) <b>NOVÝ UNITAS s.r.o.</b> , Bartolomějská 9/308, Praha 1, 11000, CZ	(210) O-474105
(210) O-474059	
<hr/>	
(111) <b>312541</b>	(220) 08.02.2010
(220) 05.02.2010	(320) 08.02.2010
(320) 05.02.2010	(442) 03.03.2010
(442) 03.03.2010	(151) 09.06.2010
(151) 09.06.2010	(730) <b>SPAR Česká obchodní společnost s.r.o.</b> , Nákupní 389/1, Praha 10, 10200, CZ
(730) <b>NOVÝ UNITAS s.r.o.</b> , Bartolomějská 9/308, Praha 1, 11000, CZ	(210) O-474126
(210) O-474060	
<hr/>	
(111) <b>312542</b>	(220) 10.02.2010
(220) 05.02.2010	(320) 10.02.2010
(320) 05.02.2010	(442) 03.03.2010
(442) 03.03.2010	(151) 09.06.2010
(151) 09.06.2010	(730) <b>STROS - Sedlčanské strojírnny, a.s.</b> , Strojírenská 791, Sedlčany, 26401, CZ
(730) <b>NOVÝ UNITAS s.r.o.</b> , Bartolomějská 9/308, Praha 1, 11000, CZ	(210) O-474171
(210) O-474061	
<hr/>	
(111) <b>312543</b>	(220) 10.02.2010
(220) 05.02.2010	(320) 10.02.2010
(320) 05.02.2010	(442) 03.03.2010
(442) 03.03.2010	(151) 09.06.2010
(151) 09.06.2010	(730) <b>STROS - Sedlčanské strojírnny, a.s.</b> , Strojírenská 791, Sedlčany, 26401, CZ
(730) <b>COOPER PRESS, s.r.o.</b> , Ohradní 61, Praha 4, 14000, CZ	(210) O-474172
(210) O-474066	
<hr/>	
(111) <b>312544</b>	(220) 11.02.2010
(220) 05.02.2010	(320) 11.02.2010
(320) 05.02.2010	(442) 03.03.2010
(442) 03.03.2010	(151) 09.06.2010
(151) 09.06.2010	(730) <b>STROJMETAL KAMENICE s.r.o.</b> , Ringhofferova č.p. 66, Kamenice, 25168, CZ
(730) <b>Raja - Moravia, spol. s r.o.</b> , Mezníkova 273/13, Brno, 61600, CZ	(210) O-474218
(210) O-474073	
<hr/>	
(111) <b>312545</b>	

## **Přehled zápisů ochranných známek se změnou ve vztahu ke zveřejněným přihláškám**

Kapitola obsahuje údaje o ochranných známkách zapsaných na základě ustanovení § 28 odst. 1 zákona č. 441/2003 Sb., u kterých došlo ke změně údajů oproti zveřejněné přihlášce ochranné známky.

Číselný přehled

312419

## Zápisy ochranných známek se změnou ve vztahu ke zveřejněným přihláškám

(111) **312419**  
(220) 10.08.2009  
(320) 10.08.2009  
(442) 23.09.2009  
(151) 09.06.2010  
(540)



(730) **Mak Consulting s.r.o.**, Hradčanské náměstí 8, Praha 1, 11800,  
CZ  
(510) (39) zprostředkování prodeje zájezdu, zprostředkování  
turistických informací týkajících se dopravy; (43)  
zprostředkování informací týkajících se ubytování a stravování.  
(590) Barevná  
(511) 39, 43  
(210) O-470022

---



## Zápisy licenčních smluv k ochranným známkám

V této kapitole jsou zveřejněny zápisy licenčních smluv podle ustanovení § 18 odst. 1 zákona č. 441/2003 Sb.

Číslo zápisu	Vlastník	Nabyvatel licence	Druh licence	Datum uzavření licenční smlouvy	S účinností od data
175985	AKM Group Ltd, Suite 102, Ground Floor, Blake Building, Corner Eyre and Hutson Streets, Belize City, BZ;	SOLIRA Company s.r.o., U Dálnice 815/6, Praha 5 - Stodůlky, 15500, CZ;	výlučná	01.03.2010	10.06.2010
175986	AKM Group Ltd, Suite 102, Ground Floor, Blake Building, Corner Eyre and Hutson Streets, Belize City, BZ;	SOLIRA Company s.r.o., U Dálnice 815/6, Praha 5 - Stodůlky, 15500, CZ;	výlučná	01.03.2010	10.06.2010
175987	AKM Group Ltd, Suite 102, Ground Floor, Blake Building, Corner Eyre and Hutson Streets, Belize City, BZ;	SOLIRA Company s.r.o., U Dálnice 815/6, Praha 5 - Stodůlky, 15500, CZ;	výlučná	01.03.2010	10.06.2010
175988	AKM Group Ltd, Suite 102, Ground Floor, Blake Building, Corner Eyre and Hutson Streets, Belize City, BZ;	SOLIRA Company s.r.o., U Dálnice 815/6, Praha 5 - Stodůlky, 15500, CZ;	výlučná	01.03.2010	10.06.2010
175989	AKM Group Ltd, Suite 102, Ground Floor, Blake Building, Corner Eyre and Hutson Streets, Belize City, BZ;	SOLIRA Company s.r.o., U Dálnice 815/6, Praha 5 - Stodůlky, 15500, CZ;	výlučná	01.03.2010	10.06.2010
175990	AKM Group Ltd, Suite 102, Ground Floor, Blake Building, Corner Eyre and Hutson Streets, Belize City, BZ;	SOLIRA Company s.r.o., U Dálnice 815/6, Praha 5 - Stodůlky, 15500, CZ;	výlučná	01.03.2010	10.06.2010
178257	České dráhy, a.s., Nábřeží L. Svobody 1222, Praha 1, 11015, CZ;	WOOD-PACK manufacture, s.r.o., Moyzesova 1380/34, 022 01 Čadca, SK;	nevýlučná	12.05.2010	15.06.2010
178257	České dráhy, a.s., Nábřeží L. Svobody 1222, Praha 1, 11015, CZ;	P.L.T. s.r.o., Klčové 12, Nové Mesto nad Váhom, 91501, SK;	nevýlučná	12.05.2010	15.06.2010
183251	AKM Group Ltd, Suite 102, Ground Floor, Blake Building, Corner Eyre and Hutson Streets, Belize City, BZ;	SOLIRA Company s.r.o., U Dálnice 815/6, Praha 5 - Stodůlky, 15500, CZ;	výlučná	01.03.2010	10.06.2010
186692	AKM Group Ltd, Suite 102, Ground Floor, Blake Building, Corner Eyre and Hutson Streets, Belize City, BZ;	SOLIRA Company s.r.o., U Dálnice 815/6, Praha 5 - Stodůlky, 15500, CZ;	výlučná	01.03.2010	10.06.2010
186693	AKM Group Ltd, Suite 102, Ground Floor, Blake Building, Corner Eyre and Hutson Streets, Belize City, BZ;	SOLIRA Company s.r.o., U Dálnice 815/6, Praha 5 - Stodůlky, 15500, CZ;	výlučná	01.03.2010	10.06.2010
186753	AKM Group Ltd, Suite 102, Ground Floor, Blake Building, Corner Eyre and Hutson Streets, Belize City, BZ;	SOLIRA Company s.r.o., U Dálnice 815/6, Praha 5 - Stodůlky, 15500, CZ;	výlučná	01.03.2010	10.06.2010
189609	AKM Group Ltd, Suite 102, Ground Floor, Blake Building, Corner Eyre and Hutson Streets, Belize City, BZ;	SOLIRA Company s.r.o., U Dálnice 815/6, Praha 5 - Stodůlky, 15500, CZ;	výlučná	01.03.2010	10.06.2010
189610	AKM Group Ltd, Suite 102, Ground Floor, Blake Building, Corner Eyre and Hutson Streets, Belize City, BZ;	SOLIRA Company s.r.o., U Dálnice 815/6, Praha 5 - Stodůlky, 15500, CZ;	výlučná	01.03.2010	10.06.2010
189791	AKM Group Ltd, Suite 102, Ground Floor, Blake Building, Corner Eyre and Hutson Streets, Belize City, BZ;	SOLIRA Company s.r.o., U Dálnice 815/6, Praha 5 - Stodůlky, 15500, CZ;	výlučná	01.03.2010	10.06.2010

Číslo zápisu	Vlastník	Nabyvatel licence	Druh licence	Datum uzavření licenční smlouvy	S účinností od data
190666	AKM Group Ltd, Suite 102, Ground Floor, Blake Building, Corner Eyre and Hutson Streets, Belize City, BZ;	SOLIRA Company s.r.o., U Dálnice 815/6, Praha 5 - Stodůlky, 15500, CZ;	výlučná	01.03.2010	10.06.2010
192942	České dráhy, a.s., Nábřeží L. Svobody 1222, Praha 1, 11015, CZ;	WOOD-PACK manufacture, s.r.o., Moyzesova 1380/34, 022 01 Čadca, SK;	nevýlučná	12.05.2010	15.06.2010
192942	České dráhy, a.s., Nábřeží L. Svobody 1222, Praha 1, 11015, CZ;	P.L.T. s.r.o., Klčové 12, Nové Mesto nad Váhom, 91501, SK;	nevýlučná	12.05.2010	15.06.2010
195412	AKM Group Ltd, Suite 102, Ground Floor, Blake Building, Corner Eyre and Hutson Streets, Belize City, BZ;	SOLIRA Company s.r.o., U Dálnice 815/6, Praha 5 - Stodůlky, 15500, CZ;	výlučná	01.03.2010	10.06.2010
218538	AKM Group Ltd, Suite 102, Ground Floor, Blake Building, Corner Eyre and Hutson Streets, Belize City, BZ;	SOLIRA Company s.r.o., U Dálnice 815/6, Praha 5 - Stodůlky, 15500, CZ;	výlučná	01.03.2010	10.06.2010
229100	AKM Group Ltd, Suite 102, Ground Floor, Blake Building, Corner Eyre and Hutson Streets, Belize City, BZ;	SOLIRA Company s.r.o., U Dálnice 815/6, Praha 5 - Stodůlky, 15500, CZ;	výlučná	01.03.2010	10.06.2010
235442	AKM Group Ltd, Suite 102, Ground Floor, Blake Building, Corner Eyre and Hutson Streets, Belize City, BZ;	SOLIRA Company s.r.o., U Dálnice 815/6, Praha 5 - Stodůlky, 15500, CZ;	výlučná	01.03.2010	10.06.2010
235443	AKM Group Ltd, Suite 102, Ground Floor, Blake Building, Corner Eyre and Hutson Streets, Belize City, BZ;	SOLIRA Company s.r.o., U Dálnice 815/6, Praha 5 - Stodůlky, 15500, CZ;	výlučná	01.03.2010	10.06.2010
241151	AKM Group Ltd, Suite 102, Ground Floor, Blake Building, Corner Eyre and Hutson Streets, Belize City, BZ;	SOLIRA Company s.r.o., U Dálnice 815/6, Praha 5 - Stodůlky, 15500, CZ;	výlučná	01.03.2010	10.06.2010
245744	AKM Group Ltd, Suite 102, Ground Floor, Blake Building, Corner Eyre and Hutson Streets, Belize City, BZ;	SOLIRA Company s.r.o., U Dálnice 815/6, Praha 5 - Stodůlky, 15500, CZ;	výlučná	01.03.2010	10.06.2010
247485	AKM Group Ltd, Suite 102, Ground Floor, Blake Building, Corner Eyre and Hutson Streets, Belize City, BZ;	SOLIRA Company s.r.o., U Dálnice 815/6, Praha 5 - Stodůlky, 15500, CZ;	výlučná	01.03.2010	10.06.2010
250269	AKM Group Ltd, Suite 102, Ground Floor, Blake Building, Corner Eyre and Hutson Streets, Belize City, BZ;	SOLIRA Company s.r.o., U Dálnice 815/6, Praha 5 - Stodůlky, 15500, CZ;	výlučná	01.03.2010	10.06.2010
251008	KOLKOVNA GROUP a.s., Náprstkova 214/7, Praha 1, 11000, CZ;	Bohemia Appetit s.r.o., Náprstkova 214/7, Praha 1 - Staré Město, 11000, CZ;	nevýlučná	15.01.2008	14.06.2010
251008	KOLKOVNA GROUP a.s., Náprstkova 214/7, Praha 1, 11000, CZ;	TAULAS s.r.o., U Háječku 440, Nučice, 25216, CZ;	nevýlučná	31.12.2008	14.06.2010
251008	KOLKOVNA GROUP a.s., Náprstkova 214/7, Praha 1, 11000, CZ;	Gastro Celnice s.r.o., Kozi 5/916, Praha 1, 11000, CZ;	nevýlučná	31.12.2008	14.06.2010

Číslo zápisu	Vlastník	Nabyvatel licence	Druh licence	Datum uzavření licenční smlouvy	S účinností od data
251008	KOLKOVNA GROUP a.s., Náprstkova 214/7, Praha 1, 11000, CZ;	Gastro Staré Město s.r.o., Kozí 5/916, Praha 1, 11000, CZ;	nevýlučná	31.12.2008	14.06.2010
251008	KOLKOVNA GROUP a.s., Náprstkova 214/7, Praha 1, 11000, CZ;	Gastro Újezd s.r.o., Kozí 5/916, Praha 1, 11000, CZ;	nevýlučná	31.12.2008	14.06.2010
251008	KOLKOVNA GROUP a.s., Náprstkova 214/7, Praha 1, 11000, CZ;	CONNRES s.r.o., Ptice 231, Úhonice, 25218, CZ;	nevýlučná	01.07.2009	14.06.2010
255353	AKM Group Ltd, Suite 102, Ground Floor, Blake Building, Corner Eyre and Hutson Streets, Belize City, BZ;	SOLIRA Company s.r.o., U Dálnice 815/6, Praha 5 - Stodůlky, 15500, CZ;	výlučná	01.03.2010	10.06.2010
258502	AKM Group Ltd, Suite 102, Ground Floor, Blake Building, Corner Eyre and Hutson Streets, Belize City, BZ;	SOLIRA Company s.r.o., U Dálnice 815/6, Praha 5 - Stodůlky, 15500, CZ;	výlučná	01.03.2010	10.06.2010
267820	AKM Group Ltd, Suite 102, Ground Floor, Blake Building, Corner Eyre and Hutson Streets, Belize City, BZ;	SOLIRA Company s.r.o., U Dálnice 815/6, Praha 5 - Stodůlky, 15500, CZ;	výlučná	01.03.2010	10.06.2010
267884	AKM Group Ltd, Suite 102, Ground Floor, Blake Building, Corner Eyre and Hutson Streets, Belize City, BZ;	SOLIRA Company s.r.o., U Dálnice 815/6, Praha 5 - Stodůlky, 15500, CZ;	výlučná	01.03.2010	10.06.2010
269023	Ing. Leo Kolečkář, Tichá 6, Držovice, 79607, CZ;	REJ s.r.o., ČSA 542, Planá nad Lužnicí, 39111, CZ;	sublicence	04.06.2010	09.06.2010
269553	AKM Group Ltd, Suite 102, Ground Floor, Blake Building, Corner Eyre and Hutson Streets, Belize City, BZ;	SOLIRA Company s.r.o., U Dálnice 815/6, Praha 5 - Stodůlky, 15500, CZ;	výlučná	01.03.2010	10.06.2010
270143	AKM Group Ltd, Suite 102, Ground Floor, Blake Building, Corner Eyre and Hutson Streets, Belize City, BZ;	SOLIRA Company s.r.o., U Dálnice 815/6, Praha 5 - Stodůlky, 15500, CZ;	výlučná	01.03.2010	10.06.2010
270144	AKM Group Ltd, Suite 102, Ground Floor, Blake Building, Corner Eyre and Hutson Streets, Belize City, BZ;	SOLIRA Company s.r.o., U Dálnice 815/6, Praha 5 - Stodůlky, 15500, CZ;	výlučná	01.03.2010	10.06.2010
274447	RockOil, společnost s ručením omezeným, Filmařská 337/4, Praha 5 - Hlubočepy, 15000, CZ;	Rock Oil plus, s.r.o., Říčanská 1984/5, Praha 10 - Vinohrady, 10100, CZ;	nevýlučná	09.04.2010	15.06.2010
274858	AKM Group Ltd, Suite 102, Ground Floor, Blake Building, Corner Eyre and Hutson Streets, Belize City, BZ;	SOLIRA Company s.r.o., U Dálnice 815/6, Praha 5 - Stodůlky, 15500, CZ;	výlučná	01.03.2010	10.06.2010
276790	KOLKOVNA GROUP a.s., Náprstkova 214/7, Praha 1, 11000, CZ;	Bohemia Appetit s.r.o., Náprstkova 214/7, Praha 1 - Staré Město, 11000, CZ;	nevýlučná	15.01.2008	14.06.2010
276790	KOLKOVNA GROUP a.s., Náprstkova 214/7, Praha 1, 11000, CZ;	Gastro Staré Město s.r.o., Kozí 5/916, Praha 1, 11000, CZ;	nevýlučná	31.12.2008	14.06.2010

Číslo zápisu	Vlastník	Nabyvatel licence	Druh licence	Datum uzavření licenční smlouvy	S účinností od data
276790	KOLKOVNA GROUP a.s., Náprstkova 214/7, Praha 1, 11000, CZ;	CONNRES s.r.o., Ptice 231, Úhonice, 25218, CZ;	nevýlučná	01.07.2009	14.06.2010
276790	KOLKOVNA GROUP a.s., Náprstkova 214/7, Praha 1, 11000, CZ;	Gastro Újezd s.r.o., Kozí 5/916, Praha 1, 11000, CZ;	nevýlučná	31.12.2008	14.06.2010
276790	KOLKOVNA GROUP a.s., Náprstkova 214/7, Praha 1, 11000, CZ;	Gastro Celnice s.r.o., Kozí 5/916, Praha 1, 11000, CZ;	nevýlučná	31.12.2008	14.06.2010
276790	KOLKOVNA GROUP a.s., Náprstkova 214/7, Praha 1, 11000, CZ;	TAULAS s.r.o., U Háječku 440, Nučice, 25216, CZ;	nevýlučná	31.12.2008	14.06.2010
282927	AKM Group Ltd, Suite 102, Ground Floor, Blake Building, Corner Eyre and Hutson Streets, Belize City, BZ;	SOLIRA Company s.r.o., U Dálnice 815/6, Praha 5 - Stodůlky, 15500, CZ;	výlučná	01.03.2010	10.06.2010
285736	AKM Group Ltd, Suite 102, Ground Floor, Blake Building, Corner Eyre and Hutson Streets, Belize City, BZ;	SOLIRA Company s.r.o., U Dálnice 815/6, Praha 5 - Stodůlky, 15500, CZ;	výlučná	01.03.2010	10.06.2010
301055	AKM Group Ltd, Suite 102, Ground Floor, Blake Building, Corner Eyre and Hutson Streets, Belize City, BZ;	SOLIRA Company s.r.o., U Dálnice 815/6, Praha 5 - Stodůlky, 15500, CZ;	výlučná	01.03.2010	10.06.2010

## Ochranné známky zrušené a prohlášené za neplatné

Tato kapitola obsahuje údaje o rozhodnutích o zrušení ochranné známky na základě ustanovení § 31 zákona č. 441/2003 Sb. nebo o prohlášení ochranné známky za neplatnou na základě ustanovení § 32 zákona č. 441/2003 Sb. Existuje-li důvod zrušení/prohlášení ochranné známky za neplatnou pouze ve vztahu k některým z výrobků nebo služeb, Úřad ochrannou známku zruší/prohlásí za neplatnou pouze pro tyto výrobky nebo služby. Údaje o výsledku rozhodnutí (zrušení ochranné známky, částečné zrušení ochranné známky, prohlášení ochranné známky za neplatnou, prohlášení ochranné známky za částečně neplatnou) jsou uvedeny za datem právní moci rozhodnutí pod INID kódem (583) s názvem "Datum právní moci rozhodnutí/výsledek rozhodnutí".

(111) 265790

(540) **ARCIBISKUPSKÉ VINNÉ  
SKLEPY**

(583) 04.06.2010 / zrušení ochranné známky

---

(111) 266515

(540) 

(583) 04.06.2010 / prohlášení ochranné známky za neplatnou

---

## Přehled obnov zápisu ochranných známek

Kapitola obsahuje údaje o ochranných známkách, u kterých byl na žádost vlastníka obnoven zápis podle ustanovení § 28 odst. 2 zákona č. 441/2003 Sb.

Číselný přehled												
159974	160892	160926	161731	161732	168545	168635	168636	168901	168902	168978	169000	169065
169066	169068	169069	169152	169153	169154	169206	169231	169270	169280	169281	169314	169315
169562	169564	169650	169651	169844	169902	169906	169909	169910	169912	169924	169976	170198
170321	171045	171427	171853	175243	178755	179023	211593	226457	226459	226460	232408	233844
234462	234472	234473	234474	234475	234476	234477	234546	234569	235151	235152	235175	235180
235558	235961	235965	235966	236112	236121	236187	236188	236268	236269	236274	236300	236303
236729	236796	236842	236847	236850	236873	236885	236892	236958	237268	237382	237442	237469
237523	237849	237984	238278	238279	238329	238369	238370	238445	238472	238498	238706	238736
238833	238867	238868	238869	238870	238871	238872	238873	238874	238875	238876	239167	239183
239217	239356	239367	239401	239498	239514	239670	239761	239775	240001	240023	240057	240110
240112	240962	241031	241037	241920	241974	242021	242247	242613	242877	242899	242972	243155
243156	243629	244118	244411	245389	245422	246286	247102	247965	248003	249923	249934	249935
249944	251222	254133	254134	254149	254150	258693						

## Obnovy zápisu ochranných známek

(111) **159974**  
(220) 03.09.1970  
(151) 19.10.1970  
(540)



(730) **Budějovický Budvar, národní podnik**, Karoliny Světlé 4, České Budějovice, 37021, CZ  
(740) Čermák Hořejš Matějka a spol., JUDr. Karel Čermák, advokát, Národní 32, Praha 1, 11000  
(510) Pivo a slad.  
(511) 31, 32  
(210) O-44635

(111) **160892**  
(220) 12.08.1970  
(151) 05.06.1972  
(540)

### KURARAY POVAL

(730) **Kuraray Co., Ltd.**, 1621 Sakazu, Kurashiki City, Okayama Prefecture, JP  
(740) JUDr. Jan Matějka, Národní 32, Praha 1, 11000  
(510) (1) prášek, vločky, štěpky, pelety, folie a listy z polyvinylalkoholové pryskyřice.  
(511) 1  
(210) O-44593

(111) **160926**  
(220) 29.07.1970  
(151) 30.06.1972  
(540)



(730) **Visa International Service Association**, 900 Metro Center Boulevard, Foster City, CA, US  
(740) KOREJZOVÁ & SPOL., v.o.s., JUDr. Petra Korejzová, Korunní 810/104 E, Praha 10, 10100  
(510) Tiskoviny, tištěné formuláře, knihy, úvěrové a identifikační průkazy, formuláře žádostí, formuláře dodacích listů a účtů, příručky informační a instrukční, náborové vývěsky, seznamy, reklamní cedule, reklamní materiály, programy výpočetních strojů, oznámení, poštovní skládací obálky, smluvní vzory, depositní stvrzenky, tiskací razítka, obaly a pouzdra z plastických hmot, formuláře výkazů, periodika, papír a výrobky z papíru, lepenka a kartonážní výrobky, časopisy, výrobky knihařské, fotografie, psací potřeby, kancelářská lepidla, potřeby pro umělce, štetce, psací stroje a kancelářské potřeby /s výjimkou nábytku/, učební a školní potřeby a pomůcky, hrací karty, štočky, služby bankovní, úvěrové a investiční, služby na úvěrové průkazy, služby pojišťovací. Tř. 16, 36  
(511) 16, 36  
(210) O-44554

(111) **161731**  
(220) 26.08.1970  
(151) 16.11.1973  
(540)

### METABLEN

(730) **MITSUBISHI RAYON, CO., LTD.**, 6-41, Konan 1-chome, Minato-ku, Tokyo, JP  
(740) Čermák Hořejš Matějka a spol., JUDr. Jan Matějka, advokát, Národní 32, Praha 1, 11000  
(510) Chemické výrobky, léky a léčiva, potřeby pro lékařské ošetřování.  
(511) 1, 5, 10  
(210) O-44621

(111) **161732**  
(220) 26.08.1970  
(151) 26.11.1973  
(540)

### METABLEN

(730) **MITSUBISHI RAYON, CO., LTD.**, 6-41, Konan 1-chome, Minato-ku, Tokyo, JP  
(740) Čermák Hořejš Matějka a spol., JUDr. Jan Matějka, advokát, Národní 32, Praha 1, 11000  
(510) Plastické hmoty, guma, kůže, buničina, gutaperča, baláta, osinek, slída.  
(511) 1, 17, 18  
(210) O-44622

(111) **168545**  
(220) 14.06.1990  
(151) 11.09.1991  
(540)

### BONITA

(730) **Hügli Food s.r.o.**, Nádražní 426, Zásmyky u Kolína, 28144, CZ  
(740) JUDr. Oto Kunz, advokát, V Tůních 3, Praha 2, 12000  
(510) (32) suché směsi pro přípravu nealkoholických nápojů, tekuté koncentráty pro přípravu nápojů, nealkoholické nápoje.  
(511) 32  
(210) O-57756

(111) **168635**  
(220) 04.06.1990  
(151) 19.09.1991  
(540)

### MORAVSKÉ SLOVO

(730) **VLTAVA-LABE-PRESS, a.s.**, nám. Přemysla Otakara II č. 8/5, České Budějovice, 37021, CZ  
(740) Mgr. Jana Fraňková, advokát, Jakubská 14, Praha 1, 11000  
(510) (16) periodický i neperiodický tisk a tiskoviny všeho druhu.  
(511) 16  
(210) O-57663

(111) **168636**  
(220) 04.06.1990  
(151) 19.09.1991  
(540)

### ČESKÉ SLOVO

(730) **VLTAVA-LABE-PRESS, a.s.**, nám. Přemysla Otakara II č. 8/5, České Budějovice, 37021, CZ  
(740) Mgr. Jana Fraňková, advokát, Jakubská 14, Praha 1, 11000  
(510) (16) periodický i neperiodický tisk a tiskoviny všeho druhu.  
(511) 16  
(210) O-57666

(111) **168901**  
(220) 23.10.1990  
(151) 18.11.1991  
(540)

### MALTESERS

(730) **MARS Incorporated., společnost zřízená podle zákonů státu Delaware**, 6885 Elm Street, McLean, VA, US  
(740) KOREJZOVÁ & SPOL., v.o.s., JUDr. Petra Korejzová, Korunní 810/104 E, Praha 10, 10100  
(510) (30) káva, čaj, kakao, cukr, rýže a rýžové výrobky, kávové náhražky, obilniny a obilné přípravky, chléb, sušenky, koláče, dorty a cukrářské výrobky, bonbony, bonbonové tyčinky,

muesli tyčinky, čokoláda a čokoládové výrobky, tekutá čokoláda, nelékařské bonbony, mražená lízátka, zmrzlina a mražené sladkosti, nápoje v prášku, přesnídávky a potraviny a suroviny pro přípravu hotových jídel a omáček, pokud jsou zařazeny v této třídě, minerální a šumivé vody a jiné nealkoholické nápoje, ovocné nápoje a ovocné šťávy, sirupy a jiné přípravky pro přípravu nápojů.

(511) 30  
(210) O-59051

(111) **168902**  
(220) 23.10.1990  
(151) 18.11.1991  
(540)

### MILKY WAY

(730) **MARS Inc., společnost zřízená podle zákonů státu Delaware**, 6885 Elm Street, McLean, VA, US  
(740) KOREJZOVÁ & SPOL., v.o.s., JUDr. Petra Korejzová, Korunní 810/104 E, Praha 10, 10100  
(510) (30) káva, čaj, kakao, cukr, rýže a rýžové výrobky, kávové náhražky, obilniny a obilné přípravky, chléb, sušenky, koláče, dorty a cukrářské výrobky, bonbony, bonbonové tyčinky, muesli tyčinky, čokoláda a čokoládové výrobky, tekutá čokoláda, nelékařské bonbony, mražená lízátka, zmrzlina a mražené sladkosti, nápoje v prášku, přesnídávky a potraviny a suroviny pro přípravu hotových jídel a omáček, pokud jsou zařazeny v této třídě, minerální a šumivé vody a jiné nealkoholické nápoje, ovocné nápoje a ovocné šťávy, sirupy a jiné přípravky pro přípravu nápojů.

(511) 30  
(210) O-59052

(111) **168978**  
(220) 13.08.1990  
(151) 10.12.1991  
(540)

### BELLKUTE

(730) **NIPPON SODA CO., LTD.**, 2-1, Ohtemachi 2-chome, Chiyoda-ku, Tokyo, JP  
(740) Čermák Hořejš Matějka a spol., JUDr. Jan Matějka, advokát, Národní 32, Praha 1, 11000  
(510) Fungicidy pro použití v zemědělství a zahradnictví, insekticidy, herbicidy.  
(511) 1, 5  
(210) O-58305

(111) **169000**  
(220) 27.08.1990  
(151) 20.12.1991  
(540)

### HERPESIN

(730) **TEVA Czech Industries s.r.o.**, Ostravská 29/305, Opava - Komárov, 74770, CZ  
(740) Rott, Růžička & Guttman Patentové, známkové a advokátní kanceláře, JUDr. Vladimír Rott, Vinohradská 37, Praha 2, 12000  
(510) (5) léčivo - protivirový přípravek.  
(511) 5  
(210) O-58398

(111) **169065**  
(220) 10.10.1990  
(151) 23.12.1991  
(540)

### FILIP

(730) **Mladá fronta a. s.**, Mezi Vodami 1952/9, Praha 4 - Modřany, 14300, CZ  
(510) (16) dětský časopis a další činnost s tímto spojená.  
(511) 16  
(210) O-58868

(111) **169066**  
(220) 10.10.1990  
(151) 23.12.1991  
(540)

### SEDMIČKA

(730) **Mladá fronta a. s.**, Mezi Vodami 1952/9, Praha 4 - Modřany, 14300, CZ  
(510) (16) dětský časopis a další činnost s tímto spojená.  
(511) 16  
(210) O-58869

(111) **169068**  
(220) 12.10.1990  
(151) 23.12.1991  
(540)

### SLUNÍČKO

(730) **Mladá fronta a. s.**, Mezi Vodami 1952/9, Praha 4 - Modřany, 14300, CZ  
(510) (16) dětský časopis a další činnost s tímto spojená.  
(511) 16  
(210) O-58905

(111) **169069**  
(220) 12.10.1990  
(151) 23.12.1991  
(540)

### MATEŘIDOUŠKA

(730) **Mladá fronta a. s.**, Mezi Vodami 1952/9, Praha 4 - Modřany, 14300, CZ  
(510) (16) dětský časopis a další činnost s tímto spojená.  
(511) 16  
(210) O-58906

(111) **169152**  
(220) 21.09.1990  
(151) 08.01.1992  
(540)

### MARKIES

(730) **MARS Inc., společnost zřízená podle zákonů státu Delaware**, 6885 Elm Street, McLean, VA, US  
(740) KOREJZOVÁ & SPOL., v.o.s., JUDr. Petra Korejzová, Korunní 810/104 E, Praha 10, 10100  
(510) (31) živá zvířata, zvířecí krmiva, krmiva pro ptactvo a ryby, slad, sépiové kosti (určené pro ptactvo), kosti pro psy, stelivo pro zvířata, čerstvé ovoce a zelenina, brambory a přípravky z těchto produktů upravené jako přísady do potravin.  
(511) 31  
(210) O-58688

(111) **169153**  
(220) 21.09.1990  
(151) 08.01.1992  
(540)

### SCHMACKOS

(730) **MARS Inc., společnost zřízená podle zákonů státu Delaware**, 6885 Elm Street, McLean, VA, US  
(740) KOREJZOVÁ & SPOL., v.o.s., JUDr. Petra Korejzová, Korunní 810/104 E, Praha 10, 10100  
(510) (31) živá zvířata, zvířecí krmiva, krmiva pro ptactvo a ryby, slad, sépiové kosti (určené pro ptactvo), kosti pro psy, stelivo pro zvířata, čerstvé ovoce a zelenina, brambory a přípravky z těchto produktů upravené jako přísady do potravin.  
(511) 31  
(210) O-58689

(111) **169154**  
(220) 21.09.1990  
(151) 08.01.1992  
(540)

### BISCROK

(730) **MARS Inc., společnost zřízená podle zákonů státu Delaware**, 6885 Elm Street, McLean, VA, US  
(740) KOREJZOVÁ & SPOL., v.o.s., JUDr. Petra Korejzová, Korunní 810/104 E, Praha 10, 10100  
(510) (31) živá zvířata, zvířecí krmiva, krmiva pro ptactvo a ryby, slad, sépiové kosti (určené pro ptactvo), kosti pro psy, stelivo pro zvířata, čerstvé ovoce a zelenina, brambory a přípravky z těchto produktů upravené jako přísady do potravin.  
(511) 31  
(210) O-58690



(111) **169206**  
(220) 30.07.1990  
(151) 31.01.1992  
(540)

### LARIX

(730) **Vladimír Šebestík**, Česká 817/27, Lužice, 69618, CZ  
(510) Produkce, realizace a prodej zahradnických výpěstků (osiva a sadby) okrasných dřevin, růží a květin. Zahradnické služby - výsadba okrasných zahrad a parků, údržba zahradnické zeleně, doprava okrasných rostlin k zákazníkovi.  
(511) 31, 42  
(210) O-58178

(111) **169231**  
(220) 13.09.1990  
(151) 29.02.1992  
(540)

### RODEO

(730) **MARS, Inc., společnost zřízená podle zákonů státu Delaware**, 6885 Elm Street, McLean, VA, US  
(740) KOREJZOVÁ & SPOL., v.o.s., JUDr. Petra Korejzová, Korunní 810/104 E, Praha 10, 10100  
(510) (31) živá zvířata, zvířecí krmiva, krmiva pro ptactvo a ryby, slad, sépiové kosti (určené pro ptactvo), kosti pro psy, stelivo pro zvířata, čerstvé ovoce a zelenina, brambory a přípravky z těchto produktů upravené jako přísady do potravin.  
(511) 31  
(210) O-58597

(111) **169270**  
(220) 21.09.1990  
(151) 17.02.1992  
(540)

### EXELPET

(730) **MARS, Inc., společnost zřízená podle zákonů státu Delaware**, 6885 Elm Street, McLean, VA, US  
(740) KOREJZOVÁ & SPOL., v.o.s., JUDr. Petra Korejzová, Korunní 810/104 E, Praha 10, 10100  
(510) Mýdla, saponátové a šamponové prostředky pro zvířata, veterinární přípravky a látky, určené rovněž k léčení ptactva, a ryb, nelékařské přísady do potravin, desinfekční prostředky, fungicidy, pesticidy pro použití u domácích zvířat a dobytka, rovněž ve formě mouček, postřiků nebo kroužků, léčivé šampony a saponátové prostředky pro použití u zvířat, řetězy a řetízky a zakotvovací zařízení pro řetězy a řetízky z umělých kovů a jejich slitin, zvonky a obojky pro zvířata, dvířka a dveřní sklápěcí desky z umělých kovů a jejich slitin pro stáje a klece, zejména určené pro domácí zvířata, publikace všeho druhu, zejména související s domácími zvířaty, ptactvem a rybami, v písku obalovaný papír pro použití do klecí na zvířata; akvária a jejich části (pokud jsou obsažené ve tř. 16); kontejnery vyrobené z lepenky (rovněž opatřené vodotěsnou vrstvou) pro přepravu zvířat a ryb, obojky pro zvířata a postroje pro zvířata (pokud spadají do tř. 18), vodítka, náhubky, povlaky, příkrývky a houně pro zvířata, nepoživatelné žvýkací a kousací hračky pro zvířata; rohože a příkrývky pro domácí zvířata, kóje pro hnízdění; identifikační pouzdra; misky a kroužky pro ptactvo a domácí zvířata; kartáče, hřebeny, příhrádky na odpadky a kontejnery na vodu pro domácí zvířata, klece pro ptactvo a jiné klece pro zvířata, jakož i jejich části; povlaky na klece pro zvířata, nádobky pro ptactvo, umělá vajíčka do hnízd; hračky pro domácí zvířata, ptactvo a ryby; živá zvířata; zvířecí krmiva, krmiva pro ptactvo a ryby, slad, sépiové kosti (určené pro ptactvo), kosti pro psy; stelivo pro zvířata, čerstvé ovoce a zelenina, brambory a přípravky z těchto produktů upravené jako přípravky do potravin.  
(511) 3, 5, 6, 16, 18, 20, 21, 28, 31  
(210) O-58687

(111) **169280**  
(220) 13.09.1990  
(151) 29.02.1992  
(540)

### WALTHAM

(730) **MARS, Inc., společnost zřízená podle zákonů státu Delaware**, 6885 Elm Street, McLean, VA, US

(740) KOREJZOVÁ & SPOL., v.o.s., JUDr. Petra Korejzová, Korunní 810/104 E, Praha 10, 10100  
(510) Mýdla, saponátové a šamponové prostředky pro zvířata, veterinární přípravky a látky, určené rovněž k léčení ptactva, a ryb, nelékařské přísady do potravin, desinfekční prostředky, fungicidy, pesticidy pro použití u domácích zvířat a dobytka, rovněž ve formě mouček, postřiků nebo kroužků, léčivé šampony a saponátové prostředky pro použití u zvířat, řetězy a řetízky a zakotvovací zařízení pro řetězy a řetízky z umělých kovů a jejich slitin, zvonky a obojky pro zvířata, dvířka a dveřní sklápěcí desky z umělých kovů a jejich slitin pro stáje a klece, zejména určené pro domácí zvířata, publikace všeho druhu, zejména související s domácími zvířaty, ptactvem a rybami, v písku obalovaný papír pro použití do klecí na zvířata; akvária a jejich části (pokud jsou obsažené ve tř. 16); kontejnery vyrobené z lepenky (rovněž opatřené vodotěsnou vrstvou) pro přepravu zvířat a ryb, obojky pro zvířata a postroje pro zvířata (pokud spadají do tř. 18), vodítka, náhubky, povlaky, příkrývky a houně pro zvířata, nepoživatelné žvýkací a kousací hračky pro zvířata; rohože a příkrývky pro domácí zvířata, kóje pro hnízdění; identifikační pouzdra; misky a kroužky pro ptactvo a domácí zvířata; kartáče, hřebeny, příhrádky na odpadky a kontejnery na vodu pro domácí zvířata, klece pro ptactvo a jiné klece pro zvířata, jakož i jejich části; povlaky na klece pro zvířata, nádobky pro ptactvo, umělá vajíčka do hnízd; hračky pro domácí zvířata, ptactvo a ryby; živá zvířata; zvířecí krmiva, krmiva pro ptactvo a ryby, slad, sépiové kosti (určené pro ptactvo), kosti pro psy; stelivo pro zvířata, čerstvé ovoce a zelenina, brambory a přípravky z těchto produktů upravené jako přípravky do potravin.  
(511) 3, 5, 6, 16, 18, 20, 21, 28, 31  
(210) O-58595

(111) **169281**  
(220) 13.09.1990  
(151) 29.02.1992  
(540)

### KITBITS

(730) **MARS, Inc., společnost zřízená podle zákonů státu Delaware**, 6885 Elm Street, McLean, VA, US  
(740) KOREJZOVÁ & SPOL., v.o.s., JUDr. Petra Korejzová, Korunní 810/104 E, Praha 10, 10100  
(510) (31) živá zvířata, zvířecí krmiva, krmiva pro ptactvo a ryby, slad, sépiové kosti (určené pro ptactvo), kosti pro psy, stelivo pro zvířata, čerstvé ovoce a zelenina, brambory a přípravky z těchto produktů upravené jako přísady do potravin.  
(511) 31  
(210) O-58598

(111) **169314**  
(220) 17.10.1990  
(151) 24.02.1992  
(540)

### DOVE

(730) **MARS, Incorporated., společnost zřízená podle zákonů státu Delaware**, 6885 Elm Street, McLean, VA, US  
(740) KOREJZOVÁ & SPOL., v.o.s., JUDr. Petra Korejzová, Korunní 810/104 E, Praha 10, 10100  
(510) (30) káva, čaj, kakao, cukr, rýže a rýžové výrobky, kávové náhražky, obilniny a obilné přípravky, chléb, sušenky, koláče, dorty a cukrářské výrobky, bonbony, bonbonové tyčinky, muesli tyčinky, čokoláda a čokoládové výrobky, tekutá čokoláda, nelékařské bonbony, mražená lízátka, zmrzlina a mražené sladkosti, nápoje v prášku, přesnídávky a potraviny a suroviny pro přípravu hotových jídel a omáček, pokud jsou zařazeny do této třídy.  
(511) 30  
(210) O-59004

(111) **169315**  
(220) 17.10.1990  
(151) 24.02.1992  
(540)

### FANFARE

(730) **MARS, Incorporated., společnost zřízená podle zákonů státu Delaware**, 6885 Elm Street, McLean, VA, US

- (740) KOREJZOVÁ & SPOL., v.o.s., JUDr. Petra Korejzová,  
Korunní 810/104 E, Praha 10, 10100
- (510) (30) káva, čaj, kakao, cukr, rýže a rýžové výrobky, kávové náhražky, obilniny a obilné přípravky, chléb, sušenky, koláče, dorty a cukrářské výrobky, bonbony, bonbonové tyčinky, muesli tyčinky, čokoláda a čokoládové výrobky, tekutá čokoláda, nelékařské bonbony, mražená lízátka, zmrzliny a mražené sladkosti, nápoje v prášku, přesnídávky a potraviny a suroviny pro přípravu hotových jídel a omáček, pokud jsou zařazeny do této třídy.
- (511) 30  
(210) O-59006

(511) 3, 5, 6, 16, 18, 20, 21, 28, 31  
(210) O-59306

- (111) **169562**  
(220) 30.10.1990  
(151) 24.03.1992  
(540)

## REVELS

- (730) **MARS Incorporated, společnost zřízená podle zákonů státu Delaware**, 6885 Elm Street, McLean, VA, US
- (740) KOREJZOVÁ & SPOL., v.o.s., JUDr. Petra Korejzová,  
Korunní 810/104 E, Praha 10, 10100
- (510) (30) káva, čaj, kakao, cukr, rýže a rýžové výrobky, kávové náhražky, obilniny a obilné přípravky, chléb, sušenky, koláče, dorty a cukrářské výrobky, bonbony, bonbonové tyčinky, muesli tyčinky, čokoláda a čokoládové výrobky, tekutá čokoláda, nelékařské bonbony, mražená lízátka, zmrzliny a mražené sladkosti, nápoje v prášku, přesnídávky a potraviny a suroviny pro přípravu hotových jídel a omáček, pokud jsou zařazeny v této třídě.
- (511) 30  
(210) O-59184

(730) **MARS Incorporated, společnost zřízená podle zákonů státu Delaware**, 6885 Elm Street, McLean, VA, US

(740) KOREJZOVÁ & SPOL., v.o.s., JUDr. Petra Korejzová,  
Korunní 810/104 E, Praha 10, 10100

- (510) Mýdla, saponátové a šamponové prostředky pro zvířata, veterinářské přípravky a látky, určené rovněž pro léčení ptactva a ryb, nelékařské přísady do potravin, desinfekční prostředky, fungicidy, pesticidy pro použití u domácích zvířat a dobytka, rovněž ve formě mouček, postříků nebo kroužků, léčivé šampony a saponátové prostředky pro použití u zvířat, řetězy a řetízky a zakotvovací zařízení pro řetězy a řetízky z umělých kovů a jejich slitin, zvonky a obojky pro zvířata, dvířka a dveřní sklápěcí desky z umělých kovů a jejich slitin pro stáje a klece, zejména určené pro domácí zvířata, publikace všeho druhu, zejména související s domácími zvířaty, zvířaty, ptactvem a rybami, v písku obalovaný papír pro použití do klecí na zvířata, akvária a jejich části (pokud jsou obsažené ve tř.16), kontejnery vyrobené z lepenky (rovněž opatřené vodotěsnou vrstvou) pro přepravu zvířat a ryb, obojky pro zvířata a postroje pro zvířata (pokud spadají do tř.18), vodítka, náhubky, povlaky, příkrývky a houně pro zvířata, nepoživatelné žvýkáci a kousací hračky pro zvířata, rohože a příkrývky pro domácí zvířata, kóje pro hnízdění, identifikační pouzdra, misky a kroužky pro ptactvo a domácí zvířata, kartáče, hřebeny, přihrádky na odpadky a kontejnery na vodu pro domácí zvířata, klece pro ptactvo a jiné klece pro zvířata, jakož i jejich části, povlaky na klece pro zvířata, nádoby pro ptactvo, umělá vajíčka do hnízd, hračky pro domácí zvířata, ptactvo a ryby, živá zvířata, zvířecí krmiva, krmiva pro ptactvo a ryby, slad, sépiové kosti (určené pro ptactvo), kosti pro psy, stelivo pro zvířata, čerstvé ovoce a zelenina, brambory a přípravky z těchto produktů upravené jako přísady do potravin.

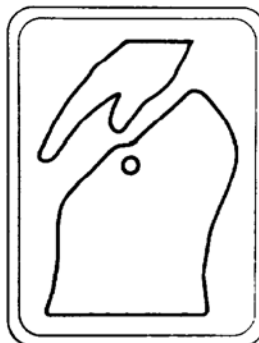
(511) 3, 5, 6, 16, 18, 20, 21, 28, 31  
(210) O-58596

- (111) **169564**  
(220) 12.11.1990  
(151) 24.03.1992  
(540)



- (730) **MARS Incorporated, společnost zřízená podle zákonů státu Delaware**, 6885 Elm Street, McLean, VA, US
- (740) KOREJZOVÁ & SPOL., v.o.s., JUDr. Petra Korejzová,  
Korunní 810/104 E, Praha 10, 10100
- (510) Mýdla, saponátové a šamponové prostředky pro zvířata, veterinářské přípravky a látky, určené rovněž pro léčení ptactva a ryb, nelékařské přísady do potravin, desinfekční prostředky, fungicidy, pesticidy pro použití u domácích zvířat a dobytka, rovněž ve formě mouček, postříků nebo kroužků, léčivé šampony a saponátové prostředky pro použití u zvířat, řetězy a řetízky a zakotvovací zařízení pro řetězy a řetízky z umělých kovů a jejich slitin, zvonky a obojky pro zvířata, dvířka a dveřní sklápěcí desky z umělých kovů a jejich slitiny pro stáje a klece, zejména určené pro domácí zvířata, publikace všeho druhu, zejména související s domácími zvířaty, zvířaty, ptactvem a rybami, v písku obalovaný papír pro použití do klecí na zvířata, akvária a jejich části (pokud jsou obsažené ve tř.16), kontejnery vyrobené z lepenky (rovněž opatřené vodotěsnou vrstvou) pro přepravu zvířat a ryb, obojky pro zvířata a postroje pro zvířata (pokud spadají do tř.18), vodítka, náhubky, příkrývky a houně pro zvířata, nepoživatelné žvýkáci a kousací hračky pro zvířata, rohože a příkrývky pro domácí zvířata, kóje pro hnízdění, identifikační pouzdra, misky a kroužky pro ptactvo a domácí zvířata, kartáče, hřebeny, přihrádky na odpadky a kontejnery na vodu pro domácí zvířata, klece pro ptactvo a jiné klece pro zvířata, jakož i jejich části, povlaky na klece pro zvířata, nádoby pro ptactvo, umělá vajíčka do hnízd, hračky pro domácí zvířata, ptactvo a ryby, slad, sépiové kosti (určené pro ptactvo), kosti pro psy, stelivo pro zvířata, čerstvé ovoce a zelenina, brambory a přípravky z těchto produktů upravené jako přísady do potravin.

(111) **169651**  
(220) 13.09.1990  
(151) 10.04.1992  
(540)



(730) **MARS Incorporated, společnost zřízená podle zákonů státu Delaware**, 6885 Elm Street, McLean, VA, US

(740) KOREJZOVÁ & SPOL., v.o.s., JUDr. Petra Korejzová,  
Korunní 810/104 E, Praha 10, 10100

- (510) Mýdla, saponátové a šamponové prostředky pro zvířata, veterinářské přípravky a látky, určené rovněž pro léčení ptactva a ryb, nelékařské přísady do potravin, desinfekční prostředky, fungicidy, pesticidy pro použití u domácích zvířat a dobytka, rovněž ve formě mouček, postřiků nebo kroužků, léčivé šampony a saponátové prostředky pro použití u zvířat, řetězy a řetízky a zakotvovací zařízení pro řetězy a řetízky z umělých kovů a jejich slitin, zvonky a obojky pro zvířata, dvířka a dveřní sklápěcí desky z umělých kovů a jejich slitin pro stáje a klece, zejména určené pro domácí zvířata, publikace všeho druhu, zejména související s domácími zvířaty, zvířaty, ptactvem a rybami, v pisku obalovaný papír pro použití do klecí na zvířata, akvária a jejich části (pokud jsou obsažené ve tř.16), kontejnery vyrobené z lepenky (rovněž opatřené vodotěsnou vrstvou) pro přepravu zvířat a ryb, obojky pro zvířata a postroje pro zvířata (pokud spadají do tř.18), vodítka, náhubky, povlaky, příkrývky a houňe pro zvířata, nepoživatelné žvýkací a kousací hračky pro zvířata, rohože a příkrývky pro domácí zvířata, kóje pro hnízdění, identifikační pouzdra, misky a kroužky pro ptactvo a domácí zvířata, kartáče, hřebeny, přihrádky na odpadky a kontejnery na vodu pro domácí zvířata, klece pro ptactvo a jiné klece pro zvířata, jakož i jejich části, povlaky na klece pro zvířata, nádoby pro ptactvo, umělá vajíčka do hnízd, hračky pro domácí zvířata, ptactvo a ryby, živá zvířata, zvířecí krmiva, krmiva pro ptactvo a ryby, slad, sépiové kosti (určené pro ptactvo), kosti pro psy, stelivo pro zvířata, čerstvé ovoce a zelenina, brambory a přípravky z těchto produktů upravené jako přísady do potravin.
- (511) 3, 5, 6, 16, 18, 20, 21, 28, 31  
(210) O-58599

- (111) **169844**  
(220) 13.11.1990  
(151) 20.04.1992  
(540)

### ETHEL M

- (730) **MARS Inc., společnost zřízená podle zákonů státu Delaware**, 6885 Elm Street, McLean, VA, US  
(740) KOREJZOVÁ & SPOL., v.o.s., JUDr. Petra Korejzová, Korunní 810/104 E, Praha 10, 10100  
(510) (30) káva, čaj, kakao, cukr, rýže a rýžové výrobky, kávové náhražky, obilniny a obilné přípravky, chléb, sušenky, koláče, dorty a cukrářské výrobky, bonbony, bonbonové tyčinky, muesli tyčinky, čokoláda a čokoládové výrobky, tekutá čokoláda, nelékařské bonbony, mražená lízátka, zmrzlina a mražené sladkosti, nápoje v prášku, přesnídávky a potraviny a suroviny pro přípravu hotových jídel a omáček, pokud jsou zařazeny v této třídě.
- (511) 30  
(210) O-59324

- (111) **169902**  
(220) 05.09.1990  
(151) 30.04.1992  
(540)

### DOLMIO

- (730) **MARS Inc., společnost zřízená podle zákonů státu Delaware**, 6885 Elm Street, McLean, VA, US  
(740) KOREJZOVÁ & SPOL., v.o.s., JUDr. Petra Korejzová, Korunní 810/104 E, Praha 10, 10100  
(510) (30) čaj, káva, kávové náhražky, kakao, čokoláda na pití, vše ve výtažcích, v tekuté nebo sušené formě, připravené jako nápoje jakož i v sáčcích, rovněž určené pro prodávací automaty, sirupy, cukr, med, omáčky (včetně salátových záливоk), zmrzlina, zmrzlina ze smetany, zmrzlinové smetanové výrobky, mražené cukrovinky, chléb, koláče, sušenky, cukrářské výrobky, pralinky, čokoláda, čokoládové výrobky, náplně do cukrářských výrobků a zákusků a připravené ze shora uvedeného zboží, dezerty, malá občerstvení mezi jídly sestávající přednostně z obilnin, rýže, brambor, těstovin, masa, ryb, drůbeže, zeleniny, sýrů, čokolády, kakaa, dortů anebo z cukrářského pečiva.
- (511) 30  
(210) O-58515

- (111) **169906**

- (220) 30.10.1990  
(151) 30.04.1992  
(540)

### TRACKER

- (730) **MARS Incorporated., společnost zřízená podle zákonů státu Delaware**, 6885 Elm Street, McLean, VA, US  
(740) KOREJZOVÁ & SPOL., v.o.s., JUDr. Petra Korejzová, Korunní 810/104 E, Praha 10, 10100  
(510) (30) káva, čaj, kakao, cukr, rýže a rýžové výrobky, kávové náhražky, obilniny a obilné přípravky, chléb, sušenky, koláče, dorty a cukrářské výrobky, bonbony, bonbonové tyčinky, muesli tyčinky, čokoláda a čokoládové výrobky, tekutá čokoláda, nelékařské bonbony, mražená lízátka, zmrzlina a mražené sladkosti, nápoje v prášku, přesnídávky a potraviny a suroviny pro přípravu hotových jídel a omáček, pokud jsou zařazeny v této třídě.
- (511) 30  
(210) O-59177

- (111) **169909**  
(220) 05.09.1990  
(151) 30.04.1992  
(540)

### WHISKAS

- (730) **MARS Inc., společnost zřízená podle zákonů státu Delaware**, 6885 Elm Street, McLean, VA, US  
(740) KOREJZOVÁ & SPOL., v.o.s., JUDr. Petra Korejzová, Korunní 810/104 E, Praha 10, 10100  
(510) Mýdla, saponátové a šamponové prostředky pro zvířata, veterinářské přípravky a látky, určené rovněž pro léčení ptactva a ryb, nelékařské přísady do potravin, desinfekční prostředky, fungicidy, pesticidy pro použití u domácích zvířat a dobytka, rovněž ve formě mouček, postřiků nebo kroužků, léčivé šampony a saponátové prostředky pro použití u zvířat, řetězy a řetízky a zakotvovací zařízení pro řetězy a řetízky z umělých kovů a jejich slitin, zvonky a obojky pro zvířata, dvířka a dveřní sklápěcí desky z umělých kovů a jejich slitin pro stáje a klece, zejména určené pro domácí zvířata, publikace všeho druhu, zejména související s domácími zvířaty, zvířaty, ptactvem a rybami, v pisku obalovaný papír pro použití do klecí na zvířata, akvária a jejich části (pokud jsou obsažené ve tř. 16), kontejnery vyrobené z lepenky (rovněž opatřené vodotěsnou vrstvou) pro přepravu zvířat a ryb, obojky pro zvířata a postroje pro zvířata, (pokud spadají do tř. 18), vodítka, náhubky, povlaky, příkrývky a houňe pro zvířata, nepoživatelné žvýkací a kousací hračky pro zvířata, rohože a příkrývky pro domácí zvířata, kóje pro hnízdění, identifikační pouzdra, misky a kroužky pro ptactvo a domácí zvířata, kartáče, hřebeny, přihrádky na odpadky a kontejnery na vodu pro domácí zvířata, klece pro ptactvo a jiné klece pro zvířata, jakož i jejich části, povlaky na klece pro zvířata, nádoby pro ptactvo, umělá vajíčka do hnízd, hračky pro domácí zvířata, ptactvo a ryby.
- (511) 3, 5, 6, 16, 18, 20, 21, 28  
(210) O-58516

- (111) **169910**  
(220) 05.09.1990  
(151) 30.04.1992  
(540)

### TRILL

- (730) **MARS Inc., společnost zřízená podle zákonů státu Delaware**, 6885 Elm Street, McLean, VA, US  
(740) KOREJZOVÁ & SPOL., v.o.s., JUDr. Petra Korejzová, Korunní 810/104 E, Praha 10, 10100  
(510) Veterinární přípravky a látky, určené rovněž pro léčbu ptactva a ryb, neléčivé přísady do potravin, desinfekční prostředky, fungicidy, pesticidy pro použití u domácích zvířat a dobytka, rovněž ve formě mouček, postřiků nebo kroužků, léčivé šampony a saponátové prostředky pro použití u zvířat, publikace všeho druhu, zejména související s domácími zvířaty, zvířaty, ptactvem a rybami, v pisku obalovaný papír pro použití do klecí na zvířata, akvária a jejich části (pokud jsou obsažené ve tř. 16), kontejnery vyrobené z lepenky (rovněž opatřené vodotěsnou vrstvou) pro přepravu zvířat a ryb, identifikační pouzdra, misky a kroužky pro ptactvo a domácí zvířata, kartáče, hřebeny, přihrádky na odpadky a kontejnery na vodu pro domácí zvířata, klece pro ptactvo a jiné klece pro zvířata, jakož

i jejich části, povlaky na klece pro zvířata, nádoby pro ptactvo, umělá vajíčka do hnízd, hračky pro domácí zvířata, ptactvo a ryby.

(511) 5, 16, 21, 28  
(210) O-58518

(111) **169912**  
(220) 30.10.1990  
(151) 30.03.1992  
(540)

## TWIX

- (730) **MARS Incorporated., společnost zřízená podle zákonů státu Delaware**, 6885 Elm Street, McLean, VA, US  
(740) KOREJZOVÁ & SPOL., v.o.s., JUDr. Petra Korejzová, Korunní 810/104 E, Praha 10, 10100  
(510) (30) káva, čaj, kakao, cukr, rýže a rýžové výrobky, kávové náhražky, obilniny a obilné přípravky, chléb, sušenky, koláče, dorty a cukrářské výrobky, bonbony, bonbonové tyčinky, muesli tyčinky, čokoláda a čokoládové výrobky, tekutá čokoláda, nelékařské bonbony, mražená lízátka, zmrzliny a mražené sladkosti, nápoje v prášku, přesnídávky a potraviny a suroviny pro přípravu hotových jídel a omáček, pokud jsou zařazeny v této třídě.  
(511) 30  
(210) O-59181

(111) **169924**  
(220) 20.09.1990  
(151) 11.05.1992  
(540)

## UNCLE BEN'S

- (730) **Mars, Incorporated**, 6885 Elm Street, McLean, VA, US  
(740) KOREJZOVÁ & SPOL., v.o.s., JUDr. Petra Korejzová, Korunní 810/104 E, Praha 10, 10100  
(510) Konzervované, mražené, sušené, vařené nebo hotové ovoce, zelenina a brambory, náplně do pekařských a cukrářských výrobků, čerstvé, mražené nebo konzervované maso, ryby, drůbež a zvířina, mořské ryby, mouka obilné výrobky určené k lidské spotřebě, rýže k vaření v sáčcích a předvařená nebo sušená rýže, těsto na výrobu italských těstovin, koření nebo sušené bylinky, hotová jídla nebo polotovary jídel, sestávající se přímo ze shor uvedených výrobků, mléko, mléčné výrobky, zejména másto, sýry, smetana, jogurty, kysané mléčné výrobky, podmásli, kefiry, mléčné koktejly, jakož i jiné mléčné nápoje, hotové potraviny pro dospělé připravované z látek obsahujících bílkoviny a určené pro přísady do jídel ve formě kousků, zrn nebo prášků, marmeláda, džem, nakládaná zelenina, jedlé oleje a tuky, prášky do pečiva, čaj, káva, kávové náhražky, kakao, nápoje z čokolády, čajové, kávové, kakaové a čokoládové koncentráty (tekuté nebo sušené) jako hotové nápoje, jakož i v sáčcích, rovněž určené pro prodej v prodávacích automatech, sirupy, melasa, cukr, med, chuťové omáčky včetně nálevů na saláty, zmrzlina, zmrzlinové výrobky, mražené cukroviny, chléb, koláče, sušenky, cukrářské pečivo, cukroví, čokoláda, čokoládové výrobky, náplně do pečiva a občerstvení zhotovená ze shora uvedených výrobků, občerstvení a přesnídávky mezi jídly sestávající se přímo z obilovin, rýže, brambor, těst, masa, ryb, drůbeže, zeleniny, sýrů, čokolády, kaka a cukrářských výrobků.  
(511) 29, 30, 32  
(210) O-58668

(111) **169976**  
(220) 20.11.1990  
(151) 13.05.1992  
(540)



- (730) **Arrow Electronics, Inc.**, 50 Marcus Drive, 11747 Melville, NY, US  
(740) Společná advokátní kancelář Všetěčka Zelený Švorčík Kalenský a partneři, JUDr. Petr Kalenský, Hálkova 2, Praha 2, 12000  
(510) Elektronické výrobky a součástky, zejména polovodiče, integrované obvody, mikroprocesory, paměti s předzáznamy a

nespojité součástky, pasivní součástky, zejména kondenzátory, rezistory a elektromechanická zařízení, zejména potenciometry, konektory s relé; mikroprocesorové systémy sestávající z klávesnic, tiskáren, monitorů a trvalých paměťových jednotek; přídatné vybavení pro osobní počítače: spojovací kabely, joysticky, propojovací jednotky (informace); souřadnicové zapisovače; modemy; terminály, počítačové programy, nenahrané počítačové pásky a diskety, disketové mechanismy, stojany speciálně konstruované pro počítače; služby při distribuci a v maloobchodě, zejména v oblasti elektronických výrobků a součástek počítačů, počítačových systémů, periferních počítačových zařízení; výzkum a vývoj zejména v oblasti zakázkových počítačů, zejména konstrukce zakázkových ovládacích stanovišť, sestavování souborů software podle individuálních potřeb zákazníků, poradenství, zejména v oboru počítačů včetně systémových vyhodnocování, ověřování software a testování počítačových programů, součástek a systémů.

(511) 9, 42  
(210) O-59397

(111) **170198**  
(220) 13.11.1990  
(151) 30.05.1992  
(540)

## ARROW

- (730) **Arrow Electronics, Inc.**, 50 Marcus Drive, 11747 Melville, NY, US  
(740) Společná advokátní kancelář Všetěčka Zelený Švorčík Kalenský a partneři, JUDr. Petr Kalenský, Hálkova 2, Praha 2, 12000  
(510) Elektronické výrobky a součástky, zejména polovodiče, integrované obvody, mikroprocesory, paměti s předzáznamy a nespojité součástky, pasivní součástky, zejména kondenzátory, rezistory a elektromechanická zařízení, zejména potenciometry, konektory a relé, mikroprocesorové systémy sestávající z klávesnic, tiskáren, monitorů a trvalých paměťových jednotek, přídatné vybavení pro osobní počítače, spojovací kabely, joysticky, propojovací jednotky /interface/, souřadnicové zapisovače, modemy, terminály, počítačové programy, nenahrané počítačové pásky a diskety, disketové mechanismy a stojany speciálně konstruované pro počítače, služby při distribuci a v maloobchodě, zejména v oblasti elektronických výrobků a součástek, počítačů, počítačových systémů, periferních počítačových zařízení, výzkum a vývoj zejména v oblasti zakázkových počítačů, zejména konstrukce zakázkových ovládacích stanovišť, sestavování souborů software podle individuálních potřeb zákazníků, poradenství, zejména v oboru počítačů včetně systémových vyhodnocování a ověřování software a testování počítačových programů, součástek a systémů.  
(511) 9, 42  
(210) O-59323

(111) **170321**  
(220) 08.08.1990  
(151) 30.07.1992  
(540)

## SPORTS ILLUSTRATED

- (730) **Time Inc.**, 1271 Avenue of the Americas, New York, 10020, NY, US  
(740) Společná advokátní kancelář Všetěčka a partneři, JUDr. Všetěčka Miloš, Hálkova 2, Praha 2, 12000  
(510) Videokazety, filmy, periodické publikace zejména časopisy a knihy.  
(511) 9, 16  
(210) O-58275

(111) **171045**  
(220) 18.04.1991  
(151) 30.09.1992

(540)



- (730) **GEODIS BRNO, spol. s r.o.**, Lazaretní 11a, Brno, 61500, CZ  
(740) HALAXOVÁ & HALAXOVÁ, TETRAPAT, RNDr. Zdeňka Halaxová, Dukelská 891/4, Olomouc, 77200  
(510) Geodetické a kartografické práce, zřizování a organizace digitálních informačních systémů, geodetické přístroje, grafický informační software, plotery.

(511) 9, 42  
(210) O-61341

(111) **171427**  
(220) 08.06.1990  
(151) 30.09.1992  
(540)



- (730) **VITAR, s. r. o.**, tř. T. Bati 385, Zlín, 76302, CZ  
(740) DADEJ, GHEORGHU, KENDEREŠKI Patentová a známková kancelář, Mgr. Simona Hejdová, Lidická 51, Brno, 60200  
(510) (32) sodová voda.  
(511) 32  
(210) O-57722

(111) **171853**  
(220) 17.10.1990  
(151) 31.12.1992  
(540)

### M&M'S

- (730) **Mars Czech s.r.o.**, Pražská 320, Poříčí nad Sázavou, 25721, CZ  
(740) KOREJZOVÁ & SPOL., v.o.s., JUDr. Petra Korejzová, advokátka, Korunní 810/104 E, Praha 10, 10100  
(510) (30) káva, čaj, kakao, cukr, rýže a rýžové výrobky, kávové náhražky, obilniny a obilné přípravky, chléb, sušenky, koláče, dorty a cukrářské výrobky, bonbony, bonbonové tyčinky, muesli tyčinky, čokoláda a čokoládové výrobky, tekutá čokoláda, nelékařské bonbony, mražená lízátka, zmrzlina a mražené sladkosti, nápoje v prášku, předsnídávky, potraviny a suroviny pro přípravu hotových jídel a omáček, pokud jsou zařazeny v této třídě.  
(511) 30  
(210) O-59005

(111) **175243**  
(220) 05.09.1990  
(151) 14.03.1994  
(540)

### PEDIGREE

- (730) **Mars Czech s.r.o.**, Pražská 320, Poříčí nad Sázavou, 25721, CZ  
(740) KOREJZOVÁ & SPOL., v.o.s., JUDr. Petra Korejzová, advokátka, Korunní 810/104 E, Praha 10, 10100  
(510) Mýdla, detergenty a šampóny pro zvířata, publikace všeho druhu, zejména související s domácími zvířaty, ptactvem a rybami, v písku obalovaný papír pro použití do klecí na zvířata, akvária a jejich části (pokud jsou obsaženy ve tř.16), kontejnery vyrobené z lepenky (rovněž opatřené vodotěsnou vrstvou) pro přepravu zvířat a ryb; obojky pro zvířata a postroje pro zvířata (pokud spadají do tř.18), vodítka, náhubky, povlaky, příkrývky a houně pro zvířata; rohože a příkrývky pro domácí zvířata,

kóje pro hnízdění; hračky pro domácí zvířata, ptactvo a ryby; živá zvířata; zvířecí krmiva, krmiva pro ptactvo a ryby, slad, sepiové kosti, kosti pro psy; stelivo pro zvířata, čerstvé ovoce a zelenina, brambory a přípravky z těchto produktů upravené jako přísady do potravin.

(511) 3, 16, 18, 20, 28, 31  
(210) O-58519

(111) **178755**  
(220) 24.10.1990  
(151) 05.08.1994  
(540)

### MARS

- (730) **Mars Czech s.r.o.**, Pražská 320, Poříčí nad Sázavou, 25721, CZ  
(740) KOREJZOVÁ & SPOL., v.o.s., JUDr. Petra Korejzová, advokátka, Korunní 810/104 E, Praha 10, 10100  
(510) (30) kakao, zmrzlina, zmrzlinové krémy, předsnídávky a jídla zhotovená z obilovin; (32) nápoje v prášku.  
(511) 30, 32  
(210) O-59073

(111) **179023**  
(220) 02.10.1990  
(151) 23.08.1994  
(540)

### BOUNTY

- (730) **Mars Czech s.r.o.**, Pražská 320, Poříčí nad Sázavou, 25721, CZ  
(740) KOREJZOVÁ & SPOL., v.o.s., JUDr. Petra Korejzová, advokátka, Korunní 810/104 E, Praha 10, 10100  
(510) Konzervované, mražené, sušené, važené nebo hotové ovoce, zelenina a brambory, náplně do pekařských a cukrářských výrobků, čerstvé, mražené nebo konzervované maso, ryby, drůbež a zvěřina, mořské ryby, mouka, obilné výrobky určené k lidské spotřebě, rýže k vaření v sáčcích a předvařená nebo sušená rýže, italské těstoviny, koření nebo sušené bylinky, hotová jídla nebo polotovary jídel, sestávající přímo ze shora uvedených výrobků, mléko, mléčné výrobky, zejména maslo, sýry, smetana, jogurty, kysané mléčné výrobky, podmásli, kefiry, mléčné koktejly, jakož i jiné mléčné nápoje, hotové potraviny pro dospělé připravované z látek obsahujících bílkoviny a určené pro přísady do jídel ve formě kousků, zrn nebo prášků, marmeláda, džem, nakládaná zelenina, jedlé oleje a tuky, prášky do pečiva; čaj, káva, kávové náhražky, kakao, nápoje z čokolády, čajové, kávové, kakaové a čokoládové koncentráty (tekuté nebo sušené) jako hotové nápoje, jakož i v sáčcích, rovněž určené pro prodej v prodávacích automatech, sirupy, melasa, cukr, med, chuťové omáčky včetně nálevů na saláty, zmrzlina, zmrzlinové výrobky, mražené cukrovinky, chléb, koláče, sušenky, cukrářské pečivo, cukroví, čokoláda, čokoládové výrobky, náplně do pečiva a občerstvení zhotovené ze shora uvedených výrobků, občerstvení a předsnídávky mezi jídly sestávající přímo z obilovin, rýže, brambor, těst, masa, ryb, drůbeže, zeleniny, sýrů, čokolády, kakaa a cukrářských výrobků.  
(511) 29, 30  
(210) O-58793

(111) **211593**  
(220) 30.10.1990  
(151) 25.08.1998  
(540)

### BANJO

- (730) **Mars Czech s.r.o.**, Pražská 320, Poříčí nad Sázavou, 25721, CZ  
(740) KOREJZOVÁ & SPOL., v.o.s., JUDr. Petra Korejzová, advokátka, Korunní 810/104 E, Praha 10, 10100  
(510) (30) káva, čaj, kakao, cukr, rýže a rýžové výrobky, kávové náhražky, obilniny a obilné přípravky, chléb, sušenky, koláče, dorty a cukrářské výrobky, bonbony, bonbonové tyčinky, muesli tyčinky, čokoláda a čokoládové výrobky, tekutá čokoláda, nelékařské bonbony, mražená lízátka, zmrzlina a mražené sladkosti, nápoje v prášku, předsnídávky a potraviny a suroviny pro přípravu hotových jídel a omáček.  
(511) 30  
(210) O-59182

(111) **226457**  
(220) 02.03.2000  
(151) 25.08.2000  
(540)

### **mobiljuice**

- (730) **Telefónica O2 Czech Republic, a.s.**, Za Brumlovkou 266/2, Praha 4, 14022, CZ
- (740) AK SODOMKA-SOUČEK-JINDRA-MOKRÝ & PARTNEŘI, JUDr. Tomáš Jindra, U Prašné brány 3, Praha 1, 11000
- (510) (9) počítače, adaptéry k počítačům, náhradní díly k počítačům, počítačové periferie, počítačové paměti, zařízení pro zpracování informací, tiskárny, integrované obvody, tištěné obvody, magnetické disky, optické disky, čtecí zařízení magnetických nebo optických disků, kompaktní disky, magnetické pásky, kazetové magnetofony, kalkulačky, kapesní kalkulačky, pokladny, faxy, telefony, modemy, telefonní ústředny, videohry s výstupem na TV nebo na PC, obrazovky, videorekordéry, videopásky, programové vybavení, elektronické databáze, počítačové hry s výstupem na TV nebo na PC, programové vybavení pro informační technologie a pro komunikaci, programové vybavení umožňující elektronické obchodování, programové vybavení umožňující obchodní styk prostřednictvím počítačů, nosiče záznamů nahrané i nenahrané, audiovizuální programy, databázové produkty v elektronické podobě, systémy informačních technologií zařazené ve třídě 9, systémy výpočetní, komunikační a informační techniky zařazené ve třídě 9, systémy elektronické, informace a záznamy v elektronické podobě, data, databáze, informační produkty v elektronické podobě na nosičích nebo v elektronických, datových, informačních a komunikačních sítích, elektronické sítě, datové sítě, multimediální aplikace, multimediální nebo informační katalogy v elektronické podobě, periodika a knihy v elektronické podobě; (35) reklamní a inzertní činnost, propagace, marketing, pomoc při podnikání, poradenství týkající se organizace a podnikání, distribuce prospektů, podnikatelské informace, computerizovaná pomoc při podnikání (počítačem podporované podnikání), předplatné tiskovin pro třetí osoby, účetnictví, plánování obchodních a propagačních akcí, ověřování obchodních transakcí, potvrzování uskutečnění obchodních transakcí, poskytování informací komerčního charakteru, reklamní, inzertní a propagační činnost prostřednictvím jakéhokoliv média, prostřednictvím telefonní, datové nebo informační sítě, poskytování informací a jiných informačních produktů, zejména však informačních produktů reklamního charakteru, multimediálních informací komerčního charakteru, komerční využití Internetu v oblastech komerčních internetových médií a vyhledávacích služeb, on-line inzerce, zprostředkování v obchodních vztazích, zprostředkovatelská činnost v oblasti obchodu, merchandising, pronájem reklamních, informačních i komunikačních míst, uchování a zpracování dat a informací elektronickými a počítačovými prostředky a prostřednictvím elektronické pošty, poskytování informací přes Internet, obchodní transakce v elektronické síti; (36) zprostředkovatelská činnost v oblasti financí, finanční služby, ověřování finančních transakcí, elektronický převod kapitálu, finanční informace, garance, záruky, kauce, ručení, převody (platební-) vykonávané elektronicky, finanční transakce v elektronické síti; (38) telekomunikace, komunikace pomocí terminálů nebo počítačů, elektronická pošta, počítačový přenos pošty a obrazu, komunikace v síti, tisková agentura, komunikace prostřednictvím telefonů nebo mobilních telefonů nebo počítačů a telekomunikační služby s tím spojené, poskytování telekomunikační služby přenosu dat, provozování datové sítě, provozování veřejné mobilní radiotelefonní sítě, zprostředkovatelská činnost v oblasti telekomunikační a výpočetní a informační techniky, výměna, získávání a šíření informací a zpráv prostřednictvím telekomunikační sítě nebo datové sítě nebo sítě výpočetní nebo informační nebo komunikační nebo elektronické techniky nebo satelitů nebo kabelu, šíření elektronických tiskovin, časopisů, periodik a knih prostřednictvím počítačové, datové, elektronické, telekomunikační nebo informační sítě, služby hlasové schránky, telekomunikační služby, služby spočívající v přímém propojení lokální zákaznické pevné sítě se sítí mobilních telefonů, služby krátkých textových zpráv, teletext a služby s ním spojené, informační služby na Internetu, služby

elektronické pošty, služby zprostředkování zpráv, služby zprostředkování přístupu k počítačové síti, služby datové sítě, přenos dat a informací, služby přístupu a připojení k datovým a informačním sítím a Internetu, pronájem informačních a komunikačních míst, poskytování přístupu na on-line informační služby a databáze, přenos, poskytování nebo vyvolávání informací z počítačové databáze, on-line informační a databázové služby, komunikační služby prostřednictvím Internetu, vnějších sítí a vnitřních sítí a dalších elektronických prostředků, přístup k počítačům za účelem podnikání; (42) návrh programového vybavení, aktualizace programového vybavení, programování počítačů, pronájem doby přístupu k databázi, technické studie v oblasti počítačů a programového vybavení, pronájem programového vybavení a počítačů, základní a aplikovaný výzkum v oblasti informačních technologií, právní služby, zpravodajství, nahrávání videa, správa výstavních prostor, tvorba WEB, tvorba a poskytování software, tvorba WWW stránek, interaktivních a grafických programů (jejich tvorba), tvorba multimediálních aplikací, tvorba programových projektů, tvorba informačních databází, podpora rozvoje komerčního využití Internetu i jiných počítačových, datových a komunikačních sítí, vyhledávací služby, výzkum, vývoj a tvorba systémů pro elektronické obchodování a příslušného software a hardware, know-how pro oblast elektronického obchodování a informačních technologií.

(511) 9, 35, 36, 38, 42  
(210) O-152696

(111) **226459**

(220) 02.03.2000  
(151) 25.08.2000  
(540)

### **digitaljuice**

- (730) **Telefónica O2 Czech Republic, a.s.**, Za Brumlovkou 266/2, Praha 4, 14022, CZ
- (740) AK SODOMKA-SOUČEK-JINDRA-MOKRÝ & PARTNEŘI, JUDr. Tomáš Jindra, U Prašné brány 3, Praha 1, 11000
- (510) (9) počítače, adaptéry k počítačům, náhradní díly k počítačům, počítačové periferie, počítačové paměti, zařízení pro zpracování informací, tiskárny, integrované obvody, tištěné obvody, magnetické disky, optické disky, čtecí zařízení magnetických nebo optických disků, kompaktní disky, magnetické pásky, kazetové magnetofony, kalkulačky, kapesní kalkulačky, pokladny, faxy, telefony, modemy, telefonní ústředny, videohry s výstupem na TV nebo na PC, obrazovky, videorekordéry, videopásky, programové vybavení, elektronické databáze, počítačové hry s výstupem na TV nebo na PC, programové vybavení pro informační technologie a pro komunikaci, programové vybavení umožňující elektronické obchodování, programové vybavení umožňující obchodní styk prostřednictvím počítačů, nosiče záznamů nahrané i nenahrané, audiovizuální programy, databázové produkty v elektronické podobě, systémy informačních technologií zařazené ve třídě 9, systémy výpočetní, komunikační a informační techniky zařazené ve třídě 9, systémy elektronické, informace a záznamy v elektronické podobě, data, databáze, informační produkty v elektronické podobě na nosičích nebo v elektronických, datových, informačních a komunikačních sítích, elektronické sítě, datové sítě, multimediální aplikace, multimediální nebo informační katalogy v elektronické podobě, periodika a knihy v elektronické podobě; (35) reklamní a inzertní činnost, propagace, marketing, pomoc při podnikání, poradenství týkající se organizace a podnikání, distribuce prospektů, podnikatelské informace, computerizovaná pomoc při podnikání (počítačem podporované podnikání), předplatné tiskovin pro třetí osoby, účetnictví, plánování obchodních a propagačních akcí, ověřování obchodních transakcí, potvrzování uskutečnění obchodních transakcí, poskytování informací komerčního charakteru, reklamní, inzertní a propagační činnost prostřednictvím jakéhokoliv média, prostřednictvím telefonní, datové nebo informační sítě, poskytování informací a jiných informačních produktů, zejména však informačních produktů reklamního charakteru, multimediálních informací komerčního charakteru, komerční využití Internetu v oblastech komerčních internetových médií a vyhledávacích služeb, on-line inzerce, zprostředkování v obchodních vztazích, zprostředkovatelská činnost v oblasti obchodu, merchandising, pronájem reklamních, informačních i

komunikačních míst, uchování a zpracování dat a informací elektronickými a počítačovými prostředky a prostřednictvím elektronické pošty, poskytování informací přes Internet, obchodní transakce v elektronické síti; (36) zprostředkovatelská činnost v oblasti financí, finanční služby, ověřování finančních transakcí, elektronický převod kapitálu, finanční informace, garance, záruky, kauce, ručení, převody (platební-) vykonávané elektronicky, finanční transakce v elektronické síti; (38) telekomunikace, komunikace pomocí terminálů nebo počítačů, elektronická pošta, počítačový přenos pošty a obrazu, komunikace v síti, tisková agentura, komunikace prostřednictvím telefonů nebo mobilních telefonů nebo počítačů a telekomunikační služby s tím spojené, poskytování telekomunikační služby přenosu dat, provozování datové sítě, provozování veřejné mobilní radiotelefonní sítě, zprostředkovatelská činnost v oblasti telekomunikační a výpočetní a informační techniky, výměna, získávání a šíření informací a zpráv prostřednictvím telekomunikační sítě nebo datové sítě nebo sítě výpočetní nebo informační nebo komunikační nebo elektronické techniky nebo satelitů nebo kabelu, šíření elektronických tiskovin, časopisů, periodik a knih prostřednictvím počítačové, datové, elektronické, telekomunikační nebo informační sítě, služby hlasové schránky, telekomunikační služby, služby spočívající v přímém propojení lokální zákaznické pevné sítě se sítí mobilních telefonů, služby krátkých textových zpráv, teletext a služby s ním spojené, informační služby na Internetu, služby elektronické pošty, služby zprostředkování zpráv, služby zprostředkování přístupu k počítačové síti, služby datové sítě, přenos dat a informací, služby přístupu a připojení k datovým a informačním sítím a Internetu, pronájem informačních a komunikačních míst, poskytování přístupu na on-line informační služby a databáze, přenos, poskytování nebo vyvolávání informací z počítačové databáze, on-line informační a databázové služby, komunikační služby prostřednictvím Internetu, vnějších sítí a vnitřních sítí a dalších elektronických prostředků, přístup k počítačům za účelem podnikání; (42) návrh programového vybavení, aktualizace programového vybavení, programování počítačů, pronájem doby přístupu k databázi, technické studie v oblasti počítačů a programového vybavení, pronájem programového vybavení a počítačů, základní a aplikovaný výzkum v oblasti informačních technologií, právní služby, zpravodajství, nahrávání videa, správa výstavních prostor, tvorba WEB, tvorba a poskytování software, tvorba WWW stránek, interaktivních a grafických programů (jejich tvorba), tvorba multimediálních aplikací, tvorba programových projektů, tvorba informačních databází, podpora rozvoje komerčního využití Internetu i jiných počítačových, datových a komunikačních sítí, vyhledávací služby, výzkum, vývoj a tvorba systémů pro elektronické obchodování a příslušného software a hardware, know-how pro oblast elektronického obchodování a informačních technologií.

(511) 9, 35, 36, 38, 42  
(210) O-152698

(111) **226460**  
(220) 02.03.2000  
(151) 25.08.2000  
(540)



(730) **Telefónica O2 Czech Republic, a.s.**, Za Brumlovkou 266/2, Praha 4, 14022, CZ  
(740) AK SODOMKA-SOUČEK-JINDRA-MOKRÝ & PARTNEŘI, JUDr. Tomáš Jindra, U Prašné brány 3, Praha 1, 11000  
(510) (9) počítače, adaptéry k počítačům, náhradní díly k počítačům, počítačové periferie, počítačové paměti, zařízení pro zpracování informací, tiskárny, integrované obvody, tištěné obvody, magnetické disky, optické disky, čtecí zařízení magnetických nebo optických disků, kompaktní disky,

magnetické pásky, kazetové magnetofony, kalkulačky, kapesní kalkulačky, pokladny, faxy, telefony, modemy, telefonní ústředny, videohry s výstupem na TV nebo na PC, obrazovky, videorekordéry, videopásky, programové vybavení, elektronické databáze, počítačové hry s výstupem na TV nebo na PC, programové vybavení pro informační technologie a pro komunikaci, programové vybavení umožňující elektronické obchodování, programové vybavení umožňující obchodní styk prostřednictvím počítačů, nosiče záznamů nahrané i nenahrané, audiovizuální programy, databázové produkty v elektronické podobě, systémy informačních technologií zařazené ve třídě 9, systémy výpočetní, komunikační a informační techniky zařazené ve třídě 9, systémy elektronické, informace a záznamy v elektronické podobě, data, databáze, informační produkty v elektronické podobě na nosičích nebo v elektronických, datových, informačních a komunikačních sítích, elektronické sítě, datové sítě, multimediální aplikace, multimediální nebo informační katalogy v elektronické podobě, periodika a knihy v elektronické podobě; (35) reklamní a inzertní činnost, propagace, marketing, pomoc při podnikání, poradenství týkající se organizace a podnikání, distribuce prospektů, podnikatelské informace, computerizovaná pomoc při podnikání (počítačem podporované podnikání), předplatné tiskovin pro třetí osoby, účetnictví, plánování obchodních a propagačních akcí, ověřování obchodních transakcí, potvrzování uskutečnění obchodních transakcí, poskytování informací komerčního charakteru, reklamní, inzertní a propagační činnost prostřednictvím jakéhokoliv média, prostřednictvím telefonní, datové nebo informační sítě, poskytování informací a jiných informačních produktů, zejména však informačních produktů reklamního charakteru, multimediálních informací komerčního charakteru, komerční využití Internetu v oblastech komerčních internetových médií a vyhledávacích služeb, on-line inzerce, zprostředkování v obchodních vztazích, zprostředkovatelská činnost v oblasti obchodu, merchandising, pronájem reklamních, informačních i komunikačních míst, uchování a zpracování dat a informací elektronickými a počítačovými prostředky a prostřednictvím elektronické pošty, poskytování informací přes Internet, obchodní transakce v elektronické síti; (36) zprostředkovatelská činnost v oblasti financí, finanční služby, ověřování finančních transakcí, elektronický převod kapitálu, finanční informace, garance, záruky, kauce, ručení, převody (platební-) vykonávané elektronicky, finanční transakce v elektronické síti; (38) telekomunikace, komunikace pomocí terminálů nebo počítačů, elektronická pošta, počítačový přenos pošty a obrazu, komunikace v síti, tisková agentura, komunikace prostřednictvím telefonů nebo mobilních telefonů nebo počítačů a telekomunikační služby s tím spojené, poskytování telekomunikační služby přenosu dat, provozování datové sítě, provozování veřejné mobilní radiotelefonní sítě, zprostředkovatelská činnost v oblasti telekomunikační a výpočetní a informační techniky, výměna, získávání a šíření informací a zpráv prostřednictvím telekomunikační sítě nebo datové sítě nebo sítě výpočetní nebo informační nebo komunikační nebo elektronické techniky nebo satelitů nebo kabelu, šíření elektronických tiskovin, časopisů, periodik a knih prostřednictvím počítačové, datové, elektronické, telekomunikační nebo informační sítě, služby hlasové schránky, telekomunikační služby, služby spočívající v přímém propojení lokální zákaznické pevné sítě se sítí mobilních telefonů, služby krátkých textových zpráv, teletext a služby s ním spojené, informační služby na Internetu, služby elektronické pošty, služby zprostředkování zpráv, služby zprostředkování přístupu k počítačové síti, služby datové sítě, přenos dat a informací, služby přístupu a připojení k datovým a informačním sítím a Internetu, pronájem informačních a komunikačních míst, poskytování přístupu na on-line informační služby a databáze, přenos, poskytování nebo vyvolávání informací z počítačové databáze, on-line informační a databázové služby, komunikační služby prostřednictvím Internetu, vnějších sítí a vnitřních sítí a dalších elektronických prostředků, přístup k počítačům za účelem podnikání; (42) návrh programového vybavení, aktualizace programového vybavení, programování počítačů, pronájem doby přístupu k databázi, technické studie v oblasti počítačů a programového vybavení, pronájem programového vybavení a počítačů, základní a aplikovaný výzkum v oblasti informačních

technologií, právní služby, zpravodajství, nahrávání videa, správa výstavních prostor, tvorba WEB, tvorba a poskytování software, tvorba WWW stránek, interaktivních a grafických programů (jejich tvorba), tvorba multimediálních aplikací, tvorba programových projektů, tvorba informačních databází, podpora rozvoje komerčního využití Internetu i jiných počítačových, datových a komunikačních sítí, vyhledávací služby, výzkum, vývoj a tvorba systémů pro elektronické obchodování a příslušného software a hardware, know-how pro oblast elektronického obchodování a informačních technologií.

(511) 9, 35, 36, 38, 42  
(210) O-152699

(111) **232408**  
(220) 04.07.2000  
(151) 28.03.2001  
(540)



(730) **United Cast Bar (UK) Limited**, Neville House, 42/46 Hagley Road, Edgbaston, Birmingham, GB  
(740) KOREJZOVÁ & SPOL. Advokátní a patentová kancelář, JUDr. Korejzová Zdeňka, Spálená 29, Praha 1, 11000  
(510) (6) tyčová ocel.  
(511) 6  
(210) O-157173

(111) **233844**  
(220) 23.06.2000  
(151) 23.05.2001  
(540)

### FIBERGRATE

(730) **Fibergrate Composite Structures Incorporated**, 5151 Beltline Road, Suite 700, 75254 Dallas, TX, US  
(740) Patentservis Praha a.s., Jivenská 1273/1, Praha 4, 14021  
(510) (19) zesílené plastické rošty a přidružené komponenty.  
(511) 19  
(210) O-156730

(111) **234462**  
(220) 07.06.2000  
(151) 25.06.2001  
(540)



(730) **KAM NA PARDUBICKU s. r. o.**, Ráby 38, Ráby, 53352, CZ  
(510) (16) papír, výrobky z papíru, periodické a neperiodické publikace, knihy, časopisy, brožury, letáky, prospekty, fotografie; (35) služby propagace a reklamy, zprostředkovatelské činnosti v oblasti obchodu, činnost umělecké agentury, informační kanceláře, zprostředkovatelská činnost ve styku s veřejností a zákazníky (public relations), informační servis; (38) šíření a poskytování informací, interaktivních, grafických a multimediálních sdělení prostřednictvím globálních telekomunikačních sítí a internetu; (41) zprostředkovatelská činnost v oblasti kultury, organizování kulturních, sportovních, společenských a vzdělávacích akcí.  
(511) 16, 35, 38, 41  
(210) O-156168

(111) **234472**  
(220) 14.06.2000  
(151) 25.06.2001  
(540)

### CHEMGRATE

(730) **Fibergrate Composite Structures Incorporated**, 5151 Beltline Road, Suite 700, 75254 Dallas, TX, US  
(740) Patentservis Praha a.s., Jivenská 1273/1, Praha 4, 14021  
(510) (19) rošty ze skleněného vlákna pro použití u průmyslových podlah a schodišťových stupňů.  
(511) 19  
(210) O-156354

(111) **234473**  
(220) 14.06.2000  
(151) 25.06.2001  
(540)

### RIGIDEX

(730) **Fibergrate Composite Structures Incorporated**, 5151 Beltline Road, Suite 700, 75254 Dallas, TX, US  
(740) Patentservis Praha a.s., Jivenská 1273/1, Praha 4, 14021  
(510) (19) zesílené plastické rošty a přidružené komponenty.  
(511) 19  
(210) O-156355

(111) **234474**  
(220) 14.06.2000  
(151) 25.06.2001  
(540)

### CORVEX

(730) **Fibergrate Composite Structures Incorporated**, 5151 Beltline Road, Suite 700, 75254 Dallas, TX, US  
(740) Patentservis Praha a.s., Jivenská 1273/1, Praha 4, 14021  
(510) (19) rošty a panely ze skleněného vlákna pro stropy, podlahy, zábradlí, schodiště a stěny.  
(511) 19  
(210) O-156356

(111) **234475**  
(220) 14.06.2000  
(151) 25.06.2001  
(540)

### VI-CORR

(730) **Fibergrate Composite Structures Incorporated**, 5151 Beltline Road, Suite 700, 75254 Dallas, TX, US  
(740) Patentservis Praha a.s., Jivenská 1273/1, Praha 4, 14021  
(510) (19) zesílené plastické rošty a přidružené komponenty.  
(511) 19  
(210) O-156357

(111) **234476**  
(220) 14.06.2000  
(151) 25.06.2001  
(540)

### MOLTRUDED

(730) **Fibergrate Composite Structures Incorporated**, 5151 Beltline Road, Suite 700, 75254 Dallas, TX, US  
(740) Patentservis Praha a.s., Jivenská 1273/1, Praha 4, 14021  
(510) (19) lisované plastové dlaždice a panely zpevněné skleněnými vlákny pro použití jako rošty a police.  
(511) 19  
(210) O-156358

(111) **234477**  
(220) 14.06.2000  
(151) 25.06.2001  
(540)

### MICRO-MESH

(730) **Fibergrate Composite Structures Incorporated**, 5151 Beltline Road, Suite 700, 75254 Dallas, TX, US  
(740) Patentservis Praha a.s., Jivenská 1273/1, Praha 4, 14021  
(510) (19) rošty ze skleněného vlákna pro použití v průmyslovém prostředí a pro aplikaci v čistých prostorách jako jsou ochozy, můstky, přístupové plochy a krytí s tvrdým povrchem.  
(511) 19  
(210) O-156359



(111) **234546**  
(220) 11.09.2000  
(151) 25.06.2001  
(540)

# CITIZEN

(730) **Citizen Holdings Kabushiki Kaisha also trading as Citizen Holdings Co., Ltd.**, 1-12, 6-chome, Tanashi-cho, Nishi-tokyo-shi, Tokyo, JP  
(740) Čermák Hořejš Matějka a spol., JUDr. Jan Matějka, advokát, Národní 32, Praha 1, 11000  
(510) (10) lékařské teploměry, tlakoměry, přístroje na měření hladiny glukózy v krvi, přístroje na měření tepu, přístroje na záznam tepu, elektrokardiografy, přístroje na měření krevního oběhu, spraye pro lékařské účely, elektrické a elektronické masážní přístroje, podložky a vložky pro dálkové odstínění ultračervených paprsků pro lékařské účely, sluchové pomůcky pro neslyšící.  
(511) 10  
(210) O-158979

(111) **234569**  
(220) 06.10.2000  
(151) 25.06.2001  
(540)

## CenTrade

(730) **Telefónica O2 Czech Republic, a.s.**, Za Brumlovkou 266/2, Praha 4, 14022, CZ  
(740) AK SODOMKA-SOUČEK-JINDRA-MOKRÝ & PARTNEŘI, JUDr. Tomáš Jindra, U Prašné brány 3, Praha 1, 11000  
(510) (9) telekomunikační přístroje a zařízení pro záznam, přenos, zpracování a reprodukci informací, elektronické nosiče informací, karta s pamětí nebo mikroprocesorem, zejména telefonní karty, hardware, software na nosičích; (16) výrobky z papíru, lepenky, plakáty, periodika, tiskoviny včetně reklamních a propagačních, formuláře, návody a příručky, průvodní dokumentace, ochranné obaly z papíru, lepenky a plastu (nezařazené do jiných tříd), umělecké a ozdobné předměty z materiálu tř. 16; (35) inzertní, reklamní agentura, zpracování textů, automatické zpracování a přenos informací v oblasti reklamy a pomoci při řízení obchodní činnosti, služby obstaravatele a zprostředkovatele při řízení obchodních záležitostí pro oblast obchodu a informatiky, marketing, propagace a reklama vč. WWW aplikací a aplikací jím obdobných, obchodní nebo podnikatelské informace, pomoc při řízení obchodní činnosti, obchodní nebo podnikatelské průzkumy, překlad informací do počítačových databází, systemizace informací do počítačových databází, služby související s poskytováním obchodních informací, informačními registry, informačními stránkami a jinými zdroji informací, které jsou k dispozici na počítačových, datových a telekomunikačních sítích, poradenské služby týkající se pomoci při řízení obchodních záležitostí poskytované elektronickou formou, elektronické provozování virtuálních veletrhů a výstav, obchodní informace, poskytování on-line informačních bulletinů v oblasti obchodu; (36) finanční služby, on-line platby, finanční informace, poskytování on-line informačních bulletinů v oblasti financí; (38) telekomunikační služby a služby týkající se přenosu informací, univerzální služba v oblasti telekomunikací, zprostředkovatelská činnost v oblasti telekomunikací, pronájem zařízení a sítí pro uvedené služby, přenosy elektronických vývěsek on-line, poskytování uživatelského přístupu na globální počítačovou informační síť, služby telekomunikační brány, zejména poskytování on-line spojení na zprávy a na odkazové materiály, služby přenosu informací integrovanou digitální sítí, služby přenosu finančních, obchodních a technických bulletinů on-line; (41) vydavatelství nosičů informací, tiskopisů, časopisů, publikací, nakladatelská činnost, zprostředkování v oblasti kultury, sportovní, zábavná a výchovná činnost, organizace provádění her a soutěží; (42) programování počítačů, odborné poradenství

(s výjimkou obchodního) v oblasti informací, obnovování počítačových databází, tiskařské služby, pronájem počítačů a zařízení pro zpracování dat a informací, provozování počítačových center s možností přístupu k databázím, časový pronájem přístupu do světových informačních sítí za účelem vyhledávání informací, zprostředkovatelská a obstaravatelská činnost v oblasti informatiky, programování počítačů pro zřizování veřejných, účelových a privátních sítí, programování počítačů pro instalaci (zřizování) počítačových sítí (jako např. internetu).

(511) 9, 16, 35, 36, 38, 41, 42  
(210) O-159786

(111) **235151**  
(220) 07.06.2000  
(151) 30.07.2001  
(540)

## PŮDNÍ BYT

(730) **HomeDeco SMP a.s.**, Lomnického 1705/7, Praha 4, 14000, CZ  
(740) Ladislava Jasanská Advokátní kancelář, Mgr. Ladislava Jasanská, advokátka, Lomnického 7, Praha 4, 14000  
(510) (9) videokazety; (16) periodický a neperiodický tisk, časopisy, knihy, fotografie, papír a výrobky z papíru, obalové materiály z plastických hmot, tiskařské štočky; (41) kulturní a společenské aktivity, zábavní, výchovná a vzdělávací činnost, vydavatelství a nakladatelství.  
(511) 9, 16, 41  
(210) O-156137

(111) **235152**  
(220) 07.06.2000  
(151) 30.07.2001  
(540)

## NOVÉ DOMY, BYTY a POZEMKY

(730) **HomeDeco SMP a.s.**, Lomnického 1705/7, Praha 4, 14000, CZ  
(740) Ladislava Jasanská Advokátní kancelář, Mgr. Ladislava Jasanská, advokátka, Lomnického 7, Praha 4, 14000  
(510) (9) videokazety; (16) periodický a neperiodický tisk, časopisy, knihy, fotografie, papír a výrobky z papíru, obalové materiály z plastických hmot, tiskařské štočky; (41) kulturní a společenské aktivity, zábavní, výchovná a vzdělávací činnost, nakladatelství a vydavatelství.  
(511) 9, 16, 41  
(210) O-156138

(111) **235175**  
(220) 19.06.2000  
(151) 30.07.2001  
(540)

## TANGA

(730) **The Procter & Gamble Company**, One Procter & Gamble Plaza, Cincinnati, OH, US  
(740) ŠTROS & KUSÁK advokátní a patentová kancelář, JUDr. David Štros, advokát, Národní 32, Praha 1, 11000  
(510) (5) hygienické přípravky, dezinfekce, náplastě, obvazový materiál, slipové vložky, hygienické vložky a tampóny, hygienické kalhotky, kalhotky pro dámskou hygienu, vata, inkontinenční pleny a plenky a inkontinenční kalhotky, interlabiální podložky pro dámskou hygienu; (16) zboží vyrobené z papíru, a/nebo celulózy pro hygienické účely, pokud je zahrnuto ve třídě 16, zejména ručníky, ubrousky, kapesníky, kosmetické tampóny, toaletní papír, pleny na jedno použití, interlabiální podložky pro dámskou hygienu.  
(511) 5, 16  
(210) O-156556

(111) **235180**  
(220) 20.06.2000  
(151) 30.07.2001

(540)



- (730) **KOMERČNÍ BANKA, a.s.**, Na Příkopě 33, Praha 1, 11407, CZ  
(510) (36) finanční služby, peněžní služby, směnárny, služby týkající se peněžních záležitostí.  
(511) 36  
(210) O-156594

- (111) **235558**  
(220) 04.02.2000  
(151) 27.08.2001  
(540)

go

- (730) **Telefónica O2 Czech Republic, a.s.**, Za Brumlovkou 266/2, Praha 4, 14022, CZ  
(740) **AK SODOMKA-SOUČEK-JINDRA-MOKRÝ & PARTNEŘI, JUDr. Tomáš Jindra**, U Prašné brány 3, Praha 1, 11000  
(510) (9) počítače, adaptéry k počítačům, náhradní díly k počítačům, počítačové periferie, počítačové paměti, zařízení pro zpracování informací, tiskárny, integrované obvody, tištěné obvody, magnetické disky, optické disky, čtecí zařízení magnetických nebo optických disků, kompaktní disky, magnetické pásky, kazetové magnetofony, kalkulačky, kapesní kalkulačky, pokladny, faxy, telefony, modemy, telefonní ústředny, videohry, obrazovky, videorekordéry, videopásky, programové vybavení, elektronické databáze, počítačové hry, programové vybavení pro informační technologie a pro komunikaci, programové vybavení umožňující elektronické obchodování, programové vybavení umožňující obchodní styk prostřednictvím počítačů, nosiče záznamů nahrané i nenahrané, audiovizuální programy, databázové produkty v elektronické podobě, systémy informačních technologií zařazené ve třídě 9, systémy výpočetní, komunikační a informační techniky zařazené ve třídě 9, systémy elektronické, informace a záznamy v elektronické podobě, data, databáze, informační produkty na nosičích i v elektronických, datových, informačních a komunikačních sítích, elektronické sítě, elektronické datové sítě, multimediální aplikace v elektronické podobě, multimediální nebo informační katalogy v elektronické podobě, elektronické časopisy, elektronická periodika a knihy v elektronické podobě; (35) marketing, pomoc při podnikání, poradenství týkající se organizace a podnikání, distribuce prospektů, podnikatelské informace, pomoc při podnikání pomocí počítačů, předplatné tiskovin pro třetí osoby, účetnictví, distribuce tiskovin, plánování obchodních a propagačních akcí, potvrzování uskutečnění obchodních transakcí prostřednictvím telefonní nebo datové sítě, poskytování informací komerčního charakteru, poskytování informací a jiných informačních produktů, zejména však informačních produktů reklamního charakteru, multimediálních informací komerčního charakteru, inzerce a marketingu, komerční využití Internetu v oblastech komerčních internetových médií a vyhledávacích služeb, on-line inzerce, zprostředkování v obchodních vztazích, zprostředkovatelská činnost v oblasti obchodu a průmyslu, merchandising, pronájem reklamních, informačních i komunikačních míst, obchodní služby na Internetu, podpora rozvoje komerčního využití Internetu i jiných počítačových, datových a komunikačních sítí; (36) zprostředkovatelská činnost v oblasti financí, finanční služby, ověřování finančních transakcí, elektronický převod kapitálu, finanční informace, garance, záruky, kauce, ručení, převody (platební-) vykonávané elektronicky; (38) telekomunikace, komunikace pomocí terminálů nebo počítačů, elektronická pošta, počítačový přenos pošty a obrazu, komunikace a transakce v síti, tisková agentura, komunikace prostřednictvím telefonů nebo mobilních telefonů nebo počítačů a služby s tím spojené, poskytování telekomunikační služby přenosu dat a dalších informací v oblasti telekomunikací, provozování datové sítě, provozování veřejné mobilní radiotelefonní sítě, zprostředkovatelská činnost

- (511) 9, 35, 36, 38, 41, 42  
(210) O-151626

- (111) **235961**  
(220) 06.06.2000  
(151) 27.08.2001  
(540)

**koska**

- (730) **Alice Kocourková**, Václavské nám. 43, Unhošť, 27351, CZ  
(740) **UNIPATENT, Ing. Chludina Jiří, J.Masaryka 43-47, Praha 2-Vinohrady, 12000**  
(510) (1) chemické látky a chemické přípravky pro průmyslové účely, chemikálie pro topné systémy, brzdové a chladicí kapaliny, tmely a lepidla pro průmyslové účely; (2) barvy, laky, mořidla, malířské nátěry, ředidla pro barvy; (6) fitinky měděné, pozinkové, ocelové, litinové, trubky kovové, ventily kovové, hřebíky, šrouby, matky, stavební kování, zámkové s výjimkou elektrických, kovové hadice všech typů a provedení včetně příslušenství, kovový spojový materiál, žebříky a dvojité žebříky kovové; (7) čerpadla oběhová, kalová, ponorná, zahradní, olejová, travní sekačky, kultivátory, nástroje a nářadí

(ruční) mechanické; (8) nástroje a nářadí ruční, ruční zahradní nářadí; (9) ochranné pracovní pomůcky spadající do třídy 9, rukavice a oděvy pro ochranné účely, měřicí a regulační přístroje pro topné systémy, elektroinstalační materiál; (11) kotle a topná zařízení na paliva tuhá, plyná, oleje a elektřinu, radiátory deskové, žebrové, sporáky, expanzomaty pro topné systémy, odsavače kuchyňských par, trouby (s výjimkou trub pro experimentální účely), lednice, mrazicí boxy, pračky, vodoinstalační materiál, vodovodní baterie, umývadla, vany, pisoáry, klozety, sprchové kouty, vany, domácí vodárny, těsnicí a regulační prvky pro topné a vodoinstalační systémy; (17) tmely těsnicí, gumové a plastové hadice všech typů a provedení, včetně příslušenství, fitinky plastové; (19) trubky pro vodovody nekovové; (20) žebříky ze dřeva nebo umělých hmot, ventily vodovodní z umělých hmot; (21) nádobí kuchyňské (s výjimkou nožů, vidliček a lžic), ne z drahých kovů, drobné nářadí a přenosné nádoby pro domácnost a kuchyni z obecných kovů, dřeva, kameniny, porcelánu, skla a umělých hmot, kartáčnické zboží - štětky, košťata, smetáky, kartáče.

(511) 1, 2, 6, 7, 8, 9, 11, 17, 19, 20, 21  
(210) O-156109

(111) **235965**  
(220) 07.06.2000  
(151) 27.08.2001  
(540)



(730) **AUTOART RENO a.s.**, Voskovcova 1075/45, Praha 5, 15200, CZ  
(740) Rott, Růžička & Guttman Patentové, známkové a advokátní kanceláře, JUDr. Vladimír Rott, Vinohradská 37, Praha 2, 12000  
(510) (36) refundace (vracení) DPH zahraničním klientům.  
(511) 36  
(210) O-156166

(111) **235966**  
(220) 07.06.2000  
(151) 27.08.2001  
(540) **TAX free for tourist, SPEAT, Czech tax - free shopping**

(730) **AUTOART RENO a.s.**, Voskovcova 1075/45, Praha 5, 15200, CZ  
(740) Rott, Růžička & Guttman Patentové, známkové a advokátní kanceláře, JUDr. Vladimír Rott, Vinohradská 37, Praha 2, 12000  
(510) (36) refundace (vracení) DPH zahraničním klientům.  
(511) 36  
(210) O-156167

(111) **236112**  
(220) 18.07.2000  
(151) 27.08.2001



(730) **EUROMEDIA GROUP k.s.**, Nádražní 896/32, Praha 5, 15000, CZ  
(740) JUDr. Anna Kokošková, Lublaňská 61, Praha 2, 12000  
(510) (9) aparáty fotografické a filmové, databáze pro prezentaci na internetu; (16) fotografie; (35) inzerce a reklama na internetu v oblasti foto, pomoc při obchodu na internetu v oblasti foto, průzkum veřejného mínění na internetu v oblasti foto a zpracování dat z této oblasti; (40) fotoslužby - vyvolávání filmů a kopírování snímků; (42) tvorba WWW stránek s nabídkou foto, fotoslužby, fotoateliér.  
(511) 9, 16, 35, 40, 42  
(210) O-157419

(111) **236121**  
(220) 20.07.2000  
(151) 27.08.2001  
(540)

# WINGUARD

(730) **NEXEN TIRE CORPORATION**, 30, Yusan-Dong, Yangsan City, Kyongsangnam-Do, KR  
(740) Čermák Hořejš Matějka a spol., JUDr. Jan Matějka, advokát, Národní 32, Praha 1, 11000  
(510) (12) pneumatiky, vnitřní duše a ochranné duše na ráfky pro kola bicyklů zahrnutých ve tř. 12  
(511) 12  
(210) O-157595

(111) **236187**  
(220) 07.08.2000  
(151) 27.08.2001  
(540)



(730) **MAREŠ LADISLAV, spol. s r.o.**, Žehrov 5, Žďár u Mnichova Hradiště, 29412, CZ  
(740) FISCHER & PARTNER Intellectual Property s.r.o., Ing. Michael Fischer, Na Hrobci 294/5, Praha 2, 12000  
(510) (9) nosiče optických, zvukových a elektronických záznamů, audiokazety, videokazety, kompaktní disky; (16) tiskárenské a kartonážní výrobky, zvláště herní plány, pohlednice, kalendáře, obtisky, pouzdra, krabice a obaly z papíru a umělých hmot, papírové učební pomůcky, sešity, tašky, karty na hraní, knihy, časopisy; (28) individuální i společenské hry, puzzle, skládky, stavebnice a hračky z plyše, dřeva, umělých hmot, z papíru a kartonu, hrací kostky, pouzdra a krabice vyplněné herními předměty.  
(511) 9, 16, 28  
(210) O-158067

(111) **236188**  
(220) 07.08.2000  
(151) 27.08.2001  
(540)

# Dino

- (730) **MAREŠ LADISLAV, spol. s r.o.**, Žehrov 5, Žďár u Mnichova Hradiště, 29412, CZ  
(740) FISCHER & PARTNER Intellectual Property s.r.o., Ing. Michael Fischer, Na Hrobcí 294/5, Praha 2, 12000  
(510) (9) nosiče optických, zvukových a elektronických záznamů, audiokazety, videokazety, kompaktní disky; (16) tiskárenské a kartonážní výrobky, zvláště herní plány, skládanky, pohlednice, kalendáře, obtisky, pouzdra, krabice a obaly z papíru a umělých hmot, papírové učební pomůcky, sešity, tašky, karty na hraní, knihy, časopisy; (28) individuální i společenské hry, puzzle, stavebnice a hračky z plyše, dřeva, umělých hmot, z papíru a kartonu, hrací kostky, pouzdra a krabice vyplněné herními předměty.  
(511) 9, 16, 28  
(210) O-158069

(111) **236268**  
(220) 08.09.2000  
(151) 27.08.2001  
(540)



- (730) **Mars, Incorporated**, 6885 Elm Street, Mc Lean, VA, US  
(740) KOREJZOVÁ & SPOL., v.o.s., JUDr. Petra Korejzová, Korunní 810/104 E, Praha 10, 10100  
(510) (29) konzervovaná, mražená, sušená nebo vařená zelenina, ovoce a brambory, náplně nebo směsi pro přípravu jídel, hotová jídla nebo polotovary a pomazánky na chléb zhotovené především ze shora uvedených produktů, sušené zeleninové natě, čerstvé, mražené nebo konzervované maso, ryby, drůbež a zvířina, mořské ryby a korýši, náplně a směsi pro přípravu jídel, hotová jídla nebo polotovary a pomazánky na chléb, zhotovené především z uvedených produktů, polévky, mléko, mléčné výrobky, zejména máslo, sýry, smetana, jogurty, tvaroh, podmáslí, kefir, mléko srážené sířidlem, náplně nebo směsi pro přípravu jídel, hotová jídla nebo polotovary a pomazánky na chléb zhotovené především z uvedených produktů, mléčné nápoje, marmelády, džemy, nakládaná zelenina, jedlé oleje a tuky, náplně nebo směsi pro přípravu jídel, hotová jídla nebo polotovary a pomazánky na chléb, zhotovené především z uvedených produktů, hotové potraviny vyrobené z uvedených produktů, případně doplněné brambory, masem, rybami, drůbeží, zeleninou a kořením, čaj, káva, kávové náhražky, kakao, čokoláda na pití, uvedené výrobky také ve formě extraktů (tekutých nebo sušených), jako nápoje, nápoje v obalech a pro prodej v automatech, náplně pro pečivo a cukrářské zboží a náplně do dortů, vše zhotovené především z uvedených produktů, sirup z melasy, cukr, med, omáčky, salátové dresingy, cukrovinky bez léčebných účinků, zmrzlina, zmrzlinové krémy, zmrzlinové výrobky, mražené cukrovinky, chléb, sladké pečivo včetně dortů, sušenky a suchary, pečivo a cukrářské zboží, sladkosti, dezerty, čokoláda, kusové výrobky z čokolády, občerstvení vyrobené z výrobků zahrnutých ve tř. 30.

(511) 29, 30  
(210) O-158934

(111) **236269**  
(220) 08.09.2000  
(151) 27.08.2001  
(540)



- (730) **Mars, Incorporated**, 6885 Elm Street, Mc Lean, VA, US  
(740) KOREJZOVÁ & SPOL., v.o.s., JUDr. Petra Korejzová, Korunní 810/104 E, Praha 10, 10100  
(510) (29) konzervovaná, mražená, sušená nebo vařená zelenina, ovoce a brambory, náplně nebo směsi pro přípravu jídel, hotová jídla nebo polotovary a pomazánky na chléb zhotovené především ze shora uvedených produktů, sušené zeleninové natě, čerstvé, mražené nebo konzervované maso, ryby, drůbež a zvířina, mořské ryby a korýši, náplně a směsi pro přípravu jídel, hotová jídla nebo polotovary a pomazánky na chléb, zhotovené především z uvedených produktů, polévky, mléko, mléčné výrobky, zejména máslo, sýry, smetana, jogurty, tvaroh, podmáslí, kefir, mléko srážené sířidlem, náplně nebo směsi pro přípravu jídel, hotová jídla nebo polotovary a pomazánky na chléb zhotovené především z uvedených produktů, mléčné nápoje, marmelády, džemy, nakládaná zelenina, jedlé oleje a tuky, náplně nebo směsi pro přípravu jídel, hotová jídla nebo polotovary a pomazánky na chléb, zhotovené především z uvedených produktů, hotové potraviny vyrobené z bílkovinných látek jako přísady do jídel ve formě kousků, v texturované nebo práškové formě; (30) mouka, obiloviny, obilné výrobky pro lidskou výživu, rýže, rýže ve varných sáčcích, předvařená nebo dehydrovaná rýže, těstoviny, pomazánky na chléb, hotová jídla nebo polotovary, slané a sladké zákusky a malá občerstvení mezi jídly, vše zhotovené především z uvedených produktů, případně doplněné brambory, masem, rybami, drůbeží, zeleninou a kořením, čaj, káva, kávové náhražky, kakao, čokoláda na pití, uvedené výrobky také ve formě extraktů (tekutých nebo sušených), jako nápoje, nápoje v obalech a pro prodej v automatech, náplně pro pečivo a cukrářské zboží a náplně do dortů, vše zhotovené především z uvedených produktů, sirup z melasy, cukr, med, omáčky, salátové dresingy, cukrovinky bez léčebných účinků, zmrzlina, zmrzlinové krémy, zmrzlinové výrobky, mražené cukrovinky, chléb, sladké pečivo včetně dortů, sušenky a suchary, pečivo a cukrářské zboží, sladkosti, dezerty, čokoláda, kusové výrobky z čokolády, občerstvení vyrobené z výrobků zahrnutých ve tř. 30.  
(511) 29, 30  
(210) O-158935

(111) **236274**  
(220) 11.09.2000  
(151) 27.08.2001  
(540)

## GLOBALFORCE

- (730) **SAINT-GOBAIN ABRASIVES, INC.**, One New Bond Street, Worcester, MA, US  
(740) Společná advokátní kancelář Vsetečka, Zelený, Švorčík, Kalenský a partneři, JUDr. Pavel Zelený, advokát, Hálkova 2, Praha 2, 12000  
(510) (3) brusný papír; (7) brusné kotouče.  
(511) 3, 7  
(210) O-158981

(111) **236300**  
(220) 29.09.2000  
(151) 27.08.2001  
(540)

## Bílá linka

- (730) **Telefónica O2 Czech Republic, a.s.**, Za Brumlovkou 266/2, Praha 4, 14022, CZ

- (740) AK SODOMKA-SOUČEK-JINDRA-MOKRÝ & PARTNEŘI, JUDr. Tomáš Jindra, U Prašné brány 3, Praha 1, 11000
- (510) (9) elektronické přístroje pro záznam, přenos, zpracování a reprodukci informací, nosiče informací, záznamové média, karty s pamětí, telefony, modemy, hlasové schránky, magnetické suporty zvukových záznamů; (28) hry (neprovozované na obrazovkách TV přijímačů), hračky; (35) informace (obchodní nebo podnikatelské), propagace, reklama, zpracování textů, automatické zpracování informací, zprostředkovatelská a obstaratelská činnost v oblasti obchodu, marketing, překlad informací do počítačových databází, pomoc při řízení obchodní a podnikatelské činnosti, veškeré informační služby v rámci tř. 35; (38) telekomunikační služby, pronájem telekomunikačních okruhů, služby telematické, zřizování a provozování veřejných, účelových a privátních telekomunikačních sítí, zřizování a provozování veřejných a privátních datových a počítačových sítí, připojování zařízení a jejich začleňování do sítí, elektronický přenos dokumentů, získávání a šíření zpráv a informací prostřednictvím telekomunikační sítě nebo datové sítě nebo sítě výpočetní, šíření elektronických tiskovin, časopisů, periodik a knih prostřednictvím počítačové, datové, elektronické, telekomunikační nebo informační sítě, služby hlasové schránky, služby přístupu k datovým a informačním sítím a Internetu, přenos informací, zprostředkování přenosu dat, poradenská činnost v oblasti telekomunikací; (41) služby školicí a vzdělávací pro subjekty provozovatelů a veřejnosti, organizace a provádění her a soutěží, sportovní zábavná a výchovná činnost, vystavování textu, grafiky, dat a databází na počítačových sítích; (42) poradenská činnost v oblasti informací a výpočetních služeb, tvorba WWW stránek, tvorba informačních databází, tvorba mediálních dokumentů, vytváření www prezentací, a řešení www serverů, zprostředkovatelská a poradenská činnost v oblasti výpočetní techniky a informatiky, provozování počítačových center s přístupem do databází (např. Internet).
- (511) 9, 28, 35, 38, 41, 42  
(210) O-159469

- (111) **236303**  
(220) 29.09.2000  
(151) 27.08.2001  
(540)

### Modrá linka

- (730) **Telefónica O2 Czech Republic, a.s.**, Za Brumlovkou 266/2, Praha 4, 14022, CZ
- (740) AK SODOMKA-SOUČEK-JINDRA-MOKRÝ & PARTNEŘI, JUDr. Tomáš Jindra, U Prašné brány 3, Praha 1, 11000
- (510) (9) elektronické přístroje pro záznam, přenos, zpracování a reprodukci informací, nosiče informací, záznamové média, karty s pamětí, telefony, modemy, hlasové schránky, magnetické suporty zvukových záznamů; (28) hry (neprovozované na obrazovkách TV přijímačů), hračky; (35) informace (obchodní nebo podnikatelské), propagace, reklama, zpracování textů, automatické zpracování informací, zprostředkovatelská a obstaratelská činnost v oblasti obchodu, marketing, překlad informací do počítačových databází, pomoc při řízení obchodní a podnikatelské činnosti, veškeré informační služby v rámci tř. 35; (38) telekomunikační služby, pronájem telekomunikačních okruhů, služby telematické, zřizování a provozování veřejných, účelových a privátních telekomunikačních sítí, zřizování a provozování veřejných a privátních datových a počítačových sítí, připojování zařízení a jejich začleňování do sítí, elektronický přenos dokumentů, získávání a šíření zpráv a informací prostřednictvím telekomunikační sítě nebo datové sítě nebo sítě výpočetní, šíření elektronických tiskovin, časopisů, periodik a knih prostřednictvím počítačové, datové, elektronické, telekomunikační nebo informační sítě, služby hlasové schránky, služby přístupu k datovým a informačním sítím a Internetu, přenos informací, zprostředkování přenosu dat, poradenská činnost v oblasti telekomunikací; (41) služby školicí a vzdělávací pro subjekty provozovatelů a veřejnosti, organizace a provádění her a soutěží, sportovní zábavná a výchovná činnost, vystavování textu, grafiky, dat a databází na počítačových sítích; (42) poradenská činnost v oblasti informací a výpočetních služeb, tvorba WWW stránek, tvorba informačních databází, tvorba mediálních dokumentů,

vytváření www prezentací, a řešení www serverů, zprostředkovatelská a poradenská činnost v oblasti výpočetní techniky a informatiky, provozování počítačových center s přístupem do databází (např. Internet).

- (511) 9, 28, 35, 38, 41, 42  
(210) O-159472

- (111) **236729**  
(220) 12.06.2000  
(151) 19.09.2001  
(540)



Atelier textilního designu

- (730) **Svobodová Ivanka, akad. mal.**, U Smaltovny 22/A, Praha 7, 17000, CZ
- (510) (24) tkaniny a textilní výrobky, tkaniny, polštáře, ubrusy, prostírky, ložní pokrývky, oteplovací deky, závěsy, ložní povlečení, sedáky; (25) oděvy s výjimkou dětské konfekce; (27) koberce, rohožky, rohože; (40) zpracování textilních materiálů.
- (511) 24, 25, 27, 40  
(210) O-156252

- (111) **236796**  
(220) 03.07.2000  
(151) 19.09.2001  
(540)

### VINIBLAT

- (730) **Sdružení vinařů Blatnice**, Blatnice pod Sv. Antonínkem č.311, Blatnice, 69671, CZ
- (740) KANIA, SEDLÁK, SMOLA Patentová a známková kancelář, Ing. Jiří Malůšek, Mendlovo nám. 1a, Brno, 60300
- (510) (16) tiskoviny; (33) víno, sekty.  
(511) 16, 33  
(210) O-157108

- (111) **236842**  
(220) 21.07.2000  
(151) 19.09.2001  
(540)

### FINET

- (730) **ABF, a.s.**, Václavské nám. 29, Praha 1, 11000, CZ
- (510) (35) pořádání a organizování veletrhů a výstav pro reklamní a obchodní účely; (41) pořádání a organizování veletrhů a výstav pro kulturní a vzdělávací účely; (42) služby spojené s technickým zajištěním a vybavením výstav a výstavních ploch.
- (511) 35, 41, 42  
(210) O-157653

- (111) **236847**  
(220) 25.07.2000  
(151) 19.09.2001  
(540)



- (730) **Telefónica O2 Czech Republic, a.s.**, Za Brumlovkou 266/2, Praha 4, 14022, CZ
- (740) AK SODOMKA-SOUČEK-JINDRA-MOKRÝ & PARTNEŘI, JUDr. Tomáš Jindra, U Prašné brány 3, Praha 1, 11000
- (510) (9) telekomunikační zařízení (telefonní přístroje, faxy, telefonní karty, PBX modemy a další), telekomunikační sítě, výbava pro zpracování elektrických sdělovacích signálů, počítače (HW,

SW), ORGW a FIRMW, záznamová média; (16) výrobky z papíru, kancelářské potřeby, ochranné obaly z papíru a plastu, periodika, tiskoviny vč. reklamních a propagačních, formuláře, návody a příručky, průvodní dokumentace; (35) propagace, poskytování pomoci při provozu obchodu, agenturní služby; (38) služby poskytované integrovanou digitální sítí; (41) vydavatelství a publikování, služby školící a vzdělávací pro subjekty provozovatelů a veřejnosti, vystavování dat a informačních databází na elektronických sítích (vydavatelství); (42) služby databází a zpracování databází, vytváření a poskytování programů, konzultační činnost, pronájem počítačů, telekomunikačních přístrojů a zařízení, provozování počítačových center s přístupem do databází, polygrafické služby.

(511) 9, 16, 35, 38, 41, 42  
(210) O-157696

(111) **236850**  
(220) 25.07.2000  
(151) 19.09.2001  
(540)



(730) **Telefónica O2 Czech Republic, a.s.**, Za Brumlovkou 266/2, Praha 4, 14022, CZ  
(740) **AK SODOMKA-SOUČEK-JINDRA-MOKRÝ & PARTNEŘI**, JUDr. Tomáš Jindra, U Prašné brány 3, Praha 1, 11000  
(510) (9) software, telekomunikační výrobky, zařízení a přístroje mimo faxy a telefony, datové sítě, sítě výpočetní a telekomunikační techniky a jejich jednotlivé části, díly a náhradní díly zatříděné ve tř. 9, karta s pamětí; (35) činnost ekonomických a organizačních poradců; (37) servisní služby pro tuzemská i zahraniční telekomunikační a jiná zařízení, montáž a opravy telekomunikačních zařízení, zřizování poplašných zařízení, instalace a opravy elektrických strojů a přístrojů, montáž a opravy měřicí a regulační techniky, montáž, opravy a údržba vyhrazených elektrických zařízení, revize elektrických zařízení; (38) služby v oblasti telekomunikací včetně investiční činnosti, poskytování veřejných a neveřejných telekomunikačních služeb, poskytování neveřejné telekomunikační služby přenosu dat a dalších informací prostřednictvím pozemských stanic a sítí VSAT, telefonní služby, telegrafní služby, dálkopisné služby, telekomunikační služby, propůjčování místních, meziměstských a mezinárodních telekomunikačních okruhů, provozování spojové radiotelefonní sítě, provozování účelové telefonní sítě, služby faksimilního přenosu, elektronické zprostředkování výměny zpráv, přenos dat, služby datových sítí, provozování veřejných i privátních datových a počítačových sítí, připojování zařízení a jejich začleňování do sítí, zprostředkovatelská činnost v oblasti telekomunikační a výpočetní techniky; (41) vydavatelská činnost; (42) výzkumně-vývojová činnost v oblasti telekomunikací, analytické, projektové, výpočetní a inženýrské práce zejména v oblasti telekomunikací a elektroniky, služby v oblasti telekomunikací, projektování elektrických zařízení, pronájem výrobků uvedených ve tř. 9 včetně příslušenství, poskytování software, programátorská činnost.

(511) 9, 35, 37, 38, 41, 42  
(210) O-157701

(111) **236873**  
(220) 31.07.2000  
(151) 19.09.2001  
(540)

### E-VISA

(730) **Visa International Service Association**, 900 Metro Center Boulevard, Foster City, CA, US  
(740) **KOREJZOVÁ & SPOL.**, v.o.s., JUDr. Petra Korejzová, Korunní 810/104 E, Praha 10, 10100  
(510) (9) přístroje a nástroje vědecké, námořní, geodetické,

elektrické, fotografické, filmové, optické, přístroje pro vážení, měření, signalizaci, kontrolu (inspekci), záchranu a přístroje pro vyučování, telekomunikační a elektronické přístroje, včetně čtecích zařízení pro magnetické kódové karty, čtecích zařízení pro elektronické karty k uchování dat a elektronických kódovacích jednotek, přístroje pro záznam, převod a reprodukci zvuku nebo obrazu, magnetické nosiče záznamů, magnetické kódové karty, elektronické karty k uchování dat, gramofonové desky, automatické distributory a mechanismy pro přístroje na mince, zapisovací pokladny, počítací stroje, přístroje pro zpracování informací a počítače včetně počítačového hardwaru, počítačových terminálů, počítačových periferních zařízení a počítačového softwaru, hasicí přístroje; (36) pojištění, zejména služby cestovního pojištění, finanční služby, zejména bankovní služby, služby placení, kreditu, debetu, zpoplatnění, vyplácení hotovosti, uchovávání aktiv, ověřování šeků, proplácení šeků, přístup ke vkladům a jejich výběr, bankomatové služby, služby poskytované na prodejních místech a transakčních místech, poskytování oprávnění k platbám a vykonávání plateb, vedení finančních záznamů, elektronický transfer prostředků a směnárenské služby, ověřování transakcí, šíření finančních informací prostřednictvím globální počítačové sítě, služby peněžní, služby nemovitosti; (42) restaurace (strava), dočasné ubytování, služby spojené s cestováním a turismem zahrnující právní služby pro turisty a rezervace hotelů, restaurací a cest, poskytování pomoci turistům a poskytování lékařské péče včetně lékařské péče pro turisty, péče léčebná, hygienická, kosmetická, služby veterinářské a zemědělské, služby právní, vědecký a průmyslový výzkum, programování pro počítače, počítačové inženýrství a služby spojené s internetem zařazené ve tř. 42, jako např. tvorba webových stránek, hosting webových stránek jiných subjektů, pronájem přístupového času k počítačové databázi, poskytování přístupu k počítačům a k databázím, poskytování softwaru včetně on-line, poradenství v oblasti počítačového programování, poradenství v oblasti zpracování dat, poradenství v oblasti bezpečnosti.

(511) 9, 36, 42  
(210) O-157877

(111) **236885**  
(220) 04.08.2000  
(151) 19.09.2001  
(540)



(730) **Tag Aviation Holding S.A.**, 14, rue Charles Bonnet, CP 398, Geneva 12, CH  
(740) **PATENTSERVIS Praha a.s.**, Jivenská 1273/1, Praha 4, 14021  
(510) (36) jednatelské (makléřské) služby; (37) údržba a opravy letadel a letištních zařízení; (39) čártrové lety (aircraft chartering), letištní služby, letecká doprava, letecké zprostředkovatelské služby.  
(511) 36, 37, 39  
(210) O-158008

(111) **236892**  
(220) 09.08.2000  
(151) 19.09.2001  
(540)

### YADINE

(730) **Bayer Schering Pharma Aktiengesellschaft**, Müllerstrasse 178, Berlin, 13353, DE  
(740) **Čermák Hořejš Matějka a spol.**, JUDr. Karel Čermák, advokát, Národní 32, Praha 1, 11000  
(510) (5) farmaceutické přípravky, zejména hormonální přípravky.  
(511) 5  
(210) O-158154

(111) **236958**

- (220) 13.09.2000  
(151) 20.09.2001  
(540)



- (730) **Mars, Incorporated**, 6885 Elm Street, Mc Lean, VA, US  
(740) **KOREJZOVÁ & SPOL., v.o.s., JUDr. Petra Korejzová**,  
Korunní 810/104 E, Praha 10, 10100  
(510) (29) konzervovaná, mražená, sušená nebo vařená zelenina, ovoce a brambory, náplně nebo směsi pro přípravu jídel, hotová jídla nebo polotovary a pomazánky na chléb zhotovené především ze shora uvedených produktů, sušené zeleninové natě, čerstvé, mražené nebo konzervované maso, ryby, drůbež a zvěřina, mořské ryby a koryši, náplně a směsi pro přípravu jídel, hotová jídla nebo polotovary a pomazánky na chléb, zhotovené především z uvedených produktů, polévky, mléko, mléčné výrobky, zejména máslo, sýry, smetana, jogurty, tvaroh, podmáslí, kefír, mléko sražené sířidlem, náplně nebo směsi pro přípravu jídel, hotová jídla nebo polotovary a pomazánky na chléb zhotovené především z uvedených produktů, mléčné nápoje, marmelády, džemy, nakládaná zelenina, jedlé. oleje a tuky, náplně nebo směsi pro přípravu jídel, hotová jídla nebo polotovary a pomazánky na chléb, zhotovené především z uvedených produktů, hotové potraviny vyrobené z bilkovinových látek jako přísady do jídel ve formě kousků, v texturované nebo práškové formě; (30) mouka, obiloviny, obilné výrobky pro lidskou výživu, rýže, rýže ve varných sáčcích, předvařená nebo dehydrovaná rýže, těstoviny, pomazánky na chléb, hotová jídla nebo polotovary, slané a sladké zákusky a malá občerstvení mezi jídly, vše zhotovené především z uvedených produktů, případně doplněné brambory, masem, rybami, drůbeží, zeleninou a kořením, čaj, káva, kávové náhražky, kakao, čokoláda na pití, uvedené výrobky také ve formě extraktů (tekutých nebo sušených), jako nápoje, nápoje v obalech a pro prodej v automatech, náplně pro pečivo a cukrářské zboží a náplně do dortů, vše zhotovené především z uvedených produktů, sirup z melasy, cukr, med, omáčky, salátové dressingy, cukrovinky bez léčebných účinků, zmrzlina, zmrzlinové krémy, zmrzlinové výrobky, mražené cukrovinky, chléb, sladké pečivo včetně dortů, sušenky a suchary, pečivo a cukrářské zboží, sladkosti, dezerty, čokoláda, kusové výrobky z čokolády, občerstvení vyrobené z výrobků zahrnutých ve tř. 30.  
(511) 29, 30  
(210) O-159070

- (111) **237268**  
(220) 13.03.2000  
(151) 22.10.2001  
(540)

## QUATRO GO

- (730) **Telefónica O2 Czech Republic, a.s.**, Za Brumlovkou 266/2,  
Praha 4, 14022, CZ  
(740) **AK SODOMKA-SOUČEK-JINDRA-MOKRÝ & PARTNEŘI**,  
JUDr. Tomáš Jindra, U Prašné brány 3, Praha 1, 11000  
(510) (9) počítače, adaptéry k počítačům, náhradní díly k počítačům, počítačové periferie, počítačové paměti, zařízení pro zpracování informací, tiskárny, integrované obvody, tištěné obvody, magnetické disky, optické disky, čtecí zařízení magnetických nebo optických disků, kompaktní disky, magnetické pásky, kazetové magnetofony, kalkulačky, kapesní kalkulačky, pokladny, faxy, telefony, modemy, telefonní ústředny, videohry používané výhradně s Tv, obrazovky, videorekordéry, videopásky, programové vybavení na nosičích, elektronické databáze, počítačové hry používané výhradně s Tv, programové vybavení pro informační technologie a pro komunikaci, programové vybavení umožňující elektronické obchodování, programové vybavení umožňující obchodní styk prostřednictvím počítačů, záznamy s dokumentací a uživatelskými příručkami týkající se počítačů nebo programového vybavení na nosičích, nosiče záznamů nahrané i nenahrané, audiovizuální programy, databázové produkty v

elektronické podobě, systémy informačních technologií zařazené ve třídě 9, systémy výpočetní, komunikační a informační techniky zařazené ve třídě 9, systémy elektronické, informace a záznamy v elektronické podobě, data, databáze, informační produkty na nosičích i v elektronických, datových, informačních a komunikačních sítích, elektronické sítě, datové sítě, multimediální aplikace, multimediální nebo informační katalogy v elektronické podobě, elektronické časopisy, periodika a knihy v elektronické podobě; (35) reklamní a inzertní činnost, propagace, marketing, poradenství týkající se podnikání, distribuce prospektů, podnikatelské informace, předplatné tiskovin pro třetí osoby, účetnictví, distribuce propagačních tiskovin, plánování obchodních a propagačních akcí, ověřování obchodních transakcí, potvrzování uskutečnění obchodních transakcí, poskytování informací komerčního charakteru, reklamní, inzertní a propagační činnost prostřednictvím jakéhokoliv média, prostřednictvím telefonní, datové nebo informační sítě, poskytování informací a jiných informačních produktů, zejména však informačních produktů reklamního charakteru, multimediálních informací, inzerce a marketingu, komerční využití Internetu v oblastech komerčních internetových médií a vyhledávacích služeb, on-line inzerce, zprostředkování v obchodních vztazích, merchandising, pronájem reklamních, informačních i komunikačních míst, zpracování dat a informací elektronickými a počítačovými prostředky a prostřednictvím elektronické pošty; (38) telekomunikace, komunikace pomocí terminálů nebo počítačů, počítačový přenos pošty a obrazu, komunikace a transakce v síti, tisková agentura, komunikace prostřednictvím telefonů nebo mobilních telefonů nebo počítačů a služby s tím spojené, poskytování telekomunikační služby přenosu dat a dalších informací, provozování datové sítě, provozování veřejné mobilní radiotelefonní sítě, zprostředkovatelská činnost v oblasti telekomunikační a výpočetní a informační techniky, výměna, získávání a šíření informací a zpráv prostřednictvím telekomunikační sítě nebo datové sítě nebo sítě výpočetní nebo informační nebo komunikační nebo elektronické techniky nebo satelitů nebo kabelu, telekomunikační služby na Internetu, služby hlasové schránky, služby spočívající v přímém propojení lokální zákaznické pevné sítě se sítí mobilních telefonů, služby krátkých textových zpráv, teletext a služby s ním spojené, poskytování informací (informační kancelář), poskytování datových nebo telekomunikačních služeb, služby elektronické pošty, služby zprostředkování zpráv, služby zprostředkování přístupu k počítačové síti, služby datové sítě, přenos dat a informací, služby přístupu a připojení k datovým a informačním sítím a Internetu, pronájem informačních a komunikačních míst, poskytování přístupu na on-line informační služby a databáze, uchování dat a informací elektronickými a počítačovými prostředky a prostřednictvím elektronické pošty, přenos, poskytování nebo vyvolávání informací z počítačové databáze, on-line informační a databázové služby, poskytování informací přes Internet, komunikační služby prostřednictvím Internetu, vnějších sítí a vnitřních sítí a dalších elektronických prostředků, vyhledávací služby v elektronických sítích, šíření elektronických časopisů, elektronických periodik a knih, šíření elektronických tiskovin prostřednictvím počítačové, datové, elektronické, telekomunikační nebo informační sítě; (41) tvorba elektronických časopisů, elektronických periodik a knih.

- (511) 9, 35, 38, 41  
(210) O-153052

- (111) **237382**  
(220) 15.05.2000  
(151) 22.10.2001  
(540)

## ZLATÁ PRAHA

- (730) **MC Complete CZ, s.r.o.**, Riegrova 415, Praha, Klánovice,  
19014, CZ  
(740) Ing. Hana Dušková, Na Kočově 180, Chotutice, 28103  
(510) (29) polotvrdý přírodní sýr.  
(511) 29  
(210) O-155393

- (111) **237442**  
(220) 19.06.2000

(151) 22.10.2001  
(540)

## VÍC NEŽ JEN SLOVA

- (730) **Telefónica O2 Czech Republic, a.s.**, Za Brumlovkou 266/2, Praha 4, 14022, CZ
- (740) AK SODOMKA-SOUČEK-JINDRA-MOKRÝ & PARTNEŘI, JUDr. Tomáš Jindra, U Prašné brány 3, Praha 1, 11000
- (510) (9) karta s pamětí nebo mikroprocesorem, zejména telefonní karty; (16) výrobky z papíru, lepenky, plakáty, periodika, tiskoviny vč. reklamních a propagačních, formuláře, návody a příručky, průvodní dokumentace, ochranné obaly z papíru, lepenky a plastu (nezařazené do jiných tříd), umělecké a ozdobné předměty z materiálu tř. 16, obtisky; (19) telefonní budky a kabiny nekovové; (20) plastové karty nekódované; (28) hry, hračky, předměty pro sport, zahrnuté do tř. 28, zejména sportovní potřeby a sportovní zboží, hry automatické a elektronické, zahrnuté do tř. 28; (35) propagace, reklama, inzertní, reklamní agentura, zpracovávání textů, automatické zpracování informací, zprostředkovatelská a obstaravatelská činnost v oblasti informací a obchodu, marketing, propagace a reklama vč. WWW aplikací a aplikací jim obdobným, e-komerce, e-business; (37) zřizování veřejných, účelových a privátních sítí, služby zřizování radiotelefonních sítí, připojení a propojování sítí, připojování zařízení a jejich začleňování do sítí; (38) telekomunikační služby, pronájem telekomunikačních okruhů, vedení sítí, služby telematické, služby datových sítí, provozování veřejných a privátních datových a počítačových sítí, provozování veřejných telefonních automatů, služby poskytované integrovanou digitální sítí vč. Internetu, elektronický přenos dokumentů, zprostředkovatelská činnost v oblasti telekomunikací, přenos informací (prostřednictvím počítače) a zprostředkování přenosu dat, pronájem zařízení pro uvedené služby; (41) vydavatelství nosičů informací, tiskopisů, časopisů, publikací, nakladatelská činnost, zprostředkování v oblasti kultury, sportovní, zábavná a výchovná činnost, organizace provádění her a soutěží; (42) výzkumné, analytické, projekční a inženýrské práce v oblasti telekomunikací, vytváření a modifikování počítačových programů, odborná poradenská činnost v oblasti telekomunikací, informací a výpočetních služeb, služby databází a zpracování databází, pronájem počítačů a zařízení pro zpracování dat a informací, provozování počítačových center s přístupem do databází.
- (511) 9, 16, 19, 20, 28, 35, 37, 38, 41, 42  
(210) O-156548

(111) **237469**  
(220) 03.07.2000  
(151) 22.10.2001  
(540)



- (730) **POKORNÝ, spol. s r.o.**, Trnkova 115, č.p. 2788, Brno, Brno-město, 62800, CZ
- (740) ELITFORM - Patentová a známková kancelář, Mgr. Lukáš Dlabáček, Bolzanova 5, Brno, 61800
- (510) (25) bundy sportovní, čepice, konfekce, košile, oděvy z kůže, oděvy z napodobenin kůže, trička, plavky, svetry; (33) alkoholické esence, alkoholické nápoje s výjimkou piva, destilované nápoje, digestiva, lihoviny, likéry, medoviny, pálenky, rum, víno, vodka, whisky.
- (511) 25, 33  
(210) O-157117

(111) **237523**  
(220) 21.07.2000  
(151) 22.10.2001

(540)



- (730) **Sdružení vinařů Blatnice**, Blatnice pod Svatým Antonínkem 311, Blatnice, 69671, CZ
- (740) KANIA, SEDLÁK, SMOLA Patentová a známková kancelář, Ing. Jiří Malůšek, Mendlovo nám. 1a, Brno, 60300
- (510) (33) víno z Blatnice p. Sv. Antonínkem.  
(511) 33  
(210) O-157631

(111) **237849**  
(220) 17.10.2000  
(151) 22.10.2001  
(540)

## DELICROQUE

- (730) **Mars, Incorporated**, 6885 Elm Street, Mc Lean, VA, US
- (740) KOREJZOVÁ & SPOL., v.o.s., JUDr. Petra Korejzová, Korunní 810/104 E, Praha 10, 10100
- (510) (31) zemědělské, zahradnické a lesnické výrobky, osiva a semena, vše zahrnuté ve třídě 31, živá zvířata, ptáci a ryby, krmiva pro zvířata, ptactvo a ryby, slad, sépiové kosti, kosti pro psy, stelivo pro zvířata, čerstvé ovoce a čerstvá zelenina a přípravky zahrnuté ve třídě 31 používané jako přísady do těchto krmiv.
- (511) 31  
(210) O-160129

(111) **237984**  
(220) 22.11.2000  
(151) 22.10.2001  
(540)



- (730) **COMEC AUDIT s.r.o.**, Kodaňská 65, Praha 10, 10100, CZ
- (740) Patentová a známková kancelář, Ing. Jaromír Příkryl, Včelín 1161, Hulín, 76824
- (510) (35) auditorská činnost a služby; (36) daňové poradenství.  
(511) 35, 36  
(210) O-161355

(111) **238278**  
(220) 05.06.2000  
(151) 23.11.2001  
(540)



- (730) **3D TECH spol. s r. o.**, nám. Hrdinů 6/1034, Praha 4, 14000, CZ
- (740) BOHEMIA PATENT, Ing. Jana Vandělíková, Spálená 29, Praha 1, 11000
- (510) (6) kovy a jejich slitiny a výrobky z nich, kovové stavební materiály, přepravitelné kovové materiály, kovové potřeby zámečnické a klempířské, železářské výrobky a drobné kovové zboží kupř. dráty, drátěné pletivo, kovová držadla, montážní



klíče kovové, kovová kolečka pod nábytek, kovové kolejnice, kovové kolíky, kovové koše, kování na okna, kovová lana, kovové barely, kovové potrubí a roury, kovové rošty, kovové lamely, a výrobky, které nejsou obsaženy v jiných třídách, slévárenské formy, kovové konstrukce; (37) opravárenské služby, antikoroziní úprava a antikoroziní nátěry, lakování, montáž, údržba a opravy strojů a/nebo nástrojů; (40) úprava a zpracování materiálů, zejména vakuovým litím, frézováním, vstříkáváním, nanášením různých vrstev materiálů, leštěním, úprava a zpracování kovů.

(511) 6, 37, 40  
(210) O-156075

(111) **238279**  
(220) 05.06.2000  
(151) 23.11.2001  
(540)



(730) **3D TECH spol. s r. o.**, nám. Hrdinů 6/1034, Praha 4, 14000, CZ  
(740) BOHEMIA PATENT, Ing. Jana Vandělková, Spálená 29, Praha 1, 11000  
(510) (6) kovy a jejich slitiny a výrobky z nich, kovové stavební materiály, přepravitelné kovové materiály, kovové potřeby zámečnické a klempířské, železářské výrobky a drobné kovové zboží kupř. dráty, drátěné pletivo, kovová držadla, montážní klíče kovové, kovová kolečka pro nábytek, kovové kolejnice, kovové kolíky, kovové koše, kování na okna, kovová lana, kovové barely, kovové potrubí a roury, kovové rošty, kovové lamely, a výrobky, které nejsou obsaženy v jiných třídách, slévárenské formy, kovové konstrukce; (37) opravárenské služby, antikoroziní úprava a antikoroziní nátěry, lakování, montáž, údržba a opravy strojů a/nebo nástrojů; (40) úprava a zpracování materiálů, zejména vakuovým litím, frézováním, vstříkáváním, nanášením různých vrstev materiálů, leštěním, úprava a zpracování kovů.

(511) 6, 37, 40  
(210) O-156076

(111) **238329**  
(220) 10.07.2000  
(151) 23.11.2001  
(540)



(730) **Pavel Švestka s.r.o.**, Dr. Janského 1418, Černošice II, 25228, CZ  
(510) (19) stavební recyklát; (35) obchodní administrativa, zprostředkovatelská činnost v oblasti obchodu se stavebními materiály; (37) zemní a stavební práce, demolice objektů, údržba; (39) doprava, skládkování; (40) zpracování odpadů.

(511) 19, 35, 37, 39, 40  
(210) O-157248

(111) **238369**  
(220) 07.08.2000  
(151) 23.11.2001

(540)



(730) **IKON spol. s r.o.**, Nehvizdská 22/8, Praha 9, 19800, CZ  
(510) (9) software (na nosičích dat); (16) knihy, časopisy; (35) činnost účetních poradců, činnost organizačních a ekonomických poradců, automatizované zpracování dat, provádění organizačního a administrativního zajištění veřejných obchodních soutěží; (36) správa nemovitostí, realitní kancelář; (40) výroba tepla; (41) nakladatelství, vydavatelství; (42) tvorba software, inženýrská činnost ve výstavbě.

(511) 9, 16, 35, 36, 40, 41, 42  
(210) O-158035

(111) **238370**  
(220) 07.08.2000  
(151) 23.11.2001  
(540)

### GAMEZONE

(730) **Telefónica O2 Czech Republic, a.s.**, Za Brumlovkou 266/2, Praha 4, 14022, CZ  
(740) AK SODOMKA-SOUČEK-JINDRA-MOKRÝ & PARTNEŘI, JUDr. Tomáš Jindra, U Prašné brány 3, Praha 1, 11000  
(510) (9) telekomunikační přístroje a zařízení pro záznam, přenos, zpracování a reprodukci informací, elektronické nosiče informací, karta s pamětí nebo mikroprocesorem, zejména telefonní karty, hardware, software na nosičích; (16) výrobky z papíru, lepenky, plakáty, periodika, tiskoviny včetně reklamních a propagačních, formuláře, návody a příručky, průvodní dokumentace, ochranné obaly z papíru, lepenky a plastu (nezařazené do jiných tříd), umělecké a ozdobné předměty z materiálu tř. 16, obtisky; (28) hry, hračky, předměty pro sport - zahrnuté do tř.28, zejména sportovní potřeby a sportovní zboží, hry automatické a elektronické bez použití TV přijímače, zahrnuté do tř.28; (35) inzertní, reklamní agentura, zpracování textů, automatické zpracování informací v oblasti telekomunikací, zprostředkovatelská a obstaratelská činnost v oblasti obchodu, marketing, propagace a reklama vč. WWW aplikací a aplikací jim obdobných; (38) telekomunikační služby, univerzální služba v oblasti telekomunikací, zřizování, propojování a provozování veřejných, účelových a privátních sítí, služby poskytované integrovanou digitální sítí, zprostředkovatelská činnost v oblasti telekomunikací, přenos informací (prostřednictvím počítače) a zprostředkování přenosu dat, pronájem zařízení a sítí pro uvedené služby, připojování a propojování počítačových sítí (známým jako Internet); (41) vydavatelství nosičů informací, tiskopisů, časopisů, publikací, nakladatelská činnost, zprostředkování v oblasti kultury, sportovní, zábavná a výchovná činnost, organizace provádění her a soutěží; (42) služby zajišťované výpočetní technikou, zejména tvorba programů, odborné poradenství (s výjimkou obchodního) v oblasti informací, obnovování počítačových databází, tiskařské služby, pronájem počítačů a zařízení pro zpracování dat a informací, provozování počítačových center s přístupem do databází, pronájem času pro počítačová data, zprostředkovatelská a obstaratelská činnost v oblasti informatiky.

(511) 9, 16, 28, 35, 38, 41, 42  
(210) O-158037

(111) **238445**  
(220) 12.09.2000  
(151) 23.11.2001  
(540)

### TWIX, TO JE JEDEN MIX

(730) **Mars, Incorporated**, 6885 Elm Street, Mc Lean, VA, US  
(740) KOREJZOVÁ & SPOL., v.o.s., JUDr. Petra Korejzová, Korunní 810/104 E, Praha 10, 10100  
(510) (29) konzervovaná, mražená, sušená nebo vařená zelenina, ovoce a brambory, náplně nebo směsi pro přípravu jídel, hotová

jídla nebo polotovary a pomazánky na chléb zhotovené především ze shora uvedených produktů, sušené zeleninové natě, čerstvé, mražené nebo konzervované maso, ryby, drůbež a zvěřina, mořské ryby a koryši, náplně a směsi pro přípravu jídel, hotová jídla nebo polotovary a pomazánky na chléb, zhotovené především z uvedených produktů, polévky, mléko, mléčné výrobky, zejména máslo, sýry, smetana, jogurty, tvaroh, podmásli, kefir, mléko sražené sířidlem, náplně nebo směsi pro přípravu jídel, hotová jídla nebo polotovary a pomazánky na chléb zhotovené především z uvedených produktů, mléčné nápoje, marmelády, džemy, nakládaná zelenina, jedlé oleje a tuky, náplně nebo směsi pro přípravu jídel, hotová jídla nebo polotovary a pomazánky na chléb, zhotovené především z uvedených produktů, hotové potraviny vyrobené z bílkovinných látek jako přísady do jídel ve formě kousků, v texturované nebo práškové formě; (30) mouka, obiloviny, obilné výrobky pro lidskou výživu, rýže, rýže ve varných sáčcích, předvařená nebo dehydrovaná rýže, těstoviny, pomazánky na chléb, hotová jídla nebo polotovary, slané a sladké zákusky a malá občerstvení mezi jídly, vše zhotovené především z uvedených produktů, případně doplněné brambory, maselem, rybami, drůbeží, zeleninou a kořením, čaj, káva, kávové náhražky, kakao, čokoláda na pití, uvedené výrobky také ve formě extraktů (tekutých nebo sušených), jako nápoje, nápoje v obalech a pro prodej v automatech, náplně pro pečivo a cukrářské zboží a náplně do dortů, vše zhotovené především z uvedených produktů, sirup z melasy, cukr, med, omáčky, salátové dressingy, cukrovinky bez léčebných účinků, zmrzlina, zmrzlinové krémy, zmrzlinové výrobky, mražené cukrovinky, chléb, sladké pečivo včetně dortů, sušenky a suchary, pečivo a cukrářské zboží, sladkosti, dezerty, čokoláda, kusové výrobky z čokolády, občerstvení vyrobené z výrobků zahrnutých ve tř. 30.

(511) 29, 30  
(210) O-159029

(111) **238472**  
(220) 19.09.2000  
(151) 23.11.2001  
(540)

### Zelená linka

(730) **Telefónica O2 Czech Republic, a.s.**, Za Brumlovkou 266/2, Praha 4, 14022, CZ  
(740) AK SODOMKA-SOUČEK-JINDRA-MOKRÝ & PARTNEŘI, JUDr. Tomáš Jindra, U Prašné brány 3, Praha 1, 11000  
(510) (9) elektrická a elektronická zařízení, zahrnutá v této třídě, telekomunikační přístroje a zařízení, sítě telekomunikační, datové, výpočetní techniky a jejich částí, díly a náhradní díly zahrnuté do třídy 9, HW, SW na nosičích, záznamová média, periferní zařízení, elektronické časopisy, informační katalogy, elektronická periodika; (16) výrobky z papíru, kancelářské potřeby, ochranné obaly z papíru a plastu, periodické a neperiodické publikace, tiskoviny včetně reklamních a propagačních, formuláře, návody a příručky, průvodní dokumentace, umělecké, užitkové, ozdobné a obalové předměty z papíru a plastu, zejména pohlednice, samolepky, tašky; (35) propagace, agenturní služby, poradenské a konzultační služby při provozování obchodu, marketing, pronájem reklamních ploch; (38) telekomunikační služby, zpracování a služby informačních databází, které slouží např. na Internetu k vyhledávání nebo porovnávání předem definovaných informací, zejména z oblasti telekomunikací, komunikace pomocí telefonu, posílání zpráv, přenos zpráv a obrazových informací pomocí počítače, telekomunikační informace, posílání zpráv, přenos hlasových informací, zajišťování telekomunikačního připojení do globální počítačové sítě, telekonferenční služby, zajišťování uživatelského přístupu do globální počítačové sítě, telekomunikační a komunikační služby na Internetu, pronájem telekomunikačních přístrojů a zařízení, zprostředkovatelská a poradenská činnost v oblasti telekomunikací; (41) vydavatelství, publikování, nakladatelství, vzdělávací služby pro subjekty provozovatelů a veřejnosti, vystavování textu, grafiky, dat a databází na počítačových sítích, agenturní činnost v oblasti kultury; (42) zpracování a služby elektronických časopisů, katalogů, vytváření, modifikace a poskytování SW, pronájem výpočetní techniky, tvorba mediálních dokumentů, vytváření www prezentací a řešení www serverů, provozování počítačových center s přístupem do databází (například Internet), polygrafické služby,

redakční služby, zprostředkovatelská a poradenská činnost v oblasti informatiky.

(511) 9, 16, 35, 38, 41, 42  
(210) O-159187

(111) **238498**  
(220) 29.09.2000  
(151) 23.11.2001  
(540)



(730) **GENERALE BISCUIT, Société par Actions Simplifiée**, 3 Rue Saarinen, Bâtiment Saarinen, Rungis, 94150, FR  
(740) Rott, Růžička & Guttman Patentové, známkové a advokátní kanceláře, JUDr. Vladimír Rott, Vinohradská 37, Praha 2, 12000  
(510) (5) mléčná zkvašená činnidla pro farmaceutické účely a laktóza, dietetické výrobky pro zdravotnické účely, vitamínové přípravky, potraviny pro děti zejména mouka, krupice, polévky, dehydrované polévky, mléko, sušené mléko, ovocné kompoty, zeleninové protlaky, dehydrované zeleninové protlaky, ovocné a zeleninové džusy, dřeně; (29) nakládané, sušené a vařené ovoce a zelenina, zavařené ovoce, džemy, ovocné protlaky, rosoly, želé, polévky, konzervovaná jídla připravená zcela nebo částečně z masa, ryb, šunky, drůbeže, zvěřiny, krájené maso obzvláště pro předkrmy, zavařená, sušená, vařená, mražená nebo konzervovaná hotová jídla, částečně nebo zcela připravená z masa, ryb, šunky, drůbeže, zvěřiny, sladké nebo slané předkrmy zhotovené z ovoce nebo zeleniny jako jsou brambory, ochucené nebo neochucené, bramborové lupínky, hranolky, směsi sušených plodů a veškerých olejnatých ořechů jako jsou burské oříšky a kešu, lehce považené vepřové maso jako předkrmy, mléko, sušené mléko, ochucené gelovitě mléko a mléčné koktejly, mléčné výrobky zejména: mléčné dezerty, jogurty, jogurtové nápoje, pěny, smetana, šlehačkové dezerty, čerstvá šlehačka, máslo, sýrové pomazánky, sýry, uleželé sýry včetně plísňových, čerstvé sýry neuleželé, sýry v nálevu, tvaroh, nápoje zhotovené hlavně z mléka nebo mléčných výrobků, mražené mléčné výrobky, zakysané mléčné výrobky; (30) káva, čaj, kakao, čokoláda, nápoje na bázi kávy, kakaa, čokolády, cukr, rýže, tapioka, mouka, slané či sladké koláče, pizzy, sladké a slané dorty, těstoviny bez příchuti nebo ochucené a/nebo plněné, obilovinné přípravky, obiloviny určené na snídani, hotové pokrmy zcela nebo z části složené z těstovin, chléb, suchary, sušenky (sladké nebo slané) vafle, oplatky, koláče, pečivo, veškeré tyto výrobky bez příchuti a/nebo s polevou a/nebo plněné a/nebo s příchutí, Slané nebo sladké předkrmy složené ze sušenek, pečiva, těsta nebo másla, cukrovinky, zmrzlina, mražené krémy, omáčky na těstoviny; (32) šumivé a nešumivé vody (minerální nebo neminerální vody), ovocné nebo zeleninové džusy, nápoje na bázi ovoce nebo i zeleniny, limonády, tonik, šerbety, přípravky na zhotovování nápojů, sirupy, nealkoholické ovocné a zeleninové výtažky, nealkoholické nápoje obsahující malý díl mléčných produktů, nealkoholické nápoje obsahující malý díl mléčných zkvašených činidel.

(511) 5, 29, 30, 32  
(210) O-159481

(111) **238706**  
(220) 16.11.2000  
(151) 23.11.2001  
(540)

### BROADBAND

(730) **Syngenta Participations AG**, Schwarzwaldallee 215, Basel, CH  
(740) TRAPLOVÁ-HAKR-KUBÁT Advokátní a patentová kancelář, JUDr. Jarmila Traplová, Přístavní 24, Praha 7, 17000  
(510) (1) chemikálie pro použití v zemědělství, zahradnictví a lesnictví; (5) herbicidy, fungicidy, insekticidy a preparáty k

hubení plevele a hmyzu.  
(511) 1, 5  
(210) O-161145

(111) **238736**  
(220) 27.11.2000  
(151) 23.11.2001  
(540)

## COCOAPRO

(730) **Mars, Incorporated**, 6885 Elm Street, Mc Lean, VA, US  
(740) KOREJZOVÁ & SPOL., v.o.s., JUDr. Petra Korejzová,  
Korunní 810/104 E, Praha 10, 10100  
(510) (5) cukrovinky s léčivými účinky, dietetické potraviny, potraviny pro batolata a nemocné, vitamínové přípravky; (29) konzervovaná, mražená, sušená nebo vařená zelenina, ovoce a brambory, náplně a směsi pro přípravu jídel, hotová jídla nebo polotovary a pomazánky na chléb, zhotovené především z uvedených produktů, sušené zeleninové natě, čerstvé, mražené nebo konzervované maso, ryby, drůbež a zvěřina, mořské ryby a korýši, náplně a směsi pro přípravu jídel, hotová jídla nebo polotovary a pomazánky na chléb, zhotovené především z uvedených produktů, polévky, mléko, mléčné výrobky, zejména maslo, sýry, smetana, jogurty, tvaroh, podmásli, kefir, mléko srážené sířidlem, náplně a směsi pro přípravu jídel, hotová jídla nebo polotovary a pomazánky na chléb, zhotovené především z uvedených produktů, hotové potraviny vyrobené z bílkovinných látek jako přísady do jídel ve formě kousků, v texturované nebo práškové formě.  
(511) 5, 29  
(210) O-161525

(111) **238833**  
(220) 13.12.2000  
(151) 23.11.2001  
(540)

TELEPOINT

(730) **Telefónica O2 Czech Republic, a.s.**, Za Brumlovkou 266/2, Praha 4, 14022, CZ  
(740) AK SODOMKA-SOUČEK-JINDRA-MOKRÝ & PARTNEŘI, JUDr. Tomáš Jindra, U Prašné brány 3, Praha 1, 11000  
(510) (9) elektronické, elektrické a optické přístroje a zařízení třídy 9 pro záznam, přenos a zpracování informací, zejména v telekomunikacích, včetně příslušenství, včetně souvisejícího software, díly a náhradní díly zařazené do třídy 9, zařízení pro zpracování dat, nosiče informací, např. CD, diskety, telefonní karty s pamětí, software pro přístup k telekomunikačním, datovým, multimediálním a internetovým službám; (16) tiskoviny včetně reklamních a propagačních, formuláře, návody, příručky, průvodní dokumentace, ochranné obaly z papíru, lepenky a plastu (nezařazené do jiných tříd), umělecké ozdoby a předměty z materiálu tř. 16, obtisky, plakáty; (20) karty z umělých hmot nekódované; (35) propagace, reklama, automatické zpracování informací, zprostředkovatelská a obstaratelská činnost v oblasti obchodních informací, obchodní činnost, marketing; (38) automatický přenos informací, telekomunikační, zejména telefonní a datové služby, zprostředkovatelská a poradenská činnost pro služby v oblasti telekomunikací a informací o telekomunikacích, přenosu dat a přístupu k informacím, služby poskytované integrovanou digitální sítí, přenos a zpracování informací pomocí počítačů a zprostředkování přenosu dat, poskytování telekomunikačních a datových služeb, pronájem zařízení pro uvedené služby, výměna informací prostřednictvím telekomunikačních sítí, např. internetová telefonie, služby související s připojením do celosvětové počítačové sítě, známé jako Internet; (41) služby

školicí a vzdělávací pro subjekty provozovatelů a pro veřejnost; (42) analytické a projekční práce v oblasti telekomunikací a informatiky, vytváření, modifikování a poskytování počítačových programů, zprostředkovatelská a poradenská činnost pro služby v oblasti výpočetních služeb, služby databázi a zpracování databázi, pronájem počítačů a zařízení pro zpracování dat a informací - vše v rámci této třídy.  
(511) 9, 16, 20, 35, 38, 41, 42  
(210) O-162279

(111) **238867**  
(220) 18.12.2000  
(151) 23.11.2001  
(540)

## Juice Easy

(730) **Telefónica O2 Czech Republic, a.s.**, Za Brumlovkou 266/2, Praha 4, 14022, CZ  
(740) AK SODOMKA-SOUČEK-JINDRA-MOKRÝ & PARTNEŘI, JUDr. Tomáš Jindra, U Prašné brány 3, Praha 1, 11000  
(510) (9) přístroje umožňující komunikaci jedné osoby s druhou nebo druhými osobami, telefonní přístroje a příslušenství, telefonní automaty, telefonní ústředny, mobilní telefony, všechny telekomunikační přístroje a zařízení, přístroje pro zpracování informací, software, hardware zejména výpočetní nebo telekomunikační nebo informační techniky, počítače, minipočítače, notebooky, monitory, klávesnice, terminály a všechny další jednotlivé části, součásti a náhradní díly, všechny sítě z oblasti výpočetní techniky a jejich jednotlivé části i náhradní díly, datové sítě, elektronické sítě, nosiče záznamů nahrané nebo nenahrané, čipové karty, elektronické karty včetně platebních, databáze, databázové produkty, informace a záznamy v elektronické podobě, data a/nebo databáze a/nebo informační produkty na nosičích a/nebo v elektronických, datových, informačních a telekomunikačních sítích, související software a hardware, elektronické sítě, elektronické multimediální aplikace, multimediální nebo informační katalogy v elektronické podobě, elektronické časopisy, elektronická periodika a knihy v elektronické podobě, stroje pro záznam, přenos, převod a reprodukci zvuku nebo obrazu nebo informace, nosiče záznamů nahrané i nenahrané, zvukové disky, vybavení pro zpracování informací a pro počítače, přístroje a nástroje optické, přístroje a nástroje k měření, signalizování, elektronická data nebo databáze nebo informační produkty v elektronických, datových, informačních a telekomunikačních sítích; (35) reklamní a inzertní činnost, propagace, marketing, pomoc při podnikání, poradenství týkající se organizace a podnikání, distribuce prospektů, podnikatelské informace, computerizovaná pomoc při podnikání (počítačem podporované podnikání), předplatné tiskovin pro třetí osoby, účetnictví, distribuce propagačních tiskovin, plánování obchodních a propagačních akcí, ověřování obchodních transakcí, potvrzování uskutečněných obchodních transakcí, poskytování informací reklamního nebo komerčního charakteru, reklamní, inzertní a propagační činnost prostřednictvím jakéhokoliv média prostřednictvím telefonní, datové nebo informační sítě, poskytování informací a informačních produktů, zejména však informačních produktů reklamního či komerčního charakteru, multimediálních informací komerčního nebo reklamního charakteru, komerční využití Internetu v oblastech komerčních internetových médií a vyhledávacích služeb, on-line inzerce, zprostředkovatelská činnost v oblasti obchodu, merchandising, pronájem reklamních, informačních i komunikačních míst, hosting, uchování a zpracování dat a informací elektronickými a počítačovými prostředky a prostřednictvím elektronické pošty, poskytování informací přes Internet; (36) zprostředkovatelská činnost v oblasti financí, poskytování půjček a úvěrů, finanční služby, ověřování finančních transakcí, elektronický převod kapitálu, finanční informace, garance, záruky, kauce, ručení převody (platební-) vykonávané elektronicky; (38) telekomunikace, komunikace pomocí terminálů nebo počítačů, elektronická pošta, počítačový přenos pošty a obrazu, komunikace a transakce v síti, tisková agentura, komunikace prostřednictvím telefonů nebo mobilních telefonů nebo počítačů a telekomunikační služby s tím spojené, poskytování telekomunikační služby přenosu dat a dalších informací, provozování datové sítě, provozování veřejné mobilní radiotelefonní sítě, zprostředkovatelská činnost v oblasti

telekomunikační a výpočetní a informační techniky, zprostředkovatelská a poradenská činnost v oblasti telekomunikací, výměna, získávání a šíření informací a zpráv prostřednictvím telekomunikační sítě nebo datové sítě nebo sítě výpočetní nebo informační nebo komunikační nebo elektronické techniky nebo satelitů nebo kabelu, šíření elektronických tiskovin, časopisů, periodik a knih prostřednictvím počítačové, datové, elektronické, telekomunikační nebo informační sítě, telekomunikační služby na Internetu, služby hlasové schránky, telekomunikační služby, služby spočívající v přímém propojení lokální zákaznické pevné sítě se sítí mobilních telefonů, služby krátkých textových zpráv, teletext a služby s ním spojené, poskytování informací (informační kancelář), informační služby na Internetu, služby elektronické pošty, pronájem telekomunikačních zařízení a přístrojů včetně telefonů, služby zprostředkování zpráv, služby zprostředkování přístupu k počítačové síti, služby datové sítě, přenos dat a informací, služby přístupu a připojení k datovým a informačním sítím a Internetu, pronájem informačních a komunikačních míst, poskytování přístupu na on-line informační služby a databáze, přenos, poskytování nebo vyvolávání informací z počítačové databáze, on-line informační a databázové služby, komunikační služby prostřednictvím Internetu, vnějších sítí a vnitřních sítí a dalších elektronických prostředků.

(511) 9, 35, 36, 38  
(210) O-162491

(111) **238868**  
(220) 18.12.2000  
(151) 23.11.2001  
(540)

### EuroTel VPN

(730) **Telefónica O2 Czech Republic, a.s.**, Za Brumlovkou 266/2, Praha 4, 14022, CZ  
(740) AK SODOMKA-SOUČEK-JINDRA-MOKRÝ & PARTNEŘI, JUDr. Tomáš Jindra, U Prašné brány 3, Praha 1, 11000  
(510) (9) přístroje umožňující komunikaci jedné osoby s druhou nebo druhými osobami, telefonní přístroje a příslušenství, telefonní automaty, telefonní ústředny, mobilní telefony, všechny telekomunikační přístroje a zařízení, přístroje pro zpracování informací, software, hardware zejména výpočetní nebo telekomunikační nebo informační techniky, počítače, minipočítače, notebooky, monitory, klávesnice, terminály a všechny další jednotlivé části, součásti a náhradní díly, všechny sítě z oblasti výpočetní techniky a jejich jednotlivé části i náhradní díly, datové sítě, elektronické sítě, nosiče záznamů nahrané nebo nenahrané, čipové karty, elektronické karty včetně platebních, databáze, databázové produkty, informace a záznamy v elektronické podobě, data a/nebo databáze a/nebo informační produkty na nosičích a/nebo v elektronických, datových, informačních a telekomunikačních sítích, související software a hardware, elektronické sítě, elektronické multimediální aplikace, multimediální nebo informační katalogy v elektronické podobě, elektronické časopisy, elektronická periodika a knihy v elektronické podobě, stroje pro záznam, přenos, převod a reprodukci zvuku nebo obrazu nebo informace, nosiče záznamů nahrané i nenahrané, zvukové disky, vybavení pro zpracování informací a pro počítače, přístroje a nástroje optické, přístroje a nástroje k měření, signalizování, elektronická data nebo databáze nebo informační produkty v elektronických, datových, informačních a telekomunikačních sítích; (35) reklamní a inzertní činnost, propagace, marketing, pomoc při podnikání, poradenství týkající se organizace a podnikání, distribuce prospektů, podnikatelské informace, computerizovaná pomoc při podnikání (počítačem podporované podnikání), předplatné tiskovin pro třetí osoby, účetnictví, distribuce propagačních tiskovin, plánování obchodních a propagačních akcí, ověřování obchodních transakcí, potvrzování uskutečnění obchodních transakcí, poskytování informací reklamního nebo komerčního charakteru, reklamní, inzertní a propagační činnost prostřednictvím jakéhokoliv média prostřednictvím telefonní, datové nebo informační sítě, poskytování informací a informačních produktů, zejména však informačních produktů reklamního či komerčního charakteru, multimediálních informací komerčního nebo reklamního charakteru, komerční využití Internetu v oblastech komerčních internetových médií a

vyhledávacích služeb, on-line inzerce, zprostředkovatelská činnost v oblasti obchodu, merchandising, pronájem reklamních, informačních i komunikačních míst, hosting, uchování a zpracování dat a informací elektronickými a počítačovými prostředky a prostřednictvím elektronické pošty, poskytování informací přes Internet; (38) telekomunikace, komunikace pomocí terminálů nebo počítačů, elektronická pošta, počítačový přenos pošty a obrazu, komunikace a transakce v síti, tisková agentura, komunikace prostřednictvím telefonů nebo mobilních telefonů nebo počítačů a telekomunikační služby s tím spojené, poskytování telekomunikační služby přenosu dat a dalších informací, provozování datové sítě, provozování veřejné mobilní radiotelefonní sítě, zprostředkovatelská činnost v oblasti telekomunikační a výpočetní a informační techniky, zprostředkovatelská a poradenská činnost v oblasti telekomunikací, výměna, získávání a šíření informací a zpráv prostřednictvím telekomunikační sítě nebo datové sítě nebo sítě výpočetní nebo informační nebo komunikační nebo elektronické techniky nebo satelitů nebo kabelu, šíření elektronických tiskovin, časopisů, periodik a knih prostřednictvím počítačové, datové, elektronické, telekomunikační nebo informační sítě, telekomunikační služby na Internetu, služby hlasové schránky, telekomunikační služby, služby spočívající v přímém propojení lokální zákaznické pevné sítě se sítí mobilních telefonů, služby krátkých textových zpráv, teletext a služby s ním spojené, poskytování informací (informační kancelář), informační služby na Internetu, služby elektronické pošty, pronájem telekomunikačních zařízení a přístrojů včetně telefonů, služby zprostředkování zpráv, služby zprostředkování přístupu k počítačové síti, služby datové sítě, přenos dat a informací, služby přístupu a připojení k datovým a informačním sítím a Internetu, pronájem informačních a komunikačních míst, poskytování přístupu na on-line informační služby a databáze, přenos, poskytování nebo vyvolávání informací z počítačové databáze, on-line informační a databázové služby, komunikační služby prostřednictvím Internetu, vnějších sítí a vnitřních sítí a dalších elektronických prostředků.

(511) 9, 35, 38  
(210) O-162492

(111) **238869**  
(220) 18.12.2000  
(151) 23.11.2001  
(540)

### EuroTel Relax

(730) **Telefónica O2 Czech Republic, a.s.**, Za Brumlovkou 266/2, Praha 4, 14022, CZ  
(740) AK SODOMKA-SOUČEK-JINDRA-MOKRÝ & PARTNEŘI, JUDr. Tomáš Jindra, U Prašné brány 3, Praha 1, 11000  
(510) (38) telekomunikace, komunikace pomocí terminálů nebo počítačů, elektronická pošta, počítačový přenos pošty a obrazu, komunikace a transakce v síti, tisková agentura, komunikace prostřednictvím telefonů nebo mobilních telefonů nebo počítačů a telekomunikační služby s tím spojené, poskytování telekomunikační služby přenosu dat a dalších informací, provozování datové sítě, provozování veřejné mobilní radiotelefonní sítě, zprostředkovatelská činnost v oblasti telekomunikační a výpočetní a informační techniky, zprostředkovatelská a poradenská činnost v oblasti telekomunikací, výměna, získávání a šíření informací a zpráv prostřednictvím telekomunikační sítě nebo datové sítě nebo sítě výpočetní nebo informační nebo komunikační nebo elektronické techniky nebo satelitů nebo kabelu, šíření elektronických tiskovin, časopisů, periodik a knih prostřednictvím počítačové, datové, elektronické, telekomunikační nebo informační sítě, telekomunikační služby na Internetu, služby hlasové schránky, telekomunikační služby, služby spočívající v přímém propojení lokální zákaznické pevné sítě se sítí mobilních telefonů, služby krátkých textových zpráv, teletext a služby s ním spojené, poskytování informací (informační kancelář), informační služby na Internetu, služby elektronické pošty, pronájem telekomunikačních zařízení a přístrojů včetně telefonů, služby zprostředkování zpráv, služby zprostředkování přístupu k počítačové síti, služby datové sítě, přenos dat a informací, služby přístupu a připojení k datovým a informačním sítím a Internetu, pronájem informačních a

komunikačních míst, poskytování přístupu na on-line informační služby a databáze, přenos, poskytování nebo vyvolávání informací z počítačové databáze, on-line informační a databázové služby, komunikační služby prostřednictvím Internetu, vnějších sítí a vnitřních sítí a dalších elektronických prostředků.

(511) 38  
(210) O-162493

(111) **238870**  
(220) 18.12.2000  
(151) 23.11.2001

### EuroTel Business

(730) **Telefónica O2 Czech Republic, a.s.**, Za Brumlovkou 266/2, Praha 4, 14022, CZ  
(740) AK SODOMKA-SOUČEK-JINDRA-MOKRÝ & PARTNEŘI, JUDr. Tomáš Jindra, U Prašné brány 3, Praha 1, 11000  
(510) (9) přístroje umožňující komunikaci jedné osoby s druhou nebo druhými osobami, telefonní přístroje a příslušenství, telefonní automaty, telefonní ústředny, mobilní telefony, všechny telekomunikační přístroje a zařízení, přístroje pro zpracování informací, software, hardware zejména výpočetní nebo telekomunikační nebo informační techniky, počítače, minipočítače, notebooky, monitory, klávesnice, terminály a všechny další jednotlivé části, součásti a náhradní díly, všechny sítě z oblasti výpočetní techniky a jejich jednotlivé části i náhradní díly, datové sítě, elektronické sítě, nosiče záznamů nahrané nebo nenahrané, čipové karty, elektronické karty včetně platebních, databáze, databázové produkty, informace a záznamy v elektronické podobě, data a/nebo databáze a/nebo informační produkty na nosičích a/nebo v elektronických, datových, informačních a telekomunikačních sítích, související software a hardware, elektronické sítě, elektronické multimediální aplikace, multimediální nebo informační katalogy v elektronické podobě, elektronické časopisy, elektronická periodika a knihy v elektronické podobě, stroje pro záznam, přenos, převod a reprodukci zvuku nebo obrazu nebo informace, nosiče záznamů nahrané i nenahrané, zvukové disky, vybavení pro zpracování informací a pro počítače, přístroje a nástroje optické, přístroje a nástroje k měření, signalizování, elektronická data nebo databáze nebo informační produkty v elektronických, datových, informačních a telekomunikačních sítích; (35) reklamní a inzertní činnost, propagace, marketing, pomoc při podnikání, poradenství týkající se organizace a podnikání, distribuce prospektů, podnikatelské informace, computerizovaná pomoc při podnikání (počítačem podporované podnikání), předplatné tiskovin pro třetí osoby, účetnictví, distribuce propagačních tiskovin, plánování obchodních a propagačních akcí, ověřování obchodních transakcí, potvrzování uskutečnění obchodních transakcí, poskytování informací reklamního nebo komerčního charakteru, reklamní, inzertní a propagační činnost prostřednictvím jakéhokoliv média prostřednictvím telefonní, datové nebo informační sítě, poskytování informací a informačních produktů, zejména však informačních produktů reklamního či komerčního charakteru, multimediálních informací komerčního nebo reklamního charakteru, komerční využití Internetu v oblastech komerčních internetových médií a vyhledávacích služeb, on-line inzerce, zprostředkovatelská činnost v oblasti obchodu, merchandising, pronájem reklamních, informačních i komunikačních míst, hosting, uchování a zpracování dat a informací elektronickými a počítačovými prostředky a prostřednictvím elektronické pošty, poskytování informací přes Internet; (38) telekomunikace, komunikace pomocí terminálů nebo počítačů, elektronická pošta, počítačový přenos pošta a obrazu, komunikace a transakce v síti, tisková agentura, komunikace prostřednictvím telefonů nebo mobilních telefonů nebo počítačů a telekomunikační služby s tím spojené, poskytování telekomunikační služby přenosu dat a dalších informací, provozování datové sítě, provozování veřejné mobilní radiotelefonní sítě, zprostředkovatelská činnost v oblasti telekomunikační a výpočetní a informační techniky, zprostředkovatelská a poradenská činnost v oblasti telekomunikací, výměna, získávání a šíření informací a zpráv prostřednictvím telekomunikační sítě nebo datové sítě nebo sítě výpočetní nebo informační nebo komunikační nebo

elektronické techniky nebo satelitů nebo kabelu, šíření elektronických tiskovin, časopisů, periodik a knih prostřednictvím počítačové, datové, elektronické, telekomunikační nebo informační sítě, telekomunikační služby na Internetu, služby hlasové schránky, telekomunikační služby, služby spočívající v přímém spojení lokální zákaznické pevné sítě se sítí mobilních telefonů, služby krátkých textových zpráv, teletext a služby s ním spojené, poskytování informací (informační kancelář), informační služby na Internetu, služby elektronické pošty, pronájem telekomunikačních zařízení a přístrojů včetně telefonů, služby zprostředkování zpráv, služby zprostředkování přístupu k počítačové síti, služby datové sítě, přenos dat a informací, služby přístupu a připojení k datovým a informačním sítím a Internetu, pronájem informačních a komunikačních míst, poskytování přístupu na on-line informační služby a databáze, přenos, poskytování nebo vyvolávání informací z počítačové databáze, on-line informační a databázové služby, komunikační služby prostřednictvím Internetu, vnějších sítí a vnitřních sítí a dalších elektronických prostředků.

(511) 9, 35, 38  
(210) O-162494

(111) **238871**  
(220) 18.12.2000  
(151) 23.11.2001  
(540)

### EuroTel GPRS Instant

(730) **Telefónica O2 Czech Republic, a.s.**, Za Brumlovkou 266/2, Praha 4, 14022, CZ  
(740) AK SODOMKA-SOUČEK-JINDRA-MOKRÝ & PARTNEŘI, JUDr. Tomáš Jindra, U Prašné brány 3, Praha 1, 11000  
(510) (9) přístroje umožňující komunikaci jedné osoby s druhou nebo druhými osobami, telefonní přístroje a příslušenství, telefonní automaty, telefonní ústředny, mobilní telefony, všechny telekomunikační přístroje a zařízení, přístroje pro zpracování informací, software, hardware zejména výpočetní nebo telekomunikační nebo informační techniky, počítače, minipočítače, notebooky, monitory, klávesnice, terminály a všechny další jednotlivé části, součásti a náhradní díly, všechny sítě z oblasti výpočetní techniky a jejich jednotlivé části i náhradní díly, datové sítě, elektronické sítě, nosiče záznamů nahrané nebo nenahrané, čipové karty, elektronické karty včetně platebních, databáze, databázové produkty, informace a záznamy v elektronické podobě, data a/nebo databáze a/nebo informační produkty na nosičích a/nebo v elektronických, datových, informačních a telekomunikačních sítích, související software a hardware, elektronické sítě, elektronické multimediální aplikace, multimediální nebo informační katalogy v elektronické podobě, elektronické časopisy, elektronická periodika a knihy v elektronické podobě, stroje pro záznam, přenos, převod a reprodukci zvuku nebo obrazu nebo informace, nosiče záznamů nahrané i nenahrané, zvukové disky, vybavení pro zpracování informací a pro počítače, přístroje a nástroje optické, přístroje a nástroje k měření, signalizování, elektronická data nebo databáze nebo informační produkty v elektronických, datových, informačních a telekomunikačních sítích; (35) reklamní a inzertní činnost, propagace, marketing, pomoc při podnikání, poradenství týkající se organizace a podnikání, distribuce prospektů, podnikatelské informace, computerizovaná pomoc při podnikání (počítačem podporované podnikání), předplatné tiskovin pro třetí osoby, účetnictví, distribuce propagačních tiskovin, plánování obchodních a propagačních akcí, ověřování obchodních transakcí, potvrzování uskutečnění obchodních transakcí, poskytování informací reklamního nebo komerčního charakteru, reklamní, inzertní a propagační činnost prostřednictvím jakéhokoliv média prostřednictvím telefonní, datové nebo informační sítě, poskytování informací a informačních produktů, zejména však informačních produktů reklamního či komerčního charakteru, multimediálních informací komerčního nebo reklamního charakteru, komerční využití Internetu v oblastech komerčních internetových médií a vyhledávacích služeb, on-line inzerce, zprostředkovatelská činnost v oblasti obchodu, merchandising, pronájem reklamních, informačních i komunikačních míst, hosting, uchování a zpracování dat a informací elektronickými a počítačovými prostředky a prostřednictvím elektronické pošty,

poskytování informací přes Internet; (36) zprostředkovatelská činnost v oblasti financí, poskytování půjček a úvěrů, finanční služby, ověřování finančních transakcí, elektronický převod kapitálu, finanční informace, garance, záruky, kauce, ručení převody (platební-) vykonávané elektronicky; (38) telekomunikace, komunikace pomocí terminálů nebo počítačů, elektronická pošta, počítačový přenos pošty a obrazu, komunikace a transakce v síti, tisková agentura, komunikace prostřednictvím telefonů nebo mobilních telefonů nebo počítačů a telekomunikační služby s tím spojené, poskytování telekomunikační služby přenosu dat a dalších informací, provozování datové sítě, provozování veřejné mobilní radiotelefonní sítě, zprostředkovatelská činnost v oblasti telekomunikační a výpočetní a informační techniky, zprostředkovatelská a poradenská činnost v oblasti telekomunikací, výměna, získávání a šíření informací a zpráv prostřednictvím telekomunikační sítě nebo datové sítě nebo sítě výpočetní nebo informační nebo komunikační nebo elektronické techniky nebo satelitů nebo kabelu, šíření elektronických tiskovin, časopisů, periodik a knih prostřednictvím počítačové, datové, elektronické, telekomunikační nebo informační sítě, telekomunikační služby na Internetu, služby hlasové schránky, telekomunikační služby, služby spočívající v přímém propojení lokální zákaznické pevné sítě se sítí mobilních telefonů, služby krátkých textových zpráv, teletext a služby s ním spojené, poskytování informací (informační kancelář), informační služby na Internetu, služby elektronické pošty, pronájem telekomunikačních zařízení a přístrojů včetně telefonů, služby zprostředkování zpráv, služby zprostředkování přístupu k počítačové síti, služby datové sítě, přenos dat a informací, služby přístupu a připojení k datovým a informačním sítím a Internetu, pronájem informačních a komunikačních míst, poskytování přístupu na on-line informační služby a databáze, přenos, poskytování nebo vyvolávání informací z počítačové databáze, on-line informační a databázové služby, komunikační služby prostřednictvím Internetu, vnějších sítí a vnitřních sítí a dalších elektronických prostředků; (41) konzultační a školicí činnost v oblasti telekomunikační a výpočetní techniky, tvorba elektronických časopisů, periodik a knih v elektronické podobě, provozování počítačových center s přístupem do databází, služby databází a zpracování databází, výchovná, kulturní, vzdělávací a zábavní činnost, školicí činnost, pořádání kulturních, společenských a sportovních akcí, vydavatelská a nakladatelská činnost, tvorba a šíření elektronických časopisů a knih, organizace a pořádání východných, kulturních nebo vzdělávacích nebo společenských výstav, soutěžní činnost; (42) návrh programového vybavení, aktualizace programového vybavení, programování počítačů, pronájem doby přístupu k databázi, technické studie v oblasti počítačů a programového vybavení, výzkumné, projekční a inženýrské práce v oblasti telekomunikací, informací a výpočetních služeb, pronájem programového vybavení a počítačů, základní a aplikovaný výzkum v oblasti informačních technologií, přístup k počítačům za účelem podnikání, právní služby, zpravodajství, nahrávání videa, správa výstavních prostor, tvorba WEB, tvorba a poskytování software, tvorba WWW stránek, interaktivních a grafických programů (jejich tvorba), tvorba multimediálních aplikací, tvorba programových projektů, tvorba informačních databází, podpora rozvoje komerčního využití Internetu i jiných počítačových, datových a komunikačních sítí, vyhledávací služby, výzkum, vývoj a tvorba systémů pro elektronické obchodování a příslušného software a hardware, know-how pro oblast elektronického obchodování a informačních technologií, pronájem informačních, komunikačních míst (hosting).

(511) 9, 35, 36, 38, 41, 42  
(210) O-162495

(111) **238872**  
(220) 18.12.2000  
(151) 23.11.2001  
(540)

### **EuroTel HSCD Fast**

(730) **Telefónica O2 Czech Republic, a.s.**, Za Brumlovkou 266/2, Praha 4, 14022, CZ  
(740) AK SODOMKA-SOUČEK-JINDRA-MOKRÝ & PARTNEŘI, JUDr. Tomáš Jindra, U Prašné brány 3, Praha 1, 11000

(510) (9) přístroje umožňující komunikaci jedné osoby s druhou nebo druhými osobami, telefonní přístroje a příslušenství, telefonní automaty, telefonní ústředny, mobilní telefony, všechny telekomunikační přístroje a zařízení, přístroje pro zpracování informací, software, hardware zejména výpočetní nebo telekomunikační nebo informační techniky, počítače, minipočítače, notebooky, monitory, klávesnice, terminály a všechny další jednotlivé části, součásti a náhradní díly, všechny sítě z oblasti výpočetní techniky a jejich jednotlivé části i náhradní díly, datové sítě, elektronické sítě, nosiče záznamů nahrané nebo nenahrané, čipové karty, elektronické karty včetně platebních, databáze, databázové produkty, informace a záznamy v elektronické podobě, data a/nebo databáze a/nebo informační produkty na nosičích a/nebo v elektronických, datových, informačních a telekomunikačních sítích, související software a hardware, elektronické sítě, elektronické multimediální aplikace, multimediální nebo informační katalogy v elektronické podobě, elektronické časopisy, elektronická periodika a knihy v elektronické podobě, stroje pro záznam, přenos, převod a reprodukci zvuku nebo obrazu nebo informace, nosiče záznamů nahrané i nenahrané, zvukové disky, vybavení pro zpracování informací a pro počítače, přístroje a nástroje optické, přístroje a nástroje k měření, signalizování, elektronická data nebo databáze nebo informační produkty v elektronických, datových, informačních a telekomunikačních sítích; (35) reklamní a inzertní činnost, propagace, marketing, pomoc při podnikání, poradenství týkající se organizace a podnikání, distribuce prospektů, podnikatelské informace, computerizovaná pomoc při podnikání (počítačem podporované podnikání), předplatné tiskovin pro třetí osoby, účetnictví, distribuce propagačních tiskovin, plánování obchodních a propagačních akcí, ověřování obchodních transakcí, potvrzování uskutečnění obchodních transakcí, poskytování informací reklamního nebo komerčního charakteru, reklamní, inzertní a propagační činnost prostřednictvím jakéhokoli média prostřednictvím telefonní, datové nebo informační sítě, poskytování informací a informačních produktů, zejména však informačních produktů reklamního či komerčního charakteru, multimediálních informací komerčního nebo reklamního charakteru, komerční využití Internetu v oblastech komerčních internetových médií a vyhledávacích služeb, on-line inzerce, zprostředkovatelská činnost v oblasti obchodu, merchandising, pronájem reklamních, informačních i komunikačních míst, hosting, uchování a zpracování dat a informací elektronickými a počítačovými prostředky a prostřednictvím elektronické pošty, poskytování informací přes Internet; (36) zprostředkovatelská činnost v oblasti financí, poskytování půjček a úvěrů, finanční služby, ověřování finančních transakcí, elektronický převod kapitálu, finanční informace, garance, záruky, kauce, ručení převody (platební-) vykonávané elektronicky; (38) telekomunikace, komunikace pomocí terminálů nebo počítačů, elektronická pošta, počítačový přenos pošty a obrazu, komunikace a transakce v síti, tisková agentura, komunikace prostřednictvím telefonů nebo mobilních telefonů nebo počítačů a telekomunikační služby s tím spojené, poskytování telekomunikační služby přenosu dat a dalších informací, provozování datové sítě, provozování veřejné mobilní radiotelefonní sítě, zprostředkovatelská činnost v oblasti telekomunikační a výpočetní a informační techniky, zprostředkovatelská a poradenská činnost v oblasti telekomunikací, výměna, získávání a šíření informací a zpráv prostřednictvím telekomunikační sítě nebo datové sítě nebo sítě výpočetní nebo informační nebo komunikační nebo elektronické techniky nebo satelitů nebo kabelu, šíření elektronických tiskovin, časopisů, periodik a knih prostřednictvím počítačové, datové, elektronické, telekomunikační nebo informační sítě, telekomunikační služby na Internetu, služby hlasové schránky, telekomunikační služby, služby spočívající v přímém propojení lokální zákaznické pevné sítě se sítí mobilních telefonů, služby krátkých textových zpráv, teletext a služby s ním spojené, poskytování informací (informační kancelář), informační služby na Internetu, služby elektronické pošty, pronájem telekomunikačních zařízení a přístrojů včetně telefonů, služby zprostředkování zpráv, služby zprostředkování přístupu k počítačové síti, služby datové sítě, přenos dat a informací, služby přístupu a připojení k datovým a informačním sítím a Internetu, pronájem informačních a

komunikačních míst, poskytování přístupu na on-line informační služby a databáze, přenos, poskytování nebo vyvolávání informací z počítačové databáze, on-line informační a databázové služby, komunikační služby prostřednictvím Internetu, vnějších sítí a vnitřních sítí a dalších elektronických prostředků; (41) konzultační a školicí činnost v oblasti telekomunikační a výpočetní techniky, tvorba elektronických časopisů, periodik a knih v elektronické podobě, provozování počítačových center s přístupem do databází, služby databází a zpracování databází, výchovná, kulturní, vzdělávací a zábavní činnost, školicí činnost, pořádání kulturních, společenských a sportovních akcí, vydavatelská a nakladatelská činnost, tvorba a šíření elektronických časopisů a knih, organizace a pořádání východných, kulturních nebo vzdělávacích nebo společenských výstav, soutěžní činnost; (42) návrh programového vybavení, aktualizace programového vybavení, programování počítačů, pronájem doby přístupu k databázi, technické studie v oblasti počítačů a programového vybavení, výzkumné, projekční a inženýrské práce v oblasti telekomunikací, informací a výpočetních služeb, pronájem programového vybavení a počítačů, základní a aplikovaný výzkum v oblasti informačních technologií, přístup k počítačům za účelem podnikání, právní služby, zpravodajství, nahrávání videa, správa výstavních prostor, tvorba WEB, tvorba a poskytování software, tvorba WWW stránek, interaktivních a grafických programů (jejich tvorba), tvorba multimediálních aplikací, tvorba programových projektů, tvorba informačních databází, podpora rozvoje komerčního využití Internetu i jiných počítačových, datových a komunikačních sítí, vyhledávací služby, výzkum, vývoj a tvorba systémů pro elektronické obchodování a příslušného software a hardware, know-how pro oblast elektronického obchodování a informačních technologií, pronájem informačních, komunikačních míst (hosting).

(511) 9, 35, 36, 38, 41, 42  
(210) O-162496

(111) **238873**  
(220) 18.12.2000  
(151) 23.11.2001  
(540)

### EuroTel OnePort

(730) **Telefónica O2 Czech Republic, a.s.**, Za Brumlovkou 266/2, Praha 4, 14022, CZ  
(740) AK SODOMKA-SOUČEK-JINDRA-MOKRÝ & PARTNEŘI, JUDr. Tomáš Jindra, U Prašné brány 3, Praha 1, 11000  
(510) (38) telekomunikace, komunikace pomocí terminálů nebo počítačů, elektronická pošta, počítačový přenos pošty a obrazu, komunikace a transakce v síti, tisková agentura, komunikace prostřednictvím telefonů nebo mobilních telefonů nebo počítačů a telekomunikační služby s tím spojené, poskytování telekomunikační služby přenosu dat a dalších informací, provozování datové sítě, provozování veřejné mobilní radiotelefonní sítě, zprostředkovatelská činnost v oblasti telekomunikační a výpočetní a informační techniky, zprostředkovatelská a poradenská činnost v oblasti telekomunikací, výměna, získávání a šíření informací a zpráv prostřednictvím telekomunikační sítě nebo datové sítě nebo sítě výpočetní nebo informační nebo komunikační nebo elektronické techniky nebo satelitů nebo kabelu, šíření elektronických tiskovin, časopisů, periodik a knih prostřednictvím počítačové, datové, elektronické, telekomunikační nebo informační sítě, telekomunikační služby na Internetu, služby hlasové schránky, telekomunikační služby, služby spočívající v přímém propojení lokální zákaznické pevné sítě se sítí mobilních telefonů, služby krátkých textových zpráv, teletext a služby s ním spojené, poskytování informací (informační kancelář), informační služby na Internetu, služby elektronické pošty, pronájem telekomunikačních zařízení a přístrojů včetně telefonů, služby zprostředkování zpráv, služby zprostředkování přístupu k počítačové síti, služby datové sítě, přenos dat a informací, služby přístupu a připojení k datovým a informačním sítím a Internetu, pronájem informačních a komunikačních míst, poskytování přístupu na on-line informační služby a databáze, přenos, poskytování nebo vyvolávání informací z počítačové databáze, on-line informační a databázové služby, komunikační služby prostřednictvím Internetu, vnějších sítí a vnitřních sítí a dalších elektronických

prostředků.  
(511) 38  
(210) O-162497

(111) **238874**  
(220) 18.12.2000  
(151) 23.11.2001  
(540)

### EuroTel Optimum Plus

(730) **Telefónica O2 Czech Republic, a.s.**, Za Brumlovkou 266/2, Praha 4, 14022, CZ  
(740) AK SODOMKA-SOUČEK-JINDRA-MOKRÝ & PARTNEŘI, JUDr. Tomáš Jindra, U Prašné brány 3, Praha 1, 11000  
(510) (9) přístroje umožňující komunikaci jedné osoby s druhou nebo druhými osobami, telefonní přístroje a příslušenství, telefonní automaty, telefonní ústředny, mobilní telefony, všechny telekomunikační přístroje a zařízení, přístroje pro zpracování informací, software, hardware zejména výpočetní nebo telekomunikační nebo informační techniky, počítače, minipočítače, notebooky, monitory, klávesnice, terminály a všechny další jednotlivé části, součásti a náhradní díly, všechny sítě z oblasti výpočetní techniky a jejich jednotlivé části i náhradní díly, datové sítě, elektronické sítě, nosiče záznamů nahrané nebo nenahrané, čipové karty, elektronické karty včetně platebních, databáze, databázové produkty, informace a záznamy v elektronické podobě, data a/nebo databáze a/nebo informační produkty na nosičích a/nebo v elektronických, datových, informačních a telekomunikačních sítích, související software a hardware, elektronické sítě, elektronické multimediální aplikace, multimediální nebo informační katalogy v elektronické podobě, elektronické časopisy, elektronická periodika a knihy v elektronické podobě, stroje pro záznam, přenos, převod a reprodukci zvuku nebo obrazu nebo informace, nosiče záznamů nahrané i nenahrané, zvukové disky, vybavení pro zpracování informací a pro počítače, přístroje a nástroje optické, přístroje a nástroje k měření, signalizování, elektronická data nebo databáze nebo informační produkty v elektronických, datových, informačních a telekomunikačních sítích; (35) reklamní a inzertní činnost, propagace, marketing, pomoc při podnikání, poradenství týkající se organizace a podnikání, distribuce prospektů, podnikatelské informace, computerizovaná pomoc při podnikání (počítačem podporované podnikání), předplatné tiskovin pro třetí osoby, účetnictví, distribuce propagačních tiskovin, plánování obchodních a propagačních akcí, ověřování obchodních transakcí, potvrzování uskutečnění obchodních transakcí, poskytování informací reklamního nebo komerčního charakteru, reklamní, inzertní a propagační činnost prostřednictvím jakéhokoliv média prostřednictvím telefonní, datové nebo informační sítě, poskytování informací a informačních produktů, zejména však informačních produktů reklamního či komerčního charakteru, multimediálních informací komerčního nebo reklamního charakteru, komerční využití Internetu v oblastech komerčních internetových médií a vyhledávacích služeb, on-line inzerce, zprostředkovatelská činnost v oblasti obchodu, merchandising, pronájem reklamních, informačních i komunikačních míst, hosting, uchování a zpracování dat a informací elektronickými a počítačovými prostředky a prostřednictvím elektronické pošty, poskytování informací přes Internet; (38) telekomunikace, komunikace pomocí terminálů nebo počítačů, elektronická pošta, počítačový přenos pošty a obrazu, komunikace a transakce v síti, tisková agentura, komunikace prostřednictvím telefonů nebo mobilních telefonů nebo počítačů a telekomunikační služby s tím spojené, poskytování telekomunikační služby přenosu dat a dalších informací, provozování datové sítě, provozování veřejné mobilní radiotelefonní sítě, zprostředkovatelská činnost v oblasti telekomunikační a výpočetní a informační techniky, zprostředkovatelská a poradenská činnost v oblasti telekomunikací, výměna, získávání a šíření informací a zpráv prostřednictvím telekomunikační sítě nebo datové sítě nebo sítě výpočetní nebo informační nebo komunikační nebo elektronické techniky nebo satelitů nebo kabelu, šíření elektronických tiskovin, časopisů, periodik a knih prostřednictvím počítačové, datové, elektronické, telekomunikační nebo informační sítě, telekomunikační služby na Internetu, služby hlasové schránky, telekomunikační služby,

služby spočívající v přímém propojení lokální zákaznické pevné sítě se sítí mobilních telefonů, služby krátkých textových zpráv, teletext a služby s ním spojené, poskytování informací (informační kancelář), informační služby na Internetu, služby elektronické pošty, pronájem telekomunikačních zařízení a přístrojů včetně telefonů, služby zprostředkování zpráv, služby zprostředkování přístupu k počítačové síti, služby datové sítě, přenos dat a informací, služby přístupu a připojení k datovým a informačním sítím a Internetu, pronájem informačních a komunikačních míst, poskytování přístupu na on-line informační služby a databáze, přenos, poskytování nebo vyvolávání informací z počítačové databáze, on-line informační a databázové služby, komunikační služby prostřednictvím Internetu, vnějších sítí a vnitřních sítí a dalších elektronických prostředků.

(511) 9, 35, 38  
(210) O-162498

(111) **238875**  
(220) 18.12.2000  
(151) 23.11.2001  
(540)

### EuroTel Optimum

- (730) **Telefónica O2 Czech Republic, a.s.**, Za Brumlovkou 266/2, Praha 4, 14022, CZ
- (740) AK SODOMKA-SOUČEK-JINDRA-MOKRÝ & PARTNEŘI, JUDr. Tomáš Jindra, U Prašné brány 3, Praha 1, 11000
- (510) (9) přístroje umožňující komunikaci jedné osoby s druhou nebo druhými osobami, telefonní přístroje a příslušenství, telefonní automaty, telefonní ústředny, mobilní telefony, všechny telekomunikační přístroje a zařízení, přístroje pro zpracování informací, software, hardware zejména výpočetní nebo telekomunikační nebo informační techniky, počítače, minipočítače, notebooky, monitory, klávesnice, terminály a všechny další jednotlivé části, součásti a náhradní díly, všechny sítě z oblasti výpočetní techniky a jejich jednotlivé části i náhradní díly, datové sítě, elektronické sítě, nosiče záznamů nahrané nebo nenahrané, čipové karty, elektronické karty včetně platebních, databáze, databázové produkty, informace a záznamy v elektronické podobě, data a/nebo databáze a/nebo informační produkty na nosičích a/nebo v elektronických, datových, informačních a telekomunikačních sítích, související software a hardware, elektronické sítě, elektronické multimediální aplikace, multimediální nebo informační katalogy v elektronické podobě, elektronické časopisy, elektronická periodika a knihy v elektronické podobě, stroje pro záznam, přenos, převod a reprodukci zvuku nebo obrazu nebo informace, nosiče záznamů nahrané i nenahrané, zvukové disky, vybavení pro zpracování informací a pro počítače, přístroje a nástroje optické, přístroje a nástroje k měření, signalizování, elektronická data nebo databáze nebo informační produkty v elektronických, datových, informačních a telekomunikačních sítích; (35) reklamní a inzertní činnost, propagace, marketing, pomoc při podnikání, poradenství týkající se organizace a podnikání, distribuce prospektů, podnikatelské informace, computerizovaná pomoc při podnikání (počítačem podporované podnikání), předplatné tiskoviny pro třetí osoby, účetnictví, distribuce propagačních tiskovín, plánování obchodních a propagačních akcí, ověřování obchodních transakcí, potvrzování uskutečnění obchodních transakcí, poskytování informací reklamního nebo komerčního charakteru, reklamní, inzertní a propagační činnost prostřednictvím jakéhokoliv média prostřednictvím telefonní, datové nebo informační sítě, poskytování informací a informačních produktů, zejména však informačních produktů reklamního či komerčního charakteru, multimediálních informací komerčního nebo reklamního charakteru, komerční využití Internetu v oblastech komerčních internetových médií a vyhledávacích služeb, on-line inzerce, zprostředkovatelská činnost v oblasti obchodu, merchandising, pronájem reklamních, informačních i komunikačních míst, hosting, uchování a zpracování dat a informací elektronickými a počítačovými prostředky a prostřednictvím elektronické pošty, poskytování informací přes Internet; (38) telekomunikace, komunikace pomocí terminálů nebo počítačů, elektronická pošta, počítačový přenos pošty a obrazu, komunikace a transakce v síti, tisková agentura, komunikace prostřednictvím telefonů nebo mobilních telefonů nebo počítačů a

telekomunikační služby s tím spojené, poskytování telekomunikační služby přenosu dat a dalších informací, provozování datové sítě, provozování veřejné mobilní radiotelefonní sítě, zprostředkovatelská činnost v oblasti telekomunikační a výpočetní a informační techniky, zprostředkovatelská a poradenská činnost v oblasti telekomunikací, výměna, získávání a šíření informací a zpráv prostřednictvím telekomunikační sítě nebo datové sítě nebo sítě výpočetní nebo informační nebo komunikační nebo elektronické techniky nebo satelitů nebo kabelu, šíření elektronických tiskovín, časopisů, periodik a knih prostřednictvím počítačové, datové, elektronické, telekomunikační nebo informační sítě, telekomunikační služby na Internetu, služby hlasové schránky, telekomunikační služby, služby spočívající v přímém propojení lokální zákaznické pevné sítě se sítí mobilních telefonů, služby krátkých textových zpráv, teletext a služby s ním spojené, poskytování informací (informační kancelář), informační služby na Internetu, služby elektronické pošty, pronájem telekomunikačních zařízení a přístrojů včetně telefonů, služby zprostředkování zpráv, služby zprostředkování přístupu k počítačové síti, služby datové sítě, přenos dat a informací, služby přístupu a připojení k datovým a informačním sítím a Internetu, pronájem informačních a komunikačních míst, poskytování přístupu na on-line informační služby a databáze, přenos, poskytování nebo vyvolávání informací z počítačové databáze, on-line informační a databázové služby, komunikační služby prostřednictvím Internetu, vnějších sítí a vnitřních sítí a dalších elektronických prostředků.

(511) 9, 35, 38  
(210) O-162498

(111) **238876**  
(220) 18.12.2000  
(151) 23.11.2001  
(540)

### EuroTel Relax Plus

- (730) **Telefónica O2 Czech Republic, a.s.**, Za Brumlovkou 266/2, Praha 4, 14022, CZ
- (740) AK SODOMKA-SOUČEK-JINDRA-MOKRÝ & PARTNEŘI, JUDr. Tomáš Jindra, U Prašné brány 3, Praha 1, 11000
- (510) (38) telekomunikace, komunikace pomocí terminálů nebo počítačů, elektronická pošta, počítačový přenos pošty a obrazu, komunikace a transakce v síti, tisková agentura, komunikace prostřednictvím telefonů nebo mobilních telefonů nebo počítačů a telekomunikační služby s tím spojené, poskytování telekomunikační služby přenosu dat a dalších informací, provozování datové sítě, provozování veřejné mobilní radiotelefonní sítě, zprostředkovatelská činnost v oblasti telekomunikační a výpočetní a informační techniky, zprostředkovatelská a poradenská činnost v oblasti telekomunikací, výměna, získávání a šíření informací a zpráv prostřednictvím telekomunikační sítě nebo datové sítě nebo sítě výpočetní nebo informační nebo komunikační nebo elektronické techniky nebo satelitů nebo kabelu, šíření elektronických tiskovín, časopisů, periodik a knih prostřednictvím počítačové, datové, elektronické, telekomunikační nebo informační sítě, telekomunikační služby na Internetu, služby hlasové schránky, telekomunikační služby, služby spočívající v přímém propojení lokální zákaznické pevné sítě se sítí mobilních telefonů, služby krátkých textových zpráv, teletext a služby s ním spojené, poskytování informací (informační kancelář), informační služby na Internetu, služby elektronické pošty, pronájem telekomunikačních zařízení a přístrojů včetně telefonů, služby zprostředkování zpráv, služby zprostředkování přístupu k počítačové síti, služby datové sítě, přenos dat a informací, služby přístupu a připojení k datovým a informačním sítím a Internetu, pronájem informačních a komunikačních míst, poskytování přístupu na on-line informační služby a databáze, přenos, poskytování nebo vyvolávání informací z počítačové databáze, on-line informační a databázové služby, komunikační služby prostřednictvím Internetu, vnějších sítí a vnitřních sítí a dalších elektronických prostředků.
- (511) 38  
(210) O-162500



(111) **239167**  
(220) 10.07.2000  
(151) 19.12.2001  
(540)



(730) **CIT Group Inc.**, 1 CIT Drive - 3251-1, Livingston, NJ, US  
(740) JUDr. Karel Čermák, advokát, Národní třída 32, Praha 1, 11000  
(510) (36) obchodní a spotřebitelské finanční služby, včetně služeb pronájmu vybavení a financování, spravování, projektového a strukturovaného financování, obchodních úvěrových služeb, prodejních finančních služeb, služeb financování kapitálu a pojišťovacích služeb.  
(511) 36  
(210) O-157234

(111) **239183**  
(220) 20.07.2000  
(151) 19.12.2001  
(540)

### ŠEJK

(730) **PML Protein.Mléko.Laktóza, a.s.**, Smetanova 1332, Nový Bydžov, 50401, CZ  
(740) FISCHER & PARTNER Intellectual Property s.r.o., Ing. Michael Fischer, Na Hrobci 294/5, Praha 2, 12000  
(510) (29) mléko a mléčné výrobky; (30) nápoje připravené na základě kávy, kakaa nebo čokolády.  
(511) 29, 30  
(210) O-157593

(111) **239217**  
(220) 10.08.2000  
(151) 19.12.2001  
(540)

### FMDS

(730) **GfK Czech, s.r.o.**, Na Hřebenech II 1718/10, Praha 4, 14000, CZ  
(740) Ing. Reichel Pavel, Lopatecká 14, Praha 4, 14700  
(510) (9) nosiče dat a informací se záznamem zvuku a/nebo obrazu, software pro grafickou prezentaci dat; (16) tiskoviny, knihy a brožury, periodické publikace; (35) průzkumy a analýzy trhu v oblasti bankovníctví; (38) šíření informací prostřednictvím veřejných datových sítí.  
(511) 9, 16, 35, 38  
(210) O-158208

(111) **239356**  
(220) 12.10.2000  
(151) 19.12.2001  
(540)

### WHISKAS LIFECARE

(730) **Mars, Incorporated**, 6885 Elm Street, Mc Lean, VA, US  
(740) KOREJZOVÁ & SPOL., v.o.s., JUDr. Petra Korejzová, Korunní 810/104 E, Praha 10, 10100  
(510) (31) zemědělské, zahradnické a lesnické výrobky, osivo a semena, vše zahrnuté ve třídě 31, živá zvířata, ptáci a ryby, krmiva pro zvířata, ptactvo a ryby, slad, sépiové kosti, kosti pro psy, stelivo pro zvířata, čerstvé ovoce a čerstvá zelenina a přípravky zahrnuté ve třídě 31 používané jako přísady do těchto krmiv.  
(511) 31  
(210) O-159966

(111) **239367**  
(220) 17.10.2000  
(151) 19.12.2001  
(540)

### EPROTON

(730) **HP TRONIC Zlín, spol. s r.o.**, Prštné-Kútiky 637, Zlín, 76001, CZ  
(740) Ing. Jarmila Javořiková, Křiby 4904, Zlín, 76005  
(510) (7) vysavače a čističe koberců; (8) holící strojky a epilátory, zastříhovače vlasů a vousů, vysoušeče vlasů, kulmy a ondulační zařízení; (9) výpočetní technika, videosystémy, kancelářská technika jako telefonní přístroje, faxy, kopírky, videosystémy, kamery, fotografické přístroje, přístroje a nástroje elektrické, zejména radiopřijímače, tunery, video technika, magnetofony, diktafony, gramofony, CD přehrávače, Hi-Fi soupravy, včetně komponent, jakou jsou reproduktory, mikrofony, sluchátka, měniče a zesilovače, televizní přijímače, včetně antén a satelitů, dálkové ovládače, přenosné přijímače a přehrávače, autorádia a autoreproduktory, záznamová média jako jsou audio a video kazety, kompaktní disky a floppy disky, žehličky elektrické včetně napařovacích; (11) chladničky, mrazničky a výrobníky ledu, elektrická, plynová a kombinovaná zařízení pro vaření, pečení, smažení a opékání, zejména sporáky, trouby elektrické, plynové i mikrovlnné, grily, sendvičovače, toastovače a opékače topinek, elektrické fritovací hrnce, pánve a pečicí formy, vařiče a varné desky, sporáky na tuhá paliva, kávovary elektrické, stroje na espresso, instantní dávkovače horké vody, rychlovarné konvice, zařízení větrací a klimatizační, přístroje pro úpravu vzduchu v místnostech, jako jsou filtrační zařízení, zvlhčovače a odvlhčovače, odsavače par, elektrická a plynová topná zařízení, včetně kotlů radiátorů, plynových topidel, elektrických topných těles, infrazářičů a konvektorů, elektrické a plynové ohřivače vody, filtry pro odsavače par, vodovodní baterie, boilers; (35) průzkum a analýza trhu, zprostředkování obchodních záležitostí v oboru výroby, prodeje a propagace elektrospotřebičů a souvisejícího zboží, poradenství v otázkách organizování obchodní činnosti, vytváření a provozování obchodních sítí, pořádání komerčních výstav a veletrhů; (36) finanční leasing, splátkový prodej, úvěrování zboží, nákupů, úvěrové poradenství, zprostředkování finančních operací, zprostředkování úvěrů; (38) internet - zprostředkování přístupu k internetu pro uživatele, zajišťování jeho provozu a služby uživatelům spadající do tř. 38; (41) organizování vzdělávacích a školících akcí, vydávání periodických a neperiodických propagačních tiskovin pro podporu prodeje.  
(511) 7, 8, 9, 11, 35, 36, 38, 41  
(210) O-160083

(111) **239401**  
(220) 30.10.2000  
(151) 19.12.2001  
(540)



(730) **Telefónica O2 Czech Republic, a.s.**, Za Brumlovkou 266/2, Praha 4, 14022, CZ  
(740) AK SODOMKA-SOUČEK-JINDRA-MOKRÝ & PARTNEŘI, JUDr. Tomáš Jindra, U Prašné brány 3, Praha 1, 11000  
(510) (9) telekomunikační přístroje a zařízení pro záznam, přenos, zpracování a reprodukci informací, elektronické nosiče informací, karty s pamětí nebo mikroprocesorem, zejména telefonní karty, hardware, software na nosičích, videohry s výstupem na TV nebo PC nebo speciální přehrávací přístroje, multimediální aplikace; (16) výrobky z papíru, lepenky, plakáty, periodika, tiskoviny včetně reklamních a propagačních, formuláře, návody a příručky, průvodní dokumentace, ochranné obaly z papíru, lepenky a plastu (nezařazené do jiných tříd), umělecké a ozdobné předměty z materiálu tř. 16, obtisky; (28) hry (neprovozané na TV přijímačích), hračky, předměty pro sport - zahrnuté do tř.28, zejména sportovní potřeby a sportovní zboží, lepenky a elektronické, zahrnuté do tř.28; (35) inzertní, reklamní agentura, zpracování textů, tiskařské služby, automatické zpracování informací v oblasti reklamy, zprostředkovatelská a obstaratelská činnost v oblasti informatiky a obchodu,

marketing, propagace a reklama vč. WWW aplikací a aplikací jim obdobných; (38) telekomunikační zprostředkovatelská a poradenská činnost v oblasti telekomunikací, přenosu dat a přístupu k informacím, elektronický přenos dokumentů, přenos a zprostředkování přenosu dat, poskytování telekomunikačních a datových služeb, výměna informací prostřednictvím telekomunikačních a počítačových sítí, např. internetová telefonie, telekomunikační služby poskytované globální počítačovou sítí, komunikace po Internetu - vše v rámci této třídy; (41) vydavatelství nosičů informací, tiskopisů, časopisů, publikací, nakladatelská činnost, zprostředkování v oblasti kultury, sportovní, zábavná a výchovná činnost, organizace provádění her a soutěží; (42) služby výpočetní techniky, odborné poradenství (s výjimkou obchodního) v oblasti informací, obnovování počítačových databází, pronájem počítačů a zařízení pro zpracování dat a informací, pronájem času pro počítačová data, tvorba www stránek, tvorba multimediálních aplikací - vše v rámci této třídy.

(511) 9, 16, 28, 35, 38, 41, 42  
(210) O-160532

(111) **239498**  
(220) 21.11.2000  
(151) 19.12.2001  
(540)

### RISPINOS

(730) **Mars, Incorporated**, 6885 Elm Street, McLean, VA, US  
(740) KOREJZOVÁ & SPOL., v.o.s., JUDr. Petra Korejzová, Korunní 810/104 E, Praha 10, 10100  
(510) (29) konzervovaná, mražená, sušená nebo vařená zelenina, ovoce a brambory, náplně nebo směsi pro přípravu jídel, hotová jídla nebo polotovary a pomazánky na chléb zhotovené především ze shora uvedených produktů, sušené zeleninové natě, čerstvé, mražené nebo konzervované maso, ryby, drůbež a zvěřina, mořské ryby a korýši, náplně a směsi pro přípravu jídel, hotová jídla nebo polotovary a pomazánky na chléb, zhotovené především z uvedených produktů, polévky, mléko, mléčné výrobky, zejména máslo, sýry, smetana, jogurty, tvaroh, podmáslí, kefir, mléko srážené sířidlem, náplně nebo směsi pro přípravu jídel, hotová jídla nebo polotovary a pomazánky na chléb zhotovené především z uvedených produktů, mléčné nápoje, marmelády, džemy, nakládaná zelenina, jedlé oleje a tuhy, náplně nebo směsi pro přípravu jídel, hotová jídla nebo polotovary a pomazánky na chléb, zhotovené především z uvedených produktů, hotové potraviny vyrobené z bílkovinných látek jako přísady do jídel ve formě kousků, v texturované nebo práškové formě; (30) mouka, obiloviny, obilné výrobky pro lidskou výživu, rýže, rýže ve varných sáčcích, předvařená nebo dehydrovaná rýže, těstoviny, pomazánky na chléb, hotová jídla nebo polotovary, slané a sladké zákusky a malá občerstvení mezi jídly, vše zhotovené především z uvedených produktů, případně doplněné brambory, masem, rybami, drůbeží, zeleninou a kořením, čaj, káva, kávové náhražky, kakao, čokoláda na pití, uvedené výrobky také ve formě extraktů (tekutých nebo sušených), jako nápoje, nápoje v obalech a pro prodej v automatech, náplně pro pečivo a cukrářské zboží a náplně do dortů, vše zhotovené především z uvedených produktů, sirup z melasy, cukr, med, omáčky, salátové dressingy, cukrovinky bez léčebných účinků, zmrzlina, zmrzlinové krémy, zmrzlinové výrobky, mražené cukrovinky, chléb, sladké pečivo včetně dortů, sušenky a suchary, pečivo a cukrářské zboží, sladkosti, dezerty, čokoláda, kusové výrobky z čokolády, občerstvení vyrobené z výrobků zahrnutých ve tř. 30.

(511) 29, 30  
(210) O-161335

(111) **239514**  
(220) 24.11.2000  
(151) 19.12.2001  
(540)

### BLOOMBERG UNIVERSITY

(730) **Bloomberg Finance L.P.**, 731 Lexington Avenue, New York, NY, US  
(740) KOREJZOVÁ & SPOL., v.o.s., JUDr. Petra Korejzová, advokátka, Korunní 810/104 E, Praha 10, 10100  
(510) (41) vzdělávací služby, zejména pořádání a vedení seminářů týkajících se používání počítačového hardwaru a softwaru a

zajišťování osobního výcviku pro používání a obsluhu počítačového hardwaru a softwaru, zajišťování seminářů on-line a konzultací vedených tutorem, které se týkají používání a obsluhy počítačového hardwaru a softwaru.

(511) 41  
(210) O-161464

(111) **239670**  
(220) 27.12.2000  
(151) 19.12.2001  
(540)



(730) **Mars, Incorporated**, 6885 Elm Street, McLean, VA, US  
(740) KOREJZOVÁ & SPOL., v.o.s., JUDr. Petra Korejzová, Korunní 810/104 E, Praha 10, 10100  
(510) (29) konzervovaná, mražená, sušená nebo vařená zelenina, ovoce a brambory, náplně nebo směsi pro přípravu jídel, hotová jídla nebo polotovary a pomazánky na chléb zhotovené především ze shora uvedených produktů, sušené zeleninové natě, čerstvé, mražené nebo konzervované maso, ryby, drůbež a zvěřina, mořské ryby a korýši, náplně a směsi pro přípravu jídel, hotová jídla nebo polotovary a pomazánky na chléb, zhotovené především z uvedených produktů, polévky, mléko, mléčné výrobky, zejména máslo, sýry, smetana, jogurty, tvaroh, podmáslí, kefir, mléko srážené sířidlem, náplně nebo směsi pro přípravu jídel, hotová jídla nebo polotovary a pomazánky na chléb zhotovené především z uvedených produktů, mléčné nápoje, marmelády, džemy, nakládaná zelenina, jedlé oleje a tuhy, náplně nebo směsi pro přípravu jídel, hotová jídla nebo polotovary a pomazánky na chléb, zhotovené především z uvedených produktů, hotové potraviny vyrobené z bílkovinných látek jako přísady do jídel ve formě kousků, v texturované nebo práškové formě; (30) mouka, obiloviny, obilné výrobky pro lidskou výživu, rýže, rýže ve varných sáčcích, předvařená nebo dehydrovaná rýže, těstoviny, pomazánky na chléb, hotová jídla nebo polotovary, slané a sladké zákusky a malá občerstvení mezi jídly, vše zhotovené především z uvedených produktů, případně doplněné brambory, masem, rybami, drůbeží, zeleninou a kořením, čaj, káva, kávové náhražky, kakao, čokoláda na pití, uvedené výrobky také ve formě extraktů (tekutých nebo sušených), jako nápoje, nápoje v obalech a pro prodej v automatech, náplně pro pečivo a cukrářské zboží a náplně do dortů, vše zhotovené především z uvedených produktů, sirup z melasy, cukr, med, omáčky, salátové dressingy, cukrovinky bez léčebných účinků, zmrzlina, zmrzlinové krémy, zmrzlinové výrobky, mražené cukrovinky, chléb, sladké pečivo včetně dortů, sušenky a suchary, pečivo a cukrářské zboží, sladkosti, dezerty, čokoláda, kusové výrobky z čokolády, občerstvení vyrobené z výrobků zahrnutých ve tř. 30.

(511) 29, 30  
(210) O-162746

(111) **239761**  
(220) 18.01.2001  
(151) 19.12.2001  
(540)



(730) **Michal Holzhauser - Family Tour**, Sofijské náměstí 3404/3, Praha 4 - Modřany, 14300, CZ  
(510) (39) provoz cestovní kanceláře.

(511) 39  
(210) O-163332

(111) **239775**  
(220) 23.01.2001  
(151) 19.12.2001  
(540)

### AutoCont asistent

(730) **AutoCont CZ a.s.**, Nemocniční 12, Ostrava-Moravská Ostrava, 70200, CZ  
(740) Ing. Pavel Nádvořník, Sokola Tůmy 1, Ostrava - Hulváky, 70900  
(510) (9) výpočetní technika všeho druhu včetně periferních zařízení a komunikačních zařízení, telekomunikační technika všeho druhu včetně interface pro spojení s výpočetní technikou, počítače-hardware včetně počítačových doplňků, uživatelské počítače, přenosné počítače, mikropočítače, mikroprogramové vybavení, notebooky a laptopy, polovodiče, mikroprocesory, integrované obvody, sady počítačových čipů, základní deska počítače a přídatné desky, deska na počítačovou grafiku, hardware pro počítačovou síť, adaptéry pro počítačovou síť, přepínače, směrovače a vedlejší ústředny, počítačové periferie a elektronické zařízení na použití s počítači, počítačové klávesnice, kulový ovládač, zařízení počítačové myši, počítačové vstupní zařízení, monitory, video přístroje, desky s plošnými spoji na video, produkty videosystémů, přístroje a zařízení pro záznam, zpracování, příjem, reprodukci, přenos, modifikaci, komprimování a dekomprimování, vysílání, mísení a nebo rozšiřování zvuku, videozáznamů, obrázků, grafiky a dat, algoritmy na komprimování a dekomprimování dat, přístroje na zkoušení a kalibrování počítačových součástek, set-top boxes (část hardwaru spojeného s televizním přijímačem, jemuž umožňuje propojení s internetem, jinými kabelovými/digitálními zdroji a tak fungovat jako počítač), počítačové programy na řízení sítě, počítačové obslužné programy, systémový software na provoz počítačů, počítačové programy na záznam, zpracování, příjem, reprodukci, přenos, modifikaci, komprimování a dekomprimování, počítačové programy na vytváření webovských stránek, počítačové programy na přístup a použití internetu, přístroje pro zpracování informací, nosiče dat magnetické, magnetická média, nosiče dat optické, nosiče zvukových nahrávek, nosiče software, videokazety, CD disky, kancelářská technika - tiskárny, telefony, faxy, kopírovací stroje, skartovače, přístroje a nástroje navigační, přístroje a nástroje geodetické a přístroje pro bezdrátovou telegrafii, přístroje fotografické, kinematografické, optické, včetně promítačů obrazů a zvětšovacích přístrojů, přístroje a nástroje k měření a vážení, přístroje a nástroje signalizační, přístroje a nástroje pro účely záchranné a učební, přístroje pro záznam a reprodukci mluveného slova, rozhlasové a televizní přijímače a vysíláče, satelitní přijímače, gramofony, audiovizuální technika všeho druhu, magnetofony všeho druhu, kancelářské stroje děrovací, zařízení na zpracování dat, zapisovací pokladny a počítačové stroje, přenosné propojovací mezipřipojení pro hlavní počítače, měřicí přístroje a nástroje, měřicí přístroje se záznamovými prvky, měřiče elektřiny a elektrické měřicí přístroje, elektrické a elektronické zařízení pro výpočet a předávání statistických údajů a informací, jakož i pro dohled, ověřování a dálkové ovládání průmyslových operací, informační systémy, elektronické přístroje; (35) automatizované zpracování dat, reklama (on-line) na počítačové komunikační síti, vyhledávání informací v počítačových souborech, pronájem reklamního času ve všech komunikačních médiích, poskytování obchodních informací, zprostředkování internetového obchodu, internetový obchod, obchodní nebo podnikatelské informace, hospodářské (ekonomické) prognózy, inzerce poštu, kancelářské stroje a zařízení (pronájem), kopírování nebo rozmnožování (reprodukce) dokumentů, dokladů apod., marketingové studie, pomoc při řízení obchodní činnosti, služby a poradenství v obchodní činnosti, obchodní nebo podnikatelský průzkum, průzkum trhu, překlad informací do počítačové databáze, systemizace informací do počítačové databáze, přepisování, psaní na stroji, půjčování fotokopírovacích strojů, reklama (propagace), rozšiřování reklamních nebo inzertních materiálů, reklamní texty (vydávání, zveřejňování, oznámení, vyhlášení, publikování), rozhlasová reklama, sekretářské služby, statistické informace,

televizní reklama, zpracování textů, účetnictví, vedení kartoték v počítači; (37) montáž, opravy, instalace elektrických strojů a přístrojů, oprava a instalace elektrických spotřebičů, opravy a instalace kancelářských strojů a přístrojů, montáž, servis, údržba a opravy počítačového vybavení a veškeré výpočetní techniky, opravy a instalace reprodukcí techniky, servisní a montážní služby pro elektrické a elektronické přístroje a zařízení, instalace počítačových sítí, odrušování elektrických přístrojů; (38) provozování počítačových sítí, počítačová komunikace, přenos faxem, přenos zpráv a obrazových informací pomocí počítače, půjčování faxů, modemů, telefonů, spojení pomocí sítí optických vláken, služby poskytované elektronickými informačními tabulemi (telekomunikační služby), poskytování telekomunikačního připojení do světové počítačové sítě, služby zabezpečující vstup do telekomunikačních sítí, telekonferenční služby, poskytování uživatelského přístupu do světové počítačové sítě, pronájem přístrojů pro přenos zpráv; (42) projektování, projektování elektrických zařízení, studie projektů, inženýrské práce, pronájem počítačového software, pronájem výpočetní techniky, tvorba a poskytování software, programování, software-návrhy, návrh počítačových systémů, převod a konverzace počítačových programů a údajů (kromě fyzické konverzace), převod a konverzace údajů a dokumentů z fyzických médií na elektronická média, tvorba a údržba počítačových stránek (WEB) pro zákazníky, hostování na počítačových stránkách (WEB), instalace počítačových programů, programování internetových databázových systémů a internetových aplikací, vytváření a modelování 3D animací, tvorba multimedialních dokumentů, prezentací, aplikací, katalogů, apod., zhotovování kopií počítačových programů, konstrukce WWW prezentací a řešení WWW serverů, počítačové animace a vizualizace, aktualizace počítačových programů, údržba počítačových programů, pronájem času na přístup do počítačových databází, tvorba informačních databází, grafické práce včetně počítačové grafiky, grafický design, tiskárny, tisky litografické, ofsetový tisk, technické kreslení, konzultační a poradenská činnost v oblasti informatiky, poradenská činnost v oblasti výpočetní techniky.

(511) 9, 35, 37, 38, 42  
(210) O-163442

(111) **240001**  
(220) 09.05.2000  
(151) 25.01.2002  
(540)

### VINUM

(730) **NATURVITA, a.s.**, Veselá 227, Slušovice, 76315, CZ  
(740) Ing. Zdeněk Kučera, Dlouhá 207 (P.O.BOX 92), Slušovice, 76315  
(510) (5) farmaceutické a vitamínové přípravky tabletované a v prášku, dietetické přípravky, výrobky pro léčebné účely; (30) cukrovinky, sladidla a dietetické přípravky na bázi přírodních látek, vše v tabletované nebo práškové formě; (32) dietetické přípravky určené k rozpuštění v nápojích nebo určené pro přípravu nápojů.  
(511) 5, 30, 32  
(210) O-155176

(111) **240023**  
(220) 08.06.2000  
(151) 25.01.2002  
(540)



(730) **Ing. Martin Argay**, pplk. Sochora 7, Praha 7, 17000, CZ  
(510) (9) přístroje pro měření fyzikálních veličin, zařízení pro kódování a dekodování obrazů a zvuků, zařízení na bázi mikroprocesorů, zařízení využívající mincovníků, registrační pokladny, zařízení pro převod a/nebo přenos obrazů, zvuků,

vůni, info a pohybu, zesilovače zvuku, videa, hrací skřínky, zálohovací zařízení k počítačům, informační zařízení, vyvolávací zařízení, informační skříně na mince, zabezpečovací zařízení k ochraně software a hardware, čtečky čipových a magnetických karet, programátory paměti a programovatelných obvodů, dálkové ovladače, modemy, informační skříně bez mincovníků, hrací skříně na bázi počítače s mincovníkem i bez mincovníku, připojovací zařízení mezi mobilní telefon a digitální fotoaparát, kódovací a enkódovací zařízení a karty, videa a audia, grafické karty k záznamu obrázků, záznamové zařízení z digitálních fotoaparátů, enkódovací a kryptovací zařízení, dekryptování, simulátory EPROM a EEPROM, operační systémy počítačů, aplikační programy počítačů, počítačové hry, instalační programy, instalační balíky softwaru; (35) reklamní a propagační činnost, kompilace CD-ROM, DVD nosičů informací, reklama na internetu, pomoc při provozu a řízení podniků, pomoc v oblasti účetnictví a tvorby reklam; (42) poradenské služby ve výpočetní technice, poradenské služby v hardware, poskytování vyhledávacích prostředků (nástrojů) pro získávání dat prostřednictvím sítí, návrhy počítačových sítí, programování hracích automatů, programování hracích audio a video elektrických nebo elektronických skříněk, ubytovací služby, webhostingové služby, tvorba webových stránek, programování počítačů, programování mikroprocesorů, programování a návrhy elektrických a elektronických obvodů ASIC,PGA,FPGA a jiných, řešení hardwarových a softwarových konfliktů v počítačích, programování webových stránek, programování v programovacích jazycích, návrhy plošných spojů, návrhy integrovaných obvodů.

(511) 9, 35, 42  
(210) O-156184

(111) **240057**  
(220) 28.07.2000  
(151) 25.01.2002  
(540)

### ČESKÝ SLAVÍK - MATTONI

(730) **KARLOVARSKÉ MINERÁLNÍ VODY a.s.**, Horova 3, Karlovy Vary, 36001, CZ  
(740) JUDr. Josef Mrázek, Pernerova 11, Praha 8, 18600  
(510) (35) propagační, reklamní a inzertní činnost; (41) zábavní činnost, sportovní a kulturní aktivity, zejména pořádání ankety, organizace a provádění her, soutěží a estrád.  
(511) 35, 41  
(210) O-157826

(111) **240110**  
(220) 20.09.2000  
(151) 25.01.2002  
(540)

### DYNADECK

(730) **Fibergate Composite Structures Incorporated**, 5151 Beltline Road, Suite 700, 75254 Dallas, TX, US  
(740) Patentservis Praha a.s., Jivenská 1273/1, Praha 4, 14021  
(510) (19) plastické kompozity zesílené skelným vláknem, jmenovitě díly používané pro podlahové plochy, náslapné povrchy, patra a stěny.  
(511) 19  
(210) O-159256

(111) **240112**  
(220) 20.09.2000  
(151) 25.01.2002  
(540)



### KART & BIKE ARENA

(730) **KART ARENA BRNO, s.r.o.**, Heršpická 5a, čp. 814, Brno, 63900, CZ  
(740) Martin Kořistka, patentový zástupce, Karpatská 3, Brno, 62500

(510) (12) vozidla, automobily a dopravní prostředky pozemní, všechny náhradní díly k nim, včetně pneumatik a čelních skel - vše zařazené ve třídě 12; (35) propagační činnost, reklama a reklamní činnost, obchodní administrativa, zpracování textů a dat, včetně automatizovaného zpracování dat, kancelářské práce; (39) pronájem automobilů a vozidel, zprostředkování dopravy, balení a skladování zboží; (41) organizování a pořádání sportovních soutěží, zejména závodů vozidel, zábava a pobavení s tím spojené.  
(511) 12, 35, 39, 41  
(210) O-159262

(111) **240962**  
(220) 13.10.2000  
(151) 21.02.2002  
(540)



(730) **Mars, Incorporated**, 6885 Elm Street, Mc Lean, VA, US  
(740) **KOREJZOVÁ & SPOL.**, v.o.s., JUDr. Petra Korejzová, Koruniv 810/104 E, Praha 10, 10100  
(510) (5) cukrovinky s léčebnými účinky, kojenecká a dětská výživa, potraviny pro nemocné a postižené lidi, dietetické potraviny v rámci této třídy, vitamínové přípravky; (29) konzervovaná, mražená, sušená nebo vařená zelenina, ovoce a brambory, náplně nebo směsi pro přípravu jídel, hotová jídla nebo polotovary a pomazánky na chléb zhotovené především se shora uvedených produktů, sušené zeleninové natě, čerstvé, mražené nebo konzervované maso, ryby, drůbež a zvěřina, mořské ryby a koryši, náplně a směsi pro přípravu jídel, hotová jídla nebo polotovary a pomazánky na chléb zhotovené především z uvedených produktů, polévky, mléko, mléčné výrobky, zejména máslo, sýry, smetana, jogurty, tvaroh, podmáslí, kefir, mléko srážené sířidlem, náplně nebo směsi pro přípravu jídel, hotová jídla nebo polotovary a pomazánky na chléb, zhotovené především z uvedených produktů, mléčné nápoje, marmelády, džemy, nakládaná zelenina, jedlé oleje a tuky, náplně nebo směsi pro přípravu jídel, hotová jídla nebo polotovary a pomazánky na chléb, zhotovené především z uvedených produktů, hotové potraviny vyrobené z bílkovinných látek jako přísady do jídel ve formě kousků, v texturované nebo práškové formě - vše v rámci této třídy; (30) mouka, obiloviny, obilné výrobky pro lidskou výživu, rýže, rýže ve varných sáčcích, předvařená nebo dehydrovaná rýže, těstoviny, pomazánky na chléb, hotová jídla nebo polotovary, slané a sladké zákusky a malá občerstvení mezi jídly, vše zhotovené především z uvedených produktů, případně doplněné brambory, masem, rybami, drůbeží, zeleninou a kořením, čaj, káva, kávové náhražky, kakao, čokoláda na pití, uvedené výrobky také ve formě extraktů (tekutých nebo sušených), jako nápoje, nápoje v obalech a pro prodej v automatech nebo ve formě pomazánek nebo náplní pro pečivo a cukrářské zboží a náplně do dortů, vše zhotovené především z uvedených produktů, sirup z melasy, cukr, med, omáčky, salátové dresingy, cukrovinky bez léčebných účinků, zmrzlina, zmrzlinové krémy, zmrzlinové výrobky, mražené cukrovinky, chléb, sladké pečivo včetně dortů, sušenky a suchary, pečivo a cukrářské zboží, sladkosti, dezerty, čokoláda, kusové výrobky z čokolády, náplně pro pečivo a cukrářské zboží a náplně do dortů a občerstvení vyrobené z uvedených výrobků - vše v rámci této třídy; (42) zásobování a dodávání potravin a pohoštění pracovníkům do kanceláří a do závodních jídelen a do restaurací, včetně automatického a poloautomatického zásobování a dodávky, připravování jídel a nápojů pro ostatní, také pomocí automatů.  
(511) 5, 29, 30, 42  
(210) O-160010

(111) **241031**

(220) 22.11.2000  
(151) 21.02.2002  
(540)

# Adjust art

(730) **Sýkora Petr**, Hennerova 1/230, Praha 5, 15000, CZ  
(740) JUDr. Kalina Zdeněk, Truhlářská 25, Praha 1, 11000  
(510) (35) propagace, reklama, zprostředkování obchodu, zprostředkovatelská činnost v oblasti dodavatelských řemeslných prací, organizační činnost v oblasti veletrhů a výstav; (42) grafické práce, provozování ploch pro výstavu.  
(511) 35, 42  
(210) O-161362

(111) **241037**  
(220) 24.11.2000  
(151) 21.02.2002  
(540)

# Eurotel

(730) **Telefónica O2 Czech Republic, a.s.**, Za Brumlovkou 266/2, Praha 4, 14000, CZ  
(740) AK SODOMKA-SOUČEK-JINDRA-MOKRÝ & PARTNEŘI, JUDr. Tomáš Jindra, U Prašné brány 3, Praha 1, 11000  
(510) (9) telefonní přístroje a příslušenství, telefonní automaty, telefonní ústředny, mobilní telefony, všechny telekomunikační přístroje a zařízení, software, hardware zejména výpočetní nebo telekomunikační nebo informační techniky, počítače, monitory, klávesnice terminály a všechny další jednotlivé části, součásti a náhradní díly, všechny sítě v oblasti výpočetní techniky a jejich jednotlivé části i náhradní díly, datové sítě, elektronické sítě, nosiče záznamů nahrané nebo nenahrané, databáze, databázové produkty, informace a záznamy v elektronické podobě, data a/nebo databáze a/nebo informační produkty na nosičích a/nebo v elektronických, datových, informačních a telekomunikačních sítích, související software a hardware, elektronické sítě, elektronické multimediální aplikace, multimediální nebo informační katalogy v elektronické podobě, elektronické časopisy, elektronická periodika a knihy v elektronické podobě, stroje pro záznam, přenos, převod a reprodukci zvuku nebo obrazu, nosiče záznamů nahrané i nenahrané, zvukové disky, vybavení pro zpracování informací a pro počítače, přístroje a nástroje optické, přístroje a nástroje k měření, signalizování; elektronická data nebo databáze nebo informační produkty v elektronických, datových, informačních a telekomunikačních sítích; (16) papír, lepenka a výrobky z těchto materiálů zařazené ve třídě 16, výrobky z papíru, plakáty, kalendáře, pohlednice, gratulace, dopisní papíry, obálky, samolepky, obtisky, pexesa, hrací karty, hry papírové, skládačky z papíru, poznámkové bloky, desky na spisy, pořadače, omalovánky, activity books, balící papír, obaly všeho druhu papírové, listy, pytlíky a sáčky pro obalovou techniku, papírové hračky, školní sešity, skicáky, tužky, pastelky, tuhy, gummy, ořezávátka, ořezávátka strojky, penály, papírové tašky, papírové kapsníky, papírové ubrusy a ubrousky, hlavolamy papírové, těžítka na papíry, tiskoviny, tiskopisy, časopisy, periodika, knihy, databázové produkty v papírové formě, databáze v papírové formě, tiskoviny z oblasti telekomunikací, tiskárenské výrobky, písma pro tiskárny, losy, štočky, potřeby pro knižní vazby, psací stroje a kancelářské potřeby, učební pomůcky, umělecké nebo ozdobné předměty z papíru, obaly bublinkové (z umělých hmot); (35) reklamní a inzertní činnost, propagace, marketing, pomoc při podnikání, poradenství týkající se organizace a

podnikání, distribuce prospektů, podnikatelské informace, computerizovaná pomoc při podnikání (počítačem podporované podnikání), předplatné tiskovin pro třetí osoby, účetnictví, distribuce propagačních tiskovin, plánování obchodních a propagačních akcí, ověřování obchodních transakcí, potvrzování uskutečnění obchodních transakcí, poskytování informací komerčního charakteru, reklamní, inzertní a propagační činnost prostřednictvím jakéhokoliv média prostřednictvím telefonní, datové nebo informační sítě, poskytování informací a jiných informačních produktů všeho druhu, zejména však informačních produktů reklamního charakteru, multimediálních informací komerčního charakteru, komerční využití Internetu v oblastech komerčních internetových médií a vyhledávacích služeb, on-line inzerce, zprostředkovatelská činnost v oblasti obchodu, merchandising, pronájem reklamních, informačních i komunikačních míst, hosting, uchování a zpracování dat a informací elektronickými a počítačovými prostředky a prostřednictvím elektronické pošty, poskytování informací přes Internet; (36) zprostředkovatelská činnost v oblasti financí, poskytování půjček a úvěrů, finanční služby, ověřování finančních transakcí elektronický převod kapitálu, finanční informace, garance, záruky, kauce, ručení, převody (platební -) vykonávané elektronicky; (37) montáž a opravy telekomunikačních zařízení, servisní a montážní činnost v oblasti výpočetní nebo telekomunikační techniky nebo v oblasti informačních technologií; (38) telekomunikace, komunikace pomocí terminálů nebo počítačů, elektronická pošta, počítačový přenos pošty a obrazu, komunikace a transakce v síti, tisková agentura, komunikace prostřednictvím telefonů nebo mobilních telefonů nebo počítačů a telekomunikační služby s tím spojené, poskytování telekomunikační služby přenosu dat a dalších informací, provozování datové sítě, provozování veřejné mobilní radiotelefonní sítě, zprostředkovatelská činnost v oblasti telekomunikační a výpočetní a informační techniky, výměna, získávání a šíření informací a zpráv prostřednictvím telekomunikační sítě nebo datové sítě nebo sítě výpočetní nebo informační nebo komunikační nebo elektronické techniky nebo satelitů nebo kabelu, šíření elektronických tiskovin, časopisů, periodik a knih prostřednictvím počítačové, datové, elektronické, telekomunikační nebo informační sítě, telekomunikační služby na Internetu, služby hlasové schránky, telekomunikační služby, služby spočívající v přímém propojení lokální zákaznické pevné sítě se sítí mobilních telefonů, služby krátkých textových zpráv, teletext a služby s ním spojené, poskytování informací (informační kancelář), informační služby na Internetu, služby elektronické pošty, pronájem telekomunikačních zařízení a přístrojů včetně telefonů, služby zprostředkování zpráv, služby zprostředkování přístupu k počítačové síti, služby datové sítě, přenos dat a informací, služby přístupu a připojení k datovým a informačním sítím a internetu, pronájem informačních a komunikačních míst, poskytování přístupu na on-line informační služby a databáze, přenos, poskytování nebo vyvolávání informací z počítačové databáze, on-line informační a databázové služby, komunikační služby prostřednictvím Internetu, vnějších sítí a vnitřních sítí a dalších elektronických prostředků; (41) konzultační a školicí činnost v oblasti telekomunikační a výpočetní techniky, tvorba elektronických časopisů, periodik a knih v elektronické podobě, výchovná, vzdělávací a zábavní činnost, školicí činnost, pořádání kulturních, společenských a sportovních akcí, vydavatelská a nakladatelská činnost, tvorba a šíření elektronických časopisů a knih, organizace a pořádání kulturních nebo vzdělávacích nebo společenských výstav, soutěžní činnost; (42) návrh programového vybavení, aktualizace programového vybavení, programování počítačů, pronájem doby přístupu k databázi, technické studie v oblasti počítačů a programového vybavení, pronájem programového vybavení a počítačů, základní a aplikovaný výzkum v oblasti informačních technologií, přístup k počítačům za účelem podnikání, právní služby, zpravodajství, nahrávání videa, správa výstavních prostor, tvorba WEB, tvorba a poskytování software, tvorba WWW stránek, interaktivních a grafických programů (jejich tvorba), tvorba multimediálních aplikací, tvorba programových projektů, tvorba informačních databází, podpora rozvoje komerčního využití internetu i jiných počítačových, datových a komunikačních sítí, vyhledávací služby, výzkum, vývoj a tvorba systémů pro elektronické

obchodování a příslušného software a hardware, know-how pro oblast elektronického obchodování a informačních technologií.  
(511) 9, 16, 35, 36, 37, 38, 41, 42  
(210) O-161483

(111) **241920**  
(220) 07.06.2000  
(151) 22.03.2002  
(540)

### INWEST

(730) **INOVA Plzeň 90 s.r.o.**, Smetanovy sady 12, Plzeň, 30137, CZ  
(740) Ing. Josef Bocek, Dělnická 19/1168, Havřířov, 73601  
(510) (16) tiskoviny, časopisy, propagační a informační zpravodaj; (35) inzertní a reklamní činnost; (38) informační servis, šíření a poskytování informací, interaktivních, grafických a multimediálních sdělení prostřednictvím globálních telekomunikačních sítí a internetu; (41) služby v oblasti vydavatelství a nakladatelství.  
(511) 16, 35, 38, 41  
(210) O-156120

(111) **241974**  
(220) 15.11.2000  
(151) 22.03.2002  
(540)



(730) **IPEX a.s.**, Široká 37, České Budějovice, 37001, CZ  
(740) Ing. Jiří Střelák, Šumberova 42, Praha 6, 16200  
(510) (38) poskytování internetových, datových a hlasových služeb; (42) tvorba www stránek.  
(511) 38, 42  
(210) O-161000

(111) **242021**  
(220) 11.12.2000  
(151) 22.03.2002  
(540)

# ESOKOM

(730) **ESOKOM, s.r.o.**, Albertova 688, Kroměříž, 76701, CZ  
(740) Patentová a známková kancelář, Ing. Jaromír Příkryl, Včelín 1161, Hulín, 76824  
(510) (35) zprostředkovatelské služby v oblasti obchodu; (37) montáž, servis, údržba, opravy a revize elektrických zařízení, telekomunikačních zařízení zabezpečovacích zařízení a rozvaděčů nízkého napětí, elektroinstalace; (42) projektování elektrických zařízení, poskytování technických služeb k ochraně majetku a osob.  
(511) 35, 37, 42  
(210) O-162210

(111) **242247**  
(220) 04.04.2001  
(151) 22.03.2002  
(540)

**www.autocontcz.cz**

(730) **AutoCont CZ a.s.**, Nemocniční 12, Ostrava-Moravská Ostrava, 70200, CZ  
(740) Ing. Pavel Nádvořník, Sokola Tůmy 1, Ostrava - Hulváky, 70900

(510) (35) reklama (on line-) na počítačové komunikační síti, on-line inzerce, vyhledávání informací v počítačových souborech, pronájem reklamního času ve všech komunikačních médiích, poskytování obchodních informací a služeb pomocí internetu, zprostředkování internetového obchodu, komerční využití internetu v oblastech komerčních internetových médií a vyhledávacích služeb, zhotovování kopií počítačových programů; (38) provozování počítačových sítí, služby poskytované elektronickými informačními tabulemi (telekomunikační služby), poskytování telekomunikačního připojení do světové počítačové sítě, služby zabezpečující vstup do telekomunikačních sítí, telekonferenční služby, poskytování uživatelského přístupu do světové počítačové sítě, pronájem přístrojů pro přenos zpráv, služby zabezpečující audiovizuální komunikaci prostřednictvím informačních a telekomunikačních sítí, např. počítačové sítě Internet, satelitu, poskytování přístupu k Internetu, elektronická pošta, výměna zpráv, šíření a výměna informací a zpráv prostřednictvím informačních a telekomunikačních sítí, např. počítačové sítě Internet, poskytování (on-line) počítačových her z počítačových sítí; (39) skladování údajů a dokumentů elektronicky uložených; (40) elektronická ediční činnost v malém (DTP služby), digitální tvorba obrazů na výstupních zařízeních; (41) vydávání (on-line) knih a časopisů v elektronické formě, poskytování elektronických publikací on-line (bez možnosti kopírování); (42) tvorba software a programů, programování, software-návrhy, převod a konverzace počítačových programů a údajů (kromě fyzické konverzace), převod a konverzace údajů a dokumentů z fyzických médií na elektronická média, tvorba a údržba počítačových stránek (WEB) pro zákazníky, hostování na počítačových stránkách (WEB), instalace počítačových programů, návrh počítačových systémů, programování internetových databázových systémů a internetových aplikací, konstrukce WWW prezentací a řešení WWW serverů, aktualizace počítačových programů, údržba počítačových programů, pronájem času na přístup do počítačových databází, elektronická grafická ediční činnost v malém (DTP služby), grafická digitální tvorba obrazů na výstupních zařízeních.

(511) 35, 38, 39, 40, 41, 42  
(210) O-166132

(111) **242613**  
(220) 21.05.2001  
(151) 22.03.2002  
(540)



(730) **Václav Větrovec**, Nerudova 929, Benešov u Prahy, 25601, CZ  
(740) Ing. Jiří Střelák, Šumberova 42, Praha 6, 16200  
(510) (6) stavební materiály a prvky z kovů a slitin spojovací materiály z kovů, nábytkové kování; (19) stavební materiály nekovové všeho druhu, dřevo polozpracované a stavební dřevo - trámy, prkna, překližky, lamino, apod., okna, eurookna, dveře, zárubně, dveře, dřevěná schodiště nebo jiné truhlářské výrobky, stavební sklo a stavební plasty, nekovové stavební konstrukce; (20) nábytek všeho druhu uvedený v této třídě; (37) montážní a servisní práce ve stavebním a nábytkářském průmyslu, truhlářství.  
(511) 6, 19, 20, 37  
(210) O-167535

(111) **242877**  
(220) 26.05.2000  
(151) 23.04.2002

(540)

www.tickets.cz

- (730) **KAM NA PARDUBICKU s.r.o.**, Ráby 38, Ráby, 53352, CZ  
(510) (16) papír, výrobky z papíru, periodické a neperiodické publikace, knihy, časopisy, brožury, letáky, prospekty, fotografie; (35) služby propagace a reklamy, zprostředkovatelská činnost v oblasti obchodu, zprostředkovatelská činnost v oblasti aktualizace reklamních materiálů, aranžování výkladů, v oblasti obchodních nebo podnikatelských informací, komerčních informačních kanceláří, kopírování nebo rozmnožování dokumentů, marketingových studií, organizování výstav ke komerčním účelům, v oblasti pronájmu reklamních materiálů a ploch, v oblasti průzkumu trhu a předvádění zboží, překladech informací do počítačových databází, přepisování, sekretářských služeb, vedení kartoték v počítači, v oblasti činnosti umělecké agentury, zprostředkovatelská činnost ve styku s veřejností a zákazníky (public relations); (38) informační servis, šíření a poskytování informací, interaktivních, grafických a multimediálních sdělení prostřednictvím globálních telekomunikačních sítí a internetu; (41) zprostředkovatelská činnost v oblasti kultury, organizování kulturních, sportovních akcí, společenských a vzdělávacích akcí.  
(511) 16, 35, 38, 41  
(210) O-155802

- (111) **242899**  
(220) 07.08.2000  
(151) 23.04.2002  
(540) **SHIMANO SERVICE CENTER**  
(730) **SHIMANO INC.**, 77, Oimatsu-Cho, 3-Cho, Sakai, Osaka, JP  
(740) Advokátní a patentová kancelář Čermák, Hořejš, Vrba, JUDr. Matějka Jan, Národní 32, Praha 1, 11000  
(510) (12) jízdní kola, části a příslušenství pro jízdní kola, zejména hlavy kol, hlavy kol s vnitřním ozubením, páky pro rychlé uvolnění hlav, řadící páky, uvolňovací páky, vyhazovače předních a zadních kol, vodiče řetězu, volnoběžky, ozubené válečky a převodovky, řetězy, řetězové deflektory, řadící lanka, kliky, klikové soupravy, řetězová kola, pedály, pedálové klipsny, brzdové páky, přední brzdy, zadní brzdy, brzdové čelisti, ráfky, kola, paprsky kol, úchytky paprsků kol, spodní podpěry, sedadlové sloupky, patentní sedadlové sloupky, horní části pro sestavu rámových vidlic, rámy, závěsy, řídítka, rukojeti na řídítka, náklady na řídítka, sedla, blatníky, stojánky, nosiče, zvonky, houkačky a zpětná zrcátka pro jízdní kola, vyhazovače řízení počítačem, brzdové kabely; (37) opravy a instalační služby pro jízdní kola, části kol, rybářské náčiní a sportovní zboží.  
(511) 12, 37  
(210) O-158053

- (111) **242972**  
(220) 01.12.2000  
(151) 23.04.2002  
(540)



- (730) **Telefónica O2 Czech Republic, a.s.**, Za Brumlovkou 266/2, Praha 4, 14022, CZ  
(740) **AK SODOMKA-SOUČEK-JINDRA-MOKRÝ & PARTNEŘI**, JUDr. Tomáš Jindra, U Prašné brány 3, Praha 1, 11000  
(510) (9) telekomunikační přístroje a zařízení pro záznam, přenos, zpracování a reprodukci informací, elektronické nosiče informací, karta s pamětí nebo mikroprocesorem, zejména

telefonní karty, hardware výpočetní nebo komunikační nebo informační techniky, software na nosičích, aparáty a přístroje vědecké, elektronické, fotografické, filmové, optické, aparáty pro záznam, uchování, převod, přenos nebo reprodukci zvuku nebo obrazu, telefony, záznamníky, faxy, magnetické nebo optické suporty zvukových nebo zvukově obrazových záznamů, přístroje pro zpracování informací a počítače včetně jejich jednotlivých součástí a náhradních dílů třídy 9, počítačové hry, pohledy ilustrované se zvukovou nahrávkou, hlavolamy elektrické nebo elektronické, reklamní přístroje na střídavé obrazy, reklama světelná, reklamní světelné přístroje, nosiče záznamů nahrané i nenahrané, videokazety nahrané i nenahrané, audiokazety nahrané i nenahrané, audiovizuální programy, audioprogramy, audiovizuální díla, audiovizuální díla v digitální podobě, CD disky, programové vybavení pro počítače, elektronické databáze a databázové produkty, informace a záznamy v elektronické podobě, informace a záznamy na nosičích s výjimkou nosičů papírových ze třídy 16, informace a data a databáze a informační produkty na nosičích nebo i v elektronických, datových, informačních, počítačových a komunikačních sítích, související software a hardware, elektronické nebo datové nebo informační nebo komunikační nebo výpočetní sítě včetně jednotlivých součástí a náhradních dílů obsažených ve třídě 9, multimediální aplikace, multimediální nebo informační katalogy, elektronické časopisy, elektronická periodika a knihy v elektronické podobě; (16) výrobky z papíru, lepenky, plakáty, periodika, tiskoviny včetně reklamních a propagačních, formuláře, návody a příručky, průvodní dokumentace, ochranné obaly z papíru, lepenky a plastu (nezařazené do jiných tříd), umělecké a ozdobné předměty z materiálu tř. 16, obtisky; (24) reklamní a propagační předměty z textilu spadající do této třídy; (26) nažehlovací ozdoby, přezky a spony jako pracovní doplňky; (28) hry (neprovozované na TV přijímačích), hračky, předměty pro sport - zahrnuté do tř.28, zejména sportovní potřeby a sportovní zboží, hry automatické a elektronické, zahrnuté do tř.28; (35) inzertní, reklamní agentura, zpracování textů, automatické zpracování a přenos informací v oblasti reklamy, zprostředkovatelská a obstaratelská činnost v oblasti informatiky a obchodu, marketing, propagace a reklama vč. WWW aplikací a aplikací jím obdobných, reklama on-line na počítačových komunikačních sítích, poradenské a konzultační služby zejména v oblasti obchodní činnosti, reklamní, inzertní a propagační činnost prostřednictvím jakéhokoliv média, prostřednictvím telefonní sítě nebo datové sítě nebo informační sítě nebo elektronické sítě nebo komunikační sítě nebo počítačové sítě, poskytování informací a jiných informačních produktů komerčního nebo reklamního charakteru, multimediální informace komerčního charakteru, komerční využití Internetu v oblastech komerčních internetových médií a vyhledávacích služeb, on-line inzerce, zprostředkování v obchodních vztazích, zprostředkovatelská činnost v obchodu, pomoc při využívání a řízení obchodního podniku, pomoc při provozování obchodů a obchodních činností průmyslového nebo obchodního podniku, služby, které zahrnují záznam, přepis, vypracování, kompilaci přenášení nebo systematickosti písemných či datových či elektronických sdělení a záznamů jakož i využívání nebo kompilaci matematických a statistických údajů, předvádění výrobků pro reklamní účely a podporu prodeje, rozšiřování reklamních materiálů a vzorků zboží; (38) telekomunikační a informační služby, univerzální služba v oblasti telekomunikací, zřizování, propojování a provozování veřejných, účelových a privátních sítí, služby poskytované integrovanou digitální sítí, zprostředkovatelská činnost v oblasti telekomunikací, přenos informací (prostřednictvím počítače) a zprostředkování přenosu dat, pronájem zařízení a sítí pro uvedené služby, připojování a propojování počítačových sítí (známým jako Internet), poskytování telekomunikačního připojení do světové počítačové sítě, telefonní služby, poskytování uživatelského přístupu do světové počítačové sítě, informační služby, zpravodajské služby služby zabezpečující audiovizuální komunikaci prostřednictvím informačních a telekomunikačních sítí, kupř. počítačové sítě Internet, satelitu apod., šíření informací prostřednictvím celosvětové počítačové sítě; (39) skladování údajů a dokumentů elektronicky uložených; (41) vydavatelství nosičů informací, tiskopisů, časopisů, publikací, nakladatelská činnost, zprostředkování v oblasti kultury, sportovní, zábavná a

výchovná činnost, organizace provádění her a soutěží i veřejných, vydávání on-line knih a časopisů v elektronické podobě, poskytování on-line počítačových her z počítačových sítí, poskytování elektronických publikací on-line, pořádání sportovních soutěží, výstavy a veletrhy (kulturní a vzdělávací); (42) služby výpočetní techniky, odborné poradenství (s výjimkou obchodního) v oblasti informatiky, zejména sdělování informací, obnovování počítačových databází, tiskářské služby, pronájem počítačů a zařízení pro zpracování dat a informací, provozování počítačových center s přístupem do databází, pronájem času pro počítačová data, tvorba a poskytování software, interaktivní a grafické programy, tvorba multimediálních dokumentů, prezentací, aplikací, katalogů apod., konstrukce WWW prezentací a řešení WWW serverů, počítačové animace a vizualizace, programové projekty, tvorba informačních databází.

(511) 9, 16, 24, 26, 28, 35, 38, 39, 41, 42  
(210) O-161743

sanitární zařízení, zdravotně-technické instalace; (35) zprostředkovatelská činnost v oblasti obchodu a obchodních služeb, marketing, reklamní, propagační a inzertní činnost všeho druhu včetně informací poskytovaných prostřednictvím elektronických médií, počítačových a telekomunikačních sítí, obchodní služby na internetu; (38) získávání, šíření, poskytování a výměna informací prostřednictvím telekomunikačních, datových nebo počítačových sítí nebo sítě výpočetní, informační nebo komunikační nebo elektronické techniky, poskytování nebo vyvolávání informací z počítačové databáze, on-line informační a databázové služby, informační služby na internetu, poskytování datových a telekomunikačních služeb, služby elektronické pošty; (42) tvorba software, návrhy a aktualizace programového vybavení, vytváření internetových stránek v elektronické podobě, tvorba a správa internetové databáze.

(511) 9, 11, 35, 38, 42  
(210) O-168085

(111) **243155**  
(220) 05.03.2001  
(151) 23.04.2002  
(540)



(730) **AHOLD Czech Republic, a.s.**, Slavičková 1a, Brno, 63800, CZ  
(740) Tichý & Poláček patentoprávní a známková kancelář, Ing. Jiří Poláček, Dominikánská 6, Plzeň, 30112  
(510) (28) balónky na hraní, hra v kostky, hrací kuličky, hrací žetony, žetony namísto mincí, hračky, hračky plyšové, hry stolní, míčky na hraní, společenské hry, stavebnice, vánoční ozdoby na stromeček; (36) organizování dobročinných sbírek, shromažďování prostředků na dobročinnost; (41) organizování vzdělávacích, sportovních a zábavných pořadů a soutěží, organizování plesů.  
(511) 28, 36, 41  
(210) O-164955

(111) **243156**  
(220) 05.03.2001  
(151) 23.04.2002  
(540)

### BERTÍK

(730) **AHOLD Czech Republic, a.s.**, Slavičková 1a, Brno, 63800, CZ  
(740) Tichý & Poláček patentoprávní a známková kancelář, Ing. Jiří Poláček, Dominikánská 6, Plzeň, 30112  
(510) (28) balónky na hraní, hra v kostky, hrací kuličky, hrací žetony, žetony namísto mincí, hračky, hračky plyšové, hry stolní, míčky na hraní, společenské hry, stavebnice, vánoční ozdoby na stromeček; (36) organizování dobročinných sbírek, shromažďování prostředků na dobročinnost; (41) organizování vzdělávacích, sportovních a zábavných pořadů a soutěží, organizování plesů.  
(511) 28, 36, 41  
(210) O-164956

(111) **243629**  
(220) 04.06.2001  
(151) 23.04.2002  
(540)

### TZB . info

(730) **Topinfo s.r.o.**, Thákurova 531/4, Praha 6, 16000, CZ  
(740) PROPATENT, Ing. Vlasta Sedláčková, Ke Kateřinkám 1393, Praha 4, 14900  
(510) (9) nahanané a nenahanané nosiče informací, výpočetní technika včetně software, měřicí, regulační a zkušební zařízení a přístroje spadající do této třídy; (11) zařízení pro vytápění, klimatizaci a větrání, rozvody vody, plynu a kanalizace,

(111) **244118**  
(220) 01.12.2000  
(151) 23.05.2002  
(540)

### SUN

(730) **SUN MICROSYSTEMS, INC.**, 4150 Network Circle, Santa Clara, CA, US  
(740) Společná advokátní kancelář Všeťečka Zelený Švorčík Kalenský a partneři, JUDr. Michal Havlík, advokát, Hálkova 2, Praha 2, 12000  
(510) (9) počítače, počítačový hardware, počítačová periferní zařízení, integrované obvody, počítačový software, s výjimkou programů pro počítačové hry, video hry a počítačových programů používaných zvláště pro účely účetnictví.  
(511) 9  
(210) O-161788

(111) **244411**  
(220) 07.06.2001  
(151) 23.05.2002  
(540)

### RÁJ NEMOVITOSTÍ s.r.o.

(730) **RÁJ NEMOVITOSTÍ s.r.o.**, Jičínská 2285/4, Praha 3, 13000, CZ  
(740) Mgr. Jitka Vejražková, patentový zástupce, Podkovářská 6, Praha 9, 19000  
(510) (35) provádění veřejných dražeb; (36) činnost realitní kanceláře.  
(511) 35, 36  
(210) O-168231

(111) **245389**  
(220) 27.04.2000  
(151) 29.07.2002  
(540)

### Telepoint

(730) **Telefónica O2 Czech Republic, a.s.**, Za Brumlovkou 266/2, Praha 4, 14022, CZ  
(740) AK SODOMKA-SOUČEK-JINDRA-MOKRÝ & PARTNEŘI, JUDr. Tomáš Jindra, U Prašné brány 3, Praha 1, 11000  
(510) (9) elektronické, elektrické a optické přístroje a zařízení třídy 9 pro záznam, přenos a zpracování informací, zejména v telekomunikacích, včetně příslušenství, včetně souvisejícího software, díly a náhradní díly zatříděné do třídy 9, zařízení pro zpracování dat, nosiče informací, např. CD, diskety, karty vč. telefonních s pamětí, software pro přístup k telekomunikačním, datovým, multimediálním a internetovým službám; (16) tiskoviny včetně reklamních a propagačních, formuláře, návody a příručky, průvodní dokumentace, ochranné obaly z papíru, lepenky a plasty (nezařazené do jiných tříd), umělecké ozdoby a předměty z materiálu tř. 16, obtisky, plakáty; (20) karty klíčové z umělých hmot nekódované; (35) propagace, reklama, automatické zpracování informací, zprostředkovatelská a obstaratelská činnost v oblasti informatiky, obchodní činnost, marketing - vše v rámci této třídy; (38) automatický přenos informací, zprostředkování přenosu dat, zprostředkovatelská a poradenská činnost pro služby v oblasti telekomunikací, přenos a zprostředkování přenosu dat a informací, telekomunikační,



zejména telefonní a datové služby, zprostředkovatelská činnost (540) v oblasti telekomunikací, přenosu dat a přístupu k informacím, služby poskytované integrovanou digitální sítí, zprostředkování a zpracování přenosu informací pomocí počítačů a zprostředkování přenosu dat, poskytování telekomunikačních a datových služeb, pronájem zařízení pro uvedené služby, výměna informací prostřednictvím telekomunikačních sítí např. internetové telefonie, poradenská činnost pro služby v oblasti telekomunikací - vše v rámci této třídy, služby související s připojením do celosvětové počítačové sítě Internet, zprostředkovatelská činnost pro služby v oblasti telekomunikací, informací a výpočetních služeb ve třídě č.38, služby databází a zpracování databází v rámci této třídy; (41) služby školící a vzdělávací pro subjekty provozovatelů a pro veřejnost; (42) analytické a projekční práce v oblasti telekomunikací a informatiky, vytváření, modifikování a poskytování počítačových programů, pronájem počítačů a zařízení pro zpracování dat a informací v rámci této třídy.

(511) 9, 16, 20, 35, 38, 41, 42  
(210) O-154890

(111) **245422**

(220) 30.08.2000

(151) 29.07.2002

(540) **GRAND EUROPEAN METRICS**

(730) **OLIN CORPORATION**, 501 Merritt 7, Norwalk, CT, US

(740) Rott, Růžička & Guttman Patentové, známkové a advokátní kanceláře, JUDr. Vladimír Rott, Vinohradská 37, Praha 2, 12000

(510) (13) stěfelivo a znovunabíjecí části stěfeliva.

(511) 13

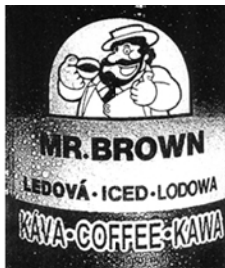
(210) O-158626

(111) **246286**

(220) 04.07.2000

(151) 26.08.2002

(540)



(730) **AI - Namura, spol. s r.o.**, Lysolažské údolí 107/25, Praha 6, 16500, CZ

(740) JUDr. Aleš Zábrš, advokát a patentový zástupce, Na Beránce 2, Praha 6, 16000

(510) (5) nápoje pro léčebné účely, zejména s obsahem lecitinu, vitamínů a jiných posilujících látek, potraviny a jiné dietetické výrobky pro léčebné účely, posilující a povzbuzující prostředky, nutriční doplňky pro léčebné účely; (30) čokoláda, káva, nápoje z kávy všeho druhu, zejména káva ledová, instantní káva, kávové náhražky, cukrovinky, mražené výrobky, zmrzlina, mražená dřeň, kávová ledová tříšť, kávové nápoje, především ledová káva; (32) nealkoholické nápoje všeho druhu, zejména minerální vody, sirupy a jiné přípravky k výrobě nápojů, pivo, lehká piva a ležáky, ovocné a zeleninové nápoje, šťávy, šumivé nápoje, iontové a energetické nápoje.

(511) 5, 30, 32

(210) O-157159

(111) **247102**

(220) 23.01.2001

(151) 24.09.2002

# Asistent

(730) **AutoCont CZ a.s.**, Nemocniční 12, Ostrava-Moravská Ostrava, 70200, CZ

(740) Ing. Pavel Nádvořík, Sokola Tůmy 1, Ostrava - Hulváky, 70900

(510) (9) výpočetní technika všeho druhu včetně periferních zařízení a komunikačních zařízení, telekomunikační technika všeho druhu včetně interface pro spojení s výpočetní technikou, počítače-hardware včetně počítačových doplňků, uživatelské počítače, přenosné počítače, mikropočítače, mikroprogramové vybavení, notebooky a laptopy, polovodiče, mikroprocesory, integrované obvody, sady počítačových čipů, základní deska počítače a přídatné desky, deska na počítačovou grafiku, hardware pro počítačovou síť, adaptéry pro počítačovou síť, přepínače, směrovače a vedlejší ústředny, počítačové periferie a elektronické zařízení na použití s počítači, počítačové klávesnice, kulový ovládač, zařízení počítačové myši, počítačové vstupní zařízení, monitory, video přístroje, desky s plošnými spoji na video, produkty videosystémů, přístroje a zařízení pro záznam, zpracování, příjem, reprodukci, přenos, modifikaci, komprimování a dekomprimování, vysílání, mísení a nebo rozšíření zvuku, videozáznamů, obrázků, grafiky a dat, algoritmy na komprimování a dekomprimování dat, přístroje na zkoušení a kalibrování počítačových součástek, set-top boxes (část hardwaru spojeného s televizním přijímačem, jemuž umožňuje propojení s internetem, jinými kabelovými/digitálními zdroji a tak fungovat jako počítač), počítačové programy na řízení sítě, počítačové obslužné programy, systémový software na provoz počítačů, počítačové programy na záznam, zpracování, příjem, reprodukci, přenos, modifikaci, komprimování a dekomprimování, počítačové programy na vytváření webovských stránek, počítačové programy na přístup a použití internetu, přístroje pro zpracování informací, nosiče dat magnetické, magnetická média, nosiče dat optické, nosiče zvukových nahrávek, nosiče software, videokazet, CD disky, kancelářská technika - tiskárny, telefony, faxy, kopírovací stroje, skartovače, přístroje a nástroje navigační, přístroje a nástroje geodetické a přístroje pro bezdrátovou telegrafii, přístroje fotografické, kinematografické, optické, včetně promítačů obrazů a zvětšovačích přístrojů, přístroje a nástroje k měření a vážení, přístroje a nástroje signalizační, přístroje a nástroje pro účely záchranné a učební, přístroje pro záznam a reprodukci mluveného slova, rozhlasové a televizní přijímače a vysílače, satelitní přijímače, gramofony, audiovizuální technika všeho druhu, magnetofony všeho druhu, kancelářské stroje děrovací, zařízení na zpracování dat, zapisovací pokladny a počítací stroje, přenosné propojovací mezičlánky pro hlavní počítače, měřicí přístroje a nástroje, měřicí přístroje se záznamovými prvky, měřiče elektriny a elektrické měřicí přístroje, elektrické a elektronické zařízení pro výpočet a předávání statistických údajů a informací, jakož i pro dohled, ověřování a dálkové ovládání průmyslových operací, informační systémy, elektronické přístroje; (35) automatizované zpracování dat, reklama (on-line) na počítačové komunikační síti, vyhledávání informací v počítačových souborech, pronájem reklamního času ve všech komunikačních médiích, poskytování obchodních informací, zprostředkování internetového obchodu, internetový obchod, obchodní nebo podnikatelské informace, hospodářské (ekonomické) prognózy, inzerce poštu, kancelářské stroje a zařízení (pronájem), kopírování nebo rozmnožování (reprodukce) dokumentů, dokladů apod., marketingové studie, pomoc při řízení obchodní činnosti, služby a poradenství v obchodní činnosti, obchodní nebo podnikatelský průzkum, průzkum trhu, překlad informací do počítačové databáze, systemizace informací do počítačové databáze, přepisování, psaní na stroji, půjčování fotokopírovacích strojů, reklama (propagace), rozšiřování reklamních nebo inzertních materiálů, reklamní texty

(vydávání, zveřejňování, oznámení, vyhlášení, publikování), rozhlasová reklama, sekretářské služby, statistické informace, televizní reklama, zpracování textů, účetnictví, vedení kartoték v počítači; (37) montáž, opravy, instalace elektrických strojů a přístrojů, oprava a instalace elektrických spotřebičů, opravy a instalace kancelářských strojů a přístrojů, montáž, servis, údržba a opravy počítačového vybavení a veškeré výpočetní techniky, opravy a instalace reprodukční techniky, servisní a montážní služby pro elektrické a elektronické přístroje a zařízení, instalace počítačových sítí, odrušování elektrických přístrojů; (38) provozování počítačových sítí, počítačová komunikace, přenos faxem, přenos zpráv a obrazových informací pomocí počítače, půjčování faxů, modemů, telefonů, spojení pomocí sítí optických vláken, telekomunikační služby, poskytování telekomunikačního připojení do světové počítačové sítě, služby zabezpečující vstup do telekomunikačních sítí, telekonferenční služby, poskytování uživatelského přístupu do světové počítačové sítě, pronájem přístrojů pro přenos zpráv, komunikace pomocí počítačových terminálů; (42) projektování, projektování elektrických zařízení, studie projektů, inženýrské práce, pronájem počítačového software, pronájem výpočetní techniky, tvorba software, regenerace počítačových dat, programování, software-návrhy, návrh počítačových systémů, převod a konverze počítačových programů a údajů (kromě fyzické konverze), převod a konverze údajů a dokumentů z fyzických médií na elektronická média, tvorba a údržba počítačových stránek (WEB) pro zákazníky, hostování na počítačových stránkách (WEB), instalace počítačových programů, programování internetových databázových systémů a internetových aplikací, vytváření a modelování 3D animací, tvorba multimediálních dokumentů, prezentací, aplikací, katalogů, apod., zhotovování kopií počítačových programů, konstrukce WWW prezentací a řešení WWW serverů, počítačové animace a vizualizace, aktualizace počítačových programů, údržba počítačových programů, pronájem času na přístup do počítačových databází, tvorba informačních databází, grafické práce včetně počítačové grafiky, grafický design, tiskárny, tisky litografické, ofsetový tisk, technické kreslení, konzultační a poradenská činnost v oblasti informatiky, poradenská činnost v oblasti výpočetní techniky.

(511) 9, 35, 37, 38, 42  
(210) O-163443

(111) **247965**  
(220) 11.10.2000  
(151) 29.10.2002  
(540)

## MASTERFOODS

(730) **Effem Foods Pty Ltd.**, 4 Corella Close, Wyong, New South Wales 2259, AU

(740) KOREJZOVÁ & SPOL., v.o.s., JUDr. Petra Korejzová, Korunní 810/104 E, Praha 10, 10100

(510) (5) cukrovinky s léčebnými účinky, dietetické potraviny, potraviny pro malé děti a nemocné, vitamínové přípravky; (29) konzervovaná, mražená, sušená nebo vařená zelenina, ovoce a brambory, náplně nebo směsi pro přípravu jídel, hotová jídla nebo polotovary a pomazánky na chléb zhotovené především ze shora uvedených produktů, sušené zeleninové natě, čerstvé, mražené nebo konzervované maso, ryby, drůbež a zvěřina, mořské ryby a korýši, náplně a směsi pro přípravu jídel, hotová jídla nebo polotovary a pomazánky na chléb, zhotovené především z uvedených produktů, hotové potraviny vyrobené z uvedených produktů, hotové potraviny vyrobené z bílkovinných látek jako přísady do jídel ve formě kousků, v texturované nebo práškové formě; (30) mouka, obiloviny, obilné výrobky pro lidskou výživu, rýže, rýže ve varných sáčcích, předvařená nebo dehydrovaná rýže, těstoviny, pomazánky na chléb, hotová jídla nebo polotovary, slané a sladké zákusky a malá občerstvení mezi jídly, vše zhotovené především z uvedených produktů, případně doplněné brambory,

masem, rybami, drůbeží, zeleninou a kořením, čaj, káva, kávové náhražky, kakao, čokoláda na pití, uvedené výrobky také ve formě extraktů (tekutých nebo sušených), jako nápoje, nápoje v obalech a pro prodej v automatech, náplně pro pečivo a cukrářské zboží a náplně do dortů, vše zhotovené především z uvedených produktů, sirup z melasy, cukr, med, omáčky, salátové dresingy, cukrovinky bez léčebných účinků, zmrzlina, zmrzlinové krémy, zmrzlinové výrobky, mražené cukrovinky, chléb, sladké pečivo včetně dortů, sušenky a suchary, pečivo a cukrářské zboží, sladkosti, dezerty, čokoláda, kusové výrobky z čokolády, občerstvení vyrobené z výrobků zahrnutých ve tř. 30; (31) zemědělské, zahradnické a lesnické výrobky, osiva a semena, vše zahrnuté ve třídě 31, čerstvé ovoce a čerstvá zelenina a přípravky zahrnuté ve třídě 31 používané jako přísady do těchto krmiv; (32) piva, minerální vody, šumivé nápoje a jiné nealkoholické nápoje, ovocné nápoje, džusy a ovocné šťávy, sirupy a jiné přípravky k zhotovování nápojů, vše zahrnuté ve tř. 32.

(511) 5, 29, 30, 31, 32  
(210) O-159909

(111) **248003**  
(220) 04.04.2001  
(151) 29.10.2002  
(540)

## www.acasistent.cz

(730) **AutoCont CZ a.s.**, Nemocniční 12, Ostrava-Moravská Ostrava, 70200, CZ

(740) Ing. Pavel Nádvořík, Sokola Tůmy 1, Ostrava - Hulváky, 70900

(510) (35) reklama (on line-) na počítačové komunikační síti, on-line inzerce, vyhledávání informací v počítačových souborech, pronájem reklamního času ve všech komunikačních médiích, poskytování obchodních informací a služeb pomocí internetu, zprostředkování internetového obchodu, komerční využití internetu v oblastech komerčních internetových médií a vyhledávacích služeb; (38) provozování počítačových sítí, telekomunikační služby, poskytování telekomunikačního připojení do světové počítačové sítě, služby zabezpečující vstup do telekomunikačních sítí, telekonferenční služby, poskytování uživatelského přístupu do světové počítačové sítě, pronájem přístrojů pro přenos zpráv, služby zabezpečující audiovizuální komunikaci prostřednictvím informačních a telekomunikačních sítí, např. počítačové sítě Internet, satelitu, poskytování přístupu k Internetu, komunikace pomocí počítačových terminálů; (39) skladování údajů a dokumentů elektronicky uložených; (40) elektronická ediční činnost v malém (DTP služby), digitální tvorba obrazů na výstupních zařízeních; (41) vydávání (on-line) knih a časopisů v elektronické formě, poskytování elektronických publikací on-line (bez možnosti kopírování), poskytování (on-line) počítačových her z počítačových sítí; (42) tvorba software, programování, software-návrhy, převod a konverze počítačových programů a údajů (kromě fyzické konverze), převod a konverze údajů a dokumentů z fyzických médií na elektronická média, tvorba a údržba počítačových stránek (WEB) pro zákazníky, hostování na počítačových stránkách (WEB), instalace počítačových programů, návrh počítačových systémů, programování internetových databázových systémů a internetových aplikací, konstrukce WWW prezentací a řešení WWW serverů, aktualizace počítačových programů, údržba počítačových databází, elektronická grafická ediční činnost v malém (DTP služby), grafická digitální tvorba obrazů na výstupních zařízeních, zhotovování kopií počítačových programů.

(511) 35, 38, 39, 40, 41, 42  
(210) O-166131

(111) **249923**  
(220) 23.03.2000  
(151) 30.12.2002  
(540)

## EuroTel w@p

(730) **Telefónica O2 Czech Republic, a.s.**, Za Brumlovkou 266/2, Praha 4, 14022, CZ

(740) AK SODOMKA-SOUČEK-JINDRA-MOKRÝ & PARTNEŘI, JUDr. Tomáš Jindra, U Prašné brány 3, Praha 1, 11000

(510) (9) počítače, adaptéry k počítačům, náhradní díly k počítačům, počítačové periferie, počítačové paměti, zařízení pro zpracování informací, tiskárny, integrované obvody, tištěné obvody, magnetické disky, optické disky, čtecí zařízení magnetických nebo optických disků, kompaktní disky, magnetické pásky, kazetové magnetofony, kalkulačky, kapesní kalkulačky, pokladny, faxy, telefony, modemy, telefonní ústředny, videohry s výstupem na TV nebo na PC, obrazovky, videorekordéry, videopásky, elektronické databáze, počítačové hry s výstupem na TV nebo na PC, programové vybavení pro informační technologie a pro komunikaci, programové vybavení umožňující elektronické obchodování, programové vybavení umožňující obchodní styk prostřednictvím počítačů, nosiče záznamů nahrané i nenahrané, audiovizuální programy, databázové produkty v elektronické podobě, systémy informačních technologií zařazené ve třídě 9, systémy výpočetní, komunikační a informační techniky zařazené ve třídě 9, systémy elektronické, informace a záznamy v elektronické podobě, data, databáze, informační produkty v elektrické podobě na nosičích nebo v elektronických, datových, informačních a komunikačních sítích, elektronické sítě, datové sítě, multimediální aplikace, multimediální nebo informační katalogy v elektronické podobě, periodika a knihy v elektronické podobě; (35) reklamní a inzertní činnost, propagace, marketing, pomoc při podnikání, poradenství týkající se organizace a podnikání, distribuce prospektů, podnikatelské informace, computerizovaná pomoc při podnikání (počítačem podporované podnikání), předplatné tiskovin pro třetí osoby, účetnictví, plánování obchodních a propagačních akcí, ověřování obchodních transakcí, provozování uskutečnění obchodních transakcí, poskytování informací komerčního charakteru, reklamní, inzertní a propagační činnost prostřednictvím jakéhokoliv média prostřednictvím telefonní, datové nebo informační sítě, poskytování informací a jiných informačních produktů zejména však informačních produktů reklamního charakteru, multimediálních informací komerčního charakteru, komerční využití Internetu v oblastech komerčních internetových médií a vyhledávacích služeb, on-line inzerce, zprostředkování v obchodních vztazích, zprostředkovatelská činnost v oblasti obchodu a průmyslu, merchandising, pronájem reklamních, informačních i komunikačních míst, uchování a zpracování dat a informací elektronickými a počítačovými prostředky a prostřednictvím elektronické pošty, poskytování informací přes Internet; (36) zprostředkovatelská činnost v oblasti financí, finanční služby, ověřování finančních transakcí, elektronický převod kapitálu, finanční informace, garance, záruky, kauce, ručení, převody (platební-) vykonávané elektronicky; (38) telekomunikace, komunikace pomocí terminálů nebo počítačů, elektronická pošta, počítačový přenos pošty a obrazu, komunikace a (elektronické) transakce v síti, tisková agentura, komunikace prostřednictvím telefonů nebo mobilních telefonů nebo počítačů a telekomunikační služby s tím spojené, poskytování telekomunikační služby přenosu dat, informační centrum, provozování datové sítě, provozování veřejné mobilní radiotelefonní sítě, zprostředkovatelská činnost v oblasti telekomunikační a výpočetní a informační techniky, výměna, získávání a šíření informací a zpráv prostřednictvím telekomunikační sítě nebo datové sítě nebo sítě výpočetní nebo informační nebo komunikační nebo elektronické techniky nebo satelitů nebo kabelu, šíření elektronických tiskovin, časopisů, periodik a knih prostřednictvím počítačové, datové, elektronické, telekomunikační nebo informační sítě, služby hlasové schránky, telekomunikační služby, služby spočívající v přímém propojení lokální zákaznické pevné sítě se sítí mobilních telefonů, služby krátkých textových zpráv, teletext a služby s ním spojené, poskytování informací a jiných informačních produktů nekomerčního charakteru, informační služby na Internetu, služby elektronické pošty, služby zprostředkování zpráv, služby zprostředkování přístupu k počítačové síti, služby datové sítě, přenos dat a informací, služby přístupu a připojení k datovým a informačním sítím a Internetu, přenos, poskytování nebo vyvolávání informací z počítačové databáze, on-line informační a databázové služby, komunikační služby prostřednictvím Internetu, vnějších sítí a vnitřních sítí a dalších elektronických prostředků; (42) návrh

programového vybavení, aktualizace programového vybavení, programování počítačů, pronájem informačních a komunikačních míst, pronájem doby přístupu k databázi, technické studie v oblasti počítačů a programového vybavení, pronájem programového vybavení a počítačů, základní a aplikovaný výzkum v oblasti informačních technologií, poskytování přístupu na on-line informační služby a databáze, přístup k počítačům za účelem podnikání, právní služby, zpravodajství, nahrávání videa, správa výstavních prostor, tvorba WEB, tvorba a poskytování software, tvorba www stránek, interaktivních a grafických programů (jejich tvorba), tvorba multimediálních aplikací, tvorba programových projektů, tvorba informačních databází, podpora rozvoje komerčního využití Internetu i jiných počítačových, datových a komunikačních sítí, vyhledávací služby, výzkum, vývoj a tvorba systémů pro elektronické obchodování a příslušného software a hardware, know-how pro oblast elektronického obchodování a informačních technologií.

(511) 9, 35, 36, 38, 42  
(210) O-153528

(111) **249934**  
(220) 20.07.2000  
(151) 30.12.2002  
(540)

## LAKTOVA

(730) **PML. Protein.Mléko.Laktóza, a.s.**, Smetanova 1332, Nový Bydžov, 50401, CZ  
(740) FISCHER & PARTNER Intellectual Property s.r.o., Ing. Michael Fischer, Na Hrobci 294/5, Praha 2, 12000  
(510) (30) droždí a prášky do těsta.  
(511) 30  
(210) O-157594

(111) **249935**  
(220) 10.08.2000  
(151) 30.12.2002  
(540)

## Financial Market Data Service

(730) **GfK Czech, s.r.o.**, Na Hřebenech II 1718/10, Praha 4, 14000, CZ  
(740) Ing. Reichel Pavel, Lopatecká 14, Praha 4, 14700  
(510) (9) nosiče dat a informací se záznamem zvuku a/nebo obrazu, software pro grafickou prezentaci dat; (16) tiskoviny, knihy a brožury, periodické publikace; (35) průzkumy a analýzy trhu v oblasti bankovníctví; (38) šíření informací prostřednictvím veřejných datových sítí.  
(511) 9, 16, 35, 38  
(210) O-158209

(111) **249944**  
(220) 08.11.2000  
(151) 30.12.2002  
(540)

**Cheirón**  
... dýcháme za Vás.

(730) **CHEIRÓN a. s.**, Ulrychova 2260/13, Praha 6 - Břevnov, 16200, CZ  
(740) Langrova, s.r.o., Skřetova 1011/48, Plzeň, 30100  
(510) (10) chirurgické přístroje všeho druhu, lékařské, zubní a veterinární zařízení, ortopedické potřeby, speciální nábytek k laboratorním účelům, gumové výrobky pro anestezii; (37) opravy a úpravy zdravotnické techniky.  
(511) 10, 37  
(210) O-160803

(111) **251222**  
(220) 25.08.2000  
(151) 24.02.2003

(540)



(730) **ORPA Papír a.s.**, Nádražní 150, Lanškroun, Žichlínské  
Předměstí, 56326, CZ

(510) (16) papírové cívký, papírové dutinky, trubice, manžety,  
výrobky z papíru a lepenek, obaly z papíru, lepenek a  
plastických hmot; (20) papírový nábytek, plastové dutinky a  
cívký.

(511) 16, 20

(210) O-158500

(111) **254133**

(220) 07.04.2000

(151) 26.05.2003

(540)

## QUICKNET

(730) **Telefónica O2 Czech Republic, a.s.**, Za Brumlovkou 266/2,  
Praha 4, 14022, CZ

(740) AK SODOMKA-SOUČEK-JINDRA-MOKRÝ & PARTNEŘI,  
JUDr. Tomáš Jindra, U Prašné brány 3, Praha 1, 11000

(510) (20) stojany na časopisy, držáky na noviny; (21) výrobky ze  
skla i porcelánu, výrobky z křišťálového skla, poháry skleněné,  
sklenice, poháry keramické, keramické porcelánové tácky,  
stojany na jídelní listky, drobné reklamní a upomínkové  
předměty ze skla a porcelánu; (34) potřeby pro kuřáky,  
popelníky, cigaretové špičky nebo náustky s výjimkou z  
drahých kovů, doutníkové špičky nebo odřezávače s výjimkou  
z drahých kovů, dýmky, čističe dýmek, pouzdra na dýmky nebo  
na cigarety, dózy na tabák, tabatěrky, držáky na zápalky,  
krabičky na zápalky, popelníky s výjimkou popelníků z  
drahých kovů, zapalovače kuřácké, stojany na dýmky s  
výjimkou z drahých kovů, kapesní strojky na plnění cigaret;  
(35) obchodní poradenské a konzultační služby, reklamní,  
inzerční a propagační činnost, marketing, reklamní, inzerční a  
propagační činnost prostřednictvím jakéhokoliv média,  
prostřednictvím telefonní sítě nebo datové sítě nebo informační  
sítě nebo elektronické sítě nebo komunikační sítě nebo  
počítačového sítě, poskytování informací a jiných informačních  
produktů komerčního nebo reklamního charakteru,  
informačních produktů reklamního charakteru, multimediálních  
informací komerčního charakteru, komerční využití Internetu v  
oblastech komerčních internetových médií a vyhledávacích  
služeb, on-line inzerce, činnost reklamní agentury,  
zprostředkování v obchodních vztazích, zprostředkovatelská  
činnost v obchodu a průmyslu, merchadising, frachising,  
pomoc při využívání a řízení obchodního podniku,  
automatizované zpracování dat, pomoc při provozování  
obchodů a obchodních činností průmyslového nebo  
obchodního podniku, služby, které zahrnují záznam, přepis,  
vypracování, kompilaci přenášení nebo systematickosti  
pisemných či datových či elektronických sdělení a záznamů  
jakož i využívání nebo kompilaci matematických a statistických  
údajů, pronájem reklamních ploch, předvádění pro reklamní  
účely a podporu prodeje, předvádění zboží, rozšiřování  
reklamních materiálů a vzorků zboží, výstavy a veletrhy k  
obchodním a reklamním účelům; (38) poskytování  
elektronických časopisů, informací, elektronických periodik,  
knih v elektronické podobě, audio nebo audiovizuálních děl  
prostřednictvím informační nebo datové nebo elektronické  
nebo komunikační nebo telekomunikační nebo počítačové sítě,  
zejména Internetu, pomocí satelitů aj., služby na Internetu -  
poskytování telekomunikačních, komunikačních a  
informačních služeb, uchovávání informací, služby  
zabezpečující vzájemnou textovou komunikaci (chat),  
komunikace, poradenská činnost v oblasti sdělovacích  
prostředků, informační služby, služby zabezpečující  
audiovizuální komunikaci prostřednictvím informačních a  
telekomunikačních sítí, například počítačové sítě Internet,  
satelitu apod.; (41) nakladatelství a vydavatelství, ediční  
činnost, publikační činnost, nahrávání nosičů zvukových nebo

obrazově zvukových, půjčování nahraných zvukových a  
zvukově obrazových záznamů, výroba, tvorba a poskytování  
audiovizuálních děl, TV produkce, filmová produkce, televizní  
výroba programů, tvorba programů, tvorba a výroba televizních  
a audiovizuálních programů, agenturní činnost v oblasti  
kultury, zprostředkování v oblasti kultury, výchovy, zábavy a  
sportu, výchovná, vzdělávací, soutěžní a zábavní činnost,  
zábavní nebo kulturní nebo vzdělávací představení, organizace  
společenských a kulturních akcí, organizace, provozování a  
provádění her a soutěží i veřejných, organizování zpravodajské  
služby, sportovních soutěží, pořádání loterií, výstavy a veletrhy  
k výchovným a vzdělávacím účelům; (42) tvorba a poskytování  
software, tvorba interaktivních a grafických programů, tvorba  
multimediálních dokumentů, prezentací, tvorba aplikací,  
katalogů apod., konstrukce WWW prezentací a řešení WWW  
serverů, počítačové animaci a vizualizace, programové  
projekty, tvorba informačních databází, elektronických  
časopisů, periodik, knih.

(511) 20, 21, 34, 35, 38, 41, 42

(210) O-154180

(111) **254134**

(220) 07.04.2000

(151) 26.05.2003

(540)

## QUICK

(730) **Telefónica O2 Czech Republic, a.s.**, Za Brumlovkou 266/2,  
Praha 4, 14022, CZ

(740) AK SODOMKA-SOUČEK-JINDRA-MOKRÝ & PARTNEŘI,  
JUDr. Tomáš Jindra, U Prašné brány 3, Praha 1, 11000

(510) (20) stojany na časopisy, držáky na noviny; (21) výrobky ze  
skla i porcelánu, výrobky z křišťálového skla, poháry skleněné,  
sklenice, poháry keramické, keramické porcelánové tácky,  
stojany na jídelní listky, drobné reklamní a upomínkové  
předměty ze skla a porcelánu; (34) potřeby pro kuřáky,  
popelníky, cigaretové špičky nebo náustky s výjimkou z  
drahých kovů, doutníkové špičky nebo odřezávače s výjimkou  
z drahých kovů, dýmky, čističe dýmek, pouzdra na dýmky nebo  
na cigarety, dózy na tabák, tabatěrky, držáky na zápalky,  
krabičky na zápalky, popelníky s výjimkou popelníků z  
drahých kovů, zapalovače kuřácké, stojany na dýmky s  
výjimkou z drahých kovů, kapesní strojky na plnění cigaret;  
(35) obchodní poradenské a konzultační služby v oblasti  
obchodu, reklamní, inzerční a propagační činnost, marketing,  
reklamní, inzerční a propagační činnost prostřednictvím  
jakéhokoliv média, prostřednictvím telefonní sítě nebo datové  
sítě nebo informační sítě nebo elektronické sítě nebo  
komunikační sítě nebo počítačového sítě, poskytování  
informací a jiných informačních produktů komerčního nebo  
reklamního charakteru, informačních produktů reklamního  
charakteru, multimediálních informací komerčního charakteru,  
komerční využití Internetu v oblastech komerčních  
internetových médií a vyhledávacích služeb, on-line inzerce,  
činnost reklamní agentury, zprostředkování v obchodních  
vztazích, zprostředkovatelská činnost v obchodu a průmyslu,  
merchadising, frachising, pomoc při využívání a řízení  
obchodního podniku, automatizované zpracování dat, pomoc  
při provozování obchodů a obchodních činností průmyslového  
nebo obchodního podniku, služby, které zahrnují záznam,  
přepis, vypracování, kompilaci přenášení nebo systematickosti  
pisemných či datových či elektronických sdělení a záznamů  
jakož i využívání nebo kompilaci matematických a statistických  
údajů, pronájem reklamních ploch, předvádění pro reklamní  
účely a podporu prodeje, předvádění zboží, rozšiřování  
reklamních materiálů a vzorků zboží, výstavy a veletrhy k  
obchodním a reklamním účelům; (38) poskytování  
elektronických časopisů, informací, elektronických periodik,  
knih v elektronické podobě, audio nebo audiovizuálních děl  
prostřednictvím informační nebo datové nebo elektronické  
nebo komunikační nebo telekomunikační nebo počítačové sítě,  
zejména Internetu, pomocí satelitů aj., služby na Internetu -  
poskytování telekomunikačních, komunikačních a  
informačních služeb, uchovávání informací, služby  
zabezpečující vzájemnou textovou komunikaci (chat),  
komunikace, poradenská činnost v oblasti sdělovacích  
prostředků, informační služby, služby zabezpečující  
audiovizuální komunikaci prostřednictvím informačních a  
telekomunikačních sítí, například počítačové sítě Internet,

satelitu apod.; (41) nakladatelství a vydavatelství, ediční činnost, publikační činnost, nahrávání nosičů zvukových nebo obrazově zvukových, půjčování nahraných zvukových a zvukově obrazových záznamů, výroba a tvorba audiovizuálních děl, TV produkce, filmová produkce, televizní výroba programů, tvorba programů, tvorba a výroba televizních a audiovizuálních programů, agenturní činnost v oblasti kultury, zprostředkování v oblasti kultury, výchovy, zábavy a sportu, výchovná, vzdělávací, soutěžní a zábavní činnost, zábavní nebo kulturní nebo vzdělávací představení, organizace společenských a kulturních akcí, organizace, provozování a provádění her a soutěží i veřejných, organizování zpravodajské služby, sportovních soutěží, pořádání loterií, veletrhy a výstavy ke kulturním a vzdělávacím účelům; (42) tvorba a poskytování software, tvorba interaktivních a grafických programů, tvorba multimediálních dokumentů, prezentací, tvorba aplikací, katalogů apod., konstrukce WWW prezentací a řešení WWW serverů, počítačové animaci a vizualizace, programové projekty, tvorba informačních databází, elektronických časopisů, periodik, knih.

(511) 20, 21, 34, 35, 38, 41, 42  
(210) O-154181

(111) **254149**  
(220) 01.12.2000  
(151) 26.05.2003  
(540)

# QUICK

- (730) **Telefónica O2 Czech Republic, a.s.**, Za Brumlovkou 266/2, Praha 4, 14022, CZ
- (740) AK SODOMKA-SOUČEK-JINDRA-MOKRÝ & PARTNEŘI, JUDr. Tomáš Jindra, U Prašné brány 3, Praha 1, 11000
- (510) (9) telekomunikační přístroje a zařízení pro záznam, přenos, zpracování a reprodukci informací, elektronické nosiče informací, karty s pamětí nebo mikroprocesorem, zejména telefonní karty, hardware výpočetní nebo komunikační nebo informační techniky, software na nosičích, aparáty a přístroje vědecké, elektronické, fotografické, filmové, optické, aparáty pro záznam, uchování, převod, přenos nebo reprodukci zvuku nebo obrazu, telefony, záznamníky, faxy, magnetické nebo optické suporty zvukových nebo zvukově obrazových záznamů, přístroje pro zpracování informací a počítače včetně jejich jednotlivých součástí a náhradních dílů třídy 9, počítačové hry, pohledy ilustrované se zvukovou nahrávkou, hlavolamy elektrické nebo elektronické, reklamní přístroje na střídavé obrazy, reklama světelná, reklamní světelné přístroje, nosiče záznamů nahrané i nenahrané, videokazety nahrané i nenahrané, audiokazety nahrané i nenahrané, audiovizuální programy, audioprogramy, audiovizuální díla, audiovizuální díla v digitální podobě, CD disky, programové vybavení pro počítače, elektronické databáze a databázové produkty, informace a záznamy v elektronické podobě, informace a záznamy na nosičích s výjimkou nosičů papírových ze třídy 16, informace a data a databáze a informační produkty na nosičích nebo i v elektronických, datových, informačních, počítačových a komunikačních sítích, související software a hardware, elektronické nebo datové nebo informační nebo komunikační nebo výpočetní sítě včetně jednotlivých součástí a náhradních dílů obsažených ve třídě 9, multimediální aplikace, multimediální nebo informační katalogy, elektronické časopisy, elektronická periodika a knihy v elektronické podobě; (16) tiskoviny včetně reklamních a propagačních, umělecké a ozdobné předměty z materiálu tř. 16; (28) hry (neprovozané na TV přijímačích), hračky, předměty pro sport zahrnuté do tř. 28, zejména sportovní potřeby a sportovní zboží, hry automatické a elektronické zahrnuté do tř. 28; (35) inzertní, reklamní agentura, zpracování textů, automatické zpracování informací v oblasti reklamy, zprostředkovatelská a obstaratelská činnost v oblasti obchodu, marketing, propagace a

reklama včetně propagace WWW aplikací a aplikací jim obdobných, reklama on-line na počítačových komunikačních sítích, poradenské a konzultační služby v oblasti obchodní činnosti, reklamní, inzertní a propagační činnost prostřednictvím jakéhokoliv média, prostřednictvím telefonní sítě nebo datové sítě nebo informační sítě nebo elektronické sítě nebo komunikační sítě nebo počítačové sítě, poskytování informací a jiných informačních produktů komerčního nebo reklamního charakteru, multimediálních informací komerčního charakteru, komerční využití Internetu v oblastech komerčních internetových médií a vyhledávacích služeb, on-line inzerce, zprostředkování v obchodních vztazích, zprostředkovatelská činnost v obchodu, pomoc při využívání a řízení obchodního podniku, pomoc při provozování obchodů a obchodních činností průmyslového nebo obchodního podniku, služby, které zahrnují záznam, přepis, vypracování, kompilaci, přenášení nebo systematickosti písemných či datových či elektronických sdělení a záznamů, jakož i využívání nebo kompilaci matematických a statistických údajů, předvádění výrobků pro reklamní účely a podporu prodeje, rozšiřování reklamních materiálů a vzorků zboží; (38) telekomunikační a informační služby, univerzální služba v oblasti telekomunikací, zřizování, propojování a provozování veřejných, účelových a privátních sítí, služby poskytované integrovanou digitální sítí, zprostředkovatelská činnost v oblasti telekomunikací, přenos informací (prostřednictvím počítače) a zprostředkování přenosu dat, pronájem zařízení a sítí pro uvedené služby, připojování a propojování počítačových sítí (známých jako Internet), poskytování telekomunikačního připojení do světové počítačové sítě, telekonferenční služby, poskytování uživatelského přístupu do světové počítačové sítě, informační služby, služby zabezpečující audiovizuální komunikaci prostřednictvím informačních a telekomunikačních sítí, kupř. počítačové sítě Internet, satelitu apod., šíření informací prostřednictvím celosvětové počítačové sítě; (39) skladování údajů a dokumentů elektronicky uložených; (41) vydavatelství nosičů informací, tiskopisů, časopisů, publikací, nakladatelská činnost, zprostředkování v oblasti kultury, sportovní, zábavná a výchovná činnost, organizace provádění her a soutěží i veřejných, vydávání on-line knih a časopisů v elektronické podobě, poskytování on-line počítačových her z počítačových sítí, poskytování elektronických publikací on-line, pořádání sportovních soutěží, výstavy a veletrhy (pořádání kulturních a vzdělávacích); (42) počítačové služby, odborné poradenství (s výjimkou obchodního) v oblasti informatiky, obnovování počítačových databází, tiskařské služby, zpravodajské služby, pronájem počítačů a zařízení pro zpracování dat a informací, provozování počítačových center s přístupem do databází, pronájem času pro počítačová data, tvorba softwaru, tvorba interaktivních a grafických programů, tvorba multimediálních dokumentů, prezentací, aplikací, katalogů apod., konstrukce WWW prezentací a řešení WWW serverů, tvorba počítačových animací a vizualizací, programových projektů, tvorba informačních databází, elektronických časopisů, periodik, knih.

(511) 9, 16, 28, 35, 38, 39, 41, 42  
(210) O-161744

(111) **254150**  
(220) 01.12.2000  
(151) 26.05.2003  
(540)

# QUICK.CZ

- (730) **Telefónica O2 Czech Republic, a.s.**, Za Brumlovkou 266/2, Praha 4, 14022, CZ
- (740) AK SODOMKA-SOUČEK-JINDRA-MOKRÝ & PARTNEŘI, JUDr. Tomáš Jindra, U Prašné brány 3, Praha 1, 11000
- (510) (9) telekomunikační přístroje a zařízení pro záznam, přenos, zpracování a reprodukci informací, elektronické nosiče informací, karty s pamětí nebo mikroprocesorem, zejména

telefonní karty, hardware výpočetní nebo komunikační nebo informační techniky, software na nosičích, aparáty a přístroje vědecké, elektronické, fotografické, filmové, optické, aparáty pro záznam, uchování, převod, přenos nebo reprodukci zvuku nebo obrazu, telefony, záznamníky, faxy, magnetické nebo optické suporty zvukových nebo zvukově obrazových záznamů, přístroje pro zpracování informací a počítače včetně jejich jednotlivých součástí a náhradních dílů třídy 9, počítačové hry, pohledy ilustrované se zvukovou nahrávkou, hlavolamy elektrické nebo elektronické, reklamní přístroje na střídavé obrazy, reklama světelná, reklamní světelné přístroje, nosiče záznamů nahrané i nenahrané, videokazety nahrané i nenahrané, audiokazety nahrané i nenahrané, audiovizuální programy, audioprogramy, audiovizuální díla, audiovizuální díla v digitální podobě, CD disky, programové vybavení pro počítače, elektronické databáze a databázové produkty, informace a záznamy v elektronické podobě, informace a záznamy na nosičích s výjimkou nosičů papírových ze třídy 16, informace a data a databáze a informační produkty na nosičích nebo i v elektronických, datových, informačních, počítačových a komunikačních sítích, související software a hardware, elektronické nebo datové nebo informační nebo komunikační nebo výpočetní sítě včetně jednotlivých součástí a náhradních dílů obsažených ve třídě 9, multimediální aplikace, multimediální nebo informační katalogy, elektronické časopisy, elektronická periodika a knihy v elektronické podobě; (16) tiskoviny včetně reklamních a propagačních, umělecké a ozdobné předměty z materiálu tř. 16; (28) hry (neprovozované na TV přijímačích), hračky, předměty pro sport zahrnuté do tř. 28, zejména sportovní potřeby a sportovní zboží, hry automatické a elektronické zahrnuté do tř. 28; (35) inzertní, reklamní agentura, zpracování textů, automatické zpracování informací v oblasti reklamy, zprostředkovatelská a obstaratelská činnost v oblasti obchodu, marketing, propagace a reklama včetně propagace WWW aplikací a aplikací jim obdobných, reklama on-line na počítačových komunikačních sítích, poradenské a konzultační služby v oblasti obchodní činnosti, reklamní, inzertní a propagační činnost prostřednictvím jakéhokoliv média, prostřednictvím telefonní sítě nebo datové sítě nebo informační sítě nebo elektronické sítě nebo komunikační sítě nebo počítačové sítě, poskytování informací a jiných informačních produktů komerčního nebo reklamního charakteru, multimediálních informací komerčního charakteru, komerční využití Internetu v oblastech komerčních internetových médií a vyhledávacích služeb, on-line inzerce, zprostředkování v obchodních vztazích, zprostředkovatelská činnost v obchodu, pomoc při využívání a řízení obchodního podniku, pomoc při provozování obchodů a obchodních činnostech průmyslového nebo obchodního podniku, služby, které zahrnují záznam, přepis, vypracování, kompilaci, přenášení nebo systematickosti písemných či datových či elektronických sdělení a záznamů, jakož i využívání nebo kompilaci matematických a statistických údajů, předvádění výrobků pro reklamní účely a podporu prodeje, rozšiřování reklamních materiálů a vzorků zboží; (38) telekomunikační a informační služby, univerzální služba v oblasti telekomunikací, zřizování, propojování a provozování veřejných, účelových a privátních sítí, služby poskytované integrovanou digitální sítí, zprostředkovatelská činnost v oblasti telekomunikací, přenos informací (prostřednictvím počítače) a zprostředkování přenosu dat, pronájem zařízení a sítí pro uvedené služby, připojování a propojování počítačových sítí (známých jako Internet), poskytování telekomunikačního připojení do světové počítačové sítě, telekonferenční služby, poskytování uživatelského přístupu do světové počítačové sítě, informační služby, služby zabezpečující audiovizuální komunikaci prostřednictvím informačních a telekomunikačních sítí, kupř. počítačové sítě Internet, satelitu apod., šíření informací prostřednictvím celosvětové počítačové sítě; (39) skladování údajů a dokumentů elektronicky uložených; (41) vydavatelsví nosičů informací, tiskopisů, časopisů, publikací, nakladatelská činnost, zprostředkování v oblasti kultury, sportovní, zábavná a výchovná činnost, organizace provádění her a soutěží i veřejných, vydávání on-line knih a časopisů v elektronické podobě, poskytování on-line počítačových her z počítačových sítí, poskytování elektronických publikací on-line, pořádání sportovních soutěží, výstavy a veletrhy (pořádání kulturních a vzdělávacích); (42) počítačové služby, odborné poradenství (s

výjimkou obchodního) v oblasti informatiky, obnovování počítačových databází, tiskařské služby, zpravodajské služby, pronájem počítačů a zařízení pro zpracování dat a informací, provozování počítačových center s přístupem do databází, pronájem času pro počítačová data, tvorba softwaru, tvorba interaktivních a grafických programů, tvorba multimediálních dokumentů, prezentací, aplikací, katalogů apod., konstrukce WWW prezentací a řešení WWW serverů, tvorba počítačových animací a vizualizací, programových projektů, tvorba informačních databází, elektronických časopisů, periodik, knih.

(511) 9, 16, 28, 35, 38, 39, 41, 42  
(210) O-161745

(111) **258693**  
(220) 31.05.2000  
(151) 27.11.2003  
(540)



(730) **Telefónica O2 Czech Republic, a.s.**, Za Brumlovkou 266/2, Praha 4, 14022, CZ  
(740) AK SODOMKA-SOUČEK-JINDRA-MOKRÝ & PARTNEŘI, JUDr. Tomáš Jindra, U Prašné brány 3, Praha 1, 11000  
(510) (9) počítače, hardware výpočetní techniky, adaptéry k počítačům, náhradní díly k počítačům, počítačové periferie, počítačové paměti, zařízení pro zpracování informací, tiskárny, integrované obvody, tištěné obvody, magnetické disky, optické disky, čtecí zařízení magnetických nebo optických disků, kompaktní disky, magnetické pásky, kazetové magnetofony, kalkulačky, kapesní kalkulačky, pokladny, faxy, telefony, modemy, telefonní ústředny, telefonní přístroje, telefonní záznamníky, videohry s výstupem na TV nebo na PC, obrazovky, videorekordéry, videopásky, elektronické databáze, počítačové hry s výstupem na TV nebo PC, software, programové vybavení pro informační technologie a pro komunikaci, programové vybavení umožňující elektronické obchodování, programové vybavení umožňující obchodní styk prostřednictvím počítačů, nosiče záznamů nahrané i nenahrané, audiovizuální programy, databázové produkty v elektronické podobě, systémy informačních technologií zařazené ve třídě 9, systémy výpočetní, komunikační a informační techniky zařazené ve třídě 9, systémy elektronické, informace a záznamy v elektronické podobě, data, databáze, informační produkty v elektronické podobě na nosičích nebo v elektronických, datových, informačních a komunikačních sítích, elektronické sítě, datové sítě, multimediální aplikace, multimediální nebo informační katalogy v elektronické podobě, periodika a knihy v elektronické podobě; (16) papír, lepenka a výrobky z těchto materiálů zařazené ve třídě 16, výrobky z papíru, plakáty, fotografie, kalendáře, pohlednice, gratulace, dopisní papíry, obálky, samolepky, obtisky, pexesa, hrací karty, hry papírové, poznámkové bloky, desky na spisy, poradáče, omalovánky, activity books (plánovací záznamníky), balící papír, obaly všeho druhu papírové, listy, pytlíky a sáčky pro obalovou techniku, školní sešity, skicáky, tužky, pastelky, tuhy, gummy, ořezávátka, ořezávátka strojky, penály, papírové tašky, papírové kapesníky, papírové ubrusy a ubrousky, hlavolamy papírové, těžítka na papíry, tiskoviny, tiskopisy, časopisy, periodika, knihy, databázové produkty v papírové formě, databáze v papírové formě, tiskárenské výrobky, písmena pro tiskárny, losy, štočky, potřeby pro knižní vazby, lepidla kancelářská nebo pro domácnost, materiál pro umělce, štetce, psací stroje a kancelářské potřeby, učební pomůcky, umělecké nebo ozdobné předměty z papíru, obaly bublinkové (z umělých hmot); (35) reklamní a inzertní činnost, propagace, marketing, pomoc při podnikání, poradenství týkající se organizace a podnikání, distribuce prospektů, podnikatelské informace, computerizovaná pomoc při podnikání (počítačem podporované podnikání), předplatné tiskovin pro třetí osoby, účetnictví, plánování obchodních a propagačních akcí, ověřování

obchodních transakcí, potvrzování uskutečnění obchodních transakcí, poskytování informací komerčního charakteru, reklamní, inzertní a propagační činnost prostřednictvím jakéhokoliv média, prostřednictvím telefonní, datové nebo informační sítě, poskytování informací a jiných informačních produktů komerčního nebo reklamního charakteru, multimediálních informací komerčního charakteru, komerční využití internetu v oblastech komerčních internetových médií a vyhledávacích služeb, zejména vyhledávání objektů a subjektů pomocí počítače nebo pomocí komunikačního nebo telekomunikačního zařízení, on-line inzerce, zprostředkování v obchodních vztazích, zprostředkovatelská činnost v oblasti obchodu, merchandising, pronájem reklamních, informačních i komunikačních míst, uchování a zpracování dat a informací elektronickými a počítačovými prostředky a prostřednictvím elektronické pošty, poskytování informací přes internet; (38) telekomunikace, komunikace pomocí terminálů nebo počítačů, elektronická pošta, počítačový přenos pošty a obrazu, komunikace a (elektronické) transakce v síti, tisková agentura, komunikace prostřednictvím telefonů nebo mobilních telefonů nebo počítačů a telekomunikační služby s tím spojené, poskytování telekomunikační služby přenosu dat, informační centrum, provozování datové sítě, provozování veřejné mobilní radiotelefonní sítě, zprostředkovatelská činnost v oblasti telekomunikační techniky, výměna, získávání a šíření informací a zpráv prostřednictvím telekomunikační sítě nebo datové sítě nebo sítě výpočetní nebo informační nebo komunikační nebo elektronické techniky nebo satelitů nebo kabelu, šíření elektronických tiskovin, časopisů, periodik a knih prostřednictvím počítačové, datové, elektronické, telekomunikační nebo informační sítě, služby hlasové schránky, telekomunikační služby, služby spočívající v přímém propojení lokální zákaznické pevné sítě se sítí mobilních telefonů, služby krátkých textových zpráv, teletext a služby s ním spojené, poskytování informací a jiných informačních produktů nekomerčního charakteru, telekomunikační služby na Internetu, služby elektronické pošty, služby zprostředkování zpráv, služby zprostředkování přístupu k počítačové síti, služby datové sítě, přenos dat a informací, služby přístupu a připojení k datovým a informačním sítím a Internetu, pronájem informačních a komunikačních míst v datových sítích, poskytování přístupu na on-line informační služby a databáze, přenos, poskytování nebo vyvolávání informací z počítačové databáze, on-line informační a databázové služby, komunikační služby prostřednictvím Internetu, vnějších sítí a vnitřních sítí a dalších elektronických prostředků; (41) výchovná, vzdělávací a zábavní činnost, školící činnost, pořádání kulturních, společenských a sportovních akcí, vydavatelská a nakladatelská činnost, organizace a pořádání kulturních nebo vzdělávacích nebo společenských výstav; (42) návrh programového vybavení, aktualizace programového vybavení, programování počítačů, pronájem doby přístupu k databázi, technické studie v oblasti počítačů a programového vybavení, pronájem programového vybavení a počítačů, základní a aplikovaný výzkum v oblasti informačních technologií, právní služby, zpravodajství, nahrávání videopásek, provozování ploch pro výstavy, tvorba WEB, tvorba a poskytování software, tvorba WWW stránek, interaktivních a grafických programů (jejich tvorba), tvorba multimediálních aplikací, tvorba programových projektů, tvorba informačních databází, podpora rozvoje komerčního využití Internetu i jiných počítačových, datových a komunikačních sítí, výzkum, vývoj a tvorba systémů pro elektronické obchodování a příslušného software a hardware, know-how pro oblast elektronického obchodování a informačních technologií, zprostředkovatelská činnost v oblasti výpočetní a informační techniky.

(511) 9, 16, 35, 38, 41, 42

(210) O-155931

## Zániky ochranných známek uplynutím doby platnosti

Kapitola obsahuje údaje o ochranných známkách, které zanikly uplynutím doby platnosti podle ustanovení § 29 odst. 1 zákona č. 441/2003 Sb.

Číslo zápisu	Datum zániku		
92505	27.11.2009	231019	25.11.2009
92506	27.11.2009	231020	25.11.2009
92508	27.11.2009	231022	25.11.2009
92509	27.11.2009	231023	26.11.2009
92510	27.11.2009	231026	26.11.2009
92516	27.11.2009	231028	29.11.2009
159543	26.11.2009	231032	29.11.2009
167527	30.11.2009	231034	29.11.2009
167786	29.11.2009	231035A	30.11.2009
167880	30.11.2009	231038	30.11.2009
224754	24.11.2009	231850	24.11.2009
225229	29.11.2009	231852	24.11.2009
226422	24.11.2009	231855	25.11.2009
226423	29.11.2009	231857	25.11.2009
228847	24.11.2009	231858	25.11.2009
228848	24.11.2009	231861	26.11.2009
228849	24.11.2009	231862	26.11.2009
228850	25.11.2009	231865	30.11.2009
228851	25.11.2009	231866	30.11.2009
228853	25.11.2009	232780	24.11.2009
228854	25.11.2009	232781	24.11.2009
228855	25.11.2009	232782	24.11.2009
228856	26.11.2009	232787	29.11.2009
228857	26.11.2009	232789	30.11.2009
228858	26.11.2009	232793	30.11.2009
228860	29.11.2009	233627	24.11.2009
228861	29.11.2009	233629	25.11.2009
229732	24.11.2009	233630	29.11.2009
229735	24.11.2009	234094	24.11.2009
229736	24.11.2009	234095	25.11.2009
229738	26.11.2009	234099	29.11.2009
229742	29.11.2009	234100	30.11.2009
229745	30.11.2009	234751	25.11.2009
230351	24.11.2009	235498	24.11.2009
230352	24.11.2009	235499	24.11.2009
230353	24.11.2009	235500	24.11.2009
230354	24.11.2009	238166	29.11.2009
230355	24.11.2009	239062	24.11.2009
230356	24.11.2009	240853	24.11.2009
230357	25.11.2009	242839	25.11.2009
230358	25.11.2009	244041	29.11.2009
230360	25.11.2009	244659	30.11.2009
230362	25.11.2009		
230363	26.11.2009		
230364	26.11.2009		
230365	26.11.2009		
230367	30.11.2009		
230368	30.11.2009		
231011	24.11.2009		
231013	24.11.2009		
231015	24.11.2009		
231017	24.11.2009		



## Vzdání se práv k ochranné známce

Vlastník ochranné známky se může podle ustanovení § 30 zákona č. 441/2003 Sb. u Úřadu písemným prohlášením vzdát práv k ochranné známce v rozsahu všech výrobků nebo služeb, pro které byla zapsána, nebo některých z nich. Účinky tohoto prohlášení nastávají dnem doručení prohlášení vlastníka ochranné známky Úřadu a nelze je vzít zpět. V této kapitole je tedy uvedeno datum účinnosti vzdání se práv k ochranné známce. Pokud se vlastník vzdal práv k ochranné známce jen v rozsahu některých výrobků a služeb, je pod příslušným INID kódem zveřejněn rovněž zbývající seznam výrobků a služeb, pro které ochranná známka zůstává zapsána.

Tato kapitola dále zahrnuje údaje o ochranných známkách, u kterých vlastník písemným prohlášením omezil rozsah ochrany ve vztahu k prvku ochranné známky.

(111) 185935  
(540)  
(510) (5) farmaceutické výrobky humánní.  
(511) 5  
(210) O-87200  
s účinností ode dne 08.06.2010/částečné vzdání se práv k ochranné známce

**NITRESAN**

(111) 312336  
(540)



(111) 280194  
(540)  
(210) O-428835  
s účinností ode dne 10.06.2010/vzdání se práv k ochranné známce

**Smart Reel by Nexos X**

(210) O-472629  
s účinností ode dne 08.06.2010/vzdání se práv k ochranné známce

(111) 280195  
(540)  
(210) O-428836  
s účinností ode dne 10.06.2010/vzdání se práv k ochranné známce

**Smart Space by Nexos X**

(111) 280196  
(540)  
(210) O-428837  
s účinností ode dne 10.06.2010/vzdání se práv k ochranné známce

**Smart Sample by Nexos X**

(111) 280197  
(540)  
(210) O-428838  
s účinností ode dne 10.06.2010/vzdání se práv k ochranné známce

**Smart Box by Nexos X**

(111) 282219  
(540)  
(210) O-421677  
s účinností ode dne 08.06.2010/vzdání se práv k ochranné známce

**CDPROJEKT**

(111) 309522  
(540)  
(210) O-470076  
s účinností ode dne 08.06.2010/vzdání se práv k ochranné známce

**TACTIQUE**

(111) 310743  
(540)



(210) O-471321  
s účinností ode dne 08.06.2010/vzdání se práv k ochranné známce

## Změny vlastníků ochranných známek

Kapitola obsahuje údaje o ochranných známkách, které byly převedeny nebo přešly ve smyslu ustanovení § 15 odst. 1, 2 a § 16 zákona č. 441/2003 Sb. na jiného vlastníka v rozsahu všech zapsaných výrobků nebo služeb.

Číslo zápisu	Dřívější vlastník	Nynější vlastník	S účinností od
169174	KABUSHIKI KAISHA XANAVI INFORMATICS (d. b. a. XANAVI INFORMATICS CORPORATION), 6-35, Hironodai 2-chome, Zama-shi, Kanagawa, JP	Clarion Co., Ltd., 5-35-2, Hakusan, Bunkyo-ku, Tokyo 112-8608, JP	10.06.2010
169175	KABUSHIKI KAISHA XANAVI INFORMATICS (d. b. a. XANAVI INFORMATICS CORPORATION), 6-35, Hironodai 2-chome, Zama-shi, Kanagawa, JP	Clarion Co., Ltd., 5-35-2, Hakusan, Bunkyo-ku, Tokyo 112-8608, JP	10.06.2010
171677	NOVESTA, a.s., tř. T. Bati 5267, Zlín, 76202, CZ	VULKAN, a.s., Nitrianska 503/60, Partizánske, SK	10.06.2010
173760	NOVESTA, a.s., tř. T. Bati 5267, Zlín, 76202, CZ	VULKAN, a.s., Nitrianska 503/60, Partizánske, SK	10.06.2010
173903	KRAFT FOODS AS, Johan Throne Holsts plass 1, Oslo, NO	Kraft Foods Sverige Intellectual Property AB c/o Kraft Foods Sverige AB, 194 86 Upplands Väsby, SE	15.06.2010
177100	KRAFT FOODS AS, Johan Throne Holsts plass 1, Oslo, NO	Kraft Foods Sverige Intellectual Property AB c/o Kraft Foods Sverige AB, 194 86 Upplands Väsby, SE	15.06.2010
180830	Josef Červenka, Bořanovice 64, Líbeznice, 25065, CZ	Josef Červenka, Bořanovice 64, Líbeznice, 25065, CZ Josef Červenka s.r.o., K Ubytovně 134, Bořanovice, Pakoměřice, 25065, CZ	15.06.2010
183161	Flying Styro Kit, spol. s r.o., Josefy Faimonové 2409/11a, Brno, 62800, CZ	K - air s.r.o., Na Hrázi 1148, Kroměříž, 76701, CZ	11.06.2010
186182	SIKA LIMITED, Watchmead, Welwyn Garden City, Herts AL7 1BQ, GB	Sika AG, Zugerstrasse 50, CH-6341 Baar, CH	10.06.2010
194226	AGROCHEMIE, spol. s r.o., Neubuz čp. 156, Slušovice, 76315, CZ	NATURVITA, a.s., Veselá 227, Slušovice, 76315, CZ	11.06.2010
205052	AGROCHEMIE, spol. s r.o., Luční 4573, Zlín, 76005, CZ	NATURVITA, a.s., Veselá 227, Slušovice, 76315, CZ	11.06.2010
213124	AGROCHEMIE, s.r.o., Luční 4573, Zlín, 76005, CZ	NATURVITA, a.s., Veselá 227, Slušovice, 76315, CZ	11.06.2010
214560	AGROCHEMIE, spol. s r.o., Neubuz čp. 156, SLUŠOVICE, 76315, CZ	NATURVITA, a.s., Veselá 227, Slušovice, 76315, CZ	11.06.2010
235808	STIM ZET a.s., Jasenice 1254, Vsetín, 75537, CZ	PROSTIMZET PLUS s.r.o., 4. května 288, Vsetín, 75501, CZ	11.06.2010
237382	MC Com, s.r.o., Šachovská 67, Praha 9 - Koloděje, 19014, CZ	MC Complete CZ, s.r.o., Riegrova 415, Praha, Klánovice, 19014, CZ	14.06.2010
237658	T-Mobile (UK) Limited, Hatfield Business Park, Hatfield, Hertfordshire AL10 9BW, GB	T-Mobile Holdings Limited, Hatfield Business Park, Hatfield, Hertfordshire AL10 9BW, GB	10.06.2010
240001	AGROCHEMIE, spol. s r.o., Neubuz čp. 156, SLUŠOVICE, 76315, CZ	NATURVITA, a.s., Veselá 227, Slušovice, 76315, CZ	11.06.2010
245656	STIM ZET a.s., Jasenice 1254, Vsetín, 75537, CZ	PROSTIMZET PLUS s.r.o., 4. května 288, Vsetín, 75501, CZ	11.06.2010
263383	Kozlík Lubor, Jilemnického 2226, Pardubice, 53002, CZ	MAJA IMPEX s.r.o., České Vrbné č.p. 1901, České Budějovice, 37011, CZ	14.06.2010
280461	CAP Czech, s.r.o., Podolská 42, Praha 4, 14700, CZ	MILT team s.r.o., Korunní 538/42, Praha 4, 14700, CZ	14.06.2010
283594	NOVESTA a. s., tř. T. Bati 5267, Zlín, 76202, CZ	VULKAN, a.s., Nitrianska 503/60, Partizánske, SK	10.06.2010

Číslo zápisu	Dřívější vlastník	Nynější vlastník	S účinností od
304879	PRAGOMED s.r.o., Bělocerkevská 1175/10, Praha 10 - Vršovice, 10000, CZ	MUDr. Jiří Musil MBA, Jiříčkova 540, Praha 5, 15531, CZ	10.06.2010
304880	PRAGOMED s.r.o., Bělocerkevská 1175/10, Praha 10 - Vršovice, 10000, CZ	MUDr. Jiří Musil MBA, Jiříčkova 540, Praha 5, 15531, CZ	10.06.2010
304881	PRAGOMED s.r.o., Bělocerkevská 1175/10, Praha 10 - Vršovice, 10000, CZ	MUDr. Jiří Musil MBA, Jiříčkova 540, Praha 5, 15531, CZ	10.06.2010
311456	Dudek HT s.r.o., Ve Žlíbku 1800, Praha 9, 19013, CZ	D WIPES s.r.o., Šumavská 1081/10, Praha 2, 12000, CZ	11.06.2010
311755	A&P Company s.r.o., Chlumova 18, Praha 3, 13000, CZ	A&P Company s.r.o., Chlumova 18, Praha 3, 13000, CZ Etela Company s.r.o., Na Hradbách 7, Ostrava, 70200, CZ	15.06.2010

## Změny v údajích o vlastních ochranných známkách

Kapitola obsahuje ochranné známky, u kterých byla v rejstříku ochranných známkách vyznačena změna v údajích o vlastních ve smyslu ustanovení § 27 odst. 2 a 7 zákona č. 441/2003 Sb.

Číslo zápisu	Vlastník	S účinností od
154860	Henkel Corporation, One Henkel Way, Rocky Hill, CT, US	14.06.2010
168445	Time Warner Inc., One Time Warner Center, New York 10019, NY, US	15.06.2010
168980	TGI FRIDAY'S OF MINNESOTA, INC., 4201 Marsh Lane, CARROLLTON, TX, US	09.06.2010
168981	TGI FRIDAY'S OF MINNESOTA, INC., 4201 Marsh Lane, CARROLLTON, TX, US	09.06.2010
169197	Warner Music UK Limited, Seventh Floor, 90 High Holborn, London WC1V 6XX, GB	15.06.2010
169206	Vladimír Šebestík, Česká 817/27, Lužice, 69618, CZ	15.06.2010
169815	TGI FRIDAY'S OF MINNESOTA, INC., 4201 Marsh Lane, CARROLLTON, TX, US	09.06.2010
169976	Arrow Electronics, Inc., 50 Marcus Drive, 11747 Melville, NY, US	11.06.2010
170198	Arrow Electronics, Inc., 50 Marcus Drive, 11747 Melville, NY, US	11.06.2010
171622	Henkel Corporation, One Henkel Way, Rocky Hill, CT, US	14.06.2010
187581	Miss České republiky a.s., Na Strži 1702/65, Praha 4, 14000, CZ	10.06.2010
189822	GE Money Multiservis, a.s., Vyskočilova 1422/1a, Praha 4, 14028, CZ	14.06.2010
189823	GE Money Multiservis, a.s., Vyskočilova 1422/1a, Praha 4, 14028, CZ	14.06.2010
190235	DELTA Electronic Services a.s., Trenčianska 53, Bratislava, 82109, SK	11.06.2010
190235	NESS Slovensko, a.s., Galvaniho 15/C, Bratislava, 82104, SK	11.06.2010
191177	FAIVELEY TRANSPORT LEKOV a.s., Jirotova 375, Blovice, 33601, CZ	09.06.2010
191178	FAIVELEY TRANSPORT LEKOV a.s., Jirotova 375, Blovice, 33601, CZ	09.06.2010
191428	GE Money Multiservis, a.s., Vyskočilova 1422/1a, Praha 4, 14028, CZ	14.06.2010
203731	SPORT SCHWARZKOPF s.r.o., Masarykova 154, Sušice, 34201, CZ	11.06.2010
203732	SPORT SCHWARZKOPF s.r.o., Masarykova 154, Sušice, 34201, CZ	11.06.2010
211462	TOKYO ELECTRON KABUSHIKI KAISHA, also trading as TOKYO ELECTRON LIMITED, 3-1 Akasaka 5-chome, Minato-ku, Tokyo, JP	14.06.2010
226457	Telefónica O2 Czech Republic, a.s., Za Brumlovkou 266/2, Praha 4, 14022, CZ	11.06.2010
226459	Telefónica O2 Czech Republic, a.s., Za Brumlovkou 266/2, Praha 4, 14022, CZ	11.06.2010
226460	Telefónica O2 Czech Republic, a.s., Za Brumlovkou 266/2, Praha 4, 14022, CZ	11.06.2010
230596	T-MAPY spol. s r.o., Špitálská 150, Hradec Králové, 50003, CZ	10.06.2010
233844	Fibergrate Composite Structures Incorporated, 5151 Beltline Road, Suite 700, 75254 Dallas, TX, US	11.06.2010
234472	Fibergrate Composite Structures Incorporated, 5151 Beltline Road, Suite 700, 75254 Dallas, TX, US	11.06.2010
234473	Fibergrate Composite Structures Incorporated, 5151 Beltline Road, Suite 700, 75254 Dallas, TX, US	11.06.2010
234474	Fibergrate Composite Structures Incorporated, 5151 Beltline Road, Suite 700, 75254 Dallas, TX, US	11.06.2010
234475	Fibergrate Composite Structures Incorporated, 5151 Beltline Road, Suite 700, 75254 Dallas, TX, US	11.06.2010
234476	Fibergrate Composite Structures Incorporated, 5151 Beltline Road, Suite 700, 75254 Dallas, TX, US	11.06.2010
234477	Fibergrate Composite Structures Incorporated, 5151 Beltline Road, Suite 700, 75254 Dallas, TX, US	11.06.2010
234569	Telefónica O2 Czech Republic, a.s., Za Brumlovkou 266/2, Praha 4, 14022, CZ	14.06.2010
235151	HomeDeco SMP a.s., Lomnického 1705/7, Praha 4, 14000, CZ	09.06.2010
235152	HomeDeco SMP a.s., Lomnického 1705/7, Praha 4, 14000, CZ	09.06.2010
235558	Telefónica O2 Czech Republic, a.s., Za Brumlovkou 266/2, Praha 4, 14022, CZ	11.06.2010
235965	AUTOART RENO a.s., Voskovcova 1075/45, Praha 5, 15200, CZ	09.06.2010
235966	AUTOART RENO a.s., Voskovcova 1075/45, Praha 5, 15200, CZ	09.06.2010
236300	Telefónica O2 Czech Republic, a.s., Za Brumlovkou 266/2, Praha 4, 14022, CZ	14.06.2010
236303	Telefónica O2 Czech Republic, a.s., Za Brumlovkou 266/2, Praha 4, 14022, CZ	14.06.2010

Číslo zápisu	Vlastník	S účinností od
236847	Telefónica O2 Czech Republic, a.s., Za Brumlovkou 266/2, Praha 4, 14022, CZ	14.06.2010
236850	Telefónica O2 Czech Republic, a.s., Za Brumlovkou 266/2, Praha 4, 14022, CZ	14.06.2010
237268	Telefónica O2 Czech Republic, a.s., Za Brumlovkou 266/2, Praha 4, 14022, CZ	11.06.2010
237442	Telefónica O2 Czech Republic, a.s., Za Brumlovkou 266/2, Praha 4, 14022, CZ	14.06.2010
238370	Telefónica O2 Czech Republic, a.s., Za Brumlovkou 266/2, Praha 4, 14022, CZ	14.06.2010
238472	Telefónica O2 Czech Republic, a.s., Za Brumlovkou 266/2, Praha 4, 14022, CZ	14.06.2010
238833	Telefónica O2 Czech Republic, a.s., Za Brumlovkou 266/2, Praha 4, 14022, CZ	14.06.2010
238867	Telefónica O2 Czech Republic, a.s., Za Brumlovkou 266/2, Praha 4, 14022, CZ	11.06.2010
238868	Telefónica O2 Czech Republic, a.s., Za Brumlovkou 266/2, Praha 4, 14022, CZ	11.06.2010
238869	Telefónica O2 Czech Republic, a.s., Za Brumlovkou 266/2, Praha 4, 14022, CZ	11.06.2010
238870	Telefónica O2 Czech Republic, a.s., Za Brumlovkou 266/2, Praha 4, 14022, CZ	11.06.2010
238871	Telefónica O2 Czech Republic, a.s., Za Brumlovkou 266/2, Praha 4, 14022, CZ	11.06.2010
238872	Telefónica O2 Czech Republic, a.s., Za Brumlovkou 266/2, Praha 4, 14022, CZ	11.06.2010
238873	Telefónica O2 Czech Republic, a.s., Za Brumlovkou 266/2, Praha 4, 14022, CZ	11.06.2010
238874	Telefónica O2 Czech Republic, a.s., Za Brumlovkou 266/2, Praha 4, 14022, CZ	11.06.2010
238875	Telefónica O2 Czech Republic, a.s., Za Brumlovkou 266/2, Praha 4, 14022, CZ	11.06.2010
238876	Telefónica O2 Czech Republic, a.s., Za Brumlovkou 266/2, Praha 4, 14022, CZ	11.06.2010
239217	GfK Czech, s.r.o., Na Hřebenech II 1718/10, Praha 4, 14000, CZ	15.06.2010
239401	Telefónica O2 Czech Republic, a.s., Za Brumlovkou 266/2, Praha 4, 14022, CZ	14.06.2010
239761	Michal Holzhauser - Family Tour, Sofijské náměstí 3404/3, Praha 4 - Modřany, 14300, CZ	15.06.2010
240110	Fibergrate Composite Structures Incorporated, 5151 Beltline Road, Suite 700, 75254 Dallas, TX, US	11.06.2010
241037	Telefónica O2 Czech Republic, a.s., Za Brumlovkou 266/2, Praha 4, 14000, CZ	11.06.2010
242972	Telefónica O2 Czech Republic, a.s., Za Brumlovkou 266/2, Praha 4, 14022, CZ	14.06.2010
243629	Topinfo s.r.o., Thákurova 531/4, Praha 6, 16000, CZ	10.06.2010
243864	FORMETAL, s.r.o., Zahradní 467, Měšice, 25064, CZ	11.06.2010
244411	RÁJ NEMOVITOSTÍ s.r.o., Jičínská 2285/4, Praha 3, 13000, CZ	15.06.2010
244476	POLYMER COLOR, s.r.o., Za Chabařovickým nádražím 282, Krupka, 41742, CZ	11.06.2010
244510	Miss České republiky a.s., Na Strži 1702/65, Praha 4, 14000, CZ	10.06.2010
245389	Telefónica O2 Czech Republic, a.s., Za Brumlovkou 266/2, Praha 4, 14022, CZ	14.06.2010
245843	FAIVELEY TRANSPORT LEKOV a.s., Jírotova 375, Blovice, 33601, CZ	09.06.2010
246485	IDEAS ADVERTISING s.r.o., Revoluční 22, Chomutov, 43001, CZ	11.06.2010
248121	Energ, spol. s r.o., Vídeňská 89a, Brno, Štýřice, 63900, CZ	09.06.2010
248134	PAPco, s.r.o., Litvínovská 609/3, Praha 9 - Prosek, 19000, CZ	11.06.2010
249923	Telefónica O2 Czech Republic, a.s., Za Brumlovkou 266/2, Praha 4, 14022, CZ	11.06.2010
249935	GfK Czech, s.r.o., Na Hřebenech II 1718/10, Praha 4, 14000, CZ	15.06.2010
254133	Telefónica O2 Czech Republic, a.s., Za Brumlovkou 266/2, Praha 4, 14022, CZ	14.06.2010
254134	Telefónica O2 Czech Republic, a.s., Za Brumlovkou 266/2, Praha 4, 14022, CZ	14.06.2010
254149	Telefónica O2 Czech Republic, a.s., Za Brumlovkou 266/2, Praha 4, 14022, CZ	14.06.2010
254150	Telefónica O2 Czech Republic, a.s., Za Brumlovkou 266/2, Praha 4, 14022, CZ	14.06.2010
258693	Telefónica O2 Czech Republic, a.s., Za Brumlovkou 266/2, Praha 4, 14022, CZ	11.06.2010
260928	SPORT SCHWARZKOPF s.r.o., Masarykova 154, Sušice, 34201, CZ	11.06.2010
260929	SPORT SCHWARZKOPF s.r.o., Masarykova 154, Sušice, 34201, CZ	11.06.2010
264325	EUROPRINT, a.s., Pod Kotlářkou 151/3, Praha 5 - Košiče, 15000, CZ	10.06.2010
271807	SPORT SCHWARZKOPF s.r.o., Masarykova 154, Sušice, 34201, CZ	11.06.2010
271808	SPORT SCHWARZKOPF s.r.o., Masarykova 154, Sušice, 34201, CZ	11.06.2010

Číslo zápisu	Vlastník	S účinností od
272769	DELTA Electronic Services a.s., Trenčianska 53, Bratislava, 82109, SK	11.06.2010
272769	NESS Slovensko, a.s., Galvaniho 15/C, Bratislava, 82104, SK	11.06.2010
274423	Miss České republiky a.s., Na Strži 1702/65, Praha 4, 14000, CZ	10.06.2010
274669	Computer Games Distribution s.r.o., Osadní 774/35, Praha 7, 17000, CZ	10.06.2010
274670	Computer Games Distribution s.r.o., Osadní 774/35, Praha 7, 17000, CZ	10.06.2010
275171	Miss České republiky a.s., Na Strži 1702/65, Praha 4, 14000, CZ	10.06.2010
275838	Miss České republiky a.s., Na Strži 1702/65, Praha 4, 14000, CZ	10.06.2010
275839	Miss České republiky a.s., Na Strži 1702/65, Praha 4, 14000, CZ	10.06.2010
286103	Car Aukce, spol. s r.o., Biskupský Dvůr 2095/8, Praha 1, 11000, CZ	10.06.2010
286397	T-MAPY spol. s r.o., Špitálská 150, Hradec Králové, 50003, CZ	10.06.2010
287450	Miss České republiky a.s., Na Strži 1702/65, Praha 4, 14000, CZ	10.06.2010
290274	T - MAPY spol. s r.o., Špitálská 150, Hradec Králové, 50003, CZ	10.06.2010
290275	T-MAPY spol. s r.o., Špitálská 150, Hradec Králové, 50003, CZ	10.06.2010
294401	Partners For Life Planning, a.s., Stýblova 253/13, Praha 4, 14900, CZ	15.06.2010
301685	Miss České republiky a.s., Na Strži 1702/65, Praha 4, 14000, CZ	10.06.2010
302186	Lobkowicz Jiří, Vlašská 17, Praha 1, 11000, CZ	10.06.2010
304492	MEI Property Services, s.r.o., Politických vězňů 912/10, Praha 1 - Nové Město, 11000, CZ	11.06.2010
308013	Vitalpro s.r.o., Aviatická 1048/12, Praha 6 - Ruzyně, 16800, CZ	10.06.2010
308769	Miss České republiky a.s., Na Strži 1702/65, Praha 4, 14000, CZ	10.06.2010
312214	Appraising Alpha - znalecký ústav, s.r.o., Trojanova 2022/12, Praha 2, 12000, CZ	09.06.2010