

Číselné INID kódy pro označování bibliografických dat technických řešení

INID Codes for the identification of bibliographic data of technical solutions

(Standard WIPO ST. 9 a ST. 80)

(11)	číslo patentu/zápisu/osvědčení	(11)	Number of the patent/registration/certification
(15)	datum zápisu průmyslového vzoru	(15)	Industrial design registration date
(21)	číslo přihlášky/žádosti	(21)	Application number
(22)	datum podání přihlášky/žádosti	(22)	Date of application filing
(23)	údaje o výstavní prioritě	(23)	Exhibition priority data
(28)	počet průmyslových vzorů	(28)	Number of industrial designs included in the application
(31)	číslo prioritní přihlášky	(31)	Number of priority application
(32)	datum podání prioritní přihlášky	(32)	Filing date of priority application
(33)	země priority	(33)	Priority country
(40)	datum zveřejnění přihlášky vynálezu	(40)	Date of publication of patent application
(45)	datum zveřejnění zapsaného průmyslového vzoru	(45)	Publication date of the registered industrial design
(47)	datum zveřejnění udělení patentu a zápisu užitého vzoru, datum zápisu užitého vzoru, datum oznámení udělení evropského patentu v Evropském patentovém věstníku	(47)	Publication date of patent granting and publication date of utility model registration, registration date of utility model, publication date of European patent granting in the European patent bulletin
(51)	mezinárodní patentové třídění/Locarnské třídění průmyslových vzorů	(51)	International Patent Classification/ Locarno Classification for Industrial Designs
(54)	název	(54)	Title
(55)	vyobrazení průmyslového vzoru	(55)	Reproduction of the industrial design
(57)	anotace	(57)	Abstract
(68)	číslo základního patentu	(68)	Number of the basic patent
(71)	označení přihlašovatele/žadatele	(71)	Applicant
(72)	označení původce	(72)	Inventor
(73)	označení majitele/vlastníka	(73)	Owner
(74)	označení zástupce	(74)	Attorney's name and address
(86)	číslo mezinárodní přihlášky	(86)	International application number
(87)	číslo mezinárodního zveřejnění	(87)	International publication number
(92)	datum a číslo první registrace přípravku pro Českou republiku	(92)	Date and number(s) of the first authorization to market the product in the CZ
(93)	datum, číslo a země první registrace přípravku v rámci Společenství	(93)	Date, number(s) and country of the first authorization to market the product in the EEC
(94)	doba platnosti osvědčení	(94)	Term of certification validity
(95)	označení a typ přípravku	(95)	Name of the product and product type
(96)	datum podání a číslo evropské patentové přihlášky	(96)	European patent application filing date and number
(97)	datum zveřejnění a číslo zveřejnění evropské patentové přihlášky v Evropském patentovém věstníku	(97)	European patent application publication date and publication number in the European patent bulletin

Číselné INID kódy pro označování bibliografických dat ochranných známek

INID codes and minimum required for the identification of bibliographics data relating to marks

(Standard WIPO ST.60)

(111)	Číslo zápisu ochranné známky (registrace)	(111)	Number of registration
(151)	Datum zápisu ochranné známky	(151)	Date of the registration
(210)	Číslo přihlášky ochranné známky (spisu)	(210)	Number of the application
(220)	Datum podání přihlášky	(220)	Date of filing of the application
(320)	Datum vzniku práva přednosti	(320)	Date of the first application
(442)	Datum zveřejnění přihlášky po průzkumu	(442)	Date of the publication of the examined application
(450)	Datum zveřejnění zápisu ochranné známky ve Věstníku	(450)	Date of publication of the registration
(510)	Seznam výrobků a služeb	(510)	List of goods and/or services
(511)	Číslo třídy výrobků a služeb	(511)	Number of the class of goods and/or services
(526)	Omezení rozsahu ochrany o prvek	(526)	Disclaimer
(540)	Znění nebo vyobrazení ochranné známky	(540)	Reproduction of the mark
(551)	Kolektivní ochranná známka	(551)	Collective mark
(554)	Prostorová ochranná známka	(554)	Three-dimensional mark
(558)	Ochranná známka tvořená pouze barvou nebo kombinací barev	(558)	Mark consisting exclusively of one or several colours
(583)	Datum právní moci rozhodnutí/výsledek rozhodnutí	(583)	Date of the legal force of the decision/ result of the decision
(591)	Údaje o barevnosti ochranné známky	(591)	Information concerning colour
(730)	Přihlašovatel/vlastník ochranné známky	(730)	The applicant or the holder of the mark
(740)	Zástupce	(740)	Name and address of the representative
(811)	Mezinárodní číslo zápisu ochranné známky	(811)	Number of the international registration
(890)	Kód státu ochrany mezinárodní ochranné známky	(890)	INID code of the state of the international mark

Kódy pro kódování záhlaví oznámení publikovaných ve Věstníku

(Standard WIPO ST. 17)

BB9A	zveřejněné přihlášky vynálezů	MK4A	zánik patentů uplynutím doby platnosti
FG1K	zapsané užité vzory	MK4F	zánik autorských osvědčení uplynutím doby platnosti
FG4A	udělené patenty	MK4Q	zánik průmyslového vzoru uplynutím doby ochrany
FG4Q	zapsané průmyslové vzory	MM4A	zánik patentů pro nezaplacení ročních poplatků
LD3K	částečný výmaz užitého vzoru	MM4F	zánik autorských osvědčení pro nezaplacení ročních poplatků
LD4Q	částečný výmaz průmyslového vzoru	ND1K	prodloužení platnosti užitého vzoru
MA4A	zánik patentu vzdáním se	ND4Q	obnova doby ochrany průmyslového vzoru
MA4F	zánik autorských osvědčení vzdáním se	PA4A	změna autorského osvědčení na patent
MC3K	výmaz užitého vzoru	PC9A	změna dispozičního práva k vynálezu
MC4A	zrušení patentu	PD1K	převod práv a ostatní změny majitelů užitého vzoru
MC4F	zrušení autorského osvědčení	PD4A	převod práv a ostatní změny majitelů patentů
MC4Q	výmaz průmyslového vzoru	PD4Q	převod práv a ostatní změny vlastníků průmyslových vzorů
MH1K	zánik užitého vzoru vzdáním se	QA9A	nabídka licence
MH4A	částečné zrušení patentu	SB4A	zapsané patenty do rejstříku po odtajnění
MH4F	částečné zrušení autorského osvědčení	SB4F	zapsaná autorská osvědčení do rejstříku po odtajnění
MH4Q	zánik průmyslového vzoru vzdáním se		
MK1K	zánik užitého vzoru uplynutím doby platnosti		

Opravy Změny Různé

Opravy u přihlášek vynálezů s žádostí o udělení patentu

HA9A	jmenování vynálezce	HF9A	oprava dat
HB9A	oprava jmen	HG9A	oprava chyb v třídění
HC9A	změna jmen	HH9A	oprava nebo změna všeobecně
HD9A	oprava adres	HK9A	tiskové chyby v úřed. věstnících
HE9A	změna adres		

Opravy ochranných dokumentů

patenty	autorská osvědčení	užité vzory	průmyslové vzory	
TA4A	TA4F	TA1K	TA4Q	jmenování vynálezce
TB4A	TB4F	TB1K	TB4Q	oprava jmen
TC4A	TC4F	TC1K	TC4Q	změna jmen
TD4A	TD4F	TD1K	TD4Q	oprava adres
TE4A	TE4F	TE1K	TE4Q	změna adres
TF4A	TF4F	TF1K	TF4Q	oprava dat
TG4A	TG4F	TG1K	TG4Q	oprava chyb v třídění
TH4A	TH4F	TH1K	TH4Q	oprava nebo změna všeobecně
TK9A	TK9F	TK1K	TK4Q	tiskové chyby v úřed. věstnících

Kódy pro označování zemí a mezinárodních organizací použité ve věstníku

BM	Bermudy
CH	Švýcarsko
CN	Čína
CY	Kypr
CZ	Česká republika
DE	Spolková republika Německo
DK	Dánsko
FR	Francie
GB	Velká Británie
IL	Izrael
IT	Itálie
JP	Japonsko
KR	Korejská republika
LU	Lucembursko
MK	Makedonie
MX	Mexiko
NL	Nizozemí
SE	Švédsko
SG	Singapur
SI	Slovinsko
SK	Slovensko
US	Spojené státy americké

Kódy pro označování států USA použité ve věstníku

CA	California
DE	Delaware
IL	Illinois
KY	Kentucky
MD	Maryland
MN	Minnesota
TX	Texas
VA	Virginia

BB9A Zveřejněné přihlášky vynálezů - přehled podle čísel přihlášek

Dále uvedené přihlášky vynálezů byly zveřejněny dnem, uvedeným ve Věstníku podle zákona č. 527/1990 Sb., o vynálezech a zlepšovacích návrzích, ve znění pozdějších předpisů, a jsou k dispozici v patentové knihovně Úřadu průmyslového vlastnictví, Antonína Čermáka 2a, 160 68, Praha 6.

2008-750	<i>C 12 N 5/06</i>	(2006.01)
2008-763	<i>D 01 F 1/02</i>	(2006.01)
2008-764	<i>H 01 T 1/12</i>	(2006.01)
2008-766	<i>F 02 B 41/06</i>	(2006.01)
2008-767	<i>F 24 D 15/04</i>	(2006.01)
2008-768	<i>B 02 C 15/06</i>	(2006.01)
2008-769	<i>G 06 K 19/04</i>	(2006.01)
2008-770	<i>C 08 L 23/06</i>	(2006.01)
2008-771	<i>C 06 B 25/18</i>	(2006.01)
2008-772	<i>B 61 L 25/04</i>	(2006.01)
2008-773	<i>B 23 K 9/095</i>	(2006.01)
2008-774	<i>A 63 C 7/10</i>	(2006.01)
2008-775	<i>B 27 N 3/08</i>	(2006.01)
2008-776	<i>D 04 B 35/32</i>	(2006.01)
2008-777	<i>H 02 J 1/06</i>	(2006.01)
2008-780	<i>G 01 N 33/22</i>	(2006.01)
2008-782	<i>G 01 N 30/16</i>	(2006.01)
2008-783	<i>G 01 N 30/66</i>	(2006.01)
2008-784	<i>G 01 N 30/02</i>	(2006.01)
2008-785	<i>G 01 N 30/00</i>	(2006.01)
2008-786	<i>F 25 B 27/00</i>	(2006.01)
2008-791	<i>G 01 N 17/02</i>	(2006.01)
2008-792	<i>A 61 B 5/1459</i>	(2006.01)
2009-5	<i>B 01 J 19/08</i>	(2006.01)
2009-177	<i>F 16 J 15/40</i>	(2006.01)
2009-264	<i>C 12 N 5/08</i>	(2006.01)
2009-287	<i>G 05 G 5/02</i>	(2006.01)
2009-367	<i>C 07 C 231/12</i>	(2006.01)
2009-890	<i>B 29 D 30/46</i>	(2006.01)

Zveřejněné přihlášky vynálezů - řazené podle MPT

- (51) **A61B 5/1459** (2006.01)
A61B 5/145 (2006.01)
A61B 5/053 (2006.01)
A61B 5/042 (2006.01)
A61M 25/00 (2006.01)

(21) **2008-792**

(71) Hanzalová Jitka RNDr., Beroun, CZ

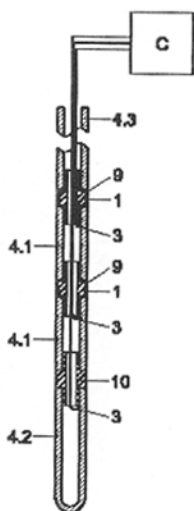
(72) Hanzalová Jitka RNDr., Beroun, CZ

(54) **Katétr pro měření elektrochemických vlastností tělních tekutin**

(22) 08.12.2008

(57) Katétr pro měření vlastností tělních tekutin, zejména pro měření impedance a pH sestává z nejméně dvou elektrod pro měření impedance ve tvaru dutého válce, jehož alespoň část má elektricky vodivý povrch (9). Ten je v místě, které je mimo dosah tekutiny, jejíž impedance se měří, prostřednictvím druhotného vodiče (3) spojen s měřicím zařízením (6). Elektricky vodivá vrstva (9) je nanášena na podložku (1) metodou, při níž dochází k odpaření kovu za vakua - naprášením, magnetronovým naprášením, radiofrekvenčním naprášením, diodovým naprášením, obloukovým napařováním, iontovým plátováním, napařováním s přídatnou ionizací, iontovým usazením nebo laserovým povrchovým pokovením. V případě více elektrod pro měření impedance jsou tyto elektrody uspořádány nad sebou a jsou mezi sebou spojeny hadičkami (4.1, 4.2, 4.3), kterými procházejí druhotné vodiče (3). Katétr pro měření impedance může dále obsahovat nejméně jednu tvarově shodnou elektrodu pro měření pH a referenční elektrodu, přičemž měřicí zařízení (6) je tvořeno konduktometrem a voltmetrem.

(74) Ing. Květoslava Kubičková, Doubravčická 2201, Praha 10, 10000



- (51) **A63C 7/10** (2006.01)
A63C 7/00 (2006.01)
A63C 5/044 (2006.01)
A63C 5/04 (2006.01)

(21) **2008-774**

(71) Popel Jiří, Ústí nad Orlicí, CZ

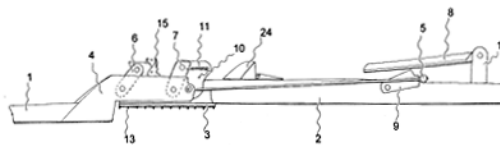
(72) Popel Jiří, Ústí nad Orlicí, CZ

(54) **Lyže se stoupacím systémem, zejména běžecká lyže**

(22) 05.12.2008

(57) Lyže se stoupacím systémem, zejména běžecké lyže, je tvořena přední skluzovou částí (1) a zadní skluzovou částí (2) s integrovanou odrazovou plochou (3), kde přední skluzová část (1) je se zadní skluzovou částí (2) spojena můstkem (4), umožňujícím vzájemný pohyb do polohy pro skluz nebo do polohy pro odraz, přičemž přední skluzová část (1) je vůči zadní skluzové části (2) výkyvná pod úhlem (14), měnícím se podle vzájemné polohy skluzových částí (1, 2). S můstkem (4) je spojeno táhlo (5), umístěné mezi třípolohovou západkou (9) a zámkem (8).

- (74) KUDRLIČKA & SEDLÁK Advokátní, patentová a známková kancelář, Ing. Jiří Sedlák, Husova 5, České Budějovice, 37001



- (51) **B01J 19/08** (2006.01)

C08J 11/00 (2006.01)

B09B 3/00 (2006.01)

(21) **2009-5**

(71) Ústav chemických procesů AV ČR, Praha 6, CZ

(72) Hájek Milan Ing. CSc., Praha 6, CZ

(72) Sobek Jiří Ing., Bruntál, CZ

(54) **Způsob rafinace kovového substrátu ze zpracování odpadních pneumatik a zařízení k jeho provádění**

(22) 09.01.2009

(57) Způsob rafinace kovového substrátu získaného ze zpracování odpadních pneumatik, při kterém se kovový substrát ohřívá za účelem odpaření nekovových složek, podle kterého se kovový substrát vystaví v uzavřeném prostoru působení mikrovlnného záření o frekvenci 915 MHz až 2450 MHz k dosažení teploty 100 až 700 °C, při které se nekovové složky zplyňují a separují ve formě kondenzátu. Zařízení k provádění způsobu obsahuje vsádkový reaktor, kontinuální pec s nekonečným běžícím pásem, nebo rotační pec.

(74) Ing. Petr Řezáč, Jihozápadní III 1145/4, Praha 4 - Spořilov, 14100

- (51) **B02C 15/06** (2006.01)

(21) **2008-768**

(71) Valečko Zdeněk Ing., Karlovy Vary, CZ

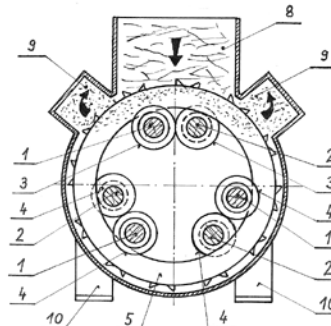
(72) Valečko Zdeněk Ing., Karlovy Vary, CZ

(54) **Drtič měkkých nelepivých materiálů, zejména papíru, plastů nebo stébelnin**

(22) 03.12.2008

(57) Drtič měkkých nelepivých materiálů je opatřen alespoň dvěma vedle sebe uspořádanými rotačními drtícími kotouči (5), na jejichž vnější obvodové ploše jsou uspořádány drtící ozuby. Drtící kotouče (5) jsou ve tvaru plochého mezikruží, z nichž každý je uložen alespoň ve třech poháněcích a/nebo vodičích členech (3, 4) jedné ze dvou hřídelových soustav (1, 2), jejichž hřídele obsahují alespoň jeden poháněcí člen (3) pro každý drtící kotouč (5), přičemž hřídele hřídelové soustavy (1) se otáčejí v opačném smyslu než hřídele hřídelové soustavy (2).

(74) ing. Karel Novotný, Žufanova 2, Praha 6, 16300



- (51) **B23K 9/095** (2006.01)

(21) **2008-773**

(71) Kühntreiber, s. r. o., Třebíč, CZ

(72) Keliar Martin, Třebíč, CZ

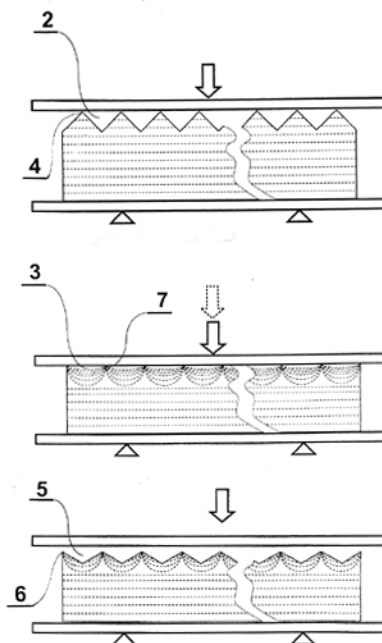
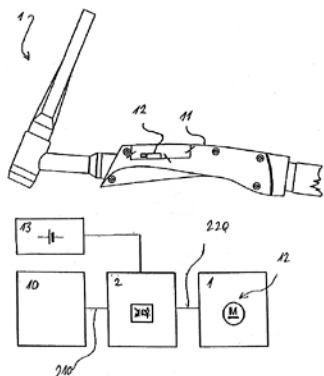
(54) **Sdělovací systém pro parametry ručního svařování**

(22) 04.12.2008

(57) Sdělovací systém pro parametry ručního svařování, kde

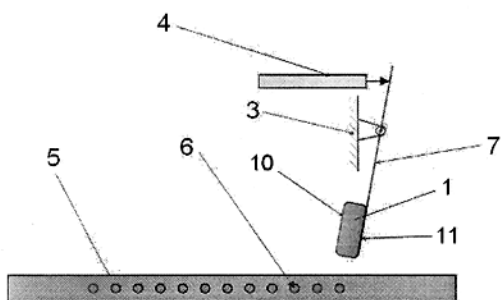
systém obsahuje svařovací stroj, svařovací nástroj a signalizační ústrojí a kde podstata spočívá v tom, že signalizační ústrojí obsahuje alespoň vibrátor (12), uložený v rukojeti (11) svařovacího nástroje (1), a s vibrátorem (12) propojenou řídicí jednotku (2), upravenou pro příjem a/nebo sledování parametrů svařování, a to pro sledování přes své propojení se svařovacím strojem (10), a dále upravenou pro generování informačních a/nebo varovných signálů, schopných iniciace a/nebo pohonu vibrátoru (12).

(74) BOHEMIA PATENT, Ing. Jana Vandělková, Spálená 29, Praha 1, 11000



- (51) **B27N 3/08** (2006.01)
B27N 3/18 (2006.01)
B27M 1/08 (2006.01)
B27M 1/02 (2006.01)
- (21) **2008-775**
(71) Mendelova zemědělská a lesnická univerzita v Brně, Brno, CZ
(72) Nikl Květoslav Doc. Ing. CSc., Brno, CZ
Horáček Petr Doc. Dr. Ing., Brno, CZ
Dejmal Aleš Ing. Ph.D., Brno, CZ
- (54) **Způsob povrchového zušlechťení dřeva a dřevěných materiálů**
(22) 05.12.2008
(57) Způsob povrchového zušlechťení dřeva a dřevěných materiálů sestává ze dvou fází. V první fázi se v povrchu dřevěného plošného materiálu vytvoří první lineární drážky (2), poté se dřevěný plošný materiál podrobí částečné plastifikaci teplem při teplotě 150 až 250 °C, následně se slisuje tlakem 250 až 350 kPa, v důsledku čehož dojde ke zhuštění dřeviny v místech (3) pod vrcholy (4) prvních lineárních drážek (2). Ve druhé fázi se v povrchu dřevěného plošného materiálu vytvoří dodatečné lineární drážky (5), jejichž vrcholy (6) jsou orientovány do míst (7) s nejmenším zhuštěním dřeviny, načež se dřevěný plošný materiál podrobí konečné plastifikaci teplem při teplotě 150 až 210 °C a následně se slisuje tlakem 250 až 350 kPa. První lineární drážky (2) a dodatečné lineární drážky (5) se do povrchu dřevěného plošného materiálu vyřezávají výhodně s trojúhelníkovým průřezem, přičemž úhel u dna prvních lineárních drážek (2) je menší než úhel u dna dodatečných lineárních drážek (5).
- (74) Ing. Marie Jandová, Nerudova 1095, Kuřim, 66434

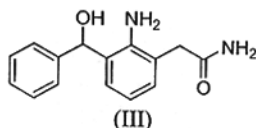
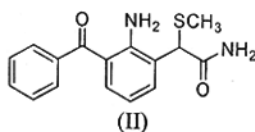
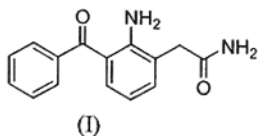
- (51) **B29D 30/46** (2006.01)
B29D 30/38 (2006.01)
G01B 7/02 (2006.01)
G01B 7/00 (2006.01)
B26D 5/00 (2006.01)
- (21) **2009-890**
(71) MEZSERVIS spol. s r.o., Vsetín, CZ
(72) Beneš Petr Doc. Ing. Ph.D., Brno, CZ
Samek Roman Ing. Ph.D., Velké Karlovice, CZ
- (54) **Způsob detekce polohy ocelového kordu v pohyblivém se pryžovém pásu, zejména při výrobě pneumatik a zařízení k jeho provádění**
(22) 30.12.2009
(57) Při způsobu detekce polohy ocelového kordu (6) v pohyblivém se pryžovém pásu (5), zejména při výrobě pneumatik, se detekuje poloha krajního kordu (6), na jejímž základě se nastavuje poloha odřezávacího zařízení (9) okrajů pásu (5) bez kordů (6). Do oblasti detekovaného krajního kordu (6) v pásu (5) se přestavitelně umístí permanentní magnet (1), který se při změně polohy detekovaného krajního kordu (6) při pohybu pásu (5) vychyluje magnetickou silou a měří se změna polohy permanentního magnetu (1) ve směru příčném na směr pohybu pásu (5), čímž se dosáhne precizní a automatické detekce změny polohy detekovaného krajního kordu (6) pro nastavení polohy odřezávacího zařízení (9). Zařízení k detekci polohy ocelového kordu (6) v pohyblivém se pryžovém pásu (5), zejména při výrobě pneumatik, obsahuje snímač polohy ocelového kordu (6) v pryžovém pásu (5) opatřený prostředky pro spřažení s prostředky pro nastavení polohy odřezávacího zařízení (9) okrajů pásu (5) bez kordů (6). Snímač polohy ocelového kordu (6) v pásu (5) obsahuje permanentní magnet (1), který je uložen na závěsu, který je dále uložen na rámu (3) zařízení, přičemž permanentnímu magnetu (1) a/nebo závěsu je přiřazen snímač (4) polohy permanentního magnetu (1) nebo závěsu ve směru příčném ke směru pohybu pryžového pásu (5), přičemž snímač (4) polohy permanentního magnetu (1) nebo závěsu je napojen na vyhodnocovací zařízení, které je opatřeno prostředky pro nastavení polohy odřezávacího zařízení (9) okrajů pásu (5) bez kordů (6).
- (74) Ing. Dobroslav Musil, patentová kancelář, Ing. Dobroslav Musil, Cejl 38, Brno, 60200



- (51) **B61L 25/04** (2006.01)
B61L 25/02 (2006.01)
B61L 25/00 (2006.01)
- (21) **2008-772**
(71) AŽD Praha s. r. o., Praha 10, CZ
(72) Polach Vlastimil Ing. Ph.D., Znojmo, CZ
Macháček Lubomír Ing., Choceň, CZ
Horák Luboš Ing., Praha 4, CZ
- (54) **Systém řízeného přenosu čísel vlaků pro podporu řízení železničního provozu a způsob činnosti tohoto systému**
(22) 04.12.2008
(57) U systému řízeného přenosu čísel vlaků pro podporu řízení železničního provozu má každá železniční stanice zapojená do systému řízeného přenosu čísel vlaků na nejméně jednom monitoru zabezpečovacího zařízení zobrazen reliéf kolejíště, na němž k určenému kolejovému úseku a postavené vlakové cestě je přiřazeno nejméně jedno číslo vlaku, které je zobrazeno v aktuální poloze v reliéfu kolejíště. Reliéf kolejíště obsahuje zásobníky čísel vlaků, a to nejméně jeden zásobník staniční koleje, nejméně jeden zásobník traťové koleje, mezi nimiž jsou přesouvány čísla vlaků automaticky na základě činnosti zabezpečovacího zařízení, přičemž zásah uživatele je nutný jen v případě vybraných technologických úkonů s vlakem, nejméně jeden zásobník přestavovaných vlaků a v případě, že z traťové koleje odbočuje nejméně jedna vlečková kolej s režimem provozu s uvolněním traťové koleje, pak každá vlečková kolej má vytvořen jeden zásobník vlečkové koleje. Způsob činnosti tohoto systému probíhá tak, že se přenos čísel vlaků provádí jednak postavením a zrušením vlakové cesty a jednak technologickými povely uživatele po vyhodnocení aktuální dopravní situace na staniční a traťové koleji v řízené oblasti, projetím vlakové cesty se automaticky generují dopravně technologické úkony "Odjezd" a "Vjezd" vlaku a na staniční koleji se po vyhodnocení aktuální situace provádí požadované obslužné povely obsluhy, výpravčeho nebo dispečera. Na traťové koleji se po vyhodnocení aktuální situace provádí požadované obslužné povely obsluhy, výpravčeho nebo dispečera, přenos čísel vlaků mezi staničními a traťovými zásobníky se provádí kromě postavením a zrušením vlakové cesty také postavením a zrušením nouzové vlakové cesty a automatické generování dynamických technologických úkonů "Odjezd" a "Vjezd" vlaku, se provádí kromě projetím postavené vlakové cesty také projetím nouzové vlakové cesty. Na každé staniční dopravní koleji, na každé zaústěné traťové koleji a případně na každé vlečce odbočující z traťové koleje s režimem provozu s uvolněním traťové koleje se po vyhodnocení aktuální dopravní situace provádí potřebné definované obslužné povely.
- (74) Ing. Marie Smrčková, patentový zástupce, Velflíkova 10, Praha 6, 16000



- (51) **C06B 25/18** (2006.01)
C06B 25/26 (2006.01)
- (21) **2008-771**
(71) Explosia a.s., Pardubice, CZ
(72) Puš Václav Ing., Lázně Bohdaneč, CZ
Varga Ivo Ing., Pardubice, CZ
Velehradský Ladislav Ing., Pardubice, CZ
- (54) **Rozpouštědlo pro výrobu či úpravu nitrocelulóзовých bezdýmných prachů**
(22) 04.12.2008
(57) Řešení se týká rozpouštědla pro výrobu či úpravu nitrocelulóзовých bezdýmných prachů, které obsahuje methylal (tj. dimethoxymethan) a 0 % diethyletheru.
- (74) Ing. Dobroslav Musil, patentová kancelář, Ing. Dobroslav Musil, Cejl 38, Brno, 60200
- (51) **C07C 231/12** (2006.01)
C07C 233/08 (2006.01)
C07C 237/20 (2006.01)
A61K 31/165 (2006.01)
A61P 27/02 (2006.01)
- (21) **2009-367**
(71) Farmak, a.s., Olomouc, CZ
(72) Urbásek Miroslav Ing., Hlubočky, CZ
Koštek Kamil Ing. Ph.D., Samotičky, CZ
Hradil Pavel Prof. Ing. CSc., Bohuňovice, CZ
Grepel Martin Ing. Ph.D., Bohuňovice, CZ
Šlězár Petr Ing., Olomouc, CZ
Oremus Vladimír Ing. CSc., Olomouc, CZ
- (54) **Postup přípravy 2-amino-3-benzoylfenylacetamidu (nepafenacu) s minimem vedlejších produktů**
(22) 08.06.2009
(57) Způsob eliminace tvorby látky vzorce III v 2-amino-3-benzoylfenylacetamidu (nepafenacu) vzorce I redukcí 2-(2-amino-3-benzoylfenyl)-2-methylthioacetamidu vzorce II Ranney niklem v rozpouštědlech, kterými jsou ketony s počtem uhlíkových atomů C₃-C₁₀ nebo jejich směsi s organickými rozpouštědly jako jsou ethery, alkoholy, aromáty, halogenovaná rozpouštědla, estery, amidy.
- (74) Rott, Růžička & Guttmann Patentové, známkové a advokátní kanceláře, Ing. Jana Fuchsová, Vinohradská 37, Praha 2, 12000



- (51) **C08L 23/06** (2006.01)
C08L 23/12 (2006.01)
C08L 67/00 (2006.01)
C08K 7/24 (2006.01)
C08J 5/10 (2006.01)
C08J 5/18 (2006.01)

(21) **2008-770**

- (71) Vysoké učení technické v Brně, Brno, CZ
(72) Matějka Libor Ing. CSc. Ph.D. MBA, Brno, CZ
Pěničák Jan Ing. Ph.D., Brno, CZ

(54) **Kompozitní plast**

(22) 04.12.2008

- (57) Kompozitní plast sestávající z organické polymerní matrice a anorganického nebo organického plniva, kde organická polymerní matrice je tvořena z polymeru ze skupiny jako je např. polyetylen PE, vysokohustotní polyetylen HDPE, ultra vysokohustotní polyetylen UHDPPE, polypropylen PP, polyethyltereftalát PETP, a kde plnivem jsou anorganické přírodní nebo umělé materiály ze skupiny např. vypálené expandované jíly nebo slinovce na povrchu slinuté, sklo, kovy, plasty, přičemž plnivo má kulovitý, vejčitý nebo sférický tvar s alespoň jednou uzavřenou dutinou a tvoří jej alespoň jedna frakce o velikosti od 1 do 16 mm. S výhodou je lisován do tvaru desek k použití jako tepelně izolační desky ve stavebnictví vystavené dlouhodobému mechanickému zatížení.

(74) Ing. Jiří Malušek, Mendlovo nám. 1a, Brno, 60300

(51) **C12N 5/06** (2006.01)

(21) **2008-750**

- (71) Výzkumný ústav veterinárního lékařství, v. v. i., Brno, CZ
(72) Machatková Marie Ing. CSc., Brno, CZ
Rečková Zuzana Ing. Ph.D., Kuřim - Podlesí, CZ
Hulínská Pavlína MVDr., Ostrava, CZ
Jeřeta Michal Ing. Ph.D., Kralupy nad Vltavou, CZ
Hanzalová Katka Mgr., Doubravnik, CZ

(54) **Způsob získávání vývojově plnohodnotných oocytů hospodářských zvířat**

(22) 26.11.2008

- (57) Řešení se týká způsobu získávání vývojově plnohodnotných oocytů hospodářských zvířat, které spočívá v tom, že oocyty pro biotechnologie jsou získávány od donorek v nejhodnějším stadiu folikulárního vývoje, potom co aktivita ovárií je stimulována předběžnými punkcemi folikulů a vlastní odběr oocytů je proveden vždy 3. den po indukované říji, v 10 denních intervalech, 5 až 8 krát v jednom aspiračním cyklu. Pro získání požadovaného počtu oocytů lze aspirační cyklus v průběhu života donorky opakovat. Oocyty s vysokou vývojovou kompetencí je možno použít pro produkci embryí využitelných v reprodukci a šlechtění, ale také pro uchování genofondu hospodářských zvířat nebo společensky významných a ohrožených živočišných

druhů.

(74) Ministerstvo zemědělství ČR, Mgr. Hana Jirkalová, Těšnov 17, Praha 1, 11705

- (51) **C12N 5/08** (2006.01)
C12M 1/22 (2006.01)
C12M 3/00 (2006.01)

(21) **2009-264**

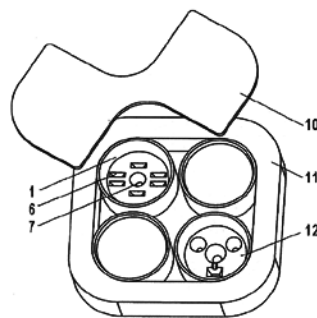
- (71) Synga, s. r. o., Říčany u Prahy, CZ
(72) Hlinka Daniel MVDr., Praha, CZ

(54) **Způsob přidávání, odstraňování nebo výměny kapalného média při kultivaci biologických buněk a kultivační zařízení**

(22) 27.04.2009

- (57) Způsob přidávání, odstraňování nebo výměny kapalného média při kultivaci biologických buněk bez jakéhokoli kontaktu s těmito buňkami a kultivační zařízení (1) pro kultivaci biologických buněk a manipulaci s uvedenými buňkami, s výhodou embryonálními buňkami, obsahující alespoň jednu protáhlou kultivační jamku (6) s průřezem ve tvaru V a alespoň jednu jamku (7) pro výměnu média, která umožňuje kultivaci embryí ve skupinách v těsné vzájemné blízkosti s využitím podpůrných účinků růstových faktorů uvolňovaných embryi, přičemž je zajištěna plná identifikace každého jednotlivého embrya během celého období kultivace, a které současně umožňuje nekontaktní výměnu živného média. Zařízení (1) může být uspořádáno na společné základně (11) v kombinaci s dalším zařízením (12), jako pro oplodnění in vitro, a překryto víkem (10).

(74) KOREJZOVÁ & SPOL., v.o.s., JUDr. Petra Korejzová, advokátka, Korunní 810/104 E, Praha 10, 10100



- (51) **D01F 1/02** (2006.01)
D01F 1/09 (2006.01)
D01F 6/00 (2006.01)
D01F 6/74 (2006.01)
B82B 1/00 (2006.01)
B82B 3/00 (2006.01)

(21) **2008-763**

- (71) ELMARCO s.r.o., Liberec 9, CZ
(72) Duchoslav Jiří Ing., Benešov, CZ
Rubáček Lukáš Dr., Rtně v Podkrkonoší, CZ

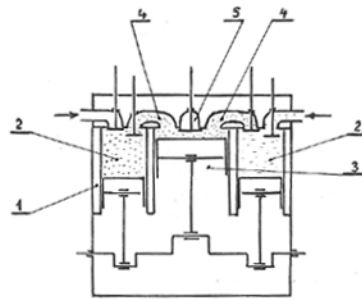
(54) **Způsob výroby nanovláken a/nebo nanovláčkových struktur fosfo-olivínů, nanovláčková fosfo-olivínů a nanovláčková struktura tvořená nanovláčkovými fosfo-olivínů**

(22) 03.12.2008

- (57) Řešení se týká způsobu výroby nanovláken a/nebo nanovláčkových struktur fosfo-olivínu obecného vzorce $LiMPO_4$, kde M je libovolný z přechodných kovů Mn, Co, Cu, Ni, V, u něhož se v prvním kroku přidá do vody za stálého míchání zdroj lithia, zdroj přechodného kovu M a zdroj fosforečnanových iontů, následně se přidá kyselina chlorovodíková, která reakcí se zdrojem přechodného kovu M vytvoří chloro-komplex přechodného kovu M, přičemž po úplném rozpuštění všech složek se přidá zvláknitelný polymerní materiál a nižší alkohol. Ve druhém kroku se tato polymerní matrice elektrostatickým zvlákněním přetvoří na nanovláčka a/nebo nanovláčkovou strukturu polymerního materiálu. V následujícím třetím kroku se z nanovláken a/nebo nanovláčkové struktury polymerního materiálu kalcinací odstraní polymerní materiál, voda, nižší alkohol a vedlejší produkty reakce zdroje přechodného kovu M a kyseliny

chlоровodíkové, zatímco zdroj lithia, zdroj fosforečnanových iontů a chloro-komplex přechodného kovu M se vzájemnými chemickými reakcemi přetvoří na fosfo-olivín obecného vzorce LiMPO_4 ve formě nanovláken a/nebo nanovláčkové struktury, přičemž probíhající kalcinací se z nanovláken a/nebo nanovláčkové struktury odstraní také vedlejší produkty těchto reakcí. Výsledkem jsou nanovláčka tvořená v celé struktuře fosfo-olivínem LiMPO_4 . Řešení se dále týká nanovláken o průměru 100 až 800 nm a délce 0,5 až 130 mikrometrů, která jsou v celém objemu tvořena fosfo-olivínem obecného vzorce LiMPO_4 , kde M je libovolný z přechodných kovů Mn, Co, Cu, Ni, V. Řešení se také týká nanovláčkové struktury, která je tvořena nanovláčky fosfo-olivínu obecného vzorce LiMPO_4 , kde M je libovolný z přechodných kovů Mn, Co, Cu, Ni, V, o průměru 100 až 800 nm a délce 0,5 až 130 mikrometrů.

(74) Ing. Dobroslav Musil, patentová kancelář, Ing. Dobroslav Musil, Cejl 38, Brno, 60200



(51) **F16J 15/40** (2006.01)

(21) **2009-177**

(71) Západočeská univerzita v Plzni, Plzeň, CZ

(72) Mayer Daniel Prof. Ing. DrSc., Plzeň, CZ

(54) **Ferokapalinová ucpávka**

(22) 24.03.2009

(57) Ferokapalinová ucpávka umístitelná mezi rotační částí (1) a nádobou (2) je tvořena alespoň jednou dvojicí prstenců (3) z feromagnetického materiálu volně obemkávajících rotační část (1). Mezi dvojicí těsnících prstenců (3) je vložen permanentní magnet (4). Dvojice těsnících prstenců (3) spolu s permanentním magnetem (4) je vložena do pouzdra (5) z nemagnetického materiálu.

(74) TICHÝ & POLÁČEK Patentová a známková kancelář, Ing. Jiří Poláček, Dominikánská 6, Plzeň, 30112

(51) **D04B 35/32** (2006.01)

(21) **2008-776**

(71) UNIPLET, a. s., Praha 4, CZ

(72) Maxa Jaroslav Ing., Třebíč, CZ

(72) Maxa Petr Ing., Třebíč, CZ

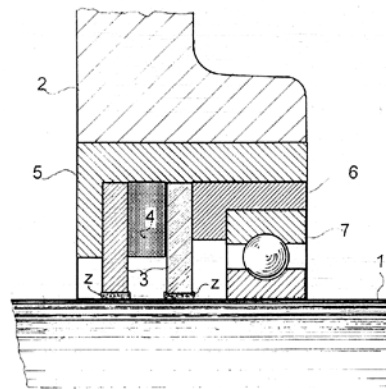
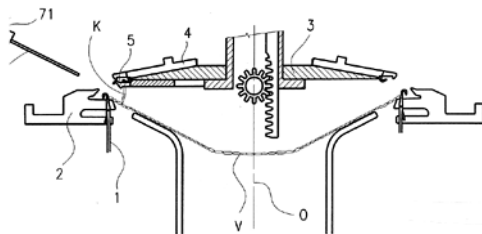
(72) Vidlák Zdeněk, Kouty, CZ

(72) Kopečný Miroslav Ing., Třebíč, CZ

(54) **Zařízení pro čištění přístrojových platin**

(22) 05.12.2008

(57) Stroj opatřen zařízením pro čištění přístrojových platin (4), které obsahuje plochý element (6) opatřený šikmou řezací hranou (61). Plochý element (6) je uspořádán šikmo dolů k ose (O) jehelního válce a je uložen na posuvném členu (71) pneumatického válce (7), který je pevně uložen na neznázorněném rámu stroje. Pneumatický válec (7) je zařazen do obvodu řídicího počítače stroje. Šikmá řezací hrana (61) je vytvořena tak, že se svažuje ke špičce plochého elementu (6), přičemž tato špička je blíže k ose (O) rotace jehelního válce než je počátek šikmé řezací hrany (61).



(51) **F24D 15/04** (2006.01)

(51) **F25B 30/06** (2006.01)

(21) **2008-767**

(71) Bartoš Oldřich, Praha 6, CZ

(72) Bartoš Oldřich, Praha 6, CZ

(54) **Sebepohon tepelných čerpadel**

(22) 03.12.2008

(57) Sebepohon tepelných čerpadel umožňuje vyrobit agregáty, které ke svému provozu při výrobě energie nepotřebují žádné palivo a nevytvářejí žádný odpad. Jde o ekologicky čistou energii ve formě tepla nebo elektrické energie získanou z vody nebo ze vzduchu, která se beze ztrát vrací zpět do koloběhu přírody a může být znovu a znovu využívána. Je to nevyčerpatelný, samočinně se obnovující zdroj nesmírného množství tepelné energie, která je ve vzduchu i ve vodě přístupná k využití pomocí tepelných čerpadel.

(51) **F02B 41/06** (2006.01)

(21) **2008-766**

(71) Bartoš Oldřich, Praha 6, CZ

(72) Bartoš Oldřich, Praha 6, CZ

(54) **Tříválcová spalovací motorová jednotka s diferenciální expanzí**

(22) 03.12.2008

(57) Tříválcová spalovací motorová jednotka s diferenciální expanzí je vytvořena ze dvou čtyřtáctých pracovních válců (2) benzínového nebo vznětového motoru, mezi nimiž je umístěn třetí expanzní válec (3) většího objemu. Výfukové plyny z pracovních válců (2) nejsou vedeny přímo do výfuku, ale střídavě nad píst expanzního válce (3), kde mezi objemově menším pracovním válcem (2) a větším expanzním válcem (3) dochází k diferenciální expanzi do většího válce. Teprve z něj jdou spaliny do vyexpandování do výfuku se sníženým tlakem a teplotou.

(51) **F25B 27/00** (2006.01)

(21) **2008-786**

(71) Zajíček Jaroslav, Vlašim, CZ

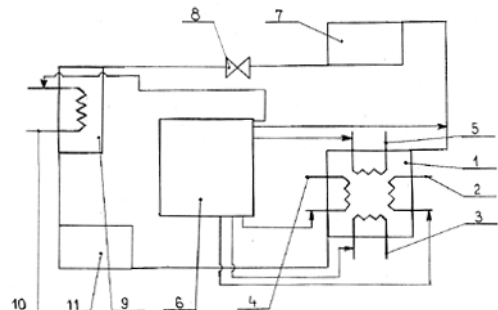
(72) Zajíček Jaroslav, Vlašim, CZ

(54) **Bezkompresorová chladicí jednotka**

(22) 08.12.2008

(57) Bezkompresorová chladicí jednotka má na vamičku (1) neboli vypuzovači par chladiva přes programovatelnou elektronickou řídicí jednotku (6) napojený primární zdroj energie (2), což je například tepelná energie zbytkového či odpadního tepla anebo tepelná energie solárních panelů, a

tři další přídavné zdroje energie (3, 4, 5), jako odporové topné těleso a plynový a olejový hořák. Programovatelná elektronická řídicí jednotka (6) je současně napojena na výstup par chladiče (1) a na výstup chladicího média (10) z výpádku (9). Uspořádání umožňuje volitelné připojení alespoň jednoho z uvedených zdrojů energie na varník (1), tedy případnou vzájemnou náhradu či posílení energetických zdrojů k dosažení resp. udržení požadovaného chladicího výkonu chladicí jednotky.



- (51) **G01N 17/02** (2006.01)
G01N 33/38 (2006.01)
G01N 27/26 (2006.01)
- (21) **2008-791**
- (71) České vysoké učení technické v Praze Fakulta stavební, Praha 6, CZ
- (72) Wasserbauer Richard prof. Ing. DrSc., Praha - Libeň, CZ
Loušová Ivana, Praha 4 - Krč, CZ
- (54) **Metoda pro stanovení biodegradace betonu chemoorganotrofními mikroorganismy**
- (22) 08.12.2008
- (57) Metoda pro stanovení biodegradace betonu chemoorganotrofními bakteriemi, kde se vzorky betonu uloží do kontrolního prostředí, které sestává z bezuhlíkatého minerálního roztoku a do prostředí infikovaného chemoorganotrofními bakteriemi, které sestává z bezuhlíkatého minerálního roztoku s přísadkou půdního výluhu připraveného z kompostové země nebo z půdy, v jejíž blízkosti se nachází analyzovaná konstrukce betonu, který musí obsahovat minimálně 10^6 mikroorganismů v 1 ml výluhu, přičemž v průběhu minimálně 5ti a maximálně 7 dnů se měří každý den oproti kontrolním vzorkům koncentrace Ca^{2+} doplněná o pH prostředí a z naměřených hodnot se stanoví odolnost vzorků betonu.
- (74) Ing. Květoslava Kubičková, Doubravčická 2201, Praha 10, 10000

- (51) **G01N 30/00** (2006.01)
- (21) **2008-785**
- (71) Vozka Stanislav RNDr. CSc., Praha 9, CZ
- (72) Vozka Stanislav RNDr. CSc., Praha 9, CZ
- (54) **Plynový chromatograf**
- (22) 08.12.2008
- (57) Plynový chromatograf se skládá z kolonové trubice, vyhřívané průchodem elektrického proudu, která je naplněna vhodným sorbentem a opatřena na jednom konci T kusem s utěsněným septem pro nástřik vzorku a přívod nosného plynu a na druhém konci do vyhřívané části kolony vloženou tryskou plamenoionizačního detektoru, jedním nebo více otvory pro přívod vzduchu ke trysce a v její blízkosti umístěnou elektrodou plamenoionizačního detektoru. Plynový chromatograf používá jako nosný plyn vodík, který na konci kolony vstupuje do trysky detektoru, kde je spalován a vodivost plamene je měřena pomocí elektrody vložené do kolony. Chromatograf nevyžaduje kolonový termostat ani samostatně vyhřívání injektoru a detektor. Není také nutno instalovat splitter rozdělující proud vzorku do kapilární kolony a do atmosféry. Chromatograf využívá jako jediný plyn vodík, který je spolu s analyzovanými látkami spalován na neškodné produkty - vodu a oxid uhlíčitý.

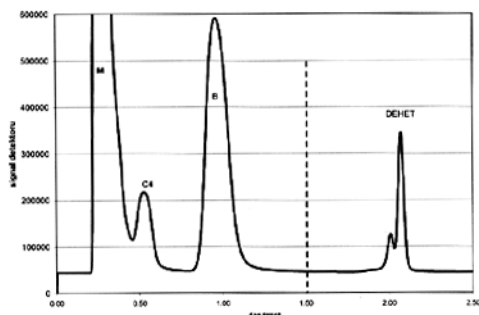
- (51) **G01N 30/02** (2006.01)
B01J 20/281 (2006.01)
B01J 20/282 (2006.01)
G01N 30/50 (2006.01)
- (21) **2008-784**
- (71) Vozka Stanislav RNDr. CSc., Praha 9, CZ
- (72) Vozka Stanislav RNDr. CSc., Praha 9, CZ
- (54) **Sorbent pro chromatografii a způsob jeho přípravy**
- (22) 08.12.2008
- (57) Předmětem vynálezu je sorbent pro kapalinovou a plynovou chromatografii a způsob jeho přípravy. Jedná se o sorbent na bázi silikagelu, který má plynule klesající průměr a objem porů směrem ke středu částic. Oblast okolo středu může být zcela neporézní. Metoda jeho přípravy, umožňuje řídit porozitu a její gradient. Pro výrobu se používají standardní plně porézní sférické nebo iregulární silikagely. Sorbent, který je vstupním materiálem pro modifikaci se smočí roztokem alkalického křemičitanu nebo alkylsilanolátu vhodné koncentrace a suspenduje se v kapalině nemísitelné, nebo jen omezeně mísitelné s vodou, která má dostatečně vysoký bod varu, aby při zahřátí suspenze spolu s ní oddestilovala, nejlépe ve formě azeotropní směsi, voda obsažená v roztoku alkalického křemičitanu. Oddestilováním vody se zvyšuje koncentrace křemičitanu v částicích sorbentu a zmenšuje objem jeho roztoku. Voda je ve vnější vrstvě porů nahrazována rozpouštědlem. V určité fázi destilace dojde k vytvoření křemičitanu takové viskozity, že se v pórech sorbentu chová jako pevná fáze. Pak je možno destilaci ukončit, oddělit rozpouštědlo a křemičitan v pórech neutralizovat vodným roztokem kyseliny. Vyrobu sorbentu je rovněž možno opravit tak, že k sorbentu se ještě ve fázi destilace vody nebo po jejím ukončení přidá kyselina rozpustná v rozpouštědle použitým pro destilaci. Takový postup je důležitý především v případech, kdy je záměrem přivést ještě tekutý křemičitan v pórech sorbentu ke gelaci.

- (51) **G01N 30/16** (2006.01)
G01N 30/04 (2006.01)
- (21) **2008-782**
- (71) Vozka Stanislav RNDr. CSc., Praha 9, CZ
- (72) Vozka Stanislav RNDr. CSc., Praha 9, CZ
- (54) **Injektor pro nástřik vzorků do plynového chromatografu**
- (22) 08.12.2008
- (57) Předmětem vynálezu je injektor pro plynovou chromatografii, do kterého se přímo vkládá termodesorpční kolonka se sorbentem a zachyceným vzorkem, a který je napojen na náplňovou nebo kapilární kolonu plynového chromatografu. Kolonka se vkládá do injektoru otvorem v jeho horní části, který vznikne po sejmutí víčka a to v protiproudu nosného plynu. Po opětovném uzavření injektoru víčko přitlačí termodesorpční kolonku k těsnění ve spodní části injektoru a horní část kolony se zároveň nasune do objímky ve víčku injektoru, tak aby ji bylo možno po provedení nástřiku lehce vyjmout. Víčko je utěsněno a konstruováno tak, aby umožnilo průchod plynu do horní části kolony. Nosný plyn tedy po vložení kolony nemůže proudit do kolony chromatografu jinou cestou než přes vloženou kolonku. Injektor je vyhříván na teplotu vyšší než je teplota nutná k desorpci vzorku se sorbentu v kolonce a vlastní chromatografická kolona je s výhodou na počátku analýzy termostatována na tak nízkou teplotu, aby se desorbované látky zachytily a zakoncentrovaly na její vstupní části.

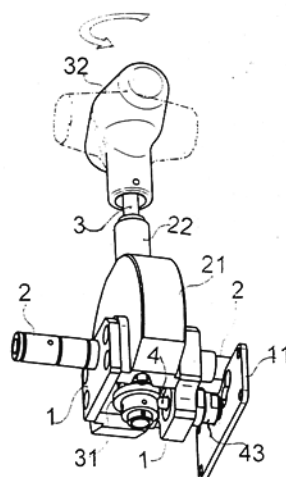
- (51) **G01N 30/66** (2006.01)
G01N 30/02 (2006.01)
- (21) **2008-783**
- (71) Vozka Stanislav RNDr. CSc., Praha 9, CZ
- (72) Vozka Stanislav RNDr. CSc., Praha 9, CZ
Podolák Miroslav Ing., Praha 6, CZ
Boryl Miloš Ing., Praha 6, CZ
- (54) **Detektor pro plynovou chromatografii**
- (22) 08.12.2008
- (57) Předmětem vynálezu je tepelně vodivostní detektor, u kterého je teplota žhaveného vlákna měřena opticky. Žhavené vlákno je umístěno v cele, kterou protéká nosný

plyn a která je opatřena okénkem za nímž je umístěn světlocitlivý prvek. Detektor může být použit v uspořádání s dvěma celami - měrnou a referentní. Může být rovněž použit v zapojení se zpětnou vazbou, kdy regulační podmínkou je aby signál, který dává světlocitlivý prvek byl konstantní a mění se žhavicí proud. Další variantou je měření nikoli sumární vyzařované energie v pásmu citlivosti optického prvku, ale měření v úzké oblasti vlnových délek vymezené filtrem. Kombinací sledování vymezené vlnové délky ve zpětné vazbě s intenzitou žhavení lze dosáhnout nejvyšších citlivostí detektoru.

- (51) **G01N 33/22** (2006.01)
G01N 30/02 (2006.01)
G01N 30/00 (2006.01)
- (21) **2008-780**
- (71) Ústav chemických procesů Akademie věd České republiky, Praha 6, CZ
- (72) Punčochář Miroslav Ing. CSc., Praha 11, CZ
Skoblia Siarhei Ing. Ph.D., Benešov u Prahy, CZ
Kameniková Petra Ing., Praha 4, CZ
- (54) **Způsob stanovení celkového obsahu dehtu v plynu produkovaném zplyňováním paliva**
- (22) 08.12.2008
- (57) Způsob stanovení celkového obsahu dehtu v plynu produkovaném zplyňováním paliva při kterém se z odebraného vzorku plynu na filtru za teploty 250-350 °C odstraní prachové částice a definované množství plynu se přivede pomocí nosného plynu na temmostaticky řízenou chromatografickou kolonu s teplotou 30 až 100 °C napojenou na detektor a po detekci nižších uhlovodíků prošlých kolonou se průtok nosného plynu kolonou obrátí, kolona se ohřeje na teplotu 300 až 350 °C a desorbovaný dehet z kolony se přivede do detektoru ke stanovení celkového obsahu dehtu.
- (74) Ing. Petr Řezáč CSc., Jihozápadní III 1145/4, Praha 4 - Spořilov, 14100



- (51) **G05G 5/02** (2006.01)
G05G 5/05 (2006.01)
G05G 5/06 (2006.01)
G05G 1/04 (2006.01)
B60K 28/02 (2006.01)
H01H 25/00 (2006.01)
- (21) **2009-287**
- (71) FAIVELEY TRANSPORT LEKOV a.s., Blovice, CZ
- (72) Jiránek Ondřej Ing., Přeštice, CZ
- (54) **Zařízení pro zajištění ovládací páky elektrického přístroje**
- (22) 06.05.2009
- (57) Vynález řeší zařízení pro zajištění ovládací páky (3) elektrického přístroje, zejména trakčního, proti nežádoucímu pohybu ovládací páky (3). Ovládací pákou (3) je natáčena hřídel (2) elektrického přístroje oproti rámu (1), ve kterém je hřídel (2) uložena otočně. Ovládací páka (3), na které je upevněná vačka (31), je pootočitelně kolem své osy uložena v objímce (21) pevně spojené s hřídelem (2). Proti vačce (31) vystupuje tlačítko (4, 4') pohyblivě uložené v objímce (21) zasahující do výřezů (12, 12') kulisy (11, 11') pevně spojené s rámem (1).
- (74) TICHÝ & POLÁČEK Patentopravní a známková kancelář, Ing. Jiří Poláček, Dominikánská 6, Plzeň, 30112



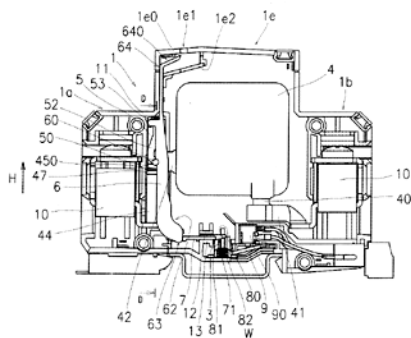
- (51) **G06K 19/04** (2006.01)
G06K 19/16 (2006.01)
D02G 3/12 (2006.01)
D03D 25/00 (2006.01)
D07B 1/14 (2006.01)
- (21) **2008-769**
- (71) SECUMARK LTD, 1060, Nicosia, CY
- (72) Repta Jaroslav Ing., Třebíč, CZ
- (54) **Inteligentní ochranné vlákno, zejména pro identifikaci původu výrobku**
- (22) 04.12.2008
- (57) Vynález se týká inteligentního ochranného vlákna, zejména pro identifikaci výrobků, sestávajícího z tělesa vlákna a inteligentních mikročastic obsahujících jedinečná data a informace. Do tělesa (1) vlákna jsou napevno integrovány inteligentní mikročastice (2) již v procesu výroby. Jedinečná data a informace obsažené v inteligentních mikročasticích (2) jsou opatřena označením výrobce a dalšími potřebnými identifikačními údaji. Vynález je uplatnitelný především pro ochranu a identifikaci výrobků vyráběných z vláken, jako jsou například textilie, výšivky, etikety a výrobky podobného druhu.
- (74) JUDr. Ludmila Hudcová, Gen. Sochora 705, Třebíč, 67401



- (51) **H01T 1/12** (2006.01)
H01T 1/14 (2006.01)
H01C 7/12 (2006.01)
- (21) **2008-764**
- (71) KIWA spol. s r.o., Nitra, SK
- (72) Černička Jozef Ing. CSc., Nitra, SK
- (54) **Zařízení pro přepět'ovou ochranu se signalizací stavu ochrany**
- (22) 03.12.2008
- (57) Vynález se týká zařízení pro přepět'ovou ochranu se signalizací stavu ochrany, které obsahuje odpružený posuvný člen (5), který je ve směru své délky uložen suvně a je opatřen tvarovou vodící drážkou (52), do které zapadá první kolík (60) signalizační páky (6), která je opatřena koncem (64) pro optickou signalizaci v okénku (1e1) v tělese (1). Posuvný člen (5) působí tlačnou silou na druhý elektricky vodivý člen (44) a jeho první nízkotavitelný spoj (43) s druhou elektrodou (42) nelineárního odporového prvku (4). Druhý elektricky vodivý člen (44) je dále spojen se svorkou (10) zařízení. Posuvný člen (5) je svojí délkou situován ve směru (H) výšky tělesa (1) a je na svém konci u stěny (11) tělesa (1) opatřen shora

otevřeným zádržným vybráním (53), které má menší délku než je délka tvarové vodící drážky (52), a do kterého zasahuje druhý kolík (61) signalizační páky (6).

- (74) Ing. Dobroslav Musil, patentová kancelář, Ing. Dobroslav Musil, Cejl 38, Brno, 60200



- (51) **H02J 1/06** (2006.01)
G01N 27/27 (2006.01)
A01K 29/00 (2006.01)

(21) **2008-777**

- (71) Výzkumný ústav živočišné výroby, v. v. i., Praha 10 - Uhřetěves, CZ

(72) Dolejš Jan Ing. CSc., Mirošovice - Senohraby, CZ

Toufar Oldřich Ing., Stareč, CZ

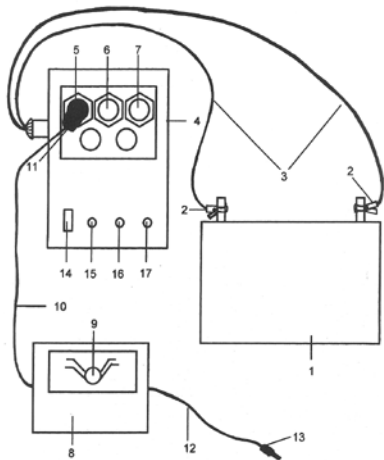
Knížek Josef Ing., Ondřejov - Zvánovice, CZ

- (54) **Zařízení na simultánní měření stájového mikroklimatu bez síťového zdroje proudu**

(22) 05.12.2008

- (57) Vynález se týká zařízení na simultánní měření stájového mikroklimatu bez síťového zdroje proudu. Na chráněném místě je instalován akumulátor (1), který je spojen krokosvorkami (2) a přívodním kabelem (3) s rozbočovačem (4), na kterém je alespoň jedna konektorová zásuvka, do níž je připojen alespoň jeden napěťový převodník (8) s diskretní úrovní napětí od 6 do 12 V. Na rozbočovači (4) je umístěn vypínač (14) a LED-diody (15, 16 a 17). Dále je napěťový převodník (8) spojen kabelem (10) s rozbočovačem (4) a příslušným konektorem (11). Napěťový převodník (8) je opatřen napěťovým přepínačem (9) a je spojen napájecím kabelem (12) s konektorem (13) k napájenému měřicímu přístroji. Zařízení s plně nabitým akumulátorem (1) pracuje nejméně 24 hodin bez dobíjení a je velmi bezpečné, přesné a jednoduché.

- (74) Ministerstvo zemědělství ČR, Mgr. Hana Jirkalová, Těšnov 17, Praha 1, 11705



Zveřejněné přihlášky vynálezů - přehled podle třídících znaků

Tato kapitola obsahuje zveřejněné přihlášky vynálezů uspořádané podle třídících znaků mezinárodního patentové třídění, nacházejících se na druhém až x-tém místě zařazení přihlášky vynálezu. Přihlášky vynálezu uspořádané podle třídících znaků na 1. pozici zařazení jsou uvedeny v předchozí části.

<i>A 01 K 29/00</i>	(2006.01)	2008-777
<i>A 61 B 5/042</i>	(2006.01)	2008-792
<i>A 61 B 5/053</i>	(2006.01)	2008-792
<i>A 61 B 5/145</i>	(2006.01)	2008-792
<i>A 61 K 31/165</i>	(2006.01)	2009-367
<i>A 61 M 25/00</i>	(2006.01)	2008-792
<i>A 61 P 27/02</i>	(2006.01)	2009-367
<i>A 63 C 5/04</i>	(2006.01)	2008-774
<i>A 63 C 5/044</i>	(2006.01)	2008-774
<i>A 63 C 7/00</i>	(2006.01)	2008-774
<i>B 01 J 20/281</i>	(2006.01)	2008-784
<i>B 01 J 20/282</i>	(2006.01)	2008-784
<i>B 09 B 3/00</i>	(2006.01)	2009-5
<i>B 26 D 5/00</i>	(2006.01)	2009-890
<i>B 27 M 1/02</i>	(2006.01)	2008-775
<i>B 27 M 1/08</i>	(2006.01)	2008-775
<i>B 27 N 3/18</i>	(2006.01)	2008-775
<i>B 29 D 30/38</i>	(2006.01)	2009-890
<i>B 60 K 28/02</i>	(2006.01)	2009-287
<i>B 61 L 25/00</i>	(2006.01)	2008-772
<i>B 61 L 25/02</i>	(2006.01)	2008-772
<i>B 82 B 1/00</i>	(2006.01)	2008-763
<i>B 82 B 3/00</i>	(2006.01)	2008-763
<i>C 06 B 25/26</i>	(2006.01)	2008-771
<i>C 07 C 233/08</i>	(2006.01)	2009-367
<i>C 07 C 237/20</i>	(2006.01)	2009-367
<i>C 08 J 11/00</i>	(2006.01)	2009-5
<i>C 08 J 5/10</i>	(2006.01)	2008-770
<i>C 08 J 5/18</i>	(2006.01)	2008-770
<i>C 08 K 7/24</i>	(2006.01)	2008-770
<i>C 08 L 23/12</i>	(2006.01)	2008-770
<i>C 08 L 67/00</i>	(2006.01)	2008-770
<i>C 12 M 1/22</i>	(2006.01)	2009-264
<i>C 12 M 3/00</i>	(2006.01)	2009-264
<i>D 01 F 1/09</i>	(2006.01)	2008-763
<i>D 01 F 6/00</i>	(2006.01)	2008-763
<i>D 01 F 6/74</i>	(2006.01)	2008-763
<i>D 02 G 3/12</i>	(2006.01)	2008-769
<i>D 03 D 25/00</i>	(2006.01)	2008-769
<i>D 07 B 1/14</i>	(2006.01)	2008-769
<i>F 25 B 30/06</i>	(2006.01)	2008-767
<i>G 01 B 7/00</i>	(2006.01)	2009-890
<i>G 01 B 7/02</i>	(2006.01)	2009-890
<i>G 01 N 27/26</i>	(2006.01)	2008-791
<i>G 01 N 27/27</i>	(2006.01)	2008-777
<i>G 01 N 30/00</i>	(2006.01)	2008-780
<i>G 01 N 30/02</i>	(2006.01)	2008-780
		2008-783
<i>G 01 N 30/04</i>	(2006.01)	2008-782
<i>G 01 N 30/50</i>	(2006.01)	2008-784
<i>G 01 N 33/38</i>	(2006.01)	2008-791
<i>G 05 G 1/04</i>	(2006.01)	2009-287
<i>G 05 G 5/05</i>	(2006.01)	2009-287
<i>G 05 G 5/06</i>	(2006.01)	2009-287
<i>G 06 K 19/16</i>	(2006.01)	2008-769
<i>H 01 C 7/12</i>	(2006.01)	2008-764
<i>H 01 H 25/00</i>	(2006.01)	2009-287
<i>H 01 T 1/14</i>	(2006.01)	2008-764

Seznam přihlašovatelů zveřejněných přihlášek vynálezů

(71)	(21)	(51)	(71)	(21)	(51)
AŽD Praha s. r. o., Praha 10, CZ	2008-772	B 61 L 25/04	(2006.01)		
Bartoš Oldřich, Praha 6, CZ	2008-766	F 02 B 41/06	(2006.01)		
Bartoš Oldřich, Praha 6, CZ	2008-767	F 24 D 15/04	(2006.01)		
České vysoké učení technické v Praze Fakulta stavební, Praha 6, CZ	2008-791	G 01 N 17/02	(2006.01)		
ELMARCO s.r.o., Liberec 9, CZ	2008-763	D 01 F 1/02	(2006.01)		
Explosia a.s., Pardubice, CZ	2008-771	C 06 B 25/18	(2006.01)		
FAIVELEY TRANSPORT LEKOV a.s., Blovice, CZ	2009-287	G 05 G 5/02	(2006.01)		
Farmak, a.s., Olomouc, CZ	2009-367	C 07 C 231/12	(2006.01)		
Hanzalová Jitka RNDr., Beroun, CZ	2008-792	A 61 B 5/1459	(2006.01)		
KIWA spol. s r.o., Nitra, SK	2008-764	H 01 T 1/12	(2006.01)		
Kühtreiber, s. r. o., Třebíč, CZ	2008-773	B 23 K 9/095	(2006.01)		
Mendelova zemědělská a lesnická univerzita v Brně, Brno, CZ	2008-775	B 27 N 3/08	(2006.01)		
MEZSERVIS spol. s r.o., Vsetín, CZ	2009-890	B 29 D 30/46	(2006.01)		
Popel Jiří, Ústí nad Orlicí, CZ	2008-774	A 63 C 7/10	(2006.01)		
SECUMARK LTD, 1060, Nicosia, CY	2008-769	G 06 K 19/04	(2006.01)		
Synga, s. r. o., Říčany u Prahy, CZ	2009-264	C 12 N 5/08	(2006.01)		
UNIPILET, a. s., Praha 4, CZ	2008-776	D 04 B 35/32	(2006.01)		
Ústav chemických procesů Akademie věd České republiky, Praha 6, CZ	2008-780	G 01 N 33/22	(2006.01)		
Ústav chemických procesů AV ČR, Praha 6, CZ	2009-5	B 01 J 19/08	(2006.01)		
Valečko Zdeněk Ing., Karlovy Vary, CZ	2008-768	B 02 C 15/06	(2006.01)		
Vozka Stanislav RNDr. CSc., Praha 9, CZ	2008-782	G 01 N 30/16	(2006.01)		
Vozka Stanislav RNDr. CSc., Praha 9, CZ	2008-783	G 01 N 30/66	(2006.01)		
Vozka Stanislav RNDr. CSc., Praha 9, CZ	2008-784	G 01 N 30/02	(2006.01)		
Vozka Stanislav RNDr. CSc., Praha 9, CZ	2008-785	G 01 N 30/00	(2006.01)		
Vysoké učení technické v Brně, Brno, CZ	2008-770	C 08 L 23/06	(2006.01)		
Výzkumný ústav veterinárního lékařství, v. v. i., Brno, CZ	2008-750	C 12 N 5/06	(2006.01)		
Výzkumný ústav živočišné výroby, v. v. i., Praha 10 - Uhřetín, CZ	2008-777	H 02 J 1/06	(2006.01)		
Zajíček Jaroslav, Vlašim, CZ	2008-786	F 25 B 27/00	(2006.01)		
Západočeská univerzita v Plzni, Plzeň, CZ	2009-177	F 16 J 15/40	(2006.01)		

FG4A

Udělené patenty - přehled podle čísel patentů

V období uzávěrky tohoto čísla Věstníku udělil Úřad průmyslového vlastnictví tyto patenty.

301752	D 01 H 4/50	(2006.01)
301753	E 01 D 2/04	(2006.01)
301754	C 07 D 498/22	(2006.01)
301755	C 01 B 13/02	(2006.01)
301756	F 24 J 3/06	(2006.01)
301757	B 23 B 5/28	(2006.01)
301758	C 12 N 5/08	(2006.01)
301759	D 05 B 47/04	(2006.01)
301760	B 29 D 30/46	(2006.01)
301761	B 01 J 19/08	(2006.01)
301762	A 61 C 7/08	(2006.01)
301763	A 61 K 31/495	(2006.01)
301764	C 07 D 493/08	(2006.01)
301765	C 07 D 209/42	(2006.01)
301766	H 01 G 9/042	(2006.01)
301767	D 03 D 15/00	(2006.01)
301768	F 41 B 11/00	(2006.01)
301769	F 16 J 15/40	(2006.01)
301770	C 07 D 495/04	(2006.01)
301771	A 61 K 9/16	(2006.01)
301772	C 08 B 37/16	(2006.01)
301773	B 23 B 5/28	(2006.01)
301774	C 07 K 7/08	(2006.01)
301775	C 12 N 5/06	(2006.01)
301776	C 07 C 231/12	(2006.01)
301777	G 05 G 5/02	(2006.01)

FG4A

Udělené patenty - přehled podle MPT

(51) **A61C 7/08** (2006.01)
(11) 301762
(40) 12.07.2000
(21) **2000-703**
(73) ORTHO-TAIN, INC., Bayamon, PR, US
(72) Bergersen Earl O. Dr., Winnetka, IL, US
(54) **Ortodontické zařízení**
(32) 28.08.1997
(31) 08/920,034
(33) US
(86) PCT/US1998/017484
(87) WO 1999/009908
(22) 24.08.1998
(74) Dr. Karel Čermák, Národní třída 32, Praha 1, 11000

(51) **A61K 31/495** (2006.01)
A61K 31/50 (2006.01)
A61K 31/505 (2006.01)
A61K 31/53 (2006.01)
C07D 241/24 (2006.01)
C07D 239/557 (2006.01)
C07D 237/24 (2006.01)
C07D 253/07 (2006.01)
A61P 31/12 (2006.01)
(11) 301763
(40) 12.09.2001
(21) **2001-617**
(73) TOYAMA CHEMICAL CO., LTD., Tokyo, JP
(72) Furuta Yousuke, Toyama-shi, JP
Egawa Hiroyuki, Toyama-shi, JP
(54) **Protivirový prostředek a derivát dusíkatého heterocyklického karboxamidu**
(32) 20.08.1998, 26.05.1999
(31) 1998/250441, 1999/145922
(33) JP, JP
(86) PCT/JP1999/004429
(87) WO 2000/010569
(22) 18.08.1999
(74) JUDr. Jan Matějka, Národní 32, Praha, 11000

(51) **A61K 9/16** (2006.01)
A61K 31/365 (2006.01)
A61K 31/535 (2006.01)
A61K 31/5377 (2006.01)
A61P 29/00 (2006.01)
A61P 31/00 (2006.01)
A61P 35/00 (2006.01)
A61P 37/00 (2006.01)
A61P 17/06 (2006.01)
(11) 301771
(40) 12.06.1996
(21) **2002-1625**
(73) SYNTEX (U.S.A.) LLC., Palo Alto, CA, US
(72) Lidgate Deborah M., Los Altos, CA, US
Wang-Kessler Li-hua, Palo Alto, CA, US
Joshi Bindu, Milpitas, CA, US
Hegde Sayee G., Los Angeles, CA, US
Gu Leo, Saratoga, CA, US
(54) **Farmaceutický prostředek ve formě suchého granulátu obsahující mofetil mykofenolát nebo kyselinu mykofenolovou a způsob jeho přípravy**
(32) 01.10.1993
(31) 08/130,343
(33) US
(86) PCT/US1994/010926
(87) WO 1995/009626
(22) 27.09.1994
(74) PATENTSERVIS PRAHA a.s., Jivenská 1, Praha 4, 14000

(51) **B01J 19/08** (2006.01)
C08J 11/00 (2006.01)
B09B 3/00 (2006.01)
(11) 301761
(40) 16.06.2010
(21) **2009-5**

(73) Ústav chemických procesů AV ČR, Praha 6, CZ
(72) Hájek Milan Ing. CSc., Praha 6, CZ
Sobek Jiří Ing., Bruntál, CZ
(54) **Způsob rafinace kovového substrátu ze zpracování odpadních pneumatik a zařízení k jeho provádění**
(22) 09.01.2009
(74) Ing. Petr Řezáč, Jihozápadní III 1145/4, Praha 4 - Spořilov, 14100

(51) **B23B 5/28** (2006.01)
(11) 301757
(40) 29.12.2008
(21) **2007-418**
(73) Trčka Josef Ing., Plzeň, CZ
(72) Trčka Josef Ing., Plzeň, CZ
(54) **Zařízení pro pohon dvojkolí kolejových vozidel při obrábění jejich jízdních profilů**
(22) 20.06.2007
(74) TICHÝ & POLÁČEK Patentprávní a známková kancelář, Ing. Jiří Poláček, Dominikánská 6, Plzeň, 30112

(51) **B23B 5/28** (2006.01)
(11) 301773
(40) 29.12.2008
(21) **2007-419**
(73) Trčka Josef Ing., Plzeň, CZ
(72) Trčka Josef Ing., Plzeň, CZ
(54) **Zařízení pro pohon dvojkolí kolejových vozidel nevyvázaných nebo vyvázaných**
(22) 20.06.2007
(74) TICHÝ & POLÁČEK Patentprávní a známková kancelář, Ing. Jiří Poláček, Dominikánská 6, Plzeň, 30112

(51) **B29D 30/46** (2006.01)
B29D 30/38 (2006.01)
G01B 7/02 (2006.01)
G01B 7/00 (2006.01)
B26D 5/00 (2006.01)
(11) 301760
(40) 16.06.2010
(21) **2009-890**
(73) MEZSERVIS spol. s r.o., Vsetín, CZ
(72) Beneš Petr Doc. Ing. Ph.D., Brno, CZ
Samek Roman Ing. Ph.D., Velké Karlovice, CZ
(54) **Způsob detekce polohy ocelového kordu v pohyblivém se pryžovém pásu, zejména při výrobě pneumatik a zařízení k jeho provádění**
(22) 30.12.2009
(74) Ing. Dobroslav Musil, patentová kancelář, Ing. Dobroslav Musil, Cejl 38, Brno, 60200

(51) **C01B 13/02** (2006.01)
C01B 13/00 (2006.01)
H01S 3/095 (2006.01)
H01S 3/09 (2006.01)
H01S 3/22 (2006.01)
(11) 301755
(40) 12.03.2008
(21) **2006-540**
(73) Fyzikální ústav AV ČR, v.v.i., Praha 8, CZ
(72) Hrubý Jan Ing. CSc., Praha, CZ
Špalek Otomar Ing. CSc., Praha, CZ
Kodymová Jarmila Ing. CSc., Praha, CZ
Jirásek Vít Ph.D., Rožtoky, CZ
Čenský Miroslav Ph.D., Praha, CZ
(54) **Způsob generace kyslíku v singletovém delta stavu a generátor pro provádění tohoto způsobu**
(22) 31.08.2006
(74) Středisko společných činností AV ČR, v.v.i. Patentové a licenční služby, Národní 1009/3, Praha 1, 11000

- | | | | | | |
|------|---|-----------|------|--|-----------|
| (51) | C07C 231/12 | (2006.01) | (21) | 2002-4090 | |
| | C07C 233/08 | (2006.01) | (73) | Pliva-Istrazivacki Institut d.o.o., Zagreb, HR | |
| | C07C 237/20 | (2006.01) | (72) | Mercep Mladen, Zagreb, HR | |
| | A61K 31/165 | (2006.01) | | Mesic Milan, Zagreb, HR | |
| | A61P 27/02 | (2006.01) | | Pešic Dijana, Šibenik, HR | |
| (11) | 301776 | | | Županovic Željko, Zagreb, HR | |
| (40) | 16.06.2010 | | | Hrvačić Boška, Velika Gorica, HR | |
| (21) | 2009-367 | | (54) | Dibenzoazulenové deriváty jako inhibitory rakovinných nekroz a farmaceutický prostředek je obsahující | |
| (73) | Farmak, a.s., Olomouc, CZ | | (32) | 17.05.2000 | |
| (72) | Urbásek Miroslav Ing., Hlubočky, CZ | | (31) | P20000310A | |
| | Kořistek Kamil Ing. Ph.D., Samotšišky, CZ | | (33) | HR | |
| | Hradil Pavel Prof. Ing. CSc., Bohuňovice, CZ | | (86) | PCT/HR2001/000027 | |
| | Grepl Martin Ing. Ph.D., Bohuňovice, CZ | | (87) | WO 2001/087890 | |
| | Šlézar Petr Ing., Olomouc, CZ | | (22) | 16.05.2001 | |
| | Oremus Vladimír Ing. CSc., Olomouc, CZ | | (74) | PATENTSERVIS Praha, a.s., Jivenská 1273/1, Praha 4, 14021 | |
| (54) | Postup přípravy 2-amino-3-benzoylphenylacetamidu (nepafenacu) s minimem vedlejších produktů | | | | |
| (22) | 08.06.2009 | | | | |
| (74) | Rott, Růžička & Guttman Patentové, známkové a advokátní kanceláře, Ing. Jana Fuchsová, Vinohradská 37, Praha 2, 12000 | | (51) | C07D 498/22 | (2006.01) |
| | | | | A61K 31/553 | (2006.01) |
| | | | | A61P 25/08 | (2006.01) |
| | | | | A61P 25/02 | (2006.01) |
| | | | | A61P 25/28 | (2006.01) |
| | | | | A61P 25/16 | (2006.01) |
| | | | | A61P 29/00 | (2006.01) |
| (11) | 301754 | | (11) | 301754 | |
| (40) | 16.05.2001 | | (40) | 16.05.2001 | |
| (21) | 2000-4522 | | (21) | 2000-4522 | |
| (73) | CEPHALON, INC., West Chester, PA, US | | (73) | CEPHALON, INC., West Chester, PA, US | |
| (72) | Singh Jasbir, Gilbertsville, PA, US | | (72) | Singh Jasbir, Gilbertsville, PA, US | |
| | Mallamo John P., Glenmoore, PA, US | | | Mallamo John P., Glenmoore, PA, US | |
| | Tripathy Rabindranath, Landenberg, PA, US | | | Tripathy Rabindranath, Landenberg, PA, US | |
| | Hudkins Robert L., Chester Springs, PA, US | | | Hudkins Robert L., Chester Springs, PA, US | |
| | Underiner Theodore, Malvern, PA, US | | | Underiner Theodore, Malvern, PA, US | |
| (54) | Způsob výroby beta-krystalické formy terc-butylaminové soli perindoprilu | | (54) | Přemostěné indenopyrrolokarbazoly | |
| (32) | 06.07.2000 | | (32) | 05.06.1998, 03.06.1999 | |
| (31) | 0008792 | | (31) | 60/088,114, 09/325,140 | |
| (33) | FR | | (33) | US, US | |
| (86) | PCT/FR2001/002168 | | (86) | PCT/US1999/012531 | |
| (87) | WO 2001/087836 | | (87) | WO 1999/062523 | |
| (22) | 06.07.2001 | | (22) | 04.06.1999 | |
| (74) | JUDr. Ing. Michal Guttman, Nad Štolou 12, Praha 7, 17000 | | (74) | JUDr. Petr Kalenský, Hálkova 2, Praha 2, 12000 | |
| (51) | C07D 493/08 | (2006.01) | (51) | C07K 7/08 | (2006.01) |
| | A61K 31/357 | (2006.01) | | A61K 38/10 | (2006.01) |
| | A61P 35/00 | (2006.01) | | A61P 31/04 | (2006.01) |
| | C07D 305/14 | (2006.01) | | A61P 31/10 | (2006.01) |
| (11) | 301764 | | | A61P 31/12 | (2006.01) |
| (40) | 15.05.2002 | | | A61P 33/00 | (2006.01) |
| (21) | 2002-22 | | | A61P 35/00 | (2006.01) |
| (73) | INDENA S. P. A., Milano, IT | | (11) | 301774 | |
| (72) | Bombardelli Ezio, Milano, IT | | (40) | 23.12.2009 | |
| | Gabetta Bruno, Milano, IT | | (21) | 2010-106 | |
| | Pontiroli Alessandro, Milano, IT | | (73) | Ústav organické chemie a biochemie, Akademie věd ČR v. i., Praha 6, CZ | |
| (54) | Taxanové deriváty a způsob jejich výroby | | (72) | Čeřovský Václav RNDr. CSc., Praha 6, CZ | |
| (32) | 06.07.1999 | | | Slaninová Jiřina RNDr. CSc., Praha 4, CZ | |
| (31) | MI99A001483 | | | Fučík Vladimír RNDr. CSc., Praha 7, CZ | |
| (33) | IT | | | Bednářová Lucie RNDr. CSc., Praha 6, CZ | |
| (86) | PCT/EP2000/006185 | | | Votruba Ivan RNDr. DrSc., Praha 8, CZ | |
| (87) | WO 2001/002407 | | | Borovičková Lenka Ing., Praha 3, CZ | |
| (22) | 03.07.2000 | | | Turánek Jaroslav RNDr. CSc., Brno - Lesná, CZ | |
| (74) | JUDr. Zdeňka Korejzová, Spálená 29, Praha 1, 11000 | | (54) | Syntetické peptidy a jejich použití | |
| | | | (22) | 10.06.2008 | |
| | | | (74) | Ing. Václav Herman, Hlavní 43, Průhonice, 25243 | |
| (51) | C07D 495/04 | (2006.01) | (51) | C08B 37/16 | (2006.01) |
| | A61K 31/335 | (2006.01) | | A61K 31/724 | (2006.01) |
| | A61K 31/381 | (2006.01) | | A61K 47/40 | (2006.01) |
| | A61P 1/04 | (2006.01) | (11) | 301772 | |
| | A61P 11/06 | (2006.01) | (40) | 04.06.2008 | |
| | A61P 17/00 | (2006.01) | (21) | 2006-734 | |
| | A61P 17/02 | (2006.01) | (73) | Ústav organické chemie a biochemie AV ČR, Praha, CZ | |
| | A61P 17/06 | (2006.01) | (72) | Kraus Tomáš Ph.D., Praha, CZ | |
| | A61P 19/02 | (2006.01) | | Kumprecht Lukáš Mgr., Broumov, CZ | |
| | A61P 27/02 | (2006.01) | | Buděšínský Miloš RNDr. CSc., Praha, CZ | |
| | A61P 29/00 | (2006.01) | (54) | Alfa-cyklodextrinový dimer, způsob jeho přípravy a jeho použití | |
| | A61P 35/00 | (2006.01) | (22) | 23.11.2006 | |
| (11) | 301770 | | | | |
| (40) | 14.05.2003 | | | | |

(51) C12N 5/06 (2006.01)	(74) Čermák Hořejš Matějka a spol., JUDr. Karel Čermák, advokát, Národní 32, Praha 1, 11000
(11) 301775	
(40) 16.06.2010	
(21) 2008-750	(51) E01D 2/04 (2006.01)
(73) Výzkumný ústav veterinárního lékařství, v. v. i., Brno, CZ	E01D 15/133 (2006.01)
(72) Machatková Marie Ing. CSc., Brno, CZ	E01D 101/30 (2006.01)
Rečková Zuzana Ing. Ph.D., Kuřim - Podlesí, CZ	E01D 101/26 (2006.01)
Hulínská Pavlína MVDr., Ostrava, CZ	E01D 19/12 (2006.01)
Jeřeta Michal Ing. Ph.D., Kralupy nad Vltavou, CZ	(11) 301753
Hanzalová Katka Mgr., Doubravník, CZ	(40) 11.07.2001
(54) Způsob získávání vývojově plnohodnotných oocytů hospodářských zvířat	(21) 2000-4288
(22) 26.11.2008	(73) SOCIETE CIVILE DE BREVETS MATIERE, Aurillac, FR
(74) Ministerstvo zemědělství ČR, Mgr. Hana Jirkalová, Těšnov 17, Praha 1, 11705	(72) Matiere Philippe, Raulhac, FR
	(54) Mostovka pro kovové mosty a způsob výstavby mostu s touto mostovkou
(51) C12N 5/08 (2006.01)	(32) 19.11.1999
C12M 1/22 (2006.01)	(31) 9914606
C12M 3/00 (2006.01)	(33) FR
(11) 301758	(22) 16.11.2000
(40) 16.06.2010	(74) JUDr. Jan Matějka, Národní 32, Praha 1, 11000
(21) 2009-264	
(73) Synga, s. r. o., Říčany u Prahy, CZ	(51) F16J 15/40 (2006.01)
(72) Hlinka Daniel MVDr., Praha, CZ	(11) 301769
(54) Způsob přidávání, odstraňování nebo výměny kapalného média při kultivaci biologických buněk a kultivační zařízení	(40) 16.06.2010
(22) 27.04.2009	(21) 2009-177
(74) KOREJZOVÁ & SPOL., v.o.s., JUDr. Petra Korejzová, advokátka, Korunní 810/104 E, Praha 10, 10100	(73) Západočeská univerzita v Plzni, Plzeň, CZ
	(72) Mayer Daniel Prof. Ing. DrSc., Plzeň, CZ
	(54) Ferokapalinová ucpávka
	(22) 24.03.2009
	(74) TICHÝ & POLÁČEK Patentopravní a známková kancelář, Ing. Jiří Poláček, Dominikánská 6, Plzeň, 30112
(51) D01H 4/50 (2006.01)	
D01H 4/48 (2006.01)	(51) F24J 3/06 (2006.01)
D02G 3/38 (2006.01)	F25B 30/06 (2006.01)
(11) 301752	(11) 301756
(40) 04.07.2007	(40) 27.08.2008
(21) 2005-792	(21) 2007-92
(73) Rieter CZ s.r.o., Ústí nad Orlicí, CZ	(73) FITE a. s., Ostrava - Mariánské Hory, CZ
(72) Kubeš Vitězslav Ing., Hnátnice, CZ	SLEZSKÝ VÝZKUM s.r.o., Ostrava - Moravská Ostrava, CZ
Štěpán Pavel, Česká Třebová, CZ	
(54) Způsob obnovování předení složkové příze, zejména na rotorovém dopřádacím stroji pomocí spliceru a zařízení k provádění způsobu	(72) Halada Pavel, Havířov - Město, CZ
(22) 20.12.2005	(72) Bartoš Pavel Ing., Ludgeřovice, CZ
(74) Ing. Dobroslav Musil, patentová kancelář, Ing. Dobroslav Musil, Cejl 38, Brno, 60200	Juchelková Dagmar Prof. Ing. Ph.D., Ostrava, CZ
	Vrtek Mojmir Doc. Ing. Ph.D., Ostrava - Poruba, CZ
	Halada Pavel, Havířov - Město, CZ
	(54) Zařízení pro využití geotermální energie nuceně vyčerpávané důlní tekutiny
	(22) 05.02.2007
(51) D03D 15/00 (2006.01)	
D03D 15/12 (2006.01)	(51) F41B 11/00 (2006.01)
D03D 25/00 (2006.01)	F41B 11/26 (2006.01)
D04B 1/14 (2006.01)	(11) 301768
(11) 301767	(40) 31.10.2007
(40) 14.06.2006	(21) 2006-263
(21) 2004-1079	(73) Jakl Albin Ing. CSc., Praha 7, CZ
(73) EUROFORGE, s.r.o., Praha 4, CZ	(72) Knobloch Rafael, Praha 3, CZ
(72) Procházka Jan Ing. CSc., Praha, CZ	(54) Vrhač střel
(54) Technická textilie	(22) 24.04.2006
(22) 29.10.2004	(74) FISCHER & PARTNER Intellectual Property s.r.o., Ing. Michael Fischer, Na Hrobci 294/5, Praha 2, 12000
(74) Kania, Sedlák, Smola patentová a známková kancelář, Ing. Josef Smola, Mendlovo nám. 1a, Brno, 60300	
(51) D05B 47/04 (2006.01)	(51) G05G 5/02 (2006.01)
D05B 3/00 (2006.01)	G05G 5/05 (2006.01)
D05B 19/02 (2006.01)	G05G 5/06 (2006.01)
(11) 301759	G05G 1/04 (2006.01)
(40) 14.05.2003	B60K 28/02 (2006.01)
(21) 2010-32	H01H 25/00 (2006.01)
(73) JUKI CORPORATION, Tokyo, JP	(11) 301777
(72) Sakamoto Shinichi, Tokyo, JP	(40) 16.06.2010
Yoshida Fumihiko, Tokyo, JP	(21) 2009-287
Sonoda Takahisa, Tokyo, JP	(73) FAIVELEY TRANSPORT LEKOV a.s., Blovice, CZ
(54) Ústrojí pro napínání nitě pro šicí stroj	(72) Jiránek Ondřej Ing., Přeštice, CZ
(32) 13.12.2000	(54) Zařízení pro zajištění ovládací páky elektrického přístroje
(31) 2000/379069	(22) 06.05.2009
(33) JP	(74) TICHÝ & POLÁČEK Patentopravní a známková kancelář, Ing. Jiří Poláček, Dominikánská 6, Plzeň, 30112
(22) 12.12.2001	

-
- (51) **H01G 9/042** (2006.01)
(11) 301766
(40) 14.05.2003
(21) **2003-546**
(73) H.C. Starck GmbH, Goslar, DE
(72) Schnitter Christoph, Holle-Sottrum, DE
Reichert Karlheinz, Wolfenbüttel, DE
(54) **Anoda kondenzátoru na bázi niobu**
(32) 25.08.2000
(31) 10041901
(33) DE
(86) PCT/EP2001/009373
(87) WO 2002/017338
(22) 14.08.2001
(74) JUDr. Miloš Všecká, Hálkova 2, Praha 2, 12000
-

Seznam majitelů udělených patentů

(73)	(11)	(51)	(73)	(11)	(51)
CEPHALON, INC., West Chester, PA, US	301754	C 07 D 498/22 (2006.01)	Západočeská univerzita v Plzni, Plzeň, CZ	301769	F 16 J 15/40 (2006.01)
EUROFORGE, s.r.o., Praha 4, CZ	301767	D 03 D 15/00 (2006.01)			
FAIVELEY TRANSPORT LEKOV a.s., Blovice, CZ	301777	G 05 G 5/02 (2006.01)			
Farmak, a.s., Olomouc, CZ	301776	C 07 C 231/12 (2006.01)			
FITE a. s., Ostrava - Mariánské Hory, CZ	301756	F 24 J 3/06 (2006.01)			
Fyzikální ústav AV ČR, v.v.i., Praha 8, CZ	301755	C 01 B 13/02 (2006.01)			
Halada Pavel, Havířov - Město, CZ	301756	F 24 J 3/06 (2006.01)			
H.C. Starck GmbH, Goslar, DE	301766	H 01 G 9/042 (2006.01)			
INDENA S. P. A., Milano, IT	301764	C 07 D 493/08 (2006.01)			
Jakl Albin Ing. CSc., Praha 7, CZ	301768	F 41 B 11/00 (2006.01)			
JUKI CORPORATION, Tokyo, JP	301759	D 05 B 47/04 (2006.01)			
LES LABORATOIRES SERVIER, Courbevoie Cedex, FR	301765	C 07 D 209/42 (2006.01)			
MEZSERVIS spol. s r.o., Vsetín, CZ	301760	B 29 D 30/46 (2006.01)			
ORTHO-TAIN, INC., Bayamon, PR, US	301762	A 61 C 7/08 (2006.01)			
Pliva-Istrazivacki Institut d.o.o., Zagreb, HR	301770	C 07 D 495/04 (2006.01)			
Rieter CZ s.r.o., Ústí nad Orlicí, CZ	301752	D 01 H 4/50 (2006.01)			
SLEZSKÝ VÝZKUM s.r.o., Ostrava - Moravská Ostrava, CZ	301756	F 24 J 3/06 (2006.01)			
SOCIETE CIVILE DE BREVETS MATIERE, Aurillac, FR	301753	E 01 D 2/04 (2006.01)			
Synga, s. r. o., Říčany u Prahy, CZ	301758	C 12 N 5/08 (2006.01)			
SYNTEX (U.S.A.) LLC., Palo Alto, CA, US	301771	A 61 K 9/16 (2006.01)			
TOYAMA CHEMICAL CO., LTD., Tokyo, JP	301763	A 61 K 31/495 (2006.01)			
Trčka Josef Ing., Plzeň, CZ	301757	B 23 B 5/28 (2006.01)			
Trčka Josef Ing., Plzeň, CZ	301773	B 23 B 5/28 (2006.01)			
Ústav chemických procesů AV ČR, Praha 6, CZ	301761	B 01 J 19/08 (2006.01)			
Ústav organické chemie a biochemie, Akademie věd ČR v. v. i., Praha 6, CZ	301774	C 07 K 7/08 (2006.01)			
Ústav organické chemie a biochemie AV ČR, Praha, CZ	301772	C 08 B 37/16 (2006.01)			
Výzkumný ústav veterinárního lékařství, v. v. i., Brno, CZ	301775	C 12 N 5/06 (2006.01)			

Udělené evropské patenty

Evropský patentový úřad udělil následující evropské patenty s účinky pro Českou republiku. Tyto patenty mohou být zrušeny nebo zachovány v pozměněném znění Evropským patentovým úřadem v řízení o odporu. K tomu, aby nabyl evropský patent účinnosti na území České republiky, je třeba, aby byl Úřadu předložen ve stanovené lhůtě překlad patentového spisu do českého jazyka (§ 35c odst. 2 až 4 zákona č. 527/1990 Sb., v platném znění).

(97) EP 1288544	(47) 02.06.2010	(97) EP 1502437	(47) 02.06.2010
(97) EP 1303108	(47) 02.06.2010	(97) EP 1502496	(47) 02.06.2010
(97) EP 1319475	(47) 02.06.2010	(97) EP 1507502	(47) 02.06.2010
(97) EP 1325984	(47) 02.06.2010	(97) EP 1508694	(47) 02.06.2010
(97) EP 1326388	(47) 02.06.2010	(97) EP 1509377	(47) 02.06.2010
(97) EP 1336874	(47) 02.06.2010	(97) EP 1512058	(47) 02.06.2010
(97) EP 1337038	(47) 02.06.2010	(97) EP 1513215	(47) 02.06.2010
(97) EP 1350964	(47) 02.06.2010	(97) EP 1514263	(47) 02.06.2010
(97) EP 1354577	(47) 02.06.2010	(97) EP 1514844	(47) 02.06.2010
(97) EP 1365587	(47) 02.06.2010	(97) EP 1517401	(47) 02.06.2010
(97) EP 1383102	(47) 02.06.2010	(97) EP 1517881	(47) 02.06.2010
(97) EP 1393798	(47) 02.06.2010	(97) EP 1523404	(47) 02.06.2010
(97) EP 1398903	(47) 02.06.2010	(97) EP 1525514	(47) 02.06.2010
(97) EP 1398916	(47) 02.06.2010	(97) EP 1526389	(47) 02.06.2010
(97) EP 1410488	(47) 02.06.2010	(97) EP 1527626	(47) 02.06.2010
(97) EP 1412381	(47) 02.06.2010	(97) EP 1528173	(47) 02.06.2010
(97) EP 1416797	(47) 02.06.2010	(97) EP 1530887	(47) 02.06.2010
(97) EP 1417200	(47) 02.06.2010	(97) EP 1534167	(47) 02.06.2010
(97) EP 1418067	(47) 02.06.2010	(97) EP 1534168	(47) 02.06.2010
(97) EP 1419068	(47) 02.06.2010	(97) EP 1534736	(47) 02.06.2010
(97) EP 1421743	(47) 02.06.2010	(97) EP 1536014	(47) 02.06.2010
(97) EP 1421892	(47) 02.06.2010	(97) EP 1537116	(47) 02.06.2010
(97) EP 1425016	(47) 02.06.2010	(97) EP 1538207	(47) 02.06.2010
(97) EP 1431481	(47) 02.06.2010	(97) EP 1539812	(47) 02.06.2010
(97) EP 1432281	(47) 02.06.2010	(97) EP 1539970	(47) 02.06.2010
(97) EP 1432974	(47) 02.06.2010	(97) EP 1540761	(47) 02.06.2010
(97) EP 1435281	(47) 02.06.2010	(97) EP 1541553	(47) 02.06.2010
(97) EP 1435777	(47) 02.06.2010	(97) EP 1545269	(47) 02.06.2010
(97) EP 1438299	(47) 02.06.2010	(97) EP 1548729	(47) 02.06.2010
(97) EP 1440896	(47) 02.06.2010	(97) EP 1549155	(47) 02.06.2010
(97) EP 1443162	(47) 02.06.2010	(97) EP 1553937	(47) 02.06.2010
(97) EP 1448159	(47) 02.06.2010	(97) EP 1554454	(47) 02.06.2010
(97) EP 1449432	(47) 02.06.2010	(97) EP 1554922	(47) 02.06.2010
(97) EP 1449772	(47) 02.06.2010	(97) EP 1556181	(47) 02.06.2010
(97) EP 1449882	(47) 02.06.2010	(97) EP 1558396	(47) 02.06.2010
(97) EP 1450615	(47) 02.06.2010	(97) EP 1558571	(47) 02.06.2010
(97) EP 1451136	(47) 02.06.2010	(97) EP 1559533	(47) 02.06.2010
(97) EP 1454519	(47) 02.06.2010	(97) EP 1559957	(47) 02.06.2010
(97) EP 1456149	(47) 02.06.2010	(97) EP 1560012	(47) 02.06.2010
(97) EP 1459852	(47) 02.06.2010	(97) EP 1560501	(47) 02.06.2010
(97) EP 1460438	(47) 02.06.2010	(97) EP 1562901	(47) 02.06.2010
(97) EP 1460929	(47) 02.06.2010	(97) EP 1565494	(47) 02.06.2010
(97) EP 1462458	(47) 02.06.2010	(97) EP 1566485	(47) 02.06.2010
(97) EP 1463386	(47) 02.06.2010	(97) EP 1568803	(47) 02.06.2010
(97) EP 1466914	(47) 02.06.2010	(97) EP 1570517	(47) 02.06.2010
(97) EP 1468043	(47) 02.06.2010	(97) EP 1572766	(47) 02.06.2010
(97) EP 1468259	(47) 02.06.2010	(97) EP 1573904	(47) 02.06.2010
(97) EP 1468372	(47) 02.06.2010	(97) EP 1573908	(47) 02.06.2010
(97) EP 1469135	(47) 02.06.2010	(97) EP 1575387	(47) 02.06.2010
(97) EP 1469793	(47) 02.06.2010	(97) EP 1576426	(47) 02.06.2010
(97) EP 1470882	(47) 02.06.2010	(97) EP 1578495	(47) 02.06.2010
(97) EP 1476713	(47) 02.06.2010	(97) EP 1580379	(47) 02.06.2010
(97) EP 1479285	(47) 02.06.2010	(97) EP 1580381	(47) 02.06.2010
(97) EP 1481000	(47) 02.06.2010	(97) EP 1582718	(47) 02.06.2010
(97) EP 1482108	(47) 02.06.2010	(97) EP 1583872	(47) 02.06.2010
(97) EP 1482289	(47) 02.06.2010	(97) EP 1585181	(47) 02.06.2010
(97) EP 1483228	(47) 02.06.2010	(97) EP 1585833	(47) 02.06.2010
(97) EP 1483995	(47) 02.06.2010	(97) EP 1590268	(47) 02.06.2010
(97) EP 1484420	(47) 02.06.2010	(97) EP 1591039	(47) 02.06.2010
(97) EP 1486456	(47) 02.06.2010	(97) EP 1591103	(47) 02.06.2010
(97) EP 1488102	(47) 02.06.2010	(97) EP 1591622	(47) 02.06.2010
(97) EP 1490261	(47) 02.06.2010	(97) EP 1591924	(47) 02.06.2010
(97) EP 1490313	(47) 02.06.2010	(97) EP 1595053	(47) 02.06.2010
(97) EP 1490489	(47) 02.06.2010	(97) EP 1599248	(47) 02.06.2010
(97) EP 1492594	(47) 02.06.2010	(97) EP 1601610	(47) 02.06.2010
(97) EP 1492898	(47) 02.06.2010	(97) EP 1602209	(47) 02.06.2010
(97) EP 1493978	(47) 02.06.2010	(97) EP 1603828	(47) 02.06.2010
(97) EP 1496849	(47) 02.06.2010	(97) EP 1605182	(47) 02.06.2010
(97) EP 1501451	(47) 02.06.2010	(97) EP 1608453	(47) 02.06.2010
(97) EP 1501642	(47) 02.06.2010	(97) EP 1608650	(47) 02.06.2010

(97)	EP 1609588	(47)	02.06.2010	(97)	EP 1697521	(47)	02.06.2010
(97)	EP 1611169	(47)	02.06.2010	(97)	EP 1697534	(47)	02.06.2010
(97)	EP 1611246	(47)	02.06.2010	(97)	EP 1697820	(47)	02.06.2010
(97)	EP 1612288	(47)	02.06.2010	(97)	EP 1697958	(47)	02.06.2010
(97)	EP 1613169	(47)	02.06.2010	(97)	EP 1698196	(47)	02.06.2010
(97)	EP 1613492	(47)	02.06.2010	(97)	EP 1699172	(47)	02.06.2010
(97)	EP 1618816	(47)	02.06.2010	(97)	EP 1699589	(47)	02.06.2010
(97)	EP 1620827	(47)	02.06.2010	(97)	EP 1699681	(47)	02.06.2010
(97)	EP 1621140	(47)	02.06.2010	(97)	EP 1699725	(47)	02.06.2010
(97)	EP 1621911	(47)	02.06.2010	(97)	EP 1699915	(47)	02.06.2010
(97)	EP 1623393	(47)	02.06.2010	(97)	EP 1700036	(47)	02.06.2010
(97)	EP 1624080	(47)	02.06.2010	(97)	EP 1701078	(47)	02.06.2010
(97)	EP 1624766	(47)	02.06.2010	(97)	EP 1702273	(47)	02.06.2010
(97)	EP 1626992	(47)	02.06.2010	(97)	EP 1703446	(47)	02.06.2010
(97)	EP 1627125	(47)	02.06.2010	(97)	EP 1706225	(47)	02.06.2010
(97)	EP 1627716	(47)	02.06.2010	(97)	EP 1706226	(47)	02.06.2010
(97)	EP 1630528	(47)	02.06.2010	(97)	EP 1706273	(47)	02.06.2010
(97)	EP 1631051	(47)	02.06.2010	(97)	EP 1707326	(47)	02.06.2010
(97)	EP 1632761	(47)	02.06.2010	(97)	EP 1708381	(47)	02.06.2010
(97)	EP 1633111	(47)	02.06.2010	(97)	EP 1709065	(47)	02.06.2010
(97)	EP 1634758	(47)	02.06.2010	(97)	EP 1709250	(47)	02.06.2010
(97)	EP 1635757	(47)	02.06.2010	(97)	EP 1710490	(47)	02.06.2010
(97)	EP 1636081	(47)	02.06.2010	(97)	EP 1711314	(47)	02.06.2010
(97)	EP 1636169	(47)	02.06.2010	(97)	EP 1711460	(47)	02.06.2010
(97)	EP 1638247	(47)	02.06.2010	(97)	EP 1711559	(47)	02.06.2010
(97)	EP 1638285	(47)	02.06.2010	(97)	EP 1712642	(47)	02.06.2010
(97)	EP 1638831	(47)	02.06.2010	(97)	EP 1712682	(47)	02.06.2010
(97)	EP 1638941	(47)	02.06.2010	(97)	EP 1714101	(47)	02.06.2010
(97)	EP 1639395	(47)	02.06.2010	(97)	EP 1714173	(47)	02.06.2010
(97)	EP 1639490	(47)	02.06.2010	(97)	EP 1715264	(47)	02.06.2010
(97)	EP 1639495	(47)	02.06.2010	(97)	EP 1716215	(47)	02.06.2010
(97)	EP 1644012	(47)	02.06.2010	(97)	EP 1716240	(47)	02.06.2010
(97)	EP 1644189	(47)	02.06.2010	(97)	EP 1720376	(47)	02.06.2010
(97)	EP 1644217	(47)	02.06.2010	(97)	EP 1723243	(47)	02.06.2010
(97)	EP 1650895	(47)	02.06.2010	(97)	EP 1726553	(47)	02.06.2010
(97)	EP 1654159	(47)	02.06.2010	(97)	EP 1727656	(47)	02.06.2010
(97)	EP 1657728	(47)	02.06.2010	(97)	EP 1729664	(47)	02.06.2010
(97)	EP 1658263	(47)	02.06.2010	(97)	EP 1730057	(47)	02.06.2010
(97)	EP 1658739	(47)	02.06.2010	(97)	EP 1730784	(47)	02.06.2010
(97)	EP 1659040	(47)	02.06.2010	(97)	EP 1731014	(47)	02.06.2010
(97)	EP 1659334	(47)	02.06.2010	(97)	EP 1732760	(47)	02.06.2010
(97)	EP 1659503	(47)	02.06.2010	(97)	EP 1733713	(47)	02.06.2010
(97)	EP 1660539	(47)	02.06.2010	(97)	EP 1735215	(47)	02.06.2010
(97)	EP 1661184	(47)	02.06.2010	(97)	EP 1736664	(47)	02.06.2010
(97)	EP 1661678	(47)	02.06.2010	(97)	EP 1737420	(47)	02.06.2010
(97)	EP 1664801	(47)	02.06.2010	(97)	EP 1737779	(47)	02.06.2010
(97)	EP 1665581	(47)	02.06.2010	(97)	EP 1738465	(47)	02.06.2010
(97)	EP 1668094	(47)	02.06.2010	(97)	EP 1741223	(47)	02.06.2010
(97)	EP 1669074	(47)	02.06.2010	(97)	EP 1742036	(47)	02.06.2010
(97)	EP 1671597	(47)	02.06.2010	(97)	EP 1742345	(47)	02.06.2010
(97)	EP 1671614	(47)	02.06.2010	(97)	EP 1742837	(47)	02.06.2010
(97)	EP 1672202	(47)	02.06.2010	(97)	EP 1752647	(47)	02.06.2010
(97)	EP 1672964	(47)	02.06.2010	(97)	EP 1753309	(47)	02.06.2010
(97)	EP 1673406	(47)	02.06.2010	(97)	EP 1755375	(47)	02.06.2010
(97)	EP 1675304	(47)	02.06.2010	(97)	EP 1758760	(47)	02.06.2010
(97)	EP 1677277	(47)	02.06.2010	(97)	EP 1760113	(47)	02.06.2010
(97)	EP 1677931	(47)	02.06.2010	(97)	EP 1761640	(47)	02.06.2010
(97)	EP 1678036	(47)	02.06.2010	(97)	EP 1764157	(47)	02.06.2010
(97)	EP 1679735	(47)	02.06.2010	(97)	EP 1767386	(47)	02.06.2010
(97)	EP 1681019	(47)	02.06.2010	(97)	EP 1767786	(47)	02.06.2010
(97)	EP 1682305	(47)	02.06.2010	(97)	EP 1768009	(47)	02.06.2010
(97)	EP 1682329	(47)	02.06.2010	(97)	EP 1768551	(47)	02.06.2010
(97)	EP 1682604	(47)	02.06.2010	(97)	EP 1768697	(47)	02.06.2010
(97)	EP 1683516	(47)	02.06.2010	(97)	EP 1769146	(47)	02.06.2010
(97)	EP 1684591	(47)	02.06.2010	(97)	EP 1769205	(47)	02.06.2010
(97)	EP 1687490	(47)	02.06.2010	(97)	EP 1769877	(47)	02.06.2010
(97)	EP 1690268	(47)	02.06.2010	(97)	EP 1770816	(47)	02.06.2010
(97)	EP 1691274	(47)	02.06.2010	(97)	EP 1771317	(47)	02.06.2010
(97)	EP 1691943	(47)	02.06.2010	(97)	EP 1773718	(47)	02.06.2010
(97)	EP 1692519	(47)	02.06.2010	(97)	EP 1773738	(47)	02.06.2010
(97)	EP 1692795	(47)	02.06.2010	(97)	EP 1773772	(47)	02.06.2010
(97)	EP 1692883	(47)	02.06.2010	(97)	EP 1773893	(47)	02.06.2010
(97)	EP 1693153	(47)	02.06.2010	(97)	EP 1774926	(47)	02.06.2010
(97)	EP 1693276	(47)	02.06.2010	(97)	EP 1777031	(47)	02.06.2010
(97)	EP 1695092	(47)	02.06.2010	(97)	EP 1778880	(47)	02.06.2010
(97)	EP 1695474	(47)	02.06.2010	(97)	EP 1779355	(47)	02.06.2010
(97)	EP 1695825	(47)	02.06.2010	(97)	EP 1781798	(47)	02.06.2010
(97)	EP 1697459	(47)	02.06.2010	(97)	EP 1781890	(47)	02.06.2010

(97)	EP 1782442	(47)	02.06.2010	(97)	EP 1836911	(47)	02.06.2010
(97)	EP 1784273	(47)	02.06.2010	(97)	EP 1837137	(47)	02.06.2010
(97)	EP 1784610	(47)	02.06.2010	(97)	EP 1837717	(47)	02.06.2010
(97)	EP 1786665	(47)	02.06.2010	(97)	EP 1837786	(47)	02.06.2010
(97)	EP 1787495	(47)	02.06.2010	(97)	EP 1838047	(47)	02.06.2010
(97)	EP 1787546	(47)	02.06.2010	(97)	EP 1841995	(47)	02.06.2010
(97)	EP 1788625	(47)	02.06.2010	(97)	EP 1843145	(47)	02.06.2010
(97)	EP 1789163	(47)	02.06.2010	(97)	EP 1843886	(47)	02.06.2010
(97)	EP 1789862	(47)	02.06.2010	(97)	EP 1844746	(47)	02.06.2010
(97)	EP 1790275	(47)	02.06.2010	(97)	EP 1846370	(47)	02.06.2010
(97)	EP 1790643	(47)	02.06.2010	(97)	EP 1846605	(47)	02.06.2010
(97)	EP 1790922	(47)	02.06.2010	(97)	EP 1846668	(47)	02.06.2010
(97)	EP 1791164	(47)	02.06.2010	(97)	EP 1849409	(47)	02.06.2010
(97)	EP 1792407	(47)	02.06.2010	(97)	EP 1849738	(47)	02.06.2010
(97)	EP 1792694	(47)	02.06.2010	(97)	EP 1850066	(47)	02.06.2010
(97)	EP 1793046	(47)	02.06.2010	(97)	EP 1851299	(47)	02.06.2010
(97)	EP 1793536	(47)	02.06.2010	(97)	EP 1852218	(47)	02.06.2010
(97)	EP 1793894	(47)	02.06.2010	(97)	EP 1853581	(47)	02.06.2010
(97)	EP 1794193	(47)	02.06.2010	(97)	EP 1853855	(47)	02.06.2010
(97)	EP 1794402	(47)	02.06.2010	(97)	EP 1853975	(47)	02.06.2010
(97)	EP 1794463	(47)	02.06.2010	(97)	EP 1854428	(47)	02.06.2010
(97)	EP 1794636	(47)	02.06.2010	(97)	EP 1854881	(47)	02.06.2010
(97)	EP 1795058	(47)	02.06.2010	(97)	EP 1856981	(47)	02.06.2010
(97)	EP 1795459	(47)	02.06.2010	(97)	EP 1857340	(47)	02.06.2010
(97)	EP 1795668	(47)	02.06.2010	(97)	EP 1858339	(47)	02.06.2010
(97)	EP 1798336	(47)	02.06.2010	(97)	EP 1858740	(47)	02.06.2010
(97)	EP 1799062	(47)	02.06.2010	(97)	EP 1859088	(47)	02.06.2010
(97)	EP 1800294	(47)	02.06.2010	(97)	EP 1859840	(47)	02.06.2010
(97)	EP 1801149	(47)	02.06.2010	(97)	EP 1863700	(47)	02.06.2010
(97)	EP 1802006	(47)	02.06.2010	(97)	EP 1864068	(47)	02.06.2010
(97)	EP 1802324	(47)	02.06.2010	(97)	EP 1865248	(47)	02.06.2010
(97)	EP 1803440	(47)	02.06.2010	(97)	EP 1866437	(47)	02.06.2010
(97)	EP 1803570	(47)	02.06.2010	(97)	EP 1866655	(47)	02.06.2010
(97)	EP 1804063	(47)	02.06.2010	(97)	EP 1867186	(47)	02.06.2010
(97)	EP 1804090	(47)	02.06.2010	(97)	EP 1867234	(47)	02.06.2010
(97)	EP 1807307	(47)	02.06.2010	(97)	EP 1867770	(47)	02.06.2010
(97)	EP 1807600	(47)	02.06.2010	(97)	EP 1868838	(47)	02.06.2010
(97)	EP 1808518	(47)	02.06.2010	(97)	EP 1870005	(47)	02.06.2010
(97)	EP 1809570	(47)	02.06.2010	(97)	EP 1871632	(47)	02.06.2010
(97)	EP 1809578	(47)	02.06.2010	(97)	EP 1871730	(47)	02.06.2010
(97)	EP 1809682	(47)	02.06.2010	(97)	EP 1872015	(47)	02.06.2010
(97)	EP 1809727	(47)	02.06.2010	(97)	EP 1872478	(47)	02.06.2010
(97)	EP 1811529	(47)	02.06.2010	(97)	EP 1872557	(47)	02.06.2010
(97)	EP 1813392	(47)	02.06.2010	(97)	EP 1873120	(47)	02.06.2010
(97)	EP 1814534	(47)	02.06.2010	(97)	EP 1873178	(47)	02.06.2010
(97)	EP 1814572	(47)	02.06.2010	(97)	EP 1873500	(47)	02.06.2010
(97)	EP 1814912	(47)	02.06.2010	(97)	EP 1874501	(47)	02.06.2010
(97)	EP 1815147	(47)	02.06.2010	(97)	EP 1875073	(47)	02.06.2010
(97)	EP 1815205	(47)	02.06.2010	(97)	EP 1876098	(47)	02.06.2010
(97)	EP 1817057	(47)	02.06.2010	(97)	EP 1876271	(47)	02.06.2010
(97)	EP 1817084	(47)	02.06.2010	(97)	EP 1878455	(47)	02.06.2010
(97)	EP 1817141	(47)	02.06.2010	(97)	EP 1878599	(47)	02.06.2010
(97)	EP 1817317	(47)	02.06.2010	(97)	EP 1879775	(47)	02.06.2010
(97)	EP 1818644	(47)	02.06.2010	(97)	EP 1879893	(47)	02.06.2010
(97)	EP 1820374	(47)	02.06.2010	(97)	EP 1880470	(47)	02.06.2010
(97)	EP 1821161	(47)	02.06.2010	(97)	EP 1881328	(47)	02.06.2010
(97)	EP 1824868	(47)	02.06.2010	(97)	EP 1881524	(47)	02.06.2010
(97)	EP 1825185	(47)	02.06.2010	(97)	EP 1881689	(47)	02.06.2010
(97)	EP 1826042	(47)	02.06.2010	(97)	EP 1886733	(47)	02.06.2010
(97)	EP 1826131	(47)	02.06.2010	(97)	EP 1888414	(47)	02.06.2010
(97)	EP 1827303	(47)	02.06.2010	(97)	EP 1888900	(47)	02.06.2010
(97)	EP 1827706	(47)	02.06.2010	(97)	EP 1890672	(47)	02.06.2010
(97)	EP 1828142	(47)	02.06.2010	(97)	EP 1891872	(47)	02.06.2010
(97)	EP 1828332	(47)	02.06.2010	(97)	EP 1892190	(47)	02.06.2010
(97)	EP 1829176	(47)	02.06.2010	(97)	EP 1893733	(47)	02.06.2010
(97)	EP 1829244	(47)	02.06.2010	(97)	EP 1893898	(47)	02.06.2010
(97)	EP 1830881	(47)	02.06.2010	(97)	EP 1893927	(47)	02.06.2010
(97)	EP 1830918	(47)	02.06.2010	(97)	EP 1896544	(47)	02.06.2010
(97)	EP 1831211	(47)	02.06.2010	(97)	EP 1896758	(47)	02.06.2010
(97)	EP 1832846	(47)	02.06.2010	(97)	EP 1900314	(47)	02.06.2010
(97)	EP 1832847	(47)	02.06.2010	(97)	EP 1900644	(47)	02.06.2010
(97)	EP 1833477	(47)	02.06.2010	(97)	EP 1900914	(47)	02.06.2010
(97)	EP 1833705	(47)	02.06.2010	(97)	EP 1900979	(47)	02.06.2010
(97)	EP 1833811	(47)	02.06.2010	(97)	EP 1903330	(47)	02.06.2010
(97)	EP 1833937	(47)	02.06.2010	(97)	EP 1904732	(47)	02.06.2010
(97)	EP 1834931	(47)	02.06.2010	(97)	EP 1905209	(47)	02.06.2010
(97)	EP 1835144	(47)	02.06.2010	(97)	EP 1905545	(47)	02.06.2010
(97)	EP 1836763	(47)	02.06.2010	(97)	EP 1907266	(47)	02.06.2010

(97)	EP 1907386	(47)	02.06.2010	(97)	EP 1976397	(47)	02.06.2010
(97)	EP 1908448	(47)	02.06.2010	(97)	EP 1976438	(47)	02.06.2010
(97)	EP 1911384	(47)	02.06.2010	(97)	EP 1976469	(47)	02.06.2010
(97)	EP 1914815	(47)	02.06.2010	(97)	EP 1976892	(47)	02.06.2010
(97)	EP 1915283	(47)	02.06.2010	(97)	EP 1977573	(47)	02.06.2010
(97)	EP 1915487	(47)	02.06.2010	(97)	EP 1977680	(47)	02.06.2010
(97)	EP 1915620	(47)	02.06.2010	(97)	EP 1977726	(47)	02.06.2010
(97)	EP 1916851	(47)	02.06.2010	(97)	EP 1977847	(47)	02.06.2010
(97)	EP 1917103	(47)	02.06.2010	(97)	EP 1980179	(47)	02.06.2010
(97)	EP 1917339	(47)	02.06.2010	(97)	EP 1980475	(47)	02.06.2010
(97)	EP 1917898	(47)	02.06.2010	(97)	EP 1982751	(47)	02.06.2010
(97)	EP 1918668	(47)	02.06.2010	(97)	EP 1982794	(47)	02.06.2010
(97)	EP 1919859	(47)	02.06.2010	(97)	EP 1982848	(47)	02.06.2010
(97)	EP 1920921	(47)	02.06.2010	(97)	EP 1984453	(47)	02.06.2010
(97)	EP 1921198	(47)	02.06.2010	(97)	EP 1985330	(47)	02.06.2010
(97)	EP 1924158	(47)	02.06.2010	(97)	EP 1986263	(47)	02.06.2010
(97)	EP 1925575	(47)	02.06.2010	(97)	EP 1986361	(47)	02.06.2010
(97)	EP 1926380	(47)	02.06.2010	(97)	EP 1987861	(47)	02.06.2010
(97)	EP 1926676	(47)	02.06.2010	(97)	EP 1987937	(47)	02.06.2010
(97)	EP 1927540	(47)	02.06.2010	(97)	EP 1989069	(47)	02.06.2010
(97)	EP 1928555	(47)	02.06.2010	(97)	EP 1989080	(47)	02.06.2010
(97)	EP 1928762	(47)	02.06.2010	(97)	EP 1990469	(47)	02.06.2010
(97)	EP 1928993	(47)	02.06.2010	(97)	EP 1991097	(47)	02.06.2010
(97)	EP 1929239	(47)	02.06.2010	(97)	EP 1991137	(47)	02.06.2010
(97)	EP 1931562	(47)	02.06.2010	(97)	EP 1991774	(47)	02.06.2010
(97)	EP 1932555	(47)	02.06.2010	(97)	EP 1994129	(47)	02.06.2010
(97)	EP 1933005	(47)	02.06.2010	(97)	EP 1994241	(47)	02.06.2010
(97)	EP 1933987	(47)	02.06.2010	(97)	EP 1995376	(47)	02.06.2010
(97)	EP 1935465	(47)	02.06.2010	(97)	EP 1995516	(47)	02.06.2010
(97)	EP 1935533	(47)	02.06.2010	(97)	EP 1997741	(47)	02.06.2010
(97)	EP 1936434	(47)	02.06.2010	(97)	EP 1998618	(47)	02.06.2010
(97)	EP 1937248	(47)	02.06.2010	(97)	EP 1999494	(47)	02.06.2010
(97)	EP 1937617	(47)	02.06.2010	(97)	EP 2000018	(47)	02.06.2010
(97)	EP 1938960	(47)	02.06.2010	(97)	EP 2000067	(47)	02.06.2010
(97)	EP 1939013	(47)	02.06.2010	(97)	EP 2001478	(47)	02.06.2010
(97)	EP 1940888	(47)	02.06.2010	(97)	EP 2001732	(47)	02.06.2010
(97)	EP 1940889	(47)	02.06.2010	(97)	EP 2002059	(47)	02.06.2010
(97)	EP 1941519	(47)	02.06.2010	(97)	EP 2002689	(47)	02.06.2010
(97)	EP 1942480	(47)	02.06.2010	(97)	EP 2002875	(47)	02.06.2010
(97)	EP 1943180	(47)	02.06.2010	(97)	EP 2003344	(47)	02.06.2010
(97)	EP 1944184	(47)	02.06.2010	(97)	EP 2006772	(47)	02.06.2010
(97)	EP 1944396	(47)	02.06.2010	(97)	EP 2007994	(47)	02.06.2010
(97)	EP 1946593	(47)	02.06.2010	(97)	EP 2008946	(47)	02.06.2010
(97)	EP 1947243	(47)	02.06.2010	(97)	EP 2010726	(47)	02.06.2010
(97)	EP 1947559	(47)	02.06.2010	(97)	EP 2012997	(47)	02.06.2010
(97)	EP 1947810	(47)	02.06.2010	(97)	EP 2013086	(47)	02.06.2010
(97)	EP 1948490	(47)	02.06.2010	(97)	EP 2013417	(47)	02.06.2010
(97)	EP 1948508	(47)	02.06.2010	(97)	EP 2014712	(47)	02.06.2010
(97)	EP 1949099	(47)	02.06.2010	(97)	EP 2017495	(47)	02.06.2010
(97)	EP 1949708	(47)	02.06.2010	(97)	EP 2018200	(47)	02.06.2010
(97)	EP 1949913	(47)	02.06.2010	(97)	EP 2019394	(47)	02.06.2010
(97)	EP 1950885	(47)	02.06.2010	(97)	EP 2019407	(47)	02.06.2010
(97)	EP 1950977	(47)	02.06.2010	(97)	EP 2019879	(47)	02.06.2010
(97)	EP 1952735	(47)	02.06.2010	(97)	EP 2020164	(47)	02.06.2010
(97)	EP 1952906	(47)	02.06.2010	(97)	EP 2021234	(47)	02.06.2010
(97)	EP 1954840	(47)	02.06.2010	(97)	EP 2023050	(47)	02.06.2010
(97)	EP 1954893	(47)	02.06.2010	(97)	EP 2024950	(47)	02.06.2010
(97)	EP 1954961	(47)	02.06.2010	(97)	EP 2026414	(47)	02.06.2010
(97)	EP 1956513	(47)	02.06.2010	(97)	EP 2028036	(47)	02.06.2010
(97)	EP 1959104	(47)	02.06.2010	(97)	EP 2029239	(47)	02.06.2010
(97)	EP 1959804	(47)	02.06.2010	(97)	EP 2029245	(47)	02.06.2010
(97)	EP 1961059	(47)	02.06.2010	(97)	EP 2029601	(47)	02.06.2010
(97)	EP 1964364	(47)	02.06.2010	(97)	EP 2030402	(47)	02.06.2010
(97)	EP 1964458	(47)	02.06.2010	(97)	EP 2031980	(47)	02.06.2010
(97)	EP 1964747	(47)	02.06.2010	(97)	EP 2032434	(47)	02.06.2010
(97)	EP 1964867	(47)	02.06.2010	(97)	EP 2032563	(47)	02.06.2010
(97)	EP 1967080	(47)	02.06.2010	(97)	EP 2033015	(47)	02.06.2010
(97)	EP 1967548	(47)	02.06.2010	(97)	EP 2034444	(47)	02.06.2010
(97)	EP 1968212	(47)	02.06.2010	(97)	EP 2035199	(47)	02.06.2010
(97)	EP 1969254	(47)	02.06.2010	(97)	EP 2035263	(47)	02.06.2010
(97)	EP 1969575	(47)	02.06.2010	(97)	EP 2036134	(47)	02.06.2010
(97)	EP 1970876	(47)	02.06.2010	(97)	EP 2036702	(47)	02.06.2010
(97)	EP 1971507	(47)	02.06.2010	(97)	EP 2037800	(47)	02.06.2010
(97)	EP 1972242	(47)	02.06.2010	(97)	EP 2040372	(47)	02.06.2010
(97)	EP 1974587	(47)	02.06.2010	(97)	EP 2040828	(47)	02.06.2010
(97)	EP 1974941	(47)	02.06.2010	(97)	EP 2040944	(47)	02.06.2010
(97)	EP 1976145	(47)	02.06.2010	(97)	EP 2041405	(47)	02.06.2010
(97)	EP 1976246	(47)	02.06.2010	(97)	EP 2043890	(47)	02.06.2010

(97)	EP 2044589	(47)	02.06.2010	(97)	EP 2123071	(47)	02.06.2010
(97)	EP 2045441	(47)	02.06.2010	(97)	EP 2125578	(47)	02.06.2010
(97)	EP 2045881	(47)	02.06.2010	(97)	EP 2125581	(47)	02.06.2010
(97)	EP 2046476	(47)	02.06.2010	(97)	EP 2126290	(47)	02.06.2010
(97)	EP 2046849	(47)	02.06.2010	(97)	EP 2126315	(47)	02.06.2010
(97)	EP 2047058	(47)	02.06.2010	(97)	EP 2129571	(47)	02.06.2010
(97)	EP 2047132	(47)	02.06.2010	(97)	EP 2129939	(47)	02.06.2010
(97)	EP 2047456	(47)	02.06.2010	(97)	EP 2130038	(47)	02.06.2010
(97)	EP 2049532	(47)	02.06.2010	(97)	EP 2131754	(47)	02.06.2010
(97)	EP 2050491	(47)	02.06.2010				
(97)	EP 2050679	(47)	02.06.2010				
(97)	EP 2051138	(47)	02.06.2010				
(97)	EP 2051711	(47)	02.06.2010				
(97)	EP 2053001	(47)	02.06.2010				
(97)	EP 2053345	(47)	02.06.2010				
(97)	EP 2053924	(47)	02.06.2010				
(97)	EP 2058456	(47)	02.06.2010				
(97)	EP 2059131	(47)	02.06.2010				
(97)	EP 2059521	(47)	02.06.2010				
(97)	EP 2061517	(47)	02.06.2010				
(97)	EP 2061959	(47)	02.06.2010				
(97)	EP 2062032	(47)	02.06.2010				
(97)	EP 2065427	(47)	02.06.2010				
(97)	EP 2065600	(47)	02.06.2010				
(97)	EP 2066241	(47)	02.06.2010				
(97)	EP 2069690	(47)	02.06.2010				
(97)	EP 2071711	(47)	02.06.2010				
(97)	EP 2071755	(47)	02.06.2010				
(97)	EP 2071791	(47)	02.06.2010				
(97)	EP 2074591	(47)	02.06.2010				
(97)	EP 2075030	(47)	02.06.2010				
(97)	EP 2076565	(47)	02.06.2010				
(97)	EP 2079614	(47)	02.06.2010				
(97)	EP 2080031	(47)	02.06.2010				
(97)	EP 2080654	(47)	02.06.2010				
(97)	EP 2084024	(47)	02.06.2010				
(97)	EP 2084403	(47)	02.06.2010				
(97)	EP 2085161	(47)	02.06.2010				
(97)	EP 2086336	(47)	02.06.2010				
(97)	EP 2086356	(47)	02.06.2010				
(97)	EP 2087191	(47)	02.06.2010				
(97)	EP 2088808	(47)	02.06.2010				
(97)	EP 2089252	(47)	02.06.2010				
(97)	EP 2091383	(47)	02.06.2010				
(97)	EP 2091794	(47)	02.06.2010				
(97)	EP 2091804	(47)	02.06.2010				
(97)	EP 2092067	(47)	02.06.2010				
(97)	EP 2092211	(47)	02.06.2010				
(97)	EP 2095672	(47)	02.06.2010				
(97)	EP 2096021	(47)	02.06.2010				
(97)	EP 2096970	(47)	02.06.2010				
(97)	EP 2097870	(47)	02.06.2010				
(97)	EP 2099520	(47)	02.06.2010				
(97)	EP 2099799	(47)	02.06.2010				
(97)	EP 2102207	(47)	02.06.2010				
(97)	EP 2102299	(47)	02.06.2010				
(97)	EP 2102431	(47)	02.06.2010				
(97)	EP 2103151	(47)	02.06.2010				
(97)	EP 2103282	(47)	02.06.2010				
(97)	EP 2105423	(47)	02.06.2010				
(97)	EP 2105509	(47)	02.06.2010				
(97)	EP 2106029	(47)	02.06.2010				
(97)	EP 2108459	(47)	02.06.2010				
(97)	EP 2109753	(47)	02.06.2010				
(97)	EP 2112006	(47)	02.06.2010				
(97)	EP 2112387	(47)	02.06.2010				
(97)	EP 2114676	(47)	02.06.2010				
(97)	EP 2114797	(47)	02.06.2010				
(97)	EP 2115344	(47)	02.06.2010				
(97)	EP 2115786	(47)	02.06.2010				
(97)	EP 2117844	(47)	02.06.2010				
(97)	EP 2118557	(47)	02.06.2010				
(97)	EP 2119121	(47)	02.06.2010				
(97)	EP 2120537	(47)	02.06.2010				
(97)	EP 2121318	(47)	02.06.2010				
(97)	EP 2121352	(47)	02.06.2010				
(97)	EP 2121417	(47)	02.06.2010				
(97)	EP 2122929	(47)	02.06.2010				

Zveřejněné překlady evropských patentových spisů

U následujících udělených evropských patentů s účinky pro Českou republiku byl majitelem předložen překlad patentového spisu do českého jazyka (§ 35c odst. 2 až 4 zákona č. 527/1990 Sb., v platném znění). Údaje jsou řazeny vzestupně podle čísel evropských patentů.

(97) **EP 1318117**
(47) 21.04.2010
(97) 11.06.2003
(51) **C03B 9/447** (2006.01)
C03B 9/38 (2006.01)
(96) 03.12.2002
(96) 02258310.8
(73) Emhart Glass S.A., 6330 Cham, CH
(72) Fenton, Alan F., Granby, Connecticut 06035, US
Hyre, Matthew R., Lexington, Virginia 24450, US
(54) **Odebírací mechanismus stroje pro formování
skleněných nádob**
(32) 05.12.2001
(31) 5563
(33) US
(74) Hák Janeček & Švestka, RNDr. Roman Hák, U Průhonu 5,
Praha 7, 17000

(97) **EP 1528028**
(47) 31.03.2010
(97) 04.05.2005
(51) **B66B 11/04** (2006.01)
B66B 5/16 (2006.01)
B66D 5/30 (2006.01)
(96) 16.10.2004
(96) 04024701.7
(73) Inventio AG, 6052 Hergiswil, CH
(72) Fischer, Daniel, 1867 Ollon/VD, CH
(54) **Brzda pro výtah**
(32) 27.10.2003
(31) 03405767
(33) EP
(74) Čermák Hořejš Matějka a spol., JUDr. Karel Čermák,
advokát, Národní 32, Praha 1, 11000

(97) **EP 1541575**
(47) 03.03.2010
(97) 05.02.2004
(51) **C07D 487/04** (2006.01)
A01N 47/36 (2006.01)
(96) 16.07.2003
(96) 03771268.4
(73) Sumitomo Chemical Company, Limited, Chuo-ku Tokyo,
JP
(72) TABUCHI, Takanori, Osaka-shi, Osaka, JP
YAMAMOTO, Tetsuhiro, Nishinomiya-shi, Hyogo, JP
KAJIWARA, Takeshi, Hyogo 665-0061, JP
(54) **Postup pro výrobu imidazo [1,2-b] pyridazinového
derivátu**
(32) 29.07.2002, 15.01.2003, 26.03.2003
(31) 2002219786, PCT/JP03/00244, 2003085617
(33) JP, JP, JP
(86) PCT/JP2003/009003
(87) WO 2004/011466
(74) PATENTSERVIS Praha a.s., Jivenská 1273/1, Praha 4,
14021

(97) **EP 1550482**
(47) 14.04.2010
(97) 06.07.2005
(51) **A62C 99/00** (2010.01)
(96) 29.12.2003
(96) 03029928.3
(73) Amrona AG, 6302 Zug, CH
(54) **Způsob inertizace pro hašení požáru**

(74) FISCHER & PARTNER Intellectual Property s.r.o., Ing.
Michael Fischer, Na Hrobci 294/5, Praha 2, 12000

(97) **EP 1585394**
(47) 23.12.2009
(97) 30.09.2004
(51) **A23L 1/317** (2006.01)
A23L 1/314 (2006.01)
(96) 14.10.2003
(96) 03751065.8
(73) CRETA FARM SOCIETE ANONYME INDUSTRIAL
AND COMMERCIAL trading as CRETA FARM S.A.,
741 00 Rethymnon, GR
(72) DOMAZAKIS, Emmanouil, GR-741 00 Rethymnon, GR
(54) **Způsob přípravy výrobků z mletého masa s přísadou
sýru typu feta a se začleněním olivového oleje**
(32) 17.03.2003
(31) 2003100132
(33) GR
(86) PCT/GR2003/000045
(87) WO 2004/082404
(74) Rott, Růžička & Guttmann Patentové, známkové a
advokátní kanceláře, Ing. Jana Fuchsová, Vinohradská 37,
Praha 2, 12000

(97) **EP 1590340**
(47) 07.04.2010
(97) 19.08.2004
(51) **C07D 401/04** (2006.01)
A61K 31/506 (2006.01)
A61P 35/00 (2006.01)
(96) 04.02.2004
(96) 04707852.2
(73) Methylgene, Inc., Saint-Laurent, Quebec H4S 2A1, CA
(72) DELORME, Daniel, St-Lazare, Québec J7T 2B2, CA
ZHOU, Zhihong, Kirkland, Québec J7T 2B2, CA
(54) **Inhibitory histonové deacetylázy**
(32) 04.02.2003
(31) 358556
(33) US
(86) PCT/CA2004/000139
(87) WO 2004/069823
(74) Čermák Hořejš Matějka a spol., JUDr. Karel Čermák,
advokát, Národní 32, Praha 1, 11000

(97) **EP 1597417**
(47) 03.03.2010
(97) 02.09.2004
(51) **D01D 5/00** (2006.01)
(96) 23.07.2003
(96) 03815978.6
(73) Kim, Hag-Yong, Jeonju-si, 560-865 Jeollabuk-do, KR
Park, Jong-Cheol, Ichon-dong, Yongsan-gu Seoul, 140-
030, KR
(72) KIM, Hag-Yong, Jeonju-si, Jeollabuk-do 560-865, KR
GIL, Myung-Seop, 103-1601 Hangang APT, Jeonju-si,
Jeollabuk-do 560-858, KR
JUNG, Yoon-Ho, 108-403 Sangsan-twon, Jeonju-si,
Jeollabuk-do 560-240, KR
KIM, Hyung-Jun, 110-1701 Woosung APT, Jeonju-si,
Jeollabuk-do 561-783, KR
LEE, Bong-Seok, 202 Samyounghwasin, Gochang-gun,
Jeollabuk-do 585-808, KR
(54) **Způsob přípravy kontinuálního vlákna, sestávajícího z
nanovlákn**
(32) 24.02.2003
(31) 2003011296

(33) KR
(86) PCT/KR2003/001460
(87) WO 2004/074559
(74) Čermák Hořejš Matějka a spol., JUDr. Karel Čermák, advokát, Národní 32, Praha 1, 11000

(47) 10.03.2010
(97) 28.04.2005
(51) **H04L 12/56** (2006.01)
H04L 29/06 (2006.01)

(96) 15.10.2004
(96) 04795249.4
(73) QUALCOMM INCORPORATED, San Diego, California 92121, US

(97) **EP 1641456**
(47) 03.03.2010
(97) 29.12.2004
(51) **A61K 31/437** (2006.01)
A61K 31/445 (2006.01)
A61K 31/343 (2006.01)
A61K 31/4439 (2006.01)
A61K 31/404 (2006.01)
A61K 31/15 (2006.01)
A61P 25/18 (2006.01)

(72) KETCHUM, John, W., Harvard, MA 01451, US
WALLACE, Mark, S., Bedford, MA 01730, US
WALTON, Rodney, J., Carlisle, MA 01741, US
NANDA, Sanjiv, Ramona, CA 92065, US

(54) **Způsob, zařízení a systém pro řízení přístupu k médiu**
(32) 15.10.2003, 15.10.2003, 21.10.2003, 01.12.2003, 01.12.2003, 23.12.2003, 18.02.2004, 02.06.2004, 08.07.2004, 11.08.2004, 13.10.2004

(31) 511750 P, 511904 P, 513239 P, 526356 P, 526347 P, 532791 P, 545963 P, 576545 P, 586841 P, 600960 P, 964332

(96) 25.06.2004
(96) 04738956.4
(73) H. LUNDBECK A/S, 2500 Valby-Copenhagen, DK
(72) SANCHEZ, Connie, West Milford, 07480 NJ, US
EBERT, Bjarke, DK-3520 Farum, DK

(33) US, US, US, US, US, US, US, US, US, US, US

(86) PCT/US2004/034062

(87) WO 2005/039128

(74) Čermák Hořejš Matějka a spol., JUDr. Karel Čermák, advokát, Národní 32, Praha 1, 11000

(54) **Gaboxadol pro léčení deprese a jiných afektivních poruch**

(32) 25.06.2003, 25.06.2003, 07.01.2004, 07.01.2004

(31) 200300956, 483019 P, 535123 P, 200400016

(33) DK, US, US, DK

(86) PCT/DK2004/000459

(87) WO 2004/112786

(74) KOREJZOVÁ & SPOL., v.o.s., JUDr. Petra Korejzová, Korunní 810/104E, Praha 10 - Vinohrady, 10100

(97) **EP 1682541**

(47) 10.03.2010

(97) 12.05.2005

(51) **C07D 451/10** (2006.01)

A61K 31/46 (2006.01)

A61P 11/00 (2006.01)

(96) 29.10.2004

(96) 04791028.6

(73) Boehringer Ingelheim International GmbH, 55216 Ingelheim am Rhein, DE

(72) BANHOLZER, Rolf, 70597 STUTTGART, DE
PFRENGLE, Waldemar, 88400 BIBERACH, DE
SIEGER, Peter, 88441 MITTELBIBERACH, DE

(54) **Způsob výroby nových solí tiotropia**

(32) 03.11.2003

(31) 03025075

(33) EP

(86) PCT/EP2004/012268

(87) WO 2005/042526

(74) KOREJZOVÁ & SPOL., v.o.s., JUDr. Petra Korejzová, Korunní 810/104E, Praha 10 - Vinohrady, 10100

(97) **EP 1658787**
(47) 31.03.2010
(97) 24.05.2006
(51) **A47C 19/12** (2006.01)
(96) 17.11.2005
(96) 05110880.1

(73) Temelex OY, 90440 Kempele, FI
(72) PATJA, Timo, 90440 Kempele, FI
SAVO, Matti, 91910 Tupos, FI

(54) **Lůžko**

(32) 19.11.2004

(31) 20045446

(33) FI

(74) Hák, Janeček & Švestka, Patentová a známková kancelář, Ing. Pavel Janeček, U Průhonu 5, Praha 7, 17000

(97) **EP 1678162**
(47) 28.04.2010
(97) 14.04.2005
(51) **C07D 401/14** (2006.01)
(96) 06.10.2004
(96) 04774778.7

(73) Hanmi Pharm. Co., Ltd., Kyungki-do 445-910, KR
(72) BANG, Keuk Chan, Namdong-gu, Incheon 405-744, KR
CHA, Mi Young, Seongnam-si, Kyungki-do 463-725, KR
AHN, Young Gil, Seongnam-si, Kyungki-do 463-010, KR
HAM, Young Jin, Seoul 156-782, KR
KIM, Maeng Sup, Seoul 134-060, KR
LEE, Gwan Sun, Seoul 138-130, KR

(54) **Inhibitor p-glykoproteinu, způsob jeho přípravy a farmaceutická kompozice, která ho obsahuje**

(32) 07.10.2003

(31) 2003069582

(33) KR

(86) PCT/KR2004/002550

(87) WO 2005/033097

(74) TRAPLOVÁ HAKR KUBÁT Advokátní a patentová kancelář, Ing. Eduard Hakr, Přístavní 24, Praha 7, 17000

(97) **EP 1696165**

(47) 17.03.2010

(97) 30.08.2006

(51) **F16L 25/00** (2006.01)

(96) 15.02.2006

(96) 06003015.2

(73) Gealan Formteile GmbH, 95145 Oberkotzau, DE

Vaillant GmbH, 42859 Remscheid, DE

Braun, Thomas, 95234 Sparneck, DE

Saunus, Christian, 08223 Grünbach, DE

(54) **Nástrčný spoj s přípojným hrdlem a potrubím**

(32) 24.02.2005

(31) 3072005

(33) AT

(74) FISCHER & PARTNER Intellectual Property s.r.o., Ing. Michael Fischer, Na Hrobci 294/5, Praha 2, 12000

(97) **EP 1711518**

(47) 18.11.2009

(97) 04.08.2005

(51) **C07K 14/075** (2006.01)

C12N 15/861 (2006.01)

A61K 48/00 (2006.01)

(96) 18.01.2005

(96) 05701091.0

(97) **EP 1680897**

(73) Istituto di Richerche di Biologia Molecolare P. Angeletti S.p.A., 00040 Pomezia (Rome), IT
(72) CIRILLO, Agostino, 00040 Pomezia (Rome), IT
COLLOCA, Stefano, 00040 Pomezia (Rome), IT
ERCOLE, Bruno, Bruni, 00040 Pomezia (Rome), IT
MEOLA, Annalisa, 00040 Pomezia (Rome), IT
NICOSIA, Alfredo, 00040 Pomezia (Rome), IT
SPORENO, Elisabetta, 00040 Pomezia (Rome), IT
(54) **Šimpanzí adenovirové nosiče vakciny**
(32) 23.01.2004
(31) 538799 P
(33) US
(86) PCT/EP2005/000558
(87) WO 2005/071093
(74) Ing. Jiří Chlustina, Jana Masaryka 43-47, Praha 2 - Vinohrady, 12000

(97) **EP 1714194**
(47) 20.01.2010
(97) 25.08.2005
(51) **G03H 1/02** (2006.01)
G09F 3/00 (2006.01)
G06K 19/16 (2006.01)
B60R 25/00 (2006.01)
G03H 1/26 (2006.01)
(96) 02.12.2004
(96) 04801158.9
(73) Optaglio S.R.O., Řež, CZ
(72) JERMOLAJEV, Igor, 180 00 Praha, CZ
(54) **Metoda výroby identifikačních destiček s identifikačním kódem**

(32) 12.02.2004
(31) 20040234
(33) CZ
(86) PCT/CZ2004/000082
(87) WO 2005/078530
(74) PATENTSERVIS Praha a.s., Jivenská 1273/1, Praha 4, 14021

(97) **EP 1765816**
(47) 10.03.2010
(97) 12.01.2006
(51) **C07D 417/04** (2006.01)
A61K 31/495 (2006.01)
A61P 25/22 (2006.01)
(96) 05.07.2005
(96) 05756539.2
(73) Grünenthal GmbH, 52078 Aachen, DE
KÜHNERT, Sven, 52355 Düren, DE
OBERBÖRSCH, Stefan, 52074 Aachen, DE
HAURAND, Michael, 52078 Aachen, DE
JOSTOCK, Ruth, 52223 Stolberg, DE
SCHIENE, Klaus, 40227 Düsseldorf, DE

(54) **Substituované 1-propiolylpiperaziny**
(32) 05.07.2004
(31) 102004032567
(33) DE
(86) PCT/EP2005/007248
(87) WO 2006/002981
(74) Společná advokátní kancelář Všeťečka Zelený Švorčík Kalenský a partneři, JUDr. Petr Kalenský, Hálkova 2, Praha 2, 12000

(97) **EP 1810560**
(47) 31.03.2010
(97) 25.07.2007
(51) **A01B 29/04** (2006.01)
B60C 3/00 (2006.01)
(96) 15.01.2007
(96) 07290052.5
(73) OTICO, 77650 Longueville, FR
(72) Phely, Olivier, 77520 Thenisy, FR

(54) **Pneumatika polodutého typu pro zemědělské stroje**
(32) 20.01.2006
(31) 0600528
(33) FR
(74) Čermák Hořejš Matějka a spol., JUDr. Karel Čermák, advokát, Národní 32, Praha 1, 11000

(97) **EP 1814415**
(47) 03.03.2010
(97) 26.05.2006
(51) **A42B 3/14** (2006.01)
(96) 04.08.2005
(96) 05784299.9
(73) Mine Safety Appliances Company, Pittsburgh Pennsylvania 15238, US
(72) KETTERER, Kevin R., Portersville, PA 16051, US
ABY-EVA, Gregoire B., Pittsburgh, PA 15243, US
HERSICK, F. Joseph, Zelienople, PA 16063, US
ZELLER, Paul A., Pittsburgh, PA 15237, US
SCOCCIMERRA, Anthony Jr., Ford City, PA 16226, US
BECHTOLD, Robert E., Monroeville, PA 15146, US
(54) **Nastavitelný čelní pásek**
(32) 12.11.2004, 28.01.2005
(31) 627635 P, 45788
(33) US, US
(86) PCT/US2005/028056
(87) WO 2006/055060
(74) A. Holas & partner Patentová a známková kancelář, Ing. Mgr. Hana Holasová, Křížová 4, Brno, 60300

(97) **EP 1817300**
(47) 17.03.2010
(97) 01.06.2006
(51) **C07D 401/04** (2006.01)
C07D 257/04 (2006.01)
C07D 213/79 (2006.01)
C07D 213/70 (2006.01)
A61K 31/4427 (2006.01)
A61P 25/00 (2006.01)
A61P 37/08 (2006.01)
(96) 15.11.2005
(96) 05823343.8
(73) ELI LILLY AND COMPANY, Indianapolis, IN 46285, US
AICHER, Thomas, Daniel, Superior, CO 80027, US
BENESH, Dana, Rae, Westfield, IN 46074, US
BLANCO-PILLADO, Maria-Jesus, Fishers, IN 46037, US
CORTEZ, Guillermo, S., Indianapolis, IN 46278, US
GROENDYKE, Todd, Michael, Ann Arbor, MI 48103, US
KHILEVICH, Albert, Westfield, IN 46074, US
KNOBELSDORF, James, Allen, Fishers, IN 46038, US
MARMSATER, Fredrik, Pehr, Boulder, Colorado 80302, US
SCHKERYANTZ, Jeffrey, Michael, Fishers, IN 46037, US
TANG, Tony, Pisal, Longmont, CO 80503, US

(54) **Potenciátory glutamátových receptorů**
(32) 22.11.2004
(31) 630060 P
(33) US
(86) PCT/US2005/041367
(87) WO 2006/057860
(74) Společná advokátní kancelář Všeťečka Zelený Švorčík Kalenský a partneři, JUDr. Otakar Švorčík, Hálkova 2, Praha 2, 12000

(97) **EP 1836115**
(47) 06.01.2010
(97) 29.06.2006
(51) **B65G 49/06** (2006.01)
(96) 01.12.2005
(96) 05811818.3
(73) Peter Lisee Privatstiftung, A-3332 Biberbach, AT

- | | |
|---|--|
| (72) Lisec, Peter, A-3363 Amstetten-Hausmening, AT | (32) 30.06.2005 |
| (54) Zařízení pro transportování a podpírání předmětů ve tvaru tabule, zejména skleněných tabulí | (31) 16949105 |
| (32) 23.12.2004 | (33) IL |
| (31) 21632004 | (86) PCT/IL2006/000662 |
| (33) AT | (87) WO 2007/004206 |
| (86) PCT/AT2005/000480 | (74) Čermák Hořejš Matějka a spol., JUDr. Karel Čermák, advokát, Národní 32, Praha 1, 11000 |
| (87) WO 2006/066289 | |
| (74) Čermák Hořejš Matějka a spol., JUDr. Karel Čermák, advokát, Národní 32, Praha 1, 11000 | |
| <hr/> | |
| (97) EP 1863818 | (97) EP 1914347 |
| (47) 10.03.2010 | (47) 03.03.2010 |
| (97) 28.09.2006 | (97) 23.04.2008 |
| (51) C07D 487/04 (2006.01) | (51) E01C 9/04 (2006.01) |
| C07D 471/04 (2006.01) | (96) 19.08.2005 |
| A61K 31/519 (2006.01) | (96) 08000565.5 |
| A61K 31/4745 (2006.01) | (73) Gummiwerk Kraiburg Elastik GmbH, 84529 Tittmoning, DE |
| A61K 31/5025 (2006.01) | (72) Stüdner, Reinhard, 84508 Burgkirchen, DE |
| A61P 25/00 (2006.01) | Herder, Andreas, 83367 Petting, DE |
| (96) 14.03.2006 | Fritsch, Martin, 96317 Kronach, DE |
| (96) 06723412.0 | Sinzinger, Manfred, 83308 Trostberg, DE |
| (73) F.HOFFMANN-LA ROCHE AG, 4070 Basel, CH | Bartolomä, Johannes, 5231 Schalchen, AT |
| (72) GATTI MCARTHUR, Silvia, CH-4052 Basel, CH | Dehner, Jürgen, 5231 Schalchen, AT |
| GOETSCHI, Erwin, CH-4153 Reinach, CH | Gruber, Walter, 5121 Tarsdorf, AT |
| PALMER, Wylie, Solang, Mountain View, CA 94043, US | Hendlmayr, Rainer, 5143 Feldkirchen, AT |
| WICHMANN, Jürgen, 79585 Steinen, DE | Höke, Matthias, 83329 Waging am See/Tettenhausen, DE |
| WOLTERING, Thomas, Johannes, 79639 Grenzach-Wyhlen, DE | Mörtl, Andreas, 83413 Fridolfing, DE |
| (54) Acetylenylpyrazolopyrimidinové deriváty jakožto antagonisty mGLUR2 | Treyer, Isidor, CH -6246 Altishofen, CH |
| (32) 23.03.2005 | Vollrath, Bernd, 29413 Brietz, DE |
| (31) 05102332 | Vo Van, Binh, 84489 Burghausen, DE |
| (33) EP | (54) Zařízení kolejového přechodu |
| (86) PCT/EP2006/002334 | (32) 07.09.2004 |
| (87) WO 2006/099972 | (31) 102004043240 |
| (74) Čermák Hořejš Matějka a spol., JUDr. Karel Čermák, advokát, Národní 32, Praha 1, 11000 | (33) DE |
| | (74) KOREJZOVÁ & SPOL., v.o.s., JUDr. Petra Korejzová, Korunní 810/104E, Praha 10 - Vinohrady, 10100 |
| <hr/> | |
| (97) EP 1880869 | (97) EP 1922955 |
| (47) 03.03.2010 | (47) 31.03.2010 |
| (97) 23.01.2008 | (97) 21.05.2008 |
| (51) B44C 1/14 (2006.01) | (51) A47C 17/13 (2006.01) |
| B32B 15/08 (2006.01) | A47C 17/22 (2006.01) |
| B32B 17/10 (2006.01) | (96) 25.10.2007 |
| B32B 27/36 (2006.01) | (96) 07450191.7 |
| B60R 13/00 (2006.01) | (73) Hodry Metallwarenfabrik R.Hoppe Ges.m.b.H & Co. KG, 3430 Tulln, AT |
| B60R 13/02 (2006.01) | (72) Moldovan, Adrian, 1230 Wien, AT |
| B60R 13/04 (2006.01) | (54) Sedací nábytek přeměnitelný na postel |
| (96) 13.01.2004 | (32) 15.11.2006 |
| (96) 07018211.8 | (31) 80906 U |
| (73) Kunststoff-Technik Scherer & Trier GmbH & Co. KG, 96247 Michelau, DE | (33) AT |
| (72) Reissenweber, Dirk, 96237 Ebersdorf, DE | (74) Čermák Hořejš Matějka a spol., JUDr. Karel Čermák, advokát, Národní 32, Praha 1, 11000 |
| (54) Vícevrstvý dekorační pás a způsob výroby vícevrstvého dekoračního pásu | |
| (32) 13.01.2003, 13.01.2003 | (97) EP 1968757 |
| (31) 10300919, 20300435 U | (47) 17.03.2010 |
| (33) DE, DE | (97) 19.07.2007 |
| (74) KOREJZOVÁ & SPOL., v.o.s., JUDr. Petra Korejzová, Korunní 810/104E, Praha 10 - Vinohrady, 10100 | (51) B21D 7/08 (2006.01) |
| | (96) 17.11.2006 |
| | (96) 06819577.5 |
| | (73) ROBERT BOSCH GMBH, 70442 Stuttgart, DE |
| | (72) MAZURKIEWICZ, Julius, B-3290 Diest, BE |
| | CRIEL, Paul, B-3800 St. Truiden, BE |
| | KLECKNER, Josef, 71229 Leonberg, DE |
| | (54) Způsob a zařízení pro výrobu ohýbaných pružných elementů |
| | (32) 29.12.2005 |
| | (31) 102005062860 |
| | (33) DE |
| | (86) PCT/EP2006/068603 |
| | (87) WO 2007/080023 |
| | (74) Čermák Hořejš Matějka a spol., JUDr. Karel Čermák, advokát, Národní 32, Praha 1, 11000 |
| | |
| (97) EP 1899100 | |
| (47) 14.04.2010 | |
| (97) 11.01.2007 | |
| (51) B23C 5/20 (2006.01) | |
| (96) 07.06.2006 | |
| (96) 06756202.5 | |
| (73) Iscar Ltd., 24959 Tefen, IL | |
| (72) SMILOVICI, Carol, 22358 Nahariya, IL | |
| BALLAS, Assaf, 24653 Akko, IL | |
| (54) Řezná vložka | |

(97) EP 1971575	(32) 26.04.2006, 22.12.2006
(47) 21.04.2010	(31) 102006019256, 102006019411
(97) 26.06.2008	(33) DE, DE
(51) C07D 209/58 (2006.01)	(86) PCT/EP2007/002784
C10L 1/00 (2006.01)	(87) WO 2007/124824
C10M 171/00 (2006.01)	(74) Společná advokátní kancelář Všeťečka Zelený Švorčík Kalenský a partneři, JUDr. Miloš Všeťečka, Hálkova 2, Praha 2, 12000
(96) 12.12.2007	
(96) 07857476.1	
(73) BASF SE, 67056 Ludwigshafen, DE	
(72) SENS, Rüdiger, 67069 Ludwigshafen, DE	
GESSNER, Thomas, 69120 Heidelberg, DE	
EBERT, Sophia, 68165 Mannheim, DE	
VAMVAKARIS, Christos, 68165 Mannheim, DE	
AHLERS, Wolfgang, 67245 Lamsheim, DE	
(54) Anthrachinonové deriváty jako označovací látky pro kapaliny	
(32) 20.12.2006	(97) EP 2025572
(31) 06126725	(47) 31.03.2010
(33) EP	(97) 18.02.2009
(86) PCT/EP2007/063813	(51) B61G 11/00 (2006.01)
(87) WO 2008/074709	(96) 03.07.2008
(74) Společná advokátní kancelář Všeťečka Zelený Švorčík Kalenský a partneři, JUDr. Petr Kalenský, Hálkova 2, Praha 2, 12000	(96) 08011966.2
	(73) Vossloh Locomotives GmbH, 24159 Kiel, DE
	(72) Hildebrandt, Tim, 24244 Felm, DE
	Kröger, Hartwig, 24161 Altenholz, DE
	(54) Zařízení pro nárazníky na lokomotivách
	(32) 17.08.2007
	(31) 102007038914
	(33) DE
	(74) Rott, Růžička & Guttmann Patentové, známkové a advokátní kanceláře, Ing. Jiří Andera, Vinohradská 37, Praha 2, 12000
(97) EP 1972822	
(47) 07.04.2010	(97) EP 2034198
(97) 24.09.2008	(47) 24.02.2010
(51) F16D 55/226 (2006.01)	(97) 11.03.2009
F16D 65/21 (2006.01)	(51) F16B 45/02 (2006.01)
(96) 22.02.2008	(96) 07.08.2008
(96) 08101899.6	(96) 08354054.2
(73) SIEMENS AKTIENGESELLSCHAFT, 80333 München, DE	(73) Zedel, 38920 Crolles, FR
(72) Herr, Michael, 90402, Nürnberg, DE	(72) Petzl, Paul, 38530 Barraux, FR
(54) Brzdové zařízení s klínovým mechanismem	Choffy, Christophe, 38660 Saint Hilaire du Touvet, FR
(32) 20.03.2007	Lanez, Raphaël, 38920 Crolles, FR
(31) 102007013421	(54) Karabina s otáčivým prstem, opatřeným zajišťovacím prstencem
(33) DE	(32) 31.08.2007
(74) Čermák Hořejš Matějka a spol., JUDr. Karel Čermák, advokát, Národní 32, Praha 1, 11000	(31) 0706123
	(33) FR
	(74) Společná advokátní kancelář Všeťečka Zelený Švorčík Kalenský a partneři, JUDr. Petr Kalenský, Hálkova 2, Praha 2, 12000
(97) EP 2002086	
(47) 05.05.2010	(97) EP 2057721
(97) 11.10.2007	(47) 17.02.2010
(51) F01D 15/06 (2006.01)	(97) 06.03.2008
(96) 17.01.2007	(51) H01S 3/092 (2006.01)
(96) 07702822.3	H01S 3/16 (2006.01)
(73) SCHMID & WEZEL GmbH & Co., 75433 Maulbronn, DE	H01S 3/17 (2006.01)
(72) SITZLER, Jan, 76703 Kraichtal, DE	(96) 29.08.2007
(54) Pneumatický motor pro rotačně poháněné nástroje	(96) 07803029.3
(32) 05.04.2006	(73) Thales, 92200 Neuilly Sur Seine, FR
(31) 202006005899 U	(72) BRANLY, Stéphane, 91150 Brieries-les-Scelles, FR
(33) DE	(54) Zařízení pro zesilování laseru materiálem zesilovače ve tvaru rovnoběžnostěny
(86) PCT/EP2007/000367	(32) 30.08.2006
(87) WO 2007/112795	(31) 0607623
(74) Rott, Růžička & Guttmann Patentové, známkové a advokátní kanceláře, Ing. Jiří Andera, Vinohradská 37, Praha 2, 12000	(33) FR
	(86) PCT/EP2007/059014
	(87) WO 2008/025807
	(74) PATENTSERVIS Praha a.s., Jivenská 1273/1, Praha 4, 14021
(97) EP 2013493	
(47) 03.03.2010	(97) EP 2074120
(97) 08.11.2007	(47) 03.03.2010
(51) F16B 37/04 (2006.01)	(97) 30.04.2009
(96) 29.03.2007	(51) C07D 451/02 (2006.01)
(96) 07723728.7	A61K 31/46 (2006.01)
(73) A. RAYMOND ET CIE, 38000 Grenoble, FR	A61P 35/00 (2006.01)
(72) HULLMANN, Klaus, 79540 Lörrach, DE	
DE JONG, Michael, 79589 Binzen, DE	
ECKERT, Thomas, 79713 Bad Säckingen, DE	
(54) Přípeňovací zařízení	

- (96) 27.10.2008
(96) 08832769.7
(73) Exelixis, Inc., South San Francisco, CA 94083-0511, US
(72) RICE, Kenneth D., San Rafael, CA 94903, US
AAY, Naing, San Mateo, CA 94401, US
ARCALAS, Arlyn, South San Francisco, CA 94080, US
BAIK, Tae-Gon, Forster City, CA 94404, US
BLAZEY, Charles M., San Francisco, CA 94031, US
BOWLES, Owen Joseph, Pacifica, CA 94044, US
BUHR, Chris A., Redwood City, CA 94061, US
BUSSENIUS, Joerg, Foster City, CA 94404, US
COSTANZO, Simona, Los Angeles, CA 94022, US
CURTIS, Jeffry Kimo, San Anselmo, CA 94960, US
DEFINA, Steven Charles, Burlingame, CA 94010, US
DUBENKO, Larisa, San Francisco, CA 94121, US
KENNEDY, Abigail R., Oakland, CA 94601, US
KIM, Angie Inyoung, San Mateo, CA 94404, US
LARA, Katherine, San Mateo, CA 94403, US
MA, Sunghoon, Foster City, CA 94404, US
MANALO, Jean-Claire Limun, Daly City, CA 94015, US
PETO, Csaba J., Alameda, CA 94502, US
TSANG, Tsze H., El Cerrito, CA 94530, US
WANG, Longcheng, Palo Alto, CA 94306, US
ANAND, Neel Kumar, Burlingame, CA 94010, US
(54) **Sloučeniny tropanu**
(32) 25.10.2007
(31) 687 P
(33) US
(86) PCT/US2008/012221
(87) WO 2009/055077
(74) TRAPLOVÁ HAKR KUBÁT Advokátní a patentová
kancelář, Ing. Eduard Hakr, Přístavní 24, Praha 7, 17000

- (97) **EP 2080819**
(47) 07.04.2010
(97) 22.07.2009
(51) **C23F 11/02** (2006.01)
B32B 27/18 (2006.01)
B65B 55/19 (2006.01)
B65D 81/26 (2006.01)
(96) 03.12.2008
(96) 08021001.6
(73) EXCOR Korrosionsforschung GmbH, 01067 Dresden, DE
(72) Reinhard, Georg, 01099 Dresden, DE
Ludwig, Urte, 01259 Dresden, DE
Hahn, Gerhard, 34346 Hann. Münden, DE
(54) **Inhibitory koroze v plynné fázi a způsob jejich výroby**
(32) 12.12.2007
(31) 102007059726
(33) DE
(74) Čermák Hořejš Matějka a spol., JUDr. Karel Čermák,
advokát, Národní 32, Praha 1, 11000

Zveřejněné opravené překlady evropských patentových spisů

U následujících udělených evropských patentů s účinky pro Českou republiku byl majitelem předložen opravený překlad patentového spisu do českého jazyka (§35d odst. 2 zákona č. 527/1990 Sb., v platném znění).
Datum zveřejnění opraveného překladu evropského patentového spisu je datum publikace tohoto Věstníku.

- (97) EP 1830855

PD4A Převod práv a ostatní změny majitelů evropských patentů

- (97) **EP 1716830**
(73) RKW SE, 67227 Frankenthal, DE

- (97) **EP 1753512**
(73) 4SC AG, 82152 Planegg - Martinsried, DE

FG1K

Zapsané užitné vzory - přehled podle čísel zápisu

V období uzávěrky tohoto čísla Věstníku zapsal Úřad průmyslového vlastnictví tyto užitné vzory.

20948	G 01 B 3/56	(2006.01)
20949	E 04 B 7/18	(2006.01)
20950	G 01 N 11/02	(2006.01)
20951	G 01 M 9/06	(2006.01)
20952	B 26 D 5/00	(2006.01)
20953	A 01 N 65/12	(2009.01)
20954	F 21 V 21/30	(2006.01)
20955	A 61 F 7/00	(2006.01)
20956	A 01 N 65/22	(2009.01)
20957	F 01 C 1/04	(2006.01)
20958	E 03 D 1/012	(2006.01)
20959	F 16 L 59/04	(2006.01)
20960	H 02 N 6/00	(2006.01)
20961	G 01 F 23/02	(2006.01)
20962	H 01 H 9/04	(2006.01)
20963	F 01 N 3/021	(2006.01)
20964	G 01 N 33/36	(2006.01)
20965	A 61 K 39/12	(2006.01)
20966	F 02 C 7/10	(2006.01)
20967	A 01 D 34/30	(2006.01)
20968	F 24 F 13/20	(2006.01)
20969	C 08 J 5/24	(2006.01)
20970	A 61 H 3/00	(2006.01)
20971	F 15 B 15/19	(2006.01)
20972	E 01 D 19/08	(2006.01)
20973	B 60 R 7/08	(2006.01)
20974	A 61 K 31/4725	(2006.01)
20975	B 24 B 7/20	(2006.01)

FG1K

Zapsané užité vzory - řazené podle MPT

- (51) **A01D 34/30** (2006.01)
(11) 20967
(21) **2010-22597**
(22) 20.04.2010
(47) 07.06.2010
(73) Seco GROUP a.s., Praha, CZ
(72) Šafler Milan Ing., Kopidlno, CZ
Votruba Ondřej Ing., Jičín, CZ
Mydlář Jan, Vysoké Veselí, CZ
- (54) **Žací stroj s hnacím zařízením přídatného pracovního adaptéru**
(74) Ing. Dobroslav Musil, patentová kancelář, Ing. Dobroslav Musil, Cejl 38, Brno, 60200
- (51) **A01N 65/12** (2009.01)
(11) 20953
(21) **2010-22141**
(22) 08.01.2010
(47) 07.06.2010
(73) Výzkumný ústav rostlinné výroby, v.v.i., Praha, CZ
(72) Pavela Roman, Tuřany u Slaného, CZ
Žabka Martin, Praha, CZ
- (54) **Přípravek na ochranu před houbami**
(74) Ministerstvo zemědělství ČR, Mgr. Hana Jirkalová, Těšnov 17, Praha 1, 11705
- (51) **A01N 65/22** (2009.01)
(11) 20956
(21) **2010-22266**
(22) 10.02.2010
(47) 07.06.2010
(73) Výzkumný ústav rostlinné výroby, v. v. i., Praha, CZ
Ústav chemických procesů AV ČR, v. v. i., Praha, CZ
AGRA GROUP a. s., Střelské Hoštice, CZ
- (72) Pavela Roman, Tuřany u Slaného, CZ
Sovová Helena, Praha, CZ
Sajfrtová Marie, Sokoleč, CZ
Bárnet Martin, Letohrad, CZ
- (54) **Přípravek pro ochranu rostlin před hmyzem**
(74) Ministerstvo zemědělství ČR, Mgr. Hana Jirkalová, Těšnov 17, Praha 1, 11705
- (51) **A61F 7/00** (2006.01)
(11) 20955
(21) **2010-22178**
(22) 20.01.2010
(47) 07.06.2010
(73) Gambiraža Kristian, Plzeň, CZ
(72) Šoustek Zdeněk MUDr., Plzeň, CZ
Růžička Petr, Plzeň, CZ
- (54) **Tepelný zářič k rehabilitaci stařecké demence Alzheimerova typu**
(74) Langrova, s.r.o., Skrětova 48, Plzeň, 30100
- (51) **A61H 3/00** (2006.01)
(11) 20970
(21) **2010-22653**
(22) 03.05.2010
(47) 07.06.2010
(73) Hrášek Miroslav, Praha, CZ
(72) Hrášek Miroslav, Praha, CZ
- (54) **Rehabilitační chodítko**
(74) Ing. Milan Škoda, Nahořanská 308, Nové Město nad Metují, 54901
- (51) **A61K 31/4725** (2006.01)
A61K 31/439 (2006.01)
A61K 9/28 (2006.01)
A61K 9/44 (2006.01)
A61J 1/03 (2006.01)
(11) 20974
- (21) **2010-22683**
(22) 07.05.2010
(47) 07.06.2010
(73) Zentiva, k. s., Praha, CZ
(72) Svoboda Martin, Lázně Bohdaneč, CZ
Heřt Jakub, Dobřejšovice, CZ
Brusová Hana, Praha, CZ
Pilarčík Tomáš, Praha, CZ
- (54) **Farmaceutický přípravek s obsahem solifenacinu a způsob výroby**
(74) Patentová, známková a advokátní kancelář Rott, Růžička, Guttman, Ing. Jana Fuchsová, Vinohradská 37, Praha 2, 12000
- (51) **A61K 39/12** (2006.01)
(11) 20965
(21) **2010-22531**
(22) 07.04.2010
(47) 07.06.2010
(73) IMUNA CZ s.r.o., Praha, CZ
(72) Moša Marek RNDr. PhD., Mečeříž, CZ
- (54) **Léčivo s obsahem antistafylokokového fágového lyzátu**
(74) VYNÁLEZ, s.r.o., Vinohradská 1107/45, Praha 2, 12000
- (51) **B24B 7/20** (2006.01)
B24B 9/02 (2006.01)
(11) 20975
(21) **2009-21568**
(22) 12.08.2009
(47) 07.06.2010
(73) UNITHERM, s. r. o., Jablonec nad Nisou, CZ
(72) Pešek František Ing., Jablonec nad Nisou, CZ
- (54) **Strojní zařízení na broušení a leštění bízuterních kamenů**
(74) Mgr. Kamil Kolátor, 28. října 2015/23, Jablonec nad Nisou, 46601
- (51) **B26D 5/00** (2006.01)
B26D 7/00 (2006.01)
(11) 20952
(21) **2009-22056**
(22) 10.12.2009
(47) 07.06.2010
(73) NOVOPOL TRADE, s.r.o., Lety, CZ
(72) Rydlo Jiří, Černilov, CZ
- (54) **Zařízení pro děrování**
(74) Ing. Milan Škoda, Nahořanská 308, Nové Město nad Metují, 54901
- (51) **B60R 7/08** (2006.01)
B60R 7/10 (2006.01)
(11) 20973
(21) **2010-22673**
(22) 06.05.2010
(47) 07.06.2010
(73) Král Milan, Praha, CZ
(72) Král Milan, Praha, CZ
- (54) **Textilní odkládací police do zavazadlového prostoru**
(74) Petr Truhlář, Žiželická 1614, Praha 9, 19300
- (51) **C08J 5/24** (2006.01)
D07B 5/00 (2006.01)
C09D 183/04 (2006.01)
(11) 20969
(21) **2010-22652**
(22) 03.05.2010
(47) 07.06.2010
(73) Vysoká škola chemicko technologická v Praze Ústav anorganické technologie, Praha, CZ
(72) Krýsa Josef Prof. Dr. Ing., Praha, CZ
Novotná Petra Ing. Ph.D., Zahrádky u České Lípy, CZ

- (54) **Prostředek pro impregnaci opletu textilních lan, zejména dynamických horolezeckých lan, mechanicky odolný povlak opletu a lano s mechanicky odolným povlakem**
(74) KUDRLIČKA a SEDLÁK, advokátní, patentová a známková kancelář, Ing. Jiří Sedlák, Husova 5, České Budějovice, 37001
- (51) **E01D 19/08** (2006.01)
(11) 20972
(21) **2010-22672**
(22) 06.05.2010
(47) 07.06.2010
(73) VLCEK POLSKA Sp. z o.o., Kraków, PL
(72) Wantulok Eugeniusz Ing., Olomouc, CZ
(54) **Drenážní pásek na odsávání a odvádění kapaliny**
(74) Ing. Petr Soukup, Vídeňská 8, Olomouc, 77200
- (51) **E03D 1/012** (2006.01)
E03D 1/28 (2006.01)
E03D 9/00 (2006.01)
E03D 11/13 (2006.01)
A47K 4/00 (2006.01)
(11) 20958
(21) **2010-22376**
(22) 04.03.2010
(47) 07.06.2010
(73) 3D Návrhy s.r.o., Plzeň, CZ
(72) Tretyakov Marat, Osek, CZ
(54) **Systém splachovací toalety**
(74) Rott, Růžička & Guttman Patentové, známkové a advokátní kanceláře, Ing. Mgr. Miloslav Hainz, Vinohradská 37, Praha 2, 12000
- (51) **E04B 7/18** (2006.01)
E04D 13/18 (2006.01)
E04B 7/02 (2006.01)
(11) 20949
(21) **2009-21698**
(22) 17.09.2009
(47) 07.06.2010
(32) 09.12.2008
(31) GM711/2008
(33) AT
(73) Reinhard Eder, Blechbaugesellschaft m.b.H., Völkermarkt, AT
(72) Richter Peter, Klagenfurt, AT
(54) **Stavebnice**
(74) Čermák Hořejš Matějka a spol., JUDr. Karel Čermák, advokát, Národní 32, Praha 1, 11000
- (51) **F01C 1/04** (2006.01)
F01C 21/10 (2006.01)
F01C 17/00 (2006.01)
(11) 20957
(21) **2010-22353**
(22) 02.03.2010
(47) 07.06.2010
(73) Činčura Pavel, Dunajovice, CZ
Paděra Břetislav Ing., Hradec Králové, CZ
(72) Činčura Pavel, Dunajovice, CZ
Paděra Břetislav Ing., Hradec Králové, CZ
(54) **Rotační stroj**
(74) Ing. Břetislav Paděra, Habrmanova 591, Hradec Králové, 50005
- (51) **F01N 3/021** (2006.01)
(11) 20963
(21) **2010-22520**
(22) 06.04.2010
(47) 07.06.2010
(73) Štumpa Martin, Tábor, CZ
(72) Štumpa Martin, Tábor, CZ
(54) **Zařízení pro dočasné zadržování prachových částic**
(51) **F02C 7/10** (2006.01)
- (11) 20966
(21) **2010-22562**
(22) 14.04.2010
(47) 07.06.2010
(73) EKOL, spol. s r.o., Brno, CZ
(72) Veselý Stanislav Ing. CSc., Jinačovice, CZ
Strejček Jaroslav Ing., Brno, CZ
Sláma Jiří Ing., Brno, CZ
Procházka Miloš Ing., Brno, CZ
Doležal Lubomír Ing., Újezd u Rosic, CZ
Klusáček Jiří, Brno, CZ
Tóth Alexandr Ing. RNDr., Brno, CZ
Poslušný Gustav Ing., Brno, CZ
- (54) **Rekupační zařízení pro následné využití odpadního tepla vznikajícího při provozu turbosoustrojí se spalovací turbínou**
(74) Ing. Jiří Malůšek, Mendlovo nám. 1a, Brno, 60300
- (51) **F15B 15/19** (2006.01)
B60R 21/16 (2006.01)
B60R 21/33 (2006.01)
(11) 20971
(21) **2010-22664**
(22) 05.05.2010
(47) 07.06.2010
(73) Indet Safety Systems a.s., Vsetín, CZ
(72) Němčák Ondřej ing., Vsetín, CZ
Cedidla Zdeněk, Seninka, CZ
Šimara Jaroslav, Valašská Polanka, CZ
- (54) **Odlehčený aktivací posunovací prvek s pyrotechnickým zdrojem plynu**
(74) Ing. Dana Kreizlová, UTB ve Zlíně, nám. T. G. Masaryka 5555, Zlín, 76001
- (51) **F16L 59/04** (2006.01)
F16L 59/153 (2006.01)
F16L 59/00 (2006.01)
(11) 20959
(21) **2010-22418**
(22) 16.03.2010
(47) 07.06.2010
(73) NIPASS s.r.o., Vysoké Mýto, CZ
(72) Müller Jan, Vysoké Mýto, CZ
(54) **Izolace lineárního vedení**
(74) Ing. Milan Škoda, Nahořanská 308, Nové Město nad Metují, 54901
- (51) **F21V 21/30** (2006.01)
(11) 20954
(21) **2010-22163**
(22) 14.01.2010
(47) 07.06.2010
(73) Tůma Jiří, Kamenický Šenov, CZ
(72) Tůma Jiří, Kamenický Šenov, CZ
(54) **Osvětlovací zařízení**
- (51) **F24F 13/20** (2006.01)
(11) 20968
(21) **2010-22600**
(22) 20.04.2010
(47) 07.06.2010
(73) REMAK a.s., Rožnov pod Radhoštěm, CZ
(72) Měrka Ivan Ing., Zubří, CZ
(54) **Lamelový plášť klimatizační jednotky**
(74) HM PARTNERS s.r.o., Ing. Zdeněk Michálek, 28. října 150, Ostrava, 70200
- (51) **G01B 3/56** (2006.01)
G01C 15/12 (2006.01)
(11) 20948
(21) **2009-21175**
(22) 06.05.2009
(47) 07.06.2010
(73) Dosoudil Jiří, Velká nad Veličkou, CZ
(72) Dosoudil Jiří, Velká nad Veličkou, CZ

- (54) **Mechanické měřidlo vnějších a vnitřních úhlů**
- (51) **G01F 23/02** (2006.01)
G01F 23/00 (2006.01)
- (11) 20961
(21) **2010-22450**
(22) 23.03.2010
(47) 07.06.2010
(73) BUPOSPOL, armaturka Koukol, spol. s r.o., České Budějovice, CZ
(72) Vavruška Vladimír, České Budějovice, CZ
- (54) **Stavoznak**
- (74) TICHÝ & POLÁČEK Patentoprávní a známková kancelář,
Ing. Jiří Poláček, Dominikánská 6, Plzeň, 30112
- (51) **G01M 9/06** (2006.01)
G01M 9/00 (2006.01)
- (11) 20951
(21) **2009-21771**
(22) 07.10.2009
(47) 07.06.2010
(73) Výzkumný a zkušební letecký ústav, a.s., Praha, CZ
(72) Němec Martin, Praha, CZ
- (54) **Tlaková sonda pro nestacionární měření**
- (51) **G01N 11/02** (2006.01)
G01N 11/00 (2006.01)
- (11) 20950
(21) **2009-21767**
(22) 06.10.2009
(47) 07.06.2010
(73) ČVUT v Praze, Fakulta strojní, Ústav procesní a zpracovatelské techniky, Praha, CZ
(72) Žitný Rudolf Prof. Ing. CSc., Praha, CZ
- (54) **Kapilární reometr**
- (74) Ing. Václav Kratochvíl, patentový zástupce, Tábořská
758/33, Mladá Boleslav, 29301
- (51) **G01N 33/36** (2006.01)
G01N 13/00 (2006.01)
- (11) 20964
(21) **2010-22529**
(22) 07.04.2010
(47) 07.06.2010
(73) Jihočeská univerzita v Českých Budějovicích, Pedagogická fakulta, České Budějovice, CZ
(72) Kříž Pavel RNDr. Ph.D., České Budějovice, CZ
Bartoš Petr RNDr. Ph.D., Lišov, CZ
Špatenka Petr Prof. RNDr. CSc., České Budějovice, CZ
Veselý Bedřich PaedDr. Ph.D., Kamenný Újezd, CZ
- (54) **Zařízení pro měření nasákavosti textilních materiálů, zejména lan**
- (74) KUDRLÍČKA a SEDLÁK, Ing. Jiří Sedlák, Husova 5,
České Budějovice, 37001
- (51) **H01H 9/04** (2006.01)
H02B 1/28 (2006.01)
F21V 25/12 (2006.01)
- (11) 20962
(21) **2010-22510**
(22) 01.04.2010
(47) 07.06.2010
(73) Q - ELEKTRIK a.s., Ostrava - Slezská Ostrava, CZ
(72) Ježek Karel, Ostrava, CZ
- (54) **Zařízení pro ovládání přístrojů umístěných ve skříní nevýbušného závěru**
- (74) Ing. Petr Soukup, Vídeňská 8, Olomouc, 77200
- (51) **H02N 6/00** (2006.01)
H02J 7/35 (2006.01)
- (11) 20960
(21) **2010-22445**
(22) 17.07.2009
(47) 07.06.2010
(73) Vávra Jaroslav, Všenory, CZ
(72) Vávra Jaroslav, Všenory, CZ

Seznam majitelů zapsaných užitných vzorů

(73)	(11)	(51)	(73)	(11)	(51)
AGRA GROUP a. s., Střelské Hoštice, CZ	20956	A 01 N 65/22	(2009.01)	Vysoká škola chemicko-technologická v Praze Ústav anorganické technologie, Praha, CZ	20969 C 08 J 5/24 (2006.01)
BUPOSPOL, armaturka Koukol, spol. s r.o., České Budějovice, CZ	20961	G 01 F 23/02	(2006.01)	Výzkumný a zkušební letecký ústav, a.s., Praha, CZ	20951 G 01 M 9/06 (2006.01)
Činčura Pavel, Dunajovice, CZ	20957	F 01 C 1/04	(2006.01)	Výzkumný ústav rostlinné výroby, v. v. i., Praha, CZ	20956 A 01 N 65/22 (2009.01)
ČVUT v Praze, Fakulta strojní, Ústav procesní a zpracovatelské techniky, Praha, CZ	20950	G 01 N 11/02	(2006.01)	Výzkumný ústav rostlinné výroby, v. v. i., Praha, CZ	20953 A 01 N 65/12 (2009.01)
Dosoudil Jiří, Velká nad Veličkou, CZ	20948	G 01 B 3/56	(2006.01)	Zentiva, k. s., Praha, CZ	20974 A 61 K 31/4725 (2006.01)
EKOL, spol. s r.o., Brno, CZ	20966	F 02 C 7/10	(2006.01)	3D Návrhy s.r.o., Plzeň, CZ	20958 E 03 D 1/012 (2006.01)
Gambiraža Kristian, Plzeň, CZ	20955	A 61 F 7/00	(2006.01)		
Hrášek Miroslav, Praha, CZ	20970	A 61 H 3/00	(2006.01)		
IMUNA CZ s.r.o., Praha, CZ	20965	A 61 K 39/12	(2006.01)		
Indet Safety Systems a.s., Vsetín, CZ	20971	F 15 B 15/19	(2006.01)		
Jihočeská univerzita v Českých Budějovicích, Pedagogická fakulta, České Budějovice, CZ	20964	G 01 N 33/36	(2006.01)		
Král Milan, Praha, CZ	20973	B 60 R 7/08	(2006.01)		
NIPASS s.r.o., Vysoké Mýto, CZ	20959	F 16 L 59/04	(2006.01)		
NOVOPOL TRADE, s.r.o., Lety, CZ	20952	B 26 D 5/00	(2006.01)		
Paděra Břetislav Ing., Hradec Králové, CZ	20957	F 01 C 1/04	(2006.01)		
Q - ELEKTRIK a.s., Ostrava - Slezská Ostrava, CZ	20962	H 01 H 9/04	(2006.01)		
Reinhard Eder, Blechbaugesellschaft m.b.H., Völkermarkt, AT	20949	E 04 B 7/18	(2006.01)		
REMAK a.s., Rožnov pod Radhoštěm, CZ	20968	F 24 F 13/20	(2006.01)		
Seco GROUP a.s., Praha, CZ	20967	A 01 D 34/30	(2006.01)		
Štumpa Martin, Tábor, CZ	20963	F 01 N 3/021	(2006.01)		
Tůma Jiří, Kamenický Šenov, CZ	20954	F 21 V 21/30	(2006.01)		
UNITHERM, s. r. o., Jablonec nad Nisou, CZ	20975	B 24 B 7/20	(2006.01)		
Ústav chemických procesů AV ČR, v. v. i., Praha, CZ	20956	A 01 N 65/22	(2009.01)		
Vávra Jaroslav, Všenory, CZ	20960	H 02 N 6/00	(2006.01)		
VLCEK POLSKA Sp. z o.o., Kraków, PL	20972	E 01 D 19/08	(2006.01)		

FG4Q

Zapsané průmyslové vzory - přehled podle čísel zápisu

V období uzávěrky tohoto čísla Věstníku zapsal Úřad průmyslového vlastnictví tyto průmyslové vzory:

34846 25-01

FG4Q

Zapsané průmyslové vzory - přehled podle tříd

- (51) **25-01**
- (11) 34846
- (21) 2010-38113
- (22) 04.03.2010
- (15) 02.06.2010
- (45) 01.01.2011
- (54) Tvárnice
- (28) 5
- (73) Reksoprodjo Petr Ing. Arch., Praha 2 - Vinohrady, CZ
Sluka Michal Ing., Uherské Hradiště, CZ
- (72) Reksoprodjo Petr Ing. Arch., Praha 2 - Vinohrady, CZ
Sluka Michal Ing., Uherské Hradiště, CZ
- (55)

**Zveřejnění průmyslového vzoru je
odloženo do: 01.01.2011**

Seznam vlastníků zapsaných průmyslových vzorů

(73)	(11)	(51)	(73)	(11)	(51)
Reksoprodjo Petr Ing. Arch., Praha 2 - Vinohrady, CZ	34846	25-01			
Sluka Michal Ing., Uherské Hradiště, CZ	34846	25-01			

Dodatková ochranná osvědčení pro léčiva a pro přípravky na ochranu rostlin

Podání žádosti o udělení osvědčení

- (22) 26.05.2010
- (21) SPC/CZ2010/176
- (73) Roche Palo Alto LLC, Palo Alto, 94304, CA, US
- (68) 301375
- (54) Perorální farmaceutická dávková forma s dlouhodobým
uvolňováním ranolazinu
- (92) EU/1/08/462/001 - EU/1/462/012, 09.07.2008
- (95) RANEXA-ranolazin, léčivý přípravek

Úřední rozhodnutí a oznámení

MK4A, MK4F

Zánik patentů a autorských osvědčení uplynutím doby platnosti

(11)	(21)	Int.Cl/(51)	(11)	(21)	Int.Cl/(51)
277106	1990-2858	5/A61K 35/14			
277772	1990-2753	8/A01N 47/36			
283266	1990-2805	8/B21F 45/16			
283492	1990-2865	8/C12N 15/55			
286834	1990-2809	8/B01F 17/00			

MK1K

Zániky užitečných vzorů uplynutím doby platnosti

(11)	(21)	(51)	
10245	2000-10854	A01G 25/06	(2006.01)
10249	2000-10859	B21B 39/20	(2006.01)
10267	2000-10865	H02K 11/00	(2006.01)
10464	2000-10851	E04F 15/18	(2006.01)
10471	2000-11042	B42D 3/00	(2006.01)
10674	2000-10861	B65D 81/18	(2006.01)
12955	2002-13703	H02G 3/00	(2006.01)
13059	2002-13706	B65D 45/20	(2006.01)
13081	2002-13704	D01H 9/04	(2006.01)
13829	2003-14696	B65D 65/16	(2006.01)
13879	2003-14693	B65D 65/16	(2006.01)
13880	2003-14694	B65D 65/16	(2006.01)
13881	2003-14695	B65D 65/16	(2006.01)
16163	2005-17209	B60Q 1/54	(2006.01)
16164	2005-17212	H01J 7/08	(2006.01)
16165	2005-17222	B22C 9/06	(2006.01)
16187	2005-17216	G09F 15/00	(2006.01)
16188	2005-17220	A47J 36/20	(2006.01)
16213	2005-17217	B64D 17/00	(2006.01)
16316	2005-17221	B23D 77/00	(2006.01)
16332	2005-17213	B63C 11/02	(2006.01)
16353	2005-17210	F23C 10/00	(2006.01)
16379	2005-17214	H01R 4/00	(2006.01)
16380	2005-17218	H04M 1/02	(2006.01)
16400	2005-17224	B65C 9/18	(2006.01)
16554	2005-17227	A61N 1/02	(2006.01)
16555	2005-17228	A61N 1/02	(2006.01)
16586	2005-17223	A47J 43/00	(2006.01)

MK4Q

Zániky práva ze zapsaných průmyslových vzorů uplynutím doby ochrany

(11)	(21)	Int.Cl/(51)	(11)	(21)	Int.Cl/(51)
29437	1999-32081	7/10-05			
29506	1999-32096	7/21-03			
29507	1999-32097	7/21-03			
32647	2004-35619	8/20-02			
32795	2004-35618	8/26-01, 26-04			
32858	2004-35613	8/23-04			

MC4Q

Výmazy průmyslových vzorů

(11)	34198
(21)	2007-37166
(22)	08.08.2007
(54)	Grafický symbol lahvé etikety 28.05.2010

ND1K

První prodloužení doby platnosti užitečných vzorů

(51)	F42B 5/30	(2006.01)	(51)	B09B 3/00	(2006.01)
(11)	16912		(11)	16933	
(21)	2006-17911		(21)	2006-18022	
(22)	07.07.2006		(22)	07.06.2006	
(73)	Suchomel Pavel, Brno, CZ		(73)	R-FIN, s. r. o., Fulnek, CZ	
(54)	Celoplastová nábojnice pro brokovnicové náboje		(54)	Zařízení k likvidaci použitých jednorázových hygienických nádob	

(51) **G08B 13/02** (2006.01)
G08B 13/12 (2006.01)
G08B 25/00 (2006.01)
(11) 16993
(21) 2006-18028
(22) 28.08.2006
(73) Z.L.D. s. r. o., Praha, CZ
(54) Nástražný senzor

ND1K

Druhé prodloužení doby platnosti užitných vzorů

(51) **A61K 6/02** (2006.01)
(11) 13487
(21) 2003-14333
(22) 09.06.2003
(73) SpofaDental a.s., Jičín, CZ
(54) Nízkoviskozitní kompozit zejména pro stomatologické použití

(51) **H04L 12/00** (2006.01)
G06F 13/00 (2006.01)
(11) 13707
(21) 2003-14506
(22) 31.07.2003
(73) Z.L.D. S. R. O., Praha, CZ
(54) Systém pro přenos dat mezi sítěmi s různým stupněm bezpečnosti

(51) **G01C 3/00** (2006.01)
G01C 11/02 (2006.01)
(11) 14079
(21) 2003-14692
(22) 13.10.2003
(73) Z. L. D. S. R. O., Praha, CZ
(54) Pasivní optoelektronický dálkoměr pro nepřímé měření vzdálenosti objektu

ND4Q

První obnovy doby ochrany průmyslových vzorů

(51) 21-01
(11) 33192
(21) 2005-36328
(22) 24.08.2005
(54) Molitanové hračky

(51) 15-06
(11) 33346
(21) 2005-36162
(22) 07.06.2005
(54) Zařízení na výrobu netkaných textilií z nanovláken

(51) 20-03
(11) 33387
(21) 2005-36315
(22) 12.08.2005
(54) Billboard

ND4Q

Druhé obnovy doby ochrany průmyslových vzorů

(51) 09-03
(11) 30196
(21) 2000-32816
(22) 11.10.2000
(54) Dvojitá krabička

PD4A

Převod práv a ostatní změny majitelů patentů

(11) 283561
(21) 1994-2547
(73) Aventisub II Inc., Greenville, 19807, DE, US

(11) 287611
(21) 1994-1102
(73) Aventisub II Inc., DE, US

(11) 283731
(21) 1994-2545
(73) Aventisub II Inc., Greenville, 19807, DE, US

(11) 288593
(21) 1994-1730
(73) Aventisub II Inc., Greenville, 19807, DE, US

(11) 287071
(21) 1994-2546
(73) Aventisub II Inc., Greenville, 19807, DE, US

(11) 289127
(21) 1994-782
(73) AREVA NP GmbH, D-91052 Erlangen, DE

- (11) 291089
- (21) 1998-1446
- (73) AREVA NP GmbH, D-91052 Erlangen, DE

- (11) 295461
- (21) 1999-4581
- (73) Aventisub II Inc., Greenville, 19807, DE, US

- (11) 295927
- (21) 1996-1238
- (73) Aventisub II Inc., Greenville, 19807, DE, US

- (11) 299694
- (21) 2000-1697
- (73) AREVA NP GmbH, D-91052 Erlangen, DE

PD1K

Převod práv a ostatní změny majitelů užitných vzorů

- (11) 13646
- (21) 2003-14384
- (73) Rieter CZ s.r.o., Ústí nad Orlicí, CZ

- (11) 16744
- (21) 2006-17895
- (73) C.I.C. Jan Hřebec s.r.o., Dobříš, CZ

QA9A

Nabídka licence

- (73) Výzkumný ústav Silva Taroucy pro krajinu a okrasné zahradnictví, v. v. i., Průhonice, CZ
- (11) 301870
- (54) Způsob přípravy vzorků pro izolaci nukleových kyselin z rostlinných pletiv

Zamítnuté a částečně zamítnuté přihlášky ochranných známek před zveřejněním

Kapitola obsahuje údaje o rozhodnutích o přihláškách ochranných známek, u kterých byly na základě provedeného věcného průzkumu shledány Úřadem důvody pro zamítnutí přihlášky ochranné známky podle ustanovení § 4 nebo 6 zákona č. 441/2003 Sb. Na základě toho Úřad vydal rozhodnutí o zamítnutí přihlášky podle ustanovení § 22 zákona č. 441/2003 Sb., a to pro celý seznam výrobků a služeb nebo pro jeho část. Údaje o výsledku rozhodnutí (zamítnutí přihlášky, částečné zamítnutí přihlášky) jsou uvedeny za datem právní moci rozhodnutí pod INID kódem (583) s názvem "Datum právní moci rozhodnutí/výsledek rozhodnutí".

(210) **O-446684**
(540)

IRAZOLA 

(583) 04.05.2010 / zamítnutí přihlášky

(210) **O-457769**
(540)

Notes

(583) 15.05.2010 / částečné zamítnutí přihlášky

(210) **O-463207**
(540)

AutoSystem

(583) 02.06.2010 / zamítnutí přihlášky

(210) **O-463867**
(540) **PARDUBICKÉ HUDEBNÍ JARO**
(583) 25.05.2010 / zamítnutí přihlášky

(210) **O-466539**
(540) **SPRINTUJ**
(583) 25.03.2010 / zamítnutí přihlášky

(210) **O-467584**
(540) **Dlužníci pod jednou střechou**
(583) 04.05.2010 / zamítnutí přihlášky

(210) **O-468100**
(540) **RAPID**
(583) 18.05.2010 / zamítnutí přihlášky

(210) **O-468509**
(540) **DATAHRA**
(583) 01.06.2010 / zamítnutí přihlášky

(210) **O-469858**
(540) **SLAVNOST MASEK**
(583) 18.05.2010 / zamítnutí přihlášky

(210) **O-470115**
(540)

fakta
BARBORY TACHECÍ

(583) 29.05.2010 / částečné zamítnutí přihlášky

(210) **O-470275**
(540) **Vtipnější vyhrává**
(583) 24.05.2010 / částečné zamítnutí přihlášky

(210) **O-470599**
(540)

GARLAND

(583) 25.03.2010 / částečné zamítnutí přihlášky

(210) **O-471391**
(540) **Toll-Financing**
(583) 01.06.2010 / zamítnutí přihlášky

(210) **O-471938**
(540) **DESIGNFORUM**
(583) 10.05.2010 / částečné zamítnutí přihlášky

(210) **O-472350**
(540)

vize2020
ODS 

(583) 20.05.2010 / zamítnutí přihlášky

(210) **O-473197**
(540) **svačiny do škol**
(583) 28.05.2010 / zamítnutí přihlášky

(210) **O-473502**
(540) **SKIRESORT ČERNÁ HORA -
novinka letošní zimy**
(583) 21.05.2010 / zamítnutí přihlášky

(210) **O-473796**

(540)

MEDIXcom

(583) 28.05.2010 / částečné zamítnutí přihlášky

Přehled zveřejněných přihlášek ochranných známek

Přihlášky ochranných známek, které byly na základě výsledků formálního a věcného průzkumu provedeného Úřadem shledány schopné zápisu do rejstříku ochranných známek, jsou obsaženy v této kapitole. Důležitou právní skutečností je, že zveřejněním přihlášky ochranné známky v této kapitole Věstníku (§ 23 zákona č. 441/2003 Sb.) začíná běžet zákonná tříměsíční lhůta pro podání námitek podle ustanovení § 25 zákona č. 441/2003 Sb.

Číselný přehled

O-420475, O-470115, O-470275, O-470599, O-470725, O-471852, O-471892, O-472513, O-472807, O-472958, O-473123, O-473378, O-473662, O-473796, O-473927, O-474084, O-474329, O-474337, O-474398, O-474418, O-474420, O-474421, O-474465, O-474466, O-474467, O-474468, O-474507, O-474512, O-474513, O-474515, O-474552, O-474661, O-474662, O-474670, O-474671, O-474673, O-474676, O-474677, O-474678, O-474681, O-474684, O-474687, O-474689, O-474732, O-474735, O-474738, O-474761, O-474762, O-474776, O-474785, O-474848, O-474849, O-474859, O-474897, O-474913, O-474929, O-474930, O-474933, O-474934, O-474957, O-474998, O-475019, O-475045, O-475114, O-475140, O-475172, O-475244, O-475257, O-475271, O-475275, O-475345, O-475442, O-475465, O-475473, O-475637, O-475769, O-475783, O-475789, O-475791, O-475815, O-475820, O-475834, O-475845, O-475862, O-475882, O-475883, O-475907, O-475952, O-475994, O-476005, O-476033, O-476052, O-476068, O-476079, O-476083, O-476100, O-476124, O-476133, O-476140, O-476144, O-476145, O-476174, O-476175, O-476177, O-476196, O-476214, O-476215, O-476282, O-476285, O-476295, O-476316, O-476318, O-476322, O-476392, O-476462, O-476470, O-476475, O-476491, O-476492, O-476558, O-476559, O-476560, O-476561, O-476573, O-476577, O-476596, O-476599, O-476655, O-476661, O-476662, O-476663, O-476664, O-476665, O-476666, O-476667, O-476674, O-476716, O-476777, O-476778, O-476779, O-476780, O-476781, O-476782, O-476785, O-476786, O-476796, O-476828, O-476952, O-476953, O-476957, O-476959

Zveřejněné přihlášky ochranných známek

(210) **O-420475**
(220) 15.11.2004
(320) 15.11.2004
(511) 4, 12, 37, 38, 43
(540)

ASA

(510) (4) průmyslové oleje a tuky, mazadla, paliva; (12) pozemní dopravní prostředky; (37) opravy, údržba, servis, seřizování a čištění motorových vozidel; (38) spoje, komunikační služby, šíření informací prostřednictvím Internetu, zpracování a shromažďování informací pro tvorbu a rozšiřování rozhlasových a televizních programů, poskytování komunikačních a přenosových služeb při tvorbě a rozšiřování rozhlasových a televizních programů; (43) stravovací a ubytovací služby.
(730) **ÚAMK a.s.**, Na Strži 1837/9, Praha 4, 14000, CZ

(210) **O-470115**
(220) 13.08.2009
(320) 13.08.2009
(511) 9, 16, 35, 38, 41
(540)



(510) (9) aparáty a přístroje elektronické, fotografické, filmové, optické, aparáty pro záznam, převod, reprodukci zvuku nebo obrazu, magnetické supporty zvukových záznamů, audiovizuální díla na jakémkoliv nosiči, filmové kamery, filmové přístroje, obaly na zvukové nosiče, gramofonové desky, přístroje pro zpracování informací, zařízení výpočetní techniky, programové vybavení pro počítače na nosičích, nosiče magnetických záznamů nahrané i nenahrané, audiovizuální díla na nosičích, audiokazety a videokazety nahrané i nenahrané, CD disky; (16) papír, lepenka a výrobky z těchto materiálů patřící do třídy 16, plakáty, fotografie, pohlednice, pohledy ilustrované se zvukovou nahrávkou, gratulace, dopisní papíry, obálky, kalendáře, zejména nástěnné a stolní, samolepky, obtisky, poznámkové bloky, desky na spisy, pořadače, omalovánky, aktivity books, balicí papír, školní sešity, skicáky, tužky, pastelky, tuhy, gumy, ořezávátka na tužky, penály, papírové tašky, umělohmotné tašky, papírové kapesníčky, tiskoviny, časopisy, periodika, knihy, tiskárenské výrobky, tiskařské typy, potřeby pro knižní vazby, lepidla na papír a pro domácnost, materiály pro umělce, štětce, psací stroje a kancelářské potřeby patřící do třídy 16, učební pomůcky (s výjimkou přístrojů), papírové obaly, obaly z plastických hmot zařazené v této třídě; (35) prodej reklamního času inzertním; (38) přenosy zpráv, přenos zpráv, obrazových informací pomocí počítače, šíření audiovizuálních děl, technické a organizační zabezpečení televizního vysílání; (41) nakladatelská a vydavatelská činnost, nahrávání nosičů zvukových a/nebo obrazových, tvorba a vydávání audiovizuálních děl, půjčování nahraných nosičů zvukových a/nebo obrazových záznamů.
(730) **FTV Prima, spol. s r.o.**, Na Žertvách 24/132, Praha 8, 18000, CZ

(210) **O-470275**
(220) 20.08.2009
(320) 20.08.2009
(511) 9, 16
(540)

Vtipnější vyhrává

(510) (9) nahrané a nenahrané nosiče zvuku a obrazu, audiokazety, videokazety, kompaktní disky, magnetofonové pásky, gramofonové desky, audiovizuální díla na nosičích, hudební díla na nosičích; (16) tiskoviny, časopisy, publikace, propagační tiskoviny, katalogy, prospekty, plakáty, kalendáře, fotografie, knihy, časopisy, pohlednice, periodické a neperiodické tiskoviny,

tiskárenské výrobky, kancelářské potřeby spadající do této třídy, papírenské zboží.

(730) **Frekvence 1, a.s.**, Wenzigova 4/1872, Praha 2, 12000, CZ
(740) **ADVOKÁTNÍ KANCELÁŘ BŘESKÝ, HEIPLÍK, JUDr.**
Ladislav Břeský, advokát, Botičská 1936/4, Praha 2, 12800

(210) **O-470599**
(220) 11.09.2009
(320) 11.09.2009
(511) 7, 42
(540)

GARLAND

(510) (7) stroje pro využití v zemědělství, lesnictví, zahrádkářství, zahradnictví a vinařství, sekačky na trávu, stroje na stříhání trávy, zahradní traktory na sekání trávy, hloubicí stroje, kypřiče trávníků, stroje na stříhání trávníků, stroj na upravování hran trávníků, hrábě, hrabací stroje, kalandry, zametačky, zařízení pro péči o trávníky, stroje na úpravu trávníků, plečky, sekací vlečky za automobily, stroje na sbírání trávy, zahrádkářské stroje, kalandry, elektrické zahradní náčiní, zemědělské a zahradnické náčiní, zahradnické stroje pro péči o trávník a jeho údržbu, zemědělské stroje pro péči o půdu, příslušenství, části a potřeby k výše uvedenému zboží, trávníkové žací stroje a žací adaptéry, pluh, vyorávací radlice, kultivátory, brány, hrobkovače, secí stroje, obrabeče a shrnovače, mulčovače, sběratele listů a posečené trávy, zametací kartáče, rozmetadla hnojiv a sypače, drtiče zahradního odpadu, postřikovače pro ochranu rostlin, zahradní čerpadla, zavlažovací zařízení, shronovací radlice, sněhové frézy, včetně náhradních dílů pro uvedené výrobky, vše v rámci této třídy; (42) vývoj a inovace výrobků pro malou zemědělskou a zahradní mechanizaci, včetně technického poradenství.
(590) Barevná
(730) **GARLAND distributor s.r.o.**, Hradecká 1136, Jičín, 50601, CZ

(210) **O-470725**
(220) 11.09.2009
(320) 11.09.2009
(511) 35, 36, 41, 43
(540)



SAVOY ROYAL CLUB
SINCE 1898

(510) (35) agentury umělecké (obchodní vedení-), efektivnost provozu a racionalizace práce (posuzování -), fakturace, hotely (správa-), komerční informace a rady pro spotřebitele (spotřebitelská poradna), komerční informační kanceláře, komerční správa licencí na výrobky a služby ostatních, obchodní a průmyslové podniky (pomoc při řízení -), obchodní management a podnikové poradenství, obchodní nebo podnikatelské informace, obchodní nebo podnikatelské informace (poskytování -), obchodní nebo podnikatelské informace (profesionální -), pomoc při řízení obchodní činnosti, poradenství při vedení podniků, poradenství v obchodní činnosti, prezentace výrobků v komunikačních médiích pro účely maloobchodu, průzkum (obchodní -), reklama, reklama on-line v počítačové síti, reklamní texty (vydávání, zveřejňování, oznámení, vyhlášení, publikování -), rozšiřování reklamních nebo inzertních materiálů, služby v oblasti grafické úpravy pro reklamní účely, styk s veřejností, subdodavatelské služby

(obchodní pomoc); (36) finanční odhady a oceňování (pojišťovnictví, bankovníctví, nemovitosti), finanční poradenství, finanční služby, kapitálové investice, nemovitosti (zprostředkování -), nemovitostí (správa -), peníze (směňování -), pronájem nájemních, činžovních domů, pronájem nemovitostí, pronajímání kanceláří (nemovitosti), půjčka (záruční, zástavní -), půjčky (financování), realitní kanceláře, řízení (finanční -), shromažďování prostředků na dobročinné účely, správa majetku, správa nemovitostí, ubytovací kanceláře (byty, místnosti), vybírání nájemného; (41) diskotéky (služby), elektronické publikování (DTP), golfová hřiště (provozování -), herny (provozování -), hraní o peníze, informace o možnostech rekreace, informace o možnostech rozptýlení, kasina (provozování -), kempinky (služby -), klubové služby (výchovně-zábavné -), kluby zdraví (služby), loterie (pořádání -), měření času při sportovních disciplínách, noční kluby, organizování a vedení konferencí, organizování a vedení kongresů, organizování a vedení seminářů, organizování a vedení sympozií, organizování plesů, organizování představení [manažerské služby], plánování a organizování večírků, pronajímání tenisových dvorců, provozování sportovních zařízení, předprodej vstupenek, rekreace (služby pro oddech a -), sportovní zařízení (pronájem -) s výjimkou dopravních prostředků, vydávání elektronických knih a časopisů on-line, zábava, pobavení, zábavné parky; (43) bary (služby -), bufety, hotelové služby, jídelny (závodní -), jídelny a závodní jídelny, kavárny, penziony, poskytování přechodného ubytování, pronajímání jednacích místností, provoz hotelového ubytování, restaurace, restaurace (samoobslužné -), rezervace hotelů, rezervace penzionů, ubytovací služby (hotely, penziony), zásobování.

- (590) Barevná
(730) **BOHEMIA CLUB, a.s.**, Moskevská 637/6, Liberec IV - Perštýn, 46001, CZ
(740) HALAXOVÁ & HALAXOVÁ, TETRAPAT, RNDr. Zdeňka Halaxová, Dukelská 891/4, Olomouc, 77200

- (210) **O-471852**
(220) 03.11.2009
(320) 03.11.2009
(511) 16, 43
(540)

Chebský Starobar

- (510) (16) etikety a tácky, jídelní lístky, kalendáře, kelímky, knihy, letáky, obálky, obaly z papíru a z plastických hmot, papírové láhve, papírové visačky, periodické a neperiodické tiskoviny, zejména prezentační a firemní publikace, plakáty, pohlednice, pozvánky, přání, reklamní katalogy, reklamní, propagační a informační materiály z papíru a plastických hmot, reklamní tabule z papíru nebo lepenky, tužky, ubrusy a ubrousky papírové, účetky, vývěsky; (43) hostinská činnost, bary, bufety, restaurace, ubytovací služby (hotely, penziony), služby spojené s provozováním pohostinství, zprostředkovatelská a obstaravatelská činnost v uvedených oblastech.
(730) **STRATA CONSULTING s.r.o.**, Jakubská 380/4, Cheb, 35002, CZ
(740) Mgr. Ing. Tomáš Feigl, patentový zástupce, Na Vyhliště 53, Karlovy Vary, 36001

- (210) **O-471892**
(220) 04.11.2009
(320) 04.11.2009
(511) 8, 20, 35
(540)

SPONA

- (510) (8) nářadí a přístroje s ručním pohonem včetně textilních pistolí, nože, vidličky, lžice; (20) nábytek, zrcadla, rámy, výrobky z plastických hmot v rámci této třídy, vitríny, rámy, ramínka na oděvy a na výrobky z plastu v rámci této třídy, stojany a figuríny v rámci této třídy; (35) propagace, reklama, kancelářské práce,

- (730) zprostředkování obchodní činnosti pro výrobky výše uvedené.
Trnovský Lukáš, K remízku 1007/12, Praha 4, 14900, CZ
(740) PROPATENT, Ing. Vlasta Sedláčková, Ke Kateřinkám 1393, Praha 4, 14900

- (210) **O-472513**
(220) 02.12.2009
(320) 02.12.2009
(511) 16, 35, 41
(540)

RALLY VYSOČINA

- (510) (16) tiskoviny, propagační materiály v rámci této třídy, drobné propagační předměty; (35) reklama, propagace, pronájem reklamních ploch; (41) organizování sportovních soutěží, dopravní výchova.
(730) **Rally Vysočina klub v AČR**, Heraldice 68, Okříšky, 67521, CZ

- (210) **O-472807**
(220) 15.12.2009
(320) 15.12.2009
(511) 9, 16, 35, 38, 41
(540)

kon
texty

- (510) (9) antény, audiovizuální zařízení pro výuku, automaty hudební, hrací skříně uváděné do chodu vhozením mince, automaty prodejní, nástroje na určování azimutu, barometry, brýle, pouzdra na brýle, brýle sluneční, brýle proti slunci, brýlové řetízky, buzoly, směrové kompas, clony na oči, čističe nosičů zvukových záznamů, čočky kontaktní, čočky optické, čtecí zařízení v televizi, dalekohledy, diapositivy, promítací přístroje na diapositivy, diktafony, magnetické disky, kompaktní disky (audio-video), gramofonové desky, gramofonové jehly, disky optické, DVD přehrávače, elektronická pera (vizuální zobrazovací jednotky), elektronické oznamovací tabule, elektronické publikace (s možností stažení), epidiascopy, filmové kamery, exponované filmy, stříhací zařízení na filmy, kreslené filmy, fotoaparáty, fotografické snímky, hologramy, jezdecké přílby, kalkulačky, kalkulačky kapesní, kinofilmy, klávesnice počítačové, krokoměry, magnetická média, magnetické disky, magnetické nosiče dat, magnetické pásky, magnetofony, magnety, magnety dekorativní, mincové mechanismy pro televizory, monitory, mikrofony, nosiče dat magnetické, nosiče dat optické, nosiče zvukových nahrávek, nosiče zvukových záznamů, ochranné brýle pro sport, ochranné helmy pro sport, obrazovky, optické disky kompaktní CD ROM, plátina promítací, plovací kruhy, plovací pásy, plovací vesty, počítače, počítačové hry, počítačové tiskárny, podložky pod myš, potápěčské masky, potápěčské oděvy, potápěčské rukavice, pravítka (měřicí přístroje), pravítka logaritmická, přehrávače kompaktních disků, přílby ochranné, přístroje pro reprodukci zvuku, rádia, signalizační píšťalky, sluchátka, snímače obrazu, skenery (zpracování dat), špunty do uší, tampóny do uší pro potápěče, televizní přístroje, trojúhelníky výstražné pro vozidla, videokamery, videokazety, videopásky, vyučovací stroje, zápisník elektronický, závaží, elektrické žehličky; (16) alba, atlasy, pouzdra s barvami (školní pomůcky), blahopřání, blahopřání hudební, bloky (papírnické výrobky), papírové bryndáčky, čínská tuš, desky (papírnické výrobky), psací desky s klipsem na přidržování papíru, desky na dokumenty (šanony, pořadače), dopisní papír, držáky na psací potřeby, figurky (sošky) z papírové hmoty, fólie hliníková na balení potravin, fotografie, stojany na fotografie, zemské globusy, grafické reprodukce, grafiky, gumy na mazání, hlína modelovací, houbičky navlhčovací (kancelářské potřeby), hroty psacích per, chrániče prstů (kancelářské potřeby), inkoust v tyčince, inkousty, kalendáře, kalendáře, kalendáře trhací, kalhotky plenkové z papíru nebo buničiny, kancelářské potřeby, kromě nábytku, kancelářské sponky, papírové kapesníky, výrobky z kartónu, spadající do této třídy, karty, katalogy, kelímky papírové na

mléčné výrobky, klobouky z lepenky, knihy, záložky do knih, knížky brožované, knižní zarážky, vzory na kopírování, papírové kornouty, krabice lepenkové nebo papírové, kružitka, křída na psaní, laminovačky na dokumenty pro použití v kanceláři, výrobky z lepenky spadající do této třídy, malířská plátna, malířské stojany, malířské štětce, štětce, štětce na psaní, mapy, zeměpisné mapy, mašle papírové, materiály na pečetení, pomůcky na mazání, sáčky pro mikrovlnné trouby, misky na vodové barvy, materiály na modelování, nálepky (lepící pásky) pro kancelářské použití nebo pro domácnost, napínáčky, násadky na pera, nože na papír, obálky, obaly, obaly na spisy, obtisky, ocelová pera, opěradla na ruce pro malíře, ořezávací strojky na tužky, ořezávátka na tužky, oznámení, palety pro malíře, kornouty z papíru, papír, dopisní papír, papír kopírovací (pauzovací), pergamenový papír, papír sací, svítící papír, toaletní papír, papír voskovaný, papír Xuan, papírenské výrobky spadající do této třídy, papírová prostírání, papírové ubrusy, papírové podložky pod sklenice, podložky pod pivní sklenice, papírové ubrusy, pastelky, pouzdra na pasy, pečete, penály, pera (kancelářské potřeby), pera plnicí, plakáty, plány, psací podložky, pomůcky učební, kromě přístrojů, pohlednice, poštovní známky, potřeby na psaní, poutače z papíru nebo lepenky, pouzdra na doklady, pouzdra na pera, pouzdra s psacími potřebami, papírové praporky, pravítka, prospekty, příručky, psací podložky, psací soupravy, psací soupravy (sada psacích potřeb), publikace, papírové pytlíky jako obaly, razítka, razítka datovací, pouzdra na razítka, razítkovací podušky, papírové ručníky, rýsovací nástroje, samolepky, samolepky pro domácnost a pro kancelářské potřeby, sešity, sešivačky, skicáky, stíratka na tabule, školní potřeby, tabule školní, těžítka, tikety, tiskopisy, tiskové typy, tužky, tuhy do tužek, držátka na tužky, patentní tužky, uhly na kreslení, zápisníky, zpěvníky; (35) inzerce poštou, licence na výrobky a služby ostatních (komerční správa), nábor zaměstnanců, pomoc při řízení obchodní činnosti, obchodní nebo podnikatelské informace, obchodní nebo podnikatelský průzkum, organizování výstav (komerčních nebo reklamních), personální poradenství, pořádání veletrhů pro obchodní a reklamní účely, průzkum trhu, průzkum veřejného mínění, zajišťování předplatného telekomunikačních služeb, předvádění zboží, příprava inzertních sloupků, sekretářské služby, služby v oblasti grafické úpravy pro reklamní účely, styky s veřejností, obchodní vedení uměleckých agentur, zajišťování novinového předplatného (pro předplatitele); (38) elektronická pošta, služby elektronických nástěnek (telekomunikační služby), informační kanceláře, vysílání kabelové televize, služby dálkových konferencí, počítačová komunikace, posílání zpráv, poskytování internetových diskusních fór, pronájem přístrojů pro přenos zpráv, pronájem přístupového času ke globálním počítačovým sítím, pronájem zařízení pro přenos informací, přenášení pomocí satelitních družic, přenos zpráv a obrazových informací pomocí počítače, půjčování telekomunikačních zařízení, telekonference (služby dálkových konferencí), teleshoppingové služby (poskytování televizních kanálů pro teleshoppingové služby), televizní vysílání, telexové služby, výzvy (služby poskytované rádiem, telefonem nebo jinými elektronickými komunikačními prostředky), zaslání zpráv; (41) dabing, pronájem dekorací, služby v oblasti digitálního zpracování obrazu, služby v oblasti estrád, filmová studia, filmová tvorba, filmové projekce, pronájem filmových promítaček a jejich příslušenství, půjčování filmů, fotografování, informace o možnostech zábavy, informace o výchově a vzdělávání, poskytování služeb v oblasti karaoke (hudební doprovod písní dle výběru zpěváka), výchovné zábavné klubové služby, kluby zdraví (služby), knihovny (půjčování knih), vydávání knih, koncertní síně, sály, organizování a vedení konference, organizování a vedení kongresu, korespondenční kurzy, provozování muzea, služby nahrávacího studia, nahrávání videopásek, obrazové zpravodajství, organizování kulturních nebo vzdělávacích výstav, organizování plesů, organizování vzdělávacích nebo zábavných soutěží, zábavné parky, plánování a organizování večírků, pořádání soutěží krásy, pronájem audio nahrávek, pronájem dekorací, pronájem kinematografických filmů, pronájem osvětlovacích zařízení pro divadla nebo televizní studia, provozování her on-line (z počítačové sítě), předprodej vstupenek, výroba divadelních nebo jiných představení, půjčování filmů, psaní scénářů, reportéřské služby, skolení, vyučování, výroba rozhlasových a televizních programů, televizní zábava, výuka, vzdělávací informace, organizování živých vystoupení.

(730) **Česká televize**, Kavčí Hory, Praha 4 - Kavčí Hory, 14070, CZ

(210) **O-472958**

(220) 21.12.2009

(320) 21.12.2009

(511) 35, 37, 39

(540)



(510) (35) maloobchodní a velkoobchodní prodej a zprostředkovatelské služby v oblasti nákupu a prodeje výrobků silničních motorových vozidel, strojů, strojních zařízení, dopravních prostředků, turbodmychadel, klimatizací, elektronický obchod a internetový obchod s výše uvedenými výrobky; (37) opravy a údržba silničních vozidel, strojů, zařízení, turbodmychadel a ostatních dopravních prostředků, údržbařské práce; (39) silniční motorová doprava nákladní vnitrostátní, přeprava zboží.

(730) **SPECIAL TURBO a.s.**, Ovocný trh 572/11, Praha 1, 11000, CZ

(740) Ing. Jaromír Příkryl - patentová a známková kancelář, Ing. Jaromír Příkryl, Včelín 1161, Hulín, 76824

(210) **O-473123**

(220) 29.12.2009

(320) 29.12.2009

(511) 5, 30, 35

(540)



(510) (5) dietetické a diabetické potraviny upravené pro lékařské účely, dietetické a diabetické těstoviny a cereální výrobky pro lékařské účely, jedlé rostlinné vlákniny (s výjimkou požívatin) pro lékařské účely, diabetický chléb, doplňky výživy pro lékařské účely, kandis pro lékařské účely; (30) cereální výrobky, pufované cereální výrobky, müsli, čokoláda, čokoládové a nečokoládové cukrovinky, bombóny, jemné pečivo, vánoční kolekce a jiné cukrovinky na zdobení vánočních stromečků, pastilky (bombóny), karamelky (bombóny), fondán, želé (cukrovinky), komprimáty, mentolové bombóny, čokoládové a nečokoládové tyčinky a keksy, koláče a koláčky, čokoládové nápoje, perníky, medovňky, pralinky, puding, sladká dřeva (cukrovinky), sušenky, dorty, výrobky z kaka, zákusky, koláče, zmrzlina, žvýkačky, pekařské droždí, kvasnice, prášek do pečiva, těsta, těsta na koláče, těstoviny, chléb všech druhů v rámci této třídy, pečivo, zejména rohlíky, oplatky, suchary, biskvity, sladké a slané žemle plněné, kreky (slané pečivo), palačinky, piškoty, pirohy (těstoviny), krupice, kukuřičná mouka, lepek, listové těsto, vločky obilné a kukuřičné, makaróny, potravinářská mouka a moučné výrobky, přípravky z obilovin, ovesná mouka a ovesné potravinářské výrobky, pšeničná mouka, chuťové přísady a příchutě do potravin (s výjimkou esencí a éterických olejů), koření a kořeníci přípravky, vč. jejich směsí, příchutě do koláčů a zákusků (s výjimkou éterických olejů), loupaný a mletý ječmen, mouka z ječmene, výrobky z kukuřičné mouky, sójová mouka, pochutiny na bázi obilnin, rýže a výrobky z rýže, výrobky expandované a extrudované, aromatické přípravky do potravin, nálevy (na ochucení), marináda (chuťové přísady), sůl, vč. sole konzervační a ochucené, cukr, majonéza, hořčice, kečup, sójová omáčka, tomatová omáčka, ocet; (35) zprostředkování obchodu s výrobky zatříděnými ve třídách 5, 16 a 30, reklamní činnost, maloobchodní a velkoobchodní činnost s potravinami a papírenským zbožím, organizování výstav pro komerční a reklamní účely, personální poradenství, poradenské služby a

pomoc při řízení obchodní činnosti, poskytování obchodních a/nebo podnikatelských informací, předvádění výrobků a předváděcí akce (služby modelek) pro reklamní účely a podporu prodeje, rozšiřování reklamních oznámení a materiálů (letáky, prospekty, tisky a vzorky) zákazníkům, zpracování, vydávání a aktualizování reklamních materiálů, vč. vydávání reklamních periodických a neperiodických publikací, vydávání reklamních a/nebo náborových textů, obchodní nebo podnikatelské informace, komerční informační kanceláře, pronájem kancelářských strojů a zařízení, marketingové studie, nábor zaměstnanců, obchodní a/nebo podnikatelský průzkum, obchodní management a podnikové poradenství, pronájem prodejních automatů.

- (730) **CELPO, spol. s r.o.**, Areál PPS 1711, Očová, SK
(740) DMH - patentová a známková kancelář, Mgr. Marcela Machatová, Pospíšilova 2, Praha 3, 13000

(210) **O-473378**

(220) 13.01.2010

(320) 13.01.2010

(511) 35, 36, 37

(540)

RAZKA

- (510) (35) služby v oblasti administrativní správy, služby organizačně hospodářské povahy v rámci této třídy, zprostředkovatelská a obstaravatelská činnost v oblasti obchodu (zprostředkování poskytnutí hypotečních úvěrů, úvěrů ze stavebního spoření, služeb v oblasti pojištění), provádění dražeb; (36) realitní služby, zejména prodej, koupě, pronájem a správa nemovitostí, včetně zajišťování znaleckých posudků a ocenění v tomto oboru; (37) provádění staveb, jejich změn a odstraňování, stavební řemesla (např. truhlářství, podlahářství, zednictví, malířství, lakýrnictví, natěračství, pokrývačství, tesařství).

- (730) **Popov Pavel RNDr.**, Želivského 1752, Tachov, 34701, CZ

(210) **O-473662**

(220) 22.01.2010

(320) 22.01.2010

(511) 16, 35, 38, 41

(540)

Cena Stanislava Libenského

- (510) (16) papír, lepenka a výrobky z těchto materiálů zaříděné ve třídě 16, výrobky z papíru, plakáty, fotografie, kalendáře, pohlednice, gratulace, dopisní papíry, obálky, samolepky, obtisky, poznámkové bloky, desky na spisy, pořadače, omalovánky, activity books, balicí papír, obaly všeho druhu papírové, listy, pytlíky a sáčky pro obalovou techniku, školní sešity, skicáky, tužky, pastelky, tuhy, gumy, ořezávátka, ořezávátka strojky, penály, papírové tašky, papírové kapesníky, papírové ubrusy a ubrousky, těžítka na papíry, tiskoviny, tiskopisy, časopisy, periodika, knihy, databázové produkty a databáze v papírové formě, tiskárenské výrobky, písmena pro tiskárny, losy, štočky, potřeby pro knižní vazby, lepidla pro papírenství nebo domácího, materiál pro umělece, štetce, psací stroje a kancelářské potřeby s výjimkou nábytku, učební pomůcky (kromě přístrojů), umělecké nebo ozdobné předměty z papíru, obaly bublinkové (z umělých hmot), plastické obaly nezařazené do jiných tříd; (35) reklamní, inzertní a propagační činnost, marketing, reklamní, inzertní a propagační činnost prostřednictvím jakéhokoliv média, prostřednictvím telefonní sítě nebo datové sítě nebo informační sítě nebo elektronické sítě nebo komunikační sítě nebo počítačové sítě, poskytování informací komerčního nebo reklamního charakteru, multimediálních informací komerčního charakteru, komerční využití Internetu v oblastech komerčních internetových médií a vyhledávacích služeb, on-line inzerce, činnost reklamní agentury, činnost ekonomických a/nebo organizačních poradců, zprostředkování v obchodních vztazích s výjimkou v oboru hodinářství, merchandising, franchising, pomoc při využívání a řízení obchodního podniku, personální agentura, personální poradenství, automatizované zpracování dat, pomoc při provozování obchodů a obchodní činnosti průmyslového nebo obchodního podniku, služby, které zahrnují záznam, přepis, vypracování, kompilaci, přenášení nebo systematickosti písemných či datových či elektronických sdělení a záznamů, jakož i využívání nebo kompilaci matematických a statistických údajů, organizační zabezpečování televizního vysílání; (38)

telekomunikace, služby umožňující komunikaci jedné osoby s druhou, televizní vysílání, rozhlasové vysílání, digitální vysílání, televizní vysílání programů, televizní vysílání zábavných, vzdělávacích, výchovných, soutěžních, diskusních a informačních pořadů, telematika, šíření, výměna nebo získávání zpráv a informací, šíření audiovizuálních děl, šíření elektronických časopisů, informací, elektronických periodik, knih v elektronické podobě, audio nebo audiovizuálních děl prostřednictvím informační nebo datové nebo elektronické nebo komunikační nebo telekomunikační nebo počítačové sítě, zejména Internetu, pomocí satelitů a jiné, informační služby na Internetu související s televizním vysíláním, služby na Internetu související s televizním vysíláním, komunikace, poradenská činnost v oblasti sdělovacích prostředků, telekomunikací, informační služby v oblasti telekomunikací, informační kancelář, pronájem informačních míst, poskytování informačních služeb prostřednictvím počítačů, pronájem komunikačních míst; (41) nakladatelství a vydavatelství, ediční činnost, publikační činnost, nahrávání nosičů zvukových nebo obrazově zvukových, půjčování nahrávaných zvukových a zvukově obrazových záznamů, tvorba audiovizuálních děl, televizní zpravodajství, TV produkce, filmová produkce, televizní výroba programů, tvorba programů, tvorba a výroba televizních a audiovizuálních programů, agenturní činnost v oblasti kultury, zprostředkování v oblasti kultury, výchovy, zábavy a sportu, výchovná, vzdělávací, soutěžní a zábavní činnost, zábavní nebo kulturní nebo vzdělávací představení, organizace společenských a kulturních akcí, organizace, provozování a provádění her a soutěží i veřejných, výstavní činnost v oblasti kultury nebo zábavy nebo výchovy nebo vzdělávání, poskytování on-line elektronických publikací (bez možnosti stažení), elektronické publikování (DTP), knihkupectví, knihovny, služby klubové (výchovné, vzdělávací, zábavní), pronájem galerií, klubů, provozování her on-line (z počítačové sítě), předprodej vstupenek, provozování tělovýchovných zařízení, pronájem a půjčování sportovních potřeb s výjimkou dopravních prostředků, půjčování knih, tiskovin, pronájem a půjčování audiopřístrojů, videopřístrojů, videorekordérů, videokamer, fotoaparátů, promítaček, rozhlasových a televizních přijímačů, filmů, kulturních a vzdělávacích potřeb a přístrojů, půjčování a pronájem obrazů, dekorací, pronájem stadiónů, tenisových dvorců, pronájem a půjčování sportovního nářadí s výjimkou dopravních prostředků, provozování nebo pronájem fitness centra.

- (730) **Pražská galerie českého skla o.p.s.**, Bartoškova 26, Praha 4, 14000, CZ

(210) **O-473796**

(220) 28.01.2010

(320) 28.01.2010

(511) 37, 38, 42

(540)

MEDIXcom

- (510) (37) instalace a servis; (38) telekomunikace a spojovací služby; (42) návrh, vývoj a tvorba software.
(730) **TELEKOMUNIKACE 5 s.r.o.**, Podnikatelská 539, Praha 9, 19011, CZ

(210) **O-473927**

(220) 02.02.2010

(320) 02.02.2010

(511) 9, 15, 35, 38, 41, 45

(540)

JAMSTAGE

- (510) (9) audiovizuální zařízení pro výuku, přístroje pro záznam, převod, reprodukci zvuku nebo obrazu - akustické konektory, vazební členy, propojovací jednotky, zesilovací elektronky, elektrické dráty, zařízení na výměnu gramofonových jehel, gramofonové rameno přenosky, gramofony, jehly, gramofonové snímáči hroty, metronomy, mikrofony, počítačové programy (s možností stažení), nahrávaný počítačový software, regulátory osvětlení jeviště, regulátory světla, reostaty, elektrické stmívače, reproduktory, ozvučnice pro amplióny, přístroje pro nahrávání zvuku, přístroje pro reprodukci zvuku, sluchátka, špunty do uší, zesilovače, přístroje pro zesilování zvuku, zařízení na přenášení zvuku, identifikační magnetické karty, identifikační kódované a magnetické náramky, notebooky, obrazovky, osobní stereo soupravy, pásky magnetické, pásky pro zvukové záznamy,

počítačové programy, počítačový nahaný software, promítací plátna, promítací přístroje, diapřektory, promítací žárovky, magnetické disky, disky kompaktní (audio-video), disky nahané se zvukovými nahrávkami, gramofonové desky, DVD přehrávače, přehrávače kompaktních disků, rádia, videokamery, přístroje pro zesilování zvuku, zvukové přístroje pro nahrávání a pro reprodukci, zvukové záznamy na nosičích, elektrické kabely, elektrické spojky, svorky a konektory, elektrické vedení, filmové kamery, krabice a skřínky na reproduktory, megafony, mechanismus pro vkládání disků do počítače; (15) hudební nástroje spadající do této třídy; (35) obchodní vedení umělecké agentury, aktualizování reklamních materiálů, vyhledávání dat v počítačových souborech pro třetí osoby, dražby, fakturace, obchodní nebo podnikatelské informace, komerční informační kanceláře, inzerce poštou, kanceláře dovozní a vývozní, komerční informace a rady pro spotřebitele, komerční informační kanceláře, prezentace výrobků v komunikačních médiích pro účely maloobchodu, propagační činnost, reklama, pomoc při řízení obchodní činnosti, obchodní administrativa, kancelářské práce - obchodní reklama, poskytování obchodních nebo podnikatelských informací, marketingové studie, předvádění zboží, analýzy nákupních a velkoobchodních cen, zaslání reklamních materiálů zákazníkům, pronájem reklamní plochy, obchodní nebo podnikatelský průzkum, obchodní reklama pro třetí osoby, organizování komerčních nebo reklamních výstav, překlad informací do počítačové databáze, systemizace informací do počítačové databáze, pomoc při řízení obchodní činnosti, obchodní odborné poradenství, pořádání veletrhů pro obchodní a reklamní účely, pronájem reklamní doby v komunikačních médiích, pronájem reklamních materiálů, obchodní průzkum, průzkum trhu, průzkum veřejného mínění, předvádění zboží, příprava inzertních sloupků, psaní reklamních textů, komerční informace a rady pro spotřebitele (spotřebitelská poradna), propagace, reklama on-line v počítačové síti, reklamní agentury, pronájem a aktualizování reklamních materiálů, rozšiřování a zaslání reklamních materiálů zákazníkům (letáky, prospekty, tisky, vzorky), psaní reklamních textů, vydávání, zveřejňování, oznámení, vyhlášení a publikování reklamních textů, rozšiřování reklamních materiálů zákazníkům, rozšiřování inzertních materiálů, sestavování statistiky, služby v oblasti grafické úpravy pro reklamní účely, služby v oblasti srovnání cen, subdodavatelské služby, televizní reklama, vedení kartoték v počítači, pořádání veletrhů pro obchodní a reklamní účely, venkovní reklama, styky s veřejností, vydávání reklamních nebo náborových, propagačních a inzertních textů, vyhledávání sponzorů; (38) agentury tiskové, diskusní fóra (poskytování internetových diskusních fór), elektronická pošta, služby elektronické nástěnky (telekomunikační služby), informační kanceláře, telefonní komunikace, komunikace pomocí mobilních telefonů a počítačových terminálů, posílání zpráv, poskytování telekomunikačních kanálů pro teleshoppingové účely, poskytování telekomunikačních připojení ke globální počítačové síti, elektronická pošta, pronájem přístrojů pro přenos zpráv a pro přenos informací, pronájem zařízení pro přenos zpráv a pro přenos informací, přenos zpráv a obrázků pomocí počítačů, přenos zpráv a obrazových informací pomocí počítačů, půjčování telekomunikačních zařízení, rozhlasové vysílání, spojení pomocí optických vláken, tiskové kanceláře; (41) fotografování, informace o možnostech rozptýlení, informace o možnostech zábavy, o výchově a vzdělávání, výchovně zábavné klubové služby, organizace a pořádání koncertů, organizace a vedení kongresů, organizování a vedení seminářů, kulturních nebo vzdělávacích výstav, organizování představení (manažerské služby), organizování soutěží vzdělávacích nebo zábavných, plánování a organizování večírků, vzdělávání, zábava, kulturní aktivity - informace o možnostech zábavy, organizování kulturních nebo vzdělávacích výstav, organizace a pořádání koncertů, pronájem koncertních sálů a síní, služby v oblasti prodeje vstupenek (zábava), pořádání a řízení školení, informace o výchově a vzdělávání, výchovně zábavné klubové služby, služby skládání hudby, školení a vyučování, televizní zábava, vzdělávání (výchovné služby), poskytování služeb v oblasti zábavy a pobavení, zábavné parky, pronájem zvukového nahrávacího zařízení, organizování živých představení vystoupení; (45) ochrana duševního vlastnictví, poradenství v oblasti duševního vlastnictví, poskytování licencí na počítačový software (právní služby), zprostředkovatelství (mediace).

(730) **AudioMaster CZ s.r.o.**, Ocelářská 937/39, Praha 9 - Vysočany, 19000, CZ

(210) **O-474084**

(220) 08.02.2010

(320) 08.02.2010

(511) 5, 29, 39

(540)



(510) (5) diabetické a medicínální čaje všeho druhu, sypané, sáčkové, granulované a tekuté, včetně jejich směsí, bylinné a ovocné čaje, sušené byliny, výtažky a aroma z bylin, vše výše uvedené k léčebným účelům; (29) konzervované, sušené i vařené ovoce, sušené lesní plody všeho druhu; (39) skladování, balení, expedice a doprava čajů, sušeného ovoce, rostlin, bylin, včetně jejich směsí.

(730) **OXALIS, spol. s r.o.**, K Teplinám 663, Slušovice, 76315, CZ

TeaPack, s.r.o., Trenčianska 53, 82109 Bratislava, SK

(740) Ing. Yveta Janásová, Zálešná IV/1300, Zlín, 76001

(210) **O-474329**

(220) 15.02.2010

(320) 15.02.2010

(511) 9, 16, 35, 38, 41

(540)



(510) (9) aparáty a přístroje vědecké, geodetické, elektronické, fotografické, filmové, optické, přístroje pro vážení, měření, signalizaci, kontrolu, záchranu a přístroje učební, aparáty pro záznam, převod, reprodukci zvuku nebo obrazu, magnetické podpory zvukových záznamů, audiovizuální díla na jakémkoliv nosiči, filmové kamery, filmové přístroje, obaly na zvukové nosiče, gramofonové desky, automatické distributory a mechanismy na mince, zapisovací pokladny, kalkulační stroje, přístroje pro zpracování informací, zařízení výpočetní techniky, programové vybavení pro počítače na nosičích, nosiče magnetických záznamů nahané i nenahané, audiovizuální díla na nosičích, audiokazety a videokazety nahané i nenahané, CD disky, hrací skříně uváděné v činnost vhozením mince; (16) papír, lepenka a výrobky z těchto materiálů patřící do třídy 16, plakáty, fotografie, pohlednice, gratulace, dopisní papíry, obálky, kalendáře, zejména nástěnné a stolní, samolepky, obtisky, poznámkové bloky, desky na spisy, pořadače, omalovánky, aktivity books, balicí papír, školní sešity, skicáky, tužky, pastelky, tuhy, gumy, ořezávátko na tužky, penály, papírové tašky, umělohmotné tašky, papírové kapesníčky, tiskoviny, časopisy, periodika, knihy, tiskárenské výrobky, tiskařské typy, potřeby pro knižní vazby, lepidla na papír a pro domácnost, materiály pro umělce, štetce, psací stroje a kancelářské potřeby patřící do třídy 16, učební pomůcky (s výjimkou přístrojů), papírové obaly, obaly z plastických hmot zařazené v této třídě; (35) reklamní, inzertní a propagační činnost, prodej reklamního času inzerentům; (38) televizní vysílání, rozšiřování televizního vysílání, přenosy zpráv, přenos zpráv a obrazových informací pomocí počítače, přenášení vysílání pomocí satelitních družic, šíření audiovizuálních děl, vysílání kabelové televize, technické organizační zabezpečení televizního vysílání; (41) nakladatelská a vydavatelská činnost, nahrávání nosičů zvukových a/nebo obrazových, agenturní činnost v oblasti kultury v rámci této třídy, tvorba a vydávání audiovizuálních děl, půjčování nahaných nosičů zvukových a/nebo obrazových záznamů,

výchovná a zábavní činnost, organizace a prezentace her a soutěží pro veřejnost, tvorba televizních pořadů.
(590) Barevná
(730) **FTV Prima, spol. s r.o.**, Na Žertvách 24/132, Praha 8, 18000, CZ

(210) **O-474337**
(220) 16.02.2010
(320) 16.02.2010
(511) 26, 31, 39, 44
(540)



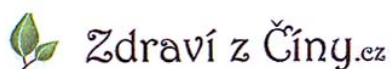
(510) (26) umělé květiny; (31) rostliny a přírodní květiny, výrobky zahradnické, zemědělské a lesní produkce; (39) balení zboží před odesláním; (44) služby týkající se pěstování rostlin, např. zahrádkářství, služby týkající se květinového umění, např. květinových kompozic a zahradního designu, vše v rámci této třídy.
(590) Barevná
(730) **stempřOK s.r.o.**, Ve Žlíbku 1800, Praha 9, 19300, CZ
(740) Advokátní kancelář Šubrtová, JUDr. Michaela Šubrtová, Dlouhá 16, Praha 1, 11000

(210) **O-474398**
(220) 18.02.2010
(320) 18.02.2010
(511) 3, 5
(540)



(510) (3) bělicí přípravky a ostatní látky pro praní prádla, čistící přípravky, prací prostředky (jiné než pro lékařské užití a užití ve výrobních procesech), mýdla, toaletní potřeby, pudr, přípravky pro péči o pleť, prostředky na holení, deodoranty pro osobní užití, prostředky na čištění zubů, ústní vody; (5) farmaceutické, veterinární a sanitární prostředky, antiseptické přípravky, antibakteriální přípravky, dezinfekční přípravky, přípravky na hubení choroboplodných zárodků, přípravky na osvěžení vzduchu, deodoranty (jiné než pro osobní užití), lékařské toaletní potřeby, lékařský zásyp, obvazy, potřeby pro ošetření ran, kompletně vybavené lékárníčky pro první pomoc.
(590) Barevná
(730) **Reckitt & Colman (Overseas) Limited**, Dansom Lane, Hull HU8 7DS, GB
(740) Dr. Jan Tomsa, advokát, Laubova 8, Praha 3 - Vinohrady, 13000

(210) **O-474418**
(220) 18.02.2010
(320) 18.02.2010
(511) 3, 5, 20, 21
(540)



(510) (3) kosmetika; (5) byliny a bylinné směsi, čaje, náplasti, spreje,

masti, balzámy, sirupy, doplňky stravy, hygienické výrobky, léčivé rostliny, netabákové doutníky, vše pro léčebné účely; (20) rohovinové destičky; (21) skleněné byňky.

(590) Barevná
(730) **Joukal Stanislav Mgr.**, Borovnice 237, Borovnice, 54477, CZ
(740) Mgr. Lukáš Dlabáček, Bolzanova 5, Brno, 61800

(210) **O-474420**
(220) 18.02.2010
(320) 18.02.2010
(511) 9, 37
(540)



(510) (9) mobilní telefony, přístroje pro záznam, reprodukci, zobrazení, kódování a dekódování, přenos, přijímání, skladování a zpracování audio a/nebo video signálů a/nebo dat, jakož i jejich části a příslušenství, zejména mobilních telefonů; (37) servis mobilních telefonů, jejich části a příslušenství.

(590) Barevná
(730) **Joukal Stanislav Mgr.**, Borovnice 237, Borovnice, 54477, CZ
(740) Mgr. Lukáš Dlabáček, Bolzanova 5, Brno, 61800

(210) **O-474421**
(220) 18.02.2010
(320) 18.02.2010
(511) 9, 37
(540)



(510) (9) mobilní telefony, přístroje pro záznam, reprodukci, zobrazení, kódování a dekódování, přenos, přijímání, skladování a zpracování audio a/nebo video signálů a/nebo dat, jakož i jejich části a příslušenství, zejména mobilních telefonů; (37) servis mobilních telefonů, jejich části a příslušenství.

(590) Barevná
(730) **Joukal Stanislav Mgr.**, Borovnice 237, Borovnice, 54477, CZ
(740) Mgr. Lukáš Dlabáček, Bolzanova 5, Brno, 61800

(210) **O-474465**
(220) 19.02.2010
(320) 19.02.2010
(511) 35, 38, 43
(540)

Pizzamo

(510) (35) marketingové studie, obchodní reklama (pro třetí osoby), překlad informací do počítačových databází, prezentace výrobků v komunikačních médiích pro účely maloobchodu, pronájem reklamní doby v komunikačních médiích, reklama, reklama online v počítačové síti, reklamní texty (vydávání, zveřejňování); (38) elektronické nástěnky (telekomunikační služby), mobilní telefony (komunikace), telekomunikační služby, počítačové komunikace, komunikace pomocí počítačových terminálů, poskytování přístupu k databázím, přenos zpráv a obrazových informací pomocí počítače, teleshoppingové služby (poskytování telekomunikačních kanálů pro teleshoppingové služby), výzvy (služby poskytované telefonem nebo jinými elektronickými komunikačními prostředky); (43) automaty (rychlé občerstvení), bary (služby), bufety, samoobslužné restaurace, zásobování.
(730) **LifeWeb Interactive s.r.o.**, Mlýnská 326/13, Brno, 60200, CZ

(210) **O-474466**

(220) 18.02.2010
(320) 18.02.2010
(511) 16, 32, 43
(540)



(510) (16) etikety a tácky, jídelní lístky, kalendáře, kelímky, knihy, letáky, obálky, obaly z papíru a z plastických hmot, papírové láhve, papírové visačky, periodické a neperiodické tiskoviny, zejména prezentační a firemní publikace, plakáty, pohlednice, pozvánky, přání, reklamní katalogy, reklamní, propagační a informační materiály z papíru a plastických hmot, reklamní tabule z papíru nebo lepenky, tužky, ubrusy a ubrusky papírové, účtenky, vývěsky; (32) chmelové výtažky pro výrobu piva, nápoje kvašené nealkoholické, nealkoholické aperitivy, nealkoholické nápoje, nealkoholické nápoje obohacené vitamíny nebo minerály, nealkoholické nápoje energetické, nealkoholické nápoje míchané, piva všeho druhu, přípravy k přípravě nápojů, sladina, sladové nápoje; (43) hostinská činnost, bary, bufety, restaurace, ubytovací služby (hotely, penziony), služby spojené s provozováním pohostinství, zprostředkovatelská a obstaravatelská činnost v uvedených oblastech.

(730) **Chebský pivovar a.s.**, nám. Krále Jiřího z Poděbrad 481/36, Cheb, 35002, CZ

(740) Mgr. Ing. Tomáš Feigl, Na Vyhlídce 53, Karlovy Vary, 36001

(210) **O-474467**
(220) 18.02.2010
(320) 18.02.2010
(511) 16, 32, 43
(540)



(510) (16) etikety a tácky, jídelní lístky, kalendáře, kelímky, knihy, letáky, obálky, obaly z papíru a z plastických hmot, papírové láhve, papírové visačky, periodické a neperiodické tiskoviny, zejména prezentační a firemní publikace, plakáty, pohlednice, pozvánky, přání, reklamní katalogy, reklamní, propagační a informační materiály z papíru a plastických hmot, reklamní tabule z papíru nebo lepenky, tužky, ubrusy a ubrusky papírové, účtenky, vývěsky; (32) chmelové výtažky pro výrobu piva, nápoje kvašené nealkoholické, nealkoholické aperitivy, nealkoholické nápoje, nealkoholické nápoje obohacené vitamíny nebo minerály, nealkoholické nápoje energetické, nealkoholické nápoje míchané, piva všeho druhu, přípravy k přípravě nápojů, sladina, sladové nápoje; (43) hostinská činnost, bary, bufety, restaurace, ubytovací služby (hotely, penziony), služby spojené s provozováním pohostinství, zprostředkovatelská a obstaravatelská činnost v uvedených oblastech.

(590) Barevná

(730) **Chebský pivovar a.s.**, nám. Krále Jiřího z Poděbrad 481/36, Cheb, 35002, CZ

(740) Mgr. Ing. Tomáš Feigl, Na Vyhlídce 53, Karlovy Vary, 36001

(210) **O-474468**
(220) 18.02.2010
(320) 18.02.2010
(511) 16, 32, 43

(540)



(510) (16) etikety a tácky, jídelní lístky, kalendáře, kelímky, knihy, letáky, obálky, obaly z papíru a z plastických hmot, papírové láhve, papírové visačky, periodické a neperiodické tiskoviny, zejména prezentační a firemní publikace, plakáty, pohlednice, pozvánky, přání, reklamní katalogy, reklamní, propagační a informační materiály z papíru a plastických hmot, reklamní tabule z papíru nebo lepenky, tužky, ubrusy a ubrusky papírové, účtenky, vývěsky; (32) chmelové výtažky pro výrobu piva, nápoje kvašené nealkoholické, nealkoholické aperitivy, nealkoholické nápoje, nealkoholické nápoje obohacené vitamíny nebo minerály, nealkoholické nápoje energetické, nealkoholické nápoje míchané, piva všeho druhu, přípravy k přípravě nápojů, sladina, sladové nápoje; (43) hostinská činnost, bary, bufety, restaurace, ubytovací služby (hotely, penziony), služby spojené s provozováním pohostinství, zprostředkovatelská a obstaravatelská činnost v uvedených oblastech.

(590) Barevná

(730) **Chebský pivovar a.s.**, nám. Krále Jiřího z Poděbrad 481/36, Cheb, 35002, CZ

(740) Mgr. Ing. Tomáš Feigl, Na Vyhlídce 53, Karlovy Vary, 36001

(210) **O-474507**

(220) 22.02.2010

(320) 22.02.2010

(511) 29, 30

(540)

BIOPRON MÉĎA

(510) (29) potravinové doplňky a doplňky stravy v rámci této třídy, doplňky výživové ne pro lékařské účely, bylinné doplňky stravy, dietní doplňky, dietní doplňky stravy, potravinové doplňky obsahující enzymy, doplňky výživy, vše v rámci této třídy; (30) potravinové doplňky a doplňky stravy, výživové doplňky a potraviny pro zvláštní výživu obsahující látky rostlinného původu, dietní doplňky, dietní doplňky stravy, potravinové doplňky obsahující enzymy, doplňky výživy, vše náležející do této třídy.

(730) **VALOSUN a.s.**, Kytnerova 403/5, Brno, 62100, CZ

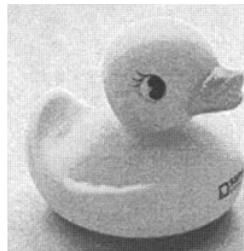
(210) **O-474512**

(220) 22.02.2010

(320) 22.02.2010

(511) 35, 37, 39, 42

(540)



(510) (35) reklamní, propagační a inzertní činnost, organizování výstav komerčních a reklamních, internetový obchod s výrobky ve tř. 11, 20, 21; (37) stavební činnost, provádění staveb včetně jejich změn, udržovacích prací na nich a jejich odstraňování, opravy, poradenská a konzultační činnost ve stavebnictví; (39) doprava, skladování; (42) inženýrská činnost ve výstavbě, projektová činnost v investiční výstavbě, technické dozory, grafické práce související se stavebnictvím, posudky stavebních prací.

(730) **Valová Jaroslava Ing.**, Bočkova 255, Bystřice nad Pernštejnem, 59301, CZ

(740) **KUDRLIČKA a SEDLÁK**, advokátní, patentová a známková kancelář, Ing. Jiří Sedlák, Husova 5, České Budějovice, 37001

(210) **O-474513**
(220) 22.02.2010
(320) 22.02.2010
(511) 1, 11, 19
(540)



- (510) (1) tmely - lepidla spadající do této třídy, silikony, spárovací hmoty; (11) sanitární keramika, baterie vodovodní, vany, umyvadla, sprchové kouty, osoušeče rukou, infrazářiče, přímotopná tělesa, akumulací topidla, přístroje a topná zařízení spadající do této třídy, zejména pro podlahové vytápění, topné kabely, též samoregulační, topné články, topné rohože a vyhřívací koberečky, ohříváče vody - zásobníkové nebo průtokové, sprchové koncovky, sifony, sedátka záchodová, roháčky, kulové ventily, splachovací zařízení, koupelnové armatury, vanové příslušenství (armatury), sanitární kalová čerpadla; (19) keramické obklady a dlažby.
- (730) **Valová Jaroslava Ing.**, Bočkova 255, Bystřice nad Pernštejnem, 59301, CZ
- (740) KUDRLIČKA a SEDLÁK, advokátní, patentová a známková kancelář, Ing. Jiří Sedlák, Husova 5, České Budějovice, 37001

(210) **O-474515**
(220) 22.02.2010
(320) 22.02.2010
(511) 1, 3
(540)

ANTIDROP

- (510) (1) chemické výrobky určené pro průmysl, ochranné přípravky pro dlaždice a obkladačky (s výjimkou barev a olejů), přípravky proti ztrátě lesku skla, přípravky pro orosení skla, látky proti vytváření nebo na odstraňování usazenin, látky proti tvoření vodního kamene, silikony, dezinfektant; (3) přípravky pro čištění.
- (730) **Valová Jaroslava Ing.**, Bočkova 255, Bystřice nad Pernštejnem, 59301, CZ
- (740) KUDRLIČKA a SEDLÁK, advokátní, patentová a známková kancelář, Ing. Jiří Sedlák, Husova 5, České Budějovice, 37001

(210) **O-474552**
(220) 09.03.2010
(320) 09.03.2010
(511) 35, 38, 41
(540)

nákupní
domy.cz

- (510) (35) propagační činnost, reklama, pomoc při řízení obchodní činnosti, obchodní administrativa, kancelářské práce; (38) spoje; (41) výchova, vzdělávání, zábava, sportovní a kulturní aktivity.
- (730) **Nákupní domy s.r.o.**, Cimburkova 258/21, Praha 3, 13000, CZ

(210) **O-474661**
(220) 26.02.2010
(320) 26.02.2010
(511) 6, 19
(540)

ALTEA

- (510) (6) obecné kovy a jejich slitiny, kovové stavební materiály, zámečnické výrobky a potřeby, kování stavební i nábytkové, klempířské výrobky a potřeby kovové, hřebíky, šrouby, vruty, matice, podložky, litinová zábradlí, litinové sloupky, litinové mříže a jiné litinové stavební prvky a doplňky, trezory, kovové

výrobky jako rámy, trámy, mříže, žebříky, dveře, okna a výrobky neuvedené jinde; (19) cementové zboží a umělý kámen, dlažební prvky, včetně tvarovaných dlaždic, dlažební panely, dlažební kostky a kameny, dělicí a okrajové stavební prvky jako obrubníky, mostní obruby, vozovkové dělicí prvky, tvarovky, kameninové a cementové roury, keramické stavební prvky a keramické stavební doplňky, stavební dřevo, stavební sklo, včetně skleněných cihel a dlaždic, velkoplošné betonové dlaždice, betonové, keramické a kamenné stavební prvky pro veřejná prostranství, venkovní architekturu a architektonické prvky, vyjma střešních krytin, zejména keramických a betonových střešních tašek.

- (730) **BEST, a.s.**, Rybnice 148, Rybnice, 33151, CZ
- (740) Ing. Mgr. Marek Němec, advokát, patentový zástupce, Nádražní box 106 106, Sedlčany, 26401

(210) **O-474662**
(220) 26.02.2010
(320) 26.02.2010
(511) 35, 36, 37, 39, 41, 42, 43, 45
(540)



- (510) (35) odborné poradenství a konzultace v obchodní činnosti a v obchodních službách, podnikové poradenství, obchodní management a marketing, zprostředkování obchodní činnosti a obchodních služeb v rozsahu jednotlivých specifikací ve třídách 36, 37, 39, 41, 42, 43 a 45, reklamní, propagační, informační a nabídkové akce a aktivity všeho druhu - v rámci této třídy, zprostředkování reklamních, propagačních, informačních a nabídkových akcí a aktivit všeho druhu - v rámci této třídy, ekonomické, obchodní nebo podnikatelské informace, obchodní nebo podnikatelský průzkum, obchodní administrativa, organizování a pořádání výstav s obchodní a podnikatelskou tematikou, propagace školení, vzdělávacích, výchovných, odborných a zábavných akcí, reklamní, inzertní, informační a obchodní činnost, například ve sdělovacích prostředcích, v síti Internet, v novinách, v periodikách, v katalogích, reklamní, inzertní, informační a obchodní činnost se zaměřením na certifikační standardy, například ve sdělovacích prostředcích, v síti Internet, v novinách, v periodikách, v katalogích, ekonomické a podnikatelské informace zaměřené zejména na certifikační standardy, rozbor ekonomického a obchodního charakteru, ekonomická vyhodnocení, výsledovky hospodaření, systémy ekonomického a obchodního řízení společností, evidence a vedení kartotéčních souborů prostřednictvím výpočetní techniky, včetně evidence a vedení dodavatelů, odběratelů, objednávek, dat, souborů různých dat, jejich archivace a zálohování, reklamaci, skladového hospodářství, zápisů, písemností apod., vedení účetních knih, rozšiřování reklamních nebo inzertních materiálů zákazníkům, vydávání a zaslání reklamních, náborových, propagačních nebo inzertních textů, předvádění a distribuce vzorků zboží, sestavování a vydávání reklam, venkovní reklama, podpora prodeje, průzkum a analýza trhu, analýzy nákladů a cen, oceňování a odhady v oblasti podnikání, hospodářské a ekonomické prognózy, marketingové studie, styky s veřejností, průzkum veřejného mínění, poskytování pomoci při řízení a provozu obchodu a obchodních služeb průmyslového nebo obchodního podniku, poradenství při vedení podniku s ohledem na kreativitu a samostatnost, posuzování efektivnosti provozu a racionalizace práce, hospodářské nebo ekonomické prognózy, nákup služeb týkajících se systémů řízení jakosti, vytváření firemní strategie, public relations, předvádění zboží, personální poradenství a marketing, systematizace informací do počítačových databází, simulace podmínek pro řešení marketingových problémů praxe, dražby a jejich vedení, propagace týmové spolupráce, zpracování textů, kancelářské práce, zprostředkování práce, zprostředkování uvedených služeb; (36) pojištění, zprostředkování pojištění a záruk, konzultační a poradenské služby v oblasti pojišťovnictví, realitní činnost,

finanční a peněžní služby, finanční management, bezhotovostní operace, clearing, finanční odhady a oceňování, daňové odhady, finanční analýzy a informace, finanční poradenství a konzultace, poradenské služby v oblasti hodnocení rizika, finanční řízení (interní a externí audit) a služby s tím související, kapitálové investice, garance, záruky, kauce, leasing, směnářská činnost, pronájem a správa nemovitostí a majetku, finanční sponzorování, záruční a zástavní půjčky, agentura pro vymáhání pohledávek, zprostředkování uvedených služeb; (37) opravy a údržba nemovitostí, zednické služby, pronájem stavebních strojů a mechanizace, zprostředkování uvedených služeb; (39) doprava osobní, doprava nákladová, přeprava finančních hotovostí, přeprava cenností, zajišťování dopravy a informace o dopravě, kurýrské služby, poskytování pomoci v dopravě, pronájem skladovacích kontejnerů, skladování a doručování zboží, záchranné služby, zprostředkování uvedených služeb, archivace a zálohování souborů prostřednictvím výpočetní techniky, včetně archivace a zálohování dodavatelů, odběratelů, objednávek, dat, souborů různých dat, reklamaci, skladového hospodaření, zápisů, písemností apod.; (41) pořádání a řízení pracovních setkání a školení, pořádání znalostních soutěží, instruktážní a praktický výcvik, výcvik ve střelbě ze sportovních zbraní, provozování střelecké školy, vzdělávací akademie, informace o vzdělání a výchově, organizování a provádění školení v oblasti jakosti výroby a výrobků, v oblasti obchodních, podnikatelských, finančních, ekonomických a organizačních aktivit, korespondenční kurzy, vydavatelská a nakladatelská činnost, organizování a vedení konferencí, organizování a vedení porad a schůzí, organizování a pořádání vzdělávacích nebo kulturních výstav, organizování a pořádání vzdělávacích nebo vědomostních soutěží a her, poradenství pro volbu povolání, reportážní činnost a psaní článků, zprostředkování uvedených služeb; (42) odborné poradenství, s výjimkou obchodního, v rámci této třídy, poskytování poradenství v oboru certifikačních standardů (systémů řízení jakosti) a jejich aplikací, odborné poradenství v oblasti jakosti výroby a výrobků včetně zavádění a zlepšování systémů jakosti, odborné poradenství ve věcech ekonomických a organizačních, odborné konzultace a rozborů týkající se systémů řízení jakosti a to jak ve výrobní oblasti tak také v manažerské personalistice, počítačové programování, aktualizace počítačových programů, počítačové systémové analýzy, poradenské služby v oblasti počítačového hardware a software, průmyslový design (navrhování), metrologie, evidence měřidel, kontrola kalibrace měřidel, redakční služby obsahující textové, grafické, kresličské a designérské úpravy, zprostředkování uvedených služeb; (43) pronajímání jednacích místností, přechodné ubytování, hostinská a restaurační činnost, rychlé občerstvení, zprostředkování uvedených služeb, provoz ubytovací kanceláře; (45) služby týkající se bezpečí osob a skupiny osob, ochrana osob a majetku, poradenství v oblasti bezpečnosti, pátrací služby, služby společenského doprovodu, zprostředkování uvedených služeb.

(730) **ABET HOLDING, a.s.**, Pod Višňovkou 31/1661, Praha 4 - Krč, 14000, CZ

(740) STRNAD Patent. a známková kancelář, Ing. Václav Strnad, Rychtářská 375/31, Liberec 14, 46014

(210) **O-474670**

(220) 26.02.2010

(320) 26.02.2010

(511) 7, 12, 22, 37

(540)



(510) (7) motory, vč. jejich částí (s výjimkou motorů pro pozemní vozidla), stroje spadající do tř. 7, zemědělské stroje, zemědělské nářadí velké (s výjimkou ručního); (12) veškerá pozemní, vzdušná a vodní vozidla, příslušenství a náhradní díly automobilů spadající do tř. 12, zejména pružiny (péra) vozidel, tlumiče pérování, nástavby vozidel, diferenciály, nárazníky, rámy

(podvozky) vozidel; (22) navíjecí vlečná lana pro automobily; (37) opravy a úpravy motorových vozidel.

(590) Barevná

(730) **Profitrading s.r.o.**, Senešnice 5, Nový Knín, 24203, CZ

(210) **O-474671**

(220) 26.02.2010

(320) 26.02.2010

(511) 9, 16, 18, 24, 25, 26, 28, 34, 35, 36, 38, 41, 43

(540)

SAZKA POKER

(510) (9) hrací skříně a hudební automaty, elektronické terminály, tipovací zařízení, výherní a nevýherní hrací přístroje, počítačový software nahraný nebo ze vzdálené počítačové sítě, software pro správu a využití dat, počítačový software stažitelný z Internetu, řídicí software pro elektrické a elektronické zařízení, software na nosičích, počítače včetně jejich částí a příslušenství, hardware výpočetní techniky nebo komunikační nebo informační techniky, elektronické databáze a databázové produkty, nosiče dat v elektronické podobě, výrobky výpočetní techniky, zařízení a přístroje pro datovou komunikaci, elektronické sítě a systémy pro přenos dat, magnetické, optické a obdobné nosiče záznamů, dat a informací, propagační materiály na magnetických a optických nosičích, diapozitivy, audioprogramy, videoprogramy, světelné, signalizační a/nebo elektronické tabule, světelné reklamní tabule a poutače, elektronické oznamovací tabule, světelná a/nebo elektronická informační média; (16) papír, lepenka a výrobky z těchto materiálů, reklamní, propagační a užitkové výrobky z papíru určené pro propagaci vlastní společnosti, periodické i neperiodické publikace, informační, reklamní a propagační materiály určené pro propagaci vlastní společnosti, tiskárenské a kartonážní výrobky, data a databáze na papírových nosičích, psací potřeby, kalendáře, diáře, školní potřeby, losy, sázenky, sázkové tikety, vstupenky; (18) kůže a imitace kůže, výrobky z kůže a imitace kůže, kožešiny a imitace kožešin, výrobky z kožešin a imitace kožešin, deštníky, slunečníky, hole, kufrý, zavazadla, kožená galanterie, kabelky, aktovky, kufříky, spisovky, peněženky, klíčenky, batohy, kufříky na toaletní potřeby, obaly na doklady, tašky, náprsní tašky, cestovní neceséry, dámské taštičky, kožené obaly na diáře a dopisní soupavy, vše v rámci této třídy; (24) tkaniny a textilní výrobky neuvedené v jiných třídách, bytový textil, ložní a stolní prádlo, záclony, závěsy, přehozy a potahy textilní, povlečení, textilie pro koupelny s výjimkou oděvů, tapety textilní, ručníky, osušky, deky, přehozy, vlajky, prapory, vlaječky; (25) oděvy, obuv, kloboučnické a punčochové zboží, oděvní doplňky jako šály, čepice, rukavice, šátky, kravaty, vázanky, motýlky atp.; (26) brože, přezky, prýmký, spony, knoflíky, odznaky a přívěsky nikolív z drahých kovů, ozdoby do vlasů, ozdoby na oděvy a na pokrývky hlavy, ozdoby textilních výrobků nažehlovací, záplaty oděvů nažehlovací, emblémy nažehlovací nebo přišívací, medaile, plakety; (28) hrací karty, elektronická herní zařízení, hry a hračky, sportovní potřeby; (34) cigaretové špičky, náústky na cigaretové špičky i z drahých kovů, hroty na špičky na doutníky a cigarety i z drahých kovů, strojky na plnění cigaret i z drahých kovů, čističe dýmek i z drahých kovů, kuřácké soupavy i z drahých kovů, dýmky, stojany na dýmky i z drahých kovů, popelníky i z drahých kovů, odřezávače doutníkových špiček i z drahých kovů, pouzdra na tabák i z drahých kovů, pouzdra na cigarety i z drahých kovů, dózy na tabák i z drahých kovů, tabatěrky i z drahých kovů, křesadla, zápalky, zápalkové krabičky, držáky na zápalky i z drahých kovů, zapalovače i z drahých kovů, náplně do zapalovačů, vodní dýmky; (35) reklamní, inzertní a propagační činnost směřující k propagaci vlastní společnosti nebo kulturních a sportovních akcí, vyhledávání sponzorů, prodej reklamních a upomínkových předmětů, obchodní činnost v oblasti sázkových her, kurzových a jiných sázek a loterií, zajištění nákupu výrobků a služeb on-line prostřednictvím počítačových terminálů; (36) pronájem bytových a nebytových prostor, služby peněžního rázu spojené se sázkovými hrami - vyplácení, příjem a úschova peněz a žetonů nahrazujících peníze, převod a směna peněz, finanční sponzorování; (38) komunikace, komunikace prostřednictvím počítačových terminálů, poskytování přístupu k informačním zdrojům, provozování počítačových terminálů, zajištění plateb prostřednictvím počítačových terminálů, zajištění nákupu výrobků a služeb on-line prostřednictvím počítačových terminálů; (41) organizování a pořádání loterií, provozování

loterií, heren, rulet a kasin, organizování, provozování a pořádání sázkových her, výherních loterií, tombol, soutěží, provozování výherních i nevýherních hracích zařízeních, služby vztahující se k hrám, sázení, hazardním hrám (včetně hazardních her na dálku), loteriím, kasinům a ruletám, projekce sportovních přenosů, organizování sportovních sázek a číselných loterií, prodej losů a příjem sázek ve smluvně závazných sběrných právnických a fyzických osob a ve sběrných zřízených společností, pořádání a organizování kulturních, sportovních a společenských událostí, předprodej a prodej vstupenek, organizování a pořádání vzdělávacích akcí, provozování sportovní zařízení; (43) služby spojené s provozováním pohostinství, restaurace, dočasné ubytování, služby zajišťující stravování a nápoje - občerstvení, automaty, bufety, zásobování, ubytovací a stravovací služby, catering, gastronomie, restaurační služby, hostinská činnost, poradenská, informační a zprostředkovatelská činnost týkající se služeb spadajících do třídy 43.

- (730) SAZKA, a.s., K Žižkovu 851/4, Praha 9, 19093, CZ
(740) HALAXOVÁ & HALAXOVÁ, TETRAPAT, RNDr. Zdeňka Halaxová, Dukelská 891/4, Olomouc, 77200

(210) **O-474673**

- (220) 26.02.2010
(320) 26.02.2010
(511) 5
(540)

Nurofen Rapid. Rychlejší úleva od bolesti.

- (510) (5) farmaceutické přípravky a látky.
(730) **Reckitt & Colman (Overseas) Limited**, Dansom Lane, Hull, HU8 7DS, GB
(740) Dr. Jan Tomsa, advokát, Laubova 8, Praha 3 - Vinohrady, 13000

(210) **O-474676**

- (220) 26.02.2010
(320) 26.02.2010
(511) 1, 9
(540)



- (510) (1) křemíkové polykrystaly, silikon pro solární panely; (9) přístroje a nástroje pro vedení, snímání, transformaci, akumulaci a regulaci elektrické energie, elektrické vedení a kabely, spoje elektrického vedení, elektromagnetická pole, elektrické měřiče, elektronické komunikační přístroje, počítačová periferní zařízení, solární baterie, elektrické distribuční boxy, zařízení pro vnitřní komunikaci, elektronické měřicí přístroje, kontrolní panely, senzory, regulátory napětí.
(730) **CHINA ELECTRIC EQUIPMENT GROUP**, Jiangning - Shuige Road 6, Nanjing, CN
(740) Ing. Mgr. Josef Šikula, Štěpánská 633/49, Praha 1, 11000

(210) **O-474677**

- (220) 26.02.2010
(320) 26.02.2010
(511) 36, 43, 45
(540)

MEDIAFIN

- (510) (36) finanční služby, činnost finančních poradců, finanční odhady, finanční analýzy, poskytování, vyhledávání a získávání finančních informací, zprostředkování finančních operací, poradenství v oblasti správy zisku, příprava finančních zpráv a analýz, platby na splátky, inkasování pohledávek, financování půjček, půjčky (záruční, zástavní), poskytování půjček, nákup na splátky, leasing, nákup, prodej a správa pohledávek a dalších vybraných aktiv, nákup a prodej cenných papírů, finanční poradenství, úschova zástav věcí movitých, platební styk, zúčtování a činnosti týkající se obchodu s devizovými

hodnotami, finanční odhady a oceňování, poradenství v oblasti kontroly pohledávek, zprostředkování služeb v rámci této třídy, faktoring, poradenství v oblasti kontroly pohledávek, deblokace a kapitalizace pohledávek, prevence vzniku pohledávek, odkup pohledávek, správa portfolia pohledávek, inkasní činnost, nemovitostní služby, oceňování a odhady nemovitostí, pronájem a správa nemovitostí a nebytových prostor, zprostředkování nemovitostí, služby agentů pro nákup a prodej nemovitostí, realitní činnost; (43) poskytování prostor pro schůze, konference, semináře a výstavy, poskytování přechodného ubytování, dočasný nocleh, hostinská činnost, služby internetových kaváren, poskytování ubytování; (45) služby týkající se návrhů právních dokumentů, právních instrumentů a další právních záležitostí, včetně poradenství, právní služby.

- (730) **MEDIAFIN s.r.o.**, Poděbradská 777, Praha 9, 19000, CZ
(740) JUDr. Martin Soukup, advokát, Římská 16, Praha 2, 12000

(210) **O-474678**

- (220) 26.02.2010
(320) 26.02.2010
(511) 7, 8, 9, 14, 15, 28
(540)

FAST

- (510) (7) stroje a obráběcí stroje zahrnuté do tř. 7, motory (s výjimkou motorů pro pozemní vozidla), části motorů (všeho druhu), čističí elektrické stroje a přístroje, soukolí a hnací řemeny s výjimkou pro pozemní vozidla, zemědělské nástroje, kromě nástrojů poháněných ručně, lůně pro vejce, maznice, kuchyňské elektromechanické přístroje pro domácnost (drtiče, mixery, mlýnky), strojní řezné nástroje, pračky na prádlo, myčky nádobí, vysavače, dopravníky pásové a pneumatické, svařovací přístroje, razidla jako stroje; (8) nářadí a nástroje s ručním pohonem, nožířské výrobky vyjma nožířských výrobků z drahých kovů, jídelní příbory, břitvy, kovové náčiní a nástroje pro manikúru a pedikúru, elektrické holicí strojky, elektrické strojky na stříhání vlasů a srsti, sečné a bodné zbraně, razidla (ruční nástroje); (9) přístroje a nástroje vědecké, námořní, geodetické, fotografické, filmové, optické, přístroje pro vedení, přepínání, přeměnu, akumulaci, regulaci nebo řízení elektrického proudu, přístroje pro vážení, měření, signalizaci, kontrolu (inspekci), záchranu a přístroje pro vyučování, pouzdra na tyto nástroje a přístroje spadající do tř. 9, přístroje pro záznam, převod, reprodukci zvuku nebo obrazu, magnetické nosiče zvukových záznamů, software, gramofonové desky, automatické distributory a mechanismy pro přístroje na mince, zapisovací pokladny, počítačové stroje, přístroje pro zpracování informací, počítače, hasicí přístroje, ruční elektrické svářečky, elektrické žehličky, elektrické zapalovače v automobilech, speciální záchranné oděvy, ochranné oděvy proti úrazům, sportovní dýchací přístroje, elektronické hry používané výhradně s TV přijímačem, sluneční brýle, brýle, monokly, zvětšovací skla a čočky, divadelní kukátka, magnetofonové pásky a kazety, CD, CD-ROM, videopásky, exponované filmy hrané i kreslené, kopírovací stroje; (14) vzácné kovy a jejich slitiny a výrobky z těchto látek, klenoty, klenotnické zboží pravé nebo nepravé, knoflíky do manžet, jehlice do kravat, bižuterie, drahokamy, hodinářské potřeby a chronometrické přístroje včetně speciálních pouzder; (15) hudební nástroje, mechanická piana a jejich příslušenství, elektrické a elektronické hudební nástroje, hrací skříně, dirigentské taktovky; (28) hry, hračky, tělocvičné a sportovní nářadí a náčiní zahrnuté do tř. 28, rybářské potřeby (s výjimkou sítí), vánoční ozdoby s výjimkou osvětlení a cukrovinek, elektronické hračky, elektronické hry s výjimkou her, které jsou používány výhradně ve spojení s televizním přijímačem, pexesa, hrací karty, papírové hračky.
(730) **FAST ČR, a.s.**, Černokostecká 2111, Praha 10, 10000, CZ
(740) UNIPATENT, Ing. Jiří Chlustina, Jana Masaryka 43, Praha 2, 12000

(210) **O-474681**

(220) 26.02.2010
(320) 26.02.2010
(511) 20, 37, 39
(540)

METIS

(510) (20) desky a tyče z ambroidu, bambus, bambusové závěsy, nekovové barely, bečky a bedny, bedny laťové přepravní, bedny ze dřeva nebo z umělých hmot, bidla nekovová, busty ze dřeva, vosku, sádry nebo umělých hmot, dřevěné cívky na přízi, hedvábí a nitě, cívky navíjecí na hadice (kromě kovových a mechanických), stojany na časopisy, části nábytku ze dřeva, nekovové čepy, čísla domovní (kromě kovových a svíticích), nekovové upevněné dávkovače ručníků, přenosné dekorativní předměty ze dřeva, vosku, sádry nebo umělých hmot v rámci této třídy, stolní desky, desky nekovové k vystavování zboží, desky pod psací stroje, desky skleněné pro zrcadla, stojany na deštníky, díla umělecká ze dřeva, vosku, sádry nebo umělých hmot, držáky na kartáče, držáky na noviny, držáky na záclony a závěsy (kromě držáků z textilních materiálů), nekovové kování na dveře, nekovové závěsy u dveří, dveřní kliky (nikoliv z kovu), dvířka k nábytku, figurky (sošky) ze dřeva, vosku, sádry nebo umělých hmot, figury voskové, gauče, nekovové háčky na oděvy, nekovové háky k věšákům, nekovové hmoždinky, nekovové štítky na identifikaci, věšáky na kabáty (nábytek), nekovové svorky na kabely, úchytky pro kabely nebo trubky z umělých hmot, kancelářský nábytek, kartotéky (nábytek), nekódované karty klíčové z umělých hmot, nekovové klapky (kromě klapky jako součástí přístrojů), tabule s háčky na zavěšení klíčů, stojany na klobouky, tyče na přidržení schodišťového koberce, nekovové kohoutky pro sudy, kolečka u nábytku nekovová, kolečka k postelím nekovová, nekovové kolíčky (nikoli na prádlo), komody, nekovové kontejnery, nekovové přepravní kontejnery, konzole na záclony a závěsy, koral, ozdobné závěsy z korálků, pásy z korku, koše, nekovové košíky, nekovové kování na dveře, okna nebo postele, kozy na položení materiálu, kozy na řezání, krabice ze dřeva nebo z umělých hmot, kroužky na záclony, křesla, podstavce na květináče, stolky na květiny, dřevěné obaly na lahve, stojany na lahve, nekovové uzávěry na lahve, zátky do lahví, lavičky (nábytek), skládací lehátka, lenošky, lištové rolety vnitřní (žaluzie), lišty na rámy obrazů, lišty u nábytku z umělých hmot, hydrostatická a vodní lůžka (kromě lůžek pro léčebné účely), stoly na masáže, nekovové matice, nekovové matky ke šroubům, matrace, matrace nafukovací (kromě matrací k léčebným účelům), nábytek, kovový nábytek, nekovové obložení nábytku, školní nábytek, nádoby z umělých hmot (jako obaly), nekovové nádrže na tekutá paliva, nádrže (kromě nádrží kovových nebo zděných), nekovové násady a rukojeti k nářadí, nekovové násady na smetáky, nekovové nýty, nekovové obložení nábytku, rámy na obrazy, obruby ze slámy, ramínka na oděvy, opěrky na hlavu u nábytku, ošatky, ozdoby pohyblivé (ozdobné pohyblivé předměty vydávající zvuky, zpravidla zvonečky nebo tyčinky) - v rámci této třídy, nekovové nakládací a přepravní palety, nekovové palety pro manipulaci se zbožím, paravány (nábytek), pásy dřevěné, pásy korkové, pelesti postelí dřevěné, podstavce na počítačové stroje, stolky pojízdné pro počítače, podhlavníky, podnožky, podušky, pohovky, pohovky čalouněné s podnožkou, police, nábytkové police, police na knihy, polštáře, poštovní schránky (kromě zděných nebo kovových), poutače ze dřeva nebo z umělých hmot, prádelníky se zásuvkami, prkénka na krájení a sekání masa, proutěné zboží, nekovové přepravky, příborníky, psací stoly, stolky pod psací stroje, pultíky pro zpěváky, pulty, rákos jako materiál na splétání, ratan, regály, registratury, reklamní předměty nafukovací, kovová sedadla, sekretáře, servírovací stolky pojízdné, nekovové stupně na schody, schránky ze dřeva nebo z umělých hmot, nekovové schůdky pohyblivé pro nastupování cestujících, stříbřené sklo pro výrobu zrcadel, skříně, skřínky na ručníky (nábytek), skřínky na hračky, nekovové skřínky na jídlo (spížky), skřínky na léky, pletené předměty ze slámy, sláma pletená (s výjimkou rohoží), sofa, nekovové soudky, stoličky, stolky na květiny, stolky odkládací, stolky toaletní, desky na stoly, stoly kovové, rýsovací, masážní, pracovní, psací, nekovové zámečnické, nekovové sudy, školní nábytek, šoupátka nekovová (kromě šoupátek jako součástí strojů), nekovové špalíčky do zdi, nekovové šrouby, nekovové identifikační štítky, vývěsní štíty ze dřeva nebo umělých hmot, vývěsní tabule, nekovové těsnící uzávěry, truhlářské umělecké výrobky, nekovové truhly, věšáky na kabáty (nábytek), vitríny (nábytek), držáky na záclony a závěsy (kromě

držáků z textilních materiálů), nekovové zámečnické stoly, zástěny (nábytkové), zástěny ochranné u topenišť pro domácnost, zásuvky, nekovové závory, zrcadla, žebříky ze dřeva nebo umělých hmot, židle, židle vysoké pro děti, kancelářské židle; (37) antikoroziní úprava, čalounění, čištění, dezinfekce, opravy hodin, informace o opravách, izolování proti vlhkosti, klempířství a instalatérství, montáž kuchyňských zařízení, lakování, glazurování, malování interiérů, montáže lešení, restaurování nábytku, nýtování, pískování, tapetování, opravy a servis jízdních kol a motocyklů, opravy a úpravy nábytku, kancelářského nábytku; (39) autobusová doprava, automobilová doprava, balení zboží, doručování balíků, dodávka zboží poštou, informace o dopravě, železniční doprava, nákladní kamionová doprava, dopravci (dopravní služby), dopravní informace, doručovací služby, kurýrní služby, doručování zboží, dovoz (doprava), informace o skladování, doručování dokumentů nebo zboží prostřednictvím kurýrní služby, přeprava nábytku, nakládání, resp. vykládání zboží, pronájem nákladních vozidel a kamiónů, nošení, pronájem parkovacích ploch, služby parkování automobilů, pronájem skladů, pronájem skladovacích kontejnerů, rezervace v dopravě, služby pro řidiče, skládání nákladu, skladování, pronájem skladů, skladování zboží, služby v dopravě a přepravě, expedice, uskladňování, vykládání nákladu, záchranné služby (přeprava), zprostředkování dopravy (zasílatelství), zprostředkování přepravy.

(730) **OFFICE PRO s.r.o.**, Brázdimská 1843, Brandýs nad Labem - Stará Boleslav, 25001, CZ

(740) JUDr. Michal Chrůma, Ph.D., advokát, Hradešinská 5/977, Praha 10, 10000

(210) **O-474684**

(220) 26.02.2010

(320) 26.02.2010

(511) 20, 37, 39

(540)

THEMIS

(510) (20) desky a tyče z ambroidu, bambus, bambusové závěsy, nekovové barely, bečky a bedny, bedny laťové přepravní, bedny ze dřeva nebo z umělých hmot, bidla nekovová, busty ze dřeva, vosku, sádry nebo umělých hmot, dřevěné cívky na přízi, hedvábí a nitě, cívky navíjecí na hadice (kromě kovových a mechanických), stojany na časopisy, části nábytku ze dřeva, nekovové čepy, čísla domovní (kromě kovových a svíticích), nekovové upevněné dávkovače ručníků, přenosné dekorativní předměty ze dřeva, vosku, sádry nebo umělých hmot v rámci této třídy, stolní desky, desky nekovové k vystavování zboží, desky pod psací stroje, desky skleněné pro zrcadla, stojany na deštníky, díla umělecká ze dřeva, vosku, sádry nebo umělých hmot, držáky na kartáče, držáky na noviny, držáky na záclony a závěsy (kromě držáků z textilních materiálů), nekovové kování na dveře, nekovové závěsy u dveří, dveřní kliky (nikoliv z kovu), dvířka k nábytku, figurky (sošky) ze dřeva, vosku, sádry nebo umělých hmot, figury voskové, gauče, nekovové háčky na oděvy, nekovové háky k věšákům, nekovové hmoždinky, nekovové štítky na identifikaci, věšáky na kabáty (nábytek), nekovové svorky na kabely, úchytky pro kabely nebo trubky z umělých hmot, kancelářský nábytek, kartotéky (nábytek), nekódované karty klíčové z umělých hmot, nekovové klapky (kromě klapky jako součástí přístrojů), tabule s háčky na zavěšení klíčů, stojany na klobouky, tyče na přidržení schodišťového koberce, nekovové kohoutky pro sudy, kolečka u nábytku nekovová, kolečka k postelím nekovová, nekovové kolíčky (nikoli na prádlo), komody, nekovové kontejnery, nekovové přepravní kontejnery, konzole na záclony a závěsy, koral, ozdobné závěsy z korálků, pásy z korku, koše, nekovové košíky, nekovové kování na dveře, okna nebo postele, kozy na položení materiálu, kozy na řezání, krabice ze dřeva nebo z umělých hmot, kroužky na záclony, křesla, podstavce na květináče, stolky na květiny, dřevěné obaly na lahve, stojany na lahve, nekovové uzávěry na lahve, zátky do lahví, lavičky (nábytek), skládací lehátka, lenošky, lištové rolety vnitřní (žaluzie), lišty na rámy obrazů, lišty u nábytku z umělých hmot, hydrostatická a vodní lůžka (kromě lůžek pro léčebné účely), stoly na masáže, nekovové matice, nekovové matky ke šroubům, matrace, matrace nafukovací (kromě matrací k léčebným účelům), nábytek, kovový nábytek, nekovové obložení nábytku, školní nábytek, nádoby z umělých hmot (jako obaly), nekovové nádrže na tekutá paliva, nádrže (kromě nádrží kovových nebo zděných), nekovové násady a rukojeti k nářadí,

nekovové násady na smetáky, nekovové nýty, nekovové obložení nábytku, rámy na obrazy, obruby ze slámy, ramínka na oděvy, opěrky na hlavu u nábytku, ošatky, ozdoby pohyblivé (ozdobné pohyblivé předměty vydávající zvuky, zpravidla zvonečky nebo tyčinky) - v rámci této třídy, nekovové nakládací a přepravní palety, nekovové palety pro manipulaci se zbožím, paravány (nábytek), pásy dřevěné, pásy korkové, pelesti postelí dřevěné, podstavce na počítačové stroje, stolky pojízdné pro počítače, podhlavníky, podnožky, podušky, pohovky, pohovky čalouněné s podnožkou, police, nábytkové police, police na knihy, polštáře, poštovní schránky (kromě zděných nebo kovových), poutače ze dřeva nebo z umělých hmot, prádelníky se zásuvkami, prkénka na krájení a sekání masa, proutěné zboží, nekovové přepravky, příborníky, psací stoly, stolky pod psací stroje, pultíky pro zpěváky, pulty, rások jako materiál na splétání, ratan, regály, registratury, reklamní předměty nafukovací, kovová sedadla, sekretáře, servirovací stolky pojízdné, nekovové stupně na schody, schránky ze dřeva nebo z umělých hmot, nekovové schůdky pohyblivé pro nastupování cestujících, stříbřené sklo pro výrobu zrcadel, skříně, skřínky na ručníky (nábytek), skřínky na hračky, nekovové skřínky na jídlo (spížky), skřínky na léky, pletené předměty ze slámy, sláma pletená (s výjimkou rohoží), sofa, nekovové soudky, stoličky, stolky na květiny, stolky odkládací, stolky toaletní, desky na stoly, stoly kovové, rýsovací, masážní, pracovní, psací, nekovové zámečnické, nekovové sudy, školní nábytek, šoupátka nekovová (kromě šoupátek jako součástí strojů), nekovové špalíčky do zdi, nekovové šrouby, nekovové identifikační štítky, vývěsní štíty ze dřeva nebo umělých hmot, vývěsní tabule, nekovové těsnící uzávěry, truhlářské umělecké výrobky, nekovové truhly, věšáky na kabáty (nábytek), vitríny (nábytek), držáky na záclony a závěsy (kromě držáků z textilních materiálů), nekovové zámečnické stoly, zástěny (nábytkové), zástěny ochranné u topenišť pro domácnost, zásuvky, nekovové závory, zrcadla, žebříky ze dřeva nebo umělých hmot, židle, židle vysoké pro děti, kancelářské židle; (37) antikoroziní úprava, čalounění, čištění, dezinfekce, opravy hodin, fotografických přístrojů, informace o opravách, izolování proti vlhkosti, klempířství a instalatérství, montáž kuchyňských zařízení, lakování, glazurování, malování interiérů, montáže lešení, restaurování nábytku, nýtování, pískování, tapetování, opravy a servis jízdních kol, opravy a úpravy nábytku, kancelářského nábytku; (39) autobusová doprava, automobilová doprava, balení zboží, doručování balíků, dodávka zboží poštou, informace o dopravě, železniční doprava, nákladní kamiónová doprava, dopravní (dopravní služby), dopravní informace, doručovací služby, kurýrní služby, doručování zboží, dovoz (doprava), informace o skladování, doručování dokumentů nebo zboží prostřednictvím kurýrní služby, přeprava nábytku, nakládání, resp. vykládání zboží, pronájem nákladních vozidel a kamionů, nošení, pronájem parkovacích ploch, služby parkování automobilů, pronájem skladů, pronájem skladovacích kontejnerů, rezervace v dopravě, služby pro řidiče, skládání nákladu, skladování, pronájem skladů, skladování zboží, služby v dopravě a přepravě, spedice, uskladňování, vykládání nákladu, záchranné služby (přeprava), zprostředkování dopravy (zasílatelství), zprostředkování přepravy.

- (730) **OFFICE PRO s.r.o.**, Brázdímská 1843, Brandýs nad Labem - Stará Boleslav, 25001, CZ
(740) JUDr. Michal Chráma, Ph.D., advokát, Hradešínská 5/977, Praha 10, 10000

- (210) **O-474687**
(220) 26.02.2010
(320) 26.02.2010
(511) 20, 37, 39
(540)

RHEA

- (510) (20) desky a tyče z ambroidu, bambus, bambusové závěsy, nekovové barely, bečky a bedny, bedny laťové přepravní, bedny ze dřeva nebo z umělých hmot, bidla nekovová, busty ze dřeva, vosku, sádry nebo umělých hmot, dřevěné cívky na přízi, hedvábí a nitě, cívky navíjecí na hadice (kromě kovových a mechanických), stojany na časopisy, části nábytku ze dřeva, nekovové čepy, čísla domovní (kromě kovových a svíticích), nekovové upevněné dávkovače ručníků, přenosné dekorační předměty ze dřeva, vosku, sádry nebo umělých hmot v rámci této třídy, stolní desky, desky nekovové k vystavování zboží, desky pod psací stroje, desky skleněné pro zrcadla, stojany na deštníky,

díla umělecká ze dřeva, vosku, sádry nebo umělých hmot, držáky na kartáče, držáky na noviny, držáky na záclony a závěsy (kromě držáků z textilních materiálů), nekovové kování na dveře, nekovové závěsy u dveří, dveřní kliky (nikoliv z kovu), dvířka k nábytku, figurky (sošky) ze dřeva, vosku, sádry nebo umělých hmot, figury voskové, gauče, nekovové háčky na oděvy, nekovové háky k věšákům, nekovové hmoždinky, nekovové štítky na identifikaci, věšáky na kabáty (nábytek), nekovové svorky na kabely, úchytky pro kabely nebo trubky z umělých hmot, kancelářský nábytek, kartotéky (nábytek), nekódované karty klíčové z umělých hmot, nekovové klapky (kromě klapky jako součástí přístrojů), tabule s háčky na zavěšení klíčů, stojany na klobouky, tyče na přidržení schodišťového koberce, nekovové kohoutky pro sudy, kolečka u nábytku nekovová, kolečka k postelím nekovová, nekovové kolíčky (nikoli na prádlo), komody, nekovové kontejnery, nekovové přepravní kontejnery, konzole na záclony a závěsy, koral, ozdobné závěsy z korálků, pásy z korku, koše, nekovové košíky, nekovové kování na dveře, okna nebo postele, kozy na položení materiálu, kozy na řezání, krabice ze dřeva nebo z umělých hmot, kroužky na záclony, křesla, podstavce na květináče, stolky na květiny, dřevěné obaly na lahve, stojany na lahve, nekovové uzávěry na lahve, zátky do lahví, lavičky (nábytek), skládací lehátka, lenošky, lištové rolety vnitřní (žaluzie), lišty na rámy obrazů, lišty u nábytku z umělých hmot, hydrostatická a vodní lůžka (kromě lůžek pro léčebné účely), stoly na masáže, nekovové matice, nekovové matky ke šroubům, matrace, matrace nafukovací (kromě matrací k léčebným účelům), nábytek, kovový nábytek, nekovové obložení nábytku, školní nábytek, nádoby z umělých hmot (jako obaly), nekovové nádrže na tekutá paliva, nádrže (kromě nádrží kovových nebo zděných), nekovové násady a rukojeti k nářadí, nekovové násady na smetáky, nekovové nýty, nekovové obložení nábytku, rámy na obrazy, obruby ze slámy, ramínka na oděvy, opěrky na hlavu u nábytku, ošatky, ozdoby pohyblivé (ozdobné pohyblivé předměty vydávající zvuky, zpravidla zvonečky nebo tyčinky) - v rámci této třídy, nekovové nakládací a přepravní palety, nekovové palety pro manipulaci se zbožím, paravány (nábytek), pásy dřevěné, pásy korkové, pelesti postelí dřevěné, podstavce na počítačové stroje, stolky pojízdné pro počítače, podhlavníky, podnožky, podušky, pohovky, pohovky čalouněné s podnožkou, police, nábytkové police, police na knihy, polštáře, poštovní schránky (kromě zděných nebo kovových), poutače ze dřeva nebo z umělých hmot, prádelníky se zásuvkami, prkénka na krájení a sekání masa, proutěné zboží, nekovové přepravky, příborníky, psací stoly, stolky pod psací stroje, pultíky pro zpěváky, pulty, rások jako materiál na splétání, ratan, regály, registratury, reklamní předměty nafukovací, kovová sedadla, sekretáře, servirovací stolky pojízdné, nekovové stupně na schody, schránky ze dřeva nebo z umělých hmot, nekovové schůdky pohyblivé pro nastupování cestujících, stříbřené sklo pro výrobu zrcadel, skříně, skřínky na ručníky (nábytek), skřínky na hračky, nekovové skřínky na jídlo (spížky), skřínky na léky, pletené předměty ze slámy, sláma pletená (s výjimkou rohoží), sofa, nekovové soudky, stoličky, stolky na květiny, stolky odkládací, stolky toaletní, desky na stoly, stoly kovové, rýsovací, masážní, pracovní, psací, nekovové zámečnické, nekovové sudy, školní nábytek, šoupátka nekovová (kromě šoupátek jako součástí strojů), nekovové špalíčky do zdi, nekovové šrouby, nekovové identifikační štítky, vývěsní štíty ze dřeva nebo umělých hmot, vývěsní tabule, nekovové těsnící uzávěry, truhlářské umělecké výrobky, nekovové truhly, věšáky na kabáty (nábytek), vitríny (nábytek), držáky na záclony a závěsy (kromě držáků z textilních materiálů), nekovové zámečnické stoly, zástěny (nábytkové), zástěny ochranné u topenišť pro domácnost, zásuvky, nekovové závory, zrcadla, žebříky ze dřeva nebo umělých hmot, židle, židle vysoké pro děti, kancelářské židle; (37) antikoroziní úprava, čalounění, čištění, dezinfekce, izolování proti vlhkosti, klempířství a instalatérství, lakování, glazurování, malování interiérů, restaurování nábytku, nýtování, pískování, tapetování; (39) autobusová doprava, automobilová doprava, balení zboží, doručování balíků, dodávka zboží poštou, informace o dopravě, železniční doprava, nákladní kamiónová doprava, dopravní (dopravní služby), dopravní informace, doručovací služby, kurýrní služby, doručování zboží, dovoz (doprava), informace o skladování, doručování dokumentů nebo zboží prostřednictvím kurýrní služby, přeprava nábytku, nakládání, resp. vykládání zboží, pronájem nákladních vozidel a kamionů, nošení, pronájem parkovacích ploch, služby parkování

- (730) automobilů, pronájem skladišť, pronájem skladovacích kontejnerů, rezervace v dopravě, služby pro řidiče, skládání nákladu, skladování, pronájem skladů, skladování zboží, služby v dopravě a přepravě, spedice, uskladňování, vykládání nákladu, záchranné služby (přeprava), zprostředkování dopravy (zasílatelství), zprostředkování přepravy.
- (740) OFFICE PRO s.r.o., Brázdímská 1843, Brandýs nad Labem - Stará Boleslav, 25001, CZ
- (740) JUDr. Michal Chráma, Ph.D., advokát, Hradešinská 5/977, Praha 10, 10000

- (210) **O-474689**
(220) 26.02.2010
(320) 26.02.2010
(511) 9, 16, 41
(540)



- (510) (9) informace, data a jiné informační produkty na magnetických a optických nosičích všeho druhu, zejména nahané a nenahané nosiče informací magnetické a elektronické, nosiče zvukových, zvukově-obrazových a obrazových záznamů, multimediální aplikace, kompaktní disky, pásky se zvukovými záznamy, 3D animace, elektronické informační publikace, časopisy, publikace a periodika, přístroje pro reprodukci zvuku a obrazu, přístroje pro snímání, záznam a reprodukci zvuku a obrazu, vč. jejich příslušenství; (16) odborné a informační publikace a texty na papírových nosičích, zejména brožury a hudebniny, notový materiál, vč. partitur a zpěvníků, propagační tiskoviny, letáky, texty, fotografie a fotografická alba, zejména z oboru hudební, hudebně-dramatické a divadelní tvorby, plakáty a papírové reklamní desky a poutače, etikety (vyjma textilních), reprodukce a grafiky, kalendáře, obaly z papíru a plastu, např. etuje, desky a tašky, propagační a upomínkové předměty z papíru a plastu; (41) koncertní činnost, provozování symfonického orchestru, vzdělávání, pořádání a management koncertní, divadelní, výchovné a zábavní činnosti, zejména hudebních, hudebně-dramatických a dramatických pořadů, např. orchestrálních a komorních koncertů a vystoupení, vč. festivalů, uměleckých a zábavních soutěží v tuzemsku a v zahraničí, služby umělecké agentury, např. organizace tuzemských a zahraničních zájezdů a uměleckých souborů a umělců, vč. hostování tuzemských a zahraničních umělců, tvorba a produkce koncertní činnosti a hudebně-dramatických pořadů a vystoupení, vč. nahrávání zvukových, zvukově-obrazových a obrazových záznamů, dabingu, vydávání odborných publikací a materiálů v oblasti hudby na papírových a elektronických nosičích, půjčování a pronájem zvukových a obrazových nahrávacích zařízení, nahaných zvukových nosičů a zvukově-obrazových a obrazových záznamů, hudebních nástrojů, hudebnin a notového materiálu, výchovná a vzdělávací činnost v oblasti kultury, např. pořádání výchovných koncertů a setkání s mládeží, rozšiřování uměleckých děl, zejména hudebních, vč. zvukových, zvukově-obrazových a obrazových záznamů na papírových a elektronických nosičích, organizování a vedení seminářů, konferencí a festivalů, zajišťování služeb nahrávacích studií a sálů, odborná poradenská a konzultační činnost v oblasti kultury a vzdělávání, zejména v hudebním oboru, hudebně-dramatické a dramatické tvorbě, uměleckých soutěžích, hudebnin a zvukových a/nebo zvukově obrazových záznamů.

- (730) Kouřící králík production spol. s r.o., Křídlovická 1, Brno, 60300, CZ
- (740) INPARTNERS GROUP, Ing. Dušan Kendereški, Lidická 51, Brno, 60200

- (210) **O-474732**
(220) 02.03.2010
(320) 02.03.2010
(511) 19, 37, 42

VARIOBLOK

- (19) nekovové stavební materiály, zejména zdící materiály a prefabrikované stavební dílce, včetně dílců pro svislé stavební konstrukce, zemní konstrukce, komunikace, plochy, nádrže, vodní toky, hráze, mostní konstrukce a jiná přemostění, opěrné zdi, protihlukové stěny a ploty; (37) stavební a stavebně montážní činnost vč. prací výškových, přípravné práce pro stavby, zemní práce, stavební dozor, rekonstrukce a údržba stavebních konstrukcí, odborné poradenství v oblasti použití zdících materiálů a prefabrikovaných stavebních dílců; (42) vývoj a výzkum stavebních materiálů nekovových, činnost architektů, projektantů, konstruktérů, designérů a technologů ve stavebnictví, zajišťování uvedených činností, odborné poradenství v oboru zdících materiálů a prefabrikovaných stavebních dílců, autorský dozor - v rámci této třídy, zajišťování zkoušek materiálů.
- (730) Lias Vintířov, lehký stavební materiál, k.s., Vintířov 176, Vintířov, 35744, CZ
- (740) ZEMAN - podkrušnohorská patentová a známková kancelář, Petr Zeman, patentový zástupce, Hradní 301, Loket, 35733

- (210) **O-474735**
(220) 02.03.2010
(320) 02.03.2010
(511) 17, 20, 22
(540)

POWERCORK

- (510) (17) průmyslové těsnění, kroužky na těsnění, podložky na těsnění, vložky na těsnění, tepelné a izolační materiály, tepelné izolační prostředky; (20) výrobky z korku spadající do této třídy; (22) těsnící nebo vycpávkové materiály s výjimkou gumových a plastových, těsnící desky s výjimkou gumových a plastových spadající do této třídy, textilní vlákna.
- (730) "P O K O R N Ý, spol. s r.o.", Trnkova 115/2788, Brno, 62800, CZ
- (740) Mgr. Lukáš Dlabáček, Bolzanova 5, Brno, 61800

- (210) **O-474738**
(220) 02.03.2010
(320) 02.03.2010
(511) 21, 35
(540)

KELIMERO

- (510) (21) náčiní na nádobu pro domácnost nebo kuchyň, porcelán, sklo; (35) propagační činnost, reklama, pomoc při řízení obchodní činnosti, obchodní administrativa, kancelářské práce.
- (730) Vaše DEDRA s.r.o., Podhradní 69, Česká Skalice, 55203, CZ

- (210) **O-474761**
(220) 02.03.2010
(320) 02.03.2010
(511) 24
(540)



- (510) (24) ubrusy, ubrusovina, dečky.
(590) Barevná
(730) ATX, EU s.r.o., Pobřežní 16, Praha 8, 18600, CZ
(740) HESIA CZ s.r.o., JUDr. Ing. Zdeněk Srb, MBA., Šrobárova 48, Praha 10, 10042

- (210) **O-474762**
(220) 02.03.2010
(320) 02.03.2010
(511) 24

(540)



(510) (24) ubrusy, ubrusovina, dečky.

(590) Barevná

(730) **ATX, EU s.r.o.**, Pobežní 16, Praha 8, 18600, CZ

(740) HESIA CZ s.r.o., JUDr. Ing. Zdeněk Srb, MBA., Šrobárova 48, Praha 10, 10042

(210) **O-474776**

(220) 02.03.2010

(320) 02.03.2010

(511) 18, 25, 28, 35, 41

(540)

RAX

(510) (18) batohy, sportovní tašky, brašny, brašny lovecké, mošny, závěsné mošny, chlebníky, pásy, popruhy, řemeny na nošení a závěsné, turistické hole, kabelky, klíčenky, obaly na oděvy (cestovní), pouzdra, tašky, torby, kabely, cestovní tašky, kufrý, deštníky, slunečníky; (25) oděvy pánské, dámské, dětské, oděvy určené pro sport a volný čas, zimní a letní sportovní oblečení, bundy, bundy sportovní s kapucí, kombinézy sportovní, trika, polokošile, mikiny, tepláky, sportovní soupravy, šortky, leginy, oděvy pletené, oděvy nepromokavé, plavky, větrovky, sportovní dresy, tílka, pulovry, vesty, svetry, kalhoty, opasky, šle, prádlo (osobní spodní), termoprádlo, ponožky, boty, sportovní obuv, lyžařské boty, kopačky, oděvní doplňky - šály, šátky, pokrývky hlavy, rukavice, čelenky; (28) lyže a jejich součástí, běžecké lyže, sjezdové lyže a jejich součástí, skokanské lyže, kolečkové lyže, lyže vodní, snowboardy, skateboardy, sáňky, miniskí, surfovací prkna, lyžařská vázání, sportovní hole, lyžařské hole, povlaky a obaly na lyže, vosky, horolezecké potřeby, sportovní ochranná výstroj, chrániče, sportovní rukavice, míče, potřeby pro sport a sportovní hry a sportovní nářadí a náčiní všeho druhu, zejména pro lyžování, bruslení, tenis a golf, zařazené v této třídě, posilovací stroje a přístroje pro tělesná cvičení, trenážery, hry, hry stolní a do místnosti; (35) marketingové služby při provozování obchodu; (41) provozování veřejných tělovýchovných škol, pořádání kurzů, školení, soutěžních akcí, soutěží, činnost sportovních instruktorů, provozování půjčovny na pronájem sportovních potřeb, zařízení, výzbroje a výstroje, zejména pro lyžování.

(730) **Peterka Dušan Mgr.**, Lelekovice 485, Lelekovice, 66431, CZ

(740) Ing. František Čáslava, Sabinova 6, Brno, 61600

(210) **O-474785**

(220) 03.03.2010

(320) 03.03.2010

(511) 19

(540)

MONTYWOOD

(510) (19) konstrukce masivní stěny bez lepidel a chemie - dřevostavby.

(730) **Kvěch Oldřich**, Roztěž 26, Kutná Hora, 28401, CZ

(210) **O-474848**

(220) 04.03.2010

(320) 04.03.2010

(511) 35, 36, 41

(540)



(510) (35) reklama (propagace), reklamní agentura, obchodní reklama pro třetí osoby, venkovní reklama, reklamní, náborové,

propagační a inzertní texty (vydávání, zveřejňování, oznámení, vyhlášení, publikování), aktualizování reklamních materiálů, rozšiřování a zaslání reklamních materiálů, pronájem reklamních materiálů, obchodní činnost (obchodní administrativa, pomoc při řízení obchodní činnosti, poskytování pomoci při provozu obchodu), dodavatelské služby pro třetí osoby (poradenská a zprostředkovatelská činnost v oblasti reklamy, vyhodnocování působení reklamy, poskytování informací o reklamě, řešerše z oblasti reklamy), prezentace výrobků v komunikačních médiích pro účely maloobchodu, obchodní nebo podnikatelské poradenství, marketingové studie; (36) realitní kancelář, finanční poradenství; (41) pořádání a řízení pracovních setkání a školení, organizování a vedení seminářů, vyučování a vzdělávání.

(730) **Optimal Project CZ s.r.o.**, Sloupská 135, Nový Bor, 47301, CZ
(740) Ing. Libor Šimek, Kartouzská 4, Praha 5, 15099

(210) **O-474849**

(220) 04.03.2010

(320) 04.03.2010

(511) 35, 36, 41

(540)



(510) (35) reklama (propagace), reklamní agentura, obchodní reklama pro třetí osoby, venkovní reklama, reklamní, náborové, propagační a inzertní texty (vydávání, zveřejňování, oznámení, vyhlášení, publikování), aktualizování reklamních materiálů, rozšiřování a zaslání reklamních materiálů, pronájem reklamních materiálů, obchodní činnost (obchodní administrativa, pomoc při řízení obchodní činnosti, poskytování pomoci při provozu obchodu), dodavatelské služby pro třetí osoby (poradenská a zprostředkovatelská činnost v oblasti reklamy, vyhodnocování působení reklamy, poskytování informací o reklamě, řešerše z oblasti reklamy), prezentace výrobků v komunikačních médiích pro účely maloobchodu, obchodní nebo podnikatelské poradenství, marketingové studie; (36) realitní kancelář, finanční poradenství; (41) pořádání a řízení pracovních setkání a školení, organizování a vedení seminářů, vyučování a vzdělávání.

(730) **Optimal Project CZ s.r.o.**, Sloupská 135, Nový Bor, 47301, CZ
(740) Ing. Libor Šimek, Kartouzská 4, Praha 5 - Smíchov, 15099

(210) **O-474859**

(220) 05.03.2010

(320) 05.03.2010

(511) 16, 35, 41

(540)

ŠKATULATA - DĚTSKÝ FESTIVAL HER A ZÁBAVY

(510) (16) papír, lepenka a výrobky z těchto materiálů, které nejsou zařazeny do jiných tříd, tiskárenské výrobky, potřeby pro knižní vazby, fotografie, papírenské zboží, lepidla pro papírenství nebo domácnost; (35) propagační činnost, reklama, pomoc při řízení obchodní činnosti, obchodní administrativa, kancelářské práce; (41) výchova, vzdělávání, zábava, sportovní a kulturní aktivity.

(730) **Sympex Group, s.r.o.**, Na Balkáně 2532/82, Praha 3, 13000, CZ

(210) **O-474897**

(220) 07.03.2010

(320) 07.03.2010

(511) 3, 5, 29

(540)

Tranquil

(510) (3) kosmetika, vonné oleje; (5) farmaceutické a veterinářské výrobky, hygienické výrobky pro léčebné účely, dietetické přípravky pro léčebné účely; (29) maso, ryby, drůbež a zvěřina, masové výtažky.

(730) **Vetrisol, s.r.o.**, Renoirova 1051/2A, Praha 5, 15200, CZ

(210) **O-474913**
(220) 08.03.2010
(320) 08.03.2010
(511) 35, 41
(540)



(510) (35) reklama (propagace), rozšiřování reklamních materiálů
zákazníkům (letáky, prospekty, tisky, vzorky), styky s veřejností;
(41) organizování soutěží vzdělávacích nebo zábavných,
organizování sportovních soutěží, organizace a pořádání
koncertů, zábava, pobavení, živé vystoupení, organizace a
pořádání koncertů.
(730) **BESKYDSKÉ INFORMAČNÍ CENTRUM, příspěvková
organizace, Náměstí Svobody 6, Frýdek-Místek, 73802, CZ**

(210) **O-474929**
(220) 08.03.2010
(320) 08.03.2010
(511) 29
(540)

NÍZKOTUČŇÁK

(510) (29) mléko, mléčné výrobky.
(730) **BIGMEDIA spol. s r.o., Donská 275/9, Praha 10, 10000, CZ**

(210) **O-474930**
(220) 08.03.2010
(320) 08.03.2010
(511) 29
(540)

POLOTUČŇÁK

(510) (29) mléko, mléčné výrobky.
(730) **BIGMEDIA spol. s r.o., Donská 275/9, Praha 10, 10000, CZ**

(210) **O-474933**
(220) 08.03.2010
(320) 08.03.2010
(511) 5
(540)

PETVET

(510) (5) veterinářské výrobky, zejména potravinářské doplňky a
vitamíny pro zvířata.
(730) **RAPETO a.s., Čeliv 17, Bezdrůžice, 34953, CZ**
(740) **TRAPLOVÁ-HAKR-KUBÁT Advokátní a patentová kancelář,
JUDr. Jarmila Traplová, Přístavní 24, Praha 7, 17000**

(210) **O-474934**
(220) 08.03.2010
(320) 08.03.2010
(511) 16, 35, 41
(540)

PES ROKU ČMKU

(510) (16) periodické tiskoviny, neperiodické publikace, propagační,

reklami a inzertní materiály a předměty, plakáty, diplomy,
fotografie, karty, kalendáře; (35) propagační a reklamní služby;
(41) zkoušky kvalifikace rozhodčích psích soutěží, soutěže,
tréninky a kvalifikace psů, psí závody, zábavní, společenské,
sportovní a soutěžní pořady.

(730) **Českomoravská kynologická unie, Jankovcova 1522/53, Praha
7 - Holešovice, 17000, CZ**
(740) **PROPATENT CZ, Ing. Vlasta Sedláčková, Ke Kateřinkám 1393,
Praha 4, 14900**

(210) **O-474957**
(220) 09.03.2010
(320) 09.03.2010
(511) 12, 35, 36, 37, 39
(540)

Autocentrum ESA

(510) (12) automobily včetně jejich náhradních dílů zahrnutých v této
třídě; (35) zprostředkování nákupu a prodeje pozemních vozidel
a jejich součástí, autobazar; (36) zprostředkování pojištění,
zejména havarijního pojištění vozidel a pojištění odpovědnosti za
škodu způsobenou provozem vozidla, zprostředkování
leasingových smluv, zejména na dopravní prostředky a
zprostředkování dalších finančních služeb; (37) opravy, údržba a
mytí vozidel; (39) pronájem automobilů, pronájem parkovacích
ploch, silniční doprava a odtahová služba pro dopravní
prostředky.
(730) **Autocentrum ESA a.s., K Učilišti 170, Praha 10, 10200, CZ**
(740) **ADVOKÁTNÍ KANCELÁŘ KUČERA, JUDr. Robert Kučera,
Skalecká 3/350, Praha 7, 17000**

(210) **O-474998**
(220) 10.03.2010
(320) 10.03.2010
(511) 7, 12, 37, 40
(540)

MOLČÍK

(510) (7) zemědělské stroje a jejich součásti, zemědělské nářadí velké s
výjimkou ručního, pluh, radlice pro pluh, plecí stroje,
vyorávací pluh, rotační stroje, drtiče, secí stroje, mlátičky na
obilí, žací stroje, vozové zdviháky; (12) zemědělské přívěsné
vozy a jejich součásti, nástavby na nákladní automobily jako
součásti nákladních automobilů, přívěsy a návěsy jako součásti
nákladních automobilů; (37) opravy zemědělské techniky,
opravy a údržba polního nářadí, montáž a údržba konstrukcí; (40)
zpracování kovových materiálů, úprava kovových materiálů,
řezání, vrtání, frézování, obrábění, broušení, pokovování,
eloxování, obrušování, kalení, niklování, kovářské práce, výroba
přívěsů, návěsů a nástaveb na nákladní automobily na zakázku.
(730) **Konrád Ladislav, Hlavní 61, Moravská Nová Ves, 69155, CZ**

(210) **O-475019**
(220) 10.03.2010
(320) 10.03.2010
(511) 3, 9, 12, 14, 15, 16, 17, 18, 20, 21, 24, 25, 26, 27, 28, 29, 30,
32, 33, 34, 35, 36, 39, 41
(540)



(510) (3) přípravky pro bělení a jiné prací prostředky, přípravky pro
čištění, leštění, odmašťování a broušení, mýdla, parfumerie,
vonné oleje, kosmetika, vlasové vody (lotions), zubní pasty; (9)
přístroje a nástroje vědecké, námořní, geodetické, fotografické,
filmové, optické, přístroje pro vážení, měření, signalizaci,
kontrolu (inspekci), záchranu a přístroje pro vyučování, přístroje
a nástroje pro vedení, přepínání, přeměnu, akumulaci, regulaci
nebo řízení elektrického proudu, přístroje pro záznam, převod,
reprodukcii zvuku nebo obrazu, magnetické nosiče zvukových
záznamů, gramofonové desky, automatické distributory a
mechanismy pro přístroje a mince, zapisovací pokladny, počítací
stroje, přístroje pro zpracování informací a počítače, hasiči

přístroje; (12) vozidla, dopravní prostředky pozemní, vzdušné nebo vodní; (14) vzácné kovy a jejich slitiny a výrobky z těchto látek nebo posříbřeného nebo pozlaceného kovu, nejsou-li uvedeny v jiných třídách, klenoty, bižuterie, drahokamy, hodinářské potřeby a chronometrické přístroje; (15) hudební nástroje; (16) papír, lepenka a výrobky z těchto materiálů, které nejsou zařazeny do jiných tříd, tiskárenské výrobky, potřeby pro knižní vazby, fotografie, papírenské zboží, lepidla pro papírenství nebo domácnost, materiál pro umělce, štětce, psací stroje a kancelářské potřeby (vyjímaje nábytek), učební a vyučovací pomůcky s výjimkou přístrojů, plastické obaly (nezařazené do jiných tříd), tiskařské typy, štočky; (17) kaučuk, gutaperča, guma, azbest, slída a výrobky z těchto materiálů, které nejsou zahrnuty do jiných tříd, polotovary z plastických hmot, materiály těsnící, ucpávací a izolační, ohebné trubky nekovové; (18) kůže, imitace kůže, výrobky z těchto materiálů, které nejsou zahrnuty do jiných tříd, kůže ze zvířat, kufrů a zavazadla, deštníky, slunečníky a hole, biče a sedlářské výrobky; (20) nábytek, zrcadla, rámy, výrobky nejmenované v jiných třídách ze dřeva, korku, rákosu, vrbového proutí, z rohu, kosti, slonoviny, z kostic, želvoviny, jantaru, perleti, mošské pěny, náhražky všech těchto materiálů nebo náhražky z plastických hmot; (21) pomůcky a nádoby pro domácnost a kuchyň, hřebeny a mycí houby, kartáče (s výjimkou štětců), materiály pro výrobu kartáčů, čisticí potřeby, drátky na čištění parket, sklo surové nebo opracované (s výjimkou stavebního skla), sklo, porcelán a majolika neobsažené v jiných třídách; (24) tkaniny a textilní výrobky, které nejsou uvedeny v jiných třídách, pokrývky ložní a ubrusy; (25) oděvy, obuv, kloboučnické zboží; (26) krajky a výšivky, stuhy a tkaničky, knoflíky, háčky a očka, poutka - galanterie, špendlíky a jehly, umělé květiny; (27) koberce, rohožky, rohože, linoleum a jiné obklady podlah, tapety na stěny nikoliv textilní; (28) hry, hračky, potřeby pro gymnastiku a sport, které nejsou uvedeny v jiných třídách, vánoční ozdoby; (29) maso, ryby, drůbež a zvěřina, masové výtažky, zavařované, mražené, sušené a vařené ovoce a zelenina, želé, džemy, vejce, mléko a mléčné výrobky, oleje a tuky jedlé; (30) káva, čaj, kakao, cukr, rýže, tapioka, ságo, kávové náhražky, mouka a přípravky z obilnin, chléb, pečivo, cukrovinky, zmrzlina, med, sirup melasový, droždí, prášky do těsta, sůl, hořčice, ocet, nálevy (k ochucení), koření, led pro osvěžení; (32) piva, minerální vody, šumivé nápoje a jiné nápoje nealkoholické, nápoje a šťávy ovocné, sirupy a jiné přípravky k zhotovování nápojů; (33) alkoholické nápoje (s výjimkou piva); (34) tabák, potřeby pro kuřáky, zápalky; (35) propagační činnost, reklama, pomoc při řízení obchodní činnosti, obchodní administrativa, kancelářské práce; (36) pojištění, služby finanční, služby peněžní, služby nemovitostní; (39) doprava, balení a skladování zboží, organizování cest; (41) výchova, vzdělávání, zábava, sportovní a kulturní aktivity.

(590) Barevná

(730) **AC Sparta Praha fotbal, a.s.**, Tř. Milady Horákové 1066/98, Praha 7, 17000, CZ

(210) **O-475045**

(220) 11.03.2010

(320) 11.03.2010

(511) 20, 35, 42

(540)

ave design

(510) (20) nábytek bytový, kancelářský, pro školy, dílny a obchodní místa; (35) propagace a reklama, organizace komerčních a reklamních výstav, pronájem reklamních materiálů, aranžování výkladů; (42) navrhování bytových, kancelářských, průmyslových a prodejních interiérů, nábytkový design, grafický a průmyslový design, architektonické poradenství.

(730) **Golová Ivana**, Vlárská 16, Brno, 62700, CZ

(740) Ing. Libor Markes, Grohova 54, Brno, 60200

(210) **O-475114**

(220) 15.03.2010

(320) 15.03.2010

(511) 5, 29, 30

(540)

Ardorin

(510) (5) minerální doplňky potravy, doplňky výživové pro lékařské účely, vitamínové přípravky, dietní potraviny upravené pro

lékařské účely, potraviny (dietní -) přizpůsobené pro lékařské účely, léčivé rostliny; (29) protein pro lidskou spotřebu; (30) chuťové přísady, propolis pro lidskou spotřebu.

(730) **VIABELA s.r.o.**, Nedbalova 2409, Karviná 6, Nové Město, 73506, CZ

(740) Advokátní kancelář Kadlubiec, Starzyk a partneři, s.r.o., Mgr. Petra Sikorová, Husova 401, Třinec, 73961

(210) **O-475140**

(220) 15.03.2010

(320) 15.03.2010

(511) 35, 41, 45

(540)

asociace insolvenčních správců

(510) (35) shromažďování a poskytování obchodních dat a informací; (41) pořádání vzdělávacích akcí v oblasti práva, shromažďování a poskytování dat a informací z oblasti vzdělávání; (45) vytváření a poskytování právních stanovisek, shromažďování a poskytování dat a informací z oblasti práva, právní výzkum a prezentace, analýza právních předpisů a procesů.

(590) Barevná

(730) **Asociace insolvenčních správců o.s.**, Žitná 669/1, Praha 1, 11000, CZ

(740) INPARTNERS GROUP, Ing. Dušan Kendereški, Lidická 51, Brno, 60200

(210) **O-475172**

(220) 16.03.2010

(320) 16.03.2010

(511) 35, 36, 42

(540)



(510) (35) inzertní, reklamní a propagační činnost, účetnictví, činnost ekonomických a organizačních poradců, obchodní administrativa, marketing, poradenství v obchodní činnosti, v podnikovém managementu a při vedení podniku, systemizace informací do počítačových databází; (36) služby finanční, peněžní a nemovitostní, zejména správa majetku a správa nemovitostí; (42) navrhování a vývoj počítačového hardware a software, počítačové programování, tvorba počítačových programů, zpracování systémových analýz, poradenská činnost v oblasti vzduchotechniky.

(730) **Multi - FAS spol. s r.o.**, Poděbradská 289, Pardubice, 53009, CZ

(740) JUDr. Aleš Zábrš, Na Beránce 2, Praha 6, 16000

(210) **O-475244**

(220) 18.03.2010

(320) 18.03.2010

(511) 35, 42, 44

(540)

OŽIVENÁ OSTRAVA

(510) (35) dodavatelské služby pro třetí osoby v oblasti vybavení interiérů, zejména nábytku, sanitárního zařízení, osvětlovacích těles, žaluzií kovových i nekovových, bytového textilu, záclon, podlahových krytin, dlažby, obkladů, zařízení pro vaření, topení, chlazení, větrání, klimatizaci, stavebních materiálů kovových i nekovových, oken, dveří, zrcadel, zařízení pro rozvod vody, vodovodních baterií, aranžování výkladů, fotokopírování, marketingové studie, obchodní a podnikatelské informace, reklama, propagace, reklama on-line v počítačové síti; (42) architektonické poradenství, architektura, průmyslový design, geodézie, geologický průzkum, grafický design, hosting webových stránek, interiérová výzdoba, inženýrské práce (expertizy), plánování městské výstavby, stavební projekce, projektová činnost (studie technických projektů), projektování, návrhy a projektování kulís a jevištní scény; (44) zahradní architektura, návrhy pro tvorbu krajiny, zahradnické služby, aranžování květin.

(590) Barevná
(730) Ing. arch. David Průša, J. Ziky 1948/14, Ostrava, 70800, CZ
(740) Ing. Josef Bocek, patentový zástupce, Dělnická 19/1168, Haviřov, 73601

(210) **O-475257**
(220) 18.03.2010
(320) 18.03.2010
(511) 35, 38, 42
(540)



(510) (35) kancelářské práce, propagační činnost a reklama, pomoc při řízení obchodní činnosti, obchodní administrativa, obchodní činnost - velkoobchod a maloobchod s oděvy a textílem a internetový prodej s uvedenými výrobky, účetnictví, nábor zaměstnanců, personální poradenství; (38) počítačová komunikace, teleshoppingové služby (poskytování televizních kanálů pro teleshoppingové služby), elektronická pošta, pronájem zařízení pro přenos informací, rozhlasové vysílání; (42) aktualizace počítačových programů, hosting webu, grafický design, PC konzultace, kopírování PC programů a systémů, oděvní návrhářství, počítačové programy (instalace), umělecká díla (ověřování pravosti), webové stránky (tvorba a správa), vyhledávače pro Internet (poskytování), webové servery (pronájem), software - tvorba software, úprava zdrojových kódů, PC analýza a programování a pronájem, instalace, expertizy.

(730) Ullmann Alois, Štěpánská 1677/20, Praha 1, 11000, CZ
Linhart, MBA Pavel Ing., Černokostecká 63, Říčany, 25101, CZ

(210) **O-475271**
(220) 18.03.2010
(320) 18.03.2010
(511) 35, 41, 42, 45
(540)



(510) (35) propagační činnost, reklama, pomoc při řízení obchodní činnosti (obchodní podnikatelské informace, oceňování obchodních podniků, obchodní management a podnikové poradenství, personální poradenství), obchodní administrativa, kancelářské práce; (41) výchova, vzdělávání, zábava, sportovní a kulturní aktivity; (42) vědecké a technologické služby a související výzkum a projektování, analytické a výzkumné služby v průmyslu, navrhování a vývoj počítačového hardwaru a

softwaru; (45) právní služby, bezpečnostní služby pro ochranu majetku a jednotlivců, osobní a sociální služby poskytované ostatním za účelem uspokojování potřeb jednotlivců.

(730) **WTS net s.r.o.**, Přístavní 24, Praha 7, 17000, CZ

(210) **O-475275**
(220) 18.03.2010
(320) 18.03.2010
(511) 25, 28, 35
(540)



(510) (25) obuv, sportovní obuv, např. obuv pro lyžování, turistiku, míčové sporty a atletiku, sandály a plážová obuv, včetně jednotlivých částí a příslušenství obuvi v rozsahu tř. 25; (28) boty na bruslení s upevněnými bruslemi, in-line brusle, kolečkové brusle, lední brusle; (35) provozování virtuálních obchodních středisek, např. na Internetu, v oblasti obuvi.

(730) **Botas a.s.**, Smetanova 842, Skuteč, 53973, CZ
(740) Ing. Pavel Reichel, Lopatecká 14, Praha 4, 14700

(210) **O-475345**
(220) 22.03.2010
(320) 22.03.2010
(511) 2, 3, 35, 42
(540)



(510) (2) barvy, laky, nátěry, olejové barvy, antikoroziní přípravky na kovy, ochranné přípravky na dřevo, barviva, mořidla, přírodní pryskyřice v surovém stavu, lazurovací barvy na dřevo (vnitřní i vnější), mořidla na dřevo, kovy ve formě fólií a prášku pro natěrače a dekoratéry, materiály pro povrchové úpravy stěn budov (barvy) pro vnější i vnitřní použití - v rámci této třídy, fasádní barvy, akrylové barvy, antikoroziní látky, ředidla, zahušťovadla nátěrových hmot, pigmenty a pojiva pro barvy, pojiva a ředidla pro barvy; (3) přípravky pro bělení a jiné prací prostředky, přípravky pro čištění, leštění, odmašťování a broušení, mýdla, parfumerie, vonné oleje, kosmetika, vlasové vody (lotions), zubní pasty; (35) reklama, propagace a marketing, kompletní zajištění reklamních a marketingových akcí, obchodní reklama pro třetí osoby, reklama on-line v počítačové síti, vydávání reklamních, propagačních a inzertních textů, zaslání reklamních materiálů zákazníkům, zpracování reklamních textů, marketingové studie, výzkum trhu, výzkum sledovanosti médií pro reklamní a marketingové účely, pronájem reklamní plochy a reklamního času v médiích, zajišťování reklamy v médiích, zejména v televizi, rozhlasu a novinách, pronájem venkovních reklamních ploch, venkovní reklama, zejména prostřednictvím billboardů, pořádání reklamních soutěží, tvorba rozhlasových a televizních reklamních pořadů, tvorba reklamních produktů, kopírování dokumentů; (42) výzkum reklamních produktů.

(590) Barevná
(730) **Primalex a.s.**, Břasy 223, Břasy, 33824, CZ
(740) Čermák Hořejš Matějka a spol., JUDr. Karel Čermák jr., Ph.D., LL.M., advokát, Národní 32, Praha 1, 11000

(210) **O-475442**
(220) 25.03.2010
(320) 25.03.2010
(511) 2, 3, 35, 42

(540)



- (510) (2) barvy, laky, nátěry, olejové barvy, antikorozní přípravky na kovy, ochranné přípravky na dřevo, barviva, mořidla, přírodní pryskyřice v surovém stavu, lazurovací barvy na dřevo (vnitřní i vnější), mořidla na dřevo, kovy ve formě fólií a prášku pro natěrače a dekoratéry, materiály pro povrchové úpravy stěn budov (barvy) pro vnější i vnitřní použití - v rámci této třídy, fasádní barvy, akrylové barvy, antikorozní látky, ředidla, zahušťovadla nátěrových hmot, pigmenty a pojiva pro barvy, pojiva a ředidla pro barvy; (3) přípravky pro bělení a jiné prací prostředky, přípravky pro čištění, leštění, odmašťování a broušení, mýdla, parfumerie, vonné oleje, kosmetika, vlasové vody (lotions), zubní pasty; (35) reklama, propagace a marketing, kompletní zajištění reklamních a marketingových akcí, obchodní reklama pro třetí osoby, reklama on-line v počítačové síti, vydávání reklamních, propagačních a inzertních textů, zasílání reklamních materiálů zákazníkům, zpracování reklamních textů, marketingové studie, výzkum trhu, výzkum sledovanosti médií pro reklamní a marketingové účely, pronájem reklamní plochy a reklamního času v médiích, zajišťování reklamy v médiích, zejména v televizi, rozhlasu a novinách, pronájem venkovních reklamních ploch, venkovní reklama, zejména prostřednictvím billboardů, pořádání reklamních soutěží, tvorba rozhlasových a televizních reklamních pořadů, tvorba reklamních produktů, kopírování dokumentů; (42) výzkum reklamních produktů.
- (730) **Primalex, a.s.**, Břasy 223, Břasy, 33824, CZ
(740) Čermák Hořejš Matějka a spol., JUDr. Karel Čermák jr., Ph.D., LL.M., advokát, Národní 32, Praha 1, 11000

- (210) **O-475465**
(220) 26.03.2010
(320) 26.03.2010
(511) 1, 31
(540)

LIGNOCEL

- (510) (1) chemické výrobky určené pro průmysl, vědy a fotografii, jakož i pro zemědělství, zahradnictví a lesnictví, umělé pryskyřice v surovém stavu, plastické hmoty v surovém stavu, hnojiva pro půdu, hasicí přístroje (složení), prostředky pro kalení a letování kovů, chemické výrobky určené ke konzervování potravin, tříslicí materiály, lepidla pro průmysl; (31) výrobky zemědělské, zahradnické, lesní a zrní neuvedené v jiných třídách, živá zvířata, čerstvé ovoce a zelenina, osivo, rostliny a přírodní květiny, krmivo pro zvířata, slad.
- (730) **Ing. Petr Nohel**, Budínek 80, Dobříš, 26301, CZ

- (210) **O-475473**
(220) 26.03.2010
(320) 26.03.2010
(511) 2, 3, 35, 42
(540)



- (510) (2) barvy, laky, nátěry, olejové barvy, antikorozní přípravky na kovy, ochranné přípravky na dřevo, barviva, mořidla, přírodní pryskyřice v surovém stavu, lazurovací barvy na dřevo (vnitřní i vnější), mořidla na dřevo, kovy ve formě fólií a prášku pro natěrače a dekoratéry, materiály pro povrchové úpravy stěn budov (barvy) pro vnější i vnitřní použití - v rámci této třídy, fasádní barvy, akrylové barvy, antikorozní látky, ředidla, zahušťovadla nátěrových hmot, pigmenty a pojiva pro barvy,

- pojiva a ředidla pro barvy; (3) přípravky pro bělení a jiné prací prostředky, přípravky pro čištění, leštění, odmašťování a broušení, mýdla, parfumerie, vonné oleje, kosmetika, vlasové vody (lotions), zubní pasty; (35) reklama, propagace a marketing, kompletní zajištění reklamních a marketingových akcí, obchodní reklama pro třetí osoby, reklama on-line v počítačové síti, vydávání reklamních, propagačních a inzertních textů, zasílání reklamních materiálů zákazníkům, zpracování reklamních textů, marketingové studie, výzkum trhu, výzkum sledovanosti médií pro reklamní a marketingové účely, pronájem reklamní plochy a reklamního času v médiích, zajišťování reklamy v médiích, zejména v televizi, rozhlasu a novinách, pronájem venkovních reklamních ploch, venkovní reklama, zejména prostřednictvím billboardů, pořádání reklamních soutěží, tvorba rozhlasových a televizních reklamních pořadů, tvorba reklamních produktů, kopírování dokumentů; (42) výzkum reklamních produktů.
- (730) **Primalex, a.s.**, Břasy 223, Břasy, 33824, CZ
(740) Čermák Hořejš Matějka a spol., JUDr. Karel Čermák jr., Ph.D., LL.M., advokát, Národní 32, Praha 1, 11000

- (210) **O-475637**
(220) 01.04.2010
(320) 01.04.2010
(511) 9, 10, 37, 44
(540)



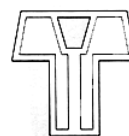
- (510) (9) přístroje a nástroje vědecké, fotografické, filmové, optické, přístroje pro vážení, měření, signalizaci, kontrolu a záchranu, přístroje pro vyučování, přístroje pro záznam, převod a reprodukci zvuku nebo obrazu, nosiče zvukových záznamů, přístroje pro zpracování informací, počítače, software, zařízení pro monitorování pohybu osob; (10) zdravotnické potřeby - bandáže, berle, dlahy, fyzioterapeutická zařízení, inhalátory, masážní přístroje, ortopedické pomůcky, přístroje a zařízení pro lékařské analýzy, testovací přístroje pro lékařské účely, přístroje pro detekci pádu osob, mobilní systémy sloužící ke snímání, přenosu a zpracování biologických a technických dat z člověka, jejich napojení na dohledovou službu a podpora realizace zpětné vazby, systémy osobní zdravotní péče; (37) instalace a opravy elektrických strojů a přístrojů a elektronických a telekomunikačních zařízení; (44) fyzioterapie, lékařské služby, ošetrovatelské služby, domácí péče, telemedicínské služby, zdravotní péče, konzultace zdravotního stavu na dálku, nepřetržitě monitorování fyziologických parametrů člověka.
- (590) Barevná
(730) **CleverTech s.r.o.**, U hřiště 149, Světlice, Říčany u Prahy, 25101, CZ
(740) Ing. Václav Kratochvíl, patentový zástupce, Táborská 758/33, Mladá Boleslav, 29301

- (210) **O-475769**
(220) 08.04.2010
(320) 08.04.2010
(511) 11, 14, 21
(540)



- (510) (11) svítidla, lustry, sklo lampové (lampová stínidla); (14) bižuterie, bižuterní ozdoby, kameny pro bižuterii a šperky, perly (klenoty), šperkařské a bižuterní polotovary; (21) křišťálové sklo, výrobky křišťálového a barevného skla, skleněné dekorativní hranolý, sklo křemenné jako polotovar, jiné než pro stavebnictví,

- bloky z křišťálového a barevného skla jako polotovary, skleněné figurky.
(730) **CRISTAL&CRISTAL group s.r.o.**, Rašelínová 1307, Smržovka, 46851, CZ
(740) RETROPATENT s.r.o., 28. října 2015/23, Jablonec nad Nisou, 46601



- (210) **O-475783**
(220) 08.04.2010
(320) 08.04.2010
(511) 9, 16, 18, 25, 35, 38, 41
(540)

- (510) (7) hořáky na řezání plynové, hořáky řezací, hořáky svařovací plynové, hořáky pro plasmové řezání, jejich spotřební a náhradní díly a součásti.
(730) **Thermacut s.r.o.**, Sokolovská 574, Uherské Hradiště, 68601, CZ
(740) KANIA, SEDLÁK, SMOLA Patentová a známková kancelář, Ing. Veronika Zemanová, Mendlovo nám. 1a, Brno, 60300



- (210) **O-475791**
(220) 09.04.2010
(320) 09.04.2010
(511) 32, 33, 35, 38
(540)

- (510) (9) software, CD, CD-ROM, zvukové a zvukově-obrazové záznamy na nosičích všeho druhu, elektronické noviny a časopisy a časopisy na nosičích i v sítích, čipové a magnetické karty, nosiče elektronických dat nebo databází nebo informačních produktů pro elektronické, datové, informační a telekomunikační sítě; (16) periodické a neperiodické tiskoviny všeho druhu, knihy, brožury, noviny a časopisy, tiskárenské výrobky, pohlednice, obtisky, záložky, fotografie, plakáty, papírenské výrobky všeho druhu, kancelářské potřeby, bloky, samolepky, kalendáře, fotoalba, dopisní papíry, desky, nože na papír, psací potřeby, penály, drobné kancelářské potřeby z plastů a kovů, těžítka, plastické obaly ve třídě 16, karty, štočky, učební pomůcky, obrazy a grafiky, lístky, obaly papírové a plastové spadající do této třídy; (18) tašky nákupní, cestovní, náprsní, plážové, kabelky, diplomatky, deštníky, batohy, klíčenky; (25) oděvy, obuv, pokrývky hlavy; (35) inzertní, informační a propagační služby všeho druhu, včetně inserce, propagace a poskytování informací v počítačových a obdobných sítích, rozhlasová, televizní a venkovní reklama, zajišťování předplatného periodických tiskovin, předplatné tiskovin pro třetí osoby, marketingové studie a průzkum trhu, služby reklamních agentur, vydavatelství a šíření reklamních materiálů, letáků, prospektů, vzorků, distribuce propagačních tiskovin a vzorků zboží, plánování obchodních a propagačních akcí, pronájem reklamních ploch, poskytování obchodních a podnikatelských informací, organizování výstav ke komerčním účelům, odborné obchodní poradenství; (38) šíření elektronických časopisů, informací, elektronických periodik a knih v elektronické podobě, šíření tiskovin pomocí počítačových a obdobných sítí, počítačová komunikace, šíření informací, včetně poskytování informací pomocí WAP technologie, zprostředkování informačních služeb na Internetu, provozování internetových informačních portálů; (41) organizování kulturních a vzdělávacích výstav, vydavatelská a nakladatelská činnost, elektronické publikování (DTP), obrazové zpravodajství, organizování živých vystoupení a živých představení, organizování kulturních a sportovních aktivit, soutěží, přehlídek, plesů, estrád, besed apod., výchova, vzdělávání, rozhlasová a televizní zábava, výroba videofilmů, nahrávání zvukových a obrazově zvukových nosičů záznamu, výroba rozhlasových a televizních programů, poskytování zábavy přes globální informační sítě, kabel a satelitní systém, zprostředkování zábavy, kultury, výchovy a sportu, předprodej vstupenek, organizování a vedení večírků, konferencí apod., psaní scénářů, provozování her on-line, filmová a rozhlasová tvorba, vydávání elektronických knih a časopisů on-line, pořádání loterií.
(730) **Levek Miloslav**, Vokovická 685/14, Praha 6, 16000, CZ



- (510) (32) nealkoholické nápoje; (33) alkoholické nápoje, zejména víno, především vína tichá, šumivá a fortifikovaná, destiláty; (35) poradenství, zprostředkovatelská a obchodní činnost, vše, co se týká nákupu a prodeje vín a destilátů (zejm. vín tichých, šumivých a fortifikovaných), reklama, šíření propagačních informací, na jiných nosných médiích prostřednictvím sítě Internet nebo jiné obdobné veřejné či neveřejné telekomunikační sítě; (38) komunikace a přenos dat prostřednictvím veřejné nebo neveřejné telekomunikační sítě včetně Internetu, pomocí telefonů, mobilních telefonů, telefaxů, satelitů, počítačů či terminálů nebo jakýmkoliv jinými prostředky.
(590) Barevná
(730) **Pulkrábek Radek**, J. Žižky 698, Litomyšl, 57001, CZ

- (210) **O-475815**
(220) 12.04.2010
(320) 12.04.2010
(511) 12, 28, 41
(540)



- (510) (12) auta, automobilové řetězy, automobily, bezpečnostní pásy pro sedadla vozidel, bezpečnostní popruhy pro sedadla vozidel, automobilové bezpečnostní sedačky pro děti, blatníky, brzdová obložení pro vozidla, brzdové čelisti pro vozidla, brzdové lamely pro vozidla, brzdy vozidel, čelní ochranná skla, ložiskové čepy, houkačky pro vozidla, kapoty na automobilové motory, kapoty vozidel, karosérie vozidel, automobilové nosiče lyží, okna pro vozidla, pásy na protektorování pneumatik, pásy pro vozidla, pneumatiky, tlumiče pružiny pro vozidla, pružiny vozidel, vzduchové pumpy (výstroj vozidel), pumpy pro jízdní kola, závěsný tlumič kmitů pro vozidla, tlumiče pérování automobilů, tříkolky, dodávkové tříkolky, volanty vozidel, kryty na volanty vozidel, čalounění vozidel, nárazníky vozidel, podvozky vozidel, protioslňovací zařízení pro vozidla, spojovací tyče pro pozemní vozidla mimo tyč jako díly motorů a strojů, stupačky vozidel, zabezpečovací poplašná zařízení (alarmy) do vozidel, zabezpečovací zařízení proti zcizení vozidel, zvedání zadních dveří, zadní nakládací sklopné čelo, vozíky na zavazadla,

- (210) **O-475789**
(220) 09.04.2010
(320) 09.04.2010
(511) 7

zdvihací vozíky vidlicové, zpětná zrcátka, vzduchové filtry pro vozidla, náhradní díly pro vozidla; (28) autička na hraní, rádiem řízená autička na hraní, automobilové modely zmenšené, balóny třaskavé (zábavná pyrotechnika), hrací žetony, hračky, hračky plyšové, hračky pohyblivé, hry, hry společenské; (41) praktické cvičení, dětské jesle a školky, diskotéky (služby), fotografování, hraní o peníze, informace o možnostech zábavy, informace o výchově a vzdělávání, poskytování služeb karaoke, výchovně-zábavné klubové služby, kluby zdraví (služby), noční kluby, zábavné parky, psaní textů (jiných než reklamních), zveřejňování textů kromě reklamních, organizování a plánování večírků, předprodej vstupenek, služby zábavy, zábava, pobavení, zpravodajské služby, obrazové zpravodajství.

(730) **Václav s.r.o.**, Majdalenky 908/10c, Brno, 63800, CZ

(740) Mgr. Milan Chytil, Česká 154/12, Brno, 60200

(210) **O-475820**

(220) 12.04.2010

(320) 12.04.2010

(511) 36, 41

(540)

Partnerství pro přírodu

(510) (36) financování kampaně, projektu firmy, instituce, organizace nebo jednotlivce, související s tématem přírody, životního prostředí, ekologie, zdravého životního stylu; (41) osvětlová, vzdělávací kampaň firmy, instituce, organizace nebo jednotlivce, související s tématem přírody, životního prostředí, ekologie, zdravého životního stylu, určená pro veřejnost, média, zveřejňovaná tiskovou, elektronickou a jinou možnou cestou.

(730) **Nadace Partnerství**, Údolní 33, Brno, 60200, CZ

(210) **O-475834**

(220) 12.04.2010

(320) 12.04.2010

(511) 32

(540)



(510) (32) minerální voda.

(730) **PLANET DRINKS, s.r.o.**, Jeremiášova 870, Praha 5, 15543, CZ

(210) **O-475845**

(220) 12.04.2010

(320) 12.04.2010

(511) 35, 36, 37, 39

(540)



(510) (35) marketingové služby v oblasti správy nemovitostí, logistiky, pomoc při řízení obchodní činnosti, pomoc při řízení obchodních a průmyslových podniků, obchodní management a podnikové poradenství, obchodní nebo podnikatelské informace, komerční informační kanceláře, obchodní nebo podnikatelský průzkum, hospodářské (ekonomické) prognózy, služby týkající se přemísťování provozů nebo podniků, marketingové studie, analýzy nákupních a velkoobchodních cen, průzkum trhu, průzkum veřejného mínění, statistické informace, styky s veřejností, účetnictví, revize účtů (audit), analýzy nákladů, oceňování obchodních podniků, provádění výpisů z účtů, dražby, personální poradenství, posuzování efektivnosti provozu a racionalizace práce, nábor zaměstnanců, psychologické testování pro výběr zaměstnanců, příprava a vyhotovení daňových

příznání, příprava mezd a výplatních listin, zprostředkovatelné práce, služby reklamních agentur a propagace jako je zajišťování reklamy on-line v počítačové síti Internet, rozhlasové reklamy, televizní reklamy, pronájem reklamní doby v komunikačních médiích, organizování komerčních nebo reklamních výstava veletrhů, aktualizování a pronájem reklamních materiálů a reklamních ploch, inzerce poštou, předvádění zboží, služby modelek-předvádění pro reklamní účely a podporu prodeje, rozšiřování reklamních materiálů (letáků, prospektů, tisků, vzorků) zákazníkům, venkovní reklama, vydávání reklamních nebo náborových, propagačních a inzertních textů, vylepování plakátů, aranžování výkladů, obchodní vedení uměleckých agentur, správa hotelů, dovozní a vývozní kanceláře, sekretářské služby, vyřizování telefonních vzkazů a dotazů, těsnopis, stenografie, přepisování, psaní na stroji, zpracování textů, překlad a systemizace informací do počítačových databází, vedení kartoték a souborů v počítači, vyhledávání dat v počítačových souborech, kopírování nebo rozmnožování (reprodukce) dokumentů, dokladů apod., fotokopírování, zajišťování předplatného novin a časopisů, pronájem fotokopírovacích a kancelářských strojů a zařízení, pronájem prodejních automatů, dodavatelské služby pro třetí osoby, nákup výrobků a služeb pro jiné podniky; (36) služby realitní kanceláře, obchodování s nemovitostmi, zprostředkování pronájmu a koupě nemovitostí, pronájem nemovitostí, bytů, domů, kanceláří, pozemků, farem atd., vedení nájemních a činžovních domů, inkasování nájemného, realitní činnost, zejména pronájem bytových a nebytových prostor, zprostředkování prodeje nemovitostí, oceňování a odhady nemovitostí, správa nemovitostí, investorská činnost ve stavebnictví, finanční služby, analýzy, transakce, operace, finanční informace, poradenství a řízení, daňové odhady, finanční odhady a oceňování v oblastech pojišťovnictví, bankovníctví, nemovitostí, burzovní makléřství, kurzovní záznamy na burze, finanční sponzorování, financování koupí na splátky, poskytování hypotečních půjček, finanční pronájem, leasing, garance, záruky, kauce, bankovníctví, úvěrové banky, bezhotovostní operace, platební převody vykonávané elektronicky, clearing (zúčtování vzájemných pohledávek a závazků), elektronický převod kapitálu, kapitálové investice, domácí bankovní služby, vydávání cenin, vydávání cestovních šeků, vydávání cenných papírů, služby a vydávání kreditních karet, měnové služby a operace, směnárenské služby, zprostředkování a poradenství v oblasti pojištění, služby pojišťoven, uzavírání pojistek a pojistných smluv, včetně životních, úrazových, proti požáru apod., nemocenské pojištění, vyplácení důchodů, důchodové fondy, pojistně-technické služby (statistika), ubytovací kanceláře, oceňování numismatických sbírek, starozitostí, uměleckých děl, známek a šperků, kanceláře pro inkasování pohledávek (factoring), služby v oblasti likvidace podniků (finanční služby), celní služby, organizování dobročinných a jiných sbírek, úschovní služby, úschova v bezpečnostních schránkách, úschova cenností, provozování zastaváren; (37) zprostředkovatelská činnost v oblasti investiční výstavby, modernizace a rekonstrukce v oblasti nemovitostí, instalace, údržba, servis a opravy bytů, nebytových prostor a jiných objektů, servisní služby v oblasti výpočetní techniky, servisní služby nemovitostní, údržba bytů a objektů, provádění staveb, včetně jejich změn, udržovacích prací na nich a jejich odstraňování, provozování a služby autoopraven a autoservisů, jako jsou údržba a opravy motorových vozidel, antikorozní nátěry pro vozidla, čištění, leštění a mytí automobilů a jiných dopravních prostředků, obnova použitých nebo částečně zničených motorů a strojů, vulkanizace a protektorování pneumatik, pronájem a půjčování stavebních a dalších strojů, jako jsou bagry, rypadla, buldozery, jeřáby, silniční zametací stroje, čisticí stroje, opravy pump a čerpadel, služby v oblasti stavebnictví a stavitelství, izolování staveb proti vlhkosti, tepelné a zvukové izolování staveb, demolice budov, klempířství a instalatérství, kominické služby, malování a natírání interiéru a exteriéru, štukování, sádrování, tapetování, montáže lešení, pokrývačské služby, zednické služby, zámečnictví, stavební dozor, informace o opravách, instalování a opravy elektrických spotřebičů, montáž, údržba a opravy kancelářských strojů a zařízení, instalace a opravy klimatizačních zařízení, montáž kuchyňských zařízení, instalace a opravy poplašných a bezpečnostních systémů proti vloupání, instalace a opravy požárních hlásičů, montáž, údržba a opravy počítačového vybavení, montáž a opravy topných zařízení, montáž a opravy

výtahů, instalace a opravy telefonů, čištění fasád, vnějších povrchů a ploch i interiérů budov, čištění komínů, čištění oken, čištění ulic, deratizace, dezinfekce, hubení škůdců (ne pro zemědělské účely), asfaltování, cestářství (dláždění), důlní těžba, hornictví, povrchová těžba, vrtání studní, služby prádelny a mandlů jako je čištění, praní, žehlení a mandlování šatstva, chemické čištění, údržba, čištění a opravy kožesin, kůže a oděvů z nich, opravy šatstva a obuvi, restaurování nábytku, umělecká truhlářská výroba a opravy, čalounění a čalounické opravy, lakování, glazurování, pískování, opravy fotografických přístrojů, opravy hodin, údržba a opravy trezorů, ostření a broušení nožů, opravy deštníků, údržba nemovitostí; (39) pronájem a půjčování dopravních strojů.

(590) Barevná

(730) Neumann Tomáš, U Borků 683, Kolín, 28002, CZ

(210) **O-475862**

(220) 13.04.2010

(320) 13.04.2010

(511) 39, 43

(540)



(510) (39) služby cestovní kanceláře a cestovní agentury v rámci této třídy, obstarávání přepravy osob a jejich zavazadel, prodej a rezervace jízdenek a místenek pro železniční, automobilové, letecké, lodní cesty v České republice i v zahraničí, organizování i zprostředkování zájezdů a cest dopravními prostředky, zprostředkování přepravy turistů a jejich zavazadel, zajišťování i zprostředkování autobusové a automobilové dopravy, zprostředkování doprovázení turistů, organizování a zprostředkování výletů, zprostředkování turistických prohlídek, okružních plaveb, obstarování ostatních služeb v oblasti dopravy souvisejících s cestováním, zajišťování rekreačních pobytů v ČR i v zahraničí v oblasti přepravy turistů, zprostředkování a poskytování pronájmu automobilů a autobusů, zprostředkování pronájmu lodí, autobusů, automobilů, zprostředkování víz; (43) služby cestovní kanceláře v oblasti stravování a dočasného ubytování, zajišťování ubytování a stravování, poskytování hotelových služeb, poskytování přechodného ubytování, rezervace ubytování v hotelích, penzionech a jiných ubytovacích zařízeních v ČR i v zahraničí, obstarování ostatních služeb v oblasti ubytování a stravování souvisejících s cestováním, zajišťování rekreačních pobytů v ČR a v zahraničí v oblasti ubytování a stravování turistů.

(590) Barevná

(730) CK HELLAS TOUR s.r.o., Netušilova 1623/1, Prostějov, 79601, CZ

(740) JUDr. Lukáš Jansa, Sokola Tůmy 743/16, Ostrava - Mariánské Hory, 70900

(210) **O-475882**

(220) 13.04.2010

(320) 13.04.2010

(511) 33

(540)



(510) (33) alkoholické nápoje, včetně destilátů, pocházející z Francie.

(730) **BROWN-FORMAN CORPORATION Společnost zřízena podle zákonů státu Delaware**, 850 Dixie Highway, 40210 Louisville, KY, KY, US

(740) Společná advokátní kancelář Všecka Zelený Švorčík Kalenský a partneři, JUDr. Pavel Zelený, Hálkova 2, Praha 2, 12000

(210) **O-475883**

(220) 13.04.2010

(320) 13.04.2010

(511) 33

(540)



(510) (33) alkoholické nápoje, včetně destilátů, pocházející z Francie.

(730) **BROWN-FORMAN CORPORATION Společnost zřízena podle zákonů státu Delaware**, 850 Dixie Highway, 40210 Louisville, KY, KY, US

(740) Společná advokátní kancelář Všecka Zelený Švorčík Kalenský a partneři, JUDr. Pavel Zelený, Hálkova 2, Praha 2, 12000

(210) **O-475907**

(220) 29.04.2010

(320) 29.04.2010

(511) 3, 35, 39

(540)



(510) (3) mýdla, parfumerie, vonné oleje, kosmetika, vlasové vody, lotions, zubní pasty; (35) reklama, propagační činnost, pomoc při řízení obchodní činnosti, obchodní administrativa, kancelářské práce; (39) doprava, balení a skladování zboží, organizování cest.

(590) Barevná

(730) Edita Riedelová, Nejdlova 938/9, Karlovy Vary, 36017, CZ

(210) **O-475952**

(220) 15.04.2010

(320) 15.04.2010

(511) 31, 44

(540)

SEMO

(510) (31) zahradnické výrobky, osivo, čerstvá zelenina a ovoce; (44) šlechtění rostlin.

(730) SEMO s.r.o., Smržice 414, Smržice, 79817, CZ

(740) Ing. Zdeněk Kučera, Dlouhá 207 (P.O.BOX 92), Slušovice, 76315

(210) **O-475994**

(220) 04.05.2010

(320) 04.05.2010

(511) 41

(540)

Babyclub



Rosatka

(510) (41) sportovní služby, poskytování tělovýchovných a sportovních služeb, služby v oblasti ostatního vzdělávání,

pořádání odborných kurzů, školení a vzdělávacích akcí, včetně lektorské činnosti. (540)

(730) **Jana Zvolenská**, Husí Lhota 60, Březno, 29406, CZ

(210) **O-476005**

(220) 19.04.2010

(320) 19.04.2010

(511) 11, 14, 21

(540)



(510) (11) svítidla, lustry, sklo lampové (lampová stínidla); (14) bižuterie, bižuterní ozdoby, kameny pro bižuterii a šperky, perly (klenoty), šperkařské a bižuterní polotovary; (21) křišťálové sklo, výrobky křišťálového a barevného skla, skleněné dekorativní hranoly, sklo křemenné jako polotovar, jiné než pro stavebnictví, bloky z křišťálového a barevného skla jako polotovar, skleněné figurky.

(730) **CLARTÉS s.r.o.**, Londýnská 730/59, Praha 2, 12000, CZ

(740) **RETROPATENT s.r.o.**, Mgr. Kamil Kolátor, 28. října 2015/23, Jablonec nad Nisou, 46601

(210) **O-476033**

(220) 20.04.2010

(320) 20.04.2010

(511) 19, 36, 37, 42

(540)



(510) (19) stavební materiály nekovové, přenosné konstrukce nekovové, altány, dřevo opracované, dřevo stavební, konstrukce nekovové, konstrukce stavební nekovové, panely stavební nekovové, stavby dřevěné, stavební panely dřevěné; (36) služby nemovitostní, služby správců nemovitostí, služby zprostředkování, pronájmu, odhadu nemovitostí, reality, realitní činnost, developerská činnost v investiční výstavbě; (37) stavebnictví, služby týkající se stavby budov, staveb v oblasti dopravy, služby spojené ke službám ve stavebnictví, například inspekce stavebních projektů, služby instalační, opravářské a údržbářské v oblasti stavebnictví, informační a odborná, konzultační a poradenská činnost v oboru investiční výstavby spadající do této třídy, zprostředkování výstavby domů a bytů, včetně nebytových prostor a výrobních objektů v rámci developerských projektů; (42) expertní, projekční a inženýrské služby a činnosti, zejména v investiční výstavbě a stavebnictví.

(730) **Dřevostavby s.r.o.**, Na Dílech 230, Dubňany, 69603, CZ

(740) **Mgr. Marcela Zlámalová**, advokátka, Vrchlického 7, Hodonín, 69501

(210) **O-476052**

(220) 20.04.2010

(320) 20.04.2010

(511) 9, 38, 42



(510) (9) přístroje pro záznam, převod a reprodukci zvuku nebo obrazu, telekomunikační přístroje, mobilní telekomunikační přístroje, telekomunikační přístroje pevných linek, mobilní telekomunikační handsety, počítačový hardware, počítačový software, počítačový software stažitelný z Internetu, PDA, kapesní PC, mobilní telefony, laptopy, telekomunikační síťové přístroje, řídicí software pro telekomunikační sítě a pro telekomunikační přístroje, počítačový software na paměťových médiích, části a příslušenství pro všechny výše uvedené výrobky; (38) telekomunikační služby, zejména služby telefonní, datové, spojovací, směrovací a portálové služby pro telekomunikace a Internet, poskytování telekomunikačních připojení ke globální počítačové síti, poskytování uživatelského přístupu ke globální počítačové síti, počítačová komunikace, vysílání kabelové televize, mobilní telekomunikační síťové služby, telekomunikační služby pevných linek, poskytování širokopásmové služby, služby televizního vysílání, vysílací služby vztahující se k IPITV, poskytování přístupu k IPITV, spojení pomocí sítí optických vláken, satelitních družic a bezdrátových spojů, telegrafická komunikace, telefonní komunikace, přenos zpráv a obrazů pomocí počítačů, služby elektronických nástěnek, elektronická pošta, přenos faxem, posílání zpráv, výzvy (služby poskytované rádiem, telefonem nebo jinými elektronickými komunikačními prostředky), pronájem zařízení pro telekomunikační služby, pronájem přístrojů pro přenos zpráv, pronájem modemů, pronájem telekomunikačních zařízení, pronájem telefonů, zaslání telegramů, telekonferenční služby, telegrafní služby, telefonní služby, televizní vysílání, rozhlasové vysílání, telexové služby, přenos telegramů, informační agentury, tiskové kanceláře, zprostředkovatelská a poradenská činnost pro služby v oblasti telekomunikací; (42) vědecké a technologické služby v oblasti telekomunikací a s nimi spojený výzkum a návrhy, návrh a vývoj počítačového hardwaru a softwaru, konzultace v oblasti počítačového softwaru, kopírování počítačových programů, obnova počítačových dat (regenerace), programování a projektování počítačového software, tvorba počítačových systémů.

(590) Barevná

(730) **WOLFSTEIN s.r.o.**, U Habrovky 247/11, Praha 4, 14000, CZ

(210) **O-476068**

(220) 20.04.2010

(320) 20.04.2010

(511) 9, 16, 35, 41

(540)



(510) (9) nahané i nenahané nosiče informací všeho druhu jako disky, diskety, CO ROM, pásky, nahané i nenahané nosiče zvuku a obrazu, software, elektronické publikace; (16) papír, výrobky z papíru, které nejsou zařazeny do jiných tříd, tiskoviny, periodický a neperiodický tisk, zejména časopisy, noviny, knihy, prospekty, plakáty, fotografie, pohlednice, kalendáře, knihařské výrobky, propagační materiály a předměty z papíru, obalový materiál, tiskařské typy a štočky; (35) marketing, reklama, organizování výstav pro reklamní a komerční účely, inzertní a propagační činnost; (41) nakladatelská a vydavatelská činnost v oboru zábavních, odborných, zpravodajských a vzdělávacích tiskovin, časopisů, periodických i neperiodických publikací, zvukových, textových a audiovizuálních nosičů, produkční a

- (540) agenturní činnost v oblasti zábavy, kultury a výchovy, pořádání (540) zábavních a odborných soutěží, společenských akcí, výstav, vzdělávacích, zábavných, sportovních a kulturních akcí, odborných setkání, seminářů a konferencí.
(590) Barevná
(730) **Mladá fronta a.s.**, Mezi Vodami 1952/9, Praha 4, 14300, CZ

- (210) **O-476079**
(220) 21.04.2010
(320) 21.04.2010
(511) 25
(540)



- (510) (25) oděvy, obuv.
(730) **Yu Shan Zhang**, Muškova 1405/3, Praha 4, 14800, CZ
(740) Labancz & spol., advokátní kancelář, JUDr. Ladislav Labancz, advokát, Ostrovského 253/3, Praha 5, 15000

- (210) **O-476083**
(220) 21.04.2010
(320) 21.04.2010
(511) 41
(540)

TRAVESTI SHOW MARTA A JEJÍ PARTA

- (510) (41) zábavní vystoupení, kulturní show.
(730) **Miroslav Moník**, Přemyslovská 31, Praha 3, 13000, CZ

- (210) **O-476100**
(220) 21.04.2010
(320) 21.04.2010
(511) 29
(540)

DUKO

- (510) (29) mléko, mléčné výrobky včetně jogurtů a sýrů, nízkotučné sýry, ochucené sýry, pomazánky a krémy z mléčných výrobků.
(730) **NET MILK a.s.**, Příkop 843/4, Brno, 60200, CZ
(740) Ing. Zdeněk Kučera, Dlouhá 207 (P.O.BOX 92), Slušovice, 76315

- (210) **O-476124**
(220) 22.04.2010
(320) 22.04.2010
(511) 18, 25, 28
(540)



- (510) (18) batohy; (25) sportovní oděvy a obuv; (28) sportovní nářadí.
(730) **Trojan Tomáš**, K Jeslím 444, Semily, 51301, CZ

- (210) **O-476133**
(220) 22.04.2010
(320) 22.04.2010
(511) 35, 37, 40

ARS MUSIC

FINE INSTRUMENTS

- (510) (35) specializovaný maloobchod a velkoobchod se strunnými smyčcovými hudebními nástroji a jejich příslušenstvím, předvádění zboží, vytváření obchodních sítí, administrativní činnost, reklama, propagace a inzerce, organizování komerčních a reklamních výstav, prodej strunných smyčcových hudebních nástrojů; (37) servis strunných smyčcových hudebních nástrojů a jejich příslušenství; (40) výroba strunných smyčcových hudebních nástrojů a jejich příslušenství.
(590) Barevná
(730) **AKORD KVINT spol. s r.o.**, Chebská 378, Luby, 35137, CZ
(740) **HALAXOVÁ & HALAXOVÁ**, TETRAPAT, RNDr. Zdeňka Halaxová, Dukelská 891/4, Olomouc, 77200

- (210) **O-476140**
(220) 22.04.2010
(320) 22.04.2010
(511) 9, 16, 35, 36, 38, 39, 41, 42
(540)



- (510) (9) všechny sítě z oblasti výpočetní techniky a jejich jednotlivé části i náhradní díly, včetně sítí datových, informačních a telekomunikačních, přístroje a nástroje optické, přístroje a nástroje k měření a signalizování, přístroje a zařízení pro záznam, přenos, převod, zpracování a reprodukci zvuku, obrazu, textu nebo jiných dat či informací, nosiče záznamů zvuku, obrazu, textu nebo jiných dat či informací, data, databáze, databázové produkty, databázové systémy, informace a záznamy v elektronické podobě, bez ohledu na to, zda uložené na samostatných nosičích a nebo v rámci datových, informačních či telekomunikačních sítí, elektronické časopisy, elektronická periodika a knihy v elektronické podobě, související software a hardware, včetně elektronických multimediálních aplikací, multimediálních nebo informačních katalogů a aplikací pro prohlížení; (16) papír, lepenka a výrobky z těchto materiálů zatříděné ve třídě 16, výrobky z papíru, plakáty, kalendáře, pohlednice, gratulace, dopisní papíry, obálky, samolepky, obtisky, poznámkové bloky, desky na spisy, pořadače, omalovánky, activity books, balicí papír, obaly všeho druhu papírové, listy, pytlíky a sáčky pro obalovou techniku spadající do této třídy, školní sešity, skicáky, tužky, pastelky, tuhy, gummy, ořezávátka, ořezávátka strojky, penály, papírové tašky, papírové kapesníky, papírové ubrusy a ubrousky, těžítka na papíry, tiskoviny, tiskopisy, časopisy, periodika, knihy, databázové produkty v papírové formě, databáze v papírové formě, tiskoviny z oblasti telekomunikací, tiskárenské výrobky, písma pro tiskárny, losy, štočky, potřeby pro knižní vazby, psací stroje a kancelářské potřeby kromě nábytku, učební pomůcky s výjimkou přístrojů, umělecké nebo ozdobné předměty z papíru, obaly bublinové (z umělých hmot); (35) shromažďování, poskytování, třídění, překlad nebo jiné zpracování obchodních nebo podnikatelských informací včetně vytváření, zpracování a třídění dat v rámci databází, pomoc při řízení obchodní činnosti, průzkum trhu, šíření propagačních informací, zejména systemizace informací do počítačových databází, zpracovávání specializovaných podnikových evidencí, reklamní a propagační činnost, rozšiřování a poskytování reklamních a inzertních materiálů, periodických a neperiodických tiskovin, zejména novin, časopisů určených pro reklamu a propagaci, prospektů, letáků, katalogů, reklamní literatury, brožur v tištěné podobě, na

jiných nosných médiích či prostřednictvím sítě Internet nebo jiné obdobně veřejné či neveřejné telekomunikační sítě; (36) poskytování informací o realitách i prostřednictvím Internetu, zprostředkovatelská činnost v oblasti pojišťovnictví a realit; (38) komunikace a přenos dat prostřednictvím veřejné nebo neveřejné telekomunikační sítě včetně Internetu pomocí telefonů, mobilních telefonů, telefaxů, satelitů, počítačů či terminálů nebo jakýmkoliv jinými prostředky, včetně přenosu elektronické pošty a přenosu dat v reálném čase (přenosu zvuku, obrazu, textu nebo jiných dat či informací) a poskytování a zprostředkovávání služeb s tím spojených, včetně poskytování přístupu a připojení k těmto telekomunikačním sítím včetně Internetu, provozování veřejné nebo neveřejné telekomunikační sítě, poskytování obsahu včetně šíření a zpřístupňování elektronických tiskovin, časopisů, periodik, knih a jiných dat prostřednictvím veřejné nebo neveřejné telekomunikační sítě včetně Internetu, shromažďování, zpracování a poskytování informačních služeb na Internetu včetně provozování elektronických nástěnek, diskusních skupin a fór a poskytování přístupu k on-line informačním službám a databázím, tisková agentura; (39) turistické informační kanceláře a turistické kanceláře s výjimkou kanceláří poskytujících hotelové ubytování, organizování výletů, zprostředkování dopravy letecké, zprostředkování dopravy, zprostředkování přepravy, skladování elektronicky uložených dat nebo dokumentů, uchovávání dat v elektronické podobě, rezervace cestování, rezervace místenek, rezervace v dopravě, organizování cest, organizování exkurzí, organizování prohlídek, turistické prohlídky, služby cestovní agentury; (41) služby v oblasti vzdělávání, zábavy a sportu, elektronické publikování (DTP), digitální zpracování obrazu; (42) návrhy, strukturování a programování či jiné vytváření počítačových programů a počítačových systémů, zejména programového vybavení internetových, intranetových či jiných síťových serverů, serverových stanic a systémů, včetně jejich instalace, zavádění, aktualizace a údržby, návrhy, strukturování a programování či jiné vytváření databází, jiných datových systémů a aplikací pro jejich zpracování, včetně poskytování přístupu k nim a jejich instalace, zavádění, aktualizace a údržby, návrhy, strukturování a programování či jiné vytváření internetových či intranetových počítačových stránek a nástěnek (webpages a websites) a internetových či intranetových aplikací, včetně jejich instalace, zavádění, aktualizace a údržby, hostování (poskytování volného prostoru) pro internetové či intranetové počítačové stránky a nástěnky (webpages a websites) nebo hostování (poskytování volného prostoru) v rámci těchto stránek či nástěnek, hostování (poskytování volného prostoru) pro internetové či intranetové aplikace, převod (konverze) počítačových programů, dat či jiných údajů v elektronické podobě z různých formátů do jiných formátů, převod (konverze) dokumentů, dat či jiných údajů z fyzických médií na elektronická média, zpracovávání dat v elektronické podobě.

(590) Barevná

(730) **Seznam.cz, a.s.**, Radlická 608/2, Praha 5, 15000, CZ

(740) JUDr. Miroslav Kupka, Levého 1532, Rakovník, 26901

(210) **O-476144**

(220) 23.04.2010

(320) 23.04.2010

(511) 16, 19, 35, 37, 39, 42

(540)

SYSTEMCRETE

(510) (16) papír, lepenka a výrobky z těchto materiálů, které nejsou zařazeny do jiných tříd, nosiče informací v rozsahu třídy 16, například tiskoviny všeho druhu; (19) stavební materiály nekovové, včetně, neohebné trubky nekovové pro stavebnictví, asfalt, směla, přenosné konstrukce nekovové, nekovové pomníky, stavební materiál včetně betonu, betonových směsí, betonových prefabrikátů, samonivelačních litých směsí a potěrů jak na bázi cementu, tak i síranu vápenatého, cementové zdící malty a omítky, průmyslové podlahy; (35) propagační činnost, reklama, pomoc při řízení obchodní činnosti, obchodní administrativy, kancelářské práce, zprostředkovatelská činnost v oblasti obchodu s výrobky ve třídě 19, poskytování pomoci při provozu obchodu, podnikové a ekonomické poradenství a obchodní management; (37) stavebnictví, opravy, instalační služby, pronájem zařízení spojených s technologií betonu, maltových směsí a pokládky samonivelačních podlahových směsí a potěrů, poradenská a konzultační činnost ve stavebnictví,

pokládka výše uvedených výrobků ve třídě 19, zprostředkovatelská činnost v rozsahu služeb ve třídě 37; (39) doprava, balení a skladování zboží, organizování cest, přeprava, doprava, čerpání a skladování výše uvedených výrobků ve třídě 19, zprostředkovatelská činnost v rozsahu služeb ve třídě 39; (42) vědecké a technologické služby a související výzkum a projektování, analytické a výzkumné služby v průmyslu, navrhování a vývoj počítačového hardwaru a softwaru, poradenská a zprostředkovatelská činnost ve stavebnictví v rozsahu služeb třídy 42.

(730) **ČESKOMORAVSKÝ BETON, a.s.**, Beroun 660, Beroun, 26601, CZ

(210) **O-476145**

(220) 23.04.2010

(320) 23.04.2010

(511) 5, 25, 34

(540)



(510) (5) farmaceutické a veterinářské výrobky, hygienické výrobky pro léčebné účely, dietetické přípravky pro léčebné účely, potraviny pro batolata, náplasti, obvazový materiál, materiály pro plombování zubů a pro zubní otisky, dezinfekční přípravky, výrobky pro hubení škodlivých zvířat, fungicidy, herbicidy, cigarety (netabákové) pro lékařské účely; (25) oděvy, obuv, kloboučnické zboží, oblečení; (34) tabák, potřeby pro kuřáky, zápalky, cigarety s obsahem tabákových náhražek (bez léčebného účelu), pouzdra (na cigarety), pouzdra (na doutníky), cigaretové špičky (náustky na), cigaretové špičky, dýmky, dýmky (stojany na).

(730) **P&R Sense, s.r.o.**, Spytihněvova 245/2, Praha 2, 12800, CZ

(210) **O-476174**

(220) 26.04.2010

(320) 26.04.2010

(511) 33

(540)



(510) (33) víno.

(590) Barevná

(730) **Tinkers s.r.o.**, U Habrovky 11/247, Praha 4, 14000, CZ

(210) **O-476175**

(220) 26.04.2010

(320) 26.04.2010

(511) 33

(540)



(510) (33) víno.

(590) Barevná

(730) **Tinkers s.r.o.**, U Habrovky 11/247, Praha 4, 14000, CZ

- (210) **O-476177**
(220) 26.04.2010
(320) 26.04.2010
(511) 14, 16, 17, 24, 25, 27, 30, 35, 38, 40, 41, 42
(540)



- (510) (14) vzácné kovy a jejich slitiny a výrobky z těchto látek nebo postříbeného nebo pozlaceného kovu, nejsou-li uvedeny v jiných třídách, klenoty, bižuterie, drahokamy, hodinářské potřeby a chronometrické přístroje; (16) papír, lepenka a výrobky z těchto materiálů, které nejsou zařazeny do jiných tříd, tiskárenské výrobky, potřeby pro knižní vazby, fotografie, papírenské zboží, lepidla pro papírenství nebo domácnost, materiál pro umělce, štetce, psací stroje a kancelářské potřeby (vyjímaje nábytek), učební a vyučovací pomůcky, s výjimkou přístrojů, plastické obaly (nezařazené do jiných tříd), tiskařské typy, štočky; (17) kaučuk, gutaperča, guma, azbest, slída a výrobky z těchto materiálů nezařazené do jiných tříd, polotovary z plastických hmot, materiály těsnící, ucpávací a izolační, ohebné trubky nekovové; (24) tkaniny a textilní výrobky, které nejsou uvedeny v jiných třídách, pokrývky ložní a ubrusy; (25) oděvy, obuv, kloboučnické zboží; (27) koberce, rohožky, rohože, linoleum a jiné obklady podlah, tapety na stěny, nikoliv textilní; (30) káva, čaj, kakao, cukr, rýže, tapioka, ságo, kávové náhražky, mouka a přípravy z obilnin, chléb, pečivo, cukrovinky, zmrzlina, med, sirup melasový, droždí, prášky do těsta, sůl, hořčice, ocet, nálevy (k ochucení), koření, led pro osvětlení; (35) propagační činnost, reklama, pomoc při řízení obchodní činnosti, obchodní administrativa, kancelářské práce; (38) spoje (komunikace); (40) zpracování materiálů; (41) výchova, vzdělávání, zábava, sportovní a kulturní aktivity; (42) vědecké a technologické služby a související výzkum a projektování, analytické a výzkumné služby v průmyslu, navrhování a vývoj počítačového hardwaru a softwaru.

- (590) Barevná
(730) **Jiří Michalička**, Na viničních horách 8, Praha 6, 16000, CZ

- (210) **O-476196**
(220) 26.04.2010
(320) 26.04.2010
(511) 5, 29, 35
(540)

MaxIQ

- (510) (5) farmaceutické přípravky a léčiva humánní a veterinární, doplňky stravy léčebné účely, potraviny pro zvláštní účely, zvláště pro léčebné účely, diabetické přípravky pro léčebné účely; (29) doplňky stravy a potraviny pro zvláštní účely, ne pro léčebné účely, obsažené v této třídě; (35) reklamní, inzertní, propagační a marketingová činnost.

- (730) **SVUS Pharma a.s.**, Smetanovo nábřeží 1238/20a, Hradec Králové, 50002, CZ
(740) Ing. Marie Smrčková, patentový zástupce, Velflíkova 10, Praha 6, 16000

- (210) **O-476214**
(220) 27.04.2010
(320) 27.04.2010
(511) 9, 35, 37, 38, 42, 45
(540)

AVONET internet nás baví

- (510) (9) data, databáze a jiné informační produkty na magnetických, elektronických a optických nosičích, elektronické a datové sítě, multimediální aplikace, 3D animace, programové vybavení pro informační technologie a pro komunikaci, programové vybavení umožňující elektronické obchodování, videohry, nahraný software na CD a DVD discích a magnetických médiích, veškeré počítačové programy a software bez ohledu na záznamová média nebo prostředky šíření, tj. software nahraný na magnetických médiích nebo stažený ze vzdálené počítačové sítě, elektronické

publikace, kabely z optických vláken, nosiče dat všeho druhu spadající do třídě 9, operační systémy, počítače, počítačové hry, programy operačních systémů; (35) poradenské a konzultační služby v oblasti reklamy na Internetu, odborné obchodní poradenství, poskytování obchodních informací a jiných informačních produktů k reklamním účelům, poskytování multimediálních informací k obchodním a reklamním účelům, komerční využití Internetu v oblastech komerčních internetových médií a vyhledávacích služeb, e business v oboru výrobků a služeb uvedených ve třídách 9 a 38, on-line inzerce, prezentace uživatelů na stránkách world wide web v počítačové síti Internet, reklamní činnost a marketing, zejména v oblasti Internetu a služeb elektronických komunikací, zpracování dat a tvorba počítačových databází v rámci třídy 35, služby databank a správa sítí v rámci třídy 35; (38) služby zabezpečující audiovizuální komunikaci prostřednictvím informačních a telekomunikačních sítí, kupř. počítačové sítě Internet, satelitu apod., rozšiřování, zveřejňování a přenos informací prostřednictvím informačních a telekomunikačních prostředků a sítí, satelitů ap., výměna a šíření informací a zpráv prostřednictvím telekomunikační sítě, datové sítě, informační nebo komunikační nebo elektronické techniky, šíření elektronických publikací prostřednictvím počítačové sítě, pomocí satelitů ap., komunikace pomocí telegrafu, dálnopisu, telefonu, mobilních telekomunikačních síťových služeb s využitím drátového vedení a nebo satelitů a/nebo mikrovlnného spojení a/nebo radiového spojení, elektronická pošta, počítačový přenos obrazu a zvuku, komunikace a transakce v síti, poskytování služeb elektronických komunikací (zejména služeb přístupu k síti Internet, telefonních služeb, televizních služeb), služby zprostředkování přístupu k počítačové síti, rozšiřování publikací (prostřednictvím Internetu a sítí elektronických komunikací), zajišťování veřejných komunikačních sítí, poskytování elektronických komunikací (zejména přístupu ke službě Internet, telefonních služeb, televizních služeb), pronájem telekomunikačních zařízení; (42) návrh, aktualizace a údržba programového vybavení, programování počítačů, pronájem doby přístupu k databázi, technické studie v oblasti počítačů a programového vybavení, pronájem programového vybavení a počítačů, základní a aplikovaný výzkum, podpora rozvoje komerčního využití Internetu i jiných počítačových, datových a komunikačních sítí, vyhledávací služby, výzkum a vývoj a tvorba systémů pro elektronické obchodování včetně příslušného software a hardware, know how pro oblast elektronického obchodování a informačních technologií, tvorba software, programování internetových databázových systémů a internetových aplikací, programování multimediálních aplikací, tvorba interaktivních a grafických programů, tvorba multimediálních dokumentů, prezentací, aplikací, katalogů apod., konstrukce www prezentací a řešení www serverů, tvorba počítačové animace a vizualizace, hosting webových stránek, programové projekty, tvorba informačních databází, elektronických časopisů, periodik, knih, aktualizace počítačových programů, tvorba počítačových systémů; (45) služby zajišťující ostrahu majetku a osob, poskytování poradenství ohledně zajišťování ostrahy majetku a osob.

- (730) **AVONET, s.r.o.**, Krátká 219, Luhačovice, 76326, CZ
(740) JUDr. Michaela Vosecká Klečková, Ječná 29a, Brno, 62100

- (210) **O-476215**
(220) 27.04.2010
(320) 27.04.2010
(511) 29
(540)

TREK CHEESE

- (510) (29) sýry, tukové pomazánky se sýrem na chléb.
(730) **NET KRALOVICE, spol. s r.o.**, Žatecká 492, Kralovice, 33141, CZ
(740) TICHÝ & POLÁČEK Patentoprávní a známková kancelář, Ing. Jiří Poláček, Dominikánská 6, Plzeň, 30112

- (210) **O-476282**
(220) 29.04.2010
(320) 29.04.2010
(511) 9, 11, 42
(540)

MIDAM

- (510) (9) regulátory elektrické, monitorovací přístroje elektrické,

počítače, počítačový software, řídicí, kontrolní panely; (11) regulátory topení; (42) počítačové programování, průmyslový design, tvorba software.

(730) **MIKROKLIMA s.r.o.**, Veverkova 1343, Hradec Králové, 50002, CZ

(210) **O-476285**

(220) 29.04.2010

(320) 29.04.2010

(511) 28

(540)

GUANGWEI

(510) (28) rybářské náčiní, rybářské pruty, rybářské vlasce, návny pro lov a rybolov, splávky (rybářský výstroj), rybářské navijáky, hračky, rakety s pružným výpletem a hráčské pálky (sportovní náčiní), (trenažery.

(730) **Weihai Guangwei Group Co., Ltd.**, No. 265, Shichangdadao, Weihai 264209, CN

(740) Rott, Růžička & Guttman Patentové, známkové a advokátní kanceláře, JUDr. Vladimír Rott, Vinohradská 37, Praha 2, 12000

(210) **O-476295**

(220) 30.04.2010

(320) 30.04.2010

(511) 30, 35, 43

(540)



(510) (30) zmrzlina a zmrzlinové směsi, kakaové a čokoládové nápoje, kakaové a čokoládové nápoje s mlékem, cukrovinky, čaj, ledový čaj; (35) inzertní, reklamní a propagační činnost; (43) služby restaurační a stravovací, provozování stánků s občerstvením a zmrzlinou.

(730) **ICE invest spol. s r.o.**, V Újezdech 590/8, Brno - Medlánky, 62100, CZ

(210) **O-476316**

(220) 30.04.2010

(320) 30.04.2010

(511) 18, 25, 35

(540)

MAYOSH

(510) (18) kůže, imitace kůže a výrobky z těchto materiálů spadající do této třídy, zavazadla všeho druhu spadající do této třídy, batohy, sportovní pouzdra okolo pasu, brašny, kabelky, aktovky, kufry cestovní, kufříky diplomatické, kufříky pro toaletní potřeby, tašky cestovní, nákupní, školní, plážové, síťové a na kolečkách, pytle (zavazadla), kožená galanterie, kožené opasky a pásky, peněženky, pouzdra na doklady, vizitky, klíče, deštníky, slunečníky, hole, sedlářské výrobky; (25) oděvy všeho druhu, dámské a pánské spodní prádlo, punčochové zboží, ponožky, oděvy pro sport, sportovní funkční prádlo, oděvy pro volný čas, jeansové oděvy, trička, tílka, šortky, košile, sukně, kalhoty, bundy, vesty, plavky a koupací pláště, župany, kombinézy, oděvy z kůže, opasky, opasky na peníze, šle, pláštěnky, potítka, rukavice, šály, oděvy na spaní, oděvy pracovní, oděvy společenské, kostýmy, sukně, obleky, saka a kalhoty, vesty, kravaty a motýlky, dětské oděvy, pokrývky hlavy, čepice s kšiltem, čepice zimní, sluneční kšiltky, šátky, čelenky, klobouky, obuv všeho druhu, obuv domácí, obuv sportovní, obuv do přírody, obuv pro volný čas, obuv společenská, obuv dětská, dámská i pánská; (35) reklamní a marketingová činnost, inzerce,

průzkum trhu, obchodní nebo podnikatelský průzkum, obchodní poradenství a konzultace, obchodní strategie, předvádění zboží, modelling, distribuce vzorků zboží, zaslání reklamních výrobků a materiálů zákazníkům, pronájem reklamní plochy, organizování a pořádání reklamních akcí, obchodní zprostředkování a pomoc při řízení obchodní činnosti, zejména v oblasti textilních výrobků, obchodní zastoupení podnikatelských subjektů, poskytování obchodních a podnikatelských informací, automatizované zpracování a správa obchodních dat, administrativní služby, maloobchodní, velkoobchodní a elektronický prodej oděvů, oděvních doplňků, obuvi, zavazadel a kožených výrobků.

(730) **ADLER Czech, a.s.**, Nový svět 199, Ústí nad Labem - Krásné Březno, 40007, CZ

(740) Ing. Jiří Střelák, Šumberova 42, Praha 6, 16200

(210) **O-476318**

(220) 30.04.2010

(320) 30.04.2010

(511) 16, 33, 35

(540)



(510) (16) viněty a etikety; (33) alkoholické nápoje, zejména vína, s výjimkou pív; (35) služby a poradenství v obchodní činnosti s vinnými produkty, propagační a reklamní činnost.

(730) **Čech z Moravy s.r.o.**, Průšánská 268, Moravský Žižkov, 69101, CZ

(740) Ing. Vladimír Čmejla - LEGR PATENT, Ing. Vladimír Čmejla, patentový zástupce a soudní znalec, Rašínovo nábřeží 54, Praha 2, 12800

(210) **O-476322**

(220) 30.04.2010

(320) 30.04.2010

(511) 30

(540)



(510) (30) koláčky, sladké pečivo, slané pečivo, pečivo, sušenky, keksy, suchary, biskvity.

(590) Barevná

(730) **KRAFT FOODS GLOBAL BRANDS LLC**, Three Lakes Drive, Northfield, IL 60093, IL, US

(740) ŠTROS & KUSÁK advokátní a patentová kancelář, JUDr. David Štros, advokát, Národní 32, Praha 1, 11000

(210) **O-476392**

(220) 04.05.2010

(320) 04.05.2010

(511) 9, 16, 35, 38, 41

(540)



(510) (9) nahrané i nenahrané nosiče informací jako disky, diskety, CD

Romy, pásky, nahané i nenahané nosiče zvuku a/nebo obrazu, software, elektronické publikace šířené pomocí počítačových a obdobných sítí včetně Internetu; (16) periodické a neperiodické tiskoviny a publikace, zejména časopisy, knihy, propagační materiály z papíru, zejména letáky, brožury, prospekty, plakáty, propagační předměty z papíru a plastických hmot zařazené do třídy 16; (35) informační služby v oblasti obchodu, inzertní a propagační služby, včetně inzerce, propagace a poskytování informací v obchodní činnosti v počítačových a obdobných sítích včetně Internetu, zprostředkovatelská činnost v oboru inzerce, reklamy, propagace a pořádání výstav ke komerčním a reklamním účelům; (38) šíření tiskovin pomocí počítačových a obdobných sítí včetně Internetu, poskytování informací (informační kanceláře), rozhlasové a rádiové vysílání; (41) vydavatelská a nakladatelská činnost, pořádání kulturních akcí, koncertů, filmových projekcí, pořádání výstav ke kulturním účelům, přednášková činnost, školicí a vzdělávací akce.

(730) **WALD Press, s.r.o.**, Španělská 10, Praha 2, 12000, CZ

(740) Rott, Růžička & Guttman Patentové, známkové a advokátní kanceláře, JUDr. Vladimír Rott, Vinohradská 37/938, Praha 2, 12000

(210) **O-476462**

(220) 05.05.2010

(320) 05.05.2010

(511) 16, 35, 36, 39, 41, 42, 43

(540)



(510) (16) tiskoviny, knihy, časopisy, kalendáře, brožury, fotografie, grafické reprodukce, katalogy, kartón, plakáty, prospekty, tištěné publikace, sešity; (35) pomoc při řízení obchodní činnosti, podnikové poradenství, pomoc při provozování průmyslových podniků, obchodních center a obchodních středisek, obchodní propagace, podpora prodeje a reklama všeho druhu a na nosičích všeho druhu, systémové uspořádání dat v matričním souboru, řízení počítačových souborů, organizování komerčních výstav, obchodní nebo podnikatelský průzkum, reklama a inzerce, pronájem prodejních automatů, obchodní činnost v oblasti potravin, drogerie, papírnictví, parfumerie, květin, oblečení, textilu, hodin, klenotnictví, hraček, nábytku, bytového textilu a doplňků, elektrických spotřebičů, obuvi, elektronických výrobků; (36) správa nemovitostí, pronájem nemovitostí, pronájem bytů, pronájem kanceláří, pronájem prodejních prostor v nemovitostech, pronájem skladovacích prostor v nemovitostech, obchodování s nemovitostmi, pojištění, finanční obchody, peněžní záležitosti, činnosti související s nemovitostmi spadající do této třídy, pronájem, správa a podpora prodeje nemovitostí, obytných budov, kanceláří a obchodních prostor, včetně obchodních center a obchodních středisek, odborné finanční posudky nemovitostí, veškeré formy financování nemovitostí, inkaso pohledávek; (39) pronájem parkovacích ploch, pronájem skladovacích prostor, pronájem garáží, parkování automobilů, pronájem automobilů, dodávky zboží poštou, skladování a distribuce zboží; (41) pronájem společenských, sportovních, divadelních a výukových prostor, organizování společenských, sportovních, divadelních a vzdělávacích akcí a soutěží, vydavatelství, nakladatelství, poskytování elektronických publikací, vydávání knih, vydávání textů s výjimkou reklamních nebo náborových, provozování heren, divadelní představení, půjčování filmů, provozování kinosálů, knihovny, nahrávací studia, výroba rozhlasových, divadelních a televizních programů; (42) poradenství při navrhování a vybavování obchodních center a obchodních středisek; (43) hotelové služby, restaurační služby, poskytování ubytování, zásobování jídel, jídelny, kavárny, pronajímání jednacích místností.

(730) **7. obchodní, a.s.**, Vinohradská 2279/164, Praha 3, 13000, CZ

(740) FISCHER & PARTNER Intellectual Property s.r.o., Ing. Michael Fischer, Na Hrobci 294/5, Praha 2, 12000

(210) **O-476470**

(220) 06.05.2010

(320) 06.05.2010

(511) 16, 25, 26, 40

(540)

PIDILIDI

(510) (16) stříhy na šití; (25) oblečení a oděvy, zejména celosezónní oblečení a oděvy pro sport, turistiku, volný čas, rekreaci a pláž, džínové oblečení, kloboučnické zboží, pokrývky hlavy a čepice, kapuce, trička, košile, osobní a spodní prádlo, nepromokavé oděvy a pláště, šály, šátky, kravaty, motýlky, ponožky, podkolenky, punčochy, rukavice spadající do této třídy, opasky, šle, prádlová a oděvní ramínka, oděvní doplňky a ozdoby patřící do této třídy, obuv, zejména sportovní a pro volný čas, vše v rámci této třídy; (26) galanterie textilní, oděvní a prádelní, oděvní doplňky a ozdoby náležející do této třídy, krajky, lemovky, náplety, výšivky, nášivky, výztuhy, čelenky, prýmkařské zboží náležející do této třídy, hříbky na látání a spravování, etikety na prádlo a oděvy, štítky a značky na prádlo a oděvy, odznaky ozdobné (ne z drahých kovů), spony oděvní, prádlové a na obuv náležející do této třídy, jehelníčky, kufříky na šicí potřeby, krabice a pouzdra na šicí potřeby, stuhy, kalouny, šňůry oděvní a prádlové náležející do této třídy, šněrovadla, kloboukové ozdoby (ne z drahých kovů), knoflíky, kroužky a háčky na oděvy a obuv, ozdoby na obuv (ne z drahých kovů), přezky na opasky, nažehlovací záplaty, ozdoby do vlasů, paruky, umělé ovoce a květiny, větve z umělých květů, vycpávky oděvní, zdrhovadla, zipy, suché zipy; (40) šití a přešívání oděvů, prádla, klobouků a čepic, jejich úpravy, stříhová služba, zpracování textilních materiálů.

(730) **Drápalík Stanislav**, Puškinova 28, Liberec 24, 46008, CZ

(740) STRNAD Patent. a známková kancelář, Ing. Václav Strnad, Rychtářská 375/31, Liberec 14, 46014

(210) **O-476475**

(220) 06.05.2010

(320) 06.05.2010

(511) 35, 41, 45

(540)



(510) (35) inzertní a reklamní činnost; (41) výchovná a zábavní činnost; (45) osobní, společenské a bezpečnostní služby, právní služby.

(590) Barevná

(730) **AHA TRADING s.r.o.**, Nádražní 545/166, Ostrava - Přívoz, 70200, CZ

(210) **O-476491**

(220) 06.05.2010

(320) 06.05.2010

(511) 29, 30, 35

(540)



(510) (29) maso, ryby, drůbež a zvěřina, masové výtazky, zavařované, mražené, sušené a vařené ovoce a zelenina, želé, džemy, vejce, mléko a mléčné výrobky, oleje a tuky jedlé; (30) káva, čaj, kakao, cukr, rýže, tapioka, ságo, kávové náhražky, mouka a přípravky z obilnin, chléb, pečivo, cukrovinky, zmrzlina, med, sirup melasový, droždí, prášky do těsta, sůl, hořčice, ocet, nálevy (k ochucení), koření, led pro osvěžení; (35) propagační činnost, reklama, pomoc při řízení obchodní činnosti, obchodní

administrativa, kancelářské práce.
(590) Barevná
(730) **AMUNAK s.r.o.**, Petráská 1426/1, Praha 1, 11000, CZ
(740) Advokátní kancelář Henyš, Mikysek & partneři, Mgr. Jaromír Henyš, advokát, Krakovská 25, Praha 1, 11000

(210) **O-476492**
(220) 06.05.2010
(320) 06.05.2010
(511) 29, 30, 35
(540)

Amunáček

(510) (29) maso, ryby, drůbež a zvěřina, masové výtazky, zavařované, mražené, sušené a vařené ovoce a zelenina, želé, džemy, vejce, mléko a mléčné výrobky, oleje a tuky jedlé; (30) káva, čaj, kakao, cukr, rýže, tapioka, ságo, kávové náhražky, mouka a přípravky z obilnin, chléb, pečivo, cukrovinky, zmrzlina, med, sirup melasový, droždí, prášky do těsta, sůl, hořčice, ocet, nálevy (k ochucení), koření, led pro osvěžení; (35) propagační činnost, reklama, pomoc při řízení obchodní činnosti, obchodní administrativa, kancelářské práce.
(730) **AMUNAK s.r.o.**, Petráská 1426/1, Praha 1, 11000, CZ
(740) Advokátní kancelář Henyš, Mikysek & partneři, Mgr. Jaromír Henyš, advokát, Krakovská 25, Praha 1, 11000

(210) **O-476558**
(220) 10.05.2010
(320) 10.05.2010
(511) 16, 41
(540)

Koncert hlubokého lidství

(510) (16) reklamní a propagační výrobky z papíru; (41) koncertní síně, organizace a pořádání koncertů, organizování představení, živé vystoupení, živé představení, charitativní koncertní vystoupení, interpretace hudebních děl.
(730) **Česká republika - Ministerstvo vnitra**, Nad Štolou 3, Praha 7, 17034, CZ

(210) **O-476559**
(220) 10.05.2010
(320) 10.05.2010
(511) 16, 41
(540)

Koncert hlubokého lidství Policie České republiky

(510) (16) reklamní a propagační výrobky z papíru; (41) koncertní síně, organizace a pořádání koncertů, organizování představení, živé vystoupení, živé představení, charitativní koncertní vystoupení, interpretace hudebních děl.
(730) **Česká republika - Ministerstvo vnitra**, Nad Štolou 3, Praha 7, 17034, CZ

(210) **O-476560**
(220) 10.05.2010
(320) 10.05.2010
(511) 16, 41
(540)

Hluboké lidství

(510) (16) reklamní a propagační výrobky z papíru; (41) koncertní síně, organizace a pořádání koncertů, organizování představení, živé vystoupení, živé představení, charitativní koncertní vystoupení, interpretace hudebních děl.
(730) **Česká republika - Ministerstvo vnitra**, Nad Štolou 936/3, Praha 7, 17034, CZ

(210) **O-476561**
(220) 10.05.2010
(320) 10.05.2010
(511) 16, 41
(540)

Hluboké lidství Policie České republiky

(510) (16) reklamní a propagační výrobky z papíru; (41) koncertní síně, organizace a pořádání koncertů, organizování představení, živé vystoupení, živé představení, charitativní koncertní vystoupení,

interpretace hudebních děl.
(730) **Česká republika - Ministerstvo vnitra**, Nad Štolou 3, Praha 7, 17034, CZ

(210) **O-476573**
(220) 11.05.2010
(320) 11.05.2010
(511) 5, 21, 30
(540)

Diamix

(510) (5) chléb diabetický, potraviny (dietní) přizpůsobené pro lékařské účely; (21) bonboniéry (ozdobné krabice na cukroví); (30) čokoláda, dorty, tousty, koláče s náplní, potraviny z mouky, pralinky, sladidla přírodní, sladké pečivo, jemné pečivo, máslové, tukové těsto, guiche (slaný koláč), rohlíky, sušenky, suchary, kekсы, biskvity, těstoviny, zákusky, koláče, perníky, medovíčky, bonbóny, cukroví, palačinky, občerstvení (na bázi cereálií).
(730) **Půlpánová Alena**, Litovelská 1, Olomouc, 77900, CZ

(210) **O-476577**
(220) 11.05.2010
(320) 11.05.2010
(511) 3, 5, 29, 30, 32
(540)

RAKYTELA

(510) (3) kosmetické výrobky (masti, krémy, gely, pleťová mléka, pleťové masážní a koupelňové oleje), hygienické přípravky, jako mýdla a šampóny, deodoranty pro osobní potřebu; (5) farmaceutické výrobky, kosmetika s léčivými účinky (masti, krémy, gely, pleťová mléka, pleťové masážní a koupelňové oleje), hygienické výrobky jako hygienické kalhotky, hygienické ubrousky a hygienické vložky, dezinfekční přípravky pro hygienické účely, výrobky dietetické pro léčebné účely, potravinové přípravky a doplňky, čaje léčivé; (29) ovoce a zelenina konzervované, sušené a zavařené, želé, džemy, kompoty, ovocné dřeně, potravinové doplňky zařazené v této třídě (obsahující ovoce, zeleninu a případně další látky rostlinného původu); (30) čaje všeho druhu, včetně jejich směsí, sypané, porcované, sáčkové a lisované, zejména z ovoce, bylin a jiných přírodních produktů, čajové extrakty přírodní a ochucené, potravinové doplňky zařazené v této třídě (obsahující potraviny rostlinného původu); (32) nealkoholické nápoje, přípravky nebo příchutě na výrobu nápojů, koncentráty a sirupy k výrobě nápojů, ovocné nebo zeleninové šťávy, džusy a sirupy.
(730) **Dr. Popov s.r.o.**, Plzeňská 857, Planá u Mar. Lázní, 34815, CZ

(210) **O-476596**
(220) 12.05.2010
(320) 12.05.2010
(511) 3
(540)



(510) (3) kosmetika.
(730) **For BEAUTY s.r.o.**, Lužánecká 4B, Brno, 60200, CZ
(740) Ing. Libor Markes, Grohova 54, Brno, 60200

(210) **O-476599**
(220) 12.05.2010
(320) 12.05.2010
(511) 9, 28, 35

(540)



(510) (9) přístroje a nástroje pro vážení, měření a signalizaci, dalekohledy všeho druhu, jakož i ostatní výrobky této třídy určené pro rybáře, myslivce, chovatele; (28) rybářské potřeby všeho druhu, zejména rybářské pruty, kladky, navijáky, rybářské háčky, splávky, vlasce, brčka, olůvka, sítě pro rybolov, nevod, rybářské tyče, bidla, harpunovací pušky (sportovní potřeby), potřeby k rybolovu na udici, vnaďidla, návnady pro rybáře, návnady umělé rybářské, návnady pachové pro rybaření, umělé mušky, vláčecí nástrahy, třpytky, návnady umělé, podběráky, saky a veškeré další potřeby pro rybáře patřící do této třídy, včetně pouzder na pruty a ostatní rybářské potřeby zahrnuté do této třídy; (35) maloobchod a velkoobchod s výrobky uvedenými v předchozích třídách včetně poskytování obchodních informací a obchodních služeb pomocí Internetu, internetový obchod s uvedenými výrobky, inzertní a propagační služby poskytované on-line na Internetu v oblastech obchodu a nabídky služeb, inzertní, propagační služby a informační služby prostřednictvím Internetu za účelem obchodu.

(730) **Barszcz Milan**, Masarykovo nám. 20, Hodonín, 69501, CZ

(740) INPARTNERS GROUP, Ing. Leopold Dadej, patentový zástupce, Na Valtické 339/6, Břeclav 4, 69141

(210) **O-476655**

(220) 13.05.2010

(320) 13.05.2010

(511) 29, 30, 32

(540)



(510) (29) mléko a mléčné výrobky; (30) mražené mléčné a smetanové krémy a zmrzliny; (32) nealkoholické nápoje, ovocné šťávy a džusy.

(730) **Bohušovická mlékárna, a.s.**, Na Pláni 1997/41, Praha 5 - Smíchov, 15000, CZ

(210) **O-476661**

(220) 13.05.2010

(320) 13.05.2010

(511) 5

(540)



(510) (5) léčiva, farmaceutické přípravky humánní.
(730) **Zentiva, k.s.**, U Kabelovny 130, Praha 10 - Dolní Měcholupy, 10237, CZ
(740) ČERVENKA, KLEINTOVÁ, TURKOVÁ Patentová, známková a advokátní kancelář, Ing. Eva Kleintová, Budečská 6/974, Praha 2, 12000

(210) **O-476662**

(220) 13.05.2010

(320) 13.05.2010

(511) 5

(540)



(510) (5) léčiva, farmaceutické přípravky humánní.
(730) **Zentiva, k.s.**, U Kabelovny 130, Praha 10 - Dolní Měcholupy, 10237, CZ

(740) ČERVENKA, KLEINTOVÁ, TURKOVÁ Patentová, známková a advokátní kancelář, Ing. Eva Kleintová, Budečská 6/974, Praha 2, 12000

(210) **O-476663**

(220) 13.05.2010

(320) 13.05.2010

(511) 5

(540)



(510) (5) léčiva, farmaceutické přípravky humánní.
(730) **Zentiva, k.s.**, U Kabelovny 130, Praha 10 - Dolní Měcholupy, 10237, CZ

(740) ČERVENKA, KLEINTOVÁ, TURKOVÁ Patentová, známková a advokátní kancelář, Ing. Eva Kleintová, Budečská 6/974, Praha 2, 12000

(210) **O-476664**

(220) 13.05.2010

(320) 13.05.2010

(511) 5

(540)



(510) (5) léčiva, farmaceutické přípravky humánní.
(730) **Zentiva, k.s.**, U Kabelovny 130, Praha 10 - Dolní Měcholupy, 10237, CZ

(740) ČERVENKA, KLEINTOVÁ, TURKOVÁ Patentová, známková a advokátní kancelář, Ing. Eva Kleintová, Budečská 6/974, Praha 2, 12000

(210) **O-476665**

(220) 13.05.2010

(320) 13.05.2010

(511) 5

(540)



(510) (5) léčiva, farmaceutické přípravky humánní.

- (730) **Zentiva, k.s.**, U Kabelovny 130, Praha 10 - Dolní Měcholupy, 10237, CZ
(740) ČERVENKA, KLEINTOVÁ, TURKOVÁ Patentová, známková a advokátní kancelář, Ing. Eva Kleintová, Budečská 6/974, Praha 2, 12000

- (210) **O-476666**
(220) 13.05.2010
(320) 13.05.2010
(511) 5
(540)



- (510) (5) léčiva, farmaceutické přípravky humánní.
(730) **Zentiva, k.s.**, U Kabelovny 130, Praha 10 - Dolní Měcholupy, 10237, CZ
(740) ČERVENKA, KLEINTOVÁ, TURKOVÁ Patentová, známková a advokátní kancelář, Ing. Eva Kleintová, Budečská 6/974, Praha 2, 12000

- (210) **O-476667**
(220) 13.05.2010
(320) 13.05.2010
(511) 5
(540)



- (510) (5) léčiva, farmaceutické přípravky humánní.
(730) **Zentiva, k.s.**, U Kabelovny 130, Praha 10 - Dolní Měcholupy, 10237, CZ
(740) ČERVENKA, KLEINTOVÁ, TURKOVÁ Patentová, známková a advokátní kancelář, Ing. Eva Kleintová, Budečská 6/974, Praha 2, 12000

- (210) **O-476674**
(220) 13.05.2010
(320) 13.05.2010
(511) 9, 16, 35, 38, 41
(540)



- (510) (9) informace, data a databáze na elektronických, magnetických a optických nosičích všeho druhu a v elektronických, datových, informačních a telekomunikačních sítích všeho druhu, multimediální aplikace, zejména elektronické informační katalogy, časopisy a periodika, knihy v elektronické podobě, nahrané zvukové a zvukově obrazové a obrazové záznamy, včetně software na CD a DVD discích a magnetických nosičích, software pro počítače; (16) tiskoviny všeho druhu, zejména periodické a neperiodické publikace na papírových nosičích, například časopisy, noviny, knihy, prospekty, plakáty, data a databáze na papírových nosičích, kalendáře, fotografie, pohlednice, plakáty, samolepky, knihařské výrobky, informační a propagační výrobky z papíru, včetně dekorativních předmětů z papíru, obalový materiál z papíru a balicí fólie z plastu, papírové

a plastové sáčky a tašky, kancelářské potřeby (vyjma nábytku); (35) zprostředkovatelské služby v oblasti obchodu s reklamou a pomoc při řízení obchodní činnosti, zprostředkování obchodních kontaktů v oblasti výrobků tříd 9, 16 a služeb tříd 35, 38, a 41, reklamní a propagační činnost, poskytování obchodních informačních produktů, například multimediálních informací pro reklamní a obchodní účely, včetně jejich vyhledávání, inzertní a propagační činnost, včetně on-line inzerce a prezentace uživatelů v počítačové síti Internet, obchodní využití sítě Internet v oblasti vyhledávacích služeb v oblasti obchodu s reklamou a e-businessu, vydávání reklamních a/nebo náborových textů, propagačních a inzertních tiskovin, rozšiřování reklamních a/nebo inzertních materiálů, obchodní průzkum a analýza trhu, marketing, organizace reklamních a obchodních předváděcích akcí výrobků a služeb, včetně obchodních výstav a jejich doprovodných akcí, například komerčních módních přehlídek, distribuce zboží a tiskovin k reklamním účelům, obchodní zastoupení tuzemských a zahraničních firem, obchodní a podnikatelský informační servis, obchodní poradenské a konzultační služby; (38) šíření elektronických informací, zpráv textových, zvukových a zvukově obrazových, například elektronických časopisů, knih a děl prostřednictvím počítačové sítě Internet a satelitů, výměna elektronických zpráv a informací, služby zabezpečující audiovizuální komunikaci prostřednictvím informačních a telekomunikačních sítí, např. počítačové sítě Internet a satelitů, šíření audiovizuálních děl, zpráva informací, anket a soutěží, odborná informační a poradenská činnost v daných oborech, televizní vysílání; (41) nakladatelství a vydavatelství periodických a neperiodických publikací, zejména společenských, zábavních, vzdělávacích a odborných časopisů, a to tištěných na papírových nosičích i v elektronické podobě, včetně textových, zvukových a zvukově obrazových zpráv a informací na elektronických, magnetických a optických nosičích všeho druhu, ediční a publikační činnost, včetně nahrávání zvukových a zvukově obrazových nosičů a pořadů pro rozhlasové a televizní vysílání, půjčování publikací a nahraných zvukových a zvukově obrazových nosičů, produkční a agenturní činnost v oblasti zábavy, vzdělávání, kultury a sportu, včetně pořádání zábavních a vzdělávacích soutěží a akcí, hobby soutěží, zájmových klubů, setkání a přednášek, včetně akcí na podporu zdravého životního stylu a společenského uplatnění a aktivity zájmových skupin, kulturních a/nebo vzdělávacích výstav, informační, konzultační, poradenské a obstaravatelské služby v oboru nakladatelské a vydavatelské činnosti, produkční a agenturní činnost v oblasti zábavy, kultury, vzdělávání, zájmové činnosti a společenských aktivit.

- (590) Barevná
(730) **BAUER MEDIA v.o.s.**, Viktora Huga 6, Praha 5, 15000, CZ
(740) Mgr. Petra Fialová, V Jámě 1, Praha 1, 11000

- (210) **O-476716**
(220) 17.05.2010
(320) 17.05.2010
(511) 35, 41
(540)



- (510) (35) kopírování vzdělávacích tiskovin, propagace; (41) školení a výuka jazyků, organizování seminářů, jazykových pobytových kurzů, příprava ke zkouškám, poradenství v oblasti vzdělávání.
(730) **Chroust Rostislav**, Skupova 1364, Lysá nad Labem, 28922, CZ

- (210) **O-476777**
(220) 18.05.2010
(320) 18.05.2010
(511) 6, 8, 9, 12, 13, 14, 16, 18, 21, 24, 25, 26, 28, 30, 32, 34, 35, 36, 38, 39, 41, 42, 43, 45

(540)



- (510) (6) reklamní a propagační výrobky kovové, botičky kovové na znehybnění kol automobilů, desky pamětní kovové, dopravní značky kovové, držadla kovová, držadla nožů kovová, identifikační štítky kovové, parkovací konstrukce kovové pro jízdní kola, kontejnery kovové, lahve na stlačený plyn kovové, kovové nádoby (jako obal), poštovní schránky kovové, pouta, reklamní sloupy kovové, sošky z obecných kovů; (8) nářadí a nástroje s ručním pohonem, nože, vidličky a lžice, sečné zbraně, břitvy, bodáky, čepele, dýky, mačety, meče, obušky, otvíráky, policejní obušky, přibory, šavle, zbraně sečné a bodné; (9) potápěčské masky, potápěčské oděvy, potápěčské přístroje, potápěčské rukavice, pravítka (měřicí nástroje), odrazové nášivky na oděvy pro prevenci dopravních nehod, přilby ochranné, radary, radiotelefonní zařízení, rychloměry, tachometry, měřiče rychlosti, signalizační zařízení v případě požáru, simulátory řízení a ovládání vozidel, snímače obrazu, skenery, světelná signalizace, blikáče, měřiče vzdálenosti pro vozidla, ukazovátka, vysílací zařízení, vysílačky, záchranné přístroje a vybavení, záchranné pásy, záchranné vesty, zaměřovací dalekohledy, teleskopy pro střelné zbraně; (12) vozidla, dopravní prostředky pozemní, vzdušné nebo vodní, auta, autobusy, automobily, balóny, bezpečnostní pásy pro sedadla vozidel, bezpečnostní sedačky pro děti, čluny, dálkově řízená vozidla (jiná než hračky), elektromobily, houkačky pro vozidla, jízdní kola, letadla, lodě, motocykly, nákladní auta, padáky, poplašná zabezpečovací zařízení pro vozidla, přívěsný obytný vůz, přívěsy (za vozidla), sportovní auta; (13) střelné zbraně, střelivo (munice) a střely, výbušniny, ohňostroje, kulometry, lovecké střelné zbraně, lučičky spouští zbraní a pušek, miřidla, hledáčky střelných zbraní, munice pro střelné zbraně, munice, střelivo, nábojnice, náboje, nábojnicové pouzdro, nárameníky na zbraně, pažby, pistole (zbraně), plničky nábojnic, plynové zbraně (slzné), pouzdra na pušky, pušky, pyrotechnické výrobky, revolvery, rozbušky, slzotvorné zbraně, sportovní střelné zbraně, vzduchové pistole (zbraně); (14) amulety, brože, hodinky, spony a jehlice do kravat, manžetové knoflíky, medaile, medailóny, měděné žetony, mince, nádoby stříbrné, nádoby z drahých kovů, náramky, náušnice, odznaky z drahých kovů, ozdobné jehlice, ozdoby, prsteny, pozlacené výrobky, spony do kravat, špendlíky (šperky), špendlíky do kravat, umělecká díla z drahých kovů; (16) papír, lepenka a výrobky z těchto materiálů, které nejsou zařazeny do jiných tříd, tiskárenské výrobky, fotografie, papírenské zboží, učební a vyučovací pomůcky, plastické obaly, štočky, kancelářské, reklamní a propagační výrobky z papíru, blahopřání, blahopřání hudební, bloky (papírnické výrobky), brožury, desky, dopisní papír, etikety, formuláře, fotografie, grafické reprodukce, grafické znaky, grafiky, gumy na mazání, kancelářské potřeby, karty, knihy, lepenka (výrobky z ní), lepty, lístky, mapy, nálepky, noviny, nože na papír, obálky, obaly na spisy, oběžníky, obtisky, oznámení, papír dopisní, papírové ubrousky, páska lepicí, pastelky, pečeti, periodika, plakáty, podložky, podušky na razítkování, pohlednice, praporky, pravítka, prospekty, příručky, publikace, razítka, ročenky, samolepky, štítky pro adresy, těžítka, tikety, tiskopisy, záložky do knih, zpěvníky; (18) kůže, imitace kůže, výrobky z těchto materiálů, kufry a zavazadla, deštníky, slunečníky, hole, aktovky, batohy, brašny, klíčenky, klobouky, náhubky, obaly na oděvy cestovní, pásky, peněženky, postroje, ruksaky, řemínky, sáčky jako obaly kožené; (21) sklo, porcelán a výrobky z nich; (24) propagační a reklamní výrobky z tkanin a textilů v rámci této třídy; (25) oděvy, obuv, kloboučnické zboží, barety, bundy, čapky, čelenky, čepice, kabáty, kalhoty, kapuce, kombinézy, kostýmy, obleky, košile, oblečení, pláštěnky, ponožky, prádlo, pulovry, punčocháče, rukavice, saka, uniformy, svetry, bundy sportovní, šály; (26) výšivky, nášivky, knoflíky, špendlíky; (28) hry, hračky, vánoční ozdoby, autička, autička na hraní, automobilové modely zmenšené, hry společenské, loutky, míče; (30) cukr, cukrovinky, bonbóny, čaj, čokoláda, mandle, nápoje,

žvýkačky; (32) minerální vody, nealkoholické nápoje, nápoje, šťávy ovocné, sirupy; (34) zápalky, křesadla, tabatěrky; (35) propagační činnost, reklama, obchodní administrativa, kancelářské práce, nábor zaměstnanců, personální poradenství, překlad informací do počítačových databází, poradenství podnikové, průzkum trhu, průzkum veřejného mínění, příprava mezd a výplatních listin, reklama (propagace), rozšiřování reklamních materiálů, sekretářské služby, správa hotelů, styky s veřejností, televizní reklama, testování (psychologické) pro výběr zaměstnanců, venkovní reklama, nábor zaměstnanců; (36) správa v rámci uvedené třídy, správa majetku, správa nemovitostí; (38) spoje (komunikace), poskytování a zprostředkování informací prostřednictvím sítí elektronických komunikací, elektronická pošta, komunikace (telefonní), mobilní telefony (komunikace), počítačová komunikace, posílání zpráv, přenos faxem, přenos zpráv a obrázků pomocí počítačů, telefonické služby, telekonference; (39) doprava, doručovací služby, kurýrské služby, pronájem parkovacích ploch, přeprava; (41) výchova, vzdělávání, sportovní a kulturní aktivity, internální školy, konference, muzea, pořádání a řízení školení, školení, vyučování, školství, tělesná výchova, výcvik, vydávání elektronických knih a časopisů on-line, vydávání knih, vyučování, vzdělávání, živá vystoupení, vydavatelská a nakladatelská činnost; (42) vědecké a technologické služby a související výzkum a projektování, analytické a výzkumné služby, navrhování a vývoj počítačového hardwaru a softwaru, aktualizace počítačových programů, analýzy chemické, expertízy, fyzikální výzkum, hosting webových stránek, chemický výzkum, instalace počítačových programů, inženýrské práce (expertízy), ověřování pravosti uměleckých děl, pátrání, výzkum (biologický), výzkum geologický, výzkum bakteriologický, výzkum v oblasti chemie, výzkum v oblasti kosmetiky, výzkum v oboru strojírenství, webové stránky (tvorba a správa), zkoušky materiálů; (43) služby zajišťující stravování a nápoje, dočasné ubytování, bufety, hotelové služby, hotely, jídelny a závodní jídelny, prázdninové tábory (ubytovací služby), provoz hotelového ubytování, provozování kempů, restaurace; (45) právní služby, pátrání, bezpečnostní služby pro ochranu majetku a jednotlivců, bezpečnost, detektivní kanceláře, kontrola pro bezpečnostní účely, kontrola zavazadel pro bezpečnostní účely, pátrání po nezvěstných osobách, strážní hlídka, vyhledávání informací v oblasti bezpečnosti, zajišťování ochrany osob, ostražba a ochrana majetku, doprovod, hlídací noční služba, osobní strážce, poradenství v oblasti bezpečnosti, ochrana bezpečnosti osob a majetku a veřejného pořádku, předcházení trestné činnosti, zabezpečování úkolů na úseku vnitřního pořádku a bezpečnosti.

(590)

(730) **Česká republika - Ministerstvo vnitra**, Nad Štolou 3, Praha 7, 17034, CZ

(210) **O-476778**

(220) 18.05.2010

(320) 18.05.2010

(511) 6, 8, 9, 12, 13, 14, 16, 18, 21, 24, 25, 26, 28, 30, 32, 34, 35, 36, 38, 39, 41, 42, 43, 45

(540)



- (510) (6) reklamní a propagační výrobky kovové, botičky kovové na znehybnění kol automobilů, desky pamětní kovové, dopravní značky kovové, držadla kovová, držadla nožů kovová, identifikační štítky kovové, parkovací konstrukce kovové pro jízdní kola, kontejnery kovové, lahve na stlačený plyn kovové, kovové nádoby (jako obal), poštovní schránky kovové, pouta, reklamní sloupy kovové, sošky z obecných kovů; (8) nářadí a nástroje s ručním pohonem, nože, vidličky a lžice, sečné zbraně, břitvy, bodáky, čepele, dýky, mačety, meče, obušky, otvíráky, policejní obušky, přibory, šavle, zbraně sečné a bodné; (9) potápěčské masky, potápěčské oděvy, potápěčské přístroje, potápěčské rukavice, pravítka (měřicí nástroje), odrazové

nášivky na oděvy pro prevenci dopravních nehod, přílby ochranné, radary, radiotelefonní zařízení, rychloměry, tachometry, měřiče rychlosti, signalizační zařízení v případě požáru, simulátory řízení a ovládání vozidel, snímače obrazu, skenery, světelná signalizace, blikače, měřiče vzdálenosti pro vozidla, ukazovátka, vysílací zařízení, vysílačky, záchranné přístroje a vybavení, záchranné pásy, záchranné vesty, zaměřovací dalekohledy, teleskopy pro střelné zbraně; (12) vozidla, dopravní prostředky pozemní, vzdušné nebo vodní, auta, autobusy, automobily, balóny, bezpečnostní pásy pro sedadla vozidel, bezpečnostní sedačky pro děti, čluny, dálkově řízená vozidla (jiná než hračky), elektromobily, houkačky pro vozidla, jízdní kola, letadla, lodě, motocykly, nákladní auta, padáky, poplašná zabezpečovací zařízení pro vozidla, přívěsný obytný vůz, přívěsy (za vozidla), sportovní auta; (13) střelné zbraně, střelivo (munice) a střely, výbušniny, ohňostroje, kulometry, lovecké střelné zbraně, lučičky spouští zbraní a pušek, miřidla, hledáčky střelných zbraní, munice pro střelné zbraně, munice, střelivo, nábojnice, náboje, nábojnicové pouzdro, nárameníky na zbraně, pažby, pistole (zbraně), plničky nábojnic, plynové zbraně (slzné), pouzdra na pušky, pušky, pyrotechnické výrobky, revolvery, rozbušky, slzotvorné zbraně, sportovní střelné zbraně, vzduchové pistole (zbraně); (14) amulety, brože, hodinky, spony a jehlice do kravát, manžetové knoflíky, medaile, medailóny, měděné žetony, mince, nádoby stříbrné, nádoby z drahých kovů, náramky, náušnice, odznaky z drahých kovů, ozdobné jehlice, ozdoby, prsteny, pozlacené výrobky, spony do kravát, špendlíky (šperky), špendlíky do kravát, umělecká díla z drahých kovů; (16) papír, lepenka a výrobky z těchto materiálů, které nejsou zařazeny do jiných tříd, tiskárenské výrobky, fotografie, papírenské zboží, učební a vyučovací pomůcky, plastické obaly, štočky, kancelářské, reklamní a propagační výrobky z papíru, blahopřání, blahopřání hudební, bloky (papírnické výrobky), brožury, desky, dopisní papír, etikety, formuláře, fotografie, grafické reprodukcce, grafické znaky, grafiky, gumy na mazání, kancelářské potřeby, karty, knihy, lepenka (výrobky z ní), lepty, lístky, mapy, nálepky, noviny, nože na papír, obálky, obaly na spisy, oběžníky, obtisky, oznámení, papír dopisní, papírové ubrousky, páska lepicí, pastelky, pečete, periodika, plakáty, podložky, podušky na razítkování, pohlednice, praporky, pravítka, prospekty, příručky, publikace, razítka, ročenky, samolepky, štítky pro adresy, těžítka, tikety, tiskopisy, záložky do knih, zpěvníky; (18) kůže, imitace kůže, výrobky z těchto materiálů, kufry a zavazadla, deštníky, slunečníky, hole, aktovky, batohy, brašny, klíčenky, klobouky, náhubky, obaly na oděvy cestovní, pásky, peněženky, postroje, ruksaky, řemínky, sáčky jako obaly kožené; (21) sklo, porcelán a výrobky z nich; (24) propagační a reklamní výrobky z tkanin a textilií v rámci této třídy; (25) oděvy, obuv, kloboučnické zboží, barety, bundy, čapky, čelenky, čepice, kabáty, kalhoty, kapuce, kombinézy, kostýmy, obleky, košile, oblečení, pláštěnky, ponožky, prádlo, pulovry, punčocháče, rukavice, saka, uniformy, svetry, bundy sportovní, šály; (26) výšivky, nášivky, knoflíky, špendlíky; (28) hry, hračky, vánoční ozdoby, autíčka, autíčka na hraní, automobilové modely zmenšené, hry společenské, loutky, míče; (30) cukr, cukrovinky, bonbóny, čaj, čokoláda, mandle, nápoje, žvýkačky; (32) minerální vody, nealkoholické nápoje, nápoje, šťávy ovocné, sirupy; (34) zápalky, křesadla, tabatěrky; (35) propagační činnost, reklama, obchodní administrativa, kancelářské práce, nábor zaměstnanců, personální poradenství, překlad informací do počítačových databází, poradenství podnikové, průzkum trhu, průzkum veřejného mínění, příprava mezd a výplatních listin, reklama (propagace), rozšiřování reklamních materiálů, sekretářské služby, správa hotelů, styky s veřejností, televizní reklama, testování (psychologické) pro výběr zaměstnanců, venkovní reklama, nábor zaměstnanců; (36) správa v rámci uvedené třídy, správa majetku, správa nemovitostí; (38) spoje (komunikace), poskytování a zprostředkování informací prostřednictvím sítí elektronických komunikací, elektronická pošta, komunikace (telefonní), mobilní telefony (komunikace), počítačová komunikace, posílání zpráv, přenos faxem, přenos zpráv a obrázků pomocí počítačů, telefonické služby, telekonference; (39) doprava, doručovací služby, kurýrní služby, pronájem parkovacích ploch, přeprava; (41) výchova, vzdělávání, sportovní a kulturní aktivity, internátní školy, konference, muzea, pořádání a řízení školení, školení, vyučování, školství, tělesná výchova, výcvik, vydávání elektronických knih a časopisů on-line, vydávání knih, vyučování, vzdělávání, živá

vystoupení, vydavatelská a nakladatelská činnost; (42) vědecké a technologické služby a související výzkum a projektování, analytické a výzkumné služby, navrhování a vývoj počítačového hardwaru a softwaru, aktualizace počítačových programů, analýzy chemické, expertízy, fyzikální výzkum, hosting webových stránek, chemický výzkum, instalace počítačových programů, inženýrské práce (expertízy), ověřování pravosti uměleckých děl, pátrání, výzkum (biologický), výzkum geologický, výzkum bakteriologický, výzkum v oblasti chemie, výzkum v oblasti kosmetiky, výzkum v oboru strojírenství, webové stránky (tvorba a správa), zkoušky materiálů; (43) služby zajišťující stravování a nápoje, dočasné ubytování, bufety, hotelové služby, hotely, jídelny a závodní jídelny, prázdninové tábory (ubytovací služby), provoz hotelového ubytování, provozování kempů, restaurace; (45) právní služby, pátrání, bezpečnostní služby pro ochranu majetku a jednotlivců, bezpečnost, detektivní kanceláře, kontrola pro bezpečnostní účely, kontrola zavazadel pro bezpečnostní účely, pátrání po neznámých osobách, strážní hlídka, vyhledávání informací v oblasti bezpečnosti, zajišťování ochrany osob, ostraha a ochrana majetku, doprovod, hlídání noční služba, osobní strážce, poradenství v oblasti bezpečnosti, ochrana bezpečnosti osob a majetku a veřejného pořádku, předcházení trestné činnosti, zabezpečování úkolů na úseku vnitřního pořádku a bezpečnosti.

Česká republika - Ministerstvo vnitra, Nad Štolou 3, Praha 7, 17034, CZ

(730)

(210) **O-476779**

(220) 18.05.2010

(320) 18.05.2010

(511) 6, 8, 9, 12, 13, 14, 16, 18, 21, 24, 25, 26, 28, 30, 32, 34, 35, 36, 38, 39, 41, 42, 43, 45

(540)



(510)

(6) reklamní a propagační výrobky kovové, botičky kovové na znehybnění kol automobilů, desky pamětní kovové, dopravní značky kovové, držadla kovová, držadla nožů kovová, identifikační štítky kovové, parkovací konstrukce kovové pro jízdní kola, kontejnery kovové, lahve na stlačený plyn kovové, kovové nádoby (jako obal), poštovní schránky kovové, pouta, reklamní sloupy kovové, sošky z obecných kovů; (8) nářadí a nástroje s ručním pohonem, nože, vidličky a lžíce, sečné zbraně, břitvy, bodáky, čepele, dýky, mačety, meče, obušky, otvíráky, policejní obušky, přibory, šavle, zbraně sečné a bodné; (9) potápěčské masky, potápěčské oděvy, potápěčské přístroje, potápěčské rukavice, pravítka (měřicí nástroje), odrazové nášivky na oděvy pro prevenci dopravních nehod, přílby ochranné, radary, radiotelefonní zařízení, rychloměry, tachometry, měřiče rychlosti, signalizační zařízení v případě požáru, simulátory řízení a ovládání vozidel, snímače obrazu, skenery, světelná signalizace, blikače, měřiče vzdálenosti pro vozidla, ukazovátka, vysílací zařízení, vysílačky, záchranné přístroje a vybavení, záchranné pásy, záchranné vesty, zaměřovací dalekohledy, teleskopy pro střelné zbraně; (12) vozidla, dopravní prostředky pozemní, vzdušné nebo vodní, auta, autobusy, automobily, balóny, bezpečnostní pásy pro sedadla vozidel, bezpečnostní sedačky pro děti, čluny, dálkově řízená vozidla (jiná než hračky), elektromobily, houkačky pro vozidla, jízdní kola, letadla, lodě, motocykly, nákladní auta, padáky, poplašná zabezpečovací zařízení pro vozidla, přívěsný obytný vůz, přívěsy (za vozidla), sportovní auta; (13) střelné zbraně, střelivo (munice) a střely, výbušniny, ohňostroje, kulometry, lovecké střelné zbraně, lučičky spouští zbraní a pušek, miřidla, hledáčky střelných zbraní, munice pro střelné zbraně, munice, střelivo, nábojnice, náboje, nábojnicové pouzdro, nárameníky na zbraně, pažby, pistole (zbraně), plničky nábojnic, plynové zbraně (slzné), pouzdra na pušky, pušky, pyrotechnické výrobky, revolvery, rozbušky, slzotvorné zbraně, sportovní střelné zbraně, vzduchové pistole (zbraně); (14) amulety, brože, hodinky, spony

a jehlice do kravat, manžetové knoflíky, medaile, medailóny, měděné žetony, mince, nádobí stříbrné, nádobí z drahých kovů, náramky, náušnice, odznaky z drahých kovů, ozdobné jehlice, ozdoby, prsteny, pozlacené výrobky, spony do kravat, špendlíky (šperky), špendlíky do kravat, umělecká díla z drahých kovů; (16) papír, lepenka a výrobky z těchto materiálů, které nejsou zařazeny do jiných tříd, tiskárenské výrobky, fotografie, papírenské zboží, učební a vyučovací pomůcky, plastické obaly, štočky, kancelářské, reklamní a propagační výrobky z papíru, blahopřání, blahopřání hudební, bloky (papírnické výrobky), brožury, desky, dopisní papír, etikety, formuláře, fotografie, grafické reprodukce, grafické znaky, grafiky, gumy na mazání, kancelářské potřeby, karty, knihy, lepenka (výrobky z ní), lepty, lístky, mapy, nálepky, noviny, nože na papír, obálky, obaly na spisy, oběžníky, obtisky, oznámení, papír dopisní, papírové ubrousky, páska lepicí, pastelky, pečete, periodika, plakáty, podložky, podušky na razítkování, pohlednice, praporky, pravítka, prospekty, příručky, publikace, razítka, ročenky, samolepky, štítky pro adresy, těžítka, tikety, tiskopisy, záložky do knih, zpěvníky; (18) kůže, imitace kůže, výrobky z těchto materiálů, kufry a zavazadla, deštníky, slunečníky, hole, aktovky, batohy, brašny, klíčenky, klobouky, náhubky, obaly na oděvy cestovní, pásky, peněženky, postroje, ruksaky, řemínky, sáčky jako obaly kožené; (21) sklo, porcelán a výrobky z nich; (24) propagační a reklamní výrobky z tkanin a textilií v rámci této třídy; (25) oděvy, obuv, kloboučnické zboží, barety, bundy, čapky, čelenky, čepice, kabáty, kalhoty, kapuce, kombinézy, kostýmy, obleky, košile, oblečení, pláštěnky, ponožky, prádlo, pulovry, punčocháče, rukavice, saka, uniformy, svetry, bundy sportovní, šály; (26) výšivky, nášivky, knoflíky, špendlíky; (28) hry, hračky, vánoční ozdoby, autíčka, autíčka na hraní, automobilové modely zmenšené, hry společenské, loutky, míče; (30) cukr, cukrovinky, bonbóny, čaj, čokoláda, mandle, nápoje, žvýkačky; (32) minerální vody, nealkoholické nápoje, nápoje, šťávy ovocné, sirupy; (34) zápalky, křesadla, tabatěrky; (35) propagační činnost, reklama, obchodní administrativa, kancelářské práce, nábor zaměstnanců, personální poradenství, překlad informací do počítačových databází, poradenství podnikové, průzkum trhu, průzkum veřejného mínění, příprava mezd a výplatních listin, reklama (propagace), rozšiřování reklamních materiálů, sekretářské služby, správa hotelů, styky s veřejností, televizní reklama, testování (psychologické) pro výběr zaměstnanců, venkovní reklama, nábor zaměstnanců; (36) správa v rámci uvedené třídy, správa majetku, správa nemovitostí; (38) spoje (komunikace), poskytování a zprostředkování informací prostřednictvím sítí elektronických komunikací, elektronická pošta, komunikace (telefonní), mobilní telefony (komunikace), počítačová komunikace, posílání zpráv, přenos faxem, přenos zpráv a obrázků pomocí počítačů, telefonické služby, telekonference; (39) doprava, doručovací služby, kurýrní služby, pronájem parkovacích ploch, přeprava; (41) výchova, vzdělávání, sportovní a kulturní aktivity, internální školy, konference, muzea, pořádání a řízení školení, školení, vyučování, školství, tělesná výchova, výcvik, vydávání elektronických knih a časopisů on-line, vydávání knih, vyučování, vzdělávání, živá vystoupení, vydavatelská a nakladatelská činnost; (42) vědecké a technologické služby a související výzkum a projektování, analytické a výzkumné služby, navrhování a vývoj počítačového hardwaru a softwaru, aktualizace počítačových programů, analýzy chemické, expertízy, fyzikální výzkum, hosting webových stránek, chemický výzkum, instalace počítačových programů, inženýrské práce (expertízy), ověřování pravosti uměleckých děl, pátrání, výzkum (biologický), výzkum geologický, výzkum bakteriologický, výzkum v oblasti chemie, výzkum v oblasti kosmetiky, výzkum v oboru strojírenství, webové stránky (tvorba a správa), zkoušky materiálů; (43) služby zajišťující stravování a nápoje, dočasné ubytování, bufety, hotelové služby, hotely, jídelny a závodní jídelny, prázdninové tábory (ubytovací služby), provoz hotelového ubytování, provozování kempů, restaurace; (45) právní služby, pátrání, bezpečnostní služby pro ochranu majetku a jednotlivců, bezpečnost, detektivní kanceláře, kontrola pro bezpečnostní účely, kontrola zavazadel pro bezpečnostní účely, pátrání po nezvěstných osobách, strážní hlídka, vyhledávání informací v oblasti bezpečnosti, zajišťování ochrany osob, ostraha a ochrana majetku, doprovod, hlídací noční služba, osobní strážce, poradenství v oblasti bezpečnosti, ochrana bezpečnosti osob a majetku a veřejného pořádku, předcházení trestné činnosti,

zabezpečování úkolů na úseku vnitřního pořádku a bezpečnosti.
Barevná
(730) **Česká republika - Ministerstvo vnitra**, Nad Štolou 3, Praha 7, 17034, CZ

(210) **O-476780**
(220) 18.05.2010
(320) 18.05.2010
(511) 6, 8, 9, 12, 13, 14, 16, 18, 21, 24, 25, 26, 28, 30, 32, 34, 35, 36, 38, 39, 41, 42, 43, 45



(510) (6) reklamní a propagační výrobky kovové, botičky kovové na znehybnění kol automobilů, desky pamětní kovové, dopravní značky kovové, držadla kovová, držadla nožů kovová, identifikační štítky kovové, parkovací konstrukce kovové pro jízdní kola, kontejnery kovové, lahve na stlačený plyn kovové, kovové nádoby (jako obal), poštovní schránky kovové, pouta, reklamní sloupy kovové, sošky z obecných kovů; (8) nářadí a nástroje s ručním pohonem, nože, vidličky a lžíce, sečné zbraně, břitvy, bodáky, čepele, dýky, mačety, meče, obušky, otvíráky, policejní obušky, přibory, šavle, zbraně sečné a bodné; (9) potápěčské masky, potápěčské oděvy, potápěčské přístroje, potápěčské rukavice, pravítka (měřicí nástroje), odrazové nášivky na oděvy pro prevenci dopravních nehod, přílby ochranné, radary, radiotelefonní zařízení, rychloměry, tachometry, měřiče rychlosti, signalizační zařízení v případě požáru, simulátory řízení a ovládání vozidel, snímače obrazu, skenery, světelná signalizace, blikače, měřiče vzdálenosti pro vozidla, ukazovátká, vysílací zařízení, vysíláčky, záchranné přístroje a vybavení, záchranné pásy, záchranné vesty, zaměřovací dalekohledy, teleskopy pro střelné zbraně; (12) vozidla, dopravní prostředky pozemní, vzdušné nebo vodní, auta, autobusy, automobily, balóny, bezpečnostní pásy pro sedadla vozidel, bezpečnostní sedačky pro děti, čluny, dálkově řízená vozidla (jiná než hračky), elektromobily, houkačky pro vozidla, jízdní kola, letadla, lodě, motocykly, nákladní auta, padáky, poplašná zabezpečovací zařízení pro vozidla, přívěsný obytný vůz, přívěsy (za vozidla), sportovní auta; (13) střelné zbraně, střelivo (munice) a střely, výbušniny, ohňostroje, kulometry, lovecké střelné zbraně, lučičky spouští zbraní a pušek, mířidla, hledáčky střelných zbraní, munice pro střelné zbraně, munice, střelivo, nábojnice, náboje, nábojnicové pouzdro, nárameníky na zbraně, pažby, pistole (zbraně), plničky nábojnic, plynové zbraně (slzné), pouzdra na pušky, pušky, pyrotechnické výrobky, revolyvery, rozbušky, slzotvorné zbraně, sportovní střelné zbraně, vzduchové pistole (zbraně); (14) amulety, brože, hodinky, spony a jehlice do kravat, manžetové knoflíky, medaile, medailóny, měděné žetony, mince, nádobí stříbrné, nádobí z drahých kovů, náramky, náušnice, odznaky z drahých kovů, ozdobné jehlice, ozdoby, prsteny, pozlacené výrobky, spony do kravat, špendlíky (šperky), špendlíky do kravat, umělecká díla z drahých kovů; (16) papír, lepenka a výrobky z těchto materiálů, které nejsou zařazeny do jiných tříd, tiskárenské výrobky, fotografie, papírenské zboží, učební a vyučovací pomůcky, plastické obaly, štočky, kancelářské, reklamní a propagační výrobky z papíru, blahopřání, blahopřání hudební, bloky (papírnické výrobky), brožury, desky, dopisní papír, etikety, formuláře, fotografie, grafické reprodukce, grafické znaky, grafiky, gumy na mazání, kancelářské potřeby, karty, knihy, lepenka (výrobky z ní), lepty, lístky, mapy, nálepky, noviny, nože na papír, obálky, obaly na spisy, oběžníky, obtisky, oznámení, papír dopisní, papírové ubrousky, páska lepicí, pastelky, pečete, periodika, plakáty, podložky, podušky na razítkování, pohlednice, praporky, pravítka, prospekty, příručky, publikace, razítka, ročenky, samolepky, štítky pro adresy, těžítka, tikety, tiskopisy, záložky do knih, zpěvníky; (18) kůže, imitace kůže, výrobky z těchto materiálů, kufry a zavazadla, deštníky, slunečníky, hole, aktovky, batohy, brašny, klíčenky, klobouky, náhubky, obaly na oděvy

cestovní, pásky, peněženky, postroje, ruksaky, řemínky, sáčky jako obaly kožené; (21) sklo, porcelán a výrobky z nich; (24) propagační a reklamní výrobky z tkanin a textilií v rámci této třídy; (25) oděvy, obuv, kloboučnické zboží, baret, bundy, čapky, čelenky, čepice, kabáty, kalhoty, kapuce, kombinézy, kostýmy, obleky, košile, oblečení, pláštěnky, ponožky, prádlo, pulovry, punčocháče, rukavice, saka, uniformy, svetry, bundy sportovní, šály; (26) výšivky, nášivky, knoflíky, špendlíky; (28) hry, hračky, vánoční ozdoby, autička, autička na hrani, automobilové modely zmenšené, hry společenské, loutky, míče; (30) cukr, cukrovinky, bonbóny, čaj, čokoláda, mandle, nápoje, žvýkačky; (32) minerální vody, nealkoholické nápoje, nápoje, šťávy ovocné, sirupy; (34) zápalky, křesadla, tabatěrky; (35) propagační činnost, reklama, obchodní administrativa, kancelářské práce, nábor zaměstnanců, personální poradenství, překlad informací do počítačových databází, poradenství podnikové, průzkum trhu, průzkum veřejného mínění, příprava mezd a výplatních listin, reklama (propagace), rozšiřování reklamních materiálů, sekretářské služby, správa hotelů, styky s veřejností, televizní reklama, testování (psychologické) pro výběr zaměstnanců, venkovní reklama, nábor zaměstnanců; (36) správa v rámci uvedené třídy, správa majetku, správa nemovitostí; (38) spoje (komunikace), poskytování a zprostředkování informací prostřednictvím sítí elektronických komunikací, elektronická pošta, komunikace (telefonní), mobilní telefony (komunikace), počítačová komunikace, posílání zpráv, přenos faxem, přenos zpráv a obrázků pomocí počítačů, telefonické služby, telekonference; (39) doprava, doručovací služby, kurýrské služby, pronájem parkovacích ploch, přeprava; (41) výchova, vzdělávání, sportovní a kulturní aktivity, internátní školy, konference, muzea, pořádání a řízení školení, školení, vyučování, školství, tělesná výchova, výcvik, vydávání elektronických knih a časopisů on-line, vydávání knih, vyučování, vzdělávání, živá vystoupení, vydavatelská a nakladatelská činnost; (42) vědecké a technologické služby a související výzkum a projektování, analytické a výzkumné služby, navrhování a vývoj počítačového hardwaru a softwaru, aktualizace počítačových programů, analýzy chemické, expertizy, fyzikální výzkum, hosting webových stránek, chemický výzkum, instalace počítačových programů, inženýrské práce (expertizy), ověřování pravosti uměleckých děl, pátrání, výzkum (biologický), výzkum geologický, výzkum bakteriologický, výzkum v oblasti chemie, výzkum v oblasti kosmetiky, výzkum v oboru strojírenství, webové stránky (tvorba a správa), zkoušky materiálů; (43) služby zajišťující stravování a nápoje, dočasné ubytování, bufety, hotelové služby, hotely, jídelny a závodní jídelny, prázdninové tábory (ubytovací služby), provoz hotelového ubytování, provozování kempů, restaurace; (45) právní služby, pátrání, bezpečnostní služby pro ochranu majetku a jednotlivců, bezpečnost, detektivní kanceláře, kontrola pro bezpečnostní účely, kontrola zavazadel pro bezpečnostní účely, pátrání po nezvěstných osobách, strážní hlídka, vyhledávání informací v oblasti bezpečnosti, zajišťování ochrany osob, ostraha a ochrana majetku, doprovod, hlídací noční služba, osobní strážce, poradenství v oblasti bezpečnosti, ochrana bezpečnosti osob a majetku a veřejného pořádku, předcházení trestné činnosti, zabezpečování úkolů na úseku vnitřního pořádku a bezpečnosti.

(730) **Česká republika - Ministerstvo vnitra**, Nad Štolou 3, Praha 7, 17034, CZ

(210) **O-476781**

(220) 18.05.2010

(320) 18.05.2010

(511) 6, 8, 9, 12, 13, 14, 16, 18, 21, 24, 25, 26, 28, 30, 32, 34, 35, 36, 38, 39, 41, 42, 43, 45

(540)



(510) (6) reklamní a propagační výrobky kovové, botičky kovové na znehynění kol automobilů, desky pamětní kovové, dopravní

značky kovové, držadla kovová, držadla nožů kovová, identifikační štítky kovové, parkovací konstrukce kovové pro jízdní kola, kontejnery kovové, lahve na stlačený plyn kovové, kovové nádoby (jako obal), poštovní schránky kovové, pouta, reklamní sloupky kovové, sošky z obecných kovů; (8) nářadí a nástroje s ručním pohonem, nože, vidličky a lžíce, sečné zbraně, břitvy, bodáky, čepele, dýky, mačety, meče, obušky, otvíráky, policejní obušky, přibory, šavle, zbraně sečné a bodné; (9) potápěčské masky, potápěčské oděvy, potápěčské přístroje, potápěčské rukavice, pravítka (měřicí nástroje), odrazové nášivky na oděvy pro prevenci dopravních nehod, přílby ochranné, radary, radiotelefonní zařízení, rychloměry, tachometry, měřiče rychlosti, signalizační zařízení v případě požáru, simulátory řízení a ovládání vozidel, snímáče obrazu, skenery, světelná signalizace, blikáče, měřiče vzdálenosti pro vozidla, ukazovátka, vysílací zařízení, vysílačky, záchranné přístroje a vybavení, záchranné pásy, záchranné vesty, zaměřovací dalekohledy, teleskopy pro střelné zbraně; (12) vozidla, dopravní prostředky pozemní, vzdušné nebo vodní, auta, autobusy, automobily, balóny, bezpečnostní pásy pro sedadla vozidel, bezpečnostní sedačky pro děti, čluny, dálkově řízená vozidla (jiná než hračky), elektromobily, houkačky pro vozidla, jízdní kola, letadla, lodě, motocykly, nákladní auta, padáky, poplašná zabezpečovací zařízení pro vozidla, přívěsný obytný vůz, přívěsy (za vozidla), sportovní auta; (13) střelné zbraně, střelivo (munice) a střely, výbušniny, ohňostroje, kulometry, lovecké střelné zbraně, lučičky spouští zbraní a pušek, miřidla, hledáčky střelných zbraní, munice pro střelné zbraně, munice, střelivo, nábojnice, náboje, nábojnicové pouzdro, nárameníky na zbraně, pažby, pistole (zbraně), plničky nábojnic, plynové zbraně (slzné), pouzdra na pušky, pušky, pyrotechnické výrobky, revolvery, rozbušky, slzotvorné zbraně, sportovní střelné zbraně, vzduchové pistole (zbraně); (14) amulety, brože, hodinky, spony a jehlice do kravat, manžetové knoflíky, medaile, medailóny, měděné žetony, mince, nádoby stříbrné, nádoby z drahých kovů, náramky, náušnice, odznaky z drahých kovů, ozdobné jehlice, ozdoby, prsteny, pozlacené výrobky, spony do kravat, špendlíky (šperky), špendlíky do kravat, umělecká díla z drahých kovů; (16) papír, lepenka a výrobky z těchto materiálů, které nejsou zařazeny do jiných tříd, tiskárenské výrobky, fotografie, papírenské zboží, učební a vyučovací pomůcky, plastické obaly, štočky, kancelářské, reklamní a propagační výrobky z papíru, blahopřání, blahopřání hudební, bloky (papírnické výrobky), brožury, desky, dopisní papír, etikety, formuláře, fotografie, grafické reprodukcce, grafické znaky, grafiky, gummy na mazání, kancelářské potřeby, karty, knihy, lepenka (výrobky z ní), lepty, lístky, mapy, nálepky, noviny, nože na papír, obálky, obaly na spisy, oběžníky, obtisky, oznámení, papír dopisní, papírové ubrousky, páska lepicí, pastelky, pečeti, periodika, plakáty, podložky, podušky na razítkování, pohlednice, praporečky, pravítka, prospekty, příručky, publikace, razítka, ročenky, samolepky, štítky pro adresy, těžítka, tikety, tiskopisy, záložky do knih, zpěvníky; (18) kůže, imitace kůže, výrobky z těchto materiálů, kufry a zavazadla, deštníky, slunečníky, hole, aktovky, batohy, brašny, klíčenky, klobouky, náhubky, obaly na oděvy cestovní, pásky, peněženky, postroje, ruksaky, řemínky, sáčky jako obaly kožené; (21) sklo, porcelán a výrobky z nich; (24) propagační a reklamní výrobky z tkanin a textilií v rámci této třídy; (25) oděvy, obuv, kloboučnické zboží, baret, bundy, čapky, čelenky, čepice, kabáty, kalhoty, kapuce, kombinézy, kostýmy, obleky, košile, oblečení, pláštěnky, ponožky, prádlo, pulovry, punčocháče, rukavice, saka, uniformy, svetry, bundy sportovní, šály; (26) výšivky, nášivky, knoflíky, špendlíky; (28) hry, hračky, vánoční ozdoby, autička, autička na hrani, automobilové modely zmenšené, hry společenské, loutky, míče; (30) cukr, cukrovinky, bonbóny, čaj, čokoláda, mandle, nápoje, žvýkačky; (32) minerální vody, nealkoholické nápoje, nápoje, šťávy ovocné, sirupy; (34) zápalky, křesadla, tabatěrky; (35) propagační činnost, reklama, obchodní administrativa, kancelářské práce, nábor zaměstnanců, personální poradenství, překlad informací do počítačových databází, poradenství podnikové, průzkum trhu, průzkum veřejného mínění, příprava mezd a výplatních listin, reklama (propagace), rozšiřování reklamních materiálů, sekretářské služby, správa hotelů, styky s veřejností, televizní reklama, testování (psychologické) pro výběr zaměstnanců, venkovní reklama, nábor zaměstnanců; (36) správa v rámci uvedené třídy, správa majetku, správa nemovitostí; (38) spoje (komunikace), poskytování a zprostředkování informací

prostřednictvím sítí elektronických komunikací, elektronická pošta, komunikace (telefonní), mobilní telefony (komunikace), počítačová komunikace, posílání zpráv, přenos faxem, přenos zpráv a obrázků pomocí počítačů, telefonické služby, telekonference; (39) doprava, doručovací služby, kurýrské služby, pronájem parkovacích ploch, přeprava; (41) výchova, vzdělávání, sportovní a kulturní aktivity, internátní školy, konference, muzea, pořádání a řízení školení, školení, vyučování, školství, tělesná výchova, výcvik, vydávání elektronických knih a časopisů on-line, vydávání knih, vyučování, vzdělávání, živá vystoupení, vydavatelská a nakladatelská činnost; (42) vědecké a technologické služby a související výzkum a projektování, analytické a výzkumné služby, navrhování a vývoj počítačového hardwaru a softwaru, aktualizace počítačových programů, analýzy chemické, expertizy, fyzikální výzkum, hosting webových stránek, chemický výzkum, instalace počítačových programů, inženýrské práce (expertizy), ověřování pravosti uměleckých děl, pátrání, výzkum (biologický), výzkum geologický, výzkum bakteriologický, výzkum v oblasti chemie, výzkum v oblasti kosmetiky, výzkum v oboru strojírenství, webové stránky (tvorba a správa), zkoušky materiálů; (43) služby zajišťující stravování a nápoje, dočasné ubytování, bufety, hotelové služby, hotely, jídelny a závodní jídelny, prázdninové tábory (ubytovací služby), provoz hotelového ubytování, provozování kempů, restaurace; (45) právní služby, pátrání, bezpečnostní služby pro ochranu majetku a jednotlivců, bezpečnost, detektivní kanceláře, kontrola pro bezpečnostní účely, kontrola zavazadel pro bezpečnostní účely, pátrání po neznámých osobách, strážní hlídka, vyhledávání informací v oblasti bezpečnosti, zajišťování ochrany osob, ostraha a ochrana majetku, doprovod, hlídací noční služba, osobní strážce, poradenství v oblasti bezpečnosti, ochrana bezpečnosti osob a majetku a veřejného pořádku, předcházení trestné činnosti, zabezpečování úkolů na úseku vnitřního pořádku a bezpečnosti.

(590) Barevná

(730) **Česká republika - Ministerstvo vnitra**, Nad Štolou 3, Praha 7, 17034, CZ

(210) **O-476782**

(220) 18.05.2010

(320) 18.05.2010

(511) 6, 8, 9, 12, 13, 14, 16, 18, 21, 24, 25, 26, 28, 30, 32, 34, 35, 36, 38, 39, 41, 42, 43, 45

(540)



(510) (6) reklamní a propagační výrobky kovové, botičky kovové na znehynění kol automobilů, desky pamětní kovové, dopravní značky kovové, držadla kovová, držadla nožů kovová, identifikační štítky kovové, parkovací konstrukce kovové pro jízdní kola, kontejnery kovové, lahve na stlačený plyn kovové, kovové nádoby (jako obal), poštovní schránky kovové, reklamní sloupky kovové, sošky z obecných kovů; (8) nářadí a nástroje s ručním pohonem, nože, vidličky a lžice, sečné zbraně, břitvy, bodáky, čepele, dýky, mačety, meče, obušky, otvíráky, policejní obušky, přibory, šavle, zbraně sečné a bodné; (9) potápěčské masky, potápěčské oděvy, potápěčské přístroje, potápěčské rukavice, pravítka (měřicí nástroje), odrazové nášivky na oděvy pro prevenci dopravních nehod, přílby ochranné, radary, radiotelefonní zařízení, rychloměry, tachometry, měřiče rychlosti, signalizační zařízení v případě požáru, simulátory řízení a ovládání vozidel, snímače obrazu, skenery, světelná signalizace, blikáče, měřiče vzdálenosti pro vozidla, ukazovátka, vysílací zařízení, vysílačky, záchranné přístroje a vybavení, záchranné pásy, záchranné vesty, zaměřovací dalekohledy, teleskopy pro střelné zbraně; (12) vozidla, dopravní prostředky pozemní, vzdušné nebo vodní, auta, autobusy, automobily, balóny, bezpečnostní pásy pro sedadla vozidel, bezpečnostní sedačky pro děti, čluny, dálkově řízená vozidla (jiná než hračky), elektromobily, houkačky pro vozidla,

jízdní kola, letadla, lodě, motocykly, nákladní auta, padáky, poplašná zabezpečovací zařízení pro vozidla, přívěsný obytný vůz, přívěsy (za vozidla), sportovní auta; (13) střelné zbraně, střelivo (munice) a střely, výbušniny, ohňostroje, kulometry, lovecké střelné zbraně, lučičky spouští zbraní a pušek, mířidla, hledáčky střelných zbraní, munice pro střelné zbraně, munice, střelivo, nábojnice, náboje, nábojnicové pouzdro, nárameníky na zbraně, pažby, pistole (zbraně), plničky nábojnic, plynové zbraně (slzné), pouzdra na pušky, pušky, pyrotechnické výrobky, revolvery, rozbušky, slzotvorné zbraně, sportovní střelné zbraně, vzduchové pistole (zbraně); (14) amulety, brože, hodinky, spony a jehlice do kravat, manžetové knoflíky, medaile, medailóny, měděné žetony, mince, nádobí stříbrné, nádobí z drahých kovů, náramky, náušnice, odznaky z drahých kovů, ozdobné jehlice, ozdoby, prsteny, pozlacené výrobky, spony do kravat, špendlíky (šperky), špendlíky do kravat, umělecká díla z drahých kovů; (16) papír, lepenka a výrobky z těchto materiálů, které nejsou zařazeny do jiných tříd, tiskárenské výrobky, fotografie, papírenské zboží, učební a vyučovací pomůcky, plastické obaly, štůčky, kancelářské, reklamní a propagační výrobky z papíru, blahopřání, blahopřání hudební, bloky (papírnické výrobky), brožury, desky, dopisní papír, etikety, formuláře, fotografie, grafické reprodukce, grafické znaky, grafiky, gummy na mazání, kancelářské potřeby, karty, knihy, lepenka (výrobky z ní), lepty, lístky, mapy, nálepky, noviny, nože na papír, obálky, obaly na spisy, oběžníky, obtisky, oznámení, papír dopisní, papírové ubrousky, páska lepicí, pastelky, pečete, periodika, plakáty, podložky, podušky na razítkování, pohlednice, praporky, pravítka, prospekty, příručky, publikace, razítka, ročenky, samolepky, štítky pro adresy, těžítka, tikety, tiskopisy, záložky do knih, zpěvníky; (18) kůže, imitace kůže, výrobky z těchto materiálů, kufry a zavazadla, deštníky, slunečníky, hole, aktovky, batohy, brašny, klíčenky, klobouky, náhubky, obaly na oděvy cestovní, pásky, peněženky, postroje, rucksaky, řemínky, sáčky jako obaly kožené; (21) sklo, porcelán a výrobky z nich; (24) propagační a reklamní výrobky z tkanin a textilií v rámci této třídy; (25) oděvy, obuv, kloboučnické zboží, baret, bundy, čapky, čelenky, čepice, kabáty, kalhoty, kapuce, kombinézy, kostýmy, obleky, košile, oblečení, pláštěnky, ponožky, prádlo, pulovry, punčocháče, rukavice, saka, uniformy, svetry, bundy sportovní, šály; (26) výšivky, nášivky, knoflíky, špendlíky; (28) hry, hračky, vánoční ozdoby, autička, autička na hraní, automobilové modely zmenšené, hry společenské, loutky, míče; (30) cukr, cukrovinky, bonbóny, čaj, čokoláda, mandle, nápoje, žvýkačky; (32) minerální vody, nealkoholické nápoje, nápoje, šťávy ovocné, sirupy; (34) zápalky, křesadla, tabatěrky; (35) propagační činnost, reklama, obchodní administrativa, kancelářské práce, nábor zaměstnanců, personální poradenství, překlad informací do počítačových databází, poradenství podnikové, průzkum trhu, průzkum veřejného mínění, příprava mezd a výplatních listin, reklama (propagace), rozšiřování reklamních materiálů, sekretářské služby, správa hotelů, styky s veřejností, televizní reklama, testování (psychologické) pro výběr zaměstnanců, venkovní reklama, nábor zaměstnanců; (36) správa v rámci uvedené třídy, správa majetku, správa nemovitostí; (38) spoje (komunikace), poskytování a zprostředkování informací prostřednictvím sítí elektronických komunikací, elektronická pošta, komunikace (telefonní), mobilní telefony (komunikace), počítačová komunikace, posílání zpráv, přenos faxem, přenos zpráv a obrázků pomocí počítačů, telefonické služby, telekonference; (39) doprava, doručovací služby, kurýrské služby, pronájem parkovacích ploch, přeprava; (41) výchova, vzdělávání, sportovní a kulturní aktivity, internátní školy, konference, muzea, pořádání a řízení školení, školení, vyučování, školství, tělesná výchova, výcvik, vydávání elektronických knih a časopisů on-line, vydávání knih, vyučování, vzdělávání, živá vystoupení, vydavatelská a nakladatelská činnost; (42) vědecké a technologické služby a související výzkum a projektování, analytické a výzkumné služby, navrhování a vývoj počítačového hardwaru a softwaru, aktualizace počítačových programů, analýzy chemické, expertizy, fyzikální výzkum, hosting webových stránek, chemický výzkum, instalace počítačových programů, inženýrské práce (expertizy), ověřování pravosti uměleckých děl, pátrání, výzkum (biologický), výzkum geologický, výzkum bakteriologický, výzkum v oblasti chemie, výzkum v oblasti kosmetiky, výzkum v oboru strojírenství, webové stránky (tvorba a správa), zkoušky materiálů; (43) služby zajišťující stravování a nápoje, dočasné ubytování, bufety,

hotelové služby, hotely, jídelny a závodní jídelny, prázdninové tábory (ubytovací služby), provoz hotelového ubytování, provozování kempů, restaurace; (45) právní služby, pátrání, bezpečnostní služby pro ochranu majetku a jednotlivců, bezpečnost, detektivní kanceláře, kontrola pro bezpečnostní účely, kontrola zavazadel pro bezpečnostní účely, pátrání po nezvěstných osobách, strážní hlídka, vyhledávání informací v oblasti bezpečnosti, zajišťování ochrany osob, ostraha a ochrana majetku, doprovod, hlídací noční služba, osobní strážce, poradenství v oblasti bezpečnosti, ochrana bezpečnosti osob a majetku a veřejného pořádku, předcházení trestné činnosti, zabezpečování úkolů na úseku vnitřního pořádku a bezpečnosti.

(730) **Česká republika - Ministerstvo vnitra**, Nad Štolou 3, Praha 7, 17034, CZ

(220) 26.05.2010
(320) 26.05.2010
(511) 4, 35, 40
(540)

MANUFATURA VÁLA

(510) (4) svíčky; (35) maloobchodní a velkoobchodní činnost v oblasti svíček; (40) výroba svíček.

(730) **Eva Šípková**, Štefánikova 397, Kladno, 27204, CZ

(210) **O-476785**
(220) 18.05.2010
(320) 18.05.2010
(511) 5
(540)

WALZERA

(510) (5) antihypertenzivum.
(730) **Pharmaceutical Chemical Cosmetic industry ALKALOID AD - Skopje**, Blvd. Aleksandar Makedonski 12, 1000 Skopje, MK
(740) Ing. Marta Gabrielová, Na Bělidle 3, Praha 5, 15000

(210) **O-476953**
(220) 26.05.2010
(320) 26.05.2010
(511) 4, 35, 40
(540)



(510) (4) svíčky; (35) maloobchodní a velkoobchodní činnost v oblasti svíček; (40) výroba svíček.

(730) **Eva Šípková**, Štefánikova 397, Kladno, 27204, CZ

(210) **O-476786**
(220) 18.05.2010
(320) 18.05.2010
(511) 5
(540)

ADORMA

(510) (5) hypnotikum.
(730) **Pharmaceutical Chemical Cosmetic industry ALKALOID AD - Skopje**, Blvd. Aleksandar Makedonski 12, 1000 Skopje, MK
(740) Ing. Marta Gabrielová, Na Bělidle 3, Praha 5, 15000

(210) **O-476957**
(220) 26.05.2010
(320) 26.05.2010
(511) 33
(540)

ZHANGYU LAFI

(210) **O-476796**
(220) 19.05.2010
(320) 19.05.2010
(511) 7, 12, 37
(540)



(510) (7) stroje a obráběcí stroje; (12) motory pro pozemní vozidla, spojky a převodová zařízení pro pozemní vozidla; (37) služby opravářské.
(730) **TurboCar, s.r.o.**, U Dálnice 620, Velká Bíteš, 59501, CZ
(740) AK Mgr. Libor Valenta, Mgr. Libor Valenta, Křížová 18, Brno, 60300

(510) (33) alkoholické nápoje, víno.
(730) **Lin Guoguang**, Pod Valem 837, Praha - východ, Průhonice, 25243, CZ

(210) **O-476959**
(220) 26.05.2010
(320) 26.05.2010
(511) 33
(540)

WANGCHAO LAFI

(210) **O-476828**
(220) 20.05.2010
(320) 20.05.2010
(511) 5
(540)

Paralen Grip Multisympton Complex

(510) (5) léčiva, farmaceutické přípravky humánní.
(730) **Zentiva, k.s.**, U Kabelovny 130, Praha 10 - Dolní Měcholupy, 10237, CZ
(740) ČERVENKA, KLEINTOVÁ, TURKOVÁ Patentová, známková a advokátní kancelář, Ing. Eva Kleintová, Budečská 6/974, Praha 2, 12000

(510) (33) alkoholické nápoje, víno.
(730) **Lin Guoguang**, Pod Valem 837, Praha - východ, Průhonice, 25243, CZ

(210) **O-476952**

Zamítnuté a částečně zamítnuté přihlášky ochranných známek po zveřejnění

Zjistí-li Úřad v průběhu řízení o námitkách, že přihlašovaná ochranná známka nespĺňuje podmínky pro zápis, přihlášku zamítne. Zjistí-li, že přihlašovaná ochranná známka nespĺňuje podmínky pro zápis jen pro některé výrobky nebo služby, přihlášku zamítne v rozsahu výrobků nebo služeb, pro které přihláška nespĺňuje podmínky zápisu. S ohledem na tuto skutečnost, obsahuje tato kapitola údaje o rozhodnutích o zamítnutí přihlášky ochranné známky v celém nebo částečném rozsahu na základě ustanovení § 26 zákona č. 441/2003 Sb.

Údaje o výsledku rozhodnutí (zamítnutí přihlášky, částečné zamítnutí přihlášky) jsou uvedeny za datem právní moci rozhodnutí pod INID kódem (583) s názvem "Datum právní moci rozhodnutí/výsledek rozhodnutí".

(210) **O-462164**

(540)

Wacom

(583) 31.05.2010 / zamítnutí přihlášky

(210) **O-465260**

(540)

Jennifer &
Jennifer

(583) 31.05.2010 / zamítnutí přihlášky

(210) **O-467883**

(540)

SLOVÁCKÉ LÉTO

(583) 01.06.2010 / zamítnutí přihlášky

(210) **O-468653**

(540)

LINIA P-T s.r.o.
vyroba přádku

(583) 01.06.2010 / zamítnutí přihlášky

(210) **O-470022**

(540)



(583) 18.05.2010 / částečné zamítnutí přihlášky

Zamítnuté námítky týkající se ochranných známek

V průběhu řízení o námítkách může být Úřadem zjištěno, že přihlašovaná ochranná známka, která byla zveřejněna ve Věstníku, nezasahuje do zákonem chráněných starších práv třetích osob, tzv. namítajících, uvedených v ustanovení § 7 zákona č. 441/2003 Sb., a proto Úřad námítky zamítne. Údaje o rozhodnutích o zamítnutí námítek na základě ustanovení § 26 zákona č. 441/2003 Sb. jsou obsaženy v této kapitole.

(210) **O-464438**

(540)

LEVIN

(583) 28.05.2010

Přehled zápisů ochranných známek bez změny ve vztahu ke zveřejněným přihláškám

Kapitola obsahuje údaje o ochranných známkách zapsaných na základě ustanovení § 28 odst. 1 zákona č. 441/2003 Sb., u kterých nedošlo ke změně údajů oproti zveřejněné přihlášce ochranné známky.

Číselný přehled

312268, 312269, 312270, 312271, 312272, 312273, 312274, 312275, 312276, 312277, 312278, 312279, 312280, 312281, 312282, 312283, 312284, 312285, 312286, 312287, 312288, 312289, 312290, 312291, 312292, 312293, 312294, 312295, 312296, 312297, 312298, 312299, 312300, 312301, 312302, 312303, 312304, 312305, 312306, 312307, 312308, 312309, 312310, 312311, 312312, 312313, 312314, 312315, 312316, 312317, 312318, 312319, 312320, 312321, 312322, 312323, 312324, 312325, 312326, 312327, 312328, 312329, 312330, 312331, 312332, 312333, 312334, 312335, 312336, 312337, 312338, 312339, 312340, 312341, 312342, 312343, 312344, 312345, 312346, 312347, 312348, 312349, 312350, 312351, 312352, 312353, 312354, 312355, 312356, 312357, 312358, 312359, 312360, 312361, 312362, 312363, 312364, 312365, 312366, 312367, 312368, 312369, 312370, 312371, 312372, 312373, 312374, 312375, 312376, 312377, 312378, 312379, 312380, 312381, 312382, 312383, 312384, 312385, 312386, 312387, 312388, 312389, 312390, 312391, 312392, 312393, 312394, 312395, 312396, 312397, 312398, 312399, 312400, 312401, 312402, 312403.

Zápis ochranných známek bez změny ve vztahu ke zveřejněným přihláškám

(111) 312268 (220) 30.08.2007 (320) 30.08.2007 (442) 24.02.2010 (151) 02.06.2010 (730) GAS KOMPLET s.r.o. , Slezská 1288, Orlová, Poruba, 73514, CZ (210) O-451431	(210) O-469098
(111) 312269 (220) 23.04.2008 (320) 23.04.2008 (442) 24.02.2010 (151) 02.06.2010 (730) EUROMATIC, spol. s r.o. , kpt. Stránského 998/2, Praha 9, 19000, CZ (210) O-458438	(111) 312276 (220) 02.07.2009 (320) 02.07.2009 (442) 24.02.2010 (151) 02.06.2010 (730) Český fortel s.r.o. , 21. Dubna 657, Lednice, 69144, CZ (210) O-469219
(111) 312270 (220) 27.08.2008 (320) 27.08.2008 (442) 24.02.2010 (151) 02.06.2010 (730) Kiriakovský Nasik , Nedbalova 2817, Dvůr Králové nad Labem, 54401, CZ (210) O-461810	(111) 312277 (220) 07.07.2009 (320) 07.07.2009 (442) 24.02.2010 (151) 02.06.2010 (730) CET 21 spol. s r.o. , Kříženeckého nám. 1078/5, Praha 5, 15200, CZ (210) O-469283
(111) 312271 (220) 20.10.2008 (320) 20.10.2008 (442) 24.02.2010 (151) 02.06.2010 (730) ČKD Blansko Holding, a.s. , Gellhornova 1, Blansko, 67818, CZ (210) O-463134	(111) 312278 (220) 10.08.2009 (320) 10.08.2009 (442) 24.02.2010 (151) 02.06.2010 (730) 4 M, spol. s r.o. , Karpatská 7, Praha 10, 10000, CZ (210) O-470047
(111) 312272 (220) 19.12.2008 (320) 19.12.2008 (442) 24.02.2010 (151) 02.06.2010 (730) Grafia, společnost s ručením omezeným , Budilova 4, Plzeň, 30100, CZ (210) O-464700	(111) 312279 (220) 14.08.2009 (320) 14.08.2009 (442) 24.02.2010 (151) 02.06.2010 (730) Krejčí Zdeněk Ing. , Vokáčova 1183, Praha 4, 14000, CZ (210) O-470157
(111) 312273 (220) 20.05.2009 (320) 20.05.2009 (442) 24.02.2010 (151) 02.06.2010 (730) CERBEROS s.r.o. , S. K. Neumanna 526, Mladá Boleslav, 29301, CZ (210) O-468067	(111) 312280 (220) 14.08.2009 (320) 14.08.2009 (442) 24.02.2010 (151) 02.06.2010 (730) Com-Sys TRADE spol. s r.o. , Jagellonská 19, Praha 3, 13000, CZ (210) O-470158
(111) 312274 (220) 15.06.2009 (320) 15.06.2009 (442) 24.02.2010 (151) 02.06.2010 (730) ČEZ, a.s. , Duhová 2/1444, Praha 4, 14053, CZ (210) O-468693	(111) 312281 (220) 14.08.2009 (320) 14.08.2009 (442) 24.02.2010 (151) 02.06.2010 (730) Com-Sys TRADE spol. s r.o. , Jagellonská 19, Praha 3, 13000, CZ (210) O-470159
(111) 312275 (220) 29.06.2009 (320) 29.06.2009 (442) 24.02.2010 (151) 02.06.2010 (730) ČEZ, a.s. , Duhová 2/1444, Praha 4, 14000, CZ	(111) 312282 (220) 14.08.2009 (320) 14.08.2009 (442) 24.02.2010 (151) 02.06.2010 (730) Com-Sys TRADE spol. s r.o. , Jagellonská 19, Praha 3, 13000, CZ (210) O-470160
(111) 312276 (220) 29.06.2009 (320) 29.06.2009 (442) 24.02.2010 (151) 02.06.2010 (730) ČEZ, a.s. , Duhová 2/1444, Praha 4, 14000, CZ	(111) 312283 (220) 14.08.2009 (320) 14.08.2009 (442) 24.02.2010

(151) 02.06.2010 (730) Com-Sys TRADE spol. s r.o. , Jagellonská 19, Praha 3, 13000, CZ (210) O-470161	(210) O-470943
(111) 312284 (220) 14.08.2009 (320) 14.08.2009 (442) 24.02.2010 (151) 02.06.2010 (730) Com-Sys TRADE spol. s r.o. , Jagellonská 19, Praha 3, 13000, CZ (210) O-470162	(111) 312292 (220) 22.09.2009 (320) 22.09.2009 (442) 24.02.2010 (151) 02.06.2010 (730) TRIUMPH BOARD s.r.o. , Neklanova 122/15, Praha 2, 12800, CZ (210) O-470957
(111) 312285 (220) 14.08.2009 (320) 14.08.2009 (442) 24.02.2010 (151) 02.06.2010 (730) Com-Sys TRADE spol. s r.o. , Jagellonská 19, Praha 3, 13000, CZ (210) O-470163	(111) 312293 (220) 25.09.2009 (320) 25.09.2009 (442) 24.02.2010 (151) 02.06.2010 (730) HP TRONIC Zlín, spol. s r.o. , Prštné-Kútiky 637, Zlín, 76001, CZ (210) O-471066
(111) 312286 (220) 14.08.2009 (320) 14.08.2009 (442) 24.02.2010 (151) 02.06.2010 (730) Com-Sys TRADE spol. s r.o. , Jagellonská 19, Praha 3, 13000, CZ (210) O-470164	(111) 312294 (220) 30.09.2009 (320) 30.09.2009 (442) 24.02.2010 (151) 02.06.2010 (730) KAM NA PARDUBICKU s.r.o. , V Perníkové chaloupce 38, Ráby u Pardubic, 53352, CZ (210) O-471141
(111) 312287 (220) 14.08.2009 (320) 14.08.2009 (442) 24.02.2010 (151) 02.06.2010 (730) Com-Sys TRADE spol. s r.o. , Jagellonská 19, Praha 3, 13000, CZ (210) O-470165	(111) 312295 (220) 01.10.2009 (320) 01.10.2009 (442) 24.02.2010 (151) 02.06.2010 (730) MEDIA MARKETING SERVICES a.s. , Koperníkova 6/794, Praha 2, 12000, CZ (210) O-471155
(111) 312288 (220) 31.08.2009 (320) 31.08.2009 (442) 24.02.2010 (151) 02.06.2010 (730) REPRESS, spol. s r.o. , Plučárna 3594/10, Hodonín, 69501, CZ (210) O-470471	(111) 312296 (220) 07.10.2009 (320) 07.10.2009 (442) 24.02.2010 (151) 02.06.2010 (730) Hloušek Martin , Roudničská 27, Hradec Králové, 50002, CZ Bernátek Martin , Jiřikovická 253, Blažovice, 66408, CZ (210) O-471310
(111) 312289 (220) 14.09.2009 (320) 14.09.2009 (442) 24.02.2010 (151) 02.06.2010 (730) Agentka s.r.o. , Pospíšilova 1426/5, Praha 3, 13000, CZ (210) O-470779	(111) 312297 (220) 08.10.2009 (320) 08.10.2009 (442) 24.02.2010 (151) 02.06.2010 (730) RESCUE s.r.o. , Pionýrů 188, Tábor-Čekanice, 39002, CZ (210) O-471349
(111) 312290 (220) 22.09.2009 (320) 22.09.2009 (442) 24.02.2010 (151) 02.06.2010 (730) TCM Bohemia s.r.o. , nám. Čsl. armády 26, Hluboká nad Vltavou, 37341, CZ (210) O-470942	(111) 312298 (220) 23.10.2009 (320) 23.10.2009 (442) 24.02.2010 (151) 02.06.2010 (730) Aukro s.r.o. , nám. T.G. Masaryka 1280, Zlín, 76001, CZ (210) O-471677
(111) 312291 (220) 22.09.2009 (320) 22.09.2009 (442) 24.02.2010 (151) 02.06.2010 (730) TCM Bohemia s.r.o. , nám. Čsl. armády 26, Hluboká nad Vltavou, 37341, CZ	(111) 312299 (220) 29.10.2009 (320) 29.10.2009 (442) 27.01.2010 (151) 02.06.2010 (730) Kašperlík Roman Ing. , Dělnická 305/45, Ostrava - Poruba, 70800, CZ

(210) O-471769	(442) 24.02.2010 (151) 02.06.2010 (730) Zvířata a zdraví, s.r.o. , Korunní 810/104, Praha 10 - Vinohrady, 10100, CZ (210) O-472143
(111) 312300 (220) 05.11.2009 (320) 05.11.2009 (442) 24.02.2010 (151) 02.06.2010 (730) EP LINE, SE , Koněvova 2660/141, Praha 3, 13083, CZ (210) O-471904	(111) 312309 (220) 16.11.2009 (320) 16.11.2009 (442) 24.02.2010 (151) 02.06.2010 (730) Vinařství Waldberg Vrbovec, s.r.o. , Vrbovec 190, Vrbovec, 67124, CZ (210) O-472146
(111) 312301 (220) 05.11.2009 (320) 05.11.2009 (442) 24.02.2010 (151) 02.06.2010 (730) EP LINE, SE , Koněvova 2660/141, Praha 3, 13083, CZ (210) O-471905	(111) 312310 (220) 20.11.2009 (320) 20.11.2009 (442) 24.02.2010 (151) 02.06.2010 (730) Chmelař Leoš , V Aleji 621, Nové Město nad Metují, 54901, CZ (210) O-472241
(111) 312302 (220) 12.11.2009 (320) 12.11.2009 (442) 24.02.2010 (151) 02.06.2010 (730) Zdravotní pojišťovna ministerstva vnitra České republiky , Na Míčánkách 2, Praha 10, 10100, CZ (210) O-472072	(111) 312311 (220) 20.11.2009 (320) 20.11.2009 (442) 24.02.2010 (151) 02.06.2010 (730) Chmelař Leoš , V Aleji 621, Nové Město nad Metují, 54901, CZ (210) O-472242
(111) 312303 (220) 12.11.2009 (320) 12.11.2009 (442) 24.02.2010 (151) 02.06.2010 (730) Koučink akademie s.r.o. , Dolní Libchavy 103, Libchavy, 56116, CZ (210) O-472076	(111) 312312 (220) 20.11.2009 (320) 20.11.2009 (442) 27.01.2010 (151) 02.06.2010 (730) TAMSIN LONDON CZ, s.r.o. , Dašická 146, Chrudim, 57301, CZ (210) O-472245
(111) 312304 (220) 12.11.2009 (320) 12.11.2009 (442) 24.02.2010 (151) 02.06.2010 (730) Veterinární a farmaceutická univerzita Brno , Palackého třída 1-3, Brno, 61242, CZ (210) O-472092	(111) 312313 (220) 20.11.2009 (320) 20.11.2009 (442) 24.02.2010 (151) 02.06.2010 (730) Factor CZ s.r.o. , Thámova 754/21, Teplice, 41501, CZ (210) O-472249
(111) 312305 (220) 13.11.2009 (320) 13.11.2009 (442) 24.02.2010 (151) 02.06.2010 (730) PechaSan spol. s r.o. , Písecká 1115, Strakonice, 38601, CZ (210) O-472122	(111) 312314 (220) 23.11.2009 (320) 23.11.2009 (442) 24.02.2010 (151) 02.06.2010 (730) Schubert Michael , Urxova 469/3, Praha 8, 18000, CZ (210) O-472303
(111) 312306 (220) 13.11.2009 (320) 13.11.2009 (442) 24.02.2010 (151) 02.06.2010 (730) PHASE, s.r.o. , Selec 276, Selec, 91336, SK (210) O-472136	(111) 312315 (220) 24.11.2009 (320) 24.11.2009 (442) 24.02.2010 (151) 02.06.2010 (730) Bergmann Daniel PhDr. , Ve Smečkách 603/13, Praha 1, 11000, CZ Valeský Michal Bc. , Příbyslav 69, Nové Město nad Metují, 54901, CZ (210) O-472332
(111) 312307 (220) 13.11.2009 (320) 13.11.2009 (442) 24.02.2010 (151) 02.06.2010 (730) JLV, a.s. , Chodovská 3/228, Praha 4, 14100, CZ (210) O-472137	(111) 312316 (220) 25.11.2009 (320) 25.11.2009 (442) 24.02.2010 (151) 02.06.2010
(111) 312308 (220) 16.11.2009 (320) 16.11.2009	

(730)	Karlovarská Korunní s.r.o. , Stráž nad Ohří 77, Stráž nad Ohří, 36274, CZ	(220)	30.11.2009
(210)	O-472361	(320)	30.11.2009
(111)	312317	(442)	24.02.2010
(220)	25.11.2009	(151)	02.06.2010
(320)	25.11.2009	(730)	Jaromír Veit , Helyny Malířové 162/9, Brno, 63800, CZ
(442)	24.02.2010	(210)	O-472446
(151)	02.06.2010	(111)	312325
(730)	Karlovarská Korunní s.r.o. , Stráž nad Ohří 77, Stráž nad Ohří, 36274, CZ	(220)	30.11.2009
(210)	O-472362	(320)	30.11.2009
(111)	312318	(442)	24.02.2010
(220)	25.11.2009	(151)	02.06.2010
(320)	25.11.2009	(730)	Ing. Milena Vančurová , Pražská sídl. 2404/2b, Znojmo, 66902, CZ
(442)	24.02.2010	(210)	O-472458
(151)	02.06.2010	(111)	312326
(730)	Anna Dandová , Palackého nám. 460, Kralupy nad Vltavou, 27801, CZ	(220)	30.11.2009
(210)	O-472366	(320)	30.11.2009
(111)	312319	(442)	24.02.2010
(220)	25.11.2009	(151)	02.06.2010
(320)	25.11.2009	(730)	RRT s.r.o. , U Habrovky 247/11, Praha 4, 14000, CZ
(442)	24.02.2010	(210)	O-472469
(151)	02.06.2010	(111)	312327
(730)	Anna Dandová , Palackého nám. 460, Kralupy nad Vltavou, 27801, CZ	(220)	01.12.2009
(210)	O-472367	(320)	01.12.2009
(111)	312320	(442)	24.02.2010
(220)	25.11.2009	(151)	02.06.2010
(320)	25.11.2009	(730)	Štěpánek Petr , Nebovidská 17/2, Střelice u Brna, 66447, CZ
(442)	24.02.2010	(210)	O-472476
(151)	02.06.2010	(111)	312328
(730)	KLINLAB, spol. s r.o. , U vojenské nemocnice 1200, Praha 6, 16000, CZ	(220)	02.12.2009
(210)	O-472383	(320)	02.12.2009
(111)	312321	(442)	24.02.2010
(220)	26.11.2009	(151)	02.06.2010
(320)	26.11.2009	(730)	INS - CONSULT spol. s r.o. , Palackého 920, Náchod, 54701, CZ
(442)	24.02.2010	(210)	O-472517
(151)	02.06.2010	(111)	312329
(730)	Ing. Václav Křemen, Ph.D. , Jasminová 2696/51, Praha 10, 10600, CZ	(220)	02.12.2009
(210)	O-472394	(320)	02.12.2009
(111)	312322	(442)	24.02.2010
(220)	26.11.2009	(151)	02.06.2010
(320)	26.11.2009	(730)	DANYA COSMETICS LTD. , 16 Hakadar Street, Old Industrial Area, 42377 Netanya, IL
(442)	24.02.2010	(210)	O-472533
(151)	02.06.2010	(111)	312330
(730)	PIXABELLY GROUP a.s. , Záhřebská 157/24, Praha 2 - Vinohrady, 12000, CZ	(220)	02.12.2009
(210)	O-472408	(320)	02.12.2009
(111)	312323	(442)	24.02.2010
(220)	30.11.2009	(151)	02.06.2010
(320)	30.11.2009	(730)	Kofola holding a.s. , Nad Porubkou 2278/31a, Ostrava, 70800, CZ
(442)	24.02.2010	(210)	O-472537
(151)	02.06.2010	(111)	312331
(730)	Binar Lumír , Polanecká 100, Klimkovice, 74283, CZ	(220)	02.12.2009
(210)	O-472443	(320)	02.12.2009
(111)	312324	(442)	24.02.2010
(220)	30.11.2009	(151)	02.06.2010
(320)	30.11.2009	(730)	ROCKMAN s.r.o. , Bělohorská 197/126, Praha 6 - Břevnov, 16000, CZ
(442)	24.02.2010	(210)	O-472544
(151)	02.06.2010	(111)	312332
(730)	Binar Lumír , Polanecká 100, Klimkovice, 74283, CZ	(220)	03.12.2009
(210)	O-472443	(320)	03.12.2009
(111)	312324	(442)	24.02.2010
(220)	30.11.2009	(151)	02.06.2010

(730) Česká spořitelna, a.s. , Olbrachtova 1929/62, Praha 4, 14000, CZ	(210) O-472704
(210) O-472553	
(111) 312333	(111) 312341
(220) 03.12.2009	(220) 09.12.2009
(320) 03.12.2009	(320) 09.12.2009
(442) 24.02.2010	(442) 24.02.2010
(151) 02.06.2010	(151) 02.06.2010
(730) Prague College s.r.o. , Polská 10/1184, Praha 2, 12000, CZ	(730) De Heus a.s. , Marefy 144, Bučovice, 68501, CZ
(210) O-472558	(210) O-472705
(111) 312334	(111) 312342
(220) 04.12.2009	(220) 10.12.2009
(320) 04.12.2009	(320) 10.12.2009
(442) 24.02.2010	(442) 24.02.2010
(151) 02.06.2010	(151) 02.06.2010
(730) Hořavová Kateřina Ing. arch. , Eliášova 43/485, Praha 6, 16000, CZ	(730) Mezinárodní hudební festival Janáčkův máj, o.p.s. , 28. října 124/2556, Ostrava - Moravská Ostrava, 70200, CZ
(210) O-472559	(210) O-472713
(111) 312335	(111) 312343
(220) 04.12.2009	(220) 10.12.2009
(320) 04.12.2009	(320) 10.12.2009
(442) 24.02.2010	(442) 24.02.2010
(151) 02.06.2010	(151) 02.06.2010
(730) Střechy Praha s.r.o. , Jeremiášova 1422/7b, Praha 13, 15500, CZ	(730) MEIXNER & HANUŠ a. s. Czech republic , Francouzská 172, Praha 2, 12000, CZ
(210) O-472600	(210) O-472716
(111) 312336	(111) 312344
(220) 07.12.2009	(220) 10.12.2009
(320) 07.12.2009	(320) 10.12.2009
(442) 24.02.2010	(442) 24.02.2010
(151) 02.06.2010	(151) 02.06.2010
(730) CENTRAL GROUP Miss České republiky a.s. , Na Strži 65/1702, Praha 4, 14000, CZ	(730) HYUNDAI CORPORATION , 226, Shinmunro-1 ka, Jongno-gu, Seoul, KR
(210) O-472629	(210) O-472728
(111) 312337	(111) 312345
(220) 08.12.2009	(220) 10.12.2009
(320) 08.12.2009	(320) 10.12.2009
(442) 24.02.2010	(442) 24.02.2010
(151) 02.06.2010	(151) 02.06.2010
(730) Pivovar Platan, s.r.o. , Pivovar 168, Protivín, 39811, CZ	(730) Hyundai Corporation , 226, Shinmunro-lka, Jongno-gu, Seoul, KR
(210) O-472657	(210) O-472729
(111) 312338	(111) 312346
(220) 09.12.2009	(220) 11.12.2009
(320) 09.12.2009	(320) 11.12.2009
(442) 24.02.2010	(442) 24.02.2010
(151) 02.06.2010	(151) 02.06.2010
(730) STRATEX COMMUNICATION spol. s r.o. , Školská 1385/36, Praha 1, 11000, CZ	(730) Pravda Vladimír , Hlavní 1394/9, Opava - Kylešovice, 74706, CZ
(210) O-472691	(210) O-472756
(111) 312339	(111) 312347
(220) 09.12.2009	(220) 11.12.2009
(320) 09.12.2009	(320) 11.12.2009
(442) 24.02.2010	(442) 24.02.2010
(151) 02.06.2010	(151) 02.06.2010
(730) ResVinia, spol. s r.o. , Malhostovice 39, Malhostovice, 66603, CZ	(730) Pravda Vladimír , Hlavní 1394/9, Opava - Kylešovice, 74706, CZ
(210) O-472697	(210) O-472757
(111) 312340	(111) 312348
(220) 09.12.2009	(220) 14.12.2009
(320) 09.12.2009	(320) 14.12.2009
(442) 24.02.2010	(442) 24.02.2010
(151) 02.06.2010	(151) 02.06.2010
(730) VIZIT.EU s.r.o. , Horní náměstí 251, Odolena Voda, 29001, CZ	(730) FIRMA SVOBODA s.r.o. , Křenova 483/7, Praha 6 - Veleslavín, 16200, CZ
	(210) O-472770

(111) **312349**
(220) 15.12.2009
(320) 15.12.2009
(442) 24.02.2010
(151) 02.06.2010
(730) **CHURRO OLE s.r.o.**, Stejskalova 35, Brno, 61500, CZ
(210) O-472809

(111) **312350**
(220) 16.12.2009
(320) 16.12.2009
(442) 24.02.2010
(151) 02.06.2010
(730) **Partners For Life Planning, a.s.**, Stýblova 253/13, Praha 4, 14900, CZ
(210) O-472829

(111) **312351**
(220) 16.12.2009
(320) 16.12.2009
(442) 24.02.2010
(151) 02.06.2010
(730) **REMAK a.s.**, Zuberská 2601, Rožnov pod Radhoštěm, 75661, CZ
(210) O-472835

(111) **312352**
(220) 16.12.2009
(320) 16.12.2009
(442) 24.02.2010
(151) 02.06.2010
(730) **REMAK a.s.**, Zuberská 2601, Rožnov pod Radhoštěm, 75661, CZ
(210) O-472836

(111) **312353**
(220) 16.12.2009
(320) 16.12.2009
(442) 24.02.2010
(151) 02.06.2010
(730) **REMAK a.s.**, Zuberská 2601, Rožnov pod Radhoštěm, 75661, CZ
(210) O-472838

(111) **312354**
(220) 16.12.2009
(320) 16.12.2009
(442) 24.02.2010
(151) 02.06.2010
(730) **STROJ - INVEST CZ s.r.o.**, Průmyslová 1895/1, Svitavy - Předměstí, 56802, CZ
(210) O-472860

(111) **312355**
(220) 17.12.2009
(320) 17.12.2009
(442) 24.02.2010
(151) 02.06.2010
(730) **Janiček Lubomír Ing.**, Zábrančí I 319, Zlín - Prštné, 76001, CZ
(210) O-472871

(111) **312356**
(220) 17.12.2009
(320) 17.12.2009
(442) 24.02.2010
(151) 02.06.2010
(730) **Herbamedicus, s.r.o.**, Ostružnická 325/6, Olomouc - Město, 77900, CZ
(210) O-472904

(111) **312357**
(220) 22.12.2009

(320) 22.12.2009
(442) 24.02.2010
(151) 02.06.2010
(730) **KAUFLAND ČESKÁ REPUBLIKA, v.o.s.**, Pod Višňovkou 25, Praha 4 - Krč, 14000, CZ
(210) O-473042

(111) **312358**
(220) 30.12.2009
(320) 30.12.2009
(442) 24.02.2010
(151) 02.06.2010
(730) **M.A.Y. Net s.r.o.**, Korunní 859/18, Praha 2, 12000, CZ
(210) O-473128

(111) **312359**
(220) 04.01.2010
(320) 04.01.2010
(442) 24.02.2010
(151) 02.06.2010
(730) **Kroulík Jakub**, Úpická 642, Rtyně v Podkrkonoší, 54233, CZ
(210) O-473181

(111) **312360**
(220) 04.01.2010
(320) 04.01.2010
(442) 24.02.2010
(151) 02.06.2010
(730) **Collis Investments a.s.**, Bozděchova 1840/7, Praha 5, 15000, CZ
(210) O-473186

(111) **312361**
(220) 05.01.2010
(320) 05.01.2010
(442) 24.02.2010
(151) 02.06.2010
(730) **CASIO KEISANKI KABUSHIKI KAISHA (CASIO COMPUTER CO., LTD.)**, 6-2, Hon-Machi 1-Chome, Shibuya-ku, Tokyo, JP
(210) O-473211

(111) **312362**
(220) 08.02.2010
(320) 08.02.2010
(442) 24.02.2010
(151) 02.06.2010
(730) **INFESTOP s.r.o.**, Dešťová 781/5, Praha 6, 16400, CZ
(210) O-473270

(111) **312363**
(220) 08.02.2010
(320) 08.02.2010
(442) 24.02.2010
(151) 02.06.2010
(730) **INFESTOP s.r.o.**, Dešťová 781/5, Praha 6, 16400, CZ
(210) O-473271

(111) **312364**
(220) 15.01.2010
(320) 13.01.2010
(442) 24.02.2010
(151) 02.06.2010
(730) **Esthé, a.s.**, Na Příkopě 1047/17, Praha 1, 11000, CZ
(210) O-473309

(111) **312365**
(220) 10.01.2010
(320) 10.01.2010
(442) 24.02.2010
(151) 02.06.2010
(730) **PARTNERS 4 YOU a.s.**, nám. 14. října 1307/2, Praha 5 - Smíchov, 15000, CZ

(210) O-473312	(220) 15.01.2010
	(320) 15.01.2010
	(442) 24.02.2010
(111) 312366	(151) 02.06.2010
(220) 11.01.2010	(730) Credoma a.s. , Sokolovská 394/17, Praha 8, 18000, CZ
(320) 11.01.2010	(210) O-473493
(442) 24.02.2010	
(151) 02.06.2010	
(730) MVV Energie CZ a.s. , Chrudimská 2526/2a, Praha 3, 13000, CZ	
(210) O-473323	
	(111) 312375
	(220) 18.01.2010
	(320) 18.01.2010
	(442) 24.02.2010
	(151) 02.06.2010
	(730) CCC BOTY CZECH, s.r.o. , Bucharova 1281/2, Praha 5 - Stodůlky, 15800, CZ
	(210) O-473503
(111) 312367	(111) 312376
(220) 13.01.2010	(220) 18.01.2010
(320) 13.01.2010	(320) 18.01.2010
(442) 24.02.2010	(442) 24.02.2010
(151) 02.06.2010	(151) 02.06.2010
(730) GalvanKo s.r.o. , Areál Tatry 1451, Kopřivnice, 74221, CZ	(730) OKL a.s. , U Bzinku 409, Bzenec, 69681, CZ
(210) O-473401	(210) O-473524
(111) 312368	(111) 312377
(220) 14.01.2010	(220) 19.01.2010
(320) 14.01.2010	(320) 19.01.2010
(442) 24.02.2010	(442) 24.02.2010
(151) 02.06.2010	(151) 02.06.2010
(730) Höppner Ondřej Ing. , Sarajevská 16, Praha 2, 12000, CZ	(730) Penny Market s.r.o. , Počernická 257, Radonice, 25073, CZ
(210) O-473439	(210) O-473552
(111) 312369	(111) 312378
(220) 14.01.2010	(220) 20.01.2010
(320) 14.01.2010	(320) 20.01.2010
(442) 24.02.2010	(442) 24.02.2010
(151) 02.06.2010	(151) 02.06.2010
(730) Čadílek Harald MUDr. , Pavlovova 40, Svitavy, 56802, CZ	(730) MEDER electronic CZ s.r.o. , Bečovská 1080, Praha 10, 10400, CZ
(210) O-473445	(210) O-473578
(111) 312370	(111) 312379
(220) 08.02.2010	(220) 20.01.2010
(320) 08.02.2010	(320) 20.01.2010
(442) 24.02.2010	(442) 24.02.2010
(151) 02.06.2010	(151) 02.06.2010
(730) VINIUM a.s. , Hlavní 666, Velké Pavlovice, 69106, CZ	(730) MEDER electronic CZ s.r.o. , Bečovská 1080, Praha 10, 10400, CZ
(210) O-473446	(210) O-473579
(111) 312371	(111) 312380
(220) 14.01.2010	(220) 21.01.2010
(320) 14.01.2010	(320) 21.01.2010
(442) 24.02.2010	(442) 24.02.2010
(151) 02.06.2010	(151) 02.06.2010
(730) ELTE, s.r.o. , Velká hradební 746/37, Ústí nad Labem, 40001, CZ	(730) Mikolášek Karel , Pokratická 196/24, Litoměřice, 41201, CZ
(210) O-473448	(210) O-473620
(111) 312372	(111) 312381
(220) 15.01.2010	(220) 22.01.2010
(320) 15.01.2010	(320) 22.01.2010
(442) 24.02.2010	(442) 24.02.2010
(151) 02.06.2010	(151) 02.06.2010
(730) Penny Market s.r.o. , Počernická 257, Radonice, 25073, CZ	(730) PĚVECKÉ SDRUŽENÍ MORAVSKÝCH UČITELŮ , Čajkovského 44, Brno, 61600, CZ
(210) O-473464	(210) O-473652
(111) 312373	(111) 312382
(220) 15.01.2010	(220) 22.01.2010
(320) 15.01.2010	(320) 22.01.2010
(442) 24.02.2010	(442) 24.02.2010
(151) 02.06.2010	(151) 02.06.2010
(730) Credoma a.s. , Sokolovská 394/17, Praha 8, 18000, CZ	
(210) O-473492	
(111) 312374	

(730) Mlch Roman , K. H. Máchy 1213, Neratovice, 27711, CZ	(220) 27.01.2010 (320) 27.01.2010 (442) 24.02.2010 (151) 02.06.2010
(210) O-473674	(730) Wm. Wrigley Jr. Company a Delaware Corporation , North Michigan Avenue 410, Chicago, 60611, IL, US
(111) 312383	(210) O-473770
(220) 25.01.2010 (320) 25.01.2010 (442) 24.02.2010 (151) 02.06.2010	(111) 312392
(730) Kněžour Petr , Němčice 142, Staré Hradiště, 53352, CZ	(220) 27.01.2010 (320) 27.01.2010 (442) 24.02.2010 (151) 02.06.2010
(210) O-473684	(730) SOFFASS S.P.A. , Via Fossanuova 59, Porcari (LU), IT
(111) 312384	(210) O-473774
(220) 25.01.2010 (320) 25.01.2010 (442) 24.02.2010 (151) 02.06.2010	(111) 312393
(730) Balák Martin , Svážná 7, Brno, 63400, CZ	(220) 27.01.2010 (320) 27.01.2010 (442) 24.02.2010 (151) 02.06.2010
(210) O-473707	(730) ČESKÉ DOTEKY HUDBY EM-ART, o.p.s. , Fügnerova 653, Jičín, 50601, CZ
(111) 312385	(210) O-473775
(220) 25.01.2010 (320) 25.01.2010 (442) 24.02.2010 (151) 02.06.2010	(111) 312394
(730) Mars, Incorporated , Elm Street 6885, McLean, 22101-3883, VA, US	(220) 27.01.2010 (320) 27.01.2010 (442) 24.02.2010 (151) 02.06.2010
(210) O-473712	(730) Unilever N.V. , Weena 455, Rotterdam 3013 AL, NL
(111) 312386	(210) O-473782
(220) 26.01.2010 (320) 26.01.2010 (442) 24.02.2010 (151) 02.06.2010	(111) 312395
(730) Brož Libor , Otnice 484, Otnice, 68354, CZ	(220) 27.01.2010 (320) 27.01.2010 (442) 24.02.2010 (151) 02.06.2010
(210) O-473741	(730) PetrOrtho s.r.o. , Uruguayská, Praha 2 - Vinohrady, 12000, CZ
(111) 312387	(210) O-473789
(220) 26.01.2010 (320) 26.01.2010 (442) 24.02.2010 (151) 02.06.2010	(111) 312396
(730) Opavia - LU, s.r.o. , Karolinská 661, Praha 8, 18600, CZ	(220) 28.01.2010 (320) 28.01.2010 (442) 24.02.2010 (151) 02.06.2010
(210) O-473747	(730) SAGENA s.r.o. , Sadová 614, Frýdek - Místek, 73801, CZ
(111) 312388	(210) O-473806
(220) 26.01.2010 (320) 26.01.2010 (442) 24.02.2010 (151) 02.06.2010	(111) 312397
(730) Petera Martin , Božanovská 2534/32A, Praha 9 - Horní Počernice, 19300, CZ	(220) 28.01.2010 (320) 28.01.2010 (442) 24.02.2010 (151) 02.06.2010
(210) O-473748	(730) SAGENA s.r.o. , Sadová 614, Frýdek - Místek, 73801, CZ
(111) 312389	(210) O-473807
(220) 26.01.2010 (320) 26.01.2010 (442) 24.02.2010 (151) 02.06.2010	(111) 312398
(730) Balderman Plesnik s.r.o. , Vratislavova 21/1, Praha 2, 12800, CZ	(220) 28.01.2010 (320) 28.01.2010 (442) 24.02.2010 (151) 02.06.2010
(210) O-473749	(730) Svitap J.H.J. spol. s r.o. , Kijevská 8, Svitavy, 56802, CZ
(111) 312390	(210) O-473808
(220) 26.01.2010 (320) 26.01.2010 (442) 24.02.2010 (151) 02.06.2010	(111) 312399
(730) MEDIS INTERNATIONAL a.s. , Olivova 4/2096, Praha 1, 11000, CZ	(220) 28.01.2010 (320) 28.01.2010 (442) 24.02.2010 (151) 02.06.2010
(210) O-473752	(111) 312391

(730) **ITEA s.r.o.**, Americká 459/27, Praha 2 - Vinohrady,
12000, CZ
(210) O-473820

(111) **312400**
(220) 28.01.2010
(320) 28.01.2010
(442) 24.02.2010
(151) 02.06.2010
(730) **ITEA s.r.o.**, Americká 459/27, Praha 2 - Vinohrady,
12000, CZ
(210) O-473821

(111) **312401**
(220) 05.02.2010
(320) 05.02.2010
(442) 24.02.2010
(151) 02.06.2010
(730) **PRIMAGAS s.r.o.**, Na Pankráci 30, Praha 4, 14000, CZ
(210) O-474035

(111) **312402**
(220) 05.02.2010
(320) 05.02.2010
(442) 24.02.2010
(151) 02.06.2010
(730) **PRIMAGAS s.r.o.**, Na Pankráci 30, Praha 4, 14000, CZ
(210) O-474037

(111) **312403**
(220) 05.02.2010
(320) 05.02.2010
(442) 24.02.2010
(151) 02.06.2010
(730) **PRIMAGAS s.r.o.**, Na Pankráci 30, Praha 4, 14000, CZ
(210) O-474038

Zápisy licenčních smluv k ochranným známkám

V této kapitole jsou zveřejněny zápisy licenčních smluv podle ustanovení § 18 odst. 1 zákona č. 441/2003 Sb.

Číslo zápisu	Vlastník	Nabyvatel licence	Druh licence	Datum uzavření licenční smlouvy	S účinností od data
189428	Brněnská správcovská, a.s., Vinařská 460/3, Brno, 60300, CZ;	STYLE BOHEMIA s.r.o., Zásada č.p. 207, 46825, CZ;	výlučná	28.12.2009	07.06.2010
202071	Milan Turena, Borová 537, Rosice nad Labem, 53351, CZ;	MIVET, s.r.o., Na Bohdalcí 1479/10, Praha 10 - Michle, 10000, CZ;	výlučná	14.04.2010	07.06.2010
202556	Brněnská správcovská, a.s., Vinařská 460/3, Brno, 60300, CZ;	STYLE BOHEMIA s.r.o., Zásada č.p. 207, 46825, CZ;	výlučná	28.12.2009	07.06.2010
209713	Brněnská správcovská, a.s., Vinařská 460/3, Brno, 60300, CZ;	STYLE BOHEMIA s.r.o., Zásada č.p. 207, 46825, CZ;	výlučná	28.12.2009	07.06.2010
210694	Brněnská správcovská, a.s., Vinařská 460/3, Brno, 60300, CZ;	STYLE BOHEMIA s.r.o., Zásada č.p. 207, 46825, CZ;	výlučná	28.12.2009	07.06.2010
210695	Brněnská správcovská, a.s., Vinařská 460/3, Brno, 60300, CZ;	STYLE BOHEMIA s.r.o., Zásada č.p. 207, 46825, CZ;	výlučná	28.12.2009	07.06.2010
210696	Brněnská správcovská, a.s., Vinařská 460/3, Brno, 60300, CZ;	STYLE BOHEMIA s.r.o., Zásada č.p. 207, 46825, CZ;	výlučná	28.12.2009	07.06.2010
210697	Brněnská správcovská, a.s., Vinařská 460/3, Brno, 60300, CZ;	STYLE BOHEMIA s.r.o., Zásada č.p. 207, 46825, CZ;	výlučná	28.12.2009	07.06.2010
309062	OREA HOTELS s.r.o., Na Pankráci 1062/58, Praha 4, 14000, CZ;	Ing. Martin Dlouhý, Nad úpadem 234/73, Praha 4 - Háje, 14900, CZ;	nevýlučná	01.05.2010	07.06.2010

Přehled obnov zápisu ochranných známek

Kapitola obsahuje údaje o ochranných známkách, u kterých byl na žádost vlastníka obnoven zápis podle ustanovení § 28 odst. 2 zákona č. 441/2003 Sb.

Číselný přehled												
92982	95990	154226	154494	154495	154496	154533	160190	164813	168079	168527	168714	168716
168718	168734	168735	168872	168873	168879	168969	169050	169155	169229	169230	169812	169901
171716	171932	174091	174092	228983	228988	230510	230511	230512	231211	231859	233482	233850
233851	233852	233853	233862	233899	234463	235040	235075	235080	235953	235962	236100	236158
236175	236231	236286	236719	236745	236746	236792	236800	236942	237413	237578	237581	237584
237648	237888	237889	237890	237891	237961	238330	238630	239143	239144	239147	239148	239149
239286	239500	240018	240019	240020	240021	240133	240931	241752	242260	242326	243192	243373
245403	246280	246288	247047	255442	255446	258698	262696	264248	267367			

Obnovy zápisu ochranných známek

(111) **92982**
(220) 11.06.1930
(151) 11.06.1930
(540)



(730) **Philip Morris Products S.A.**, Quai Jeanrenaud 3, 2000 Neuchâtel, CH
(740) Zeiner & Zeiner v.o.s., Mgr. Karel Šindelka, Maiselova 15, Praha 1, 11000
(510) (34) tabák na kouření a cigarety.
(511) 34
(210) O-21800

(111) **95990**
(220) 24.10.1930
(151) 24.10.1930
(540)

TUBORG

(730) **Carlsberg Breweries A/S**, Ny Carlsberg Vej 100, DK - 1760 Copenhagen V, DK
(740) Čermák Hořejš Matějka a spol., JUDr. Karel Čermák, advokát, Národní 32, Praha 1, 11000
(510) Piva, minerální vody, všeliké pivovarské výrobky, sladoviny, kvasnice, kyselinu uhličitou, led, sladové výrobky, léčiva, lučební výrobky pro účely lékařské a zdravotní, lékárnické drogy a přípravky, přísady do pečiva vyrobené ze škrobu, apreturní prostředky pro textilní průmysl, pojítka, jádra k používání ve slévárnách.
(511) 1, 5, 30, 32
(210) O-22141

(111) **154226**
(220) 10.03.1960
(151) 14.04.1960
(540)



(730) **AB Cosmetics s.r.o.**, Senecká cesta 23, Šamorín, 93101, SK
(740) DMH - patentová a známková kancelář, Mgr. Marcela Machatová, Pospíšilova 2, Praha 3, 13000
(510) (3) mýdlo.
(511) 3
(210) O-21597

(111) **154494**
(220) 05.12.1960
(151) 16.12.1960
(540)

HELI - COIL

(730) **BLACK & DECKER INC.**, 1207 Drummond Plaza, Newark, DE, US

(740) Společná advokátní kancelář Všeťečka Zelený Švorčík Kalenský a partneři, JUDr. Michal Havlík, Hálkova 2, Praha 2, 12000
(510) Nářadí, nástroje a stroje k používání ve spojitosti se šroubovými přípoji a jejich částmi, totiž nářadí pro zhotovování šroubových vinutí, stroje pro výrobu cívek do vložek z vinutého drátu, nářadí pro vsouvání a vysouvání pouzder z vinutého drátu, nářadí pro zasazování zajišťovacích pouzder se závity do nábojových součástí, nožičství, strojní zařízení a nářadí a jeho části.
(511) 8
(210) O-23529

(111) **154495**
(220) 05.12.1960
(151) 16.12.1960
(540)

HELI - COIL

(730) **BLACK & DECKER INC.**, 1207 Drummond Plaza, Newark, DE, US
(740) Společná advokátní kancelář Všeťečka Zelený Švorčík Kalenský a partneři, JUDr. Michal Havlík, Hálkova 2, Praha 2, 12000
(510) (9) kalibry k používání na šroubové spoje s drátěnými závity nebo bez nich, totiž kalibry na šroubové závity a na zapuštěné kalibry, měřicí a vědecké přístroje.
(511) 9
(210) O-23530

(111) **154496**
(220) 05.12.1960
(151) 16.12.1960
(540)

HELI - COIL

(730) **BLACK & DECKER INC.**, 1207 Drummond Plaza, Newark, DE, US
(740) Společná advokátní kancelář Všeťečka Zelený Švorčík Kalenský a partneři, JUDr. Michal Havlík, Hálkova 2, Praha 2, 12000
(510) (6) šrouby, svorníky, čepy, matice, vložky se závity a závitová pouzdra k používání do vrtaných nebo závitů opatřených otvorů, železářské zboží a potřeby pro klempířské práce a potřeby pro montáž.
(511) 6
(210) O-23532

(111) **154533**
(220) 05.12.1960
(151) 27.02.1961
(540)

HELI - COIL

(730) **BLACK & DECKER INC.**, 1207 Drummond Plaza, Newark, DE, US
(740) Společná advokátní kancelář Všeťečka Zelený Švorčík Kalenský a partneři, JUDr. Michal Havlík, Hálkova 2, Praha 2, 12000
(510) (9) samopojistné drátové sponky, šroubové pojistky a pojistné matice.
(511) 9
(210) O-23531

(111) **160190**
(220) 03.11.1970
(151) 24.02.1971
(540)

Black & Decker

(730) **The Black & Decker Corporation**, Towson, MD, US
(740) Patentservis Praha a.s., Jivenská 1273/1, Praha 4, 14021
(510) Elektrické nástroje a vhodná zařízení včetně ručních vrtaček normálních a pravouhlých, elektrické šroubováky i včetně nastavitelné spojky pro kontrolu rychlosti, nástavce pro šrouby,

matky a kužely utahovačů, elektrické brusky - stolní a (540)
přenosné, ventilové výstružníky a brusky, okružní a pasové
brusky a leštiče, děrovače a nůžky, drážkovače, vrtáky a
hoblíky na dřevo, automatická kladiva, dláta, vrtáky na beton a
ocel, ruční okružní pily, řetězové pily, vyřezávací pily,
vysavače prachu, sekačky trávníků, zarovnávače trávníků,
stříhače keřů, skříňky na nářadí, stojany pro stolní vrtačky,
stojany pro horizontální vrtačky, vrtačky s magnetickým
upínáním, redukční náhony pro vrtání, broušení a leštění, různá
uspořádání nářadí, nástrojů a součástí pro výše uvedené
elektrické nástroje a zařízení.

(511) 7, 8, 9, 42
(210) O-44797



(111) **164813**
(220) 19.11.1980
(151) 10.06.1981
(540)

XANAX

(730) **PFIZER ENTERPRISES SARL**, Rond-Point du Kirchberg,
51, Avenue J.F.Kennedy, Luxembourg, LU
(740) Čermák Hořejší Myslí a spol., JUDr. Jan Matějka, Národní 32,
Praha 1, 11000
(510) (5) uklídnující prostředky a antidepresiva.
(511) 5
(210) O-52018

(730) **SOCIETE DES PRODUITS NESTLÉ S.A.**, Vevey, CH
(740) Zeiner & Zeiner v.o.s., Mgr. Karel Šindelka, Maiselova 15,
Praha 1, 11000

(510) (30) káva, kávové esence a kávové extrakty, směsi kávy a
cikorky, kávové náhražky, čaj, čajové extrakty, kakao a
přípravky mající za základ kakao, čokoláda, čokoládové
výrobky /k jídlu/, cukrovinky a cukroví, cukr, mouka,
přípravky vyrobené z obilovin a nebo z rýže nebo z mouky k
jídlu pro konzumaci lidmi, chléb, sušenky, keksy, piškoty,
sladké pečivo, zmrzlina, ledové nápoje, mražené cukrovinky a
přípravky pro výrobu zmrzliny nebo ledových nápojů nebo
mražených cukrovinek, med a náhražky medu, malá
občerstvení, hotová jídla, moučníky a pudinky.

(511) 30
(210) O-57694

(111) **168079**
(220) 30.08.1990
(151) 17.12.1990
(540)



(730) **PHL - SPRÁVNÍ a.s.**, Na Pankráci 1062/58, Praha 4, 14000,
CZ
(510) Textilie pro svrchní ošacení, textilie pro bytové, dekorační,
technické a průmyslové účely. Textilní stroje a zařízení,
zkušební přístroje, strojní a elektronická zařízení pro textilní
účely. Zkoušení a hodnocení textilních výrobků, obchodní
činnost, rozmnožování propagačních, reklamních a jiných
materiálů, zahraničně obchodní činnost v oboru textilního
průmyslu.
(511) 7, 9, 17, 24, 35, 42
(210) O-58439

(111) **168716**
(220) 05.06.1990
(151) 16.10.1991
(540)

LION

(730) **Société des Produits Nestlé S.A.**, 1800 Vevey, CH
(740) Zeiner & Zeiner v.o.s., Mgr. Karel Šindelka, Maiselova 15,
Praha 1, 11000

(510) (30) káva, kávové esence a kávové extrakty, směsi kávy a
cikorky, kávové náhražky, čaj, čajové extrakty, kakao a
přípravky mající za základ kakao, čokoláda, čokoládové
výrobky /k jídlu/, cukrovinky a cukroví, cukr, mouka,
přípravky vyrobené z obilovin a nebo z rýže nebo z mouky k
jídlu pro konzumaci lidmi, chléb, sušenky, keksy, piškoty,
sladké pečivo, zmrzlina, ledové nápoje, mražené cukrovinky a
přípravky pro výrobu zmrzliny nebo ledových nápojů nebo
mražených cukrovinek, med a náhražky medu, malá
občerstvení, hotová jídla, moučníky a pudinky.

(511) 30
(210) O-57697

(111) **168527**
(220) 22.06.1990
(151) 16.08.1991
(540)

NEOTON

(730) **ALFA WASSERMANN S.p.A.**, Via Enrico Fermi 1, Alanno
(Pescara), IT
(740) INPARTNERS GROUP, Ing. Dušan Kendereski, Lidická 51,
Brno, 60200
(510) (5) výrobky farmaceutické, zvěrolékařské a zdravotnické,
výrobky dietetické pro děti a nemocné, náplasti, obvazový
materiál, hmoty určené k plombování zubů a na otisky zubů,
dezinfekční prostředky, prostředky k hubení rostlinných a
živočišných škůdců.
(511) 5
(210) O-57830

(111) **168718**
(220) 05.06.1990
(151) 16.10.1991
(540)

AFTER EIGHT

(730) **SOCIETE DES PRODUITS NESTLÉ S.A.**, Vevey, CH
(740) Zeiner & Zeiner v.o.s., Mgr. Karel Šindelka, Maiselova 15,
Praha 1, 11000

(510) (30) káva, kávové esence a kávové extrakty, směsi kávy a
cikorky, kávové náhražky, čaj, čajové extrakty, kakao a
přípravky mající za základ kakao, čokoláda, čokoládové
výrobky /k jídlu/, cukrovinky a cukroví, cukr, mouka,
přípravky vyrobené z obilovin a nebo z rýže nebo z mouky k
jídlu pro konzumaci lidmi, chléb, sušenky, keksy, piškoty,
sladké pečivo, zmrzlina, ledové nápoje, mražené cukrovinky a
přípravky pro výrobu zmrzliny nebo ledových nápojů nebo
mražených cukrovinek, med a náhražky medu, malá
občerstvení, hotová jídla, moučníky a pudinky.

(511) 30
(210) O-57699

(111) **168714**
(220) 05.06.1990
(151) 16.10.1991

(111) **168734**
(220) 12.07.1990
(151) 16.10.1991

- (540) **CANDEREL**
(730) **MERISANT COMPANY 2 SÁRL**, Neuchatel, CH
(740) Společná advokátní kancelář Vsetečka a partneři, JUDr. Švorčík Otakar, Hálkova 2, Praha 2, 12000
(510) Farmaceutické, veterinářské a lékařské přípravky, dietetické látky pro použití v lékařství, potraviny pro děti, náplasti, obvazový materiál, materiály pro plombování zubů, dentální vosky, desinfekční prostředky, přípravky pro hubení hmyzu, dále fungicidy, herbicidy, káva, čaj, cukr, rýže, tapioka, ságo, umělá káva, mouka a přípravky z obilovin, chléb, pečivo, cukrovinky, zmrzliny, med, melasa, droždí, prášek do pečiva, sůl, hořčice, ocet, omáčky (kromě salátových dresinků), koření.
(511) 5, 30
(210) O-57981

- (111) **168735**
(220) 12.07.1990
(151) 16.10.1991
(540)

EQUAL

- (730) **MERISANT COMPANY 2 SÁRL**, Neuchatel, CH
(740) Společná advokátní kancelář Vsetečka a partneři, JUDr. Švorčík Otakar, Hálkova 2, Praha 2, 12000
(510) (30) káva, čaj, cukr, rýže, tapioka, ságo, umělá káva, mouka a přípravky z obilovin, chléb, pečivo, cukrovinky, zmrzliny, med, melasa, droždí, prášek do pečiva, sůl, hořčice, ocet, omáčky (kromě salátových dresinků), koření.
(511) 30
(210) O-57982

- (111) **168872**
(220) 30.08.1990
(151) 18.11.1991
(540)

RESPONS

- (730) **L'Oreal S.A.**, 14, rue Royale, Paris, FR
(740) ŠTROS & KUSÁK advokátní a patentová kancelář, JUDr. David Štros, advokát, Národní 32, Praha 1, 11000
(510) Prací a bělicí přípravky, čistící přípravky, mýdlo, lešticí přípravky, odmašťovací přípravky, výrobky kosmetické zejména šampóny, výrobky voňavkářské včetně éterických olejů, vodičky na vlasy, zubní pasty a prášky.
(511) 3
(210) O-58448

- (111) **168873**
(220) 30.08.1990
(151) 18.11.1991
(540)



- (730) **L'Oreal S.A.**, 14, rue Royale, Paris, FR
(740) ŠTROS & KUSÁK advokátní a patentová kancelář, JUDr. David Štros, advokát, Národní 32, Praha 1, 11000
(510) Prací a bělicí přípravky, čistící přípravky, mýdlo, lešticí přípravky, odmašťovací přípravky, výrobky kosmetické zejména šampóny, výrobky voňavkářské včetně éterických olejů, vodičky na vlasy, zubní pasty a prášky.
(511) 3
(210) O-58449

- (111) **168879**
(220) 29.08.1990
(151) 14.11.1991

- (540) **NOVANTRONE**
(730) **MEDA AB**, Pipers Väg 2, BOX 906, SE-170 09 Solna, SE
(740) ŠTROS & KUSÁK advokátní a patentová kancelář, JUDr. David Štros, advokát, Národní 32, Praha 1, 11000
(510) (5) farmaceutický přípravek pro léčení rakoviny.
(511) 5
(210) O-58430

- (111) **168969**
(220) 17.07.1990
(151) 10.12.1991
(540)

Rubycon

- (730) **RUBYCON CORPORATION**, 1938-1 Nishi Minowa, Inashi, Nagano-ken, JP
(740) Společná advokátní kancelář Vsetečka a partneři, JUDr. Švorčík Otakar, Hálkova 2, Praha 2, 12000
(510) (9) kondenzátory, odporníky a jiné elektrické součásti.
(511) 9
(210) O-58032

- (111) **169050**
(220) 12.07.1990
(151) 23.12.1991
(540)

PLAYMATE

- (730) **Playboy Enterprises International, Inc.**, 680 North Lake Shore Drive, Chicago, IL, US
(740) Lovells, JUDr. Trojan Oldřich, Slovanský dům, Na Příkopě 22, Praha 1, 11000
(510) Mýdla, kosmetika, přípravky pro péči o tělo a krásu pro ženy i muže, vodičky na vlasy, dezodoranty, optické brýle, sluneční brýle, potápěčské brýle, fotopřístroje, filmové přístroje, přehrávače desek, televizní přístroje, videopřístroje, magnetofonové pásky a kazety, gramofonové desky, filmy, hrací automaty, přístroje pro zpracování dat, nosiče dat opatřené programy, klenotnické zboží, bižuterie jako náušnice, řetízky, náramky, jehlice do kravat, prsteny, špendlíky a brože, hodiny a jiné přístroje pro měření času, tkaniny, tapety z látek, ložní prádlo, ubrusy, kapesníky, ubrusy, koberce, rohože, linoleum a jiné podlahové krytiny, čalouny včetně barevných papírových tapet, paravany, voskovaná plátna, alkoholické nápoje všech druhů, tedy lihoviny, sekt, víno, whisky atd., potřeby pro kuřáky, zejména dózy na tabák, doutníkové a cigaretové špičky, pouzdra na doutníky a cigarety, popelníky, dýmky a zapalovače.
(511) 3, 9, 14, 24, 27, 33, 34
(210) O-57977

- (111) **169155**
(220) 12.07.1990
(151) 16.01.1992
(540)



- (730) **Playboy Enterprises International, Inc.**, 680 North Lake Shore Drive, Chicago, IL, US
(740) Lovells, JUDr. Trojan Oldřich, Slovanský dům, Na Příkopě 22, Praha 1, 11000
(510) Mýdla, kosmetika, přípravky pro péči o tělo a krásu pro ženy i muže, vodičky na vlasy, dozodoranty, optické brýle,

potápěčské brýle, fotopřístroje, filmové přístroje, přehrávače desek, televizní přístroje, videopřístroje, magnetofonové pásky a kazety, gramofonové desky, filmy, hrací automaty, přístroje pro zpracování dat, nosiče dat opatřené programy, díly a příslušenství motorových vozidel, klenotnické zboží, bižuterie jako náušnice, řetízky, náramky, jehlice do kravat, prsteny, špendlíky a brože, hodiny a jiné přístroje pro měření času, časopisy, knihy, fotografie, psací potřeby, hrací karty, kůže a náhražky, výrobky z kůže a náhražek, surové kůže a kožešiny, kufry a cestovní brašny, deštníky, slunečníky a hole, biče, postroje na koně a sedlářské výrobky, tkaniny, tapety z látek, ložní prádlo, ubrusy, kapesníky, ubrousky, oděvy všeho druhu pro dámy, pány a děti, obuvnické výrobky, pokrývky hlavy, alkoholické nápoje všech druhů, tedy lihoviny, sekt, víno, whisky atd., potřeby pro kuřáky, zejména dózy na tabák, doutníkové a cigaretové špičky, pouzdra na doutníky a cigarety, popelníky, dýmky a zapalovače.

(511) 3, 9, 12, 14, 16, 18, 24, 25, 33, 34
(210) O-57976

(111) **169229**
(220) 04.09.1990
(151) 29.02.1992
(540)

KAL KAN

(730) **MARS, Inc., společnost zřízená podle zákonů státu Delaware**, 6885 Elm Street, McLean, VA, US
(740) KOREJZOVÁ & SPOL., v.o.s., JUDr. Petra Korejzová, Korunní 810/104 E, Praha 10, 10100
(510) (31) živá zvířata, zvířecí krmiva, krmiva pro ptactvo a ryby, slad, sěpiové kosti (určené pro ptactvo), kosti pro psy, stelivo pro zvířata, čerstvé ovoce a zelenina, brambory a přípravky z těchto produktů upravené jako přísady do potravin.
(511) 31
(210) O-58499

(111) **169230**
(220) 04.09.1990
(151) 29.02.1992
(540)

CATSAN

(730) **MARS, Inc., společnost zřízená podle zákonů státu Delaware**, 6885 Elm Street, McLean, VA, US
(740) KOREJZOVÁ & SPOL., v.o.s., JUDr. Petra Korejzová, Korunní 810/104 E, Praha 10, 10100
(510) (31) živá zvířata, zvířecí krmiva, krmiva pro ptactvo a ryby, slad, sěpiové kosti (určené pro ptactvo), kosti pro psy, stelivo pro zvířata, čerstvé ovoce a zelenina, brambory a přípravky z těchto produktů upravené jako přísady do potravin.
(511) 31
(210) O-58500

(111) **169812**
(220) 12.07.1990
(151) 27.04.1992
(540)

PLAYBOY

(730) **Playboy Enterprises International, Inc.**, 680 North Lake Shore Drive, Chicago, IL, US
(740) Lovells, JUDr. Trojan Oldřich, Slovanský dům, Na Příkopě 22, Praha 1, 11000
(510) Mýdla, kosmetika, přípravky pro péči o tělo a krásu pro ženy i muže, vodičky na vlasy, dezodoranty, cestovní a příruční kufříky, kabelky, deštníky, optické brýle, sluneční brýle, potápěčské brýle, fotopřístroje, filmové přístroje, přehrávače desek, televizní přístroje, videopřístroje, magnetofonové pásky a kazety, gramofonové desky, filmy, hrací automaty, přístroje pro zpracování dat, nosiče dat opatřené programy, díly a příslušenství motorových vozidel, klenotnické zboží a bižuterie, jako náušnice, řetízky, náramky, jehlice do kravat, prsteny, špendlíky a brože, hodiny a jiné přístroje pro měření času, časopisy, knihy, fotografie, psací potřeby, hrací karty, tkaniny, tapety z látek, ložní prádlo, ubrusy, kapesníky, ubrousky, oděvy všeho druhu pro dámy, pány a děti, obuvnické výrobky, pokrývky hlavy, alkoholické nápoje všech druhů, tedy lihoviny, sekt, víno, whisky atd., potřeby pro kuřáky, zejména dózy na tabák, doutníkové a cigaretové špičky, pouzdra na doutníky a

cigarety, popelníky, dýmky a zapalovače.

(511) 3, 9, 12, 14, 16, 18, 24, 25, 33, 34
(210) O-57978

(111) **169901**
(220) 07.08.1990
(151) 30.04.1992
(540)

Bio Kur
Dr. rer. nat. W. K. HOFMANN

(730) **Erste Rudolstädter Kräuter-Kosmetik GmbH**, Hinter der Mauer 4a, Rudolstadt, DE
(740) Čermák Hořejš Matějka a spol., JUDr. Karel Čermák, advokát, Národní 32, Praha 1, 11000
(510) (3) prostředky pro péči o tělo a krásu.
(511) 3
(210) O-58253

(111) **171716**
(220) 27.12.1990
(151) 18.12.1992
(540)



(730) **Kabushiki Kaisha Hitachi Seisakusho**, Tokyo, JP
(740) Čermák Hořejš Matějka a spol., JUDr. Jan Matějka, advokát, Národní 32, Praha 1, 11000
(510) Chemické výrobky pro průmyslové a vědecké účely, chemické výrobky pro fotografii, zemědělství a lesnictví; pryskyřice umělé, plastické hmoty v surovém stavu, v pastách nebo v tekutém stavu; půdní hnojiva přírodní a umělá; hasící prostředky; prostředky pro kalení a pro svařování; chemické prostředky pro konzervování potravin, trísloviny; průmyslová pojidla; obecné kovy, v surovém a polozpracovaném stavu a jejich slitiny; kotvy, kovadliny, zvony, stavební materiál z válcovaného a litého kovu, kolejnice a jiný kovový materiál určený k železničním účelům; řetězy; kovové kabely a dráty /s výjimkou drátů k elektrotechnickým účelům/; zámečnické výrobky; kovové roury; nedobytné pokladny a schránky; ocelové kuličky; podkovy, hřebíky a šrouby; jiné kovové výrobky, které nejsou obsaženy v jiných třídách; rudy; stroje a obráběcí stroje /s výjimkou těch, které jsou zahrnuty ve tř. 9-12 a 16/ motory; soukolí a hnací řemeny; zemědělské stroje a líhně, maznice; ruční nástroje zastávající funkci nářadí v příslušných oborech; nožiřské výrobky, včetně nožiřských výrobků z drahých kovů, včetně břitev a holicích elektrických strojků; vidličky a lžice včetně z drahých kovů; zbraně sečné a bodné; přístroje a nástroje k vědeckým a laboratorním účelům; přístroje a nástroje k navigační, tj. přístroje a nástroje určené k přenášení rozkazů, k měření a přístroje všeobecně užívané při řízení lodí a letadel, přístroje a nástroje geodetické, přístroje a nástroje elektrické, nezačleněné do jiných tříd, přístroje a nástroje pro bezdrátovou telegrafii, přístroje fotografické, kinematografické, optické včetně promítačů obrazů a zvětšovacích přístrojů, přístroje a nástroje k vážení a měření, přístroje a nástroje signalizační včetně signálních píšťalek, přístroje a nástroje určené ke kontrolním účelům, přístroje a nástroje pro účely záchranné a učební, automaty uváděné v činnost vhozením mince nebo známky, přístroje pro záznam kancelářských a děrovacích strojů, hasící přístroje, speciální pozdra pro přístroje a nástroje, které jsou zařazeny do třídy 9, elektromechanické a elektrotermické přístroje a zařízení;

elektrotermické přístroje a nástroje, jako ruční elektrické svářečky, elektrické žehličky apod., elektrické přístroje a zařízení jako elektricky vytápěné podušky, elektricky vytápěné oděvy a součásti oděvů, elektrické ohřivače nohou, elektrické zapalovače atd., elektromechanická zařízení pro domácí účely určená k čištění, jako elektrické vysavače prachu, leštiče parket apod., přístroje a nástroje chirurgické, lékařské, zubolékařské a zvěrolékařské, včetně speciálního nábytku pro tyto obory a včetně přístrojů a zdravotnických pomůcek, jako ortopedické bandáže, zdravotnické výrobky z gumy, protézy apod., osvětlovací a topná zařízení a zařízení na výrobu páry, zařízení pro vaření, chlazení, větrání včetně klimatizačních zařízení nebo zařízení pro úpravu vzduchu a zařízení zdravotnická, pozemní vozidla, motory pro pozemní vozidla, poháněcí soukolí a hnací řemeny pro pozemní vozidla, zařízení pro leteckou, lodní a pozemní dopravu.

(511) 1, 6, 7, 8, 9, 10, 11, 12
(210) O-59843

(111) **171932**
(220) 30.05.1991
(511) 30.12.1992
(540)



(730) Jiří Černožský, Ulrychova 3/2100, Praha 6, 16200, CZ
(510) (40) zasklívání do olova, pískování, sklomalba, broušení a leptání skla a další sklářské techniky.
(511) 40
(210) O-61973

(111) **174091**
(220) 04.09.1990
(511) 15.11.1993
(540)

THOMAS

(730) Masterfoods AG, 6 Hortizentrum, Zoug, CH
(740) KOREJZOVÁ & SPOL., v.o.s., JUDr. Petra Korejzová, Korunní 810/104 E, Praha 10, 10100
(510) (31) živá zvířata, zvířecí krmiva, krmiva pro ptactvo a ryby, slad, sěpiové kosti (určené pro ptactvo), kosti pro psy, stelivo pro zvířata, čerstvé ovoce a zelenina, brambory a přípravky z těchto produktů upravené jako přísady do potravin.
(511) 31
(210) O-58501

(111) **174092**
(220) 04.09.1990
(511) 15.11.1993
(540)

CHAPPI

(730) Masterfoods AG, 6 Hortizentrum, Zoug, CH
(740) KOREJZOVÁ & SPOL., v.o.s., JUDr. Petra Korejzová, Korunní 810/104 E, Praha 10, 10100
(510) (31) živá zvířata, zvířecí krmiva, krmiva pro ptactvo a ryby, slad, sěpiové kosti (určené pro ptactvo), kosti pro psy, stelivo pro zvířata, čerstvé ovoce a zelenina, brambory a přípravky z těchto produktů upravené jako přísady do potravin.
(511) 31
(210) O-58498

(111) **228983**

(220) 02.06.2000
(151) 20.11.2000
(540)

Orion Sandwich

(730) SOCIÉTÉ DES PRODUITS NESTLÉ S.A., Vevey, CH
(740) Zeiner & Zeiner v.o.s., Mgr. Karel Šindelka, Maiselova 15, Praha 1, 11000
(510) (30) čokoláda a čokoládové cukrovinky, trvanlivé pečivo.
(511) 30
(210) O-156013

(111) **228988**
(220) 14.06.2000
(151) 20.11.2000
(540)



(730) BOMAR, spol.s r.o., Těžební 1236/1, Brno, 62700, CZ
(740) INPARTNERS GROUP, Mgr. Simona Hejdrová, advokátka, Lidická 51, Brno, 60200

(510) (6) obecné kovy a jejich slitiny, kovové stavební materiály, kabely a kovové dráty neelektrické, zámečnické a klempířské výrobky kovové, kovové formy, kovové nádoby, nádrže a tanky stabilní všech velikostí na kapaliny a plyny, tlakové i beztlakové, kovové potrubní rozvody, kovové konstrukce, haly, kovové trubky, roury a hadice, řetězy, ocelové kuličky, hřebíky, šrouby a ostatní spojovací materiál kovový; (7) stroje s mechanickým pohonem, obráběcí stroje, vrtací i řezací stroje, zejména pásové a/nebo kotoučové pily na kov, dřevo a jiný obrobitelný materiál, jejich součásti a příslušenství, nádrže a tanky na kapaliny a plyny - součásti výrobních zařízení, tlaková průmyslová zařízení, čerpadla, zdvihací zařízení, jeřáby a jeřábové dráhy, manipulátory, dopravníky, zvedací mechanismy jako vrátky a navijáky, elektrické stroje, motory a pohony, jejich součásti a příslušenství, převodní nebo pohonné mechanismy, setrvačníky, převodovky čelní, šnekové, kuželové, planetové, harmonické i speciální, mechanické variátory, motory spadající do této třídy, ložiska, hřídele, spojky, ozubená kola, ozubená soukolí, stojany strojů, válce pro stroje, tlumiče jako součásti strojů, hnací řemeny, hnací řetězy, nářadí a měřidla pro stroje, maznice; (8) ruční nářadí a nástroje pro obrábění, dělení, vrtání a další fyzikální zpracování dřeva, kovů a jiných obrobitelných materiálů, související doplňkové součásti, příslušenství a náhradní díly; (9) hardware, software na magnetických nosičích, výrobky a zařízení kontrolní, měřicí, řídicí a regulační techniky, rozvaděče nízkého napětí, elektrické přístroje, jejich součásti a příslušenství; (37) montážní, servisní a opravárenská činnost v souvisejících uvedených oborech, zámečnictví, zprostředkovatelská činnost v této oblasti; (42) projektová, konstrukční a inženýrská činnost v investiční výstavbě v oblasti stavebnictví, strojírenství a elektrotechniky, poradenské služby v této oblasti, inženýrsko technická činnost v oblasti tvorby a poskytování software, technické poradenství a vypracování posudků, pronájem zařízení pro zpracování dat, pronájem strojů, spadající do této třídy, zprostředkovatelská činnost v této oblasti.

(511) 6, 7, 8, 9, 37, 42
(210) O-156349

(111) **230510**
(220) 02.06.2000
(151) 22.01.2001
(540)

BLACK SEAL

(730) Gosling Brothers Limited, 17 Dundonald Street, Hamilton, BM
(740) Zeiner & Zeiner v.o.s., JUDr. Frischmann Petr, advokát, Maiselova 15, Praha 1, 11000

(510) (33) alkoholické nápoje, koktejly, vína, lihoviny a likéry. (540)
(511) 33
(210) O-156008

(111) **230511**
(220) 02.06.2000
(151) 22.01.2001
(540)

DARK 'N STORMY

(730) **Gosling Brothers Limited**, 17 Dundonald Street, Hamilton, BM
(740) Zeiner & Zeiner v.o.s., JUDr. Frischmann Petr, advokát, Maiselova 15, Praha 1, 11000
(510) (33) alkoholické nápoje, koktejly, vína, lihoviny a likéry.
(511) 33
(210) O-156009

(111) **230512**
(220) 02.06.2000
(151) 22.01.2001
(540)



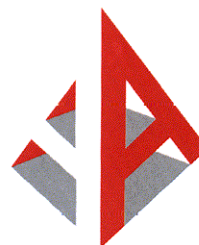
(730) **Gosling Brothers Limited**, 17 Dundonald Street, Hamilton, BM
(740) Zeiner & Zeiner v.o.s., JUDr. Frischmann Petr, advokát, Maiselova 15, Praha 1, 11000
(510) (33) alkoholické nápoje, koktejly, vína, lihoviny a likéry.
(511) 33
(210) O-156010

(111) **231211**
(220) 17.12.1999
(151) 21.02.2001
(540)



(730) **ENKI, o.p.s.**, Dukelská 145, Třeboň, 37901, CZ
(740) KUDRLIČKA & SEDLÁK, advokátní, patentová a známková kancelář, Ing. Jiří Sedlák, Husova 5, České Budějovice, 37001
(510) (37) stavby a opravy staveb, služby ve stavebnictví, zejména stavby a opravy staveb využívající především solární energie (optické rastry); (41) výchovná a zábavní činnost, zejména pořádání seminářů a výchovná činnost s ekologickým tématickým zaměřením; (42) různé služby, zejména expertní a projektová činnost v oblasti ekologie a stavebnictví s akcentem na využívání alternativních zdrojů energie, inženýrské služby týkající se odhadů, výzkumu a sestavování posudků.
(511) 37, 41, 42
(210) O-150042

(111) **231859**
(220) 25.11.1999
(151) 28.03.2001



AGRICO

(730) **František Šedivý - AGRICO**, Rybářská 671, Třeboň, 37901, CZ
(740) HALAXOVÁ & HALAXOVÁ, TETRAPAT, RNDr. Zdeňka Halaxová, Dukelská 891/4, Olomouc, 77200
(510) (7) zemědělské stroje; (35) zprostředkovatelská činnost v oblasti obchodu; (37) opravy zemědělských strojů, zámečnictví, provádění staveb, jejich změn a odstraňování, vodoinstalátérství, montáž, opravy a údržba vyhrazených elektrických zařízení, topenářství; (39) silniční motorová doprava.
(511) 7, 35, 37, 39
(210) O-149221

(111) **233482**
(220) 10.10.2000
(151) 24.04.2001
(540)



AGRICO

(730) **František Šedivý - AGRICO**, Rybářská 671, Třeboň, 37901, CZ
(740) HALAXOVÁ & HALAXOVÁ, TETRAPAT, RNDr. Zdeňka Halaxová, Dukelská 891/4, Olomouc, 77200
(510) (9) rozvaděče; (20) výrobky z plastických hmot, zařazené ve tř. 20, jako koryta a další výrobky pro zemědělství.
(511) 9, 20
(210) O-159848

(111) **233850**
(220) 30.06.2000
(151) 23.05.2001
(540)

LION

(730) **BOHEMIA SPORT, spol. s r.o.**, Ovčí hájek 2159/16, Praha 5 - Stodůlky, 15800, CZ
(740) BOHEMIA PATENT, Ing. Jana Vandělíková, Spálená 29, Praha 1, 11000
(510) (25) oděvy, oblečení a obuv pro sporty a různé hry, spadající do této třídy; (28) nářadí pro sporty a různé hry, spadající do této třídy.
(511) 25, 28
(210) O-157066

(111) **233851**
(220) 30.06.2000
(151) 23.05.2001

(540)



- (730) **BOHEMIA SPORT, spol. s r.o.**, Ovčí hájek 2159/16, Praha 5 - Stodůlky, 15800, CZ
(740) BOHEMIA PATENT, Ing. Jana Vanděliková, Spálená 29, Praha 1, 11000
(510) (25) oděvy, oblečení a obuv pro sporty a různé hry, spadající do této třídy; (28) nářadí pro sporty a různé hry, spadající do této třídy.
(511) 25, 28
(210) O-157067

(111) **233852**
(220) 30.06.2000
(151) 23.05.2001
(540)



- (730) **BOHEMIA SPORT, spol. s r.o.**, Ovčí hájek 2159/16, Praha 5 - Stodůlky, 15800, CZ
(740) BOHEMIA PATENT, Ing. Jana Vanděliková, Spálená 29, Praha 1, 11000
(510) (25) oděvy, oblečení a obuv pro sporty a různé hry, spadající do této třídy; (28) nářadí pro sporty a různé hry, spadající do této třídy.
(511) 25, 28
(210) O-157068

(111) **233853**
(220) 30.06.2000
(151) 23.05.2001
(540)



- (730) **BOHEMIA SPORT, spol. s r.o.**, Ovčí hájek 2159/16, Praha 5 - Stodůlky, 15800, CZ
(740) BOHEMIA PATENT, Ing. Jana Vanděliková, Spálená 29, Praha 1, 11000
(510) (25) oděvy, oblečení a obuv pro sporty a různé hry, spadající do této třídy; (28) nářadí pro sporty a různé hry, spadající do této třídy.
(511) 25, 28
(210) O-157069

(111) **233862**
(220) 04.07.2000
(151) 23.05.2001

(540)



- (730) **MERISANT COMPANY 2 SARL**, Neuchâtel, Switzerland, CH
(740) Společná advokátní kancelář Všečetka a partneři, JUDr. Švorčík Otakar, Hálkova 2, Praha 2, 12000
(510) (1) umělá sladidla, chemikálie používané při výrobě umělých sladidel; (29) zpracované ovoce a balené směsi skládající se především ze zpracovaného ovoce, nápoje (mléčné a jiné zahrnuté v této třídě), ovocné kompoty, džemy a želé; (30) přírodní sladidla, pečivo, cukrovinky a mražené cukrovinky, nápoje (v rozsahu této třídy), zpracované potraviny a jejich ingredience (v rozsahu této třídy) a dezertní polevy.
(511) 1, 29, 30
(210) O-157175

(111) **233899**
(220) 04.08.2000
(151) 23.05.2001
(540)

BONHAREN

- (730) **CONTIPRO GROUP s. r. o.**, Dolní Dobrouč 401, Dolní Dobrouč, 56102, CZ
(740) KANIA, SEDLÁK, SMOLA Patentová a známková kancelář, Ing. František Kania, Mendlovo nám. 1a, Brno, 60300
(510) (3) kosmetické přípravky, medicínální mýdla, zubní pasty, ústní vody; (5) farmaceutické a parafarmaceutické přípravky, dietetické výrobky a doplňky pro lékařské účely; (29) dietetické potraviny zařazené v této třídě, dietetické doplňky pro potraviny zařazené v této třídě; (30) dietetické potraviny zařazené v této třídě, dietetické doplňky pro potraviny zařazené v této třídě; (32) dietetické nealkoholické nápoje, šťávy a sirupy, dietetické doplňky do nápojů, šťáv a sirupů.
(511) 3, 5, 29, 30, 32
(210) O-158012

(111) **234463**
(220) 07.06.2000
(151) 25.06.2001
(540)



- (730) **Jindřich Tauchman**, Na drahách 234, Jilemnice, 51401, CZ
(740) JUDr. Aleš Zábrš, advokát a patentový zástupce, Na Beránce 2, Praha 6, 16000
(510) (6) obecné kovy a jejich slitiny, kovové stavební materiály, kovové potřeby zámečnické a klempířské, kovové trubky, kovové a hliníkové stavební konstrukce, kovové a hliníkové žebříky všeho druhu, kovová potrubí; (37) stavby a opravy, instalační práce, zámečnictví; (40) zpracování materiálů, zejména z hliníku, nerez a titanu, svaření a pájení.
(511) 6, 37, 40
(210) O-156169

(111) **235040**
(220) 26.04.2000
(151) 30.07.2001

(540)

**Katka
speciál**
Bydlíme s květinami

- (730) **BURDA Praha, spol. s r.o.**, Přemyslovská 2845/43, Praha 3, 13000, CZ
(510) (16) tiskoviny, časopisy, periodika a knihy, obalové materiály z plastických hmot, tiskařské štočky, papír a výrobky z papíru; (41) výchovná a zábavná činnost, nakladatelství a vydavatelství.
(511) 16, 41
(210) O-154863

(111) **235075**
(220) 04.05.2000
(151) 30.07.2001
(540)

MULTI-WING

- (730) **Multi-Wing Group ApS**, Staktoften 16 Troeroed, 2950 Vedbaek, DK
(740) Rott, Růžička & Guttman Patentové, známkové a advokátní kanceláře, JUDr. Vladimír Rott, Vinohradská 37, Praha 2, 12000
(510) (7) oběžná kola pro ventilátory, zejména axiální, ventilátory pro motory a stroje; (11) ventilátory.
(511) 7, 11
(210) O-155091

(111) **235080**
(220) 09.05.2000
(151) 30.07.2001
(540)

BETAVID

- (730) **NATURVITA, a.s.**, Veselá 227, Slušovice, 76315, CZ
(740) Ing. Zdeněk Kučera, Dlouhá 207 (P.O.BOX 92), Slušovice, 76315
(510) (5) farmaceutické a vitamínové přípravky tabletované a v prášku, dietetické přípravky, výrobky pro léčebné účely; (30) cukrovinky, sladidla a dietetické přípravky na bázi přírodních látek, vše v tabletované nebo práškové formě; (32) dietetické přípravky určené k rozpuštění v nápojích nebo určené pro přípravu nápojů.
(511) 5, 30, 32
(210) O-155175

(111) **235953**
(220) 06.06.2000
(151) 27.08.2001
(540)



- (730) **Bolton Alimentari S.p.A.**, Via Einaudi 18/22, 22072 Cermenate, IT
(740) Společná advokátní kancelář Všetečka Zelený Švorčík Kalenský a partneři, JUDr. Michal Havlík, Hálkova 2, Praha 2, 12000
(510) (29) tuňák, tuňák v konzervě, tuňákový extrakt.
(511) 29
(210) O-156090

(111) **235962**
(220) 06.06.2000
(151) 27.08.2001
(540)

euoprint

- (730) **EUROPRINT, a.s.**, Pod Kotlářkou 151/3, Praha 5, Košíře, 15000, CZ
(510) (16) papír a výrobky z papíru, tištěné materiály, publikace, propagační materiály, fotografie, plakáty, inzertní listy, katalogy, prospekty, brožury, samolepky, obtisky, obrazy, reklamní tiskoviny, záložky do knih, vizitky, pohlednice, tiskopisy, výrobky knihařské, tiskoviny, časopisy, periodika, kalendáře, letáky; (35) rozmnožování a tisk dokumentů; (39) distribuce tiskovin; (40) tisk vzorů, potisk oděvů a reklamních předmětů; (41) vydavatelství nosičů informací, tiskopisů, časopisů, publikací; (42) ošetový tisk, litografický tisk, tiskařské služby, odborné služby v oblasti polygrafie.
(511) 16, 35, 39, 40, 41, 42
(210) O-156110

(111) **236100**
(220) 12.07.2000
(151) 27.08.2001
(540)



- (730) **GREEN - SWAN PHARMACEUTICALS CR, a.s.**, Pod Višňovkou 27/1662, Praha 4, 14000, CZ
(740) Rudolf Darník, Jupiterova 1186/10, Praha 10 - Uhřetěves, 10400
(510) (5) výrobky dietetické pro léčebné účely, potravinové přípravky a doplňky všeho druhu, jako posilující poživatiny, vitamínové přípravky, poživatiny pro doplnění redukčních diet nebo přípravků pro hubnutí, vše s léčebnými účinky, přípravky s léčebnými účinky obsahující biochemické katalyzátory, zejména pro fyzicky aktivní osoby, rekonvalescenty a nemocné, vše výše uvedené určené k léčebným účelům.
(511) 5
(210) O-157330

(111) **236158**
(220) 28.07.2000
(151) 27.08.2001
(540)

PMOY

- (730) **Playboy Enterprises International, Inc.**, 680 North Lake Shore Drive, Chicago, IL, US
(740) Lovells, JUDr. Trojan Oldřich, Slovanský dům, Na Příkopě 22, Praha 1, 11000
(510) (25) oděvy, obuv, kloboučnické zboží.
(511) 25
(210) O-157838

(111) **236175**
(220) 02.08.2000
(151) 27.08.2001
(540)

OKAPOL

- (730) **KEVAR, s.r.o.**, Brásky 223, Brásky, 33824, CZ
(740) Čermák Hořejš Matějka a spol., JUDr. Karel Čermák jr., Ph.D., LL.M., advokát, Národní 32, Praha 1, 11000
(510)

- (1) chemické výrobky pro průmysl, umělé pryskyřice v surovém stavu, plastické hmoty v surovém stavu, plastické hmoty v prášku, pastách, ve stavu tekutém, v emulzích, disperzích a granulích pro průmysl, prostředky pro kalení a letování kovů, přípravky pro svařování kovů, pojidla pro slévárny, na dlaždice a do betonu, silikáty, lepidla pro průmysl, malířské tmely a tmely na opravu rozbitých předmětů, želatina pro průmyslové účely, výrobky chemické všeobecného charakteru, odmašťovací přípravky pro průmysl; (2) barvy, laky, nátěry, nátěrové hmoty a pomocné přípravky, pojidla, tmely pro vyrovnávání nerovných povrchů při povrchových úpravách včetně sklenářských, fermez, ředidla, tónovací pasty a suroviny pro tyto výrobky, barvy tiskové a pomocné přípravky pro tisk, latexové barvy, mořidla, potravinářská barviva, pryskyřice přírodní v surovém stavu, malířské barvy, barvy na látky, pigmenty anorganické a organické, pigmentové pasty pro různé použití, barvy práškové a plniva, nástřikové hmoty na omítky, vláknité, třískové a sádrokartonové desky, kovy listkové a práškové pro malíře a dekoratéry, tiskaře a umělce, barvy silikátové, ochranné nátěry proti korozi a zkáze dřeva; (3) přípravky pro bělení, čištění, leštění, odmašťování a broušení, barviva toaletní, na praní a pro kosmetické přípravky, prostředky na odstraňování barev, nátěrů nebo laků.
- (511) 1, 2, 3
(210) O-157939

- (111) **236231**
(220) 23.08.2000
(151) 27.08.2001
(540)

FREE BAR

- (730) **Svoboda Miloš**, Kostelecká 64, Mratín, 25063, CZ
(510) (35) reklamní činnost; (42) hostinská činnost.
(511) 35, 42
(210) O-158468

- (111) **236286**
(220) 18.09.2000
(151) 27.08.2001
(540)

VLTAVIN

- (730) **BONGRAIN S.A.**, 42 rue Rieussec, Viroflay, FR
(740) Patentová kancelář Kania, Sedlák, Smola, Ing. Kania František, Mendlovo nám. 1a, Brno, 60300
(510) (29) mléko, sýry a mléčné výrobky.
(511) 29
(210) O-159155

- (111) **236719**
(220) 08.06.2000
(151) 19.09.2001
(540)

JITONA

- (730) **JITONA a.s.**, Wilsonova ul. č. 222/III, Soběslav, 39201, CZ
(510) (20) nábytek, zrcadla, rámy, výrobky nejmenované v jiných třídách ze dřeva, korku, rákosu, vrbového proutí, z rohu, kosti, slonoviny, z kotic, želvoviny, jantaru, perleti, mořské pěny, náhražky všech těchto materiálů nebo náhražky z plastických hmot; (24) tkaniny a textilní výrobky, které nejsou uvedeny v jiných třídách, pokrývky ložní a ubrusy; (26) krajky a vyšivky, stuhy a tkaničky, knoflíky, háčky a očka/poutka - galanterie, špendlíky a jehly, umělé květiny; (37) stavebnictví, opravy, instalační služby; (42) restaurace (strava), nocleh dočasný (poskytnutí dočasného noclehu).
- (511) 20, 24, 26, 37, 42
(210) O-156181

- (111) **236745**

- (220) 14.06.2000
(151) 19.09.2001
(540)

BOMAR

- (730) **BOMAR, spol.s r.o.**, Těžební 1236/1, Brno, 62700, CZ
(740) INPARTNERS GROUP, Mgr. Simona Hejdrová, advokátka, Lidická 51, Brno, 60200
(510) (6) obecné kovy a jejich slitiny, kovové stavební materiály, kabely a kovové dráty neelektrické, zámečnické a klempířské výrobky kovové, kovové formy, kovové nádoby, nádrže a tanky spadající do této třídy, kovové trubky, kovové roury a hadice, řetězy, ocelové kuličky, kovové hřebíky, kovové šrouby a ostatní spojovací materiál kovový; (7) stroje s mechanickým pohonem, obráběcí stroje, vrtací i řezací stroje, zejména pásové a/nebo kotoučové pily na kov, dřevo a jiný obrobitelný materiál, jejich součástí a příslušenství, nádrže a tanky na kapaliny a plyny - součástí výrobních zařízení, tlaková průmyslová zařízení, čerpadla spadající do této třídy, zdvihací zařízení, jeřáby a jeřábové dráhy, manipulatory, dopravníky, zvedací mechanismy jako vrátky a navijáky, elektrické stroje, motory a pohony, jejich součástí a příslušenství spadající do této třídy, převodní nebo pohonné mechanismy, setrvačnické, převodovky čelní, šnekové, kuželové, planetové, harmonické i speciální, mechanické variátory, motory spadající do této třídy, ložiska, hřídele, spojky, ozubená kola, ozubená soukolí, stojany strojů, válce pro stroje, tlumiče jako součástí strojů, hnací řemeny, hnací řetězy, nářadí a měřidla pro stroje, maznice; (8) ruční nářadí a nástroje pro obrábění, dělení, vrtání a další fyzikální zpracování dřeva, kovů a jiných obrobitelných materiálů, související doplňkové součásti, příslušenství a náhradní díly spadající do této třídy; (9) hardware, software na magnetických nosičích, výrobky a zařízení kontrolní, měřicí, řídicí a regulační techniky, rozvaděče nízkého napětí, elektrické přístroje, jejich součástí a příslušenství; (37) montážní, servisní a opravárenská činnost v uvedených oborech, zprostředkovatelská činnost v této oblasti, zámečnictví; (42) projektová, konstrukční a inženýrská činnost v investiční výstavbě v oblasti stavebnictví, strojírenství a elektrotechniky, odborné poradenské služby v této oblasti, inženýrsko technická činnost v oblasti tvorby a poskytování software, technické poradenství a vypracování posudků, pronájem zařízení pro zpracování dat, pronájem strojů spadajících do této třídy, zprostředkovatelská činnost v této oblasti.
- (511) 6, 7, 8, 9, 37, 42
(210) O-156348

- (111) **236746**
(220) 14.06.2000
(151) 19.09.2001
(540)



- (730) **BOMAR, spol.s r.o.**, Těžební 1236/1, Brno, 62700, CZ
(740) INPARTNERS GROUP, Mgr. Simona Hejdrová, advokátka, Lidická 51, Brno, 60200
(510) (6) obecné kovy a jejich slitiny, kovové stavební materiály, kabely a kovové dráty neelektrické, zámečnické a klempířské výrobky kovové, kovové formy, kovové nádoby, nádrže a tanky spadající do této třídy, kovové trubky, kovové roury a hadice, řetězy, ocelové kuličky, kovové hřebíky, kovové šrouby a ostatní spojovací materiál kovový; (7) stroje s mechanickým pohonem, obráběcí stroje, vrtací i řezací stroje, zejména pásové a/nebo kotoučové pily na kov, dřevo a jiný obrobitelný materiál, jejich součástí a příslušenství, nádrže a tanky na kapaliny a plyny - součástí výrobních zařízení, tlaková průmyslová zařízení, čerpadla spadající do této třídy, zdvihací zařízení, jeřáby a jeřábové dráhy, manipulatory, dopravníky, zvedací mechanismy jako vrátky a navijáky, elektrické stroje,

motory a pohony, jejich součásti a příslušenství spadající do této třídy, převodní nebo pohonné mechanismy, setrvačníky, převodovky čelní, šnekové, kuželové, planetové, harmonické i speciální, mechanické variátory, motory spadající do této třídy, ložiska, hřídele, spojky, ozubená kola, ozubená soukolí, stojany strojů, válce pro stroje, tlumiče jako součásti strojů, hnací řemeny, hnací řetězy, nářadí a měřidla pro stroje, maznice; (8) ruční nářadí a nástroje pro obrábění, dělení, vrtání a další fyzikální zpracování dřeva, kovů a jiných obrobitelných materiálů, související doplňkové součásti, příslušenství a náhradní díly spadající do této třídy; (9) hardware, software na magnetických nosičích, výrobky a zařízení kontrolní, měřicí, řídicí a regulační techniky, rozvaděče nízkého napětí, elektrické přístroje, jejich součásti a příslušenství; (37) montážní, servisní a opravárenská činnost v uvedených oborech, zprostředkovatelská činnost v této oblasti, zámečnictví; (42) projektová, konstrukční a inženýrská činnost v investiční výstavbě v oblasti stavebnictví, strojírenství a elektrotechniky, odborné poradenské služby v této oblasti, inženýrsko technická činnost v oblasti tvorby a poskytování software, technické poradenství a vypracování posudků, pronájem zařízení pro zpracování dat, pronájem strojů spadajících do této třídy, zprostředkovatelská činnost v této oblasti.

(511) 6, 7, 8, 9, 37, 42
(210) O-156350

(111) **236792**
(220) 29.06.2000
(151) 19.09.2001
(540)

Káranka

(730) **ZÁTKA s.r.o.**, U Vodárny 193, Káraný, 25075, CZ
(740) BOHEMIA PATENT, Ing. Jana Vanděliková, Spálená 29, Praha 1, 11000
(510) (32) balená stolní voda.
(511) 32
(210) O-157028

(111) **236800**
(220) 10.07.2000
(151) 19.09.2001
(540)



(730) **ARNIKA - Josef Šmerda a synové, společnost s ručením omezeným**, Hammická 216, Drmoul u Mar. Lázní, 35472, CZ
(510) (33) bylinný likér.
(511) 33
(210) O-157238

(111) **236942**
(220) 04.09.2000
(151) 20.09.2001



(730) **Jan Kočnar - PERFEKTRA s. r. o.**, Náměstí F. L. Věka 29, Dobruška, 51801, CZ
(740) Ing. Milan Škoda, Nahofánská 308, Nové Město nad Metují, 54901
(510) (5) potraviny a nápoje pro zvláštní výživu, potraviny a nápoje k léčebným účelům, diabetické přípravky pro nápoje a pro léčebné účely, potraviny pro batolata; (30) káva, čaj, kakao, cukr, rýže, sirupy a melasy, med, tapioka, kávové náhražky, přípravky z obilnin a ovesných vloček; (32) piva, minerální vody, nápoje a šťávy ovocné, sirupy a jiné přípravky ke zhotovování nápojů.
(511) 5, 30, 32
(210) O-158764

(111) **237413**
(220) 01.06.2000
(151) 22.10.2001
(540)

INGENIX PHARMACEUTICAL SERVICES

(730) **Ingenix, Inc.**, 12125 Technology Drive, Eden Prairie, MN, US
(740) Advokátní kancelář HOLEC, ZUSKA & Partneri, JUDr. Oldřich Trojan, Palác Anděl, Radlická 1c/3185, Praha 5, 15000
(510) (35) příprava statistických zpráv vycházejících z výsledků klinických testů, zajištění importu léků a ostatních prostředků k testování na místa a z míst klinických testů; (39) zajištění balení, transportu, označování a distribuce léků a ostatních prostředků k testování na místa a z míst klinických testů, archivování; (41) školení osob zaměstnaných v místech, kde jsou prováděny klinické testy, a to školení v oblasti předpisů o lécích a v oblasti užívání testů a hodnotícího systému pro tyto protokoly, školení osob zaměstnaných v místech, kde jsou prováděny klinické testy, a to školení týkající se používání lékařského a výzkumného vybavení v souladu s podmínkami předpisů o lécích; (42) poradenství při provádění klinických testů léků, zejména zajištění místa pro výkon klinických testů, provádění odborných zápisů zpráv do formulářů, jež jsou požadovány předpisy o klinickém testování léků, provádění odborných zápisů zpráv z klinických testů, softwarové služby spojené s rozšiřováním databáze údajů shromážděných v průběhu provádění klinických testů, pomoc při řízení provádění klinických testů léků, zejména zajištění místa pro výkon klinických testů, předkládání dokumentace požadované kontrolními úřady schvalujícími léky.
(511) 35, 39, 41, 42
(210) O-155963

(111) **237578**
(220) 08.08.2000
(151) 22.10.2001
(540)

JITONA

(730) **JITONA a.s.**, Wilsonova ul. č. 222/III, Soběslav, 39201, CZ
(510) (20) nábytek, zrcadla, rámy, výrobky nejmenované v jiných třídách ze dřeva, korku, rákosu, vrbového proutí, z rohu, kosti, slonoviny, z kostic, želvoviny, jantaru, perleti, mořské pěny, náhražky všech těchto materiálů nebo náhražky z plastických

hmot; (24) tkaniny a textilní výrobky, které nejsou uvedeny v jiných třídách, pokrývky ložní a ubrusy; (26) krajky a výšivky, stuhy a tkaničky, knoflíky, háčky a očka/poutka - galanterie, špendlíky a jehly, umělé květiny; (37) stavebnictví, opravy, instalační služby; (42) restaurace (strava), nocleh dočasný (poskytnutí dočasného noclehu).

(511) 20, 24, 26, 37, 42
(210) O-158104

(111) **237581**
(220) 08.08.2000
(151) 22.10.2001
(540)

JITONA

(730) **JITONA a.s.**, Wilsonova ul. č. 222/III, Soběslav, 39201, CZ
(510) (20) nábytek, zrcadla, rámy, výrobky nejmenované v jiných třídách ze dřeva, korku, rákosu, vrbového proutí, z rohu, kosti, slonoviny, z kotic, želvoviny, jantaru, perleti, mošské pěny, náhražky všech těchto materiálů nebo náhražky z plastických hmot; (24) tkaniny a textilní výrobky, které nejsou uvedeny v jiných třídách, pokrývky ložní a ubrusy; (26) krajky a výšivky, stuhy a tkaničky, knoflíky, háčky a očka/poutka - galanterie, špendlíky a jehly, umělé květiny; (37) stavebnictví, opravy, instalační služby; (42) restaurace (strava), nocleh dočasný (poskytnutí dočasného noclehu).

(511) 20, 24, 26, 37, 42
(210) O-158107

(111) **237584**
(220) 08.08.2000
(151) 22.10.2001
(540)

JITONA

(730) **JITONA a.s.**, Wilsonova ul. č. 222/III, Soběslav, 39201, CZ
(510) (20) nábytek, zrcadla, rámy, výrobky nejmenované v jiných třídách ze dřeva, korku, rákosu, vrbového proutí, z rohu, kosti, slonoviny, z kotic, želvoviny, jantaru, perleti, mošské pěny, náhražky všech těchto materiálů nebo náhražky z plastických hmot; (24) tkaniny a textilní výrobky, které nejsou uvedeny v jiných třídách, pokrývky ložní a ubrusy; (26) krajky a výšivky, stuhy a tkaničky, knoflíky, háčky a očka/poutka - galanterie, špendlíky a jehly, umělé květiny; (37) stavebnictví, opravy, instalační služby; (42) restaurace (strava), nocleh dočasný (poskytnutí dočasného noclehu).

(511) 20, 24, 26, 37, 42
(210) O-158110

(111) **237648**
(220) 24.08.2000
(151) 22.10.2001
(540)



(730) **GRUPO BIMBO S.A.B. DE C.V.**, Prolongación Paseo de la Reforma No. 1000 Colonia Pena Blanca Santa Fe, Delegación Alvaro Obregón, Mexico D.F., MX
(740) Rott, Růžička & Guttman Patentové, známkové a advokátní kanceláře, JUDr. Vladimír Rott, Vinohradská 37, Praha 2, 12000
(510) (30) chléb, bochánky, koláče, koláčky, sušenky, pekárenské výrobky.

(511) 30
(210) O-158493

(111) **237888**
(220) 24.10.2000
(151) 22.10.2001

(540) **EGL EAGLE GLOBAL LOGISTICS**
(730) **EAGLE PARTNERS L.P.**, 15350 Vickery Drive, Houston, TX, US
(740) Rott, Růžička & Guttman Patentové, známkové a advokátní kanceláře, JUDr. Vladimír Rott, Vinohradská 37, Praha 2, 12000
(510) (36) zprostředkování celních služeb.
(511) 36
(210) O-160378

(111) **237889**
(220) 24.10.2000
(151) 22.10.2001

(540) **EGL**
(730) **EAGLE PARTNERS L.P.**, 15350 Vickery Drive, Houston, TX, US
(740) Rott, Růžička & Guttman Patentové, známkové a advokátní kanceláře, JUDr. Vladimír Rott, Vinohradská 37, Praha 2, 12000
(510) (36) zprostředkování celních služeb.
(511) 36
(210) O-160379

(111) **237890**
(220) 24.10.2000
(151) 22.10.2001

(540) **EGL EAGLE GLOBAL LOGISTICS**
(730) **EAGLE PARTNERS L.P.**, 15350 Vickery Drive, Houston, TX, US
(740) Rott, Růžička & Guttman Patentové, známkové a advokátní kanceláře, JUDr. Vladimír Rott, Vinohradská 37, Praha 2, 12000
(510) (39) nákladní zásilatelství, přeprava nákladů, služby import/export, dopravní služby včetně balení zboží, nakládání a doručování zboží a nákladů, logistické služby, skladování a uschovávací služby.
(511) 39
(210) O-160380

(111) **237891**
(220) 24.10.2000
(151) 22.10.2001

(540) **EGL**
(730) **EAGLE PARTNERS L.P.**, 15350 Vickery Drive, Houston, TX, US
(740) Rott, Růžička & Guttman Patentové, známkové a advokátní kanceláře, JUDr. Vladimír Rott, Vinohradská 37, Praha 2, 12000
(510) (39) nákladní zásilatelství, přeprava nákladů, služby import/export, dopravní služby včetně balení zboží, nakládání a doručování zboží a nákladů, logistické služby, skladování a uschovávací služby.
(511) 39
(210) O-160381

(111) **237961**
(220) 16.11.2000
(151) 22.10.2001

(540) **KOVO-PLAZMA s.r.o.**
(730) **KOVO-PLAZMA s.r.o.**, Běly Pažoutové 30, Brno, 62400, CZ
(740) KANIA, SEDLÁK, SMOLA Patentová a známková kancelář, Ing. Jiří Malůšek, Mendlovo nám. 1a, Brno, 60300
(510) (6) kovové výrobky všeho druhu v této třídě, výrobky z hliníku všeho druhu v této třídě; (40) zámečnictví, kovovýroba,

pokovování, obrábění kovů.
(511) 6, 40
(210) O-161124

(210) O-156335

(111) **238330**
(220) 11.07.2000
(151) 23.11.2001
(540)



(730) **ÚAMK a.s.**, Na Strži 1837/9, Praha 4, 14000, CZ
(510) (4) průmyslové tuky a oleje; (12) vozidla, pozemní dopravní prostředky a jejich náhradní díly, motoristické doplňky, jako zejména pneumatiky, zabezpečovací zařízení, nosiče jízdních kol a lyží, potahy na sedadla, bezpečnostní sedačky, apod.; (35) propagační činnost, obchodní administrativa; (36) služby realitní kanceláře, pronájem nemovitostí; (37) služby opravárenství v oblasti motorismu (provoz autoservisu); (39) veřejná osobní a nákladní hromadná vnitrostátní a mezinárodní silniční motorová doprava, pronájem automobilového příslušenství, odtahová služba, informace o dopravě, provoz cestovní kanceláře; (40) zpracování materiálů; (41) výchova, sportovní a kulturní aktivity, organizování sportovních a motoristických akcí a soutěží, automobilová závodní činnost; (42) odborné poradenství v oblasti motorismu a automobilismu, poskytování speciálních motoristických informací.
(511) 4, 12, 35, 36, 37, 39, 40, 41, 42
(210) O-157252

(111) **238630**
(220) 03.11.2000
(151) 23.11.2001
(540)



(730) **REDA a.s.**, Hvězdoslavova 55d, Brno, 62700, CZ
(740) KANIA, SEDLÁK, SMOLA Patentová a známková kancelář, Ing. Jiří Malůšek, Mendlovo nám. 1a, Brno, 60300
(510) (16) kalendáře stolní a nástěnné, diáře denní, týdenní a kapesní.
(511) 16
(210) O-160688

(111) **239143**
(220) 14.06.2000
(151) 19.12.2001
(540)



(730) **Asociace zkušebeň vysokého napětí**, Podnikatelská 267, Praha 9 - Běchovice, 19011, CZ
(740) BOHEMIA PATENT, Ing. Jana Vandělková, Spálená 29, Praha 1, 11000
(510) (41) školení; (42) odborné technické poradenství.
(511) 41, 42

(111) **239144**
(220) 14.06.2000
(151) 19.12.2001
(540)



(730) **BOMAR, spol.s r.o.**, Těžební 1236/1, Brno, 62700, CZ
(740) INPARTNERS GROUP, Mgr. Simona Hejdrová, advokátka, Lidická 51, Brno, 60200

(510) (6) obecné kovy a jejich slitiny, kovové stavební materiály, kabely a kovové dráty neelektrické, zámečnické a klempířské výrobky kovové, kovové formy, kovové nádoby, nádrže a tanky stabilní všech velikostí na kapaliny a plyny tlakové i beztlakové, kovové potrubní rozvody, kovové konstrukce a haly spadající do této třídy, kovové trubky, kovové roury a hadice, řetězy, ocelové kuličky, kovové hřebíky, kovové šrouby a ostatní spojovací materiál kovový; (7) stroje s mechanickým pohonem, obráběcí stroje, vrtací i řezací stroje, zejména pásové a/nebo kotoučové pily na kov, dřevo a jiný obrobiteľný materiál, jejich součásti a příslušenství, nádrže a tanky na kapaliny a plyny - součásti výrobních zařízení, tlaková průmyslová zařízení, čerpadla spadající do této třídy, zdvihací zařízení, jeřáby a jeřábové dráhy, manipulátory, dopravníky, zvedací mechanismy jako vrátky a navijáky, elektrické stroje, motory a pohony, jejich součásti a příslušenství spadající do této třídy, převodní nebo pohonné mechanismy, setrvačníky, převodovky čelní, šnekové, kuželové, planetové, harmonické i speciální, mechanické variátory, motory spadající do této třídy, ložiska, hřídele, spojky, ozubená kola, ozubená soukolí, stojany strojů, válce pro stroje, tlumiče jako součásti strojů, hnací řemeny, hnací řetězy, nářadí a měřidla pro stroje, maznice; (8) ruční nářadí a nástroje pro obrábění, dělení, vrtání a další fyzikální zpracování dřeva, kovů a jiných obrobiteľných materiálů, související doplňkové součásti, příslušenství a náhradní díly spadající do této třídy; (9) hardware, software na magnetických nosičích, výrobky a zařízení kontrolní, měřicí, řídicí a regulační techniky, rozvaděče nízkého napětí, elektrické přístroje, jejich součásti a příslušenství; (37) montážní, servisní a opravárenská činnost v uvedených oborech, zprostředkovatelská činnost v této oblasti, zámečnictví; (42) projektová, konstrukční a inženýrská činnost v investiční výstavbě v oblasti stavebnictví, strojírenství a elektrotechniky, odborné poradenské služby v této oblasti, inženýrsko technická činnost v oblasti tvorby a poskytování software, technické poradenství a vypracování posudků, pronájem zařízení pro zpracování dat, pronájem strojů spadajících do této třídy, zprostředkovatelská činnost v této oblasti.

(511) 6, 7, 8, 9, 37, 42
(210) O-156351

(111) **239147**
(220) 20.06.2000
(151) 19.12.2001
(540)

T-MapServer

(730) **T-MAPY spol. s r.o.**, Špitálská 150, Hradec Králové, 50003, CZ
(740) Loskotová & partneři, patentová a známková kancelář, Ing. Gabriela Loskotová, K Závětinám 727, Praha 5, 15500
(510) (9) počítačové programy; (41) školení v oblasti geografických informačních systémů; (42) odborné konzultace, poradenství, studie, recenze v oblasti geografických informačních systémů, poskytování služeb v oblasti tvorby a vývoje geografických informačních systémů, poskytování služeb v oblasti tvorby, zpracování a správy dat, návrhy a projektování v oblasti geografických informačních systémů, vývoj softwarových produktů.
(511) 9, 41, 42

(210) O-156598

(220) 02.06.2000

(151) 25.01.2002

(540)



(111) **239148**

(220) 20.06.2000

(151) 19.12.2001

(540)

T-MapViewer

(730) **T-MAPY spol. s r.o.**, Špitálská 150, Hradec Králové, 50003, CZ

(740) Loskotová & partneři, patentová a známková kancelář, Ing. Gabriela Loskotová, K Závětinám 727, Praha 5, 15500

(510) (9) počítačové programy; (41) školení v oblasti geografických informačních systémů; (42) odborné konzultace, poradenství, studie, recenze v oblasti geografických informačních systémů, poskytování služeb v oblasti tvorby a vývoje geografických informačních systémů, poskytování služeb v oblasti tvorby, zpracování a správy dat, návrhy a projektování v oblasti geografických informačních systémů, vývoj softwarových produktů.

(511) 9, 41, 42

(210) O-156599

(730) **I.D.C. Holding, a.s.**, Drieňová 3, Bratislava, SK

(740) ČERVENKA, KLEINTOVÁ, TURKOVÁ Patentová, známková a advokátní kancelář, Mgr. Jana Turková, Budečská 6/974, Praha 2, 12000

(510) (29) konzervované, sušené a vařené ovoce, rosoly, zavařeniny, ovocné želé, želatina, zpracované ořechy a arašidy; (30) trvanlivé, polotrvanlivé a jemné pečivo, čokoládové a nečokoládové cukrovinky, bonbóny a cukrátky, čokoláda, fondán, karamely, potravinářský kandys, keksy, koláče, kreky, lízátky, oplatky, perníky, medovníky, biskvity, suchary, sušenky, piškoty, vánoční kolekce a jiné cukrovinky na zdobení vánočních stromčků, pralinky, sladká dřeva, mandlové cukrovinky, marcipán, vafle, trubičky, dezerty, komprimáty, želé, neapolitánky, pastilky, tyčinky, kakao a výrobky z kakaa spadající do této třídy, výrobky z medu, melasy, obilné přípravky, žvýkačky, dia výrobky shora uvedených druhů.

(511) 29, 30

(210) O-156035

(111) **239149**

(220) 20.06.2000

(151) 19.12.2001

(540)

T-WIST

(730) **T-MAPY spol. s r.o.**, Špitálská 150, Hradec Králové, 50003, CZ

(740) Loskotová & partneři, patentová a známková kancelář, Ing. Gabriela Loskotová, K Závětinám 727, Praha 5, 15500

(510) (9) počítačové programy; (41) školení v oblasti geografických informačních systémů; (42) odborné konzultace, poradenství, studie, recenze v oblasti geografických informačních systémů, poskytování služeb v oblasti tvorby a vývoje geografických informačních systémů, poskytování služeb v oblasti tvorby, zpracování a správy dat, návrhy a projektování v oblasti geografických informačních systémů, vývoj softwarových produktů.

(511) 9, 41, 42

(210) O-156600

(111) **240019**

(220) 02.06.2000

(151) 25.01.2002

(540)



(111) **239286**

(220) 26.09.2000

(151) 19.12.2001

(540)

ELK DOMY PRO ŽIVOT

(730) **ELK a.s.**, Strkovská 297, Planá nad Lužnicí, 39111, CZ

(740) Mgr. Hedvika Hartmanová, Ovocný trh 1096/8, Praha 1, 11000

(510) (6) montované domy, srubové domy, prefabrikáty a konstrukční prvky pro tyto domy, veškeré jmenované výrobky z kovu; (17) kaučuk, gutaperča, guma, slída a výrobky z těchto materiálů, které nejsou zahrnuty do jiných tříd, polotovary z plastických hmot, materiály těsnící, ucpávací a izolační, ohebné trubky nekovové; (19) montované domy, srubové domy, prefabrikáty a konstrukční prvky pro tyto domy, veškeré jmenované výrobky z nekovových materiálů; (37) provádění staveb a oprav; (39) doprava a skladování.

(511) 6, 17, 19, 37, 39

(210) O-159413

(730) **I.D.C. Holding, a.s.**, Drieňová 3, Bratislava, SK

(740) ČERVENKA, KLEINTOVÁ, TURKOVÁ Patentová, známková a advokátní kancelář, Mgr. Jana Turková, Budečská 6/974, Praha 2, 12000

(510) (29) konzervované, sušené a vařené ovoce, rosoly, zavařeniny, ovocné želé, želatina, zpracované ořechy a arašidy; (30) trvanlivé, polotrvanlivé a jemné pečivo, čokoládové a nečokoládové cukrovinky, bonbóny a cukrátky, čokoláda, fondán, karamely, potravinářský kandys, keksy, koláče, kreky, lízátky, oplatky, perníky, medovníky, biskvity, suchary, sušenky, piškoty, vánoční kolekce a jiné cukrovinky na zdobení vánočních stromčků, pralinky, sladká dřeva, mandlové cukrovinky, marcipán, vafle, trubičky, dezerty, komprimáty, želé, neapolitánky, pastilky, tyčinky, kakao a výrobky z kakaa spadající do této třídy, výrobky z medu, melasy, obilné přípravky, žvýkačky, dia výrobky shora uvedených druhů.

(511) 29, 30

(210) O-156036

(111) **239500**

(220) 21.11.2000

(151) 19.12.2001

(540)

DOG'S BOLLOCKS

(730) **Radoslav Cichoň**, U Waltrovky 447/13, Praha 5, 15800, CZ

(740) PROPATENT, Ing. Vlasta Sedláčková, Ke Kateřinkám 1393, Praha 4, 14900

(510) (29) jídla připravená z masa, ryb, drůbeže a zvěřiny a zeleninové saláty; (33) koktejly připravené z alkoholických nápojů; (42) restaurační (hostinská) činnost.

(511) 29, 33, 42

(210) O-161343

(111) **240020**

(220) 02.06.2000

(151) 25.01.2002

(540)



(111) **240018**

(730) **I.D.C. Holding, a.s.**, Drieňová 3, Bratislava, SK

- (740) ČERVENKA, KLEINTOVÁ, TURKOVÁ Patentová, (540)
známková a advokátní kancelář, Mgr. Jana Turková, Budečská
6/974, Praha 2, 12000
- (510) (29) konzervované, sušené a vařené ovoce, rosoly, zavařeniny,
ovocné želé, želatina, zpracované ořechy a arašidy; (30)
trvanlivé, polotrvanlivé a jemné pečivo, čokoládové a
nečokoládové cukrovinky, bonbóny a cukrátky, čokoláda,
fondán, karamely, potravinářský kandys, keksy, koláče, krekrý,
lízátka, oplatky, perníky, medovníky, biskvity, suchary,
sušenky, piškoty, vánoční kolekce a jiné cukrovinky na zdobení
vánočních stromečků, pralinky, sladká dřeva, mandlové
cukrovinky, marcipán, vafle, trubičky, dezerty, komprimáty,
želé, neapolitánky, pastilky, tyčinky, kakao a výrobky z kakaa
spadající do této třídy, výrobky z medu, melasy, obilné
přípravky, žvýkačky, dia výrobky shora uvedených druhů.
- (511) 29, 30
(210) O-156037

- (111) **240021**
(220) 02.06.2000
(151) 25.01.2002
(540)



- (730) I.D.C. Holding, a.s., Drieňová 3, Bratislava, SK
(740) ČERVENKA, KLEINTOVÁ, TURKOVÁ Patentová,
známková a advokátní kancelář, Mgr. Jana Turková, Budečská
6/974, Praha 2, 12000
- (510) (29) konzervované, sušené a vařené ovoce, rosoly, zavařeniny,
ovocné želé, želatina, zpracované ořechy a arašidy; (30)
trvanlivé, polotrvanlivé a jemné pečivo, čokoládové a
nečokoládové cukrovinky, bonbóny a cukrátky, čokoláda,
fondán, karamely, potravinářský kandys, keksy, koláče, krekrý,
lízátka, oplatky, perníky, medovníky, biskvity, suchary,
sušenky, piškoty, vánoční kolekce a jiné cukrovinky na zdobení
vánočních stromečků, pralinky, sladká dřeva, mandlové
cukrovinky, marcipán, vafle, trubičky, dezerty, komprimáty,
želé, neapolitánky, pastilky, tyčinky, kakao a výrobky z kakaa
spadající do této třídy, výrobky z medu, melasy, obilné
přípravky, žvýkačky, dia výrobky shora uvedených druhů.
- (511) 29, 30
(210) O-156038

- (111) **240133**
(220) 04.10.2000
(151) 25.01.2002
(540)



- (730) BONGRAIN S.A., 42, rue Rieussec, Viroflay, FR
(740) KANIA, SEDLÁK, SMOLA Patentová a známková kancelář,
Ing. František Kania, Mendlovo nám. 1a, Brno, 60300
- (510) (29) mléko, sýry, máslo, smetana, jogurty a mléčné výrobky;
(30) čokoláda, pečivo, sladkosti a cukrovinky.
- (511) 29, 30
(210) O-159604

- (111) **240931**
(220) 08.08.2000
(151) 21.02.2002

GENERAL COMPACT
VÝTVARNÉ DÍLNY JIŘÍ BLÁHA

- (730) Bláha Jiří, V Parku 90, Chlum u Třeboně, 37804, CZ
(740) Ing. Sedláčková Vlasta, Ke Kateřinkám 1393, Praha 4, 14900
(510) (6) umělecká díla z obecných kovů např. schodiště, zábradlí,
věšáky, madla, šrouby, kovové konstrukce přenosné i
nepřenosné; (11) osvětlovací přístroje a zařízení, krby; (19)
výrobky z kamene, betonu a mramoru včetně sošek (patřící do
tř. 19), nekovové konstrukce, stavební sklo, mozaiková okna,
dlaždice, skleněné tašky, nekovové ploty, mříže, zárubně na
dveře; (20) nábytek, zrcadla, rámy, výrobky ze dřeva, korku,
rákosu, vrbového proutí, rohu, kostí, slonoviny, kostic,
želvoviny, jantaru, perleti, mořské pěny, náhražky všech těchto
materiálů a náhražky z plastických hmot včetně věšáků,
laviček, poliček, regálů, sošek; (21) nádoby a náčiní pro
domácnost nebo kuchyň, sklo, porcelán, majolika, keramika,
mozaiky, stojany a stojánky na kuchyňská náčiní, otočné
servírovací stoly; (37) montáž, servis, opravy a údržby
zábradlí a schodišť, interiérových a exteriérových doplňků,
nemovitostí na veřejném prostranství; (40) úpravy kovů,
leštění, broušení; (42) navrhování a projektování bytových a
architektonických doplňků uměleckého charakteru, výtvarné
návrhy a vývoj technického zpracování schodišť a zábradlí,
atypických interiérových a exteriérových doplňků nemovitostí a
veřejných prostranství a stavebních konstrukcí.
- (511) 6, 11, 19, 20, 21, 37, 40, 42
(210) O-158084

- (111) **241752**
(220) 02.05.2001
(151) 21.02.2002
(540)

PROLAN a. s.

- (730) PROLAN, a.s., U Tří lvů 8, České Budějovice, 37001, CZ
(740) Ing. Jiří Střelák, Šumberova 42, Praha 6, 16200
(510) (6) kovy a jejich slitiny, výrobky z kovu pro tuto třídu, lana a
dráty všeho druhu z kovů a slitin, dráty a lana pro trakce,
armatury, trakční armatury, tabule, návěstí, podpěry, strojní díly
a součástky z kovů a slitin, zejména pro oblast železnice,
trakce, spojovací materiály z kovů a slitin, stavební materiály z
kovu, hutní materiály; (9) elektro součástky všeho druhu,
přístroje a zařízení pro trakční vedení,bleskojistky, jističe,
izolátory, přístroje a zařízení pro signalizaci, kontrolu, měření a
vážení, přístroje a zařízení pro záznam, převod a reprodukci
zvuku nebo obrazu, přístroje pro zpracování informací,
počítače, software, elektronické, magnetické, optické nosiče
informací; (11) topné soupravy, topné tyče.
- (511) 6, 9, 11
(210) O-167004

- (111) **242260**
(220) 05.04.2001
(151) 22.03.2002
(540)

RUSTICA

- (730) Žaloudek Jaroslav, Grafická 25/1216, Praha 5, 15000, CZ
(740) Mgr. Ludvík Mühlberger, advokát, Dukelských hrdinů 19,
Praha 7, 17000
- (510) (16) papír, výrobky z papíru, periodické a neperiodické
publikace, knihy, učebnice a učební pomůcky, časopisy,
brožury, fotografie, portréty, obrazy, grafiky, informační

produkty na papírových nosičích, letáky, plakáty, data a databáze na papírových nosičích, tištěné manuály, reklamní, propagační a užitkové výrobky z papíru, kupř. pohlednice, dopisní papíry, obálky, přání, hudební přání, kalendáře, samolepky, obtisky, pexesa, vystřihovánky, hrací karty, kartičky, balicí papír, tašky, sešity, skicáky, akvarely, architektonické makety, grafické reprodukcce, umělecké litografie, malířská plátna, malířské stojany, materiály na modelování, pečetě, papírové obaly všeho druhu včetně obalů na nápoje a podnosy na pokrmy pro rychlé občerstvení a jiné výrobky z papíru, např. utěrky, ubrusy, ubrousky, ručníky ap.; (39) roznášková a rozvážková služba potravin a zboží; (41) pořádání a organizování vzdělávacích, kulturních a společenských akcí, organizační zajišťování a pořádání konferencí, symposií, seminářů a kurzů, pořádání gastronomických akcí, pořádání kulturních a společenských akcí, galerie, výstavy, semináře, symposia, přednášky, zprostředkování v oblasti kultury, provozování galerie výtvarných umění, umělecká agentura, provozování nočních i denních zábavních klubů, diskotéky; (42) hotelové služby a ubytovací služby, včetně stravování, provozování penzionů, provozování agroturistických ubytovacích služeb, provozování restaurací, barů, kaváren, vináren, cukráren, bufetů a kiosků s občerstvením, provozování tělovýchovných zařízení sloužících mj. k regeneraci a rekondici, kavárna.

(511) 16, 39, 41, 42
(210) O-166209

(111) **242326**
(220) 18.04.2001
(151) 22.03.2002
(540)



(730) **Šmídl s.r.o.**, Čs. armády 991, Žamberk, 56401, CZ
(740) PROPATENT, Ing. Vlasta Sedláčková, Ke Kateřinkám 1393, Praha 4, 14900
(510) (37) mytí automobilů; (39) doprava nákladní (kamionová), spedice.
(511) 37, 39
(210) O-166547

(111) **243192**
(220) 15.03.2001
(151) 23.04.2002
(540)



(730) **Hrábková Helena**, Úvoz 6/169, Praha 1, 11800, CZ
(510) (35) provozování galerie pro obchodní a reklamní účely; (41) provoz galerie; (42) hostinská činnost.
(511) 35, 41, 42
(210) O-165362

(111) **243373**
(220) 17.04.2001
(151) 23.04.2002
(540)

FeWo

(730) **Hart Karel**, Na Vyhlídce 1249/27, Karlovy Vary, 36001, CZ
(510) (35) reklamní a inzertní činnost, marketing, obstaravatelská a zprostředkovatelská činnost; (39) organizování cest, sdělování

informací ohledně cest; (42) restaurace, ubytovací služby.
(511) 35, 39, 42
(210) O-166524

(111) **245403**
(220) 07.06.2000
(151) 29.07.2002
(540)

GERIASTIM

(730) **GREEN - SWAN PHARMACEUTICALS CR, a.s.**, Pod Višňovkou 27/1662, Praha 4, 14000, CZ
(740) Rudolf Darník, Jupiterova 1186/10, Praha 10 - Uhřetěves, 10400
(510) (3) dezodorační přípravky pro osobní potřebu; (5) léky, výrobky farmaceutické, veterinářské a hygienické, diabetické přípravky pro léčebné účely, potraviny pro batolata, potravinové doplňky, vitaminy a minerály.
(511) 3, 5
(210) O-156164

(111) **246280**
(220) 07.06.2000
(151) 26.08.2002
(540)

OLMA Dr. Bifidus

(730) **OLMA, a.s.**, Pavelkova 18, Olomouc, 77211, CZ
(740) Advokátní kancelář Novák, Hlína, Schenk, Příkazská a partneři, JUDr. Lenka Příkazská, advokátka, Čechova 2, Přerov, 75002
(510) (29) mléko a jiné mlékařenské výrobky, zejména všechny druhy mléčných zakysaných výrobků včetně jogurtů, všechny druhy tvarohů, všechny druhy mléka, všechny druhy smetan.
(511) 29
(210) O-156159

(111) **246288**
(220) 19.07.2000
(151) 26.08.2002
(540)



(730) **Tech Data Europe GmbH**, Kistlerhofstrasse 75, Mnichov, DE
(740) Mgr. Ludvík Mühlberger, advokát, Dukelských hrdinů 19, Praha 7, 17000
(510) (37) montáž, instalace, opravy, údržba a servis kancelářské, reprodukční, výpočetní, komunikační a informační techniky včetně hardware, montáž a údržba koncových telekomunikačních zařízení, instalace a servis počítačových sítí.
(511) 37
(210) O-157466

(111) **247047**
(220) 24.05.2000
(151) 24.09.2002
(540)

WEBmedia

(730) **Petr Pazour - WEBmedia**, Zámecká 1494, Vlašim, 25801, CZ
(740) BOHEMIA PATENT, Ing. Jana Vanděliková, Spálená 29, Praha 1, 11000
(510) (9) data, databáze a jiné informační produkty na magnetických, elektronických a optických nosičích, programové vybavení pro informační technologie a pro komunikaci; (35) reklama na Internetu, on-line inzerce, prezentace uživatelů na stránkách World Wide Web v počítačové síti Internet; (38) výměna a šíření informací a zpráv prostřednictvím telekomunikační sítě, počítačový přenos obrazu a zvuku, komunikace a transakce v síti; (42) know-how pro oblast informačních technologií, programování internetových databázových systémů a internetových aplikací, programování multimediálních aplikací, vytváření a modelování 3D animací, tvorba multimediálních

prezentací a aplikací, konstrukce WWW prezentací a řešení WWW serverů, počítačové animace a vizualizace, tvorba informačních databází.

(511) 9, 35, 38, 42
(210) O-155740

(111) **255442**
(220) 18.09.2000
(151) 28.07.2003
(540)

POVLTAVSKÉ

(730) **BONGRAIN S.A.**, 42 rue Rieussec, Viroflay, FR
(740) Patentová kancelář Kania, Sedlák, Smola, Ing. Kania František, Mendlovo nám. 1a, Brno, 60300
(510) (29) mléko, sýry a mléčné výrobky.
(511) 29
(210) O-159154

(111) **255446**
(220) 20.10.2000
(151) 28.07.2003
(540)



(730) **Bronze Investments Limited**, Eagle House, 16 Kyriakos Matis Avenue, 10th floor, Nicosia, CY
(740) Advokátní a patentová kancelář VYSKOČIL, KROŠLÁK a spol., Dana Lukajová, Voršilská 10, Praha 1, 11000
(510) (9) počítače, adaptéry k počítačům, náhradní díly k počítačům, počítačové periferie, počítačové paměti, zařízení pro zpracování informací, tiskárny, integrované obvody, tištěné obvody, magnetické disky, optické disky, čtecí zařízení magnetických nebo optických disků, kompaktní disky, kalkulačky, kapesní kalkulačky, pokladny, faxy, telefony, modemy, videohry, obrazovky, programové vybavení, elektronické databáze, počítačové hry, programové vybavení pro informační technologie a pro komunikaci, programové vybavení umožňující elektronické obchodování, programové vybavení umožňující obchodní styk prostřednictvím počítačů, záznamy s dokumentací a uživatelskými příručkami týkající se počítačů nebo programového vybavení, audiovizuální programy, elektronické databáze, databázové produkty v elektronické podobě, systémy informačních technologií zařazené ve třídě 9, systémy výpočetní, komunikační a informační techniky zařazené ve třídě 9, systémy elektronické zařazené ve třídě 9, informace a záznamy v elektronické podobě, data, databáze a informační produkty na nosičích i v elektronických, datových, informačních a komunikačních sítích, elektronické sítě, datové sítě, multimediální aplikace, multimediální nebo informační katalogy v elektronické podobě, elektronické časopisy, elektronická periodika a knihy v elektronické podobě, nosiče záznamů nahrané i nenahrané s výjimkou magnetických pásek; (35) reklamní a inzertní činnost, propagace, marketing, pomoc při podnikání, poradenství týkající se organizace a podnikání, distribuce prospektů, podnikatelské informace, pomoc při podnikání pomocí počítačů, předplatné tiskovin pro třetí osoby, účetnictví, plánování obchodních a propagačních akcí, ověřování obchodních transakcí, potvrzování uskutečnění obchodních transakcí, poskytování informací komerčního charakteru, reklamní, inzertní a propagační činnost prostřednictvím jakéhokoliv média, prostřednictvím telefonní, datové nebo informační sítě, computerizovaná pomoc při podnikání (počítačem podporované podnikání), poskytování informací a informačních produktů, zejména reklamního charakteru, komerční využití Internetu v oblastech komerčních Internetových médií a vyhledávacích služeb, on-line inzerce, marketing, zprostředkování v obchodních vztazích, zprostředkovatelská činnost v obchodu, obchodní služby na Internetu, merchandising, pronájem reklamních ploch,

pronájem reklamních míst, poskytování, pronajímání reklamního času v komunikačních médiích; (38) telekomunikace, komunikace pomocí terminálů nebo počítačů, elektronická pošta, počítačový přenos pošty a obrazu, komunikace a transakce v síti, tisková agentura, šíření, výměna a získávání informací a zpráv prostřednictvím počítačových sítí a Internetu, satelitů, kabelu aj., šíření elektronických časopisů, informací, elektronických periodik a knih v elektronické podobě prostřednictvím počítačové sítě, zejména Internetu, informační služby na Internetu, poskytování služeb přenosu dat v elektronických, datových, počítačových, telekomunikačních a informačních sítích, služby zprostředkování zpráv, informační centrum, služby přístupu a připojení k elektronickým, datovým, počítačovým, telekomunikačním a informačním sítím, služby datové sítě, přenos dat a informací, služby přístupu a připojení k datovým a informačním sítím a Internetu, poskytování komunikačních a informačních služeb; (42) návrh programového vybavení, aktualizace programového vybavení, programování počítačů, pronájem doby přístupu k databázi, technické studie v oblasti počítačů a programového vybavení, pronájem programového vybavení a počítačů, základní a aplikovaný výzkum v oblasti informačních technologií, přístup k počítačům za účelem podnikání, právní služby, zpravodajství, tvorba WEB, tvorba a poskytování software, tvorba WWW stránek, tvorba interaktivních a grafických programů, tvorba multimediálních aplikací, tvorba programových projektů, tvorba informačních databází, podpora rozvoje komerčního využití Internetu i jiných počítačových, datových a komunikačních sítí, vyhledávací služby, výzkum, vývoj a tvorba systémů pro elektronické obchodování a příslušného software a hardware, know-how pro oblast elektronického obchodování a informačních technologií, pronájem informačních a komunikačních míst (tzv. hosting), poskytování prostředků pro provoz cizích informačních serverů, půjčování a pronájem přístupového času do počítačové databáze přes Internet.

(511) 9, 35, 38, 42
(210) O-160255

(111) **258698**
(220) 11.09.2000
(151) 27.11.2003
(540)

DUO-Snack

(730) **BONGRAIN S.A.**, 42 rue Rieussec, Viroflay, FR
(740) Patentová kancelář Kania, Sedlák, Smola, Ing. Kania František, Mendlovo nám. 1a, Brno, 60300
(510) (29) mléko, máslo, sýry, jogurty, smetana a mléčné výrobky; (30) přípravky z obilnin, chléb, pečivo, sušenky, bonbony, sladkosti, cukrovinky, zmrzlina a mléčné dezerty.
(511) 29, 30
(210) O-158973

(111) **262696**
(220) 27.06.2000
(151) 10.05.2004
(540)

SUPER CLUB

(730) **MEETPOINT Praha, spol. s r.o.**, Vodňanská 226, Praha 9 - Kyje, 19800, CZ
(740) Ing. Dobroslav Musil, patentová kancelář, Ing. Dobroslav Musil, Cejl 38, Brno, 60200
(510) (9) hrací automaty elektronické, elektronické herní přístroje, příslušenství a součástky k hracím automatům a výherním přístrojům; (41) provozování herny.
(511) 9, 41
(210) O-156895

(111) **264248**
(220) 10.07.2000
(151) 12.07.2004
(540)

Agentura STUDENT

- (730) **Agentura STUDENT s.r.o.**, Hráského 2231/25, Praha 4,
14800, CZ
- (740) BOHEMIA PATENT, Ing. Jana Vanděliková, Umělecká 6,
Praha 7, 17000
- (510) (35) pomoc při řízení obchodní činnosti, služby a poradenství v
obchodní činnosti, poradenské a konzultační služby v obchodu,
obchodní vedení umělecké agentury, marketingové studie,
obchodní nebo podnikatelské poradenství, personální
poradenství; (37) úklid, čištění a údržba interiérů, budov,
provozních, obchodních, kulturních, společenských a
sportovních prostor a areálů, chodníků a veřejných prostranství,
včetně zahrad a parků a jiných pozemků, odborné poradenství v
oboru úklidové techniky, čištění a údržby.
- (511) 35, 37
- (210) O-157249
-

- (111) **267367**
(220) 16.10.2000
(151) 29.11.2004
(540)

VPS

- (730) **Ing. Vladimír Jošt**, Zámeček 440/3, Hradec Králové, 50008,
CZ
- (740) BOHEMIA PATENT, Ing. Jana Vanděliková, Umělecká 6,
Praha 7, 17000
- (510) (2) ochranné prostředky proti plísním, konzervační prostředky,
latexové emulze, emulzní nátěrové hmoty, tmely, pomocné
přípravky v oboru nátěrových hmot, chemické přípravky pro
povrchovou úpravu, barvy práškové, nástřikové hmoty,
antikorozní přípravky; (6) střešní krytina kovová, zejména
ocelové desky a tašky, plechy, držadla kovová, plechy ocelové;
(16) informační produkty na papírových nosičích, letáky,
plakáty, data a databáze na papírových nosičích, tištěné
manuály, reklamní, propagační a užitkové výrobky z papíru,
balicí papír, tašky; (17) hydroizolační hmoty a materiály,
izolační hmoty, barvy, laky, oleje, nátěry, omítky, papír,
tkaniny, obklady, plstí, pásy, vata na utěsnění vše pro účely
izolace, prostředky a materiály pro izolaci tepelnou,
protihlukovou, hydroizolace, kovové izolační fólie,
hydroizolační pásy, látky na izolace proti vlhkosti staveb,
materiály na izolace kabelů, minerální vlna jako izolační
materiál, izolační papír, skleněná vata jako izolační materiál,
izolační materiály zabraňující sálání, tkaniny ze skelných
vláken na izolaci, chemické směsi k izolačním účelům,
protiradonový a hydroizolační systém, polotovary z plastických
hmot, kaučuk, gutaperča, guma a výrobky z těchto materiálů,
plastické hmoty a polotovary z plastických hmot, polyuretan,
polypropylen, polyester, polyamid, zejména ve tvaru fólie,
desek a tyčí, nitě a vlákna z umělé hmoty, kromě vláken k
textilním účelům, polystyren, polystyren pěnový, polystyrenové
desky k izolačním účelům, pěnové materiály na bázi gumy a
plastických hmot, materiály k těsnění, ucpávání a
izolaci, břidlice azbestová, celulóza jako polotovar; (19) krytiny
střešní, tašky střešní, tašky betonové, tašky keramické, břidlice
a břidlicové tabulky jako střešní krytina, šindele, krokve
střešní, lemování střech nekovové, komíny nekovové, poklopy
na komíny nekovové, obklady vinylové, obklady zdi,
ohnivzdorné cementové ochranné vrstvy, podpěry nekovové,
přenosné konstrukce nekovové, lepenka dehtová a dehet pro
stavby, okenice nekovové, rámy na okna, omítky, plst pro
stavební účely, potrubí nekovová pro ventilační a klimatizační
zařízení, římsy nekovové, žlaby okapní nekovové, překlady
nekovové, desky vláknité, dřevo stavební, odvětrávací prvky,
dřevěné rošty, dřevěné obklady, stavební materiály nekovové,
dřevo polozpracované např. trámy, prkna, latě, panely; (35)
komerční využití Internetu v oblastech komerčních
internetovských médií a vyhledávacích služeb, on-line inzerce,
zajišťování obchodních služeb s použitím počítačových a
telekomunikačních sítí všeho druhu včetně internetu.
- (511) 2, 6, 16, 17, 19, 35
- (210) O-160061
-

Zániky ochranných známek uplynutím doby platnosti

Kapitola obsahuje údaje o ochranných známkách, které zanikly uplynutím doby platnosti podle ustanovení § 29 odst. 1 zákona č. 441/2003 Sb.

Číslo zápisu	Datum zániku		
154120	18.11.2009	231840	22.11.2009
164522	20.11.2009	231841	22.11.2009
167551	17.11.2009	231847	23.11.2009
167552	17.11.2009	232769	17.11.2009
168857	21.11.2009	232770	18.11.2009
228827	17.11.2009	232771	22.11.2009
228829	17.11.2009	232773	22.11.2009
228830	18.11.2009	232775	23.11.2009
228834	18.11.2009	232778	23.11.2009
228836	18.11.2009	233626	17.11.2009
229703	17.11.2009	234092	17.11.2009
229704	17.11.2009	234747	19.11.2009
229708	17.11.2009	234748	19.11.2009
229709	17.11.2009	234749	19.11.2009
229714	17.11.2009	235495	19.11.2009
229715	18.11.2009	235496	22.11.2009
229716	18.11.2009	235497	22.11.2009
229717	18.11.2009	237228	17.11.2009
229718	18.11.2009	237230	22.11.2009
229720	18.11.2009	244657	18.11.2009
229722	19.11.2009	245365	22.11.2009
229723	19.11.2009	255424	17.11.2009
229727	22.11.2009		
229728	22.11.2009		
229730	22.11.2009		
230338	17.11.2009		
230339	17.11.2009		
230340	17.11.2009		
230341	18.11.2009		
230342	18.11.2009		
230343	18.11.2009		
230344	18.11.2009		
230347	19.11.2009		
230348	23.11.2009		
230349	23.11.2009		
230969	17.11.2009		
230971	17.11.2009		
230972	17.11.2009		
230974	17.11.2009		
230976	17.11.2009		
230990	19.11.2009		
230992	19.11.2009		
230994	19.11.2009		
230999	22.11.2009		
231000	22.11.2009		
231001	22.11.2009		
231004	22.11.2009		
231006	23.11.2009		
231008	23.11.2009		
231009	23.11.2009		
231833	18.11.2009		
231834	18.11.2009		

Vzdání se práv k ochranné známce

Vlastník ochranné známky se může podle ustanovení § 30 zákona č. 441/2003 Sb. u Úřadu písemným prohlášením vzdát práv k ochranné známce v rozsahu všech výrobků nebo služeb, pro které byla zapsána, nebo některých z nich. Účinky tohoto prohlášení nastávají dnem doručení prohlášení vlastníka ochranné známky Úřadu a nelze je vzít zpět. V této kapitole je tedy uvedeno datum účinnosti vzdání se práv k ochranné známce. Pokud se vlastník vzdal práv k ochranné známce jen v rozsahu některých výrobků a služeb, je pod příslušným INID kódem zveřejněn rovněž zbývající seznam výrobků a služeb, pro které ochranné známka zůstává zapsána.

Tato kapitola dále zahrnuje údaje o ochranných známkách, u kterých vlastník písemným prohlášením omezil rozsah ochrany ve vztahu k prvku ochranné známky.

(111) 204083
(540)

NEXOS X

(210) O-115442
s účinností ode dne 02.06.2010/vzdání se práv k ochranné známce

(111) 205080
(540)

NEXOS GROUP

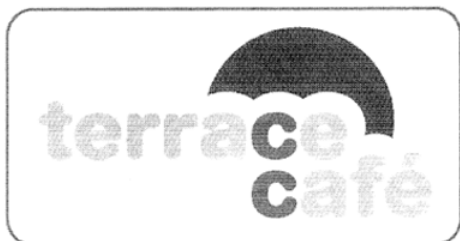
(210) O-115443
s účinností ode dne 02.06.2010/vzdání se práv k ochranné známce

(111) 279520
(540)



(210) O-428747
s účinností ode dne 02.06.2010/vzdání se práv k ochranné známce

(111) 279521
(540)



(210) O-428748
s účinností ode dne 02.06.2010/vzdání se práv k ochranné známce

(111) 279522
(540)



(210) O-428749
s účinností ode dne 02.06.2010/vzdání se práv k ochranné známce

(111) 279523
(540)



(210) O-428750
s účinností ode dne 02.06.2010/vzdání se práv k ochranné známce

(111) 279524
(540)



(210) O-428751
s účinností ode dne 02.06.2010/vzdání se práv k ochranné známce

(111) 279525
(540)



(210) O-428752
s účinností ode dne 02.06.2010/vzdání se práv k ochranné známce

(111) 279526
(540)



(210) O-428754
s účinností ode dne 02.06.2010/vzdání se práv k ochranné známce

(111) 279527
(540)

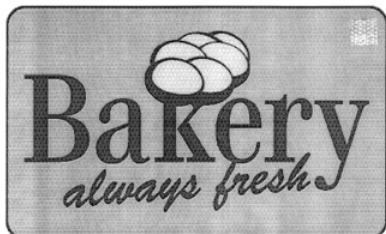


(210) O-428755
s účinností ode dne 02.06.2010/vzdání se práv k ochranné známce



(210) O-428760
s účinností ode dne 02.06.2010/vzdání se práv k ochranné známce

(111) 279528
(540)



(210) O-428756
s účinností ode dne 02.06.2010/vzdání se práv k ochranné známce

(111) 279533
(540)



(210) O-428761
s účinností ode dne 02.06.2010/vzdání se práv k ochranné známce

(111) 279529
(540)



(210) O-428757
s účinností ode dne 02.06.2010/vzdání se práv k ochranné známce

(111) 279534
(540)



(210) O-428763
s účinností ode dne 02.06.2010/vzdání se práv k ochranné známce

(111) 279530
(540)



(210) O-428758
s účinností ode dne 02.06.2010/vzdání se práv k ochranné známce

(111) 281765
(540)



(210) O-428762
s účinností ode dne 02.06.2010/vzdání se práv k ochranné známce

(111) 279531
(540)



(210) O-428759
s účinností ode dne 02.06.2010/vzdání se práv k ochranné známce

(111) 283810
(540)



(210) O-428753
s účinností ode dne 02.06.2010/vzdání se práv k ochranné známce

(111) 279532
(540)

Změny vlastníků ochranných známek

Kapitola obsahuje údaje o ochranných známkách, které byly převedeny nebo přešly ve smyslu ustanovení § 15 odst. 1, 2 a § 16 zákona č. 441/2003 Sb. na jiného vlastníka v rozsahu všech zapsaných výrobků nebo služeb.

Číslo zápisu	Dřívější vlastník	Nynější vlastník	S účinností od
169355	Doc.Ing. Josef Patočka, CSc., Na výběžku 291, Liberec 15, 46015, CZ	VIPA CZ s.r.o., Kadlická 20, Liberec 15, 46015, CZ	08.06.2010
173918	Lidové noviny, a.s., Karla Engliše 519/11, Praha 5, 15000, CZ	MAFRA, a.s., Karla Engliše 519/11, Praha 5, 15000, CZ	07.06.2010
176437	Lidové noviny, a.s., Karla Engliše 519/11, Praha 5, 15000, CZ	MAFRA, a.s., Karla Engliše 519/11, Praha 5, 15000, CZ	07.06.2010
192588	AKVAREA, spol. s r.o., Lípa 289, Zlín 11, 76311, CZ	Ing. Julius Šiška, Na Honech 4905, Zlín, 76005, CZ	03.06.2010
197247	Lidové noviny, a.s., Karla Engliše 519/11, Praha 5, 15000, CZ	MAFRA, a.s., Karla Engliše 519/11, Praha 5, 15000, CZ	07.06.2010
197456	MTH Praha a.s., Kandertova 1a/1131, Praha 8, 18000, CZ	MTH management s.r.o., Na Pankráci 1062/58, Praha 4, 14000, CZ	04.06.2010
198480	PACKAGE logistics, s.r.o., Písty 42, Písty, 28913, CZ	EP LINE, SE, Kodaňská 1441/46, Praha 10, 10100, CZ	04.06.2010
214016	AKVAREA, spol. s r.o., Lípa 289, Zlín 11, 76311, CZ	Ing. Julius Šiška, Na Honech 4905, Zlín, 76005, CZ	03.06.2010
218225	AKVAREA, spol. s r.o., Lípa 289, Zlín 11, 76311, CZ	Ing. Julius Šiška, Na Honech 4905, Zlín, 76005, CZ	03.06.2010
224685	AKVAREA, spol. s r.o., Lípa 289, Zlín 11, 76311, CZ	Ing. Julius Šiška, Na Honech 4905, Zlín, 76005, CZ	03.06.2010
225998	AKVAREA, spol. s r.o., Lípa 289, Zlín 11, 76311, CZ	Ing. Julius Šiška, Na Honech 4905, Zlín, 76005, CZ	03.06.2010
225999	AKVAREA, spol. s r.o., Lípa 289, Zlín 11, 76311, CZ	Ing. Julius Šiška, Na Honech 4905, Zlín, 76005, CZ	03.06.2010
226000	AKVAREA, spol. s r.o., Lípa 289, Zlín 11, 76311, CZ	Ing. Julius Šiška, Na Honech 4905, Zlín, 76005, CZ	03.06.2010
226001	AKVAREA, spol. s r.o., Lípa 289, Zlín 11, 76311, CZ	Ing. Julius Šiška, Na Honech 4905, Zlín, 76005, CZ	03.06.2010
227313	AKVAREA, spol. s r.o., Lípa 289, Zlín 11, 76311, CZ	Ing. Julius Šiška, Na Honech 4905, Zlín, 76005, CZ	03.06.2010
227314	AKVAREA, spol. s r.o., Lípa 289, Zlín 11, 76311, CZ	Ing. Julius Šiška, Na Honech 4905, Zlín, 76005, CZ	03.06.2010
227315	AKVAREA, spol. s r.o., Lípa 289, Zlín 11, 76311, CZ	Ing. Julius Šiška, Na Honech 4905, Zlín, 76005, CZ	03.06.2010
227316	AKVAREA, spol. s r.o., Lípa 289, Zlín 11, 76300, CZ	Ing. Julius Šiška, Na Honech 4905, Zlín, 76005, CZ	03.06.2010
232500	AKVAREA, spol. s r.o., Lípa 289, Zlín 11, 76311, CZ	Ing. Julius Šiška, Na Honech 4905, Zlín, 76005, CZ	03.06.2010
232501	AKVAREA, spol. s r.o., Lípa 289, Zlín 11, 76311, CZ	Ing. Julius Šiška, Na Honech 4905, Zlín, 76005, CZ	03.06.2010
232502	AKVAREA, spol. s r.o., Lípa 289, Zlín 11, 76311, CZ	Ing. Julius Šiška, Na Honech 4905, Zlín, 76005, CZ	03.06.2010
235075	Multi-Wing International A/S, Staktoften 16, Vedbaek, DK	Multi-Wing Group ApS, Staktoften 16 Troeroed, 2950 Vedbaek, DK	08.06.2010
236722	AKVAREA, spol. s r.o., Lípa 289, Zlín 11, 76311, CZ	Ing. Julius Šiška, Na Honech 4905, Zlín, 76005, CZ	03.06.2010

Číslo zápisu	Dřívější vlastník	Nynější vlastník	S účinností od
244169	Lidové noviny, a.s., Karla Engliše 519/11, Praha 5, 15000, CZ	MAFRA, a.s., Karla Engliše 519/11, Praha 5, 15000, CZ	07.06.2010
244343	AKVAREA, spol. s r.o., Lípa 289, Zlín 11, 76311, CZ	Ing. Julius Šiška, Na Honech 4905, Zlín, 76005, CZ	03.06.2010
244912	Lidové noviny, a.s., Karla Engliše 519/11, Praha 5, 15000, CZ	MAFRA, a.s., Karla Engliše 519/11, Praha 5, 15000, CZ	07.06.2010
244913	Lidové noviny, a.s., Karla Engliše 519/11, Praha 5, 15000, CZ	MAFRA, a.s., Karla Engliše 519/11, Praha 5, 15000, CZ	07.06.2010
244914	Lidové noviny, a.s., Karla Engliše 519/11, Praha 5, 15000, CZ	MAFRA, a.s., Karla Engliše 519/11, Praha 5, 15000, CZ	07.06.2010
244915	Lidové noviny, a.s., Karla Engliše 519/11, Praha 5, 15000, CZ	MAFRA, a.s., Karla Engliše 519/11, Praha 5, 15000, CZ	07.06.2010
244916	Lidové noviny, a.s., Karla Engliše 519/11, Praha 5, 15000, CZ	MAFRA, a.s., Karla Engliše 519/11, Praha 5, 15000, CZ	07.06.2010
244917	Lidové noviny, a.s., Karla Engliše 519/11, Praha 5, 15000, CZ	MAFRA, a.s., Karla Engliše 519/11, Praha 5, 15000, CZ	07.06.2010
244918	Lidové noviny, a.s., Karla Engliše 519/11, Praha 5, 15000, CZ	MAFRA, a.s., Karla Engliše 519/11, Praha 5, 15000, CZ	07.06.2010
244919	Lidové noviny, a.s., Karla Engliše 519/11, Praha 5, 15000, CZ	MAFRA, a.s., Karla Engliše 519/11, Praha 5, 15000, CZ	07.06.2010
244920	Lidové noviny, a.s., Karla Engliše 519/11, Praha 5, 15000, CZ	MAFRA, a.s., Karla Engliše 519/11, Praha 5, 15000, CZ	07.06.2010
244921	Lidové noviny, a.s., Karla Engliše 519/11, Praha 5, 15000, CZ	MAFRA, a.s., Karla Engliše 519/11, Praha 5, 15000, CZ	07.06.2010
244992	Lidové noviny, a.s., Karla Engliše 519/11, Praha 5, 15000, CZ	MAFRA, a.s., Karla Engliše 519/11, Praha 5, 15000, CZ	07.06.2010
247987	Lidové noviny, a.s., Karla Engliše 519/11, Praha 5, 15000, CZ	MAFRA, a.s., Karla Engliše 519/11, Praha 5, 15000, CZ	07.06.2010
251980	AKVAREA, spol. s r.o., Lípa 289, Zlín 11, 76311, CZ	Ing. Julius Šiška, Na Honech 4905, Zlín, 76005, CZ	03.06.2010
251981	AKVAREA, spol. s r.o., Lípa 289, Zlín 11, 76311, CZ	Ing. Julius Šiška, Na Honech 4905, Zlín, 76005, CZ	03.06.2010
251982	AKVAREA, spol. s r.o., Lípa 289, Zlín 11, 76311, CZ	Ing. Julius Šiška, Na Honech 4905, Zlín, 76005, CZ	03.06.2010
251983	AKVAREA, spol. s r.o., Lípa 289, Zlín 11, 76311, CZ	Ing. Julius Šiška, Na Honech 4905, Zlín, 76005, CZ	03.06.2010
251984	AKVAREA, spol. s r.o., Lípa 289, Zlín 11, 76311, CZ	Ing. Julius Šiška, Na Honech 4905, Zlín, 76005, CZ	03.06.2010
254629	AKVAREA, spol. s r.o., Lípa 289, Zlín 11, 76311, CZ	Ing. Julius Šiška, Na Honech 4905, Zlín, 76005, CZ	03.06.2010
255239	AKVAREA, spol. s r.o., Lípa 289, Zlín 11, 76311, CZ	Ing. Julius Šiška, Na Honech 4905, Zlín, 76005, CZ	03.06.2010
255240	AKVAREA, spol. s r.o., Lípa 289, Zlín 11, 76311, CZ	Ing. Julius Šiška, Na Honech 4905, Zlín, 76005, CZ	03.06.2010
255241	AKVAREA, spol. s r.o., Lípa 289, Zlín 11, 76311, CZ	Ing. Julius Šiška, Na Honech 4905, Zlín, 76005, CZ	03.06.2010
255878	AKVAREA, spol. s r.o., Lípa 289, Zlín 11, 76311, CZ	Ing. Julius Šiška, Na Honech 4905, Zlín, 76005, CZ	03.06.2010
257408	AKVAREA, spol. s r.o., Lípa 289, Zlín 11, 76311, CZ	Ing. Julius Šiška, Na Honech 4905, Zlín, 76005, CZ	03.06.2010
258337	Leasing České spořitelny, a. s., Střelničná 1680/8, Praha 8, 18200, CZ	s Autoleasing, a.s., Střelničná 8/1680, Praha 8, 18200, CZ	02.06.2010

Číslo zápisu	Dřívější vlastník	Nynější vlastník	S účinností od
258750	Viktor Nohel, V aleji 375/176, Brno, 62000, CZ	Walmsley enterprises international spol. s r.o., Pod Karlovarskou silnicí 241/27, Praha 6, 16100, CZ	02.06.2010
258751	Viktor Nohel, V aleji 375/176, Brno, 62000, CZ	Walmsley enterprises international spol. s r.o., Pod Karlovarskou silnicí 241/27, Praha 6, 16100, CZ	02.06.2010
260791	AKVAREA, spol. s r.o., Lípa 289, Zlín 11, 76311, CZ	Ing. Julius Šiška, Na Honech 4905, Zlín, 76005, CZ	03.06.2010
260792	AKVAREA, spol. s r.o., Lípa 289, Zlín 11, 76311, CZ	Ing. Julius Šiška, Na Honech 4905, Zlín, 76005, CZ	03.06.2010
260793	AKVAREA, spol. s r.o., Lípa 289, Zlín 11, 76311, CZ	Ing. Julius Šiška, Na Honech 4905, Zlín, 76005, CZ	03.06.2010
264865	AKVAREA, spol. s r.o., Lípa 289, Zlín 11, 76311, CZ	Ing. Julius Šiška, Na Honech 4905, Zlín, 76005, CZ	03.06.2010
266607	CORFINA, a.s., Střelničná 1680/8, Praha 8, 18200, CZ	s Autoleasing, a.s., Střelničná 8/1680, Praha 8, 18200, CZ	02.06.2010
267382	Leasing České spořitelny, a. s., Střelničná 1680/8, Praha 8, 18200, CZ	s Autoleasing, a.s., Střelničná 8/1680, Praha 8, 18200, CZ	02.06.2010
268984	AKVAREA, spol. s r.o., Lípa 289, Zlín 11, 76311, CZ	Ing. Julius Šiška, Na Honech 4905, Zlín, 76005, CZ	03.06.2010
268985	AKVAREA, spol. s r.o., Lípa 289, Zlín 11, 76311, CZ	Ing. Julius Šiška, Na Honech 4905, Zlín, 76005, CZ	03.06.2010
274529	PACKAGE logistics, s.r.o., Písty 42, Písty, 28913, CZ	EP LINE, SE, Kodaňská 1441/46, Praha 10, 10100, CZ	04.06.2010
278774	Lidové noviny, a. s., Karla Engliše 519/11, Praha 5, 15000, CZ	MAFRA, a.s., Karla Engliše 519/11, Praha 5, 15000, CZ	07.06.2010
292496	JABLONEX GROUP a.s., Palackého 3145/41, Jablonec nad Nisou, 46637, CZ	Michaela Maurerová, Vodičkova 37, Praha 1, 11000, CZ	08.06.2010
293762	Lidové noviny, a. s., Karla Engliše 519/11, Praha 5, 15000, CZ	MAFRA, a.s., Karla Engliše 519/11, Praha 5, 15000, CZ	07.06.2010
296677	PACKAGE logistics, s.r.o., Písty 42, Písty, 28913, CZ	EP LINE, SE, Kodaňská 1441/46, Praha 10, 10100, CZ	04.06.2010
297009	Lidové noviny, a.s., Karla Engliše 519/11, Praha 5, 15000, CZ	MAFRA, a.s., Karla Engliše 519/11, Praha 5, 15000, CZ	07.06.2010
300235	Lidové noviny, a.s., Karla Engliše 519/11, Praha 5, 15000, CZ	MAFRA, a.s., Karla Engliše 519/11, Praha 5, 15000, CZ	07.06.2010
303192	Mgr.A. Petr Larva, Ph.D., Plavecká 9, Praha 2, 12000, CZ	LARVADESIGN PTE. LTD., 20 Cecil Street, 14-01, Equity Plaza, Singapur, SG	04.06.2010
303193	Mgr.A. Petr Larva, Ph.D., Plavecká 9, Praha 2, 12000, CZ	LARVADESIGN PTE. LTD., 20 Cecil Street, 14-01, Equity Plaza, Singapur, SG	04.06.2010
303194	Mgr.A. Petr Larva, Ph.D., Plavecká 9, Praha 2, 12000, CZ	LARVADESIGN PTE. LTD., 20 Cecil Street, 14-01, Equity Plaza, Singapur, SG	04.06.2010
309804	Lidové noviny, a.s., Karla Engliše 519/11, Praha 5, 15000, CZ	MAFRA, a.s., Karla Engliše 519/11, Praha 5, 15000, CZ	07.06.2010
311119	Lidové noviny, a.s., Karla Engliše 519/11, Praha 5, 15000, CZ	MAFRA, a.s., Karla Engliše 519/11, Praha 5, 15000, CZ	08.06.2010

Změny v údajích o vlastních ochranných známkách

Kapitola obsahuje ochranné známky, u kterých byla v rejstříku ochranných známkách vyznačena změna v údajích o vlastních ve smyslu ustanovení § 27 odst. 2 a 7 zákona č. 441/2003 Sb.

Číslo zápisu	Vlastník	S účinností od
154494	BLACK & DECKER INC., 1207 Drummond Plaza, Newark, DE, US	02.06.2010
154495	BLACK & DECKER INC., 1207 Drummond Plaza, Newark, DE, US	02.06.2010
154496	BLACK & DECKER INC., 1207 Drummond Plaza, Newark, DE, US	02.06.2010
154533	BLACK & DECKER INC., 1207 Drummond Plaza, Newark, DE, US	02.06.2010
168527	ALFA WASSERMANN S.p.A., Via Enrico Fermi 1, Alanno (Pescara), IT	03.06.2010
168969	RUBYCON CORPORATION, 1938-1 Nishi Minowa, Ina-shi, Nagano-ken, JP	03.06.2010
171130	WW REALISATION 1 LIMITED, Hill House, 1 Little New Street, London, EC4A 3TR, GB	04.06.2010
173918	Lidové noviny, a.s., Karla Engliše 519/11, Praha 5, 15000, CZ	07.06.2010
176437	Lidové noviny, a.s., Karla Engliše 519/11, Praha 5, 15000, CZ	07.06.2010
185481	COMLUX, spol. s r.o., Pod zámekem 10, Břeclav, 69002, CZ	04.06.2010
191265	FUTURE GRAPHICS, INC., 1175 Aviation Place, San Fernando, CA, US	04.06.2010
191266	FUTURE GRAPHICS, INC., 1175 Aviation Place, San Fernando, CA, US	04.06.2010
197247	Lidové noviny, a.s., Karla Engliše 519/11, Praha 5, 15000, CZ	07.06.2010
198255	FUTURE GRAPHICS, INC., 1175 Aviation Place, San Fernando, CA, US	04.06.2010
210153	Suchánek Jaromír Ing., Pod zámekem 10, Břeclav, 69002, CZ	04.06.2010
211306	AusterlitzPro s.r.o., Gorkého 61/11, Brno, 60200, CZ	08.06.2010
211463	TOKYO ELECTRON KABUSHIKI KAISHA, also trading as TOKYO ELECTRON LIMITED, 3-1 Akasaka 5-chome, Minato-ku, Tokyo, JP	07.06.2010
218348	TRINIDON, spol. s r.o., Studentská 6202/17, Ostrava, Poruba, 70800, CZ	08.06.2010
219507	Lek farmacevtska družba d.d., Verovškova 57, 1526 Ljubljana, SI	04.06.2010
220658	AusterlitzPro s.r.o., Gorkého 61/11, Brno, 60200, CZ	08.06.2010
226514	Lek farmacevtska družba d.d., Verovškova 57, 1526 Ljubljana, SI	04.06.2010
229771	Česká asociace ocelových konstrukcí, Na Obvodu 1098/41, Ostrava - Vítkovice, 70300, CZ	08.06.2010
233446	Karel Knappe, Poštovní 89/7, Kravaře, 74721, CZ	08.06.2010
235075	Multi-Wing International A/S, Staktoften 16, Vedbaek, DK	08.06.2010
235953	Bolton Alimentari S.p.A., Via Einaudi 18/22, 22072 Cermenate, IT	02.06.2010
235962	EUROPRINT, a.s., Pod Kotlářkou 151/3, Praha 5, Košiče, 15000, CZ	08.06.2010
236175	KEVAR, s.r.o., Břasy 223, Břasy, 33824, CZ	07.06.2010
236844	HYKOM s.r.o., Radlická 28/663, Praha 5, 15000, CZ	02.06.2010
236845	HYKOM s.r.o., Radlická 28/663, Praha 5, 15000, CZ	02.06.2010
237469	POKORNÝ, spol. s r.o., Trnkova 115, č.p. 2788, Brno, Brno-město, 62800, CZ	07.06.2010
239143	Asociace zkušeben vysokého napětí, Podnikatelská 267, Praha 9 - Běchovice, 19011, CZ	03.06.2010
239147	T-MAPY spol. s r.o., Špitálská 150, Hradec Králové, 50003, CZ	08.06.2010
239148	T-MAPY spol. s r.o., Špitálská 150, Hradec Králové, 50003, CZ	08.06.2010
239149	T-MAPY spol. s r.o., Špitálská 150, Hradec Králové, 50003, CZ	08.06.2010
239500	Radoslav Cichoň, U Waltrovky 447/13, Praha 5, 15800, CZ	02.06.2010
244169	Lidové noviny, a.s., Karla Engliše 519/11, Praha 5, 15000, CZ	07.06.2010
244511	RATAJ a.s., Nedabyle 12, České Budějovice, 37006, CZ	08.06.2010
244512	RATAJ a.s., Nedabyle 12, České Budějovice, 37006, CZ	08.06.2010
244912	Lidové noviny, a.s., Karla Engliše 519/11, Praha 5, 15000, CZ	07.06.2010
244913	Lidové noviny, a.s., Karla Engliše 519/11, Praha 5, 15000, CZ	07.06.2010

Číslo zápisu	Vlastník	S účinností od
244914	Lidové noviny, a.s., Karla Engliš 519/11, Praha 5, 15000, CZ	07.06.2010
244915	Lidové noviny, a.s., Karla Engliš 519/11, Praha 5, 15000, CZ	07.06.2010
244916	Lidové noviny, a.s., Karla Engliš 519/11, Praha 5, 15000, CZ	07.06.2010
244917	Lidové noviny, a.s., Karla Engliš 519/11, Praha 5, 15000, CZ	07.06.2010
244918	Lidové noviny, a.s., Karla Engliš 519/11, Praha 5, 15000, CZ	07.06.2010
244919	Lidové noviny, a.s., Karla Engliš 519/11, Praha 5, 15000, CZ	07.06.2010
244920	Lidové noviny, a.s., Karla Engliš 519/11, Praha 5, 15000, CZ	07.06.2010
244921	Lidové noviny, a.s., Karla Engliš 519/11, Praha 5, 15000, CZ	07.06.2010
244992	Lidové noviny, a.s., Karla Engliš 519/11, Praha 5, 15000, CZ	07.06.2010
247709	CREDITEX HOLDING, a.s., Anny Letenské 34/7, Praha 2 - Vinohrady, 12000, CZ	04.06.2010
247987	Lidové noviny, a.s., Karla Engliš 519/11, Praha 5, 15000, CZ	07.06.2010
250898	Pavigo s.r.o., Popelova 49, Brno, 62000, CZ	04.06.2010
254242	TRINIDON, spol. s r.o., Studentská 6202/17, Ostrava, Poruba, 70800, CZ	08.06.2010
256738	CREDITEX HOLDING, a.s., Anny Letenské 34/7, Praha 2 - Vinohrady, 12000, CZ	04.06.2010
258332	Green Ways s.r.o., Ovocný Trh 572/11, Praha 1, 11000, CZ	04.06.2010
260210	CREDITEX HOLDING, a.s., Anny Letenské 34/7, Praha 2 - Vinohrady, 12000, CZ	04.06.2010
262648	AusterlitzPro s.r.o., Gorkého 61/11, Brno, 60200, CZ	08.06.2010
262785	AusterlitzPro s.r.o., Gorkého 61/11, Brno, 60200, CZ	08.06.2010
263324	RATAJ a.s., Nedabyle 12, České Budějovice, 37006, CZ	08.06.2010
264248	Agentura STUDENT s.r.o., Hráského 2231/25, Praha 4, 14800, CZ	02.06.2010
265889	AusterlitzPro s.r.o., Gorkého 61/11, Brno, 60200, CZ	08.06.2010
266753	HUMMER CENTRUM s.r.o., Pilská 20/2, Praha 9, 19800, CZ	08.06.2010
266754	HUMMER CENTRUM s.r.o., Pilská 20/2, Praha 9, 19800, CZ	08.06.2010
267880	AusterlitzPro s.r.o., Gorkého 61/11, Brno, 60200, CZ	08.06.2010
272297	RATAJ a.s., Nedabyle 12, České Budějovice, 37006, CZ	08.06.2010
272365	AusterlitzPro s.r.o., Gorkého 61/11, Brno, 60200, CZ	08.06.2010
272782	AusterlitzPro s.r.o., Gorkého 61/11, Brno, 60200, CZ	08.06.2010
279174	AusterlitzPro s.r.o., Gorkého 61/11, Brno, 60200, CZ	08.06.2010
279953	CREDITEX, HOLDING, a.s., Anny Letenské 34/7, Praha 2 - Vinohrady, 12000, CZ	04.06.2010
281932	V - NET s.r.o., Šumice 139, 68731, CZ	08.06.2010
281933	V - NET s.r.o., Šumice 139, 68731, CZ	08.06.2010
282932	V - NET s.r.o., Šumice 139, 68731, CZ	08.06.2010
282933	V - NET s.r.o., Šumice 139, 68731, CZ	08.06.2010
282934	V - NET s.r.o., Šumice 139, 68731, CZ	08.06.2010
283841	V - NET s.r.o., Šumice 139, 68731, CZ	08.06.2010
283842	V - NET s.r.o., Šumice 139, 68731, CZ	08.06.2010
283930	Pavigo s.r.o., Popelova 49, Brno, 62000, CZ	04.06.2010
285107	Suchánek Jaromír Ing., Pod zámkem 10, Břeclav, 69002, CZ	04.06.2010
285172	KUPEG úvěrová pojišťovna, a.s., Na Pankráci 1683/127, Praha 4, 14000, CZ	04.06.2010
285173	KUPEG úvěrová pojišťovna, a.s., Na Pankráci 1683/127, Praha 4, 14000, CZ	04.06.2010
285174	KUPEG úvěrová pojišťovna, a.s., Na Pankráci 1683/127, Praha 4, 14000, CZ	04.06.2010
286737	V - NET s.r.o., Šumice 139, 68731, CZ	08.06.2010
287693	Danva s.r.o., Vodičkova 791/41, Praha 1 - Nové Město, 11209, CZ	04.06.2010
291027	V - NET s.r.o., Šumice 139, 68731, CZ	08.06.2010
292029	V - NET s.r.o., Šumice 139, 68731, CZ	08.06.2010

Číslo zápisu	Vlastník	S účinností od
295089	V - NET s.r.o., Šumice 139, 68731, CZ	08.06.2010
295090	V - NET s.r.o., Šumice 139, 68731, CZ	08.06.2010
295091	V - NET s.r.o., Šumice 139, 68731, CZ	08.06.2010
295092	V - NET s.r.o., Šumice 139, 68731, CZ	08.06.2010
297939	AusterlitzPro s.r.o., Gorkého 61/11, Brno, 60200, CZ	08.06.2010
298402	V - NET s.r.o., Šumice 139, 68731, CZ	08.06.2010
301513	V - NET s.r.o., Šumice 139, 68731, CZ	08.06.2010
301821	KONSTRUKCE Media, s.r.o., Na Obvodu 1098/41, Ostrava - Vítkovice, 70300, CZ	08.06.2010
301822	KONSTRUKCE Media, s.r.o., Na Obvodu 1098/41, Ostrava - Vítkovice, 70300, CZ	08.06.2010
301823	KONSTRUKCE Media, s.r.o., Na Obvodu 1098/41, Ostrava - Vítkovice, 70300, CZ	08.06.2010
301824	KONSTRUKCE Media, s.r.o., Na Obvodu 1098/41, Ostrava - Vítkovice, 70300, CZ	08.06.2010
302145	V - NET s.r.o., Šumice 139, 68731, CZ	08.06.2010
302146	V - NET s.r.o., Šumice 139, 68731, CZ	08.06.2010
302147	V - NET s.r.o., Šumice 139, 68731, CZ	08.06.2010
302148	V - NET s.r.o., Šumice 139, 68731, CZ	08.06.2010
303294	KUPEG úvěrová pojišťovna, a.s., Na Pankráci 1683/127, Praha 4, 14000, CZ	04.06.2010
312234	KUPEG úvěrová pojišťovna, a.s., Na Pankráci 1683/127, Praha 4, 14000, CZ	04.06.2010

Ostatní rozhodné údaje a úřední opravy

Kapitola zahrnuje zejména přetřídění seznamu výrobků a služeb v návaznosti na mezinárodní zápis, opravu chyb ve formulaci, přepisů a zjevných nesprávností za účelem uvedení do souladu se skutečností. V této kapitole jsou zveřejňovány jen takové údaje, které nemohou být zveřejněny spolu se zveřejněním přihlášky nebo se zápisem ochranné známky. Dále kapitola obsahuje důležitá úřední sdělení.

(11) **20698**

(21) PUV 2009-21982

Datum provedení změny: 03.06.2010

Na titulním listu užitého vzoru č. 20698 nebylo omylem uvedeno právo přednosti. Právo přednosti je 29.11.2008, 50073-2008 U , SK.

(111) **304228**

(210) O-463318

Datum provedení změny: 07.06.2010

Znění ochranné známky se mění na : CRAZYWOLF - SUGAR FREE ENERGY DRINK.

(111) **312365**

(210) O-473312

Datum provedení změny: 04.06.2010

V návaznosti na mezinárodní zápis byly ze seznamu ze třídy 16 vypuštěny položky "menstrulační vložky a kalhotky a inkontinentní pleny, vložky a kalhotky zatříděné v rámci této třídy", které do třídy 16 nepatří a jsou již obsaženy ve třídě 5.