

Číselné INID kódy pro označování bibliografických dat technických řešení

INID Codes for the identification of bibliographic data of technical solutions

(Standard WIPO ST. 9 a ST. 80)

(11)	číslo patentu/zápisu/osvědčení	(11)	Number of the patent/registration/certification
(15)	datum zápisu průmyslového vzoru	(15)	Industrial design registration date
(21)	číslo přihlášky/zádsti	(21)	Application number
(22)	datum podání přihlášky/zádsti	(22)	Date of application filing
(23)	údaje o výstavní prioritě	(23)	Exhibition priority data
(28)	počet průmyslových vzorů	(28)	Number of industrial designs included in the application
(31)	číslo prioritní přihlášky	(31)	Number of priority application
(32)	datum podání prioritní přihlášky	(32)	Filing date of priority application
(33)	země priority	(33)	Priority country
(40)	datum zveřejnění přihlášky vynálezu	(40)	Date of publication of patent application
(45)	datum zveřejnění zapsaného průmyslového vzoru	(45)	Publication date of the registered industrial design
(47)	datum zveřejnění udělení patentu a zápisu užitého vzoru, datum zápisu užitého vzoru, datum oznámení udělení evropského patentu v Evropském patentovém věstníku	(47)	Publication date of patent granting and publication date of utility model registration, registration date of utility model, publication date of European patent granting in the European patent bulletin
(51)	mezinárodní patentové třídění/Locarnské třídění průmyslových vzorů	(51)	International Patent Classification/ Locarno Classification for Industrial Designs
(54)	název	(54)	Title
(55)	vyobrazení průmyslového vzoru	(55)	Reproduction of the industrial design
(57)	anotace	(57)	Abstract
(68)	číslo základního patentu	(68)	Number of the basic patent
(71)	označení přihlašovatele/zadatele	(71)	Applicant
(72)	označení původce	(72)	Inventor
(73)	označení majitele/vlastníka	(73)	Owner
(74)	označení zástupce	(74)	Attorney's name and address
(86)	číslo mezinárodní přihlášky	(86)	International application number
(87)	číslo mezinárodního zveřejnění	(87)	International publication number
(92)	datum a číslo první registrace přípravku pro Českou republiku	(92)	Date and number(s) of the first authorization to market the product in the CZ
(93)	datum, číslo a země první registrace přípravku v rámci Společenství	(93)	Date, number(s) and country of the first authorization to market the product in the EEC
(94)	doba platnosti osvědčení	(94)	Term of certification validity
(95)	označení a typ přípravku	(95)	Name of the product and product type
(96)	datum podání a číslo evropské patentové přihlášky	(96)	European patent application filing date and number
(97)	datum zveřejnění a číslo zveřejnění evropské patentové přihlášky v Evropském patentovém věstníku	(97)	European patent application publication date and publication number in the European patent bulletin

Číselné INID kódy pro označování bibliografických dat ochranných známek

INID codes and minimum required for the identification of bibliographics data relating to marks

(Standard WIPO ST.60)

(111)	Číslo zápisu ochranné známky (registrace)	(111)	Number of registration
(151)	Datum zápisu ochranné známky	(151)	Date of the registration
(210)	Číslo přihlášky ochranné známky (spisu)	(210)	Number of the application
(220)	Datum podání přihlášky	(220)	Date of filing of the application
(320)	Datum vzniku práva přednosti	(320)	Date of the first application
(442)	Datum zveřejnění přihlášky po průzkumu	(442)	Date of the publication of the examined application
(450)	Datum zveřejnění zápisu ochranné známky ve Věstníku	(450)	Date of publication of the registration
(510)	Seznam výrobků a služeb	(510)	List of goods and/or services
(511)	Číslo třídy výrobků a služeb	(511)	Number of the class of goods and/or services
(526)	Omezení rozsahu ochrany o prvek	(526)	Disclaimer
(540)	Znění nebo vyobrazení ochranné známky	(540)	Reproduction of the mark
(551)	Kolektivní ochranná známka	(551)	Collective mark
(554)	Prostorová ochranná známka	(554)	Three-dimensional mark
(558)	Ochranná známka tvořená pouze barvou nebo kombinací barev	(558)	Mark consisting exclusively of one or several colours
(583)	Datum právní moci rozhodnutí/výsledek rozhodnutí	(583)	Date of the legal force of the decision/ result of the decision
(591)	Údaje o barevnosti ochranné známky	(591)	Information concerning colour
(730)	Přihlašovatel/vlastník ochranné známky	(730)	The applicant or the holder of the mark
(740)	Zástupce	(740)	Name and address of the representative
(811)	Mezinárodní číslo zápisu ochranné známky	(811)	Number of the international registration
(890)	Kód státu ochrany mezinárodní ochranné známky	(890)	INID code of the state of the international mark

Kódy pro kódování záhlaví oznámení publikovaných ve Věstníku

(Standard WIPO ST. 17)

BB9A	zveřejněné přihlášky vynálezů	MK4A	zánik patentů uplynutím doby platnosti
FG1K	zapsané užité vzory	MK4F	zánik autorských osvědčení uplynutím doby platnosti
FG4A	udělené patenty	MK4Q	zánik průmyslového vzoru uplynutím doby ochrany
FG4Q	zapsané průmyslové vzory	MM4A	zánik patentů pro nezaplacení ročních poplatků
LD3K	částečný výmaz užitého vzoru	MM4F	zánik autorských osvědčení pro nezaplacení ročních poplatků
LD4Q	částečný výmaz průmyslového vzoru	ND1K	prodloužení platnosti užitého vzoru
MA4A	zánik patentu vzdáním se	ND4Q	obnova doby ochrany průmyslového vzoru
MA4F	zánik autorských osvědčení vzdáním se	PA4A	změna autorského osvědčení na patent
MC3K	výmaz užitého vzoru	PC9A	změna dispozičního práva k vynálezu
MC4A	zrušení patentu	PD1K	převod práv a ostatní změny majitelů užitého vzoru
MC4F	zrušení autorského osvědčení	PD4A	převod práv a ostatní změny majitelů patentů
MC4Q	výmaz průmyslového vzoru	PD4Q	převod práv a ostatní změny vlastníků průmyslových vzorů
MH1K	zánik užitého vzoru vzdáním se	QA9A	nabídka licence
MH4A	částečné zrušení patentu	SB4A	zapsané patenty do rejstříku po odtajnění
MH4F	částečné zrušení autorského osvědčení	SB4F	zapsaná autorská osvědčení do rejstříku po odtajnění
MH4Q	zánik průmyslového vzoru vzdáním se		
MK1K	zánik užitého vzoru uplynutím doby platnosti		

Opravy Změny Různé

Opravy u přihlášek vynálezů s žádostí o udělení patentu

HA9A	jmenování vynálezce	HF9A	oprava dat
HB9A	oprava jmen	HG9A	oprava chyb v třídění
HC9A	změna jmen	HH9A	oprava nebo změna všeobecně
HD9A	oprava adres	HK9A	tiskové chyby v úřed. věstnících
HE9A	změna adres		

Opravy ochranných dokumentů

patenty	autorská osvědčení	užité vzory	průmyslové vzory	
TA4A	TA4F	TA1K	TA4Q	jmenování vynálezce
TB4A	TB4F	TB1K	TB4Q	oprava jmen
TC4A	TC4F	TC1K	TC4Q	změna jmen
TD4A	TD4F	TD1K	TD4Q	oprava adres
TE4A	TE4F	TE1K	TE4Q	změna adres
TF4A	TF4F	TF1K	TF4Q	oprava dat
TG4A	TG4F	TG1K	TG4Q	oprava chyb v třídění
TH4A	TH4F	TH1K	TH4Q	oprava nebo změna všeobecně
TK9A	TK9F	TK1K	TK4Q	tiskové chyby v úřed. věstnících

Kódy pro označování zemí a mezinárodních organizací použité ve věstníku

AT	Rakousko
AU	Austrálie
CH	Švýcarsko
CN	Čína
CS	Československo
CY	Kypr
CZ	Česká republika
DE	Spolková republika Německo
ES	Španělsko
FI	Finsko
FR	Francie
GB	Velká Británie
HK	Hongkong
IE	Irsko
IN	Indie
KR	Korejská republika
KW	Kuvajt
NL	Nizozemí
PL	Polsko
SE	Švédsko
SK	Slovensko
US	Spojené státy americké
VC	Svatý Vincenc a Grenadiny

Kódy pro označování států USA použité ve věstníku

CA	California
IL	Illinois
KY	Kentucky
MA	Massachusetts
MI	Michigan
MN	Minnesota
NC	North Carolina
NY	New York
OR	Oregon
PA	Pennsylvania
VA	Virginia

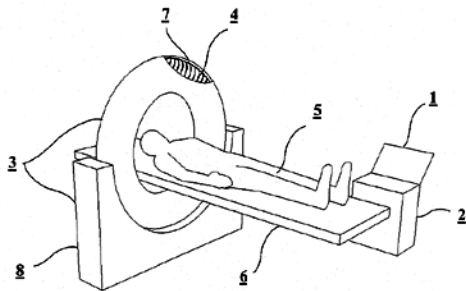
BB9A Zveřejněné přihlášky vynálezů - přehled podle čísel přihlášek

Dále uvedené přihlášky vynálezů byly zveřejněny dnem, uvedeným ve Věstníku podle zákona č. 527/1990 Sb., o vynálezech a zlepšovacích návrzích, ve znění pozdějších předpisů, a jsou k dispozici v patentové knihovně Úřadu průmyslového vlastnictví, Antonína Čermáka 2a, 160 68, Praha 6.

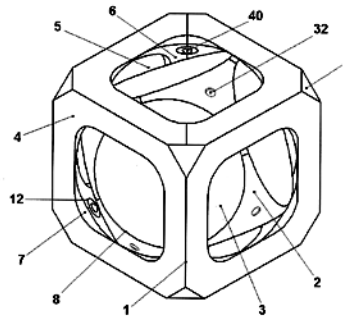
2008-711	B 25 B 5/14	(2006.01)
2008-715	E 01 C 9/04	(2006.01)
2008-718	A 61 N 2/04	(2006.01)
2008-722	F 16 J 15/18	(2006.01)
2008-724	C 08 G 63/183	(2006.01)
2008-725	G 09 F 23/10	(2006.01)
2008-727	F 28 F 1/12	(2006.01)
2008-728	C 10 B 47/06	(2006.01)
2008-729	F 04 B 15/02	(2006.01)
2008-730	G 01 N 29/22	(2006.01)
2008-731	A 63 F 9/08	(2006.01)
2009-169	H 01 J 37/26	(2006.01)
2009-203	G 01 L 1/18	(2006.01)

Zveřejněné přihlášky vynálezů - řazené podle MPT

- (51) **A61N 2/04** (2006.01)
(21) **2008-718**
(71) ENJOY, spol. s r.o., Brno, CZ
(72) Rampl Ivan Doc. Ing. CSc., Brno, CZ
(54) **Přístroj pro redukci solidních nebo tekutých zhoubných nádorů**
(22) 12.11.2008
(57) Přístroj pro redukci solidních nebo tekutých zhoubných nádorů, sestává z počítačem (1) řízeného výkonového generátoru (2) impulsního signálu, napojeného na aplikátor (3) opatřený alespoň jednou toroidní cívkou (4), mající ve svém středu umístěný léčený objekt (5), přičemž se využívá rozdílného působení pole impulsního vektorového magnetického potenciálu na zdravé a nádorové buňky. Tento selektivní vliv pole spočívá v destruujičím a nevratném působení na rychle se dělicí nádorově transformované buňky pravděpodobně v okamžiku jejich oddělování, zatímco totéž pole má na pomaleji se dělicí zdravé buňky organismu malý nebo žádný vliv. Výkonový generátor (2) impulsního signálu je generátorem unipolárních obdélníkových signálů s velkou strmostí náběžné i sestupné hrany nebo generátorem bipolárních obdélníkových signálů s velkou rychlostí přeběhu mezi impulsy kladné a záporné polarity. Redukci primárních solidních nádorů a metastáz řeší konstrukce aplikátoru (3) umožňující umístění pacienta do středu jediné toroidní cívky (4) ve směru její rotační osy, přičemž pacient je ve stabilní poloze a pohybuje se toroidní cívka, nebo se tělo léčené osoby pohybuje a toroidní cívka zůstává na místě.
- (74) Ing. František Kania, Mendlovo nám. 1a, Brno, 60300

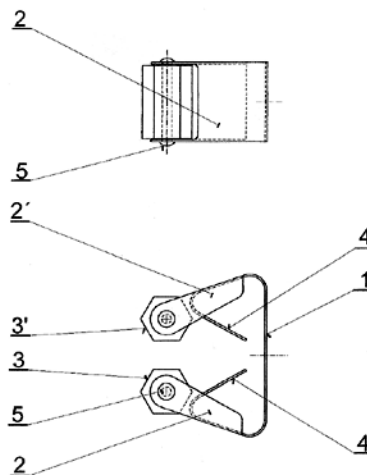


vnitřním tělese (8), které lze vyměnit za vnitřní těleso (37).



- (51) **B25B 5/14** (2006.01)
F16B 2/20 (2006.01)
(21) **2008-711**
(71) Peppett Robert, Morašice u Litomyšle, CZ
(72) Peppett Robert, Morašice u Litomyšle, CZ
(54) **Svěrka a polohovací přípravek**
(22) 07.11.2008
(57) Vynález se týká svěrky a polohovacího přípravku pro kolmé uchycení dvou desek. Svěrka je vytvarována z pásu plechu tak, že zahrnuje rovnou prostřední část (1), na obou koncích ohnutou do konkávně předepnutých ramen (2,2'), tvořících čelisti svěrky, na jejichž homí části jsou otočně uloženy polohovací hranoly (3,3') nebo válečky, přičemž ramena (2,2') jsou dále opatřena vnitřními plochými pružinami (4,4'), ohnutými dovnitř mezi čelisti svěrky směrem k prostřední rovné části (1). Polohovací přípravek zahrnuje první prostředky uchycení první desky (7) a druhé prostředky uchycení druhé desky (7'), přičemž tyto prostředky uchycení desek (7,7') jsou připevněny na opačných koncích rovného plochého nosiče (6) tak, že osy sevření obou prostředků uchycení desek (7,7') jsou navzájem kolmé, přičemž první prostředky uchycení první desky (7) a druhé prostředky uchycení druhé desky (7') jsou svěrky.
- (74) Ing. Blanka Brodská, patentový zástupce, Josefy Faimonové 14, Brno, 62800

- (51) **A63F 9/08** (2006.01)
A63F 9/12 (2006.01)
A63F 9/06 (2006.01)
A63F 9/04 (2006.01)
A63H 33/06 (2006.01)
A63H 33/04 (2006.01)
(21) **2008-731**
(71) Dvořák Jiří, Praha 2, CZ
(72) Dvořák Jiří, Praha 2, CZ
(54) **Dvořákova kostka**
(22) 19.11.2008
(57) Dvořákova kostka ve tvaru krychle sestává ze sestavy dělené klece (1), která má tvar krychle, a vnitřního tělesa (8) ve tvaru koule, které je opracováno tak, že kromě kulové plochy (2) je na něm šest stěn (3), které jsou rovnoběžné se šesti obvodovými stěnami (4) sestavy klece (1). Sestava dělené klece (1) ve tvaru krychle je opracována tak, že její vnitřní prostor (5) je tvořen kulovou plochou (6), která má střed totožný se středem krychle a každá z jejích obvodových stěn (4) má v sobě otvor (7) procházející středem krychle. Každý z osmi vrcholů sestavy klece (1) je opracován tak, že místo něho vznikne plocha (9) libovolného poloměru křivosti přičemž, jejíž hrany mají stejnou délku. Vnitřní těleso (8) je v sestavě klece (1) uloženo s vůlí, aby se mohlo otáčet libovolně kolem svého středu jakýmkoliv směrem. Aretaci vnitřního tělesa (8) vůči sestavě klece (1) zajišťují aretační jednotky (12) vestavěné do sestavy klece (1). Kuličky (40) aretačních jednotek (12) zapadají do důlků (32) ve



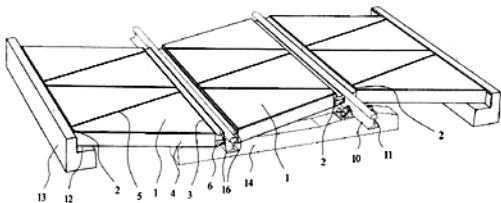
- (51) **C08G 63/183** (2006.01)
C08J 7/18 (2006.01)
C08G 63/89 (2006.01)
(21) **2008-724**
(71) NOEN Recycling & Technologies s. r. o., Praha 1, CZ
(72) Fialka Robert Ing. MBA., Praha 9, CZ
Novotný Martin RNDr., Praha 9, CZ
Veverka Jaroslav Ing., Praha 6, CZ
Šadílek Libor RNDr., Ústí nad Labem, CZ
Šírek Milan Ing., Praha 2 Nové Město, CZ

- (54) **Způsob krystalizace odpadního polyethyltereftalátu (PET)**
(22) 13.11.2008
(57) Vynález řeší způsob krystalizace odpadního PET materiálu účinkem mikrovlnného záření o frekvenci 915 až 2450 MHz s použitím inertního krystalizačního promotoru v hmotnostním poměru 100:0,1 až 1 ve vsádkovém či kontinuálním procesu při teplotách 95 až 250 stupňů Celsia, čímž se získá výsledný materiál obsahující 30 až 100 % krystalické formy.
(74) JUDr. Aleš Zábrš, Na Beránce 2, Praha 6, 16000

- (51) **C10B 47/06** (2006.01)
(21) **2008-728**
(71) Výzkumný ústav pro hnědé uhlí a.s., Most, CZ
Vysoká škola chemicko-technologická v Praze, Praha 6, CZ
(72) Kusý Jaroslav, Litvínov, CZ
Šafařová Marcela Ing., Meziboří u Litvínova, CZ
Anděl Lukáš Ing., Louny, CZ
Valeš Josef RNDr. Ing., Černčice, CZ
Ciahotný Karel Doc. CSc., Praha 8, CZ

- (54) **Způsob výroby hnědouhelného koksu jednostupňovým tepelným přepracováním**
(22) 14.11.2008
(57) Způsob výroby spočívá v tom, že hnědé uhlí s obsahem uhlíku v sušině 60 až 75 % hmotnostních, prchavé hořlaviny 40 až 60 % hmotnostních a dehtu 17,5 až 30 % hmotnostních je drcením a mletím upraveno na velikost zrna pod 0,25 mm, zvlhčeno na obsah veškeré vody v rozmezí 10 až 25 % hmotnostních, homogenizovaná směs je vnášena do retorty a po ztuhnutí nepřímo zahřívána do vnitřní teploty retorty 950 až 1300 °C, na této teplotě udržována po dobu 2 a více hodin. Produkt je z retorty vyjmut po ochlazení na povrchovou teplotu 400 °C.
(74) JUDr. Miroslav Kupka, Levého 1532, Rakovník, 26901

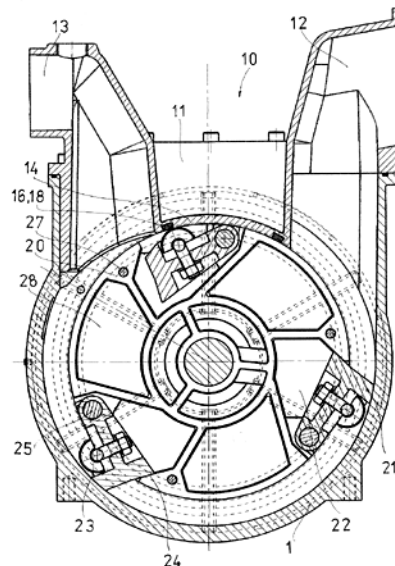
- (51) **E01C 9/04** (2006.01)
E01B 9/02 (2006.01)
(21) **2008-715**
(71) Sedláček Martin Ing., Adamov, CZ
(72) Sedláček Martin Ing., Adamov, CZ
(54) **Základňová deska, zvláště pro základňu kolejového roštu**
(22) 18.11.2008
(57) Základňová deska, zvláště pro základňu kolejového roštu, má pro její přímé nebo nepřímé uložení na paty (10) kolejnic (11) nebo na patu (10) kolejnice (11) a závěsnou zídku (13) přifixovanou třemi lokálními podpěry (6) nebo jednou lokální podpěrou (6) a jednou lineární podpěrou (7). Základňová deska (1) je vytvořena ve formě lichoběžníku nebo trojúhelníku.
(74) Karel Voda, patentový zástupce, Bolzanova 13, Brno, 61800



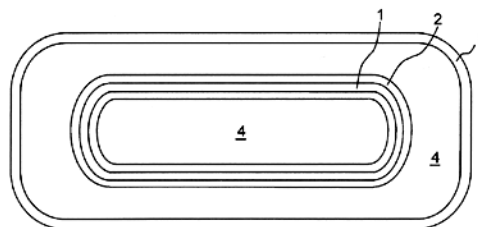
- (51) **F04B 15/02** (2006.01)
(21) **2008-729**
(71) Činčura Pavel, Třeboň, CZ
Čechlovský Martin, Prosetín, CZ
(72) Činčura Pavel, Třeboň, CZ
Čechlovský Martin, Prosetín, CZ

- (54) **Objemové kalové čerpadlo**
(22) 18.11.2008
(57) Objemové kalové čerpadlo sestává ze statoru (1) s válcovou vnitřní pracovní komorou (6), v níž je umístěn rotor (20) s nejméně třemi pracovními segmenty (21), uloženými v segmentových vybráních (22), vytvořených rovnoměrně po obvodu rotoru (20). Stator (1) je nad vnitřní pracovní komorou (6) s rotorem (20) uzavřen odnímatelným víkem (10) se sacím hrdlem (12) a výtlačným hrdlem (13), která jsou v odnímatelném víku

- (10) z jeho spodní strany navzájem odděleny dělicí přepážkou (14), na níž směrem k výtlačnému hrdlu (13) navazují boční vertikálně uspořádané náběhové hrany (15) náběhových kladek (23), kterými jsou proti těmto náběhovým hranám (15) opatřeny pracovní segmenty (21) rotoru (20). Dělicí přepážka (14) s náběhovými hranami (15) tvoří s odnímatelným víkem (10) včetně sacího hrdla (12) a výtlačného hrdla (13) jednodílné kompaktní těleso (11), v němž je mezi bočními náběhovými hranami (15) vytvořen výstupní prostor (17) pro rovnoměrné proudění čerpaného média z vnitřní pracovní komory (6) statoru (1) do výtlačného hrdla (13) v odnímatelném víku (10).
(74) Ing. Vladimír Belfín, patentový zástupce, P.O.BOX 117, Kladno, 27280



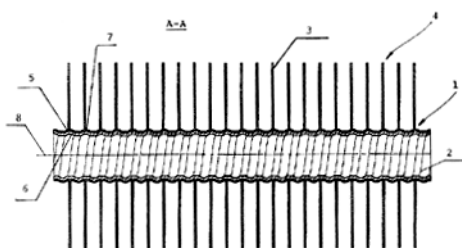
- (51) **F16J 15/18** (2006.01)
F16L 55/18 (2006.01)
(21) **2008-722**
(71) FASTRA, s. r. o., Libenice, pošta Kolín, CZ
(72) Stehlík Miroslav, Nová Ves I, pošta Kolín, CZ
Žárský Pavel, Sendražice, pošta Kolín, CZ
(54) **Prostředek pro opravování poškozeného potrubí**
(22) 13.11.2008
(57) Prostředek, který se pokládá a přitlačí na poškozené místo potrubí, je tvořen krytem (3), na jehož spodní ploše je umístěn těsnicí prvek (1) ze žáruvzdorného materiálu, který může být podložen žáruvzdorným těsnícím tmelem (2) a na spodní ploše krytu (3) může být umístěna těsnící pokrývka (4) ze žáruvzdorného materiálu. Nakonec se provede přivaření položeného a přitlačeného prostředku k opravovanému potrubí.
(74) Jan Brykner, Resslova 741, Hradec Králové, 50002



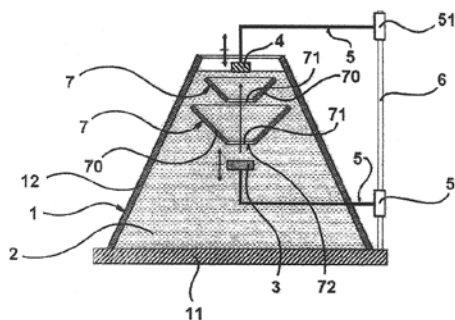
- (51) **F28F 1/12** (2006.01)
(21) **2008-727**
(71) Lapáček František, Chýnov, CZ
(72) Lapáček František, Chýnov, CZ
(54) **Zalisovaný spoj trubky a lamely otopného tělesa, způsob jeho výroby a nástroj k provádění tohoto způsobu**
(22) 14.11.2008
(57) Zalisovaný spoj (1) trubky (2) a lamely (3) otopného tělesa (4) je vytvořen pomocí vnitřní spirálové drážky (6)

vystupující na vnějším povrchu trubky (2) jako vnější spirálovitý výstupek (7) uložený s přesahem v otvoru (12) lamely (3) popř. v hrdle (5) či v lemu (13) lamely (3). Zalisovaný spoj (1) se vyrobí pomocí rotačního válcovacího trnu (14), opatřeného na obvodu a lespon dvěma válcovacími kuličkami (15, 15') pro vytvoření vnitřní spirálovité drážky (6) a vnějšího spirálovitého výstupu (7) otáčením a posuvem trnu (14) uvnitř trubky (2). Rotační válcovací tm (14) má s výhodou tři válcovací kuličky (15, 15', 15''), uložené s možností nastavení radiální i axiální polohy. Vnitřní spirálovitá drážka (6) způsobuje turbulentní proudění v trubce (2) a zlepšení přestupu tepla do trubky (2). Vnější spirálovitý výstupek (7) tvoří pevné, nerozebíratelné a těsné spojení trubky (2) s lamelou (3) pro zlepšení podmínek přenosu tepla mezi trubkou (2) a lamelami (3).

- (74) KUDRLIČKA a SEDLÁK, advokátní, patentová a známková kancelář, Ing. Jiří Sedlák, Husova 5, České Budějovice, 37001

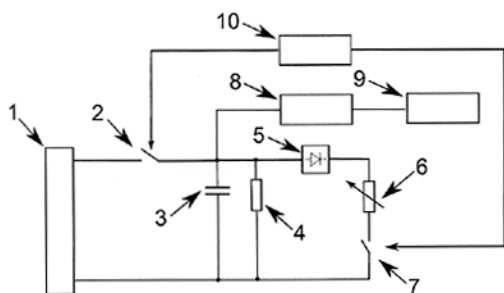
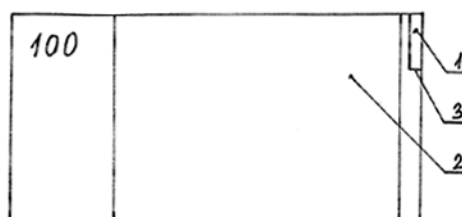


- (51) **G01N 29/22** (2006.01)
G01N 1/44 (2006.01)
(21) **2008-730**
(71) Univerzita Palackého, Olomouc, CZ
(72) Doležal Ladislav Ing. CSc., Olomouc, CZ
Kolářová Hana Doc. RNDr. CSc., Olomouc - Slavonín, CZ
Hradil Jaroslav, Olomouc, CZ
(54) **Zařízení pro ozařování vzorků ultrazvukem**
(22) 18.11.2008
(57) Zařízení pro ozařování vzorků ultrazvukem je tvořeno nádrží (1), která je naplněna vazební tekutinou a v jejímž vnitřním prostoru je umístěn zdroj (3) ultrazvuku, v ose jehož vyzařovací charakteristiky je umístěn v držáku (4) ozařovaný vzorek, kde alespoň jedna z bočních stěn (12) nádrže (1) je vytvořena v jiném než rovnoběžném směru s osou ultrazvukového paprsku vyzařovaného ze zdroje (3), přičemž s výhodou je v dráze ultrazvukového vlnění od zdroje (3) směrem k držáku (4) vzorku umístěna alespoň jedna stínící clona (7).
(74) Ing. Petr Soukup, Videňská 8, Olomouc, 77200



- (51) **G01L 1/18** (2006.01)
G01L 1/20 (2006.01)
G01L 5/00 (2006.01)
G06F 3/045 (2006.01)
(21) **2009-203**
(71) České vysoké učení technické v Praze Fakulta strojní, Praha 6, CZ
(72) Novák Martin Ing. Ph.D., Černošice, CZ
Volf Jaromír Prof. Ing. DrSc., Praha 10, CZ
(54) **Elektronický obvod pro vyhodnocení informací ze senzorů s variabilním elektrickým odporem**
(22) 01.04.2009
(57) Elektronický obvod pro vyhodnocení informací ze senzorů s variabilním elektrickým odporem, kde tento senzor je tvořen maticí, složenou ze sloupců a řádků. Jedná se např. o taktilní senzor na bázi vodičového elastomeru. Alespoň k jednomu řádku a k jednomu sloupci matice je připojen obvod, který je tvořen paralelní kombinací kondenzátoru (3) a rezistoru (4), ke kterému je v sérii připojen řádkový spínač (2) a paralelně k ní je připojena sériová kombinace sestávající ze svorek pro připojení senzoru (6) s proměnným elektrickým odporem a ze sloupcového spínače (7). Takto vzniklé zapojení prvků je připojeno k napájecímu zdroji (1). Společný bod paralelní kombinace kondenzátoru (3) a rezistoru (4) je propojen přes tvarovací obvod (8) s čítačem (9). Řádkový spínač (2) je připojen na jeden výstup bloku (10) časování, na jehož druhý výstup je připojen sloupcový spínač (7).
(74) Ing. Hana Dušková, Na Kočově 180, Chotutice, 28103

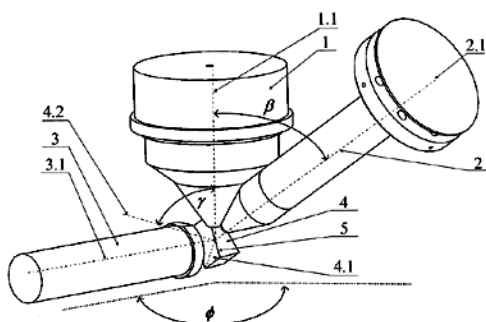
- (51) **G09F 23/10** (2006.01)
G09F 23/02 (2006.01)
G09F 23/06 (2006.01)
G09F 23/00 (2006.01)
(21) **2008-725**
(71) VEDICI, s. r. o., Pelhřimov, CZ
(72) Svoboda Karel, Pelhřimov, CZ
Vilímek Martin, Pelhřimov, CZ
(54) **Uspořádání nosiče textové a/nebo obrazové informace na nosném prvku**
(22) 14.11.2008
(57) Při uspořádání nosiče textové a/nebo obrazové informace na nosném prvku je nosič (1) textové a/nebo obrazové informace uchycen na nosném prvku, tvořeném papírovou bankovkou (2) prostřednictvím spojovacího elementu (3).
(74) Jiří Kvítek, patentový zástupce, Pod průsekem 11, Praha 10, 10200



- (51) **H01J 37/26** (2006.01)
H01J 37/30 (2006.01)
(21) **2009-169**
(71) TESCAN, s. r. o., Brno, CZ
(72) Zadražil Martin Ing. Ph.D., Brno, CZ
Lopour Filip Ing. Ph.D., Brno, CZ
Tichopádek Petr Ing. Ph.D., Brno, CZ
Hrnčář Tomáš Mgr. Ph.D., Litoměřice, CZ
Dokulilová Šilvie RNDr. Ph.D., Brno, CZ
(54) **Způsob optimalizace sestavení a nastavení systému pro odprašování povrchu vzorku fokusovaným iontovým svazkem a pro detekci zpětně difraktovaných elektronů a takto navržený systém**
(22) 17.03.2009
(57)

Způsob spočívá v tom, že se stanoví úhel (α), který svírá první směr rastrování (5) s rovinou (7), tak, že tento úhel leží v rozmezí 0° až 90° . V rámci tohoto rozmezí velikostí úhlu (α) a s ohledem na rozměrové parametry celého systému se určí pomocí konstrukčního softwaru, výpočtem a/nebo graficky taková kombinace úhlu (α) a polohy detekční plochy (3.2) EBSD detektoru (3), při níž kolmice (4.2) k odprášenému povrchu (4.1) vzorku (4) vedená průsečíkem podélné osy SEM (1.1) tubusu SEM (1) s odprášeným povrchem (4.1) svírá s podélnou osou SEM (1.1) tubusu SEM (1) úhel (γ) ležící ve shora otevřeném intervalu (50° ; 90°). Zároveň je detekční plocha (3.2) EBSD detektoru (3) orientována do prostorového úhlu s dostatečnou hustotou zpětně difraktovaných elektronů. Takto navržený systém se sestaví a nastaví tak, že EBSD detektor (3) s detekční plochou (3.2) se umístí do zjištěné polohy. V zařízení FIB se pootočí první směr (5) rastrování fokusovaným iontovým svazkem o navržený úhel (α) vůči rovině (7) pro následnou operaci odprášení povrchové vrstvy pomocí zařízení FIB a následnou detekci zpětně difraktovaných elektronů pomocí EBSD detektoru (3) při neměnné poloze vzorku (4). U systému svírá podélná osa FIB (2.1) tubusu FIB (2) s podélnou osou SEM (1.1) tubusu SEM (1) úhel $\beta=55^\circ$. Průměty podélné osy FIB (2.1) a libovolné kolmice (3.1) na detekční plochu (3.2) EBSD detektoru (3) zpětně difraktovaných elektronů do roviny kolmé na podélnou osu SEM (1.1) svírají úhel $\phi=101,8^\circ$. Povrch (4.1) vzorku (4) odprášený fokusovaným iontovým svazkem, od jehož povrchové vrstvy jsou detekovány difraktované elektrony, svírá úhel $\alpha = 20^\circ$ s rovinou (7) danou podélnou osou SEM (1.1) a zdrojem iontů na podélné ose FIB (2.1).

(74) Ing. Hana Dušková, Na Kočově 180, Chotutice, 28103



Zveřejněné přihlášky vynálezů - přehled podle třídících znaků

Tato kapitola obsahuje zveřejněné přihlášky vynálezů uspořádané podle třídících znaků mezinárodního patentové třídění, nacházejících se na druhém až x-tém místě zatřídění přihlášky vynálezu. Přihlášky vynálezu uspořádané podle třídících znaků na 1. pozici zatřídění jsou uvedeny v předchozí části.

<i>A 63 F 9/04</i>	(2006.01)	2008-731
<i>A 63 F 9/06</i>	(2006.01)	2008-731
<i>A 63 F 9/12</i>	(2006.01)	2008-731
<i>A 63 H 33/04</i>	(2006.01)	2008-731
<i>A 63 H 33/06</i>	(2006.01)	2008-731
<i>C 08 G 63/89</i>	(2006.01)	2008-724
<i>C 08 J 7/18</i>	(2006.01)	2008-724
<i>E 01 B 9/02</i>	(2006.01)	2008-715
<i>F 16 B 2/20</i>	(2006.01)	2008-711
<i>F 16 L 55/18</i>	(2006.01)	2008-722
<i>G 01 L 1/20</i>	(2006.01)	2009-203
<i>G 01 L 5/00</i>	(2006.01)	2009-203
<i>G 01 N 1/44</i>	(2006.01)	2008-730
<i>G 06 F 3/045</i>	(2006.01)	2009-203
<i>G 09 F 23/00</i>	(2006.01)	2008-725
<i>G 09 F 23/02</i>	(2006.01)	2008-725
<i>G 09 F 23/06</i>	(2006.01)	2008-725
<i>H 01 J 37/30</i>	(2006.01)	2009-169

Seznam přihlašovatelů zveřejněných přihlášek vynálezů

(71)	(21)	(51)	(71)	(21)	(51)
České vysoké učení technické v Praze Fakulta strojní, Praha 6, CZ	2009-203	G 01 L 1/18	(2006.01)		
Činčura Pavel, Třeboň, CZ	2008-729	F 04 B 15/02	(2006.01)		
Dvořák Jiří, Praha 2, CZ	2008-731	A 63 F 9/08	(2006.01)		
ENJOY, spol. s r.o., Brno, CZ	2008-718	A 61 N 2/04	(2006.01)		
FASTRA, s. r. o., Libenice, pošta Kolín, CZ	2008-722	F 16 J 15/18	(2006.01)		
Lapáček František, Chýnov, CZ	2008-727	F 28 F 1/12	(2006.01)		
NOEN Recycling & Technologies s. r. o., Praha 1, CZ	2008-724	C 08 G 63/183	(2006.01)		
Peppett Robert, Morašice u Litomyšle, CZ	2008-711	B 25 B 5/14	(2006.01)		
Sedláček Martin Ing., Adamov, CZ	2008-715	E 01 C 9/04	(2006.01)		
TESCAN, s. r. o., Brno, CZ	2009-169	H 01 J 37/26	(2006.01)		
Univerzita Palackého, Olomouc, CZ	2008-730	G 01 N 29/22	(2006.01)		
VEDICI, s. r. o., Pelhřimov, CZ	2008-725	G 09 F 23/10	(2006.01)		
Výzkumný ústav pro hnědé uhlí a.s., Most, CZ	2008-728	C 10 B 47/06	(2006.01)		

FG4A

Udělené patenty - přehled podle čísel patentů

V období uzávěrky tohoto čísla Věstníku udělil Úřad průmyslového vlastnictví tyto patenty.

301680	<i>C 12 N 15/55</i>	(2006.01)
301681	<i>A 47 L 7/04</i>	(2006.01)
301682	<i>H 02 K 9/16</i>	(2006.01)
301683	<i>F 16 K 11/16</i>	(2006.01)
301684	<i>B 23 B 51/06</i>	(2006.01)
301685	<i>E 05 D 15/16</i>	(2006.01)
301686	<i>C 08 J 11/24</i>	(2006.01)
301687	<i>F 28 F 1/12</i>	(2006.01)
301688	<i>B 25 B 5/14</i>	(2006.01)
301689	<i>C 07 D 401/12</i>	(2006.01)
301690	<i>G 01 L 1/18</i>	(2006.01)
301691	<i>C 12 N 15/86</i>	(2006.01)
301692	<i>H 01 J 37/26</i>	(2006.01)
301693	<i>D 21 H 17/29</i>	(2006.01)
301694	<i>H 04 N 7/16</i>	(2006.01)
301695	<i>C 07 D 403/14</i>	(2006.01)
301696	<i>C 07 K 7/23</i>	(2006.01)
301697	<i>C 07 D 401/12</i>	(2006.01)
301698	<i>A 61 K 8/34</i>	(2006.01)
301699	<i>C 01 B 33/143</i>	(2006.01)
301700	<i>E 05 B 47/06</i>	(2006.01)
301701	<i>A 61 K 31/663</i>	(2006.01)

FG4A

Udělené patenty - přehled podle MPT

(51) **A47L 7/04** (2006.01)
A47L 9/14 (2006.01)
(11) 301681
(40) 17.07.2002
(21) **2001-4726**
(73) VORWERK & CO. INTERHOLDING GMBH, Wuppertal, DE
(72) Rodemann Thomas, Bochum, DE
Sauer Ralf, Hattingen, DE
Lehmann Petra, Schwerte, DE

(54) **Způsob vysávání prachu vysavačem prachu a sběrný prostor pro prach pro provádění tohoto způsobu**
(32) 29.07.1999, 24.06.2000
(31) 19935356, 10030958
(33) DE, DE
(86) PCT/EP2000/007257
(87) WO 2001/008543
(22) 28.07.2000
(74) Ing. Jiří Chlustina, Jana Masaryka 43-47, Praha 2, 12000

(51) **A61K 31/663** (2006.01)
A61P 29/00 (2006.01)
(11) 301701
(40) 17.09.2003
(21) **2003-1467**
(73) NOVARTIS AG, Basel, CH
(72) Fox Alyson, London, GB
Green Jonathan, Arlesheim, CH
O'Reilly Terence, Basel, CH
Urban Laszlo, London, GB
Walker Katharine, Princeton, NJ, US
(54) **Léčivo obsahující kyselinu zoledronovou pro ošetřování bolesti**
(32) 29.11.2000
(31) 0029111
(33) GB
(86) PCT/EP2001/013836
(87) WO 2002/043738
(22) 27.11.2001
(74) Ing. Jan Kubát, Přístavní 24, Praha 7, 17000

(51) **A61K 8/34** (2006.01)
A61K 8/37 (2006.01)
A61Q 19/00 (2006.01)
(11) 301698
(40) 13.03.2002
(21) **2001-3724**
(73) UNILEVER N. V., Rotterdam, NL
(72) Suares Alan Joseph, Trumbull, CT, US
Znaiden Alexander Paul, Haga-gun, JP
Feliciano Donald Carl, Trumbull, CT, US
Carrabotta Michele, White Plains, NY, US
(54) **Smyslově vnímatelný kosmetický prostředek**
(32) 16.04.1999
(31) 60/129,782
(33) US
(86) PCT/EP1999/009587
(87) WO 2000/062737
(22) 02.12.1999
(74) Čermák Hořejš Myslíl a spol., JUDr. Karel Čermák, advokát, Národní 32, Praha 1, 11000

(51) **B23B 51/06** (2006.01)
B22F 3/20 (2006.01)
(11) 301684
(40) 12.07.2006
(21) **2005-750**
(73) Seco Tools AB, Fagersta, SE
(72) Grönqvist Mikael, Norrköping, SE
Bruhn Jonny, Västerfärnebo, SE
Svensson Mattias, Skärblacka, SE
Puide Mattias, Västerås, SE
Björk Anders, Söderköping, SE
Karlsson Jimmy, Norrköping, SE
(54) **Výlisek a rotační nástroj obsahující výlisek**

(32) 04.06.2003, 16.06.2003
(31) 0301617, 0301828
(33) SE, SE
(86) PCT/SE2004/000857
(87) WO 2004/108334
(22) 02.06.2004
(74) Společná advokátní kancelář Všečeka Zelený Švorčík Kalenský a partneři, JUDr. Petr Kalenský, Hálkova 2, Praha 2, 12000

(51) **B25B 5/14** (2006.01)
F16B 2/20 (2006.01)
(11) 301688
(40) 26.05.2010
(21) **2008-711**
(73) Peppett Robert, Morašice u Litomyšle, CZ
(72) Peppett Robert, Morašice u Litomyšle, CZ
(54) **Svěrka a polohovací přípravek**
(22) 07.11.2008
(74) Ing. Blanka Brodská, patentový zástupce, Josefý Faimonové 14, Brno, 62800

(51) **C01B 33/143** (2006.01)
C01B 33/146 (2006.01)
D21H 17/68 (2006.01)
D21H 21/10 (2006.01)
(11) 301699
(40) 15.05.2002
(21) **2001-3915**
(73) AKZO NOBEL N. V., Arnhem, NL
(72) Persson Michael, Västra Frölunda, SE
Tokarz Marek, Kungälv, SE
Dahlgren Maj-Lis, Nödinge, SE
Johansson-Vestin Hans, Kungälv, SE
(54) **Soly na bázi oxidu křemičitého**
(32) 04.05.1999, 04.05.1999, 06.05.1999, 29.10.1999, 29.10.1999
(31) 99850074, 60/132,359, 9901687, 99850160, 60/162,445
(33) EP, US, SE, EP, US
(86) PCT/SE2000/000822
(87) WO 2000/066492
(22) 28.04.2000
(74) Rott, Růžička & Guttmann Patentové, známkové a advokátní kanceláře, Ing. Václav Krmenčík, Vinohradská 37, Praha 2, 12000

(51) **C07D 401/12** (2006.01)
A61K 31/517 (2006.01)
A61K 31/4523 (2006.01)
A61P 19/02 (2006.01)
A61P 35/00 (2006.01)
(11) 301689
(40) 17.07.2002
(21) **2002-1526**
(73) ASTRAZENECA AB, Södertälje, SE
(72) Hennequin Laurent François André, Reims Cedex, FR
Stokes Elaine Sophie Elizabeth, Macclesfield, GB
Thomas Andrew Peter, Macclesfield, GB
(54) **Derivát chinazolinu a farmaceutický prostředek, který ho obsahuje**
(32) 05.11.1999, 19.11.1999
(31) 99402759, 99402877
(33) EP, EP
(86) PCT/GB2000/004181
(87) WO 2001/032651
(22) 01.11.2000
(74) Ing. Eduard Hakr, Přístavní 24, Praha 7, 17000

- (51) **C07D 401/12** (2006.01)
C07D 403/12 (2006.01)
C07D 403/14 (2006.01)
C07D 209/18 (2006.01)
A61K 31/404 (2006.01)
A61P 19/10 (2006.01)
A61P 35/00 (2006.01)
A61P 31/12 (2006.01)
- (11) 301697
(40) 17.07.2002
(21) **2001-4496**
(73) NIKEM RESEARCH S.r.l., Baranzate di Bollate, IT
(72) Farina Carlo, Milan, IT
Gagliardi Stefania, Milan, IT
Novella Pietra A. T., Milan, IT
- (54) **Indolový derivát a jeho použití a farmaceutický prostředek s jeho obsahem**
- (32) 18.06.1999
(31) 9914371
(33) GB
(86) PCT/EP2000/005672
(87) WO 2001/002388
(22) 16.06.2000
(74) Společná advokátní kancelář Všečeka Zelený Švorčík Kalenský a partneři, JUDr. Pavel Zelený, Hálkova 2, Praha 2, 12000

- (51) **C07D 403/14** (2006.01)
A61K 31/496 (2006.01)
A61P 1/00 (2006.01)
A61P 25/00 (2006.01)
- (11) 301695
(40) 13.03.2002
(21) **2001-1813**
(73) SOLVAY PHARMACEUTICALS GMBH, Hannover, DE
(72) Jasserand Daniel, Hannover, DE
Schön Uwe, Burgdorf, DE
Sann Holger, Hannover, DE
Brückner Reinhard, Hannover, DE
Eeckhout Christian, Lindwedel, DE
- (54) **Deriváty N-triazolymethylpiperazinu jako antagonistické látky neurokininových receptorů, jejich výroba a léčiva**
- (32) 28.07.2000
(31) 10036818
(33) DE
(22) 23.05.2001
(74) PATENTSERVIS PRAHA a.s., Jivenská 1, Praha 4, 14000

- (51) **C07K 7/23** (2006.01)
A61K 38/09 (2006.01)
A61P 35/00 (2006.01)
- (11) 301696
(40) 15.05.2002
(21) **2001-3318**
(73) Zentaris GmbH, Frankfurt am Main, DE
(72) Bernd Michael, Frankfurt, DE
Kutscher Bernhard, Maintal, DE
Günther Eckhard, Maintal, DE
Romeis Peter, Gelnhausen, DE
Reissmann Thomas, Frankfurt, DE
Beckers Thomas, Frankfurt, DE
- (54) **Peptidová sloučenina, farmaceutická kompozice tuto peptidovou sloučeninu obsahující a použití této peptidové sloučeniny**
- (32) 17.03.1999
(31) 19911771
(33) DE
(86) PCT/EP2000/002165
(87) WO 2000/055190
(22) 11.03.2000
(74) Čermák Hořejš Matějka a spol., JUDr. Karel Čermák, advokát, Národní 32, Praha 1, 11000

- (51) **C08J 11/24** (2006.01)
C08J 11/10 (2006.01)
C08J 3/28 (2006.01)
B01J 19/12 (2006.01)

- (11) 301686
(40) 04.03.2009
(21) **2007-576**
(73) Ústav makromolekulární chemie AV ČR, v.v.i., Praha 6, CZ
Ústav chemických procesů AV ČR, v.v.i., Praha 6, CZ
(72) Kruliš Zdeněk Ing. CSc., Praha 13, CZ
Horák Zdeněk Doc. RNDr. CSc., Praha 3, CZ
Beneš Hynek Ing. Ph.D., Praha 9, CZ
Hájek Milan Ing. CSc., Praha 6, CZ
- (54) **Způsob recyklace odpadních polyurethanových pěň**
- (22) 23.08.2007
(74) Sředisisko společných činností AV ČR, v. v.i. Patentové a licenční služby, Národní 1009/3, Praha 1, 11000

- (51) **C12N 15/55** (2006.01)
C12N 9/16 (2006.01)
- (11) 301680
(40) 17.04.2002
(21) **2000-4805**
(73) CORNELL RESEARCH FOUNDATION, INC., Ithaca, NY, US
(72) Lei Xingen, Ithaca, NY, US
- (54) **Způsob produkce fytasy v kvasinkách, protein nebo polypeptid s fytasovou aktivitou, kvasinkový kmen a vektor obsahující appA gen a způsob konverze fytátu na inositol a anorganický fosfor**
- (32) 25.06.1998
(31) 09/104,769
(33) US
(86) PCT/US1999/014106
(87) WO 1999/067398
(22) 23.06.1999
(74) JUDr. Jan Matějka, Národní 32, Praha 1, 11000

- (51) **C12N 15/86** (2006.01)
C12N 15/63 (2006.01)
C12N 15/85 (2006.01)
A61K 48/00 (2006.01)
A61P 31/00 (2006.01)
- (11) 301691
(40) 12.05.2004
(21) **2003-3201**
(73) FIT BIOTECH OYJ PLC, Tampere, FI
(72) Krohn Kai, Salmentaka, FI
Blazevic Vesna, Tampere, FI
Tähtinen Marja, Tampere, FI
Ustav Mart, Tartu, EE
Toots Urve, Tartu, EE
Männik Andres, Tartu, EE
Ranki Annamari, Helsinki, FI
Ustav Ene, Tartu, EE
- (54) **Nové expresní vektory a jejich použití**
- (32) 03.05.2001, 03.05.2002
(31) 20010922, 10/138,098
(33) FI, US
(86) PCT/FI2002/000379
(87) WO 2002/090558
(22) 03.05.2002
(74) PATENTSERVIS PRAHA a.s., Jivenská 1, Praha 4, 14000

- (51) **D21H 17/29** (2006.01)
D21H 17/67 (2006.01)
D21H 21/10 (2006.01)
- (11) 301693
(40) 11.07.2001
(21) **2000-3938**
(73) AKZO NOBEL N. V., Arnhem, NL
(72) Struck Oliver, Düren, DE
Hällström Hans, Nacka, SE
Sikkar Rein, Floda, SE
- (54) **Způsob výroby papíru a kationtový vinylový adiční polymer použitý při tomto způsobu**
- (32) 27.04.1998, 27.04.1998
(31) 98850067, 60/083,253
(33) EP, US
(86) PCT/SE1999/000678
(87) WO 1999/055962

(22) 26.04.1999		(40) 26.05.2010	
(74) Rott, Růžička & Guttman Patentové, známkové a advokátní kanceláře, Ing. Václav Krmenčík, Vinohradská 37, Praha 2, 12000		(21) 2009-203	
		(73) České vysoké učení technické v Praze Fakulta strojní, Praha 6, CZ	
(51) E05B 47/06 (2006.01)		(72) Novák Martin Ing. Ph.D., Černošice, CZ	
(11) 301700		Volf Jaromír Prof. Ing. DrSc., Praha 10, CZ	
(40) 18.02.2004		(54) Elektronický obvod pro vyhodnocení informací ze senzorů s variabilním elektrickým odporem	
(21) 2003-2274		(22) 01.04.2009	
(73) ABLOY OY, Joensuu, FI		(74) Ing. Hana Dušková, Na Kočově 180, Chotutice, 28103	
(72) Raatikainen Juha, Joensuu, FI			
(54) Instalační uspořádání pro solenoidem řízené ovládání rukojeti u dveřního zámku a dveřní zámek s tímto uspořádáním		(51) H01J 37/26 (2006.01)	
(32) 24.01.2001		H01J 37/30 (2006.01)	
(31) 20010139		(11) 301692	
(33) FI		(40) 26.05.2010	
(86) PCT/FI2002/000036		(21) 2009-169	
(87) WO 2002/059440		(73) TESCOAN, s. r. o., Brno, CZ	
(22) 17.01.2002		(72) Zadražil Martin Ing. Ph.D., Brno, CZ	
(74) Čermák Hořejš Matějka a spol., JUDr. Karel Čermák, advokát, Národní 32, Praha 1, 11000		Lopour Filip Ing. Ph.D., Brno, CZ	
		Tichopádek Petr Ing. Ph.D., Brno, CZ	
		Hrnčář Tomáš Mgr. Ph.D., Litoměřice, CZ	
		Dokulilová Silvie RNDr. Ph.D., Brno, CZ	
(51) E05D 15/16 (2006.01)		(54) Způsob optimalizace sestavení a nastavení systému pro odprašování povrchu vzorku fokusovaným iontovým svazkem a pro detekci zpětně difraktovaných elektronů a takto navržený systém	
(11) 301685		(22) 17.03.2009	
(40) 15.06.2005		(74) Ing. Hana Dušková, Na Kočově 180, Chotutice, 28103	
(21) 2004-1063			
(73) Hörmann KG Brockhagen, Steinhagen, DE		(51) H02K 9/16 (2006.01)	
(72) Hörmann Thomas J., St. Wendel, DE		H02K 9/14 (2006.01)	
Brinkmann Herbert, Halle/Westfalen, DE		H02K 9/00 (2006.01)	
(54) Vodící zařízení pro vrata s křídlem pohyblivým z otevřené polohy do zavřené polohy		(11) 301682	
(32) 15.04.2002		(40) 15.01.2003	
(31) PCT/EP2002/04161		(21) 2002-1678	
(33) WO		(73) GENERAL ELECTRIC COMPANY, Schenectady, NY, US	
(86) PCT/EP2002/004161		(72) Laskaris Evangelos Trifon, Schenectady, NY, US	
(87) WO 2003/087507		Alexander James Pellegrino, Ballston Lake, NY, US	
(22) 15.04.2002		(54) Silové příklady vysokoteplotního supravodivého rotoru	
(74) KANIA, SEDLÁK, SMOLA Patentová a známková kancelář, Ing. Zdeněk Sedlák, Mendlovo nám. 1a, Brno, 60300		(32) 15.05.2001	
		(31) 09/855,034	
		(33) US	
(51) F16K 11/16 (2006.01)		(22) 14.05.2002	
B05B 1/16 (2006.01)		(74) JUDr. Otakar Švorčík, Hálkova 2, Praha 2, 12000	
E03C 1/04 (2006.01)			
(11) 301683		(51) H04N 7/16 (2006.01)	
(40) 15.01.2003		(11) 301694	
(21) 2002-3285		(40) 14.02.2001	
(73) HANS GROHE AG, Schiltach, DE		(21) 2000-3968	
(72) Blessing Gerd, Obereschach, DE		(73) Nagravision S.A., 1033 Cheseaux-sur-Lausanne, CH	
(54) Vícecestný ventil pro sanitární armatury		(72) Kudelski André, Lutry, CH	
(32) 05.04.2000		Sasselli Marco, Chardonne, CH	
(31) 10017044		(54) Mechanismus shody mezi přijímačem a bezpečnostním modulem	
(33) DE		(32) 07.05.1998	
(86) PCT/EP2001/003745		(31) PCT/IB1998/00681	
(87) WO 2001/077550		(33) WO	
(22) 03.04.2001		(86) PCT/IB1999/000821	
(74) Dr. Karel Čermák, Národní třída 32, Praha 1, 11000		(87) WO 1999/057901	
		(22) 06.05.1999	
(51) F28F 1/12 (2006.01)		(74) Rott, Růžička & Guttman Patentové, známkové a advokátní kanceláře, Ing. Ivana Menšíková, Vinohradská 37, Praha 2, 12000	
(11) 301687			
(40) 26.05.2010			
(21) 2008-727			
(73) Lapáček František, Chýnov, CZ			
(72) Lapáček František, Chýnov, CZ			
(54) Zalisovaný spoj trubky a lamely otopného tělesa, způsob jeho výroby a nástroj k provádění tohoto způsobu			
(22) 14.11.2008			
(74) KUDRLIČKA a SEDLÁK, advokátní, patentová a známková kancelář, Ing. Jiří Sedlák, Husova 5, České Budějovice, 37001			
(51) G01L 1/18 (2006.01)			
G01L 1/20 (2006.01)			
G01L 5/00 (2006.01)			
G06F 3/045 (2006.01)			
(11) 301690			

Seznam majitelů udělených patentů

(73)	(11)	(51)	(73)	(11)	(51)
ABLOY OY, Joensuu, FI	301700	E 05 B 47/06	(2006.01)		
AKZO NOBEL N. V., Arnhem, NL	301693	D 21 H 17/29	(2006.01)		
AKZO NOBEL N. V., Arnhem, NL	301699	C 01 B 33/143	(2006.01)		
ASTRAZENECA AB, Södertälje, SE	301689	C 07 D 401/12	(2006.01)		
CORNELL RESEARCH FOUNDATION, INC., Ithaca, NY, US	301680	C 12 N 15/55	(2006.01)		
České vysoké učení technické v Praze Fakulta strojní, Praha 6, CZ	301690	G 01 L 1/18	(2006.01)		
FIT BIOTECH OYJ PLC, Tampere, FI	301691	C 12 N 15/86	(2006.01)		
GENERAL ELECTRIC COMPANY, Schenectady, NY, US	301682	H 02 K 9/16	(2006.01)		
HANSGROHE AG, Schiltach, DE	301683	F 16 K 11/16	(2006.01)		
Hörmann KG Brockhagen, Steinhagen, DE	301685	E 05 D 15/16	(2006.01)		
Lapáček František, Chýnov, CZ	301687	F 28 F 1/12	(2006.01)		
Nagravision S.A., 1033 Cheseaux-sur-Lausanne, CH	301694	H 04 N 7/16	(2006.01)		
NIKEM RESEARCH S.r.l., Baranzate di Bollate, IT	301697	C 07 D 401/12	(2006.01)		
NOVARTIS AG, Basel, CH	301701	A 61 K 31/663	(2006.01)		
Peppett Robert, Morašice u Litomyšle, CZ	301688	B 25 B 5/14	(2006.01)		
Seco Tools AB, Fagersta, SE	301684	B 23 B 51/06	(2006.01)		
SOLVAY PHARMACEUTICALS GMBH, Hannover, DE	301695	C 07 D 403/14	(2006.01)		
TESCAN, s. r. o., Brno, CZ	301692	H 01 J 37/26	(2006.01)		
UNILEVER N. V., Rotterdam, NL	301698	A 61 K 8/34	(2006.01)		
Ústav chemických procesů AV ČR, v.v.i., Praha 6, CZ	301686	C 08 J 11/24	(2006.01)		
Ústav makromolekulární chemie AV ČR, v.v.i., Praha 6, CZ	301686	C 08 J 11/24	(2006.01)		
VORWERK & CO. INTERHOLDING GMBH, Wuppertal, DE	301681	A 47 L 7/04	(2006.01)		
Zentaris GmbH, Frankfurt am Main, DE	301696	C 07 K 7/23	(2006.01)		

Zpřístupněné překlady nároků evropských patentových přihlášek

U následujících zveřejněných evropských patentových přihlášek s účinky pro Českou republiku byl přihlašovatelem předložen překlad patentových nároků do českého jazyka (§ 35a, odst. 4 zákona č. 527/1990 Sb., v platném znění). Datum zpřístupnění překladu patentových nároků veřejnosti je datum publikace tohoto Věstníku. Údaje jsou řazeny vzestupně podle čísla zveřejnění evropské patentové přihlášky.

- (97) EP 2101016
(97) 16.09.2009
(51) E04G 11/06 (2006.01)
E04G 19/00 (2006.01)
(96) 29.01.2009
(96) 09450022.0
(71) WOLF Holding GmbH, 4644 Scharnstein, AT
(72) Haller, Franz, Ing., 4644 Scharnstein, AT
(54) **Zařízení pro sejmnutí vnějšího bednění z bednění pro kruhovou nádrž**
(32) 13.03.2008
(31) 4052008
(33) AT
(74) Čermák Hořejš Matějka a spol., JUDr. Karel Čermák,
advokát, Národní 32, Praha 1, 11000

Udělené evropské patenty

Evropský patentový úřad udělil následující evropské patenty s účinky pro Českou republiku. Tyto patenty mohou být zrušeny nebo zachovány v pozměněném znění Evropským patentovým úřadem v řízení o odporu. K tomu, aby nabyl evropský patent účinnosti na území České republiky, je třeba, aby byl Úřadu předložen ve stanovené lhůtě překlad patentového spisu do českého jazyka (§ 35c odst. 2 až 4 zákona č. 527/1990 Sb., v platném znění).

- | | | | |
|-----------------|-----------------|-----------------|-----------------|
| (97) EP 1288122 | (47) 12.05.2010 | (97) EP 1532449 | (47) 12.05.2010 |
| (97) EP 1293724 | (47) 12.05.2010 | (97) EP 1532601 | (47) 12.05.2010 |
| (97) EP 1320290 | (47) 12.05.2010 | (97) EP 1535594 | (47) 12.05.2010 |
| (97) EP 1336708 | (47) 12.05.2010 | (97) EP 1540403 | (47) 12.05.2010 |
| (97) EP 1346919 | (47) 12.05.2010 | (97) EP 1542919 | (47) 12.05.2010 |
| (97) EP 1371925 | (47) 12.05.2010 | (97) EP 1548804 | (47) 12.05.2010 |
| (97) EP 1408823 | (47) 12.05.2010 | (97) EP 1548917 | (47) 12.05.2010 |
| (97) EP 1425657 | (47) 12.05.2010 | (97) EP 1549567 | (47) 12.05.2010 |
| (97) EP 1430807 | (47) 12.05.2010 | (97) EP 1549816 | (47) 12.05.2010 |
| (97) EP 1436397 | (47) 12.05.2010 | (97) EP 1554042 | (47) 12.05.2010 |
| (97) EP 1446341 | (47) 12.05.2010 | (97) EP 1554172 | (47) 12.05.2010 |
| (97) EP 1451884 | (47) 12.05.2010 | (97) EP 1556547 | (47) 12.05.2010 |
| (97) EP 1453192 | (47) 12.05.2010 | (97) EP 1562998 | (47) 12.05.2010 |
| (97) EP 1455685 | (47) 12.05.2010 | (97) EP 1572421 | (47) 12.05.2010 |
| (97) EP 1458433 | (47) 12.05.2010 | (97) EP 1574629 | (47) 12.05.2010 |
| (97) EP 1458926 | (47) 12.05.2010 | (97) EP 1578374 | (47) 12.05.2010 |
| (97) EP 1461660 | (47) 12.05.2010 | (97) EP 1578772 | (47) 12.05.2010 |
| (97) EP 1462889 | (47) 12.05.2010 | (97) EP 1581968 | (47) 12.05.2010 |
| (97) EP 1466487 | (47) 12.05.2010 | (97) EP 1584133 | (47) 12.05.2010 |
| (97) EP 1466749 | (47) 12.05.2010 | (97) EP 1584824 | (47) 12.05.2010 |
| (97) EP 1466801 | (47) 12.05.2010 | (97) EP 1586908 | (47) 12.05.2010 |
| (97) EP 1467139 | (47) 12.05.2010 | (97) EP 1589654 | (47) 12.05.2010 |
| (97) EP 1469739 | (47) 12.05.2010 | (97) EP 1589915 | (47) 12.05.2010 |
| (97) EP 1478958 | (47) 12.05.2010 | (97) EP 1598396 | (47) 12.05.2010 |
| (97) EP 1481906 | (47) 12.05.2010 | (97) EP 1599692 | (47) 12.05.2010 |
| (97) EP 1482844 | (47) 12.05.2010 | (97) EP 1603606 | (47) 12.05.2010 |
| (97) EP 1485668 | (47) 12.05.2010 | (97) EP 1608299 | (47) 12.05.2010 |
| (97) EP 1485789 | (47) 12.05.2010 | (97) EP 1608732 | (47) 12.05.2010 |
| (97) EP 1486217 | (47) 12.05.2010 | (97) EP 1608793 | (47) 12.05.2010 |
| (97) EP 1487052 | (47) 12.05.2010 | (97) EP 1608951 | (47) 12.05.2010 |
| (97) EP 1491817 | (47) 12.05.2010 | (97) EP 1613340 | (47) 12.05.2010 |
| (97) EP 1492617 | (47) 12.05.2010 | (97) EP 1615722 | (47) 12.05.2010 |
| (97) EP 1493688 | (47) 12.05.2010 | (97) EP 1618370 | (47) 12.05.2010 |
| (97) EP 1495436 | (47) 12.05.2010 | (97) EP 1618776 | (47) 12.05.2010 |
| (97) EP 1502821 | (47) 12.05.2010 | (97) EP 1618790 | (47) 12.05.2010 |
| (97) EP 1518292 | (47) 12.05.2010 | (97) EP 1619266 | (47) 12.05.2010 |
| (97) EP 1519625 | (47) 12.05.2010 | (97) EP 1623392 | (47) 12.05.2010 |
| (97) EP 1519933 | (47) 12.05.2010 | (97) EP 1624613 | (47) 12.05.2010 |
| (97) EP 1524222 | (47) 12.05.2010 | (97) EP 1624724 | (47) 12.05.2010 |
| (97) EP 1525217 | (47) 12.05.2010 | (97) EP 1625791 | (47) 12.05.2010 |
| (97) EP 1525783 | (47) 12.05.2010 | (97) EP 1628730 | (47) 12.05.2010 |
| (97) EP 1525931 | (47) 12.05.2010 | (97) EP 1629219 | (47) 12.05.2010 |
| (97) EP 1528983 | (47) 12.05.2010 | (97) EP 1630262 | (47) 12.05.2010 |
| (97) EP 1532438 | (47) 12.05.2010 | (97) EP 1635007 | (47) 12.05.2010 |

(97)	EP 1635647	(47)	12.05.2010	(97)	EP 1788690	(47)	12.05.2010
(97)	EP 1639144	(47)	12.05.2010	(97)	EP 1789360	(47)	12.05.2010
(97)	EP 1644397	(47)	12.05.2010	(97)	EP 1789660	(47)	12.05.2010
(97)	EP 1644969	(47)	12.05.2010	(97)	EP 1791765	(47)	12.05.2010
(97)	EP 1646572	(47)	12.05.2010	(97)	EP 1794965	(47)	12.05.2010
(97)	EP 1646715	(47)	12.05.2010	(97)	EP 1798009	(47)	12.05.2010
(97)	EP 1647333	(47)	12.05.2010	(97)	EP 1799189	(47)	12.05.2010
(97)	EP 1648231	(47)	12.05.2010	(97)	EP 1799730	(47)	12.05.2010
(97)	EP 1655195	(47)	12.05.2010	(97)	EP 1800443	(47)	12.05.2010
(97)	EP 1658006	(47)	12.05.2010	(97)	EP 1803754	(47)	12.05.2010
(97)	EP 1658342	(47)	12.05.2010	(97)	EP 1804048	(47)	12.05.2010
(97)	EP 1658394	(47)	12.05.2010	(97)	EP 1808289	(47)	12.05.2010
(97)	EP 1661686	(47)	12.05.2010	(97)	EP 1809244	(47)	12.05.2010
(97)	EP 1662012	(47)	12.05.2010	(97)	EP 1809447	(47)	12.05.2010
(97)	EP 1663219	(47)	12.05.2010	(97)	EP 1810970	(47)	12.05.2010
(97)	EP 1663482	(47)	12.05.2010	(97)	EP 1812284	(47)	12.05.2010
(97)	EP 1664260	(47)	12.05.2010	(97)	EP 1812548	(47)	12.05.2010
(97)	EP 1674771	(47)	12.05.2010	(97)	EP 1815262	(47)	12.05.2010
(97)	EP 1676680	(47)	12.05.2010	(97)	EP 1818141	(47)	12.05.2010
(97)	EP 1678521	(47)	12.05.2010	(97)	EP 1828031	(47)	12.05.2010
(97)	EP 1687264	(47)	12.05.2010	(97)	EP 1828113	(47)	12.05.2010
(97)	EP 1693465	(47)	12.05.2010	(97)	EP 1828506	(47)	12.05.2010
(97)	EP 1695822	(47)	12.05.2010	(97)	EP 1828516	(47)	12.05.2010
(97)	EP 1696151	(47)	12.05.2010	(97)	EP 1831304	(47)	12.05.2010
(97)	EP 1698028	(47)	12.05.2010	(97)	EP 1833269	(47)	12.05.2010
(97)	EP 1698378	(47)	12.05.2010	(97)	EP 1833857	(47)	12.05.2010
(97)	EP 1699333	(47)	12.05.2010	(97)	EP 1834553	(47)	12.05.2010
(97)	EP 1701872	(47)	12.05.2010	(97)	EP 1834554	(47)	12.05.2010
(97)	EP 1701892	(47)	12.05.2010	(97)	EP 1834731	(47)	12.05.2010
(97)	EP 1702182	(47)	12.05.2010	(97)	EP 1835257	(47)	12.05.2010
(97)	EP 1702960	(47)	12.05.2010	(97)	EP 1835512	(47)	12.05.2010
(97)	EP 1703137	(47)	12.05.2010	(97)	EP 1835573	(47)	12.05.2010
(97)	EP 1703548	(47)	12.05.2010	(97)	EP 1837091	(47)	12.05.2010
(97)	EP 1705717	(47)	12.05.2010	(97)	EP 1837182	(47)	12.05.2010
(97)	EP 1706489	(47)	12.05.2010	(97)	EP 1837273	(47)	12.05.2010
(97)	EP 1709183	(47)	12.05.2010	(97)	EP 1837280	(47)	12.05.2010
(97)	EP 1710946	(47)	12.05.2010	(97)	EP 1837281	(47)	12.05.2010
(97)	EP 1711187	(47)	12.05.2010	(97)	EP 1837662	(47)	12.05.2010
(97)	EP 1711701	(47)	12.05.2010	(97)	EP 1838375	(47)	12.05.2010
(97)	EP 1712164	(47)	12.05.2010	(97)	EP 1841606	(47)	12.05.2010
(97)	EP 1716018	(47)	12.05.2010	(97)	EP 1842574	(47)	12.05.2010
(97)	EP 1717769	(47)	12.05.2010	(97)	EP 1843065	(47)	12.05.2010
(97)	EP 1721943	(47)	12.05.2010	(97)	EP 1843457	(47)	12.05.2010
(97)	EP 1722660	(47)	12.05.2010	(97)	EP 1843943	(47)	12.05.2010
(97)	EP 1724897	(47)	12.05.2010	(97)	EP 1844283	(47)	12.05.2010
(97)	EP 1725192	(47)	12.05.2010	(97)	EP 1845036	(47)	12.05.2010
(97)	EP 1725862	(47)	12.05.2010	(97)	EP 1847867	(47)	12.05.2010
(97)	EP 1726861	(47)	12.05.2010	(97)	EP 1849535	(47)	12.05.2010
(97)	EP 1727827	(47)	12.05.2010	(97)	EP 1849702	(47)	12.05.2010
(97)	EP 1728899	(47)	12.05.2010	(97)	EP 1856073	(47)	12.05.2010
(97)	EP 1732460	(47)	12.05.2010	(97)	EP 1857037	(47)	12.05.2010
(97)	EP 1732873	(47)	12.05.2010	(97)	EP 1860047	(47)	12.05.2010
(97)	EP 1733369	(47)	12.05.2010	(97)	EP 1860862	(47)	12.05.2010
(97)	EP 1739387	(47)	12.05.2010	(97)	EP 1861325	(47)	12.05.2010
(97)	EP 1743954	(47)	12.05.2010	(97)	EP 1862874	(47)	12.05.2010
(97)	EP 1747320	(47)	12.05.2010	(97)	EP 1865203	(47)	12.05.2010
(97)	EP 1749310	(47)	12.05.2010	(97)	EP 1866546	(47)	12.05.2010
(97)	EP 1753237	(47)	12.05.2010	(97)	EP 1866651	(47)	12.05.2010
(97)	EP 1753329	(47)	12.05.2010	(97)	EP 1867263	(47)	12.05.2010
(97)	EP 1754604	(47)	12.05.2010	(97)	EP 1867430	(47)	12.05.2010
(97)	EP 1755980	(47)	12.05.2010	(97)	EP 1870409	(47)	12.05.2010
(97)	EP 1757150	(47)	12.05.2010	(97)	EP 1872303	(47)	12.05.2010
(97)	EP 1759420	(47)	12.05.2010	(97)	EP 1873449	(47)	12.05.2010
(97)	EP 1760285	(47)	12.05.2010	(97)	EP 1873876	(47)	12.05.2010
(97)	EP 1760860	(47)	12.05.2010	(97)	EP 1875905	(47)	12.05.2010
(97)	EP 1762211	(47)	12.05.2010	(97)	EP 1876072	(47)	12.05.2010
(97)	EP 1763565	(47)	12.05.2010	(97)	EP 1876879	(47)	12.05.2010
(97)	EP 1769541	(47)	12.05.2010	(97)	EP 1876930	(47)	12.05.2010
(97)	EP 1771672	(47)	12.05.2010	(97)	EP 1877613	(47)	12.05.2010
(97)	EP 1775376	(47)	12.05.2010	(97)	EP 1880614	(47)	12.05.2010
(97)	EP 1775398	(47)	12.05.2010	(97)	EP 1885936	(47)	12.05.2010
(97)	EP 1777701	(47)	12.05.2010	(97)	EP 1887112	(47)	12.05.2010
(97)	EP 1778789	(47)	12.05.2010	(97)	EP 1887169	(47)	12.05.2010
(97)	EP 1782824	(47)	12.05.2010	(97)	EP 1887283	(47)	12.05.2010
(97)	EP 1784081	(47)	12.05.2010	(97)	EP 1887811	(47)	12.05.2010
(97)	EP 1785270	(47)	12.05.2010	(97)	EP 1891851	(47)	12.05.2010
(97)	EP 1785358	(47)	12.05.2010	(97)	EP 1892343	(47)	12.05.2010
(97)	EP 1787982	(47)	12.05.2010	(97)	EP 1894753	(47)	12.05.2010

(97)	EP 1896216	(47)	12.05.2010	(97)	EP 1968403	(47)	12.05.2010
(97)	EP 1896747	(47)	12.05.2010	(97)	EP 1970606	(47)	12.05.2010
(97)	EP 1897068	(47)	12.05.2010	(97)	EP 1971537	(47)	12.05.2010
(97)	EP 1899343	(47)	12.05.2010	(97)	EP 1971605	(47)	12.05.2010
(97)	EP 1899350	(47)	12.05.2010	(97)	EP 1972037	(47)	12.05.2010
(97)	EP 1899613	(47)	12.05.2010	(97)	EP 1972775	(47)	12.05.2010
(97)	EP 1900412	(47)	12.05.2010	(97)	EP 1973376	(47)	12.05.2010
(97)	EP 1900443	(47)	12.05.2010	(97)	EP 1973380	(47)	12.05.2010
(97)	EP 1900665	(47)	12.05.2010	(97)	EP 1974122	(47)	12.05.2010
(97)	EP 1902293	(47)	12.05.2010	(97)	EP 1974670	(47)	12.05.2010
(97)	EP 1902914	(47)	12.05.2010	(97)	EP 1974765	(47)	12.05.2010
(97)	EP 1905692	(47)	12.05.2010	(97)	EP 1976129	(47)	12.05.2010
(97)	EP 1909362	(47)	12.05.2010	(97)	EP 1976544	(47)	12.05.2010
(97)	EP 1911340	(47)	12.05.2010	(97)	EP 1977057	(47)	12.05.2010
(97)	EP 1913009	(47)	12.05.2010	(97)	EP 1977840	(47)	12.05.2010
(97)	EP 1913852	(47)	12.05.2010	(97)	EP 1978368	(47)	12.05.2010
(97)	EP 1914165	(47)	12.05.2010	(97)	EP 1978517	(47)	12.05.2010
(97)	EP 1915065	(47)	12.05.2010	(97)	EP 1979402	(47)	12.05.2010
(97)	EP 1916187	(47)	12.05.2010	(97)	EP 1980392	(47)	12.05.2010
(97)	EP 1917206	(47)	12.05.2010	(97)	EP 1982855	(47)	12.05.2010
(97)	EP 1918254	(47)	12.05.2010	(97)	EP 1983684	(47)	12.05.2010
(97)	EP 1918624	(47)	12.05.2010	(97)	EP 1984166	(47)	12.05.2010
(97)	EP 1919626	(47)	12.05.2010	(97)	EP 1984532	(47)	12.05.2010
(97)	EP 1921517	(47)	12.05.2010	(97)	EP 1984772	(47)	12.05.2010
(97)	EP 1922266	(47)	12.05.2010	(97)	EP 1985426	(47)	12.05.2010
(97)	EP 1923174	(47)	12.05.2010	(97)	EP 1985677	(47)	12.05.2010
(97)	EP 1923222	(47)	12.05.2010	(97)	EP 1986127	(47)	12.05.2010
(97)	EP 1925389	(47)	12.05.2010	(97)	EP 1986807	(47)	12.05.2010
(97)	EP 1927357	(47)	12.05.2010	(97)	EP 1987058	(47)	12.05.2010
(97)	EP 1927485	(47)	12.05.2010	(97)	EP 1987679	(47)	12.05.2010
(97)	EP 1930323	(47)	12.05.2010	(97)	EP 1987700	(47)	12.05.2010
(97)	EP 1931367	(47)	12.05.2010	(97)	EP 1988632	(47)	12.05.2010
(97)	EP 1931630	(47)	12.05.2010	(97)	EP 1988944	(47)	12.05.2010
(97)	EP 1932112	(47)	12.05.2010	(97)	EP 1989450	(47)	12.05.2010
(97)	EP 1932678	(47)	12.05.2010	(97)	EP 1989526	(47)	12.05.2010
(97)	EP 1932764	(47)	12.05.2010	(97)	EP 1989930	(47)	12.05.2010
(97)	EP 1933082	(47)	12.05.2010	(97)	EP 1990906	(47)	12.05.2010
(97)	EP 1934014	(47)	12.05.2010	(97)	EP 1991043	(47)	12.05.2010
(97)	EP 1934568	(47)	12.05.2010	(97)	EP 1991099	(47)	12.05.2010
(97)	EP 1935367	(47)	12.05.2010	(97)	EP 1991167	(47)	12.05.2010
(97)	EP 1936641	(47)	12.05.2010	(97)	EP 1991392	(47)	12.05.2010
(97)	EP 1936722	(47)	12.05.2010	(97)	EP 1991968	(47)	12.05.2010
(97)	EP 1937003	(47)	12.05.2010	(97)	EP 1992831	(47)	12.05.2010
(97)	EP 1937448	(47)	12.05.2010	(97)	EP 1994298	(47)	12.05.2010
(97)	EP 1938908	(47)	12.05.2010	(97)	EP 1994589	(47)	12.05.2010
(97)	EP 1939103	(47)	12.05.2010	(97)	EP 1996464	(47)	12.05.2010
(97)	EP 1939615	(47)	12.05.2010	(97)	EP 1996633	(47)	12.05.2010
(97)	EP 1941811	(47)	12.05.2010	(97)	EP 1996658	(47)	12.05.2010
(97)	EP 1942075	(47)	12.05.2010	(97)	EP 1996743	(47)	12.05.2010
(97)	EP 1945278	(47)	12.05.2010	(97)	EP 1996832	(47)	12.05.2010
(97)	EP 1947209	(47)	12.05.2010	(97)	EP 1997967	(47)	12.05.2010
(97)	EP 1947488	(47)	12.05.2010	(97)	EP 1998100	(47)	12.05.2010
(97)	EP 1948533	(47)	12.05.2010	(97)	EP 1998505	(47)	12.05.2010
(97)	EP 1949502	(47)	12.05.2010	(97)	EP 1998857	(47)	12.05.2010
(97)	EP 1949729	(47)	12.05.2010	(97)	EP 1998930	(47)	12.05.2010
(97)	EP 1949755	(47)	12.05.2010	(97)	EP 1998984	(47)	12.05.2010
(97)	EP 1950375	(47)	12.05.2010	(97)	EP 1999019	(47)	12.05.2010
(97)	EP 1952404	(47)	12.05.2010	(97)	EP 1999225	(47)	12.05.2010
(97)	EP 1953085	(47)	12.05.2010	(97)	EP 1999264	(47)	12.05.2010
(97)	EP 1953486	(47)	12.05.2010	(97)	EP 1999363	(47)	12.05.2010
(97)	EP 1953881	(47)	12.05.2010	(97)	EP 1999407	(47)	12.05.2010
(97)	EP 1955739	(47)	12.05.2010	(97)	EP 2000230	(47)	12.05.2010
(97)	EP 1956173	(47)	12.05.2010	(97)	EP 2000364	(47)	12.05.2010
(97)	EP 1957620	(47)	12.05.2010	(97)	EP 2001199	(47)	12.05.2010
(97)	EP 1958478	(47)	12.05.2010	(97)	EP 2001772	(47)	12.05.2010
(97)	EP 1958907	(47)	12.05.2010	(97)	EP 2001928	(47)	12.05.2010
(97)	EP 1960119	(47)	12.05.2010	(97)	EP 2002018	(47)	12.05.2010
(97)	EP 1962645	(47)	12.05.2010	(97)	EP 2002111	(47)	12.05.2010
(97)	EP 1964462	(47)	12.05.2010	(97)	EP 2002206	(47)	12.05.2010
(97)	EP 1964464	(47)	12.05.2010	(97)	EP 2002866	(47)	12.05.2010
(97)	EP 1964870	(47)	12.05.2010	(97)	EP 2004012	(47)	12.05.2010
(97)	EP 1965170	(47)	12.05.2010	(97)	EP 2004481	(47)	12.05.2010
(97)	EP 1965929	(47)	12.05.2010	(97)	EP 2004564	(47)	12.05.2010
(97)	EP 1966075	(47)	12.05.2010	(97)	EP 2004751	(47)	12.05.2010
(97)	EP 1967147	(47)	12.05.2010	(97)	EP 2005043	(47)	12.05.2010
(97)	EP 1967464	(47)	12.05.2010	(97)	EP 2006446	(47)	12.05.2010
(97)	EP 1967741	(47)	12.05.2010	(97)	EP 2007022	(47)	12.05.2010
(97)	EP 1967816	(47)	12.05.2010	(97)	EP 2007082	(47)	12.05.2010

(97)	EP 2007946	(47)	12.05.2010	(97)	EP 2052148	(47)	12.05.2010
(97)	EP 2008059	(47)	12.05.2010	(97)	EP 2053934	(47)	12.05.2010
(97)	EP 2009204	(47)	12.05.2010	(97)	EP 2054297	(47)	12.05.2010
(97)	EP 2009248	(47)	12.05.2010	(97)	EP 2054861	(47)	12.05.2010
(97)	EP 2009459	(47)	12.05.2010	(97)	EP 2055733	(47)	12.05.2010
(97)	EP 2013043	(47)	12.05.2010	(97)	EP 2055859	(47)	12.05.2010
(97)	EP 2013123	(47)	12.05.2010	(97)	EP 2055987	(47)	12.05.2010
(97)	EP 2013694	(47)	12.05.2010	(97)	EP 2056321	(47)	12.05.2010
(97)	EP 2018564	(47)	12.05.2010	(97)	EP 2057244	(47)	12.05.2010
(97)	EP 2018676	(47)	12.05.2010	(97)	EP 2057885	(47)	12.05.2010
(97)	EP 2019055	(47)	12.05.2010	(97)	EP 2058559	(47)	12.05.2010
(97)	EP 2021248	(47)	12.05.2010	(97)	EP 2059820	(47)	12.05.2010
(97)	EP 2021631	(47)	12.05.2010	(97)	EP 2059823	(47)	12.05.2010
(97)	EP 2022313	(47)	12.05.2010	(97)	EP 2060037	(47)	12.05.2010
(97)	EP 2022391	(47)	12.05.2010	(97)	EP 2060275	(47)	12.05.2010
(97)	EP 2022819	(47)	12.05.2010	(97)	EP 2060788	(47)	12.05.2010
(97)	EP 2022906	(47)	12.05.2010	(97)	EP 2061532	(47)	12.05.2010
(97)	EP 2022975	(47)	12.05.2010	(97)	EP 2064050	(47)	12.05.2010
(97)	EP 2023474	(47)	12.05.2010	(97)	EP 2066318	(47)	12.05.2010
(97)	EP 2023569	(47)	12.05.2010	(97)	EP 2066403	(47)	12.05.2010
(97)	EP 2024162	(47)	12.05.2010	(97)	EP 2066843	(47)	12.05.2010
(97)	EP 2024265	(47)	12.05.2010	(97)	EP 2067149	(47)	12.05.2010
(97)	EP 2025135	(47)	12.05.2010	(97)	EP 2068631	(47)	12.05.2010
(97)	EP 2025139	(47)	12.05.2010	(97)	EP 2069306	(47)	12.05.2010
(97)	EP 2025373	(47)	12.05.2010	(97)	EP 2069342	(47)	12.05.2010
(97)	EP 2025989	(47)	12.05.2010	(97)	EP 2070768	(47)	12.05.2010
(97)	EP 2026053	(47)	12.05.2010	(97)	EP 2071657	(47)	12.05.2010
(97)	EP 2026669	(47)	12.05.2010	(97)	EP 2072383	(47)	12.05.2010
(97)	EP 2026936	(47)	12.05.2010	(97)	EP 2073976	(47)	12.05.2010
(97)	EP 2026998	(47)	12.05.2010	(97)	EP 2074381	(47)	12.05.2010
(97)	EP 2027292	(47)	12.05.2010	(97)	EP 2074924	(47)	12.05.2010
(97)	EP 2027333	(47)	12.05.2010	(97)	EP 2076374	(47)	12.05.2010
(97)	EP 2028194	(47)	12.05.2010	(97)	EP 2076499	(47)	12.05.2010
(97)	EP 2028314	(47)	12.05.2010	(97)	EP 2076750	(47)	12.05.2010
(97)	EP 2028523	(47)	12.05.2010	(97)	EP 2077799	(47)	12.05.2010
(97)	EP 2028801	(47)	12.05.2010	(97)	EP 2078001	(47)	12.05.2010
(97)	EP 2029188	(47)	12.05.2010	(97)	EP 2078392	(47)	12.05.2010
(97)	EP 2029241	(47)	12.05.2010	(97)	EP 2079636	(47)	12.05.2010
(97)	EP 2029410	(47)	12.05.2010	(97)	EP 2079867	(47)	12.05.2010
(97)	EP 2030834	(47)	12.05.2010	(97)	EP 2079923	(47)	12.05.2010
(97)	EP 2031826	(47)	12.05.2010	(97)	EP 2080358	(47)	12.05.2010
(97)	EP 2032414	(47)	12.05.2010	(97)	EP 2081390	(47)	12.05.2010
(97)	EP 2032574	(47)	12.05.2010	(97)	EP 2081640	(47)	12.05.2010
(97)	EP 2032875	(47)	12.05.2010	(97)	EP 2081836	(47)	12.05.2010
(97)	EP 2033277	(47)	12.05.2010	(97)	EP 2081911	(47)	12.05.2010
(97)	EP 2033508	(47)	12.05.2010	(97)	EP 2082091	(47)	12.05.2010
(97)	EP 2034062	(47)	12.05.2010	(97)	EP 2083118	(47)	12.05.2010
(97)	EP 2036051	(47)	12.05.2010	(97)	EP 2083142	(47)	12.05.2010
(97)	EP 2036460	(47)	12.05.2010	(97)	EP 2083612	(47)	12.05.2010
(97)	EP 2037474	(47)	12.05.2010	(97)	EP 2084503	(47)	12.05.2010
(97)	EP 2038164	(47)	12.05.2010	(97)	EP 2084549	(47)	12.05.2010
(97)	EP 2039382	(47)	12.05.2010	(97)	EP 2085103	(47)	12.05.2010
(97)	EP 2040028	(47)	12.05.2010	(97)	EP 2085675	(47)	12.05.2010
(97)	EP 2041167	(47)	12.05.2010	(97)	EP 2085928	(47)	12.05.2010
(97)	EP 2041173	(47)	12.05.2010	(97)	EP 2087317	(47)	12.05.2010
(97)	EP 2041514	(47)	12.05.2010	(97)	EP 2087984	(47)	12.05.2010
(97)	EP 2042527	(47)	12.05.2010	(97)	EP 2090272	(47)	12.05.2010
(97)	EP 2043234	(47)	12.05.2010	(97)	EP 2091092	(47)	12.05.2010
(97)	EP 2044355	(47)	12.05.2010	(97)	EP 2091764	(47)	12.05.2010
(97)	EP 2044673	(47)	12.05.2010	(97)	EP 2091799	(47)	12.05.2010
(97)	EP 2044780	(47)	12.05.2010	(97)	EP 2091871	(47)	12.05.2010
(97)	EP 2045199	(47)	12.05.2010	(97)	EP 2092703	(47)	12.05.2010
(97)	EP 2045578	(47)	12.05.2010	(97)	EP 2093098	(47)	12.05.2010
(97)	EP 2046491	(47)	12.05.2010	(97)	EP 2094132	(47)	12.05.2010
(97)	EP 2046614	(47)	12.05.2010	(97)	EP 2094139	(47)	12.05.2010
(97)	EP 2046839	(47)	12.05.2010	(97)	EP 2094383	(47)	12.05.2010
(97)	EP 2047112	(47)	12.05.2010	(97)	EP 2094563	(47)	12.05.2010
(97)	EP 2048038	(47)	12.05.2010	(97)	EP 2095453	(47)	12.05.2010
(97)	EP 2048212	(47)	12.05.2010	(97)	EP 2097213	(47)	12.05.2010
(97)	EP 2048308	(47)	12.05.2010	(97)	EP 2097227	(47)	12.05.2010
(97)	EP 2049366	(47)	12.05.2010	(97)	EP 2099060	(47)	12.05.2010
(97)	EP 2049519	(47)	12.05.2010	(97)	EP 2099240	(47)	12.05.2010
(97)	EP 2049728	(47)	12.05.2010	(97)	EP 2099380	(47)	12.05.2010
(97)	EP 2050140	(47)	12.05.2010	(97)	EP 2099762	(47)	12.05.2010
(97)	EP 2050709	(47)	12.05.2010	(97)	EP 2100737	(47)	12.05.2010
(97)	EP 2050802	(47)	12.05.2010	(97)	EP 2100828	(47)	12.05.2010
(97)	EP 2051557	(47)	12.05.2010	(97)	EP 2101383	(47)	12.05.2010
(97)	EP 2051632	(47)	12.05.2010	(97)	EP 2101384	(47)	12.05.2010

(97)	EP 2101878	(47)	12.05.2010
(97)	EP 2103011	(47)	12.05.2010
(97)	EP 2103236	(47)	12.05.2010
(97)	EP 2104277	(47)	12.05.2010
(97)	EP 2104611	(47)	12.05.2010
(97)	EP 2104745	(47)	12.05.2010
(97)	EP 2106309	(47)	12.05.2010
(97)	EP 2106325	(47)	12.05.2010
(97)	EP 2106378	(47)	12.05.2010
(97)	EP 2107119	(47)	12.05.2010
(97)	EP 2107928	(47)	12.05.2010
(97)	EP 2107949	(47)	12.05.2010
(97)	EP 2109279	(47)	12.05.2010
(97)	EP 2109386	(47)	12.05.2010
(97)	EP 2109596	(47)	12.05.2010
(97)	EP 2114632	(47)	12.05.2010
(97)	EP 2114693	(47)	12.05.2010
(97)	EP 2115204	(47)	12.05.2010
(97)	EP 2117287	(47)	12.05.2010
(97)	EP 2117489	(47)	12.05.2010
(97)	EP 2117741	(47)	12.05.2010
(97)	EP 2117977	(47)	12.05.2010
(97)	EP 2118089	(47)	12.05.2010
(97)	EP 2118154	(47)	12.05.2010
(97)	EP 2118618	(47)	12.05.2010
(97)	EP 2118973	(47)	12.05.2010
(97)	EP 2121674	(47)	12.05.2010
(97)	EP 2122586	(47)	12.05.2010
(97)	EP 2123744	(47)	12.05.2010
(97)	EP 2125400	(47)	12.05.2010
(97)	EP 2126228	(47)	12.05.2010
(97)	EP 2131973	(47)	12.05.2010
(97)	EP 2135485	(47)	12.05.2010

Zveřejněné překlady evropských patentových spisů

U následujících udělených evropských patentů s účinky pro Českou republiku byl majitelem předložen překlad patentového spisu do českého jazyka (§ 35c odst. 2 až 4 zákona č. 527/1990 Sb., v platném znění). Údaje jsou řazeny vzestupně podle čísel evropských patentů.

(97)	EP 1323587	(33)	JP
(47)	17.02.2010	(86)	PCT/JP2002/008721
(97)	02.07.2003	(87)	WO 2003/018961
(51)	B60R 13/00 (2006.01)	(74)	Rott, Růžička & Guttman Patentové, známkové a advokátní kanceláře, Ing. Mgr. Miloslav Hainz, Vinohradská 37, Praha 2, 12000
(96)	16.12.2002		
(96)	02028029.3		
(73)	Hans und Ottmar Binder GmbH, 89558 Böhmenkirch, DE		
(72)	Binder, Hans, 89558 Böhmenkirch, DE		
(54)	Díl pro použití na automobilu, zejména výztuha karoserie	(97)	EP 1432061
(32)	15.12.2001	(47)	17.02.2010
(31)	20120319 U	(97)	23.06.2004
(33)	DE	(51)	H01M 10/48 (2006.01)
(74)	Společná advokátní kancelář Všeťečka Zelený Švorčík Kalenský a partneři, JUDr. Petr Kalenský, Hálkova 2, Praha 2, 12000		H01M 2/12 (2006.01)
			H01M 2/04 (2006.01)
		(96)	03.12.2003
		(96)	03027792.5
		(73)	Akkumulatorenfabrik Moll GmbH & Co. KG, 96231 Staffelstein, DE
			Banner GmbH, 4021 Linz, AT
(97)	EP 1422382	(72)	Dr Gelbke, Manfred, 96231 Bad Staffelstein, DE
(47)	17.02.2010		Schumann, Dipl-Ing (FH), 96253 Untersiemau, DE
(97)	06.03.2003		Holzleitner, Peter, 4030 Linz, AT
(51)	F01D 5/14 (2006.01)	(54)	Diagnostická sonda a zátka pro vícečlánkovou baterii
	F01D 9/02 (2006.01)	(32)	03.12.2002
(96)	29.08.2002	(31)	20218730 U
(96)	02765372.4	(33)	DE
(73)	KABUSHIKI KAISHA TOSHIBA, Tokyo 105-8001, JP	(74)	Konečná & Šafář, v.o.s. advokátní kancelář, Mgr. Tomáš Zacha, Široká 36/5, Praha 1, 11000
(72)	TOMINAGA, Junichi, Yokohama-Shi, Kanagawa 221-0005, JP		
	KAWASAKI, Sakae, Yokohama-Shi, Kanagawa 221-0021, JP		
	TANUMA, Tadashi, Yokohama-Shi, Kanagawa 234-0056, JP	(97)	EP 1449988
	IMAI, Kenichi, Yokohama-Shi, Kanagawa 235-0041, JP	(47)	10.02.2010
(54)	Axiální turbína	(97)	25.08.2004
(32)	31.08.2001	(51)	E05B 3/00 (2006.01)
(31)	2001264722		E05B 17/00 (2006.01)
		(96)	16.12.2003

(96) 03104719.4
(73) Aug. Winkhaus GmbH & Co. KG, 48291 Telgte, DE
(72) Wulfert, André, 48317 Drensteinfurt, DE
Hakenes, Andreas, 48165 Münster, DE
(54) **Západkový modul pro kování oken a/nebo dveří**
(32) 21.02.2003
(31) 10307503
(33) DE
(74) KOREJZOVÁ & SPOL., v.o.s., JUDr. Petra Korejzová,
Korunní 810/104E, Praha 10 - Vinohrady, 10100

(32) 12.04.2002, 22.07.2002, 22.07.2002, 22.07.2002,
22.07.2002
(31) 372001 P, 397948 P, 397808 P, 397953 P, 397980 P
(33) US, US, US, US, US
(86) PCT/US2003/011642
(87) WO 2003/086733
(74) Čermák Hořejš Matějka a spol., JUDr. Karel Čermák,
advokát, Národní 32, Praha 1, 11000

(97) **EP 1465625**
(47) 03.02.2010
(97) 22.05.2003
(51) **A61K 31/4375** (2006.01)
A61K 31/5025 (2006.01)
C07D 491/22 (2006.01)
C07D 491/147 (2006.01)
A61P 35/00 (2006.01)
(96) 14.11.2002
(96) 02801198.9
(73) Rutgers, The State University, New Brunswick, NJ 08903,
US
(72) LAVOIE, Edmond, J., Princeton Junction, NJ 08550, US
RUCHELMAN, Alexander, L., Robbinsville, NJ 08691,
US
LIU, Leroy, F., Bridgewater, NJ 08807, US
(54) **Solubilizované topoizomerázové jedy**
(32) 14.11.2001
(31) 332734 P
(33) US
(86) PCT/US2002/036901
(87) WO 2003/041660
(74) KOREJZOVÁ & SPOL., v.o.s., JUDr. Petra Korejzová,
Korunní 810/104E, Praha 10 - Vinohrady, 10100

(97) **EP 1521728**
(47) 03.02.2010
(97) 22.01.2004
(51) **C04B 30/02** (2006.01)
C04B 26/14 (2006.01)
C03C 25/34 (2006.01)
C08L 63/02 (2006.01)
C08G 59/50 (2006.01)
(96) 09.07.2003
(96) 03750794.4
(73) SAINT-GOBAIN ISOVER, 92400 Courbevoie, FR
ESPIARD, Philippe, F-60270 Gouvieux, FR
MAHIEUXE, Bruno, F-60290 Neuilly sous Clermont, FR
(54) **Izolační produkt, zejména tepelný izolační produkt a
jeho použití**
(32) 12.07.2002
(31) 0208873
(33) FR
(86) PCT/FR2003/002139
(87) WO 2004/007395
(74) Společná advokátní kancelář Všeťečka Zelený Švorčík
Kalenský a partneři, JUDr. Miloš Všeťečka, Hálkova 2,
Praha 2, 12000

(97) **EP 1489056**
(47) 18.11.2009
(97) 22.12.2004
(51) **C04B 14/24** (2006.01)
C04B 26/32 (2006.01)
E04F 13/02 (2006.01)
F24J 2/34 (2006.01)
C09D 1/04 (2006.01)
C09D 7/12 (2006.01)
C08K 7/26 (2006.01)
(96) 27.05.2004
(96) 04012568.4
(73) Franken Maxit Mauermörtel GmbH & Co., 95359
Kasendorf, DE
(72) Schuster, Lothar, Dipl.-Ing., 40627 Düsseldorf, DE
(54) **Omítkový systém pro minerální stěnu**
(32) 16.06.2003
(31) 10327347
(33) DE
(74) Prof. Alexander Bělohávek, Jana Zajíce 32, Praha 7,
17000

(97) **EP 1541137**
(47) 10.02.2010
(97) 15.06.2005
(51) **A61K 9/70** (2006.01)
A61K 31/565 (2006.01)
(96) 10.12.2004
(96) 04078365.6
(73) Bayer Schering Pharma Aktiengesellschaft, 13353 Berlin,
DE
(72) Langguth, Thomas, 07751 Jena, DE
Bracht, Stefan, Dr., 07751 Jena, DE
Dittgen, Michael, Prof. Dr., 99510 Apolda, DE
Huber, Petra, 80337 München, DE
Schenk, Drik, 83623 Dietramszell, DE
(54) **Systém transdermálního podání gestodenu**
(32) 12.12.2003
(31) 03078881
(33) EP
(74) TRAPLOVÁ HAKR KUBÁT Advokátní a patentová
kancelář, Ing. Eduard Hakr, Přístavní 24, Praha 7, 17000

(97) **EP 1494843**
(47) 24.02.2010
(97) 23.10.2003
(51) **C08J 11/08** (2006.01)
(96) 14.04.2003
(96) 03746760.2
(73) MBA Polymers, Inc., Richmond, CA 94804, US
(72) ALLEN, Laurence, E., III, San Rafael, CA 94901, US
RIISE, Brian, L., Hercules, CA 94901, US
ALLEN, Paul, C., El Cerrito, CA 94530, US
RAU, Ron, C., Oakland, CA 94611, US
BIDDLE, Michael, B., Richmond, CA 94804, US
(54) **Více kroková separace plastů**

(97) **EP 1555073**
(47) 10.02.2010
(97) 20.07.2005
(51) **B22D 11/055** (2006.01)
(96) 18.11.2004
(96) 04027352.6
(73) KME Germany AG & Co. KG, 49074 Osnabrück, DE
(72) Wobker, Hans-Günter, 49565 Bramsche, DE
Hugenschütt, Gerhard, 49191 Belm, DE
Rolf, Thomas, 49086 Osnabrück, DE
Burlager, Reinhold, 49082 Osnabrück, DE
(54) **Kokila na plynulé lité chlazená kapalínu**
(32) 14.01.2004
(31) 102004001928
(33) DE
(74) Čermák Hořejš Matějka a spol., JUDr. Karel Čermák,
advokát, Národní 32, Praha 1, 11000

- | | |
|-----------------------------------------------------------------------------------------------------------------------------------------------------------------------------------------------------------------------------------------------------------------------------------------------------------------------------------------------------------------------------------------------------------------------------------------------------------------------------------------------------------------------------------------------------------------------------------------------------------------------------------------------------------------------------------------------------------|-------------------------------------------------------------------------------------------------------------------------------------------------------------------------------------------------------------------------------------------------------------------------------------------------------------------------------------------------------------------------------------------------------------------------------------------------------------------------------------------------------------------------------------------------------------------------------------------------------------------------------------------------------------------------------------------------------------------------|
| <p>(97) EP 1582032
(47) 03.02.2010
(97) 06.05.2004
(51) H04W 16/28 (2009.01)
(96) 24.10.2003
(96) 03781524.8
(73) QUALCOMM INCORPORATED, San Diego, CA 92121, US
(72) WALTON, J., Rodney, Carlisle, MA 01741, US
WALLACE, Mark, S., Bedford, MA 01730, US
KETCHUM, John, W., Harvard, MA 01451, US
HOWARD, Steven, J., Ashland, MA 01721, US
(54) MIMO WLAN systém
(32) 25.10.2002, 23.10.2003
(31) 421309 P, 693419
(33) US, US
(86) PCT/US2003/034514
(87) WO 2004/039011
(74) Rott, Růžička & Guttman Patentové, známkové a advokátní kanceláře, Ing. Ivana Menšíková, Vinohradská 37, Praha 2, 12000</p> | <p>(54) Snadno čistitelný modulární pásový dopravník
(32) 28.04.2004
(31) 709328
(33) US
(74) KANIA, SEDLÁK, SMOLA Patentová kancelář, Ing. Veronika Zemanová, Mendlovo nám. 1a, Brno, 60300</p> |
| <p>(97) EP 1582496
(47) 14.04.2010
(97) 05.10.2005
(51) B66C 1/20 (2006.01)
B61D 3/18 (2006.01)
B61D 47/00 (2006.01)
(96) 10.09.2004
(96) 04021637.6
(73) ISU-System GmbH, 52134 Herzogenrath, DE
(72) Tandetzki, Hans Dipl.-Ing., 6532 Castione, CH
Farke, Fritz, 33175 Bad Lippspringe, DE
(54) Způsob překládání návesu a zařízení k provádění tohoto způsobu
(32) 31.03.2004
(31) 102004016644
(33) DE
(74) Kania, Sedlák, Smola Patentová kancelář patentová a známková kancelář, Ing. Josef Smola, Mendlovo nám. 1a, Brno, 60300</p> | <p>(97) EP 1625889
(47) 03.03.2010
(97) 15.02.2006
(51) B02C 13/09 (2006.01)
B02C 13/286 (2006.01)
B02C 13/28 (2006.01)
B66B 13/30 (2006.01)
B02C 18/00 (2006.01)
(96) 10.08.2004
(96) 04018904.5
(73) Balemaster Europe B.V., 6361 HD Nuth, NL
(72) Habets, Jan, 6361 EG Nuth, NL
Lensen, Hubert, 6361 AC Nuth, NL
(54) Zařízení a způsob rozměňování, jakož i jejich použití
(74) Čermák Hořejš Matějka a spol., JUDr. Karel Čermák, advokát, Národní 32, Praha 1, 11000</p> |
| <p>(97) EP 1583748
(47) 10.02.2010
(97) 29.07.2004
(51) C07D 261/20 (2006.01)
(96) 28.07.2003
(96) 03815138.7
(73) Dainippon Sumitomo Pharma Co., Ltd., Osaka 541-8524, JP
(72) UENO, Yoshikazu, Osaka-shi, Osaka 534-0027, JP
KIMURA, Yasujiro, Toyonaka-shi, Osaka 560-0081, JP
(54) Způsob přípravy krystalů zonisamidu
(32) 13.01.2003
(31) 340601
(33) US
(86) PCT/JP2003/009530
(87) WO 2004/063174
(74) PATENTSERVIS Praha a.s., Jivenská 1273/1, Praha 4, 14021</p> | <p>(97) EP 1628777
(47) 09.12.2009
(97) 23.12.2004
(51) B05C 5/00 (2006.01)
B05C 5/02 (2006.01)
B29C 47/86 (2006.01)
(96) 28.05.2004
(96) 04753959.8
(73) AVERY DENNISON CORPORATION, Pasadena, CA 91103, US
(72) WYATT, Mark, James, Chino Hills, CA 91709, US
PEDERSEN, Erik, Martin, Sierra Madre, CA 91024, US
SARTOR, Luigi, Pasadena, CA 91107, US
(54) Tepelně stabilní povlakovací tryska a způsob jejího návrhu
(32) 30.05.2003
(31) 449308
(33) US
(86) PCT/US2004/017239
(87) WO 2004/110651
(74) Čermák Hořejš Matějka a spol., JUDr. Karel Čermák, advokát, Národní 32, Praha 1, 11000</p> |
| <p>(97) EP 1591384
(47) 17.03.2010
(97) 02.11.2005
(51) B65G 23/06 (2006.01)
(96) 05.04.2005
(96) 05252139.0
(73) Laitram L.L.C., Harahan, LA 70123, US
(72) Guernsey, Kevin W., Kenner, Louisiana 70065, US
Verdigets, Christopher J., Covington, Louisiana 70433, US</p> | <p>(97) EP 1633008
(47) 14.04.2010
(97) 08.03.2006
(51) H01M 2/04 (2006.01)
H01M 2/12 (2006.01)
(96) 03.12.2003
(96) 05008203.1
(73) Akkumulatorenfabrik Moll GmbH & Co. KG, 96231 Bad Staffelstein, DE
Banner GmbH, 4021 Linz, AT
(72) Gelbke, Manfred, 96231 Bad Staffelstein, DE
Schumann, Peter, 96253 Untersiema, DE
Holzleitner, Peter, 4030 Linz, AT
Maleschitz, Norbert, 4609 Thalheim bei Weis, AT
(54) Zátka (diagnostická sonda) pro víceúčelovou baterii
(32) 03.12.2002
(31) 20218730 U
(33) DE
(74) Konečná & Šafář, v.o.s. advokátní kancelář, Mgr. Tomáš Zacha, Široká 36/5, Praha 1, 11000</p> |
| <p>(97) EP 1636045
(47) 31.03.2010
(97) 06.01.2005</p> | <p>(97) EP 1636045
(47) 31.03.2010
(97) 06.01.2005</p> |

(51) **B42D 15/00** (2006.01)
(96) 23.06.2004
(96) 04767420.5
(73) BANQUE DE FRANCE, 75001 Paris, FR
Leonhard Kurz Stiftung & Co. KG, 90763 Fürth, DE
(72) PERRON, Maurice, F-78200 Viroflay, FR
REINHART, Werner, 90513 Zirndorf, DE
GRIMAL, Jean-Michel, 63122 Ceyrat, FR
(54) **Zabezpečovací páska dokumentu a zabezpečený dokument**
(32) 23.06.2003
(31) 0307568
(33) FR
(86) PCT/FR2004/001564
(87) WO 2005/000599
(74) Čermák Hořejš Matějka a spol., JUDr. Karel Čermák, advokát, Národní 32, Praha 1, 11000

(97) **EP 1637097**
(47) 03.02.2010
(97) 22.03.2006
(51) **A61F 2/76** (2006.01)
(96) 05.09.2005
(96) 05019266.5
(73) Otto Bock HealthCare GmbH, 37115 Duderstadt, DE
(72) Mosler, Lüder, 37115 Duderstadt, DE
Hillman, Martin, 37115 Duderstadt, DE
(54) **Upínací volnoběh a použití pro protetický díl**
(32) 08.09.2004
(31) 102004043805
(33) DE
(74) Společná advokátní kancelář Všetečka Zelený Švorčík Kalenský a partneři, JUDr. Otakar Švorčík, Hálkova 2, Praha 2, 12000

(97) **EP 1651166**
(47) 17.02.2010
(97) 03.02.2005
(51) **A61K 39/085** (2006.01)
C07K 14/31 (2006.01)
C12N 15/31 (2006.01)
C12N 15/81 (2006.01)
(96) 22.07.2004
(96) 04778847.6
(73) Merck Sharp & Dohme Corp., Rahway, New Jersey 07065-0907, US
(72) ANDERSON, Annaliesa, S., Rahway, New Jersey 07065-0907, US
JANSEN, Kathrin Ute, Rahway, New Jersey 07065-0907, US
KELLY, Rosemarie, Rahway, New Jersey 07065-0907, US
SCHULTZ, Loren, D., Rahway, New Jersey 07065-0907, US
MONTGOMERY, Donna, L., Rahway, New Jersey 07065-0907, US
MCCLEMENTS, William, L., Rahway, New Jersey 07065-0907, US
(54) **Polypeptidy schopné indukovat ochrannou imunitní odpověď proti infekci S aureus**
(32) 24.07.2003, 14.11.2003
(31) 489840 P, 520115 P
(33) US, US
(86) PCT/US2004/023523
(87) WO 2005/009379
(74) PATENTSERVIS Praha a.s., Jivenská 1273/1, Praha 4, 14021

(97) **EP 1651596**
(47) 13.01.2010
(97) 17.02.2005

(51) **C07C 323/58** (2006.01)
C07C 323/66 (2006.01)
C07C 323/61 (2006.01)
C07F 9/40 (2006.01)
C07F 9/38 (2006.01)
(96) 06.08.2004
(96) 04786279.2
(73) INSTITUT NATIONAL DE LA SANTE ET DE LA RECHERCHE MEDICALE (INSERM), 75654 Paris Cédex 13, FR
UNIVERSITE PARIS DESCARTES, 75270 Paris Cedex 06, FR
CENTRE NATIONAL DE LA RECHERCHE SCIENTIFIQUE (CNRS), 75794 Paris Cedex 16, FR
(72) ROQUES, Bernard, Pierre, F-75014 Paris, FR
INGUIMBERT, Nicolas, F-94230 Cachan, FR
FOURNIE-ZALUSKI, Marie-Claude, F-75011 Paris, FR
CORVOL, Pierre, F-75007 Paris, FR
LLORENS-CORTES, Catherine, F-91440 Bures sur Yvette, FR
(54) **Nové deriváty 4,4' -dithiobis-(3-aminobutan-1-sulfonátů) a kompozice s jejich obsahem**
(32) 06.08.2003
(31) 0309700
(33) FR
(86) PCT/FR2004/002106
(87) WO 2005/014535
(74) Rott, Růžička & Guttman Patentové, známkové a advokátní kanceláře, Ing. Ivana Jirotková, Vinohradská 37, Praha 2, 12000

(97) **EP 1663191**
(47) 20.01.2010
(97) 17.02.2005
(51) **A61K 31/155** (2006.01)
A61K 31/4439 (2006.01)
A61K 9/28 (2006.01)
A61P 3/10 (2006.01)
(96) 09.08.2004
(96) 04741403.2
(73) SmithKline Beecham (Cork) Limited, Carrigaline Cork, IE
(72) COLES, Peter John, GlaxoSmithKline Inc., Mississauga, Ontario L5N 6L4, CA
MACKENZIE, Donald Colin, GlaxoSmithKline (CIDRA), King of Prussia Pennsylvania 19406, US
MUDD, Paul Norman, Jr., GlaxoSmithKline, Research Triangle Park, NC 27709, US
(54) **Kompozice obsahující rosiglitazon a metformin**
(32) 11.08.2003
(31) 0318824
(33) GB
(86) PCT/EP2004/008970
(87) WO 2005/013956
(74) Čermák Hořejš Matějka a spol., JUDr. Karel Čermák, advokát, Národní 32, Praha 1, 11000

(97) **EP 1678104**
(47) 17.02.2010
(97) 26.05.2005
(51) **C07C 2/40** (2006.01)
C07C 5/05 (2006.01)
(96) 11.10.2004
(96) 04790336.4
(73) Polimeri Europa S.p.A., 20097 San Donato Milanese (MI), IT
(72) DELLEDONNE, Daniele, I-28047 Oleggio-Novara, IT
RIVETTI, Franco, I-20139 Milan, IT
(54) **Způsob výroby 1-oktenu z butadienu v přítomnosti titanových katalyzátorů**
(32) 27.10.2003
(31) MI20032084
(33) IT
(86) PCT/EP2004/011461

(87) WO 2005/047218
(74) Čermák Hořejš Matějka a spol., JUDr. Karel Čermák,
advokát, Národní 32, Praha 1, 11000

(97) **EP 1691833**
(47) 03.03.2010
(97) 09.06.2005
(51) **A61K 39/395** (2006.01)
C07K 16/28 (2006.01)
C07K 16/46 (2006.01)

(96) 26.11.2004
(96) 04803302.1
(73) Micromet AG, 81477 München, DE
(72) Hofmeister, Robert, 81477 München, DE
Prang, Nadja, 81477 München, DE
Wolf, Andreas, 81477 München, DE
Hanakam, Frank, 81477 München, DE
Urbig, Thomas, 81477 München, DE
Itin, Christian, 81477 München, DE
Baeuerle, Patrick, 81477 München, DE

(54) **Kompozice obsahující polypeptidy**
(32) 28.11.2003
(31) 03027511
(33) EP
(86) PCT/EP2004/013445
(87) WO 2005/052004
(74) TRAPLOVÁ HAKR KUBÁT Advokátní a patentová
kancelář, Ing. Jan Kubát, Přístavní 24, Praha 7, 17000

(97) **EP 1701008**
(47) 17.02.2010
(97) 13.09.2006
(51) **F01L 1/344** (2006.01)
F01L 1/46 (2006.01)
(96) 28.02.2006
(96) 06004076.3
(73) AISIN SEIKI KABUSHIKI KAISHA, Kariya-shi, Aichi-
ken 448-8650, JP
(72) Kira, Naoki Int.Prop. Dept., Kariya-shi Aichi-ken, 448-
8650, JP
(54) **Zařízení pro ovládání nastavení ventilů**
(32) 11.03.2005
(31) 2005069002
(33) JP
(74) Rott, Růžička & Guttman Patentové, známkové a
advokátní kanceláře, Ing. Ivana Menšíková, Vinohradská
37, Praha 2, 12000

(97) **EP 1701701**
(47) 30.12.2009
(97) 02.06.2005
(51) **A61K 9/12** (2006.01)
A61P 9/14 (2006.01)
A61M 5/155 (2006.01)
A61M 5/19 (2006.01)
(96) 17.11.2004
(96) 04798564.3
(73) BTG INTERNATIONAL LIMITED, London EC4M 7RD,
GB
(72) WRIGHT, David Dakin Iorwerth, High Wycombe,
Buckinghamshire HP11 1PT, GB
HARMAN, Anthony David, Henley on Thames,
Oxfordshire RG9 5JP, GB
ROBINSON, Nikki, Cowley, Uxbridge UB8 2EE, GB
HODGES, Garry c/o BTG International Ltd., London
EC4M7SB, GB
KADAR, Adil c/o BTG International Ltd., London
EC4M7SB, GB
VAN LIEW, Hugh, Barnstable, MA 02630, US
MOGGRIDGE, Geoffrey D. Depart.of Chem.
Engineering, Cambridge CB2 3RA, US

(54) **Způsob tvorby pěny, která obsahuje sklerotizující
materiál, obzvláště sklerotizující roztok**

(32) 17.11.2003, 10.02.2004, 10.02.2004, 07.10.2004
(31) 0326768, 542867 P, 542866 P, 0422307
(33) GB, US, US, GB
(86) PCT/GB2004/004846
(87) WO 2005/048984
(74) PATENTSERVIS Praha a.s., Jivenská 1273/1, Praha 4,
14021

(97) **EP 1719830**

(47) 10.02.2010
(97) 08.11.2006
(51) **D05B 57/30** (2006.01)
D05B 73/06 (2006.01)

(96) 04.05.2006
(96) 06113518.2
(73) VI.BE.MAC. S.p.A., 37057 San Giovanni Lupatoto
(Verona), IT
(72) Guerreschi, Carlo VI.BE.MAC. S.p.A., 37061 Cadidavid
(Verona), IT
(54) **Šicí stroj se základnou navrženou k pojmání výměnných
prostředků pro šití látek za použití různých typů stehů**
(32) 06.05.2005
(31) VR20050056
(33) IT
(74) Ing. Marta Gabrielová, patentový zástupce, Na Bělidle 3,
Praha 5, 15000

(97) **EP 1728729**

(47) 17.03.2010
(97) 06.12.2006
(51) **B65D 61/00** (2006.01)
B65D 85/20 (2006.01)

(96) 24.05.2006
(96) 06114505.8
(73) Wanek-Pusset, Peter, 6805 Kapfenberg, AT
Grentner, Bernhard, 8614 Breitenau, AT
(72) Wanek-Pusset, Peter, 6805 Kapfenberg, AT
Grentner, Bernhard, 8614 Breitenau, AT
(54) **Způsob přepravy kulatiny nebo řeziva**
(32) 01.06.2005
(31) 9412005
(33) AT
(74) A. Holas & partner Patentová a známková kancelář, Ing.
Mgr. Hana Holasová, Křížová 4, Brno, 60300

(97) **EP 1732852**

(47) 24.02.2010
(97) 14.07.2005
(51) **C03B 37/005** (2006.01)

(96) 29.12.2004
(96) 04806251.7
(73) Glassflake Ltd, Leeds LS101PQ, GB
(72) WATKINSON, Charles, Great Heck Yorkshire DN14
0BE, GB

(54) **Formování skleněných vloček**

(32) 30.12.2003
(31) 0330146
(33) GB
(86) PCT/GB2004/005457
(87) WO 2005/063637
(74) A. Holas & partner Patentová a známková kancelář, Ing.
Mgr. Hana Holasová, Křížová 4, Brno, 60300

(97) **EP 1743692**

(47) 21.04.2010
(97) 17.01.2007

- | | | | | | |
|------|------------------------------------------------------------------------------------------------------------------------------|-----------|------|--------------------------------------------------------------------------------------------------------------------------|-----------|
| (51) | B01F 7/16 | (2006.01) | (97) | 26.01.2006 | |
| | B01F 7/18 | (2006.01) | (51) | C09K 8/04 | (2006.01) |
| | B01F 15/00 | (2006.01) | | C04B 14/30 | (2006.01) |
| | B01F 3/04 | (2006.01) | | C01G 45/02 | (2006.01) |
| | B01F 13/02 | (2006.01) | (96) | 16.06.2005 | |
| | C12C 7/06 | (2006.01) | (96) | 05769904.3 | |
| (96) | 13.07.2005 | | (73) | Elkem AS, 0377 Oslo, NO | |
| (96) | 05015246.1 | | (72) | SÖYLAND HANSEN, Tor, N-4640 Søgne, NO | |
| (73) | KRONES Aktiengesellschaft, 93073 Neutraubling, DE | | (54) | Granule práškovitého minerálu a způsob výroby těchto granulí | |
| (72) | Kammerloher, Helmut, 85354 Freising, DE | | (32) | 20.07.2004 | |
| (54) | Míchadlo | | (31) | 20043075 | |
| (74) | TRAPLOVÁ HAKR KUBÁT Advokátní a patentová kancelář, Ing. Eduard Hakr, Přístavní 24, Praha 7, 17000 | | (33) | NO | |
| | | | (86) | PCT/NO2005/000211 | |
| | | | (87) | WO 2006/009455 | |
| | | | (74) | Společná advokátní kancelář Všeťečka Zelený Švorčík Kalenský a partneři, JUDr. Miloš Všeťečka, Hálkova 2, Praha 2, 12000 | |
| (97) | EP 1744001 | | | | |
| (47) | 24.02.2010 | | | | |
| (97) | 17.01.2007 | | | | |
| (51) | E06B 3/30 | (2006.01) | | | |
| (96) | 08.03.2006 | | | | |
| (96) | 06004727.1 | | | | |
| (73) | Salamander Industrie-Produkte GmbH, D-86842 Türkheim, DE | | (97) | EP 1777173 | |
| (72) | Szerman, Michael, Dr.-Ing, 90596 Schwanstetten, DE | | (47) | 17.03.2010 | |
| | Dick, Matthias, Dipl.-Ing., 86842 Türkheim, DE | | (97) | 27.10.2005 | |
| (54) | Způsob přizpůsobení stavební hloubky křídla okna nebo dveří a sada pro zhotovení křídla okna nebo dveří | | (51) | B65D 85/72 | (2006.01) |
| (32) | 13.07.2005 | | | B65D 30/28 | (2006.01) |
| (31) | 202005011059 U | | | B65D 17/00 | (2006.01) |
| (33) | DE | | (96) | 18.03.2005 | |
| (74) | Rott, Růžička & Guttmann Patentové, známkové a advokátní kanceláře, Ing. Jiří Andera, Vinohradská 37, Praha 2, 12000 | | (96) | 05728441.6 | |
| | | | (73) | Mora Negrin, Pedro Ramon, 38010 Santa Cruz de Tenerife, ES | |
| | | | (72) | Mora Negrin, Pedro Ramon, 38010 Santa Cruz de Tenerife, ES | |
| | | | (54) | Snadno otevíratelný ohebný vzduchotěsný obal pro jednotlivé dávky pastovitých hmot | |
| | | | (32) | 06.04.2004 | |
| | | | (31) | 200400836 U | |
| | | | (33) | ES | |
| | | | (86) | PCT/ES2005/000145 | |
| | | | (87) | WO 2005/100207 | |
| | | | (74) | Rott, Růžička & Guttmann Patentové, známkové a advokátní kanceláře, Ing. Ivana Menšíková, Vinohradská 37, Praha 2, 12000 | |
| (97) | EP 1749883 | | | | |
| (47) | 03.02.2010 | | | | |
| (97) | 07.02.2007 | | | | |
| (51) | C12M 1/107 | (2006.01) | | | |
| | C12M 1/18 | (2006.01) | | | |
| (96) | 19.07.2006 | | | | |
| (96) | 06015060.4 | | | | |
| (73) | agraferm technologies AG, 85276 Pfaffenhofen/Ilm, DE | | | | |
| (72) | Friedmann, Johann, Dr., 85298 Scheuern, DE | | | | |
| | Heck, Christian, Bissen, LU | | | | |
| (54) | Zařízení pro výrobu bioplynu a modul pro toto zařízení | | (97) | EP 1778677 | |
| (32) | 05.08.2005 | | (47) | 03.02.2010 | |
| (31) | 202005012340 U | | (97) | 23.02.2006 | |
| (33) | DE | | (51) | C07D 403/12 | (2006.01) |
| (74) | FISCHER & PARTNER Intellectual Property s.r.o., Ing. Michael Fischer, Na Hrobcí 294/5, Praha 2, 12000 | | | C07D 487/04 | (2006.01) |
| | | | | C07D 403/14 | (2006.01) |
| | | | | C07D 413/12 | (2006.01) |
| | | | | C07D 405/12 | (2006.01) |
| | | | | C07D 519/00 | (2006.01) |
| | | | | C07D 498/04 | (2006.01) |
| | | | | C07D 495/04 | (2006.01) |
| | | | | C07D 413/04 | (2006.01) |
| | | | | C07D 409/14 | (2006.01) |
| | | | | C07D 409/12 | (2006.01) |
| | | | | A61K 31/5513 | (2006.01) |
| | | | | A61K 31/55 | (2006.01) |
| | | | | A61P 7/12 | (2006.01) |
| | | | | C07D 417/12 | (2006.01) |
| (96) | 14.07.2006 | | (96) | 18.08.2005 | |
| (96) | 06014627.1 | | (96) | 05781746.2 | |
| (73) | Otto Männer Innovation GmbH, 79353 Bahlingen, DE | | (73) | Vantia Limited, Southampton Science Park Chilworth SO16 7NP, GB | |
| (72) | Männer, Hans-Peter, 79353 Bahlingen, DE | | (72) | PITT, Gary Robert William, Idmiston, Salisbury, Wiltshire SP4 0 AR, GB | |
| (54) | Vstříkovací forma s elektronickým čítačem | | (54) | Heterocyklické kondenzované sloučeniny jako antidiuretická činidla | |
| (32) | 08.09.2005 | | (32) | 20.08.2004, 20.08.2004 | |
| (31) | 202005014156 U | | (31) | 04104006, 602890 P | |
| (33) | DE | | (33) | EP, US | |
| (74) | Rott, Růžička & Guttmann Patentové, známkové a advokátní kanceláře, Ing. Mgr. Miloslav Hainz, Vinohradská 37, Praha 2, 12000 | | (86) | PCT/EP2005/054081 | |
| | | | (87) | WO 2006/018443 | |
| (97) | EP 1776435 | | | | |
| (47) | 13.01.2010 | | | | |

(74) Čermák Hořejš Matějka a spol., JUDr. Karel Čermák,
advokát, Národní 32, Praha 1, 11000

(97) **EP 1786908**

(47) 03.03.2010

(97) 23.02.2006

(51) **C12N 15/82** (2006.01)

C12N 15/54 (2006.01)

C12N 9/12 (2006.01)

A01H 5/10 (2006.01)

A21D 2/18 (2006.01)

A23L 1/10 (2006.01)

A23L 1/0522 (2006.01)

C08B 30/00 (2006.01)

(96) 18.08.2005

(96) 05772662.2

(73) Bayer CropScience AG, 40789 Monheim, DE

(72) FROHBERG, Claus, 14532 Kleinmachnow, DE

(54) **Rostliny se zvýšenou plastidovou aktivitou škrob fosforylujícího enzymu R3**

(32) 18.08.2004, 18.08.2004

(31) 04090316, 602454 P

(33) EP, US

(86) PCT/EP2005/009039

(87) WO 2006/018319

(74) Společná advokátní kancelář Všecka Zelený Švorčík Kalenský a partneři, JUDr. Miloš Všecka, Hálkova 2, Praha 2, 12000

(97) **EP 1792551**

(47) 06.01.2010

(97) 06.06.2007

(51) **A47B 96/20** (2006.01)

E04C 2/40 (2006.01)

(96) 30.11.2006

(96) 06024782.2

(73) Fritz Egger GmbH & Co., 3105 Unterradlberg, AT

(72) Seck, Jürgen, 37696 Marienmünster, DE

(54) **Skládací deska**

(32) 30.11.2005

(31) 202005018809 U

(33) DE

(74) Čermák Hořejš Matějka a spol., JUDr. Karel Čermák,
advokát, Národní 32, Praha 1, 11000

(97) **EP 1798160**

(47) 17.02.2010

(97) 20.06.2007

(51) **B65D 77/20** (2006.01)

B65D 81/26 (2006.01)

(96) 15.12.2005

(96) 05425887.6

(73) SIRAP-GEMA S.p.A., I-25028 Verolanuova (Brescia), IT

(72) Garavaglia, Luigi, 20010 Cornaredo (Milano), IT

Bonvini, Mauro, 25025 Manerbio (Brescia), IT

Fontana, Fausto, 25028 Verolanuova (Brescia), IT

Delfini, Sara, 26030 Malagnino (Cremona), IT

(54) **Obal pro uchování potravinářských výrobků náchylných k uvolňování kapalin, pomocí vakua nebo ochranné atmosféry**

(74) Ing. Dobroslav Musil, patentová kancelář, Ing. Dobroslav Musil, Cejl 38, Brno, 60200

(97) **EP 1809714**

(47) 10.02.2010

(97) 20.04.2006

(51) **C09D 183/04** (2006.01)

B05D 7/14 (2006.01)

C09D 5/10 (2006.01)

C21D 7/13 (2006.01)

C21D 7/02 (2006.01)

(96) 01.10.2005

(96) 05798541.8

(73) Volkswagen Aktiengesellschaft, 38436 Wolfsburg, DE

Nano-X GmbH, 66130 Saarbrücken, DE

ThyssenKrupp Steel Europe AG, 47166 Duisburg, DE

(72) PAAR, Uwe, 34128 Kassel, DE

SEPEUR, Stefan, 66737 Wadgassen, DE

GOEDICKE, Stefan, 66540 Neukirchen, DE

STEINHOFF, Kurt, 47533 Kleve, DE

(54) **Způsob povlečení kovových povrchů**

(32) 08.10.2004

(31) 102004049413

(33) DE

(86) PCT/EP2005/010622

(87) WO 2006/040030

(74) TRAPLOVÁ HAKR KUBÁT Advokátní a patentová kancelář, Ing. Eduard Hakr, Přístavní 24, Praha 7, 17000

(97) **EP 1830833**

(47) 27.01.2010

(97) 22.06.2006

(51) **A61K 31/341** (2006.01)

A61K 31/381 (2006.01)

A61K 45/06 (2006.01)

A61K 31/517 (2006.01)

A61P 25/18 (2006.01)

(96) 15.12.2005

(96) 05849954.2

(73) Janssen Pharmaceutica NV, 2340 Beerse, BE

(72) MOYER, John, Allen, Buck County, PA 18901, US

ASHTON, David, B-2300 Turnhout, BE

KALIVAS, Peter, Charleston, SC 29425, US

KLITENICK, Mark, Bridgewater, NJ 08807, US

(54) **Kombinace inhibitoru transporteru pro glycin (GLYT1) a antipsychotika pro léčbu symptomů schizofrenie a příprava a použití takové kompozice**

(32) 16.12.2004

(31) 636575 P

(33) US

(86) PCT/US2005/045749

(87) WO 2006/066121

(74) Čermák Hořejš Matějka a spol., JUDr. Karel Čermák,
advokát, Národní 32, Praha 1, 11000

(97) **EP 1833805**

(47) 10.02.2010

(97) 29.06.2006

(51) **C07D 263/58** (2006.01)

C07D 277/82 (2006.01)

C07D 277/74 (2006.01)

C07D 413/12 (2006.01)

A61K 31/423 (2006.01)

A61K 31/428 (2006.01)

A61P 3/10 (2006.01)

(96) 16.12.2005

(96) 05826447.4

(73) Adamed SP. Z O.O., 05-152 Czosnów k/Warszawy, PL

(72) MAJKA, Zbigniew, PL-39-102 Lubzina, PL

STAWINSKI, Tomasz, PL-05-462 Wiazowna, PL

RUSIN, Katarzyna, PL-00-879 Warszawa, PL

SAWICKI, Andrzej, PL-05-860 Józefów, PL

KUROWSKI, Krzysztof, PL-08-110 Siedlce, PL

MATUSIEWICZ, Katarzyna, PL-59-600 Lwówek Slaski, PL

SULIKOWSKI, Daniel, PL-66-620 Gubin, PL

KOWALCZYK, Piotr, 00-801 Warszawa, PL

(54) **Nové deriváty 3-fenylpropionové kyseliny k léčení diabetes**

(32) 20.12.2004

(31) 37184104

(33) PL

(86) PCT/EP2005/056839

(87) WO 2006/067086

(74) Rott, Růžička & Guttman Patentové, známkové a advokátní kanceláře, JUDr. Ing. Michal Guttman, Vinohradská 37, Praha 2, 12000

(97) **EP 1836211**

(47) 03.03.2010

(97) 29.06.2006

(51) **C07H 17/08** (2006.01)

A61P 31/04 (2006.01)

A61K 31/7048 (2006.01)

(96) 12.12.2005

(96) 05813939.5

(73) Pfizer Products Inc., Groton, CT 06340, US

(72) CHUPAK, Louis Stanley Pfizer Global Res.& Dev., Groton, CT 06340, US

FLANAGAN, Mark Edward Pfizer Global Res.& Dev., Groton, CT 06340, US

KANEKO, Takushi Pfizer Global Res. & Dev., Groton, CT 06340, US

MAGEE, Thomas Victor Pfizer Global Res.& Dev., Groton, CT 06340, US

NOE, Mark, Carl Pfizer Global Res.& Dev., Groton, CT 06340, US

REILLY, Usa Pfizer Global Res.& Dev., Groton, CT 06340, US

(54) **Makrolidové sloučeniny**

(32) 21.12.2004, 14.09.2005

(31) 638097 P, 717530 P

(33) US, US

(86) PCT/IB2005/003829

(87) WO 2006/067589

(74) Společná advokátní kancelář Všeťečka Zelený Švorčík Kalenský a partneři, JUDr. Pavel Zelený, Hálkova 2, Praha 2, 12000

(97) **EP 1839481**

(47) 07.04.2010

(97) 03.10.2007

(51) **A01G 9/02** (2006.01)

G09F 3/20 (2006.01)

(96) 22.12.2006

(96) 06026661.6

(73) Pöppelmann Holding GmbH & Co. KG., 49393 Lohne, DE

(72) Sieverding, Alfons, 49393 Lohne, DE

(54) **Nádoba z plastu se štěrbínou pro štítek**

(32) 28.03.2006

(31) 202006004925 U

(33) DE

(74) Společná advokátní kancelář Všeťečka Zelený Švorčík Kalenský a partneři, JUDr. Miloš Všeťečka, Hálkova 2, Praha 2, 12000

(97) **EP 1848705**

(47) 24.02.2010

(97) 20.07.2006

(51) **C07D 307/92** (2006.01)

C07C 235/28 (2006.01)

C07D 405/06 (2006.01)

C07C 205/55 (2006.01)

C07D 413/06 (2006.01)

C07D 417/06 (2006.01)

C07C 205/44 (2006.01)

C07C 309/08 (2006.01)

C07D 235/12 (2006.01)

C07D 263/56 (2006.01)

C07D 277/64 (2006.01)

(96) 12.01.2006

(96) 06718069.5

(73) Schering Corporation, Kenilworth, New Jersey 07033, US

(72) Wu, George, Basking Ridge, NJ 07920, US

Sudhakar, Anantha, Fremont, CA 94539, US

Wang, Tao, Springfield, NJ 07081, US

Xie, Ji, Edison, NJ 08817, US

Chen, Frank, Xing, Plainsboro, NJ 08536, US

Poirier, Marc, Stewartsville, NJ 08886, US

Huang, Mingsheng, Plainsboro, NJ 08536, US

Sabesan, Vijay, Millbrae, CA 94030, US

Kwok, Daw-long, Gilette, NJ 07933, US

Cui, Jian, Edison, NJ 08817, US

Yang, Xiaojing, Waterford, CT 06385, US

Thiruvengadam, Tiruvettipuram, K., Kendall Park, NJ

08824, US

Liao, Jing, Livingston, New Jersey 07039, US

Zavialov, Ilia, Princeton, NJ 08540, US

Nguyen, Hoa, N., Dayton, NJ 08810, US

Lim, Ngiap Kie, Marlton, New Jersey 08053, US

(54) **EXO-a diastereoselektivní syntéza analogů himbacinu**

(32) 14.01.2005

(31) 644464 P

(33) US

(86) PCT/US2006/000954

(87) WO 2006/076415

(74) KOREJZOVÁ & SPOL., v.o.s., JUDr. Petra Korejzová, Korunní 810/104E, Praha 10 - Vinohrady, 10100

(97) **EP 1851846**

(47) 30.12.2009

(97) 31.08.2006

(51) **H02M 7/5387** (2007.01)

(96) 24.02.2006

(96) 06707270.2

(73) Kostal Industrie Elektrik GmbH, 58507 Lüdenscheid, DE

RÖTTGER, Dieter, 58730 Fröndenberg, DE

VOGEL, Thomas, 58708 Menden, DE

(54) **Měníč**

(32) 26.02.2005

(31) 102005008809

(33) DE

(86) PCT/EP2006/001736

(87) WO 2006/089778

(74) Čermák Hořejš Matějka a spol., JUDr. Karel Čermák, Národní 32, Praha 1, 11000

(97) **EP 1859991**

(47) 10.03.2010

(97) 28.11.2007

(51) **B60Q 1/12** (2006.01)

(96) 07.05.2007

(96) 07466011.9

(73) Skoda Auto a.s., 293 60 Mladá Boleslav, CZ

Svádová, Martina, Mělník, CZ

Vanik, Frantisek, 29301 Mladá Boleslav, CZ

(54) **Způsob rozeznání smyku pro ovládání natáčecích světlotmetů a systém rozeznání smyku**

(32) 23.05.2006

(31) 20060336

(33) CZ

(97) **EP 1865298**

(47) 27.01.2010

(97) 12.12.2007

(51) **G01J 5/04** (2006.01)

(96) 17.02.2007

(96) 07003370.9

(73) ORGLMEISTER INDUSTRIEMESSTECHNIK, 65396

Walluf, DE

(72) Orglmeister, Albert, 65396 Walluf, DE

(54) **Metoda pro snímání tepelného záření v termických výrobních procesech**

(32) 31.05.2006

(31) 102006025286

(33) DE

(74) KOREJZOVÁ & SPOL., v.o.s., JUDr. Petra Korejzová,
Korunní 810/104E, Praha 10 - Vinohrady, 10100

(97) **EP 1869379**

(47) 27.01.2010

(97) 28.09.2006

(51) **F25D 23/08** (2006.01)

(96) 20.03.2006

(96) 06725167.8

(73) INDUSTRIE ILPEA S.p.A., 21023 Malgesso (Varese), IT

(72) CITTADINI, Paolo, I-21020 Luvinata, IT

DE GIORGI, Marco, I-21100 Varese, IT

(54) **Dvojitě ploché těsnění pro chladicí skříně s vlastnostmi vysoké tepelné izolace**

(32) 21.03.2005

(31) MI20050455

(33) IT

(86) PCT/EP2006/060876

(87) WO 2006/100220

(74) KOREJZOVÁ & SPOL., v.o.s., JUDr. Petra Korejzová,
Korunní 810/104E, Praha 10 - Vinohrady, 10100

(97) **EP 1907473**

(47) 10.02.2010

(97) 25.01.2007

(51) **C08L 23/04** (2006.01)

C08K 3/22 (2006.01)

C08K 5/3492 (2006.01)

C08K 5/02 (2006.01)

C08K 5/01 (2006.01)

C08K 5/521 (2006.01)

C08K 5/13 (2006.01)

(96) 22.07.2005

(96) 05767935.9

(73) Italmatch Chemicals S.P.A., 16149 Genova, IT

(72) COSTANZI, Silvestro, I-16149 Genova, IT

(54) **Termoplastická směs pro odlévání, způsob její výroby a použití termoplastické směsi**

(86) PCT/IB2005/002147

(87) WO 2007/010318

(74) PATENTSERVIS Praha a.s., Jivenská 1273/1, Praha 4,
14021

(97) **EP 1913888**

(47) 17.03.2010

(97) 23.04.2008

(51) **A61B 17/88** (2006.01)

A61F 2/46 (2006.01)

B01F 11/00 (2006.01)

B01F 15/02 (2006.01)

(96) 17.06.2005

(96) 08151033.1

(73) Bone Support AB, 223 70 Lund, SE

(72) Lidgren, Lars, SE-222 21, Lund, SE

Jönsson, Sven, SE-245 44, Staffanstorps, SE

Lundgren, Torgny, SE-241 31, Eslöv, SE

Brorsson, Fritz, SE-240 32, Flyinge, SE

Gullwi, Östen, SE-246 34, Löddeköpinge, SE

(54) **Zařízení na vytváření vytvrditelné hmoty**

(32) 22.06.2004

(31) 0401604

(33) SE

(74) TRAPLOVÁ HAKR KUBÁT Advokátní a patentová
kancelář, Ing. Eduard Hakr, Přístavní 24, Praha 7, 17000

(97) **EP 1923300**

(47) 06.01.2010

(97) 21.05.2008

(51) **B62D 25/08** (2006.01)

B62D 21/15 (2006.01)

(96) 06.11.2007

(96) 07021526.4

(73) Behr GmbH & Co. KG, 70469 Stuttgart, DE

HBPO GmbH, 59552 Lippstadt, DE

Frape Behr S.A., 08040 Barcelona, ES

(72) Höglinger, Markus, 70619 Stuttgart, DE

Schöning, Ralf, 33442 Herzebröck-Clarholz, DE

Opperbeck, Guido, 59558 Lippstadt, DE

Pinol, Sergio, 08860 Castelldefels, ES

(54) **Způsob zabudování stavební jednotky vykazující chladicí složky do motorového vozidla a zařízení k provádění způsobu**

(32) 15.11.2006

(31) 102006054971

(33) DE

(74) Čermák Hořejš Matějka a spol., JUDr. Karel Čermák,
Národní 32, Praha 1, 11000

(97) **EP 1931316**

(47) 17.02.2010

(97) 22.02.2007

(51) **A61K 9/36** (2006.01)

A61K 38/46 (2006.01)

(96) 15.08.2006

(96) 06778240.9

(73) Solvay Pharmaceuticals GmbH, 30173 Hannover, DE

(72) SHLIEOUT, George, 31319 Sehnde, DE

KOELLN, Claus-Jürgen, 31535 Neustadt A. Rbge., DE

SCZESNY, Frithjof, 30173 Hannover, DE

ONKEN, Jens, 30890 Barsinghausen, DE

KOERNER, Andreas, 31832 Springe, DE

(54) **Farmaceutický prostředek s řízeným uvolňováním s povlakem oddolným střevnímu prostředí a způsob jeho výroby a použití**

(32) 15.08.2005, 15.08.2005

(31) 05107472, 708692 P

(33) EP, US

(86) PCT/EP2006/065311

(87) WO 2007/020259

(74) PATENTSERVIS Praha a.s., Jivenská 1273/1, Praha 4,
14021

(97) **EP 1933084**

(47) 27.01.2010

(97) 18.06.2008

(51) **F21V 15/01** (2006.01)

F21V 17/00 (2006.01)

(96) 12.12.2007

(96) 07024140.1

(73) TRW Automotive Electronics & Components GmbH,

78315 Radolfzell, DE

(72) Loewe, Hubert, 66919 Weselberg, DE

(54) **Světlomet pro vozidlo**

(32) 15.12.2006

(31) 202006018972 U

(33) DE

(74) KOREJZOVÁ & SPOL., v.o.s., JUDr. Petra Korejzová,
Korunní 810/104E, Praha 10 - Vinohrady, 10100

(97) **EP 1937639**

(47) 03.03.2010

(97) 29.03.2007

(51) **C07D 213/76** (2006.01)

A61K 31/4406 (2006.01)

A61P 39/00 (2006.01)

(96) 11.09.2006

(96) 06795544.3

(73) Pfizer Products Inc., Groton, CT 06340, US

(72) PATTERSON, Brian, Douglas, San Diego, CA 92121, US

SAKATA, Sylvie, Kim, San Diego, CA 92121, US

NAMBU, Mitchell, David, San Diego, CA 92121, US

PATEL, Leena, Bharat, Kumar, San Diego, CA 92121, US

TATLOCK, John, Howard, San Diego, CA 92121, US

(54) Pyridinaminosulfonylem substituované benzamidy jako inhibitory cytochromu P450 3A4 (CYP3A4)	(32) 16.12.2005	
(32) 23.09.2005, 03.10.2005, 11.10.2005, 25.01.2006, 07.08.2006	(31) 05112283	
(31) 720151 P, 723115 P, 725469 P, 762256 P, 821664 P	(33) EP	
(33) US, US, US, US, US	(86) PCT/EP2006/069414	
(86) PCT/IB2006/002639	(87) WO 2007/068644	
(87) WO 2007/034312	(74) FISCHER & PARTNER Intellectual Property s.r.o., Ing. Michael Fischer, Na Hrobci 294/5, Praha 2, 12000	
(74) Společná advokátní kancelář Všetečka Zelený Švorčík Kalenský a partneři, JUDr. Pavel Zelený, Hálkova 2, Praha 2, 12000		
<hr/>		
(97) EP 1943499	(97) EP 1967806	
(47) 10.02.2010	(47) 28.04.2010	
(97) 03.05.2007	(97) 10.09.2008	
(51) G01N 21/78 (2006.01)	(51) F28D 7/08 (2006.01)	
(96) 23.10.2006	F28D 7/16 (2006.01)	
(96) 06836471.0	B01F 15/06 (2006.01)	
(73) GENERAL ELECTRIC COMPANY, Schenectady, NY 12345, US	(96) 21.02.2008	
(72) SHRIKHANDE, Prashant, V., Trevese, PA 19053, US	(96) 08151718.7	
BOYETTE, Scott, M., New Hope, PA 18938, US	(73) Sulzer Chemtech AG, 8404 Winterthur, CH	
XIAO, Caibin, Harleysville, PA 19438, US	(72) Mathys, Peter, 8212 Neuhausen, CH	
POTYRAILO, Radislav, A., Niskayuna, NY 12309, US	Lanfranchi, Sarah, 8005 Zürich, CH	
LEACH, Andrew, M., Clifton Park, NY 12065, US	(54) Zařízení pro výměnu tepla a míchání tekutých medií	
(54) Způsob a systémy pro přivádění kapalných vzorků poli snímačů	(32) 09.03.2007	
(32) 26.10.2005, 26.10.2005, 22.08.2006	(31) 07103866	
(31) 259643, 259712, 507689	(33) EP	
(33) US, US, US	(74) KOREJZOVÁ & SPOL., v.o.s., JUDr. Petra Korejzová, Korunní 810/104E, Praha 10 - Vinohrady, 10100	
(86) PCT/US2006/041352		
(87) WO 2007/050539		
(74) Čermák Hořejš Matějka a spol., JUDr. Karel Čermák, advokát, Národní 32, Praha 1, 11000		
<hr/>		
(97) EP 1957484	(97) EP 1974151	
(47) 03.03.2010	(47) 03.02.2010	
(97) 25.10.2007	(97) 09.08.2007	
(51) C07D 409/12 (2006.01)	(51) F16F 1/38 (2006.01)	
A61K 31/41 (2006.01)	B61F 5/30 (2006.01)	
A61P 3/10 (2006.01)	(96) 07.12.2006	
(96) 21.11.2006	(96) 06819922.3	
(96) 06850798.7	(73) Siemens AG Österreich, 1210 Wien, AT	
(73) Eli Lilly & Company, Indianapolis, IN 46285, US	(72) HOJAK, Gerhard, A-8020 Graz, AT	
(72) CHAPPELL, Mark, Donald, Noblesville, Indiana 46062, US	(54) Ložisko torzní tyčové pružiny stabilizačního systému proti kolébání kolejového vozidla	
CONNER, Scott, Eugene, Indianapolis, Indiana 46236, US	(32) 16.01.2006	
HIPSKIND, Philip, Arthur, New Palestine, Indiana 46163, US	(31) 632006	
TRIPP, Allie, Edward, Indianapolis, Indiana 46217, US	(33) AT	
ZHU, Guoxin, Carmel, IN 46032, US	(86) PCT/EP2006/069399	
(54) Antagonisté receptorů glukagonu, jejich příprava a terapeutické použití	(87) WO 2007/087924	
(32) 23.11.2005	(74) Čermák Hořejš Matějka a spol., JUDr. Karel Čermák, advokát, Národní 32, Praha 1, 11000	
(31) 739692 P		
(33) US		
(86) PCT/US2006/061132		
(87) WO 2007/120284		
(74) Společná advokátní kancelář Všetečka Zelený Švorčík Kalenský a partneři, JUDr. Otakar Švorčík, Hálkova 2, Praha 2, 12000		
<hr/>		
(97) EP 1960418	(97) EP 1983950	
(47) 17.02.2010	(47) 02.12.2009	
(97) 21.06.2007	(97) 02.08.2007	
(51) C07K 1/34 (2006.01)	(51) A61F 13/00 (2006.01)	
C07K 9/00 (2006.01)	(96) 31.03.2006	
(96) 07.12.2006	(96) 06727400.1	
(96) 06841295.6	(73) IWMT Intellectual Property Holdings (Proprietary) Limited, Gateway Park 0157 Centurion, ZA	
(73) Axellia Pharmaceuticals ApS, 2300 Copenhagen S, DK	(72) MOUTON, Jacobus Frederick, Centurion, ZA	
(72) DE TOMMASO, Vincenzo, I-20052 Monza, IT	(54) Obvaz na rány	
(54) Způsob čištění vankomycinu	(32) 24.01.2006	
	(31) 200600686	
	(33) ZA	
	(86) PCT/IB2006/000751	
	(87) WO 2007/085884	
	(74) KOREJZOVÁ & SPOL., v.o.s., JUDr. Petra Korejzová, Korunní 810/104E, Praha 10 - Vinohrady, 10100	
<hr/>		
(97) EP 1992697	(97) EP 1992697	
(47) 17.03.2010	(47) 17.03.2010	
(97) 19.11.2008	(97) 19.11.2008	
(51) C12N 15/62 (2006.01)	(51) C12N 15/62 (2006.01)	
C07K 14/715 (2006.01)	C07K 14/715 (2006.01)	
C12P 21/02 (2006.01)	C12P 21/02 (2006.01)	
(96) 26.08.2005	(96) 26.08.2005	
(96) 08005732.6	(96) 08005732.6	

(73) Wyeth Research Ireland Limited, Newbridge Kildare, IE
(72) Drapeau, Denis, Salem, NH 03079, US
Luan, Yen-Tung, Chelmsford, MA 01824, US
Mercer, James R., East Derry, NH 03041, US
Wang, Wenge, North Chelmsford, MA 01863, US
Lasko, Daniel R., Medford, MA 02155, US
(54) **Výroba TNFR-Fc**
(32) 27.08.2004
(31) 605379
(33) US
(74) KOREJZOVÁ & SPOL., v.o.s., JUDr. Petra Korejzová,
Korunní 810/104E, Praha 10 - Vinohrady, 10100

(97) **EP 1994926**
(47) 09.12.2009
(97) 26.11.2008
(51) **A61K 9/20** (2006.01)
A61K 31/41 (2006.01)
(96) 23.05.2008
(96) 08104077.6
(73) Sanovel Ilaç Sanayi Ve Ticaret Anonim Sirketi, 80670
Istanbul, TR
(72) Cifter, Ümit, 80670, Istanbul, TR
Türkyilmaz, Ali, 34580, Istanbul, TR
Turp, Hasan Ali, 80670, Istanbul, TR
(54) **Formulace valsartanu**
(32) 24.05.2007
(31) 200703568
(33) TR
(74) Čermák Hořejš Matějka a spol., JUDr. Karel Čermák,
advokát, Národní 32, Praha 1, 11000

(97) **EP 1999075**
(47) 20.01.2010
(97) 03.04.2008
(51) **C02F 3/00** (2006.01)
(96) 27.09.2006
(96) 06793876.1
(73) Finklenburg, Norman, 51789 Lindlar, DE
Hilden, Hans-Johann, 53783 Eitorf, DE
Gries, Michael, 51766 Engelskirchen, DE
(72) Finklenburg, Norman, 51789 Lindlar, DE
Hilden, Hans-Johann, 53783 Eitorf, DE
Ziegler, Markus, 51709 Marienheide, DE
Gries, Michael, 51766 Engelskirchen, DE
(54) **Zařízení pro odvádění procesní vody**
(86) PCT/EP2006/066818
(87) WO 2008/037296
(74) Společná advokátní kancelář Všetečka Zelený Švorčík
Kalenský a partneri, JUDr. Pavel Zelený, Hálkova 2, Praha
2, 12000

(97) **EP 2011368**
(47) 25.11.2009
(97) 25.10.2007
(51) **H05B 3/66** (2006.01)
(96) 11.04.2007
(96) 07724152.9
(73) Böhler, Karl-Heinz, 44797 Bochum, DE
Stark, Johannes, 53894 Kommern, DE
(72) Böhler, Karl-Heinz, 44797 Bochum, DE
Stark, Johannes, 53894 Kommern, DE
(54) **Upevňovací prostředek pro elektrické topné odpory**
(32) 13.04.2006
(31) 102006017872
(33) DE
(86) PCT/EP2007/003211
(87) WO 2007/118650
(74) Čermák Hořejš Matějka a spol., JUDr. Karel Čermák,
Národní 32, Praha 1, 11000

(97) **EP 2012822**

(47) 20.01.2010
(97) 24.01.2008
(51) **A61K 39/12** (2006.01)
(96) 27.04.2007
(96) 07835738.1
(73) The Trustees of the University of Pennsylvania,
Philadelphia, PA 19104, US
(72) ROY, Soumitra, Wayne, PA 19087, US
WILSON, James, M., Gladwyne, PA 19035, US
(54) **Modifikovaný adenovirový hexonový protein a jeho
použití**
(32) 28.04.2006
(31) 796078 P
(33) US
(86) PCT/US2007/010347
(87) WO 2008/010864
(74) Čermák Hořejš Matějka a spol., JUDr. Karel Čermák,
Národní 32, Praha 1, 11000

(97) **EP 2016064**
(47) 03.03.2010
(97) 15.11.2007
(51) **C07D 317/16** (2006.01)
C07D 405/06 (2006.01)
C07D 487/04 (2006.01)
(96) 04.05.2007
(96) 07761874.2
(73) Janssen Pharmaceutica N.V., 2340 Beerse, BE
(72) DENG, Xiaohu, San Diego, California 92129, US
LIANG, Jimmy T., San Diego, California 92128, US
MANI, Neelakandha, San Diego, California 92129, US
(54) **Způsob přípravy sloučenin obsahujících pyrazolový
kruh**
(32) 05.05.2006
(31) 746497 P
(33) US
(86) PCT/US2007/068210
(87) WO 2007/131153
(74) Čermák Hořejš Matějka a spol., JUDr. Karel Čermák,
advokát, Národní 32, Praha 1, 11000

(97) **EP 2019051**
(47) 13.01.2010
(97) 28.01.2009
(51) **B65D 85/72** (2006.01)
(96) 18.07.2007
(96) 07290898.1
(73) Lesaffre et Compagnie, 75001 Paris, FR
(72) Bryckaert, Emilie, 59100 Roubaix, FR
Chassard, Jean-Pierre, 67113 Blaesheim, FR
Lotz, Thomas, 59000 Lille, FR
Rebufello, Daniel, 59510 Hem, FR
(54) **Nový obal pro tekuté výrobky**
(74) Rott, Růžička & Guttmann Patentové, známkové a
advokátní kanceláře, Ing. Ivana Jirotková, Vinohradská 37,
Praha 2, 12000

(97) **EP 2021225**
(47) 10.02.2010
(97) 22.11.2007
(51) **B62D 15/02** (2006.01)
B60W 10/20 (2006.01)
B60W 30/12 (2006.01)
B60W 50/06 (2006.01)
(96) 03.04.2007
(96) 07727694.7
(73) Robert Bosch GmbH, 70442 Stuttgart, DE
(72) RUBIA, David, 71642 Ludwigsburg, DE
(54) **Způsob a zařízení pro zlepšení jízdního komfortu u
asistenčního systému řízení**
(32) 12.05.2006
(31) 102006022391

(33) DE
(86) PCT/EP2007/053223
(87) WO 2007/131837
(74) Čermák Hořejš Matějka a spol., JUDr. Karel Čermák,
advokát, Národní 32, Praha 1, 11000

(97) **EP 2033914**
(47) 05.05.2010
(97) 11.03.2009
(51) **B65G 47/84** (2006.01)
B65G 29/00 (2006.01)
(96) 13.01.2006
(96) 08019294.1
(73) Kronos AG, 93073 Neutraubling, DE
(72) Klarl, Hermann, 93107 Thalmassing, DE
Schöberl, Wolfgang, 93086 Wörth/Donau, DE

(54) **Dopravní hvězdice**
(32) 19.01.2005
(31) 102005002510
(33) DE
(74) TRAPLOVÁ HAKR KUBÁT Advokátní a patentová
kancelář, Ing. Eduard Hakr, Přístavní 24, Praha 7, 17000

(97) **EP 2076418**
(47) 07.04.2010
(97) 12.03.2009
(51) **B61C 9/00** (2006.01)
(96) 22.07.2008
(96) 08784949.3
(73) Voith Patent GmbH, 89522 Heidenheim, DE
(72) STARBATTY, Frank, 89522 Heidenheim, DE

(54) **Pohon nápravy pro kolejové vozidlo**
(32) 04.09.2007
(31) 102007041749
(33) DE
(86) PCT/EP2008/005985
(87) WO 2009/030312
(74) Rott, Růžička & Guttmann Patentové, známkové a
advokátní kanceláře, Ing. Jiří Andera, Vinohradská 37,
Praha 2, 12000

(97) **EP 2079610**
(47) 17.02.2010
(97) 24.04.2008
(51) **B60R 16/023** (2006.01)
B62D 5/04 (2006.01)
H05K 5/06 (2006.01)
(96) 25.09.2007
(96) 07848286.6
(73) Jtekt Europe, 69540 Irigny, FR
(72) GUILLARD, Grégory, 69700 Givors, FR
(54) **Ochranný kryt pro integrační elektronický systém**
(32) 17.10.2006
(31) 0609072
(33) FR
(86) PCT/FR2007/001563
(87) WO 2008/046976
(74) Čermák Hořejš Matějka a spol., JUDr. Karel Čermák,
advokát, Národní 32, Praha 1, 11000

(97) **EP 2081572**
(47) 03.03.2010
(97) 10.01.2008
(51) **A61K 31/4184** (2006.01)
C07D 401/12 (2006.01)
C07D 403/12 (2006.01)
C07D 405/14 (2006.01)
C07D 409/14 (2006.01)
C07D 413/14 (2006.01)
A61P 9/00 (2006.01)
(96) 02.07.2007

(96) 07786974.1
(73) Janssen Pharmaceutica NV, 2340 Beerse, BE
(72) GIJSEN, Henricus Jacobus Maria, B-2340 Beerse, BE
DE CLEYN, Michel Anna Jozef, B-2340 Beerse, BE
SURKYN, Michel, B-2340 Beerse, BE
VERBIST, Bie Maria Pieter, B-2340 Beerse, BE
(54) **Benzimidazolové kanabinoidní agonisté, nesoucí
substituovanou heterocyklickou skupinu**
(32) 04.07.2006
(31) 06116564
(33) EP
(86) PCT/EP2007/056619
(87) WO 2008/003665
(74) TRAPLOVÁ HAKR KUBÁT Advokátní a patentová
kancelář, Ing. Eduard Hakr, Přístavní 24, Praha 7, 17000

(97) **EP 2099629**
(47) 10.03.2010
(97) 12.06.2008
(51) **B60J 5/10** (2006.01)
(96) 14.11.2007
(96) 07817400.0
(73) Skoda Auto a.s., 293 60 Mlada Boleslav, CZ
(72) ERBEN, Karel, 29301 Mladá Boleslav, CZ
DEMEL, Jan, 294 04 Dolní Bousov, CZ
(54) **Závěs ke spojení horního a spodního dílu dělené
výklopné zádě pro vozidla**
(32) 04.12.2006
(31) 20060770
(33) CZ
(86) PCT/CZ2007/000104
(87) WO 2008/067780

Zveřejněné opravené překlady evropských patentových spisů

U následujících udělených evropských patentů s účinky pro Českou republiku byl majitelem předložen opravený překlad patentového spisu do českého jazyka (§35d odst. 2 zákona č. 527/1990 Sb., v platném znění).

Datem zveřejnění opraveného překladu evropského patentového spisu je datum publikace tohoto Věstníku.

(97) EP 1471054
(97) EP 1749070
(97) EP 1939130

Zveřejněné překlady pozměněného, nebo omezeného znění evropských patentových spisů

U následujících udělených evropských patentů s účinky pro Českou republiku byl majitelem předložen překlad omezeného, nebo pozměněného znění evropského patentového spisu do českého jazyka (§35f odst. 3 zákona č. 527/1990 Sb., v platném znění).

(97) EP 1567294

PD4A Převod práv a ostatní změny majitelů evropských patentů

(97) **EP 1536883**
(73) Schill + Seilacher GmbH, 71032 Böblingen, DE

(97) **EP 1716145**
(73) Biovail Laboratories International (Barbados) SRL, West Indies, Christ Church 17154, BB

(97) **EP 1747997**
(73) KRONES AG, 93073 Neutraubling, DE

(97) **EP 1855677**
(73) Biovail Laboratories International (Barbados) SRL, West Indies, Christ Church 17154, BB

(97) **EP 1861100**
(73) Biovail Laboratories International (Barbados) SRL, West Indies, Christ Church 17154, BB

(97) **EP 1885363**
(73) Biovail Laboratories International (Barbados) SRL, West Indies, Christ Church 17154, BB

(97) **EP 1896034**
(73) Wyeth LLC, Madison, NJ 07940, US

FG1K

Zapsané užité vzory - přehled podle čísel zápisu

V období uzávěrky tohoto čísla Věstníku zapsal Úřad průmyslového vlastnictví tyto užité vzory.

20888	<i>E 04 H 4/06</i>	(2006.01)
20889	<i>G 01 G 17/08</i>	(2006.01)
20890	<i>G 07 F 11/00</i>	(2006.01)
20891	<i>A 61 G 7/012</i>	(2006.01)
20892	<i>A 23 D 9/007</i>	(2006.01)
20893	<i>F 24 H 3/00</i>	(2006.01)
20894	<i>G 09 F 7/14</i>	(2006.01)
20895	<i>E 21 D 21/00</i>	(2006.01)
20896	<i>E 21 D 7/00</i>	(2006.01)
20897	<i>A 01 D 46/00</i>	(2006.01)
20898	<i>B 61 L 5/10</i>	(2006.01)
20899	<i>B 65 D 47/04</i>	(2006.01)
20900	<i>B 29 B 17/04</i>	(2006.01)
20901	<i>D 06 H 7/22</i>	(2006.01)
20902	<i>A 23 L 1/168</i>	(2006.01)

FG1K

Zapsané užité vzory - řazené podle MPT

- | | | | | |
|------|----------------------------------------------------------------------------------------------------------------------------------------------|-----------|------|----------------------------------------------------------------------------------------------------------|
| (51) | <i>A01D 46/00</i> | (2006.01) | (74) | JUDr. Petr Bokotej, advokát, Komunardů 36, Praha 7, 17000 |
| | <i>A01D 46/28</i> | (2006.01) | | |
| | <i>A01D 67/00</i> | (2006.01) | | |
| (11) | 20897 | | (51) | <i>B61L 5/10</i> |
| (21) | 2010-22553 | | | (2006.01) |
| (22) | 13.04.2010 | | | <i>B61L 5/04</i> |
| (47) | 17.05.2010 | | | (2006.01) |
| (73) | Padalík Vladislav, Praha, CZ | | | <i>B61L 5/02</i> |
| (72) | Padalík Vladislav, Praha, CZ | | | (2006.01) |
| (54) | Zařízení pro sběr hospodářských plodin | | | <i>B61L 5/00</i> |
| (51) | <i>A23D 9/007</i> | (2006.01) | (11) | 20898 |
| | <i>A61K 8/00</i> | (2006.01) | (21) | 2010-22560 |
| | <i>A61K 35/66</i> | (2006.01) | (22) | 14.04.2010 |
| (11) | 20892 | | (47) | 17.05.2010 |
| (21) | 2010-22336 | | (73) | DT-VÝHYBKÁRNA A STROJÍRNA, a.s., Prostějov, CZ |
| (22) | 26.02.2010 | | (72) | Navrátil Dušan Ing., Prostějov, CZ |
| (47) | 17.05.2010 | | (54) | Akční člen hydraulického závěru s mechanickým uzamykáním a závorováním |
| (73) | BP Medical s.r.o., Brno, CZ | | (51) | <i>B65D 47/04</i> |
| (72) | Kohout Petr, Nové Hrady, CZ | | | (2006.01) |
| | Březina Vítězslav Ing. CSc., Brno, CZ | | | <i>B65D 47/20</i> |
| (54) | Zařízení pro výrobu potravinářského nebo kosmetického oleje obohaceného o extrakt z autotrofních a/nebo heterotrofních mikroorganismů | | | (2006.01) |
| (74) | KUDRLIČKA a SEDLÁK, Ing. Jiří Sedlák, Husova 5, České Budějovice, 37001 | | | <i>B65D 53/00</i> |
| (51) | <i>A23L 1/168</i> | (2006.01) | | (2006.01) |
| | <i>A23L 1/30</i> | (2006.01) | (11) | 20899 |
| | <i>A23D 9/007</i> | (2006.01) | (21) | 2010-22575 |
| | <i>A23L 1/308</i> | (2006.01) | (22) | 15.04.2010 |
| (11) | 20902 | | (47) | 17.05.2010 |
| (21) | 2010-22605 | | (73) | BUPOSPOL, armaturka Koukol, spol. s r.o., České Budějovice, CZ |
| (22) | 20.04.2010 | | (72) | Vavruška Vladimír, České Budějovice, CZ |
| (47) | 17.05.2010 | | (54) | Uzavírací klapka zásobníku kapaliny |
| (73) | MILCOM a.s., Praha, CZ | | (74) | TICHÝ & POLÁČEK Patentoprávní a známková kancelář, Ing. Jiří Poláček, Dominikánská 6, Plzeň, 30112 |
| | Výzkumný ústav mlékárenský s.r.o., Praha, CZ | | (51) | <i>D06H 7/22</i> |
| | Výzkumný ústav potravinářský Praha, v.v.i., Praha, CZ | | | (2006.01) |
| (72) | Kejmarová Marie Ing., Únětice u Prahy, CZ | | | <i>E06B 9/382</i> |
| | Němečková Irena Ing., Praha, CZ | | (11) | 20901 |
| | Roubal Petr Ing. CSc., Praha, CZ | | (21) | 2010-22594 |
| | Pechačová Marta, Praha, CZ | | (22) | 19.04.2010 |
| | Gabrovská Dana Ing. Ph.D., Praha, CZ | | (47) | 17.05.2010 |
| (54) | Nemléčná rýžová kaše | | (73) | ISOTRA a.s., Opava, CZ |
| (74) | Ing. Jaroslav Novotný, Římská 45/2135, Praha 2, 12000 | | (72) | Blachut Bohumír Ing., Bolatice, CZ |
| (51) | <i>A61G 7/012</i> | (2006.01) | | Stavař Erich Ing., Bolatice, CZ |
| | <i>A61G 7/018</i> | (2006.01) | (54) | Zařízení pro strojní dělení textilií, zejména ovládacích prvků horizontálních žaluziových systémů |
| | <i>A61G 7/002</i> | (2006.01) | (74) | Ing. Petr Soukup, Vídeňská 8, Olomouc, 77200 |
| | <i>A61G 7/05</i> | (2006.01) | (51) | <i>E04H 4/06</i> |
| (11) | 20891 | | | (2006.01) |
| (21) | 2010-22220 | | | <i>E04H 15/32</i> |
| (22) | 02.02.2010 | | | (2006.01) |
| (47) | 17.05.2010 | | | <i>E04H 15/34</i> |
| (73) | PROMA REHA, s. r. o., Česká Skalice, CZ | | | (2006.01) |
| (72) | Jakubský Zdeněk, Česká Skalice, CZ | | | <i>E04H 15/44</i> |
| (54) | Polohovací ústrojí pro celorentgenovatelnou ložnou plochu nemocničního lůžka | | (11) | 20888 |
| (51) | <i>B29B 17/04</i> | (2006.01) | (21) | 2009-21663 |
| | <i>B29B 17/02</i> | (2006.01) | (22) | 09.09.2009 |
| | <i>B29B 17/00</i> | (2006.01) | (47) | 17.05.2010 |
| (11) | 20900 | | (73) | Pangrác Zdeněk, Plzeň, CZ |
| (21) | 2010-22583 | | (72) | Pangrác Zdeněk, Plzeň, CZ |
| (22) | 16.04.2010 | | (54) | Skládací systém zastřešení zapuštěných a nadzemních venkovních bazénů |
| (47) | 17.05.2010 | | (51) | <i>E21D 21/00</i> |
| (73) | KARLA spol. s r.o., Bruntál, CZ | | | (2006.01) |
| (72) | Štěpaník Eduard, Bruntál, CZ | | (11) | 20895 |
| (54) | Linka pro separaci a recyklaci plastového odpadu z elektrických kabelů a palubních desek automobilů a pro výrobu stavební PVC fólie | | (21) | 2010-22547 |
| | | | (22) | 12.04.2010 |
| | | | (47) | 17.05.2010 |
| | | | (73) | SG - Geoinženýring, s.r.o., Ostrava - Moravská Ostrava, CZ |
| | | | (72) | Hájovský Jiří Ing. CSc., Klimkovice, CZ |
| | | | | Keclík Libor, Ostrava - Michálkovice, CZ |
| | | | (54) | Předpjatý kompenzační svorník |
| | | | (51) | <i>E21D 7/00</i> |
| | | | | (2006.01) |
| | | | (11) | 20896 |
| | | | (21) | 2010-22548 |
| | | | (22) | 12.04.2010 |
| | | | (47) | 17.05.2010 |

- (73) SG - Geoinženýring s. r. o., Ostrava-Moravská Ostrava, CZ
(72) Hájovský Jiří Ing. CSc., Klimkovice, CZ
(54) **Tahová kotva ze syntetického materiálu**
- (51) **F24H 3/00** (2006.01)
(11) 20893
(21) **2010-22485**
(22) 26.03.2010
(47) 17.05.2010
(73) KÁMEN KwR KOVÁŘ s.r.o., Hošťálková u Vsetína, CZ
(72) Kovář Jaromír Ing., Hošťálková u Vsetína, CZ
(54) **Prostorový vytápěcí prvek, zejména pro vytápění bytových interiérů**
- (74) Ing. Dana Kreizlová, UTB ve Zlíně, nám. T. G. Masaryka 5555, Zlín, 76001
- (51) **G01G 17/08** (2006.01)
G01G 9/00 (2006.01)
(11) 20889
(21) **2009-21907**
(22) 09.11.2009
(47) 17.05.2010
(73) Mendelova zemědělská a lesnická univerzita v Brně, Brno, CZ
(72) Kamler Jiří Doc. Ing. Ph.D., Pozoříce, CZ
Plhal Radim Ing., Vyškov, CZ
(54) **Automatická váha pro zjišťování hmotnosti volně žijících živočichů a jejich potravního chování**
- (51) **G07F 11/00** (2006.01)
G07F 11/62 (2006.01)
(11) 20890
(21) **2009-22112**
(22) 21.12.2009
(47) 17.05.2010
(73) Kepka Roman, Třemošná, CZ
(72) Kepka Roman, Třemošná, CZ
(54) **Výdejní sestava svačínového automatu**
- (74) Langrova, s.r.o., Skřetova 48, Plzeň, 30100
- (51) **G09F 7/14** (2006.01)
G09F 7/02 (2006.01)
G09F 3/02 (2006.01)
(11) 20894
(21) **2010-22539**
(22) 09.04.2010
(47) 17.05.2010
(73) NOVAGUE, s. r. o., Praha, CZ
(54) **Zastávkový označnick**
- (74) Ing. Ladislav Vaněk, Ortenovo nám. 6/443, Praha 7, 17000

Seznam majitelů zapsaných užitečných vzorů

(73)	(11)	(51)	(73)	(11)	(51)
BP Medical s.r.o., Brno, CZ	20892	A 23 D 9/007	(2006.01)		
BUPOSPOL, armaturka Koukol, spol. s r.o., České Budějovice, CZ	20899	B 65 D 47/04	(2006.01)		
DT-VÝHYBKÁRNA A STROJÍRNA, a.s., Prostějov, CZ	20898	B 61 L 5/10	(2006.01)		
ISOTRA a.s., Opava, CZ	20901	D 06 H 7/22	(2006.01)		
KÁMEN KwR KOVÁŘ s.r.o., Hošťálková u Vsetína, CZ	20893	F 24 H 3/00	(2006.01)		
KARLA spol. s r.o., Bruntál, CZ	20900	B 29 B 17/04	(2006.01)		
Kepka Roman, Třemošná, CZ	20890	G 07 F 11/00	(2006.01)		
Mendelova zemědělská a lesnická univerzita v Brně, Brno, CZ	20889	G 01 G 17/08	(2006.01)		
MILCOM a.s., Praha, CZ	20902	A 23 L 1/168	(2006.01)		
NOVAGUE, s. r. o., Praha, CZ	20894	G 09 F 7/14	(2006.01)		
Padalík Vladislav, Praha, CZ	20897	A 01 D 46/00	(2006.01)		
Pangrác Zdeněk, Plzeň, CZ	20888	E 04 H 4/06	(2006.01)		
PROMA REHA, s. r. o., Česká Skalice, CZ	20891	A 61 G 7/012	(2006.01)		
SG - Geoinženýring s. r. o., Ostrava-Moravská Ostrava, CZ	20896	E 21 D 7/00	(2006.01)		
SG - Geoinženýring, s.r.o., Ostrava - Moravská Ostrava, CZ	20895	E 21 D 21/00	(2006.01)		
Výzkumný ústav mlékárenský s.r.o., Praha, CZ	20902	A 23 L 1/168	(2006.01)		
Výzkumný ústav potravinářský Praha, v.v.i., Praha, CZ	20902	A 23 L 1/168	(2006.01)		

Úřední rozhodnutí a oznámení

MK4A, MK4F

Zánik patentů a autorských osvědčení uplynutím doby platnosti

(11)	(21)	Int.Cl/(51)	(11)	(21)	Int.Cl/(51)
282385	1990-2425	8/C07D 417/04			
288019	1990-2443	8/B01D 53/52			
288464	1996-3628	8/C07C 49/84			
289914	1990-2423	8/C04B 11/02			

MM4A, MM4F

Zániky patentů a autorských osvědčení pro nezaplacení udržovacích poplatků

(11)	(21)	Int.Cl/(51)	(11)	(21)	Int.Cl/(51)
277714	1990-5405	8/C07D 207/46			
280396	1993-2387	8/B60R 25/04			
282221	1992-3323	8/B05C 1/08			
283960	1994-1424	5/A61F 13/15			
284656	1995-1953	6/G05B 19/042			
285231	1993-850	5/D06P 1/00			
285946	1996-3320	8/G02B 6/245			
286335	1994-2768	8/C07D 487/04			
287046	1996-3288	8/B30B 9/16			
287323	1996-1676	7/H01H 71/24			
287435	1994-2707	8/C08G 18/66			
288666	2000-1663	7/C07D 491/107			
288834	1994-2764	8/A61K 31/4045			
288835	1994-2765	8/A61K 31/4045			
289740	1993-2350	8/E05B 27/00			
290040	1997-1428	7/F23D 3/40			
290448	1996-3239	8/C07J 1/00			
290812	1996-3291	8/B60S 1/06			
291817	1996-3263	8/E02F 9/10			
292366	2000-1712	7/E04D 13/14			
292669	2001-4031	8/F41A 11/00			
292831	2001-2111	7/B65D 85/68			
293148	1994-2751	8/C25D 13/22			
294254	1997-1320	7/A61K 31/20			
294517	1998-1525	8/C21C 7/068			
294877	1998-2280	7/B61F 5/38			
295806	1999-3974	8/B61F 9/00			
296307	2001-1682	8/C25D 7/10			
296310	2001-1633	8/C25D 3/00			
296371	2002-1597	8/C08L 83/04			
296574	1998-1417	8/B26B 21/00			
298007	2001-3971	8/B60C 29/02			
298256	2000-4055	8/E05B 65/19			
298380	2002-3689	8/B28B 13/02			
298535	2002-1629	8/A61K 31/506			
300729	2001-218	8/F23L 17/02			
300731	2003-457	8/E05B 27/00			
300741	2006-68	8/F01B 13/02			
300759	2000-2481	8/B32B 7/04			
300781	2001-726	8/A61K 31/445			
300790	2002-2914	8/A61K 31/05			
300796	2005-66	8/C02F 1/52			
300827	2001-2	8/G11B 27/36			
300830	2001-774	8/A61K 9/20			

MK1K

Zániky užitných vzorů uplynutím doby platnosti

(11)	(21)	(51)	
10138	2000-10761	F16F 9/00	(2006.01)
10140	2000-10769	G09F 15/00	(2006.01)
10143	2000-10776	B62B 3/04	(2006.01)
10144	2000-10779	A01K 23/00	(2006.01)
10184	2000-10758	E05B 17/00	(2006.01)
10185	2000-10759	E05B 3/00	(2006.01)
10226	2000-10757	E05B 1/00	(2006.01)
10229	2000-10770	B41F 25/00	(2006.01)
10310	2000-10763	A45F 5/00	(2006.01)
10336	2000-10778	F41C 33/00	(2006.01)
12856	2002-13625	B01D 21/24	(2006.01)
12857	2002-13626	F24J 2/04	(2006.01)

12858	2002-13631	E05B 15/02	(2006.01)
12911	2002-13642	C05F 5/00	(2006.01)
13010	2002-13646	E04F 11/022	(2006.01)
16067	2005-17141	G01N 31/00	(2006.01)
16078	2005-17131	G09B 21/00	(2006.01)
16122	2005-17128	G09F 23/00	(2006.01)
16124	2005-17142	A61F 7/00	(2006.01)
16125	2005-17148	B60N 3/02	(2006.01)
16138	2005-17129	F24J 2/46	(2006.01)
16154	2005-17138	A44C 7/00	(2006.01)
16155	2005-17145	A01K 97/10	(2006.01)
16156	2005-17150	F23C 10/00	(2006.01)
16209	2005-17133	B60R 25/00	(2006.01)
16210	2005-17144	B60R 13/04	(2006.01)
16232	2005-17132	E04C 2/288	(2006.01)
16233	2005-17135	B65B 43/04	(2006.01)
16270	2005-17134	D01H 13/22	(2006.01)
16302	2005-17127	E21B 7/20	(2006.01)
16553	2005-17136	G07F 19/00	(2006.01)

MK4Q Zániky práva ze zapsaných průmyslových vzorů uplynutím doby ochrany

(11)	(21)	Int.Cl.(51)	(11)	(21)	Int.Cl.(51)
26210	1994-27873	6/23-01			
29248	1999-32052	7/07-06			
32705	2004-35584	8/07-01			
32840	2004-35588	8/21-01			
32857	2004-35589	8/24-04			
32919	2004-35583	8/02-05			
33025	2004-35585	8/21-03			
33181	2004-35586	8/21-01			

ND1K První prodloužení doby platnosti užitečných vzorů

(51)	E04F 21/16	(2006.01)	(51)	B42D 5/04	(2006.01)
	B05C 17/10	(2006.01)		B42D 15/00	(2006.01)
(11)	16548		(11)	16994	
(21)	2006-17651		(21)	2006-18034	
(22)	20.04.2006		(22)	29.08.2006	
(73)	Froněk Petr, Řičany Strašín, CZ		(73)	ČESKÁ MUZIKA spol.s r.o., Dubné, CZ	
(54)	Univerzální stěrka ke stírání a roztírání tekutých materiálů		(54)	Kalendář	
(51)	B65D 27/00	(2006.01)	(51)	B61L 5/04	(2006.01)
	B65D 77/22	(2006.01)		B61L 5/02	(2006.01)
(11)	16649			B61L 5/08	(2006.01)
(21)	2006-17734			B61L 5/00	(2006.01)
(22)	16.05.2006		(11)	E01B 7/00	(2006.01)
(73)	Avízo s. r. o., Zliv, CZ		(11)	17191	
(54)	Nalepovací kapsa pro dokumenty k zásilce zboží		(21)	2006-18150	
(51)	F04D 29/58	(2006.01)	(22)	11.10.2006	
(11)	16706		(73)	Elektroline, a. s., Praha, CZ	
(21)	2006-17786		(54)	Přestavník výhybek	
(22)	31.05.2006				
(73)	J 4 s.r.o., Předměřice nad Labem, CZ				
(54)	Zařízení pro chlazení ložiska ventilátoru				
(51)	A47K 1/00	(2006.01)			
	A47K 3/00	(2006.01)			
(11)	16740				
(21)	2006-17802				
(22)	05.06.2006				
(73)	Tupý Ivo, České Budějovice, CZ				
(54)	Sanitární zařízení s dekorem				
(51)	F24H 1/00	(2006.01)			
(11)	16764				
(21)	2006-17788				
(22)	01.06.2006				
(73)	ŽDB GROUP a.s., Bohumín, CZ				
(54)	Uspořádání kotlů				

ND1K

Druhé prodloužení doby platnosti užitečných vzorů

- | | | |
|------|-------------------------------------------------|-----------|
| (51) | <i>A45D 24/06</i> | (2006.01) |
| | <i>A45D 24/04</i> | (2006.01) |
| | <i>A45D 24/00</i> | (2006.01) |
| (11) | 13371 | |
| (21) | 2003-14230 | |
| (22) | 09.05.2003 | |
| (73) | Motlová Helena, Jihlava, CZ | |
| (54) | Hřeben | |
| (51) | <i>A61K 31/715</i> | (2006.01) |
| | <i>A61K 31/702</i> | (2006.01) |
| | <i>A61Q 1/04</i> | (2006.01) |
| (11) | 13418 | |
| (21) | 2003-14229 | |
| (22) | 09.05.2003 | |
| (73) | CPN SPOL. S R.O., Dolní Dobrouč, CZ | |
| (54) | Emulzní přípravek pro zvýraznění a ošetření rtů | |

ND4Q

První obnovy doby ochrany průmyslových vzorů

- | | | |
|------|----------------|--|
| (51) | 13-01 | |
| (11) | 33393 | |
| (21) | 2005-36194 | |
| (22) | 23.06.2005 | |
| (54) | Větrná turbína | |

ND4Q

Druhé obnovy doby ochrany průmyslových vzorů

- | | | |
|------|-----------------------------------------|--|
| (51) | 05-06 | |
| (11) | 30113 | |
| (21) | 2000-32633 | |
| (22) | 03.07.2000 | |
| (54) | Hygienický papírový výrobek s ornamenty | |

ND4Q

Třetí obnovy doby ochrany průmyslových vzorů

- | | | |
|------|-----------------------------|--|
| (51) | 20-03 | |
| (11) | 26024 | |
| (21) | 1995-28426 | |
| (22) | 30.05.1995 | |
| (54) | Piktogramy | |
| (51) | 12-99 | |
| (11) | 26357 | |
| (21) | 1995-28553 | |
| (22) | 02.08.1995 | |
| (54) | Podpěra k nakládání vozidel | |
| (51) | 06-01 | |
| (11) | 26392 | |
| (21) | 1995-28390 | |
| (22) | 17.05.1995 | |
| (54) | Vyšetřovací lehátko | |

PD4A

Převod práv a ostatní změny majitelů patentů

- | | | |
|------|------------------------------------------------------|--|
| (11) | 296101 | |
| (21) | 2000-1490 | |
| (73) | INEOS TECHNOLOGIES (VINYL) LIMITED,
Hampshire, GB | |
| (11) | 299892 | |
| (21) | 2000-2511 | |
| (73) | INEOS TECHNOLOGIES (VINYL) LIMITED,
Hampshire, GB | |

PD1K

Převod práv a ostatní změny majitelů užitečných vzorů

- | | | | |
|------|------------------------------|------|------------------------------|
| (11) | 14998 | (11) | 15550 |
| (21) | 2004-16008 | (21) | 2005-16437 |
| (73) | Půlpánová Alena, Olomouc, CZ | (73) | Půlpánová Alena, Olomouc, CZ |

(11) 18256
(21) 2007-19293
(73) Půlpánová Alena, Olomouc, CZ

(11) 19110
(21) 2008-20207
(73) Půlpánová Alena, Olomouc, CZ

(11) 19251
(21) 2008-20109
(73) Babinec Bohdan MUDr., Praha 9, CZ
Vokálek Alexandr, Praha 4, CZ

PD4Q

Převod práv a ostatní změny vlastníků průmyslových vzorů

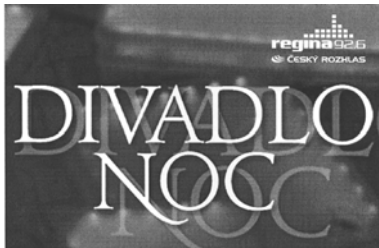
(11) 34612
(21) 2009-37762
(73) Hanácká potravinářská společnost s.r.o., Prosenice,
CZ

Zamítnuté a částečně zamítnuté přihlášky ochranných známek před zveřejněním

Kapitola obsahuje údaje o rozhodnutích o přihláškách ochranných známek, u kterých byly na základě provedeného věcného průzkumu shledány Úřadem důvody pro zamítnutí přihlášky ochranné známky podle ustanovení § 4 nebo 6 zákona č. 441/2003 Sb. Na základě toho Úřad vydal rozhodnutí o zamítnutí přihlášky podle ustanovení § 22 zákona č. 441/2003 Sb., a to pro celý seznam výrobků a služeb nebo pro jeho část. Údaje o výsledku rozhodnutí (zamítnutí přihlášky, částečné zamítnutí přihlášky) jsou uvedeny za datem právní moci rozhodnutí pod INID kódem (583) s názvem "Datum právní moci rozhodnutí/výsledek rozhodnutí".

(210) **O-460259**

(540)



(583) 13.05.2010 / částečné zamítnutí přihlášky

(210) **O-461563**

(540)

creative lab

(583) 06.05.2010 / zamítnutí přihlášky

(210) **O-465246**

(540)

MISS AEROBIK

(583) 11.05.2010 / zamítnutí přihlášky

(210) **O-466726**

(540)

ZLATOČESKÉ

(583) 11.05.2010 / zamítnutí přihlášky

(210) **O-466727**

(540)

ZLATOPRAŽSKÉ

(583) 11.05.2010 / zamítnutí přihlášky

(210) **O-471353**

(540)



(583) 04.05.2010 / částečné zamítnutí přihlášky

(210) **O-472239**

(540)

Miss Playboy

(583) 11.05.2010 / zamítnutí přihlášky

(210) **O-473329**

(540)



(583) 12.05.2010 / částečné zamítnutí přihlášky

Přehled zveřejněných přihlášek ochranných známek

Přihlášky ochranných známek, které byly na základě výsledků formálního a věcného průzkumu provedeného Úřadem shledány schopné zápisu do rejstříku ochranných známek, jsou obsaženy v této kapitole. Důležitou právní skutečností je, že zveřejněním přihlášky ochranné známky v této kapitole Věstníku (§ 23 zákona č. 441/2003 Sb.) začíná běžet zákonná tříměsíční lhůta pro podání námitek podle ustanovení § 25 zákona č. 441/2003 Sb.

Číselný přehled

O-451178, O-457985, O-458560, O-459477, O-460259, O-465189, O-468462, O-468463, O-468464, O-468469, O-468470, O-468915, O-469209, O-470264, O-470849, O-471353, O-471628, O-471755, O-471855, O-471875, O-471877, O-472149, O-472576, O-472577, O-472909, O-472910, O-473049, O-473187, O-473221, O-473222, O-473257, O-473272, O-473306, O-473314, O-473315, O-473326, O-473329, O-473362, O-473421, O-473496, O-473546, O-473550, O-473564, O-473605, O-473690, O-473830, O-473916, O-474193, O-474195, O-474258, O-474260, O-474268, O-474290, O-474293, O-474294, O-474318, O-474341, O-474360, O-474369, O-474592, O-474682, O-474683, O-474685, O-474686, O-474688, O-474734, O-474983, O-474994, O-475006, O-475022, O-475103, O-475156, O-475173, O-475208, O-475209, O-475218, O-475266, O-475304, O-475346, O-475360, O-475367, O-475403, O-475404, O-475406, O-475409, O-475413, O-475414, O-475415, O-475421, O-475448, O-475449, O-475480, O-475524, O-475525, O-475526, O-475530, O-475531, O-475534, O-475536, O-475569, O-475570, O-475602, O-475641, O-475646, O-475648, O-475649, O-475651, O-475652, O-475655, O-475659, O-475660, O-475665, O-475672, O-475673, O-475684, O-475690, O-475701, O-475703, O-475713, O-475714, O-475721, O-475722, O-475725, O-475729, O-475730, O-475782, O-475803, O-475818, O-475819, O-475827, O-475841, O-475861, O-475867, O-475873, O-475920, O-475921, O-475925, O-475968, O-475971, O-475993, O-476002, O-476039, O-476053, O-476209, O-476223, O-476233, O-476240, O-476245, O-476258, O-476259, O-476275, O-476276, O-476296, O-476297, O-476299, O-476311, O-476325, O-476332, O-476333, O-476340, O-476342, O-476496, O-476497, O-476498, O-476499, O-476500, O-476501

Zveřejněné přihlášky ochranných známek

(210) **O-451178**
(220) 23.08.2007
(320) 23.08.2007
(511) 29, 30, 43
(540)

Amarilis

(510) (29) suroviny a polotovary pro pekárenskou a cukrářskou výrobu zařazené v této třídě, tj. pojící činidla na kuchyňské použití vyrobené z ingrediencí spadajících do této třídy, jako pekařské tuky, tukové náhražky, mléko a vejce a výrobky z nich, výrobky k utváření želé, proteiny a směsi z nich pro humánní využití, texturované proteiny a směsi z nich pro humánní využití, ostatní speciální komponenty a výrobky pro zušlechťování poživatin neobsažené v jiných třídách; (30) pekařské a cukrářské výrobky, náplně, polevy a zlepšující přípravky zařazené v této třídě, příchutě do potravin, s výjimkou esenci éterických olejů, zpracovaná mouka obsahující všechny přísady nutné pro výrobu pekařských a cukrářských výrobků a trvanlivého a jemného pečiva zařazené v této třídě, zlepšující přípravky do chleba, pečiva a cukrářských výrobků, zejména ze sladu, mlýnské výrobky jedlé, pekařské směsi, obilniny ve zpracovaném stavu, mouka potravinářská, mouka kukuřičná a kukuřičné krupice, mouka pšeničná, pšeničná krupice, včetně makarónové krupice pšeničné, potravinářské výrobky z obilnin, jako chléb (konzumní, celozrnný, vícezrnný, toustový a další druhy chleba), zákusky, perníky, medovíčky, těsta, chuťové přísady, sůl kuchyňská, kvas do těsta, kvasnice, škrob, přísady do pečiva, s výjimkou éterických olejů, veškeré pekárenské výrobky, zejména chléb, běžné pečivo (jako jsou rohlíky, housky, žemle, bagety, večky), jemné a trvanlivé pečivo (jako koláče, koláčky, buchtý, vánočky, mazance, záviny, bábovky a další sladké pečivo), drobné cukroví a cukrářské výrobky, pekařské výrobky obsahující upravené mandle, ořechy, arašidy, kokos, mák, kandované a sušené ovoce, těsta a těstářenské výrobky z listového a plundrového těsta (plněné i bez náplně), slané pečivo (včetně strouhanky a kostek do knedlíků), sušenky, suchary, oplatky, keksy, nezpracovaná a zpracovaná mouka, včetně přísad pro výrobu pekařských, cukrářských a těstářenských výrobků, zahušťovací přípravky pro kuchyňské použití, pojící činidla zařazená v této třídě, moučné výrobky všech druhů, výrobky z obilnin, z olejin, z luštěnin, ze semen a z kukuřice, mlynářské výrobky všech druhů, pečivové hmoty, pasty nebo prášky (pekárenské a cukrářské), mražené výrobky z těst a pečivových hmot, škrobovitě výrobky, sladové pečivo, cukrovinky nečokoládové i čokoládové, káva, čaj, kakao a jejich extrakty, rýže, cukr, med, kmín, droždí, kypřicí prášky a přípravky zlepšující vlastnosti těsta, melasový sirup, koření a jeho směsi, potravinářské dresingy, dehydrovaná hotová jídla a směsi k přípravě hotových jídel z mouky, obilnin, těstovin nebo rýže, cukrovinky, cukrovinky bez cukru, DIA cukrovinky a pečivo (ne pro léčebné účely, zařazené v této třídě), cereální výrobky, müsli tyčinky, oplatky, trvanlivé pečivo, sladidla přírodní, prášky do pečiva; (43) pronájem jednacích místností, půjčování a pronájem restauračního zařízení.

(730) **Mgr. Jana Dyršmířová**, Dykova 20, Praha 10, 10100, CZ
(740) DANĚK & PARTNERS Advokátní a patentová kancelář, Dr. Vilém Daněk, Vinohradská 45, Praha 2, 12000

(210) **O-457985**
(220) 08.04.2008
(320) 08.04.2008
(511) 5, 29, 35
(540)

PREVENTIN

(510) (5) farmaceutické přípravky a léčiva humánní a veterinární, vyjma farmaceutických přípravků dermatologických a přípravků pro ošetření rtů, doplňky stravy pro léčebné účely, potraviny pro zvláštní účely, zvláště pro léčebné účely, diabetické přípravky pro léčebné účely; (29) doplňky stravy a potraviny pro zvláštní účely, ne pro léčebné účely, obsažené v této třídě; (35) reklamní, inzertní, propagační a marketingová činnost.

(730) **SVU Pharma a.s.**, Smetanovo nábřeží 1238/20a, Hradec Králové, 50002, CZ
(740) Ing. Marie Smrčková, patentový zástupce, Velflíkova 10, Praha 6, 16000

(210) **O-458560**
(220) 25.04.2008
(320) 25.04.2008
(511) 3, 24, 25, 41
(540)

SOCIOHEALTH

(510) (3) mýdla, parfémové, éterické oleje a esence, kosmetika, kosmetické přípravky do koupele, výrobky péče o vlasy; (24) ručníky, stolní ubrusy, ložní prádlo, vyšívání prádla stolní a ložní, přehozy na postele, koupelnové textilie, kapesníky látkové, tkaniny a textilní výrobky, které nejsou uvedeny v jiných třídách; (25) oděvy, župany, uniformy, ponožky, kravaty, šály, šátky, rukavice, klobouky, čepice, kožené pásky k oblečení, kalhoty, trička, svetry, bundy, kabáty, punčochy, boty, pracovní pláště, džínové oblečení; (41) školící činnost.
(730) **Mgr. Dita Sállová**, Koubkova 1726/8, Praha 2, 12000, CZ
(740) PROPATENT, Mgr. Matěj Sedláček, Ke Kateřinkám 1393, Praha 4, 14900

(210) **O-459477**
(220) 29.05.2008
(320) 29.05.2008
(511) 32, 43
(540)

LEAH

(510) (32) nealkoholické nápoje; (43) ubytovací a pohostinské služby.
(730) **Tanzberg Mikulov, a.s.**, Bavory 132, Mikulov, 69201, CZ
(740) PROPATENT, Ing. Vlasta Sedláčková, Ke Kateřinkám 1393, Praha 4, 14900

(210) **O-460259**
(220) 25.06.2008
(320) 25.06.2008
(511) 41
(540)



(510) (41) rozhlasové zpravodajství, publicistika.
(730) **Český rozhlas**, Vinohradská 12, Praha 2, 12099, CZ
(740) Advokátní kancelář JUDr. Filip Winter, Mgr. Michaela Vavřeková, Na Příkopě 25, Praha 1, 11000

(210) **O-465189**
(220) 21.01.2009
(320) 21.01.2009
(511) 11
(540)

ŽIVOT V LEPŠÍM SVĚTLE

(510) (11) přístroje pro osvětlení (lampy v rámci třídy 11, žárovky a zářivky), topení.
(730) **Blue step spol. s r.o.**, Nušlova 2258/2, Praha 5, 15800, CZ
(740) BOHEMIA PATENT, Ing. Jana Vandělíková, Spálená 29, Praha 1, 11000

(210) **O-468462**
(220) 05.06.2009
(320) 05.06.2009
(511) 41, 43
(540)

Win and Race

- (510) (41) pořádání loterií, provozování loterií, heren a kasin, organizování, provozování a pořádání sázkových her, výherních loterií, tombol, soutěží, provozování výherních i nevýherních hracích přístrojů (automatů), služby vztahující se k hrám, sázení, hazardním hrám (včetně hazardních her na dálku), loteriím a kasinům; (43) služby spojené s ubytováním a stravováním, provozování ubytovacích zařízení, restaurací, barů, barů-heren, kaváren, vináren, bufetů a jiných provozoven s rychlým občerstvením.
- (730) **APK SOFT s.r.o.**, Na Chodovci 2880, Praha 4 - Záběhllice, 14100, CZ
- (740) Advokátní kanceláře Jaroš - Fojtíková, Mgr. Zbyšek Jaroš, advokát, Zelený pruh 95/97, Praha 4, 14000

(210) **O-468463**

- (220) 05.06.2009
(320) 05.06.2009
(511) 41, 43
(540)

Space Game

- (510) (41) pořádání loterií, provozování loterií, heren a kasin, organizování, provozování a pořádání sázkových her, výherních loterií, tombol, soutěží, provozování výherních i nevýherních hracích přístrojů (automatů), služby vztahující se k hrám, sázení, hazardním hrám (včetně hazardních her na dálku), loteriím a kasinům; (43) služby spojené s ubytováním a stravováním, provozování ubytovacích zařízení, restaurací, barů, barů-heren, kaváren, vináren, bufetů a jiných provozoven s rychlým občerstvením.
- (730) **APK SOFT s.r.o.**, Na Chodovci 2880, Praha 4 - Záběhllice, 14100, CZ
- (740) Advokátní kanceláře Jaroš - Fojtíková, Mgr. Zbyšek Jaroš, advokát, Zelený pruh 95/97, Praha 4, 14000

(210) **O-468464**

- (220) 05.06.2009
(320) 05.06.2009
(511) 41, 43
(540)

Smiling Joker

- (510) (41) pořádání loterií, provozování loterií, heren a kasin, organizování, provozování a pořádání sázkových her, výherních loterií, tombol, soutěží, provozování výherních i nevýherních hracích přístrojů (automatů), služby vztahující se k hrám, sázení, hazardním hrám (včetně hazardních her na dálku), loteriím a kasinům; (43) služby spojené s ubytováním a stravováním, provozování ubytovacích zařízení, restaurací, barů, barů-heren, kaváren, vináren, bufetů a jiných provozoven s rychlým občerstvením.
- (730) **APK SOFT s.r.o.**, Na Chodovci 2880, Praha 4 - Záběhllice, 14100, CZ
- (740) Advokátní kanceláře Jaroš - Fojtíková, Mgr. Zbyšek Jaroš, advokát, Zelený pruh 95/97, Praha 4, 14000

(210) **O-468469**

- (220) 05.06.2009
(320) 05.06.2009
(511) 41, 43
(540)

Bonus Joker

- (510) (41) pořádání loterií, provozování loterií, heren a kasin, organizování, provozování a pořádání sázkových her, výherních loterií, tombol, soutěží, provozování výherních i nevýherních hracích přístrojů (automatů), služby vztahující se k hrám, sázení, hazardním hrám (včetně hazardních her na dálku), loteriím a kasinům; (43) služby spojené s ubytováním a stravováním, provozování ubytovacích zařízení, restaurací, barů, barů-heren, kaváren, vináren, bufetů a jiných provozoven s rychlým občerstvením.
- (730) **APK SOFT s.r.o.**, Na Chodovci 2880, Praha 4 - Záběhllice, 14100, CZ
- (740) Advokátní kanceláře Jaroš - Fojtíková, Mgr. Zbyšek Jaroš, advokát, Zelený pruh 95/97, Praha 4, 14000

(210) **O-468470**

- (220) 05.06.2009

(320) 05.06.2009

- (511) 41, 43
(540)

Poker Girls

- (510) (41) pořádání loterií, provozování loterií, heren a kasin, organizování, provozování a pořádání sázkových her, výherních loterií, tombol, soutěží, provozování výherních i nevýherních hracích přístrojů (automatů), služby vztahující se k hrám, sázení, hazardním hrám (včetně hazardních her na dálku), loteriím a kasinům; (43) služby spojené s ubytováním a stravováním, provozování ubytovacích zařízení, restaurací, barů, barů-heren, kaváren, vináren, bufetů a jiných provozoven s rychlým občerstvením.
- (730) **APK SOFT s.r.o.**, Na Chodovci 2880, Praha 4 - Záběhllice, 14100, CZ
- (740) Advokátní kanceláře Jaroš - Fojtíková, Mgr. Zbyšek Jaroš, advokát, Zelený pruh 95/97, Praha 4, 14000

(210) **O-468915**

- (220) 22.06.2009
(320) 22.06.2009
(511) 35, 39, 43
(540)

Redukční dieta domů

- (510) (35) reklama a propagace, zejména v oblasti zdravé výživy; (39) doprava, balení a skladování zboží, zejména potravin; (43) služby zajišťující stravování a podávání nápojů.
- (730) **MARANELLO KART, s.r.o.**, Poděbradova 524, Modřice, 66442, CZ
- (740) Advokátní kancelář Mgr. Petra Sedláková, Mgr. Petra Sedláková, Brněnská 687, Modřice u Brna, 66442

(210) **O-469209**

- (220) 02.07.2009
(320) 02.07.2009
(511) 29
(540)

BOBO

- (510) (29) kombinované tuky rostlinného a živočišného původu s výjimkou mléčných, sojové mléko.
- (730) **VIAMILK a.s.**, Zemědělská 897, Hradec Králové, 50003, CZ

(210) **O-470264**

- (220) 20.08.2009
(320) 20.08.2009
(511) 5, 35, 42
(540)

NaturWay

- (510) (5) výrobky léčebné a dietetické pro farmaceutické a léčebné účely, zdravotní prevenci a rekondici určené pro humánní a veterinární potřebu, zejména zdravotnické prostředky, potravinové a výživové doplňky pro dietetické a léčebné účely, zdravotní prevenci a rekondici, fytotherapeutika, dietetické a vitamínové preparáty na bázi přírodních produktů s léčebnými a rekondičními účinky, např. z bylin, květin, ovoce a plodů, kůry, kořenů, ve formě želatinových tobolek, kapslí nebo tablet, povzbuzující a posilující přípravky z bylin, květin, ovoce a plodů a jiných přírodních produktů s léčebnými a rekondičními účinky, např. výluhy, výtažky a farmaceutické odvary, léčivé rostliny; (35) zprostředkovatelské služby v oblasti obchodu s výrobky pro farmaceutické a léčebné účely, zdravotní prevenci a rekondici, dovozní a vývozní agentura, pomoc při řízení obchodní činnosti, zprostředkování obchodních kontaktů, reklamní a propagační činnost, poskytování obchodních informačních produktů, např. multimediálních informací pro reklamní a obchodní účely, včetně jejich vyhledávání, inzertní a propagační činnost, včetně on-line inzerce a prezentace v počítačové síti Internet, obchodní využití sítě Internet v oblasti vyhledávacích služeb a e-businessu, vydávání reklamních a/nebo náborových textů, propagačních a inzertních tiskovin, rozšiřování reklamních a/nebo inzertních materiálů, obchodní průzkum a analýza trhu, marketing, organizace reklamních a obchodních předváděcích akcí, výrobků a služeb, včetně obchodních výstav a jejich doprovodných akcí, distribuce zboží a tiskovin k reklamním účelům, obchodní zastoupení tuzemských a zahraničních firem a podnikatelských subjektů, obchodní a podnikatelský informační servis, odborné obchodní poradenské a konzultační služby; (42) vývoj a výzkum

- (730) v oboru výrobků na bázi přírodních produktů určených pro farmaceutické a léčebné účely, zdravotní prevenci a rekondici, biologický, bakteriologický a chemický výzkum, odborné informační, poradenské a konzultační služby v daných oborech.
(740) **BYLINY Mikeš s.r.o.**, Čičenice 114, Čičenice, 38771, CZ
(540) DMH - patentová a známková kancelář, Mgr. Marcela Machatová, Pospíšilova 2, Praha 3, 13000

(210) **O-470849**

(220) 17.09.2009

(320) 17.09.2009

(511) 16, 40, 41

(540) **JIHOČESKÉ TISKÁRNY**

(510) (16) polygrafické výrobky; (40) polygrafické služby; (41) nakladatelská a vydavatelská činnost.

(730) **Jihočeské tiskárny, akciová společnost**, Vrbenská 23, České Budějovice, 37009, CZ

(740) Ing. Marie Smrčková, patentový zástupce, Velflíkova 10, Praha 6, 16000

(210) **O-471353**

(220) 09.10.2009

(320) 09.10.2009

(511) 41, 43, 44

(540)



- (510) (41) informace o možnostech zábavy, pronajímání koncertních sálů a sálů, organizování a vedení konferencí a kongresů, organizování plesů, plánování a organizování večírků, pořádání a řízení pracovních setkání (školení), pronajímání tenisových dvorců, předprodej vstupenek, půjčování audio zařízení, organizování a vedení seminářů, pořádání a řízení školení; (43) pronajímání jednacích místností; (44) aranžování květin.

(590) Barevná

(730) **TOP HOTELS GROUP, a.s.**, Blažimská 1781/4, Praha 4 - Chodov, 14900, CZ

(210) **O-471628**

(220) 21.10.2009

(320) 21.10.2009

(511) 16, 35, 41

(540)

Komunální
technika

- (510) (16) tiskoviny, časopisy, periodika; (35) inzertní, reklamní a propagační služby; (41) vydavatelství a nakladatelství.

(730) **Profi Press s.r.o.**, Drtinova 8, Praha 5 - Smíchov, 15000, CZ

(740) UNIPATENT, Ing. Jiří Chludstina, Jana Masaryka 43-47, Praha 2, 12000

(210) **O-471755**

(220) 27.10.2009

(320) 27.10.2009

(511) 1, 2, 35

(540)



- (510) (1) chemické výrobky určené pro průmysl, vědu a zemědělství, tmely spadající do této třídy, lepidla jiná než kancelářská a než pro domácnost, silikáty, zejména pro povrchovou úpravu, impregnační prostředky, plastické hmoty - polykondenzáty a polyadukty, plastické hmoty - syntetické pryskyřice, chemické pomocné materiály pro povrchovou úpravu a chemické pomocné materiály pro průmyslové užití, rozpouštědla pro fermeže a laky; (2) antikoroziva, asfaltové nátěry, barviva, pigmenty, anorganické pigmenty, antikorozní pigmenty, barvy, inhibitory proti korozi, laky, mořidla lihová, nátěrové hmoty, pojiva do barev, ředidla, fermeže, tmely, běloba, nátěrové hmoty (barvy) a pomocné nátěrové přípravky, materiály chemické pro povrchovou úpravu zařazené v této třídě, pryskyřice přírodní v surovém stavu; (35) inzertní, reklamní a propagační činnost, pomoc při řízení obchodní činnosti, marketing, průzkum a analýza trhu, obchodní služby v prodejnách i skladových provozech, zastupitelské služby v obchodní činnosti, poskytování informací a poradenství v oblasti prodeje nátěrových hmot a tiskových barev.

(590) Barevná

(730) **Polieks s.r.o.**, Kotrčova 132/4, Praha 10 - Pitkovice, 10400, CZ

(740) Ing. Václav Kratochvíl, patentový zástupce, Tábořská 758/33, Mladá Boleslav, 29301

(210) **O-471855**

(220) 03.11.2009

(320) 03.11.2009

(511) 9, 10, 16, 44

(540)

Dejte nohy do pohody

- (510) (9) data a informace všeho druhu včetně reklamních a propagačních v elektronické podobě; (10) ortopedické výrobky, ortopedická obuv, ortopedické vložky do bot, vložky pro ploché nohy, výztuže do bot pro podporu nožní klenby, ortopedické bandáže, ortopedické pásy, ortopedické náhleníky, ortopedické pomůcky, boty pro lékařské účely; (16) tiskoviny všeho druhu včetně reklamních a propagačních, výrobky z papíru a lepenky zařazené v této třídě, katalogy, obtisky, nálepky (lepící pásy) pro kancelářské použití nebo domácnost, samolepky (papírenské výrobky), razítka; (44) odborné poradenství v oblasti ortopedických výrobků a pomůcek, zprostředkovatelská a obstaravatelská činnost v oblasti ortopedických výrobků a pomůcek.

(730) **svorto.cz s.r.o.**, V Olšinách 1031/36, Praha 10, 10000, CZ

(740) Ing. Marie Jandová, patentový zástupce, Ing. Marie Jandová, Nerudova 1095, Kuřim, 66434

(210) **O-471875**

(220) 04.11.2009

(320) 04.11.2009

(511) 9, 12, 37, 42, 45

(540)



- (510) (9) elektronická zabezpečovací zařízení, elektrická požární signalizace, přístroje spojové a telekomunikační techniky, radiokomunikační zařízení, elektrické vodiče-kabely, nosiče dat v elektronické podobě, přístroje pro záznam, převod a reprodukci obrazu nebo zvuku, optické přístroje, přístroje pro zpracování informací, počítače, software, přístroje pro kontrolu a signalizaci,

zařízení ke sledování vozidel, elektronická zabezpečovací a poplašná zařízení proti odcizení motorových vozidel; (12) zabezpečovací poplašná zařízení (alarmy) do vozidel, zabezpečovací zařízení proti zcizení vozidel; (37) instalace, servis, opravy a údržba telekomunikační a bezpečnostní techniky; (42) projektování elektrických a elektronických zařízení; (45) bezpečnostní služby, poradenství v oboru bezpečnostních služeb, provoz pultu centrální ochrany (PCO), provoz pultu požární ochrany, monitorování bezpečnostních a poplašných zařízení třetích stran, sledování a střežení vozidel.

(590) Barevná

(730) **CENTR PCO v.o.s.**, Boleslavská 1061, Bakov nad Jizerou, 29401, CZ

(210) **O-471877**

(220) 04.11.2009

(320) 04.11.2009

(511) 32, 33, 35, 41, 43

(540)

CO KDYBY...

(510) (32) iontové nápoje, nealkoholické nápoje, energetické nápoje nealkoholické, stolní a minerální vody, ovocné šťávy, nápoje z ovocných šťáv (nealkoholické), koncentráty k přípravě nápojů, přípravy k přípravě nápojů, pivo; (33) vína, lihoviny, likéry, alkoholické nápoje, míchané nápoje s alkoholem; (35) reklama, výstavy pro reklamní a obchodní účely, pronájem reklamních ploch, reklama on-line, obchodní nebo podnikatelský průzkum, pořádání veletrhů pro obchodní nebo reklamní účely, předvádění zboží, rozšiřování vzorků zboží, předvádění a ochutnávky vín pro reklamní a komerční účely, průzkum trhu; (41) barmanské show, videoprojekce, promítání videoklipů, organizace a pořádání diskoték, služby v oblasti zábavy, školící a vzdělávací akce, vzdělávání a školení, praktický výcvik, výstavy kulturní a vzdělávací, klubové služby; (43) služby kavárny, služby baru, rauty, hostinská činnost, zásobování (catering), občerstvení, služby restaurace.

(730) **JAROSLAV MAŠLAŇ s.r.o.**, Dlouhá třída 471/19, Havířov - Město, 73601, CZ

(740) Ing. Iva Rylková, Polská 1525, Ostrava - Poruba, 70800

(210) **O-472149**

(220) 16.11.2009

(320) 16.11.2009

(511) 39, 43

(540)

H O T E L
CHRISTIE
★ ★ ★ ★

(510) (39) služby týkající se sdělování informací ohledně cest nebo dopravy zboží; (43) rezervace ubytování pro cestující zejména prostřednictvím CK a zprostředkovatelů.

(590) Barevná

(730) **G - REALITY s.r.o.**, U Nemocnice 430, Kolín, 28002, CZ

(210) **O-472576**

(220) 04.12.2009

(320) 04.12.2009

(511) 39

(540)

TAXI PRAHA
222 111 000

(510) (39) taxislužba, radiodispečink, zprostředkovatelská činnost v oblasti dopravy.

(590) Barevná

(730) **Taxi Praha s.r.o.**, Vrchlického 9, Praha 5, 15000, CZ

(210) **O-472577**

(220) 04.12.2009

(320) 04.12.2009

(511) 39

(540)

NEJLEVNEJSI-TAXI.CZ
226 000 226

(510) (39) taxislužba, radiodispečink, zprostředkovatelská činnost v oblasti dopravy.

(590) Barevná

(730) **Taxi Praha s.r.o.**, Vrchlického 9, Praha 5, 15000, CZ

(210) **O-472909**

(220) 17.12.2009

(320) 17.12.2009

(511) 28, 35, 41

(540)



(510) (28) sportovní zboží v rámci této třídy, golfové hole, golfové rukavice, golfové míčky, golfové vaky na kolečkách nebo bez koleček, nástroje na úpravu golfových značek, nástroje na úpravu drnů pro golf, tréninkové pomůcky na golf v rámci této třídy, sportovní vybavení, potřeby a příslušenství pro golf v rámci této třídy, sportovní náčiní a nástroje jako jsou rukavice pro baseball, šerm, box a další sporty, lyže, lyže vodní, obaly na lyže, snowboardy, skateboardy, prkna na surfing a windsurfing, brusle lední, kolečkové i in-line, boby, sáně, činky, disky, gymnastické zařízení, hokejky, hráčské pátky, hůlky pro mažoretky, chrániče a ochranné vycpávky jako části sportovní výstroje, kulečnicková tága, kuželky, lukostřelecké náčiní, náboje a pistole na paintball, ploutve na plavání, potápění, puky hokejové, rakety s pružným výpletem a výplety pro tyto rakety, stoly pro stolní tenis a stolní fotbal, šipky, talíře létající, tenisové a podobné sítě, terče, vosky na lyže, biliardové (kulečnickové) koule, horolezecká výstroj, sítě na motýly, rybářské náčiní, umělé vánoční stromečky, ozdoby a stojany na vánoční stromečky (s výjimkou osvětlení a cukrovínek), hračky, dětské hrnčířské kruhy, loutky, maňasci, marionety, loutková divadla a divadélka, společenské, deskové a stolní hry jako dáma, šachy, mah-jong, puzzle, vrhcáby, hra v kostky, domino, dostihy, šachovnice, hrací karty, žetony, koule, kuličky a další příslušenství her, autíčka na hraní, automobilové modely zmenšené, balónky na hraní, bublifuk, panenky, domečky, šatičky, pokojíčky, postýlky, sací láhve pro panenky, draci létající, houpačky, hračky plyšové, hračky pohyblivé, chrastítka, káča, vlček, koloběžky, koně houpačí, stavebnice a stavebnicové kostky, míče a míčky na hraní, pistole a pistolky jako hračky, hračky pro domácí zvířata, hry automatické, s výjimkou těch, které se uvádějí do chodu vhozením mince nebo těch, které jsou užívány výhradně s televizním přijímačem, hry elektronické, s výjimkou her, které jsou používány výhradně ve spojení s televizním přijímačem, zábavné stroje, automatické a automaty, výrobky zábavné pyrotechniky jako rachejtle, petardy, rozušky a kapsle, divadelní a karnevalové masky, kaleidoskopy, kanadské žertíky (atrapy), žertovné předměty, konfety, girlandy, kouzelnické potřeby; (35) zprostředkování v oblasti obchodu a služeb souvisejících s provozováním golfového hřiště, reklamní činnost v rámci této třídy, organizování komerčních nebo reklamních výstav a veletrhů, výroba reklamních nosičů, pomoc při řízení obchodní činnosti, pomoc při řízení obchodních a průmyslových podniků, obchodní management a podnikové

poradenství, obchodní nebo podnikatelské informace, komerční informační kanceláře, obchodní nebo podnikatelský průzkum, hospodářské (ekonomické) prognózy, služby týkající se přemísťování provozů nebo podniků, marketingové studie, analýzy nákupních a velkoobchodních cen, průzkum trhu, průzkum veřejného mínění, statistické informace, styky s veřejností, účetnictví, revize účtů (audit), analýzy nákladů, oceňování obchodních podniků, provádění výpisů z účtů, dražby, personální poradenství, posuzování efektivity provozu a racionalizace práce, nábor zaměstnanců, psychologické testování pro výběr zaměstnanců, příprava a vyhotovení daňových příznání, příprava mezd a výplatních listin, zprostředkovatelný práce, služby reklamních agentur a propagace jako je zajišťování reklamy on-line v počítačové síti Internet, rozhlasové reklamy, televizní reklamy, pronájem reklamní doby v komunikačních médiích, aktualizování a pronájem reklamních materiálů a reklamních ploch, inzercie poštou, předvádění zboží, služby modelek - předvádění pro reklamní účely a podporu prodeje, rozšiřování reklamních materiálů (letáků, prospektů, tisků, vzorků) zákazníkům, venkovní reklama, vydávání reklamních nebo náborových, propagačních a inzertních textů, vylepování plakátů, aranžování výkladů, obchodní vedení uměleckých agentur, správa hotelů, dovozů a vývozní kanceláře sekretářské služby, vyřizování telefonních vzkazů a dotazů, těsnopis, stenografie, přepisování, psaní na stroji zpracování textů, překlad a systemizace informací do počítačových databází, vedení kartoték a souborů v počítači, vyhledávání dat v počítačových souborech, kopírování nebo rozmnožování (reprodukce) dokumentů, dokladů apod., fotokopírování, zajišťování předplatného novin a časopisů, pronájem fotokopírovacích a kancelářských strojů a zařízení, pronájem prodejních automatů, dodavatelské služby pro třetí osoby, nákup výrobků a služeb pro jiné podniky, poradenská činnost v rámci této třídy, zprostředkovatelská činnost v rámci této třídy; (41) provozování a pronájem golfových hřišť, pořádání golfových soutěží a turnajů, trenérská a vzdělávací činnost (zejména v oblasti golfu), půjčování a pronájem sportovního vybavení a nářadí, zejm. golfového, s výjimkou dopravních prostředků, organizování dalších vzdělávacích, zábavných, sportovních soutěží nebo soutěží krásy, tělesná výchova, provozování a pronájem dalších sportovních zařízení - stadionů, tenisových dvorců, plaveckých bazénů, gymnastický výcvik, vzdělávací a školící činnosti v rámci této třídy, pořádání festivalů, hudební produkce v rámci této třídy, služby pro oddech a rekreace, informace a zprostředkování možností rekreace, rozptýlení, zábavy, management turistických destinací, organizování kulturních nebo vzdělávacích výstav, organizování živých představení a vystoupení, pořádání divadelních představení, provozování kinosálů, koncertní síně, provozování muzeí, knihovny (půjčovny knih), pořádání diskoték, organizování a vedení kolokvií, konferencí, kongresů, seminářů, sympozií, informace o výchově a vzdělávání, školení, praktické cvičení, instruktážní výcvik, zkoušení, přezkoušení, dálkové studium, korespondenční kurzy, internátní školy, dětské jesle a školky, prázdninové tábory, náboženská výchova, pomoc a poradenství pro volbu povolání, vzdělávací a školící činnosti v rámci této třídy, výstavní a galerijní činnost v rámci této třídy, provozování kasin a heren, provozování her on-line (z počítačové sítě), noční kluby, karaoke, výchovně-zábavné klubové služby, kluby zdraví, cirkusy, drezúra zvířat, provozování zoologických zahrad, půjčování filmů, umělecké a módní agentury, estrády, pořádání loterií, organizování plesů, plánování a organizování večírků a oslav, předprodej vstupenek, filmová tvorba, filmová studia, dabing, digitální zpracování obrazu, nahrávací studia, výroba rozhlasových a televizních programů, zpravodajské služby, obrazové zpravodajství, fotografování, půjčování a pronájem divadelních a jiných dekorací včetně osvětlení, pronájem rozhlasových a televizních přijímačů, půjčování přenosných videokamer, vydávání knih, elektronické publikování (DTP), poskytování on-line elektronických publikací (bez možnosti stažení), vydávání elektronických knih a časopisů on-line, posunková řeč (tlumočení), překladatelské služby, pořádání a řízení pracovních setkání.

- (730) **Golf Slapy, s.r.o.**, Zelená 1990/27, Praha 6, 16000, CZ
(740) **DANĚK & PARTNERS** Advokátní a patentová kancelář, Ing. Dr. Vilém Daněk, Vinohradská 45, Praha 2, 12000

(210) **O-472910**

(220) 17.12.2009
(320) 17.12.2009
(511) 28, 35, 41
(540)



- (510) (28) sportovní zboží v rámci této třídy, golfové hole, golfové rukavice, golfové míčky, golfové vaky na kolečkách nebo bez koleček, nástroje na úpravu golfových značek, nástroje na úpravu drnů pro golf, tréninkové pomůcky na golf v rámci této třídy, sportovní vybavení, potřeby a příslušenství pro golf v rámci této třídy, sportovní náčiní a nástroje jako jsou rukavice pro baseball, šerm, box a další sporty, lyže, lyže vodní, obaly na lyže, snowboardy, skateboardy, prkna na surfing a windsurfing, brusle lední, kolečkové i in-line, boby, sáně, činky, disky, gymnastické zařízení, hokejky, hráčské pátky, hůlky pro mažoretky, chrániče a ochranné vycpávky jako části sportovní výstroje, kulečnicková tága, kuželky, lukostřelecké náčiní, náboje a pistole na paintball, ploutve na plavání, potápění, puky hokejové, rakety s pružným výpletem a výplety pro tyto rakety, stoly pro stolní tenis a stolní fotbal, šipky, talíře létající, tenisové a podobné sítě, terče, vosky na lyže, biliardové (kulečnickové) koule, horolezecká výstroj, sítě na motýly, rybářské náčiní, umělé vánoční stromečky, ozdoby a stojany na vánoční stromečky (s výjimkou osvětlení a cukrovinek), hračky, dětské hrnčířské kruhy, loutky, maňasci, marionety, loutková divadla a divadélka, společenské, deskové a stolní hry jako dáma, šachy, mah-jong, puzzle, vrhácby, hra v kostky, domino, dostihy, šachovnice, hrací karty, žetony, koule, kuličky a další příslušenství her, autička na hraní, automobilové modely zmenšené, balónky na hraní, bublířky, panenky, domečky, šatičky, pokojíčky, postýlky, sáči láhve pro panenky, draci létající, houpačky, hračky plyšové, hračky pohyblivé, chrastítka, káča, vlček, koloběžky, koně houpačí, stavebnice a stavebnicové kostky, míče a míčky na hraní, pistole a pistolky jako hračky, hračky pro domácí zvířata, hry automatické, s výjimkou těch, které se uvádějí do chodu vhozením mince nebo těch, které jsou užívány výhradně s televizním přijímačem, hry elektronické, s výjimkou her, které jsou používány výhradně ve spojení s televizním přijímačem, zábavné stroje, automatické a automaty, výrobky zábavné pyrotechniky jako rachejtle, petardy, rozbušky a kapsle, divadelní a karnevalové masky, kaleidoskopy, kanadské žertíky (atrapy), žertovné předměty, konfety, girlandy, kouzelnické potřeby; (35) zprostředkování v oblasti obchodu a služeb souvisejících s provozováním golfového hřiště, reklamní činnost v rámci této třídy, organizování komerčních nebo reklamních výstav a veletrhů, výroba reklamních nosičů, pomoc při řízení obchodní činnosti, pomoc při řízení obchodních a průmyslových podniků, obchodní management a podnikové poradenství, obchodní nebo podnikatelské informace, komerční informační kanceláře, obchodní nebo podnikatelský průzkum, hospodářské (ekonomické) prognózy, služby týkající se přemísťování provozů nebo podniků, marketingové studie, analýzy nákupních a velkoobchodních cen, průzkum trhu, průzkum veřejného mínění, statistické informace, styky s veřejností, účetnictví, revize účtů (audit), analýzy nákladů, oceňování obchodních podniků, provádění výpisů z účtů, dražby, personální poradenství, posuzování efektivity provozu a racionalizace práce, nábor zaměstnanců, psychologické testování pro výběr zaměstnanců, příprava a vyhotovení daňových příznání, příprava mezd a výplatních listin, zprostředkovatelný práce, služby reklamních agentur a propagace jako je zajišťování reklamy on-line v počítačové síti Internet, rozhlasové reklamy, televizní reklamy, pronájem reklamní doby v komunikačních médiích, aktualizování a pronájem reklamních materiálů a reklamních ploch, inzercie poštou, předvádění zboží, služby modelek - předvádění pro reklamní účely a podporu prodeje, rozšiřování reklamních materiálů (letáků, prospektů, tisků, vzorků) zákazníkům, venkovní reklama, vydávání reklamních nebo náborových, propagačních a inzertních textů, vylepování plakátů, aranžování výkladů, obchodní vedení uměleckých

agentur, správa hotelů, dovozní a vývozní kanceláře sekretářské služby, vyřizování telefonních vzkazů a dotazů, těsnopis, stenografie, přepisování, psaní na stroji zpracování textů, překlad a systemizace informací do počítačových databází, vedení kartoték a souborů v počítači, vyhledávání dat v počítačových souborech, kopírování nebo rozmnožování (reprodukce) dokumentů, dokladů apod., fotokopírování, zajišťování předplatného novin a časopisů, pronájem fotokopírovacích a kancelářských strojů a zařízení, pronájem prodejních automatů, dodavatelské služby pro třetí osoby, nákup výrobků a služeb pro jiné podniky, poradenská činnost v rámci této třídy, zprostředkovatelská činnost v rámci této třídy; (41) provozování a pronájem golfových hřišť, pořádání golfových soutěží a turnajů, trenérská a vzdělávací činnost (zejména v oblasti golfu), půjčování a pronájem sportovního vybavení a nářadí, zejm. golfového, s výjimkou sportovních prostředků, organizování dalších vzdělávacích, zábavných, sportovních soutěží nebo soutěží krásy, tělesná výchova, provozování a pronájem dalších sportovních zařízení - stadiónů, tenisových dvorců, plaveckých bazénů, gymnastický výcvik, vzdělávací a školící činnosti v rámci této třídy, pořádání festivalů, hudební produkce v rámci této třídy, služby pro oddech a rekreace, informace a zprostředkování možností rekreace, rozptýlení, zábavy, management turistických destinací, organizování kulturních nebo vzdělávacích výstav, organizování živých představení a vystoupení, pořádání divadelních představení, provozování kinosálů, koncertní síně, provozování muzeí, knihovny (půjčovny knih), pořádání diskoték, organizování a vedení kolokvií, konferencí, kongresů, seminářů, sympozií, informace o výchově a vzdělávání, školení, praktické cvičení, instruktážní výcvik, zkoušení, přezkoušení, dálkové studium, korespondenční kurzy, internátní školy, dětské jesle a školky, prázdninové tábory, náboženská výchova, pomoc a poradenství pro volbu povolání, vzdělávací a školící činnosti v rámci této třídy, výstavní a galerijní činnost v rámci této třídy, provozování kasin a heren, provozování her on-line (z počítačové sítě), noční kluby, karaoke, výchovně-zábavné klubové služby, kluby zdraví, cirkusy, drezúra zvířat, provozování zoologických zahrad, půjčování filmů, umělecké a módní agentury, estrády, pořádání loterií, organizování plesů, plánování a organizování večírků a oslav, předprodej vstupenek, filmová tvorba, filmová studia, dabing, digitální zpracování obrazu, nahrávací studia, výroba rozhlasových a televizních programů, zpravodajské služby, obrazové zpravodajství, fotografování, půjčování a pronájem divadelních a jiných dekorací včetně osvětlení, pronájem rozhlasových a televizních přijímačů, půjčování přenosných videokamer, vydávání knih, elektronické publikování (DTP), poskytování on-line elektronických publikací (bez možnosti stažení), vydávání elektronických knih a časopisů on-line, posunková řeč (tlumočení), překladatelské služby, pořádání a řízení pracovních setkání.

(730) **Golf Slapy, s.r.o.**, Zelená 1990/27, Praha 6, 16000, CZ
(740) **DANĚK & PARTNERS** Advokátní a patentová kancelář, Ing. Dr. Vilém Daněk, Vinohradská 45, Praha 2, 12000

(210) **O-473049**
(220) 22.12.2009
(320) 22.12.2009
(511) 32
(540)

MAGNESIA BENEFIT

(510) (32) minerální vody, pramenité a stolní vody, ochucené vody, limonády, nealkoholické šumivé nápoje, šťávy ovocné, sirupy, výrobky z minerálních vod a jiné nealkoholické nápoje.
(730) **Karlovarské minerální vody, a.s.**, Horova 3, Karlovy Vary, 36021, CZ
(740) **JUDr. Josef Mrázek**, Pernerova 11, Praha 8, 18600

(210) **O-473187**
(220) 04.01.2010
(320) 04.01.2010
(511) 36, 42, 45



(510) (36) služby realitní kanceláře, pronájem a prodej nemovitostí, správa, oceňování a odhady nemovitostí v rámci této třídy; (42) design nábytku, projekty, návrhy a řešení interiérů; (45) zprostředkování právní pomoci v oblasti realit, finančnictví a pojišťovnictví.
(590) Barevná
(730) **Horáková Klára**, Křížová 1611/1, Liberec, 46311, CZ

(210) **O-473221**
(220) 05.01.2010
(320) 05.01.2010
(511) 19, 35, 37, 40
(540)

RUGEN

(510) (19) kámen přírodní a umělý, beton, cement, cihly, dlažba nekovová, trubky pro drenáže nekovové, hlína na cihly, kamenina, suroviny pro keramiku, nekovové střešní krytiny, nekovové obklady stěn, nekovové stavební panely, stavební hmoty nekovové, tvárnice, lehčený stavební materiál, šterk, písek, výrobky z přírodního kamene, umělého kamene a betonu (bloky, desky, pásy, dlažby, obklady, parapety, sokly, nástupnice, podstupnice, stupně, obrubníky, krajníky, pláty, odseky, kostky, mozaika, haklíky, lomový kámen, kopáky, měřičské značky, staničníky, hraničníky, nápisové desky, krycí desky, rámy, květináče z umělého kamene, přírodního kamene nebo betonu, stolky, lavice, sedátka, krystaly spadající do této třídy, kapličky, boží muka, koryta, sloupy, urny z přírodního kamene, umělého kamene nebo betonu, hrobky nekovové, kuchyňské desky, kuželky, madla, vázy z přírodního kamene, umělého kamene nebo betonu, koule, dekorativní předměty, vše v rámci této třídy; (35) zprostředkovatelská činnost v oblasti obchodu a obchodních služeb s výše uvedenými výrobky - v rámci této třídy, kancelář dovozní a vývozní, pomoc při řízení obchodních a průmyslových podniků, odborné obchodní poradenství, průzkum trhu, předvádění zboží, propagace, zprostředkování dodavatelsko-odběratelských vztahů ve stavebnictví; (37) dozor nad stavbami, důlní těžba, hornictví, stavební informace, povrchová těžba, povrchové čištění budov, pronájem stavebních strojů a zařízení, restaurování uměleckých děl, stavebnictví, montáž shora uvedených výrobků; (40) pálení keramiky, zpracování cihlářského zboží a stavebních hmot, zpracování kamene přírodního i umělého, konzervování kamene, provádění prací na shora uvedených výrobcích, zejména leštění, broušení, řezání, lámání, prýskání, lemování, štípání, bosování, pemřování, špicování, zrnování, zubování, rýhování, tryskání, opalování, vrtání, penetrování.

(730) **Vachuška Václav Ing.**, Palackého 934, Horažďovice, 34101, CZ
(740) **Ing. Václav Kratochvíl**, patentový zástupce, Tábořská 758/33, Mladá Boleslav, 29301

(210) **O-473222**
(220) 05.01.2010
(320) 05.01.2010
(511) 19, 35, 37, 40
(540)

FOMAPOR

(510) (19) kámen přírodní a umělý, beton, cement, cihly, dlažba nekovová, trubky pro drenáže nekovové, hlína na cihly, kamenina, suroviny pro keramiku, nekovové střešní krytiny, nekovové obklady stěn, nekovové stavební panely, stavební hmoty nekovové, tvárnice, lehčený stavební materiál, šterk, písek, výrobky z přírodního kamene, umělého kamene a betonu (bloky, desky, pásy, dlažby, obklady, parapety, sokly, nástupnice, podstupnice, stupně, obrubníky, krajníky, pláty, odseky, kostky, mozaika, haklíky, lomový kámen, kopáky, měřičské značky, staničníky, hraničníky, nápisové desky, krycí desky, rámy, květináče z umělého kamene, přírodního kamene

nebo betonu, stolký, lavice, sedátka, krystaly spadající do této třídy, kapličky, boží muka, koryta, sloupy, urny z přírodního kamene, umělého kamene nebo betonu, hrobky nekovové, kuchyňské desky, kuželky, madla, vázy z přírodního kamene, umělého kamene nebo betonu, koule, dekorativní předměty, vše v rámci této třídy; (35) zprostředkovatelská činnost v oblasti obchodu a obchodních služeb s výše uvedenými výrobky - v rámci této třídy, kancelář dovozní a vývozní, pomoc při řízení obchodních a průmyslových podniků, odborné obchodní poradenství, průzkum trhu, předvádění zboží, propagace, zprostředkování dodavatelско-odběratelských vztahů ve stavebnictví; (37) dozor nad stavbami, důlní těžba, hornictví, stavební informace, povrchová těžba, povrchové čištění budov, pronájem stavebních strojů a zařízení, restaurování uměleckých děl, stavebnictví, montáž shora uvedených výrobků; (40) pálení keramiky, zpracování cihlářského zboží a stavebních hmot, zpracování kamene přírodního i umělého, konzervování kamene, provádění prací na shora uvedených výrobcích, zejména leštění, broušení, řezání, lámání, prýskání, lemování, štípání, bosování, pemrlování, špicování, zrnování, zubování, rýhování, tryskání, opalování, vrtání, penetrování.

- (730) **Vachuška Václav Ing.**, Palackého 934, Horažďovice, 34101, CZ
(740) Ing. Václav Kratochvíl, patentový zástupce, Táborská 758/33, Mladá Boleslav, 29301

- (210) **O-473257**
(220) 07.01.2010
(320) 07.01.2010
(511) 6, 9, 35, 36, 37, 42
(540)



- (510) (6) zámečnické výrobky; (9) software, elektrické stroje a přístroje; (35) propagační činnost, reklama, poradenství v oblasti pořádání veřejných obchodních soutěží, provádění marketingu, organizační a ekonomické poradenství, obstarávání administrativních činností k zabezpečení přípravy staveb; (36) poskytování leasingu, obstarávání služeb spojených se správou a pronájemem nemovitostí, poskytování služeb souvisejících se správou kolektorové sítě; (37) poskytování služeb souvisejících s opravami a údržbou kolektorové sítě, instalace a opravy elektrických strojů a přístrojů, montáž, údržba, opravy a revize elektrických zařízení, zejména veřejného osvětlení a jeho subsystémů, opravy a údržba zámečnických výrobků, odborné poradenství ve stavebnictví, obstarávání stavebních činností k zabezpečování přípravy staveb, obstarávání služeb spojených s údržbou nemovitostí; (42) tvorba a poskytování software, dispečerské služby.

- (590) Barevná
(730) **Technické sítě Brno, akciová společnost**, Barvířská 5, Brno, 60200, CZ
(740) KANIA, SEDLÁK, SMOLA Patentová a známková kancelář, Ing. František Kania, Mendlovo nám. 1a, Brno, 60300

- (210) **O-473272**
(220) 07.01.2010
(320) 07.01.2010
(511) 9, 16, 35, 38, 41
(540)

Doctor - TV
Plexideo broadcast

- (510) (9) data, databáze a jiné informační produkty na nosičích dat a v elektronických datových, informačních telekomunikačních sítích

všeho druhu, nosiče magnetických, optických a kombinovaných audio, video a audiovizuálních záznamů, multimediálních aplikací, zejména floppy disky, CD-ROMy, magnetické pásky, disky, videokazety, elektronické sítě, multimediální informační katalogy, elektronické časopisy, elektronická periodika a knihy v elektronické podobě, počítače, audio, video a audiovizuální technika včetně doplňků a příslušenství patřících do tř. 9, software; (16) periodický a neperiodický tisk, atlasy, časopisy, fotografie, kalendáře, katalogy, knihy, noviny, papírenské výrobky, prospekty, mapy, obtisky, pohlednice, reprodukce, samolepky, tiskoviny; (35) inzertní, propagační a marketingová činnost, on-line inzertní činnost, vyhledávání obchodních informací, obchodní poradenské a konzultační služby, podnikatelské nebo obchodní informace, propagační tisk (vydávání), organizační zajištění a pořádání výstav a prezentací pro komerční účely, překlad informací do počítačové databáze, obchodní průzkum, analýzy nákladů; (38) telefonní a telekomunikační služby, přenos veřejných informací, zpráv a obrázků pomocí počítačů, zprostředkování v oblasti telekomunikací, šíření elektronických časopisů a jiných periodik, knih a dalších informací v počítačových sítích, počítačová komunikace, elektronická pošta, provozování informačních sítí, systémů a databází, včetně elektronických, zejména on-line systémů, televizní vysílání, rozhlasové vysílání, digitální vysílání, služby na Internetu související s televizním vysíláním; (41) nakladatelská a vydavatelská činnost, vydávání knih, publikací, časopisů, CD-ROM titulů, korespondenční kurzy, vzdělávací informace, výchovně-zábavné klubové služby, organizování a vedení seminářů a konferencí, organizování a pořádání soutěží, půjčování nahranych zvukových a zvukově obrazových záznamů, tvorba a šíření audiovizuálních děl, TV produkce, tvorba a výroba televizních a audiovizuálních programů, výchovná, vzdělávací, soutěžní a zábavní činnost, výstavní činnost v oblasti kultury, zábavy, výchovy nebo vzdělávání.

- (730) **European medical medias s.r.o.**, Legerova 389/56, Praha 2, 12000, CZ
(740) Ing. Václav Kratochvíl, patentový zástupce, Táborská 758/33, Mladá Boleslav, 29301

- (210) **O-473306**
(220) 08.01.2010
(320) 08.01.2010
(511) 30, 32
(540)



- (510) (30) nápoje na bázi čaje; (32) minerální vody, šumivé nápoje a jiné nápoje nealkoholické, nápoje a šťávy ovocné, sirupy a jiné přípravky k zhotovování nápojů.
(730) **Kofola holding a.s.**, Nad Porubkou 2278/31a, Ostrava, 70800, CZ
(740) INPARTNERS GROUP, Ing. Dušan Kendereški, Lidická 51, Brno, 60200

- (210) **O-473314**
(220) 11.01.2010
(320) 11.01.2010
(511) 35
(540)



- (510) (35) vydávání tištěných inzertních novin, vydávání

(730) podnikatelského kalendáře (reklamní tisky), propagační činnost. (540)
Tůma Jiří Ing., Olšina 632, Týniště nad Orlicí, 51721, CZ

(210) **O-473315**
(220) 11.01.2010
(320) 11.01.2010
(511) 35, 43
(540)

www.orin.cz

(510) (35) vydávání tištěných inzertních novin, vydávání podnikatelského kalendáře (reklamní tisky), propagační činnost na www.orin.cz; (43) zprostředkování ubytování.
(590) Barevná
(730) **Tůma Jiří Ing.**, Olšina 632, Týniště nad Orlicí, 51721, CZ

(210) **O-473326**
(220) 11.01.2010
(320) 11.01.2010
(511) 3, 5, 30, 32, 33
(540)

EQUIFYT

(510) (3) kosmetické prostředky a přípravky; (5) výrobky lékárnické, bylinné extrakty, bylinné kapky, bylinný gel, kombinované přípravky z vitamínů, minerálů a bylinných výtažků k léčebným účelům, vitamíny a minerály a stopové prvky, vitamínové a multivitaminové přípravky a nápoje a potravinové doplňky obohacené vitamíny a/nebo minerály a/nebo stopovými prvky k léčebným účelům, čaje léčivé, čaje bylinné k léčebným účelům, cukrovinky s léčivými přísadami, diabetický chléb, dietetické látky upravené pro léčebné účely, dietetické nápoje upravené pro léčebné účely, doplňky potravy a posilující přípravky pro léčebné účely, rostlinná vlákna pro léčebné účely, přípravky obsahující stopové prvky, potravinové přípravky a doplňky všeho druhu, jako posilující poživatiny, vitamínové přípravky, poživatiny pro doplnění redukčních diet nebo přípravků pro hubnutí, vše s léčebnými účinky - vše v rámci této třídy; (30) aromatické přípravky do potravin, bonbóny, cukrovinky, čaj, čaje bylinné, čokoláda, káva, kávové extrakty, kávové náhražky, kávové nápoje, koření, zákusky, koláče, pečivo jemné, potraviny z mouky, rostlinné přípravky jako kávové náhražky, sušenky, suchary, keksy, biskvity, těsta, těstoviny, výrobky z obilnin, výrobky z kaka, zmrzlina; (32) sirupy bylinné, nealkoholické nápoje, zejména limonády, šumivé a jiné nealkoholické nápoje, též z ovocných šťáv a přípravky na jejich výrobu, též s ovocnou šťávou, minerální vody a přípravky na její výrobu, přírodní nebo umělé, zejména tresty, tablety a prášky, nealkoholické nápoje obsahující kyselinu uhličitou, ovocné a zeleninové šťávy a nápoje, též obohacené vitamíny nebo minerály, sorbety a šerbety - v rámci této třídy, sodovky a stolové vody, dietní, iontové a energetické nápoje, pivo, lehká piva a ležáky, též v netekuté formě, nealkoholické aperitivy, přípravky nebo příchutě na výrobu nápojů, zejména koncentráty a sirupy, ovocné nebo zeleninové šťávy a nápoje z ovocných šťáv, džusy a mošty, nealkoholické nápoje obohacené vitamíny nebo minerály, proteinové nealkoholické nápoje, dietní nápoje, tablety a prášky na přípravu šumivých nealkoholických nápojů, nealkoholické nápoje s příchutí ovoce nebo zeleniny, pramenité vody, stolní vody perlivé i neperlivé, míchané nápoje nealkoholické, nápoje z rajčatové šťávy; (33) lihové extrakty, lihové rostlinné extrakty.
(730) **AROMATICA CZ s.r.o.**, Masarykovo náměstí 101/3, Šlapanice, 66451, CZ
(740) Mgr. Zdeněk Bičan, Tišnovská 6, Brno, 61300

(210) **O-473329**
(220) 11.01.2010
(320) 11.01.2010
(511) 39, 41, 45



(510) (39) cestování (rezervace), cesty (organizování), doprovázení turistů, exkurze (organizování); (41) výuka, překladatelství, tlumočnictví, vyučování (výuka), vyučování, vzdělávací informace, vedení konferencí, organizování a vedení kongresů, seminářů, symposií, vedení soutěží, organizování a vedení plesů, pořádání a řízení pracovních setkání (školení), dětské jesle a školky; (45) hlídání dětí.
(730) **LINGUA SANDY, s.r.o.**, Samcova 1177/1, Praha 1 - Nové Město, 11000, CZ

(210) **O-473362**
(220) 12.01.2010
(320) 12.01.2010
(511) 9, 16, 35, 38, 41
(540)



(510) (9) elektronické publikace (s možností stažení), optické disky, software počítačový; (16) brožury, časopisy-komiksy, časopisy (periodika), fotografie, grafiky, knihy, knížky (brožované), periodika, periodika (časopisy), tiskoviny, tištěné publikace, záložky do knih; (35) reklama, reklama (propagace), reklama on-line v počítačových sítích, rozšiřování reklamních materiálů zákazníkům (letáky, prospekty, tisky, vzorky), systematizace informací do počítačových databází, vydávání reklamních nebo náborových, propagačních a inzertních textů; (38) agentury tiskové, přenos zpráv a obrázků pomocí počítačů, telekomunikace -informace; (41) filmová tvorba, informace o možnostech zábavy, informace o výchově a vzdělávání, vydávání knih, obrazové zpravodajství, poskytování on-line elektronických publikací (bez možnosti stažení), rozhlasové a televizní programy (výroba), vydávání elektronických knih a časopisů on-line, zpravodajské služby.
(590) Barevná
(730) **Extra Publishing, s.r.o.**, Hrnčířská 23, Brno, 60200, CZ

(210) **O-473421**
(220) 13.01.2010
(320) 13.01.2010
(511) 32
(540)

PILSENER ADLER QUELL

(510) (32) pivo, sladové nápoje, sladové pivo.
(730) **ASTRAPIA a.s.**, Dlouhá 616/12, Praha 1, 11000, CZ
(740) Vladyka & Kubica, advokátní kancelář, Mgr. Robert Vladyka, advokát, Revoluční 3, Praha 1, 11000

(210) **O-473496**
(220) 18.01.2010
(320) 18.01.2010
(511) 16, 35, 41
(540)

HORECA EXPO

(510) (16) papír, lepenka a výrobky z těchto materiálů, které nejsou zařazeny do jiných tříd, tiskárenské výrobky, potřeby pro knižní vazby, fotografie, papírenské zboží, lepidla pro papírenství nebo domácnost; (35) propagační činnost, reklama, pomoc při řízení obchodní činnosti, obchodní administrativa, kancelářské práce; (41) výchova, vzdělávání, zábava, sportovní a kulturní aktivity.

(730) **PERFA, spol. s r. o.**, Čajkovského 16/1005, Praha 3, 13000, CZ

(210) **O-473546**

(220) 19.01.2010

(320) 19.01.2010

(511) 35, 41

(540)

Branky, Body, Striptéři

(510) (35) propagační činnost, reklama; (41) výchova, vzdělávání, zábava, sportovní a kulturní aktivity.

(730) **Makroconcert s.r.o.**, Příběhnická 972/16, Praha 3, 13000, CZ

(210) **O-473550**

(220) 19.01.2010

(320) 19.01.2010

(511) 41

(540)

Integral
Headway

(510) (41) organizování a vedení konferencí a kongresů, poradenství pro volbu povolání, praktický výcvik, organizování a vedení seminářů.

(730) **Alpinautic s.r.o.**, Kesnerka 6, Praha 5, 15000, CZ

(210) **O-473564**

(220) 19.01.2010

(320) 19.01.2010

(511) 16, 35, 40, 41

(540)

Technologie Alustar

(510) (16) papír, lepenka a výrobky z těchto materiálů spadající do této třídy, které nejsou zařazeny do jiných tříd, kancelářské potřeby spadající do této třídy, papírnické výrobky spadající do této třídy, psací potřeby spadající do této třídy, tiskářské výrobky, potřeby pro knižní vazby, fotografie, papírenské zboží, lepidla pro papírenství nebo domácnost, lepicí pásy pro kancelářské účely a použití v domácnosti, materiál pro umělce, psací stroje a kancelářské potřeby (vyjímaje nábytek), učební a vyučovací potřeby a pomůcky s výjimkou přístrojů, plastické obaly nezařazené do jiných tříd, tiskařské typy, štočky, polygrafické výrobky, sazebnice (polygrafie), rámy sazečské (polygrafie), přístroje a stroje na rozmnožování, razítka, malby, obrazy, rytiny všeho druhu (dřevorytiny, hlubotisky, mědirytiny, lepty, tisky napodobující rytiny), výrobky z kartónu, obaly (papírnické výrobky) spadající do této třídy, tiskoviny, publikace, časopisy, periodika, knihy, knihařské výrobky, mapy, atlasy, blahopřání, ročenky, brožury, štetce; (35) zprostředkovatelská činnost v oblasti obchodu s uvedenými výrobky ve tř. 16, zprostředkování obchodních kontaktů v oblasti výrobků uvedených ve tř. 16 a v oblasti služeb uvedených ve tř. 40 a 41, provádění obchodních operací, propagační činnost, reklama, inzerce, reklama on-line v počítačové síti, inzerce on-line, aktualizování reklamních materiálů, rozšiřování reklamních nebo inzertních materiálů zákazníkům (letáky, prospekty, tisky vzorky), pronájem reklamních ploch a materiálů, inzerce, služby reklamních agentur, fotokopírování, kopírování nebo rozmnožování (reprodukce) dokumentů, dokladů, systemizace informací do počítačových databází, překlad informací do počítačových databází, přepisování, psaní na stroji, obchodní administrativa, kancelářské práce, pomoc při řízení obchodní činnosti, předvádění zboží, distribuce vzorků zboží, vyhledávání informací v počítačových souborech, pronájem reklamního času ve všech komunikačních médiích, poskytování obchodních informací pomocí Internetu, prezentace služeb na Internetu, zprostředkování internetového obchodu v oblasti výrobků uvedených ve tř. 16, komerční využití Internetu v oblastech komerčních internetových médií a vyhledávacích služeb v oblasti výrobků uvedených ve tř. 16, prezentace uživatelů na stránkách World Wide Web v počítač. síti Internet, odborné obchodní poradenství, obchodní nebo podnikatelské informace, výstavy k

reklamním a obchodním účelům, dodavatelské služby pro třetí osoby (nákup výrobků a služeb pro jiné podniky); (40) provozování tiskárny, polygrafická výroba, sazba tiskovin, fotosazba, vyvolávání filmů, kopírování fotografických snímků, hlubotisk (fotografické leptání), kreslení, rýsování laserem, litografické tisky, ofsetový tisk, sítotisk, tiskárny, tisk vzorů, rámování uměleckých děl, vazby publikací, knihařství; (41) vydavatelství, nakladatelství, digitální zpracování obrazu, fotografování, elektronické publikování (DTP), poskytování on-line elektronických publikací (bez možnosti stažení), vydávání elektronických knih a časopisů on-line, vydávání textů s výjimkou reklamních nebo náborových.

(730) **TISKÁRNA GRAFICO s.r.o.**, Mařádkova 1938/26, Opava, 74601, CZ

(740) Ing. Pavel Nádvorník, Sokola Tůmy 1, Ostrava - Hulváky, 70900

(210) **O-473605**

(220) 20.01.2010

(320) 20.01.2010

(511) 5, 30, 32

(540)

III

ExtraVita

(510) (5) farmaceutické přípravky a výrobky, vitamínové, dietetické, nutriční, diabetické přípravky a výrobky a minerální doplňky potravy upravené k léčebným účelům, vitamínové přípravky, vitamínové nápoje a vitamínové bonbóny, spadající do této třídy, šumivé vitamínové tablety, povzbuzující prostředky (farm.), léky proti kašli, tabletky pro farmaceutické účely, pastilky pro farmaceutické účely, cukrovinky s léčivými přísadami, dietetické látky upravené pro lékařské použití, kojenecká strava, homeopatické přípravky, antibakteriální a dezinfekční přípravky, léčivé byliny, potraviny, nápoje a jiné dietní výrobky pro účely léčebné, soli a přípravky do koupelí léčivé, masti, krémy, emulze léčivé, obvazový materiál, náplasti, obklady, octany pro farmaceutické účely, lepicí pásy pro lékařské účely, obinadla, repelenty, léky proti bodnutí hmyzu, přípravky k osvěžení vzduchu; (30) tabletované a práškové potravinové výrobky, zejména potravinové doplňky z přírodních zdrojů, cukrovinky, bonbóny, pastilky (cukrovinky); (32) nealkoholické nápoje, zejména energetické nápoje, prášky a tablety na přípravu nápojů, přípravky k zhotovení nápojů.

(730) **VITAR, s.r.o.**, tř. T. Bati 385, Zlín, 76302, CZ

(740) INPARTNERS GROUP, Mgr. Simona Hejdová, Lidická 51, Brno, 60200

(210) **O-473690**

(220) 25.01.2010

(320) 25.01.2010

(511) 35, 41

(540)

 ZADA a.s.

(510) (35) daňové příznání (příprava a vyhotovení), poradenství (odborné obchodní), řízení (poradenské služby obchodní nebo podnikatelské); (41) organizování a vedení seminářů, školení (pořádání a řízení).

(730) **ZADA a.s.**, Jetelová 254/2, Plzeň, 32600, CZ

(210) **O-473830**

(220) 28.01.2010

(320) 28.01.2010

(511) 35, 37, 42
(540)



(510) (35) marketing, reklama, propagace a inzertce všemi druhy médií;
(37) zprostředkovatelská činnost v oblasti stavebnictví,
provádění staveb, jejich změn a odstraňování, realizace interiérů,
autorský dozor, zprostředkovatelská činnost v uvedených
oblastech, vše v rámci této třídy; (42) projektování, zejména v
oborech architektury, pozemních staveb a interiérů, inženýrská,
konzultační a poradenská činnost v uvedených oblastech služeb v
rámci této třídy.

(590) Barevná

(730) Čech Miroslav Ing. arch., Na Václavce 33, Praha 5, 15000, CZ

(740) Ing. Francis Jupa, Měchenická 4/2554, Praha 4, 14100

nábytek, dekorativní předměty (přenosné) - díla umělecká ze
dřeva, vosku, sádry nebo umělých hmot, figurky (sošky) ze
dřeva, sádry nebo umělých hmot, ozdoby pohyblivé (ozdobné
pohyblivé předměty vydávající zvuky); (25) oděvy a oděvní
ozdobné doplňky v rámci této třídy, obuv, kloboučnické zboží;
(35) reklama a reklamní agentury, vedení dražeb, organizování
výstav reklamních i komerčních, organizování kooperací mezi
firmami za účelem výroby společného produktu, vydávání
reklamních, propagačních a inzertních textů, zprostředkování
prodeje výtvarných a designových děl; (40) popisy laserem,
úprava a přešívání oděvů, obuvi, zavazadel a doplňků, dámské a
pánské krejčovství; (41) fotografování, vydávání publikací
včetně elektronických, poskytování on-line elektronických
publikací bez možnosti stažení, pořádání loterií a sbírek,
umělecké a módní agentury, organizování kulturních nebo
vzdělávacích výstav, organizování a vedení konferencí,
seminářů, kongresů, symposií, pronájem dekorací; (42) tvorba a
správa webových stránek, design, zejména průmyslový, grafický,
umělecký, obalový, oděvní včetně obuvi, kloboučnického zboží a
doplňků, design doplňků a zavazadel, navrhování a realizace,
vývoj a výzkum nových výrobků.

(730) Bodlák Daniel Ing., Ovčí Hájek 2170/38, Praha 13, 15800, CZ

(210) O-473916

(220) 02.02.2010

(320) 02.02.2010

(511) 6, 19

(540)

BEST - RONDA

(510) (6) obecné kovy a jejich slitiny, kovové stavební materiály,
zámečnické výrobky a potřeby, kování stavební i nábytkové,
klempiřské výrobky a potřeby kovové, hřebíky, šrouby, vruty,
matice, podložky, litinová zábradlí, litinové sloupky, litinové
mříže a jiné litinové stavební prvky a doplňky, trezory, kovové
výrobky jako rámy, trámy, mříže, žebříky, dveře, okna a výrobky
neuvedené jinde; (19) cementové zboží a umělý kámen, dlažební
prvky, včetně tvarovaných dlaždic, dlažební panely, dlažební
kostky a kameny, dělicí a okrajové stavební prvky jako
obrubníky, mostní obruby, vozovkové dělicí prvky, tvarovky,
kameninové a cementové roury, keramické stavební prvky a
keramické stavební doplňky, stavební dřevo, stavební sklo,
včetně skleněných cihel a dlaždic, velkoplošné betonové
dlaždice, betonové, keramické a kamenné stavební prvky pro
veřejná prostranství, venkovní architekturu a architektonické
prvky.

(730) BEST, a.s., Rybnice 148, Kaznějov, 33151, CZ

(740) Ing. Mgr. Marek Němec, advokát, patentový zástupce, Nádražní
106, Sedlčany, 26401

(210) O-474195

(220) 10.02.2010

(320) 10.02.2010

(511) 12, 20, 25

(540)



(510) (12) sportovní kočárky, dětské kočárky, dětské zádržné a
ochranné systémy do automobilů, především autosedačky pro
děti všech věkových skupin; (20) nábytek všeho druhu, sedátka,
chodítka, boxy, lehátka, dětské postýlky, lůžka, dětské ohrádky,
židle pro děti; (25) oděvy, obuv, rukavice, pokrývky hlavy.

(590) Barevná

(730) FILSON s.r.o., Slévačská 902, Praha 9, 19800, CZ

(210) O-474193

(220) 10.02.2010

(320) 10.02.2010

(511) 3, 8, 9, 11, 14, 16, 18, 20, 25, 35, 40, 41, 42

(540)

ELECTRIC HORSEMAN

(510) (3) parfémy; (8) chladné zbraně a jejich repliky, nože, jídelní
přístroje, obušky; (9) hologramy a multimediální výtvarná díla,
luminiscenční, elektroluminiscenční nebo retroreflexní výrobky v
rámci této třídy, multimediální přístroje, elektronické publikace s
možností stažení, exponované filmy (negativy i diapozitivy),
fotografie v elektronické podobě, sluneční brýle, pouzdra na
brýle, brýlové obroučky, oční clony, špunty do uší, polohově
identifikační prvky v podobě přívěšku, náramku nebo např. čipu,
pracující s vysíláním signálů, prostřednictvím kterých lze tento
prvek lokalizovat v rámci globálního pozičního systému nebo
systémů podobných, zařízení pro orientaci osob v prostoru,
osobní respirátory pro filtraci vzduchu; (11) dekorativní lampy a
svítidla; (14) osobní ozdobné doplňky - šperky, bižuterie a další
ozdoby, hodiny, náramkové hodinky a pásky k náramkovým
hodinkám, umělecká díla z drahých kovů; (16) fotografie ve
fyzické podobě, grafické reprodukce, plakáty, pohlednice,
kalendáře, malby, grafiky, obrazy, vše zarámované i
nezarámované, časopisy, publikace, prospekty, katalogy,
ročenky, komiksy, střihy na oděvy, svítící papír; (18) doplňky -
deštníky, pouzdra na deštníky, zavazadla a tašky, pouzdra a
brašny, tvrdá galanterie, kožená galanterie a výrobky z imitace
kůže; (20) ochranné obaly na oděvy, pohřební urny, kancelářský

(210) O-474258

(220) 12.02.2010

(320) 12.02.2010

(511) 18, 25, 35

(540)



(510) (18) obuvnické polotovary z kůže a z imitace kůže; (25) obuv
všeho druhu; (35) propagace a reklama.

(730) Prabos plus a.s., Komenského 9, Slavičín, 76321, CZ

(740) Ing. Jarmila Javoříková, U Sokolovny 121, Zlín - Prštné, 76001

(210) O-474260

(220) 12.02.2010

(320) 12.02.2010

(511) 29

(540)



BOBO

(510) (29) mléko a mlékárenské výrobky.

(730) VIAMILK a.s., Zemědělská 897, Hradec Králové, 50003, CZ

(210) **O-474268**

(220) 12.02.2010

(320) 12.02.2010

(511) 5

(540)

OTRIVIN. Požitek z dýchání.

(510) (5) farmaceutické a veterinářské přípravky, hygienické výrobky pro léčebné účely, diabetické přípravky pro léčebné účely, potraviny pro batolata, náplasti, obvazový materiál, materiály pro plombování zubů a pro zubní otisky, dezinfekční přípravky, výrobky pro hubení škodlivých zvířat, fungicidy, herbicidy.

(730) NOVARTIS AG, 4002 Basel, CH

(740) TRAPLOVÁ-HAKR-KUBÁT Advokátní a patentová kancelář, JUDr. Jarmila Traplová, Přístavní 24, Praha 7, 17000

(210) **O-474290**

(220) 15.02.2010

(320) 15.02.2010

(511) 1, 2, 35

(540)

BETEX

(510) (1) chemické výrobky určené pro průmysl, vědy a zemědělství, tmely spadající do této třídy, lepidla jiná než kancelářská a než pro domácnost, silikáty, zejména pro povrchovou úpravu, nerostné suroviny pro chemickou výrobu (bez uhlí a ropy), impregnační prostředky, též k použití na auta, plastické hmoty-polykondenzáty a polyadukty, plastické hmoty-syntetické pryskyřice, chemické pomocné materiály pro povrchovou úpravu a chemické pomocné materiály pro průmyslové užití, rozpouštědla pro fermeže a laky; (2) nátěrové hmoty (zejména barvy) a pomocné nátěrové přípravky, barvy tiskové, mořidla na kůži a dřevo, barviva, malířské nátěry, barvy, laky, materiály chemické pro povrchovou úpravu zařazené v této třídě, pryskyřice přírodní v surovém stavu, pigmenty anorganické a organické, pigmentové pasty pro různé užití, barvy práškové a plniva, tmely zařazené v této třídě, nástřikové hmoty na omítky, dřevo, beton a kovy s obsahem barviv, kovy listkové a práškové pro malíře a dekoratéry, tiskaře a umělce, fermeže, ředidla pro barvy a laky, ochranné přípravky proti korozi a deteriorizaci dřeva; (35) organizační poradenství při řízení podniku, zejména v oblasti výroby a vývoje nátěrových hmot, poskytování informací a poradenství v oboru prodeje nátěrových hmot a tiskových barev, obchodní administrativa, zásilková služba přes Internet a služby velkoobchodního prodeje v oblasti nátěrových hmot, propagační činnost.

(730) BARVY A LAKY HOSTIVAŘ, a.s., Průmyslová 11, Praha 10 - Hostivař, 10219, CZ

(740) RNDr. Marek Moša, Ph.D., patentový zástupce, Mečeříž 213, Mečeříž, 29477

(210) **O-474293**

(220) 15.02.2010

(320) 15.02.2010

(511) 36

(540)

DISCOVER

(510) (36) finanční služby, včetně služeb kreditních karet a debetních karet, vydávání kreditních karet a debetních karet, finanční záležitosti, pojišťovací služby, vydávání předplacených karet, vydávání cenin a cenných papírů, směna peněz, elektronické kreditní a debetní transakce, výplata a příjem hotových peněz prostřednictvím kreditních karet, elektronické transakce s hotovostí, ATM bankovní služby, služby verifikace, výplaty a připsování šeků, služby zpracování elektronických plateb,

služby autorizace a verifikace kreditních karet a platebních transakcí, bankovní služby, služby placení a předkládání účtů, on-line platební služby elektronickými prostředky po globální počítačové síti, zajišťování finančních informací včetně údajů a zpráv týkajících se kreditních a debetních karet, správa finančních záznamů, služby elektronických převodů kapitálu a fondů, služby kreditního managementu, rozšiřování finančních informací po globální počítačové síti.

(730) **Discover Financial Services**, 2500 Lake Cook Road, 60015 Riverwoods, IL, US

(740) Ing. František Kania, Mendlovo nám. 1a, Brno, 60300

(210) **O-474294**

(220) 15.02.2010

(320) 15.02.2010

(511) 36

(540)



(510) (36) finanční služby, včetně služeb kreditních karet a debetních karet, vydávání kreditních karet a debetních karet, finanční záležitosti, pojišťovací služby, vydávání předplacených karet, vydávání cenin a cenných papírů, směna peněz, elektronické kreditní a debetní transakce, výplata a příjem hotových peněz prostřednictvím kreditních karet, elektronické transakce s hotovostí, ATM bankovní služby, služby verifikace, výplaty a připsování šeků, služby zpracování elektronických plateb, služby autorizace a verifikace kreditních karet a platebních transakcí, bankovní služby, služby placení a předkládání účtů, on-line platební služby elektronickými prostředky po globální počítačové síti, zajišťování finančních informací včetně údajů a zpráv týkajících se kreditních a debetních karet, správa finančních záznamů, služby elektronických převodů kapitálu a fondů, služby kreditního managementu, rozšiřování finančních informací po globální počítačové síti.

(590) Barevná

(730) **Discover Financial Services**, 2500 Lake Cook Road, 60015 Riverwoods, IL, US

(740) Patentová a známková kancelář, Ing. František Kania, Mendlovo nám. 1a, Brno, 60300

(210) **O-474318**

(220) 15.02.2010

(320) 15.02.2010

(511) 32, 33, 35, 43

(540)



(510) (32) piva, minerální vody, šumivé nápoje a jiné nealkoholické nápoje, ovocné nápoje a ovocné džusy, sirupy a jiné přípravky ke zhotovování nápojů; (33) alkoholické nápoje (s výjimkou pív); (35) propagační činnost, reklama, pomoc při řízení obchodní činnosti (business management), obchodní administrativa, kancelářské práce; (43) služby zajišťující stravování a nápoje, dočasné ubytování.

(730) **Premium Beverages International Ltd.**, Gartenstrasse 4, 6300 Zug, CH

(740) ČERVENKA, KLEINTOVÁ, TURKOVÁ Patentová, známková a advokátní kancelář, Mgr. Jana Turková, Budečská 6/974, Praha 2, 12000

(210) **O-474341**

(220) 16.02.2010
(320) 16.02.2010
(511) 16, 35, 37, 39
(540)



(510) (16) časopisy (periodika), tiskoviny; (35) inzertní a reklamní činnost, propagační činnost; (37) odborné poradenství v oblasti oprav, montáží, servisu dopravních prostředků a techniky; (39) odborné informace v oblasti dopravy.
(590) Barevná
(730) ŪAMK a.s., Na Strži 1837/9, Praha 4, 14000, CZ

(210) **O-474360**
(220) 17.02.2010
(320) 17.02.2010
(511) 35, 41, 44
(540)



(510) (35) poradenství a management, reklamní agentura, obchodní vedení umělecké módní agentury, nábor zaměstnanců, castingy, personální poradenství, reklama, propagace, on-line reklama, aktualizace a rozšiřování reklamních materiálů, propagační, reklamní a inzertní činnost prostřednictvím všech médií a komunikačních prostředků, pomoc při řízení obchodní činnosti, marketing, obchodní zprostředkovatelství, služby umělců, modelek a modelů za účelem reklamy, modelling, obchodní zastupování umělců, modelek; (41) umělecká módní agentura, výroba audiovizuálních děl, fotografování, filmová tvorba, organizování kulturních nebo vzdělávacích výstav, organizování soutěží, organizování večírků, pořádání soutěží krásy, organizování představení a show, soutěže krásy, školení, živá vystoupení a představení, výchova a vzdělávání, konkursy, pořádání kulturních, společenských, zábavních a sportovních akcí, výstav a přehlídek, reality show, nakladatelská a vydavatelská činnost, objevování talentů, agenturní činnost v oblasti kultury a umění; (44) implantace vlasů, kadeřnické salóny, manikúra, masáže, salóny krásy, tetování, služby solárií, pedikúra, kosmetické služby.

(730) **STUDIO 91 - MODEL MANAGEMENT s.r.o.**, Rašínovo nábř. 50/26, Praha 2, 12800, CZ

(740) Mgr. Petr Mucha, advokát, Černomořská 419/10, Praha 10, 11000

(210) **O-474369**
(220) 17.02.2010
(320) 17.02.2010
(511) 6, 18, 25
(540)



(510) (6) kovové reklamní předměty, opaskové kování, kovové přezky, přívěšky na klíče kovové; (18) kožená galanterie, předměty z kůže a jejich imitací, sedlářské a brašnářské výrobky, kabely, brašny, batohy, kožené pásky; (25) pánské, dámské a dětské

oděvy, veškeré sportovní oblečení pro camping, turistiku a horolezectví, dětské a kojenecké zboží zařazené do tř. 25, obuv, sportovní obuv, pracovní obuv, textilní opasky.

(730) **Kořínek Petr**, Za Díly 1038, Vsetín, 75501, CZ
Koňářík Radim Mgr., Ohrada 1859, Vsetín, 75501, CZ

(210) **O-474592**
(220) 24.02.2010
(320) 24.02.2010
(511) 3, 7, 16, 35, 39
(540)



(510) (3) čisticí a úklidové prostředky pevné a tekuté, čističe ucpaných odpadů, čisticí a hygienické prostředky v rámci této třídy - mýdla, prací prostředky, čisticí mléka, utěrky napaštěné čisticími přípravky na čištění, přípravky k čištění a dezinfekci sanitárního vybavení; (7) elektrické ruční nářadí v rámci této třídy jako vrtačky, aku vrtačky a šroubováky, pily, uhlové brusky, míchadla; (16) balicí materiál v rámci této třídy - balicí papír, kartóny, plastové obaly, fólie z umělých hmot, lepicí pásky papírové a PVC, kancelářské potřeby a reklamní předměty v rámci této třídy; (35) maloobchod a velkoobchod s výrobky, uvedenými ve třídách 3, 7 a 16, maloobchod a zprostředkování internetového obchodu s těmito výrobky prostřednictvím elektronických médií, poskytování obchodních informací a služeb pomocí Internetu, systemizace informací do počítačových databází; (39) balení zboží.

(730) **AXIN s.r.o.**, Vojanova 83/28, Děčín, 40502, CZ

(740) JUDr. Lukáš Jansa, Sokola Tůmy 743/16, Ostrava - Mariánské Hory, 70900

(210) **O-474682**
(220) 26.02.2010
(320) 26.02.2010
(511) 20, 37, 39
(540)

PORTIA

(510) (20) desky a tyče z ambroidu, bambus, bambusové závěsy, nekovové barely, bečky a bedny, bedny laťové přepravní, bedny ze dřeva nebo z umělých hmot, bidla nekovová, busty ze dřeva, vosku, sádry nebo umělých hmot, dřevěné cívky na přízi, hedvábi a nitě, cívky navijecí na hadice (kromě kovových a mechanických), stojany na časopisy, části nábytku ze dřeva, nekovové čepy, čísla domovní (kromě kovových a svítících), nekovové upevněné dávkovače ručníků, přenosné dekorativní předměty ze dřeva, vosku, sádry nebo umělých hmot v rámci této třídy, stolní desky, desky nekovové k vystavování zboží, desky pod psací stroje, desky skleněné pro zrcadla, stojany na deštníky, díla umělecká ze dřeva, vosku, sádry nebo umělých hmot, držáky na kartáče, držáky na noviny, držáky na záclony a závěsy (kromě držáků z textilních materiálů), nekovové kování na dveře, nekovové závěsy u dveří, dveřní kliky (nikoliv z kovu), dvířka k nábytku, figurky (sošky) ze dřeva, vosku, sádry nebo umělých hmot, figury voskové, gauče, nekovové háčky na oděvy, nekovové háčky k věšákům, nekovové hmoždinky, nekovové štítky na identifikaci, věšáky na kabáty (nábytek), nekovové svorky na kabely, úchytky pro kabely nebo trubky z umělých hmot, kancelářský nábytek, kartotéky (nábytek), nekódované karty klíčové z umělých hmot, nekovové klapky (kromě klapky jako součástí přístrojů), tabule s háčky na zavěšení klíčů, stojany na klobouky, tyče na přidržení schodišťového koberce, nekovové kohoutky pro sudy, kolečka u nábytku nekovová, kolečka k postelím nekovová, nekovové kolíčky (nikoli na prádlo), komody, nekovové kontejnery, nekovové přepravní kontejnery, konzole na záclony a závěsy, koral, ozdobné závěsy z korálků, pásy z korku, koše, nekovové košíky, nekovové kování na dveře, okna nebo postele, kozy na položení materiálu, kozy na řezání, krabice ze dřeva nebo z umělých hmot, kroužky na záclony, křesla, podstavce na květináče, stolky na květiny, dřevěné obaly

- na lahve, stojany na lahve, nekovové uzávěry na lahve, zátky do lahví, lavičky (nábytek), skládací lehátka, lenošky, lištové rolety vnitřní (žaluzie), lišty na rámy obrazů, lišty u nábytku z umělých hmot, hydrostatická a vodní lůžka (kromě lůžek pro léčebné účely), stoly na masáže, nekovové matice, nekovové matky ke šroubům, matrace, matrace nafukovací (kromě matrací k léčebným účelům), nábytek, kovový nábytek, nekovové obložení nábytku, školní nábytek, nádoby z umělých hmot (jako obaly), nekovové nádrže na tekutá paliva, nádrže (kromě nádrží kovových nebo zděných), nekovové násady a rukojeti k nářadí, nekovové násady na smetáky, nekovové nýty, nekovové obložení nábytku, rámy na obrazy, obruby ze slámy, ramínka na oděvy, opěrky na hlavu u nábytku, ošatky, ozdoby pohyblivé (ozdobné pohyblivé předměty vydávající zvuky, zpravidla zvonečky nebo tyčinky) - v rámci této třídy, nekovové nakládací a přepravní palety, nekovové palety pro manipulaci se zbožím, paravány (nábytek), pásy dřevěné, pásy korkové, pelesti postelí dřevěné, podstavce na počítačí stroje, stolky pojízdné pro počítače, podhlavníky, podnožky, podušky, pohovky, pohovky čalouněné s podnožkou, police, nábytkové police, police na knihy, polštáře, poštovní schránky (kromě zděných nebo kovových), poutače ze dřeva nebo z umělých hmot, prádelníky se zásuvkami, prkénka na krájení a sekání masa, proutěné zboží, nekovové přepravky, příborníky, psací stoly, stolky pod psací stroje, pultíky pro zpěváky, pulty, rákos jako materiál na splétání, ratan, regály, registratury, reklamní předměty nafukovací, kovová sedadla, sekretáře, servírovací stolky pojízdné, nekovové stupně na schody, schránky ze dřeva nebo z umělých hmot, nekovové schůdky pohyblivé pro nastupování cestujících, stříbřené sklo pro výrobu zrcadel, skříně, skříňky na ručníky (nábytek), skříňky na hračky, nekovové skříňky na jídlo (spížky), skříňky na léky, pletené předměty ze slámy, sláma pletená (s výjimkou rohoží), sofa, nekovové soudky, stoličky, stolky na květiny, stolky odkládací, stolky toaletní, desky na stoly, stoly kovové, rýsovací, masážní, pracovní, psací, nekovové zámečnické, nekovové sudy, školní nábytek, šoupátka nekovová (kromě šoupátek jako součástí strojů), nekovové špalíčky do zdi, nekovové šrouby, nekovové identifikační štítky, vývěsní štíty ze dřeva nebo umělých hmot, vývěsní tabule, nekovové těsnicí uzávěry, truhlářské umělecké výrobky, nekovové truhly, věšáky na kabáty (nábytek), vitríny (nábytek), držáky na záclony a závěsy (kromě držáků z textilních materiálů), nekovové zámečnické stoly, zástěny (nábytkové), zástěny ochranné u topenišť pro domácnost, zásuvky, nekovové závory, zrcadla, žebříky ze dřeva nebo umělých hmot, židle, židle vysoké pro děti, kancelářské židle; (37) antikoroziní úprava, čalounění, čištění, dezinfekce, opravy hodin, elektrických spotřebičů, fotografických přístrojů, informace o opravách, izolování proti vlhkosti, klempířství a instalatérství, montáž kuchyňských zařízení, lakování, glazurování, malování interiérů, montáže lešení, restaurování nábytku, nýtování, pískování, tapetování, opravy a servis jízdních kol a motocyklů, opravy a úpravy nábytku, kancelářského nábytku; (39) autobusová doprava, automobilová doprava, balení zboží, doručování balíků, dodávka zboží poštou, informace o dopravě, železniční doprava, nákladní kamionová doprava, dopravci (dopravní služby), dopravní informace, doručovací služby, kurýrní služby, doručování zboží, dovoz (doprava), informace o skladování, doručování dokumentů nebo zboží prostřednictvím kurýrní služby, přeprava nábytku, nakládání, resp. vykládání zboží, pronájem nákladních vozidel a kamionů, nošení, pronájem parkovacích ploch, služby parkování automobilů, pronájem skladišť, pronájem skladovacích kontejnerů, rezervace v dopravě, služby pro řidiče, skládání nákladu, skladování, pronájem skladů, skladování zboží, služby v dopravě a přepravě, spedice, uskladňování, vykládání nákladu, záchranné služby (přeprava), zprostředkování dopravy (zasílatelství), zprostředkování přepravy.
- (730) **OFFICE PRO s.r.o.**, Brázdímská 1843, Brandýs nad Labem - Stará Boleslav, 25001, CZ
- (740) JUDr. Michal Chráma, Ph.D., advokát, Hradešinská 5/977, Praha 10, 10000
-
- (210) **O-474683**
- (220) 26.02.2010
- (320) 26.02.2010
- (511) 20, 37, 39
- (540)
- (20) desky a tyče z ambroidu, bambus, bambusové závěsy, nekovové barely, bečky a bedny, bedny laťové přepravní, bedny ze dřeva nebo z umělých hmot, bidla nekovová, busty ze dřeva, vosku, sádry nebo umělých hmot, dřevěné cívky na přzí, hedvábí a nitě, cívky navíjecí na hadice (kromě kovových a mechanických), stojany na časopisy, části nábytku ze dřeva, nekovové čepy, čísla domovní (kromě kovových a svítících), nekovové upevněné dávkovače ručníků, přenosné dekorační předměty ze dřeva, vosku, sádry nebo umělých hmot v rámci této třídy, stolní desky, desky nekovové k vystavování zboží, desky pod psací stroje, desky skleněné pro zrcadla, stojany na deštníky, díla umělecká ze dřeva, vosku, sádry nebo umělých hmot, držáky na kartáče, držáky na noviny, držáky na záclony a závěsy (kromě držáků z textilních materiálů), nekovové kování na dveře, nekovové závěsy u dveří, dveřní kliky (nikolizy z kovu), dvířka k nábytku, figurky (sošky) ze dřeva, vosku, sádry nebo umělých hmot, figury voskové, gauče, nekovové háčky na oděvy, nekovové háčky k věšákům, nekovové hmoždinky, nekovové štítky na identifikaci, věšáky na kabáty (nábytek), nekovové svorky na kabely, úchytky pro kabely nebo trubky z umělých hmot, kancelářský nábytek, kartotéky (nábytek), nekódované karty klíčové z umělých hmot, nekovové klapky (kromě klapek jako součástí přístrojů), tabule s háčky na zavěšení klíčů, stojany na klobouky, tyče na přidržení schodišťového koberce, nekovové kohoutky pro sudy, kolečka u nábytku nekovová, kolečka k postelím nekovová, nekovové kolíčky (nikolizy na prádlo), komody, nekovové kontejnery, nekovové přepravní kontejnery, konzole na záclony a závěsy, koral, ozdobné závěsy z korálků, pásy z korku, koše, nekovové košíky, nekovové kování na dveře, okna nebo postele, kozy na položení materiálu, kozy na řezání, krabice ze dřeva nebo z umělých hmot, kroužky na záclony, křesla, podstavce na květináče, stolky na květiny, dřevěné obaly na lahve, stojany na lahve, nekovové uzávěry na lahve, zátky do lahví, lavičky (nábytek), skládací lehátka, lenošky, lištové rolety vnitřní (žaluzie), lišty na rámy obrazů, lišty u nábytku z umělých hmot, hydrostatická a vodní lůžka (kromě lůžek pro léčebné účely), stoly na masáže, nekovové matice, nekovové matky ke šroubům, matrace, matrace nafukovací (kromě matrací k léčebným účelům), nábytek, kovový nábytek, nekovové obložení nábytku, školní nábytek, nádoby z umělých hmot (jako obaly), nekovové nádrže na tekutá paliva, nádrže (kromě nádrží kovových nebo zděných), nekovové násady a rukojeti k nářadí, nekovové násady na smetáky, nekovové nýty, nekovové obložení nábytku, rámy na obrazy, obruby ze slámy, ramínka na oděvy, opěrky na hlavu u nábytku, ošatky, ozdoby pohyblivé (ozdobné pohyblivé předměty vydávající zvuky, zpravidla zvonečky nebo tyčinky) - v rámci této třídy, nekovové nakládací a přepravní palety, nekovové palety pro manipulaci se zbožím, paravány (nábytek), pásy dřevěné, pásy korkové, pelesti postelí dřevěné, podstavce na počítačí stroje, stolky pojízdné pro počítače, podhlavníky, podnožky, podušky, pohovky, pohovky čalouněné s podnožkou, police, nábytkové police, police na knihy, polštáře, poštovní schránky (kromě zděných nebo kovových), poutače ze dřeva nebo z umělých hmot, prádelníky se zásuvkami, prkénka na krájení a sekání masa, proutěné zboží, nekovové přepravky, příborníky, psací stoly, stolky pod psací stroje, pultíky pro zpěváky, pulty, rákos jako materiál na splétání, ratan, regály, registratury, reklamní předměty nafukovací, kovová sedadla, sekretáře, servírovací stolky pojízdné, nekovové stupně na schody, schránky ze dřeva nebo z umělých hmot, nekovové schůdky pohyblivé pro nastupování cestujících, stříbřené sklo pro výrobu zrcadel, skříně, skříňky na ručníky (nábytek), skříňky na hračky, nekovové skříňky na jídlo (spížky), skříňky na léky, pletené předměty ze slámy, sláma pletená (s výjimkou rohoží), sofa, nekovové soudky, stoličky, stolky na květiny, stolky odkládací, stolky toaletní, desky na stoly, stoly kovové, rýsovací, masážní, pracovní, psací, nekovové zámečnické, nekovové sudy, školní nábytek, šoupátka nekovová (kromě šoupátek jako součástí strojů), nekovové špalíčky do zdi, nekovové šrouby, nekovové identifikační štítky, vývěsní štíty ze dřeva nebo umělých hmot, vývěsní tabule, nekovové těsnicí uzávěry, truhlářské umělecké výrobky, nekovové truhly, věšáky na kabáty (nábytek), vitríny (nábytek), držáky na záclony a závěsy (kromě držáků z textilních materiálů), nekovové zámečnické stoly, zástěny (nábytkové), zástěny ochranné u topenišť pro domácnost, zásuvky, nekovové závory, zrcadla, žebříky ze dřeva nebo umělých hmot, židle, židle vysoké pro děti, kancelářské židle; (37) antikoroziní úprava, čalounění, čištění, dezinfekce, opravy

SINOPE

hodin, elektrických spotřebičů, fotografických přístrojů, informace o opravách, izolování proti vlhkosti, klempířství a instalatérství, montáž kuchyňských zařízení, lakování, glazurování, malování interiérů, montáže lešení, restaurování nábytku, nýtování, pískování, tapetování, opravy a servis jízdních kol a motocyklů, opravy a úpravy nábytku, kancelářského nábytku; (39) autobusová doprava, automobilová doprava, balení zboží, doručování balíků, dodávka zboží poštou, informace o dopravě, železniční doprava, nákladní kamionová doprava, dopravci (dopravní služby), dopravní informace, doručovací služby, kurýřské služby, doručování zboží, dovoz (doprava), informace o skladování, doručování dokumentů nebo zboží prostřednictvím kurýrní služby, přeprava nábytku, nakládání, resp. vykládání zboží, pronájem nákladních vozidel a kamionů, nošení, pronájem parkovacích ploch, služby parkování automobilů, pronájem skladů, pronájem skladovacích kontejnerů, rezervace v dopravě, služby pro řidiče, skládání nákladu, skladování, pronájem skladů, skladování zboží, služby v dopravě a přepravě, expedice, uskladňování, vykládání nákladu, záchranné služby (přeprava), zprostředkování dopravy (zasílatelství), zprostředkování přepravy.

(730) **OFFICE PRO s.r.o.**, Brázdímská 1843, Brandýs nad Labem - Stará Boleslav, 25001, CZ

(740) JUDr. Michal Chráma, Ph.D., advokát, Hradešínská 5/977, Praha 10, 10000

(210) **O-474685**

(220) 26.02.2010

(320) 26.02.2010

(511) 20, 37, 39

(540)

SELENE

(20) desky a tyče z ambroidu, bambus, bambusové závěsy, nekovové barely, bečky a bedny, bedny laťové přepravní, bedny ze dřeva nebo z umělých hmot, bidla nekovová, busty ze dřeva, vosku, sádry nebo umělých hmot, dřevěné cívky na přízi, hedvábí a nitě, cívky navíjecí na hadice (kromě kovových a mechanických), stojany na časopisy, části nábytku ze dřeva, nekovové čepy, čísla domovní (kromě kovových a svítících), nekovové upevněné dávkovače ručníků, přenosné dekorativní předměty ze dřeva, vosku, sádry nebo umělých hmot v rámci této třídy, stolní desky, desky nekovové k vystavování zboží, desky pod psací stroje, desky skleněné pro zrcadla, stojany na deštníky, díla umělecká ze dřeva, vosku, sádry nebo umělých hmot, držáky na kartáče, držáky na noviny, držáky na záclony a závěsy (kromě držáků z textilních materiálů), nekovové kování na dveře, nekovové závěsy u dveří, dveřní kliky (nikoliv z kovu), dvířka k nábytku, figurky (sošky) ze dřeva, vosku, sádry nebo umělých hmot, figury voskové, gauče, nekovové háčky na oděvy, nekovové háky k věšákům, nekovové hmoždinky, nekovové štítky na identifikaci, věšáky na kabáty (nábytek), nekovové svorky na kabely, úchytky pro kabely nebo trubky z umělých hmot, kancelářský nábytek, kartotéky (nábytek), nekódované karty klíčové z umělých hmot, nekovové klapky (kromě klapky jako součástí přístrojů), tabule s háčky na zavěšení klíčů, stojany na klobouky, tyče na přidržení schodišťového koberce, nekovové kohoutky pro sudy, kolečka u nábytku nekovová, kolečka k postelím nekovová, nekovové kuličky (nikoliv na prádlo), komody, nekovové kontejnery, nekovové přepravní kontejnery, konzole na záclony a závěsy, koral, ozdobné závěsy z korálků, pásy z korku, koše, nekovové košíky, nekovové kování na dveře, okna nebo postele, kozy na položení materiálu, kozy na řezání, krabice ze dřeva nebo z umělých hmot, kroužky na záclony, křesla, podstavce na květináče, stoly na květiny, dřevěné obaly na lahve, stojany na lahve, nekovové uzávěry na lahve, zátky do lahví, lavičky (nábytek), skládací lehátka, lenošky, lištové rolety vnitřní (žaluzie), lišty na rámy obrazů, lišty u nábytku z umělých hmot, hydrostatická a vodní lůžka (kromě lůžek pro léčebné účely), stoly na masáže, nekovové matice, nekovové matky ke šroubům, matrace, matrace nafukovací (kromě matrací k léčebným účelům), nábytek, kovový nábytek, nekovové obložení nábytku, školní nábytek, nádobý z umělých hmot (jako obaly), nekovové nádrže na tekutá paliva, nádrže (kromě nádrží kovových nebo zděných), nekovové násady a rukojeti k nářadí, nekovové násady na smetáky, nekovové nýty, nekovové obložení nábytku, rámy na obrazy, obruby ze slámy, ramínka na oděvy, opěrky na hlavu u nábytku, ošatky, ozdoby pohyblivé (ozdobné pohyblivé předměty vydávající zvuky, zpravidla zvonečky nebo

tyčinky) - v rámci této třídy, nekovové nakládací a přepravní palety, nekovové palety pro manipulaci se zbožím, paravány (nábytek), pásy dřevěné, pásy korkové, pelesti postelí dřevěné, podstavce na počítačové stroje, stoly pojízdné pro počítače, podhlavníky, podnožky, podušky, pohovky, pohovky čalouněné s podnožkou, police, nábytkové police, police na knihy, polštáře, poštovní schránky (kromě zděných nebo kovových), poutače ze dřeva nebo z umělých hmot, prádelníky se zásuvkami, prkénka na krájení a sekání masa, proutěné zboží, nekovové přepravky, příborníky, psací stoly, stoly pod psací stroje, pultíky pro zpěváky, pulty, rákos jako materiál na splétání, ratan, regály, registratury, reklamní předměty nafukovací, kovová sedadla, sekretáře, servírovací stoly pojízdné, nekovové stupně na schody, schránky ze dřeva nebo z umělých hmot, nekovové schůdky pohyblivé pro nastupování cestujících, stříbené sklo pro výrobu zrcadel, skříně, skřínky na ručníky (nábytek), skřínky na hračky, nekovové skřínky na jídlo (spížky), skřínky na léky, pletené předměty ze slámy, sláma pletená (s výjimkou rohoží), sofa, nekovové soudky, stoličky, stoly na květiny, stoly odkládací, stoly toaletní, desky na stoly, stoly kovové, rýsovací, masážní, pracovní, psací, nekovové zámečnické, nekovové sudy, školní nábytek, šoupátka nekovová (kromě šoupátek jako součástí strojů), nekovové špalíčky do zdi, nekovové šrouby, nekovové identifikační štítky, vývěsní štíty ze dřeva nebo umělých hmot, vývěsní tabule, nekovové těsnící uzávěry, truhlářské umělecké výrobky, nekovové truhly, věšáky na kabáty (nábytek), vitríny (nábytek), držáky na záclony a závěsy (kromě držáků z textilních materiálů), nekovové zámečnické stoly, zástěny (nábytkové), zástěny ochranné u topenišť pro domácnost, zásuvky, nekovové závory, zrcadla, žebříky ze dřeva nebo umělých hmot, židle, židle vysoké pro děti, kancelářské židle; (37) antikoroziní úprava, čalounění, čištění, dezinfekce, opravy hodin, elektrických spotřebičů, fotografických přístrojů, informace o opravách, izolování proti vlhkosti, klempířství a instalatérství, montáž kuchyňských zařízení, lakování, glazurování, malování interiérů, montáže lešení, restaurování nábytku, nýtování, pískování, tapetování, opravy a servis jízdních kol a motocyklů, opravy a úpravy nábytku, kancelářského nábytku; (39) autobusová doprava, automobilová doprava, balení zboží, doručování balíků, dodávka zboží poštou, informace o dopravě, železniční doprava, nákladní kamionová doprava, dopravci (dopravní služby), dopravní informace, doručovací služby, kurýřské služby, doručování zboží, dovoz (doprava), informace o skladování, doručování dokumentů nebo zboží prostřednictvím kurýrní služby, přeprava nábytku, nakládání, resp. vykládání zboží, pronájem nákladních vozidel a kamionů, nošení, pronájem parkovacích ploch, služby parkování automobilů, pronájem skladů, pronájem skladovacích kontejnerů, rezervace v dopravě, služby pro řidiče, skládání nákladu, skladování, pronájem skladů, skladování zboží, služby v dopravě a přepravě, expedice, uskladňování, vykládání nákladu, záchranné služby (přeprava), zprostředkování dopravy (zasílatelství), zprostředkování přepravy.

(730) **OFFICE PRO s.r.o.**, Brázdímská 1843, Brandýs nad Labem - Stará Boleslav, 25001, CZ

(740) JUDr. Michal Chráma, Ph.D., advokát, Hradešínská 5/977, Praha 10, 10000

(210) **O-474686**

(220) 26.02.2010

(320) 26.02.2010

(511) 20, 37, 39

(540)

KARME

(20) desky a tyče z ambroidu, bambus, bambusové závěsy, nekovové barely, bečky a bedny, bedny laťové přepravní, bedny ze dřeva nebo z umělých hmot, bidla nekovová, busty ze dřeva, vosku, sádry nebo umělých hmot, dřevěné cívky na přízi, hedvábí a nitě, cívky navíjecí na hadice (kromě kovových a mechanických), stojany na časopisy, části nábytku ze dřeva, nekovové čepy, čísla domovní (kromě kovových a svítících), nekovové upevněné dávkovače ručníků, přenosné dekorativní předměty ze dřeva, vosku, sádry nebo umělých hmot v rámci této třídy, stolní desky, desky nekovové k vystavování zboží, desky pod psací stroje, desky skleněné pro zrcadla, stojany na deštníky, díla umělecká ze dřeva, vosku, sádry nebo umělých hmot, držáky na kartáče, držáky na noviny, držáky na záclony a závěsy (kromě držáků z textilních materiálů), nekovové kování na dveře,

nekovové závěsy u dveří, dveřní kliky (nikoliv z kovu), dvířka k nábytku, figurky (sošky) ze dřeva, vosku, sádry nebo umělých hmot, figury voskové, gauče, nekovové háčky na oděvy, nekovové háky k věšákům, nekovové hmoždinky, nekovové štítky na identifikaci, věšáky na kabáty (nábytek), nekovové svorky na kabely, úchytky pro kabely nebo trubky z umělých hmot, kancelářský nábytek, kartotéky (nábytek), nekódované karty klíčové z umělých hmot, nekovové klapky (kromě klapky jako součástí přístrojů), tabule s háčky na zavěšení klíčů, stojany na klobouky, tyče na přidržení schodišťového koberce, nekovové kohoutky pro sudy, kolečka u nábytku nekovová, kolečka k postelím nekovová, nekovové kolíčky (nikoli na prádlo), komody, nekovové kontejnery, nekovové přepravní kontejnery, konzole na záclony a závěsy, koral, ozdobné závěsy z korálků, pásy z korku, koše, nekovové košíky, nekovové kování na dveře, okna nebo postele, kozy na položení materiálu, kozy na řezání, krabice ze dřeva nebo z umělých hmot, kroužky na záclony, křesla, podstavce na květináče, stolky na květiny, dřevěné obaly na lahve, stojany na lahve, nekovové uzávěry na lahve, zátky do lahví, lavičky (nábytek), skládací lehátka, lenošky, lištové rolety vnitřní (žaluzie), lišty na rámy obrazů, lišty u nábytku z umělých hmot, hydrostatická a vodní lůžka (kromě lůžek pro léčebné účely), stoly na masáže, nekovové matice, nekovové matky ke šroubům, matrace, matrace nafukovací (kromě matrací k léčebným účelům), nábytek, kovový nábytek, nekovové obložení nábytku, školní nábytek, nádoby z umělých hmot (jako obaly), nekovové nádrže na tekutá paliva, nádrže (kromě nádrží kovových nebo zděných), nekovové násady a rukojeti k nářadí, nekovové násady na smetáky, nekovové nýty, nekovové obložení nábytku, rámy na obrazy, obruby ze slámy, ramínka na oděvy, opěrky na hlavu u nábytku, ošatky, ozdoby pohyblivé (ozdobné pohyblivé předměty vydávající zvuky, zpravidla zvonečky nebo tyčinky) - v rámci této třídy, nekovové nakládací a přepravní palety, nekovové palety pro manipulaci se zbožím, paravány (nábytek), pásy dřevěné, pásy korkové, pelesti postelí dřevěné, podstavce na počítačové stroje, stolky pojízdné pro počítače, podhlavníky, podnožky, podušky, pohovky, pohovky čalouněné s podnožkou, police, nábytkové police, police na knihy, polštáře, poštovní schránky (kromě zděných nebo kovových), poutače ze dřeva nebo z umělých hmot, prádelníky se zásuvkami, prkénka na krájení a sekání masa, proutěné zboží, nekovové přepravky, příborníky, psací stoly, stolky pod psací stroje, pultíky pro zpěváky, pulty, rákos jako materiál na splétání, ratan, regály, registratury, reklamní předměty nafukovací, kovová sedadla, sekretáře, servírovací stolky pojízdné, nekovové stupně na schody, schránky ze dřeva nebo z umělých hmot, nekovové schůdky pohyblivé pro nastupování cestujících, stříbřené sklo pro výrobu zrcadel, skříně, skřínky na ručníky (nábytek), skřínky na hračky, nekovové skřínky na jídlo (spížky), skřínky na léky, pletené předměty ze slámy, sláma pletená (s výjimkou rohoží), sofa, nekovové soudky, stoličky, stolky na květiny, stolky odkládací, stolky toaletní, desky na stoly, stoly kovové, rýsovací, masážní, pracovní, psací, nekovové zámečnické, nekovové sudy, školní nábytek, šoupátka nekovová (kromě šoupátek jako součástí strojů), nekovové špalíčky do zdi, nekovové šrouby, nekovové identifikační štítky, vývěsní štíty ze dřeva nebo umělých hmot, vývěsní tabule, nekovové těsnící uzávěry, truhlářské umělecké výrobky, nekovové truhly, věšáky na kabáty (nábytek), vitríny (nábytek), držáky na záclony a závěsy (kromě držáků z textilních materiálů), nekovové zámečnické stoly, zástěny (nábytkové), zástěny ochranné u topenišť pro domácnost, zásuvky, nekovové závory, zrcadla, žebříky ze dřeva nebo umělých hmot, židle, židle vysoké pro děti, kancelářské židle; (37) antikoroziní úprava, čalounění, čištění, dezinfekce, opravy hodin, elektrických spotřebičů, fotografických přístrojů, informace o opravách, izolování proti vlhkosti, klempířství a instalatérství, montáž kuchyňských zařízení, lakování, glazurování, malování interiérů, montáže lešení, restaurování nábytku, nýtování, pískování, tapetování, opravy a servis jízdních kol a motocyklů, opravy a úpravy nábytku, kancelářského nábytku; (39) autobusová doprava, automobilová doprava, balení zboží, doručování balíků, dodávka zboží poštou, informace o dopravě, železniční doprava, nákladní kamionová doprava, dopravci (dopravní služby), dopravní informace, doručovací služby, kurýrní služby, doručování zboží, dovoz (doprava), informace o skladování, doručování dokumentů nebo zboží prostřednictvím kurýrní služby, přeprava nábytku, nakládání, resp. vykládání zboží, pronájem nákladních vozidel a

kamionů, nošení, pronájem parkovacích ploch, služby parkování automobilů, pronájem skladišť, pronájem skladovacích kontejnerů, rezervace v dopravě, služby pro řidiče, skládání nákladu, skladování, pronájem skladů, skladování zboží, služby v dopravě a přepravě, expedice, uskladňování, vykládání nákladu, záchranné služby (přeprava), zprostředkování dopravy (zasílatelství), zprostředkování přepravy.

(730) **OFFICE PRO s.r.o.**, Brázdímská 1843, Brandýs nad Labem - Stará Boleslav, 25001, CZ

(740) JUDr. Michal Chráma, Ph.D., advokát, Hradešinská 5/977, Praha 10, 10000

(210) **O-474688**

(220) 26.02.2010

(320) 26.02.2010

(511) 20, 37, 39

(540)

(510)

HALIA

(20) desky a tyče z ambroidu, bambus, bambusové závěsy, nekovové barely, bečky a bedny, bedny laťové přepravní, bedny ze dřeva nebo z umělých hmot, bidla nekovová, busty ze dřeva, vosku, sádry nebo umělých hmot, dřevěné cívky na přízi, hedvábí a nitě, cívky navíjecí na hadice (kromě kovových a mechanických), stojany na časopisy, části nábytku ze dřeva, nekovové čepy, čísla domovní (kromě kovových a svítících), nekovové upevněné dávkovače ručníků, přenosné dekorativní předměty ze dřeva, vosku, sádry nebo umělých hmot v rámci této třídy, stolní desky, desky nekovové k vystavování zboží, desky pod psací stroje, desky skleněné pro zrcadla, stojany na deštníky, díla umělecká ze dřeva, vosku, sádry nebo umělých hmot, držáky na kartáče, držáky na noviny, držáky na záclony a závěsy (kromě držáků z textilních materiálů), nekovové kování na dveře, nekovové závěsy u dveří, dveřní kliky (nikoliv z kovu), dvířka k nábytku, figurky (sošky) ze dřeva, vosku, sádry nebo umělých hmot, figury voskové, gauče, nekovové háčky na oděvy, nekovové háky k věšákům, nekovové hmoždinky, nekovové štítky na identifikaci, věšáky na kabáty (nábytek), nekovové svorky na kabely, úchytky pro kabely nebo trubky z umělých hmot, kancelářský nábytek, kartotéky (nábytek), nekódované karty klíčové z umělých hmot, nekovové klapky (kromě klapky jako součástí přístrojů), tabule s háčky na zavěšení klíčů, stojany na klobouky, tyče na přidržení schodišťového koberce, nekovové kohoutky pro sudy, kolečka u nábytku nekovová, kolečka k postelím nekovová, nekovové kolíčky (nikoli na prádlo), komody, nekovové kontejnery, nekovové přepravní kontejnery, konzole na záclony a závěsy, koral, ozdobné závěsy z korálků, pásy z korku, koše, nekovové košíky, nekovové kování na dveře, okna nebo postele, kozy na položení materiálu, kozy na řezání, krabice ze dřeva nebo z umělých hmot, kroužky na záclony, křesla, podstavce na květináče, stolky na květiny, dřevěné obaly na lahve, stojany na lahve, nekovové uzávěry na lahve, zátky do lahví, lavičky (nábytek), skládací lehátka, lenošky, lištové rolety vnitřní (žaluzie), lišty na rámy obrazů, lišty u nábytku z umělých hmot, hydrostatická a vodní lůžka (kromě lůžek pro léčebné účely), stoly na masáže, nekovové matice, nekovové matky ke šroubům, matrace, matrace nafukovací (kromě matrací k léčebným účelům), nábytek, kovový nábytek, nekovové obložení nábytku, školní nábytek, nádoby z umělých hmot (jako obaly), nekovové nádrže na tekutá paliva, nádrže (kromě nádrží kovových nebo zděných), nekovové násady a rukojeti k nářadí, nekovové násady na smetáky, nekovové nýty, nekovové obložení nábytku, rámy na obrazy, obruby ze slámy, ramínka na oděvy, opěrky na hlavu u nábytku, ošatky, ozdoby pohyblivé (ozdobné pohyblivé předměty vydávající zvuky, zpravidla zvonečky nebo tyčinky) - v rámci této třídy, nekovové nakládací a přepravní palety, nekovové palety pro manipulaci se zbožím, paravány (nábytek), pásy dřevěné, pásy korkové, pelesti postelí dřevěné, podstavce na počítačové stroje, stolky pojízdné pro počítače, podhlavníky, podnožky, podušky, pohovky, pohovky čalouněné s podnožkou, police, nábytkové police, police na knihy, polštáře, poštovní schránky (kromě zděných nebo kovových), poutače ze dřeva nebo z umělých hmot, prádelníky se zásuvkami, prkénka na krájení a sekání masa, proutěné zboží, nekovové přepravky, příborníky, psací stoly, stolky pod psací stroje, pultíky pro zpěváky, pulty, rákos jako materiál na splétání, ratan, regály, registratury, reklamní předměty nafukovací, kovová sedadla, sekretáře, servírovací stolky pojízdné, nekovové stupně na schody, schránky ze dřeva nebo z umělých hmot, nekovové

schůdky pohyblivé pro nastupování cestujících, stříbřené sklo (540)
pro výrobu zrcadel, skříně, skřínky na ručníky (nábytek), skřínky
na hračky, nekovové skřínky na jídlo (spížky), skřínky na léky,
pletené předměty ze slámy, sláma pletená (s výjimkou rohoží),
sofa, nekovové soudky, stoličky, stolky na květiny, stolky
odkládací, stolky toaletní, desky na stoly, stoly kovové, rýsovací,
masážní, pracovní, psací, nekovové zámečnické, nekovové sudy,
školní nábytek, šoupátka nekovová (kromě šoupátek jako
součástí strojů), nekovové špalíčky do zdi, nekovové šrouby,
nekovové identifikační štítky, vývěsní štíty ze dřeva nebo
umělých hmot, vývěsní tabule, nekovové těsnicí uzávěry,
truhlářské umělecké výrobky, nekovové truhly, věšáky na kabáty
(nábytek), vitríny (nábytek), držáky na záclony a závěsy (kromě
držáků z textilních materiálů), nekovové zámečnické stoly,
zástěny (nábytkové), zástěny ochranné u topenišť pro domácnost,
zásuvky, nekovové závory, zrcadla, žebříky ze dřeva nebo
umělých hmot, židle, židle vysoké pro děti, kancelářské židle;
(37) antikorozi úprava, čalounění, čištění, dezinfekce, opravy
hodin, elektrických spotřebičů, fotografických přístrojů,
informace o opravách, izolování proti vlhkosti, klempířství a
instalatérství, montáž kuchyňských zařízení, lakování,
glazurování, malování interiérů, montáže lešení, restaurování
nábytku, nýtování, pískování, tapetování, opravy a servis
jízdních kol a motocyklů, opravy a úpravy nábytku,
kancelářského nábytku; (39) autobusová doprava, automobilová
doprava, balení zboží, doručování balíků, dodávka zboží poštou,
informace o dopravě, železniční doprava, nákladní kamionová
doprava, dopravci (dopravní služby), dopravní informace,
doručovací služby, kurýrské služby, doručování zboží, dovoz
(doprava), informace o skladování, doručování dokumentů nebo
zboží prostřednictvím kurýrní služby, přeprava nábytku,
nakládání, resp. vykládání zboží, pronájem nákladních vozidel a
kamionů, nošení, pronájem parkovacích ploch, služby parkování
automobilů, pronájem skladišť, pronájem skladovacích
kontejnerů, rezervace v dopravě, služby pro řidiče, skládání
nákladu, skladování, pronájem skladů, skladování zboží, služby v
dopravě a přepravě, spedice, uskladňování, vykládání nákladu,
záchranné služby (přeprava), zprostředkování dopravy
(zasílatelství), zprostředkování přepravy.

(730) **OFFICE PRO s.r.o.**, Brázdímská 1843, Brandýs nad Labem -
Stará Boleslav, 25001, CZ
(740) JUDr. Michal Chráma, Ph.D., advokát, Hradešínská 5/977, Praha
10, 10000

(210) **O-474734**
(220) 02.03.2010
(320) 02.03.2010
(511) 18, 25
(540)

Redface Rf

(510) (18) kůže, imitace kůže, výrobky z těchto materiálů, které nejsou
zahrnuty do jiných tříd, batohy, ruksaky, kabelky, cestovní tašky,
veškerá kožená galanterie spadající do této třídy, opasky; (25)
veškeré oděvy a oblečení spadající do této třídy, dětské, pánské,
dámské, veškeré jeansové oblečení, spodní prádlo, pyžama,
župany, rukavice, veškerá obuv spadající do této třídy, opasky.
(730) **Gaier Jindřich**, U Jednoty 340, Tábor, 39002, CZ

(210) **O-474983**
(220) 09.03.2010
(320) 09.03.2010
(511) 35, 39

 **comfort energy**

(510) (35) inzertní, reklamní a propagační činnost, poskytování pomoci
při provozu obchodu, obstaravatelská a zprostředkovatelská
činnost v oblasti obchodu, zejména v oblasti energetiky, nákup a
prodej elektřiny a plynu, dovoz a vývoz elektřiny a plynu,
obchodní služby spojené s dodávkami elektřiny a plynu, jak u
dodavatelů, tak u odběratelů; (39) doprava a skladování, zejména
distribuce a transfer elektřiny a plynu, rozvod a tranzit elektřiny a
plynu, doprava a skladování plynu, služby navazující na rozvod a
tranzit elektřiny a plynu, jak u dodavatelů, tak u odběratelů a
související s jejich provozem (distribucí).
(590) Barevná
(730) **COMFORT ENERGY s.r.o.**, Krakovská 593/19, Praha 1 -
Nové Město, 11000, CZ
(740) Röd & Partner, v.o.s., Mgr. Martin Švéda, advokát, Platněská
2, Praha 1, 11000

(210) **O-474994**
(220) 09.03.2010
(320) 09.03.2010
(511) 29
(540)

JO-JO

(510) (29) mlékárenské výrobky, mléko a mléčné výrobky, čerstvé
mléčné výrobky, zejména mléčné nápoje, mléčné dezerty,
jogurty, jogurtové nápoje, smetana, šlehačka, sýry.
(730) **YOPLAIT MARQUES INTERNATIONALES**, 170 Bis
Boulevard du Montparnasse, 75014 Paris, FR
(740) **PATENTSERVIS Praha a.s.**, Jivenská 1273/1, Praha 4, 14021

(210) **O-475006**
(220) 10.03.2010
(320) 10.03.2010
(511) 35, 42
(540)

 **screening**
... máme pro Vás řešení

(510) (35) organizační a podnikatelské poradenství, regionální rozvoj a
programy podpory EU, veřejné zakázky a výběrová řízení; (42)
inženýrská činnost v investiční výstavbě.
(590) Barevná
(730) **SCREEN ING s.r.o.**, Na Pankráci 1618/30, Praha 4, 14000, CZ

(210) **O-475022**
(220) 10.03.2010
(320) 10.03.2010
(511) 9, 16, 35, 38, 39, 41
(540)

 **TripZone.cz**

(510) (9) elektronické publikace; (16) tiskoviny, periodické a
neperiodické publikace, papírové propagační materiály; (35)
pronájem reklamní doby, i v komunikačních médiích,
systematizace dat do počítačové databáze, reklama on-line v

- počítačové síti, statistické informace, zpracování textů, reklamní a propagační činnost, zejména prostřednictvím Internetu, propagace nabídek zájezdů a pobytů cestovních kanceláří na www stránkách, prodej internetové (on-line) reklamy; (38) šíření informací prostřednictvím Internetu, přenos zpráv a obrazových informací pomocí počítačů; (39) internetový (on-line) prodej a rezervace tuzemských i zahraničních zájezdů, rekreací a pobytů, poradenská činnost v oblasti cestovního ruchu, zprostředkovatelská činnost v oblasti cestovního ruchu, rezervace v oblasti cestování a dopravy; (41) digitální zpracování obrazu, obrazové zpravodajství, poskytování on-line elektronických publikací, provozování her on-line, reportéřské služby, vydávání elektronických knih a časopisů on-line, zveřejňování textů, kromě reklamních.
- (590) Barevná
(730) **CMC Online s.r.o.**, Lužná 716/2, Praha 6 - Vokovice, 16000, CZ
(740) Rott, Růžička & Guttman Patentové, známkové a advokátní kanceláře, JUDr. Vladimír Rott, Vinohradská 37/938, Praha 2, 12000

- (210) **O-475103**
(220) 12.03.2010
(320) 12.03.2010
(511) 3, 5, 32
(540)

ENTEROSORB

- (510) (3) kosmetické přípravky, čističe skvrn, přípravky na čištění textilií a jiných předmětů, hygienické potřeby, jako mýdla, mýdla tekutá, šampóny vlasové i tělové, pěny a sole do koupelí, čističí prostředky pro pleť, opalovací krémy, pleťové masky, balzámy na rty, krémy, zubní pasty, prací prostředky, vody po holení, přípravky k čištění, leštění a odmašťování, brusné přípravky, voňavkářské výrobky, parfémy, éterické oleje, dekorativní kosmetika jako rtěnky, umělé řasy, makeupy apod., výrobky a přípravky pro hygienu bytu, jako prostředky WC hygieny, čističe skvrn, výrobky bytové a spotřební chemie, zejména pro WC, koupelny, kuchyně, domácnost a komunální hygienu, přípravky na čištění textilií a jiných předmětů, soli do koupelí, vodičky, přípravky k čištění, leštění a odmašťování, brusné přípravky; (5) vitamínové přípravky, minerální vody pro léčebné účely, dietetické nápoje upravené pro lékařské účely, doplňky potravy pro lékařské účely, potraviny dietní přizpůsobené pro lékařské účely, WC deodoranty, WC osvěžovače, WC gely, prostředky k ničení plevelu a k hubení živočišných škůdců, hmyzu a škodlivých zvířat, fungicidy a herbicidy, prostředky odpuzující hmyz, výrobky zvěrolékařské, dezinfekční prostředky, diabetické přípravky pro léčebné účely, hygienické potřeby pro lékařství a pro osobní hygienu - v rámci této třídy; (32) nealkoholické nápoje, přípravky nebo příchutě na výrobu nápojů, koncentráty a sirupy k výrobě nápojů, ovocné nebo zeleninové šťávy a džusy a sirupy, nealkoholické nápoje obohacené vitamíny nebo minerály, iontové a energetické nápoje nealkoholické, proteinové nealkoholické nápoje, dietní nápoje, želatinové nápoje, tablety a prášky na přípravu šumivých nealkoholických nápojů, ovocné nebo zeleninové nealkoholické nápoje, nealkoholické nápoje s příchutí ovoce a zeleniny, minerální vody, pramenité vody, sodová voda, voda, šumivé nealkoholické nápoje, míchané nápoje nealkoholické, rajčatová šťáva jako nápoj, aperitivy nealkoholické.
- (730) **Hodkovicová Marie**, Vršovice 48, Raduň, 74761, CZ
(740) Václav Müller, patentový zástupce, Filipova 2016, Praha 4, 14800

- (210) **O-475156**
(220) 16.03.2010
(320) 16.03.2010
(511) 35, 41



- (510) (35) reklama, reklamní materiály (rozsířování-) zákazníkům (letáky, prospekty, tisky, vzorky), styky s veřejností; (41) organizování soutěží (vzělávacích nebo zábavných), organizování sportovních soutěží, organizace a pořádání koncertů, zábava, pobavení, živá vystoupení.
(730) **BESKYDSKÉ INFORMAČNÍ CENTRUM, PŘÍSPĚVKOVÁ ORGANIZACE**, Náměstí Svobody 6, Frýdek-Místek, 73802, CZ

- (210) **O-475173**
(220) 16.03.2010
(320) 16.03.2010
(511) 11, 35, 42
(540)



- (510) (11) vzduchotechnická zařízení, jejich součásti a příslušenství, zařízení a přístroje pro osvětlení, topení, výrobu páry, pro vaření, chlazení, pro ventilaci, pro rozvod vody a zařízení sanitární; (35) inzertní, reklamní a propagační činnost, obstaravatelská a zprostředkovatelská činnost v oblasti obchodu, zejména obchodu s výrobky vzduchotechnickými, vystavování a nabízení zboží, zejména vzduchotechnického pro účely obchodu a reklamy, obchodní administrativa, marketing; (42) poradenská a konzultační činnost v oblasti vzduchotechniky.
(730) **Multi-VAC spol. s r.o.**, Poděbradská 289, Pardubice, 53009, CZ
(740) JUDr. Aleš Zábrš, Na Beránce 2, Praha 6, 16000

- (210) **O-475208**
(220) 17.03.2010
(320) 17.03.2010
(511) 7, 9, 11, 17, 37
(540)

HICOP

- (510) (7) čerpadla pro vytápěcí zařízení, čerpadla (stroje), kompresory pro chladicí zařízení, kompresory, vypouštěcí kohouty, ejektory, výměníky tepla (části strojů); (9) snímače teploty, teploměry (s výjimkou lékařských), tepelné regulátory, termostaty, indikátory elektrické, hlásiče, měřicí přístroje, solenoidové ventily; (11) tepelná čerpadla, tepelné akumulátory, termostatické ventily, teplovodní vytápěcí zařízení, teplovzdušná zařízení, tepelné regenerátory, nádrže expanzní pro ústřední topení, radiátory, vytápěcí tělesa, vytápěcí zařízení, klimatizační zařízení, klimatizační filtry, regulátory topení, trubky pro kotle k vytápěcím zařízením, zařízení na ohřev teplé vody, výměníky tepla, s výjimkou výměníků jako součástí strojů, ohřívače vody, kohoutky a kohouty pro potrubí, topné články, zásobníky vodní tlakové; (17) tepelně izolační prostředky, trubky ohebné (nekovové), hadice ohebné (nekovové); (37) instalace a opravy klimatizačních zařízení, montáž a opravy topných zařízení.
(730) **HICOP s.r.o.**, Homole 198, České Budějovice, 37001, CZ

- (210) **O-475209**
(220) 17.03.2010
(320) 17.03.2010
(511) 35, 38, 42
(540)

Contrisys

- (510) (35) propagační činnost, reklama, pomoc při řízení obchodní činnosti, obchodní administrativa, kancelářské práce; (38) spoje

(komunikace); (42) vědecké a technologické služby a související (540)
výzkum a projektování, analytické a výzkumné služby v
průmyslu, navrhování a vývoj počítačového hardwaru a
softwaru.

(730) **Contrisys, s.r.o.**, Jaromíra Vejvody 1397, Praha 5, 15600, CZ
(740) Houdková Onheiser advokátní kancelář, s.r.o., JUDr. Jan
Onheiser, Betlémské nám. 251, Praha 1, 11000



(210) **O-475218**
(220) 17.03.2010
(320) 17.03.2010
(511) 11, 37, 39, 40
(540)



(510) (11) klimatizační zařízení, zařízení pro klimatizaci, klimatizační
filtry, chladicí zařízení a stroje; (37) instalace a opravy
klimatizačních zařízení, instalace a opravy chladicích zařízení;
(39) pronájem chladicích zařízení; (40) čištění vzduchu,
pronájem klimatizačních zařízení.

(590) Barevná
(730) **Khol Zbyněk**, Lonkova 489, Pardubice, 53009, CZ
(740) Ing. Martin Drábek, Ostřešany 275, Pardubice, 53002

(510) (9) elektronické oznamovací tabule; (17) fólie z umělých hmot,
kromě fólií na balení; (37) instalace a opravy požárních hlásičů,
instalace a opravy poplašných systémů (alarmů) proti vloupání,
instalace a opravy telefonů, poskytování stavebních informací;
(38) počítačová komunikace, přenos zpráv a obrazových
informací pomocí počítače, spojení pomocí sítí optických vláken;
(39) přeprava cenností s doprovodem, přeprava obrněnými vozy;
(45) detektivní kanceláře, otevírání bezpečnostních zámek,
pátrání po nezvěstných osobách, pronájem požárních hlásičů,
pronájem hasicích přístrojů, pátrání.

(590) Barevná
(730) **ASTRA - K s.r.o.**, Chotíkov 195, Chotíkov, 33017, CZ
(740) Advokátní kancelář, JUDr. Pavel Reiser, Mikulášská třída 455/9,
Plzeň, 32600

(210) **O-475360**
(220) 23.03.2010
(320) 23.03.2010
(511) 16
(540)

(210) **O-475266**
(220) 18.03.2010
(320) 18.03.2010
(511) 32, 35, 40
(540)

**Pivovar Matuška - IPA -
RAPTOR**

(510) (32) piva všeho druhu, minerální vody, šumivé nápoje a jiné
nápoje nealkoholické, nápoje a šťavy ovocné, sirupy a jiné
přípravky k zhotovování nápojů; (35) propagace a inzerce
prostřednictvím všech druhů médií, marketing,
zprostředkovatelská činnost v oblasti obchodu s pivem a
nealkoholickými nápoji; (40) pivovarnictví - výroba piva všeho
druhu, sladovnictví.

(730) **Matuška Martin**, Španielova 1268, Praha 6, 16300, CZ
(740) Ing. Michal Jupa, patentový zástupce, Na Baních 1385, Praha 5 -
Zbraslav, 15600

(510) (16) plakáty, vstupenky, programy, propagační letáky, vlajky,
reklamní materiály, v rámci třídy.
(730) **Cirkus Romanza Albert Tříška**, Libčany 217, Libčany, 50322,
CZ



(210) **O-475367**
(220) 23.03.2010
(320) 23.03.2010
(511) 9, 16, 28, 35, 38, 39, 41, 42, 43
(540)

(210) **O-475304**
(220) 19.03.2010
(320) 19.03.2010
(511) 30
(540)

A TINGLING SPEARMINT

(510) (30) cukrovinky, žvýkáci guma, žvýkačky, bonbóny, mátové
bonbóny, dropsy a pastilky.

(730) **Wm. WRIGLEY Jr. Company**, 410 N. Michigan Avenue,
60611 - Chicago, IL, IL, US
(740) Rott, Růžička & Guttmann Patentové, známkové a advokátní
kanceláře, JUDr. Vladimír Rott, Vinohradská 37, Praha 2, 12000



(210) **O-475346**
(220) 22.03.2010
(320) 22.03.2010
(511) 9, 17, 37, 38, 39, 45

(510) (9) data, databáze a jiné informační produkty na magnetických,
elektronických a optických nosičích, související software a
hardware, nosiče dat všeho druhu spadající do třídy 9, zejména
databázový software, software elektronických tabulkových
procesorů, software pro použití ve zpracování textu, elektronické
poště, kalendáři a plánování, DTP, úprave obrázků, vytváření a
úpravě grafiky, kreslení, projektování a návrhy na počítači,
vytváření multimediálních prezentací, počítačové programy pro
hledání, získávání, zobrazování a analýzu geografických a
demografických informací a pro vytváření vlastních map a jiných
zobrazení geografických a demografických informací,
počítačový software, síťový software, software pro správu
pracovních skupin a projektů, software pro návrh, vytváření,
údržbu a přístup k přizpůsobeným vnitřním síťovým místům a
místům v globálních komunikačních sítích, výukový počítačový
software pro použití na vnitřních počítačových sítích a
globálních počítačových sítích, zejména software pro vytváření,
úpravu a doručování textových a grafických informací, lokálně a
vzdáleně, kompilační programy, ladící programy a pomocné

programy pro vytváření síťových aplikací na vnitřní síti a globální komunikační síti, počítačové programy pro pomoc vývojářům při vytváření programového kódu pro použití ve vnitřních počítačových sítích a globálních komunikačních sítích, počítačové programy pro provádění vývojových programů a aplikačních programů ve společném vývojovém prostředí, software pro návrh, vytváření, údržbu a přístup ke správě dokumentů, tvorbě úložných systémů a systémů pro zpřístupňování, software pro tvorbu dokumentů, ukládání, získávání, řízení kolizí, sledování historie verzí, profilování, řízení přístupu a zabezpečení, software pro automatické upozorňování uživatelů o aktualizaci dokumentů, software pro plánování schůzek a událostí a upozorňování a pro zveřejňování zpráv na vnitřních síťových místech a místech na globální komunikační síti, software pro odesílání odkazů na vnitřní síťová místa a místa v globální komunikační síti, software pro třídění do kategorií, vyhledávání a získávání dokumentů a dat na vnitřních počítačových sítích, počítačové programy pro použití na a spolu s počítačovými sítěmi a globálními komunikačními sítěmi, zejména programy pro identifikaci, registraci a ověřování uživatelů, programy pro automatizaci procesu přihlašování pro přístup k webovským místům nebo vnitřním sítím, bezpečnostní a šifrovací programy, programy pro udržování soukromí uživatele, programy pro udržování a aktualizaci uživatelských profilů, programy pro udržování profilů serveru, počítačové programy pro použití a usnadnění elektronického obchodování a bezpečného přenosu finančních informací uživatele pro použití v jednotlivých nákupech, počítačový software pro použití ve vývoji počítačových programů, počítačové programy pro zajišťování vylepšených funkcí elektronické pošty a plánování, počítačové programy pro správu, zobrazování a úpravu souborů, dokumentů, zpráv elektronické pošty a komunikace na soukromých sítích a globální počítačové síti, počítačové programy pro plánování schůzek a událostí, správu skupinových kalendářů, delegování úkolů a vytváření sestav, záznam poznámek, přenos dat do a z databází a do a z počítačových programů a počítačových souborů, programy adresářů, programy pro vytáčení telefonů, programy pro opravu typografických chyb a chyb ve velikosti písmen, programy pro sčítání odpovědí na hlasování, instrukční příručky pro ně prodávané jako celek, počítačové programy, zejména grafické, obrazové a prezentační programy pro tištěné a elektronické dokumenty a prezentace a uživatelské příručky prodávané spolu s programy jako jednotka, software pro vytváření, úpravu a udržování webovských míst a míst na intranetu, počítačové programy pro vývoj jiných počítačových programů, kompilátory, editory, ladící programy a pomocné programy pro vytváření a testování jiných počítačových programů, počítačové programy pro provádění vývojových programů a aplikačních programů, úplná řada počítačových aplikačních programů pro obchodní a osobní použití; elektronické a datové síti, multimediální informační katalogy, elektronické časopisy, programové vybavení pro informační technologie a pro komunikaci, programové vybavení umožňující elektronické obchodování, nahraný software na CD a DVD discích a magnetických médiích; (16) papírenské zboží, učební, školní a psací potřeby a pomůcky s výjimkou přístrojů, zařazené do třídy 16, zejména tuhy do tužek, tužky, ořezávátka na tužky a strojky na ořezávání tužek, psací desky, zejména s klípsem na přidržování papíru, držáky pro psací potřeby, pastelky, pera, zejména plnicí, čínská tuš, inkousty, zejména korekční, kuličky do kuličkových per, násadky na pera, papír, zejména dopisní a sací, sešity, skicáky, rýsovací potřeby zařazené do třídy 16, zejména kružítko, pravítka, rýsovací trojúhelníky, penály a pouzdra zařazená do třídy 16, zejména pouzdra s psacími potřebami, s barvami (školní pomůcky), misky na vodové barvy, akvarely (malby), učební pomůcky, kromě přístrojů, křída na psaní, psací soupravy, tiskoviny všeho druhu, zejména časopisy - komiksy, časopisy (periodika), mapy a zeměpisné mapy, noviny, zápisníky (notesy), zpěvníky, plakáty, knihy a záložky do knih, alba, atlasy, blahopřání, malířská plátna, malířské stojany a štetce, palety pro malíře, modelovací hlína a materiály na modelování, modelovací vosky, kromě dentálních, papírové mašle, kornouty z papíru, razítka, samolepky (papírnické výrobky), figurky (sošky z papírové hmoty), lepenka a výrobky z těchto materiálů, které nejsou zařazené do jiných tříd, tiskárenské výrobky, potřeby pro knižní vazby, tištěné propagační materiály, fotografie, kalendáře, katalogy, prospekty, pohlednice, obálky (papírnické výrobky), obaly na spisy, etikety

kromě textilních, vložky papírové, papírové ubrousky, psací podložky, desky na dokumenty, kancelářské pořadače, plastické obaly, které nejsou zařazené do jiných tříd, billboardy v rámci této třídy; (28) hry, hračky a potřeby pro gymnastiku a sport, které nejsou uvedeny v jiných třídách, zejména hračky plyšové, pohyblivé, chrastítka, stavebnicové kostky, loutky, maňásci (prstová loutka), plyšová medvídci, panenky, domečky, pokojíčky, postýlky, šatičky a sací lahve pro panenky, autíčka na hraní, zejména rádiem řízená autíčka, zmenšené automobilové modely, šermířské, karnevalové a divadelní masky, koloběžky, houpačí koně, kouzelnické potřeby, žertovné předměty pro oklamání, koňské podkovy na hraní, bublifuk, létající draci, navijáky na draky, houpačky, balónky na hraní, káča, vlček, kanadské žertíky (atrapy), síť na motýly, společenské a stolní hry zařazené do třídy 28, zejména hra v kostky a pohárky na hrací kostky, hrací karty, zejména karty na bingo, dáma, domino, mah-jong, dostihy, pinatas, puzzles, šachovnice, šachy, hrací koule a kuličky, společenská hra kroužky, hrací žetony, hry automatické, s výjimkou těch, které se uvádějí do chodu vhozením mince nebo těch, které jsou užívány výhradně s televizním přijímačem, hry elektronické, s výjimkou her, které jsou používány výhradně ve spojení s televizním přijímačem, boby, brusle, zejména kolečkové a lední, činky, hokejky, kuželky, jízdní kola nehybná určená pro trénink, náčíní na lukostřelbu, lyže, zejména zimní a surfovací, sněžnice, šipky, hrací míče, zejména badmintonové míčky a míčky na hraní, hráčské páčky, rybářské náčiní, zejména rybářské navijáky, návnady pro lov a rybolov, háčky na ryby, plavecké, potápěčské ploutve, hokejové puky, sánky, skateboards, sněžnice, šipky, terče, výstroj pro horolezce, rukavice pro sportovní hry, zejména pálkařské na kriket nebo baseball, boxerské a golfové, rukavice šermířské, sportovní chrániče a ochranné vycpávky jako části sportovní výstroje, zejména holenní, chrániče kolen - nákolníky, chrániče na lokty, posilovače svalů, šermířské zbraně, třaskavé bombóny (zábavná pyrotechnika), kapsle do kapslových pistolí na hraní, kapsle třaskavé a narázové jako hračky, náboje pro pistole a pistole na paintball, pistolky (hračky), zejména vzduchové; (35) inzertní, reklamní a propagační činnost, poskytování pomoci při provozu obchodu včetně zprostředkování obchodních a souvisejících obchodně personálních záležitostí, organizování výstav a veletrhů k reklamním a obchodním účelům, organizování doprovodných-programů a společenských akcí k reklamním a obchodním účelům, správa obchodních zájmů třetích osob, vypracování statistických přehledů, poradenství v oblasti organizace a ekonomiky podnikání, marketing, průzkum a analýzy trhů, distribuce zboží k reklamním účelům, rozmnožování dokumentů, obstaravatelská a zprostředkovatelská činnost v této oblasti, direct mailing, poskytování obchodních nebo podnikatelských informací, on-line reklama na datové komunikační síti, on-line inzerce, zajištění a realizace reklamních kampaní, výstavy komerční a reklamní, předváděcí činnost, vedení databáze účastníků, automatizované zpracování dat, vedení databáze, vyhledávání, indexování, spojování a uspořádání dat pro Internet a po Internetu, kompilace, uspořádání a třídění informací, poradenská a konzultační služba v oblasti reklamy v médiích a na Internetu, informační komerční kancelář, zprostředkování obchodu i pomocí elektronických sítí s výrobky uvedenými ve třídách 9, 16 a 28; (38) šíření informací, zejména prostřednictvím webových stránek, počítačové komunikace, elektronická pošta, přenos zpráv a obrazových informací pomocí počítačů, power-pointové prezentace, komunikace pomocí terminálů, služby v oblasti poskytování informačních služeb prostřednictvím spojových počítačových sítí v podobě elektronických informačních katalogů, elektronických novin a časopisů, knih v elektronické podobě, provozování serverů, zejména mapový server; (39) doprava, zejména autobusová, automobilová a letecká, informační činnost o cestování a dopravě, organizování cest, rezervace místenek, organizování okružních výletů a plaveb, turistické prohlídky, služby turistických kancelářů v rámci třídy, poradenství v oblasti dopravy, informace o dopravě, zprostředkování dopravy, pronájem vozidel a dopravních prostředků ze třídy 12; (41) činnost vyučovací, výchovná, vzdělávací a zábavní, včetně pořádání specializačních doškolovacích kurzů, sympozií a konferencí, doprovodné programy, provozování pracovních diskusního a zájmového klubu, organizování výstav, doprovodných programů, společenských akcí a školení ke vzdělávacím, kulturním, výchovným a zábavním účelům, školení

k reklamním a obchodním účelům, pořádání vzdělávacích a zábavních soutěží, odborné poradenství vztahující se k organizování výstav a veletrhů ke kulturním a vzdělávacím účelům, činnost v oblasti sportovních aktivit, nakladatelská a vydavatelská činnost, vydávání elektronických publikací, půjčovná činnost spadající do této třídy, obstaravatelská a zprostředkovatelská činnost v této oblasti, pořádání divadelních představení, informace o možnostech zábavy, informace o výchově a vzdělávání, provozování knihoven, muzeí a sportovních zařízení, organizování plesů, pořizování a půjčování videozáznamů a fotografií, půjčování audiovizuálních přístrojů, knih, novin, časopisů, půjčování filmů, videokazet, promítání filmů, organizování a řízení rozhlasových a televizních kurzů, zoologické zahrady, cirkusy, dálkové studium, dětské jesle a školky, školství, drezúra zvířat, fotografování, gymnastický výcvik, internátní školy, poskytování služeb karaoke, kempinkové služby provozování, pořádání soutěží krásy, pořádání prázdninových táborů, zábavné parky; (42) počítačové služby, zejména vytváření a distribuce textu, zvuku, grafiky a videa pro použití v počítačových sítích, bezdrátových sítích a globálních komunikačních sítích, počítačové služby, zejména pronájem počítačové přístupové doby k softwaru a databázím pro použití ve vedení podniku, řízení databází, marketingových a propagačních aktivitách, přípravě tabulek a zpracování textu pomocí textových editorů, počítačové služby, zejména vytváření a distribuce médií pro použití v počítačových sítích, bezdrátových sítích a globálních komunikačních sítích, služby provozování webovských míst (web hosting), tvorba software, služby pronájmu softwaru, konzultační služby v oblasti počítačů, softwaru a elektroniky, poskytování informací v oblastech počítačů, počítačového softwaru a vývoje počítačových systémů, sítí a softwaru prostřednictvím počítačových sítí, bezdrátových sítí a globálních komunikačních sítí, poskytování osobních a obchodních informací zadaných uživateli prostřednictvím počítačových sítí, bezdrátových sítí, globálních komunikačních sítí, dočasné použití nestážitelného softwaru pro správu pracovních skupin a dokumentů, webovské místo nabízející služby pro spolupráci pracovních skupin a vytváření a správy dokumentů, konzultační a poradenské služby a služby technické podpory v oblasti počítačů, počítačových sítí, softwaru, správy dokumentů a systémů pracovních skupin, služby návrhu webovských míst a návrhu a správy míst na vnitřních sítích, poskytování informací v oblasti počítačů, počítačových sítí, softwaru počítačové správy dokumentů a systémů pracovních skupin prostřednictvím počítačových sítí a globálních komunikačních sítí, počítačové služby, zejména poskytování aktualizací softwaru prostřednictvím počítačových sítí a globálních komunikačních sítí, instalace počítačových programů, poradenské služby v oblasti hardware, údržba počítačových programů; (43) hotelové služby, hotely (rezervace), kempy (provozování), motely (služby), noclehárny (turistické), penziony, penziony (rezervace), poskytování přechodného ubytování, prázdninové tábory (ubytovací služby), provoz hotelového ubytování, přechodné ubytování (rezervace), provozování barů, bufetů, domovů důchodců, provozování jídelen, restaurací a kaváren, pronajímání jednacích místností, dětské jesle, půjčování stanů.

(730) **Sun Drive Communications s.r.o.**, Harašтова 370/22, Brno, 62000, CZ

(740) Společná advokátní kancelář, Mgr. Jiřina Svojanovská, advokátka, Vinohrady 43, Brno, 63900

(210) **O-475403**

(220) 24.03.2010

(320) 24.03.2010

(511) 5

(540)

ISOZYLORAM

(510) (5) farmaceutické a medicínální přípravky pro humánní a veterinární užití.

(730) **Ranbaxy Laboratories Limited**, Plot No. 90, Sector-32, Gurgaon-122001, Haryana, IN

(740) Společná advokátní kancelář Všeťečka Zelený Švorčík Kalenský a partneři, JUDr. Miloš Všeťečka, advokát, Hálkova 2, Praha 2, 12000

(210) **O-475404**

(220) 24.03.2010

(320) 24.03.2010

(511) 5

(540)

LOSECPRO

(510) (5) farmaceutické přípravky a substance.

(730) **AstraZeneca AB**, Södertälje, SE

(740) Společná advokátní kancelář Všeťečka Zelený Švorčík Kalenský a partneři, JUDr. Pavel Zelený, advokát, Hálkova 2, Praha 2, 12000

(210) **O-475406**

(220) 24.03.2010

(320) 24.03.2010

(511) 36, 41

(540)



(510) (36) služby nemovitosti - zejména služby správců nemovitostí, služby pronájmu; (41) výchova, vzdělávání, zábava, kulturní aktivity, služby, jejichž hlavním cílem jsou zábava, rozptýlení nebo rekreace osob, prezentace umění veřejnosti.

(730) **Žák Michal**, Kubičkova 1115/8, Brno, 63500, CZ

(740) Mgr. Leona Žáková, Panská 12/14, Brno, 60200

(210) **O-475409**

(220) 24.03.2010

(320) 24.03.2010

(511) 36, 37

(540)



(510) (36) služby nemovitosti - kompletní činnost realitní kanceláře, včetně správy nemovitostí, zprostředkování správy nemovitostí, nájem, podnájem, zprostředkování nájmu a podnájmu nemovitostí, zprostředkování nákupu, prodeje a směny nemovitostí, nákup, prodej a směna nemovitostí, kompletní konzultační a poradenská činnost realitní kanceláře; (37) stavebnictví - výstavba nemovitostí, opravy a úpravy nemovitostí.

(730) **REALITY PRORADOST s.r.o.**, Hřbitovní 2070/53, Břeclav, 69002, CZ

(740) Mgr. Žaneta Vítů, advokátka, Sady 28. října 431, Břeclav, 69002

(210) **O-475413**

(220) 25.03.2010

(320) 25.03.2010

(511) 29

(540)



(510) (29) mléko, mléčné výrobky včetně másla a pomazánkového másla, pomazánky a krémy z mléčných výrobků.

(590) Barevná

- (730) **NET MILK a.s.**, Příkop 843/4, Brno, 60200, CZ
(740) Ing. Zdeněk Kučera, Dlouhá 207 (P.O.BOX 92), Slušovice, 76315

- (210) **O-475414**
(220) 25.03.2010
(320) 25.03.2010
(511) 29
(540)



- (510) (29) mléko, mléčné výrobky včetně másla a ochuceného pomazánkového másla, pomazánky a krémy z mléčných výrobků.
(590) Barevná
(730) **NET MILK a.s.**, Příkop 843/4, Brno, 60200, CZ
(740) Ing. Zdeněk Kučera, Dlouhá 207 (P.O.BOX 92), Slušovice, 76315

- (210) **O-475415**
(220) 25.03.2010
(320) 25.03.2010
(511) 29, 30, 32
(540)



- (510) (29) mléko, mléčné výrobky, máslo, sýry, pomazánky, tvarohové a sýrové deserty a pomazánky, ochucené mléčné výrobky, sladké mléčné výrobky, mléčné nápoje, jogurty, krémy, koktaily, mražené mléčné výrobky; (30) cukrovinky, zmrzlina, zmrzlinové výrobky; (32) nealkoholické nápoje, sirupy a jiné přípravky k přípravě nápojů, džusy, ovocné koncentráty, šťávy ovocné a nápoje z ovocných šťáv nealkoholických (nezkvašených), šumivé ovocné nápoje (lihuprosté), šumivé nápoje s ovocnou šťávou.
(590) Barevná
(730) **NET MILK a.s.**, Příkop 843/4, Brno, 60200, CZ
(740) Ing. Zdeněk Kučera, Dlouhá 207 (P.O.BOX 92), Slušovice, 76315

- (210) **O-475421**
(220) 25.03.2010
(320) 25.03.2010
(511) 9, 35, 38, 41, 42
(540)



- (510) (9) výpočetní technika všeho druhu, včetně periferních zařízení a komunikačních zařízení, telekomunikační technika všeho druhu, včetně interface pro spojení s výpočetní technikou, počítače - hardware, včetně počítačových doplňků, uživatelské počítače, přenosné počítače, mikropočítače, notebooky a laptopy, polovodiče, mikroprocesory, integrované obvody, sady počítačových čipů, základní deska počítače a přídatné desky, deska na počítačovou grafiku, hardware pro počítačovou síť,

adaptéry pro počítačovou síť, přepínače, směrovače a vedlejší ústředny, počítačové periferie a elektronická zařízení na použití s počítači, počítačové klávesnice, počítačové myši (lokátory), počítačová vstupní zařízení, monitory, video přístroje, desky s plošnými spoji na video, videopásky a videokazety, přístroje a zařízení pro záznam, zpracování, příjem, reprodukci, přenos, modifikaci, komprimování a dekomprimování, vysílání, míšení a nebo rozšiřování zvuku, videozáznamů, obrázků, grafiky a dat, přístroje na zkoušení a kalibrování počítačových součástek, set-top boxes (část hardwaru spojeného s televizním přijímačem, jemuž umožňuje propojení s Internetem, jinými kabelovými/digitálními zdroji a tak fungovat jako počítač), počítačové programy na řízení sítě, počítačové obslužné programy, systémový software na provoz počítačů, počítačové programy na záznam, zpracování, příjem, reprodukci, přenos, modifikaci, komprimování a dekomprimování dat, počítačové programy na vytváření webovských stránek, počítačové programy na přístup a použití Internetu, přístroje pro zpracování informací, nosiče dat magnetické, magnetická média, nosiče dat optické, nosiče zvukových nahrávek, nosiče software, videokazet, CD disky, kancelářská technika - tiskárny, telefony, faxy, kopírovací stroje, skartovače, přístroje a nástroje vědecké, přístroje a nástroje navigační, přístroje a nástroje geodetické a přístroje pro bezdrátovou telegrafii, fotoaparáty, digitální fotoaparáty, přístroje a nástroje k měření a vážení, přístroje a nástroje signalizační, přístroje a nástroje pro účely záchranné a učební, přístroje pro záznam a reprodukci mluveného slova, rozhlasové a televizní přijímače a vysílače, satelitní přijímače, gramofony, audiovizuální technika všeho druhu, magnetofony všeho druhu, kancelářské stroje děrovací, zařízení na zpracování dat, zapisovací pokladny a počítací stroje, přenosné propojovací mezičlánky pro hlavní počítače, měřicí přístroje a nástroje, měřicí přístroje se záznamovými prvky, měřiče elektřiny a elektrické měřicí přístroje, elektrická a elektronická zařízení pro výpočet a předávání statistických údajů a informací, jakož i pro dohled, ověřování a dálkové ovládání průmyslových operací, nahrané programy operačních systémů, elektrotechnické přístroje spadající do této třídy, počítačový software, paměťová média s nahraným počítačovým software, včetně instalačních paměťových médií, kabely elektrické, kabely ethernetové, USB kabely, kabely z optických vláken, modemy, síťové karty, síťové karty bezdrátové, routery, rozbočovače a ostatní komponenty v této třídě potřebné pro připojení počítačů a telefonů k datovým a počítačovým sítím; (35) zprostředkovatelská a obstaravatelská činnost v oblasti obchodu s výrobky uvedenými ve třídě 9, zprostředkovatelská práce, zpracování textů, vedení kartoték v počítači, vyhledávání dat v počítačových souborech, převod a konverze údajů a dokumentů z fyzických médií na elektronická média v rámci této třídy, služby (telefonní vzkazy, dotazy) pro nepřítomné, systemizace informací do počítačových databází, styky s veřejností, marketingové studie, služby a poradenství v obchodní činnosti, obchodní management, sekretářské služby, reklama, inzerce, rozšiřování reklamních nebo inzertních materiálů, rozšiřování reklamních materiálů zákazníkům (letáky, prospekty, tisky, vzorky), vydávání reklamních materiálů, reklama, publikování reklamních textů, aktualizování reklamních materiálů, reklama on-line v počítačové síti, překlad informací do počítačových databází, průzkum trhu, obchodní nebo podnikatelský průzkum, marketingové studie, kopírování nebo rozmnožování (reprodukce) dokumentů, dokladů, propagační činnost, komerční využití Internetu v oblastech komerčních internetových médií a vyhledávacích služeb, on-line inzerce, pronájem reklamního času ve všech komunikačních médiích, poskytování obchodních informací a služeb pomocí Internetu, zprostředkování obchodu pomocí Internetu týkající se výrobků uvedených ve tř. 9, automatizované zpracování dat a informací, analýzy nákladů za hlasové, datové a internetové služby, automatické zpracování dat a informací, poskytování obchodních nebo podnikatelských informací, pomoc při řízení obchodní a podnikatelské činnosti, poradenství v obchodní činnosti; (38) elektronická pošta, informační kanceláře, telefonní komunikace, komunikace mobilními telefony, počítačová komunikace, komunikace pomocí počítačových terminálů, posílání zpráv, přenos faxem, přenos zpráv a obrázků pomocí počítače, poskytování uživatelského přístupu ke globální počítačové síti, poskytování telekomunikačních připojení ke globální počítačové síti, telefonické služby, výzvy (služby poskytované rádiem, telefonem nebo jinými elektronickými komunikačními

prostředky), přenos všech druhů dat a informací prostřednictvím pevných i rádiových telekomunikačních sítí a datových sítí všeho druhu, služby pro přenos video záznamů, služby hlasové schránky, zprostředkování přenosu dat a informací, získávání a šíření zpráv a informací prostřednictvím telekomunikační sítě nebo datové sítě nebo sítě výpočetní, služby přístupu a připojení ke všem druhům datových, telekomunikačních, výpočetních a informačních sítí a Internetu, poradenská činnost v oblasti telekomunikací; (41) elektronická ediční činnost, vydávání (on-line) knih a časopisů v elektronické formě, poskytování elektronických publikací on-line (bez možnosti kopírování), poskytování (on-line) počítačových her z počítačových sítí, sportovní aktivity, organizace a realizace sportovně cestovních akcí, výchovná, poznávací a zábavní činnost, služby pro oddech a rekreaci, včetně zábavy; (42) analytické a projekční práce v oblasti telekomunikací a informatiky, vytváření, modifikování a poskytování počítačových programů, instalace, aktualizace a údržby počítačových programů, služby programování počítačů, administrace a monitoring serverů, pronájem výpočetní techniky, pronájem serverů, poradenská a konzultační činnost v oblasti výpočetní telekomunikační techniky, zprostředkovatelská a poradenská činnost v oblasti výpočetních služeb a informatiky, převod a konverze počítačových programů a údajů (kromě fyzické konverze), tvorba a údržba počítačových stránek (WEB) pro zákazníky, hostování na počítačových stránkách (WEB), návrh počítačových systémů, programování internetových databázových systémů a internetových aplikací, konstrukce WWW prezentací a řešení WWW serverů, pronájem času na přístup do počítačových databází, zhotovování kopií počítačových programů, technické studie v oblasti počítačů a programového vybavení, výzkum a vývoj a tvorba systémů pro elektronické obchodování a informačních technologií, programování internetových databázových systémů a internetových aplikací, programování multimediálních aplikací, vytváření a modelování 3D animací, interaktivních a grafických programů, počítačové animace a vizualizace, grafický design.

(730) **Double Strike s.r.o.**, Štolcova 67, Brno, 61800, CZ
(740) Ing. Pavel Nádvorník s.r.o., Sokola Tůmy 1099/1, Ostrava-Mariánské Hory, 70900

(210) **O-475448**

(220) 26.03.2010
(320) 26.03.2010
(511) 32, 33

(540) **Pilsner Urquell Cash & Carry**

(510) (32) piva, minerální vody, šumivé nápoje a jiné nápoje nealkoholické, nápoje a šťávy ovocné, sirupy a jiné přípravky k zhotovování nápojů; (33) alkoholické nápoje (s výjimkou pív).

(730) **Plzeňský Prazdroj, a.s.**, U Prazdroje 7, Plzeň, 30497, CZ

(210) **O-475449**

(220) 26.03.2010
(320) 26.03.2010
(511) 32, 33

(540) **Plzeňský Prazdroj Cash & Carry**

(510) (32) piva, minerální vody, šumivé nápoje a jiné nápoje nealkoholické, nápoje a šťávy ovocné, sirupy a jiné přípravky k zhotovování nápojů; (33) alkoholické nápoje (s výjimkou pív).

(730) **Plzeňský Prazdroj, a.s.**, U Prazdroje 7, Plzeň, 30497, CZ

(210) **O-475480**

(220) 26.03.2010
(320) 26.03.2010
(511) 39
(540)



TICK TACK

(510) (39) taxislužba, radiodispečink, zprostředkovatelská činnost v

oblasti dopravy.
(730) **Tick Tack s.r.o.**, Křenova 438/7, Praha 6 - Veleslavín, 16200, CZ
(740) KUDRLIČKA a SEDLÁK, advokátní, patentová a známková kancelář, Ing. Jiří Sedlák, Husova 5, České Budějovice, 37001

(210) **O-475524**

(220) 30.03.2010
(320) 30.03.2010
(511) 2, 30, 31, 32, 33
(540)



(510) (2) barviva pro nápoje, potravinářská barva; (30) příchutě do potravin; (31) čerstvé ovoce; (32) příchutě na výrobu nápojů; (33) alkoholické nápoje obsahující ovoce.

(730) **Ambra Jan**, Rooseveltova 22, Krnov, 79401, CZ

(740) INPROCHES Patentová a známková kancelář, Mgr. Alžběta Jurtíková, Mezírka 1, Brno, 60200

(210) **O-475525**

(220) 30.03.2010
(320) 30.03.2010
(511) 6, 19, 35, 37
(540)



(510) (6) obecné kovy a slitiny, kovové stavební materiály, kovové stavební materiály přenosné, kovové potřeby zámečnické a klempířské, kovové trubky, kovové výrobky, které nejsou uvedeny v jiných třídách; (19) stavební materiály nekovové, neohebné trubky nekovové pro stavebnictví, asfalt, směla, přenosné konstrukce nekovové; (35) propagační činnost, reklama, pomoc při řízení obchodní činnosti, obchodní administrativa, kancelářské práce; (37) stavebnictví, opravy.

(730) **KLZ s.r.o. Josef Zedník**, Dlouhá Lhota 99, Dlouhá Lhota, 29405, CZ

(210) **O-475526**

(220) 30.03.2010
(320) 30.03.2010
(511) 5, 42, 44
(540)

GenforMen

(510) (5) farmaceutické a veterinářské výrobky, hygienické výrobky pro léčebné účely, dietetické přípravky pro léčebné účely, potraviny pro batolata, náplasti, obvazový materiál, materiály pro plombování zubů a pro zubní otisky, dezinfekční přípravky, výrobky pro hubení škodlivých zvířat, fungicidy, herbicidy; (42) vědecké a technologické služby a s nimi spojený výzkum a návrh, průmyslové analýzy a výzkum, návrh a vývoj počítačového hardwaru a softwaru; (44) lékařské služby, veterinářské služby, péče o hygienu a krásu osob a zvířat, zemědělské, zahradnické a lesnické služby.

(730) **GHC Genetics, s.r.o.**, Krakovská 8/581, Praha 1, 11000, CZ

(210) **O-475530**

(220) 30.03.2010
(320) 30.03.2010
(511) 35, 41
(540)

ACTIVÁČEK

- (510) (35) pomoc při řízení obchodní činnosti, obchodní poradenství, organizování kontraktů pro nákup a prodej zboží zvláště v oblasti školních a kancelářských potřeb, včetně reklamy a marketingu prostřednictvím Internetu, provozování virtuálních obchodních středisek na Internetu v oblasti školních a kancelářských potřeb, rozvoje duševních schopností osob, jazykové výuky a rekvalifikace, výchovy, zábavy a vzdělávání; (41) výchova, vzdělávání, zábava, výuka jazyků, překlady, poradenství pro získávání povolání a zaměstnání, organizování a pořádání školení, rekvalifikačních kurzů, workshopů, lektorské činnosti, vydavatelské činnosti, vydávání publikací a elektronických publikací, poskytování on-line elektronických publikací, služby pro rozvoj duševních schopností osob a k upoutání pozornosti.
- (730) **ACTIVA spol. s r.o.**, Veselská 686, Praha 9, 19900, CZ
(740) Ing. Pavel Reichel, Lopatecká 14, Praha 4, 14700

- (210) **O-475531**
(220) 30.03.2010
(320) 30.03.2010
(511) 35, 41
(540)



- (510) (35) pomoc při řízení obchodní činnosti, obchodní poradenství, organizování kontraktů pro nákup a prodej zboží zvláště v oblasti školních a kancelářských potřeb, včetně reklamy a marketingu prostřednictvím Internetu, provozování virtuálních obchodních středisek na Internetu v oblasti školních a kancelářských potřeb, rozvoje duševních schopností osob, jazykové výuky a rekvalifikace, výchovy, zábavy a vzdělávání; (41) výchova, vzdělávání, zábava, výuka jazyků, překlady, poradenství pro získávání povolání a zaměstnání, organizování a pořádání školení, rekvalifikačních kurzů, workshopů, lektorské činnosti, vydavatelské činnosti, vydávání publikací a elektronických publikací, poskytování on-line elektronických publikací, služby pro rozvoj duševních schopností osob a k upoutání pozornosti.
- (730) **ACTIVA spol. s r.o.**, Veselská 686, Praha 9, 19900, CZ
(740) Ing. Pavel Reichel, Lopatecká 14, Praha 4, 14700

- (210) **O-475534**
(220) 30.03.2010
(320) 30.03.2010
(511) 25
(540)



- (510) (25) oděvy, obuv a kloboučnické zboží.
- (730) **Keen, Inc.**, 926 NW 13th Ave., Suite 210, 97209 Portland, OR, US
- (740) Společná advokátní kancelář Všetečka Zelený Švorčík Kalenský a partneři, JUDr. Michal Havlík, Hálkova 2, Praha 2, 12000

- (210) **O-475536**
(220) 30.03.2010
(320) 30.03.2010
(511) 36, 39, 42, 43

(540)



- (510) (36) pojišťovnictví a peněžnictví, zprostředkování cestovního pojištění, on-line rezervace pojištění; (39) doprava a skladování, organizování cest, zájezdů, výletů a pobytných, rezervace dopravy, poskytování cestovních a dopravních informací, cestovní rezervace, on-line rezervace letenek, zprostředkování půjčování automobilů, zprostředkování vyřizování víz, zprostředkování dopravních služeb včetně dopravy autobusy a aerotaxi, veřejná osobní hromadná doprava; (42) analýzy a výzkum, vývoj počítačového HW a SW, webové stránky (tvorba a správa); (43) stravování a podávání nápojů, dočasné ubytování, zprostředkování v oblasti ubytování a stravování, rezervace přechodného ubytování a stravování, on-line rezervace ubytování.
- (730) **BENEFIT Team s.r.o.**, Vídeňská 55, Brno, 63900, CZ
(740) JUDr. Tamara Vránová, nám. T. G. Masaryka 11, Prostějov, 79601

- (210) **O-475569**
(220) 31.03.2010
(320) 31.03.2010
(511) 35, 39, 41, 43
(540)



- (510) (35) zprostředkování obchodní činnosti v oblasti internetového prodeje ubytování, marketing, propagace, reklama, inzerce všemi druhy médií; (39) služby cestovní agentury, poskytování, obstarávání a zprostředkování dopravních a průvodcovských služeb, cestovní informace, rezervace v dopravě, poradenská, obstaravatelská a konzultační činnost v cestovním duchu, cestovní programy zpracovávané na objednávku klientů; (41) výchovná, školící a zábavní činnost, vydavatelská a nakladatelská činnost, tvorba a šíření audiovizuálních děl, pořádání společenských, zábavních a soutěžních akcí, klubová činnost, zprostředkovatelská činnost v uvedených oblastech; (43) služby cestovních kanceláří v rámci této třídy jako například poskytování, zprostředkování a obstarávání ubytovacích a stravovacích služeb.
- (590) Barevná
(730) **SMART HERO s.r.o.**, Pod strojírnami 806/16, Praha 9 - Vysočany, 19000, CZ
(740) Ing. Francis Jupa, Měchenická 4/2554, Praha 4, 14100

- (210) **O-475570**
(220) 31.03.2010
(320) 31.03.2010
(511) 35, 39, 41, 43
(540)

SMART HERO - HOSPITALITY EXPERTS RATE OFFER

- (510) (35) zprostředkování obchodní činnosti v oblasti internetového prodeje ubytování, marketing, propagace, reklama, inzerce všemi druhy médií; (39) služby cestovní agentury, poskytování, obstarávání a zprostředkování dopravních a průvodcovských služeb, cestovní informace, rezervace v dopravě, poradenská, obstaravatelská a konzultační činnost v cestovním duchu, cestovní programy zpracovávané na objednávku klientů; (41) výchovná, školící a zábavní činnost, vydavatelská a nakladatelská činnost, tvorba a šíření audiovizuálních děl,

pořádání společenských, zábavních a soutěžních akcí, klubová činnost, zprostředkovatelská činnost v uvedených oblastech; (43) služby cestovních kanceláří v rámci této třídy jako např. poskytování, zprostředkování a obstarávání ubytovacích a stravovacích služeb.

(730) **SMART HERO s.r.o.**, Pod Strojírnami 806/16, Praha 9 - Vysočany, 19000, CZ

(740) Ing. Francis Jupa, Měchenická 4/2554, Praha 4, 14100

(210) **O-475602**

(220) 01.04.2010

(320) 01.04.2010

(511) 10, 20, 24, 44

(540)

CHIROMAT JAVANSKÝ

(510) (10) masážní stoly, masážní přístroje, matrace k léčebným účelům, speciální postele pro léčebné účely, zařízení pro fyzická cvičení k léčebným účelům, fyzioterapeutická zařízení; (20) polštáře, postele, pelesti postelí dřevěné; (24) potahy na postele, potahy na matrace, potahy na polštáře; (44) fyzioterapie, masáže, chiropraktika.

(730) **Javanský Milan**, Nerudova 463, Mělník, 27601, CZ

(740) Advokátní kancelář Pitra Pýcha, JUDr. Petr Pýcha, Žatecká 41, Praha 1, 11000

(210) **O-475641**

(220) 01.04.2010

(320) 01.04.2010

(511) 16, 38, 41

(540)

21. STOLETÍ MOZKOVNA

(510) (16) periodický a neperiodický tisk, atlasy, časopisy, fotografie, kalendáře, kancelářské potřeby, katalogy, knihy, noviny, papírenské výrobky, prospekty, mapy, obtisky, pohlednice, reprodukce, samolepky, tiskoviny; (38) elektronická pošta, počítačová komunikace, přenos zpráv a obrazových informací pomocí počítače, distribuce informací pomocí komunikace mezi sítěmi, přenos informací po Internetu, služby přenosu publikací na nosičích přenášených po síti; (41) nakladatelská a vydavatelská činnost, vydávání knih, publikací, časopisů, CD ROM titulů, audiovizuálních děl, datových souborů včetně jejich elektronické podoby, zvukových a zvukově obrazových záznamů, korespondenční kurzy, organizování a vedení seminářů, přednášek a soutěží, zábava, vzdělávací informace, informace o možnostech zábavy a rekreace, klubové služby, organizování kulturních výstav.

(730) **RF HOBBY, s.r.o.**, Bohdalecká 6/1420, Praha 10, 10100, CZ

(740) Ing. Václav Kratochvíl, patentový zástupce, Tábořská 758/33, Mladá Boleslav, 29301

(210) **O-475646**

(220) 01.04.2010

(320) 01.04.2010

(511) 29, 41, 43

(540)



(510) (29) potraviny z ryb, ovocné saláty, polévky, zeleninové saláty, potraviny solené, občerstvení na bázi ovoce, mléčné výrobky; (41) výchovně-zábavní klubové služby, služby klubů zdraví, organizování a vedení konferencí, plánování a organizování večírků, služby pro oddech a rekreaci, služby zábavy, zábava, pobavení, organizování živých vystoupení; (43) služby barů, hotelové služby, kavárny, penziony, pronajímání jednacích místností, restaurace, restaurace samoobslužné, ubytovací služby (hotely, penziony), pronajímání a přechodné ubytování.

(590) Barevná

(730) **COLOSEUM RESTAURANTS s.r.o.**, Vodičkova 30/699, Praha 1, 11000, CZ

(740) JUDr. Vladimíra Pajerová, Fügnerovo nám. 3, Praha 2, 12000

(210) **O-475648**

(220) 02.04.2010

(320) 02.04.2010

(511) 35, 41

(540)

AMPER TECHNOLOGIE BUDOUCNOSTI

(510) (35) veletrhy a výstavy k obchodním a reklamním účelům, reklamní a inzertní a propagační služby spojené s pořádáním veletrhů a výstav, reklama, reklama on-line v počítačové síti, reklamní agentury, reklamní texty (psaní, vydávání, zveřejňování, oznámení, vyhlášení, publikování); (41) veletrhy a výstavy neobchodní.

(730) **Šviga Jiří Ing.**, Týnská Ulička 611/10, Praha 1, 11000, CZ

(210) **O-475649**

(220) 02.04.2010

(320) 02.04.2010

(511) 35, 41

(540)

AMPER FUTURE TECHNOLOGIES

(510) (35) veletrhy a výstavy k obchodním a reklamním účelům, reklamní a inzertní a propagační služby spojené s pořádáním veletrhů a výstav, reklama, reklama on-line v počítačové síti, reklamní agentury, reklamní texty (psaní, vydávání, zveřejňování, oznámení, vyhlášení, publikování); (41) veletrhy a výstavy neobchodní.

(730) **Šviga Jiří Ing.**, Týnská Ulička 611/10, Praha 1, 11000, CZ

(210) **O-475651**

(220) 02.04.2010

(320) 02.04.2010

(511) 9, 16, 35, 41

(540)



CESKASKOLALETANI.CZ

(510) (9) data, databáze a jiné informační produkty na nosičích dat a v elektronických datových, informačních, telekomunikačních sítích všeho druhu, multimediální informační katalogy, nosiče informací všeho druhu - elektronické, nosiče zvukových, obrazových a zvukově obrazových záznamů a jejich obaly, elektronické publikace, software; (16) tiskoviny periodické i neperiodické, fotografie, kalendáře, katalogy, letáky, výrobky z papíru spadající do této třídy; (35) propagace, inzerce, reklama, zprostředkovatelská činnost v oblasti obchodu s výše uvedenými výrobky ve tř. 9 a 16, prezentace výrobků v komunikačních médiích pro účely maloobchodu, organizování výstav pro komerční a obchodní účely; (41) sportovní výcvik, sportovní a kulturní aktivity, provozování sportovních zařízení, půjčování sportovního nářadí, organizování školení a soutěží, lektorské činnosti a jiné vzdělávací akce, služby pro oddech a poskytování poradenství v oblasti volného času a rekreace, výroba videofilmů, organizování výstav pro kulturní a vzdělávací účely.

(730) **Brauner Tomáš**, Ruská 16, Prostějov, 79601, CZ
(740) JUDr. Tamara Vránová, nám. T. G. Masaryka 11, Prostějov, 79601

(210) **O-475652**

(220) 02.04.2010

(320) 02.04.2010

(511) 25

(540)

VAPIANO

- (510) (25) obuv.
(730) **CCC BOTY CZECH, s.r.o.**, Bucharova 1281/2, Praha 5 - Stodůlky, 15800, CZ
(740) Zdeněk Větrovský, Ukrajinská 1446/1, Ostrava-Poruba, 70800

- (210) **O-475655**
(220) 02.04.2010
(320) 02.04.2010
(511) 16, 35, 40
(540)



- (510) (16) výrobky z papíru, lepenkové a kartonážní výrobky, zejména krabice, paletky a proložky; (35) zprostředkovatelská činnost v oblasti výrobků z papíru, lepenky a kartonážních výrobků; (40) zpracování a úprava papírových, lepenkových a kartonážních výrobků.
(590) Barevná
(730) **POKART, spol. s r.o.**, Josefa Skupy 1708, Ostrava - Poruba, 70800, CZ

- (210) **O-475659**
(220) 02.04.2010
(320) 02.04.2010
(511) 39, 41, 43
(540)



- (510) (39) doprava, balení a skladování zboží, organizování cest; (41) výchova, vzdělávání, zábava, sportovní a kulturní aktivity; (43) služby zajišťující stravování a nápoje, dočasné ubytování.
(590) Barevná
(730) **CANARIA TRAVEL, spol. s r.o.**, Horňátecká 5/481, Praha 8, 18200, CZ

- (210) **O-475660**
(220) 02.04.2010
(320) 02.04.2010
(511) 9, 16, 35, 41
(540)

BUDDY

- (510) (9) elektronická publikace; (16) časopis-periodikum, tištěné publikace; (35) reklama, propagační činnost; (41) vydávání knih, sportovní a kulturní aktivity, zábava, vzdělávání.
(730) **Sládková Michaela**, Aloisina Výšina 443/5, Liberec XV, 46005, CZ

- (210) **O-475665**
(220) 02.04.2010
(320) 02.04.2010
(511) 9, 42, 45

(540)



- (510) (9) počítačové programy (nahrané -), počítačový software (nahraný -), počítačové programy (s možností stažení); (42) programování počítačové, tvorba software, pronájem počítačového software, tvorba a správa webových stránek (pro třetí osoby), hosting webových stránek, převod (konverze) dat a počítačových programů (ne fyzický), konzultace v oblasti počítačového softwaru, pronájem webových serverů, služby v oblasti ochrany (proti počítačovým virům); (45) poradenství v oblasti bezpečnosti.
(730) **Angelovič Jan**, Alešova 862, Litvínov, 43601, CZ

- (210) **O-475672**
(220) 02.04.2010
(320) 02.04.2010
(511) 12, 16, 25, 35, 38, 41
(540)

MOTODĚDCI

- (510) (12) motocykly a náhradní díly k motocyklům; (16) tiskoviny všeho druhu, časopisy, katalogy, kalendáře, reklamní papírové předměty, samolepky, vizitky, manuály, plakáty, billboardy a bigboardy; (25) trička, mikiny a další oděvy, rukavice, čepice, opasky, boty, šátky, šle, ponožky; (35) inzertní, reklamní a propagační činnost, poskytování pomoci při provozu obchodu s výrobky uvedenými ve tř. 12, 16, 25 a službami uvedenými ve tř. 35, 38, 41, pronájem reklamních materiálů a reklamních ploch, rozšiřování reklamních a propagačních materiálů, pořádání předváděcích akcí, překlad a systematizace informací do počítačových databází; (38) provozování internetového portálu, služby elektronické nástěnky; (41) výchova, vzdělávání, zábava, sportovní a kulturní aktivity, organizování akcí (kulturních, sportovních, turistických, motoristických), motosrazy, vyjížděky, oslavy.
(730) **Občanské sdružení MOTODĚDCI**, Španielova 1282, Praha 6, 16300, CZ

- (210) **O-475673**
(220) 02.04.2010
(320) 02.04.2010
(511) 5
(540)

CALMARIN

- (510) (5) chemické přípravky pro medicínu a veterinární medicínu, zejména léky a komponenty pro jejich výrobu, výrobky potravinářské pouze pro léčebné účely, dietetické, zejména výrobky potravinářské pro zvláštní výživu k léčebným účelům, vitamínové a minerální přípravky ve formě prášků, tablet, popř. jiné lékové nebo potravinové formě.
(730) **RAPETO a.s.**, Čeliv 17, Bezdržice, 34953, CZ
(740) **TRAPLOVÁ-HAKR-KUBÁT** Advokátní a patentová kancelář, JUDr. Jarmila Traplová, Přístavní 24, Praha 7, 17000

- (210) **O-475684**
(220) 02.04.2010
(320) 02.04.2010
(511) 9, 16, 35, 41, 42
(540)

cityLAB

- (510) (9) umělecká díla v elektronické podobě, fotografie v elektronické podobě, výtvarná díla a rozmnoženiny uměleckých děl v elektronické podobě, katalogy, publikace a tiskoviny v elektronické podobě, multimediální katalogy a tiskoviny v elektronické podobě, multimediální aplikace, audiovizuální díla, audiovizuální díla v elektronické podobě, filmy, hudební díla, elektronické databáze a databázové produkty se zaměřením na umění a fotografii, vše výše uvedené i na nosičích nebo i s možností stažení; (16) papír, lepenka a výrobky z těchto materiálů zařazené ve třídě 16, umělecké výrobky z papíru nebo

lepenky, obrazy, výrobky z papíru, plakáty, fotografie, kalendáře, pohlednice, gratulace, dopisní papíry, obálky, samolepky, obtisky, desky na spisy, omalovánky, balicí papír, tiskopisy, časopisy, periodika, knihy, databáze a databázové produkty v papírové formě, tiskárenské výrobky, písma pro tiskárny, losy, materiál pro umělce, štětce, učební pomůcky v rámci této třídy, umělecké nebo ozdobné předměty z papíru, reklamní výrobky z papíru, dekorační předměty z papíru, reklamní a informační poutače z papíru, papírové a umělohmotné tašky jako upomínkové předměty, mapy, obrazy, reklamní a ozdobné předměty, tiskařský materiál, zápisníky a záznamníky jako upomínkové předměty, omalovánky, vystřihovánky, památníky, leporela, diplomy, rozvrhy hodin, potištěné papírenské výrobky, potištěný balicí papír všeho druhu, nože na řezání papíru potištěné, pytle a sáčky z plastických hmot pro obalovou techniku, umělecké a upomínkové předměty v rámci této třídy, malby, obrazy, obrazy malované, též olejomalby, rytiny, rytiny všeho druhu, dřevorytina, hlubotisky, mědirytiny, lepty, tisky napodobující rytiny a další upomínkové předměty nebo výtvarná díla v rámci této třídy; (35) výstavy reklamní nebo komerční, organizace reklamních nebo komerčních výstav, komerční správa výstavních prostor (komerčních nebo reklamních), reklamní, inzertní a propagační činnost, marketing, public relations, prezentace uměleckých děl, poskytování informací komerčního nebo reklamního charakteru, multimediálních informací komerčního charakteru, komerční využití Internetu v oblastech komerčních internetových médií a vyhledávacích služeb, on-line inzerce, pronájem informačních míst v rámci této třídy, činnost reklamní agentury, zprostředkování v oblasti obchodu s uměleckými předměty a uměleckými díly, merchandising, franchising, předvádění zboží prostřednictvím Internetu za účelem reklamy a/nebo prodeje, přeskupování a shromažďování (kromě dopravy) různých výrobků pro třetí osoby za účelem umožnit spotřebiteli pohodlně vybrat a prohlížet a kupovat (kromě přepravy) prostřednictvím katalogu a/nebo Internetu a/nebo zásilkového prodeje, zásilkový prodej zboží a maloobchodní činnost v oblasti uměleckých předmětů, uměleckých děl, audiovizuálních děl, nosičů záznamů nahraných i nenahraných, hudby, filmů, fotografií, obrazů, audio a/nebo vizuálních děl, dekoračních nebo ozdobných předmětů, hudebních nástrojů, papírových výrobků, výrobků z papíru a/nebo z kartónu, tiskovin, publikací, knih, učebnic, reklamních a propagačních předmětů, pořádání kulturních, sportovních, obchodních a zábavních atrakcí k propagačním účelům, distribuce propagačních materiálů, marketingové a reklamní poradenství, prodejní a marketingové služby, průzkum a analýzy trhu, průzkumové a informační služby týkající se obchodu, reklamy a marketingu, služby na úseku podpory trhu, umělecká reklama, umělecký design v propagaci a reklamě, komerční správa autorských práv; (41) výchova, vzdělávání, zábava, sportovní a kulturní aktivity, provozování galerie, organizace a provozování výstav uměleckých děl, fotografií, audiovizuálních děl, výtvarných děl, představení a předvádění uměleckých děl, výstavní činnost, umělecké fotografování, tvorba uměleckých děl, agenturní činnost v oblasti kultury, zprostředkování v oblasti kultury, výchovy, zábavy, výroba a organizování zábavních nebo kulturních nebo vzdělávacích představení, organizace společenských a kulturních akcí, organizace, provozování a provádění her a soutěží i veřejných, výstavní činnost v oblasti kultury nebo zábavy nebo výchovy nebo vzdělávání, půjčování knih, tiskovin, fotografií, pronájem a půjčování audiopřístrojů, videopřístrojů, videorekordérů, videokamer, fotoaparátů, promítaček, rozhlasových a televizních přijímačů, filmů, kulturních a vzdělávacích potřeb a přístrojů, půjčování a pronájem obrazů, dekorací, uměleckých děl, fotografií, soch, doplňování a rozšiřování uměleckých sbírek, péče o fond uměleckých předmětů, služby spojené s technickým zajištěním a vybavením výstav a výstavních ploch v rámci této třídy; (42) designerské služby, design grafický, umělecký, obalový, design interiéru, design oděvní, průmyslový, grafické služby, počítačová grafika a design, příprava a vypracování technických návrhů, kresličské práce, poradenská, návrhářská, aranžérská a designerská činnost, navrhování vnější úpravy výrobků, designu, odborné poradenství v oblasti uměleckých předmětů spadající do této třídy, zejména v otázkách stáří, pravosti a původu děl, znalecké posudky uměleckých děl, ověřování pravosti uměleckých děl, služby grafické, vědecký výzkum, muzejní průzkumy, vše v rámci této třídy.

(730) **LGP s.r.o.**, Pod Havránkou 657/10b, Praha 7, 17100, CZ
(740) Advokátní a patentová kancelář VYSKOČIL, KROŠLÁK a spol., Dana Lukajová, Voršílská 10, Praha 1, 11000

(210) **O-475690**
(220) 06.04.2010
(320) 06.04.2010
(511) 7
(540)



(510) (7) roboty (stroje), vysavače (sáčky pro -), vysavače prachu, robotické vysavače.
(730) **Fobeli CZ, s.r.o.**, Ke Kamenci 349, Pardubice, 53003, CZ

(210) **O-475701**
(220) 06.04.2010
(320) 06.04.2010
(511) 35, 37, 42
(540)



(510) (35) fotokopírování, kopírování nebo rozmnožování (reprodukce) dokumentů, subdodavatelské služby; (37) demolice budov, budovy (utěšňování), dozor nad stavbami, stavební informace, stavební dozor; (42) architektonické poradenství, geologické expertizy, geologický průzkum, inženýrské práce (expertizy), plánování městské výstavby, projekce (stavební), projektové studie technické, projektování.
(730) **EGP INVEST, spol. s r.o.**, Antonína Dvořáka 1707, Uherský Brod, 68801, CZ

(210) **O-475703**
(220) 06.04.2010
(320) 06.04.2010
(511) 9, 16, 40, 41, 42
(540)

DIDA

(510) (9) data, databáze a jiné informační produkty na magnetických, optických, elektronických a obdobných nosičích, multimediální produkty na magnetických, optických, elektronických a obdobných nosičích, elektronická periodika a neperiodika, zvukové, zvukově-obrazové a obrazové záznamy na magnetických, optických, elektronických a obdobných nosičích, přístroje pro záznam, převod a reprodukci zvuku, obrazu a jiných dat; (16) papír, lepenka a výrobky z nich, tiskárenské výrobky, potřeby pro knižní vazby, fotografie, papírenské zboží, lepidla pro kancelářské použití a domácnost, učební a vyučovací pomůcky s výjimkou přístrojů, tiskařské typy a štočky, periodické a neperiodické publikace, diáře, kalendáře, reklamní předměty z papíru a lepenky, kalendáře, obrazy, grafiky, pečete, plakáty, pohlednice, dopisní papír, dopisní sady a soupravy, umělecké předměty z papíru a lepenky; (40) polygrafická výroba, knihařství, vazba tiskovin, zejména knih; (41) výroba, nahrávání, šíření a půjčování zvukových a zvukově-obrazových záznamů a výroba nenahraných nosičů údajů o záznamu, nakladatelství a vydavatelství, ediční činnost, publikační činnost, překladatelská činnost, tlumočení, nahrávání nosičů zvukových nebo obrazově zvukových, půjčování nahraných zvukových a zvukově-obrazových záznamů, tvorba a šíření audiovizuálních děl, půjčování knih, tiskovin, produkce a koprodukce, mimoškolní výchova a vzdělávání, pořádání kurzů, školení, včetně lektorské činnosti; (42) grafické služby, počítačová grafika a design,

příprava a vypracování technických návrhů, kresličské práce, poradenská, návrhářská, aranžérská a designérská činnost v uvedených oblastech.

- (730) **Žouželková Jana Mgr.**, Sadová 1/4, Křelov, 78336, CZ
(740) HALAXOVÁ & HALAXOVÁ, TETRAPAT, RNDr. Zdeňka Halaxová, Dukelská 891/4, Olomouc, 77200

- (210) **O-475713**
(220) 06.04.2010
(320) 06.04.2010
(511) 29, 30, 32
(540)

EZ bod

- (510) (29) maso, ryby, drůbež a zvěřina, masové výtažky, zavařované, mražené, sušené a vařené ovoce a zelenina, želé, džemy, vejce, mléko a mléčné výrobky, oleje a tuky jedlé; (30) káva, čaj, kakao, cukr, rýže, tapioka, ságo, kávové náhražky, mouka a přípravky z obilnin, chléb, pečivo, cukrovinky, zmrzlina, med, sirup melasový, droždí, prášky do těsta, sůl, hořčice, ocet, nálevy (k ochucení), koření, led pro osvěžení; (32) piva, minerální vody, šumivé nápoje a jiné nápoje nealkoholické, nápoje a šťávy ovocné, sirupy a jiné přípravky k zhotovování nápojů.
(730) **Aromatis, s.r.o.**, V Mokřinách 4/57, Praha 4, 14700, CZ
(740) Rott, Růžička & Guttman Patentové, známkové a advokátní kanceláře, JUDr. Vladimír Rott, Vinohradská 37/938, Praha 2, 12000

- (210) **O-475714**
(220) 06.04.2010
(320) 06.04.2010
(511) 29, 30, 32
(540)

EZ produkt

- (510) (29) maso, ryby, drůbež a zvěřina, masové výtažky, zavařované, mražené, sušené a vařené ovoce a zelenina, želé, džemy, vejce, mléko a mléčné výrobky, oleje a tuky jedlé; (30) káva, čaj, kakao, cukr, rýže, tapioka, ságo, kávové náhražky, mouka a přípravky z obilnin, chléb, pečivo, cukrovinky, zmrzlina, med, sirup melasový, droždí, prášky do těsta, sůl, hořčice, ocet, nálevy (k ochucení), koření, led pro osvěžení; (32) piva, minerální vody, šumivé nápoje a jiné nápoje nealkoholické, nápoje a šťávy ovocné, sirupy a jiné přípravky k zhotovování nápojů.
(730) **Aromatis, s.r.o.**, V Mokřinách 4/57, Praha 4, 14700, CZ
(740) Rott, Růžička & Guttman Patentové, známkové a advokátní kanceláře, JUDr. Vladimír Rott, Vinohradská 37/938, Praha 2, 12000

- (210) **O-475721**
(220) 07.04.2010
(320) 07.04.2010
(511) 5, 42, 44
(540)

MamaGen

- (510) (5) farmaceutické a veterinářské výrobky, hygienické výrobky pro léčebné účely, dietetické přípravky pro léčebné účely, potraviny pro batolata, náplasti, obvazový materiál, materiály pro plombování zubů a pro zubní otisky, dezinfekční přípravky, výrobky pro hubení škodlivých zvířat, fungicidy, herbicidy; (42) vědecké a technologické služby a s nimi spojený výzkum a návrh, průmyslové analýzy a výzkum, návrh a vývoj počítačového hardwaru a softwaru; (44) lékařské služby, veterinářské služby, péče o hygienu a krásu osob a zvířat, zemědělské, zahradnické a lesnické služby.
(730) **GHC Genetics, s.r.o.**, Krakovská 8/581, Praha 1, 11000, CZ

- (210) **O-475722**
(220) 07.04.2010
(320) 07.04.2010
(511) 5, 42, 44
(540)

TromboGen

- (510) (5) farmaceutické a veterinářské výrobky, hygienické výrobky pro léčebné účely, dietetické přípravky pro léčebné účely, potraviny pro batolata, náplasti, obvazový materiál, materiály pro plombování zubů a pro zubní otisky, dezinfekční přípravky, výrobky pro hubení škodlivých zvířat, fungicidy, herbicidy; (42) vědecké a technologické služby a s nimi spojený výzkum a

návrh, průmyslové analýzy a výzkum, návrh a vývoj počítačového hardwaru a softwaru; (44) lékařské služby, veterinářské služby, péče o hygienu a krásu osob a zvířat, zemědělské, zahradnické a lesnické služby.

- (730) **GHC Genetics, s.r.o.**, Krakovská 8/581, Praha 1, 11000, CZ

- (210) **O-475725**
(220) 07.04.2010
(320) 07.04.2010
(511) 9
(540)



- (510) (9) alarmy, zesilovače, elektrické bzučáky, požární hlásiče, mikrofony, radio-elektrické přístroje, přijímače, signální zvonky, přístroje a zařízení pro záznam zvuku, nosiče zvukových nahrávek, disky zvukových nahrávek a gramofonové desky, pásky pro zvukové záznamy, přístroje a zařízení pro záznam, zesilování, reprodukci a přenos zvuku, videorekordéry, bezdrátové/rádiové antény.
(730) **JD-MEDIA CO., LTD**, 3-11 Yodang-ri, Yanggam-myeon, Hwaseong-Si, Gyeonggi-do, KR
(740) PATENTSERVIS Praha, a.s., Jivenská 1273/1, Praha 4, 14021

- (210) **O-475729**
(220) 07.04.2010
(320) 07.04.2010
(511) 16, 19, 37
(540)

MIXFLOOR

- (510) (16) nosiče informací v rozsahu třídy 16, tiskoviny všeho druhu; (19) nekovový stavební materiál, beton, betonové směsi, betonové prefabrikáty, samonivelační lité podlahové směsi a potěry na bázi cementu nebo síranu vápenatého, cementové zdicí malty a omítky, průmyslové podlahy nekovové; (37) pronájem zařízení spojených s technologií zpracování betonu, maltových směsí a samonivelačních podlahových směsí a potěrů, poradenská a konzultační činnost ve stavebnictví.
(730) **MIXIN s.r.o.**, Na Výsluní 895, Pelhřimov, 39301, CZ
(740) TRAPLOVÁ-HAKR-KUBÁT Advokátní a patentová kancelář, JUDr. Jarmila Traplová, Přístavní 24, Praha 7, 17000

- (210) **O-475730**
(220) 07.04.2010
(320) 07.04.2010
(511) 32, 41, 43
(540)

BERNARD PARTY

- (510) (32) piva, minerální vody, šumivé nápoje a jiné nápoje nealkoholické, nápoje a šťávy ovocné, sirupy a jiné přípravky k zhotovování nápojů; (41) výchova, vzdělávání, zábava, sportovní a kulturní aktivity; (43) služby zajišťující stravování a nápoje, dočasné ubytování, restaurační a hostinské služby, půjčování židlí, stolů, prostírání, nápojového skla, chlazení nápojů a výčepních zařízení, zásobování.
(730) **Rodinný pivovar BERNARD a.s.**, 5. května 1, Humpolec, 39601, CZ
(740) JUDr. Ladislav Břeský, advokát, Botičská 1936/4, Praha 2, 12800

- (210) **O-475782**
(220) 09.04.2010
(320) 09.04.2010
(511) 9, 16, 18, 25, 35, 38, 41

(540)

CITYBIKE

(510) (9) software, CD, CD-ROM, zvukové a zvukově-obrazové záznamy na nosičích všeho druhu, elektronické noviny a časopisy a časopisy na nosičích i v sítích, čipové a magnetické karty, nosiče elektronických dat nebo databází nebo informačních produktů pro elektronické, datové, informační a telekomunikační sítě; (16) periodické a neperiodické tiskoviny všeho druhu, knihy, brožury, noviny a časopisy, tiskárenské výrobky, pohlednice, obtisky, záložky, fotografie, plakáty, papírenské výrobky všeho druhu, kancelářské potřeby, bloky, samolepky, kalendáře, fotoalba, dopisní papíry, desky, nože na papír, psací potřeby, penály, drobné kancelářské potřeby z plastů a kovů, těžítka, plastické obaly ve třídě 16, karty, štočky, učební pomůcky, obrazy a grafiky, listky, obaly papírové a plastové spadající do této třídy; (18) tašky nákupní, cestovní, náprsní, plážové, kabelky, diplomatky, deštníky, batohy, klíčenky; (25) oděvy, obuv, pokrývky hlavy; (35) inzertní, informační a propagační služby všeho druhu, včetně inzerce, propagace a poskytování informací v počítačových a obdobných sítích, rozhlasová, televizní a venkovní reklama, zajišťování předplatného periodických tiskovin, předplatné tiskovin pro třetí osoby, marketingové studie a průzkum trhu, služby reklamních agentur, vydavatelství a šíření reklamních materiálů, letáků, prospektů, vzorků, distribuce propagačních tiskovin a vzorků zboží, plánování obchodních a propagačních akcí, pronájem reklamních ploch, poskytování obchodních a podnikatelských informací, organizování výstav ke komerčním účelům, odborné obchodní poradenství; (38) šíření elektronických časopisů, informací, elektronických periodik a knih v elektronické podobě, šíření tiskovin pomocí počítačových a obdobných sítí, počítačová komunikace, šíření informací, včetně poskytování informací pomocí WAP technologie, zprostředkování informačních služeb na Internetu, provozování internetových informačních portálů; (41) organizování kulturních a vzdělávacích výstav, vydavatelská a nakladatelská činnost, elektronické publikování (DTP), obrazové zpravodajství, organizování živých vystoupení a živých představení, organizování kulturních a sportovních aktivit, soutěží, přehlídek, plesů, estrád, besed apod., výchova, vzdělávání, rozhlasová a televizní zábava, výroba videofilmů, nahrávání zvukových a obrazově zvukových nosičů záznamu, výroba rozhlasových a televizních programů, poskytování zábavy přes globální informační sítě, kabel a satelitní systém, zprostředkování zábavy, kultury, výchovy a sportu, předprodej vstupenek, organizování a vedení večírků, konferencí apod., psaní scénářů, provozování her on-line, filmová a rozhlasová tvorba, vydávání elektronických knih a časopisů on-line, pořádání loterií.

(730) **BOREMI invest, a.s.**, Dlouhá 705/16, Praha 1, 11000, CZ

(210) **O-475803**

(220) 09.04.2010

(320) 09.04.2010

(511) 5

(540)

ESETE

(510) (5) farmaceutické přípravky, jmenovitě orální antikoncepční přípravky.

(730) **TEVA Pharmaceuticals Europe B.V.**, Computerweg 10, 3542DR Utrecht, NL

(740) Zeiner & Zeiner v.o.s., Mgr. Karel Šindelka, Maiselova 15, Praha 1, 11000

(210) **O-475818**

(220) 12.04.2010

(320) 12.04.2010

(511) 11, 37, 39

(540)



(510) (11) vířivé bazény a vany; (37) opravy a údržba vířivých bazénů a van; (39) automobilová doprava.

(730) **MK AURUM s.r.o.**, Husova 464, Frýdek-Místek, 73801, CZ

(740) Ing. Jan Chwistek, patentový zástupce, Náměstí ČSA 5/3, Český Těšín, 73701

(210) **O-475819**

(220) 12.04.2010

(320) 12.04.2010

(511) 11, 37, 39

(540)



(510) (11) sauny, saunovací zařízení; (37) opravy a údržba saun a saunovacích zařízení; (39) automobilová doprava.

(730) **MK AURUM s.r.o.**, Husova 464, Frýdek-Místek, 73801, CZ

(740) Ing. Jan Chwistek, patentový zástupce, Náměstí ČSA 5/3, Český Těšín, 73701

(210) **O-475827**

(220) 09.04.2010

(320) 09.04.2010

(511) 9, 16, 35, 41

(540)



(510) (9) data, databáze a jiné informační produkty na magnetických, elektronických a optických nosičích, související software a hardware, nosiče dat všeho druhu spadající do tř. 9, elektronické a datové sítě, pohledy ilustrované se zvukovou nahrávkou, nosiče záznamů nahrané i nenahrané, videokazety nahrané i nenahrané, audiokazety nahrané i nenahrané, audiovizuální programy, audioprogramy, audiovizuální díla, audiovizuální díla v digitální podobě, filmy exponované, hudební díla na elektronických nosičích, CD a DVD disky, informace a záznamy v elektronické podobě, multimediální aplikace, elektronické multimediální nebo elektronické informační katalogy, elektronické časopisy, elektronická periodika a knihy v elektronické podobě, obaly na zvukové nosiče a videokazety; (16) papír, výrobky z papíru v rámci této třídy, periodické a neperiodické publikace, knihy, učebnice a učební pomůcky, kromě přístrojů, časopisy, brožury, fotografie, portréty, obrazy, grafiky, informační produkty na papírových nosičích, letáky, plakáty, data a databáze na papírových nosičích, tištěné manuály, reklamní, propagační a užitkové výrobky z papíru, kupř. pohlednice, dopisní papíry, obálky, přání, hudební přání, kalendáře, akvarely, architektonické makety, grafické reprodukce, umělecké litografie; (35) rozhlasová a televizní reklama, venkovní reklama, organizace a pořádání výstav ke komerčním a reklamním účelům, příprava elektronických pozvánek, prezentace uživatelů na stránkách World Wide Web v počítačové síti Internet, merchadising, franchising, umělecká agentura (obchodní vedení), provozování galerie (obchodní vedení), reklamní činnost,

provádění agenturní činnosti v oblasti výtvarného umění v rámci této třídy; (41) zprostředkovatelská činnost v oblasti výchovy, vzdělávání, kultury, zábavy a sportu, organizování a pořádání kulturních, výchovných, vzdělávacích, zábavních a sportovních akcí, slavností a přehlídek, organizování a pořádání festivalů, zprostředkování a organizování divadelních a hudebních a filmových představení, pořádání soutěží a festivalů včetně soutěží krásy, služby v oblasti estrády, kino, organizování, zprostředkování a pořádání kulturních a vzdělávacích výstav, soutěží a kulturních a společenských akcí, předprodej vstupenek, hudební a taneční představení, organizování kvalifikačních kurzů pro modelky a manekýnky, agenturní činnost v oblasti modelingu, umělecké fotografování, módní přehlídky, nakladatelství a vydavatelství, ediční činnost, publikační činnost, nahrávání nosičů zvukových nebo obrazově zvukových, půjčování nahraných zvukových a zvukově obrazových záznamů, tvorba audiovizuálních děl, tvorba elektronických časopisů, periodik a knih, televizní zpravodajství, TV produkce, filmová produkce, televizní výroba programů, tvorba programů, tvorba a výroba televizních a audiovizuálních programů, pořádání castingu.

- (730) **CENTRAL GROUP Miss České republiky a.s.**, Na Strži 65/1702, Praha 4, 14000, CZ
(740) **BOHEMIA PATENT**, Ing. Jana Vanděliková, Spálená 29, Praha 1, 11000

- (210) **O-475841**
(220) 12.04.2010
(320) 12.04.2010
(511) 35
(540)

T4Y

- (510) (35) administrativní zpracování nákupních objednávek, aktualizování reklamních materiálů, analýzy nákladů, aranžování výkladů, dodavatelské služby pro třetí osoby, hospodářské prognózy, obchodní informace, inzerce poštou, prezentace výrobků v komunikačních médiích pro účely maloobchodu, marketingové studie, nákupní objednávky, poradenství v obchodní činnosti, obchodní management a podnikové poradenství, obchodní nebo podnikatelský průzkum, obchodní reklama, organizování výstav ke komerčním a reklamním účelům, průzkum trhu, předvádění pro reklamní účely a podporu prodeje, předvádění zboží, psaní reklamních textů, reklama, propagace, reklama on-line v počítačové síti, reklamní agentury, rozšiřování reklamních materiálů zákazníkům, zasilání reklamních materiálů zákazníkům, pronájem reklamních ploch, rozhlasová reklama, telefonní dotazy, telefonní vzkazy, služby v oblasti grafické úpravy pro reklamní účely, televizní reklama, distribuce vzorků zboží.
- (730) **TEAM 4 YOU s.r.o.**, Revoluční 904/30, Krmov, 79401, CZ
(740) Mgr. Tomáš Pala, advokát, Veleslavínova 240/8, Opava, 74601

- (210) **O-475861**
(220) 13.04.2010
(320) 13.04.2010
(511) 6, 9, 37
(540)



- (510) (6) kovové stavební materiály, kovové stavební materiály přenosné; (9) přístroje pro vážení; (37) stavebnictví, opravy, instalační služby.
- (730) **TENZONA s.r.o.**, Novoveská 101, Ostrava - Mariánské Hory, 70900, CZ

- (210) **O-475867**
(220) 13.04.2010
(320) 13.04.2010
(511) 35, 37, 41, 42

STRAET ARCHITECTS

- (540)
(510) (35) marketing, reklama, propagace, venkovní reklama, zprostředkování obchodu a služeb v oblasti architektury, urbanismu a stavebnictví; (37) stavebnictví, rekonstrukce a opravy staveb, včetně bouracích a demoličních prací, provádění staveb, jejich změn a odstraňování, zprostředkování služeb ve stavebnictví, stavební dozor, stavební informace; (41) vydavatelská a nakladatelská činnost, pořádání seminářů a školení v oblasti architektury, stavebnictví a urbanismu, vzdělávací činnost; (42) projektová činnost ve výstavbě, včetně projektů technického zabezpečení budov, technický a stavební průzkum, architektonické návrhy včetně zhotovování architektonických modelů, plánování městské výstavby, urbanismus, zeměměřičství, průmyslový a grafický design, návrhy interiérů, studie proveditelnosti stavebních a architektonických návrhů, poradenská činnost v oblasti architektury, urbanismu a stavebnictví.
- (730) **Hocková Diana Ing.**, Petřílkova 3296/1, Praha 4, 14300, CZ
(740) Ing. Marie Smrčková, patentový zástupce, Velflíkova 10, Praha 6, 16000

- (210) **O-475873**
(220) 13.04.2010
(320) 13.04.2010
(511) 9, 35, 42
(540)



- (510) (9) software; (35) zpracování dat, služby databank, správa sítí v personální oblasti, personální poradenství, služby týkající se prodeje softwaru; (42) poskytování software, poradenství v oblasti hardware a software pro účely personálního poradenství, vývoj software.
- (590) Barevná
(730) **Rebštok Martin**, Václavské náměstí 832/19, Praha 1, 11000, CZ
(740) LANGROVA, s.r.o., Skřetova 48, Plzeň, 30100

- (210) **O-475920**
(220) 14.04.2010
(320) 14.04.2010
(511) 3, 5, 29, 30, 32, 35
(540)

SAELA

- (510) (3) prostředky namáčecí, mýdlové, saponátové, bezfosfátové, prací prostředky, bělicí přípravky, prostředky na odbarvování, moření a parfémování prádla, avivážní prostředky, přípravky bytové chemie na čištění, odmašťování, drhnutí, leštění a broušení (s výjimkou autokosmetiky), například prostředky k čištění sporáků, prostředky k čištění sanitární techniky, koberců, podlah, dřezů, smaltu, mýdla, včetně mýdel medicínálních, výrobky kosmetické (s výjimkou autokosmetiky), voňavkářské a parfumerie, včetně éterických olejů, veškeré výrobky k péči, pěstění a krášení těla, pleti, očí, rtů, vlasů, rukou a nohou, například krémy, mléka, gely, emulze, vodičky na vlasy, pěny na holení, vody a krémy před a po holení, šampóny tělové i vlasové, kondicionéry, pomády, tužidla, spraye, laky, bylinné kosmetické přípravky, prostředky pro ošetřování pokožky, například krémy na a po opalování, masážní krémy a emulze, regenerační krémy a vody, prostředky chránící před sluncem, veškeré přípravky pro ústní hygienu spadající do této třídy, zubní pasty, prášky a vodičky pro čištění a ošetřování zubů a dutiny ústní, vše pro neléčebné účely, dezodorační prostředky pro osobní použití, vata a vatové výrobky pro kosmetické účely, např. tampóny, polštářky, tyčinky, nemedicínální toaletní přípravky, hygienické přípravky spadající do této třídy; (5) léčiva a lékárnické výrobky a přípravky, farmaceutické a parafarmaceutické přípravky humánní a veterinární, repelentní přípravky, bylinné čaje pro léčebné účely, výrobky diabetické, dietetické a potravinové

doplňky v tuhém i tekutém stavu, například kapky, tablety, kapsle a tobolky pro posílení imunity organismu, vše pro léčebné účely, vitamínové přípravky, přírodní léčivé přípravky, například léčivé byliny a jejich výtažky, masti, krémy, gely a balzámy s léčivými a hojivými účinky, speciální sirupy a žvýkačky pro lékařské a farmaceutické účely, kosmetické výrobky a přípravky, například oleje, pro lékařské účely, přípravky pro ošetřování zubů a dutiny ústní pro léčebné účely; (29) potravinové doplňky ne pro lékařské účely (zařazené v této třídě) a obsahující látky živočišného původu, protein pro lidskou spotřebu, proteinové výrobky a přípravky pro výživu, přípravky zvláštní výživy pro sportovce nebo osoby s vysokým energetickým výdejem, výživné přípravky pro denní doplnění stravy, která se skládá hlavně z mléka v prášku nebo ze živočišných proteinů, také s přísadkou vitamínů nebo minerálů nebo stopových prvků nebo cukru; (30) káva a náhražky kávy, obilní vločky a jiné obilné výrobky určené k lidské výživě, müsli, čaje, extrakty a potraviny pro zvláštní výživu ne s léčebnými účinky v rámci této třídy, potravní doplňky pro posílení imunity organismu a zlepšení zdraví rostlinného původu v tuhém i tekutém stavu pro neléčebné účely spadající do této třídy; (32) nealkoholické nápoje syčené i nesyčené, včetně nápojů minerálních, šumivých a energetických, sirupy, směsi, prášky a jiné přípravky a koncentráty pro přípravu nápojů, včetně nápojů dietetických, ovocné šťávy, nápoje z ovocných šťáv, stolní a minerální vody; (35) počítačové on-line maloobchodní a velkoobchodní služby, pomoc při řízení obchodní činnosti, obchodní konzultace v oblasti distribuce zboží, zasilání katalogů, zprostředkovatelská činnost v oblasti obchodu s výše uvedenými výrobky.

(730) SAELA s.r.o., Hlavní 171, Brumovice, 74771, CZ

(740) Ing. Petr Soukup, Videňská 8, Olomouc, 77200

(210) **O-475921**

(220) 14.04.2010

(320) 14.04.2010

(511) 29, 30, 39, 43

(540)

Mlsná Kočka

(510) (29) mléko, mléčné výrobky a nápoje, tvaroh, sýr a výrobky z nich, sušená smetana a mléko do kávy, mandle, ořechy, ovoce a zelenina konzervované, sušené a zavažené, kompoty, želé, džemy, maso, ryby, drůbež, zvěřina a výrobky z nich, zeleninové saláty, polévkové směsi, masové výrobky konzervované i čerstvé, nakládané, pasterované, sušené, vařené, trvanlivé, míchané saláty s masem, rybami, drůbeží a zvěřinou, aspiky, vše spadající do této třídy; (30) káva, kávové esence a kávové výtažky, kávové směsi, cikorka, cikorkové směsi, náhražky kávy, kávové nápoje a přípravky na výrobu těchto nápojů, čaj, čajové výtažky, kakao, přípravky a výrobky vyrobené z kakaa, čokoláda, čokoládové výrobky, cukrovinky, bonbóny, cukr, mouka, moučné výrobky a obilní vločky a jiné obilné výrobky a přípravky určené k lidské výživě, müsli, sušenky, oplatky, čajové pečivo, koláče, moučníky, dorty, zákusky, palačinky, pudinky, housky, chléb, sendviče, pizzy, špagety, těstoviny, led, zmrzlinové krémy, zmrzlina, vodové zmrzliny, mražené cukrovinky, přípravky pro výrobu zmrzlin a vodových zmrzlin a mražených cukrovinek, med, hotová jídla, zejména těstoviny, pizza, výrobky studené a teplé kuchyně, bagety, obložené chleby, chlebičky, saláty, výrobky z těsta a těstovin, chléb, pečivo, housky, rohlíky, cukrárenské výrobky, polotovary, vše spadající do této třídy; (39) rozvoz a distribuce zboží a výrobků, zejména potravin, balení a skladování, expedice a doprava potravinářských produktů tuzemská i zahraniční; (43) hostinská a restaurační činnost, poskytování gastronomických služeb včetně cateringu, příprava jídel a výrobků studené kuchyně, provozování barů, bufetů, stánků, samoobslužných restaurací, jídelen, kaváren, organizace a zajišťování rautů, oslav, recepce, banketů, firemních párty, svatebních hostin, promocií, pronajímání jednacích místností, salónků.

(730) Šnábl Daniel, Pod mýtem 2198/60, Šternberk, 78501, CZ

(740) Ing. Petr Soukup, Videňská 8, Olomouc, 77200

(210) **O-475925**

(220) 14.04.2010

(320) 14.04.2010

(511) 7, 11, 37, 40, 42, 44

(540)



(510) (7) kotle parní (části strojů), výměníky tepla (části strojů); (11) kotle parní, elektrické a plynové, topná zařízení všeho druhu včetně teplovodních kotlů na pevná, tekutá a plynná paliva, zařízení a přístroje na výrobu páry a teplé vody, přístroje na chlazení vzduchu, přístroje pro ventilaci, větrací zařízení, bojler (kotle) plynové, bojler (kotle) s výjimkou boilerů jako součástí strojů, topné články, vytápěcí tělesa a vyhřívací zařízení, výhřevné desky (pláty), výměníky tepla s výjimkou výměníků jako součástí strojů, solární kolektory, fotovoltaické panely, regenerátory tepla, radiátory (topení), radiátory ústředního topení, tepelná čerpadla (pumpy), tepelné akumulátory, teplovodní vytápěcí zařízení, teplotovzdušná zařízení, zařízení na zpracování paliv, součástí, náhradní díly a příslušenství vztahující se k výrobkům uvedeným v této třídě; (37) opravy, montáž, údržba, čištění a renovace výrobků a zařízení uvedených ve tř. 7 a 11; (40) kotlářství, výroba kotlů; (42) projektová činnost, vývoj a výzkum nových výrobků a zařízení v oblasti tepelné techniky, studie technických projektů, navrhování (průmyslový design), tvorba softwaru (počítačových programů), výzkum v oboru strojírenství; (44) pěstování energetických plodin.

(730) ECOHEAT s.r.o., Jana Sigmunda 50, Lutín, 78349, CZ

(740) Ing. Petr Soukup, Videňská 8, Olomouc, 77200

(210) **O-475968**

(220) 16.04.2010

(320) 16.04.2010

(511) 6, 9, 16, 17, 19, 20, 35, 37, 42

(540)

Freeboard

(510) (6) kovové výrobky, které nejsou uvedeny v jiných třídách; (9) světelné panely, světelné prostorové otočné sestavy k informačním a reklamním účelům; (16) lepenka a tiskárenské výrobky, především bannery a lepenkové stojany všeho druhu; (17) polotovary z plastických hmot, ohebné trubky a profily nekovové, zejména pro výstavnictví - v rámci této třídy; (19) přenosné konstrukce nekovové, profily nekovové na stěny; (20) vybavení výstavních interiérů, zejména rámy na reklamní poutače, stojany na vystavování zboží a reklamních materiálů, paravány, police, nakládací profily nekovové, panely (desky k vystavování zboží), prostorové nábytkové nebo policové sestavy, interiérové billboardy ze dřeva nebo z umělých hmot; (35) propagační činnost, reklama, pomoc při řízení obchodní činnosti, velkoobchod a maloobchod zbožím ve třídách 6, 9, 16, 17, 19, 20, prodej a pronájem expozic a informačních systémů, obchodní administrativa; (37) opravy a instalační služby výrobků ve třídách 6, 9, 16, 17, 19 a 20; (42) průmyslový design, zejména výrobků ve třídách 6, 9, 16, 17, 19 a 20.

(730) FREEBOARD Česká republika s.r.o., Banskobystrická 1024/95, Brno, 62100, CZ

(740) JUDr. Petr Přehnil, Ph.D., Doležalova 3, Brno, 61600

(210) **O-475971**

(220) 16.04.2010

(320) 16.04.2010

(511) 14, 19, 20, 42

(540)



(510) (14) bižuterie; (19) stavební materiál nekovový; (20) umělecké předměty, ozdoby, figury a bytové doplňky z vosku, sádry, umělých hmot, polyesterových a epoxidových pryskyřic a jejich směsí; (42) umělecký design.

(590) Barevná

(730) Šebela Radek Mgr., Ondrouškova 20, Brno, 63500, CZ

(740) KANIA, SEDLÁK, SMOLA Patentová a známková kancelář, Ing. Veronika Zemanová, Mendlovo nám. 1a, Brno, 60300

(210) **O-475993**

(220) 19.04.2010

(320) 19.04.2010

(511) 6, 19, 22, 37

(540)

BALKOROLA

(510) (6) kovové konstrukce pevné, rozebíratelné a přenosné pro markýzy, zástěny a žaluzie, markýzy, zástěny a žaluzie kovové; (19) nekovové konstrukce pevné, rozebíratelné a přenosné, zejména dřevěné a z umělých hmot, pro markýzy, zástěny a žaluzie, markýzy, zástěny a žaluzie nekovové; (22) žaluzie okenní lištové; (37) montáže markýz, zástěn a žaluzií na míru, montáže konstrukcí pro markýzy, zástěny a žaluzie.

(730) **BRASTAN s.r.o.**, Pekla 7, Cerekvice nad Loučnou, 57001, CZ

(740) Ing. Blanka Brodská, Josefý Faimonové 14, Brno, 62800

(210) **O-476002**

(220) 19.04.2010

(320) 19.04.2010

(511) 35, 41, 42

(540)

codasip

(510) (35) obchodní administrativa - služby související s prodejem počítačového hardwaru a softwaru; (41) služby týkající se vzdělávání v oblasti počítačového hardwaru a softwaru, školení; (42) technologické služby související s projektováním na zakázku, navrhování a vývoj počítačového hardwaru a softwaru.

(730) **ApS Brno s.r.o.**, Božetěchova 2, Brno, 61266, CZ

(210) **O-476039**

(220) 20.04.2010

(320) 20.04.2010

(511) 35, 41

(540)

Letthe

(510) (35) dodavatelské služby pro třetí osoby (nákup výrobků a služeb pro jiné podniky), reklama (propagace); (41) školení, vyučování.

(730) **EU-import s.r.o.**, Antonína Sochora 1315/29, Teplice, 41501, CZ

(740) Mgr. Jindřich Pojkar, Haškova 430, Teplice, 41510

(210) **O-476053**

(220) 20.04.2010

(320) 20.04.2010

(511) 30

(540)

LaCestera

(510) (30) jemné pečivo a cukrovinky, koláče, dorty, oplatky, také plněné čokoládou nebo pokryté čokoládou, rýžové oplatky, sušenky, suchary, keksy, biskvity, čokoláda, čokoládové zboží, sladkosti, jemné pikantní pečivo, výrobky z chleba.

(730) **Lidl Stiftung & Co. KG**, Stiftsbergstrasse 1, Neckarsulm, DE

(740) TRAPLOVÁ-HAKR-KUBÁT Advokátní a patentová kancelář, JUDr. Jarmila Traplová, Přístavní 24, Praha 7, 17000

(210) **O-476209**

(220) 27.04.2010

(320) 27.04.2010

(511) 29

(540)

MILPALAC

(510) (29) mléko a mléčné výrobky.

(730) **Pospíšil Jan JUDr.**, Horáčkova 1213, Praha 4, 14000, CZ

(740) JUDr. Pavel Švácha, Újezd 409/19, Praha 1, 11800

(210) **O-476223**

(220) 27.04.2010

(320) 27.04.2010

(511) 9, 11, 37

(540)

caltheo

(510) (9) přístroje a nástroje vědecké, námořní, geodetické, fotografické, filmové, optické, přístroje pro vážení, měření, signalizaci, kontrolu (inspekci), záchranu a přístroje pro vyučování, přístroje a nástroje pro vedení, přepínání, přeměnu, akumulaci, regulaci nebo řízení elektrického proudu, zapisovací pokladny, počítačové stroje, přístroje pro zpracování informací a počítače; (11) přístroje pro osvětlení, topení, výrobu páry, pro vaření, přístroje chladicí, pro sušení, ventilaci, rozvod vody a sanitární zařízení; (37) stavebnictví, opravy, instalační služby.

(730) **Somatherm s.r.o.**, Zbraslavská 11, Praha 5, 15900, CZ

(210) **O-476233**

(220) 27.04.2010

(320) 27.04.2010

(511) 5

(540)

LEMIA

(510) (5) farmaceutické přípravky pro humánní užití.

(730) **Orion Corporation**, Orionintie 1, 02200 Espoo, FI

(740) Čermák Hořejš Matějka a spol., JUDr. Karel Čermák, advokát, Národní 32, Praha 1, 11000

(210) **O-476240**

(220) 28.04.2010

(320) 28.04.2010

(511) 27

(540)

Kingfloor

(510) (27) vinyl podlahová krytina z PVC, koberce.

(730) **SVARTES s.r.o.**, Chodovice 19, Holovousy, 50801, CZ

(210) **O-476245**

(220) 28.04.2010

(320) 28.04.2010

(511) 11, 35, 37

(540)

VacuSol

(510) (11) energetické systémy pro ohřev vody a vytápění pomocí sluneční energie, solární kolektory, přístroje pro topení, vaření, chlazení, sušení, klimatizaci, rozvod vody a výrobu páry; (35) zprostředkovatelská činnost v oblasti obchodu, velkoobchod, maloobchod, internetový obchod, export, import s výše uvedenými výrobky, zejména v oblasti využití solární energie k topení a ohřevu, marketing, reklama, propagace, inzerce všemi druhy médií; (37) montáž, instalace, opravy a servis výše uvedených výrobků, stavební práce.

(730) **VacuSol, spol. s r.o.**, Bukov 7, Dolní Rožinka, 59251, CZ

(740) Ing. Francis Jupa, Měchenická 4/2554, Praha 4, 14100

(210) **O-476258**

(220) 29.04.2010

(320) 29.04.2010

(511) 5, 16, 29, 30, 31, 32, 33, 35, 42, 44

(540)



(510) (5) kojenecká a dětská výživa a další potraviny pro zvláštní výživu spadající do této třídy; (16) propagační a informační materiály jako obálky, štítky, formuláře, tiskopisy, dopisní papíry, pořadače, psací potřeby, obaly na spisy, samolepky, kancelářské potřeby, obtisky, plakáty, fotografie, katalogy, reklamní tiskoviny, inzertní listy, etikety, prospekty, novoročenky, vizitky, pohlednice, kalendáře, periodické a neperiodické publikace, papírové obaly, obaly z umělých hmot zařazené ve tř. 16; (29) maso a masné výrobky, ryby a rybí výrobky, ostatní vodní živočichové včetně výrobků z nich, drůbež a zvěřina včetně výrobků z nich, ovoce a zelenina konzervované, sušené, vařené, kandované, mražené nebo jinak zpracované, ovocné a zeleninové saláty, výrobky z brambor, džemy, marmelády, želatina, vejce a vaječné výrobky, mléko a mléčné výrobky, oleje a jedlé tuky, polévky, bujóny, hotová jídla z masa, ryb, drůbeže, zvěřiny nebo luštěnin, studené omáčky, dehydratované výrobky, zmrazené potraviny zařazené do této třídy; (30) káva, čaj, kakao, cukr a ostatní přírodní sladidla, rýže, kávové náhražky, nápoje kávové a kakaové, nápoje kávové a kakaové, nápoje na bázi čaje, mouka a výrobky z mouky, těstoviny, chléb, pečivo, cukrářské výrobky, cukrovinky, želé, čokoláda a čokoládové výrobky, čokoládové nápoje, zmrzlina a smetanové krémy, omáčky, směsi pro přípravu hotových pokrmů, krémů, dezertů, dresinků a polev, zmrzlinové prášky, ovesné vločky a jiné obilniny pro osobní konzumaci, med a výrobky z medu, droždí, prášky do těsta, sůl, hořčice, ocet, koření, ochucovadla, škrob a škrobové výrobky, zmrazené potraviny zařazené do této třídy; (31) výrobky zemědělské určené ke spotřebě člověkem v nezměněném stavu jako jídlo nebo nápoj neuvedené v jiných třídách, čerstvé ovoce a zelenina, luštěniny a olejiny, suché skořápkové plody, houby, konzumní brambory; (32) minerální a pramenité vody, šumivé nápoje včetně sycených a jiné nápoje nealkoholické, prášky na přípravu šumivých nápojů, nápoje a šťávy ovocné a zeleninové, sirupy, koncentráty a jiné přípravky ke zhotovování nápojů, piva; (33) vína, lihoviny a ostatní alkoholické nápoje, ovocná vína a medovina; (35) propagační a reklamní činnost zaměřená na kvalitní regionální zemědělské výrobky a potraviny; (42) nezávislé posuzování a osvědčování jakosti a původu zemědělských a potravinářských výrobků; (44) konzultační a poradenská činnost v oblasti posuzování kvality a původu zemědělských a potravinářských výrobků.

(730) Česká republika - Ministerstvo zemědělství, Těšnov 17, Praha 1, 11705, CZ

(210) **O-476259**
(220) 29.04.2010
(320) 29.04.2010
(511) 5, 16, 29, 30, 31, 32, 33, 35, 42, 44
(540)



(510) (5) kojenecká a dětská výživa a další potraviny pro zvláštní výživu spadající do této třídy; (16) propagační a informační materiály jako obálky, štítky, formuláře, tiskopisy, dopisní papíry, pořadače, psací potřeby, obaly na spisy, samolepky, kancelářské potřeby, obtisky, plakáty, fotografie, katalogy, reklamní tiskoviny, inzertní listy, etikety, prospekty, novoročenky, vizitky, pohlednice, kalendáře, periodické a neperiodické publikace, papírové obaly, obaly z umělých hmot zařazené ve tř. 16; (29) maso a masné výrobky, ryby a rybí

výrobky, ostatní vodní živočichové včetně výrobků z nich, drůbež a zvěřina včetně výrobků z nich, ovoce a zelenina konzervované, sušené, vařené, kandované, mražené nebo jinak zpracované, ovocné a zeleninové saláty, výrobky z brambor, džemy, marmelády, želatina, vejce a vaječné výrobky, mléko a mléčné výrobky, oleje a jedlé tuky, polévky, bujóny, hotová jídla z masa, ryb, drůbeže, zvěřiny nebo luštěnin, studené omáčky, dehydratované výrobky, zmrazené potraviny zařazené do této třídy; (30) káva, čaj, kakao, cukr a ostatní přírodní sladidla, rýže, kávové náhražky, nápoje kávové a kakaové, nápoje kávové a kakaové, nápoje na bázi čaje, mouka a výrobky z mouky, těstoviny, chléb, pečivo, cukrářské výrobky, cukrovinky, želé, čokoláda a čokoládové výrobky, čokoládové nápoje, zmrzlina a smetanové krémy, omáčky, směsi pro přípravu hotových pokrmů, krémů, dezertů, dresinků a polev, zmrzlinové prášky, ovesné vločky a jiné obilniny pro osobní konzumaci, med a výrobky z medu, droždí, prášky do těsta, sůl, hořčice, ocet, koření, ochucovadla, škrob a škrobové výrobky, zmrazené potraviny zařazené do této třídy; (31) výrobky zemědělské určené ke spotřebě člověkem v nezměněném stavu jako jídlo nebo nápoj neuvedené v jiných třídách, čerstvé ovoce a zelenina, luštěniny a olejiny, suché skořápkové plody, houby, konzumní brambory; (32) minerální a pramenité vody, šumivé nápoje včetně sycených a jiné nápoje nealkoholické, prášky na přípravu šumivých nápojů, nápoje a šťávy ovocné a zeleninové, sirupy, koncentráty a jiné přípravky ke zhotovování nápojů, piva; (33) vína, lihoviny a ostatní alkoholické nápoje, ovocná vína a medovina; (35) propagační a reklamní činnost zaměřená na kvalitní regionální zemědělské výrobky a potraviny; (42) nezávislé posuzování a osvědčování jakosti a původu zemědělských a potravinářských výrobků; (44) konzultační a poradenská činnost v oblasti posuzování kvality a původu zemědělských a potravinářských výrobků.

(590) Barevná
(730) Česká republika - Ministerstvo zemědělství, Těšnov 17, Praha 1, 11705, CZ

(210) **O-476275**
(220) 29.04.2010
(320) 29.04.2010
(511) 5, 35, 41
(540)



(510) (5) extrahovaný suchý beta glukan pro léčebné účely z hlívy ústřední, výtažky z bylin pro léčebné účely, doplňky výživové pro léčebné účely, dietní potraviny pro léčebné účely, čaje léčivé; (35) obchodní činnost v oblasti výrobků uvedených ve třídě 5, reklamní činnost a distribuce k reklamním účelům, internetový obchod s výrobky uvedenými ve třídě 5; (41) výchova, vzdělávání, zábava, sportovní a kulturní aktivity.

(590) Barevná
(730) NATUR APATYKA s.r.o., Pod Nádražím 1608, Čáslav, 28601, CZ

(210) **O-476276**
(220) 29.04.2010
(320) 29.04.2010
(511) 5, 35, 41
(540)



(510) (5) extrahovaný suchý beta glukan pro léčebné účely z hlívy

ústředné, výtažky z bylin pro léčebné účely, doplňky výživové pro léčebné účely, dietní potraviny pro léčebné účely, čaje léčivé; (35) obchodní činnost v oblasti výrobků uvedených ve třídě 5, reklamní činnost a distribuce k reklamním účelům, internetový obchod s výrobky uvedenými ve třídě 5; (41) výchova, vzdělávání, zábava, sportovní a kulturní aktivity.

- (590) Barevná
(730) **NATUR APATYKA s.r.o.**, Pod Nádražím 1608, Čáslav, 28601, CZ

- (210) **O-476296**
(220) 30.04.2010
(320) 30.04.2010
(511) 2, 6, 16, 18, 20, 22, 24, 26, 27, 37, 40
(540)

NOBIS STUDIO

- (510) (2) barvy, nátěry, laky, barviva, mořidla, ochranné výrobky proti korozi a proti deteriorizaci dřeva, kovy listkové a práškové pro malíře, dekoratéry a umělce; (6) obecné kovy a jejich slitiny, kovové stavební materiály, kovové stavební materiály přenosné, kovové kabely a dráty neelektrické, kovové potřeby zámečnické a klempířské, kovové výrobky, které nejsou uvedeny v jiných třídách; (16) papír, lepenka a výrobky z těchto materiálů, které nejsou zařazeny do jiných tříd, tiskárenské výrobky, fotografie, papírenské zboží, lepidla pro papírenství nebo domácnost, materiál pro umělce, štětce; (18) kůže, imitace kůže, výrobky z těchto materiálů, které nejsou zahrnuty do jiných tříd, kůže ze zvířat, kufry a zavazadla, deštníky, slunečníky, hole; (20) nábytek, zrcadla, rámy, výrobky nejmenované v jiných třídách ze dřeva, korku, rákosu, vrbového proutí, z rohu, kosti, slonoviny, z kostic, želvoviny, jantaru, perleti, mořské pěny, náhražky všech těchto materiálů nebo náhražky z plastických hmot; (22) lana, provazy, síťky, stany, plachty, plachtoviny, pytle (neobsažené v jiných třídách), materiál na vycpávky (s výjimkou kaučuku nebo plastických hmot), textilní materiály ze surových vláken; (24) tkaniny a textilní výrobky, které nejsou uvedeny v jiných třídách, pokrývky ložní a ubrusy; (26) krajky a výšivky, stuhy a tkaničky, knoflíky, háčky a očka, poutka-galanterie, špendlíky a jehly, umělé květiny; (27) koberce, rohožky, rohože, linoleum a jiné obklady podlah, tapety na stěny nikoliv textilní; (37) stavebnictví, opravy, instalační služby; (40) zpracování materiálů.
- (730) **Nobis studio s.r.o.**, Štěpánská 629/59, Praha 1, 11000, CZ
(740) **ÜRGE & ČERNOHLÁVEK** Advokátní kancelář, JUDr. Mikuláš Ůrge, Ph.D., Jungmannova 31, Praha 1, 11000

- (210) **O-476297**
(220) 30.04.2010
(320) 30.04.2010
(511) 2, 6, 16, 18, 20, 22, 24, 26, 27, 37, 40
(540)

Nobis life

- (510) (2) barvy, nátěry, laky, barviva, mořidla, ochranné výrobky proti korozi a proti deteriorizaci dřeva, kovy listkové a práškové pro malíře, dekoratéry a umělce; (6) obecné kovy a jejich slitiny, kovové stavební materiály, kovové stavební materiály přenosné, kovové kabely a dráty neelektrické, kovové potřeby zámečnické a klempířské, kovové výrobky, které nejsou uvedeny v jiných třídách; (16) papír, lepenka a výrobky z těchto materiálů, které nejsou zařazeny do jiných tříd, tiskárenské výrobky, fotografie, papírenské zboží, lepidla pro papírenství nebo domácnost,

materiál pro umělce, štětce; (18) kůže, imitace kůže, výrobky z těchto materiálů, které nejsou zahrnuty do jiných tříd, kůže ze zvířat, kufry a zavazadla, deštníky, slunečníky, hole; (20) nábytek, zrcadla, rámy, výrobky nejmenované v jiných třídách ze dřeva, korku, rákosu, vrbového proutí, z rohu, kosti, slonoviny, z kostic, želvoviny, jantaru, perleti, mořské pěny, náhražky všech těchto materiálů nebo náhražky z plastických hmot; (22) lana, provazy, síťky, stany, plachty, plachtoviny, pytle (neobsažené v jiných třídách), materiál na vycpávky (s výjimkou kaučuku nebo plastických hmot), textilní materiály ze surových vláken; (24) tkaniny a textilní výrobky, které nejsou uvedeny v jiných třídách, pokrývky ložní a ubrusy; (26) krajky a výšivky, stuhy a tkaničky, knoflíky, háčky a očka, poutka-galanterie, špendlíky a jehly, umělé květiny; (27) koberce, rohožky, rohože, linoleum a jiné obklady podlah, tapety na stěny nikoliv textilní; (37) stavebnictví, opravy, instalační služby; (40) zpracování materiálů.

- (730) **Nobis studio s.r.o.**, Štěpánská 629/59, Praha 1, 11000, CZ
(740) **ÜRGE & ČERNOHLÁVEK** Advokátní kancelář, JUDr. Mikuláš Ůrge, Ph.D., Jungmannova 31, Praha 1, 11000

- (210) **O-476299**
(220) 30.04.2010
(320) 30.04.2010
(511) 6, 17, 37, 41
(540)

IZOLFA CZ

- (510) (6) plechy kovové, plechy pozinkované, plechy oplastované (plechy pokryté vrstvou plastu), kovové stavební materiály v rámci této třídy (lišty, okapy), klempířské výrobky v rámci této třídy; (17) izolační materiály v rámci této třídy, zejména hydroizolační fólie; (37) instalace stavebních izolací v rámci této třídy, pokládka hydroizolačních fólií; (41) organizování vzdělávacích akcí se zaměřením na služby ve stavebnictví, zejména na izolování staveb.
- (590) Barevná
(730) **Izolfa CZ s.r.o.**, Trávník 2103, Staré Město, 68603, CZ
(740) JUDr. Lukáš Jansa, Sokola Tůmy 743/16, Ostrava - Mariánské Hory, 70900

- (210) **O-476311**
(220) 30.04.2010
(320) 30.04.2010
(511) 16
(540)

KLOVA FIX

- (510) (16) tužky, barevná pera, nesmazatelné inkoustové tužky a pera pro označování, papírnické zboží, zejména čínská tuš, materiály pro opravy v textu a nástroje pro psaní, kreslení, malování, značení a označování, značkovací tužky, značkovače, samolepicí poznámkové papíry, samolepicí etikety a poznámkové listky, lepicí růžky pro fotografie (kancelářské potřeby), lepicí pásky pro papírnické zboží a pro domácí účely, výukové a učební pomůcky (kromě přístrojů) ve formě tiskovin, přípravky a nástroje (kancelářské potřeby) pro vymazávání písma provedeného inkoustem, propiskami, tužkami a značkovacími tužkami, gummy, psací, kreslicí, malovací a modelovací pomůcky, mechanické psací nástroje, nástroje a pera pro značení a označování, razítka a razítkovací barva.
- (730) **Henkel AG & Co. KGaA**, Henkelstrasse 67, 405 89 Düsseldorf, DE
(740) Rott, Růžička & Guttman Patentové, známkové a advokátní kanceláře, JUDr. Vladimír Rott, Vinohradská 37/938, Praha 2, 12000

- (210) **O-476325**
(220) 03.05.2010
(320) 03.05.2010

(511) 3, 14, 25
(540)

LINAISE

(510) (3) parfumerie, vonné oleje, kosmetika, vlasové vody (lotions), zubní pasty; (14) klenoty, bižuterie, drahokamy, hodinářské potřeby a chronometrické přístroje; (25) oděvy, obuv, kloboučnické zboží.

(730) **Yang Lan**, Na Ovčáčkém 1650/13, Praha 10, 15800, CZ

(210) **O-476332**

(220) 03.05.2010

(320) 03.05.2010

(511) 6, 11

(540)

Viadrus - šetří a hřeje

(510) (6) odlitky z železných i neželezných kovů; (11) zařízení pro převod pro výměnu tepla, otopná tělesa, zejména radiátory, kotle lokální přímotopná topidla.

(730) **ŽDB GROUP a.s.**, Bezručova 300, Bohumín, 73593, CZ

(210) **O-476333**

(220) 03.05.2010

(320) 03.05.2010

(511) 44

(540)

PPF

(510) (44) lázně, lékařské služby, nemocnice (služby), pronájem zdravotních (zdravotnických) zařízení, soukromé kliniky nebo sanatoria, stomatologie, zdravotní péče, zotavovny, sanatoria.

(730) **PPF a.s.**, Evropská 2690/17, Praha 6, 16041, CZ

(210) **O-476340**

(220) 03.05.2010

(320) 03.05.2010

(511) 33, 40, 44

(540)



(510) (33) alkoholické nápoje, zejména vína všeho druhu, alkoholické nápoje s obsahem vína; (40) vinařství (výroba vína), zpracování vinných hroznů; (44) vinařství (pěstování a šlechtění vinné révy), vinohradnictví, poradenství ve vinařství a vinohradnictví - v rámci této třídy.

(730) **Mitoma Vrbice s.r.o.**, Vrbice 421, Vrbice, 69109, CZ

(740) Ing. Michal Jupa, patentový zástupce, Na Baních 1385, Praha 5 - Zbraslav, 15600

(210) **O-476342**

(220) 03.05.2010

(320) 30.05.2010

(511) 5

(540)

PREQIFIN

(510) (5) farmaceutické přípravky, zejména analgetika, protizánětlivé a antipyretika.

(730) **NOVARTIS AG**, 4002 Basel, CH

(740) Traplová-Hakr-Kubát advokátní a patentová kancelář, JUDr. Jarmila Traplová, Přístavní 24, Praha 7, 17000

(210) **O-476496**

(220) 06.05.2010

(320) 06.05.2010

(511) 5

(540)

WONABI

(510) (5) léčiva, farmaceutické přípravky humánní na léčbu obezity obsahující účinnou látku orlistat.

(730) **Zentiva, k.s.**, U Kabelovny 130, Praha 10 - Dolní Měcholupy, 10236, CZ

(740) ČERVENKA, KLEINTOVÁ, TURKOVÁ Patentová, známková a advokátní kancelář, Ing. Eva Kleintová, Budečská 6/974, Praha 2, 12000

(210) **O-476497**

(220) 06.05.2010

(320) 06.05.2010

(511) 5

(540)

WANABI

(510) (5) léčiva, farmaceutické přípravky humánní na léčbu obezity obsahující účinnou látku orlistat.

(730) **Zentiva, k.s.**, U Kabelovny 130, Praha 10 - Dolní Měcholupy, 10236, CZ

(740) ČERVENKA, KLEINTOVÁ, TURKOVÁ Patentová, známková a advokátní kancelář, Ing. Eva Kleintová, Budečská 6/974, Praha 2, 12000

(210) **O-476498**

(220) 06.05.2010

(320) 06.05.2010

(511) 5

(540)

THINKY

(510) (5) léčiva, farmaceutické přípravky humánní na léčbu obezity obsahující účinnou látku orlistat.

(730) **Zentiva, k.s.**, U Kabelovny 130, Praha 10 - Dolní Měcholupy, 10236, CZ

(740) ČERVENKA, KLEINTOVÁ, TURKOVÁ Patentová, známková a advokátní kancelář, Ing. Eva Kleintová, Budečská 6/974, Praha 2, 12000

(210) **O-476499**

(220) 06.05.2010

(320) 06.05.2010

(511) 5

(540)

ВАНАБИ

(510) (5) léčiva, farmaceutické přípravky humánní na léčbu obezity obsahující účinnou látku orlistat.

(730) **Zentiva, k.s.**, U Kabelovny 130, Praha 10 - Dolní Měcholupy, 10236, CZ

(740) ČERVENKA, KLEINTOVÁ, TURKOVÁ Patentová, známková a advokátní kancelář, Ing. Eva Kleintová, Budečská 6/974, Praha 2, 12000

(210) **O-476500**

(220) 06.05.2010

(320) 06.05.2010

(511) 5

(540)

ВОНАБИ

(510) (5) léčiva, farmaceutické přípravky humánní na léčbu obezity obsahující účinnou látku orlistat.

- (730) **Zentiva, k.s.**, U Kabelovny 130, Praha 10 - Dolní Měcholupy,
10236, CZ
(740) ČERVENKA, KLEINTOVÁ, TURKOVÁ Patentová, známková
a advokátní kancelář, Ing. Eva Kleintová, Budečská 6/974, Praha
2, 12000
-

- (210) **O-476501**
(220) 06.05.2010
(320) 06.05.2010
(511) 5
(540)

ТИНКИ

- (510) (5) léčiva, farmaceutické přípravky humánní na léčbu obezity
obsahující účinnou látku orlistat.
(730) **Zentiva, k.s.**, U Kabelovny 130, Praha 10 - Dolní Měcholupy,
10236, CZ
(740) ČERVENKA, KLEINTOVÁ, TURKOVÁ Patentová, známková
a advokátní kancelář, Ing. Eva Kleintová, Budečská 6/974, Praha
2, 12000
-

Zamítnuté a částečně zamítnuté přihlášky ochranných známek po zveřejnění

Zjistí-li Úřad v průběhu řízení o námitkách, že přihlašovaná ochranná známka nespĺňuje podmínky pro zápis, přihlášku zamítne. Zjistí-li, že přihlašovaná ochranná známka nespĺňuje podmínky pro zápis jen pro některé výrobky nebo služby, přihlášku zamítne v rozsahu výrobků nebo služeb, pro které přihláška nespĺňuje podmínky zápisu. S ohledem na tuto skutečnost, obsahuje tato kapitola údaje o rozhodnutích o zamítnutí přihlášky ochranné známky v celém nebo částečném rozsahu na základě ustanovení § 26 zákona č. 441/2003 Sb.

Údaje o výsledku rozhodnutí (zamítnutí přihlášky, částečné zamítnutí přihlášky) jsou uvedeny za datem právní moci rozhodnutí pod INID kódem (583) s názvem "Datum právní moci rozhodnutí/výsledek rozhodnutí".

(210) **O-466679**

(540) **MICE CZECH REPUBLIC AND
SLOVAK REPUBLIC**

(583) 13.05.2010 / zamítnutí přihlášky

Zamítnuté námítky týkající se ochranných známek

V průběhu řízení o námítkách může být Úřadem zjištěno, že přihlašovaná ochranná známka, která byla zveřejněna ve Věstníku, nezasahuje do zákonem chráněných starších práv třetích osob, tzv. namítajících, uvedených v ustanovení § 7 zákona č. 441/2003 Sb., a proto Úřad námítky zamítne. Údaje o rozhodnutích o zamítnutí námítek na základě ustanovení § 26 zákona č. 441/2003 Sb. jsou obsaženy v této kapitole.

(210) **O-448690**
(540)



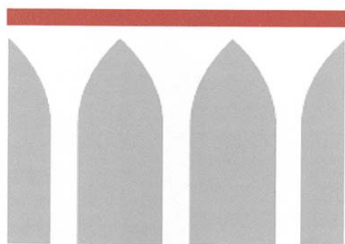
(583) 12.05.2010

(210) **O-467458**
(540)



(583) 04.05.2010

(210) **O-458402**
(540)



(583) 12.05.2010

(210) **O-467798**
(540)



(583) 29.04.2010

(210) **O-462997**
(540) **Astrid ochranná regenerační
tyčinka na rty s placentou na
rostlinné bázi**

(583) 11.05.2010

(210) **O-467799**
(540)

ZLĪNSKĀ  LĚTECKĀ

(210) **O-465597**
(540)



(583) 29.04.2010

HUSKYTEC

(583) 10.05.2010

(210) **O-468376**
(540)

ALTAX REAL

(583) 10.05.2010

(210) **O-465598**
(540)



(583) 10.05.2010

Přehled zápisů ochranných známek bez změny ve vztahu ke zveřejněným přihláškám

Kapitola obsahuje údaje o ochranných známkách zapsaných na základě ustanovení § 28 odst. 1 zákona č. 441/2003 Sb., u kterých nedošlo ke změně údajů oproti zveřejněné přihlášce ochranné známky.

Číselný přehled
311866, 311867, 311868, 311869, 311870, 311871, 311872, 311873, 311874, 311875, 311876, 311877, 311878, 311879, 311880, 311881, 311882, 311883, 311884, 311885, 311886, 311887, 311888, 311889, 311890, 311891, 311892, 311893, 311894, 311895, 311896, 311897, 311898, 311899, 311900, 311901, 311902, 311903, 311904, 311905, 311906, 311907, 311908, 311909, 311910, 311911, 311912, 311913, 311914, 311915, 311916, 311917, 311918, 311919, 311920, 311921, 311922, 311923, 311924, 311925, 311926, 311927, 311928, 311929, 311930, 311931, 311932, 311933, 311934, 311935, 311936, 311937, 311938, 311939, 311940, 311941, 311942, 311943, 311944, 311945, 311946, 311947, 311948, 311949, 311950, 311951, 311952, 311953, 311954, 311955, 311956, 311957, 311958, 311959, 311960, 311961, 311962, 311963, 311964, 311965, 311966, 311967, 311968, 311969, 311970, 311971, 311972, 311973, 311974, 311975, 311976, 311977, 311978, 311979, 311980, 311981, 311982, 311983, 311984, 311985, 311986, 311987, 311988, 311989, 311990, 311991, 311992, 311993, 311994, 311995, 311996, 311997, 311998, 311999, 312000, 312001, 312002, 312003, 312004, 312005, 312006, 312007, 312008, 312009, 312010, 312011, 312012, 312013, 312014, 312015, 312016, 312017, 312018, 312019, 312020, 312021, 312022, 312023, 312024, 312025, 312026, 312027, 312028, 312029, 312030, 312031, 312032, 312033, 312034, 312035, 312036, 312037, 312038, 312039, 312040, 312041, 312042, 312043, 312044, 312045, 312046, 312047, 312048, 312049, 312050, 312051, 312052, 312053, 312054, 312055, 312056, 312057, 312058, 312059, 312060, 312061, 312062, 312063, 312064, 312065, 312066, 312067, 312068, 312069, 312070, 312071, 312072, 312073, 312074, 312075, 312076, 312077, 312078, 312079, 312080, 312081, 312082, 312083, 312084, 312085, 312086, 312087, 312088, 312089, 312090, 312091, 312092, 312093, 312094, 312095, 312096, 312097, 312098, 312099, 312100, 312101, 312102, 312103, 312104, 312105, 312106, 312107, 312108, 312109, 312110, 312111.

Zápis ochranných známek bez změny ve vztahu ke zveřejněným přihláškám

-
- | | |
|----------------------------------------------------------------------|-----------------------------------------------------------------------------------------------------|
| (111) 311866 | (442) 03.02.2010 |
| (220) 10.11.2008 | (151) 12.05.2010 |
| (320) 10.11.2008 | (730) I.incentivní . . . královská motivace ! s.r.o. , Václavské nám. 21, Praha 1, 11000, CZ |
| (442) 03.02.2010 | (210) O-469154 |
| (151) 12.05.2010 | |
| (730) DELIMAX, a.s. , Bratislavská 1647/3, Hodonín, 69501, CZ | |
| (210) O-463633 | |
-
- | | |
|-----------------------------------------------------------------------------|------------------------------------------------------------------------|
| (111) 311867 | (442) 03.02.2010 |
| (220) 01.04.2009 | (151) 12.05.2010 |
| (320) 01.04.2009 | (730) STARGEN EU s.r.o. , Malešická 2251/51, Praha 3, 13000, CZ |
| (442) 03.02.2010 | (210) O-470101 |
| (151) 12.05.2010 | |
| (730) e-Business Services a.s. , Vinohradská 184, Praha 3, 13000, CZ | |
| (210) O-466995 | |
| (526) Omezení rozsahu ochrany o prvek: Normy.CZ | |
-
- | | |
|------------------------------------------------------------------------------------------|-------------------------------------------------------------------------------------------|
| (111) 311868 | (442) 03.02.2010 |
| (220) 23.04.2009 | (151) 12.05.2010 |
| (320) 23.04.2009 | (730) CPI - Centrum průmyslového inženýrství, s.r.o. , Tichá 521, Tichá, 74274, CZ |
| (442) 03.02.2010 | (210) O-470105 |
| (151) 12.05.2010 | |
| (730) LE & CO - Ing. Jiří Lenc, s.r.o. , Bezová 341, Horní Jirčany, 25242, CZ | |
| (210) O-467515 | |
-
- | | |
|---------------------------------------------------------------------------|-----------------------------------------------------------------------------------|
| (111) 311869 | (442) 03.02.2010 |
| (220) 25.05.2009 | (151) 12.05.2010 |
| (320) 25.05.2009 | (730) AAA POPTÁVKA.CZ, s.r.o. , Zárubova 512/5, Praha 4 - Kamýk, 14200, CZ |
| (442) 03.02.2010 | (210) O-470216 |
| (151) 12.05.2010 | |
| (730) TC Touristic GmbH , Thomas-Cook-Platz 1, 61440 Oberursel, DE | |
| (210) O-468175 | |
-
- | | |
|---------------------------------------------------------------------------|--------------------------------------------------------------------------|
| (111) 311870 | (442) 03.02.2010 |
| (220) 25.05.2009 | (151) 12.05.2010 |
| (320) 25.05.2009 | (730) I. A group, s.r.o. , Chválkovická 101/4, Olomouc, 77200, CZ |
| (442) 03.02.2010 | (210) O-470775 |
| (151) 12.05.2010 | |
| (730) TC Touristic GmbH , Thomas-Cook-Platz 1, 61440 Oberursel, DE | |
| (210) O-468176 | |
-
- | | |
|-------------------------------------------------------------------------|--------------------------------------------------------------------------|
| (111) 311871 | (442) 03.02.2010 |
| (220) 03.06.2009 | (151) 12.05.2010 |
| (320) 03.06.2009 | (730) I. A group, s.r.o. , Chválkovická 101/4, Olomouc, 77200, CZ |
| (442) 03.02.2010 | (210) O-470776 |
| (151) 12.05.2010 | |
| (730) CMD spol. s r.o. , Kobyliské náměstí 1, Praha 8, 18000, CZ | |
| (210) O-468405 | |
-
- | | |
|------------------------------------------------------------------------------|----------------------------------------------------------------------|
| (111) 311872 | (442) 03.02.2010 |
| (220) 23.06.2009 | (151) 12.05.2010 |
| (320) 23.06.2009 | (730) LONGWAY CZECH s.r.o. , Blanenská 1901, Kuřim, 66434, CZ |
| (442) 03.02.2010 | (210) O-471084 |
| (151) 12.05.2010 | |
| (730) Ing. Miroslava Tarakjiová , Bílinská 512/12, Praha 9, 19000, CZ | |
| (210) O-468962 | |
-
- | | |
|---------------------|---------------------------------------------------------------------|
| (111) 311873 | (442) 03.02.2010 |
| (220) 01.07.2009 | (151) 12.05.2010 |
| (320) 01.07.2009 | (730) ZLKL, s.r.o. , Moravičanská 581/29, Loštice, 78983, CZ |
| | (210) O-471880 |
-

(111) **311881**
(220) 05.11.2009
(320) 05.11.2009
(442) 03.02.2010
(151) 12.05.2010
(730) **Sláma Petr Ing.**, Vysoká 70, Jablonec nad Nisou, 46602, CZ
(210) O-471900

(111) **311882**
(220) 05.11.2009
(320) 05.11.2009
(442) 03.02.2010
(151) 12.05.2010
(730) **DodMont s.r.o.**, Kutnohorská 349, Mukařov, okres Praha - východ, 25162, CZ
(210) O-471906

(111) **311883**
(220) 05.11.2009
(320) 05.11.2009
(442) 03.02.2010
(151) 12.05.2010
(730) **DodMont s.r.o.**, Kutnohorská 349, Mukařov, okres Praha - východ, 25162, CZ
(210) O-471907

(111) **311884**
(220) 06.11.2009
(320) 06.11.2009
(442) 03.02.2010
(151) 12.05.2010
(730) **Raiffeisen stavební spořitelna a.s.**, Koněvova 2747/99, Praha 3, 13045, CZ
(210) O-471948

(111) **311885**
(220) 10.11.2009
(320) 10.11.2009
(442) 03.02.2010
(151) 12.05.2010
(730) **OMEGA Direct, s.r.o.**, Laurinova 529, Mladá Boleslav, 29301, CZ
(210) O-472027

(111) **311886**
(220) 16.11.2009
(320) 16.11.2009
(442) 03.02.2010
(151) 12.05.2010
(730) **HONGTA TOBACCO (GROUP) CO., LTD.**, No. 118, Hongta Avenue, HONGTA DISTRICT, YUXI, YUNNAN, CN
(210) O-472150

(111) **311887**
(220) 16.11.2009
(320) 16.11.2009
(442) 03.02.2010
(151) 12.05.2010
(730) **ROCKMAN s.r.o.**, Bělohorská 197/126, Praha 6 - Břevnov, 16000, CZ
(210) O-472166

(111) **311888**
(220) 20.11.2009
(320) 20.11.2009
(442) 03.02.2010
(151) 12.05.2010
(730) **Ulrych Jaroslav**, Rýnovická 1408/16, Jablonec nad Nisou, 46601, CZ
(210) O-472259

(111) **311889**
(220) 20.11.2009
(320) 20.11.2009
(442) 03.02.2010
(151) 12.05.2010
(730) **TYVi, s.r.o.**, Seifertova 565/37, Praha 3, 13000, CZ
(210) O-472261

(111) **311890**
(220) 20.11.2009
(320) 20.11.2009
(442) 03.02.2010
(151) 12.05.2010
(730) **Evropsko-ruská banka, a.s.**, Štefánikova 78/50, Praha 5, 15000, CZ
(210) O-472266

(111) **311891**
(220) 23.11.2009
(320) 23.11.2009
(442) 03.02.2010
(151) 12.05.2010
(730) **Hrabáč Jindřich**, Maloucká 2752/23, Praha 4, 14000, CZ
(210) O-472302

(111) **311892**
(220) 24.11.2009
(320) 24.11.2009
(442) 03.02.2010
(151) 12.05.2010
(730) **AgroBio Opava, s.r.o.**, Arnoštov 192, Oldřišov, 74733, CZ
(210) O-472343

(111) **311893**
(220) 24.11.2009
(320) 24.11.2009
(442) 03.02.2010
(151) 12.05.2010
(730) **Luboš Luňáček**, Korozluky 31, Most, 43401, CZ
(210) O-472349

(111) **311894**
(220) 26.11.2009
(320) 26.11.2009
(442) 03.02.2010
(151) 12.05.2010
(730) **TERINVEST, spol. s r.o.**, Americká 459/27, Praha 2 - Vinohrady, 12000, CZ
(210) O-472392

(111) **311895**
(220) 26.11.2009
(320) 26.11.2009
(442) 03.02.2010
(151) 12.05.2010
(730) **Česká pojišťovna a.s.**, Spálená 75/16, Praha 1, 11304, CZ
(210) O-472414

(111) **311896**
(220) 27.11.2009
(320) 27.11.2009
(442) 03.02.2010
(151) 12.05.2010
(730) **Schneiderová Jana**, U Lužického semináře 97/18, Praha 1, 11800, CZ
(210) O-472416

(111) **311897**
(220) 27.11.2009
(320) 27.11.2009

(442) 03.02.2010 (151) 12.05.2010 (730) Žulpík Josef Ing. , Lázeňská 540, Bludov, 78961, CZ (210) O-472418	(730) COLOSEUM Corporation s.r.o. , Květná 167/3, Brno, 60300, CZ (210) O-472547
(111) 311898 (220) 30.11.2009 (320) 30.11.2009 (442) 03.02.2010 (151) 12.05.2010 (730) Blue Events, s.r.o. , Vysokovská 1336, Praha 9, 19300, CZ (210) O-472453	(111) 311906 (220) 04.12.2009 (320) 04.12.2009 (442) 03.02.2010 (151) 12.05.2010 (730) Rina Europe s.r.o. , Plzeňská 61, Plzeň, 32200, CZ (210) O-472567
(111) 311899 (220) 30.11.2009 (320) 30.11.2009 (442) 03.02.2010 (151) 12.05.2010 (730) General Motors LLC , 300 Renaissance Center, Detroit, MI, US (210) O-472465	(111) 311907 (220) 04.12.2009 (320) 04.12.2009 (442) 03.02.2010 (151) 12.05.2010 (730) SVĚTLO REALIT s.r.o. , Okružní 4551, Zlín, 76005, CZ (210) O-472572
(111) 311900 (220) 01.12.2009 (320) 01.12.2009 (442) 03.02.2010 (151) 12.05.2010 (730) EUROICE s.r.o. , Janderov 261, Chrudim - Presy, 53701, CZ (210) O-472490	(111) 311908 (220) 04.12.2009 (320) 04.12.2009 (442) 03.02.2010 (151) 12.05.2010 (730) Unicorn a.s. , V Kapslovně 2767/2, Praha 3, 13000, CZ (210) O-472602
(111) 311901 (220) 01.12.2009 (320) 01.12.2009 (442) 03.02.2010 (151) 12.05.2010 (730) EUROICE s.r.o. , Janderov 261, Chrudim - Presy, 53701, CZ (210) O-472491	(111) 311909 (220) 08.12.2009 (320) 08.12.2009 (442) 03.02.2010 (151) 12.05.2010 (730) Mladá fronta a.s. , Mezi Vodami 1952/9, Praha 4, 14300, CZ (210) O-472654
(111) 311902 (220) 02.12.2009 (320) 02.12.2009 (442) 03.02.2010 (151) 12.05.2010 (730) Simply You Pharmaceuticals a.s. , Roháčova 188/37, Praha 3, 13000, CZ (210) O-472518	(111) 311910 (220) 09.12.2009 (320) 09.12.2009 (442) 03.02.2010 (151) 12.05.2010 (730) NOVARTIS AG , 4002 Basel, CH (210) O-472683
(111) 311903 (220) 02.12.2009 (320) 02.12.2009 (442) 03.02.2010 (151) 12.05.2010 (730) Simply You Pharmaceuticals a.s. , Roháčova 188/37, Praha 3, 13000, CZ (210) O-472519	(111) 311911 (220) 11.12.2009 (320) 11.12.2009 (442) 03.02.2010 (151) 12.05.2010 (730) Gráf Otakar , V Zahrádkách 1306, Poděbrady III, 29001, CZ (210) O-472758
(111) 311904 (220) 02.12.2009 (320) 02.12.2009 (442) 03.02.2010 (151) 12.05.2010 (730) Klimentská, s.r.o. , Na Příkopě 1096/21, Praha 1, 11000, CZ (210) O-472520	(111) 311912 (220) 11.12.2009 (320) 11.12.2009 (442) 03.02.2010 (151) 12.05.2010 (730) Gráf Otakar , V Zahrádkách 1306, Poděbrady III, 29001, CZ (210) O-472759
(111) 311905 (220) 03.12.2009 (320) 03.12.2009 (442) 03.02.2010 (151) 12.05.2010	(111) 311913 (220) 11.12.2009 (320) 11.12.2009 (442) 03.02.2010 (151) 12.05.2010 (730) Gráf Otakar , V Zahrádkách 1306, Poděbrady III, 29001, CZ (210) O-472760

-
- (111) **311914**
(220) 14.12.2009
(320) 14.12.2009
(442) 03.02.2010
(151) 12.05.2010
(730) **Hospodářská komora České republiky**, Freyova 27/82,
Praha 9 - Vysočany, 19000, CZ
(210) O-472779
-
- (111) **311915**
(220) 15.12.2009
(320) 15.12.2009
(442) 03.02.2010
(151) 12.05.2010
(730) **HM MANAGEMENT s.r.o.**, Husova 106, Prachatice,
38501, CZ
(210) O-472803
-
- (111) **311916**
(220) 15.12.2009
(320) 15.12.2009
(442) 03.02.2010
(151) 12.05.2010
(730) **HM MANAGEMENT s.r.o.**, Husova 106, Prachatice,
38501, CZ
(210) O-472804
-
- (111) **311917**
(220) 15.12.2009
(320) 15.12.2009
(442) 03.02.2010
(151) 12.05.2010
(730) **REGATA ČECHY, a.s.**, Čilova 304/9, Praha 6, 16000,
CZ
(210) O-472814
-
- (111) **311918**
(220) 16.12.2009
(320) 16.12.2009
(442) 03.02.2010
(151) 12.05.2010
(730) **Vydavatelství odborných časopisů, s.r.o.**, Žižkova 251,
Řevnice, 25230, CZ
(210) O-472830
-
- (111) **311919**
(220) 16.12.2009
(320) 16.12.2009
(442) 03.02.2010
(151) 12.05.2010
(730) **X-MEDIA servis s.r.o.**, Ladislava Ševčíka 420/26,
Ostrava, 70900, CZ
(210) O-472832
-
- (111) **311920**
(220) 16.12.2009
(320) 16.12.2009
(442) 03.02.2010
(151) 12.05.2010
(730) **AW VRATA s.r.o.**, Hlavní 24, Otice, 74781, CZ
(210) O-472853
-
- (111) **311921**
(220) 16.12.2009
(320) 16.12.2009
(442) 03.02.2010
(151) 12.05.2010
(730) **Pražské vzdělávací středisko s.r.o.**, Madridská 637/12,
Praha 10, 10000, CZ
(210) O-472859
-
- (111) **311922**
(220) 17.12.2009
-
- (320) 17.12.2009
(442) 03.02.2010
(151) 12.05.2010
(730) **EP LINE, SE**, Koněvova 2660/141, Praha 3, 13083, CZ
(210) O-472876
-
- (111) **311923**
(220) 17.12.2009
(320) 17.12.2009
(442) 03.02.2010
(151) 12.05.2010
(730) **Bindrová Diana**, Opálkova 5, Brno, 63500, CZ
(210) O-472902
-
- (111) **311924**
(220) 18.12.2009
(320) 18.12.2009
(442) 03.02.2010
(151) 12.05.2010
(730) **MEIXNER & HANUŠ a.s. Czech republic**,
Francouzská 172, Praha 2, 12000, CZ
(210) O-472930
-
- (111) **311925**
(220) 18.12.2009
(320) 18.12.2009
(442) 03.02.2010
(151) 12.05.2010
(730) **Dostál Dalibor Mgr.**, Šultysova 170, Kutná Hora,
28401, CZ
(210) O-472938
-
- (111) **311926**
(220) 06.01.2010
(320) 06.01.2010
(442) 03.02.2010
(151) 12.05.2010
(730) **EuroSystems a.s.**, Březí 102, Říčany, 25101, CZ
(210) O-472967
-
- (111) **311927**
(220) 21.12.2009
(320) 21.12.2009
(442) 03.02.2010
(151) 12.05.2010
(730) **MP Krásno, a.s.**, Hranická 430, Valašské Meziříčí,
75761, CZ
(210) O-472982
-
- (111) **311928**
(220) 21.12.2009
(320) 21.12.2009
(442) 03.02.2010
(151) 12.05.2010
(730) **MP Krásno, a.s.**, Hranická 430, Valašské Meziříčí,
75761, CZ
(210) O-472983
-
- (111) **311929**
(220) 21.12.2009
(320) 21.12.2009
(442) 03.02.2010
(151) 12.05.2010
(730) **MP Krásno, a.s.**, Hranická 430, Valašské Meziříčí,
75761, CZ
(210) O-472984
-
- (111) **311930**
(220) 21.12.2009
(320) 21.12.2009
(442) 03.02.2010
(151) 12.05.2010
(730) **MP Krásno, a.s.**, Hranická 430, Valašské Meziříčí,
75761, CZ

(210) O-472985	(111) 311939
(111) 311931	(220) 06.01.2010
(220) 21.12.2009	(320) 06.01.2010
(320) 21.12.2009	(442) 03.02.2010
(442) 03.02.2010	(151) 12.05.2010
(151) 12.05.2010	(730) Moučková Ivana , Prušánecká 5, Brno, 62800, CZ
(730) MP Krásno, a.s. , Hranická 430, Valašské Meziříčí, 75761, CZ	(210) O-473228
(210) O-472986	(111) 311940
(111) 311932	(220) 06.01.2010
(220) 21.12.2009	(320) 06.01.2010
(320) 21.12.2009	(442) 03.02.2010
(442) 03.02.2010	(151) 12.05.2010
(151) 12.05.2010	(730) ACCOR , 2 rue de la Mare Neuve, Evry, 91000, FR
(730) MP Krásno, a.s. , Hranická 430, Valašské Meziříčí, 75761, CZ	(210) O-473239
(210) O-472988	(111) 311941
(111) 311933	(220) 06.01.2010
(220) 21.12.2009	(320) 06.01.2010
(320) 21.12.2009	(442) 03.02.2010
(442) 03.02.2010	(151) 12.05.2010
(151) 12.05.2010	(730) ACCOR , 2 rue de la Mare Neuve, Evry, 91000, FR
(730) Fispoclean spol. s r.o. , U Rakovky 716, Praha 4, 14800, CZ	(210) O-473240
(210) O-472990	(111) 311942
(111) 311934	(220) 06.01.2010
(220) 22.12.2009	(320) 06.01.2010
(320) 22.12.2009	(442) 03.02.2010
(442) 03.02.2010	(151) 12.05.2010
(151) 12.05.2010	(730) ACCOR , 2 rue de la Mare Neuve, Evry, 91000, FR
(730) Esthé-Klinika estetické medicíny s.r.o. , Na Příkopě 1047/17, Praha 1, 11000, CZ	(210) O-473241
(210) O-473019	(111) 311943
(111) 311935	(220) 08.01.2010
(220) 28.12.2009	(320) 08.01.2010
(320) 28.12.2009	(442) 03.02.2010
(442) 03.02.2010	(151) 12.05.2010
(151) 12.05.2010	(730) KOSOGASS - inženýring s.r.o. , Říčanská 1754, Říčany, 25101, CZ
(730) Vágnér Jan , Sluhy 170, Mratín, 25063, CZ	(210) O-473280
(210) O-473092	(111) 311944
(111) 311936	(220) 18.02.2008
(220) 28.12.2009	(320) 18.02.2008
(320) 28.12.2009	(442) 10.02.2010
(442) 03.02.2010	(151) 18.05.2010
(151) 12.05.2010	(730) ColorWest, s.r.o. , Konzumní 207/14, Plzeň, Lhota, 30100, CZ
(730) Wm. Wrigley Jr. Company a Delaware Corporation , 410 North Michigan Avenue, Chicago, Illinois 60611, IL, US	(210) O-456530
(210) O-473093	(111) 311945
(111) 311937	(220) 22.04.2008
(220) 29.12.2009	(320) 22.04.2008
(320) 29.12.2009	(442) 04.06.2008
(442) 03.02.2010	(151) 18.05.2010
(151) 12.05.2010	(730) BREDA & WEINSTEIN a.s. , Rozkošného 1058/3, Praha 5 - Smíchov, 15000, CZ
(730) Nadace Hnutí Grálu v České republice , Nováčkova 26, Brno, 61400, CZ	(210) O-458402
(210) O-473099	(111) 311946
(111) 311938	(220) 14.10.2008
(220) 30.12.2009	(320) 14.10.2008
(320) 30.12.2009	(442) 12.11.2008
(442) 03.02.2010	(151) 18.05.2010
(151) 12.05.2010	(730) ASTRID T.M., a.s. , U Průhonu 10, Praha 7, 17004, CZ
(730) CLIP, s.r.o. , U Hranic 1457/15, Praha 10 - Strašnice, 10000, CZ	(210) O-462997
(210) O-473131	(111) 311947
	(220) 03.11.2008
	(320) 03.11.2008
	(442) 10.02.2010
	(151) 18.05.2010
	(730) Sedláček Jiří , Píseckého 329/3, Praha 5, 15000, CZ

(210) O-463444	(151) 18.05.2010 (730) Mediaresearch, a.s. , Českobratrská 1, Praha 3, 13000, CZ (210) O-468635
(111) 311948 (220) 28.01.2009 (320) 28.01.2009 (442) 10.02.2010 (151) 18.05.2010 (730) RUDOLF JELÍNEK a.s. , Razov 472, Vizovice, 76312, CZ (210) O-465362	(111) 311957 (220) 12.06.2009 (320) 12.06.2009 (442) 10.02.2010 (151) 18.05.2010 (730) MATRIX Consulting s.r.o. , Lužická 590/2, Ostrava, 70030, CZ (210) O-468660
(111) 311949 (220) 05.02.2009 (320) 05.02.2009 (442) 25.02.2009 (151) 18.05.2010 (730) HUSKY CZ s.r.o. , Hutěská 2985/5, Praha 4, 14100, CZ (210) O-465597	(111) 311958 (220) 18.06.2009 (320) 18.06.2009 (442) 10.02.2010 (151) 18.05.2010 (730) Sedláček, v.o.s. , Zdaboř 488, Příbram V, 26101, CZ (210) O-468856
(111) 311950 (220) 05.02.2009 (320) 05.02.2009 (442) 25.02.2009 (151) 18.05.2010 (730) HUSKY CZ s.r.o. , Hutěská 2985/5, Praha 4, 14100, CZ (210) O-465598	(111) 311959 (220) 17.07.2009 (320) 17.07.2009 (442) 10.02.2010 (151) 18.05.2010 (730) Tillotts Pharma A.G. , Hauptstrasse 27, CH-4417 Ziefen, CH (210) O-469566
(111) 311951 (220) 22.04.2009 (320) 22.04.2009 (442) 02.09.2009 (151) 18.05.2010 (730) Marcela Němcová , Buš 122, 25208, CZ (210) O-467458	(111) 311960 (220) 20.07.2009 (320) 20.07.2009 (442) 10.02.2010 (151) 18.05.2010 (730) F&F s.r.o. , Palackého 27, Náchod, 54701, CZ (210) O-469593
(111) 311952 (220) 06.05.2009 (320) 06.05.2009 (442) 27.05.2009 (151) 18.05.2010 (730) 2007 s.r.o. , Olivova 4/2096, Praha 1, 11000, CZ (210) O-467798	(111) 311961 (220) 10.08.2009 (320) 10.08.2009 (442) 10.02.2010 (151) 18.05.2010 (730) CS Property Services, a.s. , Příkop 834/4, Brno, 60200, CZ (210) O-470026
(111) 311953 (220) 06.05.2009 (320) 06.05.2009 (442) 27.05.2009 (151) 18.05.2010 (730) 2007 s.r.o. , Olivova 4/2096, Praha 1, 11000, CZ (210) O-467799	(111) 311962 (220) 13.08.2009 (320) 13.08.2009 (442) 10.02.2010 (151) 18.05.2010 (730) Linea Recta Limited , 12 Castle Street, St. Helier, Jersey, JE2 3RT, GB (210) O-470114
(111) 311954 (220) 02.06.2009 (320) 02.06.2009 (442) 08.07.2009 (151) 18.05.2010 (730) Pintérová Kateřina , Gustava Klimenta 494/2, Ostrava, Poruba, 70800, CZ (210) O-468376	(111) 311963 (220) 20.08.2009 (320) 20.08.2009 (442) 10.02.2010 (151) 18.05.2010 (730) SUMEC HARDWARE & TOOLS CO., LTD. , Changjiang Road 15/F, No. 198, 210018 Nanjing City, Jiangsu Province, CN (210) O-470265
(111) 311955 (220) 11.06.2009 (320) 11.06.2009 (442) 10.02.2010 (151) 18.05.2010 (730) Mediaresearch, a.s. , Českobratrská 1, Praha 3, 13000, CZ (210) O-468633	(111) 311964 (220) 24.08.2009 (320) 24.08.2009 (442) 10.02.2010 (151) 18.05.2010 (730) Medical Gate, s.r.o. , K Rybníku 120, Hradec Králové, 50011, CZ
(111) 311956 (220) 11.06.2009 (320) 11.06.2009 (442) 10.02.2010	

(210) O-470325	(220) 30.09.2009 (320) 30.09.2009 (442) 10.02.2010 (151) 18.05.2010 (730) Massag, a.s. , Opavská 272, Bílovec, 74301, CZ (210) O-471126
(111) 311965 (220) 24.08.2009 (320) 24.08.2009 (442) 10.02.2010 (151) 18.05.2010 (730) Woodmin, s.r.o. , Národních hrdinů 3, Praha 9, 19012, CZ (210) O-470328	(111) 311974 (220) 30.09.2009 (320) 30.09.2009 (442) 10.02.2010 (151) 18.05.2010 (730) KAM NA PARDUBICKU s.r.o. , V Perníkové chaloupce 38, Ráby u Pardubic, 53352, CZ (210) O-471138
(111) 311966 (220) 14.09.2009 (320) 14.09.2009 (442) 10.02.2010 (151) 18.05.2010 (730) GLUMSTORE s.r.o. , Jičínská 1346/6, Praha 3, 13000, CZ (210) O-470780	(111) 311975 (220) 01.10.2009 (320) 01.10.2009 (442) 10.02.2010 (151) 18.05.2010 (730) FIDENTIA DENTAL CLINIC, s.r.o. , Verdunská 709/21, Praha 6, 16000, CZ (210) O-471176
(111) 311967 (220) 15.09.2009 (320) 15.09.2009 (442) 10.02.2010 (151) 18.05.2010 (730) Jošt Vladimír Ing. , Zámeček 440/3, Hradec Králové, 50008, CZ (210) O-470788	(111) 311976 (220) 01.10.2009 (320) 01.10.2009 (442) 10.02.2010 (151) 18.05.2010 (730) Hyposervis a.s. , Panská 6, Praha 1, 11000, CZ (210) O-471188
(111) 311968 (220) 15.09.2009 (320) 15.09.2009 (442) 10.02.2010 (151) 18.05.2010 (730) POOL CAFE, s.r.o. , Vladivostocká 1460/10, Praha 10, 10000, CZ (210) O-470795	(111) 311977 (220) 07.10.2009 (320) 07.10.2009 (442) 10.02.2010 (151) 18.05.2010 (730) AgroBio Opava, s.r.o. , Arnoštov 192, Oldřišov, Arnoštov, 74733, CZ (210) O-471299
(111) 311969 (220) 29.09.2009 (320) 29.09.2009 (442) 10.02.2010 (151) 18.05.2010 (730) TERINVEST, spol. s r.o. , Americká 459/27, Praha 2 - Vinohrady, 12000, CZ (210) O-471090	(111) 311978 (220) 15.10.2009 (320) 15.10.2009 (442) 10.02.2010 (151) 18.05.2010 (730) Šaffer David Ing. , Klíšská 1687/21, Ústí nad Labem, 40001, CZ (210) O-471484
(111) 311970 (220) 29.09.2009 (320) 29.09.2009 (442) 04.11.2009 (151) 18.05.2010 (730) AGROTRADE a.s. , Lopatecká 223/13, Praha 4, 14700, CZ (210) O-471097	(111) 311979 (220) 15.10.2009 (320) 15.10.2009 (442) 10.02.2010 (151) 18.05.2010 (730) Šaffer David Ing. , Klíšská 1687/21, Ústí nad Labem, 40001, CZ (210) O-471485
(111) 311971 (220) 30.09.2009 (320) 30.09.2009 (442) 10.02.2010 (151) 18.05.2010 (730) Massag, a.s. , Opavská 272, Bílovec, 74301, CZ (210) O-471124	(111) 311980 (220) 19.10.2009 (320) 19.10.2009 (442) 10.02.2010 (151) 18.05.2010 (730) Kartáková Daniela , Vinohradská 2299/162, Praha 3, 13000, CZ (210) O-471560
(111) 311972 (220) 30.09.2009 (320) 30.09.2009 (442) 10.02.2010 (151) 18.05.2010 (730) Massag, a.s. , Opavská 272, Bílovec, 74301, CZ (210) O-471125	(111) 311981 (220) 19.10.2009 (320) 19.10.2009 (442) 10.02.2010 (151) 18.05.2010
(111) 311973	

(730) Salon YES VISAGE s.r.o. , Fr. Křížka 780, Kladno - Rozdělův, 27204, CZ	(111) 311990
(210) O-471565	(220) 27.10.2009
	(320) 27.10.2009
	(442) 10.02.2010
	(151) 18.05.2010
	(730) Karlovarské minerální vody, a.s. , Horova 3, Karlovy Vary, 36021, CZ
	(210) O-471751
(111) 311982	
(220) 23.10.2009	
(320) 23.10.2009	
(442) 10.02.2010	
(151) 18.05.2010	
(730) Czech Communications Systems s.r.o. , Veleslavínova 10, Praha 1, 11000, CZ	
(210) O-471668	
(111) 311983	(111) 311991
(220) 23.10.2009	(220) 27.10.2009
(320) 23.10.2009	(320) 27.10.2009
(442) 10.02.2010	(442) 10.02.2010
(151) 18.05.2010	(151) 18.05.2010
(730) CCV, s.r.o. , Libušina třída 23, Brno, 62300, CZ	(730) Karlovarské minerální vody, a.s. , Horova 3, Karlovy Vary, 36021, CZ
(210) O-471680	(210) O-471753
(111) 311984	
(220) 23.10.2009	
(320) 23.10.2009	
(442) 10.02.2010	
(151) 18.05.2010	
(730) Latinák Tomáš , Br. Veverkových 355, Pardubice, 53002, CZ	
(210) O-471696	
(111) 311985	(111) 311992
(220) 23.10.2009	(220) 29.10.2009
(320) 23.10.2009	(320) 29.10.2009
(442) 10.02.2010	(442) 10.02.2010
(151) 18.05.2010	(151) 18.05.2010
(730) BIOGENA CB spol. s r.o. , J.A.Komenského 369, Ševětín, 37363, CZ	(730) Zachraňme Šumavu občanské sdružení, o.s. , Karla Čapka 1166, Hluboká nad Vltavou, 37341, CZ
(210) O-471708	(210) O-471766
(111) 311986	(111) 311993
(220) 26.10.2009	(220) 29.10.2009
(320) 26.10.2009	(320) 29.10.2009
(442) 10.02.2010	(442) 10.02.2010
(151) 18.05.2010	(151) 18.05.2010
(730) DAUCON, s.r.o. , Komenského 5, Blansko, 67801, CZ	(730) TRUCKPARK a.s. , Loukov 55, Loukov u Mnichova Hradiště, 29411, CZ
(210) O-471718	(210) O-471770
(111) 311987	(111) 311994
(220) 27.10.2009	(220) 30.10.2009
(320) 27.10.2009	(320) 30.10.2009
(442) 10.02.2010	(442) 10.02.2010
(151) 18.05.2010	(151) 18.05.2010
(730) Zdravotní pojišťovna ministerstva vnitra České republiky , Na Míčáncích 2, Praha 10, 10100, CZ	(730) Kozel František Ing. , U Imperiálu 2/1048, Karlovy Vary, 36001, CZ
(210) O-471747	(210) O-471808
(111) 311988	(111) 311995
(220) 27.10.2009	(220) 02.11.2009
(320) 27.10.2009	(320) 02.11.2009
(442) 10.02.2010	(442) 10.02.2010
(151) 18.05.2010	(151) 18.05.2010
(730) Zdravotní pojišťovna ministerstva vnitra České republiky , Na Míčáncích 2, Praha 10, 10100, CZ	(730) Českomoravský fotbalový svaz , Diskařská 100, Praha 6, 16017, CZ
(210) O-471748	(210) O-471839
(111) 311989	(111) 311996
(220) 27.10.2009	(220) 02.11.2009
(320) 27.10.2009	(320) 02.11.2009
(442) 10.02.2010	(442) 10.02.2010
(151) 18.05.2010	(151) 18.05.2010
(730) Zdravotní pojišťovna ministerstva vnitra České republiky , Na Míčáncích 2, Praha 10, 10100, CZ	(730) Českomoravský fotbalový svaz , Diskařská 100, Praha 6, 16017, CZ
(210) O-471749	(210) O-471840
(111) 311997	(111) 311997
(220) 02.11.2009	(220) 02.11.2009
(320) 02.11.2009	(320) 02.11.2009
(442) 10.02.2010	(442) 10.02.2010
(151) 18.05.2010	(151) 18.05.2010
(730) Českomoravský fotbalový svaz , Diskařská 100, Praha 6, 16017, CZ	(730) Českomoravský fotbalový svaz , Diskařská 100, Praha 6, 16017, CZ
(210) O-471841	(210) O-471841
(111) 311998	(111) 311998

(220) 09.11.2009
(320) 09.11.2009
(442) 10.02.2010
(151) 18.05.2010
(730) **DITON s.r.o.**, Stržitež 100, Stržitež u Jihlavy, 58811, CZ
(210) O-471961

(111) **311999**
(220) 10.11.2009
(320) 10.11.2009
(442) 10.02.2010
(151) 18.05.2010
(730) **DataLife, s.r.o.**, Fügnerova 470/46, Brno, 61300, CZ
(210) O-472004

(111) **312000**
(220) 02.12.2009
(320) 02.12.2009
(442) 10.02.2010
(151) 18.05.2010
(730) **Tamero, s.r.o.**, Jílová 1584/3, Havířov - Podlesí, 73601, CZ
(210) O-472007

(111) **312001**
(220) 10.11.2009
(320) 10.11.2009
(442) 10.02.2010
(151) 18.05.2010
(730) **ZÁMEK JABLONNÁ s.r.o.**, Jablonná nad Vltavou 1, Jablonná nad Vltavou, 25744, CZ
(210) O-472012

(111) **312002**
(220) 12.11.2009
(320) 12.11.2009
(442) 10.02.2010
(151) 18.05.2010
(730) **Veterinární a farmaceutická univerzita Brno**, Palackého třída 1-3, Brno, 61242, CZ
(210) O-472090

(111) **312003**
(220) 12.11.2009
(320) 12.11.2009
(442) 10.02.2010
(151) 18.05.2010
(730) **KK SERAFIN, s.r.o.**, Mečislavova 2, Praha 4, 14000, CZ
(210) O-472097

(111) **312004**
(220) 13.11.2009
(320) 13.11.2009
(442) 10.02.2010
(151) 18.05.2010
(730) **BIOP, s.r.o.**, Jiráskova 203, Hradec Králové, 50004, CZ
(210) O-472132

(111) **312005**
(220) 14.11.2009
(320) 14.11.2009
(442) 10.02.2010
(151) 18.05.2010
(730) **Lias Vintířov, lehký stavební materiál k.s.**, Vintířov 176, okres Sokolov, 35744, CZ
(210) O-472138

(111) **312006**
(220) 14.11.2009
(320) 14.11.2009
(442) 10.02.2010
(151) 18.05.2010

(730) **Lias Vintířov, lehký stavební materiál k.s.**, Vintířov 176, okres Sokolov, 35744, CZ
(210) O-472139

(111) **312007**
(220) 05.02.2004
(320) 05.02.2004
(442) 10.02.2010
(151) 18.05.2010
(730) **Grain Millers, Inc.**, 9531 West 78th Street, Eden, Prairie, MN, US
(210) O-472184

(111) **312008**
(220) 19.11.2009
(320) 19.11.2009
(442) 10.02.2010
(151) 18.05.2010
(730) **TPT COATING, s.r.o.**, Faměrovo nám. 55/19, Brno, 61800, CZ
(210) O-472206

(111) **312009**
(220) 19.11.2009
(320) 19.11.2009
(442) 10.02.2010
(151) 18.05.2010
(730) **NASIAKO spol. s r.o.**, Botanická 274, Dalovice, 36263, CZ
(210) O-472229

(111) **312010**
(220) 20.11.2009
(320) 20.11.2009
(442) 10.02.2010
(151) 18.05.2010
(730) **Značky Praha s.r.o.**, Černý Vůl 90, Statenice, 25262, CZ
(210) O-472238

(111) **312011**
(220) 24.11.2009
(320) 24.11.2009
(442) 10.02.2010
(151) 18.05.2010
(730) **LIKÉRKA DRAK s.r.o.**, Na Kůtku 14, Chvalčov, 76872, CZ
(210) O-472313

(111) **312012**
(220) 24.11.2009
(320) 24.11.2009
(442) 10.02.2010
(151) 18.05.2010
(730) **LIKÉRKA DRAK s.r.o.**, Na Kůtku 14, Chvalčov, 76872, CZ
(210) O-472314

(111) **312013**
(220) 24.11.2009
(320) 24.11.2009
(442) 10.02.2010
(151) 18.05.2010
(730) **LIKÉRKA DRAK s.r.o.**, Na Kůtku 14, Chvalčov, 76872, CZ
(210) O-472315

(111) **312014**
(220) 24.11.2009
(320) 24.11.2009
(442) 10.02.2010
(151) 18.05.2010
(730) **LIKÉRKA DRAK s.r.o.**, Na Kůtku 14, Chvalčov, 76872, CZ

(210) O-472316	(320) 27.11.2009 (442) 10.02.2010 (151) 18.05.2010 (730) Vrličková Eva , Kladníky 39, Přerov, 75131, CZ (210) O-472429
(111) 312015 (220) 24.11.2009 (320) 24.11.2009 (442) 10.02.2010 (151) 18.05.2010 (730) LIKÉRKA DRAK s.r.o. , Na Kůtku 14, Chvalčov, 76872, CZ (210) O-472317	(111) 312024 (220) 30.11.2009 (320) 30.11.2009 (442) 10.02.2010 (151) 18.05.2010 (730) Burda Praha, spol. s r.o. , Přemyslovská 2845/43, Praha 3, 13000, CZ (210) O-472442
(111) 312016 (220) 24.11.2009 (320) 24.11.2009 (442) 10.02.2010 (151) 18.05.2010 (730) LIKÉRKA DRAK s.r.o. , Na Kůtku 14, Chvalčov, 76872, CZ (210) O-472318	(111) 312025 (220) 02.12.2009 (320) 02.12.2009 (442) 10.02.2010 (151) 18.05.2010 (730) Lidl Stiftung & Co. KG , Stiftsbergstrasse 1, 74167 Neckarsulm, DE (210) O-472523
(111) 312017 (220) 24.11.2009 (320) 24.11.2009 (442) 10.02.2010 (151) 18.05.2010 (730) LIKÉRKA DRAK s.r.o. , Na Kůtku 14, Chvalčov, 76872, CZ (210) O-472319	(111) 312026 (220) 02.12.2009 (320) 02.12.2009 (442) 10.02.2010 (151) 18.05.2010 (730) Zentiva, k.s. , U kabelovny 130, Praha 10 - Dolní Měcholupy, 10237, CZ (210) O-472531
(111) 312018 (220) 24.11.2009 (320) 24.11.2009 (442) 10.02.2010 (151) 18.05.2010 (730) Novatel Wireless, Inc. , 9645 Scranton Road, Suite 205, San Diego, CA 92121, CA, US (210) O-472342	(111) 312027 (220) 02.12.2009 (320) 02.12.2009 (442) 10.02.2010 (151) 18.05.2010 (730) Zentiva, k.s. , U kabelovny 130, Praha 10 - Dolní Měcholupy, 10237, CZ (210) O-472532
(111) 312019 (220) 25.11.2009 (320) 25.11.2009 (442) 10.02.2010 (151) 18.05.2010 (730) AGRISAB, s.r.o. , Všetičkova 632/33, Brno, 60200, CZ (210) O-472373	(111) 312028 (220) 02.12.2009 (320) 02.12.2009 (442) 10.02.2010 (151) 18.05.2010 (730) Biopol GN s.r.o. , Korunní 129, Praha 3, 13000, CZ (210) O-472534
(111) 312020 (220) 25.11.2009 (320) 25.11.2009 (442) 10.02.2010 (151) 18.05.2010 (730) AGRISAB, s.r.o. , Všetičkova 632/33, Brno, 60200, CZ (210) O-472374	(111) 312029 (220) 04.12.2009 (320) 04.12.2009 (442) 10.02.2010 (151) 18.05.2010 (730) Hodánková Romana , Ve Smečkách 32, Praha 1, 11000, CZ (210) O-472582
(111) 312021 (220) 27.11.2009 (320) 27.11.2009 (442) 10.02.2010 (151) 18.05.2010 (730) Ruibar Richard Ing. , Bohumíra Šmerala 23, Prostějov, 79601, CZ (210) O-472422	(111) 312030 (220) 07.12.2009 (320) 07.12.2009 (442) 10.02.2010 (151) 18.05.2010 (730) Středočeský kraj , Zborovská 11, Praha 5, 15021, CZ (210) O-472605
(111) 312022 (220) 27.11.2009 (320) 27.11.2009 (442) 10.02.2010 (151) 18.05.2010 (730) Vízner Karel Mgr. , Příkrý 118, Semily, 51301, CZ (210) O-472425	(111) 312031 (220) 07.12.2009 (320) 07.12.2009 (442) 10.02.2010 (151) 18.05.2010 (730) CELTIMA s.r.o. , České mládeže 387, Liberec, 46008, CZ
(111) 312023 (220) 27.11.2009	

(210) O-472630	(111) 312032	(111) 312040
(220) 07.12.2009	(220) 09.12.2009	(220) 09.12.2009
(320) 07.12.2009	(320) 09.12.2009	(320) 09.12.2009
(442) 10.02.2010	(442) 10.02.2010	(442) 10.02.2010
(151) 18.05.2010	(151) 18.05.2010	(151) 18.05.2010
(730) Procházková Eva , Pod Makovým Vrchem 527, Holýšov, 34562, CZ	(730) FTV Prima, spol. s r.o. , Na Žertvách 24/132, Praha 8, 18000, CZ	(730) FTV Prima, spol. s r.o. , Na Žertvách 24/132, Praha 8, 18000, CZ
(210) O-472639	(210) O-472698	(210) O-472698
(111) 312033	(111) 312041	(111) 312041
(220) 08.12.2009	(220) 09.12.2009	(220) 09.12.2009
(320) 08.12.2009	(320) 09.12.2009	(320) 09.12.2009
(442) 10.02.2010	(442) 10.02.2010	(442) 10.02.2010
(151) 18.05.2010	(151) 18.05.2010	(151) 18.05.2010
(730) VENTO BOHEMIA spol. s r.o. , Černá cesta 919, Horní Suchá, 73535, CZ	(730) FTV Prima, spol. s r.o. , Na Žertvách 24/132, Praha 8, 18000, CZ	(730) FTV Prima, spol. s r.o. , Na Žertvách 24/132, Praha 8, 18000, CZ
(210) O-472646	(210) O-472700	(210) O-472700
(111) 312034	(111) 312042	(111) 312042
(220) 08.12.2009	(220) 09.12.2009	(220) 09.12.2009
(320) 08.12.2009	(320) 09.12.2009	(320) 09.12.2009
(442) 10.02.2010	(442) 10.02.2010	(442) 10.02.2010
(151) 18.05.2010	(151) 18.05.2010	(151) 18.05.2010
(730) občanské sdružení PROSTOR PRO TEBE , Revoluční 13/762, Praha 1, 11000, CZ	(730) FTV Prima, spol. s r.o. , Na Žertvách 24/132, Praha 8, 18000, CZ	(730) FTV Prima, spol. s r.o. , Na Žertvách 24/132, Praha 8, 18000, CZ
(210) O-472656	(210) O-472701	(210) O-472701
(111) 312035	(111) 312043	(111) 312043
(220) 08.12.2009	(220) 09.12.2009	(220) 09.12.2009
(320) 08.12.2009	(320) 09.12.2009	(320) 09.12.2009
(442) 10.02.2010	(442) 10.02.2010	(442) 10.02.2010
(151) 18.05.2010	(151) 18.05.2010	(151) 18.05.2010
(730) Pěkný - Unimex Holding a.s. , V Lipkách 645, Praha 5, 15000, CZ	(730) FTV Prima, spol. s r.o. , Na Žertvách 24/132, Praha 8, 18000, CZ	(730) FTV Prima, spol. s r.o. , Na Žertvách 24/132, Praha 8, 18000, CZ
(210) O-472660	(210) O-472703	(210) O-472703
(111) 312036	(111) 312044	(111) 312044
(220) 09.12.2009	(220) 09.12.2009	(220) 09.12.2009
(320) 09.12.2009	(320) 09.12.2009	(320) 09.12.2009
(442) 10.02.2010	(442) 10.02.2010	(442) 10.02.2010
(151) 18.05.2010	(151) 18.05.2010	(151) 18.05.2010
(730) Kadlecová Andrea , Běluňská 1841, Praha 9, 19300, CZ	(730) Acta non verba, o.p.s. , Pražská 1148, Praha 10, 10200, CZ	(730) Acta non verba, o.p.s. , Pražská 1148, Praha 10, 10200, CZ
(210) O-472664	(210) O-472712	(210) O-472712
(111) 312037	(111) 312045	(111) 312045
(220) 09.12.2009	(220) 11.12.2009	(220) 11.12.2009
(320) 09.12.2009	(320) 11.12.2009	(320) 11.12.2009
(442) 10.02.2010	(442) 10.02.2010	(442) 10.02.2010
(151) 18.05.2010	(151) 18.05.2010	(151) 18.05.2010
(730) GIOMETAL s.r.o. , Rebešovická 13, Brno, 64300, CZ	(730) Česká podnikatelská pojišťovna, a.s., Vienna Insurance Group , Budějovická 5, Praha 4, 14021, CZ	(730) Česká podnikatelská pojišťovna, a.s., Vienna Insurance Group , Budějovická 5, Praha 4, 14021, CZ
(210) O-472674	(210) O-472734	(210) O-472734
(111) 312038	(111) 312046	(111) 312046
(220) 09.12.2009	(220) 11.12.2009	(220) 11.12.2009
(320) 09.12.2009	(320) 11.12.2009	(320) 11.12.2009
(442) 10.02.2010	(442) 10.02.2010	(442) 10.02.2010
(151) 18.05.2010	(151) 18.05.2010	(151) 18.05.2010
(730) DELTA Detachment s.r.o. , Klimentská 1207/10, Praha 1, 11000, CZ	(730) Česká podnikatelská pojišťovna, a.s., Vienna Insurance Group , Budějovická 5, Praha 4, 14021, CZ	(730) Česká podnikatelská pojišťovna, a.s., Vienna Insurance Group , Budějovická 5, Praha 4, 14021, CZ
(210) O-472685	(210) O-472735	(210) O-472735
(111) 312039	(111) 312047	(111) 312047
(220) 09.12.2009	(220) 11.12.2009	(220) 11.12.2009
(320) 09.12.2009	(320) 11.12.2009	(320) 11.12.2009
(442) 10.02.2010	(442) 10.02.2010	(442) 10.02.2010
(151) 18.05.2010	(151) 18.05.2010	(151) 18.05.2010
(730) DELTA Detachment s.r.o. , Klimentská 1207/10, Praha 1, 11000, CZ	(730) Šlezar Jakub , Sokolská 585/9, Olomouc, 77900, CZ	(730) Šlezar Jakub , Sokolská 585/9, Olomouc, 77900, CZ
(210) O-472687	(210) O-472761	(210) O-472761
(111) 312048	(111) 312048	(111) 312048
(220) 15.12.2009	(220) 15.12.2009	(220) 15.12.2009

(320) 15.12.2009 (442) 10.02.2010 (151) 18.05.2010 (730) Česká televize , Kavčí Hory, Praha 4 - Kavčí Hory, 14070, CZ (210) O-472808	(730) Poděbradka, a.s. , Nymburská 239/VII, Poděbrady, 29001, CZ (210) O-472883
(111) 312049 (220) 15.12.2009 (320) 15.12.2009 (442) 10.02.2010 (151) 18.05.2010 (730) REGATA ČECHY, a.s. , Čilova 304/9, Praha 6, 16000, CZ (210) O-472813	(111) 312057 (220) 17.12.2009 (320) 17.12.2009 (442) 10.02.2010 (151) 18.05.2010 (730) Dufek Radim , Valtická 4143, Brno, 62800, CZ (210) O-472884
(111) 312050 (220) 17.12.2009 (320) 17.12.2009 (442) 10.02.2010 (151) 18.05.2010 (730) Z - STYLE CZ a.s. , Malotova 5614, Zlín, 76001, CZ (210) O-472872	(111) 312058 (220) 17.12.2009 (320) 17.12.2009 (442) 10.02.2010 (151) 18.05.2010 (730) AŽD Praha s.r.o. , Žirovnická 2/3146, Praha 10, 10617, CZ (210) O-472889
(111) 312051 (220) 17.12.2009 (320) 17.12.2009 (442) 10.02.2010 (151) 18.05.2010 (730) Poděbradka, a.s. , Nymburská 239/VII, Poděbrady, 29001, CZ (210) O-472877	(111) 312059 (220) 17.12.2009 (320) 17.12.2009 (442) 10.02.2010 (151) 18.05.2010 (730) AŽD Praha s.r.o. , Žirovnická 2/3146, Praha 10, 10617, CZ (210) O-472890
(111) 312052 (220) 17.12.2009 (320) 17.12.2009 (442) 10.02.2010 (151) 18.05.2010 (730) Poděbradka, a.s. , Nymburská 239/VII, Poděbrady, 29001, CZ (210) O-472879	(111) 312060 (220) 18.12.2009 (320) 18.12.2009 (442) 10.02.2010 (151) 18.05.2010 (730) WEBCOM AXPERIENCE a.s. , Vratimovská 624/11, Ostrava, Kunčičky, 71800, CZ (210) O-472919
(111) 312053 (220) 17.12.2009 (320) 17.12.2009 (442) 10.02.2010 (151) 18.05.2010 (730) Poděbradka, a.s. , Nymburská 239/VII, Poděbrady, 29001, CZ (210) O-472880	(111) 312061 (220) 21.12.2009 (320) 21.12.2009 (442) 10.02.2010 (151) 18.05.2010 (730) BONAFIDE COMMUNICATIONS, s.r.o. , Národní obrany 589/10, Praha 6, 16000, CZ (210) O-472954
(111) 312054 (220) 17.12.2009 (320) 17.12.2009 (442) 10.02.2010 (151) 18.05.2010 (730) Poděbradka, a.s. , Nymburská 239/VII, Poděbrady, 29001, CZ (210) O-472881	(111) 312062 (220) 21.12.2009 (320) 21.12.2009 (442) 10.02.2010 (151) 18.05.2010 (730) FAVEA, spol. s r.o. , B. Němcové 580, Kopřivnice, 74221, CZ (210) O-472974
(111) 312055 (220) 17.12.2009 (320) 17.12.2009 (442) 10.02.2010 (151) 18.05.2010 (730) Poděbradka, a.s. , Nymburská 239/VII, Poděbrady, 29001, CZ (210) O-472882	(111) 312063 (220) 21.12.2009 (320) 21.12.2009 (442) 10.02.2010 (151) 18.05.2010 (730) Hostex spol. s r.o. , Žerotínova 63, Šumperk, 78701, CZ (210) O-472977
(111) 312056 (220) 17.12.2009 (320) 17.12.2009 (442) 10.02.2010 (151) 18.05.2010	(111) 312064 (220) 21.12.2009 (320) 21.12.2009 (442) 10.02.2010 (151) 18.05.2010 (730) VITALPRO s.r.o. , Aviatická 1048, Praha 6 - Ruzyně, 16800, CZ (210) O-472992

(111) **312065**
(220) 21.12.2009
(320) 21.12.2009
(442) 10.02.2010
(151) 18.05.2010
(730) **Viacom International Inc.**, 1515 Broadway, New York
10036, NY, US
(210) O-473005

(111) **312066**
(220) 22.12.2009
(320) 22.12.2009
(442) 10.02.2010
(151) 18.05.2010
(730) **Bureš Jan**, Čechova 643, Roztoky u Prahy, 25263, CZ
(210) O-473024

(111) **312067**
(220) 23.12.2009
(320) 23.12.2009
(442) 10.02.2010
(151) 18.05.2010
(730) **Gajdáček Miroslav**, Těšinská 546/22, Havířov-
Bludovice, 73601, CZ
(210) O-473063

(111) **312068**
(220) 23.12.2009
(320) 23.12.2009
(442) 10.02.2010
(151) 18.05.2010
(730) **Českomoravská stavební spořitelna, a.s.**, Vinohradská
3218/169, Praha 10, 10017, CZ
(210) O-473068

(111) **312069**
(220) 07.01.2010
(320) 07.01.2010
(442) 10.02.2010
(151) 18.05.2010
(730) **Weber Adam**, Jana Palacha 1092, Mladá Boleslav,
29301, CZ
(210) O-473256

(111) **312070**
(220) 07.01.2010
(320) 07.01.2010
(442) 10.02.2010
(151) 18.05.2010
(730) **ATX, EU s.r.o.**, Pobřežní 16, Praha 8, 18600, CZ
(210) O-473268

(111) **312071**
(220) 07.01.2010
(320) 07.01.2010
(442) 10.02.2010
(151) 18.05.2010
(730) **HESIA CZ s.r.o.**, Šrobárova 48, Praha 10, 10042, CZ
(210) O-473269

(111) **312072**
(220) 07.01.2010
(320) 07.01.2010
(442) 10.02.2010
(151) 18.05.2010
(730) **Machovský Jan Ing.**, Louňovice 217, Mukařov, 25162,
CZ
(210) O-473274

(111) **312073**
(220) 08.01.2010
(320) 08.01.2010
(442) 10.02.2010
(151) 18.05.2010

(730) **KOSOGASS - inženýring s.r.o.**, Říčanská 1754,
Říčany, 25101, CZ
(210) O-473281

(111) **312074**
(220) 08.01.2010
(320) 08.01.2010
(442) 10.02.2010
(151) 18.05.2010
(730) **Zentiva, k.s.**, U Kabelovny 130, Praha 10 - Dolní
Měcholupy, 10237, CZ
(210) O-473295

(111) **312075**
(220) 08.01.2010
(320) 08.01.2010
(442) 10.02.2010
(151) 18.05.2010
(730) **Zentiva, k.s.**, U Kabelovny 130, Praha 10 - Dolní
Měcholupy, 10237, CZ
(210) O-473296

(111) **312076**
(220) 11.01.2010
(320) 11.01.2010
(442) 10.02.2010
(151) 18.05.2010
(730) **Agarden rostliny s.r.o.**, Boseň 124, Boseň, 29501, CZ
(210) O-473320

(111) **312077**
(220) 11.01.2010
(320) 11.01.2010
(442) 10.02.2010
(151) 18.05.2010
(730) **Suchánek Luboš**, Perštýnská 126/I, Chlumeck nad
Cidlinou, 50351, CZ
(210) O-473321

(111) **312078**
(220) 11.01.2010
(320) 11.01.2010
(442) 10.02.2010
(151) 18.05.2010
(730) **BRE Bank Spółka Akcyjna**, Senatorska 18, Warszawa,
PL
(210) O-473347

(111) **312079**
(220) 11.01.2010
(320) 11.01.2010
(442) 10.02.2010
(151) 18.05.2010
(730) **CCB - Czech Credit Bureau, a.s.**, Na Vítězném pláni
1719/4, Praha 4, 14000, CZ
(210) O-473348

(111) **312080**
(220) 12.01.2010
(320) 12.01.2010
(442) 10.02.2010
(151) 18.05.2010
(730) **ATX, EU s.r.o.**, Pobřežní 16, Praha 8, 18600, CZ
(210) O-473369

(111) **312081**
(220) 12.01.2010
(320) 12.01.2010
(442) 10.02.2010
(151) 18.05.2010
(730) **Gestum Tax, s.r.o.**, Holečkova 31, Praha 5, 15000, CZ
(210) O-473371

(111) **312082**
(220) 13.01.2010
(320) 13.01.2010
(442) 10.02.2010
(151) 18.05.2010
(730) **INTERLACTO, spol. s r.o.**, Koubkova 228/13, Praha 2, 12000, CZ
(210) O-473385

(111) **312083**
(220) 13.01.2010
(320) 13.01.2010
(442) 10.02.2010
(151) 18.05.2010
(730) **INTERLACTO, spol. s r.o.**, Koubkova 228/13, Praha 2, 12000, CZ
(210) O-473386

(111) **312084**
(220) 13.01.2010
(320) 13.01.2010
(442) 10.02.2010
(151) 18.05.2010
(730) **INTERLACTO, spol. s r.o.**, Koubkova 228/13, Praha 2, 12000, CZ
(210) O-473387

(111) **312085**
(220) 13.01.2010
(320) 13.01.2010
(442) 10.02.2010
(151) 18.05.2010
(730) **INTERLACTO, spol. s r.o.**, Koubkova 228/13, Praha 2, 12000, CZ
(210) O-473388

(111) **312086**
(220) 13.01.2010
(320) 13.01.2010
(442) 10.02.2010
(151) 18.05.2010
(730) **BIOGENA CB spol. s r.o.**, J. A. Komenského 369, Ševětín, 37363, CZ
(210) O-473392

(111) **312087**
(220) 13.01.2010
(320) 13.01.2010
(442) 10.02.2010
(151) 18.05.2010
(730) **OP papírna, s.r.o.**, Olšany 18, Olšany, 78962, CZ
(210) O-473393

(111) **312088**
(220) 13.01.2010
(320) 13.01.2010
(442) 10.02.2010
(151) 18.05.2010
(730) **FRIST s.r.o.**, Bořivojova 35/878, Praha 3, 13000, CZ
(210) O-473394

(111) **312089**
(220) 13.01.2010
(320) 13.01.2010
(442) 10.02.2010
(151) 18.05.2010
(730) **FRIST s.r.o.**, Bořivojova 35/878, Praha 3, 13000, CZ
(210) O-473395

(111) **312090**
(220) 13.01.2010
(320) 13.01.2010
(442) 10.02.2010
(151) 18.05.2010

(730) **F&N Agro Česká republika, spol. s r.o.**, Na Maninách 7, Praha 7, 17000, CZ
(210) O-473397

(111) **312091**
(220) 13.01.2010
(320) 13.01.2010
(442) 10.02.2010
(151) 18.05.2010
(730) **F&N Agro Česká republika, spol. s r.o.**, Na Maninách 7, Praha 7, 17000, CZ
(210) O-473398

(111) **312092**
(220) 13.01.2010
(320) 13.01.2010
(442) 10.02.2010
(151) 18.05.2010
(730) **F&N Agro Česká republika, spol. s r.o.**, Na Maninách 7, Praha 7, 17000, CZ
(210) O-473399

(111) **312093**
(220) 13.01.2010
(320) 13.01.2010
(442) 10.02.2010
(151) 18.05.2010
(730) **Philip Morris Products S.A.**, Quai Jeanrenaud 3, 2000 Neuchatel, CH
(210) O-473405

(111) **312094**
(220) 13.01.2010
(320) 13.01.2010
(442) 10.02.2010
(151) 18.05.2010
(730) **Philip Morris Products S.A.**, Quai Jeanrenaud 3, 2000 Neuchatel, CH
(210) O-473407

(111) **312095**
(220) 13.01.2010
(320) 13.01.2010
(442) 10.02.2010
(151) 18.05.2010
(730) **Kvalita, s.r.o.**, Opletalova 1608/43, Praha 1, 11000, CZ
(210) O-473409

(111) **312096**
(220) 13.01.2010
(320) 13.01.2010
(442) 10.02.2010
(151) 18.05.2010
(730) **Kvalita, s.r.o.**, Opletalova 1608/43, Praha 1, 11000, CZ
(210) O-473410

(111) **312097**
(220) 14.01.2010
(320) 14.01.2010
(442) 10.02.2010
(151) 18.05.2010
(730) **Štrunc Martin Bc.**, Voroněžská 14, Brno, 61600, CZ
(210) O-473422

(111) **312098**
(220) 14.01.2010
(320) 14.01.2010
(442) 10.02.2010
(151) 18.05.2010
(730) **MICROTON s.r.o.**, Lužné 995, Luhačovice, 76326, CZ
(210) O-473438

(111) **312099**

(220) 15.01.2010
(320) 15.01.2010
(442) 10.02.2010
(151) 18.05.2010
(730) **Mobilnaut s.r.o.**, Na Drážce 1551, Pardubice, 53003, CZ
(210) O-473471

(111) **312100**
(220) 18.01.2010
(320) 18.01.2010
(442) 10.02.2010
(151) 18.05.2010
(730) **MIXIN s.r.o.**, Na Výsluní 895, Pelhřimov, 39301, CZ
(210) O-473511

(111) **312101**
(220) 19.01.2010
(320) 19.01.2010
(442) 10.02.2010
(151) 18.05.2010
(730) **News Holding Pty Limited**, 2 Holt Street, Surry Hills, NSW 2010, AU
(210) O-473567

(111) **312102**
(220) 19.01.2010
(320) 19.01.2010
(442) 10.02.2010
(151) 18.05.2010
(730) **Quast Karel**, Nupaky 141, Nupaky, 25170, CZ
(210) O-473569

(111) **312103**
(220) 20.01.2010
(320) 20.01.2010
(442) 10.02.2010
(151) 18.05.2010
(730) **BSB 1881, s.r.o.**, Kubelíkova 1780/21, Praha 3, 13000, CZ
(210) O-473582

(111) **312104**
(220) 20.01.2010
(320) 20.01.2010
(442) 10.02.2010
(151) 18.05.2010
(730) **BSB 1881, s.r.o.**, Kubelíkova 1780/21, Praha 3, 13000, CZ
(210) O-473583

(111) **312105**
(220) 20.01.2010
(320) 20.01.2010
(442) 10.02.2010
(151) 18.05.2010
(730) **BSB 1881, s.r.o.**, Kubelíkova 1780/21, Praha 3, 13000, CZ
(210) O-473584

(111) **312106**
(220) 20.01.2010
(320) 20.01.2010
(442) 10.02.2010
(151) 18.05.2010
(730) **Zentiva, k.s.**, U Kabelovny 130, Praha 10 - Dolní Měcholupy, 10237, CZ
(210) O-473596

(111) **312107**
(220) 20.01.2010
(320) 20.01.2010
(442) 10.02.2010
(151) 18.05.2010

(730) **Zentiva, k.s.**, U Kabelovny 130, Praha 10 - Dolní Měcholupy, 10237, CZ
(210) O-473597

(111) **312108**
(220) 20.01.2010
(320) 20.01.2010
(442) 10.02.2010
(151) 18.05.2010
(730) **Zentiva, k.s.**, U Kabelovny 130, Praha 10 - Dolní Měcholupy, 10237, CZ
(210) O-473598

(111) **312109**
(220) 20.01.2010
(320) 20.01.2010
(442) 10.02.2010
(151) 18.05.2010
(730) **Zentiva, k.s.**, U Kabelovny 130, Praha 10 - Dolní Měcholupy, 10237, CZ
(210) O-473599

(111) **312110**
(220) 21.01.2010
(320) 21.01.2010
(442) 10.02.2010
(151) 18.05.2010
(730) **Zheng Yangyi MUDr.**, Smetanova 1284, Tábor, 39002, CZ
(210) O-473618

(111) **312111**
(220) 21.01.2010
(320) 21.01.2010
(442) 10.02.2010
(151) 18.05.2010
(730) **Al-SAWAN Trading, Transport and Tourism Company, Inc. W.L.L.**, Al-Condol Building, Fahad Al Salem Street, P. O. Box 576, 13006 Safat, KW
(210) O-473629

Zápisy licenčních smluv k ochranným známkám

V této kapitole jsou zveřejněny zápisy licenčních smluv podle ustanovení § 18 odst. 1 zákona č. 441/2003 Sb.

Číslo zápisu	Vlastník	Nabyvatel licence	Druh licence	Datum uzavření licenční smlouvy	S účinností od data
214275	David Bořuta, třída Vítězství 3/10, Mariánské Lázně, 35301, CZ;	SOVIMPORT s.r.o., Mírové náměstí 136, Mariánské Lázně, 35301, CZ;	výlučná	28.04.2010	12.05.2010
234938	KEZ o.p.s., Poděbradova 909, Chrudim, 53701, CZ;	VAFO PRAHA, s.r.o., Chrástřany, č.p. 94, 25219, CZ;	nevýlučná	04.05.2010	14.05.2010
256605	American Way spol.s r.o., Zikmunda Wintra 7, Plzeň, 30100, CZ;	American Way Solar spol. s r.o., Zikmunda Wintra 1208/7, Plzeň, 30100, CZ;	nevýlučná	03.01.2009	18.05.2010
269023	Ing. Leo Kolečkář, Tichá 6, Držovice, 79607, CZ;	EMIPO, s.r.o., Purkyňova 316/14, Mikulov, 69201, CZ;	sublicence	05.05.2010	13.05.2010
273972	KEZ o.p.s., Poděbradova 909, Chrudim, 53701, CZ;	ABS cz s.r.o., Modletice 136, Říčany u Prahy, 25101, CZ;	nevýlučná	26.04.2010	14.05.2010
291447	Ing. Tomáš Aubrecht, Hosinská 336, Borek, 37367, CZ; Mgr. Martin Pražák, Nová 1992/28, České Budějovice, 37001, CZ; Ing. Michaela Mühlpecková, Hološovice 17, Dubné, 37384, CZ;	Europasta SE, U Sila 246, Boršov nad Vltavou, 37382, CZ;	výlučná	04.03.2008	17.05.2010
305401	BB C - SERVICES, s.r.o., Vyskočilova 1461/2a, Praha 4, 14000, CZ;	Rezidenční park Baarova, a.s., Vyskočilova 1461/2a, Praha 4 - Michle, 14000, CZ;	nevýlučná	04.01.2010	14.05.2010
309411	Červinka Jiří, Velké Kunratické 28/1426, Praha 4, 14800, CZ;	INNEX CZ s.r.o., Korunní 810/104, Praha 10 - Vinohrady, 10100, CZ;	nevýlučná	03.05.2010	18.05.2010

Zápisy licenčních smluv k mezinárodně zapsaným ochranným známkám

V této kapitole jsou zveřejněny zápisy licenčních smluv k mezinárodně zapsaným ochranným známkám platným na území České republiky.

Číslo zápisu	Vlastník	Nabyvatel licence	Druh licence	Datum uzavření licenční smlouvy	S účinností od data
770416	Gemini Executive Search GmbH, Schaberweg 28, 61348 Bad Hamburg, DE;	GEMINI Executive Search Czech s.r.o., Hellichova 1/458, Praha 1, 11800, CZ;	výlučná	11.01.2010	17.05.2010

Ochranné známky zrušené a prohlášené za neplatné

Tato kapitola obsahuje údaje o rozhodnutích o zrušení ochranné známky na základě ustanovení § 31 zákona č. 441/2003 Sb. nebo o prohlášení ochranné známky za neplatnou na základě ustanovení § 32 zákona č. 441/2003 Sb. Existuje-li důvod zrušení/prohlášení ochranné známky za neplatnou pouze ve vztahu k některým z výrobků nebo služeb, Úřad ochrannou známku zruší/prohlásí za neplatnou pouze pro tyto výrobky nebo služby. Údaje o výsledku rozhodnutí (zrušení ochranné známky, částečné zrušení ochranné známky, prohlášení ochranné známky za neplatnou, prohlášení ochranné známky za částečně neplatnou) jsou uvedeny za datem právní moci rozhodnutí pod INID kódem (583) s názvem "Datum právní moci rozhodnutí/výsledek rozhodnutí".

(111) 285766

(540)

DYNABRADE

(583) 12.05.2010 / prohlášení ochranné známky za neplatnou

(111) 292264

(540)



(583) 04.05.2010 / prohlášení ochranné známky za neplatnou

Přehled obnov zápisu ochranných známek

Kapitola obsahuje údaje o ochranných známkách, u kterých byl na žádost vlastníka obnoven zápis podle ustanovení § 28 odst. 2 zákona č. 441/2003 Sb.

Číselný přehled												
111602	164682	167955	168008	168167	168202	168334	170722	230503	231466	231496	231823	232327
232363	232377	233920	233921	234339	234555	235105	235251	235298	235863	235873	235874	235915
235916	235917	235974	236037	236742	237376	237399	237480	237481	238000	238297	238426	238827
238847	239248	239275	239669	239695	239704	239705	239706	240698	240885	241640	241736	241753
242384	242385	242871	243447	243475	244048	244061	244155	244156	244157	247927	251209	252964
254135	254136	254784	254785	254786	257976	257977						

Obnovy zápisu ochranných známek

(111) **111602**
(220) 23.04.1859
(151) 23.04.1859
(540)



(730) **Plezeňský Prazdroj, a.s.**, U Prazdroje 7, Plzeň, 30497, CZ
(510) (32) pivo.
(511) 32
(210) O-6649

(111) **168202**
(220) 27.06.1990
(151) 28.02.1991
(540)



(730) **Ing. Ludvík Hlaváč**, Jabloňová 363/19, Brno, 62100, CS
(740) JUDr. Pavel Babáček, Vranovská 68/21, Brno, 61400
(510) (19) stavební skelety.
(511) 19
(210) O-57850

(111) **164682**
(220) 18.06.1980
(151) 05.02.1981
(540)

ORMAKON

(730) **SVÚM a.s.**, Areál výzkumných ústavů, Podnikatelská 565, Praha 9 - Běchovice, 19011, CZ
(740) Machatová Marcela Mgr., Pospíšilova 2, Praha 3, 13000
(510) (9) anizotropní permanentní magnety.
(511) 9
(210) O-51748

(111) **168334**
(220) 10.05.1990
(151) 06.06.1991
(540)

SILKEN MIST

(730) **HBI Branded Apparel Enterprises, LLC**, 1000 East Hanes Mill Road, Winston-Salem, NC, US
(740) PATENTSERVIS Praha a.s., Jivenská 1273/1, Praha 4, 14021
(510) (25) stávkové, trikotové zboží, punčochové kalhoty.
(511) 25
(210) O-57471

(111) **167955**
(220) 23.07.1990
(151) 08.10.1990
(540)

PLATAN

(730) **Pivovar Platan, s.r.o.**, Pivovar 168, Protivín, 39811, CZ
(740) LANGROVA, s.r.o., Skrétova 48, Plzeň, 30100
(510) (32) pivo.
(511) 32
(210) O-58082

(111) **170722**
(220) 13.03.1991
(151) 30.07.1992
(540)



(730) **Ing. Josef Paroubek**, Gagarinova 1229, Přelouč, 53501, CZ
(740) Ing. Sedláčková Vlasta, Ke Kateřinkám 1393, Praha 4, 14900
(510) (9) ruční hasicí přístroj práškový, ruční hasicí přístroj vodní.
(511) 9
(210) O-60811

(111) **168008**
(220) 09.01.1990
(151) 19.11.1990
(540)

CASSINI

(730) **Oleg Cassini, Inc., spol.zřízená podle zákonů státu New York**, 3 West 57th Street, New York, NY, US
(740) ČERVENKA, KLEINTOVÁ, TURKOVÁ Patentová, známková a advokátní kancelář, Mgr. Jana Turková, Budečská 6/974, Praha 2, 12000
(510) (3) parfěmy, kolínské a toaletní vody.
(511) 3
(210) O-56822

(111) **230503**
(220) 19.05.2000
(151) 22.01.2001
(540)

(111) **168167**
(220) 27.03.1990
(151) 20.01.1991
(540)

Vanity Fair

(730) **Vanity Fair, Inc., a corporation of Delaware**, of One Fruit of the Loom Drive, 42103 Bowling Green, KY, US
(740) PATENTSERVIS Praha a.s., Jivenská 1273/1, Praha 4, 14021
(510) (25) oděvy, zejména spodní prádlo (módní novinky, denní prádlo, noční prádlo a negližé), dámské stávkové zboží (punčochové kalhoty a punčochy).
(511) 25
(210) O-57205

AREKO

(730) **AREKO, spol. s r.o.**, Dobronická 635, Praha 4 - Libuš, 14825, CZ
(740) ČERVENKA, KLEINTOVÁ, TURKOVÁ Patentová, známková a právní kancelář, Mgr. Josef Červenka, Budečská 6, Praha 2, 12000
(510) (1) chemické výrobky pro průmysl, zejména parylén; (3) kosmetické výrobky všeho druhu, voňavkářské výrobky, včetně

etherických olejů, zubní pasty, ústní vody a jiné prostředky pro péči o chrup a dutinu ústní, mýdla pevná i tekutá, přípravky pro make-up a jeho odstraňování, zejména základní krémy a podklady, pudry, oční stíny a krémy, rtěnky, balzámy na rty, prostředky pro péči a ošetřování těla, pokožky, vlasů a nehtů, zejména toaletní přípravky, vody a deodoranty, koupelové pěny a oleje, krémy a emulze včetně opalovacích, masážních a regeneračních, pleťová mléka, vody a masky, šampony, kondicionéry, tužidla, laky a barvy na vlasy, laky a tužidla na nehty a odlakovače; (5) nutriceutika, výživné extrakty a potraviny pro zvláštní výživu pro léčebné účely v různých formách, vitamínové, minerální a rostlinné preparáty, preparáty s obsahem stopových prvků, potravní doplňky s obsahem aminokyselin, vitamínů, minerálních a stopových prvků k léčebným účelům, potravinové přípravky a poživatiny pro posílení imunity lidského organismu a zlepšení zdraví, zejména s antisklerotickými, antistresovými, neurostimulačními a regeneračními účinky; (29) konzervované poživatiny a potraviny, výživné extrakty a potraviny pro zvláštní výživu nikoliv pro léčebné účely, spadající do této třídy, nutriční a potravní doplňky používané pro výživu a spadající do této třídy, obohacené vitaminy, minerálními a stopovými prvky, želatina pro potravinářské účely; (30) přísady a přísady do potravin i nápojů, aroma do potravin, výživné extrakty a potraviny pro zvláštní výživu nikoliv pro léčebné účely, spadající do této třídy, nutriční a potravní doplňky v různých formách, spadající do této třídy a obohacené vitaminy, minerálními a stopovými prvky, výrobky zdravé a racionální výživy, zejména výrobky z obilnin včetně vloček, potraviny s obsahem lepku a bezlepkové potraviny; (32) nealkoholické nápoje všeho druhu, včetně pramenité vody, vody minerální přírodní i strojené, limonády, šumivé nápoje, energetické a iontové nápoje, ovocné šťávy a koncentráty a nápoje z nich, sirupy a jiné přípravky k přípravě nápojů.

(511) 1, 3, 5, 29, 30, 32
(210) O-155598

(111) **231466**
(220) 10.05.2000
(151) 21.02.2001
(540)

AMAIO

(730) **Amaio Technologies, a.s.**, Na Hřebenech II 1718/10, Praha 4 - Nusle, 14700, CZ
(740) Ing. Václav Kratochvíl, patentový zástupce, Tábořská 758/33, Mladá Boleslav, 29301
(510) (35) analýzy nákladů, příprava a vyhotovení daňových přiznání, činnost ekonomických a organizačních poradců, ekonomické prognózy, obchodní nebo podnikatelské informace a průzkum, marketingové studie, pomoc a porady při řízení obchodních a průmyslových podniků, organizování komerčních nebo reklamních výstav, překlad informací do počítačových databází, reklama, audit, styk s veřejností, účetnictví; (38) elektronická pošta, počítačová komunikace, přenos zpráv a obrazů pomocí počítačů, poskytování služeb na internetu; (42) odborné poradenství, zejména v oblasti informační technologie, tvorba software, počítačové programování.

(511) 35, 38, 42
(210) O-155218

(111) **231496**
(220) 31.07.2000
(151) 21.02.2001
(540)

WALACHIT

(730) **C5, s.r.o.**, Jarcová 71, Valašské Meziříčí, 75701, CZ
(740) Ing. Žák Vítězslav, Lidická 51, Brno, 60200
(510) (1) chemické výrobky pro průmysl, zejména pro přípravu šablon ke zhotovování dekorů.

(511) 1
(210) O-157871

(111) **231823**
(220) 10.11.1999
(151) 28.03.2001
(540)

KOSTELECKÝ ŠUNKOVÝ SALÁM

(730) **Kostecké uzeniny a.s.**, Kostelec č. 60, Kostelec, 58861, CZ
(510) (29) masné výrobky - salámy.
(511) 29
(210) O-148722

(111) **232327**
(220) 13.04.2000
(151) 28.03.2001
(540)



(730) **W Services Ltd.**, The Financial Services Centre, Paul's Avenue, Kingstown, VC
(740) **KOREJZOVÁ & SPOL.**, v.o.s., JUDr. Petra Korejzová, advokátka, Korunní 810/104 E, Praha 10, 10100
(510) (19) stavební materiál včetně polozpracovaného řeziva, trámy, prkna, dřevěné panely, překližka, kompozitní stavební materiály na bázi dřeva a jiných materiálů, cihly, skleněné cihly, tvárnice, dlaždice, obkladačky, překlady, dehtová krycí lepenka, podlahové krytiny stavebního charakteru, přírodní a umělý kámen, cement, vápno, pojiva pro stavební účely, malta, sádra, šterk, písek, kameninové a cementové roury, stavební materiál pro stavbu cest, asfalt, živec, přenosné domy, dveře, okna nekovová; (39) silniční motorová doprava, autodoprava a služby s tím spojené jako např. skladování a balení zboží, dispečink, pronájem dopravních prostředků a kontejnerů, doprava a skladování odpadů všeho druhu; (40) likvidace a nakládání s odpady a nebezpečnými odpady.
(511) 19, 39, 40
(210) O-154445

(111) **232363**
(220) 12.05.2000
(151) 28.03.2001
(540)

ETERFIX

(730) **BIOPOL paints spol. s r.o.**, Okřínek 29, Poděbrady, 29001, CZ
(740) Ing. Karel Novotný, Žufanova 2, Praha 6, 16300
(510) (1) akrylové pryskyřice surové, bentonit, dispergační činidla pro olej, emulgátory, epoxidové pryskyřice v surovém stavu, chemické přípravky zemědělské patř. do tř. 1, kapalný kaučuk, kaučukové roztoky, lepidla na papírové tapety, na plakáty a pro průmyslové účely, lepidla (klihy) pro apretaci a nátěr, ohnivzdorné přípravky, změkčovadla, vodní sklo, rozpouštědla pro fermeže a laky, průmyslové chemikálie; (2) akrylátové disperzní nátěrové hmoty, antikorozní ochranné přípravky, azbestové barvy, baktericidní nátěry a barvy, ohnivzdorné barvy, emaily, emaily pro "top coat", laky, ředidla a lepidla pro laky, mořidla, fermežové laky, nátěry, barvy, nátěry na střešní krytiny, ochranné přípravky na kovy a na podvozky vozidel, antikorozní oleje; (42) poradenská a konzultační činnost v oblasti výroby, vytváření a aplikace účinných ochranných povlaků.
(511) 1, 2, 42
(210) O-155348

(111) **232377**
(220) 19.05.2000
(151) 28.03.2001
(540)



(730) **KULTURNÍ SYSTÉM VIA PRAGA spol. s r.o.**, Žatecká 98/1, Praha 1, 11000, CZ
(740) JUDr. Josef Novák, advokát, Přemyslovská 11/2346, Praha 3 - Vinohrady, 13000

- (510) (16) vstupenky, vouchery, letáky, plakáty (tisková propagace); (21) hrnky keramické a porcelánové s logem; (25) trička s logem, položošile s logem; (41) divadelní produkce loutkové i s živými herci, divadelní produkce loutkové typu marioneta, divadelní produkce loutkové typu javajka, divadelní produkce typu marioneta i javajka, včetně kombinace s živým hercem.
(511) 16, 21, 25, 41
(210) O-155604

- (111) **233920**
(220) 14.09.2000
(151) 23.05.2001
(540)



- (730) **BONGRAIN S.A.**, 42 rue Rieussec, Viroflay, FR
(740) KANIA, SEDLÁK, SMOLA Patentová a známková kancelář, Ing. František Kania, Mendlovo nám. 1a, Brno, 60300
(510) (29) maso, ryby, drůbež a zvěřina, masové výtažky, ovoce a zelenina konzervované, sušené a zavařené, želé, džemy, kompoty, ovocné šťávy, vejce, mléko, sýry a mléčné výrobky, oleje a jedlé tuky; (30) káva, čaj, kakao, cukr, rýže, tapioka, ságo, kávové náhražky, mouka a přípravky z obilnin, chléb, pečivo, cukrovinky, zmrzlina, med, sirup melasový, droždí, prášky do těsta, sůl, hořčice, ocet, nálevy (k ochucení), koření, led.
(511) 29, 30
(210) O-159099

- (111) **233921**
(220) 15.09.2000
(151) 23.05.2001
(540)



- (730) **BONGRAIN S.A.**, 42 rue Rieussec, Viroflay, FR
(740) KANIA, SEDLÁK, SMOLA Patentová a známková kancelář, Ing. František Kania, Mendlovo nám. 1a, Brno, 60300
(510) (29) mléko, máslo, sýry, jogurty, smetana a mléčné výrobky; (30) přípravky z obilnin, chléb, pečivo, sušenky, bonbony, sladkosti, cukrovinky, zmrzlina a mléčné dezerty.
(511) 29, 30
(210) O-159135

- (111) **234339**
(220) 03.04.2000
(151) 25.06.2001
(540)

FLEXON

- (730) **INTERNATIONAL TRADE & PRODUCT s.r.o. Czech republic**, Kpt. Vajdy 2, Ostrava, 70030, CZ
(510) (17) polotovary z umělých hmot (z polytetrafluorethylenu), jako tyče, desky, bloky, fólie, trubky, hadičky, dráty, Okroužky.
(511) 17
(210) O-153826

- (111) **234555**
(220) 21.09.2000
(151) 25.06.2001
(540)

Magister

- (730) **STOCK Plzeň-Božkov s.r.o.**, Palírenská 641/2, Plzeň-Božkov, 32600, CZ
(740) Čermák Hořejš Matějka a spol., JUDr. Jan Matějka, advokát, Národní 32, Praha 1, 11000
(510) (16) propagační předměty z papíru a plastických hmot, zejména kalendáře, letáky, karty, tužky, pera, svorky; (33) alkoholické nápoje (s výjimkou pív); (35) reklama, propagační služby.
(511) 16, 33, 35
(210) O-159315

- (111) **235105**
(220) 15.05.2000
(151) 30.07.2001
(540)

VITEA

- (730) **Kofola a.s.**, Rajecká Lesná 1, 013 15 Rajecká Lesná, SK
(740) INPARTNERS GROUP, Ing. Dušan Kendereški, Lidická 51, Brno, 60200
(510) (32) nealkoholické nápoje všeho druhu, například šumivé nápoje, minerální vody přírodní i ochucené, ovocné a zeleninové šťávy a nápoje z nich, mošty, sirupy, koncentráty k přípravě nealkoholických nápojů a ochucených minerálních vod; (33) alkoholické nápoje všeho druhu, zejména lihoviny, likéry a vína, například lihoviny řezané a ušlechtilé destiláty, včetně macerátů a výluhů, vinné, ovocné, bylinné, zeleninové a obilné destiláty, alkoholické koktejly, koncentráty k přípravě alkoholických nápojů; (35) zprostředkování prodeje a nákupu výrobků a služeb v oboru nealkoholických a alkoholických nápojů, inzertní a propagační činnost, včetně vydávání reklamních a náborových textů, organizování, zabezpečování a uspořádání propagačních a/nebo komerčních výstav a akcí, včetně přehlídek výrobků a služeb, obchodní marketing a podnikové poradenství, direkt management, pomoc při řízení obchodní činnosti, zastupování tuzemských a zahraničních firem, dovozní a vývozní agentura, správa obchodních zájmů třetích osob, informační, konzultační a poradenské služby v daných oborech; (42) odborné poradenství, konzultační a informační služby v oboru alkoholických a nealkoholických nápojů, vč. provádění odborných zkoušek a analýz těchto výrobků, výzkum a vývoj v oboru nealkoholických a alkoholických nápojů.
(511) 32, 33, 35, 42
(210) O-155374

- (111) **235251**
(220) 18.08.2000
(151) 30.07.2001
(540)



- (730) **Jesenické prameny Nová Pláň, a.s.**, Nová Pláň čp. 61, 79201, CZ
(740) PROPATENT, Ing. Vlasta Sedláčková, Ke Kateřinkám 1393, Praha 4, 14900
(510) (3) kosmetické přípravky, pleťové vody.
(511) 3
(210) O-158355

- (111) **235298**
(220) 05.09.2000
(151) 30.07.2001

(540)



- (730) **BONGRAIN S.A.**, 42 rue Rieussec, 78220 VIROFLAY, FR
(740) KANIA, SEDLÁK, SMOLA Patentová a známková kancelář,
Ing. František Kania, Mendlovo nám. 1a, Brno, 60300
(510) (29) mléko, sýry, máslo, smetana, jogurty a mléčné výrobky;
(30) čokoláda, pečivo, sladkosti a cukrovinky.
(511) 29, 30
(210) O-158785

- (111) **235863**
(220) 17.05.2000
(151) 27.08.2001
(540)



- (730) **Mlékárna Olešnice, a.s.**, Dolní Vejpustek 396, Olešnice na
Moravě, 67974, CZ
(740) Ing. Reichel Pavel, Lopatecká 14, Praha 4, 14700
(510) (29) mléko, smetana, veškeré mléčné a smetanové výrobky,
mléčné a kysané nápoje, jogurty, sýry apod., mléčné živočišné
kultury, mražené mléčné a smetanové výrobky, potraviny
živočišného původu zařazené v této třídě, ovoce a zelenina
konzervované, sušené nebo zavažené, želatina, džemy, kompoty
apod., oleje a jedlé tuky, vejce a vaječné výrobky; (30)
čokoláda, kakao, káva, cukr, rýže, čaj a výrobky z nich,
zpracované obilniny a výrobky z nich, cereální potraviny,
ovesné vločky, müsli, apod., zmrzlina, led, cukrářské výrobky,
cukrovinky, stimulanty pro zlepšení chutě potravin, koření;
(40) zpracování mléka - mlékárenství, zpracování potravin
živočišného nebo rostlinného původu.
(511) 29, 30, 40
(210) O-155497

- (111) **235873**
(220) 18.05.2000
(151) 27.08.2001
(540)



- (730) **Lactalis KS, s. r. o.**, Dřevěnice 1, pošta Železnice, 50713, CZ
(740) Patentová a známková kancelář, Ing. Jaromír Příkryl, Včelín
1161, Hulín, 76824
(510) (29) mléko a mléčné výrobky.
(511) 29
(210) O-155532

- (111) **235874**
(220) 18.05.2000
(151) 27.08.2001

(540)



- (730) **Lactalis KS, s. r. o.**, Dřevěnice 1, pošta Železnice, 50713, CZ
(740) Patentová a známková kancelář, Ing. Jaromír Příkryl, Včelín
1161, Hulín, 76824
(510) (29) mléko a mléčné výrobky.
(511) 29
(210) O-155533

- (111) **235915**
(220) 25.05.2000
(151) 27.08.2001
(540)

kwapík

- (730) **Vodafone Czech Republic a.s.**, Vinohradská 167, Praha 10,
10000, CZ
(740) Baker & McKenzie v.o.s., advokátní kancelář, JUDr. Jiří
Čermák, advokát, Klimentská 46, Praha 1, 11002
(510) (9) telefonní přístroje; (16) tiskoviny, karty předplacených
služeb, kupóny, vouchery; (35) reklamní činnost; (38)
zprostředkování v oboru telekomunikačních služeb,
telekomunikační služby včetně provozování sítě mobilních
telefonů; (42) poradenská činnost v oblasti telekomunikačních
zařízení a služeb včetně sítě mobilních telefonů.
(511) 9, 16, 35, 38, 42
(210) O-155786

- (111) **235916**
(220) 25.05.2000
(151) 27.08.2001
(540)

kw@pík

- (730) **Vodafone Czech Republic a.s.**, Vinohradská 167, Praha 10,
10000, CZ
(740) Baker & McKenzie v.o.s., advokátní kancelář, JUDr. Jiří
Čermák, advokát, Klimentská 46, Praha 1, 11002
(510) (9) telefonní přístroje; (16) tiskoviny, karty předplacených
služeb, kupóny, vouchery; (35) reklamní činnost; (38)
zprostředkování v oboru telekomunikačních služeb,
telekomunikační služby včetně provozování sítě mobilních
telefonů; (42) poradenská činnost v oblasti telekomunikačních
zařízení a služeb včetně sítě mobilních telefonů.
(511) 9, 16, 35, 38, 42
(210) O-155787

- (111) **235917**
(220) 25.05.2000
(151) 27.08.2001
(540)

kWAPík

- (730) **Vodafone Czech Republic a.s.**, Vinohradská 167, Praha 10,
10000, CZ
(740) Baker & McKenzie v.o.s., advokátní kancelář, JUDr. Jiří
Čermák, advokát, Klimentská 46, Praha 1, 11002
(510) (9) telefonní přístroje; (16) tiskoviny, karty předplacených
služeb, kupóny, vouchery; (35) reklamní činnost; (38)
zprostředkování v oboru telekomunikačních služeb,
telekomunikační služby včetně provozování sítě mobilních
telefonů; (42) poradenská činnost v oblasti telekomunikačních
zařízení a služeb včetně sítě mobilních telefonů.
(511) 9, 16, 35, 38, 42
(210) O-155788

- (111) **235974**
(220) 08.06.2000
(151) 27.08.2001

- (540) **SPACÍ OLEJ**
(730) **BIOMEDICA, spol. s r. o.**, Pekařská 8/601, Praha 5, 15500, CZ
(510) (3) vonné oleje, kosmetika; (5) výrobky farmaceutické a hygienické.
(511) 3, 5
(210) O-156189

- (111) **236037**
(220) 21.06.2000
(151) 27.08.2001
(540)



BRNĚNSKÝ SOPTÍK, spol. s r. o.

- (730) **BRNĚNSKÝ SOPTÍK, spol. s r. o.**, Korejská 3082/4, Brno, 61600, CZ
(510) (35) činnost organizačního a ekonomického poradce v oboru bezpečnosti a ochrany zdraví při práci; (37) opravy, plnění hasicích přístrojů; (41) organizování školicí činnosti (kurzů, seminářů, přednášek); (42) kontrola hasicích přístrojů, kontrola požárních hydrantů, technicko-organizační činnost v oblasti požární ochrany.
(511) 35, 37, 41, 42
(210) O-156632

- (111) **236742**
(220) 14.06.2000
(151) 19.09.2001
(540)

KALORIAN

- (730) **BIOGENA CB spol. s r. o.**, J.A.Komenského 369, Ševětín, 37363, CZ
(740) DMH-patentová a známková kancelář, Mgr. Machatová Marcela, patentový zástupce, Pospíšilova 2, Praha 3, 13000
(510) (5) výrobky dietetické a fytotherapeutika pro farmaceutické a léčebné účely, zdravotní prevenci a rekondici, zejména mediální a dietetické čaje a čajové směsi všeho druhu, například čaje ovocné, bylinné a z jiných přírodních produktů s léčebnými účinky, dietetické a vitamínové preparáty pro humánní a veterinární použití, zejména vitamínové nápoje a povzbuzující přípravky z ovoce, bylin a jiných přírodních produktů s léčebnými účinky, například výluhy, výtažky, šťávy, farmaceutické odvary a léčebné roztoky léčebná vína a sirupy - drogistické a kosmetické výrobky pro farmaceutické a léčebné účely, regeneraci a zdravotní prevenci kůže, vlasů, nehtů a sliznic, například zdravotní mýdla, emulze, šampóny, zubní pasty a ústní vody a jiné mediální přípravky pro ošetřování a dezinfekci kůže, vlasů, nehtů a úst; (31) čerstvé ovoce a květy, ořechy a oříšky; (40) zpracování čajů, ovoce, zeleniny, bylin, přírodních a minerálních vod a jiných přírodních produktů určených pro humánní a veterinární spotřebu, včetně pro farmaceutické účely, zdravotní prevenci a rekondici, například sušení, fermentování, řezání, vyluhování, sycení plyny a podobně.
(511) 5, 31, 40
(210) O-156333

- (111) **237376**
(220) 12.05.2000
(151) 22.10.2001
(540)

SVĚT HARDWARE

- (730) **oXy Online s.r.o.**, Zdaboř 570, Příbram 5, 26101, CZ
(740) INPARTNERS GROUP, Ing. Dušan Kendereški, Lidická 51, Brno, 60200
(510) (9) přístroje pro měření, zpracování informací, data, databáze a jiné informační produkty na elektronických a magnetických nosičích všeho druhu a v elektronických, datových, informačních a telekomunikačních sítích všeho druhu a na

nosičích dat všeho druhu, související software a hardware, nosiče dat všeho druhu, zejména diskety, CD romy, magnetické disky apod., elektronické sítě, multimediální aplikace, multimediální informační katalogy, elektronické časopisy, periodika a knihy v elektronické podobě; (16) periodické a neperiodické publikace, knihy, časopisy, brožury, fotografie, informační produkty v papírové formě, data a databáze obecně na papírových nosičích; (35) poradenské, konzultační a marketingové služby, poskytování informací a jiných informačních produktů obchodního charakteru, informačních produktů reklamního charakteru, multimediálních informací reklamního charakteru; (37) instalace a opravy elektronických zařízení a hardware; (38) šíření elektronických časopisů, elektronických periodik a knih v elektronické podobě prostřednictvím počítačové sítě, pomocí satelitů apod.; (41) tvorba elektronických časopisů, periodik a knih; (42) tvorba multimediálních aplikací, tvorba informačních databází, poskytování informací a jiných informačních produktů v oblasti výpočetní techniky a tiskárenských výrobků.

- (511) 9, 16, 35, 37, 38, 41, 42
(210) O-155332

- (111) **237399**
(220) 25.05.2000
(151) 22.10.2001
(540)

Amarantol SQ

- (730) **AMR AMARANTH a.s.**, Pražská 7/1602, Blansko, 67849, CZ
(740) BOHEMIA PATENT, Ing. Jana Vanděliková, Spálená 29, Praha 1, 11000
(510) (3) oleje pro kosmetické účely, tuky pro kosmetické účely; (5) farmaceutické přípravky, oleje pro lékařské použití; (29) jedlé tuky a oleje, potravinové výrobky s použitím jedlých tuků a olejů.
(511) 3, 5, 29
(210) O-155766

- (111) **237480**
(220) 07.07.2000
(151) 22.10.2001
(540)

KV 14

- (730) **Jan Becher - Karlovarská becherovka, a.s.**, T. G. Masaryka 57, Karlovy Vary, 36000, CZ
(740) Čermák Hořejš Myslíl a spol., JUDr. Karel Čermák, Národní 32, Praha 1, 11000
(510) (32) nealkoholické nápoje; (33) alkoholické nápoje.
(511) 32, 33
(210) O-157207

- (111) **237481**
(220) 07.07.2000
(151) 22.10.2001
(540)



- (730) **Jan Becher - Karlovarská becherovka, a.s.**, T. G. Masaryka 57, Karlovy Vary, 36000, CZ
(740) Čermák Hořejš Myslíl a spol., JUDr. Karel Čermák, Národní 32, Praha 1, 11000
(510) (32) nealkoholické nápoje; (33) alkoholické nápoje.
(511) 32, 33
(210) O-157208

- (111) **238000**
(220) 28.11.2000

(151) 22.10.2001
(540)

DON PABLO

(730) **Zuzana Bendová**, Libušská 394/227, Praha 4, 14200, CZ
(740) Patentová, známková, grafická kancelář, Ing. Vlasta Sedláčková, Ke Kateřinkám 1393, Praha 4, 14900
(510) (29) maso, ryby, drůbež, zvěřina, masové výtažky, ovoce a zelenina zpracované, mléčné výrobky, hotová jídla a pochutiny patřící do tř. 29; (30) pizza, omáčky, koření, rýže, tapioka, káva, čaj; (42) restaurační a ubytovací služby.
(511) 29, 30, 42
(210) O-161583

(111) **238297**
(220) 16.06.2000
(151) 23.11.2001
(540)

JOHANN BECHER

(730) **Jan Becher - Karlovarská becherovka, a.s.**, T.G. Masaryka 57, Karlovy Vary, 36000, CZ
(740) Čermák Hořejš Myslíl a spol., JUDr. Karel Čermák, Národní 32, Praha 1, 11000
(510) (33) alkoholické nápoje.
(511) 33
(210) O-156524

(111) **238426**
(220) 06.09.2000
(151) 23.11.2001
(540)



(730) **BONGRAIN S.A.**, 42 rue Rieussec, 78220 VIROFLAY, FR
(740) KANIA, SEDLÁK, SMOLA Patentová a známková kancelář, Ing. František Kania, Mendlovo nám. 1a, Brno, 60300
(510) (29) maso, ryby, drůbež a zvěřina, masové výtažky, ovoce a zelenina konzervované, sušené a zavařené, želé, džemy, kompoty, ovocné omáčky, vejce, mléko, sýry a mléčné výrobky, oleje a tuky jedlé.
(511) 29
(210) O-158831

(111) **238827**
(220) 11.12.2000
(151) 23.11.2001
(540)



(730) **Ing. Altmann Josef**, Máchova 142, Domažlice, 34401, CZ
(740) JUDr. Miroslav Kupka, Levého 1532, Rakovník, 26901
(510) (11) přístroje a zařízení pro vysoušení, čištění, odplynění a filtraci olejů, pro vysoušení transformátorů za provozu a další přístroje a zařízení spojené s těmito činnostmi; (37) montáž, údržba a opravy přístrojů a zařízení pro vysoušení, čištění, odplynění a filtraci olejů, pro vysoušení transformátorů za provozu a dalších přístrojů a zařízení spojených s těmito činnostmi; (42) výzkum a vývoj v oblasti vysoušení, čištění, odplynění a filtrace olejů a vysoušení transformátorů za provozu.
(511) 11, 37, 42
(210) O-162205

(111) **238847**
(220) 15.12.2000
(151) 23.11.2001
(540)



(730) **Shriram Pistons & Rings Limited**, 23, Kasturba Gandhi Marg, New Delhi, IN
(740) Patentservis Praha a.s., Jivenská 1273/1, Praha 4, 14021
(510) (7) písty, pístní kroužky, pístní čepy, rozpěrné pojistné kroužky, ventily motorů a všechny komponenty soupravy ventilů, vložky a pouzdra válců pro motory, patřící do třídy 7; (12) písty, pístní kroužky, pístní čepy, rozpěrné pojistné kroužky, ventily motorů a všechny komponenty soupravy ventilů, vložky a pouzdra válců, to vše pro automobilové motory, patřící do třídy 12.
(511) 7, 12
(210) O-162407

(111) **239248**
(220) 06.09.2000
(151) 19.12.2001
(540)



(730) **BONGRAIN S.A.**, 42 rue Rieussec, 78220 VIROFLAY, FR
(740) KANIA, SEDLÁK, SMOLA Patentová a známková kancelář, Ing. František Kania, Mendlovo nám. 1a, Brno, 60300
(510) (29) mléko, sýry a mléčné výrobky.
(511) 29
(210) O-158832

(111) **239275**
(220) 20.09.2000
(151) 19.12.2001
(540)



(730) **BONGRAIN S.A.**, 42 rue Rieussec, 78220 VIROFLAY, FR
(740) KANIA, SEDLÁK, SMOLA Patentová a známková kancelář, Ing. František Kania, Mendlovo nám. 1a, Brno, 60300
(510) (29) mléko, sýry, máslo, smetana, jogurty a mléčné výrobky.
(511) 29
(210) O-159244

(111) **239669**
(220) 27.12.2000
(151) 19.12.2001
(540)

Perfectjacket

(730) **Heidelberger Druckmaschinen Aktiengesellschaft**, 52-60, Kurfuersten-Anlage, Heidelberg, DE
(740) Patentservis Praha a.s., Jivenská 1273/1, Praha 4, 14021
(510) (7) strojní zařízení pro tiskařské dílny a jeho části, zejména válce, pláště a kryty na válce; (9) ovládací pulty a kontrolní

zařízení, software pro řízení a kontrolu výše uvedeného zboží.
(511) 7, 9
(210) O-162745

(111) **239695**
(220) 04.01.2001
(151) 19.12.2001
(540)



(730) **Venkrbec Roman**, Školní 447, Batelov, 58851, CZ
(740) PROPATENT, Ing. Vlasta Sedláčková, Ke Kateřinkám 1393, Praha 4, 14900
(510) (25) sportovní oblečení, trička a mikiny, plátěné kalhoty a šortky.
(511) 25
(210) O-162901

(111) **239704**
(220) 05.01.2001
(151) 19.12.2001
(540)

WENZEL

(730) **WENZEL Group of Lawyers, s.r.o.**, Jungmannova 31, Praha 1, 11000, CZ
(510) (42) právnícké služby.
(511) 42
(210) O-162962

(111) **239705**
(220) 05.01.2001
(151) 19.12.2001
(540)

WENZEL

(730) **WENZEL Group of Lawyers, s.r.o.**, Jungmannova 31, Praha 1, 11000, CZ
(510) (42) právnícké služby.
(511) 42
(210) O-162963

(111) **239706**
(220) 05.01.2001
(151) 19.12.2001
(540)



(730) **WENZEL Group of Lawyers, s.r.o.**, Jungmannova 31, Praha 1, 11000, CZ
(510) (42) právnícké služby.
(511) 42
(210) O-162964

(111) **240698**
(220) 05.03.2001
(151) 25.01.2002
(540)

PERSEA

(730) **Jarolímek Zdeněk**, I. Olbrachta 538, Hradec Králové, 50002, CZ
(510) (35) administrativní práce, automatizované zpracování dat, reklamní a propagační činnost, poradenská činnost v oblasti personalistiky; (39) balící činnost, manipulace se zbožím a nákladem.
(511) 35, 39
(210) O-164973

(111) **240885**
(220) 05.05.2000
(151) 21.02.2002
(540)

Volám 77

(730) **Vodafone Czech Republic a.s.**, Vinohradská 167, Praha 10, 10000, CZ
(740) Baker & McKenzie v.o.s., advokátní kancelář, JUDr. Jiří Čermák, advokát, Klimentská 46, Praha 1, 11002
(510) (9) telefonní přístroje; (16) tiskoviny, karty předplacených služeb, kupóny, vouchery; (35) reklamní činnost; (38) zprostředkování v oboru telekomunikačních služeb, telekomunikační služby včetně provozování sítě mobilních telefonů; (42) poradenská činnost v oblasti telekomunikačních zařízení a služeb včetně sítí mobilních telefonů.
(511) 9, 16, 35, 38, 42
(210) O-155136

(111) **241640**
(220) 02.04.2001
(151) 21.02.2002
(540)



(730) **4 Invest Company, s.r.o.**, Zborovská 1157, Hranice, 75301, CZ
(740) PROPATENT, Ing. Vlasta Sedláčková, Ke Kateřinkám 1393, Praha 4, 14900
(510) (3) mycí a čistící přípravky, kosmetické přípravky a leštící pasty na karoserie; (7) automobilové myčky, speciální mycí stroje a mycí zařízení pro automobily a jejich části, např. pro podvozky, přívěsy, okna, čalounění; (37) provozování automobilových myček, mytí, čištění a leštění automobilů a jejich částí, opravy a mazání automobilů a jiných motorových vozidel, běžná údržba motorových vozidel, opravy pneumatik, provozování čerpací stanice pohonných hmot.
(511) 3, 7, 37
(210) O-166029

(111) **241736**
(220) 25.04.2001
(151) 21.02.2002
(540)

SEDOP

(730) **SEDOP TAXI PRAHA s.r.o.**, Švehlova 1435/25, Praha 10 - Hostivař, 10200, CZ
(740) PROPATENT, Ing. Vlasta Sedláčková, Ke Kateřinkám 1393, Praha 4, 14900

- (510) (12) vozidla - dopravní prostředky pozemní, vzdušné nebo vodní; (37) opravy vozidel; (39) doprava - osob a nákladů pozemními dopravními prostředky.
(511) 12, 37, 39
(210) O-166811

- (111) **241753**
(220) 02.05.2001
(151) 21.02.2002
(540)



- (730) **EEIKA Brno, s.r.o.**, Černopolní 8, Brno, 61300, CZ
(740) Ing. Jiří Střelák, Šumberova 42, Praha 6, 16200
(510) (9) elektrosoučástky všeho druhu uvedené v této třídě, přístroje, zařízení, součástky pro elektroenergetiku, elektrické vodiče, transformátory, trafostanice, přístroje a zařízení pro měření, vážení, kontrolu a signalizaci, přístroje pro záznam, převod a reprodukci zvuku nebo obrazu, audio-video přístroje, optické přístroje, přístroje pro zpracování informací, počítače, elektronické řídicí přístroje, software, počítačové sítě a systémy všeho druhu, elektronické, magnetické nebo optické nosiče informací, přístroje a zařízení spojové a telekomunikační techniky, součásti těchto přístrojů a zařízení; (37) montáž, opravy a údržba vyhrazených elektrických zařízení, elektrických rozvodných zařízení apod.; (42) projekční činnost v oblasti elektroenergetiky.
(511) 9, 37, 42
(210) O-167005

- (111) **242384**
(220) 26.04.2001
(151) 22.03.2002
(540)



- (730) **EFES, spol s r.o.**, K Radotínu 492, Praha 5, 15600, CZ
(740) JUDr. Žežulková Zuzana, advokátka, Belgická 23, Praha 2, 12000
(510) (29) ovoce a zelenina konzervované, sušené a zavařené, želé, džemy, kompoty; (31) čerstvé ovoce a zelenina; (32) nápoje a šťávy ovocné, sirupy a jiné přípravky k zhotovování nápojů; (33) alkoholické nápoje (s výjimkou pív); (39) balení a skladování zboží.
(511) 29, 31, 32, 33, 39
(210) O-166861

- (111) **242385**
(220) 26.04.2001
(151) 22.03.2002
(540)

EFES

- (730) **EFES, spol s r.o.**, K Radotínu 492, Praha 5, 15600, CZ
(740) JUDr. Žežulková Zuzana, advokátka, Belgická 23, Praha 2, 12000
(510) (29) ovoce a zelenina konzervované, sušené a zavařené, želé, džemy, kompoty; (31) čerstvé ovoce a zelenina; (32) nápoje a šťávy ovocné, sirupy a jiné přípravky k zhotovování nápojů; (33) alkoholické nápoje (s výjimkou pív); (39) balení a skladování zboží.
(511) 29, 31, 32, 33, 39
(210) O-166863

- (111) **242871**
(220) 09.05.2000
(151) 23.04.2002
(540)

www.oskarmobil.cz

- (730) **Vodafone Czech Republic a.s.**, Vinohradská 167, Praha 10, 10000, CZ
(740) Baker & McKenzie v.o.s., advokátní kancelář, JUDr. Jiří Čermák, advokát, Klimentská 46, Praha 1, 11002
(510) (16) tiskoviny, karty předplacených služeb, kupóny, vouchery; (35) reklamní činnost; (38) zprostředkování v oboru telekomunikačních služeb, telekomunikační služby včetně provozování sítí mobilních telefonů, poradenská činnost v oblasti telekomunikačních zařízení a služeb včetně sítí mobilních telefonů.
(511) 16, 35, 38
(210) O-155168

- (111) **243447**
(220) 04.05.2001
(151) 23.04.2002
(540)



- (730) **Elektroprof a.s.**, Kandertova 1131/1a, Praha 8 - Libeň, 18000, CZ
(740) Ing. Jiří Střelák, Šumberova 42, Praha 6, 16200
(510) (9) elektrosoučástky všeho druhu uvedené v této třídě, elektrické vodiče, rozvaděče napětí, baterie, akumulátory, přístroje a zařízení pro měření, vážení, kontrolu a signalizaci, přístroje pro záznam, převod a reprodukci zvuku nebo obrazu, audio-video přístroje, optické přístroje, přístroje pro zpracování informací, počítače, elektronické řídicí přístroje, software, počítačové sítě a systémy všeho druhu, elektronické, magnetické nebo optické nosiče informací, přístroje a zařízení spojové a telekomunikační techniky, součásti těchto přístrojů a zařízení; (11) přístroje pro osvětlení, světla a svítidla všeho druhu, světelné zdroje a jejich součásti, přístroje pro topení, chlazení, ventilaci, sušení a jejich součásti; (37) montáž, opravy a údržba vyhrazených elektrických a světelných zařízení, zřizování telekomunikačních zařízení, jejich stavba a instalace, revize vyhrazených elektrických zařízení; (42) projektování elektrických a světelných zařízení, poskytování technických služeb k ochraně majetku a osob.
(511) 9, 11, 37, 42
(210) O-167067

- (111) **243475**
(220) 11.05.2001
(151) 23.04.2002
(540)

HHONORS

- (730) **Hilton HHonors Worldwide, LLC**, 9336 Civic Center Drive, Beverly Hills, CA, US
(740) Čermák Hořejš Matějka a spol., JUDr. Karel Čermák, advokát, Národní 32, Praha 1, 11000
(510) (42) hotelové a motelové služby, umožňující účastníkům získávat body, které budou opravňovat ke slevám při ubytování, nákupu letenek, půjčování aut, okružních plavbách, nákupu dárek a zboží.
(511) 42
(210) O-167201

- (111) **244048**
(220) 21.12.1999
(151) 23.05.2002
(540)

KOSTELECKÁ SEKANÁ

- (730) **Kostelecké uzeniny a.s.**, Kostelec č. 60, Kostelec, 58861, CZ

(510) (29) masné výrobky - tepelně opracované vašené masné výrobky.
(511) 29
(210) O-150125

(111) **244061**
(220) 06.04.2000
(151) 23.05.2002
(540)

PHILIP MORRIS

(730) **PMPI LLC**, 9711 Farrar Court, Richmond, VA, US
(740) Zeiner & Zeiner v.o.s., Mgr. Karel Šindelka, Maiselova 15, Praha 1, 11000
(510) (3) bělicí přípravky a jiné prostředky k praní, přípravky čistící, lešticí, odmašťovací a brousící, mýdla, parfumerie, vonné oleje, kosmetika, vlasové vody (lotions), prostředky na čištění zubů; (9) aparáty a přístroje vědecké, námořní, geodetické, elektrické, fotografické, filmové, optické, přístroje pro vážení, měření, signalizaci, kontrolu (inspekci), záchranu a přístroje a aparáty učební, aparáty pro záznam, převod nebo reprodukci zvuku nebo obrazu, magnetické nosiče dat, nahrávací disky, kazety hudebních nahrávek, video kazety, rádia, páskové nahrávače, televizní sady, programy a softwary pro telekomunikační přístroje, elektromagnetické a optické nahrávací systémy, automatické prodejní automaty a mechanismy pro přístroje na mince, zařízení na zpracování údajů, počítače, počítačový software, počítačové programy pro přenos dat přes Internet nebo podobné sítě; (12) vozidla, prostředky pozemní, vzdušné nebo vodní, kola a části a součásti k nim; (14) vzácné kovy a jejich slitiny a výrobky z vzácných kovů nebo jimi potažené, pokud nejsou uvedeny v jiných třídách, klenoty, drahokamy, hodinářské a chronometrické přístroje, hodinky a hodiny a jiné chronometry; (16) papír, lepenka a výrobky z těchto materiálů, které nejsou zařazeny do jiných tříd, tiskárenské výrobky, časopisy, žurnály, noviny, periodika, knihy, brožury, plakáty, prospekty, transparenty, katalogy, kalendáře, fotografie, papírenské zboží včetně dopisních papírů a psacích podložek, obálek, kartiček, poznámkových bloků, zápisníků, per, tužek, pouzder na pera a tužky, pravítek, ořezávků, diářů, plánovací bloky, vizitky, umělecká díla nezahrnutá v jiných třídách včetně obrazů, litografií, kreseb, papírové kapesníčky a ručníky, lepicí materiály včetně lepicích pásek a nálepek, papírové, lepenkové a plastické materiály na balení nebo obalování, včetně papírových a plastických pytlů, hrací karty, písmena pro tiskárny, štočky, galvanotypy, rycí desky; (18) kůže a imitace kůže, výrobky z těchto materiálů, které nejsou zahrnuty do jiných tříd, kůže ze zvířat, usně, kufrý a cestovní tašky, deštníky, slunečníky a vycházkové hole, biče, postroje a sedlářské zboží, pokrývky koňských sedel, koňské houně, uzdy, jezdecké brašny, pokrývky pod sedla, třmenové řemeny; (20) nábytek, zrcadla, rámy obrazů; (21) náčiní a nádoby pro domácnost nebo kuchyň (nikoliv z drahých kovů nebo jimi potaženými); (24) tkaniny a textilní výrobky, které nejsou uvedeny v jiných třídách, pokrývky postelí a stolů; (25) oděvy, obuv, kloboučnické zboží; (26) krajky a výšivky, stuhy a tkaničky, knoflíky, háčky a očka/poutka, zipy; (28) hry a hračky, potřeby pro gymnastiku a sport, které nejsou uvedeny v jiných třídách; (35) propagační činnost, styk s veřejností, obchodní administrativní a konzultační služby v oblasti řízení, obchodní ohodnocování a poradenské služby při zřizování a řízení obchodního podniku; (36) sponzorování; (38) telekomunikační služby, Internetové telekomunikační služby, služby pro přenos dat a komunikační služby, on-line informační služby, přenos dat po síti, včetně Internetu, služby pro přenos, obstarávání nebo zobrazování informací z počítačové vnitřní paměti nebo přes Internet; (39) doprava, balení a skladování zboží, organizování cest, služby související s organizováním a pořádáním turistických cest a výletů, zprostředkovávání přepravních služeb, agentura pro dopravu po zemi, moři a ve vzduchu, cestovní služby s doprovodem; (41) vzdělání, zajišťování školení, zábava, sportovní a kulturní aktivity, organizace, provozování hudebních, sportovních a kulturních akcí, nahrávání představení, film a video produkce; (42) zajišťování jídel a nápojů, dočasný nocleh, počítačové programování.

(511) 3, 9, 12, 14, 16, 18, 20, 21, 24, 25, 26, 28, 35, 36, 38, 39, 41, 42

(210) O-154120

(111) **244155**
(220) 19.01.2001
(151) 23.05.2002
(540)

ČESKÝ CHLAPECKÝ SBOR BONI PUERI

(730) **PhDr. Pavel Horák, Ph.D.**, Mánesova 806/18, Hradec Králové 2, 50002, CZ
(510) (9) nahrané zvukové a obrazové nosiče; (35) reklamní a propagační činnost; (41) organizování a pořádání koncertů a soutěží, nahrávání, půjčování a pořizování zvukových a obrazových záznamů, vzdělávání; (42) grafické práce, fotografování, tvorba webových stránek, grafický a umělecký design.
(511) 9, 35, 41, 42
(210) O-163397

(111) **244156**
(220) 19.01.2001
(151) 23.05.2002
(540)

BONI PUERI

(730) **PhDr. Pavel Horák, Ph.D.**, Mánesova 806/18, Hradec Králové 2, 50002, CZ
(510) (9) nahrané zvukové a obrazové nosiče; (35) reklamní a propagační činnost; (41) organizování a pořádání koncertů a soutěží, nahrávání, půjčování a pořizování zvukových a obrazových záznamů, vzdělávání; (42) grafické práce, fotografování, tvorba webových stránek, grafický a umělecký design.
(511) 9, 35, 41, 42
(210) O-163398

(111) **244157**
(220) 19.01.2001
(151) 23.05.2002
(540)



(730) **PhDr. Pavel Horák, Ph.D.**, Mánesova 806/18, Hradec Králové 2, 50002, CZ
(510) (9) nahrané zvukové a obrazové nosiče; (35) reklamní a propagační činnost; (41) organizování a pořádání koncertů a soutěží, nahrávání, půjčování a pořizování zvukových a obrazových záznamů, vzdělávání; (42) grafické práce, fotografování, tvorba webových stránek, grafický a umělecký design.
(511) 9, 35, 41, 42
(210) O-163399

(111) **247927**
(220) 16.02.2000
(151) 29.10.2002
(540)

ADORE

(730) **GARRIS SERVICES a.s.**, Bozděchova 7, Praha 5, 15000, CZ
(510) (9) výpočetní technika všeho druhu včetně periferních zařízení, telekomunikační technika všeho druhu, programové vybavení a software všeho druhu, nosiče informací s nahranými publikacemi určené k elektronickému vysílání; (35) automatické zpracování dat, reklamní činnost, ekonomické poradenství při obchodní činnosti podniku; (36) realitní kancelář a zprostředkovatelská činnost v oblasti realit, investiční poradenství; (39) balení zboží a rozesílání zásilek; (41) organizování školení a seminářů.
(511) 9, 35, 36, 39, 41

(210) O-152038
(220) 18.05.2000
(151) 26.05.2003
(540)

(111) **251209**
(220) 07.06.2000
(151) 24.02.2003
(540)

Oskarův WAP

(730) **Vodafone Czech Republic a.s.**, Vinohradská 167, Praha 10, 10000, CZ

(740) Baker & McKenzie v.o.s., advokátní kancelář, JUDr. Jiří Čermák, advokát, Klimentská 46, Praha 1, 11002

(510) (9) telefonní přístroje; (16) tiskoviny, karty předplacených služeb, kupóny, vouchery; (35) reklamní činnost; (38) zprostředkování v oboru telekomunikačních služeb, telekomunikační služby, včetně provozování sítě mobilních telefonů; (42) poradenská činnost v oblasti telekomunikačních zařízení a služeb včetně sítí mobilních telefonů.

(511) 9, 16, 35, 38, 42
(210) O-156118

(111) **252964**
(220) 26.07.2000
(151) 28.04.2003
(540)



(730) **Vodafone Czech Republic a.s.**, Vinohradská 167, Praha 10, 10000, CZ

(740) Baker & McKenzie v.o.s., advokátní kancelář, JUDr. Jiří Čermák, advokát, Klimentská 46, Praha 1, 11002

(510) (9) telefonní přístroje; (16) tiskoviny, karty předplacených služeb, kupóny, vouchery, vše v papírové podobě spadající do tř. 16; (35) reklamní činnost; (38) zprostředkování v oboru telekomunikačních služeb, telekomunikační služby, včetně provozování sítě mobilních telefonů; (42) poradenská činnost v oblasti telekomunikačních zařízení a služeb včetně sítí mobilních telefonů.

(511) 9, 16, 35, 38, 42
(210) O-157739

(111) **254135**
(220) 18.05.2000
(151) 26.05.2003
(540)



(730) **Vodafone Czech Republic a.s.**, Vinohradská 167, Praha 10, 10000, CZ

(740) Baker & McKenzie v.o.s., advokátní kancelář, JUDr. Jiří Čermák, advokát, Klimentská 46, Praha 1, 11002

(510) (9) telefonní přístroje; (16) tiskoviny, karty předplacených služeb, kupóny, vouchery, vše v papírové podobě spadající do tř. 16; (35) reklamní činnost; (38) zprostředkování v oboru telekomunikačních služeb, telekomunikační služby, včetně provozování sítě mobilních telefonů; (42) poradenská činnost v oblasti telekomunikačních zařízení a služeb včetně sítí mobilních telefonů.

(511) 9, 16, 35, 38, 42
(210) O-155508

(111) **254136**

(220) 18.05.2000
(151) 26.05.2003
(540)



(730) **Vodafone Czech Republic a.s.**, Vinohradská 167, Praha 10, 10000, CZ

(740) Baker & McKenzie v.o.s., advokátní kancelář, JUDr. Jiří Čermák, advokát, Klimentská 46, Praha 1, 11002

(510) (9) telefonní přístroje; (16) tiskoviny, karty předplacených služeb, kupóny, vouchery, vše v papírové podobě spadající do tř. 16; (35) reklamní činnost; (38) zprostředkování v oboru telekomunikačních služeb, telekomunikační služby, včetně provozování sítě mobilních telefonů; (42) poradenská činnost v oblasti telekomunikačních zařízení a služeb včetně sítí mobilních telefonů.

(511) 9, 16, 35, 38, 42
(210) O-155510

(111) **254784**
(220) 20.04.2000
(151) 25.06.2003
(540)

České zdraví on-line

(730) **JRP Management s.r.o.**, Šlikova 403, Praha 6, 16900, CZ

(740) Ing. Václav Kratochvíl, patentový zástupce, Táborská 758/33, Mladá Boleslav, 29301

(510) (35) reklama, obchodní nebo podnikatelské poradenství, obchodní průzkum a informace o trhu a veřejném mínění, obchodní management, systemizace informací do počítačové databáze, marketing, rozšiřování reklamních nebo inzertních materiálů; (38) zdravotní telematika; (41) informace o výchově a vzdělávání, organizování a vedení konferencí, seminářů, sympozií, organizování soutěží, zábava; (42) odborné poradenství v odvětví medicíny, tvorba software.

(511) 35, 38, 41, 42
(210) O-154760

(111) **254785**
(220) 20.04.2000
(151) 25.06.2003
(540)

Sdružení pro zdravotní telematiku

(730) **JRP Management s.r.o.**, Šlikova 403, Praha 6, 16900, CZ

(740) Ing. Václav Kratochvíl, patentový zástupce, Táborská 758/33, Mladá Boleslav, 29301

(510) (35) reklama, obchodní nebo podnikatelské poradenství, obchodní průzkum a informace o trhu a veřejném mínění, obchodní management, systemizace informací do počítačové databáze, marketing, rozšiřování reklamních nebo inzertních materiálů; (38) zdravotní telematika; (41) informace o výchově a vzdělávání, organizování a vedení konferencí, seminářů, sympozií, organizování soutěží, zábava; (42) odborné poradenství v odvětví medicíny, tvorba software.

(511) 35, 38, 41, 42
(210) O-154761

(111) **254786**
(220) 20.04.2000
(151) 25.06.2003
(540)

Czech Health on-line

(730) **JRP Management s.r.o.**, Šlikova 403, Praha 6, 16900, CZ

(740) Ing. Václav Kratochvíl, patentový zástupce, Táborská 758/33, Mladá Boleslav, 29301

(510) (35) reklama, obchodní nebo podnikatelské poradenství, obchodní průzkum a informace o trhu a veřejném mínění, obchodní management, systemizace informací do počítačové databáze, marketing, rozšiřování reklamních nebo inzertních materiálů; (38) zdravotní telematika; (41) informace o výchově

a vzdělávání, organizování a vedení konferencí, seminářů, symposií, organizování soutěží, zábava; (42) odborné poradenství v odvětví medicíny, tvorba software.

(511) 35, 38, 41, 42

(210) O-154762

(111) **257976**

(220) 05.05.2000

(151) 29.10.2003

(540)

OskarFinta

(730) **Vodafone Czech Republic a.s.**, Vinohradská 167, Praha 10, 10000, CZ

(740) Baker & McKenzie v.o.s., advokátní kancelář, JUDr. Jiří Čermák, advokát, Klimentská 46, Praha 1, 11002

(510) (9) telefonní přístroje; (16) tiskoviny, karty předplacených služeb, kupóny, vouchery; (35) reklamní činnost; (38) zprostředkování v oboru telekomunikačních služeb, telekomunikační služby včetně provozování sítě mobilních telefonů; (42) poradenská činnost v oblasti telekomunikačních zařízení a služeb včetně sítě mobilních telefonů.

(511) 9, 16, 35, 38, 42

(210) O-155135

(111) **257977**

(220) 05.05.2000

(151) 29.10.2003

(540)

OskarKontakt

(730) **Vodafone Czech Republic a.s.**, Vinohradská 167, Praha 10, 10000, CZ

(740) Baker & McKenzie v.o.s., advokátní kancelář, JUDr. Jiří Čermák, advokát, Klimentská 46, Praha 1, 11002

(510) (9) telefonní přístroje; (16) tiskoviny, karty předplacených služeb, kupóny, vouchery; (35) reklamní činnost; (38) zprostředkování v oboru telekomunikačních služeb, telekomunikační služby včetně provozování sítě mobilních telefonů; (42) poradenská činnost v oblasti telekomunikačních zařízení a služeb včetně sítě mobilních telefonů.

(511) 9, 16, 35, 38, 42

(210) O-155137

Zániky ochranných známek uplynutím doby platnosti

Kapitola obsahuje údaje o ochranných známkách, které zanikly uplynutím doby platnosti podle ustanovení § 29 odst. 1 zákona č. 441/2003 Sb.

Číslo zápisu	Datum zániku				
99233	02.11.2009	230245	27.10.2009	234087	01.11.2009
99241	02.11.2009	230246	27.10.2009	236525	27.10.2009
159516	31.10.2009	230247	27.10.2009	236526	01.11.2009
159645	03.11.2009	230248	27.10.2009	236527	02.11.2009
159646	03.11.2009	230249	27.10.2009	238160	27.10.2009
159896	03.11.2009	230252	27.10.2009	242835	27.10.2009
159925	31.10.2009	230253	27.10.2009	244656	27.10.2009
164473	01.11.2009	230254	27.10.2009		
164629	30.10.2009	230255	27.10.2009		
173976	02.11.2009	230256	27.10.2009		
224294	02.11.2009	230257	29.10.2009		
225708	01.11.2009	230258	29.10.2009		
226417	02.11.2009	230259	29.10.2009		
226418	02.11.2009	230262	29.10.2009		
226419	02.11.2009	230263	01.11.2009		
226420	02.11.2009	230264	01.11.2009		
227937	27.10.2009	230266	01.11.2009		
227946	01.11.2009	230267	01.11.2009		
227948	02.11.2009	230268	01.11.2009		
227949	02.11.2009	230269	02.11.2009		
227950	02.11.2009	230270	02.11.2009		
228739	27.10.2009	230271	02.11.2009		
228741	27.10.2009	230272	02.11.2009		
228742	27.10.2009	230273	02.11.2009		
228743	27.10.2009	230274	02.11.2009		
228744	27.10.2009	230280	02.11.2009		
228745	27.10.2009	230897	27.10.2009		
228747	27.10.2009	230899	27.10.2009		
228748	27.10.2009	230903	27.10.2009		
228750	29.10.2009	230904	27.10.2009		
228751	29.10.2009	230909	27.10.2009		
228752	29.10.2009	230910	29.10.2009		
228753	29.10.2009	230912	29.10.2009		
228755	01.11.2009	230914	01.11.2009		
228756	01.11.2009	230915	02.11.2009		
228757	01.11.2009	230917	02.11.2009		
228759	01.11.2009	230918	02.11.2009		
228760	02.11.2009	230919	02.11.2009		
228762	02.11.2009	230920	03.11.2009		
228763	02.11.2009	231808	27.10.2009		
228764	02.11.2009	231810	29.10.2009		
228765	03.11.2009	231811	29.10.2009		
228766	03.11.2009	231812	01.11.2009		
228768	03.11.2009	231813	02.11.2009		
229644	01.11.2009	232495	28.10.2009		
229646	02.11.2009	232747	27.10.2009		
229647	02.11.2009	232748	27.10.2009		
229650	02.11.2009	232751	29.10.2009		
229652	02.11.2009	232752	29.10.2009		
229653	03.11.2009	232754	02.11.2009		
229656	03.11.2009	234085	29.10.2009		
230243	27.10.2009	234086	29.10.2009		

Úpravy znění/vyobrazení ochranných známek a seznamu výrobků a služeb

Kapitola obsahuje údaje o ochranných známkách, u kterých na žádost vlastníka ochranné známky došlo v souladu s ustanovením § 27 zákona č.441/2003 Sb. k úpravě ve znění, vyobrazení nebo seznamu výrobků a služeb, pokud tato změna uvádí údaje v ochranné známce do souladu se skutečností, aniž by se tím ochranná známka zásadně změnila. Kapitola dále obsahuje údaje o ochranných známkách, jejichž zápis byl obnoven pouze pro některé z výrobků a služeb v souladu s ustanovením §29 zákona č. 441/2003 Sb.

(111) 276058
(540)



Změny vlastníků ochranných známek

Kapitola obsahuje údaje o ochranných známkách, které byly převedeny nebo přešly ve smyslu ustanovení § 15 odst. 1, 2 a § 16 zákona č. 441/2003 Sb. na jiného vlastníka v rozsahu všech zapsaných výrobků nebo služeb.

Číslo zápisu	Dřívější vlastník	Nynější vlastník	S účinností od
175844	JULIUS MEINL Austria GmbH., Julius Meinel-Gasse 3-7, A-1160 Wien, AT	Excellent Brands JMI Limited, Oberneuhofstrasse 1, 6340 Baar, CH	13.05.2010
180702	ADRIANA - výrobce těstovin s.r.o., Tři Dvory, Litovel, 78401, CZ	Europasta SE, U Sila 246, Boršov nad Vltavou, 37382, CZ	13.05.2010
190120	ADRIANA-výrobce těstovin s.r.o., Tři Dvory 97, Litovel, 78401, CZ	Europasta SE, U Sila 246, Boršov nad Vltavou, 37382, CZ	13.05.2010
196424	Bratři Zátkové, a. s., Boršov nad Vltavou 131, Boršov nad Vltavou, 37382, CZ	Europasta SE, U Sila 246, Boršov nad Vltavou, 37382, CZ	13.05.2010
196425	Bratři Zátkové, a. s., Boršov nad Vltavou 131, Boršov nad Vltavou, 37382, CZ	Europasta SE, U Sila 246, Boršov nad Vltavou, 37382, CZ	13.05.2010
201023	Bratři Zátkové, a. s., Boršov nad Vltavou 131, Boršov nad Vltavou, 37382, CZ	Europasta SE, U Sila 246, Boršov nad Vltavou, 37382, CZ	13.05.2010
220436	The McGRAW-HILL COMPANIES, INC., 1221 Avenue of the Americas, New York, NY, US	STANDARD & POOR'S FINANCIAL SERVICES LLC A Delaware limited liability company, 55 Water Street, New York, NY, US	17.05.2010
221486	TERO ROSICE, s.r.o., Nádražní 8, Rosice, 66501, CZ	Europasta SE, U Sila 246, Boršov nad Vltavou, 37382, CZ	13.05.2010
221487	TERO ROSICE, s.r.o., Nádražní 8, Rosice, 66501, CZ	Europasta SE, U Sila 246, Boršov nad Vltavou, 37382, CZ	13.05.2010
221488	TERO ROSICE, s.r.o., Nádražní 8, Rosice, 66501, CZ	Europasta SE, U Sila 246, Boršov nad Vltavou, 37382, CZ	13.05.2010
222798	SPS Technologies, LLC, 301 Highland Avenue, Jenkintown, PA, US	Deepak Fasteners (Shannon) Limited, 6/7 Glentworth Street, Limerick, IE	17.05.2010
225228	ADRIANA - výrobce těstovin s.r.o., Tři Dvory, Litovel, 78401, CZ	Europasta SE, U Sila 246, Boršov nad Vltavou, 37382, CZ	13.05.2010
232327	Socheno Trading Limited, Makarios Av. 232, Apollo Court, Limassol, CY	W Services Ltd., The Financial Services Centre, Paul's Avenue, Kingstown, VC	18.05.2010
234392	ADRIANA - výrobce těstovin s.r.o., Tři Dvory 97, Litovel, 78401, CZ	Europasta SE, U Sila 246, Boršov nad Vltavou, 37382, CZ	13.05.2010
235030	Kříž Ivan, Krále Jiřího 8, Karlovy Vary, 36001, CZ	Woldrich Rudolf, Chodovská 118/18, Karlovy Vary, 36006, CZ	13.05.2010
235031	Kříž Ivan, Krále Jiřího 8, Karlovy Vary, 36001, CZ	Woldrich Rudolf, Chodovská 118/18, Karlovy Vary, 36006, CZ	13.05.2010
237693	Citigroup Global Markets Inc., 388 Greenwich Street, New York, NY, US	Morgan Stanley Smith Barney Holdings LLC, 2000 Westchester Avenue, Purchase, NY, US	18.05.2010
241736	SEDOP v.o.s., Slovinská 652/19, Praha 10, 10100, CZ	SEDOP TAXI PRAHA s.r.o., Švehlova 1435/25, Praha 10 - Hostivař, 10200, CZ	13.05.2010
244061	Philip Morris Products Inc. a Virginia corporation, 3601 Commerce Road, Richmond, VA, US	PMPPI LLC, 9711 Farrar Court, Richmond, VA, US	12.05.2010
244158	TERO ROSICE, s.r.o., Nádražní 8, Rosice, 66501, CZ	Europasta SE, U Sila 246, Boršov nad Vltavou, 37382, CZ	13.05.2010
245388	Kříž Ivan, Krále Jiřího 8, Karlovy Vary, 36001, CZ	Woldrich Rudolf, Chodovská 118/18, Karlovy Vary, 36006, CZ	13.05.2010
256058	ALDEN s. r. o., Rámová 738/4, Praha 1, 11000, CZ	Courné Glózová Denisa, Rámová 4, Praha 1, 11000, CZ Courné Alberto José, Letohradská 760/60, Praha 7, 17000, CZ	17.05.2010

Číslo zápisu	Dřívější vlastník	Nynější vlastník	S účinností od
259531	Inmobiliaria Jerry S.L., C/Mar Tirreno, 7bis Poligono Industrial La Frontera 28830 San Fernando de Henares, Madrid, ES	NECK CHILD S.A., calle Mar Tirreno, 7bis, San Fernando de Henares - Madrid, ES	13.05.2010
276517	Adriana - výrobce těstovin s. r. o., Tři Dvory 97, Litovel, 78401, CZ	Europasta SE, U Sila 246, Boršov nad Vltavou, 37382, CZ	13.05.2010
276518	Adriana - výrobce těstovin s. r. o., Tři Dvory 97, Litovel, 78401, CZ	Europasta SE, U Sila 246, Boršov nad Vltavou, 37382, CZ	13.05.2010
280659	Bratři Zátkové, a. s., Boršov nad Vltavou 131, České Budějovice, 37382, CZ	Europasta SE, U Sila 246, Boršov nad Vltavou, 37382, CZ	13.05.2010
283855	EPEE CZ a.s., V Oblouku 114, Dobřejovice, 25243, CZ	PACKAGE LOGISTICS, s.r.o., Pisty 42, Zvěřinec, 28913, CZ	17.05.2010
289444	Götz Petr, I. Olbrachta 20, Jablonec nad Nisou, 46604, CZ	BISPOL GOLD s.r.o., Mánesova 21, Jablonec nad Nisou, 46601, CZ	18.05.2010
292976	REAL ESTATE CZ LIMITED, Unit C, 13/F Go Up Commercial Building 998, Canton Road, Mong Kok, HK	Filipčík Petr, Valy, Větrná 143, Mariánské Lázně, 35301, CZ	18.05.2010
304757	Pišiak Marián, Sportovní 226, Dobřejovice, 25170, CZ	Vlasák Jan, Vajdova 1048/27, Praha 10, 10200, CZ	13.05.2010

Změny v údajích o vlastních ochranných známkách

Kapitola obsahuje ochranné známky, u kterých byla v rejstříku ochranných známkách vyznačena změna v údajích o vlastních ve smyslu ustanovení § 27 odst. 2 a 7 zákona č. 441/2003 Sb.

Číslo zápisu	Vlastník	S účinností od
168167	Vanity Fair, Inc., a corporation of Delaware, of One Fruit of the Loom Drive, 42103 Bowling Green, KY, US	13.05.2010
175844	JULIUS MEINL Austria GmbH., Julius Meini-Gasse 3-7, A-1160 Wien, AT	13.05.2010
189511	Kraft Foods Schweiz Holding GmbH, Chollerstrasse 4, 6301 Zug, CH	14.05.2010
196775	GARRIS SERVICES a.s., Bozděchova 7, Praha 5, 15000, CZ	18.05.2010
197174	Kraft Foods Schweiz Holding GmbH, Chollerstrasse 4, 6301 Zug, CH	14.05.2010
210093	Kraft Foods Schweiz Holding GmbH, Chollerstrasse 4, 6301 Zug, CH	14.05.2010
212509	Discover Financial Services, 2500 Lake Cook Road, Riverwoods, IL, US	17.05.2010
212510	Discover Financial Services, 2500 Lake Cook Road, Riverwoods, IL, US	17.05.2010
214275	David Bořuta, třída Vítězství 3/10, Mariánské Lázně, 35301, CZ	12.05.2010
223143	Kraft Foods Schweiz Holding GmbH, Chollerstrasse 4, 6301 Zug, CH	14.05.2010
224329	Kraft Foods Schweiz Holding GmbH, Chollerstrasse 4, 6301 Zug, CH	14.05.2010
231466	Amaio Technologies, a.s., Na Hřebenech II 1718/10, Praha 4 - Nusle, 14700, CZ	14.05.2010
232377	KULTURNÍ SYSTÉM VIA PRAGA spol. s r.o., Žatecká 98/1, Praha 1, 11000, CZ	12.05.2010
235830	Ing. Jiří Zapletal, Kokory 387, 75105, CZ	18.05.2010
235831	Ing. Jiří Zapletal, Kokory 387, 75105, CZ	18.05.2010
236274	SAINT-GOBAIN ABRASIVES, INC., One New Bond Street, Worcester, MA, US	13.05.2010
238000	Zuzana Bendová, Libušská 394/227, Praha 4, 14200, CZ	14.05.2010
239704	WENZEL Group of Lawyers, s.r.o., Jungmannova 31, Praha 1, 11000, CZ	14.05.2010
239705	WENZEL Group of Lawyers, s.r.o., Jungmannova 31, Praha 1, 11000, CZ	14.05.2010
239706	WENZEL Group of Lawyers, s.r.o., Jungmannova 31, Praha 1, 11000, CZ	14.05.2010
240737	Václav Hejral - MAVEX, Pelešany 100, Turnov, 51101, CZ	14.05.2010
240785	KRD-obchodní společnost s.r.o., Pekařská 603/12, Praha 5, Jinonice, 15000, CZ	13.05.2010
240786	KRD-obchodní společnost s.r.o., Pekařská 603/12, Praha 5, Jinonice, 15000, CZ	13.05.2010
242384	EFES, spol s r.o., K Radotínu 492, Praha 5, 15600, CZ	17.05.2010
242385	EFES, spol s r.o., K Radotínu 492, Praha 5, 15600, CZ	17.05.2010
243133	Kraft Foods Schweiz Holding GmbH, Chollerstrasse 4, 6301 Zug, CH	14.05.2010
243134	Kraft Foods Schweiz Holding GmbH, Chollerstrasse 4, 6301 Zug, CH	14.05.2010
246226	APMART spol. s r.o., K Vypichu 119, Rudná u Prahy, 25219, CZ	12.05.2010
247927	GARRIS SERVICES a.s., Bozděchova 7, Praha 5, 15000, CZ	18.05.2010
248327	GARRIS SERVICES a.s., Bozděchova 7, Praha 5, 15000, CZ	18.05.2010
252602	Polygraf Net, spol. s r.o., Jana Masaryka 257/26, Praha 2, Vinohrady, 12000, CZ	17.05.2010
252603	Polygraf Net, spol. s r.o., Jana Masaryka 257/26, Praha 2, Vinohrady, 12000, CZ	17.05.2010
252776	Kraft Foods Schweiz Holding GmbH, Chollerstrasse 4, 6301 Zug, CH	14.05.2010
253430	GARRIS SERVICES a.s., Bozděchova 7, Praha 5, 15000, CZ	18.05.2010
253431	GARRIS SERVICES a.s., Bozděchova 7, Praha 5, 15000, CZ	18.05.2010
254784	JRP Management s.r.o., Šlikova 403, Praha 6, 16900, CZ	14.05.2010
254785	JRP Management s.r.o., Šlikova 403, Praha 6, 16900, CZ	14.05.2010
254786	JRP Management s.r.o., Šlikova 403, Praha 6, 16900, CZ	14.05.2010
257816	ABITARE PRAHA spol. s r.o., Kováků 456/28, Praha 5, 15000, CZ	13.05.2010
257911	Polygraf Net, spol. s r.o., Jana Masaryka 257/26, Praha 2, Vinohrady, 12000, CZ	17.05.2010

Číslo zápisu	Vlastník	S účinností od
267031	Kraft Foods Schweiz Holding GmbH, Chollerstrasse 4, 6301 Zug, CH	14.05.2010
268931	Kraft Foods Schweiz Holding GmbH, Chollerstrasse 4, 6301 Zug, CH	14.05.2010
276534	66 Media, s.r.o., Žirovnická 3133/6, Praha 10, 10600, CZ	17.05.2010
276535	66 Media, s.r.o., Žirovnická 3133/6, Praha 10, 10600, CZ	17.05.2010
276784	Břach Petr Ing., Havlíčkova 9, Plzeň, 30100, CZ	13.05.2010
277101	66 Media, s.r.o., Žirovnická 3133/6, Praha 10, 10600, CZ	17.05.2010
278169	GARRIS SERVICES a.s., Bozděchova 7, Praha 5, 15000, CZ	18.05.2010
278170	GARRIS SERVICES a.s., Bozděchova 7, Praha 5, 15000, CZ	18.05.2010
280250	Kraft Foods Schweiz Holding GmbH, Chollerstrasse 4, 6301 Zug, CH	14.05.2010
280551	Břach Petr Ing., Havlíčkova 9, Plzeň, 30100, CZ	13.05.2010
280552	Břach Petr Ing., Havlíčkova 9, Plzeň, 30100, CZ	13.05.2010
280906	Kraft Foods Schweiz Holding GmbH, Chollerstrasse 4, 6301 Zug, CH	14.05.2010
286003	Kraft Foods Schweiz Holding GmbH, Chollerstrasse 4, 6301 Zug, CH	14.05.2010
297036	Kraft Foods Schweiz Holding GmbH, Chollerstrasse 4, 6301 Zug, CH	14.05.2010
300309	Půlpánová Alena, Litovelská 1/111, Olomouc, 77900, CZ	12.05.2010
305686	AMBI CZ, s.r.o., Maiselova 38/15, Praha 1 - Josefov, 11000, CZ	12.05.2010
310408	ORLI ZNOJMO, s.r.o., Dvořákova 2922/16, Znojmo, 66902, CZ	13.05.2010
310409	ORLI ZNOJMO, s.r.o., Dvořákova 2922/16, Znojmo, 66902, CZ	13.05.2010
310410	ORLI ZNOJMO, s.r.o., Dvořákova 2922/16, Znojmo, 66902, CZ	13.05.2010

Ostatní rozhodné údaje a úřední opravy

Kapitola zahrnuje zejména přetřídění seznamu výrobků a služeb v návaznosti na mezinárodní zápis, opravu chyb ve formulaci, přepisů a zjevných nesprávností za účelem uvedení do souladu se skutečností. V této kapitole jsou zveřejňovány jen takové údaje, které nemohou být zveřejněny spolu se zveřejněním přihlášky nebo se zápisem ochranné známky. Dále kapitola obsahuje důležitá úřední sdělení.

(111) **182055**
(210) O-73789

Datum provedení změny: 14.05.2010

V důsledku písařské chyby bylo v rejstříkové databázi ochranných známek vedeno jako znění ochranné známky chybně "AZETC". Správné znění je "AZTEC".

(111) **299420**
(210) O-457430

Datum provedení změny: 14.05.2010

Zápis licence k O-457430, který byl chybně evidován 26.4.2010, se ruší dne 14.5.2010 a licenční smlouva se správně zapisuje k O-464713.

(111)
(210) O-474294

Datum provedení změny: 17.05.2010

Administrativním nedopatřením byla u přihlášky chybně uvedena priorita. Správná priorita je k 15.2.2010.