

Číselné INID kódy pro označování bibliografických dat technických řešení

INID Codes for the identification of bibliographic data of technical solutions

(Standard WIPO ST. 9 a ST. 80)

(11)	číslo patentu/zápisu/osvědčení	(11)	Number of the patent/registration/certification
(15)	datum zápisu průmyslového vzoru	(15)	Industrial design registration date
(21)	číslo přihlášky/zálosti	(21)	Application number
(22)	datum podání přihlášky/zálosti	(22)	Date of application filing
(23)	údaje o výstavní prioritě	(23)	Exhibition priority data
(28)	počet průmyslových vzorů	(28)	Number of industrial designs included in the application
(31)	číslo prioritní přihlášky	(31)	Number of priority application
(32)	datum podání prioritní přihlášky	(32)	Filing date of priority application
(33)	země priority	(33)	Priority country
(40)	datum zveřejnění přihlášky vynálezu	(40)	Date of publication of patent application
(45)	datum zveřejnění zapsaného průmyslového vzoru	(45)	Publication date of the registered industrial design
(47)	datum zveřejnění udělení patentu a zápisu užitého vzoru, datum zápisu užitého vzoru, datum oznámení udělení evropského patentu v Evropském patentovém věstníku	(47)	Publication date of patent granting and publication date of utility model registration, registration date of utility model, publication date of European patent granting in the European patent bulletin
(51)	mezinárodní patentové třídění/Locarnské třídění průmyslových vzorů	(51)	International Patent Classification/ Locarno Classification for Industrial Designs
(54)	název	(54)	Title
(55)	vyobrazení průmyslového vzoru	(55)	Reproduction of the industrial design
(57)	anotace	(57)	Abstract
(68)	číslo základního patentu	(68)	Number of the basic patent
(71)	označení přihlašovatele/zadatele	(71)	Applicant
(72)	označení původce	(72)	Inventor
(73)	označení majitele/vlastníka	(73)	Owner
(74)	označení zástupce	(74)	Attorney's name and address
(86)	číslo mezinárodní přihlášky	(86)	International application number
(87)	číslo mezinárodního zveřejnění	(87)	International publication number
(92)	datum a číslo první registrace přípravku pro Českou republiku	(92)	Date and number(s) of the first authorization to market the product in the CZ
(93)	datum, číslo a země první registrace přípravku v rámci Společenství	(93)	Date, number(s) and country of the first authorization to market the product in the EEC
(94)	doba platnosti osvědčení	(94)	Term of certification validity
(95)	označení a typ přípravku	(95)	Name of the product and product type
(96)	datum podání a číslo evropské patentové přihlášky	(96)	European patent application filing date and number
(97)	datum zveřejnění a číslo zveřejnění evropské patentové přihlášky v Evropském patentovém věstníku	(97)	European patent application publication date and publication number in the European patent bulletin

Číselné INID kódy pro označování bibliografických dat ochranných známek

INID codes and minimum required for the identification of bibliographics data relating to marks

(Standard WIPO ST.60)

(111)	Číslo zápisu ochranné známky (registrace)	(111)	Number of registration
(151)	Datum zápisu ochranné známky	(151)	Date of the registration
(210)	Číslo přihlášky ochranné známky (spisu)	(210)	Number of the application
(220)	Datum podání přihlášky	(220)	Date of filing of the application
(320)	Datum vzniku práva přednosti	(320)	Date of the first application
(442)	Datum zveřejnění přihlášky po průzkumu	(442)	Date of the publication of the examined application
(450)	Datum zveřejnění zápisu ochranné známky ve Věstníku	(450)	Date of publication of the registration
(510)	Seznam výrobků a služeb	(510)	List of goods and/or services
(511)	Číslo třídy výrobků a služeb	(511)	Number of the class of goods and/or services
(526)	Omezení rozsahu ochrany o prvek	(526)	Disclaimer
(540)	Znění nebo vyobrazení ochranné známky	(540)	Reproduction of the mark
(551)	Kolektivní ochranná známka	(551)	Collective mark
(554)	Prostorová ochranná známka	(554)	Three-dimensional mark
(558)	Ochranná známka tvořená pouze barvou nebo kombinací barev	(558)	Mark consisting exclusively of one or several colours
(583)	Datum právní moci rozhodnutí/výsledek rozhodnutí	(583)	Date of the legal force of the decision/ result of the decision
(591)	Údaje o barevnosti ochranné známky	(591)	Information concerning colour
(730)	Přihlašovatel/vlastník ochranné známky	(730)	The applicant or the holder of the mark
(740)	Zástupce	(740)	Name and address of the representative
(811)	Mezinárodní číslo zápisu ochranné známky	(811)	Number of the international registration
(890)	Kód státu ochrany mezinárodní ochranné známky	(890)	INID code of the state of the international mark

Kódy pro kódování záhlaví oznámení publikovaných ve Věstníku

(Standard WIPO ST. 17)

BB9A	zveřejněné přihlášky vynálezů	MK4A	zánik patentů uplynutím doby platnosti
FG1K	zapsané užité vzory	MK4F	zánik autorských osvědčení uplynutím doby ochrany
FG4A	udělené patenty	MK4Q	zánik průmyslového vzoru uplynutím doby ochrany
FG4Q	zapsané průmyslové vzory	MM4A	zánik patentů pro nezaplacení ročních poplatků
LD3K	částečný výmaz užitého vzoru	MM4F	zánik autorských osvědčení pro nezaplacení ročních poplatků
LD4Q	částečný výmaz průmyslového vzoru	ND1K	prodloužení platnosti užitého vzoru
MA4A	zánik patentu vzdáním se	ND4Q	obnova doby ochrany průmyslového vzoru
MA4F	zánik autorských osvědčení vzdáním se	PA4A	změna autorského osvědčení na patent
MC3K	výmaz užitého vzoru	PC9A	změna dispozičního práva k vynálezu
MC4A	zrušení patentu	PD1K	převod práv a ostatní změny majitelů užitého vzoru
MC4F	zrušení autorského osvědčení	PD4A	převod práv a ostatní změny majitelů patentů
MC4Q	výmaz průmyslového vzoru	PD4Q	převod práv a ostatní změny vlastníků průmyslových vzorů
MH1K	zánik užitého vzoru vzdáním se	QA9A	nabídka licence
MH4A	částečné zrušení patentu	SB4A	zapsané patenty do rejstříku po odtajnění
MH4F	částečné zrušení autorského osvědčení	SB4F	zapsaná autorská osvědčení do rejstříku po odtajnění
MH4Q	zánik průmyslového vzoru vzdáním se		
MK1K	zánik užitého vzoru uplynutím doby platnosti		

Opravy Změny Různé

Opravy u přihlášek vynálezů s žádostí o udělení patentu

HA9A	jmenování vynálezce	HF9A	oprava dat
HB9A	oprava jmen	HG9A	oprava chyb v třídění
HC9A	změna jmen	HH9A	oprava nebo změna všeobecně
HD9A	oprava adres	HK9A	tiskové chyby v úřed. věstnících
HE9A	změna adres		

Opravy ochranných dokumentů

patenty	autorská osvědčení	užité vzory	průmyslové vzory	
TA4A	TA4F	TA1K	TA4Q	jmenování vynálezce
TB4A	TB4F	TB1K	TB4Q	oprava jmen
TC4A	TC4F	TC1K	TC4Q	změna jmen
TD4A	TD4F	TD1K	TD4Q	oprava adres
TE4A	TE4F	TE1K	TE4Q	změna adres
TF4A	TF4F	TF1K	TF4Q	oprava dat
TG4A	TG4F	TG1K	TG4Q	oprava chyb v třídění
TH4A	TH4F	TH1K	TH4Q	oprava nebo změna všeobecně
TK9A	TK9F	TK1K	TK4Q	tiskové chyby v úřed. věstnících

Kódy pro označování zemí a mezinárodních organizací použité ve věstníku

AE	Spojené arabské emiráty
AT	Rakousko
CH	Švýcarsko
CY	Kypr
CZ	Česká republika
DE	Spolková republika Německo
GB	Velká Británie
IN	Indie
IT	Itálie
JP	Japonsko
KP	Korejská lid. demo. republika
KR	Korejská republika
NL	Nizozemí
NO	Norsko
PA	Panama
PL	Polsko
PT	Portugalsko
SK	Slovensko
US	Spojené státy americké

Kódy pro označování států USA použité ve věstníku

CA	California
IL	Illinois
KY	Kentucky
NY	New York
OH	Ohio
TX	Texas

BB9A Zveřejněné přihlášky vynálezů - přehled podle čísel přihlášek

Dále uvedené přihlášky vynálezů byly zveřejněny dnem, uvedeným ve Věstníku podle zákona č. 527/1990 Sb., o vynálezech a zlepšovacích návrzích, ve znění pozdějších předpisů, a jsou k dispozici v patentové knihovně Úřadu průmyslového vlastnictví, Antonína Čermáka 2a, 160 68, Praha 6.

2008-333	B 25 B 13/06	(2006.01)
2008-533	B 25 B 23/14	(2006.01)
2008-599	G 06 F 9/00	(2006.01)
2008-601	B 61 L 1/18	(2006.01)
2008-604	C 12 Q 1/06	(2006.01)
2008-605	B 61 L 1/20	(2006.01)
2008-606	C 07 K 19/00	(2006.01)
2008-607	B 32 B 5/26	(2006.01)
2008-610	G 09 F 13/22	(2006.01)
2008-613	B 61 C 15/10	(2006.01)
2008-614	G 01 N 27/60	(2006.01)
2008-615	C 04 B 33/10	(2006.01)
2008-696	G 02 B 5/02	(2006.01)
2009-73	G 01 K 11/22	(2006.01)
2009-110	B 25 B 23/14	(2006.01)

Zveřejněné přihlášky vynálezů - řazené podle MPT

- (51) **B25B 13/06** (2006.01)
B25B 13/48 (2006.01)
B25B 23/14 (2006.01)

(21) **2008-333**

(71) Junkers John Kurt, 07458 Saddle River, NJ, US

(72) Junkers John Kurt, 07458 Saddle River, NJ, US

(54) **Kapalinově ovládaný momentový nástroj**

(22) 30.05.2008

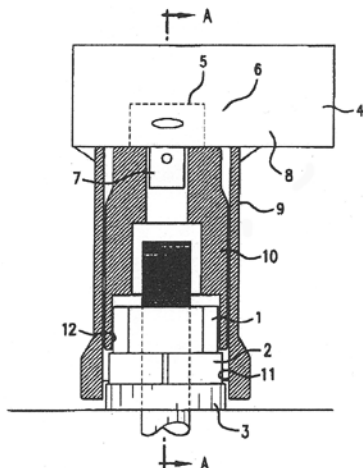
(32) 01.06.2007

(31) 11/756,705

(33) US

(57) Kapalinově ovládaný momentový nástroj pro utahování matice přes pérovou podložku zahrnuje kryt (4), dva souosé hnací prostředky (5, 6) udělující stejné kroučící síly opačných směrů okolo osy (A), z nichž jeden je umístěn okolo druhého, přičemž první nástrčná hlavice (9) je připojena k jednomu z uvedených souosých hnacích prostředků (6) a uspořádána tak, aby pasovala na desku (3), a druhá nástrčná hlavice (10) je připojena ke druhému z uvedených souosých hnacích prostředků (5) a uspořádána tak, aby pasovala na matici (1), s podložkou (2) nezapadající s první ani druhou nástrčnou hlavici (9, 10) tak, aby se při utažení matice (1) a přitažení podložky (2) na desku (3) první nástrčná hlavice (9) a kryt (4) nehýbali.

(74) PATENTSERVIS Praha a.s., Jivenská 1273/1, Praha 4, 14021



- (51) **B25B 23/14** (2006.01)
B25B 23/145 (2006.01)

(21) **2008-533**

(71) Junkers John Kurt, 07458 Saddle River, NJ, US

(72) Junkers John Kurt, 07458 Saddle River, NJ, US

(54) **Kapalinou ovládaný momentový klíč a způsob utahování nebo povolování upevňovačů**

(22) 03.09.2008

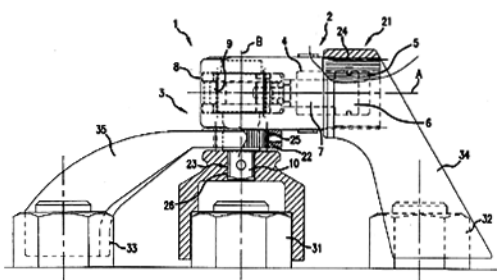
(32) 29.10.2007

(31) 11/926,285

(33) US

(57) Kapalinou ovládaný momentový klíč na utahování nebo povolování upevňovače, který obsahuje plášť (1) zahrnující válcovou část (2) a hnací část (3), prostředek s válcem (5) a pístem (6) uspořádaný ve válcové části (2) a pohyblivý podél první osy (A), rohatočkový mechanismus (8) uspořádaný v hnací části (3) a připojený k prostředku s válcem (5) a pístem (6), poháněný prostředkem s válcem (5) a pístem (6), přičemž rohatočkový mechanismus (8) má rohátku (9) otočnou kolem druhé osy (B), která je kolmá k první ose (A), nejméně tři spojovací prostředky (21, 22, 23), zahrnující první spojovací prostředky (21) a druhé spojovací prostředky (22) pro přijímání dané otáčecí síly působící v jednom směru během provozu klíče a třetí spojovací prostředek (23) pro přijímání dané otáčecí síly v druhém, opačném směru během provozu klíče.

(74) PATENTSERVIS Praha a.s., Jivenská 1273/1, Praha 4, 14021



- (51) **B25B 23/14** (2006.01)
B25B 23/145 (2006.01)

(21) **2009-110**

(71) Junkers John Kurt, 07458 Saddle River, NJ, US

(72) Junkers John Kurt, 07458 Saddle River, NJ, US

(54) **Kalibrační zařízení tekutinou ovládaných nástrojů vyvozujících silový kroučící moment**

(22) 25.02.2009

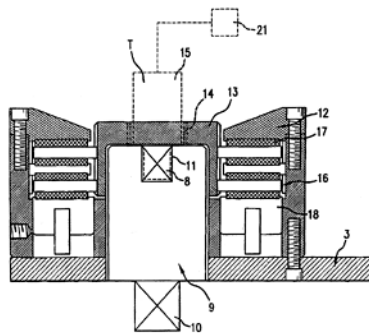
(32) 14.04.2008

(31) 12/102,273

(33) US

(57) Kalibrační zařízení (1) obsahuje neotočnou jednotku (4) na měření kroučícího momentu vytvářeného nástrojem (T), neotočnou dosedací jednotku (2), první spojovací prostředek (9) uzpůsobený pro spojování hnacího prostředku nástroje (T) s jednotkou (4) na měření kroučícího momentu vytvářeného nástrojem (T), když na nástroj (T) působí tlak tekutiny, seřiditelnou brzdovou jednotku (12) uzpůsobenou pro poskytování seřiditelné brzdící síly, druhý spojovací prostředek (13) uzpůsobený pro spojování plášťového prostředku (15) nástroje (T) se seřiditelnou brzdovou jednotkou (12) k působení seřiditelnou brzdící silou na plášťový prostředek (15) k zvýšení odporu plášťového prostředku (15) nástroje (T) proti otáčení.

(74) PATENTSERVIS Praha a.s., Jivenská 1273/1, Praha 4, 14021



- (51) **B32B 5/26** (2006.01)
B32B 5/02 (2006.01)

(21) **2008-607**

(71) Uher Ondřej Ing. Ph.D., Sušice, CZ

(72) Uher Ondřej Ing. Ph.D., Sušice, CZ

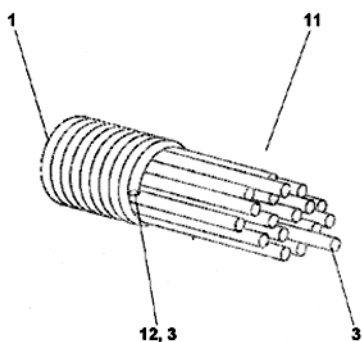
Šprlík Vít Ing., Sušice, CZ

Carter Rory, P031 8LE Gurnard, Isle Of Wight, GB

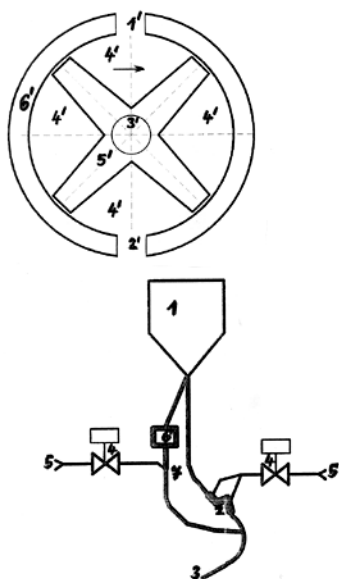
(54) **Výrobek z vláknového kompozitu**

(22) 10.10.2008

(57) Výrobek z vláknového kompozitu obsahuje alespoň jeden strukturální útvar (1) z kontinuálních výztužných vláken, impregnovaných polymerním pojivem, sestávající z hlavního svazku (11) vláken rovnoběžných s podélnou osou tohoto hlavního svazku (1), z ovíjecího svazku (12) vláken, spirálovitě ovíjecího obvod hlavního svazku (11) a z polymerního pojiva nacházejícího se mezi vlákny.

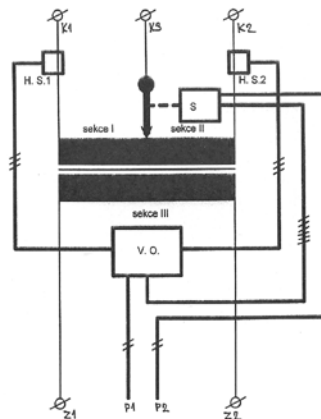


- (51) **B61C 15/10** (2006.01)
B61C 15/08 (2006.01)
B61C 15/00 (2006.01)
- (21) **2008-613**
- (71) Fridrich Jiří, Praha 8, CZ
- (54) **Konstrukce pískovačů hnacích vozidel**
- (22) 14.10.2008
- (57) Konstrukce pískovačů hnacích kolejových vozidel, vzniklá nahrazením systému s kaskádními ventily dávkovacím systémem, obsahuje mezi zásobníkem (1) písku a tryskou (3) kaskádní ventil (2), do něhož je připojen přívod (5) stlačeného vzduchu opatřený elektromagnetickým ventilem (4), přičemž mezi kaskádní ventil (2) a trysku (3) vyústí uje další potrubí od zásobníku (1) písku vybavené dávkovacím mechanismem (6) a ejektorem (7), do něhož je připojen přívod (5) stlačeného vzduchu opatřený elektromagnetickým ventilem (4). Dávkovací mechanismus (6) sestává z vnějšího pláště (6') se vstupem (1') písku a vývodem (2') k ejektoru (7), přičemž ve vnějším plášti (6') je na hnacím hřídeli (3') uložen dávkovací buběn (5'), mezi jehož rameny a vnějším pláštěm (6') jsou vytvořeny dávkovací komůrky (4').

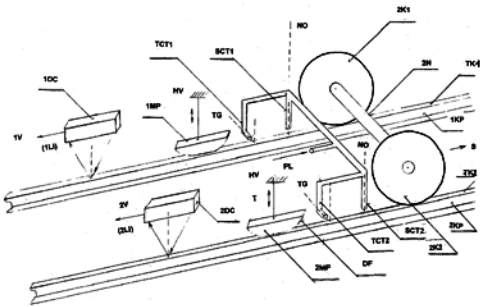


- (51) **B61L 1/18** (2006.01)
B61L 1/20 (2006.01)
- (21) **2008-601**
- (71) Fridrich Jiří, Praha 8, CZ
- (54) **Úprava dvoupasových kolejových obvodů pro zvýšení odolnosti proti rušení zpětnými trakčními proudy**
- (22) 08.10.2008
- (57) Úprava dvoupasových kolejových obvodů pro zvýšení odolnosti proti rušení zpětnými trakčními proudy spočívá v modifikaci konstrukce stykového transformátoru tak, aby byl po doplnění dalšími komponenty schopen aktivně symetrizovat změnou transformačního poměru sekce I a II magnetizaci jádra a tím zajistit co nejnižší hodnotu naindukovaného rušivého napětí v sekci III, přičemž systém bude dále monitorovat polohu posuvné odbočky a

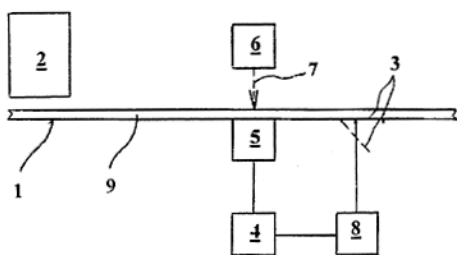
při překročení nastavených mezí prohlásí kolejový obvod za vadný. Úprava je vytvořena tak, že na přívodech (K1, K2) od kolejnic jsou umístěny Hallovovy sondy (H.S.1, H.S.2), které jsou připojené do porovnávacího a vyhodnocovacího obvodu (V.O.), který je napojen na servomechanismus (S), připojený na spojku (K3) ke druhému stykovému transformátoru a také na vývod (P2) koncových kontaktů pro hlášení kritické nesymetrie, přičemž do porovnávacího a vyhodnocovacího obvodu (V.O.) je připojen přívod (P1) napájení pro tento obvod a servomechanismus (S).



- (51) **B61L 1/20** (2006.01)
B61F 19/00 (2006.01)
- (21) **2008-605**
- (71) AŽD Praha s. r. o., Praha 10, CZ
- (72) Schrotter Josef Ing., Stehelčev, CZ
- Srb Stanislav Ing. PhD., Praha 5, CZ
- Faran Antonín Ing. PhD., Praha 4, CZ
- (54) **Zařízení pro odstraňování brzdového písku na železničních kolejích, způsob odstraňování brzdového písku z železničních kolejí a způsob kontroly tohoto odstraňování**
- (22) 09.10.2008
- (57) Zařízení pro odstraňování brzdového písku na železničních kolejích je na hnacím vozidle (HV) umístěno za jeho druhou nápravou (2N) a je vybavené přívodem tlakového plynu (PL) a čistícími středovými tryskami (SCT1, SCT2) pro tlakový plyn (PL), vyústujícími nad plochami temen (TK1, TK2) kolejnicových pásů (1KP, 2KP), ve směru k jejich normále (NO) či bezprostředně blízkém k jejich normále (NO). Při způsobu odstraňování brzdového písku z železničních kolejí se za koly (2K1, 2K2) druhé nápravy (2N) železničního hnacího vozidla (HV) působí tlakovým plynem (PL) ze středových čistících trysek (SCT1, SCT2) po dobu nastaveného času (T) ve směru k normále (NO) či bezprostředně blízkém k normále (NO) na plochu temen (TK1, TK2) kolejnicových pásů (1KP, 2KP) pro dominantní odstranění nepotřebného brzdového písku z temen kolejnicových pásů. Při způsobu kontroly tohoto odstraňování brzdového písku z železničních kolejí se za druhou nápravou (2N) hnacího vozidla HV vzhledem ke směru (S) jeho jízdy a za zařízením pro odstraňování brzdového písku provádí kontrola odstranění brzdového písku z temen (TK1, TK2) kolejnicových pásů (1KP, 2KP) dohlédacími čidly (1DC, 2DC), opatřenými vysílačem signálů, vysílaných na temena (TK1, TK2) příslušného kolejnicového pásu (1KP, 2KP). Když je temeno (TK1, TK2) bez brzdového písku, odrazí se tento signál do oblasti přijímače dohlédacího čidla (1DC, 2DC), kde se vyhodnotí na logicky jednotkových výstupech (1V, 2V) jako logicky jednotkové informace (1LI, 2LI), které vypovídají o odstranění brzdového písku z temen (TK1, TK2) kolejnicových pásů (1KP, 2KP).
- (74) Ing. Marie Smrčková, patentový zástupce, Velflíkova 10, Praha 6, 16000



- (51) **C04B 33/10** (2006.01)
B07C 5/344 (2006.01)
- (21) **2008-615**
- (71) KERAMOST, a. s., Most, CZ
- (54) **Způsob pro odstraňování nežádoucích příměsí na bázi zrn pyritu z vytěžených jílových surovin a zařízení k jeho provádění**
- (22) 14.10.2008
- (57) Vytěžovaná jílová surovina se rozprostře do vrstvy (9), načež se touto vrstvou (9) jílové suroviny nechá projít rentgenové a/nebo magnetické záření (7), vyzařované stále ve stejném směru s předem stanovenou konstantní intenzitou. Přitom se měří intenzita rentgenového a/nebo magnetického záření (7) po jeho průchodu jednotlivými částmi vrstvy (9) jílové suroviny a částí vrstvy (9) jílové suroviny, kde rentgenové a/nebo magnetické záření (7) má po průchodu touto částí vrstvy (9) jílové suroviny intenzitu pod předem stanovenou hraniční hodnotou, se následně z vrstvy (9) jílové suroviny odeberou. Zařízení podle vynálezu spočívá v tom, že sestává z dopravníku (1) s definovanou konstantní rychlostí, který je na svém začátku opatřen zařízením (2) pro vytvoření vrstvy (9) jílové suroviny. Na svém opačném konci je opatřen kolmo na podélnou osu dopravníku (1) řadou propadů (3), jejichž rozměry odpovídají maximálnímu rozměru příměsí na bázi pyritu ve vrstvě (9) jílové suroviny a jejichž ovládací ústrojí (8) je připojeno k řídicímu zařízení (4), které je připojeno k výstupům snímačů (5) intenzity rentgenového a/nebo magnetického záření (7), které jsou umístěny na jedné straně dopravníku (1) proti zdroji (6) rentgenové a/nebo magnetické záření (7), který je umístěn na opačné straně dopravníku (1).
- (74) Ing. Ladislav Vaněk, Ortenovo nám. 6/443, Praha 7, 17000



- (51) **C07K 19/00** (2006.01)
C07K 16/00 (2006.01)
C07K 1/13 (2006.01)
C12N 15/13 (2006.01)
A61K 51/10 (2006.01)
A61K 101/02 (2006.01)
- (21) **2008-606**
- (71) Ústav molekulární genetiky, v.v.i. Akademie věd České republiky, Praha 4, CZ
Institute Of Atomic Energy Radioisotope Centre POLATOM, 05-400 Otwock, PL
Ústav jaderného výzkumu Řež a.s., Husinec - Řež, CZ

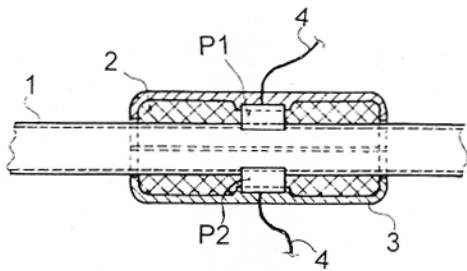
- (72) Sedláček Juraj Ing. DrSc., Praha 5, CZ
Fábry Milan RNDr. CSc., Praha 7, CZ
Sieglová Irena Ing., Praha 8, CZ
Hořejší Magdalena RNDr., Praha 6, CZ
Král Vlastimil Ph.D., Praha 4, CZ
Uhnáková Bronislava Ph.D., 93524 Čajkov, SK
Mikolajczak Renata Ph.D. eng., 08-440 Pilawa, PL
Sawicka Agnieszka Mgr., 94-043 Lodz, PL
Byszewska-Szpocinska Ewa Ph.D., 02-793 Warszawa, PL
Kronrad Leo Ing. DrSc., Praha 10, CZ
Kynčlová Klára Mgr., Golany, CZ
- (54) **Rekombinantní protein upravený pro přímou radiojodaci a jeho výroba a použití**
- (22) 09.10.2008
- (57) Rekombinantní protein obsahující polypeptidový segment vázící radionuklid. Proteinem je s výhodou imunoglobulin nebo jeho funkční fragment a polypeptidovým segmentem vázícím radionuklid je segment bohatý na tyrosin, který je výhodně připojen na C-konec nebo N-konec proteinu. Řešení zahrnuje dále způsob výroby rekombinantního proteinu a jeho značení radionuklidem, zejména halogenem s výhodou jódem, a také kódující molekulu nukleové kyseliny. Značený rekombinantní protein lze použít k výrobě radiofarmaceutického činidla.
- (74) Ing. Václav Herman, Hlavní 43, Průhonice, 25243

- (51) **C12Q 1/06** (2006.01)
C12Q 1/02 (2006.01)
C12Q 1/64 (2006.01)
- (21) **2008-604**
- (71) Jihočeská univerzita v Českých Budějovicích Zemědělská fakulta, České Budějovice, CZ
- (72) Kolář Ladislav Prof. Ing. DrSc., České Budějovice, CZ
Kužel Stanislav Prof. Ing. CSc., České Budějovice, CZ
Strosser Eduard Ing., České Budějovice, CZ
Maroušek Josef Ing., Tábor, CZ
- (54) **Způsob měření jakosti primární složky půdní organické hmoty**
- (22) 09.10.2008
- (57) Měřením jakosti primární složky půdní organické hmoty, tzn. složky s malou iontovýměnnou schopností a velkou ochotou k mineralizaci, se zjišťuje kvalita půdy. Podstata metody spočívá v tom, že nejprve se některou ze známých metod (např. stanovením C_{hws}) kvantifikuje labilní organická frakce, a následně se zjistí míra její lability měřením biochemické spotřeby kyslíku (BSK) a/nebo měřením úbytku labilní organické frakce z jejího výluhu, s přidanou živnou solí a inokulem. Měření se provádí opakovaně v průběhu inkubace až do doby, kdy se naměřená hodnota již dále nemění. Z naměřených hodnot se stanoví rychlostní konstanta (k_1) kinetiky biochemické oxidace, jejíž hodnota udává míru lability labilní organické frakce půdní organické hmoty. K měření BSK se s výhodou použije výluhu použitého ke stanovení hodnoty aktivního uhlíku C_{hws} nebo C_{cws} . Optimální je měření hodnot BSK₁, BSK₂, BSK₃, BSK₅ a BSK₂₀, kde číselný index u hodnoty BSK značí počet dnů inkubační doby měřeného vzorku.
- (74) KUDRLIČKA & SEDLÁK Advokátní, patentová a známková kancelář, Ing. Jiří Sedlák, Husova 5, České Budějovice, 37001

- (51) **G01K 11/22** (2006.01)
- (21) **2009-73**
- (71) UNIVERZITA KARLOVA V PRAZE Lékařská fakulta v Plzni, Plzeň, CZ
- (72) Bolek Lukáš MUDr. Ph.D., Plzeň, CZ
Dejmek Jiří Ing., Bezručův, CZ
Beneš Jiří MUDr. Ph.D., Plzeň, CZ
Růžička Jiří MUDr. Ph.D., Plzeň, CZ
Matějovič Martin Prof. MUDr. Ph.D., Plzeň, CZ
Petránková Zuzana Ing., Veltruby, CZ
- (54) **Čidlo pro měření teploty kapaliny ultrazvukem**
- (22) 10.02.2009
- (57) Čidlo podle vynálezu je určeno pro měření teploty kapaliny ultrazvukem. Kapalínu obeplyká plášť (1) z pružněplastického materiálu, k jejímu vnějšímu povrchu přiléhají piezoelektrické měniče, z nichž jeden je vysílač (P1) mechanických kmitů a druhý je přijímač (P2)

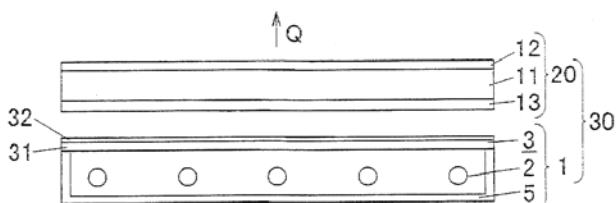
mechanických kmitů. Vysilač (P1) a přijímač (P2) jsou ve stabilní poloze jak vůči plášti (1), tak vzájemně protilehle vůči sobě.

- (74) TICHÝ & POLÁČEK Patentoprávní a známková kancelář, Ing. Jiří Poláček, Dominikánská 6, Plzeň, 30112



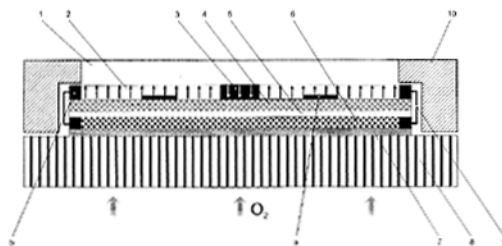
- (51) **G01N 27/60** (2006.01)
(21) **2008-614**
(71) KERAMOST, a. s., Most, CZ
(54) **Způsob vyhledávání shluků pyritu a markazitu v ložisku keramické suroviny**
(22) 14.10.2008
(57) Způsob vyhledání shluků pyritu a markazitu v ložisku keramické suroviny na principu indukované polarizace spočívá v tom, že do ložiska keramické suroviny se proudovými elektrodami vhání proudový pulz, přičemž kolem nabíjených zrn a shluků se vytvoří pole elektrické polarizace. Jeho napětí je registrováno v době pulzu (primární napětí) i po jeho vypnutí měřicími elektrodami, načež se stanoví poměr napětí po vypnutí a primárního napětí, přičemž napětí po vypnutí a primárního napětí (tzv. polarizovatelnost) je vyšší v místech s vyšší koncentrací shluků pyritů a markazitů.
(74) Ing. Ladislav Vaněk, Ortenovo nám. 6/443, Praha 7, 17000

- (51) **G02B 5/02** (2006.01)
(21) **2008-696**
(71) SUMITOMO CHEMICAL COMPANY, LIMITED, Chuo-ku, Tokyo 104-8260, JP
(72) Kumasawa Hiroyuki, Niihama-shi, Ehime, JP
Kanemitsu Akiyoshi, Niihama-shi, Ehime, JP
(54) **Deska pro rozptyl světla s vrstvou pro shromažďování světla**
(22) 31.10.2008
(32) 16.11.2007
(31) 2007/297443
(33) JP
(57) Deska pro rozptyl světla s vrstvou pro shromažďování světla je dostatečně chráněna před poškozením a umožňuje zajištění do statečného jasu v dopředném směru. Deska (3) pro rozptyl světla s vrstvou pro shromažďování světla podle tohoto vynálezu obsahuje substrát (31) pro rozptyl světla a pás (32) pro shromažďování světla, které jsou umístěny pro navrstvení vzájemně na sobě, přičemž substrát (31) pro rozptyl světla a pás (32) pro shromažďování světla jsou spolu vzájemně spojeny spojovacími částmi (34), které jsou umístěny tak, že jsou rozptýleny přes celou rovinu desky (3) pro rozptyl světla, přičemž vzduchová mezera (33) je uspořádána mezi substrátem (31) pro rozptyl světla a pásem (32) pro shromažďování světla v jiné oblasti než spojovací části (34).
(74) Čermák Hořejš Matějka a spol., JUDr. Jan Matějka, advokát, Národní 32, Praha 1, 11000



- (51) **G06F 9/00** (2006.01)
G06F 19/00 (2006.01)
A61B 5/16 (2006.01)
(21) **2008-599**
(71) Primas Michael RNDr., Karlík, CZ
Melicherčíková Monika, 93401 Levice, SK
(72) Primas Michael RNDr., Karlík, CZ
Melicherčíková Monika, 93401 Levice, SK
(54) **Logopedické studio na bázi sdílené audiovizuální stimulace**
(22) 07.10.2008
(57) Řešení se týká logopedického studia na bázi sdílené audiovizuální stimulace, které umožní naladění mozku dvou nebo více jednotlivců na stejnou frekvenci při praktikování logopedie. Vynález je použitelný kromě logopedie i pro psychoterapii včetně kolektivní psychoterapie.

- (51) **G09F 13/22** (2006.01)
G09F 13/20 (2006.01)
G09F 13/00 (2006.01)
G09F 19/22 (2006.01)
(21) **2008-610**
(71) Fiala Václav Ing. CSc., Benešov, CZ
(72) Fiala Václav Ing. CSc., Benešov, CZ
(54) **Nezávislý světelný nápis nebo symbol**
(22) 10.10.2008
(57) Nezávislý světelný nápis nebo symbol je vytvořen z více tenkých vrstev, nanesených na sobě a upevněných na nosiči. Horní průhledná nebo průsvitná vrstva (1), nesoucí nápis nebo symbol, překrývá luminiscenční vrstvu (2), jejíž jeden pól (a) je vodivě spojen s anodou (4) elektrochemického zdroje proudu, přiléhající k iontoměničové membráně (5), oddělující katodu (6) od anody (4).
(74) Čermák Hořejš Matějka a spol., JUDr. Karel Čermák, advokát, Národní 32, Praha 1, 11000



Zveřejněné přihlášky vynálezů - přehled podle třídících znaků

Tato kapitola obsahuje zveřejněné přihlášky vynálezů uspořádané podle třídících znaků mezinárodního patentové třídění, nacházejících se na druhém až x-tém místě zařazení přihlášky vynálezu. Přihlášky vynálezu uspořádané podle třídících znaků na 1. pozici zařazení jsou uvedeny v předchozí části.

A 61 B 5/16	(2006.01)	2008-599
A 61 K 101/02	(2006.01)	2008-606
A 61 K 51/10	(2006.01)	2008-606
B 07 C 5/344	(2006.01)	2008-615
B 25 B 13/48	(2006.01)	2008-333
B 25 B 23/14	(2006.01)	2008-333
B 25 B 23/145	(2006.01)	2008-533
		2009-110
B 32 B 5/02	(2006.01)	2008-607
B 61 C 15/00	(2006.01)	2008-613
B 61 C 15/08	(2006.01)	2008-613
B 61 F 19/00	(2006.01)	2008-605
B 61 L 1/20	(2006.01)	2008-601
C 07 K 1/13	(2006.01)	2008-606
C 07 K 16/00	(2006.01)	2008-606
C 12 N 15/13	(2006.01)	2008-606
C 12 Q 1/02	(2006.01)	2008-604
C 12 Q 1/64	(2006.01)	2008-604
G 06 F 19/00	(2006.01)	2008-599
G 09 F 13/00	(2006.01)	2008-610
G 09 F 13/20	(2006.01)	2008-610
G 09 F 19/22	(2006.01)	2008-610

Seznam přihlašovatelů zveřejněných přihlášek vynálezů

(71)	(21)	(51)	(71)	(21)	(51)
AŽD Praha s. r. o., Praha 10, CZ	2008-605	B 61 L 1/20	(2006.01)		
Fiala Václav Ing. CSc., Benešov, CZ	2008-610	G 09 F 13/22	(2006.01)		
Fridrich Jiří, Praha 8, CZ	2008-601	B 61 L 1/18	(2006.01)		
Fridrich Jiří, Praha 8, CZ	2008-613	B 61 C 15/10	(2006.01)		
Jihočeská univerzita v Českých Budějovicích Zemědělská fakulta, České Budějovice, CZ	2008-604	C 12 Q 1/06	(2006.01)		
Junkers John Kurt, 07458 Saddle River, NJ, US	2008-333	B 25 B 13/06	(2006.01)		
Junkers John Kurt, 07458 Saddle River, NJ, US	2008-533	B 25 B 23/14	(2006.01)		
Junkers John Kurt, 07458 Saddle River, NJ, US	2009-110	B 25 B 23/14	(2006.01)		
KERAMOST, a. s., Most, CZ	2008-614	G 01 N 27/60	(2006.01)		
KERAMOST, a. s., Most, CZ	2008-615	C 04 B 33/10	(2006.01)		
Primas Michael RNDr., Karlík, CZ	2008-599	G 06 F 9/00	(2006.01)		
SUMITOMO CHEMICAL COMPANY, LIMITED, Chuo-ku, Tokyo 104-8260, JP	2008-696	G 02 B 5/02	(2006.01)		
Uher Ondřej Ing. Ph.D., Sušice, CZ	2008-607	B 32 B 5/26	(2006.01)		
UNIVERZITA KARLOVA V PRAZE Lékařská fakulta v Plzni, Plzeň, CZ	2009-73	G 01 K 11/22	(2006.01)		
Ústav molekulární genetiky, v.v.i. Akademie věd České republiky, Praha 4, CZ	2008-606	C 07 K 19/00	(2006.01)		

FG4A

Udělené patenty - přehled podle čísel patentů

V období uzávěrky tohoto čísla Věstníku udělil Úřad průmyslového vlastnictví tyto patenty.

301566	C 07 D 401/06	(2006.01)
301567	C 07 D 277/32	(2006.01)
301568	B 23 B 5/32	(2006.01)
301569	C 12 N 15/40	(2006.01)
301570	C 12 N 15/40	(2006.01)
301571	G 05 B 19/423	(2006.01)
301572	C 07 D 223/22	(2006.01)
301573	F 28 D 21/00	(2006.01)
301574	B 60 R 27/00	(2006.01)
301575	C 07 D 401/12	(2006.01)
301576	C 07 D 213/89	(2006.01)
301577	D 04 B 15/46	(2006.01)
301578	H 04 R 1/20	(2006.01)
301579	A 01 N 31/02	(2006.01)
301580	G 01 K 11/22	(2006.01)
301581	A 24 D 1/02	(2006.01)
301582	A 61 K 48/00	(2006.01)
301583	A 61 K 31/505	(2006.01)
301584	A 47 C 17/16	(2006.01)
301585	A 61 K 31/554	(2006.01)
301586	F 23 Q 7/22	(2006.01)
301587	F 01 D 17/20	(2006.01)

FG4A

Udělené patenty - přehled podle MPT

(51) A01N 31/02 (2006.01)	(54) Farmaceutický prostředek ve formě granulí obsahující 11-[4-[2-(2-hydroxyethoxy)ethyl]-1-piperazinyl]dibenzo[b,f][1,4]thiazepin, způsob jeho výroby a použití
(11) 301579	(32) 21.09.1999
(40) 16.05.2007	(31) 9922271
(21) 2005-693	(33) GB
(73) Ústav organické chemie a biochemie, Akademie věd ČR, Praha, CZ	(86) PCT/GB2000/003598
(72) Hoskovec Michal Ing. CSc., Praha, CZ Kalinová Blanka RNDr. CSc., Praha, CZ Jiroš Pavel Mgr., Desná v Jizerských Horách, CZ	(87) WO 2001/021179
(54) Prostředek pro kontrolu motýla zavijče Euzophera batangensis a jeho použití	(22) 18.09.2000
(22) 04.11.2005	(74) JUDr. Pavel Zelený, Hálkova 2, Praha 2, 12000
(51) A24D 1/02 (2006.01)	(51) A61K 48/00 (2006.01)
(11) 301581	(54) A61P 35/00 (2006.01)
(40) 12.03.2003	(11) 301582
(21) 2002-1942	(40) 12.11.2003
(73) BRITISH AMERICAN TOBACCO (INVESTMENTS) LIMITED, London, GB	(21) 2003-848
(72) Bushby Alison, Basingstoke, GB McAdam Kevin Gerard, Southampton, GB Timms Nicholas Leslie, Southampton, GB	(73) GENTA INCORPORATED, Berkeley Heights, NJ, US Warrel Raymond P. Jr., Berkeley Heights, NJ, US Klem Robert E., Berkeley Heights, NJ, US Fingert Howard, Berkeley Heights, NJ, US
(54) Kuřácký výrobek, obsahující obalový materiál	(54) Použití prostředku, tvořeného nesmyslným oligonukleotidem bcl-2 pro výrobu léčiva pro prevenci nebo léčení zhoubných nádorů
(32) 07.12.1999	(32) 25.08.2000, 29.09.2000, 10.11.2000
(31) 9928853	(31) 60/227970, 60/237009, 09/709170
(33) GB	(33) US, US, US
(86) PCT/GB2000/004522	(86) PCT/US2001/026414
(87) WO 2001/041590	(87) WO 2002/017852
(22) 29.11.2000	(22) 23.08.2001
(74) Dr. Karel Čermák, Národní třída 32, Praha 1, 11000	(74) JUDr. Zdeňka Korejzová, Spálená 29, Praha 1, 11000
(51) A47C 17/16 (2006.01)	(51) B23B 5/32 (2006.01)
(11) 301584	(11) 301568
(40) 17.12.2003	(40) 21.01.2009
(21) 2003-2535	(21) 2007-467
(73) WIBERG Ole, Ramsgate, GB	(73) Trčka Josef Ing., Plzeň, CZ
(72) Wiberg Ole, Ramsgate, GB	(72) Trčka Josef Ing., Plzeň, CZ
(54) Sedací nábytek přestavitelný na lůžko	(54) Obráběcí stroj
(32) 20.03.2001	(22) 13.07.2007
(31) A441/2001	(74) TICHÝ & POLÁČEK Patentoprávní a známková kancelář, Ing. Jiří Poláček, Dominikánská 6, Plzeň, 30112
(33) AT	
(86) PCT/IB2001/002827	
(87) WO 2002/074133	
(22) 14.12.2001	
(74) JUDr. Jan Matějka, Národní 32, Praha, 11000	
(51) A61K 31/505 (2006.01)	(51) B60R 27/00 (2006.01)
C07D 239/42 (2006.01)	B60R 21/09 (2006.01)
A61P 3/06 (2006.01)	B60T 7/06 (2006.01)
(11) 301583	F16D 65/00 (2006.01)
(40) 17.09.2003	F16D 13/58 (2006.01)
(21) 2003-1406	(11) 301574
(73) ASTRAZENECA AB, Södertälje, SE	(40) 11.01.2006
(72) Raza Ali, Macclesfield, GB Hutchinson Howard Gerard, Wilmington, DE, US	(21) 2004-653
(54) Léčivo obsahující rosuvastatin pro léčení heterozygótní familiární hypercholesterolemie	(73) BRANO a. s., Hradec nad Moravicí, CZ
(32) 22.11.2000	(72) Leksa Libor Ing., Jablonec nad Nisou, CZ Mastník Zdeněk Ing., Bratříkov, CZ Mayer Jiří Ing., Rumburk, CZ Kober Milan, Jablonec nad Nisou, CZ
(31) 0028429	(54) Zařízení k uvolnění pedálu při čelním nárazu vozidla
(33) GB	(22) 28.05.2004
(86) PCT/GB2001/005041	(74) Ing. Karel Pospíšil, Plzeňská 218, Praha 5, 15000
(87) WO 2002/041895	
(22) 16.11.2001	
(74) Ing. Eduard Hakr, Přístavní 24, Praha 7, 17000	
(51) A61K 31/554 (2006.01)	(51) C07D 213/89 (2006.01)
A61K 9/16 (2006.01)	(11) 301576
A61K 9/00 (2006.01)	(40) 12.03.2003
A61P 25/00 (2006.01)	(21) 2002-3445
(11) 301585	(73) CytRx Corporation, Los Angeles, CA, US
(40) 12.06.2002	(72) Urögdi László, Budapest, HU Jegesné Csákaí Zita, Kunszentmiklós, HU Gruber Lajos, Budapest, HU Ötvös László, Budapest, HU Tóth József, Budapest, HU Tömösközi István, Budapest, HU Szakácsné Schmidt Anikó, Veszprém, HU Reider Ferencné, Veszprém, HU Schneiderová Barlay Mária, Veszprém, HU
(21) 2002-974	
(73) ASTRAZENECA AB, Södertälje, SE	
(72) Brown Daniel Boyd, Wilmington, DE, US	

(54) Derivát pyridin-1-oxidu a způsob jeho přeměny na farmaceuticky účinné sloučeniny		(51) <i>C07D 401/12</i> (2006.01)
(32) 18.04.2000		(51) <i>C07D 213/36</i> (2006.01)
(31) 0001583		(51) <i>C07D 213/42</i> (2006.01)
(33) HU		(51) <i>C07D 213/53</i> (2006.01)
(86) PCT/HU2001/000046		(51) <i>C07D 239/72</i> (2006.01)
(87) WO 2001/079174		(51) <i>C07D 239/74</i> (2006.01)
(22) 17.04.2001		(51) <i>A01N 43/54</i> (2006.01)
(74) Ing. Marta Gabrielová, patentový zástupce, Na Bělidle 3, Praha 5, 15000		(51) <i>A01N 43/40</i> (2006.01)
		(11) 301575
		(40) 13.06.2001
(51) <i>C07D 223/22</i> (2006.01)		(21) 2000-3953
<i>C07D 223/24</i> (2006.01)		(73) NIHON NOHYAKU CO., LTD., Tokyo, JP
<i>C07D 223/26</i> (2006.01)		(72) Uehara Masahiro, Sakai-shi, JP
<i>C07D 223/28</i> (2006.01)		Watanabe Masamitsu, Kawachinagano-shi, JP
(11) 301572		Kimura Masayuki, Kawachinagano-shi, JP
(40) 13.11.2002		Morimoto Masayuki, Kawachinagano-shi, JP
(21) 2002-2676		Yoshida Masanori, Hashimoto-shi, JP
(73) NOVARTIS AG, Basel, CH		(54) Substituovaný aminochinazolinonový (thionový) derivát, meziprodukt pro jeho výrobu, regulátor škodlivého hmyzu a způsob regulace škodlivého hmyzu
(72) Fünfschilling Peter, Allschwil, CH		(32) 02.11.1999, 30.03.2000
Kaufmann Daniel, Therwil, CH		(31) 1999/312297, 2000/094493
Lohse Olivier, Rixheim, FR		(33) JP, JP
Beutler Ulrich, Oberwil, CH		(22) 25.10.2000
Zaugg Werner, Riehen, CH		(74) PATENTSERVIS PRAHA a.s., Jivenská 1, Praha 4, 14000
(54) Způsob přípravy dibenzo[b,f]azepinového derivátu		
(32) 07.02.2000		(51) <i>C12N 15/40</i> (2006.01)
(31) 0002740		<i>C12N 7/04</i> (2006.01)
(33) GB		<i>A61K 35/76</i> (2006.01)
(86) PCT/EP2001/001330		<i>A61K 48/00</i> (2006.01)
(87) WO 2001/056992		<i>C12Q 1/70</i> (2006.01)
(22) 07.02.2001		(11) 301569
(74) Ing. Jan Kubát, Přístavní 24, Praha 7, 17000		(40) 11.07.2001
		(21) 2009-294
(51) <i>C07D 277/32</i> (2006.01)		(73) BOEHRINGER INGELHEIM VETMEDICA GMBH,
<i>C07D 277/20</i> (2006.01)		Ingelheim am Rhein, DE
<i>C07B 61/00</i> (2006.01)		(72) Meyers Gregor, Walddorphaeslach, DE
(11) 301567		(54) Způsob detekovatelného značení pesticidů
(40) 14.05.2003		(32) 05.06.1998
(21) 2002-3843		(31) 98110356
(73) SYNGENTA PARTICIPATIONS AG, Basel, CH		(33) EP
(72) Krich Sylvia, Altenberg, AT		(86) PCT/EP1999/003642
Burger Christian, Leonding, AT		(87) WO 1999/064604
Altreiter Johann, Neumarkt, AT		(22) 26.05.1999
Zwölfer Birgit, Timelkam, AT		(74) KOREJZOVÁ & SPOL., v.o.s., JUDr. Petra Korejzová,
(54) Způsob přípravy 2-chlor-5-chlormethyl-1,3-thiazolu		advokátka, Korunní 810/104 E, Praha 10, 10100
(32) 23.05.2000		
(31) A895/2000		(51) <i>C12N 15/40</i> (2006.01)
(33) AT		<i>C12N 7/04</i> (2006.01)
(86) PCT/EP2001/004693		<i>A61K 35/76</i> (2006.01)
(87) WO 2001/090089		<i>A61K 48/00</i> (2006.01)
(22) 26.04.2001		<i>C12Q 1/70</i> (2006.01)
(74) Ing. Jan Kubát, Přístavní 24, Praha 7, 17000		(11) 301570
		(40) 11.07.2001
(51) <i>C07D 401/06</i> (2006.01)		(21) 2009-293
<i>C07D 401/14</i> (2006.01)		(73) BOEHRINGER INGELHEIM VETMEDICA GMBH,
<i>A61K 31/4427</i> (2006.01)		Ingelheim am Rhein, DE
<i>A61K 31/4709</i> (2006.01)		(72) Meyers Gregor, Walddorphaeslach, DE
<i>A61K 31/4725</i> (2006.01)		(54) Utlumený pestivirus
<i>A61P 29/00</i> (2006.01)		(32) 05.06.1998
<i>A61P 37/00</i> (2006.01)		(31) 98110356
(11) 301566		(33) EP
(40) 17.07.2002		(86) PCT/EP1999/003642
(21) 2002-1382		(87) WO 1999/064604
(73) Sanofi-Aventis, Paris, FR		(22) 26.05.1999
(72) Baroni Marco, Vanzago, IT		(74) KOREJZOVÁ & SPOL., v.o.s., JUDr. Petra Korejzová,
Bourrie Bernard, Saint Gély du Fesc, FR		advokátka, Korunní 810/104 E, Praha 10, 10100
Cardamone Rosanna, Como, IT		
Casellas Pierre, Montpellier, FR		(51) <i>D04B 15/46</i> (2006.01)
Guzzi Umberto, Milano, IT		<i>D04B 15/44</i> (2006.01)
(54) Deriváty fenylo- a pyridyl-tetrahydropyridinu, způsob jejich přípravy a farmaceutická kompozice, která je obsahuje		<i>D04B 15/38</i> (2006.01)
(32) 22.10.1999, 28.06.2000		(11) 301577
(31) 9913206, 0008328		(40) 15.12.2004
(33) FR, FR		(21) 2003-1061
(86) PCT/FR2000/002910		(73) UNIPLĚT TŘEBÍČ, a.s., Třebíč, CZ
(87) WO 2001/029026		
(22) 19.10.2000		
(74) Ing. Eduard Hakr, Přístavní 24, Praha 7, 17000		

<p>(72) Benáček Jiří, Třebíč, CZ Maxa Jaroslav Ing., Třebíč, CZ Machovec Petr, Třebíč, CZ Kopečný Miroslav Ing., Třebíč, CZ</p> <p>(54) Způsob ovládnání elastické nitě a zařízení k provádění způsobu</p> <p>(22) 15.04.2003</p>	<p>(74) TICHÝ & POLÁČEK Patentoprávní a známková kancelář, Ing. Jiří Poláček, Dominikánská 6, Plzeň, 30112</p>
<p>(51) F01D 17/20 (2006.01) F01D 21/00 (2006.01) F02C 7/32 (2006.01) F02C 7/232 (2006.01) F16K 31/00 (2006.01)</p> <p>(11) 301587 (40) 16.11.2005 (21) 2004-366 (73) Siemens Aktiengesellschaft, München, DE (72) Kubiš Stanislav Ing. CSc., Říčany, CZ</p> <p>(54) Mechanický pohon rychlouzavíracího ventilu pro turbínu</p> <p>(22) 15.03.2004 (74) Čermák Hořejš Myslíl a spol., JUDr. Karel Čermák, advokát, Národní 32, Praha 1, 11000</p>	<p>(51) G05B 19/423 (2006.01) G05B 19/425 (2006.01) B25J 9/16 (2006.01)</p> <p>(11) 301571 (40) 17.10.2001 (21) 2001-583 (73) GENERAL ELECTRIC COMPANY, Schenectady, NY, US (72) Fusaro Robert Anthony Jr., Cobleskill, NY, US</p> <p>(54) Kalibrační zaměřovač, robotizovaný stroj s kalibračním zaměřovačem, a způsob nastavení robotizovaného stroje prostřednictvím kalibračního zaměřovače</p> <p>(32) 15.02.2000 (31) 09/504196 (33) US (22) 14.02.2001 (74) JUDr. Otakar Švorčík, Hálkova 2, Praha 2, 12000</p>
<p>(51) F23Q 7/22 (2006.01)</p> <p>(11) 301586 (40) 14.08.2002 (21) 2001-2977 (73) SAINT-GOBAIN CERAMICS AND PLASTICS, INC., Worcester, MA, US (72) Cooper John, New Braintree, MA, US Nagy Bela, Acton, MA, US Shum David, Northboro, MA, US Kochan Brian S., Milford, NH, US Hamel Scott M., Wilton, NH, US</p> <p>(54) Elektrovodivé spojení keramického elementu s kovovým zakončením, keramická zapalovací svíčka zahrnující takové spojení a způsob zhotovení tohoto spojení</p> <p>(32) 19.02.1999 (31) 09/253376 (33) US (86) PCT/US2000/003450 (87) WO 2000/049340 (22) 10.02.2000 (74) Ing. Václav Herman, Hlavní 43, Průhonice, 25243</p>	<p>(51) H04R 1/20 (2006.01) H04R 1/32 (2006.01) H04R 5/02 (2006.01)</p> <p>(11) 301578 (40) 11.10.2006 (21) 2005-120 (73) Šroll Luděk, Velké Poříčí, CZ (72) Šroll Luděk, Velké Poříčí, CZ</p> <p>(54) Reproduktorová soustava vyzářující vlnou akustickou vlnu</p> <p>(22) 25.02.2005 (74) ROTT, RŮŽIČKA & GUTTMANN Patentová, známková a advokátní kancelář, Ing. Bohuslav Vobořil, Nad Štolou 12, Praha 7, 17000</p>
<p>(51) F28D 21/00 (2006.01) F28F 9/00 (2006.01) F02G 1/043 (2006.01) F01C 1/34 (2006.01) F04C 2/34 (2006.01) F03G 6/00 (2006.01) F03G 4/00 (2006.01)</p> <p>(11) 301573 (40) 14.12.2005 (21) 2004-517 (73) Frolík Jiří Ing., Praha 6, CZ Kutil Bedřich, Klášterec nad Ohří, CZ (72) Frolík Jiří Ing., Praha, CZ</p> <p>(54) Tepelný reaktor pracující v oblasti spektra infračerveného záření</p> <p>(22) 20.04.2004</p>	
<p>(51) G01K 11/22 (2006.01)</p> <p>(11) 301580 (40) 21.04.2010 (21) 2009-73 (73) UNIVERZITA KARLOVA V PRAZE Lékařská fakulta v Plzni, Plzeň, CZ (72) Bolek Lukáš MUDr. Ph.D., Plzeň, CZ Dejmek Jiří Ing., Bezručovice, CZ Beneš Jiří MUDr. Ph.D., Plzeň, CZ Růžička Jiří MUDr. Ph.D., Plzeň, CZ Matějovič Martin Prof. MUDr. Ph.D., Plzeň, CZ Petránková Zuzana Ing., Veltruby, CZ</p> <p>(54) Čidlo pro měření teploty kapaliny ultrazvukem</p> <p>(22) 10.02.2009</p>	

Seznam majitelů udělených patentů

(73)	(11)	(51)	(73)	(11)	(51)
ASTRAZENECA AB, Södertälje, SE	301583	<i>A 61 K 31/505</i>	(2006.01)		
ASTRAZENECA AB, Södertälje, SE	301585	<i>A 61 K 31/554</i>	(2006.01)		
BOEHRINGER INGELHEIM VETMEDICA GMBH, Ingelheim am Rhein, DE	301569	<i>C 12 N 15/40</i>	(2006.01)		
BOEHRINGER INGELHEIM VETMEDICA GMBH, Ingelheim am Rhein, DE	301570	<i>C 12 N 15/40</i>	(2006.01)		
BRANO a. s., Hradec nad Moravicí, CZ	301574	<i>B 60 R 27/00</i>	(2006.01)		
BRITISH AMERICAN TOBACCO (INVESTMENTS) LIMITED, London, GB	301581	<i>A 24 D 1/02</i>	(2006.01)		
CytRx Corporation, Los Angeles, CA, US	301576	<i>C 07 D 213/89</i>	(2006.01)		
Frolík Jiří Ing., Praha 6, CZ	301573	<i>F 28 D 21/00</i>	(2006.01)		
GENERAL ELECTRIC COMPANY, Schenectady, NY, US	301571	<i>G 05 B 19/423</i>	(2006.01)		
GENTA INCORPORATED, Berkeley Heights, NJ, US	301582	<i>A 61 K 48/00</i>	(2006.01)		
Kutil Bedřich, Klášterec nad Ohří, CZ	301573	<i>F 28 D 21/00</i>	(2006.01)		
NIHON NOHYAKU CO., LTD., Tokyo, JP	301575	<i>C 07 D 401/12</i>	(2006.01)		
NOVARTIS AG, Basel, CH	301572	<i>C 07 D 223/22</i>	(2006.01)		
SAINT-GOBAIN CERAMICS AND PLASTICS, INC., Worcester, MA, US	301586	<i>F 23 Q 7/22</i>	(2006.01)		
Sanofi-Aventis, Paris, FR	301566	<i>C 07 D 401/06</i>	(2006.01)		
Siemens Aktiengesellschaft, München, DE	301587	<i>F 01 D 17/20</i>	(2006.01)		
SYNGENTA PARTICIPATIONS AG, Basel, CH	301567	<i>C 07 D 277/32</i>	(2006.01)		
Šroll Luděk, Velké Poříčí, CZ	301578	<i>H 04 R 1/20</i>	(2006.01)		
Trčka Josef Ing., Plzeň, CZ	301568	<i>B 23 B 5/32</i>	(2006.01)		
UNIPLLET TŘEBÍČ, a.s., Třebíč, CZ	301577	<i>D 04 B 15/46</i>	(2006.01)		
UNIVERZITA KARLOVA V PRAZE Lékařská fakulta v Plzni, Plzeň, CZ	301580	<i>G 01 K 11/22</i>	(2006.01)		
Ústav organické chemie a biochemie, Akademie věd ČR, Praha, CZ	301579	<i>A 01 N 31/02</i>	(2006.01)		
WIBERG Ole, Ramsgate, GB	301584	<i>A 47 C 17/16</i>	(2006.01)		

Udělené evropské patenty

Evropský patentový úřad udělil následující evropské patenty s účinky pro Českou republiku. Tyto patenty mohou být zrušeny nebo zachovány v pozměněném znění Evropským patentovým úřadem v řízení o odporu. K tomu, aby nabyl evropský patent účinnosti na území České republiky, je třeba, aby byl Úřadu předložen ve stanovené lhůtě překlad patentového spisu do českého jazyka (§ 35c odst. 2 až 4 zákona č. 527/1990 Sb., v platném znění).

(97) EP 1312345	(47) 07.04.2010	(97) EP 1525178	(47) 07.04.2010
(97) EP 1312346	(47) 07.04.2010	(97) EP 1527050	(47) 07.04.2010
(97) EP 1312350	(47) 07.04.2010	(97) EP 1529208	(47) 07.04.2010
(97) EP 1321901	(47) 07.04.2010	(97) EP 1533376	(47) 07.04.2010
(97) EP 1333698	(47) 07.04.2010	(97) EP 1533462	(47) 07.04.2010
(97) EP 1334935	(47) 07.04.2010	(97) EP 1534166	(47) 07.04.2010
(97) EP 1338409	(47) 07.04.2010	(97) EP 1534910	(47) 07.04.2010
(97) EP 1338615	(47) 07.04.2010	(97) EP 1540335	(47) 07.04.2010
(97) EP 1351498	(47) 07.04.2010	(97) EP 1542907	(47) 07.04.2010
(97) EP 1371349	(47) 07.04.2010	(97) EP 1543089	(47) 07.04.2010
(97) EP 1383015	(47) 07.04.2010	(97) EP 1547462	(47) 07.04.2010
(97) EP 1386672	(47) 07.04.2010	(97) EP 1549259	(47) 07.04.2010
(97) EP 1389801	(47) 07.04.2010	(97) EP 1551632	(47) 07.04.2010
(97) EP 1398119	(47) 07.04.2010	(97) EP 1551829	(47) 07.04.2010
(97) EP 1406469	(47) 07.04.2010	(97) EP 1566435	(47) 07.04.2010
(97) EP 1407333	(47) 07.04.2010	(97) EP 1566759	(47) 07.04.2010
(97) EP 1409792	(47) 07.04.2010	(97) EP 1568671	(47) 07.04.2010
(97) EP 1412513	(47) 07.04.2010	(97) EP 1568740	(47) 07.04.2010
(97) EP 1415135	(47) 07.04.2010	(97) EP 1569166	(47) 07.04.2010
(97) EP 1417291	(47) 07.04.2010	(97) EP 1569576	(47) 07.04.2010
(97) EP 1420853	(47) 07.04.2010	(97) EP 1571774	(47) 07.04.2010
(97) EP 1421354	(47) 07.04.2010	(97) EP 1572298	(47) 07.04.2010
(97) EP 1421458	(47) 07.04.2010	(97) EP 1573123	(47) 07.04.2010
(97) EP 1421818	(47) 07.04.2010	(97) EP 1578969	(47) 07.04.2010
(97) EP 1423150	(47) 07.04.2010	(97) EP 1580133	(47) 07.04.2010
(97) EP 1429925	(47) 07.04.2010	(97) EP 1581116	(47) 07.04.2010
(97) EP 1431275	(47) 07.04.2010	(97) EP 1583559	(47) 07.04.2010
(97) EP 1438753	(47) 07.04.2010	(97) EP 1583598	(47) 07.04.2010
(97) EP 1439081	(47) 07.04.2010	(97) EP 1584875	(47) 07.04.2010
(97) EP 1439933	(47) 07.04.2010	(97) EP 1585583	(47) 07.04.2010
(97) EP 1444750	(47) 07.04.2010	(97) EP 1586163	(47) 07.04.2010
(97) EP 1445393	(47) 07.04.2010	(97) EP 1587902	(47) 07.04.2010
(97) EP 1445490	(47) 07.04.2010	(97) EP 1587996	(47) 07.04.2010
(97) EP 1445707	(47) 07.04.2010	(97) EP 1589185	(47) 07.04.2010
(97) EP 1447630	(47) 07.04.2010	(97) EP 1589973	(47) 07.04.2010
(97) EP 1457421	(47) 07.04.2010	(97) EP 1590047	(47) 07.04.2010
(97) EP 1458949	(47) 07.04.2010	(97) EP 1590195	(47) 07.04.2010
(97) EP 1461163	(47) 07.04.2010	(97) EP 1590266	(47) 07.04.2010
(97) EP 1461431	(47) 07.04.2010	(97) EP 1590340	(47) 07.04.2010
(97) EP 1463447	(47) 07.04.2010	(97) EP 1592524	(47) 07.04.2010
(97) EP 1464037	(47) 07.04.2010	(97) EP 1592908	(47) 07.04.2010
(97) EP 1465589	(47) 07.04.2010	(97) EP 1594034	(47) 07.04.2010
(97) EP 1465857	(47) 07.04.2010	(97) EP 1594834	(47) 07.04.2010
(97) EP 1468240	(47) 07.04.2010	(97) EP 1595023	(47) 07.04.2010
(97) EP 1469965	(47) 07.04.2010	(97) EP 1596198	(47) 07.04.2010
(97) EP 1470372	(47) 07.04.2010	(97) EP 1597003	(47) 07.04.2010
(97) EP 1470413	(47) 07.04.2010	(97) EP 1597250	(47) 07.04.2010
(97) EP 1471005	(47) 07.04.2010	(97) EP 1597442	(47) 07.04.2010
(97) EP 1471836	(47) 07.04.2010	(97) EP 1597797	(47) 07.04.2010
(97) EP 1474839	(47) 07.04.2010	(97) EP 1598431	(47) 07.04.2010
(97) EP 1476065	(47) 07.04.2010	(97) EP 1600178	(47) 07.04.2010
(97) EP 1476278	(47) 07.04.2010	(97) EP 1600855	(47) 07.04.2010
(97) EP 1479161	(47) 07.04.2010	(97) EP 1602042	(47) 07.04.2010
(97) EP 1479818	(47) 07.04.2010	(97) EP 1603181	(47) 07.04.2010
(97) EP 1480732	(47) 07.04.2010	(97) EP 1603428	(47) 07.04.2010
(97) EP 1481391	(47) 07.04.2010	(97) EP 1605117	(47) 07.04.2010
(97) EP 1482559	(47) 07.04.2010	(97) EP 1605903	(47) 07.04.2010
(97) EP 1497330	(47) 07.04.2010	(97) EP 1609448	(47) 07.04.2010
(97) EP 1497835	(47) 07.04.2010	(97) EP 1609638	(47) 07.04.2010
(97) EP 1498814	(47) 07.04.2010	(97) EP 1610915	(47) 07.04.2010
(97) EP 1499286	(47) 07.04.2010	(97) EP 1611982	(47) 07.04.2010
(97) EP 1507808	(47) 07.04.2010	(97) EP 1615123	(47) 07.04.2010
(97) EP 1509719	(47) 07.04.2010	(97) EP 1615314	(47) 07.04.2010
(97) EP 1512637	(47) 07.04.2010	(97) EP 1616766	(47) 07.04.2010
(97) EP 1513579	(47) 07.04.2010	(97) EP 1617186	(47) 07.04.2010
(97) EP 1518816	(47) 07.04.2010	(97) EP 1618836	(47) 07.04.2010
(97) EP 1519659	(47) 07.04.2010	(97) EP 1620956	(47) 07.04.2010
(97) EP 1519693	(47) 07.04.2010	(97) EP 1622482	(47) 07.04.2010
(97) EP 1520379	(47) 07.04.2010	(97) EP 1626853	(47) 07.04.2010
(97) EP 1522196	(47) 07.04.2010	(97) EP 1633342	(47) 07.04.2010

(97)	EP 1633423	(47)	07.04.2010	(97)	EP 1727493	(47)	07.04.2010
(97)	EP 1633864	(47)	07.04.2010	(97)	EP 1728564	(47)	07.04.2010
(97)	EP 1634040	(47)	07.04.2010	(97)	EP 1729853	(47)	07.04.2010
(97)	EP 1634572	(47)	07.04.2010	(97)	EP 1731667	(47)	07.04.2010
(97)	EP 1635818	(47)	07.04.2010	(97)	EP 1735120	(47)	07.04.2010
(97)	EP 1636573	(47)	07.04.2010	(97)	EP 1735146	(47)	07.04.2010
(97)	EP 1637690	(47)	07.04.2010	(97)	EP 1739803	(47)	07.04.2010
(97)	EP 1638889	(47)	07.04.2010	(97)	EP 1740776	(47)	07.04.2010
(97)	EP 1639003	(47)	07.04.2010	(97)	EP 1740845	(47)	07.04.2010
(97)	EP 1639104	(47)	07.04.2010	(97)	EP 1744514	(47)	07.04.2010
(97)	EP 1642510	(47)	07.04.2010	(97)	EP 1747746	(47)	07.04.2010
(97)	EP 1643529	(47)	07.04.2010	(97)	EP 1748313	(47)	07.04.2010
(97)	EP 1644561	(47)	07.04.2010	(97)	EP 1749182	(47)	07.04.2010
(97)	EP 1647577	(47)	07.04.2010	(97)	EP 1750877	(47)	07.04.2010
(97)	EP 1654411	(47)	07.04.2010	(97)	EP 1754818	(47)	07.04.2010
(97)	EP 1655394	(47)	07.04.2010	(97)	EP 1755204	(47)	07.04.2010
(97)	EP 1655806	(47)	07.04.2010	(97)	EP 1756171	(47)	07.04.2010
(97)	EP 1658538	(47)	07.04.2010	(97)	EP 1756675	(47)	07.04.2010
(97)	EP 1659359	(47)	07.04.2010	(97)	EP 1759519	(47)	07.04.2010
(97)	EP 1663245	(47)	07.04.2010	(97)	EP 1761400	(47)	07.04.2010
(97)	EP 1664197	(47)	07.04.2010	(97)	EP 1761747	(47)	07.04.2010
(97)	EP 1665918	(47)	07.04.2010	(97)	EP 1761967	(47)	07.04.2010
(97)	EP 1668926	(47)	07.04.2010	(97)	EP 1763384	(47)	07.04.2010
(97)	EP 1670047	(47)	07.04.2010	(97)	EP 1764512	(47)	07.04.2010
(97)	EP 1670591	(47)	07.04.2010	(97)	EP 1765746	(47)	07.04.2010
(97)	EP 1670863	(47)	07.04.2010	(97)	EP 1765952	(47)	07.04.2010
(97)	EP 1673368	(47)	07.04.2010	(97)	EP 1770403	(47)	07.04.2010
(97)	EP 1673421	(47)	07.04.2010	(97)	EP 1771356	(47)	07.04.2010
(97)	EP 1673956	(47)	07.04.2010	(97)	EP 1773675	(47)	07.04.2010
(97)	EP 1676242	(47)	07.04.2010	(97)	EP 1774121	(47)	07.04.2010
(97)	EP 1678344	(47)	07.04.2010	(97)	EP 1774124	(47)	07.04.2010
(97)	EP 1679055	(47)	07.04.2010	(97)	EP 1774571	(47)	07.04.2010
(97)	EP 1680289	(47)	07.04.2010	(97)	EP 1774886	(47)	07.04.2010
(97)	EP 1680848	(47)	07.04.2010	(97)	EP 1776663	(47)	07.04.2010
(97)	EP 1681747	(47)	07.04.2010	(97)	EP 1776972	(47)	07.04.2010
(97)	EP 1684592	(47)	07.04.2010	(97)	EP 1777611	(47)	07.04.2010
(97)	EP 1685156	(47)	07.04.2010	(97)	EP 1778936	(47)	07.04.2010
(97)	EP 1685209	(47)	07.04.2010	(97)	EP 1780131	(47)	07.04.2010
(97)	EP 1687881	(47)	07.04.2010	(97)	EP 1781265	(47)	07.04.2010
(97)	EP 1687995	(47)	07.04.2010	(97)	EP 1782068	(47)	07.04.2010
(97)	EP 1688351	(47)	07.04.2010	(97)	EP 1782508	(47)	07.04.2010
(97)	EP 1689224	(47)	07.04.2010	(97)	EP 1784354	(47)	07.04.2010
(97)	EP 1689932	(47)	07.04.2010	(97)	EP 1785366	(47)	07.04.2010
(97)	EP 1692182	(47)	07.04.2010	(97)	EP 1786785	(47)	07.04.2010
(97)	EP 1692472	(47)	07.04.2010	(97)	EP 1786870	(47)	07.04.2010
(97)	EP 1692897	(47)	07.04.2010	(97)	EP 1789547	(47)	07.04.2010
(97)	EP 1693088	(47)	07.04.2010	(97)	EP 1790284	(47)	07.04.2010
(97)	EP 1693228	(47)	07.04.2010	(97)	EP 1793104	(47)	07.04.2010
(97)	EP 1694420	(47)	07.04.2010	(97)	EP 1793574	(47)	07.04.2010
(97)	EP 1699469	(47)	07.04.2010	(97)	EP 1793702	(47)	07.04.2010
(97)	EP 1699649	(47)	07.04.2010	(97)	EP 1793827	(47)	07.04.2010
(97)	EP 1702108	(47)	07.04.2010	(97)	EP 1794106	(47)	07.04.2010
(97)	EP 1703593	(47)	07.04.2010	(97)	EP 1795841	(47)	07.04.2010
(97)	EP 1703607	(47)	07.04.2010	(97)	EP 1795842	(47)	07.04.2010
(97)	EP 1705533	(47)	07.04.2010	(97)	EP 1797344	(47)	07.04.2010
(97)	EP 1706630	(47)	07.04.2010	(97)	EP 1797893	(47)	07.04.2010
(97)	EP 1707794	(47)	07.04.2010	(97)	EP 1799019	(47)	07.04.2010
(97)	EP 1708854	(47)	07.04.2010	(97)	EP 1799044	(47)	07.04.2010
(97)	EP 1708962	(47)	07.04.2010	(97)	EP 1799588	(47)	07.04.2010
(97)	EP 1709125	(47)	07.04.2010	(97)	EP 1800842	(47)	07.04.2010
(97)	EP 1709288	(47)	07.04.2010	(97)	EP 1800980	(47)	07.04.2010
(97)	EP 1711363	(47)	07.04.2010	(97)	EP 1801017	(47)	07.04.2010
(97)	EP 1711425	(47)	07.04.2010	(97)	EP 1801337	(47)	07.04.2010
(97)	EP 1711774	(47)	07.04.2010	(97)	EP 1802842	(47)	07.04.2010
(97)	EP 1711988	(47)	07.04.2010	(97)	EP 1803040	(47)	07.04.2010
(97)	EP 1712714	(47)	07.04.2010	(97)	EP 1803173	(47)	07.04.2010
(97)	EP 1714197	(47)	07.04.2010	(97)	EP 1803249	(47)	07.04.2010
(97)	EP 1714515	(47)	07.04.2010	(97)	EP 1803413	(47)	07.04.2010
(97)	EP 1715973	(47)	07.04.2010	(97)	EP 1804416	(47)	07.04.2010
(97)	EP 1716254	(47)	07.04.2010	(97)	EP 1805088	(47)	07.04.2010
(97)	EP 1716339	(47)	07.04.2010	(97)	EP 1805118	(47)	07.04.2010
(97)	EP 1718411	(47)	07.04.2010	(97)	EP 1808331	(47)	07.04.2010
(97)	EP 1720063	(47)	07.04.2010	(97)	EP 1808365	(47)	07.04.2010
(97)	EP 1720638	(47)	07.04.2010	(97)	EP 1808816	(47)	07.04.2010
(97)	EP 1721623	(47)	07.04.2010	(97)	EP 1809779	(47)	07.04.2010
(97)	EP 1722282	(47)	07.04.2010	(97)	EP 1810454	(47)	07.04.2010
(97)	EP 1723168	(47)	07.04.2010	(97)	EP 1812259	(47)	07.04.2010
(97)	EP 1724210	(47)	07.04.2010	(97)	EP 1812355	(47)	07.04.2010

(97)	EP 1813450	(47)	07.04.2010	(97)	EP 1871205	(47)	07.04.2010
(97)	EP 1816250	(47)	07.04.2010	(97)	EP 1871982	(47)	07.04.2010
(97)	EP 1817786	(47)	07.04.2010	(97)	EP 1872773	(47)	07.04.2010
(97)	EP 1817813	(47)	07.04.2010	(97)	EP 1874161	(47)	07.04.2010
(97)	EP 1817852	(47)	07.04.2010	(97)	EP 1876115	(47)	07.04.2010
(97)	EP 1818291	(47)	07.04.2010	(97)	EP 1876576	(47)	07.04.2010
(97)	EP 1820472	(47)	07.04.2010	(97)	EP 1877432	(47)	07.04.2010
(97)	EP 1820696	(47)	07.04.2010	(97)	EP 1877606	(47)	07.04.2010
(97)	EP 1820978	(47)	07.04.2010	(97)	EP 1878362	(47)	07.04.2010
(97)	EP 1821487	(47)	07.04.2010	(97)	EP 1878842	(47)	07.04.2010
(97)	EP 1825169	(47)	07.04.2010	(97)	EP 1879787	(47)	07.04.2010
(97)	EP 1825938	(47)	07.04.2010	(97)	EP 1880187	(47)	07.04.2010
(97)	EP 1826091	(47)	07.04.2010	(97)	EP 1880636	(47)	07.04.2010
(97)	EP 1826147	(47)	07.04.2010	(97)	EP 1881247	(47)	07.04.2010
(97)	EP 1827345	(47)	07.04.2010	(97)	EP 1882067	(47)	07.04.2010
(97)	EP 1827901	(47)	07.04.2010	(97)	EP 1883624	(47)	07.04.2010
(97)	EP 1828397	(47)	07.04.2010	(97)	EP 1885103	(47)	07.04.2010
(97)	EP 1828848	(47)	07.04.2010	(97)	EP 1886736	(47)	07.04.2010
(97)	EP 1829948	(47)	07.04.2010	(97)	EP 1889366	(47)	07.04.2010
(97)	EP 1830193	(47)	07.04.2010	(97)	EP 1889531	(47)	07.04.2010
(97)	EP 1830720	(47)	07.04.2010	(97)	EP 1890950	(47)	07.04.2010
(97)	EP 1830818	(47)	07.04.2010	(97)	EP 1891204	(47)	07.04.2010
(97)	EP 1831266	(47)	07.04.2010	(97)	EP 1892092	(47)	07.04.2010
(97)	EP 1831601	(47)	07.04.2010	(97)	EP 1894068	(47)	07.04.2010
(97)	EP 1831988	(47)	07.04.2010	(97)	EP 1894212	(47)	07.04.2010
(97)	EP 1832643	(47)	07.04.2010	(97)	EP 1894464	(47)	07.04.2010
(97)	EP 1833552	(47)	07.04.2010	(97)	EP 1897130	(47)	07.04.2010
(97)	EP 1833841	(47)	07.04.2010	(97)	EP 1897803	(47)	07.04.2010
(97)	EP 1834105	(47)	07.04.2010	(97)	EP 1899273	(47)	07.04.2010
(97)	EP 1835939	(47)	07.04.2010	(97)	EP 1900267	(47)	07.04.2010
(97)	EP 1839025	(47)	07.04.2010	(97)	EP 1900575	(47)	07.04.2010
(97)	EP 1839030	(47)	07.04.2010	(97)	EP 1900584	(47)	07.04.2010
(97)	EP 1839368	(47)	07.04.2010	(97)	EP 1905882	(47)	07.04.2010
(97)	EP 1839481	(47)	07.04.2010	(97)	EP 1905921	(47)	07.04.2010
(97)	EP 1840240	(47)	07.04.2010	(97)	EP 1905924	(47)	07.04.2010
(97)	EP 1841339	(47)	07.04.2010	(97)	EP 1907280	(47)	07.04.2010
(97)	EP 1841345	(47)	07.04.2010	(97)	EP 1907536	(47)	07.04.2010
(97)	EP 1841662	(47)	07.04.2010	(97)	EP 1907914	(47)	07.04.2010
(97)	EP 1841807	(47)	07.04.2010	(97)	EP 1908672	(47)	07.04.2010
(97)	EP 1842023	(47)	07.04.2010	(97)	EP 1908674	(47)	07.04.2010
(97)	EP 1842394	(47)	07.04.2010	(97)	EP 1908714	(47)	07.04.2010
(97)	EP 1842785	(47)	07.04.2010	(97)	EP 1909561	(47)	07.04.2010
(97)	EP 1845791	(47)	07.04.2010	(97)	EP 1909620	(47)	07.04.2010
(97)	EP 1845983	(47)	07.04.2010	(97)	EP 1910158	(47)	07.04.2010
(97)	EP 1846817	(47)	07.04.2010	(97)	EP 1910700	(47)	07.04.2010
(97)	EP 1847082	(47)	07.04.2010	(97)	EP 1911233	(47)	07.04.2010
(97)	EP 1847178	(47)	07.04.2010	(97)	EP 1911605	(47)	07.04.2010
(97)	EP 1847203	(47)	07.04.2010	(97)	EP 1911614	(47)	07.04.2010
(97)	EP 1848641	(47)	07.04.2010	(97)	EP 1912799	(47)	07.04.2010
(97)	EP 1848667	(47)	07.04.2010	(97)	EP 1914089	(47)	07.04.2010
(97)	EP 1848784	(47)	07.04.2010	(97)	EP 1915231	(47)	07.04.2010
(97)	EP 1849632	(47)	07.04.2010	(97)	EP 1915981	(47)	07.04.2010
(97)	EP 1850909	(47)	07.04.2010	(97)	EP 1916567	(47)	07.04.2010
(97)	EP 1851091	(47)	07.04.2010	(97)	EP 1916635	(47)	07.04.2010
(97)	EP 1851280	(47)	07.04.2010	(97)	EP 1917161	(47)	07.04.2010
(97)	EP 1851344	(47)	07.04.2010	(97)	EP 1917162	(47)	07.04.2010
(97)	EP 1851747	(47)	07.04.2010	(97)	EP 1917170	(47)	07.04.2010
(97)	EP 1852525	(47)	07.04.2010	(97)	EP 1918556	(47)	07.04.2010
(97)	EP 1852635	(47)	07.04.2010	(97)	EP 1920738	(47)	07.04.2010
(97)	EP 1852938	(47)	07.04.2010	(97)	EP 1921192	(47)	07.04.2010
(97)	EP 1853650	(47)	07.04.2010	(97)	EP 1921237	(47)	07.04.2010
(97)	EP 1853651	(47)	07.04.2010	(97)	EP 1921365	(47)	07.04.2010
(97)	EP 1854614	(47)	07.04.2010	(97)	EP 1921703	(47)	07.04.2010
(97)	EP 1855787	(47)	07.04.2010	(97)	EP 1924037	(47)	07.04.2010
(97)	EP 1856159	(47)	07.04.2010	(97)	EP 1924373	(47)	07.04.2010
(97)	EP 1856778	(47)	07.04.2010	(97)	EP 1924693	(47)	07.04.2010
(97)	EP 1858287	(47)	07.04.2010	(97)	EP 1924751	(47)	07.04.2010
(97)	EP 1858367	(47)	07.04.2010	(97)	EP 1924793	(47)	07.04.2010
(97)	EP 1859678	(47)	07.04.2010	(97)	EP 1924897	(47)	07.04.2010
(97)	EP 1859760	(47)	07.04.2010	(97)	EP 1926262	(47)	07.04.2010
(97)	EP 1859996	(47)	07.04.2010	(97)	EP 1926744	(47)	07.04.2010
(97)	EP 1860722	(47)	07.04.2010	(97)	EP 1927155	(47)	07.04.2010
(97)	EP 1861449	(47)	07.04.2010	(97)	EP 1928708	(47)	07.04.2010
(97)	EP 1862332	(47)	07.04.2010	(97)	EP 1929629	(47)	07.04.2010
(97)	EP 1862391	(47)	07.04.2010	(97)	EP 1929817	(47)	07.04.2010
(97)	EP 1863560	(47)	07.04.2010	(97)	EP 1929959	(47)	07.04.2010
(97)	EP 1867365	(47)	07.04.2010	(97)	EP 1930036	(47)	07.04.2010
(97)	EP 1870321	(47)	07.04.2010	(97)	EP 1930494	(47)	07.04.2010

(97)	EP 1932411	(47)	07.04.2010	(97)	EP 1979489	(47)	07.04.2010
(97)	EP 1933494	(47)	07.04.2010	(97)	EP 1979914	(47)	07.04.2010
(97)	EP 1933644	(47)	07.04.2010	(97)	EP 1981115	(47)	07.04.2010
(97)	EP 1934042	(47)	07.04.2010	(97)	EP 1981942	(47)	07.04.2010
(97)	EP 1934179	(47)	07.04.2010	(97)	EP 1982586	(47)	07.04.2010
(97)	EP 1934214	(47)	07.04.2010	(97)	EP 1982746	(47)	07.04.2010
(97)	EP 1934888	(47)	07.04.2010	(97)	EP 1982859	(47)	07.04.2010
(97)	EP 1935724	(47)	07.04.2010	(97)	EP 1982869	(47)	07.04.2010
(97)	EP 1936155	(47)	07.04.2010	(97)	EP 1982949	(47)	07.04.2010
(97)	EP 1937500	(47)	07.04.2010	(97)	EP 1984952	(47)	07.04.2010
(97)	EP 1938003	(47)	07.04.2010	(97)	EP 1987010	(47)	07.04.2010
(97)	EP 1940763	(47)	07.04.2010	(97)	EP 1987189	(47)	07.04.2010
(97)	EP 1940851	(47)	07.04.2010	(97)	EP 1987272	(47)	07.04.2010
(97)	EP 1941185	(47)	07.04.2010	(97)	EP 1987738	(47)	07.04.2010
(97)	EP 1941535	(47)	07.04.2010	(97)	EP 1991140	(47)	07.04.2010
(97)	EP 1943657	(47)	07.04.2010	(97)	EP 1992257	(47)	07.04.2010
(97)	EP 1943771	(47)	07.04.2010	(97)	EP 1992518	(47)	07.04.2010
(97)	EP 1943973	(47)	07.04.2010	(97)	EP 1993020	(47)	07.04.2010
(97)	EP 1944397	(47)	07.04.2010	(97)	EP 1994520	(47)	07.04.2010
(97)	EP 1945767	(47)	07.04.2010	(97)	EP 1994594	(47)	07.04.2010
(97)	EP 1946804	(47)	07.04.2010	(97)	EP 1995008	(47)	07.04.2010
(97)	EP 1947270	(47)	07.04.2010	(97)	EP 1996855	(47)	07.04.2010
(97)	EP 1948607	(47)	07.04.2010	(97)	EP 1997582	(47)	07.04.2010
(97)	EP 1949788	(47)	07.04.2010	(97)	EP 1997659	(47)	07.04.2010
(97)	EP 1949832	(47)	07.04.2010	(97)	EP 1998088	(47)	07.04.2010
(97)	EP 1950029	(47)	07.04.2010	(97)	EP 1998946	(47)	07.04.2010
(97)	EP 1950143	(47)	07.04.2010	(97)	EP 1999254	(47)	07.04.2010
(97)	EP 1950641	(47)	07.04.2010	(97)	EP 2000328	(47)	07.04.2010
(97)	EP 1951781	(47)	07.04.2010	(97)	EP 2001086	(47)	07.04.2010
(97)	EP 1953552	(47)	07.04.2010	(97)	EP 2001914	(47)	07.04.2010
(97)	EP 1953685	(47)	07.04.2010	(97)	EP 2002545	(47)	07.04.2010
(97)	EP 1954172	(47)	07.04.2010	(97)	EP 2005473	(47)	07.04.2010
(97)	EP 1954938	(47)	07.04.2010	(97)	EP 2007771	(47)	07.04.2010
(97)	EP 1955160	(47)	07.04.2010	(97)	EP 2007912	(47)	07.04.2010
(97)	EP 1955628	(47)	07.04.2010	(97)	EP 2009544	(47)	07.04.2010
(97)	EP 1955851	(47)	07.04.2010	(97)	EP 2009807	(47)	07.04.2010
(97)	EP 1955853	(47)	07.04.2010	(97)	EP 2010347	(47)	07.04.2010
(97)	EP 1956278	(47)	07.04.2010	(97)	EP 2011229	(47)	07.04.2010
(97)	EP 1956703	(47)	07.04.2010	(97)	EP 2011859	(47)	07.04.2010
(97)	EP 1956754	(47)	07.04.2010	(97)	EP 2012509	(47)	07.04.2010
(97)	EP 1957259	(47)	07.04.2010	(97)	EP 2012851	(47)	07.04.2010
(97)	EP 1958676	(47)	07.04.2010	(97)	EP 2015056	(47)	07.04.2010
(97)	EP 1958893	(47)	07.04.2010	(97)	EP 2016012	(47)	07.04.2010
(97)	EP 1959288	(47)	07.04.2010	(97)	EP 2018079	(47)	07.04.2010
(97)	EP 1959600	(47)	07.04.2010	(97)	EP 2018282	(47)	07.04.2010
(97)	EP 1959651	(47)	07.04.2010	(97)	EP 2018492	(47)	07.04.2010
(97)	EP 1960124	(47)	07.04.2010	(97)	EP 2020366	(47)	07.04.2010
(97)	EP 1961851	(47)	07.04.2010	(97)	EP 2020373	(47)	07.04.2010
(97)	EP 1962104	(47)	07.04.2010	(97)	EP 2020524	(47)	07.04.2010
(97)	EP 1962151	(47)	07.04.2010	(97)	EP 2024771	(47)	07.04.2010
(97)	EP 1964589	(47)	07.04.2010	(97)	EP 2025596	(47)	07.04.2010
(97)	EP 1964695	(47)	07.04.2010	(97)	EP 2027775	(47)	07.04.2010
(97)	EP 1964778	(47)	07.04.2010	(97)	EP 2028118	(47)	07.04.2010
(97)	EP 1965056	(47)	07.04.2010	(97)	EP 2029853	(47)	07.04.2010
(97)	EP 1966031	(47)	07.04.2010	(97)	EP 2030373	(47)	07.04.2010
(97)	EP 1966266	(47)	07.04.2010	(97)	EP 2031131	(47)	07.04.2010
(97)	EP 1966309	(47)	07.04.2010	(97)	EP 2031818	(47)	07.04.2010
(97)	EP 1967327	(47)	07.04.2010	(97)	EP 2032425	(47)	07.04.2010
(97)	EP 1967356	(47)	07.04.2010	(97)	EP 2032575	(47)	07.04.2010
(97)	EP 1967681	(47)	07.04.2010	(97)	EP 2033466	(47)	07.04.2010
(97)	EP 1967932	(47)	07.04.2010	(97)	EP 2035681	(47)	07.04.2010
(97)	EP 1967934	(47)	07.04.2010	(97)	EP 2035727	(47)	07.04.2010
(97)	EP 1968313	(47)	07.04.2010	(97)	EP 2036549	(47)	07.04.2010
(97)	EP 1968810	(47)	07.04.2010	(97)	EP 2036840	(47)	07.04.2010
(97)	EP 1968855	(47)	07.04.2010	(97)	EP 2038972	(47)	07.04.2010
(97)	EP 1969015	(47)	07.04.2010	(97)	EP 2039135	(47)	07.04.2010
(97)	EP 1970221	(47)	07.04.2010	(97)	EP 2039980	(47)	07.04.2010
(97)	EP 1971581	(47)	07.04.2010	(97)	EP 2042217	(47)	07.04.2010
(97)	EP 1972209	(47)	07.04.2010	(97)	EP 2042702	(47)	07.04.2010
(97)	EP 1972327	(47)	07.04.2010	(97)	EP 2043763	(47)	07.04.2010
(97)	EP 1972394	(47)	07.04.2010	(97)	EP 2044389	(47)	07.04.2010
(97)	EP 1972660	(47)	07.04.2010	(97)	EP 2044982	(47)	07.04.2010
(97)	EP 1972822	(47)	07.04.2010	(97)	EP 2045156	(47)	07.04.2010
(97)	EP 1974136	(47)	07.04.2010	(97)	EP 2045698	(47)	07.04.2010
(97)	EP 1975805	(47)	07.04.2010	(97)	EP 2046190	(47)	07.04.2010
(97)	EP 1975806	(47)	07.04.2010	(97)	EP 2047974	(47)	07.04.2010
(97)	EP 1976894	(47)	07.04.2010	(97)	EP 2048002	(47)	07.04.2010
(97)	EP 1979351	(47)	07.04.2010	(97)	EP 2048279	(47)	07.04.2010

(97)	EP 2048679	(47)	07.04.2010
(97)	EP 2048899	(47)	07.04.2010
(97)	EP 2049915	(47)	07.04.2010
(97)	EP 2051275	(47)	07.04.2010
(97)	EP 2051373	(47)	07.04.2010
(97)	EP 2054389	(47)	07.04.2010
(97)	EP 2054865	(47)	07.04.2010
(97)	EP 2057044	(47)	07.04.2010
(97)	EP 2057220	(47)	07.04.2010
(97)	EP 2057350	(47)	07.04.2010
(97)	EP 2058993	(47)	07.04.2010
(97)	EP 2059419	(47)	07.04.2010
(97)	EP 2059633	(47)	07.04.2010
(97)	EP 2059713	(47)	07.04.2010
(97)	EP 2059902	(47)	07.04.2010
(97)	EP 2060693	(47)	07.04.2010
(97)	EP 2061157	(47)	07.04.2010
(97)	EP 2064119	(47)	07.04.2010
(97)	EP 2064338	(47)	07.04.2010
(97)	EP 2064531	(47)	07.04.2010
(97)	EP 2067114	(47)	07.04.2010
(97)	EP 2069566	(47)	07.04.2010
(97)	EP 2071068	(47)	07.04.2010
(97)	EP 2071191	(47)	07.04.2010
(97)	EP 2071792	(47)	07.04.2010
(97)	EP 2074601	(47)	07.04.2010
(97)	EP 2074602	(47)	07.04.2010
(97)	EP 2076418	(47)	07.04.2010
(97)	EP 2077955	(47)	07.04.2010
(97)	EP 2078132	(47)	07.04.2010
(97)	EP 2079204	(47)	07.04.2010
(97)	EP 2079596	(47)	07.04.2010
(97)	EP 2079718	(47)	07.04.2010
(97)	EP 2080170	(47)	07.04.2010
(97)	EP 2080819	(47)	07.04.2010
(97)	EP 2081461	(47)	07.04.2010
(97)	EP 2084028	(47)	07.04.2010
(97)	EP 2086773	(47)	07.04.2010
(97)	EP 2087192	(47)	07.04.2010
(97)	EP 2088819	(47)	07.04.2010
(97)	EP 2089581	(47)	07.04.2010
(97)	EP 2089877	(47)	07.04.2010
(97)	EP 2090080	(47)	07.04.2010
(97)	EP 2090858	(47)	07.04.2010
(97)	EP 2091708	(47)	07.04.2010
(97)	EP 2091851	(47)	07.04.2010
(97)	EP 2092104	(47)	07.04.2010
(97)	EP 2093968	(47)	07.04.2010
(97)	EP 2094232	(47)	07.04.2010
(97)	EP 2094568	(47)	07.04.2010
(97)	EP 2094591	(47)	07.04.2010
(97)	EP 2096044	(47)	07.04.2010
(97)	EP 2096714	(47)	07.04.2010
(97)	EP 2097177	(47)	07.04.2010
(97)	EP 2097654	(47)	07.04.2010
(97)	EP 2097957	(47)	07.04.2010
(97)	EP 2100006	(47)	07.04.2010
(97)	EP 2102407	(47)	07.04.2010
(97)	EP 2102411	(47)	07.04.2010
(97)	EP 2103033	(47)	07.04.2010
(97)	EP 2103237	(47)	07.04.2010
(97)	EP 2106026	(47)	07.04.2010
(97)	EP 2108937	(47)	07.04.2010
(97)	EP 2110620	(47)	07.04.2010
(97)	EP 2111352	(47)	07.04.2010
(97)	EP 2115179	(47)	07.04.2010
(97)	EP 2115259	(47)	07.04.2010
(97)	EP 2118910	(47)	07.04.2010
(97)	EP 2121414	(47)	07.04.2010
(97)	EP 2122338	(47)	07.04.2010
(97)	EP 2125493	(47)	07.04.2010
(97)	EP 2125569	(47)	07.04.2010

Zveřejněné překlady evropských patentových spisů

U následujících udělených evropských patentů s účinky pro Českou republiku byl majitelem předložen překlad patentového spisu do českého jazyka (§ 35c odst. 2 až 4 zákona č. 527/1990 Sb., v platném znění). Údaje jsou řazeny vzestupně podle čísel evropských patentů.

(97) **EP 1425133**
(47) 03.03.2010
(97) 20.03.2003
(51) **B23Q 11/00** (2006.01)
(96) 29.08.2002
(96) 02798097.8
(73) AIR PRODUCTS AND CHEMICALS, INC., Allentown, PA 18195-1501, US
(72) ZURECKI, Zbigniew, Macungie, PA 18062, US
SWAN, Robert, Bruce, Bath, PA 18014, US
FREY, John, Herbert, Allentown, PA 18106, US
HARRIOTT, George, Matthew, Allentown, PA 18104, US
ZHANG, Xiaoguang, Macungie, PA 18062, US
(54) **Zařízení a způsob kryogenního chlazení pro vysokoenergetické řezné operace**
(32) 13.09.2001
(31) 951195
(33) US
(86) PCT/US2002/027548
(87) WO 2003/022517
(74) KANIA, SEDLÁK, SMOLA Patentová a známková kancelář, Ing. Jiří Malůšek, Mendlovo nám. 1a, Brno, 60300

(97) **EP 1425295**
(47) 23.12.2009
(97) 13.03.2003
(51) **C07K 2/00** (2006.01)
C07K 14/00 (2006.01)
C07K 14/47 (2006.01)
A61K 38/02 (2006.01)
A61K 38/16 (2006.01)
A61K 39/00 (2006.01)
(96) 06.09.2002
(96) 02797690.1
(73) CENTRE NATIONAL DE LA RECHERCHE SCIENTIFIQUE (CNRS), 75794 Paris Cedex 16, FR
(72) MULLER, Sylviane, 67000 Strasbourg, FR
MONNEAUX, Fanny, 67610 la Wantzenau, FR
BRIAND, Jean-Paul, 67000 Strasbourg, FR
GUICHARD, Gille, 33170 Gradignan, FR
GUILLET, Jean-Gérard, deceased, FR
(54) **Modifikované peptidy a jejich použití při léčbě autoimunitních onemocnění**
(32) 06.09.2001
(31) 317737 P
(33) US
(86) PCT/IB2002/003606
(87) WO 2003/020747
(74) TRAPLOVÁ HAKR KUBÁT Advokátní a patentová kancelář, Ing. Eduard Hakr, Přístavní 24, Praha 7, 17000

(97) **EP 1471000**
(47) 28.10.2009
(97) 27.10.2004
(51) **B64C 1/00** (2006.01)
B64D 41/00 (2006.01)
(96) 26.04.2004
(96) 04009828.7
(73) Efanov, Alexander Genadievich, 123502 Moscow, RU
Demchenko, Oleg Fedorovich, 129272 Moscow, RU
Matveev, Andrey Ivanovich, 127562 Moscow, RU
Popovich, Konstantin Fedorovich, 117296 Moscow, RU
Pjaternev, Sergey Vladimirovich, 410047 Saratov, RU
Schkolin, Vladimir Petrovich, 125195 Moscow, RU
Narischkin, Vitaliy Juryevich, 123308 Moscow, RU
Agapov, Sergey Stepanovich, 125445 Moscow, RU
Kodola, Valeriy Grigorievich, 141170, RU
A.S. Yakovlev Design Bureau, 125315 Moscow, RU

(72) Efanov, Alexander Genadievich, 123502 Moscow, RU
Demchenko, Oleg Fedorovich, 129272 Moscow, RU
Matveev, Andrey Ivanovich, 127562 Moscow, RU
Popovich, Konstantin Fedorovich, 117296 Moscow, RU
Pjaternev, Sergey Vladimirovich, 410047 Saratov, RU
Schkolin, Vladimir Petrovich, 125195 Moscow, RU
Narischkin, Vitaliy Juryevich, 123308 Moscow, RU
Agapov, Sergey Stepanovich, 125445 Moscow, RU
Kodola, Valeriy Grigorievich, 141170, RU
(54) **Letadlo**
(32) 24.04.2003
(31) TO20030319
(33) IT
(74) KOREJZOVÁ & SPOL., v.o.s., JUDr. Petra Korejzová, Korunní 810/104E, Praha 10 - Vinohrady, 10100

(97) **EP 1474114**
(47) 20.01.2010
(97) 21.08.2003
(51) **A61K 9/44** (2006.01)
(96) 12.02.2003
(96) 03739557.1
(73) GLAXO GROUP LIMITED, Greenford, Middlesex UB6 0NN, GB
(72) MARTINI, Luigi GlaxoSmithKline, Harlow, Essex CM19 5AW, GB
RE, Vincenzo GlaxoSmithKline, Brentford, Middlesex, TW8 9GS, GB
LI, Chi, Leung GlaxoSmithKline, Hertfordshire, SG12 0DP, GB
WILLY, Helen, Anne GlaxoSmithKline, Harlow, Essex CM19 5AW, GB
(54) **Perorální léčivá forma na řízené uvolňování léčiva**
(32) 12.02.2002, 12.02.2002, 12.02.2002
(31) 0203296, 0203297, 0203298
(33) GB, GB, GB
(86) PCT/GB2003/000594
(87) WO 2003/068195
(74) Čermák Hořejš Matějka a spol., JUDr. Karel Čermák, advokát, Národní 32, Praha 1, 11000

(97) **EP 1490333**
(47) 20.01.2010
(97) 09.10.2003
(51) **C07D 207/34** (2006.01)
A61K 31/40 (2006.01)
A61P 3/06 (2006.01)
(96) 27.03.2003
(96) 03730380.7
(73) Richter Gedeon Nyrt., 1103 Budapest, HU
(72) FISCHER, János, H-1014 Budapest, HU
VUKICS, Krisztina, H-1111 Budapest, HU
ERDELYI, Péter, H-1103 Budapest, HU
HEGEDŰS, Béla, H-1113 Budapest, HU
TIHANYI, Károly, H-1117 Budapest, HU
VASTAG, Mónika, H-1134 Budapest, HU
LEVAI, Sándor, H-2051 Biatorbágy, HU
BALINT, Sándorné, H-1112 Budapest, HU
LANCZOS, Krisztina, H-1031 Budapest, HU
(54) **Nové soli atorvastatinu a farmaceutické kompozice je obsahující**
(32) 28.03.2002
(31) 0201083
(33) HU
(86) PCT/HU2003/000024
(87) WO 2003/082816
(74) Rott, Růžička & Guttman Patentové, známkové a advokátní kanceláře, JUDr. Ing. Michal Guttman, Vinohradská 37, Praha 2, 12000

(97) **EP 1516393**
(47) 20.01.2010
(97) 31.12.2003

(51) H01Q 21/24	(2006.01)	(54) Opotřebitelný člen a sestava
H01Q 21/30	(2006.01)	(32) 06.07.2001
H01Q 19/10	(2006.01)	(31) 899535
H01Q 1/52	(2006.01)	(33) US
H01Q 25/00	(2006.01)	(74) Čermák Hořejš Matějka a spol., JUDr. Karel Čermák, advokát, Národní 32, Praha 1, 11000
(96) 11.06.2003		
(96) 03760720.7		
(73) Arialcom, 78130 Coignieres, FR		
(72) JELLOUL, Mostafa, F-91370 Verrieres-le-Buisson, FR		(97) EP 1648880
(54) Radiační dvoupásmové zařízení s dvojitou polarizací		(47) 20.01.2010
(32) 25.06.2002, 05.12.2002		(97) 10.02.2005
(31) 0207872, 0215350		(51) C07D 401/04 (2006.01)
(33) FR, FR		A61K 31/495 (2006.01)
(86) PCT/FR2003/001745		A61P 1/04 (2006.01)
(87) WO 2004/001902		A61P 13/02 (2006.01)
(74) Čermák Hořejš Matějka a spol., JUDr. Karel Čermák, advokát, Národní 32, Praha 1, 11000		(96) 30.07.2004
		(96) 04779721.2
		(73) EURO-CELTIQUE S.A., 1653 Luxembourg, LU
		(72) KYLE, Donald, J., Newtown, PA 18940, US
		SUN, Qun, Princeton, NJ 08540, US
		(54) Terapeutická činidla užitečná pro léčení bolesti
(97) EP 1558641		(32) 01.08.2003
(47) 24.02.2010		(31) 491518 P
(97) 13.05.2004		(33) US
(51) C07K 14/62 (2006.01)		(86) PCT/US2004/024753
A61K 9/00 (2006.01)		(87) WO 2005/012287
A61K 38/28 (2006.01)		(74) Hák, Janeček & Švestka, Patentová a známková kancelář, Ing. Pavel Janeček, U Průhonu 5, Praha 7, 17000
(96) 16.10.2003		
(96) 03757992.7		
(73) Sanofi-Aventis Deutschland GmbH, 65929 Frankfurt am Main, DE		
(72) BERCHTOLD, Harald, 61476 Kronberg, DE		
(54) Krystaly inzulinových analogů a způsob jejich výroby		(97) EP 1664657
(32) 29.10.2002		(47) 30.12.2009
(31) 10250297		(97) 17.02.2005
(33) DE		(51) F28F 9/00 (2006.01)
(86) PCT/EP2003/011470		B21D 31/04 (2006.01)
(87) WO 2004/039838		B23P 15/26 (2006.01)
(74) TRAPLOVÁ HAKR KUBÁT Advokátní a patentová kancelář, Ing. Jan Kubát, Přístavní 24, Praha 7, 17000		(96) 23.07.2004
		(96) 04766299.4
		(73) Shell Internationale Research Maatschappij B.V., 2596 HR Den Haag, NL
		(72) MULDER, Dominicus, Fredericus, 1031 CM Amsterdam, NL
(97) EP 1572615		(54) Tahokov
(47) 17.03.2010		(32) 06.08.2003
(97) 24.06.2004		(31) 03077463
(51) C07D 207/16 (2006.01)		(33) EP
(96) 11.12.2003		(86) PCT/EP2004/051586
(96) 03782373.9		(87) WO 2005/015108
(73) Novartis AG, 4056 Basel, CH		(74) Společná advokátní kancelář Všetečka Zelený Švorčík Kalenský a partneři, JUDr. Pavel Zelený, Hálkova 2, Praha 2, 12000
(72) WIETFELD, Bernhard, 79588 Efringen-Kirchen, DE		
PRIKOSZOVICH, Walter, CH-4124 Schönenbuch, CH		
ERB, Dr. Bernhard, 5073 Gipf-Oberfrick, CH		
PACHINGER, Werner, 4057 Basel, CH		
(54) Způsob syntézy peptidů obsahujících dílčí strukturu 4- hydroxyprolinu		(97) EP 1682542
(32) 12.12.2002, 16.12.2002		(47) 30.12.2009
(31) 0229020, 0229280		(97) 12.05.2005
(33) GB, GB		(51) C07D 451/10 (2006.01)
(86) PCT/EP2003/014082		A61K 31/46 (2006.01)
(87) WO 2004/052817		A61P 11/00 (2006.01)
(74) TRAPLOVÁ HAKR KUBÁT Advokátní a patentová kancelář, Ing. Jan Kubát, Přístavní 24, Praha 7, 17000		(96) 29.10.2004
		(96) 04791029.4
		(73) Boehringer Ingelheim International GmbH, 55216 Ingelheim am Rhein, DE
(97) EP 1637660		(72) PFRENGLE, Waldemar, 88400 Biberach, DE
(47) 02.12.2009		SIEGER, Peter, 88441 Mittlbiberach, DE
(97) 22.03.2006		(54) Nový krystalický anhydrát s anticholinergní účinností
(51) E02F 9/28 (2006.01)		(32) 03.11.2003
(96) 03.07.2002		(31) 03025077
(96) 05027594.0		(33) EP
(73) ESCO CORPORATION, Portland Oregon 97210, US		(86) PCT/EP2004/012269
(72) Carpenter, Christopher M., Tualatin, OR 97062, US		(87) WO 2005/042527
Fleck, Robert S., Lake Havasu City, AZ 86406, US		(74) KOREJZOVÁ & SPOL., v.o.s., JUDr. Petra Korejzová, Korunní 810/104E, Praha 10 - Vinohrady, 10100
Briscoe, Terry L., Portland, OR 97229, US		
Danks, Daniel R., Portland, OR 97231, US		
Gaurav, Venkat R., Beaverton, OR 97006, US		
Jones, Larren F., Portland, OR 97296, US		

(97) **EP 1684875**
(47) 16.12.2009
(97) 21.04.2005
(51) **A63B 5/11** (2006.01)
(96) 15.10.2004
(96) 04793739.6
(73) Board & Batten International Inc., North Church Street
Georgetown, KY
(72) ALEXANDER, Keith Vivian, Upper Riccarton,
Christchurch, NZ
(54) **Tyčová konstrukce pro trampolíny**
(32) 15.10.2003
(31) 52890703
(33) NZ
(86) PCT/NZ2004/000276
(87) WO 2005/035070
(74) PATENTSERVIS Praha a.s., Jivenská 1273/1, Praha 4,
14021

(97) **EP 1719742**
(47) 09.12.2009
(97) 08.11.2006
(51) **C04B 22/06** (2006.01)
C04B 28/02 (2006.01)
(96) 28.07.2005
(96) 05016437.5
(73) SCHWENK Zement KG, 89077 Ulm, DE
(72) Ludwig, Horst-Michael, Dr., 97753 Karlstadt, DE
Neumann, Thomas, 97753 Karlstadt - Karlbürg, DE
(54) **Hydraulické pojivo**
(32) 19.04.2005
(31) 102005018100
(33) DE
(74) KANIA, SEDLÁK, SMOLA Patentová a známková
kancelář, Ing. Veronika Zemanová, Mendlovo nám. 1a,
Brno, 60300

(97) **EP 1720781**
(47) 23.12.2009
(97) 15.09.2005
(51) **B65G 53/24** (2006.01)
B65G 53/60 (2006.01)
F04F 5/20 (2006.01)
B01D 47/10 (2006.01)
B65F 5/00 (2006.01)
(96) 02.03.2005
(96) 05717259.5
(73) Maricap OY, FI-01451 Vantaa, FI
(72) SUNDHOLM, Göran, 04310 Tuusula, FI
(54) **Způsob dopravy materiálu**
(32) 03.03.2004
(31) 20040344
(33) FI
(86) PCT/FI2005/000132
(87) WO 2005/085104
(74) PATENTSERVIS Praha a.s., Jivenská 1273/1, Praha 4,
14021

(97) **EP 1727532**
(47) 30.12.2009
(97) 06.10.2005
(51) **A61K 31/138** (2006.01)
A61K 9/08 (2006.01)
A61K 47/00 (2006.01)
A61P 35/00 (2006.01)
(96) 18.03.2005
(96) 05735277.5
(73) LABORATOIRES BESINS INTERNATIONAL, 75003
Paris, FR

(72) HILT, Dana C., Ellicott City, MD 21042, US
MASINI-ETEVE, Valérie, F-91370 Verrieres le Buisson,
FR
FEDYNEC, Richard, F-78120 Clairefontaine, FR
TARAVELLA, Brigitte, F-75013 PARIS, FR
(54) **Stabilní farmaceutický prostředek obsahující 4-
hydroxytamoxifen**
(32) 22.03.2004, 22.03.2004
(31) 04290762, 805530
(33) EP, US
(86) PCT/EP2005/003455
(87) WO 2005/092310
(74) PATENTSERVIS Praha a.s., Jivenská 1273/1, Praha 4,
14021

(97) **EP 1730035**
(47) 16.12.2009
(97) 06.10.2005
(51) **B64F 1/32** (2006.01)
B65G 13/12 (2006.01)
(96) 26.03.2004
(96) 04723519.7
(73) Vestergaard, Martin, 4000 Roskilde, DK
(72) Vestergaard, Martin, 4000 Roskilde, DK
(54) **Nakládací a vykládací zařízení**
(86) PCT/DK2004/000214
(87) WO 2005/092706
(74) Společná advokátní kancelář Všeťečka Zelený Švorčík
Kalenský a partneři, JUDr. Miloš Všeťečka, Hálkova 2,
Praha 2, 12000

(97) **EP 1742755**
(47) 13.01.2010
(97) 03.11.2005
(51) **B23C 5/22** (2006.01)
B23B 51/04 (2006.01)
(96) 20.04.2005
(96) 05740498.0
(73) MAPAL Fabrik für Präzisionswerkzeuge Dr. Kress KG, D-
73431 Aalen, DE
(72) KRESS, Dieter, 73431 Aalen, DE
HÄBERLE, Friedrich, 73466 Lauchheim, DE
(54) **Britová destička a nástroj pro třískové obrábění
povrchů děr**
(32) 22.04.2004
(31) 102004019535
(33) DE
(86) PCT/EP2005/004192
(87) WO 2005/102574
(74) Čermák Hořejš Matějka a spol., JUDr. Karel Čermák,
advokát, Národní 32, Praha 1, 11000

(97) **EP 1755642**
(47) 13.01.2010
(97) 27.10.2005
(51) **A61K 38/17** (2006.01)
A61K 39/395 (2006.01)
A61P 7/02 (2006.01)
(96) 15.04.2005
(96) 05735990.3
(73) ATHERA BIOTECHNOLOGIES AB, 17177 Stockholm,
SE
(72) FROSTEGAARD, Anna, S-112 42 Stockholm, SE
FROSTEGAARD, Johan, S-112 42 Stockholm, SE
(54) **Annexin V pro prevenci ruptury plátu**
(32) 15.04.2004
(31) 521385 P
(33) US
(86) PCT/GB2005/001451
(87) WO 2005/099744

(74) Společná advokátní kancelář Všeťečka Zelený Švorčík Kalenský a partneři, JUDr. Miloš Všeťečka, Hálkova 2, Praha 2, 12000

(97) 30.03.2006
(51) **C07D 487/06** (2006.01)
(96) 12.09.2005
(96) 05783113.3

(97) **EP 1777160**

(47) 26.08.2009

(97) 25.04.2007

(51) **B65B 9/06** (2006.01)

B65B 25/14 (2006.01)

B65B 61/20 (2006.01)

(96) 06.10.2006

(96) 06121873.1

(73) SITMA S.p.A., 41057 Spilamberto (Modena), IT

(72) BALLESTRAZZI, Aris, 41056 Savignano sul Panaro (MO), IT

TASSI, Lamberto, 41056 Savignano sul Panaro (MO), IT

(54) **Způsob balení tištěných výrobků do plastové fólie a příslušný obal**

(32) 21.10.2005

(31) MI20052011

(33) IT

(74) Čermák Hořejší Matějka a spol., JUDr. Karel Čermák, advokát, Národní 32, Praha 1, 11000

(73) Pfizer, Inc., New York, NY 10017, US
Cancer Research Technology Limited, London WC2A 3NL, GB

(72) MA, Chunrong Agouron Pharmaceuticals, Inc., San Diego, CA 92121, US
NAYYAR, Naresh Agouron Pharmaceuticals, Inc., San Diego, CA 92121, US
STANKOVIC, N. S. Agouron Pharmaceuticals, Inc., San Diego, CA 92121, US

(54) **Způsob přípravy inhibitorů poly (ADP-ribosa) polymeras**

(32) 22.09.2004

(31) 612457 P

(33) US

(86) PCT/IB2005/002881

(87) WO 2006/033003

(74) Společná advokátní kancelář Všeťečka Zelený Švorčík Kalenský a partneři, JUDr. Miloš Všeťečka, Hálkova 2, Praha 2, 12000

(97) **EP 1778622**

(47) 13.01.2010

(97) 23.02.2006

(51) **C07C 233/22** (2006.01)

A61K 31/165 (2006.01)

A61P 29/00 (2006.01)

(96) 08.08.2005

(96) 05777875.5

(73) Grünenthal GmbH, 52078 Aachen, DE

(72) KÜHNERT, Sven, 52355 Düren, DE

FRANK, Robert, 52070 Aachen, DE

JOSTOCK, Ruth, 52223 Stolberg, DE

(54) **Amidy para-alkyl-substituované n-(4-hydroxy-3-methoxy-benzyl)skořicové kyseliny a jejich použití k výrobě léčiv**

(32) 12.08.2004

(31) 102004039373

(33) DE

(86) PCT/EP2005/053898

(87) WO 2006/018406

(74) Společná advokátní kancelář Všeťečka Zelený Švorčík Kalenský a partneři, JUDr. Petr Kalenský, Hálkova 2, Praha 2, 12000

(97) **EP 1798823**

(47) 06.01.2010

(97) 14.09.2006

(51) **H01R 12/16** (2006.01)

H01R 12/08 (2006.01)

H01R 12/24 (2006.01)

H01R 13/627 (2006.01)

H01R 12/28 (2006.01)

(96) 30.06.2005

(96) 05755205.1

(73) Iriso Electronics Co., Ltd., Yokohama-shi, Kanagawa 222-0033, JP

(72) YOSHIKAI, Yasuyoshi, Kawasaki-shi, Kanagawa 2130005, JP

(54) **Konektor, například pro obvodovou desku**

(32) 11.03.2005

(31) 2005068443

(33) JP

(86) PCT/JP2005/012089

(87) WO 2006/095456

(74) PATENTSERVIS Praha a.s., Jivenská 1273/1, Praha 4, 14021

(97) **EP 1787265**

(47) 23.12.2009

(97) 16.03.2006

(51) **G06T 17/10** (2006.01)

(96) 05.09.2005

(96) 05805592.2

(73) Laboratoires Innothera S.A.S., 94110 Arcueil, FR

(72) CROS, François, F-94200 Ivry Sur Seine, FR

FULLANA, José-Maria, F-75013 Paris, FR

(54) **Zařízení pro vytvoření úplného trojrozměrného zobrazení končetiny pacienta z omezeného počtu měření provedených na této končetině**

(32) 06.09.2004

(31) 0409384

(33) FR

(86) PCT/FR2005/002200

(87) WO 2006/027490

(74) Rott, Růžička & Guttman Patentové, známkové a advokátní kanceláře, Ing. Ivana Jirotková, Vinohradská 37, Praha 2, 12000

(97) **EP 1800917**

(47) 30.12.2009

(97) 27.06.2007

(51) **B60H 1/00** (2006.01)

(96) 04.12.2006

(96) 06125359.7

(73) Valeo Systemes Thermiques, 78321 Le Mesnil St Denis Cedex, FR

(72) Pierres, Philippe, 78990, Elancourt, FR

Lebecq, Olivier, 78390, Bois d'Arcy, FR

Dubois, Christian, 78610, Le Perray en yvelines, FR

Longatte, Florent, 78120, Rambouillet, FR

(54) **Vytápěcí, ventilační a/nebo klimatizační zařízení pro vozidlo obsahující demontovatelnou jednotku ventilátoru s motorem**

(32) 22.12.2005

(31) 0513110

(33) FR

(74) Společná advokátní kancelář Všeťečka Zelený Švorčík Kalenský a partneři, JUDr. Miloš Všeťečka, Hálkova 2, Praha 2, 12000

(97) **EP 1794163**

(47) 23.12.2009

(97) **EP 1802410**

(47) 04.11.2009

(97) 23.02.2006

- | | | |
|--|-----------|---|
| (51) B22D 13/02 | (2006.01) | (73) Université de la Méditerranée, 13284 Marseille Cédex 07, FR |
| C23C 24/08 | (2006.01) | (72) Gabert, Jean, 13480 Callas, FR |
| B32B 15/01 | (2006.01) | Beillard, Emmanuel, Los Angeles, CA 90024, US |
| C10G 9/20 | (2006.01) | Bi, Wanli, San Ramon, CA 94583, US |
| B22F 3/12 | (2006.01) | Van Dongen, Jacques, 1914 La Nieuwerkerk a/d IJssel, NL |
| B22F 5/10 | (2006.01) | (54) Standardizovaná a optimalizovaná metoda kvantitativní reverzní transkriptázové-polymerázové řetězové reakce v reálném čase pro detekci MRD u leukémie |
| B22F 7/08 | (2006.01) | (32) 07.03.2003 |
| F16L 9/18 | (2006.01) | (31) 03290572 |
| F28F 1/40 | (2006.01) | (33) EP |
| F28F 19/06 | (2006.01) | (74) Rott, Růžička & Guttman Patentové, známkové a advokátní kanceláře, Ing. Ivana Jirotková, Vinohradská 37, Praha 2, 12000 |
| (96) 12.08.2005 | | |
| (96) 05777367.3 | | |
| (73) Schmidt + Clemens GmbH + Co. KG, 51779 Lindlar, DE | | |
| (72) JAKOBI, Dietlinde, 50733 Köln, DE | | |
| DÜSTER, Hans-Peter, 51647 Gummersbach, DE | | |
| MARTURET, Carlos, 31005 Pamplona, ES | | |
| (54) Použití složené trubky | | |
| (32) 12.08.2004 | | |
| (31) 102004039356 | | |
| (33) DE | | |
| (86) PCT/EP2005/008813 | | |
| (87) WO 2006/018251 | | |
| (74) KANIA, SEDLÁK, SMOLA Patentová a známková kancelář, Ing. Veronika Zemanová, Mendlovo nám. 1a, Brno, 60300 | | |
| (97) EP 1805060 | | (97) EP 1810598 |
| (47) 06.01.2010 | | (47) 30.12.2009 |
| (97) 16.03.2006 | | (97) 25.07.2007 |
| (51) B60P 7/15 | (2006.01) | (51) A47J 31/40 |
| B60P 7/08 | (2006.01) | (2006.01) |
| (96) 06.09.2005 | | (96) 24.01.2006 |
| (96) 05794643.6 | | (96) 06001478.4 |
| (73) Burns Bros., Inc., Lake Oswego, OR 97035, US | | (73) Rhea Vendors S.p.A., 21042 Caronno Pertusella VA, IT |
| (72) SCOTT, Gary, M., Lake Oswego, OR 97035, US | | (72) Doglioni Majer, Luca, 22010 Carate Urio (Como), IT |
| BOEHRER, Roland, R., Lake Oswego, OR 97035, US | | (54) Zařízení a způsob pro ovládání zařízení pro výdej nápojů |
| (54) Zařízení pro stabilizaci nákladu na korbě | | (74) PATENTSERVIS Praha a.s., Jivenská 1273/1, Praha 4, 14021 |
| (32) 07.09.2004, 02.09.2005 | | |
| (31) 607560 P, 218985 P | | |
| (33) US, US | | |
| (86) PCT/US2005/031625 | | |
| (87) WO 2006/029117 | | |
| (74) PATENTSERVIS Praha a.s., Jivenská 1273/1, Praha 4, 14021 | | |
| (97) EP 1805203 | | (97) EP 1817506 |
| (47) 13.01.2010 | | (47) 06.01.2010 |
| (97) 04.05.2006 | | (97) 02.03.2006 |
| (51) C07K 1/04 | (2006.01) | (51) F16F 1/40 |
| C07K 1/06 | (2006.01) | (2006.01) |
| C07K 7/06 | (2006.01) | (96) 17.08.2005 |
| (96) 18.10.2005 | | (96) 05776366.6 |
| (96) 05796237.5 | | (73) Bureau Mertens, 1341 Cérroux-Mousty, BE |
| (73) Lonza AG, 4052 Basel, CH | | (72) MERTENS, Rudy, B-1341 Cérroux-Mousty, BE |
| (72) VARRAY, Stéphane, 3960 Sierre, CH | | (54) Tlačná pružina a způsob její výroby |
| WERBITZKY, Oleg, 3968 Veyras, CH | | (32) 23.08.2004 |
| ZEITER, Thomas, 3932 Visperterminen, CH | | (31) 04019926 |
| (54) Cyklizace peptidu na pryskyřici | | (33) EP |
| (32) 25.04.2005, 19.10.2004 | | (86) PCT/EP2005/008910 |
| (31) 05008979, 04024813 | | (87) WO 2006/021357 |
| (33) EP, EP | | (74) Společná advokátní kancelář Všeťečka Zelený Švorčík Kalenský a partneři, JUDr. Pavel Zelený, Hálkova 2, Praha 2, 12000 |
| (86) PCT/EP2005/011182 | | |
| (87) WO 2006/045483 | | |
| (74) RNDr. Naděžda Nowaková, CSc., Neustupného 1832/22, Praha 515, 15500 | | |
| (97) EP 1806416 | | (97) EP 1826009 |
| (47) 14.10.2009 | | (47) 06.01.2010 |
| (97) 11.07.2007 | | (97) 29.08.2007 |
| (51) C12Q 1/68 | (2006.01) | (51) B41J 2/175 |
| (96) 08.03.2004 | | (2006.01) |
| (96) 07007462.0 | | (96) 03.03.2005 |
| | | (96) 07012006.8 |
| | | (73) Brother Kogyo Kabushiki Kaisha, Nagoya-shi, Aichi-ken 467-8561, JP |
| | | (72) Takagi, Atsuhiko c/o Technology Planning & IP Dept., Nagoya-shi Aichi-ken, 467-8562, JP |
| | | Sasaki, Toyonori c/o Technology Planning & IP Dept., Nagoya-shi Aichi-ken, 467-8562, JP |
| | | (54) Inkoustová cartridge a inkoustová tiskárna |
| | | (32) 04.03.2004, 15.03.2004 |
| | | (31) 2004060456, 2004072689 |
| | | (33) JP, JP |
| | | (74) Společná advokátní kancelář Všeťečka Zelený Švorčík Kalenský a partneři, JUDr. Miloš Všeťečka, Hálkova 2, Praha 2, 12000 |
| | | (97) EP 1827568 |
| | | (47) 07.10.2009 |

-
- (97) 15.06.2006
(51) **A61M 39/10** (2006.01)
A61M 39/26 (2006.01)
A61M 39/04 (2006.01)
(96) 02.12.2005
(96) 05853010.6
(73) Cardinal Health 303, Inc., San Diego, CA 92130, US
(72) WHITLEY, Kenneth, Youngsville, North Carolina 27596, US
(54) **Samotěsnící zástrčková spojka pro spojení se zásuvkou spojkou a způsob spojování zástrčkové spojky**
(32) 10.12.2004
(31) 9444
(33) US
(86) PCT/US2005/043973
(87) WO 2006/062912
(74) PATENTSERVIS Praha a.s., Jivenská 1273/1, Praha 4, 14021
-
- (97) **EP 1846424**
(47) 27.01.2010
(97) 17.08.2006
(51) **C07F 5/02** (2006.01)
A61K 31/69 (2006.01)
A61P 35/00 (2006.01)
A61P 43/00 (2006.01)
(96) 10.02.2006
(96) 06734698.1
(73) CEPHALON, INC., Frazer, PA 19355, US
(72) OLIVA, Ambrogio, I-21047 Saronno, IT
BERNARDININI, Raffaella, I-56011 Calci, IT
D'ARASMO, Germano, I-20026 Novate Milanese, IT
CASSARA, Paolo, G., I-20052 Monza, IT
BERNAREGGI, Alberto, I-20049 Concorezzo, IT
MENTA, Ernesto, I-20063 Cernusco Sul Naviglio, IT
(54) **Inhibitory proteasomu a metody jejich použití**
(32) 11.02.2005, 09.02.2006
(31) 652370 P, 351193
(33) US, US
(86) PCT/US2006/004664
(87) WO 2006/086600
(74) TRAPLOVÁ HAKR KUBÁT Advokátní a patentová kancelář, Ing. Eduard Hakr, Přístavní 24, Praha 7, 17000
-
- (97) **EP 1859679**
(47) 28.10.2009
(97) 28.11.2007
(51) **A01N 1/02** (2006.01)
(96) 14.05.2003
(96) 07012466.4
(73) Dr. Franz Köhler Chemie GmbH, 64665 Alsbach-Hähnlein, DE
(72) Bruns, Wilfried, 68647 Biblis, DE
Köhler, Gernot, 64665 Alsbach-Hähnlein, DE
De Groot, Herbert, 40591 Düsseldorf, DE
Rauen, Ursula, 45327 Essen, DE
(54) **Ochranný roztok k zabránění ischemickému poškození**
(32) 17.05.2002
(31) 10222561
(33) DE
(74) Rott, Růžička & Guttman Patentové, známkové a advokátní kanceláře, Ing. Václav Krmenčík, Vinohradská 37, Praha 2, 12000
-
- (97) **EP 1861553**
(47) 02.12.2009
(97) 08.09.2006
(51) **E04B 1/348** (2006.01)
E04B 1/343 (2006.01)
(96) 28.02.2006
(96) 06707317.1
(73) Huxel, Rainer, 74889 Sinsheim, DE
-
- (72) Huxel, Rainer, 74889 Sinsheim, DE
(54) **Samonosný prostorový stavební prvek s předzazenými nenosnými vnějšími stěnami**
(32) 04.03.2005
(31) 102005009978
(33) DE
(86) PCT/EP2006/001809
(87) WO 2006/092262
(74) APT, spol. s r.o., JUDr. Vratislav Jeništa, V Potočkách 8, Praha 4, 14300
-
- (97) **EP 1866066**
(47) 09.12.2009
(97) 12.10.2006
(51) **B01F 13/00** (2006.01)
B01F 13/10 (2006.01)
B01J 19/00 (2006.01)
(96) 23.03.2006
(96) 06723640.6
(73) Karlsruher Institut für Technologie, 76131 Karlsruhe, DE
(72) SCHUBERT, Klaus, 76227 Karlsruhe, DE
KRAUT, Manfred, 76351 Linkenheim-Hochstetten, DE
BOHN, Lothar, 76707 Hambrücken, DE
WENKA, Achim, 75196 Remchingen, DE
(54) **Mísící systém pro smíchávání alespoň dvou fluid**
(32) 05.04.2005
(31) 102005015433
(33) DE
(86) PCT/EP2006/002648
(87) WO 2006/105870
(74) PATENTSERVIS Praha a.s., Jivenská 1273/1, Praha 4, 14021
-
- (97) **EP 1875880**
(47) 23.12.2009
(97) 09.01.2008
(51) **A61F 2/46** (2006.01)
A61B 17/92 (2006.01)
(96) 04.07.2006
(96) 06425458.4
(73) Tecres S.P.A., 37066 Sommacampagna (VR), IT
(72) Faccioli, Giovanni, 46040 Monzambano (MN), IT
(54) **Zařízení k odstranění cementu z kostních dutin**
(74) PATENTSERVIS Praha a.s., Jivenská 1273/1, Praha 4, 14021
-
- (97) **EP 1876048**
(47) 28.10.2009
(97) 09.01.2008
(51) **B60J 10/00** (2006.01)
E05F 15/00 (2006.01)
H01H 3/14 (2006.01)
(96) 22.06.2007
(96) 07012273.4
(73) GUMMI-WELZ GmbH u. Co. KG GUMMI-KUNSTSTOFFTECHNIK-SCHAUMSTOFFE, 89231 Neu-Ulm, DE
(72) Fritsche, Wolfgang, 89134 Blaustein, DE
Grein, Horst, 34637 Schrecksbach, DE
Schiffers, Herbert, Dr., 89275 Elchingen, DE
(54) **Lišta na ochranu prstů, zejména pro vnitřní a vnější výkyvné dveře**
(32) 08.07.2006
(31) 202006010582 U
(33) DE
(74) KANIA, SEDLÁK, SMOLA Patentová a známková kancelář, Ing. František Kania, Mendlovo nám. 1a, Brno, 60300
-
- (97) **EP 1904375**
(47) 30.12.2009

(97) 11.01.2007
(51) **B65D 5/54** (2006.01)
B65D 5/70 (2006.01)
(96) 30.06.2006
(96) 06762293.6
(73) Nestec S.A., 1800 Vevey, CH
(72) RUEDA, Luis, Fernando, CEP:04578-902 Embalagem, 13 Andar, BR
(54) **Lepenkový obal pro potravinářský produkt**
(32) 01.07.2005
(31) 05105996
(33) EP
(86) PCT/EP2006/006349
(87) WO 2007/003356
(74) KOREJZOVÁ & SPOL., v.o.s., JUDr. Petra Korejzová, Korunní 810/104E, Praha 10 - Vinohrady, 10100

(97) **EP 1930176**
(47) 27.01.2010
(97) 11.06.2008
(51) **B42D 15/00** (2006.01)
B42D 15/10 (2006.01)
(96) 25.04.2003
(96) 08000519.2
(73) Leonhard Kurz Stiftung & Co. KG, 90763 Fürth, DE
(72) Reinhart, Werner, 90513 Zirndorf, DE
(54) **Podklad s bezpečnostním prvkem ve tvaru proužku**
(32) 22.05.2002
(31) 10222433
(33) DE
(74) Čermák Hořejš Matějka a spol., JUDr. Karel Čermák, advokát, Národní 32, Praha 1, 11000

(97) **EP 1912754**
(47) 09.12.2009
(97) 15.02.2007
(51) **B22D 15/02** (2006.01)
F02F 1/38 (2006.01)
(96) 18.07.2006
(96) 06792513.1
(73) Nemak Linz GmbH, 4030 Linz, AT
(72) GOSCH, Rolf, A-4600 Thalheim, AT
(54) **Surový odlitek hlavy válců, odlitá hlava válců pro diesellové spalovací motory a způsob výroby surového odlitku hlavy válců**
(32) 05.08.2005
(31) 102005037735
(33) DE
(86) PCT/EP2006/064363
(87) WO 2007/017349
(74) Čermák Hořejš Matějka a spol., JUDr. Karel Čermák, advokát, Národní 32, Praha 1, 11000

(97) **EP 1932750**
(47) 07.10.2009
(97) 18.06.2008
(51) **B62D 25/08** (2006.01)
(96) 30.01.2006
(96) 08102673.4
(73) Faurecia Kunststoffe Automobilsysteme GmbH, 85057 Ingolstadt, DE
(72) Clapie, Yann, 85134 Stammham, DE
(54) **Nosič čelní jednotky motorového vozidla a způsob montáže takového nosiče**
(32) 18.03.2005
(31) 102005013107
(33) DE
(74) TRAPLOVÁ HAKR KUBÁT Advokátní a patentová kancelář, Ing. Eduard Hakr, Přístavní 24, Praha 7, 17000

(97) **EP 1918613**
(47) 20.01.2010
(97) 07.05.2008
(51) **F16H 57/04** (2010.01)
F16H 59/72 (2006.01)
(96) 26.10.2007
(96) 07254256.6
(73) Meritor Heavy Vehicle Systems Cameri SpA, Cameri (Novara) 28062, IT
(72) Harrup, Clive, Cameri (Novara) 28062, IT
Bassi, Marco, Cameri (Novara) 28062, IT
Gianone, Roberto, Cameri (Novara) 28062, IT
(54) **Řízení hladiny maziva v sestavách hnací hlavice vozidla**
(32) 26.10.2006
(31) 0621351
(33) GB
(74) TRAPLOVÁ HAKR KUBÁT Advokátní a patentová kancelář, Ing. Eduard Hakr, Přístavní 24, Praha 7, 17000

(97) **EP 1937092**
(47) 30.12.2009
(97) 26.04.2007
(51) **A24B 3/14** (2006.01)
A24B 15/14 (2006.01)
(96) 18.10.2006
(96) 06842332.6
(73) Philip Morris Products S.A., 2000 Neuchâtel, CH
(72) YANG, Szu-Sung, Midlothian, VA 23112, US
GENTRY, Trevor, Scott, Midlothian, VA 23112, US
PITTS, Robley, Eugene, Jr., Midlothian, VA 23114, US
BOWMAN, Ricky, L., Richmond, VA 23233, US
(54) **Postup výroby materiálu z ředěného tabáku**
(32) 18.10.2005, 18.10.2005
(31) 727458 P, 727460 P
(33) US, US
(86) PCT/IB2006/003894
(87) WO 2007/046005
(74) PATENTSERVIS Praha a.s., Jivenská 1273/1, Praha 4, 14021

(97) **EP 1925897**
(47) 23.12.2009
(97) 28.05.2008
(51) **F27D 1/04** (2006.01)
(96) 08.11.2007
(96) 07021683.3
(73) Tatar, Doru, Galati, Judet Galati, RO
(72) Tatar, Daniel, Galati, Judet Galati, RO
(54) **Přechodová cihla pro tepelné výměníky**
(32) 27.11.2006
(31) 200600922
(33) RO
(74) KANIA, SEDLÁK, SMOLA Patentová a známková kancelář, Ing. František Kania, Mendlovo nám. 1a, Brno, 60300

(97) **EP 1947010**
(47) 03.02.2010
(97) 23.07.2008
(51) **B65B 1/30** (2006.01)
(96) 20.11.2006
(96) 08006324.1
(73) MannKind Corporation, Valencia, CA 91355, US
(72) Poole, Trant A., Amherst, MA 01002, US
Bonneau, David F., West Boylston, MA 01583, US
Fog, Per B., Bedford Hills, NY 10507, US
(54) **Způsob vypouštění a snímání prášku a zařízení k provádění tohoto způsobu**
(32) 21.11.2005
(31) 738474 P
(33) US
(74) TRAPLOVÁ HAKR KUBÁT Advokátní a patentová kancelář, Ing. Eduard Hakr, Přístavní 24, Praha 7, 17000

(97) EP 1957490	(51) C22C 38/02	(2006.01)
(47) 06.01.2010	C22C 38/04	(2006.01)
(97) 31.05.2007	C22C 38/06	(2006.01)
(51) C07D 471/04	C22C 38/34	(2006.01)
(2006.01)	C22C 38/38	(2006.01)
A61P 9/00	C21D 1/19	(2006.01)
(2006.01)	(96) 14.02.2007	
A61K 31/454	(96) 07730968.0	
(2006.01)	(73) ArcelorMittal France, 93200 Saint-Denis, FR	
(96) 21.11.2006	(72) ALLAIN, Sébastien, F-57050 Metz, FR	
(96) 06831144.8	COUTURIER, Audrey, F-57050 Metz, FR	
(73) sanofi-aventis, 75013 Paris, FR	IUNG, Thierry, F-54800 Jarny, FR	
(72) GAUTIER, Patrick, F-92160 Antony, FR	COLIN, Christine, F-57280 Maizieres les Metz, FR	
MARCHIONNI, David, F-92160 Antony, FR	(54) Způsob výroby ocelových plechů s velmi vysokou	
ROCCON, Alain, F-92160 Antony, FR	pevností, tažností a houževnatostí a takto vyrobené	
TONNERRE, Bernard, F-92160 Antony, FR	plechy	
WAGNON, Jean, F-92160 Antony, FR	(32) 07.03.2006	
(54) Nové indolizinové deriváty, způsob jejich přípravy a	(31) 06290386	
farmaceutické kompozice, které je obsahují	(33) EP	
(32) 23.11.2005	(86) PCT/FR2007/000256	
(31) 0511849	(87) WO 2007/101921	
(33) FR	(74) TRAPLOVÁ HAKR KUBÁT Advokátní a patentová	
(86) PCT/FR2006/002551	kancelář, Ing. Eduard Hakr, Přístavní 24, Praha 7, 17000	
(87) WO 2007/060318		
(74) TRAPLOVÁ HAKR KUBÁT Advokátní a patentová		
kancelář, Ing. Eduard Hakr, Přístavní 24, Praha 7, 17000		
	(97) EP 2001961	
(97) EP 1984581	(47) 23.12.2009	
(47) 02.12.2009	(97) 18.10.2007	
(97) 19.07.2007	(51) C09D 5/00	(2006.01)
(51) E04B 2/18	C09K 3/16	(2006.01)
(2006.01)	(96) 03.04.2007	
E04B 2/02	(96) 07723948.1	
(2006.01)	(73) Construction Research & Technology GmbH, 83308	
(96) 11.01.2007	Trostberg, DE	
(96) 07703808.1	Evonik Goldschmidt GmbH, 45127 Essen, DE	
(73) Festoo Constructs, 2820 Bonheiden-Rijmenam, BE	(72) KRAUSCHE, Christian, CH-8455 Rüdlingen, CH	
(72) JANSSENS, Patrick, 2820 Bonheiden, BE	WONG, Wai Man, CH-8200 Schaffhausen, CH	
SCHEERS, Karoline, 2820 Bonheiden, BE	SAND, Stefanie, 78183 Hüfingen, DE	
(54) Stavební bloky s vzájemně do sebe zasunutelnými	HILLER, Michael, 78262 Gailingen, DE	
spojovacími prostředky pro stavbu stěny a odpovídající	CAVALEIRO, Pedro, 41747 Viersen, DE	
způsob	(54) Silný nátěr na podlahu s antistatickými vlastnostmi	
(32) 11.01.2006	(32) 04.04.2006	
(31) 200600020	(31) 102006015775	
(33) BE	(33) DE	
(86) PCT/EP2007/050266	(86) PCT/EP2007/003007	
(87) WO 2007/080182	(87) WO 2007/115750	
(74) Společná advokátní kancelář Všeťečka Zelený Švorčík	(74) Společná advokátní kancelář Všeťečka Zelený Švorčík	
Kalenský a partneři, JUDr. Miloš Všeťečka, Hálkova 2,	Kalenský a partneři, JUDr. Pavel Zelený, Hálkova 2, Praha	
Praha 2, 12000	2, 12000	
(97) EP 1987217	(97) EP 2005966	
(47) 06.01.2010	(47) 06.01.2010	
(97) 30.08.2007	(97) 24.12.2008	
(51) E05B 1/00	(51) A61K 38/17	(2006.01)
(2006.01)	A61P 35/00	(2006.01)
A47B 95/02	C07K 14/47	(2006.01)
(2006.01)	C07K 16/18	(2006.01)
(96) 06.02.2007	G01N 33/574	(2006.01)
(96) 07701301.9	G01N 33/68	(2006.01)
(73) Evva Sicherheitstechnologie GmbH, 1120 Wien, AT	(96) 30.01.2004	
(72) NEUMAYER, Harald, A-1220 Wien, AT	(96) 08163405.7	
PLANK, Walter, A-100 Wien, AT	(73) Survac ApS, 1826 Frederiksberg, DK	
(54) Zařízení pro upevnění dveřní nebo okenní kliky nebo	(72) Straten, Eivind Per Thor, 2650 Hvidovre, DK	
hlavice pomocí zajišťovacího členu	Andersen, Mads Hald, 2850 Nørum, DK	
(32) 21.02.2006	(54) Peptidy odvozené od survivinu a jejich použití	
(31) 2812006	(32) 30.01.2003, 19.11.2003	
(33) AT	(31) 354090, 715417	
(86) PCT/AT2007/000056	(33) US, US	
(87) WO 2007/095650	(74) PATENTSERVIS Praha a.s., Jivenská 1273/1, Praha 4,	
(74) PATENTSERVIS Praha a.s., Jivenská 1273/1, Praha 4,	14021	
14021		
(97) EP 1994192	(97) EP 2010380	
(47) 20.01.2010	(47) 23.12.2009	
(97) 13.09.2007	(97) 25.10.2007	

(51) B32B 9/02	(2006.01)	(33) FR
(96) 11.04.2007		(86) PCT/FR2007/051542
(96) 07727986.7		(87) WO 2008/017770
(73) BIOTEC Biologische Naturverpackungen GmbH & Co. KG, 46446 Emmerich, DE		(74) Společná advokátní kancelář Všetečka Zelený Švorčík Kalenský a partneři, JUDr. Miloš Všetečka, Hálkova 2, Praha 2, 12000
(72) SCHMIDT, Harald, 46446 Emmerich, DE HESS, Christoph, 47533 Kleve, DE MATHAR, Johannes, NL-7041 Gp 's Heerenberg, NL HACKFORT, Ralf, 46446 Emmerich, DE		
(54) Vícevrstvá fólie a způsob její výroby		(97) EP 2046726
(32) 14.04.2006		(47) 20.01.2010
(31) 102006018060		(97) 31.01.2008
(33) DE		(51) C07C 213/08 (2006.01)
(86) PCT/EP2007/053518		C07C 217/72 (2006.01)
(87) WO 2007/118828		(96) 23.07.2007
(74) Čermák Hořejš Matějka a spol., JUDr. Karel Čermák, advokát, Národní 32, Praha 1, 11000		(96) 07787803.1
		(73) Janssen Pharmaceutica NV, 2340 Beerse, BE
		(72) FILLIERS, Walter Ferdinand Maria, B-2340 Beerse, BE BROECKX, Rudy Laurent Maria, B-2340 Beerse, BE
		(54) Příprava (2R, 3R) -3- (methoxyfenyl) - N, N ,2-trimethylpentanaminu
		(32) 24.07.2006
		(31) 06117708
		(33) EP
		(86) PCT/EP2007/057559
		(87) WO 2008/012283
		(74) TRAPLOVÁ HAKR KUBÁT Advokátní a patentová kancelář, Ing. Eduard Hakr, Přístavní 24, Praha 7, 17000
(97) EP 2010774		
(47) 02.12.2009		(97) EP 2053947
(97) 08.11.2007		(47) 24.02.2010
(51) F02D 9/10 (2006.01)		(97) 12.02.2009
F16K 31/04 (2006.01)		(51) A47J 27/00 (2006.01)
F16K 11/052 (2006.01)		A47J 31/44 (2006.01)
F16K 11/22 (2006.01)		A47J 36/16 (2006.01)
(96) 26.04.2007		A47J 36/24 (2006.01)
(96) 07731373.2		A47J 43/044 (2006.01)
(73) Valeo Systemes de Contrôle Moteur, 95800 Cergy, FR		(96) 01.08.2008
(72) LEROUX, Samuel, F-78300 Poissy, FR ALBERT, Laurent, F-95810 Vallangoujard, FR DAVOULT, Guillaume, F-95310 Saint-Ouen l'Aumone, FR		(96) 08779010.1
(54) Ventil se dvěma klapkami poháněnými společným motorem		(73) Foremost B.V., 3755 BS Eemnes, NL
(32) 26.04.2006		(72) ELISSEN, Petrus, Adrianus, Johannes, Maria, 1251 CW Laren, NL
(31) 0603711		(54) Napěňovač mléka
(33) FR		(32) 08.08.2007
(86) PCT/FR2007/000718		(31) 1034240
(87) WO 2007/125205		(33) NL
(74) Společná advokátní kancelář Všetečka Zelený Švorčík Kalenský a partneři, JUDr. Miloš Všetečka, Hálkova 2, Praha 2, 12000		(86) PCT/NL2008/000186
		(87) WO 2009/020384
		(74) TRAPLOVÁ HAKR KUBÁT Advokátní a patentová kancelář, Ing. Eduard Hakr, Přístavní 24, Praha 7, 17000
(97) EP 2023688		
(47) 17.03.2010		(97) EP 2054242
(97) 11.02.2009		(47) 03.02.2010
(51) H05B 3/36 (2006.01)		(97) 14.02.2008
F24D 13/02 (2006.01)		(51) B42D 15/10 (2006.01)
(96) 03.08.2007		B42D 15/00 (2006.01)
(96) 07015272.3		(96) 10.08.2007
(73) Frenzelit Werke GmbH & Co. KG, 95456 Bad Berneck, DE		(96) 07789190.1
(72) Koch, Hans-Günther, 95460 Bad-Berneck, DE Übelmesser, Peter, 95445 Bayreuth, DE		(73) De La Rue International Limited, Basingstoke, Hants RG22 4BS, GB
(54) Plošný topný systém		(72) WHITEMAN, Robert, Bershire, RG4 7ST, GB
(74) Rott, Růžička & Guttmann Patentové, známkové a advokátní kanceláře, Ing. Mgr. Miloslav Hainz, Vinohradská 37, Praha 2, 12000		(54) Ochranný prvek s fotonickým krystalem
		(32) 10.08.2006
		(31) 0615919
		(33) GB
		(86) PCT/GB2007/003064
		(87) WO 2008/017869
		(74) KANIA, SEDLÁK, SMOLA Patentová a známková kancelář, Ing. František Kania, Mendlovo nám. 1a, Brno, 60300
(97) EP 2035628		
(47) 18.11.2009		(97) EP 2064034
(97) 14.02.2008		(47) 24.02.2010
(51) E02D 29/14 (2006.01)		
(96) 27.06.2007		
(96) 07823526.4		
(73) NORINCO, 60149 Saint Crepin Ibouvillers, FR		
(72) FUMALLE, Christian, 95430 Butry, FR		
(54) Zařízení umožňující zachycující osy kloubového připojení do vybrání v prvku pro zaklopení, jako např. mřížce nebo víku vstupního otvoru ve vozovce		
(32) 05.07.2006		
(31) 0652815		

- (97) 20.03.2008
(51) **B25J 9/16** (2006.01)
(96) 13.09.2007
(96) 07848220.5
(73) ABB France, 92566 Rueil Malmaison, FR
(72) DEMIT, Daniel, 92400 Courbevoie, FR
LEGELEUX, Fabrice, 95630 Meriel, FR
MALATIER, François, 95150 Taverny, FR
(54) **Pracoviště se suportem pro součásti s více plochami a způsob řízení tohoto pracoviště**
(32) 14.09.2006
(31) 0608033
(33) FR
(86) PCT/FR2007/001479
(87) WO 2008/031945
(74) KANIA, SEDLÁK, SMOLA Patentová a známková kancelář, Ing. František Kania, Mendlovo nám. 1a, Brno, 60300

- (97) **EP 2088879**
(47) 27.01.2010
(97) 24.04.2008
(51) **A41D 3/00** (2006.01)
A45F 3/04 (2006.01)
(96) 12.10.2007
(96) 07821245.3
(73) Hexonia GmbH, 41334 Nettetal, DE
(72) HEXELS, Gerd, 41334 Nettetal, DE
(54) **Aktivní větrací zařízení nošené na těle**
(32) 17.10.2006
(31) 102006049459
(33) DE
(86) PCT/EP2007/060878
(87) WO 2008/046787
(74) Čermák Hořejš Matějka a spol., JUDr. Karel Čermák, advokát, Národní 32, Praha 1, 11000

- (97) **EP 2098145**
(47) 10.02.2010
(97) 09.09.2009
(51) **A47J 31/44** (2006.01)
A47J 31/60 (2006.01)
(96) 08.04.2005
(96) 09008307.2
(73) DE' LONGHI S.p.A., 31100 Treviso, IT
(72) Marconi, Giancarlo, I-31057 Silea (Treviso), IT
(54) **Zařízení pro přípravu nápoje s obsahem mléka**
(32) 21.04.2004
(31) MI20040777
(33) IT
(74) Čermák Hořejš Matějka a spol., JUDr. Karel Čermák, advokát, Národní 32, Praha 1, 11000

Zveřejněné překlady pozměněného, nebo omezeného znění evropských patentových spisů

U následujících udělených evropských patentů s účinky pro Českou republiku byl majitelem předložen překlad omezeného, nebo pozměněného znění evropského patentového spisu do českého jazyka (§35f odst. 3 zákona č. 527/1990 Sb., v platném znění).

- (97) EP 1514892

Evropské patenty zrušené Evropským patentovým úřadem

Následující evropské patenty udělené Evropským patentovým úřadem s účinky pro Českou republiku byly zrušeny Evropským patentovým úřadem podle článku 102 Úmluvy o udělování evropských patentů (§35f odst 2 zákona č. 527/1990 Sb., v platném znění).

- (97) EP 1412543

- (97) EP 1414435

- (97) EP 1489896

(97) EP 1506249

PD4A **Převod práv a ostatní změny majitelů evropských patentů**

(97) **EP 1779663**

(73) I-CES (Innovative compression engineering solutions),
75001 Paris, FR

FG1K

Zapsané užité vzory - přehled podle čísel zápisu

V období uzávěrky tohoto čísla Věstníku zapsal Úřad průmyslového vlastnictví tyto užité vzory.

20754	G 07 C 9/00	(2006.01)
20755	G 01 N 27/00	(2006.01)
20756	C 23 C 8/00	(2006.01)
20757	B 01 D 53/62	(2006.01)
20758	G 01 N 3/30	(2006.01)
20759	H 02 G 3/04	(2006.01)
20760	G 01 N 29/14	(2006.01)
20761	E 02 D 5/80	(2006.01)
20762	G 01 H 11/00	(2006.01)
20763	G 01 L 3/00	(2006.01)
20764	G 08 G 1/09	(2006.01)
20765	G 01 F 1/76	(2006.01)
20766	G 07 F 13/04	(2006.01)
20767	F 03 D 3/00	(2006.01)
20768	F 24 J 2/52	(2006.01)
20769	F 24 J 2/52	(2006.01)
20770	G 05 B 15/02	(2006.01)
20771	E 05 B 21/06	(2006.01)
20772	B 61 H 13/20	(2006.01)
20773	F 16 K 15/08	(2006.01)
20774	F 16 K 17/06	(2006.01)
20775	F 16 K 15/06	(2006.01)
20776	E 04 C 3/32	(2006.01)
20777	A 61 K 8/92	(2006.01)
20778	F 41 A 11/00	(2006.01)

FG1K

Zapsané užité vzory - řazené podle MPT

- (51) **A61K 8/92** (2006.01)
A61K 8/97 (2006.01)
A61Q 13/00 (2006.01)
A61K 9/02 (2006.01)
A61K 36/185 (2006.01)
A61P 15/00 (2006.01)
- (11) 20777
(21) **2010-22416**
(22) 16.03.2010
(47) 12.04.2010
(32) 26.03.2009
(31) 50024-2009
(33) SK
(73) Kubeníková Soňa, Bratislava, SK
(72) Kubeníková Soňa, Bratislava, SK
(54) **Vonné čípky**
(74) Hák Janeček & Švestka, Ing. Pavel Janeček, U Průhonu 5, Praha 7, 17000
- (51) **B01D 53/62** (2006.01)
C01B 31/20 (2006.01)
C01B 31/24 (2006.01)
- (11) 20757
(21) **2009-21889**
(22) 04.11.2009
(47) 12.04.2010
(73) Goll Thomas, Brtnice, CZ
(72) Goll Thomas, Brtnice, CZ
(54) **Zařízení na zpracování kyslíčnicku uhličitého**
(74) Ing. Radmila Baumová, Nádražní 29, Žďár nad Sázavou, 59101
- (51) **B61H 13/20** (2006.01)
B61H 13/00 (2006.01)
B60T 13/00 (2006.01)
- (11) 20772
(21) **2010-22365**
(22) 02.03.2010
(47) 12.04.2010
(73) DAKO-CZ, a.s., Třemošnice, CZ
(72) Sommer Jiří Ing., Nasavrky, CZ
Mejstský Tomáš, Třemošnice, CZ
(54) **Mechanismus pro nouzové odbrzdění pružinové parkovací brzdy kolejových vozidel**
(74) Ing. Pavel Reichel, Lopatecká 14, Praha 4, 14700
- (51) **C23C 8/00** (2006.01)
B21D 43/00 (2006.01)
- (11) 20756
(21) **2009-21873**
(22) 29.10.2009
(47) 12.04.2010
(73) Kouba Miloš, Ždírec nad Doubravou, CZ
(72) Kouba Miloš, Ždírec nad Doubravou, CZ
(54) **Závěsný přípravek pro transport a povrchovou úpravu ventilů spalovacích motorů**
(74) Ing. Radmila Baumová, Nádražní 29, Žďár nad Sázavou, 59101
- (51) **E02D 5/80** (2006.01)
E04H 17/22 (2006.01)
F16B 7/00 (2006.01)
F16B 23/00 (2006.01)
- (11) 20761
(21) **2010-22208**
(22) 29.01.2010
(47) 12.04.2010
(73) První zámecká s.r.o., Úsobí, CZ
(72) Polák Jaromír Ing., Úsobí, CZ
(54) **Úchyt nosných prvků**
- (74) Ing. Radmila Baumová, Nádražní 29, Žďár nad Sázavou, 59101
- (51) **E04C 3/32** (2006.01)
20776
(21) **2010-22402**
(22) 09.03.2010
(47) 12.04.2010
(73) SMALT spol. s r.o., Komárov u Hořovic, CZ
(72) Formánek František, Plzeň, CZ
(54) **Podpěrný ocelový sloup**
(74) TICHÝ & POLÁČEK Patentopravní a známková kancelář, Ing. Jiří Poláček, Dominikánská 6, Plzeň, 30112
- (51) **E05B 21/06** (2006.01)
E05B 27/00 (2006.01)
E05B 29/00 (2006.01)
E05B 31/00 (2006.01)
E05B 35/00 (2006.01)
E05B 65/00 (2006.01)
E05B 63/00 (2006.01)
- (11) 20771
(21) **2010-22361**
(22) 02.03.2010
(47) 12.04.2010
(73) Fráz Petr Bc., Zvole u Prahy, CZ
(72) Fráz Petr Bc., Zvole u Prahy, CZ
(54) **Zámková souprava, zejména pro uzamykání skříní rozvodných soustav**
(74) Ing. Petr Soukup, Vídeňská 8, Olomouc, 77200
- (51) **F03D 3/00** (2006.01)
20767
(21) **2010-22298**
(22) 18.02.2010
(47) 12.04.2010
(73) Cechl Martin, Praha, CZ
(72) Cechl Martin, Praha, CZ
(54) **Zařízení pro využití vzduchových turbulencí k výrobě elektřiny**
(74) KOREJZOVÁ & SPOL., v.o.s., JUDr. Petra Korejzová, Korunní 810/104E, Praha 10 - Vinohrady, 10100
- (51) **F16K 15/06** (2006.01)
F16K 15/08 (2006.01)
F16K 15/02 (2006.01)
F16K 1/32 (2006.01)
- (11) 20775
(21) **2010-22401**
(22) 11.03.2010
(47) 12.04.2010
(73) BUPOSPOL, armaturka Koukol, spol. s r.o., České Budějovice, CZ
(72) Vavruška Vladimír, České Budějovice, CZ
(54) **Zpětný sedlový ventil**
(74) TICHÝ & POLÁČEK Patentopravní a známková kancelář, Ing. Jiří Poláček, Dominikánská 6, Plzeň, 30112
- (51) **F16K 15/08** (2006.01)
F16K 15/02 (2006.01)
F16K 15/12 (2006.01)
F16K 1/32 (2006.01)
- (11) 20773
(21) **2010-22399**
(22) 11.03.2010
(47) 12.04.2010
(73) BUPOSPOL, armaturka Koukol, spol. s r.o., České Budějovice, CZ
(72) Vavruška Vladimír, České Budějovice, CZ
(54) **Zpětný ventil**

- (74) TICHÝ & POLÁČEK Patentoprávní a známková kancelář,
Ing. Jiří Poláček, Dominikánská 6, Plzeň, 30112
- (51) **F16K 17/06** (2006.01)
F16K 17/04 (2006.01)
F16K 1/32 (2006.01)
- (11) 20774
(21) **2010-22400**
(22) 11.03.2010
(47) 12.04.2010
- (73) BUPOSPOL, armaturka Koukol, spol. s r.o., České
Budějovice, CZ
- (72) Vavruška Vladimír, České Budějovice, CZ
- (54) **Pružinový ventil**
- (74) TICHÝ & POLÁČEK Patentoprávní a známková kancelář,
Ing. Jiří Poláček, Dominikánská 6, Plzeň, 30112
- (51) **F24J 2/52** (2006.01)
- (11) 20768
(21) **2010-22337**
(22) 26.02.2010
(47) 12.04.2010
- (73) Švéda Zdeněk Ing., Dvakačovice, CZ
(72) Švéda Zdeněk Ing., Dvakačovice, CZ
- (54) **Nosná konstrukce k umístění slunečních panelů**
- (74) Jan Brykner, Resslerova 741, Hradec Králové, 50002
- (51) **F24J 2/52** (2006.01)
- (11) 20769
(21) **2010-22338**
(22) 26.02.2010
(47) 12.04.2010
- (73) Švéda Zdeněk Ing., Dvakačovice, CZ
(72) Švéda Zdeněk Ing., Dvakačovice, CZ
- (54) **Zařízení k umístění slunečních panelů**
- (74) Jan Brykner, Resslerova 741, Hradec Králové, 50002
- (51) **F41A 11/00** (2006.01)
F41A 11/02 (2006.01)
F41A 3/00 (2006.01)
F41A 3/64 (2006.01)
F41C 7/00 (2006.01)
F41C 3/00 (2006.01)
- (11) 20778
(21) **2010-22330**
(22) 07.03.2003
(47) 12.04.2010
(32) 13.03.2002
(31) 2002 364
(33) SK
- (73) Lučanský Ján, Trenčín, SK
Tvrďá Zdenka Ing., Trenčín, SK
Mičová Nikola Bc., Trenčín, SK
- (72) Lučanský Ján, Trenčín, SK
Tvrďý Peter Ing., Trenčín, SK
Gašparík František, Trenčín, SK
- (54) **Střelná zbraň s dynamickým závěrem**
- (74) Ing. Dobroslav Musil, patentová kancelář, Ing. Dobroslav
Musil, Cejl 38, Brno, 60200
- (51) **G01F 1/76** (2006.01)
G01F 1/00 (2006.01)
- (11) 20765
(21) **2010-22235**
(22) 04.02.2010
(47) 12.04.2010
- (73) Jihočeská univerzita v Českých Budějovicích, Zemědělská
fakulta, Katedra krajinného managementu, České
Budějovice, CZ
- (72) Bystřický Václav Ing., České Budějovice, CZ
Lechner Petr Ing., Rudolfovo, CZ
Žlábek Pavel Ing. Ph.D., Vodňany, CZ
Kaplická Markéta Mgr., Praha, CZ
Kvítek Tomáš Prof. Ing. CSc., Praha, CZ
Tachecí Pavel Ing. Ph.D., Praha, CZ
- (54) **Zařízení pro měření průtoku v místech s výškovým
přepadem**
- (74) KUDRLIČKA a SEDLÁK, Ing. Jiří Sedlák, Husova 5,
České Budějovice, 37001
- (51) **G01H 11/00** (2006.01)
G01H 1/00 (2006.01)
G01M 1/00 (2006.01)
- (11) 20762
(21) **2010-22209**
(22) 29.01.2010
(47) 12.04.2010
- (73) Ústav Termomechaniky Akademie věd ČR, v.v.i., Praha,
CZ
- (72) Procházka Pavel Ing. CSc., Praha, CZ
Vaněk František Ing. CSc., Praha, CZ
- (54) **Bezdotykový vibrodiagnostický systém pro rotující části
strojů**
- (74) Ing. Jaroslav Novotný, Římská 2135/45, Praha 2, 12000
- (51) **G01L 3/00** (2006.01)
G01L 5/00 (2006.01)
- (11) 20763
(21) **2010-22210**
(22) 29.01.2010
(47) 12.04.2010
- (73) Ústav Termomechaniky Akademie věd ČR, v.v.i., Praha,
CZ
- (72) Procházka Pavel Ing. CSc., Praha, CZ
Vaněk František Ing., CSc., Praha, CZ
- (54) **Zařízení pro bezdotykové měření torze hřídelů
rotačních strojů**
- (74) Ing. Jaroslav Novotný, Římská 2135/45, Praha 2, 12000
- (51) **G01N 27/00** (2006.01)
- (11) 20755
(21) **2009-21720**
(22) 22.09.2009
(47) 12.04.2010
- (73) JIHOČESKÁ UNIVERZITA Pedagogická fakulta, České
Budějovice, CZ
UNIVERZITA KARLOVA V PRAZE Matematicko -
fyzikální fakulta Katedra chem. fyziky a optiky, Praha, CZ
- (72) Adámek Petr doc. PaedDr. Ph.D., České Budějovice, CZ
Tichý Milan prof. RNDr. Dr.Sc., Praha, CZ
- (54) **Řídicí modul pro zkoumání regulárních nestabilit
výboje měřicím systémem sondové diagnostiky
plazmatu**
- (74) doc. Ing. Petr Sladký, Pod Pekařkou 29/1087, Praha 4 -
Podolí, 14700
- (51) **G01N 29/14** (2006.01)
G01H 1/00 (2006.01)
G01H 9/00 (2006.01)
G01H 11/00 (2006.01)
- (11) 20760
(21) **2010-22175**
(22) 20.01.2010
(47) 12.04.2010
- (73) Centrum dopravního výzkumu, v.v.i., Brno, CZ
(72) Pospíšil Karel Doc. Ing. Ph.D MBA, Brno, CZ
Stryk Josef Ing. Ph.D, Tišnov, CZ
- (54) **Zařízení pro měření parametrů akustické emise in situ**
- (74) Ing. Jiří Malůšek, Mendlovo nám. 1a, Brno, 60300
- (51) **G01N 3/30** (2006.01)
G01N 3/303 (2006.01)
G01N 3/34 (2006.01)
G01N 3/56 (2006.01)
- (11) 20758
(21) **2009-21977**
(22) 23.11.2009
(47) 12.04.2010
- (73) Česká zemědělská univerzita v Praze, Technická fakulta,
Praha, CZ

- (72) Müller Miroslav Ing. Ph.D., Praha, CZ
Nováková Alexandra, Praha, CZ
Brožek Milan prof. Ing. CSc., Praha, CZ
- (54) **Zkušební zařízení na testování odolnosti materiálu vůči volně padajícímu erozivnímu**
- (51) *G05B 15/02* (2006.01)
G05B 19/042 (2006.01)
G05B 19/04 (2006.01)
G05B 11/01 (2006.01)
H02J 13/00 (2006.01)
G06Q 50/00 (2006.01)
G06Q 90/00 (2006.01)
- (11) 20770
(21) **2010-22342**
(22) 26.02.2010
(47) 12.04.2010
(73) ENcontrol s.r.o., Nezvěstice, CZ
Šlechta Petr Ing., Nezvěstice, CZ
(72) Šlechta Petr Ing., Nezvěstice, CZ
- (54) **Systém pro automatizaci objektů**
- (74) Langrova, s.r.o., Skrétova 48, Plzeň, 30100
- (51) *G07C 9/00* (2006.01)
G07C 9/02 (2006.01)
- (11) 20754
(21) **2009-21284**
(22) 03.06.2009
(47) 12.04.2010
(73) Vtípil Jiří, Praha, CZ
(72) Vtípil Jiří, Praha, CZ
- (54) **Turniket s elektromotorickým pohonem a elektronickou řídicí a kontrolní jednotkou**
- (74) dipl.tech. Karel Miňovský, Rubínová 472/16, Praha 4 - Slivenec, 15400
- (51) *G07F 13/04* (2006.01)
G07F 13/10 (2006.01)
- (11) 20766
(21) **2010-22286**
(22) 17.02.2010
(47) 12.04.2010
(73) Jandoš Jiří, Zdislavice, CZ
(72) Jandoš Jiří, Zdislavice, CZ
- (54) **Zařízení na výrobu a dávkování horkých krekrů**
- (51) *G08G 1/09* (2006.01)
G09F 9/00 (2006.01)
- (11) 20764
(21) **2010-22226**
(22) 01.02.2010
(47) 12.04.2010
(73) Centrum dopravního výzkumu, v.v.i., Brno, CZ
(72) Ščerba Marek Mgr., Ostrava - Poruba, CZ
- (54) **Telematické zařízení pro zvýšení bezpečnosti silničního provozu**
- (74) Ing. František Kania, Mendlovo nám. 1a, Brno, 60300
- (51) *H02G 3/04* (2006.01)
H02G 3/02 (2006.01)
H02G 3/30 (2006.01)
- (11) 20759
(21) **2009-22113**
(22) 21.12.2009
(47) 12.04.2010
(73) CWS s.r.o., Ústí nad Labem, CZ
(72) Mikš Martin Ing., Praha, CZ
Hudík Miloš, Velké Březno, CZ
- (54) **Kabelová chránička**
- (74) ZEMAN - podkrušnohorská patentová a známková kancelář, Petr Zeman, Hradní 301, Loket, 35733

Seznam majitelů zapsaných užitečných vzorů

(73)	(11)	(51)	(73)	(11)	(51)
BUPOSPOL, armaturka Koukol, spol. s r.o., České Budějovice, CZ	20773	F 16 K 15/08	(2006.01)	Švéda Zdeněk Ing., Dvakačovice, CZ	20768 F 24 J 2/52 (2006.01)
BUPOSPOL, armaturka Koukol, spol. s r.o., České Budějovice, CZ	20774	F 16 K 17/06	(2006.01)	Švéda Zdeněk Ing., Dvakačovice, CZ	20769 F 24 J 2/52 (2006.01)
BUPOSPOL, armaturka Koukol, spol. s r.o., České Budějovice, CZ	20775	F 16 K 15/06	(2006.01)	Tvrdá Zdenka Ing., Trenčín, SK	20778 F 41 A 11/00 (2006.01)
Cechl Martin, Praha, CZ	20767	F 03 D 3/00	(2006.01)	UNIVERZITA KARLOVA V PRAZE Matematicko - fyzikální fakulta Katedra chem. fyziky a optiky, Praha, CZ	20755 G 01 N 27/00 (2006.01)
Centrum dopravního výzkumu, v.v.i., Brno, CZ	20760	G 01 N 29/14	(2006.01)	Ústav Termomechaniky Akademie věd ČR, v.v.i., Praha, CZ	20762 G 01 H 11/00 (2006.01)
Centrum dopravního výzkumu, v.v.i., Brno, CZ	20764	G 08 G 1/09	(2006.01)	Ústav Termomechaniky Akademie věd ČR, v.v.i., Praha, CZ	20763 G 01 L 3/00 (2006.01)
CWS s.r.o., Ústí nad Labem, CZ	20759	H 02 G 3/04	(2006.01)	Vtípil Jiří, Praha, CZ	20754 G 07 C 9/00 (2006.01)
Česká zemědělská univerzita v Praze, Technická fakulta, Praha, CZ	20758	G 01 N 3/30	(2006.01)		
DAKO-CZ, a.s., Třemošnice, CZ	20772	B 61 H 13/20	(2006.01)		
ENcontrol s.r.o., Nezvěstice, CZ	20770	G 05 B 15/02	(2006.01)		
Fráz Petr Bc., Zvole u Prahy, CZ	20771	E 05 B 21/06	(2006.01)		
Goll Thomas, Brtnice, CZ	20757	B 01 D 53/62	(2006.01)		
Jandoš Jiří, Zdislavice, CZ	20766	G 07 F 13/04	(2006.01)		
JIHOČESKÁ UNIVERZITA Pedagogická fakulta, České Budějovice, CZ	20755	G 01 N 27/00	(2006.01)		
Jihočeská univerzita v Českých Budějovicích, Zemědělská fakulta, Katedra krajinného managementu, České Budějovice, CZ	20765	G 01 F 1/76	(2006.01)		
Kouba Miloš, Ždírec nad Doubravou, CZ	20756	C 23 C 8/00	(2006.01)		
Kubeníková Soňa, Bratislava, SK	20777	A 61 K 8/92	(2006.01)		
Lučanský Ján, Trenčín, SK	20778	F 41 A 11/00	(2006.01)		
Mičová Nikola Bc., Trenčín, SK	20778	F 41 A 11/00	(2006.01)		
První zámecká s.r.o., Úsobí, CZ	20761	E 02 D 5/80	(2006.01)		
SMALT spol. s r.o., Komárov u Hořovic, CZ	20776	E 04 C 3/32	(2006.01)		
Šlechta Petr Ing., Nezvěstice, CZ	20770	G 05 B 15/02	(2006.01)		

Dodatková ochranná osvědčení pro léčiva a pro přípravky na ochranu rostlin

Udělení osvědčení

- (73) Movetis N.V., Turnhout, BE
(68) 292847
(11) 292847/165
(54) Derivát benzamidu, způsob jeho přípravy a použití,
farmaceutická kompozice na jeho bázi a způsob její přípravy
(92) EU/1/09/581/001; EU/1/09/581/002, 15.10.2009
(93) EU/1/09/581/001; EU/1/09/581/002, 15.10.2009, EU
(95) Resolor-prukaloprid, léčivý přípravek
(94) 16.11.2020
-
- (73) Emory University, Atlanta, GA, US
(68) 295074
(11) 295074/83
(54) (-)-beta-L-2-Hydroxymethyl-5-(5-fluor-1-cytosinyl)-1,3-
oxathiolan, farmaceutický prostředek s jeho obsahem a jeho
použití
(92) EU/1/04/305/001, 21.02.2005
(93) EU/1/04/305/001, 21.02.2005, EU
(95) Truvada-Emtricitabin/Tenofovir Disoproxil, léčivý přípravek
(94) 20.02.2017
-

Úřední rozhodnutí a oznámení

MK4A, MK4F

Zánik patentů a autorských osvědčení uplynutím doby platnosti

(11)	(21)	Int.Cl/(51)	(11)	(21)	Int.Cl/(51)
284618	1990-1883	8/C07H 15/203			
293228	1990-1884	8/C07H 15/203			
297668	1998-535	8/C07H 15/203			

MK1K

Zániky užitečných vzorů uplynutím doby platnosti

(11)	(21)	(51)	
9976	2000-10637	B21J 15/22	(2006.01)
10090	2000-10626	C05F 7/00	(2006.01)
10210	2000-10628	A41D 13/00	(2006.01)
12742	2002-13515	A61G 1/01	(2006.01)
12942	2002-13526	B42D 15/00	(2006.01)
15967	2005-17016	A63F 3/00	(2006.01)
15981	2005-17033	B01F 15/00	(2006.01)
16204	2005-17032	A47B 33/00	(2006.01)

MK4Q

Zániky práva ze zapsaných průmyslových vzorů uplynutím doby ochrany

(11)	(21)	Int.Cl/(51)	(11)	(21)	Int.Cl/(51)
22687	1989-22697	5/15-09			
29199	1999-31965	7/12-13			
29273	1999-31963	7/08-06			
29343	1999-31968	7/10-06			
29364	1999-31967	7/11-01			
32578	2004-35527	8/22-05			
32732	2004-35531	8/19-08			
32753	2004-35539	8/09-01			

Zápisy licenčních smluv do patentového rejstříku pro nabyvatele

(11) 285556
(73) Vavřínek Petr, Dýšina, CZ
Vlček Radek, Plzeň, CZ
Nabyvatel: Montsystém STAV s.r.o., Rybníční 419,
Teplice, 41503, CZ
Druh licence: výlučná
Datum uzavření smlouvy: 19.01.2010
Datum zápisu smlouvy: 07.04.2010

(11) 301320
(73) Agrotest Fyto, s. r. o., Kroměříž, CZ
Nabyvatel: Výzkumný ústav bramborářský
Havlíčkův Brod, s.r.o., Dobrovského 2366,
Havlíčkův Brod, 58001, CZ
Druh licence: nevýlučná
Datum uzavření smlouvy: 18.12.2009
Datum zápisu smlouvy: 12.04.2010

Zápisy licenčních smluv do rejstříku užitečných vzorů pro nabyvatele

(11) 13548
(73) Vavřínek Petr, Dýšina, CZ
Vlček Radek, Plzeň, CZ
Nabyvatel: Montsystém STAV s.r.o., Rybníční 419,
Teplice, 41503, CZ
Druh licence: výlučná
Datum uzavření smlouvy: 19.01.2010
Datum zápisu smlouvy: 07.04.2010

Zápisy licenčních smluv do rejstříku průmyslových vzorů pro nabyvatele

(11) 31336	(11) 32070
(73) Vavřínek Petr, Dýšina, CZ	(73) Vavřínek Petr, Dýšina, CZ
Vlček Radek, Plzeň, CZ	Vlček Radek, Plzeň, CZ
Nabyvatel: Montsystém STAV s.r.o., Rybníční 419, Teplice, 41503, CZ	Nabyvatel: Montsystém STAV s.r.o., Rybníční 419, Teplice, 41503, CZ
Druh licence: výlučná	Druh licence: výlučná
Datum uzavření smlouvy: 19.01.2010	Datum uzavření smlouvy: 19.01.2010
Datum zápisu smlouvy: 07.04.2010	Datum zápisu smlouvy: 07.04.2010

ND1K

První prodloužení doby platnosti užitečných vzorů

(51)	A23K 1/00	(2006.01)	(51)	G07F 7/08	(2006.01)
	A23K 1/16	(2006.01)	(11)	16687	
	A23K 1/165	(2006.01)	(21)	2006-17773	
	A23K 1/175	(2006.01)	(22)	29.05.2006	
(11)	16153		(73)	Jaroš Boris, Strakonice, CZ	
(21)	2005-17043		(54)	Systém pro placené přehrávání vybraných zvukových, obrazových a/nebo zvukově-obrazových záznamů	
(22)	05.10.2005				
(73)	IPC s.r.o. KOŠICE, Bohdanovce, SK				
(54)	Probiotický širokospektrální výživový přípravek v práškové, tekuté, pastové nebo plynné formě		(51)	E02D 29/14	(2006.01)
			(11)	16695	
(51)	A47B 97/00	(2006.01)	(21)	2006-17631	
(11)	16516		(22)	12.04.2006	
(21)	2006-17657		(73)	Subterra, a. s., Praha, CZ	
(22)	24.04.2006		(54)	Uzamykací zařízení, zejména pro uzamykání poklopů	
(73)	Záhora Benedikt, Těšetice, CZ				
(54)	Vestavba čelního panelu		(51)	F26B 13/02	(2006.01)
			(11)	16735	
(51)	A61G 3/02	(2006.01)	(21)	2006-17578	
(11)	16576		(22)	31.03.2006	
(21)	2006-17638		(73)	Frydlantské strojirny - Rasl a syn a. s., Frydlant, CZ	
(22)	14.04.2006		(54)	Zařízení pro sušení textilií, zejména impregnované tkaniny a linka pro sušení textilií, zejména impregnovaných tkanin	
(73)	BORCAD cz, s. r. o., Fryčovice, CZ				
(54)	Naklápací mechanismus transportního vozíku pro pacienty				
			(51)	E03B 9/08	(2006.01)
(51)	F24H 3/00	(2006.01)	(11)	16802	
	F24H 3/06	(2006.01)	(21)	2006-17843	
(11)	16627		(22)	16.06.2006	
(21)	2006-17602		(73)	E. Hawle Armaturenwerke GmbH, Vöcklabruck, AT	
(22)	04.04.2006		(54)	Ovládací zařízení, zejména zemní souprava	
(73)	MINIB, s. r. o., Praha, CZ				
(54)	Konvektorové topné těleso s autonomním zdrojem elektrické energie		(51)	G06F 19/00	(2006.01)
				G06F 17/30	(2006.01)
(51)	B65D 30/02	(2006.01)		G06Q 99/00	(2006.01)
(11)	16629		(11)	16906	
(21)	2006-17637		(21)	2006-17632	
(22)	14.04.2006		(22)	13.04.2006	
(73)	INVOS, spol. s r. o., Svárov, CZ		(73)	Svítek Miroslav Doc. Dr. Ing., Klatovy, CZ	
(54)	Integrovaný obal s bariérovým účinkem			Kopecský František Ing., Radiměř, CZ	
				Tvrzský Tomáš Ing., Praha, CZ	
(51)	F23C 10/00	(2006.01)	(54)	Geografický organizátor	
(11)	16634				
(21)	2006-17713		(51)	E01F 15/04	(2006.01)
(22)	11.05.2006			E01F 15/02	(2006.01)
(73)	Ptáček Milan Ing., Hranice, CZ		(11)	17154	
(54)	Fluidní kotel		(21)	2006-18039	
			(22)	07.09.2006	
(51)	G01B 5/28	(2006.01)	(73)	ŽPSV a.s., Uherský Ostroh, CZ	
	G01B 21/20	(2006.01)	(54)	Betonové svodidlo s volným zámkem	
	G01B 21/30	(2006.01)			
(11)	16642				
(21)	2006-17622				
(22)	11.04.2006				
(73)	Výzkumný ústav zemědělské techniky, v.v.i., Praha, CZ				
(54)	Zařízení pro bezkontaktní měření profilů velkých plošných povrchů				
			(51)	G01F 23/14	(2006.01)
(51)	G01F 23/14	(2006.01)	(11)	16660	
(11)	16660		(21)	2006-17598	
(21)	2006-17598		(22)	04.04.2006	
(22)	04.04.2006		(73)	CDS CZ s. r. o., Karviná, CZ	
(73)	CDS CZ s. r. o., Karviná, CZ		(54)	Zařízení pro měření množství kapaliny v nádrži	
(54)	Zařízení pro měření množství kapaliny v nádrži				
			(51)	F16K 15/02	(2006.01)
(51)	F16K 15/18	(2006.01)		F16K 15/18	(2006.01)
(11)	16662		(11)	16662	
(21)	2006-17606		(21)	2006-17606	
(22)	06.04.2006		(22)	06.04.2006	
(73)	ZAALLEX s. r. o., Otice, CZ		(73)	ZAALLEX s. r. o., Otice, CZ	
(54)	Hydraulicky ovládaný zpětný ventil		(54)	Hydraulicky ovládaný zpětný ventil	

ND1K

Druhé prodloužení doby platnosti užitečných vzorů

- (51) **C23C 14/04** (2006.01)
(11) 13476
(21) 2003-14234
(22) 13.05.2003
(73) DT-BAUTRADE, S. R. O., Nový Jičín, CZ
(54) Krycí šablona pro zakrytí chráněných ploch, zejména u plastových součástí při jejich vakuovém pokovování slitinami hliníku
- (51) **E01F 8/00** (2006.01)
(11) 13566
(21) 2003-14288
(22) 28.05.2003
(73) ŽPSV a.s., Uherský Ostroh, CZ
(54) Protihluková stěna
- (51) **A62C 13/64** (2006.01)
(11) 13621
(21) 2003-14510
(22) 01.08.2003
(73) ŠKODA PRAHA Invest s.r.o., Praha 4, CZ
(54) Zařízení pro hašení sypkých hořlavých hmot v zásobnících inertním plynem
- (51) **H02P 3/14** (2006.01)
(11) 13639
(21) 2003-14208
(22) 30.04.2003
(73) FIRST Antonín ing., Zeleneč, CZ
(54) Zapojení vstupního filtru s omezovačem nabíjecího proudu přes brzdový odpor pro měniče s rekuperací
- (51) **B65D 5/00** (2006.01)
B65D 85/72 (2006.01)
(11) 13683
(21) 2003-14347
(22) 13.06.2003
(73) ALIMPEX FOOD a.s., Praha 9, CZ
(54) Obal pro uložení kelímku s náplní

ND4Q

První obnovy doby ochrany průmyslových vzorů

- | | |
|---------------------------------|------------------|
| (51) 06-04 | (51) 06-06 |
| (11) 33189 | (11) 33291 |
| (21) 2005-36060 | (21) 2005-36059 |
| (22) 08.04.2005 | (22) 08.04.2005 |
| (54) Bezpečnostní box | (54) Závěsný rám |
| (51) 06-06 | (51) 14-01 |
| (11) 33190 | (11) 33322 |
| (21) 2005-36061 | (21) 2005-36104 |
| (22) 08.04.2005 | (22) 04.05.2005 |
| (54) Stojan na bezpečnostní box | (54) Hrací skříň |
| (51) 06-06 | |
| (11) 33224 | |
| (21) 2005-36062 | |
| (22) 08.04.2005 | |
| (54) Stojan na bezpečnostní box | |
| (51) 06-06 | |
| (11) 33225 | |
| (21) 2005-36063 | |
| (22) 08.04.2005 | |
| (54) Stojan na bezpečnostní box | |
| (51) 06-04 | |
| (11) 33226 | |
| (21) 2005-36064 | |
| (22) 08.04.2005 | |
| (54) Bezpečnostní box | |

ND4Q

Druhé obnovy doby ochrany průmyslových vzorů

- (51) 08-08
- (11) 30391
- (21) 2000-32764
- (22) 15.09.2000
- (54) Zajišťovací svorka

PD4A

Převod práv a ostatní změny majitelů patentů

- (11) 292276
- (21) 1998-1364
- (73) Ansaldo STS France, 91940 Les Ulis, FR

QA9A

Nabídka licence

- (73) Česká zemědělská univerzita v Praze, Praha 6 -
Suchbát, CZ
- (11) 301679
- (54) Způsob hodnocení pneumatik z hlediska rizika
zhutňování půdy

Zamítnuté a částečně zamítnuté přihlášky ochranných známek před zveřejněním

Kapitola obsahuje údaje o rozhodnutích o přihláškách ochranných známek, u kterých byly na základě provedeného věcného průzkumu shledány Úřadem důvody pro zamítnutí přihlášky ochranné známky podle ustanovení § 4 nebo 6 zákona č. 441/2003 Sb. Na základě toho Úřad vydal rozhodnutí o zamítnutí přihlášky podle ustanovení § 22 zákona č. 441/2003 Sb., a to pro celý seznam výrobků a služeb nebo pro jeho část. Údaje o výsledku rozhodnutí (zamítnutí přihlášky, částečné zamítnutí přihlášky) jsou uvedeny za datem právní moci rozhodnutí pod INID kódem (583) s názvem "Datum právní moci rozhodnutí/výsledek rozhodnutí".

(210) **O-465621**

(540) **GUIDE TO YOUR INNER
LANDSCAPE**

(583) 09.04.2010 / zamítnutí přihlášky

(210) **O-465757**

(540) **Jsme tam kde je byznys**

(583) 03.04.2010 / zamítnutí přihlášky

(210) **O-469840**

(540)



(583) 02.04.2010 / částečné zamítnutí přihlášky

(210) **O-470129**

(540) **Centrum Husova 21**

(583) 10.04.2010 / zamítnutí přihlášky

(210) **O-470556**

(540) **Zahrady snů**

(583) 07.04.2010 / zamítnutí přihlášky

Přehled zveřejněných přihlášek ochranných známek

Přihlášky ochranných známek, které byly na základě výsledků formálního a věcného průzkumu provedeného Úřadem shledány schopné zápisu do rejstříku ochranných známek, jsou obsaženy v této kapitole. Důležitou právní skutečností je, že zveřejněním přihlášky ochranné známky v této kapitole Věstníku (§ 23 zákona č. 441/2003 Sb.) začíná běžet zákonná tříměsíční lhůta pro podání námitek podle ustanovení § 25 zákona č. 441/2003 Sb.

Číselný přehled

O-469082, O-469091, O-469263, O-469424, O-469840, O-470881, O-471478, O-472046, O-472451, O-472649, O-472711, O-472867, O-472925, O-472940, O-472989, O-473011, O-473178, O-473204, O-473216, O-473217, O-473225, O-473247, O-473253, O-473288, O-473293, O-473294, O-473297, O-473304, O-473313, O-473316, O-473345, O-473349, O-473373, O-473404, O-473425, O-473474, O-473577, O-473595, O-473623, O-473624, O-473625, O-473702, O-473703, O-473743, O-473783, O-473926, O-473946, O-473947, O-473948, O-473951, O-473953, O-473966, O-473973, O-474028, O-474071, O-474072, O-474127, O-474139, O-474140, O-474141, O-474168, O-474238, O-474245, O-474269, O-474281, O-474282, O-474283, O-474284, O-474285, O-474339, O-474356, O-474372, O-474375, O-474423, O-474425, O-474426, O-474451, O-474500, O-474561, O-474564, O-474578, O-474586, O-474631, O-474649, O-474792, O-474793, O-474826, O-474834, O-474880, O-474884, O-474956, O-475023, O-475035, O-475036, O-475044, O-475049, O-475051, O-475052, O-475054, O-475060, O-475066, O-475102, O-475104, O-475120, O-475161, O-475215, O-475233, O-475235, O-475245, O-475246, O-475247, O-475248, O-475313, O-475324, O-475333, O-475336, O-475341, O-475342, O-475350, O-475351, O-475633,

Zveřejněné přihlášky ochranných známek

(210) **O-469082**
(220) 26.06.2009
(320) 26.06.2009
(511) 35, 37, 41
(540)

HOME CINEMA PRAHA

(510) (35) výstavnictví komerčního charakteru, reklama; (37) instalace spotřební elektroniky; (41) společenské a kulturní aktivity, výstavy kulturní nebo vzdělávací, vzdělávání - odborné konference.
(730) **Borowiec Pavel Mgr.**, Bubenečská 10, Praha 6, 16000, CZ

(220) 31.07.2009
(320) 31.07.2009
(511) 16, 35
(540)



(210) **O-469091**
(220) 29.06.2009
(320) 29.06.2009
(511) 35
(540)

LOŽISKA Jihlava

(510) (35) internetový obchod, velkoobchodní prodej, velkoobchod a specializovaný maloobchod s ložisky a jejich příslušenstvím, včetně těsnění z pryže, předvádění a nabízení uvedeného zboží.
(590) Barevná
(730) **Tomáš Kamarád**, Kupecká 2387/3, Žďár nad Sázavou, 59101, CZ
(740) Ing. Radmila Baumová, Nádražní 29, Žďár nad Sázavou, 59101

(510) (16) fotografie, psací stroje, tiskařské typy, štočky; (35) propagační činnost, reklama, pomoc při řízení obchodní činnosti, obchodní administrativy, kancelářské práce.
(730) **EP LINE, SE**, Koněvova 2660/141, Praha 3, 13083, CZ

(210) **O-470881**
(220) 18.09.2009
(320) 18.09.2009
(511) 35
(540)

SPORTSBREED PLUS

(510) (35) inzertní, propagační a reklamní služby, zajišťování reklamních a náborových textů, včetně jejich rozšiřování, průzkum a analýza trhu, marketing, správa obchodních zájmů třetích osob, e-business, obchodní zastoupení tuzemských a zahraničních subjektů, pomoc při zajišťování obchodu, informační servis v oboru reklamy, zajišťování reklamních a/nebo komerčních akcí a přehlídek zboží, distribuce vzorků k reklamním účelům, odborná informační, poradenská a konzultační činnost v oboru služeb zahrnutých ve třídě 35.
(730) **TENESCO s.r.o.**, Mělnická 114, Libiš, 27711, CZ
(740) DMH - patentová a známková kancelář, Mgr. Marcela Machatová, Pospíšilova 2, Praha 3, 13000

(210) **O-469263**
(220) 06.07.2009
(320) 06.07.2009
(511) 35, 38, 42
(540)

GastroPrůvodce.cz

(510) (35) propagační činnost, reklama, reklama pro firmy, řádková inzercie, pořizování dat do databází; (38) provozování webových stránek s databází restaurací s aktuálními informacemi o denním menu a akcích, provoz internetového portálu; (42) správa databází - databáze firem, databáze jídelních lístků, databáze denních menu, databáze kulturních a společenských akcí, databáze receptů.
(590) Barevná
(730) **LEONN promotion s.r.o.**, Zašová 756, Zašová, 75651, CZ

(210) **O-471478**
(220) 15.10.2009
(320) 15.10.2009
(511) 25
(540)

PROGRESS

(510) (25) oděvy všeho druhu, čepice, klobouky.
(730) **Zunt Zdeněk**, Krokova 320, Písek, 39701, CZ
(740) Ing. Mgr. Marek Němec, advokát, patentový zástupce, Nádražní 106, box, Sedlčany, 26401

(210) **O-469424**
(220) 13.07.2009
(320) 13.07.2009
(511) 33
(540)

Magallanes

(510) (33) alkoholické nápoje s výjimkou piv, alkoholické výtažky z ovoce, alkoholové extrakty, aperitivy, destilované nápoje, digestiva (likéry a pálenky), lihoviny, likéry, pálenky, rum.
(730) **Exotropic s.r.o.**, Mattioliho 3274/1, Praha 10, 10600, CZ
(740) Advokátní kancelář, JUDr. Jiří Stránský, advokát, Jandova 8, Praha 9, 19000

(210) **O-472046**
(220) 11.11.2009
(320) 11.11.2009
(511) 35, 39, 43
(540)

ViniDeli
Vino & Delikatesy

(210) **O-469840**

(510) (35) reklamní agentura, propagační činnost, pomoc při řízení obchodní činnosti, obchodní administrativy, kancelářské práce, rozšiřování propagačních publikací, obchodní informace, inzercie

reklamní, reklamní texty (psaní, vydávání, zveřejňování, oznámení, vyhlášení, publikování-), reklama on-line, aktualizace reklamních materiálů, výstavy-organizování výstav na pomoc obchodu a výstav reklamních, přeskupování různých výrobků (kromě jejich přepravy) pro třetí osoby za účelem umožnit spotřebitelé, aby si tyto výrobky mohli pohodlně prohlížet a nakupovat, inzertní a reklamní činnost, reklama a propagace, maloobchod, velkoobchod, internetový obchod, obchod provozovaný mimo řádné provozovny, zprostředkování obchodu, vše s výrobky ve třídách 1 až 34; (39) doprava, balení a skladování zboží, organizování cest; (43) služby zajišťující stravování a nápoje, dočasné ubytování.

- (730) **Pospíšil Petr Ing.**, Kluky 101, Čáslav, 28601, CZ
(740) Mgr. Kamil Kolátor, 28. října 2015/23, Jablonec nad Nisou, 46601

- (210) **O-472451**
(220) 30.11.2009
(320) 30.11.2009
(511) 3, 5, 25
(540)



- (510) (3) přípravky prací a bělicí, čistící, lešticí, odmašťovací, mýdlo, výrobky kosmetické, zejména krémy, tělová mléka, výrobky voňavkářské, zejména parfémy, toaletní vody, éterické oleje, vodičky a barvy na vlasy, zubní pasty, ústní vody a ústní deodoranty (ne pro léčebné účely), prášky na zuby, osobní deodoranty, vlasové přípravky; (5) výrobky veterinářské, výrobky hygienické v rámci této třídy, např. kalhotky, ubrusy napuštěné farmaceutickými vodičkami, vložky, vata, tampóny, výrobky dietetické pro děti a nemocné pro léčebné účely, výrobky chemické pro účely lékařské, multivitaminové přípravky a nápoje pro léčebné účely, potravinové doplňky k léčebným účelům, posilňující a podpůrné minerální látky a vitamíny k léčebným účelům, náplastí, obvazový materiál, prostředky dezinfekční, přípravky k hubení rostlinných a živočišných škůdců, antiparazitní látky; (25) oděvy, obuv, trepky, plavky, spodní prádlo.

- (730) **Biopol GN s.r.o.**, Korunní 129, Praha 3, 13000, CZ
(740) BOHEMIA PATENT, Ing. Jana Vandělková, Spálená 29, Praha 1, 11000

- (210) **O-472649**
(220) 08.12.2009
(320) 08.12.2009
(511) 36
(540)



- (510) (36) pojištění, služby finanční, služby peněžní, služby nemovitostní.
(590) Barevná
(730) **PSV FINANCE s.r.o.**, Na Kopečku 73, Třebechovice pod Orebem, 50346, CZ

- (210) **O-472711**
(220) 09.12.2009
(320) 09.12.2009
(511) 5
(540)

VITASTAT

- (510) (5) farmaceutické a medicínské výrobky užívané ke snižování

hladiny cholesterolu a k prevenci kardiovaskulárních onemocnění.

- (730) **Glenmark Pharmaceuticals SA**, Chemin de la Combeta 5, La Chaux-de-Fonds, CH
(740) **DOLEČEK KAHOUNOVÁ SEDLÁČKOVÁ** Advokátní kancelář, Mgr. Kateřina Sedláčková, Ostrovní 30/126, Praha 1, 11000

- (210) **O-472867**
(220) 06.01.2010
(320) 06.01.2010
(511) 35
(540)



- (510) (35) obchodní nebo podnikatelské informace, marketingové studie, nábor zaměstnanců, organizování komerčních nebo reklamních výstav, personální poradenství, překlad a systemizace informací do počítačových databází, odborné obchodní poradenství, průzkum veřejného mínění, reklama, propagace, rozšiřování reklamních nebo inzertních materiálů, řízení (poradenské služby obchodní nebo podnikatelské), styky s veřejností, poradenství při vedení podniků, vydávání reklamních nebo náborových, propagačních a inzertních textů, vyhledávání sponzorů, rozšiřování reklamních materiálů zákazníkům (letáky, prospekty, tisky, vzorky), zaslání reklamních materiálů zákazníkům, zpracování textů.

- (590) Barevná
(730) **MEDICOMP s.r.o.**, Prouskova 1724, Turnov, 51101, CZ

- (210) **O-472925**
(220) 18.12.2009
(320) 18.12.2009
(511) 20, 28, 35
(540)

I love pets

- (510) (20) textilní pelechy pro zvířata; (28) hračky pro zvířata; (35) shromáždění zboží, zejména chovatelských potřeb, tak, aby si je zákazníci mohli prohlédnout a nakoupit, a to prostřednictvím maloobchodu, velkoobchodu, katalogů a internetového obchodu.

- (730) **I love pets s.r.o.**, Čelakovského 29, Brno, 61500, CZ
(740) Ing. Veronika Zemanová, Mendlovo nám. 1a, Brno, 60300

- (210) **O-472940**
(220) 18.12.2009
(320) 18.12.2009
(511) 16, 35, 41, 42
(540)



- (510) (16) publikace, fotografie, tiskoviny, periodický, neperiodický tisk, knihy, plakáty, prospekty, učební a vyučovací pomůcky; (35) poradenství podnikatelské, organizační a ekonomické, reklamní, inzertní, propagační a marketingová činnost, on-line inzertní činnost, vydávání a rozšiřování reklamních materiálů a textů na všech dostupných nosičích, zvláště vydávání brožur, katalogů, průzkum trhu; (41) vyučovací a vzdělávací činnost, výchova, pořádání odborných kurzů, školení a vzdělávacích akcí, lektorská činnost, dálkové studium, poskytování vzdělávání a udělování absolventských titulů v bakalářských a magisterských studijních oborech, provádění odborných zkoušek, pořádání seminářů a konferencí, nakladatelská a vydavatelská činnost, vydávání elektronických knih a časopisů on-line, elektronické

- publikování, sportovní a kulturní aktivity; (42) vědecký a průmyslový výzkum.
(730) **VŠEI o.p.s.**, Václavské nám. 794/38, Praha 1, 11000, CZ
(740) **DANĚK & PARTNERS** Advokátní a patentová kancelář, Ing. Dr. Vilém Daněk, Vinohradská 45, Praha 2, 12000

- (210) **O-472989**
(220) 21.12.2009
(320) 21.12.2009
(511) 35, 41, 44, 45
(540)



- (510) (35) psychologické testování pro výběr zaměstnanců; (41) vydávání textů, s výjimkou reklamních nebo náborových, vyučování, vyučování (instruktažní služby), vyučování (výchovné služby), vyučování (výuka), vzdělávání, organizování a vedení konferencí, organizování a vedení kongresů, informace o výchově a vzdělávání, vzdělávací informace, praktický výcvik, organizování a vedení seminářů, organizování a vedení sympozií, školení (pořádání a řízení), pořádání a řízení pracovních setkání (školení), výcvik (instruktažní), poradenství pro volbu povolání; (44) soukromé kliniky nebo sanatoria, sanatoria a zotavovny, léčba toxikomanů, psychiatrická diagnostika a terapie, poradenství a diagnostika poruch autistického spektra, psycholog, psychoterapie individuální, psychoterapie skupinová, psychoterapie párová, psychoterapie rodinná, psychoanalýza individuální, psychoanalýza skupinová, psychoanalýza párová, psychoanalýza rodinná; (45) poradny manželské a předmanželské.
(730) **Schmidtová Jana MUDr.**, Šenflukova 82, Jílové u Prahy, 25401, CZ

- (210) **O-473011**
(220) 21.12.2009
(320) 21.12.2009
(511) 41, 43, 44
(540)

St. Joseph Royal Regent

- (510) (41) pořádání a organizování vzdělávacích, kulturních, sportovních, soutěžních a jiných zábavních akcí, vydávání informačních, propagačních a reklamních materiálů, zajišťování vstupenek na sportovní, kulturní, společenské a jiné zábavní akce, pořádání poznávacích a vzdělávacích zájezdů, provozování fitness centra, tělocvičny, bazénů, areálu miniatur golfu a jiných sportovišť, půjčování sportovního nářadí a sportovních potřeb, provozování kinosálů a společenských sálů, pronájem dekorací, půjčování a pronájem přístrojů televizních, rozhlasových a jiných pro pořizování, přenos a reprodukci zvuku a obrazu, půjčování nosičů zvuku a obrazu, služby tlumočnické a překladatelské, zajišťování těchto služeb; (43) poskytování dočasného ubytování a stravování provozováním hotelů, penzionů, motelů, apartmánů hotelového typu, restaurací, barů, kaváren, vináren, cukráren, bufetů a provozoven rychlého občerstvení, poradenství v oboru hotelnictví, pronájem hotelových sálů, salónek a jiných nebytových prostor v rámci této třídy; (44) zajišťování služeb lázeňských, léčebných a rehabilitačních, například spojených s využíváním přírodních minerálních vod, kyslíčků, solí a výrobků z nich, fyziatrie, balneologie a léčebná rehabilitace, péče poradenské v oborech medicínských a lázeňských, péče ošetrovatelské, diagnostické, preventivní a léčebné, péče lázeňské ústavní i ambulanti, provozování salónu krásy, odborné služby kadeřnické, kosmetické, manikérské, pedikérské a masérské, provozování sauny, solária a termária pro lázeňské, rehabilitační a rekondační účely, provádění parkových úprav včetně údržby a úpravy trávníků a dřevin.

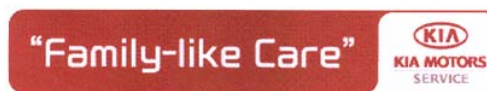
- (730) **TRANSPOL spol. s r.o.**, Mariánskolázeňská 307/27, Karlovy Vary, 36001, CZ
(740) **ZEMAN** - podkrušnohorská patentová a známková kancelář, Petr Zeman, Hradní 301, Loket, 35733

- (210) **O-473178**
(220) 04.01.2010
(320) 04.01.2010
(511) 3, 16
(540)



- (510) (3) papírové vlhké hygienické výrobky, např. kapesníčky; (16) toaletní papír, papírové ubrusy, papírové kapesníky.
(730) **Penny Market s.r.o.**, Počernická 257, Radonice, 25073, CZ
(740) **JUDr. Miroslav Kupka**, Levého 1532, Rakovník, 26901

- (210) **O-473204**
(220) 05.01.2010
(320) 05.01.2010
(511) 37
(540)



- (510) (37) údržba a opravy motorových vozidel, údržba vozidel.
(590) Barevná
(730) **Kia Motors Corporation**, Yangjae - dong, Seocho - gu 231, Seoul, KP
(740) **Zeiner & Zeiner v.o.s.**, Mgr. Karel Šindelka, Maiselova 15, Praha 1, 11000

- (210) **O-473216**
(220) 05.01.2010
(320) 05.01.2010
(511) 5
(540)

Latanoprost-ratiopharm

- (510) (5) farmaceutické přípravky.
(730) **ratiopharm GmbH**, Graf-Arco-Str. 3, 89079 Ulm, DE
(740) **ČERVENKA, KLEINTOVÁ, TURKOVÁ** Patentová, známková a advokátní kancelář, Ing. Eva Kleintová, Budečská 6/974, Praha 2, 12000

- (210) **O-473217**
(220) 05.01.2010
(320) 05.01.2010
(511) 5
(540)

Rivastigmin-ratiopharm

- (510) (5) farmaceutické přípravky.
(730) **ratiopharm GmbH**, Graf-Arco-Str. 3, 89079 Ulm, DE
(740) **ČERVENKA, KLEINTOVÁ, TURKOVÁ** Patentová, známková a advokátní kancelář, Ing. Eva Kleintová, Budečská 6/974, Praha 2, 12000

- (210) **O-473225**
(220) 06.01.2010
(320) 06.01.2010
(511) 29
(540)

TANY MIX

- (510) (29) sýry.

(730) **TANY, spol. s r.o.**, ul. Čsl. legií 563, Nýrsko, 34022, CZ
(740) TICHÝ & POLÁČEK Patentoprávní a známková kancelář,
JUDr. Jaromír Tichý, Dominikánská 6, Plzeň, 30112

(210) **O-473247**
(220) 06.01.2010
(320) 06.01.2010
(511) 41, 43
(540)

Four Fruits

(510) (41) pořádání loterií, provozování loterií, heren a kasin, organizování, provozování a pořádání sázkových her, výherních loterií, tombol, soutěží, provozování výherních i nevýherních hracích přístrojů (automatů), služby vztahující se k hrám, sázení, hazardním hrám (včetně hazardních her na dálku), loteriím a kasinům; (43) služby spojené s ubytováním a stravováním, provozování ubytovacích zařízení, restaurací, barů, barů-heren, kaváren, vináren, bufetů a jiných provozoven s rychlým občerstvením.

(730) **APK SOFT s.r.o.**, Na Chodovci 2880, Praha 4 - Záběhlice, 14100, CZ

(740) Jaroš-Fojtíková, advokátní kancelář s.r.o., Mgr. Zbyšek Jaroš, Zelený pruh 95/97, Praha 4, 14000

(210) **O-473253**
(220) 06.01.2010
(320) 06.01.2010
(511) 3, 5, 44
(540)

TROGRAN

(510) (3) přípravky pro bělení a jiné prací prostředky, přípravky pro čištění, leštění, odmašťování a broušení, mýdla, parfumerie, vonné oleje, kosmetika, vlasové vody (lotions), zubní pasty; (5) farmaceutické a veterinářské výrobky, hygienické výrobky pro léčebné účely, diabetické přípravky pro léčebné účely, potraviny pro batolata, náplasti, obvazový materiál, materiály pro plombování zubů a pro zubní otisky, dezinfekční přípravky, výrobky pro hubení škodlivých zvířat, fungicidy, herbicidy; (44) lékařské služby, veterinární služby, péče o hygienu a krásu osob a zvířat, zemědělské, zahradnické a lesnické služby.

(730) **Glenmark Pharmaceuticals S.A.**, Chemin de la Combeta 5, La Chaux-de-Fonds, CH

(740) DOLEČEK KAHOUNOVÁ SEDLÁČKOVÁ Advokátní kancelář, Mgr. Kateřina Sedláčková, Ostrovní 30/126, Praha 1, 11000

(210) **O-473288**
(220) 08.01.2010
(320) 08.01.2010
(511) 5, 39, 41, 43, 44
(540)



NEMOCNICE BŘECLAV

(510) (5) krev pro lékařské účely, krevní plazma; (39) skladování léčivých přípravků a zdravotnických prostředků; (41) výchova a vzdělávání vysokoškolských studentů a studentů středních zdravotnických škol, zajišťování dalšího vzdělávání zdravotnických zaměstnanců a jiných odborných zaměstnanců ve zdravotnictví, pořádání a organizace odborných kursů, seminářů, konferencí a symposií v oblasti lékařských věd, léčebné péče a zdravotnictví, vydavatelská a nakladatelská činnost v oblasti lékařství a zdravotnictví; (43) služby spojené s ubytováním, provozování ubytovacích zařízení; (44) poskytování základní až vysoce specializované lůžkové a ambulantní zdravotní péče obyvatelstvu a související činnosti spadající do tř. 44, komplexní lékárenská, preventivní, diagnostická, laboratorní, zdravotní a rehabilitační péče, provádění a zajišťování klinického hodnocení a zkoušení léčiv a ověřování zdravotnické techniky, výkon další odborné zdravotní činnosti v rozsahu potřebném pro naplnění hlavní činnosti organizace a s touto činností související, spadající

do tř. 44.

(590) Barevná
(730) **Nemocnice Břeclav, příspěvková organizace**, U nemocnice 1, Břeclav, 69074, CZ
(740) Společná advokátní kancelář Wimětal & Pilařová, Mgr. Lukáš Wimětal, advokát, Veselá 24, Brno, 60200

(210) **O-473293**
(220) 08.01.2010
(320) 08.01.2010
(511) 35, 44
(540)

agriclub

(510) (35) propagační činnost, reklama, pomoc při řízení obchodní činnosti, obchodní administrativa, kancelářské práce; (44) zemědělské, zahradnické a lesnické služby.

(730) **Syngenta Czech s.r.o.**, Bucharova 1423/6, Praha 13 - Nové Butovice, 15800, CZ

(740) Advokátní kancelář Pavela, Mgr. Ludovít Pavela, Konviktská 291/24, Praha 1, 11000

(210) **O-473294**
(220) 08.01.2010
(320) 08.01.2010
(511) 35, 44
(540)



(510) (35) propagační činnost, reklama, pomoc při řízení obchodní činnosti, obchodní administrativa, kancelářské práce; (44) zemědělské, zahradnické a lesnické služby.

(730) **Syngenta Czech s.r.o.**, Bucharova 1423/6, Praha 13 - Nové Butovice, 15800, CZ

(740) Advokátní kancelář Pavela, Mgr. Ludovít Pavela, Konviktská 291/24, Praha 1, 11000

(210) **O-473297**
(220) 08.01.2010
(320) 08.01.2010
(511) 5
(540)

Multivitaminy Calibrum Vás vrací do hry!

(510) (5) léčiva, farmaceutické přípravky humánní.

(730) **Zentiva, k.s.**, U Kabelovny 130, Praha 10 - Dolní Měcholupy, 10237, CZ

(740) ČERVENKA, KLEINTOVÁ, TURKOVÁ Patentová, známková a advokátní kancelář, Ing. Eva Kleintová, Budečská 6/974, Praha 2, 12000

(210) **O-473304**
(220) 08.01.2010
(320) 08.01.2010
(511) 25
(540)



(510) (25) obuv, oděvy, kloboučnické zboží z textilu.

(730) **Čechová Zuzana**, Jaroslava Foglara 1329/2, Praha 5, 15500, CZ
(740) Hana Ferynová, Bezděkov 50, Chotěboř, 58301

(210) **O-473313**
(220) 11.01.2010
(320) 11.01.2010
(511) 1, 5
(540)

Prochloras

(510) (1) agrochemikálie s výjimkou fungicidů, herbicidů, insekticidů a přípravků na hubení parazitů, biologické přípravky, jiné než pro lékařské a zvěrolékařské účely, chemikálie pro vědecké účely (jiné než pro lékařské a veterinární účely), chemické výrobky určené pro lesnictví s výjimkou fungicidů, insekticidů a přípravků proti parazitům, umělá hnojiva, přípravky pro hnojení, zahradnické chemikálie s výjimkou fungicidů, herbicidů, insekticidů a přípravků proti parazitům, průmyslové chemikálie, vše v rámci této třídy; (5) insekticidy, germicidy, herbicidy, algicidy, parasitocidy, pesticidy a přípravky na hubení plevele.
(730) **AgriStar - agrochemicals s.r.o.**, Liboš 98, Liboš, 78313, CZ
(740) Ing. Petr Soukup, Videňská 8, Olomouc, 77200

zpracování půdy; (41) vzdělávání, školení, symposia, přednášky, šíření ekologie, pořádání a organizace konferencí, kulturních akcí; (42) vědecké a technické služby a s tím spojený výzkum a návrhy, zpracování plánů odpadového hospodářství, architektura, projektování územního a krajinného plánování, znalecké posudky; (44) péče o přírodu, podmínky a podklady a koordinace aktivit pro schválení krajinné politiky, vymezení krajinných typů pro území ČR, zahradní architektura, poradenství v oblasti zemědělství a krajinné ekologie; (45) právní poradenství, civilní ochrana, návrhy a realizace strategie právních a legislativních norem a dokumentace krajiny a její politiky, lobbying v právní oblasti.

(590) Barevná
(730) **Studio MAC - ARCHITECTURE, s.r.o.**, Sušická 17/1847, Praha 6, 16000, CZ
(740) **PROPATENT, Ing. Vlasta Sedláčková**, Ke Kateřinkám 1393, Praha 4, 14900

(210) **O-473316**
(220) 11.01.2010
(320) 11.01.2010
(511) 1, 5
(540)

Galeon

(510) (1) agrochemikálie s výjimkou fungicidů, herbicidů, insekticidů a přípravků na hubení parazitů, biologické přípravky, jiné než pro lékařské a zvěrolékařské účely, chemikálie pro vědecké účely (jiné než pro lékařské a veterinární účely), chemické výrobky určené pro lesnictví s výjimkou fungicidů, insekticidů a přípravků proti parazitům, umělá hnojiva, přípravky pro hnojení, zahradnické chemikálie s výjimkou fungicidů, herbicidů, insekticidů a přípravků proti parazitům, průmyslové chemikálie, vše v rámci této třídy; (5) insekticidy, germicidy, herbicidy, algicidy, parasitocidy, pesticidy a přípravky na hubení plevele.
(730) **AgriStar - agrochemicals s.r.o.**, Liboš 98, Liboš, 78313, CZ
(740) Ing. Petr Soukup, Videňská 8, Olomouc, 77200

(210) **O-473373**
(220) 12.01.2010
(320) 12.01.2010
(511) 19, 35, 36, 37, 38, 42
(540)



(510) (19) stavební materiály nekovové, zařazené do třídy 19; (35) zprostředkovatelská činnost v oblasti obchodu, export-import, internetový obchod, vše se stavebními materiály všeho druhu, marketing, public relations, reklama, propagace, inzerce všemi druhy médií, zprostředkovatelská činnost v uvedených oborech; (36) činnost realitní kanceláře, pronájem bytových a nebytových prostor, jejich koupě, prodej a spravování, developerská činnost; (37) provádění bytových a občanských staveb včetně jejich vybavenosti, stavební, technický a autorský dozor; (38) přenos a poskytování dat prostřednictvím počítačových sítí, zejména Internetu; (42) projektová, poradenská, technicko-inženýrská a obstaravatelská činnost v investiční výstavbě, zprostředkovatelská činnost v uvedených oblastech.
(730) **FINEP HOLDING, SE**, Václavské náměstí 846/1, Praha 1, 11000, CZ
(740) Ing. Francis Jupa, Měchenická 4/2554, Praha 4, 14100

(210) **O-473345**
(220) 11.01.2010
(320) 11.01.2010
(511) 35, 38, 41
(540)

Neolego

(510) (35) obchodní činnost prostřednictvím Internetu s výrobky ve tř. 1 - 34, poskytování obchodních informací on-line, inzertní činnost prostřednictvím Internetu; (38) komunikace prostřednictvím počítačových terminálů, poskytování uživatelského přístupu k Internetu, přenos zpráv a obrazových informací pomocí Internetu, posílání zpráv prostřednictvím Internetu; (41) poskytování zábavy prostřednictvím Internetu.
(730) **NEOCORTEX, spol. s r.o.**, Na Rovnosti 3/2245, Praha 3, 13000, CZ

(210) **O-473404**
(220) 13.01.2010
(320) 13.01.2010
(511) 35, 41, 43
(540)



(210) **O-473349**
(220) 11.01.2010
(320) 11.01.2010
(511) 9, 16, 35, 36, 37, 39, 40, 41, 42, 44, 45
(540)



(510) (9) grafické návrhy a reklamní materiály na elektrických nosičích; (16) tiskoviny, letáky, fotografie, výrobky z papíru, grafické návrhy a reklamní materiály na papírových nosičích; (35) inzertní, propagační a reklamní činnost, marketing, management, ekonomické oceňování a uhodnocení krajiny; (36) fundraising, charitativní činnost, organizování a pořádání sbírek, znalecké finanční odhady; (37) služby týkající se stavby, oprav a demolice mostů, silnic, tunelů a budov; (39) pozemní a lodní doprava; (40) zpracování a používání systémů pro ochranu půdy,

(35) pronájem reklamních materiálů, pronájem reklamních ploch, reklamní agentury, rozhlasová reklama, rozšiřování reklamních nebo inzertních materiálů, vyhledávání sponzorů, vylepování plakátů, merchandising, reklamní, inzertní a propagační činnost; (41) filmová studia, filmová tvorba, filmové projekce, pronájem kinematografických filmů, předprodej vstupenek, půjčování filmů, výroba rozhlasových a televizních programů, filmový a televizní festival, filmová a televizní soutěž, mezinárodní přehlídka filmů, pořadů televize a videa, tvorba videoprogramů, televizních a filmových programů a audiovizuálních děl, zábavní, kulturní a výchovná činnost, nahrávání nosičů zvukových nebo obrazově zvukových, TV produkce, filmová produkce, tvorba a výroba zábavních programů a pořadů, agenturní činnost v oblasti kultury, zprostředkování v oblasti kultury; (43) bary (služby),

bufety, kavárny, restaurace.

- (590) Barevná
(730) **Motyčka Jan**, Winterova II. 1088, Pardubice, 53002, CZ

- (210) **O-473425**
(220) 14.01.2010
(320) 14.01.2010
(511) 35, 36, 37, 38, 42
(540)



PEGAS

- (510) (35) dražby a vedení dražeb, předvádění zboží, oceňování obchodních podniků, správa hotelů, poradenská činnost zejména v oblasti obchodní činnosti, personální poradenství, inzertní, reklamní, marketingová a propagační činnost, zprostředkování obchodních a souvisejících obchodně personálních záležitostí, direct mailing, průzkum a analýzy trhu a nákladů včetně zpracování odborných komerčních posudků, analýz a studií, rozmnžování dokumentů, poskytování obchodních nebo podnikatelských informací, obchodní nebo podnikatelský průzkum, provádění obchodních operací, administrativní práce, reklamní služby zařazené v třídě 35, zejména propagace a reklama včetně www aplikací a aplikací jim obdobných, on-line reklama v počítačové síti, rozšiřování reklamních nebo inzertních materiálů, obchodní reklama pro třetí osoby, vypracování statistických přehledů, on-line reklama na datové komunikační síti, on-line inzerce, on-line inzertní činnost, reklamní inzerce v tisku, rozhlasových a televizních spotech, v síti Internet, inzerce poštou, rozšiřování reklamních nebo inzertních materiálů, rozšiřování reklamních materiálů zákazníkům (letáky, prospekty, tisky), vydávání reklamních materiálů, publikování reklamních textů, aktualizování reklamních materiálů, reklama on-line v počítačové síti, komerční využití Internetu v oblastech komerčních internetových médií a vyhledávacích služeb, systemizace informací do počítačových databází, poskytování obchodních informací a obchodních služeb pomocí Internetu, zprostředkování internetového obchodu v oblasti nemovitosti dle třídy 36, automatizované zpracování dat a informací, pomoc při řízení obchodní a podnikatelské činnosti, zprostředkování obchodu i pomocí elektronických sítí se službami dle třídy 35, zejména vedení dražeb, inzertní činnost, zprostředkování obchodních a souvisejících obchodně personálních záležitostí, vedení kartoték v počítači, vyhledávání dat a informací v počítačových souborech, služby (telefonní vzkazy, dotazy) pro nepřítomné, systemizace informací do počítačových databází, kopírování nebo rozmnožování (reprodukce) dokumentů, dokladů apod., statistické studie, analýzy nákladů, obchodní poradenství, obchodní zastoupení tuzemských a zahraničních subjektů; (36) činnost realitní kanceláře poskytující služby související s nemovitostmi, realitní činnost, obstaravatelská a zprostředkovatelská činnost v této oblasti, zprostředkování služeb v oblasti nemovitosti a správa nemovitého majetku, zejména budov, bytů, nebytových prostor, výrobních a provozních objektů, pozemků, realitních kancelářů a rekreačních objektů, prodeje, koupě a pronájmu nemovitostí dle třídy 36, zejména bytů, nájemních a činžovních domů, kancelářů, makléřství, obchodování s nemovitostmi, zprostředkování koupě, prodeje a pronájmu nemovitostí, odhady a oceňování nemovitostí a poskytování finančních informací a informací o realitách i zejména prostřednictvím internetu, vedení nájemních a činžovních domů, inkasování nájemného, zprostředkování úvěrů ze stavebního spoření, finanční služby a analýzy, provádění finančních operací, hotovostní a bezhotovostní finanční služby, kapitálové investice, daňové odhady (služby), informační a odborná poradenská, konzultační a posudková činnost v oboru realit, zástavy, zprostředkování půjček, správa majetku, poradenská činnost zejména v oblasti realit, finanční poradenství; (37) stavebnictví, stavby a opravy, zejména provádění občanských a bytových staveb, izolace staveb, expertizní a odborná konzultační a poradenská činnost v oboru výstavby, informační a expertizní odborná, konzultační a poradenská

činnost v oboru investiční výstavby spadající do této třídy, zprostředkování výstavby domů a bytů, nebytových prostor a výrobních objektů v rámci developerských projektů; stavitelství, stavební dozor, poskytování stavebních informací, demolice budov, čištění interiérů budov, fasád a vnějších ploch; (38) šíření informací prostřednictvím veřejných datových sítí, zejména prostřednictvím webových stránek; počítačová komunikace, elektronická pošta, přenos zpráv a obrazových informací pomocí počítače, zprostředkovatelská činnost v telekomunikačních službách a v šíření informací, provozování informačních sítí, systémů a databází, včetně elektronických, zejména on-line systémy, odborná informační a poradenská činnost v uvedených službách zahrnutých ve třídě 38; (42) tvorba a správa internetových stránek a elektronických informačních médií, poradenská činnost v oblasti ekologie bydlení, architektonická činnost, projekční činnost, designérská a inženýrská činnost, poradenská činnost v oblasti expozic, exteriérů a interiérů, návrhy a realizace expozic, exteriérů a interiérů, inženýrské práce (expertizy), stavební projekce, projektová činnost, projektování, studie technických projektů, projektové studie technické, počítačová tvorba multimediálních publikací, prezentací, aplikací, katalogů, situačních plánů a informačních databází.

- (730) **Pegas Real & Development, s.r.o.**, Vinohrady 43, Brno, 63900, CZ

- (740) Společná advokátní kancelář, Mgr. Jiřina Svojanovská, Vinohrady 43, Brno, 63900

- (210) **O-473474**
(220) 15.01.2010
(320) 15.01.2010
(511) 9, 16, 25, 35, 36, 38, 41, 44, 45
(540)



- (510) (9) nosiče informací, zejména se záznamem zvuku a obrazu, software; (16) tiskoviny, výrobky z papíru, plakáty, letáky, kalendáře, katalogy, fotografie, papírové nosiče informací, vyučovací pomůcky (s výjimkou přístrojů); (25) oděvy, čepice, klobouky; (35) reklamní, propagační a inzertní činnost v podobě tištěných materiálů i na Internetu, provoz internetového obchodu s výše uvedenými výrobky ve třídách 9, 16 a 25; (36) shromažďování prostředků na dobročinné účely, finanční sponzorování, organizování sbírek; (38) rodinné komunikační centrum pro děti s handicapem prostřednictvím Internetu a dalšími komunikačními prostředky; (41) výchovná, vzdělávací, kulturní, sportovní a zábavná činnost, pořádání odborných seminářů, konferencí a sympozií, provozování občanského sdružení v oblasti vzdělávání, kulturních a sportovních aktivit, pořádání volnočasových aktivit, vydávání tiskovin, nosičů, informací a publikací, poskytování nebo zprostředkování poradenství rodičům při výchově a vzdělávání, (44) poskytování zdravotní a psychologické péče dětem i jejich rodičům, ošetrovatelské služby, rodinná terapie (léčebné služby), poskytování nebo zprostředkování poradenství při péči o dítě zdravotně postižené; (45) sociálně právní poradenství, právní poradenství o sociálně právní ochraně dítěte.

- (590) Barevná
(730) **NEDOKLUBKO, o.s.**, Žďárská 313, Nové Veselí, 59214, CZ
(740) Ing. Radmila Baumová, Nádražní 29, Žďár nad Sázavou, 59101

- (210) **O-473577**
(220) 20.01.2010
(320) 20.01.2010
(511) 16, 35, 38, 40, 41, 42

(540)



- (510) (16) papír, lepenka a výrobky z těchto materiálů, které nejsou zařazeny do jiných tříd, papírenské zboží, polygrafické a tiskárenské výrobky, tiskopisy, propagační, reklamní a inzertní materiály, brožury, prospekty, katalogy, manuály, letáky, plakáty, grafické reprodukcce, novoročenky, pohlednice, fotografie, pozvánky, vizitky, obálky, kalendáře, etikety, pásky lepicí, samolepky, samolepicí papírové fólie; (35) reklamní služby prostřednictvím jakéhokoliv média, reklamní a umělecká agentura, reklama (propagace), 3D reklama, optická reklama, reklama na Internetu, on-line reklama na počítačové komunikační síti, vydávání reklamních textů, reklamních materiálů, pronájem reklamních materiálů, pronájem reklamního času ve všech komunikačních médiích, reklamních materiálů a reklamních ploch, vydávání a rozšiřování reklamních materiálů a textů na všech dostupných nosičích a v síti Internet, vydávání brožur, katalogů, letáků, prospektů, tisků, vzorků, venkovní reklama na billboardech, bannerech, reklamní inzerce v síti Internet, aktualizování reklamních materiálů, psaní reklamních textů, kopírování nebo rozmnožování (reprodukce) dokumentů, dokladů a podobně, rozšiřování reklamních materiálů (letáky, prospekty, tisky, vzorky) zákazníkům, zaslání reklamních materiálů zákazníkům, vydávání, zveřejňování, oznámení, vyhlášení, publikování reklamních textů, reklama, služby v oblasti grafické úpravy pro reklamní účely, marketing, marketingová a propagační činnost, marketingové studie, subdodavatelské služby (obchodní pomoc), public relations, obchodní a podnikatelský průzkum, průzkum trhu, třídění údajů v počítačových databázích a souborech, komerční využití Internetu v oblastech komerčních internetových médií a vyhledávacích služeb, vyhledávání dat v počítačových souborech, systemizace informací a překlad informací do počítačových databází, prezentace uživatelů na stránkách World Wide Web v počítačové síti Internet, zajišťování prezentací na server, fotokopírování, obchodní vedení, obchodní management, konzultační, poradenská a zprostředkovatelská činnost v rámci této třídy; (38) služby zabezpečující audiovizuální komunikaci prostřednictvím informačních a telekomunikačních sítí, kupř počítačové sítě Internet, satelitu, rozšiřování, zveřejňování a přenos informací prostřednictvím informačních a telekomunikačních prostředků a sítí, satelitů, výměna a šíření informací a zpráv prostřednictvím telekomunikační sítě, datové sítě, informační nebo komunikační nebo elektronické techniky, šíření elektronických časopisů, elektronických periodik a knih v elektronické podobě prostřednictvím datové, elektronické, telekomunikační nebo informační sítě, např Internetu, pomocí satelitů ap., komunikace pomocí terminálů, komunikace pomocí telegrafu, dálnopisu, telefonu, mobilních telekomunikačních síťových služeb s využitím drátového vedení a/nebo satelitů a/nebo mikrovlnného spojení a/nebo radiového spojení, elektronická pošta, počítačový přenos obrazu a zvuku, komunikace v síti, poskytování datových a telekomunikačních služeb, služby konverze přenosového protokolu, formátu a kódu, služby zprostředkování přístupu k počítačové síti, služby datové sítě, poskytování vyhledávacích nástrojů na Internetu, zajišťování výměny obchodních elektronických dat prostřednictvím dálkových počítačových sítí nebo globální počítačové sítě, šíření multimediálních aplikací, zprostředkovatelská činnost v oblasti telekomunikací, informační a telekomunikační služby na Internetu, včetně provozování elektronických nástěnek, diskusních skupin a fór, poskytování přístupu k on-line informačním službám a databázím, poradenská a konzultační činnost v rámci této třídy; (40) polygrafická výroba - tiskové služby všeho druhu v rámci této třídy, předtiskové úpravy a zpracování (pre-press studio), fotosazba, zpracování fotografií a jejich tisk, zpracování a úprava materiálů, povrchová úprava výrobků, potisk výrobků, zpracování a úprava výrobků individuálně na zakázku, konzultace, poradenství v oblasti polygrafie a zpracování materiálů, recyklace polygrafických

produktů, poradenská a konzultační činnost v rámci této třídy; (41) psaní textů jiných než reklamních (copywriting), ediční činnost, zveřejňování textů (kromě reklamních), služby v oblasti grafické úpravy - DTP služby, vzdělávání, školení, přednášková činnost, fotografování, elektronické publikování (DTP), poskytování on-line elektronických publikací (bez možnosti stažení), vydávání elektronických knih a časopisů on-line, poradenská a konzultační činnost v rámci této třídy; (42) grafické služby, počítačová grafika (DTP studio), grafický, umělecký, průmyslový a webový design, navrhování grafického, průmyslového a uměleckého designu, grafické návrhy a korektury, vývoj a návrh reklamy, multimediálních aplikací a technologií, konzultace v oblasti grafiky a designu, počítačové programování, programování internetových databázových systémů a internetových aplikací, programování multimediálních aplikací, vytváření a modelování 3D animací, interaktivních a grafických programů, tvorba multimediálních dokumentů, prezentací, aplikací, katalogů, tvorba a konstrukce WWW prezentací, nástěnek (webpages a websites), projektů a multimediálních aplikací a řešení WWW serverů, tvorba počítačových animací a vizualizací, programových projektů, tvorba informačních databází, elektronických časopisů, periodik, knih, vyhledávací služby, pronájem informačních a komunikačních míst - webhosting, převádění médií do elektronické podoby, převod (konverze) dat a počítačových programů, montáž a údržba počítačových sítí, zřizování, provoz a údržba provozu WWW a FTP serverů, zavádění, aktualizace, návrhy, strukturování a programování či jiné vytváření databází, jiných datových systémů a aplikací pro jejich zpracování, včetně jejich poskytování, přístupu k nim a jejich instalace, zavádění, aktualizace a údržby, návrhy, strukturování a programování či jiné vytváření internetových či intranetových počítačových stránek a nástěnek (webpages a websites) a internetových či intranetových aplikací, provozování rešeršních robotů pro získávání dat z globální počítačové sítě, indexování informací, poskytování vyhledávacích nástrojů pro získání dat z globální počítačové sítě, poskytování přístupu k vyhledávačům za účelem získávání informací on-line z počítačové databáze nebo ze zdrojů z Internetu, registrování a parkování domén, webhosting, správa, administrace a hosting webových stránek, provozování hostingu digitálního obsahu na Internetu, prezentací a aplikací, aktualizace a údržba webových stránek, software a aplikací, tvorba designu počítačové sítě pro jiné, technická podpora, zejména řešení problému (odhalování a odstraňování závad), monitoring síťových systémů, provozování záložních počítačových programů a zařízení, poradenská a konzultační činnost v rámci této třídy.

(730) **Sodomka Jakub**, Lehárova 1765/23, Praha 12, 14300, CZ
Šabat Jan, Krynická 503, Praha 8, 18100, CZ

(210) **O-473595**

(220) 20.01.2010

(320) 20.01.2010

(511) 6, 40, 42

(540)



- (510) (6) obecné kovy a jejich slitiny, litina všeho druhu, kovové odlitky, odlitky z litiny, výrobky z kovů a litin spadající do této třídy, kovové slévárenské formy, kovové modely a šablony pro slévárenskou činnost, jádra kovová pro slévárny, slévárenské kokily; (40) zpracování a úprava materiálů, slévárenství, odlévání, kalení a popouštění kovů, pokovování, poradenská činnost ve slévárenství; (42) provádění zkoušek materiálů, zkoušky tvrdosti, zkoušky materiálů spadající do této třídy.
- (730) **BUZULUK a.s.**, Buzulucká 108, Komárov, 26762, CZ
(740) **Rott, Růžička & Guttman Patentové, známkové a advokátní kanceláře**, JUDr. Vladimír Rott, Vinohradská 37, Praha 2, 12000

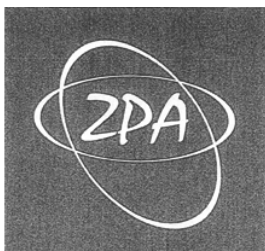
(210) **O-473623**

(220) 21.01.2010
(320) 21.01.2010
(511) 9, 11, 35, 42
(540)



- (510) (9) přístroje pro měření, signalizaci, kontrolu, záchranu, přístroje a nástroje pro vedení, přepínání, přeměnu, akumulaci, regulaci nebo řízení elektrického proudu, zejména elektroměry i elektronické, systémy pro dálkový odečet a sběr dat z elektroměrů a dalších měřidel, přijímače hromadného dálkového ovládání, systémy pro regulaci spotřeby elektrické energie, systémy pro řízení veřejného osvětlení, přístroje pro zpracování informací, počítačové programy a software bez ohledu na záznamová média nebo prostředky šíření; (11) přístroje pro osvětlení včetně dálkově ovládaných; (35) obchodní činnost, zejména s výrobky ve tř. 9 a 11, zprostředkování obchodu, zejména s výrobky ve tř. 9 a 11, pomoc při řízení obchodní činnosti, zejména účetní poradenství, vedení účetnictví, vedení daňové evidence, zpracování dat, služby databank, správa sítí v rámci této třídy, podnikatelské, organizační a ekonomické poradenství; (42) výzkum a vývoj v oblasti přírodních, technických a společenských věd, projektování elektrických zařízení, návrhy a vývoj počítačového software a poradenství v oblasti hardware a software.
- (730) **ZPA Smart Energy a.s.**, Komenského 821, Trutnov, 54101, CZ
(740) APT, spol. s r.o., JUDr. Vratislav Jeništa, V Potočkách 1537/8, Praha 4, 14300

(210) **O-473624**
(220) 21.01.2010
(320) 21.01.2010
(511) 9, 11, 35, 42
(540)



- (510) (9) přístroje pro měření, signalizaci, kontrolu, záchranu, přístroje a nástroje pro vedení, přepínání, přeměnu, akumulaci, regulaci nebo řízení elektrického proudu, zejména elektroměry i elektronické, systémy pro dálkový odečet a sběr dat z elektroměrů a dalších měřidel, přijímače hromadného dálkového ovládání, systémy pro regulaci spotřeby elektrické energie, systémy pro řízení veřejného osvětlení, přístroje pro zpracování informací, počítačové programy a software bez ohledu na záznamová média nebo prostředky šíření; (11) přístroje pro osvětlení včetně dálkově ovládaných; (35) obchodní činnost, zejména s výrobky ve tř. 9 a 11, zprostředkování obchodu, zejména s výrobky ve tř. 9 a 11, pomoc při řízení obchodní činnosti, zejména účetní poradenství, vedení účetnictví, vedení daňové evidence, zpracování dat, služby databank, správa sítí v rámci této třídy, podnikatelské, organizační a ekonomické poradenství; (42) výzkum a vývoj v oblasti přírodních, technických a společenských věd, projektování elektrických zařízení, návrhy a vývoj počítačového software a poradenství v oblasti hardware a software.
- (730) **ZPA Smart Energy a.s.**, Komenského 821, Trutnov, 54101, CZ
(740) APT, spol. s r.o., JUDr. Vratislav Jeništa, V Potočkách 1537/8, Praha 4, 14300

(210) **O-473625**
(220) 21.01.2010
(320) 21.01.2010
(511) 9, 11, 35, 42

(540)



- (510) (9) přístroje pro měření, signalizaci, kontrolu, záchranu, přístroje a nástroje pro vedení, přepínání, přeměnu, akumulaci, regulaci nebo řízení elektrického proudu, zejména elektroměry i elektronické, systémy pro dálkový odečet a sběr dat z elektroměrů a dalších měřidel, přijímače hromadného dálkového ovládání, systémy pro regulaci spotřeby elektrické energie, systémy pro řízení veřejného osvětlení, přístroje pro zpracování informací, počítačové programy a software bez ohledu na záznamová média nebo prostředky šíření; (11) přístroje pro osvětlení včetně dálkově ovládaných; (35) obchodní činnost, zejména s výrobky ve tř. 9 a 11, zprostředkování obchodu, zejména s výrobky ve tř. 9 a 11, pomoc při řízení obchodní činnosti, zejména účetní poradenství, vedení účetnictví, vedení daňové evidence, zpracování dat, služby databank, správa sítí v rámci této třídy, podnikatelské, organizační a ekonomické poradenství; (42) výzkum a vývoj v oblasti přírodních, technických a společenských věd, projektování elektrických zařízení, návrhy a vývoj počítačového software a poradenství v oblasti hardware a software.
- (730) **ZPA Smart Energy a.s.**, Komenského 821, Trutnov, 54101, CZ
(740) APT, spol. s r.o., JUDr. Vratislav Jeništa, V Potočkách 1537/8, Praha 4, 14300

(210) **O-473702**
(220) 25.01.2010
(320) 25.01.2010
(511) 18, 25, 28
(540)



- (510) (18) batohy, tašky, peněženky; (25) oblečení, čepice; (28) skateboardy, doplňky a komponenty pro skateboard v rámci této třídy.
- (730) **Zedník, Dis, Tomáš**, Liliová 852, Kutná Hora, 28401, CZ

(210) **O-473703**
(220) 25.01.2010
(320) 25.01.2010
(511) 5, 29, 30
(540)



- (510) (5) čaje a čajové směsi, bylinné čaje, čaje s léčivými účinky, výtažky z bylinek do čajů a čajových směsí, vitamínové, multivitaminové, minerální (včetně stopových prvků) a výživové doplňky do čajů a čajových směsí pro léčebné účely, přírodní léčivé výtažky, posilující a antibakteriální přípravky do čajů a čajových směsí pro léčebné účely, čaje a čajové směsi pro prevenci nebo utišení bolesti, čaje a čajové směsi odtučňovací, nápoje na bázi čajů, v rámci této třídy, homeopatické přípravky, kapky, tablety a výtažky z bylinek, vše pro léčebné účely; (29) ovoce, sušené, kandované, konzervované a zavařené, ovocná

dřeň, byliny v rámci této třídy; (30) potraviny rostlinného původu, připravené pro konzumaci nebo konzervování, jakož i stimulanty pro zlepšení chutě potravin, čaj, čajové směsi, čajové nápoje, ledový čaj, výtažky a náhražky bylin, zmrzlina na bázi čaje, potravinové doplňky do čajů a čajových směsí, spadajících do této třídy, minerály, multiminerálové komplexy a stopové prvky jako potravinové doplňky do čajů v rámci této třídy, nikoliv pro léčebné účely, trestí a výtažky spadající do této třídy, nikoliv pro lékařské účely, med a cukr.

- (590) Barevná
(730) **MOKATE S.A.**, ul. Katowicka 265 A, 43-450 Ustron, PL
(740) Mgr. Václav Pacl, Okrajová 1416/4, Havířov - Podlesí, 73601

(210) **O-473743**

- (220) 26.01.2010
(320) 26.01.2010
(511) 19
(540)

Modrá akustická

- (510) (19) sádrokarton.
(730) **RIGIPS, s.r.o.**, Počernická 272/96, Praha 10, 10803, CZ

(210) **O-473783**

- (220) 27.01.2010
(320) 11.11.2009
(511) 30
(540)



- (510) (30) zmrzlina, mražené krémy, vodové zmrzliny, mražené cukrovinky.
(590) Barevná
(730) **Unilever N.V.**, Weena 455, Rotterdam 3013 AL, NL
(740) Baker & McKenzie v.o.s., advokátní kancelář, JUDr. Jiří Čermák, advokát, Klimentská 46, Praha 1, 11002

(210) **O-473926**

- (220) 02.02.2010
(320) 02.02.2010
(511) 32
(540)

PANENKA KAMILA

- (510) (32) minerální vody, nealkoholické nápoje všeho druhu.
(730) **Poděbradka, a.s.**, Nymburská 239/VII, Poděbrady, 29001, CZ
(740) Ing. Mgr. Marek Němec, advokát, patentový zástupce, Nádražní 106, Sedlčany, 26401

(210) **O-473946**

- (220) 02.02.2010
(320) 02.02.2010
(511) 36, 39, 41, 43
(540)



- (510) (36) úschova cenností; (39) dopravní a cestovní služby, přeprava osob a zboží, taxislužba, doručovací a kurýrní služby, služby cestovní kanceláře, organizování cest, výletů a exkurzí, cestovní rezervace, doprovod turistů, poskytování cestovních a dopravních informací, provoz a pronájem dopravních prostředků všeho druhu, provoz parkovacích ploch a garáží, doručování, skladování a balení zboží či zavazadel, zásobování potravinami a skladování potravin na zakázku; (41) informační služby v oblasti

turistiky, sportu, kultury a zábavy; (43) služby ubytovací - provoz hotelů, penzionů, motelů a jiných ubytovacích zařízení, rezervace ubytování, služby hostinské - provoz restaurantů, kaváren, motorestů, vináren, barů, cukráren, zařízení rychlého stravování a samoobslužných stravovacích zařízení, cateringové služby, pořádání hostin a rautů, poskytování informací o ubytování a stravování.

- (730) **HOTEL SAX a.s.**, Jánský vršek 328/3, Praha 1 - Malá Strana, 11800, CZ
(740) Ing. Jiří Střelák, Šumberova 42, Praha 6, 16200

(210) **O-473947**

- (220) 02.02.2010
(320) 02.02.2010
(511) 36, 39, 41, 43
(540)

SAX

- (510) (36) úschova cenností; (39) dopravní a cestovní služby, přeprava osob a zboží, taxislužba, doručovací a kurýrní služby, služby cestovní kanceláře, organizování cest, výletů a exkurzí, cestovní rezervace, doprovod turistů, poskytování cestovních a dopravních informací, provoz a pronájem dopravních prostředků všeho druhu, provoz parkovacích ploch a garáží, doručování, skladování a balení zboží či zavazadel, zásobování potravinami a skladování potravin na zakázku; (41) informační služby v oblasti turistiky, sportu, kultury a zábavy; (43) služby ubytovací - provoz hotelů, penzionů, motelů a jiných ubytovacích zařízení, rezervace ubytování, služby hostinské - provoz restaurantů, kaváren, motorestů, vináren, barů, cukráren, zařízení rychlého stravování a samoobslužných stravovacích zařízení, cateringové služby, pořádání hostin a rautů, poskytování informací o ubytování a stravování.

- (730) **HOTEL SAX a.s.**, Jánský vršek 328/3, Praha 1 - Malá Strana, 11800, CZ
(740) Ing. Jiří Střelák, Šumberova 42, Praha 6, 16200

(210) **O-473948**

- (220) 02.02.2010
(320) 02.02.2010
(511) 9, 35, 36, 45
(540)



- (510) (9) data, databáze a jiné informační produkty na magnetických a elektronických nosičích, data, informační a telekomunikační systémy všeho druhu, související software a hardware, nosiče dat všeho druhu, elektronické systémy, multimediální aplikace, 3D animace, elektronické portály; (35) činnost ekonomických a organizačních poradců, účetnictví, vedení účetnictví, daňové a ekonomické poradenství, příprava daňových přiznání, auditorské služby; (36) služby finančních poradců a finanční poradenství, činnost daňových poradců a daňové služby; (45) právní služby a konzultace, příprava právních dokumentů a veškeré služby související s právním poradenstvím a právními službami.

- (730) **Jiří Hudera Ing.**, Služátky 46, Světlá nad Sázavou, 58291, CZ
(740) **BOHEMIA PATENT**, Ing. Jana Vandělíková, Spálená 29, Praha 1, 11000

(210) **O-473951**

- (220) 02.02.2010
(320) 02.02.2010
(511) 9, 35, 38, 41

(540)

 **barrandov/prostří pro tři**

- (510) (9) aparáty pro záznam, uchování, převod, přenos nebo reprodukci zvuku nebo obrazu, magnetické nebo optické suporty zvukových nebo zvukově obrazových záznamů, přístroje pro zpracování informací a počítače a telefony, včetně jejich jednotlivých součástí a náhradních dílů ze třídy 9, počítačové hry s výstupem na PC nebo na TV, hrací skříně uváděné v činnosti vhozením mince, reklamní světelné přístroje, nosiče záznamů nahrané i nenahrané, videokazety nahrané i nenahrané, audiokazety nahrané i nenahrané, audiovizuální programy, audioprogramy, audiovizuální díla na nosičích, audiovizuální díla v digitální podobě, filmy, hudební díla na nosičích nebo v elektronické podobě, CD disky, programové vybavení pro počítače, software, hardware výpočetní techniky nebo komunikační nebo informační techniky, elektronické databáze a databázové produkty, informace a data a databáze a záznamy v elektronické podobě, elektronické nebo datové nebo informační nebo komunikační nebo výpočetní sítě, včetně jednotlivých součástí a náhradních dílů obsažených ve třídě 9, multimediální aplikace, elektronické multimediální nebo elektronické informační katalogy, elektronické časopisy, elektronická periodika a knihy v elektronické podobě; (35) reklamní, inzertní a propagační činnost, marketing, pronájem informačních míst v rámci této třídy, činnost reklamní agentury, zprostředkování v obchodních vztazích, merchandising, franchising, automatizované zpracování dat, služby, které zahrnují záznam, přepis, vypracování, kompilaci, přenášení nebo systematickosti písemných či datových či elektronických sdělení a záznamů, jakož i využívání nebo kompilaci matematických a statistických údajů, organizační zabezpečování televizního vysílání, podporování a intenzifikace obchodních služeb založené na zvýhodňování klíčových spolupracovníků a klientů, poskytování věrnostních a bonusových systémů, jako například poskytování slev a odměn, přednostní a nadstandardní poskytování služeb, vše zejména v prodeji výrobků ve tř. 3, 5, 9, 16, 18, 25, 28; (38) telekomunikace, služby umožňující komunikaci jedné osoby s druhou, televizní vysílání, rozhlasové vysílání, digitální vysílání, televizní vysílání programů, televizní vysílání zábavných, vzdělávacích, výchovných, soutěžních, diskusních a informačních pořadů, telematika, šíření, výměna nebo získávání zpráv a informací, šíření elektronických časopisů, informací, elektronických periodik, knih v elektronické podobě, audio nebo audiovizuálních děl prostřednictvím informační nebo datové nebo elektronické nebo komunikační nebo telekomunikační nebo počítačové sítě, zejména Internetu, pomocí satelitů a jinými sítěmi, informační služby na Internetu související s televizním vysíláním, služby na Internetu související s televizním vysíláním, komunikace, poradenská činnost v oblasti sdělovacích prostředků, telekomunikací, informační služby v oblasti telekomunikací, informační kancelář, poskytování informačních služeb prostřednictvím počítačů, pronájem komunikačních míst; (41) nakladatelství a vydavatelství, ediční činnost, publikační činnost, nahrávání nosičů zvukových nebo obrazově zvukových, půjčování nahraných zvukových a zvukově obrazových záznamů, tvorba a šíření audiovizuálních děl, zpravodajství, publicistika, televizní zpravodajství, rozhlasové zpravodajství, obrazové zpravodajství, TV produkce, filmová produkce, televizní výroba programů, tvorba programů, tvorba a výroba televizních a audiovizuálních programů, agenturní činnost v oblasti kultury, zprostředkování v oblasti kultury, výchovy, zábavy a sportu, výchovná, vzdělávací, soutěžní a zábavní činnost, výroba a organizování zábavní nebo kulturní nebo vzdělávací představení, organizace společenských a kulturních akcí, organizace, provozování a provádění her a soutěží i veřejných, výstavní činnost v oblasti kultury nebo zábavy nebo výchovy nebo vzdělávání, půjčování knih, tiskovin, pronájem a půjčování audiopřístrojů, videopřístrojů, videorekordérů, videokamer, fotoaparátů, promítaček, rozhlasových a televizních přijímačů, filmů, kulturních a vzdělávacích potřeb a přístrojů,

půjčování a pronájem obrazů, dekorací.

- (730) **Barrandov Televizní Studio a.s.**, Kříženeckého nám. 322, Praha 5, 15200, CZ
(740) Advokátní a patentová kancelář VYSKOČIL, KROŠLÁK a spol., Dana Lukajová, Voršílská 10, Praha 1, 11000

- (210) **O-473953**
(220) 03.02.2010
(320) 03.02.2010
(511) 9, 16, 35, 39, 41, 42, 45
(540)

MEME MEDIA

- (510) (9) nosiče informací všeho druhu, zejména zvukových, obrazových a zvukově obrazových záznamů, včetně jejich obalů, software všeho druhu, přístroje a zařízení pro reprodukci zvukových, obrazových a zvukově obrazových snímků a záznamů všeho druhu; (16) tiskoviny a polygrafické výrobky všeho druhu, např. publikace obsahující díla hudební s textem i bez textu, literární, vědecká a umělecká díla; (35) zprostředkování reklamy; (39) distribuce a šíření zvukových, obrazových a zvukově obrazových snímků a záznamů všeho druhu, tiskovin a polygrafických výrobků všeho druhu, šíření tiskovin a polygrafických výrobků všeho druhu, např. publikací obsahujících díla hudební s textem i bez textu, literárních, vědeckých a uměleckých děl; (41) nahrávací audio a video studia, filmové ateliéry, kina, pronájem nahrávacích studií, produkce v rámci této třídy, pořizování zvukových, obrazových a zvukově obrazových snímků a záznamů všeho druhu, vydavatelství, vydávání tiskovin a polygrafických výrobků všeho druhu, např. publikací obsahujících díla hudební s textem i bez textu, literárních, vědeckých a uměleckých děl, výchovná a zábavní činnost, pronájem a půjčování nosičů zvukových, obrazových nebo zvukově obrazových záznamů, poradenství v audiovizuálním oboru v rámci této třídy; (42) tvorba software; (45) právní služby - získávání nakladatelských práv k literárním, vědeckým a uměleckým dílům, provádění a zprostředkování převodu těchto práv, získávání autorských práv, práv výkonných umělců a práv výrobců zvukových a obrazových záznamů, provádění nebo zprostředkování převodů těchto práv pro všechny druhy užití takových záznamů, správa autorských a příbuzných práv.

- (730) **BONTONFILM a.s.**, Nádražní 344/23, Praha 5, 15000, CZ

- (210) **O-473966**
(220) 03.02.2010
(320) 03.02.2010
(511) 18, 25, 28
(540)



- (510) (18) kufrý a zavazadla, deštníky, slunečníky; (25) oděvy, obuv, kloučnické zboží; (28) hry, hračky.

- (590) Barevná
(730) **Koudelková Markéta Dis.**, Polabská 101, Praha 9, 19600, CZ
Pauliová Eva, Lidická 545, Trinec, 73961, CZ

- (210) **O-473973**
(220) 03.02.2010
(320) 03.02.2010
(511) 16, 25, 28, 35, 38, 41, 42, 43

(540)



- (510) (16) reklamní, inzertní, propagační materiály i tiskoviny, plakáty, billboardy, tiskoviny všeho druhu a ostatní polygrafické výrobky zař. v této třídě, etikety, diplomy, kvalifikační certifikáty, balicí papír a balicí fólie, papírové obaly (skládačky), lepenka a kartonážní výrobky, obaly, tašky a propagační výrobky z plastů nezař. do jiných tříd, katalogy, knihy a knihařské výrobky, fotografie, výrobky z papíru, papírové vlaječky, papírnické zboží, obálky, dopisní papíry, kalendáře, plánovače, záznamníky, gratulace, psací potřeby včetně psacích potřeb ze vzácných kovů a jejich slitin, kancelářské výrobky (s výjimkou nábytku), upomínkové propagační předměty z papíru a z plastů spadající do této třídy; (25) oděvy, oděvní zboží a oděvní doplňky všech druhů, obleky, bundy, overaly, kombinézy, veškeré spodní prádlo spadající do této třídy, oblečení, obuv a oděvní doplňky pro sport, tělocvik, trénink, tenis, golf, lyžování, turistiku, cyklistiku, horolezectví včetně ostatních sportů, pro fitness, pro volný čas, pro zábavu, pro rozptýlení, pro rekreaci i pro volné chvíle, vše spadající do této třídy, zakázkové oblečení a oděvy, oblečení z kůže, z její imitace a/nebo v kombinaci, vaky na oděvy, textilní výrobky spadající do této třídy, pletené zboží, legíny, fleecové, elastické oblečení a speciální oblečení odpuzující vodu a pohlcující pot, košile, úbory, kimona, šátky, čelenky, čepice, ponožky a punčochové zboží, plavky, koupací pláště a plážové oblečení včetně doplňků, rukavice; (28) náčiní, potřeby, doplňky, pomůcky, přístroje a zařízení pro veškeré sporty, tělocvik, tenis, golf, lyžování, turistiku, cyklistiku, horolezectví, pro fitness, pro volný čas, pro zábavu, pro rozptýlení, pro rekreaci i pro volné chvíle, veškeré druhy lyží a snowboardy a jejich vázání, hole, vosky, vaky a pytle na sportovní potřeby, golfové vaky na kolečkách, veškeré sportovní náčiní a pomůcky spadající do této třídy; (35) marketing a marketingové studie, mediální zastoupení, vyhledávání sponzorů, obchodní management a poradenství, propagační, reklamní a inzertní služby prostřednictvím jakéhokoliv média - prostřednictvím telefonní, datové nebo informační sítě a jejich distribuce, merchandising, pomoc při řízení obchodní a zahraničně-obchodní činnosti, reklamní prezentace na sportovních akcích, soutěžích, na výstavách a veletrzích, administrativní služby, automatizované zpracování dat a informací, zprostředkovatelské služby v oblasti vydávání reklamních, inzertních a propagačních tiskovin a zajištění jejich distribuce, činnost organizačně-ekonomických poradců, služby v oblasti organizování a pořádání komerčních anket, soutěží, koncipování prezentací a jiných informačních nabídek k reklamním i prodejním účelům, předvádění zboží, internetový obchod s výrobky zař. ve tř. 16, 25, 28, dodavatelské služby pro třetí osoby (nákup výrobků a služeb), kopírovací nebo rozmnožovací služby; (38) telekomunikační služby, počítačová komunikace, elektronický přenos dat, informací a dokumentů, poskytování internetových fór a účasti při hodnocení výrobků a služeb v oblasti sportů, vzdělávání a volného času; (41) management sportovců, lektorské služby, činnost vyučovací, tělovýchovná, vzdělávací a v oblasti zábavy, provozování tělovýchovných a sportovních zařízení a zařízení sloužících k relaxaci, regeneraci a rekondici, provozování golf centra a fitness, pořádání kulturních akcí, produkcí a služeb v oblasti zábavy, klubové služby, veškeré služby za účelem rozptýlení, rekreace a oddechu, fyzioterapeutické služby, zajišťování a provozování sportovních a výchovných akcí, pořádání sportovních, rekreačních a relaxačních pobytů, mimoškolní služby a služby sportovních táborů, výcvik praktický a instruktážní, pořádání kurzů pro učitele, trenéry a rozhodčí, pořádání tělovýchovných kurzů a činnost sportovních instruktorů, provozování a pronájem tělovýchovného nářadí a sportovních zařízení s výjimkou dopravních prostředků, organizování sportovních soutěží, informační služby o sportovních akcích a soutěžích v jakémkoliv médiu včetně Internetu, elektronické publikování se zaměřením na sporty, fitness, golf a zdravý životní styl, poradenství sportovní, v oblasti

společenských věd a rozvoje osobnosti, organizování a pořádání mezinárodních i tuzemských sportovních soutěží, zprostředkovatelská činnost v oblasti vzdělávání, kultury, zábavy a sportu, prezentace na společenských, kulturních, sportovních a zábavných společenských akcích, redakční péče o internetové výstupy, vydavatelské služby, elektronická ediční činnost, překladatelské služby, modeling a služby s ním související, pořádání módních přehlídek a soutěží krásy; (42) počítačové programování, tvorba, strukturování a programování či jiné vytváření počítačových programů a počítačových systémů, zejména programového vybavení internetových, intranetových či jiných síťových serverů, tvorba, správa a provozování www stránek, poskytování webových portálů, hostingové a související činnosti, poskytování know-how v oblasti golfu, lyžování, tělovýchovy, sportu, rozptýlení a zábavy, design grafický, umělecký a design interiérů, design oděvní, obalový a průmyslový, vypracovávání odborných expertiz, studií a posudků v oblasti tělovýchovy a sportu; (43) rezervace ubytování a ubytovací služby, prázdninové tábory (ubytovací služby).

(730) **Bešta Martin DiS.**, Grussova 828/10, Praha 5 - Hlubočepy, 15200, CZ

(740) **MIRA** - patentová a známková kancelář, Blanka Fišerová, V Kapslovně 11, Praha 3, 13000

(210) **O-474028**
(220) 04.02.2010
(320) 04.02.2010
(511) 43
(540)



(510) (43) provozování cukrárny a kavárny.
(590) Barevná
(730) **Gestum Tax, s.r.o.**, Holečkova 31, Praha 5, 15000, CZ

(210) **O-474071**
(220) 05.02.2010
(320) 05.02.2010
(511) 35, 41, 42
(540)



(510) (35) propagační činnost, reklama, pomoc při řízení obchodní činnosti, obchodní administrativa, kancelářské práce; (41) výchova, vzdělávání, zábava, sportovní a kulturní aktivity; (42) vědecké a technologické služby a související výzkum a projektování, analytické a výzkumné služby v průmyslu, navrhování a vývoj počítačového hardwaru a softwaru.

(590) Barevná
(730) **SHINE Consulting s.r.o.**, Oulehla 443, Pozořice, 66407, CZ
(740) Advokátní kancelář Paroulek, Zrůstek, Lúdl v.o.s., Mgr. Tomáš Šetina, Zeleného 13, Brno, 61600

(210) **O-474072**
(220) 05.02.2010
(320) 05.02.2010
(511) 35, 38, 42

(540)

VisualGate

- (510) (35) propagační činnost, reklama, pomoc při řízení obchodní činnosti, obchodní administrativa, kancelářské práce; (38) spoje (komunikace); (42) vědecké a technologické služby a související výzkum a projektování, analytické a výzkumné služby v průmyslu, navrhování a vývoj počítačového hardwaru a softwaru.
(590) Barevná
(730) **VisualGate s.r.o.**, U vodárny 2965/2, Brno, 61600, CZ
(740) Advokátní kancelář Paroulek, Zrůstek, Lůdl v.o.s., Mgr. Tomáš Šetina, Zeleného 13, Brno, 61600

(540)



- (510) (2) nátěrové hmoty, barvy, laky, barviva; (35) zprostředkovatelská činnost v oblasti obchodu s nátěrovými hmotami, barvami, laky a barvivy, propagační činnost, reklama, obchodní administrativa, kancelářské práce, pomoc při řízení obchodní činnosti.
(590) Barevná
(730) **TRIGA COLOR, a.s.**, Janáčkova 333, Tišnov, 66601, CZ
(740) Čermák Hořejš Matějka a spol., JUDr. Karel Čermák, advokát, Národní 32, Praha 1, 11000

- (210) **O-474127**
(220) 09.02.2010
(320) 09.02.2010
(511) 6, 12, 36
(540)

DEFEND GAP

- (510) (6) bezpečnostní zámky všeho druhu pro automobily, stavební vložkové systémy a mechanická zamykací zařízení pro motorová vozidla, zejména zámky pro uzamykání řadicí páky a jiných pohyblivých částí automobilů, vše ve tř. 6; (12) zabezpečovací zařízení proti odcizení motorových vozidel, poplašná zabezpečovací zařízení a přístroje pro motorová vozidla, satelitní a mobilní komunikační zařízení proti odcizení motorových vozidel, vše ve tř. 12; (36) pojišťovnictví, pojišťovací služby při odcizení motorového vozidla, poradenská činnost a zprostředkování v oblasti financí a pojišťovnictví, uplatňování obchodního systému k poskytnutí úplatné nadstandardní garance při odcizení vozidla s následným získáním odškodného nebo výhod prostřednictvím např. systémové karty nebo šekové knížky.
(730) **ROYAL DEFEND HOLDING a.s.**, Ostrovského, Ženské domovy 38253, Praha 5, 15500, CZ
(740) Ing. Jaromír Příkryl - patentová a známková kancelář, Ing. Jaromír Příkryl, Včelín 1161, Hulín, 76824

- (210) **O-474141**
(220) 09.02.2010
(320) 09.02.2010
(511) 2, 35
(540)



- (510) (2) nátěrové hmoty, barvy, laky, barviva; (35) zprostředkovatelská činnost v oblasti obchodu s nátěrovými hmotami, barvami, laky a barvivy, propagační činnost, reklama, obchodní administrativa, kancelářské práce, pomoc při řízení obchodní činnosti.
(590) Barevná
(730) **TRIGA COLOR, a.s.**, Janáčkova 333, Tišnov, 66601, CZ
(740) Čermák Hořejš Matějka a spol., JUDr. Karel Čermák, advokát, Národní 32, Praha 1, 11000

- (210) **O-474139**
(220) 09.02.2010
(320) 09.02.2010
(511) 2, 35
(540)



- (510) (2) nátěrové hmoty, barvy, laky, barviva; (35) zprostředkovatelská činnost v oblasti obchodu s nátěrovými hmotami, barvami, laky a barvivy, propagační činnost, reklama, obchodní administrativa, kancelářské práce, pomoc při řízení obchodní činnosti.
(590) Barevná
(730) **TRIGA COLOR, a.s.**, Janáčkova 333, Tišnov, 66601, CZ
(740) Čermák Hořejš Matějka a spol., JUDr. Karel Čermák, advokát, Národní 32, Praha 1, 11000

- (210) **O-474168**
(220) 09.02.2010
(320) 09.02.2010
(511) 3, 5, 16
(540)



- (510) (3) přípravky a prostředky prací a bělicí, přípravky k čištění všeho druhu, přípravky k leštění, odmašťování a broušení, avivážní prostředky, parfumerie, přípravky pro péči o tělo a jeho zkrášlení, mýdla, mýdla tekutá, šampóny-vlasové i tělové, pěny a soli do koupelí, dámské a pánské kosmetické přípravky, čisticí prostředky pro tělo a pleť, vše v rámci této třídy; (5) hygienické výrobky pro léčebné účely, výrobky dámské hygieny, zejména hygienické vložky, slipové vložky a tampóny, menstruační vložky a kalhotky, interlabiální vložky pro dámskou hygienu, kalhotky pro dámskou hygienu, inkontinentní pleny, vložky a kalhotky, vše v rámci této třídy; (16) papírové nebo celulózové výrobky pro hygienické účely, včetně papírových a/nebo celulózových plen na jedno použití, dětských plen z papíru, menstruačních vložek a kalhotek a inkontinentních plen, vložek a kalhotek zatříděných v rámci této třídy.
(590) Barevná

- (210) **O-474140**
(220) 09.02.2010
(320) 09.02.2010
(511) 2, 35

- (730) **PARTNERS 4 YOU a.s.**, nám. 14. října 1307/2, Praha 5 - Smíchov, 15000, CZ (540)
(740) Ing. Zdeněk Kučera, Dlouhá 207 (P.O.BOX 92), Slušovice, 76315

- (210) **O-474238**
(220) 11.02.2010
(320) 11.02.2010
(511) 32, 33, 35
(540)

BONA DEA

- (510) (32) nealkoholické nápoje v rozsahu třídy 32; (33) alkoholické nápoje v rozsahu třídy 33, zejména víno, destiláty z hroznů, matolin, kvasnic a vína; (35) propagační činnost, reklama a marketing prostřednictvím Internetu, virtuální obchodní střediska v oblasti potravin a nápojů, zvláště vína a produktů z vína.
(730) **ResVinia, spol. s r.o.**, Malhostovice 39, Malhostovice, 66603, CZ
(740) Ing. Pavel Reichel, Lopatecká 14, Praha 4, 14700

- (210) **O-474245**
(220) 12.02.2010
(320) 12.02.2010
(511) 3, 5, 29
(540)

PsoraSTOP

- (510) (3) čisticí mléko pro toaletní účely, čisticí oleje, dezinfekční mýdla, gely, kosmetické přípravky, kosmetika, krémy, krémy na kůži, medicínální mýdla, mléko pro toaletní účely, mléko pro kosmetické účely, mýdla, olej, oleje čisticí, oleje pro kosmetické účely, oleje pro toaletní účely, parfémy, pleťová voda pro kosmetické účely, pokožka, pomády pro kosmetické účely, šampóny, toaletní přípravky, toaletní voda, vlasové vody, voňavkářské výrobky, parfumerie, voňavky, vonné oleje, prostředky pro ošetřování pokožky, mléka, gely, emulze, vody a deodoranty pro osobní potřebu, opalovací krémy, opalovací mléka, oleje, olejové lázně, sprchové gely, vody pro holení, tělové šampóny, prostředky pro ošetřování a regeneraci vlasů a vlasové pokožky, prostředky pro mytí a ošetřování rukou a vlasů, kondicionéry, tužidla na vlasy, pomády na vlasy, pěny na vlasy, vlasové gely, vlasové oleje, vlasové emulze, vlasové koloidní roztoky, vlasové tekuté suspenze, masážní přípravky, regenerační přípravky, masážní a regenerační krémy, masážní a regenerační emulze, masážní a regenerační gely, přípravky ústní hygieny, ústní vody, zubní pasty, zubní gely, mýdla, hygienické toaletní přípravky; (5) přípravky léčebné a profylaktické kosmetiky pro ošetřování pokožky a vlasů, zejména ve formě tablet, dražé, kapslí, masť, krémů, gelů, olejů, pěn, tekutých suspenzí, emulzí nebo koloidních roztoků, vodiček, zásypů a práškových směsí, roztoků, medicínálních čajových směsí, vitamínových přípravků, farmaceutické a veterinářské výrobky, potraviny pro zvláštní výživu zařazené v této třídě pro lékařské účely, léčiva, doplňky výživy, bylinné doplňky, dietní doplňky, dietní doplňky stravy, doplňky stravy, vše pro léčebné účely, minerály a stopové prvky jako doplňky stravy, vitamínové doplňky, minerální doplňky, vitamínové a minerální doplňky, hygienické výrobky pro léčebné účely, potraviny pro kojence a batolata, diabetické přípravky pro léčebné účely, dietní potraviny upravené pro lékařské účely, doplňky výživové pro lékařské účely; (29) doplňky výživové pro účely (nikoli lékařské) v rámci této třídy, dietní doplňky a dietní doplňky stravy v rámci této třídy, potraviny živočišného původu, maso, ryby, drůbež a zvěřina, masové výtažky, ovoce a zelenina konzervované, sušené a zavažené, želé, džemy, vejce, mléko a mléčné výrobky, oleje a tuky jedlé.
(730) **Simply You Pharmaceuticals a.s.**, Roháčova 188/37, Praha 3, 13000, CZ
(740) JUDr. Tomáš Vymazal, advokát, 28. října 463/3, Olomouc, 77200

- (210) **O-474269**
(220) 12.02.2010
(320) 12.02.2010
(511) 16, 35, 42



- (510) (16) tiskoviny, výrobky z papíru, letáky, fotografie, výstupy na papírových nosičích; (35) poskytování pomoci při provozu obchodu, obstaravatelská činnost v oblasti obchodu pro hydroenergetiky, služby administrativní správy a organizačně hospodářské povahy, reklama, propagace, inzerce, marketing; (42) zpracování odborných posudků a studií a poradenská a odborná pomoc vodním elektrárnám a hydroenergetikům.
(730) **ASOCIACE HYDROENERGETIKŮ ČR**, 5. května 270, Králíky, 56169, CZ
(740) PROPATENT CZ, Ing. Vlasta Sedláčková, Ke Kateřinkám 1393, Praha 4, 14900

- (210) **O-474281**
(220) 15.02.2010
(320) 15.02.2010
(511) 9, 13, 16, 20, 21, 24, 25, 34, 35, 38, 41, 42
(540)



- (510) (9) nahrané a nenahrané nosiče záznamu a zvuku, obaly na zvukové nosiče, audioprogramy a audiovizuální programy, multimediální aplikace, hudební díla na nosičích nebo v elektronické podobě, filmy; (13) ohňostroje, zábavná pyrotechnika; (16) tiskoviny všeho druhu včetně propagačních, plakáty, katalogy, fotografie, neperiodický tisk, programy, bulletiny, grafické tisky, drobné propagační předměty zařazené do této třídy; (20) upomínkové a propagační předměty z plastických hmot zařazené do této třídy; (21) upomínkové a propagační předměty ze skla a porcelánu zařazené do této třídy; (24) předměty z textilu jako stolní pokrývky, ručníky, osušky, ubrousky, utěrky, vlajky, plošné výrobky; (25) oděvy, prádlo a oděvní doplňky, trička, pokrývky hlavy, šály, obuv; (34) plastové popelníky, zapalovače, zápalky; (35) služby propagace a reklamy, zprostředkovatelská činnost v oblasti obchodu týkající se výrobků ve třídách 9, 13, 16, 20, 21, 24, 25 a 35, aktualizace reklamních materiálů, organizování výstav ke komerčním účelům, příprava a realizace komerčních nebo reklamních výstav a vernisáží, aranžování výkladů, pronájem reklamních materiálů a ploch, zprostředkovatelská činnost ve styku s veřejností (public relations); (38) informační servis, šíření a poskytování zpráv a obrazových informací, interaktivních, grafických multimediálních sdělení prostřednictvím globálních telekomunikačních sítí a Internetu; (41) činnosti výchovného, společenského a kulturního charakteru, realizace hudebních vystoupení, příprava a realizace kulturních nebo vzdělávacích výstav a vernisáží, organizování velkých shromáždění k významným výročním pod širým nebem, doprovodné kulturní programy, realizace rytířských turnajů a ukázek bojového umění, přehlídky zbraní a bojových vozidel, organizování lidové zábavy, tvorba a režie televizních a rozhlasových pořadů, režie a produkce filmů, pořádání divadelních představení, organizování koncertů, nakladatelská a vydavatelská činnost, agenturní činnost v oblasti kultury a výchovy, předprodej a prodej vstupenek, organizování symposií, kongresů a přednášek k danému tématu, zprostředkovatelská činnost v oblasti kultury, vzdělání, zábavy, služby pro oddech a zábavu, organizování vzdělanostních, zábavních a sportovních soutěží; (42) tvorba informačních databází, elektronických periodik, provozování internetových stránek zejména v souvislosti s danou akcí.
(590) Barevná

(730) **Statutární město Plzeň**, Náměstí Republiky 1, Plzeň, 30632, CZ

(210) **O-474282**

(220) 15.02.2010

(320) 15.02.2010

(511) 9, 13, 16, 20, 21, 24, 25, 34, 35, 38, 41, 42

(540)



(510) (9) nahrané a nenahrané nosiče záznamu a zvuku, obaly na zvukové nosiče, audioprogramy a audiovizuální programy, multimediální aplikace, hudební díla na nosičích nebo v elektronické podobě, filmy; (13) ohňostroje, zábavná pyrotechnika; (16) tiskoviny všeho druhu včetně propagačních, plakáty, katalogy, fotografie, neperiodický tisk, programy, bulletiny, grafické tisky, drobné propagační předměty zařazené do této třídy; (20) upomínkové a propagační předměty z plastických hmot zařazené do této třídy; (21) upomínkové a propagační předměty ze skla a porcelánu zařazené do této třídy; (24) předměty z textilu jako stolní pokrývky, ručníky, osušky, ubrousky, utěrky, vlajky, plošné výrobky; (25) oděvy, prádlo a oděvní doplňky, trička, pokrývky hlavy, šály, obuv; (34) plastové popelníky, zapalovače, zápalky; (35) služby propagace a reklamy, zprostředkovatelská činnost v oblasti obchodu týkající se výrobků ve třídách 9, 13, 16, 20, 21, 24, 25 a 35, aktualizace reklamních materiálů, organizování výstav ke komerčním účelům, příprava a realizace komerčních nebo reklamních výstav a vernisáží, aranžování výkladů, pronájem reklamních materiálů a ploch, zprostředkovatelská činnost ve styku s veřejností (public relations); (38) informační servis, šíření a poskytování zpráv a obrazových informací, interaktivních, grafických multimediálních sdělení prostřednictvím globálních telekomunikačních sítí a Internetu; (41) činnosti výchovného, společenského a kulturního charakteru, realizace hudebních vystoupení, příprava a realizace kulturních nebo vzdělávacích výstav a vernisáží, organizování velkých shromáždění k významným výročí pod širým nebem, doprovodné kulturní programy, realizace rytířských turnajů a ukázek bojového umění, přehlídky zbraní a bojových vozidel, organizování lidové zábavy, tvorba a režie televizních a rozhlasových pořadů, režie a produkce filmů, pořádání divadelních představení, organizování koncertů, nakladatelská a vydavatelská činnost, agenturní činnost v oblasti kultury a výchovy, předprodej a prodej vstupenek, organizování sympozií, kongresů a přednášek k danému tématu, zprostředkovatelská činnost v oblasti kultury, vzdělání, zábavy, služby pro oddech a zábavu, organizování vzdělanostních, zábavních a sportovních soutěží; (42) tvorba informačních databází, elektronických periodik, provozování internetových stránek zejména v souvislosti s danou akcí.

(590) Barevná

(730) **Statutární město Plzeň**, Náměstí Republiky 1, Plzeň, 30632, CZ

(210) **O-474283**

(220) 15.02.2010

(320) 15.02.2010

(511) 9, 13, 16, 20, 21, 24, 25, 34, 35, 38, 41, 42

(540)



(510) (9) nahrané a nenahrané nosiče záznamu a zvuku, obaly na zvukové nosiče, audioprogramy a audiovizuální programy, multimediální aplikace, hudební díla na nosičích nebo v elektronické podobě, filmy; (13) ohňostroje, zábavná

pyrotechnika; (16) tiskoviny všeho druhu včetně propagačních, plakáty, katalogy, fotografie, neperiodický tisk, programy, bulletiny, grafické tisky, drobné propagační předměty zařazené do této třídy; (20) upomínkové a propagační předměty z plastických hmot zařazené do této třídy; (21) upomínkové a propagační předměty ze skla a porcelánu zařazené do této třídy; (24) předměty z textilu jako stolní pokrývky, ručníky, osušky, ubrousky, utěrky, vlajky, plošné výrobky; (25) oděvy, prádlo a oděvní doplňky, trička, pokrývky hlavy, šály, obuv; (34) plastové popelníky, zapalovače, zápalky; (35) služby propagace a reklamy, zprostředkovatelská činnost v oblasti obchodu týkající se výrobků ve třídách 9, 13, 16, 20, 21, 24, 25 a 35, aktualizace reklamních materiálů, organizování výstav ke komerčním účelům, příprava a realizace komerčních nebo reklamních výstav a vernisáží, aranžování výkladů, pronájem reklamních materiálů a ploch, zprostředkovatelská činnost ve styku s veřejností (public relations); (38) informační servis, šíření a poskytování zpráv a obrazových informací, interaktivních, grafických multimediálních sdělení prostřednictvím globálních telekomunikačních sítí a Internetu; (41) činnosti výchovného, společenského a kulturního charakteru, realizace hudebních vystoupení, příprava a realizace kulturních nebo vzdělávacích výstav a vernisáží, organizování velkých shromáždění k významným výročí pod širým nebem, doprovodné kulturní programy, realizace rytířských turnajů a ukázek bojového umění, přehlídky zbraní a bojových vozidel, organizování lidové zábavy, tvorba a režie televizních a rozhlasových pořadů, režie a produkce filmů, pořádání divadelních představení, organizování koncertů, nakladatelská a vydavatelská činnost, agenturní činnost v oblasti kultury a výchovy, předprodej a prodej vstupenek, organizování sympozií, kongresů a přednášek k danému tématu, zprostředkovatelská činnost v oblasti kultury, vzdělání, zábavy, služby pro oddech a zábavu, organizování vzdělanostních, zábavních a sportovních soutěží; (42) tvorba informačních databází, elektronických periodik, provozování internetových stránek zejména v souvislosti s danou akcí.

(590) Barevná

(730) **Statutární město Plzeň**, Náměstí Republiky 1, Plzeň, 30632, CZ

(210) **O-474284**

(220) 15.02.2010

(320) 15.02.2010

(511) 9, 13, 16, 20, 21, 24, 25, 34, 35, 38, 41, 42

(540)



(510) (9) nahrané a nenahrané nosiče záznamu a zvuku, obaly na zvukové nosiče, audioprogramy a audiovizuální programy, multimediální aplikace, hudební díla na nosičích nebo v elektronické podobě, filmy; (13) ohňostroje, zábavná pyrotechnika; (16) tiskoviny všeho druhu včetně propagačních, plakáty, katalogy, fotografie, neperiodický tisk, programy, bulletiny, grafické tisky, drobné propagační předměty zařazené do této třídy; (20) upomínkové a propagační předměty z plastických hmot zařazené do této třídy; (21) upomínkové a propagační předměty ze skla a porcelánu zařazené do této třídy; (24) předměty z textilu jako stolní pokrývky, ručníky, osušky, ubrousky, utěrky, vlajky, plošné výrobky; (25) oděvy, prádlo a oděvní doplňky, trička, pokrývky hlavy, šály, obuv; (34) plastové popelníky, zapalovače, zápalky; (35) služby propagace a reklamy, zprostředkovatelská činnost v oblasti obchodu týkající se výrobků ve třídách 9, 13, 16, 20, 21, 24, 25 a 35, aktualizace reklamních materiálů, organizování výstav ke komerčním účelům, příprava a realizace komerčních nebo reklamních výstav a vernisáží, aranžování výkladů, pronájem reklamních materiálů a ploch, zprostředkovatelská činnost ve styku s veřejností (public relations); (38) informační servis, šíření a poskytování zpráv a obrazových informací, interaktivních, grafických multimediálních sdělení prostřednictvím globálních telekomunikačních sítí a Internetu; (41) činnosti výchovného, společenského a kulturního charakteru, realizace hudebních

vystoupení, příprava a realizace kulturních nebo vzdělávacích výstav a vernisáží, organizování velkých shromáždění k významným výročí pod širým nebem, doprovodné kulturní programy, realizace rytířských turnajů a ukázek bojového umění, přehlídky zbraní a bojových vozidel, organizování lidové zábavy, tvorba a režie televizních a rozhlasových pořadů, režie a produkce filmů, pořádání divadelních představení, organizování koncertů, nakladatelská a vydavatelská činnost, agenturní činnost v oblasti kultury a výchovy, předprodej a prodej vstupenek, organizování sympozií, kongresů a přednášek k danému tématu, zprostředkovatelská činnost v oblasti kultury, vzdělání, zábavy, služby pro oddech a zábavu, organizování vzdělanostních, zábavních a sportovních soutěží; (42) tvorba informačních databází, elektronických periodik, provozování internetových stránek zejména v souvislosti s danou akcí.

(730) **Statutární město Plzeň**, Náměstí Republiky 1, Plzeň, 30632, CZ

(210) **O-474285**

(220) 15.02.2010

(320) 15.02.2010

(511) 9, 13, 16, 20, 21, 24, 25, 34, 35, 38, 41, 42

(540)



(510) (9) nahrané a nenahrané nosiče záznamu a zvuku, obaly na zvukové nosiče, audioprogramy a audiovizuální programy, multimediální aplikace, hudební díla na nosičích nebo v elektronické podobě, filmy; (13) ohňostroje, zábavná pyrotechnika; (16) tiskoviny všeho druhu včetně propagačních, plakáty, katalogy, fotografie, neperiodický tisk, programy, bulletiny, grafické tisky, drobné propagační předměty zařazené do této třídy; (20) upomínkové a propagační předměty z plastických hmot zařazené do této třídy; (21) upomínkové a propagační předměty ze skla a porcelánu zařazené do této třídy; (24) předměty z textilu jako stolní pokrývky, ručníky, osušky, ubrousky, utěrky, vlajky, plošné výrobky; (25) oděvy, prádlo a oděvní doplňky, trička, pokrývky hlavy, šály, obuv; (34) plastové popelníky, zapalovače, zápalky; (35) služby propagace a reklamy, zprostředkovatelská činnost v oblasti obchodu týkající se výrobků ve třídách 9, 13, 16, 20, 21, 24, 25 a 35, aktualizace reklamních materiálů, organizování výstav ke komerčním účelům, příprava a realizace komerčních nebo reklamních výstav a vernisáží, aranžování výkladů, pronájem reklamních materiálů a ploch, zprostředkovatelská činnost ve styku s veřejností (public relations); (38) informační servis, šíření a poskytování zpráv a obrazových informací, interaktivních, grafických multimediálních sdělení prostřednictvím globálních telekomunikačních sítí a Internetu; (41) činnosti výchovného, společenského a kulturního charakteru, realizace hudebních vystoupení, příprava a realizace kulturních nebo vzdělávacích výstav a vernisáží, organizování velkých shromáždění k významným výročí pod širým nebem, doprovodné kulturní programy, realizace rytířských turnajů a ukázek bojového umění, přehlídky zbraní a bojových vozidel, organizování lidové zábavy, tvorba a režie televizních a rozhlasových pořadů, režie a produkce filmů, pořádání divadelních představení, organizování koncertů, nakladatelská a vydavatelská činnost, agenturní činnost v oblasti kultury a výchovy, předprodej a prodej vstupenek, organizování sympozií, kongresů a přednášek k danému tématu, zprostředkovatelská činnost v oblasti kultury, vzdělání, zábavy, služby pro oddech a zábavu, organizování vzdělanostních, zábavních a sportovních soutěží; (42) tvorba informačních databází, elektronických periodik, provozování internetových stránek zejména v souvislosti s danou akcí.

(590) Barevná

(730) **Statutární město Plzeň**, Náměstí Republiky 1, Plzeň, 30632, CZ

(210) **O-474339**

(220) 16.02.2010

(320) 16.02.2010

(511) 9, 16, 35, 42

(540)



FlexiBee

(510) (9) software - programy na nosičích; (16) tiskoviny, periodické a neperiodické publikace, manuály; (35) inzertní a reklamní činnost; (42) software - zhotovování programů.

(590) Barevná

(730) **WinStrom s.r.o.**, Lochotínská 1108/18, Plzeň, 30100, CZ

(740) Mgr. Ing. Jana Krupičková, Divadelní 3/a, Plzeň, 30100

(210) **O-474356**

(220) 16.02.2010

(320) 16.02.2010

(511) 6, 7, 17, 40, 42

(540)



(510) (6) kovové nádoby, kovové nádoby na stlačený plyn a zkvapalněný vzduch, formy kovové, kovové konstrukce, drobné kovové zboží, kovové potřeby zámečnické a klempířské, odlitky, výkivky, výlisky; (7) stroje na výrobu tlakových nádob, obráběcí stroje; (17) nekovové armatury, kovové izolační fólie, fólie z umělých hmot, guma, nekovové hadice, izolační materiál, kaučuk, pryskyřice, pryž, těsnění, ucpávky, vlákna z umělých hmot; (40) kovovýroba, zpracování materiálů, zejména kovů a plastů; (42) chemické analýzy, průmyslový design, expertizy, zkoušky materiálů, počítačové programování, projektování, vývoj a výzkum nových výrobků, výzkum v oblasti strojírenství.

(590) Barevná

(730) **ARMOTECH, s.r.o.**, U Habrovky 247, Praha 4, 14000, CZ

(740) Ing. Václav Kratochvíl, patentový zástupce, Táborská 758/33, Mladá Boleslav, 29301

(210) **O-474372**

(220) 17.02.2010

(320) 17.02.2010

(511) 16, 18, 28, 41

(540)

JUNÁK

(510) (16) časopisy, periodické a neperiodické tiskoviny; (18) kůže, imitace kůže, výrobky z těchto materiálů, které nejsou zahrnuty do jiných tříd, kůže ze zvířat, kufrы a zavazadla, deštníky, slunečníky a hole, biče a sedlářské výrobky, vše v rámci této třídy; (28) hry, hračky, potřeby pro gymnastiku a sport, které nejsou uvedeny v jiných třídách, vánoční ozdoby, vše v rámci této třídy; (41) výchova, vzdělávání, zábava, sportovní a kulturní aktivity, vše v rámci této třídy.

(730) **Junák - svaz skautů a skautek ČR**, Senovážné náměstí 24, Praha 1, 11647, CZ

(740) Advokátní kancelář Perthen, Perthenová, Švadlena a partneři, Mgr. Petr Mikeš, Velké náměstí 135/19, Hradec Králové, 50003

(210) **O-474375**

(220) 17.02.2010

(320) 17.02.2010

(511) 21, 32, 33

(540)



- (510) (21) zboží skleněné spadající do této třídy, zejména láhve, sklenice na pití, püllitry, poháry keramické, keramické a porcelánové tácky, porcelánové džbány, vázičky, nádoby z plastu, karafy, stolní lahve, podtácky kromě papírových a určených k prostírání, pohárky z papíru nebo umělých hmot, poháry, tácky papírové, tácky (podnosy), cestovní lahve, otvíráky na lahve, štíty vývěsní, reklamní z porcelánu nebo skla, desky na jídelní lístky, pouzdra na jídelní lístky, tepelně izolační nádoby, termosky na jídlo, termosky na nápoje, krabice na jídlo; (32) aperitivy nealkoholické, nealkoholické nápoje, pivo, sladové pivo, sladové nápoje, výtažky z chmele na výrobu piva, přípravky na výrobu nápojů, zázvorové pivo, prášky na přípravu šumivých nápojů, příchutě na výrobu nápojů, minerální vody, limonády, šumivé nápoje, ovocné šťávy a nápoje, sirupy na výrobu nápojů; (33) alkoholické nápoje (kromě piva), alkoholické esence, alkoholické výtažky z ovoce, destilované nápoje, lihoviny.
- (730) **DRINKS UNION a.s.**, Drážďanská 80, Ústí nad Labem, 40007, CZ
- (740) Kyjovský, Blažek & kolegové, advokátní kancelář, JUDr. Milan Kyjovský, Poštovská 8c, Brno, 60100

(210) **O-474423**

- (220) 18.02.2010
(320) 18.02.2010
(511) 35, 41
(540)



- (510) (35) reklamní a propagační činnost, pomoc při řízení obchodní činnosti, marketing, průzkum trhu, obchodní nebo podnikatelský průzkum, činnost podnikatelských, ekonomických a organizačních poradců, pronájem reklamních ploch, propagace a inzercie prostřednictvím všech druhů médií, pomoc při provozování obchodů a obchodních činností, předvádění pro reklamní účely a podporu prodeje, předvádění zboží, rozšiřování reklamních materiálů a vzorků zboží, distribuce zboží k reklamním účelům; (41) pořádání školení, kurzů, konferencí, symposií a seminářů, lektorská činnost, nakladatelská a vydavatelská činnost, pořádání výstav ke školicím účelům, školení a vzdělávání, organizování kulturních, sportovních, vzdělávacích a společenských akcí, zprostředkovatelská činnost týkající se uvedených služeb.
- (590) Barevná
- (730) **DM NOTE agency s.r.o.**, Hudcova 34/14, Brno, 62100, CZ
- (740) Kania, Sedlák, Smola patentová a známková kancelář, Ing. Josef Smola, Mendlovo nám. 1a, Brno, 60300

(210) **O-474425**

- (220) 18.02.2010
(320) 18.02.2010
(511) 35, 36

(540)



- (510) (35) pomoc při řízení obchodní činnosti, obchodní administrativa, kancelářské práce, marketing, průzkum trhu, obchodní nebo podnikatelský průzkum, činnost podnikatelských, ekonomických a organizačních poradců, poradenství v oblasti efektivitivy prodeje, průzkumy efektivitivy prodeje, reklamní a propagační činnost, pronájem reklamních ploch, správa obchodních zájmů třetích osob, organizování komerčních akcí, pořádání výstav k obchodním účelům, propagace a inzercie prostřednictvím všech druhů médií, předvádění pro reklamní účely a podporu prodeje, předvádění zboží, rozšiřování reklamních materiálů a vzorků zboží, distribuce zboží k reklamním účelům, provádění aukcí a dražeb, činnost účetních poradců, vedení účetnictví, tvorba databází pro komerční účely; (36) služby finanční, služby peněžní, služby nemovitostní, činnost realitních kanceláří, pronájem a prodej nemovitostí a pozemků, konzultace a poradenství v oblasti obchodu s nemovitostmi, oceňování a odhady nemovitostí, zprostředkovatelská činnost v oblasti nemovitostí, správa nemovitostí, správa majetku, finanční analýzy, zprostředkování půjček a hypoték, zprostředkování finančních úvěrů, finanční informace, investiční poradenství spojené s investováním do nemovitostí, služby zabývající se nemovitostmi a cenovými papíry, služby správců nemovitostí, služby týkající se pronájmu, odhadu a správy nemovitostí, služby týkající se pojištění nemovitostí, činnost finančních poradců, finanční analýzy a poradenství v oblasti realit a investic, finanční a konzultační služby v rámci této třídy.
- (590) Barevná
- (730) **DM NOTE agency s.r.o.**, Hudcova 34/14, Brno, 62100, CZ
- (740) Kania, Sedlák, Smola patentová a známková kancelář, Ing. Josef Smola, Mendlovo nám. 1a, Brno, 60300

(210) **O-474426**

- (220) 18.02.2010
(320) 18.02.2010
(511) 6, 19, 37
(540)



- (510) (6) kovové stavební materiály, zejména kovové konstrukce všeho druhu, kovové zámečnické výrobky, kovové spojovací prvky; (19) nekovové stavební materiály, dřevo stavební, dveře nekovové, dýhy dřevěné, dřevěné obložení, překližky, okna nekovová, rámy okenní spadající do této třídy, řezivo, stavby přenosné nekovové, střešní krytiny nekovové, krokve na střechy, trámy, písek, šterk, dlažba nekovová, mramor, kámen přírodní i umělý, malta, omítkové směsi, sádra, beton, stavební prvky z betonu, asfalt, vápno, cement, stavební prvky z cementu, nekovové stavební konstrukce, nekovové stavební panely, lepenka pro stavebnictví, lešení nekovové, schody nekovové, stavební sklo, stavby přenosné nekovové, geotextilie, stavební materiály z umělých hmot, nekovové stavební materiály zahrnuté v této třídě; (37) provádění staveb, adaptace a opravy staveb, stavba a montáže inženýrských sítí, montáže lešení, stavební montážní a instalátérské práce, opravy a instalace oken, dveří, komínů, elektroinstalační práce, topenářské, zateplovací a zámečnické práce, demolice budov, čištění budov, stavba a dláždění cest, úprava podloží pro stavby, zpevňování podloží pro stavby, zpevňování terénů, izolování staveb, stavební práce zahrnuté v této třídě, provádění stavebního dozoru,

- zprostředkování výše uvedených služeb.
(590) Barevná
(730) **DM NOTE agency s.r.o.**, Hudcova 34/14, Brno, 62100, CZ
(740) Kania, Sedlák, Smola patentová a známková kancelář, Ing. Josef Smola, Mendlovo nám. 1a, Brno, 60300

- (210) **O-474451**
(220) 18.02.2010
(320) 18.02.2010
(511) 9, 16, 35, 37, 42
(540)



- (510) (9) přístroje a nástroje vědecké, navigační, geodetické, elektronické, fotografické, kinematografické, optické, měřicí, signalizační, automatické přístroje uváděné v činnost vhozením mince či vložením karty, stroje na záznam, přenos a reprodukci zvuku nebo obrazu, zapisovací pokladny, výpočetní technika, programy a výrobky software, počítače, počítačové pokladní systémy a terminály, servery; (16) kancelářské potřeby (vyjma nábytku), papírové výrobky, tiskoviny, zejména příručky a manuály k software, časopisy, letáky, návody k výrobkům, fotografie, plakáty, reklamní tištěné materiály; (35) činnost organizačních a ekonomických poradců, reklamní a propagační činnost; (37) instalace, opravy a servis výpočetní techniky, kancelářské techniky a elektroniky, údržba počítačů a počítačových sítí; (42) poskytování software, poradenství v oboru software, analýzy, vývoj, návrhy a implementace software, návrhy a vývoj počítačového hardwaru a softwaru, instalace databází, instalace počítačových sítí.
(730) **FLORES s.r.o.**, U Ladronky 2331/7, Praha 6 - Břevnov, 16900, CZ
(740) Rott, Růžička & Guttmann Patentové, známkové a advokátní kanceláře, JUDr. Vladimír Rott, Vinohradská 37, Praha 2, 12000

- (210) **O-474500**
(220) 22.02.2010
(320) 22.02.2010
(511) 9, 35
(540) **DEFEND PARKCONTROL**

- (510) (9) parkovací a couvací senzory a couvací kamery pro automobily a dopravní prostředky; (35) reklamní činnost a marketing, maloobchod, velkoobchod a zprostředkování obchodu včetně prodeje přes Internet v oblasti nákupu a prodeje výrobků uvedených ve třídě 9.
(730) **ROYAL DEFEND HOLDING a.s.**, Ostrovského, Ženské domovy 3/253, Praha 5, 15500, CZ
(740) Ing. Jaromír Příkryl - patentová a známková kancelář, Ing. Jaromír Příkryl, Včelín 1161, Hulín, 76824

- (210) **O-474561**
(220) 23.02.2010
(320) 23.02.2010
(511) 3, 5
(540)

**konopné
mazání** 

- (510) (3) kosmetické přípravky, jako kosmetické krémy, regenerační přípravky, regenerační oleje, čisticí regenerační krémy, regenerační roztoky, čisticí mléko pro toaletní účely, čisticí oleje, čisticí roztoky, přípravky pro čištění umělého chrupu, éterické

esence, éterické oleje, toaletní vody, zubní pasty; (5) adjuvanty pro lékařské účely (pomocné látky), drogy pro lékařské účely, farmaceutické přípravky, léčivé přípravky do koupelí, léčiva na zuby, léčiva pro humánní medicínu, léčivé kořeny, léčivé rostliny, léky tekuté, masti pro farmaceutické účely, oleje pro lékařské použití, lepidla a tmely pro protězy zubní, sterilizační přípravky, přípravky s léčebnými účinky obsahující biochemické katalyzátory, zejména pro fyzicky aktivní osoby, rekonvalescenty a nemocné, vše výše uvedené určené k léčebným účelům.

- (590) Barevná
(730) **CANNABIS Pharma-derm, s.r.o.**, Masarykova třída 1595/54, Teplice, 41501, CZ
(740) Václav Müller, patentový zástupce, Filipova 2016, Praha 4, 14800

- (210) **O-474564**
(220) 23.02.2010
(320) 23.02.2010
(511) 9, 16, 35, 38, 41
(540)



- (510) (9) antény, audiovizuální zařízení pro výuku, automaty hudební, hrací skříně uváděné do chodu vhozením mince, automaty prodejní, nástroje na určování azimutu, barometry, brýle, pouzdra na brýle, brýle sluneční, brýle proti slunci, brýlové řetízky, buzoly, směrové kompas, clony na oči, čističe nosičů zvukových záznamů, čočky kontaktní, čočky optické, čtecí zařízení v televizi, dalekohledy, diapozitivy, promítací přístroje na diapozitivy, diktafony, magnetické disky, kompaktní disky (audio-video), gramofonové desky, gramofonové jehly, disky optické, DVD přehrávače, elektronická pera (vizuální zobrazovací jednotky), elektronické oznamovací tabule, elektronické publikace (s možností stažení), epidiascopy, filmové kamery, exponované filmy, stříhací zařízení na filmy, kreslené filmy, fotoaparáty, fotografické snímky, hologramy, jezdecké přílby, kalkulačky, kalkulačky kapesní, kinofilm, klávesnice počítačové, krokoměry, magnetická média, magnetické disky, magnetické nosiče dat, magnetické pásky, magnetofony, magnety, magnety dekorativní, mincové mechanismy pro televizory, monitory, mikrofony, nosiče dat magnetické, nosiče dat optické, nosiče zvukových nahrávek, nosiče zvukových záznamů, ochranné brýle pro sport, ochranné helmy pro sport, obrazovky, optické disky kompaktní CD ROM, plátna promítací, plovací kruhy, plovací pásy, plovací vesty, počítače, počítačové hry, počítačové tiskárny, podložky pod myš, potápěčské masky, potápěčské oděvy, potápěčské rukavice, pravítka (měřicí přístroje), pravítka logaritmická, přehrávače kompaktních disků, přílby ochranné, přístroje pro reprodukci zvuku, rádia, signalizační píšťalky, sluchátka, snimače obrazu, skenery (zpracování dat), špunty do uší, tampóny do uší pro potápěče, televizní přístroje, trojúhelníky výstražné pro vozidla, videokamery, videokazety, videopásky, vyučovací stroje, zápisník elektronický, závaží, elektrické žehličky; (16) alba, atlasy, pouzdra s barvami (školní pomůcky), blahopřání, blahopřání hudební, bloky (papírnické výrobky), brožury, papírové bryndáčky, časopisy, časopisy - komiksy, čínská tuš, desky (papírnické výrobky), psací desky s klipsem na přidržování papíru, desky na dokumenty (šanon, pořadače), dopisní papír, držáky na psací potřeby, figurky (sošky) z papírové hmoty, fólie hliníková na balení potravin, fotografie, stojany na fotografie, zemské glóbusy, grafické reprodukce, grafiky, gummy na mazání, hlína modelovací, houbičky navlhčovací (kancelářské potřeby), hroty psacích per, chrániče prstů (kancelářské potřeby), inkoust v tyčince, inkousty, kalamáře, kalendáře, kalendáře trhačí, kalhotky plenkové z papíru nebo buničiny, kancelářské potřeby, kromě nábytku, kancelářské sponky, papírové kapesníky, výrobky z kartónu, spadající do této třídy, karty, katalogy, kelímky papírové na mléčné výrobky, klobouky z lepenky, knihy, záložky do knih,

knížky brožované, knižní zarážky, vzory na kopírování, papírové kornouty, krabice lepenkové nebo papírové, kružítka, křída na psaní, laminovačky (-na dokumenty) pro použití v kanceláři, výrobky z lepenky spadající do této třídy, malířská plátna, malířské stojany, malířské štetce, štetce, štetce na psaní, mapy, zeměpisné mapy, mašle papírové, materiály na pečeti, pomůcky na mazání, sáčky pro mikrovlnné trouby, misky na vodové barvy, materiály na modelování, nálepky (lepící pásky) pro kancelářské použití nebo pro domácnost, napínáčky, násadky na pera, noviny, nože na papír, obálky, obaly, obaly na spisy, obtisky, ocelová pera, opěradla na ruce pro malíře, ořezávací strojky na tužky, ořezávací na tužky, oznámení, palety pro malíře, papír, dopisní papír, papír kopírovací (pauzovací), pergamenový papír, papír sací, svítilný papír, toaletní papír, papír voskovaný, papír Xuan, papírenské výrobky spadající do této třídy, papírová prostrání, papírové ubrusy, papírové podložky pod sklenice, podložky pod pivní sklenice, papírové ubrusy, pastelky, pouzdra na pasy, pečeti, penály, pera (kancelářské potřeby), pera plnicí, periodika, plakáty, plány, psací podložky, pomůcky učební, kromě přístrojů, pohlednice, poštovní známky, potřeby na psaní, poutače z papíru nebo lepenky, pouzdra na doklady, pouzdra na pera, pouzdra s psacími potřebami, papírové praporky, pravítka, prospekty, příručky, psací podložky, psací soupravy (sada psacích potřeb), publikace, papírové pytlíky jako obaly, razítka, razítka datovací, pouzdra na razítka, razítkovací podušky, ročenky, papírové ručníky, rýsovací nástroje, samolepky, samolepky pro domácnost a pro kancelářské potřeby, sešity, sešivačky, skicáky, stírátka na tabule, školní potřeby, tabule školní, těžítka, tikety, tiskopisy, tiskové typy, tiskoviny, tužky, tuhy do tužek, držátka na tužky, patentní tužky, uhly na kreslení, zápisníky, zpěvníky; (35) inzerce poštou, licence na výrobky a služby ostatních (komerční správa), nábor zaměstnanců, pomoc při řízení obchodní činnosti, obchodní nebo podnikatelské informace, obchodní nebo podnikatelský průzkum, organizování výstav (komerčních nebo reklamních), personální poradenství, pořádání veletrhů pro obchodní a reklamní účely, průzkum trhu, průzkum veřejného mínění, zajišťování předplatného telekomunikačních služeb, předvádění zboží, příprava inzertních sloupků, reklama (propagace), reklama on-line v počítačové síti, aktualizování reklamních materiálů, pronájem reklamních materiálů, zasílání reklamních materiálů zákazníkům, rozšiřování reklamních nebo inzertních materiálů, sekretářské služby, služby v oblasti grafické úpravy pro reklamní účely, styky s veřejností, vydávání reklamních nebo náborových propagačních a inzertních textů, televizní reklama, obchodní vedení uměleckých agentur, zajišťování novinového předplatného (pro předplatitele); (38) elektronická pošta, služby elektronických nástěnek (telekomunikační služby), informační kanceláře, vysílání kabelové televize, služby dálkových konferencí, počítačová komunikace, posílání zpráv, poskytování internetových diskusních fór, pronájem přístrojů pro přenos zpráv, pronájem přístupového času ke globálním počítačovým sítím, pronájem zařízení pro přenos informací, přenášení pomocí satelitních družic, přenos zpráv a obrazových informací pomocí počítače, půjčování telekomunikačních zařízení, telekonference (služby dálkových konferencí), teleshoppingové služby (poskytování televizních kanálů pro teleshoppingové služby), televizní vysílání, telexové služby, výzvy (služby poskytované rádiem, telefonem nebo jinými elektronickými komunikačními prostředky), zasílání zpráv; (41) dabing, pronájem dekorací, služby v oblasti digitálního zpracování obrazu, elektronické publikování (DTP), služby v oblasti estrád, filmová studia, filmová tvorba, filmové projekce, pronájem filmových promítaček a jejich příslušenství, půjčování filmů, fotografování, informace o možnostech zábavy, informace o výchově a vzdělávání, poskytování služeb v oblasti karaoke (hudební doprovod písní dle výběru zpěváka), výchovně zábavné klubové služby, kluby zdraví (služby), knihovny (půjčování knih), vydávání knih, koncertní síně, sály, organizování a vedení konference, organizování a vedení kongresu, korespondenční kurzy, provozování muzea, služby nahrávacího studia, nahrávání videopásek, obrazové zpravodajství, organizování kulturních nebo vzdělávacích výstav, organizování plesů, organizování vzdělávacích nebo zábavných soutěží, zábavné parky, plánování a organizování večírků, pořádání soutěží krásy, pronájem audio nahrávek, pronájem dekorací, pronájem kinematografických filmů, pronájem osvětlovacích zařízení pro divadla nebo televizní studia, provozování her on-line (z počítačové sítě), předprodej

vstupenek, výroba divadelních nebo jiných představení, půjčování filmů, psaní scénářů, reportérské služby, školení, vyučování, výroba rozhlasových a televizních programů, televizní zábava, výuka, vzdělávací informace, organizování živých vystoupení.

(730) Česká televize, Kavčí Hory, Praha 4 - Kavčí Hory, 14070, CZ

(210) O-474578

(220) 23.02.2010

(320) 23.02.2010

(511) 16

(540)

Lékaři bez hranic

(510) (16) papír, tiskárenské výrobky, plakáty, brožury, letáky, prospekty, katalogy, časopisy (periodika), noviny, pohlednice, blahopřání, knihy, záložky do knih, kalendáře, alba, tužky, poznámkové listy (papírenské zboží), obálky, fotografie, negativy fotografií, štočky a všechny ostatní tiskoviny propagující činnosti humanitárních sdružení, vyučovací pomůcky (s výjimkou přístrojů).

(730) Bureau International de Médecins Sans Frontieres, Rue de Lausanne 78 CP 116, CH-1211 Geneve 21, CH

(740) Rott, Růžička & Guttmann Patentové, známkové a advokátní kanceláře, JUDr. Vladimír Rott, Vinohradská 37, Praha 2, 12000

(210) O-474586

(220) 23.02.2010

(320) 23.02.2010

(511) 35, 41, 42

(540)

eALLIN

(510) (35) propagační činnost, reklama, pomoc při řízení obchodní činnosti, obchodní administrativa, kancelářské práce, zprostředkování v oblasti reklamy, produkční činnost v oblasti reklamy, organizování výstav (komerčních nebo reklamních), psaní reklamních textů, reklama (propagace), reklamní agentury, reklamní materiály (pronájem -), reklamní materiály (aktualizování -), reklamní nebo inzertní materiály (rozšiřování -), reklamní texty (vydávání, zveřejňování, oznámení, vyhlášení, publikování -), služby v oblasti grafické úpravy pro reklamní účely, vydávání reklamních nebo náborových, propagačních a inzertních textů; (41) výchova, vzdělávání, zábava, sportovní a kulturní aktivity, nahrávání nosičů zvukových nebo obrazových zvukových, tvorba a šíření audiovizuálních děl, nahrávání audio a/nebo audiovizuálních děl, filmová produkce, televizní výroba programů, tvorba programů, tvorba a výroba televizních a audiovizuálních programů, agenturní činnost v oblasti kultury, zprostředkování v oblasti kultury, zábavy, organizace společenských a kulturních akcí, digitální zpracování obrazu (služby -), elektronické publikování (DTP), nahrávací studia (služby -), poskytování on-line elektronických publikací [bez možnosti stažení], pronájem kinematografických filmů, rozhlasové a televizní programy (výroba -), texty (psaní, zveřejňování -) kromě reklamních, vydávání textů, s výjimkou reklamních nebo náborových, výroba divadelních a/nebo jiných představení, výstavy (organizování kulturních nebo vzdělávacích -); (42) vědecké a technologické služby a související výzkum a projektování, analytické a výzkumné služby v průmyslu, navrhování a vývoj počítačového hardwaru a softwaru, design průmyslový, grafický design, navrhování (průmyslový design -), navrhování obalů, obalový design, počítačové programování, tvorba a správa webových stránek (pro třetí osoby), umělecký design.

(730) EALLIN s.r.o., Nad Slávií 1669, Praha 10 - Vršovice, 10000, CZ

(740) Advokátní a patentová kancelář VYSKOČIL, KROŠLÁK a spol., Dana Lukajová, Voršílská 10, Praha 1, 11000

(210) **O-474631**
(220) 25.02.2010
(320) 25.02.2010
(511) 12, 25, 28, 37
(540)



(510) (12) jízdní kola, náhradní díly a součástky jízdních kol, nosiče jízdních kol, nosiče lyží (automobilové), elektromobily; (25) sportovní oblečení, obuv, prádlo spodní pohlcující pot; (28) potřeby pro gymnastiku a sport, které nejsou uvedeny v jiných třídách; (37) opravy.

(590) Barevná

(730) **Hynek Vlček**, Lichnov 493, 74275, CZ
Jaromír Ožana, Ženkla 297, 74262, CZ

(210) **O-474649**
(220) 25.02.2010
(320) 25.02.2010
(511) 35, 36, 38
(540)



(510) (35) reklamní a inzertní činnost, zejm. v oblasti finančnictví, bankovníctví a pojišťovnictví, obchodní administrativa, průzkum a analýzy trhů, marketing, zprostředkovatelská činnost v oblasti obchodu, týkající se finančního poradenství, pronájem reklamních ploch, předvádění pro reklamní účely a podporu prodeje, předvádění zboží, vyhledávací služby, on-line inzerce, organizování výstav ke komerčním a reklamním účelům na Internetu, pomoc při podnikání, poradenství týkající se organizace a podnikání v oblasti finančnictví, bankovníctví a pojišťovnictví, distribuce prospektů, podnikatelské informace, předplatné tiskovin pro třetí osoby, účetnictví, distribuce propagačních tiskovin, plánování obchodních a propagačních akcí, zejm. týkající se oblasti finančnictví, bankovníctví, pojišťovnictví a služby finančního trhu potvrzování uskutečnění obchodních transakcí, reklamní, inzertní a propagační činnost prostřednictvím jakéhokoliv média, zejm. v oblasti finančnictví, bankovníctví a pojišťovnictví, prostřednictvím telefonní, datové nebo informační sítě, poradenská činnost v oblasti obchodu a služeb reklamních kanceláří, předávání informací při reklamní činnosti, poskytování komerčních informací a informačních produktů reklamního a informačního charakteru ve tř. 35, multimediálních informací obchodního a reklamního charakteru, komerční využití Internetu v oblastech komerčních internetových médií a vyhledávacích služeb, zejm. v oblasti finančnictví, bankovníctví a pojišťovnictví, pronájem reklamních ploch, marketingové studie, obchodní nebo podnikatelské informace, zejm. v oblasti finančnictví, bankovníctví, pojišťovnictví a službách finančního trhu, kopírování nebo rozmnožování dokumentů, dokladů, poradenství v obchodní činnosti, zejm. v oblasti finančnictví, bankovníctví, pojišťovnictví a službách finančního trhu, obchodní nebo podnikatelský průzkum, obchodní management, obchodní reklama, systematizace informací do počítačové databáze, překlad informací do počítačové databáze, pronájem reklamních materiálů, rozšiřování reklamních materiálů, průzkum trhu, sekretářské služby, statistické informace, zpracování textů, vedení kartoték v počítači, vydávání reklamních nebo náborových, propagačních a inzertních textů, aktualizování reklamních materiálů, analýzy nákladů, daňové příznání (příprava a vyhotovení), dražby, vedení dražeb, hospodářské (ekonomické) prognózy, inzerce poštou,

nákupní ceny a velkoobchodní ceny (analýzy), oceňování obchodních podniků, oceňování a odhady v oblasti podnikání, personální poradenství, posuzování efektivnosti provozu a racionalizace práce, pronájem kancelářských strojů a zařízení, průzkum veřejného mínění, přepisování, styky s veřejností, vzorky zboží (distribuce), zprostředkovatelské práce, automatizované zpracování dat, elektronické zpracování dat pro třetí osoby, vedení a správa databank (zařazené ve třídě 35); (36) finančnictví, bankovníctví a pojišťovnictví - služby v rámci této třídy, služby finančního trhu, finanční služby - analýzy, transakce, operace, finanční informace, poradenství a řízení, daňové odhady, finanční odhady a oceňování v oblastech pojišťovnictví, bankovníctví, nemovitostí, burzovní makléřství, kurzovní záznamy na burze, finanční sponzorování, financování koupi na splátky, poskytování hypotečních půjček, finanční pronájem - leasing, garance, záruky, kauce, bankovníctví, úvěrové banky, bezhotovostní operace, platební převody vykonávané elektronicky, clearing (zúčtování vzájemných pohledávek a závazků), elektronický převod kapitálu, kapitálové investice, home banking (domácí bankovní služby), vydávání cenin, vydávání cestovních šeků, vydávání cenných papírů, služby a vydávání kreditních karet, měnové služby a operace, směnářské služby, spořitelny, zprostředkování a poradenství v oblasti pojištění, služby pojišťoven - uzavírání pojistek a pojistných smluv, včetně životních, úrazových, proti požáru apod., nemocenské pojištění, vyplácení důchodů, důchodové fondy, pojistně-technické služby (statistika), vydávání cenných papírů a cestovních šeků, služby týkající se úvěrových karet, služby realitní kanceláře - obchodování s nemovitostmi, zprostředkování pronájmu a koupě nemovitostí, pronájem nemovitostí - bytů, domů, kanceláří, pozemků, farem atd., vedení nájemních a činžovních domů, správa nemovitostí, inkasování nájemného, ubytovací kanceláře, oceňování numismatických sbírek, starozhromostí, uměleckých děl, známek a šperků, kanceláře pro inkasování pohledávek (factoring), služby v oblasti likvidace podniků, celní služby, organizování dobročinných a jiných sbírek, úschovni služby, úschova v bezpečnostních schránkách, úschova cenností, provozování zastáven; (38) spoje (komunikace), telekomunikace, komunikační a poradenské služby ve finančnictví, bankovníctví a pojišťovnictví, komunikace pomocí terminálů nebo počítačů, počítačový přenos pošty a obrazu, komunikace a transakce v síti, tisková agentura, dálkový přenos obrazu a video obrazu, provozování datové sítě, provozování veřejné mobilní radiotelefonní sítě, poradenství v oblasti telekomunikační techniky, zprostředkovatelská činnost v oblasti telekomunikací, výměna, získávání a šíření informací a zpráv, zejm. z oblasti finančnictví, bankovníctví, pojišťovnictví a služeb finančního trhu, prostřednictvím telekomunikační sítě nebo datové sítě nebo sítě výpočetní, informační, komunikační nebo elektronické techniky nebo satelitů nebo kabelu, šíření tiskovin a knih prostřednictvím počítačové, datové, elektronické, telekomunikační nebo informační sítě, informační a telekomunikační služby na Internetu, uvedené v této třídě, včetně provozování elektronických nástěnek, diskusních skupin a fór a poskytování přístupu k on-line informačním službám a databázím, zejm. v oblasti finančnictví, bankovníctví, pojišťovnictví a službách finančního trhu, služby hlasové schránky, telekomunikační služby, včetně přímého propojení lokální zákaznické pevné sítě se sítí mobilních telefonů, služby krátkých textových zpráv, teletext a služby s ním spojené, poskytování informací (informační kancelář), komunikace spočívající ve výměně, šíření, získávání a poskytování informací a zpráv prostřednictvím telekomunikačních sítí, provozování informačních a komunikačních sítí, provozování internetového vyhledávače, pronájem telekomunikačních zařízení a přístrojů včetně telefonů, služby zasílání zpráv, přenos dat a informací, zejm. z oblasti finančnictví, bankovníctví, pojišťovnictví a služeb finančního trhu, služby přístupu a připojení k datovým a informačním sítím a Internetu, poskytování nebo vyvolávání informací z počítačové databáze - v rámci této třídy, komunikační služby prostřednictvím Internetu, vnější sítě a vnitřních sítí a dalších elektronických prostředků, telekomunikační technologie (Voice over IP, bezdrátové technologie).

(730) **Nejzchleba Vladimír**, Plzenenecká 41, Plzeň, 32600, CZ
(740) **DANĚK & PARTNERS** Advokátní a patentová kancelář, Ing. Dr. Vilém Daněk, Vinohradská 45, Praha 2, 12000

(210) **O-474792**
(220) 03.03.2010
(320) 03.03.2010
(511) 1, 2, 3, 9, 11, 19, 35, 42
(540)

Kertak Nanotechnology

(510) (1) chemikálie určené pro vědu, výzkum, laboratoře a průmysl, včetně pro zemědělství, lesnictví a zahradnictví, anorganická nanovlákná, impregnační látky pro průmysl a stavebnictví, emulze obsahující bitumen, nezpracované umělé a syntetické pryskyřice, plastické hmoty a tvrzené směsi ve formě tekutin, prášků, granulí, past, emulzí, suspenzí a disperzí, polymery tvrzené UV, chemické výrobky používané v souvislosti s ultrafialovým tvrzením, polymerizující látky, vytvrzovací činidla, lepidla a tmely pro průmyslové užití, pryskyřice, meziproducty a reakční ředidla, všechno pro použití v tvrzených nátěrech, inkoustech a lepidlech, smáčecí přípravky pro průmysl, chemické výrobky na bázi nanotechnologií zahrnuté v této třídě; (2) barvy, fermeže a laky, konzervační prostředky a krycí nátěry, zejména proti korozi kovů a poškození dřeva, tvrzené nátěrové směsi ve formě barvy na průmyslové aplikace, barviva a mořidla, surové přírodní pryskyřice, inkousty, těsnicí materiály a tvrzené tekutiny, směsi a prášky pro vytvoření nátěru na povrchu, kovy pro malíře, tiskaře a výtvarné umělce ve fóliové a práškové úpravě, výrobky zahrnuté v této třídě vyrobené na bázi nanotechnologie; (3) kosmetické výrobky, zejména kosmetické oleje, emulze, gely a krémy určené k čištění, ošetření, péstění a zkrášlení pleti, těla, vlasů a nehtů, opalovací prostředky a prostředky po opalování, mýdla (vyjma pro léčebné účely), parfumerie, sprchovací a koupelové oleje, emulze a gely, hygienické prostředky (vyjma pro lékařské účely) a deodoranty pro osobní potřebu, ústní vody, zubní pasty a zubní gely, včetně čistících přípravků pro umělý chrup, spadajících do této třídy, prací a bělicí prostředky spadající do této třídy, čistící a leštící přípravky spadající do této třídy; (9) elektrické baterie, elektrody, bateriové nádoby a skříně, akumulátory, katody, elektrické baterie a akumulátory pro vozidla, vysokonapěťové baterie, solární kolektory a články, výrobky zahrnuté v této třídě vyrobené na bázi nanotechnologie; (11) filtrační média a filtry, zejména klimatizační pro průmysl, domácnost, filtrační membrány a mikrofiltry, zařízení na výrobu páry, vzduchové sušiče, výrobky a zařízení zahrnuté v této třídě vyrobené na bázi nanotechnologie; (19) stavební materiály, zejména pro stavbu silnic a průmyslové stavby, kompozitní materiály z asfaltu a bitumenu, stavební materiály pro potahování a značení vozovek a průmyslových, dopravních a/nebo střešních ploch, stavební materiály zahrnuté v této třídě vyrobené na bázi nanotechnologie; (35) zprostředkovatelská činnost v oblasti obchodu s materiály a výrobky zhotovenými na bázi nanotechnologie, zejména obsahujícími anorganická nanovlákná, reklamní a propagační činnost, pomoc při řízení obchodní činnosti a zprostředkování obchodních kontaktů, poskytování obchodních informací a jiných informačních produktů, zejména multimediálních informací pro reklamní a obchodní účely, včetně jejich vyhledávání, systemizace informací do počítačových databází, inzertní činnost, včetně on-line inzerce a prezentace v počítačové síti Internet, obchodní využití sítě Internet v oblasti vyhledávacích služeb a e-businessu, vydávání reklamních a/nebo propagačních a inzertních tiskovin a materiálů, včetně jejich rozšiřování, obchodní průzkum a analýza trhu, marketing, organizování reklamních a obchodních předváděcích akcí výrobků a služeb, obchodní zastoupení tuzemských a zahraničních firem, obchodní informační servis, obchodní poradenské a konzultační služby; (42) výzkum a vývoj v oboru nanotechnologie a nanočástic, včetně výrobků zahrnutých ve třídách 1, 2, 3, 9, 11 a 19 z nich zhotovených, navrhování výrobků zhotovených nanotechnologií a z nanočástic, vědecké a technologické služby a s nimi spojený výzkum a návrhy, tvorba databází a počítačových programů právně chráněných i nechráněných nanotechnologií a výrobků z nanovláken, tvorba webových stránek, navrhování a vývoj počítačového softwaru, včetně jeho aktualizace a správy, zprostředkování know-how, informační, konzultační a technická pomoc vztahující se k výzkumu a užití nanotechnologie a nanočástic a jejího průmyslového využití.

(730) **Kertak Nanotechnology s.r.o.**, Vodičkova 791/41, Praha 1, 11000, CZ
(740) DMH - patentová a známková kancelář, Mgr. Marcela Machatová, Pospíšilova 2, Praha 3, 13000

(210) **O-474793**
(220) 03.03.2010
(320) 03.03.2010
(511) 1, 2, 3, 9, 11, 19, 35, 42
(540)



(510) (1) chemikálie určené pro vědu, výzkum, laboratoře a průmysl, včetně pro zemědělství, lesnictví a zahradnictví, anorganická nanovlákná, impregnační látky pro průmysl a stavebnictví, emulze obsahující bitumen, nezpracované umělé a syntetické pryskyřice, plastické hmoty a tvrzené směsi ve formě tekutin, prášků, granulí, past, emulzí, suspenzí a disperzí, polymery tvrzené UV, chemické výrobky používané v souvislosti s ultrafialovým tvrzením, polymerizující látky, vytvrzovací činidla, lepidla a tmely pro průmyslové užití, pryskyřice, meziproducty a reakční ředidla, všechno pro použití v tvrzených nátěrech, inkoustech a lepidlech, smáčecí přípravky pro průmysl, chemické výrobky na bázi nanotechnologií zahrnuté v této třídě; (2) barvy, fermeže a laky, konzervační prostředky a krycí nátěry, zejména proti korozi kovů a poškození dřeva, tvrzené nátěrové směsi ve formě barvy na průmyslové aplikace, barviva a mořidla, surové přírodní pryskyřice, inkousty, těsnicí materiály a tvrzené tekutiny, směsi a prášky pro vytvoření nátěru na povrchu, kovy pro malíře, tiskaře a výtvarné umělce ve fóliové a práškové úpravě, výrobky zahrnuté v této třídě vyrobené na bázi nanotechnologie; (3) kosmetické výrobky, zejména kosmetické oleje, emulze, gely a krémy určené k čištění, ošetření, péstění a zkrášlení pleti, těla, vlasů a nehtů, opalovací prostředky a prostředky po opalování, mýdla (vyjma pro léčebné účely), parfumerie, sprchovací a koupelové oleje, emulze a gely, hygienické prostředky (vyjma pro lékařské účely) a deodoranty pro osobní potřebu, ústní vody, zubní pasty a zubní gely, včetně čistících přípravků pro umělý chrup, spadajících do této třídy, prací a bělicí prostředky spadající do této třídy, čistící a leštící přípravky spadající do této třídy; (9) elektrické baterie, elektrody, bateriové nádoby a skříně, akumulátory, katody, elektrické baterie a akumulátory pro vozidla, vysokonapěťové baterie, solární kolektory a články, výrobky zahrnuté v této třídě vyrobené na bázi nanotechnologie; (11) filtrační média a filtry, zejména klimatizační pro průmysl, domácnost, filtrační membrány a mikrofiltry, zařízení na výrobu páry, vzduchové sušiče, výrobky a zařízení zahrnuté v této třídě vyrobené na bázi nanotechnologie; (19) stavební materiály, zejména pro stavbu silnic a průmyslové stavby, kompozitní materiály z asfaltu a bitumenu, stavební materiály pro potahování a značení vozovek a průmyslových, dopravních a/nebo střešních ploch, stavební materiály zahrnuté v této třídě vyrobené na bázi nanotechnologie; (35) zprostředkovatelská činnost v oblasti obchodu s materiály a výrobky zhotovenými na bázi nanotechnologie, zejména obsahujícími anorganická nanovlákná, reklamní a propagační činnost, pomoc při řízení obchodní činnosti a zprostředkování obchodních kontaktů, poskytování obchodních informací a jiných informačních produktů, zejména multimediálních informací pro reklamní a obchodní účely, včetně jejich vyhledávání, systemizace informací do počítačových databází, inzertní činnost, včetně on-line inzerce a prezentace v počítačové síti Internet, obchodní využití sítě Internet v oblasti vyhledávacích služeb a e-businessu, vydávání reklamních a/nebo propagačních a inzertních tiskovin a materiálů, včetně jejich rozšiřování, obchodní průzkum a analýza trhu, marketing, organizování reklamních a obchodních předváděcích akcí výrobků a služeb, obchodní zastoupení tuzemských a zahraničních firem, obchodní informační servis, obchodní poradenské a konzultační služby; (42) výzkum a vývoj v oboru

nanotechnologie a nanočástic, včetně výrobků zahrnutých ve třídách 1, 2, 3, 9, 11 a 19 z nich zhotovených, navrhování výrobků zhotovených nanotechnologií a z nanočástic, vědecké a technologické služby a s nimi spojený výzkum a návrhy, tvorba databází a počítačových programů právně chráněných i nechráněných nanotechnologií a výrobků z nanovláken, tvorba webových stránek, navrhování a vývoj počítačového softwaru, včetně jeho aktualizace a správy, zprostředkování know-how, informační, konzultační a technická pomoc vztahující se k výzkumu a užití nanotechnologie a nanočástic a jejího průmyslového využití.

- (730) **Kertak Nanotechnology s.r.o.**, Vodičkova 791/41, Praha 1, 11000, CZ
(740) DMH - patentová a známková kancelář, Mgr. Marcela Machatová, Pospíšilova 2, Praha 3, 13000

- (210) **O-474826**
(220) 04.03.2010
(320) 04.03.2010
(511) 35, 41
(540)

AZ SMART
V Z D Ě L Á V A C Í C E N T R U M

- (510) (35) reklamní služby všeho druhu, kopírovací služby; (41) organizování výchovných, vzdělávacích a školicích kurzů, přednášek a seminářů, poradenské služby v oblasti vzdělávání, v oblasti vzdělávacích a školicích pobytů, zprostředkovatelské služby v oblasti vzdělávání a v organizování výchovných, vzdělávacích a školicích pobytů v tuzemsku i v zahraničí, vydávání učebních pomůcek, nakladatelská a vydavatelská činnost v oblasti odborných a vzdělávacích tiskovin, časopisů, periodických i neperiodických publikací, zvukových, textových a audiovizuálních nosičů, včetně multimediálních aplikací a jejich šíření, a to i v elektronické podobě prostřednictvím počítačové sítě včetně Internetu, prostřednictvím satelitů a zprostředkovatelské služby v nakladatelské oblasti, služby předkladatelské a tlumočnické.

- (590) Barevná
(730) **AZ Smart s.r.o.**, Vodičkova 791/41, Praha 1, 11000, CZ
(740) JUDr. Aleš Staněk Ph.D., Národní 43, Praha 1, 11000

- (210) **O-474834**
(220) 04.03.2010
(320) 04.03.2010
(511) 16, 28, 35, 38, 41, 43
(540)

Anifilm

- (510) (16) fotografie, knihy, učební a vyučovací pomůcky, časopisy, publikace, tiskoviny; (28) hry, hračky; (35) propagace, reklama, obchodní administrativa, kancelářské práce; (38) služby v oblasti audiovizuální a mediální komunikace; (41) výchova, vzdělávání, zábava, sportovní a kulturní aktivity; (43) služby zajišťující dočasné ubytování, stravování a nápoje.

- (730) **ANIFILM, spol. s r.o.**, Hradešinská 1542/6, Praha 10, 10100, CZ
(740) JUDr. Jiří Konečný, Na Žertvách 783/23, Praha 8, 18000

- (210) **O-474880**
(220) 05.03.2010
(320) 05.03.2010
(511) 11, 17, 19

- (540) **T3S SYSTEM**
(510) (11) zařízení pro rozvod vody, potrubní kohoutky, regulátory pro vodovodní potrubí; (17) plastové vodovodní trubky a potrubí, části a součásti vodovodních rozvodů, ventily, kolena, objímky, těsnění, výztuže a spojky pro potrubí; (19) nekovové potrubní systémy pro rozvod vody ve stavebnictví, jejich části a příslušenství.
(730) **OK IPEX a.s.**, Na Popelce 215/12, Praha 5 - Smíchov, 15000, CZ
(740) Ing. Dobroslav Musil, patentová kancelář, Ing. Dobroslav Musil, Cejl 38, Brno, 60200

- (210) **O-474884**
(220) 05.03.2010
(320) 05.03.2010
(511) 25
(540)

La Pierre

- (510) (25) spodní prádlo pánské, dámské, dětské, plavky, župany, punčochy, punčocháče, pyžamo, noční košile, podprsenky, kalhotky, košile, body spodní, podvazky, korzety.
(730) **Obermajer Petr**, Kettnerova 2061, Praha 5, 15500, CZ

- (210) **O-474956**
(220) 09.03.2010
(320) 09.03.2010
(511) 35, 39, 41, 43
(540)

gaytravel.cz
pinkgo

- (510) (35) marketing, reklama, inzerce a propagace prostřednictvím všech druhů médií; (39) provozování cestovní kanceláře v rámci služeb v oblasti dopravy, poradenská a konzultační činnost v cestovním ruchu, doprava, zprostředkování a průvodcovská činnost v cestovním ruchu, obstarávání a prodej letenek a jízdenek, činnost touroperátora; (41) organizování a zprostředkování symposií, kongresů, přednášek a kulturních nebo vzdělávacích výstav, sportovních, zábavních, vzdělávacích a kulturních činností, obstarávání a prodej vstupenek na tyto činnosti; (43) hostinská a ubytovací činnost v rámci cestovního ruchu - provozování cestovní kanceláře.

- (590) Barevná
(730) **ESO travel a.s.**, Korunovační 22, Praha 7, 17000, CZ
(740) Ing. Michal Jupa, patentový zástupce, Na Baních 1385, Praha 5 - Zbraslav, 15600

- (210) **O-475023**
(220) 10.03.2010
(320) 10.03.2010
(511) 1, 2, 29, 30, 35
(540)



- (510) (1) chemické výrobky určené pro průmysl, zemědělství,

zahradnictví a lesnictví, chemické výrobky určené ke konzervování potravin, oleje pro konzervaci potravin, chemické přípravky v rámci této třídy, emulgátory, filtrační materiály v rámci této třídy, glukóza pro průmyslové účely, kyselina citrónová pro průmyslové účely, kyseliny v rámci této třídy, lecitin jako surovina, protein (surovina), bílkoviny, sladidla umělá (chemické přípravky), přípravky pro urychlení vaření pro průmyslové účely, destilovaná voda; (2) potravinářská barviva, sladová barviva, barviva na líkery; (29) mléko, mléčné výrobky, jako mražené smetanové krémy i s rostlinným tukem, jogurtové, tvarohové, s přídavkem ovoce, ovocné krémy mražené samostatně, ovocné dřeně, ovoce mražené; (30) zmrzliny, mražené zmrzlinové krémy, nanuky, přísady do zmrzlin, instantní prášky a přípravky ke zhotovování zmrzliny, zmrzlinové nápoje, mražené dorty, káva, čaj, kakao, cukr, rýže, tapioka, ságo, kávové náhražky, mouka a přípravky z obilnin, chléb, pečivo, cukrovinky, med, sirup melasový, droždí, prášky do těsta, sůl, hořčice, ocet, nálevy (k ochucení), koření, led pro osvěžení, potraviny rostlinného původu připravené pro konzumaci nebo konzervování, jakož i stimulanty pro zlepšení chutě potravin, nápoje připravované na základě kávy, kakaa nebo čokolády; (35) reklama (propagace), reklama on - line v počítačové síti, aktualizování reklamních materiálů, rozšiřování reklamních materiálů zákazníkům (letáky, prospekty, tisky, vzorky), zasílání reklamních materiálů zákazníkům, vydávání, zveřejňování, oznámení, vyhlášení, psaní reklamních textů, rozšiřování reklamních nebo inzertních materiálů, výstavy komerční a reklamní (organizování), pronájem reklamní doby v komunikačních médiích, vyhledávání dat v počítačových souborech (pro třetí osoby), kopírování nebo rozmnožování (reprodukce) dokumentů, dokladů apod., obchodní nebo podnikatelské informace, pomoc při řízení obchodní činnosti, prezentace výrobků v komunikačních médiích pro účely maloobchodu, styky s veřejností, inzerce, on-line inzerce, provádění obchodních operací, poskytování obchodních informací a obchodních služeb pomocí Internetu, zprostředkování obchodu s výrobky uvedenými ve tř. 1, 2, 29 a 30, zprostředkovatelská činnost v oblasti obchodu a služeb k obchodním účelům, týkající se výrobků uvedených ve tř. 1, 2, 29 a 30, zprostředkování obchodních kontaktů v oblasti výrobků uvedených ve tř. 1, 2, 29 a 30, zprostředkování internetového obchodu v oblasti výrobků uvedených ve tř. 1, 2, 29 a 30, komerční využití Internetu v oblastech komerčních internetových médií a vyhledávacích služeb v oblasti výrobků uvedených ve tř. 1, 2, 29 a 30, prezentace uživatelů na stránkách World Wide Web v počítačové síti Internet.

(590) Barevná

(730) **POLMARKUS, s.r.o.**, Veleslavínova 1022/4, Ostrava, Moravská Ostrava, 70200, CZ

(740) Ing. Pavel Nádvořík s.r.o., Sokola Tůmy 1099/1, Ostrava-Mariánské Hory, 70900

(210) **O-475035**

(220) 11.03.2010

(320) 11.03.2010

(511) 36, 41, 42

(540)



(510) (36) finanční sponzorování, organizování a pořádání dobročinných sbírek, shromažďování prostředků na dobročinné účely, poskytování finanční pomoci, financování projektů všeho druhu, grantové rozdělování finančních prostředků, investiční činnost, správa movitého majetku, správa nemovitého majetku a služby realitního rázu, finanční transakce a operace všeho druhu, finanční konzultace, poskytování informací v oblasti financí, nadační činnost v oblasti finanční; (41) nadační činnost - dobročinná činnost a charitativní/humanitární činnost v oblasti kulturní, výchovné a vzdělávací, podpora rozvoje a rozšiřování všech forem umění, podpora rozvoje, rozšiřování a zvyšování

úrovně vzdělanosti, podpora rozvoje občanské společnosti v rámci vzdělávání, organizování a pořádání kulturních dobročinných/humanitárních akcí, organizování a pořádání veřejných sbírek nefinančního rázu v rámci této třídy, organizování a pořádání kulturních, společenských, zábavních a sportovních akcí, seminářů a výstav ke kulturním a vzdělávacím účelům, školicí, vzdělávací a lektorská činnost, provoz vzdělávacího zařízení, pořádání školení a kurzů, výuka jazyků, služby zprostředkování vzdělávání osobně či elektronicky - přes Internet, vydavatelská a nakladatelská činnost, elektronické publikování v nadační oblasti, umělecká činnost a audiovizuální produkce; (42) architektura, plánování městské výstavby, architektonické poradenství, projektová činnost, studie technických projektů.

(590) Barevná

(730) **Sdružení Nové Dejvice**, Evropská 2690/17, Praha 6, 16041, CZ

(210) **O-475036**

(220) 11.03.2010

(320) 11.03.2010

(511) 41

(540)



(510) (41) výchova - výchova mladých lidí k jezdeckému sportu, vzdělávání - vzdělávání jezdců, funkcionářů a trenérů v oblasti jezdeckého sportu, zábava - podpora aktivního trávení volného času prostřednictvím jezdeckví, sportovní a kulturní aktivity - pořádání a organizace jezdeckých národních a mezinárodních závodů.

(590) Barevná

(730) **Česká jezdecká federace, o.s.**, Zátupkova 100/2, Praha 6, 16017, CZ

(210) **O-475044**

(220) 11.03.2010

(320) 11.03.2010

(511) 5, 35, 36

(540)



(510) (5) léčiva pro humánní medicínu, farmaceutické přípravky, doplňky stravy pro lékařské účely, dietetické nápoje a potraviny pro lékařské účely, vitamínové přípravky, antioxidanty, bylinné čaje; (35) organizování internetového obchodu, tvorba marketingových studií a konceptů, komerční informační kanceláře, komerční poradenství pro spotřebitele, poradenství a pomoc při řízení podniků, průzkumy trhu; (36) finanční a pojišťovací služby, zprostředkování pojištění, home-banking, finanční a pojišťovací poradenství, kapitálové investice, investiční fondy, hypoteční úvěry, vydávání platebních karet, realitní služby, pronájem nemovitostí.

(590) Barevná

(730) **AFD - group, s.r.o.**, Družstevní 482/17, Tvrdonice, 69153, CZ

(740) Ing. Libor Markes, Grohova 54, Brno, 60200

(210) **O-475049**

(220) 11.03.2010

(320) 11.03.2010

(511) 18, 24, 28

(540)



(220) 11.03.2010
(320) 11.03.2010
(511) 6, 19, 37
(540)

(510) (18) tašky na sportovní náčiní, zejména na rybářské náčiní; (24) spací pytle; (28) rybářské pruty, rybářské vaky, rybářské splávky, navijáky, podběráky, vlasce, signalizátory záběru a jiné rybářské potřeby v rámci této třídy, speciální pouzdra na uvedené výrobky, rybářské pomůcky v rámci této třídy, návnady pro rybolov, neživé rybářské návnady nebo nástrahy v rámci této třídy, včetně imitací živých organismů.

(730) **Hobby-G s.r.o.**, Krkonošská 181, Vrchlabí, 54301, CZ

(740) JUDr. Lukáš Jansa, Sokola Tůmy 743/16, Ostrava - Mariánské Hory, 70900



(510) (6) stavební materiály kovové; (19) stavební materiály nekovové; (37) stavebnictví, stavitelství, včetně udržovacích stavebních prací a odstraňování závad na stavbách, rekonstrukce staveb, zednictví, provádění staveb, jejich změn a odstraňování závad vzniklých při stavební činnosti.

(730) **ŠTĚPÁNEK, spol. s r.o.**, Nádražní 460, Opočno, 51773, CZ

(210) **O-475051**

(220) 11.03.2010
(320) 11.03.2010
(511) 37
(540)



(510) (37) stavebnictví, provádění staveb, jejich změn a odstraňování.
(590) Barevná

(730) **Kuba Radovan**, Maříkova 7, Brno, 62100, CZ

(210) **O-475052**

(220) 18.03.2010
(320) 18.03.2010
(511) 37
(540)



(510) (37) stavebnictví, provádění staveb, jejich změn a odstraňování.
(590) Barevná

(730) **KUBASO s.r.o.**, Maříkova 7, Brno, 62100, CZ

(210) **O-475054**

(220) 18.03.2010
(320) 18.03.2010
(511) 37
(540)



(510) (37) stavebnictví, provádění staveb, jejich změn a odstraňování.
(590) Barevná

(730) **KUBAS s.r.o.**, Maříkova 7, Brno, 62100, CZ

(210) **O-475060**

(210) **O-475066**

(220) 11.03.2010
(320) 11.03.2010
(511) 11, 20, 21
(540)

RAVAK NEO

(510) (11) sanitární a hygienická zařízení a technika, výrobky sanitární techniky z akrylátu, koupací vany, sprchové vaničky, kouty a boxy, zařízení koupelen - přístroje pro topení a sušení, vanové zástěny, hydromasážní vany, hydromasážní systém, baterie směšovací pro vodovodní potrubí a příslušenství k vodovodním bateriím, radiátory (topení), bidety, filtry na pitnou vodu, instalační materiál pro vany, koupelňové armatury, lázeňské vany, lázeňské vybavení (tepluvzdušné lázně), nádrže expanzní pro ústřední topení, odpařovače, regulátory topení, zařízení pro sauny, vany pro sedací koupele, sprchovací kouty, sprchy, těsnění vodovodní, toaletní (záchodové) mísy, topné články, protiostríkovací kohoutky (trysky), umyvadla, zvlhčovače vzduchu na radiátory ústředního topení; (20) koupelňový nábytek, police, zrcadla, desky skleněné pro zrcadla, toaletní zrcátka, dveřní kliky, ne z kovu, stolky toaletní, nádoby z umělých hmot (jako obaly), koše nekovové, komody, dávkovače ručníků, upevněné, (nekovové), háčky na oděvy nekovové; (21) háčky, věšáky a kroužky na ručníky, držáky toaletního papíru, dávkovače toaletního papíru, dávkovače mýdla, dávkovače papírových ručníků, držáky na mýdlo, aerosolové dávkovače, s výjimkou dávkovačů na lékařské účely, držáky ubrousků (ne z drahých kovů), nádoby kuchyňské, neceséry, potřeby toaletní, prádelní sušáky.

(730) **RAVAK a.s.**, Obecnická 285, Příbram I., 26101, CZ

(740) Václav Müller, patentový zástupce, Filipova 2016, Praha 4, 14800

(210) **O-475102**

(220) 12.03.2010
(320) 12.03.2010
(511) 30
(540)



(510) (30) mražené krémy, zmrzliny, mražené dorty, mražené cukrovinky, cukrovinky, včetně cukrovinek na bázi čokolády a kaka, přípravky a směsi k výrobě shora uvedených výrobků spadající do této třídy.

(730) **ASP CZECH s.r.o.**, K Teplinám 679, Slušovice, 76315, CZ

(740) Ing. Petr Soukup, Videňská 8, Olomouc, 77200

(210) **O-475104**

(220) 12.03.2010
(320) 12.03.2010

(511) 30
(540)



- (510) (30) mražené krémy, zmrzliny, mražené dorty, mražené cukrovinky, cukrovinky, včetně cukrovinek na bázi čokolády a kaka, přípravky a směsi k výrobě shora uvedených výrobků spadající do této třídy.
(730) **ASP CZECH s.r.o.**, K Teplínám 679, Slušovice, 76315, CZ
(740) Ing. Petr Soukup, Vídeňská 8, Olomouc, 77200

(210) **O-475120**
(220) 15.03.2010
(320) 15.03.2010
(511) 37, 42
(540)



- (510) (37) stavebnictví, stavitelství; (42) projektování, inženýrské práce (expertizy).
(590) Barevná
(730) **PROFSTAV s.r.o.**, Zaříčí 889, Paskov, 73921, CZ

(210) **O-475161**
(220) 16.03.2010
(320) 16.03.2010
(511) 9, 12, 16, 18, 25, 28
(540)



- (510) (9) zvukové, obrazové, zvukově obrazové nosiče všeho druhu, počítačové hry; (12) pozemní vozidla, díly pro výše uvedené zboží, vše ve třídě 12; (16) tiskárenské výrobky, fotografie, papírenské zboží, kancelářské potřeby, propagační a informační materiály; (18) tašky, zavazadla, peněženky, kabelky, deštníky, kožené zboží a/nebo zboží z imitace kůže v rámci této třídy, klíčenky; (25) oděvy, pokrývky hlavy, obuv; (28) hračky a hry, příruční počítačové hry, modely zmenšených automobilů, sportovní potřeby a nářadí.
(730) **Škoda Auto a.s.**, Tř. Václava Klementa 869, Mladá Boleslav, 29360, CZ

(210) **O-475215**
(220) 17.03.2010
(320) 17.03.2010
(511) 9
(540)

ACTIGAS

- (510) (9) přístroje pro měření plynných emisí spalovacích motorů.
(730) **ATAL s.r.o. Tábor**, Lesní 47, Tábor, 39161, CZ

(210) **O-475233**
(220) 17.03.2010
(320) 17.03.2010
(511) 9, 16, 35, 38, 41

(540)

Golias Orchestra

- (510) (9) informace, data a databáze a jiné informační produkty na magnetických a optických nosičích všeho druhu, zejména nahané a nenahané nosiče informací magnetické a elektronické, nosiče zvukových, zvukově-obrazových a obrazových záznamů, multimediální aplikace, kompaktní disky, pásky se zvukovými záznamy, 3D animace, elektronické informační publikace, časopisy, publikace a periodika, nahaný počítačový software, přístroje pro reprodukci zvuku a obrazu, přístroje pro snímání, záznam a reprodukci zvuku a obrazu, vč. jejich příslušenství; (16) odborné a informační publikace a texty na papírových nosičích, zejména brožury a hudebniny, notový materiál, vč. partitur a zpěvníků, propagační tiskoviny, letáky, texty, fotografie a fotografická alba, zejména z oboru hudební, hudebně-dramatické a divadelní tvorby, plakáty a papírové reklamní desky a poutače, etikety (vyjma textilních), reprodukce a grafiky, diáře a kalendáře, blahopřání, obaly z papíru a plastu, např. etuje, desky a tašky, propagační a upomínkové předměty z papíru a plastu; (35) marketing a propagační činnost v oblasti kultury, obchodní poradenství v oboru nosičů informací, řízení reklamní a propagační činnosti, poskytování informačních produktů na papírových a elektronických nosičích, vč. multimediálních informací pro reklamní a inzertní účely, styky s veřejností, on-line inzerce a prezentace v počítačové síti Internet, zajišťování propagačních a informačních materiálů na papírových a elektronických nosičích, vč. jejich zpracování, vč. jejich rozšiřování, inzertní a propagační služby, služby obchodního zastupování třetích subjektů, zprostředkovatelská činnost v oblasti mediálního průmyslu, např. zprostředkování reklamy, inzerce, propagace a komerčních informací, poradenské a konzultační služby v oboru propagace a inzerce; (38) šíření uměleckých děl, zejména hudebních, včetně zvukových, zvukově-obrazových a obrazových záznamů na elektronických nosičích i dálkový přenos obrazu a video-obrazu, rozšiřování propagačních a informačních materiálů pomocí informačních sítí, zejména prostřednictvím počítačové, datové, elektronické nebo telekomunikační sítě, komunikace spočívající ve výměně, šíření, získávání a poskytování informací a zpráv prostřednictvím telekomunikačních sítí, služby informační kanceláře; (41) interpretace hudebního umění, zprostředkovatelská a agenturní činnost a zpravodajské služby v oblasti kultury a vzdělávání, pořádání a management koncertní, divadelní, výchovné a zábavní činnosti, zejména hudebních, hudebně-dramatických a dramatických pořadů, např. orchestrálních a komorních koncertů a vystoupení, vč. festivalů, uměleckých a zábavních soutěží v tuzemsku a v zahraničí, služby umělecké agentury, např. organizace tuzemských a zahraničních zájezdů a uměleckých souborů a umělců, vč. hostování tuzemských a zahraničních umělců, tvorba a produkce koncertní činnosti a hudebně-dramatických pořadů a vystoupení, vč. nahrávání zvukových, zvukově-obrazových a obrazových záznamů, dabingu, tvorba rozhlasových a televizních pořadů, fotografování a filmová produkce, ediční činnost, vydávání odborných publikací a materiálů v oblasti hudby na papírových a elektronických nosičích, půjčování a pronájem zvukových a obrazových nahrávacích zařízení, nahaných zvukových nosičů a zvukově-obrazových a obrazových záznamů, filmů, hudebních nástrojů, hudebnin a notového materiálu, výchovná a vzdělávací činnost v oblasti kultury, např. pořádání výchovných koncertů a setkání s mládeží, organizování a vedení odborných besed, seminářů, konferencí a festivalů, zajišťování služeb nahrávacích studií a koncertních sálů, vč. jejich pronajímání, zprostředkování zpravodajství, odborná poradenská a konzultační činnost v oblasti kultury a vzdělávání, zejména v hudebním oboru, hudebně-dramatické a dramatické tvorbě, uměleckých soutěžích, v oblasti hudebnin a zvukových a/nebo zvukově obrazových záznamů, vše v rámci této třídy.
(730) **Český národní symfonický orchestr, s.r.o.**, Weilova 2, Praha 10 - Hostivař, 10200, CZ
(740) DMH - patentová a známková kancelář, Mgr. Marcela Machatová, Pospíšilova 2, Praha 3, 13000

(210) **O-475235**
(220) 18.03.2010
(320) 18.03.2010
(511) 31

(540)

Asan

(540)



(510) (31) výrobky zemědělské, zahradnické, lesnické, živá zvířata, podestýlka pro drobná zvířata, laboratorní a hospodářská zvířata, podestýlka s obsahem celulózy pro drobná domácí, laboratorní a hospodářská zvířata.

(730) **ASAN - CZ s.r.o.**, Stroupežnického 2, Mírotice, 39801, CZ

(740) **KOŇÁK** - patentová a známková kancelář, Antonín Koňák, Karla Čapka 808, Milevsko, 39901

(210) **O-475245**

(220) 18.03.2010

(320) 18.03.2010

(511) 18

(540)

LE SANDS

(510) (18) výrobky z kůže, imitace kůže, výrobky z těchto materiálů, které nejsou zahrnuty do jiných tříd, kufrý, zavazadla, aktovky, kabelky, peněženky, batohy, batůžky, nákupní tašky i víceúčelové tašky.

(730) **FAMITO, spol. s r.o.**, Kladská 1093/8a, Hradec Králové 3, 50003, CZ

(210) **O-475246**

(220) 18.03.2010

(320) 18.03.2010

(511) 18

(540)

MIRABELLE

(510) (18) výrobky z kůže, imitace kůže, výrobky z těchto materiálů, které nejsou zahrnuty do jiných tříd, kufrý, zavazadla, aktovky, kabelky, peněženky, batohy, batůžky, nákupní tašky i víceúčelové tašky.

(730) **FAMITO, spol. s r.o.**, Kladská 1093/8a, Hradec Králové 3, 50003, CZ

(210) **O-475247**

(220) 18.03.2010

(320) 18.03.2010

(511) 18

(540)

BAROLO

(510) (18) výrobky z kůže, imitace kůže, výrobky z těchto materiálů, které nejsou zahrnuty do jiných tříd, kufrý, zavazadla, aktovky, kabelky, peněženky, batohy, batůžky, nákupní tašky i víceúčelové tašky.

(730) **FAMITO, spol. s r.o.**, Kladská 1093/8a, Hradec Králové 3, 50003, CZ

(210) **O-475248**

(220) 18.03.2010

(320) 18.03.2010

(511) 18

(540)

TANGERIN

(510) (18) výrobky z kůže, imitace kůže, výrobky z těchto materiálů, které nejsou zahrnuty do jiných tříd, kufrý, zavazadla, aktovky, kabelky, peněženky, batohy, batůžky, nákupní tašky i víceúčelové tašky.

(730) **FAMITO, spol. s r.o.**, Kladská 1093/8a, Hradec Králové 3, 50003, CZ

(210) **O-475313**

(220) 19.03.2010

(320) 19.03.2010

(511) 9, 16, 35, 36, 38, 39, 41, 42

(510) (9) všechny sítě z oblasti výpočetní techniky a jejich jednotlivé části i náhradní díly, včetně sítí datových, informačních a telekomunikačních, přístroje a nástroje optické, přístroje a nástroje k měření a signalizování, přístroje a zařízení pro záznam, přenos, převod, zpracování a reprodukci zvuku, obrazu, textu nebo jiných dat či informací, nosiče záznamů zvuku, obrazu, textu nebo jiných dat či informací, data, databáze, databázové produkty, databázové systémy, informace a záznamy v elektronické podobě, bez ohledu na to, zda uložené na samostatných nosičích a nebo v rámci datových, informačních či telekomunikačních sítí, elektronické časopisy, elektronická periodika a knihy v elektronické podobě, související software a hardware, včetně elektronických multimediálních aplikací, multimediálních nebo informačních katalogů a aplikací pro prohlížení, zpracování nebo uchování dat v elektronické podobě; (16) papír, lepenka a výrobky z těchto materiálů zařazené ve třídě 16, výrobky z papíru, plakáty, kalendáře, pohlednice, gratulace, dopisní papíry, obálky, samolepky, obtisky, poznámkové bloky, desky na spisy, pořadače, omalovánky, activity books, balicí papír, obaly všeho druhu papírové, listy, pytlíky a sáčky pro obalovou techniku spadající do této třídy, školní sešity, skicáky, tužky, pastelky, tuhy, gumy, ořezávátka, ořezávátka strojky, penály, papírové tašky, papírové kapesníky, papírové ubrusy a ubrusky, těžítka na papíry, tiskoviny, tiskopisy, časopisy, periodika, knihy, databázové produkty v papírové formě, databáze v papírové formě, tiskoviny z oblasti telekomunikací, tiskárenské výrobky, písma pro tiskárny, losy, štočky, potřeby pro knižní vazby, psací stroje a kancelářské potřeby kromě nábytku, učební pomůcky s výjimkou přístrojů, umělecké nebo ozdobné předměty z papíru, obaly bublinové (z umělých hmot); (35) shromažďování, poskytování, třídění, překlad nebo jiné zpracování obchodních nebo podnikatelských informací včetně vytváření, zpracování a třídění dat v rámci databází, pomoc při řízení obchodní činnosti, průzkum trhu, šíření propagačních informací, zejména systemizace informací do počítačových databází, zpracování specializovaných podnikových evidencí, reklamní a propagační činnost, rozšiřování a poskytování reklamních a inzertních materiálů - periodických a neperiodických tiskovin, zejména novin, časopisů určených pro reklamu a propagaci, prospektů, letáků, katalogů, reklamní literatury, brožur v tištěné podobě, na jiných nosných médiích či prostřednictvím sítě Internet nebo jiné obdobné veřejné či neveřejné telekomunikační sítě; (36) poskytování informací o realitách i prostřednictvím internetu, zprostředkovatelská činnost v oblasti pojišťovnictví a realit; (38) komunikace a přenos dat prostřednictvím veřejné nebo neveřejné telekomunikační sítě včetně Internetu pomocí telefonů, mobilních telefonů, telefaxů, satelitů, počítačů či terminálů nebo jakýmkoliv jinými prostředky, včetně přenosu elektronické pošty a přenosu dat v reálném čase (přenosu zvuku, obrazu, textu nebo jiných dat či informací) a poskytování a zprostředkovávání služeb s tím spojených, včetně poskytování přístupu a připojení k těmto telekomunikačním sítím včetně Internetu, provozování veřejné nebo neveřejné telekomunikační sítě, poskytování obsahu včetně šíření a zpřístupňování elektronických tiskovin, časopisů, periodik, knih a jiných dat prostřednictvím veřejné nebo neveřejné telekomunikační sítě včetně Internetu, shromažďování, zpracování a poskytování informačních služeb na Internetu včetně provozování elektronických nástěnek, diskusních skupin a fór a poskytování přístupu k on-line informačním službám a databázím, tisková agentura; (39) turistické informační kanceláře a turistické kanceláře s výjimkou kanceláří poskytujících hotelové ubytování, organizování výletů, zprostředkování dopravy letecké, zprostředkování dopravy, zprostředkování přepravy, skladování elektronicky uložených dat nebo dokumentů, rezervace cestování, rezervace místenek, rezervace v dopravě, organizování cest, organizování exkurzí, organizování prohlídek, turistické prohlídky, služby cestovní

agentury; (41) služby v oblasti vzdělávání, zábavy a sportu, elektronické publikování (DTP), digitální zpracování obrazu; (42) návrhy, strukturování a programování či jiné vytváření počítačových programů a počítačových systémů, zejména programového vybavení internetových, intranetových či jiných síťových serverů, serverových stanic a systémů, včetně jejich instalace, zavádění, aktualizace a údržby, návrhy, strukturování a programování či jiné vytváření databází, jiných datových systémů a aplikací pro jejich zpracování, včetně poskytování přístupu k nim a jejich instalace, zavádění, aktualizace a údržby, návrhy, strukturování a programování či jiné vytváření internetových či intranetových počítačových stránek a nástěnek (webpages a websites) a internetových či intranetových aplikací, včetně jejich instalace, zavádění, aktualizace a údržby, hostování (poskytování volného prostoru) pro internetové či intranetové počítačové stránky a nástěnky (webpages a websites) nebo hostování (poskytování volného prostoru) v rámci těchto stránek či nástěnek, hostování (poskytování volného prostoru) pro internetové či intranetové aplikace, převod (konverze) počítačových programů, dat či jiných údajů v elektronické podobě z různých formátů do jiných formátů, převod (konverze) dokumentů, dat či jiných údajů z fyzických médií na elektronická média.

(590) Barevná
(730) **Seznam.cz, a.s.**, Radlická 608/2, Praha 5, 15000, CZ
(740) JUDr. Miroslav Kupka, Levého 1532, Rakovník, 26901

(210) **O-475324**
(220) 22.03.2010
(320) 22.03.2010
(511) 9, 16, 35, 38, 41
(540)



(510) (9) elektronické publikace (s možností stažení), optické disky, software počítačový; (16) brožury, časopisy-komiksy, časopisy (periodika), fotografie, grafiky, knihy, knížky (brožované), periodika, periodika (časopisy), tiskoviny, tištěné publikace, záložky do knih; (35) reklama, reklama (propagace), reklama on-line v počítačových sítích, rozšiřování reklamních materiálů zákazníkům (letáky, prospekty, tisky, vzorky), systematizace informací do počítačových databází, vydávání reklamních nebo náborových, propagačních a inzertních textů; (38) agentury tiskové, přenos zpráv a obrázků pomocí počítačů, telekomunikace - informace; (41) filmová tvorba, informace o možnostech zábavy, informace o výchově a vzdělávání, vydávání knih, obrazové zpravodajství, poskytování on-line elektronických publikací (bez možnosti stažení), rozhlasové a televizní programy (výroba), vydávání elektronických knih a časopisů on-line, vydávání knih, zpravodajské služby.

(590) Barevná
(730) **Extra Publishing, s.r.o.**, Hrnčičská 23, Brno, 60200, CZ

(210) **O-475333**
(220) 22.03.2010
(320) 22.03.2010
(511) 35, 40, 42
(540)



(510) (35) aktualizování reklamních materiálů, dodavatelské služby pro třetí osoby (nákup výrobků a služeb pro jiné podniky), fotokopírování, inzerce poštou, kopírování nebo rozmnožování

(reprodukce) dokumentů, dokladů apod., prezentace výrobků v komunikačních médiích pro účely maloobchodu, přepisování, příprava inzertních sloupků, psaní na stroji, psaní reklamních textů, reklama (propagace), reklama on-line v počítačové síti, reklamní agentury, reklamní materiály (aktualizování -), reklamní materiály (rozšiřování -) zákazníkům (letáky, prospekty, tisky, vzorky), reklamní materiály (zasílání zákazníkům -), reklamní nebo inzertní materiály (rozšiřování -), reklamní texty (vydávání, zveřejňování, oznámení, vyhlášení, publikování -), služby v oblasti grafické úpravy pro reklamní účely, texty (zpracování -), venkovní reklama, vydávání reklamních nebo náborových, propagačních a inzertních textů; (40) kopírování fotografických snímků, laminování, papír (úprava -), papír (zpracování -), sítotisk, tisk ofsetový, tisk vzorů, tiskárny, úprava papíru (konečná), vazby publikací, knihařství, vzory (tisk -); (42) grafický design, interiérová výzdoba, navrhování obalů, obalový design, přenos dat nebo dokumentů z fyzických nosičů na elektronické nosiče, tvorba a správa webových stránek (pro třetí osoby), umělecký design, webové stránky (tvorba a správa -).

(590) Barevná
(730) **Holič Štěpán BcA.**, Za Hládkovem 7/981, Praha 6, 16900, CZ

(210) **O-475336**
(220) 22.03.2010
(320) 22.03.2010
(511) 16, 41, 42
(540)



(510) (16) tištěné propagační a vzdělávací materiály v rámci této třídy; (41) pořádání vzdělávacích a kulturních akcí, organizování konferencí, přednášek, symposií a kolokvií, informace o možnostech vzdělávání, konzultace v oblasti informačních technologií, vydávání elektronických knih a časopisů; (42) vědecké a technologické služby a s nimi spojený výzkum a návrhy, průmyslové analýzy a výzkum, návrhy a vývoj počítačového hardwaru a softwaru, výzkumná a poradenská činnost v oblasti informačních technologií a jejich implementace, zpracování analýz a projektů v oblasti rozšiřování informačních technologií.

(730) **Štůlová Šárka**, Jarníkova 1870, Praha 4, 14800, CZ
(740) JUDr. Lukáš Jansa, Sokola Tůmy 743/16, Ostrava - Mariánské Hory, 70900

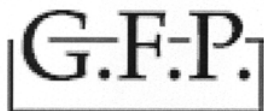
(210) **O-475341**
(220) 22.03.2010
(320) 22.03.2010
(511) 36
(540)



(510) (36) činnost pojišťovacího makléře a pojišťovacího agenta.
(730) **Ladislav Goč - G.F.P.**, Mexická 641/4, Praha 10, 10100, CZ

(210) **O-475342**
(220) 22.03.2010
(320) 22.03.2010
(511) 36

- (540) (730) **TOMIL s.r.o.**, Gen. Svatoně 149/IV, Vysoké Mýto, 56601, CZ
(740) Rott, Růžička & Guttman Patentové, známkové a advokátní kanceláře, JUDr. Vladimír Rott, Vinohradská 37, Praha 2, 12000



- (510) (36) činnost pojišťovacího makléře a pojišťovacího agenta.
(730) **Ladislav Goč -G.F.P.**, Mexická 641/4, Praha 10, 10100, CZ

- (210) **O-475350**
(220) 22.03.2010
(320) 22.03.2010
(511) 5
(540)

GRANISTAN

- (510) (5) farmaceutické přípravky.
(730) **Teva Pharmaceuticals CR, s.r.o.**, Radlická 3185/1c, Praha 5, 15000, CZ
(740) Rott, Růžička & Guttman Patentové, známkové a advokátní kanceláře, JUDr. Vladimír Rott, Vinohradská 37, Praha 2, 12000

- (210) **O-475351**
(220) 22.03.2010
(320) 22.03.2010
(511) 29, 30, 32
(540)

KRAFKA

- (510) (29) maso, ryby, drůbež a zvěřina, masové výtazky, zavařované, mražené, sušené a vařené ovoce a zelenina, želé, džemy, vejce, mléko a mléčné výrobky, oleje a tuky jedlé; (30) káva, čaj, kakao, cukr, rýže, tapioka, ságo, kávové náhražky, mouka a přípravky z obilnin, chléb, pečivo, cukrovinky, zmrzlina, med, sirup melasový, droždí, prášky do těsta, sůl, hořčice, ocet, nálevy (k ochucení), koření, led pro osvěžení; (32) piva, minerální vody, šumivé nápoje a jiné nápoje nealkoholické, nápoje a šťávy ovocné, sirupy a jiné přípravky k zhotovování nápojů, vše v rámci této třídy.
(730) **Quast Karel**, Nupaky 141, Nupaky, 25170, CZ
(740) Rott, Růžička & Guttman Patentové, známkové a advokátní kanceláře, JUDr. Vladimír Rott, Vinohradská 37/938, Praha 2, 12000

- (210) **O-475633**
(220) 01.04.2010
(320) 01.04.2010
(511) 3, 5, 16, 35
(540)



- (510) (3) mýdla, tekutá mýdla, šampóny, kondicionéry, šampóny tělové, pěny do koupele, pleťová a tělová kosmetika, krémy, přípravky pro bělení, prací prostředky (i tekuté), aviváže, tekuté mycí a čisticí prostředky, zubní pasty, přípravky pro čištění, leštění, odmašťování a broušení, čisticí, lešticí a broušící přípravky pro automobily, autokosmetika, tělová mléka, čisticí mléka, pleťové vody, dětská kosmetika; (5) přípravky pro čištění a osvěžování vzduchu, deodoranty (jiné než pro osobní potřebu), hygienické výrobky pro osobní hygienu zařazené do třídy 5, antibakteriální a dezinfekční přípravky; (16) tiskoviny a výrobky z papíru jako letáky, katalogy, kalendáře, fotografie, etikety, tašky papírové, plakáty, kartóny, pohlednice, gratulace, obálky, samolepky, tašky umělohmotné; (35) šíření informací a reklamy počítačovou sítí a Internetem, rádiovými a televizními programy.

Zamítnuté a částečně zamítnuté přihlášky ochranných známek po zveřejnění

Zjistí-li Úřad v průběhu řízení o námitkách, že přihlašovaná ochranná známka nespĺňuje podmínky pro zápis, přihlášku zamítne. Zjistí-li, že přihlašovaná ochranná známka nespĺňuje podmínky pro zápis jen pro některé výrobky nebo služby, přihlášku zamítne v rozsahu výrobků nebo služeb, pro které přihláška nespĺňuje podmínky zápisu. S ohledem na tuto skutečnost, obsahuje tato kapitola údaje o rozhodnutích o zamítnutí přihlášky ochranné známky v celém nebo částečném rozsahu na základě ustanovení § 26 zákona č. 441/2003 Sb.

Údaje o výsledku rozhodnutí (zamítnutí přihlášky, částečné zamítnutí přihlášky) jsou uvedeny za datem právní moci rozhodnutí pod INID kódem (583) s názvem "Datum právní moci rozhodnutí/výsledek rozhodnutí".

(210) **O-442130**

(540)

ESTETIKA

(583) 06.04.2010 / částečné zamítnutí přihlášky

(210) **O-454701**

(540)

DANEA

(583) 10.04.2010 / částečné zamítnutí přihlášky

(210) **O-455365**

(540)

TOP HOME SHOP

(583) 08.04.2010 / částečné zamítnutí přihlášky

(210) **O-455366**

(540)

HOME TOP SHOP

(583) 08.04.2010 / částečné zamítnutí přihlášky

(210) **O-457056**

(540)

VALAŠSKÝ PENICILIN

(583) 07.04.2010 / zamítnutí přihlášky

(210) **O-462608**

(540)

TOP SECRET

(583) 07.04.2010 / zamítnutí přihlášky

Zamítnuté námítky týkající se ochranných známek

V průběhu řízení o námítkách může být Úřadem zjištěno, že přihlašovaná ochranná známka, která byla zveřejněna ve Věstníku, nezasahuje do zákonem chráněných starších práv třetích osob, tzv. namítajících, uvedených v ustanovení § 7 zákona č. 441/2003 Sb., a proto Úřad námítky zamítne. Údaje o rozhodnutích o zamítnutí námítek na základě ustanovení § 26 zákona č. 441/2003 Sb. jsou obsaženy v této kapitole.

(210) **O-345640**

(540)



(583) 01.04.2010

(210) **O-461153**

(540)



(583) 01.04.2010

(210) **O-465635**

(540)



(583) 06.04.2010

Přehled zápisů ochranných známek bez změny ve vztahu ke zveřejněným přihláškám

Kapitola obsahuje údaje o ochranných známkách zapsaných na základě ustanovení § 28 odst. 1 zákona č. 441/2003 Sb., u kterých nedošlo ke změně údajů oproti zveřejněné přihlášce ochranné známky.

Číselný přehled
311445, 311446, 311447, 311449, 311450, 311451, 311452, 311453, 311454, 311455, 311456, 311457, 311458, 311459, 311460, 311461, 311462, 311463, 311464, 311465, 311466, 311467, 311468, 311469, 311470, 311471, 311472, 311473, 311474, 311475, 311476, 311477, 311478, 311479, 311480, 311481, 311482, 311483, 311484, 311485, 311486, 311487, 311488, 311489, 311490, 311491, 311492, 311493, 311494, 311495, 311496, 311497, 311498, 311499, 311500.

Záписы ochranných známek bez změny ve vztahu ke zveřejněným přihláškám

-
- (111) **311445**
(220) 13.01.2006
(320) 13.01.2006
(442) 30.12.2009
(151) 07.04.2010
(730) **Mobil Media a.s.**, Karla Engliše 519/11, Praha 5, 15000, CZ
(210) O-433398
-
- (111) **311446**
(220) 17.10.2007
(320) 17.10.2007
(442) 14.11.2007
(151) 07.04.2010
(730) **Burda Praha spol. s r.o.**, Přemyslovská 2845/43, Praha 3, 13000, CZ
(210) O-452833
-
- (111) **311447**
(220) 06.12.2007
(320) 06.12.2007
(442) 30.01.2008
(151) 07.04.2010
(730) **KORDAN s.r.o.**, Havlíčkova 24/919, Šumperk, 78701, CZ
(210) O-454389
-
- (111) **311449**
(220) 09.01.2009
(320) 09.01.2009
(442) 30.12.2009
(151) 07.04.2010
(730) **České vzdělávací centrum, s.r.o.**, Rokycanova 229/20, Olomouc, 77900, CZ
(210) O-464950
-
- (111) **311450**
(220) 26.01.2009
(320) 26.01.2009
(442) 30.12.2009
(151) 07.04.2010
(730) **Mladá fronta a.s.**, Mezi Vodami 1952/9, Praha 4 - Modřany, 14300, CZ
(210) O-465288
-
- (111) **311451**
(220) 02.03.2009
(320) 02.03.2009
(442) 30.12.2009
(151) 07.04.2010
(730) **Molkerei Alois Müller GmbH & Co. KG**, Zollerstrasse 7, Aretsried, DE
(210) O-466215
-
- (111) **311452**
(220) 30.04.2009
(320) 30.04.2009
(442) 30.12.2009
(151) 07.04.2010
(730) **Dial Telecom, a.s.**, Křižíkova 36a/237, Praha 8 - Karlín, 18600, CZ
(210) O-467689
-
- (111) **311453**
(220) 04.05.2009
(320) 04.05.2009
(442) 30.12.2009
(151) 07.04.2010
-
- (470) **Bc. Edita Řičařová**, Náhon 141, Hradec Králové, 50009, CZ
(210) O-467730
-
- (111) **311454**
(220) 07.07.2009
(320) 07.07.2009
(442) 30.12.2009
(151) 07.04.2010
(730) **Zach Lubomír**, Palackého 1468/13, Kraslice, 35801, CZ
Filipková Pěva, Boháčova 863/1, Praha 4 - Háje, 14900, CZ
(210) O-469279
-
- (111) **311455**
(220) 03.08.2009
(320) 03.08.2009
(442) 30.12.2009
(151) 07.04.2010
(730) **VHS plus, Vodohospodářské stavby, s.r.o.**, Masarykova 1197, Veselí nad Moravou, 69814, CZ
(210) O-469608
-
- (111) **311456**
(220) 06.08.2009
(320) 06.08.2009
(442) 30.12.2009
(151) 07.04.2010
(730) **Dudek HT s.r.o.**, Ve Žlíbku 1800, Praha 9, 19013, CZ
(210) O-469986
-
- (111) **311457**
(220) 07.08.2009
(320) 07.08.2009
(442) 30.12.2009
(151) 07.04.2010
(730) **Avery Dennison Corporation**, 150 North Orange Grove Blvd., 91103-3596 Pasadena, CA, US
(210) O-470013
-
- (111) **311458**
(220) 17.08.2009
(320) 17.08.2009
(442) 30.12.2009
(151) 07.04.2010
(730) **Emporium IT s.r.o.**, Kmochova 612, Hradec Králové, 50009, CZ
(210) O-470188
-
- (111) **311459**
(220) 20.08.2009
(320) 20.08.2009
(442) 30.12.2009
(151) 07.04.2010
(730) **MAYAK Corporation, a.s.**, Těšínská 28/264, Ostrava-Radvanice, 71600, CZ
(210) O-470282
-
- (111) **311460**
(220) 20.08.2009
(320) 20.08.2009
(442) 30.12.2009
(151) 07.04.2010
(730) **NEW LIVING a.s.**, Karoliny Světlé 558/21, Plzeň, 32300, CZ
(210) O-470284
-

(111) 311461	(730) Zemědělské družstvo Věstary , Rozběřice 18, Věstary, 50312, CZ
(220) 21.08.2009	(210) O-471073
(320) 21.08.2009	
(442) 30.12.2009	
(151) 07.04.2010	
(730) Okna Macek s.r.o. , Hodonínská 1624, Dubňany, 69603, CZ	
(210) O-470297	
(111) 311462	(730) Glenmark Pharmaceuticals Limited , Glenmark House, HDO-Corporate Building, Wing-A, B.D. Sawant Marg, Chakala, Andheri, Mumbai, 400099, IN
(220) 26.08.2009	(210) O-471367
(320) 26.08.2009	
(442) 30.12.2009	
(151) 07.04.2010	
(730) Martin Liberský , Zvoncovitá 1972, Praha 5, 15500, CZ	
(210) O-470390	
(111) 311463	(730) Řezníček Pavel , Chyjice 17, Jičín, 50601, CZ
(220) 28.08.2009	(210) O-471416
(320) 28.08.2009	
(442) 30.12.2009	
(151) 07.04.2010	
(730) Komenda Ivan , V kolonii 391, Nymburk, 28802, CZ	
(210) O-470445	
(111) 311464	(730) Malysová Patricie , K rybárně 8, Praha 9 - Horní Počernice, 19300, CZ
(220) 04.09.2009	(210) O-471420
(320) 04.09.2009	
(442) 30.12.2009	
(151) 07.04.2010	
(730) The Procter & Gamble Company , One Procter & Gamble Plaza, 45202 Cincinnati, OH, US	
(210) O-470608	
(111) 311465	(730) BC Point, s.r.o. , Husitská 344/63, Praha 3, 13000, CZ
(220) 07.09.2009	(210) O-471496
(320) 07.09.2009	
(442) 30.12.2009	
(151) 07.04.2010	
(730) CAI HONG s.r.o. , Jaselská 599/30, Praha 6, 16000, CZ	
(210) O-470617	
(111) 311466	(730) Národní ústav lidové kultury , Zámek č. 672, Strážnice, 69662, CZ
(220) 14.09.2009	(210) O-471502
(320) 14.09.2009	
(442) 30.12.2009	
(151) 07.04.2010	
(730) NAKLADATELSTVÍ LEGES, s.r.o. , Lublaňská 4/61, Praha 2, 12000, CZ	
(210) O-470778	
(111) 311467	(730) Pešák Lubomír Ing. , Sladovní 103/3, Olomouc, 77900, CZ
(220) 15.09.2009	(210) O-471503
(320) 15.09.2009	
(442) 30.12.2009	
(151) 07.04.2010	
(730) QUITEC, spol. s r.o. , V Lipkách 710, Praha 5, 15400, CZ	
(210) O-470785	
(111) 311468	(730) SCA Morava s.r.o. , Tř. 1. máje 1620, Hranice, Hranice I.- Město, 75301, CZ
(220) 23.09.2009	(210) O-471723
(320) 23.09.2009	
(442) 30.12.2009	
(151) 07.04.2010	
(730) Organizační kancelář, s.r.o. , Strojírenská 14, Žďár nad Sázavou, 59101, CZ	
(210) O-470972	
(111) 311469	(730) Ing. Jarmila Novotná , Holín 38, Jičín, 50601, CZ
(220) 12.10.2009	(210) O-471732
(320) 12.10.2009	
(442) 30.12.2009	
(151) 07.04.2010	

-
- | | |
|--|---|
| (111) 311478 | (442) 30.12.2009 |
| (220) 29.10.2009 | (151) 07.04.2010 |
| (320) 29.10.2009 | (730) GASCONTROL PLAST, a.s. , Dělnická 46, Havířov - Suchá, 73564, CZ |
| (442) 30.12.2009 | (210) O-472248 |
| (151) 07.04.2010 | |
| (730) Řízek Pavel , Libomyšl 194, Libomyšl, 26723, CZ | |
| (210) O-471793 | |
-
- | | |
|--|---|
| (111) 311479 | (442) 30.12.2009 |
| (220) 10.11.2009 | (151) 07.04.2010 |
| (320) 10.11.2009 | (730) Den Braven Czech and Slovak a.s. , Úvalno 353, Úvalno, 79391, CZ |
| (442) 30.12.2009 | (210) O-472275 |
| (151) 07.04.2010 | |
| (730) TOP TISK obaly s.r.o. , Kaštanová 125b, Brno, 62000, CZ | |
| (210) O-472005 | |
-
- | | |
|--|--|
| (111) 311480 | (442) 30.12.2009 |
| (220) 10.11.2009 | (151) 07.04.2010 |
| (320) 10.11.2009 | (730) TURISTICKÉ ZNÁMKY s.r.o. , Opavská 169/12, Rýmařov, Janovice, 79342, CZ |
| (442) 30.12.2009 | (210) O-472021 |
| (151) 07.04.2010 | |
| (730) TURISTICKÉ ZNÁMKY s.r.o. , Opavská 169/12, Rýmařov, Janovice, 79342, CZ | |
| (210) O-472021 | |
-
- | | |
|---|---|
| (111) 311481 | (442) 30.12.2009 |
| (220) 13.11.2009 | (151) 07.04.2010 |
| (320) 13.11.2009 | (730) Protean s.r.o. , Pod Lesem 1300/9, Dobrá Voda u Českých Budějovic, 37316, CZ |
| (442) 30.12.2009 | (210) O-472120 |
| (151) 07.04.2010 | |
| (730) Protean s.r.o. , Pod Lesem 1300/9, Dobrá Voda u Českých Budějovic, 37316, CZ | |
| (210) O-472120 | |
-
- | | |
|--|--|
| (111) 311482 | (442) 30.12.2009 |
| (220) 13.11.2009 | (151) 07.04.2010 |
| (320) 13.11.2009 | (730) ALTERMED CORPORATION a.s. , Hněvotínská 711/56, Olomouc, Nefedín, 77900, CZ |
| (442) 30.12.2009 | (210) O-472123 |
| (151) 07.04.2010 | |
| (730) ALTERMED CORPORATION a.s. , Hněvotínská 711/56, Olomouc, Nefedín, 77900, CZ | |
| (210) O-472123 | |
-
- | | |
|---|---|
| (111) 311483 | (442) 30.12.2009 |
| (220) 19.11.2009 | (151) 07.04.2010 |
| (320) 19.11.2009 | (730) Mikel Pavel , Březůvky 64, Březůvky, 76345, CZ |
| (442) 30.12.2009 | (210) O-472205 |
| (151) 07.04.2010 | |
| (730) Mikel Pavel , Březůvky 64, Březůvky, 76345, CZ | |
| (210) O-472205 | |
-
- | | |
|---|---|
| (111) 311484 | (442) 30.12.2009 |
| (220) 20.11.2009 | (151) 07.04.2010 |
| (320) 20.11.2009 | (730) Ing. Peter Kudláč - APIMED , Dolní Krupá 645, Dolní Krupá, 91935, SK |
| (442) 30.12.2009 | (210) O-472235 |
| (151) 07.04.2010 | |
| (730) Ing. Peter Kudláč - APIMED , Dolní Krupá 645, Dolní Krupá, 91935, SK | |
| (210) O-472235 | |
-
- | | |
|---|---|
| (111) 311485 | (442) 30.12.2009 |
| (220) 20.11.2009 | (151) 07.04.2010 |
| (320) 20.11.2009 | (730) GASCONTROL PLAST, a.s. , Dělnická 46, Havířov - Suchá, 73564, CZ |
| (442) 30.12.2009 | (210) O-472247 |
| (151) 07.04.2010 | |
| (730) GASCONTROL PLAST, a.s. , Dělnická 46, Havířov - Suchá, 73564, CZ | |
| (210) O-472247 | |
-
- | | |
|---|---|
| (111) 311486 | (442) 30.12.2009 |
| (220) 20.11.2009 | (151) 07.04.2010 |
| (320) 20.11.2009 | (730) Josef Chejn, spol. s r.o. , Křenice 42, Sibřina, 25084, CZ |
| (442) 30.12.2009 | (210) O-472380 |
| (151) 07.04.2010 | |
| (730) GASCONTROL PLAST, a.s. , Dělnická 46, Havířov - Suchá, 73564, CZ | |
| (210) O-472247 | |
-
- | | |
|---|---|
| (111) 311487 | (442) 30.12.2009 |
| (220) 21.11.2009 | (151) 07.04.2010 |
| (320) 21.11.2009 | (730) Den Braven Czech and Slovak a.s. , Úvalno 353, Úvalno, 79391, CZ |
| (442) 30.12.2009 | (210) O-472275 |
| (151) 07.04.2010 | |
| (730) Den Braven Czech and Slovak a.s. , Úvalno 353, Úvalno, 79391, CZ | |
| (210) O-472275 | |
-
- | | |
|---|---|
| (111) 311488 | (442) 30.12.2009 |
| (220) 24.11.2009 | (151) 07.04.2010 |
| (320) 24.11.2009 | (730) LIKÉRKA DRAK s.r.o. , Na Kůtku 14, Chvalčov, 76872, CZ |
| (442) 30.12.2009 | (210) O-472320 |
| (151) 07.04.2010 | |
| (730) LIKÉRKA DRAK s.r.o. , Na Kůtku 14, Chvalčov, 76872, CZ | |
| (210) O-472320 | |
-
- | | |
|---|---|
| (111) 311489 | (442) 30.12.2009 |
| (220) 24.11.2009 | (151) 07.04.2010 |
| (320) 24.11.2009 | (730) LIKÉRKA DRAK s.r.o. , Na Kůtku 14, Chvalčov, 76872, CZ |
| (442) 30.12.2009 | (210) O-472321 |
| (151) 07.04.2010 | |
| (730) LIKÉRKA DRAK s.r.o. , Na Kůtku 14, Chvalčov, 76872, CZ | |
| (210) O-472321 | |
-
- | | |
|---|---|
| (111) 311490 | (442) 30.12.2009 |
| (220) 24.11.2009 | (151) 07.04.2010 |
| (320) 24.11.2009 | (730) LIKÉRKA DRAK s.r.o. , Na Kůtku 14, Chvalčov, 76872, CZ |
| (442) 30.12.2009 | (210) O-472322 |
| (151) 07.04.2010 | |
| (730) LIKÉRKA DRAK s.r.o. , Na Kůtku 14, Chvalčov, 76872, CZ | |
| (210) O-472322 | |
-
- | | |
|---|---|
| (111) 311491 | (442) 30.12.2009 |
| (220) 24.11.2009 | (151) 07.04.2010 |
| (320) 24.11.2009 | (730) LIKÉRKA DRAK s.r.o. , Na Kůtku 14, Chvalčov, 76872, CZ |
| (442) 30.12.2009 | (210) O-472323 |
| (151) 07.04.2010 | |
| (730) LIKÉRKA DRAK s.r.o. , Na Kůtku 14, Chvalčov, 76872, CZ | |
| (210) O-472323 | |
-
- | | |
|---|---|
| (111) 311492 | (442) 30.12.2009 |
| (220) 24.11.2009 | (151) 07.04.2010 |
| (320) 24.11.2009 | (730) LIKÉRKA DRAK s.r.o. , Na Kůtku 14, Chvalčov, 76872, CZ |
| (442) 30.12.2009 | (210) O-472325 |
| (151) 07.04.2010 | |
| (730) LIKÉRKA DRAK s.r.o. , Na Kůtku 14, Chvalčov, 76872, CZ | |
| (210) O-472325 | |
-
- | | |
|---|---|
| (111) 311493 | (442) 30.12.2009 |
| (220) 25.11.2009 | (151) 07.04.2010 |
| (320) 25.11.2009 | (730) Josef Chejn, spol. s r.o. , Křenice 42, Sibřina, 25084, CZ |
| (442) 30.12.2009 | (210) O-472380 |
| (151) 07.04.2010 | |
| (730) Josef Chejn, spol. s r.o. , Křenice 42, Sibřina, 25084, CZ | |
| (210) O-472380 | |
-
- | | |
|---|---|
| (111) 311494 | (442) 30.12.2009 |
| (220) 25.11.2009 | (151) 07.04.2010 |
| (320) 25.11.2009 | (730) Josef Chejn, spol. s r.o. , Křenice 42, Sibřina, 25084, CZ |
| (442) 30.12.2009 | (210) O-472380 |
| (151) 07.04.2010 | |
| (730) Josef Chejn, spol. s r.o. , Křenice 42, Sibřina, 25084, CZ | |
| (210) O-472380 | |

(210) O-472381

(111) **311495**

(220) 26.11.2009

(320) 26.11.2009

(442) 30.12.2009

(151) 07.04.2010

(730) **Karlovarská Korunní s.r.o.**, Stráž nad Ohří 77, Stráž nad Ohří, 36274, CZ

(210) O-472397

(111) **311496**

(220) 26.11.2009

(320) 26.11.2009

(442) 30.12.2009

(151) 07.04.2010

(730) **Karlovarská Korunní s.r.o.**, Stráž nad Ohří 77, Stráž nad Ohří, 36274, CZ

(210) O-472398

(111) **311497**

(220) 02.12.2009

(320) 02.12.2009

(442) 30.12.2009

(151) 07.04.2010

(730) **Draka Kabely, s.r.o.**, Třebíčská 777/99, Velké Meziříčí, 59401, CZ

(210) O-472516

(111) **311498**

(220) 08.12.2009

(320) 08.12.2009

(442) 30.12.2009

(151) 07.04.2010

(730) **FenStar s.r.o.**, Hodějnice, Fenstarová 1, Slavkov u Brna, 68401, CZ

(210) O-472651

(111) **311499**

(220) 17.12.2009

(320) 17.12.2009

(442) 30.12.2009

(151) 07.04.2010

(730) **Zentiva, k.s.**, U Kabelovny 130, Praha 10 - Dolní Měcholupy, 10237, CZ

(210) O-472905

(111) **311500**

(220) 17.12.2009

(320) 17.12.2009

(442) 30.12.2009

(151) 07.04.2010

(730) **Zentiva, k.s.**, U Kabelovny 130, Praha 10 - Dolní Měcholupy, 10237, CZ

(210) O-472906

Přehled zápisů ochranných známek se změnou ve vztahu ke zveřejněným přihláškám

Kapitola obsahuje údaje o ochranných známkách zapsaných na základě ustanovení § 28 odst. 1 zákona č. 441/2003 Sb., u kterých došlo ke změně údajů oproti zveřejněné přihlášce ochranné známky.

Číselný přehled

311448

Zápisy ochranných známek se změnou ve vztahu ke zveřejněným přihláškám

(111) **311448**
(220) 02.10.2008
(320) 02.10.2008
(442) 22.10.2008
(151) 07.04.2010
(540)

Alpinia

(730) **EFco, s.r.o.**, Kolískova 6, Hodonín, 69501, CZ
(510) (30) káva, čaj, rýže, tapioka, ságo, kávové náhražky, mouka a
přípravky z obilnin, chléb, med, sirup melasový, droždí, sůl,
hořčice, ocet, nálevy (k ochucení), koření, led pro osvěžení.
(511) 30
(210) O-462725

Zápisy licenčních smluv k ochranným známkám

V této kapitole jsou zveřejněny zápisy licenčních smluv podle ustanovení § 18 odst. 1 zákona č. 441/2003 Sb.

Číslo zápisu	Vlastník	Nabyvatel licence	Druh licence	Datum uzavření licenční smlouvy	S účinností od data
235592	GE Real Estate Czech Republic s.r.o., Karlovo nám. 10, Praha, 12000, CZ;	Euro Mall Brno Real Estate, s.r.o., Ke Štvanici 656/3, Praha 8, 18600, CZ;	nevýlučná	12.08.2008	09.04.2010
270468	TERNO, společnost s ručením omezeným, Kubišova 35, Praha 8 - Libeň, 18200, CZ;	Briko spol. s r.o., Nad Šálkovnou 1530/13, Praha 4 - Braník, 14700, CZ;	výlučná	25.03.2010	09.04.2010
296598	Česká televize, Kavčí Hory, Praha 4 - Kavčí Hory, 14070, CZ;	PaS de Theatre s.r.o., Matiční 730/3, Ostrava - Moravská Ostrava, 70200, CZ;	nevýlučná	01.04.2010	13.04.2010
306772	Novák Václav, Na Stráni 65, Psáry, 25244, CZ;	NOVERA spol. s r.o., Psáry 65, 25244, CZ;	nevýlučná	11.03.2010	08.04.2010

Ochranné známky zrušené a prohlášené za neplatné

Tato kapitola obsahuje údaje o rozhodnutích o zrušení ochranné známky na základě ustanovení § 31 zákona č. 441/2003 Sb. nebo o prohlášení ochranné známky za neplatnou na základě ustanovení § 32 zákona č. 441/2003 Sb. Existuje-li důvod zrušení/prohlášení ochranné známky za neplatnou pouze ve vztahu k některým z výrobků nebo služeb, Úřad ochrannou známku zruší/prohlásí za neplatnou pouze pro tyto výrobky nebo služby. Údaje o výsledku rozhodnutí (zrušení ochranné známky, částečné zrušení ochranné známky, prohlášení ochranné známky za neplatnou, prohlášení ochranné známky za částečně neplatnou) jsou uvedeny za datem právní moci rozhodnutí pod INID kódem (583) s názvem "Datum právní moci rozhodnutí/výsledek rozhodnutí".

(111) 184086

(540) **le Soleil d'Austerlitz - Slavkovské**

slunce -

(583) 06.04.2010 / zrušení ochranné známky

(111) 260420

(540) **Soleo**

(583) 30.03.2010 / částečné zrušení ochranné známky

Přehled obnov zápisu ochranných známek

Kapitola obsahuje údaje o ochranných známkách, u kterých byl na žádost vlastníka obnoven zápis podle ustanovení § 28 odst. 2 zákona č. 441/2003 Sb.

Číselný přehled												
94072	94073	154701	154702	159431	168183	168203	168204	168220	168323	168498	168683	168837
169699	170641	227926	230467	230478	231398	231399	231459	232319	232325	232384	232385	232386
232387	232388	233209	233360	233680	234341	234342	234344	234345	234346	234347	234348	234349
234953	234955	234957	235023	235118	235155	235208	235676	235838	235845	236061	236090	236619
236716	236717	236731	236732	236733	236743	236986	237316	237321	237359	237464	237475	237476
237477	237478	239105	239528	240763	240764	240874	241026	241665	241913	241914	242131	242882
244818	244819	245392	246281	249968	251254	252131	252986	257979	257980	257981		

Obnovy zápisu ochranných známek

(111) **94072**
(220) 27.07.1920
(151) 27.07.1920
(540)

KRONOS

(730) **Kronos Titan A/S**, Fredrikstad, NO
(740) KOREJZOVÁ & SPOL., v.o.s., JUDr. Zdeňka Korejzová,
Korunní 810/104 E, Praha 10, 10100
(510) Lučební výrobky zvláště titanové výrobky, nerostné barvy.
(511) 1, 2
(210) O-21582

(111) **94073**
(220) 27.07.1920
(151) 27.07.1920
(540)



(730) **Kronos Titan A/S**, Fredrikstad, NO
(740) KOREJZOVÁ & SPOL., v.o.s., JUDr. Zdeňka Korejzová,
Korunní 810/104 E, Praha 10, 10100
(510) Lučební výrobky, zvláště titanové výrobky, nerostné barvy.
(511) 1, 2
(210) O-21583

(111) **154701**
(220) 10.12.1960
(151) 25.05.1961
(540)

NIKKOR

(730) **NIKON CORPORATION**, Tokyo, JP
(740) Advokátní a patentová kancelář Traplová, Hakr, Kubát, JUDr.
Traplová Jarmila, Přístavní 24, Praha 7, 17000
(510) (9) fyzikální, lékařské, kontrolní, fotografické, školní a počítačové
přístroje a brýle a jejich části.
(511) 9
(210) O-23549

(111) **154702**

(220) 10.12.1960
(151) 25.05.1961
(540)

NIKON

(730) **NIKON CORPORATION**, Tokyo, JP
(740) Advokátní a patentová kancelář Traplová, Hakr, Kubát, JUDr.
Traplová Jarmila, Přístavní 24, Praha 7, 17000
(510) (9) fyzikální, lékařské, kontrolní, fotografické, školní a počítačové
přístroje a brýle a jejich části.
(511) 9
(210) O-23551

(111) **159431**
(220) 15.10.1969
(151) 08.12.1969
(540)

GEOINDUSTRIA

(730) **GEOINDUSTRIA a.s.**, U Průhonu 32, Praha 7, 17004, CZ
(740) ELITFORM - Patentová a známková kancelář, Mgr. Lukáš
Dlabáček, Bolzanova 5, Brno, 61800
(510) Provádění geologického průzkumu ložisek nerostných surovin,
základových púd a režimu podzemních vod, zakládání staveb,
provádění stavebně-montážních prací.
(511) 37, 42
(210) O-43625

(111) **168183**
(220) 10.05.1990
(151) 28.02.1991
(540)



BRUNO MAGLI

(730) **BRUNO MAGLI S.p.A.**, Via Larga 33, Bologna, IT
(740) PATENTSERVIS Praha a.s., Jivenská 1273/1, Praha 4, 14021
(510) Kůže a náhražky kůže a výrobky z těchto materiálů obsažené
ve třídě 18, surové kůže, usně, kufry a cestovní brašny,
deštníky, slunečníky a hole, biče, postroje a sedlářské výrobky,
oděvy, obuv a pokrývky hlavy.
(511) 18, 25
(210) O-57478

(111) **168203**
(220) 20.07.1990
(151) 28.02.1991
(540)

DAKO

(730) **DAKO-CZ, a.s.**, Budovatelů čp. 323, Třemošnice, 53843, CZ
(740) Ing. Reichel Pavel, Lopatecká 14, Praha 4, 14700
(510) Podstavy kolejových vozidel, zejména rozvaděče, brzdiče,
ventily, brzdové válce, kotoučové brzdy, kohouty, spojky.
(511) 7, 11, 12
(210) O-58061

(111) **168204**
(220) 20.07.1990
(151) 28.02.1991

(540)



(151) 27.08.1991
(540)

- (730) **DAKO-CZ, a.s.**, Budovatelů čp. 323, Třemošnice, 53843, CZ
(740) Ing. Reichel Pavel, Lopatecká 14, Praha 4, 14700
(510) Hydraulické rozvaděče, ventily, olejové čističe, rychlospojky, přípojky, hydraulické agregáty, soustrojí hydraulická, příslušenství hydraulických obvodů, brzdy převodových zařízení, přístroje pro měření průtoku a množství, součásti k dopravním vozíkům motorovým - zejména hrdla, šrouby, zátky, převodová zařízení pro stroje i vozidla, modelová zařízení kovová i ze dřeva, formy a šablony pro gravitační lití, podesty kolejevoých vozidel - zejména rozvaděče, brzdíče, ventily, brzdové válce, kotoučové brzdy, kohouty, spojky, odlitky.
(511) 6, 7, 8, 9, 11, 12
(210) O-58060

(111) **168220**
(220) 02.04.1990
(151) 27.03.1991
(540)

VLASTA

- (730) **Sanoma Magazines Praha s.r.o.**, Lomnického 7, Praha 4, 14000, CZ
(740) Ladislava Jasanská Advokátní kancelář, Mgr. Ladislava Jasanská, advokátka, Lomnického 7, Praha 4, 14000
(510) Poradenská činnost pro ženy (tj. především v oblasti kosmetiky, stravování, zdravotní, rodinného hospodaření atp.), periodické i neperiodické publikace, ošacení včetně jeho návrhů, stříhů a módních doplňků, drobné umělecké předměty - zejména keramické předměty, drobná grafika atp.
(511) 16, 21, 25, 41, 42
(210) O-57245

(111) **168323**
(220) 11.04.1990
(151) 27.05.1991
(540)



- (730) **WACOAL CORP.**, 29, Nakajima-cho, Kisshoin, Minami-ku, Kyoto, JP
(740) Čermák Hořejš Matějka a spol., JUDr. Jan Matějka, advokát, Národní 32, Praha 1, 11000
(510) (03) prací a bělicí přípravky, čisticí přípravky, mýdlo, leštící přípravky, odmašťovací přípravky, výrobky kosmetické, voňavkářské včetně éterických olejů, vodičky na vlasy, zubní pasty, prášky; (18) kůže a náhražky, výrobky z kůže a náhražek, pokud nejsou obsaženy v jiných třídách, surové kůže a kožešiny, kufry a cestovní brašny, deštníky, slunečníky a hole, biče, postroje na koně a sedlářské výrobky; (24) tkaniny (s výjimkou těch, které jsou zařazeny ve tř. 22 a 26), pokrývky včetně cestovních pokrývek, textilní zboží (pokud není obsaženo v jiných třídách); (25) oděvy, prádlo, boty, střevíce, trepky.
(511) 3, 18, 24, 25
(210) O-57309

(111) **168498**
(220) 08.05.1990

- (730) **HS (Hwa Seung) Corporation**, 410-1, Samrak-Dong, Sasang-Gu, Busan, KR
(740) Rott, Růžička & Guttman Patentové, známkové a advokátní kanceláře, JUDr. Vladimír Rott, Vinohradská 37, Praha 2, 12000
(510) Kůže a imitace kůže a výrobky z těchto materiálů, aktovky, tašky, brašny, vaky, zavazadla, kufry, příruční zavazadla, batohy, peněženky a jiná pouzdra, oděvy včetně obuvi, boty a domácí obuv, gumová obuv, sportovní obuv včetně obuvi pro baseball a košíkovou, turistická, pracovní obuv, obuv pro házenou, box, horolezectví, kožená obuv, obuv do deště, obuv pro arktické podmínky, obuv pro golf, sandály, pantofle, přezůvky, oděvy pro pány, školní uniformy, pracovní oděvy, oděvy do deště, paleta, koupací čepice, sportovní uniformy, stávkové zboží, punčochy, rukavice, šátky, šály, kamaše, klobouky a čepice, noční čepice.
(511) 18, 25
(210) O-57458



(111) **168683**
(220) 23.08.1990
(151) 04.10.1991
(540)

AJUNGILAK

- (730) **Mammut Sports Group AG**, Industriestrasse Birren, Seon, CH
(740) Společná advokátní kancelář Všetěčka Zelený Švorčík Kalenský a Partneři, JUDr. Petr Kalenský, Hálkova 2, Praha 2, 12000
(510) Spací pytle, polštáře, přikrývky na postele, zejména prošivané přikrývky.
(511) 20, 24
(210) O-58375

(111) **168837**
(220) 21.08.1990
(151) 18.11.1991
(540)

ELTEK

- (730) **Ing. Petr Mikšík**, Tomečkova 4298, Kroměříž, 76701, CZ
(740) Patentová kancelář Kania, Sedlák, Smola, Ing. Kania František, Mendlovo nám. 1a, Brno, 60300
(510) (42) aplikace elektroniky a výpočetní techniky.
(511) 42
(210) O-58355

(111) **169699**
(220) 04.12.1990
(151) 10.04.1992
(540)

LORD EXTRA

- (730) **British American Tobacco (Germany) GmbH**, Alsterufer 4, Hamburg, DE
(740) Baker & McKenzie v.o.s., advokátní kancelář, JUDr. Jiri Čermák, advokát, Klimentská 46, Praha 1, 11002
(510) (34) tabák v surovém stavu, tabákové výrobky, potřeby pro kouření, zápalky.
(511) 34
(210) O-59558

(111) **170641**
(220) 06.06.1990
(151) 28.07.1992
(540)

ERGO

- (730) **ERGO Gesellschaft m.b.H.**, Korbelweg 224, Nagelberg, AT

- (740) Čermák Hořejš Matějka a spol., JUDr. Jan Matějka, advokát, Národní 32, Praha 1, 11000
- (510) Chemické výrobky pro průmyslové, vědecké, fotografické, zemědělské, zahradnické a lesnické účely, umělé pryskyřice v surovém stavu, plastické hmoty v surovém stavu; hnojiva, hasicí prostředky, prostředky pro kalení a pro svařování kovů; chemické prostředky pro konzervování potravin; třísloviny; průmyslová pojidla; barvy, laky, fermeže; antikoroziní prostředky, prostředky pro konzervování dřeva; barviřské prostředky, mořidla; přírodní pryskyřice v surovém stavu, kovové fólie a kovy v prášku pro malíře, dekoratéry, tiskaře a umělce; obecné kovy a jejich slitiny; stavební materiály z kovu; kovové kabely a dráty (ne pro elektrické účely); zámečnické výrobky a drobné železářské zboží; kovové roury; nedobytné pokladny; kovové výrobky, pokud nejsou zařazeny v jiných třídách, rudy; ruční nástroje a přístroje; nožířské výrobky, vidličky a lžice; zbraně sečné a bodné; holící stroje; kaučuk, gutaperča, guma, osinek, slída a výrobky z nich zhotovené, pokud nejsou obsaženy v jiných třídách; výrobky z umělých hmot (polotovary); těsnící hmoty, ucpávky a izolace; hadice (nekovové); stavební materiál (nekovový), rákos pro stavební účely, asfalt, smola a živice; přenosné domy (nekovové), pomníky (nekovové); nářadí a nádoby k domácím a kuchyňským účelům (ne z ušlechtilých kovů nebo plátované), hřebeny a houby, kartáče (s výjimkou štětců), kartáčnický materiál, čisticí látky, drátěnky, surové nebo částečně zpracované sklo (s výjimkou stavebního skla), skleněné zboží, porcelán a kamenina, pokud nejsou obsaženy v jiných třídách, tkaniny a textilní zboží, pokud nejsou obsaženy v jiných třídách, lůžkoviny a ubrusy, stavebnictví a provádění oprav a údržba.

(511) 1, 2, 6, 8, 17, 19, 21, 24, 37
(210) O-57708

- (111) **227926**
(220) 19.10.1999
(151) 19.10.2000
(540)



- (730) Ing. Benešová Iveta, Valentova 1744, Praha 4 - Chodov, 14900, CZ
(740) JUDr. Petr Pavelka, advokát, Na Kozačce 5, Praha 2, 12000
(510) (1) hnojiva.
(511) 1
(210) O-148000

- (111) **230467**
(220) 03.04.2000
(151) 22.01.2001
(540)



- (730) Kieselich Jan, Selicharova 1419, Hradec Králové, 50012, CZ
(740) JUDr. Krčma Vladimír, Střelecká 437, Hradec Králové, 50002
(510) (1) chemické výrobky pro průmysl, umělé pryskyřice v surovém stavu, plastické hmoty v surovém stavu, prostředky pro kalení a letování kovů, tříslicí materiály, lepidla pro průmysl; (2) barvy, nátěry, laky, ochranné výrobky proti korozi deteriorizaci dřeva; barviva, mořidla, přírodní pryskyřice v surovém stavu, kovy listkové a práškové; (6) obecné kovy a jejich slitiny, kovové stavební materiály (i přenosné), kovové materiály pro železnice, kabely a kovové dráty neelektrické, kovové potřeby zámečnické a klempířské, kovové trubky, měděné potrubí potažené plastem; (7) stroje a obráběcí stroje,

motory, spojky a transmisní zařízení - v rámci této třídy; (9) přepínače s elektronikou, aparáty a přístroje - v rámci této třídy, přístroje pro zpracování informací a počítače, automatické distributory, magnetické suporty zvukových záznamů; (12) dopravní prostředky pozemní, vzdušné, vodní, příslušenství osobních vozidel s alternativním pohonem (propan-butan), zejména reduktory, elektrické ventily, multiventily do nádrží, směšovače; (16) plakáty, samolepící fólie, tiskárenské výrobky, plastické obaly - v rámci této třídy; (17) kaučuk, gutaperča, guma, azbest, slída a výrobky z těchto materiálů, plastické hmoty a výrobky polozpracované, materiály k těsnění, ucpání a k izolaci, plastové a gumové hadice; (20) výrobky z plastických hmot - v rámci této třídy, tabulky státní poznávací značky nekovové, reklamní tabule z plastu; (27) koberce, rohožky, linoleum a jiné obklady podlah; (28) nářadí pro sporty a různé hry; (37) stavebnictví, opravy, instalační služby, montáž, údržba, revize; (40) zpracování materiálu.

(511) 1, 2, 6, 7, 9, 12, 16, 17, 20, 27, 28, 37, 40
(210) O-152099

- (111) **230478**
(220) 13.04.2000
(151) 22.01.2001
(540)



- (730) SOKOFLOK s.r.o., Tovární 1362, Sokolov, 35605, CZ
(740) ZÁBRŠ - Advokátní, patentová a známková kancelář, JUDr. Aleš Zábrš, Na Beránce 2, Praha 6, 16000
(510) (1) flokulační - vločkovací činidla.
(511) 1
(210) O-154395

- (111) **231398**
(220) 22.02.2000
(151) 21.02.2001
(540)

PARAPLE

- (730) Svaz paraplegiků, Ovčárská 471/1b, Praha - Malešice, 10800, CZ
Svěrák Zdeněk, Zdikovská 55, Praha 5, 15000, CZ
(740) BOHEMIA PATENT, Ing. Jana Vandělíková, Spálená 29, Praha 1, 11000
(510) (9) magnetické, optické, magnetooptické nosiče informací všeho druhu, kupř. CD Romy, DVD Romy, diskety, disky, pásky, elektronická periodika a knihy v elektronické podobě, zvukové a obrazové záznamy na optických, magnetických a magnetooptických nosičích, audiokazety, videokazety, audiovizuální díla, audiovizuální programy, hudební díla, televizní filmy, multimediální informační katalogy, elektronické časopisy, elektronická periodika a knihy v elektronické podobě; (35) propagační, informační a inzertní služby všeho druhu, včetně inzerce a reklamy poskytované v počítačových a telekomunikačních sítích, zprostředkování obchodních záležitostí a distribuce zboží k reklamním účelům, informační a obchodní služby na Internetu; (38) rozšiřování, zveřejňování a přenos informací prostřednictvím informačních a telekomunikačních prostředků a sítí, satelitů ap., šíření elektronických časopisů, elektronických periodik a knih v elektronické podobě prostřednictvím počítačové sítě, pomocí satelitů ap., komunikace pomocí terminálů, komunikace pomocí mobilních telekomunikačních síťových služeb s využitím drátového vedení a/nebo satelitů a/nebo mikrovlnného spojení a/nebo rádiového spojení.

(511) 9, 35, 38
(210) O-152188

- (111) **231399**
(220) 22.02.2000

(151) 21.02.2001
(540)



- (730) **Svaz paraplegiků**, Ovčárcská 471/1b, Praha - Malešice, 10800, CZ
Svěrák Zdeněk, Zdikovská 55, Praha 5, 15000, CZ
- (740) BOHEMIA PATENT, Ing. Jana Vandělíková, Spálená 29, Praha 1, 11000
- (510) (9) magnetické, optické, magnetooptické nosiče informací všeho druhu, kupř. CD Romy, DVD Romy, diskety, disky, pásky, elektronická periodika a knihy v elektronické podobě, zvukové a obrazové záznamy na optických, magnetických a magnetooptických nosičích, audiokazety, videokazety, audiovizuální díla, audiovizuální programy, hudební díla, televizní filmy, multimediální informační katalogy, elektronické časopisy; (10) přístroje a zdravotnické pomůcky zejména pro paraplegiky, rehabilitační a kompenzační pomůcky; (12) vozíky pro nemocné, zejména ortopedické vozíky; (16) papír a výrobky z papíru, tiskoviny všeho druhu, časopisy, periodika, knihy a knihařské zboží, fotografie, učební pomůcky, hrací karty, psací potřeby; (18) výrobky z kůže, cestovní a sportovní brašny, deštníky, slunečníky; (20) nábytek a výrobky ze dřeva, korku, proutí, výrobky z plastických hmot, žíněnky, matrace; (21) sklo, skleněné výrobky, keramika; (24) pokrývky všeho druhu; (25) oděvy, prádlo, boty, střevíce; (28) různé hry a hračky, tělocvičné a sportovní potřeby, nářadí pro sportovní hry, rehabilitační míče a balony; (35) propagační, informační a inzertní služby všeho druhu, včetně inzerce a reklamy poskytované v počítačových a telekomunikačních sítích, zprostředkování obchodních záležitostí a distribuce zboží k reklamním účelům, poradenské služby při výběru zaměstnání, ekonomické a organizační poradenství, výstavy - prezentace a seznámení s činností Svazu paraplegiků; (38) rozšiřování, zveřejňování a přenos informací prostřednictvím informačních a telekomunikačních prostředků a sítí, satelitů ap., šíření elektronických časopisů, elektronických periodik a knih v elektronické podobě prostřednictvím počítačové sítě, pomocí satelitů ap., komunikace pomocí terminálů, komunikace pomocí mobilních telekomunikačních síťových služeb s využitím drátového vedení a/nebo satelitů a/nebo mikrovlnného spojení a/nebo rádiového spojení, informační a obchodní služby na Internetu; (39) poskytování a zprostředkování cestovních služeb, doprava zdravotně postižených; (41) řízení a organizace sportovních, kulturních a společenských akcí, školení a praktická příprava osobních asistentů, odborné semináře a setkání v oblasti léčby, rehabilitace a další pomoci lidem po poranění míchy, pořádání rehabilitačních pobytů, provozování sportovních zařízení a zařízení sloužících k regeneraci, tisková a ediční činnost; (42) odborné poradenství při úpravě bezbariérových bytů, sociálně právní poradenství, pečovatelská služba, provozování ploch pro výstavy, uskutečňování léčby, rehabilitace a další pomoci se zdravotními potížemi, poskytování linky důvěry, denní stacionáře pro zdravotně postižené, pohostinská činnost, ubytování.
- (511) 9, 10, 12, 16, 18, 20, 21, 24, 25, 28, 35, 38, 39, 41, 42
(210) O-152189

(111) **231459**
(220) 10.04.2000
(151) 21.02.2001

(540)



- (730) **FONTEA, a.s.**, Veselí nad Lužnicí 596/I, 39181, CZ
(740) Rott, Růžička & Guttman Patentové, známkové a advokátní kanceláře, JUDr. Vladimír Rott, Vinohradská 37, Praha 2, 12000
- (510) (32) pivo, lehká piva a ležáky, vody minerální a šumivé a jiné nealkoholické nápoje, sirupy a jiné přípravky k přípravě nápojů.
- (511) 32
(210) O-154192

(111) **232319**
(220) 11.04.2000
(151) 28.03.2001
(540)



- (730) **Miroslav Uher**, Biskupice 123, Biskupice, 76341, CZ
(510) (16) periodický a neperiodický tisk, manuály, časopisy, katalogy, fotografie, reklamní plakáty; (25) sportovní oblečení, klobouky, čepice, šály, trička, košile, halenky, pulovry, svetry, propagační oděvy a propagační předměty z textilu v rámci této třídy; (41) pořádání společenských, kulturních a zábavných akcí, vydavatelská činnost v oblasti.
- (511) 16, 25, 41
(210) O-154309

(111) **232325**
(220) 13.04.2000
(151) 28.03.2001
(540)



- (730) **Ing. Hlinka Vladimír**, Chotovice 73, Nový Bor, 47301, CZ
(740) BOHEMIA PATENT, Ing. Jana Vandělíková, Spálená 29, Praha 1, 11000
- (510) (9) data, databáze a jiné informační produkty na magnetických, elektronických a optických nosičích, související software a hardware, nosiče dat všeho druhu spadající do tř. 9, elektronické a datové sítě, multimediální aplikace, 3D animace, multimediální katalogy, elektronické časopisy, elektronická periodika a knihy v elektronické podobě, software pro počítače, programové vybavení pro informační technologie a pro komunikaci, programové vybavení umožňující elektronické obchodování, videohry, nahrany software na CD a DCD discích a magnetických médiích, magnetické disky, optické disky, čtecí zařízení optických a magnetických disků, kompaktní disky, magnetické pásky, výrobky výpočetní techniky, jako kupř. počítače, mikropočítače, notebooky, tiskárny, monitory, scannery, doplňkové vybavení, kupř. myši, klávesnice a pod., diskety a programové vybavení, spotřební materiál, telekomunikační technika zejména telefony, faxy, zařízení pro reprodukci dat, kopírovací stroje, spotřební elektronika v rámci této třídy, elektronické sítě, přístroje pro

audiovizuální komunikaci, přístroje pro záznam, převod a reprodukci zvuku nebo obrazu a jejich součástí, zařízení pro zpracování informací, systémy informačních technologií zařazené do tř. 9, systémy výpočetní, komunikační a informační techniky zařazené ve třídě 9, satelitní komplexy, elektronické řídicí systémy a přístroje, optické a optickoelektrické přístroje, audio, video a DTP studia - vše v rámci této třídy; (35) poradenské a konzultační služby, reklama na Internetu, zajištění a realizace reklamních kampaní, poskytování informací a jiných informačních produktů všeho druhu, multimediálních informací, komerční využití Internetu v oblastech komerčních internetových médií a vyhledávacích služeb, on-line inzerce, prezentace uživatelů na stránkách World Wide Web v počítačové síti Internet - vše v rámci této třídy; (37) montáž a údržba počítačů a počítačových sítí, včetně připojení na klíč, zřizování, provoz a údržba provozu WWW a FTP serverů - vše v rámci této třídy; (38) služby zabezpečující audiovizuální komunikaci prostřednictvím informačních a telekomunikačních sítí, kupř. počítačové sítě Internet, satelitu apod., rozšiřování, zveřejňování a přenos informací prostřednictvím informačních a telekomunikačních prostředků a sítí, satelitů ap., výměna a šíření informací a zpráv prostřednictvím telekomunikačních sítí, datové sítě, informační nebo komunikační nebo elektronické techniky, šíření elektronických časopisů, elektronických periodik a knih v elektronické podobě, prostřednictvím počítačové sítě, pomocí satelitů ap., komunikace pomocí terminálů, komunikace pomocí telegrafu, dálnopisu, telefonu, mobilních telekomunikačních síťových služeb s využitím drátového vedení a/nebo satelitů a/nebo mikrovlnného spojení a/nebo radiového spojení, elektronická pošta, počítačový přenos obrazu a zvuku, komunikace a transakce v síti, informační a obchodní služby na Internetu, poskytování datových a telekomunikačních služeb, služby konverze přenosového protokolu, formátu a kódu, služby zprostředkování přístupu k počítačové síti, služby datové sítě, pronájem informačních a komunikačních míst, služby hlasové schránky, služby krátkých textových zpráv; (42) návrh programového vybavení, aktualizace programového vybavení, údržba programového vybavení, programování počítačů, pronájem doby přístupu k databázi, technické studie v oblasti počítačů a programového vybavení, pronájem programového vybavení a počítačů, základní a aplikovaný výzkum, podpora rozvoje komerčního Internetu i jiných počítačových, datových a komunikačních sítí, vyhledávací služby, výzkum a vývoj a tvorba systémů pro elektronické obchodování včetně příslušného software a hardware, know-how pro oblast elektronického obchodování a informačních technologií, poskytování software, programování internetových databázových systémů a internetových aplikací, programování multimediálních aplikací, vytváření a modelování 3D animací, interaktivní a grafické programy, tvorba multimediálních dokumentů, prezentací, aplikací, katalogů a pod., konstrukce WWW prezentací a řešení WWW serverů, počítačové animace a vizualizace, programové projekty, tvorba informačních databází, elektronických časopisů, periodik, knih.

(511) 9, 35, 37, 38, 42
(210) O-154440

(111) **232384**
(220) 23.05.2000
(151) 28.03.2001
(540)

BORGES

(730) **SOCIEDADE DOS VINHOS BORGES, S.A.**, Rua General Torres, 923, Vila Nova De Gaia, PT
(740) Patentservis Praha a.s., Jivenská 1273/1, Praha 4, 14021
(510) (33) alkoholické nápoje (s výjimkou pív).
(511) 33
(210) O-155693

(111) **232385**
(220) 23.05.2000
(151) 28.03.2001
(540)

MEIA ENCOSTA

(730) **SOCIEDADE DOS VINHOS BORGES, S.A.**, Rua General Torres, 923, Vila Nova De Gaia, PT

(740) Patentservis Praha a.s., Jivenská 1273/1, Praha 4, 14021
(510) (33) alkoholické nápoje (s výjimkou pív).
(511) 33
(210) O-155696

(111) **232386**
(220) 23.05.2000
(151) 28.03.2001
(540)

TROVADOR

(730) **SOCIEDADE DOS VINHOS BORGES, S.A.**, Rua General Torres, 923, Vila Nova De Gaia, PT
(740) Patentservis Praha a.s., Jivenská 1273/1, Praha 4, 14021
(510) (33) alkoholické nápoje (s výjimkou pív).
(511) 33
(210) O-155698

(111) **232387**
(220) 23.05.2000
(151) 28.03.2001
(540)

LELLO

(730) **SOCIEDADE DOS VINHOS BORGES, S.A.**, Rua General Torres, 923, Vila Nova De Gaia, PT
(740) Patentservis Praha a.s., Jivenská 1273/1, Praha 4, 14021
(510) (33) alkoholické nápoje (s výjimkou pív).
(511) 33
(210) O-155699

(111) **232388**
(220) 23.05.2000
(151) 28.03.2001
(540)

GATÁO

(730) **SOCIEDADE DOS VINHOS BORGES, S.A.**, Rua General Torres, 923, Vila Nova De Gaia, PT
(740) Patentservis Praha a.s., Jivenská 1273/1, Praha 4, 14021
(510) (33) alkoholické nápoje (s výjimkou pív).
(511) 33
(210) O-155700

(111) **232309**
(220) 07.03.2000
(151) 24.04.2001
(540)



(730) **MEDIS Holding a.s.**, Škroupova 719, Hradec Králové, 50002, CZ
(740) **BOHEMIA PATENT**, Ing. Jana Vanděliková, Spálená 29, Praha 1, 11000
(510) (35) činnost organizačních a ekonomických poradců, ekonomické prognózy, obchodní nebo podnikatelské informace, komerční informační kancelář, systematizace informací do počítačové databáze, marketingové studie, obchodní průzkum, průzkum trhu, zprostředkovatelská činnost v oblasti obchodu a služeb, zprostředkovatelská a poradenská služby v oblasti realit, v oblasti ubytování, průzkum a analýza trhu zejména trhu realit, pomoc při řízení obchodních a průmyslových podniků, pomoc při řízení obchodní činnosti, služby a poradenství v obchodní činnosti, obchodní management a podnikové poradenství, obchodní a podnikatelský průzkum, personální poradenství, poskytování služeb v oblasti marketingu, propagace a public relations, obchodní reklama pro třetí osoby, průzkum veřejného mínění, reklamní agentura, rozšiřování reklamních a inzertních materiálů, zpracování textů, vydávání, zveřejňování, oznámení, vyhlášení a publikování reklamních textů, zprostředkovatelská činnost v oblasti výstavnictví; (36) činnost realitní kanceláře,

pronájem bytů, pronájem nájemních domů, správa realit a nemovitostí, finanční analýzy, finanční informace, finanční odhady a oceňování nemovitostí, finanční poradenství, finanční řízení, kapitálové investice; (37) provádění staveb včetně jejich změn, udržovacích prací na nich a jejich odstraňování, kupř. demolice staveb, čištění budov - vnějších povrchů i interiérů, pískování, izolace staveb proti vlhkosti, hluku apod., malování a natírání interiérů a exteriérů, čištění oken, zednické služby, pokrývačské služby, klempířské a instalatérské práce, truhlářství a údržba nábytku, provádění inženýrských staveb, stavební dozor, montáže lešení, poskytování stavebních informací, výstavba obchodních stánků a obchodů, instalace, údržba a oprava vyhrazených elektrických zařízení, elektrických spotřebičů, chladicích zařízení, klimatizačních zařízení, topných zařízení, výtahů, odrušování elektrických zařízení, montáž, údržba a opravy počítačového vybavení a elektronického vybavení, instalace a opravy požárních hlásičů, malování a opravy reklamních tabulí, instalace a opravy telefonů, montáž, údržba a servis zařízení jednotné telekomunikační sítě; (38) zřizování jednotné telekomunikační sítě, počítačová komunikace, přenos zpráv a obrazových informací pomocí počítačů; (41) výchovná a vzdělávací činnost, pořádání kurzů, seminářů, školení, konferencí, apod., korespondenční kurzy, vzdělávací a/nebo zábavné a/nebo sportovní soutěže, organizování a pořádání kulturních nebo vzdělávacích výstav; (42) projektování, projektová činnost a studie technických projektů, projektová činnost v investiční výstavbě, architektonické poradenství, architektura, inženýrské práce - expertizy, průmyslový design, urbanistické plánování, odborné poradenství (s výjimkou obchodního) a to zejména odborná technická, poradenská a konzultační činnost v oblasti stavebnictví a investiční rozvoje, poradenství o ochraně životního prostředí, technický průzkum, poradenská a konzultační činnost zejména v oblasti realit, programové projekty, tvorba informačních databází.

(511) 35, 36, 37, 38, 41, 42
(210) O-152822

(111) **233360**
(220) 03.04.2000
(151) 24.04.2001
(540)

PÉČKO

(730) **MP House, a.s.**, K Hrnčírům 254, Praha 4, Šeberov, 14900, CZ
(740) BOHEMIA PATENT, Ing. Jana Vanděliková, Spálená 29, Praha 1, 11000
(510) (9) elektronická média; (16) polygrafické výrobky, periodický i neperiodický tisk, tiskoviny všeho druhu; (41) vydavatelská a nakladatelská činnost.
(511) 9, 16, 41
(210) O-153838

(111) **233680**
(220) 03.04.2000
(151) 23.05.2001
(540)



(730) **NOVA GAS s.r.o.**, Podruhuva 5, čp. 2684, Brno, 62800, CZ
(740) JUDr. Kréma Vladimír, Střelecká 437, Hradec Králové, 50002
(510) (6) obecné kovy a jejich slitiny, kovové stavební materiály (i přenosné), kovové materiály pro železnice, kabely a kovové dráty neelektrické, kovové potřeby zámečnické a klempířské, kovové trubky, měděné potrubí potažené plastem; (9) přepínače s elektronikou, aparáty a přístroje - v rámci této třídy, přístroje pro zpracování informací a počítače, automatické distributory, magnetické suporty zvukových záznamů; (12) dopravní prostředky pozemní, vzdušné, vodní, příslušenství osobních vozidel s alternativním pohonem (propan-butan), zejména

reduktory, elektrické ventily, multiventily do nádrží, směšovače; (37) stavebnictví, opravy, instalační služby, montáž, údržba, revize.

(511) 6, 9, 12, 37
(210) O-152100

(111) **234341**
(220) 03.04.2000
(151) 25.06.2001
(540)



(730) **NEXI s.r.o.**, Zábřezí-Řečice 30, Dvůr Králové nad Labem 1, 54401, CZ
(740) BOHEMIA PATENT, Ing. Jana Vanděliková, Spálená 29, Praha 1, 11000
(510) (3) čisticí prostředky.
(511) 3
(210) O-153904

(111) **234342**
(220) 03.04.2000
(151) 25.06.2001
(540)



(730) **NEXI s.r.o.**, Zábřezí-Řečice 30, Dvůr Králové nad Labem 1, 54401, CZ
(740) BOHEMIA PATENT, Ing. Jana Vanděliková, Spálená 29, Praha 1, 11000
(510) (3) čisticí prostředky; (35) zprostředkovatelská činnost v obchodě; (37) úklidové služby.
(511) 3, 35, 37
(210) O-153905

(111) **234344**
(220) 03.04.2000
(151) 25.06.2001
(540)

KUEBLER

(730) **D-Ex Limited, spol. s r.o.**, Optátova 37, Brno, 63700, CZ
(740) Ing. Čmejl Vladimír, patentový zástupce, Rašínovo nábř. 54, Praha 2, 12800
(510) (9) měřicí, regulační a kalibrační technika, jako jsou přístroje pro měření výšky hladiny, jiskrově bezpečné přístroje, nevýbušné přístroje, kalibrátory tlaku, teploty, průtoku a jiných fyzikálních veličin, průtokoměry a regulátory průtoku; (35) propagační činnost, obchodně informační kancelář a poradenství v otázkách podnikání s měřicí technikou, regulací a kalibrací, obchodní rešerše; (42) technické poradenství o výrobě, instalaci a dalších technických otázkách s měřicí, regulační a kalibrační technikou.
(511) 9, 35, 42
(210) O-153938

(111) **234345**
(220) 03.04.2000
(151) 25.06.2001
(540)

KÜBLER

(730) **D-Ex Limited, spol. s r.o.**, Optátova 37, Brno, 63700, CZ

- (740) Ing. Čmejla Vladimír, patentový zástupce, Rašínovo nábř. 54, Praha 2, 12800
- (510) (9) měřicí, regulační a kalibrační technika, jako jsou přístroje pro měření výšky hladiny, jiskrově bezpečné přístroje, nevybušné přístroje, kalibrátory tlaku, teploty, průtoku a jiných fyzikálních veličin, průtokoměry a regulátory průtoku; (35) propagační činnost, obchodně informační kancelář a poradenství v otázkách podnikání s měřicí technikou, regulací a kalibrací, obchodní rešerše; (42) technické poradenství o výrobě, instalaci a dalších technických otázkách s měřicí, regulační a kalibrační technikou.
- (511) 9, 35, 42
(210) O-153939

- (111) **234346**
(220) 03.04.2000
(151) 25.06.2001
(540)

KSR

- (730) **D-Ex Limited, spol. s r.o.**, Optátova 37, Brno, 63700, CZ
- (740) Ing. Čmejla Vladimír, patentový zástupce, Rašínovo nábř. 54, Praha 2, 12800
- (510) (9) měřicí, regulační a kalibrační technika, jako jsou přístroje pro měření výšky hladiny, jiskrově bezpečné přístroje, nevybušné přístroje, kalibrátory tlaku, teploty, průtoku a jiných fyzikálních veličin, průtokoměry a regulátory průtoku; (35) propagační činnost, obchodně informační kancelář a poradenství v otázkách podnikání s měřicí technikou, regulací a kalibrací, obchodní rešerše; (42) technické poradenství o výrobě, instalaci a dalších technických otázkách s měřicí, regulační a kalibrační technikou.
- (511) 9, 35, 42
(210) O-153940

- (111) **234347**
(220) 03.04.2000
(151) 25.06.2001
(540)



- (730) **D-Ex Limited, spol. s r.o.**, Optátova 37, Brno, 63700, CZ
- (740) Ing. Čmejla Vladimír, patentový zástupce, Rašínovo nábř. 54, Praha 2, 12800
- (510) (9) měřicí, regulační a kalibrační technika, jako jsou přístroje pro měření výšky hladiny, jiskrově bezpečné přístroje, nevybušné přístroje, kalibrátory tlaku, teploty, průtoku a jiných fyzikálních veličin, průtokoměry a regulátory průtoku; (35) propagační činnost, obchodně informační kancelář a poradenství v otázkách podnikání s měřicí technikou, regulací a kalibrací, obchodní rešerše; (42) technické poradenství o výrobě, instalaci a dalších technických otázkách s měřicí, regulační a kalibrační technikou.
- (511) 9, 35, 42
(210) O-153941

- (111) **234348**
(220) 03.04.2000
(151) 25.06.2001
(540)

D-Ex

- (730) **D-Ex Limited, spol. s r.o.**, Optátova 37, Brno, 63700, CZ
- (740) Ing. Čmejla Vladimír, patentový zástupce, Rašínovo nábř. 54, Praha 2, 12800
- (510) (6) fitinky, tvarovky, armatury, nerezové trubky, trubní rozvody kovové; (9) měřicí, regulační a kalibrační technika, jako jsou přístroje pro měření výšky hladiny, jiskrově bezpečné přístroje,

nevybušné přístroje, kalibrátory tlaku, teploty, průtoku a jiných fyzikálních veličin, průtokoměry a regulátory průtoku; (35) propagační činnost, obchodně informační kancelář a poradenství v otázkách podnikání s měřicí technikou, regulací a kalibrací, obchodní rešerše.

(511) 6, 9, 35
(210) O-153942

- (111) **234349**
(220) 03.04.2000
(151) 25.06.2001
(540)



- (730) **D-Ex Limited, spol. s r.o.**, Optátova 37, Brno, 63700, CZ
- (740) Ing. Čmejla Vladimír, patentový zástupce, Rašínovo nábř. 54, Praha 2, 12800
- (510) (6) fitinky, tvarovky, armatury, nerezové trubky, trubní rozvody kovové; (9) měřicí, regulační a kalibrační technika, jako jsou přístroje pro měření výšky hladiny, jiskrově bezpečné přístroje, nevybušné přístroje, kalibrátory tlaku, teploty, průtoku a jiných fyzikálních veličin, průtokoměry a regulátory průtoku; (35) propagační činnost, obchodně informační kancelář a poradenství v otázkách podnikání s měřicí technikou, regulací a kalibrací, obchodní rešerše.
- (511) 6, 9, 35
(210) O-153943

- (111) **234953**
(220) 10.04.2000
(151) 30.07.2001
(540)



KLUB ZNAČKOVÝCH AUTODÍLŮ

- (730) **AUTOBENEX, spol. s r.o.**, Na staré 37, Praha 5, 15900, CZ
- (740) ZÁBRŠ - Advokátní, patentová a známková kancelář, JUDr. Aleš Zábrš, Na Beránce 2, Praha 6, 16000
- (510) (12) značkové autodíly spadající do této třídy; (35) zprostředkování obchodních záležitostí; (41) klubová činnost.
- (511) 12, 35, 41
(210) O-154188

- (111) **234955**
(220) 10.04.2000
(151) 30.07.2001
(540)

LADA

- (730) **VLNAP, a.s.**, Nejdek, 36221, CZ
- (740) TICHÝ & POLÁČEK Patentoprávní a známková kancelář, JUDr. Jaromír Tichý, Dominikánská 6, Plzeň, 30112
- (510) (23) pletací příze.
- (511) 23
(210) O-154197

- (111) **234957**
(220) 10.04.2000

(151) 30.07.2001
(540)

BATOLE

(730) **VLNAP, a.s.**, Nejdek, 36221, CZ
(740) **TICHÝ & POLÁČEK** Patentoprávní a známková kancelář,
JUDr. Jaromír Tichý, Dominikánská 6, Plzeň, 30112
(510) (23) pletací přize.
(511) 23
(210) O-154199

(111) **235023**
(220) 20.04.2000
(151) 30.07.2001
(540)



(730) **Aleš Gregor - KOVO - VÝROBA**, Sloupenská 76, Skřivany,
50352, CZ
(740) Ing. Kratochvíl Václav, patentový zástupce, Husníkova 2086,
Praha 5, 15800
(510) (6) formy kovové, kovové konstrukce, kovové kování, drobné
kovové zboží, kokily, kovové potřeby zámečnické a
klempířské, odlitky, výkovky, výlisky; (21) náčiní a nádoby pro
domácnost nebo kuchyň, nádoby z umělých hmot jako obaly,
nekovové kontejnery; (40) kovovýroba, zpracování materiálů,
zejména kovů a plastů.
(511) 6, 21, 40
(210) O-154759

(111) **235118**
(220) 19.05.2000
(151) 30.07.2001
(540)

BUTTERFLY

(730) **TOMIL s.r.o.**, Gen. Svatoně 149/IV, Vysoké Mýto, 56601,
CZ
(740) Rott, Růžička & Guttman Patentové, známkové a advokátní
kanceláře, JUDr. Vladimír Rott, Vinohradská 37, Praha 2,
12000
(510) (3) mýdla, tekutá mýdla, šampony, kondicionéry, šampony
tělové, pěny do koupele, pleťová a tělová kosmetika, krémy,
přípravky pro bělení, prací prostředky (i tekuté), aviváže, tekuté
mycí a čistící prostředky, zubní pasty, přípravky pro čištění,
leštění, odmašťování, tělová mléka, čistící mléka, pleťové
vody.
(511) 3
(210) O-155583

(111) **235155**
(220) 09.06.2000
(151) 30.07.2001
(540)

AMBROSIUS

(730) **Pivovar HOLBA, a. s.**, Pivovarská 261, Hanušovice, 78833,
CZ
(740) Čermák Hořejš Matějka a spol., Mgr. Lukáš Lorenc, advokát,
Národní 32, Praha 1, 11000
(510) (32) pivo, minerální vody, šumivé nápoje a jiné nápoje
nealkoholické, nápoje a šťávy ovocné a sirupy a jiné přípravky
ke zhotovování nápojů.
(511) 32
(210) O-156221

(111) **235208**
(220) 04.07.2000
(151) 30.07.2001
(540) **Teritoriální publikace "Czech Republic
- your partner"**

(730) **PP Agency s.r.o.**, Myslíkova 25/173, Praha 1 - Nové Město,
11000, CZ

(510) (16) periodický a neperiodický tisk, tiskoviny; (41)
nakladatelská a vydavatelská činnost.

(511) 16, 41
(210) O-157182

(111) **235676**
(220) 10.04.2000
(151) 27.08.2001
(540)



(730) **Mgr. Bohuslava Škvárová**, Komořanská 2066/7, Praha 4,
14300, CZ

(510) (35) rozšiřování reklamních materiálů zákazníkům,
zprostředkování v obchodní činnosti; (36) zprostředkování
pojištění pro turisty, uzavírání pojistek; (39) cestovní kancelář,
organizování cest, exkurzí, okružních výletů, zájezdů,
prohlídek a turistických prohlídek, informace o dopravě,
přeprava turistů, doprovázení turistů, turistická kancelář,
rezervace místenek a cest, zprostředkování dopravy a přepravy,
zprostředkování průvodcovských služeb pro turisty; (41)
informace o možnostech rekreace, zábavy a rozptýlení, služby
pro oddech a rekreaci, organizování, symposií, konferencí,
kongresů a kolokvií, klubové služby (výchovně-zábavné); (42)
zprostředkování ubytování pro turisty, zajišťování ubytování
pro turisty, služby spojené s opatřováním ubytování, rezervace
hotelů a penzionů.

(511) 35, 36, 39, 41, 42
(210) O-154187

(111) **235838**
(220) 15.05.2000
(151) 27.08.2001
(540)

PAMPERS

(730) **The Procter&Gamble Company**, One Procter&Gamble
Plaza, Cincinnati, OH, US

(740) **ŠTROS & KUSÁK** advokátní a patentová kancelář, JUDr.
David Štros, advokát, Národní 32, Praha 1, 11000

(510) (24) textil a textilní zboží neobsažené v jiných třídách,
příkrývky a ubrusy, lůžkoviny, ručníky a prostěradla pro
kojence a batolata; (25) oblečení pro kojence a batolata; (28)
hračky pro kojence a batolata, panenky a látkoví medvídci.

(511) 24, 25, 28
(210) O-155381

(111) **235845**
(220) 16.05.2000
(151) 27.08.2001
(540)

PARLIAMENT



(730) **Philip Morris Products S.A.**, Quai Jeanrenaud 3, CH-2000
Neuchatel, CH

(740) **Zeiner & Zeiner v.o.s.**, Mgr. Karel Šindelka, Maiselova 15,
Praha 1, 11000

(510) (34) surový nebo zpracovaný tabák, zejména cigarety,
doutníky, viržinka, tabák pro balení cigaret, dýmkový tabák,
žvýkací tabák, šňupací tabák, tabákové náhražky (nikoli pro
lékařské účely), kuřácké potřeby, zejména cigaretový papír a

dutinky, cigaretové filtry, plechovky na tabák, pouzdra na cigarety a popelníky nikoli ze vzácných kovů, jejich slitin nebo jimi potažené, dýmky, kapesní přístroj pro balení cigaret, zapalovače, zápalky.

(511) 34
(210) O-155415

(111) **236061**
(220) 28.06.2000
(151) 27.08.2001
(540)



(730) **Stanislav Škopek**, Pražská 341, Přelouč, 53501, CZ
(510) (18) výrobky z kůže, kufrý a zavazadla, sedlářské výrobky; (25) oděvy, obuv, kloboučnické zboží; (28) potřeby pro gymnastiku a sport, nářadí pro sporty.
(511) 18, 25, 28
(210) O-156932

(111) **236090**
(220) 04.07.2000
(151) 27.08.2001
(540)

Teritoriální publikace " Česká republika - Váš partner "

(730) **PP Agency s.r.o.**, Myslíkova 25/173, Praha 1 - Nové Město, 11000, CZ
(510) (16) periodický a neperiodický tisk, tiskoviny, prospekty; (41) nakladatelská a vydavatelská činnost.
(511) 16, 41
(210) O-157183

(111) **236619**
(220) 14.04.2000
(151) 19.09.2001
(540)



(730) **Wigmores Group AG**, Mossfon Building, 2nd Floor, East 54th Street, Panama, PA
(510) (1) chemikálie pro průmysl, pro použití v zemědělství, zahradnictví a lesním hospodářství, půdní hnojiva přírodní a umělá, surová syntetická pryskyřice a plastické hmoty, protipožární a hasicí prostředky, chemické látky pro konzervaci potravin, průmyslová lepidla, antibakteriální přípravky, protiplísňové přípravky, stabilizátory, půda a substráty pro kultivaci rostlin, hnojící rašelina; (2) nátěrové hmoty všeho druhu pro průmyslové i umělecké použití, barvy, laky, ochranné prostředky proti plísním a hnilobě, baktericidní barvy a nátěry, konzervační prostředky kupř. pro dřevo, pro kůži apod. mořidla, barviva pro potraviny a nápoje, barviva pro barvení oděvů, latexové emulze, emulzní nátěrové hmoty, disperzní barviva, tmely, pomocné přípravky v oboru nátěrových hmot, chemické přípravky pro povrchovou úpravu, barvy práškové, nástřikové hmoty, antikoroziční přípravky; (3) přípravky pro bělení a jiné prostředky k praní, přípravky pro

čištění, leštění, odmašťování a broušení, brusný a lešticí papír, skelný papír a plátno, smírek, pasty, vosk na leštění kupř. na dřevěné podlahy, na kůži, na obuv apod., politury, kosmetické výrobky všeho druhu, mýdla, šampony a jiné přípravky pro ošetření vlasů, zubní pasty a jiné přípravky pro ošetření zubů a dutiny ústní, výrobky s antibakteriálním účinkem, kosmetické barvy, kosmetické přípravky pro zvířata, šampony pro domácí zvířata; (4) paliva, grilové uhlí, palivové dřevo, dřevěné a rašelinové brikety, dřevěné uhlí, prostředky pro svícení, vosk na svícení, svíčky, svíce, osvětlovací látky, mazadla, mazací oleje a tuhy, olej na ochranu a konzervaci; (5) antibakteriální a dezinfekční přípravky, dezinfekční přípravky pro chemická WC, dezinfekční přípravky pro hygienické účely, mucholapky a lepící přípravky pro ně, přípravky na hubení myši, přípravky pro čištění a osvěžení vzduchu; (6) kovy a jejich slitiny a výrobky z nich, kovové stavební materiály, přepravitelné kovové materiály, kovové bedny na nářadí, kovová dlažba a dlaždice, kovová střešní krytina, neelektrické kabely a dráty, zámky všeho druhu a ostatní zámečnické výrobky, železářské výrobky, hřebíky, šrouby a jiné kovové výrobky a drobné kovové zboží, číslice a písmena z obecných kovů, zvony, zvonečky a domovní zvonky, dopravní značky, dveřní a okenní rámy a kování, drátěné pletivo, řetězy a řetízky, kovové chrániče pro stromy, mřížky pro popínavé rostliny, mříže, držáky na hadice, kovové trubky a roury, nedobytné pokladny a bezpečnostní schránky, kovové telefonní budky, kovové nádrže, bazény kovové a jejich součásti, prefabrikovaná pařeniště a skleníky s kovovou kostrou, kovové konstrukce voliéry, parkovací konstrukce pro kola, různé kovové výrobky, které nejsou obsaženy v jiných třídách, výrobky protisluneční ochrany z kovu, zejména žaluzie vnější, vnitřní, svíslé, vodorovné, otáčivé, sklápě, svinovací a termoizolační, venkovní lamelové rolety, navijací svinovací systémy pro žaluzie, markýzy a bezpečnostní mříže, veškeré stínící výrobky a zařízení pro terasy, pro obchodní prostory, pro administrativní prostory, hliníkové fólie - alobal, balící kovové fólie; (7) stroje a obráběcí stroje (s výjimkou těch, které jsou zahrnuty ve tř. 9-12) motory, soukolí a hnací řemeny, balící stroje, elektromechanické stroje na přípravu pokrmů, stroje a přístroje na čištění, sušící stroje, dřevoobráběcí stroje, stroje užívané v zemědělství, lesnictví, zahrádkářství a vinařství, sekačky, kupř. rotační sekačky elektrické i benzinové, zahradní traktory, motorové kosy, strunové sekačky, bubnové sekačky, profesionální technika pro zahrádkáře kupř. čističky trávníků, rozmetače hnojiv, travní kolektory, kultivátory, postřikovače a rosiče, secí a dosévací stroje, provzdušňovače, shrabovače pro sběr listů a trávy, vázací stroje na seno, samojízdné smetače, kompostéry a drtiče, čerpadla elektrická zahradní, čerpadla pro domácí vodárny, čerpadla do vrtaných studní, ponorná čerpadla, elektrotechnická zařízení a přístroje pro domácnost - zejména kuchyňské drtiče, přístroje na mletí potravin a mixery, lisy na ovoce a na zeleninu, jejich části a součásti, domácí automatické pračky, myčky na nádobí, vysavače prachu, leštiče parket, řetězové pily a okružní pily a jejich části, tlakové myčky, svářecí soupravy, kompresory, motory kromě motorů pro pozemní vozidla, spojovací a převodová ústrojí kromě ústrojí pro pozemní vozidla, lůžně umělé pro kuřata, lisovací nástroje pro strojní lisy, upínací hlavy pro nástroje a obrobky, frézy a další malá mechanizace, míchače a míchačky, přístroje pro hermetické uzavření a odsávání vzduchu, strojky na svařování plastových fólií, elektrické nářadí v rámci této třídy zejména elektrické ruční vrtačky a jejich části, elektrické šroubováky, brusky, pilky, hoblíky a ostatní nástroje poháněné elektrickým motorem nebo jiným mechanickým pohonem spadající do této třídy; (8) nářadí a přístroje s ručním pohonem, nože, vidličky, lžice, nástroje pro řezání, broušení a stříhání, zahradnické nůžky, sečné zbraně, břitvy, ostatní nožířské výrobky, upínací desky a upínací přístroje, ruční česáčky na ovoce, plecí motyčky, ruční mechanické lisy na ovoce a zeleninu, hrábě všeho druhu, rýče, lopaty, sekery, sekačky, krbové náčiní, ruční zahradní technika spadající do této třídy, ruční dílenská technika, vrtáky, řezné nástroje, frézky, hoblíky, kladiva, kleště, kleštičky, maticové klíče, kosy a brusky na kosy, brusné nástroje pro ruční broušení, kupř. ruční brusy a brusky, brusné kameny a kotouče, ruční stavební nářadí, ruční pily, šroubováky, ruční kuchyňské přístroje, nářadí, nástroje a přípravky, nástroje, přístroje a pomůcky pro vybavení domácích dílen, dávkovací zařízení (části strojů), ruční

postřikovače kupř. insekticidní, proti hmyzu apod., nýtovačky a nýtovací nástroje, ruční tvářecí přístroje, ostatní ruční nářadí a ručně ovládané nástroje a náčiní zemědělské a zahradnické pro kutily a pro volné chvíle v rámci této třídy; (9) data, databáze a jiné informační produkty na magnetických a optických nosičích, nosiče dat všeho druhu spadající do tř.9, elektronické sítě, multimediální aplikace, multimediální informační katalogy, elektronické časopisy, elektronická periodika a knihy v elektronické podobě, software pro počítače, nahraný software na CD a DVD discích a magnetických médiích, zvukové a obrazové záznamy na optických, magnetických a magneto-optických nosičích, elektrické stroje a přístroje ve tř. 9, kupř. přístroje pro měření a analýzu, diagnostické přístroje, telefonní přístroje a ústředny, zástrčkové a zásuvkové moduly a pod., přístroje a nástroje vědecké, geodetické, signalizační a pro účely kontrolní, měřicí a regulační technika, jističí a spínací přístroje, zařízení pro rozvod elektrické energie, slaboproudé, nízkonapěťové a vysokonapěťové přístroje, přístroje pro zpracování informací a výrobky výpočetní techniky, elektromontážní a elektroinstalační materiál všeho druhu, polovodičové výrobky, telekomunikační technika zejména telefony, faxy, zařízení pro reprodukci dat, kopírovací stroje, spotřební elektronika, elektronické oznamovací a informační tabule, světelná nebo mechanická návěstí, řídicí a kontrolní panely, informační systémy, přístroje pro audiovizuální komunikaci, přístroje pro záznam, převod a reprodukci zvuku nebo obrazu a jejich součástí, elektronické řídicí systémy, přístroje a jejich součástí, elektronky, optické a optikoelektrické přístroje, přístroje pro signalizaci a kontrolu, pišťalky, elektrické a elektrodynamické zařízení pro dálkové ovládní průmyslových procesů, železničních uzlů, pro dálkové řízení signalizace, dálkové zapalování apod., dávkovače, elektrické indikátory, snímače teploty - teploměry, ukazatel výšky hladiny vody - vodoznaky, elektronická zabezpečovací technika a zabezpečovací systémy, kódovací a dekodovací zařízení, analogové a digitální karty, prodejní automaty a zařízení s provozem na mince, hasicí zařízení, elektrické spotřebiče pro domácnost v rámci této třídy, skleníkové termostaty, automatické větráky pařenišť, elektrická zařízení pro vábení a hubení hmyzu, speciální pouzdra pro přístroje a nástroje, ochranné přilby a rukavice, osobní ochranné prostředky proti nehodám, plovací kruhy a vesty, potápěčské masky, oděvy a přístroje, kalibrovací výrobky ze skla spadající do tř.9, sluneční brýle, solární články, virgule a proutky pro proutkaře; (11) přístroje pro osvětlení, topení, výrobu páry, pro vaření, přístroje chladicí, pro sušení, ventilaci, distribuci vody, zdravotní zařízení, klimatizace, digestoře, přístroje pro topení a větrání skleníků, zařízení na sušení krmiva, solární tepelné akumulátory - kolektory, lampová svítidla a lampiony, zahradní lampy a lampy pro rostliny, lampy germicidní - ničící bakterie, kapesní svítilny, krby, kamna, pece a sporáky na tuhá, kapalná a plynová paliva a na elektrický proud a jejich součástí a příslušenství, přístroje pro pečení, opékání, grilování a příslušenství, zahradní grily, mikrovlnná zařízení, stroje a zařízení na úpravu vody, přístroje pro víření vody, přístroje pro chlazení bazénů, zářivky, osvětlení a svítidla všeho druhu, vanové a sprchové kabiny, vybavení koupelen, saunová zařízení a vybavení saun, solárií, zařízení pro ohřívání vody, zejména zásobníků a průtokové ohřivače vody; (12) vozidla a dopravní prostředky, traktory, transportéry, vozíky, vozíky na manipulaci se zbožím, vozíky nákupní, vozíky na zavazadla, vyklápěcí vozíky, vyklápěcí zařízení jako části nákladních vozidel, tříkolky - dodávkové tříkolky, zásobovací tříkolky, dvoukoláky, trakaře, jízdní kola a jejich součástí a doplňky, stojany na jízdní kola, speciální košíky pro jízdní kola, motocykly a mopedy, doplňky a příslušenství k automobilům a motocyklům, kola a pneumatiky, elektromobily, dětské kočárky, čluny, jachty, obytné přívěsy, padáky, saně, vznášedla, kolečkové židle; (14) vzácné kovy a jejich slitiny a výrobky z těchto nebo postřibřeného nebo pozlaceného kovu, hodinářské nástroje a nástroje pro časomíru, chronometrické přístroje, sluneční hodiny; (16) papír, výrobky z papíru, periodické a neperiodické publikace, knihy, učebnice a učební pomůcky a materiály pro výuku, časopisy, brožury, fotografie, informační produkty na papírových nosičích, letáky, plakáty, data a databáze na papírových nosičích, tištěné manuály, reklamní, propagační, užitkové, umělecké nebo ozdobné předměty z papíru, výrobky z papíru, kupř.

pohlednice, dopisní papíry, obálky, přání, kalendáře, samolepky, obtisky, puzzle, pexesa, vystřihovánky, hrací karty, kartičky, sošky z papírové hmoty, balicí papír, sešity, skicáky, rolety z papíru, prostírání, ubrusky a ubrusy papírové, sáčky z papíru nebo umělých hmot jako obaly, na odpadky, do vysavačů, pro mikrovlnné trouby, psací stroje a kancelářské potřeby (kromě nábytku), dětské pleny, zemské globusy, malířské stojany, plátna a štětce, pastelky, penály, pera, materiály na modelování, nože na papír, blány z umělých hmot přílnavé natahovací pro paletizaci, pečeti a pečební vosk, poštovní známky, razítka, těžítka, školní tabule, vinětovací strojíky, bytová terária; (17) polotovary z plastických hmot, kaučuk, gutaperča, guma a výrobky z těchto materiálů, plastické hmoty a polotovary z plastických hmot (PVC, polyuretan, polypropylen, polyester, polyamid apod.) zejména ve tvaru fólie, desek a tyčí, nitě a vlákna z umělé hmoty, kromě vláken k textilním účelům, pěnové materiály na bázi gumy a plastických hmot, fólie z umělých hmot pro zemědělské účely, materiály k těsnění, ucpávání a izolaci, kupř. izolační nátěry, laky a omítky, izolační oleje, plst pro izolaci, izolační papír, izolační rukavice, izolační tkaniny, minerální vlna k izolaci, různé plastické výrobky a obalové materiály z plastu, gumové pytle a sáčky, bedny a krabice, hadice, hadice na zalévání, plastové obaly všeho druhu na potraviny, na kosmetiku, na čisticí prostředky, na zvukové a obrazové nosiče a pod., drobné kancelářské výrobky z plastických hmot v rámci této třídy; (18) kůže, imitace kůže, výrobky z těchto materiálů, kufrý, tašky a brašny všeho druhu, školní tašky, tašky na kolečkách, tašky na nošení dětí, kožené pásky, peněženky, kožené soupravy, deštníky, obaly na deštníky, slunečníky, sedlářské výrobky, pokrývky a postroje pro zvířata, obaly na oděvy, kožené sáčky a pytle jako obaly; (19) kontejnery z plastických hmot, nekovové potrubí, nekovové stavební materiály - fezivo neopracované, dřevo polozpracované, např. trámy, prkna, panely, překližky, dřevěné obložení stěn i podlah, dýhy ze dřeva, podlahy a podlahové materiály pro interiéry, zejména dřevěné, palubkové, lamelové, z korku nebo obsahující korkovou drť, podlahové prvky, parketové dílce, schodové profily, parapetní desky, plovoucí podlahy, dveře nekovové, dlažba, žaluzie a markýzy nekovové, portály, vertikální látkové žaluzie, rolety a plisé, dveřní a předokenní markýzy i žaluzie nekovové všech druhů a typů, stavební sklo kupř. skleněné tašky, dlaždice, mozaikové sklo, obkladačky, sklo drátěné, sklo izolační, bazény plavecké - nekovové např. z plastu, figurky z kamene, betonu a mramoru, fólie a desky (tabule) z umělých hmot na značení cest, geotextilie, křemen, křišťál, lepenka pro stavební účely, nekovová lešení, nekovové míče a mířžoví, okenice, ohrady a ploty, rákos pro stavební účely, rámy pro skleníky nekovové, šamot, šindele, škvára, terakota, trhové stánky, elektroinstalační potrubí a kabelové žlaby v rámci této třídy; (20) nábytek všeho druhu ze dřeva, kovu, rákosu, kůže nebo jiných hmot, bambus, bambusové závěsy, stavebnicový nábytek a modulový nábytek, variabilní nábytkové programy pro kanceláře, jednací místnosti, recepce, sekretariáty, nábytek pro kuchyně, ložnice, nábytek školní a zahradní, dětský nábytek, nábytek s využitím skla a zrcadel, atypický nábytek a výrobky ze dřeva, čalouněný nábytek, sedací soupravy, křesla a židle, stoly a stolky, rámy, stojany, výrobky ze dřeva, korku, třtiny, vrbového proutí ap. pokud nejsou zahrnuty v jiných třídách, výrobky z náhražek těchto materiálů včetně výrobků z plastických hmot, bytové a nábytkové doplňky, umělecké a ozdobné předměty, dřevotřískové, dřevovláknité a podobné desky, pomocné profily a desky k obkladu stěn, stropů a podlah, pohyblivé panely a interiérové příčky, bedny ze dřeva nebo z umělých hmot, nekovové přepravní kontejnery, palety na manipulaci se zbožím, lišty k nábytku z umělých hmot, nádoby z umělých hmot jako obaly, dávkovače ručníků a tekutých mýdel (nekovové), držáky na záclony a závěsy, konzole na záclony a závěsy, kování na dveře nekovové, figurky z plastických hmot, nádrže na tekutá paliva (kromě kovových a zděných), násady a rukojeti (nekovové), palety nakládací a přepravky (nekovové), žebříky ze dřeva nebo z umělých hmot, schránky z umělých hmot, věšáky (háky nekovové), věšáky na oděvy, žaluzie, žebříky z umělých hmot, zrcadla, stojany na časopisy, držáky na noviny, stojany na deštníky, hmoždinky, nekovové násady na nářadí, včelí úly, plástve a voskové plástve do včelích úlů, včelí úly, proutěné zboží, psí boudy, spací pytle, rukojeti na nářadí -

- nekovové, umělecká díla - sochy a sošky ze dřeva, vosku, sádry nebo umělých hmot, umělecké truhlářské výrobky; (21) náčiní a nádoby pro domácnost nebo kuchyň, nádoby a nádobí z plastických hmot pro domácnost, soupravy kuchyňského nádobí, tlakové hrnce, schránky na pečivo, cestovní lahve, dřezy na praní (škopky), formy na led, zubní kartáčky, kartáče, hřebeny, kbelíky, umyvadla, koše na odpadky, květináče, konve, kolíčky na prádlo, kontejnery pro použití v domácnosti, vaničky dětské přenosné, výrobky ze skla i porcelánu, výrobky z křišťálového skla, poháry skleněné, sklenice, popelníky, poháry keramické, holby keramické, keramické porcelánové tácky, stojany na jídelní lístky, porcelánové a skleněné džbány, demižony, drobné reklamní a upomínkové předměty ze skla a porcelánu, bytová terária zejména pro pěstování rostlin, lisy na ovoce pro domácnost s výjimkou elektrických, kuchyňské šrotovníky s výjimkou elektrických, ruční čistící nástroje, dávkovače mýdla a ručníky a toaletní papíru, klece pro domácí zvířata, kuchyňské formy na koláče, na led, na pečení, formičky a tvořítka na pečivo, grily pro použití na pečení a fritézy s výjimkou elektrických, hrnce, hrnčířské zboží, hubice (rozprašovač) k hadicím a konvím na zalévání, jehlice a kovové špejle na grilování, kotlíky, tepelně-izolační nádoby, termosky pro potraviny, krmítka pro hospodářská zvířata, lapače hmyzu, stříkačky na zalévání květin a rostlin, zavlažovače; (22) lana, provazy, struny, sítky, stany, plachty, plachtoviny, pytle, textilní materiály ze surových vláken, provazové žebříky, houpačí sítě, textilní obaly, umělohmotná vlákna na textilní účely; (24) tkaniny a textilní výrobky, stolní pokrývky, ručníky, osušky, ubrousky, utěrky, textilní plošné výrobky, bavlněné látky, potištěné látky, látky na deštníky a pláště do deště, bytové textil, ložní prádlo, reklamní a propagační předměty z textilu, prostírání, ubrusy, praporečky, korouhve, cestovní příkrývky, spací pytle, textilní rolety, ručníky, textilní šitky, textilní tapety; (25) oděvy všeho druhu, dámské, pánské, dětské, včetně sportovních, jeansových, trička, obuv, střevice, sportovní obuv, kloboučnické výrobky, čepice, kšiltovky, kravaty, šály, šátky, zažehlovací obtisky, nášivky na oděvy, pláštěnky, dřeváky, rukavice; (26) krajky a výšivky, stuhy a tkaničky, knoflíky, odznaky, umělé květiny, ovoce a větve, ozdoby textilních výrobků, kupř. nažehlovací ozdoby, přezky a spony jako oděvní doplňky; (27) podlahové krytiny všeho druhu kupř. z plastů, termostátových laminátů, dřeva, korku, dýhy, a podlahových prvků obsahujících dýhu, podlahové krytiny izolační, koberce, koberečky, koberečky do automobilů, podložky pod koberce, rohožky a protiskluzové rohože, předložky, tapety a nástěnné koberce s výjimkou textilních, umělé trávníky; (28) hry, hry společenské, hry stolní, stavebnice, hry automatické a/nebo elektronické s výjimkou těch, které se uvádějí v chod vhozením mince nebo těch, které jsou používány výhradně s televizním přijímačem, hračky, hračky plyšové, hračky pohyblivé, maňásči, potřeby pro gymnastiku a sport, posilovací stroje a přístroje pro tělesná cvičení, trenažery, sportovní hry, biliardové stoly, nářadí a potřeby pro zimní sporty, rybářské potřeby, lukostřelecké náčiní, bazény plavecké vě. dětských, nafukovacích apod. v rámci této třídy, vánoční stromky umělé, ozdoby pro vánoční stromky i k reklamním účelům, kanadské žertíky, zábavná pyrotechnika, karnevalové masky, kouzelnické potřeby; (35) on-line inzerce, marketing a obchod, zprostředkovatelská činnost v oblasti obchodu a reklamy, reklamní a propagační činnost, reklamní služby s využitím direct mailingu, průzkum trhu a marketing, předvádění pro reklamní účely a podporu prodeje, předvádění zboží, rozšiřování reklamních materiálů a vzorků zboží, kompilace, uspořádání a řízení informací ze vzdálených zdrojů, vše prostřednictvím elektronických komunikačních sítí, vyhledávání, indexování, spojování a uspořádání dat pro Internet, elektronické komunikační sítě a elektronické databáze, zprostředkovatelská činnost v oblasti pořádání výstav ke komerčním a reklamním účelům - vše v rámci této třídy; (41) vydávání elektronických časopisů, periodik a knih.
- (210) O-154458
- (111) **236716**
(220) 07.06.2000
(151) 19.09.2001
(540)
- LOGITRAMA**
- (730) **Veletřhy Brno, a.s.**, Výstaviště 1, Brno, 64700, CZ
(740) Ing. Dohnal Jiří, patentový zástupce, Nedbalova 29, Brno, 62300
- (510) (35) inzertní, reklamní a propagační činnost, poskytování pomoci při provozu obchodu včetně zprostředkování obchodních a souvisejících obchodně personálních záležitostí, organizování výstav a veletrhů k reklamním a obchodním účelům, organizování módních přehlídek k obchodním účelům, správa obchodních zájmů třetích osob, vypracování statistických přehledů, poradenství v oblasti organizace a ekonomiky podnikání, marketing, průzkum a analýzy trhů, aranžerství, pronájem kancelářských strojů a zařízení, distribuce zboží k reklamním účelům, rozmnožování dokumentů; (41) činnost vyučovací, výchovná, vzdělávací a zábavní včetně pořádání specializačních doškolovacích kurzů, symposií a konferencí, doprovodné výstavy, provozování pracovních diskusních a zájmového klubu, organizování výstav a veletrhů ke vzdělávacím, kulturním, výchovným a zábavním účelům, pořádání zábavních soutěží, organizování módních přehlídek k výchovným, vzdělávacím a zábavním účelům, nakladatelská a vydavatelská činnost, distribuční a půjčovná činnost, spadající do této třídy, provozování galerií; (42) technické zabezpečení výstav a výstavních ploch, odborné poradenství, vztahující se k organizování výstav a veletrhů, organizování módních přehlídek pro informaci o módě, inženýrsko-technická činnost v oblasti tvorby a poskytování software.
- (511) 35, 41, 42
(210) O-156149
- (111) **236717**
(220) 07.06.2000
(151) 19.09.2001
(540)
- LOGITEC**
- (730) **Veletřhy Brno, a.s.**, Výstaviště 1, Brno, 64700, CZ
(740) Ing. Dohnal Jiří, patentový zástupce, Nedbalova 29, Brno, 62300
- (510) (35) inzertní, reklamní a propagační činnost, poskytování pomoci při provozu obchodu včetně zprostředkování obchodních a souvisejících obchodně personálních záležitostí, organizování výstav a veletrhů k reklamním a obchodním účelům, organizování módních přehlídek k obchodním účelům, správa obchodních zájmů třetích osob, vypracování statistických přehledů, poradenství v oblasti organizace a ekonomiky podnikání, marketing, průzkum a analýzy trhů, aranžerství, pronájem kancelářských strojů a zařízení, distribuce zboží k reklamním účelům, rozmnožování dokumentů; (41) činnost vyučovací, výchovná, vzdělávací a zábavní včetně pořádání specializačních doškolovacích kurzů, symposií a konferencí, doprovodné výstavy, provozování pracovních diskusních a zájmového klubu, organizování výstav a veletrhů ke vzdělávacím, kulturním, výchovným a zábavním účelům, pořádání zábavních soutěží, organizování módních přehlídek k výchovným, vzdělávacím a zábavním účelům, nakladatelská a vydavatelská činnost, distribuční a půjčovná činnost, spadající do této třídy, provozování galerií; (42) technické zabezpečení výstav a výstavních ploch, odborné poradenství, vztahující se k organizování výstav a veletrhů, organizování módních přehlídek pro informaci o módě, inženýrsko-technická činnost v oblasti tvorby a poskytování software.
- (511) 35, 41, 42
(210) O-156150
- (111) **236731**
(220) 12.06.2000
- (511) 1, 2, 3, 4, 5, 6, 7, 8, 9, 11, 12, 14, 16, 17, 18, 19, 20, 21, 22, 24, 25, 26, 27, 28, 35, 41

(151) 19.09.2001
(540)

OMNICARE

(730) **OMNICARE, INC.**, 100 E. River Center Boulevard, Suite 1500, Covington, KY, US
(740) Advokátní kancelář HOLEC, ZUSKA & Partneři, JUDr. Oldřich Trojan, Palác Anděl, Radlická 1c/3185, Praha 5, 15000
(510) (42) provádění klinického a laboratorního výzkumu pro jiné osoby v oblasti farmacie.
(511) 42
(210) O-156257

(111) **236732**

(220) 12.06.2000
(151) 19.09.2001

OMNICARE CLINICAL RESEARCH

(730) **OMNICARE, INC.**, 100 E. River Center Boulevard, Suite 1500, Covington, KY, US
(740) Advokátní kancelář HOLEC, ZUSKA & Partneři, JUDr. Oldřich Trojan, Palác Anděl, Radlická 1c/3185, Praha 5, 15000
(510) (42) provádění klinického a laboratorního výzkumu pro jiné osoby v oblasti farmacie.
(511) 42
(210) O-156258

(111) **236733**

(220) 12.06.2000
(151) 19.09.2001
(540)



(730) **OMNICARE, INC.**, 100 E. River Center Boulevard, Suite 1500, Covington, KY, US
(740) Advokátní kancelář HOLEC, ZUSKA & Partneři, JUDr. Oldřich Trojan, Palác Anděl, Radlická 1c/3185, Praha 5, 15000
(510) (42) farmaceutické služby, zejména příprava a vydávání léků a uchovávání záznamů pacientů, výzkum a poradenství v oblasti farmacie, geriatrická zdravotní péče a řízení lékáren, provádění klinického a laboratorního výzkum pro jiné osoby v oblasti farmacie.
(511) 42
(210) O-156259

(111) **236743**

(220) 14.06.2000
(151) 19.09.2001
(540)



(730) **K+H čerpací technika s.r.o.**, Střední novosadská 38, Olomouc, 77900, CZ
(740) HALAXOVÁ & HALAXOVÁ, TETRAPAT, RNDr. Zdeňka Halaxová, Dukelská 891/4, Olomouc, 77200
(510) (7) čerpadla všeho druhu; (11) zařízení pro rozvod, čištění a úpravu vody, filtry na vodu; (37) instalace a opravy čerpací techniky.
(511) 7, 11, 37
(210) O-156334

(111) **236986**

(220) 03.10.2000

(151) 20.09.2001
(540)

BVV EXPO EXPERT

(730) **Veletřhy Brno, a.s.**, Výstaviště 1, Brno, 64700, CZ
(740) Ing. Dohnal Jiří, patentový zástupce, Nedbalova 29, Brno, 62300
(510) (35) inzertní, reklamní a propagační činnost, poskytování pomoci při provozu obchodu včetně zprostředkování obchodních a souvisejících obchodně personálních záležitostí, organizování výstav a veletrhů k reklamním a obchodním účelům, organizování módních přehlídek k obchodním účelům, správa obchodních zájmů třetích osob, vypracování statistických přehledů, poradenství v oblasti organizace a ekonomiky podnikání, marketing, průzkum a analýzy trhů, aranžérství, pronájem kancelářských strojů a zařízení, distribuce zboží k reklamním účelům, rozmnožování dokumentů; (41) činnost vyučovací, výchovná, vzdělávací a zábavní včetně pořádání specializačních doškolovacích kurzů, symposií a konferencí, doprovodné výstavy, provozování pracovních diskusního a zájmového klubu, organizování výstav a veletrhů ke vzdělávacím, kulturním, výchovným a zábavním účelům, pořádání zábavních soutěží, organizování módních přehlídek k výchovným, vzdělávacím a zábavním účelům, nakladatelská a vydavatelská činnost, distribuční a půjčovná činnost, spadající do této třídy, provozování galerií; (42) technické zabezpečení výstav a výstavních ploch, odborné poradenství, vztahující se k organizování výstav a veletrhů, organizování módních přehlídek pro informaci o módě, inženýrsko-technická činnost v oblasti tvorby a poskytování software.
(511) 35, 41, 42
(210) O-159520

(111) **237316**

(220) 05.04.2000
(151) 22.10.2001
(540)

CHESTERFIELD

(730) **Philip Morris Products S.A.**, Quai Jeanrenaud 3, CH-2000, Neuchatel, CH
(740) Zeiner & Zeiner v.o.s., Mgr. Karel Šindelka, Maiselova 15, Praha 1, 11000
(510) (3) bělicí přípravky a jiné prostředky ku praní, přípravky čistící, lešticí, odmašťovací a brousící, mýdla, parfumerie, vonné oleje, kosmetika, vlasové vody (lotions), prostředky na čištění zubů; (9) aparáty a přístroje vědecké, námořní, geodetické, elektrické, fotografické, filmové, optické, přístroje pro vážení, měření, signalizaci, kontrolu (inspekci), záchranu a přístroje a aparáty učební, aparáty pro záznam, převod nebo reprodukci zvuku nebo obrazu, magnetické nosiče dat, nahrávací disky, kazety hudebních nahrávek, video kazety, rádia, páskové nahrávače, televizní sady, programy a softwary pro telekomunikační přístroje, elektromagnetické a optické nahrávací systémy, automatické prodejní automaty a mechanismy pro přístroje na mince, zařízení na zpracování údajů, počítače, počítačový software, počítačové programy pro přenos dat přes Internet nebo podobné sítě; (12) vozidla, prostředky pozemní, vzdušné nebo vodní, kola a části a součásti k nim; (14) vzácné kovy a jejich slitiny a výrobky z vzácných kovů nebo jimi potažené, pokud nejsou uvedeny v jiných třídách, klenoty, drahokamy, hodinářské a chronometrické přístroje, hodinky a hodiny a jiné chronometry; (16) papír, lepenka a výrobky z těchto materiálů, které nejsou zařazeny do jiných tříd, tiskárenské výrobky, časopisy, žurnály, noviny, periodika, knihy, brožury, plakáty, prospekty, transparenty, katalogy, kalendáře, fotografie, papírenské zboží včetně dopisních papírů a psacích podložek, obálek, kartiček, poznámkových bloků, zápisníků, per, tužek, pouzder na pera a tužky, pravítek, ořezávek, diářů, plánovací bloky, vizitky, umělecká díla nezahrnutá v jiných třídách včetně obrazů, litografií, kreseb, papírové kapesníčky a ručníky, lepicí materiály včetně lepicích pásků a nálepek, papírové, lepenkové a plastické materiály na balení nebo obalování, včetně papírových a plastických pytlů, hrací karty, písma pro tiskárny, štočky, galvanotypy, rycí desky; (18) kůže a imitace kůže, výrobky z těchto materiálů, které nejsou zahrnuty do jiných tříd, kůže ze zvířat, usně, kufrý a cestovní tašky, deštníky, slunečníky a vycházkové hole, biče, postroje a sedlářské zboží, pokrývky koňských sedel, koňské houně, uzdy,

- jezdecké brašny, pokrývky pod sedla, třmenové řemeny; (20) nábytek, zrcadla, rámy obrazů; (21) náčiní a nádoby pro domácnost nebo kuchyň (nikoliv z drahých kovů nebo jimi potaženými); (24) tkaniny a textilní výrobky, které nejsou uvedeny v jiných třídách, pokrývky postelí a stolů; (25) oděvy, obuv, kloboučnické zboží; (26) krajky a výšivky, stuhy a tkaničky, knoflíky, háčky a očka/poutka, zipy; (28) hry a hračky, potřeby pro gymnastiku a sport, které nejsou uvedeny v jiných třídách; (35) propagační činnost, styk s veřejností, obchodní administrativní a konzultační služby v oblasti řízení, obchodní ohodnocování a poradenské služby při zřizování a řízení obchodního podniku; (36) sponzorování hudebních, sportovních a kulturních akcí; (38) telekomunikační služby, Internetové telekomunikační služby, služby pro přenos dat a komunikační služby, on-line informační služby, přenos dat po síti, včetně Internetu, služby pro přenos, obstarávání nebo zobrazování informací z počítačové vnitřní paměti nebo přes Internet; (39) doprava, balení a skladování zboží, organizování cest, služby související s organizováním a pořádáním turistických cest a výletů, zprostředkovávání přepravních služeb, agentura pro dopravu po zemi, moři a ve vzduchu, cestovní služby s doprovodem; (41) vzdělání, zajišťování školení, zábava, sportovní a kulturní aktivity, organizace, provozování hudebních, sportovních a kulturních akcí, nahrávání představení, film a video produkce; (42) zajišťování jídel a nápojů, dočasný nocleh, počítačové programování, technická podpora včetně odhadních a konzultačních služeb při zřizování a vedení maloobchodních prodejen.
- (511) 3, 9, 12, 14, 16, 18, 20, 21, 24, 25, 26, 28, 35, 36, 38, 39, 41, 42
(210) O-154032

- (111) **237321**
(220) 12.04.2000
(151) 22.10.2001
(540)

**NEON
Active**

- (730) **Doc. RNDr. František Škvára, Dr.Sc.**, Komořanská 2066/7, Praha 4, 14300, CZ
(510) (35) poradenství v obchodní činnosti a při vedení podniků, průzkum trhu, obchodní a podnikatelský průzkum, marketingové studie, obchodní a podnikatelské informace; (37) stavebnictví, stavební informace, dozor nad stavbami; (39) cestovní kancelář - organizování cest, exkurzí, okružních výletů, zájezdů, prohlídek a turistických prohlídek, cestování (rezervace), informace o dopravě, přeprava turistů, doprovázení turistů, turistická kancelář, zprostředkování přepravy a dopravy, rezervace místenek, cestování; (41) informace o možnostech rekreace, zábavy a rozptýlení, rekreace (služby pro oddech), klubové služby, organizování symposií, konferencí, kongresů a kolokvií; (42) služby spojené s opatřováním ubytování, rezervace hotelů a penzionů, odborné poradenství s výjimkou obchodního, chemický výzkum, zkoušky materiálů, využívání patentů, vývoj a výzkum nových materiálů.
- (511) 35, 37, 39, 41, 42
(210) O-154344

- (111) **237359**
(220) 04.05.2000
(151) 22.10.2001

- (540)
- (730) **BALTA C I a.s.**, Masarykovo náměstí 212, Napajedla, 76361, CZ
(740) HALAXOVÁ & HALAXOVÁ, TETRAPAT, RNDr. Zdeňka Halaxová, Dukelská 891/4, Olomouc, 77200
(510) (29) maso, masné výrobky, ryby, drůbež, zvěřina, konzervované potraviny, masové výtažky, oleje a tuky; (42) provozování restaurací.
- (511) 29, 42
(210) O-155078

Baltáci

- (111) **237464**
(220) 30.06.2000
(151) 22.10.2001
(540)

MAHATMA

- (730) **Riviana Foods Inc.**, 2777 Allen Parkway, Houston, TX, US
(740) KOREJZOVÁ & SPOL., v.o.s., JUDr. Petra Korejzová, advokátka, Korunní 810/104 E, Praha 10, 10100
(510) (30) káva, čaj, kakao, cukr, rýže a výrobky z rýže, tapioka, ságo, kávové náhražky, mouka a přípravky z obilnin, chléb, pečivo, cukrovinky, zmrzlina, med, sirup melasový, droždí, prášky do těsta, sůl, hořčice, ocet, nálevy (k ochucení), koření, led pro osvěžení.
- (511) 30
(210) O-157093

- (111) **237475**
(220) 07.07.2000
(151) 22.10.2001
(540)

LAZARD

- (730) **Lazard Strategic Coordination Company LLC**, 30 Rockefeller Plaza, New York, NY, US
(740) KOREJZOVÁ & SPOL., v.o.s., JUDr. Zdeňka Korejzová, Korunní 810/104 E, Praha 10, 10100
(510) (36) finanční služby všeho druhu, finanční poradenské služby, finanční průzkum, služby v oblasti managementu aktiv, služby v oblasti investičních a podílových fondů a globálního investování do investičních a podílových fondů, finanční služby v oblasti dluhů, vlastního jmění společnosti, v oblasti společností, společenství a společných podniků, fúzí, akvizic, restrukturalizací a dalších aktivit souvisejících s financováním podniků, služby v oblasti získávání kapitálu, marketing, strukturování, vyjednávání a provádění prodeje a nákupu nemovitostí, investování rizikového kapitálu a jiné formy soukromého investování do vlastního jmění společnosti, obchodování s cennými papíry a bankovními dluhy, poskytování poradenství vládám a veřejným subjektům v oblasti privatizace a restrukturalizace veřejných subjektů a jiné finanční služby.
- (511) 36
(210) O-157195

- (111) **237476**
(220) 07.07.2000
(151) 22.10.2001
(540)

LAZARD BROTHERS

- (730) **Lazard Strategic Coordination Company LLC**, 30 Rockefeller Plaza, New York, NY, US
(740) KOREJZOVÁ & SPOL., v.o.s., JUDr. Zdeňka Korejzová, Korunní 810/104 E, Praha 10, 10100
(510) (36) finanční služby všeho druhu, finanční poradenské služby, finanční průzkum, služby v oblasti managementu aktiv, služby v oblasti investičních a podílových fondů a globálního investování do investičních a podílových fondů, finanční služby v oblasti dluhů, vlastního jmění společnosti, v oblasti

společností, společenství a společných podniků, fúzí, akvizic, restrukturalizací a dalších aktivit souvisejících s financováním podniků, služby v oblasti získávání kapitálu, marketing, strukturování, vyjednávání a provádění prodeje a nákupu nemovitostí, investování rizikového kapitálu a jiné formy soukromého investování do vlastního jmění společnosti, obchodování s cennými papíry a bankovními dluhy, poskytování poradenství vládám a veřejným subjektům v oblasti privatizace a restrukturalizace veřejných subjektů a jiné finanční služby.

(511) 36
(210) O-157196

(111) **237477**
(220) 07.07.2000
(151) 22.10.2001
(540)

LAZARD FRÈRES

(730) **Lazard Strategic Coordination Company LLC**, 30 Rockefeller Plaza, New York, NY, US
(740) KOREJZOVÁ & SPOL., v.o.s., JUDr. Zdeňka Korejzová, Korunní 810/104 E, Praha 10, 10100
(510) (36) finanční služby všeho druhu, finanční poradenské služby, finanční průzkum, služby v oblasti managementu aktiv, služby v oblasti investičních a podílových fondů a globálního investování do investičních a podílových fondů, finanční služby v oblasti dluhů, vlastního jmění společnosti, v oblasti společností, společenství a společných podniků, fúzí, akvizic, restrukturalizací a dalších aktivit souvisejících s financováním podniků, služby v oblasti získávání kapitálu, marketing, strukturování, vyjednávání a provádění prodeje a nákupu nemovitostí, investování rizikového kapitálu a jiné formy soukromého investování do vlastního jmění společnosti, obchodování s cennými papíry a bankovními dluhy, poskytování poradenství vládám a veřejným subjektům v oblasti privatizace a restrukturalizace veřejných subjektů a jiné finanční služby.

(511) 36
(210) O-157197

(111) **237478**
(220) 07.07.2000
(151) 22.10.2001
(540) **LAZARD ASSET MANAGEMENT**

(730) **Lazard Strategic Coordination Company LLC**, 30 Rockefeller Plaza, New York, NY, US
(740) KOREJZOVÁ & SPOL., v.o.s., JUDr. Zdeňka Korejzová, Korunní 810/104 E, Praha 10, 10100
(510) (36) finanční služby všeho druhu, finanční poradenské služby, finanční průzkum, služby v oblasti managementu aktiv, služby v oblasti investičních a podílových fondů a globálního investování do investičních a podílových fondů, finanční služby v oblasti dluhů, vlastního jmění společnosti, v oblasti společností, společenství a společných podniků, fúzí, akvizic, restrukturalizací a dalších aktivit souvisejících s financováním podniků, služby v oblasti získávání kapitálu, marketing, strukturování, vyjednávání a provádění prodeje a nákupu nemovitostí, investování rizikového kapitálu a jiné formy soukromého investování do vlastního jmění společnosti, obchodování s cennými papíry a bankovními dluhy, poskytování poradenství vládám a veřejným subjektům v oblasti privatizace a restrukturalizace veřejných subjektů a jiné finanční služby.

(511) 36
(210) O-157198

(111) **239105**

(220) 10.05.2000
(151) 19.12.2001
(540)

YOUR WAY TO FLAVOR

(730) **Philip Morris Products S.A.**, Quai Jeanrenaud 3, 2000 Neuchâtel, CH
(740) Zeiner & Zeiner v.o.s., Mgr. Karel Šindelka, Maiselova 15, Praha 1, 11000
(510) (34) tabák, surový nebo zpracovaný, včetně doutníků, cigaret, krátkých doutníků, tabáku pro balení cigaret, tabáků do dýmek, žvýkacích tabáků, šňupacích tabáků, tabákových náhražek (nikoli pro lékařské účely), kuřácké potřeby, včetně cigaretového papíru a dutinek, cigaretových filtrů, plechovek na tabák, cigaretových pouzder a popelníků nikoli z drahých kovů a jejich slitin nebo drahými kovy a jejich slitinami potaženými, dýmky, kapesní přístroje pro balení cigaret, zapalovače, zápalky.

(511) 34
(210) O-155241

(111) **239528**
(220) 28.11.2000
(151) 19.12.2001
(540)



(730) **Alena Klimešová - CHATAŘ**, Nezvalova 2069/81, Šumperk, 78701, CZ
(740) HALAXOVÁ & HALAXOVÁ, TETRAPAT, RNDr. Zdeňka Halaxová, Dukelská 891/4, Olomouc, 77200
(510) (35) reklamní a propagační činnost; (39) doprava a organizování cest; (42) služby cestovní kanceláře, služby spojené se zajišťováním ubytování a stravování.

(511) 35, 39, 42
(210) O-161549

(111) **240763**
(220) 27.03.2001
(151) 25.01.2002
(540)

SKARAB

(730) **SKARAB, s.r.o.**, 9. května 1162, Příbor, 74258, CZ
(510) (12) pozemní vozidla, jejich části a příslušenství spadající do této třídy, náhradní díly pro výše uvedené výrobky.

(511) 12
(210) O-165806

(111) **240764**
(220) 27.03.2001
(151) 25.01.2002
(540)



(730) **SKARAB, s.r.o.**, 9. května 1162, Příbor, 74258, CZ
(510) (12) pozemní vozidla, jejich části a příslušenství spadající do této třídy, náhradní díly pro výše uvedené výrobky.

(511) 12
(210) O-165807

(111) **240874**
(220) 05.04.2000
(151) 21.02.2002

- (540) **L & M**
- (730) **Philip Morris Products S.A.**, Quai Jeanrenaud 3, CH-2000, Neuchatel, CH
- (740) Zeiner & Zeiner v.o.s., Mgr. Karel Šindelka, Maiselova 15, Praha 1, 11000
- (510) (9) aparáty a přístroje vědecké, námořní, geodetické, elektrické, fotografické, filmové, optické, přístroje pro vážení, měření, signalizaci, kontrolu (inspekci), záchranu a přístroje a aparáty učební, aparáty pro záznam, převod nebo reprodukci zvuku nebo obrazu, magnetické nosiče dat, nahrávací disky, kazety hudebních nahrávek, video kazety, rádia, páskové nahrávače, televizní sady, programy a softwary pro telekomunikační přístroje, elektromagnetické a optické nahrávací systémy, automatické prodejní automaty a mechanismy pro přístroje na mince, zařízení na zpracování údajů, počítače, počítačový software, počítačové programy pro přenos dat přes Internet nebo podobné sítě; (12) vozidla, prostředky pozemní, vzdušné nebo vodní, kola a části a součásti k nim; (14) vzácné kovy a jejich slitiny a výrobky z vzácných kovů nebo jimi potažené, pokud nejsou uvedeny v jiných třídách, klenoty, drahokamy, hodinářské a chronometrické přístroje, hodinky a hodiny a jiné chronometry; (16) papír, lepenka a výrobky z těchto materiálů, které nejsou zařazeny do jiných tříd, tiskárenské výrobky, časopisy, žurnály, noviny, periodika, knihy, brožury, plakáty, prospekty, transparenty, katalogy, kalendáře, fotografie, papírenské zboží včetně dopisních papírů a psacích podložek, obálek, kartiček, poznámkových bloků, zápisníků, per, tužek, pouzder na pera a tužky, pravítek, ořezávek, diářů, plánovací bloky, vizitky, umělecká díla nezahrnutá v jiných třídách včetně obrazů, litografií, kreseb, papírové kapesníčky a ručníky, lepicí materiály včetně lepicích pásek a nálepek, papírové, lepenkové a plastické materiály na balení nebo obalování, včetně papírových a plastických pytlů, hrací karty, písmena pro tiskárny, štočky, galvanotypy, rycí desky; (20) nábytek, zrcadla, rámy obrazů; (21) náčiní a nádoby pro domácnost nebo kuchyň (nikoliv z drahých kovů nebo jimi potaženými); (24) tkaniny a textilní výrobky, které nejsou uvedeny v jiných třídách, pokrývky postelí a stolů; (26) krajky a výšivky, stuhy a tkaničky, knoflíky, háčky a očka/poutka, zipy; (28) hry a hračky, potřeby pro gymnastiku a sport, které nejsou uvedeny v jiných třídách; (35) propagační činnost, styk s veřejností, obchodní administrativa a konzultační služby v oblasti řízení, obchodní ohodnocování a poradenské služby při zřizování a řízení obchodního podniku; (36) sponzorování hudebních, sportovních a kulturních akcí; (38) telekomunikační služby, Internetové telekomunikační služby, služby pro přenos dat a komunikační služby, on-line informační služby, přenos dat po síti, včetně Internetu, služby pro přenos, obstarávání nebo zobrazování informací z počítačové vnitřní paměti nebo přes Internet; (39) doprava, balení a skladování zboží, organizování cest, služby související s organizováním a pořádáním turistických cest a výletů, zprostředkovávání přepravních služeb, agentura pro dopravu po zemi, moři a ve vzduchu, cestovní služby s doprovodem; (41) vzdělání, zajišťování školení, zábava, sportovní a kulturní aktivity, organizace, provozování hudebních, sportovních a kulturních akcí, nahrávání představení, film a video produkce; (42) zajišťování jídel a nápojů, dočasný nocleh, počítačové programování, technická pomoc včetně ohodnocování a poradenských služeb při zřizování a řízení obchodních podniků.
- (511) 9, 12, 14, 16, 20, 21, 24, 26, 28, 35, 36, 38, 39, 41, 42
(210) O-154029

- (111) **241026**
(220) 21.11.2000
(151) 21.02.2002
(540)

Miss PRAHA

- (730) **INFOGLOBAL CZ spol. s r.o.**, Havlíčkova 382/6, Teplice, 41501, CZ
- (510) (41) organizování soutěže krásy po internetu, vydávání internetového časopisu; (42) tvorba internetového časopisu.
- (511) 41, 42
(210) O-161243

- (111) **241665**
(220) 04.04.2001
(151) 21.02.2002
(540)



- (730) **Pet'ura Jiří**, Jičínská 573, Nymburk, 28802, CZ
- (740) PROPATENT, Ing. Vlasta Sedláčková, Ke Kateřinkám 1393, Praha 4, 14900
- (510) (6) stavební kovové materiály; (19) stavební nekovové materiály; (39) autodoprava.
- (511) 6, 19, 39
(210) O-166170

- (111) **241913**
(220) 25.05.2000
(151) 22.03.2002
(540)



- (730) **Philip Morris Products S.A.**, Quai Jeanrenaud 3, CH-2000 Neuchatel, CH
- (740) Zeiner & Zeiner v.o.s., Mgr. Karel Šindelka, Maiselova 15, Praha 1, 11000
- (510) (34) tabák, surový nebo zpracovaný, včetně doutníků, cigaret, krátkých doutníků, tabáku pro balení cigaret, tabáku do dýmek, žvýkacích tabáků, šňupacích tabáků, tabákových náhražek (nikoli pro lékařské účely), kuřácké potřeby, včetně cigaretového papíru a dutinek, cigaretových filtrů, plechovek na tabák, cigaretových pouzder a popelníků nikoli z drahých kovů a jejich slitin nebo drahými kovy a jejich slitinami potaženými, dýmky, kapesní přístroje pro balení cigaret, zapalovače, zápalky.
- (511) 34
(210) O-155768

- (111) **241914**
(220) 25.05.2000
(151) 22.03.2002
(540)

POCKET BOX

- (730) **Philip Morris Products S.A.**, Quai Jeanrenaud 3, CH-2000 Neuchatel, CH
- (740) Zeiner & Zeiner v.o.s., Mgr. Karel Šindelka, Maiselova 15, Praha 1, 11000
- (510) (34) tabák, surový nebo zpracovaný, včetně doutníků, cigaret, krátkých doutníků, tabáku pro balení cigaret, tabáku do dýmek, žvýkacích tabáků, šňupacích tabáků, tabákových náhražek (nikoli pro lékařské účely), kuřácké potřeby, včetně cigaretového papíru a dutinek, cigaretových filtrů, popelníků nikoli z drahých kovů a jejich slitin nebo drahými kovy a jejich slitinami potaženými, dýmky, zapalovače, zápalky.
- (511) 34

(210) O-155769

(111) **242131**
(220) 05.03.2001
(151) 22.03.2002
(540)



(730) **APLS spol. s r.o.**, Vršava 495, Zlín, 76001, CZ
(510) (9) pokladni obchodní systém software Apls; (35) zpracování dat v rámci této třídy; (42) tvorba software a odborné poradenství v oblasti hardware a software, služby databank v rámci této třídy, správa sítí.
(511) 9, 35, 42
(210) O-164948

(111) **242882**
(220) 20.06.2000
(151) 23.04.2002
(540)

GE TELEFON BANKA

(730) **GENERAL ELECTRIC COMPANY**, 1 River Road, Schenectady, NY, US
(740) Společná advokátní kancelář Vsetečka Zelený Švorčík Kalenský a partneři, JUDr. Otakar Švorčík, Hálkova 2, Praha 2, 12000
(510) (35) služby v oblasti reklamy, obchodního managementu, obchodních operací, obchodní administrativy a kancelářských prací, veškeré služby ve třídě 35, zejména pak obchodní poradenství, řízení, plánování a kontrola, poradenství v oblasti akvizic a spojování podniků, barterový obchod a obchodování jménem jiných osob, poskytování obchodních informací a poradenství, poskytování pomoci v oblasti managementu (obchodního a průmyslového), obchodní operace prováděné pro jiné osoby, obchodní oceňování, provádění auditů, podpora prodeje pro jiné osoby, pronájem kancelářské techniky a vybavení, kompilace a systemizace informací do počítačových databází, služby elektronického obchodování po internetu a intranetu, služby v oblasti manažerských informačních systémů, marketingové služby, služby v oblasti přímé poštovní reklamy, distribuce reklamních materiálů, konzultační, poradenské a informační služby ve vztahu ke všem uvedeným službám, služby v oblasti daně z přidané hodnoty; (36) finanční záležitosti, peněžní záležitosti, realitní záležitosti, veškeré služby ve třídě 36, zejména pak pojištění a zajištění v oblasti úrazového pojištění, důchodového pojištění, pojištění motorových vozidel, pojištění pro případ požáru, životního pojištění, nemocenského a zdravotního pojištění, námořního dopravního pojištění, pojištění obchodních rizik, pojištění osob, majetkového pojištění, pojištění domácích zvířat, pojištění pro případ potřeby dlouhodobé péče, cestovního pojištění, pojištění plateb, pojišťovací služby včetně poradenství a informačních služeb, služby v oblasti správy a vyřizování pojistných nároků ve vztahu ke všem výše uvedeným druhům pojištění, pojistně matematické služby, financování akvizic, majetkové financování, bankovní služby (spořitelni, hypoteční, komerční, spotřebitelské), makléřské služby (v oblasti obchodu, komodit, termínovaných obchodů, cel, pojištění, investic, nemovitostí, hypoték, podílových fondů, akcií, dluhopisů, cenných papírů, jachet, obchodování s cennými papíry přes počítač), kapitálové investice, služby kreditních karet, financování komerčního vybavení, služby debetních karet, elektronické převody finančních prostředků, poskytování finančních informací, analýz a konzultací, služby bezhotovostního styku, finanční hodnocení (v oblasti bankovníctví a nemovitostí), služby finančního managementu, služby finančního plánování, služby financování úvěrů (komerčních, spotřebních, zásobovacích, finančních), investování finančních prostředků, financování leasingu, vydávání kreditních karet, půjčky splatitelné ve splátkách, investiční služby, financování společných podniků,

financování a úvěry za účelem koupě a pronájmu, pronájem nemovitostí, poskytování půjček se zajištěním, směna peněz, podílové fondy, oceňování nemovitostí, správa nemovitostí, financování termínovaných půjček, záruční a zajišťovací služby, služby v oblasti půjček a úvěrů, rozvoj a strukturalizace finančních operací a finančních produktů, pojišťovací služby a služby pojišťovací agentury, správa pojistných nároků, správa karetních systémů, správa věrnostních systémů, financování věrnostních programů, směnárenské služby, konzultační, poradenské a informační služby ve vztahu ke všem výše uvedeným službám; (38) telekomunikace, zejména pro služby v bankovníctví.

(511) 35, 36, 38
(210) O-156609

(111) **244818**
(220) 30.03.2001
(151) 24.06.2002
(540)



(730) **GOLD HAPPY DAY a.s., HAPPY DAY holding**, nám. Republiky č.p. 237/38, Plzeň, 30550, CZ
(740) DANĚK & PARTNERS Advokátní a patentová kancelář, Ing. Dr. Vilém Daněk, Vinohradská 45, Praha 2, 12000
(510) (41) provozování sázkových her v kasinu.
(511) 41
(210) O-165980

(111) **244819**
(220) 30.03.2001
(151) 24.06.2002
(540)



(730) **SILVER HAPPY DAY a.s., HAPPY DAY holding**, nám. Republiky 237/38, Plzeň, 30114, CZ
(740) DANĚK & PARTNERS, Dr. Vilém Daněk, Vinohradská 45, Praha 2, 12000
(510) (41) provozování výherních hracích přístrojů.
(511) 41
(210) O-165981

(111) **245392**
(220) 02.05.2000
(151) 29.07.2002
(540)

ALTRON

(730) **ALTRON, a.s.**, Novodvorská 991/138, Praha 4, 14221, CZ
(740) FELIX A SPOL. advokátní kancelář, s.r.o., JUDr. Jana Felixová, U Nikolajky 5, Praha 5, 15000
(510) (9) přístroje pro vážení, měření, signalizaci, kontrolu, záchranu, elektrické rozvaděče, rozvody, zdroje, obvody, výpočetní technika a příslušenství k výpočetní technice ze třídy 9, zálohovací zařízení, náhradní zdroje elektrické energie, záložní zdroje elektrické energie, elektrické akumulátory, baterie, software, databáze, databázové produkty, informace a záznamy v elektronické podobě, data, databáze a jiné informační produkty v elektronických, datových, informačních a telekomunikačních sítích všeho druhu, související software a hardware, elektronické sítě, multimediální aplikace, multimediální informační katalogy, elektronické časopisy a

periodika a knihy v elektronické podobě, počítačové hry, pohledy ilustrované se zvukovou nahrávkou, hlavolamy elektronické, reklamní přístroje na střídavé obrazy, reklama světelná, reklamní světelné přístroje; (35) zprostředkovatelská činnost v oblasti obchodu s elektrickými přístroji, elektrotechnikou, elektronikou a výpočetní technikou, zprostředkování obchodu záložních nebo náhradních zdrojů elektrické energie a měničů napětí elektrického proudu; (37) instalace a opravy a servis elektrických strojů, zařízení a přístrojů s výjimkou spotřební elektroniky a domácích elektrospotřebičů, zprostředkování servisních a instalačních služeb v oblasti elektrických přístrojů, elektroniky, elektrotechniky a výpočetní techniky, instalace a opravy a servis náhradních nebo záložních zdrojů elektrické energie a měničů napětí elektrického proudu; (42) projektování elektrických a elektronických strojů a zařízení, programování, tvorba softwaru.

(511) 9, 35, 37, 42
(210) O-155031

(111) **246281**
(220) 13.06.2000
(151) 26.08.2002
(540)

TEVA

(730) **Deckers Outdoor Corporation**, 495 - A South Fairview Avenue, Goleta, CA, US
(740) Čermák Hořejš Matějka a spol., JUDr. Karel Čermák, advokát, Národní 32, Praha 1, 11000
(510) (25) oděvy, obuv, kloboučnické zboží.
(511) 25
(210) O-156312

(111) **249968**
(220) 13.02.2001
(151) 30.12.2002
(540)

CHANTAL

(730) **Weigl Jaroslav**, Česká 160, Česká u Brna, 66431, CZ
(510) (16) tiskoviny, letáky; (25) obuv; (42) půjčování obleků, večerních šatů, oděvů a svatebních šatů.
(511) 16, 25, 42
(210) O-164294

(111) **251254**
(220) 11.12.2000
(151) 24.02.2003
(540)

GLOBE INTERNET

(730) **ACTIVE 24, s.r.o.**, Sokolovská 394/17, Praha 8 - Karlín, 18600, CZ
(740) Advokátní a patentová kancelář VYSKOČIL, KROŠLÁK a spol., Dana Lukajová, Voršilská 10, Praha 1, 11000
(510) (9) data, databáze a jiné informační produkty na magnetických, elektronických a optických nosičích, související software, multimediální aplikace, 3D animace, multimediální informační katalogy, elektronické časopisy, elektronická periodika a knihy v elektronické podobě, software pro počítače, programové vybavení pro informační technologie a pro komunikaci, programové vybavení umožňující elektronické obchodování, videohry, nahraný software na CD a DVD discích a magnetických médiích, programové vybavení; (16) informační produkty a reklamní materiály na papírových nosičích, data a databáze na papírových nosičích, tištěné manuály; (35) poradenské a konzultační služby v oblasti reklamy na Internetu, reklama na Internetu, zajištění reklamních kampaní, obchodní management a podnikatelské poradenství, odborné obchodní poradenství, poskytování informací a jiných informačních produktů všeho druhu - informační kancelář, poskytování

multimediálních informací, komerční využití Internetu v oblastech komerčních internetovských médií a vyhledávacích služeb, on-line inzerce, prezentace uživatelů na stránkách World Wide Web v počítačové síti Internet; (37) zřizování, provoz a údržba provozu WWW a FTP serverů; (38) služby zprostředkování přístupu k počítačové síti, pronájem informačních a komunikačních míst; (41) nahrávání nosičů zvukových nebo obrazové zvukových, převádění médií do elektronické podoby a jejich šíření, prodej nahraných zvukových a nebo obrazové zvukových záznamů, výroba, tvorba a šíření audiovizuálních děl, tvorba a šíření audiovizuálních děl; (42) návrh programového vybavení, aktualizace programového vybavení, údržba programového vybavení, programování počítačů, pronájem doby přístupu k databázi, podpora rozvoje komerčního využití Internetu i jiných počítačových, datových a komunikačních sítí, vyhledávací služby, tvorba systémů pro elektronické obchodování včetně příslušného software a hardware, know-how pro oblast elektronického obchodování a informačních technologií, programování internetových databázových systémů a internetových aplikací, programování multimediálních aplikací, vytváření a modelování 3D animací, interaktivní a grafické programy, tvorba multimediálních dokumentů, prezentací, aplikací, katalogů apod., konstrukce WWW prezentací a řešení WWW serverů, počítačové animace a vizualizace, programové projekty, tvorba informačních databází, elektronických časopisů, periodik, knih.

(511) 9, 16, 35, 37, 38, 41, 42
(210) O-162237

(111) **252131**
(220) 14.04.2000
(151) 24.03.2003
(540)

KOLO ŠTĚSTÍ

(730) **Wigmore Group AG**, Mossfon Building, 2nd Floor, East 54th Street, Panama, PA
(510) (1) chemikálie pro průmysl, pro použití v zemědělství, zahradnictví a lesním hospodářství, půdní hnojiva přírodní a umělá, surová syntetická pryskyřice a plastické hmoty, protipožární a hasící prostředky, chemické látky pro konzervaci potravin, průmyslová lepidla, antibakteriální přípravky, protiplísňové přípravky, stabilizátory, půda a substráty pro kultivaci rostlin, hnojící rašelina; (2) nátěrové hmoty všeho druhu pro průmyslové i umělecké použití, barvy, laky, ochranné prostředky proti plísním a hnilobě, baktericidní barvy a nátěry, konzervační prostředky kupř. pro dřevo, pro kůži apod. mořidla, barviva pro potraviny a nápoje, barviva pro barvení oděvů, latexové emulze, emulzní nátěrové hmoty, disperzní barviva, tmely, pomocné přípravky v oboru nátěrových hmot, chemické přípravky pro povrchovou úpravu, barvy práškové, nástřikové hmoty, antikoroziní přípravky; (3) přípravky pro bělení a jiné prostředky k praní, přípravky pro čištění, leštění, odmašťování a broušení, brusný a lešticí papír, skelný papír a plátno, smírek, pasty, vosk na leštění kupř. na dřevěné podlahy, na kůži, na obuv apod., politury, kosmetické barvy, kosmetické přípravky pro zvířata, šampony pro domácí zvířata; (4) paliva, grilové uhlí, palivové dřevo, dřevěné a rašelinové brikety, dřevěné uhlí, prostředky pro svícení, vosk na svícení, svíčky, svíce, osvětlovací látky, mazadla, mazací oleje a tuky, olej na ochranu a konzervaci; (5) antibakteriální a dezinfekční přípravky, dezinfekční přípravky pro chemická WC, dezinfekční přípravky pro hygienické účely, mucholapky a lepicí přípravky pro ně, přípravky na hubení myši, přípravky pro čištění a osvěžení vzduchu; (6) kovy a jejich slitiny a výrobky z nich, kovové stavební materiály, přepravitelné kovové materiály, kovové bedny na nářadí, kovová dlažba a dlaždice, kovová střešní krytina, neelektrické kabely a dráty, zámky všeho druhu a ostatní zámečnické výrobky, železářské výrobky, hřebíky, šrouby a jiné kovové výrobky a drobné kovové zboží, číslice a písmena z obecných kovů, zvony, zvonečky a domovní zvonky, dopravní značky, dveřní a okenní rámy a kování, drátěné pletivo, řetězy a řetízky, kovové chrániče pro stromy, mřížky pro popínavé rostliny, mříže, držáky na hadice, kovové trubky a roury, nedobyté pokladny a bezpečnostní schránky, kovové telefonní budky, kovové nádrže, bazény kovové a jejich součásti, prefabrikovaná paletařská a skleníky s kovovou kostrou, kovové konstrukce

voliér, parkovací konstrukce pro kola, různé kovové výrobky, které nejsou obsaženy v jiných třídách, výrobky protisluneční ochrany z kovu, zejména žaluzie vnější, vnitřní, svislé, vodorovné, otáčivé, sklápěcí, svinovací a termoizolační, venkovní lamelové rolety, navíjecí svinovací systémy pro žaluzie, markýzy a bezpečnostní mříže, veškeré stínicí výrobky a zařízení pro terasy, pro obchodní prostory, pro administrativní prostory, hliníkové fólie - allobal, balící kovové fólie; (7) stroje a obráběcí stroje (s výjimkou těch, které jsou zahrnuty ve tř. 9-12) motory, soukolí a hnací řemeny, balící stroje, elektromechanické stroje na přípravu pokrmů, stroje a přístroje na čištění, sušící stroje, dřevoobráběcí stroje, stroje užívané v zemědělství, lesnictví, zahrádkářství a vinařství, sekačky, kupř. rotační sekačky elektrické i benzínové, zahradní traktory, motorové kosy, strunové sekačky, bubnové sekačky, profesionální technika pro zahrádkáře kupř. čističky trávníků, rozmetače hnojiv, travní kolektory, kultivátory, postřikovače a rosiče, secí a doševací stroje, provzdušňovače, shrabovače pro sběr listí a trávy, vázací stroje na seno, samojízdné smetače, kompostéry a drtiče, čerpadla elektrická zahradní, čerpadla pro domácí vodárny, čerpadla do vrtaných studní, ponorná čerpadla, elektrotechnická zařízení a přístroje pro domácnost - zejména kuchyňské drtiče, přístroje na mletí potravin a mixery, lisy na ovoce a na zeleninu, jejich části a součásti, domácí automatické pračky, myčky na nádobí, vysavače prachu, leštiče parket, řetězové pily a okružní pily a jejich části, tlakové myčky, svářecí soupravy, kompresory, motory kromě motorů pro pozemní vozidla, spojovací a převodová ústrojí kromě ústrojí pro pozemní vozidla, lihně umělé pro kuřata, lisovací nástroje pro strojní lisy, upínací hlavy pro nástroje a obrobky, frézy a další malá mechanizace, míchače a míchačky, přístroje pro hermetické uzavření a odsávání vzduchu, strojky na svařování plastových fólií, elektrické nářadí v rámci této třídy zejména elektrické ruční vrtáčky a jejich části, elektrické šroubováky, brusky, pilky, hoblíky a ostatní nástroje poháněné elektrickým motorem nebo jiným mechanickým pohonem spadající do této třídy; (8) nářadí a přístroje s ručním pohonem, nože, vidličky, lžice, nástroje pro řezání, broušení a stříhání, zahradnické nůžky, sečné zbraně, břitvy, ostatní nůžkové výrobky, upínací desky a upínací přístroje, ruční česáčky na ovoce, plecí motyčky, ruční mechanické lisy na ovoce a zeleninu, hrábě všeho druhu, rýče, lopaty, sekery, sekačky, krbové náčiní, ruční zahradní technika spadající do této třídy, ruční dílenská technika, vrtáky, řezné nástroje, frézy, hoblíky, kladiva, kleště, kleštičky, maticové klíče, kosy a brousky na kosy, brusné nástroje pro ruční broušení, kupř. ruční brusy a brusky, brusné kameny a kotouče, ruční stavební nářadí, ruční pily, šroubováky, ruční kuchyňské přístroje, nářadí, nástroje a přípravky, nástroje, přístroje a pomůcky pro vybavení domácích dílen, dávkovací zařízení (části strojů), ruční postřikovače kupř. insekticidní, proti hmyzu apod., nýtovačky a nýtovací nástroje, ruční tvářecí přístroje, ostatní ruční nářadí a ručně ovládané nástroje a náčiní zemědělské a zahradnické pro kutily a pro volné chvíle v rámci této třídy; (9) elektrické stroje a přístroje ve tř. 9, kupř. přístroje pro měření a analýzu, diagnostické přístroje, telefonní přístroje a ústředny, zástrčkové a zásuvkové moduly a pod., přístroje a nástroje vědecké, geodetické, signalizační a pro účely kontrolní, měřicí a regulační technika, jisticí a spínací přístroje, zařízení pro rozvod elektrické energie, slaboproudé, nízkonapěťové a vysokonapěťové přístroje, přístroje pro zpracování informací a výrobky výpočetní techniky, elektromontážní a elektroinstalační materiál všeho druhu, polovodičové výrobky, telekomunikační technika zejména telefony, faxy, zařízení pro reprodukci dat, kopírovací stroje, spotřební elektronika, elektrické oznamovací a informační tabule, světelná nebo mechanická návěstí, řídicí a kontrolní panely, informační systémy, přístroje pro audiovizuální komunikaci, přístroje pro záznam, převod a reprodukci zvuku nebo obrazu a jejich součástí, elektronické řídicí systémy, přístroje a jejich součásti, elektronky, optické a optickoelektrické přístroje, přístroje pro signalizaci a kontrolu, pišťalky, elektrické a elektrodynamické zařízení pro dálkové ovládní průmyslových procesů, železničních uzlů, pro dálkové řízení signalizace, dálkové zapalování apod., dávkovače, elektrické indikátory, snímače teploty - teploměry, ukazatel výšky hladiny vody - vodoznaky, elektronická zabezpečovací technika a zabezpečovací systémy, kódovací a dekódovací zařízení, analogové a digitální karty,

prodejní automaty a zařízení s provozem na mince, hasicí zařízení, elektrické spotřebiče pro domácnost v rámci této třídy, skleníkové termostaty, automatické větráky paženíšť, elektrická zařízení pro vábení a hubení hmyzu, speciální pouzdra pro přístroje a nástroje, ochranné přílby a rukavice, osobní ochranné prostředky proti nehodám, plovací kruhy a vesty, potápěčské masky, oděvy a přístroje, kalibrovací výrobky ze skla spadající do tř.9, sluneční brýle, solární články, virgule a proutky pro proutkaře; (11) přístroje pro osvětlení, topení, výrobu páry, pro vaření, přístroje chladicí, pro sušení, ventilaci, distribuci vody, zdravotní zařízení, klimatizace, digestoře, přístroje pro topení a větrání skleníků, zařízení na sušení krmiva, solární tepelné akumulátory - kolektory, lampová svítidla a lampiony, zahradní lampy a lampy pro rostliny, lampy germicidní - ničící bakterie, kapesní svítivny, krby, kamna, pece a sporáky na tuhá, kapalná a plynová paliva a na elektrický proud a jejich součásti a příslušenství, přístroje pro pečení, opékání, grilování a příslušenství, zahradní grily, mikrovlnná zařízení, stroje a zařízení na úpravu vody, přístroje pro víření vody, přístroje pro chlоровání bazénů, zářivky, osvětlení a svítidla všeho druhu, vanové a sprchové kabiny, vybavení koupelen, saunová zařízení a vybavení saun, solárií, zařízení pro ohřívání vody, zejména zásobníků a průtokové ohřivače vody; (12) vozidla a dopravní prostředky, traktory, transportéry, vozíky, vozíky na manipulaci se zbožím, vozíky nákupní, vozíky na zavazadla, vyklápěcí vozíky, vyklápěcí zařízení jako části nákladních vozidel, tříkolky - dodávkové tříkolky, zásobovací tříkolky, dvoukoláky, trakaře, jízdní kola a jejich součásti a doplňky, stojany na jízdní kola, speciální košíky pro jízdní kola, motocykly a mopedy, doplňky a příslušenství k automobilům a motocyklům, kola a pneumatiky, elektromobily, dětské kočárky, čluny, jachty, obytné přívěsy, padáky, saně, vznášedla, kolečkové židle; (14) vzácné kovy a jejich slitiny a výrobky z těchto látek nebo postříbřeného nebo pozlaceného kovu; (16) periodické a neperiodické publikace, knihy, učebnice a učební pomůcky a materiály pro výuku kromě školních sešitů, skicáků, psacích potřeb a penálů, časopisy, brožury, informační produkty na papírových nosičích, letáky, plakáty, data a databáze na papírových nosičích, tištěné manuály; (17) polotovary z plastických hmot, kaučuk, gutaperča, guma a výrobky z těchto materiálů, plastické hmoty a polotovary z plastických hmot (PVC, polyuretan, polypropylen, polyester, polyamid apod.) zejména ve tvaru fólie, desek a tyčí, nitě a vlákna z umělé hmoty, kromě vláken k textilním účelům, pěnové materiály na bázi gumy a plastických hmot, fólie z umělých hmot pro zemědělské účely, materiály k těsnění, ucpávání a izolaci, kupř. izolační nátery, laky a omítky, izolační oleje, plst pro izolaci, izolační papír, izolační rukavice, izolační tkaniny, minerální vlna k izolaci, různé plastické výrobky a obalové materiály z plastu, gumové pytle a sáčky, bedny a krabice, hadice, hadice na zalévání, plastové obaly všeho druhu na potraviny, na kosmetiku, na čisticí prostředky, na zvukové a obrazové nosiče a pod., drobné kancelářské výrobky z plastických hmot v rámci této třídy; (18) kůže, imitace kůže, kožené pásky, kožšínové pokrývky, deštníky, obaly na deštníky, slunečníky, sedlářské výrobky, pokrývky a postroje pro zvířata, obaly na oděvy, kožené sáčky a pytle jako obaly; (19) kontejnery z plastických hmot, nekovové potrubí, nekovové stavební materiály - řezivo neopracované, dřevo polozpracované, např. trámy, prkna, panely, překližky, dřevěné obložení stěn i podlah, dýhy ze dřeva, podlahy a podlahové materiály pro interiéry, zejména dřevěné, palubkové, lamelové, z korku nebo obsahující korkovou dř, podlahové prvky, parketové dílce, schodové profily, parapetní desky, plovoucí podlahy, dveře nekovové, dlažba, žaluzie a markýzy nekovové, portály, vertikální látkové žaluzie, rolety a plisě, dveřní a předokenní markýzy i žaluzie nekovové všech druhů a typů, stavební sklo kupř. skleněné tašky, dlaždice, mozaikové sklo, obkladačky, sklo drátěné, sklo izolační, bazény plavecké - nekovové např. z plastu, figurky z kamene, betonu a mramoru, fólie a desky (tabule) z umělých hmot na značení cest, geotextilie, křemen, křišťál, lepenka pro stavební účely, nekovová lešení, nekovové mříže a mřížoví, okenice, ohrady a ploty, rákos pro stavební účely, rámy pro skleníky nekovové, šamot, šindele, škvára, terakota, trhově stánky, elektroinstalační potrubí a kabelové žlaby v rámci této třídy; (20) bambus, bambusové závěsy, variabilní nábytkové programy pro kanceláře, jednací místnosti, recepcie a sekretariáty, výrobky ze

dřeva, rámy, stojany, výrobky ze dřeva, korku, třtiny, vrbového proutě a podobně pokud nejsou zahrnuty v jiných třídách, výrobky z náhražek těchto materiálů včetně výrobků z plastických hmot, umělecké a ozdobné předměty, dřevotřískové, dřevovláknité a podobné desky, pomocné profily a desky k obkladu stěn, stropů a podlah, pohyblivé panely a interiérové příčky, bedny ze dřeva nebo z umělých hmot, nekovové přepravní kontejnery, palety na manipulaci se zbožím, lišty k nábytku z umělých hmot, nádoby z umělých hmot jako obaly, dávkovače ručníků a tekutých mýdel (nekovové), držáky na záclony a závěsy, konzole na záclony a závěsy, kování na dveře nekovové, figurky z plastických hmot, nádrže na tekutá paliva (kromě kovových a zděných), násady a rukojeti (nekovové), palety nakládací a přepravy (nekovové), žebříky ze dřeva nebo z umělých hmot, schránky z umělých hmot, věšáky (háky nekovové), věšáky na oděvy, žaluzie, žebříky z umělých hmot, zrcadla, stojany na časopisy, držáky na noviny, stojany na deštníky, hmoždinky, nekovové násady na nářadí, včelí úly, plástve a voskové plástve do včelích úlů, výdřevy pro včelí úly, proutěné zboží, psí boudy, spací pytle, rukojeti na nářadí nekovové, umělecká díla jako sochy a sošky ze dřeva, vosku, sádry nebo umělých hmot, umělecké truhlářské výrobky; (21) schránky na pečivo, dřezy na praní (škopky), formy na led, zubní kartáčky, kartáče, hřebeny, kbelíky, umyvadla, koše na odpadky, květináče, konve, kuličky na prádlo, kontejnery pro použití v domácnosti, vaničky dětské přenosné, stojany na jídelní lístky, bytová terária zejména pro pěstování rostlin, lisy na ovoce pro domácnost s výjimkou elektrických, kuchyňské šrotovnice s výjimkou elektrických, ruční čistící nástroje, dávkovače mýdla, ručníky, toaletní papír, klece pro domácí zvířata, grily pro použití na pečení a fritézy s výjimkou elektrických, hubice (rozprašovač) k hadicím a konvím na zalévání, jehlice a kovové špejle na grilování, krmítka pro hospodářská zvířata, lapače hmyzu, stříkačky na zalévání květin a rostlin, zavlažovače; (22) lana, provazy, struny, sítky, stany, plachty, plachtoviny, pytle, textilní materiály ze surových vláken, provazové žebříky, houpačí sítě, textilní obaly, umělohmotná vlákna na textilní účely; (24) stolní pokrývky, ručníky, osušky, ubrousky, utěrky, textilní plošné výrobky, bavlněné látky, potištěné látky, látky na deštníky a pláště do deště, bytový textil, ložní prádlo, reklamní a propagační předměty z textilu, prostírání, ubrusy, praporečky, korouhve, cestovní příkrývky, spací pytle, textilní rolety, textilní štítky, textilní tapety; (25) pláštěnky, rukavice; (26) krajky a výšivky, stuhy a tkaničky, umělé květiny, ovoce a věnce; (27) podlahové krytiny všeho druhu kupř. z plastů, termostátových laminátů, dřeva, korku, dýhy, a podlahových prvků obsahujících dýhu, podlahové krytiny izolační, koberce, koberečky, koberečky do automobilů, podložky pod koberce, rohožky a protiskluzové rohože, předložky, tapety a nástěnné koberce s výjimkou textilních, umělé trávníky; (28) hry, hry společenské, hry stolní, stavebnice, hry automatické a/nebo elektronické s výjimkou těch, které se uvádějí v chod vhozením mince nebo těch, které jsou používány výhradně s televizním přijímačem, potřeby pro gymnastiku a sport, posilovací stroje a přístroje pro tělesná cvičení, trenažery, sportovní hry, biliardové stoly, nářadí a potřeby pro zimní sporty, rybářské potřeby, lukostřelecké náčiní, bazény plavecké včetně dětských, nafukovacích a podobně v rámci této třídy, vánoční stromky umělé, ozdoby pro vánoční stromky i k reklamním účelům, kanadské žertiky, zábavná pyrotechnika, karnevalové masky, kouzelnické potřeby; (35) marketing a obchod, zprostředkovatelská činnost v oblasti obchodu, průzkum trhu a marketing, kompilace, uspořádání a řízení informací ze vzdálených zdrojů, vše prostřednictvím elektronických komunikačních sítí, vyhledávání, indexování, spojování a uspořádání dat pro Internet, pro elektronické komunikační sítě a pro elektronické databáze, zprostředkovatelská činnost v oblasti pořádání výstav ke komerčním a výstavním účelům - vše v rámci této třídy.

(511) 1, 2, 3, 4, 5, 6, 7, 8, 9, 11, 12, 14, 16, 17, 18, 19, 20, 21, 22, 24, 25, 26, 27, 28, 35
(210) O-154459

(111) **252986**
(220) 07.03.2001

(151) 28.04.2003
(540)



(730) **PAČES Josef - LEON NAKLADATELSTVÍ**, Hrdličkova 2176/4, Praha 4, 14800, CZ
(510) (41) nakladatelská činnost; (42) služby a poradenská činnost v oboru fotografie a polygrafie - grafické zpracování designu, výtvarné návrhy.
(511) 41, 42
(210) O-165048

(111) **257979**
(220) 19.05.2000
(151) 29.10.2003
(540)

AAA AUTO MORAVA

(730) **AAA AUTO a. s.**, Husovo nám. 14, Hostivice, 25301, CZ
(510) (9) nabíjecí agregáty pro akumulátory, pouzdra na brýle, přístroje na zaznamenávání času, garáže, radiopřijímače, magnetické, kompaktní a optické nosiče dat nahrané i nenahrané, hasicí přístroje, interkomy, jističe, pojistky, tlakoměry, ochranné přilby, ochranné oděvy, ochranné rukavice, ochranné plachty, audio a video přijímače, radary, rádia, reproduktory, spínače, vysílačky, zapalovače cigaret do automobilu, telefonní přístroje, zejména mobilní; (35) autobazar, zprostředkování obchodu s novými i ojetými vozidly, pomoc při řízení obchodní činnosti, marketing, reklama, informační činnost, předvádění zboží; (36) směnárenské služby, zastavárna, zprostředkovatelská činnost výše uvedených služeb, uzavírání pojistek; (37) mytí dopravních prostředků, zprostředkovatelská činnost výše uvedených služeb; (39) pronájem vozidel, odtahování dopravních prostředků při poruchách, pronájem parkovacích ploch.
(511) 9, 35, 36, 37, 39
(210) O-155592

(111) **257980**
(220) 19.05.2000
(151) 29.10.2003
(540)

AAA AUTO CZ

(730) **AAA AUTO a. s.**, Husovo nám. 14, Hostivice, 25301, CZ
(510) (9) nabíjecí agregáty pro akumulátory, zvuková poplašná zařízení, antény, autorádia, brýle, pouzdra na brýle, přístroje na zaznamenávání času, dálkové ovladače pro auta, garáže, radiopřijímače, magnetické, kompaktní a optické nosiče dat nahrané i nenahrané, hasicí přístroje, interkomy, jističe, pojistky, tlakoměry, ochranné přilby, ochranné oděvy, ochranné rukavice, ochranné plachty, audio a video přijímače, radary, rádia, reproduktory, spínače, vysílačky, elektrické zámky, zapalovače cigaret do automobilu, telefonní přístroje, zejména mobilní; (12) automobilové řetězy, automobilové bezpečnostní sedačky pro děti, čalounění a potahy vozidel, houkačky pro vozidla, nosiče zavazadel pro vozidla, nosiče jízdních kol a lyží, pneumatiky, poplašné zabezpečovací zařízení pro vozidla, (35) autobazar, zprostředkování obchodu s novými i ojetými vozidly, pomoc při řízení obchodní činnosti, marketing, reklama, informační činnost, předvádění zboží; (36) zprostředkování leasingových smluv, zejména na dopravní prostředky, finanční služby včetně leasingu, směnárenské služby, zastavárna, zprostředkovatelská činnost výše uvedených služeb, uzavírání pojistek; (37) opravy, údržba, seřizování a mytí dopravních prostředků, montáž a demontáž motorových vozidel, montáž a demontáž autopříslušenství, zprostředkovatelská činnost výše uvedených služeb; (39) pronájem vozidel, odtahování dopravních prostředků při poruchách, pronájem parkovacích ploch.
(511) 9, 12, 35, 36, 37, 39

(210) O-155593

(111) **257981**

(220) 11.07.2000

(151) 29.10.2003

(540)

AAA AUTO SHOP

(730) **AAA AUTO a. s.**, Husovo nám. 14, Hostivice, 25301, CZ

(510) (9) nabíjecí agregáty pro elektrické baterie, zvuková poplašná zařízení, antény, autorádia, brýle, pouzdra na brýle, přístroje na zaznamenávání času, dálkové ovladače, magnetické, kompaktní a optické nosiče dat nahrané i nenahrané, hasicí přístroje, jističe, pojistky, kapesní svítilny, tlakoměry, ochranné přilby, ochranné oděvy, ochranné rukavice, ochranné plachty, audio a video přijímače a přehrávače, reproduktory, spínače, elektrické zámky, zapalovače cigaret do automobilu; (12) automobilové řetězy, automobilové bezpečnostní sedačky pro děti, čalounění a potahy vozidel, houkačky pro vozidla, pneumatiky, poplašné zabezpečovací zařízení pro vozidla, autodoplňky, páky na volant; (35) autobazar, zprostředkování obchodu s novými i ojetými vozidly, marketing, služby v oblasti telefonních dotazů; (36) zprostředkování leasingových smluv, zejména na dopravní prostředky a jejich doplňky, finanční služby včetně leasingu, směnářská služba, zastavárna, zprostředkovatelská činnost výše uvedených služeb; (37) opravy, údržba, seřizování a mytí dopravních prostředků, montáž a demontáž motorových vozidel, montáž a demontáž autopříslušenství, zprostředkovatelská činnost výše uvedených služeb; (39) pronájem vozidel, pronájem parkovacích ploch.

(511) 9, 12, 35, 36, 37, 39

(210) O-157262

Zániky ochranných známek uplynutím doby platnosti

Kapitola obsahuje údaje o ochranných známkách, které zanikly uplynutím doby platnosti podle ustanovení § 29 odst. 1 zákona č. 441/2003 Sb.

Číslo zápisu	Datum zániku		
99568	24.09.2009	230841	22.09.2009
99571	22.09.2009	230842	22.09.2009
159350	22.09.2009	230848	24.09.2009
159351	22.09.2009	231762	23.09.2009
164405	28.09.2009	231764A	23.09.2009
167806	28.09.2009	231764	23.09.2009
169307	28.09.2009	231767	24.09.2009
224281	23.09.2009	231768	27.09.2009
227896	24.09.2009	231769	27.09.2009
227897	27.09.2009	231770	27.09.2009
227898	27.09.2009	231771	27.09.2009
227899	28.09.2009	231772	28.09.2009
228627	22.09.2009	232679	22.09.2009
228628	22.09.2009	232680	23.09.2009
228634	23.09.2009	232681	24.09.2009
228635	23.09.2009	232682	24.09.2009
228638	24.09.2009	232685	27.09.2009
228639	24.09.2009	233601	22.09.2009
228640	24.09.2009	233602	24.09.2009
228641	27.09.2009	234063	22.09.2009
228642	27.09.2009	235470	23.09.2009
228643	28.09.2009	235472	27.09.2009
229523	22.09.2009	237209	22.09.2009
229524	22.09.2009	238149	22.09.2009
229525	22.09.2009	238150	22.09.2009
229526	22.09.2009	239044	22.09.2009
229527	22.09.2009	239045	22.09.2009
229528	22.09.2009	239046	22.09.2009
229529	23.09.2009	239047	22.09.2009
229530	23.09.2009	239048	22.09.2009
229532	23.09.2009	239934	23.09.2009
229533	23.09.2009	239936	28.09.2009
229538	27.09.2009	252952	22.09.2009
229539	28.09.2009	254119	23.09.2009
229540	28.09.2009	254126	22.09.2009
229541	28.09.2009	254773	22.09.2009
230144	22.09.2009	254774	22.09.2009
230145	22.09.2009	254775	22.09.2009
230149	23.09.2009	254776	22.09.2009
230152	23.09.2009	254777	22.09.2009
230153	24.09.2009		
230155	24.09.2009		
230159	24.09.2009		
230161	27.09.2009		
230162	28.09.2009		
230163	28.09.2009		
230164	28.09.2009		
230836	22.09.2009		
230837	22.09.2009		
230838	22.09.2009		
230839	22.09.2009		
230840	22.09.2009		

Vzdání se práv k ochranné známce

Vlastník ochranné známky se může podle ustanovení § 30 zákona č. 441/2003 Sb. u Úřadu písemným prohlášením vzdát práv k ochranné známce v rozsahu všech výrobků nebo služeb, pro které byla zapsána, nebo některých z nich. Účinky tohoto prohlášení nastávají dnem doručení prohlášení vlastníka ochranné známky Úřadu a nelze je vzít zpět. V této kapitole je tedy uvedeno datum účinnosti vzdání se práv k ochranné známce. Pokud se vlastník vzdal práv k ochranné známce jen v rozsahu některých výrobků a služeb, je pod příslušným INID kódem zveřejněn rovněž zbývající seznam výrobků a služeb, pro které ochranná známka zůstává zapsána.

Tato kapitola dále zahrnuje údaje o ochranných známkách, u kterých vlastník písemným prohlášením omezil rozsah ochrany ve vztahu k prvku ochranné známky.

(111) 283169
(540)



(510) (35) obchodní činnost, služby a poradenství v obchodní činnosti - s výjimkou těchto služeb užívaných v souvislosti s nealkoholickými a alkoholickými nápoji všeho druhu; (36) finanční informace, informace o pojištění, pojištění, finanční analýzy, hypotéky, investice - s výjimkou těchto služeb užívaných v souvislosti s nealkoholickými a alkoholickými nápoji všeho druhu; (41) vzdělávání - s výjimkou těchto služeb užívaných v souvislosti s nealkoholickými a alkoholickými nápoji všeho druhu.

(511) 35, 36, 41

(210) O-432538
s účinností ode dne 29.01.2010/částečné vzdání se práv k ochranné známce

(111) 305265

(540) **Delpharma Nutriline**

(210) O-462558

s účinností ode dne 08.04.2010/vzdání se práv k ochranné známce

Úpravy znění/vyobrazení ochranných známek a seznamu výrobků a služeb

Kapitola obsahuje údaje o ochranných známkách, u kterých na žádost vlastníka ochranné známky došlo v souladu s ustanovením § 27 zákona č.441/2003 Sb. k úpravě ve znění, vyobrazení nebo seznamu výrobků a služeb, pokud tato změna uvádí údaje v ochranné známce do souladu se skutečností, aniž by se tím ochranná známka zásadně změnila. Kapitola dále obsahuje údaje o ochranných známkách, jejichž zápis byl obnoven pouze pro některé z výrobků a služeb v souladu s ustanovením §29 zákona č. 441/2003 Sb.

- (111) **168323**
(510) (03) prací a bělicí přípravky, čistící přípravky, mýdlo, leštící přípravky, odmašťovací přípravky, výrobky kosmetické, voňavkářské včetně éterických olejů, vodičky na vlasy, zubní pasty, prášky; (18) kůže a náhražky, výrobky z kůže a náhražek, pokud nejsou obsaženy v jiných třídách, surové kůže a kožešiny, kufry a cestovní brašny, deštníky, slunečníky a hole, biče, postroje na koně a sedlářské výrobky; (24) tkaniny (s výjimkou těch, které jsou zařazeny ve tř.22 a 26), pokrývky včetně cestovních pokrývek, textilní zboží (pokud není obsaženo v jiných třídách); (25) oděvy, prádlo, boty, střevice, trepky.
(511) 3, 18, 24, 25
-

- (111) **272668**
(540)



Změny vlastníků ochranných známek

Kapitola obsahuje údaje o ochranných známkách, které byly převedeny nebo přešly ve smyslu ustanovení § 15 odst. 1, 2 a § 16 zákona č. 441/2003 Sb. na jiného vlastníka v rozsahu všech zapsaných výrobků nebo služeb.

Číslo zápisu	Dřívější vlastník	Nynější vlastník	S účinností od
201641	Stimsonite Corporation, 7542 North Natchez Avenue, Niles, IL, US	ENNIS PAINT, INC., 5910 North Central Expressway, Suite 1050, Dallas, TX, US	12.04.2010
284101	SANS SOUCI, s.r.o., Navrátilova 666/7, Praha 1, 11000, CZ	SANS SOUCI GENERAL TRADING Ltd., P.O.Box 18659, Dubai, AE	09.04.2010

Změny v údajích o vlastních ochranných známkách

Kapitola obsahuje ochranné známky, u kterých byla v rejstříku ochranných známkách vyznačena změna v údajích o vlastních ve smyslu ustanovení § 27 odst. 2 a 7 zákona č. 441/2003 Sb.

Číslo zápisu	Vlastník	S účinností od
168837	Ing. Petr Mikšík, Tomečkova 4298, Kroměříž, 76701, CZ	08.04.2010
169699	British American Tobacco (Germany) GmbH, Alsterufer 4, Hamburg, DE	12.04.2010
173315	ALF, spol. s r.o., Nekoř 281, Nekoř, 56163, CZ	07.04.2010
180190	MiTTaG spol. s r.o. pozemní a průmyslové stavitelství, Košínova 785/24, Brno, 61200, CZ	09.04.2010
180206	Respekt Publishing a.s., Dobrovského 1278/25, Praha 7, 17055, CZ	07.04.2010
206132	Pivovar Klášter, a.s., Klášter Hradiště nad Jizerou 16, 29415, CZ	08.04.2010
209889	Petr Žďárský, Jiráskova 9, Jičín, 50601, CZ	13.04.2010
211531	Michal Hradský, Hlavní 174 E, Smržovka, 46851, CZ	13.04.2010
216934	Nadační fond Jičín - město pohádky, Denisova 400, Jičín, 50601, CZ	09.04.2010
230478	SOKOFLOK s.r.o., Tovární 1362, Sokolov, 35605, CZ	09.04.2010
232319	Miroslav Uher, Biskupice 123, Biskupice, 76341, CZ	13.04.2010
233360	MP House, a.s., K Hrnčírům 254, Praha 4, Šeberov, 14900, CZ	12.04.2010
235208	PP Agency s.r.o., Myslíkova 25/173, Praha 1 - Nové Město, 11000, CZ	13.04.2010
235676	Mgr. Bohuslava Škvárová, Komořanská 2066/7, Praha 4, 14300, CZ	09.04.2010
236090	PP Agency s.r.o., Myslíkova 25/173, Praha 1 - Nové Město, 11000, CZ	13.04.2010
237321	Doc. RNDr. František Škvára, DrSc., Komořanská 2066/7, Praha 4, 14300, CZ	09.04.2010
240009	HOLS akciová společnost, Zlatnická 1128/6, Praha 1, 11000, CZ	07.04.2010
242131	APLS spol. s r.o., Vršava 495, Zlín, 76001, CZ	13.04.2010
246331	Nadace Partnerství, Údolní 33, Brno, 60200, CZ	13.04.2010
248494	Nadace Partnerství, Údolní 33, Brno, 60200, CZ	13.04.2010
250704	Nadace Partnerství, Údolní 33, Brno, 60200, CZ	13.04.2010
254359	STAVOREAL Brno, spol. s r.o., Tovární 850/11b, Brno, 64300, CZ	13.04.2010
254829	GIST Limited, Priestley Centre, 10 Priestley Road Surrey Research Park, Guildford, Surrey, GU2 7XY, GB	08.04.2010
254830	GIST Limited, Priestley Centre, 10 Priestley Road Surrey Research Park, Guildford, Surrey, GU2 7XY, GB	08.04.2010
263124	The BOC Group Limited, Priestley Centre, 10 Priestley Road Surrey Research Park, Guildford, Surrey GU2 7XY, GB	13.04.2010
264440	Mediaservis s.r.o., Paceřická 2773/1, Praha 9, 19300, CZ	07.04.2010
270795	Pivovar Klášter, a.s., Klášter Hradiště nad Jizerou 16, 29415, CZ	08.04.2010
271210	PORZEM - Slovakia, s.r.o., Kladská 464, Trutnov, Poříčí, 54103, CZ	07.04.2010
271331	Pivovar Klášter, a.s., Klášter Hradiště nad Jizerou 16, 29415, CZ	08.04.2010
273555	Nadace Partnerství, Údolní 33, Brno, 60200, CZ	13.04.2010
275235	Nadace Partnerství, Údolní 33, Brno, 60200, CZ	13.04.2010
280355	Josef Červenka HYDRAULIKSERVIS, Trusovická 753, Bohuňovice, 78314, CZ	07.04.2010
281073	Prague Marina a.s., Jankovcova 1595/14, Praha 7 - Holešovice, 17000, CZ	12.04.2010
281754	Nadace Partnerství, Údolní 33, Brno, 60200, CZ	13.04.2010
287995	Master Therm tepelná čerpadla s.r.o., Václavské náměstí 819/43, Praha 1, Nové Město, 11000, CZ	07.04.2010
287996	Master Therm tepelná čerpadla s.r.o., Václavské náměstí 819/43, Praha 1, Nové Město, 11000, CZ	07.04.2010
287997	Master Therm tepelná čerpadla s.r.o., Václavské náměstí 819/43, Praha 1, Nové Město, 11000, CZ	07.04.2010
287998	Master Therm tepelná čerpadla s.r.o., Václavské náměstí 819/43, Praha 1, Nové Město, 11000, CZ	07.04.2010

Číslo zápisu	Vlastník	S účinností od
292400	Prague Marina a.s., Jankovcova 1595/14, Praha 7 - Holešovice, 17000, CZ	12.04.2010
293524	Sonnentor s.r.o., Havlíčkův mlýn č.p. 944, Čejkovice, 69615, CZ	07.04.2010
295851	Respekt Publishing a.s., Dobrovského 1278/25, Praha 7, 17055, CZ	07.04.2010
295852	Respekt Publishing a.s., Dobrovského 1278/25, Praha 7, 17055, CZ	07.04.2010
302403	ČERVA EXPORT IMPORT a.s., Archeologická 1378, Hostivice, 25301, CZ	13.04.2010
302405	ČERVA EXPORT IMPORT a.s., Archeologická 1378, Hostivice, 25301, CZ	13.04.2010
304817	MAMA CAR a.s., Kunratická spojka 1169/1, Praha 4 - Kunratice, 14800, CZ	12.04.2010
306798	ČERVA EXPORT IMPORT a.s., Archeologická 1378, Hostivice, 25301, CZ	13.04.2010
307901	ČERVA EXPORT IMPORT a.s., Archeologická 1378, Hostivice, 25301, CZ	13.04.2010
307902	ČERVA EXPORT IMPORT a.s., Archeologická 1378, Hostivice, 25301, CZ	13.04.2010
310247	BOHEMIA OKNO a.s., Stará cesta 1090, Vsetín, 75501, CZ	13.04.2010

Ostatní rozhodné údaje a úřední opravy

Kapitola zahrnuje zejména přetřídění seznamu výrobků a služeb v návaznosti na mezinárodní zápis, opravu chyb ve formulaci, přepisů a zjevných nesprávností za účelem uvedení do souladu se skutečností. V této kapitole jsou zveřejňovány jen takové údaje, které nemohou být zveřejněny spolu se zveřejněním přihlášky nebo se zápisem ochranné známky. Dále kapitola obsahuje důležitá úřední sdělení.

(97) **EP 1906655**

Datum provedení změny: 07.04.2010

Udělení evropského patentu č. 1906655 ze dne 17.2.2010 bylo Evropským patentovým úřadem zrušeno. Řízení bylo přerušeno.

(111) **306098**

(210) O-462371

Datum provedení změny: 09.04.2010

V návaznosti na mezinárodní zápis se termín "klempířství" přeřazuje ze třídy 37 do třídy 40 a termín "truhlářství" se přeřazuje ze třídy 40 do třídy 37.

(111) **308184**

(210) O-467994

Datum provedení změny: 09.04.2010

V návaznosti na mezinárodní zápis se termín "prostředky pro čištění životního prostředí" ve třídě 1 nahrazuje termínem "chemické prostředky pro čištění zahrnuté v této třídě". Termín "uhlovodíková rozpouštědla včetně směsi rozpouštědel" se přeřazuje ze třídy 4 do třídy 1.