

Číselné INID kódy pro označování bibliografických dat technických řešení

INID Codes for the identification of bibliographic data of technical solutions

(Standard WIPO ST. 9 a ST. 80)

(11)	číslo patentu/zápisu/osvědčení	(11)	Number of the patent/registration/certification
(15)	datum zápisu průmyslového vzoru	(15)	Industrial design registration date
(21)	číslo přihlášky/zálosti	(21)	Application number
(22)	datum podání přihlášky/zálosti	(22)	Date of application filing
(23)	údaje o výstavní prioritě	(23)	Exhibition priority data
(28)	počet průmyslových vzorů	(28)	Number of industrial designs included in the application
(31)	číslo prioritní přihlášky	(31)	Number of priority application
(32)	datum podání prioritní přihlášky	(32)	Filing date of priority application
(33)	země priority	(33)	Priority country
(40)	datum zveřejnění přihlášky vynálezu	(40)	Date of publication of patent application
(45)	datum zveřejnění zapsaného průmyslového vzoru	(45)	Publication date of the registered industrial design
(47)	datum zveřejnění udělení patentu a zápisu užitého vzoru, datum zápisu užitého vzoru, datum oznámení udělení evropského patentu v Evropském patentovém věstníku	(47)	Publication date of patent granting and publication date of utility model registration, registration date of utility model, publication date of European patent granting in the European patent bulletin
(51)	mezinárodní patentové třídění/Locarnské třídění průmyslových vzorů	(51)	International Patent Classification/ Locarno Classification for Industrial Designs
(54)	název	(54)	Title
(55)	vyobrazení průmyslového vzoru	(55)	Reproduction of the industrial design
(57)	anotace	(57)	Abstract
(68)	číslo základního patentu	(68)	Number of the basic patent
(71)	označení přihlašovatele/zadatele	(71)	Applicant
(72)	označení původce	(72)	Inventor
(73)	označení majitele/vlastníka	(73)	Owner
(74)	označení zástupce	(74)	Attorney's name and address
(86)	číslo mezinárodní přihlášky	(86)	International application number
(87)	číslo mezinárodního zveřejnění	(87)	International publication number
(92)	datum a číslo první registrace přípravku pro Českou republiku	(92)	Date and number(s) of the first authorization to market the product in the CZ
(93)	datum, číslo a země první registrace přípravku v rámci Společenství	(93)	Date, number(s) and country of the first authorization to market the product in the EEC
(94)	doba platnosti osvědčení	(94)	Term of certification validity
(95)	označení a typ přípravku	(95)	Name of the product and product type
(96)	datum podání a číslo evropské patentové přihlášky	(96)	European patent application filing date and number
(97)	datum zveřejnění a číslo zveřejnění evropské patentové přihlášky v Evropském patentovém věstníku	(97)	European patent application publication date and publication number in the European patent bulletin

Číselné INID kódy pro označování bibliografických dat ochranných známek

INID codes and minimum required for the identification of bibliographics data relating to marks

(Standard WIPO ST.60)

(111)	Číslo zápisu ochranné známky (registrace)	(111)	Number of registration
(151)	Datum zápisu ochranné známky	(151)	Date of the registration
(210)	Číslo přihlášky ochranné známky (spisu)	(210)	Number of the application
(220)	Datum podání přihlášky	(220)	Date of filing of the application
(320)	Datum vzniku práva přednosti	(320)	Date of the first application
(442)	Datum zveřejnění přihlášky po průzkumu	(442)	Date of the publication of the examined application
(450)	Datum zveřejnění zápisu ochranné známky ve Věstníku	(450)	Date of publication of the registration
(510)	Seznam výrobků a služeb	(510)	List of goods and/or services
(511)	Číslo třídy výrobků a služeb	(511)	Number of the class of goods and/or services
(526)	Omezení rozsahu ochrany o prvek	(526)	Disclaimer
(540)	Znění nebo vyobrazení ochranné známky	(540)	Reproduction of the mark
(551)	Kolektivní ochranná známka	(551)	Collective mark
(554)	Prostorová ochranná známka	(554)	Three-dimensional mark
(558)	Ochranná známka tvořená pouze barvou nebo kombinací barev	(558)	Mark consisting exclusively of one or several colours
(583)	Datum právní moci rozhodnutí/výsledek rozhodnutí	(583)	Date of the legal force of the decision/ result of the decision
(591)	Údaje o barevnosti ochranné známky	(591)	Information concerning colour
(730)	Přihlašovatel/vlastník ochranné známky	(730)	The applicant or the holder of the mark
(740)	Zástupce	(740)	Name and address of the representative
(811)	Mezinárodní číslo zápisu ochranné známky	(811)	Number of the international registration
(890)	Kód státu ochrany mezinárodní ochranné známky	(890)	INID code of the state of the international mark

Kódy pro kódování záhlaví oznámení publikovaných ve Věstníku

(Standard WIPO ST. 17)

BB9A	zveřejněné přihlášky vynálezů	MK4A	zánik patentů uplynutím doby platnosti
FG1K	zapsané užité vzory	MK4F	zánik autorských osvědčení uplynutím doby platnosti
FG4A	udělené patenty	MK4Q	zánik průmyslového vzoru uplynutím doby ochrany
FG4Q	zapsané průmyslové vzory	MM4A	zánik patentů pro nezaplacení ročních poplatků
LD3K	částečný výmaz užitého vzoru	MM4F	zánik autorských osvědčení pro nezaplacení ročních poplatků
LD4Q	částečný výmaz průmyslového vzoru	ND1K	prodloužení platnosti užitého vzoru
MA4A	zánik patentu vzdáním se	ND4Q	obnova doby ochrany průmyslového vzoru
MA4F	zánik autorských osvědčení vzdáním se	PA4A	změna autorského osvědčení na patent
MC3K	výmaz užitého vzoru	PC9A	změna dispozičního práva k vynálezu
MC4A	zrušení patentu	PD1K	převod práv a ostatní změny majitelů užitého vzoru
MC4F	zrušení autorského osvědčení	PD4A	převod práv a ostatní změny majitelů patentů
MC4Q	výmaz průmyslového vzoru	PD4Q	převod práv a ostatní změny vlastníků průmyslových vzorů
MH1K	zánik užitého vzoru vzdáním se	QA9A	nabídka licence
MH4A	částečné zrušení patentu	SB4A	zapsané patenty do rejstříku po odtajnění
MH4F	částečné zrušení autorského osvědčení	SB4F	zapsaná autorská osvědčení do rejstříku po odtajnění
MH4Q	zánik průmyslového vzoru vzdáním se		
MK1K	zánik užitého vzoru uplynutím doby platnosti		

Opravy Změny Různé

Opravy u přihlášek vynálezů s žádostí o udělení patentu

HA9A	jmenování vynálezce	HF9A	oprava dat
HB9A	oprava jmen	HG9A	oprava chyb v třídění
HC9A	změna jmen	HH9A	oprava nebo změna všeobecně
HD9A	oprava adres	HK9A	tiskové chyby v úřed. věstnících
HE9A	změna adres		

Opravy ochranných dokumentů

patenty	autorská osvědčení	užité vzory	průmyslové vzory	
TA4A	TA4F	TA1K	TA4Q	jmenování vynálezce
TB4A	TB4F	TB1K	TB4Q	oprava jmen
TC4A	TC4F	TC1K	TC4Q	změna jmen
TD4A	TD4F	TD1K	TD4Q	oprava adres
TE4A	TE4F	TE1K	TE4Q	změna adres
TF4A	TF4F	TF1K	TF4Q	oprava dat
TG4A	TG4F	TG1K	TG4Q	oprava chyb v třídění
TH4A	TH4F	TH1K	TH4Q	oprava nebo změna všeobecně
TK9A	TK9F	TK1K	TK4Q	tiskové chyby v úřed. věstnících

**Kódy pro označování zemí a mezinárodních
organizací použité ve věstníku**

CH	Švýcarsko
CL	Chile
CY	Kypr
CZ	Česká republika
DE	Spolková republika Německo
FR	Francie
GB	Velká Británie
JP	Japonsko
NL	Nizozemí
SE	Švédsko
SK	Slovensko
US	Spojené státy americké

**Kódy pro označování států USA použité ve
vestníku**

CA	California
GA	Georgia
IL	Illinois
NJ	New Jersey
NY	New York
OH	Ohio

BB9A Zveřejněné přihlášky vynálezů - přehled podle čísel přihlášek

Dále uvedené přihlášky vynálezů byly zveřejněny dnem, uvedeným ve Věstníku podle zákona č. 527/1990 Sb., o vynálezech a zlepšovacích návrzích, ve znění pozdějších předpisů, a jsou k dispozici v patentové knihovně Úřadu průmyslového vlastnictví, Antonína Čermáka 2a, 160 68, Praha 6.

2008-287	B 64 D 1/18	(2006.01)
2008-403	B 01 D 11/02	(2006.01)
2008-568	A 44 B 18/00	(2006.01)
2008-569	B 65 B 5/06	(2006.01)
2008-570	B 61 K 9/12	(2006.01)
2008-577	A 61 N 1/18	(2006.01)
2008-578	A 61 K 9/06	(2006.01)

Zveřejněné přihlášky vynálezů - řazené podle MPT

(51) **A44B 18/00** (2006.01)

(21) **2008-568**

(71) Fyzikální ústav AV ČR, v.v.i., Praha 8, CZ

(72) Vokoun David Ing. CSc., Praha 5, CZ

Šittner Petr RNDr. CSc., Praha 8, CZ

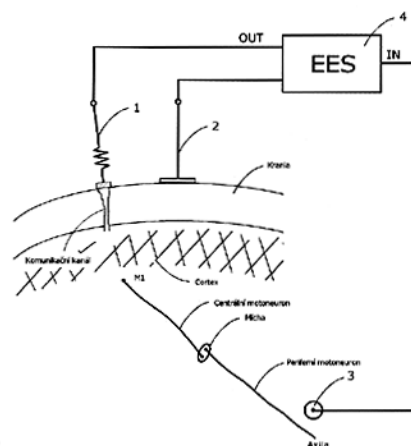
Mantis Dušan Ing., Praha 9, CZ

(54) **Tichý suchý zip z materiálu s tvarovou pamětí**

(22) 18.09.2008

(57) Tichý suchý zip charakterizuje použití háčků ze slitiny s tvarovou pamětí na alespoň jednom ze spojovaných dílů. Užité vlastnosti zvyšuje současné použití permanentních magnetů.

(74) Středisko společných činností AV ČR, v.v.i.; Patentové a licenční služby, Národní 1009/3, Praha 1, 11000



(51) **A61K 9/06** (2006.01)

A61K 31/60 (2006.01)

A61K 33/22 (2006.01)

A61K 33/30 (2006.01)

A61K 33/24 (2006.01)

A61P 17/06 (2006.01)

A61P 17/00 (2006.01)

(21) **2008-578**

(71) Buchta Vladislav, Dolní Domaslavice, CZ

Pasterny Martin, Dolní Domaslavice, CZ

Pasterny Bohdan, Dolní Domaslavice, CZ

Mintělová Jana, Frýdek-Místek, CZ

(72) Buchta Vladislav, Dolní Domaslavice, CZ

Pasterny Martin, Dolní Domaslavice, CZ

Pasterny Bohdan, Dolní Domaslavice, CZ

Mintělová Jana, Frýdek-Místek, CZ

(54) **Mast k zevnímu léčení kožních onemocnění, zejména lupénky**

(22) 23.09.2008

(57) Mast podle vynálezu je ve své podstatě tvořena směsí salicylové masti, masti kyseliny borité, zinkové masti a práškové substance Bismuti subnitrici. Pro zvýšení účinku i uživatelského komfortu je účelné, jestliže dále obsahuje parafinový olej, lanolin a žlutou vazelínu.

(74) Ing. Libor Šimek, patentový zástupce, Kartouzská 200/4, Praha 5, 15099

(51) **A61N 1/18** (2006.01)

A61N 1/20 (2006.01)

A61N 1/32 (2006.01)

(21) **2008-577**

(71) Slovák Petr Ing. CSc., Praha 5 - Stodůlky, CZ

(72) Slovák Petr Ing. CSc., Praha 5 - Stodůlky, CZ

(54) **Elektroencefalostimulátor**

(22) 22.09.2008

(57) Vynález se týká zařízení pro neinvazivní stimulaci mozkové tkáně, jejíž aktivita je snížena v důsledku ischemických nebo hemoragických procesů. Elektroencefalostimulátor je určen pro rehabilitační a neurologická pracoviště i pro samoobslužnou léčbu pacienta. Podstata elektroencefalostimulátoru spočívá v tom, že je opatřen generátorem (4) elektrických impulzů, který je řízen elektromyografickým signálem snímaným snímací elektrodou (3) např. přilepenou na axilu. Stimulační proud je přiváděn ke komunikačním kanálům mozku léčebnou elektrodou (1). Tato je pružná, zlacená a s vroubkovaným povrhem kontaktní. Je také popsáno multielektrodové provedení elektroencefalostimulátoru s více než jednou léčebnou elektrodou (1). Přístroj je napájen z baterií. Jsou uvedeny tři příklady klinického použití elektroencefalostimulátoru podle vynálezu.

(51) **B01D 11/02** (2006.01)

B03B 5/00 (2006.01)

B03D 3/00 (2006.01)

G01N 33/24 (2006.01)

(21) **2008-403**

(71) Česká geologická služba, Praha 1, CZ

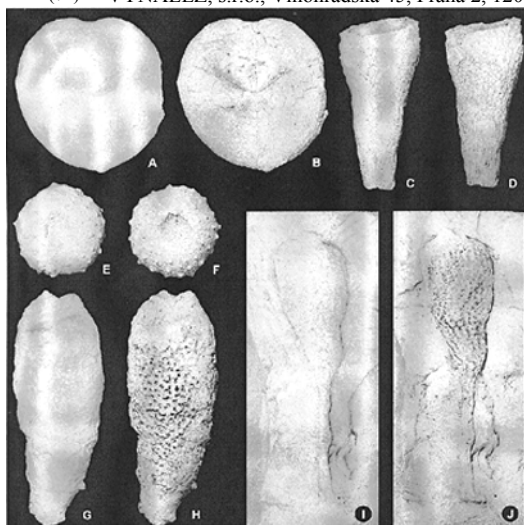
(72) Vodrážka Radek, Pardubice, CZ

(54) **Metoda na získávání vápnných nebo pyritizovaných fosilií z vápnných hornin**

(22) 25.06.2008

(57) Metoda na získávání vápnných (kalcifikovaných) a pyritizovaných fosilií ze zpevněných vápnných hornin je založena na rozdílné rychlosti rozpuštění makrokystalického a mikrokystalického kalcitu v 38 % kyselině sírové a sestává z následujících kroků: - přípravy vzorku na leptání zahrnující vysušení fosilie a okolní horniny; - ponoření suchého vzorku do nádoby s kyselinou sírovou, která je zakryta víkem; - vzorek v lázni se ponechá na dobu 1 minuta až 48 hodin; - vyjmutí vzorku z lázně a jeho omytí pod proudem vlažné vody; - ponoření vzorku do neutralizační lázně na dobu 1 až 12 hodin; - vyjmutí a osušení vzorku. Zařízení k získávání vápnných fosilií z vápnných hornin sestává z nádoby s kyselinou sírovou, sušičky nebo známého sušičního zařízení a čistícího zařízení.

(74) VYNÁLEZ, s.r.o., Vinohradská 45, Praha 2, 12000



(51) **B61K 9/12** (2006.01)

B61K 9/00 (2006.01)

G01B 5/20 (2006.01)

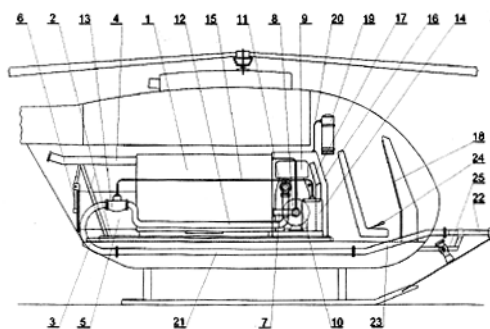
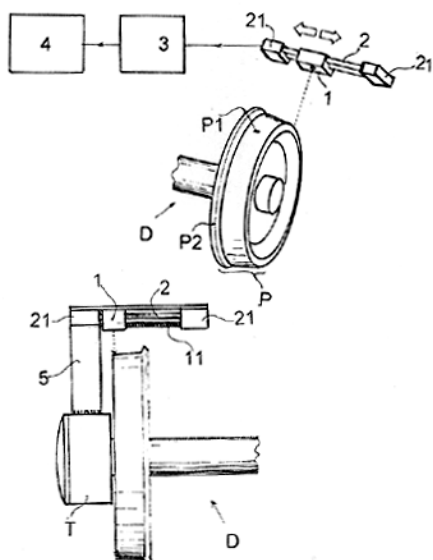
(21) **2008-570**

(71) Západočeská universita v Plzni, Plzeň, CZ

(72) Formánek Josef Ing. Ph.D., Nezvěstice, CZ

(54) **Zařízení pro zjišťování průběhu jízdního profilu kola dvojkolí**

- (22) 19.09.2008
(57) Zařízení pro zjišťování průběhu jízdního profilu kola dvojkolí kolejového vozidla má ve výškově stabilní poloze vůči ložiskovému tělesu (T) a rovnoběžně s osou dvojkolí (D) umístěno vedení (2). Na vedení (2) je volitelně přesuvně uspořádan bezdotkový snímač (1) jízdního profilu kola (K), který je přes vyhodnocovací jednotku (3) napojen na zobrazovač (4) výsledků.
(74) TICHÝ & POLÁČEK Patentoprávní a známková kancelář, Ing. Jiří Poláček, Dominikánská 6, Plzeň, 30112



- (51) **B65B 5/06** (2006.01)
(21) **2008-569**
(71) Uhlíř Petr, Třebíč, CZ
(72) Uhlíř Petr, Třebíč, CZ
(54) **Balení a způsob balení ponožkového a punčochového zboží**
(22) 18.09.2008
(57) Vynález se týká balení a způsobu balení ponožkového a punčochového zboží, spočívajících v tom, že balení obsahuje tři kusy zboží a tento počet kusů v jednom balení se dosahuje tím způsobem, že při balení obvyklého počtu dvou kusů se přidá jeden kus zboží navíc.
(74) Ing. Jiří Langhans, Krajínova 805/7, Třebíč, 67401

- (51) **B64D 1/18** (2006.01)
B64D 1/16 (2006.01)
A01M 7/00 (2006.01)
A62C 31/00 (2006.01)
(21) **2008-287**
(71) Krestýn Jaromír, Uničov, CZ
(72) Krestýn Jaromír, Uničov, CZ
(54) **Tlakové aplikační zařízení**
(22) 12.05.2008
(57) Tlakové aplikační zařízení zahrnuje přenosnou kompaktní jednotku kontejneru rozebíratelně upevněnou v nákladovém prostoru vrtulníku, v jeho těžišti a na jeho stávajících kotvicích profilech. Tato kompaktní jednotka kontejneru zahrnuje rám, na němž je připevněna nádrž na kapalinu se dvěma napouštěcími trubkami, umístěnými v její horní části, zatímco ve spodní části je nádrž opatřena vypouštěcí trubkou, zakončenou dvěma otvory s plochými přírubami, které jsou uzavřeny kotočnými uzávěry, připojenými na mechanismus mžikového otevření pro nouzové vypouštění kapaliny. Ve dnu nádrže je vytvořena sací jímka, napojená sacím potrubím na sací hrdlo čerpadla, přičemž sací hrdlo čerpadla je od vzdušnicím potrubím rovněž napojeno na vrchní část nádrže pro od vzdušnicím čerpadla a dále je čerpadlo s motorem napojeno přes uzavírací ventil na vnitřní tlakové potrubí, které je dále napojené na systém vnějšího tlakového potrubí instalovaného na šasi vrtulníku.
(74) Ing. Blanka Brodská, patentový zástupce, Josefy Faimonové 14, Brno, 62800

Zveřejněné přihlášky vynálezů - přehled podle třídících znaků

Tato kapitola obsahuje zveřejněné přihlášky vynálezů uspořádané podle třídících znaků mezinárodního patentové třídění, nacházejících se na druhém až x-tém místě zatřídění přihlášky vynálezu. Přihlášky vynálezu uspořádané podle třídících znaků na 1. pozici zatřídění jsou uvedeny v předchozí části.

<i>A 01 M 7/00</i>	(2006.01)	2008-287
<i>A 61 K 31/60</i>	(2006.01)	2008-578
<i>A 61 K 33/22</i>	(2006.01)	2008-578
<i>A 61 K 33/24</i>	(2006.01)	2008-578
<i>A 61 K 33/30</i>	(2006.01)	2008-578
<i>A 61 N 1/20</i>	(2006.01)	2008-577
<i>A 61 N 1/32</i>	(2006.01)	2008-577
<i>A 61 P 17/00</i>	(2006.01)	2008-578
<i>A 61 P 17/06</i>	(2006.01)	2008-578
<i>A 62 C 31/00</i>	(2006.01)	2008-287
<i>B 03 B 5/00</i>	(2006.01)	2008-403
<i>B 03 D 3/00</i>	(2006.01)	2008-403
<i>B 61 K 9/00</i>	(2006.01)	2008-570
<i>B 64 D 1/16</i>	(2006.01)	2008-287
<i>G 01 B 5/20</i>	(2006.01)	2008-570
<i>G 01 N 33/24</i>	(2006.01)	2008-403

Seznam přihlašovatelů zveřejněných přihlášek vynálezů

(71)	(21)	(51)	(71)	(21)	(51)
Buchta Vladislav, Dolní Domaslavice, CZ	2008-578	<i>A 61 K 9/06</i>	(2006.01)		
Česká geologická služba, Praha 1, CZ	2008-403	<i>B 01 D 11/02</i>	(2006.01)		
Fyzikální ústav AV ČR, v.v.i., Praha 8, CZ	2008-568	<i>A 44 B 18/00</i>	(2006.01)		
Krestýn Jaromír, Uničov, CZ	2008-287	<i>B 64 D 1/18</i>	(2006.01)		
Slovák Petr Ing. CSc., Praha 5 - Stodůlky, CZ	2008-577	<i>A 61 N 1/18</i>	(2006.01)		
Uhlíř Petr, Třebíč, CZ	2008-569	<i>B 65 B 5/06</i>	(2006.01)		
Západočeská universita v Plzni, Plzeň, CZ	2008-570	<i>B 61 K 9/12</i>	(2006.01)		

FG4A

Udělené patenty - přehled podle čísel patentů

V období uzávěrky tohoto čísla Věstníku udělil Úřad průmyslového vlastnictví tyto patenty.

301506	<i>C 12 N 15/34</i>	(2006.01)
301507	<i>D 01 H 4/12</i>	(2006.01)
301508	<i>F 41 H 5/26</i>	(2006.01)
301509	<i>C 05 B 15/00</i>	(2006.01)
301510	<i>B 64 D 1/18</i>	(2006.01)
301511	<i>B 01 D 11/02</i>	(2006.01)
301512	<i>C 03 B 5/235</i>	(2006.01)
301513	<i>F 02 B 45/08</i>	(2006.01)
301514	<i>C 07 D 261/18</i>	(2006.01)
301515	<i>F 01 D 11/00</i>	(2006.01)
301516	<i>C 23 C 14/06</i>	(2006.01)
301517	<i>C 12 P 17/18</i>	(2006.01)
301518	<i>C 03 B 9/38</i>	(2006.01)
301519	<i>H 02 H 3/33</i>	(2006.01)
301520	<i>C 12 N 15/03</i>	(2006.01)
301521	<i>C 03 B 9/353</i>	(2006.01)
301522	<i>C 03 C 4/08</i>	(2006.01)
301523	<i>C 03 B 9/347</i>	(2006.01)
301524	<i>C 07 K 14/435</i>	(2006.01)
301525	<i>C 03 C 3/087</i>	(2006.01)

FG4A

Udělené patenty - přehled podle MPT

(51) B01D 11/02 (2006.01)	(32) 14.12.1999
B03B 5/00 (2006.01)	(31) 09/460584
B03D 3/00 (2006.01)	(33) US
G01N 33/24 (2006.01)	(22) 27.10.2000
(11) 301511	(74) Hák, Janeček & Švestka, Patentová a známková kancelář, RNDr. Roman Hák, U Průhonu 5, Praha 7, 17000
(40) 31.03.2010	
(21) 2008-403	
(73) Česká geologická služba, Praha 1, CZ	(51) C03B 9/38 (2006.01)
(72) Vodrážka Radek, Pardubice, CZ	(11) 301518
(54) Metoda na získávání vápnnitých nebo pyritizovaných fosilií z vápnnitých hornin	(40) 13.12.2000
(22) 25.06.2008	(21) 2000-547
(74) VYNÁLEZ, s.r.o., Vinohradská 45, Praha 2, 12000	(73) EMHART GLASS S. A., Cham, CH
	(72) Ciriello Michael P., Prospect, CT, US
	Gottlieb Russell B., Canton Center, CT, US
	(54) Chladicí systém předních forem IS stroje
	(32) 02.03.1999
	(31) 09/260114
	(33) US
	(22) 16.02.2000
	(74) Hák, Janeček & Švestka, Patentová a známková kancelář, RNDr. Roman Hák, U Průhonu 5, Praha 7, 17000
(51) B64D 1/18 (2006.01)	(51) C03C 3/087 (2006.01)
B64D 1/16 (2006.01)	C03C 3/076 (2006.01)
A01M 7/00 (2006.01)	C03C 4/08 (2006.01)
A62C 31/00 (2006.01)	C03C 4/02 (2006.01)
(11) 301510	(11) 301525
(40) 31.03.2010	(40) 14.01.2004
(21) 2008-287	(21) 2002-4206
(73) Krestýn Jaromír, Uničov, CZ	(73) AGC Flat Glass Europe SA, Bruxelles, BE
(72) Krestýn Jaromír, Uničov, CZ	(72) Fogueune Marc, Jumet, BE
(54) Tlakové aplikační zařízení	Coster Dominique, Jumet, BE
(22) 12.05.2008	Delmotte Laurent, Jumet, BE
(74) Ing. Blanka Brodská, patentový zástupce, Josefy Faimonové 14, Brno, 62800	(54) Sodnovápenatokřemičité zabarvené sklo
	(32) 19.06.2000
	(31) 00202125
	(33) EP
	(86) PCT/EP2001/006861
	(87) WO 2001/098221
	(22) 14.06.2001
	(74) JUDr. Miloš Všečetka, Hálkova 2, Praha 2, 12000
(51) C03B 5/235 (2006.01)	(51) C03C 4/08 (2006.01)
C03B 3/02 (2006.01)	C03C 4/02 (2006.01)
C03B 5/04 (2006.01)	C03C 3/087 (2006.01)
C03C 1/02 (2006.01)	(11) 301522
(11) 301512	(40) 12.09.2001
(40) 13.06.2001	(21) 2000-4846
(21) 2000-4098	(73) AGC Flat Glass Europe SA, Bruxelles, BE
(73) SAINT-GOBAIN GLASS FRANCE, Courbevoie, FR	(72) Fogueune Marc, Saint-Denis, BE
(72) Jeanvoine Pierre, Poissy, FR	(54) Zeleně zabarvené sodno-vápenaté sklo
(54) Způsob výroby sloučenin na bázi jednoho křemičitanu nebo více křemičitanů alkalických kovů, zařízení k provádění tohoto způsobu, použití tohoto způsobu nebo zařízení a způsob získávání skla	(32) 30.06.1998
(32) 05.02.1999, 22.12.1999, 18.01.2000	(31) 1998/00493
(31) 9901406, 9916297, PCT/FR2000/00091	(33) BE
(33) FR, FR, WO	(86) PCT/BE1999/000083
(86) PCT/FR2000/000239	(87) WO 2000/001633
(87) WO 2000/046161	(22) 25.06.1999
(22) 02.02.2000	(74) JUDr. Miloš Všečetka, Hálkova 2, Praha 2, 12000
(74) JUDr. Miloš Všečetka, Hálkova 2, Praha 2, 12000	
(51) C03B 9/347 (2006.01)	(51) C05B 15/00 (2006.01)
C03B 9/353 (2006.01)	(11) 301509
C03B 9/38 (2006.01)	(40) 09.01.2008
(11) 301523	(21) 2006-422
(40) 13.12.2000	(73) Agra Group, a. s., Střelské Hoštice, CZ
(21) 2000-546	(72) Cigler Petr Mgr., České Budějovice, CZ
(73) EMHART GLASS S. A., Cham, CH	(54) Rozpouštědlová soustava pro přípravu roztoků N-alkyltriamidů kyseliny thiofosforečné, kompozice s obsahem N-alkyltriamidu kyseliny thiofosforečné a její použití
(72) Gottlieb Russell B., Canton Center, CT, US	(22) 28.06.2006
(54) Zařízení pro otevírání a uzavírání forem IS stroje	(74) Inventia s.r.o., Ing. Marta Gabrielová, patentový zástupce, Na Bělidle 3, Praha 5, 15000
(32) 28.02.1999	
(31) 09/301047	
(33) US	
(22) 16.02.2000	
(74) Hák, Janeček & Švestka, Patentová a známková kancelář, RNDr. Roman Hák, U Průhonu 5, Praha 7, 17000	
(51) C03B 9/353 (2006.01)	(51) C07D 261/18 (2006.01)
C03B 9/347 (2006.01)	A61K 31/42 (2006.01)
C03B 9/34 (2006.01)	
(11) 301521	
(40) 15.08.2001	
(21) 2000-4002	
(73) EMHART GLASS S. A., Cham, CH	
(72) Fenton Frank Alan, Granby, CT, US	
Brown Stephen J., North Granby, CT, US	
(54) Forma pro použití v IS stroji	

(11) 301514		(72) Ramachandra Muralidhara, San Diego, CA, US
(40) 17.02.1999		Shabram Paul W., Olivenhain, CA, US
(21) 2003-2982		(54) Selektivně se replikující rekombinantní virový vektor a způsob jeho přípravy, farmaceutická formulace, způsob usmrcení buňky s defektní dráhou, transformovaná buňka a promotor reagující na dráhu p53 a TGF-β
(73) Sanofi - Aventis Deutschland GmbH, Frankfurt am Main, DE		(32) 15.10.1998
(72) Faasch Holger Dr., Hochheim, DE		(31) 09/172686
Hedtmann Udo Dr., Frankfurt, DE		(33) US
Westenfelder Uwe Dr., Frankfurt, DE		(86) PCT/US1999/021452
Paulus Erich Dr., Eppstein, DE		(87) WO 2000/022137
(54) Způsob přípravy krystalické modifikace 1 N-(4-trifluormethylfenyl)-5-methylisoxazol-4-karboxamidu		(22) 14.10.1999
(32) 08.08.1997, 17.12.1997		(74) PATENTSERVIS PRAHA a.s., Jivenská 1, Praha 4, 14000
(31) 19734438, 19756093		
(33) DE, DE		
(22) 05.08.1998		
(74) Ing. Jan Kubát, Přístavní 24, Praha 7, 17000		
<hr/>		
(51) C07K 14/435 (2006.01)		(51) C12P 17/18 (2006.01)
C07K 16/18 (2006.01)		C07D 493/04 (2006.01)
C12N 15/12 (2006.01)		A61P 35/04 (2006.01)
A61K 38/17 (2006.01)		B01D 15/08 (2006.01)
(11) 301524		C12R 1/00 (2006.01)
(40) 16.01.2002		(11) 301517
(21) 2001-3341		(40) 15.11.2000
(73) MERCK PATENT GMBH, Darmstadt, DE		(21) 2000-2994
(72) Strittmatter Wolfgang, Ober Ramstadt, DE		(73) NOVARTIS AG, Basel, CH
Güssow Detlef, Darmstadt, DE		(72) Hofmann Hans, Ettingen, CH
Hofmann Uwe, Alsbach, DE		Mahnke Marion, Steinen, DE
Hemberger Jürgen, Aschaffenburg, DE		Memmert Klaus, Lörrach, DE
Fotev Zisi, Bickenbach, DE		Petersen Frank, Weil am Rhein, DE
Scheuble Bernhard, Balkhausen, DE		Schupp Thomas, Möhlin, CH
(54) Polypeptid z H. medicinalis, způsob jeho přípravy a použití, farmaceutický prostředek, polynukleotid, expresní vektor, hostitelská buňka, protilátka a její použití		(72) Kusters Ernst, Eschbach, DE
(32) 18.03.1999, 12.05.1999		Mutz Michael, Freiburg, DE
(31) 99105530, 99109503		(54) Způsob koncentrace epothilonů, kultivační médium a způsob výroby epothilonů
(33) EP, EP		(32) 19.02.1998, 05.05.1998
(86) PCT/EP2000/002117		(31) 396/98, 1007/98
(87) WO 2000/056885		(33) CH, CH
(22) 10.03.2000		(86) PCT/EP1999/001025
(74) JUDr. Jan Matějka, Národní 32, Praha, 11000		(87) WO 1999/042602
<hr/>		
(51) C12N 15/03 (2006.01)		(22) 17.02.1999
C12N 1/20 (2006.01)		(74) Ing. Jan Kubát, Přístavní 24, Praha 7, 17000
C12N 15/31 (2006.01)		
A61K 39/108 (2006.01)		(51) C23C 14/06 (2006.01)
C12R 1/185 (2006.01)		C23C 14/54 (2006.01)
C12R 1/42 (2006.01)		(11) 301516
C12R 1/36 (2006.01)		(40) 17.01.2001
C12R 1/63 (2006.01)		(21) 2000-906
(11) 301520		(73) Oerlikon Trading AG, Truebbach, 9477 Truebbach, CH
(40) 11.07.2001		(72) Braendle Hans, Sargans, CH
(21) 2000-3470		Shima Nobuhiko, Narita-shi, JP
(73) PEPTIDE THERAPEUTICS LIMITED, Cambridge, GB		(54) Nástroj s ochranným vrstevným systémem a způsob jeho výroby
(72) Chatfield Steven Neville, London, GB		(32) 12.09.1997
(54) Bakterie zeslabená nevratnou mutací, vakcína, která ji obsahuje a její použití		(31) PCT/IB/1997/1089
(32) 25.03.1998		(33) WO
(31) 9806449		(86) PCT/IB1997/001089
(33) GB		(87) WO 1999/014391
(86) PCT/GB1999/000935		(22) 12.09.1997
(87) WO 1999/049026		(74) Čermák Hořejš Matějka a spol., JUDr. Jan Matějka, advokát, Národní 32, Praha 1, 11000
(22) 25.03.1999		
(74) JUDr. Petr Kalenský, Hálkova 2, Praha 2, 12000		
<hr/>		
(51) C12N 15/34 (2006.01)		(51) D01H 4/12 (2006.01)
C12N 15/62 (2006.01)		D01H 1/16 (2006.01)
C12N 15/861 (2006.01)		(11) 301507
C07K 14/705 (2006.01)		(40) 11.09.2002
C07K 14/47 (2006.01)		(21) 2002-289
A61P 35/00 (2006.01)		(73) RIETER INGOLSTADT SPINNEREIMASCHINENBAU AG, Ingolstadt, DE
A61K 48/00 (2006.01)		(72) Bock Erich, Wettstetten, DE
(11) 301506		Pohn Romeo, Geisenfeld/Rottenegg, DE
(40) 16.01.2002		Schermer Josef, Bergheim-Unterstell, DE
(21) 2001-1129		(54) Spřádací stroj pro předění s otevřeným koncem
(73) CANJI, INC., San Diego, CA, US		(32) 02.02.2001
		(31) 10105270
		(33) DE
		(22) 24.01.2002
		(74) Ing. Dobroslav Musil, Cejl 38, Brno, 60200

- (51) **F01D 11/00** (2006.01)
F16J 15/54 (2006.01)
F16J 15/44 (2006.01)
F16J 15/32 (2006.01)
- (11) 301515
(40) 14.07.2004
(21) **2003-2960**
(73) GENERAL ELECTRIC COMPANY, Schenectady, NY, US
(72) Walcott Stephen Randolph, Simpsonville, SC, US
Leach David, Simpsonville, SC, US
Sarshar Hamid Reza, Clifton Park, NY, US
- (54) **System těsnění pro parní ucpávku**
- (32) 30.10.2002
(31) 10/283,293
(33) US
(22) 30.10.2003
(74) JUDr. Otakar Švorčík, Hálkova 2, Praha 2, 12000
-
- (51) **F02B 45/08** (2006.01)
- (11) 301513
(40) 10.02.2010
(21) **2008-471**
(73) Vysoká škola chemicko technologická v Praze, Praha 6, CZ
(72) Machač Pavel Ing. CSc., Praha 2, CZ
- (54) **Způsob přímého získávání energie spalováním biomasy a zařízení k provedení tohoto způsobu**
- (22) 01.08.2008
-
- (51) **F41H 5/26** (2006.01)
C03C 17/23 (2006.01)
C30B 17/00 (2006.01)
- (11) 301508
(40) 08.04.2009
(21) **2007-676**
(73) Saint-Gobain Advanced Ceramics, s. r. o., Turnov, CZ
(72) Šída Vladimír Ing. CSc., Semily, CZ
Černý Jaroslav Ing., Přelouč, CZ
- (54) **Transparentní pancíř a způsob jeho výroby**
- (22) 26.09.2007
(74) Ing. Vladimír Belfin, patentový zástupce, P.O.BOX 117, Kladno, 27280
-
- (51) **H02H 3/33** (2006.01)
H02H 3/16 (2006.01)
- (11) 301519
(40) 17.01.2001
(21) **2000-2627**
(73) FELTEN & GUILLEAUME AUSTRIA AG, Schrems, AT
(72) Mayer Peter, Wien, AT
- (54) **Zařízení elektrického ochranného systému s ohledem na vznik poruchových proudů ze zemního spojení a spínací přístroj**
- (32) 28.01.1998
(31) A136/1998
(33) AT
(86) PCT/AT1999/000022
(87) WO 1999/039417
(22) 28.01.1999
(74) Dr. Karel Čermák, Národní třída 32, Praha 1, 11000
-

Seznam majitelů udělených patentů

(73)	(11)	(51)	(73)	(11)	(51)
AGC Flat Glass Europe SA, Bruxelles, BE	301522	<i>C 03 C 4/08</i>			(2006.01)
AGC Flat Glass Europe SA, Bruxelles, BE	301525	<i>C 03 C 3/087</i>			(2006.01)
Agra Group, a. s., Střelské Hoštice, CZ	301509	<i>C 05 B 15/00</i>			(2006.01)
CANJI, INC., San Diego, CA, US	301506	<i>C 12 N 15/34</i>			(2006.01)
Česká geologická služba, Praha 1, CZ	301511	<i>B 01 D 11/02</i>			(2006.01)
EMHART GLASS S. A., Cham, CH	301518	<i>C 03 B 9/38</i>			(2006.01)
EMHART GLASS S. A., Cham, CH	301521	<i>C 03 B 9/353</i>			(2006.01)
EMHART GLASS S. A., Cham, CH	301523	<i>C 03 B 9/347</i>			(2006.01)
FELTEN & GUILLEAUME AUSTRIA AG, Schrems, AT	301519	<i>H 02 H 3/33</i>			(2006.01)
GENERAL ELECTRIC COMPANY, Schenectady, NY, US	301515	<i>F 01 D 11/00</i>			(2006.01)
Krestýn Jaromír, Uničov, CZ	301510	<i>B 64 D 1/18</i>			(2006.01)
MERCK PATENT GMBH, Darmstadt, DE	301524	<i>C 07 K 14/435</i>			(2006.01)
NOVARTIS AG, Basel, CH	301517	<i>C 12 P 17/18</i>			(2006.01)
Oerlikon Trading AG, Truebbach, 9477 Truebbach, CH	301516	<i>C 23 C 14/06</i>			(2006.01)
PEPTIDE THERAPEUTICS LIMITED, Cambridge, GB	301520	<i>C 12 N 15/03</i>			(2006.01)
RIETER INGOLSTADT SPINNEREIMASCHINENBA U AG, Ingolstadt, DE	301507	<i>D 01 H 4/12</i>			(2006.01)
Saint-Gobain Advanced Ceramics, s. r. o., Turnov, CZ	301508	<i>F 41 H 5/26</i>			(2006.01)
SAINT-GOBAIN GLASS FRANCE, Courbevoie, FR	301512	<i>C 03 B 5/235</i>			(2006.01)
Sanofi - Aventis Deutschland GmbH, Frankfurt am Main, DE	301514	<i>C 07 D 261/18</i>			(2006.01)
Vysoká škola chemicko technologická v Praze, Praha 6, CZ	301513	<i>F 02 B 45/08</i>			(2006.01)

Udělené evropské patenty

Evropský patentový úřad udělil následující evropské patenty s účinky pro Českou republiku. Tyto patenty mohou být zrušeny nebo zachovány v pozměněném znění Evropským patentovým úřadem v řízení o odporu. K tomu, aby nabyl evropský patent účinnosti na území České republiky, je třeba, aby byl Úřadu předložen ve stanovené lhůtě překlad patentového spisu do českého jazyka (§ 35c odst. 2 až 4 zákona č. 527/1990 Sb., v platném znění).

(97) EP 1277909	(47) 17.03.2010	(97) EP 1532090	(47) 17.03.2010
(97) EP 1284276	(47) 17.03.2010	(97) EP 1535035	(47) 17.03.2010
(97) EP 1293755	(47) 17.03.2010	(97) EP 1535730	(47) 17.03.2010
(97) EP 1316665	(47) 17.03.2010	(97) EP 1536686	(47) 17.03.2010
(97) EP 1318358	(47) 17.03.2010	(97) EP 1538149	(47) 17.03.2010
(97) EP 1324472	(47) 17.03.2010	(97) EP 1538989	(47) 17.03.2010
(97) EP 1361171	(47) 17.03.2010	(97) EP 1539495	(47) 17.03.2010
(97) EP 1362512	(47) 17.03.2010	(97) EP 1539819	(47) 17.03.2010
(97) EP 1388619	(47) 17.03.2010	(97) EP 1540085	(47) 17.03.2010
(97) EP 1391295	(47) 17.03.2010	(97) EP 1542425	(47) 17.03.2010
(97) EP 1396562	(47) 17.03.2010	(97) EP 1543023	(47) 17.03.2010
(97) EP 1403026	(47) 17.03.2010	(97) EP 1543877	(47) 17.03.2010
(97) EP 1403654	(47) 17.03.2010	(97) EP 1545315	(47) 17.03.2010
(97) EP 1406041	(47) 17.03.2010	(97) EP 1545321	(47) 17.03.2010
(97) EP 1413044	(47) 17.03.2010	(97) EP 1546133	(47) 17.03.2010
(97) EP 1413667	(47) 17.03.2010	(97) EP 1547500	(47) 17.03.2010
(97) EP 1415169	(47) 17.03.2010	(97) EP 1554361	(47) 17.03.2010
(97) EP 1420614	(47) 17.03.2010	(97) EP 1554425	(47) 17.03.2010
(97) EP 1420887	(47) 17.03.2010	(97) EP 1556160	(47) 17.03.2010
(97) EP 1426721	(47) 17.03.2010	(97) EP 1556493	(47) 17.03.2010
(97) EP 1426739	(47) 17.03.2010	(97) EP 1556567	(47) 17.03.2010
(97) EP 1432370	(47) 17.03.2010	(97) EP 1557749	(47) 17.03.2010
(97) EP 1443879	(47) 17.03.2010	(97) EP 1559308	(47) 17.03.2010
(97) EP 1444281	(47) 17.03.2010	(97) EP 1559309	(47) 17.03.2010
(97) EP 1444592	(47) 17.03.2010	(97) EP 1559562	(47) 17.03.2010
(97) EP 1444905	(47) 17.03.2010	(97) EP 1560011	(47) 17.03.2010
(97) EP 1446192	(47) 17.03.2010	(97) EP 1560813	(47) 17.03.2010
(97) EP 1449958	(47) 17.03.2010	(97) EP 1561268	(47) 17.03.2010
(97) EP 1454123	(47) 17.03.2010	(97) EP 1561439	(47) 17.03.2010
(97) EP 1454887	(47) 17.03.2010	(97) EP 1561835	(47) 17.03.2010
(97) EP 1455847	(47) 17.03.2010	(97) EP 1563601	(47) 17.03.2010
(97) EP 1456594	(47) 17.03.2010	(97) EP 1567848	(47) 17.03.2010
(97) EP 1459025	(47) 17.03.2010	(97) EP 1569968	(47) 17.03.2010
(97) EP 1460957	(47) 17.03.2010	(97) EP 1572214	(47) 17.03.2010
(97) EP 1464632	(47) 17.03.2010	(97) EP 1572615	(47) 17.03.2010
(97) EP 1465685	(47) 17.03.2010	(97) EP 1573544	(47) 17.03.2010
(97) EP 1468161	(47) 17.03.2010	(97) EP 1573578	(47) 17.03.2010
(97) EP 1470987	(47) 17.03.2010	(97) EP 1573749	(47) 17.03.2010
(97) EP 1473161	(47) 17.03.2010	(97) EP 1578259	(47) 17.03.2010
(97) EP 1473395	(47) 17.03.2010	(97) EP 1578383	(47) 17.03.2010
(97) EP 1476451	(47) 17.03.2010	(97) EP 1578928	(47) 17.03.2010
(97) EP 1477088	(47) 17.03.2010	(97) EP 1580148	(47) 17.03.2010
(97) EP 1479617	(47) 17.03.2010	(97) EP 1583861	(47) 17.03.2010
(97) EP 1479748	(47) 17.03.2010	(97) EP 1584458	(47) 17.03.2010
(97) EP 1480903	(47) 17.03.2010	(97) EP 1585478	(47) 17.03.2010
(97) EP 1490098	(47) 17.03.2010	(97) EP 1585682	(47) 17.03.2010
(97) EP 1491586	(47) 17.03.2010	(97) EP 1587998	(47) 17.03.2010
(97) EP 1493723	(47) 17.03.2010	(97) EP 1588785	(47) 17.03.2010
(97) EP 1498703	(47) 17.03.2010	(97) EP 1590455	(47) 17.03.2010
(97) EP 1503729	(47) 17.03.2010	(97) EP 1591384	(47) 17.03.2010
(97) EP 1507208	(47) 17.03.2010	(97) EP 1593632	(47) 17.03.2010
(97) EP 1507600	(47) 17.03.2010	(97) EP 1594981	(47) 17.03.2010
(97) EP 1508334	(47) 17.03.2010	(97) EP 1598144	(47) 17.03.2010
(97) EP 1509427	(47) 17.03.2010	(97) EP 1605809	(47) 17.03.2010
(97) EP 1510640	(47) 17.03.2010	(97) EP 1607048	(47) 17.03.2010
(97) EP 1510820	(47) 17.03.2010	(97) EP 1607527	(47) 17.03.2010
(97) EP 1512401	(47) 17.03.2010	(97) EP 1607542	(47) 17.03.2010
(97) EP 1513034	(47) 17.03.2010	(97) EP 1607723	(47) 17.03.2010
(97) EP 1513533	(47) 17.03.2010	(97) EP 1609860	(47) 17.03.2010
(97) EP 1513814	(47) 17.03.2010	(97) EP 1609939	(47) 17.03.2010
(97) EP 1518994	(47) 17.03.2010	(97) EP 1610041	(47) 17.03.2010
(97) EP 1520817	(47) 17.03.2010	(97) EP 1610255	(47) 17.03.2010
(97) EP 1522283	(47) 17.03.2010	(97) EP 1614647	(47) 17.03.2010
(97) EP 1523462	(47) 17.03.2010	(97) EP 1614779	(47) 17.03.2010
(97) EP 1524147	(47) 17.03.2010	(97) EP 1615809	(47) 17.03.2010
(97) EP 1527038	(47) 17.03.2010	(97) EP 1620411	(47) 17.03.2010
(97) EP 1529167	(47) 17.03.2010	(97) EP 1621615	(47) 17.03.2010
(97) EP 1529267	(47) 17.03.2010	(97) EP 1624670	(47) 17.03.2010
(97) EP 1531702	(47) 17.03.2010	(97) EP 1626778	(47) 17.03.2010
(97) EP 1532028	(47) 17.03.2010	(97) EP 1629330	(47) 17.03.2010

(97)	EP 1629632	(47)	17.03.2010	(97)	EP 1711090	(47)	17.03.2010
(97)	EP 1633024	(47)	17.03.2010	(97)	EP 1711259	(47)	17.03.2010
(97)	EP 1636344	(47)	17.03.2010	(97)	EP 1713822	(47)	17.03.2010
(97)	EP 1638747	(47)	17.03.2010	(97)	EP 1714641	(47)	17.03.2010
(97)	EP 1640203	(47)	17.03.2010	(97)	EP 1715952	(47)	17.03.2010
(97)	EP 1641423	(47)	17.03.2010	(97)	EP 1715984	(47)	17.03.2010
(97)	EP 1641675	(47)	17.03.2010	(97)	EP 1716730	(47)	17.03.2010
(97)	EP 1641865	(47)	17.03.2010	(97)	EP 1717045	(47)	17.03.2010
(97)	EP 1641920	(47)	17.03.2010	(97)	EP 1718021	(47)	17.03.2010
(97)	EP 1641984	(47)	17.03.2010	(97)	EP 1718911	(47)	17.03.2010
(97)	EP 1642525	(47)	17.03.2010	(97)	EP 1721057	(47)	17.03.2010
(97)	EP 1643028	(47)	17.03.2010	(97)	EP 1721670	(47)	17.03.2010
(97)	EP 1643916	(47)	17.03.2010	(97)	EP 1723532	(47)	17.03.2010
(97)	EP 1644381	(47)	17.03.2010	(97)	EP 1726559	(47)	17.03.2010
(97)	EP 1644465	(47)	17.03.2010	(97)	EP 1727841	(47)	17.03.2010
(97)	EP 1644507	(47)	17.03.2010	(97)	EP 1728485	(47)	17.03.2010
(97)	EP 1644550	(47)	17.03.2010	(97)	EP 1728727	(47)	17.03.2010
(97)	EP 1644842	(47)	17.03.2010	(97)	EP 1728729	(47)	17.03.2010
(97)	EP 1644988	(47)	17.03.2010	(97)	EP 1728796	(47)	17.03.2010
(97)	EP 1645154	(47)	17.03.2010	(97)	EP 1731222	(47)	17.03.2010
(97)	EP 1646703	(47)	17.03.2010	(97)	EP 1731855	(47)	17.03.2010
(97)	EP 1651615	(47)	17.03.2010	(97)	EP 1732523	(47)	17.03.2010
(97)	EP 1652835	(47)	17.03.2010	(97)	EP 1735075	(47)	17.03.2010
(97)	EP 1654257	(47)	17.03.2010	(97)	EP 1736579	(47)	17.03.2010
(97)	EP 1656043	(47)	17.03.2010	(97)	EP 1737737	(47)	17.03.2010
(97)	EP 1657529	(47)	17.03.2010	(97)	EP 1738656	(47)	17.03.2010
(97)	EP 1657938	(47)	17.03.2010	(97)	EP 1742718	(47)	17.03.2010
(97)	EP 1658031	(47)	17.03.2010	(97)	EP 1746379	(47)	17.03.2010
(97)	EP 1660674	(47)	17.03.2010	(97)	EP 1747370	(47)	17.03.2010
(97)	EP 1660745	(47)	17.03.2010	(97)	EP 1750071	(47)	17.03.2010
(97)	EP 1660837	(47)	17.03.2010	(97)	EP 1751122	(47)	17.03.2010
(97)	EP 1661827	(47)	17.03.2010	(97)	EP 1751494	(47)	17.03.2010
(97)	EP 1663038	(47)	17.03.2010	(97)	EP 1752195	(47)	17.03.2010
(97)	EP 1663177	(47)	17.03.2010	(97)	EP 1753472	(47)	17.03.2010
(97)	EP 1664122	(47)	17.03.2010	(97)	EP 1753593	(47)	17.03.2010
(97)	EP 1664300	(47)	17.03.2010	(97)	EP 1753637	(47)	17.03.2010
(97)	EP 1668965	(47)	17.03.2010	(97)	EP 1755706	(47)	17.03.2010
(97)	EP 1670221	(47)	17.03.2010	(97)	EP 1755849	(47)	17.03.2010
(97)	EP 1670859	(47)	17.03.2010	(97)	EP 1755919	(47)	17.03.2010
(97)	EP 1675778	(47)	17.03.2010	(97)	EP 1756890	(47)	17.03.2010
(97)	EP 1678000	(47)	17.03.2010	(97)	EP 1758757	(47)	17.03.2010
(97)	EP 1679306	(47)	17.03.2010	(97)	EP 1759218	(47)	17.03.2010
(97)	EP 1682048	(47)	17.03.2010	(97)	EP 1759852	(47)	17.03.2010
(97)	EP 1682321	(47)	17.03.2010	(97)	EP 1761153	(47)	17.03.2010
(97)	EP 1684606	(47)	17.03.2010	(97)	EP 1763041	(47)	17.03.2010
(97)	EP 1685120	(47)	17.03.2010	(97)	EP 1765121	(47)	17.03.2010
(97)	EP 1685296	(47)	17.03.2010	(97)	EP 1765934	(47)	17.03.2010
(97)	EP 1686177	(47)	17.03.2010	(97)	EP 1766075	(47)	17.03.2010
(97)	EP 1687939	(47)	17.03.2010	(97)	EP 1766361	(47)	17.03.2010
(97)	EP 1688460	(47)	17.03.2010	(97)	EP 1767046	(47)	17.03.2010
(97)	EP 1688650	(47)	17.03.2010	(97)	EP 1767277	(47)	17.03.2010
(97)	EP 1689218	(47)	17.03.2010	(97)	EP 1767325	(47)	17.03.2010
(97)	EP 1689536	(47)	17.03.2010	(97)	EP 1768874	(47)	17.03.2010
(97)	EP 1689742	(47)	17.03.2010	(97)	EP 1768969	(47)	17.03.2010
(97)	EP 1689795	(47)	17.03.2010	(97)	EP 1771908	(47)	17.03.2010
(97)	EP 1690342	(47)	17.03.2010	(97)	EP 1773465	(47)	17.03.2010
(97)	EP 1692048	(47)	17.03.2010	(97)	EP 1773683	(47)	17.03.2010
(97)	EP 1693601	(47)	17.03.2010	(97)	EP 1773877	(47)	17.03.2010
(97)	EP 1694571	(47)	17.03.2010	(97)	EP 1773892	(47)	17.03.2010
(97)	EP 1694738	(47)	17.03.2010	(97)	EP 1774882	(47)	17.03.2010
(97)	EP 1694972	(47)	17.03.2010	(97)	EP 1775395	(47)	17.03.2010
(97)	EP 1694974	(47)	17.03.2010	(97)	EP 1775976	(47)	17.03.2010
(97)	EP 1695260	(47)	17.03.2010	(97)	EP 1777173	(47)	17.03.2010
(97)	EP 1695974	(47)	17.03.2010	(97)	EP 1778307	(47)	17.03.2010
(97)	EP 1696165	(47)	17.03.2010	(97)	EP 1781054	(47)	17.03.2010
(97)	EP 1696822	(47)	17.03.2010	(97)	EP 1781457	(47)	17.03.2010
(97)	EP 1696911	(47)	17.03.2010	(97)	EP 1781992	(47)	17.03.2010
(97)	EP 1698027	(47)	17.03.2010	(97)	EP 1782465	(47)	17.03.2010
(97)	EP 1698612	(47)	17.03.2010	(97)	EP 1782996	(47)	17.03.2010
(97)	EP 1700337	(47)	17.03.2010	(97)	EP 1783079	(47)	17.03.2010
(97)	EP 1701960	(47)	17.03.2010	(97)	EP 1783123	(47)	17.03.2010
(97)	EP 1704165	(47)	17.03.2010	(97)	EP 1784969	(47)	17.03.2010
(97)	EP 1704817	(47)	17.03.2010	(97)	EP 1785167	(47)	17.03.2010
(97)	EP 1704917	(47)	17.03.2010	(97)	EP 1785367	(47)	17.03.2010
(97)	EP 1704942	(47)	17.03.2010	(97)	EP 1786666	(47)	17.03.2010
(97)	EP 1708711	(47)	17.03.2010	(97)	EP 1786810	(47)	17.03.2010
(97)	EP 1708816	(47)	17.03.2010	(97)	EP 1788175	(47)	17.03.2010
(97)	EP 1709218	(47)	17.03.2010	(97)	EP 1788343	(47)	17.03.2010

(97)	EP 1789607	(47)	17.03.2010	(97)	EP 1861531	(47)	17.03.2010
(97)	EP 1789869	(47)	17.03.2010	(97)	EP 1862311	(47)	17.03.2010
(97)	EP 1791885	(47)	17.03.2010	(97)	EP 1863252	(47)	17.03.2010
(97)	EP 1793196	(47)	17.03.2010	(97)	EP 1865613	(47)	17.03.2010
(97)	EP 1793319	(47)	17.03.2010	(97)	EP 1865660	(47)	17.03.2010
(97)	EP 1793352	(47)	17.03.2010	(97)	EP 1865781	(47)	17.03.2010
(97)	EP 1793688	(47)	17.03.2010	(97)	EP 1866050	(47)	17.03.2010
(97)	EP 1793689	(47)	17.03.2010	(97)	EP 1867614	(47)	17.03.2010
(97)	EP 1793717	(47)	17.03.2010	(97)	EP 1867962	(47)	17.03.2010
(97)	EP 1794971	(47)	17.03.2010	(97)	EP 1868874	(47)	17.03.2010
(97)	EP 1795076	(47)	17.03.2010	(97)	EP 1868945	(47)	17.03.2010
(97)	EP 1795780	(47)	17.03.2010	(97)	EP 1869443	(47)	17.03.2010
(97)	EP 1797931	(47)	17.03.2010	(97)	EP 1869678	(47)	17.03.2010
(97)	EP 1799725	(47)	17.03.2010	(97)	EP 1870547	(47)	17.03.2010
(97)	EP 1800964	(47)	17.03.2010	(97)	EP 1871146	(47)	17.03.2010
(97)	EP 1801582	(47)	17.03.2010	(97)	EP 1871154	(47)	17.03.2010
(97)	EP 1802435	(47)	17.03.2010	(97)	EP 1873712	(47)	17.03.2010
(97)	EP 1803106	(47)	17.03.2010	(97)	EP 1875455	(47)	17.03.2010
(97)	EP 1804082	(47)	17.03.2010	(97)	EP 1875956	(47)	17.03.2010
(97)	EP 1804271	(47)	17.03.2010	(97)	EP 1876205	(47)	17.03.2010
(97)	EP 1805963	(47)	17.03.2010	(97)	EP 1878817	(47)	17.03.2010
(97)	EP 1806358	(47)	17.03.2010	(97)	EP 1879692	(47)	17.03.2010
(97)	EP 1806359	(47)	17.03.2010	(97)	EP 1879700	(47)	17.03.2010
(97)	EP 1807068	(47)	17.03.2010	(97)	EP 1879723	(47)	17.03.2010
(97)	EP 1807433	(47)	17.03.2010	(97)	EP 1879828	(47)	17.03.2010
(97)	EP 1807857	(47)	17.03.2010	(97)	EP 1880445	(47)	17.03.2010
(97)	EP 1807913	(47)	17.03.2010	(97)	EP 1882068	(47)	17.03.2010
(97)	EP 1808549	(47)	17.03.2010	(97)	EP 1882845	(47)	17.03.2010
(97)	EP 1809649	(47)	17.03.2010	(97)	EP 1883693	(47)	17.03.2010
(97)	EP 1810523	(47)	17.03.2010	(97)	EP 1883837	(47)	17.03.2010
(97)	EP 1810928	(47)	17.03.2010	(97)	EP 1884153	(47)	17.03.2010
(97)	EP 1811074	(47)	17.03.2010	(97)	EP 1884213	(47)	17.03.2010
(97)	EP 1812252	(47)	17.03.2010	(97)	EP 1884735	(47)	17.03.2010
(97)	EP 1812838	(47)	17.03.2010	(97)	EP 1886264	(47)	17.03.2010
(97)	EP 1813449	(47)	17.03.2010	(97)	EP 1888712	(47)	17.03.2010
(97)	EP 1817300	(47)	17.03.2010	(97)	EP 1888746	(47)	17.03.2010
(97)	EP 1817517	(47)	17.03.2010	(97)	EP 1892177	(47)	17.03.2010
(97)	EP 1817850	(47)	17.03.2010	(97)	EP 1893455	(47)	17.03.2010
(97)	EP 1818109	(47)	17.03.2010	(97)	EP 1896034	(47)	17.03.2010
(97)	EP 1818318	(47)	17.03.2010	(97)	EP 1896592	(47)	17.03.2010
(97)	EP 1819525	(47)	17.03.2010	(97)	EP 1896869	(47)	17.03.2010
(97)	EP 1820888	(47)	17.03.2010	(97)	EP 1897119	(47)	17.03.2010
(97)	EP 1821461	(47)	17.03.2010	(97)	EP 1897467	(47)	17.03.2010
(97)	EP 1824756	(47)	17.03.2010	(97)	EP 1897790	(47)	17.03.2010
(97)	EP 1827522	(47)	17.03.2010	(97)	EP 1898998	(47)	17.03.2010
(97)	EP 1828595	(47)	17.03.2010	(97)	EP 1899195	(47)	17.03.2010
(97)	EP 1831243	(47)	17.03.2010	(97)	EP 1899255	(47)	17.03.2010
(97)	EP 1833465	(47)	17.03.2010	(97)	EP 1899743	(47)	17.03.2010
(97)	EP 1833865	(47)	17.03.2010	(97)	EP 1900653	(47)	17.03.2010
(97)	EP 1834195	(47)	17.03.2010	(97)	EP 1901787	(47)	17.03.2010
(97)	EP 1836339	(47)	17.03.2010	(97)	EP 1901908	(47)	17.03.2010
(97)	EP 1836408	(47)	17.03.2010	(97)	EP 1901914	(47)	17.03.2010
(97)	EP 1837211	(47)	17.03.2010	(97)	EP 1901971	(47)	17.03.2010
(97)	EP 1837384	(47)	17.03.2010	(97)	EP 1902279	(47)	17.03.2010
(97)	EP 1837401	(47)	17.03.2010	(97)	EP 1902407	(47)	17.03.2010
(97)	EP 1840124	(47)	17.03.2010	(97)	EP 1902901	(47)	17.03.2010
(97)	EP 1840736	(47)	17.03.2010	(97)	EP 1903363	(47)	17.03.2010
(97)	EP 1843379	(47)	17.03.2010	(97)	EP 1904680	(47)	17.03.2010
(97)	EP 1843938	(47)	17.03.2010	(97)	EP 1905635	(47)	17.03.2010
(97)	EP 1844191	(47)	17.03.2010	(97)	EP 1906765	(47)	17.03.2010
(97)	EP 1845123	(47)	17.03.2010	(97)	EP 1908983	(47)	17.03.2010
(97)	EP 1846275	(47)	17.03.2010	(97)	EP 1909035	(47)	17.03.2010
(97)	EP 1846390	(47)	17.03.2010	(97)	EP 1909465	(47)	17.03.2010
(97)	EP 1847481	(47)	17.03.2010	(97)	EP 1910010	(47)	17.03.2010
(97)	EP 1847704	(47)	17.03.2010	(97)	EP 1910662	(47)	17.03.2010
(97)	EP 1850093	(47)	17.03.2010	(97)	EP 1911304	(47)	17.03.2010
(97)	EP 1851817	(47)	17.03.2010	(97)	EP 1912687	(47)	17.03.2010
(97)	EP 1852152	(47)	17.03.2010	(97)	EP 1913221	(47)	17.03.2010
(97)	EP 1852370	(47)	17.03.2010	(97)	EP 1913888	(47)	17.03.2010
(97)	EP 1853408	(47)	17.03.2010	(97)	EP 1913902	(47)	17.03.2010
(97)	EP 1854334	(47)	17.03.2010	(97)	EP 1914208	(47)	17.03.2010
(97)	EP 1854745	(47)	17.03.2010	(97)	EP 1915046	(47)	17.03.2010
(97)	EP 1856760	(47)	17.03.2010	(97)	EP 1915937	(47)	17.03.2010
(97)	EP 1857515	(47)	17.03.2010	(97)	EP 1916433	(47)	17.03.2010
(97)	EP 1857614	(47)	17.03.2010	(97)	EP 1917193	(47)	17.03.2010
(97)	EP 1858384	(47)	17.03.2010	(97)	EP 1917365	(47)	17.03.2010
(97)	EP 1859493	(47)	17.03.2010	(97)	EP 1917889	(47)	17.03.2010
(97)	EP 1859599	(47)	17.03.2010	(97)	EP 1919971	(47)	17.03.2010

(97)	EP 1921004	(47)	17.03.2010	(97)	EP 1974873	(47)	17.03.2010
(97)	EP 1921048	(47)	17.03.2010	(97)	EP 1976682	(47)	17.03.2010
(97)	EP 1922254	(47)	17.03.2010	(97)	EP 1976897	(47)	17.03.2010
(97)	EP 1923670	(47)	17.03.2010	(97)	EP 1976946	(47)	17.03.2010
(97)	EP 1923758	(47)	17.03.2010	(97)	EP 1977121	(47)	17.03.2010
(97)	EP 1924270	(47)	17.03.2010	(97)	EP 1978203	(47)	17.03.2010
(97)	EP 1924405	(47)	17.03.2010	(97)	EP 1978681	(47)	17.03.2010
(97)	EP 1924479	(47)	17.03.2010	(97)	EP 1979275	(47)	17.03.2010
(97)	EP 1924865	(47)	17.03.2010	(97)	EP 1979370	(47)	17.03.2010
(97)	EP 1925216	(47)	17.03.2010	(97)	EP 1979655	(47)	17.03.2010
(97)	EP 1926573	(47)	17.03.2010	(97)	EP 1980060	(47)	17.03.2010
(97)	EP 1926809	(47)	17.03.2010	(97)	EP 1980700	(47)	17.03.2010
(97)	EP 1926903	(47)	17.03.2010	(97)	EP 1981392	(47)	17.03.2010
(97)	EP 1927369	(47)	17.03.2010	(97)	EP 1981509	(47)	17.03.2010
(97)	EP 1927718	(47)	17.03.2010	(97)	EP 1981906	(47)	17.03.2010
(97)	EP 1928257	(47)	17.03.2010	(97)	EP 1983473	(47)	17.03.2010
(97)	EP 1928869	(47)	17.03.2010	(97)	EP 1984373	(47)	17.03.2010
(97)	EP 1929047	(47)	17.03.2010	(97)	EP 1984722	(47)	17.03.2010
(97)	EP 1930220	(47)	17.03.2010	(97)	EP 1985468	(47)	17.03.2010
(97)	EP 1932212	(47)	17.03.2010	(97)	EP 1985944	(47)	17.03.2010
(97)	EP 1932633	(47)	17.03.2010	(97)	EP 1986828	(47)	17.03.2010
(97)	EP 1932675	(47)	17.03.2010	(97)	EP 1987098	(47)	17.03.2010
(97)	EP 1932749	(47)	17.03.2010	(97)	EP 1988679	(47)	17.03.2010
(97)	EP 1933654	(47)	17.03.2010	(97)	EP 1989386	(47)	17.03.2010
(97)	EP 1933746	(47)	17.03.2010	(97)	EP 1990247	(47)	17.03.2010
(97)	EP 1934081	(47)	17.03.2010	(97)	EP 1990612	(47)	17.03.2010
(97)	EP 1934474	(47)	17.03.2010	(97)	EP 1991344	(47)	17.03.2010
(97)	EP 1934553	(47)	17.03.2010	(97)	EP 1992214	(47)	17.03.2010
(97)	EP 1935912	(47)	17.03.2010	(97)	EP 1992697	(47)	17.03.2010
(97)	EP 1937171	(47)	17.03.2010	(97)	EP 1995241	(47)	17.03.2010
(97)	EP 1937776	(47)	17.03.2010	(97)	EP 1996448	(47)	17.03.2010
(97)	EP 1938409	(47)	17.03.2010	(97)	EP 1997949	(47)	17.03.2010
(97)	EP 1938994	(47)	17.03.2010	(97)	EP 1998522	(47)	17.03.2010
(97)	EP 1939084	(47)	17.03.2010	(97)	EP 1999029	(47)	17.03.2010
(97)	EP 1939417	(47)	17.03.2010	(97)	EP 1999331	(47)	17.03.2010
(97)	EP 1939521	(47)	17.03.2010	(97)	EP 2000250	(47)	17.03.2010
(97)	EP 1942178	(47)	17.03.2010	(97)	EP 2000252	(47)	17.03.2010
(97)	EP 1942450	(47)	17.03.2010	(97)	EP 2001693	(47)	17.03.2010
(97)	EP 1942539	(47)	17.03.2010	(97)	EP 2002140	(47)	17.03.2010
(97)	EP 1944566	(47)	17.03.2010	(97)	EP 2003271	(47)	17.03.2010
(97)	EP 1944641	(47)	17.03.2010	(97)	EP 2003274	(47)	17.03.2010
(97)	EP 1944755	(47)	17.03.2010	(97)	EP 2004073	(47)	17.03.2010
(97)	EP 1945995	(47)	17.03.2010	(97)	EP 2005808	(47)	17.03.2010
(97)	EP 1946214	(47)	17.03.2010	(97)	EP 2006587	(47)	17.03.2010
(97)	EP 1946641	(47)	17.03.2010	(97)	EP 2013502	(47)	17.03.2010
(97)	EP 1947888	(47)	17.03.2010	(97)	EP 2014842	(47)	17.03.2010
(97)	EP 1948666	(47)	17.03.2010	(97)	EP 2016127	(47)	17.03.2010
(97)	EP 1949197	(47)	17.03.2010	(97)	EP 2016794	(47)	17.03.2010
(97)	EP 1949359	(47)	17.03.2010	(97)	EP 2017467	(47)	17.03.2010
(97)	EP 1950028	(47)	17.03.2010	(97)	EP 2018156	(47)	17.03.2010
(97)	EP 1950576	(47)	17.03.2010	(97)	EP 2018570	(47)	17.03.2010
(97)	EP 1951543	(47)	17.03.2010	(97)	EP 2019028	(47)	17.03.2010
(97)	EP 1951759	(47)	17.03.2010	(97)	EP 2020459	(47)	17.03.2010
(97)	EP 1951764	(47)	17.03.2010	(97)	EP 2020888	(47)	17.03.2010
(97)	EP 1952544	(47)	17.03.2010	(97)	EP 2021247	(47)	17.03.2010
(97)	EP 1952562	(47)	17.03.2010	(97)	EP 2021389	(47)	17.03.2010
(97)	EP 1953397	(47)	17.03.2010	(97)	EP 2021664	(47)	17.03.2010
(97)	EP 1955609	(47)	17.03.2010	(97)	EP 2021771	(47)	17.03.2010
(97)	EP 1955748	(47)	17.03.2010	(97)	EP 2022638	(47)	17.03.2010
(97)	EP 1955749	(47)	17.03.2010	(97)	EP 2022669	(47)	17.03.2010
(97)	EP 1958054	(47)	17.03.2010	(97)	EP 2023688	(47)	17.03.2010
(97)	EP 1959819	(47)	17.03.2010	(97)	EP 2024727	(47)	17.03.2010
(97)	EP 1963013	(47)	17.03.2010	(97)	EP 2026769	(47)	17.03.2010
(97)	EP 1963702	(47)	17.03.2010	(97)	EP 2027834	(47)	17.03.2010
(97)	EP 1963999	(47)	17.03.2010	(97)	EP 2028079	(47)	17.03.2010
(97)	EP 1965646	(47)	17.03.2010	(97)	EP 2028139	(47)	17.03.2010
(97)	EP 1965709	(47)	17.03.2010	(97)	EP 2029320	(47)	17.03.2010
(97)	EP 1966191	(47)	17.03.2010	(97)	EP 2030548	(47)	17.03.2010
(97)	EP 1966300	(47)	17.03.2010	(97)	EP 2030723	(47)	17.03.2010
(97)	EP 1966524	(47)	17.03.2010	(97)	EP 2031507	(47)	17.03.2010
(97)	EP 1966684	(47)	17.03.2010	(97)	EP 2035126	(47)	17.03.2010
(97)	EP 1968411	(47)	17.03.2010	(97)	EP 2037783	(47)	17.03.2010
(97)	EP 1968757	(47)	17.03.2010	(97)	EP 2038514	(47)	17.03.2010
(97)	EP 1969111	(47)	17.03.2010	(97)	EP 2039521	(47)	17.03.2010
(97)	EP 1969311	(47)	17.03.2010	(97)	EP 2040577	(47)	17.03.2010
(97)	EP 1969683	(47)	17.03.2010	(97)	EP 2042249	(47)	17.03.2010
(97)	EP 1971653	(47)	17.03.2010	(97)	EP 2042467	(47)	17.03.2010
(97)	EP 1974852	(47)	17.03.2010	(97)	EP 2047586	(47)	17.03.2010

(97)	EP 2049037	(47)	17.03.2010
(97)	EP 2049204	(47)	17.03.2010
(97)	EP 2049330	(47)	17.03.2010
(97)	EP 2051447	(47)	17.03.2010
(97)	EP 2051919	(47)	17.03.2010
(97)	EP 2053254	(47)	17.03.2010
(97)	EP 2054316	(47)	17.03.2010
(97)	EP 2054688	(47)	17.03.2010
(97)	EP 2054727	(47)	17.03.2010
(97)	EP 2055165	(47)	17.03.2010
(97)	EP 2055529	(47)	17.03.2010
(97)	EP 2055988	(47)	17.03.2010
(97)	EP 2058118	(47)	17.03.2010
(97)	EP 2060668	(47)	17.03.2010
(97)	EP 2061714	(47)	17.03.2010
(97)	EP 2061956	(47)	17.03.2010
(97)	EP 2062416	(47)	17.03.2010
(97)	EP 2062815	(47)	17.03.2010
(97)	EP 2063154	(47)	17.03.2010
(97)	EP 2065084	(47)	17.03.2010
(97)	EP 2066576	(47)	17.03.2010
(97)	EP 2066626	(47)	17.03.2010
(97)	EP 2069446	(47)	17.03.2010
(97)	EP 2069680	(47)	17.03.2010
(97)	EP 2072196	(47)	17.03.2010
(97)	EP 2072967	(47)	17.03.2010
(97)	EP 2073771	(47)	17.03.2010
(97)	EP 2073996	(47)	17.03.2010
(97)	EP 2076408	(47)	17.03.2010
(97)	EP 2076556	(47)	17.03.2010
(97)	EP 2078063	(47)	17.03.2010
(97)	EP 2078113	(47)	17.03.2010
(97)	EP 2078677	(47)	17.03.2010
(97)	EP 2079196	(47)	17.03.2010
(97)	EP 2079958	(47)	17.03.2010
(97)	EP 2079980	(47)	17.03.2010
(97)	EP 2080254	(47)	17.03.2010
(97)	EP 2080262	(47)	17.03.2010
(97)	EP 2080344	(47)	17.03.2010
(97)	EP 2080702	(47)	17.03.2010
(97)	EP 2080707	(47)	17.03.2010
(97)	EP 2080864	(47)	17.03.2010
(97)	EP 2082928	(47)	17.03.2010
(97)	EP 2083409	(47)	17.03.2010
(97)	EP 2084222	(47)	17.03.2010
(97)	EP 2084950	(47)	17.03.2010
(97)	EP 2085322	(47)	17.03.2010
(97)	EP 2086671	(47)	17.03.2010
(97)	EP 2087157	(47)	17.03.2010
(97)	EP 2087455	(47)	17.03.2010
(97)	EP 2088328	(47)	17.03.2010
(97)	EP 2089005	(47)	17.03.2010
(97)	EP 2089266	(47)	17.03.2010
(97)	EP 2089472	(47)	17.03.2010
(97)	EP 2094146	(47)	17.03.2010
(97)	EP 2095126	(47)	17.03.2010
(97)	EP 2095372	(47)	17.03.2010
(97)	EP 2095744	(47)	17.03.2010
(97)	EP 2097180	(47)	17.03.2010
(97)	EP 2098028	(47)	17.03.2010
(97)	EP 2099575	(47)	17.03.2010
(97)	EP 2106929	(47)	17.03.2010
(97)	EP 2109333	(47)	17.03.2010
(97)	EP 2116293	(47)	17.03.2010
(97)	EP 2145706	(47)	17.03.2010

Zveřejněné překlady evropských patentových spisů

U následujících udělených evropských patentů s účinky pro Českou republiku byl majitelem předložen překlad patentového spisu do českého jazyka (§ 35c odst. 2 až 4 zákona č. 527/1990 Sb., v platném znění). Údaje jsou řazeny vzestupně podle čísel evropských patentů.

(97)	EP 1431494	(96)	03028806.2
(47)	10.02.2010	(73)	GEZE GmbH, 71229 Leonberg, DE
(97)	23.06.2004	(72)	Thielen, Klaus, 83471 Schöngau, DE
(51)	E05F 3/00	(54)	Pohon dveřního nebo okenního křídla
	(2006.01)	(32)	17.12.2002
	E05F 3/10	(31)	10259237
	(2006.01)		
(96)	15.12.2003		

(33) DE		(97) 11.03.2004	
(74) Kania, Sedlák, Smola patentová a známková kancelář, Ing. Josef Smola, Mendlovo nám. 1a, Brno, 60300		(51) C07C 201/02 (2006.01)	
		(51) C07C 203/04 (2006.01)	
		(96) 06.08.2003	
		(96) 03747879.9	
(97) EP 1443933		(73) NicOx S.A., 06560 Sophia Antipolis - Valbonne, FR	
(47) 09.12.2009		(72) DEL SOLDATO, Piero, I-20052 Monza, IT	
(97) 13.03.2003		SANTUS, Giancarlo, I-20146 Milano, IT	
(51) A61K 31/55 (2006.01)		BENEDINI, Francesca, I-20132 Milano, IT	
(96) 05.09.2002		(54) Způsob přípravy nitroxyalkylesterů naproxenu	
(96) 02772653.8		(32) 29.08.2002	
(73) ChemGenex Pharmaceuticals Limited, Geelong, Victoria 3220, AU		(31) MI20020186	
(72) ROBIN, Jean-Pierre, F-72000 Le Mans, FR		(33) IT	
MAHON, François-Xavier, F-33000 Bordeaux, FR		(86) PCT/EP2003/008698	
MAISONNEUVE, Hervé, F-85000 La Roche Sur Yon, FR		(87) WO 2004/020384	
MALOISEL, Frederick, c/o Hôpital de Haute-pierre, F-67100 Strasbourg, FR		(74) Ing. Václav Kratochvíl, patentový zástupce, Táborská 758/33, Mladá Boleslav, 29301	
BLANCHARD, Julie, F-72000 Le Mans, FR			
(54) Samotný homoharringtonin nebo homoharringtonin v kombinaci s ST1571 a/nebo s jinými antileukemickými prostředky pro léčbu leukemie		(97) EP 1537168	
(32) 05.09.2001		(47) 25.11.2009	
(31) 316967 P		(97) 25.03.2004	
(33) US		(51) C08J 3/12 (2006.01)	
(86) PCT/IB2002/003992		C08J 7/06 (2006.01)	
(87) WO 2003/020252		C04B 16/04 (2006.01)	
(74) PATENTSERVIS Praha a.s., Jivenská 1273/1, Praha 4, 14021		C04B 18/20 (2006.01)	
		B29B 9/02 (2006.01)	
		B29B 9/04 (2006.01)	
		B29B 9/16 (2006.01)	
		B29B 9/08 (2006.01)	
		B29B 17/00 (2006.01)	
		(96) 08.09.2003	
(97) EP 1500588		(96) 03757801.0	
(47) 07.10.2009		(73) Lo Presti, Salvatore, 90135 Palermo, IT	
(97) 23.10.2003		(72) LO PRESTI, Salvatore, I-90135 Palermo, IT	
(51) B64C 11/46 (2006.01)		MARTINES, Enrico, I-90135 Palermo, IT	
B64C 27/08 (2006.01)		(54) Umělý agregát z PET pro výrobu lehčeného betonu	
(96) 14.04.2003		(32) 11.09.2002	
(96) 03719273.9		(31) PA20020016	
(73) Obschestvo s Ogranichennoi Otvetstvennostyu Midera-k, Moscow, 123053, RU		(33) IT	
(72) AKARO, Andrey Igorevich, Moscow, 105037, RU		(86) PCT/EP2003/009958	
DENISOV, Anatoly Alekseevich, St.Petersburg, 191002, RU		(87) WO 2004/024793	
ZELINSKY, Anatoly Mikhailovich, St. Petersburg, 197374, RU		(74) KOREJZOVÁ & SPOL., v.o.s., JUDr. Petra Korejzová, Korunní 810/104E, Praha 10 - Vinohrady, 10100	
MEDVEDEV, Mikhail Mikhailovich, Moskovskaya obl., 140186, RU			
(54) Způsob vytváření vztlakové síly a vodorovného tahu		(97) EP 1553309	
(32) 16.04.2002		(47) 09.12.2009	
(31) 2002109756		(97) 13.07.2005	
(33) RU		(51) F16B 2/12 (2006.01)	
(86) PCT/RU2003/000157		(96) 03.01.2005	
(87) WO 2003/086858		(96) 05000027.2	
(74) Ing. Petr Soukup, Videňská 8, Olomouc, 77200		(73) TRW Automotive Electronics & Components GmbH, 78315 Radolfzell, DE	
		(72) Altmann, Markus, 78345 Moos, DE	
		Mauch, Markus, 73773 Aichwald, DE	
(97) EP 1514984		(54) Zařízení pro upevnění součástí na krycí trubku	
(47) 09.12.2009		(32) 07.01.2004	
(97) 16.03.2005		(31) 202004000110 U	
(51) E05B 3/06 (2006.01)		(33) DE	
E05B 15/02 (2006.01)		(74) KOREJZOVÁ & SPOL., v.o.s., JUDr. Petra Korejzová, Korunní 810/104E, Praha 10 - Vinohrady, 10100	
(96) 10.09.2004			
(96) 04021519.6			
(73) HOPPE AG, D-35260 Stadtallendorf, DE			
(72) Reitz, Reinhold, 34628 Willingshausen, DE			
Kleis, Matthias, 34613 Schwalmstadt, DE			
(54) Soustava rukojeti		(97) EP 1575565	
(32) 12.09.2003		(47) 06.01.2010	
(31) 20314279 U		(97) 24.02.2005	
(33) DE		(51) A61K 9/28 (2006.01)	
(74) Ing. Jiří Chlustina, Jana Masaryka 43-47, Praha 2, 12000		(96) 08.08.2003	
		(96) 03818223.4	
		(73) BIOVAIL LABORATORIES INTERNATIONAL SRL, Collymore Rock Saint Michael, BB	
(97) EP 1532098			
(47) 18.11.2009			

- (72) OBEREGGER, Werner, Mississauga, Ontario L5N 4T4, CA
ERADIRI, Okpo, Ashburn, VA 20147, US
ZHOU, Fang, Centreville, VA 20120, US
MAES, Paul, Caluire et Cuire, FR
- (54) **Tableta s modifikovaným uvolňováním bupropion hydrochloridu**
- (86) PCT/US2003/024700
(87) WO 2005/016318
(74) Čermák Hořejš Matějka a spol., JUDr. Karel Čermák, advokát, Národní 32, Praha 1, 11000

- (97) **EP 1597381**
(47) 16.12.2009
(97) 02.09.2004
(51) **C12P 21/00** (2006.01)
C12N 9/10 (2006.01)
C12N 5/10 (2006.01)
C12N 15/81 (2006.01)
C12R 1/84 (2006.01)
- (96) 20.02.2004
(96) 04713388.9
- (73) GlycoFi, Inc., Lebanon NH 03766, US
(72) Bobrowicz, Piotr, White River Junction, VT 05001, US
Hamilton, Stephen R., Enfield, NH 03748, US
Gerngross, Tillman U., Hanover, NH 03755, US
Wildt, Stefan, Lebanon, NH 03766, US
Choi, Byung-Kwon, Norwich, VT 05055, US
Nett, Juergen Hermann, Grantham, NH 03753, US
Davidson, Robert C., Enfield, NH 03748, US
- (54) **Výroba modifikovaných glykoproteinů, které mají násobné anténové struktury**
- (32) 20.02.2003, 07.10.2003
(31) 371877, 680963
(33) US, US
(86) PCT/US2004/005191
(87) WO 2004/074461
(74) PATENTSERVIS Praha a.s., Jivenská 1273/1, Praha 4, 14021

- (97) **EP 1599352**
(47) 30.12.2009
(97) 16.09.2004
(51) **B60H 1/32** (2006.01)
F25B 1/00 (2006.01)
F25B 5/02 (2006.01)
F25B 25/00 (2006.01)
- (96) 16.02.2004
(96) 04711388.1
- (73) VALEO SYSTEMES THERMIQUES, 78320 Le Mesnil St. Denis, FR
(72) HALLER, Régine, F-78490 Boissy Sans Avoir, FR
LEPETIT, Loic, F-92800 Puteaux, FR
- (54) **Ventilační, vytápěcí a/nebo klimatizační zařízení pro kabinu motorového vozidla se současným chlazením vzduchu a teplonosné tekutiny**
- (32) 20.02.2003
(31) 0302072
(33) FR
(86) PCT/FR2004/000352
(87) WO 2004/078496
(74) Společná advokátní kancelář Všetečka Zelený Švorčík Kalenský a partneři, JUDr. Miloš Všetečka, Hálkova 2, Praha 2, 12000

- (97) **EP 1610025**
(47) 30.12.2009
(97) 28.12.2005
(51) **F16D 65/092** (2006.01)
F16D 55/00 (2006.01)
F16D 55/36 (2006.01)
F16D 55/226 (2006.01)
- (96) 20.06.2005

- (96) 05253796.6
(73) Meritor Heavy Vehicle Braking Systems (UK) Limited, Cwmbran, Gwent NP44 3XU, GB
(72) Roberts, Paul, Newport NP20 5Qu, GB
Morris, Royston Leonard, Rogerstone Newport NP10 0DN, GB
Gargeshwari, Nagaraja, Bangalore 560072 Karnataka, IN
Mirji, Pradeep, Bangalore 560079 Karnataka, IN
Udupi, Kishan Kumar, Udupi 576101 Karnataka, IN
Kumble, Rajaram, Bangalore 560034 Karnataka, IN
- (54) **Sestava brzdy**
- (32) 24.06.2004
(31) 0414108
(33) GB
(74) TRAPLOVÁ HAKR KUBÁT Advokátní a patentová kancelář, Ing. Eduard Hakr, Přístavní 24, Praha 7, 17000

- (97) **EP 1656325**
(47) 11.11.2009
(97) 10.03.2005
(51) **C01G 49/02** (2006.01)
B01J 8/00 (2006.01)
C01G 49/00 (2006.01)
C02F 1/72 (2006.01)
- (96) 11.08.2004
(96) 04780761.5
- (73) Ferrate Treatment Technologies, LLC., Belle Isle FL 32809, US
(72) POWELL, Duane, Alma, MI 48801, US
DALY, Luke, J., Belle Isle, FL 32809, US
CIAMPI, Lee, Edward, St. Paul, MN 55127, US
- (54) **Zařízení pro syntézu oxidantu**
- (32) 21.08.2003
(31) 647137
(33) US
(86) PCT/US2004/025978
(87) WO 2005/021438
(74) Čermák Hořejš Matějka a spol., JUDr. Karel Čermák, advokát, Národní 32, Praha 1, 11000

- (97) **EP 1673797**
(47) 09.12.2009
(97) 21.04.2005
(51) **H01J 37/244** (2006.01)
- (96) 06.10.2004
(96) 04775184.7
- (73) POLITECHNIKA WROCLAWSKA, 50-370 Wroclaw, PL
(72) SLOWKO, Witold, PL-51-627 Wroclaw, PL
- (54) **Detekční systém sekundárních elektronů a elektronů zpětného rozptylu pro skenovací elektronový mikroskop**
- (32) 14.10.2003
(31) 36282603
(33) PL
(86) PCT/PL2004/000078
(87) WO 2005/036583
(74) TRAPLOVÁ HAKR KUBÁT Advokátní a patentová kancelář, Ing. Eduard Hakr, Přístavní 24, Praha 7, 17000

- (97) **EP 1675827**
(47) 16.12.2009
(97) 28.04.2005
(51) **C07D 209/42** (2006.01)
- (96) 21.10.2003
(96) 03818870.2
- (73) Les Laboratoires Servier, 92200 Neuilly-sur-Seine, FR
(72) SINGH, Girij, Pal Lupin Ltd., Taluka Mulshi Pune 411 042, IN
GODBOLE, Himanshu, Madhav Lupin Ltd. (Research Par, Taluka Mulshi Pune 411 042, IN
NEHATE, Sagar, Purushottam2Lupin Ltd. (Research Pa, Pune 411 042, IN

(54) **Postup přípravy krystalického perindopril erbuminu**
(86) PCT/IN2003/000340
(87) WO 2005/037788
(74) PATENTSERVIS Praha a.s., Jivenská 1273/1, Praha 4, 14021

(87) WO 2006/066776
(74) Čermák Hořejš Matějka a spol., JUDr. Karel Čermák, advokát, Národní 32, Praha 1, 11000

(97) **EP 1695991**
(47) 17.02.2010
(97) 23.06.2005
(51) **C08G 81/00** (2006.01)
A61K 47/34 (2006.01)
A61K 47/48 (2006.01)
(96) 08.12.2004
(96) 04807038.7
(73) TOUDAI TLO, LTD., Tokyo 113-0033, JP
(72) KATAOKA, Kazunori, Nakano-ku, Tokyo 165-0031, JP
NISHIYAMA, Nobuhiro, Tokyo 114-0002, JP
CABRAL, Horacio, Kita-ku, Tokyo 114-0015, JP
OKAZAKI, Soichiro, Shizuoka 426-0062, JP
(54) **Koordinovaný komplex diaminocyklohexanu platného (II) s blokovým kopolymerem, obsahujícím poly (karboxylové kyseliny) segment a protinádorové činidlo, obsahující to samé**
(32) 10.12.2003
(31) 2003412315
(33) JP
(86) PCT/JP2004/018679
(87) WO 2005/056641
(74) Patentová kancelář Ing. M. Buršík, Ing. Milan Buršík, Plzeňská 218, Praha 5, 15000

(97) **EP 1725667**
(47) 13.01.2010
(97) 13.10.2005
(51) **C12N 15/82** (2006.01)
A01H 5/00 (2006.01)
(96) 04.03.2005
(96) 05715852.9
(73) Bayer CropScience AG, 40789 Monheim, DE
(72) FROHBERG, Claus, 14532 Kleinmachnow, DE
KOETTING, Oliver, 8003 Zürich, CH
RITTE, Gerhard, 14471 Potsdam, DE
STEUP, Martin, 14129 Berlin, DE
(54) **Rostliny se zvýšenou aktivitou enzymů vícenásobně fosforylace škrobu**
(32) 05.03.2004, 05.03.2004, 29.03.2004, 21.07.2004
(31) 04090089, 550021 P, 04090121, 04090284
(33) EP, US, EP, EP
(86) PCT/EP2005/002457
(87) WO 2005/095619
(74) Společná advokátní kancelář Vsetečka Zelený Švorčík Kalenský a partneři, JUDr. Miloš Vsetečka, Hálkova 2, Praha 2, 12000

(97) **EP 1710320**
(47) 06.01.2010
(97) 03.08.2006
(51) **C12Q 1/68** (2006.01)
(96) 26.01.2005
(96) 05718163.8
(73) Universidad Autónoma de Madrid, 28049 Madrid, ES
(72) GOSALVEZ BERENGUER, Jaime Univ Autonoma Madrid, 28049 Madrid, ES
FERNANDEZ GARCIA, José Luis, Univ'dad de la Coruna, 15006 La Coruna, ES
GOYANES VILLAESCUSA, Vicente Univ'dad de la Coruna, 15006 La Coruna, ES
(54) **Způsob stanovení DNA fragmentace ve zvířecí spermatické buňce**
(32) 26.01.2004
(31) 200400163
(33) ES
(86) PCT/IB2005/000187
(87) WO 2006/079864
(74) Čermák Hořejš Matějka a spol., JUDr. Karel Čermák, advokát, Národní 32, Praha 1, 11000

(97) **EP 1735278**
(47) 06.01.2010
(97) 20.10.2005
(51) **C07D 207/09** (2006.01)
C07D 401/10 (2006.01)
C07D 413/10 (2006.01)
C07D 403/10 (2006.01)
C07D 405/10 (2006.01)
A61K 31/00 (2006.01)
A61K 31/4025 (2006.01)
A61P 25/00 (2006.01)
A61P 3/04 (2006.01)
(96) 25.03.2005
(96) 05730691.2
(73) ELI LILLY AND COMPANY, Indianapolis, IN 46285, US
BEAVERS, Lisa, Selsam, Franklin, IN 46131, US
FINLEY, Don, Richard, Greenwood, IN 46142, US
FINN, Terry, Patrick Eli Lilly and Company, Basingstoke Hampshire RG21 6XA, GB
GADSKI, Robert, Alan, Indianapolis, IN 46208, US
HIPSKIND, Philip, Arthur, New Palestine, IN 46163, US
HORNBAC, William, Joseph, Fishers, IN 46038, US
JESUDASON, Cynthia, Darshini, Indianapolis, IN 46228, US
PICKARD, Richard, Todd, Noblesville, IN 46060, US
TAKAKUWA, Takako, Indianapolis, IN 46237, US
VAUGHT, Grant, Mathews, Indianapolis, IN 46259, US
(54) **Látky účinné na histaminovém receptoru H3, příprava a terapeutické použití**

(97) **EP 1711353**
(47) 09.12.2009
(97) 29.06.2006
(51) **B44C 5/04** (2006.01)
E04F 15/10 (2006.01)
B44F 9/02 (2006.01)
B44C 3/08 (2006.01)
(96) 14.12.2005
(96) 05804973.5
(73) Flooring Industries Ltd., Dublin 1, IE
(72) MEERSSEMAN, Laurent, B-8500 Kortrijk, BE
VANDEVOORDE, Christian, B-9870 Zulte, BE
THIERS, Bernard Paul Joseph, B-9700 Eine, BE
(54) **Vrstvená podlahová deska**
(32) 23.12.2004, 16.06.2005
(31) 200400635, 690866 P
(33) BE, US
(86) PCT/EP2005/013458

(32) 01.04.2004, 08.10.2004
(31) 558542 P, 617101 P
(33) US, US
(86) PCT/US2005/010240
(87) WO 2005/097740
(74) Společná advokátní kancelář Vsetečka Zelený Švorčík Kalenský a partneři, JUDr. Otakar Švorčík, Hálkova 2, Praha 2, 12000

(97) **EP 1735309**
(47) 09.12.2009
(97) 20.10.2005
(51) **C07D 471/04** (2006.01)
(96) 24.03.2005
(96) 05730076.6
(73) Dow AgroSciences LLC, Indianapolis, Indiana 45268-1054, US

(72) HAMILTON, Christopher, Thomas, Midland, MI 48642, US
(54) **Zlepšený způsob přípravy N-([1,2,4]triazolopyrimidin-2-yl)arylsulfonamidových sloučenin**
(32) 26.03.2004
(31) 557022 P
(33) US
(86) PCT/US2005/009964
(87) WO 2005/097793
(74) PATENTSERVIS Praha a.s., Jivenská 1273/1, Praha 4, 14021

(97) **EP 1740337**
(47) 16.12.2009
(97) 13.10.2005
(51) **B23C 5/20** (2006.01)
B23B 51/10 (2006.01)
(96) 30.03.2005
(96) 05740573.0
(73) Rieth, Stephan, D-66606 St. Wendel, DE
(72) Rieth, Stephan, D-66606 St. Wendel, DE
(54) **Frézovací hlava k frézování zkosených hran**
(32) 31.03.2004, 11.05.2004
(31) 102004016566, 102004023743
(33) DE, DE
(86) PCT/DE2005/000592
(87) WO 2005/095038
(74) Společná advokátní kancelář Všeťečka Zelený Švorčík Kalenský a partneři, JUDr. Miloš Všeťečka, Hálkova 2, Praha 2, 12000

(97) **EP 1754404**
(47) 03.03.2010
(97) 21.02.2007
(51) **A01B 33/08** (2006.01)
(96) 02.08.2006
(96) 06016061.1
(73) Amazonen-Werke H. Dreyer GmbH & Co. KG, 49205 Hasbergen, DE
(72) Tiessen, Reimer Uwe, 26135 Oldenburg, DE
Reinke, Wilfried, 26123 Oldenburg, DE
Gieseke, Reinhard, 27798 Hude, DE
(54) **Rotační brány**
(32) 18.08.2005
(31) 102005039031
(33) DE
(74) KANIA, SEDLÁK, SMOLA Patentová a známková kancelář, Ing. Zdeněk Sedlák, Mendlovo nám. 1a, Brno, 60300

(97) **EP 1756432**
(47) 02.09.2009
(97) 22.12.2005
(51) **F15B 7/00** (2006.01)
(96) 08.06.2005
(96) 05751772.4
(73) NORGREN LIMITED, Lichfield Staffordshire WS13 6SB, GB
(72) Fox, Nigel Peter, Rugeley, Staffordshire WS15 1LZ, GB
(54) **Sestava ovládače**
(32) 09.06.2004
(31) 0412810
(33) GB
(86) PCT/GB2005/002279
(87) WO 2005/121563
(74) Společná advokátní kancelář Všeťečka Zelený Švorčík Kalenský a partneři, JUDr. Miloš Všeťečka, Hálkova 2, Praha 2, 12000

(97) **EP 1765550**
(47) 13.01.2010

(97) 19.01.2006
(51) **B23Q 7/04** (2006.01)
B23Q 3/155 (2006.01)
(96) 08.07.2005
(96) 05761225.1
(73) Ex-Cell-O GmbH, 73054 Eisingen/Fils, DE
(72) BÖHLER, Harald, 88142 Wasserburg, DE
BERGMANN, Stefan, 73433 Aalen, DE
STANIK, Markus, 73095 Albershausen, DE
(54) **Obráběcí stroj**
(32) 09.07.2004, 07.10.2004
(31) 102004034932, 102004050035
(33) DE, DE
(86) PCT/EP2005/007423
(87) WO 2006/005545
(74) Čermák Hořejš Matějka a spol., JUDr. Karel Čermák, advokát, Národní 32, Praha 1, 11000

(97) **EP 1776039**
(47) 30.12.2009
(97) 09.02.2006
(51) **A61B 5/0285** (2006.01)
A61B 5/021 (2006.01)
(96) 19.07.2005
(96) 05772961.8
(73) Centre de Recherche Public Henri Tudor, 1855 Luxembourg, LU
(72) RÖSCH, Norbert, 54294 Trier, DE
HARPES, Patrick, L-7435 Hollenfels, LU
WAGNER, Daniel, L-8083 Bertrange, LU
PLUMER, Pierre, L-1220 Luxembourg, LU

(54) **Neinvazivní přístroj na sledování srdce**
(32) 05.08.2004
(31) 04103780
(33) EP
(86) PCT/EP2005/053469
(87) WO 2006/013154
(74) TRAPLOVÁ HAKR KUBÁT Advokátní a patentová kancelář, Ing. Jan Kubát, Přístavní 24, Praha 7, 17000

(97) **EP 1779126**
(47) 02.12.2009
(97) 23.02.2006
(51) **G01R 29/18** (2006.01)
(96) 16.08.2004
(96) 04764177.4
(73) Enel Distribuzione S.p.A., 00198 Roma, IT
(72) VERONI, Fabio, I-IT 20059 Vimercate - Milano, IT
GIUBBINI, Paolo, I- 00167 Rome, IT
(54) **Způsobu a zařízení pro detekování fáze elektrického zapojení neznámého fázování napětí**
(86) PCT/EP2004/009185
(87) WO 2006/018031
(74) PATENTSERVIS Praha a.s., Jivenská 1273/1, Praha 4, 14021

(97) **EP 1786658**
(47) 23.12.2009
(97) 16.03.2006
(51) **B62D 25/08** (2006.01)
B60K 11/04 (2006.01)
(96) 05.11.2004
(96) 04803105.8
(73) HBPO GmbH, 59552 Lippstadt, DE
(72) HEMMERSMEIER, Ralf, 59557 Lippstadt, DE
(54) **Zařízení pro upevnění výměníku tepla, zejména chladiče chladicího prostředku pro motorová vozidla**
(32) 08.09.2004
(31) 102004043354
(33) DE
(86) PCT/EP2004/012531
(87) WO 2006/027024

(74) Čermák Hořejš Matějka a spol., JUDr. Karel Čermák,
advokát, Národní 32, Praha 1, 11000

(97) **EP 1791236**

(47) 04.11.2009

(97) 30.05.2007

(51) **H02G 3/12** (2006.01)

(96) 16.11.2006

(96) 06023810.2

(73) Günther Spelsberg GmbH & Co. KG, 58579 Schalksmühle,
DE

(72) Hauck, Dirk, 58553 Halver, DE
Proswitz, André, 58762 Altena, DE
Quardt, Dirk, 58638 Iserlohn, DE

(54) **Elektroinstalční krabice**

(32) 23.11.2005, 16.12.2005

(31) 102005056154, 102005060766

(33) DE, DE

(74) Čermák Hořejš Matějka a spol., JUDr. Karel Čermák,
advokát, Národní 32, Praha 1, 11000

(97) **EP 1794306**

(47) 16.12.2009

(97) 30.03.2006

(51) **C12N 15/82** (2006.01)

(96) 16.09.2005

(96) 05796859.6

(73) Bayer BioScience N.V., 9052 Gent, BE

(72) DE BLOCK, Marc, B-9820 Merelbeke, BE
METZLAFF, Michael, B-3080 Tervuren, BE
GOSSELE, Véronique, B-9000 Gent, BE

(54) **Rostliny odolné vůči stresu**

(32) 24.09.2004, 17.11.2004

(31) 04077624, 628826 P

(33) EP, US

(86) PCT/EP2005/010168

(87) WO 2006/032469

(74) Společná advokátní kancelář Vsetečka Zelený Švorčík
Kalenský a partneři, JUDr. Miloš Vsetečka, Hálkova 2,
Praha 2, 12000

(97) **EP 1802530**

(47) 02.12.2009

(97) 20.04.2006

(51) **B65D 19/40** (2006.01)

(96) 27.09.2005

(96) 05791368.3

(73) Georg Utz Holding AG, 5620 Bremgarten, CH
DUBOIS, Jean-Marc, CH-5620 Bremgarten, CH
STRAUB, Jürgen, 73095 Albershausen, DE
MATHEWS, Christian, 71263 Weil der Stadt, DE
FEILNER, Thomas, 71706 Marktgröningen, DE

(54) **Nosná paleta pro velký náklad**

(32) 08.10.2004

(31) 102004049201

(33) DE

(86) PCT/DE2005/001701

(87) WO 2006/039886

(74) Společná advokátní kancelář Vsetečka Zelený Švorčík
Kalenský a partneři, JUDr. Miloš Vsetečka, Hálkova 2,
Praha 2, 12000

(97) **EP 1836379**

(47) 28.10.2009

(97) 22.06.2006

(51) **F01N 3/20** (2006.01)

F01N 3/04 (2006.01)

(96) 14.12.2005

(96) 05817285.9

(73) Inergy Automotive Systems Research (Société Anonyme),
1120 Bruxelles, BE

(72) LEONARD, Stéphane, B-1070 Brussels, BE

(54) **Systém na skladování přísady a na její vstřikování do
výfukových plynů spalovacího motoru**

(32) 15.12.2004

(31) 0413368

(33) FR

(86) PCT/EP2005/056797

(87) WO 2006/064028

(74) TRAPLOVÁ HAKR KUBÁT Advokátní a patentová
kancelář, Ing. Eduard Hakr, Přístavní 24, Praha 7, 17000

(97) **EP 1844475**

(47) 16.09.2009

(97) 01.06.2006

(51) **G12B 21/02** (2006.01)

H01Q 1/38 (2006.01)

A61N 5/04 (2006.01)

G01N 13/14 (2006.01)

(96) 19.11.2005

(96) 05807895.7

(73) Forschungszentrum Jülich GmbH, 52425 Jülich, DE

(72) KLEIN, Norbert, 52428 Jülich, DE

KADLEC, Filip, Institute of Physics, 182 21 Praha 8, CZ

KUZEL, Petr, CZ-15800 Prag 5, CZ

(54) **Sonda pro blízké pole**

(32) 22.11.2004

(31) 102004056241

(33) DE

(86) PCT/EP2005/012407

(87) WO 2006/056373

(74) Čermák Hořejš Matějka a spol., JUDr. Karel Čermák,
advokát, Národní 32, Praha 1, 11000

(97) **EP 1858715**

(47) 25.11.2009

(97) 21.09.2006

(51) **B60B 1/06** (2006.01)

(96) 14.03.2006

(96) 06755896.5

(73) Yoshiyuki Takei, Tokyo 146-0092, JP

(72) WILSON, Mike, Corsham, Wiltshire SN13 OEA, GB

(54) **Kolo vozidla**

(32) 16.03.2005

(31) 202005004399 U

(33) DE

(86) PCT/IB2006/001318

(87) WO 2006/097856

(74) Rott, Růžička & Guttman Patentové, známkové a
advokátní kanceláře, Ing. Jirí Andera, Vinohradská 37,
Praha 2, 12000

(97) **EP 1861624**

(47) 13.01.2010

(97) 28.09.2006

(51) **F04D 7/04** (2006.01)

F04D 29/22 (2006.01)

(96) 16.02.2006

(96) 06706977.3

(73) Brinkmann Pumpen K.H. Brinkmann GmbH & Co. KG,
58791 Werdohl, DE

(72) WAGNER, Peter, 58791 Werdohl, DE

(54) **Čerpadlo s řezacím oběžným kolem a předřazenou
řezáčkou**

(32) 24.03.2005

(31) 102005014348

(33) DE

(86) PCT/EP2006/001375

(87) WO 2006/099921

(74) Čermák Hořejš Matějka a spol., JUDr. Karel Čermák,
advokát, Národní 32, Praha 1, 11000

(97) **EP 1875765**
(47) 09.12.2009
(97) 02.11.2006
(51) **H04W 4/22** (2009.01)
(96) 19.04.2006
(96) 06724418.6
(73) T-Mobile International AG, 53227 Bonn, DE
(72) NIES, Ingbert, 53111 Bonn, DE
(54) **Způsob pro potlačení nouzového volání u mobilních radiových koncových přístrojů**
(32) 26.04.2005
(31) 102005019340
(33) DE
(86) PCT/EP2006/003562
(87) WO 2006/114219
(74) Společná advokátní kancelář Všeťečka Zelený Švorčík Kalenský a partneři, JUDr. Miloš Všeťečka, Hálkova 2, Praha 2, 12000

(97) **EP 1924558**
(47) 13.01.2010
(97) 22.03.2007
(51) **C07D 213/61** (2006.01)
C07D 213/79 (2006.01)
C07D 213/80 (2006.01)
A61K 31/44 (2006.01)
A61P 33/06 (2006.01)
(96) 02.12.2005
(96) 05824305.6
(73) COUNCIL OF SCIENTIFIC AND INDUSTRIAL RESEARCH, 110 067 New Delhi, IN
(72) PULI, Narendra, Hyderabad, (A.P) 500 007, IN
BANDA, Gangadasu, Hyderabad, (a.p) 500 007, IN
UPPALANCHI, Srinivas, Hyderabad, (a.p) 500 007, IN
METTU, Ravinder, Hyderabad, (a.p) 500 007, IN
KUMAR, Sriramoju Bharat, Hyderabad, (a.p) 500 007, IN
CHILUKURI, Ramesh, Hyderabad, (a.p) 500 007, IN
RAO, Vaidya Jayathirtha, Hyderabad, (a.p) 500 007, IN
RAO, Janaswamy Madhusudhan, Hyderabad, (a.p) 500 007, IN
(54) **Antimalarické Baylis-Hillmanovy adukty a způsob jejich přípravy**
(32) 12.09.2005
(31) DE02462005
(33) IN
(86) PCT/IN2005/000397
(87) WO 2007/032016
(74) Čermák Hořejš Matějka a spol., JUDr. Karel Čermák, advokát, Národní 32, Praha 1, 11000

(97) **EP 1928427**
(47) 30.12.2009
(97) 12.04.2007
(51) **A61K 9/20** (2006.01)
A61K 31/44 (2006.01)
A61K 31/455 (2006.01)
A61K 31/4427 (2006.01)
(96) 13.09.2006
(96) 06793473.7
(73) F.HOFFMANN-LA ROCHE AG, 4070 Basel, CH
(72) AHMED, Hashim, A., Princeton, New Jersey 08540, US
PAGE, Susanne, Loerrach 79540, DE
SHAH, Navnit, Hargovindas, Clifton, New Jersey 07012, US
(54) **Nová léková formulace**
(32) 23.09.2005
(31) 719793 P
(33) US
(86) PCT/EP2006/066310
(87) WO 2007/039420
(74) Čermák Hořejš Matějka a spol., JUDr. Karel Čermák, advokát, Národní 32, Praha 1, 11000

(97) **EP 1937671**
(47) 16.12.2009
(97) 15.03.2007
(51) **C07D 409/04** (2006.01)
A61K 31/4184 (2006.01)
A61P 35/00 (2006.01)
(96) 28.08.2006
(96) 06813896.5
(73) GlaxoSmithKline LLC, Philadelphia, 19101, PA, US
(72) CHEUNG, Mui, Collegeville, PA 19426, US
EMMITTE, Kyle, Allen, Research Triangle Park, NC 27709, US
SALOVICH, James, Michael, Research Triangle Park, NC 27709, US
(54) **Benzimidazolthiofenové sloučeniny jako inhibitory PLK**
(32) 06.09.2005, 27.03.2006
(31) 714337 P, 786244 P
(33) US, US
(86) PCT/US2006/033683
(87) WO 2007/030361
(74) KOREJZOVÁ & SPOL., v.o.s., JUDr. Petra Korejzová, advokátka, Korunní 810/104 E, Praha 10, 10100

(97) **EP 1940670**
(47) 16.12.2009
(97) 03.05.2007
(51) **B62D 1/19** (2006.01)
(96) 12.10.2006
(96) 06804348.8
(73) ThyssenKrupp Presta Aktiengesellschaft, 9492 Eschen, LI
(72) WAIBEL, Gerhard, A-6858 Bildstein, AT
ALLGÄUER, Rene, A-6844 Altsch, AT
AUER, Maximilian, A-6820 Frastanz, AT
JENNY, Martin, A-6800 Feldkirch, AT
(54) **Sloupek řízení**
(32) 28.10.2005
(31) 102005052123
(33) DE
(86) PCT/AT2006/000420
(87) WO 2007/048153
(74) KOREJZOVÁ & SPOL., v.o.s., JUDr. Petra Korejzová, Korunní 810/104E, Praha 10 - Vinohrady, 10100

(97) **EP 1945593**
(47) 09.12.2009
(97) 19.04.2007
(51) **C04B 35/111** (2006.01)
(96) 12.10.2006
(96) 06809584.3
(73) Institut National Interuniversitaire des Silicates, Sols et Matériaux (I.N.I.S.Ma), a.s.b.l., 7000 Mons, BE
Centre de Recherche de l'Industrie Belge de la Ceramique (C.R.I.B.C.), 7000 Mons, BE
(72) AUVRAY, Jean-Michel, B-7000 Mons, BE
TIRLOCQ, Jacques, B-7000 Mons, BE
LARDOT, Véronique, B-7000 Mons, BE
CAMBIER, Francis, B-7000 Mons, BE
(54) **Způsob výroby lehkých žáruvzdorných materiálů o multimodální pórovitosti**
(32) 12.10.2005
(31) 05109497
(33) EP
(86) PCT/IB2006/053759
(87) WO 2007/043022
(74) PATENTSERVIS Praha a.s., Jivenská 1273/1, Praha 4, 14021

(97) **EP 1955829**
(47) 13.01.2010
(97) 13.08.2008
(51) **B25J 9/16** (2006.01)

(96) 09.02.2007
(96) 07002826.1
(73) SIEMENS AKTIENGESELLSCHAFT, 80333 München, DE
(72) Schneider, Frank, 90480 Nürnberg, DE
(54) **Způsob zpracování předmětu, systému nebo zařízení a příslušné zpracovávací zařízení**
(74) Čermák Hořejš Matějka a spol., JUDr. Karel Čermák, advokát, Národní 32, Praha 1, 11000

(97) **EP 1961840**
(47) 30.12.2009
(97) 27.08.2008
(51) **C25D 3/58** (2006.01)
(96) 14.02.2007
(96) 07003097.8
(73) Umicore Galvanotechnik GmbH, 73525 Schwäbisch Gmünd, DE
(72) Bronder, Klaus, Dipl.-Ing., 73565 Spraitbach, DE
Weyhmüller, Bernd, Dipl.-Ing., 73553 Altdorf Hintersteinen, DE
Oberst, Frank, 73529 Schwäbisch Gmünd, DE
Berger, Sascha, Dr., 73527 Schwäbisch Gmünd, DE
Lauster, Michael, Dr., 73529 Schwäbisch Gmünd, DE
(54) **Elektrolyt mědi-cínu a způsob nanášení bronzových vrstev**
(74) TRAPLOVÁ HAKR KUBÁT Advokátní a patentová kancelář, Ing. Eduard Hakr, Přístavní 24, Praha 7, 17000

(97) **EP 1981667**
(47) 18.11.2009
(97) 16.08.2007
(51) **B22D 15/02** (2006.01)
B22C 9/02 (2006.01)
(96) 09.02.2007
(96) 07704507.8
(73) Nemak Dillingen GmbH, 66763 Dillingen, DE
(72) LELLIG, Klaus, 66798 Wallerfangen, DE
SEHY, Gerhard, 66798 Wallerfangen-Ittersdorf, DE
MEES, Dieter, 66687 Lockweiler, DE
(54) **Způsob montáže licí formy k odlévání odlitku z kovové taveniny**
(32) 10.02.2006
(31) 102006006132
(33) DE
(86) PCT/EP2007/051294
(87) WO 2007/090895
(74) Čermák Hořejš Matějka a spol., JUDr. Karel Čermák, Národní 32, Praha 1, 11000

(97) **EP 1984279**
(47) 11.11.2009
(97) 23.08.2007
(51) **B65D 83/14** (2006.01)
A61M 15/00 (2006.01)
(96) 14.02.2007
(96) 07705583.8
(73) POWER CONTAINER CORP., 08873 Somerset, New Jersey, US
(72) NIMMO, Chris, Amersham HP6 5HD Bucks, GB
BERTAUD, Olivier, 92100 Boulogne, FR
(54) **Zařízení pro podávání tekutin, zejména lékařských tekutin, pod tlakem**
(32) 14.02.2006, 14.12.2006
(31) PCT/FR2006/000338, 610842
(33) FR, US
(86) PCT/IB2007/000342
(87) WO 2007/093889
(74) PATENTSERVIS Praha a.s., Jivenská 1273/1, Praha 4, 14021

(97) **EP 1996229**
(47) 16.12.2009
(97) 27.09.2007
(51) **A61K 39/145** (2006.01)
(96) 21.03.2007
(96) 07727166.6
(73) Solvay Biologicals B.V., 1381 CP Weesp, NL
(72) KERSTEN, Alexander J., NL-1381 CP Weesp, NL
GEREZ, Lysa, NL-1381 CP Weesp, NL
SCHOEN, Pieter J., NL-1381 CP Weesp, NL
NAUTA, Jozef J.P., NL-1381 CP Weesp, NL
VAN RHEINECK LEYSSIIUS, Dorine H., NL-1381 CP Weesp, NL
(54) **Intranasální chřipková vakcína na bázi virosomů**
(32) 22.03.2006, 22.03.2006
(31) 06111534, 784462 P
(33) EP, US
(86) PCT/EP2007/052690
(87) WO 2007/107585
(74) TRAPLOVÁ HAKR KUBÁT Advokátní a patentová kancelář, Ing. Eduard Hakr, Přístavní 24, Praha 7, 17000

(97) **EP 2039520**
(47) 17.02.2010
(97) 25.03.2009
(51) **B41J 2/175** (2006.01)
(96) 28.02.2008
(96) 08003712.0
(73) Brother Kogyo Kabushiki Kaisha, Nagoya-shi, Aichi-ken 467-8561, JP
(72) Hattori, Shingo, Nagoya-shi Aichi-ken 467-8562, JP
Nakamura, Hirotake, Nagoya-shi Aichi-ken 467-8562, JP
(54) **Inkoustová cartridge, sada inkoustových cartridge, a systém pro detekci inkoustové cartridge**
(74) Společná advokátní kancelář Všetečka Zelený Švorčík Kalenský a partneři, JUDr. Miloš Všetečka, Hálkova 2, Praha 2, 12000

(97) **EP 2045079**
(47) 03.03.2010
(97) 08.04.2009
(51) **B41J 2/175** (2006.01)
(96) 28.02.2008
(96) 08003699.9
(73) Brother Kogyo Kabushiki Kaisha, Nagoya-shi, Aichi-ken 467-8561, JP
(72) Hattori, Shingo, Mizuho-ku Nagoya-shi Aichi 467-8562, JP
Nakamura, Hirotake, Mizuho-ku Nagoya-shi Aichi 467-8562, JP
(54) **Inkoustová cartridge, sada inkoustových cartridge, a systém pro detekci inkoustového cartridge**
(74) Společná advokátní kancelář Všetečka Zelený Švorčík Kalenský a partneři, JUDr. Miloš Všetečka, Hálkova 2, Praha 2, 12000

(97) **EP 2054037**
(47) 16.12.2009
(97) 07.02.2008
(51) **A61K 9/16** (2006.01)
(96) 01.08.2007
(96) 07788137.3
(73) Mediolanum Pharmaceuticals Limited, Dublin 4, IE
(72) MAURIAC, Patrice, 75012 Paris, FR
MARION, Pierre, 93360 Neuilly Plaisance, FR
(54) **Podkožní implantáty, uvolňující účinnou látku v průběhu delšího časového období**
(32) 02.08.2006
(31) MI20061545
(33) IT
(86) PCT/EP2007/057969
(87) WO 2008/015238

(74) KOREJZOVÁ & SPOL., v.o.s., JUDr. Petra Korejzová,
Korunní 810/104E, Praha 10 - Vinohrady, 10100

(97) **EP 2077720**
(47) 03.02.2010
(97) 08.05.2008
(51) **A01N 43/78** (2006.01)
(96) 23.10.2007
(96) 07846499.7
(73) Syngenta Participations AG, 4058 Basel, CH
(72) WATRIN, Clifford, George, Greensboro, NC 27409, US
OOSTENDORP, Michael, 4058 Basel, CH
(54) **Pesticidní kompozice obsahující azol, fenylamid a
azoxystrobin**
(32) 01.11.2006
(31) 06022767
(33) EP
(86) PCT/EP2007/009179
(87) WO 2008/052681
(74) TRAPLOVÁ HAKR KUBÁT Advokátní a patentová
kancelář, Ing. Jan Kubát, Přístavní 24, Praha 7, 17000

Zveřejněné opravené překlady evropských patentových spisů

U následujících udělených evropských patentů s účinky pro Českou republiku byl majitelem předložen opravený překlad patentového spisu do českého jazyka (§35d odst. 2 zákona č. 527/1990 Sb., v platném znění).

Datem zveřejnění opraveného překladu evropského patentového spisu je datum publikace tohoto Věstníku.

(97) EP 1636593

PD4A Převod práv a ostatní změny majitelů evropských patentů

(97) **EP 1846266**
(73) Carcoustics TechConsult GmbH, 51381 Leverkusen, DE

FG1K

Zapsané užité vzory - přehled podle čísel zápisu

V období uzávěrky tohoto čísla Věstníku zapsal Úřad průmyslového vlastnictví tyto užité vzory.

20655	A 61 F 9/02	(2006.01)
20656	A 61 K 39/245	(2006.01)
20657	C 21 C 5/42	(2006.01)
20658	F 42 D 1/04	(2006.01)
20659	A 41 D 1/04	(2006.01)
20660	C 06 B 31/02	(2006.01)
20661	D 06 F 57/12	(2006.01)
20662	C 04 B 18/24	(2006.01)
20663	C 04 B 18/24	(2006.01)
20664	G 01 N 17/02	(2006.01)
20665	A 01 M 25/00	(2006.01)
20666	A 01 M 25/00	(2006.01)
20667	F 16 K 1/34	(2006.01)
20668	A 01 N 25/18	(2006.01)
20669	C 12 C 12/00	(2006.01)
20670	C 12 C 12/00	(2006.01)
20671	E 02 D 17/20	(2006.01)
20672	C 12 P 7/06	(2006.01)
20673	D 01 H 1/16	(2006.01)
20674	G 09 F 15/00	(2006.01)
20675	B 21 D 9/05	(2006.01)
20676	E 04 F 13/08	(2006.01)
20677	F 01 D 11/04	(2006.01)
20678	A 01 M 5/00	(2006.01)
20679	A 45 C 11/38	(2006.01)
20680	G 06 Q 90/00	(2006.01)
20681	F 16 L 58/06	(2006.01)
20682	F 41 A 1/04	(2006.01)
20683	C 04 B 18/06	(2006.01)
20684	B 61 C 17/04	(2006.01)
20685	G 01 R 1/04	(2006.01)
20686	A 61 Q 19/00	(2006.01)
20687	F 01 B 31/26	(2006.01)
20688	F 01 L 15/08	(2006.01)
20689	F 01 B 1/01	(2006.01)
20690	A 61 K 36/15	(2006.01)
20691	A 01 M 29/02	(2006.01)

FG1K

Zapsané užité vzory - řazené podle MPT

- (51) **A01M 25/00** (2006.01)
(11) 20666
(21) **2009-22062**
(22) 11.12.2009
(47) 22.03.2010
(73) Státní zdravotní ústav, Praha, CZ
(72) Ródl Pavel Doc. RNDr. CSc., Pyšely, CZ
(54) **Deratizační stanička vertikální pro tuhou i pitnou nástrahu**
- (51) **A01M 25/00** (2006.01)
A01M 23/00 (2006.01)
(11) 20665
(21) **2009-22061**
(22) 11.12.2009
(47) 22.03.2010
(73) Státní zdravotní ústav, Praha, CZ
(72) Ródl Pavel Doc. RNDr. CSc., Pyšely, CZ
(54) **Deratizační stanička pro pevnou nástrahu kombinovaná s pérovou pastí**
- (51) **A01M 29/02** (2006.01)
(11) 20691
(21) **2010-22284**
(22) 17.02.2010
(47) 22.03.2010
(73) Alois Šarata - ROSAT, Tupesy, CZ
Šarata Vít, Tupesy, CZ
(72) Šarata Alois, Tupesy, CZ
(54) **Zařízení pro ochranu objektů proti parazitujícím zvířatům nebo ptákům**
- (74) Ing. Dobroslav Musil, patentová kancelář, Ing. Dobroslav Musil, Cejl 38, Brno, 60200
- (51) **A01M 5/00** (2006.01)
A01M 1/02 (2006.01)
A01C 1/00 (2006.01)
(11) 20678
(21) **2010-22198**
(22) 27.01.2010
(47) 22.03.2010
(73) Výzkumný ústav rostlinné výroby, v. v. i., Praha, CZ
(72) Honěk Alois Doc. RNDr. CSc., Praha, CZ
Martinková Zdenka Doc. Ing. CSc., Praha, CZ
Saska Pavel RNDr. Ph.D., Praha, CZ
Koprudová Stanislava Mgr., Beroun, CZ
(54) **Návnada pro studium predace semen**
- (74) Ministerstvo zemědělství ČR, Mgr. Hana Jirkalová, Těšnov 17, Praha 1, 11705
- (51) **A01N 25/18** (2006.01)
A01N 65/00 (2006.01)
(11) 20668
(21) **2009-22093**
(22) 18.12.2009
(47) 22.03.2010
(73) Stabrava Zdeněk, Jeseník, CZ
(72) Stabrava Zdeněk, Jeseník, CZ
(54) **Zakuřovací prostředek k léčení včelstev napadených roztočem varoa destruktora**
- (74) HALAXOVÁ & HALAXOVÁ, TETRAPAT, RNDr. Zdeňka Halaxová, Dukelská 891/4, Olomouc, 77200
- (51) **A41D 1/04** (2006.01)
A41D 13/00 (2006.01)
(11) 20659
(21) **2009-21617**
(22) 27.08.2009
(47) 22.03.2010
(73) V2K CZ, s.r.o., Ostrava - Výškovice, CZ
(72) Vikar David, Ostrava - Výškovice, CZ
- (54) **Flexibilní sportovní vesta s kapsami**
- (74) Ing. Iva Rylková, Polská 1525, Ostrava - Poruba, 70800
- (51) **A45C 11/38** (2006.01)
A45C 11/00 (2006.01)
(11) 20679
(21) **2010-22203**
(22) 28.01.2010
(47) 22.03.2010
(73) Faltus Milan, Dobřichovice, CZ
(72) Faltus Milan, Dobřichovice, CZ
(54) **Nosič snímacího zařízení**
- (51) **A61F 9/02** (2006.01)
(11) 20655
(21) **2009-20926**
(22) 02.03.2009
(47) 22.03.2010
(32) 05.03.2008
(31) 0851437
(33) FR
(73) SOCIETE DE NETTOYAGE ET DE DESINFECTION D'IVRY, VITRY SUR SEINE, FR
(72) Behar Frédéric, Le Vesinet, FR
(54) **Ochranné brýle**
- (74) PATENTSERVIS Praha a.s., Jivenská 1273/1, Praha 4, 14021
- (51) **A61K 36/15** (2006.01)
A61K 36/13 (2006.01)
A61K 35/64 (2006.01)
A61K 47/44 (2006.01)
A61P 31/02 (2006.01)
A61P 17/02 (2006.01)
A61P 17/00 (2006.01)
(11) 20690
(21) **2010-22280**
(22) 16.02.2010
(47) 22.03.2010
(73) Nosková Eva, Brno, CZ
(72) Nosková Eva, Brno, CZ
(54) **Pryskyřičná mast**
- (51) **A61K 39/245** (2006.01)
A61K 39/265 (2006.01)
C12N 7/04 (2006.01)
(11) 20656
(21) **2009-21092**
(22) 09.04.2009
(47) 22.03.2010
(32) 10.04.2008
(31) 08007133
(33) EP
(73) Riemser Arzneimittel AG, Greifswald-Insel Riems, DE
(72) Kalthoff Donata Dr., Weitenhagen, DE
Beer Martin Dr., Neuenkirchen, DE
Küster Heike Dr., Stralsund, DE
(54) **Kompozice živé očkovací látky a léčivová formulace pro profylaxi onemocnění zprostředkovaných BHV-1**
- (74) Čermák Horejš Matějka a spol., JUDr. Karel Čermák, advokát, Národní 32, Praha 1, 11000
- (51) **A61Q 19/00** (2006.01)
A61K 8/92 (2006.01)
A61K 8/98 (2006.01)
A61K 8/97 (2006.01)
A61P 17/02 (2006.01)
A61P 17/00 (2006.01)
(11) 20686
(21) **2010-22274**
(22) 15.02.2010
(47) 22.03.2010

- (73) Avlastimova Rita B., Praha, CZ
(72) Avlastimova Rita B., Praha, CZ
(54) **Regenerační přípravek pro topickou aplikaci**
(74) Inventia s.r.o., RNDr. Kateřina Hartvichová, Na Bělidle 3, Praha 5, 15000
- (51) **B2ID 9/05** (2006.01)
B2ID 9/00 (2006.01)
(11) 20675
(21) **2010-22159**
(22) 13.01.2010
(47) 22.03.2010
(73) MSV SYSTEMS CZ s.r.o., Liberec, CZ
(72) Vondráček Karel Ing., Liberec, CZ
Bělohávek Ondřej Ing., Čermná nad Orlicí, CZ
(54) **Ohýbací zařízení pro ohýbání trubek a podobných výrobků**
(74) Ing. Dobroslav Musil, patentová kancelář, Ing. Dobroslav Musil, Cejl 38, Brno, 60200
- (51) **B61C 17/04** (2006.01)
B61D 15/00 (2006.01)
(11) 20684
(21) **2010-22263**
(22) 12.02.2010
(47) 22.03.2010
(73) SaZ s. r. o., Hodonín, CZ
(72) Štefánek Peter, Martin, SK
(54) **Montážní vůz trakčního vedení**
(74) Ing. Radmila Baumová, Nádražní 29, Žďár nad Sázavou, 59101
- (51) **C04B 18/06** (2006.01)
(11) 20683
(21) **2010-22252**
(22) 09.02.2010
(47) 22.03.2010
(73) Výzkumný ústav stavebních hmot, a. s., Brno, CZ
(72) Ledererová Jaroslava Ing. CSc., Brno, CZ
Svoboda Miroslav Ing., Rosice u Brna, CZ
Chromková Ivana Ing., Veverská Bítýška, CZ
Vyvážil Martin Bc., Brno, CZ
(54) **Směs ke zhotovení umělého kameniva do mezerovitěho betonu na bázi popílku**
(74) Ing. Libor Markes, Grohova 54, Brno, 60200
- (51) **C04B 18/24** (2006.01)
(11) 20663
(21) **2009-22041**
(22) 08.12.2009
(47) 22.03.2010
(73) Bláha František, Hradec Králové, CZ
(72) Bláha František, Hradec Králové, CZ
(54) **Stavební směs na výrobu cemento-pazderných desek**
(74) Mgr. Ladislav Sudík, Polní 293, Letohrad, 56151
- (51) **C04B 18/24** (2006.01)
E04B 1/74 (2006.01)
(11) 20662
(21) **2009-22040**
(22) 08.12.2009
(47) 22.03.2010
(73) Bláha František, Hradec Králové, CZ
(72) Bláha František, Hradec Králové, CZ
(54) **Stavební směs s obsahem pazdří**
(74) Mgr. Ladislav Sudík, Polní 293, Letohrad, 56151
- (51) **C06B 31/02** (2006.01)
C06B 31/28 (2006.01)
(11) 20660
(21) **2009-21937**
(22) 13.11.2009
(47) 22.03.2010
(73) Austin Powder Service CZ s.r.o., Vsetín - Jasenice, CZ
(72) Bednařík Zdeněk, Uherské Hradiště, CZ
(54) **Čerpatelná emulzní důlní skalní trhavina**
- (74) HALAXOVÁ & HALAXOVÁ, TETRAPAT, RNDr. Zdeňka Halaxová, Dukelská 891/4, Olomouc, 77200
- (51) **CI2C 12/00** (2006.01)
(11) 20669
(21) **2009-22095**
(22) 18.12.2009
(47) 22.03.2010
(73) Hub Tomáš, Nový Jičín, CZ
(72) Hub Tomáš, Nový Jičín, CZ
(54) **Čokoládové pivo**
- (51) **CI2C 12/00** (2006.01)
(11) 20670
(21) **2009-22096**
(22) 18.12.2009
(47) 22.03.2010
(73) Hub Tomáš, Nový Jičín, CZ
(72) Hub Tomáš, Nový Jičín, CZ
(54) **Nugátové pivo**
- (51) **CI2P 7/06** (2006.01)
(11) 20672
(21) **2009-22114**
(22) 18.12.2009
(47) 22.03.2010
(73) Výzkumný ústav potravinářský Praha, v.v.i., Praha, CZ
(72) Adámek Lubomír RNDr., Praha, CZ
Paulíčková Ivana Ing., Praha, CZ
Beran Miloš Ing., Praha, CZ
Urban Marián Ing., Praha, CZ
Rutová Eva, Praha, CZ
(54) **Přísada pro zvýšení efektivity fermentační produkce ethanolu**
(74) Ministerstvo zemědělství ČR, Mgr. Hana Jirkalová, Těšnov 17, Praha 1, 11705
- (51) **C21C 5/42** (2006.01)
C21C 5/50 (2006.01)
(11) 20657
(21) **2009-21490**
(22) 30.11.2007
(47) 22.03.2010
(32) 02.02.2007
(31) A176/2007
(33) AT
(73) SIEMENS VAI METALS TECHNOLOGIES GMBH & CO, Linz, AT
(72) Gruber Rudolf, Prambachkirchen, AT
Staudinger Guenther, Gmunden, AT
(54) **Sklopný konvertor**
(74) Čermák Hořejš Matějka a spol., JUDr. Karel Čermák, advokát, Národní 32, Praha 1, 11000
- (51) **D01H 1/16** (2006.01)
D01H 1/42 (2006.01)
D01H 1/00 (2006.01)
(11) 20673
(21) **2009-22124**
(22) 23.12.2009
(47) 22.03.2010
(73) Technická univerzita v Liberci, Liberec, CZ
(72) Kubový Václav Ing., Ústí nad Orlicí, CZ
(54) **Zařízení pro vřetenové předění nebo skani**
(74) Ing. Dobroslav Musil, patentová kancelář, Ing. Dobroslav Musil, Cejl 38, Brno, 60200
- (51) **D06F 57/12** (2006.01)
D06F 57/00 (2006.01)
(11) 20661
(21) **2009-21992**
(22) 25.11.2009
(47) 22.03.2010
(73) Kotoul Karel, Třebíč, CZ
(72) Kotoul Karel, Třebíč, CZ
(54) **Sušák prádla pro balkónová a lodžiová zábradlí**

- (74) Ing. Radmila Baumová, Nádražní 29, Žďár nad Sázavou, 59101
- (51) **E02D 17/20** (2006.01)
(11) 20671
(21) **2009-22104**
(22) 21.12.2009
(47) 22.03.2010
(73) Suchánek Aleš Ing., Brno, CZ
Fojtík Josef Ing., Sulice - Hlubočinka, CZ
(72) Suchánek Aleš Ing., Brno, CZ
Fojtík Josef Ing., Sulice - Hlubočinka, CZ
(54) **Gabion aktivní gabionové konstrukce**
(74) Patentová a známková kancelář, Ing. Jiří Malůšek, Mendlovo nám. 1a, Brno, 60300
- (51) **E04F 13/08** (2006.01)
E04F 13/09 (2006.01)
E04F 13/10 (2006.01)
(11) 20676
(21) **2010-22172**
(22) 19.01.2010
(47) 22.03.2010
(73) MAGNUM PARKET, a.s., Vyškov, CZ
(72) Pintě Emil, Pustiměř, CZ
(54) **Dřevěná mozaika**
- (51) **F01B 1/01** (2006.01)
F01L 15/08 (2006.01)
F01B 31/26 (2006.01)
(11) 20689
(21) **2010-22277**
(22) 16.02.2010
(47) 22.03.2010
(73) TENZA, a.s., Brno, CZ
(72) Škorpík Jiří Ing. Ph.D., Jiřice u Miroslavi, CZ
(54) **Konstrukční skupina válce jednoválcového parního motoru**
(74) Ing. Libor Markes, Grohova 54, Brno, 60200
- (51) **F01B 31/26** (2006.01)
F01B 1/01 (2006.01)
F01B 9/00 (2006.01)
(11) 20687
(21) **2010-22275**
(22) 16.02.2010
(47) 22.03.2010
(73) TENZA, a.s., Brno, CZ
(72) Škorpík Jiří Ing. Ph.D., Jiřice u Miroslavi, CZ
(54) **Maloobjemový jednoválcový parní motor**
(74) Ing. Libor Markes, Grohova 54, Brno, 60200
- (51) **F01D 11/04** (2006.01)
F02C 7/28 (2006.01)
F16J 15/40 (2006.01)
F01C 19/00 (2006.01)
(11) 20677
(21) **2010-22177**
(22) 20.01.2010
(47) 22.03.2010
(73) AEZ s.r.o., Brno, CZ
(72) Frank Lumír Ing., Brno, CZ
Sláma Jiří Ing., Brno, CZ
Slavík Antonín Ing., Brno, CZ
Chronek Oldřich Ing., Veverské Knínice, CZ
(54) **Zařízení na regulaci tlakové difference olej-plyn na ucpávce turbodmyhadla poháněného spalovací turbínou**
(74) Ing. Jiří Malůšek, Mendlovo nám. 1a, Brno, 60300
- (51) **F01L 15/08** (2006.01)
F01L 15/20 (2006.01)
(11) 20688
(21) **2010-22276**
(22) 16.02.2010
(47) 22.03.2010
(73) TENZA, a.s., Brno, CZ
- (72) Škorpík Jiří Ing. Ph.D., Jiřice u Miroslavi, CZ
(54) **Šoupátko dvojitinného parního motoru**
(74) Ing. Libor Markes, Grohova 54, Brno, 60200
- (51) **F16K 1/34** (2006.01)
F16K 1/18 (2006.01)
F16K 13/00 (2006.01)
F16L 55/10 (2006.01)
(11) 20667
(21) **2009-22082**
(22) 16.12.2009
(47) 22.03.2010
(73) Technology Center, s.r.o., Ostrava, CZ
(72) Peškar Antonín, Hat', CZ
(54) **Těleso uzavírací klapky**
(74) Ing. Petr Soukup, Vídeňská 8, Olomouc, 77200
- (51) **F16L 58/06** (2006.01)
F16L 58/14 (2006.01)
C04B 7/26 (2006.01)
(11) 20681
(21) **2010-22231**
(22) 04.02.2010
(47) 22.03.2010
(73) Výzkumný ústav stavebních hmot, a.s., Brno, CZ
(72) Ledererová Jaroslava Ing. CSc., Brno, CZ
Leber Pavel Ing., Brno, CZ
Vojáček Jaromír Ing., Otnice, CZ
(54) **Směs ke zhotovení vnější ochranné vrstvy potrubí**
(74) Ing. Libor Markes, Grohova 54, Brno, 60200
- (51) **F41A 1/04** (2006.01)
F41A 21/28 (2006.01)
F41C 3/00 (2006.01)
(11) 20682
(21) **2010-22233**
(22) 04.02.2010
(47) 22.03.2010
(73) Jurák František, Luhačovice, CZ
(72) Jurák František, Luhačovice, CZ
(54) **Beznábojnicový systém střelné zbraně**
- (51) **F42D 1/04** (2006.01)
(11) 20658
(21) **2009-21566**
(22) 12.08.2009
(47) 22.03.2010
(73) Austin Detonator s.r.o., Vsetín - Jasenice, CZ
(72) Fiala Jaromír Ing., Jablůnka, CZ
(54) **Hlavice konektoru pro neelektrické rozbušky a patice konektoru pro neelektrické rozbušky**
(74) HALAXOVÁ & HALAXOVÁ, TETRAPAT, RNDr. Zdeňka Halaxová, Dukelská 891/4, Olomouc, 77200
- (51) **G01N 17/02** (2006.01)
G01N 17/00 (2006.01)
(11) 20664
(21) **2009-22049**
(22) 09.12.2009
(47) 22.03.2010
(73) SVÚOM s.r.o., Praha, CZ
(72) Míndoš Lubomír Ing., Praha, CZ
(54) **Zařízení pro akcelerovanou difúzi nezabudovaných těkavých organických látek z vrstvy organických povlaků zejména pro urychlení korozních zkoušek**
- (51) **G01R 1/04** (2006.01)
G01R 1/067 (2006.01)
(11) 20685
(21) **2010-22267**
(22) 15.02.2010
(47) 22.03.2010
(73) ILLKO s.r.o., Blansko, CZ
(72) John David, Brno, CZ
(54) **Měřicí přístroj**
(74) Ing. Veronika Zemanová, Mendlovo nám. 1a, Brno, 60300

- (51) **G06Q 90/00** (2006.01)
G08G 99/00 (2006.01)
G08G 9/00 (2006.01)
G08C 17/02 (2006.01)
- (11) 20680
- (21) **2010-22204**
- (22) 28.01.2010
- (47) 22.03.2010
- (73) Centrum dopravního výzkumu, v.v.i., Brno, CZ
- (72) Zaoral Aleš Mgr., Olomouc, CZ
- (54) **Zařízení pro monitorování a vyhodnocování způsobu jízdy, zejména žáka autoškoly**
- (74) Ing. František Kania, Mendlovo nám. 1a, Brno, 60300
- (51) **G09F 15/00** (2006.01)
G09F 17/00 (2006.01)
- (11) 20674
- (21) **2010-22138**
- (22) 10.07.2007
- (47) 22.03.2010
- (32) 10.07.2007
- (31) PCT/RU2007/000377
- (33) RU
- (73) Yudichev Alexander Evgenievich, Orenburg, RU
- (72) Yudichev Alexander Evgenievich, Orenburg, RU
- (54) **Reklamně-informační prostředek**
- (74) Ing. Petr Soukup, Vídeňská 8, Olomouc, 77200

Seznam majitelů zapsaných užitečných vzorů

(73)	(11)	(51)	(73)	(11)	(51)	
AEZ s.r.o., Brno, CZ	20677	F 01 D 11/04	(2006.01)	SVÚOM s.r.o., Praha, CZ	20664 G 01 N 17/02	(2006.01)
Alois Šarata - ROSAT, Tupesy, CZ	20691	A 01 M 29/02	(2006.01)	Šarata Vít, Tupesy, CZ	20691 A 01 M 29/02	(2006.01)
Austin Detonator s.r.o., Vsetín - Jasenice, CZ	20658	F 42 D 1/04	(2006.01)	Technická univerzita v Liberci, Liberec, CZ	20673 D 01 H 1/16	(2006.01)
Austin Powder Service CZ s.r.o., Vsetín - Jasenice, CZ	20660	C 06 B 31/02	(2006.01)	Technology Center, s.r.o., Ostrava, CZ	20667 F 16 K 1/34	(2006.01)
Avlastimova Rita B., Praha, CZ	20686	A 61 Q 19/00	(2006.01)	TENZA, a.s., Brno, CZ	20687 F 01 B 31/26	(2006.01)
Bláha František, Hradec Králové, CZ	20662	C 04 B 18/24	(2006.01)	TENZA, a.s., Brno, CZ	20688 F 01 L 15/08	(2006.01)
Bláha František, Hradec Králové, CZ	20663	C 04 B 18/24	(2006.01)	TENZA, a.s., Brno, CZ	20689 F 01 B 1/01	(2006.01)
Centrum dopravního výzkumu, v.v.i., Brno, CZ	20680	G 06 Q 90/00	(2006.01)	Výzkumný ústav potravinářský Praha, v.v.i., Praha, CZ	20672 C 12 P 7/06	(2006.01)
Faltus Milan, Dobřichovice, CZ	20679	A 45 C 11/38	(2006.01)	Výzkumný ústav rostlinné výroby, v. v. i., Praha, CZ	20678 A 01 M 5/00	(2006.01)
Fojtík Josef Ing., Sulice - Hlubočinka, CZ	20671	E 02 D 17/20	(2006.01)	Výzkumný ústav stavebních hmot, a. s., Brno, CZ	20683 C 04 B 18/06	(2006.01)
Hub Tomáš, Nový Jičín, CZ	20669	C 12 C 12/00	(2006.01)	Výzkumný ústav stavebních hmot, a.s., Brno, CZ	20681 F 16 L 58/06	(2006.01)
Hub Tomáš, Nový Jičín, CZ	20670	C 12 C 12/00	(2006.01)	V2K CZ, s.r.o., Ostrava - Výškovice, CZ	20659 A 41 D 1/04	(2006.01)
ILLKO s.r.o., Blansko, CZ	20685	G 01 R 1/04	(2006.01)	Yudichev Alexander Evgenievich, Orenburg, RU	20674 G 09 F 15/00	(2006.01)
Jurák František, Luhačovice, CZ	20682	F 41 A 1/04	(2006.01)			
Kotoul Karel, Třebíč, CZ	20661	D 06 F 57/12	(2006.01)			
MAGNUM PARKET, a.s., Vyškov, CZ	20676	E 04 F 13/08	(2006.01)			
MSV SYSTEMS CZ s.r.o., Liberec, CZ	20675	B 21 D 9/05	(2006.01)			
Nosková Eva, Brno, CZ	20690	A 61 K 36/15	(2006.01)			
Riemser Arzneimittel AG, Greifswald-Insel Riems, DE	20656	A 61 K 39/245	(2006.01)			
SaZ s. r. o., Hodonín, CZ	20684	B 61 C 17/04	(2006.01)			
SIEMENS VAI METALS TECHNOLOGIES GMBH & CO, Linz, AT	20657	C 21 C 5/42	(2006.01)			
SOCIETE DE NETTOYAGE ET DE DESINFECTION D'IVRY, VITRY SUR SEINE, FR	20655	A 61 F 9/02	(2006.01)			
Stabrava Zdeněk, Jeseník, CZ	20668	A 01 N 25/18	(2006.01)			
Státní zdravotní ústav, Praha, CZ	20665	A 01 M 25/00	(2006.01)			
Státní zdravotní ústav, Praha, CZ	20666	A 01 M 25/00	(2006.01)			
Suchánek Aleš Ing., Brno, CZ	20671	E 02 D 17/20	(2006.01)			

FG4Q

Zapsané průmyslové vzory - přehled podle čísel zápisu

V období uzávěrky tohoto čísla Věstníku zapsal Úřad průmyslového vlastnictví tyto průmyslové vzory:

34799	02-02
34800	02-04
34801	19-08
34802	07-02

FG4Q

Zapsané průmyslové vzory - přehled podle tříd

- (51) **02-02**
(11) 34799
(21) 2009-37849
(22) 04.08.2009
(15) 22.03.2010
(45) 22.03.2010
(54) Ochranný oděv
(28) 2
(73) MORAVIA PLAST, spol. s r.o., Zlín, CZ
(72) Kubina Pavel Ing., Vizovice, CZ
Valehrachová Josefa, Zlín, CZ
Valehrach Míloslav, Zlín, CZ
(74) Ing. Jarmila Javoříková, U Sokolovny 121, Zlín - Prštné,
76001
(55)



1.1



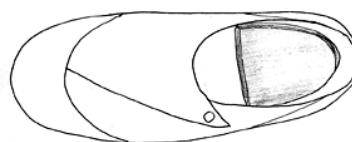
1.2



2.1



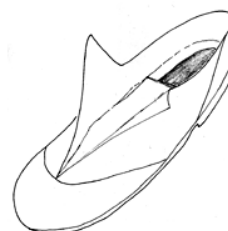
1.1



1.2



1.3



1.4



2.1



2.2

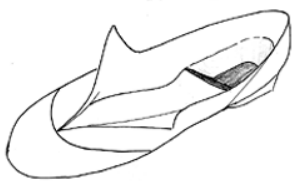
- (51) **02-04**
(11) 34800
(21) 2009-37940
(22) 03.02.2010
(15) 22.03.2010
(45) 22.03.2010
(54) Návleková obuv
(28) 2
(73) Borská Helena Ing., Dolní Břežany, CZ
(72) Borská Helena Ing., Dolní Břežany, CZ



2.3



2.4



2.5



1.3



2.1



2.2

- (51) **07-02**
(11) 34802
(21) 2010-38064
(22) 20.01.2010
(15) 22.03.2010
(45) 22.03.2010
(54) Hrnec, pánev
(28) 2
(73) D'SPHERE CORP. s.r.o., Ostrava, CZ
(72) Duong Thi Thanh Ha, Praha 4, CZ
(74) Bc. Tuan Le Van, Mánesova 2762/14, Ostrava, 70200
(55)

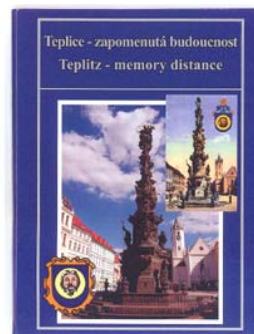
- (51) **19-08**
(11) 34801
(21) 2009-37996
(22) 26.11.2009
(15) 22.03.2010
(45) 22.03.2010
(54) Propagační kazeta
(28) 2
(73) VICTORY MEDIA a.s., Ústí nad Labem, CZ
(72) Trhлік Josef Dr., Ústí nad Labem, CZ
(74) JUDr. Jan Michalec, Dlouhá 5, Ústí nad Labem, 40001
(55)



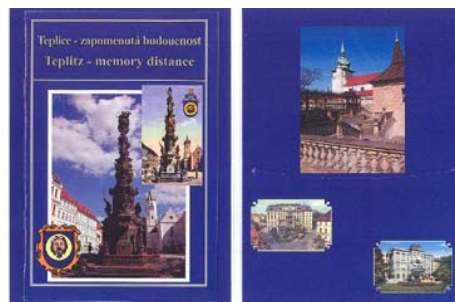
1.1



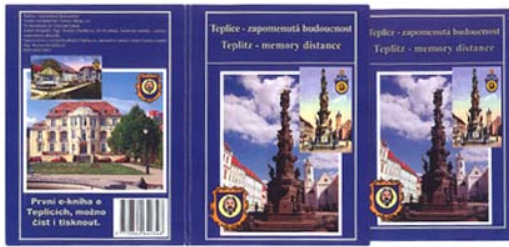
1.2



1.1



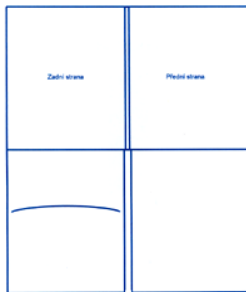
1.2



1.3



1.4



2.1

Seznam vlastníků zapsaných průmyslových vzorů

(73)	(11)	(51)	(73)	(11)	(51)
Borská Helena Ing., Dolní Břežany, CZ	34800	02-04			
D'SPHERE CORP. s.r.o., Ostrava, CZ	34802	07-02			
MORAVIA PLAST, spol. s r.o., Zlín, CZ	34799	02-02			
VICTORY MEDIA a.s., Ústí nad Labem, CZ	34801	19-08			

Dodatková ochranná osvědčení pro léčiva a pro přípravky na ochranu rostlin

Podání žádosti o udělení osvědčení

- (22) 03.03.2010
- (21) SPC/CZ2010/166
- (73) DOW AGROSCIENCES LLC, Indianapolis, IN, US
- (68) 285992
- (54) Indaceno (3,2-d) oxacyklododecin-7,15-diony, způsob jejich
přípravy, ekto parazitické prostředky a způsoby inhibice
hmyzu, roztočů a hmyzích ekto parazitů
- (92) SRS 027895/2009, 17.09.2009
- (93) 9275B, 23.10.2001, EU
- (95) SpinTor-spinosad, přípravek na ochranu rostlin

Úřední rozhodnutí a oznámení

MK1K

Zániky užitečných vzorů uplynutím doby platnosti

(11)	(21)	(51)	
9907	2000-10530	H01B 17/26	(2006.01)
9913	2000-10544	A61D 9/00	(2006.01)
9914	2000-10549	B60R 25/02	(2006.01)
10047	2000-10522	E05B 65/20	(2006.01)
10459	2000-10534	A47L 9/00	(2006.01)
12694	2002-13476	G09F 1/00	(2006.01)
12696	2002-13481	H01H 33/00	(2006.01)
12726	2002-13475	F16D 13/00	(2006.01)
12787	2002-13463	A45D 29/04	(2006.01)
12788	2002-13468	A47K 7/02	(2006.01)
12961	2002-13465	B42D 5/00	(2006.01)
13888	2002-13470	G09B 5/06	(2006.01)
15940	2005-16985	A63C 9/08	(2006.01)
15941	2005-16986	B67B 3/12	(2006.01)
15965	2005-16978	B65B 67/08	(2006.01)
15977	2005-16980	G09F 15/00	(2006.01)
16004	2005-16990	A63F 9/10	(2006.01)
16021	2005-16996	A63F 9/08	(2006.01)
16059	2005-16988	G06F 17/30	(2006.01)
16106	2005-16979	B63B 35/613	(2006.01)
16149	2005-16994	B05C 3/02	(2006.01)
16265	2005-16991	E05B 49/00	(2006.01)
16266	2005-16998	F21V 21/02	(2006.01)
16378	2005-16981	B23Q 17/00	(2006.01)

MK4Q

Zániky práva ze zapsaných průmyslových vzorů uplynutím doby ochrany

(11)	(21)	Int.Cl.(51)	(11)	(21)	Int.Cl.(51)
25696	1994-27732	6/09-01			
29268	1999-31929	7/09-07			
29310	1999-31930	7/23-04			
30032	1999-31927	7/13-03			
32447	2004-35498	8/19-08			
32702	2004-35499	8/21-03			
32764	2004-35504	8/19-07			

Zápisy licenčních smluv do rejstříku užitečných vzorů pro nabyvatele

(11) 14712
Nabyvatel: Střechy Vaníček spol. s r.o., Petrská 29,
Praha 1, Nové Město, 11000, CZ
Druh licence: nevýlučná
Datum uzavření smlouvy: 10.03.2010
Datum zápisu smlouvy: 23.03.2010

Zápisy licenčních smluv do rejstříku průmyslových vzorů pro nabyvatele

(11) 34571
Nabyvatel: PRESBETON Nova, s.r.o., U Panelárny
594/6, Olomouc, Chválkovice, 77900, CZ
Druh licence: výlučná
Datum uzavření smlouvy: 30.11.2009
Datum zápisu smlouvy: 18.03.2010

ND1K

První prodloužení doby platnosti užitečných vzorů

(51)	B67D 1/06	(2006.01)	(51)	E21C 27/34	(2006.01)
(11)	16455		(11)	E21C 29/10	(2006.01)
(21)	2006-17524		(11)	16523	
(22)	15.03.2006		(21)	2006-17547	
(73)	LUKRÉCIUS, a. s., Plzeň, CZ		(22)	21.03.2006	
(54)	MCAT Automation s.r.o., Plzeň, CZ		(73)	DBT GmbH, Lünen, DE	
	Zařízení pro samoobslužné čepování nápojů		(54)	Vodící element řetězu pro vedení hnacího řetězu	
			(51)	H01H 71/00	(2006.01)
			(11)	16526	
			(21)	2006-17616	
			(22)	07.04.2006	
			(73)	HESS TRADING SR, spol. s r.o., Skalica, SK	
			(54)	Proudový chránič	

(51)	E21C 29/10	(2006.01)
(11)	16542	
(21)	2006-17546	
(22)	21.03.2006	
(73)	DBT GmbH, Lünen, DE	
(54)	Řetězový obrtlík	
(51)	H01H 23/00	(2006.01)
	H01H 33/00	(2006.01)
(11)	16545	
(21)	2006-17617	
(22)	07.04.2006	
(73)	HESS TRADING SR, spol. s r.o., Skalica, SK	
(54)	Vypínač	
(51)	B03B 5/60	(2006.01)
	B03B 5/68	(2006.01)
(11)	16613	
(21)	2006-17707	
(22)	09.05.2006	
(73)	Hubený Vojtěch, Hluboká nad Vltavou, CZ	
(54)	Zařízení k oddělování vzácných kovů z mleté či drcené rudy, písku, zeminy nebo kalu	
(51)	A23K 1/18	(2006.01)
	A23K 1/16	(2006.01)
(11)	16960	
(21)	2006-17603	
(22)	05.04.2006	
(73)	Výzkumný ústav živočišné výroby, v.v.i., Praha, CZ	
(54)	Krmná směs pro prasata ve výkrmu	
(51)	G06M 1/08	(2006.01)
	A61M 15/00	(2006.01)
	F16D 49/16	(2006.01)
(11)	18311	
(21)	2007-19271	
(22)	10.04.2006	
(73)	AstraZeneca AB, Södertälje, SE	
(54)	Počítadlo inhalátoru	
(51)	H02H 7/04	(2006.01)
(11)	19539	
(21)	2007-19505	
(22)	22.05.2006	
(73)	ABB Research Ltd, 8050 Zürich, CH	
(54)	Ochranný obvod pro napěťové měřicí transformátory	

ND1K

Druhé prodloužení doby platnosti užitečných vzorů

(51)	B65G 1/06	(2006.01)	(51)	B61L 1/18	(2006.01)
(11)	13249			B61L 1/02	(2006.01)
(21)	2003-14025			B61L 1/00	(2006.01)
(22)	13.03.2003			B61L 23/30	(2006.01)
(73)	OKD, DOPRAVA, A. S., Ostrava, CZ			B61L 23/22	(2006.01)
(54)	Manipulační zařízení			B61L 23/00	(2006.01)
(51)	E01C 9/04	(2006.01)	(11)	13546	
(11)	13412		(21)	2003-14317	
(21)	2003-14191		(22)	06.06.2003	
(22)	25.04.2003		(73)	SIGNALBAU A. S., Přerov, CZ	
(73)	EISENREICH Jan, Plzeň, CZ		(54)	Traťové zabezpečovací zařízení	
(54)	Základňová deska		(51)	B61L 23/06	(2006.01)
(51)	E04H 12/10	(2006.01)		B61L 23/00	(2006.01)
(11)	13494		(11)	13624	
(21)	2003-14185		(21)	2003-14040	
(22)	24.04.2003		(22)	14.03.2003	
(73)	SEG S. R. O., Plzeň, CZ		(73)	Skanska DS a.s., Brno, CZ	
(54)	Stožár, zejména osvětlovací nebo anténní stožár		(54)	ÚVAR-SERVIS, A. S., Brno, CZ	
(51)	A61K 45/00	(2006.01)		Železniční výstražný systém	
	A61P 3/04	(2006.01)	(51)	H01L 25/10	(2006.01)
(11)	13512		(11)	14109	
(21)	2003-14344		(21)	2003-14386	
(22)	12.06.2003		(22)	24.06.2003	
(73)	POLÁK Jiří MUDr., Klatovy, CZ		(73)	ČKD ELEKTROTECHNIKA, a.s., Praha 9, CZ	
(54)	Léčivo k prevenci a léčení obezity		(54)	Konstrukční sestava výkonových polovodičových součástek	

PD4A

Převod práv a ostatní změny majitelů patentů

(11)	277345
(21)	1990-5421
(73)	Česká republika - Ministerstvo obrany, Praha 6, CZ
(11)	279140
(21)	1992-1093
(73)	Česká republika - Ministerstvo obrany, Praha 6, CZ
(11)	281330
(21)	1995-1166
(73)	Česká republika - Ministerstvo obrany, Praha 6, CZ
(11)	281331
(21)	1995-1167
(73)	Česká republika - Ministerstvo obrany, Praha 6, CZ
(11)	282292
(21)	1995-490
(73)	Česká republika - Ministerstvo obrany, Praha 6, CZ
(11)	282476
(21)	1995-3004
(73)	Česká republika - Ministerstvo obrany, Praha 6, CZ
(11)	283095
(21)	1996-494
(73)	Česká republika - Ministerstvo obrany, Praha 6, CZ
(11)	283604
(21)	1995-2429
(73)	Česká republika - Ministerstvo obrany, Praha 6, CZ
(11)	283640
(21)	1995-24
(73)	Česká republika - Ministerstvo obrany, Praha 6, CZ
(11)	283676
(21)	1996-1637
(73)	Česká republika - Ministerstvo obrany, Praha 6, CZ
(11)	283864
(21)	1994-226
(73)	Česká republika - Ministerstvo obrany, Praha 6, CZ
(11)	284826
(21)	1995-491
(73)	Česká republika - Ministerstvo obrany, Praha 6, CZ
(11)	284970
(21)	1997-767
(73)	Česká republika - Ministerstvo obrany, Praha 6, CZ
(11)	289109
(21)	1998-2209
(73)	Česká republika - Ministerstvo obrany, Praha 6, CZ
(11)	295138
(21)	1996-3696
(73)	Stichting Instituut voor Dierhouderij en Diergezondheid, Lelystad, NL
(11)	299305
(21)	2007-243
(73)	Hanzalová Jitka RNDr., Beroun, CZ

PD1K

Převod práv a ostatní změny majitelů užitečných vzorů

(11)	9959	(11)	10301
(21)	2000-10593	(21)	2000-10936
(73)	Česká republika - Ministerstvo obrany, Praha 6, CZ	(73)	Česká republika - Ministerstvo obrany, Praha 6, CZ
(11)	10300	(11)	10302
(21)	2000-10937	(21)	2000-10938
(73)	Česká republika - Ministerstvo obrany, Praha 6, CZ	(73)	Česká republika - Ministerstvo obrany, Praha 6, CZ

- (11) 10491
(21) 2000-10935
(73) Česká republika - Ministerstvo obrany, Praha 6, CZ
- (11) 11206
(21) 2001-11878
(73) Česká republika - Ministerstvo obrany, Praha 6, CZ
- (11) 11207
(21) 2001-11879
(73) Česká republika - Ministerstvo obrany, Praha 6, CZ
- (11) 11317
(21) 2001-11759
(73) Česká republika - Ministerstvo obrany, Praha 6, CZ
- (11) 11648
(21) 2001-12369
(73) Česká republika - Ministerstvo obrany, Praha 6, CZ
- (11) 11795
(21) 2001-12370
(73) Česká republika - Ministerstvo obrany, Praha 6, CZ
- (11) 14147
(21) 2004-15030
(73) MANDÍK, a.s., Hostomice, CZ
- (11) 14295
(21) 2004-15029
(73) MANDÍK, a.s., Hostomice, CZ
- (11) 15560
(21) 2005-16569
(73) Česká republika - Ministerstvo obrany, Praha 6, CZ
- (11) 15702
(21) 2005-16297
(73) MH RACING s.r.o., Třebíč, CZ
- (11) 16869
(21) 2006-17676
(73) Česká republika - Ministerstvo obrany, Praha 6, CZ
- (11) 17609
(21) 2006-18299
(73) Česká republika - Ministerstvo obrany, Praha 6, CZ

PD4Q

Převod práv a ostatní změny vlastníků průmyslových vzorů

- | | |
|---|---|
| (11) 25352 | (11) 31912 |
| (21) 1993-27060 | (21) 2003-34666 |
| (73) Česká republika - Ministerstvo obrany, Praha 6, CZ | (73) Česká republika - Ministerstvo obrany, Praha 6, CZ |
| (11) 26785 | (11) 31913 |
| (21) 1995-28749 | (21) 2003-34668 |
| (73) Česká republika - Ministerstvo obrany, Praha 6, CZ | (73) Česká republika - Ministerstvo obrany, Praha 6, CZ |
| (11) 27007 | (11) 31980 |
| (21) 1995-28748 | (21) 2003-34374 |
| (73) Česká republika - Ministerstvo obrany, Praha 6, CZ | (73) Česká republika - Ministerstvo obrany, Praha 6, CZ |
| (11) 29115 | (11) 32009 |
| (21) 1999-31621 | (21) 2003-34667 |
| (73) Česká republika - Ministerstvo obrany, Praha 6, CZ | (73) Česká republika - Ministerstvo obrany, Praha 6, CZ |
| (11) 29168 | (11) 32050 |
| (21) 1999-31509 | (21) 2003-34665 |
| (73) Česká republika - Ministerstvo obrany, Praha 6, CZ | (73) Česká republika - Ministerstvo obrany, Praha 6, CZ |
| (11) 31725 | (11) 32132 |
| (21) 2003-34375 | (21) 2003-34669 |
| (73) Česká republika - Ministerstvo obrany, Praha 6, CZ | (73) Česká republika - Ministerstvo obrany, Praha 6, CZ |
| (11) 31766 | (11) 32133 |
| (21) 2003-34438 | (21) 2003-34671 |
| (73) Česká republika - Ministerstvo obrany, Praha 6, CZ | (73) Česká republika - Ministerstvo obrany, Praha 6, CZ |

- (11) 32135
(21) 2003-34670
(73) Česká republika - Ministerstvo obrany, Praha 6, CZ
- (11) 32213
(21) 2003-34373
(73) Česká republika - Ministerstvo obrany, Praha 6, CZ
- (11) 32390
(21) 2004-35286
(73) Česká republika - Ministerstvo obrany, Praha 6, CZ
- (11) 33633
(21) 2005-36564
(73) Česká republika - Ministerstvo obrany, Praha 6, CZ
- (11) 33810
(21) 2006-36811
(73) Česká republika - Ministerstvo obrany, Praha 6, CZ
- (11) 33967
(21) 2007-37067
(73) UNiBON spol. s r.o., Slaný, CZ
- (11) 33968
(21) 2007-37068
(73) UNiBON spol. s r.o., Slaný, CZ
- (11) 34079
(21) 2007-37037
(73) UNiBON spol. s r.o., Slaný, CZ
- (11) 34083
(21) 2007-37082
(73) Česká republika - Ministerstvo obrany, Praha 6, CZ
- (11) 34101
(21) 2007-37051
(73) UNiBON spol. s r.o., Slaný, CZ
- (11) 34166
(21) 2007-37097
(73) UNiBON spol. s r.o., Slaný, CZ
- (11) 34276
(21) 2008-37438
(73) Česká republika - Ministerstvo obrany, Praha 6, CZ
- (11) 34277
(21) 2008-37440
(73) Česká republika - Ministerstvo obrany, Praha 6, CZ
- (11) 34447
(21) 2008-37439
(73) Česká republika - Ministerstvo obrany, Praha 6, CZ
- (11) 34486
(21) 2008-37437
(73) Česká republika - Ministerstvo obrany, Praha 6, CZ

QA9A

- (73) Kašpar Martin, Praha, CZ
(11) 301600
(54) Kompaktní kyslíkový inhalátor s energetickým nápojem
- (73) TAJMAC-ZPS, a. s., Zlín, CZ
(11) 301607
(54) Zařízení pro pohon vřeten obráběcího stroje

Nabídka licence

Zamítnuté a částečně zamítnuté přihlášky ochranných známek před zveřejněním

Kapitola obsahuje údaje o rozhodnutích o přihláškách ochranných známek, u kterých byly na základě provedeného věcného průzkumu shledány Úřadem důvody pro zamítnutí přihlášky ochranné známky podle ustanovení § 4 nebo 6 zákona č. 441/2003 Sb. Na základě toho Úřad vydal rozhodnutí o zamítnutí přihlášky podle ustanovení § 22 zákona č. 441/2003 Sb., a to pro celý seznam výrobků a služeb nebo pro jeho část. Údaje o výsledku rozhodnutí (zamítnutí přihlášky, částečné zamítnutí přihlášky) jsou uvedeny za datem právní moci rozhodnutí pod INID kódem (583) s názvem "Datum právní moci rozhodnutí/výsledek rozhodnutí".

(210) **O-467479**

(540) **Labská plavební společnost**

(583) 04.01.2011 / zamítnutí přihlášky

(210) **O-470708**

(540) **Vinařství Nechory**

(583) 11.03.2010 / zamítnutí přihlášky

(210) **O-471232**

(540) **BREWER PILS**

(583) 09.03.2010 / částečné zamítnutí přihlášky

Přehled zveřejněných přihlášek ochranných známek

Přihlášky ochranných známek, které byly na základě výsledků formálního a věcného průzkumu provedeného Úřadem shledány schopné zápisu do rejstříku ochranných známek, jsou obsaženy v této kapitole. Důležitou právní skutečností je, že zveřejněním přihlášky ochranné známky v této kapitole Věstníku (§ 23 zákona č. 441/2003 Sb.) začíná běžet zákonná tříměsíční lhůta pro podání námitek podle ustanovení § 25 zákona č. 441/2003 Sb.

Číselný přehled

O-463954, O-466417, O-466505, O-466550, O-466552, O-466553, O-468504, O-468616, O-469055, O-469515, O-469743, O-470602, O-470603, O-470880, O-471209, O-471212, O-471232, O-471259, O-471497, O-471605, O-471659, O-471765, O-471813, O-471820, O-471821, O-471828, O-471833, O-471834, O-471835, O-471836, O-472029, O-472208, O-472228, O-472389, O-472427, O-472450, O-472477, O-472478, O-472479, O-472480, O-472481, O-472482, O-472483, O-472484, O-472485, O-472535, O-472551, O-472552, O-472632, O-472699, O-472740, O-472742, O-472820, O-472840, O-472934, O-472935, O-472936, O-472975, O-473017, O-473018, O-473038, O-473070, O-473071, O-473078, O-473238, O-473255, O-473260, O-473360, O-473367, O-473368, O-473389, O-473402, O-473555, O-473556, O-473563, O-473581, O-473587, O-473588, O-473763, O-473784, O-473785, O-473787, O-473788, O-473940, O-473979, O-473980, O-473981, O-474017, O-474055, O-474064, O-474116, O-474121, O-474122, O-474153, O-474188, O-474196, O-474197, O-474206, O-474243, O-474244, O-474247, O-474270, O-474272, O-474280, O-474291, O-474298, O-474303, O-474334, O-474335, O-474336, O-474358, O-474361, O-474490, O-474499, O-474595, O-474629, O-474728, O-474778, O-474798, O-474801, O-474807, O-474811, O-474873, O-474875, O-474899

Zveřejněné přihlášky ochranných známek

(210) **O-463954**

(220) 21.11.2008

(320) 21.11.2008

(511) 30

(540) **KÁVA VE ZNAMENÍ TOUHY**

(510) (30) káva, kávové extrakty, kávové náhražky, kávové nápoje a přípravky pro tyto nápoje.

(730) **Kraft Foods France SAS**, 13 Avenue Morane Saulnier, 78140 Vélizy Villacoublay, FR

(740) Čermák Hořejš Matějka a spol., JUDr. Jan Matějka, advokát, Národní 32, Praha 1, 11000

(540)

The logo for HERMOD features the word "HERMOD" in a bold, black, sans-serif font. The letter "O" is replaced by a red circle with a white dot in the center, resembling a stylized eye or a globe.

(510) (16) výrobky z papíru, periodika, tiskoviny, tištěné publikace týkající se telekomunikací, Internetu, výpočetních služeb a multimédií; (35) propagační činnost, reklama, provozování inzertní a reklamní agentury, automatické zpracování informací, zprostředkovatelská a obstaravatelská činnost v oblasti výpočetní techniky, zprostředkovatelská a obstaravatelská činnost v oblasti informatiky a souvisejícího obchodu, marketing, činnost ekonomických a organizačních poradců; (38) služby související s mobilní a pevnou telekomunikací, telefony, datovými přenosy textů a obrazů, vysílání zpráv, služby přijímání, posílání, přenášení a přijímání rádiiem, půjčování telefonních přístrojů, zajišťování služeb Internetu, informace o telekomunikacích (včetně webových stránek), služby v oblasti dat umožňujících přenos informací, služby spojené s pronájmem datových sítí; (42) projekční, analytické a inženýrské práce v oblasti telekomunikací, poradenská činnost v oblasti výpočetní techniky a jejího servisu se zaměřením na sestavování webových stránek na Internetu, poskytování konzultací k výpočetní technice, programování počítačů a vytváření software, služby v oblasti počítačových programů, poskytování služeb v oblasti datových systémů.

(590) Barevná

(730) **HERMOD, a.s.**, Koněvova 1660/141, Praha 3, 13083, CZ

(740) Advokátní kancelář Veverka & Partneři, s.r.o., Mgr. Jiří Prokop, Londýnská 730/59, Praha 2, 12000

(210) **O-466417**

(220) 09.03.2009

(320) 09.03.2009

(511) 20, 39

(540)

TRITON

(510) (20) stolní desky, desky pod psací stroje, gauče, kartotéky (nábytek), nekovové kování na dveře, okna nebo postele, křesla, podstavce na květináče, stoly na květiny, lavičky (nábytek), skládací lehátka, lenošky, kovový nábytek, školní nábytek, opěrky na hlavu u nábytku, pásy dřevěné, pásy korkové, podstavce na počítačové stroje, stoly pojízdné pro počítače, podhlavníky, podnožky, podušky, pohovky, pohovky čalouněné s podnožkou, polštáře, příborníky, psací stoly, stoly pod psací stroje, kovová sedadla, sofa, stoličky, stoly na květiny, stoly odkládací, stoly kovové, rýsovací, pracovní a psací, školní nábytek, truhlářské umělecké výrobky, židle, židle vysoké pro děti, kancelářské židle, vše výše uvedené s výjimkou nábytku do koupelny a sprchy, jeho částí a vybavení; (39) pronájem parkovacích ploch, služby parkování automobilů, rezervace v dopravě, záchranné služby, vše výše v této třídě uvedené s výjimkou námořní kontejnerové dopravy.

(730) **OFFICE PRO s.r.o.**, Brázdímská 1843, Brandýs nad Labem - Stará Boleslav, 25001, CZ

(740) JUDr. Michal Chráma, Ph.D., advokát, Hradešinská 5/977, Praha 10, 10100

(590)

(730) **HERMOD, a.s.**, Koněvova 1660/141, Praha 3, 13083, CZ

(740) Advokátní kancelář Veverka & Partneři, s.r.o., Mgr. Jiří Prokop, Londýnská 730/59, Praha 2, 12000

(210) **O-466552**

(220) 12.03.2009

(320) 12.03.2009

(511) 16, 35, 38, 42

(540)

(210) **O-466505**

(220) 11.03.2009

(320) 11.03.2009

(511) 9, 16, 35, 41

(540)

Mladá fronta ZDN

(510) (9) nahrané i nenahrané nosiče informací všeho druhu jako disky, diskety, CD Rom, pásky, nahrané i nenahrané nosiče zvuku a obrazu, software, elektronické publikace; (16) papír, výrobky z papíru, které nejsou zařazeny do jiných tříd, tiskoviny, periodický a neperiodický tisk, zejména časopisy, noviny, knihy, prospekty, plakáty, fotografie, pohlednice, kalendáře, knihařské výrobky, propagační materiály a předměty z papíru, obalový materiál, tiskařské typy a štočky; (35) marketing, reklama, organizování výstav pro reklamní a komerční účely, inzertní a propagační činnost; (41) nakladatelská a vydavatelská činnost v oboru zábavních, odborných, zpravodajských a vzdělávacích tiskovin, časopisů, periodických i neperiodických publikací, zvukových, textových a audiovizuálních nosičů, produkční a agenturní činnost v oblasti zábavy, kultury a výchovy, pořádání zábavních a odborných soutěží, společenských akcí, výstav, vzdělávacích, zábavních, sportovních a kulturních akcí, odborných setkání, seminářů a konferencí.

(730) **Mladá fronta a.s.**, Mezi Vodami 1952/9, Praha 4 - Modřany, 14300, CZ

(740) AK Štros Kusák Čermák, JUDr. Karel Čermák jr., Ph.D., LL.M., advokát, Národní 32, Praha 1, 11000

(210)

(220)

(320)

(511)

(540)

The logo for MAXfone features the word "MAXfone" in a bold, black, sans-serif font. The "X" is stylized with a white dot in the center, and the "f" is lowercase.

(510) (16) výrobky z papíru, periodika, tiskoviny, tištěné publikace týkající se telekomunikací, Internetu, výpočetních služeb a multimédií; (35) propagační činnost, reklama, provozování inzertní a reklamní agentury, automatické zpracování informací, zprostředkovatelská a obstaravatelská činnost v oblasti informatiky a souvisejícího obchodu, marketing, činnost ekonomických a organizačních poradců; (38) služby související s mobilní a pevnou telekomunikací, telefony, datovými přenosy textů a obrazů, vysílání zpráv, služby přijímání, posílání, přenášení a přijímání rádiiem, půjčování telefonních přístrojů, zajišťování služeb Internetu, informace o telekomunikacích (včetně webových stránek), služby v oblasti dat umožňujících přenos informací, služby spojené s pronájmem datových sítí; (42) služby v oblasti počítačových programů.

(730) **MAXfone, s.r.o.**, Lannova 47/89, České Budějovice, 37001, CZ

(740) Advokátní kancelář Veverka & Partneři, s.r.o., Mgr. Pavel Koutný, advokát, Londýnská 730/59, Praha 2, 12000

(210) **O-466550**

(220) 12.03.2009

(320) 12.03.2009

(511) 16, 35, 38, 42

(210)

(220)

(320)

(511)

(540)



(510) (16) výrobky z papíru, periodika, tiskoviny, tištěné publikace týkající se telekomunikací, Internetu, výpočetních služeb a multimédií; (35) propagační činnost, reklama, provozování inzertní a reklamní agentury, automatické zpracování informací, zprostředkovatelská a obstaravatelská činnost v oblasti informatiky a souvisejícího obchodu, marketing, činnost ekonomických a organizačních poradců; (38) služby související s mobilní a pevnou telekomunikací, telefony, datovými přenosy textů a obrázků, vysílání zpráv, služby přijímání, posílání, přenášení a přijímání rádiem, půjčování telefonních přístrojů, zajišťování služeb Internetu, informace o telekomunikacích (včetně webových stránek), služby v oblasti dat umožňujících přenos informací, služby spojené s pronájmem datových sítí; (42) služby v oblasti počítačových programů.

(590) Barevná

(730) **TEMS, s.r.o.**, Lannova třída 47, České Budějovice, 37001, CZ

(740) Advokátní kancelář Veverka & Partneři, s.r.o., Mgr. Pavel Koutný, advokát, Londýnská 730/59, Praha 2, 12000

(210) **O-468504**

(220) 08.06.2009

(320) 08.06.2009

(511) 9, 16, 28, 35, 38, 41, 42

(540)



(510) (9) stahovatelné vyzváněcí melodie, zpětná zvonění, grafika, tapety, hry a hudba prostřednictvím globální počítačové sítě a bezdrátových zařízení, stahovatelná videa, televizní show a video záznamy, software počítačového spojiče obrazovky, software počítačových her a video her, stahovatelné softwarové aplikace pro mobilní komunikační zařízení, počítačový aplikační software pro mobilní telefony, předzaznamenaná CD, CD-ROMy, DVD a paměťové karty typu flash, elektronické publikace, zejména knihy a časopisy, software počítačových her, podložky pod myši, klávesnice, brýle, zejména brýle na čtení a rámečky na brýle, stahovatelné hudební zvukové záznamy; (16) komiksové knihy, plakáty, pohlednice, pořadače s volnými listy, poznámkové bloky, složky, zápisníky, prázdné zapisovací deníky, poznámkové bloky, adresáře, kapesní kalendáře, kryty na knihy, nálepky na nárazníky, nálepky, alba na nálepky, stolní kalendáře, nástěnné kalendáře, záložky, obchodní karty, fotoalba, papírové visačky na dveře, montované a nemontované fotografie, pohlednice, pera a tužky, publikace, zejména brožury a letáky, tištěné listky, pozvánky, tištěné výukové materiály, plastické tašky pro balení, nažehlovací a plastické obtisky; (28) plyšové hračky, panenky a oblečení na panenky, hračky gumové povahy, hračky - akční figurky, hračky na klíček, stolní hry, hrací karty, létající disky, ozdoby na vánoční stromek, kostýmové masky, kaleidoskopy; (35) informace telefonního adresáře, zpracování dat pro třetí strany, služby on-linového maloobchodního prodeje, rozšiřování inzerce pro jiné prostřednictvím Internetu, poskytování a pronájem inzertního prostoru na Internetu, on-line inzertní a marketingové služby; (38) telekomunikační služby, zejména přenos hlasových, zvukových, vizuálních obrázků a dat telekomunikačními sítěmi, bezdrátovými komunikačními sítěmi, Internetem, sítěmi informačních služeb a datovými sítěmi, elektronický přenos hlasu, textu, obrázků, dat a informací prostřednictvím mobilních rádií, dvoucestných rádií, celulárních telefonů, digitálních celulárních telefonů, mobilních telefonů,

dispečerských rádií, pagerů, mobilních dispečerských rádií, mobilních datových přijímačů a vysílačů, služby televizního přenosu, komunikace dat prostřednictvím rádia, telekomunikací a satelitu, emailové služby, služby přístupu k telekomunikacím pro mobilní zařízení prostřednictvím bezdrátové sítě pro účel odesílání a příjmu emailu, faxů, dat, obrázků, informací, textu, numerických zpráv a textových zpráv a pro příjem a pro přístup ke globální komunikační síti, přenos novinek prostřednictvím Internetu, služby celosvětového přepinaného přenosu textu a zpráv, poskytování on-line diskuzních místností a elektronických nástěnek pro přenos zpráv mezi uživateli; (41) zábavní služby povahy výroby a distribuce filmů, televizních programů, rádio programů, on-line poskytování informací v oblasti zábavy, zábavní služby, zejména poskytování on-line interaktivních počítačových her pro více hráčů, zábavní služby povahy poskytování vyzváněcích melodií, grafiky, tapet a her prostřednictvím globální počítačové sítě a bezdrátových zařízení, služby mobilních médií a zábavní služby povahy přípravy obsahu v rámci této třídy; (42) konzultační služby v oblasti návrhu, výběru, implementace a použití počítačových softwarových systémů a systémů pro zpracování dat pro jiné, počítačové služby, zejména návrh, implementace, vytváření a údržba webových míst pro jiné konzultace v oblasti počítačových webových míst, počítačové služby, zejména poskytování vyhledávacích strojů pro Internet, které se používají pro vyhledávání informací, prostředků a webových míst jiných v globální počítačové síti, plánování, rozvoj a technická podpora elektronických komunikačních sítí, počítačové služby, zejména poskytovatel aplikačních služeb pro aplikační software na hostitelském počítači navržený pro obsluhu a zpracování informací a dat, návrh a vývoj on-line počítačových softwarových systémů, hostování digitálního obsahu na Internetu, zejména on-line žurnály a blogy, poskytování dočasného použití nestahovatelného počítačového softwaru používaného pro vytváření on-line žurnálů a blogů.

(730) **Fox Mobile Distribution GmbH**, Karl-Liebknecht-Str. 5, Berlin, DE

(740) Společná advokátní kancelář Všečka Zelený Švorčík Kalenský a partneři, JUDr. Pavel Zelený, Hájkova 2, Praha 2, 12000

(210) **O-468616**

(220) 11.06.2009

(320) 11.06.2009

(511) 38, 41

(540)

top vision

(510) (38) počítačová komunikace, poskytování internetových diskuzních fór; (41) činnost vzdělávací agentury, školení, pořádání a řízení školení, vyučování, vzdělávání, vzdělávací informace, výuka jazyků, příprava k přijímacím zkouškám na vysoké školy, organizování seminářů a konferencí, internetové vzdělávání.

(730) **top vision, s.r.o.**, U Půjčovny 952/2, Praha 1, 11000, CZ

(210) **O-469055**

(220) 25.06.2009

(320) 25.06.2009

(511) 16, 41

(540)

Zdravý život

(510) (16) tiskoviny, zejména časopisy; (41) nakladatelská a vydavatelská činnost v oboru vzdělávacích časopisů a periodických publikací.

(730) **Mladá fronta a.s.**, Mezi Vodami 1952/9, Praha 4 - Modřany, 14300, CZ

(210) **O-469515**

(220) 15.07.2009

(320) 15.07.2009

(511) 35

(540)

prague real expo

(510) (35) rozšiřování reklamních materiálů zákazníkům (letáky, prospekty, tisky, vzorky).

(730) **CENTRAL GROUP a.s.**, Na Strži 1702, Praha 4, 14000, CZ
(740) Mgr. Michaela Tomášková, Klicperova 1450, Kolín, 28000

- (210) **O-469743**
(220) 27.07.2009
(320) 27.07.2009
(511) 1, 4, 29, 37, 39, 42
(540)

PREOL
člen skupiny AGROFERT

- (510) (1) glycerin pro průmyslové účely, chemikálie pro průmysl; (4) pohonné hmoty, paliva, průmyslové a motorové oleje, mazadla, tuky a pasty spadající do této třídy, řepkový olej pro průmyslové účely; (29) rostlinné jedlé oleje a tuky; (37) údržba a opravy motorových vozidel, provozování čerpacích stanic s pohonnými hmotami a mazivy; (39) skladování paliv a maziv, pronájem skladišť a odstavných ploch, nákladní přeprava a rozvoz pohonných hmot; (42) technické poradenství, vypracování technologických postupů, chemické analýzy a rozborů, odborné konzultace v oblasti chemie, služby v oblasti chemie.
(730) **PREOL, a.s.**, Terezijská 47, Lovosice, 41017, CZ
(740) Ing. Václav Kratochvíl, patentový zástupce, Tábořská 758/33, Mladá Boleslav, 29301

- (210) **O-470602**
(220) 04.09.2009
(320) 04.09.2009
(511) 16, 30, 35, 41, 43
(540)

KÁVOVÝ SLABIKÁŘ

- (510) (16) tiskárenské výrobky, publikace, časopisy, letáky, plakáty, učební a vyučovací pomůcky, samolepky všeho druhu, papírové a lepenkové nosiče informací všeho druhu, fotografie, veškeré obaly spadající do této třídy, papírové a lepenkové výrobky všeho druhu, tiskoviny, etikety, fólie, kalendáře, kartón, kapesníky papírové, kávové filtry, kelímky papírové, knihy, manuály, mapy, nálepky, obálky, blány z umělých hmot přilnavé natahovací pro paletizaci, pohlednice, poštovní známky, hliníkové obaly potravinářských a nepotravinářských obalů, praporky, prospekty, příručky, ručníky papírové, sáčky, šablony, školní potřeby, tabule, štítky, tikety, vstupenky, tiskopisy, tisky (rytiny), toaletní papír, tužky, ubrousky, ubrusy papírové, fólie na balení z umělé hmoty, vazby knihařské, vlajky papírové, výrobky papírenské, vzory na kopírování a pro výšivky, záložky, zápisníky, znaky grafické pro kopírování; (30) káva a veškeré výrobky a nápoje z ní, kávové náhražky, čaj, kakao, cukr, pečivo, cukrovinky, zmrzliny, med, sirup, nálevy, koření, aromatické přípravky, bonbóny, čokoláda, výrobky a nápoje čokoládové, žvýkací guma, hřebíček, dorty, chléb, kávové příchutě, ledový čaj, ledová káva, kávové nápoje s mlékem, medovňky, perníky, veškeré nápoje a výrobky kakaové, přísady do nápojů, nápoje a výrobky na bázi čaje, pražená i nepražená káva, mletá i nemletá káva, instantní káva, pastilky, pralinky, příchutě, přísady, skořice, sladidla, sůl, sušenky, suchary, keksy, biskvity, trestí, vanilín, vanilka, voda a výrobky a nápoje z ní; (35) činnost poradenská, informační a kontrolní ve všech oblastech týkajících se kávy a oblastí souvisejících v rámci této třídy, činnost propagační, reklama, pomoc při řízení obchodní činnosti, obchodní administrativa, hospodářské a ekonomické prognózy, správa hotelů, obchodní informace, kanceláře dovozní a vývozní, inzerce poštou, komerční správa licencí na výrobky a služby ostatních, komunikační média (prezentace výrobků, služeb, návodů, postupů v komunikačních médiích v rámci této třídy), marketingové studie, oceňování obchodních podniků, organizování obchodních nebo reklamních výstav a soutěží, personální poradenství, pronájem reklamní doby a reklamních materiálů a ploch a textů, obchodní průzkumy a průzkumy trhu a veřejného mínění; (41) činnost konzultační, vzdělávací, výchovná, rekvalifikační, pořádání konferencí a symposií, vydávání publikací, zábava, sportovní a kulturní aktivity, elektronické publikování, informace o možnostech rekreace, rozptýlení, zábavy a vzdělávání, klubové služby, kolokvium - organizování a vedení, vydávání knih, pořádání loterií, provozování muzea, obrazové zpravodajství, organizace a

pořádání koncertů a plesů a kulturních nebo vzdělávacích výstav, organizování představení a soutěží, plánování a organizování večírků, pořádání a řízení pracovních setkání, praktický výcvik, školení, výroba rozhlasových a televizních pořadů, tvorba novinových článků, psaní textů jiných než reklamních, předprodej vstupenek, výroba divadelních nebo jiných představení; (43) služby zajišťující stravování a nápoje, dočasné ubytování, automaty pro rychlé občerstvení, bary, bufety, domovy důchodců, hotely, jídelny, kavárny, kempy, motely, noclehárny, penziony, restaurace, pronajímání přenosných staveb a jednacích místností, půjčování mobiliáře, zásobování.

- (730) **Štrudl Michal**, Diskařská 2120/100, Praha 6, 16017, CZ

- (210) **O-470603**
(220) 04.09.2009
(320) 04.09.2009
(511) 16, 30, 35, 41, 43
(540)

KÁVOVÁ KOMORA ČESKÉ REPUBLIKY

- (510) (16) tiskárenské výrobky, publikace, časopisy, letáky, plakáty, učební a vyučovací pomůcky, samolepky všeho druhu, papírové a lepenkové nosiče informací všeho druhu, fotografie, veškeré obaly spadající do této třídy, papírové a lepenkové výrobky všeho druhu, tiskoviny, etikety, fólie, kalendáře, kartón, kapesníky papírové, kávové filtry, kelímky papírové, knihy, manuály, mapy, nálepky, obálky, blány z umělých hmot přilnavé natahovací pro paletizaci, pohlednice, poštovní známky, hliníkové obaly potravinářských a nepotravinářských výrobků, praporky papírové, prospekty, příručky, ručníky papírové, sáčky, šablony, školní potřeby, tabule, štítky, tikety, vstupenky, tiskopisy, tisky (rytiny), toaletní papír, tužky, ubrousky, ubrusy papírové, fólie na balení z umělé hmoty, vazby knihařské, vlajky papírové, výrobky papírenské, vzory na kopírování a pro výšivky, záložky, zápisníky, znaky grafické pro kopírování; (30) káva a veškeré výrobky a nápoje z ní, kávové náhražky, čaj, kakao, cukr, pečivo, cukrovinky, zmrzliny, med, sirup, nálevy, koření, aromatické přípravky, bonbóny, čokoláda, výrobky a nápoje čokoládové, žvýkací guma, hřebíček, dorty, chléb, kávové příchutě, ledový čaj, ledová káva, kávové nápoje s mlékem, medovňky, perníky, veškeré nápoje a výrobky kakaové, přísady do nápojů, nápoje a výrobky na bázi čaje, pražená i nepražená káva, mletá i nemletá káva, instantní káva, pastilky, pralinky, příchutě, přísady, skořice, sladidla, sůl, sušenky, suchary, keksy, biskvity, trestí, vanilín, vanilka, voda a výrobky a nápoje z ní; (35) činnost poradenská, informační a kontrolní ve všech oblastech týkajících se kávy a oblastí souvisejících v rámci této třídy, činnost propagační, kontrolní, reklama, pomoc při řízení obchodní činnosti, obchodní administrativa, hospodářské a ekonomické prognózy, správa hotelů, obchodní informace, kanceláře dovozní a vývozní, inzerce poštou, komerční správa licencí na výrobky a služby ostatních, komunikační média (prezentace výrobků, služeb, návodů, postupů v komunikačních médiích v rámci této třídy), makretinové studie, oceňování obchodních podniků, organizování obchodních nebo reklamních výstav a soutěží, personální poradenství, pronájem reklamní doby a reklamních materiálů a ploch a textů, obchodní průzkumy a průzkumy trhu a veřejného mínění; (41) činnost konzultační, vzdělávací, výchovná, rekvalifikační, pořádání konferencí a symposií, vydávání publikací, zábava, sportovní a kulturní aktivity, elektronické publikování, informace o možnostech rekreace, rozptýlení, zábavy a vzdělávání, klubové služby, kolokvium - organizování a vedení, vydávání knih, pořádání loterií, provozování muzea, obrazové zpravodajství, organizace a pořádání koncertů a plesů a kulturních nebo vzdělávacích výstav, organizování představení a soutěží, plánování a organizování večírků, pořádání a řízení pracovních setkání, praktický výcvik, školení, výroba rozhlasových a televizních pořadů, tvorba novinových článků, psaní textů jiných než reklamních, předprodej vstupenek, výroba divadelních nebo jiných představení; (43) služby zajišťující stravování a nápoje, dočasné ubytování, automaty pro rychlé občerstvení, bary, bufety, domovy důchodců, hotely, jídelny, kavárny, kempy, motely, noclehárny, penziony, restaurace, pronajímání přenosných staveb a jednacích místností, půjčování mobiliáře, zásobování.

(730) **Kávoová komora České republiky**, Diskařská 100, Praha 6, 16017, CZ

(220) 15.10.2009
(320) 15.10.2009
(511) 35, 36, 45
(540)

(210) **O-470880**

(220) 19.09.2009
(320) 19.09.2009
(511) 38
(540)

RAFT.CZ

(510) (38) provozování internetového serveru a portálu.
(730) **Ing. Petr Ptáček**, Pod Výrovem 1045, Nové Město nad Metují, 54901, CZ



(210) **O-471209**

(220) 02.10.2009
(320) 02.10.2009
(511) 38, 41, 42
(540)

Slyšet na vlastní oči

(510) (38) provozování rozhlasového vysílání; (41) pořádání koncertů, tvorba rozhlasových programů, rozhlasové zpravodajství, publicistika; (42) tvorba a provozování webových stránek.
(730) **Český rozhlas**, Vinohradská 12, Praha 2, 12099, CZ
(740) Advokátní kancelář JUDr. Filip Winter, JUDr. Filip Winter, advokát, Na Příkopě 25, Praha 1, 11000

(510) (35) obchodní nebo podnikatelské informace, obchodní nebo podnikatelské poradenství, pomoc při řízení obchodní činnosti a služby, poradenství v obchodní činnosti, kupní smlouvy - zpracování (administrativní činnost), zakládání a správa společností, obchodní smlouvy - zpracování, služby insolvenčního správce v rámci této třídy; (36) obchodování s nemovitostmi, nemovitosti (zprostředkování -), pronájem nemovitostí, úschovny služby (úschova v bezpečnostních schránkách), vymáhání pohledávek; (45) právnické (komerční služby).
(730) **Mašek advokáti s.r.o.**, Boušova 792, Praha 9, 19014, CZ

(210) **O-471212**

(220) 02.10.2009
(320) 02.10.2009
(511) 16, 38, 41
(540)

VODOVODA

(510) (16) tiskoviny a periodika, reklamní a propagační tiskoviny; (38) šíření informací po Internetu; (41) vzdělávací a školicí činnost, výchova.
(730) **Kunová Václava MUDr.**, Údolní 316/94, Praha 4, 14200, CZ

(210) **O-471605**

(220) 20.10.2009
(320) 20.10.2009
(511) 9, 12, 39
(540)

HAITAI

(510) (9) rádia, autorádia, rádiové přijímače, bezdrátové telefony, telefony, autotelefonní zařízení, páskové videorekordéry, televizní přijímače, vybavení pro dálková zařízení, kompaktní disky, videopásky, audiopásky, zařízení a média pro záznam, reprodukci nebo úpravu zvuku nebo obrazu nebo vizuální podoby nebo dat, telegrafy, telegrafické a automatické telegrafické soupravy, ruční soupravy telegrafické, telegrafické soupravy pro faksimile, telegrafické soupravy silmplex a multiplex s pevnou stanicí, laserové disky, zesilovače, tranzistory, magnetické disky, přístroje pro telefoto, vysílače, televizní vysílače, dorozumivací zařízení pro vozidla a pro lodě, antény a přenosná dorozumivací zařízení, zaměřovače, radarové soupravy, dálková měření kontrolující stroje a přístroje, záznamové stroje a přístroje, elektrické zapisovače zvuku, přehrávače záznamu, reproduktorové stroje a přístroje, antény, drátové rozvodnice, mikrofony, hydrofony, nadzvukové aplikované hloubkoměry, nadzvukové aplikované detektory, nadzvukovou vlnou aplikované detektory trhlin, elektronické kopírky, přehrávače video desek, elektrické kondenzátory, kamery, zařízení fotoblesku, filmové kamery, přístroje pro audiovizuální výuku, baterie, kalkulačky, počítače a jejich příslušenství, žehličky elektrické, přijímače, kazetové přehrávače do vozu, elektronická zabezpečovací a poplašná zařízení proti odcizení motorových vozidel a proti krádežím a nežádoucím vniknutím, alarmy, lokátory, satelitní a mobilní komunikační přístroje a zařízení, určená zejména k ochraně a sledování dopravních prostředků a mobilních objektů, jejich navigaci, ovládání, měření a placení; (12) zabezpečovací zařízení proti zcizení dopravních prostředků; (39) sledování dopravních prostředků, vyhledávání umístění dopravních prostředků pomocí GPS a GRPS systémů.
(730) **DUEL CZ spol. s r.o.**, Liliová 223, Kamenice, 25168, CZ

(210) **O-471232**

(220) 05.10.2009
(320) 05.10.2009
(511) 5
(540)

BREWER PILS

(510) (5) výrobky lékárnické a hygienické pro lékařské účely, zejména hygienické potřeby pro lékařství a osobní hygienu, farmaceutické a veterinářské výrobky, hygienické výrobky pro léčebné účely, diabetické přípravky pro léčebné účely, potraviny pro batolata, náplasti, obvazový materiál, materiály pro plombování zubů a pro zubní otisky, dezinfekční přípravky, výrobky pro hubení škodlivých zvířat, fungicidy, herbicidy.
(730) **BREWER s.r.o.**, Masná 861/7, Ostrava, 70200, CZ

(210) **O-471259**

(220) 06.10.2009
(320) 06.10.2009
(511) 3, 5, 29, 35
(540)

BIOKOKOSÁK

(510) (3) přípravky na bělení a jiné prací prostředky, přípravky pro čištění, leštění, odmašťování a broušení, mýdla, parfumerie, vonné oleje, kosmetika, vlasové vody, zubní pasty; (5) farmaceutické a veterinářské výrobky, hygienické výrobky pro léčebné účely, dietetické přípravky pro léčebné účely, potraviny pro batolata vyráběné v souladu s předpisy o ekologickém zemědělství, náplasti, obvazový materiál, materiály pro plombování zubů a zubní otisky, dezinfekční přípravky, výrobky pro hubení škodlivých zvířat, fungicidy, herbicidy; (29) ovoce a zelenina konzervované, sušené, zavařené, želé, džemy, kompoty, vejce, mléko a mléčné výrobky, oleje, tuky jedlé, vše vyráběné v souladu s předpisy o ekologickém zemědělství; (35) propagační činnost, reklama, pomoc při řízení obchodní činnosti, obchodní administrativa, kancelářské práce.

(730) **Natures Care CZ s.r.o.**, Hlavní 15, Střílky, 76804, CZ
(740) Mgr. Martin Charvát, Krkoškova 2, Brno, 61300

(210) **O-471659**

(220) 22.10.2009
(320) 22.10.2009
(511) 29, 30
(540)

DIAMAX

(510) (29) jedlé oleje a tuky, vejce, mléko a jejich výrobky, oleje a tuky všeho druhu, masové výtahy, extrakty z mořských chaluž, bramborová vláknina, modifikovaný bramborový škrob jako potravina, ovocné přípravky obsahující zhuštěnou ovocnou šťávu, ovoce a pektin nebo jiná pojidla pro výrobu krémů, potravinářská pojiva, tmely, stabilizátory, škrobové přípravky, kasein a jeho extrakty, texturované proteiny a směsi z nich, kolagen a jeho přípravky v rámci této třídy, pufovaná sója a rýže,

(210) **O-471497**

náplně na bázi tvarohu, marmelády, džemu, máku a zpracovaných ořechů, krémy, pomazánky, polevy, pasty na bázi másla, tuků, tukových náhražek, odtučněné, z vajec a jejich náhražek, z mléčných výrobků, veškeré zlepšující přípravky a speciální komponenty - vše pro pekárenskou a cukrářskou výrobu, přípravky na bázi mikroorganismů pro humánní použití (řasy), bílkovinné přípravky sušené, vše v rámci této třídy; (30) čokoláda a výrobky z ní v rámci této třídy, čokoládové polevy, čokoládové nápoje, čokoládové pomazánky, čokoládové náplně a krémy, mouka a přípravky z obilovin, obilniny pro osobní konzumaci, homogenizované potravinářské moučné směsi pro další zpracování, přírodní bramborový škrob a škrobové přípravky i výrobky, pufovaná sója a rýže, přípravky zahušťovací, pojící, zlepšující, stabilizující a speciální přípravky pro pekárenskou a cukrářskou výrobu s výjimkou přísad a vonných chuťových látek, vše v rámci této třídy.

(730) **Kaka CZ s.r.o.**, Zahradní 360, Jeneč, 25261, CZ

(210) **O-471765**

(220) 27.10.2009

(320) 27.10.2009

(511) 9

(540)

fg | FORTE

(510) (9) akumulátory elektrické, akumulátory elektrické pro vozidla, baterie články (elektrické).

(730) **fgFORTE s.r.o.**, Na Sádkách 3478, Kroměříž, 76701, CZ

(210) **O-471813**

(220) 30.10.2009

(320) 30.10.2009

(511) 16, 30, 35

(540)

Kafka Oblaten und Süßigkeiten

(510) (16) papír, lepenka a výrobky z těchto materiálů, tiskárenské výrobky, papírové a plastické obaly spadající do této třídy, etikety s výjimkou textilních, papírové a plastické tašky spadající do této třídy, zejména pro výrobky ve třídě 30; (30) výrobky z obilovin, cukru, kaka, čokolády, zejména oplatky, vafle, sušenky, cukrovinky a další sladkosti; (35) propagační činnost, reklama, pomoc při řízení obchodní činnosti, obchodní administrativa v souvislosti s výrobky ve třídách 16 a 30.

(730) **Riehle Friedemann**, Kořenského 11, Praha 5, 15000, CZ

(740) Karel Čálek, patentový zástupce, Nad Palatou 12, Praha 5, 15000

(210) **O-471820**

(220) 31.10.2009

(320) 31.10.2009

(511) 12, 18, 25, 29, 30, 35, 36, 40, 41, 43

(540)

DIKEDO

(510) (12) dopravní prostředky pozemní, motorová i bezmotorová vozidla jednostopá, dvoustopá i třístopá a ostatní silniční a terénní dopravní prostředky, jejich pohonné jednotky, karosérie a další části, včetně náhradních dílů a doplňků, vše spadající do této třídy; (18) kůže a náhražky kůže, výrobky z kůže a náhražek kůže, surové kůže a kožešiny, semiš, kožená galanterie, kuřky a zavazadla, deštníky, slunečníky, hole, sedlářské výrobky, kožené potahy a ozdoby na nábytek, vše v rámci této třídy; (25) oděvy dámské, pánské a dětské, konfekční i nekonfekční, sportovní soupravy, spodní prádlo dámské, pánské, dětské, oděvní doplňky

v rámci této třídy, pokrývky hlavy, rukavice, punčochové zboží, společenská, sportovní, vycházková a domácí obuv; (29) potraviny a potravinářské výrobky živočišného původu, jakož i ovoce a zelenina a jiné zahradní či obdobné jedlé výrobky připravené pro konzumaci, vše v rámci této třídy, mléko a mléčné výrobky, včetně mléčných nápojů, maso, masové a uzeninové výrobky, též paštiky a kaviár, spadající do této třídy, ryby, drůbež, měkkýši, koryši, zvěřina, konzervované potraviny na bázi výrobků ve třídě 29, hotová jídla na bázi masa, ryb, drůbeže, zvěřiny a upravené zeleniny, hotové polévky, saláty, texturované proteiny a směsi z nich pro humánní využití, výrobky pro zušlechťování poživatin (pasty a pomazánky z leguminos a z jejich směsí, želírovací látky, mléko a mléčné výrobky, vejce, jejich výtažky, náhražky a výrobky z nich, žitné klíčky, jedlé oleje a tuky, zelenina zmrazená, sušená a vařená, ovoce, zmrazené, sušené, vařené a kandované, ovocná dřeva, marmelády, hrozinky, dárkové potravinové balíky se směsí potravinových produktů spadajících do této třídy, plnicí maso do pečiva na bázi tvarohu, upraveného máku, upravených ořechů, džemu, upraveného masa, ryb, zvěřiny, zeleniny a sýrů; (30) suroviny a polotovary pro pekárenskou, cukrářskou, těstářskou a gastronomickou výrobu v rámci této třídy, mlynářské, těstářské, pekařské, cukrářské a gastronomické výrobky zařazené ve třídě 30, výrobky expandované, extrudované, včetně ostatních výrobků zdravé a racionální výživy zařazených v této třídě obsahující např. biodegradovatelné látky, obalová pouzdra z mouky, přírodní vlákniny, ostatní ingredience (koření) zařazené v této třídě, běžné, jemné a trvanlivé pečivo, cukrovinky nečokoládové i čokoládové, káva, kávové náhražky a přísady, čaj, kakao a kakaové přípravky a výrobky, čokoláda, rýže, cukr, med, mák, sůl, droždí, kypřicí prášky, melasový sirup, kmín, koření a jeho směsi, potravinářské dresingy a zahušťovače v rámci této třídy, koření jako sušené byliny, jejich výtažky a náhražky, hotová jídla studená i teplá kuchyně na bázi mouky a těstovin, též dehydratovaná hotová jídla a směsi k přípravě hotových jídel, zmrzlina, potravinové doplňky ve formě práškových směsí, pastilek, bonbónů, prášků nebo žvýkaček, spadajících do této třídy, trestí a výtažky do potravin, nikoliv pro lékařské účely, přípravky aromatické (potravinářské), zvláště esence na pečení, fermenty pro těsto, prášky kuchařské a do pečiva, koření všeho druhu, kypřicí prášky do těsta, koření do polévek, směs různého koření, koření mleté či nikoliv, extrakty a moučky ze sladu pro lidskou spotřebu, záhlivky na saláty, majonézové omáčky, ovocné salátové omáčky (dresingy) a sojové omáčky, doplňky výživy s obsahem minerálů, multiminerálových komplexů a stopových prvků v rámci této třídy; (35) maloobchodní a velkoobchodní služby s výrobky uvedenými ve třídách 12, 18, 25, 29, a 30, inzerce, předvádění zboží, obchodní informace, pomoc, poradenství a poskytování konzultací v obchodní činnosti, zprostředkování interaktivního obchodu pomocí globálních komunikačních sítí (Internet) s výrobky tříd 1 - 34, administrativní práce spadající do této třídy, organizování komerčních a obchodních výstav, vytváření obchodních a obchodně-informačních sítí, zprostředkovatelská činnost v oblasti obchodu s potravinami, zprostředkování obchodních záležitostí s výrobky tříd 1 - 34, shromažďování různého zboží pro třetí osoby (kromě jejich přepravy), v rozsahu zboží tříd 1 - 34, za účelem umožnění spotřebitelům, aby si tyto výrobky mohli pohodlně prohlížet a nakupovat, dovozní a vývozní agentura, rozšiřování vzorků zboží, obchodní pomoc v oblasti pekařství, těstářství, cukrářství, gastronomie a služeb s tím souvisejících; (36) činnost realitní kanceláře, služby nemovitosti, správa nemovitostí, bytových i nebytových prostor, jejich pronájem, nákup a prodej, včetně zprostředkovatelských činností v této oblasti, investiční činnost, obstaravatelská a zprostředkovatelská činnost v oblasti investic, finanční a peněžní služby a jejich zprostředkování, pronájem zařízení spadajících do této třídy; (40) služby pekařství, cukrářství a gastronomie, spadající do této třídy, zejména zpracování těsta, zhotovování pekařských a cukrářských polotovarů a jejich tepelné zpracování, příprava a zhotovování potravin v rámci této třídy, jako například mícháním, sekáním, mixováním, skrábáním, vařením, dušením, pečením, smažením, grilováním, opékáním, flambováním, napařováním, blanžirováním, restováním, fritováním, mikrovlnným zpracováním, konzervování potravin, včetně uzení, lisování ovoce, mletí, pražení, zprostředkovatelská činnost v oblasti pekařství, těstářství, cukrářství, zprostředkovatelská činnost v

oblasti gastronomie v rámci služeb pekařství, těstářství a cukrářství v rámci této třídy; (41) činnosti výchovného, vzdělávacího, společenského, kulturního a sportovního charakteru, vydavatelská a nakladatelská činnost, informace o možnostech rekreace, o možnostech zábavy, o výchově a vzdělávání, klubové služby v rámci této třídy, organizování a vedení školení, seminářů, konferencí, symposií, kolokvií a kongresů, organizování a zajišťování soutěží, kulturních a sportovních akcí, spadajících do této třídy, plánování a organizování večírků a různých setkání, vše v rámci této třídy, pořádání soutěží krásy, reportéřské služby, tvorba a režie televizních a rozhlasových pořadů, režie a produkce filmů, zprostředkovatelská činnost v oblasti kultury, vzdělání, sportu a zábavy agenturní činnost v oblasti kultury a výchovy, zveřejňování textů, kromě reklamních, prodej a předprodej vstupenek; (43) hostinská činnost, gastroservis - zásobovací služby, zásobování restaurací a provozoven potravinářskými výrobky a nápoji, poskytování gastronomických služeb, služby spojené se stravováním, občerstvením a poskytováním pití, provozování restaurací, kaváren, vináren, barů, snack barů, pizzerií, motorestů, hostinců, závodních jídelen, menz a bufetů, služby rychlého občerstvení, catering, zajištění stravování při společenských akcích, příprava jídel teplé a studené kuchyně, provoz automatů pro rychlé občerstvení, poradenství v oboru gastronomie v rámci této třídy.

(590) Barevná

(730) **DIKEDO s.r.o.**, Prostorná 914/2, Ostrava, Mariánské Hory, 70900, CZ

(740) Silesia Patent & Trademark s.r.o., Pod Školou 1278, Šenov, 73935

(210) **O-471821**

(220) 31.10.2009

(320) 31.10.2009

(511) 12, 18, 25, 29, 30, 35, 36, 40, 41, 43

(540)



DIKEDO

(510) (12) dopravní prostředky pozemní, motorová i bezmotorová vozidla jednostopá, dvoustopá i třístopá a ostatní silniční a terénní dopravní prostředky, jejich pohonné jednotky, karosérie a další části, včetně náhradních dílů a doplňků, vše spadající do této třídy; (18) kůže a náhražky kůže, výrobky z kůže a náhražek kůže, surové kůže a kožešiny, semiš, kožená galanterie, kufrý a zavazadla, deštníky, slunečníky, hole, sedlářské výrobky, kožené potahy a ozdoby na nábytek, vše v rámci této třídy; (25) oděvy dámské, pánské a dětské, konfekční i nekonfekční, sportovní soupravy, spodní prádlo dámské, pánské, dětské, oděvní doplňky v rámci této třídy, pokrývky hlavy, rukavice, punčochové zboží, společenská, sportovní, vycházková a domácí obuv; (29) potraviny a potravinářské výrobky živočišného původu, jakož i ovoce a zelenina a jiné zahradní či obdobné jedlé výrobky připravené pro konzumaci, vše v rámci této třídy, mléko a mléčné výrobky, včetně mléčných nápojů, maso, masové a uzeninové výrobky, též paštiky a kaviár, spadající do této třídy, ryby, drůbež, měkkýši, koryši, zvěřina, konzervované potraviny na bázi výrobků ve třídě 29, hotová jídla na bázi masa, ryb, drůbeže, zvěřiny a upravené zeleniny, hotové polévky, saláty, texturované proteiny a směsi z nich pro humánní využití, výrobky pro zušlechťování poživatin (pasty a pomazánky z leguminos a z jejich směsí, želirovací látky, mléko a mléčné výrobky, vejce, jejich výtažky, náhražky a výrobky z nich, žitné klíčky, jedlé oleje a tuky, zelenina zmrazená, sušená a vařená, ovoce, zmrazené, sušené, vařené a kandované, ovocná dřev, marmelády, hrozinky, dárkové potravinové balíčky se směsí potravinových produktů spadajících do této třídy, plnicí masy do pečiva na bázi tvarohu, upraveného máku, upravených ořechů, džemu, upraveného masa, ryb, zvěřiny, zeleniny a sýrů; (30) suroviny a polotovary pro pekárenskou, cukrářskou, těstářenskou a gastronomickou výrobu v rámci této třídy, mlynářské,

těstářenské, pekařské, cukrářské a gastronomické výrobky zařazené ve třídě 30, výrobky expandované, extrudované, včetně ostatních výrobků zdravé a racionální výživy zařazených v této třídě obsahující např. biodegradovatelné látky, obalová pouzdra z mouky, přírodní vlákniny, ostatní ingredience (koření) zařazené v této třídě, běžné, jemné a trvanlivé pečivo, cukrovinky nečokoládové i čokoládové, káva, kávové náhražky a přísady, čaj, kakao a kakaové přípravky a výrobky, čokoláda, rýže, cukr, med, mák, sůl, droždí, kypřicí prášky, melasový sirup, kmín, koření a jeho směsi, potravinářské dresingy a zahušťovače v rámci této třídy, koření jako sušené byliny, jejich výtažky a náhražky, hotová jídla studené i teplé kuchyně na bázi mouky a těstovin, též dehydratovaná hotová jídla a směsi k přípravě hotových jídel, zmrzlina, potravinové doplňky ve formě práškových směsí, pastilek, bonbónů, prášků nebo žvýkaček, spadajících do této třídy, tresti a výtažky do potravin, nikoliv pro lékařské účely, přípravky aromatické (potravinářské), zvláště esence na pečení, fermenty pro těsto, prášky kuchařské a do pečiva, koření všeho druhu, kypřicí prášky do těsta, koření do polévek, směs různého koření, koření mleté či nikoliv, extrakty a moučky ze sladu pro lidskou spotřebu, zálivky na saláty, majonézové omáčky, ovocné salátové omáčky (dresingy) a sojové omáčky, doplňky výživy s obsahem minerálů, multiminerálových komplexů a stopových prvků v rámci této třídy; (35) maloobchodní a velkoobchodní služby s výrobky uvedenými ve třídách 12, 18, 25, 29, a 30, inzerce, předvádění zboží, obchodní informace, pomoc, poradenství a poskytování konzultací v obchodní činnosti, zprostředkování interaktivního obchodu pomocí globálních komunikačních sítí (Internet) s výrobky tříd 1 - 34, administrativní práce spadající do této třídy, organizování komerčních a obchodních výstav, vytváření obchodních a obchodně-informačních sítí, zprostředkovatelská činnost v oblasti obchodu s potravinami, zprostředkování obchodních záležitostí s výrobky tříd 1 - 34, shromažďování různého zboží pro třetí osoby (kromě jejich přepravy), v rozsahu zboží tříd 1 - 34, za účelem umožnění spotřebitelům, aby si tyto výrobky mohli pohodlně prohlížet a nakupovat, dovozní a vývozní agentura, rozšiřování vzorků zboží, obchodní pomoc v oblasti pekařství, těstářství, cukrářství, gastronomie a služeb s tím souvisejících; (36) činnost realitní kanceláře, služby nemovitostní, správa nemovitostí, bytových i nebytových prostor, jejich pronájem, nákup a prodej, včetně zprostředkovatelských činností v této oblasti, investiční činnost, obstaravatelská a zprostředkovatelská činnost v oblasti investic, finanční a peněžní služby a jejich zprostředkování, pronájem zařízení spadajících do této třídy; (40) služby pekařství, cukrářství a gastronomie, spadající do této třídy, zejména zpracování těsta, zhotovování pekařských a cukrářských polotovarů a jejich tepelné zpracování, příprava a zhotovování potravin v rámci této třídy, jako například mícháním, sekáním, mixováním, škrábáním, vařením, dušením, pečením, smažením, grilováním, opékáním, flambováním, napařováním, blanžírováním, restováním, fritováním, mikrovlnným zpracováním, konzervování potravin, včetně uzení, lisování ovoce, mletí, pražení, zprostředkovatelská činnost v oblasti pekařství, těstářství, cukrářství, zprostředkovatelská činnost v oblasti gastronomie v rámci služeb pekařství, těstářství a cukrářství v rámci této třídy; (41) činnosti výchovného, vzdělávacího, společenského, kulturního a sportovního charakteru, vydavatelská a nakladatelská činnost, informace o možnostech rekreace, o možnostech zábavy, o výchově a vzdělávání, klubové služby v rámci této třídy, organizování a vedení školení, seminářů, konferencí, symposií, kolokvií a kongresů, organizování a zajišťování soutěží, kulturních a sportovních akcí, spadajících do této třídy, plánování a organizování večírků a různých setkání, vše v rámci této třídy, pořádání soutěží krásy, reportéřské služby, tvorba a režie televizních a rozhlasových pořadů, režie a produkce filmů, zprostředkovatelská činnost v oblasti kultury, vzdělání, sportu a zábavy agenturní činnost v oblasti kultury a výchovy, zveřejňování textů, kromě reklamních, prodej a předprodej vstupenek; (43) hostinská činnost, gastroservis - zásobovací služby, zásobování restaurací a provozoven potravinářskými výrobky a nápoji, poskytování gastronomických služeb, služby spojené se stravováním, občerstvením a poskytováním pití, provozování restaurací, kaváren, vináren, barů, snack barů, pizzerií, motorestů, hostinců, závodních jídelen, menz a bufetů, služby rychlého občerstvení, catering, zajištění stravování při

společenských akcích, příprava jídel teplé a studené kuchyně, provoz automatů pro rychlé občerstvení, poradenství v oboru gastronomie v rámci této třídy.

- (730) **DIKEDO s.r.o.**, Prostorná 914/2, Ostrava, Mariánské Hory, 70900, CZ
(740) Silesia Patent & Trademark s.r.o., Pod Školou 1278, Šenov, 73935

- (210) **O-471828**
(220) 02.11.2009
(320) 02.11.2009
(511) 24, 25
(540)



- (510) (24) stolní ubrusy a ubrusky, textilní šátky, textilie, bavlněné látky, tkaniny, utěrky, textilní ručníky, hygienické žinky, ložní prádlo, povlaky na polštáře, ložní pokrývky a příkrývky, rubáše; (25) pánské oděvy, dámské oděvy, plavky, pyžama, župany, koupací pláště, noční kabátky, spodní prádlo, tílka, nátělníky, trička.
(730) **Zádrapa Marek**, Kunčice pod Ondřejníkem 726, Kunčice pod Ondřejníkem, 73913, CZ
(740) Advokátní kancelář Jünger, Gocman a Kopřiva, Mgr. David Jünger, 28.října 219/438, Ostrava - Mariánské Hory, 70900

- (210) **O-471833**
(220) 02.11.2009
(320) 02.11.2009
(511) 39
(540)

DOCU GUARD

- (510) (39) doprava dokumentů, úschova dokumentů, archivnictví.
(730) **DOCU GUARD HOLDING LIMITED**, Theklas Lysioti, EAGLE STAR HOUSE, 5 t floor 35, Limassol 3030, CY
(740) Advokátní kancelář Bezděk & Brückler, JUDr. Robert Bezděk, CSc., Na Pankráci 30, Praha 4, 14000

- (210) **O-471834**
(220) 02.11.2009
(320) 02.11.2009
(511) 39
(540)

PIERCE LEAHY

- (510) (39) doprava dokumentů, úschova dokumentů, archivnictví.
(730) **DOCU GUARD HOLDING LIMITED**, Theklas Lysioti, EAGLE STAR HOUSE, 5 t floor 35, Limassol 3030, CY
(740) Advokátní kancelář Bezděk & Brückler, JUDr. Robert Bezděk, CSc., Na Pankráci 30, Praha 4, 14000

- (210) **O-471835**
(220) 02.11.2009
(320) 02.11.2009
(511) 39
(540)



- (510) (39) doprava dokumentů, úschova dokumentů, archivnictví.

- (730) **DOCU GUARD HOLDING LIMITED**, Theklas Lysioti, EAGLE STAR HOUSE, 5t floor 35, Limassol 3030, CY
(740) Advokátní kancelář Bezděk & Brückler, JUDr. Robert Bezděk, CSc., Na Pankráci 30, Praha 4, 14000

- (210) **O-471836**
(220) 02.11.2009
(320) 02.11.2009
(511) 39
(540)



- (510) (39) doprava dokumentů, úschova dokumentů, archivnictví.
(730) **DOCU GUARD HOLDING LIMITED**, Theklas Lysioti, EAGLE STAR HOUSE, 5 t floor 35, Limassol 3030, CY
(740) Advokátní kancelář Bezděk & Brückler, JUDr. Robert Bezděk, CSc., Na Pankráci 30, Praha 4, 14000

- (210) **O-472029**
(220) 10.11.2009
(320) 10.11.2009
(511) 1, 22, 29, 31, 44
(540)



- (510) (1) bílkovina živočišná nebo rostlinná, bílkoviny, protein, čpavek, hnojení - přípravky pro zemědělství; (22) rouno ovčí, stříž z ovčí vlny, vlna na čalounění; (29) bílek vaječný, bílkoviny jako potrava, vejce, žloutek, protein pro lidskou spotřebu, sušená vejce; (31) drůbež (živá zvířata), drůbež na chov, hospodářská zvířata, chovná drůbež, krmiva suchá pro zvířata, krmné směsi na výkrm hospodářských zvířat, nosnice, obilná zrna v nezpracovaném stavu, vejce na líhnutí, zrní, zelenina čerstvá, živá zvířata, zvířata hospodářská; (44) chov zvířat.
(590) Barevná
(730) **Schubert Michael**, Urxova 469/3, Praha 8, 18000, CZ
(740) Mgr. Simona Halášková, Jana Želivského 2, Praha 3, 13000

- (210) **O-472208**
(220) 19.11.2009
(320) 19.11.2009
(511) 3, 41, 44
(540)



- (510) (3) kosmetické přípravky, kosmetika, kosmetické lubrikační přípravky ve formě tekutých disperzí, emulzí, gelů, čisticí mléko pro toaletní účely, gely, krémy, masky, oleje, peelings, přípravky na holení, lak na vlasy, mýdla, opalovací přípravky (kosmetika), opalovací přípravky (opalovací krémy), pleťová voda pro kosmetické účely, kosmetické přípravky pro péči o pokožku, pomády pro kosmetické účely, šampóny, kondicionéry, toaletní přípravky; (41) výchovné a vyučovací, vzdělávací a zábavní služby, organizace a pořádání sportovních a výchovných akcí, pořádání tělovýchovných kurzů, organizace a pořádání

sportovních soutěží a závodů, provozování sportovních zařízení, saun a bazénů v rámci třídy, kluby zdraví, elektronické publikování, vydávání elektronických knih a časopisů on-line se zaměřením na zdravý životní styl a péči o tělo, poradenství sportovní; (44) aromaterapeutické služby, farmaceutické poradenství, fyzioterapie, kadeřnické salóny, manikúra, masáže, psychologické poradenství, salóny krásy, zkrášlovací salóny, ošetrovatelské služby, provozování zařízení sloužících k regeneraci a rekondici v rámci třídy, kosmetické, kadeřnické, masérské a jiné služby v péči o pleť, tělo a vlasy, provozování solária.

(590) Barevná
(730) **Motyčka Jan**, Winterova II. 1088, Pardubice, 53002, CZ

(210) **O-472228**
(220) 19.11.2009
(320) 19.11.2009
(511) 16, 35, 43
(540)



(510) (16) papír a papírové výrobky včetně obalů spadající do této třídy, obálky (papírnické výrobky), etikety s výjimkou textilních, propagační, inzertní a informační materiály všeho druhu, tašky a sáčky z papíru a plastů v jiné třídě neobsažené, obaly z plastů (zařazené do této třídy), papírové ubrusy, papírové ubrousky, papírové utěrky a ručníky, papírové banketní sukně, papírové prostírání, papírové kelímky na nápoje a potraviny na jedno použití, papírové podnosy na pokrmy pro rychlé občerstvení na jedno použití, jídelní a nápojové lístky včetně obalů, stojánky na jídelní lístky, vývěsní štíty z papíru nebo lepenky, informační tabule z papíru nebo lepenky, upomínkové předměty z papíru, kalendáře, diáře, zápisníky, poznámkové bloky, psací a kancelářské potřeby; (35) reklamní, propagační a inzertní činnost, včetně reklamy, propagace a inzercie šířené rozhlasem, televizí a elektronickými médii, vydávání a šíření reklamních, propagačních a informačních materiálů, zprostředkování obchodu potravinářskými výrobky, konzervářskými výrobky, zeleninovými výrobky, ovocnými výrobky, masnými výrobky, mlékařskými výrobky, vaječnými výrobky, cukrářskými výrobky, nealkoholickými nápoji, alkoholickými nápoji, pořádání komerčních výstav a jiných přehlídek zboží a služeb komerčního charakteru; (43) služby spojené se stravováním a občerstvením, provozování restaurací, hostinců, cukráren, barů, bufetů, stánků a jiných provozoven rychlého občerstvení, příprava pokrmů a nápojů (jakož i polotovarů) k okamžité spotřebě a pro další úpravu, catering, poradenství v oboru přípravy jídel.

(590) Barevná
(730) **NASIAKO spol. s r.o.**, Botanická 274, Dalovice, 36263, CZ
(740) **ZEMAN** - podkrušnohorská patentová a známková kancelář, Mgr. Dita Fialová, Hradní 301, Loket, 35733

(210) **O-472389**
(220) 25.11.2009
(320) 25.11.2009
(511) 33
(540)



(510) (33) vína.
(590) Barevná

(730) **VIÑA MORANDE S.A.**, Rosario Norte N° 615, Piso 21°, Oficina 2101, Las Condes, Santiago, CL
(740) **PATENTSERVIS Praha a.s.**, Jivenská 1273/1, Praha 4, 14021

(210) **O-472427**
(220) 27.11.2009
(320) 27.11.2009
(511) 35, 36, 38, 39, 42
(540)

PayMyway

(510) (35) poskytování obchodních nebo podnikatelských informací, systematizace informací do počítačových databází, služby a poradenství v obchodní činnosti, systematizace informací do počítačových databází, vyhledávání dat v počítačových souborech; (36) platební převody vykonávané elektronicky, finanční informace, finanční služby, home banking (domácí bankovní služby), bankovníctví, bankovníctví finanční operace, bankovníctví finanční transakce, clearing (zúčtování vzájemných pohledávek a závazků - bezhotovostní operace), elektronický převod kapitálu, služby kreditních karet; (38) počítačová komunikace, komunikace pomocí počítačových terminálů, posílání zpráv, poskytování uživatelského přístupu ke globální počítačové síti; (39) archivace elektronicky uložených dat nebo dokumentů, skladování informací, skladování elektronicky uložených dat nebo dokumentů; (42) obnova počítačových dat, tvorba počítačových systémů, tvorba software, tvorba počítačových programů, údržba počítačových programů, aktualizace počítačových programů, instalace počítačových programů, kopírování počítačových programů, počítačové systémové analýzy, programování počítačové.
(730) **BSC PRAHA, spol. s r.o.**, Šatrova 807/808, Praha 4 - Libuš, 14200, CZ
(740) Mgr. Josef Aujezdský, Na Štáhlavce 1105/16, Praha 6, 16000

(210) **O-472450**
(220) 30.11.2009
(320) 30.11.2009
(511) 35, 39, 41
(540)



(510) (35) reklama, marketing, promotérství; (39) doprava, cestovní služby v rámci této třídy; (41) televizní show, umělecká produkce.
(730) **V.S.O.P. production s.r.o.**, Kamenice 1313, Kamenice, pošta Štířín, 25168, CZ

(210) **O-472477**
(220) 01.12.2009
(320) 01.12.2009
(511) 37, 39, 45
(540)



(510) (37) autoservis, pneuservis, mytí aut; (39) parkování automobilů,
pronájem parkovacích ploch, provozování a pronájem garáží;
(45) ostraha majetku na parkovišti.

(730) **Letiště Praha, a.s.**, K Letišti 6/1019, Praha 6, 16008, CZ

(510) (37) autoservis, pneuservis, mytí aut; (39) parkování automobilů,
pronájem parkovacích ploch, provozování a pronájem garáží;
(45) ostraha majetku na parkovišti.

(730) **Letiště Praha, a.s.**, K Letišti 6/1019, Praha 6, 16008, CZ

(210) **O-472478**

(220) 01.12.2009

(320) 01.12.2009

(511) 37, 39, 45

(540)



(210) **O-472482**

(220) 01.12.2009

(320) 01.12.2009

(511) 37, 39, 45

(540)



(510) (37) autoservis, pneuservis, mytí aut; (39) parkování automobilů,
pronájem parkovacích ploch, provozování a pronájem garáží;
(45) ostraha majetku na parkovišti.

(730) **Letiště Praha, a.s.**, K Letišti 6/1019, Praha 6, 16008, CZ

(510) (37) autoservis, pneuservis, mytí aut; (39) parkování automobilů,
pronájem parkovacích ploch, provozování a pronájem garáží;
(45) ostraha majetku na parkovišti.

(730) **Letiště Praha, a.s.**, K Letišti 6/1019, Praha 6, 16008, CZ

(210) **O-472479**

(220) 01.12.2009

(320) 01.12.2009

(511) 37, 39, 45

(540)



(210) **O-472483**

(220) 01.12.2009

(320) 01.12.2009

(511) 37, 39, 45

(540)



(510) (37) autoservis, pneuservis, mytí aut; (39) parkování automobilů,
pronájem parkovacích ploch, provozování a pronájem garáží;
(45) ostraha majetku na parkovišti.

(730) **Letiště Praha, a.s.**, K Letišti 6/1019, Praha 6, 16008, CZ

(510) (37) autoservis, pneuservis, mytí aut; (39) parkování automobilů,
pronájem parkovacích ploch, provozování a pronájem garáží;
(45) ostraha majetku na parkovišti.

(730) **Letiště Praha, a.s.**, K Letišti 6/1019, Praha 6, 16008, CZ

(210) **O-472480**

(220) 01.12.2009

(320) 01.12.2009

(511) 37, 39, 45

(540)



(210) **O-472484**

(220) 01.12.2009

(320) 01.12.2009

(511) 37, 39, 45

(540)



(510) (37) autoservis, pneuservis, mytí aut; (39) parkování automobilů,
pronájem parkovacích ploch, provozování a pronájem garáží;
(45) ostraha majetku na parkovišti.

(730) **Letiště Praha, a.s.**, K Letišti 6/1019, Praha 6, 16008, CZ

(510) (37) autoservis, pneuservis, mytí aut; (39) parkování automobilů,
pronájem parkovacích ploch, provozování a pronájem garáží;
(45) ostraha majetku na parkovišti.

(730) **Letiště Praha, a.s.**, K Letišti 6/1019, Praha 6, 16008, CZ

(210) **O-472481**

(220) 01.12.2009

(320) 01.12.2009

(511) 37, 39, 45

(540)



(210) **O-472485**

(220) 01.12.2009

(320) 01.12.2009

(511) 37, 39, 45

(540)



- (510) (37) autoservis, pneuservis, mytí aut; (39) parkování automobilů, pronájem parkovacích ploch, provozování a pronájem garáží; (45) ostraha majetku na parkovišti.
(320) 07.12.2009
(511) 5, 29, 30
(540)

(730) **Letiště Praha, a.s.**, K Letišti 6/1019, Praha 6, 16008, CZ

- (210) **O-472535**
(220) 02.12.2009
(320) 02.12.2009
(511) 3, 7, 9, 12, 36, 37, 39, 42
(540)



- (510) (3) autokosmetika; (7) vysavače pro automobily; (9) autobaterie, alarmy do vozidel, autorádia, CD přehrávače, přístrojové desky do vozidel (elektronická zařízení); (12) vozidla, automobily, nákladní auta, valníky a vozíky za vozidla, motory a jejich části ve tř. 12, spojky a převodovky, brzdová obložení, pneumatiky na všechny druhy vozidel včetně duší a vložek do nich, karosérie, tlumiče nárazů pro vozidla, ochranná stínítka pro auta, planetový soukolí včetně mechanismů pohonu a řízení těchto soukolí pro motorová vozidla, autosedačky pro děti, zařízení proti krádeži motorových vozidel ve tř. 12, startovací zařízení pro vozidla; (36) investiční činnost ve stavebnictví; (37) opravy, úpravy, přestavby a údržba motorových vozidel a jejich částí; (39) pronájem motorových vozidel; (42) inženýrská činnost ve stavebnictví.

(730) **Autocentrum BARTH a.s.**, Hůrka 1798, Pardubice-Dubina, 53012, CZ

(740) UNIPATENT, Ing. Jiří Chlustina, Jana Masaryka 43, Praha 2, 12000

- (210) **O-472551**
(220) 03.12.2009
(320) 03.12.2009
(511) 42
(540)



- (510) (42) navrhování a vývoj počítačového softwaru.
(590) Barevná
(730) **a-net group, a.s.**, Národních hrdinů 3, Praha 9, 19012, CZ

- (210) **O-472552**
(220) 03.12.2009
(320) 03.12.2009
(511) 42
(540)



- (510) (42) navrhování a vývoj počítačového softwaru.
(590) Barevná
(730) **a-net group, a.s.**, Národních hrdinů 3, Praha 9, 19012, CZ

- (210) **O-472632**
(220) 07.12.2009

REFIT

- (510) (5) výrobky farmaceutické, veterinářské a hygienické, diabetické přípravky pro léčebné účely, potraviny pro batolata, léčivé cukrovinky, posilující a povzbuzující nápoje a potraviny pro léčebné účely, doplňky stravy pro léčebné účely, náplasti, obvazový materiál, hygienické vložky, materiály pro plombování zubů a pro zubní otisky, dezinfekční přípravky, výrobky pro hubení škodlivých zvířat, fungicidy, herbicidy, deodoranty na WC, osvěžovače vzduchu; (29) maso, ryby, drůbež, měkkýši, korýši, zvěřina, masové výtazky, zelenina a ovoce konzervované, sušené, vařené, rosoly, zavařeniny, vejce a výrobky z vajec, mléko, mlékárenské výrobky včetně mléčných nápojů, jedlé oleje a tuky, konzervované potraviny a hotová jídla z masa, ryb, drůbeže, zvěřiny nebo luštěnin, omáčky obsahující vejce nebo olej, zelenina naložená v octě, želatina jedlá; (30) káva, čaj, kakao, rýže, tapioka, ságo, kávové náhražky, mouka a obilné výrobky určené k lidské výživě, nápoje z kávy, kakaa, čokolády, chléb, suchary, sušenky, jemné pečivo, cukrovinky, bonbóny, dražé, zmrzlina, med, sirup z melasy, kvasnice, prášky do pečiva, sůl, pepř, ocet, chuťové omáčky, koření, led na chlazení, žvýkačky ne pro lékařské účely, směsi pro účely pekárenské.

(730) **Ozimek Edwin**, Koněvova 607/5, Praha 3, 13000, CZ
(740) UNIPATENT, Ing. Jiří Chlustina, Jana Masaryka 43, Praha 2, 12000

- (210) **O-472699**
(220) 09.12.2009
(320) 09.12.2009
(511) 9, 16, 35, 38, 41
(540)



- (510) (9) aparáty a přístroje vědecké, geodetické, elektronické, fotografické, filmové, optické, přístroje pro vážení, měření, signalizaci, kontrolu, záchranu a přístroje učební, aparáty pro záznam, převod, reprodukci zvuku nebo obrazu, magnetické supporty zvukových záznamů, audiovizuální díla na jakémkoliv nosiči, filmové kamery, filmové přístroje, obaly na zvukové nosiče, gramofonové desky, automatické distributory a mechanismy na mince, zapisovací pokladny, kalkulační stroje, přístroje pro zpracování informací, zařízení výpočetní techniky, programové vybavení pro počítače na nosičích, nosiče magnetických záznamů nahrané i nenahrané, audiovizuální díla na nosičích, audiokazety a videokazety nahrané i nenahrané, CD disky, hrací skříně uváděné v činnost vhozením mince; (16) papír, lepenka a výrobky z těchto materiálů patřící do třídy 16, plakáty, fotografie, pohlednice, pohledy ilustrované se zvukovou nahrávkou, gratulace, dopisní papíry, obálky, kalendáře, zejména nástěnné a stolní, samolepky, obtisky, poznámkové bloky, desky na spisy, pořadače, omalovánky, aktivity books, balicí papír, školní sešity, skicáky, tužky, pastelky, tuhy, gumy, ořezávká na tužky, penály, papírové tašky, umělohmotné tašky, papírové kapesníčky, tiskoviny, časopisy, periodika, knihy, tiskárenské výrobky, tiskařské typy, potřeby pro knižní vazby, lepidla na papír a pro domácnost, materiály pro umělce, štětce, psací stroje a kancelářské potřeby patřící do třídy 16, učební pomůcky (s výjimkou přístrojů), papírové obaly, obaly z plastických hmot zařazené v této třídě; (35) reklamní, inzertní a propagační činnost, prodej reklamního času inzerentům; (38) televizní vysílání, rozšiřování televizního vysílání, přenosy zpráv, přenos zpráv a obrazových informací pomocí počítače, přenášení vysílání pomocí satelitních družic, šíření audiovizuálních děl, vysílání kabelové televize, technické a organizační zabezpečení televizního vysílání; (41) nakladatelská a vydavatelská činnost, nahrávání nosičů zvukových a/nebo obrazových, agenturní činnost v oblasti kultury v rámci této třídy, tvorba a vydávání audiovizuálních děl, půjčování nahraných nosičů zvukových a/nebo obrazových záznamů, výchovná a zábavní činnost,

organizace a prezentace her a soutěží pro veřejnost, tvorba televizních pořadů.
(730) **FTV Prima, spol. s r.o.**, Na Žertvách 24/132, Praha 8, 18000, CZ
(740) **PATENTSERVIS Praha a.s.**, Jivenská 1273/1, Praha 4, 14021

(210) **O-472740**

(220) 28.12.2009
(320) 30.12.2009
(511) 8, 21, 35
(540)



(510) (8) kuchyňské nože; (21) hrnce, pánve, pekáče na vaření, pečení - dušení, kuchyňské náčiní, struhadla pro domácnost; (35) předvádění zboží (prodej).
(590) Barevná
(730) **Victoria Diamond s.r.o.**, Podolská 126/103, Praha 4, 14700, CZ

(210) **O-472742**

(220) 11.12.2009
(320) 11.12.2009
(511) 16, 35, 39, 41, 43
(540)



(510) (16) papír, lepenka a výrobky z těchto materiálů, které nejsou zařazeny do jiných tříd, tiskoviny, knihařský materiál, fotografie, papírnické výrobky, lepidla ke kancelářským účelům nebo pro domácnost, kancelářské potřeby (kromě nábytku), výukový a učební materiál (kromě přístrojů), umělohmotné balicí materiály (nezařazené do jiných tříd), publikace, časopisy, knihy, letáky, katalogy; (35) reklama, šíření reklamních inzerátů prostřednictvím médií všeho druhu, reklama prostřednictvím sponzorování, obchodní řízení, podnikové řízení, kancelářské funkce, podpora prodeje výrobků a služeb pro třetí osoby prostřednictvím smluvních dohod, propagace zboží a služeb pro jiné firmy a osoby, pronajímání reklamních prostor všeho druhu a na nosičích všeho druhu, včetně nosičů digitálních nebo nedigitálních, statistické informační služby, informace vztahující se k obchodní činnosti poskytované on-line z počítačové databáze nebo Internetu, informace vztahující se k ukázkám obchodní činnosti poskytované on-line z počítačové databáze nebo z Internetu; (39) organizování cest; (41) vzdělávání, školení, zábava, sportovní a kulturní činnosti, kulturní a sportovní televizní zábava, organizování kulturních a vzdělávacích výstav, kolokvií, sympozií, kulturních a vzdělávacích veletrhů, organizování sportovních a kulturních akcí a aktivit, pronájem audio a videozařízení, výroba, prezentace, distribuce filmů a videozáznamů a záznamů zvuku, pronájem filmů a videozáznamů a záznamů zvuku, produkce rozhlasových a televizních programů a videonahrávek, tvorba animovaných filmů, produkce animovaných televizních programů, rezervování prostorů pro kulturní představení a události, interaktivní zábava, poskytování informací vztahujících se k turismu prostřednictvím on-line z počítačové databáze nebo Internetu, poskytování on-line elektronických publikací, vydávání knih, časopisů a periodik (s výjimkou reklamních publikací), vydávání textů (s výjimkou reklamních) a elektronických periodik on-line, pronájem nahraného zvuku a obrazu na nosičích, služby v oblasti produkce zvukových nahrávek, informace vztahující se ke kulturním událostem poskytované on-line z počítačové databáze nebo z Internetu,

nakladatelské a vydavatelské služby; (43) pronájem prostorů pro organizování a vedení obchodních přehlídek a konferencí, zajištění ubytování a stravování.

(730) **Centrála cestovního ruchu - Jižní Morava, z.s.p.o.**, Radnická 2, Brno, 60200, CZ

(740) **KANIA, SEDLÁK, SMOLA Patentová a známková kancelář**, Ing. Jiří Malůšek, Mendlovo nám. 1a, Brno, 60300

(210) **O-472820**

(220) 15.12.2009
(320) 15.12.2009
(511) 35, 41, 43
(540)

Paraškola IMPACT

(510) (35) zprostředkování obchodu se sportovními potřebami, velkoobchod a maloobchod se sportovními potřebami a s potravinami; (41) výchova, vzdělávání, zábava, sportovní a kulturní aktivity, pořádání kurzů, mimoškolní výchova a vzdělávání, školení, včetně lektorské činnosti, provozování tělovýchovných a sportovních zařízení a organizování sportovní činnosti, pronájem sportovních potřeb a sportovních zařízení, fotografování, zprostředkovatelská činnost v rámci služeb uvedených ve tř. 41; (43) služby zajišťující stravování a nápoje, provozování restaurací a občerstvení, poskytování ubytování.
(730) **Paraškola IMPACT s.r.o.**, Dolní 12, Praha 4, 14000, CZ

(210) **O-472840**

(220) 16.12.2009
(320) 16.12.2009
(511) 16, 25, 35, 41
(540)



(510) (16) reklamní, propagační a informační materiály na bázi papíru a umělých hmot v rámci této třídy, tiskoviny, zejména prezentační a firemní publikace a jiné propagační a informační materiály v rámci této třídy, periodika, reklamní katalogy, knihy, letáky, plakáty, reklamní tabule z papíru nebo lepenky, účtenky, pozvánky, vývěsky, papírové visačky, etikety spadající do této třídy, pohlednice, přání, kalendáře, obaly z papíru a z umělých hmot v rámci třídy, obálky, inzertní noviny, ubrusy a ubrusky papírové, tužky všeho druhu; (25) oděvy, pokrývky hlavy, čelenky, sluneční kšilty, trička, šátky, šály, opasky, oděvní doplňky v jiné třídě neuvedené, obuv, kloboučnické zboží; (35) propagační činnost, pomoc při řízení obchodní činnosti, obchodní administrativa, kancelářské práce, propagační a reklamní servis, marketing, průzkum a analýza trhu, zprostředkování obchodních záležitostí, poradenství a poskytování pomoci při provozu obchodu, inzertní, propagační, reklamní služby, tvorba reklamních a propagačních materiálů, služby v oblasti public relations, průzkumové a informační služby týkající se obchodu, reklamy a marketingu, obchodní administrativa, kancelářské služby, plánování, nákup a zprostředkování prostoru pro pronájem reklamy, zajišťování informací týkajících se shora uvedených služeb, shromažďování, poskytování, třídění, překlad nebo jiné zpracovávání obchodních nebo podnikatelských informací, pomoc při řízení obchodní činnosti, šíření propagačních informací, reklamní a propagační činnost, rozšiřování a poskytování reklamních a inzertních materiálů, periodických a neperiodických tiskovin, zejména novin, časopisů určených pro reklamu a propagaci, prospektů, letáků, katalogů, reklamní literatury, na jiných nosných médiích či prostřednictvím sítě Internet nebo jiné obdobné veřejné či neveřejné telekomunikační sítě, reklamní služby spojené s návrhy a tvorbou reklamy plošné, zvukové a obrazové, propagace, inzertní činnost, zprostředkování obchodních záležitostí, reprografie; (41) vzdělávací činnost, organizování školení, seminářů, kolokvií, organizování sportovních a kulturních aktivit, výchovně-zábavné klubové služby, organizování a pořádání sportovních a motoristických soutěží,

služby v oblasti přípravy, realizace, poskytování a zprostředkování motorového a nemotorového sportu, elektronické publikování (DTP), digitální zpracování obrazu, vydavatelská a nakladatelská činnost.

(730) **CZECH DAKAR TEAM s.r.o.**, Starochodovská 2338/66, Praha 11, 14900, CZ

(210) **O-472934**

(220) 18.12.2009

(320) 18.12.2009

(511) 30

(540)

PRO RADOST

(510) (30) kakao, čokoláda, kakaové nápoje, čokoládové nápoje a přípravky pro takové nápoje, pečivo, sušenky, sladké pečivo a cukrářské výrobky, zejména cukrářské zboží na bázi cukru a čokolády, výrobky z těsta, přípravky vyrobené z cereálií, led k potravinářským účelům.

(730) **Kraft Foods Slovakia, a.s.**, Račianska 44, Bratislava, 83242, SK

(740) Čermák Hořejš Matějka a spol., JUDr. Karel Čermák, advokát, Národní 32, Praha 1, 11000

(210) **O-472935**

(220) 18.12.2009

(320) 18.12.2009

(511) 30

(540)

JEN TOBĚ

(510) (30) kakao, čokoláda, kakaové nápoje, čokoládové nápoje a přípravky pro takové nápoje, pečivo, sušenky, sladké pečivo a cukrářské výrobky, zejména cukrářské zboží na bázi cukru a čokolády, výrobky z těsta, přípravky vyrobené z cereálií, led k potravinářským účelům.

(730) **Kraft Foods Slovakia a.s.**, Račianska 44, 832 42 Bratislava, SK

(740) Čermák Hořejš Matějka a spol., JUDr. Karel Čermák, advokát, Národní 32, Praha 1, 11000

(210) **O-472936**

(220) 18.12.2009

(320) 18.12.2009

(511) 30

(540)

VŠECHNO NEJ

(510) (30) kakao, čokoláda, kakaové nápoje, čokoládové nápoje a přípravky pro takové nápoje, pečivo, sušenky, sladké pečivo a cukrářské výrobky, zejména cukrářské zboží na bázi cukru a čokolády, výrobky z těsta, přípravky vyrobené z cereálií, led k potravinářským účelům.

(730) **Kraft Foods Slovakia a.s.**, Račianska 44, 832 42 Bratislava, SK

(740) Čermák Hořejš Matějka a spol., JUDr. Karel Čermák, advokát, Národní 32, Praha 1, 11000

(210) **O-472975**

(220) 21.12.2009

(320) 21.12.2009

(511) 1, 2, 4

(540)

TUD

(510) (1) přípravky pro absorpci olejů, prostředky pro čištění tekutin, chemické přípravky pro čištění vody, směsi na opravu duší pneumatik, filtrační materiály (chemické přípravky), filtrační materiály (minerální látky), filtrační materiály (rostlinné látky), uhlík do filtrů, přípravky na výrobu forem na odlévání, grafit pro průmyslové účely, chemické přípravky pro výrobu slitin kovů, chemikálie pro laboratorní analýzy, chemikálie pro průmysl, karbid, neutralizační přípravky pro toxické plyny, chemikálie na čištění oleje, chemické přípravky pro výrobu pigmentů, látky pro čištění plynu, tmely na pneumatiky, povrchově aktivní chemická činidla, průmyslové chemikálie, saze pro průmyslové nebo zemědělské účely, saze uhelné, uhlík, aktivní uhlí, přípravky spořicí uhlí, činidla (chemická, s výjimkou činidel pro lékařské účely), dehydratační prostředky pro průmyslové účely, hydraulické kapaliny, chemická aditiva do olejů, kapaliny brzdové, detergentní přípravky do motorového benzínu, dekarbonizační přípravky pro motory, chladicí kapaliny pro motory vozidel, chemická aditiva do motorových paliv, převodová kapalina, přísady chemické do motorových paliv; (2)

barviva v rámci této třídy, pigmenty, saze (barvivo), tiskařské barvy, tonerové náplně pro tiskárny a kopírovací stroje, antikoroziční tuky a oleje; (4) antracit, brikety uhelné, paliva, palivové směsi spadající do této třídy, uhelný prach (palivo), uhlí, grafit pro mazání, koks, mazut, minerální paliva, pohonné látky, ztužené plyny (palivo), dehtový uhelný olej, kerosin, rafinovaný petrolej, mazadla, mazací oleje, motorová nafta, topná nafta, olej motorový, aditiva (s výjimkou chemikálií) do motorových paliv, palivový olej, ropa, ropa surová nebo rafinovaná, ztužené plyny (palivo).

(730) **SIMUL trust a.s.**, Frýdecká 819, Vratimov, 73932, CZ

(740) Ing. Iva Rylková, Polská 1525, Ostrava - Poruba, 70800

(210) **O-473017**

(220) 22.12.2009

(320) 22.12.2009

(511) 16, 35, 41

(540)



Jižní Morava

Výletní cíle

(510) (16) papír, lepenka a výrobky z těchto materiálů, které nejsou zařazeny do jiných tříd, tiskoviny, knihařský materiál, fotografie, papírnické výrobky, lepidla ke kancelářským účelům nebo pro domácnost, kancelářské potřeby (kromě nábytku), výukový a učební materiál (kromě přístrojů), umělohmotné balicí materiály (nezařazené do jiných tříd), publikace, časopisy, knihy, letáky, katalogy; (35) reklama, šíření reklamních inzerátů prostřednictvím médií všeho druhu, reklama prostřednictvím sponzorování, obchodní řízení, podnikové řízení, kancelářské funkce, podpora prodeje výrobků a služeb pro třetí osoby prostřednictvím smluvních dohod, propagace zboží a služeb pro jiné firmy a osoby, pronajímání reklamních prostor všeho druhu a na nosičích všeho druhu, včetně nosičů digitálních nebo nedigitálních, statistické informační služby, informace vztahující se k obchodní činnosti poskytované on-line z počítačové databáze nebo Internetu, informace vztahující se k ukázkám obchodní činnosti poskytované on-line z počítačové databáze nebo z Internetu; (41) vzdělávání, školení, zábava, sportovní a kulturní činnosti, kulturní a sportovní televizní zábava, organizování kulturních a vzdělávacích výstav, kolokvií, symposií, kulturních a vzdělávacích veletrhů, organizování sportovních a kulturních akcí a aktivit, pronájem audio a videozařízení, výroba, prezentace, distribuce filmů a videozáznamů a záznamů zvuku, pronájem filmů a videozáznamů a záznamů zvuku, produkce rozhlasových a televizních programů a videonahrávek, tvorba animovaných filmů, produkce animovaných televizních programů, rezervování prostorů pro kulturní představení a události, interaktivní zábava, poskytování informací vztahujících se k turismu prostřednictvím on-line z počítačové databáze nebo Internetu, poskytování on-line elektronických publikací, vydávání knih, časopisů a periodik (s výjimkou reklamních publikací), vydávání textů (s výjimkou reklamních) a elektronických periodik on-line, pronájem nahraného zvuku a obrazu na nosičích, služby v oblasti produkce zvukových nahrávek, informace vztahující se ke kulturním událostem poskytované on-line z počítačové databáze nebo z Internetu, nakladatelské a vydavatelské služby.

(590) Barevná

(730) **Centrála cestovního ruchu - Jižní Morava, z.s.p.o.**, Radnická 2, Brno, 60200, CZ

(740) Ing. Jiří Malůšek, Mendlovo nám. 1a, Brno, 60300

(210) **O-473018**

(220) 22.12.2009

(320) 22.12.2009

(511) 16, 35, 39, 41, 43

(540)



Jižní Morava

- (510) (16) papír, lepenka a výrobky z těchto materiálů, které nejsou zařazeny do jiných tříd, tiskoviny, knihařský materiál, fotografie, papírnické výrobky, lepidla ke kancelářským účelům nebo pro domácnost, kancelářské potřeby (kromě nábytku), výukový a učební materiál (kromě přístrojů), umělohmotné balicí materiály (nezařazené do jiných tříd), publikace, časopisy, knihy, letáky, katalogy; (35) reklama, šíření reklamních inzerátů prostřednictvím médií všeho druhu, reklama prostřednictvím sponzorování, obchodní řízení, podnikové řízení, kancelářské funkce, podpora prodeje výrobků a služeb pro třetí osoby prostřednictvím smluvních dohod, propagace zboží a služeb pro jiné firmy a osoby, pronajímání reklamních prostor všeho druhu a na nosičích všeho druhu, včetně nosičů digitálních nebo nedigitálních, statistické informační služby, informace vztahující se k obchodní činnosti poskytované on-line z počítačové databáze nebo Internetu, informace vztahující se k ukázkám obchodní činnosti poskytované on-line z počítačové databáze nebo z Internetu; (39) organizování cest; (41) vzdělávání, školení, zábava, sportovní a kulturní činnosti, kulturní a sportovní televizní zábava, organizování kulturních a vzdělávacích výstav, kolokvií, sympozií, kulturních a vzdělávacích veletrhů, organizování sportovních a kulturních akcí a aktivit, pronájem audio a videozařízení, výroba, prezentace, distribuce filmů a videozáznamů a záznamů zvuku, pronájem filmů a videozáznamů a záznamů zvuku, produkce rozhlasových a televizních programů a videonahrávek, tvorba animovaných filmů, produkce animovaných televizních programů, rezervování prostorů pro kulturní představení a události, interaktivní zábava, poskytování informací vztahujících se k turistice prostřednictvím on-line z počítačové databáze nebo Internetu, poskytování on-line elektronických publikací, vydávání knih, časopisů a periodik (s výjimkou reklamních publikací), vydávání textů (s výjimkou reklamních) a elektronických periodik on-line, pronájem nahraného zvuku a obrazu na nosičích, služby v oblasti produkce zvukových nahrávek, informace vztahující se ke kulturním událostem poskytované on-line z počítačové databáze nebo z Internetu, nakladatelské a vydavatelské služby; (43) pronájem prostorů pro organizování a vedení obchodních přehídek a konferencí, zajištění ubytování a stravování.

(590) Barevná

(730) **Centrála cestovního ruchu - Jižní Morava, z.s.p.o.**, Radnická 2, Brno, 60200, CZ

(740) Ing. Jiří Malůšek, Mendlovo nám. 1a, Brno, 60300

(210) **O-473038**

(220) 22.12.2009

(320) 22.12.2009

(511) 16, 35, 41

(540)



- (510) (16) fotografie, tiskoviny, periodický, neperiodický tisk, knihy, plakáty, prospekty; (35) průzkum trhu, organizování reklamních a obchodních výstav a předvádění zboží, organizace spotřebitelských soutěží, spotřebitelská anketa; (41) nakladatelská a vydavatelská činnost, vydávání elektronických knih a časopisů on-line, organizování a provozování výuky pro modelky a manekýnky, elektronické publikování, pořádání soutěží a anket v rámci tř. 41, výchovná a zábavní činnost - pořádání ankety mezi laickou a odbornou veřejností, služby

spojené s pořádáním zábavy, jako je pořádání oslav, zajišťování programu při udílení cen a obdobných jednorázových událostí, organizování soutěží, vyhlašování soutěží a vyhlašování jejich výsledků, čtenářská anketa, divácká anketa.

(730) **REALITNÍ INSTITUT a.s.**, Václavské nám. 794/38, Praha 1, 11000, CZ

(740) **DANĚK & PARTNERS** Advokátní a patentová kancelář, Ing. Dr. Vilém Daněk, Vinohradská 45, Praha 2, 12000

(210) **O-473070**

(220) 23.12.2009

(320) 23.12.2009

(511) 3

(540)

DermaCol AcneClear

(510) (3) kosmetika.

(730) **ALPHADUCT, a.s.**, Dusíkova 7/795, Brno, 63800, CZ

(740) **JEHNE, VODÁK a partneři, JUDr. Robert Jehne, advokát, Školská 32, Praha 1, 11000**

(210) **O-473071**

(220) 23.12.2009

(320) 23.12.2009

(511) 3

(540)

DermaCol Sensitive

(510) (3) kosmetika.

(730) **ALPHADUCT, a.s.**, Dusíkova 7/795, Brno, 63800, CZ

(740) **JEHNE, VODÁK a partneři, JUDr. Robert Jehne, advokát, Školská 32, Praha 1, 11000**

(210) **O-473078**

(220) 23.12.2009

(320) 23.12.2009

(511) 9, 16, 38, 41

(540)

Rmt
retro
music television

- (510) (9) filmy, nosiče záznamů, televizní a audiovizuální programy na nosičích, videoprogramy na nosičích, videokazety, audiokazety, počítačové hry používané výhradně s televizními přijímači, audioprogramy na nosičích, zábavní pořady hudební a audiovizuální díla na nosičích, CD disky, informace a záznamy na jakémkoli nosiči spadající do třídy 9; (16) tiskoviny, fotografie, letáky, kalendáře; (35) marketing, reklamní, inzertní a propagační činnost; (38) televizní vysílání prostřednictvím satelitů a kabelových rozvodů, šíření filmových a televizních programů; (41) tvorba filmových a televizních programů, vydavatelství, nakladatelství.

(730) **HUDEBNÍ TELEVIZE, s.r.o.**, Pod Klamovkou 3, Praha 5, 15000, CZ

(740) **PROPATENT, Ing. Vlasta Sedláčková, Ke Kateřinkám 1393, Praha 4, 14900**

(210) **O-473238**

(220) 06.01.2010

(320) 09.07.2009

(511) 36

(540)

Visa MoneyTransfer

- (510) (36) finanční služby, jmenovitě služby týkající se převodů peněz,

elektronických převodů finančních prostředků, placení účtů, platebních příkazů, kreditních a platebních karet, bankomatů, debetních karet a čipových karet, karet s pamětí (stored value cards), přímých vkladů a předplacených karet, obnovitelných platebních karet (reloadable payment cards).

(730) **Visa International Service Association**, 900 Metro Center Boulevard, Foster City, 94404, CA, US

(740) KOREJZOVÁ & SPOL., v.o.s., JUDr. Petra Korejzová, advokátka, Korunní 810/104 E, Praha 10, 10100

(210) **O-473255**

(220) 07.01.2010

(320) 07.01.2010

(511) 7, 8, 35, 37

(540)

FASTECH

(510) (7) tvářecí stroje, stroje pro slévárny, formy (části strojů), soustruhy; (8) lisovací nástroje; (35) zprostředkování obchodu s výrobky ze tř. 7 a 8; (37) opravárenská činnost.

(730) **FASTECH s.r.o.**, Jindřicha Plachty 3163/28, Praha 5, 15000, CZ

(210) **O-473260**

(220) 07.01.2010

(320) 07.01.2010

(511) 6, 11, 17, 19, 37

(540)

Okna Macek - vyladěný koncert oken, dveří a vrat.

(510) (6) dveře kovové, dveřní zárubně kovové, dveřní rámy kovové, okna kovová, okenní rámy kovové, žaluzie kovové, vrata kovová; (11) přístroje na topení, přístroje chladicí, pro ventilaci; (17) polotovary z plastových hmot, materiály těsnící, ucpávací a izolační; (19) dveře nekovové, zárubně pro dveře nekovové, okna nekovová, rámy na okna nekovová, okénka dveřní nekovová, sítě proti hmyzu nekovové, žaluzie nekovové, vrata nekovová; (37) stavebnictví, montáž oken a jiných stavebních otvorů.

(730) **Okna Macek s.r.o.**, Nádražní 1701, Dubňany, 69603, CZ

(740) Mgr. Marcela Zlámalová, advokátka, Vrchlického 7, Hodonín, 69501

(210) **O-473360**

(220) 12.01.2010

(320) 12.01.2010

(511) 4, 6, 11, 19, 35, 37

(540)



(510) (4) hnědé uhlí, brikety uhelné, uhelný prach, uhelné kaly, dřevěné brikety, palivové dřevo, černé uhlí, koks, palivové pelety; (6) krbové vložky z litiny, oceli a jiných kovů, kamnové vložky z litiny, oceli a nerez, kovové rošty, kovové roury; (11) topná zařízení a krby všeho druhu, včetně jejich příslušenství v rámci této třídy, krbové vložky nekovové, kamna, kamnové vložky nekovové, rošty do krbů a pecí, opěkáči nebo grilovací rošty, grily, pece, topná tělesa, zařízení pro pečení, vaření nebo ohřívání pro rozvod vzduchu, zařízení pro úpravu vzduchu, větrací a klimatizační zařízení, komínové roury, kotle na pevná paliva; (19) nekovové stavební materiály a výrobky, zejména betonové výrobky zahradní a městské architektury, dlažby, umělý kámen, římsy a pláště krbů a ozdoby krbů ze dřeva, nekovové stavební konstrukce; (35) reklama, propagace, rozesílání propagačního materiálu, výstavy k reklamním a obchodním účelům, aktualizování reklamních materiálů, reklama on-line v počítačové síti, on-line inzerce, rozšiřování reklamních materiálů (letáky, prospekty, tisky, vzorky) zákazníkům, zasílání reklamních materiálů zákazníkům, vydávání, zveřejňování, oznámení, vyhlášení, reklamních textů, venkovní reklama,

pronájem reklamního času ve všech komunikačních médiích, vyhledávání dat a informací v počítačových souborech (pro třetí osoby), kopírování nebo rozmnožování (reprodukce) dokumentů, dokladů, obchodní nebo podnikatelské informace, pořádání veletrhů pro obchodní a reklamní účely, prezentace výrobků v komunikačních médiích pro účely maloobchodu, provádění obchodních operací, poskytování obchodních informací a obchodních služeb pomocí Internetu, zprostředkování obchodu s výrobky, uvedenými ve tř. 4, 6, 11 a 19, zprostředkovatelská činnost v oblasti obchodu a služeb k obchodním účelům, týkající se výrobků, uvedených ve tř. 4, 6, 11 a 19, zprostředkování obchodních kontaktů v oblasti výrobků, uvedených ve tř. 4, 6, 11 a 19, zprostředkování internetového obchodu v oblasti výrobků, uvedených ve tř. 4, 6, 11 a 19, internetový obchod s výrobky ve tř. 4, 6, 11 a 19, prezentace uživatelů na stránkách World Wide Web v počítačové síti Internet; (37) rekonstrukce, opravy a instalace výše uvedených výrobků, služby ve stavebnictví zahrnuté v této třídě, stavba krbů, pecí a kámen, stavba komínových systémů.

(590) Barevná

(730) **Jiří Hanke**, Staré Město, Pode Brěhy 434, Frýdek Místek, 73801, CZ

(740) Ing. Pavel Nádvorník s.r.o., Sokola Tůmy 1099/1, Ostrava-Mariánské Hory, 70900

(210) **O-473367**

(220) 12.01.2010

(320) 12.01.2010

(511) 16, 30, 35, 39, 43

(540)



(510) (16) papírenské zboží, oznámení (papírenské zboží), listky, mapy, nálepky pro kancelářské použití nebo pro domácnost, nálepky, papírové lepicí štítky, samolepky pro domácnost a pro kancelářské účely, štítky (papírové nálepky), kapesníky z papíru, obtisky, výrobky z kartónu, lepenky, které spadají do třídy 16, bublinové obaly z plastických materiálů (na balení), lepenkové nebo papírové krabice, balicí papír, lepenkové nebo papírové obaly na lahve, umělohmotné fólie na balení, papírové ubrousky, ubrousky (papírové prostírání), papírové ubrusy, papírové pokrývky na stůl, stolní prostírání z papíru, papírové utěrky, papírové podložky pod sklenice, podložky z papíru pod pivní sklenice, papírové bryndáky, plakáty, poutače z papíru nebo lepenky, reklamní tabule z papíru, kartónu nebo z lepenky, papírové vlajky, papírové kloboučky; (30) mouka a přípravy vyrobené z obilnin, chléb, pečivo a cukrovinky, zmrzlina, led, med, kvasnice, kypřicí prášek, sůl, hořčice, ocet, koření, omáčky jako chuťové přísady, ochucovadla a chuťové přísady, bílé pečivo, sušenky, strouhanka, koláče, rýže, pizza, omáčky na pizzu, plněná pizza s posypem, těsto na pizzu, těstoviny a plněné těstoviny, salátové dresingy, pizza a přísady spojené s výrobou pizzy v rámci této třídy, hotová jídla z uvedených surovin, cukrovinky, káva, čaj, kakaové a čokoládové nápoje, dezerty, cukr, tapioka, kávové náhražky, cereální potraviny, sirup z melasy, prášky do pečiva; (35) pomoc při řízení obchodní činnosti, obchodní franchisingové služby, obchodní poradenské služby, reklama, propagační služby, organizování, vykonávání a řízení prodejních a propagačních motivačních akcí, distribuce reklamních vzorků brožur a prospektů a reklama typu direct mail prostřednictvím brožur a prospektů, informování obchodních informací, šíření reklamních materiálů, informační a poradenské služby související se službami uvedenými ve tř. 35, provozování virtuálních obchodních středisek na Internetu v oblasti prodeje potravin a nápojů, včetně prodeje jídel na objednávku; (39) dovoz zboží, odnos a dodávka jídel a nápojů (doprava), dodávka jídel na objednávku do domu (doprava), provázení turistů; (43) restaurace, bary, bistra, kavárny, vinné bary, hotelové služby, poskytování hotelového ubytování, stravovací služby

poskytované penzióny, poskytování ubytování v penziónech, informace a poradenské služby související se službami uvedenými ve tř. 43, zajišťování jídel objednávaných prostřednictvím on-line počítačové sítě, příprava jídel na objednávku do domu, služby kaváren, kafetérií, jídelen, restaurací, snackbarů a veřejného stravování, provozování virtuálních středisek na Internetu v oblasti poskytování dočasného ubytování, včetně jídel na objednávku.

(590) Barevná
(730) **GastroNet a.s.**, Liptovská 21, Bratislava, SK
(740) Ing. Pavel Reichel, Lopatecká 14, Praha 4, 14700

(210) **O-473368**
(220) 12.01.2010
(320) 12.01.2010
(511) 16, 30, 35, 39, 43
(540)



(510) (16) papírenské zboží, oznámení (papírenské zboží), listky, mapy, nálepky pro kancelářské použití nebo pro domácnost, nálepky, papírové lepicí štítky, samolepky pro domácnost a pro kancelářské účely, štítky (papírové nálepky), kapesníky z papíru, obtisky, výrobky z kartónu, lepenky, které spadají do třídy 16, bublinové obaly z plastických materiálů (na balení), lepenkové nebo papírové krabice, balicí papír, lepenkové nebo papírové obaly na lahve, umělohmotné fólie na balení, papírové ubrusky, ubrusky (papírové prostírání), papírové ubrusy, papírové pokrývky na stůl, stolní prostírání z papíru, papírové utěrky, papírové podložky pod sklenice, podložky z papíru pod pivní sklenice, papírové bryndáky, plakáty, poutače z papíru nebo lepenky, reklamní tabule z papíru, kartónu nebo z lepenky, papírové vlajky, papírové kloboučky; (30) mouka a přípravky vyrobené z obilnin, chléb, pečivo a cukrovinky, zmrzlina, led, med, kvasnice, kypřicí prášek, sůl, hořčice, ocet, koření, omáčky jako chuťové přísady, ochucovadla a chuťové přísady, bílé pečivo, sušenky, strouhanka, koláče, rýže, pizza, omáčky na pizzu, plněná pizza s posypem, těsto na pizzu, těstoviny a plněné těstoviny, salátové dresingy, pizza a přísady spojené s výrobou pizzy v rámci této třídy, hotová jídla z uvedených surovin, cukrovinky, káva, čaj, kakaové a čokoládové nápoje, dezerty, cukr, tapioka, kávové náhražky, cereální potraviny, sirup z melasy, prášky do pečiva; (35) pomoc při řízení obchodní činnosti, obchodní franchisingové služby, obchodní poradenské služby, reklama, propagační služby, organizování, vykonávání a řízení prodejních a propagačních motivačních akcí, distribuce reklamních vzorků brožur a prospektů a reklama typu direct mail prostřednictvím brožur a prospektů, obstarávání obchodních informací, šíření reklamních materiálů, informační a poradenské služby související se službami uvedenými ve tř. 35, provozování virtuálních obchodních středisek na Internetu v oblasti prodeje potravin a nápojů, včetně prodeje jídel na objednávku; (39) dovoz zboží, odnos a dodávka jídel a nápojů (doprava), dodávka jídel na objednávku do domu (doprava), provázení turistů; (43) restaurace, bary, bistra, kavárny, vinné bary, hotelové služby, poskytování hotelového ubytování, stravovací služby poskytované penzióny, poskytování ubytování v penziónech, informace a poradenské služby související se službami uvedenými ve tř. 43, zajišťování jídel objednávaných prostřednictvím on-line počítačové sítě, příprava jídel na objednávku do domu, služby kaváren, kafetérií, jídelen, restaurací, snackbarů a veřejného stravování, provozování virtuálních středisek na Internetu v oblasti poskytování dočasného ubytování, včetně jídel na objednávku.

(590) Barevná
(730) **GastroNet a.s.**, Liptovská 21, Bratislava, SK
(740) Ing. Pavel Reichel, Lopatecká 14, Praha 4, 14700

(210) **O-473389**
(220) 13.01.2010

(320) 13.01.2010
(511) 35
(540)

BOMBA
AUKCE

(510) (35) provádění dražeb, provádění aukcí jakéhokoli zboží dle vlastního výběru ve stanovené hodnotě, odborné poradenství v oblasti aukcí, propagační činnost, reklama, zprostředkovatelská činnost v oblasti obchodu s výrobky ve tř. 1 - 34, poradenská činnost v oblasti obchodu, zprostředkovatelská činnost v oblasti dražeb a aukcí.

(730) **Aleš Holman**, Školská 365, Častolovice, 51750, CZ
(740) INPROCHES Patentová a známková kancelář, Mgr. Alžběta Jurtíková, Mezírka 1, Brno, 60200

(210) **O-473402**
(220) 13.01.2010
(320) 13.01.2010
(511) 16, 35, 36, 41, 42
(540)



(510) (16) učebnice všeho druhu, sešity, skripta, školní potřeby spadající do této třídy, psací a kancelářské potřeby všeho druhu uvedené v této třídě, periodické a neperiodické tiskoviny - odborná literatura, knihy, časopisy, fotografie, letáky, brožury, kalendáře, diáře, psací a kancelářské potřeby k reklamním účelům spadající do této třídy, papír a výrobky z papíru, kartón a kartonážní výrobky, lepenka a výrobky z lepenky, výrobky z vlnité lepenky, papír pro kancelář - xerografický, papír pro tisk a obalový papír, obalové a lepicí pásy a fólie, etikety, samolepicí fólie a papíry, obaly a fólie z PE, PP nebo jiných plastických hmot pro balení a obalení tiskovin - knih, učebnic, sešitů, školní magnetické tabule; (35) činnost ekonomických a organizačních poradců, služby a poradenství v oblasti managementu, služby týkající se řízení firmy, marketingová a reklamní činnost, průzkumy trhu, daňové a účetní služby a poradenství, personální služby a poradenství, automatizované zpracování dat, zprostředkování v oblasti obchodu, včetně elektronického s výrobky ve tř. 16, pořádání komerčních a reklamních seminářů, veletrhů a výstav; (36) poskytování studijního stipendia; (41) školící a vzdělávací činnosti, lektorská činnost, výuka se zaměřením na ekonomii, management a jazyky, pořádání školení různého charakteru, jazykové kurzy, rekvalifikační kurzy, manažerské a obchodní kurzy, vydavatelská a nakladatelská činnost, odborné publikování, elektronické publikování, poskytování vzdělávání v rámci vysoké školy, služby v oblasti zajištění studia v zahraničí, vzdělávání pomocí studijních programů, spolupráce a kooperace v oblasti vzdělávání s tuzemskými i zahraničními vzdělávacími zařízeními, pronájem vzdělávacích a kulturních zařízení, pořádání vzdělávacích a kulturních seminářů, veletrhů a výstav, pořádání a organizování kulturních, společenských, zábavních nebo sportovních akcí, agenturní činnost a informační služby v oblasti vzdělávání, zprostředkování v oblasti vzdělávání, půjčování a pronájem knih, filmů, hudby a vzdělávacích pomůcek, umělecká, filmová, hudební a zábavní produkce; (42) tvorba a správa webových stránek zaměřených na vzdělávání.

(730) **VŠEM, s.r.o.**, Národní 2600/9a, Praha 5 - Stodůlky, 15800, CZ
(740) Ing. Jiří Střelák, Šumberova 42, Praha 6, 16200

(210) **O-473555**
(220) 19.01.2010

(320) 19.01.2010
(511) 1, 3, 35
(540)

SKLENOL

- (510) (1) chemické výrobky pro průmyslové a vědecké účely, dále chemické výrobky určené pro fotografii, zemědělství, zahradnictví a lesnictví, směsi pro zamezení mrznutí, ochranné směsi proti zamrznání-námraze, ochranné směsi proti námraze okenních skel, nemrznoucí směsi do ostřikovačů automobilů; (3) přípravky k čištění, leštění a odmašťování, čisticí přípravky na sklo; (35) maloobchodní a velkoobchodní prodej a zprostředkovatelské služby včetně prodeje přes Internet v oblasti nákupu a prodeje výrobků uvedených ve třídách 1 a 3, marketing.
- (730) **MORÁVIA-CHEM, s.r.o.**, Hrobice 145, Slušovice, 76315, CZ
(740) Ing. Jaromír Příkryl - patentová a známková kancelář, Ing. Jaromír Příkryl, Včelín 1161, Hulín, 76824

(210) **O-473556**
(220) 19.01.2010
(320) 19.01.2010
(511) 1, 3, 35
(540)

GLASSOL

- (510) (1) chemické výrobky pro průmyslové a vědecké účely, dále chemické výrobky určené pro fotografii, zemědělství, zahradnictví a lesnictví, směsi pro zamezení mrznutí, ochranné směsi proti zamrznání-námraze, ochranné směsi proti námraze okenních skel, nemrznoucí směsi do ostřikovačů automobilů; (3) přípravky k čištění, leštění a odmašťování, čisticí přípravky na sklo; (35) maloobchodní a velkoobchodní prodej a zprostředkovatelské služby včetně prodeje přes Internet v oblasti nákupu a prodeje výrobků uvedených ve třídách 1 a 3, marketing.
- (730) **MORÁVIA-CHEM, s.r.o.**, Hrobice 145, Slušovice, 76315, CZ
(740) Ing. Jaromír Příkryl - patentová a známková kancelář, Ing. Jaromír Příkryl, Včelín 1161, Hulín, 76824

(210) **O-473563**
(220) 19.01.2010
(320) 19.01.2010
(511) 29, 30
(540)



- (510) (29) mražené ovocné dřeně a pyré; (30) zmrzlina, zmrzlina ovocná, zmrzlinové výrobky.
- (590) Barevná
- (730) **Frozen Alliance a.s.**, Jeremiášova 2633/16b, Praha 5 - Stodůlky, 15500, CZ
(740) Ing. Zdeněk Kučera, Dlouhá 207 (P.O.BOX 92), Slušovice, 76315

(210) **O-473581**
(220) 20.01.2010
(320) 20.01.2010
(511) 1, 3, 5
(540)

VIONE

- (510) (1) detergentní přípravky, chemické nemrznoucí směsi, chemické přípravky do ostřikovačů skel automobilů; (3) prostředky pro ruční mytí všech druhů omyvatelných povrchů, čištění keramiky, zrcadel, oken, skel, včetně skel automobilů, kapaliny do ostřikovačů, přípravky bělicí a jiné prací prostředky, změkčovače tkanin, kosmetické přípravky, včetně bylinných kosmetických přípravků, pracovní ochranné masti, krémy, mýdla, tekuté, pleťové přípravky, šampóny, sprchové gely apod.; (5) antibakteriální a dezinfekční prostředky a přípravky pro čištění sanitární keramiky, WC, van, umyvadel, podlah, obkladů apod., dezinfekční přípravky pro chemická WC a bazény.

(730) **ALTER s.r.o.**, Okružní 1144, Hradec Králové, 50003, CZ
(740) Ing. Margita Nedomlelová, Štrauchova 932, Jičín, 50601

(210) **O-473587**
(220) 20.01.2010
(320) 20.01.2010
(511) 5, 14, 28, 31, 35, 36, 37, 39, 41, 42, 43, 44
(540)



- (510) (5) veterinářské přípravky pro léčebné účely - speciální léčebné přípravky, náplasti a obvazy, přípravky k dezinfekci ran; (14) bižuterie se zvířecími motivy; (28) hry a hračky - plyšové, dřevěné, plastové hračky, skleněné, porcelánové, keramické a dřevěné figurky zvířat, stolní hry s přírodními a zoologickými motivy, vánoční ozdoby ve tvaru zvířat, upomínkové předměty spadající do této třídy; (31) krmiva pro zvířata, zejména krmivové hračky, suchá, lisovaná a tvarovaná krmiva s barevnou úpravou; (35) propagační činnost - zejména propůjčování symboliky zoologické zahrady pro kalendáře, plakáty a výrobu informačních a propagačních tiskovin a audio a video kazet, reklama - zejména pronájem reklamních ploch se symbolikou zoologické zahrady ke zveřejňování reklam třetích osob, služby reklamní kanceláře, zejména sdělování údajů o výrobcích a činnosti třetích osob veřejnosti sdělovacími prostředky, distribuci prospektů a vzorků a další související činnosti v reklamě; (36) nemovitostní služby, zejména pronájem a správa nemovitostí - pronájem nebytových ploch a nekrytých otevřených ploch; (37) stavebnictví a opravy, služby týkající se oprav a úprav stavebních objektů a jejich uvedení do dobrého stavu po upotřebení, po škodách a po poškození, údržbářské služby uchovávací předměty opravy v původním stavu; (39) doprava, balení a skladování zboží a organizování cest, služby parkovací, provoz vnitřní dopravy v areálu ZOO, organizování přepravy zvířat a služby související - zejména příprava zboží k přepravě, balení a označování zboží, příprava živých zvířat k přepravě, příprava transportu ve speciálních transportních zařízeních pro malá a velká zvířata, technické zajištění přepravy, včetně nakládky, překládky a vykládky a služeb spedičních; (41) výchova, vzdělávání a zábava, služby týkající se výchovy osob a poskytování zábavy, rozptýlení a rekreace, výstavní a prohlídkovou činnosti ZOO parku a safari - vzdělávací a výchovná přednášková činnost určená dětem a handicapované mládeži, vytváření vzdělávacích a informačních systémů a expedic, vydavatelská a nakladatelská činnost spojená s tvorbou výukových programů a výrobou didaktických pomůcek, odborná pomoc při organizování a vyhodnocování odborných soutěží a olympiád, provoz koupaliště; (42) vědecký výzkum se zaměřením na exotickou faunu; (43) restaurační a ubytovací služby - provoz ubytování hotelového typu a ubytování campingového, poskytování restauračních služeb a služeb rychlého občerstvení; (44) léčebná péče, veterinářské a zemědělské služby, chov a reprodukce exotických zvířat určených pro studijní zoologické účely a pro reprodukci, zejména savců, ptáků, plazů, obojživelníků a bezobratlých.
- (590) Barevná
- (730) **ZOO Dvůr Králové, a.s.**, Štefánikova 1029, Dvůr Králové nad Labem, 54401, CZ
(740) Nypl, Novák, Kavalírová a partneři, Mgr. Kateřina Kavalírová, Dukelská 15, Hradec Králové, 50002

(210) **O-473588**
(220) 20.01.2010
(320) 20.01.2010
(511) 5, 14, 28, 31, 35, 36, 37, 39, 41, 42, 43, 44

(540)



- (510) (5) veterinářské přípravky pro léčebné účely - speciální léčebné přípravky, náplasti a obvazy, přípravky k dezinfekci ran; (14) bižuterie se zvířecími motivy; (28) hry a hračky - plyšové, dřevěné, plastové hračky, skleněné, porcelánové, keramické a dřevěné figurky zvířat, stolní hry s přírodními a zoologickými motivy, vánoční ozdoby ve tvaru zvířat, upomínkové předměty spadající do této třídy; (31) krmiva pro zvířata, zejména krmivové hračky, suchá, lisovaná a tvarovaná krmiva s barevnou úpravou; (35) propagační činnost - zejména propůjčování symboliky zoologické zahrady pro kalendáře, plakáty a výrobu informačních a propagačních tiskovin a audio a video kazet, reklama - zejména pronájem reklamních ploch se symbolikou zoologické zahrady ke zveřejňování reklam třetích osob, služby reklamní kanceláře, zejména sdělování údajů o výrobcích a činnosti třetích osob veřejnosti sdělovacími prostředky, distribuce prospektů a vzorků a další související činnosti v reklamě; (36) nemovitostní služby, zejména pronájem a správa nemovitostí - pronájem nebytových ploch a nekrytých otevřených ploch; (37) stavebnictví a opravy, služby týkající se oprav a úprav stavebních objektů a jejich uvedení do dobrého stavu po upotřebení, po škodách a po poškození, údržbářské služby uchováající předměty opravy v původním stavu; (39) doprava, balení a skladování zboží a organizování cest, služby parkovací, provoz vnitřní dopravy v areálu ZOO, organizování přepravy zvířat a služby související - zejména příprava zboží k přepravě, balení a označování zboží, příprava živých zvířat k přepravě, příprava transportu ve speciálních transportních zařízeních pro malá a velká zvířata, technické zajištění přepravy, včetně nakládky, překládky a vykládky a služeb spedičních; (41) výchova, vzdělávání a zábava, služby týkající se výchovy osob a poskytování zábavy, rozptýlení a rekreace, výstavní a prohlídkovou činnosti ZOO parku a safari - vzdělávací a výchovná přednášková činnost určená dětem a handicapované mládeži, vytváření vzdělávacích a informačních systémů a expedic, vydavatelská a nakladatelská činnost spojená s tvorbou výukových programů a výrobou didaktických pomůcek, odborná pomoc při organizování a vyhodnocování odborných soutěží a olympiád, provoz koupaliště; (42) vědecký výzkum se zaměřením na exotickou faunu; (43) restaurační a ubytovací služby - provoz ubytování hotelového typu a ubytování campingového, poskytování restauračních služeb a služeb rychlého občerstvení; (44) léčebná péče, veterinářské a zemědělské služby, chov a reprodukce exotických zvířat určených pro studijní zoologické účely a pro reprodukci, zejména savců, ptáků, plazů, obojživelníků a bezobratlých.

(590) Barevná

(730) **ZOO Dvůr Králové, a.s.**, Štefánikova 1029, Dvůr Králové nad Labem, 54401, CZ

(740) Nypl, Novák, Kavalířová a partneři, Mgr. Kateřina Kavalířová, Dukelská 15, Hradec Králové, 50002

(210) **O-473763**

(220) 27.01.2010

(320) 27.01.2010

(511) 16, 35, 39, 42

(540)

LUI

- (510) (16) barevný a lepený papír; (35) pronajímání reklamních ploch, zajišťování předplatného barevného a lepeného papíru, rozšiřování reklamních a inzertních materiálů, on-line obchod s oblečením; (39) distribuce (doprava) barevného a lepeného papíru; (42) aktualizování, tvorba a správa internetových stránek.

(730) **Starý Jakub**, Ječná 29, Praha 2, 12000, CZ

(210) **O-473784**

(220) 27.01.2010

(320) 27.01.2010

(511) 16, 21, 33

(540)



- (510) (16) etikety, kromě textilních, papírové obaly na lahve, sáčky jako obaly (z papíru nebo umělých hmot), papírové podložky pro sklenice, papírové ubrousky; (21) sklenice na pití; (33) víno.

(730) **České vinařské závody a.s.**, Bělehradská 7/13, Praha 4 - Nusle, 14016, CZ

(740) JUDr. Iveta Sokolová, advokát, Bělehradská 7/13, Praha 4, 14000

(210) **O-473785**

(220) 27.01.2010

(320) 27.01.2010

(511) 16, 21, 33

(540)

POLOSLADKÉ SKLEPMISTR

- (510) (16) etikety, kromě textilních, papírové obaly na lahve, sáčky jako obaly (z papíru nebo umělých hmot), papírové podložky pro sklenice, papírové ubrousky; (21) sklenice na pití; (33) víno.

(730) **České vinařské závody a.s.**, Bělehradská 7/13, Praha 4 - Nusle, 14016, CZ

(740) JUDr. Iveta Sokolová, advokát, Bělehradská 7/13, Praha 4, 14000

(210) **O-473787**

(220) 27.01.2010

(320) 27.01.2010

(511) 16, 21, 33

(540)



- (510) (16) etikety, kromě textilních, papírové obaly na lahve, sáčky jako obaly (z papíru nebo umělých hmot), papírové podložky pro sklenice, papírové ubrousky; (21) sklenice na pití; (33) víno.

(730) **České vinařské závody a.s.**, Bělehradská 7/13, Praha 4 - Nusle, 14016, CZ

(740) JUDr. Iveta Sokolová, advokát, Bělehradská 7/13, Praha 4, 14000

(210) **O-473788**

(220) 27.01.2010

(320) 27.01.2010

(511) 16, 21, 33

(540)

SKLEPMISTR ČERVENÉ VÍNO

- (510) (16) etikety, kromě textilních, papírové obaly na lahve, sáčky jako obaly (z papíru nebo umělých hmot), papírové podložky pro sklenice, papírové ubrousky; (21) sklenice na pití; (33) víno.

(730) **České vinařské závody a.s.**, Bělehradská 7/13, Praha 4 - Nusle, 14016, CZ

(740) JUDr. Iveta Sokolová, advokát, Bělehradská 7/13, Praha 4, 14000

(210) **O-473940**

(220) 02.02.2010

(320) 02.02.2010

(511) 37, 39, 40, 41, 42

(540)

SPOVO

- (510) (37) stavebnictví, opravy, instalační služby, provádění staveb,

jejich změn a odstraňování, sanace a rekultivace, sanace znečištění, sběr odpadů všeho druhu, včetně nebezpečných odpadů, shromažďování ostatních a nebezpečných odpadů a jiných materiálů, pronájem strojů pro úpravu odpadů, rekultivace a revitalizace pozemků poškozených průmyslovou činností, živelnými pohromami, stavební činnost související s ekologickými službami, poradenská a zprostředkovatelská činnost při shromažďování a sběru odpadů; (39) doprava, balení a skladování zboží, organizování cest, sběr, shromažďování, soustředění, skladování, přeprava a doprava odpadů a jiných materiálů, manipulace a distribuce odpadů, včetně nebezpečných odpadů, distribuce, doprava energií, páry, tepla a elektřiny, zprostředkování a organizování těchto služeb, pronájem a zprostředkování skladů, kontejnerových přepravníků, kontejnerů, odpadních nádob a vozidel, to vše v souvislosti s odpady, služby v oblasti dopravy a skladování odpadů, pronájem sběrných nádob a boxů pro sběr odpadů, skladování a distribuce ochranných pracovních oděvů a ochranných pracovních pomůcek v rámci této třídy, poradenská a zprostředkovatelská činnost při přepravě a dopravě a skladování odpadů; (40) zpracování materiálů, nakládání s odpady, výroba energií a alternativních energií, třídění, úprava, odstraňování ostatních a nebezpečných odpadů a jiných materiálů, likvidace, třídění, recyklace, spalování a zpracování odpadů všeho druhu, včetně nebezpečných odpadů, pronájem strojů pro úpravu, recyklaci a zpracování odpadů, poradenská, konzultační a informační a zprostředkovatelská činnost v oblasti služeb výše uvedených; (41) výchova, vzdělávání, instruktážní služby, vzdělávání, školení, semináře, konference, kongresy, jejich organizování a vedení v oblasti nakládání s odpady, vydávání periodických a neperiodických tiskovin, vydavatelská a nakladatelská činnost, zprostředkování v oblasti vydávání tiskovin, ekologická výchova a osvěta; (42) vědecké a technologické služby a související výzkum a projektování, analytické a výzkumné služby v průmyslu, průmyslové analýzy, provádění odběrů, zpracování a analýz vzorků odpadů a materiálů, poradenství v oblasti životního prostředí, při nakládání s odpady, konzultační, poradenská a zprostředkovatelská činnost v oboru životního prostředí, projekty v oblasti životního prostředí, poradenství v odpadovém hospodářství (plány, analýzy odpadů, metodika zpracování evidence odpadů), projekční, konzultační a poradenská činnost v oblasti životního prostředí a ekologie, zprostředkování inženýrských prací, expertiz a technických projektů v této oblasti, tvorba a správa webových stránek, návrh a vývoj počítačového hardwaru a softwaru, zpracování dat, služby databank (ukládání dat v elektronické podobě), správa počítačových sítí, tvorba nebo pronájem software a poradenství v oblasti software a hardware, vypracování posudků a dobrozdání v oblasti hospodaření s odpady, zprostředkování a poradenství při posuzování a kategorizaci odpadů, odběrů kontrolních vzorků, analytických rozborů, testování toxicity odpadů, výzkumné služby v oblasti nakládání s odpady spadající do této třídy, projektová činnost ve výstavbě, inženýrská činnost ve stavebnictví, geologii a hydrogeologii, odběr vzorků a hodnocení nebezpečných vlastností odpadů, projektování, provádění a vyhodnocování geologických prací v oboru hydrogeologie.

(730) SITA CZ a.s., Španělská 10/1073, Praha 2, 12000, CZ
(740) Advokátní a patentová kancelář VYSKOČIL, KROŠLÁK a spol., Dana Lukajová, Voršilská 10, Praha 1, 11000

(210) **O-473979**
(220) 03.02.2010
(320) 03.02.2010
(511) 16, 25, 26, 37
(540)



(510) (16) katalogy, propagační, informační a reklamní materiály, plakáty, diáře, kalendáře, upomínkové předměty z papíru a z plastů v rámci této třídy, psací a kancelářské potřeby, lepenka a

kartónové výrobky patřící do této třídy, etikety s výjimkou textilních; (25) oděvy, zvláště čepice se štítkem, čelenky, sportovní bundy, barety, kombinézy, košile, sluneční kšilty, pokrývky hlavy a ostatní, spadající do této třídy, zvláště určené k dárkovým, upomínkovým a reklamním účelům; (26) galanterie, zvláště ozdoby na oděvy, monogramy, odznaky, zažehlovací nálepky a ozdoby textilních výrobků spadající do této třídy, zvláště určené k dárkovým, upomínkovým a reklamním účelům; (37) vodorovné dopravní značení vozovek, parkovišť a průmyslových ploch.

(590) Barevná
(730) **VDZ S.A.R., s.r.o.**, Národní 10/138, Praha 1 - Nové Město, 11319, CZ
(740) Ing. Zdeněk Kučera, Dlouhá 207 (P.O.BOX 92), Slušovice, 76315

(210) **O-473980**
(220) 03.02.2010
(320) 03.02.2010
(511) 16, 25, 26, 37
(540)



(510) (16) katalogy, propagační, informační a reklamní materiály, plakáty, diáře, kalendáře, upomínkové předměty z papíru a z plastů v rámci této třídy, psací a kancelářské potřeby, lepenka a kartónové výrobky patřící do této třídy, etikety s výjimkou textilních; (25) oděvy, zvláště čepice se štítkem, čelenky, sportovní bundy, barety, kombinézy, košile, sluneční kšilty, pokrývky hlavy a ostatní, spadající do této třídy, zvláště určené k dárkovým, upomínkovým a reklamním účelům; (26) galanterie, zvláště ozdoby na oděvy, monogramy, odznaky, zažehlovací nálepky a ozdoby textilních výrobků spadající do této třídy, zvláště určené k dárkovým, upomínkovým a reklamním účelům; (37) vodorovné dopravní značení vozovek, parkovišť a průmyslových ploch.

(590) Barevná
(730) **VDZ S.A.R., s.r.o.**, Národní 10/138, Praha 1 - Nové Město, 11319, CZ
(740) Ing. Zdeněk Kučera, Dlouhá 207 (P.O.BOX 92), Slušovice, 76315

(210) **O-473981**
(220) 03.02.2010
(320) 03.02.2010
(511) 16, 25, 26, 37
(540)



(510) (16) katalogy, propagační, informační a reklamní materiály, plakáty, diáře, kalendáře, upomínkové předměty z papíru a z plastů v rámci této třídy, psací a kancelářské potřeby, lepenka a kartónové výrobky patřící do této třídy, etikety s výjimkou textilních; (25) oděvy, zvláště čepice se štítkem, čelenky, sportovní bundy, barety, kombinézy, košile, sluneční kšilty, pokrývky hlavy a ostatní, spadající do této třídy, zvláště určené k dárkovým, upomínkovým a reklamním účelům; (26) galanterie, zvláště ozdoby na oděvy, monogramy, odznaky, zažehlovací nálepky a ozdoby textilních výrobků spadající do této třídy, zvláště určené k dárkovým, upomínkovým a reklamním účelům; (37) vodorovné dopravní značení vozovek, parkovišť a průmyslových ploch.

(590) Barevná

- (730) **VDZ S.A.R., s.r.o.**, Národní 10/138, Praha 1 - Nové Město, 11319, CZ
(740) Ing. Zdeněk Kučera, Dlouhá 207 (P.O.BOX 92), Slušovice, 76315

- (210) **O-474017**
(220) 04.02.2010
(320) 04.02.2010
(511) 3, 14, 18, 25, 26, 43
(540)

BELLINA

- (510) (3) kosmetika, parfémy; (14) klenoty; (18) kabelky, pásky kožené, pásky na nošení závěsné kožené; (25) oděvy, oblečení, oděvy z kůže, opasky, obuv, střevíce; (26) galanterie textilní pro vyšívání, galanterie textilní výjma vláken a přízi; (43) restaurace, bary, kavárny, hotely, hotelové služby.
(730) **Oguzhan Kapancı**, Vyšebrodecká 864, Praha 4, 14000, CZ
(740) JUDr., PhDr. Oldřich Choděra, advokát, Jugoslávská 12, Praha 2, 12000

- (210) **O-474055**
(220) 05.02.2010
(320) 05.02.2010
(511) 32, 35, 40, 43
(540)



- (510) (32) piva všeho druhu, minerální vody, šumivé nápoje a jiné nápoje nealkoholické, nápoje a šťávy ovocné, sirupy a jiné přípravky k zhotovení nápojů; (35) reklama, propagace a inzerce prostřednictvím všech druhů médií, marketing, zprostředkovatelská činnost v oblasti obchodu s reklamními materiály všeho druhu, zejména s výrobky ze skla, porcelánu a majoliky, s textilními výrobky jako jsou např. trička, mikiny, zástěry, čepice, s ubrusy, papírenským zbožím, tácky, etiketami, kalendáři, tiskovinami, publikacemi, časopisy a knihami, s pivem a nealkoholickými nápoji; (40) pivovarnictví - výroba piva všeho druhu, sladovnictví; (43) služby zajišťující stravování a nápoje jako např. provoz restaurace, kavárny, vinárny a baru, hostinská činnost, služby zajišťující dočasné ubytování v hotelu, penzionu a podobném zařízení, vše v rámci této třídy.
(730) **Matuška Martin**, Španielova 1268, Praha 6, 16300, CZ
(740) Ing. Michal Jupa, patentový zástupce, Na Baních 1385, Praha 5 - Zbraslav, 15600

- (210) **O-474064**
(220) 05.02.2010
(320) 05.02.2010
(511) 9, 16, 35, 38, 41
(540)



- (510) (9) multimediální aplikace, elektronické multimediální nebo elektronické informační katalogy, elektronické časopisy, elektronická periodika a knihy v elektronické podobě, nosiče záznamů nahané i nenahané, videokazety nahané i nenahané, audiokazety nahané i nenahané, audiovizuální programy, audioprogramy, audiovizuální díla na nosičích, audiovizuální díla v digitální podobě, filmy, hudební díla na nosičích nebo v elektronické podobě, CD disky, DVD disky, programové vybavení pro počítače, software, hardware výpočetní techniky nebo komunikační nebo informační techniky, elektronické

databáze a databázové produkty, informace a data a databáze a záznamy v elektronické podobě, elektronické nebo datové nebo informační nebo komunikační nebo výpočetní sítě včetně jednotlivých součástí a náhradních dílů obsažených ve třídě 9, aparáty a přístroje vědecké, geodetické, fotografické, filmové, optické, přístroje pro vážení, měření, signalizaci, kontrolu, záchranu a přístroje učební, aparáty pro záznam, uchování, převod, přenos nebo reprodukci zvuku nebo obrazu, přístroje a nástroje pro vedení, přepínání, přeměnu, akumulaci, regulaci nebo řízení elektrického proudu, hasicí přístroje, telefony, záznamníky, faxy, ústředny, magnetické nebo optické suporty zvukových nebo zvukově obrazových záznamů, automatické distributory a mechanismy na mince, zapisovací pokladny, kalkulační stroje, přístroje pro zpracování informací a počítače včetně jejich jednotlivých součástí a náhradních dílů ze třídy 9, baterie a články elektrické, elektrické akumulátory, počítačové hry s výstupem na PC nebo na TV, pohledy ilustrované se zvukovou nahrávkou, hrací skříně uváděné v činnost vhozením mince, reklamní světelné přístroje; (16) tiskoviny, tiskopisy, časopisy, periodika, knihy, databázové produkty a databáze v papírové formě, tiskárenské výrobky, papír, lepenka a výrobky z těchto materiálů zařazené ve třídě 16, výrobky z papíru, plakáty, fotografie, kalendáře, pohlednice, gratulace, dopisní papíry, obálky, samolepky, obtisky, poznámkové bloky, desky na spisy, pořadače, omalovánky, activity books, balící papír, obaly všeho druhu papírové, listy, pytlíky a sáčky pro obalovou techniku, školní sešity, skicáky, tužky, pastelky, tuhy, gumy, ořezávátka, ořezávátka strojky, penály, papírové tašky, papírové kapesníky, papírové ubrusy a ubrousky, těžítka na papíry, písmena pro tiskárny, losy, štočky, potřeby pro knižní vazby, lepidla pro papírenství nebo domácnost, materiál pro umělce, štětce, psací stroje a kancelářské potřeby s výjimkou nábytku, učební pomůcky, umělecké nebo ozdobné předměty z papíru, obaly bublinkové (z umělých hmot), plastické obaly nezařazené do jiných tříd; (35) reklamní, inzertní a propagační činnost, marketing, poskytování informací komerčního nebo reklamního charakteru, multimediálních informací komerčního charakteru, komerční využití Internetu v oblastech komerčních internetových médií a vyhledávacích služeb, on-line inzerce, výstava komerční, pronájem informačních míst v rámci této třídy, činnost reklamní agentury, činnost ekonomických a/nebo organizačních poradců, zprostředkování v obchodních vztazích, merchandising, franchising, pomoc při využívání a řízení obchodního podniku, personální agentura, personální poradenství, automatizované zpracování dat, služby, které zahrnují záznam, přepis, vypracování, kompilaci, přenášení nebo systematickosti písemných či datových či elektronických sdělení a záznamů, jakož i využívání nebo kompilaci matematických a statistických údajů, podporování a intenzifikace obchodních služeb založené na zvýhodňování klíčových spolupracovníků a klientů, poskytování věrnostních a bonusových systémů, zejména poskytování slev a odměn, poskytování přednostních a nadstandardních služeb, vše zejména v prodeji výrobků ve tř. 1-34 a služeb ve tř. 35 a 41, maloobchodní činnost v oblasti prodeje spotřebního zboží, elektroniky, výpočetní techniky, komunikační techniky, výrobků informačních technologií, nosičů záznamů nahaných i nenahaných, hudby, filmů, fotografií, audio a/nebo vizuálních děl, domácích spotřebičů, uměleckých nebo dekorativních nebo ozdobných předmětů, potravin a nápojů, speciální výživy pro domácí mazlíčky a zvířátka, chovatelských potřeb, kosmetiky a odpočívadel a steliva a hraček pro zvířata, oděvu, prádla, obuvi, klobouků, šátků, šálů, her, hraček, stavebnic, sportovního nářadí a pomůcek, sportovního oblečení a obuvi, výrobků a potřeb pro sport a cyklistiku, lyžování, míčové hry, bruslení, zimní sporty, vodní sporty, rodinnou zábavu, vánočních ozdob, kočárků, nádobí a nádob pro domácnost, jídelních servisů, jídelních lístků, pouzder a desek na jídelní lístky, hřebenů, kartáčů, skla, porcelánu a výrobků ze skla a porcelánu, kuchyňských výrobků a náčiní a pomůcek a nástrojů a nářadí, zahradní techniky a nástrojů a přístrojů a pomůcek a přípravků a chemikálií a nátěrů, zavlažovací techniky, osiva, bazénů a příslušenství, zahradních grilů a nábytku, elektronických a/nebo elektro výrobků, nosičů záznamů, tiskovin, výrobků z papíru nebo kartónu, papírových výrobků, dlaždic, stavebních materiálů kovových i nekovových, barev a nátěrů, potřeb pro umělce a výtvarníky, čisticích a pracích prostředků, drogerie, hygienických přípravků a potřeb, kosmetiky, výrobků a prostředků péče o zdraví a tělo, svíček,

knotů, dietetických přípravků a potravin, farmaceutických výrobků, parafarmaceutických výrobků, potravinových doplňků, přípravků zvláštní výživy, dietetických přípravků, zdravotnických potřeb a pomůcek, bio produktů, přírodních produktů, nářadí a nástrojů, osvětlovacích přístrojů, svítidel, kuchyňských přístrojů a zařízení, svícenů, soch, sošek, plastik, kovů a výrobků z kovů, mříží, příborů, nůžek, nožů, klenotů, šperků, bižuterie, drahých kamenů, hodinářského zboží, hudebních nástrojů, papírových výrobků, výrobků z papíru a/nebo z kartónu, tiskovin, publikací, knih, učebnic, kancelářských výrobků a přístrojů a nástrojů, kancelářské techniky, kopírovací techniky, nábytku, dopravních prostředků a náhradních dílů a příslušenství a doplňků k dopravním prostředkům, obalových materiálů, pytlíků, sáčků, obalových materiálů, potřeb pro umělce, kožených výrobků, sedlářských výrobků, zavazadel, cestovních doplňků, tašek, deštníků, zrcadel, textilu, textilních výrobků, ložního prádla a ložních výrobků, ubrusů, přehozů, záclon/závěsů, galanterního zboží, tapet, ručníků, koberec, rohoží, podlahových krytin, matrací, tabáku, potřeb pro kuřáky, cigaret, zápalek, výrobků ze dřeva, korku, třtiny, rákosu, vrbového proutí, rohoviny, kostí, slonoviny, kostic, želvoviny, jantaru, perleti, mošské pěny, buničiny a z náhražek těchto hmot nebo z plastických hmot, sošek ze dřeva, vosku, sádry nebo z plastických hmot, z porcelánu, pálené hlíny nebo skla, reklamních a propagačních předmětů, vše v rámci této třídy; (38) telekomunikace, služby umožňující komunikaci jedné osoby s druhou nebo druhými, služby umožňující komunikaci osob prostřednictvím informační nebo datové nebo elektronické nebo komunikační nebo telekomunikační nebo počítačové sítě nebo prostřednictvím webových rozhraní, televizní vysílání, rozhlasové vysílání, digitální vysílání, telematika, šíření, výměna nebo získávání zpráv a informací, šíření elektronických časopisů, informací, elektronických periodik, knih v elektronické podobě, audio nebo audiovizuálních děl prostřednictvím informační nebo datové nebo elektronické nebo komunikační nebo telekomunikační nebo počítačové sítě, zejména Internetu, pomocí satelitů aj., informační kancelář poskytující své služby převážně elektronicky a/nebo vzdáleně, komunikace, poradenská činnost v oblasti sdělovacích prostředků, telekomunikací, informační služby v oblasti telekomunikací, poskytování informačních služeb prostřednictvím počítačů, pronájem komunikačních míst; (41) nakladatelství a vydavatelství, ediční činnost, publikační činnost, agenturní činnost v oblasti kultury, zprostředkování v oblasti kultury, výchovy, zábavy a sportu, výchovná, vzdělávací, soutěžní a zábavní a sportovní činnost, zábavní nebo kulturní nebo vzdělávací představení, organizace společenských a kulturních akcí, organizace, provozování a provádění her a soutěží i veřejných, organizování a provádění sportovních setkání a akcí, výstavní činnost v oblasti kultury nebo zábavy nebo výchovy nebo vzdělávání, nahrávání nosičů zvukových nebo obrazově zvukových, půjčování nahraných zvukových a zvukově obrazových záznamů, tvorba a šíření audiovizuálních děl, zpravodajství, publicistika, televizní zpravodajství, rozhlasové zpravodajství, obrazové zpravodajství, TV produkce, filmová produkce, televizní výroba programů, tvorba programů, tvorba a výroba televizních a audiovizuálních programů, provozování tělovýchovných zařízení, pronájem a půjčování sportovních potřeb s výjimkou dopravních prostředků, půjčování knih, tiskovin, pronájem a půjčování audiopřístrojů, videopřístrojů, videorekordérů, videokamer, fotoaparátů, promítaček, rozhlasových a televizních přijímačů, filmů, kulturních a vzdělávacích potřeb a přístrojů, půjčování a pronájem obrazů, dekorací, pronájem stadiónů, tenisových dvorců, pronájem a půjčování potápěčské výstroje, pronájem a půjčování sportovního nářadí s výjimkou dopravních prostředků, provozování a/nebo pronájem fitness centra.

(730) **55+ Communications, s.r.o.**, Bohdalecká 25, Praha 10, 10100, CZ

(740) Advokátní a patentová kancelář VYSKOČIL, KROŠLÁK a spol., Dana Lukajová, Voršílská 10, Praha 1, 11000

(210) **O-474116**

(220) 08.02.2010

(320) 08.02.2010

(511) 14, 18, 25, 35, 40, 41

(540)



(510)

(14) vzácné kovy a jejich slitiny a výrobky z těchto látek nebo postříbeného nebo pozlaceného kovu, vše v rámci této třídy, kovová bižuterie, spadající do této třídy, kovová bižuterie určená na tělo, vzácné kovy a jejich slitiny a výrobky z těchto materiálů nebo s jimi provedenou povrchovou úpravou, klenotnické a bižuterní zboží, spadající do této třídy, chronometrické přístroje a hodinářské potřeby; (18) kůže, imitace kůže, výrobky z těchto materiálů, které nejsou zahrnuty do jiných tříd, kufrů a kufříků, kosmetické kufříky a etue, zavazadla, deštníky, slunečníky a hole, kabelky, pásky, peněženky, pouzdra, zvláště na mobilní telefony; (25) oděvy dámské, pánské a dětské, konfekční i nekonfekční, sportovní soupravy, krátké kalhoty, sortky, bermudy, mikiny, trička, spodní prádlo dámské, pánské, dětské, koupací pláště a župany, tuniky, kožešiny oděvy, oděvní doplňky, například šátky a šály, čepice, rukavice, šle, punčochové zboží, společenská, sportovní, vycházková a domácí obuv; (35) maloobchodní a velkoobchodní služby s výrobky uvedenými ve třídách 14, 18 a 25, obchodní nebo podnikatelské informace, pomoc, poradenství a poskytování konzultací v obchodní činnosti, vytváření obchodních sítí, zprostředkování interaktivního obchodu pomocí globálních komunikačních sítí (Internet), administrativní práce spadající do této třídy, referenční servis, marketing, reklamní a propagační činnost, zprostředkování reklamní činnosti, zejména pomocí globálních komunikačních sítí, styky s veřejností, služby v oblasti získávání obchodních kontrakčních partnerů, organizování komerčních a reklamních výstav, vytváření obchodních a obchodně-informačních sítí, zprostředkování obchodních záležitostí a shromažďování různého zboží pro třetí osoby (kromě jejich přepravy), v rozsahu zbožíových tříd 1 až 34, za účelem umožnění spotřebitelům, aby si tyto výrobky mohli pohodlně prohlížet a nakupovat, dovozní a vývozní agentura; (40) zpracování materiálů pro bižuterní účely, zpracování materiálů mechanickou, tepelnou či chemickou transformací, zpracování materiálů na polotovary; (41) činnosti výchovného, společenského a kulturního charakteru, vydavatelská a nakladatelská činnost, vydávání novin, časopisů, knih, periodických a neperiodických publikací, fotografií, pohlednic, plakátů, formulářů, letáků, informace o možnostech zábavy, klubové služby v rámci této třídy, organizování, zajišťování a vedení módních přehlídek, organizování a zajišťování školení, soutěží, kulturních a sportovních akcí, spadajících do této třídy, plánování a organizování večírků a různých setkání, vše v rámci této třídy, zprostředkovatelská činnost v oblasti kultury, sportu a zábavy, agenturní činnost v oblasti kultury a zábavy, zveřejňování textů, kromě reklamních, prodej a předprodej vstupenek.

(730) **Tyrlík Michal**, Tovární 422, Bohumín, 73552, CZ

(740) Silesia Patent & Trademark s.r.o., Pod Školou 1278, Šenov, 73934

(210) **O-474121**

(220) 09.02.2010

(320) 09.02.2010

(511) 11, 35, 37

(540)



(510) (11) osvětlovací technika, osvětlovací přístroje a zařízení, osvětlovací soupravy a jejich části včetně náhradních dílů, jako

jsou zářivky a výbojky, osvětlovací tělesa, trubice, osvětlovací garnitury, osvětlovací lampy, lampičky, svítilny, reklamní osvětlení, světelné zdroje na bázi LED-diod; (35) maloobchodní a velkoobchodní činnost se světelnými zdroji na bázi LED-diod, internetový obchod se světelnými zdroji na bázi LED-diod, zprostředkování obchodu s výrobky uvedenými ve třídě 11, dovoz a vývoz - vše s výrobky uvedenými ve třídě 11, reklama, propagace, inzerce, konzultační a poradenská činnost ve výše uvedených činnostech, administrativní činnost; (37) montáž, údržba a servis elektrických zařízení a svítidel, dodávání náhradních dílů, pronájem zařízení v rámci této třídy.

- (590) Barevná
(730) **MVL Group, s.r.o.**, U Jezera 2043/10, Praha 5, 15500, CZ
(740) HALAXOVÁ & HALAXOVÁ, TETRAPAT, RNDr. Zdeňka Halaxová, Dukelská 891/4, Olomouc, 77200

(210) **O-474122**

- (220) 09.02.2010
(320) 09.02.2010
(511) 11, 37, 42
(540)



- (510) (11) přístroje a zařízení pro osvětlení, topení, výrobu páry, pro sušení, ventilaci a rozvod vody, sanitární zařízení, zařízení pro klimatizaci, topidla, bojler (kotle) plynové, elektrické ohřivače vody, vytápěcí tělesa, vytápěcí zařízení, vyhřívací zařízení, sálavé topné systémy, elektrické podlahové vytápění, topné kabely a rohože, elektrické radiátory, teplovodní radiátory, regulátory topení, spojiče paliva, tepelná čerpadla, tepelné akumulátory, teplovodní vytápěcí zařízení, teplovzdušná zařízení, topná zařízení pro topení tuhými, tekutými a plynovými palivy, termostatické ventily (části topných zařízení), topné články, desky (pláty) výhřevné, nádrže expanzní pro ústřední topení, napájecí zařízení k vytápěcím a teplotním kotlům, větrací zařízení, ventilátory, přístroje a zařízení pro větrání, zejména větrací jednotky, sestavné vzduchotechnické jednotky, též s rekuperací tepla, vzduchové dveře a vratové clony, též s vodním nebo elektroohřivačem, ventilátory jako součásti větracích zařízení, zejména elektrické a kombinované, rekuperační jednotky, klimatizace a klimatizační zařízení, infratopení, krby; (37) servis, montáž a opravy osvětlení, klimatizací, vytápění, chlazení, sušení, elektrických spotřebičů a zařízení, instalace a opravy elektrických rozvodů a zařízení, elektroporuchová služba, stavebnictví, poradenství v oblasti stavebnictví, zprostředkování v oblasti stavebnictví, zprostředkování oprav a přestaveb nemovitostí, realizace stavebních zakázek, stavební rekonstrukce, budování inženýrských sítí, montovaných staveb bytů, průmyslových prostor a stavebních konstrukcí - v rámci této třídy, provádění jednoduchých a drobných staveb, jejich změn a odstraňování, montáže suchých staveb, úpravy prostranství v rámci dokončování staveb, stavební práce v oborech inženýrského, průmyslového a pozemního stavitelství, dodávky staveb a jejich částí v uvedených oborech, montáže konstrukcí, servisní, dílenské a opravárenské služby, provádění staveb včetně jejich změn, udržovacích prací na nich a jejich odstraňování, zednictví, tesařství, obkladačství, pokrývačství, štukatérství, podlahářství, izolatérství, instalatérství, truhlářství - opravy, údržba a renovace, zámečnictví (spadající do této třídy), topenářství, komínictví, malířství a natěračství, klempířství, montáž, údržba a servis bezpečnostních a signalizačních zařízení, půjčování stavebních strojů a zařízení, provádění inženýrských, průmyslových, bytových a občanských oprav a staveb, služby technických poradců v oblasti stavebnictví, developerská činnost ve stavebnictví, poradenská, informační a zprostředkovatelská činnost týkající se služeb spadajících do třídy 37; (42) projektové studie technické, expertizy, projektová činnost, inženýrská a projektová činnost, odborné poradenské a konzultační služby v oblasti osvětlení, vytápění, chlazení, sušení a klimatizace,

zprostředkování v oblasti služeb uvedených ve třídě 42.

- (590) Barevná
(730) **biTech.CZ s.r.o.**, Husova 28/1, Hustopeče, 69301, CZ
(740) HALAXOVÁ & HALAXOVÁ, TETRAPAT, RNDr. Zdeňka Halaxová, Dukelská 891/4, Olomouc, 77200

(210) **O-474153**

- (220) 09.02.2010
(320) 09.02.2010
(511) 16, 35, 41
(540)



- (510) (16) tiskoviny všeho druhu, např. noviny, časopisy, brožury, letáky, katalogy, vstupenky, programy, plakáty včetně plakátů velkoplošných; (35) pořádání komerčních a reklamních výstav a veletrhů; (41) výchovná, vzdělávací a zábavní činnost, poskytování a výměna odborných informací, např. pořádání školení, kurzů, konferencí, symposií a přednášek, organizování a pořádání soutěží, výstav ke vzdělávacím, kulturním, výchovným a zábavním účelům, odborné poradenství, vztahující se k organizování vzdělávacích, kulturních, výchovných a zábavních výstav.

- (590) Barevná
(730) **ABF, a.s.**, Václavské nám. 29, Praha 1, 11000, CZ

(210) **O-474188**

- (220) 10.02.2010
(320) 10.02.2010
(511) 24, 27, 42
(540)



- (510) (24) tkaniny a textilní výrobky neuvedené v jiných třídách, bytové textil, ložní a stolní prádlo, záclony, závěsy, přehozy a potahy textilní, povlečení, textilie pro koupelny, s výjimkou oděvů, tapety textilní, ručníky, osušky, deky, vlnky, prapory, vlaječky; (27) podlahové krytiny, koberce kusové, vlněné i umělé, koberečky, běhouny, předložky, koberce a čalouny nástěnné, nikoliv textilní, linoleum a jiné podlahové krytiny, rohože, rohožky, tapety na stěny, nikoliv textilní; (42) návrhářství v oblasti textilního průmyslu, technické dozory, grafické práce související s textilním průmyslem, grafický design, design průmyslový, umělecký design, oděvní návrhářství, interiérová výzdoba.

- (730) **KARA Trutnov, a.s.**, Bohuslavická 84, Trutnov, 54103, CZ
(740) HALAXOVÁ & HALAXOVÁ, TETRAPAT, RNDr. Zdeňka Halaxová, Dukelská 891/4, Olomouc, 77200

(210) **O-474196**

- (220) 10.02.2010
(320) 10.02.2010
(511) 9, 35, 38, 41

(540)



- (510) (9) aparáty a přístroje vědecké, geodetické, fotografické, filmové, optické, přístroje pro vážení, měření, signalizaci, kontrolu, záchranu a přístroje učební, aparáty pro záznam, uchování, převod, přenos nebo reprodukci zvuku nebo obrazu, přístroje a nástroje pro vedení, přepínání, přeměnu, akumulaci, regulaci nebo řízení elektrického proudu, hasicí přístroje, telefony, záznamníky, faxy, ústředny, magnetické nebo optické suporty zvukových nebo zvukově obrazových záznamů, automatické distributory a mechanismy na mince, zapisovací pokladny, kalkulační stroje, přístroje pro zpracování informací a počítače včetně jejich jednotlivých součástí a náhradních dílů ze třídy 9, baterie a články elektrické, elektrické akumulátory, počítačové hry s výstupem na PC nebo na TV, pohledy ilustrované se zvukovou nahrávkou, hrací skříně uváděné v činnost vhozením mince, reklamní světelné přístroje, nosiče záznamů nahrané i nenahrané, videokazety nahrané i nenahrané, audiokazety nahrané i nenahrané, audiovizuální programy, audioprogramy, audiovizuální díla na nosičích, audiovizuální díla v digitální podobě, filmy, hudební díla na nosičích nebo v elektronické podobě, CD disky, DVD disky, obaly na CD disky nebo DVD disky nebo na nosiče záznamů, obaly na DVD, obaly na CD, obaly na nosiče záznamů, programové vybavení pro počítače, software, hardware výpočetní techniky nebo komunikační nebo informační techniky, interaktivní software, interaktivní databáze, elektronické databáze a databázové produkty, informace a data a databáze a záznamy v elektronické podobě, elektronické nebo datové nebo informační nebo komunikační nebo výpočetní sítě včetně jednotlivých součástí a náhradních dílů obsažených ve třídě 9, multimediální aplikace, elektronické multimediální nebo elektronické informační katalogy, elektronické časopisy, elektronická periodika a knihy v elektronické podobě, hologramy, mikročipové nebo magnetické karty (kódované); (35) reklamní, inzertní a propagační činnost, marketing, reklamní, inzertní a propagační činnost prostřednictvím jakéhokoliv média, prostřednictvím telefonní sítě nebo datové sítě nebo informační sítě nebo elektronické sítě nebo komunikační sítě nebo počítačové sítě, poskytování informací komerčního nebo reklamního charakteru, multimediálních informací komerčního charakteru, komerční využití Internetu v oblastech komerčních internetových médií a vyhledávacích služeb, on-line inzerce, pronájem informačních míst v rámci této třídy, činnost reklamní agentury, činnost ekonomických a/nebo organizačních poradců, zprostředkování v obchodních vztazích, merchandising, franchising, pomoc při využívání a řízení obchodního podniku, personální agentura, personální poradenství, automatizované zpracování dat, pomoc při provozování obchodů a obchodních činností průmyslového nebo obchodního podniku, služby, které zahrnují záznam, přepis, vypracování, kompilaci přenášení nebo systematickosti písemných či datových či elektronických sdělení a záznamů, jakož i využívání nebo kompilaci matematických a statistických údajů, organizační zabezpečování televizního vysílání, systém na podporu a intenzifikaci obchodních služeb založený na zvýhodňování klíčových spolupracovníků a klientů, věrnostní a bonusové systémy jako například poskytování slev a odměn, přednostní a nadstandardní poskytování služeb, vše zejména v prodeji výrobků a služeb; (38) telekomunikace, služby umožňující komunikaci jedné osoby s druhou, televizní vysílání, rozhlasové vysílání, digitální vysílání, televizní vysílání programů, televizní vysílání zábavných, vzdělávacích, výchovných, soutěžních, diskusních a informačních pořadů, telematika, šíření, výměna nebo získávání zpráv a informací, šíření elektronických časopisů, informací, elektronických periodik, knih v elektronické podobě, audio nebo audiovizuálních děl prostřednictvím informační nebo datové nebo elektronické nebo komunikační nebo telekomunikační nebo počítačové sítě, zejména Internetu, pomocí satelitů aj., informační služby na Internetu související s televizním

vysíláním, služby na Internetu související s televizním vysíláním, komunikace, poradenská činnost v oblasti sdělovacích prostředků, telekomunikací, informační služby v oblasti telekomunikací, informační kancelář, poskytování informačních služeb prostřednictvím počítačů, pronájem komunikačních míst; (41) nakladatelství a vydavatelství, ediční činnost, publikační činnost, nahrávání nosičů zvukových nebo obrazově zvukových, půjčování nahraných zvukových a zvukově obrazových záznamů, tvorba a šíření audiovizuálních děl, zpravodajství, publicistika, televizní zpravodajství, rozhlasové zpravodajství, obrazové zpravodajství, TV produkce, filmová produkce, televizní výroba programů, tvorba programů, tvorba a výroba televizních a audiovizuálních programů, agenturní činnost v oblasti kultury, zprostředkování v oblasti kultury, výchovy, zábavy a sportu, výchovná, vzdělávací, soutěžní a zábavní činnost, zábavní nebo kulturní nebo vzdělávací představení, organizace společenských a kulturních akcí, organizace, provozování a provádění her a soutěží i veřejných, výstavní činnost v oblasti kultury nebo zábavy nebo výchovy nebo vzdělávání, provozování tělovýchovných zařízení, pronájem a půjčování sportovních potřeb s výjimkou dopravních prostředků, půjčování knih, tiskovin, pronájem a půjčování audiopřístrojů, videopřístrojů, videorekordérů, videokamer, fotoaparátů, promítaček, rozhlasových a televizních přijímačů, filmů, kulturních a vzdělávacích potřeb a přístrojů, půjčování a pronájem obrazů, dekorací, pronájem stadiónů, tenisových dvorců, pronájem a půjčování potápěčské výstroje, pronájem a půjčování sportovního nářadí s výjimkou dopravních prostředků, provozování a/nebo pronájem fitness centra.

(590) Barevná

(730) **CET 21 spol. s r.o.**, Křiženeckého nám. 1078/5, Praha 5, 15200, CZ

(740) Advokátní a patentová kancelář **VYSKOČIL, KROŠLÁK a spol.**, Dana Lukajová, Voršílská 10, Praha 1, 11000

(210) **O-474197**

(220) 10.02.2010

(320) 10.02.2010

(511) 9, 35, 38, 41

(540)



- (510) (9) aparáty a přístroje vědecké, geodetické, fotografické, filmové, optické, přístroje pro vážení, měření, signalizaci, kontrolu, záchranu a přístroje učební, aparáty pro záznam, uchování, převod, přenos nebo reprodukci zvuku nebo obrazu, přístroje a nástroje pro vedení, přepínání, přeměnu, akumulaci, regulaci nebo řízení elektrického proudu, hasicí přístroje, telefony, záznamníky, faxy, ústředny, magnetické nebo optické suporty zvukových nebo zvukově obrazových záznamů, automatické distributory a mechanismy na mince, zapisovací pokladny, kalkulační stroje, přístroje pro zpracování informací a počítače včetně jejich jednotlivých součástí a náhradních dílů ze třídy 9, baterie a články elektrické, elektrické akumulátory, počítačové hry s výstupem na PC nebo na TV, pohledy ilustrované se zvukovou nahrávkou, hrací skříně uváděné v činnost vhozením mince, reklamní světelné přístroje, nosiče záznamů nahrané i nenahrané, videokazety nahrané i nenahrané, audiokazety nahrané i nenahrané, audiovizuální programy, audioprogramy, audiovizuální díla na nosičích, audiovizuální díla v digitální podobě, filmy, hudební díla na nosičích nebo v elektronické podobě, CD disky, DVD disky, obaly na CD disky nebo DVD disky nebo na nosiče záznamů, obaly na DVD, obaly na CD, obaly na nosiče záznamů, programové vybavení pro počítače, software, hardware výpočetní techniky nebo komunikační nebo informační techniky, interaktivní software, interaktivní databáze, elektronické databáze a databázové produkty, informace a data a databáze a záznamy v elektronické podobě, elektronické nebo datové nebo informační nebo komunikační nebo výpočetní sítě včetně jednotlivých součástí a náhradních

dílů obsažených ve třídě 9, multimediální aplikace, elektronické multimediální nebo elektronické informační katalogy, elektronické časopisy, elektronická periodika a knihy v elektronické podobě, hologramy, mikročipové nebo magnetické karty (kódované); (35) reklamní, inzertní a propagační činnost, marketing, reklamní, inzertní a propagační činnost prostřednictvím jakéhokoliv média, prostřednictvím telefonní sítě nebo datové sítě nebo informační sítě nebo elektronické sítě nebo komunikační sítě nebo počítačové sítě, poskytování informací komerčního nebo reklamního charakteru, multimediálních informací komerčního charakteru, komerční využití Internetu v oblastech komerčních internetových médií a vyhledávacích služeb, on-line inzerce, pronájem informačních míst v rámci této třídy, činnost reklamní agentury, činnost ekonomických a/nebo organizačních poradců, zprostředkování v obchodních vztazích, merchandising, franchising, pomoc při využívání a řízení obchodního podniku, personální agentura, personální poradenství, automatizované zpracování dat, pomoc při provozování obchodů a obchodních činností průmyslového nebo obchodního podniku, služby, které zahrnují záznam, přepis, vypracování, kompilaci, přenášení nebo systematickosti písemných či datových či elektronických sdělení a záznamů, jakož i využívání nebo kompilaci matematických a statistických údajů, organizační zabezpečování televizního vysílání, systém na podporu a intenzifikaci obchodních služeb založený na zvýhodňování klíčových spolupracovníků a klientů, věrnostní a bonusové systémy jako například poskytování slev a odměn, přednostní a nadstandardní poskytování služeb, vše zejména v prodeji výrobků a služeb; (38) telekomunikace, služby umožňující komunikaci jedné osoby s druhou, televizní vysílání, rozhlasové vysílání, digitální vysílání, televizní vysílání programů, televizní vysílání zábavných, vzdělávacích, výchovných, soutěžních, diskusních a informačních pořadů, telematika, šíření, výměna nebo získávání zpráv a informací, šíření elektronických časopisů, informací, elektronických periodik, knih v elektronické podobě, audio nebo audiovizuálních děl prostřednictvím informační nebo datové nebo elektronické nebo komunikační nebo telekomunikační nebo počítačové sítě, zejména Internetu, pomocí satelitů aj., informační služby na Internetu související s televizním vysíláním, služby na Internetu související s televizním vysíláním, komunikace, poradenská činnost v oblasti sdělovacích prostředků, telekomunikací, informační služby v oblasti telekomunikací, informační kancelář, poskytování informačních služeb prostřednictvím počítačů, pronájem komunikačních míst; (41) nakladatelství a vydavatelství, ediční činnost, publikační činnost, nahrávání nosičů zvukových nebo obrazových zvukových, půjčování nahrávaných zvukových a zvukově obrazových záznamů, tvorba a šíření audiovizuálních děl, zpravodajství, publicistika, televizní zpravodajství, rozhlasové zpravodajství, obrazové zpravodajství, TV produkce, filmová produkce, televizní výroba programů, tvorba programů, tvorba a výroba televizních a audiovizuálních programů, agenturní činnost v oblasti kultury, zprostředkování v oblasti kultury, výchovy, zábavy a sportu, výchovná, vzdělávací, soutěžní a zábavní činnost, zábavní nebo kulturní nebo vzdělávací představení, organizace společenských a kulturních akcí, organizace, provozování a provádění her a soutěží i veřejných, výstavní činnost v oblasti kultury nebo zábavy nebo výchovy nebo vzdělávání, provozování tělovýchovných zařízení, pronájem a půjčování sportovních potřeb s výjimkou dopravních prostředků, půjčování knih, tiskovin, pronájem a půjčování audiopřístrojů, videopřístrojů, videorekordérů, videokamer, fotoaparátů, promítaček, rozhlasových a televizních přijímačů, filmů, kulturních a vzdělávacích potřeb a přístrojů, půjčování a pronájem obrazů, dekorací, pronájem stadiónů, tenisových dvorců, pronájem a půjčování potápěčské výstroje, pronájem a půjčování sportovního nářadí s výjimkou dopravních prostředků, provozování a/nebo pronájem fitness centra.

(590) Barevná

(730) **CET 21 spol. s r.o.**, Křiženeckého nám. 1078/5, Praha 5, 15200, CZ

(740) Advokátní a patentová kancelář VYSKOČIL, KROŠLÁK a spol., Dana Lukajová, Voršilská 10, Praha 1, 11000

(210) **O-474206**

(220) 10.02.2010

(320) 10.02.2010
(511) 9, 35, 38, 41
(540)



(510) (9) aparáty a přístroje vědecké, geodetické, fotografické, filmové, optické, přístroje pro vážení, měření, signalizaci, kontrolu, záchranu a přístroje učební, aparáty pro záznam, uchování, převod, přenos nebo reprodukci zvuku nebo obrazu, přístroje a nástroje pro vedení, přepínání, přeměnu, akumulaci, regulaci nebo řízení elektrického proudu, hasicí přístroje, telefony, záznamníky, faxy, ústředny, magnetické nebo optické suporty zvukových nebo zvukově obrazových záznamů, automatické distributory a mechanismy na mince, zapisovací pokladny, kalkulační stroje, přístroje pro zpracování informací a počítače včetně jejich jednotlivých součástí a náhradních dílů ze třídy 9, baterie a články elektrické, elektrické akumulátory, počítačové hry s výstupem na PC nebo na TV, pohledy ilustrované se zvukovou nahrávkou, hrací skříně uváděné v činnost vhozením mince, reklamní světelné přístroje, nosiče záznamů nahané i nenahané, videokazety nahané i nenahané, audiokazety nahané i nenahané, audiovizuální programy, audioprogramy, audiovizuální díla na nosičích, audiovizuální díla v digitální podobě, filmy, hudební díla na nosičích nebo v elektronické podobě, CD disky, DVD disky, obaly na CD disky nebo DVD disky nebo na nosiče záznamů, obaly na DVD, obaly na CD, obaly na nosiče záznamů, programové vybavení pro počítače, software, hardware výpočetní techniky nebo komunikační nebo informační techniky, interaktivní software, interaktivní databáze, elektronické databáze a databázové produkty, informace a data a databáze a záznamy v elektronické podobě, elektronické nebo datové nebo informační nebo komunikační nebo výpočetní sítě včetně jednotlivých součástí a náhradních dílů obsažených ve třídě 9, multimediální aplikace, elektronické multimediální nebo elektronické informační katalogy, elektronické časopisy, elektronická periodika a knihy v elektronické podobě, hologramy, mikročipové nebo magnetické karty (kódované); (35) reklamní, inzertní a propagační činnost, marketing, reklamní, inzertní a propagační činnost prostřednictvím jakéhokoliv média, prostřednictvím telefonní sítě nebo datové sítě nebo informační sítě nebo elektronické sítě nebo komunikační sítě nebo počítačové sítě, poskytování informací komerčního nebo reklamního charakteru, multimediálních informací komerčního charakteru, komerční využití Internetu v oblastech komerčních internetových médií a vyhledávacích služeb, on-line inzerce, pronájem informačních míst v rámci této třídy, činnost reklamní agentury, činnost ekonomických a/nebo organizačních poradců, zprostředkování v obchodních vztazích, merchandising, franchising, pomoc při využívání a řízení obchodního podniku, personální agentura, personální poradenství, automatizované zpracování dat, pomoc při provozování obchodů a obchodních činností průmyslového nebo obchodního podniku, služby, které zahrnují záznam, přepis, vypracování, kompilaci, přenášení nebo systematickosti písemných či datových či elektronických sdělení a záznamů, jakož i využívání nebo kompilaci matematických a statistických údajů, organizační zabezpečování televizního vysílání, systém na podporu a intenzifikaci obchodních služeb založený na zvýhodňování klíčových spolupracovníků a klientů, věrnostní a bonusové systémy jako například poskytování slev a odměn, přednostní a nadstandardní poskytování služeb, vše zejména v prodeji výrobků a služeb; (38) telekomunikace, služby umožňující komunikaci jedné osoby s druhou, televizní vysílání, rozhlasové vysílání, digitální vysílání, televizní vysílání programů, televizní vysílání zábavných, vzdělávacích, výchovných, soutěžních, diskusních a informačních pořadů, telematika, šíření, výměna nebo získávání zpráv a informací, šíření elektronických časopisů, informací, elektronických periodik, knih v elektronické podobě, audio nebo audiovizuálních děl prostřednictvím informační nebo datové nebo elektronické nebo komunikační nebo telekomunikační nebo

počítačové sítě, zejména Internetu, pomocí satelitů aj., informační služby na Internetu související s televizním vysíláním, služby na Internetu související s televizním vysíláním, komunikace, poradenská činnost v oblasti sdělovacích prostředků, telekomunikací, informační služby v oblasti telekomunikací, informační kancelář, poskytování informačních služeb prostřednictvím počítačů, pronájem komunikačních míst; (41) nakladatelství a vydavatelství, ediční činnost, publikační činnost, nahrávání nosičů zvukových nebo obrazově zvukových, půjčování nahraných zvukových a zvukově obrazových záznamů, tvorba a šíření audiovizuálních děl, zpravodajství, publicistika, televizní zpravodajství, rozhlasové zpravodajství, obrazové zpravodajství, TV produkce, filmová produkce, televizní výroba programů, tvorba programů, tvorba a výroba televizních a audiovizuálních programů, agenturní činnost v oblasti kultury, zprostředkování v oblasti kultury, výchovy, zábavy a sportu, výchovná, vzdělávací, soutěžní a zábavní činnost, zábavní nebo kulturní nebo vzdělávací představení, organizace společenských a kulturních akcí, organizace, provozování a provádění her a soutěží i veřejných, výstavní činnost v oblasti kultury nebo zábavy nebo výchovy nebo vzdělávání, provozování tělovýchovných zařízení, pronájem a půjčování sportovních potřeb s výjimkou dopravních prostředků, půjčování knih, tiskovin, pronájem a půjčování audiopřístrojů, videopřístrojů, videorekordérů, videokamer, fotoaparátů, promítaček, rozhlasových a televizních přijímačů, filmů, kulturních a vzdělávacích potřeb a přístrojů, půjčování a pronájem obrazů, dekorací, pronájem stadiónů, tenisových dvorců, pronájem a půjčování potápěčské výstroje, pronájem a půjčování sportovního nářadí s výjimkou dopravních prostředků, provozování a/nebo pronájem fitness centra.

(730) **CET 21 spol. s r.o.**, Kříženeckého nám. 1078/5, Praha 5, 15200, CZ

(740) Advokátní a patentová kancelář VYSKOČIL, KROŠLÁK a spol., Dana Lukajová, Voršilská 10, Praha 1, 11000

(210) **O-474243**

(220) 11.02.2010

(320) 11.02.2010

(511) 35, 41

(540)



(510) (35) propagace, reklama a obchod v oblasti sportovních produktů; (41) soutěže a sportovní projekty.

(590) Barevná

(730) **Kastner, MBA Jiří Mgr.**, Foerstrova 1688, Hradec Králové, 50002, CZ

(210) **O-474244**

(220) 12.02.2010

(320) 12.02.2010

(511) 9, 16, 35, 38, 41, 42

(540)

profesis

(510) (9) přístroje pro zpracování informací a počítače včetně jejich jednotlivých součástí a náhradních dílů ze třídy 9, nosiče záznamů nahrané i nenahrané, CD disky, DVD disky, obaly na CD disky nebo DVD disky nebo na nosiče záznamů, obaly na DVD, obaly na CD, obaly na nosiče záznamů, programové vybavení pro počítače, software, software pro správu a využití dat, databáze, databázové systémy, hardware výpočetní techniky

nebo komunikační nebo informační techniky, interaktivní software, interaktivní databáze, elektronické databáze a databázové produkty, informace a data a databáze a záznamy v elektronické podobě, elektronické nebo datové nebo informační nebo komunikační nebo výpočetní sítě včetně jednotlivých součástí a náhradních dílů obsažených ve třídě 9, multimediální aplikace, elektronické multimediální nebo elektronické informační katalogy, elektronické časopisy, elektronická periodika a knihy v elektronické podobě, hologramy, mikročipové nebo magnetické karty (kódované); (16) papír, lepenka a výrobky z těchto materiálů, které nejsou zařazeny do jiných tříd, tiskárenské výrobky, potřeby pro knižní vazby, fotografie, papírenské zboží, lepidla pro papírenství nebo domácnost, materiál pro umělce, štetce, psací stroje a kancelářské potřeby (vyjímaje nábytek), učební a vyučovací pomůcky s výjimkou přístrojů, plastické obaly (nezařazené do jiných tříd), tiskařské typy, štočky, databázové produkty v papírové formě, tiskoviny, tiskopisy, knihy, ozdobné a reklamní předměty z papíru; (35) propagační činnost, reklama, pomoc při řízení obchodní činnosti, obchodní administrativa, kancelářské práce, výstavy komerční, marketing, automatizované zpracování dat, služby, které zahrnují záznam, přepis, vypracování, kompilaci, přenášení nebo systematickosti písemných či datových či elektronických sdělení a záznamů, jakož i využívání nebo kompilaci matematických a statistických údajů, shromažďování, poskytování, třídění, zpracování a překlad informací do počítačových databází, zpracování obchodních nebo podnikatelských informací, včetně vytváření, zpracovávání a třídění dat v rámci databází, služby databank - vyhledávání obchodních dat a informací, zpracování dat, zejména z oblasti certifikace, zkušebnictví, normalizace, měření a kontroly; (38) spoje (komunikace), služby umožňující komunikaci jedno osobou s druhou, telekomunikační služby, telematika, šíření, výměna nebo získávání zpráv a informací, šíření elektronických časopisů, informací, elektronických periodik, knih v elektronické podobě, audio nebo audiovizuálních děl prostřednictvím informační nebo datové nebo elektronické nebo komunikační nebo

telekomunikační nebo počítačové sítě, zejména Internetu, pomocí satelitů aj., informační kancelář, poskytování informačních služeb prostřednictvím počítačů, pronájem komunikačních míst; (41) výchova, vzdělávání, zábava, sportovní a kulturní aktivity, poradenství, informační služby, zprostředkovatelské služby v rámci této třídy, konzultační služby v oblasti výchovy, vzdělávání, zábavy a sportovní a kulturní aktivity; (42) vědecké a technologické služby a související výzkum a projektování, analytické a výzkumné služby v průmyslu, navrhování a vývoj počítačového hardwaru a softwaru, služby technických poradců, znalecké posudky, služby inženýrské, služby v oblasti informačních technologií a výpočetní techniky, návrhy, strukturování a programování či jiné vytváření a instalace a údržba počítačových programů a počítačových systémů a databází a databázových systémů, aktualizace programového vybavení, údržba programového vybavení, programování počítačů, technické studie a výzkum v oblasti počítačů programového vybavení i hardware výpočetní techniky, pronájem programového vybavení a počítačů, základní a aplikovaný výzkum, podpora rozvoje komerčního využití Internetu a jiných počítačových, datových a komunikačních sítí, výzkum a vývoj a tvorba systémů pro elektronické obchodování včetně příslušného software a hardware, tvorba software, programování internetových databázových systémů a internetových aplikací, programování multimediálních aplikací, vytváření a modelování 3D animací, tvorba interaktivních a grafických programů, tvorba multimediálních dokumentů, prezentací, aplikací, katalogů, konstrukce WWW prezentací, řešení WWW serverů, návrh a provozování www stránek, tvorba počítačové animace a vizualizace, webhosting, programové projekty, tvorba informačních databází, pronájem doby přístupu k databázi, počítačové vyhledávací služby, provoz internetového portálu, poradenská, informační a zprostředkovatelská činnost týkající se uvedených služeb, spadajících do třídy 42.

(730) **Česká komora autorizovaných inženýrů a techniků**, Sokolská 15/1498, Praha 2 - Nové Město, 12000, CZ

(740) Advokátní a patentová kancelář VYSKOČIL, KROŠLÁK a spol., Dana Lukajová, Voršilská 10, Praha 1, 11000

(210) **O-474247**

(220) 12.02.2010
(320) 12.02.2010
(511) 9, 16, 35, 41, 43
(540)



(510) (9) zábavní přístroje upravené pro použití s externí obrazovkou nebo monitorem, přístroje pro záznam, převod, reprodukci zvuku nebo obrazu, magnetické nosiče zvukových záznamů, gramofonové desky; (16) papír, lepenka a výrobky z těchto materiálů, které nejsou zařazeny do jiných tříd, tiskárenské výrobky, potřeby pro knižní vazby, fotografie; (35) propagační činnost, reklama, pomoc při řízení obchodní činnosti, obchodní administrativa, kancelářské práce; (41) výchova, vzdělávání, zábava, sportovní a kulturní aktivity; (43) služby zajišťující stravování a nápoje, dočasné ubytování.

(730) **TWENTYFOURSEVEN Promotions, s.r.o.**, U Chmelnice 2/745, Praha 4 - Modřany, 14300, CZ

(740) JUDr. Iveta Grecká, U Chmelnice 2/745, Praha 4, 14300

(210) **O-474270**
(220) 12.02.2010
(320) 12.02.2010
(511) 9, 35, 36, 39, 43
(540)



(510) (9) informace na elektronických nosičích; (35) reklamní a propagační služby; (36) zprostředkování cestovního pojištění, on-line rezervace pojištění; (39) organizování cest, zájezdů, výletů a pobytů v rámci této třídy, rezervace dopravy, poskytování cestovních a dopravních informací, cestovní rezervace, on-line rezervace letenek, zprostředkování půjčování automobilů, zprostředkování vyřizování víz, zprostředkování dopravních služeb včetně dopravy autobusy a aerotaxi, veřejná osobní hromadná doprava; (43) zprostředkování v oblasti ubytování a stravování, rezervace přechodného ubytování a stravování, on-line rezervace ubytování.

(590) Barevná

(730) **Asiana spol. s r.o.**, Velflíkova 8, Praha 6, 16000, CZ

(740) PROPATENT CZ, Ing. Vlasta Sedláčková, Ke Kateřinkám 1393, Praha 4, 14900

(210) **O-474272**
(220) 12.02.2010
(320) 12.02.2010
(511) 5, 32, 33
(540)

EIMA

(510) (5) potravinové doplňky pro léčebné účely v tuhém a tekutém stavu, diabetické a dietetické nápoje pro léčebné účely; (32) nealkoholické nápoje, včetně minerálních, šumivých a energetických, stolní a minerální vody, kojenecké vody, sirupy a jiné přípravky na výrobu nealkoholických nápojů, ovocné šťávy a nápoje z ovocných šťáv, prášky k přípravě nápojů; (33) alkoholické nápoje, zejména míchané nápoje s malým obsahem alkoholu.

(730) **Jesenické prameny Nová Pláň, a.s.**, Nová Pláň 61, Nová Pláň, 79201, CZ

(740) PROPATENT CZ, Ing. Vlasta Sedláčková, Ke Kateřinkám 1393, Praha 4, 14900

(210) **O-474280**
(220) 15.02.2010
(320) 15.02.2010
(511) 17, 37
(540)



(510) (17) izolační materiály v rámci této třídy, zejména hydroizolační fólie; (37) instalace stavebních izolací této třídy, pokládka hydroizolačních fólií.

(590) Barevná

(730) **Blažek Michal**, Schwaigrova 883/II, Jindřichův Hradec, 37701, CZ

(740) JUDr. Lukáš Jansa, Sokola Tůmy 743/16, Ostrava - Mariánské Hory, 70900

(210) **O-474291**
(220) 15.02.2010
(320) 15.02.2010
(511) 16
(540)



(510) (16) kompatibilní tonerové a inkoustové tiskové kazety.

(590) Barevná

(730) **TEXPO-CZ s.r.o.**, třída 9. května 555, Dačice, 38001, CZ

(210) **O-474298**
(220) 15.02.2010
(320) 15.02.2010
(511) 3, 5, 30
(540)

MENTHOLKA

(510) (3) kosmetické přípravky, jako kosmetické krémy, regenerační přípravky, regenerační oleje, čisticí regenerační krémy, regenerační roztoky, čisticí mléko pro toaletní účely, čisticí oleje, čisticí roztoky, přípravky pro čištění umělého chrupu, éterické esence, éterické oleje, toaletní vody, zubní pasty; (5) adjuvanty pro lékařské účely (pomocné látky), bylinné čaje pro lékařské účely, drogy pro lékařské účely, farmaceutické přípravky, léčivé přípravky do koupelí, léčiva na zuby, léčiva pro humánní medicínu, léčivé cukrovinky, pastilky, léčivé kořeny, léčivé rostliny, léky tekuté, leukoplasty, masti pro farmaceutické účely, oleje pro lékařské použití, lepidla a tmely pro protězy zubní, sterilizační přípravky, materiál na zubní otisky, žvýkačkové gumy a žvýkačky pro lékařské účely, výrobky dietetické pro léčebné účely, potraviny pro děti, batolata a nemocné, potravinové přípravky a doplňky všeho druhu, jako posilující poživatiny, vitamínové přípravky, poživatiny pro doplnění redukčních diet nebo přípravků pro hubnutí, vše s léčebnými účinky, přípravky s léčebnými účinky obsahující biochemické katalyzátory, zejména pro fyzicky aktivní osoby, rekonvalescenty a nemocné, vše výše uvedené určené k léčebným účelům, diabetické přípravky pro léčebné účely; (30) oplatky, bonbóny, želé ovocné (cukrovinky), cukrovinky včetně gumových a esencí pro cukrovinky, žvýkačky, ne pro lékařské účely, aromatické přípravky do potravin, cukrářské výrobky všeho druhu, káva, čaj, kakao.

(730) **CANNABIS Pharma-derm, s.r.o.**, Masarykova třída 1595/54, Teplá, 41501, CZ

(740) Václav Müller, patentový zástupce, Filipova 2016, Praha 4, 14800

(210) **O-474303**
(220) 15.02.2010
(320) 15.02.2010
(511) 1, 17, 19
(540)

REFRAMO

- (510) (1) žáruvzdorná ostřiva, šamotové a vysocehlinité přípravy pro lící systémy; (17) žáruvzdorné těsnicí materiály, žáruvzdorné tmely; (19) kamnářský a stavební šamot, žáruvzdorné malty, žáruvzdorné betony, žáruvzdorné tvarovky z grafitu, šamotu, vysocehlinitých a zirkonových materiálů, lehčené tepelně izolační tvarovky a speciální staviva.
- (730) **SEEIF Ceramic, a.s.**, Spešovská 243, Rájec - Jestřebí, 67902, CZ
- (740) INPROCHES Patentová a známková kancelář, doc. Ing. Mihnea Gheorghiu, CSc., Mezírka 1, Brno, 60200

(210) **O-474334**
(220) 16.02.2010
(320) 16.02.2010
(511) 16, 35, 41
(540)



- (510) (16) neperiodické i periodické publikace, kalendáře, pohlednice, plakáty, katalogy, mapy turistické, pamětní medaile z papíru a umělých hmot, komiksy, známky, samolepky, papír a výrobky z papíru v rámci této třídy, fotografie, grafické reprodukce, prospekty, turistické příručky, atlasy, obrazy, pohlednice a jiné propagační a informační materiály a upomínkové předměty spadající do této třídy jako propagační publikace, papírové propagační bloky, etikety, kromě textilních, karty, obtisky, obaly (z papíru nebo umělých hmot), štíty vývěsní z papíru nebo z lepenky, tabule reklamní z papíru nebo lepenky; (35) inzertní, propagační a reklamní činnost v rámci této třídy, výstavy k reklamním a obchodním účelům, tvorba a publikace reklamních textů tematicky zaměřených na dějiny národa, zaslání reklamních a propagačních materiálů, komerční informační služby, reklama on-line v počítačové síti, on-line inzerce, reklama prostřednictvím sponzorování, pronájem reklamních ploch, pomoc při řízení obchodní činnosti, marketing, poradenství v obchodní činnosti, zprostředkování v oblasti služeb zařazených do třídy 35, poskytování obchodních informací a obchodních služeb pomocí Internetu, zprostředkování prodeje výrobků uvedených ve třídách 16 a 25, hraček, turistických známek, drobných dárkových předmětů, průzkumy trhu, distribuce reklamních materiálů; (41) vydavatelská a nakladatelská činnost, organizování a pořádání vzdělávacích, kulturních, zábavných a sportovních akcí a vystoupení, workshopů, seminářů, sympozií, konferencí, přednášek, odborných kurzů a besed, informační a průvodcovské služby týkající se organizování kulturních, vzdělávacích, zábavných a sportovních akcí a vystoupení, organizování soutěží, pořádání výstav ke vzdělávacím a výchovným účelům, organizování a pořádání odborných setkání se zaměřením na historii, nahrávání audiovizuálních záznamů na CD-ROM a DVD, poskytování informací týkajících se historie národa, turismu a cestovního ruchu, zpracování koncepcí rozvoje a projektů v oblasti kultury, sportu a vzdělávání.
- (730) **NOESIS s.r.o.**, Vaničkova 1594/1, Ústí nad Labem, 40001, CZ
- (740) Mgr. Jitka Vejražková, patentový zástupce, Podkovářská 6, Praha 9, 19000

(210) **O-474335**
(220) 16.02.2010
(320) 16.02.2010
(511) 16, 35, 41
(540)



- (510) (16) neperiodické i periodické publikace, kalendáře, pohlednice, plakáty, katalogy, mapy turistické, pamětní medaile z papíru a umělých hmot, komiksy, známky, samolepky, papír a výrobky z papíru v rámci této třídy, fotografie, grafické reprodukce, prospekty, turistické příručky, atlasy, obrazy, pohlednice a jiné propagační a informační materiály a upomínkové předměty spadající do této třídy jako propagační publikace, papírové propagační bloky, etikety, kromě textilních, karty, obtisky, obaly (z papíru nebo umělých hmot), štíty vývěsní z papíru nebo z lepenky, tabule reklamní z papíru nebo lepenky; (35) inzertní, propagační a reklamní činnost v rámci této třídy, výstavy k reklamním a obchodním účelům, tvorba a publikace reklamních textů tematicky zaměřených na dějiny národa, zaslání reklamních a propagačních materiálů, komerční informační služby, reklama on-line v počítačové síti, on-line inzerce, reklama prostřednictvím sponzorování, pronájem reklamních ploch, pomoc při řízení obchodní činnosti, marketing, poradenství v obchodní činnosti, zprostředkování v oblasti služeb zařazených do třídy 35, poskytování obchodních informací a obchodních služeb pomocí Internetu, zprostředkování prodeje výrobků uvedených ve třídách 16 a 25, hraček, turistických známek, drobných dárkových předmětů, průzkumy trhu, distribuce reklamních materiálů; (41) vydavatelská a nakladatelská činnost, organizování a pořádání vzdělávacích, kulturních, zábavných a sportovních akcí a vystoupení, workshopů, seminářů, sympozií, konferencí, přednášek, odborných kurzů a besed, informační a průvodcovské služby týkající se organizování kulturních, vzdělávacích, zábavných a sportovních akcí a vystoupení, organizování soutěží, pořádání výstav ke vzdělávacím a výchovným účelům, organizování a pořádání odborných setkání se zaměřením na historii, nahrávání audiovizuálních záznamů na CD-ROM a DVD, poskytování informací týkajících se historie národa, turismu a cestovního ruchu, zpracování koncepcí rozvoje a projektů v oblasti kultury, sportu a vzdělávání.
- (730) **NOESIS s.r.o.**, Vaničkova 1594/1, Ústí nad Labem, 40001, CZ
- (740) Mgr. Jitka Vejražková, patentový zástupce, Podkovářská 6, Praha 9, 19000

(210) **O-474336**
(220) 16.02.2010
(320) 16.02.2010
(511) 16, 35, 41
(540)



- (510) (16) neperiodické i periodické publikace, kalendáře, pohlednice, plakáty, katalogy, mapy turistické, pamětní medaile z papíru a umělých hmot, komiksy, známky, samolepky, papír a výrobky z papíru v rámci této třídy, fotografie, grafické reprodukce, prospekty, turistické příručky, atlasy, obrazy, pohlednice a jiné propagační a informační materiály a upomínkové předměty spadající do této třídy jako propagační publikace, papírové propagační bloky, etikety, kromě textilních, karty, obtisky, obaly (z papíru nebo umělých hmot), štíty vývěsní z papíru nebo z

lepenky, tabule reklamní z papíru nebo lepenky; (35) inzertní, propagační a reklamní činnost v rámci této třídy, výstavy k reklamním a obchodním účelům, tvorba a publikace reklamních textů tematicky zaměřených na dějiny národa, zaslání reklamních a propagačních materiálů, komerční informační služby, reklama on-line v počítačové síti, on-line inzerce, reklama prostřednictvím sponzorování, pronájem reklamních ploch, pomoc při řízení obchodní činnosti, marketing, poradenství v obchodní činnosti, zprostředkování v oblasti služeb zařazených do třídy 35, poskytování obchodních informací a obchodních služeb pomocí Internetu, zprostředkování prodeje výrobků uvedených ve třídách 16 a 25, hraček, turistických známek, drobných dárkových předmětů, průzkumy trhu, distribuce reklamních materiálů; (41) vydavatelská a nakladatelská činnost, organizování a pořádání vzdělávacích, kulturních, zábavných a sportovních akcí a vystoupení, workshopů, seminářů, symposií, konferencí, přednášek, odborných kurzů a besed, informační a průvodcovské služby týkající se organizování kulturních, vzdělávacích, zábavných a sportovních akcí a vystoupení, organizování soutěží, pořádání výstav ke vzdělávacím a výchovným účelům, organizování a pořádání odborných setkání se zaměřením na historii, nahrávání audiovizuálních záznamů na CD-ROM a DVD, poskytování informací týkajících se historie národa, turismu a cestovního ruchu, zpracování koncepcí rozvoje a projektů v oblasti kultury, sportu a vzdělávání.

- (730) **NOESIS s.r.o.**, Vaničkova 1594/1, Ústí nad Labem, 40001, CZ
(740) Mgr. Jitka Vejrazková, patentový zástupce, Podkovářská 6, Praha 9, 19000

- (210) **O-474358**
(220) 16.02.2010
(320) 16.02.2010
(511) 16, 35, 41
(540)

WATCH IT!

- (510) (16) časopisy (periodika), magazíny, fotografie; (35) propagační, reklamní a inzertní činnost; (41) vzdělávání, vydavatelství, nakladatelství.
(730) **Rattlesnake Publishing, s.r.o.**, Veselská 699, Praha 9 - Letňany, 19900, CZ

- (210) **O-474361**
(220) 17.02.2010
(320) 17.02.2010
(511) 35, 41, 44
(540)



- (510) (35) poradenství a management, reklamní agentura, obchodní vedení umělecké módní agentury, nábor zaměstnanců, castingy, personální poradenství, reklama, propagace, on-line reklama, aktualizace a rozšiřování reklamních materiálů, propagační, reklamní a inzertní činnost prostřednictvím všech médií a komunikačních prostředků, pomoc při řízení obchodní činnosti, marketing, obchodní zprostředkovatelství, služby umělců, modelek a modelů za účelem reklamy, modelling, obchodní zastupování umělců, modelek; (41) umělecká módní agentura, výroba audiovizuálních děl, fotografování, filmová tvorba, organizování kulturních nebo vzdělávacích výstav, organizování soutěží, organizování večírků, pořádání soutěží krásy, organizování představení a show, soutěže krásy, školení, živá

vystoupení a představení, výchova a vzdělávání, konkursy, pořádání kulturních, společenských, zábavních a sportovních akcí, výstav a přehlídek, reality show, nakladatelská a vydavatelská činnost, objevování talentů, agenturní činnost v oblasti kultury a umění; (44) implantace vlasů, kadeřnické salóny, manikúra, masáže, salóny krásy, tetování, služby solářií, pedikúra, kosmetické služby.

- (730) **STUDIO 91 - MODEL MANAGEMENT s.r.o.**, Rašínovo nábř. 50/26, Praha 2, 12800, CZ
(740) Mgr. Petr Mucha, advokát, Černomořská 419/10, Praha 10, 11000

- (210) **O-474490**
(220) 19.02.2010
(320) 19.02.2010
(511) 9, 25, 35
(540)



- (510) (9) ochranné pracovní oděvy, obleky ochranné proti úrazům, radiaci a ohni, ochranné přilby, ochranné štíty na obličej, ochranné rukavice, ochranné brýle, ochranné pracovní prostředky; (25) oděvy, obuv, ponožky, prádlo, rukavice, pokrývky hlavy, protiskluzové pomůcky pro obuv; (35) dovoz, vývoz a služby výhradního zastoupení ve vztahu k oděvům, ochranným pracovním oděvům a ochranným pracovním prostředkům.

- (730) **Profesional CZ s.r.o.**, Na Bořích 5, Plzeň, 31756, CZ
(740) JUDr. Miroslav Kupka, Levého 1532, Rakovník, 26901

- (210) **O-474499**
(220) 22.02.2010
(320) 22.02.2010
(511) 35, 39, 41
(540)



- (510) (35) propagační činnost v oblasti dopravy a autoškol, reklamní činnost v oblasti dopravy a autoškol; (39) doprava zboží a osob; (41) provozování autoškol, školení řidičů, realizace zkoušek řidičů, navazující vzdělávání a zábavní činnost.

- (730) **AUTOŠKOLA VYSOČINA s.r.o.**, Makovského 1598/28, Žďár nad Sázavou, 59101, CZ

- (210) **O-474595**
(220) 24.02.2010
(320) 24.02.2010
(511) 21, 25, 32, 33, 43
(540)



- (510) (21) zboží skleněné spadající do této třídy, zejména láhve, sklenice na pití, püllitry, poháry keramické, keramické a porcelánové tácky, porcelánové džbány, vázičky, nádoby z plastu pro použití v domácnosti, karafy, stolní lahve, podtácky kromě

papírových a určených k prostírání, pohárky z papíru nebo umělých hmot, poháry, tácky papírové, tácy (podnosy), cestovní lahve, otvíráky na lahve, štíty vývěsní, reklamní z porcelánu nebo skla, desky na jídelní lístky, pouzdra na jídelní lístky, tepelně izolační nádoby, termosky na jídlo, termosky na nápoje, krabice na jídlo; (25) oblečení, obuv, opasky, pokrývky hlavy, šály, trička, košile, svetry, bundy sportovní, čepice, čepice s kšiltly, čelenky, zástěry (zástěry číšnícké), vesty (vesty číšnícké), sluneční kšiltly; (32) aperitivy nealkoholické, nealkoholické nápoje, pivo, sladové pivo, sladové nápoje, výtažky z chmele na výrobu piva, přípravky na výrobu nápojů, zázvorové pivo, prášky na přípravu šumivých nápojů, příchutě na výrobu nápojů, minerální vody, limonády, (šumivé nápoje, ovocné šťávy a nápoje, sirupy na výrobu nápojů; (33) alkoholické nápoje (kromě piva), alkoholické esence, alkoholické výtažky z ovoce, destilované nápoje, lihoviny; (43) barové služby, bufety, hotelové služby, rezervace hotelů, jídelny a závodní jídelny, kavárny, poskytování přechodného ubytování, poskytování gastronomických služeb v rámci této třídy, provoz hotelového ubytování, půjčování stanů, půjčování židlí, stolů, prostírání, nápojového skla, restaurace, služby spojené s provozováním pohostinství, ubytovací služby (hotely, penziony), zásobování.

(730) **Heineken Česká republika, a.s.**, U Pivovaru 1, Krušovice, 27053, CZ

(740) Kyjovský, Blažek & kolegové, advokátní kancelář, JUDr. Milan Kyjovský, advokát, Poštovská 8c, Brno, 60100

(210) **O-474629**

(220) 25.02.2010

(320) 25.02.2010

(511) 19, 20, 45

(540)

credo

(510) (19) kamenické výrobky; (20) rakve, pohřební urny; (45) pohřby, pohřební služby.

(730) **Černínová Zdena**, Borovského 872/58b, Karviná, Ráj, 73401, CZ

(740) JUDr. Lukáš Jansa, Sokola Tůmy 743/16, Ostrava - Mariánské Hory, 70900

(210) **O-474728**

(220) 01.03.2010

(320) 01.03.2010

(511) 16, 33, 35, 41

(540)



(510) (16) tiskoviny a propagační materiály v rámci tř. 16, obaly ochranné, dekorační a transportní papírové a lepenkové, zejména obaly na lahve, odnosové tašky z plastů; (33) víno, alkoholické nápoje (s výjimkou piv); (35) propagační činnost, reklama, obchodní a zprostředkovatelská činnost v oblasti výrobků třídy 33; (41) výchovná a zábavní činnost, vzdělávání a školení zvláště v oblasti degustace a hodnocení vín, pořádání řízených degustací, klubové služby.

(730) **NESTAR INTERNATIONAL s.r.o.**, Křemenačova 99/18, Praha 10, 10400, CZ

(210) **O-474778**

(220) 02.03.2010

(320) 02.03.2010

(511) 12

(540)

RENAULT EXPRESS

(510) (12) vozidla, pozemní dopravní prostředky, jejich části a příslušenství - v rámci této třídy.

(730) **RENAULT, s.a.s.**, F-92100 Boulogne-Billancourt, FR

(740) **PATENTSERVIS Praha a.s.**, Jivenská 1273/1, Praha 4, 14021

(210) **O-474798**

(220) 03.03.2010

(320) 03.03.2010

(511) 9, 35, 38, 41, 42

(540)



McWeb

(510) (9) přístroje a nástroje vědecké, námořní, geodetické, fotografické, filmové, optické, přístroje pro vážení, měření, signalizaci, kontrolu (inspekci), záchranu a přístroje pro vyučování, přístroje a nástroje pro vedení, přepínání, přeměnu, akumulaci, regulaci nebo řízení elektrického proudu, přístroje pro záznam, převod, reprodukci zvuku nebo obrazu, magnetické nosiče zvukových záznamů, gramofonové desky, automatické distributory a mechanismy pro přístroje a mince, zapisovací pokladny, počítačové stroje, přístroje pro zpracování informací a počítače, hasicí přístroje; (35) propagační činnost, reklama, pomoc při řízení obchodní činnosti, obchodní administrativy, kancelářské práce; (38) spoje (komunikace); (41) výchova, vzdělávání, zábava, sportovní a kulturní aktivity; (42) vědecké a technologické služby a související výzkum a projektování, analytické a výzkumné služby v průmyslu, navrhování a vývoj počítačového hardwaru a softwaru.

(730) **PULASOFT s.r.o.**, Dukelská 988, Litomyšl, 57001, CZ

(210) **O-474801**

(220) 03.03.2010

(320) 03.03.2010

(511) 33, 35

(540)



(510) (33) veškeré alkoholické nápoje a lihoviny v rámci této třídy, zejména slivovice; (35) zprostředkování obchodu s výrobky uvedenými ve tř. 33, zprostředkovatelská činnost v oblasti obchodu a služeb k obchodním účelům v rozsahu výrobků uvedených ve tř. 33, obchodní nebo podnikatelské informace, zprostředkování obchodních kontaktů, provádění obchodních operací, pomoc při řízení obchodní činnosti, marketingové studie, aktualizování reklamních materiálů, dodavatelské služby pro třetí osoby, kopírování nebo rozmnožování (reprodukce) dokumentů, dokladů, reklama (on-line) na počítačové komunikační síti, on-line inzerce, vyhledávání informací v počítačových souborech, pronájem reklamního času ve všech komunikačních médiích, poskytování obchodních informací a služeb pomocí Internetu, zprostředkování internetového obchodu v oblasti výrobků uvedených ve tř. 33, komerční využití Internetu v oblastech komerčních internetových médií a vyhledávacích služeb, vyhledávání dat v počítačových souborech, prezentace uživatelů na stránkách World Wide Web v počítačové síti Internet, systemizace informací do počítačových databází, reklama, propagace, propagační korespondence, propagační materiály (šíření), propagační publikace (šíření), inzerce, obchodní reklama pro třetí osoby, organizování komerčních a reklamních výstav, předvádění zboží, rozšiřování vzorků (zboží).

(590) Barevná

(730) **Stromský Petr**, Kunčice pod Ondřejníkem 187, Kunčice pod Ondřejníkem, 73913, CZ

(740) Ing. Pavel Nádvorník s.r.o., Sokola Tůmy 1099/1, Ostrava-Mariánské Hory, 70900

(210) **O-474807**

(220) 03.03.2010
(320) 03.03.2010
(511) 9, 16
(540)

SPRUTCAM

(510) (9) software pro počítače; (16) manuály a instruktážní materiály.
(730) **SoliCAD, s.r.o.**, Kbel 26, Benátky nad Jizerou, 29471, CZ

(210) **O-474811**
(220) 03.03.2010
(320) 03.03.2010
(511) 35
(540)



(510) (35) propagační činnost, reklama.
(590) Barevná
(730) **Bártová Lucie**, Nad Přehradou 860, Sedlčany, 26401, CZ

(210) **O-474873**
(220) 05.03.2010
(320) 05.03.2010
(511) 9, 16, 39, 41
(540)



(510) (9) nosiče dat všeho druhu spadající do třídy 9, nenahrané i nahrané nosiče pro elektromagnetický a optický záznam obrazu a zvuku, magnetické nosiče dat, disky a diskety, zip média, nosiče CD - ROM, DVD - ROM a DVD nosiče, nosiče dat magnetické, magnetická média, nosiče dat optické, nosiče zvukových nahrávek, kompaktní disky, pásky, čipy, paměťové a optické disky; (16) propagační materiály spadající do třídy 16, mapy, cestovní plány, pohlednice, průvodci a další turistické produkty v papírové formě, reklamní a propagační tiskoviny, knihy a ostatní periodické i neperiodické publikace, orientační označení turistických cest, rozcestníky, ukazatele, vývěsní štíty z papíru, lepenky a kartónu, prospekty, plakáty, dopisní papíry, propisovací tužky, psací podložky, psací potřeby, psací soupřavy; (39) organizování, zajišťování a zprostředkování rekreačních pobytů, pobytových a poznávacích zájezdů, rezervace cestovních pobytů a zájezdů, zprostředkování zájezdů a cest dopravními prostředky, zprostředkování přepravy turistů a jejich zavazadel, zajišťování i zprostředkování cyklistické, autobusové, automobilové, železniční a lodní dopravy, poskytování informací ohledně cest a o autobusové, železniční a lodní dopravě, zajištění a zprostředkování pronájmu jízdních kol, průvodcovské služby, zprostředkování doprovázení turistů, organizování a zprostředkování výletů, okružních výletů a plaveb, zprostředkování turistických prohlídek a exkurzí, značení turistických tematických cest, poskytování služeb turistického informačního centra, obstarávání ostatních služeb v oblasti dopravy souvisejících s cestováním, cestování (rezervace), dopravní informace, doprovázení turistů, organizování cest, organizování exkurzí, organizování okružních výletů, organizování prohlídek, organizování zájezdů, prohlídky (turistické), přeprava turistů, turisté (doprava), zprostředkování (doprava), organizační a zprostředkovatelská činnost při zajišťování a značení tematických turistických cest, pořádání tematických zájezdů, zejména kulturních, sportovních a vzdělávacích; (41) služby týkající se výchovy osob, sportovní a kulturní aktivity, výchovná, zábavní, školící, sportovní a kulturní činnost, zejména aktivity komunitního rozvoje, organizace společenských, sportovních, turistických, ekologických a

kulturních akcí a slavností, přednáškové akce, nakladatelská a vydavatelská činnost, organizování kulturních a vzdělávacích výstav, organizování prohlídek muzeí, zámků, hradů a obdobných kulturních monumentů a atrakcí, organizování kulturních, zábavných a sportovních podniků, organizování konferencí, kongresů, symposií, seminářů, zajišťování vstupenek na kulturní a sportovní akce.

(730) **Vodácká Morava, o.s.**, Šumavská 2603/17, Šumperk, 78701, CZ

(210) **O-474875**
(220) 05.03.2010
(320) 05.03.2010
(511) 16, 41, 44
(540)



(510) (16) knihy, informační brožurky, listy či letáky, především pro informace, školení a propagaci v oblasti prevence drogových závislostí a sociálně patologických jevů, papírenské zboží, kancelářské potřeby, učební a školní pomůcky v rámci této třídy; (41) výchovná činnost, především se zaměřením na prevenci drogových závislostí a sociálně patologických jevů, s cílovou skupinou veřejnosti obecně na jedné straně a vybraných skupin, především školní mládeže, na straně druhé, zábavní činnost, především s cílem podpory a zvýšení atraktivnosti uvedených výchovných činností; (44) služby poradenské a konzultační v oblasti prevence drogových závislostí a sociálně patologických jevů.

(590) Barevná
(730) **o.s. Prev-Centrum**, Meziškolská 1120/2, Praha 6, 16900, CZ

(210) **O-474899**
(220) 06.03.2010
(320) 06.03.2010
(511) 5, 29, 30, 35, 39
(540)

AFRODITIN ČAJ PRO ZDRAVÍ

(510) (5) léčivé čaje, odtučňovací čaje pro lékařské účely, medicijní vína a čaje, bylinkové čaje pro lékařské použití, vitamínové, multivitaminové a multiminerálové přípravky, minerály, stopové prvky ve formě tobolek, tablet, dražé a pilulek, přípravky posilující a dietetické pro léčebné účely, léčiva pro lidskou spotřebu anebo pro zvěrolékařské účely, drogy pro léčebné účely, farmaceutické přípravky humánní a veterinární, vitamíny, chemické přípravky a substance pro farmaceutické přípravky, zdravotnické a hygienické výrobky zahrnuté ve třídě 5, medicijní infúzní roztoky, diagnostické přípravky pro lékařské účely, vakcíny, séra a výrobky z krve pro lékařské účely, kultury mikroorganismů pro lékařské a/nebo zvěrolékařské účely, dezinfekční prostředky pro hygienické účely, přípravky baktericidní a fungicidní zahrnuté ve třídě 5, léčebná kosmetika, potrava pro farmaceutické účely, oleje pro lékařské účely, tablety pro farmaceutické účely, tekuté léky, léky ve formě nápojů, bylinkové čaje pro lékařské použití, léčivé byliny, cukrovinky s léčivými přísadami, doplňky výživy pro lékařské účely; (29) potravinové doplňky, s výjimkou pro lékařské účely, zahrnuté v této třídě, obsahující zejména látky živočišného původu zahrnuté v této třídě, vitamíny, rostlinné výtažky, minerály, proteiny, stopové prvky, tuky a uhlohydráty příslušející do této třídy, protein pro lidskou spotřebu, proteinové výrobky a přípravky pro výživu, přípravky zvláštní výživy pro sportovce a/nebo osoby s vysokými energetickými výdaji spadající do této třídy, bílkoviny jako potrava, výtažky z chaluhy jako potrava, jedlá želatina, arašidy, oříšky zpracované, konzervované, sušené a vařené ovoce, kandované ovoce, ovocné a želatinové rosoly, ovocné želé jako rosol, ovocné rosoly, zavařeniny; (30) čaj, bylinkový čaj, potraviny a potravinové doplňky s vysokým obsahem vitamínů, minerálů a rostlinných výtažků vyrobené s cílem doplnit běžnou stravu konzumenta zahrnuté v této třídě,

posilující a povzbuzující potraviny spadající do této třídy, výrobky s obsahem bylin (určené pro lidskou spotřebu) zahrnuté v této třídě, energeticko-výživné poživatiny a přísady do jídla s obsahem vitamínů, minerálů a stopových prvků zahrnuté v této třídě, poživatiny a přísady do jídla vyrobené s cílem doplnit běžnou stravu konzumenta, které mohou mít příznivý vliv na zdraví konzumenta, zahrnuté do této třídy, cukrovinky a cukrátky, dezerty (cukrovinky), komprimáty, želé (cukrovinky), pastilky, tyčinky, žvýkačky s výjimkou pro lékařské účely, mandlové cukrovinky, marcipán, mentolová cukrátky, karamelky, pralinky, ovocné želé (cukrovinky), neapolitánky, sladká dřeva (cukrovinky), extrakty s výjimkou pro lékařské účely, glukóza pro lidskou spotřebu, kandis jako potrava, melasa, chuťové přísady, kávové nápoje, příchutě do nápojů s výjimkou esencí, propolis pro lidskou spotřebu, výrobky z mouky, včelí mateří kasička pro lidskou spotřebu s výjimkou pro lékařské účely, chaluhy (vodní řasy), přírodní sladidla; (35) maloobchodní a velkoobchodní služby s potravinami, alkoholickými a nealkoholickými nápoji, domácími potřebami, kosmetikou a spotřebním zbožím, poradenské služby v podnikovém managementu při prodeji výrobků a služeb, poradenství a management pro podniky, dekorace a aranžování výkladů, obchodní management, zprostředkování nákupu a prodeje výrobků, reklama, organizování výstav pro reklamní a obchodní účely, rozšiřování reklamních oznámení, předvádění výrobků, rozšiřování reklamních materiálů zákazníkům (letáky, prospekty, tiskoviny a vzorky), zaslání reklamních materiálů zákazníkům, vydávání a aktualizace reklamních materiálů, distribuce vzorků, obchodní a/nebo podnikatelský průzkum, pronájem reklamních materiálů, uveřejňování reklamních textů, reklamní agentura, televizní reklama, organizování reklamních her pro reklamní účely a propagaci prodeje, pronájem reklamních prostorů, pronájem reklamních ploch, podpora prodeje (pro třetí osoby), zpracování reklamních a náborových textů, obchodní nabídky, zprostředkování a výběr výrobků prostřednictvím katalogu, marketing, pomoc při podnikání, podnikatelské informace, reklamní a inzertní činnost prostřednictvím telefonní, datové a/nebo informační sítě, poskytování informací a jiných informačních produktů reklamního charakteru, pronájem reklamních, informačních a komunikačních míst, zprostředkovatelské služby v obchodních vztazích, služby řízení lidských zdrojů, zásilkové reklamní služby, obchodní zprostředkování služeb uvedených ve třídách 35 a 39; (39) balení, skladování, přeprava a expedice výrobků, distribuce výrobků na dobírku, doručování výrobků, doručování balíků, distribuce léků a zdravotnických pomůcek.

(730) **JUVAMED s.r.o.**, Cukrovarnická 2, 979 01 Rimavská Sobota, SK

(740) DMH - patentová a známková kancelář, Mgr. Marcela Machatová, Pospíšilova 2, Praha 3, 13000

Zamítnuté a částečně zamítnuté přihlášky ochranných známek po zveřejnění

Zjistí-li Úřad v průběhu řízení o námitkách, že přihlašovaná ochranná známka nespĺňuje podmínky pro zápis, přihlášku zamítne. Zjistí-li, že přihlašovaná ochranná známka nespĺňuje podmínky pro zápis jen pro některé výrobky nebo služby, přihlášku zamítne v rozsahu výrobků nebo služeb, pro které přihláška nespĺňuje podmínky zápisu. S ohledem na tuto skutečnost, obsahuje tato kapitola údaje o rozhodnutích o zamítnutí přihlášky ochranné známky v celém nebo částečném rozsahu na základě ustanovení § 26 zákona č. 441/2003 Sb.

Údaje o výsledku rozhodnutí (zamítnutí přihlášky, částečné zamítnutí přihlášky) jsou uvedeny za datem právní moci rozhodnutí pod INID kódem (583) s názvem "Datum právní moci rozhodnutí/výsledek rozhodnutí".

(210) **O-448203**

(540)



(583) 18.03.2010 / zamítnutí přihlášky

(210) **O-455364**

(540)



(583) 11.03.2010 / částečné zamítnutí přihlášky

(210) **O-455864**

(540)

PREVENTIN

(583) 12.03.2010 / zamítnutí přihlášky

(210) **O-465164**

(540)



(583) 11.03.2010 / zamítnutí přihlášky

(210) **O-467274**

(540)

ISOCOR

(583) 11.03.2010 / zamítnutí přihlášky

(210) **O-469848**

(540)

COOBOO

(583) 16.03.2010 / částečné zamítnutí přihlášky

Zamítnuté námítky týkající se ochranných známek

V průběhu řízení o námítkách může být Úřadem zjištěno, že přihlašovaná ochranná známka, která byla zveřejněna ve Věstníku, nezasahuje do zákonem chráněných starších práv třetích osob, tzv. namítajících, uvedených v ustanovení § 7 zákona č. 441/2003 Sb., a proto Úřad námítky zamítne. Údaje o rozhodnutích o zamítnutí námítek na základě ustanovení § 26 zákona č. 441/2003 Sb. jsou obsaženy v této kapitole.

(210) **O-435245**
(540)



(583) 15.03.2010

(210) **O-463563**
(540)



(583) 11.03.2010

(210) **O-445299**
(540)

FORUM BRNO

(583) 12.03.2010

(210) **O-463916**

(540) **Tenoloc PRO AKTIVNÍ ŽIVOT**

(583) 12.03.2010

(210) **O-445370**
(540)

**ČESKÝ DEN PROTI
RAKOVINĚ**

(583) 16.03.2010

(210) **O-464822**
(540)



(210) **O-452177**
(540)



(583) 15.03.2010

(210) **O-465441**
(540)



(583) 15.03.2010

(210) **O-457253**
(540)

ČEA

(583) 11.03.2010

(583) 16.03.2010

(210) **O-463262**
(540)

ECM Group

(583) 15.03.2010

(210) **O-465484**

(540)

IMMUNIA

(583) 15.03.2010

(210) **O-463263**
(540)



(210) **O-467139**
(540)



(583) 15.03.2010

(583) 12.03.2010

(210) **O-468031**

(540)



(583) 11.03.2010

Přehled zápisů ochranných známek bez změny ve vztahu ke zveřejněným přihláškám

Kapitola obsahuje údaje o ochranných známkách zapsaných na základě ustanovení § 28 odst. 1 zákona č. 441/2003 Sb., u kterých nedošlo ke změně údajů oproti zveřejněné přihlášce ochranné známky.

Číselný přehled

311043, 311044, 311045, 311048, 311049, 311050, 311051, 311052, 311053, 311054, 311055, 311056, 311057, 311058, 311059, 311060, 311061, 311062, 311063, 311064, 311065, 311066, 311067, 311068, 311069, 311070, 311071, 311072, 311073, 311074, 311075, 311076, 311077, 311078, 311079, 311080, 311081, 311082, 311083, 311084, 311085, 311086, 311087, 311088, 311089, 311090, 311091, 311092, 311093, 311094, 311095, 311096, 311097, 311098, 311099, 311100, 311101, 311102, 311103, 311104, 311105, 311106, 311107, 311108, 311109, 311110, 311111, 311112, 311113, 311114, 311115, 311116, 311117, 311118, 311119, 311120, 311121, 311122, 311123, 311124, 311125, 311126, 311127, 311128, 311129, 311130, 311131.

Zápis ochranných známek bez změny ve vztahu ke zveřejněným přihláškám

-
- (111) **311043**
(220) 27.02.2007
(320) 27.02.2007
(442) 31.10.2007
(151) 17.03.2010
(730) **Abbott GmbH & Co. KG**, Max-Planck-Ring 2, 65205
Wiesbaden, DE
(210) O-445916
-
- (111) **311044**
(220) 20.08.2007
(320) 20.08.2007
(442) 03.10.2007
(151) 17.03.2010
(730) **LIKRA, spol. s r.o.**, Gregorova 2117, Praha 4, 14800,
CZ
(210) O-451023
-
- (111) **311045**
(220) 27.09.2007
(320) 27.09.2007
(442) 03.09.2008
(151) 17.03.2010
(730) **CROCO CORPORATION s.r.o.**, Jednostranná
841/143, Praha 9, 19800, CZ
(210) O-452266
-
- (111) **311048**
(220) 25.03.2008
(320) 25.03.2008
(442) 09.12.2009
(151) 17.03.2010
(730) **Kalvoda Vít Bc.**, Pšeník 1, Brno, 63900, CZ
Stuchlík Roman Ing., Sovinec 1, Brno, 63900, CZ
(210) O-457591
-
- (111) **311049**
(220) 09.05.2008
(320) 09.05.2008
(442) 25.06.2008
(151) 17.03.2010
(730) **CCC BOTY CZECH, s.r.o.**, Bucharova 1281/2, Praha 5
- Stodůlky, 15800, CZ
(210) O-458915
-
- (111) **311050**
(220) 23.05.2008
(320) 23.05.2008
(442) 09.12.2009
(151) 17.03.2010
(730) **PANTHER, a.s.**, Krakovská 7/1392, Praha 1, 11000, CZ
(210) O-459307
-
- (111) **311051**
(220) 17.07.2008
(320) 17.07.2008
(442) 09.12.2009
(151) 17.03.2010
(730) **Československá obchodní banka, a.s.**, Radlická
333/150, Praha 5, 15057, CZ
(210) O-460858
-
- (111) **311052**
(220) 29.09.2008
(320) 29.09.2008
(442) 09.12.2009
(151) 17.03.2010
-
- (460) **INFINEUM INTERNATIONAL LIMITED**, P.O.Box
1, Milton Hill, Abingdon, Oxfordshire OX13 6BB, GB
(210) O-462641
-
- (111) **311053**
(220) 30.10.2008
(320) 30.10.2008
(442) 09.12.2009
(151) 17.03.2010
(730) **Mayfield Radlice East-group s.r.o.**, Na Příkopě 859/22,
Praha 1, 11000, CZ
(210) O-463373
-
- (111) **311054**
(220) 10.11.2008
(320) 10.11.2008
(442) 09.12.2009
(151) 17.03.2010
(730) **Kaka CZ s.r.o.**, Zahradní 360, Jeneč, 25261, CZ
(210) O-463683
-
- (111) **311055**
(220) 30.01.2009
(320) 30.01.2009
(442) 09.12.2009
(151) 17.03.2010
(730) **Valenta Jaromír Ing.**, Dvořákovo náměstí 1, Šumperk,
78701, CZ
(210) O-465440
-
- (111) **311056**
(220) 17.02.2009
(320) 17.02.2009
(442) 09.12.2009
(151) 17.03.2010
(730) **Frekvence 1, a.s.**, Wenzigova 4/1872, Praha 2, 12000,
CZ
(210) O-465884
-
- (111) **311057**
(220) 23.02.2009
(320) 23.02.2009
(442) 13.05.2009
(151) 17.03.2010
(730) **Řehounková Helena Mgr.**, Bohdanečská 62, Pardubice,
53009, CZ
(210) O-466038
-
- (111) **311058**
(220) 02.03.2009
(320) 02.03.2009
(442) 09.12.2009
(151) 17.03.2010
(730) **MEDIA FACTORY Czech Republic a.s.**, Žerotínova
32/1133, Praha 3, 13000, CZ
(210) O-466231
-
- (111) **311059**
(220) 09.03.2009
(320) 09.03.2009
(442) 09.12.2009
(151) 17.03.2010
(730) **Tesco Stores ČR a.s.**, Vršovická 1527/68b, Praha 10,
10000, CZ
(210) O-466400
-
- (111) **311060**

(220) 09.03.2009	(442) 09.12.2009
(320) 09.03.2009	(151) 17.03.2010
(442) 09.12.2009	(730) ABSOLUT-IN s.r.o. , Seifertova 455/17, Praha 3, 13000, CZ
(151) 17.03.2010	(210) O-469571
(730) Tesco Stores ČR a.s. , Vršovická 1527/68b, Praha 10, 10000, CZ	
(210) O-466401	
(111) 311061	(111) 311069
(220) 09.03.2009	(220) 23.07.2009
(320) 09.03.2009	(320) 23.07.2009
(442) 09.12.2009	(442) 09.12.2009
(151) 17.03.2010	(151) 17.03.2010
(730) Tesco Stores ČR a.s. , Vršovická 1527/68b, Praha 10, 10000, CZ	(730) Czech Computer s.r.o. , Brodská 570, Příbram, 26101, CZ
(210) O-466402	(210) O-469666
(111) 311062	(111) 311070
(220) 27.04.2009	(220) 23.07.2009
(320) 27.04.2009	(320) 23.07.2009
(442) 09.12.2009	(442) 09.12.2009
(151) 17.03.2010	(151) 17.03.2010
(730) AgriStar - agrochemicals s.r.o. , Liboš 98, Liboš, 78313, CZ	(730) Sidovský Janis , Karlštejn 136, Karlštejn, 26718, CZ
(210) O-467592	(210) O-469669
(111) 311063	(111) 311071
(220) 01.06.2009	(220) 05.08.2009
(320) 01.06.2009	(320) 05.08.2009
(442) 09.12.2009	(442) 09.12.2009
(151) 17.03.2010	(151) 17.03.2010
(730) FELI - KOČA s.r.o. , Svojkovice 132, Volduchy, 33822, CZ	(730) ratiopharm GmbH , Graf-Arco-Str. 3, 89079 Ulm, DE
(210) O-468362	(210) O-469945
(111) 311064	(111) 311072
(220) 26.06.2009	(220) 07.08.2009
(320) 26.06.2009	(320) 07.08.2009
(442) 09.12.2009	(442) 09.12.2009
(151) 17.03.2010	(151) 17.03.2010
(730) CCC BOTY CZECH, s.r.o. , Bucharova 1281, Praha 5 - Stodůlky, 15800, CZ	(730) KAMENEX, s.r.o. , Nivnická 418, Uherský Brod, 68801, CZ
(210) O-468429	(210) O-470020
(111) 311065	(111) 311073
(220) 05.06.2009	(220) 04.12.2008
(320) 05.06.2009	(320) 04.12.2008
(442) 09.12.2009	(442) 09.12.2009
(151) 17.03.2010	(151) 17.03.2010
(730) APK SOFT s.r.o. , Na Chodovci 2880, Praha 4 - Záběhllice, 14100, CZ	(730) Claessens International Limited , Claessens House, 3 Mandeville Place, London, GB
(210) O-468466	(210) O-470172
(111) 311066	(111) 311074
(220) 05.06.2009	(220) 17.08.2009
(320) 05.06.2009	(320) 17.08.2009
(442) 09.12.2009	(442) 09.12.2009
(151) 17.03.2010	(151) 17.03.2010
(730) NOWACO Czech Republic s.r.o. , Růžové údolí 553, Kralupy nad Vltavou, 27801, CZ	(730) Václav Pabst , Blahoslavova 233/6, Praha 3, 13000, CZ
(210) O-468477	(210) O-470192
(111) 311067	(111) 311075
(220) 02.07.2009	(220) 18.08.2009
(320) 02.07.2009	(320) 18.08.2009
(442) 09.12.2009	(442) 09.12.2009
(151) 17.03.2010	(151) 17.03.2010
(730) VINOTOP CZ s.r.o. , Nová Ulice, tř. Svornosti 1177/57, Olomouc, 77900, CZ	(730) D & DAXNER TECHNOLOGY s.r.o. , Těšínská 42/96, Ostrava, Slezská Ostrava, 71000, CZ
(210) O-468820	(210) O-470219
(111) 311068	(111) 311076
(220) 17.07.2009	(220) 26.08.2009
(320) 17.07.2009	(320) 26.08.2009
	(442) 09.12.2009
	(151) 17.03.2010
	(730) HI.cz s.r.o. , Na lysině 658/25, Praha 4 - Podolí, 14700, CZ

(210) O-470398	(111) 311077	(111) 311085
(220) 26.08.2009	(220) 26.08.2009	(220) 25.09.2009
(320) 26.08.2009	(320) 26.08.2009	(320) 25.09.2009
(442) 09.12.2009	(442) 09.12.2009	(442) 09.12.2009
(151) 17.03.2010	(151) 17.03.2010	(151) 17.03.2010
(730) H1.cz s.r.o. , Na lysině 658/25, Praha 4 - Podolí, 14700, CZ	(730) H1.cz s.r.o. , Na lysině 658/25, Praha 4 - Podolí, 14700, CZ	(730) MIJA - PRACOVNÍ ODĚVY s.r.o. , Kaplířova 606, Mnichovo Hradiště, 29501, CZ
(210) O-470399	(210) O-471075	
(111) 311078	(111) 311086	
(220) 27.08.2009	(220) 25.09.2009	
(320) 27.08.2009	(320) 25.09.2009	
(442) 09.12.2009	(442) 09.12.2009	
(151) 17.03.2010	(151) 17.03.2010	
(730) ICORE SOLUTIONS LIMITED , Avlonos 1, Maria House, Nikósie, CY	(730) JAWAUNION s.r.o. , Brodce 35, Týnec nad Sázavou, 25741, CZ	
(210) O-470408	(210) O-471078	
(111) 311079	(111) 311087	
(220) 27.08.2009	(220) 25.09.2009	
(320) 27.08.2009	(320) 25.09.2009	
(442) 09.12.2009	(442) 09.12.2009	
(151) 17.03.2010	(151) 17.03.2010	
(730) ICORE SOLUTIONS LIMITED , Avlonos 1, Maria House, Nikósie, CY	(730) JAWAUNION s.r.o. , Brodce 35, Týnec nad Sázavou, 25741, CZ	
(210) O-470409	(210) O-471079	
(111) 311080	(111) 311088	
(220) 10.09.2009	(220) 29.09.2009	
(320) 10.09.2009	(320) 29.09.2009	
(442) 09.12.2009	(442) 09.12.2009	
(151) 17.03.2010	(151) 17.03.2010	
(730) DOMUS správa nemovitostí spol. s r.o. , Jeseniova 2852/16, Praha 3, 13000, CZ	(730) LONGWAY CZECH s.r.o. , Blanenská 1901, Kuřim, 66434, CZ	
(210) O-470687	(210) O-471085	
(111) 311081	(111) 311089	
(220) 11.09.2009	(220) 01.10.2009	
(320) 11.09.2009	(320) 01.10.2009	
(442) 09.12.2009	(442) 09.12.2009	
(151) 17.03.2010	(151) 17.03.2010	
(730) STAVING VALDICE s.r.o. , Jičínská 66, Valdice, 50711, CZ	(730) GEMA JIČÍN, spol. s r.o. , Dělnická 1055, Jičín, 50601, CZ	
(210) O-470748	(210) O-471179	
(111) 311082	(111) 311090	
(220) 24.09.2009	(220) 01.10.2009	
(320) 24.09.2009	(320) 01.10.2009	
(442) 09.12.2009	(442) 09.12.2009	
(151) 17.03.2010	(151) 17.03.2010	
(730) ESOLITE s.r.o. , Umělecká 588/6, Praha 7 - Holešovice, 17000, CZ	(730) O2 Holdings Limited , Wellington Street, Slough, Berkshire SL1 1YP, GB	
(210) O-471023	(210) O-471181	
(111) 311083	(111) 311091	
(220) 24.09.2009	(220) 01.10.2009	
(320) 24.09.2009	(320) 01.10.2009	
(442) 09.12.2009	(442) 09.12.2009	
(151) 17.03.2010	(151) 17.03.2010	
(730) ESOLITE s.r.o. , Umělecká 588/6, Praha 7 - Holešovice, 17000, CZ	(730) O2 Holdings Limited , Wellington Street, Slough, Berkshire SL1 1YP, GB	
(210) O-471024	(210) O-471182	
(111) 311084	(111) 311092	
(220) 24.09.2009	(220) 01.10.2009	
(320) 24.09.2009	(320) 01.10.2009	
(442) 09.12.2009	(442) 09.12.2009	
(151) 17.03.2010	(151) 17.03.2010	
(730) Barrandov Televizní Studio a.s. , Kříženeckého nám. 322, Praha 5, 15200, CZ	(730) Asociace soukromých bezpečnostních služeb České republiky , Roháčova 188/37, Praha 3 - Žižkov, 13000, CZ	
(210) O-471045	(210) O-471183	

(111) 311093	(320) 08.10.2009
(220) 02.10.2009	(442) 09.12.2009
(320) 02.10.2009	(151) 17.03.2010
(442) 09.12.2009	(730) Jüüü, s.r.o. , Slapská 1/2115, Praha 10 - Strašnice, 10000, CZ
(151) 17.03.2010	(210) O-471332
(730) Novák Zdeněk , Velký Újezd 278, Velký Újezd, 78355, CZ	
(210) O-471195	
(111) 311094	(111) 311102
(220) 02.10.2009	(220) 08.10.2009
(320) 02.10.2009	(320) 08.10.2009
(442) 09.12.2009	(442) 09.12.2009
(151) 17.03.2010	(151) 17.03.2010
(730) Flidr Jan , Lubná 348, Lubná, 56963, CZ	(730) Krewel Meuselbach GmbH , Krewelstraße 2, D-53783 Eitorf, DE
(210) O-471214	(210) O-471336
(111) 311095	(111) 311103
(220) 05.10.2009	(220) 13.10.2009
(320) 05.10.2009	(320) 13.10.2009
(442) 09.12.2009	(442) 09.12.2009
(151) 17.03.2010	(151) 17.03.2010
(730) Koňářík Radim Mgr. , Ohrada 1859, Vsetín, 75501, CZ	(730) JUDr. Jiří Korb, MBA , Čs. armády 714/30, Praha 6, 16000, CZ
(210) O-471224	(210) O-471423
(111) 311096	(111) 311104
(220) 05.10.2009	(220) 14.10.2009
(320) 05.10.2009	(320) 14.10.2009
(442) 09.12.2009	(442) 09.12.2009
(151) 17.03.2010	(151) 17.03.2010
(730) Multi Veste Czech Republic 6, s.r.o. , Olivova 4/2096, Praha 1, 11000, CZ	(730) GALTECH, s.r.o. , Plzeňská 1, Mariánské Lázně, 35301, CZ
(210) O-471244	(210) O-471458
(111) 311097	(111) 311105
(220) 05.10.2009	(220) 14.10.2009
(320) 05.10.2009	(320) 14.10.2009
(442) 09.12.2009	(442) 09.12.2009
(151) 17.03.2010	(151) 17.03.2010
(730) Multi Veste Czech Republic 6, s.r.o. , Olivova 4/2096, Praha 1, 11000, CZ	(730) Czech Communications Systems s.r.o. , Veleslavínova 10, Praha 1, 11000, CZ
(210) O-471245	(210) O-471463
(111) 311098	(111) 311106
(220) 07.10.2009	(220) 15.10.2009
(320) 07.10.2009	(320) 15.10.2009
(442) 09.12.2009	(442) 09.12.2009
(151) 17.03.2010	(151) 17.03.2010
(730) ZETR Stavební prvky s.r.o. , Solná cesta 183, Uherské Hradiště-Sady, 68601, CZ	(730) Ing. Miroslav Ječný , Loštická 1192/2, Praha 5 - Radotín, 15300, CZ
(210) O-471307	(210) O-471508
(111) 311099	(111) 311107
(220) 07.10.2009	(220) 16.10.2009
(320) 07.10.2009	(320) 16.10.2009
(442) 09.12.2009	(442) 09.12.2009
(151) 17.03.2010	(151) 17.03.2010
(730) ZETR Stavební prvky s.r.o. , Solná cesta 183, Uherské Hradiště-Sady, 68601, CZ	(730) OLTIS Group a.s. , Hálkova 171/2, Olomouc, 77200, CZ
(210) O-471309	(210) O-471545
(111) 311100	(111) 311108
(220) 08.10.2009	(220) 19.10.2009
(320) 08.10.2009	(320) 19.10.2009
(442) 09.12.2009	(442) 09.12.2009
(151) 17.03.2010	(151) 17.03.2010
(730) BAHAK, s.r.o. , Nám. 14. října 1307/2, Praha 5, 15000, CZ	(730) CETECH s.r.o. , Skalky 2918/28, Brno, 61600, CZ
(210) O-471328	(210) O-471556
(111) 311101	(111) 311109
(220) 08.10.2009	(220) 22.10.2009
	(320) 22.10.2009
	(442) 09.12.2009
	(151) 17.03.2010

(730) Český svaz vynálezců a zlepšovatelů , Novotného lávka 5, Praha 1, 11668, CZ	(111) 311118
(210) O-471658	(220) 02.11.2009
	(320) 02.11.2009
	(442) 09.12.2009
	(151) 17.03.2010
(111) 311110	(730) MEDIS INTERNATIONAL a.s. , Olivova 4/2096, Praha 1, 11000, CZ
(220) 23.10.2009	(210) O-471844
(320) 23.10.2009	
(442) 09.12.2009	
(151) 17.03.2010	
(730) AHA TRADING s.r.o. , Nádražní 545/166, Ostrava - Přívoz, 70200, CZ	
(210) O-471683	
(111) 311111	(111) 311119
(220) 26.10.2009	(220) 02.11.2009
(320) 26.10.2009	(320) 02.11.2009
(442) 09.12.2009	(442) 09.12.2009
(151) 17.03.2010	(151) 17.03.2010
(730) ELEKTROSYSTEM a.s. , Bratislavská 863/53, Brno, 60200, CZ	(730) Lidové noviny, a.s. , Karla Engliše 519/11, Praha 5, 15000, CZ
(210) O-471711	(210) O-471845
(111) 311112	(111) 311120
(220) 26.10.2009	(220) 02.11.2009
(320) 26.10.2009	(320) 02.11.2009
(442) 09.12.2009	(442) 09.12.2009
(151) 17.03.2010	(151) 17.03.2010
(730) KAUFLAND ČESKÁ REPUBLIKA, v.o.s. , Pod Višňovkou 25, Praha 4 - Krč, 14000, CZ	(730) T.G., a.s. , Jiráskovo nám. 816/4, Plzeň, 32600, CZ
(210) O-471720	(210) O-471846
(111) 311113	(111) 311121
(220) 26.10.2009	(220) 03.11.2009
(320) 26.10.2009	(320) 03.11.2009
(442) 09.12.2009	(442) 09.12.2009
(151) 17.03.2010	(151) 17.03.2010
(730) KAUFLAND ČESKÁ REPUBLIKA, v.o.s. , Pod Višňovkou 25, Praha 4 - Krč, 14000, CZ	(730) BETA obchodní společnost, s.r.o. , Hvězdná 484, Liberec 5, 46001, CZ
(210) O-471721	(210) O-471858
(111) 311114	(111) 311122
(220) 27.10.2009	(220) 03.11.2009
(320) 27.10.2009	(320) 03.11.2009
(442) 09.12.2009	(442) 09.12.2009
(151) 17.03.2010	(151) 17.03.2010
(730) Luxent s.r.o. , Štěpánská 612/16, Praha 1, 11000, CZ	(730) Horák & Perner s.r.o. , Lomová 704, Liberec, 46312, CZ
(210) O-471731	(210) O-471859
(111) 311115	(111) 311123
(220) 29.10.2009	(220) 05.11.2009
(320) 29.10.2009	(320) 05.11.2009
(442) 09.12.2009	(442) 09.12.2009
(151) 17.03.2010	(151) 17.03.2010
(730) Jaroslav Pleva , Verneřice 40, Hrob, 41704, CZ	(730) Pechar Radko Mgr. , Na Chodovci 2547/40, Praha 4, 14100, CZ
(210) O-471787	(210) O-471924
(111) 311116	(111) 311124
(220) 30.10.2009	(220) 06.11.2009
(320) 30.10.2009	(320) 06.11.2009
(442) 09.12.2009	(442) 09.12.2009
(151) 17.03.2010	(151) 17.03.2010
(730) Filmexport home video s.r.o. , Na Moráni 5, Praha 2, 12800, CZ	(730) Obzor, výrobní družstvo Zlín , Na Slanici 378, Zlín, 76413, CZ
(210) O-471798	(210) O-471930
(111) 311117	(111) 311125
(220) 02.11.2009	(220) 09.11.2009
(320) 02.11.2009	(320) 09.11.2009
(442) 09.12.2009	(442) 09.12.2009
(151) 17.03.2010	(151) 17.03.2010
(730) LESAK s.r.o. , Božetěchova 2826/36, Brno - Královo Pole, 61200, CZ	(730) Kalmia, spol. s r.o. , V Oblouku 2210/9, České Budějovice, 37004, CZ
(210) O-471831	(210) O-471979
	(111) 311126
	(220) 10.11.2009

(320) 10.11.2009
(442) 09.12.2009
(151) 17.03.2010
(730) **ČIPA o.p.s.**, Sokolská 31, Praha 2, 12026, CZ
(210) O-472009

(111) **311127**
(220) 11.11.2009
(320) 11.11.2009
(442) 09.12.2009
(151) 17.03.2010
(730) **Papouch s.r.o.**, Strašnická 3164/1a, Praha 10, 10200, CZ
(210) O-472043

(111) **311128**
(220) 11.11.2009
(320) 11.11.2009
(442) 09.12.2009
(151) 17.03.2010
(730) **BASTRADE s.r.o.**, Košťálkova 1537, Beroun, 26601, CZ
(210) O-472051

(111) **311129**
(220) 12.11.2009
(320) 12.11.2009
(442) 09.12.2009
(151) 17.03.2010
(730) **Mikulínek Bronislav**, Sochorova 18/18, Brno, 61600, CZ
(210) O-472080

(111) **311130**
(220) 13.11.2009
(320) 13.11.2009
(442) 09.12.2009
(151) 17.03.2010
(730) **GREEN-SWAN PHARMACEUTICALS CR, a.s.**, Pod Višňovkou 27/1662, Praha 4, 14000, CZ
(210) O-472125

(111) **311131**
(220) 13.11.2009
(320) 13.11.2009
(442) 09.12.2009
(151) 17.03.2010
(730) **GREEN-SWAN PHARMACEUTICALS CR, a.s.**, Pod Višňovkou 27/1662, Praha 4, 14000, CZ
(210) O-472126

Přehled zápisů ochranných známek se změnou ve vztahu ke zveřejněným přihláškám

Kapitola obsahuje údaje o ochranných známkách zapsaných na základě ustanovení § 28 odst. 1 zákona č. 441/2003 Sb., u kterých došlo ke změně údajů oproti zveřejněné přihlášce ochranné známky.

Číselný přehled

311046, 311047

Zápisy ochranných známek se změnou ve vztahu ke zveřejněným přihláškám

(111) **311046**
(220) 10.12.2007
(320) 10.12.2007
(442) 23.01.2008
(151) 17.03.2010
(540)



domácnost, prádlo stolní, prostěradla, povlečení, pytlovina, ručníky (textilní -), samet, stolní pokrývky (ne z papíru), syntetické materiály (náhražkové tkaniny), štítky textilní, textilie (materiály), textilie imitující kůži, textilie netkané, textilie pro koupelny, s výjimkou oděvů, textilie vlněné, textilie z juty, textilie, látky bavlněné, tkaniny, vyšivané prádlo, záclonovina (etamín), zefír (textilie), žerzej (tkaniny), žínky pro hygienické účely.

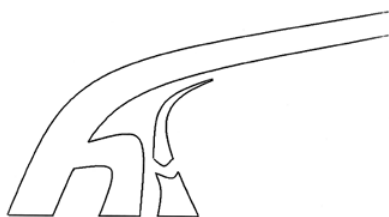
(511) 18, 24
(210) O-454487

(730) **Truyen Nguyen Huu**, V Rohu 720, Praha 4, 14000, CZ
(740) Advokátní kancelář, JUDr. Jiří Stránský, advokát, Jandova 8, Praha 9, 19000

(510) (18) držadla kufrů, nábytek (kožené ozdoby na -), nábytek (potahy kožené na -), nákupní tašky, pokrývky (kožeštinové), potahy kožené na nábytek; (24) bavlněné látky, textilie, cestovní přikrývky, damašek (tkanina), flanel (textilie), flauš (tkanina), frýz (hrubá vlněná tkanina), hedvábí (textilie z -), jutové textilie, kanava na vyšívání a tapiserie, koupelnové textilie, krep (textilie), krepon (jemná vlněná tkanina), látky, ložní pokrývky a přikrývky, ložní prádlo, lůžkové přehozy, lůžkoviny, manšestry, matrace (povlaky na -), moleskin (textilie), nábytek (potahy na -) z textilních materiálů, okenní záclony, podložky na stůl pod sklenice, talíře (prostírání), pokrývky na stůl (běhouny na stůl), potahy na postele, potahy ochranné na nábytek, prádlo pro domácnost, prádlo stolní, prostěradla, povlečení, pytlovina, ručníky (textilní -), samet, stolní pokrývky (ne z papíru), syntetické materiály (náhražkové tkaniny), štítky textilní, textilie (materiály), textilie imitující kůži, textilie netkané, textilie pro koupelny, s výjimkou oděvů, textilie vlněné, textilie z juty, textilie, látky bavlněné, tkaniny, vyšivané prádlo, záclonovina (etamín), zefír (textilie), žerzej (tkaniny), žínky pro hygienické účely.

(511) 18, 24
(210) O-454486

(111) **311047**
(220) 10.12.2007
(320) 10.12.2007
(442) 23.01.2008
(151) 17.03.2010
(540)



(730) **Truyen Nguyen Huu**, V Rohu 720, Praha 4, 14000, CZ
(740) Advokátní kancelář, JUDr. Jiří Stránský, advokát, Jandova 8, Praha 9, 19000

(510) (18) držadla kufrů, nábytek (kožené ozdoby na -), nábytek (potahy kožené na -), nákupní tašky, pokrývky (kožeštinové), potahy kožené na nábytek; (24) bavlněné látky, textilie, cestovní přikrývky, damašek (tkanina), flanel (textilie), flauš (tkanina), frýz (hrubá vlněná tkanina), hedvábí (textilie z -), jutové textilie, kanava na vyšívání a tapiserie, koupelnové textilie, krep (textilie), krepon (jemná vlněná tkanina), látky, ložní pokrývky a přikrývky, ložní prádlo, lůžkové přehozy, lůžkoviny, manšestry, matrace (povlaky na -), moleskin (textilie), nábytek (potahy na -) z textilních materiálů, okenní záclony, podložky na stůl pod sklenice, talíře (prostírání), pokrývky na stůl (běhouny na stůl), potahy na postele, potahy ochranné na nábytek, prádlo pro

Zápisy licenčních smluv k ochranným známkám

V této kapitole jsou zveřejněny zápisy licenčních smluv podle ustanovení § 18 odst. 1 zákona č. 441/2003 Sb.

Číslo zápisu	Vlastník	Nabyvatel licence	Druh licence	Datum uzavření licenční smlouvy	S účinností od data
178257	České dráhy, a.s., Nábřeží L. Svobody 1222, Praha 1, 11015, CZ;	Miloslav Margetín, Hrádok 160, Hrádok, 91633, SK;	nevýlučná	05.02.2010	23.03.2010
192942	České dráhy, a.s., Nábřeží L. Svobody 1222, Praha 1, 11015, CZ;	Miloslav Margetín, Hrádok 160, Hrádok, 91633, SK;	nevýlučná	05.02.2010	23.03.2010
195263	Spolek milců čaje, s.r.o., Dělnická 1020/54, Praha 7, 17004, CZ;	DOBŘÁ ČAJOVNA s.r.o., Václavské nám. 14, Praha 1, 11000, CZ;	nevýlučná	22.11.2001	17.03.2010
195263	Spolek milců čaje, s.r.o., Dělnická 1020/54, Praha 7, 17004, CZ;	Roman Odevzdaný, Kameneč 699, Frýdlant n. Ostravíci, 73911, CZ;	nevýlučná	01.03.2005	17.03.2010
195263	Spolek milců čaje, s.r.o., Dělnická 1020/54, Praha 7, 17004, CZ;	Boleslav Nevělik, Pernštýnské náměstí 1, Pardubice-Staré Město, 53002, CZ;	nevýlučná	01.01.2001	17.03.2010
195263	Spolek milců čaje, s.r.o., Dělnická 1020/54, Praha 7, 17004, CZ;	Jan Drchal, Fr. Halase 392/2963, Most, 43401, CZ;	nevýlučná	26.11.2002	17.03.2010
195263	Spolek milců čaje, s.r.o., Dělnická 1020/54, Praha 7, 17004, CZ;	Lucie Černíková, Smetanovy sady 5, Plzeň, 30100, CZ;	nevýlučná	25.02.2010	17.03.2010
195263	Spolek milců čaje, s.r.o., Dělnická 1020/54, Praha 7, 17004, CZ;	Společnost ARBOR, s.r.o., Františkánská 6, Brno, 60200, CZ;	nevýlučná	01.06.2007	17.03.2010
195263	Spolek milců čaje, s.r.o., Dělnická 1020/54, Praha 7, 17004, CZ;	Martin Cita, Na Příkopech 4999, Chomutov, 43001, CZ;	nevýlučná	27.10.2005	17.03.2010
197396	Spolek milců čaje, s.r.o., Dělnická 1020/54, Praha 7, 17004, CZ;	DOBŘÁ ČAJOVNA s.r.o., Václavské nám. 14, Praha 1, 11000, CZ;	nevýlučná	22.11.2001	17.03.2010
197396	Spolek milců čaje, s.r.o., Dělnická 1020/54, Praha 7, 17004, CZ;	Společnost ARBOR, s.r.o., Františkánská 6, Brno, 60200, CZ;	nevýlučná	01.06.2007	17.03.2010
197396	Spolek milců čaje, s.r.o., Dělnická 1020/54, Praha 7, 17004, CZ;	Roman Odevzdaný, Kameneč 699, Frýdlant n. Ostravíci, 73911, CZ;	nevýlučná	01.03.2005	17.03.2010
197396	Spolek milců čaje, s.r.o., Dělnická 1020/54, Praha 7, 17004, CZ;	Lucie Černíková, Smetanovy sady 5, Plzeň, 30100, CZ;	nevýlučná	25.02.2010	17.03.2010
197396	Spolek milců čaje, s.r.o., Dělnická 1020/54, Praha 7, 17004, CZ;	Jan Drchal, Fr. Halase 392/2963, Most, 43401, CZ;	nevýlučná	26.11.2002	17.03.2010
197396	Spolek milců čaje, s.r.o., Dělnická 1020/54, Praha 7, 17004, CZ;	Boleslav Nevělik, Pernštýnské náměstí 1, Pardubice-Staré Město, 53002, CZ;	nevýlučná	01.01.2001	17.03.2010
197396	Spolek milců čaje, s.r.o., Dělnická 1020/54, Praha 7, 17004, CZ;	Martin Cita, Na Příkopech 4999, Chomutov, 43001, CZ;	nevýlučná	27.10.2005	17.03.2010
283749	Czech Computer s.r.o., Brodská 570, Příbram, 26101, CZ;	MAX LOYD, s.r.o., Wenzigova 4/1872, Praha 2, 12000, CZ;	výlučná	23.11.2009	22.03.2010
283763	Karpišek Tomáš, U Krbu 3091/37, Praha 10, 10100, CZ;	PraHam, s.r.o., U krbu 3091/37, Praha 10 - Strašnice, 10000, CZ;	nevýlučná	02.01.2010	22.03.2010
285286	Karpišek Tomáš, U Krbu 3091/37, Praha 10, 10100, CZ;	PraHam, s.r.o., U krbu 3091/37, Praha 10 - Strašnice, 10000, CZ;	nevýlučná	02.01.2010	22.03.2010

Číslo zápisu	Vlastník	Nabyvatel licence	Druh licence	Datum uzavření licenční smlouvy	S účinností od data
285287	Karpišek Tomáš, U Krbu 3091/37, Praha 10, 10100, CZ;	PraHam, s.r.o., U krbu 3091/37, Praha 10 - Strašnice, 10000, CZ;	nevýlučná	02.01.2010	22.03.2010
285288	Karpišek Tomáš, U Krbu 3091/37, Praha 10, 10100, CZ;	PraHam, s.r.o., U krbu 3091/37, Praha 10 - Strašnice, 10000, CZ;	nevýlučná	02.01.2010	22.03.2010
285327	Tomáš Karpišek, U Krbu 3091/37, Praha 10, 10100, CZ;	PraHam, s.r.o., U krbu 3091/37, Praha 10 - Strašnice, 10000, CZ;	nevýlučná	02.01.2010	22.03.2010

Ochranné známky zrušené a prohlášené za neplatné

Tato kapitola obsahuje údaje o rozhodnutích o zrušení ochranné známky na základě ustanovení § 31 zákona č. 441/2003 Sb. nebo o prohlášení ochranné známky za neplatnou na základě ustanovení § 32 zákona č. 441/2003 Sb. Existuje-li důvod zrušení/prohlášení ochranné známky za neplatnou pouze ve vztahu k některým z výrobků nebo služeb, Úřad ochrannou známku zruší/prohlásí za neplatnou pouze pro tyto výrobky nebo služby. Údaje o výsledku rozhodnutí (zrušení ochranné známky, částečné zrušení ochranné známky, prohlášení ochranné známky za neplatnou, prohlášení ochranné známky za částečně neplatnou) jsou uvedeny za datem právní moci rozhodnutí pod INID kódem (583) s názvem "Datum právní moci rozhodnutí/výsledek rozhodnutí".

(111) 184263

(540)

FORTIS

(583) 16.03.2010 / částečné zrušení ochranné známky

(111) 184264

(540)

FORTIS

(583) 16.03.2010 / částečné zrušení ochranné známky

(111) 189428

(540)



(583) 08.03.2010 / částečné zrušení ochranné známky

(111) 264831

(540)



(583) 16.03.2010 / prohlášení ochranné známky za neplatnou

(111) 277725

(540)

JINMA

(583) 11.03.2010 / prohlášení ochranné známky za neplatnou

Přehled obnov zápisu ochranných známek

Kapitola obsahuje údaje o ochranných známkách, u kterých byl na žádost vlastníka obnoven zápis podle ustanovení § 28 odst. 2 zákona č. 441/2003 Sb.

Číselný přehled												
102943	113063	159814	160121	164737	168221	168559	168560	168930	169299	169534	169678	169679
170255	171365	171649	171851	171873	227846	229577	229823	230477	230479	230480	230481	230835
231447	231455	232057	232314	232435	232476	232477	232478	233267	233268	233269	233387	233388
233751	234289	234292	234293	234299	234400	234876	234879	234882	234886	234964	234988	235037
235747	235781	236007	236008	236628	236708	237400	237775	238220	238343	238344	238345	238346
239816	240504	240505	240506	240507	240508	240928	240947	241423	241462	241932	242161	242869
245545	246270	247018	248971	258692	297177							

Obnovy zápisu ochranných známek

(111) **102943**
(220) 12.09.1930
(151) 12.09.1930
(540)

ILFORD

(730) **Iford Imaging Switzerland GmbH**, Route de l'Ancienne
Papeterie, Case Postale 160, Marly 1, CH
(740) Čermák Hořejš Myslíl a spol., JUDr. Jan Matějka, Národní 32,
Praha 1, 11000
(510) Fotografické suché desky, fotografické filmy, fotografické
přístroje, papíry připravené pro fotografické účely.
(511) 1, 9
(210) O-22965

(111) **113063**
(220) 28.04.1930
(151) 28.04.1930
(540)

BUDVAR

(730) **Budějovický Budvar, národní podnik**, Karoliny Světlé 4,
České Budějovice, 37021, CZ
(740) Čermák Hořejš Myslíl a spol., JUDr. Karel Čermák, Národní
32, Praha 1, 11000
(510) (32) veškeré druhy piva.
(511) 32
(210) O-1897

(111) **159814**
(220) 04.04.1970
(151) 23.06.1970
(540)

CORONA

(730) **Zenit, spol. s r.o.**, Pražská 162, Čáslav, 28612, CZ
(740) JUDr. Marcela Kislingerová, Sladkovského 767, Pardubice,
53002
(510) (3) prostředky na praní a čištění.
(511) 3
(210) O-44170

(111) **160121**
(220) 04.03.1970
(151) 25.01.1971
(540)

TETRAMIN

(730) **Tetra GmbH**, Herrenteich 78, Melle, DE
(510) (31) krmiva, totiž krmiva pro ryby.
(511) 31
(210) O-44053

(111) **164737**
(220) 04.04.1980
(151) 06.04.1981
(540)

INTRALIPID

(730) **FRESENIUS KABI AB**, Rapsgatan 7, Uppsala, SE
(740) KOREJZOVÁ & SPOL., v.o.s., JUDr. Petra Korejzová,
Korunní 810/104 E, Praha 10, 10100
(510) (5) výrobky farmaceutické, zvěrolékařské a zdravotnické,
výrobky dietetické pro děti a nemocné, náplastí, obvazový
materiál, hmoty určené k plombování zubů a na otisky zubů,
desinfekční prostředky, prostředky k hubení rostlinných a
živočišných škůdců, antiparazitní látky, zvláště pak tukové
emulze pro parenterální podání.
(511) 5
(210) O-51620

(111) **168221**
(220) 20.03.1990
(151) 29.03.1991

(540)



(730) **SHERATON INTERNATIONAL, INC.**, 1111 Westchester
Avenue, White Plains 10604, NY, US
(740) Čermák Hořejš Matějka a spol., JUDr. Karel Čermák jr., Ph.D.,
LL.M., advokát, Národní 32, Praha 1, 11000
(510) (42) služby hotelové a motelové, služby restaurační, jídelní a
nápojové.
(511) 42
(210) O-57158

(111) **168559**
(220) 28.04.1990
(151) 29.08.1991
(540)

UPS

(730) **UNITED PARCEL SERVICE OF AMERIKA, INC.,
společnost zřízená podle zákonů státu Delaware, 55**
Glenlake Parkway, NE, Atlanta, GA, US
(740) Zeiner & Zeiner v.o.s., Mgr. Karel Šindelka, Maiselova 15,
Praha 1, 11000
(510) Vozidla, zařízení a přístroje pro přepravu po zemi, po vodě i ve
vzduchu, části těchto zařízení, vybavení těchto zařízení (pokud
spadají do třídy 12). Papír a papírové zboží, lepenka a zboží z
kartonu, tiskoviny, noviny, brožury, periodika a knihy, materiál
pro vázání knih, nálepky, tiskopisy, fotografie, adhesivní
materiály, materiály pro malíře, malířské štetce, psací stroje a
vybavení kanceláří (kromě nábytku), učebnice a materiály pro
výuku (kromě přístrojů), hrací karty, tiskařské písmo, tiskařské
štočky, stereotypy a šablony, plastické obaly (nezahrnuté do
jiných tříd). Uniformy, klobouky, stávkové zboží, pletené
zboží, trikotové zboží, punčochy, rukavice, oblečení, obuv do
společnosti, na vycházky i pro odpočinek. Hry a hračky a
zařízení pro hry. Služby při přenosu vzkazů, dopisů, tiskopisů a
jiných textů telexem, telefonem, elektronickými a jinými
prostředky. Služby při přepravě dopisů, tiskopisů, sdělení,
tiskovin a ostatního zboží a předmětů různými prostředky
přepravy, vč. služeb při skladování, balení a dopravě.
(511) 12, 16, 25, 28, 38, 39
(210) O-57409

(111) **168560**
(220) 28.04.1990
(151) 29.08.1991
(540)



(730) **UNITED PARCEL SERVICE OF AMERIKA, INC.,
společnost zřízená podle zákonů státu Delaware, 55**
Glenlake Parkway, NE, Atlanta, GA, US
(740) Zeiner & Zeiner v.o.s., Mgr. Karel Šindelka, Maiselova 15,
Praha 1, 11000
(510) Vozidla, zařízení a přístroje pro přepravu po zemi, po vodě i ve
vzduchu, části těchto zařízení, vybavení těchto zařízení (pokud
spadají do třídy 12). Papír a papírové zboží, lepenka a zboží z
kartonu, tiskoviny, noviny, brožury, periodika a knihy, materiál
pro vázání knih, nálepky, tiskopisy, fotografie, adhesivní
materiály, materiály pro malíře, malířské štetce, psací stroje a
vybavení kanceláří (kromě nábytku), učebnice a materiály pro
výuku (kromě přístrojů), hrací karty, tiskařské písmo, tiskařské

štočky, stereotypy a šablony, plastické obaly (nezahrnuté do jiných tříd). Uniformy, klobouky, stávkové zboží, pletené zboží, trikotové zboží, punčochy, rukavice, oblečení, obuv do společnosti, na vycházky i pro odpočinek. Hry a hračky a zařízení pro hry. Služby při přenosu vzkazů, dopisů, tiskopisů a jiných textů telexem, telefonem, elektronickými a jinými prostředky. Služby při přepravě dopisů, tiskopisů, sdělení, tiskovin a ostatního zboží a předmětů různými prostředky přepravy, vč. služeb při skladování, balení a dopravě.

(511) 12, 16, 25, 28, 38, 39
(210) O-57407

CHINON

(111) **168930**

(220) 28.04.1990

(151) 06.12.1991

(540)

UNITED PARCEL SERVICE

(730) **UNITED PARCEL SERVICE OF AMERIKA, INC.,**

společnost zřízená podle zákonů státu Delaware, 55

Glenlake Parkway, NE, Atlanta, GA, US

(740) Zeiner & Zeiner v.o.s., Mgr. Karel Šindelka, Maiselova 15, Praha 1, 11000

(510) Vozidla, zařízení a přístroje pro přepravu po zemi, po vodě i ve vzduchu, části těchto zařízení, vybavení těchto zařízení (pokud spadají do třídy 12); papír a papírové zboží, lepenka a zboží z kartonu, tiskoviny, noviny, brožury, periodika a knihy, materiál pro vázání knih, nálepky, tiskopisy, fotografie, adhesivní materiály, materiály pro malíře, malířské štětce, psací stroje a vybavení kanceláří (kromě nábytku), učebnice a materiály pro výuku (kromě přístrojů), hrací karty, tiskařské písmo, tiskařské štočky, stereotypy a šablony, plastické obaly (nezahrnuté do jiných tříd); uniformy, klobouky, stávkové zboží, pletené zboží, trikotové zboží, punčochy, rukavice, oblečení, obuv do společnosti, na vycházky i pro odpočinek; hry a hračky a zařízení pro hry; služby při přenosu vzkazů, dopisů, tiskopisů a jiných textů telexem, telefonem, elektronickými a jinými prostředky; služby při přepravě dopisů, tiskopisů, sdělení, tiskovin a ostatního zboží a předmětů různými prostředky přepravy, včetně služeb při skladování, balení a dopravě.

(511) 12, 16, 25, 28, 38, 39

(210) O-57408

(111) **169299**

(220) 05.04.1990

(151) 10.03.1992

(540)

PORTA

(730) **Občanské sdružení PORTA**, Lannova 53, České Budějovice, 37001, CZ

(510) (41) organizování hudebních festivalů, včetně doprovodných aktiv, vydávání gramofonových desek, kazet, videokazet a knižních a pod. publikací a notových materiálů, organizování agentážní činnosti.

(511) 41

(210) O-57267

(111) **169534**

(220) 26.07.1990

(151) 24.03.1992

(540)

SANMITE

(730) **NISSAN Chemical Industries, Ltd.**, 3-7-1, Kanda Nishiki-cho Chiyoda-ku, Tokyo, JP

(740) Čermák Hořejš Matějka a spol., JUDr. Jan Matějka, advokát, Národní 32, Praha 1, 11000

(510) Insekticidy.

(511) 1, 5

(210) O-58128

(111) **169678**

(220) 14.12.1990

(151) 10.04.1992

(540)

(730) **KABUSHIKI KAISHA CHINON**, 1730-1, Oaza Shiga, Suwa-shi, Nagano 392-0012, JP

(740) Čermák Hořejš Matějka a spol., JUDr. Karel Čermák, advokát, Národní 32, Praha 1, 11000

(510) (9) zařízení na snímání obrazu, kompaktní deska s trvalou pamětí pro zvukovou regulaci, přenosný přístroj pro kopírování obrazu, pohon disket, videokamera, elektronická statická kamera, videokamera s videorekordérem, tiskárna s tryskem barvy.

(511) 9

(210) O-59678

(111) **169679**

(220) 14.12.1990

(151) 10.04.1992

(540)

ARCHART

(730) **Lubomír Synek**, Žandovská 306, Praha 9, 19000, CZ

(510) Fotografické služby, zprostředkování autorských práv, obrazové poradenství, vyhledávání a výběr obrazových materiálů, poradenství a služby při vytváření a reorganizaci obrazových dokumentací, příprava obrazových dokumentací ke komputelizaci, vydavatelská činnost, překladatelská a tlumočnická činnost, výuka angličtiny.

(511) 41, 42

(210) O-59697

(111) **170255**

(220) 22.11.1990

(151) 02.06.1992

(540)

ALEX ATHLETICS

(730) **ARCANDOR Aktiengesellschaft**, Theodor-Althoff-Strasse 2, Essen, 45133, DE

(740) Společná advokátní kancelář Všetečka Zelený Švorčik Kalenský a partneři, JUDr. Miloš Všetečka, Hálkova 2, Praha 2, 12000

(510) (28) výrobky určené pro tělovýchovu a sport.

(511) 28

(210) O-59415

(111) **171365**

(220) 12.03.1991

(151) 30.09.1992

(540)

MIVET

(730) **Milan Turena**, Borová 537, Rosice n. L., 53351, CZ

(740) PROPATENT, Ing. Vlasta Sedláčková, Ke Kateřinkám 1393, Praha 4, 14900

(510) Montáže, opravy a údržba el. zařízení, spotřebičů a hromosvodů; elektrotechnické výrobky průmyslového využití

včetně elektroniky; školení a semináře v uvedeném oboru;
oděvní výrobky.
(511) 9, 25, 41, 42
(210) O-60802

potřeb a atletické výstroje.
(511) 25, 28, 35
(210) O-57926

(111) **171649**
(220) 10.01.1991
(151) 14.12.1992
(540)

OAZA

(730) **Sportovní klub OAZA Praha**, Jeremenkova 106, Praha 4, 14000, CZ
(510) Služby spojené s opatřováním ubytování, ubytování a stravování, pronájem a provoz sportovních zařízení včetně hřišť.
(511) 39, 41, 42
(210) O-59974

(111) **171851**
(220) 26.06.1990
(151) 31.12.1992
(540)



(730) **Gamex CB s.r.o.**, Průmyslová 2, České Budějovice, 37001, CZ
(740) KUDRLIČKA & SEDLÁK Advokátní, patentová a známková kancelář, Ing. Jiří Sedlák, Husova 5, České Budějovice, 37001
(510) Pásky do psacích, počítačích, registračních aj. strojů, pásky pro tiskárny počítačů, foliové pásky v kazetě, textilní pásky v kazetě, uhlový papír s rubopreparací a bez rubopreparace, propisovací papír jednostranný a oboustranný, snímací papír, rozmnožovací blány, opravný lak na blány, opravný lak na bázi vody Aquacor, tekutina pro lihové rozmnožování tiskopisů Ormigtin, rozmnožovací barva Cyklos, lepidlo, umělá klovatina, lepidlo Gamafix, karbony pro výpočetní techniku, pro jedno použití, artikulační papírky pro stomatologii, barevné strojpásky v kotoučích.
(511) 2, 16
(210) O-57839

(111) **171873**
(220) 04.07.1990
(151) 30.12.1992
(540)

CHAMPS Sports

(730) **Foot Locker Retail, Inc.**, 112 West 34th Street, New York, NY, US
(740) Čermák Hořejš Matějka a spol., JUDr. Jan Matějka, advokát, Národní 32, Praha 1, 11000
(510) Oděvy, totiž sportovní obleky, obleky pro volný čas a obuv. Sportovní potřeby a atletická výstroj. Obchodní služby v oblasti sportovních obleků, oděvů pro volný čas a obuvi a sportovních

(111) **227846**
(220) 06.09.1999
(151) 19.10.2000
(540)



(730) **HC Dukla Jihlava, s.r.o.**, Tolstého 1566/23, Jihlava, 58601, CZ
(740) JUDr. Štancel Ivan, FritzoVA 2, Jihlava, 58601
(510) (25) oděvy, obuv, kloboučnické zboží; (35) propagační činnost, reklama, pomoc při řízení obchodní činnosti, obchodní administrativa, kancelářské práce; (41) výchova, vzdělání, zábava, sportovní a kulturní aktivity.
(511) 25, 35, 41
(210) O-146535

(111) **229577**
(220) 05.10.1999
(151) 27.12.2000
(540)



(730) **PaedDr. Emil Blažek**, Žlutická 11, Plzeň, 32300, CZ
(740) Mgr. Bohuslav Novák, Ponávka č. 2, Brno, 60200
(510) (16) papír, lepenka a výrobky z těchto materiálů, které nejsou zařazeny do jiných tříd, učební a vyučovací pomůcky s výjimkou přístrojů, plastické obaly nezařazené v jiných třídách; (18) kůže, imitace kůže, výrobky z těchto materiálů, které nejsou zahrnuty do jiných tříd, kufrů a zavazadla, deštníky, slunečníky a hole, biče a sedlářské výrobky; (25) oděvy, obuv, kloboučnické zboží; (28) potřeby pro gymnastiku a sport, které nejsou uvedeny v jiných třídách, hry, hračky.
(511) 16, 18, 25, 28
(210) O-147600

(111) **229823**
(220) 22.03.2000
(151) 27.12.2000
(540)

SLADE

(730) **Sládečková Jitka**, Blanická 14, Chomutov, 43003, CZ
(740) Ing. Hana Dušková, Na Kočově 180, Chotutice, 28103
(510) (18) kůže, zpracované kůže, zvířecí kůže, kůže jatečných zvířat, stažené zvířecí kůže; (29) kozi mléko, mléčné nápoje z koziho mléka, ochucené mléčné nápoje, syrovátky, mléčné výrobky z koziho mléka, sýry z koziho mléka; (33) likéry, alkoholické nápoje s výjimkou piv, koktejly.
(511) 18, 29, 33
(210) O-153443

(111) **230477**

(220) 10.04.2000
(151) 22.01.2001
(540)

(540)



Agrojet

(730) **Ing. Marie Šalátová**, Kaplická 157, Český Krumlov, 38101, CZ

(740) KUDRLIČKA & SEDLÁK Advokátní, patentová a známková kancelář, Ing. Jiří Sedlák, Husova 5, České Budějovice, 37001

(510) (16) papír, lepenka a výrobky z těchto materiálů, které nejsou zařazeny do jiných tříd, tiskárenské výrobky, potřeby pro knižní vazby, fotografie, papírenské zboží, lepidla adhezivní pro kancelářské účely a použití v domácnosti (s výjimkou lepidel pro průmyslové účely), materiál pro umělce, štětce, psací stroje a kancelářské potřeby (vyjímaje nábytek), učební a vyučovací pomůcky s výjimkou přístrojů, plastické obaly na spisy a papírenské výrobky, hrací karty, tiskařské typy, štočky; (18) kůže, imitace kůže, výrobky z těchto materiálů, které nejsou zahrnuty do jiných tříd, kůže ze zvířat, kufry a zavazadla, deštníky, slunečníky a hole, biče a sedlářské výrobky; (21) náčiní a nádoby pro domácnost nebo kuchyň (nikoliv z drahých kovů, ani postříbřených nebo pozlacených kovů), hřebeny a mycí houby, kartáče (s výjimkou štětců), materiály pro výrobu kartáčů, čisticí potřeby, drátky na čištění parket, sklo surové nebo opracované (s výjimkou stavebních skla), sklo, porcelán a majolika neobsažené v jiných třídách; (24) tkaniny a textilní výrobky, které nejsou uvedeny v jiných třídách, pokrývky ložní a ubrusy; (25) oděvy, obuv, kloboučnické zboží; (27) koberce, rohožky, rohože, linoleum, tapety na stěny nikoliv textilní; (28) hry, hračky, potřeby pro gymnastiku a sport, které nejsou uvedeny v jiných třídách, vánoční ozdoby; (41) výchovná a vzdělávací činnost, organizování školení, seminářů a kursů, přednášková činnost, zejména v oblasti zdravého způsobu života; (42) poradenská činnost v oblasti zahradnictví, masérská činnost, telestezické (proutkařské) služby průzkumné a diagnostické, zejména geologická průzkumná činnost, diagnostika živých organismů.

(511) 16, 18, 21, 24, 25, 27, 28, 41, 42
(210) O-154193

(111) **230479**
(220) 14.04.2000
(151) 22.01.2001
(540)

Unimax

(730) **Seco GROUP a.s.**, Šaldova 408/30, Praha 8, 18600, CZ
(740) Ing. Musil Dobroslav, patentová kancelář, Cejl 38, Brno, 60200
(510) (7) zemědělské stroje, zejména žací stroje a jejich příslušenství; (12) traktory, zejména žací traktory a jejich příslušenství.
(511) 7, 12
(210) O-154486

(111) **230480**
(220) 14.04.2000
(151) 22.01.2001

(730) **Seco GROUP a.s.**, Šaldova 408/30, Praha 8, 18600, CZ
(740) Ing. Musil Dobroslav, patentová kancelář, Cejl 38, Brno, 60200
(510) (7) zemědělské stroje, zejména žací stroje a jejich příslušenství; (12) traktory, zejména žací traktory a jejich příslušenství.
(511) 7, 12
(210) O-154487

(111) **230481**
(220) 14.04.2000
(151) 22.01.2001
(540)

Starjet

(730) **Seco GROUP a.s.**, Šaldova 408/30, Praha 8, 18600, CZ
(740) Ing. Musil Dobroslav, patentová kancelář, Cejl 38, Brno, 60200
(510) (7) zemědělské stroje, zejména žací stroje a jejich příslušenství; (12) traktory, zejména žací traktory a jejich příslušenství.
(511) 7, 12
(210) O-154488

(111) **230835**
(220) 22.09.1999
(151) 21.02.2001
(540)

Dukla

(730) **HC Dukla Jihlava, s.r.o.**, Tolstého 1566/23, Jihlava, 58601, CZ
(740) JUDr. Štancel Ivan, Fritzo 2, Jihlava, 58601
(510) (25) oděvy, kloboučnické zboží; (35) propagační činnost, reklama; (41) výchova, vzdělávání, zábava, kulturní aktivity.
(511) 25, 35, 41
(210) O-147118

(111) **231447**
(220) 22.03.2000
(151) 21.02.2001
(540)

prim

(730) **MPM - QUALITY v.o.s.**, Příborská 602, Frýdek - Místek, 73801, CZ
(740) Advokátní kancelář Kyjovský, Blažek & kolegové, JUDr. Milan Kyjovský, advokát, Poštovská 8c, P.P. 225, Brno, 60100
(510) (9) kontrolní pokladny, automatické časové spínače a řídicí přístroje jemné mechaniky všeho druhu; (14) náramkové hodinky všeho druhu, mechanické a elektrické hodiny všeho druhu zejména nástěnné, stolní, letecké palubní, autohodiny,

modelářské časovače, minutky, ozdobné hodiny, budíky všeho druhu. (540)
(511) 9, 14
(210) O-153424



(111) **231455**
(220) 29.03.2000
(151) 21.02.2001
(540)



(730) **Pivovary Staropramen a. s.**, Nádražní 84, Praha 5, 15054, CZ

(740) Advokátní a patentová kancelář Traplová, Hakr, Kubát, JUDr. Traplová Jarmila, Přístavní 24, Praha 7, 17000

(510) (16) kelímky, pasparty, plakáty, plakáty velké plošné, papírové rozetky, účtenky, papírové tabule, papírové láhve, papírové visačky, novoroční přání, letáky, jídelní listky, papírové ubrousky, tužky; (21) poháry skleněné, sklenice, pohárky keramické, holby keramické stojánky na jídelní listky, papírové tácky, keramické porcelánové tácky, porcelánové džbánky, porcelánové popelníky; (25) oděvy, kloboučnické zboží; (32) nealkoholické pivo; (34) popelníky keramické a skleněné; (42) služby spojené s provozováním pohostinství.

(511) 16, 21, 25, 32, 34, 42
(210) O-153705

(111) **232057**
(220) 10.01.2000
(151) 28.03.2001
(540)



(730) **EURONEWS, a.s.**, Holečkova 103, Praha 5, 15000, CZ

(510) (16) periodika, periodické tiskoviny; (35) reklama, propagační činnost; (41) vydavatelství, nakladatelství.

(511) 16, 35, 41
(210) O-150719

(111) **232314**
(220) 07.04.2000
(151) 28.03.2001
(540)



(730) **RAŠ, spol. s r.o.**, Sladkovského 410, Pardubice, 53002, CZ

(510) (35) zprostředkovatelská činnost v obchodu; (36) zprostředkovatelská činnost v oblasti nemovitostí a v informativním servisu, obsahujícím nemovitosti; (42) hostinská činnost.

(511) 35, 36, 42
(210) O-154158

(111) **232435**
(220) 31.07.2000
(151) 28.03.2001

(730) **METALPRES s. r. o.**, Stará osada 94, Zastávka u Brna, 66484, CZ

(740) Ing. Žák Vítězslav, Lidická 51, Brno, 60200

(510) (7) tvářecí stroje, zejména výstředníkové a dvoubodové mechanické lis, válcovačky, děličky tyčového materiálu za studena, kovací lis, rychlovysekávací automaty, buchary, tvářecí postupové automaty na šrouby, děrovací lis, pružinové automaty, příslušenství tvářecích strojů, včetně podávacích a rovnacích zařízení, linky sestavené z těchto strojů, včetně doplňujících zařízení; (8) nástroje, nářadí a příslušenství k výše uvedených strojům, zejména ruční nůžky, tvářecí nástroje; (9) výrobky a zařízení kontrolní, regulační a měřicí techniky k výše uvedených strojům a zařízením; (35) inzertní, reklamní a propagační činnost, pomoc při řízení obchodní činnosti, průzkum a analýza trhu, poradenství v obchodní činnosti, pronájem reklamních ploch, distribuce zboží k reklamním účelům, obstaravatelská činnost v této oblasti; (36) zprostředkování pronájmu nemovitostí, pronájem bytových a nebytových prostor, správa pozemků a budov, správa nemovitostí, služby informační, poradenské a konzultační ve výše uvedené oblasti; (37) montáž, instalace, údržba a servis pro výrobky ve výše uvedených třídách, technický dozor pro montáže technologických celků v souvisejících oborech; (39) doprava, přepravování a skladování, zejména osobní a nákladní silniční doprava, pronájem garáží, parkovišť a skladů; (42) projektování, konstrukční a inženýrská činnost v oblasti strojírenství a elektrotechniky, poradenské služby v této oblasti.

(511) 7, 8, 9, 35, 36, 37, 39, 42
(210) O-157870

(111) **232476**
(220) 17.10.2000
(151) 28.03.2001
(540)



(730) **Seco GROUP a.s.**, Šaldova 408/30, Praha 8, 18600, CZ

(740) Ing. Musil Dobroslav, patentová kancelář, Cejl 38, Brno, 60200

(510) (7) zemědělské stroje, zejména žací stroje a jejich příslušenství; (12) traktory, zejména žací traktory a jejich příslušenství.

(511) 7, 12
(210) O-160089

(111) **232477**
(220) 17.10.2000
(151) 28.03.2001
(540)



(730) **Seco GROUP a.s.**, Šaldova 408/30, Praha 8, 18600, CZ

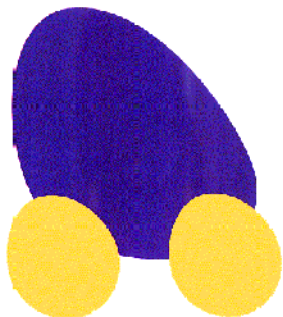
- (740) Ing. Musil Dobroslav, patentová kancelář, Cejl 38, Brno, 60200
(510) (7) zemědělské stroje, zejména žací stroje a jejich příslušenství;
(12) traktory, zejména žací traktory a jejich příslušenství.
(511) 7, 12
(210) O-160091

- (111) **232478**
(220) 17.10.2000
(151) 28.03.2001
(540)

The logo for 'Babyjet' features the word 'Babyjet' in a bold, italicized, sans-serif font. The letters are white with a thick black outline. The text is set against a dark, curved background that resembles a stylized wing or a swoosh.

- (730) **Seco GROUP a.s.**, Šaldova 408/30, Praha 8, 18600, CZ
(740) Ing. Musil Dobroslav, patentová kancelář, Cejl 38, Brno, 60200
(510) (7) zemědělské stroje, zejména žací stroje a jejich příslušenství;
(12) traktory, zejména žací traktory a jejich příslušenství.
(511) 7, 12
(210) O-160093

- (111) **233267**
(220) 13.03.2000
(151) 24.04.2001
(540)



- (730) **BORS Břeclav a.s.**, Bratislavská 26, Břeclav, 69062, CZ
(740) Ing. Dadej Leopold, patentový zástupce, Na Valtické 6, Břeclav 4, 69141
(510) (16) publikace, brožury, tiskoviny periodické i neperiodické, tiskopisy, prospekty, katalogy, pohlednice, grafické reprodukce, mapy, mapy zeměpisné; (35) služby reklamní, propagační činnost, pronájem reklamních ploch a reklamních materiálů, poradenství v obchodní činnosti, marketingové studie; (36) směnárství, leasingová činnost, pronájem a správa nemovitostí včetně pronájmu kanceláří, celní služby; (37) údržba a opravy vozidel a jejich částí, opravy pneumatik, opravy a instalace měřidel; (39) silniční doprava osobní i nákladní, autobusová doprava, kamionová nákladní doprava, zasilatelství, skladování zboží, spedice, služby cestovní kanceláře, provozování parkovišť, garáží a jiných odstavných ploch včetně jejich pronájmu, pronájem nákladních vozidel, pronájem autokarů, pronájem osobních vozidel, odtahování dopravních prostředků při poruchách; (41) služby pro oddech a rekreaci; (42) služby ubytovací.
(511) 16, 35, 36, 37, 39, 41, 42
(210) O-152993

- (111) **233268**
(220) 13.03.2000
(151) 24.04.2001
(540)

BORS

- (730) **BORS Břeclav a.s.**, Bratislavská 26, Břeclav, 69062, CZ
(740) Ing. Dadej Leopold, patentový zástupce, Na Valtické 6, Břeclav 4, 69141
(510) (16) publikace, brožury, tiskoviny periodické i neperiodické,

tiskopisy, prospekty, katalogy, pohlednice, grafické reprodukce, mapy, mapy zeměpisné; (35) služby reklamní, propagační činnost, pronájem reklamních ploch a reklamních materiálů, poradenství v obchodní činnosti, marketingové studie; (36) směnárství, leasingová činnost, pronájem a správa nemovitostí včetně pronájmu kanceláří, celní služby; (37) údržba a opravy vozidel a jejich částí, opravy pneumatik, opravy a instalace měřidel; (39) silniční doprava osobní i nákladní, autobusová doprava, kamionová nákladní doprava, zasilatelství, skladování zboží, spedice, služby cestovní kanceláře, provozování parkovišť, garáží a jiných odstavných ploch včetně jejich pronájmu, pronájem nákladních vozidel, pronájem autokarů, pronájem osobních vozidel, odtahování dopravních prostředků při poruchách; (41) služby pro oddech a rekreaci; (42) služby ubytovací.

- (511) 16, 35, 36, 37, 39, 41, 42
(210) O-152994

- (111) **233269**
(220) 13.03.2000
(151) 24.04.2001
(540)



- (730) **BORS Břeclav a.s.**, Bratislavská 26, Břeclav, 69062, CZ
(740) Ing. Dadej Leopold, patentový zástupce, Na Valtické 6, Břeclav 4, 69141
(510) (16) publikace, brožury, tiskoviny periodické i neperiodické, tiskopisy, prospekty, katalogy, pohlednice, grafické reprodukce, mapy, mapy zeměpisné; (35) služby reklamní, propagační činnost, pronájem reklamních ploch a reklamních materiálů, poradenství v obchodní činnosti, marketingové studie; (36) směnárství, leasingová činnost, pronájem a správa nemovitostí včetně pronájmu kanceláří, celní služby; (37) údržba a opravy vozidel a jejich částí, opravy pneumatik, opravy a instalace měřidel; (39) silniční doprava osobní i nákladní, autobusová doprava, kamionová nákladní doprava, zasilatelství, skladování zboží, spedice, služby cestovní kanceláře, provozování parkovišť, garáží a jiných odstavných ploch včetně jejich pronájmu, pronájem nákladních vozidel, pronájem autokarů, pronájem osobních vozidel, odtahování dopravních prostředků při poruchách; (41) služby pro oddech a rekreaci; (42) služby ubytovací.
(511) 16, 35, 36, 37, 39, 41, 42
(210) O-152995

- (111) **233387**
(220) 11.04.2000
(151) 24.04.2001
(540)

DVS

- (730) **DVS Shoe Co., Inc., a California corporation**, 955 Francisco Street, 90502 Torrance, CA, US
(740) Advokátní a patentová kancelář Traplová, Hakr, Kubát, JUDr. Traplová Jarmila, Přístavní 24, Praha 7, 17000
(510) (25) oděvy, obuv, kloboučnické zboží.
(511) 25
(210) O-154332

- (111) **233388**
(220) 11.04.2000
(151) 24.04.2001
(540)



- (730) **DVS Shoe Co., Inc., a California corporation**, 955 Francisco Street, 90502 Torrance, CA, US
(740) Advokátní a patentová kancelář Traplová, Hakr, Kubát, JUDr. Traplová Jarmila, Přístavní 24, Praha 7, 17000
(510) (25) oděvy, obuv, kloboučnické zboží.
(511) 25
(210) O-154333

- (111) **233751**
(220) 23.03.2000
(151) 23.05.2001
(540)

SVORADA

- (730) **Ján Svorada**, Nová 183/13, Ostopovice, 66449, CZ
(740) Ing. Musil Dobroslav, Cejl 38, Brno, 60200
(510) (12) jízdní kola a jejich příslušenství, zahrnuté do této třídy; (25) sportovní oděvy.
(511) 12, 25
(210) O-153485

- (111) **234289**
(220) 20.03.2000
(151) 25.06.2001
(540)

ING Finance

- (730) **ING pojišťovna, a.s.**, Nádražní 344/25, Praha 5, 15000, CZ
(740) Weinhold Legal, v.o.s., JUDr. Daniel Weinhold, Ph.D., Karlovo náměstí 10, Praha 2, 12000
(510) (36) pojišťovací činnost v odvětvích neživotního pojištění, zajišťovací činnost v odvětvích neživotního pojištění, zábranná činnost v odvětvích neživotního pojištění, činnosti související s pojišťovací činností v odvětvích neživotního pojištění, zprostředkování a uzavírání pojistných smluv s fyzickými a právníky osobami v odvětvích neživotního pojištění, poradenství v odvětvích neživotního pojištění, správa pojištění v odvětvích neživotního pojištění, pojistně-technické služby v odvětvích neživotního pojištění.
(511) 36
(210) O-153252

- (111) **234292**
(220) 20.03.2000
(151) 25.06.2001
(540)

ING Finanční plán

- (730) **ING pojišťovna, a.s.**, Nádražní 344/25, Praha 5, 15000, CZ
(740) Weinhold Legal, v.o.s., JUDr. Daniel Weinhold, Ph.D., Karlovo náměstí 10, Praha 2, 12000
(510) (36) pojišťovací činnost v odvětvích neživotního pojištění, zajišťovací činnost v odvětvích neživotního pojištění, zábranná činnost v odvětvích neživotního pojištění, činnosti související s pojišťovací činností v odvětvích neživotního pojištění, zprostředkování a uzavírání pojistných smluv s fyzickými a právníky osobami v odvětvích neživotního pojištění, poradenství v odvětvích neživotního pojištění, správa pojištění v odvětvích neživotního pojištění, pojistně-technické služby v odvětvích neživotního pojištění.
(511) 36
(210) O-153255

- (111) **234293**
(220) 20.03.2000
(151) 25.06.2001
(540)

ING Finance

- (730) **ING Management Services, s.r.o.**, Nádražní 344/25, Praha 5, 15000, CZ
(740) Weinhold Legal, v.o.s., JUDr. Daniel Weinhold, Ph.D., Karlovo náměstí 10, Praha 2, 12000
(510) (35) inzertní, propagační a reklamní činnost, shromažďování a poskytování obchodních informací, příprava marketingových a obchodních studií a ekonomických prognóz, průzkum trhu a veřejného mínění, poradenství v oblasti personálního, finančního a organizačního řízení podniku, styk s veřejností, vedení účetních knih a účetní poradenství, personální, finanční a organizační řízení podniku, zprostředkovatelská činnost v oblasti komerčních služeb; (36) činnost realitní kanceláře,

pronájem, zprostředkování, správa, oceňování a odhady nemovitostí, konzultační a poradenské služby v oblasti financí, kapitálové investice, zprostředkovatelská činnost v oblasti penzijního připojištění, odvětví životních a neživotních pojištění, zprostředkovatelská činnost v oblasti koupě, prodeje a vydávání cenných papírů; (41) nakladatelství a vydavatelství, ediční činnost, publikační činnost, výchovná, vzdělávací, soutěžní a zábavní činnost, organizace a provozování školení, her a soutěží; (42) aktualizace počítačových programů, technická podpora a údržba počítačových systémů, vývoj softwaru, školení uživatelů v oblasti softwaru a hardwaru, programování softwaru, poradenské služby v oblasti softwaru a hardwaru.

- (511) 35, 36, 41, 42
(210) O-153263

- (111) **234299**
(220) 23.03.2000
(151) 25.06.2001
(540)

INDUSEC, s.r.o.

- (730) **INDUSEC, s.r.o.**, Mikuleckého 1314/14, Praha 4, 14700, CZ
(740) PROPATENT, Ing. Vlasta Sedláčková, Ke Kateřinkám 1393, Praha 4, 14900
(510) (35) odborná poradenská činnost v oblasti průmyslové bezpečnosti obchodní; (42) odborná poradenská činnost v oblasti průmyslové bezpečnosti technická.
(511) 35, 42
(210) O-153482

- (111) **234400**
(220) 26.04.2000
(151) 25.06.2001
(540)

TALKABOUT

- (730) **MOTOROLA, INC.**, 1303 East Algonquin Road, Schaumburg, IL, US
(740) Společná advokátní kancelář Vsetečka Zelený Švorčík Kalenský a partneři, JUDr. Otakar Švorčík, Hálkova 2, Praha 2, 12000
(510) (9) telefony, radiotelefony, mobilní telefony, dvoucestná radia, pagery, baterie, nabíječky, osobní elektronické organizéry, kapesní počítače, hands-free reproduktory a klávesnice pro komunikační zařízení, antény, počítačové programy; (38) komunikační služby včetně telekomunikačních služeb, služeb bezdrátové komunikace a radiokomunikační služby.
(511) 9, 38
(210) O-154866

- (111) **234876**
(220) 20.03.2000
(151) 30.07.2001
(540)

ING Finance

- (730) **ING Penzijní fond, a.s.**, Nádražní 344/25, Praha 5, 15000, CZ
(740) Weinhold Legal, v.o.s., JUDr. Daniel Weinhold, Ph.D., Karlovo náměstí 10, Praha 2, 12000
(510) (36) penzijní připojištění, zprostředkování penzijního připojištění, uzavírání penzijního připojištění, pojistně-technické služby spojené s penzijním připojištěním, konzultační služby a poradenství v oblasti penzijního připojištění, informace o penzijním připojištění.
(511) 36
(210) O-153256

- (111) **234879**
(220) 20.03.2000
(151) 30.07.2001
(540)

ING Penzijní fond

- (730) **ING Penzijní fond, a.s.**, Nádražní 344/25, Praha 5, 15000, CZ
(740) Weinhold Legal, v.o.s., JUDr. Daniel Weinhold, Ph.D., Karlovo náměstí 10, Praha 2, 12000
(510) (36) penzijní připojištění, zprostředkování penzijního připojištění, uzavírání penzijního připojištění, pojistně-

technické služby spojené s penzijním připojištěním, konzultační služby a poradenství v oblasti penzijního připojištění, informace o penzijním připojištění.
(511) 36
(210) O-153259

(510) (3) bělicí přípravky a jiné prostředky ku praní, přípravky pro čištění, leštění, odmašťování a broušení, přípravky pro péči a udržování tkanin (aviváž), mýdla.
(511) 3
(210) O-154832

(111) **234882**
(220) 20.03.2000
(151) 30.07.2001
(540)

ING Finanční plán

(730) **ING Penzijní fond, a.s.**, Nádražní 344/25, Praha 5, 15000, CZ
(740) Weinhold Legal, v.o.s., JUDr. Daniel Weinhold. Ph.D., Karlovo náměstí 10, Praha 2, 12000
(510) (36) penzijní připojištění, zprostředkování penzijního připojištění, uzavírání penzijního připojištění, pojistně-technické služby spojené s penzijním připojištěním, konzultační služby a poradenství v oblasti penzijního připojištění, informace o penzijním připojištění.
(511) 36
(210) O-153262

(111) **235747**
(220) 21.04.2000
(151) 27.08.2001
(540)



(730) **TIMCO, s.r.o.**, Čs. armády 5, Příbram IV, 26101, CZ
(740) Ing. Karas Miroslav, Strakonická 352, Příbram V, 26105
(510) (9) kancelářská technika, kopírovací a reprografické stroje, telekomunikační zařízení, přístroje pro vážení a měření, komunikační přístroje, výpočetní technika, počítače, hardware, mikropočítače, přístroje na zpracování informací; (35) pomoc při řízení obchodní činnosti, poskytování obchodních nebo podnikatelských informací, pronájem kancelářské techniky, strojů a zařízení, reprografické práce, pořizování kopií dokumentů, zprostředkovatelská činnost v oblasti obchodu; (37) montáž, instalace, opravy, údržba a servis výpočetní a kancelářské techniky, strojů a zařízení.
(511) 9, 35, 37
(210) O-154774

(111) **234886**
(220) 22.03.2000
(151) 30.07.2001
(540)

GRENA

(730) **Pivovar Černá Hora, a.s.**, Černá Hora 3/5, Černá Hora, 67921, CZ
(740) Ing. Marie Jandová, Nerudova 1095, Kuřim, 66434
(510) (31) slad; (32) pivo, nealkoholické nápoje, sirupy; (42) hostinská činnost.
(511) 31, 32, 42
(210) O-153429

(111) **235781**
(220) 28.04.2000
(151) 27.08.2001
(540)

ROUČÍ

(730) **Springer Jaroslav**, Bořetice 476, Hustopeče u Brna, 69108, CZ
(740) Ing. Reichel Pavel, Lopatecká 14, Praha 4, 14700
(510) (16) tiskoviny, zejména informační brožury a letáky, viněty; (33) víno; (38) šíření informací prostřednictvím datových sítí, např. v Internetu.
(511) 16, 33, 38
(210) O-154975

(111) **234964**
(220) 11.04.2000
(151) 30.07.2001
(540)

AXX

(730) **Miloš Ryšávka - REKLAMA Ryšávka**, L. Vojtěcha 13, Boskovice, 68001, CZ
(740) Ing. Musil Dobroslav, Cejl 38, Brno, 60200
(510) (6) reklamní zařízení a výrobky z kovu, zejména prodejní stojany, regály, modely a poutače; (16) reklamní zařízení a výrobky z papíru, zejména prodejní stojany, regály, modely a poutače; (20) reklamní zařízení a výrobky ze dřeva, plastu, laminátu, zejména prodejní stojany, regály, modely a poutače.
(511) 6, 16, 20
(210) O-154335

(111) **236007**
(220) 13.06.2000
(151) 27.08.2001
(540)

(111) **234988**
(220) 14.04.2000
(151) 30.07.2001
(540)



(730) **SLUTO s.r.o.**, Křenová 60, Brno, Trmitá, 60200, CZ
(510) (35) obchodní administrativa.
(511) 35
(210) O-154449

(730) **České lesy a.s.**, Lesní 691, Hluboká nad Vltavou, 37341, CZ
(740) Advokátní kancelář Vavroch a partneři, JUDr. Dusil Ladislav, náměstí Přemysla Otakara II. č.6, České Budějovice, 37001
(510) (29) maso, ryby včetně měkkýšů a korýšů, drůbež, zvěřina; (31) výrobky zemědělské a zahradnické, produkty lesnické včetně nezpracovaného dřeva, semena, která nebyla zařazena do jiných tříd, sazenice; (35) poskytování pomoci při výkonu hospodářské činnosti.
(511) 29, 31, 35
(210) O-156294



(111) **235037**
(220) 25.04.2000
(151) 30.07.2001
(540)

BOLD AQUA

(730) **The Procter&Gamble Company**, One Procter&Gamble Plaza, Cincinnati, OH, US
(740) ŠTROS & KUSÁK advokátní a patentová kancelář, JUDr. David Štros, advokát, Národní 32, Praha 1, 11000

(111) **236008**
(220) 13.06.2000
(151) 27.08.2001
(540)



(730) **České lesy a.s.**, Lesní 691, Hluboká nad Vltavou, 37341, CZ
(740) Advokátní kancelář Vavroch a partneři, JUDr. Dusil Ladislav, náměstí Přemysla Otakara II. č.6, České Budějovice, 37001
(510) (29) maso, ryby včetně měkkýšů a koryšů, drůbež, zvěřina; (31) výrobky zemědělské a zahradnické, produkty lesnické včetně nezpracovaného dřeva, semena, která nebyla zařazena do jiných tříd, sazenice; (35) poskytování pomoci při výkonu hospodářské činnosti.
(511) 29, 31, 35
(210) O-156295

(111) **236628**
(220) 26.04.2000
(151) 19.09.2001
(540)

INTERVAL

(730) **ZONER software, a.s.**, Nové sady 583/18, Brno, 60200, CZ
(510) (9) software, elektronický časopis na nosiči dat; (41) elektronická publikace časopisu šířená on-line prostřednictvím sítě Internet; (42) poskytování software prostřednictvím sítě Internet.
(511) 9, 41, 42
(210) O-154847

(111) **236708**
(220) 06.06.2000
(151) 19.09.2001
(540)



(730) **MarS a.s.**, Okružní II., čp. 239, Jevíčko, 56943, CZ
(740) Ing. Pavel Reichel, Lopatecká 14, Praha 4, 14700
(510) (12) padáky a padákové soustavy včetně příslušenství, např. závěšů, lanoví, rámu a obalů; (18) součásti paradescenční výstroje, např. řemení, opásání, postroje, brašny, vaky, torby, pytle; (22) popruhy, šňůry, lana, provazy, sítě, stany.
(511) 12, 18, 22
(210) O-156116

(111) **237400**
(220) 25.05.2000
(151) 22.10.2001
(540)

PLAYBOY TV

(730) **Playboy Enterprises International, Inc.**, 680 North Lake Shore Drive, Chicago, IL, US
(740) Lovells, JUDr. Trojan Oldřich, Slovanský dům, Na Příkopě 22, Praha 1, 11000
(510) (41) produkce a distribuce televizních programů.
(511) 41
(210) O-155773

(111) **237775**
(220) 25.09.2000

(151) 22.10.2001
(540)

Lapidárium

(730) **Česká televize**, Na Hřebenech II, Praha 4 - Kavčí hory, 14070, CZ
(510) (35) propagační, reklamní a inzertní činnost; (38) vysílání televizních programů; (41) tvorba televizních programů, výchovná a zábavní činnost, školení, kulturní a sportovní aktivity, soutěže pro veřejnost.
(511) 35, 38, 41
(210) O-159397

(111) **238220**
(220) 29.03.2000
(151) 23.11.2001
(540)



(730) **CZECH PRESS GROUP a. s.**, Klišská 1432/18, Ústí nad Labem, 40001, CZ
(510) (9) časopis v počítačových sítích; (16) časopisy; (41) nakladatelství, vydavatelství.
(511) 9, 16, 41
(210) O-153719

(111) **238343**
(220) 18.07.2000
(151) 23.11.2001
(540)



(730) **TESLA Holding a.s.**, Poděbradská 56/186, Praha 9 - Hloubětín, 18066, CZ
(740) Václav Müller, patentový zástupce, Filipova 2016, Praha 4, 14800
(510) (7) stroje, převodovky a jiná soukolí, transmisy a jiné pohony, transportéry, dopravníky, motory s výjimkou pro pozemní vozidla, pístní kroužky, karburátory, zapalovací svíčky, zapalovací cívky a přívodní kabely, čerpadla a filtry, čisticí stroje i pro vysokotlaké čištění, ložiska, pera, ventily, motory elektrické, elektromotory, elektrické generátory, rozdělovače drátů, navíjecí stojany, kabelové tahače, stojany pro průmysl s mechanickou obsluhou, obráběcí stroje, strojní řezací nástroje, frézky, nůžky, nože, vrtačky, soustruhy, sklíčidla, pily, děrovače, vrtáky, stroje pro zpracování kovu, plastických hmot a dřeva a odpadu z nich, formy, šablony, nástroje a jiné pomůcky, stroje brousící, brusné kotouče, orovnávací nástroje, svářečské stroje, svářečky, autogeny, kotle, zařízení a prostředky pro mechanizaci, robotizaci a racionalizaci technologických procesů, manipulátory, roboty, stavební stroje, vyprošťovací mechanismy, kladkostroje, rypadla, zdvihací přístroje, zemní, geologické, zemědělské, lesnické a zahradnické stroje, zemědělské nářadí, stroje pro obalovou techniku, balicí stroje, etiketovací stroje, barevné značkovače, stříkací pistole, pneumatické děrovače a vazače, skartační stroje, textilní stroje, šicí stroje, elektrotechnické výrobky pro průmysl a domácnosti, zejména rotační spotřebiče jako jsou univerzální a speciální kuchyňské spotřebiče (zejména elektrické mlýnky, šlehače, hnětače těsta, lisy a odstředivky ovoce, brusky na nože, řezačky masa, strouhače, škrabače brambor, kuchyňské roboty, mixéry, přístroje pro sekání, kráječe, otevřáče konzerv), mechanické části a dílce, kontrolní mechanismy ke strojům, motorům a strojům s vlastním pohonem, konverzní přístroje, jeřáby,

generátory proudu, přístroje pro úpravy, upínadla vrtáků, hroty vrtáků, hlavy vrtáků, polotovary a vložky nástrojů, filtrační stroje, přístroje pro přeměnu paliva pro motory s vnitřním spalováním, elektrické motory jiné než pro pozemní vozidla, turbíny jiné než pro pozemní vozidla, poháněcí mechanismy jiné než pro pozemní vozidla, čerpadla (části strojů a motorů), ventily, startéry pro motory a stroje, turbíny (hydraulické), turbokompresory, textilní stroje, úklidové spotřebiče (zejména elektrické vysavače, leštiče parket, šamponovače, klepače, leštičky nábytku a parket, automatické pračky, ždímačky a sušičky, myčky nádobí), mandly, strojky pro domácí dílny, elektrické strojky ke stříhání vlasů, vousů a nehtů, včetně příslušenství a součástek ke všem předchozím; (9) elektrochemické zdroje proudu, pasivní součástky, zejména rezistory, termistory, potenciometry, kondenzátory, konektory, jiná spojovací zařízení, malé transformátory, tlumivky a jiné indukční, sdělovací relé, spínače, plošné spoje, jisticí prvky, přerušovače proudu, desky plošných spojů (elektrické a tištěné), obvody (elektrické, integrované a tištěné), aktivní součástky, obrazovky, rentgenky, jiné elektronky, zejména fotonásobiče, doutnavky, mikrovlnné elektronky, diody, tranzistory, tyristory, včetně diaků a triaků, jiné diskretní polovodičové součástky, krystalové jednotky, piezokeramická zařízení a součástky, vysokofrekvenční keramika, elektronky, snímací elektronky, vysílací elektronky, paměťové elektronky, mikrovlnné elektronky, mikroelektronické obvody, zejména monolitické integrované obvody, hybridní integrované obvody, spínací integrované obvody, paměťové integrované obvody, procesory (CPU), optoelektronické součástky a zařízení, zejména fotoelektrické součástky, displeje, elektroluminiscenční panely, mikrovlnné prvky a obvody, magnetické a elektromagnetické součástky a zařízení, feritové prvky, různé elektronické prvky, zejména filtry, ultramikrotomy, mikroskopy včetně elektronových, zařízení pro terestriální, kabelový a satelitní přenos informací, zařízení lokální a integrované telekomunikační sítě, zařízení pro dálkovou signalizaci, ovládání a měření, mobilní telefonní přístroje a příslušenství využívající sítě GSM, přístroje a zařízení pro přenos dat po optických vláknech, lasery a laserové telekomunikační a měřicí zařízení, antény, přijímače a dekodéry pro satelitní přenos dat, vybavení a zařízení pro drátovou sdělovací techniku, zejména telefonní přístroje, ústředny, dispečerská a konferenční zařízení, dorozumivací zařízení, videotelefony, přístroje a zařízení pro radiokomunikaci a televizi, zejména rozhlasové a televizní vysílače, převaděče, antény a anténní soustavy, radioreléové spoje, radiostanice, rádiová spojovací a ovládací zařízení, průmyslová televize, pozemní terminály pro družicové spoje, zařízení pro příjem a distribuci televizních a rozhlasových signálů, přístroje a zařízení místního rozhlasu a rozhlasu po drátě, televizní a rozhlasová studiová zařízení včetně ozvučovací a akustických zařízení, televizní přenosové a reportážní vozy, ovládací pulty, hlasatelská a tlumočnická zařízení, mixážní pulty včetně příslušenství, magnetické karty, radiolokační a navigační přístroje a pomůcky, radary, datové stanice, vybavení průmyslové elektroniky, zejména elektronické a elektrické návěštní, zabezpečovací a kontrolní přístroje a zařízení pro silniční, železniční, lodní, leteckou a důlní dopravu, včetně zvukových a optických indikačních a signalizačních zařízení, elektronické a elektrické zabezpečovací zařízení proti vloupání, požáru a podobná bezpečnostní poplašná zařízení, stroje a zařízení pro automatizaci, regulaci a řízení průmyslové výroby včetně zařízení ovládaných hlasem, čidla, sensory, akční jednotky, řídicí jednotky, speciální elektronická zařízení pro textilní průmysl, zejména čidla přetruhu vlákna, řídicí jednotky pro textilní stroje, jednoúčelové stroje a vybavení pro výrobu elektronických a elektrických zařízení a součástí, zejména elektronové litografy, elektronické a elektrické přístroje, osciloskopy a oscilografy, analytické přístroje, zejména elektrické a elektronické registrační, indikační, měřicí, kontrolní a testovací přístroje a zařízení včetně přístrojů pro měření neelektrických veličin, telekomunikační měřicí přístroje, přístroje a zařízení pro nukleární techniku, zejména urychlovače částic, přístroje pro indikaci, měření a kontrolu radioaktivního záření, nukleární rezonanční spektrometry, meteorologické přístroje, ultrazvukové přístroje, vědecké a laboratorní přístroje, generátory hodinových impulsů, zejména elektronické metronomy, přístroje pro záření, vakuová zařízení,

zejména kanálkové násobiče elektronů, vakuová zhášedla, vakuové kondenzátory, přístroje pro vývin a měření vakua, hmotové spektrometry, ultravysokovakuová zařízení, lineární urychlovače, mikrovlnné oscilátory, generátory koherentního záření, lékařské elektronické přístroje a zařízení pro účely vyšetřovací, diagnostické a terapeutické včetně stimulačních přístrojů funkcí živých organismů, mikroprocesory, elektrické a elektronické vybavení a příslušenství pro vozidla, lodě a letadla, speciální materiály pro použití v elektrotechnice a elektronice, zejména polovodiče, feromagnetika, vysoce čisté chemické látky, zařízení spotřební elektroniky, zejména rádiové a televizní přijímače, včetně jejich kombinací s ostatními přístroji, monitory a displeje, videorekordéry, diktafony, gramofony, cívkové a kazetové magnetofony, videokamery, cívkové a kazetové přehrávače, laserové digitální přehrávače, tunery a elektronické zesilovače, elektronické hudební nástroje, elektronické hodiny všech druhů, kinematografické přístroje, fotoaparáty, kamery, fotoelektronické doplňky, televizní hry a hračky, příslušenství a díly k přístrojům spotřební elektroniky, zejména elektromechanické, elektromagnetické a elektroakustické měniče, mikrofony, reproduktory, sluchátka a zesilovače, CD a DVD přehrávače, kabely, záznamová média, zejména desky, pásky, kazety, disky, stroje a zařízení pro sběr, přenos, zpracování a uchování dat a jejich vzájemné kombinace, zejména počítače, servery, počítačové software a hardware včetně interaktivních multimediálních aplikací, kalkulačky, modemy, terminály, tiskárny, kopírky, scanery, faxy a jiné kancelářské přístroje, počítačová periferní zařízení, zobrazovací jednotky, disketové mechaniky, paměťové karty, elektronické diáře, indikátory elektronické pomůcky pro polytechnickou výchovu a vyučování, včetně mikropočítačů a elektronických stavebnic a her, interaktivní set-top boxy pro příjem a odesílání dat, optické kabely a jejich příslušenství, součásti, díly a příslušenství všech zmíněných výrobků, žehličky; (10) přístroje a nástroje chirurgické, lékařské, zubolékařské a zvěrolékařské, umělé údy, oči a zuby, ortopedické pomůcky, materiály na šití, lékařské diagnostické zobrazovací přístroje včetně (kromě jiného) rentgenových a radiologických přístrojů, rentgenových trubíc a příslušenství, zařízení počítačové tomografie, magnetického rezonančního zobrazování a spektroskopických přístrojů, ultrazvukových lékařských přístrojů, nukleárních lékařských přístrojů, přístrojů pozitronové emisní tomografie, přístrojů radiační terapie, lékařských intervenčních přístrojů a lékařského diagnostického zobrazování, terapeutického a intervenčního příslušenství, včetně příslušenství a součástek ke všem předchozím; (11) elektrické zdroje světla, zejména žárovky, výbojky, zářivky, osvětlovací zařízení, svítidla a jejich díly, veškeré tepelné spotřebiče na principu přímého a nepřímého topení (zejména elektrické a plynové vařiče, sporáky, ohřivače vody, varné konvice, teploměry, infrazářiče, grily, sendvičovače, topinkovače, svářečky, fitězy, pečenky, trouby, ohřivače vzduchu, el.kamna, teplovzdušné ventilátory, klimatizátory, tělesa pro ohřev různých lázní, kulmy, vysoušeče vlasů, mikrovlnné trouby, ondulační spotřebiče, bublinkové lázně, vibrační masážní strojky), chladicí technika, lednice, mrazicí boxy, strojky na zmrzlinu, zařízení na výrobu páry, sušení, větrání, pro rozvod vody a zařízení zdravotnická, včetně (kromě jiného), klimatizační zařízení, sušičky oblečení, odvlhčovače, zvlhčovače, digestoře a ventilační systémy, včetně příslušenství a součástek ke všem předchozím; (16) reklamní předměty z papíru; (18) reklamní předměty z kůže; (20) reklamní předměty z plastů a dřeva; (21) reklamní předměty ze skla a keramiky; (24) reklamní předměty z textilu; (35) služby elektronického obchodování, inzertní a reklamní činnost pro výše uvedené výrobky; (38) telekomunikační služby, pronájem telekomunikačního a přenosového zařízení, služby komunikace po internetu a intranetu; (42) služby počítačového programování, licence duševního vlastnictví.

(511) 7, 9, 10, 11, 16, 18, 20, 21, 24, 35, 38, 42
(210) O-157451

(111) **238344**
(220) 18.07.2000
(151) 23.11.2001

(540)



- (730) **TESLA Holding a.s.**, Poděbradská 56/186, Praha 9 - Hloubětín, 18066, CZ
- (740) Václav Müller, patentový zástupce, Filipova 2016, Praha 4, 14800
- (510) (7) stroje, převodovky a jiná soukolí, transmise a jiné pohony, transportéry, dopravníky, motory s výjimkou pro pozemní vozidla, pístní kroužky, karburátory, zapalovací svíčky, zapalovací cívky a přívodní kabely, čerpadla a filtry, čisticí stroje i pro vysokotlaké čištění, ložiska, pera, ventily, motory elektrické, elektromotory, elektrické generátory, rozdělovače drátů, navíjecí stojany, kabelové tahače, stojany pro průmysl s mechanickou obsluhou, obráběcí stroje, strojní řezací nástroje, frézky, nůžky, nože, vrtačky, soustruhy, sklíčidla, pily, děrovače, vrtačky, stroje pro zpracování kovu, plastických hmot a dřeva a odpadu z nich, formy, šablony, nástroje a jiné pomůcky, stroje brousící, brusné kotouče, orovnávací nástroje, svářecí stroje, svářečky, autogeny, kotle, zařízení a prostředky pro mechanizaci, robotizaci a racionalizaci technologických procesů, manipulátory, roboty, stavební stroje, vyprošťovací mechanismy, kladkostroje, rypadla, zdvihací přístroje, zemní, geologické, zemědělské, lesnické a zahradnické stroje, zemědělské nářadí, stroje pro obalovou techniku, balící stroje, etiketovací stroje, barevné značkovače, stříkací pistole, pneumatické děrovače a vazače, skartační stroje, textilní stroje, šicí stroje, elektrotechnické výrobky pro průmysl a domácnosti, zejména rotační spotřebiče jako jsou univerzální a speciální kuchyňské spotřebiče (zejména elektrické mlýnky, šlehače, hnětače těsta, lisy a odstředivky ovoce, brusky na nože, řezačky masa, strouhače, škrabače brambor, kuchyňské roboty, mixéry, přístroje pro sekání, kráječce, otevírače konzerv), mechanické části a dílce, kontrolní mechanismy ke strojům, motorům a strojům s vlastním pohonem, konverzní přístroje, jeřáby, generátory proudu, přístroje pro úpravy, upínadla vrtáků, hroty vrtáků, hlavy vrtáků, polotovary a vložky nástrojů, filtrační stroje, přístroje pro přeměnu paliva pro motory s vnitřním spalováním, elektrické motory jiné než pro pozemní vozidla, turbíny jiné než pro pozemní vozidla, poháněcí mechanismy jiné než pro pozemní vozidla, čerpadla (části strojů a motorů), ventily, startéry pro motory a stroje, turbíny (hydraulické), turbokompresory, textilní stroje, úklidové spotřebiče (zejména elektrické vysavače, leštiče parket, šamponovače, klepače, leštičky nábytku a parket, automatické pračky, ždímačky a sušičky, myčky nádobí), mandly, strojky pro domácí dílny, elektrické strojky ke stříhání vlasů, vousů a nehtů, včetně příslušenství a součástek ke všem předchozím; (9) elektrochemické zdroje proudu, pasivní součástky, zejména rezistory, termistory, potenciometry, kondenzátory, konektory, jiná spojovací zařízení, malé transformátory, tlumivky a jiné indukční, sdělovací relé, spínače, plošné spoje, jisticí prvky, přerušovače proudu, desky plošných spojů (elektrické a tištěné), obvody (elektrické, integrované a tištěné), aktivní součástky, obrazovky, rentgenky, jiné elektronky, zejména fotonásobiče, doutnavky, mikrovlnné elektronky, diody, tranzistory, tyristory, včetně diaků a triaků, jiné diskretní polovodičové součástky, krystalové jednotky, piezokeramická zařízení a součástky, vysokofrekvenční keramika, elektronky, snímací elektronky, vysílací elektronky, paměťové elektronky, mikrovlnné elektronky, mikroelektronické obvody, zejména monolitické integrované obvody, hybridní integrované obvody, spínací integrované obvody, paměťové integrované obvody, procesory (CPU), optoelektronické součástky a zařízení, zejména fotoelektrické součástky, displeje, elektroluminiscenční panely, mikrovlnné prvky a obvody, magnetické a elektromagnetické součástky a zařízení, feritové prvky, různé elektronické prvky, zejména filtry, ultramikrotomy, mikroskopy včetně elektronových, zařízení pro terestriální, kabelové a satelitní přenos informací, zařízení lokální a integrované telekomunikační sítě, zařízení pro dálkovou signalizaci,

ovládání a měření, mobilní telefonní přístroje a příslušenství využívající sítě GSM, přístroje a zařízení pro přenos dat po optických vláknech, lasery a laserová telekomunikační a měřicí zařízení, antény, přijímače a dekodéry pro satelitní přenos dat, vybavení a zařízení pro drátovou sdělovací techniku, zejména telefonní přístroje, ústředny, dispečerská a konferenční zařízení, dorozumivací zařízení, videotelefony, přístroje a zařízení pro radiokomunikaci a televizi, zejména rozhlasové a televizní vysílače, převaděče, antény a anténní soustavy, radioreléové spoje, radiostanice, rádiová spojovací a ovládací zařízení, průmyslová televize, pozemní terminály pro družicové spoje, zařízení pro příjem a distribuci televizních a rozhlasových signálů, přístroje a zařízení místního rozhlasu a rozhlasu po drátě, televizní a rozhlasová studiová zařízení včetně ozvučovacích a akustických zařízení, televizní přenosové a reportážní vozy, ovládací pulty, hlasatelská a tlumočnická zařízení, mixážní pulty včetně příslušenství, magnetické karty, radiolokační a navigační přístroje a pomůcky, radary, datové stanice, vybavení průmyslové elektroniky, zejména elektronické a elektrické návěští, zabezpečovací a kontrolní přístroje a zařízení pro silniční, železniční, lodní, leteckou a důlní dopravu, včetně zvukových a optických indikačních a signalizačních zařízení, elektronické a elektrické zabezpečovací zařízení proti vlohnutí, požáru a podobná bezpečnostní poplašná zařízení, stroje a zařízení pro automatizaci, regulaci a řízení průmyslové výroby včetně zařízení ovládaných hlasem, čidla, sensory, akční jednotky, řídicí jednotky, speciální elektronická zařízení pro textilní průmysl, zejména čidla přetrhu vlákn, řídicí jednotky pro textilní stroje, jednoúčelové stroje a vybavení pro výrobu elektronických a elektrických zařízení a součástí, zejména elektronové litografy, elektronické a elektrické přístroje, osciloskopy a oscilografy, analytické přístroje, zejména elektrické a elektronické registrační, indikační, měřicí, kontrolní a testovací přístroje a zařízení včetně přístrojů pro měření neelektrických veličin, telekomunikační měřicí přístroje, přístroje a zařízení pro nukleární techniku, zejména urychlovače částic, přístroje pro indikaci, měření a kontrolu radioaktivního záření, nukleární rezonanční spektrometry, meteorologické přístroje, ultrazvukové přístroje, vědecké a laboratorní přístroje, generátory hodinových impulsů, zejména elektronické metronomy, přístroje pro vážení, vakuová zařízení, zejména kanálkové násobiče elektronů, vakuová zhášedla, vakuové kondenzátory, přístroje pro vývin a měření vakua, hmotové spektrometry, ultravysokovakuová zařízení, lineární urychlovače, mikrovlnné oscilátory, generátory koherentního záření, lékařské elektronické přístroje a zařízení pro účely vyšetřovací, diagnostické a terapeutické včetně stimulačních přístrojů funkcí živých organismů, mikroprocesory, elektrické a elektronické vybavení a příslušenství pro vozidla, lodě a letadla, speciální materiály pro použití v elektrotechnice a elektronice, zejména polovodiče, feromagnetika, vysoce čisté chemické látky, zařízení spotřební elektroniky, zejména rádiové a televizní přijímače, včetně jejich kombinací s ostatními přístroji, monitory a displeje, videorekordéry, diktafony, gramofony, cívkové a kazetové magnetofony, videokamery, cívkové a kazetové přehrávače, laserové digitální přehrávače, tunery a elektronické zesilovače, elektronické hudební nástroje, elektronické hodiny všech druhů, kinematografické přístroje, fotoaparáty, kamery, fotoelektronické doplňky, televizní hry a hračky, příslušenství a díly k přístrojům spotřební elektroniky, zejména elektromechanické, elektromagnetické a elektroakustické měniče, mikrofony, reproduktory, sluchátka a zesilovače, CD a DVD přehrávače, kabely, záznamová média, zejména desky, pásky, kazety, disky, stroje a zařízení pro sběr, přenos, zpracování a uchování dat a jejich vzájemné kombinace, zejména počítače, servery, počítačový software a hardware včetně interaktivních multimediálních aplikací, kalkulačky, modemy, terminály, tiskárny, kopírky, scanery, faxy a jiné kancelářské přístroje, počítačová periferní zařízení, zobrazovací jednotky, disketové mechaniky, paměťové karty, elektronické diáře, indikátory elektronické pomůcky pro polytechnickou výchovu a vyučování, včetně mikropočítačů a elektronických stavebnic a her, interaktivní set-top boxy pro příjem a odesílání dat, optické kabely a jejich příslušenství, součásti, díly a příslušenství všech zmíněných výrobků, žehličky; (10) přístroje a nástroje chirurgické, lékařské, zubolékařské a zvěrolékařské, umělé údy, oči a zuby,

ortopedické pomůcky, materiály na šití, lékařské diagnostické zobrazovací přístroje včetně (kromě jiného) rentgenových a radiologických přístrojů, rentgenových trubic a příslušenství, zařízení počítačové tomografie, magnetického rezonančního zobrazování a spektroskopických přístrojů, ultrazvukových lékařských přístrojů, nukleárních lékařských přístrojů, přístrojů pozitronové emisní tomografie, přístrojů radiační terapie, lékařských intervenčních přístrojů a lékařského diagnostického zobrazování, terapeutického a intervenčního příslušenství, včetně příslušenství a součástek ke všem předchozím; (11) elektrické zdroje světla, zejména žárovky, výbojky, zářivky, osvětlovací zařízení, svítidla a jejich díly, veškeré tepelné spotřebiče na principu přímého a nepřímého topení (zejména elektrické a plynové vařiče, sporáky, ohříváče vody, varné konvice, teplomety, infrazářiče, grily, sendvičovače, topinkovače, svářečky, fitézy, pečenky, trouby, ohříváče vzduchu, el.kamna, teplovzdušné ventilátory, klimatizátory, tělesa pro ohřev různých lázní, kulmy, vysoušeče vlasů, mikrovlnné trouby, ondulační spotřebiče, bublinkové lázně, vibrační masážní strojky, chladič technika, lednice, mrazicí boxy, strojky na zmrzlinu, zařízení na výrobu páry, sušení, větrání, pro rozvod vody a zařízení zdravotnická, včetně (kromě jiného), klimatizační zařízení, sušičky oblečení, odvlhčovače, zvlhčovače, digestoře a ventilační systémy, včetně příslušenství a součástek ke všem předchozím; (16) reklamní předměty z papíru; (18) reklamní předměty z kůže; (20) reklamní předměty z plastů a dřeva; (21) reklamní předměty ze skla a keramiky; (24) reklamní předměty z textilu; (35) služby elektronického obchodování, inzertní a reklamní činnost pro výše uvedené výrobky; (38) telekomunikační služby, pronájem telekomunikačního a přenosového zařízení, služby komunikace po internetu a intranetu; (42) služby počítačového programování, licence duševního vlastnictví.

(511) 7, 9, 10, 11, 16, 18, 20, 21, 24, 35, 38, 42
(210) O-157452

(111) **238345**
(220) 18.07.2000
(151) 23.11.2001
(540)

TESLA

(730) **TESLA Holding a.s.**, Poděbradská 56/186, Praha 9 - Hloubětín, 18066, CZ
(740) Václav Müller, patentový zástupce, Filipova 2016, Praha 4, 14800
(510) (7) stroje, převodovky a jiná soukolí, transmise a jiné pohony, transportéry, dopravníky, motory s výjimkou pro pozemní vozidla, písní kroužky, karburátory, zapalovací svíčky, zapalovací cívky a přívodní kabely, čerpadla a filtry, čističí stroje i pro vysokotlaké čištění, ložiska, pera, ventily, motory elektrické, elektromotory, elektrické generátory, rozdělovače drátů, navíjecí stojany, kabelové tahače, stojany pro průmysl s mechanickou obsluhou, obráběcí stroje, strojní řezací nástroje, frézky, nůžky, nože, vrtáčky, soustruhy, sklíčidla, pily, děrovače, vrtáky, stroje pro zpracování kovu, plastických hmot a dřeva a odpadu z nich, formy, šablony, nástroje a jiné pomůcky, stroje brousící, brusné kotouče, orovnávací nástroje, svářecí stroje, svářečky, autogeny, kotle, zařízení a prostředky pro mechanizaci, robotizaci a racionalizaci technologických procesů, manipulátory, roboty, stavební stroje, vyprošťovací mechanismy, kladkostroje, rypadla, zdvihací přístroje, zemní, geologické, zemědělské, lesnické a zahradnické stroje, zemědělské nářadí, stroje pro obalovou techniku, balicí stroje, etiketovací stroje, barevné značkovače, stříkací pistole, pneumatické děrovače a vazače, skartační stroje, textilní stroje, šicí stroje, elektrotechnické výrobky pro průmysl a domácnosti, zejména rotační spotřebiče jako jsou univerzální a speciální kuchyňské spotřebiče (zejména elektrické mlýnky, šlehače, hnětače těsta, lisy a odstředivky ovoce, brusky na nože, řezačky masa, strouhače, škrabače brambor, kuchyňské roboty, mixéry, přístroje pro sekání, kráječce, otevírače konzerv), mechanické části a dílce, kontrolní mechanismy ke strojům, motorům a strojům s vlastním pohonem, konverzní přístroje, jeřáby, generátory proudu, přístroje pro úpravy, upínadla vrtáků, hroty vrtáků, hlavy vrtáků, polotovary a vložky nástrojů, filtrační stroje, přístroje pro přeměnu paliva pro motory s vnitřním spalováním, elektrické motory jiné než pro pozemní vozidla, turbíny jiné než pro pozemní vozidla, poháněcí mechanismy

jiné než pro pozemní vozidla, čerpadla (části strojů a motorů), ventily, startéry pro motory a stroje, turbíny (hydraulické), turbokompresory, textilní stroje, úklidové spotřebiče (zejména elektrické vysavače, leštiče parket, šamponovače, klepače, leštičky nábytku a parket, automatické pračky, ždímačky a sušičky, myčky nádobí), mandly, strojky pro domácí dílny, elektrické strojky ke stříhání vlasů, vousů a nehtů, včetně příslušenství a součástek ke všem předchozím; (9) elektrochemické zdroje proudu, pasivní součástky, zejména rezistory, termistory, potenciometry, kondenzátory, konektory, jiná spojovací zařízení, malé transformátory, tlumivky a jiné indukční, sdělovací relé, spínače, plošné spoje, jisticí prvky, přerušovače proudu, desky plošných spojů (elektrické a tištěné), obvody (elektrické, integrované a tištěné), aktivní součástky, obvody, rentgenky, jiné elektronky, zejména fotonásobiče, doutnavky, mikrovlnné elektronky, diody, tranzistory, tyristory, včetně diaků a triaků, jiné diskretní polovodičové součástky, krystalové jednotky, piezokeramická zařízení a součástky, vysokofrekvenční keramika, elektronky, snímací elektronky, vysílací elektronky, paměťové elektronky, mikrovlnné elektronky, mikroelektronické obvody, zejména monolitické integrované obvody, hybridní integrované obvody, spínací integrované obvody, paměťové integrované obvody, procesory (CPU), optoelektronické součástky a zařízení, zejména fotoelektrické součástky, displeje, elektroluminiscenční panely, mikrovlnné prvky a obvody, magnetické a elektromagnetické součástky a zařízení, feritové prvky, různé elektronické prvky, zejména filtry, ultramikrotomy, mikroskopy včetně elektronových, zařízení pro terestriální, kabelové a satelitní přenos informací, zařízení lokální a integrované telekomunikační sítě, zařízení pro dálkovou signalizaci, ovládání a měření, mobilní telefonní přístroje a příslušenství využívající síť GSM, přístroje a zařízení pro přenos dat po optických vláknech, lasery a laserová telekomunikační a měřicí zařízení, antény, přijímače a dekodéry pro satelitní přenos dat, vybavení a zařízení pro drátovou sdělovací techniku, zejména telefonní přístroje, ústředny, dispečerská a konferenční zařízení, dorozumivací zařízení, videotelefony, přístroje a zařízení pro radiokomunikaci a televizi, zejména rozhlasové a televizní vysílače, převaděče, antény a anténní soustavy, radioreléové spoje, radiostanice, rádiová spojovací a ovládací zařízení, průmyslová televize, pozemní terminály pro družicové spoje, zařízení pro příjem a distribuci televizních a rozhlasových signálů, přístroje a zařízení místního rozhlasu a rozhlasu po drátě, televizní a rozhlasová studiová zařízení včetně ozvučovacích a akustických zařízení, televizní přenosové a reportážní vozy, ovládací pulty, hlasatelská a tlumočnická zařízení, mixážní pulty včetně příslušenství, magnetické karty, radiolokační a navigační přístroje a pomůcky, radary, datové stanice, vybavení průmyslové elektroniky, zejména elektronické a elektrické návěští, zabezpečovací a kontrolní přístroje a zařízení pro silniční, železniční, lodní, leteckou a důlní dopravu, včetně zvukových a optických indikačních a signalizačních zařízení, elektronické a elektrické zabezpečovací zařízení proti vloupání, požáru a podobná bezpečnostní poplašná zařízení, stroje a zařízení pro automatizaci, regulaci a řízení průmyslové výroby včetně zařízení ovládaných hlasem, čidla, sensory, akční jednotky, řídicí jednotky, speciální elektronická zařízení pro textilní průmysl, zejména čidla přerhu vlákna, řídicí jednotky pro textilní stroje, jednoúčelové stroje a vybavení pro výrobu elektronických a elektrických zařízení a součástí, zejména elektronové litografy, elektronické a elektrické přístroje, osciloskopy a oscilografy, analytické přístroje, zejména elektrické a elektronické registrační, indikační, měřicí, kontrolní a testovací přístroje a zařízení včetně přístrojů pro měření neelektrických veličin, telekomunikační měřicí přístroje, přístroje a zařízení pro nukleární techniku, zejména urychlovače částic, přístroje pro indikaci, měření a kontrolu radioaktivního záření, nukleární resonanční spektrometry, meteorologické přístroje, ultrazvukové přístroje, vědecké a laboratorní přístroje, generátory hodinových impulsů, zejména elektronické metronomy, přístroje pro vážení, vakuová zařízení, zejména kanálkové násobiče elektronů, vakuová zhášedla, vakuové kondenzátory, přístroje pro vývin a měření vakua, hmotové spektrometry, ultravysokovakuová zařízení, lineární urychlovače, mikrovlnné oscilátory, generátory koherentního záření, lékařské elektronické přístroje a zařízení pro účely

vyšetřovací, diagnostické a terapeutické včetně stimulačních (540)
přístrojů funkcí živých organismů, mikroprocesory, elektrické a
elektronické vybavení a příslušenství pro vozidla, lodě a
letadla, speciální materiály pro použití v elektrotechnice a
elektronice, zejména polovodiče, feromagnetika, vysoce čisté
chemické látky, zařízení spotřební elektroniky, zejména radiové
a televizní přijímače, včetně jejich kombinací s ostatními
přístroji, monitory a displeje, videorekordéry, diktafony,
gramofony, cívkové a kazetové magnetofony, videokamery,
cívkové a kazetové přehrávače, laserové digitální přehrávače,
tunery a elektronické zesilovače, elektronické hudební nástroje,
elektronické hodiny všech druhů, kinematografické přístroje,
fotoaparáty, kamery, fotoelektronické doplňky, televizní hry a
hračky, příslušenství a díly k přístrojům spotřební elektroniky,
zejména elektromechanické, elektromagnetické a
elektroakustické měniče, mikrofony, reproduktory, sluchátka a
zesilovače, CD a DVD přehrávače, kabely, záznamová média,
zejména desky, pásky, kazety, disky, stroje a zařízení pro sběr,
přenos, zpracování a uchování dat a jejich vzájemné
kombinace, zejména počítače, servery, počítačový software a
hardware včetně interaktivních multimedálních aplikací,
kalkulačky, modemy, terminály, tiskárny, kopírky, scanery,
faxy a jiné kancelářské přístroje, počítačová periferní zařízení,
zobrazovací jednotky, disketové mechaniky, paměťové karty,
elektronické diáře, indikátory elektronické pomůcky pro
polytechnickou výchovu a vyučování, včetně mikropočítačů a
elektronických stavebnic a her, interaktivní set-top boxy pro
příjem a odesílání dat, optické kabely a jejich příslušenství,
součásti, díly a příslušenství všech zmíněných výrobků,
žehličky; (10) přístroje a nástroje chirurgické, lékařské,
zubolékařské a zvěrolékařské, umělé údy, oči a zuby,
ortopedické pomůcky, materiály na šití, lékařské diagnostické
zobrazovací přístroje včetně (kromě jiného) rentgenových a
radiologických přístrojů, rentgenových trubíc a příslušenství,
zařízení počítačové tomografie, magnetického rezonačního
zobrazování a spektroskopických přístrojů, ultrazvukových
lékařských přístrojů, nukleárních lékařských přístrojů, přístrojů
pozitronové emisní tomografie, přístrojů radiační terapie,
lékařských intervenčních přístrojů a lékařského diagnostického
zobrazování, terapeutického a intervenčního příslušenství,
včetně příslušenství a součástí ke všem předchozím; (11)
elektrické zdroje světla, zejména žárovky, výbojky, zářivky,
osvětlovací zařízení, svítidla a jejich díly, veškeré tepelné
spotřebiče na principu přímého a nepřímého topení (zejména
elektrické a plynové vařiče, sporáky, ohřivače vody, varné
konvice, teploměry, infrazářiče, grily, sendvičovače,
topinkovače, svářečky, fitézy, pečenky, trouby, ohřivače
vzduchu, el.kamna, teplovzdušné ventilátory, klimatizátory,
tělesa pro ohřev různých lázní, kulmy, vysoušeče vlasů,
mikrovlnné trouby, ondulační spotřebiče, bublinkové lázně,
vibrační masážní stroje), chladicí technika, lednice, mrazicí
boxy, stroje na zmrzlinu, zařízení na výrobu páry, sušení,
větrání, pro rozvod vody a zařízení zdravotnická, včetně
(kromě jiného), klimatizační zařízení, sušičky oblečení,
odvlhčovače, zvlhčovače, digestoře a ventilační systémy,
včetně příslušenství a součástí ke všem předchozím; (16)
reklamní předměty z papíru; (18) reklamní předměty z kůže;
(20) reklamní předměty z plastů a dřeva; (21) reklamní
předměty ze skla a keramiky; (24) reklamní předměty z textilu;
(35) služby elektronického obchodování, inzertní a reklamní
činnost pro výše uvedené výrobky; (38) telekomunikační
služby, pronájem telekomunikačního a přenosového zařízení,
služby komunikace po internetu a intranetu; (42) služby
počítačového programování, licence duševního vlastnictví.

(511) 7, 9, 10, 11, 16, 18, 20, 21, 24, 35, 38, 42
(210) O-157453

(111) **238346**
(220) 18.07.2000
(151) 23.11.2001

TESLA

- (730) **TESLA Holding a.s.**, Poděbradská 56/186, Praha 9 -
Hloubětín, 18066, CZ
(740) Václav Müller, patentový zástupce, Filipova 2016, Praha 4,
14800
(510) (7) stroje, převodovky a jiná soukolí, transmisy a jiné pohony,
transportéry, dopravníky, motory s výjimkou pro pozemní
vozidla, pístní kroužky, karburátory, zapalovací svíčky,
zapalovací cívky a přívodní kabely, čerpadla a filtry, čistící
stroje i pro vysokotlaké čištění, ložiska, pera, ventily, motory
elektrické, elektromotory, elektrické generátory, rozdělovače
drátů, navíjecí stojany, kabelové tahače, stojany pro průmysl s
mechanickou obsluhou, obráběcí stroje, strojní řezací nástroje,
frézky, nůžky, nože, vrtačky, soustruhy, sklíčidla, pily, děrovače,
vrtáky, stroje pro zpracování kovu, plastických hmot a dřeva a
odpadu z nich, formy, šablony, nástroje a jiné pomůcky, stroje
brousící, brusné kotouče, orovnávací nástroje, svářečské stroje,
svářečky, autogeny, kotle, zařízení a prostředky pro
mechanizaci, robotizaci a racionalizaci technologických
procesů, manipulátory, roboty, stavební stroje, vyprošťovací
mechanismy, kladkostroje, rypadla, zdvihací přístroje, zemní,
geologické, zemědělské, lesnické a zahradnické stroje,
zemědělské nářadí, stroje pro obalovou techniku, balící stroje,
etiketovací stroje, barevné značkovače, stříkací pistole,
pneumatické děrovače a vazače, skartační stroje, textilní stroje,
šicí stroje, elektrotechnické výrobky pro průmysl a domácnosti,
zejména rotační spotřebiče jako jsou univerzální a speciální
kuchyňské spotřebiče (zejména elektrické mlýnky, šlehače,
hnětače těsta, lisy a odstředivky ovoce, brusky na nože, řezačky
masa, strouhače, škrabače brambor, kuchyňské roboty, mixéry,
přístroje pro sekání, kráječe, otevírače konzervy), mechanické
části a dílce, kontrolní mechanismy ke strojům, motorům a
strojům s vlastním pohonem, konverzní přístroje, jeřáby,
generátory proudu, přístroje pro úpravy, upínadla vrtáků, hroty
vrtáků, hlavy vrtáků, polotovary a vložky nástrojů, filtrační
stroje, přístroje pro přeměnu paliva pro motory s vnitřním
spalováním, elektrické motory jiné než pro pozemní vozidla,
turbíny jiné než pro pozemní vozidla, poháněcí mechanismy
jiné než pro pozemní vozidla, čerpadla (části strojů a motorů),
ventily, startéry pro motory a stroje, turbíny (hydraulické),
turbokompresory, textilní stroje, úklidové spotřebiče (zejména
elektrické vysavače, leštiče parket, šamponovače, klepače,
leštičky nábytku a parket, automatické pračky, ždímačky a
sušičky, myčky nádobí), mandly, stroje pro domácí dílny,
elektrické stroje ke stříhání vlasů, vousů a nehtů, včetně
příslušenství a součástí ke všem předchozím; (9)
elektrochemické zdroje proudu, pasivní součástky, zejména
rezistory, termistory, potenciometry, kondenzátory, konektory,
jiná spojovací zařízení, malé transformátory, tlumivky a jiné
induktory, sdělovací relé, spínače, plošné spoje, jisticí prvky,
přerušovače proudu, desky plošných spojů (elektrické a tištěné),
obvody (elektrické, integrované a tištěné), aktivní součástky,
obrazovky, rentgenky, jiné elektronky, zejména fotonásobiče,
doutnavky, mikrovlnné elektronky, diody, tranzistory, tyristory,
včetně diaků a triaků, jiné diskretní polovodičové součástky,
krytalové jednotky, piezokeramická zařízení a součástky,
vysokofrekvenční keramika, elektronky, snímací elektronky,
vysílací elektronky, paměťové elektronky, mikrovlnné
elektronky, mikroelektronické obvody, zejména monolitické
integrované obvody, hybridní integrované obvody, spínací
integrované obvody, paměťové integrované obvody, procesory
(CPU), optoelektronické součástky a zařízení, zejména
fotoelektrické součástky, displeje, elektroluminiscenční panely,
mikrovlnné prvky a obvody, magnetické a elektromagnetické
součástky a zařízení, feritové prvky, různé elektronické prvky,
zejména filtry, ultramikrotomy, mikroskopy včetně
elektronových, zařízení pro terestriální, kabelový a satelitní
přenos informací, zařízení lokální a integrované
telekomunikační sítě, zařízení pro dálkovou signalizaci,

ovládání a měření, mobilní telefonní přístroje a příslušenství využívající sítě GSM, přístroje a zařízení pro přenos dat po optických vláknech, lasery a laserová telekomunikační a měřicí zařízení, antény, přijímače a dekodéry pro satelitní přenos dat, vybavení a zařízení pro drátovou sdělovací techniku, zejména telefonní přístroje, ústředny, dispečerská a konferenční zařízení, dorozumivací zařízení, videotelefony, přístroje a zařízení pro radiokomunikaci a televizi, zejména rozhlasové a televizní vysíláče, převaděče, antény a anténní soustavy, radioreléové spoje, radiostanice, rádiová spojovací a ovládací zařízení, průmyslová televize, pozemní terminály pro družicové spoje, zařízení pro příjem a distribuci televizních a rozhlasových signálů, přístroje a zařízení místního rozhlasu a rozhlasu po drátě, televizní a rozhlasová studiová zařízení včetně ozvučovacích a akustických zařízení, televizní přenosové a reportážní vozy, ovládací pulty, hlasatelská a tlumočnická zařízení, mixážní pulty včetně příslušenství, magnetické karty, radiolokační a navigační přístroje a pomůcky, radary, datové stanice, vybavení průmyslové elektroniky, zejména elektronické a elektrické návěštní, zabezpečovací a kontrolní přístroje a zařízení pro silniční, železniční, lodní, leteckou a důlní dopravu, včetně zvukových a optických indikačních a signalizačních zařízení, elektronické a elektrické zabezpečovací zařízení proti vloupání, požáru a podobná bezpečnostní poplašná zařízení, stroje a zařízení pro automatizaci, regulaci a řízení průmyslové výroby včetně zařízení ovládaných hlasem, čidla, sensory, akční jednotky, řídicí jednotky, speciální elektronická zařízení pro textilní průmysl, zejména čidla přetrhu vlákna, řídicí jednotky pro textilní stroje, jednoúčelové stroje a vybavení pro výrobu elektronických a elektrických zařízení a součástí, zejména elektronové litografy, elektronické a elektrické přístroje, osciloskopy a oscilografy, analytické přístroje, zejména elektrické a elektronické registrační, indikační, měřicí, kontrolní a testovací přístroje a zařízení včetně přístrojů pro měření neelektrických veličin, telekomunikační měřicí přístroje, přístroje a zařízení pro nukleární techniku, zejména urychlovače částic, přístroje pro indikaci, měření a kontrolu radioaktivního záření, nukleární rezonanční spektrometry, meteorologické přístroje, ultrazvukové přístroje, vědecké a laboratorní přístroje, generátory hodinových impulsů, zejména elektronické metronomy, přístroje pro vážení, vakuová zařízení, zejména kanálkové násobiče elektronů, vakuová zřáhledla, vakuové kondenzátory, přístroje pro vývin a měření vakua, hmotové spektrometry, ultravysokovakuová zařízení, lineární urychlovače, mikrovlnné oscilátory, generátory koherentního záření, lékařské elektronické přístroje a zařízení pro účely vyšetřovací, diagnostické a terapeutické včetně stimulačních přístrojů funkcí živých organismů, mikroprocesory, elektrické a elektronické vybavení a příslušenství pro vozidla, lodě a letadla, speciální materiály pro použití v elektrotechnice a elektronice, zejména polovodiče, feromagnetika, vysoce čisté chemické látky, zařízení spotřební elektroniky, zejména rádiové a televizní přijímače, včetně jejich kombinací s ostatními přístroji, monitory a displeje, videorekordéry, diktafony, gramofony, cívkové a kazetové magnetofony, videokamery, cívkové a kazetové přehrávače, laserové digitální přehrávače, tunery a elektronické zesilovače, elektronické hudební nástroje, elektronické hodiny všech druhů, kinematografické přístroje, fotoaparáty, kamery, fotoelektronické doplňky, televizní hry a hračky, příslušenství a díly k přístrojům spotřební elektroniky, zejména elektromechanické, elektromagnetické a elektroakustické měniče, mikrofony, reproduktory, sluchátka a zesilovače, CD a DVD přehrávače, kabely, záznamová média, zejména desky, pásky, kazety, disky, stroje a zařízení pro sběr, přenos, zpracování a uchování dat a jejich vzájemné kombinace, zejména počítače, servery, počítačový software a hardware včetně interaktivních multimediálních aplikací, kalkulačky, modemy, terminály, tiskárny, kopírky, scanery, faxy a jiné kancelářské přístroje, počítačová periferní zařízení, zobrazovací jednotky, disketové mechaniky, paměťové karty, elektronické diáře, indikátory elektronické pomůcky pro polytechnickou výchovu a vyučování, včetně mikropočítačů a elektronických stavebnic a her, interaktivní set-top boxy pro příjem a odesílání dat, optické kabely a jejich příslušenství, součásti, díly a příslušenství všech zmíněných výrobků, žehličky; (10) přístroje a nástroje chirurgické, lékařské, zubolékařské a zvěrolékařské, umělé údy, oči a zuby,

ortopedické pomůcky, materiály na šití, lékařské diagnostické zobrazovací přístroje včetně (kromě jiného) rentgenových a radiologických přístrojů, rentgenových trubic a příslušenství, zařízení počítačové tomografie, magnetického rezonančního zobrazování a spektroskopických přístrojů, ultrazvukových lékařských přístrojů, nukleárních lékařských přístrojů, přístrojů pozitronové emisní tomografie, přístrojů radiační terapie, lékařských intervenčních přístrojů a lékařského diagnostického zobrazování, terapeutického a intervenčního příslušenství, včetně příslušenství a součástí ke všem předchozím; (11) elektrické zdroje světla, zejména žárovky, výbojky, zářivky, osvětlovací zařízení, svítidla a jejich díly, veškeré tepelné spotřebiče na principu přímého a nepřímého topení (zejména elektrické a plynové vařiče, sporáky, ohřivače vody, varné konvice, teploměry, infrazářiče, grily, sendvičovače, topinkovače, svářečky, fitézy, pečenky, trouby, ohřivače vzduchu, el.kamna, teplovzdušné ventilátory, klimatizátory, tělesa pro ohřev různých lázní, kulmy, vysoušeče vlasů, mikrovlnné trouby, ondulační spotřebiče, bublinkové lázně, vibrační masážní strojky), chladicí technika, lednice, mrazicí boxy, strojky na zmrzlinu, zařízení na výrobu páry, sušení, větrání, pro rozvod vody a zařízení zdravotnická, včetně (kromě jiného), klimatizační zařízení, sušičky oblečení, odvlhčovače, zvlhčovače, digestoře a ventilační systémy, včetně příslušenství a součástí ke všem předchozím; (16) reklamní předměty z papíru; (18) reklamní předměty z kůže; (20) reklamní předměty z plastů a dřeva; (21) reklamní předměty ze skla a keramiky; (24) reklamní předměty z textilu; (35) služby elektronického obchodování, inzertní a reklamní činnost pro výše uvedené výrobky; (38) telekomunikační služby, pronájem telekomunikačního a přenosového zařízení, služby komunikace po internetu a intranetu; (42) služby počítačového programování, licence duševního vlastnictví.

(511) 7, 9, 10, 11, 16, 18, 20, 21, 24, 35, 38, 42
(210) O-157454

(111) **239816**
(220) 01.02.2001
(151) 19.12.2001
(540)



(730) **Kostecké uzeniny a.s.**, Kostelec 60, Kostelec, 58861, CZ
(510) (29) maso, masné výrobky, drůbež, masové konzervy, masové polotovary, paštiky, uzeniny všeho druhu, masné výrobky z drůbeže.
(511) 29
(210) O-163863

(111) **240504**
(220) 06.02.2001
(151) 25.01.2002
(540)

Esplanade Apartments HOTEL PLNÝ BYTŮ

(730) **Hotel Esplanade Praha, a.s.**, Washingtonova 1600/19, Praha 1, 11000, CZ
(510) (1) fotografické filmy neexponované; (3) drogistické a kosmetické výrobky; (16) pohlednice, mapy, průvodcovské brožury, knihy z oblasti cestovního ruchu, zahraniční denní tisk, jízdenky; (21) výrobky ze skla, keramiky, porcelánu v rámci této třídy; (32) nápoje nealkoholické a pivo; (33) nápoje alkoholické; (34) tabákové výrobky; (36) směnárenská činnost; (42) ubytovací služby včetně hostinské činnosti.
(511) 1, 3, 16, 21, 32, 33, 34, 36, 42
(210) O-164058

(111) **240505**

(220) 06.02.2001 (540)
(151) 25.01.2002

Esplanade FLATHOTEL

(730) Hotel Esplanade Praha, a.s., Washingtonova 1600/19, Praha 1, 11000, CZ

(510) (1) fotografické filmy neexponované; (3) drogistické a kosmetické výrobky; (16) pohlednice, mapy, průvodcovské brožury, knihy z oblasti cestovního ruchu, zahraniční denní tisk, jízdenky; (21) výrobky ze skla, keramiky, porcelánu v rámci této třídy; (32) nápoje nealkoholické a pivo; (33) nápoje alkoholické; (34) tabákové výrobky; (36) směnářská činnost; (42) ubytovací služby včetně hostinské činnosti.

(511) 1, 3, 16, 21, 32, 33, 34, 36, 42
(210) O-164059

(111) **240506**

(220) 06.02.2001
(151) 25.01.2002

Esplanade FLAT-HOTEL

(730) Hotel Esplanade Praha, a.s., Washingtonova 1600/19, Praha 1, 11000, CZ

(510) (1) fotografické filmy neexponované; (3) drogistické a kosmetické výrobky; (16) pohlednice, mapy, průvodcovské brožury, knihy z oblasti cestovního ruchu, zahraniční denní tisk, jízdenky; (21) výrobky ze skla, keramiky, porcelánu v rámci této třídy; (32) nápoje nealkoholické a pivo; (33) nápoje alkoholické; (34) tabákové výrobky; (36) směnářská činnost; (42) ubytovací služby včetně hostinské činnosti.

(511) 1, 3, 16, 21, 32, 33, 34, 36, 42
(210) O-164060

(111) **240507**

(220) 06.02.2001
(151) 25.01.2002

Esplanade APARTHOTEL

(730) Hotel Esplanade Praha, a.s., Washingtonova 1600/19, Praha 1, 11000, CZ

(510) (1) fotografické filmy neexponované; (3) drogistické a kosmetické výrobky; (16) pohlednice, mapy, průvodcovské brožury, knihy z oblasti cestovního ruchu, zahraniční denní tisk, jízdenky; (21) výrobky ze skla, keramiky, porcelánu v rámci této třídy; (32) nápoje nealkoholické a pivo; (33) nápoje alkoholické; (34) tabákové výrobky; (36) směnářská činnost; (42) ubytovací služby včetně hostinské činnosti.

(511) 1, 3, 16, 21, 32, 33, 34, 36, 42
(210) O-164061

(111) **240508**

(220) 06.02.2001
(151) 25.01.2002

Esplanade APART-HOTEL

(730) Hotel Esplanade Praha, a.s., Washingtonova 1600/19, Praha 1, 11000, CZ

(510) (1) fotografické filmy neexponované; (3) drogistické a kosmetické výrobky; (16) pohlednice, mapy, průvodcovské brožury, knihy z oblasti cestovního ruchu, zahraniční denní tisk, jízdenky; (21) výrobky ze skla, keramiky, porcelánu v rámci této třídy; (32) nápoje nealkoholické a pivo; (33) nápoje alkoholické; (34) tabákové výrobky; (36) směnářská činnost; (42) ubytovací služby včetně hostinské činnosti.

(511) 1, 3, 16, 21, 32, 33, 34, 36, 42
(210) O-164062

(111) **240928**

(220) 03.08.2000
(151) 21.02.2002



(730) JAHRESZEITEN VERLAG GmbH, Possmoorweg 2, Hamburg, DE

(740) Čermák Hořejš Matějka a spol., JUDr. Karel Čermák, advokát, Národní 32, Praha 1, 11000

(510) (9) nosiče dat pro nahrávání, přenos a reprodukci zvuku a obrazu, včetně nahraných nebo nenahraných nosičů CD-ROM, zařízení na zpracování dat a uložený software pro komunikační systémy a systémy zpracování dat všeho druhu; (16) tiskoviny všeho druhu, zejména noviny, časopisy, knihy a příručky; (38) on-line a informační služby, zejména poskytování, shromažďování a přenos zpráv a informací všeho druhu ve zvukové nebo obrazové formě, poskytování informací prostřednictvím sítě Internet, vysílání rozhlasových a televizních pořadů, shromažďování a poskytování dat, zpráv a informací obecného charakteru; (41) rozhlasová a televizní zábava, výroba rozhlasových, filmových a televizních pořadů, vydávání novin, časopisů, knih, cestovních průvodců a tiskovin všeho druhu; (42) správa počítačové databáze.

(511) 9, 16, 38, 41, 42
(210) O-157977

(111) **240947**

(220) 11.09.2000
(151) 21.02.2002

FAMILY ROOMS

(730) Karla Hejdková, Na Krčské stráni 1426/14, Praha 4, 14000, CZ

(740) FISCHER & PARTNER Intellectual Property s.r.o., Ing. Michael Fischer, Na Hrobci 294/5, Praha 2, 12000

(510) (35) zprostředkování inzerce; (38) poskytování spojení se zákazníkem a mezi klienty pomocí internetu.

(511) 35, 38
(210) O-158967

(111) **241423**

(220) 07.03.2001
(151) 21.02.2002

HYDREAU

(730) Hexion Specialty Chemicals, Inc., 180 East Broad Street, Columbus, OH, US

(740) PATENTSERVIS Praha a.s., Jivenská 1273/1, Praha 4, 14021

(510) (1) emulze rozpustné ve vodě pro použití jako přísady do barev.
(511) 1
(210) O-165060

(111) **241462**

(220) 12.03.2001
(151) 21.02.2002



(730) WAPRO spol. s r.o., Rumunská 27, Prostějov, 79601, CZ

(510) (9) vačkové výkonové spínače, spínací přístroje.
(511) 9
(210) O-165191

(111) **241932**

(220) 05.09.2000
(151) 22.03.2002
(540)

Fernet Stock Mint

(730) **STOCK Plzeň-Božkov s.r.o.**, Palírenská 641/2, Plzeň-Božkov, 32600, CZ
(740) Čermák Hořejš Matějka a spol., JUDr. Jan Matějka, advokát, Národní 32, Praha 1, 11000
(510) (16) propagační předměty z papíru a plastických hmot zejména kalendáře, letáky, karty, tužky, pera, svorky; (33) alkoholické nápoje (s výjimkou pív); (35) reklama, propagační služby.
(511) 16, 33, 35
(210) O-158780

(9) nosiče informací v oblasti realitní činnosti (v rozsahu tř. 9) se záznamem zvuku a/nebo obrazu; (36) realitní kancelář; (38) šíření informací v oblasti realitní činnosti prostřednictvím datových sítí, např. Internet.

(511) 9, 36, 38
(210) O-153519

(111) **242161**
(220) 16.03.2001
(151) 22.03.2002
(540)



(730) **PROfí Jihlava spol. s r.o.**, Pod Příkopem 6, Jihlava, 58601, CZ
(510) (37) provádění staveb, jejich změn a odstraňování; (42) projektová činnost ve výstavbě, inženýrská činnost v investiční výstavbě.
(511) 37, 42
(210) O-165386

(111) **242869**
(220) 26.04.2000
(151) 23.04.2002
(540)

BOLD HAWAII FRESH

(730) **The Procter&Gamble Company**, One Procter&Gamble Plaza, Cincinnati, OH, US
(740) ŠTROS & KUSÁK advokátní a patentová kancelář, JUDr. David Štros, advokát, Národní 32, Praha 1, 11000
(510) (3) přípravky pro čištění a bělení a jiné prostředky ku praní, čistící, leštící, drhnuocí a brousící přípravky, mýdla.
(511) 3
(210) O-154860

(111) **245545**
(220) 14.03.2001
(151) 29.07.2002
(540)



KUTNÁ HORA

(730) **Tiskárna CICERO, s.r.o.**, Potoční 170, Kutná Hora, 28401, CZ
(740) PROPATENT, Ing. Vlasta Sedláčková, Ke Kateřinkám 1393, Praha 4, 14900
(510) (16) formuláře, prospekty papírové, tiskopisy, tiskoviny; (42) tisk ofsetový, tiskárny (provoz).
(511) 16, 42
(210) O-165332

(111) **246270**
(220) 23.03.2000
(151) 26.08.2002
(540)

PROFESSIONALS

(730) **Tomáš Duda**, U zeměpisného ústavu 3, Praha 6, 16000, CZ
(740) Ing. Reichel Pavel, Lopatecká 14, Praha 4, 14700
(510)

(111) **247018**
(220) 29.02.2000
(151) 24.09.2002
(540)

ČESKÁ KONSOLIDAČNÍ

(730) **KREDIT DĚČÍN, a.s.**, Masarykovo náměstí 3/3, Děčín, 40502, CZ
(740) Ing. Zdeněk Kučera, Dlouhá 207 (P.O.BOX 92), Slušovice, 76315
(510) (35) činnost organizačních a ekonomických poradců, účetnické práce, zprostředkovatelská činnost v oblasti nákupu a prodeje, automatizované zpracování dat; (36) pronájem nemovitostí, činnost realitní kanceláře, správa pohledávek, jejich odkup a prodej, zprostředkování rizikového kapitálu; (39) pronájem dopravních prostředků; (42) hospodářské zabezpečení budov, revitalizace a restrukturalizace podnikatelských subjektů, organizace smírčího a dohodovacího řízení.
(511) 35, 36, 39, 42
(210) O-152650

(111) **248971**
(220) 19.04.2000
(151) 25.11.2002
(540)

BT

(730) **Rieter CZ s.r.o.**, Čs. armády č.p. 1181, Ústí nad Orlicí, 56215, CZ
(740) Ing. Dobroslav Musil, patentová kancelář, Ing. Dobroslav Musil, Cejl 38, Brno, 60200
(510) (7) textilní stroje pro rotorové předení, jejich součásti, příslušenství a náhradní díly včetně spřádacích rotorů, vyčesávacích válečků, spřádacích jednotek, navijecích ústrojí příze, snímačů příze a voličů příze, s výjimkou převodovek, poháněcích soukolí a hnacích řemenů pro stroje, pohonných agregátů a jejich částí.
(511) 7
(210) O-154663

(111) **258692**
(220) 10.05.2000
(151) 27.11.2003
(540)

Yachting.cz

(730) **Ing. Lukášek Jaromír CSc.**, Prušánecká 3, Brno, 62800, CZ
(510) (35) propagační, reklamní a informační činnost v oboru jachtingu se zaměřením zejména na internet; (41) rozvoj a podpora výchovy a vzdělávání u sportovních aktivit v oboru jachtingu.
(511) 35, 41
(210) O-155237

(111) **297177**

(220) 24.11.2000

(151) 01.04.2008

(540)

AROMA SOUZNĚNÍ

(730) **Kraft Foods Deutschland Holding GmbH,**

Langemarckstrasse 4-20, 28199 Bremen, DE

(740) Čermák Hořejš Matějka a spol., JUDr. Karel Čermák jr., Ph.D.,

LL.M., advokát, Národní 32, Praha 1, 11000

(510) (30) káva, kávové extrakty, kávové náhražky, kakao, čokoláda, kakaové nápoje, čokoládové nápoje a kávové nápoje a přípravky pro výrobu těchto nápojů, čaj, pekařské a cukrářské výrobky, pečivo, zejména cukrovinky a čokoládové cukrovinky, výrobky z těsta, přípravky z obilnin, led pro osvěžení.

(511) 30

(210) O-161467

Zániky ochranných známek uplynutím doby platnosti

Kapitola obsahuje údaje o ochranných známkách, které zanikly uplynutím doby platnosti podle ustanovení § 29 odst. 1 zákona č. 441/2003 Sb.

Číslo zápisu	Datum zániku		
93283	05.09.2009	230808	08.09.2009
154060	03.09.2009	231723	02.09.2009
159283	08.09.2009	231724	03.09.2009
164314	03.09.2009	231728	03.09.2009
164342	06.09.2009	231729	06.09.2009
168132	05.09.2009	231733	07.09.2009
224279	03.09.2009	231737	08.09.2009
224280	07.09.2009	231738	08.09.2009
226408	02.09.2009	232660	07.09.2009
226409	08.09.2009	232662	08.09.2009
227830	02.09.2009	232663	08.09.2009
227837	03.09.2009	233595	08.09.2009
227838	03.09.2009	233596	08.09.2009
227839	03.09.2009	233598	08.09.2009
227841	03.09.2009	234053	02.09.2009
227842	06.09.2009	234054	03.09.2009
227843	06.09.2009	234055	03.09.2009
227850	07.09.2009	234056	06.09.2009
227852	07.09.2009	234714	08.09.2009
227857	08.09.2009	237199	08.09.2009
227858	08.09.2009	244033	08.09.2009
228579	02.09.2009		
228580	02.09.2009		
228581	02.09.2009		
228584	03.09.2009		
228585	03.09.2009		
228587	03.09.2009		
228588	06.09.2009		
228591	07.09.2009		
228592	07.09.2009		
228593	08.09.2009		
228594	08.09.2009		
228595	08.09.2009		
228596	08.09.2009		
228597	08.09.2009		
229435	02.09.2009		
229437	02.09.2009		
229438	02.09.2009		
229439	03.09.2009		
229440	03.09.2009		
229441	03.09.2009		
229444	06.09.2009		
229446	06.09.2009		
229447	06.09.2009		
229449	07.09.2009		
229451	07.09.2009		
229452	07.09.2009		
230119	03.09.2009		
230123	07.09.2009		
230802	06.09.2009		
230803	07.09.2009		
230804	07.09.2009		

Změny vlastníků ochranných známek

Kapitola obsahuje údaje o ochranných známkách, které byly převedeny nebo přešly ve smyslu ustanovení § 15 odst. 1, 2 a § 16 zákona č. 441/2003 Sb. na jiného vlastníka v rozsahu všech zapsaných výrobků nebo služeb.

Číslo zápisu	Dřívější vlastník	Nynější vlastník	S účinností od
164130	KRUG, Vins Fins de Champagne, Reims, FR	MHCS, 9, avenue de Champagne, 51200 Epernay, FR	23.03.2010
184795	MEP POSTŘELMOV, a.s., Tovární 182/2, Postřelmov, 78969, CZ	Slovácké strojírny, akciová společnost, Nivnická 1763, Uherský Brod, 68801, CZ	22.03.2010
184796	MEP POSTŘELMOV, a.s., Tovární 182/2, Postřelmov, 78969, CZ	Slovácké strojírny, akciová společnost, Nivnická 1763, Uherský Brod, 68801, CZ	22.03.2010
224634	NOVIKO a. s., Palackého třída 163, Brno, 61200, CZ	NOVIKO s.r.o., Palackého třída 537/163, Brno, 61200, CZ	18.03.2010
241411	NOVIKO a. s., Palackého třída 163, Brno, 62100, CZ	NOVIKO s.r.o., Palackého třída 537/163, Brno, 61200, CZ	18.03.2010
242220	KRUG, Vins Fins de Champagne S.A., 5, rue Coquebert, Reims, FR	MHCS, 9, avenue de Champagne, 51200 Epernay, FR	23.03.2010
245306	NOVIKO a. s., Palackého třída 163, Brno, 61200, CZ	NOVIKO s.r.o., Palackého třída 537/163, Brno, 61200, CZ	18.03.2010
246765	AQUA SPOL, spol. s r.o., Dolínecká 2/3161, Praha 10, 10000, CZ	AQ SPOL, s.r.o., Hochmanova 1037, Roudnice nad Labem, 41301, CZ	18.03.2010
247999	Aleš Michalovič, U Červených domků 2872/25, Hodonín, 69503, CZ	PISTACHIO a.s., Brněnská 3570/59/B, Hodonín, 69503, CZ	22.03.2010
253685	NOVIKO a. s., Palackého třída 163, Brno, 62100, CZ	NOVIKO s.r.o., Palackého třída 537/163, Brno, 61200, CZ	18.03.2010
259130	TELMARK s.r.o., Koperníkova 6/794, Praha 2, 12000, CZ	MEDIA MARKETING SERVICES a.s., Koperníkova č.p.794,č.or. 6, Praha 2, 12000, CZ	17.03.2010
275142	NOVIKO a. s., Palackého třída 163, Brno, 61200, CZ	NOVIKO s.r.o., Palackého třída 537/163, Brno, 61200, CZ	18.03.2010
287104	Sogelová Hana Ing. arch., Kacíř 445, Trutnov, 54101, CZ	Sogelová Marie, Kacíř 445, Trutnov, 54101, CZ	22.03.2010
294846	Sogelová Hana Ing. arch., Kacíř 445, Trutnov, 54101, CZ	Sogelová Marie, Kacíř 445, Trutnov, 54101, CZ	22.03.2010

Změny v údajích o vlastních ochranných známkách

Kapitola obsahuje ochranné známky, u kterých byla v rejstříku ochranných známkách vyznačena změna v údajích o vlastních ve smyslu ustanovení § 27 odst. 2 a 7 zákona č. 441/2003 Sb.

Číslo zápisu	Vlastník	S účinností od
110858	ŠKODA INVESTMENT a.s., Václavské nám. 837/11, Praha 1, 11000, CZ	19.03.2010
110859	ŠKODA INVESTMENT a.s., Václavské nám. 837/11, Praha 1, 11000, CZ	18.03.2010
110860A	ŠKODA INVESTMENT a.s., Václavské nám. 837/11, Praha 1, 11000, CZ	18.03.2010
110860	ŠKODA INVESTMENT a.s., Václavské nám. 837/11, Praha 1, 11000, CZ	19.03.2010
110999A	ŠKODA INVESTMENT a.s., Václavské nám. 837/11, Praha 1, 11000, CZ	18.03.2010
110999	ŠKODA INVESTMENT a.s., Václavské nám. 837/11, Praha 1, 11000, CZ	19.03.2010
111109A	ŠKODA INVESTMENT a.s., Václavské nám. 837/11, Praha 1, 11000, CZ	18.03.2010
111109	ŠKODA INVESTMENT a.s., Václavské nám. 837/11, Praha 1, 11000, CZ	19.03.2010
111110B	ŠKODA INVESTMENT a.s., Václavské nám. 837/11, Praha 1, 11000, CZ	18.03.2010
111110	ŠKODA INVESTMENT a.s., Václavské nám. 837/11, Praha 1, 11000, CZ	19.03.2010
111111B	ŠKODA INVESTMENT a.s., Václavské nám. 837/11, Praha 1, 11000, CZ	18.03.2010
111111	ŠKODA INVESTMENT a.s., Václavské nám. 837/11, Praha 1, 11000, CZ	19.03.2010
111112B	ŠKODA INVESTMENT a.s., Václavské nám. 837/11, Praha 1, 11000, CZ	19.03.2010
111112	ŠKODA INVESTMENT a.s., Václavské nám. 837/11, Praha 1, 11000, CZ	19.03.2010
111113A	ŠKODA INVESTMENT a.s., Václavské nám. 837/11, Praha 1, 11000, CZ	18.03.2010
111113	ŠKODA INVESTMENT a.s., Václavské nám. 837/11, Praha 1, 11000, CZ	19.03.2010
111114A	ŠKODA INVESTMENT a.s., Václavské nám. 837/11, Praha 1, 11000, CZ	18.03.2010
111114	ŠKODA INVESTMENT a.s., Václavské nám. 837/11, Praha 1, 11000, CZ	19.03.2010
111115A	ŠKODA INVESTMENT a.s., Václavské nám. 837/11, Praha 1, 11000, CZ	18.03.2010
111115	ŠKODA INVESTMENT a.s., Václavské nám. 837/11, Praha 1, 11000, CZ	19.03.2010
111119	ŠKODA INVESTMENT a.s., Václavské nám. 837/11, Praha 1, 11000, CZ	19.03.2010
111120	ŠKODA INVESTMENT a.s., Václavské nám. 837/11, Praha 1, 11000, CZ	19.03.2010
111121	ŠKODA INVESTMENT a.s., Václavské nám. 837/11, Praha 1, 11000, CZ	19.03.2010
111122	ŠKODA INVESTMENT a.s., Václavské nám. 837/11, Praha 1, 11000, CZ	19.03.2010
111144	ŠKODA INVESTMENT a.s., Václavské nám. 837/11, Praha 1, 11000, CZ	19.03.2010
111148	ŠKODA INVESTMENT a.s., Václavské nám. 837/11, Praha 1, 11000, CZ	19.03.2010
111153	ŠKODA INVESTMENT a.s., Václavské nám. 837/11, Praha 1, 11000, CZ	19.03.2010
111154	ŠKODA INVESTMENT a.s., Václavské nám. 837/11, Praha 1, 11000, CZ	19.03.2010
111155	ŠKODA INVESTMENT a.s., Václavské nám. 837/11, Praha 1, 11000, CZ	19.03.2010
111253	SLH, a.s., Cejl 494/25, Brno, 60200, CZ	18.03.2010
111372	ŠKODA INVESTMENT a.s., Václavské nám. 837/11, Praha 1, 11000, CZ	19.03.2010
111382B	ŠKODA INVESTMENT a.s., Václavské nám. 837/11, Praha 1, 11000, CZ	18.03.2010
111382	ŠKODA INVESTMENT a.s., Václavské nám. 837/11, Praha 1, 11000, CZ	19.03.2010
111442	ŠKODA INVESTMENT a.s., Václavské nám. 837/11, Praha 1, 11000, CZ	19.03.2010
111450	ŠKODA INVESTMENT a.s., Václavské nám. 837/11, Praha 1, 11000, CZ	19.03.2010
111453	ŠKODA INVESTMENT a.s., Václavské nám. 837/11, Praha 1, 11000, CZ	19.03.2010
111455	ŠKODA INVESTMENT a.s., Václavské nám. 837/11, Praha 1, 11000, CZ	19.03.2010
152673B	ŠKODA INVESTMENT a.s., Václavské nám. 837/11, Praha 1, 11000, CZ	18.03.2010
152673	ŠKODA INVESTMENT a.s., Václavské nám. 837/11, Praha 1, 11000, CZ	19.03.2010
152674B	ŠKODA INVESTMENT a.s., Václavské nám. 837/11, Praha 1, 11000, CZ	18.03.2010

Číslo zápisu	Vlastník	S účinností od
152674	ŠKODA INVESTMENT a.s., Václavské nám. 837/11, Praha 1, 11000, CZ	19.03.2010
152715B	ŠKODA INVESTMENT a.s., Václavské nám. 837/11, Praha 1, 11000, CZ	18.03.2010
152715	ŠKODA INVESTMENT a.s., Václavské nám. 837/11, Praha 1, 11000, CZ	19.03.2010
153355B	ŠKODA INVESTMENT a.s., Václavské nám. 837/11, Praha 1, 11000, CZ	18.03.2010
153355	ŠKODA INVESTMENT a.s., Václavské nám. 837/11, Praha 1, 11000, CZ	19.03.2010
155444	ŠKODA INVESTMENT a.s., Václavské nám. 837/11, Praha 1, 11000, CZ	19.03.2010
155456	ŠKODA INVESTMENT a.s., Václavské nám. 837/11, Praha 1, 11000, CZ	19.03.2010
166525	ŠKODA INVESTMENT a.s., Václavské nám. 837/11, Praha 1, 11000, CZ	19.03.2010
168221	SHERATON INTERNATIONAL, INC., 1111 Westchester Avenue, White Plains 10604, NY, US	23.03.2010
170255	ARCANDOR Aktiengesellschaft, Theodor-Althoff-Strasse 2, Essen, 45133, DE	23.03.2010
171851	Gamex CB s.r.o., Průmyslová 2, České Budějovice, 37001, CZ	18.03.2010
171873	Foot Locker Retail, Inc., 112 West 34th Street, New York, NY, US	19.03.2010
176102A	ŠKODA INVESTMENT a.s., Václavské nám. 837/11, Praha 1, 11000, CZ	18.03.2010
176102	ŠKODA INVESTMENT a.s., Václavské nám. 837/11, Praha 1, 11000, CZ	19.03.2010
176135A	ŠKODA INVESTMENT a.s., Václavské nám. 837/11, Praha 1, 11000, CZ	18.03.2010
176135	ŠKODA INVESTMENT a.s., Václavské nám. 837/11, Praha 1, 11000, CZ	19.03.2010
176136A	ŠKODA INVESTMENT a.s., Václavské nám. 837/11, Praha 1, 11000, CZ	18.03.2010
176136	ŠKODA INVESTMENT a.s., Václavské nám. 837/11, Praha 1, 11000, CZ	19.03.2010
192648A	ŠKODA INVESTMENT a.s., Václavské nám. 837/11, Praha 1, 11000, CZ	18.03.2010
192648	ŠKODA INVESTMENT a.s., Václavské nám. 837/11, Praha 1, 11000, CZ	19.03.2010
192649A	ŠKODA INVESTMENT a.s., Václavské nám. 837/11, Praha 1, 11000, CZ	18.03.2010
192649	ŠKODA INVESTMENT a.s., Václavské nám. 837/11, Praha 1, 11000, CZ	19.03.2010
192650A	ŠKODA INVESTMENT a.s., Václavské nám. 837/11, Praha 1, 11000, CZ	18.03.2010
192650	ŠKODA INVESTMENT a.s., Václavské nám. 837/11, Praha 1, 11000, CZ	19.03.2010
199082A	ŠKODA INVESTMENT a.s., Václavské nám. 837/11, Praha 1, 11000, CZ	18.03.2010
199082	ŠKODA INVESTMENT a.s., Václavské nám. 837/11, Praha 1, 11000, CZ	19.03.2010
200251	KOVOTOUR PLUS s.r.o., Přívozká 12, Ostrava, 70200, CZ	22.03.2010
201289	OMLUX, spol. s r.o., Františky Stránecké 165/8, Ostrava - Mariánské Hory, 70900, CZ	18.03.2010
201290	OMLUX, spol. s r.o., Františky Stránecké 165/8, Ostrava - Mariánské Hory, 70900, CZ	18.03.2010
220425	F I X U M a.s., Muglinovská 270/105, Ostrava - Muglinov, 71200, CZ	23.03.2010
220482	Asociace českého papírenského průmyslu, Litoměřická 272, Štětí, 41108, CZ	17.03.2010
224324	Zebra systems, s.r.o., Francouzská 6167/5, Ostrava - Poruba, 70800, CZ	22.03.2010
229605	OMLUX, spol.s r.o., Františky Stránecké 165/8, Ostrava - Mariánské Hory, 70900, CZ	18.03.2010
232314	RAŠ, spol. s r.o., Sladkovského 410, Pardubice, 53002, CZ	17.03.2010
232325	Ing. Hlinka Vladimír, Chotovice 73, Nový Bor, 47301, CZ	17.03.2010
233387	DVS Shoe Co., Inc., a California corporation, 955 Francisco Street, 90502 Torrance, CA, US	22.03.2010
233388	DVS Shoe Co., Inc., a California corporation, 955 Francisco Street, 90502 Torrance, CA, US	22.03.2010
233751	Ján Svorada, Nová 183/13, Ostopovice, 66449, CZ	17.03.2010
234289	ING pojišťovna, a.s., Nádražní 344/25, Praha 5, 15000, CZ	18.03.2010
234292	ING pojišťovna, a.s., Nádražní 344/25, Praha 5, 15000, CZ	18.03.2010
234293	ING Management Services, s.r.o., Nádražní 344/25, Praha 5, 15000, CZ	18.03.2010
234305	Ingersoll Rand Company, 1 Centennial Avenue, 08855 Piscataway, NJ, US	19.03.2010
234876	ING Penzijní fond, a.s., Nádražní 344/25, Praha 5, 15000, CZ	18.03.2010
234879	ING Penzijní fond, a.s., Nádražní 344/25, Praha 5, 15000, CZ	18.03.2010
234882	ING Penzijní fond, a.s., Nádražní 344/25, Praha 5, 15000, CZ	18.03.2010

Číslo zápisu	Vlastník	S účinností od
235747	TIMCO, s.r.o., Čs. armády 5, Příbram IV, 26101, CZ	19.03.2010
237389	Palm Trademark Holding Company, LLC, 950 W. Maude Avenue, 94085 Sunnyvale, CA, US	22.03.2010
240504	Hotel Esplanade Praha, a.s., Washingtonova 1600/19, Praha 1, 11000, CZ	23.03.2010
240505	Hotel Esplanade Praha, a.s., Washingtonova 1600/19, Praha 1, 11000, CZ	23.03.2010
240506	Hotel Esplanade Praha, a.s., Washingtonova 1600/19, Praha 1, 11000, CZ	23.03.2010
240507	Hotel Esplanade Praha, a.s., Washingtonova 1600/19, Praha 1, 11000, CZ	23.03.2010
240508	Hotel Esplanade Praha, a.s., Washingtonova 1600/19, Praha 1, 11000, CZ	23.03.2010
242161	PROfi Jihlava spol. s r.o., Pod Příkopem 6, Jihlava, 58601, CZ	19.03.2010
244091	OMLUX, spol. s r.o., Františky Stránecké 165/8, Ostrava - Mariánské Hory, 70900, CZ	18.03.2010
254922	Josef Faltus - SIGAS, Na Výšině 581, Česká Třebová, 56002, CZ	22.03.2010
274168	DRUŽSTVO LÉKÁREN, Čajkovského 37, Jihlava, 58601, CZ	23.03.2010
275853	OMLUX, spol. s r.o., Františky Stránecké 165/8, Ostrava - Mariánské Hory, 70900, CZ	18.03.2010
276632	MACHALA a.s., Hyberská 1271/32, Praha, Nové Město, 11000, CZ	19.03.2010
277545	MACHALA a.s., Hyberská 1271/32, Praha, Nové Město, 11000, CZ	19.03.2010
279881	MACHALA a.s., Hyberská 1271/32, Praha, Nové Město, 11000, CZ	19.03.2010
280188	Česká průmyslová zdravotní pojišťovna, Jeremenkova 11, Ostrava - Vítkovice, 70300, CZ	18.03.2010
284002	ŠKODA INVESTMENT a.s., Václavské nám. 837/11, Praha 1, 11000, CZ	19.03.2010
289483	MACHALA a.s., Hyberská 1271/32, Praha, Nové Město, 11000, CZ	19.03.2010
293401	MACHALA a.s., Hyberská 1271/32, Praha, Nové Město, 11000, CZ	19.03.2010
296667	Diversey Česká republika, s.r.o., K Hájům 1233/2, Praha 5 - Stodůlky, 15500, CZ	17.03.2010
297184	MACHALA a.s., Hyberská 1271/32, Praha, Nové Město, 11000, CZ	19.03.2010
304592	KOVOTOUR PLUS s.r.o., Přívozská 12, Ostrava, 70200, CZ	22.03.2010
306795	Buttigieg Michel Charles Alain, Kubelíkova 1247/40, Praha 3 - Žižkov, 13000, CZ	23.03.2010
307053	ŠKODA INVESTMENT a.s., Václavské nám. 837/11, Praha 1, 11000, CZ	19.03.2010
307054	ŠKODA INVESTMENT a.s., Václavské nám. 837/11, Praha 1, 11000, CZ	19.03.2010
307055	ŠKODA INVESTMENT a.s., Václavské nám. 837/11, Praha 1, 11000, CZ	19.03.2010
308597	ŠKODA INVESTMENT a.s., Václavské nám. 837/11, Praha 1, 11000, CZ	19.03.2010
308598	ŠKODA INVESTMENT a.s., Václavské nám. 837/11, Praha 1, 11000, CZ	19.03.2010
308599	ŠKODA INVESTMENT a.s., Václavské nám. 837/11, Praha 1, 11000, CZ	19.03.2010
309776	Vydavatelství MAC, spol. s r.o., U Plynárny 404/91, Praha 10 - Michle, 10100, CZ	17.03.2010