

Číselné INID kódy pro označování bibliografických dat technických řešení

INID Codes for the identification of bibliographic data of technical solutions

(Standard WIPO ST. 9 a ST. 80)

(11)	číslo patentu/zápisu/osvědčení	(11)	Number of the patent/registration/certification
(15)	datum zápisu průmyslového vzoru	(15)	Industrial design registration date
(21)	číslo přihlášky/zádsti	(21)	Application number
(22)	datum podání přihlášky/zádsti	(22)	Date of application filing
(23)	údaje o výstavní prioritě	(23)	Exhibition priority data
(28)	počet průmyslových vzorů	(28)	Number of industrial designs included in the application
(31)	číslo prioritní přihlášky	(31)	Number of priority application
(32)	datum podání prioritní přihlášky	(32)	Filing date of priority application
(33)	země priority	(33)	Priority country
(40)	datum zveřejnění přihlášky vynálezu	(40)	Date of publication of patent application
(45)	datum zveřejnění zapsaného průmyslového vzoru	(45)	Publication date of the registered industrial design
(47)	datum zveřejnění udělení patentu a zápisu užitého vzoru, datum zápisu užitého vzoru, datum oznámení udělení evropského patentu v Evropském patentovém věstníku	(47)	Publication date of patent granting and publication date of utility model registration, registration date of utility model, publication date of European patent granting in the European patent bulletin
(51)	mezinárodní patentové třídění/Locarnské třídění průmyslových vzorů	(51)	International Patent Classification/ Locarno Classification for Industrial Designs
(54)	název	(54)	Title
(55)	vyobrazení průmyslového vzoru	(55)	Reproduction of the industrial design
(57)	anotace	(57)	Abstract
(68)	číslo základního patentu	(68)	Number of the basic patent
(71)	označení přihlašovatele/zadatele	(71)	Applicant
(72)	označení původce	(72)	Inventor
(73)	označení majitele/vlastníka	(73)	Owner
(74)	označení zástupce	(74)	Attorney's name and address
(86)	číslo mezinárodní přihlášky	(86)	International application number
(87)	číslo mezinárodního zveřejnění	(87)	International publication number
(92)	datum a číslo první registrace přípravku pro Českou republiku	(92)	Date and number(s) of the first authorization to market the product in the CZ
(93)	datum, číslo a země první registrace přípravku v rámci Společenství	(93)	Date, number(s) and country of the first authorization to market the product in the EEC
(94)	doba platnosti osvědčení	(94)	Term of certification validity
(95)	označení a typ přípravku	(95)	Name of the product and product type
(96)	datum podání a číslo evropské patentové přihlášky	(96)	European patent application filing date and number
(97)	datum zveřejnění a číslo zveřejnění evropské patentové přihlášky v Evropském patentovém věstníku	(97)	European patent application publication date and publication number in the European patent bulletin

Číselné INID kódy pro označování bibliografických dat ochranných známek

INID codes and minimum required for the identification of bibliographics data relating to marks

(Standard WIPO ST.60)

(111)	Číslo zápisu ochranné známky (registrace)	(111)	Number of registration
(151)	Datum zápisu ochranné známky	(151)	Date of the registration
(210)	Číslo přihlášky ochranné známky (spisu)	(210)	Number of the application
(220)	Datum podání přihlášky	(220)	Date of filing of the application
(320)	Datum vzniku práva přednosti	(320)	Date of the first application
(442)	Datum zveřejnění přihlášky po průzkumu	(442)	Date of the publication of the examined application
(450)	Datum zveřejnění zápisu ochranné známky ve Věstníku	(450)	Date of publication of the registration
(510)	Seznam výrobků a služeb	(510)	List of goods and/or services
(511)	Číslo třídy výrobků a služeb	(511)	Number of the class of goods and/or services
(526)	Omezení rozsahu ochrany o prvek	(526)	Disclaimer
(540)	Znění nebo vyobrazení ochranné známky	(540)	Reproduction of the mark
(551)	Kolektivní ochranná známka	(551)	Collective mark
(554)	Prostorová ochranná známka	(554)	Three-dimensional mark
(558)	Ochranná známka tvořená pouze barvou nebo kombinací barev	(558)	Mark consisting exclusively of one or several colours
(583)	Datum právní moci rozhodnutí/výsledek rozhodnutí	(583)	Date of the legal force of the decision/ result of the decision
(591)	Údaje o barevnosti ochranné známky	(591)	Information concerning colour
(730)	Přihlašovatel/vlastník ochranné známky	(730)	The applicant or the holder of the mark
(740)	Zástupce	(740)	Name and address of the representative
(811)	Mezinárodní číslo zápisu ochranné známky	(811)	Number of the international registration
(890)	Kód státu ochrany mezinárodní ochranné známky	(890)	INID code of the state of the international mark

Kódy pro kódování záhlaví oznámení publikovaných ve Věstníku

(Standard WIPO ST. 17)

BB9A	zveřejněné přihlášky vynálezů	MK4A	zánik patentů uplynutím doby platnosti
FG1K	zapsané užité vzory	MK4F	zánik autorských osvědčení uplynutím doby platnosti
FG4A	udělené patenty	MK4Q	zánik průmyslového vzoru uplynutím doby ochrany
FG4Q	zapsané průmyslové vzory	MM4A	zánik patentů pro nezaplacení ročních poplatků
LD3K	částečný výmaz užitého vzoru	MM4F	zánik autorských osvědčení pro nezaplacení ročních poplatků
LD4Q	částečný výmaz průmyslového vzoru	ND1K	prodloužení platnosti užitého vzoru
MA4A	zánik patentu vzdáním se	ND4Q	obnova doby ochrany průmyslového vzoru
MA4F	zánik autorských osvědčení vzdáním se	PA4A	změna autorského osvědčení na patent
MC3K	výmaz užitého vzoru	PC9A	změna dispozičního práva k vynálezu
MC4A	zrušení patentu	PD1K	převod práv a ostatní změny majitelů užitého vzoru
MC4F	zrušení autorského osvědčení	PD4A	převod práv a ostatní změny majitelů patentů
MC4Q	výmaz průmyslového vzoru	PD4Q	převod práv a ostatní změny vlastníků průmyslových vzorů
MH1K	zánik užitého vzoru vzdáním se	QA9A	nabídka licence
MH4A	částečné zrušení patentu	SB4A	zapsané patenty do rejstříku po odtajnění
MH4F	částečné zrušení autorského osvědčení	SB4F	zapsaná autorská osvědčení do rejstříku po odtajnění
MH4Q	zánik průmyslového vzoru vzdáním se		
MK1K	zánik užitého vzoru uplynutím doby platnosti		

Opravy Změny Různé

Opravy u přihlášek vynálezů s žádostí o udělení patentu

HA9A	jmenování vynálezce	HF9A	oprava dat
HB9A	oprava jmen	HG9A	oprava chyb v třídění
HC9A	změna jmen	HH9A	oprava nebo změna všeobecně
HD9A	oprava adres	HK9A	tiskové chyby v úřed. věstnících
HE9A	změna adres		

Opravy ochranných dokumentů

patenty	autorská osvědčení	užitné vzory	průmyslové vzory	
TA4A	TA4F	TA1K	TA4Q	jmenování vynálezce
TB4A	TB4F	TB1K	TB4Q	oprava jmen
TC4A	TC4F	TC1K	TC4Q	změna jmen
TD4A	TD4F	TD1K	TD4Q	oprava adres
TE4A	TE4F	TE1K	TE4Q	změna adres
TF4A	TF4F	TF1K	TF4Q	oprava dat
TG4A	TG4F	TG1K	TG4Q	oprava chyb v třídění
TH4A	TH4F	TH1K	TH4Q	oprava nebo změna všeobecně
TK9A	TK9F	TK1K	TK4Q	tiskové chyby v úřed. věstnících

Kódy pro označování zemí a mezinárodních organizací použité ve věstníku

AE	Spojené arabské emiráty
BE	Belgie
CA	Kanada
CH	Švýcarsko
CN	Čína
CZ	Česká republika
DE	Spolková republika Německo
DK	Dánsko
FR	Francie
GB	Velká Británie
IE	Irsko
JP	Japonsko
KR	Korejská republika
LU	Lucembursko
NO	Norsko
PL	Polsko
SE	Švédsko
SK	Slovensko
US	Spojené státy americké

Kódy pro označování států USA použité ve věstníku

CA	California
FL	Florida
IL	Illinois
IN	Indiana
MA	Massachusetts
NY	New York
OH	Ohio
OK	Oklahoma
PA	Pennsylvania
TN	Tennessee
VA	Virginia

BB9A Zveřejněné přihlášky vynálezů - přehled podle čísel přihlášek

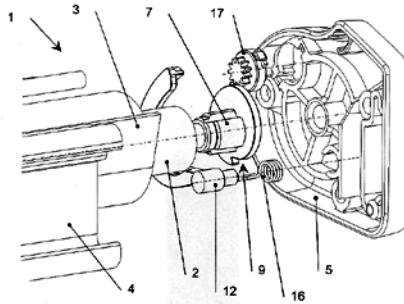
Dále uvedené přihlášky vynálezů byly zveřejněny dnem, uvedeným ve Věstníku podle zákona č. 527/1990 Sb., o vynálezech a zlepšovacích návrzích, ve znění pozdějších předpisů, a jsou k dispozici v patentové knihovně Úřadu průmyslového vlastnictví, Antonína Čermáka 2a, 160 68, Praha 6.

2008-550	<i>F 24 J 2/52</i>	(2006.01)
2008-551	<i>A 23 L 3/005</i>	(2006.01)
2008-552	<i>B 61 C 9/38</i>	(2006.01)
2008-558	<i>B 60 R 21/06</i>	(2006.01)
2008-559	<i>A 61 F 9/00</i>	(2006.01)
2008-560	<i>B 66 F 3/22</i>	(2006.01)
2008-563	<i>F 41 H 5/04</i>	(2006.01)
2008-564	<i>F 16 D 3/16</i>	(2006.01)
2008-567	<i>C 10 L 1/02</i>	(2006.01)
2008-756	<i>C 07 C 213/00</i>	(2006.01)

Zveřejněné přihlášky vynálezů - řazené podle MPT

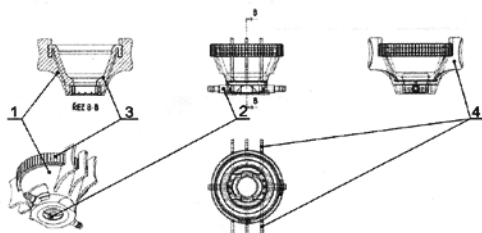
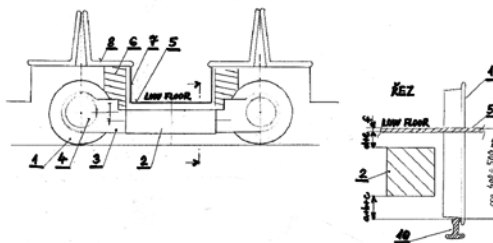
- (51) **A23L 3/005** (2006.01)
(21) **2008-551**
(71) Sogelová Hana Ing. arch., Trutnov, CZ
(72) Sogelová Hana Ing. arch., Trutnov, CZ
(54) **Způsob výroby jídla**
(22) 11.09.2008
(57) Způsob výroby jídla, zejména způsob výroby sterilovaného jídla nebo jeho polotovaru, podle kterého je jídlo nejprve zhotoveno podle tradičních receptur a tradičních kuchařských postupů, přičemž dokončené jídlo je při teplotě nad 60 °C naporcováno a vloženo do sterilizačních obalů, které jsou následně hermeticky uzavřeny a neprodleně vloženy do předehřátého sterilizačního prostoru tak, že teplota jídla přitom neklesne pod 60 °C, a dále probíhá ve sterilizačním prostoru sterilizační proces, po jehož ukončení je jídlo zchlazeno, přičemž na začátku sterilizačního procesu je prudce, za působení tlaku 200 až 250 kPa, zvýšena teplota jídla až na minimální teplotu 112 °C v jeho jádru.
(74) Ing. Milan Škoda, Nahořanská 308, Nové Město nad Metují, 54901

zpomalován brzdou (17). Výhodou řešení je zamezení i pomalému odvíjení rolety při zpomalení vozidla při jednoduchosti konstrukci.



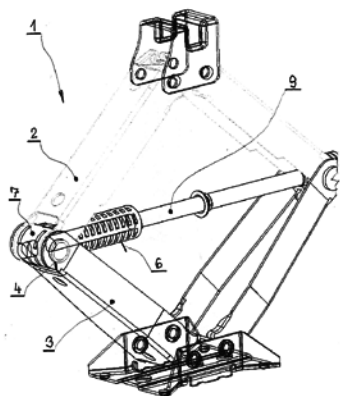
- (51) **A61F 9/00** (2006.01)
A61M 35/00 (2006.01)
(21) **2008-559**
(71) Stodůlka Pavel MUDr. Ph.D., Zlín, CZ
(72) Stodůlka Pavel MUDr. Ph.D., Zlín, CZ
(54) **Oční aplikátor**
(22) 11.09.2008
(57) Oční aplikátor k injekčnímu vpravování léčebné nebo diagnostické tekuté substance do tkáně oka, zejména pak do tkáně rohovky je tvořen základním tělesem (11) tvaru kónického nebo válcového prstence s alespoň jedním bočním výřezem (1a). V dutině tělesa (1) je otočně uložen segment (3), řešený jako duté těleso s pláštěm tvarově odpovídajícím této dutině a s alespoň jednou čelní základnou (3.1) s otvorem (3.2). Uvnitř segmentu (3) jsou suvně uloženy alespoň dva vyměnitelné třmenové držáky (2) jehel, které nesou na zakřivených vnitřních čelních plochách injekční jehly a na bočních stranách jsou opatřeny palci (2.1) zapadajícími do obloukovitých drážek (3.3) na vnitřní straně základny (3.1) segmentu (3).

- (51) **B61C 9/38** (2006.01)
B61F 3/04 (2006.01)
B61F 3/00 (2006.01)
B61D 13/00 (2006.01)
(21) **2008-552**
(71) Hofman Jiří, Plzeň, CZ
König Viktor, Plzeň, CZ
(54) **Pohon kol podvozku pro nízkopodlažní kolejová vozidla**
(22) 11.09.2008
(57) Pohon kol podvozku pro nízkopodlažní kolejová vozidla sestává z trakčního elektromotoru (2) a z jedné nebo dvou převodovek (3) se spojkou (4). Elektromotorem (2) je pod nízkou podlahou (5) vozidla podélně nebo příčně uložený synchronní stroj s permanentními magnety s nízkou zástavbovou výškou menší nebo rovnou výšce nízké podlahy (5) nad temenem kolejnice (10) zmenšené o světlost, kdy clearans (a), ojetí (b) kol (1) na poloměru, maximální součtové sednutí (c) a (d) pružin, náklon (e) skříně vůči podvozku a o tloušťku (f) nízké podlahy (5) nad elektromotorem.

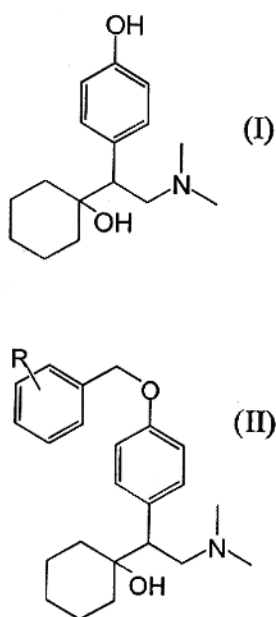


- (51) **B60R 21/06** (2006.01)
(21) **2008-558**
(71) ŠKODA AUTO a. s., Mladá Boleslav, CZ
(72) Svoboda David Ing., Hořice, CZ
Novotný Josef Ing., Bystré, CZ
Zetková Dana Ing., Dobruška, CZ
(54) **Zádržný systém pro automobil**
(22) 11.09.2008
(57) Zádržný systém pro automobil, zejména samonavíjecí síťová roleta pro oddělení prostorů pro zavazadla a cestující, vykazuje navíjecí hřídel (2), nesoucí odvinutelný pruh (3) materiálu. S hřídelem (2) je neotočně spojen zajišťovací kotouč (6), spolupracující se západkou (10), která je přemístitelná mezi volnoběžnou polohou a zajištěnou polohou, v níž zajišťuje kotouč (6) proti otáčení ve směru odvíjení pruhu (3) materiálu. Zajišťovací kotouč (6) vykazuje řídicí křivku (8), která v závislosti na jeho natočení udržuje západku (10) ve volnoběžné poloze nebo umožní její přesun do zajištěné polohy. Pohyb západky (10), alespoň z volnoběžné do zajištěné polohy, je

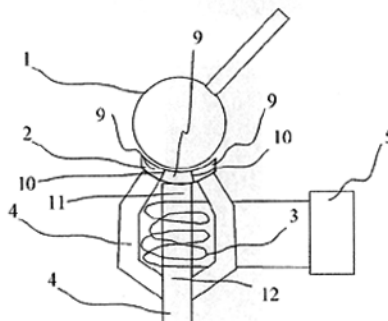
- (51) **B66F 3/22** (2006.01)
(21) **2008-560**
(71) BRANO a.s., Hradec nad Moravicí, CZ
(72) Mayer Jiří Ing., Rumburk, CZ
(54) **Nůžkový zvedák, zejména automobilový**
(22) 12.09.2008
(57) Nůžkový zvedák (1) má pro své ovládání závitové vřeteno (9), které zabírá s plastovou maticí (5), která je uspořádána mezi bočnicemi horního ramena (2) nebo dolního ramena (3) na čepu (4). Čep (4) otočně spojuje přilehlé konce těchto ramen (2, 3). Plastová matice (5) má závitovou část (6) vytvořenou v nástavci, který tvoří součást plastové matice (5) a vyčnívá buď ke střední rovině zvedáku (1) nebo na druhou stranu. Čep (4) je opatřen radiálním otvorem (8), kterým prochází závitové vřeteno (9). Čep (4) je vytvořen z kovu nebo plastu a tvoří ho buď trubka nebo válcová tyč.
(74) Ing. Karel Pospíšil, Plzeňská 218, Praha 5, 15000



- (51) **C07C 213/00** (2006.01)
C07C 215/64 (2006.01)
C07C 215/46 (2006.01)
- (21) **2008-756**
- (71) Zentiva, a. s., Praha 10, CZ
- (72) Rádvan Luděk, Praha 10 - Hostivař, CZ
Rádl Stanislav, Květnice, CZ
- (54) **Způsob přípravy desvenlafaxinu a jeho solí**
- (22) 27.11.2008
- (57) Způsob přípravy 4-(2-dimethylamino)-1-(1-hydroxycyklohexyl)ethylfenolu vzorce I, známého pod generickým názvem desvenlafaxin, a jeho farmaceuticky akceptovatelných solí, který zahrnuje (a) rozmíchání O-benzyl-desvenlafaxinu nebo jeho derivátu vzorce II, případně jeho solí, kde R je 4-methoxy, v organickém rozpouštědle nebo směsi rozpouštědel a následné rozpuštění výchozí látky při pH 3 až 8, (b) převedení O-benzyl-desvenlafaxinu nebo jeho derivátu vzorce II na desvenlafaxin I katalytickou hydrogenací, (c) odfiltrování katalyzátoru z roztoku desvenlafaxinu s pH hodnotou 3 až 8 a následné zvýšení pH na hodnotu větší než 8 a menší než 11 přidávkem anorganické či organické báze, (d) izolace desvenlafaxinu báze I odfiltrováním, (e) převedení báze desvenlafaxinu na farmaceuticky akceptovatelnou sůl.
- (74) ROTT, RŮŽIČKA & GUTTMANN Patentová, známková a advokátní kancelář, Ing. Ivana Jirotková, Nad Štolou 12, Praha 7, 17000

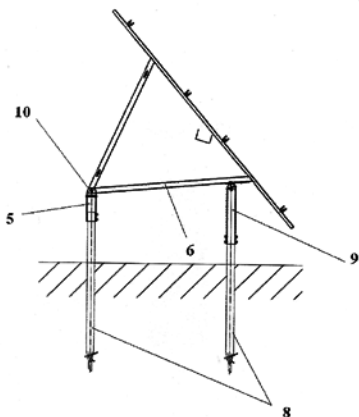


- (51) **C10L 1/02** (2006.01)
C11C 3/00 (2006.01)
- (21) **2008-567**
- (71) Univerzita Pardubice, Pardubice, CZ
- (72) Skopal František Doc. Ing. CSc., Pardubice, CZ
Komers Karel Doc. Ing. CSc., Pardubice, CZ
Machek Jaroslav Doc. Ing. CSc., Pardubice, CZ
Hájek Martin Ing. PhD., Pardubice, CZ
- (54) **Způsob výroby bionafty z rostlinných olejů, zejména z řepkového oleje**
- (22) 16.09.2008
- (57) Vynález se zabývá způsobem výroby bionafty z rostlinných olejů, zejména z řepkového oleje, zahrnující kroky reesterifikace rostlinného oleje jednosytným nízkomolekulárním alkoholem v přítomnosti katalyzátoru, jímž je hydroxid alkalického kovu, následného odstranění katalyzátoru, odstranění nezreagovaného přebytku jednosytného nízkomolekulárního alkoholu a poté rozdělení vzniklé finální reakční směsi na horní fázi bionafty a spodní surovou glycerolovou fázi, jehož podstata spočívá v tom, že hydroxid alkalického kovu se rozpustí v jednosytném nízkomolekulárním alkoholu za vzniku roztoku, který se smísí s rostlinným olejem a tato směs se intenzivně míchá po celou dobu reesterifikace pomocí dispergačního zařízení tak, aby vznikla emulze roztoku s olejem s částicemi v jednotlivých fázích o průměru menším než 1 mikron.
- (74) RNDr. Kateřina Hartvichová, Na Bělidle 3, Praha 5, 15000
- (51) **F16D 3/16** (2006.01)
F16C 11/06 (2006.01)
- (21) **2008-564**
- (71) ČVUT v Praze, Fakulta strojní, Praha 6, CZ
- (72) Valášek Michael Prof. Ing. DrSc., Praha 4, CZ
Petrů František Ing., Sezimovo Ústí, CZ
Zicha Josef Doc. Ing. CSc., Ondřejov, CZ
- (54) **Magnetický sférický kloub**
- (22) 15.09.2008
- (57) Řešení se týká magnetického sférického kloubu, tvořeného kulovým kloubem, jehož koule je uložena v misce obepínající kouli v úhlu menším než 180 °C, a opatřené magnetem na držáku misky, přičemž koule (1) kulového kloubu je z feromagnetického materiálu a miska se skládá alespoň z jednoho sférického segmentu (2), na jehož držáku (4) je uspořádán elektromagnet (3). Sférický segment (2) je dělený na magneticky oddělené výseče (9), přičemž alespoň jedna výseč (9) je magneticky spojena s prvním pólem (11) elektromagnetu (3) a alespoň jedna výseč (9) je spojena s opačným pólem (12) elektromagnetu (3), přičemž je sférický segment (2) opatřen alespoň jedním rozváděcím kanálkem (8) pro přívod hydraulické tlakové kapaliny od zdroje (7).
- (74) Ing. Karel Novotný, Žufanova 2, Praha 6, 16300

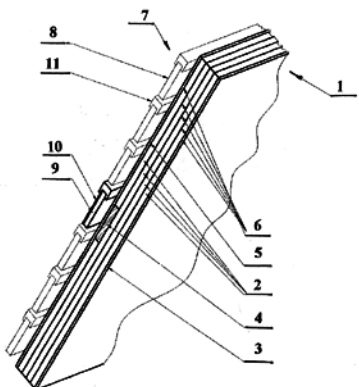


- (51) **F24J 2/52** (2006.01)
- (21) **2008-550**
- (71) Hořánek Petr, Plzeň, CZ
- (72) DOMA Drehfundamente CZ, s.r.o., Plzeň, CZ
- (74) Hořánek Petr, Plzeň, CZ
- (54) **Pevná i polohovací nosná konstrukce fotovoltaických zařízení**
- (22) 10.09.2008

- (57) Pevná i polohovací nosná konstrukce fotovoltaických zařízení, s výhodou pro ukotvení na zavrtávací základnu (8) a na úchyty (12) k instalaci na zpevněné plochy, sestává ze zadní nohy (5), přední nohy (9), zadní vzpěry (4), šikmé vzpěry (6) a nosného profilu (1). Vnitřní úhly v trojúhelníku tvořeném nosným profilem (1), šikmou vzpěrou (6) a zadní vzpěrou (4) mají velikost 60° s tolerancí $\pm 5^\circ$. Vzdálenost mezi horní částí zadní vzpěry (4) a středovou osou (O) je menší, než vzdálenost mezi dolní částí zadní vzpěry (4) a středovou osou (O). Šikmá vzpěra (6) je situována tak, že spojení přední nohy (9) se šikmou vzpěrou (6) je výše, než spojení šikmé vzpěry (6) se zadní nohou (5). Spojení zadní nohy (5) a/nebo přední nohy (9) se zbývající částí konstrukce je posuvné nebo nepohyblivé.
- (74) Bc. Irena Langrová, Skrétova 48, Plzeň, 30100



- (51) **F41H 5/04** (2006.01)
F41H 5/26 (2006.01)
C03C 17/22 (2006.01)
B32B 7/04 (2006.01)
E06B 9/11 (2006.01)
- (21) **2008-563**
- (71) Saint-Gobain Advanced Ceramics, s. r. o., Turnov, CZ
- (72) Šída Vladimír Ing. CSc., Semily, CZ
 Liška Miroslav Ing., Liberec, CZ
 Jakoubě Miroslav, Jablonec nad Nisou, CZ
- (54) **Transparentní pancéřový systém**
- (22) 15.09.2008
- (57) Transparentní pancéřový systém, určený zejména pro neprůstředná okna a průzory mobilních transportních obrněných prostředků, sestává z transparentního pancíře (1) a vnější ochranné pohyblivé žaluzie (7) se sklopnými lamelami (8, 9), přičemž mezi ocelové sklopné lamely (8) ochranné žaluzie (7) je vázána nejméně jedna transparentní sklopná lamela (9). Transparentní pancíř (1) je alespoň v oblasti pod transparentní sklopnou lamelou (9) v její stejné výškové úrovni opatřen nejméně jednou transparentní tvrdou vrstvou z monokrystalického safíru (4).
- (74) Ing. Vladimír Belfin, patentový zástupce, P.O.BOX 117, Kladno, 27280



Zveřejněné přihlášky vynálezů - přehled podle třídících znaků

Tato kapitola obsahuje zveřejněné přihlášky vynálezů uspořádané podle třídících znaků mezinárodního patentové třídění, nacházejících se na druhém až x-tém místě zatřídění přihlášky vynálezu. Přihlášky vynálezu uspořádané podle třídících znaků na 1. pozici zatřídění jsou uvedeny v předchozí části.

<i>A 61 M 35/00</i>	(2006.01)	2008-559
<i>B 32 B 7/04</i>	(2006.01)	2008-563
<i>B 61 D 13/00</i>	(2006.01)	2008-552
<i>B 61 F 3/00</i>	(2006.01)	2008-552
<i>B 61 F 3/04</i>	(2006.01)	2008-552
<i>C 03 C 17/22</i>	(2006.01)	2008-563
<i>C 07 C 215/46</i>	(2006.01)	2008-756
<i>C 07 C 215/64</i>	(2006.01)	2008-756
<i>C 11 C 3/00</i>	(2006.01)	2008-567
<i>E 06 B 9/11</i>	(2006.01)	2008-563
<i>F 16 C 11/06</i>	(2006.01)	2008-564
<i>F 41 H 5/26</i>	(2006.01)	2008-563

Seznam přihlašovatelů zveřejněných přihlášek vynálezů

(71)	(21)	(51)	(71)	(21)	(51)
BRANO a.s., Hradec nad Moravicí, CZ	2008-560	B 66 F 3/22	(2006.01)		
ČVUT v Praze, Fakulta strojní, Praha 6, CZ	2008-564	F 16 D 3/16	(2006.01)		
Hofman Jiří, Plzeň, CZ	2008-552	B 61 C 9/38	(2006.01)		
Hořánek Petr, Plzeň, CZ	2008-550	F 24 J 2/52	(2006.01)		
Saint-Gobain Advenced Ceramics, s. r. o., Turnov, CZ	2008-563	F 41 H 5/04	(2006.01)		
Sogelová Hana Ing. arch., Trutnov, CZ	2008-551	A 23 L 3/005	(2006.01)		
Stodůlka Pavel MUDr. Ph.D., Zlín, CZ	2008-559	A 61 F 9/00	(2006.01)		
ŠKODA AUTO a. s., Mladá Boleslav, CZ	2008-558	B 60 R 21/06	(2006.01)		
Univerzita Pardubice, Pardubice, CZ	2008-567	C 10 L 1/02	(2006.01)		
Zentiva, a. s., Praha 10, CZ	2008-756	C 07 C 213/00	(2006.01)		

FG4A

Udělené patenty - přehled podle čísel patentů

V období uzávěrky tohoto čísla Věstníku udělil Úřad průmyslového vlastnictví tyto patenty.

301488	<i>A 61 K 31/7088</i>	(2006.01)
301489	<i>C 04 B 28/14</i>	(2006.01)
301490	<i>D 21 H 27/40</i>	(2006.01)
301491	<i>C 07 D 471/04</i>	(2006.01)
301492	<i>A 24 F 47/00</i>	(2006.01)
301493	<i>C 07 H 15/252</i>	(2006.01)
301494	<i>C 12 N 15/40</i>	(2006.01)
301495	<i>A 61 K 47/48</i>	(2006.01)
301496	<i>A 01 N 31/08</i>	(2006.01)
301497	<i>C 07 K 14/575</i>	(2006.01)
301498	<i>C 07 D 417/06</i>	(2006.01)
301499	<i>A 61 K 31/55</i>	(2006.01)
301500	<i>C 07 D 495/04</i>	(2006.01)
301501	<i>C 08 B 30/18</i>	(2006.01)
301502	<i>G 01 N 19/02</i>	(2006.01)
301503	<i>C 07 C 213/00</i>	(2006.01)
301504	<i>C 07 D 235/28</i>	(2006.01)
301505	<i>B 60 J 1/02</i>	(2006.01)

FG4A

Udělené patenty - přehled podle MPT

(51) A01N 31/08 (2006.01)	(51) A61K 47/48 (2006.01)
(11) A01N 29/00 (2006.01)	(11) A61K 9/20 (2006.01)
(40) 301496	(40) A61K 31/353 (2006.01)
(40) 12.12.2001	(40) A61K 31/685 (2006.01)
(21) 2001-2107	(40) A61P 9/10 (2006.01)
(73) OMYA DEVELOPMENT AG, 4665 Oftringen, CH	(11) 301495
(72) Buri Matthias, Rothrist, CH	(40) 12.12.2001
Schwarzentruher Patrick, Starrkirch-Will, CH	(21) 2001-2134
(54) Přípravek s nízkou teplotou tuhnutí obsahující fenol a/nebo deriváty fenolu	(73) INDENA S. P. A., Milano, IT
(32) 21.12.1998	(72) Bombardelli Ezio, Milano, IT
(31) 19859136	Morazzoni Paolo, Milano, IT
(33) DE	(54) Fosfolipidové komplexy
(86) PCT/EP1999/009931	(32) 18.12.1998
(87) WO 2000/036913	(31) MI98A002732
(22) 14.12.1999	(33) IT
(74) PATENTSERVIS Praha a.s., Jivenská 1273/1, Praha 4, 14021	(86) PCT/EP1999/009854
	(87) WO 2000/037062
	(22) 13.12.1999
	(74) JUDr. Zdeňka Korejzová, Spálená 29, Praha 1, 11000
(51) A24F 47/00 (2006.01)	(51) B60J 1/02 (2006.01)
(11) 301492	(11) G02B 27/00 (2006.01)
(40) 12.12.2001	(40) C03C 4/08 (2006.01)
(21) 2000-2434	(40) C03C 3/095 (2006.01)
(73) BROWN & WILLIAMSON TOBACCO CORPORATION, Louisville, KY, US	(40) C03C 1/10 (2006.01)
(72) St. Charles Frank Kelly, Perry, GA, US	(11) 301505
(54) Výrobek pro dodávku aerosolu	(40) 12.05.2004
(32) 03.03.1998	(21) 2003-3178
(31) 09/033,587	(73) KARPEN Daniel Nathan, Huntington, NY, US
(33) US	(72) Karpen Daniel Nathan, Huntington, NY, US
(86) PCT/US1999/003283	(54) Použití skelného materiálu pro bezpečnostní zasklívání vozidel, pro čelní skla a pro okenní skla
(87) WO 1999/044448	(32) 24.05.2001
(22) 22.02.1999	(31) 09/865,096
(74) PATENTSERVIS PRAHA a.s., Jivenská 1, Praha 4, 14000	(33) US
(51) A61K 31/55 (2006.01)	(86) PCT/US2002/015221
(11) A61P 9/12 (2006.01)	(87) WO 2002/094595
(11) 301499	(22) 11.05.2002
(40) 13.02.2002	(74) Ing. František Kania, Mendlovo nám. 1a, Brno, 60300
(21) 2001-2672	
(73) SOLVAY PHARMACEUTICALS GMBH, Hannover, DE	(51) C04B 28/14 (2006.01)
(72) Wilkins Martin R., Stoke Poges, GB	(51) C04B 22/16 (2006.01)
Thormählen Dirk, Rheden, DE	(11) 301489
Waldeck Harald, Isemhagen, DE	(40) 12.01.2000
(54) Lék pro léčbu vysokého krevního tlaku	(21) 1999-1408
(32) 16.02.1999	(73) UNITED STATES GYPSUM COMPANY, Chicago, IL, US
(31) 19906310	(72) Yu Qiang, Grayslake, IL, US
(33) DE	Sucech Steven W., Lake Villa, IL, US
(86) PCT/EP2000/001068	Groza Brent E., Grayslake, IL, US
(87) WO 2000/048601	Mlinac Raymond J., Wildwood, IL, US
(22) 10.02.2000	Jones Frederick T., Grayslake, IL, US
(74) PATENTSERVIS PRAHA a.s., Jivenská 1, Praha 4, 14000	Henkels Paul J., Arlington Heights, IL, US
(51) A61K 31/7088 (2006.01)	(54) Kompozice pro výrobu produktu obsahujícího ztuhlou sádku, produkt a sádková deska
(11) A61P 37/04 (2006.01)	(32) 21.08.1997
(11) 301488	(31) 08/916,058
(40) 15.01.2003	(33) US
(21) 2002-1050	(86) PCT/US1998/017293
(73) UNIVERSITY OF IOWA RESEARCH FOUNDATION, Iowa City, IA, US	(87) WO 1999/008979
COLEY PHARMACEUTICAL GMBH, Langenfeld, DE	(22) 21.08.1998
(72) Krieg Arthur M., Iowa City, IA, US	(74) KOREJZOVÁ & SPOL., v.o.s., JUDr. Zdeňka Korejzová, advokátka, Korunní 810/104 E, Praha 10, 10100
Schetter Christian, Langenfeld, DE	
Vollmer Jörg, Langenfeld, DE	(51) C07C 213/00 (2006.01)
(54) Použití imunostimulačních nukleových kyselin	(51) C07C 215/64 (2006.01)
(32) 25.09.1999, 27.09.1999, 23.08.2000	(51) C07C 215/46 (2006.01)
(31) 60/156,113, 60/156,135, 60/227,436	(11) 301503
(33) US, US, US	(40) 24.03.2010
(86) PCT/US2000/026383	(21) 2008-756
(87) WO 2001/022972	(73) Zentiva, a. s., Praha 10, CZ
(22) 25.09.2000	(72) Ridvan Luděk, Praha 10 - Hostivař, CZ
(74) Ing. Ivana Jirotková, Nad Štolou 12, Praha 7, 17000	Rádl Stanislav, Květnice, CZ
	(54) Způsob přípravy desvenlafaxinu a jeho solí
	(22) 27.11.2008

- | | |
|---|--|
| <p>(74) ROTT, RŮŽIČKA & GUTTMANN Patentová, známková a advokátní kancelář, Ing. Ivana Jirotková, Nad Štolou 12, Praha 7, 17000</p> | <p>(11) 301491
(40) 17.03.2004
(21) 2003-2937
(73) Eisai R&D Management Co., Ltd., Bunkyo-ku, Tokyo, JP
(72) Hibi Shigeki, Tsukuba-shi, JP
Kikuchi Koichi, Tsuchiura-shi, JP
Hoshino Yori-hisa, Tsukuba-shi, JP
Soejima Motohiro, Tsukuba-shi, JP
Yoshiuchi Tatsuya, Moriya-shi, JP
Shin Kogyoku, Tsukuba-shi, JP
Ono Mutsuko, Ushiku-shi, JP
Takahashi Yoshinori, Tsukuba-shi, JP
Shibata Hisashi, Ushiku-shi, JP
Ino Mitsuhiro, Ushiku-shi, JP
Hirakawa Tetsuya, Tsukuba-shi, JP
(54) Pyrazolo[1,5-a]pyridiny a léčiva s jejich obsahem
(32) 27.04.2001
(31) 2001/133207
(33) JP
(86) PCT/JP2002/004173
(87) WO 2002/088121
(22) 25.04.2002
(74) Ing. Ivana Jirotková, Nad Štolou 12, Praha 7, 17000</p> |
| <p>(51) C07D 235/28 (2006.01)
C07D 235/12 (2006.01)
C07D 209/04 (2006.01)
C07D 333/52 (2006.01)
C07D 403/06 (2006.01)
C07D 409/06 (2006.01)
A61K 31/4184 (2006.01)
A61K 31/404 (2006.01)
A61K 31/381 (2006.01)
A61P 29/00 (2006.01)
A61P 11/00 (2006.01)
A61P 19/00 (2006.01)
A61P 9/00 (2006.01)</p> <p>(11) 301504
(40) 11.12.2002
(21) 2002-2442
(73) TEIJIN LIMITED, Osaka-shi, JP
(72) Tsuchiya Naoki, Hino-shi, JP
Matsumoto Yoshiyuki, Hino-shi, JP
Saitou Hiroshi, Hino-shi, JP
Mizuno Tsuyoshi, Hino-shi, JP
(54) Benzimidazolové deriváty
(32) 17.01.2000, 25.12.2000
(31) 2000/007533, 2000/392303
(33) JP, JP
(86) PCT/JP2001/000271
(87) WO 2001/053291
(22) 17.01.2001
(74) PATENTSERVIS PRAHA a.s., Jivenská 1, Praha 4, 14000</p> | <p>(51) C07D 495/04 (2006.01)
C08F 134/04 (2006.01)
(11) 301500
(40) 05.11.2008
(21) 2007-310
(73) Výzkumný ústav organických syntéz a.s., Pardubice 20, CZ
(72) Kubáč Lubomír Ing., Pardubice - Rybitví, CZ
Částková Kateřina Ing., Pardubice - Studánka, CZ
Nečas Miroslav Ing. CSc., Pardubice, CZ
(54) Způsob přípravy 3,4-alkylendiothiofenů
(22) 27.04.2007
(74) KUDRLIČKA a SEDLÁK, Ing. Jiří Sedlák, Husova 5, České Budějovice, 37001</p> |
| <p>(51) C07D 417/06 (2006.01)
C07D 493/04 (2006.01)
C07D 277/22 (2006.01)
C07D 521/00 (2006.01)
A61K 31/335 (2006.01)
A61K 31/427 (2006.01)
A61P 35/00 (2006.01)
A61P 35/02 (2006.01)
A61P 35/04 (2006.01)</p> <p>(11) 301498
(40) 16.01.2002
(21) 2001-2991
(73) GESELLSCHAFT FUER BIOTECHNOLOGISCHE FORSCHUNG MBH (GBF), Braunschweig, DE
BRISTOL-MYERS SQUIBB CO., Princeton, NJ, US
(72) Hoefle Gerhard, Braunschweig, DE
Glaser Nicole, Braunschweig, DE
Leibold Thomas, Wolfenbuetel, DE
Vite Gregory, Titusville, NJ, US
Kim Soong-Hoon, Lawrenceville, NJ, US
(54) C-21 modifikované epothilony
(32) 22.02.1999, 01.07.1999
(31) 19907588, 19930111
(33) DE, DE
(86) PCT/US2000/004068
(87) WO 2000/050423
(22) 17.02.2000
(74) JUDr. Petr Kalenský, Hálkova 2, Praha 2, 12000</p> | <p>(51) C07H 15/252 (2006.01)
A61K 31/704 (2006.01)
A61P 35/00 (2006.01)
A61P 37/00 (2006.01)
(11) 301493
(40) 14.02.2001
(21) 2000-3178
(73) GEM PHARMACEUTICALS, INC., Pelham, AL, US
(72) Zhang Xini, Hoover, AL, US
Olson Richard D., Nampa, ID, US
(54) Deriváty 5-imino-13-deoxyanthracyklinu, jejich použití a způsob přípravy
(32) 03.03.1998
(31) 09/033,659
(33) US
(86) PCT/US1999/004704
(87) WO 1999/045015
(22) 03.03.1999
(74) Ing. Ivana Jirotková, Nad Štolou 12, Praha 7, 17000</p> |
| <p>(51) C07D 471/04 (2006.01)
A61K 31/437 (2006.01)
A61P 3/04 (2006.01)
A61P 3/10 (2006.01)
A61P 9/00 (2006.01)
A61P 9/10 (2006.01)
A61P 11/00 (2006.01)
A61P 15/00 (2006.01)
A61P 19/00 (2006.01)
A61P 25/08 (2006.01)
A61P 25/18 (2006.01)
A61P 25/22 (2006.01)
A61P 25/24 (2006.01)
A61P 25/28 (2006.01)
A61P 37/08 (2006.01)
A61P 43/00 (2006.01)</p> | <p>(51) C07K 14/575 (2006.01)
C07K 14/635 (2006.01)
A61K 38/16 (2006.01)
A61K 38/22 (2006.01)
A61K 38/29 (2006.01)
A61P 19/10 (2006.01)
(11) 301497
(40) 12.01.2000
(21) 2005-594
(73) SOCIETE DE CONSEILS DE RECHERCHES ET D'APPLICATIONS SCIENTIFIQUES, S.A.S., Paris, FR
(72) Dong Zheng Xin, Framingham, MA, US
(54) Peptid, který je variantou části parathyroidního hormonu a peptidy proteinu, příbuzného parathyroidnímu hormonu
(32) 07.01.1997, 07.03.1997
(31) 08/779768, 08/813534
(33) US, US
(86) PCT/US1997/022498
(87) WO 1998/030590</p> |

(22) 08.12.1997
(74) PATENTSERVIS Praha a.s., Jivenská 1, Praha 4, 14000

(51) **C08B 30/18** (2006.01)
A23C 9/12 (2006.01)
A23C 9/13 (2006.01)
(11) 301501
(40) 12.06.2002
(21) **2001-3814**
(73) ROQUETTE FRERES, Lestrem, FR
(72) Ostermann Elsa, Bethune, FR
Pora Bernard, Arleux, FR
Boursier Bernard, Violaines, FR
Defretin Sophie, Locon, FR
(54) **Způsob výroby fermentované potravinové kompozice**
(32) 30.10.2000
(31) 0013957
(33) FR
(22) 24.10.2001
(74) Ing. Jiří Malůšek, Mendlovo nám. 1a, Brno, 60300

(51) **C12N 15/40** (2006.01)
C12N 7/04 (2006.01)
A61K 35/76 (2006.01)
A61K 48/00 (2006.01)
C12Q 1/70 (2006.01)
(11) 301494
(40) 11.07.2001
(21) **2000-4533**
(73) BOEHRINGER INGELHEIM VETMEDICA GMBH,
Ingelheim am Rhein, DE
(72) Meyers Gregor, Walddorphaeslach, DE
(54) **Živá vakcína**
(32) 05.06.1998
(31) 98110356
(33) EP
(86) PCT/EP1999/003642
(87) WO 1999/064604
(22) 26.05.1999
(74) JUDr. Zdeňka Korejzová, Spálená 29, Praha 1, 11000

(51) **D21H 27/40** (2006.01)
D21H 27/02 (2006.01)
B31F 1/07 (2006.01)
B65D 65/14 (2006.01)
(11) 301490
(40) 15.09.1999
(21) **1999-1620**
(73) THE PROCTER & GAMBLE COMPANY, Cincinnati,
OH, US
(72) Hamilton Peter Worthington, Cincinnati, OH, US
McGuire Kenneth Stephen, Cincinnati, OH, US
Tweddell Richard III., Cincinnati, OH, US
(54) **Trojrozměrný tvárný materiál**
(32) 08.11.1996
(31) 08/745,339
(33) US
(86) PCT/US1997/000201
(87) WO 1998/021410
(22) 08.01.1997
(74) PATENTSERVIS PRAHA a.s., Jivenská 1273, Praha 4,
14000

(51) **G01N 19/02** (2006.01)
(11) 301502
(40) 14.07.2004
(21) **2002-3867**
(73) VŮTS, a.s., Liberec, CZ
(72) Škop Petr Ing. CSc., Liberec, CZ
Šidlof Pavel Ing. CSc., Liberec, CZ
(54) **Způsob stanovení koeficientu tření podélných útvarů a
měřicí zařízení k provádění tohoto způsobu**
(22) 21.11.2002
(74) Ing. Dobroslav Musil, Cejl 38, Brno, 60200

Seznam majitelů udělených patentů

(73)	(11)	(51)	(73)	(11)	(51)
BOEHRINGER INGELHEIM VETMEDICA GMBH, Ingelheim am Rhein, DE	301494	C 12 N 15/40	(2006.01)		
BRISTOL- MYERS SQUIBB CO., Princeton, NJ, US	301498	C 07 D 417/06	(2006.01)		
BROWN & WILLIAMSON TOBACCO CORPORATION, Louisville, KY, US	301492	A 24 F 47/00	(2006.01)		
COLEY PHARMACEUTICAL GMBH, Langenfeld, DE	301488	A 61 K 31/7088	(2006.01)		
Eisai R&D Management Co., Ltd., Bunkyo-ku, Tokyo, JP	301491	C 07 D 471/04	(2006.01)		
GEM PHARMACEUTICALS, INC., Pelham, AL, US	301493	C 07 H 15/252	(2006.01)		
GESELLSCHAFT FUER BIOTECHNOLOGISCHE FORSCHUNG MBH (GBF), Braunschweig, DE	301498	C 07 D 417/06	(2006.01)		
INDENA S. P. A., Milano, IT	301495	A 61 K 47/48	(2006.01)		
KARPEN Daniel Nathan, Huntington, NY, US	301505	B 60 J 1/02	(2006.01)		
OMYA DEVELOPMENT AG, 4665 Oftringen, CH	301496	A 01 N 31/08	(2006.01)		
ROQUETTE FRERES, Lestrem, FR	301501	C 08 B 30/18	(2006.01)		
SOCIETE DE CONSEILS DE RECHERCHES ET D'APPLICATIONS SCIENTIFIQUES, S.A.S., Paris, FR	301497	C 07 K 14/575	(2006.01)		
SOLVAY PHARMACEUTICALS GMBH, Hannover, DE	301499	A 61 K 31/55	(2006.01)		
TEIJIN LIMITED, Osaka-shi, JP	301504	C 07 D 235/28	(2006.01)		
THE PROCTER & GAMBLE COMPANY, Cincinnati, OH, US	301490	D 21 H 27/40	(2006.01)		
UNITED STATES GYPSUM COMPANY, Chicago, IL, US	301489	C 04 B 28/14	(2006.01)		
UNIVERSITY OF IOWA RESEARCH FOUNDATION, Iowa City, IA, US	301488	A 61 K 31/7088	(2006.01)		
VÚTS, a.s., Liberec, CZ	301502	G 01 N 19/02	(2006.01)		
Výzkumný ústav organických syntéz a.s., Pardubice 20, CZ	301500	C 07 D 495/04	(2006.01)		
Zentiva, a. s., Praha 10, CZ	301503	C 07 C 213/00	(2006.01)		

Udělené evropské patenty

Evropský patentový úřad udělil následující evropské patenty s účinky pro Českou republiku. Tyto patenty mohou být zrušeny nebo zachovány v pozměněném znění Evropským patentovým úřadem v řízení o odporu. K tomu, aby nabyly evropský patent účinnosti na území České republiky, je třeba, aby byl Úřadu předložen ve stanovené lhůtě překlad patentového spisu do českého jazyka (§ 35c odst. 2 až 4 zákona č. 527/1990 Sb., v platném znění).

(97) EP 1277494	(47) 10.03.2010	(97) EP 1527147	(47) 10.03.2010
(97) EP 1283581	(47) 10.03.2010	(97) EP 1527949	(47) 10.03.2010
(97) EP 1298254	(47) 10.03.2010	(97) EP 1531185	(47) 10.03.2010
(97) EP 1298792	(47) 10.03.2010	(97) EP 1532045	(47) 10.03.2010
(97) EP 1319712	(47) 10.03.2010	(97) EP 1532729	(47) 10.03.2010
(97) EP 1326071	(47) 10.03.2010	(97) EP 1535704	(47) 10.03.2010
(97) EP 1326397	(47) 10.03.2010	(97) EP 1536084	(47) 10.03.2010
(97) EP 1366692	(47) 10.03.2010	(97) EP 1537357	(47) 10.03.2010
(97) EP 1375849	(47) 10.03.2010	(97) EP 1537959	(47) 10.03.2010
(97) EP 1381073	(47) 10.03.2010	(97) EP 1538915	(47) 10.03.2010
(97) EP 1382866	(47) 10.03.2010	(97) EP 1539395	(47) 10.03.2010
(97) EP 1387137	(47) 10.03.2010	(97) EP 1540394	(47) 10.03.2010
(97) EP 1412188	(47) 10.03.2010	(97) EP 1542749	(47) 10.03.2010
(97) EP 1412194	(47) 10.03.2010	(97) EP 1542913	(47) 10.03.2010
(97) EP 1423376	(47) 10.03.2010	(97) EP 1544214	(47) 10.03.2010
(97) EP 1424057	(47) 10.03.2010	(97) EP 1544293	(47) 10.03.2010
(97) EP 1429641	(47) 10.03.2010	(97) EP 1544982	(47) 10.03.2010
(97) EP 1429920	(47) 10.03.2010	(97) EP 1546221	(47) 10.03.2010
(97) EP 1433777	(47) 10.03.2010	(97) EP 1549193	(47) 10.03.2010
(97) EP 1436661	(47) 10.03.2010	(97) EP 1553422	(47) 10.03.2010
(97) EP 1436918	(47) 10.03.2010	(97) EP 1554586	(47) 10.03.2010
(97) EP 1437528	(47) 10.03.2010	(97) EP 1556385	(47) 10.03.2010
(97) EP 1439914	(47) 10.03.2010	(97) EP 1557305	(47) 10.03.2010
(97) EP 1440093	(47) 10.03.2010	(97) EP 1559359	(47) 10.03.2010
(97) EP 1441103	(47) 10.03.2010	(97) EP 1559723	(47) 10.03.2010
(97) EP 1442152	(47) 10.03.2010	(97) EP 1562049	(47) 10.03.2010
(97) EP 1442886	(47) 10.03.2010	(97) EP 1563442	(47) 10.03.2010
(97) EP 1443168	(47) 10.03.2010	(97) EP 1565509	(47) 10.03.2010
(97) EP 1443245	(47) 10.03.2010	(97) EP 1567024	(47) 10.03.2010
(97) EP 1444515	(47) 10.03.2010	(97) EP 1567797	(47) 10.03.2010
(97) EP 1445580	(47) 10.03.2010	(97) EP 1571160	(47) 10.03.2010
(97) EP 1446484	(47) 10.03.2010	(97) EP 1575435	(47) 10.03.2010
(97) EP 1451366	(47) 10.03.2010	(97) EP 1575694	(47) 10.03.2010
(97) EP 1454108	(47) 10.03.2010	(97) EP 1576614	(47) 10.03.2010
(97) EP 1456619	(47) 10.03.2010	(97) EP 1578933	(47) 10.03.2010
(97) EP 1460373	(47) 10.03.2010	(97) EP 1583919	(47) 10.03.2010
(97) EP 1460733	(47) 10.03.2010	(97) EP 1583943	(47) 10.03.2010
(97) EP 1460998	(47) 10.03.2010	(97) EP 1585253	(47) 10.03.2010
(97) EP 1463174	(47) 10.03.2010	(97) EP 1585779	(47) 10.03.2010
(97) EP 1463343	(47) 10.03.2010	(97) EP 1587632	(47) 10.03.2010
(97) EP 1463552	(47) 10.03.2010	(97) EP 1588875	(47) 10.03.2010
(97) EP 1464053	(47) 10.03.2010	(97) EP 1589290	(47) 10.03.2010
(97) EP 1464191	(47) 10.03.2010	(97) EP 1590072	(47) 10.03.2010
(97) EP 1475509	(47) 10.03.2010	(97) EP 1590392	(47) 10.03.2010
(97) EP 1478888	(47) 10.03.2010	(97) EP 1593116	(47) 10.03.2010
(97) EP 1481846	(47) 10.03.2010	(97) EP 1593569	(47) 10.03.2010
(97) EP 1482118	(47) 10.03.2010	(97) EP 1594410	(47) 10.03.2010
(97) EP 1483588	(47) 10.03.2010	(97) EP 1594687	(47) 10.03.2010
(97) EP 1486426	(47) 10.03.2010	(97) EP 1595144	(47) 10.03.2010
(97) EP 1488026	(47) 10.03.2010	(97) EP 1595983	(47) 10.03.2010
(97) EP 1494190	(47) 10.03.2010	(97) EP 1600944	(47) 10.03.2010
(97) EP 1494642	(47) 10.03.2010	(97) EP 1602879	(47) 10.03.2010
(97) EP 1494728	(47) 10.03.2010	(97) EP 1603681	(47) 10.03.2010
(97) EP 1494764	(47) 10.03.2010	(97) EP 1603743	(47) 10.03.2010
(97) EP 1495712	(47) 10.03.2010	(97) EP 1605964	(47) 10.03.2010
(97) EP 1497002	(47) 10.03.2010	(97) EP 1607196	(47) 10.03.2010
(97) EP 1497879	(47) 10.03.2010	(97) EP 1608822	(47) 10.03.2010
(97) EP 1499733	(47) 10.03.2010	(97) EP 1609818	(47) 10.03.2010
(97) EP 1502864	(47) 10.03.2010	(97) EP 1611498	(47) 10.03.2010
(97) EP 1509827	(47) 10.03.2010	(97) EP 1614396	(47) 10.03.2010
(97) EP 1512400	(47) 10.03.2010	(97) EP 1615843	(47) 10.03.2010
(97) EP 1513690	(47) 10.03.2010	(97) EP 1616657	(47) 10.03.2010
(97) EP 1517646	(47) 10.03.2010	(97) EP 1617097	(47) 10.03.2010
(97) EP 1517677	(47) 10.03.2010	(97) EP 1619818	(47) 10.03.2010
(97) EP 1520176	(47) 10.03.2010	(97) EP 1619863	(47) 10.03.2010
(97) EP 1520340	(47) 10.03.2010	(97) EP 1621813	(47) 10.03.2010
(97) EP 1520539	(47) 10.03.2010	(97) EP 1622818	(47) 10.03.2010
(97) EP 1521835	(47) 10.03.2010	(97) EP 1623525	(47) 10.03.2010
(97) EP 1523771	(47) 10.03.2010	(97) EP 1626759	(47) 10.03.2010
(97) EP 1523985	(47) 10.03.2010	(97) EP 1627102	(47) 10.03.2010

(97)	EP 1629243	(47)	10.03.2010	(97)	EP 1711410	(47)	10.03.2010
(97)	EP 1630459	(47)	10.03.2010	(97)	EP 1711428	(47)	10.03.2010
(97)	EP 1630871	(47)	10.03.2010	(97)	EP 1712223	(47)	10.03.2010
(97)	EP 1631152	(47)	10.03.2010	(97)	EP 1713510	(47)	10.03.2010
(97)	EP 1633500	(47)	10.03.2010	(97)	EP 1713707	(47)	10.03.2010
(97)	EP 1633655	(47)	10.03.2010	(97)	EP 1715000	(47)	10.03.2010
(97)	EP 1634031	(47)	10.03.2010	(97)	EP 1715579	(47)	10.03.2010
(97)	EP 1638516	(47)	10.03.2010	(97)	EP 1715865	(47)	10.03.2010
(97)	EP 1638616	(47)	10.03.2010	(97)	EP 1716960	(47)	10.03.2010
(97)	EP 1638623	(47)	10.03.2010	(97)	EP 1718689	(47)	10.03.2010
(97)	EP 1638629	(47)	10.03.2010	(97)	EP 1719895	(47)	10.03.2010
(97)	EP 1639208	(47)	10.03.2010	(97)	EP 1721802	(47)	10.03.2010
(97)	EP 1639249	(47)	10.03.2010	(97)	EP 1722086	(47)	10.03.2010
(97)	EP 1639271	(47)	10.03.2010	(97)	EP 1722340	(47)	10.03.2010
(97)	EP 1640339	(47)	10.03.2010	(97)	EP 1724405	(47)	10.03.2010
(97)	EP 1640380	(47)	10.03.2010	(97)	EP 1725128	(47)	10.03.2010
(97)	EP 1641474	(47)	10.03.2010	(97)	EP 1726799	(47)	10.03.2010
(97)	EP 1643177	(47)	10.03.2010	(97)	EP 1729856	(47)	10.03.2010
(97)	EP 1644316	(47)	10.03.2010	(97)	EP 1731564	(47)	10.03.2010
(97)	EP 1645834	(47)	10.03.2010	(97)	EP 1732081	(47)	10.03.2010
(97)	EP 1647329	(47)	10.03.2010	(97)	EP 1732443	(47)	10.03.2010
(97)	EP 1648498	(47)	10.03.2010	(97)	EP 1734191	(47)	10.03.2010
(97)	EP 1649204	(47)	10.03.2010	(97)	EP 1734275	(47)	10.03.2010
(97)	EP 1651628	(47)	10.03.2010	(97)	EP 1734887	(47)	10.03.2010
(97)	EP 1652174	(47)	10.03.2010	(97)	EP 1736129	(47)	10.03.2010
(97)	EP 1653049	(47)	10.03.2010	(97)	EP 1737507	(47)	10.03.2010
(97)	EP 1654397	(47)	10.03.2010	(97)	EP 1737751	(47)	10.03.2010
(97)	EP 1654444	(47)	10.03.2010	(97)	EP 1737760	(47)	10.03.2010
(97)	EP 1654771	(47)	10.03.2010	(97)	EP 1738517	(47)	10.03.2010
(97)	EP 1656410	(47)	10.03.2010	(97)	EP 1740452	(47)	10.03.2010
(97)	EP 1657535	(47)	10.03.2010	(97)	EP 1740628	(47)	10.03.2010
(97)	EP 1660104	(47)	10.03.2010	(97)	EP 1742793	(47)	10.03.2010
(97)	EP 1664319	(47)	10.03.2010	(97)	EP 1743226	(47)	10.03.2010
(97)	EP 1665838	(47)	10.03.2010	(97)	EP 1743444	(47)	10.03.2010
(97)	EP 1666295	(47)	10.03.2010	(97)	EP 1744000	(47)	10.03.2010
(97)	EP 1667345	(47)	10.03.2010	(97)	EP 1744496	(47)	10.03.2010
(97)	EP 1667503	(47)	10.03.2010	(97)	EP 1745031	(47)	10.03.2010
(97)	EP 1669317	(47)	10.03.2010	(97)	EP 1747426	(47)	10.03.2010
(97)	EP 1671093	(47)	10.03.2010	(97)	EP 1747883	(47)	10.03.2010
(97)	EP 1671988	(47)	10.03.2010	(97)	EP 1751113	(47)	10.03.2010
(97)	EP 1672194	(47)	10.03.2010	(97)	EP 1751176	(47)	10.03.2010
(97)	EP 1673131	(47)	10.03.2010	(97)	EP 1751461	(47)	10.03.2010
(97)	EP 1675292	(47)	10.03.2010	(97)	EP 1751638	(47)	10.03.2010
(97)	EP 1675313	(47)	10.03.2010	(97)	EP 1751727	(47)	10.03.2010
(97)	EP 1675793	(47)	10.03.2010	(97)	EP 1751884	(47)	10.03.2010
(97)	EP 1676520	(47)	10.03.2010	(97)	EP 1752239	(47)	10.03.2010
(97)	EP 1677444	(47)	10.03.2010	(97)	EP 1752573	(47)	10.03.2010
(97)	EP 1677833	(47)	10.03.2010	(97)	EP 1752666	(47)	10.03.2010
(97)	EP 1678491	(47)	10.03.2010	(97)	EP 1753080	(47)	10.03.2010
(97)	EP 1680897	(47)	10.03.2010	(97)	EP 1753379	(47)	10.03.2010
(97)	EP 1682541	(47)	10.03.2010	(97)	EP 1753877	(47)	10.03.2010
(97)	EP 1683736	(47)	10.03.2010	(97)	EP 1756594	(47)	10.03.2010
(97)	EP 1683926	(47)	10.03.2010	(97)	EP 1757624	(47)	10.03.2010
(97)	EP 1684657	(47)	10.03.2010	(97)	EP 1760971	(47)	10.03.2010
(97)	EP 1684828	(47)	10.03.2010	(97)	EP 1762430	(47)	10.03.2010
(97)	EP 1687319	(47)	10.03.2010	(97)	EP 1763444	(47)	10.03.2010
(97)	EP 1687457	(47)	10.03.2010	(97)	EP 1764012	(47)	10.03.2010
(97)	EP 1689307	(47)	10.03.2010	(97)	EP 1764048	(47)	10.03.2010
(97)	EP 1689660	(47)	10.03.2010	(97)	EP 1764472	(47)	10.03.2010
(97)	EP 1690257	(47)	10.03.2010	(97)	EP 1765498	(47)	10.03.2010
(97)	EP 1692293	(47)	10.03.2010	(97)	EP 1765816	(47)	10.03.2010
(97)	EP 1694755	(47)	10.03.2010	(97)	EP 1767795	(47)	10.03.2010
(97)	EP 1694771	(47)	10.03.2010	(97)	EP 1767810	(47)	10.03.2010
(97)	EP 1695294	(47)	10.03.2010	(97)	EP 1768063	(47)	10.03.2010
(97)	EP 1695405	(47)	10.03.2010	(97)	EP 1768360	(47)	10.03.2010
(97)	EP 1695786	(47)	10.03.2010	(97)	EP 1768491	(47)	10.03.2010
(97)	EP 1696842	(47)	10.03.2010	(97)	EP 1769144	(47)	10.03.2010
(97)	EP 1697002	(47)	10.03.2010	(97)	EP 1769289	(47)	10.03.2010
(97)	EP 1698048	(47)	10.03.2010	(97)	EP 1770049	(47)	10.03.2010
(97)	EP 1699874	(47)	10.03.2010	(97)	EP 1770225	(47)	10.03.2010
(97)	EP 1701593	(47)	10.03.2010	(97)	EP 1770960	(47)	10.03.2010
(97)	EP 1703326	(47)	10.03.2010	(97)	EP 1774195	(47)	10.03.2010
(97)	EP 1704221	(47)	10.03.2010	(97)	EP 1775256	(47)	10.03.2010
(97)	EP 1704276	(47)	10.03.2010	(97)	EP 1780157	(47)	10.03.2010
(97)	EP 1706362	(47)	10.03.2010	(97)	EP 1781296	(47)	10.03.2010
(97)	EP 1707142	(47)	10.03.2010	(97)	EP 1782875	(47)	10.03.2010
(97)	EP 1708950	(47)	10.03.2010	(97)	EP 1783747	(47)	10.03.2010
(97)	EP 1709135	(47)	10.03.2010	(97)	EP 1784434	(47)	10.03.2010

(97) EP 1786801	(47) 10.03.2010	(97) EP 1861592	(47) 10.03.2010
(97) EP 1786998	(47) 10.03.2010	(97) EP 1863818	(47) 10.03.2010
(97) EP 1788017	(47) 10.03.2010	(97) EP 1864133	(47) 10.03.2010
(97) EP 1788373	(47) 10.03.2010	(97) EP 1864782	(47) 10.03.2010
(97) EP 1789268	(47) 10.03.2010	(97) EP 1865234	(47) 10.03.2010
(97) EP 1791880	(47) 10.03.2010	(97) EP 1865292	(47) 10.03.2010
(97) EP 1792623	(47) 10.03.2010	(97) EP 1866151	(47) 10.03.2010
(97) EP 1792928	(47) 10.03.2010	(97) EP 1867375	(47) 10.03.2010
(97) EP 1793739	(47) 10.03.2010	(97) EP 1868847	(47) 10.03.2010
(97) EP 1795138	(47) 10.03.2010	(97) EP 1870280	(47) 10.03.2010
(97) EP 1795495	(47) 10.03.2010	(97) EP 1871662	(47) 10.03.2010
(97) EP 1795534	(47) 10.03.2010	(97) EP 1872927	(47) 10.03.2010
(97) EP 1799128	(47) 10.03.2010	(97) EP 1875022	(47) 10.03.2010
(97) EP 1799897	(47) 10.03.2010	(97) EP 1875437	(47) 10.03.2010
(97) EP 1800264	(47) 10.03.2010	(97) EP 1876303	(47) 10.03.2010
(97) EP 1801534	(47) 10.03.2010	(97) EP 1876919	(47) 10.03.2010
(97) EP 1801833	(47) 10.03.2010	(97) EP 1877913	(47) 10.03.2010
(97) EP 1801897	(47) 10.03.2010	(97) EP 1879679	(47) 10.03.2010
(97) EP 1802045	(47) 10.03.2010	(97) EP 1880811	(47) 10.03.2010
(97) EP 1802796	(47) 10.03.2010	(97) EP 1881301	(47) 10.03.2010
(97) EP 1803707	(47) 10.03.2010	(97) EP 1881915	(47) 10.03.2010
(97) EP 1804867	(47) 10.03.2010	(97) EP 1882635	(47) 10.03.2010
(97) EP 1805971	(47) 10.03.2010	(97) EP 1884300	(47) 10.03.2010
(97) EP 1807420	(47) 10.03.2010	(97) EP 1884313	(47) 10.03.2010
(97) EP 1807466	(47) 10.03.2010	(97) EP 1885068	(47) 10.03.2010
(97) EP 1809135	(47) 10.03.2010	(97) EP 1885850	(47) 10.03.2010
(97) EP 1809536	(47) 10.03.2010	(97) EP 1890909	(47) 10.03.2010
(97) EP 1809794	(47) 10.03.2010	(97) EP 1891921	(47) 10.03.2010
(97) EP 1810728	(47) 10.03.2010	(97) EP 1892045	(47) 10.03.2010
(97) EP 1811114	(47) 10.03.2010	(97) EP 1894509	(47) 10.03.2010
(97) EP 1811670	(47) 10.03.2010	(97) EP 1896456	(47) 10.03.2010
(97) EP 1813034	(47) 10.03.2010	(97) EP 1896733	(47) 10.03.2010
(97) EP 1813180	(47) 10.03.2010	(97) EP 1897424	(47) 10.03.2010
(97) EP 1813211	(47) 10.03.2010	(97) EP 1897830	(47) 10.03.2010
(97) EP 1813957	(47) 10.03.2010	(97) EP 1898152	(47) 10.03.2010
(97) EP 1815935	(47) 10.03.2010	(97) EP 1898699	(47) 10.03.2010
(97) EP 1816263	(47) 10.03.2010	(97) EP 1900639	(47) 10.03.2010
(97) EP 1816430	(47) 10.03.2010	(97) EP 1901071	(47) 10.03.2010
(97) EP 1820185	(47) 10.03.2010	(97) EP 1901963	(47) 10.03.2010
(97) EP 1825068	(47) 10.03.2010	(97) EP 1901972	(47) 10.03.2010
(97) EP 1826002	(47) 10.03.2010	(97) EP 1902320	(47) 10.03.2010
(97) EP 1827912	(47) 10.03.2010	(97) EP 1903109	(47) 10.03.2010
(97) EP 1828182	(47) 10.03.2010	(97) EP 1904720	(47) 10.03.2010
(97) EP 1828335	(47) 10.03.2010	(97) EP 1904769	(47) 10.03.2010
(97) EP 1828446	(47) 10.03.2010	(97) EP 1904926	(47) 10.03.2010
(97) EP 1828455	(47) 10.03.2010	(97) EP 1905041	(47) 10.03.2010
(97) EP 1828556	(47) 10.03.2010	(97) EP 1907248	(47) 10.03.2010
(97) EP 1831015	(47) 10.03.2010	(97) EP 1907657	(47) 10.03.2010
(97) EP 1832357	(47) 10.03.2010	(97) EP 1911680	(47) 10.03.2010
(97) EP 1836250	(47) 10.03.2010	(97) EP 1911901	(47) 10.03.2010
(97) EP 1836779	(47) 10.03.2010	(97) EP 1912743	(47) 10.03.2010
(97) EP 1837096	(47) 10.03.2010	(97) EP 1912832	(47) 10.03.2010
(97) EP 1837853	(47) 10.03.2010	(97) EP 1913089	(47) 10.03.2010
(97) EP 1840316	(47) 10.03.2010	(97) EP 1914097	(47) 10.03.2010
(97) EP 1840345	(47) 10.03.2010	(97) EP 1914339	(47) 10.03.2010
(97) EP 1841385	(47) 10.03.2010	(97) EP 1914399	(47) 10.03.2010
(97) EP 1841423	(47) 10.03.2010	(97) EP 1914400	(47) 10.03.2010
(97) EP 1841737	(47) 10.03.2010	(97) EP 1915218	(47) 10.03.2010
(97) EP 1841912	(47) 10.03.2010	(97) EP 1915797	(47) 10.03.2010
(97) EP 1842000	(47) 10.03.2010	(97) EP 1915967	(47) 10.03.2010
(97) EP 1842806	(47) 10.03.2010	(97) EP 1915973	(47) 10.03.2010
(97) EP 1842900	(47) 10.03.2010	(97) EP 1920095	(47) 10.03.2010
(97) EP 1845786	(47) 10.03.2010	(97) EP 1920186	(47) 10.03.2010
(97) EP 1845830	(47) 10.03.2010	(97) EP 1920246	(47) 10.03.2010
(97) EP 1846666	(47) 10.03.2010	(97) EP 1923576	(47) 10.03.2010
(97) EP 1847298	(47) 10.03.2010	(97) EP 1923621	(47) 10.03.2010
(97) EP 1847360	(47) 10.03.2010	(97) EP 1923997	(47) 10.03.2010
(97) EP 1847466	(47) 10.03.2010	(97) EP 1925446	(47) 10.03.2010
(97) EP 1848439	(47) 10.03.2010	(97) EP 1926533	(47) 10.03.2010
(97) EP 1849677	(47) 10.03.2010	(97) EP 1927230	(47) 10.03.2010
(97) EP 1850474	(47) 10.03.2010	(97) EP 1927623	(47) 10.03.2010
(97) EP 1852762	(47) 10.03.2010	(97) EP 1929539	(47) 10.03.2010
(97) EP 1852839	(47) 10.03.2010	(97) EP 1929858	(47) 10.03.2010
(97) EP 1856696	(47) 10.03.2010	(97) EP 1930139	(47) 10.03.2010
(97) EP 1857816	(47) 10.03.2010	(97) EP 1931579	(47) 10.03.2010
(97) EP 1859991	(47) 10.03.2010	(97) EP 1931875	(47) 10.03.2010
(97) EP 1861039	(47) 10.03.2010	(97) EP 1932453	(47) 10.03.2010
(97) EP 1861051	(47) 10.03.2010	(97) EP 1932967	(47) 10.03.2010

(97)	EP 1933210	(47)	10.03.2010	(97)	EP 2011098	(47)	10.03.2010
(97)	EP 1935143	(47)	10.03.2010	(97)	EP 2011708	(47)	10.03.2010
(97)	EP 1935375	(47)	10.03.2010	(97)	EP 2012507	(47)	10.03.2010
(97)	EP 1936023	(47)	10.03.2010	(97)	EP 2012637	(47)	10.03.2010
(97)	EP 1936438	(47)	10.03.2010	(97)	EP 2012759	(47)	10.03.2010
(97)	EP 1936584	(47)	10.03.2010	(97)	EP 2013036	(47)	10.03.2010
(97)	EP 1937119	(47)	10.03.2010	(97)	EP 2013093	(47)	10.03.2010
(97)	EP 1937333	(47)	10.03.2010	(97)	EP 2013166	(47)	10.03.2010
(97)	EP 1937537	(47)	10.03.2010	(97)	EP 2014331	(47)	10.03.2010
(97)	EP 1937725	(47)	10.03.2010	(97)	EP 2014336	(47)	10.03.2010
(97)	EP 1938820	(47)	10.03.2010	(97)	EP 2014586	(47)	10.03.2010
(97)	EP 1938958	(47)	10.03.2010	(97)	EP 2014943	(47)	10.03.2010
(97)	EP 1938986	(47)	10.03.2010	(97)	EP 2016321	(47)	10.03.2010
(97)	EP 1939120	(47)	10.03.2010	(97)	EP 2018602	(47)	10.03.2010
(97)	EP 1939281	(47)	10.03.2010	(97)	EP 2020664	(47)	10.03.2010
(97)	EP 1940077	(47)	10.03.2010	(97)	EP 2021051	(47)	10.03.2010
(97)	EP 1941138	(47)	10.03.2010	(97)	EP 2021226	(47)	10.03.2010
(97)	EP 1944129	(47)	10.03.2010	(97)	EP 2021484	(47)	10.03.2010
(97)	EP 1944223	(47)	10.03.2010	(97)	EP 2023772	(47)	10.03.2010
(97)	EP 1944353	(47)	10.03.2010	(97)	EP 2023847	(47)	10.03.2010
(97)	EP 1945955	(47)	10.03.2010	(97)	EP 2024552	(47)	10.03.2010
(97)	EP 1945984	(47)	10.03.2010	(97)	EP 2025351	(47)	10.03.2010
(97)	EP 1946792	(47)	10.03.2010	(97)	EP 2026630	(47)	10.03.2010
(97)	EP 1946980	(47)	10.03.2010	(97)	EP 2026942	(47)	10.03.2010
(97)	EP 1948609	(47)	10.03.2010	(97)	EP 2027039	(47)	10.03.2010
(97)	EP 1950391	(47)	10.03.2010	(97)	EP 2027122	(47)	10.03.2010
(97)	EP 1950526	(47)	10.03.2010	(97)	EP 2029462	(47)	10.03.2010
(97)	EP 1951235	(47)	10.03.2010	(97)	EP 2029558	(47)	10.03.2010
(97)	EP 1951530	(47)	10.03.2010	(97)	EP 2030625	(47)	10.03.2010
(97)	EP 1952726	(47)	10.03.2010	(97)	EP 2030818	(47)	10.03.2010
(97)	EP 1953503	(47)	10.03.2010	(97)	EP 2030935	(47)	10.03.2010
(97)	EP 1953611	(47)	10.03.2010	(97)	EP 2031077	(47)	10.03.2010
(97)	EP 1955572	(47)	10.03.2010	(97)	EP 2031967	(47)	10.03.2010
(97)	EP 1955742	(47)	10.03.2010	(97)	EP 2033505	(47)	10.03.2010
(97)	EP 1955876	(47)	10.03.2010	(97)	EP 2033887	(47)	10.03.2010
(97)	EP 1957713	(47)	10.03.2010	(97)	EP 2036408	(47)	10.03.2010
(97)	EP 1958827	(47)	10.03.2010	(97)	EP 2036892	(47)	10.03.2010
(97)	EP 1959089	(47)	10.03.2010	(97)	EP 2037033	(47)	10.03.2010
(97)	EP 1961090	(47)	10.03.2010	(97)	EP 2037036	(47)	10.03.2010
(97)	EP 1962040	(47)	10.03.2010	(97)	EP 2038337	(47)	10.03.2010
(97)	EP 1963025	(47)	10.03.2010	(97)	EP 2042497	(47)	10.03.2010
(97)	EP 1963627	(47)	10.03.2010	(97)	EP 2042720	(47)	10.03.2010
(97)	EP 1964022	(47)	10.03.2010	(97)	EP 2043870	(47)	10.03.2010
(97)	EP 1964697	(47)	10.03.2010	(97)	EP 2043904	(47)	10.03.2010
(97)	EP 1966856	(47)	10.03.2010	(97)	EP 2043905	(47)	10.03.2010
(97)	EP 1969607	(47)	10.03.2010	(97)	EP 2045432	(47)	10.03.2010
(97)	EP 1971776	(47)	10.03.2010	(97)	EP 2046378	(47)	10.03.2010
(97)	EP 1972800	(47)	10.03.2010	(97)	EP 2047716	(47)	10.03.2010
(97)	EP 1973425	(47)	10.03.2010	(97)	EP 2047773	(47)	10.03.2010
(97)	EP 1973826	(47)	10.03.2010	(97)	EP 2048035	(47)	10.03.2010
(97)	EP 1974606	(47)	10.03.2010	(97)	EP 2048070	(47)	10.03.2010
(97)	EP 1976760	(47)	10.03.2010	(97)	EP 2049796	(47)	10.03.2010
(97)	EP 1976798	(47)	10.03.2010	(97)	EP 2052808	(47)	10.03.2010
(97)	EP 1976842	(47)	10.03.2010	(97)	EP 2053950	(47)	10.03.2010
(97)	EP 1977060	(47)	10.03.2010	(97)	EP 2055264	(47)	10.03.2010
(97)	EP 1979404	(47)	10.03.2010	(97)	EP 2057090	(47)	10.03.2010
(97)	EP 1981661	(47)	10.03.2010	(97)	EP 2063062	(47)	10.03.2010
(97)	EP 1982509	(47)	10.03.2010	(97)	EP 2066197	(47)	10.03.2010
(97)	EP 1985190	(47)	10.03.2010	(97)	EP 2066547	(47)	10.03.2010
(97)	EP 1986333	(47)	10.03.2010	(97)	EP 2067048	(47)	10.03.2010
(97)	EP 1986776	(47)	10.03.2010	(97)	EP 2072477	(47)	10.03.2010
(97)	EP 1986891	(47)	10.03.2010	(97)	EP 2074235	(47)	10.03.2010
(97)	EP 1987494	(47)	10.03.2010	(97)	EP 2074813	(47)	10.03.2010
(97)	EP 1989498	(47)	10.03.2010	(97)	EP 2075621	(47)	10.03.2010
(97)	EP 1996160	(47)	10.03.2010	(97)	EP 2078599	(47)	10.03.2010
(97)	EP 1996984	(47)	10.03.2010	(97)	EP 2079943	(47)	10.03.2010
(97)	EP 1997717	(47)	10.03.2010	(97)	EP 2080427	(47)	10.03.2010
(97)	EP 1999001	(47)	10.03.2010	(97)	EP 2081025	(47)	10.03.2010
(97)	EP 1999043	(47)	10.03.2010	(97)	EP 2081761	(47)	10.03.2010
(97)	EP 1999266	(47)	10.03.2010	(97)	EP 2082199	(47)	10.03.2010
(97)	EP 2002207	(47)	10.03.2010	(97)	EP 2082435	(47)	10.03.2010
(97)	EP 2002716	(47)	10.03.2010	(97)	EP 2083092	(47)	10.03.2010
(97)	EP 2002947	(47)	10.03.2010	(97)	EP 2083182	(47)	10.03.2010
(97)	EP 2004825	(47)	10.03.2010	(97)	EP 2083750	(47)	10.03.2010
(97)	EP 2004827	(47)	10.03.2010	(97)	EP 2084025	(47)	10.03.2010
(97)	EP 2006101	(47)	10.03.2010	(97)	EP 2084479	(47)	10.03.2010
(97)	EP 2007958	(47)	10.03.2010	(97)	EP 2086338	(47)	10.03.2010
(97)	EP 2008700	(47)	10.03.2010	(97)	EP 2091750	(47)	10.03.2010

(97)	EP 2091836	(47)	10.03.2010
(97)	EP 2091849	(47)	10.03.2010
(97)	EP 2092994	(47)	10.03.2010
(97)	EP 2094312	(47)	10.03.2010
(97)	EP 2094479	(47)	10.03.2010
(97)	EP 2094754	(47)	10.03.2010
(97)	EP 2095596	(47)	10.03.2010
(97)	EP 2097306	(47)	10.03.2010
(97)	EP 2099629	(47)	10.03.2010
(97)	EP 2100027	(47)	10.03.2010
(97)	EP 2102083	(47)	10.03.2010
(97)	EP 2103430	(47)	10.03.2010
(97)	EP 2104831	(47)	10.03.2010
(97)	EP 2106351	(47)	10.03.2010
(97)	EP 2109282	(47)	10.03.2010
(97)	EP 2117773	(47)	10.03.2010
(97)	EP 2126298	(47)	10.03.2010

Zveřejněné překlady evropských patentových spisů

U následujících udělených evropských patentů s účinky pro Českou republiku byl majitelem předložen překlad patentového spisu do českého jazyka (§ 35c odst. 2 až 4 zákona č. 527/1990 Sb., v platném znění). Údaje jsou řazeny vzestupně podle čísel evropských patentů.

(97)	EP 1419179	(51)	C07K 16/12	(2006.01)
(47)	03.03.2010		C12N 5/12	(2006.01)
(97)	20.02.2003		C12N 15/13	(2006.01)
(51)	C07K 16/00	(2006.01)	C12N 15/79	(2006.01)
	A61K 39/395	(2006.01)	C12N 5/10	(2006.01)
	C07K 16/18	(2006.01)	A61K 39/40	(2006.01)
	C12N 1/21	(2006.01)	A61P 31/04	(2006.01)
	C12N 15/63	(2006.01)	G01N 33/577	(2006.01)
(96)	12.08.2002		G01N 33/569	(2006.01)
(96)	02749132.3		C12Q 1/68	(2006.01)
(73)	ABERDEEN UNIVERSITY, Aberdeen AB24 3FX, GB	(96)	A61K 31/7088	(2006.01)
	University of Maryland, Baltimore, Baltimore, MD 21201, US	(96)	14.05.2003	
(72)	DOOLEY, Helen, Research and Development, Baltimore, MD 21201, US		03010836.9	
	PORTER, Andrew, Blairs, Aberdeen AB12 5QU, GB	(73)	Kenta Biotech AG, 3018 Bern, CH	
	FLAJNIK, Martin, Research and Development, Baltimore, MD 21201, US	(72)	Lang, Alois B., PD Dr., 3627 Heimberg, CH	
(54)	Antigen vázající domény		Horn, Michael P., Dr., 3604 Thun, CH	
(32)	10.08.2001, 08.05.2002		Imboden, Martin A., Dr., 3110 Münsigen, CH	
(31)	0119553, 0210508	(54)	Lidská monoklonální protilátka specifická pro lipopolysacharid (LPS) sérotypu IATS O6 bakterie Pseudomonas aeruginosa	
(33)	GB, GB	(74)	TRAPLOVÁ HAKR KUBÁT Advokátní a patentová kancelář, Ing. Eduard Hakr, Přístavní 24, Praha 7, 17000	
(86)	PCT/GB2002/003714			
(87)	WO 2003/014161			
(74)	Čermák Hořejš Matějka a spol., JUDr. Karel Čermák, advokát, Národní 32, Praha 1, 11000			

(97)	EP 1470252	(97)	EP 1485377	
(47)	09.12.2009	(47)	09.12.2009	
(97)	22.04.2004	(97)	28.08.2003	
(51)	C12Q 1/68	(51)	C07D 409/04	(2006.01)
	C12P 19/34	(2006.01)	C07D 417/04	(2006.01)
(96)	02.08.2002		A61K 31/382	(2006.01)
(96)	02807744.4	(96)	A61P 35/00	(2006.01)
(73)	Centocor, Inc., Malvern, PA 19355, US	(96)	24.02.2003	
(72)	EVANS, Glen, A., San Marcos, CA 92069, US	(96)	03742608.7	
(54)	Způsob sestavení dvouřetězového polynukleotidu	(73)	Kudos Pharmaceuticals Limited, Cambridge CB4 4WG, GB	
(32)	02.08.2001			
(31)	922221			
(33)	US			
(86)	PCT/US2002/024488			
(87)	WO 2004/033619			
(74)	Rott, Růžička & Guttman Patentové, známkové a advokátní kanceláře, JUDr. Ing. Michal Guttman, Vinohradská 37, Praha 2, 12000			

(97)	EP 1479695
(47)	17.02.2010
(97)	24.11.2004

- (72) SMITH, Graeme, C. M., KuDOS Pharmaceuticals Ltd, Cambridge, Cambridgeshire CB4 0WG, GB
MARTIN, Niall, M. B., KuDOS Pharmaceuticals Ltd, Cambridge, Cambridgeshire CB4 0WG, GB
JACKSON, Stephen, P., KuDOS Pharmaceuticals Ltd, Cambridge, Cambridgeshire CB4 0WG, GB
O'CONNOR, Mark, J., KuDOS Pharmaceuticals Ltd, Cambridge, Cambridgeshire CB4 0WG, GB
LAU, Alan, Y. K., KuDOS Pharmaceuticals Ltd, Cambridge, Cambridgeshire CB4 0WG, GB
COCKCROFT, Xiao-Ling, Fan, ChemOvation Ltd, Horsham, Sussex RH13 5PX, GB
MATTHEWS, Ian, Timothy Williams, Horsham, Sussex RH13 5PX, GB
MENEAR, Keith, Allan, Horsham, Sussex RH13 5PX, GB
RIGOREAU, Laurent, Jean, Martin, Horsham, Sussex RH13 5PX, GB
HUMMERSONE, Marc, Geoffrey, Horsham, Sussex RH13 5PX, GB
GRIFFIN, Roger, John, Morpeth, Northumberland NE6 3SZ, GB
- (54) **Pyranony použitelné jako inhibitory ATM**
- (32) 25.02.2002, 15.07.2002
(31) 0204350, 395884 P
(33) GB, US
(86) PCT/GB2003/000770
(87) WO 2003/070726
(74) KOREJZOVÁ & SPOL., v.o.s., JUDr. Petra Korejzová, Korunní 810/104E, Praha 10 - Vinohrady, 10100
-
- (97) **EP 1491672**
(47) 21.10.2009
(97) 29.12.2004
(51) **D04B 15/00** (2006.01)
(96) 26.05.2004
(96) 04012385.3
(73) SIPRA Patententwicklungs- und Beteiligungsgesellschaft mbH, D-72461 Albstadt, DE
(72) Weber, Helmut, 72461 Albstadt, DE
Vogt, Ingo, 72406 Wessingen, DE
- (54) **Okrouhlý pletací stroj s pracovní plošinou a konstrukční souprava pro jeho zhotovení**
- (32) 10.06.2003
(31) 10326514
(33) DE
(74) Společná advokátní kancelář Všetečka Zelený Švorčík Kalenský a partneři, JUDr. Miloš Všetečka, Hálkova 2, Praha 2, 12000
-
- (97) **EP 1500289**
(47) 19.08.2009
(97) 31.07.2003
(51) **H04W 12/04** (2009.01)
(96) 13.01.2003
(96) 03700144.3
(73) Broca Communications Limited, Rawtenstall Lancashire BB4 6QX, GB
(72) HAWKES, Michael Lyme House, Staffordshire ST13 8RH, GB
- (54) **Autentizační systém pro přenos dat**
- (32) 16.01.2002, 04.10.2002
(31) 0200942, 0223063
(33) GB, GB
(86) PCT/GB2003/000083
(87) WO 2003/063528
(74) INPARTNERS GROUP, Ing. Dušan Kendereški, Lidická 51, Brno, 60200
-
- (97) **EP 1537097**
(47) 02.12.2009
(97) 05.02.2004
(51) **C07D 401/04** (2006.01)
- (96) 29.07.2003
(96) 03772096.8
(73) E.I. DU PONT DE NEMOURS AND COMPANY, Wilmington, DE 19898, US
(72) ANNIS, Gary, David, Landenberg, PA 19350, US
(54) **Způsoby přípravy 3-halo-4,5-dihydro-1H-pyrazolů**
(32) 31.07.2002, 11.02.2003
(31) 400356 P, 446451 P
(33) US, US
(86) PCT/US2003/023820
(87) WO 2004/011453
(74) PATENTSERVIS Praha a.s., Jivenská 1273/1, Praha 4, 14021
-
- (97) **EP 1548144**
(47) 10.02.2010
(97) 29.06.2005
(51) **C23C 4/10** (2006.01)
(96) 18.11.2004
(96) 04405716.4
(73) Sulzer Metco (US) Inc., Westbury, NY 11590, US
(72) Wilson, Scott, 8404 Winterthur, CH
Kaiser, Andreas Franz-Josef, 4000 Roskilde, DK
- (54) **Proudový stroj s keramickou nástřikovou vrstvou**
- (32) 17.12.2003
(31) 03405900
(33) EP
(74) KOREJZOVÁ & SPOL., v.o.s., JUDr. Petra Korejzová, Korunní 810/104E, Praha 10 - Vinohrady, 10100
-
- (97) **EP 1556412**
(47) 06.01.2010
(97) 22.04.2004
(51) **C07K 14/715** (2006.01)
(96) 09.10.2003
(96) 03751245.6
(73) YEDA RESEARCH AND DEVELOPMENT CO., LTD., 76100 Rehovot, IL
(72) NOVICK, Daniela Weizmann Institute of Science, 76100 Rehovot, IL
RUBINSTEIN, Menachem, 76329 Rehovot, IL
HURGIN, Vladimir, 77223 Ashdod, IL
- (54) **Promotor IL-18BP, jeho příprava a použití**
- (32) 10.10.2002
(31) 15223202
(33) IL
(86) PCT/IL2003/000815
(87) WO 2004/033694
(74) KOREJZOVÁ & SPOL., v.o.s., JUDr. Petra Korejzová, Korunní 810/104E, Praha 10 - Vinohrady, 10100
-
- (97) **EP 1562941**
(47) 23.12.2009
(97) 27.05.2004
(51) **C07D 417/06** (2006.01)
C07D 413/06 (2006.01)
C07D 405/06 (2006.01)
A61K 31/427 (2006.01)
(96) 07.11.2003
(96) 03768730.8
(73) Kosan Biosciences, Inc., Hayward, CA 94545, US
(72) LI, Yong, Palo Alto, CA 94306, US
SUNDERMANN, Kurt, Burlingame, CA 94010, US
TANG, Li, Foster City, CA 94404, US
MYLES, David, Kensington, CA 94707, US
- (54) **Trans-9, 10-dehydroepothilon C a D, jeho analogy a způsoby jejich přípravy**
- (32) 07.11.2002, 27.05.2003
(31) 425352 P, 473743 P
(33) US, US
(86) PCT/US2003/035411
(87) WO 2004/043954

(74) Čermák Hořejš Matějka a spol., JUDr. Karel Čermák, Národní 32, Praha 1, 11000	(96) 04742886.7	(73) SAINT-GOBAIN GLASS FRANCE, 92400 Courbevoie, FR
(97) EP 1608654	(72) NAVARRO, Christian, F-60880 JAUX, FR	BRASY, Sébastien, F-60150 MONTMACQ, FR
(47) 23.12.2009	BARTONICEK, Jaroslav, F-59500 DOUAI, FR	(54) Zpracování postřikováním panelů umístěných na bariérovém nosném prvku
(97) 30.09.2004	(32) 13.06.2003	(31) 0307111
(51) C07D 487/04 (2006.01)	(33) FR	(86) PCT/FR2004/050222
A61K 31/519 (2006.01)	(87) WO 2004/113246	(74) Společná advokátní kancelář Všeťečka Zelený Švorčík Kalenský a partneři, JUDr. Miloš Všeťečka, Hálkova 2, Praha 2, 12000
A61P 25/00 (2006.01)		
(96) 19.03.2004		
(96) 04721906.8		
(73) Sanofi-Aventis, 75013 Paris, FR		
Mitsubishi Tanabe Pharma Corporation, Chuo-ku Osaka- shi, JP		
(72) LOCHEAD, Alistair, F-94220 Charenton, FR		
SAADY, Mourad, F-75012 Paris, FR		
SLOWINSKI, Franck, F-77230 Thieux, FR		
YAICHE, Philippe, F-93260 Les Lilas, FR		
(54) 8-substituované-6,7,8,9-tetrahydropyrimido[1,2- a]pyrimidin-4-onové deriváty	(97) EP 1652536	
(32) 21.03.2003	(47) 09.12.2009	
(31) 03290727	(97) 03.05.2006	
(33) EP	(51) A61K 47/48 (2006.01)	
(86) PCT/EP2004/004014	A61K 33/06 (2006.01)	
(87) WO 2004/082577	A61K 33/12 (2006.01)	
(74) TRAPLOVÁ HAKR KUBÁT Advokátní a patentová kancelář, Ing. Eduard Hakr, Přístavní 24, Praha 7, 17000	A61K 33/18 (2006.01)	
	A61P 31/02 (2006.01)	
	A61P 7/04 (2006.01)	
	A61L 15/18 (2006.01)	
	A61L 15/46 (2006.01)	
	(96) 09.10.2004	
	(96) 04024140.8	
	(73) B A T I S T s. r. o., Červený Kostelec, CZ	
	(72) Koman, Karl, 5026 Salzburg, AT	
	Arnold, Claudia, Dr., 88481 Balzheim, DE	
	Rüegger, Urs, 4800 Zofingen, CH	
	(54) Zeolit-jódový klatrát na ošetření ran	
	(74) Ing. Milan Škoda, Nahořanská 308, Nové Město nad Metují, 54901	
(97) EP 1608942	(97) EP 1663630	
(47) 02.12.2009	(47) 02.12.2009	
(97) 14.10.2004	(97) 17.03.2005	
(51) G01M 3/22 (2006.01)	(51) B29D 22/00 (2006.01)	
(96) 01.04.2004	B29D 23/00 (2006.01)	
(96) 04725095.6	C08K 3/08 (2006.01)	
(73) Accusense Systems Limited, Bridgwater, Somerset TA6 4DB, GB	C08K 3/10 (2006.01)	
(72) WERNER, Thomas, Nr.Combwich, Somerset TA5 2PN, GB	C08K 3/18 (2006.01)	
(54) Detekce netěsností ve výměnících tepla	C08K 3/22 (2006.01)	
(32) 01.04.2003	C08K 3/30 (2006.01)	
(31) 0307528	C08K 5/00 (2006.01)	
(33) GB	(96) 05.08.2004	
(86) PCT/GB2004/001409	(96) 04780147.7	
(87) WO 2004/088269	(73) INVISTA Technologies S.a.r.l., 8001 Zürich, CH	
(74) Rott, Růžička & Guttman Patentové, známkové a advokátní kanceláře, Ing. Václav Krmenčík, Vinohradská 37, Praha 2, 12000	(72) MEHTA, Sanjay, Spartanburg, SC 29301, US	
	LIU, Zhenguo, Greer, SC 29650, US	
	HUANG, Xiaoyan, Marietta, Georgia 30068, US	
	SCHIRALDI, David, A, Shaker Heights, OH 44122, US	
	(54) Kompatibilní směs polyamidů v polyesterech, způsob tvarování těchto směsí a nádob vyrobených z těchto směsí	
	(32) 26.08.2003	
	(31) 498311 P	
	(33) US	
	(86) PCT/US2004/025257	
	(87) WO 2005/023530	
	(74) PATENTSERVIS Praha a.s., Jivenská 1273/1, Praha 4, 14021	
(97) EP 1610864	(97) EP 1668598	
(47) 04.11.2009	(47) 23.12.2009	
(97) 21.10.2004	(97) 14.04.2005	
(51) A61N 2/02 (2006.01)	(51) H04K 1/00 (2006.01)	
A61N 2/00 (2006.01)	G07B 15/00 (2006.01)	
(96) 07.04.2004	(96) 28.09.2004	
(96) 04726137.5		
(73) Markoll, Richard, 81925 München, DE		
(72) Markoll, Richard, 81925 München, DE		
(54) Elektromagnetická stimulace u pacientů s osteoporózou		
(32) 10.04.2003		
(31) 0308323		
(33) GB		
(86) PCT/EP2004/003711		
(87) WO 2004/089467		
(74) Čermák Hořejš Matějka a spol., JUDr. Karel Čermák, advokát, Národní 32, Praha 1, 11000		
(97) EP 1636145		
(47) 25.11.2009		
(97) 29.12.2004		
(51) C03C 17/00 (2006.01)		
(96) 10.06.2004		

(96) 04769492.2
(73) Nokia Corporation, 02150 Espoo, FI
(72) SAARINEN, Petteri, FIN-00100 Helsinki, FI
LAHTEENMAKI, Mia, FIN-00720 Helsinki, FI
YAN, Zheng, FIN-02760 Espoo, FI
(54) **Aktivní vstupenka s dynamickou vlastností jako například se vzhledem s různými ověřovacími volbami**
(32) 30.09.2003
(31) 675857
(33) US
(86) PCT/IB2004/003147
(87) WO 2005/034042
(74) Společná advokátní kancelář Všetečka Zelený Švorčík Kalenský a partneři, JUDr. Miloš Všetečka, Hálkova 2, Praha 2, 12000

(97) **EP 1678172**
(47) 09.12.2009
(97) 28.04.2005
(51) **C07D 471/00** (2006.01)
(96) 15.10.2004
(96) 04795238.7
(73) Targacept, Inc., Winston-Salem, NC 27101-4165, US
(72) BREINING, Scott R., Winston-Salem, North Carolina 27103, US
BHATTI, Balwinder S., Winston-Salem, NC 27106, US
HAWKINS, Gregory D., Durham, NC 27712, US
MIAO, Lan, Advance, NC 27006, US
MAZUROV, Anatoly, Greensboro, NC 27410, US
PHILLIPS, Teresa Y., Greensboro, NC 27406, US
MILLER, Craig H., Winston-Salem, NC 27103, US
(54) **Azabicyklické sloučeniny na uvolnění bolesti a k léčbě poruch centrální nervové soustavy**
(32) 15.10.2003
(31) 511697 P
(33) US
(86) PCT/US2004/034051
(87) WO 2005/037832
(74) Společná advokátní kancelář Všetečka Zelený Švorčík Kalenský a partneři, JUDr. Miloš Všetečka, Hálkova 2, Praha 2, 12000

(97) **EP 1680800**
(47) 02.12.2009
(97) 12.05.2005
(51) **H01J 37/305** (2006.01)
(96) 29.10.2004
(96) 04802669.4
(73) Roth & Rau AG, 09337 Hohenstein-Ernstthal, DE
(72) MAI, Joachim, 04603 Nobitz, DE
ROTH, Dietmar, 09353 Oberlungwitz, DE
RAU, Bernd, 08451 Crimmitschau, DE
DITTRICH, Karl-Heinz, 09125 Chemnitz, DE
(54) **Způsob a zařízení pro obrábění povrchů iontovým paprskem**
(32) 31.10.2003
(31) 10351059
(33) DE
(86) PCT/DE2004/002436
(87) WO 2005/042141
(74) TRAPLOVÁ HAKR KUBÁT Advokátní a patentová kancelář, Ing. Eduard Hakr, Přístavní 24, Praha 7, 17000

(97) **EP 1687249**
(47) 02.12.2009
(97) 24.02.2005
(51) **C07C 45/35** (2006.01)
C07C 45/90 (2006.01)
C07C 51/64 (2006.01)
C07C 47/22 (2006.01)
C07C 57/04 (2006.01)
(96) 17.07.2004

(96) 04763312.8
(73) BASF SE, 67056 Ludwigshafen, DE
(72) SCHLIEPHAKE, Volker, 67105 Schifferstadt, DE
HAMMON, Ulrich, 68163 Mannheim, DE
BECHER, Rolf-Dieter, 68199 Mannheim, DE
MÜLLER-ENGEL, Klaus, Joachim, 79297 Stutensee, DE
(54) **Způsob provozování kontinuální heterogenně katalyzované parciální oxidace alespoň jedné organické sloučeniny v plynné fázi**
(32) 06.08.2003, 06.08.2003, 19.12.2003, 19.12.2003
(31) 10336385, 492726 P, 10360396, 530616 P
(33) DE, US, DE, US
(86) PCT/EP2004/008012
(87) WO 2005/016852
(74) Společná advokátní kancelář Všetečka Zelený Švorčík Kalenský a partneři, JUDr. Otakar Švorčík, Hálkova 2, Praha 2, 12000

(97) **EP 1702091**
(47) 10.02.2010
(97) 14.07.2005
(51) **D01D 5/00** (2006.01)
(96) 30.12.2003
(96) 03781043.9
(73) Kim, Hag-Yong, Jeonju-si, 560-865 Jeollabuk-do, KR
Park, Jong-Cheol, Ichon-dong, Yongsan-gu Seoul, 140-030, KR
(72) KIM, Hak-Yong, Jeonju-si 560-865 chonrabuk-do, KR
(54) **Způsob výroby nanovláken s vynikající tvorbou vláken**
(86) PCT/KR2003/002883
(87) WO 2005/064048
(74) Čermák Hořejš Matějka a spol., JUDr. Karel Čermák, advokát, Národní 32, Praha 1, 11000

(97) **EP 1706411**
(47) 24.02.2010
(97) 21.07.2005
(51) **C07D 487/22** (2006.01)
(96) 30.12.2004
(96) 04804410.1
(73) BASF SE, 67056 Ludwigshafen, DE
(72) GESSNER, Thomas, 69120 Heidelberg, DE
EBERT, Sophia, 68165 Mannheim, DE
(54) **Způsob výroby ftalokyaninů**
(32) 08.01.2004
(31) 102004001457
(33) DE
(86) PCT/EP2004/014825
(87) WO 2005/066179
(74) Společná advokátní kancelář Všetečka Zelený Švorčík Kalenský a partneři, JUDr. Petr Kalenský, Hálkova 2, Praha 2, 12000

(97) **EP 1715560**
(47) 30.12.2009
(97) 25.10.2006
(51) **H02K 1/27** (2006.01)
H02K 1/28 (2006.01)
H02K 21/24 (2006.01)
(96) 22.04.2005
(96) 05008828.5
(73) INFRANOR HOLDING S.A., 1400 Yverdon-les-Bains, CH

(72) Cruellas Alvarez, Francesc, 08391 Tiana, ES
Flotats Giralt, Ivan, 08025 Barcelona, ES
(54) **Systém pro zajištění permanentních magnetů**
(74) Společná advokátní kancelář Všetečka Zelený Švorčík Kalenský a partneři, JUDr. Miloš Všetečka, Hálkova 2, Praha 2, 12000

(97) **EP 1732949**

(47) 27.01.2010
(97) 24.11.2005
(51) **C07K 16/22** (2006.01)
(96) 07.04.2005
(96) 05777592.6
(73) Rinat Neuroscience Corporation, South San Francisco, CA 94080, US
REGENTS OF THE UNIVERSITY OF MINNESOTA, Minneapolis, Minnesota 55455, US
(72) SHELTON, David, L., Oakland, CA 94618, US
MANTYH, Patrick, William, Edina, MN 55436, US
(54) **Způsoby léčení bolesti při maligních kostních nádorech podáváním antagonisty nervového růstového faktoru**
(32) 07.04.2004, 19.10.2004
(31) 560781 P, 620654 P
(33) US, US
(86) PCT/US2005/011786
(87) WO 2005/111077
(74) Společná advokátní kancelář Všeťečka Zelený Švorčík Kalenský a partneři, JUDr. Pavel Zelený, Hálkova 2, Praha 2, 12000

(97) **EP 1807620**
(47) 16.12.2009
(97) 11.05.2006
(51) **F02D 41/22** (2006.01)
(96) 28.10.2005
(96) 05800016.7
(73) TOYOTA JIDOSHA KABUSHIKI KAISHA, Toyota-shi, Aichi 471-8571, JP
(72) SHIBAGAKI, Nobuyuki, Toyota-shi, Aichi, 4718571, JP
MASHIKI, Zenichiro, Toyota-shi, Aichi, 4718571, JP
(54) **Ovládací zařízení pro motor s vnitřním spalováním**
(32) 02.11.2004, 22.03.2005
(31) 2004319115, 2005081858
(33) JP, JP
(86) PCT/JP2005/020259
(87) WO 2006/049231
(74) Společná advokátní kancelář Všeťečka Zelený Švorčík Kalenský a partneři, JUDr. Otakar Švorčík, Hálkova 2, Praha 2, 12000

(97) **EP 1809627**
(47) 09.12.2009
(97) 19.01.2006
(51) **C07D 471/04** (2006.01)
(96) 03.06.2005
(96) 05756522.8
(73) MALLINCKRODT, INC., St. Louis Missouri 63134, US
(72) JARVI, Esa, T., Ballwin, MO 63021, US
MILLER, Douglas, C., University City, MO 63130, US
MOSER, Frank, W., Arnold, MO 63010, US
HALVACHS, Robert, E., Belleville, IL 62223, US
(54) **Syntéza heteroarylacetamidů z reakční směsi se sníženým obsahem vody**
(32) 22.06.2004
(31) 581967 P
(33) US
(86) PCT/US2005/019810
(87) WO 2006/007289
(74) Čermák Hořejš Matějka a spol., JUDr. Karel Čermák, advokát, Národní 32, Praha 1, 11000

(97) **EP 1817309**
(47) 23.12.2009
(97) 08.06.2006

(51) **C07D 409/12** (2006.01)
C07D 307/91 (2006.01)
C07D 277/68 (2006.01)
C07D 215/20 (2006.01)
C07D 213/65 (2006.01)
C07C 323/22 (2006.01)
A01N 43/12 (2006.01)
A01N 43/40 (2006.01)
A01N 43/42 (2006.01)
A01N 43/78 (2006.01)
A01N 39/04 (2006.01)
(96) 29.11.2005
(96) 05825998.7
(73) Syngenta Participations AG, 4058 Basel, CH
Syngenta Limited, Guildford Surrey GU2 7YH, GB
(72) SALMON, Roger, Syngenta Ltd, Berkshire RG42 6EY, GB
BACON, David Philip, Syngenta Ltd, Bracknell, Berkshire RG42 6EY, GB
CHRYSTAL, Ewan James Turner, Syngenta Ltd, Bracknell, Berkshire RG42 6EY, GB
LANGTON, David William, Syngenta Ltd, Bracknell, Berkshire RG42 6EY, GB
KNEE, Andrew Jonathan, Syngenta Ltd, Bracknell, Berkshire RG42 6EY, GB
MUNNS, Gordon Richard, Syngenta Ltd, Bracknell, Berkshire RG42 6EY, GB
QUARANTA, Laura, CH-4058 Basel, CH
BRUNNER, Hans-Georg, CH-4058 Basel, CH
BEAUDEGNIES, Renaud, CH-4058 Basel, CH
CEDERBAUM, Fredrik, CH-4058 Basel, CH
MURPHY KESSABI, Fiona, CH-4058 Basel, CH
(54) **Sloučeniny acetamidu jako fungicidy**
(32) 01.12.2004
(31) 0426373
(33) GB
(86) PCT/EP2005/012735
(87) WO 2006/058700
(74) TRAPLOVÁ HAKR KUBÁT Advokátní a patentová kancelář, Ing. Jan Kubát, Přístavní 24, Praha 7, 17000

(97) **EP 1831154**
(47) 13.01.2010
(97) 05.01.2006
(51) **C07C 253/30** (2006.01)
(96) 09.06.2005
(96) 05753107.1
(73) Warner-Lambert Company LLC, New York, NY 10017, US
(72) HU, Shanghai Agouron Pharma., Inc., CA 92121, US
MARTINEZ, Carlos A. Agouron Pharma., Inc., CA 92121, US
TAO, Junhua Agouron Pharma., Inc., CA 92121, US
TULLY, William E. Pfizer Loughbeg API, Ringaskiddy, County Cork, IE
KELLEHER, Patrick G.T. Pfizer Loughbeg API, Ringaskiddy, County Cork, IE
DUMOND, Yves R. Pfizer Loughbeg API, Ringaskiddy, County Cork, IE

(54) **Příprava pregabalínu a příbuzných sloučenin**
(32) 21.06.2004, 18.11.2004
(31) 581671 P, 629034 P
(33) US, US
(86) PCT/IB2005/001924
(87) WO 2006/000904
(74) Společná advokátní kancelář Všeťečka Zelený Švorčík Kalenský a partneři, JUDr. Pavel Zelený, Hálkova 2, Praha 2, 12000

(97) **EP 1841554**
(47) 16.09.2009
(97) 10.08.2006
(51) **B22C 9/06** (2006.01)
B22D 21/00 (2006.01)

-
- | | | |
|---|---|-----------|
| (96) 27.01.2006 | (51) B29C 45/56 | (2006.01) |
| (96) 06706440.2 | (96) 23.12.2005 | |
| (73) Nemak Dillingen GmbH, 66763 Dillingen, DE | (96) 05822955.0 | |
| (72) TRÜMPER, Jürgen, 74189 Weinsberg, DE | (73) ECIM Technologies B.V., 2909 LC Capelle aan den IJssel, NL | |
| (72) SMETAN, Herbert, 66780 Rehlingen-Siersburg, DE | (72) HOOGLAND, Hendricus, Antonius, NL-1531 SZ Wormer, NL | |
| (54) Chladicí kokila pro odlévání licích materiálů z lehkých kovů a použití takové kokily a licího materiálu | (54) Forma a způsob pro tváření produktů | |
| (32) 31.01.2005 | (32) 28.12.2004 | |
| (31) 102005004481 | (31) 1027912 | |
| (33) DE | (33) NL | |
| (86) PCT/EP2006/000701 | (86) PCT/NL2005/000888 | |
| (87) WO 2006/081983 | (87) WO 2006/071111 | |
| (74) Čermák Hořejš Matějka a spol., JUDr. Karel Čermák, advokát, Národní 32, Praha 1, 11000 | (74) PATENTSERVIS Praha a.s., Jivenská 1273/1, Praha 4, 14021 | |
-
- | | | |
|--|--|-----------|
| (97) EP 1843071 | (97) EP 1853642 | |
| (47) 30.12.2009 | (47) 02.12.2009 | |
| (97) 10.10.2007 | (97) 14.09.2006 | |
| (51) F16L 5/08 | (51) C08G 63/685 | (2006.01) |
| (51) H02G 3/22 | (51) C09D 167/08 | (2006.01) |
| (96) 19.12.2006 | (51) C08G 63/48 | (2006.01) |
| (96) 06026243.3 | (96) 03.03.2006 | |
| (73) Hauff-Technik GmbH & Co. KG, 89542 Herbrechtingen, DE | (96) 06723200.9 | |
| (72) Kurz, Ralf, 89537 Giengen, DE | (73) Cook Composites & Polymers Company, North Kansas City, MO 64114, US | |
| (54) Těsnící obal ke vsazení do otvoru ve stěně | (72) JULIEN, Tim, Liberty, MO 64068, US | |
| (32) 03.04.2006 | (72) RYER, Dennis, Kansas City, MO 64152, US | |
| (31) 102006015847 | (72) WILLHITE, John, Parkville, MO 64152, US | |
| (33) DE | (54) Samozesit'ující alkydová disperze | |
| (74) Ing. Pavel Reichel, Záhřebská 30, Praha 2, 12000 | (32) 04.03.2005 | |
-
- | | | |
|---|---|-----------|
| (97) EP 1844676 | (97) EP 1864526 | |
| (47) 02.09.2009 | (47) 27.01.2010 | |
| (97) 17.10.2007 | (97) 21.09.2006 | |
| (51) A45D 31/00 | (51) H04W 8/26 | (2009.01) |
| (96) 05.03.2004 | (96) 09.03.2006 | |
| (96) 07110299.0 | (96) 06737926.3 | |
| (73) KMC Exim Corp., Port Washington, New York, NY 11050, US | (73) Qualcomm Incorporated, San Diego, CA 92121, US | |
| (72) Chang, Sung Yong, New York, NY 11577, US | (72) BARONE, Joseph, San Diego, CA 92106, US | |
| (72) Tallon, Grace A., New York, NY 10021, US | (72) CHEN, An Mei, San Diego, CA 92129, US | |
| (54) Umělý nehet, opatřený nanášecí úchytkou | (72) CHANDHOK, Ravinder Paul (Rob), Poway, CA 92064, US | |
| (32) 07.03.2003 | (72) WALKER, Gordon Kent, Poway, CA 92064, US | |
| (31) 383383 | (54) Předplácení mobilních zařízení vzduchem | |
| (33) US | (32) 10.03.2005, 27.05.2005 | |
| (74) Čermák Hořejš Matějka a spol., JUDr. Karel Čermák, advokát, Národní 32, Praha 1, 11000 | (31) 660609 P, 139130 | |
-
- | | | |
|---|---|-----------|
| (97) EP 1850294 | (97) EP 1867811 | |
| (47) 09.12.2009 | (47) 16.12.2009 | |
| (97) 20.07.2006 | (97) 19.12.2007 | |
| (51) G07D 7/00 | (51) E05B 27/00 | (2006.01) |
| (51) G07D 9/00 | (96) 14.06.2006 | |
| (96) 12.01.2005 | (96) 06425402.2 | |
| (96) 05703492.8 | (73) CISA S.p.A., 48018 Faenza RA, IT | |
| (73) JAPAN CASH MACHINE CO., LTD., Osaka-shi, Osaka 547-0035, JP | (72) Talamonti Enzo, 63100 Ascoli Piceno, IT | |
| (72) UEMIZO, Yoshiaki c/o JAPAN CASH MACHINE CO., LTD., Kanagawa 2290033, JP | (54) Zámek s přidruženým klíčem | |
| (72) OKAWA, Katsutoshi c/o JAPAN CASH MACHINE CO., LTD., Kanagawa 2290033, JP | (74) Rott, Růžička & Guttmann Patentové, známkové a advokátní kanceláře, Ing. Mgr. Miloslav Hainz, Vinohradská 37, Praha 2, 12000 | |
| (72) TAKEHARA, Hisashi c/o JAPAN CASH MACHINE CO., LTD., Kanagawa 2290033, JP | | |
| (54) Zařízení pro vyhodnocování cenných papírů | | |
| (86) PCT/JP2005/000253 | | |
| (87) WO 2006/075365 | | |
| (74) Ing. Jiří Chlustina, Jana Masaryka 43-47, Praha 2, 12000 | | |
-
- | | | |
|------------------------|--|--|
| (97) EP 1851030 | | |
| (47) 21.10.2009 | | |
| (97) 06.07.2006 | | |

(97) **EP 1875009**
(47) 06.01.2010
(97) 02.11.2006
(51) **E04D 1/30** (2006.01)
(96) 26.04.2006
(96) 06726926.6
(73) Monier Technical Centre Limited, Crawley West Sussex RH10 9NZ, GB
(72) SCHREIVER, Martin, 74722 Buchen, DE
GEORGE, Gary, Redhill, Surrey RH11 5AG, GB
(54) **Střešní tašky**
(32) 28.04.2005
(31) 0508650
(33) GB
(86) PCT/GB2006/001544
(87) WO 2006/114634
(74) TRAPLOVÁ HAKR KUBÁT Advokátní a patentová kancelář, Ing. Eduard Hakr, Přístavní 24, Praha 7, 17000

(97) **EP 1885799**
(47) 06.01.2010
(97) 02.11.2006
(51) **C08L 61/06** (2006.01)
C08J 9/00 (2006.01)
C08K 5/12 (2006.01)
(96) 27.04.2005
(96) 05734798.1
(73) Kingspan Holdings (IRL) Limited, Kingscourt, County Cavan, IE
(72) ZEGGELAAR, Ruud, NL-6814 JK Arnheim, NL
(54) **Změkčovadlo pro fenolickou pěnu a způsob výroby fenolické pěny**
(86) PCT/IE2005/000045
(87) WO 2006/114777
(74) Rott, Růžička & Guttmann Patentové, známkové a advokátní kanceláře, Ing. Václav Krmenčík, Vinohradská 37, Praha 2, 12000

(97) **EP 1889554**
(47) 06.01.2010
(97) 20.02.2008
(51) **A45C 11/36** (2006.01)
(96) 08.08.2007
(96) 07015563.5
(73) Berkhahn, Klaus, 74081 Heilbronn, DE
(72) Berkhahn, Klaus, 74081 Heilbronn, DE
(54) **Schránka pro geometrický trojúhelník**
(32) 16.08.2006
(31) 202006012638 U
(33) DE
(74) Rott, Růžička & Guttmann Patentové, známkové a advokátní kanceláře, Ing. Jiří Andera, Vinohradská 37, Praha 2, 12000

(97) **EP 1893251**
(47) 06.01.2010
(97) 04.01.2007
(51) **A61M 1/00** (2006.01)
(96) 21.02.2006
(96) 06720912.2
(73) Alcon, Inc., 6331 Hünenberg, CH
(72) HOPKINS, Mark, Alan, Mission Viejo, California 92691, US
GAO, Shawn, X., Irvine, California 92620, US
(54) **Zařízení na regulaci aspirace v mikrochirurgickém systému**
(32) 21.06.2005
(31) 158238
(33) US
(86) PCT/US2006/005957
(87) WO 2007/001503

(74) PATENTSERVIS Praha a.s., Jivenská 1273/1, Praha 4, 14021

(97) **EP 1901913**
(47) 04.11.2009
(97) 18.01.2007
(51) **B29C 70/86** (2006.01)
B29C 70/34 (2006.01)
(96) 07.07.2006
(96) 06778833.1
(73) LATECOERE, 31500 Toulouse, FR
(72) GARRIGUES, Gilles, F-31280 Mons, FR
GONZALEZ, Manuel, F-31340 La Magdelaine sur Tarn, FR
(54) **Způsob zhotovení zarážky dveří letadla z uhlíkového kompozitního materiálu**
(32) 08.07.2005
(31) 0507295
(33) FR
(86) PCT/FR2006/001660
(87) WO 2007/006959
(74) Čermák Hořejš Matějka a spol., JUDr. Karel Čermák, advokát, Národní 32, Praha 1, 11000

(97) **EP 1904255**
(47) 23.12.2009
(97) 18.01.2007
(51) **B23B 29/034** (2006.01)
B23B 27/14 (2006.01)
(96) 13.07.2006
(96) 06762565.7
(73) MAPAL Fabrik für Präzisionswerkzeuge Dr. Kress KG, D-73431 Aalen, DE
(72) HÄBERLE, Friedrich, 73466 Lauchheim, DE
KRESS, Dieter, 73431 Aalen, DE
(54) **Nástroj pro třískové obrábění dřer**
(32) 13.07.2005
(31) 102005034430
(33) DE
(86) PCT/EP2006/006869
(87) WO 2007/006575
(74) Čermák Hořejš Matějka a spol., JUDr. Karel Čermák, advokát, Národní 32, Praha 1, 11000

(97) **EP 1922508**
(47) 28.10.2009
(97) 15.03.2007
(51) **F16L 33/32** (2006.01)
F16L 19/06 (2006.01)
(96) 09.08.2006
(96) 06779961.9
(73) BUCCHI S.R.L., 48022 Lugo (RA), IT
(72) BUCCHI, Domenico, I-48022 Lugo (Ravenna), IT
(54) **Zařízení pro spojování pružných hadic**
(32) 08.09.2005
(31) RN20050057
(33) IT
(86) PCT/IB2006/002201
(87) WO 2007/029068
(74) PATENTSERVIS Praha a.s., Jivenská 1273/1, Praha 4, 14021

(97) **EP 1923138**
(47) 09.12.2009
(97) 21.05.2008
(51) **B05B 5/04** (2006.01)
B05B 7/08 (2006.01)
(96) 20.01.2003
(96) 08002656.0
(73) Dürr Systems GmbH, 74321 Bietigheim-Bissingen, DE

(72) Nolte, Hans-Jürgen, 74354 Besigheim, DE
Krumma, Harry, 74357 Bönnigheim, DE
Marquardt, Peter, 71711 Steinheim, DE
Dürr, Thomas, 71732 Tamm, DE
Laufer, Rainer, 74395 Mundelsheim, DE
Felka, Roland, 73666 Baltmannsweiler, DE
Lüdtko, Siegfried, 71711 Steinheim, DE

(54) **Způsob a rozprašovač pro sériové povlakování
obráběných předmětů**

(32) 24.01.2002
(31) 10202712
(33) DE
(74) Čermák Hořejš Matějka a spol., JUDr. Karel Čermák,
advokát, Národní 32, Praha 1, 11000

(97) **EP 1936065**

(47) 06.01.2010
(97) 25.06.2008
(51) **E04F 13/08** (2006.01)
F16B 5/02 (2006.01)
F16B 13/00 (2006.01)
F16B 39/10 (2006.01)
(96) 15.11.2007
(96) 07022155.1
(73) fischerwerke GmbH & Co. KG, 72178 Waldachtal, DE
(72) Daly, Aaron, 72285 Pfalzgrafenweiler, DE

(54) **Distanční prvek pro upevnění předmětu na stěně
obsahující izolační vrstvu a omítkovou vrstvu**

(32) 22.12.2006
(31) 102006061107
(33) DE
(74) Společná advokátní kancelář Všeťečka Zelený Švorčík
Kalenský a partneři, JUDr. Miloš Všeťečka, Hálkova 2,
Praha 2, 12000

(97) **EP 1940713**

(47) 02.12.2009
(97) 26.04.2007
(51) **B65H 54/42** (2006.01)
B65H 59/18 (2006.01)
(96) 22.08.2006
(96) 06791618.9
(73) Oerlikon Textile GmbH & Co. KG, 42897 Remscheid, DE
(72) FINK, Heinz, 47804 Krefeld, DE
HEINEN, Georg, 47803 Krefeld, DE
LEUPERS, Wolfgang, 41063 Mönchengladbach, DE
BECKERS, Joachim, 41063 Mönchengladbach, DE

(54) **Náběžné zařízení pro pracovní místa dvojjákrutových
skacích a kablírovacích strojů**

(32) 19.10.2005
(31) 102005050074
(33) DE
(86) PCT/EP2006/008245
(87) WO 2007/045296
(74) Společná advokátní kancelář Všeťečka Zelený Švorčík
Kalenský a partneři, JUDr. Otakar Švorčík, Hálkova 2,
Praha 2, 12000

(97) **EP 1948898**

(47) 09.12.2009
(97) 26.04.2007
(51) **E06B 9/11** (2006.01)
E06B 9/62 (2006.01)
(96) 16.10.2006
(96) 06806310.6
(73) Efaflex Inzeniring D.O.O. Ljubljana, 1000 Ljubljana, SI
(72) REJC, Gabrijel, 84036 Landshut, DE
SENTJURC, Matjaz, 3320 Velen, SI
BREZNIKAR, Joze, 1360 Vrhnika, SI
(54) **Rychloběžná průmyslová svinovací vrata**
(32) 17.10.2005
(31) 102005049584

(33) DE
(86) PCT/EP2006/009974
(87) WO 2007/045423
(74) Společná advokátní kancelář Všeťečka Zelený Švorčík
Kalenský a partneři, JUDr. Otakar Švorčík, Hálkova 2,
Praha 2, 12000

(97) **EP 1960605**

(47) 30.09.2009
(97) 21.06.2007
(51) **E01F 1/00** (2006.01)
E01C 11/26 (2006.01)
(96) 12.12.2006
(96) 06819020.6
(73) Frenzel Bau GmbH & Co. KG, 31084 Freden (Leine), DE
(72) DÖRR, Helmut, 69168 Wiesloch, DE
WITTIG, Reiner, 4513 Essen, DE
(54) **Temperování nástupišť**
(32) 12.12.2005
(31) 102005059666
(33) DE
(86) PCT/EP2006/011940
(87) WO 2007/068442
(74) UNIPATENT, Ing. Jiří Chlustina, Jana Masaryka 43-47,
Praha 2, 12000

(97) **EP 1963354**

(47) 09.12.2009
(97) 14.06.2007
(51) **C07J 41/00** (2006.01)
(96) 11.10.2006
(96) 06808800.4
(73) Richter Gedeon Nyrt., 1103 Budapest, HU
(72) DANCSI, Lajosné, H-1121 Budapest, HU
MAHÓ, Sándor, H-1183 Budapest, HU
ARANYI, Antal, H-2030 Érd, HU
HORVÁTH, János, H-1098 Budapest, HU
(54) **Vysoce čistý 17alfa-kyanomethyl-17beta-hydroxy-estra-
4,9-dien-3-on a způsob jeho přípravy**
(32) 05.12.2005
(31) 0501132
(33) HU
(86) PCT/HU2006/000091
(87) WO 2007/066158
(74) Rott, Růžička & Guttmann Patentové, známkové a
advokátní kanceláře, JUDr. Ing. Michal Guttmann,
Vinohradská 37, Praha 2, 12000

(97) **EP 1984145**

(47) 23.09.2009
(97) 23.08.2007
(51) **B24B 1/00** (2006.01)
B24B 7/17 (2006.01)
B24B 19/08 (2006.01)
G05B 19/18 (2006.01)
(96) 12.02.2007
(96) 07703412.2

(73) Erwin Junker Grinding Technology a.s., Mělník, CZ
(72) HIMMELSBACH, Georg, 77716 Haslach, DE
MÜLLER, Hubert, 77787 Nordrach, DE

(54) **Způsob broušení tyčových obrobků, bruska pro
provádění tohoto způsobu a brusná buňka v uspořádání
ve dvojici**

(32) 15.02.2006
(31) 102006007055
(33) DE
(86) PCT/EP2007/001183
(87) WO 2007/093345
(74) Čermák Hořejš Matějka a spol., JUDr. Karel Čermák,
advokát, Národní 32, Praha 1, 11000

(97) **EP 1991529**
(47) 09.12.2009
(97) 13.09.2007
(51) **C07D 213/73** (2006.01)
C07D 413/04 (2006.01)
A61K 31/4439 (2006.01)
A61K 31/44 (2006.01)
A61P 31/00 (2006.01)
(96) 26.02.2007
(96) 07722932.6
(73) AiCuris GmbH & Co. KG, 42117 Wuppertal, DE
(72) SVENSTRUP, Niels, 42553 Velbert, DE
ZIMMERMANN, Holger, 42111 Wuppertal, DE
KARTHAUS, Dagmar, 42697 Solingen, DE
GOELLER, Andreas, 42113 Wuppertal, DE
HEIMBACH, Dirk, 40629 Düsseldorf, DE
HENNINGER, Kerstin, 42115 Wuppertal, DE
LANG, Dieter, 42553 Velbert, DE
PAULSEN, Daniela, 42105 Wuppertal, DE
RIEDL, Bernd, 42329 Wuppertal, DE
SCHOHE-LOOP, Rudolf, 42327 Wuppertal, DE
SCHUHMACHER, Joachim, 42113 Wuppertal, DE
WUNBERG, Tobias, A-2371 Hinterbruehl, AT
(54) **Substituované arylsulfonamidy jako antivirové látky**
(32) 03.03.2006
(31) 102006009928
(33) DE
(86) PCT/EP2007/001620
(87) WO 2007/101573
(74) Společná advokátní kancelář Vsetečka Zelený Švorčík
Kalenský a partneři, JUDr. Pavel Zelený, Hálkova 2, Praha
2, 12000

(97) **EP 1994012**
(47) 09.12.2009
(97) 23.08.2007
(51) **C07D 241/38** (2006.01)
(96) 01.02.2007
(96) 07756563.8
(73) Janssen Pharmaceutica NV, 2340 Beerse, BE
(72) SUI, Zhihua, Exton, Pennsylvania 19341, US
ZHANG, Xuqing, 665 Stockton Drive Exton,
Pennsylvania 19341, US
(54) **Nové tricyklické dihydropraziny jakožto nové látky
otevřející draslíkové kanály**
(32) 10.02.2006
(31) 772508 P
(33) US
(86) PCT/US2007/061442
(87) WO 2007/095424
(74) Čermák Hořejš Matějka a spol., JUDr. Karel Čermák,
advokát, Národní 32, Praha 1, 11000

(97) **EP 2001456**
(47) 02.12.2009
(97) 18.10.2007
(51) **A61K 31/135** (2006.01)
A61K 31/451 (2006.01)
A61K 31/4748 (2006.01)
A61K 31/485 (2006.01)
A61P 25/00 (2006.01)
(96) 03.04.2007
(96) 07727719.2
(73) Emodys GmbH, 8834 Schindellegi, CH
(72) Hermann, Lars-Holger, Dr., 8834 Schindellegi, CH
(54) **Použití kompozic obsahujících antagonisty kappa-
receptoru opioidů k ošetřování disociativních poruch**
(32) 04.04.2006, 11.04.2006
(31) 102006015733, 102006016991
(33) DE, DE
(86) PCT/EP2007/053248
(87) WO 2007/115975

(74) Rott, Růžička & Guttmann Patentové, známkové a
advokátní kanceláře, Ing. Ivana Jirotková, Vinohradská 37,
Praha 2, 12000

(97) **EP 2001633**
(47) 13.01.2010
(97) 11.10.2007
(51) **B23Q 11/10** (2006.01)
B23C 5/28 (2006.01)
(96) 29.03.2007
(96) 07736162.4
(73) Iscar Ltd., 24959 Tefen, IL
(72) SMILOVICI, Carol, 24959 Tefen, IL
FELDMAN, David, 24959 Tefen, IL
BALLAS, Assaf, 24959 Tefen, IL
(54) **Řezná hlava a adaptér**
(32) 02.04.2006, 11.03.2007
(31) 17472106, 18183407
(33) IL, IL
(86) PCT/IL2007/000422
(87) WO 2007/113820
(74) Čermák Hořejš Matějka a spol., JUDr. Karel Čermák,
advokát, Národní 32, Praha 1, 11000

(97) **EP 2015870**
(47) 30.12.2009
(97) 11.10.2007
(51) **B02C 19/18** (2006.01)
(96) 30.03.2006
(96) 06721892.5
(73) Selfrag AG, 3210 Kerzers, CH
(72) ANLIKER, Christoph, CH-4856 Glashütten, CH
MÜLLER-SIEBERT, Reinhard, CH-3013 Bern, CH
MAURER, Daniel Emanuel, CH-4900 Langenthal, CH
(54) **Způsob uzemnění vysokonapěťové elektrody**
(86) PCT/CH2006/000183
(87) WO 2007/112599
(74) Čermák Hořejš Matějka a spol., JUDr. Karel Čermák,
Národní 32, Praha 1, 11000

(97) **EP 2018475**
(47) 16.12.2009
(97) 22.11.2007
(51) **F03D 1/06** (2006.01)
(96) 10.05.2007
(96) 07728985.8
(73) Wobben, Aloys, 26607 Aurich, DE
(72) ROHDEN, Rolf, 26607 Aurich, DE
(54) **Rotorový list pro zařízení na větrnou energii**
(32) 11.05.2006
(31) 102006022279
(33) DE
(86) PCT/EP2007/054533
(87) WO 2007/131937
(74) PATENTSERVIS Praha a.s., Jivenská 1273/1, Praha 4,
14021

(97) **EP 2047025**
(47) 09.12.2009
(97) 07.02.2008
(51) **D06F 39/02** (2006.01)
(96) 20.04.2007
(96) 07724399.6
(73) Henkel AG & Co. KGaA, 40589 Düsseldorf, DE
(72) AHRENS, Elvira, 38855 Wernigerode, DE
AHRENS, Hans-Joachim, 38855 Wernigerode, DE
AHRENS, Stephan, 38855 Wernigerode, DE
(54) **Dávkovací zařízení s jednoduchým, pružným válečkem**
(32) 02.08.2006
(31) 102006036401
(33) DE

(86) PCT/EP2007/003462
(87) WO 2008/014832
(74) KOREJZOVÁ & SPOL., v.o.s., JUDr. Petra Korejzová,
Korunní 810/104E, Praha 10 - Vinohrady, 10100

(97) **EP 2053921**
(47) 23.12.2009
(97) 24.01.2008
(51) **A01N 43/90** (2006.01)
A01N 59/26 (2006.01)
A01N 63/02 (2006.01)
(96) 16.07.2007
(96) 07787596.1
(73) DSM IP Assets B.V., 6411 TE Heerlen, NL
Plant Research International B.V., 6708 PB Wageningen,
NL
(72) STARK, Jacobus, NL-3069 ZM Rotterdam, NL
RIJN, VAN, Ferdinand Theodorus Jozef, NL-2623 HM
Delft, NL
KRIEKEN, VAN DER, Wilhelmus Maria, NL-6708 RE
Wageningen, NL
STEVENS, Lucas Henricus, NL-3571 WG Utrecht, NL
(54) **Nová antifungální kompozice**
(32) 17.07.2006
(31) 06117331
(33) EP
(86) PCT/EP2007/057330
(87) WO 2008/009657
(74) TRAPLOVÁ HAKR KUBÁT Advokátní a patentová
kancelář, Ing. Eduard Hakr, Přístavní 24, Praha 7, 17000

(97) **EP 2055858**
(47) 09.12.2009
(97) 06.05.2009
(51) **E04D 13/03** (2006.01)
E05C 3/12 (2006.01)
(96) 30.10.2007
(96) 07021137.0
(73) VKR Holding A/S, 2970 Horsholm, DK
(72) Vesterby, Lasse, 8752 Østbirk, DK
Jacobsen, Jan Steen, 8230 AAbyhøj, DK
Lagoni, Linda Horne, 6000 Kolding, DK
Wolf, Ulrik, 6000 Kolding, DK
(54) **Trubicové střešní okno**
(74) TRAPLOVÁ HAKR KUBÁT Advokátní a patentová
kancelář, Ing. Eduard Hakr, Přístavní 24, Praha 7, 17000

(97) **EP 2087945**
(47) 03.03.2010
(97) 12.08.2009
(51) **B08B 9/42** (2006.01)
(96) 18.12.2008
(96) 08022033.8
(73) Kronos AG, 93073 Neutraubling, DE
(72) Humele, Heinz, 93107 Thalmassing, DE
Gmeiner, Franz, 93161 Sinzing, Ortsteil Eilsbrunn, DE
Thoms, Kersten, 25853 Drelsdorf, DE
Kirchhoff, Timm, 24977 Westerholz, DE
Hansen, Bernd, 25873 Rantrum, DE
Momsen, Jan, 24943 Flensburg, DE
(54) **Čistící zařízení pro nádoby**
(32) 11.02.2008
(31) 102008008529
(33) DE
(74) TRAPLOVÁ HAKR KUBÁT Advokátní a patentová
kancelář, Ing. Eduard Hakr, Přístavní 24, Praha 7, 17000

(97) **EP 2089870**
(47) 23.12.2009
(97) 12.06.2008
(51) **G08G 1/09** (2006.01)
(96) 11.10.2007

(96) 07821191.9
(73) Robert Bosch GmbH, 70442 Stuttgart, DE
(72) OTTE, Dirk, 30880 Laatzen, DE
(54) **Způsob provozu informačního systému pro řidiče,
informační systém pro řidiče a datový nosič**
(32) 05.12.2006
(31) 102006057285
(33) DE
(86) PCT/EP2007/060824
(87) WO 2008/068086
(74) Čermák Hořejš Matějka a spol., JUDr. Karel Čermák,
advokát, Národní 32, Praha 1, 11000

(97) **EP 2124302**
(47) 06.01.2010
(97) 25.11.2009
(51) **H02B 1/20** (2006.01)
(96) 21.05.2008
(96) 08009356.0
(73) Wurmhöringer, Klaus, 71131 Jettingen, DE
(72) Wurmhöringer, Klaus, 71131 Jettingen, DE
(54) **Rámový podstavec pro zkušební buňku**
(74) Rott, Růžička & Guttmann Patentové, známkové a
advokátní kanceláře, Ing. Jiří Andera, Vinohradská 37,
Praha 2, 12000

Evropské patenty zrušené Evropským patentovým úřadem

Následující evropské patenty udělené Evropským patentovým úřadem s účinky pro Českou republiku byly zrušeny Evropským patentovým úřadem podle článku 102 Úmluvy o udělování evropských patentů (§35f odst 2 zákona č. 527/1990 Sb., v platném znění).

(97) EP 1466024
(97) EP 1562743
(97) EP 1612169

PD4A Převod práv a ostatní změny majitelů evropských patentů

(97) **EP 1318187**
(73) OMV Refining & Marketing GmbH, 1020 Wien, AT

(97) **EP 1701721**
(73) Perovitch, Philippe, 33680 Le Temple, FR

(97) **EP 1844475**
(73) Forschungszentrum Jülich GmbH, 52425 Jülich, DE

(97) **EP 1858715**
(73) Yoshiyuki Takei, Tokyo 146-0092, JP

(97) **EP 1937671**
(73) GlaxoSmithKline LLC, Philadelphia, PA, US

FG1K

Zapsané užité vzory - přehled podle čísel zápisu

V období uzávěrky tohoto čísla Věstníku zapsal Úřad průmyslového vlastnictví tyto užité vzory.

20618	G 07 F 7/08	(2006.01)
20619	G 01 N 1/36	(2006.01)
20620	G 07 F 7/08	(2006.01)
20621	G 08 G 1/16	(2006.01)
20622	E 03 F 11/00	(2006.01)
20623	A 45 D 29/20	(2006.01)
20624	A 45 D 29/04	(2006.01)
20625	G 01 P 15/18	(2006.01)
20626	G 10 D 1/08	(2006.01)
20627	G 10 D 1/08	(2006.01)
20628	G 10 D 1/08	(2006.01)
20629	G 10 D 1/08	(2006.01)
20630	G 10 D 1/08	(2006.01)
20631	G 01 N 3/56	(2006.01)
20632	G 01 N 3/32	(2006.01)
20633	F 42 D 1/04	(2006.01)
20634	B 62 B 3/02	(2006.01)
20635	A 41 D 19/015	(2006.01)
20636	G 01 P 3/42	(2006.01)
20637	G 01 B 7/00	(2006.01)
20638	B 64 D 23/00	(2006.01)
20639	E 04 B 2/86	(2006.01)
20640	G 01 W 1/14	(2006.01)
20641	F 24 J 2/52	(2006.01)
20642	B 61 B 1/02	(2006.01)
20643	C 10 L 5/44	(2006.01)
20644	B 29 C 41/46	(2006.01)
20645	C 10 J 3/20	(2006.01)
20646	A 01 N 65/36	(2009.01)
20647	A 61 G 15/10	(2006.01)
20648	G 01 N 3/56	(2006.01)
20649	E 06 B 9/11	(2006.01)
20650	E 04 H 4/08	(2006.01)
20651	E 04 D 13/03	(2006.01)
20652	H 01 L 31/042	(2006.01)
20653	H 01 L 31/042	(2006.01)
20654	F 28 D 7/10	(2006.01)

FG1K

Zapsané užité vzory - řazené podle MPT

- (51) *A01N 65/36* (2009.01)
(11) 20646
(21) **2009-22018**
(22) 02.12.2009
(47) 15.03.2010
(73) Výzkumný ústav rostlinné výroby, v.v.i., Praha, CZ
(72) Pavla Roman, Tuřany u Slaného, CZ
(54) **Přípravek na rostlinné bázi zabírající poškození rostlin žírem nežádoucích měkkýšů**
(74) Ministerstvo zemědělství ČR, Mgr. Hana Jirkalová, Těšnov 17, Praha 1, 11705
- (51) *A41D 19/015* (2006.01)
A41D 31/02 (2006.01)
A41D 13/00 (2006.01)
(11) 20635
(21) **2009-21700**
(22) 17.09.2009
(47) 15.03.2010
(73) Vejtběrová Dana Mgr., Hradec Králové, CZ
(72) Vejtběrová Dana Mgr., Hradec Králové, CZ
(54) **Termoizolační ochranný prostředek s vnitřní antibakteriální úpravou**
(74) Ing. Jiří Vejtběra, tř. E. Beneše 1416/27, Hradec Králové, 50012
- (51) *A45D 29/04* (2006.01)
A45D 29/20 (2006.01)
A45D 29/00 (2006.01)
A61B 17/54 (2006.01)
B23D 71/04 (2006.01)
B23D 71/00 (2006.01)
(11) 20624
(21) **2009-21234**
(22) 22.05.2009
(47) 15.03.2010
(73) Kuzin Sergej, Praha, CZ
(72) Kuzin Sergej, Praha 6, CZ
(54) **Skleněný pilník**
(74) Ing. Tomáš Pavlica, Lohnského 846/21, Praha 5, 15200
- (51) *A45D 29/20* (2006.01)
(11) 20623
(21) **2009-21208**
(22) 15.05.2009
(47) 15.03.2010
(73) Kuzin Sergej, Praha, CZ
Brožek Marcel, Český Brod, CZ
(72) Kuzin Sergej, Praha, CZ
Brožek Marcel, Český Brod, CZ
(54) **Pouzdro na skleněný pilník**
(74) Ing. Tomáš Pavlica, Lohnského 846/21, Praha 5, 15200
- (51) *A61G 15/10* (2006.01)
A61G 15/02 (2006.01)
A61G 7/018 (2006.01)
A61G 7/08 (2006.01)
(11) 20647
(21) **2009-22020**
(22) 03.12.2009
(47) 15.03.2010
(73) BORCAD cz, s. r. o., Fryčovice, CZ
(72) Boruta Ivan Ing., Fryčovice, CZ
Míl Petr Ing., Frýdek - Místek, CZ
(54) **Mechanismus vysouvacího podvozku lékařského křesla**
(51) *B29C 41/46* (2006.01)
B29C 41/34 (2006.01)
B29C 41/08 (2006.01)
(11) 20644
(21) **2009-21945**
(22) 18.11.2009
- (47) 15.03.2010
(73) AURA - engineering Hranice s.r.o., Hranice, CZ
(72) Straka Jaromír Ing., Hranice, CZ
(54) **Zařízení pro výrobu PVC materiálu s povrchem imitujícím vzhled kůže**
(74) HALAXOVÁ & HALAXOVÁ, TETRAPAT, RNDr. Zdeňka Halaxová, Dukelská 891/4, Olomouc, 77200
- (51) *B61B 1/02* (2006.01)
B61B 1/00 (2006.01)
B61G 11/00 (2006.01)
F16F 9/30 (2006.01)
F16F 9/00 (2006.01)
(11) 20642
(21) **2009-21884**
(22) 02.11.2009
(47) 15.03.2010
(73) JaP - Jacina, s.r.o., Mnichovo Hradiště, CZ
(72) Jacina Petr, Bakov nad Jizerou, CZ
(54) **Nájezdový nárazník**
(74) Mgr. Kamil Kolátor, 28. října 2015/23, Jablonec nad Nisou, 46601
- (51) *B62B 3/02* (2006.01)
B62B 3/00 (2006.01)
(11) 20634
(21) **2009-21685**
(22) 15.09.2009
(47) 15.03.2010
(73) Bratršovská Jitka, Praha, CZ
(72) Bratršovská Jitka, Praha, CZ
(54) **Vozík se sklápěným podvozkem**
(74) DANĚK & PARTNERS Advokátní a patentová kancelář, Dr. Vilém Daněk, Vinohradská 45, Praha 2, 12000
- (51) *B64D 23/00* (2006.01)
(11) 20638
(21) **2009-21805**
(22) 12.10.2009
(47) 15.03.2010
(73) Strojárna Litvínov spol. s r.o., Litvínov, CZ
(72) Mráz Vojtěch Ing., Sokoleč, CZ
(54) **Simulátor volného pádu**
(74) Ing. Jaroslav Novotný, Římská 45, Praha 2, 12000
- (51) *C10J 3/20* (2006.01)
C10J 3/24 (2006.01)
(11) 20645
(21) **2009-21996**
(22) 26.11.2009
(47) 15.03.2010
(73) Micza Václav Ing., Frýdek-Místek, CZ
Vrubel Pavel, Frýdek-Místek, CZ
(72) Micza Václav Ing., Frýdek-Místek, CZ
Vrubel Pavel, Frýdek-Místek, CZ
(54) **Zařízení pro výrobu pyrolýzního plynu v uzavřeném bezemisním cyklu**
(74) Ing. Josef Bocek, Dělnická 19/1168, Havířov, 73601
- (51) *C10L 5/44* (2006.01)
E04B 1/02 (2006.01)
(11) 20643
(21) **2009-21897**
(22) 04.11.2009
(47) 15.03.2010
(73) Výzkumný ústav zemědělské techniky v.v.i., Praha, CZ
(72) Souček Jiří Ing. Ph.D., Kolín, CZ
(54) **Topná peleta**
(74) Ministerstvo zemědělství ČR, Mgr. Hana Jirkalová, Těšnov 17, Praha 1, 11705
- (51) *E03F 11/00* (2006.01)

- (11) 20622
(21) **2009-21000**
(22) 19.03.2009
(47) 15.03.2010
(73) Čurda, spol. s r. o., Kostelní Hlavno, CZ
(72) Čurda Jiří, Kostelní Hlavno, CZ
(54) **Dvouplášťová plastová jímka, zejména pro domovní a průmyslové odpadní vody**
- (51) **E04B 2/86** (2006.01)
E04G 11/06 (2006.01)
E04G 9/08 (2006.01)
E04G 17/02 (2006.01)
- (11) 20639
(21) **2009-21821**
(22) 16.10.2009
(47) 15.03.2010
(73) Halašta Zdeněk, Zubří, CZ
Halašta Milan, Zašová, CZ
Halašta Jan Ing., Zubří, CZ
(72) Halašta Zdeněk, Zubří, CZ
Halašta Milan, Zašová, CZ
Halašta Jan Ing., Zubří, CZ
(54) **Stavební systém polystyrenového ztraceného bednění**
(74) Ing. Jan Halašta, Sídlištní 732, Zubří, 75654
- (51) **E04D 13/03** (2006.01)
E04D 13/00 (2006.01)
- (11) 20651
(21) **2010-22142**
(22) 08.01.2010
(47) 15.03.2010
(73) ABC - AMERICAN BOHEMIAN CORPORATION s.r.o., Brno, CZ
(72) Hájek Aleš, Brno, CZ
Otýpka Radim Ing., Brno, CZ
(54) **Stavební prosvětlovací prvek**
(74) Ing. Petr Soukup, Videňská 8, Olomouc, 77200
- (51) **E04H 4/08** (2006.01)
- (11) 20650
(21) **2009-22075**
(22) 15.12.2009
(47) 15.03.2010
(73) Bumerang - zastřešení bazénů s.r.o., Horka nad Moravou, CZ
(72) Zatloukal Radek Ing., Křelov - Břuchotín, CZ
(54) **Lineární vedení pojezdů, zejména pro teleskopická zastřešení bazénů**
(74) Ing. Petr Soukup, Videňská 8, Olomouc, 77200
- (51) **E06B 9/11** (2006.01)
E06B 9/15 (2006.01)
- (11) 20649
(21) **2009-22052**
(22) 10.12.2009
(47) 15.03.2010
(73) SERVIS CLIMAX a.s., Vsetín, CZ
(72) Jurečka Jiří ing., Vsetín, CZ
(54) **Žaluzie**
(74) Ing. Jaromír Příkryl, patentový zástupce, Včelín 1161, Hulín, 76824
- (51) **F24J 2/52** (2006.01)
- (11) 20641
(21) **2009-21883**
(22) 02.11.2009
(47) 15.03.2010
(73) FASO, s. r. o., Brno, CZ
(72) Sedlák Ivo, Brno, CZ
(54) **Nosná konstrukce pro fotovoltaické systémy pozemních fotovoltaických elektráren (FVE)**
- (51) **F28D 7/10** (2006.01)
- (11) 20654
(21) **2010-22261**
- (22) 11.02.2010
(47) 15.03.2010
(73) Rybář Michal, Praha, CZ
(72) Rybář Michal, Praha, CZ
Šámal Jiří ing., Hovorčovice, CZ
Hanousek Jiří, Praha, CZ
(54) **Tepelný výměník, zejména pro systémy tepelných čerpadel**
- (51) **F42D 1/04** (2006.01)
- (11) 20633
(21) **2009-21565**
(22) 12.08.2009
(47) 15.03.2010
(73) Austin Detonator s.r.o., Vsetín - Jasenice, okres Vsetín, CZ
(72) Fiala Jaromír Ing., Jablůnka, CZ
(54) **Hlavice konektoru pro neelektrické rozbušky a patice konektoru pro neelektrické rozbušky**
(74) HALAXOVÁ & HALAXOVÁ, TETRAPAT, RNDr. Zdeňka Halaxová, Dukelská 891/4, Olomouc, 77200
- (51) **G01B 7/00** (2006.01)
G01P 3/42 (2006.01)
- (11) 20637
(21) **2009-21776**
(22) 07.10.2009
(47) 15.03.2010
(73) Ústav termomechaniky Akademie věd ČR, v.v.i., Praha, CZ
(72) Procházka Pavel Ing. CSc., Praha, CZ
Vaněk František Ing. CSc., Praha, CZ
Pešek Luděk Ing. CSc., Praha, CZ
Cibulka Jan, Praha, CZ
Vaněk Petr Ing. CSc., Praha, CZ
(54) **Magnetorezistivní senzor pro snímání polohy rotujících částí strojů**
(74) Ing. Jaroslav Novotný, Římská 2135/45, Praha 2, 12000
- (51) **G01N 1/36** (2006.01)
F16M 13/02 (2006.01)
- (11) 20619
(21) **2008-20573**
(22) 24.11.2008
(47) 15.03.2010
(73) Technický a zkušební ústav stavební Praha, s. p., Praha, CZ
(72) Crhák Karel Ing., Ústí nad Labem, CZ
Rubáš Pavel Ing. Ph.D., Teplice, CZ
(54) **Univerzální zařízení pro vyměnitelné upevnění zkušebních rámců**
- (51) **G01N 3/32** (2006.01)
G01N 3/08 (2006.01)
- (11) 20632
(21) **2009-21306**
(22) 10.06.2009
(47) 15.03.2010
(73) SVÚM a.s., Praha, CZ
(72) Linhart Václav Ing. CSc., Praha, CZ
Janoušek Zdeněk, Praha, CZ
Osvald Otto Ing., Praha, CZ
(54) **Přípravek pro zkoušení a výzkum únavového porušování materiálů**
(74) DMH - patentová a známková kancelář, Mgr. Marcela Machatová, Pospíšilova 2, Praha 3, 13000
- (51) **G01N 3/56** (2006.01)
- (11) 20648
(21) **2009-22028**
(22) 03.12.2009
(47) 15.03.2010
(73) Česká zemědělská univerzita v Praze, Technická fakulta, Praha 6 - Suchbátka, CZ
(72) Brožek Milan prof. Ing. CSc., Praha, CZ
Nováková Alexandra, Praha, CZ
Müller Miroslav Ing. Ph.D., Praha, CZ
(54) **Zařízení pro testování opotřebenosti materiálů volnými částicemi**

- (51) **G01N 3/56** (2006.01)
H02K 11/00 (2006.01)
- (11) 20631
(21) **2009-21280**
(22) 02.06.2009
(47) 15.03.2010
(73) Vysoké učení technické v Brně, Brno, CZ
(72) Veselka František Doc. Ing. CSc., Uherský Brod, CZ
(54) **Zařízení pro uchycení záchytných destiček při zjišťování rychlosti opotřebení kartáčů kluzného kontaktu elektrických strojů pomocí měření prachových částic na záchytné destičce**
- (74) Ing. Václav Kratochvíl, patentový zástupce, Táborská 758/33, Mladá Boleslav, 29301
- (51) **G01P 15/18** (2006.01)
G01P 3/36 (2006.01)
G01N 21/01 (2006.01)
- (11) 20625
(21) **2009-21254**
(22) 27.05.2009
(47) 15.03.2010
(73) Ústav termomechaniky AV ČR, v. v. i., Praha, CZ
(72) Šonský Jiří Ing. PhD., Praha, CZ
(54) **Zařízení pro snímání obrazu částic v plazmatu k měření prostorového rozložení rychlosti a zrychlení částic ve volném proudu termického plazmatu**
- (74) Ing. Jaroslav Novotný, Římská 2135/45, Praha 2, 12000
- (51) **G01P 3/42** (2006.01)
G01D 5/20 (2006.01)
G01B 7/00 (2006.01)
- (11) 20636
(21) **2009-21775**
(22) 07.10.2009
(47) 15.03.2010
(73) Ústav termomechaniky Akademie věd ČR, v.v.i., Praha, CZ
(72) Procházka Pavel Ing. CSc., Praha, CZ
Vaněk František Ing. CSc., Praha, CZ
Pešek Luděk Ing. CSc., Praha, CZ
Cibulka Jan, Praha, CZ
Vaněk Petr Ing. CSc., Praha, CZ
(54) **Indukční senzor pro snímání polohy rotujících částí strojů**
- (74) Ing. Jaroslav Novotný, Římská 2135/45, Praha 2, 12000
- (51) **G01W 1/14** (2006.01)
G01F 22/00 (2006.01)
- (11) 20640
(21) **2009-21824**
(22) 16.10.2009
(47) 15.03.2010
(73) Výzkumný ústav meliorací a ochrany půdy, v.v.i., Praha, CZ
(72) Kvítek Tomáš doc. Ing. CSc., Ptaha, CZ
Kaplická Markéta Mgr., Praha, CZ
(54) **Mobilní vzorkovač srážek**
- (74) Ministerstvo zemědělství ČR, Mgr. Hana Jirkalová, Těšnov 17, Praha 1, 11705
- (51) **G07F 7/08** (2006.01)
G07F 7/12 (2006.01)
G07D 11/00 (2006.01)
- (11) 20618
(21) **2008-20553**
(22) 18.11.2008
(47) 15.03.2010
(73) INTERNATIONAL CURRENCY TECHNOLOGIES CORPORATION, Taipei, TW
(72) Chang Hung-Yi, Chi-Tu District, Chilung City, TW
(54) **Prodejní automat s funkcí rozpoznávání identity uživatele**
- (74) Společná advokátní kancelář Všetečka Zelený Švorčík Kalenský a partneři, JUDr. Pavel Zelený, Hálkova 2, Praha 2, 12000
- (51) **G07F 7/08** (2006.01)
G07F 7/12 (2006.01)
G07D 11/00 (2006.01)
G06K 9/00 (2006.01)
- (11) 20620
(21) **2008-20700**
(22) 18.12.2008
(47) 15.03.2010
(73) INTERNATIONAL CURRENCY TECHNOLOGIES CORPORATION, Taipei, TW
(72) Hsieh Jyh-Chyang, Pate City, Taoyuan Hsien, TW
Hsu Yueh-Ping, Sanchung City, Taipei Hsien, TW
Chien Tien-Yuan, Taipei City, TW
(54) **Přijímač bankovek s rozpoznáním průkazu a funkcemi řízení napájení šetřícími energiemi**
- (74) Společná advokátní kancelář Všetečka Zelený Švorčík Kalenský a partneři, JUDr. Pavel Zelený, Hálkova 2, Praha 2, 12000
- (51) **G08G 1/16** (2006.01)
B60W 30/08 (2006.01)
- (11) 20621
(21) **2009-20925**
(22) 02.03.2009
(47) 15.03.2010
(73) Němec Václav Ing., Ostrava, CZ
(72) Němec Václav Ing., Ostrava, CZ
(54) **Systém výstrahy bezpečného rozestupu za sebou jedoucích silničních vozidel**
- (51) **G10D 1/08** (2006.01)
G10D 1/10 (2006.01)
G01D 3/00 (2006.01)
- (11) 20627
(21) **2009-21271**
(22) 01.06.2009
(47) 15.03.2010
(73) Mendelova zemědělská a lesnická univerzita v Brně, Brno, CZ
(72) Dániel Vladimír Ing., Brno, CZ
Tippner Jan Ing., Chlumec nad Cidlinou, CZ
(54) **Krk kytary vyztužený krytým kompozitním táhlem**
- (74) Ing. Jan Tippner, Zemědělská 3, Brno, 61300
- (51) **G10D 1/08** (2006.01)
G10D 1/10 (2006.01)
G10D 3/00 (2006.01)
- (11) 20626
(21) **2009-21270**
(22) 01.06.2009
(47) 15.03.2010
(73) Mendelova zemědělská a lesnická univerzita v Brně, Brno, CZ
(72) Dániel Vladimír Ing., Brno, CZ
Tippner Jan Ing., Chlumec nad Cidlinou, CZ
(54) **Krk kytary vyztužený kompozitními táhly**
- (74) Ing. Jan Tippner, Zemědělská 3, Brno, 61300
- (51) **G10D 1/08** (2006.01)
G10D 1/10 (2006.01)
G10D 3/00 (2006.01)
- (11) 20628
(21) **2009-21272**
(22) 01.06.2009
(47) 15.03.2010
(73) Mendelova zemědělská a lesnická univerzita v Brně, Brno, CZ
(72) Dániel Vladimír Ing., Brno, CZ
Tippner Jan Ing., Chlumec nad Cidlinou, CZ
(54) **Překližovaná rezonanční deska kytary vyztužená uhlíkovými vlákny**
- (74) Ing. Jan Tippner, Zemědělská 3, Brno, 61300
- (51) **G10D 1/08** (2006.01)
G10D 1/10 (2006.01)
G10D 3/00 (2006.01)

- (11) 20629
(21) **2009-21273**
(22) 01.06.2009
(47) 15.03.2010
(73) Mendelova zemědělská a lesnická univerzita v Brně, Brno, CZ
(72) Dániel Vladimír Ing., Brno, CZ
Tippner Jan Ing., Chlumec nad Cidlinou, CZ
(54) **Rezonanční deska kytary vyztužená kombinovaně dřevěnými žebry a uhlíkovými vlákny**
(74) Ing. Jan Tippner, Zemědělská 3, Brno, 61300
- (51) **G10D 1/08** (2006.01)
G10D 1/10 (2006.01)
G10D 3/00 (2006.01)
- (11) 20630
(21) **2009-21274**
(22) 01.06.2009
(47) 15.03.2010
(73) Mendelova zemědělská a lesnická univerzita v Brně, Brno, CZ
(72) Dániel Vladimír Ing., Brno, CZ
Tippner Jan Ing., Chlumec nad Cidlinou, CZ
(54) **Krk kytary vyztužený kompozitním táhlem z vysokopevnostních vláken**
(74) Ing. Jan Tippner, Zemědělská 3, Brno, 61300
- (51) **H01L 31/042** (2006.01)
F24J 2/52 (2006.01)
- (11) 20652
(21) **2010-22214**
(22) 01.02.2010
(47) 15.03.2010
(73) REGAM s.r.o., Jevíčko, CZ
(72) Řehoř Radomír, Jevíčko, CZ
(54) **Konstrukce pro upevnění solárních panelů**
(74) Václav Müller, patentový zástupce, Filipova 2016/6, Praha 4, 14800
- (51) **H01L 31/042** (2006.01)
F24J 2/52 (2006.01)
- (11) 20653
(21) **2010-22225**
(22) 02.02.2010
(47) 15.03.2010
(73) Hořánek Petr, Plzeň, CZ
DOMA Drehfundamente CZ, s.r.o., Plzeň, CZ
(72) Hořánek Petr, Plzeň, CZ
(54) **Nosné pole fotovoltaických panelů**
(74) Langrova, s.r.o., Skrětova 48, Plzeň, 30100

Seznam majitelů zapsaných užitečných vzorů

(73)	(11)	(51)	(73)	(11)	(51)
ABC - AMERICAN BOHEMIAN CORPORATION s.r.o., Brno, CZ	20651	E 04 D 13/03	(2006.01)	Mendelova zemědělská a lesnická univerzita v Brně, Brno, CZ	20629 G 10 D 1/08 (2006.01)
AURA - engineering Hranice s.r.o., Hranice, CZ	20644	B 29 C 41/46	(2006.01)	Mendelova zemědělská a lesnická univerzita v Brně, Brno, CZ	20630 G 10 D 1/08 (2006.01)
Austin Detonator s.r.o., Vsetín - Jasenice, okres Vsetín, CZ	20633	F 42 D 1/04	(2006.01)	Micza Václav Ing., Frýdek-Místek, CZ	20645 C 10 J 3/20 (2006.01)
BORCAD cz, s. r. o., Fryčovice, CZ	20647	A 61 G 15/10	(2006.01)	Němec Václav Ing., Ostrava, CZ	20621 G 08 G 1/16 (2006.01)
Bratršovská Jitka, Praha, CZ	20634	B 62 B 3/02	(2006.01)	REGAM s.r.o., Jevíčko, CZ	20652 H 01 L 31/042 (2006.01)
Brožek Marcel, Český Brod, CZ	20623	A 45 D 29/20	(2006.01)	Rybář Michal, Praha, CZ	20654 F 28 D 7/10 (2006.01)
Bumerang - zastřešení bazénů s.r.o., Horka nad Moravou, CZ	20650	E 04 H 4/08	(2006.01)	SERVIS CLIMAX a.s., Vsetín, CZ	20649 E 06 B 9/11 (2006.01)
Česká zemědělská univerzita v Praze, Technická fakulta, Praha 6 - Suchbátka, CZ	20648	G 01 N 3/56	(2006.01)	Strojirna Litvínov spol. s r.o., Litvínov, CZ	20638 B 64 D 23/00 (2006.01)
Čurda, spol. s r. o., Kostelní Hlavno, CZ	20622	E 03 F 11/00	(2006.01)	SVÚM a.s., Praha, CZ	20632 G 01 N 3/32 (2006.01)
DOMA Drehfundamente CZ, s.r.o., Plzeň, CZ	20653	H 01 L 31/042	(2006.01)	Technický a zkušební ústav stavební Praha, s. p., Praha, CZ	20619 G 01 N 1/36 (2006.01)
FASO, s. r. o., Brno, CZ	20641	F 24 J 2/52	(2006.01)	Ústav termomechaniky Akademie věd ČR, v.v.i., Praha, CZ	20636 G 01 P 3/42 (2006.01)
Halašta Zdeněk, Zubří, CZ	20639	E 04 B 2/86	(2006.01)	Ústav termomechaniky Akademie věd ČR, v.v.i., Praha, CZ	20637 G 01 B 7/00 (2006.01)
Halašta Milan, Zašová, CZ	20639	E 04 B 2/86	(2006.01)	Ústav termomechaniky AV ČR, v. v. i., Praha, CZ	20625 G 01 P 15/18 (2006.01)
Halašta Jan Ing., Zubří, CZ	20639	E 04 B 2/86	(2006.01)	Vejbřová Dana Mgr., Hradec Králové, CZ	20635 A 41 D 19/015 (2006.01)
Hořánek Petr, Plzeň, CZ	20653	H 01 L 31/042	(2006.01)	Vrubel Pavel, Frýdek-Místek, CZ	20645 C 10 J 3/20 (2006.01)
INTERNATIONAL CURRENCY TECHNOLOGIES CORPORATION, Taipei, TW	20618	G 07 F 7/08	(2006.01)	Vysoké učení technické v Brně, Brno, CZ	20631 G 01 N 3/56 (2006.01)
INTERNATIONAL CURRENCY TECHNOLOGIES CORPORATION, Taipei, TW	20620	G 07 F 7/08	(2006.01)	Výzkumný ústav meliorací a ochrany půdy, v.v.i., Praha, CZ	20640 G 01 W 1/14 (2006.01)
JaP - Jacina, s.r.o., Mnichovo Hradiště, CZ	20642	B 61 B 1/02	(2006.01)	Výzkumný ústav rostlinné výroby, v.v. i., Praha, CZ	20646 A 01 N 65/36 (2009.01)
Kuzin Sergej, Praha, CZ	20623	A 45 D 29/20	(2006.01)	Výzkumný ústav zemědělské techniky v.v.i., Praha, CZ	20643 C 10 L 5/44 (2006.01)
Kuzin Sergej, Praha, CZ	20624	A 45 D 29/04	(2006.01)		
Mendelova zemědělská a lesnická univerzita v Brně, Brno, CZ	20626	G 10 D 1/08	(2006.01)		
Mendelova zemědělská a lesnická univerzita v Brně, Brno, CZ	20627	G 10 D 1/08	(2006.01)		
Mendelova zemědělská a lesnická univerzita v Brně, Brno, CZ	20628	G 10 D 1/08	(2006.01)		

FG4Q

Zapsané průmyslové vzory - přehled podle čísel zápisu

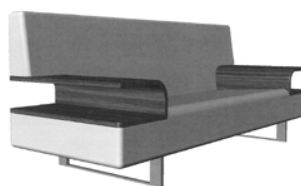
V období uzávěrky tohoto čísla Věstníku zapsal Úřad průmyslového vlastnictví tyto průmyslové vzory:

34794	09-03
34795	06-01
34796	25-02
34797	25-02
34798	06-01

FG4Q

Zapsané průmyslové vzory - přehled podle tříd

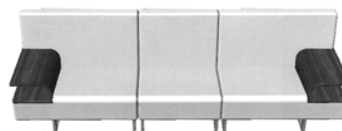
- (51) **06-01**
(11) 34795
(21) 2009-37964
(22) 09.11.2009
(15) 10.03.2010
(45) 10.03.2010
(54) Lavička
(28) 1
(73) Valášek Milan, Pardubice, CZ
Valášková Michaela Bc., Pardubice, CZ
(72) Valášek Milan, Pardubice, CZ
Valášková Michaela Bc., Pardubice, CZ
(55)



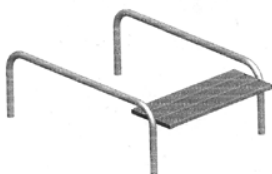
1.3



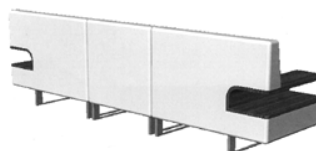
1.1



2.1

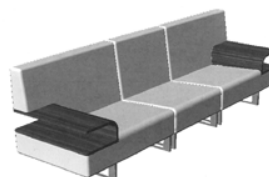


1.2

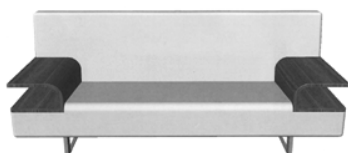


2.2

- (51) **06-01**
(11) 34798
(21) 2009-37995
(22) 26.11.2009
(15) 10.03.2010
(45) 10.03.2010
(54) Pohovky
(28) 6
(73) John David Ing., Brno, CZ
(72) John David Ing., Brno, CZ
(55)



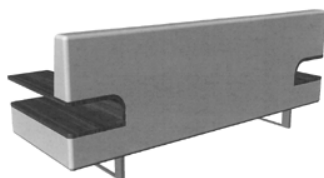
2.3



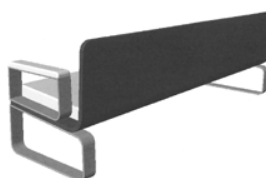
1.1



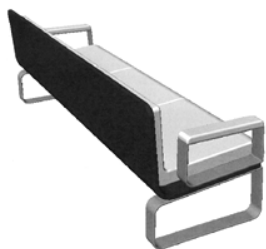
3.1



1.2



3.2



3.3



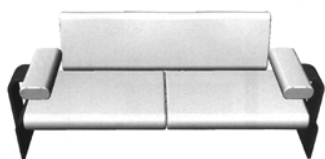
4.1



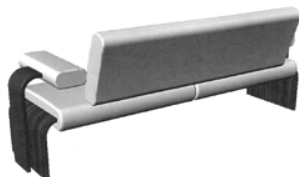
4.2



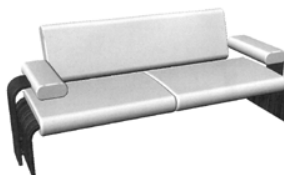
4.3



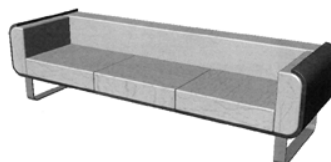
5.1



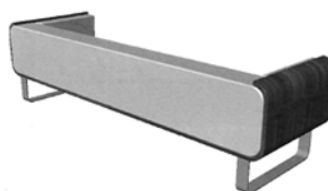
5.2



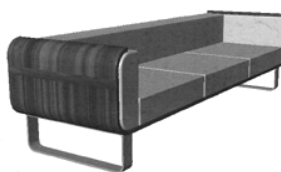
5.3



6.1

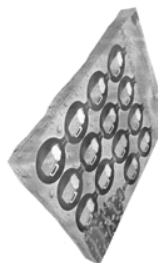


6.2



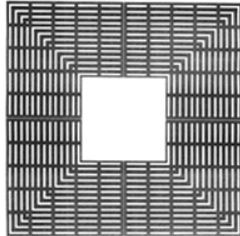
6.3

-
- (51) **09-03**
(11) 34794
(21) 2009-37922
(22) 15.10.2009
(15) 10.03.2010
(45) 10.03.2010
(54) Pivní kalendář
(28) 1
(73) Počarovská Eliška, Miroslav, CZ
(72) Počarovská Eliška, Miroslav, CZ
(55)

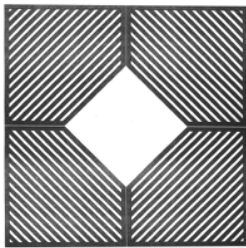


1.1

- (51) **25-02**
(11) 34796
(21) 2009-37965
(22) 09.11.2009
(15) 10.03.2010
(45) 10.03.2010
(54) Ochranná mříž ke stromům
(28) 2
(73) Valášek Milan, Pardubice, CZ
Valášková Michaela Bc., Pardubice, CZ
(72) Valášek Milan, Pardubice, CZ
Valášková Michaela Bc., Pardubice, CZ
(55)



1.1



2.1



1.3



1.4

- (51) **25-02**
(11) 34797
(21) 2009-37966
(22) 09.11.2009
(15) 10.03.2010
(45) 10.03.2010
(54) Sloupek sklopný
(28) 1
(73) Valášek Milan, Pardubice, CZ
Valášková Michaela Bc., Pardubice, CZ
(72) Valášek Milan, Pardubice, CZ
Valášková Michaela Bc., Pardubice, CZ
(55)



1.1



1.2

Seznam vlastníků zapsaných průmyslových vzorů

(73)	(11)	(51)	(73)	(11)	(51)
John David Ing., Brno, CZ	34798	06-01			
Počarovská Eliška, Miroslav, CZ	34794	09-03			
Valášek Milan, Pardubice, CZ	34795	06-01			
Valášek Milan, Pardubice, CZ	34796	25-02			
Valášek Milan, Pardubice, CZ	34797	25-02			
Valášková Michaela Bc., Pardubice, CZ	34795	06-01			
Valášková Michaela Bc., Pardubice, CZ	34796	25-02			
Valášková Michaela Bc., Pardubice, CZ	34797	25-02			

Úřední rozhodnutí a oznámení

MK4A, MK4F

Zánik patentů a autorských osvědčení uplynutím doby platnosti

(11)	(21)	Int.Cl.(51)	(11)	(21)	Int.Cl.(51)
277488	1990-1254	8/A61K 9/28			
280053	1990-1295	8/C07D 405/06			

MM4A, MM4F

Zániky patentů a autorských osvědčení pro nezaplacení udržovacích poplatků

(11)	(21)	Int.Cl.(51)	(11)	(21)	Int.Cl.(51)
284917	1990-4192	8/C03B 23/03			
286411	1995-2235	8/A61K 9/58			
286718	1996-2664	7/E05B 47/02			
287641	1995-2224	8/B23D 77/00			
288089	1994-2069	8/C03B 23/027			
288282	1999-3096	8/E04H 4/12			
290258	1998-2773	8/B60S 1/04			
290259	1998-2774	8/B60S 1/04			
290527	1997-724	7/E04C 5/04			
291016	2001-3139	8/A61N 1/16			
291587	1998-2755	8/C07D 239/52			
292571	1994-952	7/C08L 23/16			
293165	1997-2725	8/F16L 11/12			
293828	1997-593	7/C01B 33/40			
294299	1999-600	7/B22D 35/04			
295171	2003-2307	8/C10B 1/04			
295445	2001-3138	8/C07D 487/22			
295724	1999-3090	8/B66F 3/22			
296390	2001-3160	8/B66B 23/08			
296698	2001-3165	8/B23C 5/00			
297758	2002-1754	8/C08F 6/00			
297949	2001-3166	8/B23C 5/10			
298476	1999-3080	8/C12P 17/10			
299059	1999-652	8/A61K 38/26			
300487	2003-2602	8/D07B 1/02			
300500	2002-3715	8/D04B 9/56			
300522	2002-2580	8/B23K 1/19			

MK1K

Zániky užitečných vzorů uplynutím doby platnosti

(11)	(21)	(51)	(2006.01)
9854	2000-10484	B60R 25/06	(2006.01)
9855	2000-10485	B60R 25/06	(2006.01)
9878	2000-10517	A61K 8/97	(2006.01)
9935	2000-10492	D01H 4/50	(2006.01)
9938	2000-10512	F23M 13/00	(2006.01)
9939	2000-10520	G01P 3/42	(2006.01)
9993	2000-10518	F21V 21/36	(2006.01)
10019	2000-10508	G09F 19/00	(2006.01)
10081	2000-10505	B01J 20/20	(2006.01)
10308	2000-10493	B03D 1/02	(2006.01)
10346	2000-10498	H01H 85/25	(2006.01)
12718	2002-13422	B01F 13/02	(2006.01)
12720	2002-13426	A01K 5/00	(2006.01)
12786	2002-13434	E05B 27/00	(2006.01)
14691	2004-15277	F25D 23/08	(2006.01)
15904	2005-16952	B62D 63/06	(2006.01)
15905	2005-16953	B62D 63/06	(2006.01)
15906	2005-16954	B62D 63/06	(2006.01)
15937	2005-16963	A61F 7/12	(2006.01)
15938	2005-16967	A01M 23/18	(2006.01)
16000	2005-16969	E05B 27/00	(2006.01)
16018	2005-16951	H02G 15/08	(2006.01)
16019	2005-16964	A01K 15/02	(2006.01)
16044	2005-16968	A47K 13/30	(2006.01)
16045	2005-16973	H01R 33/00	(2006.01)
16101	2005-16960	E04C 2/02	(2006.01)
16103	2005-16974	G01R 19/00	(2006.01)
16104	2005-16975	B66C 1/44	(2006.01)
16105	2005-16976	B66C 1/16	(2006.01)
16146	2005-16958	B61F 1/14	(2006.01)
16147	2005-16959	A43B 17/00	(2006.01)

16148	2005-16965	B62B 13/00	(2006.01)
16337	2005-17325	A63F 13/02	(2006.01)
16517	2005-17326	A63F 13/02	(2006.01)

MK4Q Zániky práva ze zapsaných průmyslových vzorů uplynutím doby ochrany

(11)	(21)	Int.Cl/(51)	(11)	(21)	Int.Cl/(51)
25643	1994-27712	6/23-02			
29265	1999-31909	7/21-03			
29266	1999-31910	7/21-03			
29309	1999-31907	7/09-01			
29442	1999-31908	7/07-01			
29518	1999-31917	7/06-01, 06-03			
29809	1999-31911	7/05-05			
32713	2004-35487	8/09-03			
32714	2004-35491	8/25-01			
32715	2004-35493	8/15-09			
32716	2004-35494	8/15-09			
32724	2004-35488	8/11-02			
32725	2004-35492	8/20-02			
32726	2004-35495	8/07-03			
32749	2004-35486	8/08-08			
32763	2004-35496	8/15-06			

MC3K Výmazy užitečných vzorů

(11)	19810
(21)	2009-21017
(22)	24.03.2009
(54)	Kabelová chránička s kabelovým žlabem 24.03.2009

Zápisy licenčních smluv do rejstříku užitečných vzorů pro nabyvatele

(11)	14712
	Nabyvatel: TDS Alu s.r.o., Albeř 109, Nová Bystřice, 37833, CZ Druh licence: nevýlučná Datum uzavření smlouvy: 01.02.2010 Datum zápisu smlouvy: 12.03.2010

ND1K První prodloužení doby platnosti užitečných vzorů

(51)	B65D 27/00	(2006.01)	(51)	E01F 13/12	(2006.01)
(11)	16494		(11)	E01F 13/04	(2006.01)
(21)	2006-17514		(21)	16758	
(22)	14.03.2006		(22)	2006-17735	
(73)	Roupec František Ing., Znojmo, CZ		(73)	16.05.2006	
(54)	Obálka s alespoň dvěma oddělitelnými díly		(54)	DIRICKX BOHEMIA spol. s r. o., Havlíčkův Brod, CZ	
(51)	E04D 1/18	(2006.01)	(54)	Přenosná modulárně sestavitelná bariéra pro zabránění nebo zpomalení průjezdu vozidel	
(11)	16572		(51)	B60P 1/54	(2006.01)
(21)	2006-17570		(11)	17236	
(22)	29.03.2006		(21)	2006-18356	
(73)	Jílková Ivana, Šumperk, CZ		(22)	12.12.2006	
(54)	Dílec krytiny, zejména střešní		(73)	Česká republika - Ministerstvo obrany, Praha 6, CZ	
(51)	E04D 1/30	(2006.01)	(54)	Jeřábové zdvihadlo	
(11)	16578				
(21)	2006-17658				
(22)	24.04.2006				
(73)	KM Beta a. s., Hodonín, CZ				
(54)	Odvětrávací střešní taška				
(51)	E21B 15/00	(2006.01)			
(11)	16606				
(21)	2006-17674				
(22)	27.04.2006				
(73)	Tarčinec Ivan, Praha, CZ				
(54)	Zařízení k provádění náročných vrtů s vysokou produktivitou práce				
(51)	F21V 19/00	(2006.01)			
(11)	16671				
(21)	2006-17692				
(22)	05.05.2006				
(73)	Seco GROUP a. s., Praha 8, CZ				
(54)	Světlomet pro mobilní prostředky, zvláště pro vozidla zahradní techniky				

ND1K

Druhé prodloužení doby platnosti užitečných vzorů

(51)	G08G 1/00	(2006.01)	(51)	C12M 1/00	(2006.01)
(11)	G08G 1/005	(2006.01)	(11)	13496	
(21)	12987		(21)	2003-14277	
(22)	2003-13825		(22)	23.05.2003	
(73)	06.01.2003		(73)	JIHOČESKÁ UNIVERZITA V ČESKÝCH BUDĚJOVICÍCH ÚSTAV FYZIKÁLNÍ BIOLOGIE, Nové Hradce, CZ	
(54)	Pešek Jaroslav, Praha 9, CZ Signální zařízení na značených přechodech pro chodce ovládané přecházejícím účastníkem		(54)	ENKI O.P.S., Třeboň, CZ ENVI S.R.O., Třeboň, CZ Zařízení pro kultivaci řas	
(51)	H01M 2/04	(2006.01)	(51)	H02G 3/12	(2006.01)
(11)	H01M 2/00	(2006.01)	(11)	H05K 5/03	(2006.01)
(21)	13261		(21)	13533	
(22)	2003-14120		(22)	2003-14152	
(73)	04.04.2003		(73)	14.04.2003	
(54)	KNOB Jaromír, Jičín, CZ Výměnný akumulátor elektrického proudu		(54)	OBZOR, VÝROBNÍ DRUŽSTVO ZLÍN, Zlín, CZ Rámeček domovního elektroinstalačního přístroje	
(51)	H02G 1/02	(2006.01)	(51)	C22C 19/05	(2006.01)
(11)	H02G 1/04	(2006.01)	(11)	17081	
(21)	13266		(21)	2006-18240	
(22)	2003-13934		(22)	05.03.2003	
(73)	17.02.2003		(73)	DT - Výhybkárna a strojírna, a.s., Prostějov, CZ	
(54)	GA Energo technik s.r.o., Plzeň, Bolevec-Orlík, CZ Zemnicí ochrana venkovního vedení velmi vysokého napětí		(54)	Mezikus z chromnikové oceli pro svarové spoje	
(51)	B65D 85/72	(2006.01)			
(11)	B65D 1/02	(2006.01)			
(21)	13278				
(22)	2002-13511				
(73)	27.09.2002				
(54)	MATIAŠKO Ľubomír ing., Prostějov, CZ Prodejní obal pro alkoholické nápoje				
(51)	B01D 21/24	(2006.01)			
(11)	B01D 21/02	(2006.01)			
(21)	C02F 11/00	(2006.01)			
(22)	13304				
(73)	2003-13827				
(54)	07.01.2003				
	AQUANOVA INTERNATIONAL S.R.O., Praha, CZ				
	Zařízení pro odběr vody z podélných usazovacích a dosazovacích nádrží				
(51)	A47C 17/22	(2006.01)			
(11)	13323				
(21)	2003-14034				
(73)	14.03.2003				
(54)	PF NÁBYTEK SPOL. S R. O., Veselíčko u Milevska, CZ Sedací nábytek s lůžkovou úpravou				
(51)	A01D 69/00	(2006.01)			
(11)	13423				
(21)	2003-14285				
(73)	28.05.2003				
(54)	OLMR Jaroslav Jiří Ing. Ph.D., Praha, CZ Uspořádání náhonu zadní hnací nápravy trávníkového žacího stroje				
(51)	A01D 34/81	(2006.01)			
(11)	A01D 34/03	(2006.01)			
(21)	13460				
(73)	2003-14306				
(54)	03.06.2003				
	OLMR Jaroslav Jiří Ing. Ph.D., Praha, CZ Uspořádání krytu žacího ústrojí trávníkového žacího stroje				

ND4Q

První obnovy doby ochrany průmyslových vzorů

(51)	01-03
(11)	33122
(21)	2005-35987
(22)	17.03.2005
(54)	Sýrová figurka
(51)	25-02
(11)	33246
(21)	2005-35963
(22)	11.03.2005
(54)	Horní část kanálové vpusti
(51)	25-02
(11)	33248
(21)	2005-35965
(22)	11.03.2005
(54)	Horní část kanálové vpusti
(51)	25-02
(11)	33250
(21)	2005-35967
(22)	11.03.2005
(54)	Horní část kanálové vpusti
(51)	25-02
(11)	33251
(21)	2005-35968
(22)	11.03.2005
(54)	Horní část kanálové vpusti
(51)	25-02
(11)	33252
(21)	2005-35969
(22)	11.03.2005
(54)	Horní část kanálové vpusti
(51)	10-05
(11)	33474
(21)	2005-36314
(22)	12.08.2005
(54)	Zkoušečka

ND4Q

Druhé obnovy doby ochrany průmyslových vzorů

(51)	24-04
(11)	29652
(21)	2000-32385
(22)	28.03.2000
(54)	Rektální rourka
(51)	09-01
(11)	29726
(21)	2000-32354
(22)	17.03.2000
(54)	Nádobka s rozprašovačem

ND4Q

Třetí obnovy doby ochrany průmyslových vzorů

(51)	07-05	(51)	09-01
(11)	25984	(11)	26289
(21)	1995-28424	(21)	1995-28266
(22)	26.05.1995	(22)	30.03.1995
(54)	Zařízení pro ždímání stíracího mopu	(54)	Lahvička s uzávěrem
(51)	02-02	(51)	09-07
(11)	26093	(11)	26464
(21)	1995-28378	(21)	1995-28499
(22)	10.05.1995	(22)	22.06.1995
(54)	Oblečení	(54)	Víčka pro krabičky
(51)	09-01	(51)	09-03
(11)	26288	(11)	26478
(21)	1995-28265	(21)	1995-28289
(22)	30.03.1995	(22)	07.04.1995
(54)	Lahvička s uzávěrem	(54)	Nádobka

PD4A

Převod práv a ostatní změny majitelů patentů

- (11) 285556
(21) 1997-4051
(73) Vlček Radek, Plzeň, CZ
- (11) 288748
(21) 1996-2458
(73) ANSALDO TRANSPORTI - SISTEMI
FERROVIARI S.p.A., Napoli, IT
- (11) 295836
(21) 1999-1830
(73) Lias Vintířov, lehký stavební materiál k.s., Vintířov,
CZ
- (11) 300639
(21) 1999-4503
(73) Stichting Dienst Landbouwkundig Onderzoek, 6701
BH Wageningen, NL
- (11) 301502
(21) 2002-3867
(73) VÚTS, a.s., Liberec, CZ

PD1K

Převod práv a ostatní změny majitelů užitných vzorů

- (11) 10803
(21) 2000-11391
(73) MANDÍK, a.s., Hostomice, CZ
- (11) 12987
(21) 2003-13825
(73) Pešek Jaroslav, Praha 9, CZ
- (11) 13548
(21) 2003-14354
(73) Vlček Radek, Plzeň, CZ
- (11) 14234
(21) 2004-15031
(73) MANDÍK, a.s., Hostomice, CZ
- (11) 14886
(21) 2004-15625
(73) WAY Krupina, a.s., 963 01 Krupina, SK
- (11) 14886
(21) 2004-15625
(73) WAY INDUSTRIES, a.s., 963 01 Krupina, SK
- (11) 14887
(21) 2004-15626
(73) WAY Krupina, a.s., 963 01 Krupina, SK
- (11) 14887
(21) 2004-15626
(73) WAY INDUSTRIES, a.s., 963 01 Krupina, SK
- (11) 16339
(21) 2006-17380
(73) AQ SPOL, s.r.o., Roudnice nad Labem, CZ
- (11) 18022
(21) 2007-19196
(73) SECUMARK LTD, 1060, Nicosia, CY
- (11) 18685
(21) 2008-19815
(73) WAY Krupina, a.s., 963 01 Krupina, SK
- (11) 18685
(21) 2008-19815
(73) WAY INDUSTRIES, a.s., 963 01 Krupina, SK
- (11) 19088
(21) 2008-20397
(73) SECUMARK LTD, 1060, Nicosia, CY

PD4Q

Převod práv a ostatní změny vlastníků průmyslových vzorů

(11)	26481	(11)	31662
(21)	1995-28395	(21)	2002-34346
(73)	Lias Vintířov, lehký stavební materiál k.s., Vintířov, CZ	(73)	WAY INDUSTRIES, a.s., 963 01 Krupina, SK
(11)	27273	(11)	32070
(21)	1996-29651	(21)	2003-34575
(73)	Lias Vintířov, lehký stavební materiál k.s., Vintířov, CZ	(73)	Vlček Radek, Plzeň, CZ
(11)	27274		
(21)	1996-29652		
(73)	Lias Vintířov, lehký stavební materiál k.s., Vintířov, CZ		
(11)	27275		
(21)	1996-29653		
(73)	Lias Vintířov, lehký stavební materiál k.s., Vintířov, CZ		
(11)	27290		
(21)	1996-29654		
(73)	Lias Vintířov, lehký stavební materiál k.s., Vintířov, CZ		
(11)	27291		
(21)	1996-29655		
(73)	Lias Vintířov, lehký stavební materiál k.s., Vintířov, CZ		
(11)	27292		
(21)	1996-29656		
(73)	Lias Vintířov, lehký stavební materiál k.s., Vintířov, CZ		
(11)	28931		
(21)	1998-31409		
(73)	Lias Vintířov, lehký stavební materiál k.s., Vintířov, CZ		
(11)	30699		
(21)	2001-33412		
(73)	Delilah International S.a.r.l., L-2163 Luxembourg, LU		
(11)	30699		
(21)	2001-33412		
(73)	Samsonite IP Holdings S.a.r.l., L-2163 Luxembourg, LU		
(11)	30854		
(21)	2001-33455		
(73)	Delilah International S.a.r.l., L-2163 Luxembourg, LU		
(11)	30854		
(21)	2001-33455		
(73)	Samsonite IP Holdings S.a.r.l., L-2163 Luxembourg, LU		
(11)	31134		
(21)	2001-33583		
(73)	WAY Krupina, a.s., 963 01 Krupina, SK		
(11)	31134		
(21)	2001-33583		
(73)	WAY INDUSTRIES, a.s., 963 01 Krupina, SK		
(11)	31336		
(21)	2002-33922		
(73)	Vlček Radek, Plzeň, CZ		
(11)	31662		
(21)	2002-34346		
(73)	WAY Krupina, a.s., 963 01 Krupina, SK		

QA9A

Nabídka licence

(73) Herbst Jiří Dr. Ing. CSc., Praha, CZ
(11) 298145
(54) Pecní agregát

Zamítnuté a částečně zamítnuté přihlášky ochranných známek před zveřejněním

Kapitola obsahuje údaje o rozhodnutích o přihláškách ochranných známek, u kterých byly na základě provedeného věcného průzkumu shledány Úřadem důvody pro zamítnutí přihlášky ochranné známky podle ustanovení § 4 nebo 6 zákona č. 441/2003 Sb. Na základě toho Úřad vydal rozhodnutí o zamítnutí přihlášky podle ustanovení § 22 zákona č. 441/2003 Sb., a to pro celý seznam výrobků a služeb nebo pro jeho část. Údaje o výsledku rozhodnutí (zamítnutí přihlášky, částečné zamítnutí přihlášky) jsou uvedeny za datem právní moci rozhodnutí pod INID kódem (583) s názvem "Datum právní moci rozhodnutí/výsledek rozhodnutí".

(210) **O-442460**
(540) **Rozhodcovský soud v Bratislave**
(583) 04.03.2010 / zamítnutí přihlášky

(210) **O-442461**
(540)

Rozhodčí soud v Brně při Sdružení rozhodců, s. r. o.

(583) 04.03.2010 / zamítnutí přihlášky

(210) **O-463516**
(540) **DEPREx Doplněk stravy**
(583) 05.03.2010 / částečné zamítnutí přihlášky

(210) **O-464126**
(540)



(583) 04.03.2010 / zamítnutí přihlášky

(210) **O-464127**
(540)



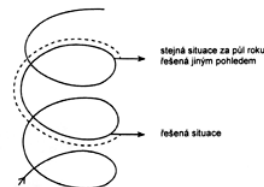
(583) 04.03.2010 / zamítnutí přihlášky

(210) **O-464973**
(540) **DOHODAPLUS**
(583) 26.02.2010 / zamítnutí přihlášky

(210) **O-465259**
(540)

SPIRÁLA MANAGEMENT

S SYSTÉM jako PLÁNOVANÉ KROKY
P POSTUP jako CESTA VPŘED
I INICIATIVA jako HLEDÁNÍ ALTERNATIV
R ROZVOJ jako OSOBNÍ RŮST
Á AKTIVITA jako MYSLENÍ KE ZMĚNĚ
L LINEE jako CESTA K CÍLI
A AMBICE jako CÍLE



(583) 19.02.2010 / zamítnutí přihlášky

(210) **O-465640**
(540)

saudek.eu

(583) 08.03.2010 / zamítnutí přihlášky

(210) **O-466563**
(540)



(583) 04.03.2010 / zamítnutí přihlášky

(210) **O-467062**
(540)

Pilsner vodka

(583) 04.03.2010 / zamítnutí přihlášky

(210) **O-467907**
(540) **CZECH DAKAR TEAM**
(583) 05.03.2010 / zamítnutí přihlášky

(210) **O-468877**
(540)

Cyklocamp

(583) 01.03.2010 / zamítnutí přihlášky

(210) **O-469058**
(540)

Linka Bydlení

(583) 04.03.2010 / zamítnutí přihlášky

(210) **O-469087**
(540)

PARTY PAGE

(583) 16.03.2010 / zamítnutí přihlášky

(210) **O-470578**
(540)

Reviva

(583) 09.03.2010 / zamítnutí přihlášky

(210) **O-471209**
(540)

Slyšet na vlastní oči

(583) 12.03.2010 / částečné zamítnutí přihlášky

(210) **O-471231**

(540)

***it*SMF**
Czech Republic
member

(583) 22.02.2010 / zamítnutí přihlášky

Přehled zveřejněných přihlášek ochranných známek

Přihlášky ochranných známek, které byly na základě výsledků formálního a věcného průzkumu provedeného Úřadem shledány schopné zápisu do rejstříku ochranných známek, jsou obsaženy v této kapitole. Důležitou právní skutečností je, že zveřejněním přihlášky ochranné známky v této kapitole Věstníku (§ 23 zákona č. 441/2003 Sb.) začíná běžet zákonná tříměsíční lhůta pro podání námitek podle ustanovení § 25 zákona č. 441/2003 Sb.

Číselný přehled

O-454709, O-463516, O-466504, O-466874, O-466917, O-467533, O-467963, O-468096, O-468518, O-468632, O-468638, O-469557, O-469558, O-470648, O-470677, O-471025, O-471028, O-471030, O-471482, O-471571, O-471849, O-471853, O-472016, O-472054, O-472055, O-472077, O-472082, O-472083, O-472084, O-472085, O-472086, O-472087, O-472088, O-472089, O-472185, O-472186, O-472187, O-472188, O-472227, O-472230, O-472368, O-472438, O-472471, O-472474, O-472509, O-472607, O-472680, O-472690, O-472831, O-472833, O-472834, O-473016, O-473235, O-473252, O-473278, O-473352, O-473375, O-473380, O-473460, O-473469, O-473506, O-473601, O-473661, O-473758, O-473794, O-473839, O-473849, O-473850, O-473858, O-473875, O-473922, O-473944, O-473967, O-473972, O-473983, O-474020, O-474070, O-474093, O-474106, O-474119, O-474128, O-474132, O-474149, O-474150, O-474151, O-474152, O-474154, O-474155, O-474156, O-474157, O-474158, O-474159, O-474160, O-474161, O-474165, O-474199, O-474200, O-474201, O-474203, O-474264, O-474277, O-474288, O-474294, O-474305, O-474316, O-474326, O-474386, O-474408, O-474443, O-474444, O-474445, O-474530, O-474531, O-474532, O-474533, O-474534, O-474538, O-474580, O-474581, O-474583, O-474600, O-474614, O-474639, O-474642, O-474643, O-474644, O-474690, O-474707, O-474717, O-474718, O-474719, O-474727, O-474767, O-474768, O-474769, O-474770, O-474771, O-474786, O-474887, O-474888, O-474889, O-474890, O-474958,

Zveřejněné přihlášky ochranných známek

(210) **O-454709**
(220) 17.12.2007
(320) 17.12.2007
(511) 16, 35, 38, 42
(540)

EPŘÁNÍ

- (510) (16) papír, lepenka a výrobky z těchto materiálů, pohlednice, papírenské zboží, papírové pozvánky, karty a oznámení; (35) zprostředkování prodeje softwaru pro tvorbu, výběr a zpracování informací, zejména pro tvorbu grafických návrhů různých sdělení, pozdravů, připomenutí a elektronických pohlednic; (38) přenos informací a obrázků pomocí Internetu, zejména přenos individuálních návrhů tiskárenských výrobků třetích osob, zadávání grafických návrhů tištěných výrobků pomocí počítačové komunikace, zejména přes Internet, poskytování počítačového přístupu pro tvorbu, výběr a zpracování informací, zejména pro tvorbu grafických návrhů různých sdělení, pozdravů, připomenutí a elektronických pohlednic, vše v rámci této třídy; (42) navrhování, tvorba a správa databází a systémů pro přenos a výměnu informací, návrhy internetových prezentací včetně správy databází a systémů s těmito prezentacemi, návrhy, tvorba, vývoj, lokalizace, instalace a implementace softwaru pro elektronická zařízení, zejména pro zpracování textu a obrazu, tvorba, pronájem software pro tvorbu, výběr a zpracování informací, zejména pro tvorbu grafických návrhů různých sdělení, pozdravů, připomenutí a elektronických pohlednic, pronájem hardware, diskového prostoru a strojového času.
- (730) **DMK Group, s.r.o.**, Ve Žlibku 2402/77a, Praha 9, 19300, CZ
(740) Ing. Tomáš Pavlica, Lohniského 846/21, Praha 5, 15200

(210) **O-463516**
(220) 05.11.2008
(320) 05.11.2008
(511) 30, 32
(540)

DEPREx Doplněk stravy

- (510) (30) pastilky (cukrovinky), mentolové cukroví, čaj, glukóza pro výživu, žvýkací guma ne pro lékařské účely, müsli, příchutě do potravin (s výjimkou esencí a éterických olejů); (32) nealkoholické nápoje, nápoje iontové, nealkoholické výtažky z ovoce, ovocné šťávy, prášky do šumivých nápojů, pastilky na výrobu šumivých nápojů, zeleninové šťávy (nápoje).
- (730) **Joalis s.r.o.**, Na Florenci 19, Praha 1, 11000, CZ
(740) Václav Müller, patentový zástupce, Filipova 2016, Praha 4, 14800

(210) **O-466504**
(220) 11.03.2009
(320) 11.03.2009
(511) 9, 16, 35, 41
(540)

Mladá fronta Zdravotnické noviny

- (510) (9) nahrané i nenahrané nosiče informací všeho druhu jako disky, diskety, CD Rom, pásky, nahrané i nenahrané nosiče zvuku a obrazu, software, elektronické publikace; (16) papír, výrobky z papíru, které nejsou zařazeny do jiných tříd, tiskoviny, periodický a neperiodický tisk, zejména časopisy, noviny, knihy, prospekty, plakáty, fotografie, pohlednice, kalendáře, knihařské výrobky, propagační materiály a předměty z papíru, obalový materiál - v rámci této třídy, tiskařské typy a štočky; (35) marketing, reklama, organizování výstav pro reklamní a komerční účely, inzertní a propagační činnost; (41) nakladatelská a vydavatelská činnost v oboru zábavních, odborných,

zpravodajských a vzdělávacích tiskovin, časopisů, periodických i neperiodických publikací, zvukových, textových a audiovizuálních nosičů, produkční a agenturní činnost v oblasti zábavy, kultury a výchovy, pořádání zábavních a odborných soutěží, společenských akcí, výstav, vzdělávacích, zábavních, sportovních a kulturních akcí, odborných setkání, seminářů a konferencí.

- (730) **Mladá fronta a.s.**, Mezi Vodami 1952/9, Praha 4 - Modřany, 14300, CZ
(740) AK Štros Kusák Čermák, Dr. Karel Čermák jr., Ph.D., LL.M., advokát, Národní 32, Praha 1, 11000

(210) **O-466874**
(220) 26.03.2009
(320) 26.03.2009
(511) 21
(540)

JIHLAVSKÉ SKLÁRNY BOHEMIA

- (510) (21) předměty umělecké z porcelánu, terakoty, nebo skla, výrobky z křišťálového skla.
(730) **BURSON PROPERTIES, a.s.**, Antonínův Důl 107, Jihlava, 58602, CZ

(210) **O-466917**
(220) 30.03.2009
(320) 30.03.2009
(511) 32, 33, 34
(540)

Rock coffee

- (510) (32) piva, minerální vody, šumivé nápoje a jiné nápoje nealkoholické, nápoje a šťávy ovocné, sirupy a jiné přípravky k zhotovování nápojů; (33) alkoholické nápoje (s výjimkou pív); (34) tabák, potřeby pro kuřáky, zápalky.
(730) **Lippert potraviny s.r.o.**, Na Rovinách 12, Praha 4, 14200, CZ

(210) **O-467533**
(220) 23.04.2009
(320) 23.04.2009
(511) 43, 44, 45
(540)

HAREM

- (510) (43) ubytovací služby (hotely, penziony), poskytování a rezervace přechodného ubytování, služby hotelů a motelů s výjimkou poskytování veřejného stravování, zprostředkovatelská a obstaravatelská činnost v uvedených oblastech této třídy; (44) masáže, provozování zařízení sloužících k regeneraci a rekondici návštěvníků spadající do této třídy, masérské a jiné služby v péči o pleť, tělo a vlasy; (45) erotické služby, zprostředkovatelská a obstaravatelská činnost v oblasti erotických služeb.
(730) **MB MOTO s.r.o.**, Široká 141, Uherský Brod, 68801, CZ
(740) Ing. Zdeněk Kučera, Dlouhá 207 (P.O.BOX 92), Slušovice, 76315

(210) **O-467963**
(220) 14.05.2009
(320) 14.05.2009
(511) 14, 18, 20, 35, 36

(540)

E-MINCE

- (510) (14) diamanty, drahé kameny, klenoty, hodinky, hodiny, pouzdra na hodiny a hodinky, hodinové skříňky, schránky na hodiny, schránky z drahých kovů, drahé kovy a slitiny drahých kovů, medaile, medailóny, mince, odznaky z drahých kovů, umělecká díla z drahých kovů, zlato surové nebo tepané, stříbro surové nebo tepané, ozdoby ze stříbra, paládium, platina, kazety na šperky, šperky, brože, amulety; (18) výrobky a ozdoby z kůže a imitace kůže, alba na mince, medaile, bankovky, známky a jiné sběratelské předměty, luxusní archivační pořadače a desky na spisy, kuffíky; (20) dárkové kazety, umělecká díla a jiné výrobky ze dřeva, bambus, ratan, rákos, jantar, korál, perleť, mušle, dekorační předměty; (35) obchodní a zprostředkovatelská činnost v oblasti numismatiky, investic a sběratelství, propagační činnost prostřednictvím médií v oblasti numismatiky, investic a sběratelství prostřednictvím telefonní sítě, datové sítě, informační sítě, elektronické sítě, komunikační sítě nebo počítačové sítě; (36) finanční a investiční poradenství, oceňování numismatických sbírek, organizování sbírek.
- (730) **Wallek Martin Ing.**, Štefánikova 2900, Zlín, 76001, CZ
- (740) Ing. Dana Kreizlová, Univerzita Tomáše Bati ve Zlíně, nám. T. G. Masaryka 5555, Zlín, 76001

- (210) **O-468096**
(220) 21.05.2009
(320) 21.05.2009
(511) 30, 35, 40
(540)

Cukvaldská pekárna

- (510) (30) pekařské a cukrářské výrobky, zejména klasické svatební koláče a koláčky, bohatě zdobené ženichovský koláč, velké kulaté koláče s náplní hruškovou, tvarohovou a makovou, pečivo s náplní i neplněné ze sladkého těsta, preclíky, loupáky, banketky, pečivo z lineckého a biskvitového těsta, zdobené perníky; (35) reklamní a propagační činnost, obchodní činnost v oblasti výrobků zařazených ve tř.30, marketing; (40) pekařství a cukrářství spadající do této třídy.
- (730) **Jaroňová Antonie**, Thomayerova 1473/28, Ostrava - Vítkovice, 70300, CZ
- (740) HM PARTNERS s.r.o., Ing. Zdeněk Michálek, 28. října 150, Ostrava, 70200

- (210) **O-468518**
(220) 09.06.2009
(320) 09.06.2009
(511) 16, 35, 41
(540)

MALÍ ZPĚVÁČCI

- (510) (16) papírenské zboží, výrobky z papíru, lepenky, kartónu, upomínkové a propagační předměty z papíru, obalový materiál z papíru a plastu, kancelářské potřeby, učební a školní potřeby a pomůcky, tiskoviny, tiskárenské výrobky, periodické a neperiodické publikace, brožury, prospekty, bulletiny, příručky, letáky, plakáty, pozvánky, knihy, katalogy, mapy, pohlednice, fotografie, grafické výstupy, notový materiál, data a informace všeho druhu v tištěné formě, soubory dat a informací v tištěné formě; (35) akviziční, marketingová, propagační, reklamní, informační, inzertní činnost a akce všeho druhu prostřednictvím tisku, rozhlasu, Internetu a obrazového přenosu nebo záznamu, reklamní, propagační a inzertní tisky všeho druhu v písemné i

obrazové formě na plošné nosiče, na výrobky, na reklamní předměty, na obaly, sestavování a rozšiřování psaných nebo nahraných sdělení a informací s komerčním zaměřením, obchod s papírenským zbožím, školními a učebními pomůckami, publikacemi, knihami, upomínkovými a propagačními předměty, notovým materiálem, sestavování a vydávání reklam, využití Internetu v reklamě a propagaci, direct mailing, public relations, styky s veřejností, propagace týmové spolupráce, organizování a pořádání komerčních a propagačních akcí, pomoc při pořádání a organizování komerčních výstav, zprostředkování uvedených služeb; (41) výuka, vyučování, vzdělávání, výchova, instruktáže, výchovný výcvik, vzdělávací informace, informace o výchově a vzdělávání, informace o kultuře, služby zábavy a pobavení, vydavatelská a nakladatelská činnost, zejména knih, novin, periodik, občasných, časopisů, propagačních, reklamních, instruktážních a informačních textů a tisků, zejména v hudebním a tanečním oboru, vydávání audio a video mediálních nosičů jako jsou příkladně CD, DVD apod., činnost umělecké agentury, agenturní a produkční činnost v oblasti kultury, reportážní činnost a psaní článků, navrhování a tvorba textů, psaní scénářů, organizování kulturních nebo vzdělávacích akcí a výstav, rozhlasová zábava, plánování a organizování večírků, pořádání a řízení pracovních setkání a školení, organizování vzdělávacích, sportovních nebo zábavných soutěží, služby nahrávacího studia, poradenství a pomoc pro volbu povolání, služby k rozptýlení, zábavě a zotavení, zprostředkování uvedených služeb.

- (730) **KRUH PŘÁTEL SEVERÁČKU občanské sdružení**, Frýdlantská 1359/19, Liberec 1, 46001, CZ
- (740) STRNAD Patent. a známková kancelář, Ing. Václav Strnad, Rychtářská 375/31, Liberec 14, 46014

- (210) **O-468632**
(220) 11.06.2009
(320) 11.06.2009
(511) 9, 35, 42
(540)

TV metr

- (510) (9) měřicí zařízení, zejména pro měření televize, měřidla, komparátory, komutátory, chronografy, elektrická zařízení pro ovládání průmyslových procesů, ergometry, čtecí zařízení, centrální procesorové jednotky, audovizuální zařízení pro výuku, magnetické disky, magnetické nosiče dat, videorekordéry, rozvodné panely, řídicí a kontrolní panely, videokamery, zařízení na přenášení zvuku; (35) průzkumy veřejného mínění, průzkum obchodní, systemizace informací do počítačových databází, marketing, reklamní činnost; (42) tvorba software, údržba počítačových programů, pronájem počítačového software, počítačové programování, technický průzkum.
- (730) **Mediaresearch, a.s.**, Československá 1, Praha 3, 13000, CZ
- (740) Václav Müller, patentový zástupce, Filipova 2016, Praha 4, 14800

- (210) **O-468638**
(220) 11.06.2009
(320) 11.06.2009
(511) 16, 39, 41
(540)

OUTDOORGUIDE

- (510) (16) časopisy (periodika); (39) cesty - organizování, zájezdy - organizování, exkurze - organizování; (41) vydávání elektronických knih a časopisů on-line.
- (730) **Jakoubková Dana**, Lublaňská 46, Praha 2, 12000, CZ

- (210) **O-469557**
(220) 17.07.2009
(320) 17.07.2009
(511) 9, 16, 35, 41
(540)

Zdravotnické noviny
wfP
MAKÁE PRONIA

- (510) (9) nahanané i nenahanané nosiče informací všeho druhu jako disky, diskety, CD Rom, pásky, nahanané i nenahanané nosiče zvuku a obrazu, software, elektronické publikace; (16) papír, výrobky z papíru, které nejsou zařazeny do jiných tříd, tiskoviny, periodický a neperiodický tisk, zejména časopisy, noviny, knihy, prospekty, plakáty, fotografie, pohlednice, kalendáře, knihařské výrobky, propagační materiály a předměty z papíru, obalový materiál - v rámci této třídy, tiskařské typy a štočky; (35) marketing, reklama, organizování výstav pro reklamní a komerční účely, inzertní a propagační činnost; (41) nakladatelská a vydavatelská činnost v oboru zábavních, odborných, zpravodajských a vzdělávacích tiskovin, časopisů, periodických i neperiodických publikací, zvukových, textových a audiovizuálních nosičů, produkční a agenturní činnost v oblasti zábavy, kultury a výchovy, pořádání zábavních a odborných soutěží, společenských akcí, výstav, vzdělávacích, zábavních, sportovních a kulturních akcí, odborných setkání, seminářů a konferencí.
- (590) Barevná
(730) **Mladá fronta a.s.**, Mezi Vodami 1952/9, Praha 4, 14300, CZ

- (210) **O-469558**
(220) 17.07.2009
(320) 17.07.2009
(511) 9, 16, 35, 41
(540)

**Zdravotnické
noviny** 

- (510) (9) nahanané i nenahanané nosiče informací všeho druhu jako disky, diskety, CD Rom, pásky, nahanané i nenahanané nosiče zvuku a obrazu, software, elektronické publikace; (16) papír, výrobky z papíru, které nejsou zařazeny do jiných tříd, tiskoviny, periodický a neperiodický tisk, zejména časopisy, noviny, knihy, prospekty, plakáty, fotografie, pohlednice, kalendáře, knihařské výrobky, propagační materiály a předměty z papíru, obalový materiál - v rámci této třídy, tiskařské typy a štočky; (35) marketing, reklama, organizování výstav pro reklamní a komerční účely, inzertní a propagační činnost; (41) nakladatelská a vydavatelská činnost v oboru zábavních, odborných, zpravodajských a vzdělávacích tiskovin, časopisů, periodických i neperiodických publikací, zvukových, textových a audiovizuálních nosičů, produkční a agenturní činnost v oblasti zábavy, kultury a výchovy, pořádání zábavních a odborných soutěží, společenských akcí, výstav, vzdělávacích, zábavních, sportovních a kulturních akcí, odborných setkání, seminářů a konferencí.
- (590) Barevná
(730) **Mladá fronta a.s.**, Mezi Vodami 1952/9, Praha 4, 14300, CZ

- (210) **O-470648**
(220) 09.09.2009
(320) 09.09.2009
(511) 9, 16, 35, 38, 39, 41, 42
(540)



- (510) (9) všechny sítě z oblasti výpočetní techniky a jejich jednotlivé části i náhradní díly, včetně sítí datových, informačních a telekomunikačních, přístroje a zařízení pro záznam, přenos, převod, zpracování a reprodukci zvuku, obrazu, textu nebo jiných dat či informací, data, databáze a jiné informační produkty na elektronických, magnetických a optických nosičích všeho druhu a v elektronických, datových, informačních a

telekomunikačních sítích všeho druhu, související software a hardware, nosiče dat všeho druhu, zejména diskety, CD ROM, magnetické disky, optické disky, DVD apod., elektronické sítě, multimediální aplikace, 3D animace, multimediální informační katalogy, elektronické časopisy, elektronická periodika a knihy v elektronické podobě, nahananý software na CD a DVD discích a magnetických médiích, audiovizuální díla a programy, audio programy, hudební díla, pohledy ilustrované se zvukovou nahrávkou, nahanané zvukové a zvukově obrazové záznamy, obaly na zvukové nosiče a videokazety, elektronický vyhledávač, elektronické sítě; (16) papír, lepenka a výrobky z těchto materiálů zařazené ve třídě 16, výrobky z papíru, plakáty, kalendáře, pohlednice, gratulace, dopisní papíry, obálky, samolepky, obtisky, poznámkové bloky, desky na spisy, pořadače, omalovánky, activity books, balicí papír, obaly všeho druhu papírové, listy, pytlíky a sáčky pro obalovou techniku, školní sešity, skicáky, tužky, pastelky, tuhy, gumy, ořezávátka, ořezávátka stroje, penály, papírové tašky, papírové kapesníky, papírové ubrusy a ubrousky, těžítka na papíry, tiskoviny všech druhů, zejména noviny, časopisy, knihy, propagační materiály, fotografie, tiskopisy, časopisy, periodika, knihy, databázové produkty v papírové formě, databáze v papírové formě, tiskoviny z oblasti telekomunikací, tiskárenské výrobky, písma pro tiskárny, losy, štočky, potřeby pro knižní vazby, psací stroje a kancelářské potřeby s výjimkou nábytku, učební pomůcky s výjimkou přístrojů, umělecké nebo ozdobné předměty z papíru, obaly bublinové (z umělých hmot); (35) shromažďování, poskytování, třídění, překlad nebo jiné zpracovávání obchodních nebo podnikatelských informací včetně vytváření, zpracovávání a třídění dat v rámci databází, pomoc při řízení obchodní činnosti, průzkum trhu, šíření propagačních informací, zejména tvorba informačních systémů a specializovaných podnikových evidencí, reklamní a propagační činnost, rozšiřování a poskytování reklamních a inzertních materiálů - periodických a neperiodických tiskovin, zejména novin, časopisů, prospektů, letáků, katalogů, reklamní literatury, brožur v tištěné podobě, na jiných nosných médiích či prostřednictvím sítě Internet nebo jiné obdobné veřejné či neveřejné telekomunikační sítě, reklamní služby a marketing, reklama na Internetu, zajištění a realizace reklamních kampaní, instalace reklamních banerů, poskytování informací a jiných informačních produktů, zejména reklamního charakteru, multimediálních informací reklamního charakteru, komerční využití Internetu, on-line inzerce, zajišťování reklamních kampaní, komerční využití Internetu v oblastech komerčních internetových médií a vyhledávacích služeb, zprostředkování práce a souvisejících služeb spadajících do této třídy; (38) komunikace a přenos dat prostřednictvím veřejné nebo neveřejné telekomunikační sítě včetně Internetu, pomocí telefonů, mobilních telefonů, telefaxů, satelitů, počítačů či terminálů nebo jakýmkoliv jinými prostředky, včetně přenosu elektronické pošty a přenosu dat v reálném čase (zvuku, obrazu, textu nebo jiných dat či informací) a poskytování a zprostředkovávání služeb s tím spojených včetně poskytování přístupu a připojení k těmto telekomunikačním sítím včetně Internetu, provozování veřejné nebo neveřejné telekomunikační sítě, poskytování obsahu včetně šíření a zpřístupňování elektronických tiskovin, časopisů, periodik, knih a jiných dat prostřednictvím veřejné nebo neveřejné telekomunikační sítě včetně Internetu, shromažďování, zpracovávání a poskytování informačních služeb na Internetu včetně provozování elektronických nástěnek, diskusních skupin a fór a poskytování přístupu k on-line informačním službám a databázím, tisková agentura, provozování internetového serveru, provozování internetového portálu, poskytování přístupu k Internetu, šíření elektronických časopisů, elektronických periodik a knih v elektronické podobě prostřednictvím počítačové sítě, pomocí satelitů, poskytování přístupu k počítačovým databázím; (39) skladování údajů a dokumentů uložených na hmotných nosičích nebo v elektronické podobě, služby distribuční, zejména distribuce knih, novin a časopisů; (41) nakladatelské a vydavatelské služby, zejména vydávání novin, časopisů, knih, zabezpečování obrazových a zvukových záznamů, tvorba rozhlasových, televizních, filmových a jiných audiovizuálních programů, kulturní aktivity, zejména soutěže, pořádání loterií a obdobných her, služby v oblasti vzdělávání, zábavy a sportu, pořádání výchovně vzdělávacích akcí, překladatelské a tlumočnické služby, tvorba elektronických časopisů, periodik, knih, DTP služby; (42) návrhy, strukturování a programování či

jiné vytváření počítačových programů a počítačových systémů, zejména programového vybavení internetových, intranetových či jiných síťových serverů, serverových stanic a systémů, včetně jejich instalace, zavádění, aktualizace a údržby, návrhy, strukturování a programování či jiné vytváření databází, jiných datových systémů a aplikací pro jejich zpracování, jejich instalace, zavádění, aktualizace a údržba, návrhy, strukturování a programování či jiné vytváření internetových či intranetových počítačových stránek a nástěnek (webpages a websites) a internetových či intranetových aplikací, včetně jejich instalace, zavádění, aktualizace a údržby, hostování (poskytování volného prostoru) pro internetové či intranetové počítačové stránky a nástěnký (webpages a websites) nebo hostování (poskytování volného prostoru) v rámci těchto stránek či nástěnek, hostování (poskytování volného prostoru) pro internetové či intranetové aplikace, převod (konverze) počítačových programů, dat či jiných údajů v elektronické podobě z různých formátů do jiných formátů, převod (konverze) dokumentů, dat či jiných údajů z fyzických médií na elektronická média, elektronická grafická ediční činnost v malém, grafická digitální tvorba obrazů na výstupních zařízeních, Internet café (zajišťující internetové služby), tvorba software, programování internetových databázových systémů a internetových aplikací, programování multimediálních aplikací, vytváření a modelování 3D animací, interaktivní a grafické programy, tvorba multimediálních dokumentů, prezentací, aplikací, katalogů, konstrukce WWW prezentací a řešení WWW serverů, počítačové animace a vizualizace, programové projekty, tvorba informačních databází.

(730) **Českomoravský fotbalový svaz, o.s.**, Diskařská 100, Praha 6, 16017, CZ

(210) **O-470677**
(220) 09.09.2009
(320) 09.09.2009
(511) 28
(540)

GLIDEBALL

(510) (28) hry, hračky, tělocvičné a sportovní potřeby, sportovní příslušenství a sportovní vybavení pro golf, zejména golfové hole, pouzdra na golfové hole, golfové míče, golfové sady, golfové tašky, golfové vaky, nosiče golfových holí, golfové deštníky, golfové rukavice, golfové značky - markovátka, golfové praporky, golfové podstavky - T-čka, nástroje na úpravu poškozených greenů.

(730) **Valeš Jan**, Ouholická 451, Praha 8, 18100, CZ

(210) **O-471025**
(220) 24.09.2009
(320) 24.09.2009
(511) 8, 11, 21
(540)



(510) (8) nářadí a nástroje s ručním pohonem, nože, vidličky a lžice, sečné zbraně, břitvy; (11) přístroje pro osvětlení, topení, elektrické hrnce, varné náčiní elektrické; (21) náčiní a nádoby pro domácnost nebo kuchyň, sklo, porcelán.

(730) **VETRO-PLUS a.s.**, Vocelova 1176, Hradec Králové 2, 50002, CZ

(740) Advokátní kancelář Poupětová/Poupě s.r.o., Mgr. Michal Poupě, advokát, Štěpánská 27, Praha 1, 11000

(210) **O-471028**
(220) 24.09.2009
(320) 24.09.2009
(511) 7, 8, 11

(540)

(510)

(730)

(740)

(210)

(220)

(320)

(511)

(540)

BECKFORD

(7) stroje a obráběcí stroje, motory (s výjimkou motorů pro pozemní vozidla), stroje a transmisní zařízení mimo ta, která jsou pro pozemní vozidla, zemědělské stroje kromě nástrojů poháněných ručně, líhně pro vejce; (8) nářadí a nástroje s ručním pohonem, nože, vidličky a lžice, sečné zbraně, břitvy; (11) přístroje pro osvětlení, topení, elektrické hrnce, varné náčiní elektrické.

(730) **VETRO-PLUS a.s.**, Vocelova 1176, Hradec Králové 2, 50002, CZ

(740) Advokátní kancelář Poupětová/Poupě s.r.o., Mgr. Michal Poupě, advokát, Štěpánská 27, Praha, 11000

(210) **O-471030**

(220) 24.09.2009

(320) 24.09.2009

(511) 8, 11, 16, 18, 20, 21, 22, 24, 28, 35

(540)

(510) (8) nářadí a nástroje s ručním pohonem, nože, vidličky a lžice, sečné zbraně, břitvy; (11) přístroje pro osvětlení, topení, elektrické hrnce, varné náčiní elektrické; (16) papír, lepenka a výrobky z těchto materiálů; (18) kůže, imitace kůže, výrobky z těchto materiálů, kufry a zavazadla, deštníky, slunečníky; (20) nábytek, zrcadla, rámy ze dřeva, korku, rákosu; (21) náčiní a nádoby pro domácnost nebo kuchyň, sklo, porcelán; (22) lana, provazy, síťky, stany, plachty; (24) tkaniny a textilní výrobky, pokrývky ložní a ubrusy; (28) hry, hračky, potřeby pro gymnastiku a sport v rámci třídy; (35) propagační činnost, reklama, pomoc při řízení obchodní činnosti.

(730) **VETRO-PLUS a.s.**, Vocelova 1176, Hradec Králové 2, 50002, CZ

(740) Advokátní kancelář Poupětová/Poupě s.r.o., Mgr. Michal Poupě, advokát, Štěpánská 27, Praha 1, 11000

(210) **O-471482**

(220) 15.10.2009

(320) 15.10.2009

(511) 9, 37, 42

(540)

(510) (9) hardware pro automobilový průmysl, software pro automobilový průmysl, diagnostická zařízení pro motorová vozidla, elektronické řídicí systémy motorových vozidel, díly, součásti a příslušenství výše uvedených výrobků, autopříslušenství a motopříslušenství - speciální tuningové autodoplňky - spoilery, pásy, potahy, kola, ráfky, sluneční clony - v rámci této třídy; (37) tuning motorových vozidel, instalace elektronických řídicích jednotek do motorových vozidel (chiptuning); (42) vědecké a technologické služby a s nimi spojený výzkum a návrhy, průmyslové analýzy a výzkum, návrh a vývoj počítačového hardwaru a softwaru, instalace, údržba a

opravy počítačového software, elektronické úpravy softwaru a následná implementace softwaru do řídicích systémů motorových vozidel.
(590) Barevná
(730) **Klobása Jakub**, Karlov 376, Velké Meziříčí, 59401, CZ
(740) A. Holas & partner Patentová a známková kancelář, Ing. Mgr. Hana Holasová, Křížová 4, Brno, 60300

(210) **O-471571**
(220) 19.10.2009
(320) 19.10.2009
(511) 16, 35, 41

ZELENÉ STRÁNKY GOLFU

(510) (16) tiskoviny periodické i neperiodické, fotografie, katalogy, výrobky z papíru v rámci této třídy; (35) propagace, inzerce, reklama; (41) vydavatelství a nakladatelství.
(730) **ATEMI, s.r.o.**, Velvarská 45, Praha 6, 16000, CZ
(740) PROPATENT CZ, Ing. Vlasta Sedláčková, Ke Kateřinkám 1393, Praha 4, 14900

(210) **O-471849**
(220) 03.11.2009
(320) 03.11.2009
(511) 16, 32, 43
(540)

Chebské Hradní

(510) (16) etikety a tácky, jídelní lístky, kalendáře, kelímky, knihy, letáky, obálky, obaly z papíru a z plastických hmot, papírové láhve, papírové visačky, periodické a neperiodické tiskoviny, zejména prezentační a firemní publikace, plakáty, pohlednice, pozvánky, přání, reklamní katalogy, reklamní, propagační a informační materiály z papíru a plastických hmot, reklamní tabule z papíru nebo lepenky, tužky, ubrusy a ubrousky papírové, účtenky, vývěsky; (32) chmelové výtažky pro výrobu piva, nápoje kvašené nealkoholické, nealkoholické aperitivy, nealkoholické nápoje, nealkoholické nápoje obohacené vitamíny nebo minerály, nealkoholické nápoje energetické, nealkoholické nápoje míchané, piva všeho druhu, přípravky k přípravě nápojů, sladina, sladové nápoje; (43) hostinská činnost, bary, bufety, restaurace, ubytovací služby (hotely, penziony), služby spojené s provozováním pohostinství, zprostředkovatelská a obstaravatelská činnost v uvedených oblastech.
(730) **STRATA CONSULTING s.r.o.**, Jakubská 380/4, Cheb, 35002, CZ
(740) Ing. Tomáš Feigl, patentový zástupce, Vítězná 73, Karlovy Vary, 36009

(210) **O-471853**
(220) 03.11.2009
(320) 03.11.2009
(511) 16, 32, 43
(540)

Albrecht von Wallenstein

(510) (16) etikety a tácky, jídelní lístky, kalendáře, kelímky, knihy, letáky, obálky, obaly z papíru a z plastických hmot, papírové láhve, papírové visačky, periodické a neperiodické tiskoviny, zejména prezentační a firemní publikace, plakáty, pohlednice, pozvánky, přání, reklamní katalogy, reklamní, propagační a informační materiály z papíru a plastických hmot, reklamní tabule z papíru nebo lepenky, tužky, ubrusy a ubrousky papírové, účtenky, vývěsky; (32) chmelové výtažky pro výrobu piva, nápoje kvašené nealkoholické, nealkoholické aperitivy, nealkoholické nápoje, nealkoholické nápoje obohacené vitamíny nebo minerály, nealkoholické nápoje energetické, nealkoholické nápoje míchané, piva všeho druhu, přípravky k přípravě nápojů, sladina, sladové nápoje; (43) hostinská činnost, bary, bufety, restaurace, ubytovací služby (hotely, penziony), služby spojené s provozováním pohostinství, zprostředkovatelská a

obstaravatelská činnost v uvedených oblastech.
(730) **STRATA CONSULTING s.r.o.**, Jakubská 380/4, Cheb, 35002, CZ
(740) Ing. Tomáš Feigl, patentový zástupce, Vítězná 73, Karlovy Vary, 36009

(210) **O-472016**
(220) 10.11.2009
(320) 10.11.2009
(511) 16, 35, 41
(540)

ŠTÍHLÉ MYŠLENÍ

(510) (16) neperiodický a periodický tisk, knihy, publikace, prospekty, příručky, manuály, časopisy, poutače a reklamní tabule z papíru nebo lepenky, plakáty, katalogy, psací potřeby; (35) reklama, propagace, vydavatelská činnost v oblasti propagačního tisku; (41) vzdělávání, výuka, školení, organizování a vedení seminářů, školení, konferencí a symposií, pedagogické informace, psaní textů (kromě reklamních), zveřejňování textů (kromě reklamních), praktický výcvik (ukázky), zkoušení a přezkušování (pedagogická činnost), organizování a vedení vědomostních soutěží, vydavatelská činnost i on-line (s výjimkou reklamních účelů), poradenství spojené s těmito službami.
(730) **Křivánek Dalibor**, Jula Horvátha 102, Kremnica, SK
(740) Václav Müller, patentový zástupce, Filipova 2016/6, Praha 4, 14800

(210) **O-472054**
(220) 11.11.2009
(320) 11.11.2009
(511) 9, 16, 35, 38, 41
(540)



(510) (9) nahrané i nenahrané nosiče informací všeho druhu jako disky, diskety, CD Rom, pásky, nahrané i nenahrané nosiče zvuku a obrazu, software, elektronické publikace; (16) papír, výrobky z papíru, které nejsou zařazeny do jiných tříd, tiskoviny, periodický a neperiodický tisk, zejména časopisy, noviny, knihy, prospekty, plakáty, fotografie, pohlednice, kalendáře, knihařské výrobky, propagační materiály a předměty z papíru, obalový materiál, tiskařské typy a štočky; (35) marketing, reklama, organizování výstav pro reklamní a komerční účely, inzertní a propagační činnost; (38) přenos zpráv a obrazových informací pomocí počítače, včetně Internetu, poskytování internetových diskusních fór, počítačová komunikace; (41) nakladatelská a vydavatelská činnost v oboru zábavních, odborných, zpravodajských a vzdělávacích tiskovin, časopisů, periodických i neperiodických publikací, zvukových, textových a audiovizuálních nosičů, produkční a agenturní činnost v oblasti zábavy, kultury a výchovy, pořádání zábavních a odborných soutěží, společenských akcí, výstav, vzdělávacích, zábavních, sportovních a kulturních akcí, odborných setkání, seminářů a konferencí.
(590) Barevná
(730) **Mladá fronta a.s.**, Mezi Vodami 1952/9, Praha 4 - Modřany, 14300, CZ

(210) **O-472055**
(220) 11.11.2009
(320) 11.11.2009
(511) 9, 16, 35, 38, 41

(540)



(510) (9) nahané i nenahané nosiče informací všeho druhu jako disky, diskety, CD Rom, pásky, nahané i nenahané nosiče zvuku a obrazu, software, elektronické publikace; (16) papír, výrobky z papíru, které nejsou zařazeny do jiných tříd, tiskoviny, periodický a neperiodický tisk, zejména časopisy, noviny, knihy, prospekty, plakáty, fotografie, pohlednice, kalendáře, knihařské výrobky, propagační materiály a předměty z papíru, obalový materiál, tiskařské typy a štočky; (35) marketing, reklama, organizování výstav pro reklamní a komerční účely, inzertní a propagační činnost; (38) přenos zpráv a obrazových informací pomocí počítače, včetně Internetu, poskytování internetových diskusních fór, počítačová komunikace; (41) nakladatelská a vydavatelská činnost v oboru zábavních, odborných, zpravodajských a vzdělávacích tiskovin, časopisů, periodických i neperiodických publikací, zvukových, textových a audiovizuálních nosičů, produkční a agenturní činnost v oblasti zábavy, kultury a výchovy, pořádání zábavních a odborných soutěží, společenských akcí, výstav, vzdělávacích, zábavních, sportovních a kulturních akcí, odborných setkání, seminářů a konferencí.

(590) Barevná

(730) **Mladá fronta a.s.**, Mezi Vodami 1952/9, Praha 4 - Modřany, 14300, CZ

(210) **O-472077**

(220) 12.11.2009

(320) 12.11.2009

(511) 9, 16, 35, 37, 41

(540)



(510) (9) přístroje pro záznam, přenos nebo reprodukci zvuku či obrazu, elektronické, magnetické nebo optické nosiče zvukových a/nebo obrazových záznamů nahané i nenahané, videokazety nahané i nenahané, audiokazety nahané i nenahané, audiovizuální programy, audiovizuální díla, audiovizuální díla v digitální podobě, CD disky, videodiskety, audiodiskety, informace a záznamy v elektronické podobě, elektronické datové sítě, počítačové a telekomunikační elektronické sítě a systémy pro přenos dat, data, databáze a databázové produkty na elektronických, magnetických a optických nosičích všeho druhu a v elektronických, datových, informačních, počítačových a telekomunikačních sítích všeho druhu, zařízení a přístroje pro datovou komunikaci, elektronické časopisy, knihy v elektronické podobě, multimediální noviny a časopisy, multimediální, zejména elektronická periodika, multimediální informační katalogy; (16) papír, lepenka a výrobky z těchto materiálů, které nejsou zařazeny do jiných tříd, tiskařské výrobky, tiskoviny, časopisy, periodika, knihy, potřeby pro knižní vazby, fotografie, papírenské zboží, fotografie, fólie z umělých hmot na balení, kalendáře, katalogy, prospekty, plakáty, pohlednice, mapy, obálky, obaly spadající do této třídy, desky spadající do této třídy, dopisní papír, držáky na psací potřeby, etikety kromě textilních, samolepky, vlajky papírové, papír balící, papírové ubrusky, psací potřeby, psací podložky, psací soupravy, lepidla pro papírenství nebo domácnost, materiál pro umělce, štětce, psací stroje a kancelářské potřeby s výjimkou nábytku, kancelářské pořadače, učební a školní potřeby a pomůcky s výjimkou přístrojů, plastické obaly, které nejsou zařazeny do jiných tříd; (35) inzertní, reklamní a propagační činnost, poskytování pomoci při provozu obchodu včetně

zprostředkování obchodních a souvisejících obchodně personálních záležitostí, organizování výstav a veletrhů k reklamním a obchodním účelům, organizování módních přehlídek k obchodním účelům, odborné poradenství, vztahující se k organizování výstav a veletrhů k reklamním a obchodním účelům, správa obchodních zájmů třetích osob, vypracování statistických přehledů, poradenství v oblasti organizace a ekonomiky podnikání, marketing, průzkum a analýzy trhů, činnost a služby v oblasti aranžérství výstavních ploch, výstavních expozic, jakož i výstavních exponátů k reklamním a obchodním účelům, pronájem kancelářských strojů a zařízení, distribuce zboží k reklamním účelům, rozmnožování dokumentů; (37) technické zabezpečení výstav a výstavních ploch, zejména montáž a demontáž výstavních expozic, jakož i výstavních exponátů, vše v rámci této třídy; (41) činnost výchovná, doprovodné výstavy k výchovným a vzdělávacím účelům, provozování pracovních diskusního a zájmového klubu, organizování výstav a veletrhů ke vzdělávacím, kulturním, výchovným a zábavním účelům, organizování soutěží o oceňování nejlepších exponátů, jakož i nejlepších expozic, odborné poradenství, vztahující se k organizování výstav a veletrhů ke vzdělávacím, kulturním, výchovným a zábavním účelům, organizování módních přehlídek pro výchovné, vzdělávací, kulturní a zábavní účely, kromě módních přehlídek pro reklamní účely, nakladatelská a vydavatelská činnost, provozování galerií.

(730) **Veletrhy Brno, a.s.**, Výstaviště 1, Brno, 64700, CZ

(740) Ing. Jiří Dohnal, Nedbalova 29, Brno, 62300

(210) **O-472082**

(220) 12.11.2009

(320) 12.11.2009

(511) 32

(540)



(510) (32) minerální vody, nealkoholické nápoje všeho druhu.

(590) Barevná

(730) **Poděbradka, a.s.**, Nymburská 239/VII, Poděbrady, 29001, CZ

(740) Ing. Mgr. Marek Němec, advokát, patentový zástupce, Nádražní 106, Sedlčany, 26401

(210) **O-472083**

(220) 12.11.2009

(320) 12.11.2009

(511) 32

(540)

SUNDAY NATEA

(510) (32) minerální vody, nealkoholické nápoje všeho druhu.

(730) **Poděbradka, a.s.**, Nymburská 239/VII, Poděbrady, 29001, CZ

(740) Ing. Mgr. Marek Němec, advokát, patentový zástupce, Nádražní 106, Sedlčany, 26401

(210) **O-472084**

(220) 12.11.2009

(320) 12.11.2009

(511) 32

(540)



(510) (32) minerální vody, nealkoholické nápoje všeho druhu.

(590) Barevná

- (730) **Poděbradka, a.s.**, Nymburská 239/VII, Poděbrady, 29001, CZ (540)
(740) Ing. Mgr. Marek Němec, advokát, patentový zástupce, Nádražní
106, Sedlčany, 26401



- (210) **O-472085**
(220) 12.11.2009
(320) 12.11.2009
(511) 32
(540)



- (510) (32) minerální vody, nealkoholické nápoje všeho druhu.
(590) Barevná
(730) **Poděbradka, a.s.**, Nymburská 239/VII, Poděbrady, 29001, CZ
(740) Ing. Mgr. Marek Němec, advokát, patentový zástupce, Nádražní
106, Sedlčany, 26401

- (510) (32) minerální vody, nealkoholické nápoje všeho druhu.
(590) Barevná
(730) **Poděbradka, a.s.**, Nymburská 239/VII, Poděbrady, 29001, CZ
(740) Ing. Mgr. Marek Němec, advokát, patentový zástupce, Nádražní
106, Sedlčany, 26401

- (210) **O-472086**
(220) 12.11.2009
(320) 12.11.2009
(511) 32
(540)



- (510) (32) minerální vody, nealkoholické nápoje všeho druhu.
(590) Barevná
(730) **Poděbradka, a.s.**, Nymburská 239/VII, Poděbrady, 29001, CZ
(740) Ing. Mgr. Marek Němec, advokát, patentový zástupce, Nádražní
106, Sedlčany, 26401

- (210) **O-472089**
(220) 12.11.2009
(320) 12.11.2009
(511) 32
(540)



- (510) (32) minerální vody, nealkoholické nápoje všeho druhu.
(590) Barevná
(730) **Poděbradka, a.s.**, Nymburská 239/VII, Poděbrady, 29001, CZ
(740) Ing. Mgr. Marek Němec, advokát, patentový zástupce, Nádražní
106, Sedlčany, 26401

- (210) **O-472087**
(220) 12.11.2009
(320) 12.11.2009
(511) 32
(540)



- (510) (32) minerální vody, nealkoholické nápoje všeho druhu.
(590) Barevná
(730) **Poděbradka, a.s.**, Nymburská 239/VII, Poděbrady, 29001, CZ
(740) Ing. Mgr. Marek Němec, advokát, patentový zástupce, Nádražní
106, Sedlčany, 26401

- (210) **O-472185**
(220) 18.11.2009
(320) 18.11.2009
(511) 9, 16, 35, 38, 41
(540)

BŘIŠNÍ PEKÁČ

- (510) (9) magnetické nosiče zvukových a obrazových záznamů, zejména MC a VHS kazety a CD disky; (16) papírenské zboží, zejména kalendáře, katalogy, knihy a knížky, obrazy, obtisky, plakáty, podložky, pohlednice, psací potřeby, ročenky; (35) internetový marketing a reklama; (38) digitální televizní vysílání; (41) výchova a vzdělávání instruktorů aerobiku, poradenství v oblasti fitness a zdravého životního stylu, organizování kurzů aerobiku.
(730) **Kynychová Hana**, Keltská 54, Praha 4, 14300, CZ
(740) **KOREJZOVÁ & SPOL.**, v.o.s., JUDr. Petra Korejzová, advokátka, Korunní 810/104 E, Praha 10, 10100

- (210) **O-472186**
(220) 18.11.2009
(320) 18.11.2009
(511) 35, 38, 42
(540)



- (210) **O-472088**
(220) 12.11.2009
(320) 12.11.2009
(511) 32

- (510) (35) velkoobchod a maloobchod s potřebami pro zvířata; (38) šíření informací prostřednictvím Internetu; (42) umístování informací na web.
(730) **Vitovský Jakub**, Lečkova 1521, Praha 4, 14900, CZ

- (210) **O-472187**
(220) 18.11.2009
(320) 18.11.2009

(511) 25, 35, 41
(540)



(540)



- (510) (25) oděvy, obuv, kloboučnické zboží; (35) propagační činnost, reklama, pomoc při řízení obchodní činnosti, obchodní administrativa, kancelářské práce, reklamní, inzertní a propagační činnost, marketing, poskytování informací komerčního nebo reklamního charakteru, komerční využití Internetu v oblastech komerčních internetových médií a vyhledávacích služeb, činnost ekonomických a/nebo organizačních poradců, zprostředkování v obchodních vztazích, merchandising, franchising, pomoc při využívání a řízení obchodního podniku, automatizované zpracování dat, maloobchodní činnost v oblasti prodeje spotřebního zboží, elektroniky, výpočetní techniky, komunikační techniky, nosičů záznamů nahraných i nenahraných, hudby, filmů, fotografií, audio a/nebo vizuálních děl, domácích spotřebičů, uměleckých nebo dekoračních nebo ozdobných předmětů, potravin a nápojů, speciální výživy pro sportovce, oděvů, prádla, obuvi, klobouků, šátků, šálů, her, hraček, stavebnic, sportovního nářadí a pomůcek, sportovního oblečení a obuvi, chráničů různých částí těla zejména pro různé sporty, sportovního nářadí a nástrojů, výrobků a potřeb pro sport a cyklistiku, lyžování, míčové hry, bruslení, zimní sporty, vodní sporty, rodinnou zábavu, nádobí a nádob pro domácnost, skla, porcelánu a výrobků ze skla a porcelánu, elektronických a/nebo elektro výrobků, nosičů záznamů, tiskovin, výrobků z papíru nebo kartónu, papírových výrobků, potřeb pro umělce a výtvarníky, čistících a pracích prostředků, drogerie, hygienických přípravků a potřeb, kosmetiky, výrobků a prostředků péče o zdraví a tělo, dietetických přípravků a potravin, farmaceutických výrobků, parafarmaceutických výrobků, potravinových doplňků, přípravků zvláštní výživy, dietetických přípravků, zdravotnických potřeb a pomůcek, svícňů, soch, sošek, plastik, kovů a výrobků z kovů, mříží, příborů, nůžek, nožů, klenotů, šperků, medailí, bižuterie, drahých kamenů, hodinářského zboží, hudebních nástrojů, dopravních prostředků a náhradních dílů a příslušenství a doplňků k dopravním prostředkům, obalových materiálů, pytlíků, sáčků, kožených výrobků, sedlářských výrobků, zavazadel, cestovních doplňků, tašek, deštníků, textilu, textilních výrobků, ložního prádla a ložních výrobků, ubrusů, přehozů, záclon, závěsů, galanterního zboží, tapet, ručníků, koberců, rohoží, podlahových krytin, matrací, tabáku, potřeb pro kuřáky, cigaret, zápalek, výrobků ze dřeva, korku, třtiny, rákosu, vrbového proutí, rohoviny, kostí, slonoviny, kostic, želvoviny, jantaru, perleti, mořské pěny, buničiny a z náhražek těchto hmot nebo z plastických hmot, sošek ze dřeva, vosku, sádry nebo z plastických hmot, z porcelánu, pálené hlíny nebo skla, reklamních a propagačních předmětů; (41) výchova, vzdělávání, zábava, sportovní a kulturní aktivity, organizování sportovních a soutěžních a zábavních a vzdělávacích akcí, vydavatelská činnost, produkční činnost, tvorba audiovizuálních děl.
- (730) **Holý David**, Pomořanská 472, Praha 8, 18100, CZ
Hlobil Viktor, Biskupcova 5, Praha 3, 13000, CZ
- (740) Advokátní a patentová kancelář VYSKOČIL, KROŠLÁK a spol., Dana Lukajová, Voršilská 10, Praha 1, 11000

- (510) (25) oděvy, obuv, kloboučnické zboží; (35) propagační činnost, reklama, pomoc při řízení obchodní činnosti, obchodní administrativa, kancelářské práce, reklamní, inzertní a propagační činnost, marketing, poskytování informací komerčního nebo reklamního charakteru, komerční využití Internetu v oblastech komerčních internetových médií a vyhledávacích služeb, činnost ekonomických a/nebo organizačních poradců, zprostředkování v obchodních vztazích, merchandising, franchising, pomoc při využívání a řízení obchodního podniku, automatizované zpracování dat, maloobchodní činnost v oblasti prodeje spotřebního zboží, elektroniky, výpočetní techniky, komunikační techniky, nosičů záznamů nahraných i nenahraných, hudby, filmů, fotografií, audio a/nebo vizuálních děl, domácích spotřebičů, uměleckých nebo dekoračních nebo ozdobných předmětů, potravin a nápojů, speciální výživy pro sportovce, oděvů, prádla, obuvi, klobouků, šátků, šálů, her, hraček, stavebnic, sportovního nářadí a pomůcek, sportovního oblečení a obuvi, chráničů různých částí těla zejména pro různé sporty, sportovního nářadí a nástrojů, výrobků a potřeb pro sport a cyklistiku, lyžování, míčové hry, bruslení, zimní sporty, vodní sporty, rodinnou zábavu, nádobí a nádob pro domácnost, skla, porcelánu a výrobků ze skla a porcelánu, elektronických a/nebo elektro výrobků, nosičů záznamů, tiskovin, výrobků z papíru nebo kartónu, papírových výrobků, potřeb pro umělce a výtvarníky, čistících a pracích prostředků, drogerie, hygienických přípravků a potřeb, kosmetiky, výrobků a prostředků péče o zdraví a tělo, dietetických přípravků a potravin, farmaceutických výrobků, parafarmaceutických výrobků, potravinových doplňků, přípravků zvláštní výživy, dietetických přípravků, zdravotnických potřeb a pomůcek, svícňů, soch, sošek, plastik, kovů a výrobků z kovů, mříží, příborů, nůžek, nožů, klenotů, šperků, medailí, bižuterie, drahých kamenů, hodinářského zboží, hudebních nástrojů, dopravních prostředků a náhradních dílů a příslušenství a doplňků k dopravním prostředkům, obalových materiálů, pytlíků, sáčků, kožených výrobků, sedlářských výrobků, zavazadel, cestovních doplňků, tašek, deštníků, textilu, textilních výrobků, ložního prádla a ložních výrobků, ubrusů, přehozů, záclon, závěsů, galanterního zboží, tapet, ručníků, koberců, rohoží, podlahových krytin, matrací, tabáku, potřeb pro kuřáky, cigaret, zápalek, výrobků ze dřeva, korku, třtiny, rákosu, vrbového proutí, rohoviny, kostí, slonoviny, kostic, želvoviny, jantaru, perleti, mořské pěny, buničiny a z náhražek těchto hmot nebo z plastických hmot, sošek ze dřeva, vosku, sádry nebo z plastických hmot, z porcelánu, pálené hlíny nebo skla, reklamních a propagačních předmětů; (41) výchova, vzdělávání, zábava, sportovní a kulturní aktivity, organizování sportovních a soutěžních a zábavních a vzdělávacích akcí, vydavatelská činnost, produkční činnost, tvorba audiovizuálních děl.
- (730) **Holý David**, Pomořanská 472, Praha 8, 18100, CZ
Hlobil Viktor, Biskupcova 5, Praha 3, 13000, CZ
- (740) Advokátní a patentová kancelář VYSKOČIL, KROŠLÁK a spol., Dana Lukajová, Voršilská 10, Praha 1, 11000

(210) **O-472188**
(220) 18.11.2009
(320) 18.11.2009
(511) 25, 35, 41

(210) **O-472227**
(220) 19.11.2009
(320) 19.11.2009
(511) 35, 41, 43

(540)



- (510) (35) zprostředkování v oblasti obchodu s výrobky tř. 1 až 34, marketing, obstaravatelská a zprostředkovatelská služba v rámci propagace, reklamy, obchodní činnosti a kancelářských prací, účetnictví, zpracování počítačových dat a spravování databází, marketingové služby v oblasti správy nemovitostí, logistiky, obchodní administrativa a kancelářské práce, aranžérství výkladů, průzkum trhu v souvislosti s uvedenými službami pro jiné firmy a zákazníky, rozesílání prospektů, tisk informačních tiskovin pro reklamní účely, účetní služby, poradenské komerční služby v rámci této třídy, inzertní činnost, poskytování pomoci při provozu obchodu, včetně zprostředkování obchodních a souvisejících obchodně personálních záležitostí, kontrola, vedení, vypracování statistických přehledů, poradenství v oblasti organizace a ekonomiky podnikání, poradenské služby při výběru zaměstnání, organizování výstav a veletrhů k reklamním a obchodním účelům, provádění aukcí a dražeb, pronájem kancelářských strojů a zařízení, distribuce zboží k reklamním účelům, vykonávání administrativních prací pomocí výpočetní techniky, zprostředkování nákupu a prodeje v oblasti výpočetní techniky (hardware i software), kopírování nebo rozmnožování dokumentů, dokladů apod., příprava a vyhotovení daňových příznání, pronájem reklamních ploch, půjčování fotokopírovacích strojů, revize účtů (audit), zajištění reklamy za účelem prezentace podnikatelů v oblasti vnitrostátní a mezinárodní dopravy, přepravy, zasilatelství a skladištních zařízení, pronájem prodejních automatů; (41) výchova, vzdělávání, zábava, sportovní a kulturní aktivity, pořádání seminářů, kurzů a sportovních soutěží, organizování vzdělávacích, zábavných, sportovních soutěží nebo soutěží krásy, pořádání sportovních závodů, tělesná výchova, provozování a pronájem sportovních zařízení, golfových hřišť, stadiónů, tenisových dvorců, plaveckých bazénů, gymnastický výcvik, půjčování sportovního nářadí, s výjimkou dopravních prostředků, vzdělávací a školící činnosti v rámci této třídy, pořádání festivalů, hudební produkce v rámci této třídy, služby pro oddech a rekreace, informace a zprostředkování možnosti rekreace, rozptýlení, zábavy, management turistických destinací, organizování kulturních nebo vzdělávacích výstav, organizování živých představení a vystoupení, pořádání divadelních představení, provozování kinosálů, koncertní síně, provozování muzeí, knihovny (půjčovny knih), pořádání diskoték, organizování a vedení kolokvií, konferencí, kongresů, symposií, informace o výchově a vzdělávání, školení, praktické cvičení, instruktážní výcvik, zkoušení, přezkoušení, dálkové studium, korespondenční kurzy, internátní školy, dětské jesle a školky, prázdninové tábory, náboženská výchova, pomoc a poradenství pro volbu povolání, vzdělávací a školící činnosti v rámci této třídy, výstavní a galerijní činnost v rámci této třídy, provozování kasin a heren, provozování her on-line (z počítačové sítě), noční kluby, karaoke, výchovně-zábavné klubové služby, kluby zdraví, cirkusy, drezúra zvířat, provozování zoologických zahrad, půjčování filmů, umělecké a módní agentury, estrády, pořádání loterií, organizování plesů, plánování a organizování večírků a oslav, předprodej vstupenek, filmová tvorba, filmová studia, dabing, digitální zpracování obrazu, nahrávací studia, výroba rozhlasových a televizních programů, zpravodajské služby, obrazové zpravodajství, fotografování, půjčování a pronájem divadelních a jiných dekorací včetně osvětlení, pronájem rozhlasových a televizních přijímačů, půjčování přenosných videokamer, vydávání knih, elektronické publikování (DTP), poskytování on-line elektronických publikací (bez možnosti stažení), vydávání elektronických knih a časopisů on-line, posunková řeč (tlumočení), překladatelské služby, pořádání a řízení pracovních setkání; (43) ubytovací činnost, zajišťování rekreačních pobytů, poskytování a pronajímání přechodného ubytování v ubytovacích zařízeních, pronájem rekreačních zařízení, apartmánů, sálů, salónek a jiných nebytových prostor obsažených v této třídě, hotelové a ubytovací služby,

provozování rekreačních chat, motelů, penzionů, turistických ubytoven, kempů, rezervace přechodného ubytování, poradenství v oboru provozování hotelů a gastronomických provozů, hostinská činnost, gastroservis - zásobování restaurací a provozoven potravinářskými výrobky a nápoji, hromadné dodávání hotových jídel, nápojů do restaurací, jídelen, služby spojené s ubytováním, stravováním a občerstvením, provozování penzionů, hotelů, hostelů, motelů, hostinských činností, restaurace, bary, snack bary, cafeterie, motoresty, hostince, kantýny, závodní jídelny, menzy, rychlé občerstvení, catering, zajištění stravování při společenských akcích a služby spojené s nákupem a obstaráváním potravin, nápojů a občerstvení, pohostinství, příprava jídel, společné stravování, podávání jídel a nápojů, příprava jídel a nápojů ke spotřebě, zejména steaků a zeleninových a ovocných salátů a pizz, těstovin, poskytování a obstarávání jídla a nápojů, služby zajišťující stravování, automat pro občerstvení, zásobování v rámci této třídy, poskytování gastronomických služeb, příprava jídel a výrobků studené kuchyně, pořádání hostin, provozování pizzerie, bufetu, samoobslužné restaurace, kavárny, vinárny, poradenství v oboru hotelnictví, poradenství v oboru gastronomie, zprostředkování přechodného ubytování.

- (590) Barevná
(730) **Chata ALMA s.r.o.**, Říčky 103, Říčky v Orlických horách, 51761, CZ
(740) DANĚK & PARTNERS Advokátní a patentová kancelář, Ing. Dr. Vilém Daněk, Vinohradská 45, Praha 2, 12000

- (210) **O-472230**
(220) 19.11.2009
(320) 19.11.2009
(511) 9, 16, 28
(540)

GOGETTER

- (510) (9) software, hardware, počítače, tiskárny, sítě, počítačové hry upravené pro použití s externí obrazovkou nebo monitorem, elektrické přístroje a nástroje spadající do této třídy, elektronické přístroje a nástroje, optické přístroje, stroje pro záznam, přenos a reprodukci zvuku a/nebo obrazu, videokazety nahrané a nenahrané, zvukové disky, vybavení pro zpracování informací a pro počítače, automatické přístroje uváděné v činnost vhozením mince nebo známky, hrací i hudební automaty, nahrané a nenahrané zvukové a obrazové nosiče; (16) papír, výrobky z papíru spadající do této třídy, tiskoviny, časopisy, periodika, knihy, fotografie, papírnické zboží, manuály k počítačovým programům, učební a školní potřeby s výjimkou přístrojů, sběratelské karty, sběratelské samolepky a samolepky (papírnické výrobky), samolepková alba; (28) hry, hračky mechanické, hudební, fyzikální, hrací míče a balony, houpačky koně, houpačky, stavebnicové kostky a skládačky (hračky), kostky (stolní hra), kulečnicková tága a podložky, kulečnickové hry, koule pro kulečnickové hry, kulečnickové kuželky, kulečnickové stoly, mechanické hry, tělocvičné a sportovní potřeby spadající do této třídy, lyže, koloběžky, hokejky, gymnastické nářadí, náčiní a nástroje, posilovací nářadí a nástroje, hrací karty.
- (730) **CORFIS DISTRIBUTION s.r.o.**, Komárovské nábřeží 401/1, Brno, 61700, CZ
(740) Ing. Zdeněk Kučera, Dlouhá 207 (P.O.BOX 92), Slušovice, 76315

- (210) **O-472368**
(220) 25.11.2009
(320) 25.11.2009
(511) 35, 38, 41
(540)



- (510) (35) obchodní reklama (pro třetí osoby), organizování výstav (komerčních nebo reklamních), prezentace výrobků v

komunikačních médiích pro účely maloobchodu, pronájem reklamní doby v komunikačních médiích, pronájem reklamních materiálů, pronájem reklamních ploch, příprava inzertních sloupků, psaní reklamních textů, reklama, reklama (propagace), reklama on-line v počítačové síti, reklamní agentury, reklamní texty (vydávání, zveřejňování, oznámení, vyhlášení, publikování), rozhlasová reklama, rozšiřování reklamních materiálů zákazníkům (letáky, prospekty, tisky, vzorky), rozšiřování reklamních nebo inzertních materiálů, veletrhy (pořádání) pro obchodní a reklamní účely, vydávání reklamních nebo náborových, propagačních a inzertních textů; (38) elektronická pošta, elektronické nástěnky (služby) - (telekomunikační služby), přenos zpráv a obrázků pomocí počítače, rozhlasové vysílání; (41) nahrávací studia (služby), rozhlasová zábava, rozhlasové a televizní programy (výroba), rozhlasové a televizní přijímače (pronájem), skládání hudby (služby), studia nahrávací (služby), zpravodajské služby.

(730) **HOOK company s.r.o.**, Vnučková 840, Benešov, 25601, CZ

(210) **O-472438**

(220) 28.11.2009

(320) 28.11.2009

(511) 20, 35, 36

(540)



(510) (20) nábytek spadající do této třídy; (35) zprostředkování v oblasti obchodu s výrobky uvedenými ve tř. 20; (36) oceňování majetku.

(730) **Pelikán Jiří**, K Cikánce 612, Praha 5- Slivenec, 15400, CZ

(740) Ing. Jaroslav Novotný, Rímská 2135/45, Praha 2, 12000

(210) **O-472471**

(220) 30.11.2009

(320) 30.11.2009

(511) 9, 16, 35, 38, 41, 42

(540)

Prosperita Fresh Time

(510) (9) data, databáze a jiné informační produkty na elektronických, magnetických a optických nosičích všeho druhu a v elektronických, datových, informačních a telekomunikačních sítích všeho druhu, související software a hardware, nosiče dat spadající do tř. 9, zejm. diskety, CD romy, magnetické disky, optické disky, DVD apod., elektronické sítě, multimediální informační katalogy, periodika a knihy v elektronické podobě, nahraný software na CD a DVD discích a magnetických médiích, audiovizuální programy, audio programy, pohledy ilustrované se zvukovou nahrávkou, nahrané zvukové a zvukově obrazové záznamy, obaly na zvukové nosiče a videokazety; (16) papír, výrobky z papíru, periodické a neperiodické publikace, tiskoviny, knihy, časopisy, noviny, brožury, fotografie, plakáty, pohledy, kalendáře, samolepky, obtisky, papírové a umělohmotné tašky, tužky, pera a pastelky, papírové obaly všeho druhu, papírové ubrousky a ubrusy, papírové vlajky, informační a reklamní produkty v papírové formě, data a databáze obecně na papírových nosičích, písma pro tiskárny, štočky, umělecké nebo ozdobné předměty z papíru; (35) zprostředkování reklamní, inzertní a propagační činnosti prostřednictvím jakéhokoliv média, prostřednictvím telefonní sítě nebo datové sítě nebo informační sítě, poskytování obchodních informací a jiných informačních produktů reklamního charakteru včetně tiskařských výrobků, on-line inzerce na datové komunikační síti; (38) šíření elektronických časopisů, elektronických periodik a knih v elektronické podobě prostřednictvím počítačové sítě, Internetu, pomocí satelitů ap., výměna a šíření zpráv a informací, služby zabezpečující audiovizuální komunikaci prostřednictvím informačních a telekomunikačních sítí, kupř. počítačové sítě Internet, satelitu apod.; (41) nakladatelství a vydavatelství periodických a neperiodických publikací v tištěné i elektronické podobě, zprostředkování výchovné a zábavní činnosti,

zprostředkování kulturních a uměleckých akcí, setkání, výstav, soutěží, přednášek apod., činnost knižních klubů, pořady pro rozhlasové a televizní vysílání, ediční činnost, publikační činnost, nahrávání nosičů zvukových nebo obrazově zvukových, půjčování nahraných zvukových a/nebo obrazově zvukových záznamů; (42) registrace domén pro identifikaci uživatelů na globální počítačové síti, provozování hostingu digitálního obsahu na Internetu, webhosting, služby zobrazení webových stránek a obrazů na počítačovém serveru, počítačové služby, zejména tvorba a údržba webových stránek pro jiné, počítačové služby, zejména služby obnovy dat, počítačové služby, zejména projektování a realizace internetových sítí pro jiné, počítačové služby, zejména projektování a realizace web stránek pro jiné, počítačové služby, zejména provozování rešeršních robotů pro získávání dat z globální počítačové sítě, počítačové služby, zejména indexování informací, stránek a dalších zdrojů přístupných v počítačové síti, počítačové služby, zejména správa webových stránek pro jiné, počítačové služby, zejména přeměňování elektronické pošty na změněnou osobní elektronickou adresu, počítačový design, vývoj počítačového software, počítačové systémové analýzy, služby providera, zejména počítačový hosting software aplikací pro jiné, propojení počítačového systému a sítě, technická podpora, zejména řešení problému (odhalování a odstraňování závad) hardware a software, technická podpora, zejména monitoring síťových systémů, technická podpora, zejména provozování záložních počítačových programů a zařízení, počítačové diagnostické služby, vývoj počítačového hardware, tvorba designu počítačové sítě pro jiné, počítačové programování pro jiné, počítačové projektování vedení podniku, výzkum a vývoj a tvorba systémů pro elektronické obchodování včetně příslušného software a hardware, know-how pro oblast elektronického obchodování a informačních technologií, programování multimediálních aplikací, vytváření a modelování 3D animací, tvorba interaktivních a grafických programů, tvorba multimediálních dokumentů, prezentací, aplikací, katalogů apod., konstrukce WWW prezentací a řešení WWW serverů, tvorba počítačových animací a vizualizací, tvorba informačních databází, elektronických časopisů, periodik, knih, vyhledávací služby.

(730) **Šimková Eva PhDr.**, Staroújezdská 56, Praha 9, 19016, CZ

(740) BOHEMIA PATENT, Ing. Jana Vandělíková, Spálená 29, Praha 1, 11000

(210) **O-472474**

(220) 01.12.2009

(320) 01.12.2009

(511) 25, 35, 41

(540)

NABBA CZECH

(510) (25) oděvy, obuv, kloboučnické zboží, trička, mikiny, tepláky, sportovní oděvy v rámci této třídy; (35) reklama, propagace; (41) sportovní a kulturní aktivity, zábava, výchovná činnost, vzdělávání.

(730) **Borůvka Leoš**, Hegerova 163, Polička, 57201, CZ

(210) **O-472509**

(220) 01.12.2009

(320) 01.12.2009

(511) 5, 35, 44

(540)



(510) (5) dietetické výrobky k léčebným účelům, fytotherapeutické výrobky a léčebné prostředky, soli vřídelní a zřídelní, koupelové soli, potravinové doplňky, zejména se zdravotními léčebnými účinky, byliny, bylinné produkty, bylinné čaje, léčivé čaje; (35) zprostředkování obchodu výrobky uvedenými ve třídě 5; (44) zdravotní péče preventivní, diagnostická, léčebná, rehabilitační, rekondiční, léčebné a regenerační masáže, léčebné a regenerační koupele, akupunktura, akupresura, poradenství v oboru péče o

zdraví, včetně užívání potravinových doplňků pro účely udržování fyzické kondice, rekonvalescence, zlepšení zdravotního stavu.

- (730) **Benediktová Aneta**, Bukovany 47, Bukovany, 35755, CZ
(740) Zeman - podkrušnohorská patentová a známková kancelář, Mgr. Dita Fialová, Hradní 301, Loket, 35733

(210) **O-472607**

- (220) 07.12.2009
(320) 07.12.2009
(511) 42
(540)



- (510) (42) tvorba webových stránek.
(590) Barevná
(730) **Mynet s.r.o.**, Kukučínova 34, Bratislava, SK

(210) **O-472680**

- (220) 09.12.2009
(320) 09.12.2009
(511) 16, 20, 28
(540)



- (510) (16) akvarely (malby), alba, blahopřání, grafiky, grafiky, záložky do knihy, malby (obrazy) zarámované či nezarámované, pohlednice, tiskoviny, vazby knihařské; (20) dekorační předměty (přenosné), figurky (sošky) ze dřeva, vosku, sádry nebo umělých hmot, rámy (na obrazy), truhlářské umělecké výrobky, umělecká díla ze dřeva, vosku, sádry nebo umělých hmot; (28) hračky (umělecké, dřevěné).
- (730) **Růžičková Johana JUDr.**, Schofflerova 32, Praha 3, 13000, CZ

(210) **O-472690**

- (220) 09.12.2009
(320) 09.12.2009
(511) 6, 19, 37
(540)

WELL OKNA

- (510) (6) stavební materiály kovové, zejména kovové konstrukce, kovová okna, dveře, parapety, světlíky, zimní zahrady, kovové okenní rámy, okenní kování, kovové žaluzie; (19) stavební materiály a konstrukce nekovové, zejména nekovová okna, dveře, parapety, světlíky, zimní zahrady, nekovové žaluzie; (37) stavby a opravy, zejména dodávky a montáže oken, dveří, parapetů, světlíků, zimních zahrad a stínící techniky, zednické práce, zateplování fasád.

- (730) **WELL spol. s r.o.**, Plzeňská 1015, Třešňová, 33011, CZ
(740) JUDr. Aleš Zábrš, Na Beránce 2, Praha 6, 16000

(210) **O-472831**

- (220) 16.12.2009
(320) 16.12.2009

- (511) 16, 35, 38, 41
(540)

IHONEM

- (510) (16) tiskoviny včetně reklamních a propagačních, časopisy, noviny, knihy, periodika, publikace včetně propagačních, knihařské výrobky, časopisy (periodika), knihy, alba, atlasy, brožury, časopisy-komiksy, formuláře, grafiky, jízdní řády, kalendáře, oznámení, portréty, ročenky, samolepky, zeměpisné mapy, zpěvníky; (35) inzertní a reklamní činnost, poskytování pomoci při provozu obchodu, reklamní činnost pro divadla, reklamní činnost rozhlasová nebo televizní, reklamní činnost v oblasti inzerce, reklamní kancelář, reklamní korespondence, rozšiřování reklamních materiálů, pomoc při řízení obchodní činnosti, poradenství, zařizování, provozování a pronájem reklamních tabulí, informační služby v oblasti obchodu, sestavování statistických informací, agentury propagační, agentury dovozní a vývozní, propagační činnost, inzertní a reklamní a propagační činnost prostřednictvím počítačových sítí a Internetu, hospodářské (ekonomické) prognózy, informace (obchodní nebo podnikatelské), inzerce poštou, kopírování nebo rozmnožování dokumentů, marketingové studie, obchodní nebo podnikatelský průzkum, obchodní reklama, organizování výstav (komerčních nebo reklamních), překlad informací do počítačových databází, pořádání veletrhů (pro obchodní a reklamní účely), pronájem prodejních automatů; (38) agentury tiskové, elektronická pošta, elektronické nástěnky, informační kanceláře, komunikace (počítačová a telefonní), konference, počítačová komunikace, komunikace pomocí počítačových terminálů, posílání zpráv, poskytování telekomunikačních připojení ke globální počítačové síti, poskytování uživatelského přístupu ke globální počítačové síti, přenos zpráv a obrázků a informací pomocí počítače, rozhlasové vysílání, spojení pomocí sítí optických vláken, telekomunikace, telekonference (služby dálkových konferencí), tiskové kanceláře, vysílání radiové a televizní, vysílání kabelové televize, výzvy, zaslání zpráv, služby a vysílání prostřednictvím počítačových sítí a Internetu, zprávy a noviny prostřednictvím počítačových sítí a Internetu; (41) vydavatelská a publicistická činnost, výchovná a zábavná činnost, agentury umělecké v rámci třídy, vydávání knih a časopisů, vydávání periodik a neperiodik, výchovná a zábavná činnost prostřednictvím počítačových sítí a Internetu, vydavatelská a publicistická činnost prostřednictvím počítačových sítí a Internetu, cirkusy, filmová studia, filmová tvorba, provozování golfových hřišť, hraní o peníze, provoz heren, korespondenční kurzy, organizování a vedení kolokvií, konferencí, kongresů, seminářů, sympozií, výstav, plesů, představení, soutěží, večírků, soutěží krásy, prázdninové tábory, výchova, vyučování, zábava, provoz zoologických zahrad, výuka, vzdělávání, televizní zábava, výroba videofilmů, výcvik (výchovný), vydávání knih a časopisů i elektronických, rekreace, rozhlasové a televizní programy (výroba-), poskytování on-line elektronických publikací.

- (730) **Ryneš František Ing. Bc.**, Jažlovická 1330/12, Praha 4 - Chodov, 14900, CZ

- (740) **HM PARTNERS s.r.o.**, Ing. Zdeněk Michálek, 28. října 150, Ostrava, 70200

(210) **O-472833**

- (220) 16.12.2009
(320) 16.12.2009
(511) 35, 37, 42
(540)



- (510) (35) poskytování obchodních informací a služeb, propagační činnost a marketing pro služby uvedené ve tř. 37 a 42; (37) provádění staveb, jejich změn a odstraňování, realizace staveb rodinných a bytových domů, výstavba průmyslových, zemědělských, obchodních a občanských staveb včetně inženýrských sítí, jejich rekonstrukce, zateplování a opravy, poradenství ve stavebnictví; (42) inženýrská činnost v oblasti

provádění staveb, projektová činnost ve výstavbě, projekty rodinných a bytových domů, průmyslových a občanských staveb včetně inženýrských sítí, cenové ohodnocení dodávek staveb a stavebních prací.

(730) **GEDOS NOVÝ JIČÍN stavební společnost a.s.**, Beskydská 170, Nový Jičín - Žilina, 74101, CZ

(740) HM PARTNERS s.r.o., Ing. Zdeněk Michálek, 28. října 150, Ostrava, 70200

(210) **O-472834**

(220) 16.12.2009

(320) 16.12.2009

(511) 35, 37, 42

(540)

GEDOS NOVÝ JIČÍN

(510) (35) poskytování obchodních informací a služeb, propagační činnost a marketing pro služby uvedené ve tř. 37 a 42; (37) provádění staveb, jejich změn a odstraňování, realizace staveb rodinných a bytových domů, výstavba průmyslových, zemědělských, obchodních a občanských staveb včetně inženýrských sítí, jejich rekonstrukce, zateplování a opravy, poradenství ve stavebnictví; (42) inženýrská činnost v oblasti provádění staveb, projektová činnost ve výstavbě, projekty rodinných a bytových domů, průmyslových a občanských staveb včetně inženýrských sítí, cenové ohodnocení dodávek staveb a stavebních prací.

(730) **GEDOS NOVÝ JIČÍN stavební společnost a.s.**, Beskydská 170, Nový Jičín - Žilina, 74101, CZ

(740) HM PARTNERS s.r.o., Ing. Zdeněk Michálek, 28. října 150, Ostrava, 70200

(210) **O-473016**

(220) 22.12.2009

(320) 22.12.2009

(511) 9, 41, 44

(540)



INSTITUT PRO
LEPŠÍ ZRAK

(510) (9) instruktážní zvukové nahrávky na elektronických nosičích (audio-průvodce); (41) vydávání knih, organizování a vedení konferencí, korespondenční kurzy, organizování a vedení seminářů, poskytování on-line elektronických publikací (bez možnosti stažení), praktický výcvik, školení, pořádání a řízení školení, psaní textů, jiné než reklamní, výcvik (instruktážní), vydávání elektronických knih a časopisů on-line, vydávání textů, s výjimkou reklamních nebo náborových, vyučování (instruktážní služby), vyučování (výuka), vzdělávání; (44) poradenství v oblasti péče o zrak (přirozenou cestou), on-line poradenství v oblasti péče o zrak prostřednictvím Internetu.

(590) Barevná

(730) **Mgr. Tomáš Brouček**, V Aleji 1124, Rudná, 25219, CZ

(210) **O-473235**

(220) 06.01.2010

(320) 06.01.2010

(511) 9, 16, 35, 36, 39, 41, 43, 44

(540)

R PLACEO

(510) (9) kinematografické aparáty a přístroje, aparáty pro přenos zvuku nebo obrazu, zábavní stroje, audiovizuální přístroje, kompaktní disky, optické disky, magnetické disky, filmy, hry upravené pro použití s televizními přijímači, hrací skříně, magnetické pásky, video pásky, monitory, fotografické přístroje všeho druhu, projekční přístroje, kopírovací přístroje, skartovací přístroje, audio a video přijímače, video nahrávače a přehrávače, radiopřijímače pro automobily, faxové přístroje, optické přístroje k vážení a měření, přístroje pro kontrolní účely, zapisovací pokladny a počítačové stroje, antény, satelitní antény, elektrické kabely a vodiče, telefonická sluchátka, telefony a jejich příslušenství, mobilní telefony a jejich příslušenství, elektrické

nabíječky, páječky a svářečky, počítače, počítačová periférie, například klávesnice, tabulery, myši, skenery, tiskárny, displeje, stavební díly počítačů a jejich periférie, paměťová média a nosiče záznamu, například optické disky, diskety, páskové kazety, paměťové karty, zařízení pro síťové spojení počítačů, stabilizátory, záložní zdroje, přenosné kalkulačky, diáře, diktafony, software na nosičích; (16) papír a výrobky z papíru, lepenky, kartonážní výrobky, tiskoviny, časopisy, periodika, knihy, knihařské výrobky, kalendáře, plakáty, pohlednice, fotografie, fotoalba, papírnické zboží, kancelářské potřeby kromě nábytku, psací stroje, inkousty, razítka, pečeti, pásky do tiskáren, psací a kreslicí potřeby, např. tužky, pera, štětce, fixy, lepidla kancelářská a pro domácnost, potřeby pro umělce kromě barev, učební a školní potřeby a pomůcky, globusy, mapy, atlasy, papírové obaly, papírové a plastové sáčky a tašky, kartónové obaly, obalové materiály z plastických hmot; (35) inzertní, reklamní a propagační činnost, pomoc při řízení obchodní činnosti, pronájem reklamních ploch, obstaravatelská činnost v této oblasti, marketing, kopírování a rozmnožování (reprodukce) dokumentů, dokladů apod., administrativní práce; (36) investorská činnost ve stavebnictví, poradenská činnost v oblasti financování a ekonomiky staveb, zpracování investičních záměrů, pronájem kanceláří a vlastních nemovitostí, služby správců nemovitostí, odhad nemovitostí, služby informační, poradenské a konzultační v této oblasti; (39) pronájem parkovacích ploch; (41) výchova, vzdělávání, zábava, organizování odborných kurzů, školení, lektorská činnost, sportovní a kulturní aktivity, organizace a provozování kulturních a sportovních akcí, služby pro oddech a rekreaci, organizování pěší turistiky a cykloturistiky, provozování letních a zimních sportovních areálů, bowling, squash, půjčování sportovních zařízení, potřeb a vybavení včetně jízdních kol apod., plavecký a relaxační bazén, nahrávání zvukových a obrazových záznamů, fotografické reportáže; (43) provozování hotelu, hotelové služby, hotelové ubytování, hotelové rezervace, turistická ubytovna, provozování restaurace a pohostinství, rychlé občerstvení, provozování jídelen a závodních jídelen, samoobslužná restaurace a/nebo občerstvení; (44) rehabilitační služby, relaxační provoz masážních salónů, salónu krásy, soláří, parních lázní a saun.

(730) **Polák Roman**, Brněnská 12211, Rosice, 66501, CZ

(740) Mgr. Marie Žáková, patentový zástupce, Lidická 51, Brno, 60200

(210) **O-473252**

(220) 06.01.2010

(320) 06.01.2010

(511) 12, 39

(540)

Skyport

(510) (12) vozidla, dopravní prostředky pozemní, vzdušné a vodní, letadla; (39) dopravní služby, přepravní služby, zprostředkování dopravních a přepravních služeb, letecká doprava cestujících a nákladů, poradenství v oblasti dopravy, letecká doprava, pozemní doprava, silniční doprava, železniční doprava, vodní doprava, vzdušná doprava, lodní doprava, doprava osob a zboží, doprava pošty, služby týkající se provozu na letištích, služby týkající se kontroly vozidel nebo zboží před dopravou, pilotování, služby řidičů, informační služby v dopravě a v oblasti skladování, organizování cest, balení a skladování a doručování zboží, nakládání a vykládání zboží, logistika, spedice, stěhování, pronájem dopravních prostředků, letadel a ostatních leteckých prostředků, pronájem parkovacích ploch, pronájem skladovacích prostor.

(730) **Skyport a.s.**, Laglerové 1075/4, Praha 6, 16100, CZ

(210) **O-473278**

(220) 07.01.2010

(320) 07.01.2010

(511) 9, 35, 38, 41

(540)



- (510) (9) aparáty pro záznam, uchování, převod, přenos nebo reprodukci zvuku nebo obrazu, magnetické nebo optické suporty zvukových nebo zvukově obrazových záznamů, přístroje pro zpracování informací a počítače a telefony, včetně jejich jednotlivých součástí a náhradních dílů ze třídy 9, počítačové hry s výstupem na PC nebo na TV, hrací skříně uváděné v činnosti vhozením mince, reklamní světelné přístroje, nosiče záznamů nahrané i nenahrané, videokazety nahrané i nenahrané, audiokazety nahrané i nenahrané, audiovizuální programy, audioprogramy, audiovizuální díla na nosičích, audiovizuální díla v digitální podobě, filmy, hudební díla na nosičích nebo v elektronické podobě, CD disky, programové vybavení pro počítače, software, hardware výpočetní techniky nebo komunikační nebo informační techniky, elektronické databáze a databázové produkty, informace a data a databáze a záznamy v elektronické podobě, elektronické nebo datové nebo informační nebo komunikační nebo výpočetní sítě, včetně jednotlivých součástí a náhradních dílů obsažených ve třídě 9, multimediální aplikace, elektronické multimediální nebo elektronické informační katalogy, elektronické časopisy, elektronická periodika a knihy v elektronické podobě; (35) reklamní, inzertní a propagační činnost, marketing, pronájem informačních míst v rámci této třídy, činnost reklamní agentury, zprostředkování v obchodních vztazích, merchandising, franchising, automatizované zpracování dat, služby, které zahrnují záznam, přepis, vypracování, kompilaci, přenášení nebo systematickosti písemných či datových či elektronických sdělení a záznamů, jakož i využívání nebo kompilaci matematických a statistických údajů, organizační zabezpečování televizního vysílání, podporování a intenzifikace obchodních služeb založené na zvýhodňování klíčových spolupracovníků a klientů, poskytování věrnostních a bonusových systémů, jako například poskytování slev a odměn, přednostní a nadstandardní poskytování služeb, vše zejména v prodeji výrobků ve tř. 3, 5, 9, 16, 18, 25, 28; (38) telekomunikace, služby umožňující komunikaci jedné osoby s druhou, televizní vysílání, rozhlasové vysílání, digitální vysílání, televizní vysílání programů, televizní vysílání zábavných, vzdělávacích, výchovných, soutěžních, diskusních a informačních pořadů, telematika, šíření, výměna nebo získávání zpráv a informací, šíření elektronických časopisů, informací, elektronických periodik, knih v elektronické podobě, audio nebo audiovizuálních děl prostřednictvím informační nebo datové nebo elektronické nebo komunikační nebo telekomunikační nebo počítačové sítě, zejména Internetu, pomocí satelitů a jinými sítěmi, informační služby na Internetu související s televizním vysíláním, služby na Internetu související s televizním vysíláním, komunikace, poradenská činnost v oblasti sdělovacích prostředků, telekomunikací, informační služby v oblasti telekomunikací, informační kancelář, poskytování informačních služeb prostřednictvím počítačů, pronájem komunikačních míst; (41) nakladatelství a vydavatelství, ediční činnost, publikační činnost, nahrávání nosičů zvukových nebo obrazově zvukových, půjčování nahraných zvukových a zvukově obrazových záznamů, tvorba a šíření audiovizuálních děl, zpravodajství, publicistika, televizní zpravodajství, rozhlasové zpravodajství, obrazové zpravodajství, TV produkce, filmová produkce, televizní výroba programů, tvorba programů, tvorba a výroba televizních a audiovizuálních programů, agenturní činnost v oblasti kultury, zprostředkování v oblasti kultury, výchovy, zábavy a sportu, výchovná, vzdělávací, soutěžní a zábavní činnost, výroba a organizování zábavných nebo kulturních nebo vzdělávacích představení, organizace společenských a kulturních akcí, organizace, provozování a provádění her a soutěží i veřejných, výstavní činnost v oblasti kultury nebo zábavy nebo výchovy nebo vzdělávání, půjčování knih, tiskovin, pronájem a půjčování audiopřístrojů, videopřístrojů, videorekordérů, videokamer, fotoaparátů, promítaček, rozhlasových a televizních přijímačů, filmů, kulturních a vzdělávacích potřeb a přístrojů,

půjčování a pronájem obrazů, dekorací.

- (730) **Barrandov Televizní Studio a.s.**, Kříženeckého nám. 322, Praha 5, 15200, CZ
(740) Advokátní a patentová kancelář **VYSKOČIL, KROŠLÁK a spol.**, Dana Lukajová, Voršílská 10, Praha 1, 11000

- (210) **O-473352**
(220) 12.01.2010
(320) 12.01.2010
(511) 5, 30, 32
(540)



- (510) (5) bylinné čaje léčebné, léčivé byliny, čaj astmatický, odtučňovací čaje pro lékařské účely, čaje léčivé, dietní potraviny upravené pro lékařské účely, drogy pro léčebné účely, fenykl pro lékařské účely, farmaceutické přípravky, irský mech (karagen) pro lékařské účely, pastilky, léčivé kořeny, nápoje léčivé, nápoje dietetické upravené pro lékařské účely, posilující přípravky pro lékařské účely, tonika, vitamínové přípravky, minerální vody - vše k lékařským účelům - vše vyráběné v souladu s předpisy o ekologickém zemědělství; (30) čaje všeho druhu, včetně jejich směsí ne pro lékařské účely, zejména čaje sypané, porcované, sáčkované, lisované, instantní a čajové extrakty z ovoce, bylin, zeleniny a jiných přírodních produktů, například kořenů, kůr, a to přírodní i aromatizované, včetně s přidavkem vitamínů, vlákniny a minerálních látek a ochucovacích přípravků, čajové esence přírodní i ochucené, bonbóny, žvýkáci guma ne pro lékařské účely, kakao, káva, kávové náhražky, kávové a kakaové nápoje, přírodní sladidla, šťávy, s výjimkou dresingů - vše vyráběné v souladu s předpisy o ekologickém zemědělství; (32) nealkoholické nápoje syčené i nesyčené, včetně nápojů minerálních, šumivých, iontových a energetických, sirupy, koncentráty a jiné přípravky pro přípravu nápojů, ovocné a zeleninové šťávy (nápoje), mošty, ovocné nektary a nápoje z ovocných šťáv, stolní a minerální vody, diabetické a dietetické nápoje neléčebné, práškové nealkoholické nápoje, práškové přípravky a příchutě pro výrobu nealkoholických nápojů a likérů, obohacené vitamínové nápoje a koncentráty, nealkoholické aperitivy a koktejly, soda, tablety pro přípravu šumivých nápojů - vše vyráběné v souladu s předpisy o ekologickém zemědělství.
(730) **VITTO TEA BOARD, s.r.o.**, U Habrovky 247/11, Praha 4, 14000, CZ
(740) Ing. Petr Soukup, Vídeňská 8, Olomouc, 77200

- (210) **O-473375**
(220) 12.01.2010
(320) 12.01.2010
(511) 19, 35, 40
(540)



- (510) (19) stavební materiál nekovový, veškeré výrobky pro střešní krytiny spadající do této třídy, okapy a střešní materiál (ne z kovu), neohebné trubky nekovové pro stavebnictví, přenosné konstrukce nekovové, nekovové pomníky, dřevo polozpracované (například trámy, prkna, panely), stavební sklo (například dlaždice, skleněné tašky), granulované sklo ke značení silnic, stavební sklo, schránky na dopisy zděné, kámen přírodní a umělý, cement, cementové zboží, beton, beton armovaný, betonové desky, betonové okenní sloupky, betonové překlady, betonové dlaždice, vápno, malta, sádra, šterk, kameninové nebo cementové roury, výrobky pro stavbu cest, asfalt, smola a živec,

cihly a cihlářské výrobky, pálené cihly, pojliva na výrobu cihel, hlína na cihly, přenosné domky, obkládačky, obkladové desky a dlaždice nekovové, nekovové panely pro obklady stěn, stropní akustické i dekorační podhledy, dveře nekovové, dveře křídlové dřevěné, dveře posuvné, dveřní rámy nekovové, okna nekovová, okenní rámy nekovové, okenní sklo, vláknité stavební panely a desky, stěny dřevěné, panely dřevěné, vláknité a z aglomerovaného materiálu, kamenné pomníky, krby v rámci této třídy, komíny (nekovové), papír dehtový (jako krytina), dřevěné dlažební kostky, dřevěné dýhy, dřevěné ostění, dřevo atlasové, dřevo důlní, stavební dřevo, stavební dřevěné polotovary, dřevěné montované stavby zejména pro táboření (podsady pod stany, jídelny, umývárny, WC), dřevo na bedny, dřevo na dýhy, dřevo překližkové, dřevo schopné formování, dřevo tvarované, dřevo způsobilé k lití (směs dřevěného prachu), lepenka, dřevolepenka pro stavebnictví, dříví důlní, podlahy nekovové, podlahy a stropy pro stavby, materiály pro jednolitou podlahu, podlaha dřevěná, podlahovina z korkové drti, nekovové potřeby pro stavbu podlah, parkety, prkna, překližky, schody, vlysy podlahové, dlaždice nekovové, krytiny střešní, tašky, břidlice na střechy, břidlice přírodní nebo umělé, břidlice krytina, břidlicové desky broušené, hlazené, leštěné nebo opracované jinak, břidlicový prach, akvária (stavby), altány, bazény plavecké (nekovové), drenáže, nátěrové hmoty pro stavebnictví, skleníky nekovové, vrata nekovová; (35) zprostředkovatelská činnost v oblasti obchodu a služeb k obchodním účelům týkající se výrobků, uvedených ve třídě 19, zprostředkování obchodních kontaktů v oblasti výrobků, uvedených ve třídě 19, zpracování textů, vedení kartoték v počítači, vyhledávání dat a informací v počítačových souborech, služby (telefonní vzkazy, dotazy) pro nepřítomné, systemizace informací do počítačových databází, styky s veřejností, marketingové studie, služby a poradenství v obchodní činnosti, obchodní management, sekretářské služby, obchodní administrativa, kancelářské práce, reklama, inzerce, rozšiřování reklamních nebo inzertních materiálů, rozšiřování reklamních materiálů zákazníkům (letáky, prospekty, tisky, vzorky), vydávání reklamních materiálů, publikování reklamních textů, aktualizování reklamních materiálů, reklama on-line v počítačové síti, překlad informací do počítačových databází, průzkum trhu, obchodní nebo podnikatelský průzkum, kopírování nebo rozmnožování (reprodukce) dokumentů, dokladů apod., propagační činnost, komerční využití Internetu v oblastech komerčních internetových médií a vyhledávacích služeb, on-line inzerce, pronájem reklamního času ve všech komunikačních médiích, poskytování obchodních informací a obchodních služeb pomocí Internetu, prezentace uživatelů na stránkách World Wide Web v počítačové síti Internet, zprostředkování internetového obchodu v oblasti výrobků ve tř. 19, automatizované zpracování dat a informací, poskytování obchodních nebo podnikatelských informací, pomoc při řízení obchodní a podnikatelské činnosti, provádění obchodních operací; (40) zpracování a úprava materiálu a výrobků ve výše uvedené třídě.

- (590) Barevná
(730) **KM Beta a.s.**, Dolní Valy 2, Hodonín, 69501, CZ
(740) Ing. Pavel Nádvořník, Sokola Tůmy 1, Ostrava - Hulváky, 70900

- (210) **O-473380**
(220) 13.01.2010
(320) 13.01.2010
(511) 9, 37, 40, 42
(540)

regam

- (510) (9) převodníky/invertory, měniče, elektronická zařízení pro připojování solárních panelů do energetické sítě, přístroje pro převod slunečního záření na elektrickou energii, solární články a komponenty pro použití s nimi spadající do této třídy; (37) montáž, instalace, údržba, opravy a servis elektronických zařízení, montáž, opravy, revize a zkoušky elektrických zařízení,

služby topenářské a vodoinstalační, drobné stavební práce, klempířské práce, svářečské práce, zámečnictví, stavební práce, vše v rámci této třídy, montáž, instalace, výroba, údržba, servis a opravy přístrojů, zařízení a instalací pro výrobu energie, zejména systémy na využití sluneční energie; (40) zpracování, opracování a úprava kovů, kovových součástí a polotovarů, obrábění a tváření materiálů, nástrojařství, kovoobráběčství, výroba energie a elektřiny, výroba energie ze solární, vodní a větrné energie; (42) technická podpora, konzultace, návrhy, inženýrské práce (expertízy), testování, výzkum a poradenské služby v oboru výkonové elektroniky, převodníků, DC/AC měničů a elektronických zařízení pro připojování solárních panelů do energetické sítě.

- (730) **REGAM s.r.o.**, Brněnská 775, Jevíčko, 56943, CZ
(740) Václav Müller, patentový zástupce, Filipova 2016, Praha 4, 14800

- (210) **O-473460**
(220) 15.01.2010
(320) 15.01.2010
(511) 9, 35, 38, 41
(540)

**SALON
SNŮ** 

- (510) (9) aparáty pro záznam, uchování, převod, přenos nebo reprodukci zvuku nebo obrazu, magnetické nebo optické suporty zvukových nebo zvukově obrazových záznamů, přístroje pro zpracování informací a počítače a telefony, včetně jejich jednotlivých součástí a náhradních dílů ze třídy 9, počítačové hry s vstupem na PC nebo na TV, hrací skříně uváděné v činnost vhozením mince, reklamní světelné přístroje, nosiče záznamů nahrané i nenahrané, videokazety nahrané i nenahrané, audiokazety nahrané i nenahrané, audiovizuální programy, audioprogramy, audiovizuální díla na nosičích, audiovizuální díla v digitální podobě, filmy, hudební díla na nosičích nebo v elektronické podobě, CD disky, programové vybavení pro počítače, software, hardware výpočetní techniky nebo komunikační nebo informační techniky, elektronické databáze a databázové produkty, informace a data a databáze a záznamy v elektronické podobě, elektronické nebo datové nebo informační nebo komunikační nebo výpočetní sítě, včetně jednotlivých součástí a náhradních dílů obsažených ve třídě 9, multimediální aplikace, elektronické multimediální nebo elektronické informační katalogy, elektronické časopisy, elektronická periodika a knihy v elektronické podobě; (35) reklamní, inzertní a propagační činnost, marketing, pronájem informačních míst v obchodních vztazích, merchandising, franchising, automatizované zpracování dat, služby, které zahrnují záznam, přepis, vypracování, kompilaci přenášení nebo systematickosti písemných či datových či elektronických sdělení a záznamů, jakož i využívání nebo kompilaci matematických a statistických údajů, organizační zabezpečování televizního vysílání, podporování a intenzifikace obchodních služeb založené na zvýhodňování klíčových spolupracovníků a klientů, poskytování věrnostních a bonusových systémů, jako například poskytování slev a odměn, přednostní a nadstandardní poskytování služeb, vše zejména v prodeji výrobků ve tř. 3, 5, 9, 16, 18, 25, 28; (38) telekomunikace, služby umožňující komunikaci jedné osoby s druhou, televizní vysílání, rozhlasové vysílání, digitální vysílání, televizní vysílání programů, televizní vysílání zábavných, vzdělávacích, výchovných, soutěžních, diskusních a informačních pořadů, telematika, šíření, výměna nebo získávání zpráv a informací, šíření elektronických časopisů, informací, elektronických periodik, knih v elektronické podobě, audio nebo audiovizuálních děl prostřednictvím informačních nebo datové nebo elektronické nebo komunikační nebo telekomunikační nebo počítačové sítě, zejména Internetu, pomocí satelitů a jinými sítěmi, informační služby na Internetu související s televizním vysíláním, služby na Internetu související s televizním vysíláním,

kommunikace, poradenská činnost v oblasti sdělovacích prostředků, telekomunikací, informační služby v oblasti telekomunikací, informační kancelář, poskytování informačních služeb prostřednictvím počítačů, pronájem komunikačních míst; (41) nakladatelství a vydavatelství, ediční činnost, publikační činnost, nahrávání nosičů zvukových nebo obrazově zvukových, půjčování nahraných zvukových a zvukově obrazových záznamů, tvorba a šíření audiovizuálních děl, zpravodajství, publicistika, televizní zpravodajství, rozhlasové zpravodajství, obrazové zpravodajství, TV produkce, filmová produkce, televizní výroba programů, tvorba programů, tvorba a výroba televizních a audiovizuálních programů, agenturní činnost v oblasti kultury, zprostředkování v oblasti kultury, výchovy, zábavy a sportu, výchovná, vzdělávací, soutěžní a zábavní činnost, výroba a organizování zábavných nebo kulturních nebo vzdělávacích představení, organizace společenských a kulturních akcí, organizace, provozování a provádění her a soutěží i veřejných, výstavní činnost v oblasti kultury nebo zábavy nebo výchovy nebo vzdělávání, půjčování knih, tiskovin, pronájem a půjčování audiopřístrojů, videopřístrojů, videorekordérů, videokamer, fotoaparátů, promítaček, rozhlasových a televizních přijímačů, filmů, kulturních a vzdělávacích potřeb a přístrojů, půjčování a pronájem obrazů, dekorací.

(730) **Barrandov Televizní Studio a.s.**, Kříženeckého nám. 322, Praha 5, 15200, CZ

(740) Advokátní a patentová kancelář **VYSKOČIL, KROŠLÁK a spol.**, Dana Lukajová, Voršílská 10, Praha 1, 11000

(210) **O-473469**

(220) 15.01.2010

(320) 15.01.2010

(511) 20

(540)

faze

(510) (20) nábytek, sedací soupravy, křesla, sedadla, židle.

(730) **PHASE, s.r.o.**, Selec 276, Selec, SK

(740) Ing. Dobroslav Musil, patentová kancelář, Ing. Dobroslav Musil, Cejl 38, Brno, 60200

(210) **O-473506**

(220) 18.01.2010

(320) 18.01.2010

(511) 29, 35, 39

(540)



(510) (29) mléko a mlékárenské výrobky všeho druhu, zejména smetany, másla, pomazánková másla, tvarohy, sýry, jogurty, mražené mlékárenské výrobky (s výjimkou zmrzliny), mléčné živočišné kultury; (35) inzertní reklamní a propagační činnost, obstaratelská a zprostředkovatelská činnost v oblasti obchodu, zejména s mlékárenskými výrobky, obchodní činnost s mlékárenskými výrobky, vystavování a nabízení mlékárenských výrobků pro účely obchodu a reklamy, marketing, obchodní administrativy; (39) doprava a skladování zboží.

(730) **Choceňská mlékárna, s.r.o.**, Kollárova 481, Choceň, 56501, CZ

(740) JUDr. Aleš Zábrš, advokát, Na Beránce 2, Praha 6, 16000

(210) **O-473601**

(220) 20.01.2010

(320) 20.01.2010

(511) 35, 39, 41, 44

(540)

**ASOCIACE SAMARITÁNŮ
ČESKÉ REPUBLIKY**

(510) (35) reklama, propagace, inzertní všemi druhy médií, pomoc při řízení obchodní činnosti, marketing; (39) doprava a přeprava nemocných a tělesně postižených, záchranářské práce spadající do této třídy, zejména záchranářské práce při živelných

katastrofách, organizování záchranářských prací a transport nemocných a raněných; (41) vzdělávací činnost; (44) zdravotnické služby jako např. lékárenská pohotovostní služba, poskytování první pomoci, lékařské služby, provozování záchranných a ohlašovacích stanic, poskytování on-line zdravotních informací pro druhé, zdravotnická prevence a sociální služby, zprostředkovatelská činnost v uvedených oblastech.

(730) **ASOCIACE SAMARITÁNŮ ČESKÉ REPUBLIKY,**

Botevova 4, Praha 4, 14000, CZ

(740) Ing. Francis Jupa, Měchenická 4/2554, Praha 4, 14100

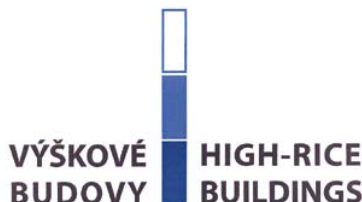
(210) **O-473661**

(220) 22.01.2010

(320) 22.01.2010

(511) 41

(540)



(510) (41) vzdělávání dospělých osob, konference (organizování a vedení).

(590) Barevná

(730) **Veselá Miloslava Ing.**, Anny Letenské 11, Praha 2, 12000, CZ

(210) **O-473758**

(220) 27.01.2010

(320) 27.01.2010

(511) 33, 41, 43

(540)



(510) (33) alkoholické nápoje (s výjimkou pív); (41) výchova, vzdělávání, zábava, sportovní a kulturní aktivity; (43) služby zajišťující stravování a nápoje, dočasné ubytování.

(730) **Janoušek Radim Bc.**, Vestecská 759, Brandýs nad Labem - Stará Boleslav, 25001, CZ

(210) **O-473794**

(220) 27.01.2010

(320) 27.01.2010

(511) 6, 7, 8, 9, 12, 16, 20, 35

(540)



(510) (6) obecné kovy a jejich slitiny, kovové stavební materiály, kovové stavební materiály přenosné, kovové kabely a dráty neelektrické, kovové potřeby zámečnické a klempířské, kovové trubky, sejfy, trezory, kovové výrobky, které nejsou uvedeny v jiných třídách, rudy, klíče, hliníkové kufrů, kovové úhelníky, navijáky (kovové), s výjimkou mechanických na navíjení hadic, palety (kovové manipulační a přepravní), palety nakládací (kovové), záchytné vany (kovové), bedny (kovové), bedny na nářadí kovové (prázdné), kovové skříňky na nářadí (prázdné), kovové montážní klíče, drobné železářské zboží, kovové konstrukce, kovadliny, kovové stavební kování, kovové kování

pro nábytek, klíče, drobné kovové zboží, kovové šroubové matice, pružiny (drobné kovové zboží), rukojeti pro nářadí kovové, svěrky kovové, kovové upínací stoly, zámky kovové s výjimkou elektrických - vše v rámci této třídy, barely (kovové), boxy kovové, fólie v rámci této třídy, skříňky (kovové), dopravní značky (kovové), s výjimkou světelných a mechanických, drátěné zásobníky na prospekty, držadla kovová, žebříky kovové, nádrže (kovové), kladky (kovové), jiné než pro stroje, podlahové dlaždice (kovové), podlahy (kovové), podložky (kovové), kontejnery (jako obal) (kovové), kovové koše, kovové schody, kolečka kovová v rámci této třídy, lana (kovová), ocelová lana, lišty (kovové), plošiny (kovové), pojízdné (mobilní) schody, pokladny v rámci této třídy, řetězy v rámci této třídy, stožáry kovové pro elektrické vedení, stožáry ocelové; (7) veškeré stroje a obráběcí stroje, spadající do této třídy, motory (s výjimkou motorů pro pozemní vozidla), spojky a transmisní zařízení mimo ty, které jsou pro pozemní vozidla, lisovací stroje, lisy (stroje pro průmyslové účely), odsávací stroje pro průmyslové účely, opalovací pistole, sponkovací pistole, elektrické hoblíky, navijáky (mechanické) pro pružné hadice, navijáky (části strojů), jeřáby, skříně (části strojů), dopravníky (stroje), nádrže expanzní (části strojů), kladkostroje, kladky, etiketovací stroje, hadice v rámci této třídy, zvedáky (stroje), hydraulické hnací stroje a motory, hydraulická ovládací zařízení pro stroje, motory a hnací stroje, hydraulické otvírače a zavírače dveří (části strojů), stoly pro stroje, řezací stroje, lešení (kovová), průmyslové vysavače, hevery (stroje), ložiska, manipulační zařízení v rámci této třídy, mechanické ruční nástroje a nářadí jako části strojů, nože (části strojů), elektrické nůžky, strojní sekačky, tvářecí stroje, upínací zařízení strojního nářadí a nástrojů, závitové, zdvihací zařízení, brusky - stroje i nástrojové ostříčky, veškeré brusné a řezné části strojů jako brusné kameny a kotouče, kartáče, pilové listy, řezné nože, nástroje na řezání závitů, vrtání a upínání těchto nástrojů, nářadí a nástroje brusné a řezné a jejich části pro strojní použití, pily a upínací a řezné nástroje a nářadí - v rámci této třídy, různé druhy fréz a soustruhů, jejich součástí a díly, nožové jednotky, výstružníky, výhrubníky, vrtáky, frézovací trny, vrtáčky, vrtáčková sklíčidla, strojní pilové pásy a pily, kovopily, závitníky a závitové čelisti, elektrické pneumatické stroje a nářadí, kompresory, jiné elektrické nářadí a nástroje poháněné elektrickým motorem nebo jiným mechanickým pohonem v rámci této třídy, stroje užívané v zemědělství, lesnictví a zahrádkářství, sekačky, profesionální technika pro zahrádkáře, spadající do této třídy, tlakové myčky, svařovací stroje elektrické, míchače a míchačky, strojky na svařování plastových fólií, elektrické nářadí, zejména elektrické ruční vrtáčky, elektrické šroubováky a ostatní nástroje poháněné elektrickým motorem nebo jiným mechanickým pohonem, spadající do této třídy, řídicí mechanismy pro stroje, filtrační stroje, stroje na likvidaci smetí a odpadků, stroje a zařízení pro stavebnictví; (8) veškeré nářadí a nástroje s ručním pohonem, spadající do této třídy, šroubováky, aku šroubováky, frézy, svěrky, držáky (opasky) na nářadí, zvedáky ruční, kleště, kleštičky, nože, vidličky a lžice, sečné zbraně, břitvy, brusky, dláta, důlkovače (ruční nástroje), závitové hlavy (ruční nástroje), hoblíky, ruční kladiva, maticové klíče, nůžky, páky (nářadí), pilníky, průbojníky, škrabky jako ruční nástroje, tvářecí stroje, upínací pouzdra - sklíčidla (nářadí), upínací desky a upínací přístroje, vrtáky, závitnice, závitníky (ruční nástroje), zahradnické nářadí v rámci této třídy, lopaty, sekery, sekačky, křbové náčiní, ruční zahradní technika, spadající do této třídy, ruční dílenská technika, ruční stavební nářadí, ruční pily, řezné a brusné ruční nástroje a nářadí v rámci této třídy; (9) přístroje a nástroje vědecké, námořní, geodetické, fotografické, optické, přístroje pro vážení, měření, signalizaci, kontrolu (inspekci), záchrana a přístroje pro vyučování, přístroje a nástroje pro vedení, přepínání, přeměnu, akumulaci, regulaci nebo řízení elektrického proudu, přístroje pro záznam, převod, reprodukci zvuku nebo obrazu, magnetické nosiče zvukových záznamů, automatické distributory a mechanismy pro přístroje a mince, zapisovací pokladny, počítačací stroje, přístroje pro zpracování informací, počítače a počítačové periferie a terminály, počítačový software a hardware, notebooky, hasicí přístroje, CD média, DVD média, podložky v rámci této třídy, paměťová média (nosiče dat a informací) nahraná i nenahraná, síťové komponenty potřebné pro připojení počítačů a telefonů k datovým a počítačovým sítím (modemy, síťové karty, routery, rozbočovače, huby, switche, bridge atd.), čipové a elektronické karty, databáze a/nebo

informační produkty na nosičích a/nebo v elektronických, datových, informačních a telekomunikačních sítích, související software a hardware, elektrické přístroje a nástroje v rámci této třídy, svářecí přístroje elektrické, trafosvářečky, svářecí zařízení elektrické, nabíječky akumulátorů, nabíječky pro elektrické baterie, nabíjecí zdroje, teleskopy, zrcadla (optika), hloubkoměry, sonometry, posuvná měřítka, úhlověry, vodováhy, libely (přístroje pro určování horizontu), balancéry a vyvažovače, svinovací metry, dopravní značky světelné nebo mechanické, elektrické nářadí v rámci této třídy, ochranné rukavice, tabule oznamovací elektronické, děrovací stroje (na dřevě štítky) kancelářské, kalkulačky, lasery, ne pro lékařské účely, magnety, magnetické pásky, magnetické disky, magnetická média, kódované magnetické karty, magnetické kodéry a dekodéry, magnetické páskové jednotky pro počítače, páskové mechaniky, promítací plátna, promítací přístroje, řetězy zeměměřičské, tiskárny pro počítače, kopírovací stroje, elektronické multimediální aplikace, multimediální nebo informační katalogy v elektronické podobě, elektronické časopisy, elektronická periodika a knihy, informace a záznamy v elektronické podobě, data a/nebo databáze a/nebo informační produkty na nosičích a/nebo v elektronických, datových, informačních a telekomunikačních sítích, telefony a jejich příslušenství, telefonní automaty, telefonní ústředny a veškerá telekomunikační technika, bezpečnostní systémy, pájící, horkovzdušné pistole, obloukové svářečky; (12) vozíky, vidlicové stohovací nebo nakládací vozíky, zavazadlové vozíky, vozíky dvoukoláky, káry, vozíky na čištění, vozíky na hadice, vozíky na manipulaci se zbožím, vozíky nákupní, stojany, držáky na jízdní kola, židle kolečková, kolečka pro vozíky (vozidla); (16) papír, lepenka a výrobky z těchto materiálů, které nejsou zařazeny do jiných tříd, tiskárenské výrobky, potřeby pro knižní vazby, fotografie, papírenské zboží, lepidla pro papírenství nebo domácnost, materiál pro umělce, štetce, psací stroje a kancelářské potřeby (vyjímaje nábytek), učební a vyučovací pomůcky s výjimkou přístrojů, plastické obaly (nezařazené do jiných tříd), tiskářské typy, štočky, kancelářské výrobky a potřeby, kromě nábytku, archivační boxy a archivační krabice spadající do této třídy, fólie v rámci této třídy, razítka, děrovače dokumentů, desky spisové, docházkové karty, dopisní otvírače, drátky do sešivaček, držáky na psací potřeby, popisovače, samolepicí štítky a etikety, faxový papír, gumy na mazání, podložky v rámci této třídy, tabule v rámci této třídy, pouzdra v rámci této třídy, děrovačky kancelářské, skříňky na kancelářské potřeby, výrobky z kartónu, katalogové knihy, průhledné složky, krabice v rámci této třídy, psací potřeby, laminovačky v rámci této třídy, periodika, tiskoviny, časopisy, brožury, kalendáře, katalogy, knihy, prospekty, mapy, reklamní publikace a propagační materiály - v rámci této třídy, obálky v rámci této třídy, kancelářské pořadače, pravítka, papírové utěrky, listy, pytle a sáčky z plastických hmot pro obalovou techniku, stojany v rámci této třídy, rozmnožovače; (20) nábytek, zrcadla, rámy, výrobky nejmenované v jiných třídách ze dřeva, korku, rákosu, vrbového proutí, z rohu, kostí, slonoviny, z kostic, želvoviny, jantaru, perleti, mořské pěny, náhražky všech těchto materiálů nebo náhražky z plastických hmot, nábytek kovový a pro camping, dílenský nábytek, pracovní stoly, stoly kovové, stoly psací, skříně, skříně registrační, židle v rámci této třídy, křesla, kancelářská křesla, kartotéky, kuchyňský nábytek, lavičky, nábytkové kancelářské sestavy, ložní potřeby (např. matrace do postelí, podhlavníky), dopisní schránky ani kovové, ani zděné, navijáky na hadice, kromě mechanických a kovových, palety nakládací (nekovové), palety na manipulaci se zbožím (nekovové), palety přepravní (nekovové), přepravky (nekovové), regály, kancelářské regály, lékárníčky, barely (nekovové), boxy plastové, dávkovače ručníků, upevňené (nekovové), žebříky ze dřeva nebo z umělých hmot, nádrže na tekutá paliva (nekovové), bedny ze dřeva nebo umělých hmot, kontejnery (nekovové), tabule v rámci této třídy, kolečka v rámci této třídy, obaly v rámci této třídy, věšáky na kabáty, stojany v rámci této třídy; (35) reklama, propagace, rozesílání propagačního materiálu, publikace reklamních textů, výstavy k reklamním a obchodním účelům, aktualizování reklamních materiálů, reklama on-line v počítačové síti, on-line inzerce, rozšiřování reklamních materiálů zákazníkům (letáky, prospekty, tisky, vzorky), zasílání reklamních materiálů zákazníkům, vydávání, zveřejňování, oznámení, vyhlášení, publikování reklamních textů, služby v oblasti grafické úpravy pro reklamní účely, venkovní reklama, pronájem reklamního času ve všech

komunikačních médiích, vyhledávání dat a informací v počítačových souborech (pro třetí osoby), kopírování nebo rozmnožování (reprodukce) dokumentů, dokladů apod., překlad informací do počítačové databáze, systemizace informací do počítačových databází, vedení kartoték v počítači, zajišťování prezentací na server, zajištění služeb jako je poštovní schránka, využití PHP a MySQL, přístup přes FTP či webové rozhraní, organizační porady a vedení záležitostí, obchodní rešerše, obchodní nebo podnikatelské informace, obchodní transakce-plány, obchody-kontrola, řízení lidí, řízení a dozor v rámci této třídy, dodavatelské služby pro třetí osoby (nákup výrobků a služeb pro jiné podniky), efektivita, měření efektivity, posuzování efektivnosti provozu a racionalizace práce, hospodářské (ekonomické) prognózy, pomoc při řízení obchodních a průmyslových podniků, služby a poradenství v obchodní činnosti, obchodní nebo podnikatelský průzkum, pořádání veletrhů pro obchodní a reklamní účely, prezentace výrobků v komunikačních médiích pro účely maloobchodu, personalistika a služby s tím spojené, management, marketingové studie, zpracování textů, služby (telefonní vzkazy, dotazy) pro nepřítomné, styky s veřejností, provádění obchodních operací, poskytování obchodních informací a obchodních služeb pomocí Internetu, zprostředkování obchodu s uvedenými výrobky, zprostředkovatelská činnost v oblasti obchodu a služeb k obchodním účelům, týkající se uvedených výrobků, zprostředkování obchodních kontaktů v oblasti uvedených výrobků, zprostředkování internetového obchodu v oblasti uvedených výrobků, komerční využití Internetu v oblastech komerčních internetových médií a vyhledávacích služeb v oblasti uvedených výrobků, prezentace uživatelů na stránkách World Wide Web v počítačové síti Internet.

- (590) Barevná
(730) **B2B Partner s.r.o.**, Plzeňská 3070, Ostrava - Záběh, 70030, CZ
(740) Ing. Pavel Nádvorník s.r.o., Sokola Tůmy 1099/1, Ostrava-Mariánské Hory, 70900

- (210) **O-473839**
(220) 29.01.2010
(320) 29.01.2010
(511) 9, 16, 35, 41
(540)



- (510) (9) elektronické publikace, nosiče zvukových záznamů, nosiče zvukových nahrávek; (16) tiskoviny, časopisy, periodika, knihy; (35) poradenská a konzultační činnost v oblasti obchodu, zprostředkovatelská činnost v oblasti obchodu výrobků uvedených ve tř. 9 a 16, vedení společností (poradenství), propagační činnost, reklama; (41) organizování a vedení konferencí, kongresů, seminářů a sportovních soutěží, pořádání a řízení pracovních setkání (školení), praktický výcvik, provozování sportovních zařízení, vyučování, vzdělávání.
(730) **Power Yoga Akademie s.r.o.**, Fügnerovo náměstí 1866/5, Praha 2, 12000, CZ
(740) KMVS, advokátní kancelář, s.r.o., Mgr. Petr Kůta, Hellichova 1, Praha 1, 11800

- (210) **O-473849**
(220) 29.01.2010
(320) 29.01.2010
(511) 9, 38, 41
(540)

Tea Time

- (510) (9) audiovizuální zařízení pro výuku, počítačové programy, počítačové hry; (38) diskusní fóra, elektronické nástěnky, počítačová komunikace, rozhlasové vysílání; (41) informace o výchově a vzdělávání, klubové služby, korespondenční kurzy, organizování a vedení seminářů, provozování her on-line, překladatelské služby, školení, vyučování, vzdělávání, zkoušení, přezkoušení.

- (730) **Tea Time jazyková škola s.r.o.**, V Olšínách 2270/122, Praha 10 - Strašnice, 10000, CZ

- (210) **O-473850**
(220) 29.01.2010
(320) 29.01.2010
(511) 29, 30, 31
(540)



- (510) (29) maso, šunka, bujónové koncentráty, ryby (neživé), zvěřina (mrtvá), konzervovaná zelenina, měkkýši (neživí), masové konzervy, jedlé tuky, bílkoviny jako potrava; (30) káva, čaj, bonbóny, koláče s náplní, přípravky z obilnin, kukuřičné lupínky, sójová mouka, zmrzlina, sójová omáčka, koření; (31) řezivo neočištěné od kůry, zrní (obilniny), rostliny, čerstvé ovoce, čerstvá zelenina, živá zvířata, měkkýši (živí), rostlinná semena, krmivo, stelivo (výrobky pro zvířata).
(730) **Qingdao Kangda Food Co., Ltd.**, No. 1, Hainan Road, Economic and Technology Development Zone, Jiaonan City, Qingdao, Shandong Province, CN
(740) TRAPLOVÁ-HAKR-KUBÁT Advokátní a patentová kancelář, JUDr. Jarmila Traplová, Přístavní 24, Praha 7, 17000

- (210) **O-473858**
(220) 29.01.2010
(320) 29.01.2010
(511) 6, 7, 9, 11, 37, 42
(540)

WALSON

- (510) (6) obecné kovy v surovém a polozpracovaném stavu a jejich slitiny, kovové stavební materiály, kabely a kovové dráty neelektrické, zámečnické a klempířské výrobky kovové, kovové nádoby, kovové nádrže a kovové tanky stabilní všech velikostí na kapaliny a plyny, tlakové i beztlakové, zásobníky kovové na sypné nebo vytékání schopné materiály, kovové potrubní rozvody, kovové konstrukce, haly (kovové konstrukce), kovové trubky a roury, kovové navijáky nemechanické pro navijení hadic, kovové hadice, řetězy v rámci této třídy, ocelové kuličky, hřebíky, šrouby a ostatní spojovací materiál kovový; (7) stroje s mechanickým pohonem, včetně pro zpracování druhotných surovin, obráběcí stroje, elektrické stroje točivé, lisovací, drtící a přechovací stroje, vrtací stroje, zemní vrtací stroje, řezací stroje, stavební stroje a zařízení, stroje a zařízení pro úpravu povrchů vozovek, stroje a zařízení pro úpravu povrchů krajnic vozovek, jejich součástí a příslušenství, nádrže a tanky na kapaliny a plyny - součástí výrobních zařízení, tlaková průmyslová zařízení, čerpadla spadající do této třídy, čerpací stanice na kapaliny a plyny, zdvihací zařízení, jeřáby a jeřábové dráhy, manipulátory, dopravníky (stroje), zvedací mechanismy jako vrátky a navijáky, vysavače prachu elektrické, jejich součástí a příslušenství, převodní nebo pohonné mechanismy jiné než pro pozemní vozidla, převodovky čelní, šnekové, kuželové, planetové, harmonické i speciální, variátory (součást strojů), motory a pohony spadající do této třídy, ložiska (součást strojů), hřídele a spojky jiné než pro pozemní vozidla, ozubená kola a ozubená soukolí jiná než pro pozemní vozidla, hnací řemeny a hnací řetězy jiná než pro pozemní vozidla, maznice (součást strojů); (9) elektrické přístroje pro indikaci a/nebo ovládání parametrů fyzikálních veličin okolního prostředí, zejména teploty, vlhkosti, tlaku, rychlosti a/nebo směru proudění okolního tekutinového prostředí, a/nebo parametrů elektrického a/nebo magnetického pole, elektrické přístroje pro analýzu vyšších harmonických parametrických fyzikálních veličin elektrického a/nebo magnetického pole, přístroje a nástroje pro vedení, přepínání, přeměnu, akumulaci, regulaci nebo řízení elektrického proudu a/nebo napětí, rozvaděče nízkého napětí, přístroje a zařízení pro záznam, zesilování, reprodukci a přenos písma, zvuku a obrazu nebo jiných dat, videorekordéry, videokamery, software na elektronických, magnetických a optických nosičích všeho druhu,

elektronické, magnetické nebo optické nosiče zvukových a/nebo obrazových záznamů nahrané i nenahrané, videokazety nahrané i nenahrané, audiokazety nahrané i nenahrané, audiovizuální programy, audiovizuální díla, audiovizuální díla v digitální podobě, CD disky, videodiskety, audiodiskety, informace a záznamy v elektronické podobě, elektronické datové sítě, počítačové a telekomunikační elektronické sítě a systémy pro přenos dat, data, databáze a databázové produkty na elektronických, magnetických a optických nosičích všeho druhu a v elektronických, datových, informačních, počítačových a telekomunikačních sítích všeho druhu, zařízení a přístroje pro datovou komunikaci, elektronické časopisy, knihy v elektronické podobě, multimediální noviny a časopisy, multimediální, zejména elektronická periodika, multimediální informační katalogy, kancelářská technika, zejména počítače, jejich periferní vybavení včetně diskové jednotky pro uchování programu, počítačové terminály, počítačový hardware, počítačové periferie, počítačové sítě, diskové paměti, jednotky pro vnitřní řízení, počítačové programy, počítačové programy na nosičích, počítačové programy na magnetických, elektronických a optických nosičích, ostatní příslušenství počítačů, databanky, rádio/rozhlasové vysílače, zvukové a/nebo obrazové přehrávače do vozidel, globální polohové systémy (GPS), navigační přístroje pro vozidla, počítačové programy pro přístup, prohlížení a/nebo prohledávání on-line databází, elektronická zařízení, přístroje a nástroje pro bezdrátový příjem, ukládání a/nebo přenos dat a zpráv, počítačové programy pro přenos a/nebo přesměrování dat a zpráv, internetové elektronické pošty a/nebo dalších dat do alespoň jednoho elektronického zařízení a/nebo počítače a/nebo serveru, související software pro synchronizaci dat, software pro počítačové a telekomunikační sítě, software pro umožnění komunikace prostřednictvím místních nebo globálních komunikačních sítí, včetně Internetu, intranetu, televize, mobilní komunikace, satelitních sítí nebo celulárních radiotelefonních sítí, telekomunikační faxové přístroje, kopírovací technika, telefonní přístroje, včetně v kombinaci se záznamníky, elektronické kalkulačky apod., související doplňkové zařízení, příslušenství a náhradní díly k výše uvedeným výrobkům, elektrické cívy a držáky elektrických cívek, galvanické články, elektrické kolektory, elektrické kontaktní zařízení, elektrické ovládací, spínací a rozvodné desky, elektrické pojistky, elektrické poplašné zvonky, elektrické přípojky, elektrické přístroje pro spouštění a/nebo ovládání strojů a motorů pomocí elektrických veličin, jako například proudu a/nebo napětí, elektrické přístroje pro odporové i obloukové svařování, elektrické spínače, elektrické transformátory, elektrické ukazovací přístroje, jako například elektroměry, elektrické přístroje na zjišťování závad, hasicí zařízení elektráren, elektrické vedení, jakož i kabely elektrického vedení, elektrické vodiče, jakož i ohebné a světelné a elektrický izolovaný drát, elektrické výbojky, elektrody pro elektrické svaření, elektronky (rádio), diody, tranzistory (elektrotechnika), integrované elektronické obvody, jakož i s programovatelným prvkem, včetně mikročipů, elektrodynamické přístroje, elektrogalvanizační přístroje, elektrolyzery, monočlánky, alkalické články, elektrické akumulátory, speciální pouzdra pro zařízení, přístroje a nástroje, které jsou zařazeny do této třídy; (11) zařízení pro osvětlování, topení, chlazení a sušení, zařízení pro větrání, zařízení pro rozvod a regulaci průtoku tekutin včetně vody, výměníky tepla, konvektory, zařízení pro využití odpadního tepla, zejména pracující na principu přeměny solární energie, například solární kolektory, jejich součásti a příslušenství, kohoutky, filtry tlakové i beztlakové, ventily regulační, ventily termostatické, ventily vzduchové pro parní vytápěcí tělesa, sanitární zařízení, pece v rámci této třídy, chladicí vany pro pece, přístroje na chlazení vzduchu, regenerátory tepla, stroje a přístroje na čištění vzduchu, úpravný vod, plynové a elektrické kotle, chladicí komory, chladicí přístroje, zařízení a stroje, chladicí přístroje a zařízení na chlazení kapalin a/nebo plynů, včetně vody, jakož i nápojů, chladničky, mrazicí přístroje a zařízení, mrazničky, mrazicí boxy, odsávací zařízení, klimatizační zařízení, výčepní chladírenské zařízení, výčepní chladírenské pulty, ohřívače tekutin, ohřívače vody, zařízení pro ventilaci, doplňkové regulační zařízení, příslušenství a náhradní díly pro vytápěcí kotle, přístroje na čištění a filtraci vzduchu, regulačně bezpečnostní zařízení pro rozvod a regulaci průtoku tekutin, regulačně bezpečnostní zařízení pro rozvod vody, sušičky; (37) stavebnictví, opravy, instalační služby, jakož i vedení a realizace průmyslových,

inženýrských, bytových a občanských staveb včetně provádění souvisejících zemních prací, řízení staveb technologických celků, technický dozor pro montáže technologických celků, jakož i montážní, servisní a opravárenská činnost v souvisejících uvedených oborech, zámečnické práce spadající do této třídy - opravy, obstaravatelská, zprostředkovatelská a poradenská činnost v oblasti výše uvedených služeb třídy 37; (42) projektová, konstrukční a inženýrská činnost v investiční výstavbě v oblasti stavebnictví, strojírenství a elektrotechniky, jakož i v oblasti strojů a zařízení pro zpracování druhotných surovin a pro ekologická zařízení a stavby, poradenské služby v této oblasti, inženýrsko-technická činnost v oblasti tvorby hardware a software, technické poradenství a vypracování posudků, spadající do této třídy, pronájem hardware, pronájem software, pronájem zařízení, spadající do této třídy, obstaravatelská, zprostředkovatelská a poradenská činnost v oblasti výše uvedených služeb třídy 42, pronájem zařízení pro zpracování dat.

(730) **RWMO, s.r.o.**, Franzova 70, Brno, 61400, CZ
(740) Ing. Jiří Dohnal, Nedbalova 29, Brno, 62300

(210) **O-473875**

(220) 31.01.2010

(320) 31.01.2010

(511) 33, 35, 43

(540)

(510)

(33) alkoholické nápoje, vína všech druhů, alkoholické nápoje s obsahem vína; (35) obchodní provoz vinotéky - specializovaného obchodu pro prodej a ochutnávku alkoholických nápojů, maloobchodní, velkoobchodní nebo elektronický (internetový) prodej alkoholických nápojů, obchodní zprostředkování v oblasti prodeje alkoholických nápojů, organizování a pořádání prodejních, prezentačních a reklamních akcí ve spojení s nabídkou a prodejem alkoholických nápojů; (43) hostinské služby, ubytovací služby, provozování hotelů, penzionů, restaurací, barů, kaváren a vináren, pořádání ochutnávek vín v rámci této třídy.

(730) **AVITIS s.r.o.**, Hraniční 16/19, Olomouc, 77900, CZ

(740) Ing. Zdeněk Kučera, Dlouhá 207 (P.O.BOX 92), Slušovice, 76315

(210) **O-473922**

(220) 02.02.2010

(320) 02.02.2010

(511) 32

(540)

(510)

(32) minerální vody, nealkoholické nápoje všeho druhu.

(590) Barevná

(730) **Poděbradka, a.s.**, Nymburská 239/VII, Poděbrady, 29001, CZ

(740) Ing. Mgr. Marek Němec, advokát, patentový zástupce, Nádražní 106, Sedlčany, 26401

(210) **O-473944**

(220) 02.02.2010

(320) 02.02.2010

(511) 16, 35, 41

(540)

(510)

(16) výrobky z papíru, propagační materiály, tiskoviny, letáky, plakáty; (35) propagace, reklama, inzerce; (41) zábavní a kulturní činnost, činnost hudební skupiny a tanečního orchestru v rámci této třídy, zprostředkovatelská, informační a poradenská činnost v oblasti uvedených služeb v rámci této třídy.

(730) **JELÍNEK MARTIN, K Vondratům 1887, Čáslav, 28601, CZ**

(740) **PROPATENT CZ, Ing. Vlasta Sedláčková, Ke Kateřinkám 1393, Praha 4, 14900**

AVITIS

Prolinie

JEL-BAND

(210) **O-473967**
(220) 03.02.2010
(320) 03.02.2010
(511) 16, 17, 20, 24, 35, 44
(540)

Dr. Sleep

(510) (16) papír a výrobky z papíru a lepenky, reklamní, propagační a užitkové výrobky z papíru, např. pohlednice, kartičky, etikety, tiskoviny, periodické i neperiodické publikace, informační, reklamní a propagační letáky, plakáty, billboardy, prospekty, kalendáře, samolepky, obtisky, balicí papír, tašky papírové, kalendáře, tiskárenské a kartonážní výrobky, papírové obaly, papírové a plastové sáčky, speciální zákaznické a klubové karty, vše spadající do této třídy; (17) pěnové materiály na bázi polyuretanových pěn (s výjimkou těsnících a izolačních pěn používaných v průmyslu, ve stavebnictví a automobilovém průmyslu) pro využití při výrobě postelových matrací, podložek určených k sezení a ležení, anatomicky tvarovaných polštářů, čalounění nábytku a výrobě ortopedických a relaxačních pomůcek; (20) matrace, lůžka (zahrnuté v této třídě), lůžkoviny (s výjimkou ložního prádla), podušky, polštáře; (24) textilie a tkaniny zahrnuté v této třídě, zejména potahy a povlaky na nábytek, na matrace, na polštáře, na postele; (35) zprostředkovatelská a obstaravatelská činnost v oblasti obchodu s výrobky uvedenými ve tř. 17, 20, 24; (44) poradenské služby v oblasti zdravého spánku.

(730) **Hilding Anders Česká republika a.s.**, Roztoky u Jilemnice 215, Roztoky u Jilemnice, 51231, CZ

(740) Ing. Petr Soukup, Videňská 8, Olomouc, 77200

(210) **O-473972**
(220) 03.02.2010
(320) 03.02.2010
(511) 5, 29, 30, 32
(540)

COMPRESS CFM 34

(510) (5) výrobky parafarmaceutické, vitamíny, minerály a stopové prvky, dietní a nutriční přípravky pro léčebné účely, medicínální sirupy, kombinované přípravky vitamínů, minerálů, stopových prvků a bylinných výtažků, potravinové doplňky i obohacené vitamíny nebo minerály nebo stopovými prvky, vitamínové přípravky, multivitaminové preparáty, minerály, bylinné čaje, léčivé rostliny, dietetické látky upravené pro lékařské účely, bílkovinné přípravky nebo potrava pro lékařské účely, bylinné výtažky nebo sirupy, vitamínová výživa ve formě koncentrátů, proteinové koncentráty jako výživné přísady k potravinám, léčivé cukrářské výrobky a cukrovinky s léčivými účinky, přípravky, poživatiny obsahující biologické katalyzátory pro fyzicky aktivní osoby, sportovce, rekonvalescenty, posilující poživatiny, extrakty a potraviny pro zvláštní výživu, dietetické a diabetické poživatiny, potravní doplňky pro posílení imunity organismu a zlepšení zdraví v tuhém i tekutém stavu ve formě práškových směsí, kapek, sirupů, gelů, past, tablet, šumivých tablet, pastilek, dražé, tobolek, kapslí, bonbónů, želé, prášků, vše výše uvedené pro léčebné účely, diabetické a dietetické nápoje pro léčebné účely, přírodní pramenité a kojenecké vody pro léčebné účely, obohacené vitamínové nápoje a koncentráty pro léčebné účely; (29) potravinové doplňky ne pro lékařské účely, zařazené v této třídě a obsahující látky živočišného původu, protein pro lidskou potřebu, proteinové výrobky a přípravky pro výživu, přípravky zvláštní výživy, náležící do této třídy pro sportovce nebo osoby s vysokým energetickým výdejem, tuhy, jedlé oleje, výživné přípravky pro denní doplnění stravy jako instantní strava nebo samostatná směs, skládající se hlavně z mléka v prášku nebo živočišných proteinů, také s přísadkou vitamínů nebo minerálů nebo stopových prvků nebo cukru, konzervované potraviny a poživatiny z ovoce, zeleniny, bílkovin, bylin, olejnin a mikrobiologických kultur, ovocné dřeně, výživné bylinné extrakty, texturované proteiny a jejich směsi pro humánní využití; (30) potravní doplňky pro posílení imunity organismu a zlepšení zdraví rostlinného původu v tuhém i tekutém stavu ve formě práškových směsí, kapek, sirupů, gelů, past, tablet, šumivých tablet, pastilek, dražé, tobolek, kapslí, bonbónů, želé, prášků, vše výše uvedené pro neléčebné účely a v rámci této třídy, káva a náhražky kávy, obilné vločky a jiné obilné výrobky určené k lidské výživě, müsli, čaje, pekařské, cukrářské a cukrovinkářské výrobky, zejména oplatky, sušenky,

keksy, bonbóny; (32) nealkoholické nápoje sycené i nesycené, včetně nápojů minerálních, šumivých, iontových a energetických, sirupy, koncentráty a jiné přípravky pro přípravu nápojů, ovocné a zeleninové šťávy v rámci této třídy, mošty, ovocné nektary a nápoje z ovocných šťáv, stolní a minerální vody, diabetické a dietetické nápoje neléčebné, práškové nealkoholické nápoje, práškové přípravky a příchutě pro výrobu nealkoholických nápojů a likérů, nealkoholické aperitivy.

(730) **NUTREND D.S., a.s.**, Selské nám. 9/43, Olomouc - Chválkovice, 77200, CZ

(740) Ing. Petr Soukup, Videňská 8, Olomouc, 77200

(210) **O-473983**
(220) 03.02.2010
(320) 03.02.2010
(511) 9, 16, 35, 38, 41
(540)

PROSTŘENO!

(510) (9) aparáty a přístroje vědecké, geodetické, elektronické, fotografické, filmové, optické, přístroje pro vážení, měření, signalizaci, kontrolu, záchranu a přístroje učební, aparáty pro záznam, převod, reprodukci zvuku nebo obrazu, magnetické supporty zvukových záznamů, audiovizuální díla na jakémkoliv nosiči, filmové kamery, filmové přístroje, obaly na zvukové nosiče, gramofonové desky, automatické distributory a mechanismy na mince, zapisovací pokladny, kalkulační stroje, přístroje pro zpracování informací, zařízení výpočetní techniky, programové vybavení pro počítače na nosičích, nosiče magnetických záznamů nahrané i nenahrané, audiovizuální díla na nosičích, audiokazety a videokazety nahrané i nenahrané, CD disky, hrací skříně uváděné v činnosti vhozením mince; (16) papír, lepenka a výrobky z těchto materiálů patřící do třídy 16, plakáty, fotografie, pohlednice, gratulace, dopisní papíry, obálky, kalendáře, zejména nástěnné a stolní, samolepky, obtisky, poznámkové bloky, desky na spisy, pořadače, omalovánky, aktivity books, balicí papír, školní sešity, skicárky, tužky, pastelky, tuhy, gumy, ořezávátko na tužky, penály, papírové tašky, umělohmotné tašky, papírové kapesníčky, tiskoviny, časopisy, periodika, knihy, tiskárenské výrobky, tiskařské typy, potřeby pro knižní vazby, lepidla na papír a pro domácnost, materiály pro umělce, štětce, psací stroje a kancelářské potřeby patřící do třídy 16, učební pomůcky (s výjimkou přístrojů), papírové obaly, obaly z plastických hmot zařazené v této třídě; (35) reklamní, inzertní a propagační činnost, prodej reklamního času inzerentům; (38) televizní vysílání, rozšiřování televizního vysílání, přenosy zpráv, přenos zpráv a obrazových informací pomocí počítače, přenášení vysílání pomocí satelitních družic, šíření audiovizuálních děl, vysílání kabelové televize, technické a organizační zabezpečení televizního vysílání; (41) nakladatelská a vydavatelská činnost, nahrávání nosičů zvukových a/nebo obrazových, agenturní činnost v oblasti kultury v rámci této třídy, tvorba a vydávání audiovizuálních děl, půjčování nahraných nosičů zvukových a/nebo obrazových záznamů, výchovná a zábavní činnost, organizace a prezentace her a soutěží pro veřejnost, tvorba televizních pořadů.

(590) Barevná

(730) **FTV Prima, spol. s r.o.**, Na Žertvách 24/132, Praha 8, 18000, CZ

(210) **O-474020**
(220) 04.02.2010
(320) 04.02.2010
(511) 16, 35, 39
(540)

Oxypack

(510) (16) obaly z papíru a umělých hmot; (35) zprostředkovatelské služby v oblasti obalové techniky v rámci třídy, pomoc při řízení obchodní činnosti, marketing; (39) služby v oblasti nakládání s obalovým materiálem spadající do této třídy, krátkodobá a

dlouhodobý pronájem obalů, poradenská činnost v oblasti skladového hospodářství.
(730) **Peroutka Martin**, Třinecká 674, Buštěhrad, 27343, CZ
(740) Ing. Václav Kratochvíl, patentový zástupce, Tábořská 758/33, Mladá Boleslav, 29301

(210) **O-474070**
(220) 05.02.2010
(320) 05.02.2010
(511) 24, 25, 26
(540)



(510) (24) povlaky a prostěradla; (25) oděvy, obuv, čepice, klobouky, spodní prádlo; (26) galanterie, umělé květiny.
(730) **ARCADE COLOR s.r.o.**, Tovární 135, Luka nad Jihlavou, 58822, CZ
(740) PROPATENT, Ing. Vlasta Sedláčková, Ke Kateřinkám 1393, Praha 4, 14900

(210) **O-474093**
(220) 08.02.2010
(320) 08.02.2010
(511) 29
(540)

FABIOVIT

(510) (29) jedlé oleje a tuky.
(730) **FABIO PRODUKT spol. s r.o.**, Holín 92, Jičín, 50601, CZ

(210) **O-474106**
(220) 08.02.2010
(320) 08.02.2010
(511) 30, 33
(540)



(510) (30) med, propolis pro lidskou spotřebu; (33) medovina.
(730) **Voborník Luboš**, Ořechová 626, Benátky nad Jizerou, 29471, CZ

(210) **O-474119**
(220) 09.02.2010
(320) 09.02.2010
(511) 9, 11, 17, 35
(540)

ELZIMEX

(510) (9) elektrické rozvodné desky a rozvaděče, elektrické transformátory, elektrické kabely, elektrické vodiče, vypínače, zásuvky, spojky elektrických vedení a veškerý další elektromontážní a jiný elektromateriál zařazený ve třídě 9; (11) žárovky, zářivky, elektrické výbojky, elektrická osvětlovací zařízení a přístroje pro osvětlení všeho druhu, jejich součásti a příslušenství a veškerý další elektromontážní a jiný elektromateriál zařazený ve třídě 11; (17) elektrický izolační materiál, elektrické izolátory; (35) velkoobchod a maloobchod s elektromontážním a jiným elektromateriálem, zprostředkování obchodu s elektromontážním a jiným elektromateriálem, jiné obchodní činnosti s elektromontážním a jiným elektromateriálem, inzertní a reklamní služby a činnost.
(730) **ELZIMEX Polička s.r.o.**, Strážská 573, Polička, 57201, CZ
(740) JUDr. Pavel Tomek, advokát, Polská 4, Karlovy Vary, 36020

(210) **O-474128**
(220) 09.02.2010
(320) 09.02.2010
(511) 1, 5, 31
(540)

FIDMIX

(510) (1) chemické výrobky určené pro průmysl, zemědělství, zahradnictví a lesnictví; (5) výrobky zvěrolékařské, výživové krmné doplňky pro zvířata ve formě koncentrátů, prášků, granulí, to vše pro lékařské účely; (31) výrobky zemědělské, zahradnické, lesnické, krmivářské výrobky a doplňkové krmné směsi.
(730) **FIDES AGRO, spol. s r.o.**, Šardice 709, Šardice, 69613, CZ
(740) Ing. Jaromír Příkryl - patentová a známková kancelář, Ing. Jaromír Příkryl, Včelín 1161, Hulín, 76824

(210) **O-474132**
(220) 09.02.2010
(320) 09.02.2010
(511) 5
(540)

MASAI

(510) (5) přípravky pro hubení a potlačování škůdců, fungicidy, herbicidy, pesticidy.
(730) **BASF Agro B.V., Arnhem (NL) Zweigniederlassung Wädenswil Zweigniederlassung, Wädenswil**, Moosacherstrasse 2, Au, CH
(740) Společná advokátní kancelář Vsetečka Zelený Švorčík Kalenský a partneři, JUDr. Otakar Švorčík, Hálkova 2, Praha 2, 12000

(210) **O-474149**
(220) 09.02.2010
(320) 09.02.2010
(511) 16, 35, 41
(540)

FOR BABIES

(510) (16) tiskoviny všeho druhu, např. noviny, časopisy, brožury, letáky, katalogy, vstupenky, programy, plakáty včetně plakátů velkoplošných; (35) reklamní, propagační a informační činnost a služby, pořádání komerčních a reklamních výstav a veletrhů, reklama na billboardech, průzkumy a analýzy trhu, to vše v oblasti výstavnictví; (41) výchovná, vzdělávací a zábavní činnost, poskytování a výměna odborných informací, např. pořádání školení, kurzů, konferencí, symposií a přednášek, organizování a pořádání soutěží, výstav ke vzdělávacím, kulturním, výchovným a zábavním účelům, odborné poradenství, vztahující se k organizování vzdělávacích, kulturních, výchovných a zábavních výstav.

(590) Barevná
(730) **ABF, a.s.**, Václavské nám. 29, Praha 1, 11000, CZ

(210) **O-474150**
(220) 09.02.2010
(320) 09.02.2010
(511) 16, 35, 41
(540)

FOR SENIOR

(510) (16) tiskoviny všeho druhu, např. noviny, časopisy, brožury, letáky, katalogy, vstupenky, programy, plakáty včetně plakátů velkoplošných; (35) reklamní, propagační a informační činnost a služby, pořádání komerčních a reklamních výstav a veletrhů, reklama na billboardech, průzkumy a analýzy trhu, to vše v

oblasti výstavnictví; (41) výchovná, vzdělávací a zábavní činnost, poskytování a výměna odborných informací, např. pořádání školení, kurzů, konferencí, symposií a přednášek, organizování a pořádání soutěží, výstav ke vzdělávacím, kulturním, výchovným a zábavním účelům, odborné poradenství, vztahující se k organizování vzdělávacích, kulturních, výchovných a zábavních výstav.

(590) Barevná

(730) **ABF, a.s.**, Václavské nám. 29, Praha 1, 11000, CZ

(540)



(210) **O-474151**

(220) 09.02.2010

(320) 09.02.2010

(511) 16, 35, 41

(540)



(510) (16) tiskoviny všeho druhu, např. noviny, časopisy, brožury, letáky, katalogy, vstupenky, programy, plakáty včetně plakátů velkoplošných; (35) reklamní, propagační a informační činnost a služby, pořádání komerčních a reklamních výstav a veletrhů, reklama na billboardech, průzkumy a analýzy trhu, to vše v oblasti výstavnictví; (41) výchovná, vzdělávací a zábavní činnost, poskytování a výměna odborných informací, např. pořádání školení, kurzů, konferencí, symposií a přednášek, organizování a pořádání soutěží, výstav ke vzdělávacím, kulturním, výchovným a zábavním účelům, odborné poradenství, vztahující se k organizování vzdělávacích, kulturních, výchovných a zábavních výstav.

(590) Barevná

(730) **ABF, a.s.**, Václavské nám. 29, Praha 1, 11000, CZ

(510) (16) tiskoviny všeho druhu, např. noviny, časopisy, brožury, letáky, katalogy, vstupenky, programy, plakáty včetně plakátů velkoplošných; (35) reklamní, propagační a informační činnost a služby, pořádání komerčních a reklamních výstav a veletrhů, reklama na billboardech, průzkumy a analýzy trhu, to vše v oblasti výstavnictví; (41) výchovná, vzdělávací a zábavní činnost, poskytování a výměna odborných informací, např. pořádání školení, kurzů, konferencí, symposií a přednášek, organizování a pořádání soutěží, výstav ke vzdělávacím, kulturním, výchovným a zábavním účelům, odborné poradenství, vztahující se k organizování vzdělávacích, kulturních, výchovných a zábavních výstav.

(590) Barevná

(730) **ABF, a.s.**, Václavské nám. 29, Praha 1, 11000, CZ

(210) **O-474155**

(220) 09.02.2010

(320) 09.02.2010

(511) 16, 35, 41

(540)



(510) (16) tiskoviny všeho druhu, např. noviny, časopisy, brožury, letáky, katalogy, vstupenky, programy, plakáty včetně plakátů velkoplošných; (35) reklamní, propagační a informační činnost a služby, pořádání komerčních a reklamních výstav a veletrhů, reklama na billboardech, průzkumy a analýzy trhu, to vše v oblasti výstavnictví; (41) výchovná, vzdělávací a zábavní činnost, poskytování a výměna odborných informací, např. pořádání školení, kurzů, konferencí, symposií a přednášek, organizování a pořádání soutěží, výstav ke vzdělávacím, kulturním, výchovným a zábavním účelům, odborné poradenství, vztahující se k organizování vzdělávacích, kulturních, výchovných a zábavních výstav.

(590) Barevná

(730) **ABF, a.s.**, Václavské nám. 29, Praha 1, 11000, CZ

(210) **O-474152**

(220) 09.02.2010

(320) 09.02.2010

(511) 16, 35, 41

(540)



(510) (16) tiskoviny všeho druhu, např. noviny, časopisy, brožury, letáky, katalogy, vstupenky, programy, plakáty včetně plakátů velkoplošných; (35) reklamní, propagační a informační činnost a služby, pořádání komerčních a reklamních výstav a veletrhů, reklama na billboardech, průzkumy a analýzy trhu, to vše v oblasti výstavnictví; (41) výchovná, vzdělávací a zábavní činnost, poskytování a výměna odborných informací, např. pořádání školení, kurzů, konferencí, symposií a přednášek, organizování a pořádání soutěží, výstav ke vzdělávacím, kulturním, výchovným a zábavním účelům, odborné poradenství, vztahující se k organizování vzdělávacích, kulturních, výchovných a zábavních výstav.

(590) Barevná

(730) **ABF, a.s.**, Václavské nám. 29, Praha 1, 11000, CZ

(210) **O-474156**

(220) 09.02.2010

(320) 09.02.2010

(511) 16, 35, 41

(540)



(510) (16) tiskoviny všeho druhu, např. noviny, časopisy, brožury, letáky, katalogy, vstupenky, programy, plakáty včetně plakátů velkoplošných; (35) reklamní, propagační a informační činnost a služby, pořádání komerčních a reklamních výstav a veletrhů, reklama na billboardech, průzkumy a analýzy trhu, to vše v oblasti výstavnictví; (41) výchovná, vzdělávací a zábavní činnost, poskytování a výměna odborných informací, např. pořádání školení, kurzů, konferencí, symposií a přednášek, organizování a pořádání soutěží, výstav ke vzdělávacím,

(210) **O-474154**

(220) 09.02.2010

(320) 09.02.2010

(511) 16, 35, 41

kulturním, výchovným a zábavním účelům, odborné poradenství, (540)
vztahující se k organizování vzdělávacích, kulturních,
výchovných a zábavních výstav.

(590) Barevná
(730) **ABF, a.s.**, Václavské nám. 29, Praha 1, 11000, CZ



(210) **O-474157**

(220) 09.02.2010

(320) 09.02.2010

(511) 16, 35, 41

(540)



(510) (16) tiskoviny všeho druhu, např. noviny, časopisy, brožury,
letáky, katalogy, vstupenky, programy, plakáty včetně plakátů
velkoplošných; (35) reklamní, propagační a informační činnost a
služby, pořádání komerčních a reklamních výstav a veletrhů,
reklama na billboardech, průzkumy a analýzy trhu, to vše v
oblasti výstavnictví; (41) výchovná, vzdělávací a zábavní
činnost, poskytování a výměna odborných informací, např.
pořádání školení, kurzů, konferencí, symposií a přednášek,
organizování a pořádání soutěží, výstav ke vzdělávacím,
kulturním, výchovným a zábavním účelům, odborné poradenství,
vztahující se k organizování vzdělávacích, kulturních,
výchovných a zábavních výstav.

(590) Barevná
(730) **ABF, a.s.**, Václavské nám. 29, Praha 1, 11000, CZ

(510) (16) tiskoviny všeho druhu, např. noviny, časopisy, brožury,
letáky, katalogy, vstupenky, programy, plakáty včetně plakátů
velkoplošných; (35) reklamní, propagační a informační činnost a
služby, pořádání komerčních a reklamních výstav a veletrhů,
reklama na billboardech, průzkumy a analýzy trhu, to vše v
oblasti výstavnictví; (41) výchovná, vzdělávací a zábavní
činnost, poskytování a výměna odborných informací, např.
pořádání školení, kurzů, konferencí, symposií a přednášek,
organizování a pořádání soutěží, výstav ke vzdělávacím,
kulturním, výchovným a zábavním účelům, odborné poradenství,
vztahující se k organizování vzdělávacích, kulturních,
výchovných a zábavních výstav.

(590) Barevná
(730) **ABF, a.s.**, Václavské nám. 29, Praha 1, 11000, CZ

(210) **O-474160**

(220) 09.02.2010

(320) 09.02.2010

(511) 16, 35, 41

(540)



(210) **O-474158**

(220) 09.02.2010

(320) 09.02.2010

(511) 16, 35, 41

(540)



(510) (16) tiskoviny všeho druhu, např. noviny, časopisy, brožury,
letáky, katalogy, vstupenky, programy, plakáty včetně plakátů
velkoplošných; (35) reklamní, propagační a informační činnost a
služby, pořádání komerčních a reklamních výstav a veletrhů,
reklama na billboardech, průzkumy a analýzy trhu, to vše v
oblasti výstavnictví; (41) výchovná, vzdělávací a zábavní
činnost, poskytování a výměna odborných informací, např.
pořádání školení, kurzů, konferencí, symposií a přednášek,
organizování a pořádání soutěží, výstav ke vzdělávacím,
kulturním, výchovným a zábavním účelům, odborné poradenství,
vztahující se k organizování vzdělávacích, kulturních,
výchovných a zábavních výstav.

(590) Barevná
(730) **ABF, a.s.**, Václavské nám. 29, Praha 1, 11000, CZ

(510) (16) tiskoviny všeho druhu, např. noviny, časopisy, brožury,
letáky, katalogy, vstupenky, programy, plakáty včetně plakátů
velkoplošných; (35) reklamní, propagační a informační činnost a
služby, pořádání komerčních a reklamních výstav a veletrhů,
reklama na billboardech, průzkumy a analýzy trhu, to vše v
oblasti výstavnictví; (41) výchovná, vzdělávací a zábavní
činnost, poskytování a výměna odborných informací, např.
pořádání školení, kurzů, konferencí, symposií a přednášek,
organizování a pořádání soutěží, výstav ke vzdělávacím,
kulturním, výchovným a zábavním účelům, odborné poradenství,
vztahující se k organizování vzdělávacích, kulturních,
výchovných a zábavních výstav.

(590) Barevná
(730) **ABF, a.s.**, Václavské nám. 29, Praha 1, 11000, CZ

(210) **O-474161**

(220) 09.02.2010

(320) 09.02.2010

(511) 16, 35, 41

(540)



(210) **O-474159**

(220) 09.02.2010

(320) 09.02.2010

(511) 16, 35, 41

(510) (16) tiskoviny všeho druhu, např. noviny, časopisy, brožury,
letáky, katalogy, vstupenky, programy, plakáty včetně plakátů
velkoplošných; (35) reklamní, propagační a informační činnost a
služby, pořádání komerčních a reklamních výstav a veletrhů,
reklama na billboardech, průzkumy a analýzy trhu, to vše v
oblasti výstavnictví; (41) výchovná, vzdělávací a zábavní
činnost, poskytování a výměna odborných informací, např.
pořádání školení, kurzů, konferencí, symposií a přednášek,
organizování a pořádání soutěží, výstav ke vzdělávacím,

kulturním, výchovným a zábavním účelům, odborné poradenství, (540)
vztahující se k organizování vzdělávacích, kulturních,
výchovných a zábavních výstav.

(590) Barevná
(730) **ABF, a.s.**, Václavské náměstí 29, Praha 1, 11000, CZ

FRAGOLA
PROJECT

(210) **O-474165**

(220) 09.02.2010

(320) 09.02.2010

(511) 9, 18, 25, 28

(540)

AKONA

(510) (9) vybavení pro potápěče, výstroj a přístroje pro potápění - vše v rámci této třídy; (18) sportovní tašky, batohy, brašny, kabely, kufry a pouzdra - v rámci této třídy; (25) sportovní oblečení a oděvy, oblečení pro vodní sporty a potápění, trika, dresy, bundy, čepice, šátky, sportovní, trekkingová a turistická obuv, sportovní rukavice, čepice a kapuce; (28) tělocvičné a sportovní potřeby, potřeby pro vodní sporty a potápění - v rámci této třídy.

(730) **OLYMPIA consulting s.r.o.**, Kovářova 1081/3, Praha 5 - Stodůlky, 15500, CZ

(510) (35) propagační činnost, reklama, pomoc při řízení obchodní činnosti, obchodní administrativa, kancelářské práce, administrativní zpracování nákupních objednávek, dodavatelské služby pro třetí osoby, hotely (správa), prezentace výrobků v komunikačních médiích pro účely maloobchodu, reklamní materiály (aktualizování, rozšiřování); (41) výchova, vzdělávání, zábava, sportovní a kulturní aktivity, diskotéky, karaoke, noční kluby, plánování a organizování večírků; (43) služby zajišťující stravování a nápoje, dočasné ubytování, bary, bufety, kavárny, restaurace.

(730) **KOGO FRAGOLA, s.r.o.**, Dlouhá 922/7, Praha 1 - Staré Město, 11000, CZ

(740) eradlegal EICHINGER & RADOSTOVÁ, AK, JUDr. Kateřina Radostová, advokátka, Hyberská 1009/24, Praha 1, 11000

(210) **O-474199**

(220) 10.02.2010

(320) 10.02.2010

(511) 9, 37

(540)

UPOL

(510) (9) elektrická zařízení pro záložní napájení operačních lamp, měniče elektrické, nabíječky akumulátorů, akumulátorové skříně, přístroje pro vedení, přepínání, přeměnu, akumulaci a řízení elektrického proudu; (37) opravy a instalace výrobků uvedených ve tř. 9, opravy a instalace elektrických přístrojů a zařízení.

(730) **POWERBRIDGE spol. s r.o.**, Vintrovna 262, Popůvky, 66441, CZ

(210) **O-474264**

(220) 12.02.2010

(320) 12.02.2010

(511) 35, 39, 43

(540)



(510) (35) reklamní a propagační činnost, rozšiřování reklamních a propagačních předmětů, obchodní činnost v gastronomii a ubytování; (39) distribuce dárkových předmětů a květin, zprostředkování dopravy, zprostředkování a zajišťování exkurzí a poznávacích pobytů; (43) poskytování a zprostředkování dodávky jídel a nápojů, zprostředkování, zajišťování a poskytování ubytování.

(590) Barevná

(730) **Sotáková Simona**, Bukovinská 92, Praha 9, 19017, CZ

(210) **O-474200**

(220) 10.02.2010

(320) 10.02.2010

(511) 9, 37

(540)

UPEL

(510) (9) elektrická zařízení pro záložní napájení operačních lamp, měniče elektrické, nabíječky akumulátorů, akumulátorové skříně, přístroje pro vedení, přepínání, přeměnu, akumulaci a řízení elektrického proudu; (37) opravy a instalace výrobků uvedených ve tř. 9, opravy a instalace elektrických přístrojů a zařízení.

(730) **POWERBRIDGE spol. s r.o.**, Vintrovna 262, Popůvky, 66441, CZ

(210) **O-474277**

(220) 14.02.2010

(320) 14.02.2010

(511) 33, 35, 43

(540)



(510) (33) alkoholické nápoje, vína všeho druhu, alkoholické nápoje s obsahem vína; (35) obchodní provoz vinotéky - specializovaného obchodu pro prodej a ochutnávku alkoholických nápojů, maloobchodní, velkoobchodní nebo elektronický (internetový) prodej alkoholických nápojů, obchodní zprostředkování v oblasti prodeje alkoholických nápojů, organizování a pořádání prodejních, prezentačních a reklamních akcí ve spojení s nabídkou a prodejem alkoholických nápojů; (43) hostinské služby, ubytovací služby, provozování hotelů, penzionů, restaurací, barů, kaváren a vináren, pořádání ochutnávek vín v rámci této třídy.

(210) **O-474201**

(220) 10.02.2010

(320) 10.02.2010

(511) 9, 37

(540)

UPFD

(510) (9) elektrická zařízení pro záložní napájení operačních lamp, měniče elektrické, nabíječky akumulátorů, akumulátorové skříně, přístroje pro vedení, přepínání, přeměnu, akumulaci a řízení elektrického proudu; (37) opravy a instalace výrobků uvedených ve tř. 9, opravy a instalace elektrických přístrojů a zařízení.

(730) **POWERBRIDGE spol. s r.o.**, Vintrovna 262, Popůvky, 66441, CZ

(210) **O-474203**

(220) 10.02.2010

(320) 10.02.2010

(511) 35, 41, 43

- (730) **AVITIS s.r.o.**, Hraniční 16/19, Olomouc, 77900, CZ
(740) Ing. Zdeněk Kučera, Dlouhá 207 (P.O.BOX 92), Slušovice, 76315

- (210) **O-474288**
(220) 15.02.2010
(320) 15.02.2010
(511) 38
(540)

Freepoint

- (510) (38) elektronická pošta, poskytování telekomunikačních připojení ke globální počítačové síti, poskytování uživatelského přístupu ke globální počítačové síti.
(730) **Dat, s.r.o.**, Jiřího z Poděbrad 1212, Uherské Hradiště, 68601, CZ

- (210) **O-474294**
(220) 15.02.2010
(320) 15.05.2010
(511) 36
(540)



- (510) (36) finanční služby, včetně služeb kreditních karet a debetních karet, vydávání kreditních karet a debetních karet, finanční záležitosti, pojišťovací služby, vydávání předplacených karet, vydávání cenin a cenných papírů, směna peněz, elektronické kreditní a debetní transakce, výplata a příjem hotových peněz prostřednictvím kreditních karet, elektronické transakce s hotovostí, ATM bankovní služby, služby verifikace, výplata a připsování šeků, služby zpracování elektronických plateb, služby autorizace a verifikace kreditních karet a platebních transakcí, bankovní služby, služby placení a předkládání účtů, on-line platební služby elektronickými prostředky po globální počítačové síti, zajišťování finančních informací včetně údajů a zpráv týkajících se kreditních a debetních karet, správa finančních záznamů, služby elektronických převodů kapitálu a fondů, služby kreditního managementu, rozšiřování finančních informací po globální počítačové síti.

- (590) Barevná
(730) **Discover Financial Services**, 2500 Lake Cook Road, 60015 Riverwoods, IL, US
(740) Patentová a známková kancelář, Ing. František Kania, Mendlovo nám. 1a, Brno, 60300

- (210) **O-474305**
(220) 15.02.2010
(320) 15.02.2010
(511) 3, 5, 30
(540)

VENOSIL

- (510) (3) kosmetické přípravky, jako kosmetické krémy, regenerační přípravky, regenerační oleje, čisticí regenerační krémy, regenerační roztoky, čisticí mléko pro toaletní účely, čisticí oleje, čisticí roztoky, přípravky pro čištění umělého chrupu, éterické esence, éterické oleje, toaletní vody, zubní pasty; (5) adjuvanty pro lékařské účely (pomocné látky), bylinné čaje pro lékařské účely, drogy pro lékařské účely, farmaceutické přípravky, léčivé přípravky do koupelí, léčiva na zuby, léčiva pro humánní medicínu, léčivé cukrovinky, pastilky, léčivé kořeny, léčivé rostliny, léky tekuté, leukoplasty, masti pro farmaceutické účely, oleje pro lékařské použití, lepidla a tmely pro protězy zubní, sterilizační přípravky, materiál na zubní otisky, žvýkací gumy a žvýkačky pro lékařské účely, výrobky dietetické pro léčebné účely, potraviny pro děti, batolata a nemocné, potravinové přípravky a doplňky všeho druhu, jako posilující poživatiny, vitamínové přípravky, poživatiny pro doplnění redukčních diet nebo přípravků pro hubnutí, vše s léčebnými účinky, přípravky s léčebnými účinky obsahující biochemické katalyzátory, zejména pro fyzicky aktivní osoby, rekonvalescenty a nemocné, vše výše uvedené určené k léčebným účelům, diabetické přípravky pro

léčebné účely; (30) oplatky, bonbóny, želé ovocné (cukrovinky), cukrovinky včetně gumových a esencí pro cukrovinky, žvýkačky, ne pro lékařské účely, aromatické přípravky do potravin, cukrářské výrobky všeho druhu, káva, čaj, kakao.

- (730) **CANNABIS Pharma-derm, s.r.o.**, Masarykova třída 1595/54, Teplice, 41501, CZ
(740) Václav Müller, patentový zástupce, Filipova 2016, Praha 4, 14800

- (210) **O-474316**
(220) 15.02.2010
(320) 15.02.2013
(511) 33
(540)



- (554) Prostorová
(510) (33) alkoholické nápoje s výjimkou pív.
(730) **ST. NICOLAUS a.s.**, 1. mája 113, 031 28 Liptovský Mikuláš, SK
(740) Rott, Růžička & Guttman Patentové, známkové a advokátní kanceláře, JUDr. Vladimír Rott, Vinohradská 37/938, Praha 2, 12000

- (210) **O-474326**
(220) 15.02.2010
(320) 15.02.2010
(511) 9, 36, 42
(540)

NetTradeX

- (510) (9) počítače, počítačové hry, počítačové klávesnice, počítačové paměti, periférie počítačové, periferní zařízení počítačů, nahraný počítačový software, počítačový hardware, počítačové programy s možností stažení, tiskárny počítačové, měřicí přístroje, počítačové stroje, stroje účtovací, reproduktory, centrální procesorové jednotky (procesory), čipy (integrované obvody), nosiče zvukových nahrávek, zařízení ke zpracování dat, kompaktní disky (audio-video), přehrávače kompaktních disků, disky nahrané (se zvukovými nahrávkami), gramofonové desky, kompaktní optické disky, CD ROM, disky počítačové, elektronické zařízení pro evidenci pravidelného upozornění - kontrolní upozorňovací systém, telefonní dráty, elektronické publikace (s možností stažení), faxy, faxovací přístroje, hrací skříně (pro počítače), integrované obvody, koaxiální kabely, kódované magnetické karty, karty s pamětí nebo mikroprocesorem, optické disky, magnetické disky, magnetické páskové jednotky pro počítače, páskové mechaniky, diskové jednotky pro počítače, mikrofony, mikroprocesory, modemy, monitory, monitory (počítačové hardware), myši (lokátory), podložky pod myš, optické nosiče dat, notebooky (počítače), pružné disky, diskety, přístroje telefonní, sluchátka, snímače obrazu, skenery, přenosné telefony; (36) finanční služby, finanční operace, finanční poradenství, home banking (domácí bankovní služby), úschovní služby prostřednictvím bezpečnostních schránek, kapitálové investice, záruční a zástavní půjčky, záruky (kauce), půjčky, ručení, důchodové fondy, vydávání kreditních karet, ověřování šeků, správa majetku, hypotéky (poskytování půjček), spořitelny, provozování zastaváren, provádění elektronického převodu kapitálu, burzovní makléřství, burzovní makléřství, kanceláře pro inkasování pohledávek, vydávání cenných papírů, vyplacení důchodů, jednatelství, platby na splátky, kurzovní záznamy na burze, nemocenské pojištění, uzavírání smluv na úrazové pojištění, pojistky životní (životní pojištění), finanční oceňování (pojištění, bankovníctví, nemovitosti), poradenství v oblasti pojištění, uzavírání pojistek, pojištění (při námořní přepravě), kurzovní záznamy na burze, zprostředkování nemovitostí, odhady a oceňování nemovitostí, finanční řízení, finanční analýzy, odhady a oceňování (daňové), pronájem farem, pronajímání kanceláří (nemovitostí), pronájem bytů, správa nemovitostí, oceňování starožitností, oceňování uměleckých děl,

oceňování šperků, oceňování známek, organizování dobročinných sbírek, celní služby, makléřství, kapitálové investice, investování kapitálu, finanční informace, finanční analýzy, bankovníctví - finanční operace, financování půjček, leasing, služby týkající se úvěrových karet, inkasování nájemného, nákup na splátky, finanční sponzorování, bankovníctví - finanční transakce, bankovníctví - měnové operace, platební převody vykonávané elektronicky, směnářské služby; (42) konzultace v oblasti počítačového softwaru, pronájem webových serverů, pronájem počítačového software, tvorba software, tvorba a správa webových stránek (pro třetí osoby), tvorba počítačových systémů, umístění webových stránek, hosting webových stránek, počítačové programování, aktualizace, instalace a kopírování počítačových programů, počítačové systémové analýzy, tvorba počítačových systémů, údržba počítačových programů, umělecký design, obnova počítačových dat (regenerace), pronájem počítačů, poradenské služby v oblasti počítačového hardware, přenos dat nebo dokumentů z fyzických nosičů na elektronické nosiče, návrh programového vybavení, aktualizace programového vybavení, programování počítačů.

(730) **IG Consulting s.r.o.**, Ječná 518/32, Praha 2, 12000, CZ
(740) Mgr. Marina Saprykina, Pod Višňovkou 1705/5, Praha 4, 14000

(210) **O-474386**
(220) 17.02.2010
(320) 17.02.2010
(511) 9, 16, 35, 41, 44
(540)

LEXUM

(510) (9) oční optika všeho druhu zařazená do třídy 9, oftalmologické přístroje; (16) tiskoviny všeho druhu zařazené do této třídy jako noviny, časopisy, periodika, knihy, katalogy, plakáty, fotografie, kalendáře, samolepky, propagační tiskoviny; (35) zprostředkovatelská činnost v oblasti obchodu, export-import, velkoobchod-maloobchod, internetový obchod, vše se zdravotnickými výrobky, marketing, reklama, propagace, inzerce všemi druhy médií; (41) nakladatelská a vydavatelská činnost, tvorba a šíření audiovizuálních záznamů, výchovná, školicí a výstavní činnost spadající do této třídy, zprostředkovatelská činnost v uvedených oblastech; (44) poskytování zdravotnických služeb, zejména v oblasti očního lékařství (oftalmologie), provozování zdravotnického zařízení, zprostředkovatelská a poradenská činnost v uvedených oblastech.

(730) **OPHTALASER a.s.**, V Celnici 1031/4, Praha 1 - Nové Město, 11000, CZ
(740) Ing. Francis Jupa, Měchenická 4/2554, Praha 4, 14100

(210) **O-474408**
(220) 18.02.2010
(320) 18.02.2010
(511) 28, 35
(540)

Himoto

(510) (28) modely, příslušenství k modelům, náhradní díly k modelům; (35) velkoobchod, maloobchod s výrobky uvedenými ve třídě 28.
(730) **RCM PELIKÁN**, Doubravice 110, Pardubice, 53353, CZ

(210) **O-474443**
(220) 18.02.2010
(320) 18.02.2010
(511) 9, 16, 35, 41
(540)

MARTINŮ VOICES

(510) (9) nahraná audiovizuální média; (16) tištěný propagační materiál; (35) reklamní a propagační činnost; (41) koncertní a hudebně - dramatická činnost, produkce audio a video nahrávek.
(730) **Fiala Tomáš**, Strážnická 401, Praha 8, 18100, CZ

(210) **O-474444**
(220) 18.02.2010
(320) 18.02.2010
(511) 9, 16, 35, 41

(540)



(510) (9) nahraná audiovizuální média; (16) tištěný propagační materiál; (35) reklamní a propagační činnost; (41) koncertní a hudebně - dramatická činnost, produkce audio a video nahrávek.
(730) **Fiala Tomáš**, Strážnická 401, Praha 8, 18100, CZ

(210) **O-474445**
(220) 18.02.2010
(320) 18.02.2010
(511) 11
(540)



(510) (11) přístroje pro osvětlení, topení, výrobu páry, pro vaření, přístroje chladicí, pro sušení, ventilaci, rozvod vody a sanitární zařízení, vysoušecí zařízení.
(590) Barevná
(730) **Abraham Petr**, U Skály II 437, Hudlice, 26703, CZ

(210) **O-474530**
(220) 22.02.2010
(320) 22.02.2010
(511) 16, 35, 38, 41
(540)



(510) (16) tiskoviny všeho druhu, noviny, časopisy, periodika, knihy, učebnice, učební pomůcky, papírenské zboží; (35) inzertní činnost, reklamní činnost; (38) přenos zpráv prostřednictvím počítačů, počítačových, datových a telekomunikačních sítí (zejména prostřednictvím Internetu), šíření obsahu tištěných a elektronických periodik prostřednictvím Internetu; (41) výchovná, vzdělávací a zábavná činnost, sportovní a kulturní aktivity, organizování vzdělávacích a zábavných soutěží, vydavatelská činnost, rozmnožování a nahrávání zvukových a zvukově - obrazových záznamů.
(590) Barevná
(730) **RINGIER ČR a.s.**, Komunardů 1584/42, Praha 7, 17000, CZ

(210) **O-474531**
(220) 22.02.2010
(320) 22.02.2010
(511) 16, 35, 38, 41
(540)



(510) (16) tiskoviny všeho druhu, noviny, časopisy, periodika, knihy,

učebnice, učební pomůcky, papírenské zboží; (35) inzertní činnost, reklamní činnost; (38) přenos zpráv prostřednictvím počítačů, počítačových, datových a telekomunikačních sítí (zejména prostřednictvím Internetu), šíření obsahu tištěných a elektronických periodik prostřednictvím Internetu; (41) výchovná, vzdělávací a zábavná činnost, sportovní a kulturní aktivity, organizování vzdělávacích a zábavných soutěží, vydavatelská činnost, rozmnožování a nahrávání zvukových a zvukově - obrazových záznamů.

(730) **RINGIER ČR a.s.**, Komunardů 1584/42, Praha 7, 17000, CZ

(210) **O-474532**

(220) 22.02.2010

(320) 22.02.2010

(511) 16, 35, 38, 41

(540)



(510) (16) tiskoviny všeho druhu, noviny, časopisy, periodika, knihy, učebnice, učební pomůcky, papírenské zboží; (35) inzertní činnost, reklamní činnost; (38) přenos zpráv prostřednictvím počítačů, počítačových, datových a telekomunikačních sítí (zejména prostřednictvím Internetu), šíření obsahu tištěných a elektronických periodik prostřednictvím Internetu; (41) výchovná, vzdělávací a zábavná činnost, sportovní a kulturní aktivity, organizování vzdělávacích a zábavných soutěží, vydavatelská činnost, rozmnožování a nahrávání zvukových a zvukově - obrazových záznamů.

(730) **RINGIER ČR a.s.**, Komunardů 1584/42, Praha 7, 17000, CZ

(210) **O-474533**

(220) 22.02.2010

(320) 22.02.2010

(511) 16, 35, 38, 41

(540)



(510) (16) tiskoviny všeho druhu, noviny, časopisy, periodika, knihy, učebnice, učební pomůcky, papírenské zboží; (35) inzertní činnost, reklamní činnost; (38) přenos zpráv prostřednictvím počítačů, počítačových, datových a telekomunikačních sítí (zejména prostřednictvím Internetu), šíření obsahu tištěných a elektronických periodik prostřednictvím Internetu; (41) výchovná, vzdělávací a zábavná činnost, sportovní a kulturní aktivity, organizování vzdělávacích a zábavných soutěží, vydavatelská činnost, rozmnožování a nahrávání zvukových a zvukově - obrazových záznamů.

(730) **RINGIER ČR a.s.**, Komunardů 1584/42, Praha 7, 17000, CZ

(210) **O-474534**

(220) 22.02.2010

(320) 22.02.2010

(511) 16, 35, 38, 41

(540)



(510) (16) tiskoviny všeho druhu, noviny, časopisy, periodika, knihy, učebnice, učební pomůcky, papírenské zboží; (35) inzertní činnost, reklamní činnost; (38) přenos zpráv prostřednictvím počítačů, počítačových, datových a telekomunikačních sítí (zejména prostřednictvím Internetu), šíření obsahu tištěných a elektronických periodik prostřednictvím Internetu; (41) výchovná, vzdělávací a zábavná činnost, sportovní a kulturní aktivity, organizování vzdělávacích a zábavných soutěží, vydavatelská činnost, rozmnožování a nahrávání zvukových a zvukově - obrazových záznamů.

(730) **RINGIER ČR a.s.**, Komunardů 1584/42, Praha 7, 17000, CZ

(210) **O-474538**

(220) 22.02.2010

(320) 22.02.2010

(511) 16, 35, 38, 41

(540)

nedělní BLESK

(510) (16) tiskoviny všeho druhu, noviny, časopisy, periodika, knihy, učebnice, učební pomůcky, papírenské zboží; (35) inzertní činnost, reklamní činnost; (38) přenos zpráv prostřednictvím počítačů, počítačových, datových a telekomunikačních sítí (zejména prostřednictvím Internetu), šíření obsahu tištěných a elektronických periodik prostřednictvím Internetu; (41) výchovná, vzdělávací a zábavná činnost, sportovní a kulturní aktivity, organizování vzdělávacích a zábavných soutěží, vydavatelská činnost, rozmnožování a nahrávání zvukových a zvukově - obrazových záznamů.

(730) **RINGIER ČR a.s.**, Komunardů 1584/42, Praha 7, 17000, CZ

(210) **O-474580**

(220) 23.02.2010

(320) 23.02.2010

(511) 3, 29, 30, 32

(540)



(510) (3) přípravky pro bělení a jiné prací prostředky, přípravky pro čištění, leštění, odmašťování a broušení, mýdla, parfumerie, vonné oleje, kosmetika, vlasové vody (lotions), zubní pasty; (29) maso, ryby, drůbež a zvěřina, masové výtažky, zavařované, mražené, sušené a vařené ovoce a zelenina, želé, džemy; (30) káva, čaj, kakao, cukr, tapioka, ságo, kávové náhražky, mouka a přípravky z obilnin, chléb, pečivo, cukrovinky, zmrzlina, med, sirup melasový, droždí, prášky do těsta, sůl, hořčice, ocet, nálevy, koření; (32) piva, minerální vody, šumivé nápoje nealkoholické, nápoje a šťávy ovocné, sirupy a jiné přípravky k zhotovování nápojů.

(730) **Bretfeld Ivo Ing.**, Lublinská 576/11, Praha 8, 18100, CZ

(210) **O-474581**

(220) 23.02.2010

(320) 23.02.2010

(511) 3, 29, 30, 32, 43

(540)



(510) (3) přípravky pro bělení a jiné práci prostředky, přípravky pro čištění, leštění, odmašťování a broušení, mýdla, parfumerie, vonné oleje, kosmetika, vlasové vody (lotions), zubní pasty; (29) maso, ryby, drůbež a zvěřina, masové výtažky, zavařované, mražené, sušené a vařené ovoce a zelenina, želé, džemy, vejce, mléko a mléčné výrobky, oleje a tuky jedlé; (30) káva, čaj, kakao, cukr, tapioka, ságo, kávové náhražky, mouka a přípravky z obilnin, chléb, pečivo, cukrovinky, zmrzlina, med, sirup melasový, droždí, prášky do těsta, sůl, hořčice, ocet, nálevy (k ochucení), koření; (32) piva, minerální vody, šumivé nápoje nealkoholické, nápoje a šťávy ovocné, sirupy a jiné přípravky k zhotovování nápojů; (43) služby zajišťující stravování a nápoje, dočasné ubytování.

(730) **Bretfeld Ivo Ing.**, Lublinská 576/11, Praha 8, 18100, CZ

(210) **O-474583**

(220) 23.02.2010

(320) 23.02.2010

(511) 35, 41

(540)



(510) (35) pořádání veletrhů pro obchodní a reklamní účely, venkovní reklama, vydávání reklamních nebo náborových, propagačních a inzertních textů; (41) vydávání textů, s výjimkou reklamních nebo náborových, večírky (organizování a plánování), televizní programy (výroba rozhlasových -), školení, vyučování, školení (pořádání a řízení), soutěže (organizování vzdělávacích a zábavných -).

(730) **Běhal Lukáš Ing.**, U Kanálky 1455/12, Praha 2, 12000, CZ

(210) **O-474600**

(220) 24.02.2010

(320) 24.02.2010

(511) 25

(540)



(510) (25) obuv.

(730) **JIN YUAN s.r.o.**, Havlíčkova 56/II, Poděbrady, 29001, CZ

(210) **O-474614**

(220) 24.02.2010

(320) 24.02.2010

(511) 24, 25

(540)



(510) (24) ložní prádlo, ubrusy, utěrky na sklo, utěrky; (25) košile, pyžama, spodní prádlo, župany, bundy sportovní, konfekce pánská, konfekce dámská, trenýrky, boxerky, kravaty, mikiny, pánské ošacení, dámské ošacení, pracovní oděvy.

(730) **NOVA - ELLIT s.r.o.**, Archeologická 1884/2, Praha 5, 15500, CZ

(210) **O-474639**

(220) 25.02.2010

(320) 25.02.2010

(511) 30, 35

(540)



(510) (30) potraviny a nápoje v rozsahu třídy 30, např. chléb, pečivo všeho druhu, cukrářské výrobky, perníky; (35) organizování a uzavírání obchodních transakcí, organizování kontraktů pro nákup a prodej zboží, provozování obchodních středisek, včetně virtuálních na Internetu v oblasti potravin a nápojů v rozsahu třídy 30, zejména v oblasti pečiva a cukrářských výrobků, elektronické přijímání objednávek zboží a organizování prodeje.

(730) **Pekárny a cukrárny Náchod, a.s.**, Plhovská 87, Náchod, 54734, CZ

(740) **Ing. Pavel Reichel**, Lopatecká 14, Praha 4, 14700

(210) **O-474642**

(220) 25.02.2010

(320) 25.02.2010

(511) 9

(540)



(510) (9) navigační přístroje pro vozidla (palubní počítače), satelitní navigační přístroje, přístroje pro sledování vozidel přes satelit, zařízení pro satelitní navigaci, elektronické dálkové ovládání zapalování a vstupního systému, přístroje pro dálkové ovládání, startovací kabely pro motory, reproduktory do automobilů, tunery pro rozhlasové a televizní vysílání pro automobily, autorádia, hasicí přístroje pro automobily, antény pro automobily, zapalovače cigaret pro automobily, televizory pro automobily, komunikační zařízení pro vozidla, přenosné komunikační zařízení, zařízení pro kontrolu rychlosti vozidel, termostaty pro vozidla, regulátory napětí pro vozidla, počítadla kilometrů pro vozidla, elektrické akumulátory pro vozidla, automatické indikátory nízkého tlaku pneumatik vozidel, tepelné senzory, testery brzdové kapaliny, simulátory řízení a ovládání vozidel, simulátory pro výcvik řízení vozidel, video rekordéry pro automobily, kazetové přehrávače pro automobily, audio systémy pro automobily, rádia pro vozidla, přístroje na automatické otevírání a zavírání dveří (elektronické), televizní přijímače (televizní soupravy), rozhlasové přijímače, rádio přijímače, PDA (Personal Digital Assistant) - kapesní počítače, palmtopy, CDP (Compact Disc Player) - přehrávače kompaktních

disků, solenoidové ventily, klapky, výbojky, elektronky (elektromagnetické přepínače), senzory akcelerace, senzory tlaku, senzory hladiny kapaliny, senzory hladiny oleje, senzory teploty, senzory pro automatické sledování slunce.

- (730) **Hyundai Motor Company**, 231, Yangjae-Dong, Seocho-Gu, 137-938 Seoul, KR
(740) PATENTSERVIS Praha a.s., Jivenská 1273/1, Praha 4, 14021

(210) **O-474643**

- (220) 25.02.2010
(320) 25.02.2010
(511) 11
(540)



- (510) (11) automobilové lampy, automobilové světlá, reflektory pro automobily, lampy pro směrové signály automobilů, zařízení proti oslnění pro automobily (zařízení pro lampy), vytápěcí a chladicí systémy pro automobily, rozmrazovače pro automobily, klimatizace pro automobily, osvětlovací přístroje a zařízení pro automobily, světlometry pro automobily, ventilační (klimatizační) zařízení a přístroje pro automobily, topení pro automobily.

- (730) **Hyundai Motor Company**, 231, Yangjae-Dong, Seocho-Gu, 137-938 Seoul, KR
(740) PATENTSERVIS Praha a.s., Jivenská 1273/1, Praha 4, 14021

(210) **O-474644**

- (220) 25.02.2010
(320) 25.02.2010
(511) 35
(540)



- (510) (35) zprostředkovatelské služby v oblasti automobilů, obchodní zprostředkovatelské služby v oblasti automobilů, zprostředkování prodeje automobilů, maloobchodní služby pro automobily, velkoobchodní služby pro automobily, zprostředkovatelské služby pro díly a příslušenství automobilů, obchodní zprostředkovatelské služby v oblasti dílů a příslušenství automobilů, zajišťování prodeje dílů a příslušenství automobilů, maloobchodní služby dílů a příslušenství automobilů, velkoobchodní služby dílů a příslušenství automobilů, importní a exportní agentura, reklama, marketingové poradenství, marketingové služby, vyšetřování marketingové strategie, pořádání veletrhů a trhů pro komerční nebo reklamní účely, pořádání výstav pro komerční nebo reklamní účely, demonstrace zboží, aranžování výkladních skříní, sportovní marketing služeb, distribuce prospektů a vzorků, public relations - vztahy s veřejností, řízení podniku a obchodu a organizační poradenství, asistence a pomoc při řízení podniku a obchodu, obchodní poradenství v oblasti řízení, služby přemístění pro podniky a obchody, obchodní informace, podnikatelské organizační poradenství, poradenské služby pro řízení podniku, obchodní plánování, řízení obchodní činnosti, obchodní výzkum, poskytování obchodních informací, obchodní poptávky a dotazů, obchodní vyšetřování a hodnocení, obchodní odhady, řízení a asistence v průmyslu, obchodní a průmyslové řízení a asistence, obchodní a průmyslové řízení pomoci, asistence obchodního řízení, obchodní informační agentura, sběr obchodních informací, služby a zprostředkování obchodní informační agentury, komerční správa licencí na výrobky a služby ostatních, obchodní informace a poradenství pro spotřebitele (obchodní poradenství pro spotřebitele), spotřebitelský výzkum, tržní

zprávy a studie, analýzy trhu, marketingový výzkum, outsourcingové služby (obchodní asistence a pomoc), průzkumy veřejného mínění a ankety, poskytování obchodních informací prostřednictvím Internetu, řízení zásob, inventarizace, odborné obchodní poradenství, sestavování statistik.

- (730) **Hyundai Motor Company**, 231, Yangjae-Dong, Seocho-Gu, 137-938 Seoul, KR
(740) PATENTSERVIS Praha a.s., Jivenská 1273/1, Praha 4, 14021

(210) **O-474690**

- (220) 26.02.2010
(320) 26.02.2010
(511) 32, 33
(540)



- (510) (32) piva, minerální vody, šumivé nápoje a jiné nápoje nealkoholické, nápoje a šťávy ovocné, sirupy a jiné přípravky ke zhotovování nápojů; (33) alkoholické nápoje.

- (590) Barevná
(730) **Penny Market s.r.o.**, Počernická 257, Radonice, 25073, CZ
(740) JUDr. Miroslav Kupka, Levého 1532, Rakovník, 26901

(210) **O-474707**

- (220) 01.03.2010
(320) 01.03.2010
(511) 16, 17
(540)



- (510) (16) papír, lepenka a výrobky z těchto materiálů, igelitové pytle, lepicí pásy, fólie, vázací pásy, etikety, balicí pásy, speciální pásy, samolepicí fólie a papíry pro balení; (17) plastické hmoty a výrobky polorozpracované, plast. hmoty a obaly pro obalovou techniku, obaly a fólie z PE, hadice nekovové, izolační pásy, obaly a fólie z PE a PP s výjimkou fólií na balení, teflonové fólie spadající do této třídy, materiály těsnící, ucpávací a izolační.

- (590) Barevná
(730) **TART, s.r.o.**, Vinohradská 91, Brno, 61800, CZ

(210) **O-474717**

- (220) 01.03.2010
(320) 01.03.2010
(511) 1, 5, 33, 40
(540)



- (510) (1) lih průmyslový, bioetanol; (5) lih farmaceutický; (33) lih potravinářský; (40) výroba a úprava lihu.

- (590) Barevná
(730) **MORAVSKÝ LIHOVAR KOJETÍN a.s.**, Padlých hrdinů 927/865, Kojetín, 75233, CZ
(740) Langrova, s.r.o., Skřetova 48, Plzeň, 30100

(210) **O-474718**

(220) 01.03.2010
(320) 01.03.2010
(511) 4, 35, 39, 40
(540)

EČS - Elektrárna Čechy Střed, a.s.

- (510) (4) elektřina, elektrická energie, paliva v rámci této třídy; (35) dovoz a vývoz elektřiny; (39) distribuce a transfer elektřiny a tepla, rozvod elektřiny a tepla, doprava a skladování; (40) výroba elektřiny, elektrické energie, tepla.
(730) **EČS - Elektrárna Čechy-Střed, a.s.**, Limuzská 12/3135, Praha 10 - Strašnice, 10098, CZ
(740) White & Case, advokátní kancelář, JUDr. Ing. Václav Jerman, Boloňská 302/28, Praha 10, 10900

(210) **O-474719**
(220) 01.03.2010
(320) 01.03.2010
(511) 4, 35, 39, 40
(540)

ECS - Elektrarna Cechy Stred, a.s.

- (510) (4) elektřina, elektrická energie, paliva v rámci této třídy; (35) dovoz a vývoz elektřiny; (39) distribuce a transfer elektřiny a tepla, rozvod elektřiny a tepla, doprava a skladování; (40) výroba elektřiny, elektrické energie, tepla.
(730) **EČS - Elektrárna Čechy-Střed, a.s.**, Limuzská 12/3135, Praha 10 - Strašnice, 10098, CZ
(740) White & Case, advokátní kancelář, JUDr. Ing. Václav Jerman, Boloňská 302/28, Praha 10, 10900

(210) **O-474727**
(220) 01.03.2010
(320) 01.03.2010
(511) 16, 29, 33, 35
(540)



- (510) (16) tiskoviny a propagační materiály, odnosové tašky z plastů, vše v rámci této třídy; (29) maso; (33) víno, alkoholické nápoje (s výjimkou pív); (35) propagační činnost, reklama, obchodní a zprostředkovatelská činnost v oblasti výrobků tříd 29 a 33.
(730) **NESTAR INTERNATIONAL s.r.o.**, Křemenačova 99/18, Praha 10, 10400, CZ

(210) **O-474767**
(220) 02.03.2010
(320) 02.03.2010
(511) 35, 36
(540)

CrediumNEWS:

- (510) (35) propagační činnost, reklama, pomoc při řízení obchodní činnosti, obchodní administrativa, kancelářské práce; (36) pojištění, služby finanční, služby peněžní, služby nemovitostní.
(730) **Credium, a.s.**, Officepark, Bucharova 2657/12, Praha 13, 15800, CZ

(210) **O-474768**
(220) 02.03.2010
(320) 02.03.2010

(511) 5
(540)

ARTIZIA

- (510) (5) farmaceutické přípravky - kontraceptiva s obsahem účinných látek gestodén a etinylestradiol.
(730) **Zentiva, k.s.**, U Kabelovny 130, Praha 10 - Dolní Měcholupy, 10237, CZ
(740) ČERVENKA, KLEINTOVÁ, TURKOVÁ Patentová, známková a advokátní kancelář, Ing. Eva Kleintová, Budečská 6/974, Praha 2, 12000

(210) **O-474769**
(220) 02.03.2010
(320) 02.03.2010
(511) 5
(540)

ARTIZIA umění krásy

- (510) (5) léčiva, farmaceutické přípravky humánní.
(730) **Zentiva, k.s.**, U Kabelovny 130, Praha 10 - Dolní Měcholupy, 10237, CZ
(740) ČERVENKA, KLEINTOVÁ, TURKOVÁ Patentová, známková a advokátní kancelář, Ing. Eva Kleintová, Budečská 6/974, Praha 2, 12000

(210) **O-474770**
(220) 02.03.2010
(320) 02.03.2010
(511) 5
(540)

ARTIZIA

- (510) (5) léčiva, farmaceutické přípravky humánní.
(730) **Zentiva, k.s.**, U Kabelovny 130, Praha 10 - Dolní Měcholupy, 10237, CZ
(740) ČERVENKA, KLEINTOVÁ, TURKOVÁ Patentová, známková a advokátní kancelář, Ing. Eva Kleintová, Budečská 6/974, Praha 2, 12000

(210) **O-474771**
(220) 02.03.2010
(320) 02.03.2010
(511) 10, 28, 35
(540)

ORTHEODISC

- (510) (10) přístroje a nástroje chirurgické, zubní a veterinářské, umělé údy, oči a zuby, ortopedické potřeby a pomůcky; (28) hry, hračky, potřeby pro gymnastiku a sport, které nejsou uvedeny v jiných třídách, vánoční ozdoby; (35) pořádání výstav k obchodním a reklamním účelům, činnost reklamní a inzertní, televizní reklama - teleshopping, zprostředkovatelská činnost v oblasti velkoobchodu a zprostředkovatelské obchodní služby v oblasti výrobků ve třídě 10, průzkum a analýza trhu, kopírování dokumentů, distribuce zboží k reklamním účelům, aranžérství ve vztahu k prezentaci výrobků ve třídě 10, aranžování výkladů, marketing, automatizované zpracování dat, pomoc při řízení obchodní činnosti, obchodní administrativa, kancelářské práce.
(730) **Franěk Jiří Ing.**, Jaroslava Bendy 38, České Budějovice, 37005, CZ
(740) ŠTROS & KUSÁK advokátní a patentová kancelář, JUDr. David Štros, advokát, Národní 32, Praha 1, 11000

(210) **O-474786**
(220) 03.03.2010
(320) 03.03.2010
(511) 29
(540)

ROSTLINKA

- (510) (29) jedlé oleje a tuky.
(730) **FABIO PRODUKT spol. s r.o.**, Holín 92, Jičín, 50601, CZ

(210) **O-474887**
(220) 05.03.2010
(320) 05.03.2010
(511) 5
(540)

(730) **Král Zdeněk Ing.**, Úvoz 52, Brno, 60200, CZ

ВЕЛАДА

(510) (5) léčiva, farmaceutické přípravky humánní.
(730) **Zentiva, k.s.**, U kabelovny 130, Praha 10 - Dolní Měcholupy, 10237, CZ
(740) ČERVENKA, KLEINTOVÁ, TURKOVÁ Patentová, známková a advokátní kancelář, Ing. Eva Kleintová, Budečská 6/974, Praha 2, 12000

(210) **O-474888**
(220) 05.03.2010
(320) 05.03.2010
(511) 5
(540)

ГЫНАИКА

(510) (5) léčiva, farmaceutické přípravky humánní.
(730) **Zentiva, k.s.**, U kabelovny 130, Praha 10 - Dolní Měcholupy, 10237, CZ
(740) ČERVENKA, KLEINTOVÁ, TURKOVÁ Patentová, známková a advokátní kancelář, Ing. Eva Kleintová, Budečská 6/974, Praha 2, 12000

(210) **O-474889**
(220) 05.03.2010
(320) 05.03.2010
(511) 5
(540)

GYNAIKA

(510) (5) léčiva, farmaceutické přípravky humánní.
(730) **Zentiva, k.s.**, U kabelovny 130, Praha 10 - Dolní Měcholupy, 10237, CZ
(740) ČERVENKA, KLEINTOVÁ, TURKOVÁ Patentová, známková a advokátní kancelář, Ing. Eva Kleintová, Budečská 6/974, Praha 2, 12000

(210) **O-474890**
(220) 05.03.2010
(320) 05.03.2010
(511) 5
(540)

VELADA

(510) (5) léčiva, farmaceutické přípravky humánní.
(730) **Zentiva, k.s.**, U kabelovny 130, Praha 10 - Dolní Měcholupy, 10237, CZ
(740) ČERVENKA, KLEINTOVÁ, TURKOVÁ Patentová, známková a advokátní kancelář, Ing. Eva Kleintová, Budečská 6/974, Praha 2, 12000

(210) **O-474958**
(220) 09.03.2010
(320) 09.03.2010
(511) 18, 22, 24, 25
(540)

Pinguin

(510) (18) batohy; (22) stany; (24) spací pytle; (25) bundy sportovní, kalhoty, oděvy nepromokavé.

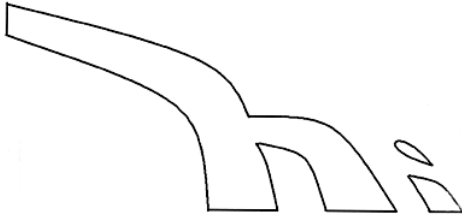
Zamítnuté a částečně zamítnuté přihlášky ochranných známek po zveřejnění

Zjistí-li Úřad v průběhu řízení o námitkách, že přihlašovaná ochranná známka nespĺňuje podmínky pro zápis, přihlášku zamítne. Zjistí-li, že přihlašovaná ochranná známka nespĺňuje podmínky pro zápis jen pro některé výrobky nebo služby, přihlášku zamítne v rozsahu výrobků nebo služeb, pro které přihláška nespĺňuje podmínky zápisu. S ohledem na tuto skutečnost, obsahuje tato kapitola údaje o rozhodnutích o zamítnutí přihlášky ochranné známky v celém nebo částečném rozsahu na základě ustanovení § 26 zákona č. 441/2003 Sb.

Údaje o výsledku rozhodnutí (zamítnutí přihlášky, částečné zamítnutí přihlášky) jsou uvedeny za datem právní moci rozhodnutí pod INID kódem (583) s názvem "Datum právní moci rozhodnutí/výsledek rozhodnutí".

(210) **O-454486**

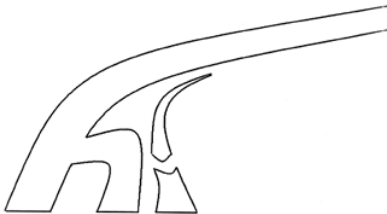
(540)



(583) 09.03.2010 / částečné zamítnutí přihlášky

(210) **O-454487**

(540)



(583) 09.03.2010 / částečné zamítnutí přihlášky

Zamítnuté námítky týkající se ochranných známek

V průběhu řízení o námítkách může být Úřadem zjištěno, že přihlašovaná ochranná známka, která byla zveřejněna ve Věstníku, nezasahuje do zákonem chráněných starších práv třetích osob, tzv. namítajících, uvedených v ustanovení § 7 zákona č. 441/2003 Sb., a proto Úřad námítky zamítne. Údaje o rozhodnutích o zamítnutí námitek na základě ustanovení § 26 zákona č. 441/2003 Sb. jsou obsaženy v této kapitole.

(210) **O-445916**

(540)

NOBLEM

(583) 11.03.2010

(210) **O-451023**

(540)



BJT Bydlení Jedním Tahem

(583) 04.03.2010

(210) **O-452266**

(540)



CROCO

(583) 10.03.2010

(210) **O-458915**

(540)



(583) 10.03.2010

(210) **O-466038**

(540)



(583) 10.03.2010

Přehled zápisů ochranných známek bez změny ve vztahu ke zveřejněným přihláškám

Kapitola obsahuje údaje o ochranných známkách zapsaných na základě ustanovení § 28 odst. 1 zákona č. 441/2003 Sb., u kterých nedošlo ke změně údajů oproti zveřejněné přihlášce ochranné známky.

Číselný přehled

310960, 310962, 310963, 310964, 310965, 310966, 310967, 310968, 310969, 310970, 310971, 310972, 310973, 310975, 310976, 310977, 310978, 310979, 310980, 310981, 310982, 310983, 310984, 310985, 310986, 310987, 310988, 310989, 310990, 310991, 310992, 310993, 310994, 310995, 310996, 310997, 310998, 310999, 311000, 311001, 311002, 311003, 311004, 311005, 311006, 311007, 311008, 311009, 311010, 311011, 311012, 311013, 311014, 311015, 311016, 311017, 311018, 311019, 311020, 311021, 311022, 311023, 311024, 311025, 311026, 311027, 311028, 311029, 311030, 311031, 311032, 311033, 311034, 311035, 311036, 311037, 311038, 311039, 311040, 311041, 311042.

Zápis ochranných známek bez změny ve vztahu ke zveřejněným přihláškám

-
- (111) **310960**
(220) 14.11.2007
(320) 14.11.2007
(442) 16.01.2008
(151) 10.03.2010
(730) **Svaz českých a moravských spotřebních družstev, U**
Rajské zahrady 3, Praha 3, 13000, CZ
(210) O-453691
-
- (111) **310962**
(220) 03.12.2007
(320) 03.12.2007
(442) 30.01.2008
(151) 10.03.2010
(730) **PHARMA UNITED INC.,** 255 Keele St., Toronto,
Ontario, M6P-2K1, CA
(210) O-454271
-
- (111) **310963**
(220) 30.01.2008
(320) 30.01.2008
(442) 23.04.2008
(151) 10.03.2010
(730) **Mlýn Vodička s.r.o.,** Mirovice 55, Mirovice, 39801, CZ
(210) O-455850
-
- (111) **310964**
(220) 01.02.2008
(320) 01.02.2008
(442) 19.03.2008
(151) 10.03.2010
(730) **VLTAVA-LABE-PRESS, a.s.,** nám. Přemysla Otakara
II. 8/5, České Budějovice, 37021, CZ
(210) O-456003
-
- (111) **310965**
(220) 17.07.2008
(320) 17.07.2008
(442) 20.08.2008
(151) 10.03.2010
(730) **Vaculík Daniel,** Chaplinovo nám. 654, Praha 5, 15200,
CZ
(210) O-460838
-
- (111) **310966**
(220) 01.09.2008
(320) 01.09.2008
(442) 02.12.2009
(151) 10.03.2010
(730) **Blue Marlin s.r.o.,** Jeremenkova 102a, Praha 4, 14000,
CZ
(210) O-461946
-
- (111) **310967**
(220) 21.11.2008
(320) 21.11.2008
(442) 17.12.2008
(151) 10.03.2010
(730) **Ing. Bittner Libor, CSc.,** Sídliště Osvození 35,
Vyškov - Dědice, 68202, CZ
MVDr. Vrzal Vladimír, CSc., Malinovského 767/39,
Ivanovice na Hané, 68323, CZ
(210) O-463942
-
- (111) **310968**
(220) 09.01.2009
(320) 09.01.2009
(442) 02.12.2009
- (151) 10.03.2010
(730) **CET 21 spol. s r.o.,** Kříženeckého nám. 1078/5, Praha 5,
15200, CZ
(210) O-464962
-
- (111) **310969**
(220) 11.02.2009
(320) 11.02.2009
(442) 02.12.2009
(151) 10.03.2010
(730) **WERA NOVA s.r.o.,** Španělská 742/6, Praha 2 -
Vinohrady, 12000, CZ
(210) O-465767
-
- (111) **310970**
(220) 17.02.2009
(320) 17.02.2009
(442) 02.12.2009
(151) 10.03.2010
(730) **Orange Rent Car s.r.o.,** Pitkovická 206/11, Praha 4,
14700, CZ
(210) O-465909
-
- (111) **310971**
(220) 05.05.2009
(320) 05.05.2009
(442) 17.06.2009
(151) 10.03.2010
(730) **ARGENTUM Kutná Hora, s.r.o.,** Masarykova 650,
Kutná Hora, 28401, CZ
(210) O-467762
-
- (111) **310972**
(220) 05.05.2009
(320) 05.05.2009
(442) 24.06.2009
(151) 10.03.2010
(730) **ARGENTUM Kutná Hora, s.r.o.,** Masarykova 650,
Kutná Hora, 28401, CZ
(210) O-467763
-
- (111) **310973**
(220) 26.05.2009
(320) 26.05.2009
(442) 02.12.2009
(151) 10.03.2010
(730) **Ševčík Pavel Mgr.,** Thomayerova 1669/5, Ústí nad
Labem, 40001, CZ
(210) O-468193
-
- (111) **310975**
(220) 02.07.2009
(320) 02.07.2009
(442) 02.12.2009
(151) 10.03.2010
(730) **AUTOSERVIS AKADEMIE, spol. s r.o.,** Přepešská
1809, Turnov, 51101, CZ
(210) O-469214
-
- (111) **310976**
(220) 02.07.2009
(320) 02.07.2009
(442) 02.12.2009
(151) 10.03.2010
(730) **AUTOSERVIS AKADEMIE, spol. s r.o.,** Přepešská
1809, Turnov, 51101, CZ
(210) O-469215
-

(111) 310977	(442) 02.12.2009
(220) 21.08.2009	(151) 10.03.2010
(320) 21.08.2009	(730) KLEMBER a SPOL, s.r.o. , Nová Osada 798, Dunajská Streda, 92901, SK
(442) 02.12.2009	(210) O-470627
(151) 10.03.2010	
(730) BAKERO export - import s.r.o. , Obchodní 113, Říčany - Čestlice, 25101, CZ	
(210) O-470305	
<hr/>	
(111) 310978	(442) 02.12.2009
(220) 31.08.2009	(151) 10.03.2010
(320) 31.08.2009	(730) Věžička s.r.o. , Nám. Republiky 369/11, Opava, 74601, CZ
(442) 02.12.2009	(210) O-470634
(151) 10.03.2010	
(730) Havelka Radek , Na Křečku 348, Praha 10, 10900, CZ	
(210) O-470470	
<hr/>	
(111) 310979	(442) 02.12.2009
(220) 01.09.2009	(151) 10.03.2010
(320) 01.09.2009	(730) Motyčka Jan , Winterova II. 1088, Pardubice, 53002, CZ
(442) 02.12.2009	(210) O-470635
(151) 10.03.2010	
(730) Stavomontáže Karlovy Vary, a.s. , Botanická 276, Dalovice, 36263, CZ	
(210) O-470505	
<hr/>	
(111) 310980	(442) 02.12.2009
(220) 02.09.2009	(151) 10.03.2010
(320) 02.09.2009	(730) ELFOX s.r.o. , Sobotice 15, Český Dub, 46343, CZ
(442) 02.12.2009	(210) O-470655
(151) 10.03.2010	
(730) LARSEN s.r.o. , U Divadla 784, Pardubice, 53002, CZ	
(210) O-470534	
<hr/>	
(111) 310981	(442) 02.12.2009
(220) 07.09.2009	(151) 10.03.2010
(320) 07.09.2009	(730) PROFROST a.s. , J. B. Pecky 15, Prostějov, 79601, CZ
(442) 02.12.2009	(210) O-470720
(151) 10.03.2010	
(730) Horáček Josef , U nemocenské pojišťovny 1230/2, Praha 1, 11000, CZ	
(210) O-470623	
<hr/>	
(111) 310982	(442) 02.12.2009
(220) 07.09.2009	(151) 10.03.2010
(320) 07.09.2009	(730) PROFROST a.s. , J. B. Pecky 15, Prostějov, 79601, CZ
(442) 02.12.2009	(210) O-470721
(151) 10.03.2010	
(730) Horáček Josef , U nemocenské pojišťovny 1230/2, Praha 1, 11000, CZ	
(210) O-470624	
<hr/>	
(111) 310983	(442) 02.12.2009
(220) 07.09.2009	(151) 10.03.2010
(320) 07.09.2009	(730) HÖGNER s.r.o. , Veverkova 1343, Hradec Králové, 50002, CZ
(442) 02.12.2009	(210) O-470903
(151) 10.03.2010	
(730) KLEMBER a SPOL, s.r.o. , Nová Osada 798, Dunajská Streda, 92901, SK	
(210) O-470625	
<hr/>	
(111) 310984	(442) 02.12.2009
(220) 07.09.2009	(151) 10.03.2010
(320) 07.09.2009	(730) HC BENZINA Litvínov, a.s. , S.K.Neumanna, zimní stadion 1598, Litvínov, 43601, CZ
(442) 02.12.2009	(210) O-470908
(151) 10.03.2010	
(730) KLEMBER a SPOL, s.r.o. , Nová Osada 798, Dunajská Streda, 92901, SK	
(210) O-470626	
<hr/>	
(111) 310985	(442) 02.12.2009
(220) 07.09.2009	(151) 10.03.2010
(320) 07.09.2009	(730) Lupo Media s.r.o. , Resslerova 1566/27, České Budějovice, 37004, CZ
	(210) O-471019

(111) 310994	(442) 02.12.2009
(220) 24.09.2009	(151) 10.03.2010
(320) 24.09.2009	(730) Bobyrev Viktor , Suttnerové 830/11, Praha 6, 16000, CZ
(442) 02.12.2009	(210) O-471246
(151) 10.03.2010	
(730) ROŽMITÁL DEVELOPMENT CZ a.s. , Roháčova 188/37, Praha 3, 13000, CZ	
(210) O-471035	
<hr/>	
(111) 310995	(442) 02.12.2009
(220) 24.09.2009	(151) 10.03.2010
(320) 24.09.2009	(730) NADAČNÍ FOND FIRM4Y - SENIOR , Francouzská 467/68, Praha 10, 10100, CZ
(442) 02.12.2009	(210) O-471290
(151) 10.03.2010	
(730) Petrželová Dana , Svitavská 19, Moravská Třebová, 57101, CZ	
(210) O-471041	
<hr/>	
(111) 310996	(442) 02.12.2009
(220) 24.09.2009	(151) 10.03.2010
(320) 24.09.2009	(730) Lactalis CZ, s.r.o. , Českokobrodská 1174, Praha 9, 19800, CZ
(442) 02.12.2009	(210) O-471333
(151) 10.03.2010	
(730) CIUR a.s. , Malé náměstí 142/3, Praha 1, 11000, CZ	
(210) O-471081	
<hr/>	
(111) 310997	(442) 02.12.2009
(220) 29.09.2009	(151) 10.03.2010
(320) 29.09.2009	(730) LITE - občanské sdružení , Opletalova 1626/36, Praha 1 - Nové Město, 11000, CZ
(442) 02.12.2009	(210) O-471334
(151) 10.03.2010	
(730) Q Logistics, s.r.o. , Tuřanka 1222/115, Brno, 62700, CZ	
(210) O-471083	
<hr/>	
(111) 310998	(442) 02.12.2009
(220) 29.09.2009	(151) 10.03.2010
(320) 29.09.2009	(730) Jonák Miroslav , Lopatecká 192/30, Praha 4, 14000, CZ
(442) 02.12.2009	(210) O-471364
(151) 10.03.2010	
(730) Kiatipisová Claudia - A COLUMN , Havanská 6, Praha 7, 17000, CZ	
(210) O-471096	
<hr/>	
(111) 310999	(442) 02.12.2009
(220) 29.09.2009	(151) 10.03.2010
(320) 29.09.2009	(730) Paramit, s.r.o. , Cisařská 88, Nový Jičín, 74101, CZ
(442) 02.12.2009	(210) O-471368
(151) 10.03.2010	
(730) Ing. Emanuel Hubený , Nad Bertramkou 2666/12, Praha 5, 15000, CZ	
(210) O-471105	
<hr/>	
(111) 311000	(442) 02.12.2009
(220) 28.09.2009	(151) 10.03.2010
(320) 28.09.2009	(730) HQH system spol. s r.o. , Koněvova 188, Praha 3, 13000, CZ
(442) 02.12.2009	(210) O-471369
(151) 10.03.2010	
(730) EURO BIKE s.r.o. , Komenského 223, Otrokovice, 76502, CZ	
(210) O-471107	
<hr/>	
(111) 311001	(442) 02.12.2009
(220) 28.09.2009	(151) 10.03.2010
(320) 28.09.2009	(730) Jonák Miroslav , Lopatecká 192/30, Praha 4, 14000, CZ
(442) 02.12.2009	(210) O-471373
(151) 10.03.2010	
(730) Pavlíček Josef , Stadická 1305, Roudnice nad Labem, 41301, CZ	
(210) O-471108	
<hr/>	
(111) 311002	(442) 02.12.2009
(220) 05.10.2009	(151) 10.03.2010
(320) 05.10.2009	(730) Česká průmyslová zdravotní pojišťovna , Jeremenkova 11, Ostrava - Vítkovice, 70300, CZ
	(210) O-471411

(111) 311011	(730) IREKS ENZYMA s.r.o. , Kšírova 257, Brno, 61900, CZ
(220) 14.10.2009	(210) O-471689
(320) 14.10.2009	
(442) 02.12.2009	
(151) 10.03.2010	(111) 311020
(730) HOXTER, a.s. , Mlýnská 326/13, Brno, 60200, CZ	(220) 26.10.2009
(210) O-471431	(320) 26.10.2009
	(442) 02.12.2009
	(151) 10.03.2010
	(730) EXPANSIA s.r.o. , Lojovická 921/53, Praha 4, 14200, CZ
	(210) O-471710
(111) 311012	
(220) 16.10.2009	(111) 311021
(320) 16.10.2009	(220) 26.10.2009
(442) 02.12.2009	(320) 26.10.2009
(151) 10.03.2010	(442) 02.12.2009
(730) HANSE GROUP s.r.o. , Řehořova 938/15, Praha 3, 13000, CZ	(151) 10.03.2010
(210) O-471541	(730) Aktiv+ o.s. , nám. Míru 79, Senice na Hané, 78345, CZ
	(210) O-471712
(111) 311013	
(220) 20.10.2009	(111) 311022
(320) 20.10.2009	(220) 26.10.2009
(442) 02.12.2009	(320) 26.10.2009
(151) 10.03.2010	(442) 02.12.2009
(730) RWMO, s.r.o. , Franzova 70, Brno, 61400, CZ	(151) 10.03.2010
(210) O-471582	(730) Bison & Rose s.r.o. , Bělohorská 33, Praha 6, 16900, CZ
	(210) O-471722
(111) 311014	
(220) 21.10.2009	(111) 311023
(320) 21.10.2009	(220) 26.10.2009
(442) 02.12.2009	(320) 26.10.2009
(151) 10.03.2010	(442) 02.12.2009
(730) Bubeniček Petr Ing. , Osík 341, Osík, 56967, CZ	(151) 10.03.2010
(210) O-471620	(730) SVC Náchod, s.r.o. , Průmyslová zóna 179, Vysokov, 54912, CZ
	(210) O-471725
(111) 311015	
(220) 21.10.2009	(111) 311024
(320) 21.10.2009	(220) 27.10.2009
(442) 02.12.2009	(320) 27.10.2009
(151) 10.03.2010	(442) 02.12.2009
(730) Barrandov Televizní Studio a.s. , Kříženeckého nám. 322, Praha 5, 15200, CZ	(151) 10.03.2010
(210) O-471642	(730) Peringrová Carmen MUDr. , Pekařská 83, Opava, 74705, CZ
	(210) O-471730
(111) 311016	
(220) 22.10.2009	(111) 311025
(320) 22.10.2009	(220) 27.10.2009
(442) 02.12.2009	(320) 27.10.2009
(151) 10.03.2010	(442) 02.12.2009
(730) Ambit Media, a.s. , Klicperova 604/8, Praha 5, 15000, CZ	(151) 10.03.2010
(210) O-471643	(730) ALKA Reality s.r.o. , Terronská 947/49, Praha 6, 16000, CZ
	(210) O-471743
(111) 311017	
(220) 22.10.2009	(111) 311026
(320) 22.10.2009	(220) 02.11.2009
(442) 02.12.2009	(320) 02.11.2009
(151) 10.03.2010	(442) 02.12.2009
(730) BOHEMIAN GIFTS s.r.o. , Smetanova 66, Jablonec nad Nisou, 46601, CZ	(151) 10.03.2010
(210) O-471651	(730) Správa Krkonošského národního parku , Dobrovského 3, Vrchlabí, 54311, CZ
	(210) O-471829
(111) 311018	
(220) 22.10.2009	(111) 311027
(320) 22.10.2009	(220) 02.11.2009
(442) 02.12.2009	(320) 02.11.2009
(151) 10.03.2010	(442) 02.12.2009
(730) Kopečný Josef , Erno Košťála 988, Pardubice, 53012, CZ	(151) 10.03.2010
(210) O-471662	(730) Vrbová Martina , Jungmannova 1396, Hradec Králové, 50002, CZ
	(210) O-471832
(111) 311019	
(220) 23.10.2009	
(320) 23.10.2009	
(442) 02.12.2009	
(151) 10.03.2010	

(111) 311028	(442) 02.12.2009
(220) 02.11.2009	(151) 10.03.2010
(320) 02.11.2009	(730) Maťák Petr , Gregorova 2087, Praha 4, 14800, CZ
(442) 02.12.2009	(210) O-471949
(151) 10.03.2010	
(730) RINCEOIRÍ, KLUB IRSKÝCH TANCŮ o.s. , Nikoly Tesly 11, Praha 6, 16000, CZ	
(210) O-471842	
<hr/>	
(111) 311029	(442) 02.12.2009
(220) 02.11.2009	(151) 10.03.2010
(320) 02.11.2009	(730) ERFLEX a.s. , Branická 177/1931, Praha 4, 14000, CZ
(442) 02.12.2009	(210) O-471955
(151) 10.03.2010	
(730) RINCEOIRÍ, KLUB IRSKÝCH TANCŮ o.s. , Nikoly Tesly 11, Praha 6, 16000, CZ	
(210) O-471843	
<hr/>	
(111) 311030	(442) 02.12.2009
(220) 05.11.2009	(151) 10.03.2010
(320) 05.11.2009	(730) Zháněl Jan , Moravská 652, Chropyně, 76811, CZ
(442) 02.12.2009	(210) O-471962
(151) 10.03.2010	
(730) Steigerwald Milan , Loučimská 1051/3, Praha 10, 10200, CZ	
(210) O-471914	
<hr/>	
(111) 311031	(442) 02.12.2009
(220) 05.11.2009	(151) 10.03.2010
(320) 05.11.2009	(730) Design Development s.r.o. , Jana Masaryka 56, Praha 2, 12000, CZ
(442) 02.12.2009	(210) O-471977
(151) 10.03.2010	
(730) Pechar Radko Mgr. , Na Chodovci 2547/40, Praha 4, 14100, CZ	
(210) O-471925	
<hr/>	
(111) 311032	(442) 02.12.2009
(220) 05.11.2009	(151) 10.03.2010
(320) 05.11.2009	(730) TORQUIS s.r.o. , Matiční 730/3, Ostrava, 70200, CZ
(442) 02.12.2009	(210) O-471984
(151) 10.03.2010	
(730) BEDIMEX s.r.o. , Husova 106, Hronov, 54931, CZ	
(210) O-471926	
<hr/>	
(111) 311033	(442) 02.12.2009
(220) 06.11.2009	(151) 10.03.2010
(320) 06.11.2009	(730) TORQUIS s.r.o. , Matiční 730/3, Ostrava, 70200, CZ
(442) 02.12.2009	(210) O-471985
(151) 10.03.2010	
(730) Obzor, výrobní družstvo Zlín , Na Slanici 378, Zlín, 76413, CZ	
(210) O-471929	
<hr/>	
(111) 311034	(442) 02.12.2009
(220) 06.11.2009	(151) 10.03.2010
(320) 06.11.2009	(730) Macura Radim , Podroužkova 1677, Ostrava - Poruba, 70800, CZ
(442) 02.12.2009	(210) O-472001
(151) 10.03.2010	
(730) Janda Bronislav , Zálešná I 3394, Zlín, 76001, CZ	
(210) O-471931	
<hr/>	
(111) 311035	(442) 02.12.2009
(220) 06.11.2009	(151) 10.03.2010
(320) 06.11.2009	(730) Trofimov Alexander Ing. , Smržová 116, Praha 10 - Pitkovice, 10400, CZ
(442) 02.12.2009	(210) O-471942
(151) 10.03.2010	
(730) Trofimov Alexander Ing. , Smržová 116, Praha 10 - Pitkovice, 10400, CZ	
(210) O-471942	
<hr/>	
(111) 311036	
(220) 06.11.2009	
(320) 06.11.2009	

Přehled zápisů ochranných známek se změnou ve vztahu ke zveřejněným přihláškám

Kapitola obsahuje údaje o ochranných známkách zapsaných na základě ustanovení § 28 odst. 1 zákona č. 441/2003 Sb., u kterých došlo ke změně údajů oproti zveřejněné přihlášce ochranné známky.

Číselný přehled

310961, 310974

Zápisy ochranných známek se změnou ve vztahu ke zveřejněným přihláškám

(111) **310961**
(220) 17.11.2007
(320) 17.11.2007
(442) 16.01.2008
(151) 10.03.2010
(540)



(730) **NET MILK a.s.**, Příkop 843/4, Brno, 60200, CZ
(740) Ing. Zdeněk Kučera, Padělký 548, P.O.BOX 92, Slušovice, 76315
(510) (30) cukrovinky, moučníky, krémy pro cukrářské účely, krémy a pomazánky pro studenou kuchyni, zmrzlina, omáčky, chuťové omáčky, ochucovadlo do omáček.
(590) Barevná
(511) 30
(210) O-453794

(111) **310974**
(220) 10.06.2009
(320) 10.06.2009
(442) 22.07.2009
(151) 10.03.2010
(540)



(730) **SPORT KONCEPT, spol. s r.o.**, Přebuzská 268/20, Praha 9, 19000, CZ
(740) Rott, Růžička & Guttman Patentové, známkové a advokátní kanceláře, JUDr. Vladimír Rott, Vinohradská 37, Praha 2, 12000
(510) (3) parfumerie, kosmetika; (22) lana, provazy, sítě, plachty, plachtoviny, pytle (neobsažené v jiných třídách); (25) oděvy, obuv, kloboučnické zboží; (27) tapety na stěny nikoliv textilní; (28) potřeby pro gymnastiku a sport zařazené do třídy 28, vánoční ozdoby; (32) piva, minerální vody, šumivé nápoje a jiné nápoje nealkoholické, ovocné nápoje a šťávy, sirupy a jiné přípravky ke zhotovování nápojů; (35) propagační činnost, pomoc při řízení obchodní činnosti; (41) výchova, školení, zábavní činnost, sportovní a kulturní aktivity; (44) péče léčebná, hygienická a kosmetická.
(511) 3, 22, 25, 27, 28, 32, 35, 41, 44
(210) O-468581

Zápisy licenčních smluv k ochranným známkám

V této kapitole jsou zveřejněny zápisy licenčních smluv podle ustanovení § 18 odst. 1 zákona č. 441/2003 Sb.

Číslo zápisu	Vlastník	Nabyvatel licence	Druh licence	Datum uzavření licenční smlouvy	S účinností od data
151740	ZKL, a.s., Jedovnická 8, Brno, 62800, CZ;	ZKL Brno, a.s., Trnkova 111, čp. 2345, Brno - Líšeň, 63200, CZ;	nevýlučná	01.11.2009	16.03.2010
151740	ZKL, a.s., Jedovnická 8, Brno, 62800, CZ;	ZKL Klášterec nad Ohří, akciová společnost, Nádražní čp. 214, Klášterec nad Ohří, 43151, CZ;	nevýlučná	01.11.2009	16.03.2010
151740	ZKL, a.s., Jedovnická 8, Brno, 62800, CZ;	ZKL Bearings CZ, akciová společnost, Líšeňská 2828/45, Brno - Líšeň, 62800, CZ;	nevýlučná	01.01.2010	16.03.2010
151740	ZKL, a.s., Jedovnická 8, Brno, 62800, CZ;	ZKL - Výzkum a vývoj, a.s., Jedovnická 8, čp. 4039, Brno - Líšeň, 62800, CZ;	nevýlučná	01.12.2009	16.03.2010
151740	ZKL, a.s., Jedovnická 8, Brno, 62800, CZ;	KLF-ZVL Bearings, s.r.o, Lidická 667, Vlašim, 25840, CZ;	nevýlučná	01.11.2009	16.03.2010
152893	ZKL, a.s., Jedovnická 8, Brno, 62800, CZ;	ZKL Brno, a.s., Trnkova 111, čp. 2345, Brno - Líšeň, 63200, CZ;	nevýlučná	01.11.2009	16.03.2010
152893	ZKL, a.s., Jedovnická 8, Brno, 62800, CZ;	ZKL Klášterec nad Ohří, akciová společnost, Nádražní čp. 214, Klášterec nad Ohří, 43151, CZ;	nevýlučná	01.11.2009	16.03.2010
152893	ZKL, a.s., Jedovnická 8, Brno, 62800, CZ;	ZKL Bearings CZ, akciová společnost, Líšeňská 2828/45, Brno - Líšeň, 62800, CZ;	nevýlučná	01.01.2010	16.03.2010
152893	ZKL, a.s., Jedovnická 8, Brno, 62800, CZ;	ZKL - Výzkum a vývoj, a.s., Jedovnická 8, čp. 4039, Brno - Líšeň, 62800, CZ;	nevýlučná	01.12.2009	16.03.2010
152893	ZKL, a.s., Jedovnická 8, Brno, 62800, CZ;	KLF-ZVL Bearings, s.r.o, Lidická 667, Vlašim, 25840, CZ;	nevýlučná	01.11.2009	16.03.2010
273972	KEZ o.p.s., Poděbradova 909, Chrudim, 53701, CZ;	Alltechnology C.Z. s.r.o., Pod Klaudiánkou 1065/12, Praha 4 - Podolí, 14700, CZ;	nevýlučná	18.02.2010	12.03.2010
279152	OCHRANNÁ ZNÁMKA, s.r.o., Tomášiková 30, Bratislava, 82101, SK;	ZVL SLOVAKIA, a.s., Na stanicu 22, 010 09 Žilina, SK;	nevýlučná	25.11.2002	11.03.2010
279153	OCHRANNÁ ZNÁMKA, s.r.o., Tomášiková 30, Bratislava, 82101, SK;	ZVL SLOVAKIA, a.s., Na stanicu 22, 010 09 Žilina, SK;	nevýlučná	25.11.2002	11.03.2010
279154	OCHRANNÁ ZNÁMKA, s.r.o., Tomášiková 30, Bratislava, 82101, SK;	ZVL SLOVAKIA, a.s., Na stanicu 22, 010 09 Žilina, SK;	nevýlučná	25.11.2002	11.03.2010
309408	VIAMILK a.s., Zemědělská 897, Hradec Králové, 50003, CZ;	VIAMILK CZ družstvo, Zemědělská 897, Hradec Králové, 50003, CZ;	nevýlučná	05.01.2010	16.03.2010
309934	ČESKÝ VÝROBEK s.r.o., U hřbitova 432/9, Prostějov - Držovice, 79607, CZ;	BARVY A LAKY HOSTIVAŘ, a.s., Průmyslová č.p.1472,č.o.11, Praha 10 - Hostivař, 10219, CZ;	sublicence	14.06.2009	11.03.2010

Číslo zápisu	Vlastník	Nabyvatel licence	Druh licence	Datum uzavření licenční smlouvy	S účinností od data
309934	ČESKÝ VÝROBEK s.r.o., U hřbitova 432/9, Prostějov - Držovice, 79607, CZ;	DENAS COLOR a.s., Sokolovská 361/2, Bílovec, 74301, CZ;	sublicence	14.06.2009	11.03.2010
310404	Šelmátová Lucie, Polní 328, Dvorec u Nepomuka, 33503, CZ;	KITL s.r.o., Komenského 791/23, Jablonec nad Nisou, 46601, CZ;	výlučná	01.03.2010	11.03.2010

Přehled obnov zápisu ochranných známek

Kapitola obsahuje údaje o ochranných známkách, u kterých byl na žádost vlastníka obnoven zápis podle ustanovení § 28 odst. 2 zákona č. 441/2003 Sb.

Číselný přehled												
100493	102285	150299	161366	161367	164695	164886	167878	168046	168117	168150	168157	168306
168859	169112	169312	169322	169880	224740	230497	231302	231368	232313	232328	232344	233246
233247	233304	233308	233319	233489	233714	233715	233768	233778	233887	234281	234316	234340
234361	234379	234381	234443	234536	234578	234874	234901	234911	234914	234915	234916	234935
235119	235179	235600	235686	235734	235764	235896	235927	235928	235929	235930	236058	236609
236629	236665	236680	236735	237045	237277	237281	237339	237340	237389	237603	237728	238209
238235	238657	238749	238838	239082	239090	239643	239988	240185	240615	240648	240697	240883
240916	240977	241137	241882	241893	241910	241972	242008	242957	243176	245529	245533	246269
248960	250631	250653	251207	257978	261735	261736						

Obnovy zápisu ochranných známek

(111) **100493**
(220) 26.07.1900
(151) 26.07.1900
(540)

Acetopyrin

(730) **Zentiva, a.s.**, Nitrianska 100, Hlohovec, 92027, SK
(740) Rott, Růžička & Guttman Patentové, známkové a advokátní kanceláře, JUDr. Vladimír Rott, Vinohradská 37, Praha 2, 12000
(510) (5) farmaceuticko-chemický přípravek.
(511) 5
(210) O-18595

(111) **102285**
(220) 15.03.1930
(151) 15.03.1930
(540)

TECHNICOLOR

(730) **Technicolor Trademark Management**, 1-5, rue Jeanne d'Arc, 92130 Issy-Les-Moulineaux, FR
(740) Advokátní kancelář HOLEC, ZUSKA & Partneři, JUDr. Oldřich Trojan, Palác Anděl, Radlická 1c/3185, Praha 5, 15000
(510) (9) kinematografické filmy.
(511) 9
(210) O-20539

(111) **150299**
(220) 15.07.1950
(151) 15.07.1950
(540)

GASTROGEL SPOFA

(730) **Zentiva, a. s.**, Nitrianska 100, Hlohovec, 92027, SK
(740) Rott, Růžička & Guttman Patentové, známkové a advokátní kanceláře, JUDr. Vladimír Rott, Vinohradská 37, Praha 2, 12000
(510) Léčiva, drogy, farmaceutické přípravky humánní a veterinární, chemické výrobky pro průmysl, lékařství, hygienu, farmacii a vědu, přípravky baktericidní, fungicidní, insekticidní, desinfekční přípravky, přípravky proti nákaze, přípravky pro konzervování, prostředky k hubení škůdců a ničení rostlin, čisticí prostředky, léčebná mýdla, vonné a kosmetické přípravky, látky pro kosmetiku a parfumerii, etherické oleje, přípravky sílicí a dietetické, náplasti.
(511) 1, 3, 5, 10, 32
(210) O-19165

(111) **161366**
(220) 14.04.1970
(151) 02.05.1973
(540)

SAAB

(730) **Saab AB**, Linköping, 58188, SE
(740) Rott, Růžička & Guttman Patentové, známkové a advokátní kanceláře, JUDr. Vladimír Rott, Vinohradská 37, Praha 2, 12000
(510) Ochranné prostředky proti rzi, zejména antikorozi nátěry a

hmoty pro základní nátěr vozidel, mořidla; mazadla a paliva; obecné kovy, v surovém stavu a polozpracovaném stavu a jejich slitiny, kotvy, kovadliny, zvony, stavební materiál z válcovaného a litého kovu, kolejnice a jiný kovový materiál určený k železničním účelům, řetězy, kovové kabely a dráty (s výjimkou drátu k elektrotechnickým účelům), zámečnické výrobky, kovové roury, nedobytné pokladny a schránky, ocelové kuličky, podkovy, hřebíky a šrouby, jiné kovové výrobky, které nejsou obsaženy v jiných třídách, rudy; ruční nástroje a přístroje pro strojírenský průmysl a pro opravy jízdních kol a motorových vozidel, nástroje pro děrování a lisování, šablony, přístroje pro kreslení a rýsování; vědecké, námořní, geodetické, letecké a dělostřelecké přístroje a nástroje, elektrické a elektrotechnické přístroje a zařízení, elektrický instalační materiál, galvanické články, bleskosvody, přístroje a zařízení pro automatizaci průmyslových výrobních postupů, zařízení pro výrobu a přeměnu elektrické energie, fotografické přístroje, kamery, filmy pro fotografii a film, filmové kopírovací přístroje a promítací přístroje na diapozitivy, optické přístroje a zařízení, simulátory a jiné pozemní cvičné přístroje pro řidiče vozidel, přístroje a zařízení pro vážení, měření, signalizaci, dálkové ovládání a dálkovou kontrolu, časové spínače, přístroje a zařízení pro mechanické, elektrické, optické a akustické zkoušení materiálu a pro testy prostředí a pro funkční testy, makety a pomocné registrační přístroje pro zkoušky vozidel, signalizační zařízení a záchranná zařízení, přetlakové obleky a takzvané g-obleky, potápěcí zvony, záchranné pásy, záchranné vesty, přilby, chrániče obličejů a kyslíkové masky, přístroje pro imitaci pohybu vozidel a instruktaž řidičů vozidel, pozemní ochranné bariéry, vzhazovací šterbinové, jízdenkové a prodejní skříně, na vozidle upevněné telefonní a telegrafní přístroje, systémy pro svolávání pracovníků, spínače a jiná zařízení pro vypínání, zapínání, rozvětňování, zapojování nebo ochranu obvodů, takzvané tištěné obvody, vlnovody a jiné vysokofrekvenční zařízení, fotoelektrické články, zařízení a přístroje pro vyhledávání cíle, zavádění na cíl, střelbu do cíle a zjišťování výsledku střelby, kalkulační a účtovací stroje, stroje na zpracování informací, jakož i pomocná zařízení a jejich součásti, záznamové prostředky pro mechanický, optický a elektromagnetický záznam a reprodukční zařízení, zařízení pro tisk, hasicí zařízení; lékařské přístroje a nástroje včetně zařízení a nástrojů pro zkoušky leteckého lékařství a k účelům léčebným; zařízení a instalační materiál pro svícení, topení, výrobu páry, vaření, sušení, větrání, zásobování vodou a sanitární účely včetně jednotek pro plnění paliva a zařízení pro osvětlování a signalizaci pro letiště; vozidla a zařízení pro pozemní, leteckou nebo vodní dopravu a jejich součástí a výstroj (nezařazené do jiných tříd) včetně katapultovacích sedadel, zvláštní zařízení pro obsluhu letadla, jako pozemní tlumiče hluku, brzdomé špalíky, katapulty a jiné startovací zařízení na zemi, výstroj vozidel, bezpečnostní pásy všeho druhu pro dopravní prostředky; střelné zbraně a střelivo se součástmi a jejich příslušenství (nezahrnuté do jiných tříd), včetně cílového materiálu pro vojenské účely, munice, výbušniny, střelný prach a jiné propulsní prostředky pro projektily; hodiny a součásti hodin, odznaky a popelníky z drahých kovů nebo pokovené; výrobky z papíru, lepenka, tiskoviny, časopisy, periodiky a knihy, instrukční a učební pomůcky (jiné než přístroje), fotografický materiál, lepicí pásy, maskovací pásy, značkovací pásy pro trubky a hadice, stroje, nářadí a zařízení pro kancelářské účely, papírenské zboží a materiály na kreslení, kancelářské potřeby, razítka a štočky, obaly a balící prostředky z plastických hmot.

(511) 2, 4, 6, 7, 8, 9, 10, 11, 12, 13, 14, 16, 17, 18, 19, 20, 21, 22, 24, 26, 27, 28
(210) O-44196

(111) **161367**
(220) 14.04.1970
(151) 02.05.1973

- (540) **SAAB**
- (730) **Saab AB**, Linköping, 58188, SE
- (740) Rott, Růžička & Guttmann Patentové, známkové a advokátní kanceláře, JUDr. Vladimír Rott, Vinohradská 37, Praha 2, 12000
- (510) Služby: (35) propagační a pomocné při provozu a obchodu; (36) pojišťovnictví a finance; (37) stavebnictví, provádění oprav a údržba; (38) výměna zpráv (rozhlas, televize apod.); (39) doprava a skladování; (40) zpracování materiálů (např. pokovování, řezání, hoblování, mletí a pod.); (41) vzdělání a zábava; (42) různé služby nezařazené v jiných třídách, zejména hotelnictví, příprava jídel, společné stravování apod.
- (511) 35, 36, 37, 38, 39, 40, 41, 42
- (210) O-46973

- (111) **164695**
- (220) 10.09.1980
- (151) 06.02.1981
- (540)

- (730) **ROHM AND HAAS COMPANY, společnost zřízená podle zákonů státu Delaware**, 100 Independence Mall West, Philadelphia, PA, US
- (740) PATENTSERVIS Praha a.s., Jivenská 1273/1, Praha 4, 14021
- (510) (1) zeolitické materiály, zejména syntetické pryskyřičné zeolity pro filtraci a čištění kapalin a plynů.
- (511) 1
- (210) O-51900

- (111) **164886**
- (220) 26.11.1980
- (151) 04.08.1981
- (540)

DURAGON

- (730) **Polyplastics Co., Ltd.**, 18-1, Konan 2-chome, Minato-ku, Tokyo, JP
- (740) Ing. Marie Smrčková, patentový zástupce, Velflíkova 10, Praha 6, 16000
- (510) (1) umělé a syntetické pryskyřice, plastické hmoty v podobě prášků, kapalin nebo past, pro průmyslové použití; (17) plastické hmoty v podobě fólií, bloků a tyčí, určené k použití ve výrobě, hadice /nekovové/.
- (511) 1, 17
- (210) O-52036

- (111) **167878**
- (220) 16.03.1990
- (151) 20.08.1990
- (540)



- (730) **ALEA sportswear spol. s r.o.**, Pražská 263, Písek, 39701, CZ
- (510) Pletené ošacení, např. pulovery, vesty, košile, trénigové soupravy, teplákové výrobky, pletené oděvy pro ženy, muže a děti, pletené prádlo, např. slippy, nátlčníky, kalhotky, drobné pletené výrobky, např. rukavice, šály, kukly, punčochové výrobky, např. ponožky, kamaše, štulpny, tyly, krajky, výšivky, všechny druhy sítí pro sportovní účely, výrobky z pletených kožešin, např. potahové pláště, čepice, oděvní vložky, všechny druhy stuh a prýmků, sportovní obuv.
- (511) 22, 24, 25, 26, 28

- (210) O-57145

- (111) **168046**
- (220) 19.03.1990
- (151) 14.11.1990
- (540)

SULLAIR

- (730) **Sullair Corporation, společnost zřízená podle zákonů státu Indiana**, 3700 E. Michigan Blvd., Michigan City, IN, US
- (740) ŠTROS & KUSÁK advokátní a patentová kancelář, JUDr. David Štros, advokát, Národní 32, Praha 1, 11000
- (510) (7) kompresory na vzduch, chladičí kompresory, generátory na stlačený vzduch, pěchy na stlačený vzduch, rozbijče dláždění, příkopová rypadla, vrtací kladiva, všechna uvedená zařízení namontovaná na přívěsu.
- (511) 7
- (210) O-57156

- (111) **168117**
- (220) 02.03.1990
- (151) 29.12.1990
- (540)



- (730) **THE GIDEONS INTERNATIONAL**, 50 Century Boulevard, 37214 Nashville, TN, US
- (740) Společná advokátní kancelář Všecka Zelený Švorčik Kalenský a partneři, JUDr. Pavel Zelený, Hálkova 2, Praha 2, 12000
- (510) (41) rozšiřování biblií, Starého a Nového zákona a literatury jednotlivcům, hotelům, školám, nemocnicím, trestnicím, příslušníkům armády, ošetrovatelkám, motelům, cestujícím v letadlech, vlacích a parnicích.
- (511) 41
- (210) O-57061

- (111) **168150**
- (220) 08.03.1990
- (151) 20.01.1991
- (540)



- (730) **LS Networks Co., Ltd.**, 360-1, An-Dong, Kim-Hae City, Kyung-Nam, KR
- (740) Patentová kancelář Kania, Sedlák, Smola, Ing. Kania František, Mendlovo nám. 1a, Brno, 60300
- (510) (25) boty, střevíce, trepky a oděvy.
- (511) 25
- (210) O-57099

- (111) **168157**
- (220) 27.02.1990
- (151) 20.01.1991
- (540)

TORO

- (730) **Rieber & Son ASA**, Nostegaten 58, Postboks 987, Bergen, NO
- (740) **KOREJZOVÁ & SPOL., v.o.s.**, JUDr. Petra Korejzová, Korunní 810/104 E, Praha 10, 10100
- (510) Výrobky dietetické pro děti a nemocné; maso, masové výtahy, konzervovaná sušená a vařená zelenina a ovoce, rosoly,

(511) zavařeniny, konzervované potraviny, zelenina naložená v octě;
(210) káva, čaj, kakako, rýže, nápoje z kávy, kakaa nebo čokolády,
sirup z melasy, kvasnice, prášky do pečiva, sůl, ocet, hořčice,
pepř, ocet, chuťové omáčky, koření, led; minerální vody,
šumivé a jiné nealkoholické nápoje, sirupy, jiné přípravky k
přípravě nápojů, ovocné šťávy a nápoje z ovocných šťáv.

(111) 5, 29, 30, 32
(220) 19.03.1990
(151) 14.05.1991
(540)



(730) **Sullair Corporation, společnost zřízená podle zákonů státu
Indiana**, 3700 E. Michigan Blvd., Michigan City, IN, US
(740) ŠTROS & KUSÁK advokátní a patentová kancelář, JUDr.
David Štros, advokát, Národní 32, Praha 1, 11000
(510) (7) kompresory na vzduch, chladičí kompresory, generátory na
stlačený vzduch, pěchy na stlačený vzduch, rozbijecí dláždění,
příkopová rypadla, vrtací kladiva, všechna uvedená zařízení
namontovaná na přívěsu, elektrické generátory.
(511) 7
(210) O-57154

(111) 168859
(220) 07.05.1990
(151) 13.11.1991
(540)

DOLLAR

(730) **Dollar Rent A Car, Inc.**, 5330 E. 31st Street, Tulsa, OK, US
(740) KOREJZOVÁ & SPOL., v.o.s., JUDr. Petra Korejzová,
advokátka, Korunní 810/104 E, Praha 10, 10100
(510) Doprava, přeprava a skladování, pronájem automobilů a služby
spojené s pronájemem.
(511) 39, 42
(210) O-57451

(111) 169112
(220) 22.03.1990
(151) 15.01.1992
(540)

CANSOLV

(730) **Cansolv Technologies Inc.**, Suite 3900, 1 Place Ville Marie,
Montreal, Quebec, CA
(740) Patentservis Praha a.s., Jivenská 1273/1, Praha 4, 14021
(510) Odsířování spalin včetně příslušného vybavení.
(511) 7, 9, 11
(210) O-57172

(111) 169312
(220) 01.11.1990
(151) 29.02.1992
(540)

VICTORIA'S SECRET

(730) **Victoria's Secret Stores Brand Management, Inc.**, Four
Limited Parkway, Reynoldsburg, OH, US
(740) Čermák Hořejš Matějka a spol., JUDr. Karel Čermák jr., Ph.D.,
LL.M., advokát, Národní 32, Praha 1, 11000
(510) (25) dámské a pánské oděvy, spodní a noční prádlo jmenovitě:
luxusní spodní prádlo, roucha, kaftany, kimona, pyjama, košile,
kalhoty, šaty, sukně, svetry, kombinézy, sportovní bavlněné
svetry a pulovery, bundy, trička, šátky na krk, punčocháče,
cvičební trikoty, plavky, plážová trička, punčochy, chlapecké
trenýrky, kravaty.
(511) 25
(210) O-59218

(111) 169322
(220) 13.04.1990
(151) 25.02.1992
(540)

TWINCAM

(730) **Marker Vökl (International) GmbH**, Ruessenstrasse 6,
Baar, CH
(740) JUDr. Karel Čermák, advokát, Národní třída 32, Praha 1,
11000
(510) (28) bezpečnostní lyžařská vázání.
(511) 28
(210) O-57325

(111) 169880
(220) 02.11.1990
(151) 30.04.1992
(540)

HENRI BENDEL

(730) **Henri Bendel, Inc., a Delaware corporation**, 666 Fifth
Avenue, New York, NY, US
(740) Čermák Hořejš Matějka a spol., JUDr. Karel Čermák jr., Ph.D.,
LL.M., advokát, Národní 32, Praha 1, 11000
(510) (25) oděvy, prádlo, boty, střevíce, trepky.
(511) 25
(210) O-59239

(111) 224740
(220) 13.09.1999
(151) 23.05.2000
(540)



(730) **Encyclopedia Publishing House Ltd.**, Athene House, The
Broadway Mill Hill, London, GB
(740) Ing. Francis Jupa, Měchenická 4/2554, Praha 4, 14100
(510) (9) nosiče informací nahrané i nenahrané, software jako součást
hardware; (16) knihy, knihařské výrobky, tiskoviny, časopisy,
periodika, fotografie, plakáty; (35) zprostředkovatelská a
obchodní činnost v uvedených třídách, ofsetový tisk, propagace
a reklama rozšiřovaná zejména elektronickými médii; (41)
činnost vydavatelská a nakladatelská; (42) tiskárna, knihárna,
tvorba software, fotografické a výtvarné práce.
(511) 9, 16, 35, 41, 42
(210) O-146772

(111) 230497
(220) 12.05.2000
(151) 22.01.2001
(540)

VIA CAROLINA

(730) **Schätzová Alena**, Mánesova 1111, Dobříš, 26301, CZ
(740) Ing. Reichel Pavel, Lopatecká 14, Praha 4, 14700
(510) (35) poradenské a zprostředkovatelské služby v oblasti
obchodu a podnikání, poskytování obchodních informací;
propagace a prezentace výrobků a služeb; (38) šíření informací
prostřednictvím datových sítí, např. v Internetu; (41) služby a
zprostředkovatelská činnost v oblasti kultury, např. pořádání
zábavných pořadů, koncertů a jiných živých uměleckých
vystoupení, plánování a organizování programů pro uzavření
společnosti.
(511) 35, 38, 41
(210) O-155349

(111) **231302**
(220) 14.01.2000
(151) 21.02.2001
(540)



(730) **SVATOPLUK GOLL - ROPIT**, Běloveská 1600, Náchod, 54701, CZ
(740) Advokátní a patentová kancelář Traplová, Hakr, Kubát, JUDr. Traplová Jarmila, Přístavní 24, Praha 7, 17000
(510) (33) alkoholické nápoje (s výjimkou piva), zejména vodky a likéry.
(511) 33
(210) O-150868

(111) **231368**
(220) 08.02.2000
(151) 21.02.2001
(540)



(730) **MOKATE Sp. z o.o.**, ul. Strazacka 48, Zory, PL
(740) Mgr. Václav Pacl, Okrajová 1416/4, Havířov - Podlesí, 73601
(510) (29) smetana do kávy.
(511) 29
(210) O-151674

(111) **232313**
(220) 06.04.2000
(151) 28.03.2001
(540)

ATLAS.CZ

(730) **Centrum Holdings s.r.o.**, Jankovcova 1037/49, Praha 7, Holešovice, 17000, CZ
(740) KMVS, advokátní kancelář, s.r.o., Mgr. Libor Štajer, Hellichova 1, Praha 1, 11800
(510) (35) řízení informačních souborů, poskytování pomoci při provozu/řízení obchodních podniků; (38) provozování internetového serveru, provozování internetového portálu, poskytování přístupu k internetu; (42) poskytování přístupů k počítačovým databázím, poskytování přístupů k počítačovým serverům a sítím, překladatelské a tlumočnické služby.
(511) 35, 38, 42
(210) O-154146

(111) **232328**
(220) 14.04.2000
(151) 28.03.2001

(540)



(730) **MEDIA MARKETING SERVICES a.s.**, Koperníkova 6/794, Praha 2, 12000, CZ
(740) Advokátní kancelář SEDLÁČKOVÁ VÍTEK, JUDr. Olga Sedláčková, Nad Petruskou 63/1, Praha 2, 12000
(510) (35) inzertní, reklamní a propagační činnost, reklama rozhlasová, obstaratelská činnost v oblasti reklamy na rozhlasových stanicích, průzkum trhu pro účely reklamy, distribuce propagačních materiálů, pomoc při řízení obchodní činnosti, obchodní administrativa, kancelářské práce, zprostředkování rozhlasové reklamy na rozhlasových stanicích; (41) výchova, školení, zábava.
(511) 35, 41
(210) O-154447

(111) **232344**
(220) 26.04.2000
(151) 28.03.2001
(540)

STARCOAT

(730) **General Electric Company**, 1 River Road, Schenectady, NY, US
(740) Společná advokátní kancelář Všetěčka Zelený Švorčík Kalenský a partneři, JUDr. Otakar Švorčík, Hálkova 2, Praha 2, 12000
(510) (11) elektrické žárovky, luminiscenční, žhavicí a fluorescenční lampy a zářivky, osvětlení a reflektory na dopravní prostředky, svítidla, elektrická osvětlovací tělesa, součástky, vybavení, zařízení, soustavy a instalace, jejich díly a příslušenství, elektrické výbojky, elektrická světýlka na vánoční stromček, elektrické noční osvětlení, signalizační lampy, svítilny.
(511) 11
(210) O-154865

(111) **232346**
(220) 09.03.2000
(151) 24.04.2001
(540)

TRIWARE

(730) **TRIWARE spol. s r.o.**, Na rybníčku 565/60, Opava, 74601, CZ
(510) (9) výpočetní a kancelářská technika (zařazená ve tř. 9), včetně periférií, software, software s programem účetnictví a mzdy; (35) účetní a organizační poradenství; (42) poskytování software.
(511) 9, 35, 42
(210) O-152920

(111) **232347**
(220) 09.03.2000
(151) 24.04.2001
(540)

FORTEA

(730) **BEST a.s.**, Rybnice 148, Kaznějov, 33151, CZ
(740) Ing. Mgr. Marek Němec, advokát, patentový zástupce, Nádražní 106, Sedlčany, 26401
(510) (6) obecné kovy a jejich slitiny, kovové stavební materiály, zámečnické výrobky a potřeby, kování stavební i nábytkové, klempířské výrobky a potřeby kovové, hřebíky, šrouby, vruty, matice, podložky, litinová zábradlí, litinové sloupky, litinové

mříže a jiné litinové stavební prvky a doplňky, trezory, kovové výrobky jako rámy, trámy, mříže, žebříky, dveře a okna (neuvezené jinde); (7) stavební a zemní stroje a mechanismy, rypadla, bagry, jeřáby, jiné stroje pro zvedání břemen, buldozery, grejdry, skrejpry a jiné stroje pro přemísťování zeminy, vrtací stroje, tunelářské stroje, pěchovací stroje, stroje pro pokládání betonových a asfaltových směsí, stroje pro pokládání dlažby, stroje pro míchání a další přípravu stavebních směsí, náhradní díly, součásti a příslušenství uvedených strojů patřící do třídy 7; (19) dlažební kostky a kameny, dělicí a okrajové stavební prvky jako obrubníky, mostní obruby, vozovkové dělicí prvky, tvarovky, zámková dlažba.

(511) 6, 7, 19
(210) O-152922

(111) **233304**
(220) 20.03.2000
(151) 24.04.2001
(540)



(730) **RUDOLF JELÍNEK a.s.**, Razov 472, Vizovice, 76312, CZ
(740) Mgr. Dagmar Maršíková, advokátka, Štefánikova 458, Zlín, 76001
(510) (32) nealkoholické nápoje; (33) alkoholické nápoje.
(511) 32, 33
(210) O-153231

(111) **233308**
(220) 20.03.2000
(151) 24.04.2001
(540)

ROZEX

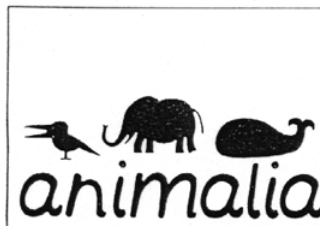
(730) **TLP, spol. s r.o.**, Nučická 1746/9, Praha 10, 10000, CZ
(740) Ing. Jiří Střelák, Šumberova 42, Praha 6, 16200
(510) (9) nahrané nosiče informací; (35) propagace, reklama; (42) tvorba, instalace a servis software, zejména se zaměřením na výpočet a modelování úniku toxických látek, výbušných látek, hořlavých látek a jiných havarijních scénářů.
(511) 9, 35, 42
(210) O-153243

(111) **233319**
(220) 22.03.2000
(151) 24.04.2001
(540)



(730) **Plzeňský Prazdroj, a.s.**, U Prazdroje 7, Plzeň, 30497, CZ
(510) (32) pivo; (42) restaurační a hotelové služby, hostinská činnost.
(511) 32, 42
(210) O-153427

(111) **233489**
(220) 31.10.2000
(151) 24.04.2001
(540)



(730) **MUDr. Radka Středová**, Pod Špitálem 1355, Praha 5 - Zbraslav, 15600, CZ
(740) Mgr. Jitka Vejražková, patentový zástupce, Podkovářská 6, Praha 9, 19000
(510) (3) zubní pasty, mýdla, koupelové zvláčňující přísady, pěny do koupele, krémy, pasty, gely, sprchové gely a pěny, šampony, čisticí přípravky na obličej a tělo, ochranné vlasové přípravky, ochranné opalovací přípravky, antiperspiranty a deodoranty, toaletní tašky; (18) školní tašky, cestovní tašky, sportovní tašky, tašky pro kojence a děti, deštníky; (25) oblečení (zejména pro děti), kalhoty a tepláky, trika (vč. mikin, trik s krátkými rukávy, roláků), kombinézy, spodní prádlo, ponožky, punčocháče, bundy, svetry, teplákové soupravy, oblečení na spaní, šaty, klobouky, rukavice, šály, boty, pláštěnky.
(511) 3, 18, 25
(210) O-160581

(111) **233714**
(220) 08.03.2000
(151) 23.05.2001
(540)

MARK LEVINSON

(730) **Harman International Industries, Incorporated**, 8500 Balboa Blvd., Northridge, CA, US
(740) Rott, Růžička & Guttman Patentové, známkové a advokátní kanceláře, JUDr. Vladimír Rott, Vinohradská 37, Praha 2, 12000
(510) (9) reproduktory, rádia, navigační systémy a zařízení pro elektronické spojení mezi motorovými dopravními prostředky a satelitem, zařízení pro zpracování digitálního signálu, zvukové procesory, zesilovače, předzesilovače.
(511) 9
(210) O-152901

(111) **233715**
(220) 08.03.2000
(151) 23.05.2001
(540)



(730) **Harman International Industries, Incorporated**, 8500 Balboa Blvd., Northridge, CA, US
(740) Rott, Růžička & Guttman Patentové, známkové a advokátní kanceláře, JUDr. Vladimír Rott, Vinohradská 37, Praha 2, 12000
(510) (9) reproduktory, rádia, navigační systémy a zařízení pro elektronické spojení mezi motorovými dopravními prostředky a satelitem, zařízení pro zpracování digitálního signálu, zvukové procesory, zesilovače, předzesilovače.
(511) 9
(210) O-152902

(111) **233768**
(220) 28.03.2000
(151) 23.05.2001

(540)



(730) **HOUSEFIT, s.r.o.**, Pod Bílým kamenem 1950, Hranice I-Město, 75301, CZ

(740) Ing. Petr Soukup, patentový a známkový zástupce, Vídeňská 8, Olomouc, 77200

(510) (10) přístroje pro tělesná cvičení lékařská, orthopedická nebo chirurgická, masážní přístroje včetně přístrojů pro estetické masáže a pěstění těla a obličejů a přístrojů terapeutických a vibračních; (25) dámské, pánské a dětské oblečení a vybavení pro sport a turistiku, například větrovky, bundy, teplákové soupravy, spodní prádlo, trenýrky, trika, body, dresy, trikoty, plavky, oblečení a textilní doplňky pro fitness, gymnastiku a kulturistiku, čepice a jiné pokrývky hlavy, sportovní oděvní doplňky a cvičební a sportovní obuv; (28) tělocvičné náčiní a nářadí, zařízení a nářadí pro vybavení posiloven a fitness, například posilovací stroje, stoly a lavice, posilovače svalů, trenažery, rotopedy, sportovní potřeby a nářadí pro zimní, letní a vodní sporty, pro sportovní hry a pro kondiční a rekreační sporty, například kolečkové brusle, koloběžky, skateboardy, snowboardy, surfy, lyže, tenisové rakety apod., zboží plážové a koupací v rámci této třídy.

(511) 10, 25, 28

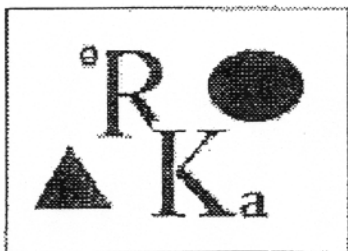
(210) O-153641

(111) **233778**

(220) 30.03.2000

(151) 23.05.2001

(540)



(730) **Marie Švecová**, Hanusova 952/15, Praha 4 - Michle, 14000, CZ

(510) (24) ložní prádlo, povlečení, prostěradla, ubrusy a prostírání; (25) dětské, dámské a pánské oděvy, obuv, včetně sportovního oblečení.

(511) 24, 25

(210) O-153736

(111) **233887**

(220) 28.07.2000

(151) 23.05.2001

(540)

Rhinolog

(730) **Krewel Meuselbach GmbH**, Postfach 1263, Eitorf, DE

(740) Advokátní a patentová kancelář Traplová, Hakr, Kubát, JUDr. Traplová Jarmila, Přístavní 24, Praha 7, 17000

(510) (5) farmaceutické přípravky.

(511) 5

(210) O-157842

(111) **234281**

(220) 14.03.2000

(151) 25.06.2001

(540)

MAJORDOMUS

(730) **UniCredit Bank Czech Republic, a.s.**, Na Příkopě 858/20, Praha 1, 11380, CZ

(740) Fabrika reklamní agentura s.r.o., Heleny Malířové 3/472, Praha 6, 16900

(510) (36) veškeré služby týkající se financí a peněžnictví.

(511) 36

(210) O-153098

(111) **234316**

(220) 28.03.2000

(151) 25.06.2001

(540)



(730) **LASER-TECH, spol. s r.o.**, Vejdovského 1102/4a, Olomouc, 77211, CZ

(740) Ing. Petr Soukup, patentový a známkový zástupce, Vídeňská 8, Olomouc, 77200

(510) (7) zpracovatelská, obráběcí a technologická centra se zdrojem energie ve formě laserového záření; (37) servis, opravy, údržba a instalace elektronických zařízení, optických zařízení a laserových obráběcích a technologických center; (40) služby a činnosti v oblasti zpracování materiálů, zejména laserové řezání, laserové svařování, laserové transformační zpracování materiálu (kalení a jiné); (42) výzkum, vývoj, poradenské, konzultační a servisní činnosti v oblasti laserových strojírenských technologií, výzkum a vývoj optických prvků, přístrojů a zařízení.

(511) 7, 37, 40, 42

(210) O-153642

(111) **234340**

(220) 03.04.2000

(151) 25.06.2001

(540)



(730) **FABRIKA REKLAMNÍ AGENTURA, s.r.o.**, Heleny Malířové 3/472, Praha 6, 16900, CZ

(510) (35) reklamní a inzertní činnost.

(511) 35

(210) O-153835

(111) **234361**

(220) 05.04.2000

(151) 25.06.2001

(540)



(730) **MEDIA MARKETING SERVICES a.s.**, Koperníkova 6/794, Praha 2, 12000, CZ

(740) Advokátní kancelář SEDLÁČKOVÁ, VÍTEK, JUDr. Olga Sedláčková, Nad Petruskou 63/1, Praha 2, 12000

(510) (35) inzertní, reklamní a propagační činnost, reklama rozhlasová, obstaravatelská činnost v oblasti reklamy na rozhlasových stanicích, průzkum trhu pro účely reklamy, distribuce propagačních materiálů, pomoc při řízení obchodní

- (111) 234536
(220) 29.08.2000
(151) 25.06.2001
(540)
- činnosti, obchodní administrativa, kancelářské práce, zprostředkování rozhlasové reklamy na rozhlasových stanicích; (41) výchova, školení, zábava.
- (511) 35, 41
(210) O-154039

- (111) 234379
(220) 17.04.2000
(151) 25.06.2001
(540)

Landfit

- (730) **SPORT & FITNESS a.s.**, Zdibská 229/2, Praha 8, Kobylisy, 18200, CZ
- (740) Rott, Růžička & Guttman Patentové, známkové a advokátní kanceláře, JUDr. Vladimír Rott, Vinohradská 37, Praha 2, 12000
- (510) (10) přístroje pro mechanoterapii pro mechanické napodobování různých pohybů, zejména na způsob jízdního kola, pohybových schodů či plošiny, jako např. rotopedy, stacionární kola, steppery, běžecké trenažéry; (25) sportovní oděvy a obuv; (28) sportovní potřeby všeho druhu obsažené ve třídě 28, tělocvičné a sportovní nářadí, posilovací zařízení a náčiní, jako např. posilovací lavice a stroje činkové, kladkové, hydraulické, pneumatické a jejich příslušenství (tyče, závaží), posilovací trenažery, jako např. cyklotrenažery, ergometrická jízdní kola, veslovací přístroje apod., nářadí pro sportovní hry, hračky; (36) sponzorování pořádání sportovních výchovných akcí; (41) pořádání sportovních výchovných akcí; (42) poskytování péče léčebné, hygienické a kosmetické.
- (511) 10, 25, 28, 36, 41, 42
(210) O-154554

- (111) 234381
(220) 18.04.2000
(151) 25.06.2001
(540)

MAJORDOMUS

- (730) **UniCredit Bank Czech Republic, a.s.**, Na Příkopě 858/20, Praha 1, 11380, CZ
- (740) Fabrika reklamní agentura s.r.o., Heleny Malířové 3/472, Praha 6, 16900
- (510) (36) veškeré služby týkající si financí a peněžnictví.
- (511) 36
(210) O-154584

- (111) 234443
(220) 31.05.2000
(151) 25.06.2001
(540)

Dovolená se slevou !



- (730) **Ing. Káš Jiří**, Zborovská 6/1200, Praha 5, 15000, CZ
- (740) Mgr. Petra Fialová, V Jámě 1, Praha 1, 11000
- (510) (39) zajišťování a zprostředkování dopravy, jízdenek, rezervace jízdenek, informace o dopravě a organizování cest; (42) zajišťování ubytování a stravování, rezervace ubytování.
- (511) 39, 42
(210) O-155909

PRO MAN

s.r.o. Chrudim

- (730) **PROMAN s.r.o.**, Za Pivovarem 830, Chrudim, 53701, CZ
- (510) (6) regály kovové, kovové konstrukce, kovové palety; (20) regály, police (nekovové), plastové přepravky a palety; (37) montáž, servis, údržba a opravy regálových systémů; (42) projektové a vývojové práce v oblasti manipulace a skladování.
- (511) 6, 20, 37, 42
(210) O-158595

- (111) 234578
(220) 31.10.2000
(151) 25.06.2001
(540)

REPRESENT

- (730) **Represent s.r.o.**, Písnická 752/44, Praha 4 - Kamýk, 14200, CZ
- (510) (18) batohy, tašky; (25) oděvy pro volný čas, sportovní oděvy a obuv, spodní prádlo dámské i pánské, ponožky, trička, mikiny, svetry, kalhoty, rukavice, čepice, šály; (28) snowboardy, skateboardy, surfy a obaly na ně.
- (511) 18, 25, 28
(210) O-160571

- (111) 234874
(220) 20.03.2000
(151) 30.07.2001
(540)

AROMACAR

- (730) **HIT CZ FILTRAČNÍ SÁČKY s.r.o.**, U bažantnice 983, Poděbrady, 29001, CZ
- (510) (5) osvěžovače vzduchu.
- (511) 5
(210) O-153226

- (111) 234901
(220) 24.03.2000
(151) 30.07.2001
(540)

COX

- (730) **CONTRAX s.r.o.**, Srbská 53, Brno, 61200, CZ
- (740) Ing. Kendereski Dušan, patentový zástupce, Lidická 51, Brno, 60200
- (510) (3) kosmetické výrobky a přípravky.
- (511) 3
(210) O-153543

- (111) 234911
(220) 29.03.2000
(151) 30.07.2001
(540)

NUANCE

- (730) **Nuance Communications, Inc. A Corporation of Delaware**, 1 Way side Road, 01803 Burlington, MA, US
- (740) Společná advokátní kancelář Vsetečka Zelený Švorčák Kalenský a partneři, JUDr. Pavel Zelený, Hálkova 2, Praha 2, 12000

(510) (9) počítače, počítačové panely a periferní zařízení, počítačový software pro rozpoznávání, identifikaci, ověření pravosti, kontrolu a zpracování řeči, mluvího, hlasu a/nebo reprodukce hlasu a pro rozpoznávání jazyka, aplikační počítačové programy užívající technologii rozpoznávání řeči, mluvího a/nebo jazyka pro služby v oblasti bankovníctví a finančních transakcí, pro informační služby založené na telefonu, pro bezpečné obchodní transakce, elektronické obchody, pro prodejní transakce a prodejní služby, pro cestovní služby, telekomunikační služby, pro telefonní karty a celulární telefonní přístupy, pro ochranu, pro důvěrné informační přístupy, pro přístupy do objektů a do globální informační sítě webových stránek, dialogové systémy hlasových odpovědí zahrnující počítačový hardware a operační a aplikační software, programové prostředky pro ladění aplikačních programů, komponenty pro modulární software, přístroje a pomůcky pro programování patřící do tř. 9.

(511) 9
(210) O-153703

(111) **234914**
(220) 30.03.2000
(151) 30.07.2001
(540)



(730) **Laboratoře Mikrochem a.s.**, V. Nezvala 984/2, Olomouc, Hodolany, 77200, CZ
(740) Ing. Petr Soukup, patentový a známkový zástupce, Vídeňská 8, Olomouc, 77200
(510) (35) zprostředkovatelská činnost v oblasti prodeje léčiv, diagnostických materiálů, zdravotnických přístrojů a nábytku, daňové poradenství; (41) organizace a provádění přednášek, kurzů a seminářů v oblasti mikrobiologie a ekonomiky účetnictví; (42) provozování mikrobiologické laboratoře včetně přípravy půd, technologie tkáňových kultur pro diagnostické a komerční účely, vyšetřování klinického materiálu pro lůžkovou i ambulantní složku a zdravotnická zařízení, provádění odběrů biologického materiálu včetně krve, provádění bakteriologické, TBC nález, virologické, mykologické, parazitologické, alergo-imunologické, sérologické, biochemické, molekulární biologické a genetické diagnostiky, provozování antibiotického střediska, diagnostiky původce a poradenství při nozokomiálních nálezích, příprava a kultivace speciálních bakteriálních vakcín, provádění mikrobiologického vyšetření vody včetně odpadních vod, kontrola sterility přístrojů, provádění centrální sterilizace, provádění mikrobiologického vyšetření v oblasti veterinární, konzultační a poradenská činnost v oboru lékařské mikrobiologie a oborech s ní souvisejících, včetně oblasti diagnostiky, provádění soudního znaleství v oblasti mikrobiologie, výzkumná a vývojová činnost v oblasti mikrobiologie.

(511) 35, 41, 42
(210) O-153723

(111) **234915**
(220) 30.03.2000
(151) 30.07.2001
(540)

MIKROCHEM

(730) **Laboratoře Mikrochem a.s.**, V. Nezvala 984/2, Olomouc, Hodolany, 77200, CZ
(740) Ing. Petr Soukup, patentový a známkový zástupce, Vídeňská 8, Olomouc, 77200

(510) (35) zprostředkovatelská činnost v oblasti prodeje léčiv, diagnostických materiálů, zdravotnických přístrojů a nábytku, daňové poradenství; (41) organizace a provádění přednášek, kurzů a seminářů v oblasti mikrobiologie a ekonomiky účetnictví; (42) provozování mikrobiologické laboratoře včetně přípravy půd, technologie tkáňových kultur pro diagnostické a komerční účely, vyšetřování klinického materiálu pro lůžkovou i ambulantní složku a zdravotnická zařízení, provádění odběrů biologického materiálu včetně krve, provádění bakteriologické, TBC nález, virologické, mykologické, parazitologické, alergo-imunologické, sérologické, biochemické, molekulární biologické a genetické diagnostiky, provozování antibiotického střediska, diagnostiky původce a poradenství při nozokomiálních nálezích, příprava a kultivace speciálních bakteriálních vakcín, provádění mikrobiologického vyšetření vody včetně odpadních vod, kontrola sterility přístrojů, provádění centrální sterilizace, provádění mikrobiologického vyšetření v oblasti veterinární, konzultační a poradenská činnost v oboru lékařské mikrobiologie a oborech s ní souvisejících, včetně oblasti diagnostiky, provádění soudního znaleství v oblasti mikrobiologie, výzkumná a vývojová činnost v oblasti mikrobiologie.

(511) 35, 41, 42
(210) O-153724

(111) **234916**
(220) 30.03.2000
(151) 30.07.2001
(540)

MIKROCHEM

(730) **Laboratoře Mikrochem a.s.**, V. Nezvala 984/2, Olomouc, Hodolany, 77200, CZ
(740) Ing. Petr Soukup, patentový a známkový zástupce, Vídeňská 8, Olomouc, 77200
(510) (35) zprostředkovatelská činnost v oblasti prodeje léčiv, diagnostických materiálů, zdravotnických přístrojů a nábytku, daňové poradenství; (41) organizace a provádění přednášek, kurzů a seminářů v oblasti mikrobiologie a ekonomiky účetnictví; (42) provozování mikrobiologické laboratoře včetně přípravy půd, technologie tkáňových kultur pro diagnostické a komerční účely, vyšetřování klinického materiálu pro lůžkovou i ambulantní složku a zdravotnická zařízení, provádění odběrů biologického materiálu včetně krve, provádění bakteriologické, TBC nález, virologické, mykologické, parazitologické, alergo-imunologické, sérologické, biochemické, molekulární biologické a genetické diagnostiky, provozování antibiotického střediska, diagnostiky původce a poradenství při nozokomiálních nálezích, příprava a kultivace speciálních bakteriálních vakcín, provádění mikrobiologického vyšetření vody včetně odpadních vod, kontrola sterility přístrojů, provádění centrální sterilizace, provádění mikrobiologického vyšetření v oblasti veterinární, konzultační a poradenská činnost v oboru lékařské mikrobiologie a oborech s ní souvisejících, včetně oblasti diagnostiky, provádění soudního znaleství v oblasti mikrobiologie, výzkumná a vývojová činnost v oblasti mikrobiologie.

(511) 35, 41, 42
(210) O-153725

(111) **234935**
(220) 06.04.2000
(151) 30.07.2001
(540)



- (730) **HIT CZ s.r.o. Poděbradská papírna**, U Bažantnice 983, Poděbrady, 29001, CZ
(510) (9) magnety a magnetické výrobky; (16) papír, lepenka a výrobky z těchto materiálů jinde nezařazené, tiskárenské výrobky, potřeby pro knižní vazbu, fotografie, papírenské zboží, lepidla pro papírenství nebo domácnost, materiál pro umělce, psací stroje a kancelářské potřeby (vyjma nábytku), učební a vyučovací potřeby (s výjimkou přístrojů), plastické obaly (nezařazené do jiných tříd), hrací karty, reklamní tiskoviny, filtrační sáčky do vysavačů, obaly z papíru, vystřihovánky, omalovánky a skládky z papíru, školní potřeby z papíru; (28) hry (stolní, společenské, elektronické apod.) a hračky, vánoční ozdoby.
(511) 9, 16, 28
(210) O-154098

- (111) **235119**
(220) 22.05.2000
(151) 30.07.2001
(540)



- (730) **ADASH spol. s r. o.**, Hlubinská 1379/32, Ostrava, Moravská Ostrava, 70200, CZ
(510) (9) přístroje pro měření, vyvažování a kontrolu; (37) opravy a údržba měřicích přístrojů.
(511) 9, 37
(210) O-155609

- (111) **235179**
(220) 19.06.2000
(151) 30.07.2001
(540)



- (730) **WISSA, spol. s r.o.**, U Rakovky 1207, Praha 4 - Kunratice, 14800, CZ
(740) UNIPATENT, Ing. Chludina Jiří, J.Masaryka 43-47, Praha 2- Vinohrady, 12000
(510) (29) maso, ryby, drůbež, měkkýši, koryši, zvěřina, masové výtahy, zelenina a ovoce konzervované, sušené, vařené, rosoly, zavařeniny, vejce a výrobky z vajec, mléko, mlékárenské výrobky včetně mléčných nápojů, jedlé oleje a tuky, konzervované potraviny a hotová jídla z masa, ryb, drůbeže, zvěřiny nebo luštěnin, omáčky obsahující vejce nebo olej, zelenina naložená v octě; (30) káva, čaj, kakao, rýže, tapioka, ságo, kávové náhražky, mouka a obilné výrobky určené k lidské výživě, nápoje z kávy, kakaa, čokolády, chléb, suchary, sušenky, jemné pečivo, cukrovinky, müsli tyčinky, trvanlivé pečivo, bonbony, dražé, zmrzlina, med, sirup z melasy, kvasnice, prášky do pečiva, sůl, pepř, ocet, chuťové omáčky, koření, led na chlazení, rýže, zvykačky, směsi pro účely pekárenské; (32) piva, nealkoholická vína, minerální vody, šumivé a jiné nealkoholické nápoje, sirupy a jiné přípravky k zhotovování nápojů, ovocné šťávy a nápoje z ovocných šťáv.
(511) 29, 30, 32
(210) O-156573

- (111) **235600**
(220) 08.03.2000
(151) 27.08.2001
(540)

LOGIC 7

- (730) **Harman International Industries, Incorporated**, 8500 Balboa Blvd., Northridge, CA, US
(740) Rott, Růžička & Guttman Patentové, známkové a advokátní kanceláře, JUDr. Vladimír Rott, Vinohradská 37, Praha 2, 12000
(510) (9) reproduktory, rádia, navigační systémy a zařízení pro elektronické spojení mezi motorovými dopravními prostředky a satelitem, zařízení pro zpracování digitálního signálu, zvukové procesory, zesilovače, předzesilovače.
(511) 9
(210) O-152904

- (111) **235686**
(220) 13.04.2000
(151) 27.08.2001
(540)



- (730) **Roman Kamler - KAMMsport**, Dr. E. Beneše 16, Šumperk, 78701, CZ
(740) JUDr. Radil Jaroslav, Anglická 16, Praha 2, 12000
(510) (25) oděvy a obuv pro horolezectví, turistiku a pobyt v přírodě.
(511) 25
(210) O-154402

- (111) **235734**
(220) 20.04.2000
(151) 27.08.2001
(540)

CONTRAX

- (730) **CONTRAX s.r.o.**, Srbská 53, Brno, 61200, CZ
(510) (3) kosmetické výrobky a přípravky, parfumerie; (5) zdravotní kosmetika; (35) poradenská a zprostředkovatelská činnost v obchodu.
(511) 3, 5, 35
(210) O-154731

- (111) **235764**
(220) 26.04.2000
(151) 27.08.2001
(540)

TELIA

- (730) **TeliaSonera AB**, Stureplan 8, Stockholm, SE
(740) KOREJZOVÁ & SPOL., v.o.s., JUDr. Petra Korejzová, advokátka, Korunní 810/104 E, Praha 10, 10100
(510) (9) komunikační sítě a jejich kontrolní zařízení, zejména telekomunikační ústředny, meziměstské linky, vysílače, přijímače, prepínače, základní stanice, terminály, kabely pro přenos elektrického a optického signálu, komunikační sítě včetně optických, elektrických a rádiových připojení, kontrolní a spojovací zařízení pro elektrické, optické a rádiové spoje, zejména multiplexní zařízení a servery, přístroje a nástroje pro záznam, reprodukci, uchování, zpracování, příjem, přenos, úpravu, komprimování, rádiový přenos dat, zvuku a/nebo obrazu, testující a kalibrující přístroje, magnetické, optické a elektronické nosiče dat, mechanismy pro přístroje/zařízení na mince a karty a jejich periferní příslušenství, registrované počítačové programy, internetové komunikační zařízení/přístroje, magnetické kodéry (pro uchování dat), řídicí programy (počítačové programy); (38) přenos dat, informací a zpráv prostřednictvím telefonů, počítačů, dálkopisů, elektronické pošty, laserových paprsků, satelitů nebo prostřednictvím elektronických nebo optických zařízení, elektronická komunikace, komunikace prostřednictvím sítí optických vláken, mobilní rádiová komunikace, informace a

rady týkající se telekomunikací a komunikací dat, pronájem optických, elektrických a/nebo rádiových spojů, dodávání kapacit ve spojení určených pro individuální účely nebo pro přenos signálu mezi telekomunikačními sítěmi, které jsou řízené různými operátory, pronájem telekomunikačního vybavení, služby vztahující se k přístupu k síťovým/internetovým datům, služby týkající se přenosu datových paketů, síťová komunikace; (42) technické konzultační služby vztahující se k datům a telekomunikacím, vytváření a vývoj systémů pro shromažďování, manipulaci, vyhledávání a poskytování dat, programování pro počítače, poradenství vztahující se k zabezpečení přístupu k počítačovým datům, včetně elektronických podpisů, šifrování (užívání hesel), elektronické certifikační a identifikační služby.

(511) 9, 38, 42
(210) O-154853

(111) **235896**
(220) 23.05.2000
(151) 27.08.2001
(540)

BAUMAT

(730) **Ing. Jan Bauer - BAUMAT**, E. Pittera 1720/9, České Budějovice, 37001, CZ
(740) KUDRLIČKA & SEDLÁK Advokátní, patentová a známková kancelář, Ing. Jiří Sedlák, Husova 5, České Budějovice, 37001
(510) (6) obecné kovy a jejich slitiny, kovové stavební materiály, kovové stavební materiály přenosné, kovové materiály pro železnice, kovové kabely a dráty neelektrické, kovové potřeby zámečnické a klempířské, kovové trubky, sejfy, kovové výrobky, které nejsou uvedeny v jiných třídách, rudy; (8) nářadí a nástroje s ručním pohonem, nože, vidličky a lžice, sečné zbraně, břitvy; (17) kaučuk, gutaperča, guma, asbest, slída a výrobky z těchto materiálů, které nejsou zahrnuty do jiných tříd, polotovary z plastických hmot, materiály těsnící, ucpávací a izolační, ohebné trubky nekovové; (19) stavební materiály nekovové, neohebné trubky nekovové pro stavebnictví, asfalt, směla, přenosné konstrukce nekovové, nekovové pomníky; (27) koberce, rohožky, rohože, linoleum a jiné obklady podlah, tapety na stěny nikoliv textilní; (35) činnost organizačních a ekonomických poradců, vedení účetnictví; (36) pronájem nemovitostí; (37) stavební činnost; (39) doprava a skladování.

(511) 6, 8, 17, 19, 27, 35, 36, 37, 39
(210) O-155662

(111) **235927**
(220) 30.05.2000
(151) 27.08.2001
(540)

KENSIN

(730) **YKK CORPORATION**, 1, Kanda Izumi-Cho, Chiyoda-Ku, Tokyo, JP
(740) Patentservis Praha a.s., Jivenská 1273/1, Praha 4, 14021
(510) (7) stroje a zařízení pro výrobu a připevňování zdrhovadel (zipů), knoflíků a přezek; (26) patentní zdrhovadla (zipy), háčky a smyčky zdrhovadel (pro všechny typy zdrhovadel), nastavitelné zipy, knoflíky, stykové knoflíky (druky) cvoky, ozdobné knoflíky, přezky, háčky a oka, očka, držáky pro spojování zipů, spojovací háčky, otočné háčky, háky, spony k páskům, úchyty pro podvazky a šle, zdrhovadla pro tašky, zarážky (ukončení) pro šňůry, stuhy a prýmký, elastické prýmký, tkalouny, výstužné tkalouny, stuhy do vlasů, jehly a špendlíky vše ve třídě 26; (42) pronájem šicích strojů, pronájem strojů a nástrojů pro výrobu a připevňování zipů, knoflíků a přezek vše ve třídě 42.

(511) 7, 26, 42
(210) O-155875

(111) **235928**
(220) 30.05.2000
(151) 27.08.2001
(540)

CONCEAL

(730) **YKK CORPORATION**, 1, Kanda Izumi-Cho, Chiyoda-Ku, Tokyo, JP
(740) Patentservis Praha a.s., Jivenská 1273/1, Praha 4, 14021
(510) (26) patentní zdrhovadla (zipy), háčky a smyčky zdrhovadel (pro všechny typy zdrhovadel), nastavitelné zipy, knoflíky, stykové knoflíky (druky) cvoky, ozdobné knoflíky, přezky, háčky a oka, očka, držáky pro spojování zipů, spojovací háčky, otočné háčky, háky, spony k páskům, úchyty pro podvazky a šle, zdrhovadla pro tašky, zarážky (ukončení) pro šňůry, stuhy a prýmký, elastické prýmký, tkalouny, výstužné tkalouny, stuhy do vlasů, jehly a špendlíky vše ve třídě 26.

(511) 26
(210) O-155876

(111) **235929**
(220) 30.05.2000
(151) 27.08.2001
(540)

VISLON

(730) **YKK CORPORATION**, 1, Kanda Izumi-Cho, Chiyoda-Ku, Tokyo, JP
(740) Patentservis Praha a.s., Jivenská 1273/1, Praha 4, 14021
(510) (26) patentní zdrhovadla (zipy), háčky a smyčky zdrhovadel (pro všechny typy zdrhovadel), nastavitelné zipy, knoflíky, stykové knoflíky (druky) cvoky, ozdobné knoflíky, přezky, háčky a oka, očka, držáky pro spojování zipů, spojovací háčky, otočné háčky, háky, spony k páskům, úchyty pro podvazky a šle, zdrhovadla pro tašky, zarážky (ukončení) pro šňůry, stuhy a prýmký, elastické prýmký, tkalouny, výstužné tkalouny, stuhy do vlasů, jehly a špendlíky vše ve třídě 26.

(511) 26
(210) O-155877

(111) **235930**
(220) 30.05.2000
(151) 27.08.2001
(540)

HYCOT

(730) **Norsk Hydro ASA**, N-0240 Oslo, NO
(740) KOREJZOVÁ & SPOL., v.o.s., JUDr. Zdeňka Korejzová, Korunní 810/104 E, Praha 10, 10100
(510) (6) přesně tažené hliníkové trubky s polyamidovým povrchem určené pro přepravu vzduchu, pohonných látek, vody, chladiv a jiných kapalin.

(511) 6
(210) O-155878

(111) **236058**
(220) 27.06.2000
(151) 27.08.2001
(540)

CORTROL

(730) **GE Betz, Inc.**, 4636 Somerton Road, Treviso, PA, US
(740) Společná advokátní kancelář Všeťečka Zelený Švorčik Kalenský a partneři, JUDr. Otakar Švorčik, Hálkova 2, Praha 2, 12000
(510) (1) inhibitory chemické koroze, které snižují korozi způsobenou kyslíkem, k použití v průmyslových ohřívacích vody, kondenzátorech (kondenzátech), předehřívacích vody a systémech pro vytváření páry, které jsou součástí výrobních zařízení, přičemž žádný z nich není k použití na lodích, člunech nebo plavidlech k dopravě po vodě, vše v rámci této třídy.

(511) 1
(210) O-156892

(111) **236609**
(220) 12.04.2000
(151) 19.09.2001

(540)

Aero Báze

- (730) **Sainer Patrik**, Sudoměřská 48, Praha 3, 13000, CZ
(510) (9) nosiče záznamů zvuku a obrazu, počítačový software, počítačové programy; (16) periodické tiskoviny a neperiodické publikace, učební a vyučovací pomůcky, vzdělávací materiály, propagační tiskoviny, propagační a inzertní materiály a předměty zařazené ve tř. 16; (35) reklama, propagace, reklamní a propagační služby; (41) vydavatelství, nakladatelství, zábava, sportovní a kulturní aktivity.
(511) 9, 16, 35, 41
(210) O-154347

- (111) **236629**
(220) 26.04.2000
(151) 19.09.2001
(540)

PiPi

- (730) **EUROICE s.r.o.**, Janderov 261, Chrudim-Presy, 53701, CZ
(740) Ing. Jupa Francis, patentový zástupce, Měchenická 4, Praha 4, 14100
(510) (29) mražené smetanové krémy, mléko a jiné mlékařenské výrobky, včetně mléčných nápojů, vejce, oleje, tuky; (30) mražené krémy, zmrzlina, led, káva, čaj, kakao, cukr, rýže, čokoláda, nápoje z kávy, čokolády nebo kakaa, čokoládové výrobky, oplatky, sušenky, cukrovinky.
(511) 29, 30
(210) O-154873

- (111) **236665**
(220) 18.05.2000
(151) 19.09.2001
(540)

RALPH

- (730) **THE POLO/LAUREN COMPANY, L.P.**, 650 Madison Avenue, New York, NY, US
(740) ŠTROS & KUSÁK advokátní a patentová kancelář, JUDr. David Štros, advokát, Národní 32, Praha 1, 11000
(510) (3) parfémy, kolínské vody, voňavky, vody po holení, balzámy po holení, antiperspiranty, deodoranty, mastkové prášky, toaletní vody, tělové zášpy, kosmetické produkty a produkty péče o krásu, zejména toaletní mýdla, tělové krémy a mléka, samoopalovací krémy a opalovací krémy a mléka, krémy a mléka na ochranu proti slunečním paprskům, brilantíny a přípravky stimulující pokožku hlavy, produkty do koupele a ke sprchování, zejména toaletní mýdla, tělové šampony, přípravky na zjemnění pokožky těla, koupelové soli, koupelové a sprchové gely, koupelové a sprchové oleje, éterické oleje.
(511) 3
(210) O-155544

- (111) **236680**
(220) 30.05.2000
(151) 19.09.2001
(540)

CRN

- (730) **United Business Media LLC**, 600 Community Drive, 3rd Floor, Manhasset, NY, US
(740) Společná advokátní kancelář Všetečka Zelený Švorčík Kalenský a partneři, JUDr. Michal Havlík, Hálkova 2, Praha 2, 12000
(510) (16) publikace; (38) počítačové služby, zejména on-line publikace a rozšiřování informací prostřednictvím globální počítačové informační sítě.
(511) 16, 38
(210) O-155881

- (111) **236735**

- (220) 12.06.2000
(151) 19.09.2001
(540)

LEXXUS

- (730) **LEXXUS a.s.**, Panská 895/6, Praha 1, 11000, CZ
(740) Ing. Reichel Pavel, Lopatecká 14, Praha 4, 14700
(510) (9) nosiče informací (v rozsahu třídy 9) se záznamem zvuku a/nebo obrazu; (36) realitní kancelář, pronájem a správa nemovitostí; (38) šíření informací prostřednictvím datových sítí.
(511) 9, 36, 38
(210) O-156263

- (111) **237045**
(220) 31.10.2000
(151) 20.09.2001
(540)

Points & Miles

- (730) **Hilton HHonors Worldwide, LLC**, 9336 Civic Center Drive, Beverly Hills, CA, US
(740) JUDr. Karel Čermák, advokát, Národní třída 32, Praha 1, 11000
(510) (42) služby hotelů a motelů včetně služeb umožňujících účastníkům získávat body na zlevněné ubytování, letenky, autopůjčovny, výlety, dárky a zboží.
(511) 42
(210) O-160559

- (111) **237277**
(220) 21.03.2000
(151) 22.10.2001
(540)

MAKROPULOS



- (730) **PhDr. Houdek Lubomír**, Milady Horákové 853/80, Praha 7, 17000, CZ
(740) JUDr. Helena Chaloupková, Kladská 5/1489, Praha 2, 12000
(510) (9) záznamy na optickém a magnetickém nosiči; (16) periodické a neperiodické publikace; (35) obchodní informace, reklama, propagace; (38) poskytování informací pomocí internetu a jiných komunikačních prostředků; (41) výchovná činnost, vydavatelská a nakladatelská činnost.
(511) 9, 16, 35, 38, 41
(210) O-153272

- (111) **237281**
(220) 24.03.2000
(151) 22.10.2001
(540)



- (730) **THORMA Výroba k.s.**, Šavolská cesta 1, Fílkovo, SK

- (740) INPARTNERS GROUP, Ing. Dušan Kendereški, Lidická 51, Brno, 60200
(510) (11) kovová kamna a sporáky a jejich součásti, vytápěcí a varná zařízení na pevná paliva a na elektrickou energii, elektrické sporáky a jejich součásti, dřezy všeho druhu, smaltované koupací vany, kotle pro prádelny, kuchyňská odsávací zařízení, elektrické kuchyňské potřeby varné, mikrovlnné trouby, tlakové hrnce elektrické, chladicí a mrazicí zařízení; (21) náčiní, nádoby a nádobí pro domácnost nebo kuchyň, smaltované nádobí a nádoby všeho druhu, plechové nádobí, pozinkové výrobky, zejména hrnce, kbelíky, konve, konve zahrádkářské, mlýnky na kávu ruční, mlýnky ruční pro domácnost, nádoby na smet, sušáky na prádlo, tlakové hrnce neelektrické, kbelíky na uhlí; (37) opravy a servis výrobků, vytápěcích a varných spotřebičů na elektřinu, plyn a tuhá paliva; (40) galvanické pokovování; (42) výzkum a vývoj vytápěcích a varných spotřebičů na elektřinu, plyn a tuhá paliva.
(511) 11, 21, 37, 40, 42
(210) O-153548

- (111) **237339**
(220) 26.04.2000
(151) 22.10.2001
(540)

LÍZO

- (730) EUROICE s.r.o., Janderov 261, Chrudim-Presy, 53701, CZ
(740) Ing. Jupa Francis, patentový zástupce, Měchenická 4, Praha 4, 14100
(510) (29) mražené smetanové krémy, mléko včetně mléčných nápojů; (30) mražené krémy, zmrzlina, led.
(511) 29, 30
(210) O-154872

- (111) **237340**
(220) 26.04.2000
(151) 22.10.2001
(540)

PUSINKA

- (730) EUROICE s.r.o., Janderov 261, Chrudim-Presy, 53701, CZ
(740) Ing. Jupa Francis, patentový zástupce, Měchenická 4, Praha 4, 14100
(510) (29) mražené smetanové krémy, mléko včetně mléčných nápojů, vejce, oleje, tuky; (30) mražené krémy, zmrzlina, led, káva, čaj.
(511) 29, 30
(210) O-154874

- (111) **237389**
(220) 19.05.2000
(151) 22.10.2001
(540)

PALM

- (730) Palm Trademark Holding Company, LLC, 950 W. Maude Avenue, 94085 Sunnyvale, CA, US
(740) PATENTSERVIS Praha a.s., Jivenská 1273/1, Praha 4, 14021
(510) (9) počítačový software pro vedení personálních a obchodních informací; (16) instruktážní manuály zahrnuté ve tř. 16.
(511) 9, 16
(210) O-155584

- (111) **237603**
(220) 11.08.2000
(151) 22.10.2001
(540)



- (730) Milan Šenkýř - OSMONT, Hybrálec 129, Jihlava, 58601, CZ
(510) (11) osvětlovací tělesa a zařízení interiérová a exteriérová,

- pevná i přenosná a jejich součásti.
(511) 11
(210) O-158219

- (111) **237728**
(220) 13.09.2000
(151) 22.10.2001
(540)

ARISTEL

- (730) ARISTEL spol. s r.o., Pražská 152, Pardubice, 53006, CZ
(510) (38) telefonní komunikace, pronájem zařízení pro přenos informací, půjčování telekomunikačních zařízení, informace o telekomunikačních zařízení, informace o telekomunikacích, telekomunikační informace, rádiové vysílání, výzvy (služby poskytované rádiem, telefonem nebo jinými elektronickými komunikačními prostředky), zaslání zpráv.
(511) 38
(210) O-159056

- (111) **238209**
(220) 13.03.2000
(151) 23.11.2001
(540)

VILLA NOBLESE

- (730) Soare sekt a.s., Podhorská 74b, Jablonec nad Nisou, 46601, CZ
(740) Mgr. Kamil Kolátor, 28. října 2015/23, Jablonec nad Nisou, 46601
(510) (33) alkoholické nápoje (s výjimkou pív).
(511) 33
(210) O-153005

- (111) **238235**
(220) 25.04.2000
(151) 23.11.2001
(540)



- (730) DOLPHIN spol. s r.o., Nemocniční 53, Šumperk, 78701, CZ
(740) Ing. Novotný Jaroslav, Římská 45, Praha 2, 12000
(510) (16) učebnice, slovníky, učební materiály a pomůcky; (41) jazykové kurzy, školení, publikační činnost; (42) překladatelská činnost.
(511) 16, 41, 42
(210) O-154840

- (111) **238657**
(220) 08.11.2000
(151) 23.11.2001
(540)

TUPPERWARE

- (730) DART INDUSTRIES INC., 14901 S. Orange Blossom Trail, Orlando, FL, US
(740) Společná advokátní kancelář Všečeka, Zelený, Švorčík, Kalenský a partneři, JUDr. Pavel Zelený, advokát, Hálkova 2, Praha 2, 12000
(510) (35) zprostředkování prodeje výrobků a zboží, zvláště prostřednictvím předvádění v domácnosti, na základě přímých objednávek podle katalogu, v síti obchodů a prodej na internetu.
(511) 35
(210) O-160805

- (111) **238749**
(220) 28.11.2000
(151) 23.11.2001

(540)

VIZOVICKÉ
TRNKŮ BRANÍ

- (730) **RUDOLF JELÍNEK a.s.**, Razov 472, Vizovice, 76312, CZ
(740) Mgr. Dagmar Maršíková, advokátka, Štefánikova 458, Zlín, 76001
(510) (6) umělecké a upomínkové předměty z kovu; (9) nenahrané a nahrané nosiče zvuku nebo zvukově obrazových záznamů - CD, MC, DVD, videokazety, minidisky; (16) periodický a neperiodický tisk, manuály, časopisy, katalogy, fotografie, reklamní plakáty, upomínkové předměty z papíru; (20) umělecké a upomínkové předměty ze dřeva, vosku, sádry a plastických hmot; (25) obuv, pánské, dámské a dětské oděvy jako kalhoty, košile, svetry, pulovry, kabáty, pláště, halenky, šaty, kostýmy, společenské modely, zakázkové oděvy, prádlo, spodní prádlo, kalhotky, podprsenky, dětské a kojenecké zboží, klobouky, trička, čepice, šály, rukavice, sportovní oblečení, oděvní doplňky jako šály, rukavice, čelenky, ponožky, šátky, čepice, kšiltý, všechny druhy letních a zimních pokrývek hlavy; (28) hračky, hračky dřevěné, plastové, kovové a papírové, dětské panenky, společenské a dětské hry, dětské stavebnice, autička, automobilové modely zmenšené, přenosné bazény plavecké co by potřeba pro hru, biliardy, boby, boty na bruslení s bruslemi, bowling, boxerské rukavice, brusle, činky, stolní hry, sportovní nářadí, divadelní masky, draci, golfové vybavení, šipky, terče, gymnastické zařízení, rybářské vybavení zařazené ve tř. 28, hokejky, horolezecká výstroj, houpačky, kuželky, šachy, šachovnice, kuličky, jízdní kola nehybná, zábavná pyrotechnika, rogalá, kolečkové brusle, koloběžky, loutky, náčiní pro lukostřelbu, lyže, snowboard, lyže surfovací a vodní, maňásci, míče pro sportování, náčiní rybářské, návnady, puky, sportovní rukavice, sportovní sítě, skateboard, ozdoby na vánoční stromky, stromky vánoční umělé; (29) ovocné knedlíky, švestkové knedlíky; (30) knedlíky, kynuté knedlíky, cukrovinky, káva, čaj, kakao, čokoláda a nápoje z nich, vizovické pečivo; (32) pivo, vody minerální a šumivé a jiné nealkoholické nápoje, sirupy a jiné přípravky k přípravě nápojů, šťávy ovocné a nápoje z ovocných šťáv nealkoholických (nezkvašených), šťávy ovocné lihuprosté, šťávy (výtažky) jako nápoj, šumivé ovocné nápoje (lihuprosté), šumivé nápoje s ovocnou šťávou; (33) alkoholické nápoje, víno, lihoviny, slivovice; (35) agentážní činnost, propagace, tvorba mediální reklamy, TV reklamy, rozšiřování reklamních dokumentů, komerční výstavy a přehlídky zboží, reklamní módní přehlídky, inzertní činnost; (41) pořádání a zprostředkování společenských, sportovních, zábavných, soutěžních akcí, uměleckých pořadů a vystoupení (hudebních, pěveckých a divadelních), tvorba videoklipů, soutěž v pojídání knedlíků, vydavatelská činnost v oblasti knih, hudební tvorby, tiskovin a časopisů.
(511) 6, 9, 16, 20, 25, 28, 29, 30, 32, 33, 35, 41
(210) O-161595

- (111) **238838**
(220) 13.12.2000
(151) 23.11.2001
(540)

LEXXUS

- (730) **LEXXUS a.s.**, Panská 895/6, Praha 1, 11000, CZ
(740) Ing. Reichel Pavel, Lopatecká 14, Praha 4, 14700
(510) (9) nosiče informací (v rozsahu třídy 9) se záznamem zvuku a/nebo obrazu; (36) realitní kancelář, pronájem a správa

nemovitostí; (38) šíření informací prostřednictvím veřejných datových sítí.

- (511) 9, 36, 38
(210) O-162323

- (111) **239082**
(220) 07.03.2000
(151) 19.12.2001
(540)

VERIZON

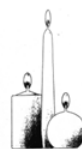
- (730) **Verizon Trademark Services LLC**, 1320 North Courthouse Road, Arlington, VA, US
(740) Společná advokátní kancelář Vsetečka, Zelený, Švorčík, Kalenský a partneři, JUDr. Pavel Zelený, advokát, Hálkova 2, Praha 2, 12000
(510) (9) programové vybavení počítače, zařízení a součásti související s počítači, televizní zařízení a součásti, čtecí stroje, zakódované karty, pagery, kabely, spínače a příbuzné zařízení a součásti, telekomunikační zařízení a součásti; (16) tiskárenské výrobky, tištěné publikace, instrukční a školící materiály, seznamy, natištěný papír a plastické karty; (35) inzertní služby, činnost propagující zboží a služby jiných subjektů, poskytování katalogových služeb k propagaci zboží a služeb jiných subjektů, služby pro podnikatelské řízení a související poradenské služby, informační služby, fakturační služby, služby pro zpracování dat, maloobchodní služby, katalogové služby, služby objednávek po telefonu a služby elektronických objednávek, služby pronájmu zařízení spadajících do této třídy; (36) finanční záležitosti, realitní služby, služby kreditních karet, převody financí; (37) montážní, instalační, údržbové a opravárenské služby; (38) telekomunikační služby a služby, týkající se počítačové komunikace, služby elektronické pošty; (39) služby dodávek zařízení a systémů týkajících se počítačů, telekomunikačních přístrojů a systémů, služby dodávek televizních zařízení a součástí k nim; (41) služby v oblasti vzdělávání a zábavy, audio a video nahrávání; (42) poskytování interaktivního přístupu pro více účastníků ke globálním komunikačním sítím včetně internetu, přenosu a jiného přístupu k informacím a jejich využití, služby v oblasti nabídky webových stránek, služby projektování webových stránek, služby pronájmu počítačů a software, poradenské a projekční služby v oblasti informačních technologií, programování počítačů, telekomunikací a globálních komunikačních sítí, včetně internetu.
(511) 9, 16, 35, 36, 37, 38, 39, 41, 42
(210) O-152856

- (111) **239090**
(220) 05.04.2000
(151) 19.12.2001
(540)

MEDIA MARKETING SERVICES

- (730) **MEDIA MARKETING SERVICES a.s.**, Kopernikova 6/794, Praha 2, 12000, CZ
(740) Advokátní kancelář SEDLÁČKOVÁ VÍTEK, JUDr. Olga Sedláčková, Nad Petruskou 63/1, Praha 2, 12000
(510) (35) inzertní, reklamní a propagační činnost, reklama rozhlasová, obstaravatelská činnost v oblasti reklamy na rozhlasových stanicích, průzkum trhu pro účely reklamy, pomoc při řízení obchodní činnosti, zprostředkování rozhlasové reklamy na rozhlasových stanicích; (41) zábava.
(511) 35, 41
(210) O-154040

- (111) **239643**
(220) 20.12.2000
(151) 19.12.2001
(540)



LIMA

- (730) **LEXXUS a.s.**, Panská 895/6, Praha 1, 11000, CZ
(740) Ing. Reichel Pavel, Lopatecká 14, Praha 4, 14700
(510) (9) nosiče informací (v rozsahu třídy 9) se záznamem zvuku a/nebo obrazu; (36) realitní kancelář, pronájem a správa

(730) **LIMA plus spol. s r.o.**, Drslavice 95, Drslavice, 68733, CZ
(510) (4) svíčky.
(511) 4
(210) O-162541

(220) 26.02.2001
(151) 25.01.2002
(540)



(111) **239988**
(220) 06.04.2000
(151) 25.01.2002
(540)

Italia Gold

(730) **EUREA DISTRIBUTOR, s.r.o.**, Písková 394/18, Praha 12, 14300, CZ
(510) (35) konzultační a poradenská činnost v oblasti obchodu.
(511) 35
(210) O-164717

(730) **Thakkar Mahesh Kumar Lalchand**, Michelská 45, Praha 4, Michle, 14000, CZ
(510) (7) elektrické kuchyňské přístroje a náčiní náležející do této třídy - vše pocházející z Itálie; (8) ruční nástroje, přístroje, nože, vidličky, lžíce, řezné a krájecí nástroje, kuchyňské soupravy, kuchyňské potřeby v této třídě - vše pocházející z Itálie; (9) přístroje pro vážení, měření a signalizaci, váhy, bzučáky, zvonky transformátorové, aparáty pro záznam, převod, reprodukci zvuku a obrazu, magnetické nosiče zvukových záznamů, zapisovací pokladny, přístroje pro zpracování informací, počítače - vše pocházející z Itálie; (11) vodní boilers, přístroje pro osvětlování, topení, chlazení, vaření a sušení, elektrické přístroje náležející do této třídy - vše pocházející z Itálie; (21) náčiní a nádobí pro domácnost a kuchyně z ušlechtilých kovů, hrnce, pánve, kastrolky, pokličky, mísy, talíře, nádoby na pití, soupravy nádobí a náčiní, náčiní na lisování, mletí a odstředování z plastických hmot nebo z jiných hmot, nádobí kuchyňské keramické, smaltované, ze skla a porcelánu spadající do této třídy - vše pocházející z Itálie.
(511) 7, 8, 9, 11, 21
(210) O-154125

(111) **240697**
(220) 05.03.2001
(151) 25.01.2002
(540)

DILACTAMATE KATCHEM

(730) **KATCHEM spol. s r.o.**, El. Krásnohorské 6, Praha 1, 11000, CZ
(740) PROPATENT, Ing. Vlasta Sedláčková, Ke Kateřinkám 1393, Praha 4, 14900
(510) (1) chemické výrobky pro průmysl a vědu, katalyzátory, iniciátory pro polymerizaci.
(511) 1
(210) O-164963

(111) **240185**
(220) 01.11.2000
(151) 25.01.2002
(540)

BLANÍK 95fm

(730) **CITY MULTIMEDIA spol. s r.o.**, Korunní 98, Praha 10, 10100, CZ
(740) Advokátní kancelář SEDLÁČKOVÁ VÍTEK, JUDr. Olga Sedláčková, Nad Petruskou 63/1, Praha 2, 12000
(510) (35) propagační činnost, reklama; (38) vysílání vědeckých, vzdělávacích, výchovných, zábavných, hudebních, sportovních, kulturních a jiných rozhlasových programů; (41) zábava, kulturní aktivity.
(511) 35, 38, 41
(210) O-160618

(111) **240883**
(220) 02.05.2000
(151) 21.02.2002
(540)

GREY

(730) **Grey Global Group Inc.**, 200 Fifth Avenue, New York, NY, US
(740) Advokátní a patentová kancelář Traplová, Hakr, Kubát, JUDr. Traplová Jarmila, Přístavní 24, Praha 7, 17000
(510) (35) služby v oblasti inzerce, inzertní služby, přímé marketingové služby, mediální analýzy, služby v oblasti plánování a nákupu.
(511) 35
(210) O-155025

(111) **240615**
(220) 20.02.2001
(151) 25.01.2002
(540)



(730) **ORLOBUS a.s.**, Náchodská 485, Nové Město nad Metují, 54901, CZ
(510) (37) oprava motorových vozidel; (39) silniční motorová doprava osobní, taxislužba, cestovní kancelář v oblasti dopravy.
(511) 37, 39
(210) O-164501

(111) **240916**
(220) 17.07.2000
(151) 21.02.2002
(540)

Studio Sport

(730) **ČESKÁ TELEVIZE**, Kavčí Hory 1, Praha 4, 14070, CZ
(740) Advokátní kancelář Pokorný, Wagner & spol., JUDr. Wagner Richard, Krocínova 1, Praha 1, 11000
(510) (35) propagační, reklamní a inzertní činnost; (38) šíření televizních programů; (41) tvorba televizních programů, soutěže pro veřejnost, výchovná a zábavní činnost.
(511) 35, 38, 41
(210) O-157392

(111) **240648**

(111) **240977**
(220) 26.10.2000
(151) 21.02.2002
(540)



(730) **Helena Grůzová - OPTIK**, Svobody 2, Mikulov, 69201, CZ
(510) (9) oční optika, zejména brýlové obruby, brýlové čočky,

sluneční a sportovní brýle a brýlové obruby, řetízky a šňůrky na brýle, pouzdra na brýle, lupy, dalekohledy, divadelní kukátka, drobnohledy, zvětšovací pomůcky pro slabozraké, optické pomůcky, kontaktní čočky, barometry, teploměry; (10) oftalmologické přístroje; (16) propagační materiály, propagační tiskoviny, inzertní materiál, reklamní a odborné tiskoviny; (42) stanovení korekce na základě refrakční zkoušky, aplikace kontaktních čoček na základě odpovídajících vyšetření.

(511) 9, 10, 16, 42
(210) O-160438

(111) **241137**
(220) 29.12.2000
(151) 21.02.2002
(540)

TWIST DÍVKA

(730) **BAUER MEDIA v.o.s.**, Viktora Huga 6, Praha 5, 15000, CZ
(740) Mgr. Petra Fialová, V Jámě 1, Praha 1, 11000
(510) (9) nosiče informací, zejména se záznamem obrazu a zvuku, data, databáze a jiné informační produkty na magnetických nosičích a v elektronických, datových, informačních a telekomunikačních sítích - multimediální aplikace, zejména elektronické časopisy, elektronická periodika a knihy v elektronické podobě, software pro počítače; (16) tiskoviny všeho druhu, periodický a neperiodický tisk, zejména časopisy, noviny, knihy, prospekty, plakáty, fotografie, pohlednice, dopisnice, dopisní papíry, kalendáře, knihařské výrobky, propagační materiály a předměty z papíru, zejména letáky, brožury, obtisky, pexesa, obalový materiál z papíru a plastických hmot, tiskařské typy a štočky, ozdobné a propagační předměty z papíru; (35) reklamní, inzertní a propagační činnost, informační servis a poradenské služby v obchodě, pořádání reklamních a obchodních výstav a předváděcích akcí zboží a služeb, včetně distribuce zboží k reklamním účelům, zprostředkovatelské služby v oblasti obchodu, obchodní služby v oboru polygrafie, průzkum trhu a marketing, obchodní zastoupení tuzemských a zahraničních firem, rozmnožovací služby; (41) nakladatelská a vydavatelská činnost v oboru zábavních, odborných, zpravodajských a vzdělávacích tiskovin, publikací, zpráv a informací, zvukových, textových a audiovizuálních nosičů, včetně multimediálních aplikací - produkční a agenturní činnost v oblasti zábavy, kultury a výchovy, pořádání zábavních soutěží, zájmových klubů a společenských akcí, pořádání společenských módních přehlídek, informační, konzultační, obstaravatelské a zprostředkovatelské služby v oboru nakladatelské a vydavatelské činnosti a produkční a agenturní činnosti v oblasti zábavy, kultury a výchovy; (42) polygrafické služby všeho druhu, zejména tiskárenské, odborné zprostředkovatelské a poradenské služby v oboru polygrafie, tvorba počítačových programů, včetně počítačové grafiky.

(511) 9, 16, 35, 41, 42
(210) O-162834

(111) **241882**
(220) 20.03.2000
(151) 22.03.2002
(540)

AROMA LUX

(730) **HIT CZ FILTRAČNÍ SÁČKY s.r.o.**, U bažantnice 983, Poděbrady, 29001, CZ
(510) (5) výrobky farmaceutické, veterinářské, výrobky hygienické pro osobní hygienu, dezinfekční přípravky pro hygienické účely a na čištění vzduchu, aromatické granule, aromatické granule - vůně do vysavačů a vzduchotechniky, aromatické destičky - vůně do vysavačů a vzduchotechniky, aromatické destičky.

(511) 5
(210) O-153225

(111) **241893**
(220) 06.04.2000
(151) 22.03.2002
(540)

MUJMAIL.CZ

(730) **Centrum Holdings s.r.o.**, Jankovcova 1037/49, Praha 7, Holešovice, 17000, CZ

(740) KMVS, advokátní kancelář, s.r.o., Mgr. Libor Štajer, Hellichova 1, Praha 1, 11800
(510) (9) software na magnetických nosičích, výstupy na magnetických médiích; (16) výstupy na papírových sjetinách; (35) reklamní, inzertní a propagační činnost, marketing, zprostředkování práce a služeb v rámci této třídy, adresné poskytování informací v rámci této třídy, poskytování pomoci při provozu a řízení obchodních podniků, automatizované zpracování dat - vše v rámci této třídy; (38) přenos a přepis zpráv a informací v rámci této třídy, telekomunikační služby, poradenství a konzultační činnost v oblasti telekomunikací, zprostředkování elektronického či telekomunikačního spojení, poskytování přístupu k počítačové síti, k počítačovým databázím, k počítačovým serverům a k internetu; (41) natáčení a šíření audiovizuálních děl, pořádání výchovně vzdělávacích akcí, nakladatelství a vydavatelství, půjčování zvukových a zvukově obrazových záznamů, vzdělávání dospělých; (42) tvorba software, vývoj, úpravy a pronájem programového vybavení, překladatelské a tlumočnické služby.

(511) 9, 16, 35, 38, 41, 42
(210) O-154148

(111) **241910**
(220) 15.05.2000
(151) 22.03.2002
(540)



(730) **LEVITON MANUFACTURING CO., INC.**, 201 North Service Road, Melville, NY, US
(740) Společná advokátní kancelář Vsetečka Zelený Švorčík Kalenský a partneři, JUDr. Otakar Švorčík, Hálkova 2, Praha 2, 12000
(510) (9) vědecké, námořní, pozorovací, fotografické, kinematografické, optické, váhové, měřicí, signalizační, kontrolní (dohlížecí) zařízení a přístroje, přístroje a zařízení pro záchranu života, učební zařízení a přístroje, zařízení pro záznam, přenos nebo reprodukci zvuku či obrazu, magnetické nosiče dat, záznamové disky, prodejní automaty a mechanismy pro mincovní přístroje, registrační pokladny, počítací stroje a kalkulačky, zařízení pro zpracování dat a počítače, hasicí přístroje, elektrické a elektronické elektroinstalační přístroje, regulátory světla, reostaty, stmívače, ovládací prvky rychlosti ventilátorů, vypínače, rozváděcí nástěnné desky, elektrické zástrčky, kryty na elektrické zástrčky, konektory, objímky světelných zdrojů, noční světla, zářivkové startéry, pojistky, adaptéry, zvonky, melodické zvonky, alarmy, vypínače, prodlužovací kabely, izolované dráty, čidla obsazenosti, detektory pohybu, obvodové přerušovače při zemním zkratu, obvodové přerušovače při detekci ponoření, obvodové přerušovače při svodu spotřebičů, přepětové supresory/potlačovače, telefonní šňůry, telefonní dráty, telefonní zástrčky, telefonní propojovací panely, telefonní svírky, telefonní počítadla, vypínače spotřebičů, teplotní detektory, zařízení pro záznam a reprodukci zvuku a součásti všech výše uvedených výrobků.

(511) 9
(210) O-155382

(111) **241972**
(220) 13.11.2000
(151) 22.03.2002

(540)



(730) **24 hours agency spol. s r.o.**, Budečská 1005/12, Praha 2 - Vinohrady, 12000, CZ

(510) (25) oděvy, obuv; (35) obchodní činnost, obchodní reklama, reklama a propagace, zprostředkování a zprostředkovatelská činnost v oblasti obchodu a propagace; (41) organizování kulturních, společenských, sportovních akcí a výstav, provozování těchto podniků a zařízení, zprostředkovatelská činnost v oblastech uvedených výše.

(511) 25, 35, 41
(210) O-160924

(111) **242008**

(220) 04.12.2000

(151) 22.03.2002

(540)



(730) **Pfeiffer Tomáš**, Soukenická 21, Praha 1, 11000, CZ

(510) (1) chemické výrobky pro průmysl, vědu, fotografii, zemědělství, zahradnictví, lesnictví, umělé pryskyřice a plastické hmoty v surovém stavu, půdní hnojiva přírodní a umělá, hasicí prostředky, prostředky pro kalení a přípravky pro svařování kovů, chemické prostředky pro konzervování potravin, třísloviny, průmyslová pojidla a lepidla; (3) přípravky bělicí a jiné prací prostředky, přípravky k čištění, leštění, odmašťování a broušení, mýdla, výrobky voňavkářské, éterické oleje, vodičky na vlasy, barvy na vlasy, zubní pasty; (5) zdravotnické a hygienické výrobky spadající do této tř., výrobky dietetické k lékařským účelům, potraviny pro batolata, náplasti, obvazový materiál, materiály pro plombování zubů a pro zubní otisky, dezinfekční přípravky, výrobky pro hubení škodlivých zvířat, fungicidy, herbicidy; (6) obecné kovy a jejich slitiny, kovové stavební materiály, kovové kotvy, kovadliny, kovové zvony, kovové stavební materiály přenosné, kovové materiály pro železnice, řetězy, kovové kabely a neelektrická dráty, kovové potřeby zámečnické a klempířské, zámečnické výrobky, kovové trubky, nedobytné pokladny a schránky bezpečnostní, ocelové kuličky, podkovy, hřebíky a šrouby, jiné výrobky z kovu, železné a kovové rudy, přenosné domy kovové, komíny kovové; (9) přístroje a nástroje vědecké, navigační, geodetické, elektrické, fotografické, kinematografické, optické, přístroje a nástroje k vážení, měření, signalizování, pro účely kontrolní, záchranné a pro výuku, automatické přístroje uváděné v činnost vhozením mince nebo známky, stroje pro záznam, přenos a reprodukci zvuku nebo obrazu, magnetické suporty zvukových záznamů, gramofonové desky, zapisovací pokladny, kalkulační stroje, počítače, hasicí přístroje, nosiče magnetických záznamů, zvukové disky, automaty na zboží, vybavení pro zpracování informací a pro počítače, nedobytné pokladny a schránky registrační; (10) přístroje a nástroje chirurgické lékařské, zubolékařské a veterinářské, umělé údy, oči a zubní protézy, orthopedické výrobky, materiál na sešívání ran; (11) zařízení osvětlovací, topná, na výrobu páry, zařízení pro vaření, chlazení, sušení, větrání, pro rozvod vody a zařízení zdravotnická, krby; (12) vozidla, dopravní prostředky pozemní, vzdušné nebo vodní; (14) drahé kovy a jejich slitiny a předměty z těchto hmot a z plátovaných kovů, šperky, drahokamy, drahé kameny, bižuterie, hodinářské výrobky a chronometrické přístroje; (15) hudební nástroje; (16) papír a výrobky z papíru, lepenka a

kartonážní výrobky, časopisy, tiskoviny, periodika, knihy, knihařské výrobky, fotografie, papírnické zboží, lepidla, potřeby pro umělce, štětce, psací stroje a kancelářské potřeby, učební a školní potřeby a pomůcky, hrací karty, tiskařské typy, štočky, obalové materiály z plastických hmot, fólie z umělých hmot na balení; (17) kaučuk, gutaperča, guma, balata a náhražky, výrobky z těchto hmot, fólie spadající do této tř., desky a tyče z plastických hmot, hmoty těsnící, ucpávkové a izolační, osinek, slída a výrobky z nich, hadice; (18) kůže a imitace kůže, výrobky z nich, surová kůže, kufrý a cestovní brašny, deštníky, slunečníky a hole, biče, postroje na koně a sedlářské výrobky; (19) stavební materiál nekovový, kámen přírodní a umělý, cement, vápno, malta, sádra, šterk, kameninové nebo cementové roury, výrobky pro stavbu cest, asfalt, smola a živce, přenosné domy nekovové, kamenné pomníky, komíny nekovové; (20) nábytek, zrcadla, rámy, výrobky ze dřeva, korku, třtiny, rákosu, vrbového proutí, rohoviny, kostí, slonoviny, kostic, želvoviny, jantaru, perleti, mořské pěny, buničiny a z náhražek těchto hmot nebo z plastických hmot; (21) drobné nářadí a přenosné nádoby pro domácnost a kuchyni, hřebeny a mycí houby, kartáče, kartáčnický materiál, čisticí prostředky, drátěnky, sklo surové nebo polozpracované, zboží skleněné, porcelánové a kameninové; (23) nitě k textilním účelům; (24) tkaniny a textilní výrobky zejm. ručníky, osušky, ložní prádlo, ložní pokrývky, ubrusy a prostírání, tapety textilní; (25) oděvy, obuv, kloboučnické zboží; (26) krajky a vyšivky, stuhy a šňetrovadla, knoflíky, stiskací knoflíky, háčky a očka, špendlíky a jehly, umělé květiny; (27) koberce, rohože, rohožky, linolea a jiné podlahové krytiny, tapety s výjimkou textilních; (28) hry, hračky, tělocvičné a sportovní potřeby, vánoční ozdoby; (29) maso, ryby, drůbež, zvěřina, masové výtahy, konzervované, sušené a vařené ovoce a zelenina, rosoly, zavařeniny, vejce, mléko a jiné mlékařské výrobky, jedlé oleje a tuky, potraviny v konzervách; (30) káva, čaj, kakao, cukr rýže, tapioka, ságo, kávové náhražky, mouka a obilní přípravky, chléb, sušenky, suchary, koláče, jemné pečivo a cukrovinky, zmrzlina, med, sirup z melasy, kvasnice, prášky do pečiva, sůl, hořčice, pepř, ocet, chuťové omáčky, koření, led pro osvětlení, nálevy na saláty; (31) výrobky zemědělské zahradnické a lesní, semena, živá zvířata, čerstvé ovoce a zelenina, osivo, živé rostliny a přírodní květiny, krmiva pro zvířata, slad; (32) pivo, lehká piva a ležáky, vody minerální a šumivé a jiné nealkoholické nápoje, sirupy a jiné přípravky k přípravě nápojů; (33) alkoholické nápoje; (34) tabák v surovém nebo zpracovaném stavu, potřeby pro kuřáky, zápalky; (41) nakladatelská a vydavatelská činnost, výchovná činnost, přednášková činnost v oboru zdravého životního stylu; (42) konzultační činnost spojená s biotrickým působením pro veřejnost.

(511) 1, 3, 5, 6, 9, 10, 11, 12, 14, 15, 16, 17, 18, 19, 20, 21, 23, 24, 25, 26, 27, 28, 29, 30, 31, 32, 33, 34, 41, 42

(210) O-161971

(111) **242957**

(220) 20.11.2000

(151) 23.04.2002

(540)

UNICAM

(730) **CAMEA, spol. s r.o.**, Kořenského 25, Brno, 62100, CZ

(740) Ing. Jandová Marie, Nerudova 1095, Kuřim, 66434

(510) (9) zařízení ke zpracování dat, počítače, laptopy (počítače), notebooky (počítače), periferní zařízení počítačů, karty s pamětí nebo mikroprocesorem, nahraný počítačový software, softwarové ovladače, síťový uživatelský software, moduly pro číselné zpracování signálů, vizuální systémy pro přesná měření a kontrolu kvality výrobků, vizuální systémy pro monitorování a řízení technologických procesů, vizuální systémy pro monitorování dopravy, zejména pro kontrolu a vyhodnocování průjezdů křižovatkami, bezpečnostní systémy pro sledování interiérů a exteriérů pomocí počítačového zpracování jejich obrazu snímaného videokamerami; (11) bodové, plošné a prosvětlovací zdroje světla (kromě fotografických blesků) pro kontinuální a zábleskové osvětlení; (35) odborné obchodní poradenství, obchodní nebo podnikatelské informace, automatizované zpracování dat, překlad informací do počítačových databází, systemizace informací do počítačových databází, statistické informace, zpracování textů, vedení kartoték v počítači, vedení kartoték v

počítači (řízení souboru); (37) montáž, údržba a opravy počítačového vybavení včetně periferních zařízení, zprostředkovatelská činnost v oblastech instalace elektrotechnických zařízení a elektrických zapojení, zprostředkovatelská činnost při instalaci, údržbě a opravě kancelářských strojů a zařízení, strojů a nástrojů pro rozvod elektriny, optických elektronických zařízení a elektrických měřicích zařízení, přístrojů a nástrojů; (38) služby zabezpečující audiovizuální komunikaci prostřednictvím informačních a telekomunikačních sítí, např. globální počítačové sítě Internet, přenos dat a obrazu po metalickém kabelu, optickém kabelu, rádiiem a GSM sítí, elektronická pošta, přenos zpráv a obrazových informací pomocí počítače, komunikace pomocí počítačových terminálů, pronájem přístrojů pro přenos zpráv, pronájem zařízení pro přenos informací, pronájem faxů, modemů a telefonů, spojení pomocí sítí optických vláken, zaslání zpráv; (39) informace o dopravě; (41) pronájem a půjčování optických přístrojů a nástrojů, např. kamer, fotoaparátů; (42) projektování, projektové studie technické, inženýrské práce (expertízy), vývoj a výzkum nových výrobků, odborné poradenství s výjimkou obchodního, tvorba počítačového software, digitální zpracování obrazu, návrhy, tvorba a údržba WWW stránek v globální počítačové síti, návrhy, tvorba, instalace a servis systémů využívajících automatizovaného zpracování dat, počítačové programování, počítačové systémové analýzy, počítačové programy (aktualizace), regenerace počítačových dat, pronájem času na přístup do počítačových databází, pronájem počítačového software, pronájem počítačů včetně jejich vnitřního vybavení a periferního zařízení, odborné poradenství v oblasti počítačového software a hardware.

(511) 9, 11, 35, 37, 38, 39, 41, 42
(210) O-161175

(111) **243176**
(220) 09.03.2001
(151) 23.04.2002
(540)



(730) **EGÚ ČB, a.s.**, Dienzenhoferova 2, České Budějovice, 37006, CZ
(740) PROPATENT, Ing. Vlasta Sedláčková, Ke Kateřinkám 1393, Praha 4, 14900
(510) (9) elektrická a elektronická zařízení, hromadné dálkové ovládání (HDO); (37) instalace a opravy elektronických strojů a přístrojů, instalace a opravy vyhrazených elektrických zařízení a rozvaděčů, instalace a opravy elektronických zařízení; (42) výzkum a vývoj v oblasti přírodních věd, elektromagnetická kompatibilita EMC (měření odolnosti zařízení vůči rušivým vlivům okolí a měření úrovně rušivých vlivů zařízení na okolí), zajištění spolehlivosti zásobování energií.

(511) 9, 37, 42
(210) O-165140

(111) **245529**
(220) 05.03.2001
(151) 29.07.2002
(540)



(730) **DIGITAL TELECOMMUNICATIONS, spol. s r.o.**, Obránců míru 208/12, Ostrava - Vítkovice, 70300, CZ

(740) PROPATENT, Ing. Vlasta Sedláčková, Ke Kateřinkám 1393, Praha 4, 14900
(510) (9) telefonní a rozhlasové ústředny a jejich součásti, přístroje a zařízení telekomunikační techniky včetně bezdrátových, spojovací elektrický materiál, včetně elektrických vodičů a kontaktních prvků, kabely pro přenos zvukových signálů nebo informací drátové i bezdrátové, pouzdra na mobilní telefony, hands-free sady, kopírky, přístroje pro záznam a přenos zvuku, informace nebo obrazu a jejich součásti, karty s čipem, paměti, anténou nebo mikroprocesorem, cartridge do tiskáren, faxů, kopírek; (16) kupóny a dobíjecí karty z papíru, faxovací papír, rozmnožovací blány, pásy do tiskáren, fólie ke psaní, papíry; (37) montáže a opravy telekomunikační techniky a bezdrátových spojů.

(511) 9, 16, 37
(210) O-164952

(111) **245533**
(220) 06.03.2001
(151) 29.07.2002
(540)



(730) **Zajiček Jaroslav**, U Vorliny 1026, Vlašim, 25801, CZ
(510) (4) tuhá paliva, kapalná paliva, ztekucované těžké topné oleje; (11) hořáky na plyn, hořáky na kapalná paliva, automatické kotle na všechny druhy paliv, solární kolektory, podlahové a stěnové vytápění v kombinaci se solárním zdrojem tepla, zařízení pro společnou výrobu elektrické energie, zejména klimatizační jednotky, tepelná čerpadla, kogenerační jednotky - vše v rámci této třídy; (37) topenářství.

(511) 4, 11, 37
(210) O-165021

(111) **246269**
(220) 21.03.2000
(151) 26.08.2002
(540)



(730) **PhDr. Houdek Lubomír**, Milady Horákové 853/80, Praha 7, 17000, CZ
(740) JUDr. Helena Chaloupková, Kladská 5/1489, Praha 2, 12000
(510) (38) poskytování informací pomocí internetu a jiných komunikačních prostředků; (41) výchovná činnost.

(511) 38, 41
(210) O-153274

(111) **248960**
(220) 08.03.2000
(151) 25.11.2002
(540)

Portál WWW.ATLAS.CZ

(730) **Centrum Holdings s.r.o.**, Jankovcova 1037/49, Praha 7, Holešovice, 17000, CZ
(740) KMVS, advokátní kancelář, s.r.o., Mgr. Libor Štajer, Hellichova 1, Praha 1, 11800
(510) (9) software na magnetických nosičích; (35) systematizace informací do databází, reklamní, inzertní a propagační činnost, marketing, zprostředkování práce a služeb, poskytování pomoci při provozu a řízení obchodních podniků, automatizované zpracování dat, poskytování informací v oblasti obchodu,

propagace, reklamy a v dalších oblastech obsažených v této třídě, adresné poskytování informací v rámci této třídy; (38) přenos zpráv a informací, telekomunikační služby, zprostředkování elektronického či telekomunikačního spojení, poskytování přístupu k počítačové síti, poskytování přístupu k internetu, poradenství a konzultační činnost v oblasti telekomunikací; (41) natáčení a šíření audiovizuálních děl, pořádání výchovně vzdělávacích akcí, nakladatelství a vydavatelství, půjčování zvukových a zvukově obrazových záznamů, vzdělávání dospělých, poskytování informací v oblasti sportu, vzdělávání, kultury; (42) tvorba software, tvorba počítačové databáze, vývoj, úpravy, pronájem programového vybavení, poskytování přístupů k počítačovým databázím, poskytování přístupů k počítačovým serverům, překladatelské a tlumočnické služby, vývoj programů, programování pro počítače, rešerše a vypracování zpráv.

(511) 9, 35, 38, 41, 42
(210) O-152880

(111) **250631**
(220) 29.03.2000
(151) 27.01.2003
(540)



(730) **WISSA, spol. s r. o.**, U Rakovky 1207, Praha 4 - Kunratice, 14800, CZ
(740) UNIPATENT, Ing. Chludina Jiří, J.Masaryka 43-47, Praha 2-Vinohrady, 12000
(510) (16) papírové obaly; (39) služby, týkající se balení zboží před odesláním.
(511) 16, 39
(210) O-153676

(111) **250653**
(220) 17.01.2001
(151) 27.01.2003
(540) **"Rádio Blaník - Klasické české hity"**
(730) **CITY MULTIMEDIA spol. s r.o.**, Korunní 98, Praha 10, 10100, CZ
(740) Advokátní kancelář SEDLÁČKOVÁ VÍTEK, JUDr. Olga Sedláčková, Nad Petruskou 63/1, Praha 2, 12000
(510) (35) propagační činnost, reklama; (38) spoje (komunikace), vysílání vědeckých, vzdělávacích, výchovných, zábavných, hudebních, sportovních, kulturních a jiných rozhlasových programů; (41) zábava, kulturní aktivity.
(511) 35, 38, 41
(210) O-163298

(111) **251207**
(220) 17.05.2000
(151) 24.02.2003
(540)



(730) **Pfeiffer Tomáš**, Soukenická 21, Praha 1, 11000, CZ
(510) (16) časopisy, tiskoviny, periodika, knihy, knihařské výrobky, fotografie; (35) inzertní, reklamní a propagační činnost; (41) nakladatelská a vydavatelská činnost, výchovná a zábavní činnost, přednášková činnost, přednášková činnost v oboru zdravého životního stylu a životní filosofie; (42) konzultační

činnost spojená s biotronickým působením pro veřejnost, léčebná péče.

(511) 16, 35, 41, 42
(210) O-155491

(111) **257978**
(220) 09.05.2000
(151) 29.10.2003
(540)

Držte se značky

(730) **Hošek Motor a. s.**, Žarošická 17, Brno, 62800, CZ
(740) Ing. Musil Dobroslav, Cejl 38, Brno, 60200
(510) (12) automobily, náhradní díly k automobilům ve třídě 12; (37) servisní stanice pro vozidla, zejména údržba a opravy automobilů, diagnostika, autoelektrikářské práce, emisní kontroly, montáž autodoplňků a příslušenství, mytí vozidel.
(511) 12, 37
(210) O-155197

(111) **261735**
(220) 19.12.2000
(151) 23.03.2004
(540)

VELKÁ CENA VIZOVIC V POJÍDÁNÍ TRNKOVÝCH KNEDLÍKŮ

(730) **RUDOLF JELÍNEK a.s.**, Razov 472, Vizovice, 76312, CZ
(740) Mgr. Dagmar Maršíková, advokátka, Štefánikova 458, Zlín, 76001
(510) (25) obuv, pánské, dámské a dětské oděvy jako kalhoty, košile, svetry, pulovry, kabáty, pláště, halenky, šaty, kostýmy, společenské modely, zakázkové oděvy, prádlo, spodní prádlo, kalhotky, podprsenky, dětské a kojenecké zboží, klobouky, trička, čepice, šály, rukavice, sportovní oblečení, oděvní doplňky, umělecké a upomínkové předměty z textilu spadající do této třídy; (35) agenturní činnost, propagace - tvorba mediální reklamy, TV reklamy, videoklipů, reklamních dokumentů, komerční výstavy a přehlídky zboží, módní přehlídky, inzertní činnost; (41) pořádání a zprostředkování společenských, sportovních, zábavných, soutěžních akcí, uměleckých pořadů a vystoupení /hudebních, pěveckých a divadelních/, soutěž v pojídání ovocných knedlíků, vydavatelská činnost v oblasti knih, hudební tvorby, propagačních tiskovin a časopisů.
(511) 25, 35, 41
(210) O-162513

(111) **261736**
(220) 19.12.2000
(151) 23.03.2004
(540)

VELKÁ CENA VIZOVIC V POJÍDÁNÍ ŠVESTKOVÝCH KNEDLÍKŮ

(730) **RUDOLF JELÍNEK a.s.**, Razov 472, Vizovice, 76312, CZ
(740) Mgr. Dagmar Maršíková, advokátka, Štefánikova 458, Zlín, 76001
(510) (25) obuv, pánské, dámské a dětské oděvy jako kalhoty, košile, svetry, pulovry, kabáty, pláště, halenky, šaty, kostýmy, společenské modely, zakázkové oděvy, prádlo, spodní prádlo, kalhotky, podprsenky, dětské a kojenecké zboží, klobouky, trička, čepice, šály, rukavice, sportovní oblečení, oděvní doplňky, umělecké a upomínkové předměty z textilu spadající do této třídy; (35) agenturní činnost, propagace - tvorba mediální reklamy, TV reklamy, videoklipů, reklamních dokumentů, komerční výstavy a přehlídky zboží, módní přehlídky, inzertní činnost; (41) pořádání a zprostředkování společenských, sportovních, zábavných, soutěžních akcí, uměleckých pořadů a vystoupení /hudebních, pěveckých a divadelních/, soutěž v pojídání ovocných knedlíků, vydavatelská činnost v oblasti knih, hudební tvorby, propagačních tiskovin a časopisů.
(511) 25, 35, 41
(210) O-162514

Zániky ochranných známek uplynutím doby platnosti

Kapitola obsahuje údaje o ochranných známkách, které zanikly uplynutím doby platnosti podle ustanovení § 29 odst. 1 zákona č. 441/2003 Sb.

Číslo zápisu	Datum zániku				
107804	30.08.2009	228555	26.08.2009	230798	01.09.2009
160044	29.08.2009	228556	27.08.2009	231705	24.08.2009
164392	30.08.2009	228557	27.08.2009	231706	24.08.2009
164477	31.08.2009	228558	27.08.2009	231707	24.08.2009
164677	31.08.2009	228559	27.08.2009	231708	25.08.2009
167704	24.08.2009	228564	27.08.2009	231710	27.08.2009
167705	28.08.2009	228567	30.08.2009	231712	30.08.2009
167764	29.08.2009	228568	30.08.2009	231714	31.08.2009
168053	25.08.2009	228569	30.08.2009	231716	31.08.2009
223063	01.09.2009	228570	30.08.2009	231717	01.09.2009
223579	01.09.2009	228571	31.08.2009	231719	01.09.2009
223580	01.09.2009	228572	31.08.2009	231720	01.09.2009
227094	23.08.2009	228573	31.08.2009	232649	23.08.2009
227095	23.08.2009	228575	01.09.2009	232650	24.08.2009
227096	25.08.2009	228578	01.09.2009	232651	24.08.2009
227097	25.08.2009	229403	23.08.2009	232652	25.08.2009
227098	25.08.2009	229404	23.08.2009	232653	25.08.2009
227099	25.08.2009	229406	23.08.2009	234049	26.08.2009
227101	26.08.2009	229407	24.08.2009	234710	23.08.2009
227102	26.08.2009	229409	25.08.2009	234712	01.09.2009
227103	26.08.2009	229411	25.08.2009	235457	23.08.2009
227108	26.08.2009	229412	25.08.2009	235458	30.08.2009
227113	01.09.2009	229419	26.08.2009	235459	30.08.2009
227794	23.08.2009	229420	26.08.2009	235460	30.08.2009
227795	23.08.2009	229421	26.08.2009	236464	26.08.2009
227796	23.08.2009	229422	26.08.2009	237196	27.08.2009
227797	23.08.2009	229424	30.08.2009	239038	25.08.2009
227799	23.08.2009	229425	30.08.2009	239039	25.08.2009
227803	25.08.2009	229428	31.08.2009	239040	27.08.2009
227806	25.08.2009	229429	01.09.2009	239041	27.08.2009
227807	25.08.2009	229431	01.09.2009	241850	26.08.2009
227809	26.08.2009	230084	23.08.2009	241851	27.08.2009
227810	26.08.2009	230085	23.08.2009	241852	31.08.2009
227814	26.08.2009	230086	24.08.2009	242824	23.08.2009
227816	30.08.2009	230087	24.08.2009	245354	01.09.2009
227817	30.08.2009	230089	25.08.2009	246254	01.09.2009
227823	01.09.2009	230090	25.08.2009	247006	26.08.2009
227826	01.09.2009	230095	26.08.2009		
227827	01.09.2009	230097	26.08.2009		
227829	01.09.2009	230098	27.08.2009		
228538	23.08.2009	230102	30.08.2009		
228539	23.08.2009	230103	30.08.2009		
228541	23.08.2009	230109	31.08.2009		
228542	23.08.2009	230110	31.08.2009		
228543	24.08.2009	230111	01.09.2009		
228546	25.08.2009	230112	01.09.2009		
228547	25.08.2009	230114	01.09.2009		
228548	25.08.2009	230115	01.09.2009		
228549	25.08.2009	230116	01.09.2009		
228550	26.08.2009	230792	23.08.2009		
228552	26.08.2009	230794	25.08.2009		
228554	26.08.2009	230797	31.08.2009		

Změny vlastníků ochranných známek

Kapitola obsahuje údaje o ochranných známkách, které byly převedeny nebo přešly ve smyslu ustanovení § 15 odst. 1, 2 a § 16 zákona č. 441/2003 Sb. na jiného vlastníka v rozsahu všech zapsaných výrobků nebo služeb.

Číslo zápisu	Dřívější vlastník	Nynější vlastník	S účinností od
168721	DANLY INTERNATIONAL, société anonyme, Herstal, BE	Danly International, Inc., 333 Progress Road, Dayton, OH, US	11.03.2010
169409	PALSGAARD INDUSTRI A/S, Palsgaardvej 10, Juelsminde, DK	Palsgaard A/S, Palsgaardvej 10, DK-7130 Juelsminde, DK	11.03.2010
170706	Garante, s. r. o., Záběhlická ul. 72, Praha 10, 10600, CZ	Dům sv. Kryštofa, spol. s r.o., Záběhlická 72, Praha 10, 10600, CZ	12.03.2010
171011	Garante, s. r. o., Záběhlická ul. 72, Praha 10, 10600, CZ	Dům sv. Kryštofa, spol. s r.o., Záběhlická 72, Praha 10, 10600, CZ	12.03.2010
176805	Garante, s. r. o., Záběhlická ul. 72, Praha 10, 10600, CZ	Dům sv. Kryštofa, spol. s r.o., Záběhlická 72, Praha 10, 10600, CZ	12.03.2010
177967	Garante, s. r. o., Záběhlická ul. 72, Praha 10, 10600, CZ	Dům sv. Kryštofa, spol. s r.o., Záběhlická 72, Praha 10, 10600, CZ	12.03.2010
179320	Garante, s. r. o., Záběhlická ul. 72, Praha 10, 10600, CZ	Dům sv. Kryštofa, spol. s r.o., Záběhlická 72, Praha 10, 10600, CZ	12.03.2010
179480	Garante, s. r. o., Záběhlická ul. 72, Praha 10, 10600, CZ	Dům sv. Kryštofa, spol. s r.o., Záběhlická 72, Praha 10, 10600, CZ	12.03.2010
179567	Podrejší, a.s., Kamenná u Příbramě 13, 26231, CZ	Skála Milan PhDr., Malá Lada 1908/8, Praha 4 - Modřany, 14300, CZ	12.03.2010
189641	Vlastimil Mandík, Nádražní 509, Hostomice, 26724, CZ	MANDÍK, a.s., Dobříšská 550, Hostomice, 26724, CZ	12.03.2010
198004	100 + 1 a.s., Karlovo nám. 5/317, Praha 2, 12000, CZ	ČESKÝ PIVOVARSKO - SLADAŘSKÝ HOLDING a.s., Návazná 40/679, Praha 6, 16500, CZ	11.03.2010
211842	Window Holding a.s., Hlavní 456, Lázně Toušeň, 25089, CZ	EUROLEX Praha s.r.o., Na Kocandě 47, Jesenice u Prahy, 25242, CZ	15.03.2010
237538	Nastroje P. GmbH & Co. KG, Niederrwiesenstrasse 28, Villingen-Schwenningen, 78050, DE	NP Factory Werbeagentur GmbH, Niederrwiesenstraße 28, 78050 Villingen-Schwenningen, DE	11.03.2010
239969	SPAUN electronic s. r. o., Březová 23, Praha 8, 18200, CZ	Vyskočil František, Na rozvodí 1537/3, Praha 8, 18200, CZ	12.03.2010
239988	GLOBAL CZ Prague s.r.o., Michelská 45, Praha 4, 14000, CZ	Thakkar Mahesh Kumar Lalchand, Michelská 45, Praha 4, Michle, 14000, CZ	11.03.2010
241810	Window Holding a.s., Hlavní 456, Lázně Toušeň, 25089, CZ	EUROLEX Praha s.r.o., Na Kocandě 47, Jesenice u Prahy, 25242, CZ	15.03.2010
242136	VABERG, spol. s r.o., export-import, Sokolovská 61, Praha 8 - Karlín, 18600, CZ	Česká asociace dražebníků, V Olšinách 16/82, Praha 10, 10000, CZ	12.03.2010
242764	FENTHORN & BENTON LIMITED, 4th Floor, Lawford House, Albert Place, London, GB	Skřivánek s.r.o., U Jordánka 265/11, Vyškov, 68201, CZ	15.03.2010
248975	Mc Paper, spol. s r.o., Obchodní 101, Čestlice, Dobřejšovice, 25170, CZ	HERLITZ, spol. s r.o., Obchodní 101, Čestlice, 25170, CZ	12.03.2010
248975	HERLITZ, spol. s r.o., Obchodní 101, Čestlice, 25170, CZ	VersaCo s.r.o., Na Strži 1702/65, Praha 4, 14000, CZ	12.03.2010
272565	CEMA, a.s., gen. Sochora 705, Třebíč, 67401, CZ	CRIMESTOP GROUP a.s., Náměstí Míru 157, Želetava, 67526, CZ	12.03.2010
275093	Bell Technology spol. s r.o., Průběžná 3207/74a, Praha 10, 10000, CZ	British Sky Broadcasting Group plc, Grant Way, Isleworth, W75QD, GB	12.03.2010

Číslo zápisu	Dřívější vlastník	Nynější vlastník	S účinností od
277029	FENTHORN & BENTON LIMITED, Lawford House, Albert Place, London N3 1RL, GB	Skřivánek s.r.o., U Jordánka 265/11, Vyškov, 68201, CZ	15.03.2010
277306	CEMA, a.s., Gen. Sochora 705, Třebíč, 67401, CZ	CRIMESTOP GROUP a.s., Náměstí Míru 157, Želetava, 67526, CZ	12.03.2010
278103	FENTHORN & BENTON LIMITED, Lawford House, Albert Place, London N3 1RL, GB	Skřivánek s.r.o., U Jordánka 265/11, Vyškov, 68201, CZ	15.03.2010
282915	PREMIUM FOODS Spolka akcyjna, ul. Tanecna 7, Warszawa, PL Tetley Polska Sp. Z o.o., ul. Zolny 3, 02-815 Warszawa, PL	Tetley Polska Sp. Z o.o., Ul. Emilii Plater 3, 00-113 Warszawa, PL	16.03.2010
283717	FOURATI a.s., Sokolská 38, Boskovice, 68015, CZ	ČESKÉ PIVOVARSKÉ CENTRUM a.s., Návazná 679/40, Praha 6, 16500, CZ	11.03.2010
285119	SANS SOUCI, s.r.o., Navrátilova 666/7, Praha 1, 11000, CZ	SANS SOUCI GENERAL TRADING Ltd., P.O.Box 18659, Dubai, AE	10.03.2010
292108	100 + 1 a.s., Karlovo nám. 5/317, Praha 2, Nové Město, 12000, CZ	ČESKÝ PIVOVARSKO - SLADAŘSKÝ HOLDING a.s., Návazná 40/679, Praha 6, 16500, CZ	11.03.2010

Změny v údajích o vlastních ochranných známkách

Kapitola obsahuje ochranné známky, u kterých byla v rejstříku ochranných známkách vyznačena změna v údajích o vlastních ve smyslu ustanovení § 27 odst. 2 a 7 zákona č. 441/2003 Sb.

Číslo zápisu	Vlastník	S účinností od
102285	Technicolor Trademark Management, 1-5, rue Jeanne d'Arc, 92130 Issy-Les-Moulineaux, FR	10.03.2010
159227	Samsonite IP Holdings S.a.r.l., 20 Avenue Monterey, L-2163 Luxembourg, LU	16.03.2010
161623	Samsonite IP Holdings S.a.r.l., 20 Avenue Monterey, L-2163 Luxembourg, LU	16.03.2010
164886	Polyplastics Co., Ltd., 18-1, Konan 2-chome, Minato-ku, Tokyo, JP	12.03.2010
168117	THE GIDEONS INTERNATIONAL, 50 Century Boulevard, 37214 Nashville, TN, US	10.03.2010
168150	LS Networks Co., Ltd., 360-1, An-Dong, Kim-Hae City, Kyung-Nam, KR	11.03.2010
175157	Eva Andrssová, Blanická 2135/13, Praha 2, 12000, CZ	15.03.2010
186987	Samsonite IP Holdings S.a.r.l., 20 Avenue Monterey, L-2163 Luxembourg, LU	16.03.2010
191080	KAZDA, s.r.o., Vlázky 1578, Veselí nad Moravou, 69801, CZ	12.03.2010
214544	Samsonite IP Holdings S.a.r.l., 20 Avenue Monterey, L-2163 Luxembourg, LU	16.03.2010
214545	Samsonite IP Holdings S.a.r.l., 20 Avenue Monterey, L-2163 Luxembourg, LU	16.03.2010
215360	Samsonite IP Holdings S.a.r.l., 20 Avenue Monterey, L-2163 Luxembourg, LU	16.03.2010
219506	DomiCall, s.r.o., Karlova 108, Písek, 39701, CZ	12.03.2010
222877	Eva Andrssová, Blanická 2135/13, Praha 2, 12000, CZ	15.03.2010
225576	Samsonite IP Holdings S.a.r.l., 20 Avenue Monterey, L-2163 Luxembourg, LU	16.03.2010
230045	Samsonite IP Holdings S.a.r.l., 20 Avenue Monterey, L-2163 Luxembourg, LU	16.03.2010
230744	gromathic s.r.o., Blanenská 982, Kuřim, 66434, CZ	10.03.2010
231033	Eva Andrssová, Blanická 2135/13, Praha 2, 12000, CZ	15.03.2010
233489	MUDr. Radka Středová, Pod Špitálem 1355, Praha 5 - Zbraslav, 15600, CZ	10.03.2010
233490	PST CLC, a.s., Nádražní 969/112, Ostrava - Moravská Ostrava, 70200, CZ	15.03.2010
233768	HOUSEFIT, s.r.o., Pod Bílým kamenem 1950, Hranice I-Město, 75301, CZ	10.03.2010
233778	Marie Švecová, Hanusova 952/15, Praha 4 - Michle, 14000, CZ	10.03.2010
234316	LASER-TECH, spol. s r.o., Vejdovského 1102/4a, Olomouc, 77211, CZ	10.03.2010
234379	SPORT & FITNESS a.s., Zdibská 229/2, Praha 8, Kobylisy, 18200, CZ	15.03.2010
234536	PROMAN s.r.o., Za Pivovarem 830, Chrudim, 53701, CZ	11.03.2010
234578	Represent s.r.o., Písnická 752/44, Praha 4 - Kamýk, 14200, CZ	10.03.2010
234911	Nuance Communications, Inc. A Corporation of Delaware, 1 Way side Road, 01803 Burlington, MA, US	11.03.2010
235119	ADASH spol. s r. o., Hlubinská 1379/32, Ostrava, Moravská Ostrava, 70200, CZ	10.03.2010
235764	TeliaSonera AB, Stureplan 8, Stockholm, SE	15.03.2010
236628	ZONER software, a.s., Nové sady 583/18, Brno, 60200, CZ	16.03.2010
237360	John Player & Sons Limited, 21 Beckett Way, Park West, Nangor Road, Dublin 12, IE	11.03.2010
238209	Soare sekt a.s., Podhorská 74b, Jablonec nad Nisou, 46601, CZ	10.03.2010
239017	Česká republika - Ministerstvo obrany, Praha 6, 16000, CZ	15.03.2010
239098	John Player & Sons Limited, 21 Beckett Way, Park West, Nangor Road, Dublin 12, IE	11.03.2010
240883	Grey Global Group Inc., 200 Fifth Avenue, New York, NY, US	15.03.2010
240916	ČESKÁ TELEVIZE, Kavčí Hory 1, Praha 4, 14070, CZ	10.03.2010
241635	Samsonite IP Holdings S.a.r.l., 20 Avenue Monterey, L-2163 Luxembourg, LU	16.03.2010
241972	24 hours agency spol. s r.o., Budečská 1005/12, Praha 2 - Vinohrady, 12000, CZ	15.03.2010
249943	PST CLC, a.s., Nádražní 969/112, Ostrava - Moravská Ostrava, 70200, CZ	15.03.2010
253082	UNiBON spol. s r.o., Netovická 875, Slaný, 27401, CZ	16.03.2010

Číslo zápisu	Vlastník	S účinností od
253083	UNiBON spol. s r.o., Netovická 875, Slaný, 27401, CZ	16.03.2010
254416	Eva Andřsová, Blanická 2135/13, Praha 2, 12000, CZ	15.03.2010
255721	Eva Andřsová, Blanická 2135/13, Praha 2, 12000, CZ	15.03.2010
256491	Eva Andřsová, Blanická 2135/13, Praha 2, 12000, CZ	15.03.2010
261520	gromathic s.r.o., Blanenská 982, Kuřim, 66434, CZ	10.03.2010
261581	Eva Andřsová, Blanická 2135/13, Praha 2, 12000, CZ	15.03.2010
261788	DomiCall, s.r.o., Karlova 108, Písek, 39701, CZ	12.03.2010
265326	Eva Andřsová, Blanická 2135/13, Praha 2, 12000, CZ	15.03.2010
269128	UNiBON spol. s r.o., Netovická 875, Slaný, 27401, CZ	16.03.2010
274077	BBH, advokátní kancelář, v.o.s., Klimentská 1207/10, Praha 1, 11000, CZ	11.03.2010
274090	SOLUS - zájmové sdružení právnických osob, Antala Staška 38/510, Praha 4 - Krč, 14000, CZ	11.03.2010
275670	Servis Reklam s.r.o., Netovická 875, Slaný, 27401, CZ	16.03.2010
275759	Eva Andřsová, Blanická 2135/13, Praha 2, 12000, CZ	15.03.2010
275760	Eva Andřsová, Blanická 2135/13, Praha 2, 12000, CZ	15.03.2010
282915	Tetley Polska Sp. Z o.o., ul. Zolny 3, 02-815 Warszawa, PL	16.03.2010
285912	BBH, advokátní kancelář, v.o.s., Klimentská 1207/10, Praha 1, 11000, CZ	11.03.2010
286406	BBH, advokátní kancelář, v.o.s., Klimentská 1207/10, Praha 1, 11000, CZ	11.03.2010
287783	XT-Card a.s., Pernerova 2819/2a, Praha 3, 13000, CZ	16.03.2010
305037	S.Europe, s.r.o., Krakovská 1113/26, Ostrava - Hrabůvka, 70030, CZ	16.03.2010
307876	PhDr. Lucie Baronová, Sokolská 422/47, Ostrava, 70200, CZ	10.03.2010
310734	MEDITO, s.r.o., Zakouřilova 611/29, Praha 11, 14900, CZ	15.03.2010