

Číselné INID kódy pro označování bibliografických dat technických řešení

INID Codes for the identification of bibliographic data of technical solutions

(Standard WIPO ST. 9 a ST. 80)

(11)	číslo patentu/zápisu/osvědčení	(11)	Number of the patent/registration/certification
(15)	datum zápisu průmyslového vzoru	(15)	Industrial design registration date
(21)	číslo přihlášky/zálosti	(21)	Application number
(22)	datum podání přihlášky/zálosti	(22)	Date of application filing
(23)	údaje o výstavní prioritě	(23)	Exhibition priority data
(28)	počet průmyslových vzorů	(28)	Number of industrial designs included in the application
(31)	číslo prioritní přihlášky	(31)	Number of priority application
(32)	datum podání prioritní přihlášky	(32)	Filing date of priority application
(33)	země priority	(33)	Priority country
(40)	datum zveřejnění přihlášky vynálezu	(40)	Date of publication of patent application
(45)	datum zveřejnění zapsaného průmyslového vzoru	(45)	Publication date of the registered industrial design
(47)	datum zveřejnění udělení patentu a zápisu užitého vzoru, datum zápisu užitého vzoru, datum oznámení udělení evropského patentu v Evropském patentovém věstníku	(47)	Publication date of patent granting and publication date of utility model registration, registration date of utility model, publication date of European patent granting in the European patent bulletin
(51)	mezinárodní patentové třídění/Locarnské třídění průmyslových vzorů	(51)	International Patent Classification/ Locarno Classification for Industrial Designs
(54)	název	(54)	Title
(55)	vyobrazení průmyslového vzoru	(55)	Reproduction of the industrial design
(57)	anotace	(57)	Abstract
(68)	číslo základního patentu	(68)	Number of the basic patent
(71)	označení přihlašovatele/žadatele	(71)	Applicant
(72)	označení původce	(72)	Inventor
(73)	označení majitele/vlastníka	(73)	Owner
(74)	označení zástupce	(74)	Attorney's name and address
(86)	číslo mezinárodní přihlášky	(86)	International application number
(87)	číslo mezinárodního zveřejnění	(87)	International publication number
(92)	datum a číslo první registrace přípravku pro Českou republiku	(92)	Date and number(s) of the first authorization to market the product in the CZ
(93)	datum, číslo a země první registrace přípravku v rámci Společenství	(93)	Date, number(s) and country of the first authorization to market the product in the EEC
(94)	doba platnosti osvědčení	(94)	Term of certification validity
(95)	označení a typ přípravku	(95)	Name of the product and product type
(96)	datum podání a číslo evropské patentové přihlášky	(96)	European patent application filing date and number
(97)	datum zveřejnění a číslo zveřejnění evropské patentové přihlášky v Evropském patentovém věstníku	(97)	European patent application publication date and publication number in the European patent bulletin

Číselné INID kódy pro označování bibliografických dat ochranných známek

INID codes and minimum required for the identification of bibliographics data relating to marks

(Standard WIPO ST.60)

(111)	Číslo zápisu ochranné známky (registrace)	(111)	Number of registration
(151)	Datum zápisu ochranné známky	(151)	Date of the registration
(210)	Číslo přihlášky ochranné známky (spisu)	(210)	Number of the application
(220)	Datum podání přihlášky	(220)	Date of filing of the application
(320)	Datum vzniku práva přednosti	(320)	Date of the first application
(442)	Datum zveřejnění přihlášky po průzkumu	(442)	Date of the publication of the examined application
(450)	Datum zveřejnění zápisu ochranné známky ve Věstníku	(450)	Date of publication of the registration
(510)	Seznam výrobků a služeb	(510)	List of goods and/or services
(511)	Číslo třídy výrobků a služeb	(511)	Number of the class of goods and/or services
(526)	Omezení rozsahu ochrany o prvek	(526)	Disclaimer
(540)	Znění nebo vyobrazení ochranné známky	(540)	Reproduction of the mark
(551)	Kolektivní ochranná známka	(551)	Collective mark
(554)	Prostorová ochranná známka	(554)	Three-dimensional mark
(558)	Ochranná známka tvořená pouze barvou nebo kombinací barev	(558)	Mark consisting exclusively of one or several colours
(583)	Datum právní moci rozhodnutí/výsledek rozhodnutí	(583)	Date of the legal force of the decision/ result of the decision
(591)	Údaje o barevnosti ochranné známky	(591)	Information concerning colour
(730)	Přihlašovatel/vlastník ochranné známky	(730)	The applicant or the holder of the mark
(740)	Zástupce	(740)	Name and address of the representative
(811)	Mezinárodní číslo zápisu ochranné známky	(811)	Number of the international registration
(890)	Kód státu ochrany mezinárodní ochranné známky	(890)	INID code of the state of the international mark

Kódy pro kódování záhlaví oznámení publikovaných ve Věstníku

(Standard WIPO ST. 17)

BB9A	zveřejněné přihlášky vynálezů	MK4A	zánik patentů uplynutím doby platnosti
FG1K	zapsané užité vzory	MK4F	zánik autorských osvědčení uplynutím doby platnosti
FG4A	udělené patenty	MK4Q	zánik průmyslového vzoru uplynutím doby ochrany
FG4Q	zapsané průmyslové vzory	MM4A	zánik patentů pro nezaplacení ročních poplatků
LD3K	částečný výmaz užitého vzoru	MM4F	zánik autorských osvědčení pro nezaplacení ročních poplatků
LD4Q	částečný výmaz průmyslového vzoru	ND1K	prodloužení platnosti užitého vzoru
MA4A	zánik patentu vzdáním se	ND4Q	obnova doby ochrany průmyslového vzoru
MA4F	zánik autorských osvědčení vzdáním se	PA4A	změna autorského osvědčení na patent
MC3K	výmaz užitého vzoru	PC9A	změna dispozičního práva k vynálezu
MC4A	zrušení patentu	PD1K	převod práv a ostatní změny majitelů užitého vzoru
MC4F	zrušení autorského osvědčení	PD4A	převod práv a ostatní změny majitelů patentů
MC4Q	výmaz průmyslového vzoru	PD4Q	převod práv a ostatní změny vlastníků průmyslových vzorů
MH1K	zánik užitého vzoru vzdáním se	QA9A	nabídka licence
MH4A	částečné zrušení patentu	SB4A	zapsané patenty do rejstříku po odtajnění
MH4F	částečné zrušení autorského osvědčení	SB4F	zapsaná autorská osvědčení do rejstříku po odtajnění
MH4Q	zánik průmyslového vzoru vzdáním se		
MK1K	zánik užitého vzoru uplynutím doby platnosti		

Opravy Změny Různé

Opravy u přihlášek vynálezů s žádostí o udělení patentu

HA9A	jmenování vynálezce	HF9A	oprava dat
HB9A	oprava jmen	HG9A	oprava chyb v třídění
HC9A	změna jmen	HH9A	oprava nebo změna všeobecně
HD9A	oprava adres	HK9A	tiskové chyby v úřed. věstnících
HE9A	změna adres		

Opravy ochranných dokumentů

patenty	autorská osvědčení	užitné vzory	průmyslové vzory	
TA4A	TA4F	TA1K	TA4Q	jmenování vynálezce
TB4A	TB4F	TB1K	TB4Q	oprava jmen
TC4A	TC4F	TC1K	TC4Q	změna jmen
TD4A	TD4F	TD1K	TD4Q	oprava adres
TE4A	TE4F	TE1K	TE4Q	změna adres
TF4A	TF4F	TF1K	TF4Q	oprava dat
TG4A	TG4F	TG1K	TG4Q	oprava chyb v třídění
TH4A	TH4F	TH1K	TH4Q	oprava nebo změna všeobecně
TK9A	TK9F	TK1K	TK4Q	tiskové chyby v úřed. věstnících

Kódy pro označování zemí a mezinárodních organizací použité ve věstníku

AU	Austrálie
BM	Bermudy
BR	Brazílie
CA	Kanada
CH	Švýcarsko
CN	Čína
CZ	Česká republika
DE	Spolková republika Německo
ES	Španělsko
FI	Finsko
FR	Francie
GB	Velká Británie
IE	Irsko
IN	Indie
JP	Japonsko
KW	Kuvajt
MU	Mauritius
NL	Nizozemí
PL	Polsko
SI	Slovinsko
SK	Slovensko
US	Spojené státy americké

Kódy pro označování států USA použité ve věstníku

CA	California
DE	Delaware
MN	Minnesota
NC	North Carolina
NY	New York
OH	Ohio
PA	Pennsylvania
PR	Puerto Rico
WI	Wisconsin

BB9A Zveřejněné přihlášky vynálezů - přehled podle čísel přihlášek

Dále uvedené přihlášky vynálezů byly zveřejněny dnem, uvedeným ve Věstníku podle zákona č. 527/1990 Sb., o vynálezech a zlepšovacích návrzích, ve znění pozdějších předpisů, a jsou k dispozici v patentové knihovně Úřadu průmyslového vlastnictví, Antonína Čermáka 2a, 160 68, Praha 6.

2008-171	B 65 G 43/02	(2006.01)
2008-462	C 09 K 3/32	(2006.01)
2008-463	F 03 G 3/00	(2006.01)
2008-464	A 43 B 13/38	(2006.01)
2008-465	F 01 C 1/22	(2006.01)
2008-466	C 12 Q 1/22	(2006.01)
2008-467	E 01 B 7/00	(2006.01)
2008-470	B 60 K 15/05	(2006.01)
2008-471	F 02 B 45/08	(2006.01)
2008-572	H 01 M 10/24	(2006.01)
2008-831	C 07 C 15/56	(2006.01)
2008-850	G 01 V 1/16	(2006.01)

Zveřejněné přihlášky vynálezů - řazené podle MPT

- (51) **A43B 13/38** (2006.01)
A43B 17/14 (2006.01)
A43B 17/00 (2006.01)

(21) **2008-464**

- (71) Kotek Karel, Olomouc, CZ
(72) Kotek Karel, Olomouc, CZ

(54) **Stélka do obuvi**

(22) 29.07.2008

(57) Stélka do obuvi je tvořena vrstvou z polyetylenu a magnetickou fólií.

- (51) **B60K 15/05** (2006.01)

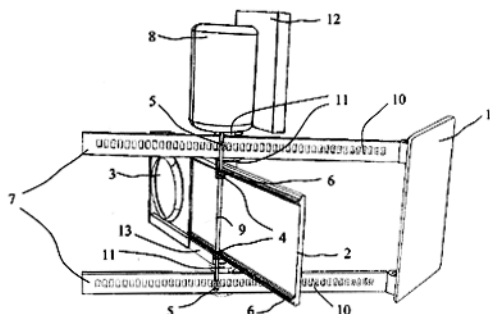
(21) **2008-470**

- (71) Škoda Auto a. s., Mladá Boleslav, CZ
(72) Čapek Radomír Ing., Jičín, CZ

(54) **Uzavírání palivové soustavy vozidla**

(22) 01.08.2008

(57) Uzavírání palivové soustavy vozidla zahrnuje alespoň jedno, děrování (10) obsahující táhlo (7), na kterém je otočně upevněné víčko (1) palivové nádrže, uzávěr (2) hrdla (3) palivové nádrže obsahující alespoň jeden ozubený hřebec (6), a hnací jednotku (8) zahrnující hnanou hřídel (9). Podstatou vynálezu je, že hřídel (9) obsahuje alespoň jedno vnitřní ozubené kolo (4), které zapadá do ozubeného hřebenu (6) uzávěru (2) hrdla (3) palivové nádrže a alespoň jedno vnější ozubené kolo (5), které zapadá do děrování (10) táhla (7). Otáčením hřídele (9) hnací jednotkou (8) pak dochází k pohybu jak uzávěru (2) hrdla (3) vlivem otáčení vnitřního ozubeného kola (4) v ozubeném hřebenu (6) uzávěru (2) hrdla (3), tak i k pohybu táhla (7) vlivem otáčení vnějšího ozubeného kola (5) v děrování (10) táhla (7). Průměr vnitřního ozubeného kola (4) hřídele je jiný než průměr vnějšího ozubeného kola (5).



- (51) **B65G 43/02** (2006.01)
B65G 43/00 (2006.01)

(21) **2008-171**

- (71) RENOGUM a.s., Most, CZ
Vršanská uhelná a.s., Most, CZ
Litvínovská uhelná a.s., Most, CZ

(72) Lantora Jan Ing., Most, CZ

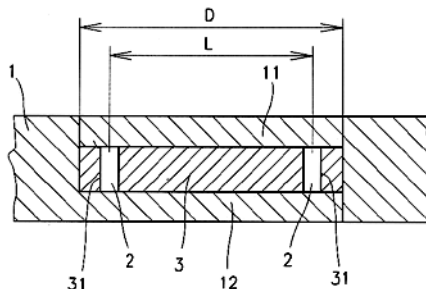
Lisý Karel Ing., Most, CZ

(54) **Způsob vytvoření přeplátovaného spoje pásu pásového dopravníku a spoj pásu vytvořený tímto způsobem**

(22) 18.03.2008

(57) Řeší se způsob vytvoření přeplátovaného spoje pásu (1) pásového dopravníku, obsahujícího zařízení pro sledování stavu tohoto spoje, přeplátováním spojovaných konců (11, 12) pásu (1) a jejich následným slisováním za tepla a/nebo pomocí lepidla, přičemž se před spojením vloží mezi spojované konce (11, 12) pásu (1) alespoň čtyři kovová tělíska, která jsou vzájemně mezi sebou uspořádána v definovaných polohách a která jsou po spojení konců (11, 12) pásu (1) uložena mezi spojenými konci (11, 12) pásu (1) pod jeho vnějšími povrchy. Přeplátovaný spoj pásu (1) pásového dopravníku je vytvořený spojovací planžetou (3) upevněnou mezi přeplátovanými konci (11, 12) a opatřenou alespoň čtyřmi kovovými tělísky ve vzájemně definovaných půdorysných polohách.

- (74) Ing. Dobroslav Musil, patentová kancelář, Ing. Dobroslav Musil, Cejl 38, Brno, 60200



- (51) **C07C 15/56** (2006.01)
C07D 221/18 (2006.01)
C07D 519/00 (2006.01)
C07D 471/04 (2006.01)

(21) **2008-831**

(71) Ústav chemických procesů Akademie věd České republiky, Praha 6, CZ

(72) Storch Jan Ing., Praha 5, CZ

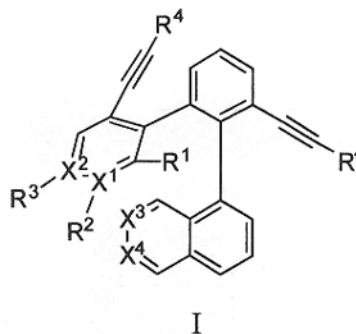
Čermák Jan Doc. Ing. CSc., Horoměřice, CZ

(54) **Způsob přípravy racemických substituovaných helicenů**

(22) 22.12.2008

(57) Způsob přípravy racemických substituovaných helicenů cykloizomerací, podle kterého se cykloizomerace provádí v prostředí nepolárních aprotických rozpouštědel, při teplotě 50 až 105 °C za přítomnosti katalyzátoru vybraného ze skupiny chlorid platnatý resp. směsný katalyzátor sestávající z chloridu platnatého a chloridu inditého do dosažení dvojnásobné cykloizomerace látek obecného vzorce I.

(74) Ing. Petr Řezáč, CSc., Jihozápadní III 1145/4, Praha 4 - Spořilov, 14100



- (51) **C09K 3/32** (2006.01)
B01J 39/14 (2006.01)
C02F 1/28 (2006.01)
C02F 1/42 (2006.01)

(21) **2008-462**

(71) Vysoká škola báňská - Technická universita Ostrava, Ostrava-Poruba, CZ

(72) Plachá Daniela Ing. Ph.D., Ostrava, CZ

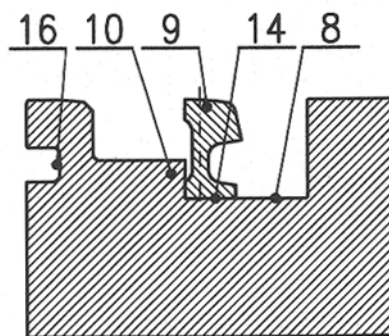
Simha Martynková Gražyna Ing. Ph.D., Ostrava - Jih, CZ

(54) **Způsob modifikace vermikulitu, zejména na sorpční materiál**

(22) 28.07.2008

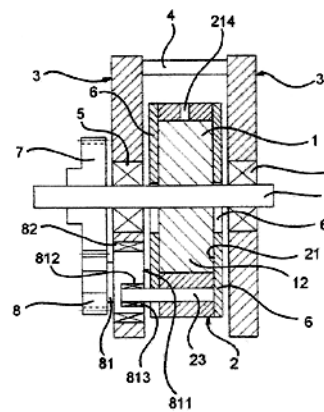
(57) Vermikulit o zrnitosti pod 100 μm se nejprve vystavuje působení vodního roztoku alkalické soli, načež se pevná fáze odděluje od zbytku vodného roztoku alkalické soli a poté se z pevné fáze proplachováním demineralizovanou vodou odstraňují zbytky roztoku alkalické soli a dále se pevná fáze jednorázově nebo v několika po sobě aplikovaných dávkách vystavuje působení vodního roztoku nejméně jednoho modifikátoru ze skupiny: kvartérní amoniová sůl s organickými řetězci, fosfoniová

sůl s organickými řetězci, sulfoniová sůl s organickými řetězci nebo pyridinová sůl, kde organický je uhlíkový řetězec o délce v rozmezí od 12 do 18 atomů uhlíku a/nebo cyklický a/nebo aromatický uhlíkový řetězec, načež proces vystavení pevné fáze působení vodního roztoku nejméně jednoho modifikátoru se provádí při teplotě 40 až 80 °C po dobu 15 minut až 10 hodin a po ukončení modifikace se modifikovaný vermikulit proplachuje demineralizovanou vodou pro odstranění zbytků modifikátoru, odděluje se od kapalné fáze a následně se suší při teplotě nejvýše 70 °C a případně ještě mele.



- (51) **C12Q 1/22** (2006.01)
C12S 3/14 (2006.01)
G01N 33/04 (2006.01)
- (21) **2008-466**
(71) Výzkumný ústav veterinárního lékařství, v. v. i., Brno, CZ
(72) Ryšánek Dušan MVDr. CSc., Brno, CZ
Babák Vladimír RNDr., Kuřim, CZ
- (54) **Buněčné standardy pro kontrolu správnosti a opakovatelnosti stanovení počtu somatických buněk mléka a způsob jejich výroby**
(22) 30.07.2008
(57) Buněčné standardy pro kontrolu správnosti a opakovatelnosti stanovení počtu somatických buněk mléka obsahují buňky pouze z mléčné žlázy virginní samice, která je prostá bakteriálních i virových infekcí. Výše uvedený buněčný standard se připraví tak, že indukci influxu leukocytů do mléčné žlázy a sterilním výplachem se získají buňky z mléčné žlázy virginní samice. Matrix standard představuje směsné mléko stáda příslušného druhu laktujících samic, které bylo zbaveno buněk, tuku, a nebo byl obsah tuku upraven a mléko bylo sterilizováno. Získaný buněčný standard je adjustován na standardy s vysokým obsahem leukocytů s dominancí neutrofilních granulocytů a na standardy s nízkým obsahem leukocytů s dominancí makrofágů. Přípravované standardy jsou stabilizovány a kalibrovány.
- (74) Ministerstvo zemědělství ČR, Mgr. Hana Jirkalová, Těšnov 17, Praha 1, 11705

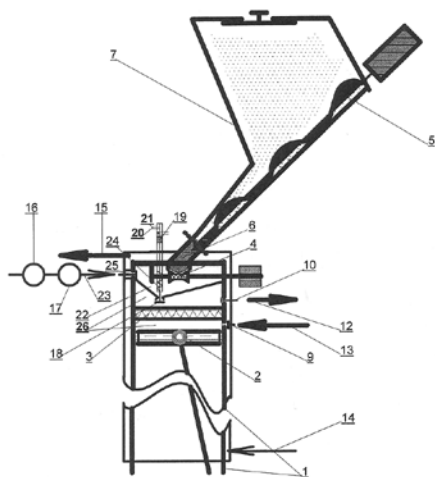
- (51) **F01C 1/22** (2006.01)
(21) **2008-465**
(71) Dvořák Jiří Ing., Olomouc, CZ
(72) Dvořák Jiří Ing., Olomouc, CZ
(54) **Rotační motor na stlačitelná média**
(22) 29.07.2008
(57) Rotační motor na stlačitelná média, obsahuje alespoň jeden rotor (1) a alespoň jeden stator (2) uložené mezi dvěma vzájemně spřaženými a souběžně umístěnými ložiskovými deskami (3), uzpůsobenými pro uchycení oboustranně vyvedené hnací hřídele (11) rotoru (1), na níž je upevněn rotační píst (12) uložený v komoře (21) statoru (2) opatřené těsníci víky (6). Podstata vynálezu spočívá v tom, že rotační píst (12) elipsoidního průřezu je uložen v symetricky tvarované trojbokové komoře (21) opatřené zaoblenými vrcholy (211), z nichž každý je opatřen alespoň jedním kanálem (214) pro vstup a výstup tlakového média, tak, že jeho podélná osa (o_p) je posunuta vzhledem k podélné ose (o_s) komory (21) statoru (2) o hodnotu excentricity (e). K jedné z ložiskových desek (3) je na hnací hřídeli (11) upevněno centrální ozubené kolo (7), po jehož obvodu jsou rovnoměrně rozmístěna tři satelitní ozubená kola (8), která jsou pevně nasazena na čepech (81) otočně uchycených v ložiskové desce (3) a spřažených se státorem (2).
- (74) Ing. Petr Soukup, Vídeňská 8, Olomouc, 77200



- (51) **E01B 7/00** (2006.01)
E01B 7/24 (2006.01)
- (21) **2008-467**
(71) DT-VÝHYBKÁRNA A STROJÍRNA, A. S., Prostějov, CZ
(72) Brácha Martin, Smržice, CZ
Vojáček Tomáš, Vranovice, CZ
Šimek Dušan, Určice, CZ
- (54) **Bloková tramvajová kolejová půlvýměna**
(22) 31.07.2008
(57) Bloková tramvajová kolejová půlvýměna, sestává z těla bloku (4) tvarově opracovaného v požadované geometrii zakřivení a s ním v jeden celek nerozebíratelně spojených konstrukčních kolejnic (5) s kolejnicovým žlábkem (6) kontinuálně procházejícím z konstrukčních kolejnic (5) přes tělo bloku (4). Na patě (7) těla bloku (4) je vytvořeno vybrání a na klzné ploše (8) upravené na těle bloku (4) je uložen jazyk (9). Na těle bloku (4) je rovněž upravena jazyková opěrka (10). Způsob výroby blokové tramvajové kolejové půlvýměny spočívá v tom, že hranol z materiálu kolejnicové jakosti a rozměrově odpovídající velikosti jazyka se tvarově opracovává podle požadované geometrie zakřivení načež se k takto opracovanému hranolu elektrickým odporovým svářením s odtažením spojí s konstrukčními kolejnicemi.

- (51) **F02B 45/08** (2006.01)
(21) **2008-471**
(71) Vysoká škola chemicko technologická v Praze, Praha 6, CZ
(72) Machač Pavel Ing. CSc., Praha 2, CZ
(54) **Způsob přímého získávání energie spalováním biomasy a zařízení k provedení tohoto způsobu**
(22) 01.08.2008
(57) Při způsobu přímého získávání energie spalováním biomasy v pístovém motoru, kde dochází periodicky k dávkování rozemleté biomasy, jejímu zažehnutí horkým komprimovaným vzduchem a spálení, za současné expanze produktů spalování při níž se koná práce a k vyfukování spalin, nasávání a komprimaci vzduchu, se dávka in situ jemně rozemleté biomasy mísí s transportním vzduchem o teplotě pod teplotou vznícení biomasy a tlaku vyšším než je tlak komprimovaného vzduchu před zažehnutím biomasy, a tato směs se vstříkne do horkého

komprimovaného vzduchu o teplotě minimálně 550 °C, v němž dojde k zažehnutí biomasy s následnou expanzí produktů spalování, přičemž současně dochází k separaci popílku od spalín. U zařízení pro přímé získávání energie spalováním biomasy, sestávajícího ze zásobníku biomasy se šnekovým dopravníkem, ústícím do prostoru pro vytvoření dávky biomasy, který je propojen s válcovou expanzní spalovací komorou s pístem s klikovým mechanismem, je válcová spalovací komora (26) rozdělena filtrační přepážkou (3) na dva prostory, spodní prostor je opatřen sacím ventilem (9) spojeným se sacím vzhovným potrubím (13), horní prostor nad filtrační přepážkou (3) je opatřen výfukovým ventilem (10) ústícím do výfukového potrubí (12), nad filtrační přepážkou (3) je umístěna rozmělnovací a směšovací komora (22), která plní funkci prostoru pro vytvoření dávky biomasy a transportního vzduchu, rozmělnovací a směšovací komora (22) je opatřena tlakovým ventilem (25) pro transportní vzduch, vstupem (6) biomasy tvořeným trubkovým hrdlem s vrubovaným rotorem (4) a dávkovacím ventilem (18) pro vstříknutí směsi rozmělněné biomasy se stlačeným transportním vzduchem do horního prostoru spalovací komory (26) nad filtrační přepážkou (3).



(51) **F03G 3/00** (2006.01)
F01B 29/00 (2006.01)

(21) **2008-463**

(71) Frolík Jiří Ing., Praha 6, CZ

Kutil Bedřich, Klášterec nad Ohří, CZ

(72) Frolík Jiří Ing., Praha 6, CZ

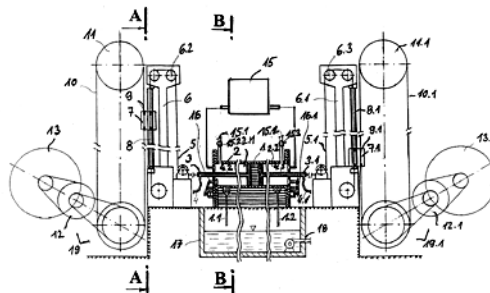
Kutil Bedřich, Klášterec nad Ohří, CZ

(54) **Zařízení k získávání mechanické energie na bázi spolupůsobení gravitačního účinku a podtlaku**

(22) 28.07.2008

(57) Řešení se týká zařízení pro získávání mechanické energie na bázi gravitačního účinku a podtlaku, sestávající z alespoň jednoho dvojčinného pístu (1) uloženého v ležatém válci (2). Podstata spočívá tom, že dvojčinný píst je opatřen středově vzájemně protilehlé uloženými dutými pístnicemi (3, 3.1) opatřené přívody (4, 4.1) páry. Volný konec první duté pístnice (3) přivrácené k prvnímu vertikálnímu nosiči (6) elevátoru je napojeno na lano (5) prvního závaží, které je vedeno přes první sestavu (6.2) kladek a volný konec opačně orientované druhé duté pístnice (3.1) přivrácené k druhému vertikálnímu nosiči (6.1) elevátoru je napojeno na lano (5.1) druhého závaží, které je vedeno přes druhou sestavu (6.3) kladek. Na opačném konci lana (5) prvního závaží je upevněno první závaží (7) kluzně uložené na první vodící tyči (8) a na opačném konci lana (5.1) druhého závaží je upevněno druhé závaží (7.1) kluzně uložené na druhé vodící tyči (8.1). První závaží (7) je opatřeno prvním lanovým spínacím prvem (9), kterým prochází spojitě lano (10) prvního elevátoru a druhé závaží (7.1) je opatřeno druhým lanovým spínacím prvem (9.1), kterým prochází spojitě

lano (10.1) druhého elevátoru, přičemž spojitě lano (10) prvního elevátoru je napojeno na první převodový systém (19) prvního elevátoru a první elektrický generátor (12) a spojitě lano (9.1) druhého elevátoru je napojeno na druhý převodový systém (19.1) druhého elevátoru a druhý elektrický generátor (12.1).



(51) **G01V 1/16** (2006.01)

(21) **2008-850**

(71) Geofyzikální ústav AVČR, v. v. i., Praha 4, CZ

Jedlička Petr Ing., Praha 12, CZ

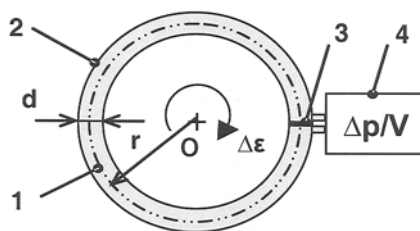
Buben Jiří RNDr., Praha 10, CZ

Kozák Jan RNDr., Praha 3, CZ

(54) **Kapalinový rotační seismometr**

(22) 29.12.2008

(57) Kapalinový rotační seismometr je tvořen obvodově uzavřenou trubicí (2) naplněnou kapalinou (1), která má v jednom místě vnitřní pevnou přepážku (3). V kapalině (1) je nejméně jeden snímač tlaku připojený na převodník (4) spojený s vyhodnocovacím zařízením. Snímač tlaku může být umístěn poblíž pevné přepážky nebo mohou být tyto snímače tlaku umístěny po obou stranách pevné přepážky (3). Trubice (2) může mít kruhový nebo čtvercový tvar nebo může být vytvořena jako spirála.



(51) **H01M 10/24** (2006.01)

H01M 10/26 (2006.01)

H01M 10/28 (2006.01)

H01M 4/24 (2006.01)

H01M 4/36 (2006.01)

B82B 1/00 (2006.01)

(21) **2008-572**

(71) HE3DA s.r.o., Praha 7, Holešovice, CZ

Procházka jun. Jan Ing., Kamenné Žehrovice, CZ

Procházka sen. Jan Ing., Kamenné Žehrovice, CZ

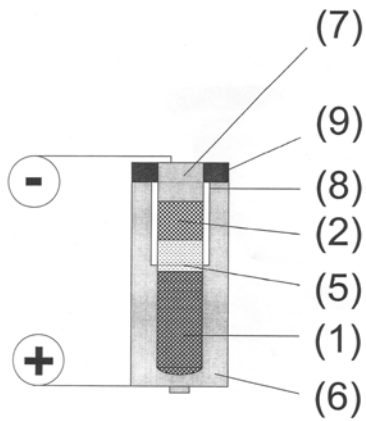
(54) **Lithiový akumulátor s prostorovým typem elektrod a způsob jeho výroby**

(22) 19.09.2008

(57) Lithiový akumulátor s prostorovým typem elektrod obsahuje nejméně jeden článek tvořený dvěma elektrodami oddělenými separátorem, který je společně s elektrolytem, tvořeným nevodným roztokem lithiové soli v organickém polárním rozpouštědle, uzavřen v plášti. Článek je tvořen dvěma elektrodami (1, 2), každé o tloušťce minimálně 0,5 mm, z nichž minimálně jedna je tvořena prostorově rozloženou elektronově vodivou složkou (3), prostou organických pojiv, s níž je homogenně smíchaná a slisovaná aktivní materiál (4) prostý organických pojiv, mající schopnost absorbovat a vylučovat lithium v přítomnosti elektrolytu. Porosita slisované elektrody je 25 až 90 %. Aktivní materiál (4) má morfologii dutých koulí se silou stěny koule do 10 μm, nebo morfologii agregátů nebo aglomerátů s velikostí do 30 μm. Elektrody (1, 2) jsou

odděleny separátorem (5), prostým organických pojiv,
který je tvořen slisovanou vysoce porézní elektricky
nevodivou keramickou hmotou s otevřenými póry a
porózitou 30 až 95 %.

(74) Ing. Petr Řezáč, Jihozápadní III 1145/4, Praha 4 - Spořilov,
14100



Zveřejněné přihlášky vynálezů - přehled podle třídících znaků

Tato kapitola obsahuje zveřejněné přihlášky vynálezů uspořádané podle třídících znaků mezinárodního patentové třídění, nacházejících se na druhém až x-tém místě zatřídění přihlášky vynálezu. Přihlášky vynálezu uspořádané podle třídících znaků na 1. pozici zatřídění jsou uvedeny v předchozí části.

A 43 B 17/00	(2006.01)	2008-464
A 43 B 17/14	(2006.01)	2008-464
B 01 J 39/14	(2006.01)	2008-462
B 65 G 43/00	(2006.01)	2008-171
B 82 B 1/00	(2006.01)	2008-572
C 02 F 1/28	(2006.01)	2008-462
C 02 F 1/42	(2006.01)	2008-462
C 07 D 221/18	(2006.01)	2008-831
C 07 D 471/04	(2006.01)	2008-831
C 07 D 519/00	(2006.01)	2008-831
C 12 S 3/14	(2006.01)	2008-466
E 01 B 7/24	(2006.01)	2008-467
F 01 B 29/00	(2006.01)	2008-463
G 01 N 33/04	(2006.01)	2008-466
H 01 M 10/26	(2006.01)	2008-572
H 01 M 10/28	(2006.01)	2008-572
H 01 M 4/24	(2006.01)	2008-572
H 01 M 4/36	(2006.01)	2008-572

Seznam přihlašovatelů zveřejněných přihlášek vynálezů

(71)	(21)	(51)	(71)	(21)	(51)
DT-VÝHYBKÁRNA A STROJÍRNA, A. S., Prostějov, CZ	2008-467	E 01 B 7/00	(2006.01)		
Dvořák Jiří Ing., Olomouc, CZ	2008-465	F 01 C 1/22	(2006.01)		
Frolík Jiří Ing., Praha 6, CZ	2008-463	F 03 G 3/00	(2006.01)		
Geofyzikální ústav AVČR, v. v. i., Praha 4, CZ	2008-850	G 01 V 1/16	(2006.01)		
HE3DA s.r.o., Praha 7, Holešovice, CZ	2008-572	H 01 M 10/24	(2006.01)		
Kotek Karel, Olomouc, CZ	2008-464	A 43 B 13/38	(2006.01)		
RENOGUM a.s., Most, CZ	2008-171	B 65 G 43/02	(2006.01)		
Škoda Auto a. s., Mladá Boleslav, CZ	2008-470	B 60 K 15/05	(2006.01)		
Ústav chemických procesů Akademie věd České republiky, Praha 6, CZ	2008-831	C 07 C 15/56	(2006.01)		
Vysoká škola báňská - Technická universita Ostrava, Ostrava-Poruba, CZ	2008-462	C 09 K 3/32	(2006.01)		
Vysoká škola chemicko technologická v Praze, Praha 6, CZ	2008-471	F 02 B 45/08	(2006.01)		
Výzkumný ústav veterinárního lékařství, v. v. i., Brno, CZ	2008-466	C 12 Q 1/22	(2006.01)		

FG4A

Udělené patenty - přehled podle čísel patentů

V období uzávěrky tohoto čísla Věstníku udělil Úřad průmyslového vlastnictví tyto patenty.

301381	<i>A 23 K 1/00</i>	(2006.01)
301382	<i>A 61 K 38/13</i>	(2006.01)
301383	<i>G 21 K 1/06</i>	(2006.01)
301384	<i>C 07 C 15/56</i>	(2006.01)
301385	<i>G 01 V 1/16</i>	(2006.01)
301386	<i>B 65 G 43/02</i>	(2006.01)
301387	<i>H 01 M 10/24</i>	(2006.01)
301388	<i>E 04 D 11/00</i>	(2006.01)
301389	<i>G 01 R 27/02</i>	(2006.01)
301390	<i>B 09 C 1/08</i>	(2006.01)
301391	<i>C 09 K 5/04</i>	(2006.01)

FG4A

Udělené patenty - přehled podle MPT

(51) A23K 1/00 (2006.01)	(73) RENOGUM a.s., Most, CZ
A23K 1/165 (2006.01)	Vršanská uhelná a.s., Most, CZ
A23K 1/18 (2006.01)	Litvínovská uhelná a.s., Most, CZ
A23K 1/20 (2006.01)	(72) Lantora Jan Ing., Most, CZ
(11) 301381	Lisý Karel Ing., Most, CZ
(40) 17.11.1999	(54) Způsob vytvoření přeplátovaného spoje pásu pásového dopravníku a spoj pásu vytvořený tímto způsobem
(21) 1999-2054	(22) 18.03.2008
(73) TETRA WERKE DR. RER. NAT. ULRICH BAENSCH GMBH, Melle, DE	(74) Ing. Dobroslav Musil, patentová kancelář, Ing. Dobroslav Musil, Cejl 38, Brno, 60200
(72) Kürzinger Hubert, Melle, DE Schmidt Hartmut, Georgsmarienhütte, DE Kuhlmann Dietmar, Stadthagen, DE Heine Rüdiger, Lengerich, DE	
(54) Vločkové krmivo pro vodní živočichy a způsob jeho výroby	(51) C07C 15/56 (2006.01)
(32) 11.12.1996	C07D 221/18 (2006.01)
(31) 19651561	C07D 519/00 (2006.01)
(33) DE	C07D 471/04 (2006.01)
(86) PCT/EP1997/006753	(11) 301384
(87) WO 1998/025478	(40) 10.02.2010
(22) 03.12.1997	(21) 2008-831
(74) Dr. Karel Čermák, Národní 32, Praha 1, 11000	(73) Ústav chemických procesů Akademie věd České republiky, Praha 6, CZ
	(72) Storch Jan Ing., Praha 5, CZ Čermák Jan Doc. Ing. CSc., Horoměřice, CZ
(51) A61K 38/13 (2006.01)	(54) Způsob přípravy racemických substituovaných helicenů
A61K 47/00 (2006.01)	(22) 22.12.2008
A61K 47/10 (2006.01)	(74) Ing. Petr Řezáč, CSc., Jihozápadní III 1145/4, Praha 4 - Spořilov, 14100
A61K 47/14 (2006.01)	
A61K 47/26 (2006.01)	(51) C09K 5/04 (2006.01)
A61K 47/32 (2006.01)	C11D 7/50 (2006.01)
A61P 31/04 (2006.01)	C23G 5/028 (2006.01)
A61P 31/12 (2006.01)	G03G 11/00 (2006.01)
(11) 301382	(11) 301391
(40) 12.01.2000	(40) 12.12.2001
(21) 1999-3129	(21) 2001-2093
(73) ABBOTT LABORATORIES CHAD377/AP6D-2, Abbott Park, IL, US	(73) SOLVAY (SOCIETE ANONYME), Bruxelles, BE
(72) Al-Razzak Laman A., Lake Forest, IL, US Constantinides Panayiotis Pericleous, Gurnee, IL, US Kaul Dilip, Gurnee, IL, US Lipari John M., Racine, WI, US McChesney-Harris Lisa L., Vernon Hills, IL, US Abdullah Bashar Y., Vernon Hills, IL, US	(72) Dournel Pierre, Bruxelles, BE Berthelemy Pierre, Pietrebais, BE
(54) Hydrofilní binární systémy pro podávání cyklosporinu	(54) Kompozice s omezenou hořlavostí obsahující 1,1,1,3,3-pentafluorbutan a použití těchto kompozic
(32) 12.03.1997	(32) 12.12.1998, 12.03.1999
(31) 08/816,375	(31) PCT/EP1998/08160, 99200762
(33) US	(33) WO, EP
(86) PCT/US1998/004927	(86) PCT/EP1999/009798
(87) WO 1998/040094	(87) WO 2000/036046
(22) 12.03.1998	(22) 10.12.1999
(74) Ing. Ivana Jirotková, Nad Štolou 12, Praha 7, 17000	(74) Čermák Hořejš Myslíl a spol., JUDr. Karel Čermák, advokát, Národní 32, Praha 1, 11000
(51) B09C 1/08 (2006.01)	(51) E04D 11/00 (2006.01)
(11) 301390	E04B 7/00 (2006.01)
(40) 13.02.2008	(11) 301388
(21) 2006-465	(40) 23.09.2009
(73) DEKONTA, a. s., Ústí nad Labem, CZ	(21) 2008-145
Vysoká škola chemicko- technologická v Praze, Praha 6, CZ	(73) BENDA TRADE s.r.o., Praha 1, CZ
(72) Kubal Martin Doc. Dr. Ing., Roztoky u Prahy, CZ Beneš Petr Ing., Praha, CZ Podhola Martin Ing., Michlovice, CZ Veselá Lenka Ing. MSc. PhD., Slaný, CZ	(72) Benda Jiří Ing., Žebrák, CZ
(54) Způsob sanace horninového prostředí kontaminovaného chlorovanými ethyleny metodou in-situ chemické oxidace s prodlouženým sanačním efektem	(54) Vegetační střecha, zejména sklonitá a způsob její výroby
(22) 03.08.2006	(22) 10.03.2008
(74) A. Holas & partner Patentová a známková kancelář, Ing. Antonín Holas, Křížová 4, Brno, 60300	(74) Ing. Iva Rylková, Polská 1525, Ostrava - Poruba, 70800
(51) B65G 43/02 (2006.01)	(51) G01R 27/02 (2006.01)
B65G 43/00 (2006.01)	G01R 27/04 (2006.01)
(11) 301386	B82B 3/00 (2006.01)
(40) 10.02.2010	(11) 301389
(21) 2008-171	(40) 22.04.2009
	(21) 2007-709
	(73) České vysoké učení technické - Fakulta elektrotechnická, Praha 6, CZ
	(72) Hoffmann Karel Prof. Ing. CSc., Praha 6, CZ Randus Martin Ing., Praha 4, CZ
	(54) Zapojení pro měření extrémních impedancí mikrovlnných obvodových prvků
	(22) 11.10.2007
	(74) Ing. Hana Dušková, patentový zástupce, Travná 1285, Praha 14 - Kyje, 19800

(51) **G01V 1/16** (2006.01)
(11) 301385
(40) 10.02.2010
(21) **2008-850**
(73) Geofyzikální ústav AVČR, v. v. i., Praha 4, CZ
(72) Jedlička Petr Ing., Praha 12, CZ
Buben Jiří RNDr., Praha 10, CZ
Kozák Jan RNDr., Praha 3, CZ
(54) **Kapalinový rotační seismometr**
(22) 29.12.2008

(51) **G21K 1/06** (2006.01)
(11) 301383
(40) 16.05.2001
(21) **2000-3041**
(73) OSMIC, INC., Troy, MI, US
(72) Gutman George, Birmingham, MI, US
Jiang Licai, Troy, MI, US
Verman Boris, Troy, MI, US
(54) **Systém pro usměrňování rentgenových paprsků**
(32) 19.02.1998
(31) 09/026,391
(33) US
(86) PCT/US1999/003304
(87) WO 1999/043008
(22) 18.02.1999
(74) Dr. Karel Čermák, Národní třída 32, Praha 1, 11000

(51) **H01M 10/24** (2006.01)
H01M 10/26 (2006.01)
H01M 10/28 (2006.01)
H01M 4/24 (2006.01)
H01M 4/36 (2006.01)
B82B 1/00 (2006.01)
(11) 301387
(40) 10.02.2010
(21) **2008-572**
(73) HE3DA s.r.o., Praha 7, Holešovice, CZ
(72) Procházka jun. Jan Ing., Kamenné Žehrovice, CZ
Procházka sen. Jan Ing., Kamenné Žehrovice, CZ
(54) **Lithiový akumulátor s prostorovým typem elektrod a způsob jeho výroby**
(22) 19.09.2008
(74) Ing. Petr Řezáč, Jihozápadní III 1145/4, Praha 4 - Spořilov, 14100

Seznam majitelů udělených patentů

(73)	(11)	(51)	(73)	(11)	(51)
ABBOTT LABORATORIES CHAD377/AP6D-2, Abbott Park, IL, US	301382	<i>A 61 K 38/13</i>	(2006.01)		
BENDA TRADE s.r.o., Praha 1, CZ	301388	<i>E 04 D 11/00</i>	(2006.01)		
České vysoké učení technické - Fakulta elektrotechnická, Praha 6, CZ	301389	<i>G 01 R 27/02</i>	(2006.01)		
DEKONTA, a. s., Ústí nad Labem, CZ	301390	<i>B 09 C 1/08</i>	(2006.01)		
Geofyzikální ústav AVČR, v. v. i., Praha 4, CZ	301385	<i>G 01 V 1/16</i>	(2006.01)		
HE3DA s.r.o., Praha 7, Holešovice, CZ	301387	<i>H 01 M 10/24</i>	(2006.01)		
Litvínovská uhelná a.s., Most, CZ	301386	<i>B 65 G 43/02</i>	(2006.01)		
OSMIC, INC., Troy, MI, US	301383	<i>G 21 K 1/06</i>	(2006.01)		
RENOGUM a.s., Most, CZ	301386	<i>B 65 G 43/02</i>	(2006.01)		
SOLVAY (SOCIETE ANONYME), Bruxelles, BE	301391	<i>C 09 K 5/04</i>	(2006.01)		
TETRA WERKE DR. RER. NAT. ULRICH BAENSCH GMBH, Melle, DE	301381	<i>A 23 K 1/00</i>	(2006.01)		
Ústav chemických procesů Akademie věd České republiky, Praha 6, CZ	301384	<i>C 07 C 15/56</i>	(2006.01)		
Vršanská uhelná a.s., Most, CZ	301386	<i>B 65 G 43/02</i>	(2006.01)		
Vysoká škola chemicko- technologická v Praze, Praha 6, CZ	301390	<i>B 09 C 1/08</i>	(2006.01)		

Udělené evropské patenty

Evropský patentový úřad udělil následující evropské patenty s účinky pro Českou republiku. Tyto patenty mohou být zrušeny nebo zachovány v pozmeněném znění Evropským patentovým úřadem v řízení o odporu. K tomu, aby nabyl evropský patent účinnosti na území České republiky, je třeba, aby byl Úřadu předložen ve stanovené lhůtě překlad patentového spisu do českého jazyka (§ 35c odst. 2 až 4 zákona č. 527/1990 Sb., v platném znění).

(97) EP 1273882	(47) 20.01.2010	(97) EP 1460171	(47) 20.01.2010
(97) EP 1318156	(47) 20.01.2010	(97) EP 1460960	(47) 20.01.2010
(97) EP 1323976	(47) 27.01.2010	(97) EP 1461221	(47) 27.01.2010
(97) EP 1334995	(47) 20.01.2010	(97) EP 1461375	(47) 27.01.2010
(97) EP 1338541	(47) 20.01.2010	(97) EP 1462939	(47) 27.01.2010
(97) EP 1340911	(47) 20.01.2010	(97) EP 1463434	(47) 20.01.2010
(97) EP 1359050	(47) 20.01.2010	(97) EP 1463451	(47) 20.01.2010
(97) EP 1375711	(47) 20.01.2010	(97) EP 1463864	(47) 20.01.2010
(97) EP 1378536	(47) 27.01.2010	(97) EP 1465762	(47) 20.01.2010
(97) EP 1380683	(47) 20.01.2010	(97) EP 1468863	(47) 27.01.2010
(97) EP 1384455	(47) 27.01.2010	(97) EP 1468902	(47) 27.01.2010
(97) EP 1391672	(47) 20.01.2010	(97) EP 1469245	(47) 27.01.2010
(97) EP 1394904	(47) 27.01.2010	(97) EP 1473018	(47) 20.01.2010
(97) EP 1402863	(47) 20.01.2010	(97) EP 1473128	(47) 20.01.2010
(97) EP 1404733	(47) 20.01.2010	(97) EP 1473374	(47) 27.01.2010
(97) EP 1404880	(47) 20.01.2010	(97) EP 1473685	(47) 20.01.2010
(97) EP 1406083	(47) 27.01.2010	(97) EP 1473706	(47) 27.01.2010
(97) EP 1406470	(47) 20.01.2010	(97) EP 1474114	(47) 20.01.2010
(97) EP 1407202	(47) 27.01.2010	(97) EP 1475813	(47) 27.01.2010
(97) EP 1407796	(47) 27.01.2010	(97) EP 1476476	(47) 20.01.2010
(97) EP 1410878	(47) 27.01.2010	(97) EP 1476708	(47) 27.01.2010
(97) EP 1412255	(47) 20.01.2010	(97) EP 1477229	(47) 20.01.2010
(97) EP 1413720	(47) 27.01.2010	(97) EP 1477997	(47) 20.01.2010
(97) EP 1415734	(47) 20.01.2010	(97) EP 1479833	(47) 27.01.2010
(97) EP 1416107	(47) 27.01.2010	(97) EP 1482266	(47) 20.01.2010
(97) EP 1417045	(47) 20.01.2010	(97) EP 1483011	(47) 20.01.2010
(97) EP 1417245	(47) 27.01.2010	(97) EP 1483880	(47) 20.01.2010
(97) EP 1418674	(47) 20.01.2010	(97) EP 1487493	(47) 20.01.2010
(97) EP 1418951	(47) 20.01.2010	(97) EP 1489125	(47) 27.01.2010
(97) EP 1421416	(47) 27.01.2010	(97) EP 1489914	(47) 20.01.2010
(97) EP 1421632	(47) 20.01.2010	(97) EP 1490333	(47) 20.01.2010
(97) EP 1422019	(47) 27.01.2010	(97) EP 1490575	(47) 20.01.2010
(97) EP 1423234	(47) 20.01.2010	(97) EP 1492735	(47) 27.01.2010
(97) EP 1424962	(47) 20.01.2010	(97) EP 1494262	(47) 20.01.2010
(97) EP 1425931	(47) 20.01.2010	(97) EP 1495416	(47) 20.01.2010
(97) EP 1427396	(47) 20.01.2010	(97) EP 1495440	(47) 20.01.2010
(97) EP 1428819	(47) 27.01.2010	(97) EP 1498304	(47) 20.01.2010
(97) EP 1429596	(47) 20.01.2010	(97) EP 1499096	(47) 27.01.2010
(97) EP 1430177	(47) 20.01.2010	(97) EP 1499620	(47) 27.01.2010
(97) EP 1430230	(47) 27.01.2010	(97) EP 1500951	(47) 20.01.2010
(97) EP 1431264	(47) 20.01.2010	(97) EP 1501262	(47) 27.01.2010
(97) EP 1434243	(47) 27.01.2010	(97) EP 1504183	(47) 27.01.2010
(97) EP 1435394	(47) 27.01.2010	(97) EP 1506214	(47) 20.01.2010
(97) EP 1436895	(47) 27.01.2010	(97) EP 1506615	(47) 27.01.2010
(97) EP 1437804	(47) 20.01.2010	(97) EP 1506833	(47) 20.01.2010
(97) EP 1438298	(47) 27.01.2010	(97) EP 1507426	(47) 20.01.2010
(97) EP 1438436	(47) 20.01.2010	(97) EP 1507608	(47) 20.01.2010
(97) EP 1438545	(47) 20.01.2010	(97) EP 1507797	(47) 20.01.2010
(97) EP 1438596	(47) 20.01.2010	(97) EP 1507869	(47) 20.01.2010
(97) EP 1441905	(47) 27.01.2010	(97) EP 1507912	(47) 27.01.2010
(97) EP 1442470	(47) 27.01.2010	(97) EP 1508267	(47) 20.01.2010
(97) EP 1443145	(47) 27.01.2010	(97) EP 1509739	(47) 20.01.2010
(97) EP 1444348	(47) 27.01.2010	(97) EP 1512564	(47) 27.01.2010
(97) EP 1446783	(47) 20.01.2010	(97) EP 1512792	(47) 20.01.2010
(97) EP 1447240	(47) 20.01.2010	(97) EP 1512904	(47) 20.01.2010
(97) EP 1448860	(47) 20.01.2010	(97) EP 1513202	(47) 20.01.2010
(97) EP 1449256	(47) 20.01.2010	(97) EP 1513818	(47) 20.01.2010
(97) EP 1450887	(47) 27.01.2010	(97) EP 1514059	(47) 20.01.2010
(97) EP 1450984	(47) 20.01.2010	(97) EP 1514384	(47) 20.01.2010
(97) EP 1452515	(47) 27.01.2010	(97) EP 1514961	(47) 27.01.2010
(97) EP 1453786	(47) 20.01.2010	(97) EP 1515123	(47) 27.01.2010
(97) EP 1453821	(47) 20.01.2010	(97) EP 1515441	(47) 20.01.2010
(97) EP 1455627	(47) 20.01.2010	(97) EP 1516393	(47) 20.01.2010
(97) EP 1456041	(47) 20.01.2010	(97) EP 1516976	(47) 20.01.2010
(97) EP 1456048	(47) 27.01.2010	(97) EP 1518586	(47) 20.01.2010
(97) EP 1456160	(47) 20.01.2010	(97) EP 1520186	(47) 27.01.2010
(97) EP 1456166	(47) 20.01.2010	(97) EP 1520561	(47) 27.01.2010
(97) EP 1456330	(47) 27.01.2010	(97) EP 1520869	(47) 27.01.2010
(97) EP 1456951	(47) 20.01.2010	(97) EP 1520895	(47) 27.01.2010
(97) EP 1458679	(47) 20.01.2010	(97) EP 1521798	(47) 27.01.2010

(97)	EP 1522610	(47)	20.01.2010	(97)	EP 1584061	(47)	20.01.2010
(97)	EP 1523505	(47)	20.01.2010	(97)	EP 1584260	(47)	20.01.2010
(97)	EP 1523840	(47)	20.01.2010	(97)	EP 1584593	(47)	27.01.2010
(97)	EP 1523929	(47)	20.01.2010	(97)	EP 1585250	(47)	20.01.2010
(97)	EP 1525166	(47)	20.01.2010	(97)	EP 1585849	(47)	27.01.2010
(97)	EP 1525328	(47)	20.01.2010	(97)	EP 1586155	(47)	27.01.2010
(97)	EP 1525999	(47)	20.01.2010	(97)	EP 1587445	(47)	20.01.2010
(97)	EP 1526433	(47)	27.01.2010	(97)	EP 1587947	(47)	20.01.2010
(97)	EP 1527141	(47)	27.01.2010	(97)	EP 1589803	(47)	20.01.2010
(97)	EP 1527188	(47)	27.01.2010	(97)	EP 1590207	(47)	27.01.2010
(97)	EP 1527695	(47)	20.01.2010	(97)	EP 1591735	(47)	27.01.2010
(97)	EP 1528411	(47)	27.01.2010	(97)	EP 1591779	(47)	20.01.2010
(97)	EP 1529065	(47)	20.01.2010	(97)	EP 1592682	(47)	27.01.2010
(97)	EP 1531128	(47)	20.01.2010	(97)	EP 1592723	(47)	20.01.2010
(97)	EP 1532095	(47)	27.01.2010	(97)	EP 1592945	(47)	20.01.2010
(97)	EP 1533149	(47)	20.01.2010	(97)	EP 1594466	(47)	27.01.2010
(97)	EP 1533189	(47)	20.01.2010	(97)	EP 1594529	(47)	20.01.2010
(97)	EP 1534415	(47)	20.01.2010	(97)	EP 1594549	(47)	27.01.2010
(97)	EP 1536741	(47)	27.01.2010	(97)	EP 1595834	(47)	27.01.2010
(97)	EP 1536791	(47)	27.01.2010	(97)	EP 1597088	(47)	20.01.2010
(97)	EP 1537023	(47)	20.01.2010	(97)	EP 1597101	(47)	27.01.2010
(97)	EP 1537031	(47)	27.01.2010	(97)	EP 1597380	(47)	20.01.2010
(97)	EP 1537350	(47)	20.01.2010	(97)	EP 1599227	(47)	20.01.2010
(97)	EP 1538040	(47)	20.01.2010	(97)	EP 1599290	(47)	27.01.2010
(97)	EP 1538203	(47)	20.01.2010	(97)	EP 1599550	(47)	27.01.2010
(97)	EP 1538250	(47)	20.01.2010	(97)	EP 1601039	(47)	20.01.2010
(97)	EP 1538469	(47)	27.01.2010	(97)	EP 1603119	(47)	20.01.2010
(97)	EP 1539283	(47)	27.01.2010	(97)	EP 1603949	(47)	27.01.2010
(97)	EP 1540272	(47)	27.01.2010	(97)	EP 1606150	(47)	27.01.2010
(97)	EP 1540485	(47)	20.01.2010	(97)	EP 1606171	(47)	27.01.2010
(97)	EP 1540820	(47)	20.01.2010	(97)	EP 1606321	(47)	20.01.2010
(97)	EP 1541499	(47)	27.01.2010	(97)	EP 1606983	(47)	20.01.2010
(97)	EP 1543085	(47)	20.01.2010	(97)	EP 1608237	(47)	20.01.2010
(97)	EP 1543694	(47)	27.01.2010	(97)	EP 1608687	(47)	20.01.2010
(97)	EP 1544108	(47)	27.01.2010	(97)	EP 1609327	(47)	27.01.2010
(97)	EP 1544365	(47)	27.01.2010	(97)	EP 1610654	(47)	20.01.2010
(97)	EP 1544848	(47)	20.01.2010	(97)	EP 1610829	(47)	20.01.2010
(97)	EP 1545937	(47)	20.01.2010	(97)	EP 1610969	(47)	27.01.2010
(97)	EP 1546561	(47)	20.01.2010	(97)	EP 1611232	(47)	20.01.2010
(97)	EP 1546863	(47)	20.01.2010	(97)	EP 1614366	(47)	20.01.2010
(97)	EP 1549260	(47)	20.01.2010	(97)	EP 1615647	(47)	20.01.2010
(97)	EP 1549831	(47)	27.01.2010	(97)	EP 1616084	(47)	20.01.2010
(97)	EP 1551806	(47)	20.01.2010	(97)	EP 1616609	(47)	20.01.2010
(97)	EP 1552578	(47)	27.01.2010	(97)	EP 1617447	(47)	20.01.2010
(97)	EP 1552714	(47)	27.01.2010	(97)	EP 1618175	(47)	20.01.2010
(97)	EP 1554073	(47)	20.01.2010	(97)	EP 1618561	(47)	20.01.2010
(97)	EP 1554286	(47)	27.01.2010	(97)	EP 1619139	(47)	27.01.2010
(97)	EP 1554383	(47)	20.01.2010	(97)	EP 1619418	(47)	20.01.2010
(97)	EP 1554788	(47)	20.01.2010	(97)	EP 1619420	(47)	20.01.2010
(97)	EP 1555257	(47)	20.01.2010	(97)	EP 1619429	(47)	20.01.2010
(97)	EP 1557400	(47)	20.01.2010	(97)	EP 1620348	(47)	20.01.2010
(97)	EP 1558091	(47)	20.01.2010	(97)	EP 1620604	(47)	20.01.2010
(97)	EP 1560999	(47)	20.01.2010	(97)	EP 1621596	(47)	27.01.2010
(97)	EP 1561002	(47)	20.01.2010	(97)	EP 1623204	(47)	20.01.2010
(97)	EP 1562505	(47)	20.01.2010	(97)	EP 1624448	(47)	20.01.2010
(97)	EP 1562612	(47)	27.01.2010	(97)	EP 1624841	(47)	27.01.2010
(97)	EP 1562882	(47)	20.01.2010	(97)	EP 1625034	(47)	27.01.2010
(97)	EP 1565587	(47)	27.01.2010	(97)	EP 1625188	(47)	20.01.2010
(97)	EP 1567570	(47)	27.01.2010	(97)	EP 1625295	(47)	20.01.2010
(97)	EP 1568701	(47)	20.01.2010	(97)	EP 1626323	(47)	20.01.2010
(97)	EP 1569487	(47)	27.01.2010	(97)	EP 1626376	(47)	20.01.2010
(97)	EP 1569863	(47)	27.01.2010	(97)	EP 1626764	(47)	20.01.2010
(97)	EP 1569961	(47)	27.01.2010	(97)	EP 1629782	(47)	20.01.2010
(97)	EP 1570529	(47)	27.01.2010	(97)	EP 1631408	(47)	20.01.2010
(97)	EP 1571211	(47)	20.01.2010	(97)	EP 1632201	(47)	27.01.2010
(97)	EP 1572340	(47)	20.01.2010	(97)	EP 1633426	(47)	27.01.2010
(97)	EP 1572814	(47)	27.01.2010	(97)	EP 1633730	(47)	20.01.2010
(97)	EP 1573799	(47)	27.01.2010	(97)	EP 1633797	(47)	27.01.2010
(97)	EP 1575336	(47)	27.01.2010	(97)	EP 1633845	(47)	20.01.2010
(97)	EP 1575502	(47)	20.01.2010	(97)	EP 1634965	(47)	20.01.2010
(97)	EP 1578166	(47)	20.01.2010	(97)	EP 1635607	(47)	20.01.2010
(97)	EP 1579122	(47)	20.01.2010	(97)	EP 1636157	(47)	20.01.2010
(97)	EP 1580172	(47)	27.01.2010	(97)	EP 1637003	(47)	27.01.2010
(97)	EP 1580951	(47)	20.01.2010	(97)	EP 1638271	(47)	20.01.2010
(97)	EP 1581753	(47)	27.01.2010	(97)	EP 1639049	(47)	20.01.2010
(97)	EP 1582234	(47)	20.01.2010	(97)	EP 1639061	(47)	20.01.2010
(97)	EP 1582319	(47)	20.01.2010	(97)	EP 1639843	(47)	20.01.2010
(97)	EP 1583377	(47)	20.01.2010	(97)	EP 1639957	(47)	27.01.2010

(97)	EP 1640177	(47)	27.01.2010	(97)	EP 1689796	(47)	20.01.2010
(97)	EP 1640400	(47)	20.01.2010	(97)	EP 1690021	(47)	20.01.2010
(97)	EP 1641342	(47)	20.01.2010	(97)	EP 1690262	(47)	20.01.2010
(97)	EP 1641418	(47)	27.01.2010	(97)	EP 1691110	(47)	20.01.2010
(97)	EP 1642108	(47)	20.01.2010	(97)	EP 1691652	(47)	27.01.2010
(97)	EP 1642954	(47)	20.01.2010	(97)	EP 1691735	(47)	27.01.2010
(97)	EP 1643580	(47)	27.01.2010	(97)	EP 1692186	(47)	27.01.2010
(97)	EP 1643938	(47)	27.01.2010	(97)	EP 1693379	(47)	27.01.2010
(97)	EP 1644725	(47)	20.01.2010	(97)	EP 1694219	(47)	20.01.2010
(97)	EP 1645280	(47)	20.01.2010	(97)	EP 1694481	(47)	27.01.2010
(97)	EP 1647365	(47)	27.01.2010	(97)	EP 1694979	(47)	20.01.2010
(97)	EP 1647705	(47)	20.01.2010	(97)	EP 1695470	(47)	20.01.2010
(97)	EP 1647943	(47)	20.01.2010	(97)	EP 1695633	(47)	20.01.2010
(97)	EP 1648880	(47)	20.01.2010	(97)	EP 1695992	(47)	27.01.2010
(97)	EP 1649605	(47)	20.01.2010	(97)	EP 1696609	(47)	20.01.2010
(97)	EP 1649727	(47)	27.01.2010	(97)	EP 1698484	(47)	27.01.2010
(97)	EP 1652315	(47)	27.01.2010	(97)	EP 1699386	(47)	20.01.2010
(97)	EP 1652549	(47)	20.01.2010	(97)	EP 1699875	(47)	27.01.2010
(97)	EP 1653811	(47)	20.01.2010	(97)	EP 1700892	(47)	27.01.2010
(97)	EP 1654099	(47)	20.01.2010	(97)	EP 1701024	(47)	20.01.2010
(97)	EP 1654173	(47)	20.01.2010	(97)	EP 1701863	(47)	27.01.2010
(97)	EP 1654247	(47)	20.01.2010	(97)	EP 1702160	(47)	20.01.2010
(97)	EP 1654613	(47)	27.01.2010	(97)	EP 1702890	(47)	20.01.2010
(97)	EP 1656239	(47)	27.01.2010	(97)	EP 1702967	(47)	27.01.2010
(97)	EP 1656353	(47)	27.01.2010	(97)	EP 1703087	(47)	20.01.2010
(97)	EP 1656432	(47)	27.01.2010	(97)	EP 1703100	(47)	27.01.2010
(97)	EP 1657140	(47)	20.01.2010	(97)	EP 1703595	(47)	20.01.2010
(97)	EP 1657210	(47)	27.01.2010	(97)	EP 1703831	(47)	27.01.2010
(97)	EP 1658064	(47)	20.01.2010	(97)	EP 1704227	(47)	27.01.2010
(97)	EP 1658350	(47)	20.01.2010	(97)	EP 1705943	(47)	20.01.2010
(97)	EP 1658457	(47)	20.01.2010	(97)	EP 1705944	(47)	20.01.2010
(97)	EP 1659106	(47)	27.01.2010	(97)	EP 1705967	(47)	20.01.2010
(97)	EP 1659257	(47)	27.01.2010	(97)	EP 1707169	(47)	27.01.2010
(97)	EP 1660348	(47)	27.01.2010	(97)	EP 1708433	(47)	20.01.2010
(97)	EP 1660854	(47)	27.01.2010	(97)	EP 1709146	(47)	20.01.2010
(97)	EP 1661261	(47)	27.01.2010	(97)	EP 1709348	(47)	20.01.2010
(97)	EP 1661358	(47)	27.01.2010	(97)	EP 1710625	(47)	20.01.2010
(97)	EP 1661755	(47)	27.01.2010	(97)	EP 1711461	(47)	27.01.2010
(97)	EP 1662952	(47)	20.01.2010	(97)	EP 1711760	(47)	20.01.2010
(97)	EP 1663191	(47)	20.01.2010	(97)	EP 1711761	(47)	20.01.2010
(97)	EP 1663211	(47)	20.01.2010	(97)	EP 1712486	(47)	27.01.2010
(97)	EP 1663917	(47)	27.01.2010	(97)	EP 1712512	(47)	20.01.2010
(97)	EP 1665593	(47)	20.01.2010	(97)	EP 1713289	(47)	20.01.2010
(97)	EP 1666341	(47)	27.01.2010	(97)	EP 1713416	(47)	20.01.2010
(97)	EP 1666349	(47)	27.01.2010	(97)	EP 1714194	(47)	20.01.2010
(97)	EP 1668054	(47)	27.01.2010	(97)	EP 1715585	(47)	27.01.2010
(97)	EP 1668381	(47)	20.01.2010	(97)	EP 1716204	(47)	27.01.2010
(97)	EP 1669316	(47)	27.01.2010	(97)	EP 1718048	(47)	20.01.2010
(97)	EP 1670286	(47)	20.01.2010	(97)	EP 1718444	(47)	27.01.2010
(97)	EP 1671195	(47)	27.01.2010	(97)	EP 1719119	(47)	27.01.2010
(97)	EP 1671705	(47)	27.01.2010	(97)	EP 1719289	(47)	20.01.2010
(97)	EP 1671873	(47)	20.01.2010	(97)	EP 1719930	(47)	27.01.2010
(97)	EP 1672236	(47)	20.01.2010	(97)	EP 1720086	(47)	20.01.2010
(97)	EP 1672856	(47)	20.01.2010	(97)	EP 1720394	(47)	20.01.2010
(97)	EP 1673205	(47)	27.01.2010	(97)	EP 1720512	(47)	20.01.2010
(97)	EP 1673260	(47)	20.01.2010	(97)	EP 1721147	(47)	27.01.2010
(97)	EP 1673263	(47)	27.01.2010	(97)	EP 1721511	(47)	20.01.2010
(97)	EP 1673744	(47)	27.01.2010	(97)	EP 1721864	(47)	27.01.2010
(97)	EP 1674312	(47)	27.01.2010	(97)	EP 1722208	(47)	20.01.2010
(97)	EP 1675812	(47)	20.01.2010	(97)	EP 1722209	(47)	20.01.2010
(97)	EP 1675892	(47)	20.01.2010	(97)	EP 1722507	(47)	20.01.2010
(97)	EP 1677835	(47)	27.01.2010	(97)	EP 1724370	(47)	27.01.2010
(97)	EP 1677983	(47)	27.01.2010	(97)	EP 1724925	(47)	20.01.2010
(97)	EP 1678204	(47)	20.01.2010	(97)	EP 1726078	(47)	27.01.2010
(97)	EP 1678397	(47)	20.01.2010	(97)	EP 1726664	(47)	27.01.2010
(97)	EP 1679087	(47)	20.01.2010	(97)	EP 1726875	(47)	27.01.2010
(97)	EP 1680430	(47)	20.01.2010	(97)	EP 1728500	(47)	27.01.2010
(97)	EP 1680567	(47)	27.01.2010	(97)	EP 1729351	(47)	27.01.2010
(97)	EP 1682471	(47)	20.01.2010	(97)	EP 1731752	(47)	20.01.2010
(97)	EP 1683143	(47)	20.01.2010	(97)	EP 1732267	(47)	27.01.2010
(97)	EP 1683817	(47)	27.01.2010	(97)	EP 1732574	(47)	27.01.2010
(97)	EP 1683908	(47)	27.01.2010	(97)	EP 1732649	(47)	20.01.2010
(97)	EP 1684627	(47)	20.01.2010	(97)	EP 1732724	(47)	27.01.2010
(97)	EP 1685786	(47)	20.01.2010	(97)	EP 1732753	(47)	27.01.2010
(97)	EP 1686964	(47)	20.01.2010	(97)	EP 1732949	(47)	27.01.2010
(97)	EP 1687406	(47)	27.01.2010	(97)	EP 1733198	(47)	27.01.2010
(97)	EP 1687472	(47)	20.01.2010	(97)	EP 1733279	(47)	20.01.2010
(97)	EP 1689267	(47)	20.01.2010	(97)	EP 1733715	(47)	27.01.2010

(97)	EP 1733866	(47)	20.01.2010	(97)	EP 1779115	(47)	20.01.2010
(97)	EP 1734810	(47)	20.01.2010	(97)	EP 1779623	(47)	20.01.2010
(97)	EP 1737749	(47)	20.01.2010	(97)	EP 1779841	(47)	27.01.2010
(97)	EP 1738031	(47)	27.01.2010	(97)	EP 1779843	(47)	27.01.2010
(97)	EP 1739264	(47)	20.01.2010	(97)	EP 1780423	(47)	20.01.2010
(97)	EP 1739323	(47)	20.01.2010	(97)	EP 1780689	(47)	20.01.2010
(97)	EP 1740790	(47)	27.01.2010	(97)	EP 1781119	(47)	27.01.2010
(97)	EP 1741653	(47)	27.01.2010	(97)	EP 1781813	(47)	27.01.2010
(97)	EP 1742697	(47)	27.01.2010	(97)	EP 1781934	(47)	20.01.2010
(97)	EP 1743093	(47)	20.01.2010	(97)	EP 1782572	(47)	27.01.2010
(97)	EP 1743113	(47)	27.01.2010	(97)	EP 1783203	(47)	20.01.2010
(97)	EP 1744815	(47)	27.01.2010	(97)	EP 1784639	(47)	20.01.2010
(97)	EP 1745141	(47)	20.01.2010	(97)	EP 1785402	(47)	20.01.2010
(97)	EP 1746183	(47)	27.01.2010	(97)	EP 1785405	(47)	20.01.2010
(97)	EP 1746507	(47)	20.01.2010	(97)	EP 1785533	(47)	27.01.2010
(97)	EP 1746518	(47)	27.01.2010	(97)	EP 1786868	(47)	27.01.2010
(97)	EP 1746864	(47)	20.01.2010	(97)	EP 1786928	(47)	20.01.2010
(97)	EP 1747123	(47)	27.01.2010	(97)	EP 1786931	(47)	27.01.2010
(97)	EP 1747632	(47)	20.01.2010	(97)	EP 1787053	(47)	20.01.2010
(97)	EP 1748090	(47)	27.01.2010	(97)	EP 1787141	(47)	20.01.2010
(97)	EP 1748998	(47)	27.01.2010	(97)	EP 1788891	(47)	27.01.2010
(97)	EP 1749048	(47)	27.01.2010	(97)	EP 1789180	(47)	20.01.2010
(97)	EP 1749625	(47)	27.01.2010	(97)	EP 1789248	(47)	27.01.2010
(97)	EP 1750093	(47)	20.01.2010	(97)	EP 1789953	(47)	20.01.2010
(97)	EP 1750150	(47)	27.01.2010	(97)	EP 1790041	(47)	20.01.2010
(97)	EP 1750642	(47)	20.01.2010	(97)	EP 1790090	(47)	20.01.2010
(97)	EP 1751299	(47)	27.01.2010	(97)	EP 1790149	(47)	27.01.2010
(97)	EP 1751320	(47)	27.01.2010	(97)	EP 1790287	(47)	20.01.2010
(97)	EP 1751463	(47)	27.01.2010	(97)	EP 1790428	(47)	20.01.2010
(97)	EP 1752675	(47)	20.01.2010	(97)	EP 1790962	(47)	20.01.2010
(97)	EP 1752695	(47)	20.01.2010	(97)	EP 1792723	(47)	27.01.2010
(97)	EP 1753285	(47)	20.01.2010	(97)	EP 1793028	(47)	20.01.2010
(97)	EP 1753565	(47)	27.01.2010	(97)	EP 1793299	(47)	27.01.2010
(97)	EP 1754956	(47)	27.01.2010	(97)	EP 1793391	(47)	20.01.2010
(97)	EP 1755475	(47)	27.01.2010	(97)	EP 1793917	(47)	20.01.2010
(97)	EP 1755911	(47)	20.01.2010	(97)	EP 1794035	(47)	27.01.2010
(97)	EP 1757733	(47)	27.01.2010	(97)	EP 1794579	(47)	20.01.2010
(97)	EP 1758853	(47)	20.01.2010	(97)	EP 1794672	(47)	27.01.2010
(97)	EP 1758858	(47)	20.01.2010	(97)	EP 1795262	(47)	27.01.2010
(97)	EP 1759068	(47)	27.01.2010	(97)	EP 1795468	(47)	20.01.2010
(97)	EP 1761587	(47)	20.01.2010	(97)	EP 1798088	(47)	20.01.2010
(97)	EP 1761696	(47)	20.01.2010	(97)	EP 1798089	(47)	27.01.2010
(97)	EP 1761859	(47)	27.01.2010	(97)	EP 1799162	(47)	20.01.2010
(97)	EP 1762351	(47)	27.01.2010	(97)	EP 1799432	(47)	27.01.2010
(97)	EP 1762534	(47)	20.01.2010	(97)	EP 1799471	(47)	27.01.2010
(97)	EP 1763311	(47)	27.01.2010	(97)	EP 1799562	(47)	20.01.2010
(97)	EP 1763917	(47)	27.01.2010	(97)	EP 1800117	(47)	27.01.2010
(97)	EP 1763977	(47)	20.01.2010	(97)	EP 1800654	(47)	27.01.2010
(97)	EP 1764254	(47)	20.01.2010	(97)	EP 1800710	(47)	20.01.2010
(97)	EP 1765168	(47)	27.01.2010	(97)	EP 1800924	(47)	20.01.2010
(97)	EP 1765623	(47)	20.01.2010	(97)	EP 1800997	(47)	27.01.2010
(97)	EP 1767313	(47)	27.01.2010	(97)	EP 1801968	(47)	27.01.2010
(97)	EP 1767474	(47)	27.01.2010	(97)	EP 1802445	(47)	20.01.2010
(97)	EP 1768818	(47)	27.01.2010	(97)	EP 1803608	(47)	27.01.2010
(97)	EP 1769085	(47)	27.01.2010	(97)	EP 1805141	(47)	20.01.2010
(97)	EP 1770324	(47)	20.01.2010	(97)	EP 1805441	(47)	20.01.2010
(97)	EP 1770596	(47)	27.01.2010	(97)	EP 1807645	(47)	20.01.2010
(97)	EP 1771331	(47)	27.01.2010	(97)	EP 1807710	(47)	20.01.2010
(97)	EP 1771468	(47)	20.01.2010	(97)	EP 1808179	(47)	20.01.2010
(97)	EP 1771474	(47)	27.01.2010	(97)	EP 1808227	(47)	20.01.2010
(97)	EP 1771875	(47)	27.01.2010	(97)	EP 1808392	(47)	27.01.2010
(97)	EP 1771992	(47)	20.01.2010	(97)	EP 1808628	(47)	27.01.2010
(97)	EP 1772523	(47)	20.01.2010	(97)	EP 1809653	(47)	20.01.2010
(97)	EP 1772763	(47)	20.01.2010	(97)	EP 1809707	(47)	27.01.2010
(97)	EP 1773547	(47)	20.01.2010	(97)	EP 1810780	(47)	27.01.2010
(97)	EP 1773840	(47)	20.01.2010	(97)	EP 1812211	(47)	20.01.2010
(97)	EP 1774332	(47)	20.01.2010	(97)	EP 1812248	(47)	20.01.2010
(97)	EP 1774752	(47)	27.01.2010	(97)	EP 1812360	(47)	20.01.2010
(97)	EP 1775114	(47)	27.01.2010	(97)	EP 1812511	(47)	27.01.2010
(97)	EP 1775509	(47)	27.01.2010	(97)	EP 1812562	(47)	27.01.2010
(97)	EP 1776068	(47)	20.01.2010	(97)	EP 1814521	(47)	27.01.2010
(97)	EP 1776544	(47)	20.01.2010	(97)	EP 1814732	(47)	20.01.2010
(97)	EP 1777131	(47)	20.01.2010	(97)	EP 1814921	(47)	20.01.2010
(97)	EP 1777268	(47)	20.01.2010	(97)	EP 1815008	(47)	27.01.2010
(97)	EP 1777608	(47)	20.01.2010	(97)	EP 1816118	(47)	27.01.2010
(97)	EP 1778604	(47)	20.01.2010	(97)	EP 1817166	(47)	20.01.2010
(97)	EP 1778610	(47)	20.01.2010	(97)	EP 1817273	(47)	27.01.2010
(97)	EP 1778804	(47)	20.01.2010	(97)	EP 1819825	(47)	27.01.2010

(97)	EP 1820332	(47)	20.01.2010	(97)	EP 1862382	(47)	20.01.2010
(97)	EP 1820556	(47)	20.01.2010	(97)	EP 1862663	(47)	27.01.2010
(97)	EP 1824751	(47)	27.01.2010	(97)	EP 1863054	(47)	27.01.2010
(97)	EP 1824819	(47)	20.01.2010	(97)	EP 1864519	(47)	27.01.2010
(97)	EP 1825125	(47)	20.01.2010	(97)	EP 1864526	(47)	27.01.2010
(97)	EP 1825959	(47)	27.01.2010	(97)	EP 1864893	(47)	20.01.2010
(97)	EP 1826252	(47)	20.01.2010	(97)	EP 1864942	(47)	27.01.2010
(97)	EP 1826986	(47)	20.01.2010	(97)	EP 1865233	(47)	27.01.2010
(97)	EP 1827243	(47)	20.01.2010	(97)	EP 1865253	(47)	27.01.2010
(97)	EP 1827415	(47)	20.01.2010	(97)	EP 1865298	(47)	27.01.2010
(97)	EP 1827677	(47)	27.01.2010	(97)	EP 1865363	(47)	27.01.2010
(97)	EP 1828148	(47)	20.01.2010	(97)	EP 1866602	(47)	20.01.2010
(97)	EP 1828179	(47)	20.01.2010	(97)	EP 1866659	(47)	27.01.2010
(97)	EP 1828409	(47)	27.01.2010	(97)	EP 1867259	(47)	20.01.2010
(97)	EP 1829157	(47)	20.01.2010	(97)	EP 1867322	(47)	20.01.2010
(97)	EP 1830043	(47)	27.01.2010	(97)	EP 1867920	(47)	20.01.2010
(97)	EP 1830474	(47)	20.01.2010	(97)	EP 1867974	(47)	20.01.2010
(97)	EP 1830513	(47)	20.01.2010	(97)	EP 1868926	(47)	27.01.2010
(97)	EP 1830833	(47)	27.01.2010	(97)	EP 1869356	(47)	20.01.2010
(97)	EP 1831033	(47)	20.01.2010	(97)	EP 1869379	(47)	27.01.2010
(97)	EP 1831159	(47)	20.01.2010	(97)	EP 1869896	(47)	20.01.2010
(97)	EP 1831698	(47)	27.01.2010	(97)	EP 1869926	(47)	20.01.2010
(97)	EP 1833201	(47)	27.01.2010	(97)	EP 1870994	(47)	20.01.2010
(97)	EP 1833302	(47)	27.01.2010	(97)	EP 1872549	(47)	20.01.2010
(97)	EP 1833310	(47)	27.01.2010	(97)	EP 1872619	(47)	27.01.2010
(97)	EP 1833427	(47)	20.01.2010	(97)	EP 1872761	(47)	27.01.2010
(97)	EP 1833498	(47)	27.01.2010	(97)	EP 1872921	(47)	27.01.2010
(97)	EP 1834003	(47)	20.01.2010	(97)	EP 1873096	(47)	20.01.2010
(97)	EP 1834758	(47)	20.01.2010	(97)	EP 1874072	(47)	20.01.2010
(97)	EP 1834920	(47)	20.01.2010	(97)	EP 1875250	(47)	27.01.2010
(97)	EP 1834940	(47)	20.01.2010	(97)	EP 1875699	(47)	20.01.2010
(97)	EP 1836005	(47)	27.01.2010	(97)	EP 1876362	(47)	27.01.2010
(97)	EP 1836024	(47)	27.01.2010	(97)	EP 1878154	(47)	20.01.2010
(97)	EP 1836026	(47)	20.01.2010	(97)	EP 1878888	(47)	27.01.2010
(97)	EP 1837003	(47)	27.01.2010	(97)	EP 1880570	(47)	27.01.2010
(97)	EP 1838590	(47)	20.01.2010	(97)	EP 1880621	(47)	27.01.2010
(97)	EP 1841388	(47)	27.01.2010	(97)	EP 1881095	(47)	20.01.2010
(97)	EP 1841901	(47)	20.01.2010	(97)	EP 1881097	(47)	27.01.2010
(97)	EP 1843175	(47)	20.01.2010	(97)	EP 1881123	(47)	20.01.2010
(97)	EP 1844000	(47)	27.01.2010	(97)	EP 1881508	(47)	20.01.2010
(97)	EP 1844088	(47)	27.01.2010	(97)	EP 1881586	(47)	20.01.2010
(97)	EP 1844532	(47)	20.01.2010	(97)	EP 1882121	(47)	20.01.2010
(97)	EP 1844881	(47)	27.01.2010	(97)	EP 1882949	(47)	20.01.2010
(97)	EP 1845038	(47)	20.01.2010	(97)	EP 1883465	(47)	20.01.2010
(97)	EP 1845256	(47)	27.01.2010	(97)	EP 1883692	(47)	20.01.2010
(97)	EP 1846310	(47)	27.01.2010	(97)	EP 1884432	(47)	27.01.2010
(97)	EP 1846424	(47)	27.01.2010	(97)	EP 1884436	(47)	20.01.2010
(97)	EP 1847406	(47)	27.01.2010	(97)	EP 1884581	(47)	27.01.2010
(97)	EP 1850105	(47)	20.01.2010	(97)	EP 1885081	(47)	20.01.2010
(97)	EP 1850243	(47)	20.01.2010	(97)	EP 1885658	(47)	27.01.2010
(97)	EP 1850560	(47)	20.01.2010	(97)	EP 1886590	(47)	27.01.2010
(97)	EP 1850975	(47)	20.01.2010	(97)	EP 1887339	(47)	20.01.2010
(97)	EP 1850987	(47)	27.01.2010	(97)	EP 1887824	(47)	20.01.2010
(97)	EP 1852995	(47)	20.01.2010	(97)	EP 1888127	(47)	27.01.2010
(97)	EP 1854277	(47)	27.01.2010	(97)	EP 1888269	(47)	20.01.2010
(97)	EP 1854299	(47)	27.01.2010	(97)	EP 1888867	(47)	20.01.2010
(97)	EP 1856785	(47)	20.01.2010	(97)	EP 1888885	(47)	20.01.2010
(97)	EP 1856914	(47)	27.01.2010	(97)	EP 1888983	(47)	20.01.2010
(97)	EP 1857193	(47)	20.01.2010	(97)	EP 1889890	(47)	27.01.2010
(97)	EP 1857481	(47)	27.01.2010	(97)	EP 1890822	(47)	27.01.2010
(97)	EP 1857595	(47)	27.01.2010	(97)	EP 1891443	(47)	20.01.2010
(97)	EP 1858439	(47)	20.01.2010	(97)	EP 1891637	(47)	20.01.2010
(97)	EP 1858939	(47)	20.01.2010	(97)	EP 1892401	(47)	20.01.2010
(97)	EP 1859305	(47)	27.01.2010	(97)	EP 1892650	(47)	27.01.2010
(97)	EP 1859428	(47)	27.01.2010	(97)	EP 1893581	(47)	27.01.2010
(97)	EP 1859435	(47)	20.01.2010	(97)	EP 1893896	(47)	20.01.2010
(97)	EP 1859638	(47)	20.01.2010	(97)	EP 1894651	(47)	20.01.2010
(97)	EP 1859877	(47)	20.01.2010	(97)	EP 1894718	(47)	27.01.2010
(97)	EP 1860039	(47)	20.01.2010	(97)	EP 1894917	(47)	20.01.2010
(97)	EP 1860106	(47)	20.01.2010	(97)	EP 1894977	(47)	27.01.2010
(97)	EP 1860147	(47)	27.01.2010	(97)	EP 1896143	(47)	20.01.2010
(97)	EP 1860183	(47)	20.01.2010	(97)	EP 1896256	(47)	27.01.2010
(97)	EP 1860561	(47)	20.01.2010	(97)	EP 1896513	(47)	20.01.2010
(97)	EP 1860794	(47)	27.01.2010	(97)	EP 1896777	(47)	20.01.2010
(97)	EP 1860964	(47)	27.01.2010	(97)	EP 1896923	(47)	27.01.2010
(97)	EP 1861418	(47)	20.01.2010	(97)	EP 1897314	(47)	20.01.2010
(97)	EP 1862190	(47)	27.01.2010	(97)	EP 1897632	(47)	27.01.2010
(97)	EP 1862267	(47)	27.01.2010	(97)	EP 1897671	(47)	27.01.2010

(97)	EP 1898371	(47)	27.01.2010	(97)	EP 1924356	(47)	20.01.2010
(97)	EP 1898760	(47)	20.01.2010	(97)	EP 1924605	(47)	27.01.2010
(97)	EP 1899134	(47)	20.01.2010	(97)	EP 1924799	(47)	27.01.2010
(97)	EP 1899196	(47)	27.01.2010	(97)	EP 1925008	(47)	20.01.2010
(97)	EP 1899222	(47)	27.01.2010	(97)	EP 1925199	(47)	20.01.2010
(97)	EP 1900449	(47)	20.01.2010	(97)	EP 1925288	(47)	27.01.2010
(97)	EP 1900879	(47)	27.01.2010	(97)	EP 1925558	(47)	20.01.2010
(97)	EP 1901396	(47)	20.01.2010	(97)	EP 1925724	(47)	20.01.2010
(97)	EP 1901981	(47)	27.01.2010	(97)	EP 1926373	(47)	27.01.2010
(97)	EP 1901994	(47)	27.01.2010	(97)	EP 1926574	(47)	20.01.2010
(97)	EP 1902253	(47)	27.01.2010	(97)	EP 1926787	(47)	27.01.2010
(97)	EP 1902319	(47)	20.01.2010	(97)	EP 1926893	(47)	27.01.2010
(97)	EP 1903075	(47)	27.01.2010	(97)	EP 1927747	(47)	20.01.2010
(97)	EP 1903591	(47)	27.01.2010	(97)	EP 1928660	(47)	20.01.2010
(97)	EP 1904762	(47)	20.01.2010	(97)	EP 1928991	(47)	27.01.2010
(97)	EP 1904971	(47)	27.01.2010	(97)	EP 1929490	(47)	20.01.2010
(97)	EP 1905363	(47)	20.01.2010	(97)	EP 1929857	(47)	20.01.2010
(97)	EP 1905465	(47)	27.01.2010	(97)	EP 1929932	(47)	20.01.2010
(97)	EP 1905623	(47)	20.01.2010	(97)	EP 1929965	(47)	27.01.2010
(97)	EP 1905807	(47)	20.01.2010	(97)	EP 1930176	(47)	27.01.2010
(97)	EP 1906049	(47)	20.01.2010	(97)	EP 1930222	(47)	20.01.2010
(97)	EP 1906286	(47)	27.01.2010	(97)	EP 1930626	(47)	20.01.2010
(97)	EP 1907319	(47)	20.01.2010	(97)	EP 1931090	(47)	20.01.2010
(97)	EP 1907573	(47)	27.01.2010	(97)	EP 1931571	(47)	20.01.2010
(97)	EP 1907833	(47)	27.01.2010	(97)	EP 1931843	(47)	20.01.2010
(97)	EP 1908216	(47)	20.01.2010	(97)	EP 1931914	(47)	20.01.2010
(97)	EP 1908362	(47)	27.01.2010	(97)	EP 1932324	(47)	27.01.2010
(97)	EP 1908418	(47)	27.01.2010	(97)	EP 1932738	(47)	20.01.2010
(97)	EP 1908538	(47)	20.01.2010	(97)	EP 1932961	(47)	20.01.2010
(97)	EP 1909302	(47)	20.01.2010	(97)	EP 1933065	(47)	20.01.2010
(97)	EP 1909468	(47)	20.01.2010	(97)	EP 1933084	(47)	27.01.2010
(97)	EP 1910042	(47)	20.01.2010	(97)	EP 1933574	(47)	20.01.2010
(97)	EP 1910062	(47)	27.01.2010	(97)	EP 1933595	(47)	27.01.2010
(97)	EP 1910159	(47)	27.01.2010	(97)	EP 1934188	(47)	27.01.2010
(97)	EP 1910677	(47)	20.01.2010	(97)	EP 1934425	(47)	20.01.2010
(97)	EP 1910738	(47)	20.01.2010	(97)	EP 1934469	(47)	27.01.2010
(97)	EP 1910862	(47)	20.01.2010	(97)	EP 1934610	(47)	27.01.2010
(97)	EP 1911334	(47)	20.01.2010	(97)	EP 1934654	(47)	20.01.2010
(97)	EP 1911426	(47)	20.01.2010	(97)	EP 1935223	(47)	20.01.2010
(97)	EP 1911430	(47)	27.01.2010	(97)	EP 1935269	(47)	20.01.2010
(97)	EP 1912391	(47)	27.01.2010	(97)	EP 1935719	(47)	27.01.2010
(97)	EP 1912981	(47)	20.01.2010	(97)	EP 1936014	(47)	27.01.2010
(97)	EP 1913197	(47)	20.01.2010	(97)	EP 1936036	(47)	27.01.2010
(97)	EP 1913377	(47)	20.01.2010	(97)	EP 1936044	(47)	27.01.2010
(97)	EP 1913394	(47)	20.01.2010	(97)	EP 1936264	(47)	20.01.2010
(97)	EP 1913406	(47)	27.01.2010	(97)	EP 1937202	(47)	27.01.2010
(97)	EP 1914087	(47)	20.01.2010	(97)	EP 1937520	(47)	27.01.2010
(97)	EP 1914261	(47)	20.01.2010	(97)	EP 1937557	(47)	20.01.2010
(97)	EP 1914535	(47)	20.01.2010	(97)	EP 1937713	(47)	27.01.2010
(97)	EP 1914933	(47)	20.01.2010	(97)	EP 1938009	(47)	27.01.2010
(97)	EP 1915317	(47)	20.01.2010	(97)	EP 1938149	(47)	27.01.2010
(97)	EP 1915387	(47)	20.01.2010	(97)	EP 1939376	(47)	20.01.2010
(97)	EP 1915402	(47)	20.01.2010	(97)	EP 1939906	(47)	20.01.2010
(97)	EP 1915635	(47)	27.01.2010	(97)	EP 1939969	(47)	20.01.2010
(97)	EP 1916182	(47)	27.01.2010	(97)	EP 1940234	(47)	27.01.2010
(97)	EP 1916226	(47)	27.01.2010	(97)	EP 1940849	(47)	27.01.2010
(97)	EP 1916877	(47)	20.01.2010	(97)	EP 1940929	(47)	27.01.2010
(97)	EP 1917201	(47)	27.01.2010	(97)	EP 1941422	(47)	27.01.2010
(97)	EP 1917705	(47)	20.01.2010	(97)	EP 1941711	(47)	20.01.2010
(97)	EP 1917953	(47)	20.01.2010	(97)	EP 1942057	(47)	20.01.2010
(97)	EP 1918613	(47)	20.01.2010	(97)	EP 1942127	(47)	27.01.2010
(97)	EP 1919695	(47)	20.01.2010	(97)	EP 1942914	(47)	20.01.2010
(97)	EP 1919903	(47)	27.01.2010	(97)	EP 1943205	(47)	20.01.2010
(97)	EP 1920137	(47)	27.01.2010	(97)	EP 1943532	(47)	27.01.2010
(97)	EP 1920264	(47)	27.01.2010	(97)	EP 1943597	(47)	20.01.2010
(97)	EP 1920648	(47)	27.01.2010	(97)	EP 1944091	(47)	27.01.2010
(97)	EP 1920727	(47)	20.01.2010	(97)	EP 1944444	(47)	20.01.2010
(97)	EP 1920848	(47)	20.01.2010	(97)	EP 1945610	(47)	20.01.2010
(97)	EP 1920901	(47)	27.01.2010	(97)	EP 1945900	(47)	20.01.2010
(97)	EP 1920932	(47)	20.01.2010	(97)	EP 1946109	(47)	20.01.2010
(97)	EP 1922185	(47)	20.01.2010	(97)	EP 1946287	(47)	20.01.2010
(97)	EP 1922420	(47)	20.01.2010	(97)	EP 1946435	(47)	20.01.2010
(97)	EP 1922718	(47)	27.01.2010	(97)	EP 1947033	(47)	20.01.2010
(97)	EP 1923033	(47)	27.01.2010	(97)	EP 1948260	(47)	20.01.2010
(97)	EP 1923042	(47)	20.01.2010	(97)	EP 1948536	(47)	27.01.2010
(97)	EP 1923373	(47)	20.01.2010	(97)	EP 1948571	(47)	20.01.2010
(97)	EP 1924185	(47)	27.01.2010	(97)	EP 1948752	(47)	27.01.2010
(97)	EP 1924349	(47)	27.01.2010	(97)	EP 1948935	(47)	20.01.2010

(97) EP 1949012	(47) 20.01.2010	(97) EP 1984822	(47) 20.01.2010
(97) EP 1949489	(47) 27.01.2010	(97) EP 1985224	(47) 27.01.2010
(97) EP 1949564	(47) 20.01.2010	(97) EP 1985419	(47) 20.01.2010
(97) EP 1950011	(47) 20.01.2010	(97) EP 1985499	(47) 27.01.2010
(97) EP 1950581	(47) 20.01.2010	(97) EP 1985534	(47) 20.01.2010
(97) EP 1951167	(47) 27.01.2010	(97) EP 1985906	(47) 20.01.2010
(97) EP 1951969	(47) 20.01.2010	(97) EP 1986049	(47) 27.01.2010
(97) EP 1954169	(47) 27.01.2010	(97) EP 1986102	(47) 27.01.2010
(97) EP 1954507	(47) 20.01.2010	(97) EP 1986524	(47) 20.01.2010
(97) EP 1954772	(47) 20.01.2010	(97) EP 1987911	(47) 27.01.2010
(97) EP 1955563	(47) 20.01.2010	(97) EP 1988270	(47) 20.01.2010
(97) EP 1955687	(47) 27.01.2010	(97) EP 1988486	(47) 27.01.2010
(97) EP 1956252	(47) 20.01.2010	(97) EP 1989268	(47) 20.01.2010
(97) EP 1956357	(47) 20.01.2010	(97) EP 1989333	(47) 27.01.2010
(97) EP 1957544	(47) 20.01.2010	(97) EP 1989624	(47) 20.01.2010
(97) EP 1957550	(47) 20.01.2010	(97) EP 1989920	(47) 20.01.2010
(97) EP 1957553	(47) 27.01.2010	(97) EP 1991557	(47) 20.01.2010
(97) EP 1957680	(47) 20.01.2010	(97) EP 1992152	(47) 27.01.2010
(97) EP 1958554	(47) 27.01.2010	(97) EP 1993171	(47) 27.01.2010
(97) EP 1958595	(47) 27.01.2010	(97) EP 1994084	(47) 27.01.2010
(97) EP 1958883	(47) 27.01.2010	(97) EP 1994192	(47) 20.01.2010
(97) EP 1959047	(47) 20.01.2010	(97) EP 1994977	(47) 27.01.2010
(97) EP 1959281	(47) 20.01.2010	(97) EP 1995203	(47) 27.01.2010
(97) EP 1959615	(47) 20.01.2010	(97) EP 1996272	(47) 27.01.2010
(97) EP 1959868	(47) 20.01.2010	(97) EP 1996365	(47) 27.01.2010
(97) EP 1960184	(47) 27.01.2010	(97) EP 1996757	(47) 20.01.2010
(97) EP 1960220	(47) 20.01.2010	(97) EP 1998970	(47) 20.01.2010
(97) EP 1960503	(47) 20.01.2010	(97) EP 1999016	(47) 27.01.2010
(97) EP 1960627	(47) 20.01.2010	(97) EP 1999075	(47) 20.01.2010
(97) EP 1960852	(47) 20.01.2010	(97) EP 1999763	(47) 27.01.2010
(97) EP 1960876	(47) 20.01.2010	(97) EP 2000290	(47) 27.01.2010
(97) EP 1962020	(47) 20.01.2010	(97) EP 2000356	(47) 20.01.2010
(97) EP 1962643	(47) 20.01.2010	(97) EP 2001165	(47) 27.01.2010
(97) EP 1963164	(47) 20.01.2010	(97) EP 2001428	(47) 27.01.2010
(97) EP 1963277	(47) 20.01.2010	(97) EP 2001494	(47) 20.01.2010
(97) EP 1963560	(47) 20.01.2010	(97) EP 2001533	(47) 20.01.2010
(97) EP 1963728	(47) 20.01.2010	(97) EP 2001683	(47) 20.01.2010
(97) EP 1964740	(47) 20.01.2010	(97) EP 2001951	(47) 27.01.2010
(97) EP 1965964	(47) 27.01.2010	(97) EP 2002613	(47) 27.01.2010
(97) EP 1967452	(47) 27.01.2010	(97) EP 2002897	(47) 20.01.2010
(97) EP 1967804	(47) 20.01.2010	(97) EP 2003140	(47) 20.01.2010
(97) EP 1967853	(47) 27.01.2010	(97) EP 2003648	(47) 20.01.2010
(97) EP 1968377	(47) 27.01.2010	(97) EP 2004670	(47) 27.01.2010
(97) EP 1968826	(47) 20.01.2010	(97) EP 2006036	(47) 27.01.2010
(97) EP 1968957	(47) 20.01.2010	(97) EP 2006403	(47) 20.01.2010
(97) EP 1969014	(47) 27.01.2010	(97) EP 2007640	(47) 27.01.2010
(97) EP 1969770	(47) 20.01.2010	(97) EP 2007926	(47) 20.01.2010
(97) EP 1969777	(47) 27.01.2010	(97) EP 2008882	(47) 20.01.2010
(97) EP 1969982	(47) 20.01.2010	(97) EP 2009572	(47) 27.01.2010
(97) EP 1970132	(47) 20.01.2010	(97) EP 2009668	(47) 20.01.2010
(97) EP 1970181	(47) 20.01.2010	(97) EP 2010396	(47) 20.01.2010
(97) EP 1970296	(47) 20.01.2010	(97) EP 2010616	(47) 27.01.2010
(97) EP 1970475	(47) 27.01.2010	(97) EP 2010700	(47) 20.01.2010
(97) EP 1970519	(47) 20.01.2010	(97) EP 2010790	(47) 27.01.2010
(97) EP 1970546	(47) 20.01.2010	(97) EP 2011750	(47) 20.01.2010
(97) EP 1971256	(47) 27.01.2010	(97) EP 2011907	(47) 27.01.2010
(97) EP 1971516	(47) 20.01.2010	(97) EP 2012465	(47) 20.01.2010
(97) EP 1972395	(47) 20.01.2010	(97) EP 2012503	(47) 20.01.2010
(97) EP 1972476	(47) 27.01.2010	(97) EP 2012822	(47) 20.01.2010
(97) EP 1972735	(47) 27.01.2010	(97) EP 2013013	(47) 20.01.2010
(97) EP 1972934	(47) 27.01.2010	(97) EP 2013282	(47) 20.01.2010
(97) EP 1974639	(47) 20.01.2010	(97) EP 2013448	(47) 20.01.2010
(97) EP 1974938	(47) 20.01.2010	(97) EP 2013488	(47) 27.01.2010
(97) EP 1976736	(47) 27.01.2010	(97) EP 2013514	(47) 27.01.2010
(97) EP 1977050	(47) 27.01.2010	(97) EP 2013529	(47) 13.01.2010
(97) EP 1977161	(47) 27.01.2010	(97) EP 2014820	(47) 27.01.2010
(97) EP 1977246	(47) 20.01.2010	(97) EP 2015341	(47) 20.01.2010
(97) EP 1979152	(47) 27.01.2010	(97) EP 2017091	(47) 27.01.2010
(97) EP 1980481	(47) 20.01.2010	(97) EP 2017313	(47) 20.01.2010
(97) EP 1980729	(47) 27.01.2010	(97) EP 2017571	(47) 27.01.2010
(97) EP 1980737	(47) 20.01.2010	(97) EP 2018401	(47) 27.01.2010
(97) EP 1981255	(47) 20.01.2010	(97) EP 2018409	(47) 27.01.2010
(97) EP 1982828	(47) 27.01.2010	(97) EP 2018508	(47) 20.01.2010
(97) EP 1982854	(47) 20.01.2010	(97) EP 2019158	(47) 27.01.2010
(97) EP 1982979	(47) 27.01.2010	(97) EP 2019753	(47) 27.01.2010
(97) EP 1983388	(47) 20.01.2010	(97) EP 2021553	(47) 27.01.2010
(97) EP 1983391	(47) 20.01.2010	(97) EP 2021806	(47) 27.01.2010
(97) EP 1983790	(47) 27.01.2010	(97) EP 2022033	(47) 20.01.2010

(97)	EP 2022369	(47)	20.01.2010	(97)	EP 2055722	(47)	27.01.2010
(97)	EP 2022731	(47)	27.01.2010	(97)	EP 2055723	(47)	27.01.2010
(97)	EP 2022825	(47)	27.01.2010	(97)	EP 2056291	(47)	20.01.2010
(97)	EP 2022883	(47)	20.01.2010	(97)	EP 2056645	(47)	27.01.2010
(97)	EP 2024438	(47)	27.01.2010	(97)	EP 2057575	(47)	20.01.2010
(97)	EP 2024587	(47)	27.01.2010	(97)	EP 2057984	(47)	20.01.2010
(97)	EP 2024617	(47)	20.01.2010	(97)	EP 2058153	(47)	20.01.2010
(97)	EP 2024621	(47)	27.01.2010	(97)	EP 2058803	(47)	20.01.2010
(97)	EP 2025130	(47)	20.01.2010	(97)	EP 2058950	(47)	27.01.2010
(97)	EP 2026122	(47)	27.01.2010	(97)	EP 2059072	(47)	27.01.2010
(97)	EP 2026997	(47)	20.01.2010	(97)	EP 2059077	(47)	27.01.2010
(97)	EP 2027216	(47)	20.01.2010	(97)	EP 2059180	(47)	20.01.2010
(97)	EP 2027684	(47)	20.01.2010	(97)	EP 2059432	(47)	27.01.2010
(97)	EP 2027912	(47)	20.01.2010	(97)	EP 2059940	(47)	20.01.2010
(97)	EP 2029980	(47)	20.01.2010	(97)	EP 2060259	(47)	20.01.2010
(97)	EP 2030195	(47)	27.01.2010	(97)	EP 2060592	(47)	27.01.2010
(97)	EP 2030879	(47)	20.01.2010	(97)	EP 2060718	(47)	20.01.2010
(97)	EP 2030883	(47)	27.01.2010	(97)	EP 2060815	(47)	20.01.2010
(97)	EP 2031032	(47)	27.01.2010	(97)	EP 2060824	(47)	27.01.2010
(97)	EP 2031120	(47)	20.01.2010	(97)	EP 2061051	(47)	20.01.2010
(97)	EP 2031387	(47)	27.01.2010	(97)	EP 2061632	(47)	27.01.2010
(97)	EP 2031937	(47)	27.01.2010	(97)	EP 2062675	(47)	20.01.2010
(97)	EP 2032123	(47)	20.01.2010	(97)	EP 2063131	(47)	20.01.2010
(97)	EP 2032295	(47)	27.01.2010	(97)	EP 2063139	(47)	27.01.2010
(97)	EP 2032451	(47)	20.01.2010	(97)	EP 2063184	(47)	20.01.2010
(97)	EP 2033261	(47)	20.01.2010	(97)	EP 2063444	(47)	20.01.2010
(97)	EP 2033848	(47)	20.01.2010	(97)	EP 2064254	(47)	27.01.2010
(97)	EP 2033853	(47)	20.01.2010	(97)	EP 2064498	(47)	20.01.2010
(97)	EP 2034445	(47)	20.01.2010	(97)	EP 2066474	(47)	27.01.2010
(97)	EP 2035219	(47)	27.01.2010	(97)	EP 2067298	(47)	20.01.2010
(97)	EP 2035288	(47)	27.01.2010	(97)	EP 2067676	(47)	27.01.2010
(97)	EP 2035520	(47)	27.01.2010	(97)	EP 2068402	(47)	20.01.2010
(97)	EP 2035809	(47)	20.01.2010	(97)	EP 2069020	(47)	27.01.2010
(97)	EP 2036150	(47)	27.01.2010	(97)	EP 2069094	(47)	20.01.2010
(97)	EP 2036644	(47)	27.01.2010	(97)	EP 2069136	(47)	20.01.2010
(97)	EP 2037134	(47)	27.01.2010	(97)	EP 2069206	(47)	20.01.2010
(97)	EP 2037927	(47)	27.01.2010	(97)	EP 2069635	(47)	27.01.2010
(97)	EP 2038830	(47)	20.01.2010	(97)	EP 2069703	(47)	27.01.2010
(97)	EP 2039019	(47)	20.01.2010	(97)	EP 2070285	(47)	27.01.2010
(97)	EP 2039482	(47)	20.01.2010	(97)	EP 2070287	(47)	20.01.2010
(97)	EP 2040666	(47)	20.01.2010	(97)	EP 2071601	(47)	27.01.2010
(97)	EP 2040865	(47)	27.01.2010	(97)	EP 2073101	(47)	20.01.2010
(97)	EP 2041204	(47)	27.01.2010	(97)	EP 2073948	(47)	20.01.2010
(97)	EP 2041328	(47)	27.01.2010	(97)	EP 2074686	(47)	27.01.2010
(97)	EP 2041345	(47)	27.01.2010	(97)	EP 2075556	(47)	27.01.2010
(97)	EP 2041418	(47)	20.01.2010	(97)	EP 2076963	(47)	20.01.2010
(97)	EP 2041520	(47)	20.01.2010	(97)	EP 2077953	(47)	27.01.2010
(97)	EP 2043566	(47)	20.01.2010	(97)	EP 2078143	(47)	20.01.2010
(97)	EP 2044051	(47)	27.01.2010	(97)	EP 2078487	(47)	27.01.2010
(97)	EP 2045136	(47)	20.01.2010	(97)	EP 2079455	(47)	27.01.2010
(97)	EP 2045140	(47)	27.01.2010	(97)	EP 2079519	(47)	20.01.2010
(97)	EP 2045433	(47)	20.01.2010	(97)	EP 2079615	(47)	20.01.2010
(97)	EP 2046530	(47)	27.01.2010	(97)	EP 2079785	(47)	27.01.2010
(97)	EP 2046726	(47)	20.01.2010	(97)	EP 2081518	(47)	27.01.2010
(97)	EP 2046843	(47)	20.01.2010	(97)	EP 2081780	(47)	27.01.2010
(97)	EP 2047170	(47)	27.01.2010	(97)	EP 2082185	(47)	27.01.2010
(97)	EP 2047560	(47)	20.01.2010	(97)	EP 2084069	(47)	20.01.2010
(97)	EP 2048088	(47)	27.01.2010	(97)	EP 2084143	(47)	27.01.2010
(97)	EP 2048522	(47)	20.01.2010	(97)	EP 2084369	(47)	20.01.2010
(97)	EP 2048949	(47)	27.01.2010	(97)	EP 2084370	(47)	27.01.2010
(97)	EP 2048980	(47)	27.01.2010	(97)	EP 2084393	(47)	20.01.2010
(97)	EP 2049347	(47)	27.01.2010	(97)	EP 2084762	(47)	20.01.2010
(97)	EP 2049782	(47)	20.01.2010	(97)	EP 2086199	(47)	20.01.2010
(97)	EP 2049846	(47)	27.01.2010	(97)	EP 2086720	(47)	20.01.2010
(97)	EP 2049949	(47)	27.01.2010	(97)	EP 2086792	(47)	27.01.2010
(97)	EP 2050207	(47)	20.01.2010	(97)	EP 2087054	(47)	20.01.2010
(97)	EP 2050591	(47)	27.01.2010	(97)	EP 2087248	(47)	20.01.2010
(97)	EP 2050661	(47)	27.01.2010	(97)	EP 2087592	(47)	20.01.2010
(97)	EP 2051033	(47)	27.01.2010	(97)	EP 2088879	(47)	27.01.2010
(97)	EP 2051223	(47)	20.01.2010	(97)	EP 2089265	(47)	27.01.2010
(97)	EP 2051348	(47)	20.01.2010	(97)	EP 2091689	(47)	27.01.2010
(97)	EP 2051640	(47)	20.01.2010	(97)	EP 2092186	(47)	20.01.2010
(97)	EP 2052581	(47)	27.01.2010	(97)	EP 2093451	(47)	27.01.2010
(97)	EP 2052707	(47)	27.01.2010	(97)	EP 2094772	(47)	27.01.2010
(97)	EP 2054464	(47)	27.01.2010	(97)	EP 2094890	(47)	20.01.2010
(97)	EP 2054640	(47)	20.01.2010	(97)	EP 2094896	(47)	20.01.2010
(97)	EP 2054845	(47)	20.01.2010	(97)	EP 2094944	(47)	20.01.2010
(97)	EP 2055144	(47)	20.01.2010	(97)	EP 2097710	(47)	27.01.2010

(97) EP 2098149 (47) 20.01.2010
(97) EP 2100481 (47) 20.01.2010

Zveřejněné překlady evropských patentových spisů

U následujících udělených evropských patentů s účinky pro Českou republiku byl majitelem předložen překlad patentového spisu do českého jazyka (§ 35c odst. 2 až 4 zákona č. 527/1990 Sb., v platném znění). Údaje jsou řazeny vzestupně podle čísel evropských patentů.

(97) **EP 1318103**
(47) 02.12.2009
(97) 11.06.2003
(51) **C02F 1/70** (2006.01)
C02F 1/28 (2006.01)
C02F 1/62 (2006.01)
A62D 3/00 (2007.01)
B09C 1/08 (2006.01)
C01G 49/00 (2006.01)
C01G 49/06 (2006.01)
(96) 03.12.2002
(96) 02258342.1
(73) Toda Kogyo Corporation, 1-4, Meijishinkai Otake-shi Hiroshima-ken, JP
(72) Uegami, Masayuki, Onoda-shi, Yamaguchi-ken, JP
Kawano, Junichi, Onoda-shi, Yamaguchi-ken, JP
Okita, Tomoko, Hatsukaichi-shi, Hiroshima-ken, JP
Fujii, Yasuhiko, Otake-shi, Hiroshima-ken, JP
Okinaka, Kenji, Ube-shi, Yamaguchi-ken, JP
Kakuya, Koji, Ube-shi, Yamaguchi-ken, JP
Yatagai, Soichi, Ube-shi, Yamaguchi-ken, JP
(54) **Železné částice pro čištění kontaminované půdy nebo podzemní vody**
(32) 04.12.2001, 07.06.2002, 27.06.2002, 03.07.2002, 27.08.2002, 25.10.2002
(31) 2001370685, 2002167841, 2002187705, 2002195289, 2002247372, 2002311957
(33) JP, JP, JP, JP, JP, JP
(74) Společná advokátní kancelář Všečeka Zelený Švorčík Kalenský a partneři, JUDr. Petr Kalenský, Hálkova 2, Praha 2, 12000

(97) **EP 1329323**
(47) 18.11.2009
(97) 23.07.2003
(51) **B41J 2/175** (2006.01)
(96) 16.01.2003
(96) 03000658.9
(73) Pelikan Hardcopy Production AG, 8132 Egg, CH
(72) Louie, Angela, 8037 Zürich, CH
Bürgin, Markus, 8610 Uster, CH
Kretschmer, Joachim, 8630 Rüti, CH
(54) **Způsob výroby nádobky na tiskařskou kapalinu**
(32) 17.01.2002
(31) 10202365
(33) DE
(74) TRAPLOVÁ HAKR KUBÁT Advokátní a patentová kancelář, Ing. Eduard Hakr, Přístavní 24, Praha 7, 17000

(97) **EP 1369213**
(47) 21.10.2009
(97) 10.12.2003
(51) **B26F 3/02** (2006.01)
(96) 24.05.2003
(96) 03011777.4
(73) BOBST S.A., 1001 Lausanne, CH
(72) Joux, Gilbert, CH-1020 Renens, CH
(54) **Zařízení pro přetržení vázacích bodů**
(32) 04.06.2002
(31) 9332002
(33) CH
(74) PATENTSERVIS Praha a.s., Jivenská 1273/1, Praha 4, 14021

(97) **EP 1398262**
(47) 23.09.2009
(97) 17.03.2004
(51) **B62K 27/10** (2006.01)
(96) 25.08.2003
(96) 03019144.9
(73) "Zwei plus zwei" Marketing GmbH, 50933 Köln, DE
(72) Britton, Daniel, Calgary, Alberta T2H, CA
Gehlen, Andreas, D-50672 Köln, DE
(54) **Osobní přídržovač pro pojízdný rámový podvozek**
(32) 10.09.2002
(31) 10242198
(33) DE
(74) Čermák Hořejš Matějka a spol., JUDr. Karel Čermák, advokát, Národní 32, Praha 1, 11000

(97) **EP 1504942**
(47) 11.11.2009
(97) 09.02.2005
(51) **B60J 10/00** (2006.01)
(96) 17.07.2004
(96) 04016908.8
(73) Gebr. Bode GmbH & Co. KG, 34123 Kassel, DE
(72) Wolfram, Berthold, 34266 Niestetal, DE
Stahl, Lars, 34320 Söhrewald, DE
(54) **Těsnící zařízení na vyklápěcích posuvných dveřích pro vozidla osobní přepravy, zejména kolejová vozidla**
(32) 29.07.2003
(31) 20311653 U
(33) DE
(74) Společná advokátní kancelář Všečeka Zelený Švorčík Kalenský a partneři, JUDr. Pavel Zelený, Hálkova 2, Praha 2, 12000

(97) **EP 1532284**
(47) 25.11.2009
(97) 11.03.2004
(51) **C22B 21/06** (2006.01)
C22B 9/05 (2006.01)
B22D 41/42 (2006.01)
(96) 27.08.2003
(96) 03758283.0
(73) Novelis, Inc., Toronto, ON M8Z 1J5, CA
(72) PARET, Robert, F-38500 Voiron, FR
COUDRY, Daniel, F-38330 St. Ismier, FR
(54) **Zařízení pro vstřikování procesního plynu do roztaveného kovu**
(32) 28.08.2002
(31) 0210675
(33) FR
(86) PCT/FR2003/002591
(87) WO 2004/020679
(74) Čermák Hořejš Matějka a spol., JUDr. Karel Čermák, Národní 32, Praha 1, 11000

(97) **EP 1566381**
(47) 11.11.2009
(97) 10.06.2004
(51) **C07D 235/28** (2006.01)
C07D 295/18 (2006.01)
(96) 27.11.2003
(96) 03775913.1

(73) Kowa Co., Ltd., Nagoya-shi, Aichi 460-8625, JP
(72) SHIBUYA, Kimiyuki, Tokorozawa-Shi, Saitama 359-1142, JP
SATO, Yukihiko, Nerima-Ku, Tokyo 177-0035, JP
(54) **Způsob výroby 1-[2-(benzimidazol-2-ylthio)ethyl]piperazinu nebo jeho solí**
(32) 28.11.2002
(31) 2002346114
(33) JP
(86) PCT/JP2003/015154
(87) WO 2004/048342
(74) Čermák Hořejš Matějka a spol., JUDr. Karel Čermák, advokát, Národní 32, Praha 1, 11000

(97) **EP 1584721**
(47) 26.08.2009
(97) 12.10.2005
(51) **D04B 21/12** (2006.01)
(96) 02.03.2005
(96) 05004515.2
(73) Dr. Klaus Schulte GmbH Chemisch-Technische Fabrikation, 44149 Dortmund, DE
(72) Schulte-Wantia, Susanne, 44141 Dortmund, DE
(54) **Vysoce výkonná ochranná rohož s antistatickým vybavením a odolná proti šíření požáru**
(32) 02.04.2004, 31.12.2004
(31) 102004017016, 102004063666
(33) DE, DE
(74) Společná advokátní kancelář Všecka Zelený Švorčík Kalenský a partneři, JUDr. Otakar Švorčík, Hálkova 2, Praha 2, 12000

(97) **EP 1586319**
(47) 21.10.2009
(97) 19.10.2005
(51) **A61K 31/433** (2006.01)
C07D 285/08 (2006.01)
C07D 417/04 (2006.01)
A61P 25/28 (2006.01)
A61P 3/10 (2006.01)
(96) 04.04.2005
(96) 05075779.8
(73) Noscira, S.A., 28760 Tres Cantos, ES
(72) Martinez, Gil, 28760 Tres Cantos - Madrid, ES
Dorrnsoro Diaz, Isabel, 28760 Tres Cantos - Madrid, ES
Alonso Cascon, Mercedes, 28760 Tres Cantos - Madrid, ES
Panizodel Pliego, Gema, 28760 Tres Cantos - Madrid, ES
Fuertes Huerta, Ana, 28760 Tres Cantos - Madrid, ES
Perez Puerto, Maria José, 28760 Tres Cantos - Madrid, ES
Medina Padilla, Miguel, 28760 Tres Cantos - Madrid, ES
(54) **Thiadiazolidinony jako inhibitory GSK-3**
(32) 05.04.2004
(31) 04075997
(33) EP
(74) A. Holas & partner Patentová a známková kancelář, Ing. Mgr. Hana Holasová, Křížová 4, Brno, 60300

(97) **EP 1609913**
(47) 09.09.2009
(97) 28.12.2005
(51) **E01F 8/02** (2006.01)
(96) 14.06.2005
(96) 05012715.8
(73) OFFICINE MACCAFERRI S.p.A., 40123 Bologna, IT
EUROAMBIENTE S.r.l., 51100 Pistoia, IT
(72) Ferraiolo, Francesco, 40050 Ca'de'Fabbri (Bologna), IT
Zelari, Stefano, 51100 Pistoia, IT
(54) **Modulární konstrukce pohlcující hluk**
(32) 17.06.2004
(31) BO20040380
(33) IT

(74) PATENTSERVIS Praha a.s., Jivenská 1273/1, Praha 4, 14021

(97) **EP 1626187**
(47) 09.12.2009
(97) 15.02.2006
(51) **F16B 31/02** (2006.01)
H01R 4/30 (2006.01)
(96) 01.08.2005
(96) 05016655.2
(73) Pfisterer Kontaktsysteme GmbH & Co. KG, 73650 Winterbach, DE
(72) Frank, Erich, 73269 Hochdorf, DE
Weinmann, Wolfgang, 73614 Schorndorf, DE
(54) **Stříhový šroub, příslušný systém a způsob k zašroubování stříhového šroubu**
(32) 11.08.2004
(31) 102004039811
(33) DE
(74) KANIA, SEDLÁK, SMOLA Patentová a známková kancelář, Ing. František Kania, Mendlovo nám. 1a, Brno, 60300

(97) **EP 1639194**
(47) 23.09.2009
(97) 20.01.2005
(51) **D21F 1/00** (2006.01)
D03D 15/00 (2006.01)
D21F 1/36 (2006.01)
D21G 9/00 (2006.01)
(96) 14.06.2004
(96) 04755174.2
(73) ALBANY INTERNATIONAL CORP., Albany, New York 12204, US
(72) MARTINSSON, Per, S-30270 Halmstad, SE
O'CONNOR, Jerry, Hopedale, MA 01747, US
NILSSON, Anders, S-305 93 Halmstad, SE
DUNN, David, A., Hopedale, MA 01747, US
BODBACKA, Jan, S-30273 Halmstad, SE
(54) **Prostředky pro zjišťování úrovně opotřebení papírenských a dalších průmyslových tkanin**
(32) 27.06.2003
(31) 608630
(33) US
(86) PCT/US2004/018841
(87) WO 2005/005719
(74) PATENTSERVIS Praha a.s., Jivenská 1273/1, Praha 4, 14021

(97) **EP 1665927**
(47) 19.08.2009
(97) 07.06.2006
(51) **A01K 13/00** (2006.01)
(96) 23.01.2006
(96) 06100699.5
(73) Agricow S.r.l., 25013 Carpenedolo BS, IT
(72) Musicco, Alberto, 25013 Carpenedolo BS, IT
(54) **Zařízení na kartáčování dobytka**
(32) 11.03.2005
(31) BS20050032
(33) IT
(74) Čermák Hořejš Matějka a spol., JUDr. Karel Čermák, advokát, Národní 32, Praha 1, 11000

(97) **EP 1686032**
(47) 30.09.2009
(97) 06.05.2005
(51) **B61D 19/02** (2006.01)
B60J 9/02 (2006.01)
B60J 5/12 (2006.01)
(96) 22.10.2004

(96) 04791383.5
(73) Barat, 41110 Saint Aignan sur Cher, FR
(72) SALAZAR CORCUERA, Javier, E-26509 Agoncillo-Logrono, ES
(54) **Přístup do vozu s pomocí sklopné plošiny**
(32) 23.10.2003
(31) 200302475
(33) ES
(86) PCT/ES2004/000464
(87) WO 2005/039951
(74) Čermák Hořejš Matějka a spol., JUDr. Karel Čermák, advokát, Národní 32, Praha 1, 11000

(97) **EP 1705368**
(47) 12.08.2009
(97) 27.09.2006
(51) **F02M 59/10** (2006.01)
F02M 59/06 (2006.01)
F04B 1/04 (2006.01)
(96) 24.03.2005
(96) 05251838.8
(73) Delphi Technologies, Inc., Troy, MI 48007, US
(72) Brown, Andrew, Sittingbourne, Kent ME10 1UB, GB
Garland, Paul, Gillingham, Kent ME7 4BQ, GB
(54) **Palivové čerpadlo**
(74) Čermák Hořejš Matějka a spol., JUDr. Karel Čermák, advokát, Národní 32, Praha 1, 11000

(97) **EP 1706373**
(47) 18.11.2009
(97) 30.06.2005
(51) **C07C 255/26** (2006.01)
A01N 37/34 (2006.01)
(96) 09.12.2004
(96) 04803700.6
(73) Novartis AG, 4056 Basel, CH
(72) GOEBEL, Thomas, 79539 Lörrach, DE
GAUVRY, Noëlle, F-68680 Kembs-Loechele, FR
DUCRAY, Pierre, F-68128 Village-Neuf, FR
(54) **Deriváty amidoacetonitrilu**
(32) 10.12.2003
(31) 03028342
(33) EP
(86) PCT/EP2004/014046
(87) WO 2005/058802
(74) TRAPLOVÁ HAKR KUBÁT Advokátní a patentová kancelář, Ing. Jan Kubát, Přístavní 24, Praha 7, 17000

(97) **EP 1722255**
(47) 28.10.2009
(97) 15.11.2006
(51) **G02B 5/30** (2006.01)
B42D 15/10 (2006.01)
G03H 1/18 (2006.01)
(96) 08.04.2004
(96) 06015947.2
(73) Leonhard Kurz Stiftung & Co. KG, 90763 Fürth, DE
(72) Katschorek, Haymo, 90587 Obermichelbach, DE
Seitz, Mathias, 91054 Buckenhof, DE
(54) **Fólie a optický bezpečnostní prvek**
(32) 17.04.2003
(31) 10318157
(33) DE
(74) Čermák Hořejš Matějka a spol., JUDr. Karel Čermák, advokát, Národní 32, Praha 1, 11000

(97) **EP 1723923**
(47) 22.07.2009
(97) 22.11.2006
(51) **A61B 19/00** (2006.01)
G01B 7/004 (2006.01)

(96) 15.05.2006
(96) 06252537.3
(73) Biosense Webster, Inc., Diamond Bar, CA 91765, US
(72) Govari, Assaf, Haifa 34400, IL
Altmann, Andres Claudio, Haifa 34614, IL
Ephrath, Yaron, Karkur 37501, IL
(54) **Sledování polohy s využitím magnetických polí kvazistejnosemného DC proudu**
(32) 16.05.2005
(31) 130423
(33) US
(74) Čermák Hořejš Matějka a spol., JUDr. Karel Čermák, advokát, Národní 32, Praha 1, 11000

(97) **EP 1736415**
(47) 30.09.2009
(97) 27.12.2006
(51) **B65D 19/44** (2006.01)
B65D 19/20 (2006.01)
(96) 26.06.2006
(96) 06116061.0
(73) DS Smith Kaisersberg, 68320 Kunheim, FR
(72) LEULLIER, Paul, 80110, LE PLESSIER
ROZAINVILLIERS, FR
BOISARD, Philippe, 60130, SAINT JUST EN
CHAUSSEE, FR
GUARDIOLA, Pierre-Henri, 68280, SUNDHOFFEN, FR
(54) **Paleta z lepenky nebo kartonu, obsahující prostředek pro spojení s obalem, a paleta s tímto obalem**
(32) 24.06.2005
(31) 0506458
(33) FR
(74) Společná advokátní kancelář Všeťečka Zelený Švorčík Kalenský a partneři, JUDr. Miloš Všeťečka, Hálkova 2, Praha 2, 12000

(97) **EP 1747002**
(47) 14.10.2009
(97) 24.11.2005
(51) **A61K 31/616** (2006.01)
A61P 33/04 (2006.01)
(96) 13.05.2005
(96) 05745024.9
(73) Chemor Kutato, Fejlesztó es Kereskedő Kft., 7100 Szekszárd, HU
(72) ORBÁN, Gyula, H-7100 Szekszárd, HU
(54) **Veterinární prostředek určený včelám**
(32) 17.05.2004
(31) 0400982
(33) HU
(86) PCT/HU2005/000053
(87) WO 2005/110384
(74) PATENTSERVIS Praha a.s., Jivenská 1273/1, Praha 4, 14021

(97) **EP 1747717**
(47) 21.10.2009
(97) 31.01.2007
(51) **A01K 1/02** (2006.01)
(96) 09.06.2006
(96) 06115215.3
(73) Inauen R. AG, 9050 Appenzell AI, CH
(72) Inauen, Urs, 9050 Appenzell AI, CH
Morgenegg, Fritz, 9246 Niederbüren SG, CH
(54) **Hnízdo pro selata**
(32) 27.07.2005
(31) 12642005
(33) CH
(74) KOREJZOVÁ & SPOL., v.o.s., JUDr. Petra Korejzová, Korunní 810/104E, Praha 10 - Vinohrady, 10100

(97) **EP 1761553**
(47) 21.10.2009
(97) 08.12.2005
(51) **C07K 7/06** (2006.01)
C07K 14/47 (2006.01)
(96) 24.05.2005
(96) 05752606.3
(73) Immatics Biotechnologies GmbH, 72076 Tübingen, DE
(72) WEINSCHENK, Toni, 73730 Esslingen, DE
LEMMEL, Claudia, 72074 Tübingen, DE
RAMMENSEE, Hans-Georg, 72070 Tübingen-
Unterjesingen, DE
STEVANOVIC, Stefan, Institut für Zellbiologie, 72076
Tübingen, DE
(54) **Nádorově asociované peptidy navázané na molekulu
MHC**
(32) 25.05.2004
(31) 102004026135
(33) DE
(86) PCT/EP2005/005619
(87) WO 2005/116051
(74) PATENTSERVIS Praha a.s., Jivenská 1273/1, Praha 4,
14021

(33) DE
(86) PCT/EP2005/009469
(87) WO 2006/027174
(74) Čermák Hořejš Matějka a spol., JUDr. Karel Čermák,
advokát, Národní 32, Praha 1, 11000

(97) **EP 1762230**
(47) 14.10.2009
(97) 14.03.2007
(51) **A61K 9/20** (2006.01)
A61K 31/529 (2006.01)
A61P 35/02 (2006.01)
(96) 10.08.2006
(96) 06016747.5
(73) Siegfried Generics International AG, 4800 Zofingen, CH
(72) Röhrich, Lambert Tillmann, 4310 Rheinfelden, CH
Müller, Beat W., Therwil, CH
(54) **Filmem potažená tablety nebo granulát obsahující
pyridylpyrimidin**
(32) 15.08.2005
(31) 13332005
(33) CH
(74) KANIA, SEDLÁK, SMOLA Patentová a známková
kancelář, Ing. Lucie Lunzarová, Mendlovo nám. 1a, Brno,
60300

(97) **EP 1787883**
(47) 16.09.2009
(97) 23.05.2007
(51) **B61D 17/10** (2006.01)
B61D 19/02 (2006.01)
A61G 3/06 (2006.01)
(96) 17.11.2005
(96) 05025117.2
(73) Bombardier Transportation GmbH, 10785 Berlin, DE
(72) Van Leeuwe, Stefaan, 8300 Knokke Heist, BE
Vanherewege, Stephan, 8400 Oostende, BE
(54) **Vůz se dvěma nástupními úrovněmi a bezbariérovým
přechodem pro invalidní vozíky mezi těmito úrovněmi**
(74) Čermák Hořejš Matějka a spol., JUDr. Karel Čermák,
advokát, Národní 32, Praha 1, 11000

(97) **EP 1790805**
(47) 21.10.2009
(97) 30.05.2007
(51) **E05C 1/06** (2006.01)
E05C 7/04 (2006.01)
(96) 06.11.2006
(96) 06123545.3
(73) Aug. Winkhaus GmbH & Co. KG, 48291 Telgte, DE
(72) Niehues, Stefan, 48231 Warendorf, DE
Prinz, Hubert, 48291 Telgte, DE
(54) **Pákový ovládací mechanismus pro kování rozvory**
(32) 24.11.2005
(31) 102005000164
(33) DE
(74) KOREJZOVÁ & SPOL., v.o.s., JUDr. Petra Korejzová,
advokátka, Korunní 810/104 E, Praha 10, 10100

(97) **EP 1785114**
(47) 21.10.2009
(97) 16.05.2007
(51) **A61G 7/10** (2006.01)
A61G 13/00 (2006.01)
(96) 07.11.2006
(96) 06123596.6
(73) MAQUET GmbH & Co. KG, 76437 Rastatt, DE
(72) Koch, Guido, 76135, Karlsruhe, DE
(54) **Ložný systém pro pacienty**
(32) 14.11.2005
(31) 102005054221
(33) DE
(74) KANIA, SEDLÁK, SMOLA Patentová a známková
kancelář, Ing. Veronika Zemanová, Mendlovo nám. 1a,
Brno, 60300

(97) **EP 1796913**
(47) 28.10.2009
(97) 23.03.2006
(51) **B42D 15/00** (2006.01)
(96) 15.09.2005
(96) 05784993.7
(73) OVD Kinegram AG, 6301 Zug, CH
(72) PETERS, John, Anthony, 8804 Au, CH
TOMPKIN, Wayne, Robert, 5400 Baden, CH
SCHILLING, Andreas, 6332 Hagendorn, CH
(54) **Bezpečnostní dokument s elektricky ovládaným
zobrazovacím prvkem**
(32) 17.09.2004
(31) 102004045211
(33) DE
(86) PCT/EP2005/009920
(87) WO 2006/029857
(74) Čermák Hořejš Matějka a spol., JUDr. Karel Čermák,
advokát, Národní 32, Praha 1, 11000

(97) **EP 1786576**
(47) 15.07.2009
(97) 16.03.2006
(51) **B22D 18/04** (2006.01)
(96) 02.09.2005
(96) 05778033.0
(73) Nematik Dillingen GmbH, 66763 Dillingen, DE
(72) SMETAN, Herbert, 66780 Siersburg, DE
(54) **Způsob a zařízení pro lité kovové taveniny**
(32) 06.09.2004
(31) 102004043444

(97) **EP 1801334**
(47) 21.10.2009
(97) 27.06.2007
(51) **E05C 9/18** (2006.01)
E05C 9/02 (2006.01)
(96) 14.11.2006
(96) 06124037.0
(73) Aug. Winkhaus GmbH & Co. KG, 48291 Telgte, DE

(72) Thiedig, Roland, 59269 Beckum, DE
Schenck, Hans-Peter, 48167 Münster, DE
Garbers, Christian, 48231 Warendorf, DE
Rüter, Detlef, 48291 Telgte, DE
Bernsmann, Wolfgang, 48291 Telgte, DE
Lukas, Torsten, 59269 Beckum, DE
(54) **Uzávěr pro kování rozvory**
(32) 20.12.2005
(31) 102005000192
(33) DE
(74) KOREJZOVÁ & SPOL., v.o.s., JUDr. Petra Korejzová,
Korunní 810/104E, Praha 10 - Vinohrady, 10100

(97) **EP 1832412**
(47) 11.11.2009
(97) 12.09.2007
(51) **B29D 30/48** (2006.01)
B60C 15/04 (2006.01)
(96) 19.01.2007
(96) 07100785.0
(73) Continental Aktiengesellschaft, 30165 Hannover, DE
(72) Ludwig, Jens, 30173 Hannover, DE
Komischke, Ralf, 31275 Lehrte, DE
(54) **Zařízení na výrobu sdruženého zesílení patky**
(32) 10.03.2006
(31) 102006011157
(33) DE
(74) TRAPLOVÁ HAKR KUBÁT Advokátní a patentová
kancelář, Ing. Eduard Hakr, Přístavní 24, Praha 7, 17000

(97) **EP 1855016**
(47) 02.12.2009
(97) 14.11.2007
(51) **F16B 13/12** (2006.01)
(96) 17.03.2007
(96) 07005536.3
(73) Adolf Würth GmbH & Co. KG, 74653 Künzelsau, DE
(72) Wieland, Achim, 74211 Leingarten, DE
(54) **Hmoždinka**
(32) 10.05.2006
(31) 102006023024
(33) DE
(74) Čermák Hořejš Matějka a spol., JUDr. Karel Čermák,
advokát, Národní 32, Praha 1, 11000

(97) **EP 1855946**
(47) 21.10.2009
(97) 08.09.2006
(51) **B65B 47/02** (2006.01)
B65B 9/04 (2006.01)
B29C 51/42 (2006.01)
(96) 01.03.2006
(96) 06707349.4
(73) CFS Germany GmbH, 35216 Biedenkopf-Wallau, DE
(72) FEISEL, Jörg, 35216 Biedenkopf, DE
MEYER, Klaus, 35236 Breidenbach, DE
(54) **Balící stroj pro výrobu smrštitelných balení**
(32) 01.03.2005, 01.03.2005, 18.04.2005
(31) 102005009870, 102005009868, 102005017937
(33) DE, DE, DE
(86) PCT/EP2006/001869
(87) WO 2006/092289
(74) Společná advokátní kancelář Všečeka Zelený Švorčík
Kalenský a partneři, JUDr. Petr Kalenský, Hálkova 2,
Praha 2, 12000

(97) **EP 1861283**
(47) 28.10.2009
(97) 28.09.2006
(51) **B60Q 1/00** (2006.01)
(96) 21.03.2006

(96) 06726116.4
(73) Compagnie Plastic Omnium, 69007 Lyon, FR
(72) FAYT, Arnold, F-01640 Jujurieux, FR
(54) **Horní příčný nosník pro přední blok motorového vozidla**
(32) 23.03.2005
(31) 0502903
(33) FR
(86) PCT/FR2006/000618
(87) WO 2006/100379
(74) Rott, Růžička & Guttman Patentové, známkové a
advokátní kanceláře, Ing. Ivana Menšíková, Vinohradská
37, Praha 2, 12000

(97) **EP 1865966**
(47) 28.10.2009
(97) 21.09.2006
(51) **A61K 31/60** (2006.01)
A61K 31/196 (2006.01)
A61K 31/542 (2006.01)
A61P 11/00 (2006.01)
A61P 11/08 (2006.01)
(96) 10.03.2006
(96) 06707521.8
(73) Medestea Research & Production S.p.A., 10010 Colletterto
Giacosa (Torino), IT
(72) FRANZONE, Jos?, Sebastian, I-10123 Torino, IT
BIANCO, Sebastiano, I-20100 Milano, IT
ZUCCARI, Giuseppe, I-26866 Sant'Angelo Lodigiano
(Milano), IT
OMINI, Claudio, Franco, I-20060 Bussero (Milano), IT
(54) **Použití nespecifických protizánětlivých léčiv, určených pro podání inhalací při léčení akutní a chronické bronchitidy**
(32) 15.03.2005
(31) MI20050417
(33) IT
(86) PCT/EP2006/002226
(87) WO 2006/097247
(74) KOREJZOVA & SPOL., v.o.s., JUDr. Petra Korejzová,
Korunní 810/104 E, Praha 10, 10100

(97) **EP 1874745**
(47) 11.11.2009
(97) 27.07.2006
(51) **C07D 277/42** (2006.01)
A61K 31/426 (2006.01)
A61K 31/421 (2006.01)
A61K 31/4164 (2006.01)
C07D 263/38 (2006.01)
C07D 233/84 (2006.01)
C07D 417/12 (2006.01)
(96) 17.01.2006
(96) 06703590.7
(73) Adamed SP. Z O.O., 05-152 Czosnów k/Warszawy, PL
(72) MAJKA, Zbigniew, PL-39-102 Lubzina, PL
RUSIN, Katarzyna, PL-00-879 Warszawa, PL
KLUDKIEWICZ, Dominik, PL-03-242 Warszawa, PL
SULIKOWSKI, Daniel, PL-66-620 Gubin, PL
KUROWSKI, Krzysztof, PL-08-110 Siedlce, PL
MATUSIEWICZ, Katarzyna, PL-59-600 Lwówek Slaski,
PL
STAWINSKI, Tomasz, PL-05-462 Wiazowna, PL
KOWALCZYK, Piotr, 00-801 Warszawa, PL
(54) **Nové deriváty 3-fenylpropionové kyseliny a jejich použití jako ligandů PPAR-gama receptoru**
(32) 19.01.2005
(31) 37233205
(33) PL
(86) PCT/EP2006/050234
(87) WO 2006/077206

(74) Rott, Růžička & Guttman Patentové, známkové a advokátní kanceláře, JUDr. Ing. Michal Guttman, Vinohradská 37, Praha 2, 12000

(86) PCT/EP2007/006165

(87) WO 2008/006571

(74) Společná advokátní kancelář Všeťečka Zelený Švorčík Kalenský a partneři, JUDr. Miloš Všeťečka, Hálkova 2, Praha 2, 12000

(97) **EP 1887128**

(47) 14.10.2009

(97) 13.02.2008

(51) **D06N 3/14** (2006.01)

D06N 3/00 (2006.01)

B32B 27/12 (2006.01)

(96) 09.08.2006

(96) 06016612.1

(73) Konrad Hornschuch AG, 74679 Weissbach, DE

(72) Fischer, Bernd, 71711 Murr, DE

Wetzel, Marcus, 72581 Dettingen, DE

Kammerer, Birgit, 74635 Kupferzell, DE

Kaspar, Sonja, 74238 Krauthem-Neunstetten, DE

(54) **Způsob výroby prodyšné vícevrstvé umělé kůže a rovněž prodyšná vícevrstvá umělá kůže**

(74) Ing. Pavel Reichel, Záhřebská 30, Praha 2, 12000

(97) **EP 1911146**

(47) 22.07.2009

(97) 01.02.2007

(51) **H02P 3/12** (2006.01)

H02P 3/14 (2006.01)

H02P 6/00 (2006.01)

D01H 4/14 (2006.01)

F16C 32/06 (2006.01)

(96) 18.05.2006

(96) 06753705.0

(73) Oerlikon Textile GmbH & Co. KG, 42897 Remscheid, DE

(72) COENEN, Norbert, 41199 Mönchengladbach, DE

(54) **Elektromotor**

(32) 27.07.2005

(31) 102005035055

(33) DE

(86) PCT/EP2006/004717

(87) WO 2007/012358

(74) Společná advokátní kancelář Všeťečka Zelený Švorčík Kalenský a partneři, JUDr. Otakar Švorčík, Hálkova 2, Praha 2, 12000

(97) **EP 1899518**

(47) 28.10.2009

(97) 28.12.2006

(51) **D04B 1/24** (2006.01)

(96) 13.06.2006

(96) 06754338.9

(73) SANTONI S.p.A., 25135 Brescia, IT

(72) LONATI, Ettore, I-25080 Botticino, IT

LONATI, Tiberio, I-25121 Brescia, IT

LONATI, Fausto, I-25128 Brescia, IT

(54) **Způsob výroby výrobků pletených na okrouhlých pletacích strojích s vysokou jemností**

(32) 23.06.2005

(31) MI20051189

(33) IT

(86) PCT/EP2006/005672

(87) WO 2006/136312

(74) Rott, Růžička & Guttman Patentové, známkové a advokátní kanceláře, Ing. Ivana Menšíková, Vinohradská 37, Praha 2, 12000

(97) **EP 1921410**

(47) 04.11.2009

(97) 14.05.2008

(51) **F28D 15/02** (2006.01)

(96) 13.09.2007

(96) 07017988.2

(73) Golden Sun News Techniques Co., Ltd., Taipei County 248, TW

CPUMATE INC., Taipei County 248, TW

(72) Cheng, Chih-Hung, Wugu Township Taipei County 248, TW

Hsu, Ken, Wugu Township Taipei County 248, TW

(54) **Kombinovaná sestava upevňovací základny a teplovodné roury**

(32) 10.11.2006

(31) 200620149000 U

(33) CN

(74) Společná advokátní kancelář Všeťečka Zelený Švorčík Kalenský a partneři, JUDr. Pavel Zelený, Hálkova 2, Praha 2, 12000

(97) **EP 1906067**

(47) 11.11.2009

(97) 02.04.2008

(51) **F16K 1/12** (2006.01)

(96) 26.09.2007

(96) 07117291.0

(73) Alcon, Inc., 6331 Hünenberg, CH

(72) Williams, David Lloyd, Newport Beach, CA 92663, US

(54) **Chirurgická kazeta**

(32) 26.09.2006

(31) 847159 P

(33) US

(74) PATENTSERVIS Praha a.s., Jivenská 1273/1, Praha 4, 14021

(97) **EP 1946287**

(47) 20.01.2010

(97) 18.05.2007

(51) **G09F 15/00** (2006.01)

G09F 15/02 (2006.01)

G09F 7/00 (2006.01)

G09F 19/22 (2006.01)

(96) 27.10.2006

(96) 06804371.0

(73) Science in Motion GmbH & Co. KG, 2314 Luxembourg, LU

(72) OHLINGER, Otmar, 4780 Schärding am Inn, AT

MORASCH, Ludwig, 98000 Monaco, MC

(54) **Reklamní panel**

(32) 08.11.2005

(31) 18162005

(33) AT

(86) PCT/AT2006/000443

(87) WO 2007/053863

(74) Čermák Hořejš Matějka a spol., JUDr. Karel Čermák, advokát, Národní 32, Praha 1, 11000

(97) **EP 1907143**

(47) 16.12.2009

(97) 17.01.2008

(51) **B21B 31/20** (2006.01)

(96) 11.07.2007

(96) 07765182.6

(73) SMS Siemag AG, 40237 Düsseldorf, DE

(72) SAUPE, Michael, 57076 Siegen, DE

ZIESER, Bernd, 57250 Netphen, DE

(54) **Zařízení k otočnémuablokování vyrovnání opěrných válců válcovacích stolic**

(32) 14.07.2006

(31) 102006032813

(33) DE

(97) **EP 1951457**
(47) 23.09.2009
(97) 24.05.2007
(51) **B21J 3/00** (2006.01)
B21K 27/04 (2006.01)
(96) 07.11.2006
(96) 06818059.5
(73) SMS Meer GmbH, 41069 Mönchengladbach, DE
(72) GOBER, Norbert, 51519 Odenthal, DE
(54) **Způsob ofukování a/nebo ostříkování zápustek zápustkových lisů**
(32) 15.11.2005
(31) 102005054352
(33) DE
(86) PCT/DE2006/001957
(87) WO 2007/056975
(74) Společná advokátní kancelář Všeťečka Zelený Švorčík Kalenský a partneři, JUDr. Miloš Všeťečka, Hálkova 2, Praha 2, 12000

(97) **EP 1970310**
(47) 11.11.2009
(97) 17.09.2008
(51) **B65B 9/20** (2006.01)
B65B 53/02 (2006.01)
B32B 27/08 (2006.01)
B65D 33/02 (2006.01)
B65D 65/40 (2006.01)
B65D 81/34 (2006.01)
(96) 16.03.2007
(96) 07005453.1
(73) Ludger Fuest, 53881 Euskirchen, DE
(72) Fink, Bernhard, 1060 Wien, AT
Krainz, Michael, 1180 Wien, AT
Washüttl, Michael, 1130 Wien, AT
(54) **Způsob výroby sáčku z hadice, sáček z hadice, jakož i fólie, vhodná pro výrobu sáčku z hadice**
(74) TRAPLOVÁ HAKR KUBÁT Advokátní a patentová kancelář, Ing. Eduard Hakr, Přístavní 24, Praha 7, 17000

(97) **EP 1981726**
(47) 09.09.2009
(97) 16.08.2007
(51) **B60H 1/00** (2006.01)
(96) 07.02.2007
(96) 07730942.5
(73) Societe de Vehicules Electriques SAS, 75008 Paris 08, FR
(72) DOUARRE, Alain, F-91300 Massy, FR
(54) **Elektrické nebo hybridní motorové vozidlo se systémem řízení teploty využívající nízko-úrovňové zdroje**
(32) 09.02.2006
(31) 0601184
(33) FR
(86) PCT/FR2007/000226
(87) WO 2007/090965
(74) DANĚK & PARTNERS Advokátní a patentová kancelář, Ing. Dr. Vilém Daněk, Vinohradská 45, Praha 2, 12000

(97) **EP 1983037**
(47) 09.12.2009
(97) 22.10.2008
(51) **C09J 163/00** (2006.01)
C09J 9/00 (2006.01)
C09J 11/00 (2006.01)
C09K 3/10 (2006.01)
(96) 10.09.2007
(96) 07017684.7
(73) STO AG, 79780 Stühlingen, DE
(72) Fuchs, Berthold, 65207 Wiesbaden, DE
(54) **Těsnicí systém pro železobetonové povrchy se základním nátěrem z reaktivní pryskyřice**
(32) 20.04.2007

(31) 202007005742 U
(33) DE
(74) KANIA, SEDLÁK, SMOLA Patentová a známková kancelář, Ing. Zdeněk Sedlák, Mendlovo nám. 1a, Brno, 60300

(97) **EP 1984129**
(47) 25.11.2009
(97) 23.08.2007
(51) **B21C 47/24** (2006.01)
B21C 47/08 (2006.01)
(96) 19.12.2006
(96) 06841015.8
(73) SMS Siemag AG, 40237 Düsseldorf, DE
(72) BEUTER, Matthias, 57319 Bad Berleburg, DE
EHLS, Bernhard, 57271 Hilchenbach, DE
(54) **Zařízení k navjení a odvíjení válcovaných pásů**
(32) 15.02.2006
(31) 102006007408
(33) DE
(86) PCT/EP2006/012206
(87) WO 2007/093210
(74) Společná advokátní kancelář Všeťečka Zelený Švorčík Kalenský a partneři, JUDr. Miloš Všeťečka, Hálkova 2, Praha 2, 12000

(97) **EP 1988909**
(47) 21.10.2009
(97) 31.01.2008
(51) **A61K 31/765** (2006.01)
A61P 17/02 (2006.01)
(96) 30.07.2007
(96) 07801465.1
(73) Flen Pharma N.V., 2550 Kontich, BE
(72) VAN DEN PLAS, Dave, B-2100 Deurne, BE
DE SMET, Kris, B-2400 Mol, BE
SOLLIE, Philippe, B-2980 Zoersel, BE
(54) **Použití polyethylenglykolu při léčení topických poruch nebo onemocnění spojených se záněty a hojení ran**
(32) 28.07.2006
(31) 0615016
(33) GB
(86) PCT/EP2007/006714
(87) WO 2008/012107
(74) Čermák Hořejš Matějka a spol., JUDr. Karel Čermák, advokát, Národní 32, Praha 1, 11000

(97) **EP 2001348**
(47) 02.12.2009
(97) 11.10.2007
(51) **A47L 9/24** (2006.01)
(96) 15.03.2007
(96) 07723305.4
(73) OMEC S.p.A., 21055 Gorla Minore (Varese), IT
(72) CANALE, Giuseppe, I-21055 Gorla Minore, IT
(54) **Teleskopický nástavec pro elektrické přístroje pro domácnost**
(32) 31.03.2006
(31) MI20060616
(33) IT
(86) PCT/EP2007/002323
(87) WO 2007/112839
(74) Čermák Hořejš Matějka a spol., JUDr. Karel Čermák, advokát, Národní 32, Praha 1, 11000

(97) **EP 2004298**
(47) 28.10.2009
(97) 18.10.2007
(51) **A63B 71/08** (2006.01)
(96) 05.04.2007
(96) 07732344.2

(73) Opro International Limited, Hatfield Hertfordshire AL9 7JE, GB
(72) SWANN, Paul, Hertfordshire AL9 7JE, GB
SEARLE, Peter, Hertfordshire AL9 7JE, GB
(54) **Vylepšený chránič úst**
(32) 11.04.2006
(31) 0607305
(33) GB
(86) PCT/GB2007/001300
(87) WO 2007/116213
(74) KANIA, SEDLÁK, SMOLA Patentová a známková kancelář, Ing. Jiří Malůšek, Mendlovo nám. 1a, Brno, 60300

(97) **EP 2021547**
(47) 30.09.2009
(97) 22.11.2007
(51) **E01F 1/00** (2006.01)
(96) 16.05.2007
(96) 07725321.9
(73) STRABAG Rail GmbH, 97922 Lauda-Königshofen, DE
(72) STEIB, Wolfgang, 97922 Lauda-Königshofen, DE
FAUL, Ralf, 97922 Lauda-Königshofen, DE
(54) **Nástupiště a středové nástupiště, zejména pro kolejová vozidla**
(32) 16.05.2006
(31) 102006022829
(33) DE
(86) PCT/EP2007/004406
(87) WO 2007/131797
(74) TRAPLOVÁ HAKR KUBÁT Advokátní a patentová kancelář, Ing. Eduard Hakr, Přístavní 24, Praha 7, 17000

(97) **EP 2022061**
(47) 28.10.2009
(97) 29.11.2007
(51) **G21C 19/46** (2006.01)
C01G 43/01 (2006.01)
C01G 56/00 (2006.01)
(96) 23.05.2007
(96) 07729457.7
(73) COMMISSARIAT A L'ENERGIE ATOMIQUE, 75015 Paris, FR
Areva NC, 75009 Paris, FR
(72) BARON, Pascal, F-30200 Bagnols Sur Ceze, FR
DINH, Binh, F-30130 Pont Saint Esprit, FR
MASSON, Michel, F-84000 Avignon, FR
DRAIN, François, F-78860 Saint Nom La Breteche, FR
EMIN, Jean-Luc, F-78180 Montigny-Le-Bretonneux, FR
(54) **Způsob opětovného využití vyhořelého nukleárního paliva a příprava smíšeného uranium plutonium oxidu**
(32) 24.05.2006, 20.10.2006
(31) 0604717, 853024 P
(33) FR, US
(86) PCT/EP2007/055024
(87) WO 2007/135178
(74) Čermák Hořejš Matějka a spol., JUDr. Karel Čermák, advokát, Národní 32, Praha 1, 11000

(97) **EP 2029958**
(47) 21.10.2009
(97) 21.12.2007
(51) **F42B 12/54** (2006.01)
(96) 15.06.2007
(96) 07733254.2
(73) Brydges-Price, Richard Ian, York, Yorkshire YO2 2LX, GB
(72) Brydges-Price, Richard Ian, York, Yorkshire YO2 2LX, GB
(54) **Projektil pro zavedení medikamentu**
(32) 16.06.2006, 20.07.2006
(31) 0612020, 0614407

(33) GB, GB
(86) PCT/GB2007/002250
(87) WO 2007/144655
(74) KANIA, SEDLÁK, SMOLA Patentová a známková kancelář, Ing. Jiří Malůšek, Mendlovo nám. 1a, Brno, 60300

(97) **EP 2032937**
(47) 09.12.2009
(97) 03.01.2008
(51) **G01B 11/06** (2006.01)
(96) 31.05.2007
(96) 07777341.4
(73) OWENS-BROCKWAY GLASS CONTAINER INC., Perrysburg, OH 43551-2999, US
(72) RINGLIEN, James, A., Maumee, OH 43537, US
(54) **Zařízení a způsob na měření tloušťky boční stěny u nekruhových průhledných nádob**
(32) 26.06.2006
(31) 474589
(33) US
(86) PCT/US2007/012862
(87) WO 2008/002375
(74) TRAPLOVÁ HAKR KUBÁT Advokátní a patentová kancelář, Ing. Eduard Hakr, Přístavní 24, Praha 7, 17000

(97) **EP 2037781**
(47) 23.12.2009
(97) 10.01.2008
(51) **A47J 31/40** (2006.01)
(96) 04.07.2007
(96) 07734991.8
(73) Swiss Caffè Asia Ltd., Hong Kong, HK
(72) CHENG, Rocky, Hong Kong Sar, HK
(54) **Infuzní sestava pro stroj pro přípravu nápojů**
(32) 06.07.2006
(31) MI20061307
(33) IT
(86) PCT/IB2007/001979
(87) WO 2008/004116
(74) Rott, Růžička & Guttman Patentové, známkové a advokátní kanceláře, Ing. Mgr. Miloslav Hainz, Vinohradská 37, Praha 2, 12000

(97) **EP 2054394**
(47) 18.11.2009
(97) 18.12.2008
(51) **C07D 241/08** (2006.01)
A01N 43/60 (2006.01)
(96) 11.06.2008
(96) 08760876.6
(73) BASF SE, 67056 Ludwigshafen, DE
(72) HUPE, Eike, 68161 Mannheim, DE
SEITZ, Thomas, 68519 Viernheim, DE
WITSCHL, Matthias, 67098 Bad Dürkheim, DE
SONG, Dschun, 68167 Mannheim, DE
MOBERG, William Karl, 67454 Hassloch, DE
PARRA RAPADO, Liliana, 77654 Offenburg, DE
STELZER, Frank, 68309 Mannheim, DE
VESCOVI, Andrea, 68167 Mannheim, DE
NEWTON, Trevor William, 67435 Neustadt, DE
REINHARD, Robert, 67117 Limburgerhof, DE
SIEVERNICH, Bernd, 67454 Hassloch, DE
GROSSMANN, Klaus, 67141 Neuhofen, DE
EHRHARDT, Thomas, 67346 Speyer, DE
RACK, Michael, 69214 Eppelheim, DE
KIBLER, Elmar, 67454 Hassloch, DE
(54) **Sloučeniny piperazinu s herbicidním účinkem**
(32) 12.06.2007
(31) 07110125
(33) EP
(86) PCT/EP2008/057328

- (87) WO 2008/152072
(74) TRAPLOVÁ HAKR KUBÁT Advokátní a patentová
kancelář, Ing. Jan Kubát, Přístavní 24, Praha 7, 17000

Zveřejněné opravené překlady evropských patentových spisů

U následujících udělených evropských patentů s účinky pro Českou republiku byl majitelem předložen opravený překlad patentového spisu do českého jazyka (§35d odst. 2 zákona č. 527/1990 Sb., v platném znění).

Datem zveřejnění opraveného překladu evropského patentového spisu je datum publikace tohoto Věstníku.

- (97) EP 1817345

Zveřejněné překlady pozměněného, nebo omezeného znění evropských patentových spisů

U následujících udělených evropských patentů s účinky pro Českou republiku byl majitelem předložen překlad omezeného, nebo pozměněného znění evropského patentového spisu do českého jazyka (§35f odst. 3 zákona č. 527/1990 Sb., v platném znění).

- (97) EP 1476711

MM4A Zánik evropských patentů nezaplacením poplatků za udržování platnosti patentu

Následující evropské patenty udělené Evropským patentovým úřadem s účinky pro Českou republiku zanikly pro nezaplacení poplatků za udržování platnosti patentu (§22 písm. b) zákona č. 527/1990 Sb., v platném znění).

- | | |
|-----------------|-----------------|
| (97) EP 1273713 | (97) EP 1492869 |
| (97) EP 1275537 | (97) EP 1495957 |
| (97) EP 1275641 | (97) EP 1496516 |
| (97) EP 1275647 | (97) EP 1498255 |
| (97) EP 1275968 | (97) EP 1500491 |
| (97) EP 1279808 | (97) EP 1502515 |
| (97) EP 1279853 | (97) EP 1502783 |
| (97) EP 1281631 | (97) EP 1502842 |
| (97) EP 1291936 | (97) EP 1502845 |
| (97) EP 1378595 | (97) EP 1519756 |
| (97) EP 1380467 | (97) EP 1520735 |
| (97) EP 1382470 | (97) EP 1523801 |
| (97) EP 1384561 | (97) EP 1525347 |
| (97) EP 1384985 | (97) EP 1539803 |
| (97) EP 1389684 | (97) EP 1540206 |
| (97) EP 1398723 | (97) EP 1551709 |
| (97) EP 1400383 | (97) EP 1557462 |
| (97) EP 1401574 | (97) EP 1561460 |
| (97) EP 1401727 | (97) EP 1605387 |
| (97) EP 1401728 | (97) EP 1606307 |
| (97) EP 1402270 | (97) EP 1612169 |
| (97) EP 1404420 | (97) EP 1614553 |
| (97) EP 1406591 | (97) EP 1616732 |
| (97) EP 1406616 | (97) EP 1618873 |
| (97) EP 1406840 | (97) EP 1619153 |
| (97) EP 1407037 | (97) EP 1623810 |
| (97) EP 1407072 | (97) EP 1645014 |
| (97) EP 1407166 | (97) EP 1646481 |
| (97) EP 1409410 | (97) EP 1646490 |
| (97) EP 1409789 | (97) EP 1646545 |
| (97) EP 1409891 | (97) EP 1646685 |
| (97) EP 1410075 | (97) EP 1649132 |
| (97) EP 1412095 | (97) EP 1651503 |
| (97) EP 1412686 | (97) EP 1658295 |
| (97) EP 1414824 | (97) EP 1660365 |
| (97) EP 1414890 | (97) EP 1660485 |
| (97) EP 1415287 | (97) EP 1664079 |
| (97) EP 1417365 | (97) EP 1763584 |
| (97) EP 1420911 | (97) EP 1765802 |
| (97) EP 1421015 | (97) EP 1768572 |
| (97) EP 1423671 | (97) EP 1768945 |
| (97) EP 1425142 | |
| (97) EP 1426240 | |
| (97) EP 1452770 | |

PD4A Převod práv a ostatní změny majitelů evropských patentů

(97) **EP 1348628**
(73) GRIFOLS, S.A., 08022 Barcelona (Barcelona), ES

(97) **EP 1455760**
(73) Bayer Schering Pharma Aktiengesellschaft, 13353 Berlin, DE

(97) **EP 1455760**
(73) Alcafleu Management GmbH & Co. KG, 15732 Schönefeld OT Waltersdorf, DE

(97) **EP 1457497**
(73) GRIFOLS, S.A., 08022 Barcelona (Barcelona), ES

(97) **EP 1522312**
(73) GRIFOLS, S.A., 08022 Barcelona (Barcelona), ES

(97) **EP 1656949**
(73) GRIFOLS, S.A., 08022 Barcelona (Barcelona), ES

(97) **EP 1656954**
(73) GRIFOLS, S.A., 08022 Barcelona (Barcelona), ES

(97) **EP 1813541**
(73) Airdex International, Inc., Henderson, 89074, NV, US

(97) **EP 1820509**
(73) GRIFOLS, S.A., 08022 Barcelona (Barcelona), ES

FG1K

Zapsané užité vzory - přehled podle čísel zápisu

V období uzávěrky tohoto čísla Věstníku zapsal Úřad průmyslového vlastnictví tyto užité vzory.

20468	F 16 K 17/04	(2006.01)
20469	A 61 B 17/30	(2006.01)
20470	A 61 G 7/05	(2006.01)
20471	A 63 H 18/02	(2006.01)
20472	A 63 H 17/36	(2006.01)
20473	G 07 F 7/12	(2006.01)
20474	G 09 F 23/02	(2006.01)
20475	B 62 J 29/00	(2006.01)
20476	E 05 B 47/02	(2006.01)
20477	G 01 L 1/26	(2006.01)
20478	C 04 B 28/14	(2006.01)
20479	A 61 K 8/92	(2006.01)
20480	A 61 G 7/057	(2006.01)
20481	A 44 B 21/00	(2006.01)
20482	B 24 B 13/005	(2006.01)
20483	A 23 C 9/127	(2006.01)
20484	A 23 C 9/127	(2006.01)
20485	C 12 P 5/02	(2006.01)
20486	G 01 B 5/14	(2006.01)
20487	H 01 H 9/04	(2006.01)
20488	A 24 D 1/02	(2006.01)
20489	E 04 D 1/08	(2006.01)
20490	E 03 C 1/32	(2006.01)
20491	F 21 V 23/00	(2006.01)
20492	B 21 D 51/24	(2006.01)

FG1K

Zapsané užité vzory - řazené podle MPT

- (51) **A23C 9/127** (2006.01)
A23C 9/13 (2006.01)
(11) 20484
(21) **2009-21955**
(22) 18.11.2009
(47) 01.02.2010
(73) Výzkumný ústav mlékárenský, s.r.o., Praha, CZ
MILCOM, a.s., Praha, CZ
(72) Roubal Petr Ing. CSc., Praha, CZ
Dragounová Hedvika, Slaný, CZ
Šalaková Alexandra Ing. CSc., Praha, CZ
Nehyba Antonín Ing., Praha, CZ
Kunová Gabriela MVDr., Košice, SK
(54) **Tekutý podpůrný prostředek k získání imunity**
(74) Ing. Jaroslav Novotný, Římská 2135/45, Praha 2, 12000
- (51) **A23C 9/127** (2006.01)
A23D 9/00 (2006.01)
A23L 1/304 (2006.01)
A23L 1/302 (2006.01)
(11) 20483
(21) **2009-21953**
(22) 18.11.2009
(47) 01.02.2010
(73) Výzkumný ústav mlékárenský, s.r.o., Praha, CZ
MILCOM, a.s., Praha, CZ
(72) Drbohlav Jan Ing. CSc., Praha, CZ
Roubal Petr Ing. CSc., Praha, CZ
Peroutková Jitka Ing., Praha, CZ
Šalaková Alexandra Ing. CSc., Praha, CZ
Němečková Irena Ing., Praha, CZ
(54) **Sušený podpůrný prostředek k získání imunity**
(74) Ing. Jaroslav Novotný, Římská 2135/45, Praha 2, 12000
- (51) **A24D 1/02** (2006.01)
(11) 20488
(21) **2009-22046**
(22) 16.05.2008
(47) 01.02.2010
(73) Chmelíček Ladislav Ing., Bílovec, CZ
(72) Chmelíček Ladislav, Bílovec, CZ
(54) **Zdravotní cigareta**
- (51) **A44B 21/00** (2006.01)
(11) 20481
(21) **2009-21917**
(22) 10.11.2009
(47) 01.02.2010
(73) Hanuš Martin, Nový Knín, CZ
(72) Hanuš Martin, Nový Knín, CZ
(54) **Ohebný rozebíratelný spoj, především pro součásti oblečení**
(74) Ing. Jana Vandělková, Havanská 17, Praha 7, 17000
- (51) **A61B 17/30** (2006.01)
B25C 11/02 (2006.01)
(11) 20469
(21) **2009-21318**
(22) 11.06.2009
(47) 01.02.2010
(73) Gahutová Marie, Studená, CZ
(72) Gahutová Marie, Studená, CZ
(54) **Předmět k vytažení klíšťat**
- (51) **A61G 7/05** (2006.01)
A61G 7/00 (2006.01)
A47C 21/08 (2006.01)
(11) 20470
(21) **2009-21349**
(22) 18.06.2009
(47) 01.02.2010
(73) Vinklar Dušan, Nový Jičín, CZ
- (72) Vinklar Dušan, Nový Jičín, CZ
(54) **Zařízení pro zajištění a uzamčení polohy postranice lůžka**
(74) Loskotová & partneři Patentová a známková kancelář, Ing. Jarmila Loskotová, K Závětínám 727, Praha 5, 15500
- (51) **A61G 7/057** (2006.01)
A61G 7/05 (2006.01)
A61N 2/04 (2006.01)
(11) 20480
(21) **2009-21858**
(22) 26.10.2009
(47) 01.02.2010
(73) Suška Břetislav, Frýdlant nad Ostravicí, CZ
(72) Suška Břetislav, Frýdlant nad Ostravicí, CZ
(54) **Antidekubitní matrace s komínovým efektem odvodu tepla a vlhkosti**
(74) JUDr. Aleš Zábrš, Na Beránce 2, Praha 6, 16000
- (51) **A61K 8/92** (2006.01)
A61K 8/97 (2006.01)
A61Q 19/00 (2006.01)
A61K 36/23 (2006.01)
(11) 20479
(21) **2009-21842**
(22) 21.10.2009
(47) 01.02.2010
(73) Univerzita Karlova v Praze Farmaceutická fakulta v Hradci Králové, Hradec Králové, CZ
(72) Dittrich Milan doc. RNDr. CSc., Hradec Králové, CZ
Šnejdrová Eva PharmDr. Ph.D., Hradec Králové, CZ
(54) **Kompozice určená k masážím**
(74) Ing. Květoslava Kubíčková, Doubravčická 2201, Praha 10, 10000
- (51) **A63H 17/36** (2006.01)
A63H 17/26 (2006.01)
A63H 17/00 (2006.01)
A63H 18/16 (2006.01)
A63H 18/12 (2006.01)
(11) 20472
(21) **2009-21465**
(22) 18.07.2009
(47) 01.02.2010
(73) Kubín Stanislav, Praha, CZ
(72) Kubín Stanislav, Praha, CZ
(54) **Hlubkově stavitelné vodičko vozu modelové autodráhy**
- (51) **A63H 18/02** (2006.01)
A63H 18/00 (2006.01)
(11) 20471
(21) **2009-21464**
(22) 18.07.2009
(47) 01.02.2010
(73) Kubín Stanislav, Praha, CZ
(72) Kubín Stanislav, Praha, CZ
(54) **Spoj modulů neplastové modelové autodráhy**
- (51) **B21D 51/24** (2006.01)
B21C 51/00 (2006.01)
(11) 20492
(21) **2009-22127**
(22) 28.12.2009
(47) 01.02.2010
(73) VÍTKOVICE CYLINDERS a. s., Ostrava, CZ
(72) Pijanowski Tomáš, Ostrava, CZ
(54) **Zařízení pro kalibraci tloušťky stěny a průměru polotovaru pro výrobu ocelových lahví**
- (51) **B24B 13/005** (2006.01)
(11) 20482
(21) **2009-21941**

- (22) 16.11.2009
(47) 01.02.2010
(73) Ústav fyziky plazmatu Akademie věd České republiky, v.v.i., Praha, CZ
(72) Jareš Daniel Ing., Turnov, CZ
Melich Zbyněk RNDr., Turnov, CZ
Rail Zdeněk prom. fyz., Náchod, CZ
(54) **Rychloupinač optických dílů**
(74) Ing. Václav Herman, Hlavní 43, Průhonice, 25243
- (51) **B62J 29/00** (2006.01)
(11) 20475
(21) **2009-21605**
(22) 20.08.2009
(47) 01.02.2010
(73) Mára Jan, Tábor, CZ
(72) Mára Jan, Tábor, CZ
(54) **Zpětné zrcátko na řídítka pro jízdní kola**
- (51) **C04B 28/14** (2006.01)
C04B 24/16 (2006.01)
C04B 24/08 (2006.01)
C04B 14/18 (2006.01)
(11) 20478
(21) **2009-21828**
(22) 19.10.2009
(47) 01.02.2010
(73) GYPSTREND s.r.o., Kobeřice, CZ
(72) Wagner Pavel Ing., Opava, CZ
Peringer František, Opava, CZ
Rovnaníková Pavla Prof. RNDr. CSc., Brno, CZ
Černý Robert Prof. Ing. DrSc., Praha, CZ
Tesárek Pavel Ing. Ph.D., Hradec Králové, CZ
(54) **Materiál na bázi hemihydrátu síranu vápenatého, zejména k výrobě tvárnice pro obvodové zdi budov**
- (51) **C12P 5/02** (2006.01)
C02F 11/04 (2006.01)
(11) 20485
(21) **2009-21995**
(22) 25.11.2009
(47) 01.02.2010
(73) Výzkumný ústav rostlinné výroby, v.v.i., Praha, CZ
(72) Váňa Jaroslav Ing. CSc., Praha, CZ
Ust'ak Sergej Ing. CSc., Jirkov, CZ
(54) **Rostlinný substrát pro výrobu bioplynu**
(74) Ministerstvo zemědělství ČR, Mgr. Hana Jirkalová, Těšnov 17, Praha 1, 11705
- (51) **E03C 1/32** (2006.01)
A47K 3/00 (2006.01)
(11) 20490
(21) **2009-22067**
(22) 14.12.2009
(47) 01.02.2010
(73) Alca plast, s.r.o., Praha, CZ
(72) Fabičovic František Ing., Valtice, CZ
(54) **Montážní rám pro bidet**
(74) JUDr. Aleš Zábrš, Na Beránce 2, Praha 6, 16000
- (51) **E04D 1/08** (2006.01)
E04D 1/20 (2006.01)
E04D 3/02 (2006.01)
E04D 3/18 (2006.01)
(11) 20489
(21) **2009-22063**
(22) 11.12.2009
(47) 01.02.2010
(73) CAPACCO spol. s r. o., Město Albrechtice, CZ
(72) Malchárková Naděžda Ing., Vysoká, CZ
(54) **Šablona skládané střešní krytiny**
(74) Mgr. Václav Pacl, Okrajová 1416/4, Havířov-Podlesí, 73601
- (51) **E05B 47/02** (2006.01)
E05B 45/00 (2006.01)
(11) 20476
- (21) **2009-21792**
(22) 24.03.2009
(47) 01.02.2010
(73) Bayduzh Volodymyr, Praha, CZ
Zasenko Andriy, Praha, CZ
Azarov Alexandr, Kyjev, UA
Alexandrov Andriy, Praha, CZ
(72) Bayduzh Volodymyr, Praha, CZ
Zasenko Andriy, Praha, CZ
Azarov Alexandr, Kyjev, UA
Alexandrov Andriy, Praha, CZ
(54) **Uzamykací zařízení s elektromagnetem**
(74) Ing. Václav Kratochvíl, patentový zástupce, Tábořská 758/33, Mladá Boleslav, 29301
- (51) **F16K 17/04** (2006.01)
F16K 17/00 (2006.01)
(11) 20468
(21) **2009-21317**
(22) 23.03.2007
(47) 01.02.2010
(73) JIHLAVAN, a.s., Jihlava, CZ
(72) Kraus Jan Ing., Jihlava, CZ
(54) **Kombinovaný pojistný ventil**
(74) Ing. Radmila Baumová, Nádražní 29, Žďár nad Sázavou, 59101
- (51) **F21V 23/00** (2006.01)
H05B 41/14 (2006.01)
(11) 20491
(21) **2009-22110**
(22) 21.12.2009
(47) 01.02.2010
(73) Vávra osvětlení s.r.o., Praha, CZ
(72) Vávra Roman, Praha, CZ
(54) **Přisazené zářivkové svítidlo**
(74) Ing. Petr Soukup, Vídeňská 8, Olomouc, 77200
- (51) **G01B 5/14** (2006.01)
(11) 20486
(21) **2009-22022**
(22) 03.12.2009
(47) 01.02.2010
(73) Ústav geoniky AV ČR, v.v.i., Ostrava - Poruba, CZ
(72) Knejzlík Jaromír Ing. CSc., Ostrava, CZ
Rambouský Zdeněk Ing., Ostrava - Poruba, CZ
(54) **Mechanický snímač konvergence**
- (51) **G01L 1/26** (2006.01)
E21B 47/00 (2006.01)
(11) 20477
(21) **2009-21794**
(22) 09.10.2009
(47) 01.02.2010
(73) Vysoká škola báňská-Technická univerzita Ostrava, Ostrava-Poruba, CZ
(72) Macura Pavel prof. Ing. DrSc., Frýdek - Místek, CZ
Fojtík František Ing., Ostrava-Poruba, CZ
(54) **Odvrtávací přípravek pro měření zbytkových napětí**
(74) Mgr. Václav Pacl, Okrajová 1416/4, Havířov-Podlesí, 73601
- (51) **G07F 7/12** (2006.01)
(11) 20473
(21) **2009-21473**
(22) 21.07.2009
(47) 01.02.2010
(73) INTERNATIONAL CURRENCY TECHNOLOGIES CORPORATION, Taipei, TW
Chang Hung-Yi, Taipei, TW
Chien Tien-Yuan, Taipei, TW
(54) **Kontrolér průkazů**
(74) Společná advokátní kancelář Všecka Zelený Švorčík Kalenský a partneři, JUDr. Pavel Zelený, Hálkova 2, Praha 2, 12000
- (51)

- G09F 23/02** (2006.01)
G09F 23/00 (2006.01)
B65D 83/00 (2006.01)
- (11) 20474
(21) **2009-21489**
(22) 24.07.2009
(47) 01.02.2010
(73) CZ-VISUAL IMPACT a. s., Praha, CZ
(72) Keblušek Igor JUDr., Praha, CZ
(54) **Zařízení pro osobní hygienu rukou spojené s nosiči reklamních ploch**
(74) Mgr. Barbora Krásová, advokát, Italská 1219, Praha 2, 12000
- (51) **H01H 9/04** (2006.01)
H02B 1/26 (2006.01)
H02B 1/20 (2006.01)
- (11) 20487
(21) **2009-22033**
(22) 07.12.2009
(47) 01.02.2010
(73) Q - ELEKTRIK a.s., Ostrava, CZ
(72) Ježek Karel, Ostrava, CZ
(54) **Rozvodné pole středního napětí**
(74) Ing. Petr Soukup, Vídeňská 8, Olomouc, 77200

Seznam majitelů zapsaných užitečných vzorů

(73)	(11)	(51)	(73)	(11)	(51)
Alca plast, s.r.o., Praha, CZ	20490	E 03 C 1/32	(2006.01)	Výzkumný ústav mlékárenský, s.r.o., Praha, CZ	20483 A 23 C 9/127 (2006.01)
Alexandrov Andriy, Praha, CZ	20476	E 05 B 47/02	(2006.01)	Výzkumný ústav mlékárenský, s.r.o., Praha, CZ	20484 A 23 C 9/127 (2006.01)
Azarov Alexandr, Kyjev, UA	20476	E 05 B 47/02	(2006.01)	Výzkumný ústav rostlinné výroby, v.v.i., Praha, CZ	20485 C 12 P 5/02 (2006.01)
Bayduzh Volodymyr, Praha, CZ	20476	E 05 B 47/02	(2006.01)	Zasenko Andriy, Praha, CZ	20476 E 05 B 47/02 (2006.01)
CAPACCO spol. s r. o., Město Albrechtice, CZ	20489	E 04 D 1/08	(2006.01)		
Chmelíček Ladislav Ing., Bílovec, CZ	20488	A 24 D 1/02	(2006.01)		
CZ-VISUAL IMPACT a. s., Praha, CZ	20474	G 09 F 23/02	(2006.01)		
Gahutová Marie, Studená, CZ	20469	A 61 B 17/30	(2006.01)		
GYPSTREND s.r.o., Kobeřice, CZ	20478	C 04 B 28/14	(2006.01)		
Hanuš Martin, Nový Knín, CZ	20481	A 44 B 21/00	(2006.01)		
INTERNATIONAL CURRENCY TECHNOLOGIES CORPORATION, Taipei, TW	20473	G 07 F 7/12	(2006.01)		
JIHLAVAN, a.s., Jihlava, CZ	20468	F 16 K 17/04	(2006.01)		
Kubín Stanislav, Praha, CZ	20471	A 63 H 18/02	(2006.01)		
Kubín Stanislav, Praha, CZ	20472	A 63 H 17/36	(2006.01)		
Mára Jan, Tábor, CZ	20475	B 62 J 29/00	(2006.01)		
MILCOM, a.s., Praha, CZ	20483	A 23 C 9/127	(2006.01)		
MILCOM, a.s., Praha, CZ	20484	A 23 C 9/127	(2006.01)		
Q - ELEKTRIK a.s., Ostrava, CZ	20487	H 01 H 9/04	(2006.01)		
Suška Břetislav, Frýdlant nad Ostravicí, CZ	20480	A 61 G 7/057	(2006.01)		
Univerzita Karlova v Praze Farmaceutická fakulta v Hradci Králové, Hradec Králové, CZ	20479	A 61 K 8/92	(2006.01)		
Ústav fyziky plazmatu Akademie věd České republiky, v.v.i., Praha, CZ	20482	B 24 B 13/005	(2006.01)		
Ústav geoniky AV ČR, v.v.i., Ostrava - Poruba, CZ	20486	G 01 B 5/14	(2006.01)		
Vávra osvětlení s.r.o., Praha, CZ	20491	F 21 V 23/00	(2006.01)		
Vinklar Dušan, Nový Jičín, CZ	20470	A 61 G 7/05	(2006.01)		
VÍTKOVICE CYLINDERS a. s., Ostrava, CZ	20492	B 21 D 51/24	(2006.01)		
Vysoká škola báňská-Technická univerzita Ostrava, Ostrava-Poruba, CZ	20477	G 01 L 1/26	(2006.01)		

FG4Q

Zapsané průmyslové vzory - přehled podle čísel zápisu

V období uzávěrky tohoto čísla Věstníku zapsal Úřad průmyslového vlastnictví tyto průmyslové vzory:

34760	02-02, 02-03
34761	06-02
34762	27-03
34763	11-02
34764	25-01
34765	25-02
34766	25-02
34767	13-99

FG4Q

Zapsané průmyslové vzory - přehled podle tříd

- (51) 02-02, 02-03
- (11) 34760
- (21) 2009-37794
- (22) 16.09.2009
- (15) 28.01.2010
- (45) 28.01.2010
- (54) Taláry a barety
- (28) 20
- (73) METROPOLITNÍ UNIVERZITA PRAHA, o. p. s., Praha
10 - Strašnice, CZ
- (72) Benešová Anna Mgr., Dobřichovice, CZ
- (55)



1.1



2.1



3.1



4.1



5.1



6.1



7.1



8.1



9.1



10.1



15.1



11.1



16.1



12.1



17.1



13.1



18.1



14.1



19.1



20.1



1.2

- (51) **06-02**
(11) 34761
(21) 2009-37857
(22) 06.08.2009
(15) 28.01.2010
(45) 28.01.2010
(54) Kolébka
(28) 1
(73) Kročil Bohumil, Brno, CZ
(72) Kročil Bohumil, Brno, CZ
(55)



1.1



2.1



1.2



2.2



3.1

- (51) **11-02**
(11) 34763
(21) 2009-37869
(22) 24.08.2009
(15) 28.01.2010
(45) 28.01.2010
(54) Váza
(28) 3
(73) Jovkov Plamen Ing., Praha 9 - Černý Most, CZ
(72) Jovkov Plamen Ing., Praha 9 - Černý Most, CZ
(74) DMH - patentová a známková kancelář, Mgr. Marcela Machatová, Pospíšilova 2, Praha 3, 13000
(55)

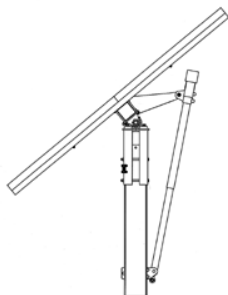


1.1



3.2

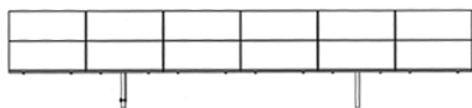
- (51) **13-99**
(11) 34767
(21) 2009-37924
(22) 21.10.2009
(15) 28.01.2010
(45) 28.01.2010
(54) Tracker - konstrukce pro fotovoltaické články
(28) 2
(73) Pragometal, spol. s.r.o., Praha 10, CZ
(72) Novák Jiří Ing., Praha 9, CZ
(55)



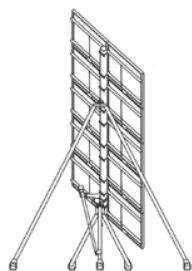
1.1



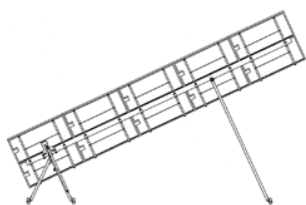
1.2



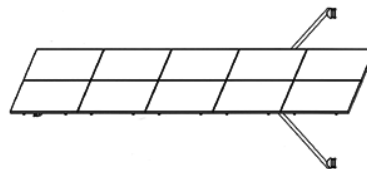
1.3



2.1

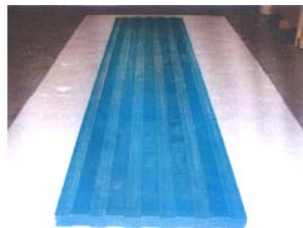


2.2



2.3

- (51) **25-01**
(11) 34764
(21) 2009-37911
(22) 13.10.2009
(15) 28.01.2010
(45) 28.01.2010
(54) Deska izolačního bloku
(28) 1
(73) Vysoké učení technické v Brně, Brno, CZ
(72) Ing. Libor Matějka, CSc. Ph.D., Brno, CZ
Šinogl Jiří Ing., České Budějovice, CZ
Ing. Jan Pěňčík, Ph.D., Brno, CZ
(74) Ing. Jiří Malůšek, Mendlovo nám. 1a, Brno, 60300
(55)



1.1



1.2

- (51) **25-02**
(11) 34765
(21) 2009-37912
(22) 13.10.2009
(15) 28.01.2010
(45) 28.01.2010
(54) Osazovací rám
(28) 1
(73) Vysoké učení technické v Brně, Brno, CZ
(72) Ing. Libor Matějka, CSc., Ph.D., Brno, CZ
Šinogl Jiří Ing., České Budějovice, CZ
Ing. Jan Pěňčík, Ph.D., Brno, CZ
(74) Ing. Jiří Malůšek, Mendlovo nám. 1a, Brno, 60300
(55)



1.1



1.2

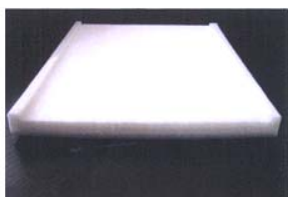


3.2



1.3

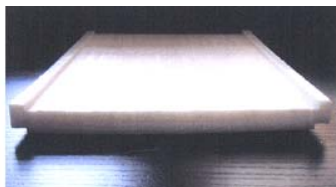
- (51) **25-02**
(11) 34766
(21) 2009-37913
(22) 13.10.2009
(15) 28.01.2010
(45) 28.01.2010
(54) Desky prahové spojky
(28) 3
(73) Vysoké učení technické v Brně, Brno, CZ
(72) Ing. Libor Matějka, CSc. Ph.D., Brno, CZ
Smolka Radim Ing., Opava, CZ
(74) Ing. Jiří Malůšek, Mendlovo nám. 1a, Brno, 60300
(55)



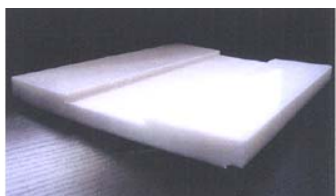
1.1



2.1



2.2



3.1

- (51) **27-03**
(11) 34762
(21) 2009-37868
(22) 24.08.2009
(15) 28.01.2010
(45) 28.01.2010
(54) Popelník
(28) 6
(73) Jovkov Plamen Ing., Praha 9 - Černý Most, CZ
(72) Jovkov Plamen Ing., Praha 9 - Černý Most, CZ
(74) DMH - patentová a známková kancelář, Mgr. Marcela Machatová, Pospíšilova 2, Praha 3, 13000
(55)



1.1



1.2



2.1



2.2



3.1



3.2



4.1



4.2



5.1



5.2



6.1



6.2

Seznam vlastníků zapsaných průmyslových vzorů

(73)	(11)	(51)	(73)	(11)	(51)
Jovkov Plamen Ing., Praha 9 - Černý Most, CZ	34762	27-03			
Jovkov Plamen Ing., Praha 9 - Černý Most, CZ	34763	11-02			
Kročil Bohumil, Brno, CZ	34761	06-02			
METROPOLITNÍ UNIVERZITA PRAHA, o. p. s., Praha 10 - Strašnice, CZ	34760	02-02, 02-03			
Pragometal, spol. s.r.o., Praha 10, CZ	34767	13-99			
Vysoké učení technické v Brně, Brno, CZ	34764	25-01			
Vysoké učení technické v Brně, Brno, CZ	34765	25-02			
Vysoké učení technické v Brně, Brno, CZ	34766	25-02			

Úřední rozhodnutí a oznámení

MK4A, MK4F

Zánik patentů a autorských osvědčení uplynutím doby platnosti

(11)	(21)	Int.Cl.(51)	(11)	(21)	Int.Cl.(51)
278499	1990-491	8/F16F 9/12			
282265	1990-430	8/C07D 239/52			

MM4A, MM4F

Zániky patentů a autorských osvědčení pro nezaplacení udržovacích poplatků

(11)	(21)	Int.Cl.(51)	(11)	(21)	Int.Cl.(51)
279691	1990-3341	8/E04B 1/58	295900	2001-61	7/C08L 23/04
279769	1993-1358	8/C12P 17/14	295937	2000-285	7/C07D 405/12
280626	1991-2012	8/D01H 7/86	295948	2001-2452	8/G01T 1/202
281316	1992-2109	8/C07D 487/04	296064	2000-281	8/C07D 221/12
281317	1992-2187	8/F16L 3/10	296638	2000-2534	8/F16L 27/08
283365	1996-2090	8/F28D 1/04	296661	2001-89	8/B65H 81/00
283374	1993-1438	8/B65D 25/00	296737	1998-159	8/H01J 29/07
283496	1993-1484	8/B61F 3/12	296835	1999-4	8/C12N 15/12
284249	1995-217	6/A61K 31/44	297033	2003-1945	8/B61L 1/18
284646	1996-92	6/H02K 1/27	297037	2000-141	8/D03J 1/14
284812	1996-1286	6/H01H 83/10	297295	2001-498	8/B26F 3/00
284889	1998-2257	8/B02C 15/04	297309	2002-2543	8/E01B 27/10
284910	1994-1630	8/B65D 85/10	297374	1999-1781	8/H01H 33/28
285653	1992-2065	8/C03C 3/091	297389	2003-1859	8/C12N 15/62
286176	1996-1932	8/A47H 13/02	297490	2003-1838	8/B65D 6/00
286212	1998-2255	8/B23Q 3/12	297849	1999-488	8/D21G 9/00
287157	1995-639	7/C12N 15/861	298031	1999-13	8/H01H 77/10
287242	1998-223	7/B60H 1/22	298341	1997-19	8/B26B 21/14
287596	1992-2190	8/C03C 27/00	298735	2002-118	8/B60J 5/04
287722	1991-2072	8/C07C 231/24	298766	1998-2157	8/C08L 23/10
287779	1996-1287	7/H01R 9/26	298876	2003-1876	8/B21D 28/28
287825	1997-51	7/C22C 18/04	299054	1998-52	8/C07K 14/78
288093	1995-593	7/C03B 23/025	299233	2003-229	8/F16C 11/02
288328	1995-853	7/C07C 255/25	299307	2001-243	8/E06B 9/42
288814	2000-61	7/E04D 13/14	299624	2001-48	8/C07C 317/18
289042	1997-145	7/C01B 3/36	299773	2000-4935	8/H04L 9/00
289617	1996-2036	8/C07D 209/54	299811	1999-2452	8/C03C 17/06
289703	1996-2071	8/C08G 59/04	300283	2003-3440	8/C08G 63/85
289899	2000-2539	8/B01J 3/02	300292	1999-151	8/B32B 27/08
289932	2000-2608	8/B01J 3/02	300300	2004-339	8/B29C 47/00
290223	1997-1202	7/C08F 10/00	300301	2005-119	8/A47B 57/20
290253	1993-1474	8/B29D 30/30	300311	2000-4247	8/A23C 19/09
291053	1998-65	7/C08L 23/04	300328	2001-3316	8/B01D 27/06
291318	1999-149	7/B62D 1/18	300338	2003-232	8/F27B 7/20
291336	1998-966	7/G10D 9/04			
291697	1996-2069	8/F16J 15/34			
291756	1997-5	7/B65D 71/00			
291777	1997-636	7/B24D 3/28			
291852	2000-1148	7/A47G 33/08			
291956	1999-2446	8/E01C 9/04			
292011	1997-1115	7/B60H 1/22			
292640	1998-29	7/C09C 1/56			
292821	2000-154	7/A61N 1/362			
293207	1999-2512	8/F23D 3/40			
293332	2002-2427	8/A22B 3/00			
293444	1998-1026	7/A47J 37/12			
293624	2001-2606	8/D01H 4/08			
293725	2000-282	7/C07D 221/00			
293749	2001-2089	7/A61K 31/4745			
294087	2001-77	7/A61K 31/425			
294163	1996-3715	7/F28F 9/02			
294205	1999-2408	8/C06B 47/14			
294216	2002-4209	7/B65D 47/30			
294761	1997-2224	8/C08L 19/00			
294776	1999-100	7/C07B 63/04			
294876	1999-194	7/E04G 17/04			
295193	2000-621	7/B28B 11/02			
295201	2002-47	7/G06F 1/16			
295337	2000-166	7/A01C 7/08			
295412	2002-25	7/A61K 39/00			
295656	1998-66	7/C12N 15/53			
295729	2000-1261	7/C08F 10/00			

MK1K

Zániky užitečných vzorů uplynutím doby platnosti

(11)	(21)	(51)	
9764	2000-10341	F04B 33/00	(2006.01)
9831	2000-10335	E06B 9/322	(2006.01)
10392	2000-10350	F23L 7/00	(2006.01)
12643	2002-13325	E05B 47/02	(2006.01)
12782	2002-13327	D03D 15/00	(2006.01)
15730	2005-16823	F24F 13/20	(2006.01)
15731	2005-16829	F24J 2/52	(2006.01)
15777	2005-16830	C10L 11/00	(2006.01)
15801	2005-16825	C08L 21/00	(2006.01)
15802	2005-16833	D06L 3/06	(2006.01)
15892	2005-16839	A23L 1/29	(2006.01)
15921	2005-16831	B65B 35/14	(2006.01)
15922	2005-16838	A21D 8/00	(2006.01)
15923	2005-16840	G09F 1/10	(2006.01)
15959	2005-16836	E21F 17/04	(2006.01)
15960	2005-16837	E05B 65/19	(2006.01)
15971	2005-16824	B21J 9/00	(2006.01)
16095	2005-16826	E03C 1/084	(2006.01)
16413	2005-16827	A61B 5/16	(2006.01)

MK4Q

Zániky práva ze zapsaných průmyslových vzorů uplynutím doby ochrany

(11)	(21)	Int.Cl.(51)	(11)	(21)	Int.Cl.(51)
29209	1999-31832	7/09-01			
29492	1999-31839	7/23-02			
32621	2004-35424	8/19-08			
32629	2004-35426	8/07-02			
32651	2004-35401	8/25-01			
32654	2004-35419	8/06-01			
32656	2004-35423	8/08-05			
32692	2004-35425	8/07-02			
32780	2004-35421	8/28-02			

Zápisy licenčních smluv do rejstříku užitečných vzorů pro nabyvatele

(11)	19619
	Nabyvatel: ATREA s.r.o., V Aleji 20, Jablonec nad Nisou, 46601, CZ
	Druh licence: výlučná
	Datum uzavření smlouvy: 05.01.2010
	Datum zápisu smlouvy: 28.01.2010

ND1K

První prodloužení doby platnosti užitečných vzorů

(51)	A21C 13/00	(2006.01)	(51)	G21C 13/02	(2006.01)
(11)	16322		(11)	G21C 13/067	(2006.01)
(21)	2006-17398		(11)	16465	
(22)	31.01.2006		(21)	2006-17394	
(73)	PROBAEQ s. r. o., Prostějov, CZ		(22)	27.01.2006	
(54)	Zařízení pro kynutí těsta		(73)	ŠKODA JS, a. s., Plzeň, CZ	
(51)	B62B 5/04	(2006.01)	(54)	Vnitřní výstelka havarijních, regulačních a kompenzačních nátrubků víka horního bloku tlakovodních reaktorů	
	B62B 5/00	(2006.01)			
	B62B 3/00	(2006.01)			
	B60B 33/00	(2006.01)	(51)	E03C 1/04	(2006.01)
	B60B 33/02	(2006.01)		E03C 1/22	(2006.01)
(11)	16364			E03C 1/24	(2006.01)
(21)	2006-17417			A47K 3/00	(2006.01)
(22)	07.02.2006		(11)	16504	
(73)	ABNER, a. s., Praha, CZ		(21)	2006-17425	
(54)	Systém blokování a ovládání pojezdu transportních zařízení, zejména pro dopravu stravy		(22)	09.02.2006	
			(73)	RAVAK, a. s., Příbram, CZ	
			(54)	Vanová armatura	
(51)	E04B 5/19	(2006.01)			
	E04B 5/21	(2006.01)	(51)	G09F 23/02	(2006.01)
(11)	16438			A47C 3/16	(2006.01)
(21)	2006-17393			A47C 31/00	(2006.01)
(22)	27.01.2006		(11)	17461	
(73)	Jasaň Petr Ing., Brno, CZ		(21)	2006-18334	
(54)	Vylehčovací tělesa pro stropní konstrukce		(22)	02.05.2005	
			(73)	Zwanzgleitner Johann, Graz, AT	
				Zwinz Alexander, Höhenkirchen-Siegertsbrunn, DE	
			(54)	Polštář	

ND1K

Druhé prodloužení doby platnosti užitečných vzorů

- (51) **B60S 9/02** (2006.01)
(11) 13148
(21) 2003-13887
(22) 30.01.2003
(73) JEŘÁBEK Jiří, Velké Meziříčí, CZ
(54) Výkyvný zvedák, zejména pro automobily
- (51) **F28D 21/00** (2006.01)
F24D 17/00 (2006.01)
(11) 13469
(21) 2003-14041
(22) 14.03.2003
(73) BENEŠ František Ing., Sezimovo Ústí, CZ
(54) Zařízení pro využití tepla obsaženého v odpadní vodě
- (51) **E04B 1/20** (2006.01)
E04B 1/18 (2006.01)
E04B 2/64 (2006.01)
E04B 1/80 (2006.01)
(11) 13610
(21) 2003-14369
(22) 19.06.2003
(73) Morávek Petr Ing. CSc., Jablonec nad Nisou, CZ
(54) Stavebně - konstrukční soustava pro nízkoenergetické objekty

ND4Q

První obnovy doby ochrany průmyslových vzorů

- (51) 24-99
(11) 33327
(21) 2005-36142
(22) 26.05.2005
(54) Regenerační pomůcka

ND4Q

Druhé obnovy doby ochrany průmyslových vzorů

- (51) 09-01
(11) 29682
(21) 2000-32295
(22) 17.02.2000
(54) Láhev

PD4A

Převod práv a ostatní změny majitelů patentů

- (11) 289782
(21) 1997-6
(73) GRIFOLS, S.A., 08022 Barcelona (Barcelona), ES
- (11) 290694
(21) 1998-2298
(73) GRIFOLS, S.A., 08022 Barcelona (Barcelona), ES
- (11) 292651
(21) 1996-3215
(73) GRIFOLS, S.A., 08022 Barcelona (Barcelona), ES
- (11) 297777
(21) 2001-1841
(73) WHP Wirhelhauben Patentverwertungs Gesellschaft mbH, 60596 Frankfurt/Main, DE
- (11) 300034
(21) 2002-3556
(73) GRIFOLS, S.A., 08022 Barcelona (Barcelona), ES
- (11) 300413
(21) 2002-131
(73) GRIFOLS, S.A., 08022 Barcelona (Barcelona), ES

PD1K

Převod práv a ostatní změny majitelů užitečných vzorů

- (11) 13610
(21) 2003-14369
(73) Morávek Petr Ing. CSc., Jablonec nad Nisou, CZ

Zamítnuté a částečně zamítnuté přihlášky ochranných známek před zveřejněním

Kapitola obsahuje údaje o rozhodnutích o přihláškách ochranných známek, u kterých byly na základě provedeného věcného průzkumu shledány Úřadem důvody pro zamítnutí přihlášky ochranné známky podle ustanovení § 4 nebo 6 zákona č. 441/2003 Sb. Na základě toho Úřad vydal rozhodnutí o zamítnutí přihlášky podle ustanovení § 22 zákona č. 441/2003 Sb., a to pro celý seznam výrobků a služeb nebo pro jeho část. Údaje o výsledku rozhodnutí (zamítnutí přihlášky, částečné zamítnutí přihlášky) jsou uvedeny za datem právní moci rozhodnutí pod INID kódem (583) s názvem "Datum právní moci rozhodnutí/výsledek rozhodnutí".

(210) **O-436545**

(540)

ENUM

(583) 29.01.2010 / zamítnutí přihlášky

(210) **O-466242**

(540)

LUXURY STYLE & EXCLUSIVE SHOPPING
GUIDE

(583) 26.01.2010 / zamítnutí přihlášky

(210) **O-470065**

(540)



(583) 26.01.2010 / zamítnutí přihlášky

Přehled zveřejněných přihlášek ochranných známek

Přihlášky ochranných známek, které byly na základě výsledků formálního a věcného průzkumu provedeného Úřadem shledány schopné zápisu do rejstříku ochranných známek, jsou obsaženy v této kapitole. Důležitou právní skutečností je, že zveřejněním přihlášky ochranné známky v této kapitole Věstníku (§ 23 zákona č. 441/2003 Sb.) začíná běžet zákonná tříměsíční lhůta pro podání námitek podle ustanovení § 25 zákona č. 441/2003 Sb.

Číselný přehled

O-456530, O-463444, O-465362, O-468633, O-468635, O-468660, O-468856, O-469566, O-469593, O-470026, O-470114, O-470265, O-470325, O-470328, O-470584, O-470780, O-470788, O-470795, O-471090, O-471124, O-471125, O-471126, O-471138, O-471176, O-471188, O-471299, O-471483, O-471484, O-471485, O-471560, O-471565, O-471668, O-471680, O-471696, O-471708, O-471718, O-471747, O-471748, O-471749, O-471751, O-471753, O-471766, O-471770, O-471808, O-471839, O-471840, O-471841, O-471961, O-472004, O-472007, O-472012, O-472090, O-472096, O-472097, O-472132, O-472138, O-472139, O-472184, O-472206, O-472229, O-472238, O-472313, O-472314, O-472315, O-472316, O-472317, O-472318, O-472319, O-472342, O-472373, O-472374, O-472422, O-472425, O-472429, O-472442, O-472523, O-472531, O-472532, O-472534, O-472582, O-472598, O-472599, O-472605, O-472630, O-472639, O-472646, O-472656, O-472660, O-472664, O-472674, O-472685, O-472687, O-472698, O-472700, O-472701, O-472703, O-472712, O-472734, O-472735, O-472761, O-472785, O-472808, O-472813, O-472872, O-472877, O-472879, O-472880, O-472881, O-472882, O-472883, O-472884, O-472889, O-472890, O-472919, O-472954, O-472968, O-472974, O-472977, O-472992, O-473001, O-473005, O-473024, O-473063, O-473068, O-473172, O-473256, O-473268, O-473269, O-473274, O-473281, O-473295, O-473296, O-473320, O-473321, O-473347, O-473348, O-473369, O-473371, O-473385, O-473386, O-473387, O-473388, O-473392, O-473393, O-473394, O-473395, O-473397, O-473398, O-473399, O-473405, O-473407, O-473409, O-473410, O-473422, O-473438, O-473471, O-473511, O-473567, O-473569, O-473582, O-473583, O-473584, O-473584, O-473596, O-473597, O-473598, O-473599, O-473618, O-473629

Zveřejněné přihlášky ochranných známek

(210) **O-456530**
(220) 18.02.2008
(320) 18.02.2008
(511) 1, 2, 3, 17
(540)

ColorWest

(510) (1) chemické výrobky pro průmysl, vědu, fotografii a zemědělství, pryskyřice umělé a syntetické, hasební prostředky, prostředky pro kalení a přípravky pro svařování kovů, průmyslová lepidla a pojiva; (2) barvy, fermeže, laky, ochranné prostředky proti rzi a proti hnilobě dřeva, barviva, mořidla, pryskyřice přírodní; (3) prostředky bělicí a prací, přípravky k čištění, leštění, odmašťování a broušení; (17) tmely, hmoty těsnící, ucpávkové a izolační.
(730) **ColorWest, s.r.o.**, Konzumní 207/14, Plzeň, Lhota, 30100, CZ
(740) KUDRLIČKA a SEDLÁK, advokátní, patentová a známková kancelář, Ing. Jiří Sedlák, Husova 5, České Budějovice, 37001

(210) **O-463444**
(220) 03.11.2008
(320) 03.11.2008
(511) 7, 16, 35, 40, 41, 42, 43
(540)

KODEX

(510) (7) přístroje a stroje pro vázání knih pro průmyslové účely; (16) časopisy (periodika), noviny, magazíny, oběžníky, ročenky, propagační materiály, brožury, látky pro vázání knih, potahy tiskařské, litografie, obrazy a malby zarámované či nezarámované, grafické reprodukce, štočky tiskařské, tiskařské typy (písmena a číslice), materiály pro vázání knih, vazby knihařské, zpěvníky, kroniky; (35) dodavatelské služby v oblasti prodeje knih, knihkupectví, reklamní, propagační a inzertní činnost, agentury umělecké ve tř. 35, reklama, reklamní agentury, organizování komerčních a reklamních výstav, kopírování dokumentů; (40) polygrafické služby, vazby knih, knihařství, tisk knih, digitální tisk, sítotisk, knihtisk, tisk ofsetový, tisky litografické, rámování obrazů, rámování uměleckých děl, paspartování, zpracování a úprava papíru, pozlacování, plátování zlatem, kaligrafie, polygrafická výroba, výroba knih, vázání knih; (41) zábavní služby poskytované na prázdninových táborech, organizování uměleckých výstav, umělecké galerie; (42) webdesign; (43) organizace vzdělávacích a rekreačních pobytů.
(730) **Sedláček Jiří**, Píseckého 329/3, Praha 5, 15000, CZ

(210) **O-465362**
(220) 28.01.2009
(320) 28.01.2009
(511) 33
(540)

NA POČÁTKU BYLA ŠVESTKA...

(510) (33) alkoholické nápoje s výjimkou piv.
(730) **RUDOLF JELÍNEK a.s.**, Razov 472, Vizovice, 76312, CZ
(740) Mgr. Dagmar Maršíková, advokátka, Štefánikova 458, Zlín, 76001

(210) **O-468633**
(220) 11.06.2009
(320) 11.06.2009
(511) 9, 35, 42
(540)

NetPanel

(510) (9) software počítačový; (35) průzkumy veřejného mínění,

průzkum obchodní, systemizace informací do počítačových databází, marketing, reklamní činnost; (42) tvorba software, údržba počítačových programů, pronájem počítačového software, počítačové programování, technický průzkum.
(730) **Mediaresearch, a.s.**, Českobratrská 1, Praha 3, 13000, CZ
(740) Václav Müller, patentový zástupce, Filipova 2016, Praha 4, 14800

(210) **O-468635**
(220) 11.06.2009
(320) 11.06.2009
(511) 9
(540)

SimEar

(510) (9) měřicí zařízení, zejména pro měření sledovanosti televizních programů, měřidla, komparátory, komutátory, chronografy, elektrická zařízení pro ovládání průmyslových procesů, ergometry, čtecí zařízení, centrální procesorové jednotky, audovizuální zařízení pro výuku, magnetické disky, magnetické nosiče dat, videorekordéry, rozvodné panely, řídicí a kontrolní panely, videokamery, zařízení na přenášení zvuku.
(730) **Mediaresearch, a.s.**, Českobratrská 1, Praha 3, 13000, CZ
(740) Václav Müller, patentový zástupce, Filipova 2016, Praha 4, 14800

(210) **O-468660**
(220) 12.06.2009
(320) 12.06.2009
(511) 41, 45
(540)

MB MATRIX BOOKS
NAKLADATELSTVÍ A VYDAVATELSTVÍ

(510) (41) psaní a zveřejňování textů, jiných než reklamních, zábava, vzdělávání (výchovné služby), vyučování, poskytování vzdělávacích informací, vydávání elektronických knih a časopisů on-line, vydávání knih, vydávání textů s výjimkou reklamních a náborových, pořádání a řízení školení, organizování a vedení seminářů, poskytování on-line elektronických publikací bez možnosti stažení; (45) osobní, společenské a bezpečnostní služby, právní služby, zprostředkovatelství v rámci uvedených služeb.
(590) Barevná
(730) **MATRIX Consulting s.r.o.**, Lužická 590/2, Ostrava, 70030, CZ
(740) Mgr. Romana Mrózková, 28. října 212/37, Ostrava, 70200

(210) **O-468856**
(220) 18.06.2009
(320) 18.06.2009
(511) 1, 3
(540)

Profichem

(510) (1) chemické přípravky čistící a odmašťovací prostředky pro průmysl, výrobu, opravy a údržbu obsažené ve třídě 1, chemické výrobky pro likvidaci ekologických havárií, chemické prostředky odolné vůči rozpouštědlům, kyselinám, zásadám, lepidlům, barvivům, pěnové odmašťovací prostředky používané při průmyslových postupech a výrobě, přípravky k odmašťování užívané při průmyslových postupech a výrobě na bázi vody, chemické prostředky na bázi polymerů a rozpouštědel vysokou vzlínatostí pro zvýšení pevnosti a odolnosti proti vodě v kovových součástech, čistící a odmašťovací prostředky užívané při průmyslovém procesu nebo výrobě, též v oblasti opravárenství a údržbě, zejména na bázi organických rozpouštědel, chemické prostředky pro urychlení odpařování rozpouštědel, prostředky na odstraňování kotelního a vodního kamene, chemické prostředky proti vzniku, tvorbě kotelního a

vodního kamene, chemické prostředky na rozpouštění usazenin, mastnoty, olejů, nečistot z povrchů, zejména z trubek a zařízení, chemické prostředky vytvářející ochrannou vrstvu bránicí usazování nečistot a vodního kamene, chemické ochranné a konzervační přípravky na kovy, chemické přípravky na povrchovou úpravu při zpracování materiálů vstřikováním, litím, lisováním ve vakuu, chemické prostředky včetně aerosolových pro povrchovou úpravu, zušlechťování, zpevňování přilnavosti a zabraňující prokluzování a jiné využití, na ochranu materiálů, zejména v průmyslu automobilovém a stavebním, chemické přípravky se zvýšeným účinkem utahovacího momentu, přilnavosti a zabraňující prokluzování, gely pohlcující teplo, řezná kapalina a řezný olej, separační přípravky na bázi PTFE bez obsahu silikonu, přednostně ve spreji, separační přípravky odolné vůči rozpouštědlům, kyselinám, zásadám, lepidlům, barvivům atd., silikonový separační prostředek, silikonový separační prostředek pro vstřikovací formy, chemické přípravky pro usnadnění vyjímání odlitků a výlisků z formy, silikonový konzervační prostředek, silikonový konzervační prostředek pro gumu, kovy, plastické hmoty, chemické prostředky pro prevenci proti plísním, bakteriím, kvasinkám a mikrobům, chemické prostředky pro průmyslové účely na odstraňování nalepených žvýkaček z povrchu, např. z koberců, dlažby, linolea, oděvů a obuvi, chemické látky k odstraňování nečistot, nápisů, obrazů a graffiti, prostředky zabraňující vzniku námrazy; (3) přípravky k čištění, leštění, odmašťování obsažené ve tř. 3, též ve spreji a pěnové, chemické prostředky na čištění a mechanickou úpravu a ochranu materiálů zejména kovových, přípravky k čištění, leštění, odmašťování na bázi organických rozpouštědel, na bázi vody, chemické přípravky pro čištění a odmašťování zejména koncentrované, vodou ředitelné a biologicky rozložitelné, zdravotně nezávadné a biologicky odbouratelné přípravky pro čištění povrchů např. skla, kovů, dřeva, plastů, keramiky a porcelánu, pro odstranění barev, nátěrů a laků, čisticí prostředky k odstraňování prachu, nečistot, vlhkosti a rozpouštědel z nedostupných nebo obtížně přístupných míst, případně choulolistivých míst, jako je kancelářská technika, elektrické, elektronické a tištěné spoje, kontakty a obvody, počítačová a periferní technika, čisticí prostředky na čištění a leštění skel automobilů a reflektorů automobilů, čisticí prostředky pro všechny druhy klimatizačních zařízení včetně klimatizace ve vozidlech, čisticí prostředky, zejména ve spreji, na čištění nalepených žvýkaček z povrchů, např. z koberců, dlažby, linolea, oděvů a obuvi, čisticí prostředky k odstraňování nečistot, nápisů, obrazců a graffiti z neporézních i porézních podkladů či povrchů, čisticí prostředky na čištění, odmašťování a odřezování elektrod, kontaktů, spínačů a relé elektronických zařízení, elektromotorů, startérů a částí numericky řízených strojů, odmašťovací přípravky, odmašťovací přípravky na odstraňování rzi, prostředky na odstraňování rzi, čisticí a mycí prostředky, zejména pro vodě odolné povrchy, též s přidavkem vosku, odmašťovací prostředky zejména pro elektrická a elektrotechnická zařízení, přípravky pro odstraňování ledu, sněhu a námrazy, ochranný pěnový prostředek na pokožku při práci s agresivními látkami a nečistotami, prostředky pro urychlení ochlazování teplotních čidel, mýdla, mycí prostředek pro mytí rukou za sucha a bez použití vody určený pro průmysl a opravárenství, čisticí ochranný prostředek na pokožku při práci s agresivními látkami, prostředky osobní hygieny, hydratační krém na pokožku, zejména na ruce, čisticí prostředky pro potírání plísní, bakterií, kvasinek a mikrobů, též pro osobní potřebu, bělicí a jiné prací prostředky.

(730) **Sedláček, v.o.s.**, Zdoboř 488, Příbram V, 26101, CZ
(740) Ing. Petr Soukup, Videňská 8, Olomouc, 77200

(210) **O-469566**
(220) 17.07.2009
(320) 17.07.2009
(511) 5
(540)

COLPERMIN

(510) (5) farmaceutické přípravky a látky, přípravky a látky pro léčbu nemocí a poruch gastro-intestinálního traktu.
(730) **Tillotts Pharma A.G.**, Hauptstrasse 27, CH-4417 Ziefen, CH
(740) Čermák Hořejš Matějka a spol., JUDr. Karel Čermák, advokát, Národní 32, Praha 1, 11000

(210) **O-469593**
(220) 20.07.2009
(320) 20.07.2009
(511) 10, 25
(540)



(510) (10) obuv ortopedická; (25) pantofle.
(730) **F&F s.r.o.**, Palackého 27, Náchod, 54701, CZ
(740) JUDr. Miroslav Kutěj, Müllerova 369, Náchod, 54701

(210) **O-470026**
(220) 10.08.2009
(320) 10.08.2009
(511) 36, 42
(540)

CS Property Services



Spojujeme ● finance ● lidi ● vize

(510) (36) realitní kanceláře, pronájem nemovitostí, správa nemovitostí, zprostředkování nemovitostí, investování kapitálu; (42) inženýrské práce (expertízy).
(590) Barevná
(730) **CS Property Services, a.s.**, Příkop 834/4, Brno, 60200, CZ

(210) **O-470114**
(220) 13.08.2009
(320) 13.08.2009
(511) 16, 35, 41, 42
(540)



Golden Brands

(510) (16) tiskárenské výrobky, papírenské zboží, propagační a marketingové předměty z papíru a lepenky, propagační tiskoviny, zejména katalogy, prospekty, publikace, brožury, fotografie, plakáty, knihy, časopisy, periodické a neperiodické tiskoviny; (35) veškerá propagační činnost prostřednictvím všech druhů komunikačních prostředků a prostřednictvím všech druhů nosičů informací, pořádání obchodních akcí k propagačním účelům, vytváření pozitivních vztahů a služby v oblasti public, media a press relations, průzkumové a informační služby týkající se obchodu, reklamy a marketingu, průzkum a konzultační služby v oblasti reklamy prostřednictvím médií, plánování, nákup a zprostředkování prostoru pro reklamu, distribuce propagačních materiálů, obchodní administrativa, kancelářské služby, činnost reklamní agentury, inzertní, prodejní a marketingové služby, poradní a konzultační služby, tvorba reklamních a propagačních materiálů, průzkumové a informační služby týkající se obchodu, reklamy a marketingu, služby na úseku podpory trhu, zajišťování informací týkajících se shora uvedených služeb, nakladatelská a vydavatelská činnost v oboru reklamních tiskovin, obchodní reklama pro třetí osoby, organizování komerčních nebo reklamních výstav, pořádání veletrhů pro obchodní a reklamní účely, automatické zpracování informací, systematizace informací do počítačových databází, vedení věrnostního spotřebitelského programu; (41) nakladatelská, vydavatelská činnost v oboru odborných publikací, zpráv a informací,

organizování a vedení seminářů, kulturních nebo vzdělávacích výstav, organizování vzdělávacích nebo zábavných soutěží, pořádání a řízení školení; (42) grafický design, tvorba a správa webových stránek.

- (590) Barevná
(730) **Linea Recta Limited**, 12 Castle Street, St. Helier, Jersey, JE2 3RT, GB
(740) KMVS, advokátní kancelář, s.r.o., Mgr. Petr Kůta, Hellichova 1, Praha 1, 11800

- (210) **O-470265**
(220) 20.08.2009
(320) 20.08.2009
(511) 7, 9, 19
(540)

Phono

- (510) (7) zařízení pro výrobu elektřiny z větrné energie, zařízení pro elektronový průmysl, generátorové soustrojí (hnací agregát), generátory elektrické, dynamické zařízení na vodní energii, příslušenství pro větrné motory; (9) baterie, články elektrické, akumulátorové skříně, nabíječky pro baterie, galvanické články, solární články, desky do akumulátorů, akumulátory elektrické; (19) nekovové střešní panely sestavené ze solárních modulů.
(730) **SUMEC HARDWARE & TOOLS CO., LTD.**, Changjiang Road 15/F, No. 198, 210018 Nanjing City, Jiangsu Province, CN
(740) ROWAN LEGAL s.r.o., JUDr. Martin Maisner, Na Pankráci 1683/127, Praha 4, 14000

- (210) **O-470325**
(220) 24.08.2009
(320) 24.08.2009
(511) 9, 35, 44
(540)



- (510) (9) přístroje a nástroje optické; (35) propagační činnost, reklama, pomoc při řízení obchodní činnosti, obchodní administrativa, kancelářské práce, audit kvality, pomoc při zavádění managementu kvality; (44) lékařské služby, provozování nestátních zdravotnických zařízení, odborná poradenská činnost v oblasti zdravotnické.
(590) Barevná
(730) **Medical Gate, s.r.o.**, K Rybníku 120, Hradec Králové, 50011, CZ

- (210) **O-470328**
(220) 24.08.2009
(320) 24.08.2009
(511) 16, 32, 35
(540)

ZlataBohemia

- (510) (16) papír, výrobky z papíru v rámci třídy 16, etikety (s výjimkou textilních), pивní etikety, nálepky, samolepky, obtisky, plakáty,

kalendáře, pohlednice, gratulace, fotografie, obaly všeho druhu papírové, sáčky pro obalovou techniku, papírové tašky, papírové kapesníky, papírové ubrusy a ubrousky, tiskoviny, časopisy, periodika, papírové reklamní předměty, ozdobné předměty z papíru; (32) piva, přípravky nebo příchutě na výrobu nápojů, koncentráty a sirupy k výrobě nápojů, ovocné nebo zeleninové šťávy, džusy a sirupy, nealkoholické nápoje, zejména nápoje obohacené vitamíny nebo minerály, iontové a energetické nápoje nealkoholické, ovocné nebo zeleninové nealkoholické nápoje, nealkoholické nápoje s příchutí ovoce nebo zeleniny, minerální vody, pramenité vody, sodová voda, voda, míchané nápoje nealkoholické; (35) obchodní činnost s výrobky uvedenými ve třídách 16 a 32, činnost dovozní a vývozní agentury s výrobky uvedenými ve třídách 16 a 32, obchodní zastoupení tuzemských a zahraničních firem a subjektů v oblasti obchodu, propagační, reklamní a inzertní činnost prostřednictvím jakéhokoliv média, realizace a organizování reklamních kampaní, rozšiřování a zaslání reklamních materiálů, periodických a neperiodických publikací.

- (730) **Woodmin s.r.o.**, Za Zastávkou 373, Praha 10 - Dolní Měcholupy, 10903, CZ
(740) Mgr. Jitka Vejražková, patentový zástupce, Podkovářská 6, Praha 9, 19000

- (210) **O-470584**
(220) 04.09.2009
(320) 04.09.2009
(511) 35, 36, 39, 41, 43
(540)

- EuroAgentur Art Hotel Embassy**
(510) (35) reklamní a propagační činnost, distribuce prospektů; (36) služby finanční - provozování směnárny; (39) organizování cest, služby pro cestující poskytované cestovní kanceláři v rámci této třídy, sdělování informací ohledně cest, tarifu, jízdních řádů a dopravních způsobů; (41) zábava, sportovní a kulturní aktivity, půjčování sportovních potřeb, provoz bazény a sauny, organizování dětské rekreace; (43) restaurace, hostinská činnost, ubytovací služby, dočasné bytování, služby cestovních kanceláří zajišťující ubytování v hotelích pro turisty.
(730) **EuroAgentur Hotels&Travel, a.s.**, Václavské náměstí 820/41, Praha 1, 11000, CZ

- (210) **O-470780**
(220) 14.09.2009
(320) 14.09.2009
(511) 25, 28, 35, 41
(540)

GLUMSTORE

- (510) (25) oděvy a obuv pro outdoorové aktivity a sport; (28) sportovní potřeby pro outdoorové aktivity a sport, včetně nářadí a náčiní pro sport a hry; (35) maloobchodní a velkoobchodní prodej zboží pro outdoorové aktivity a sport v prodejnách, prodej prostřednictvím sítě Internet, provozování e-shopu, zprostředkování v oblasti nákupu a prodej zboží a služeb, vše zejména u zboží a služeb pro outdoorové aktivity a sport, návrhy a realizace výstavních stánků a expozic, reklamní, inzertní a propagační činnost, reklamní, inzertní a propagační činnost prostřednictvím jakéhokoliv média; (41) půjčovna sportovních potřeb, provozování sportovních a kulturních akcí.
(730) **GLUMSTORE s.r.o.**, Jičínská 1346/6, Praha 3, 13000, CZ
(740) Mgr. Kateřina Boháčová, Mikuleckého 1311/8, Praha 4, 14700

- (210) **O-470788**
(220) 15.09.2009
(320) 15.09.2009
(511) 2, 6, 16, 17, 19, 35
(540)



- (510) (2) nátěrové hmoty všeho druhu pro průmyslové použití, barvy,

laky, ochranné prostředky proti plísním a hnilobě, baktericidní barvy a nátěry, konzervační prostředky, mořidla, barviva pro potraviny a nápoje, barviva pro barvení oděvů, latexové emulze, emulzní nátěrové hmoty, disperzní barviva, tmely, pomocné přípravky v oboru nátěrových hmot, chemické přípravky pro povrchovou úpravu, barvy práškové, nástřikové hmoty, antikoroziční přípravky; (6) kovové stavební materiály, střešní konstrukce kovové, střešní krytina kovová, zejm. ocelové desky a tašky, obklady stavební kovové, plechy, držadla kovová, kovové podpěry, komíny kovové, kovové stojany a sloupy, kovové stavební prefabrikáty, výztuže stavební kovové, kovové potrubí pro ventilační a klimatizační zařízení, kovové konstrukce pevné a přenosné, kovové markýzy, římsy kovové, střešní okna kovová, žlaby okapní kovové, okapové systémy, plechy, plechy ocelové; (16) papír, výrobky z papíru, periodické a neperiodické publikace, časopisy, brožury, fotografie, informační produkty na papírových nosičích, letáky, plakáty, data a databáze na papírových nosičích, tištěné manuály, reklamní, propagační a uživatelské výrobky z papíru, kupř. pohlednice, dopisní papíry, obálky, přání, kalendáře, samolepky, obtisky, vystřihovánky, kartičky, balící papír, tašky, sešity, skicárky; (17) hydroizolační hmoty a materiály, izolační hmoty, barvy, laky, oleje, nátěry, omítky, papír, tkaniny, obklady, plsti, pásy, vata na utěsnění vše pro účely izolace, prostředky a materiály pro izolaci tepelnou, protihlukovou, hydroizolace, kovové izolační fólie, hydroizolační pásy, látky na izolaci proti vlhkosti staveb, materiály na izolaci kabelů, minerální vlna jako izolační materiál, izolační papír, skleněná vata jako izolační materiál, izolační materiály zabraňující sálání, tkaniny ze skelných vláken na izolaci, chemické směsi k izolačním účelům, protiradonový a hydroizolační systém, polotovary z plastických hmot, kaučuk, gutaperča, guma a výrobky z těchto materiálů, plastické hmoty a polotovary z plastických hmot, polyuretan, polypropylen, polyester, polyamid apod., zejména ve tvaru fólie, desek a tyčí, nitě a vlákna z umělé hmoty, kromě vláken k textilním účelům, polystyren, polystyren pěnový, polystyrénové desky k izolačním účelům, pěnové materiály na bázi gumy a plastických hmot, materiály k těsnění, ucpávání a izolaci, břidlice azbestová, celulóza jako polotovar; (19) krytiny střešní, tašky střešní, tašky betonové, tašky keramické, břidlice a břidlicové tabulky jako střešní krytina, šindele, krokve střešní, lemování střech nekovové, komíny nekovové, poklopy na komíny nekovové, obklady vinylové, obklady zdí, ohnivzdorné cementové ochranné vrstvy, podpěry nekovové, přenosné konstrukce nekovové, lepenka dehtová a dehet pro stavby, okenice nekovové, rámy na okna, omítky, plst pro stavební účely, potrubí nekovová pro ventilační a klimatizační zařízení, římsy nekovové, žlaby okapní nekovové, překlady nekovové, desky vláknité, dřevo stavební, odvětrávací prvky, dřevěné rošty, dřevěné obklady, stavební materiály nekovové, dřevo polozpracované, např. trámy, prkna, latě, panely; (35) komerční využití Internetu v oblastech komerčních internetových médií a vyhledávacích služeb, on-line inzerce, zajišťování obchodních služeb s použitím počítačových a telekomunikačních sítí všeho druhu včetně Internetu.

(590) Barevná
(730) **Jošt Vladimír Ing.**, Zámeček 440/3, Hradec Králové, 50008, CZ

(210) **O-470795**
(220) 15.09.2009
(320) 15.09.2009
(511) 16, 29, 30, 32, 33, 34, 43
(540)

KOBE
Steak Grill Sushi

(510) (16) papírové ubrusy, papírové ubrousky, papírové podšálky, papírové prostírání, papírové podložky pod sklenice, podložky pod pivní sklenice, zápalkové krabičky a jiné papírové obaly na zápalky; (29) nápoje, kde převládá mléko (mléčné nápoje, mléčné koktejly), nápoje, které jsou mlékem dochucovány v rámci této třídy; (30) káva, kávové náhražky, kakao, cukr, čaj,

čokoláda, led pro osvěžení, kávové nápoje, kávové nápoje s mlékem, čokoládové nápoje, zmrzlina, dorty, bonbóny, cukrovinky; (32) šumivé a jiné nealkoholické nápoje, nápoje a ovocné šťávy, sirupy, přípravky k zhotovování nápojů; (33) alkoholické nápoje, vč. alkoholických nápojů míchaných; (34) zápalky, popelníky (s výjimkou popelníků z drahých kovů); (43) služby zajišťující stravování a přípravu nápojů k okamžité spotřebě.

(590) Barevná
(730) **POOL CAFE, s.r.o.**, Vladivostocká 1460/10, Praha 10, 10000, CZ

(210) **O-471090**
(220) 29.09.2009
(320) 29.09.2009
(511) 35, 41
(540)



(510) (35) veletrhy a výstavy k obchodním a reklamním účelům, reklamní a propagační služby spojené s pořádáním veletrhů a výstav, reklama on-line v počítačové síti, reklamní agentury, reklamní texty (psaní, vydávání, zveřejňování, oznámení, vyhlášení, publikování); (41) veletrhy a výstavy neobchodní.

(590) Barevná
(730) **TERINVEST, spol. s r.o.**, Americká 459/27, Praha 2 - Vinohrady, 12000, CZ

(210) **O-471124**
(220) 30.09.2009
(320) 30.09.2009
(511) 6
(540)

Antieage

(510) (6) kovová manipulační klec.
(730) **Massag, a.s.**, Opavská 272, Bílovec, 74301, CZ

(210) **O-471125**
(220) 30.09.2009
(320) 30.09.2009
(511) 6
(540)

Massage

(510) (6) kovová manipulační klec.
(730) **Massag, a.s.**, Opavská 272, Bílovec, 74301, CZ

(210) **O-471126**
(220) 30.09.2009
(320) 30.09.2009
(511) 6
(540)

Massbox

(510) (6) drátěná stohovatelná bedna.
(730) **Massag, a.s.**, Opavská 272, Bílovec, 74301, CZ

(210) **O-471138**
(220) 30.09.2009
(320) 30.09.2009
(511) 16, 30, 35, 38, 41
(540)



- (510) (16) papír, výrobky z papíru, periodické a neperiodické publikace, knihy, časopisy, brožury, letáky, prospekty, fotografie; (30) pečivo, cukrovinky, perníky, medovniky, výrobky z medu a perníku spadající do této třídy; (35) služby propagace a reklamy, zprostředkovatelská činnost v oblasti obchodu s výrobky ve tř. 16 a 30, aktualizace reklamních materiálů, aranžování výkladů, obchodní nebo podnikatelské informace, komerční informační kanceláře, kopírování nebo rozmnožování dokumentů, marketingové studie, organizování výstav ke komerčním účelům, pronájem reklamních materiálů a ploch, průzkum trhu, předvádění zboží, překlad informací do počítačových databází, přepisování, sekretářské služby, vedení kartoték v počítači, činnost umělecké agentury (obchodní vedení), zprostředkovatelská činnost ve styku s veřejností (public relations), vyřizování korespondence; (38) informační servis (informační kancelář), šíření a poskytování zpráv a obrazových informací, interaktivních, grafických a multimediálních sdělení prostřednictvím globálních telekomunikačních sítí a Internetu; (41) zprostředkovatelská činnost v oblasti kultury, vzdělávání a informací ve třídě 41, organizování kulturních, sportovních, společenských a vzdělávacích akcí, televizní zábava, filmová tvorba (produkce), vydávání knih, výroba divadelních nebo jiných představení, služby pro oddech a rekreaci, organizování vzdělávacích a zábavných soutěží, výroba videofilmů, rozhlasových a televizních programů, fotografování, redakční služby (zpracování a úprava textů, rukopisů pro tisk), činnost tiskové agentury (zpravodajské služby).
- (590) Barevná
(730) **KAM NA PARDUBICKU s.r.o.**, V Perníkové chaloupce 38, Ráby u Pardubic, 53352, CZ

- (210) **O-471176**
(220) 01.10.2009
(320) 01.10.2009
(511) 3, 21, 35
(540)



- (510) (3) zubní pasty; (21) zubní kartáčky; (35) reklamní, propagační činnost.
- (590) Barevná
(730) **FIDENTIA DENTAL CLINIC, s.r.o.**, Verdunská 709/21, Praha 6, 16000, CZ

- (210) **O-471188**
(220) 01.10.2009
(320) 01.10.2009
(511) 35, 36, 38
(540)



- (510) (35) ekonomické a organizační poradenství; (36) služby v oblasti úvěrů a pojišťovnictví, odborná pomoc a poradenství při financování bytových projektů, realitní činnost; (38) poskytování (šíření) informací prostřednictvím veřejných datových sítí, například prostřednictvím Internetu.
- (590) Barevná
(730) **Hyposervis a.s.**, Panská 6, Praha 1, 11000, CZ
(740) Ing. Pavel Reichel, Lopatecká 14, Praha 4, 14700

- (210) **O-471299**
(220) 07.10.2009

- (320) 07.10.2009
(511) 1, 5, 31, 35
(540)

TRUMF

- (510) (1) hnojiva - stimulátor růstu rostlin, hnojiva rostlinného nebo živočišného původu, substráty bezzeminné rostlinné, zemina pro pěstování, přípravky pro zkvalitnění půdy s obsahem humifikačních organismů v živném substrátu z glycidů a proteinů, půda - humus, přípravky pro hnojení organického původu, kompost, rašelina, mořidla na ochranu semen, vzácné zeminy, chemické přípravky pro lesnictví, zemědělství a zahradnictví s výjimkou fungicidů, herbicidů, insekticidů a přípravků na hubení parazitů, chemické přípravky pro zkvalitnění půdy; (5) agrochemikálie - přípravky na ochranu a výživu rostlin, zejména insekticidy, fungicidy a herbicidy, chemické přípravky na hubení hmyzu, a to účinné látky insekticidního charakteru, repelenty, akaricidy, bakteriální jedy, biocidy (pesticidy), bioinsekticidy, pesticidy, přípravky pro sterilizaci půdy, přípravky proti parazitům, chemické přípravky na hubení škodlivých zvířat - potkanů, krys, myši a škůdců; (31) osiva, travní směsi, kůra mulčovací, pěstivelské produkty, krmiva, kultura houbová na výsev, rostlinná semena, slaměný mulč (materiál na pokrytí povrchu půdy); (35) maloobchodní a velkoobchodní prodej a zprostředkovatelské služby v oblasti nákupu a prodeje výrobků ve třídě 1, 5 a 31.
- (730) **AgroBio Opava, s.r.o.**, Arnoštov 192, Oldřišov, Arnoštov, 74733, CZ
- (740) Ing. Jaromír Příkryl - patentová a známková kancelář, Ing. Jaromír Příkryl, Včelín 1161, Hulín, 76824

- (210) **O-471483**
(220) 15.10.2009
(320) 15.10.2009
(511) 1, 2, 3, 16, 17, 19
(540)



- (510) (1) chemické prostředky a výrobky pro užití v průmyslu, zemědělství, zahradnictví a lesnictví, rozpouštědla na gumu, látky na ochranu kaučuku, kaučukový roztok, chemická rozpouštědla do barev a laků, klišy-lepidla, s výjimkou klišů pro kancelářské použití a pro domácnost, škrobová lepidla, s výjimkou kancelářských lepidel a lepidel pro domácnost, lepidla a klišy na lepení plakátů, lepidla pro průmyslové účely, lepidla na tapety, lepidla a tmely na obuv, tmel na pneumatiky, tmelové konzervační přípravky, s výjimkou barev a mazadel, vodovzdorné chemické přípravky, s výjimkou barev, tmely a lepidla na opravu rozbitých nebo zlomených předmětů, lepidla opravná, tmely na vyplňování dutin stromů, vulkanizační přípravky, lepidla a pojiva pro obkládačky, umělé pryskyřice v surovém stavu, plastické hmoty v surovém stavu, chemické přísady a příměsi do stavebních hmot (betonů a malt), výrobky pro konzervování nebo nepropustnost cementu, chemické přípravky pro povrchovou úpravu a/nebo impregnaci materiálů, chemické přípravky na ochranu zdiva proti vlhkosti, vlhkost odpuzující činidla, činidla nepropouštějící vlhkost a činidla odolná proti vlhkosti zařazená v této třídě, prostředky ochranné na stavební materiály, lepidla pro stavebnictví, aditiva a polymerní pojiva do nátěrových hmot, lepidel, tmelů, plastů, pryže (včetně biocidů - konzervačních látek), temperovací a pájecí přípravky, pojiva a jiné chemické látky používané při svařování a letování a kalení, chemické organické čistící přípravky, chemické výrobky na odmašťování a k čištění pro výrobní procesy, tvrdidla, konzervovadla, chemické přípravky pro úpravu struktury stavebních materiálů; (2) barviva a pigmenty, barviva pro barvení oděvů, textilií a plastických hmot, pigmenty pro barvení stavebních hmot, barviva pro potraviny a nápoje, kovy listkové a práškové (pro malíře, dekoratéry a umělce), pojiva pro barvy, záhustky (reologická činidla) pro barvy, sikativa (sušidla), všechny druhy aditiv (přísad) do barev, nátěrů, fermeží nebo laků, přípravky na konzervování dřeva,

mořidla na dřevo, barvy, nátěry, penetrační nátěry - nátěrové barvy, vodové nátěrové barvy, základní nátěrové barvy, emailové barvy, ohnivzdorné barvy, barvy na obuv, nátěry na střešní krytiny, ochranné nátěry proti korozi a vlhkosti, ochranné a tlumící nátěry na podvozky automobilů, ochranné přípravky na kovy, ředidla na barvy, přípravky na odstraňování tapet, nátěrové tmely, zabarvené tmely, fermeže, mořidla, mořidla na kovy a kůže, voskové emulze, značkovací barva pro zvířata, nátěrové hmoty a materiály na ochranu a sanaci dřeva a staveb, přírodní pryskyřice v surovém stavu; (3) čističí a bělicí prostředky a jiné látky pro praní, barviva na praní a bělení, přípravky pro čištění, cidění, leštění, odmašťování a broušení, čističí oleje, přípravky pro odstraňování barev, přípravky k změkčení malířských štětců, činidla na odstraňování rzi, mýdla, mycí a čističí přípravky pro stavební objekty, mycí a čističí přípravky pro biologickou sanaci dřeva a dřeva, čističí a konzervační prostředky a jiné výrobky pro úklid, bělicí prostředky pro použití v kosmetice a výrobky pro drogerie; (16) lepidla, lepicí pásy, nálepky, adhezivní pásy, samolepky pro papírenství, kancelářské účely nebo domácnost, materiál pro umělce, modelovací hmoty v rámci této třídy, štětce, štětce malířské, malířské válečky, psací stroje a kancelářské potřeby (vyjímaje nábytek), pouzdra s barvičkami jako školní potřeby, plastické obaly; (17) kaučuk, gutaperča, guma, slída a výrobky z těchto materiálů a jejich náhražek zařazené v této třídě, guma jako surovina a/nebo polotovary, polotovary z plastických hmot, kroužky gumové, kroužky těsnicí, manšony gumové pro ochranné části strojů, těsnicí a/nebo ucpávkové (vyplňovací) materiály z gumy a/nebo plastů, ohebné trubky nekovové, materiály na tepelné a zvukové izolace, izolační materiály a přípravky na izolace proti vodě a vlhkosti, izolační laky, izolační nátěrové barvy, izolační tenkovrstvé stěrky, spárovací a izolační prostředky a hmoty na opravu děr, hmoty pro vyplňování štěrbin, prasklin a spár, těsnicí tmely, tmely zařazené v této třídě, cementové tmely a mastix pro těsnicí účely, přípravky pro svařování okenních tabulek a těsnicí pásy do okenních tabulí nezařazené do jiných tříd, lepicí pásy, s výjimkou pásek pro kancelářské účely a pro domácnost, nálepky, s výjimkou nálepek pro kancelářské účely a použití v domácnosti, adhezivní pásy, s výjimkou pásek pro kancelářské a lékařské použití a použití v domácnosti, (19) stavební materiály nekovové, podlahy nekovové, podlahové materiály nekovové, střešní materiály nekovové, přípravky k natírání (omitání) dřeva a staveb, ochranné nátěry na stavby, příměsi do stavebních směsí, přípravky k zarovnání povrchů (nezařazené do jiných tříd), včetně výrobků k vyplňování děr a prasklin v dřevě, omítkách, zdívu a betonu a k zarovnání jejich povrchu, tmely k téměř účelu zařazené v této třídě, asfalt, smola.

(590) Barevná
(730) **BALCHEM, s.r.o.**, Blanenská 355, Kuřim, 66434, CZ
(740) Karel Voda, patentový zástupce, Bolzanova 13, Brno, 61800

(210) **O-471484**
(220) 15.10.2009
(320) 15.10.2009
(511) 36, 39, 42
(540)



(510) (36) pronájem věcí nemovitých, bytových ploch, bytů a kancelářských prostor; (39) pronájem nebytových prostor - skladů, dodávky elektrické energie; (42) projektování ve stavebnictví.
(590) Barevná
(730) **Šaffer David Ing.**, Klíšská 1687/21, Ústí nad Labem, 40001, CZ
(740) Advokátní kancelář, JUDr. Jan Michalec, Dlouhá 5, Ústí nad Labem, 40001

(210) **O-471485**
(220) 15.10.2009
(320) 15.10.2009

(511) 36, 39, 42
(540)

Ray-on

(510) (36) pronájem věcí nemovitých, bytových ploch, bytů a kancelářských prostor; (39) pronájem nebytových prostor - skladů, dodávky elektrické energie; (42) projektování ve stavebnictví.
(590) Barevná
(730) **Šaffer David Ing.**, Klíšská 1687/21, Ústí nad Labem, 40001, CZ
(740) Advokátní kancelář, JUDr. Jan Michalec, Dlouhá 5, Ústí nad Labem, 40001

(210) **O-471560**
(220) 19.10.2009
(320) 19.10.2009
(511) 6, 14, 16, 19, 20, 21, 41
(540)



(510) (6) umělecká díla z bronzu, busty z obecných kovů, desky pamětní (kovové), desky náhrobní (kovové), sochy z obecných kovů, sošky z obecných kovů, umělecká díla z obecných kovů; (14) busty z drahých kovů, figurky (sošky) z drahých kovů, klíčenky (bižuterie), medaile, měděné žetony, odznaky z drahých kovů, ozdoby ze stříbra, sochy z drahých kovů, umělecká díla z drahých kovů, vše v rámci této třídy; (16) akvarely, brožury, časopisy, fotografie, grafické reprodukce, grafiky, kalendáře, katalogy, knihy, knížky, komiksy, lepty, litografie, litografie umělecké, architektonické makety, malby (obrazy) zarámované či nezarámované, obaly, obrazy, portréty, publikace, sošky (figurky) z papírové hmoty, záložky do knih, výrobky papírenské, vše v rámci této třídy; (19) busty z kamene, betonu a mramoru, figurky (sošky) z kamene, betonu a mramoru, kamenické výrobky, pomníky náhrobní (nekovové), umělecká díla z kamene, betonu a mramoru; (20) busty ze dřeva, vosku, sádry nebo umělých hmot, díla umělecká ze dřeva, vosku, sádry nebo umělých hmot, figurky (sošky) ze dřeva, vosku, sádry nebo umělých hmot, sochy ze dřeva, vosku, sádry nebo umělých hmot; (21) busty z porcelánu, terakoty nebo skla, figurky (sošky) z porcelánu, terakoty nebo skla; (41) praktická cvičení, umělecké módní agentury, dětské jesle a školky, divadelní představení, elektronické publikování, estrády, filmová tvorba, filmová studia, filmové projekce, půjčování filmů, fotografování, gymnastický výcvik, informace o možnostech rekreace, informace o možnostech zábavy a rozptýlení, informace o výchově a vzdělávání, karaoke, klubové služby (výchovně-zábavní), kluby zdraví (služby), knihovny, vydávání knih, koncertní síně, sály, konference, kolokvium, kongresy, konzultace v oboru úspor energie, pořádání loterií, provozování muzeí, náboženská výchova, služby nahrávacích studií, nahrávání videopásek, obrazové zpravodajství, organizace a pořádání koncertů, organizování a vedení seminářů, organizování sympozií, organizování kulturních nebo vzdělávacích výstav, organizování plesů, organizování představení (manažerské služby), organizování vzdělávacích nebo zábavných soutěží, zábavní parky, plánování a organizování večírků, poradenství pro volbu povolání, pořádání a řízení pracovních setkání, prázdninové tábory, pronájem audionahrávek, předprodeje vstupenek, výroba divadelních nebo jiných představení, překladatelské služby, psaní scénářů, psaní textů, reportérské služby, rozhlasová zábava, výroba rozhlasových a televizních programů, skládání hudby, služby v oblasti grafické úpravy v rámci třídy, služby v oblasti

prodeje vstupenek, školení, školení (pořádání a řízení), školství, tělesná výchova, televizní zábava, texty - uveřejňování (kromě reklamních), videoklipy - výroba, videopásky - nahrávání, organizování kulturních nebo vzdělávacích výstav, vzdělávací informace, zábava (služby), živé představení.

(590) Barevná

(730) **Kartáková Daniela**, Vínohradská 2299/162, Praha 3, 13000, CZ

(210) **O-471565**

(220) 19.10.2009

(320) 19.10.2009

(511) 3, 5, 44

(540)

Salon YES VISAGE

(3) prací prostředky, přípravky pro bělení, čištění, leštění, odmašťování a broušení, prostředky k čištění sporáků, autokosmetika, mýdla, kosmetika, parfumerie, vonné oleje, vlasové vody, zubní pasty, ústní vody; (5) výrobky farmaceutické a veterinářské, výrobky hygienické v rámci této třídy (kalhotky, ubrousky, vložky, vata, tampóny), diabetické přípravky pro léčebné účely, potraviny pro batolata, léčivé cukrovinky, posilující a povzbuzující nápoje a potraviny pro léčebné účely, náplasti, obvazový materiál, materiály pro plombování zubů a pro zubní otisky, dezinfekční přípravky, výrobky pro hubení škodlivých zvířat, fungicidy, herbicidy, deodoranty na WC, osvěžovače vzduchu; (44) lékařské služby, veterinární služby, péče o hygienu a krásu osob a zvířat, kosmetické služby v oblasti neinvazivní liposukce 3. generace, léčby celulitidy, lymfodrenáže, služby v oblasti neinvazivní kavitární liposukce ultrazvukem a radiofrekvencí, bez operativního zásahu do těla a bezbolestná procedura umožňující rychlé, bezrizikové a efektivní modelování těla bez období zotavení, služby masérské, rekondiční a regenerační, radiální Endodermoterapie (vyhlazování a napínání pokožky), zemědělské, zahradnické a lesnické služby, služby týkající se pěstování rostlin, služby týkající se zahradního designu.

(730) **Salon YES VISAGE s.r.o.**, Fr. Křížka 780, Kladno - Rozdělov, 27204, CZ

(740) UNIPATENT, Ing. Jiří Chlustina, Jana Masaryka 43, Praha 2, 12000

(210) **O-471668**

(220) 23.10.2009

(320) 23.10.2009

(511) 36, 41, 44

(540)

Nadační fond ČESKÉ SRDCE

(36) sponzoring, shromažďování a poskytování finančních prostředků na dobročinné účely a sponzorování zejména v oblasti kultury, umění, charitativní činnosti v oblasti podpory a ochrany dětí, mládeže, v oblasti sociálních a zdravotních projektů a aktivit, dále fyzickým osobám v životní a sociální tísni, přestárlým, nemocným či tělesně postiženým osobám a úcelovým, zdravotnickým, humanitárním a sociálním zařízením a společnostem, správa nemovitostí, organizování sbírek, finanční podpora rozvoje zdravotnictví zejména v oblasti výzkumu a vývoje; (41) studijní a vzdělávací činnost, zajišťování studijních stáží a pobytů, pořádání vzdělávacích akcí pro odbornou i laickou veřejnost v oblasti zdravotnictví a zdravotní osvěty, pořádání seminářů, kongresů a konferencí v oblasti zdravotnictví, výchovná a vzdělávací činnost, zábavná, školicí, sportovní a kulturní činnost, publikační činnost, vydavatelství, nakladatelství, výstavy nekomerční, pořádání kulturních, společenských, sportovních a benefičních akcí, podpora umělců, podpora kulturních a vzdělávacích projektů, aktivit, výstav a koncertů, poskytování informací a informačních služeb v oblasti kulturní, zábavní, vzdělávací, sportovní, nadační činnost náležející do této třídy; (44) humanitární činnost spadající do této třídy, poskytování zdravotní péče, lékařské služby, rehabilitační

služby, péče o hygienu a krásu osob, provozování nemocnic, klinik, sanatorií, zotavoven, zdravotnických středisek, domovů a útulků, poradenství a léčba v oblasti toxikomanie, služby v oblasti psychologie, lázeňská péče, fyzioterapie, masáže, aromaterapeutické služby, ošetrovatelské služby, vše v rámci této třídy.

(730) **Czech Communications Systems s.r.o.**, Veleslavínova 10, Praha 1, 11000, CZ

(210) **O-471680**

(220) 23.10.2009

(320) 23.10.2009

(511) 9, 42

(540)



(510) (9) software pro administraci, řízení a kontrolu podnikatelských subjektů; (42) tvorba a upgrade softwaru pro administraci, řízení a kontrolu podnikatelských subjektů.

(730) **CCV, s.r.o.**, Libušina třída 23, Brno, 62300, CZ

(740) Ing. Libor Markes, Grohova 54, Brno, 60200

(210) **O-471696**

(220) 23.10.2009

(320) 23.10.2009

(511) 3, 5, 35

(540)



(510) (3) přípravky pro bělení a jiné prací prostředky, přípravky pro čištění, leštění, odmašťování a broušení, mýdla, parfumerie, vonné oleje, kosmetika, vlasové vody (lotions), zubní pasty; (5) farmaceutické a veterinářské výrobky, hygienické výrobky pro léčebné účely, náplasti, obvazový materiál, materiály pro plombování zubů a pro zubní otisky, dezinfekční přípravky, výrobky pro hubení škodlivých zvířat, fungicidy, herbicidy; (35) propagační činnost, reklama, pomoc při řízení obchodní činnosti, obchodní administrativní, kancelářské práce.

(730) **Latinák Tomáš**, Br. Veverkových 355, Pardubice, 53002, CZ

(210) **O-471708**

(220) 23.10.2009

(320) 23.10.2009

(511) 5, 29, 30

(540)



(510) (5) výrobky dietetické pro zdravotní prevenci a rekondici, zejména dietetické čaje a čajové směsi všeho druhu, např. ovocné, bylinné a z jiných přírodních produktů s dietetickými účinky, např. z kůry, kořenů apod., vitamínové energetické nápoje, ionizované nápoje a povzbuzující přípravky z ovoce, bylin a jiných přírodních produktů s léčebnými dietetickými účinky, např. výluhy, výtažky, šťávy, farmaceutické odvary a léčebné roztoky; (29) sušené, konzervované a vařené ovoce,

- byliny a jiné přírodní produkty v rámci této třídy, např. kůra a kořeny, vč. jejich směsí; (30) čaje ovocné a bylinné neléčebné, vč. jejich směsí, zejména čaje sypané, porcované, sáčkové, lisované a instantní, čajové extrakty a výluhy z ovoce, bylin a jiných přírodních produktů, např. kůry a kořenů, čaje a čajové extrakty přírodní i aromatizované, vč. s přidáním vitamínů, minerálních vláken a ochucovacích přípravků neléčebné.
- (730) **BIOGENA CB spol. s r.o.**, J.A.Komenského 369, Ševětín, 37363, CZ
- (740) DMH - patentová a známková kancelář, Mgr. Marcela Machatová, Pospíšilova 2, Praha 3, 13000

- (210) **O-471718**
(220) 26.10.2009
(320) 26.10.2009
(511) 35, 36, 41
(540)



- (510) (35) poskytování služeb v oblasti podnikání a ekonomie, zpracování podnikatelských záměrů, vedení účetnictví, zpracování mzdové a personální agendy, příprava a vyhotovení příznání ke všem daním, poskytování účetního, ekonomického a organizačního poradenství v obchodní činnosti; (36) poskytování daňového poradenství, daňové evidence, daňové optimalizace na základě analýzy současného stavu a budoucího vývoje činností organizací, finanční analýzy, příprava podkladů a konzultace při získávání podnikatelských úvěrů v bankovní i nebankovní sféře, odborné konzultace a příprava podkladů v oblasti dotací, grantů, různých projektů s finanční podporou, zajištění služeb auditu, finančních a daňových odhadů, oceňování a finančního poradenství; (41) pořádání odborných kurzů, školení a jiných vzdělávacích akcí, organizování školení včetně lektorské činnosti v oblasti účetnictví, ekonomiky a daní, příprava a pořádání výběrových řízení na pozice v oblasti ekonomické a účetní, výuka a proškolení pracovníků dle individuálních požadavků.
- (730) **DAUCON, s.r.o.**, Komenského 5, Blansko, 67801, CZ
- (740) INPROCHES Patentová a známková kancelář, Mgr. Alžběta Jurtíková, Mezírka 1, Brno, 60200

- (210) **O-471747**
(220) 27.10.2009
(320) 27.10.2009
(511) 9, 16, 36, 41, 42, 44
(540)



- (510) (9) elektronické karty, nosiče informací, zařízení, informace a záznamy v elektronické podobě, počítačový software, data, databáze a jiné informační produkty na elektronických nosičích v elektronických, datových a informačních sítích; (16) karty, nálepky, samolepky, bulletin pro pojištěnce, tiskoviny, informační letáky a plakáty, kalendáře, psací potřeby a různé propagační a reklamní předměty obsažené v této třídě; (36) pojištění v rámci veřejného zdravotního pojištění, poskytování služeb a informací pojištěncům, zdravotnickým zařízením a záchranné službě a základních informací o zdravotním stavu pojištěnce těmto subjektům; (41) vedení klubu pojištěnců v rámci zdravotní pojišťovny, preventivní programy, programy na podporu zdravého životního stylu a předcházení úrazům, pořádání vzdělávacích kurzů a školení v oblasti zdravotnictví, podpora kulturních a sportovních akcí a soutěží, pořádání ozdravných pobytů; (42) tvorba a vývoj softwaru a jeho údržba,

instalace počítačových programů; (44) zdravotní péče, lékařské služby, půjčování zdravotnických prostředků, odborné poradenské služby v oblasti zdravotní a lázeňské péče.

- (730) **Zdravotní pojišťovna ministerstva vnitra České republiky**, Na Míčáncích 2, Praha 10, 10100, CZ

- (210) **O-471748**
(220) 27.10.2009
(320) 27.10.2009
(511) 9, 16, 36, 41, 42, 44
(540)



- (510) (9) elektronické karty, nosiče informací, zařízení, informace a záznamy v elektronické podobě, počítačový software, data, databáze a jiné informační produkty na elektronických nosičích v elektronických, datových a informačních sítích; (16) karty, nálepky, samolepky, bulletin pro pojištěnce, tiskoviny, informační letáky a plakáty, kalendáře, psací potřeby a různé propagační a reklamní předměty obsažené v této třídě; (36) pojištění v rámci veřejného zdravotního pojištění, poskytování služeb a informací pojištěncům, zdravotnickým zařízením a záchranné službě a základních informací o zdravotním stavu pojištěnce těmto subjektům; (41) vedení klubu pojištěnců v rámci zdravotní pojišťovny, preventivní programy, programy na podporu zdravého životního stylu a předcházení úrazům, pořádání vzdělávacích kurzů a školení v oblasti zdravotnictví, podpora kulturních a sportovních akcí a soutěží, pořádání ozdravných pobytů; (42) tvorba a vývoj softwaru a jeho údržba, instalace počítačových programů; (44) zdravotní péče, lékařské služby, půjčování zdravotnických prostředků, odborné poradenské služby v oblasti zdravotní a lázeňské péče.
- (730) **Zdravotní pojišťovna ministerstva vnitra České republiky**, Na Míčáncích 2, Praha 10, 10100, CZ

- (210) **O-471749**
(220) 27.10.2009
(320) 27.10.2009
(511) 9, 16, 36, 41, 42, 44
(540)



- (510) (9) elektronické karty, nosiče informací, informace a záznamy v elektronické podobě, počítačový software, data, databáze a jiné informační produkty na elektronických nosičích v elektronických, datových a informačních sítích; (16) karty, nálepky, samolepky, bulletin pro pojištěnce, tiskoviny, informační letáky a plakáty, kalendáře, psací potřeby a různé propagační a reklamní předměty obsažené v této třídě; (36) pojištění v rámci veřejného zdravotního pojištění, poskytování služeb a informací pojištěncům, zdravotnickým zařízením a záchranné službě a základních informací o zdravotním stavu pojištěnce těmto subjektům; (41) vedení klubu pojištěnců v rámci zdravotní pojišťovny, preventivní programy, programy na podporu zdravého životního stylu a předcházení úrazům, pořádání vzdělávacích kurzů a školení v oblasti zdravotnictví, podpora kulturních a sportovních akcí a soutěží, pořádání ozdravných pobytů; (42) tvorba a vývoj softwaru a jeho údržba, instalace počítačových programů; (44) zdravotní péče, lékařské služby, půjčování zdravotnických prostředků, odborné poradenské služby v oblasti zdravotní a lázeňské péče.

(730) **Zdravotní pojišťovna ministerstva vnitra České republiky,** (540)
Na Míčánkách 2, Praha 10, 10100, CZ

(210) **O-471751**
(220) 27.10.2009
(320) 27.10.2009
(511) 3, 32, 35
(540)

MATTONI AQUALIFE

(510) (3) kosmetika, toaletní vody, přípravky pro péči o tělo a pleť, přípravky pro péči o krásu a vlasy, pleťové krémy, tělové krémy, krémy hydratační, make-up, oční linky a stíny, odličovací prostředky, sypké a kompaktní pudry, laky na nehty, rtěnky, kosmetické výrobky zajišťující hydrataci a zvlhčení těla a pleť, pleťové vody a tonika, sprchové gely, šampóny, tělová kosmetika, koupelová kosmetika, pleťová kosmetika, šampóny na vlasy, krémy; (32) minerální vody, stolní vody, limonády, piva, nealkoholické šumivé nápoje, šťávy ovocné, sirupy, výrobky z minerálních vod spadající do této třídy, nealkoholické nápoje; (35) propagační, reklamní a inzertní činnost.

(730) **Karlovarské minerální vody, a.s.,** Horova 3, Karlovy Vary, 36021, CZ

(740) **AK Mrázek - Mrázková, JUDr. Josef Mrázek, Pernerova 11,** Praha 8, 18600

(210) **O-471753**
(220) 27.10.2009
(320) 27.10.2009
(511) 3, 32
(540)

MATTONI AQUAOXYGEN

(510) (3) kosmetika, toaletní vody, přípravky pro péči o tělo a pleť, přípravky pro péči o krásu a vlasy, pleťové krémy, tělové krémy, krémy hydratační, make-up, oční linky a stíny, odličovací prostředky, sypké a kompaktní pudry, laky na nehty, rtěnky, kosmetické výrobky zajišťující hydrataci a zvlhčení těla a pleť, pleťové vody a tonika, sprchové gely, šampóny, tělová kosmetika, koupelová kosmetika, pleťová kosmetika, šampóny na vlasy, krémy; (32) minerální vody, stolní vody, limonády, piva, nealkoholické šumivé nápoje, šťávy ovocné, sirupy, výrobky z minerálních vod spadající do této třídy, nealkoholické nápoje.

(730) **Karlovarské minerální vody, a.s.,** Horova 3, Karlovy Vary, 36021, CZ

(740) **AK Mrázek - Mrázková, JUDr. Josef Mrázek, Pernerova 11,** Praha 8, 18600

(210) **O-471766**
(220) 29.10.2009
(320) 29.10.2009
(511) 35, 41
(540)



Zachraňme Šumavu občanské sdružení

(510) (35) vydávání reklamních nebo náborových, propagačních a inzertních textů; (41) semináře (organizování a vedení), konference (organizování a vedení), organizování kulturních nebo vzdělávacích výstav, pořádání a řízení pracovních jednání (školení), psaní textů (jiných než reklamních), služby klubové (výchovně-zábavné), vydávání textů, s výjimkou reklamních nebo náborových.

(590) Barevná

(730) **Zachraňme Šumavu občanské sdružení, o.s.,** Karla Čapka 1166, Hluboká nad Vltavou, 37341, CZ

(210) **O-471770**
(220) 29.10.2009
(320) 29.10.2009
(511) 35, 36, 37, 39



(510) (35) reklamní činnost, marketing; (36) realitní činnost a správa nemovitostí; (37) opravy a údržba nemovitostí; (39) skladování, balení zboží, manipulace s nákladem a technická činnost v dopravě.

(730) **TRUCKPARK a.s.,** Loukov 55, Loukov u Mnichova Hradiště, 29411, CZ

(210) **O-471808**
(220) 30.10.2009
(320) 30.10.2009
(511) 38, 41, 44
(540)



(510) (38) šíření a výměna informací prostřednictvím globálních telekomunikačních sítí a Internetu, šíření a výměna informací prostřednictvím počítačové sítě, poskytování služeb prostřednictvím elektronických médií, šíření informací s využitím www a šíření elektronických tiskovin, vše pro oblast homeopatie, fytotherapie, psychotroniky a přírodních léčiv i potravních doplňků; (41) organizace a pořádání přednášek, seminářů a kolokvií, školicí, vzdělávací, přednášková a publikační činnost v oblasti alternativní medicíny, homeopatie, fytotherapie, psychotroniky, přírodních léčiv, detoxikace a ochrany těla i použití potravních doplňků, lektorské služby související s péčí o rozvoj osobnosti a krásu osob s celkovým harmonizačním vlivem na energetiku těla, prezentace na výstavách, na společenských, kulturních a společensko-vzdělávacích akcích; (44) péče o doplnění a obnovení životní síly lidskému organismu, jeho celkové obranyschopnosti i jeho detoxikaci založené na principu fytotherapie, holistickém přístupu k člověku a přírodním léčebném systému, vycházející z moderních poznatků fyzioterapie, psychotroniky, krystalterapie a biorezonance, služby související s péčí o rozvoj osobnosti a krásu osob a s celkovým harmonizačním vlivem na energetiku těla, poradenství v oblasti zlepšení kvality spánku, služby v oblasti snižování tělesné hmotnosti a odvykání závislostí.

(590) Barevná

(730) **Kozel František Ing.,** U Imperiálu 2/1048, Karlovy Vary, 36001, CZ

(740) **Ing. Tomáš Feigl, Vítězná 73, Karlovy Vary, 36009**

(210) **O-471839**
(220) 02.11.2009
(320) 02.11.2009
(511) 9, 16, 35, 38, 39, 41, 42
(540)



(510) (9) všechny sítě z oblasti výpočetní techniky a jejich jednotlivé části i náhradní díly, včetně sítí datových, informačních a telekomunikačních, přístroje a zařízení pro záznam, přenos, převod, zpracování a reprodukci zvuku, obrazu, textu nebo

jiných dat či informací, data, databáze a jiné informační produkty na elektronických, magnetických a optických nosičích všeho druhu a v elektronických, datových, informačních a telekomunikačních sítích všeho druhu, související software a hardware, nosiče dat všeho druhu, zejména diskety, CD ROM, magnetické disky, optické disky, DVD, elektronické sítě, multimediální aplikace, 3D animace, multimediální informační katalogy, elektronické časopisy, elektronická periodika a knihy v elektronické podobě, nahraný software na CD a DVD discích a magnetických médiích, audiovizuální díla a programy, audio programy, hudební díla, pohledy ilustrované se zvukovou nahrávkou, nahrané zvukové a zvukově obrazové záznamy, obaly na zvukové nosiče a videokazety, elektronický vyhledávač, elektronické sítě; (16) papír, lepenka a výrobky z těchto materiálů zařazené ve třídě 16, výrobky z papíru, plakáty, kalendáře, pohlednice, gratulace, dopisní papíry, obálky, samolepky, obtisky, poznámkové bloky, desky na spisy, pořadače, omalovánky, activity books, balící papír, obaly všeho druhu papírové, listy, pytlíky a sáčky pro obalovou techniku, školní sešity, skicáky, tužky, pastelky, tuhy, gummy, ořezávátka, ořezávátka strojky, penály, papírové tašky, papírové kapesníky, papírové ubrusy a ubrousky, těžítka na papíry, tiskoviny všech druhů, zejména noviny, časopisy, knihy, propagační materiály, fotografie, tiskopisy, periodika, databázové produkty v papírové formě, databáze v papírové formě, tiskoviny z oblasti telekomunikací, tiskárenské výrobky, písma pro tiskárny, losy, štočky, potřeby pro knižní vazby, psací stroje a kancelářské potřeby (s výjimkou nábytku), učební pomůcky (s výjimkou přístrojů), umělecké nebo ozdobné předměty z papíru, obaly bublinové (z umělých hmot); (35) shromažďování, poskytování, třídění, překlad nebo jiné zpracovávání obchodních nebo podnikatelských informací, včetně vytváření, zpracovávání a třídění dat v rámci databází, pomoc při řízení obchodní činnosti, průzkum trhu, šíření propagačních informací, zejména tvorba informačních systémů a specializovaných podnikových evidencí, reklamní a propagační činnost, rozšiřování a poskytování reklamních a inzertních materiálů - periodických a neperiodických tiskovin, zejména novin, časopisů, prospektů, letáků, katalogů, reklamní literatury, brožur v tištěné podobě, na jiných nosných médiích či prostřednictvím sítě Internet nebo jiné obdobné veřejné či neveřejné telekomunikační sítě, reklamní služby a marketing, reklama na Internetu, zajištění a realizace reklamních kampaní, tvorba reklamních banerů, poskytování informací a jiných informačních produktů reklamního charakteru, multimediálních informací reklamního charakteru, komerční využití Internetu, on-line inzerce, zajišťování reklamních kampaní, komerční využití Internetu v oblastech komerčních internetových médií a vyhledávacích služeb, zprostředkování práce souvisejících služeb spadajících do této třídy; (38) komunikace a přenos dat prostřednictvím veřejné nebo neveřejné telekomunikační sítě, včetně Internetu, pomocí telefonů, mobilních telefonů, telefaxů, satelitů, počítačů či terminálů nebo jakýmkoliv jinými prostředky, včetně přenosu elektronické pošty a přenosu dat v reálném čase (zvuku, obrazu, textu nebo jiných dat či informací) a poskytování a zprostředkovávání služeb s tím spojených, včetně poskytování přístupu a připojení k těmto telekomunikačním sítím, včetně Internetu, provozování veřejné nebo neveřejné telekomunikační sítě, poskytování obsahu, včetně šíření a zpřístupňování elektronických tiskovin, časopisů, periodik, knih a jiných dat prostřednictvím veřejné nebo neveřejné telekomunikační sítě, včetně Internetu, shromažďování, zpracovávání a poskytování informačních služeb na Internetu, včetně provozování elektronických nástěnek, diskusních skupin a fór a poskytování přístupu k on-line informačním službám a databázím, tisková agentura, provozování internetového serveru, provozování internetového portálu, poskytování přístupu k počítačovým databázím, poskytování přístupu k Internetu, šíření elektronických časopisů, elektronických periodik a knih v elektronické podobě prostřednictvím počítačové sítě, pomocí satelitů; (39) skladování údajů a dokumentů uložených na hmotných nosičích nebo v elektronické podobě, služby distribuční, zejména distribuce knih, novin a časopisů; (41) nakladatelské a vydavatelské služby, zejména vydávání novin, časopisů, knih, zabezpečování obrazových a zvukových záznamů, tvorba rozhlasových, televizních, filmových a jiných audiovizuálních programů, kulturní aktivity, zejména soutěže, pořádání loterií a obdobných her, služby v oblasti vzdělávání, zábavy a sportu, pořádání

výchovně vzdělávacích akcí, překladatelské a tlumočnické služby, tvorba elektronických časopisů, periodik, knih, DTP služby; (42) návrhy, strukturování a programování či jiné vytváření počítačových programů a počítačových systémů zejména programového vybavení internetových, intranetových či jiných síťových serverů, serverových stanic a systémů, včetně jejich instalace, zavádění, aktualizace a údržby, návrhy, strukturování a programování či jiné vytváření databází, jiných datových systémů a aplikací pro jejich zpracování, jejich instalace, zavádění, aktualizace a údržby, návrhy, strukturování a programování či jiné vytváření internetových či intranetových počítačových stránek a nástěnek (webpages a websites) a internetových či intranetových aplikací, včetně jejich instalace, zavádění, aktualizace a údržby, hostování (poskytování volného prostoru) pro internetové či intranetové počítačové stránky a nástěnky (webpages a websites) nebo hostování (poskytování volného prostoru) v rámci těchto stránek či nástěnek, hostování (poskytování volného prostoru) pro internetové či internetové aplikace, převod (konverze) počítačových programů, dat či jiných údajů v elektronické podobě z různých formátů do jiných formátů, převod (konverze) dokumentů, dat či jiných údajů z fyzických médií na elektronická média, elektronická grafická ediční činnost v malém, grafická digitální tvorba obrazů na výstupních zařízeních, internet café (zajišťující internetové služby), tvorba software, programování internetových databázových systémů a internetových aplikací, programování multimediálních aplikací, vytváření a modelování 3D animací, tvorba interaktivních a grafických programů, tvorba multimediálních dokumentů, prezentací, aplikací, katalogů, konstrukce WWW prezentací a řešení WWW serverů, počítačové animace a vizualizace, programové projekty, tvorba informačních databází.

(730) **Českomoravský fotbalový svaz**, Diskařská 100, Praha 6, 16017, CZ

(210) **O-471840**

(220) 02.11.2009

(320) 02.11.2009

(511) 9, 16, 35, 38, 39, 41, 42

(540)



PUBLIC FOOTBALL
a partner of Czech Football Association

(510) (9) všechny sítě z oblasti výpočetní techniky a jejich jednotlivé části i náhradní díly, včetně sítí datových, informačních a telekomunikačních, přístroje a zařízení pro záznam, přenos, převod, zpracování a reprodukci zvuku, obrazu, textu nebo jiných dat či informací, data, databáze a jiné informační produkty na elektronických, magnetických a optických nosičích všeho druhu a v elektronických, datových, informačních a telekomunikačních sítích všeho druhu, související software a hardware, nosiče dat všeho druhu, zejména diskety, CD ROM, magnetické disky, optické disky, DVD, elektronické sítě, multimediální aplikace, 3D animace, multimediální informační katalogy, elektronické časopisy, elektronická periodika a knihy v elektronické podobě, nahraný software na CD a DVD discích a magnetických médiích, audiovizuální díla a programy, audio programy, hudební díla, pohledy ilustrované se zvukovou nahrávkou, nahrané zvukové a zvukově obrazové záznamy, obaly na zvukové nosiče a videokazety, elektronický vyhledávač, elektronické sítě; (16) papír, lepenka a výrobky z těchto materiálů zařazené ve třídě 16, výrobky z papíru, plakáty, kalendáře, pohlednice, gratulace, dopisní papíry, obálky, samolepky, obtisky, poznámkové bloky, desky na spisy, pořadače, omalovánky, activity books, balící papír, obaly všeho druhu papírové, listy, pytlíky a sáčky pro obalovou techniku, školní sešity, skicáky, tužky, pastelky, tuhy, gummy, ořezávátka, ořezávátka strojky, penály, papírové tašky, papírové kapesníky, papírové ubrusy a ubrousky, těžítka na papíry, tiskoviny všech druhů, zejména noviny, časopisy, knihy, propagační materiály, fotografie, tiskopisy, periodika, databázové produkty v papírové

formě, databáze v papírové formě, tiskoviny z oblasti telekomunikací, tiskárenské výrobky, písma pro tiskárny, losy, štočky, potřeby pro knižní vazby, psací stroje a kancelářské potřeby (s výjimkou nábytku), učební pomůcky (s výjimkou přístrojů), umělecké nebo ozdobné předměty z papíru, obaly bublinové (z umělých hmot); (35) shromažďování, poskytování, třídění, překlad nebo jiné zpracovávání obchodních nebo podnikatelských informací, včetně vytváření, zpracovávání a třídění dat v rámci databází, pomoc při řízení obchodní činnosti, průzkum trhu, šíření propagačních informací, zejména tvorba informačních systémů a specializovaných podnikových evidencí, reklamní a propagační činnost, rozšiřování a poskytování reklamních a inzertních materiálů - periodických a neperiodických tiskovin, zejména novin, časopisů, prospektů, letáků, katalogů, reklamní literatury, brožur v tištěné podobě, na jiných nosných médiích či prostřednictvím sítě Internet nebo jiné obdobné veřejné či neveřejné telekomunikační sítě, reklamní služby a marketing, reklama na Internetu, zajištění a realizace reklamních kampaní, tvorba reklamních banerů, poskytování informací a jiných informačních produktů reklamního charakteru, multimediálních informací reklamního charakteru, komerční využití Internetu, on-line inzerce, zajišťování reklamních kampaní, komerční využití Internetu v oblastech komerčních internetových médií a vyhledávacích služeb, zprostředkování práce a souvisejících služeb spadajících do této třídy; (38) komunikace a přenos dat prostřednictvím veřejné nebo neveřejné telekomunikační sítě, včetně Internetu, pomocí telefonů, mobilních telefonů, telefaxů, satelitů, počítačů či terminálů nebo jakýmkoliv jinými prostředky, včetně přenosu elektronické pošty a přenosu dat v reálném čase (zvuku, obrazu, textu nebo jiných dat či informací) a poskytování a zprostředkovávání služeb s tím spojených, včetně poskytování přístupu a připojení k těmto telekomunikačním sítím, včetně Internetu, provozování veřejné nebo neveřejné telekomunikační sítě, poskytování obsahu, včetně šíření a zpřístupňování elektronických tiskovin, časopisů, periodik, knih a jiných dat prostřednictvím veřejné nebo neveřejné telekomunikační sítě, včetně Internetu, shromažďování, zpracovávání a poskytování informačních služeb na Internetu, včetně provozování elektronických nástěnek, diskusních skupin a fór a poskytování přístupu k on-line informačním službám a databázím, tisková agentura, provozování internetového serveru, provozování internetového portálu, poskytování přístupu k počítačovým databázím, poskytování přístupu k Internetu, šíření elektronických časopisů, elektronických periodik a knih v elektronické podobě prostřednictvím počítačové sítě, pomocí satelitů; (39) skladování údajů a dokumentů uložených na hmotných nosičích nebo v elektronické podobě, služby distribuční, zejména distribuce knih, novin a časopisů; (41) nakladatelské a vydavatelské služby, zejména vydávání novin, časopisů, knih, zabezpečování obrazových a zvukových záznamů, tvorba rozhlasových, televizních, filmových a jiných audiovizuálních programů, kulturní aktivity, zejména soutěže, pořádání loterií a obdobných her, služby v oblasti vzdělávání, zábavy a sportu, pořádání výchovně vzdělávacích akcí, překladatelské a tlumočnické služby, tvorba elektronických časopisů, periodik, knih, DTP služby; (42) návrhy, strukturování a programování či jiné vytváření počítačových programů a počítačových systémů zejména programového vybavení internetových, intranetových či jiných síťových serverů, serverových stanic a systémů, včetně jejich instalace, zavádění, aktualizace a údržby, návrhy, strukturování a programování či jiné vytváření databází, jiných datových systémů a aplikací pro jejich zpracování, jejich instalace, zavádění, aktualizace a údržby, návrhy, strukturování a programování či jiné vytváření internetových či intranetových počítačových stránek a nástěnek (webpages a websites) a internetových či intranetových aplikací, včetně jejich instalace, zavádění, aktualizace a údržby, hostování (poskytování volného prostoru) pro internetové či intranetové počítačové stránky a nástěny (webpages a websites) nebo hostování (poskytování volného prostoru) v rámci těchto stránek či nástěnek, hostování (poskytování volného prostoru) pro internetové či internetové aplikace, převod (konverze) počítačových programů, dat či jiných údajů v elektronické podobě z různých formátů do jiných formátů, převod (konverze) dokumentů, dat či jiných údajů z fyzických médií na elektronická média, elektronická grafická ediční činnost v malém, grafická digitální tvorba obrazů na výstupních zařízeních, internet café (zajišťující internetové

služby), tvorba software, programování internetových databázových systémů a internetových aplikací, programování multimediálních aplikací, vytváření a modelování 3D animací, tvorba interaktivních a grafických programů, tvorba multimediálních dokumentů, prezentací, aplikací, katalogů, konstrukce WWW prezentací a řešení WWW serverů, počítačové animace a vizualizace, programové projekty, tvorba informačních databází.

(730) **Českomoravský fotbalový svaz**, Diskařská 100, Praha 6, 16017, CZ

(210) **O-471841**

(220) 02.11.2009

(320) 02.11.2009

(511) 9, 16, 35, 38, 39, 41, 42

(540)



REPRE FOOTBALL
a partner of Czech Football Association

(510) (9) všechny sítě z oblasti výpočetní techniky a jejich jednotlivé části i náhradní díly, včetně sítí datových, informačních a telekomunikačních, přístroje a zařízení pro záznam, přenos, převod, zpracování a reprodukci zvuku, obrazu, textu nebo jiných dat či informací, data, databáze a jiné informační produkty na elektronických, magnetických a optických nosičích všeho druhu a v elektronických, datových, informačních a telekomunikačních sítích všeho druhu, související software a hardware, nosiče dat všeho druhu, zejména diskety, CD ROM, magnetické disky, optické disky, DVD, elektronické sítě, multimediální aplikace, 3D animace, multimediální informační katalogy, elektronické časopisy, elektronická periodika a knihy v elektronické podobě, nahráný software na CD a DVD discích a magnetických médiích, audiovizuální díla a programy, audio programy, hudební díla, pohledy ilustrované se zvukovou nahrávkou, nahrané zvukové a zvukové obrazové záznamy, obaly na zvukové nosiče a videokazety, elektronický vyhledávač, elektronické sítě; (16) papír, lepenka a výrobky z těchto materiálů zařazené ve třídě 16, výrobky z papíru, plakáty, kalendáře, pohlednice, gratulace, dopisní papíry, obálky, samolepky, obtisky, poznámkové bloky, desky na spisy, pořadače, omalovánky, activity books, balící papír, obaly všeho druhu papírové, listy, pytlíky a sáčky pro obalovou techniku, školní sešity, skicárky, tužky, pastelky, tuhy, gumy, ořezávátka, ořezávátka strojky, penály, papírové tašky, papírové kapesníky, papírové ubrusy a ubrousky, těžítka na papíry, tiskoviny všech druhů, zejména noviny, časopisy, knihy, propagační materiály, fotografie, tiskopisy, periodika, databázové produkty v papírové formě, databáze v papírové formě, tiskoviny z oblasti telekomunikací, tiskárenské výrobky, písma pro tiskárny, losy, štočky, potřeby pro knižní vazby, psací stroje a kancelářské potřeby (s výjimkou nábytku), učební pomůcky (s výjimkou přístrojů), umělecké nebo ozdobné předměty z papíru, obaly bublinové (z umělých hmot); (35) shromažďování, poskytování, třídění, překlad nebo jiné zpracovávání obchodních nebo podnikatelských informací, včetně vytváření, zpracovávání a třídění dat v rámci databází, pomoc při řízení obchodní činnosti, průzkum trhu, šíření propagačních informací, zejména tvorba informačních systémů a specializovaných podnikových evidencí, reklamní a propagační činnost, rozšiřování a poskytování reklamních a inzertních materiálů - periodických a neperiodických tiskovin, zejména novin, časopisů, prospektů, letáků, katalogů, reklamní literatury, brožur v tištěné podobě, na jiných nosných médiích či prostřednictvím sítě Internet nebo jiné obdobné veřejné či neveřejné telekomunikační sítě, reklamní služby a marketing, reklama na Internetu, zajištění a realizace reklamních kampaní, tvorba reklamních banerů, poskytování informací a jiných informačních produktů reklamního charakteru, multimediálních informací reklamního charakteru, komerční využití Internetu, on-line inzerce, zajišťování reklamních kampaní, komerční využití Internetu v oblastech komerčních internetových médií a vyhledávacích služeb, zprostředkování

práce a souvisejících služeb spadajících do této třídy; (38) komunikace a přenos dat prostřednictvím veřejné nebo neveřejné telekomunikační sítě, včetně Internetu, pomocí telefonů, mobilních telefonů, telefaxů, satelitů, počítačů či terminálů nebo jakýmkoliv jinými prostředky, včetně přenosu elektronické pošty a přenosu dat v reálném čase (zvuku, obrazu, textu nebo jiných dat či informací) a poskytování a zprostředkovávání služeb s tím spojených, včetně poskytování přístupu a připojení k těmto telekomunikačním sítím, včetně Internetu, provozování veřejné nebo neveřejné telekomunikační sítě, poskytování obsahu, včetně šíření a zpřístupňování elektronických tiskovin, časopisů, periodik, knih a jiných dat prostřednictvím veřejné nebo neveřejné telekomunikační sítě, včetně Internetu, shromažďování, zpracovávání a poskytování informačních služeb na Internetu, včetně provozování elektronických nástěnek, diskusních skupin a fór a poskytování přístupu k on-line informačním službám a databázím, tisková agentura, provozování internetového serveru, provozování internetového portálu, poskytování přístupu k počítačovým databázím, poskytování přístupu k Internetu, šíření elektronických časopisů, elektronických periodik a knih v elektronické podobě prostřednictvím počítačové sítě, pomocí satelitů; (39) skladování údajů a dokumentů uložených na hmotných nosičích nebo v elektronické podobě, služby distribuční, zejména distribuce knih, novin a časopisů; (41) nakladatelské a vydavatelské služby, zejména vydávání novin, časopisů, knih, zabezpečování obrazových a zvukových záznamů, tvorba rozhlasových, televizních, filmových a jiných audiovizuálních programů, kulturní aktivity, zejména soutěže, pořádání loterií a obdobných her, služby v oblasti vzdělávání, zábavy a sportu, pořádání výchovně vzdělávacích akcí, překladatelské a tlumočnické služby, tvorba elektronických časopisů, periodik, knih, DTP služby; (42) návrhy, strukturování a programování či jiné vytváření počítačových programů a počítačových systémů zejména programového vybavení internetových, intranetových či jiných síťových serverů, serverových stanic a systémů, včetně jejich instalace, zavádění, aktualizace a údržby, návrhy, strukturování a programování či jiné vytváření databází, jiných datových systémů a aplikací pro jejich zpracování, jejich instalace, zavádění, aktualizace a údržby, návrhy, strukturování a programování či jiné vytváření internetových či intranetových počítačových stránek a nástěnek (webpages a websites) a internetových či intranetových aplikací, včetně jejich instalace, zavádění, aktualizace a údržby, hostování (poskytování volného prostoru) pro internetové či intranetové počítačové stránky a nástěnky (webpages a websites) nebo hostování (poskytování volného prostoru) v rámci těchto stránek či nástěnek, hostování (poskytování volného prostoru) pro internetové či intranetové aplikace, převod (konverze) počítačových programů, dat či jiných údajů v elektronické podobě z různých formátů do jiných formátů, převod (konverze) dokumentů, dat či jiných údajů z fyzických médií na elektronická média, elektronická grafická ediční činnost v malém, grafická digitální tvorba obrazů na výstupních zařízeních, internet café (zajišťující internetové služby), tvorba software, programování internetových databázových systémů a internetových aplikací, programování multimediálních aplikací, vytváření a modelování 3D animací, tvorba interaktivních a grafických programů, tvorba multimediálních dokumentů, prezentací, aplikací, katalogů, konstrukce WWW prezentací a řešení WWW serverů, počítačové animace a vizualizace, programové projekty, tvorba informačních databází.

(730) **Českomoravský fotbalový svaz**, Diskařská 100, Praha 6, 16017, CZ

(210) **O-471961**
(220) 09.11.2009
(320) 09.11.2009
(511) 1, 19, 37, 42
(540)

DITON TERCIA

(510) (1) pojiva do betonu, konzervační přípravky na beton, s výjimkou barev a olejů, chemické látky na provzdušnění betonu; (19) stavební materiály a hmoty, zejména beton a výrobky z betonu, stavební prvky z nekovových materiálů, zejména prvky pro zámkové dlažby, chodníkové a obkladové dlaždice a desky, prvky parkové a zahradní architektury, kámen stavební, umělý kámen, materiály na umělé kameny, materiály pro dlažbu ulic,

materiály pro stavbu cest, mozaiky pro stavby; (37) stavebnictví, zejména práce zemní, betonářské, zednické, dlaždičské, montážní, obkladačské a jiné stavební, provádění terénních úprav, stavební informace; (42) architektonické návrhářství, služby v oblasti zahradní architektury, poradenství v oboru stavebních hmot a stavebních materiálů, urbanistické studie, projekční činnost, technologická činnost v oboru stavebních hmot a stavebních materiálů.

(730) **DITON s.r.o.**, Střítež 100, Střítež u Jihlavy, 58811, CZ
(740) A. Holas & partner Patentová a známková kancelář, Ing. Mgr. Hana Holasová, Křížová 4, Brno, 60300

(210) **O-472004**
(220) 10.11.2009
(320) 10.11.2009
(511) 36
(540)

DataLife

(510) (36) finanční informace, finanční poradenství, finanční služby, informace o pojištění, investice (kapitálové) -kapitálové investice, konzultační služby v oblasti pojišťovnictví, pojistky (uzavírání), pojistky životní (životní pojištění), pojištění (zprostředkování), poradenství v oblasti pojištění.
(590) Barevná
(730) **DataLife, s.r.o.**, Fügnerova 470/46, Brno, 61300, CZ
(740) JUDr. Kateřina Husáková, advokát, Dvořákova 10, Znojmo, 66902

(210) **O-472007**
(220) 02.12.2009
(320) 02.12.2009
(511) 5, 29, 30, 32
(540)

STROKER

(510) (5) výrobky farmaceutické a parafarmaceutické, vitamíny a minerály a stopové prvky, dietní a nutriční přípravky a léčiva, medicínální sirupy, výtažky z léčivých bylin a kombinované přípravky vitamínů, minerálů, stopových prvků a bylinných výtažků, potravinové doplňky obohacené vitamíny nebo minerály nebo stopovými prvky, vitamínové přípravky, vitamíny a multivitaminové preparáty, minerály a multiminerálové preparáty, bylinné čaje, léčivé byliny, cukrovinky nebo pastilky, tablety, tobolky, kapsle, gely, pasty, koncentráty, prášky, nebo žvýkačky s léčivými přísadami, dietetické látky upravené pro lékařské účely, minerální a stolní vody a dietetické nápoje a koncentráty upravené pro lékařské účely, dietní potraviny upravené pro lékařské účely, doplňky výživové pro lékařské účely, bílkovinné přípravky nebo potravina pro lékařské účely, balzámy a krémy a masti pro lékařské účely, chemické přípravky pro lékařské účely, léčivé oleje, oleje pro lékařské účely, tuky pro lékařské účely, léčivé soli, tinktury, kapky pro lékařské účely, bylinné výtažky nebo sirupy, vitamínová a minerální výživa ve formě koncentrátů, proteinové koncentráty jako výživné přísady k potravinám, droždí pro farmaceutické účely, potravinové doplňky s léčebnými účinky, extrakty a potraviny pro zvláštní výživu, denní náhrada stravy pro lékařské účely, výživné nebo dietetické nebo diabetické přípravky pro lékařské účely pro denní doplnění stravy (včetně přípravků pro sportovce) jako instantní strava nebo samostatná (vlastní) směs, která se skládá hlavně z mléka v prášku nebo ze živočišných nebo rostlinných proteinů, také s přísadkou vitamínů nebo minerálů nebo stopových prvků nebo sacharidů; (29) potravinové doplňky ne pro lékařské účely (zařazené v této třídě) a obsahující látky živočišného původu, protein pro lidskou spotřebu, funkční potraviny, proteinové výrobky a přípravky pro výživu, přípravky zvláštní výživy pro sportovce nebo osoby s vysokým energetickým výdejem, želatina, želatinové výrobky a přípravky pro výživu, tuky jedlé, oleje jedlé, extrakty z chaluž jako výživa, výživné přípravky pro denní doplnění stravy (včetně fitness

přípravků) jako instantní strava nebo samostatná (vlastní) směs, která se skládá hlavně z mléka v prášku, nebo ze živočišných nebo rostlinných proteinů, také s přidávkem vitamínů nebo minerálů nebo stopových prvků nebo cukru, mléko, mléčné výrobky, jogurty, syrovátka, kasein, vaječný bílek, sušené maso, konzervované, sušené, važené nebo nakládané ovoce nebo zelenina, polévky, vývary, bujóny, pudinky, krémy, poživatiny z ovoce, zeleniny, bílkovin, bylin, olejnin a mikrobiologických kultur, ovocné dřeně, výživné bylinné extrakty, proteiny a jejich směsi pro humánní využití; (30) potravinové doplňky a potraviny pro zvláštní výživu ne pro lékařské účely (zařazené v této třídě) a obsahující látky rostlinného původu, ve formě práškových směsí, kapek, sirupů, gelů, past, tablet, šumivých tablet, pastilek, dražé, tobolek, kapslí, bombónů, želé, prášků, kaší, žvýkaček, tyčinek, zmrzliny, želé, pekařské výrobky, cukrářské výrobky, kakao, káva, náhražky kávy, čaj, čokoláda, nápoje čokoládové, čajové, kakaové nebo kávové, potraviny a pokrmů z obilovin pro lidskou spotřebu, těstoviny, muesli, med, propolis pro lidskou potřebu, příchutě do potravin (s výjimkou esencí a éterických olejů); (32) nealkoholické nápoje syčené i nesyčené, včetně nápojů minerálních, šumivých, iontových, syrovátkových, energetických a ionizujících, sirupy, koncentráty a jiné přípravky nebo příchutě pro přípravu nápojů, ovocné a zeleninové šťávy v rámci této třídy, mošty, ovocné nektary, džusy a nápoje z ovocných šťáv, stolní a minerální vody, diabetické a dietetické nápoje neléčebné, nealkoholické nápoje obohacené vitamíny nebo minerály nebo bylinnými výtažky, práškové nealkoholické nápoje, práškové přípravky a příchutě pro výrobu nealkoholických nápojů a likérů, nealkoholické aperitivy.

(730) **Tamero, s.r.o.**, Jílová 1584/3, Havířov - Podlesí, 73601, CZ

(210) **O-472012**

(220) 10.11.2009

(320) 10.11.2009

(511) 11, 14, 16, 20, 21, 24, 27, 35, 39, 41, 42, 43

(540)



(510) (11) svítidla - lampy a lustry; (14) hodiny; (16) obrazy; (20) stylový a moderní nábytek; (21) porcelán - vázy, sošky, dózy, cínové doplňky - svícny, misky, talíře, dózičky, keramika - vázy, dřevěné doplňky - svícny, misky, dózy; (24) ubrusy a ložní prádlo; (27) orientální koberce; (35) zprostředkování obchodu a služeb (prodej stylového nábytku a doplňků, návrhy a realizace interiérů), modeling; (39) průvodcovská činnost v oblasti cestovního ruchu; (41) provozování kulturních, kulturně-vzdělávacích a zábavních zařízení, pořádání kulturních produkcí, zábav, výstav, veletrhů, přehlídek, prodejních a obdobných akcí; (42) návrhářská, designéřská, aranžéřská činnost, příprava a vypracování technických návrhů, grafické a kresličské práce; (43) provozování cestovní agentury (ubytování), ubytovací služby.

(730) **ZÁMEK JABLONNÁ s.r.o.**, Jablonná nad Vltavou 1, Jablonná nad Vltavou, 25744, CZ

(740) **ROYAL INTERIER s.r.o.**, Ing. Petra Suchá, V Oblouku 800, Praha - Průhonice, 25243

(210) **O-472090**

(220) 12.11.2009

(320) 12.11.2009

(511) 5, 10, 29, 31, 41, 42, 44, 45



(540) (5) farmaceutické a veterinářské výrobky, hygienické výrobky pro léčebné účely, potraviny pro batolata; (10) ortopedické potřeby, materiál na sešívání ran; (29) maso, ryby, drůbež a zvěřina, masové výtažky, ovoce a zelenina konzervované, sušené a zavažené, želé, džemy, vejce, mléko a mléčné výrobky, oleje a tuky jedlé; (31) výrobky zemědělské, zahradnické, lesní a zrní neuvedené v jiných třídách, živá zvířata, čerstvé ovoce a zelenina, osivo, rostliny a přírodní květiny, krmivo pro zvířata, slad; (41) výchova, vzdělávání; (42) vědecké a technologické služby a s nimi spojený výzkum a návrhy, průmyslové analýzy a výzkum; (44) lékařské služby, veterinární služby, péče o hygienu a krásu osob a zvířat, zemědělské, zahradnické a lesnické služby; (45) právní služby.

(730) **Veterinární a farmaceutická univerzita Brno**, Palackého třída 1-3, Brno, 61242, CZ

(210) **O-472096**

(220) 12.11.2009

(320) 12.11.2009

(511) 38, 41, 43

(540)

ABBAS

(510) (38) poskytování elektronické pošty, zpráv a obrázků, komunikace počítačovými terminály a prostřednictvím Internetu, prostřednictvím sítě optických vláken, telefonu a textových zpráv - vše vztahující se ke hraní a hrám všeho druhu a s provozem heren a kasin; (41) služby kasin, heren a provozování kasin a heren, provozování zařízení pro sázení, hry on-line všeho druhu, zábavní, sázkové, hazardní a herní přístroje - provozování, provozování živých vystoupení a představení, pořádání a provozování společenských, zábavních a kulturních představení, přehlídek, služby a provozování klubů a nočních klubů, hry nabízené on-line z počítačové sítě, informační, poradenské a zprostředkovatelské služby ve výše uvedených oblastech této třídy; (43) služby zajišťující stravování a nápoje, hostinská činnost, provoz restaurace, kavárny, vinárny, baru, klubu, kabaretu, herny a kasina, catering, služby zajišťující dočasné ubytování.

(730) **Abbas Mohamad**, Minoritská 476/12, Brno, 60200, CZ

(740) Ing. Michal Jupa, patentový zástupce, Na Baních 1385, Praha 5 - Zbraslav, 15600

(210) **O-472097**

(220) 12.11.2009

(320) 12.11.2009

(511) 16, 35, 39, 41

(540)

SERAFIN

(510) (16) papír, lepenka a výrobky z těchto materiálů, které nejsou zařazeny do jiných tříd, papírenské zboží, materiál pro umělce, psací potřeby, štetce, fotografie, učební a vyučovací pomůcky s výjimkou přístrojů; (35) reklama, propagace, inzerce, zprostředkování uvedených služeb ve třídě 35, zprostředkování nákupu a prodeje výrobků uvedených ve tř. 16; (39) organizování cest, organizování zájezdů, organizování prohlídek, zprostředkování uvedených služeb ve třídě 39; (41) školení, kurzy kreslení, školení, vzdělávání, vzdělávání v oblasti výtvarné a estetické výchovy, pořádání a organizování seminářů, kurzy kreslení a malování (pravou mozkovou hemisférou), informace o výchově a vzdělávání, informace o možnostech rozptýlení a zábavy, zábava, zprostředkování uvedených služeb ve třídě 41.

(730) **KK SERAFIN, s.r.o.**, Mečíslavova 2, Praha 4, 14000, CZ

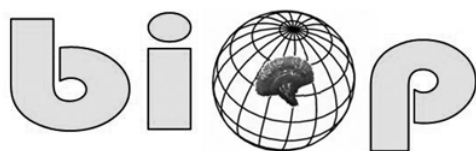
(210) **O-472132**

(220) 13.11.2009

(320) 13.11.2009

(511) 5, 29, 30, 32

(540)



(510) (5) vitamínové přípravky, minerální vody pro léčebné účely, dietetické nápoje upravené pro lékařské účely, doplňky potravy pro lékařské účely, potraviny dietní přizpůsobené pro lékařské účely; (29) mléko, mléčné výrobky, mléčné nápoje s vysokým obsahem mléka, kefír, protein pro lidskou potřebu, syrovátka, tofu, želatina, kumys (mléčný nápoj), jedlé oleje, potravinové doplňky ne pro lékařské účely (zařazené v této třídě) a obsahující látky živočišného původu; (30) cukrovinky, pastilky (cukrovinky), mentolové cukroví, čaj, glukóza pro výživu, žvýkací guma ne pro lékařské účely, muesli, příchutě do potravin (s výjimkou esencí a éterických olejů), potravinové doplňky ne pro lékařské účely (zařazené v této třídě) a obsahující látky rostlinného původu; (32) nealkoholické nápoje, přípravky nebo příchutě na výrobu nápojů, koncentráty a sirupy k výrobě nápojů, ovocné nebo zeleninové šťávy a sirupy, nealkoholické nápoje obohacené vitamíny nebo minerály, iontové a energetické nápoje nealkoholické, proteinové nealkoholické nápoje, dietní nápoje, želatinové nápoje, tablety a prášky na přípravu šumivých nealkoholických nápojů, ovocné nebo zeleninové nealkoholické nápoje, nealkoholické nápoje s příchutí ovoce a zeleniny, minerální vody, pramenité vody, sodová voda, voda, šumivé nealkoholické nápoje, míchané nápoje nealkoholické, rajčatová šťáva jako nápoj, aperitivy nealkoholické, vše v rámci této třídy.

(730) **BIOP, s.r.o.**, Jiráskova 203, Hradec Králové, 50004, CZ

(740) Václav Müller, patentový zástupce, Filipova 2016/6, Praha 4, 14800

(210) **O-472138**

(220) 14.11.2009

(320) 14.11.2009

(511) 19, 35, 37, 42

(540)

LIASTROP

(510) (19) stavební materiály nekovové, zejména prvky pro svislé a vodorovné stavební konstrukce a jiné stavební prvky z nekovových materiálů, stavební hmoty; (35) zprostředkování obchodu výrobky uvedenými u třídy 19, izolačními výrobky a jinými výrobky pro stavebnictví, předvádění a nabízení zboží, reklama a propagace, vydávání a šíření reklamních a propagačních materiálů, kopírování listin; (37) stavební a stavebně montážní práce, včetně veškerých prací okruhu hlavní stavební výroby i přidružené stavební výroby, přípravné práce pro stavby, řízení stavebních prací, stavební dozor, stavební údržba; (42) činnosti projektantů a konstruktérů, výzkum a vývoj a poradenství v oboru stavebnictví a výroby stavebních hmot a materiálů a stavebních technologií, technologické činnosti ve stavebnictví, autorský dozor, zajištění spolupráce s urbanisty a architekty, zajištění odborných zkoušek stavebních materiálů a stavebních hmot, vývoj a tvorba software pro stavebnictví a výrobu stavebních hmot a materiálů.

(730) **Lias Vintířov, LEHKÝ STAVEBNÍ MATERIÁL, k.s.**, Vintířov, Vintířov, 35744, CZ

(740) ZEMAN - podkrušnohorská patentová a známková kancelář, Petr Zeman, Hradní 301, Loket, 35733

(210) **O-472139**

(220) 14.11.2009

(320) 14.11.2009

(511) 19, 35, 37, 42

(540)



(510) (19) stavební materiály nekovové, zejména prvky pro svislé a vodorovné stavební konstrukce a jiné stavební prvky z nekovových materiálů, stavební hmoty; (35) zprostředkování obchodu výrobky uvedenými u třídy 19, izolačními výrobky a jinými výrobky pro stavebnictví, předvádění a nabízení zboží, reklama a propagace, vydávání a šíření reklamních a propagačních materiálů, kopírování listin; (37) stavební a stavebně montážní práce, včetně veškerých prací okruhu hlavní stavební výroby i přidružené stavební výroby, přípravné práce pro stavby, řízení stavebních prací, stavební dozor, stavební údržba; (42) činnosti projektantů a konstruktérů, výzkum a vývoj a poradenství v oboru stavebnictví a výroby stavebních hmot a materiálů a stavebních technologií, technologické činnosti ve stavebnictví, autorský dozor, zajištění spolupráce s urbanisty a architekty, zajištění odborných zkoušek stavebních materiálů a stavebních hmot, vývoj a tvorba software pro stavebnictví, stavební technologie a průmysl stavebních hmot a stavebních materiálů.

(730) **Lias Vintířov, LEHKÝ STAVEBNÍ MATERIÁL, k.s.**, Vintířov, Vintířov, 35744, CZ

(740) ZEMAN - podkrušnohorská patentová a známková kancelář, Petr Zeman, Hradní 301, Loket, 35733

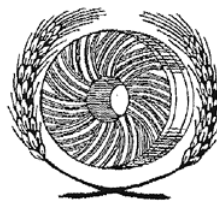
(210) **O-472184**

(220) 05.02.2004

(320) 05.02.2004

(511) 29, 30, 31

(540)



GRAIN MILLERS

(510) (29) maso, ryby, drůbež a zvěřina, masové výtahy, zavařované, sušené a vařené ovoce a zelenina, želé, džemy, kompoty, vejce, mléko a mléčné výrobky, oleje a tuky jedlé; (30) káva, čaj, kakao, cukr, rýže, tapioka, ságo, kávové náhražky, mouka a přípravky z obilnin, chléb, pečivo, cukrovinky, zmrzlina, med, sirup melasový, droždí, prášky do těsta, sůl, hořčice, ocet, nálevy (k ochucení), koření, led pro osvěžení; (31) výrobky zemědělské, zahradnické, lesní a zrní neuvedené v jiných třídách, živá zvířata, čerstvé ovoce a zelenina, osivo, rostliny a přírodní květiny, krmivo pro zvířata, slad.

(730) **Grain Millers, Inc.**, 9531 West 78th Street, Eden, Prairie, MN, US

(740) Čermák Hořejš Matějka a spol., JUDr. Karel Čermák, advokát, Národní 32, Praha 1, 11000

(210) **O-472206**

(220) 19.11.2009

(320) 19.11.2009

(511) 21

(540)



(510) (21) pomůcky a nádoby pro domácnost a kuchyň, sklo surové

nebo opracované (s výjimkou stav. skla), sklo, porcelán a majolika neobsažené v jiných třídách.

- (730) **TPT COATING, s.r.o.**, Faměrovo nám. 55/19, Brno, 61800, CZ
(740) AK JUDr. Libor Konečný, JUDr. Libor Konečný, Ptašinského 4, Brno, 60200

- (210) **O-472229**
(220) 19.11.2009
(320) 19.11.2009
(511) 16, 35, 43
(540)



- (510) (16) papír a papírové výrobky včetně obalů, obálky, etikety, propagační, inzertní a informační materiály všeho druhu, tašky a sáčky z papíru a plastů v jiné třídě neobsažené, obaly z plastů (zařazené do této třídy), papírové ubrusy, papírové ubrusky, papírové utěrky a ručníky, banketní sukně, papírové prostírání, kelímky na nápoje a potraviny v rámci této třídy, podnosy na pokrmy pro rychlé občerstvení, jídelní a nápojové lístky včetně obalů, stojánky na jídelní lístky, vývěsní štíty, informační tabule, upomínkové předměty z papíru, kalendáře, diáře, zápisníky, poznámkové bloky, psací a kancelářské potřeby; (35) reklamní, propagační a inzertní činnost, včetně reklamy, propagace a inzerce šířené rozhlasem, televizí a elektronickými médii, vydávání a šíření reklamních, propagačních a informačních materiálů, zprostředkování obchodu potravinářskými výrobky, konzervářskými výrobky, zeleninovými výrobky, ovocnými výrobky, masnými výrobky, mlékařskými výrobky, vaječnými výrobky, cukrářskými výrobky, nealkoholickými nápoji, alkoholickými nápoji, pořádání komerčních výstav a jiných přehlídek zboží a služeb komerčního charakteru; (43) služby spojené se stravováním a občerstvením, provozování restaurací, hostinců, cukráren, barů, bufetů, stánek a jiných provozoven rychlého občerstvení, příprava pokrmů a nápojů (jakož i polotovarů) k okamžité spotřebě a pro další úpravu, catering, poradenství v oboru přípravy jídel.

- (590) Barevná
(730) **NASIAKO spol. s r.o.**, Botanická 274, Dalovice, 36263, CZ
(740) ZEMAN - podkrušnohorská patentová a známková kancelář, Mgr. Dita Fialová, Hradní 301, Loket, 35733

- (210) **O-472238**
(220) 20.11.2009
(320) 20.11.2009
(511) 6, 9, 11, 12, 19, 35, 37, 42
(540)

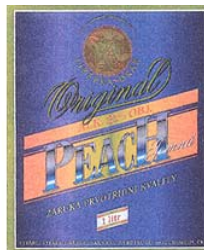


- (510) (6) kovové značky a kovové dopravní značky, signalizační panely kovové, kovové konstrukční materiály pro dopravní značky, kovové rámy a tabule, kovové spojovací součásti patřící do třídy 6, městský mobiliář patřící do této třídy; (9) dopravní značky, signalizační panely (elektronické, světelné nebo mechanické), elektronické zařízení městských mobiliářů; (11) světelná dopravní značení, světelná signalizační světla, přístroje pro osvětlení, světelné zdroje; (12) signalizační zařízení automobilů pro jízdu vzad; (19) tabule pro signalizaci (nesvětelné a nekovové), dopravní značení a značky z nekovových materiálů, stavební dílce určené pro silniční komunikace a dopravu, dílce městského mobiliáře patřící do této třídy; (35) reklamní činnost, propagační činnost, zprostředkování obchodu s výrobky ve tř. 6, 9, 11, 12 a 19, pomoc při provozu

obchodu; (37) montáž a údržba dopravního značení a signalizačních zařízení včetně příslušenství, měření světelných vlastností LED značek, provádění vodorovného dopravního značení a svislého dopravního značení; (42) návrhy, projekční a výkresová dokumentace výrobků uvedených ve tř. 6, 9, 11, 12 a 19.

- (590) Barevná
(730) **Značky Praha s.r.o.**, Černý Vůl 90, Statenice, 25262, CZ
(740) Ing. Radmila Baumová, Nádražní 29, Žďár nad Sázavou, 59101

- (210) **O-472313**
(220) 24.11.2009
(320) 24.11.2009
(511) 33, 35, 40
(540)



- (510) (33) alkoholické nápoje s výjimkou pív; (35) dodavatelské služby pro třetí osoby, včetně obstarání a distribuce výrobků a služeb pro jiné podnikatelské subjekty, reklama, propagace a inzerce, činnost podnikatelských, ekonomických a organizačních poradců, administrativní činnost, zprostředkovatelská činnost v oblasti obchodu v oblasti nápojů, ekonomické informace a poradenství, poradenská, informační a konzultační činnost v oblasti obchodu s nápoji, maloobchodní prodej v oblasti nápojů, specializovaný maloobchod v oblasti nápojů, velkoobchod v uvedené oblasti nápojů; (40) výroba nápojů, zejména alkoholických, provozování palírny, lihovarnictví.

- (590) Barevná
(730) **LIKÉRKA DRAK s.r.o.**, Na Kůtku 14, Chvalčov, 76872, CZ
(740) HALAXOVÁ & HALAXOVÁ, TETRAPAT, RNDr. Zdeňka Halaxová, Dukelská 891/4, Olomouc, 77200

- (210) **O-472314**
(220) 24.11.2009
(320) 24.11.2009
(511) 33, 35, 40
(540)



- (510) (33) alkoholické nápoje s výjimkou pív; (35) dodavatelské služby pro třetí osoby, včetně obstarání a distribuce výrobků a služeb pro jiné podnikatelské subjekty, reklama, propagace a inzerce, činnost podnikatelských, ekonomických a organizačních poradců, administrativní činnost, zprostředkovatelská činnost v oblasti obchodu v oblasti nápojů, ekonomické informace a poradenství, poradenská, informační a konzultační činnost v oblasti obchodu s nápoji, maloobchodní prodej v oblasti nápojů, specializovaný maloobchod v oblasti nápojů, velkoobchod v uvedené oblasti nápojů; (40) výroba nápojů, zejména alkoholických, provozování palírny, lihovarnictví.

- (590) Barevná
(730) **LIKÉRKA DRAK s.r.o.**, Na Kůtku 14, Chvalčov, 76872, CZ
(740) HALAXOVÁ & HALAXOVÁ, TETRAPAT, RNDr. Zdeňka Halaxová, Dukelská 891/4, Olomouc, 77200

- (210) **O-472315**
(220) 24.11.2009
(320) 24.11.2009
(511) 33, 35, 40

(540)



oblasti obchodu s nápoji, maloobchodní prodej v oblasti nápojů, specializovaný maloobchod v oblasti nápojů, velkoobchod v uvedené oblasti nápojů; (40) výroba nápojů, zejména alkoholických, provozování palírny, lihovarnictví.

(590) Barevná
(730) **LIKÉRKA DRAK s.r.o.**, Na Kůtku 14, Chvalčov, 76872, CZ
(740) HALAXOVÁ & HALAXOVÁ, TETRAPAT, RNDr. Zdeňka Halaxová, Dukelská 891/4, Olomouc, 77200

(510) (33) alkoholické nápoje s výjimkou pív; (35) dodavatelské služby pro třetí osoby, včetně obstarání a distribuce výrobků a služeb pro jiné podnikatelské subjekty, reklama, propagace a inzerce, činnost podnikatelských, ekonomických a organizačních poradců, administrativní činnost, zprostředkovatelská činnost v oblasti obchodu v oblasti nápojů, ekonomické informace a poradenství, poradenská, informační a konzultační činnost v oblasti obchodu s nápoji, maloobchodní prodej v oblasti nápojů, specializovaný maloobchod v oblasti nápojů, velkoobchod v uvedené oblasti nápojů; (40) výroba nápojů, zejména alkoholických, provozování palírny, lihovarnictví.

(590) Barevná
(730) **LIKÉRKA DRAK s.r.o.**, Na Kůtku 14, Chvalčov, 76872, CZ
(740) HALAXOVÁ & HALAXOVÁ, TETRAPAT, RNDr. Zdeňka Halaxová, Dukelská 891/4, Olomouc, 77200

(210) **O-472316**

(220) 24.11.2009
(320) 24.11.2009
(511) 33, 35, 40
(540)



(510) (33) alkoholické nápoje s výjimkou pív; (35) dodavatelské služby pro třetí osoby, včetně obstarání a distribuce výrobků a služeb pro jiné podnikatelské subjekty, reklama, propagace a inzerce, činnost podnikatelských, ekonomických a organizačních poradců, administrativní činnost, zprostředkovatelská činnost v oblasti obchodu v oblasti nápojů, ekonomické informace a poradenství, poradenská, informační a konzultační činnost v oblasti obchodu s nápoji, maloobchodní prodej v oblasti nápojů, specializovaný maloobchod v oblasti nápojů, velkoobchod v uvedené oblasti nápojů; (40) výroba nápojů, zejména alkoholických, provozování palírny, lihovarnictví.

(590) Barevná
(730) **LIKÉRKA DRAK s.r.o.**, Na Kůtku 14, Chvalčov, 76872, CZ
(740) HALAXOVÁ & HALAXOVÁ, TETRAPAT, RNDr. Zdeňka Halaxová, Dukelská 891/4, Olomouc, 77200

(210) **O-472317**

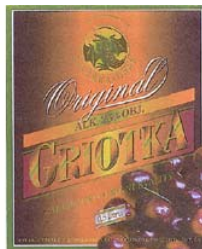
(220) 24.11.2009
(320) 24.11.2009
(511) 33, 35, 40
(540)



(510) (33) alkoholické nápoje s výjimkou pív; (35) dodavatelské služby pro třetí osoby, včetně obstarání a distribuce výrobků a služeb pro jiné podnikatelské subjekty, reklama, propagace a inzerce, činnost podnikatelských, ekonomických a organizačních poradců, administrativní činnost, zprostředkovatelská činnost v oblasti obchodu v oblasti nápojů, ekonomické informace a poradenství, poradenská, informační a konzultační činnost

(210) **O-472318**

(220) 24.11.2009
(320) 24.11.2009
(511) 33, 35, 40
(540)

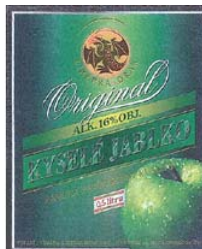


(510) (33) alkoholické nápoje s výjimkou pív; (35) dodavatelské služby pro třetí osoby, včetně obstarání a distribuce výrobků a služeb pro jiné podnikatelské subjekty, reklama, propagace a inzerce, činnost podnikatelských, ekonomických a organizačních poradců, administrativní činnost, zprostředkovatelská činnost v oblasti obchodu v oblasti nápojů, ekonomické informace a poradenství, poradenská, informační a konzultační činnost v oblasti obchodu s nápoji, maloobchodní prodej v oblasti nápojů, specializovaný maloobchod v oblasti nápojů, velkoobchod v uvedené oblasti nápojů; (40) výroba nápojů, zejména alkoholických, provozování palírny, lihovarnictví.

(590) Barevná
(730) **LIKÉRKA DRAK s.r.o.**, Na Kůtku 14, Chvalčov, 76872, CZ
(740) HALAXOVÁ & HALAXOVÁ, TETRAPAT, RNDr. Zdeňka Halaxová, Dukelská 891/4, Olomouc, 77200

(210) **O-472319**

(220) 24.11.2009
(320) 24.11.2009
(511) 33, 35, 40
(540)



(510) (33) alkoholické nápoje s výjimkou pív; (35) dodavatelské služby pro třetí osoby, včetně obstarání a distribuce výrobků a služeb pro jiné podnikatelské subjekty, reklama, propagace a inzerce, činnost podnikatelských, ekonomických a organizačních poradců, administrativní činnost, zprostředkovatelská činnost v oblasti obchodu v oblasti nápojů, ekonomické informace a poradenství, poradenská, informační a konzultační činnost v oblasti obchodu s nápoji, maloobchodní prodej v oblasti nápojů, specializovaný maloobchod v oblasti nápojů, velkoobchod v uvedené oblasti nápojů; (40) výroba nápojů, zejména alkoholických, provozování palírny, lihovarnictví.

(590) Barevná
(730) **LIKÉRKA DRAK s.r.o.**, Na Kůtku 14, Chvalčov, 76872, CZ
(740) HALAXOVÁ & HALAXOVÁ, TETRAPAT, RNDr. Zdeňka Halaxová, Dukelská 891/4, Olomouc, 77200

(210) **O-472342**

(220) 24.11.2009
(320) 24.11.2009
(511) 9, 38
(540)

MIFI

(510) (9) telekomunikační zařízení, telefony, bezdrátové komunikační

přístroje, software síťového řízení pro hlasové řízené a datové sítě, komponenty pro GPS systémy a zařízení, navigační zařízení a zařízení pro určování polohy, počítačový software, hardware a uživatelské programy, elektronická zařízení a jejich software pro použití pro přenos dat a/nebo hlasu bezdrátovými nebo drátovými síťovými systémy, bezdrátové modemy dat, přenosná směrovací zařízení, ruční bezdrátové modemy a směrovací zařízení, počítačové (PC) karty a bezdrátová mezisíťová propojení užívaná pro spojení terminálů pomocí počítačové sítě, radiového nebo pevného síťového spojení, bezdrátové vložené modemové moduly, počítačový software pro použití pro bezdrátové modemy, přenosná směrovací zařízení a bezdrátová mezisíťová propojení pro spojení terminálů pomocí počítačové sítě, radiového nebo pevného síťového spojení, bezdrátová komunikační zařízení pro poskytování bezdrátových komunikačních služeb jednomu nebo více přístrojům, přenosné počítačové síťové směrovací přístroje, ruční bezdrátové počítačové síťové směrovací přístroje; (38) telekomunikační služby, služby přenosu telefonem, emailem, faxem a služby přenosu dat a síťové přenosové služby, pronájem, nájem a leasing komunikačních sítí, systémů a zařízení, služby výměny dat, přenos dat pomocí telekomunikací, služby zasilání zpráv, služby hlasové pošty, služby datových sítí, poskytování připojení k Internetu nebo databázím pomocí bezdrátových komunikací, poskytování navigačních systémů prostřednictvím telekomunikací, poskytování přístupu a předávání digitální hudby prostřednictvím Internetu, telekomunikací nebo databází, služby dálkových video konferencí a video telefonních spojení, provoz vyhledávacích přístrojů, přenos zpráv, dat a obrázků pomocí počítačů, počítačové komunikační služby, služby elektronické pošty, informační služby vztahující se ke jmenovaným službám, bezdrátové telekomunikační služby, služby vztahující se ke kontrole bezpečného přístupu, virtualizaci, spravování identifikačních údajů, dálkovým počítačovým řešením, dálkově přístupným obchodním službám, virtuálním soukromým sítím, zajištění bezpečnosti složek dat, kódování, šifrování, osvědčení zmocnění, spravování identifikačních údajů, bezpečnosti webových služeb, obsahu doručených zpráv, virtuálním počítačovým službám, emailovým službám, k službám sociálních sítí, k službám zjišťování umístění a polohy a bezdrátovým zdravotnickým službám.

(730) **Novatel Wireless, Inc.**, 9645 Scranton Road, Suite 205, San Diego, CA 92121, CA, US

(740) Společná advokátní kancelář Všetečka Zelený Švorčík Kalenský a partneři, JUDr. Michal Havlík, Hálkova 2, Praha 2, 12000

(210) **O-472373**

(220) 25.11.2009

(320) 25.11.2009

(511) 1, 29, 30, 31, 32, 33, 35

(540)

AGRISAB

(510) (1) hnojiva; (29) maso a výrobky z masa, ryby a výrobky z ryb, drůbež, zvěřina a výrobky z nich, masové výtahy, vnitřnosti, droby, dršťky, korýši, měkkýši, sumýši, morek, mušle jedlé, konzervované, mražené, sušené a vařené ovoce a zelenina, nakládané ovoce a zelenina, želé, džemy, kůry ovocné, konzervované houby, zeleninové šťávy na vaření, rajčatový protlak, vejce, mléko a mléčné výrobky, oleje a tuky jedlé, lůj jedlý, margarín, mandle a arašídů zpracované, arašídové máslo, kakaové máslo, oříškočokoládové máslo, kokosové máslo, kokos sušený, bramborové lupínky a vločky, hranolky, krokety, bujón, vývary, grilované mořské řasy, jedlá želatina, kasein, kukly housenek bource morušového k lidské výživě, pektin pro potravinářství, polévky, solené potraviny, protein pro lidskou spotřebu, pyl jako potrava, sójové boby zpracované, sójové mléko, syrovátka, sýřidlo, tahini, tofu; (30) káva, kávové náhražky a kávové nápoje, kávové příchutě, kakao a kakaové nápoje, čokoláda a čokoládové nápoje, čaj a nápoje na bázi čaje, cukr, glukóza pro výživu, rýže, tapioka, tapioková mouka, ságo, mouka, semolina a přípravky z obilnin, loupané obiloviny, moučka z fazolí, bramborová moučka pro lidskou potřebu, mletá a pražená kukuřice, kukuřičná kaše, kukuřičná mouka, kukuřičné vločky, kukuřičný škrob a šrot, škrob a škrobové výrobky jako potrava, mateří kašička pro lidskou potřebu, melasa, chléb, pečivo a příchutě do pečiva, kvasnice, kypřicí prášek, lepek potravinářský, pizzy, těsta, těstoviny, keksy, cukrovinky, dorty, jedlé ozdoby na dorty, zmrzlina, med, sirup melasový, marcipán,

droždí, prášky do těsta, sůl, hořčice, kečup, hořčicová moučka, majonéza, marinády, sojová omáčka, ocet, pasta ze sojových bobů, nálevy (k ochucení), koření, sušené bylinky, aromatické přípravky do potravin, chuťové přísady, led pro osvěžení, pojava do uzenin, popcorn, čatni, žvýkáci guma, kandys jako potrava, kapary, kurkuma jako potrava, masové šťávy, látky na zjemnění masa, mentol do cukrovinek, mořská voda na vaření, mješli, muškátové ořechy, přísady do nápojů jiné než esence, příchutě do potravin s výjimkou esenci a éterických olejů, prášky na výrobu zmrzliny, přísady do zmrzlin, propolis pro lidskou potřebu, příchutě (aroma), omáčky masové, pudinky, zálivky na ochucení, sedlina vaječná, slad pro lidskou spotřebu a sladový výtah jako potrava, sladidla přírodní, soda na pečení, rajčatová šťáva, strouhanka, suší, šerbet, zahušťovací přípravky na kuchyňské použití, ztužovače šlehačky, tabbouleh, tacos, tresty do potravin, vanilín, želé ovocné (cukrovinky), žvýkačky; (31) výrobky zemědělské, zahradnické, lesní a zrní neuvedené v jiných třídách, živá zvířata, živí korýši, sumýši a měkkýši, živé ryby, čerstvé ovoce a zelenina, ořechy, osivo, slad na výrobu piva a lihovin, obilniny, luskoviny, otruby, sezam, arašidy, boby kakaové syrové, bochnice, brambory čerstvé, čerstvé bylinky jako koření, cukrová třtina, čekanka, čerstvé kašany, čerstvé houby, svatojánský chléb, chmel, chovatelské a pěstitelské produkty, rybí jikry, kolové oříšky, kořeny jedlé, kukuřice, řasy pro lidskou nebo živočišnou spotřebu, řepa jedlá, tykev, krmivo pro zvířata; (32) piva, výtahy z chmele na výrobu piva, pивní mladina, minerální vody, nealkoholické šumivé nápoje a jiné nápoje nealkoholické, nápoje a šťávy ovocné a zeleninové, mošty nealkoholické, koktejly nealkoholické, sirupy a jiné přípravky k zhotovování nápojů, likérů, lithná voda, mandlové mléko, arašídové mléko, syrovátkové nápoje, iontové nápoje, nápoje na bázi medu nealkoholické, nealkoholické výtahy z ovoce, ovocný nektar, orgeada, prášky, pastilky a tablety na přípravu šumivých nápojů, příchutě na výrobu nápojů, sarsaparilový nápoj nealkoholický, selterská voda, sladové nápoje, soda, stolové vody, šerbety; (33) alkoholické nápoje s výjimkou piv, alkoholické esence, esence do lihovin, alkoholické výtahy z ovoce, alkoholové extrakty; (35) propagační činnost, obchodní činnost, reklama, zprostředkování obchodu a marketing, vše ve vztahu k výrobkům uvedeným ve třídách 1, 29, 30, 31, 32 a 33.

(730) **AGRISAB, s.r.o.**, Všetečková 632/33, Brno, 60200, CZ

(740) Ing. Dobroslav Musil, patentová kancelář, Ing. Dobroslav Musil, Cejl 38, Brno, 60200

(210) **O-472374**

(220) 25.11.2009

(320) 25.11.2009

(511) 1, 29, 30, 31, 32, 33, 35

(540)



(510) (1) hnojiva; (29) maso a výrobky z masa, ryby a výrobky z ryb, drůbež, zvěřina a výrobky z nich, masové výtahy, vnitřnosti, droby, dršťky, korýši, měkkýši, sumýši, morek, mušle jedlé, konzervované, mražené, sušené a vařené ovoce a zelenina, nakládané ovoce a zelenina, želé, džemy, kůry ovocné, konzervované houby, zeleninové šťávy na vaření, rajčatový protlak, vejce, mléko a mléčné výrobky, oleje a tuky jedlé, lůj jedlý, margarín, mandle a arašídů zpracované, arašídové máslo, kakaové máslo, oříškočokoládové máslo, kokosové máslo, kokos sušený, bramborové lupínky a vločky, hranolky, krokety, bujón, vývary, grilované mořské řasy, jedlá želatina, kasein, kukly housenek bource morušového k lidské výživě, pektin pro potravinářství, polévky, solené potraviny, protein pro lidskou spotřebu, pyl jako potrava, sójové boby zpracované, sójové mléko, syrovátka, sýřidlo, tahini, tofu; (30) káva, kávové náhražky a kávové nápoje, kávové příchutě, kakao a kakaové nápoje, čokoláda a čokoládové nápoje, čaj a nápoje na bázi čaje, cukr, glukóza pro výživu, rýže, tapioka, tapioková mouka, ságo, mouka, semolina a přípravky z obilnin, loupané obiloviny,

moučka z fazolí, bramborová moučka pro lidskou potřebu, mletá a pražená kukuřice, kukuřičná kaše, kukuřičná mouka, kukuřičné vločky, kukuřičný škrob a šrot, škrob a škrobové výrobky jako potrava, mateří kašička pro lidskou potřebu, melasa, chléb, pečivo a příchutě do pečiva, kvasnice, kypřicí prášek, lepek potravinářský, pizzy, těsta, těstoviny, keksy, cukrovinky, dorty, jedlé ozdoby na dorty, zmrzlina, med, sirup melasový, marcipán, droždí, prášky do těsta, sůl, hořčice, kečup, hořčicová moučka, majonéza, marinády, sojová omáčka, ocet, pasta ze sojových bobů, nálevy (k ochucení), koření, sušené bylinky, aromatické přípravky do potravin, chuťové přísady, led pro osvěžení, pojiva do uzenin, popcorn, čatní, žvýkací guma, kandys jako potrava, kapary, kurkuma jako potrava, masové šťávy, látky na zjemnění masa, mentol do cukrovinek, mořská voda na vaření, muesli, muškátové ořechy, přísady do nápojů jiné než esence, příchutě do potravin s výjimkou esenci a éterických olejů, prášky na výrobu zmrzliny, přísady do zmrzlin, propolis pro lidskou potřebu, příchutě (aroma), omáčky masové, pudinky, záhlivky na ochucení, sedlina vaječná, slad pro lidskou spotřebu a sladový výtažek jako potravin, sladidla přírodní, soda na pečení, rajčatová šťáva, strouhanka, suší, šerbet, zahušťovací přípravky na kuchyňské použití, ztužovače šlehačky, tabbouleh, tacos, tresti do potravin, vanilín, želé ovocné (cukrovinky), žvýkačky; (31) výrobky zemědělské, zahradnické, lesní a zrní neuvedené v jiných třídách, živá zvířata, živí korýši, sumýši a měkkýši, živé ryby, čerstvé ovoce a zelenina, ořechy, osivo, slad na výrobu piva a lihovin, obilniny, luskoviny, otruby, sezam, arašidy, boby kakaové syrové, bochnice, brambory čerstvé, čerstvé bylinky jako koření, cukrová třtina, čekanka, čerstvé kaštiny, čerstvé houby, svatojánský chléb, chmel, chovatelské a pěstitelské produkty, rybí jikry, kolové oříšky, kořeny jedlé, kukuřice, řasy pro lidskou nebo živočišnou spotřebu, řepa jedlá, tykev, krmivo pro zvířata; (32) piva, výtažky z chmele na výrobu piva, pивní mladina, minerální vody, nealkoholické šumivé nápoje a jiné nápoje nealkoholické, nápoje a šťávy ovocné a zeleninové, mošty nealkoholické, koktejly nealkoholické, sirupy a jiné přípravky k zhotovování nápojů, likéry, lithná voda, mandlové mléko, arašídové mléko, syrovátkové nápoje, iontové nápoje, nápoje na bázi medu nealkoholické, nealkoholické výtažky z ovoce, ovocný nektar, orgeada, prášky, pastilky a tablety na přípravu šumivých nápojů, příchutě na výrobu nápojů, sarsaparilový nápoj nealkoholický, selterská voda, sladové nápoje, soda, stolové vody, šerbety; (33) alkoholické nápoje s výjimkou pív, alkoholické esence, esence do lihovin, alkoholické výtažky z ovoce, alkoholové extrakty; (35) propagační činnost, obchodní činnost, reklama, zprostředkování obchodu a marketing, vše ve vztahu k výrobkům uvedeným ve třídách 1, 29, 30, 31, 32 a 33.

- (730) **AGRISAB, s.r.o.**, Všetehkova 632/33, Brno, 60200, CZ
(740) Ing. Dobroslav Musil, patentová kancelář, Ing. Dobroslav Musil, Cejl 38, Brno, 60200

- (210) **O-472422**
(220) 27.11.2009
(320) 27.11.2009
(511) 9, 35, 37, 38, 42
(540)

weto

- (510) (9) data, databáze a jiné informační produkty na magnetických, elektronických a optických nosičích, související software a hardware, nosiče dat všeho druhu spadající do tř. 9, elektronické a datové sítě, multimediální aplikace, 3D animace, multimediální informační katalogy, elektronické časopisy, elektronická periodika a knihy v elektronické podobě, software pro počítače, programové vybavení pro informační technologie a pro komunikaci, programové vybavení umožňující elektronické obchodování, videohry, nahraný software na CD a DVD discích a magnetických médiích, magnetické disky, optické disky, čtecí zařízení optických a magnetických disků, kompaktní disky, magnetické pásky, výrobky výpočetní techniky, jako např. počítače, mikropočítače, notebooky, tiskárny, monitory, scannery, doplňkové vybavení, kupř. myši, klávesnice, diskety a programové vybavení, telekomunikační technika, zejména telefony, faxy, zařízení pro reprodukci dat, kopírovací stroje, spotřební elektronika, elektronické sítě, přístroje pro audiovizuální komunikaci, přístroje pro záznam, převod a reprodukci zvuku nebo obrazu a jejich součástí, zařízení pro zpracování informací, systémy informačních technologií zařazené do tř. 9, systémy výpočetní, komunikační a informační

techniky zařazené ve tř. 9, satelitní komplexy, elektronické řídicí systémy a přístroje, optické a optickoelektrické přístroje, audio, video a DTP studia; (35) poradenství odborné obchodní, poskytování informačních produktů komerčního charakteru a informačních produktů k reklamním účelům, reklama na Internetu, zajištění a realizace reklamních kampaní, poskytování multimediálních informací obchodního charakteru, on-line inzerce, prezentace uživatelů na stránkách World Wide Web v počítačové síti Internet; (37) montáž a údržba počítačů a počítačových sítí, včetně připojení na klíč, zřizování, provoz a údržba provozu WWW a FTP serverů; (38) služby zabezpečující audiovizuální komunikaci prostřednictvím informačních a telekomunikačních sítí, kupř. počítačové sítě Internet, satelitu, rozšiřování, zveřejňování a přenos informací prostřednictvím informačních a telekomunikačních prostředků a sítí, satelitů, výměna a šíření informací a zpráv prostřednictvím telekomunikační sítě, datové sítě, informační nebo komunikační nebo elektronické techniky, šíření elektronických časopisů, elektronických periodik a knih v elektronické podobě prostřednictvím počítačové sítě, pomocí satelitů, komunikace pomocí terminálů, komunikace pomocí telegrafu, dálkopisu, telefonu, mobilních telekomunikačních síťových služeb s využitím drátového vedení a/nebo satelitů a/nebo mikrovlnného spojení a/nebo rádiového spojení, elektronická pošta, počítačový přenos obrazu a zvuku, komunikace v síti, poskytování datových a telekomunikačních služeb, služby konverze přenosového protokolu, formátu a kódu, služby zprostředkování přístupu k počítačové síti, služby datové sítě, služby hlasové schránky, služby krátkých textových zpráv, komerční využití Internetu v oblastech komerčních internetovských médií - poskytování vyhledávacích nástrojů na Internetu, poskytování vyhledávacích nástrojů pro získání dat z globální počítačové sítě, poskytování přístupu k vyhledávacím za účelem získávání informací on-line z počítačové databáze nebo ze zdrojů z Internetu, zajišťování výměny obchodních elektronických dat prostřednictvím dálkových počítačových sítí nebo globální počítačové sítě; (42) návrh programového vybavení, aktualizace programového vybavení, údržba programového vybavení, programování počítačů, pronájem doby přístupu k databázi, technické studie v oblasti počítačů a programového vybavení, pronájem programového vybavení a počítačů, základní a aplikovaný výzkum, podpora rozvoje komerčního využití Internetu i jiných počítačových, datových a komunikačních sítí, vyhledávací služby, výzkum a vývoj a tvorba systémů pro elektronické obchodování včetně příslušného software a hardware, know-how pro oblast elektronického obchodování a informačních technologií, poskytování software, programování internetových databázových systémů a internetových aplikací, programování multimediálních aplikací, vytváření a modelování 3D animací, interaktivní a grafické programy, tvorba multimediálních dokumentů, prezentací, aplikací, katalogů, konstrukce WWW prezentací a řešení WWW serverů, počítačové animace a vizualizace, programové projekty, tvorba informačních databází, elektronických časopisů, periodik, knih, pronájem informačních a komunikačních míst - webhosting, převádění médií do elektronické podoby.

- (730) **Ruibar Richard Ing.**, Bohumíra Šmerala 23, Prostějov, 79601, CZ

- (210) **O-472425**
(220) 27.11.2009
(320) 27.11.2009
(511) 16, 35, 41
(540)



- (510) (16) papír, lepenka a výrobky z těchto materiálů, které nejsou zařazeny do jiných tříd, tiskárenské výrobky, časopisy, knižní edice, fotografie, papírenské zboží, lepidla pro papírenství nebo domácnost, materiál pro umělice, kancelářské potřeby spadající

do této třídy, učební pomůcky s výjimkou aparátů, plastické obaly, písma do tiskárny, štočky; (35) reklamní agentura, propagační činnost, pomoc při řízení obchodní činnosti, obchodní administrativa, kancelářské práce, propagační publikace - rozšiřování, obchodní informace, inzerce reklamní, psaní reklamních textů, reklama on-line, aktualizace reklamních materiálů, výstavy - organizování výstav na pomoc obchodu a výstav reklamních, přeskupování různých výrobků (kromě jejich přepravy) pro třetí osoby za účelem umožnit spotřebiteli, aby si tyto výrobky mohl pohodlně prohlížet a nakupovat, inzertní a reklamní činnost, reklama a propagace, maloobchod, velkoobchod, internetový obchod, obchod provozovaný mimo řádné provozovny, zprostředkování obchodu - a to vše s výrobky ve třídách 1 až 34 a službami ve třídách 35 až 45; (41) umělecká agentura v rámci této třídy, výchova, školení (formace), zábava, sportovní a kulturní aktivity, výstavy - organizování kulturních výstav, digitální zpracování obrazu, nakladatelství, vydavatelství.

- (730) **Vizner Karel Mgr.**, Příkrý 118, Semily, 51301, CZ
(740) Mgr. Kamil Kolátor, 28. října 2015/23, Jablonec nad Nisou, 46601

- (210) **O-472429**
(220) 27.11.2009
(320) 27.11.2009
(511) 14, 20, 35, 40
(540)

ALISE

- (510) (14) vzácné kovy a jejich slitiny a výrobky z těchto látek nebo z postříbeného nebo z pozlaceného kovu, klenoty, bižuterie, drahokamy, amulety (šperky), brože, diamanty, figurky či sošky z drahých kovů, šperky z jantaru, ozdobné jehlice, jehlice do kravat, spony do kravat, kazety na šperky, šperkovnice, klenoty, klíčenky (bižuterie), ozdoby z drahých kovů na klobouky, knoflíky, manžetové knoflíky, medaile, medailóny (šperky), náhrdelníky, náramky jako šperky, náušnice, nitě stříbrné, nitě z drahých kovů, odznaky z drahých kovů, olivín (drahý kámen), ozdoby gagátové, ozdoby ze stříbra, perly (klenoty), polodrahokamy, pouzdra na šperky, prsteny, přívěsky a řetízky (šperky), sklo bižuterní k napodobení drahých kamenů (štras), ozdoby ze slonoviny, umělecká díla z drahých kovů, zlato surové nebo tepané, hodinky a hodiny, pouzdra na hodinky, řetízky k hodinkám, skříčka do hodinek, hodinky náramkové, pásky k náramkovým hodinkám; (20) umělecké předměty z nepravých kovů a materiálů jako slonoviny, želvoviny, jantaru a jejich náhražek; (35) zprostředkovatelská činnost v oblasti šperkařství a obchodu s výrobky uvedenými ve třídách 14 a 20; (40) zpracování drahých kovů a jejich slitin.

- (730) **Vrličková Eva**, Kladníky 39, Přerov, 75131, CZ
(740) Ing. Petr Soukup, Videňská 8, Olomouc, 77200

- (210) **O-472442**
(220) 30.11.2009
(320) 30.11.2009
(511) 16, 41
(540)



- (510) (16) časopisy a noviny, periodické a neperiodické tiskoviny; (41) nakladatelství, vydavatelství.
(590) Barevná
(730) **Burda Praha, spol. s r.o.**, Přemyslovská 2845/43, Praha 3, 13000, CZ

- (210) **O-472523**
(220) 02.12.2009
(320) 02.12.2009
(511) 6, 16, 21
(540)

SANDOM

- (510) (6) kovové výrobky zařazené ve třídě 6, především balicí kovové

fólie; (16) papírové a plastové výrobky zařazené ve třídě 16, především pytle, pytle na odpadky, vyložení košů, plastické obaly zařazené do třídy 16, především balicí fólie; (21) čisticí potřeby zařazené ve třídě 21, především houby (nikoli houby pro kosmetické účely), houby k čištění, textilie (nikoli textilie pro kosmetické účely), textilie k čištění.

- (730) **Lidl Stiftung & Co. KG**, Stiftsbergstrasse 1, 74167 Neckarsulm, DE
(740) TRAPLOVÁ-HAKR-KUBÁT Advokátní a patentová kancelář, JUDr. Jarmila Traplová, Přístavní 24, Praha 7, 17000

- (210) **O-472531**
(220) 02.12.2009
(320) 02.12.2009
(511) 5
(540)



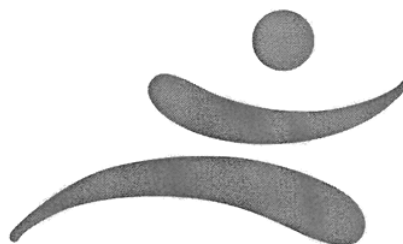
- (510) (5) léčiva, farmaceutické přípravky humánní.
(590) Barevná
(730) **Zentiva, k.s.**, U kabelovny 130, Praha 10 - Dolní Měcholupy, 10237, CZ
(740) ČERVENKA, KLEINTOVÁ, TURKOVÁ Patentová, známková a advokátní kancelář, Ing. Eva Kleintová, Budečská 6/974, Praha 2, 12000

- (210) **O-472532**
(220) 02.12.2009
(320) 02.12.2009
(511) 5
(540)

DIAOBESIX

- (510) (5) léčiva, farmaceutické přípravky humánní.
(730) **Zentiva, k.s.**, U kabelovny 130, Praha 10 - Dolní Měcholupy, 10237, CZ
(740) ČERVENKA, KLEINTOVÁ, TURKOVÁ Patentová, známková a advokátní kancelář, Ing. Eva Kleintová, Budečská 6/974, Praha 2, 12000

- (210) **O-472534**
(220) 02.12.2009
(320) 02.12.2009
(511) 3, 5, 25
(540)



- (510) (3) přípravky prací a bělicí, čisticí, lešticí, odmašťovací, mýdlo, výrobky kosmetické, zejména krémy, tělová mléka, výrobky voňavkářské, zejména parfěmy, toaletní vody, éterické oleje, vodičky a barvy na vlasy, zubní pasty, ústní vody a ústní deodoranty (ne pro léčebné účely), prášky na zuby, osobní deodoranty, vlasové přípravky; (5) výrobky veterinářské, výrobky hygienické v rámci této třídy, např. kalhotky, ubrousky napuštěné farmaceutickými vodičkami, vložky, vata, tampóny, výrobky dietetické pro děti a nemocné pro léčebné účely, výrobky chemické pro účely lékařské, multivitaminové přípravky a nápoje pro léčebné účely, potravinové doplňky k léčebným účelům, posilňující a podpůrné minerální látky a vitamíny k léčebným účelům, náplasti, obvazový materiál, prostředky dezinfekční, přípravky k hubení rostlinných a živočišných škůdců, antiparazitní látky; (25) oděvy, obuv, trepky, plavky, spodní prádlo.

(730) **Biopol GN s.r.o.**, Korunní 129, Praha 3, 13000, CZ
(740) BOHEMIA PATENT, Ing. Jana Vandělková, Spálená 29, Praha 1, 11000

(210) **O-472582**
(220) 04.12.2009
(320) 04.12.2009
(511) 35, 41, 43
(540)

SILWER FACE

(510) (35) zprostředkovatelská činnost v rámci obchodu s reklamními předměty, ošacením, obuví a kloboučnickými výrobky; (41) provozování společenských, zábavních, kulturních, sportovních a vzdělávacích představení, přehlídek a podobných akcí v rámci této třídy; (43) služby zajišťující stravování a nápoje, hostinská činnost, provoz restaurace, kavárny, vinárny, provozování občerstvení v klubu a kabaretu, služby zajišťující dočasné ubytování.

(730) **Hodánková Romana**, Ve Smečkách 32, Praha 1, 11000, CZ
(740) Ing. Michal Jupa, patentový zástupce, Na Baních 1385, Praha 5 - Zbraslav, 15600

(210) **O-472598**
(220) 04.12.2009
(320) 04.12.2009
(511) 35, 41, 43
(540)

KOLKOVNA RESTAURANTS

(510) (35) zprostředkování obchodní činnosti pro hostinskou činnost, franchisingové služby, propagace a reklamní služby; (41) diskotéky, organizování večírků, soutěží, kulturní aktivity; (43) hostinská činnost, catering a teambuilding pro pohoštění.

(730) **G.G. a.s.**, Náprstkova 7/214, Praha 1, 11000, CZ
(740) PROPATENT, Ing. Vlasta Sedláčková, Ke Kateřinkám 1393, Praha 4, 14900

(210) **O-472599**
(220) 04.12.2009
(320) 04.12.2009
(511) 35, 41, 43
(540)

KOLKOVNA RESTAURANTS

(510) (35) zprostředkování obchodní činnosti pro hostinskou činnost, franchisingové služby, propagace a reklamní služby; (41) diskotéky, organizování večírků, soutěží, kulturní aktivity; (43) hostinská činnost, catering a teambuilding pro pohoštění.

(590) Barevná
(730) **G.G. a.s.**, Náprstkova 7/214, Praha 1, 11000, CZ
(740) PROPATENT, Ing. Vlasta Sedláčková, Ke Kateřinkám 1393, Praha 4, 14900

(210) **O-472605**
(220) 07.12.2009
(320) 07.12.2009
(511) 16
(540)

Středočeský magazín

Silné srdce země české

(510) (16) časopisy a noviny, periodické a neperiodické tiskoviny, papír a výrobky z papíru.

(590) Barevná

(730) **Středočeský kraj**, Zborovská 11, Praha 5, 15021, CZ

(210) **O-472630**
(220) 07.12.2009
(320) 07.12.2009
(511) 22, 35, 36
(540)



(510) (22) lana, provazy, sítky, stany, plachty, plachtoviny, pytle, plachty vozové, plachty maskovací, plachtovina nepromokavá, materiál na vycpávky, textilní materiály ze surových vláken; (35) reklamní agentura, propagační činnost, pomoc při řízení obchodní činnosti, obchodní administrativa, kancelářské práce, rozšiřování propagačních publikací, obchodní informace, inzerce reklamní, psaní reklamních textů, reklama on-line, aktualizace reklamních materiálů, organizování výstav na pomoc obchodu a výstav reklamních, přeskupování různých výrobků (kromě jejich přepravy) pro třetí osoby za účelem umožnit spotřebiteli, aby si tyto výrobky mohl pohodlně prohlížet a nakupovat, inzertní a reklamní činnost, reklama a propagace, maloobchod, velkoobchod, internetový obchod, obchod provozovaný mimo řádné provozovny a zprostředkování obchodu, vše s výrobky ve třídách 1 až 34, zprostředkování služeb ve třídě 35; (36) kompletní činnost realitní kanceláře, správa a obhospodařování nemovitostí, zprostředkování správy a obhospodařování nemovitostí, nájem, pronájem a zprostředkování nájmu a pronájmu nemovitostí, nákup, prodej a výměna nemovitostí, zprostředkování nákupu, prodeje a výměny nemovitostí, odhady, oceňování nemovitostí, úvěrové a hypoteční konzultace, poskytování a zprostředkování úvěrů a hypotečních výpůjček, zprostředkování stavebního spoření, konzultační a poradenská činnost spojená s kompletní činností realitní kanceláře, finanční služby v oblasti obchodu s cennými papíry, zprostředkování obchodu s cennými papíry, úschova cenin a cenností, konzultační a poradenská činnost v oblasti obchodu s cennými papíry, služby pojišťovacího jednatelství, majetkové, kapitálové, životní, úrazové, zdravotní, nemocenské pojištění, penzijní připojištění, zprostředkování pojištění všeho druhu, konzultační a poradenská činnost v oblasti pojišťovnictví, odborná pomoc v oblasti finančních služeb a pojišťovnictví, zprostředkování služeb ve třídě 36.

(730) **CELTIMA s.r.o.**, České mládeže 387, Liberec, 46008, CZ
(740) Mgr. Kamil Kolátor, 28. října 2015/23, Jablonec nad Nisou, 46601

(210) **O-472639**
(220) 07.12.2009
(320) 07.12.2009
(511) 40, 41
(540)



(510) (40) pánské a dámské krejčovství, zhotovení a úpravy oděvů a oděvních doplňků; (41) výchovná a zábavní činnost, pořádání kulturních akcí, činnost umělecké agentury, výuka v oblasti tance, pořádání reprezentačních a kulturních akcí, představení, soutěží a vzdělávacích kurzů, zřizování a provoz zařízení pro tyto účely, nahrávání video, organizování a vedení seminářů, publikační činnost, pořádání společenských a sportovních akcí, zejména tanečních, reprodukce hudby, vzdělávání v oblasti tance a pohybového divadla včetně seminářů a videoprezentací, výstavní činnost v oblasti kultury, zábavy, výchovy nebo

vzdělávání, organizování veřejných vystoupení, organizování a pořádání vzdělávacích, zábavných, hodnotících soutěží a pořadů, vydávání audiovizuálních děl, knih, katalogů, časopisů.
(590) Barevná
(730) **Procházková Eva**, Pod Makovým Vrchem 527, Holýšov, 34562, CZ
Zezulková Kateřina, U Svěpomoci 6, Plzeň, 30100, CZ
(740) LANGROVA, s.r.o., Skřetova 48, Plzeň, 30100

(210) **O-472646**

(220) 08.12.2009
(320) 08.12.2009
(511) 3
(540)

Dr. House

(510) (3) prací prostředky, avivážní prostředky, mycí a čistící prostředky, vlasová kosmetika, tělová kosmetika, toaletní mýdla, tekutá mýdla, šampóny, kondicionéry, sprchové gely, tělová mléka (lotions), pěny do koupele, koupelové soli, prostředky na bělení, tekuté písky, sypké písky, prací prášky, tekuté prací gely, tekuté škroby.
(730) **VENTO BOHEMIA spol. s r.o.**, Černá cesta 919, Horní Suchá, 73535, CZ

(210) **O-472656**

(220) 08.12.2009
(320) 08.12.2009
(511) 35, 41, 44
(540)



(510) (35) propagační činnost, reklama, sponzoring; (41) výchova, vzdělávání, zábava, sportovní a kulturní aktivity; (44) péče o hygienu a krásu osob, poradenství zdravého životního stylu, zdravotnické kurzy.
(590) Barevná
(730) **občanské sdružení PROSTOR PRO TEBE**, Revoluční 13/762, Praha 1, 11000, CZ
(740) KMVS, advokátní kancelář, s.r.o., Mgr. Libor Štajer, Hellichova 1, Praha 1, 11800

(210) **O-472660**

(220) 08.12.2009
(320) 08.12.2009
(511) 29, 30, 32
(540)

BRIGIT

(510) (29) maso, ryby, drůbež, zvěřina, masové výtažky, ovoce a zelenina konzervované, sušené a zavažené, želé, džemy, kompoty, vejce, mléko a mléčné výrobky, výrobky na bázi brambor jako bramborové lupínky apod., oleje a tuky jedlé, ovocné dřeně, masové omáčky; (30) cukrovinky, čokoládové výrobky, čokoládové cukrovinky, čokoládové polevy, čokoládové bonbóny, čokoláda na pití, kokosové tyčinky, marcipán, mandlové těsto, perníky, oplatky, cukrářské výrobky všeho druhu, bonbóny, bonboniéry, sušenky, suchary, koláče, medovníky, kakao, cukr, rýže, med, sirup melasový, droždí pro kynutí, sůl, hořčice, ocet, omáčky (k ochucení), koření, led pro osvětlení, obilné vločky, výrobky na bázi sušené bramborové kaše, pšeničné mouky, nativních a modifikovaných škrobů jako bramborové těsto v prášku, bramborová kaše v prášku, bramborové drtě, bramborové krokety v prášku, bramborové noky v prášku, směs pro přípravu knedlíků; (32) piva všeho druhu, vody minerální a šumivé a jiné nealkoholické nápoje, sirupy a jiné přípravky k přípravě nápojů, ovocné šťávy a nápoje z ovocných šťáv.

(730) **Pěkný - Unimex Holding a.s.**, V Lipkách 645, Praha 5, 15000, CZ

(740) Ing. Milan Škoda, Nahořanská 308, Nové Město nad Metují, 54901

(210) **O-472664**

(220) 09.12.2009
(320) 09.12.2009
(511) 35, 41, 44
(540)



(510) (35) organizování výstav (komerčních nebo reklamních), pořádání veletrhů pro obchodní a reklamní účely; (41) organizování soutěží (vzdělávacích nebo zábavných), provozování sportovních zařízení, organizování a vedení kolokvií, organizování a vedení konferencí, organizování a vedení kongresů, organizování kulturních nebo vzdělávacích výstav, organizování a vedení seminářů, organizování a vedení symposií, školení (pořádání a řízení); (44) salóny krásy, kadeřnické salóny, masáže, fyzioterapie, manikúra, tetování, služby v oblasti sauny, služby solárií, služby vizážistů.
(730) **Kadlecová Andrea**, Běluňská 1841, Praha 9, 19300, CZ

(210) **O-472674**

(220) 09.12.2009
(320) 09.12.2009
(511) 6, 40
(540)



(510) (6) kovové potřeby zámečnické a klempířské, kovové výrobky, které nejsou uvedeny v jiných třídách; (40) zpracování materiálu.
(590) Barevná
(730) **GIOMETAL s.r.o.**, Rebešovická 13, Brno, 64300, CZ

(210) **O-472685**

(220) 09.12.2009
(320) 09.12.2009
(511) 35, 41, 45
(540)

Brzobohatý Brož & Honsa

(510) (35) poradenství v obchodní činnosti, pomoc při řízení obchodní činnosti, podnikové poradenství, poradenské služby obchodní nebo nepodnikatelské, účetní služby, auditorské služby, daňové konzultační a poradenské služby, konzultační a poradenské služby v oblasti řízení a podnikání, služby v oblasti průzkumu trhu, konzultační a poradenské služby týkající se personálního řízení; (41) publikační a přednášková činnost, překladatelská činnost; (45) advokátní kancelář, právní služby a konzultace, příprava právních dokumentů a veškeré služby související s právním poradenstvím a právními službami, právní služby v oblasti práva bankovního, kapitálových trhů a pojišťovnictví, právní služby v oblasti restrukturalizace, převzetí společností, fuzí a ostatních druhů přeměn společností, právní služby v oblasti soudního, rozhodčího, trestního a jiných řízení, právní služby v oblasti práva insolvenčního, právní služby v oblasti práva duševního vlastnictví, právní služby v oblasti práva nemovitostí, právní služby v oblasti práva soutěžního, správa pohledávek, právní služby v oblasti práva energetického a sportovního, právní průzkum.

(730) **DELTA Detachement s.r.o.**, Klimentská 1207/10, Praha 1, 11000, CZ

(210) **O-472687**
(220) 09.12.2009
(320) 09.12.2009
(511) 35, 41, 45
(540)



Brzobohatý Brož & Honsa

(510) (35) poradenství v obchodní činnosti, pomoc při řízení obchodní činnosti, podnikové poradenství, poradenské služby obchodní nebo nepodnikatelské, účetní služby, auditorské služby, daňové konzultační a poradenské služby, konzultační a poradenské služby v oblasti řízení a podnikání, služby v oblasti průzkumu trhu, konzultační a poradenské služby týkající se personálního řízení; (41) publikační a přednášková činnost, překladatelská činnost; (45) advokátní kancelář, právní služby a konzultace, příprava právních dokumentů a veškeré služby související s právním poradenstvím a právními službami, právní služby v oblasti práva bankovního, kapitálových trhů a pojišťovnictví, právní služby v oblasti restrukturalizace, převzetí společností, fuzí a ostatních druhů přeměn společností, právní služby v oblasti soudního, rozhodčího, trestního a jiných řízení, právní služby v oblasti práva insolvenčního, právní služby v oblasti práva duševního vlastnictví, právní služby v oblasti práva nemovitostí, právní služby v oblasti práva soutěžního, správa pohledávek, právní služby v oblasti práva energetického a sportovního, právní průzkum.

(590) Barevná

(730) **DELTA Detachement s.r.o.**, Klimentská 1207/10, Praha 1, 11000, CZ

(210) **O-472698**
(220) 09.12.2009
(320) 09.12.2009
(511) 9, 16, 35, 38, 41
(540)

Prima kino

(510) (9) aparáty a přístroje vědecké, geodetické, elektronické, fotografické, filmové, optické, přístroje pro vážení, měření, signalizaci, kontrolu, záchranu a přístroje učební, aparáty pro záznam, převod, reprodukci zvuku nebo obrazu, magnetické supporty zvukových záznamů, audiovizuální díla na jakémkoliv nosiči, filmové kamery, filmové přístroje, obaly na zvukové nosiče, gramofonové desky, automatické distributory a mechanismy na mince, zapisovací pokladny, kalkulační stroje, přístroje pro zpracování informací, zařízení výpočetní techniky, programové vybavení pro počítače na nosičích, nosiče magnetických záznamů nahrané i nenahrané, audiovizuální díla na nosičích, audiokazety a videokazety nahrané i nenahrané, CD disky, hrací skříně uváděné v činnosti vhozením mince; (16) papír, lepenka a výrobky z těchto materiálů patřící do třídy 16, plakáty, fotografie, pohlednice, pohledy ilustrované se zvukovou nahrávkou, gratulace, dopisní papíry, obálky, kalendáře, zejména nástěnné a stolní, samolepky, obtisky, poznámkové bloky, desky na spisy, pořadače, omalovánky, aktivity books, balící papír, školní sešity, skicáky, tužky, pastelky, tuhy, gummy, ořezávátka na tužky, penály, papírové tašky, umělohmotné tašky, papírové kapesníčky, tiskoviny, časopisy, periodika, knihy, tiskárenské výrobky, tiskařské typy, potřeby pro knižní vazby, lepidla na papír a pro domácnost, materiály pro umělce, štetce, psací stroje

a kancelářské potřeby patřící do třídy 16, učební pomůcky (s výjimkou přístrojů), papírové obaly, obaly z plastických hmot zařazené v této třídě; (35) reklamní, inzertní a propagační činnost, prodej reklamního času inzerentům; (38) televizní vysílání, rozšiřování televizního vysílání, přenosy zpráv, přenos zpráv a obrazových informací pomocí počítače, přenášení vysílání pomocí satelitních družic, šíření audiovizuálních děl, vysílání kabelové televize, technické a organizační zabezpečení televizního vysílání; (41) nakladatelská a vydavatelská činnost, nahrávání nosičů zvukových a/nebo obrazových, agenturní činnost v oblasti kultury v rámci této třídy, tvorba a vydávání audiovizuálních děl, půjčování nahraných nosičů zvukových a/nebo obrazových záznamů, výchovná a zábavní činnost, organizace a prezentace her a soutěží pro veřejnost, tvorba televizních pořadů.

(730) **FTV Prima, spol. s r.o.**, Na Žertvách 24/132, Praha 8, 18000, CZ

(740) PATENTSERVIS Praha a.s., Jivenská 1273/1, Praha 4, 14021

(210) **O-472700**
(220) 09.12.2009
(320) 09.12.2009
(511) 9, 16, 35, 38, 41
(540)



(510) (9) aparáty a přístroje vědecké, geodetické, elektronické, fotografické, filmové, optické, přístroje pro vážení, měření, signalizaci, kontrolu, záchranu a přístroje učební, aparáty pro záznam, převod, reprodukci zvuku nebo obrazu, magnetické supporty zvukových záznamů, audiovizuální díla na jakémkoliv nosiči, filmové kamery, filmové přístroje, obaly na zvukové nosiče, gramofonové desky, automatické distributory a mechanismy na mince, zapisovací pokladny, kalkulační stroje, přístroje pro zpracování informací, zařízení výpočetní techniky, programové vybavení pro počítače na nosičích, nosiče magnetických záznamů nahrané i nenahrané, audiovizuální díla na nosičích, audiokazety a videokazety nahrané i nenahrané, CD disky, hrací skříně uváděné v činnosti vhozením mince; (16) papír, lepenka a výrobky z těchto materiálů patřící do třídy 16, plakáty, fotografie, pohlednice, pohledy ilustrované se zvukovou nahrávkou, gratulace, dopisní papíry, obálky, kalendáře, zejména nástěnné a stolní, samolepky, obtisky, poznámkové bloky, desky na spisy, pořadače, omalovánky, aktivity books, balící papír, školní sešity, skicáky, tužky, pastelky, tuhy, gummy, ořezávátka na tužky, penály, papírové tašky, umělohmotné tašky, papírové kapesníčky, tiskoviny, časopisy, periodika, knihy, tiskárenské výrobky, tiskařské typy, potřeby pro knižní vazby, lepidla na papír a pro domácnost, materiály pro umělce, štetce, psací stroje a kancelářské potřeby patřící do třídy 16, učební pomůcky (s výjimkou přístrojů), papírové obaly, obaly z plastických hmot zařazené v této třídě; (35) reklamní, inzertní a propagační činnost, prodej reklamního času inzerentům; (38) televizní vysílání, rozšiřování televizního vysílání, přenosy zpráv, přenos zpráv a obrazových informací pomocí počítače, přenášení vysílání pomocí satelitních družic, šíření audiovizuálních děl, vysílání kabelové televize, technické a organizační zabezpečení televizního vysílání; (41) nakladatelská a vydavatelská činnost, nahrávání nosičů zvukových a/nebo obrazových, agenturní činnost v oblasti kultury v rámci této třídy, tvorba a vydávání audiovizuálních děl, půjčování nahraných nosičů zvukových a/nebo obrazových záznamů, výchovná a zábavní činnost, organizace a prezentace her a soutěží pro veřejnost, tvorba televizních pořadů.

(730) **FTV Prima, spol. s r.o.**, Na Žertvách 24/132, Praha 8, 18000, CZ

(740) PATENTSERVIS Praha a.s., Jivenská 1273/1, Praha 4, 14021

(210) **O-472701**
(220) 09.12.2009

(320) 09.12.2009
(511) 9, 16, 35, 38, 41
(540)

Prima plus

- (510) (9) aparáty a přístroje vědecké, geodetické, elektronické, fotografické, filmové, optické, přístroje pro vážení, měření, signalizaci, kontrolu, záchranu a přístroje učební, aparáty pro záznam, převod, reprodukci zvuku nebo obrazu, magnetické supporty zvukových záznamů, audiovizuální díla na jakémkoliv nosiči, filmové kamery, filmové přístroje, obaly na zvukové nosiče, gramofonové desky, automatické distributory a mechanismy na mince, zapisovací pokladny, kalkulační stroje, přístroje pro zpracování informací, zařízení výpočetní techniky, programové vybavení pro počítače na nosičích, nosiče magnetických záznamů nahrané i nenahrané, audiovizuální díla na nosičích, audiokazety a videokazety nahrané i nenahrané, CD disky, hrací skříně uváděné v činnosti vhozením mince; (16) papír, lepenka a výrobky z těchto materiálů patřící do třídy 16, plakáty, fotografie, pohlednice, pohledy ilustrované se zvukovou nahrávkou, gratulace, dopisní papíry, obálky, kalendáře, zejména nástěnné a stolní, samolepky, obtisky, poznámkové bloky, desky na spisy, pořadače, omalovánky, aktivity books, balicí papír, školní sešity, skicáky, tužky, pastelky, tuhy, gumy, ořezávátko na tužky, penály, papírové tašky, umělohmotné tašky, papírové kapesníčky, tiskoviny, časopisy, periodika, knihy, tiskárenské výrobky, tiskařské typy, potřeby pro knižní vazby, lepidla na papír a pro domácnost, materiály pro umělce, štětce, psací stroje a kancelářské potřeby patřící do třídy 16, učební pomůcky (s výjimkou přístrojů), papírové obaly, obaly z plastických hmot zařazené v této třídě; (35) reklamní, inzertní a propagační činnost, prodej reklamního času inzerentům; (38) televizní vysílání, rozšiřování televizního vysílání, přenosy zpráv, přenos zpráv a obrazových informací pomocí počítače, přenášení vysílání pomocí satelitních družic, šíření audiovizuálních děl, vysílání kabelové televize, technické a organizační zabezpečení televizního vysílání; (41) nakladatelská a vydavatelská činnost, nahrávání nosičů zvukových a/nebo obrazových, agenturní činnost v oblasti kultury v rámci této třídy, tvorba a vydávání audiovizuálních děl, půjčování nahraných nosičů zvukových a/nebo obrazových záznamů, výchovná a zábavní činnost, organizace a prezentace her a soutěží pro veřejnost, tvorba televizních pořadů.
- (730) **FTV Prima, spol. s r.o.**, Na Žertvách 24/132, Praha 8, 18000, CZ
(740) PATENTSERVIS Praha a.s., Jivenská 1273/1, Praha 4, 14021

(210) **O-472703**
(220) 09.12.2009
(320) 09.12.2009
(511) 9, 16, 35, 38, 41
(540)

Prima sport

- (510) (9) aparáty a přístroje vědecké, geodetické, elektronické, fotografické, filmové, optické, přístroje pro vážení, měření, signalizaci, kontrolu, záchranu a přístroje učební, aparáty pro záznam, převod, reprodukci zvuku nebo obrazu, magnetické supporty zvukových záznamů, audiovizuální díla na jakémkoliv nosiči, filmové kamery, filmové přístroje, obaly na zvukové nosiče, gramofonové desky, automatické distributory a mechanismy na mince, zapisovací pokladny, kalkulační stroje, přístroje pro zpracování informací, zařízení výpočetní techniky, programové vybavení pro počítače na nosičích, nosiče

magnetických záznamů nahrané i nenahrané, audiovizuální díla na nosičích, audiokazety a videokazety nahrané i nenahrané, CD disky, hrací skříně uváděné v činnosti vhozením mince; (16) papír, lepenka a výrobky z těchto materiálů patřící do třídy 16, plakáty, fotografie, pohlednice, pohledy ilustrované se zvukovou nahrávkou, gratulace, dopisní papíry, obálky, kalendáře, zejména nástěnné a stolní, samolepky, obtisky, poznámkové bloky, desky na spisy, pořadače, omalovánky, aktivity books, balicí papír, školní sešity, skicáky, tužky, pastelky, tuhy, gumy, ořezávátko na tužky, penály, papírové tašky, umělohmotné tašky, papírové kapesníčky, tiskoviny, časopisy, periodika, knihy, tiskárenské výrobky, tiskařské typy, potřeby pro knižní vazby, lepidla na papír a pro domácnost, materiály pro umělce, štětce, psací stroje a kancelářské potřeby patřící do třídy 16, učební pomůcky (s výjimkou přístrojů), papírové obaly, obaly z plastických hmot zařazené v této třídě; (35) reklamní, inzertní a propagační činnost, prodej reklamního času inzerentům; (38) televizní vysílání, rozšiřování televizního vysílání, přenosy zpráv, přenos zpráv a obrazových informací pomocí počítače, přenášení vysílání pomocí satelitních družic, šíření audiovizuálních děl, vysílání kabelové televize, technické a organizační zabezpečení televizního vysílání; (41) nakladatelská a vydavatelská činnost, nahrávání nosičů zvukových a/nebo obrazových, agenturní činnost v oblasti kultury v rámci této třídy, tvorba a vydávání audiovizuálních děl, půjčování nahraných nosičů zvukových a/nebo obrazových záznamů, výchovná a zábavní činnost, organizace a prezentace her a soutěží pro veřejnost, tvorba televizních pořadů.

(730) **FTV Prima, spol. s r.o.**, Na Žertvách 24/132, Praha 8, 18000, CZ

(740) PATENTSERVIS Praha a.s., Jivenská 1273/1, Praha 4, 14021

(210) **O-472712**
(220) 09.12.2009
(320) 09.12.2009
(511) 45
(540)



- (510) (45) právní služby, osobní a sociální služby poskytované ostatními za účelem uspokojování potřeb jednotlivců.
(590) Barevná
(730) **Acta non verba, o.p.s.**, Pražská 1148, Praha 10, 10200, CZ

(210) **O-472734**
(220) 11.12.2009
(320) 11.12.2009
(511) 36
(540)

ČPP Rodinné úrazové pojištění MOZAIKA

- (510) (36) pojištění, veškeré služby v oblasti pojišťovnictví, pojišťovací a zajišťovací činnost, zprostředkovatelská činnost v oblasti pojišťovnictví a finančnictví prostřednictvím informačních médií a datových nosičů všeho druhu.
(730) **Česká podnikatelská pojišťovna, a.s., Vienna Insurance Group**, Budějovická 5, Praha 4, 14021, CZ

(210) **O-472735**
(220) 11.12.2009
(320) 11.12.2009
(511) 9, 16, 36
(540)

internetové pojišťovnictví Moje ČPP

- (510) (9) informace a data v elektronické podobě na nosičích zařazených ve třídě 9; (16) informace a data na nosičích zařazených ve třídě 16, tiskoviny, informační brožury a letáky,

formuláře a tiskopisy, karty, kalendáře; (36) pojištění, veškeré služby v oblasti pojišťovnictví, pojišťovací a zajišťovací činnost, zprostředkovatelská činnost v oblasti pojišťovnictví a finančníctví prostřednictvím informačních médií a datových nosičů všeho druhu.

(730) **Česká podnikatelská pojišťovna, a.s., Vienna Insurance Group**, Budějovická 5, Praha 4, 14021, CZ

(210) **O-472761**

(220) 11.12.2009
(320) 11.12.2009
(511) 29, 30, 39, 43
(540)



(510) (29) maso, ryby, drůbež, zvěřina a výrobky z nich, masové výrobky, zeleninové saláty, vařená a sušená zelenina, polévkové směsi, masové výrobky konzervované i čerstvé, nakládané, pasterované, sušené, vařené, trvanlivé, míchané saláty s masem, rybami, drůbeží a zvěřinou, aspiky, vše spadající do této třídy; (30) hotová jídla, zejména těstoviny, pizza, výrobky studené kuchyně, bagety, obložené chleby, chlebičky, saláty, výrobky z těsta a těstovin, chléb, pečivo, housky, rohlíky, cukrárenské výrobky, polotovary, moučné výrobky a výrobky a přípravky z obilnin, vše spadající do této třídy; (39) rozvoz a distribuce zboží a výrobků, zejména potravin, balení a skladování, expedice a doprava potravinářských produktů tuzemská i zahraniční; (43) hostinská a restaurační činnost, poskytování gastronomických služeb, příprava jídel a výrobků studené kuchyně, pořádání hostin, provozování barů, bufetů, stánků, samoobslužných restaurací, kaváren.

(590) Barevná

(730) **Šlezar Jakub**, Sokolská 585/9, Olomouc, 77900, CZ

(740) Ing. Petr Soukup, Vídeňská 8, Olomouc, 77200

(210) **O-472785**

(220) 14.12.2009
(320) 14.12.2009
(511) 5, 29, 30, 32
(540)



(510) (5) léčivé cukrářské výrobky a cukrovinky s léčivými účinky, vitamínové přípravky, potravní doplňky pro posílení imunity organismu a zlepšení zdraví v tuhém i tekutém stavu ve formě práškových směsí, kapek, sirupů, gelů, past, tablet, šumivých tablet, pastilek, dražé, tobolek, kapslí, bombónů, želé, prášků, vše výše uvedené pro léčebné účely, doplňky potravin minerální, minerální doplňky s antioxidačními účinky, přípravky pro zdravotní prevenci a rekondici s léčivými účinky, přírodní léčivé prostředky pro zvláštní výživu, přípravky výživové obsahující enzymy nebo biochemické katalyzátory s léčivými účinky, přípravky pro hubnutí s léčebnými účinky, nápoje s léčebným a/nebo léčebno-obranným účinkem, dietetické nápoje s léčebnými účinky, medicínální sirupy, výtažky z léčivých bylin a kombinované přípravky vitamínů, minerálů, stopových prvků a bylinných výtažků, potravinové doplňky obohacené vitamíny nebo minerály nebo stopovými prvky, bylinné čaje, minerální vody a dietetické nápoje upravené pro lékařské účely, vitamínová a minerální výživa ve formě koncentrátů; (29) extrakty z dietetického sladu, sladové moučky, texturované proteiny, sušená sója, přísady a činidla vylepšující mouku a její směsi nezařazené ve třídách 5 a 30, náhražky dietních a výživných potravin ve

všech formách, konzervované potraviny, směsi ovoce a zeleniny, ovocné a zeleninové džemy, pyré, rosoly, ovoce a zelenina zavařovaná, zmrazená a sušená, ovocné a zeleninové sirupy, semena, ořechy a suché plody, byliny ve formě drcené, mleté nebo extraktů doplněné vitamíny, minerálními látkami, stopovými prvky; (30) cukrářské výrobky všeho druhu, cukrovinky a jemné pečivo, koláče, sladké pečivo včetně dortů, sušenky, suchary, keksy, biskvity, pečivo a cukrářské zboží, všechny tyto výrobky obyčejné a/nebo s polevou a/nebo plněné kupř. náplní nugátovou, čokoládovou, vanilkovou, oříškovou a/nebo kořeněnou, zejména slané a sladké vaflové výrobky - vaničky, košíčky, dortové oplatky, trubičky prázdné i plněné a další oplatkové doplňky pro cukrárenskou výrobu, sladkosti, dezerty, zákusky, čokoláda, kusové výrobky z čokolády, pralinky, arašídové cukrovinky, lékořice, skořice, vanilka, mandlové cukrovinky a mandlové těsto, med a výrobky z medu, medovníky, perník, medový perník, plněné i neplněné perníky, výrobky z perníku, čokoláda, čokoládové nápoje, kakaové nápoje, karamely, káva a kávové náhražky, kávové nápoje, mentol do cukrovinek a mentolové cukroví, palačinky, lívanečky, pudinky, rýžové koláčky, zmrzlina, jogurtová zmrzlina, šerbet, zmrzlinové poháry, ovocné želé jako cukrovinka, káva, kávové směsi a náhražky, kakao, čokoláda, čaj, koření, jakož i nápoje připravené na bázi kávy, kávových náhražek, kakaa a čokolády, kávové nápoje s mlékem, kávové příchutě, obilní vločky a jiné obilní výrobky a přípravky určené k lidské výživě, müsli, energeticko-výživné potraviny a přísady do jídla s vysokým obsahem vitamínů a minerálů vyrobené za účelem doplnění běžné stravy konzumenta, které mohou příznivě ovlivnit zdraví konzumenta, spadající do této třídy, potravní doplňky rostlinného původu neléčebné pro posílení imunity organismu a zlepšení zdraví v tuhém i tekutém stavu ve formě práškových směsí, kapek, sirupů, gelů, past, tablet, šumivých tablet, pastilek, dražé, tobolek, kapslí, bombónů, želé, prášků, vše výše uvedené pro neléčebné účely; (32) nealkoholické nápoje sycené i nesycené, včetně nápojů minerálních, šumivých, iontových a energetických, sirupy, koncentráty a jiné přípravky pro přípravu nápojů, ovocné a zeleninové šťávy, mošty, ovocné nektary a nápoje z ovocných šťáv, stolní a minerální vody, dietetické a dietetické nápoje neléčebné, práškové nealkoholické nápoje, práškové přípravky a příchutě pro výrobu nealkoholických nápojů a likérů, obohacené vitamínové nápoje a koncentráty, nealkoholické aperitivy.

(590) Barevná

(730) **MOCCA, spol. s r.o.**, Ruprechtická 848, Liberec 1 - Staré Město, 46001, CZ

(740) BOHEMIA PATENT, Ing. Jana Vanděliková, Spálená 29, Praha 1, 11000

(210) **O-472808**

(220) 15.12.2009
(320) 15.12.2009
(511) 9, 16, 35, 38, 41
(540)



(510) (9) antény, audiovizuální zařízení pro výuku, automaty hudební, hrací skříně uváděné do chodu vhozením mince, automaty prodejní, nástroje na určování azimutu, barometry, brýle, pouzdra na brýle, brýle sluneční, brýle proti slunci, brýlové řetízky, buzoly, směrové kompas, clony na oči, čistíče nosičů zvukových záznamů, čočky kontaktní, čočky optické, čtecí zařízení v televizi, dalekohledy, diapozitivy, promítací přístroje na diapozitivy, diktafony, magnetické disky, kompaktní disky (audio-video), gramofonové desky, gramofonové jehly, disky optické, DVD přehrávače, elektronická pera (vizuální zobrazovací jednotky), elektronické oznamovací tabule, elektronické publikace (s možností stažení), epidiascopy, filmové kamery, exponované filmy, stříhací zařízení na filmy, kreslené filmy, fotoaparáty, fotografické snímky, hologramy, jezdecké

přilby, kalkulačky, kalkulačky kapesní, filmy, klávesnice počítačové, krokoměry, magnetická média, magnetické disky, magnetické nosiče dat, magnetické pásky, magnetofony, magnety, magnety dekorativní, mincové mechanismy pro televizory, monitory, mikrofony, nosiče dat magnetické, nosiče dat optické, nosiče zvukových nahrávek, nosiče zvukových záznamů, ochranné brýle pro sport, ochranné helmy pro sport, obrazovky, optické disky kompaktní CD ROM, plátna promítací, plovací kruhy, plovací pásy, plovací vesty, počítače, počítačové hry, počítačové tiskárny, podložky pod myš, potápěčské masky, potápěčské oděvy, potápěčské rukavice, pravítka (měřicí přístroje), pravítka logaritmická, přehrávače kompaktních disků, přilby ochranné, přístroje pro reprodukci zvuku, rádia, signalizační píšťalky, sluchátka, snímače obrazu, skenery (zpracování dat), špunty do uší, tampóny do uší pro potápěče, televizní přístroje, trojúhelníky výstražné pro vozidla, videokamery, videokazety, videopásky, vyučovací stroje, zápisník elektronický, závaží, elektrické žehličky; (16) alba, atlasy, pouzdra s barvami (školní pomůcky), blahopřání, blahopřání hudební, bloky (papírnické výrobky), brožury, papírové bryndáčky, časopisy, časopisy - komiksy, čínská tuš, desky (papírnické výrobky), psací desky s klipsem na přidržování papíru, desky na dokumenty (šanonny, pořadače), dopisní papír, držáky na psací potřeby, figurky (sošky) z papírové hmoty, fólie hliníková na balení potravin, fotografie, stojany na fotografie, zemské globusy, grafické reprodukce, grafiky, gumy na mazání, hlína modelovací, houbičky navlhčovací (kancelářské potřeby), hroty psacích per, chrániče prstů (kancelářské potřeby), inkoust v tyčince, inkousty, kalamáře, kalendáře, kalendáře trhací, kalhotky plenkové z papíru nebo buničiny, kancelářské potřeby, kromě nábytku, kancelářské sponky, papírové kapesníky, výrobky z kartónu, spadající do této třídy, karty, katalogy, kelímky papírové na mléčné výrobky, klobouky z lepenky, knihy, záložky do knih, knížky brožované, knižní zarážky, vzory na kopírování, papírové kornouty, krabice lepenkové nebo papírové, kružítka, křída na psaní, laminovačky (-na dokumenty) pro použití v kanceláři, výrobky z lepenky spadající do této třídy, malířská plátna, malířské stojany, malířské štetce, štetce, štetce na psaní, mapy, zeměpisné mapy, mašle papírové, materiály na pečeti, pomůcky na mazání, sáčky pro mikrovlnné trouby, misky na vodové barvy, materiály na modelování, nálepky (lepící pásky) pro kancelářské použití nebo pro domácnost, napínáčky, násadky na pera, noviny, nože na papír, obálky, obaly, obaly na spisy, obtisky, ocelová pera, opeřadla na ruce pro malíře, ořezávací strojky na tužky, ořezávací na tužky, oznámení, palety pro malíře, papír, dopisní papír, papír kopírovací (pauzovací), pergamenový papír, papír sací, svítící papír, toaletní papír, papír voskovaný, papír Xuan, papírenské výrobky spadající do této třídy, papírová prostírání, papírové ubrusy, papírové podložky pod sklenice, podložky pod pivní sklenice, papírové ubrusy, pastelky, pouzdra na pasy, pečeti, penály, pera (kancelářské potřeby), pera plnicí, periodika, plakáty, plány, psací podložky, pomůcky učební, kromě přístrojů, pohlednice, poštovní známky, potřeby na psaní, poutače z papíru nebo lepenky, pouzdra na doklady, pouzdra na pera, pouzdra s psacími potřebami, papírové praporečky, pravítka, prospekty, příručky, psací podložky, psací soupravy (sada psacích potřeb), publikace, papírové pytlíky jako obaly, razítka, razítka datovací, pouzdra na razítka, razítkovací podušky, ročenky, papírové ručníky, rýsovací nástroje, samolepky, samolepky pro domácnost a pro kancelářské potřeby, sešity, sešíváčky, skicáky, stírátko na tabule, školní potřeby, tabule školní, těžítka, tikety, tiskopisy, tiskové typy, tiskoviny, tužky, tuhy do tužek, držátko na tužky, patentní tužky, uhly na kreslení, zápisníky, zpěvníky; (35) inzerce poštou, licence na výrobky a služby ostatních (komerční správa), nábor zaměstnanců, pomoc při řízení obchodní činnosti, obchodní nebo podnikatelské informace, obchodní nebo podnikatelský průzkum, organizování výstav (komerčních nebo reklamních), personální poradenství, pořádání veletrhů pro obchodní a reklamní účely, průzkum trhu, průzkum veřejného mínění, zajišťování předplatného telekomunikačních služeb, předvádění zboží, příprava inzertních sloupků, reklama (propagace), reklama on-line v počítačové síti, aktualizování reklamních materiálů, pronájem reklamních materiálů, zaslání reklamních materiálů zákazníkům, rozšiřování reklamních nebo inzertních materiálů, sekretářské služby, služby v oblasti grafické úpravy pro reklamní účely, styky s veřejností, vydávání reklamních nebo náborových

propagačních a inzertních textů, televizní reklama, obchodní vedení uměleckých agentur, zajišťování novinového předplatného (pro předplatitele); (38) elektronická pošta, služby elektronických nástěnek (telekomunikační služby), informační kanceláře, vysílání kabelové televize, služby dálkových konferencí, počítačová komunikace, posílání zpráv, poskytování internetových diskusních fór, pronájem přístrojů pro přenos zpráv, pronájem přístupového času ke globálním počítačovým sítím, pronájem zařízení pro přenos informací, přenášení pomocí satelitních družic, přenos zpráv a obrazových informací pomocí počítače, půjčování telekomunikačních zařízení, telekonference (služby dálkových konferencí), teleshoppingové služby (poskytování televizních kanálů pro teleshoppingové služby), televizní vysílání, telexové služby, výzvy (služby poskytované rádiem, telefonem nebo jinými elektronickými komunikačními prostředky), zaslání zpráv; (41) dabing, pronájem dekorací, služby v oblasti digitálního zpracování obrazu, elektronické publikování (DTP), služby v oblasti estrád, filmová studia, filmová tvorba, filmové projekce, pronájem filmových promítaček a jejich příslušenství, půjčování filmů, fotografování, informace o možnostech zábavy, informace o výchově a vzdělávání, poskytování služeb v oblasti karaoke (hudební doprovod písní dle výběru zpěváka), výchovně zábavné klubové služby, kluby zdraví (služby), knihovny (půjčování knih), vydávání knih, koncertní síně, sály, organizování a vedení konference, organizování a vedení kongresu, korespondenční kurzy, provozování muzea, služby nahrávacího studia, nahrávání videopásek, obrazové zpravodajství, organizování kulturních nebo vzdělávacích výstav, organizování plesů, organizování vzdělávacích nebo zábavných soutěží, zábavné parky, plánování a organizování večírků, pořádání soutěží krásy, pronájem audio nahrávek, pronájem dekorací, pronájem kinematografických filmů, pronájem osvětlovacích zařízení pro divadla nebo televizní studia, provozování her on-line (z počítačové sítě), předprodej vstupenek, výroba divadelních nebo jiných představení, půjčování filmů, psaní scénářů, reportérské služby, školení, vyučování, výroba rozhlasových a televizních programů, televizní zábava, výuka, vzdělávací informace, organizování živých vystoupení.

(730) **Česká televize**, Kavčí Hory, Praha 4 - Kavčí Hory, 14070, CZ

(210) **O-472813**

(220) 15.12.2009
(320) 15.12.2009
(511) 16, 35, 38, 41
(540)



(510) (16) periodický a neperiodický tisk, atlasy, časopisy, fotografie, kalendáře, katalogy, knihy, noviny, papírenské výrobky, prospekty, mapy, obtisky, pohlednice, reprodukce, samolepky, tiskoviny, nosiče informací všeho druhu v rozsahu třídy 16; (35) reklama, organizování komerčních a reklamních výstav, soutěží a přehlídek, předvádění zboží, distribuce vzorků zboží, propagační činnost, pomoc při řízení obchodní činnosti, průzkum a analýzy trhu, obchodní poradenství; (38) přenos zpráv a obrazových informací pomocí počítačů a pomocí komunikace mezi sítěmi, počítačová a telefonní komunikace, elektronická pošta, provozování serveru na Internetu, vše zejména v oblasti vína a produktů z vína; (41) nakladatelská a vydavatelská činnost, vydávání knih, publikací, časopisů, CD-ROM titulů, audiovizuálních děl, datových souborů včetně jejich elektronické podoby, zvukových a zvukově obrazových záznamů, korespondenční kurzy, organizování a vedení seminářů, přednášek a soutěží, zábava, vzdělávací informace o možnostech zábavy a rekreace, klubové služby, organizování kulturních výstav.

(730) **REGATA ČECHY, a.s.**, Čilova 304/9, Praha 6, 16000, CZ
(740) Ing. Václav Kratochvíl, patentový zástupce, Táborská 758/33, Mladá Boleslav, 29301

(210) **O-472872**
(220) 17.12.2009
(320) 17.12.2009
(511) 9
(540)

ADAMANT

(510) (9) obuv ochranná proti nehodám.
(730) **Z - STYLE CZ a.s.**, 6. května 38, Fryšták, 76316, CZ
(740) Ing. Jarmila Javoříková, U Sokolovny 121, Zlín - Prštné, 76001

(210) **O-472877**
(220) 17.12.2009
(320) 17.12.2009
(511) 32
(540)



(510) (32) minerální vody, nealkoholické nápoje všeho druhu.
(590) Barevná
(730) **Poděbradka, a.s.**, Nymburská 239/VII, Poděbrady, 29001, CZ
(740) Ing. Mgr. Marek Němec, advokát, patentový zástupce, Nádražní 106, Sedlčany, 26401

(210) **O-472879**
(220) 17.12.2009
(320) 17.12.2009
(511) 32
(540)



(510) (32) minerální vody, nealkoholické nápoje všeho druhu.
(590) Barevná
(730) **Poděbradka, a.s.**, Nymburská 239/VII, Poděbrady, 29001, CZ
(740) Ing. Mgr. Marek Němec, advokát, patentový zástupce, Nádražní 106, Sedlčany, 26401

(210) **O-472880**
(220) 17.12.2009
(320) 17.12.2009
(511) 32
(540)



(510) (32) minerální vody, nealkoholické nápoje všeho druhu.
(590) Barevná

(730) **Poděbradka, a.s.**, Nymburská 239/VII, Poděbrady, 29001, CZ
(740) Ing. Mgr. Marek Němec, advokát, patentový zástupce, Nádražní 106, Sedlčany, 26401

(210) **O-472881**
(220) 17.12.2009
(320) 17.12.2009
(511) 32
(540)

PODĚBRADKA
ProLinie

(510) (32) minerální vody, nealkoholické nápoje všeho druhu.
(590) Barevná
(730) **Poděbradka, a.s.**, Nymburská 239/VII, Poděbrady, 29001, CZ
(740) Ing. Mgr. Marek Němec, advokát, patentový zástupce, Nádražní 106, Sedlčany, 26401

(210) **O-472882**
(220) 17.12.2009
(320) 17.12.2009
(511) 32
(540)

PODĚBRADKA
ProLinie

(510) (32) minerální vody, nealkoholické nápoje všeho druhu.
(590) Barevná
(730) **Poděbradka, a.s.**, Nymburská 239/VII, Poděbrady, 29001, CZ
(740) Ing. Mgr. Marek Němec, advokát, patentový zástupce, Nádražní 106, Sedlčany, 26401

(210) **O-472883**
(220) 17.12.2009
(320) 17.12.2009
(511) 32
(540)



(510) (32) minerální vody, nealkoholické nápoje všeho druhu.
(590) Barevná
(730) **Poděbradka, a.s.**, Nymburská 239/VII, Poděbrady, 29001, CZ
(740) Ing. Mgr. Marek Němec, advokát, patentový zástupce, Nádražní 106, Sedlčany, 26401

(210) **O-472884**
(220) 17.12.2009
(320) 17.12.2009
(511) 13, 35, 41

(540)



- (510) (13) chladné a palné zbraně a jejich repliky, střelivo a střely, výbušniny, ohňostroje; (35) inzertní, reklamní a propagační agentura, obchodní administrativa, kancelářské práce; (41) umělecké a kulturní jednatelství a zprostředkovatelství, agenturní činnost v oblasti kultury, pořádání kulturních, uměleckých a vzdělávacích akcí, setkání, výstav, přehlídek, soutěží, přednášek apod., výchovná, vzdělávací a zábavní činnost, zejména pořádání a management hudebních, divadelních, hudebně-dramatických a baletních pořadů, např. multimediálních show, muzikálů a magikálů, šermířských a divadelních představení historického zaměření, včetně scénářů a organizace rekonstrukcí bitevních scén z různých historických období, pořádání historických her a soutěží, jako střelení z luků a kuší, házení věnečků na kopí apod., včetně doprovodu s dobovými rekvizitami a kostýmy, předvádění historických tanců a hudby, fakírské výstupy, výstupy plavačů ohňů, orientálních tanečnic a dalších kejkliřů, výškové a přízemní ohňostroje, jiná představení pyrotechnická, světelná, laserová včetně kombinace uvedených představení, zejména komponované na hudební motivy, doplněné případně scénickými živými obrazy v historickém duchu, kurzy rétoriky, noční prohlídky hradů a zámků, ukázky chladných a palných zbraní, dobových uniforem, brnění a kostýmů, prodej půjčování nahaných zvukových a nebo obrazově zvukových záznamů, výroba, tvorba a šíření audiovizuálních děl, vydavatelská a nakladatelská činnost, zprostředkovatelská, konzultační a poradenská činnost při organizování malých podnikových rautů, domácích oslav až po městské slavnosti za účelem vytváření dobové atmosféry programovou skladbou, výzdobou, historicky věrnými kostýmy či uniformami, jakož i dalšími prostředky k vytvoření dobovosti, konzultace a poradenství v oblasti historických chladných i palných zbraní a jejich replik, historických kostýmů, uniforem, brnění apod., včetně poradenství v oblasti jejich obstarání.
- (590) Barevná
(730) **Dufek Radim**, Valtická 4143, Brno, 62800, CZ
(740) Karel Voda, patentový zástupce, Bolzanova 13, Brno, 61800

- (210) **O-472889**
(220) 17.12.2009
(320) 17.12.2009
(511) 9, 37, 38, 45
(540)

GateCon

- (510) (9) kamerové a detekční systémy, měřicí, optické, záznamové a signální přístroje a nástroje, přístroje k zaznamenávání, přenosu, reprodukci, zpracování a vyhodnocování obrazu, zvuku a datových informací o zvukových a obrazových informacích, přístroje pro zpracování dat, počítače a periferní zařízení k počítačům, nosiče magnetických záznamů, počítačové programy (nahrané), přejezdová signalizační zařízení, silniční signalizace, satelitní vyhledávací a navigační přístroje, součásti výrobků uvedených v této třídě; (37) instalování, údržba a oprava systémů pro řízení silniční dopravy, provozu parkovišť, překladišť a skladů; (38) přenos zpráv, obrazových informací a dat; (45) monitorování bezpečnosti a plynulosti provozu na silničních komunikacích, na parkovištích, v garážích a ve skladech a překladištích.

- (730) **AŽD Praha s.r.o.**, Žirovnická 2/3146, Praha 10, 10617, CZ
(740) Ing. Marie Smrčková, patentový zástupce, Velflíkova 10, Praha 6, 16000

- (210) **O-472890**
(220) 17.12.2009
(320) 17.12.2009
(511) 9, 37, 38, 45
(540)

GateCon

- (510) (9) kamerové a detekční systémy, měřicí, optické, záznamové a signální přístroje a nástroje, přístroje k zaznamenávání, přenosu, reprodukci, zpracování a vyhodnocování obrazu, zvuku a datových informací o zvukových a obrazových informacích, přístroje pro zpracování dat, počítače a periferní zařízení k počítačům, nosiče magnetických záznamů, počítačové programy (nahrané), přejezdová signalizační zařízení, silniční signalizace, satelitní vyhledávací a navigační přístroje, součásti výrobků uvedených v této třídě; (37) instalování, údržba a oprava systémů pro řízení silniční dopravy, provozu parkovišť, překladišť a skladů; (38) přenos zpráv, obrazových informací a dat; (45) monitorování bezpečnosti a plynulosti provozu na silničních komunikacích, na parkovištích, v garážích a ve skladech a překladištích.
- (590) Barevná
(730) **AŽD Praha s.r.o.**, Žirovnická 2/3146, Praha 10, 10617, CZ
(740) Ing. Marie Smrčková, patentový zástupce, Velflíkova 10, Praha 6, 16000

- (210) **O-472919**
(220) 18.12.2009
(320) 18.12.2009
(511) 9, 35, 38, 42
(540)

WEBCOM AXPRIENCE

- (510) (9) programové vybavení pro počítače, software, hardware, zejména z oblasti výpočetní techniky, komunikační techniky, informační, telekomunikační a audiovizuální techniky, zařazené ve tř. 9 a související náhradní díly a součásti, nosiče záznamů nahané a nenahrané, databáze a databázové produkty zařazené ve tř. 9; (35) zprostředkovatelská činnost v oblasti obchodu s výrobky uvedenými ve tř. 9, činnost ekonomických a organizačních poradců, reklamní, propagační a inzertní činnost; (38) spoje, komunikace, výměna, šíření, získávání a poskytování informací a zpráv, poskytování komunikačních služeb, poskytování veřejných a neveřejných datových telekomunikačních služeb, provozování informačních a telekomunikačních sítí a poskytování služeb v rámci informačních a komunikačních sítí; (42) zprostředkovatelská a poradenská činnost v oblasti aplikace výpočetní techniky, informatiky, kancelářské a komunikační techniky a informačních technologií, navrhování a realizace automatizovaných systémů řízení, vývoj a tvorba software.
- (730) **WEBCOM AXPRIENCE a.s.**, Vratimovská 624/11, Ostrava, Kunčičky, 71800, CZ
(740) Ing. Petr Soukup, Videňská 8, Olomouc, 77200

- (210) **O-472954**
(220) 21.12.2009
(320) 21.12.2009
(511) 41

(540)

OFFICE
m a g a z i n e

- (510) (41) nakladatelská a vydavatelská činnost v oboru zábavních, odborných, zpravodajských a vzdělávacích tiskovin, publikací, zpráv a informací, zvukových, textových a audiovizuálních nosičů, včetně obstaravatelské a zprostředkovatelské činnosti v tomto oboru, produkční a agenturní činnost v oblasti zábavy, kultury a výchovy, pořádání zábavních soutěží, zájmových klubů a společenských akcí, pořádání společenských módních přehlídek.
- (590) Barevná
- (730) **BONAFIDE COMMUNICATIONS, s.r.o.**, Národní obrany 589/10, Praha 6, 16000, CZ

- (210) **O-472968**
(220) 21.12.2009
(320) 21.12.2009
(511) 5, 29, 30, 32
(540)



- (510) (5) nápoje dietetické, upravené pro lékařské účely, dietní potraviny přizpůsobené pro lékařské účely, potrava pro kojence, doplňky potravy minerální, doplňky výživové pro lékařské účely, kapsle pro farmaceutické účely, posilující přípravky-tonika, laktóza, léčivé čaje, vitamínové přípravky; (29) mléko, mléčné výrobky, mléčné nápoje s vysokým obsahem mléka, kefir, protein pro lidskou potřebu, syrovátka, tofu, želatina, kumys, jedlé oleje, potravinové doplňky ne pro lékařské účely (zařazené v této třídě) a obsahující látky živočišného původu; (30) pastilky (cukrovinky), mentolové cukroví, čaj, glukóza pro výživu, žvýkací guma ne pro lékařské účely, müsli, příchutě do potravin (s výjimkou esencí a éterických olejů), potravinové doplňky ne pro lékařské účely (zařazené v této třídě) a obsahující látky rostlinného původu; (32) nealkoholické nápoje, přípravky nebo příchutě na výrobu nápojů, koncentráty a sirupy k výrobě nápojů, ovocné nebo zeleninové šťávy a džusy a sirupy, nealkoholické nápoje obohacené vitamíny nebo minerály, iontové a energetické nápoje nealkoholické, proteinové nealkoholické nápoje, dietní nápoje, želatinové nápoje, tablety a prášky na přípravu šumivých nealkoholických nápojů, ovocné nebo zeleninové nealkoholické nápoje, nealkoholické nápoje s příchutí ovoce a zeleniny, minerální vody, pramenité vody, sodová voda, voda, šumivé nealkoholické nápoje, míchané nápoje nealkoholické, rajčatová šťáva jako nápoj, aperitivy nealkoholické.
- (590) Barevná
- (730) **VITALPRO s.r.o.**, Aviatická 1048, Praha 6 - Ruzyně, 16800, CZ
- (740) Václav Müller, patentový zástupce, Filipova 2016/6, Praha 4, 14800

- (210) **O-472974**
(220) 21.12.2009
(320) 21.12.2009
(511) 1, 3, 5, 29, 35, 42

(540)

favea

- (510) (1) bílkoviny, protein (surovina), bakteriální přípravky (jiné než pro lékařské a zvěrolékařské účely), bakteriologické přípravky (jiné než pro lékařské a zvěrolékařské účely), kultury mikroorganismů (jiné než pro lékařské a zvěrolékařské účely), biochemické přípravky pro průmysl, umělá sladidla; (3) kosmetika, parfumerie, kosmetická barviva a barvy, kosmetické kúry, kosmetické přípravky pro zeštíhlení, kosmetické přípravky pro zvířata, krémy na bělení pokožky, masky kráslicí, kosmetické oleje, kosmetické emulze, mléko (čisticí) pro toaletní účely, mléko pro kosmetické účely, pleťová voda pro kosmetické účely, přípravky pro ošetřování a pěstění pleti, přípravky vlasové kosmetiky, přípravky do koupele a po koupeli, líčidla, depilační přípravky, opalovací přípravky, přípravky proti pocení (toaletní potřeby), laky na nehty, odlakovače, přípravky pro péči o nehty, přípravky na a po holení, ústní vody, zubní pasty, zubní bělicí gely, pesticidní a čisticí přípravky pro chrup (i umělý), přípravky k mytí, šampóny, šampóny pro zvířata, přípravky pro ústní hygienu spadající do této třídy, deodoranty pro osobní potřebu, éterické oleje, hygienické prostředky v rámci této třídy, mýdla, dezinfekční mýdla; (5) aminokyseliny pro lékařské i veterinární účely, bakteriální přípravky pro lékařské a zvěrolékařské účely, bílkovinami obohacené mléko, bílkovinná potrava pro lékařské účely, přípravky proti bolesti hlavy, doplňky potravy minerální, farmaceutické výrobky, veterinární výrobky, chemické a biochemické přípravky pro léčebné účely, enzymatické přípravky pro léčebné účely, farmaceutické přípravky proti lupům, lékařské přípravky pro hubnutí, přísady do krmiv pro léčebné účely, masti pro farmaceutické účely, mikroorganizmy pro použití v lékařství a zvěrolékařství, léčiva posilující nervovou soustavu, přípravky na ošetření popálenin, přípravky potlačující chuť k jídlu pro lékařské účely, dietetické přípravky pro léčebné účely, dietní potraviny upravené pro lékařské účely, diabetické přípravky pro léčebné účely, diabetické potraviny pro léčebné účely, potraviny pro batolata, bonbóny bez cukru pro lékařské účely, žvýkací gummy pro lékařské účely, výrobky z čokolády bez cukru pro dietetické účely, vitamíny a vitamínové přípravky pro léčebné účely, doplňky výživové pro lékařské účely, potravinové doplňky pro léčebné účely, potravinové doplňky ke zlepšení fyzické a psychické kondice, posilující poživatiny, speciální potraviny pro sportovce, rekonvalescenty a osoby se zvýšenou fyzickou a psychickou zátěží, sladkosti bez cukru pro lékařské účely, přípravky proti nevolnosti při cestování, přípravky a směsi pro potahování tablet, léčebné čaje, tyčinky proti bradavicím, výrobky léčebné kosmetiky, rostlinné extrakty pro léčebné účely, přípravky pro péči o dutinu ústní, dezinfekční přípravky, antibakteriální přípravky, deodoranty (nikoliv pro osobní použití), osvěžovače vzduchu, odstraňovače zápachu, WC deodoranty, WC gely, prostředky proti plísním, insekticidy, přípravky k hubení škůdců, antiparazitní přípravky, repetynty a jiné odpuzovače hmyzu, hygienické výrobky v rámci této třídy; (29) kasein používaný jako přísada ve výživě, mléčné výrobky, protein pro lidskou potřebu, syrovátka; (35) zprostředkování nákupu a prodeje v oboru kosmetiky, potravních doplňků, farmaceutických a veterinárních přípravků, dodavatelské služby pro třetí osoby (nákup kosmetiky, potravních doplňků, farmaceutických a veterinárních přípravků pro jiné podniky), kanceláře dovozní a vývozní, reklama, reklama on-line v počítačové síti, propagace, inzerce, marketingové studie, obchodní a podnikatelské informace, obchodní nebo podnikatelský průzkum, pomoc při provozu obchodu, pořádání veletrhů pro obchodní a reklamní účely, distribuce vzorků zboží, předvádění zboží; (42) vědecký výzkum, bakteriologický výzkum, biologický výzkum, klinické a preklinické studie, výzkum v oblasti chemie a kosmetiky, výzkum a vývoj v oblasti přírodních a technických věd, chemické a biochemické analýzy, zkoušky materiálů, odborné posudky a poradenství v oblasti kosmetiky, vývoj a výzkum nových výrobků, aktualizace počítačových programů, hosting webových stránek, instalace

počítačových programů, inženýrské práce (expertízy), obnova počítačových dat, počítačové programování, počítačové systémové analýzy, tvorba software, tvorba a správa webových stránek a zprostředkování výše uvedených služeb.

- (590) Barevná
(730) FAVEA, spol. s r.o., B. Němcové 580, Kopřivnice, 74221, CZ
(740) Ing. Iva Rylková, Polská 1525, Ostrava - Poruba, 70800

(210) **O-472977**

- (220) 21.12.2009
(320) 21.12.2009
(511) 29
(540)



- (510) (29) sýry přírodní, sýry tavené, sýry zrající, sýry plísněvé.
(590) Barevná
(730) Hostex spol. s r.o., Žerotínova 63, Šumperk, 78701, CZ

(210) **O-472992**

- (220) 21.12.2009
(320) 21.12.2009
(511) 5, 29, 30, 32
(540)



- (510) (5) nápoje dietetické, upravené pro lékařské účely, dietní potraviny přizpůsobené pro lékařské účely, potrava pro kojenec, doplňky potravy minerální, doplňky výživové pro lékařské účely, kapsle pro farmaceutické účely, posilující přípravky-tonika, laktóza, léčivé čaje, vitamínové přípravky; (29) mléko, mléčné výrobky, mléčné nápoje s vysokým obsahem mléka, kefir, protein pro lidskou potřebu, syrovátka, tofu, želatina, kumys, jedlé oleje, potravinové doplňky ne pro lékařské účely (zařazené v této třídě) a obsahující látky živočišného původu; (30) pastilky (cukrovinky), mentolové cukroví, čaj, glukóza pro výživu, žvýkací guma ne pro lékařské účely, muesli, příchutě do potravin (s výjimkou esencí a éterických olejů), potravinové doplňky ne pro lékařské účely (zařazené v této třídě) a obsahující látky rostlinného původu; (32) nealkoholické nápoje, přípravky nebo příchutě na výrobu nápojů, koncentráty a sirupy k výrobě nápojů, ovocné nebo zeleninové šťávy a džusy a sirupy, nealkoholické nápoje obohacené vitamíny nebo minerály, iontové a energetické nápoje nealkoholické, proteinové nealkoholické nápoje, dietní nápoje, želatinové nápoje, tablety a prášky na přípravu šumivých nealkoholických nápojů, ovocné nebo zeleninové nealkoholické nápoje, nealkoholické nápoje s příchutí ovoce a zeleniny, minerální vody, pramenité vody, sodová voda, voda, šumivé nealkoholické nápoje, míchané nápoje nealkoholické, rajčatová šťáva jako nápoj, aperitivy nealkoholické.

- (590) Barevná
(730) VITALPRO s.r.o., Aviatická 1048, Praha 6 - Ruzyně, 16800, CZ
(740) Václav Müller, patentový zástupce, Filipova 2016/6, Praha 4, 14800

(210) **O-473001**

- (220) 21.12.2009
(320) 21.12.2009
(511) 12, 18, 25

(540)



- (510) (12) jízdní kola, náhradní díly a příslušenství k jízdním kolům zařazené do tř. 12; (18) kožené a textilní doplňky k jízdním kolům jako batohy, tašky, ledvinky, brašny na nářadí a osobní potřeby připevnitelné k bicyklu; (25) obuv, sportovní obuv, sportovní oblečení, sportovní termoblečení, sportovní oblečení pro cyklisty, sportovní oblečení pro cyklisty s výztuhami pro ochranu loktů, kolena a boků, rukavice, čepice, čelenky.
(730) BIKE FUN International s.r.o., Areál Tatry 1445/2, Kopřivnice, 74221, CZ
(740) Ing. Zdeněk Kučera, Dlouhá 207 (P.O.BOX 92), Slušovice, 76315

(210) **O-473005**

- (220) 21.12.2009
(320) 21.12.2009
(511) 18, 25, 28, 41
(540)

NICKELODEON V JAKO VÍTĚZSTVÍ

- (510) (18) deštníky, cestovní brašny, batohy, ledvinky, brašny pro kurýry, kabelky, náprsní tašky a peněženky, sportovní tašky, cestovní obaly na oděvy, torny, peněženky na drobné, vaky, plážové tašky; (25) plavky, koupací pláště, plážové oděvy, oděvní pásy, krátké kalhoty, saka, pláště, ponožky, obuv, pestré velké šátky, svetry, kostýmy na svátek Halloween, maskární kostýmy, kostýmy pro postavy, pódiové kostýmy, šaty, rukavice, cvičební šortky, klapky na uši, kravaty a šátky, pyžama, spodky, košile, mikiny, oděvy pro lyžování, kalhoty, sluneční kšiltý, šle, roláky, spodní prádlo, vesty, teplákové soupravy, pokrývky hlavy; (28) hry a věci na hraní, zejména karetní hry, šipky, panenky, nafukovací hračky, plyšové panenky, plyšové hračky, figurky na hraní a jejich příslušenství, samostatné videohry, používající CD-ROM, samostatné videohry, samostatné herní stroje s audio-výstupem a stolní hry, sportovní potřeby, zejména golfové hole, baseballové míče, fotbalové míče, měkké míče, míče rozvíjející další činnosti, baseballové pálky, ozdoby na vánoční stroměčky; (41) zábavní služby ve formě atrakcí zábavních parků a atrakcí, zábavní, sportovní a kulturní služby, včetně produkce rozhlasových a televizních programů, výroba filmů a zábavních pořadů vysílaných přímým přenosem, výroba animovaných filmů a televizních pořadů, služby filmových a televizních studií, zábava ve formě filmů, služby související s televizními zábavními pořady, včetně živých zábavních vystoupení a představení, vydávání knih, časopisů a periodik, poskytování informací o zábavních službách více uživatelům prostřednictvím celosvětové počítačové sítě nebo internetu nebo jiných on-line databází, produkce tanečních show, hudebních show a přehlídek ocenění videa, komediální show, soutěžní pořady a sportovní události před živým publikem, které jsou vysílány živě nebo nahrány k pozdějšímu vysílání, živé hudební koncerty, televizní zprávy, organizování talentových soutěží a událostí k udělování hudebních a televizních cen, organizování a moderování zábavních přehlídek spojených se stylem a módou, poskytování informací v oboru zábavy prostřednictvím globální počítačové sítě.

- (730) Viacom International Inc., 1515 Broadway, New York 10036, NY, US
(740) Společná advokátní kancelář Všeťečka Zelený Švorčík Kalenský a partneři, JUDr. Otakar Švorčík, Hájkova 2, Praha 2, 12000

(210) **O-473024**

- (220) 22.12.2009
(320) 22.12.2009
(511) 12, 35, 37, 39, 42

(540)



- (510) (12) pozemní motorová vozidla a náhradní díly k nim, vše zařazené do této třídy; (35) zprostředkovatelská činnost v oblasti obchodu, maloobchod-velkoobchod, internetový obchod, vše s pozemními dopravními prostředky, jejich součástmi a autokosmetikou, propagace, inzerce a reklama všemi druhy médií, marketing, služby v oblasti přihlašování motorových vozidel v rámci této třídy, poradenská a zprostředkovatelská činnost v uvedených oblastech; (37) opravy, servis a údržba motorových vozidel a jejich součástí, mechanické, klempířské a lakýrnické práce; (39) odtahování dopravních prostředků při poruchách, asistenční služby, pronájem motorových vozidel, vnitrostátní a mezinárodní silniční doprava; (42) provádění technických kontrol motorových vozidel a jejich přípojných vozidel v provozu, technicko-ekonomické ověřování silničních vozidel a přípojných vozidel a jejich příslušenství, zprostředkovatelská činnost v uvedených oblastech.
- (590) Barevná
(730) **Bureš Jan**, Čechova 643, Roztoky u Prahy, 25263, CZ
(740) Ing. Francis Jupa, Měchenická 4/2554, Praha 4, 14100

- (210) **O-473063**
(220) 23.12.2009
(320) 23.12.2009
(511) 18, 25, 28
(540)



- (510) (18) ruksaky, torny, tašky, kožené vaky - vše určené pro rybáře; (25) oděvy, pokrývky hlavy a obuv pro rybáře; (28) rybářské potřeby, jmenovitě rybářské vaky, návnady, vlasce, spletané šňůry, zátěže, pruty, udice, prutové držáky, pouzdra na pruty, schránky na rybářské náčiní, schránky na navijáky, navijáky, podběráky, odstraňovače háčeků, háčky, muškařské pruty, soupravy návnad, schránky na mušky, schránky na vnařidla.
- (590) Barevná
(730) **Gajdáček Miroslav**, Těšinská 546/22, Havířov-Bludovice, 73601, CZ
(740) Ing. Radmila Baumová, Nádražní 29, Žďár nad Sázavou, 59101

- (210) **O-473068**
(220) 23.12.2009
(320) 23.12.2009
(511) 16, 35, 36
(540)

Spotřebitelský úvěr od LIŠKY

- (510) (16) tiskoviny; (35) propagační činnost, reklama, pomoc při řízení obchodní činnosti, obchodní administrativa, kancelářské práce; (36) pojištění, bankovní, finanční a peněžní služby, služby nemovitostí, stavební spoření a další činnost spadající do této třídy dle zákona č. 96/1993 Sb., o stavebním spoření a státní podpoře stavebního spoření, vždy v jeho aktuálním znění.

- (730) **Českomoravská stavební spořitelna, a.s.**, Vinohradská 3218/169, Praha 10, 10017, CZ

- (210) **O-473172**
(220) 04.01.2010
(320) 04.01.2010
(511) 25, 35, 40
(540)

CHATTY

- (510) (25) oděvy, obuv, kloboučnické zboží; (35) propagační činnost, reklama, pomoc při řízení obchodní činnosti, obchodní administrativa, kancelářské práce; (40) zpracování materiálů.
- (730) **Suchanová Marie**, Římská 23, Praha 2, 12000, CZ

- (210) **O-473256**
(220) 07.01.2010
(320) 07.01.2010
(511) 16, 35, 41
(540)

MMOTION DE LUXE

- (510) (16) papír, lepenka a výrobky z těchto materiálů, které nejsou zařazeny do jiných tříd, tiskárenské výrobky, potřeby pro knižní vazby, fotografie, papírenské zboží, lepidla pro papírenství nebo domácnost; (35) propagační činnost, reklama, pomoc při řízení obchodní činnosti, obchodní administrativa, kancelářské práce; (41) výchova, vzdělávání, zábava, sportovní a kulturní aktivity.
- (730) **Weber Adam**, Jana Palacha 1092, Mladá Boleslav, 29301, CZ

- (210) **O-473268**
(220) 07.01.2010
(320) 07.01.2010
(511) 8
(540)



- (510) (8) souprava nářadí.
- (590) Barevná
(730) **ATX, EU s.r.o.**, Pobřežní 16, Praha 8, 18600, CZ
(740) **HESIA CZ s.r.o.**, JUDr. Ing. Zdeněk Srb, MBA, Šrobárova 48, Praha 10, 10042

- (210) **O-473269**
(220) 07.01.2010
(320) 07.01.2010
(511) 8
(540)



- (510) (8) souprava nářadí.
- (590) Barevná
(730) **HESIA CZ s.r.o.**, Šrobárova 48, Praha 10, 10042, CZ

- (210) **O-473274**
(220) 07.01.2010
(320) 07.01.2010
(511) 18, 20, 35

(540)



Teak Centrum

- (510) (18) výrobky z kůže, kožené potahy, deštníky, slunečníky, hole;
(20) nábytek, zrcadla, rámy, vybavení provozoven, ložní prádlo,
přikrývky; (35) obchod, prodej a zprostředkování obchodu a
služeb, zejména v oblasti nábytku a jiných komodit.
(730) **Machovský Jan Ing.**, Louňovice 217, Mukařov, 25162, CZ

(210) **O-473281**

(220) 08.01.2010
(320) 08.01.2010
(511) 37
(540)

KOSOGASS

- (510) (37) výstavba a opravy plynovodů, vodovodů, kanalizací,
produktovodů a ostatních inženýrských sítí.
(730) **KOSOGASS - inženýring s.r.o.**, Říčanská 1754, Říčany, 25101,
CZ

(210) **O-473295**

(220) 08.01.2010
(320) 08.01.2010
(511) 5
(540)

TEZEOR

- (510) (5) léčiva, farmaceutické přípravky humánní.
(730) **Zentiva, k.s.**, U Kabelovny 130, Praha 10 - Dolní Měcholupy,
10237, CZ
(740) ČERVENKA, KLEINTOVÁ, TURKOVÁ Patentová, známková
a advokátní kancelář, Ing. Eva Kleintová, Budečská 6, Praha 2,
12000

(210) **O-473296**

(220) 08.01.2010
(320) 08.01.2010
(511) 5
(540)

TE3EOP

- (510) (5) léčiva, farmaceutické přípravky humánní.
(730) **Zentiva, k.s.**, U Kabelovny 130, Praha 10 - Dolní Měcholupy,
10237, CZ
(740) ČERVENKA, KLEINTOVÁ, TURKOVÁ Patentová, známková
a advokátní kancelář, Ing. Eva Kleintová, Budečská 6, Praha 2,
12000

(210) **O-473320**

(220) 11.01.2010
(320) 11.01.2010
(511) 1, 31, 35, 44
(540)



- (510) (1) chemické výrobky určené pro zemědělství, zahradnictví a

lesnictví, hnojiva pro půdu; (31) výrobky zemědělské,
zahradnické, lesní a zrní, osivo, rostliny a přírodní květiny; (35)
marketingové, reklamní, inzertní, propagační a prodejní služby;
(44) zemědělské, zahradnické a lesnické služby.

(590) Barevná

(730) **Agarden rostliny s.r.o.**, Boseň 124, Boseň, 29501, CZ
(740) Mgr. Milan Hason, Dukelská 253, Mladá Boleslav, 29301

(210) **O-473321**

(220) 11.01.2010
(320) 11.01.2010
(511) 9, 16, 41
(540)



- (510) (9) nosiče obrazových a zvukových záznamů; (16) reklamní
papírové materiály, plakáty, programy; (41) koncertní činnost,
hudební vystoupení, nahrávání nosičů, půjčování nosičů,
vydavatelská činnost, vydavatelská činnost, tvorba zábavních
pořadů.

(590) Barevná

(730) **Suchánek Luboš**, Perštýnská 126/I, Chlumeck nad Cidlinou,
50351, CZ

(210) **O-473347**

(220) 11.01.2010
(320) 11.01.2010
(511) 36
(540)



- (510) (36) pojištění, služby finanční, služby peněžní, služby
nemovitostní.

(590) Barevná

(730) **BRE Bank Spółka Akcyjna**, Senatorska 18, Warszawa, PL
(740) AK CÍSAŘ, ČEŠKA, SMUTNÝ a spol., JUDr. Jaroslav Srb,
Hvězdova 176/2b, Praha, 14078

(210) **O-473348**

(220) 11.01.2010
(320) 11.01.2010
(511) 9, 35, 36
(540)



- (510) (9) počítačové programy, počítačový software ohledně správy a
archivace dat, počítačová data na nosičích; (35) propagační
činnosti - reklama, marketingové služby, reklamní označení a
hodnocení společností a služeb, distribuce prospektů a
reklamních předmětů, prohlášení a inzertní pro veřejnost
prostřednictvím sdělovacích prostředků; obchodní činnosti -
služby v oblasti zpracování dat, poskytování, vyhledávání a
získávání obchodních a podnikatelských informací, a to i
prostřednictvím Internetu, poradenské služby týkající se analýzy,
správy a organizace obchodu a pohledávek, poradenské služby

pro oblast řízení obchodu, statistické informace, správa, kompilace a systemizace informací do elektronických databází, poradenství týkající se nákupu služeb v oblasti zpracování dat, provádění výpisů z databáze; (36) bankovníctví, finanční služby, poskytování, vyhledávání a získávání finančních informací, finanční analýzy, poradenství ve finanční oblasti a oblasti investic, poradenství v oblasti kontroly a pohledávek, poradenství v oblasti správy zisku, příprava finančních zpráv a analýz, ekonomické hodnocení společností, poradenské služby týkající se pohledávek.

(730) **CCB - Czech Credit Bureau, a.s.**, Na Vítězném pláni 1719/4, Praha 4, 14000, CZ

(210) **O-473369**

(220) 12.01.2010
(320) 12.01.2010
(511) 8
(540)



(510) (8) řezný kotouč.

(590) Barevná

(730) **ATX, EU s.r.o.**, Pobřežní 16, Praha 8, 18600, CZ

(740) **HESIA CZ s.r.o.**, JUDr., Ing. Zdeněk Srb, MBA, Šrobárova 48, Praha 10, 10042

(210) **O-473371**

(220) 12.01.2010
(320) 12.01.2010
(511) 35, 36, 45
(540)



GESTUM TAX

(510) (35) účetnictví; (36) daňové poradenství; (45) právnícké služby.

(590) Barevná

(730) **Gestum Tax, s.r.o.**, Holečkova 31, Praha 5, 15000, CZ

(210) **O-473385**

(220) 13.01.2010
(320) 13.01.2010
(511) 29, 30, 32
(540)

BAMBULE

(510) (29) mléko a mléčné výrobky, zejména konzumní mléka, mléčné nápoje s vysokým obsahem mléka, šlehačka, smetana, zakysané výrobky, máslo, sýry, tvarohy, sušená a zahuštěná mléka, syrovátka; (30) zmrzliny, mražené krémy, čokoládové nápoje s mlékem, kakaové nápoje s mlékem, kávové nápoje s mlékem, pudinky; (32) syrovátkové nápoje.

(730) **INTERLACTO, spol. s r.o.**, Koubkova 228/13, Praha 2, 12000, CZ

(210) **O-473386**

(220) 13.01.2010
(320) 13.01.2010
(511) 29, 30, 32
(540)

CELESTÝN

(510) (29) mléko a mléčné výrobky, zejména konzumní mléka, mléčné nápoje s vysokým obsahem mléka, šlehačka, smetana, zakysané výrobky, máslo, sýry, tvarohy, sušená a zahuštěná mléka, syrovátka; (30) zmrzliny, mražené krémy, čokoládové nápoje s

mlékem, kakaové nápoje s mlékem, kávové nápoje s mlékem, pudinky; (32) syrovátkové nápoje.

(730) **INTERLACTO, spol. s r.o.**, Koubkova 228/13, Praha 2, 12000, CZ

(210) **O-473387**

(220) 13.01.2010
(320) 13.01.2010
(511) 29, 30, 32
(540)

KRYŠPÍN

(510) (29) mléko a mléčné výrobky, zejména konzumní mléka, mléčné nápoje s vysokým obsahem mléka, šlehačka, smetana, zakysané výrobky, máslo, sýry, tvarohy, sušená a zahuštěná mléka, syrovátka; (30) zmrzliny, mražené krémy, čokoládové nápoje s mlékem, kakaové nápoje s mlékem, kávové nápoje s mlékem, pudinky; (32) syrovátkové nápoje.

(730) **INTERLACTO, spol. s r.o.**, Koubkova 228/13, Praha 2, 12000, CZ

(210) **O-473388**

(220) 13.01.2010
(320) 13.01.2010
(511) 29, 30, 32
(540)

FRYDOLÍN

(510) (29) mléko a mléčné výrobky, zejména konzumní mléka, mléčné nápoje s vysokým obsahem mléka, šlehačka, smetana, zakysané výrobky, máslo, sýry, tvarohy, sušená a zahuštěná mléka, syrovátka; (30) zmrzliny, mražené krémy, čokoládové nápoje s mlékem, kakaové nápoje s mlékem, kávové nápoje s mlékem, pudinky; (32) syrovátkové nápoje.

(730) **INTERLACTO, spol. s r.o.**, Koubkova 228/13, Praha 2, 12000, CZ

(210) **O-473392**

(220) 13.01.2010
(320) 13.01.2010
(511) 29, 30, 35
(540)



(510) (29) mléko a mléčné výrobky, jedlé tuky, například máslo, margarín, rostlinné oleje, vejce, jedlá želatína, bramborové vločky, vše v rámci této třídy; (30) těstoviny a těstovinové výrobky a polotovary z moučných těst, obilné, kukuřičné a sójové cereální těstoviny a těstovinové výrobky, potravinářská těsta, mouka všech druhů, výrobky z obilnin, potravinářský lepek a škrob jako potravina, vločky obilné a kukuřičné, chuťové a aromatické přísady a příchutě do potravin (s výjimkou esencí a éterických olejů), zahušťovací přípravky pro kuchyňské použití, kuchyňská sůl, vše v rámci této třídy; (35) zprostředkování obchodu s výrobky uvedenými ve třídách 29 a 30, velkoobchodní a maloobchodní činnost s potravinami, reklamní a propagační činnost, pomoc při řízení obchodní činnosti a zprostředkovávání obchodních kontaktů, poskytování obchodních informací a jiných informačních produktů v rámci této třídy, například multimediálních informací pro reklamní a obchodní účely, včetně jejich vyhledávání, systemizace informací do počítačových databází, inzertní činnost, včetně on-line inzerce a prezentace v počítačové síti Internet, e-business s výrobky tříd 29 a 30 prostřednictvím Internetu, vydávání a rozšiřování reklamních, inzertních a propagačních tiskovin a materiálů, organizování předváděcích akcí výrobků, obchodní průzkum a analýza trhu, obchodní zastoupení tuzemských a zahraničních firem, obchodní informační, poradenský a konzultační servis, vše v rámci této třídy.

(730) **BIOGENA CB spol. s r.o.**, J. A. Komenského 369, Ševětín,
37363, CZ

(740) DMH - patentová a známková kancelář, Mgr. Marcela
Machatová, Pospíšilova 2, Praha 3, 13000

(210) **O-473393**

(220) 13.01.2010

(320) 13.01.2010

(511) 16, 34, 35

(540)



(510) (16) papír a výrobky z papíru, papírové obaly, lepenkové obaly, propagační, reklamní a informační materiál, alba, fotografie, katalogy, kalendáře, brožury, etikety, nálepky, samolepky, obtisky, podložky, pohlednice, tašky; (34) kuřácké potřeby, zejména cigaretový papír, bločky cigaretových papírů, cigaretové papírky v obalech, cigaretové filtry, cigaretové dutinky, plničky dutinek, filtrační vložky, spojiče tabáků, absorpční papíry do dýmek; (35) propagační činnost a reklama, průzkum trhu, marketingové studie, organizování výstav v rámci této třídy, předvádění zboží, vedení počítačové informační databáze, reklama on-line v počítačové síti, zasilání a rozšiřování reklamních materiálů, zveřejňování reklamních textů, distribuce vzorků zboží.

(730) **OP papírna, s.r.o.**, Olšany 18, Olšany, 78962, CZ

(740) Patentový zástupce, Ing. Blanka Brodská, Josefův Faimonové 14,
Brno, 62800

(210) **O-473394**

(220) 13.01.2010

(320) 13.01.2010

(511) 3, 16, 25

(540)



(510) (3) přípravky pro bělení a jiné prací prostředky, mýdla, parfumerie, kosmetika, zubní pasty, toaletní potřeby; (16) potravinová fólie - aluminium; (25) oděvy, obuv.

(590) Barevná

(730) **FRIST s.r.o.**, Bořivojova 35/878, Praha 3, 13000, CZ

(740) Advokátní kancelář, Mgr. Liliana Vochalová, nám. I. P. Pavlova
3, Praha 2, 12000

(210) **O-473395**

(220) 13.01.2010

(320) 13.01.2010

(511) 3, 16, 25

(540)

Frist

(510) (3) přípravky pro bělení a jiné prací prostředky, mýdla, parfumerie, kosmetika, zubní pasty, toaletní potřeby; (16) potravinová fólie - aluminium; (25) oděvy, obuv.

(730) **FRIST s.r.o.**, Bořivojova 35/878, Praha 3, 13000, CZ

(740) Advokátní kancelář, Mgr. Liliana Vochalová, nám. I. P. Pavlova
3, Praha 2, 12000

(210) **O-473397**

(220) 13.01.2010

(320) 13.01.2010

(511) 5

(540)

QUIZART

(510) (5) fungicidy, herbicidy.

(730) **F&N Agro Česká republika, spol. s r.o.**, Na Maninách 7, Praha
7, 17000, CZ

(210) **O-473398**

(220) 13.01.2010

(320) 13.01.2010

(511) 5

(540)

QUIZ

(510) (5) fungicidy, herbicidy.

(730) **F&N Agro Česká republika, spol. s r.o.**, Na Maninách 7, Praha
7, 17000, CZ

(210) **O-473399**

(220) 13.01.2010

(320) 13.01.2010

(511) 5

(540)

GRAMIN

(510) (5) fungicidy, herbicidy.

(730) **F&N Agro Česká republika, spol. s r.o.**, Na Maninách 7, Praha
7, 17000, CZ

(210) **O-473405**

(220) 13.01.2010

(320) 13.01.2010

(511) 34

(540)



(510) (34) tabák surový nebo zpracovaný, tabákové výrobky, včetně doutníků, cigaret, cigarillos, tabáku na balení vlastních cigaret, tabáku do dýmek, žvýkacího tabáku, šňupacího tabáku, kreteku, snus, tabákové náhražky (ne pro léčebné účely), kuřácké potřeby, včetně cigaretového papíru a dutinek, cigaretových filtrů, tabatěrek, pouzder na cigarety a popelníků, dýmek, kapesních strojků na balení cigaret, zapalovačů, zápalky.

(590) Barevná

(730) **Philip Morris Products S.A.**, Quai Jeanrenaud 3, 2000
Neuchatel, CH

(740) Zeiner & Zeiner v.o.s., Mgr. Karel Šindelka, Maiselova 15,
Praha 1, 11000

(210) **O-473407**

(220) 13.01.2010

(320) 13.01.2010

(511) 34

(540)



(510) (34) tabák surový nebo zpracovaný, tabákové výrobky, včetně doutníků, cigaret, cigarillos, tabáku na balení vlastních cigaret, tabáku do dýmek, žvýkacího tabáku, šňupacího tabáku, kreteku, snus, tabákové náhražky (ne pro léčebné účely), kuřácké potřeby, včetně cigaretového papíru a dutinek, cigaretových filtrů, tabatěrek, pouzder na cigarety a popelníků, dýmek, kapesních strojků na balení cigaret, zapalovačů, zápalky.

(590) Barevná

(730) **Philip Morris Products S.A.**, Quai Jeanrenaud 3, 2000
Neuchatel, CH

(740) Zeiner & Zeiner v.o.s, Mgr. Karel Šindelka, Maiselova 15, Praha
1, 11000

(210) **O-473409**

(220) 13.01.2010

(320) 13.01.2010

(511) 16, 25, 28, 35, 41, 43

(540)



(510) (16) tiskoviny, brožury; (25) čepice, oblečení (trička, košile, haleny, svetry); (28) hračky, nafukovací balonky na hraní; (35) reklamní, propagační a inzertní činnost, organizování výstav a veletrhů pro obchodní a reklamní účely; (41) zábava, kulturní a sportovní aktivity, organizování zábavních, vzdělávacích a sportovních soutěží, organizování živých vystoupení (hudebních, pěveckých a divadelních); (43) služby zajišťující stravování a nápoje.

(590) Barevná

(730) **Kvalita, s.r.o.**, Opletalova 1608/43, Praha 1, 11000, CZ

(740) Rudolf Darník, Jupiterova 1186/10, Praha 10 - Uhřetěves, 10400

(210) **O-473410**

(220) 13.01.2010

(320) 13.01.2010

(511) 16, 25, 28, 29, 35, 41, 43

(540)

Kozobraní

(510) (16) tiskoviny, brožury; (25) čepice, oblečení (trička, košile, haleny, svetry); (28) hračky, nafukovací balonky na hraní; (29) mléčné výrobky, mléko, sýry; (35) reklamní, propagační a inzertní činnost, organizování výstav a veletrhů pro obchodní a reklamní účely; (41) zábava, kulturní a sportovní aktivity, organizování zábavních, vzdělávacích a sportovních soutěží, organizování živých vystoupení (hudebních, pěveckých a divadelních); (43) služby zajišťující stravování a nápoje.

(730) **Kvalita, s.r.o.**, Opletalova 1608/43, Praha 1, 11000, CZ

(740) Rudolf Darník, Jupiterova 1186/10, Praha 10 - Uhřetěves, 10400

(210) **O-473422**

(220) 14.01.2010

(320) 14.01.2010

(511) 9, 16, 25, 38, 41, 42

(540)

RTY

(510) (9) veškeré obrazové, zvukové a zvukově obrazové nosiče; (16) periodické a neperiodické publikace, veškeré tiskárenské výrobky, plakáty, fotografie, reklamní výrobky na papírových nosičích, knihy, kancelářské zboží pro reklamní účely; (25) oděvy, obuv, kloboučnické zboží; (38) rozhlasové vysílání, televizní vysílání, vysílání kabelové televize, počítačová komunikace, elektronická pošta, telefonní komunikace; (41) umělecká činnost, kulturní tvorba včetně veřejných vystoupení, zprostředkovatelská činnost v oblasti kultury, organizování soutěží a estrád, zpravodajství, sportovní a kulturní aktivity, zábavní činnost, vydavatelská a nakladatelská činnost; (42) tvorba a správa webových stránek, hosting webových stránek.

(730) **Štrunc Martin Bc.**, Voroněžská 14, Brno, 61600, CZ

(210) **O-473438**

(220) 14.01.2010

(320) 14.01.2010

(511) 9, 42

(540)

EUROTRAN

(510) (9) software; (42) tvorba software.

(730) **MICROTON s.r.o.**, Lužné 995, Luhačovice, 76326, CZ

(210) **O-473471**

(220) 15.01.2010

(320) 15.01.2010

(511) 9, 37, 42

(540)

MNSHOP

(510) (9) počítače a počítačový software, mobilní telefony a jejich příslušenství, spadající do této třídy; (37) instalace, opravy, servis elektronických zařízení uvedených ve třídě 9; (42) počítačové programování, kopírování (rozmnžování) počítačových programů, implementace a pronájem software, poradenské služby v oblasti hardware, software a počítačových sítí.

(730) **Mobilnaut s.r.o.**, Na Drážce 1551, Pardubice, 53003, CZ

(210) **O-473511**

(220) 18.01.2010

(320) 18.01.2010

(511) 16, 19, 37

(540)



(510) (16) nosiče informací v rozsahu třídy 16, tiskoviny všeho druhu; (19) nekovový stavební materiál, beton, betonové směsi, betonové prefabrikáty, samonivelační lité podlahové směsi a potěry na bázi cementu nebo síranu vápenatého, cementové zdicí malty a omítky, průmyslové podlahy nekovové; (37) pronájem zařízení spojených s technologií zpracování betonu, maltových směsí a samonivelačních podlahových směsí a potěrů, poradenská a konzultační činnost ve stavebnictví.

(730) **MIXIN s.r.o.**, Na Výsluní 895, Pelhřimov, 39301, CZ

(740) TRAPLOVÁ-HAKR-KUBÁT Advokátní a patentová kancelář, JUDr. Jarmila Traplová, Přístavní 24, Praha 7, 17000

(210) **O-473567**

(220) 19.01.2010

(320) 19.01.2010

(511) 9, 35, 41

(540)



(510) (9) přístroje a nástroje vědecké, námořní, geodetické, fotografické, filmové, optické, přístroje pro vážení, měření, signalizaci, kontrolu (inspekci), záchranu a přístroje pro vyučování, přístroje a nástroje pro vedení, přepínání, přeměnu, akumulaci, regulaci nebo řízení elektrického proudu, přístroje pro záznam, převod, reprodukci zvuku nebo obrazu, magnetické nosiče zvukových záznamů, gramofonové desky, automatické distributory a mechanismy pro přístroje na mince, zapisovací pokladny, počítačové stroje, přístroje pro zpracování informací a počítače, hasicí přístroje; (35) reklamní a propagační služby, obchodní management, obchodní administrativa, kancelářské práce, obchodní služby, příprava a umístění reklamy pro ostatní, pronájem reklamního prostoru, venkovní reklama, zejména šíření reklamy pro ostatní prostřednictvím billboardů, autobusů, autobusových zastávek, pouličních laviček, pouličního mobiliáře, stánků, květinových stánků, loterijských stánků, novinových stánků, vlaků, vlakových nástupišť, terminálů v síti hromadné kolejové dopravy, plakátů, firemních štítů, výkladních skříní a telefonních budek, transparentů, stožárů a vlajek, venkovní reklama, zejména vývoj reklamních kampaní pro venkovní billboardy, vystavování venkovní reklamy pro ostatní

na billboardech a na reklamních tabulích na budovách, vozidlech a na ostatních veřejných místech, on-line reklamní a propagační služby, propagování zboží a služeb ostatních prostřednictvím distribuce tištěných, nahraných zvukových a obrazových reklamních materiálů, on-line velkoobchodní a maloobchodní služby prováděné pomocí počítačů, on-line objednávkové služby, služby zásilkového katalogu a přímé poštovní reklamy, služby třídění reklamy podle oborů, marketing, vztahy s veřejností, propagace a propagační služby, výroba televizních a rozhlasových reklam, průzkum veřejného mínění, služby průzkumu trhu, sběru a zpracování dat, kompilace informací do počítačové databáze, vystavovatelské služby, výstřížkové služby, provádění tržních rozborů pro inzerenty, poskytování informací, včetně on-line informací o reklamě, marketingu, podnikání, obchodním managementu a administrativních a kancelářských pracích; (41) výchova, vzdělávání, zábava, sportovní a kulturní aktivity.

(730) **News Holding Pty Limited**, 2 Holt Street, Surry Hills, NSW 2010, AU

(740) Rott, Růžička & Guttman Patentové, známkové a advokátní kanceláře, JUDr. Vladimír Rott, Vinohradská 37, Praha 2, 12000

(210) **O-473569**

(220) 19.01.2010

(320) 19.01.2010

(511) 29, 30, 32

(540)

Pro Fonda

(510) (29) maso, ryby, drůbež a zvěřina, masové výtázky, zavařované, mražené, sušené a vařené ovoce a zelenina, želé, džemy, vejce, mléko a mléčné výrobky, oleje a tuky jedlé; (30) káva, čaj, kakao, cukr, rýže, tapioka, ságo, kávové náhražky, mouka a přípravky z obilnin, chléb, pečivo, cukrovinky, zmrzlina, med, sirup melasový, droždí, prášky do těsta, sůl, hořčice, ocet, nálevy (k ochucení), koření, led pro osvěžení; (32) piva, minerální vody, šumivé nápoje a jiné nápoje nealkoholické, nápoje a šťávy ovocné, sirupy a jiné přípravky k zhotovování nápojů.

(730) **Quast Karel**, Nupaky 141, Nupaky, 25170, CZ

(740) Rott, Růžička & Guttman Patentové, známkové a advokátní kanceláře, JUDr. Vladimír Rott, Vinohradská 37, Praha 2, 12000

(210) **O-473582**

(220) 20.01.2010

(320) 20.01.2010

(511) 34

(540)

GOLDEN BELT

(510) (34) tabák.

(730) **BSB 1881, s.r.o.**, Kubelíkova 1780/21, Praha 3, 13000, CZ

(210) **O-473583**

(220) 20.01.2010

(320) 20.01.2010

(511) 34

(540)

BSB 1881

(510) (34) tabák.

(730) **BSB 1881, s.r.o.**, Kubelíkova 1780/21, Praha 3, 13000, CZ

(210) **O-473584**

(220) 20.01.2010

(320) 20.01.2010

(511) 34

(540)

BLOW

(510) (34) tabák.

(730) **BSB 1881, s.r.o.**, Kubelíkova 1780/21, Praha 3, 13000, CZ

(210) **O-473596**

(220) 20.01.2010

(320) 20.01.2010

(511) 5

(540)

ZENPLANT

(510) (5) léčiva, farmaceutické přípravky humánní ze skupiny imunosupresiva s obsahem účinné látky mykofenolát mofetil.

(730) **Zentiva, k.s.**, U Kabelovny 130, Praha 10 - Dolní Měcholupy, 10237, CZ

(740) ČERVENKA, KLEINTOVÁ, TURKOVÁ Patentová, známková a advokátní kancelář, Ing. Eva Kleintová, Budečská 6/974, Praha 2, 12000

(210) **O-473597**

(220) 20.01.2010

(320) 20.01.2010

(511) 5

(540)

ZENTRANS

(510) (5) léčiva, farmaceutické přípravky humánní ze skupiny imunosupresiva s obsahem účinné látky mykofenolát mofetil.

(730) **Zentiva, k.s.**, U Kabelovny 130, Praha 10 - Dolní Měcholupy, 10237, CZ

(740) ČERVENKA, KLEINTOVÁ, TURKOVÁ Patentová, známková a advokátní kancelář, Ing. Eva Kleintová, Budečská 6/974, Praha 2, 12000

(210) **O-473598**

(220) 20.01.2010

(320) 20.01.2010

(511) 5

(540)

ЗЕНТРАНС

(510) (5) léčiva, farmaceutické přípravky humánní ze skupiny imunosupresiva s obsahem účinné látky mykofenolát mofetil.

(730) **Zentiva, k.s.**, U Kabelovny 130, Praha 10 - Dolní Měcholupy, 10237, CZ

(740) ČERVENKA, KLEINTOVÁ, TURKOVÁ Patentová, známková a advokátní kancelář, Ing. Eva Kleintová, Budečská 6/974, Praha 2, 12000

(210) **O-473599**

(220) 20.01.2010

(320) 20.01.2010

(511) 5

(540)

ЗЕНПЛАНТ

(510) (5) léčiva, farmaceutické přípravky humánní ze skupiny imunosupresiva s obsahem účinné látky mykofenolát mofetil.

(730) **Zentiva, k.s.**, U Kabelovny 130, Praha 10 - Dolní Měcholupy, 10237, CZ

(740) ČERVENKA, KLEINTOVÁ, TURKOVÁ Patentová, známková a advokátní kancelář, Ing. Eva Kleintová, Budečská 6/974, Praha 2, 12000

(210) **O-473618**

(220) 21.01.2010

(320) 21.01.2010

(511) 3, 5, 30

(540)

ZHENG4

(510) (3) kosmetické přípravky; (5) bylinné čaje pro lékařské účely; (30) čaj.

(730) **Zheng Yangyi MUDr.**, Smetanova 1284, Tábor, 39002, CZ

(210) **O-473629**

(220) 21.01.2010
(320) 21.01.2010
(511) 38, 39, 43
(540)



(510) (38) spoje (komunikace); (39) doprava, balení a skladování zboží, organizování cest; (43) služby zajišťující stravování a nápoje, dočasné ubytování.
(730) **Al-SAWAN Trading, Transport and Tourism Company, Inc. W.L.L.**, Al-Condol Building, Fahad Al Salem Street, P. O. Box 576, 13006 Safat, KW
(740) AK Bubník Myslil & Partners, Národní 32, Praha 1, 11000

Zamítnuté a částečně zamítnuté přihlášky ochranných známek po zveřejnění

Zjistí-li Úřad v průběhu řízení o námitkách, že přihlašovaná ochranná známka nespĺňuje podmínky pro zápis, přihlášku zamítne. Zjistí-li, že přihlašovaná ochranná známka nespĺňuje podmínky pro zápis jen pro některé výrobky nebo služby, přihlášku zamítne v rozsahu výrobků nebo služeb, pro které přihláška nespĺňuje podmínky zápisu. S ohledem na tuto skutečnost, obsahuje tato kapitola údaje o rozhodnutích o zamítnutí přihlášky ochranné známky v celém nebo částečném rozsahu na základě ustanovení § 26 zákona č. 441/2003 Sb.

Údaje o výsledku rozhodnutí (zamítnutí přihlášky, částečné zamítnutí přihlášky) jsou uvedeny za datem právní moci rozhodnutí pod INID kódem (583) s názvem "Datum právní moci rozhodnutí/výsledek rozhodnutí".

(210) **O-466670**

(540)



(583) 25.01.2010 / zamítnutí přihlášky

Zamítnuté námítky týkající se ochranných známek

V průběhu řízení o námítkách může být Úřadem zjištěno, že přihlašovaná ochranná známka, která byla zveřejněna ve Věstníku, nezasahuje do zákonem chráněných starších práv třetích osob, tzv. namítajících, uvedených v ustanovení § 7 zákona č. 441/2003 Sb., a proto Úřad námítky zamítne. Údaje o rozhodnutích o zamítnutí námítek na základě ustanovení § 26 zákona č. 441/2003 Sb. jsou obsaženy v této kapitole.

(210) **O-455036**

(540)

JoFit

(583) 25.01.2010

Přehled zápisů ochranných známek bez změny ve vztahu ke zveřejněným přihláškám

Kapitola obsahuje údaje o ochranných známkách zapsaných na základě ustanovení § 28 odst. 1 zákona č. 441/2003 Sb., u kterých nedošlo ke změně údajů oproti zveřejněné přihlášce ochranné známky.

Číselný přehled

310335, 310336, 310337, 310338, 310339, 310340, 310341, 310342, 310343, 310344, 310345, 310346, 310347, 310348, 310349, 310350, 310351, 310352, 310353, 310354, 310355, 310356, 310357, 310358, 310359, 310360, 310361, 310362, 310363, 310364, 310365, 310366, 310367, 310368, 310369, 310370, 310371, 310372, 310373, 310374, 310375, 310376, 310377, 310378, 310379, 310380, 310381, 310382, 310383, 310384, 310385, 310386, 310387, 310388, 310389, 310390, 310391, 310392, 310393, 310394, 310395, 310396, 310397, 310398, 310399, 310400, 310401, 310402, 310403, 310404, 310405, 310406, 310407, 310408, 310409, 310410, 310411, 310412, 310413, 310414, 310415, 310416, 310417, 310418, 310419, 310420, 310421, 310422, 310423, 310424, 310425, 310426, 310427, 310428, 310429, 310430, 310431, 310432, 310433, 310434, 310435, 310436, 310437, 310438, 310439, 310440, 310441, 310442, 310443, 310444, 310445, 310446, 310447, 310448, 310449, 310450, 310451, 310452, 310453, 310454, 310455, 310456, 310457, 310458, 310459, 310460, 310461, 310462, 310463, 310464, 310465, 310466, 310467, 310468, 310469, 310470, 310471, 310472, 310473, 310474, 310475, 310476, 310477, 310478, 310479, 310480, 310481, 310482, 310483, 310484, 310485, 310486, 310487, 310488, 310489, 310490, 310491, 310492, 310493, 310494, 310495, 310496, 310497, 310498, 310499, 310500, 310501, 310502, 310503, 310504, 310505, 310506, 310507, 310508, 310509, 310510, 310511, 310512, 310513, 310514, 310515, 310516, 310517, 310518, 310519, 310520, 310521, 310522, 310523, 310524, 310525, 310526, 310527, 310528, 310529, 310530, 310531, 310532, 310533, 310534, 310535, 310536.

Zápis ochranných známek bez změny ve vztahu ke zveřejněným přihláškám

(111) **310335**
(220) 09.03.2009
(320) 09.03.2009
(442) 25.03.2009
(151) 27.01.2010
(730) **Zentiva, k.s.**, U kabelovny 130, Praha 10 - Dolní Měcholupy, 10237, CZ
(210) O-466430

(111) **310336**
(220) 31.08.2009
(320) 31.08.2009
(442) 21.10.2009
(151) 27.01.2010
(730) **Schwarzenberg Karel Jan**, Sýkořice - Dřevíč 83, Nižbor, 26705, CZ
(210) O-470473

(111) **310337**
(220) 02.10.2009
(320) 02.10.2009
(442) 21.10.2009
(151) 28.01.2010
(730) **Venkrbec Roman**, Školní 447, Batelov, 58851, CZ
(210) O-471198

(111) **310338**
(220) 28.03.2006
(320) 28.03.2006
(442) 29.10.2009
(151) 02.02.2010
(730) **NEW WAVE CZ, a.s.**, Vodičkova 20, Praha 1, 11000, CZ
(210) O-435968

(111) **310339**
(220) 29.03.2006
(320) 29.03.2006
(442) 29.10.2009
(151) 02.02.2010
(730) **NEW WAVE CZ, a.s.**, Vodičkova 20, Praha 1, 11000, CZ
(210) O-436015

(111) **310340**
(220) 19.10.2007
(320) 19.10.2007
(442) 29.10.2009
(151) 02.02.2010
(730) **Seznam.cz, a.s.**, Radlická 608/2, Praha 5, 15000, CZ
(210) O-452977

(111) **310341**
(220) 14.12.2007
(320) 14.12.2007
(442) 29.10.2009
(151) 02.02.2010
(730) **BruntálNet o.s.**, Příčná 2828/10, Opava, 74601, CZ
(210) O-454642

(111) **310342**
(220) 14.12.2007
(320) 14.12.2007
(442) 29.10.2009
(151) 02.02.2010
(730) **BruntálNet o.s.**, Příčná 2828/10, Opava, 74601, CZ
(210) O-454643

(111) **310343**
(220) 14.12.2007
(320) 14.12.2007
(442) 29.10.2009
(151) 02.02.2010
(730) **NJNet s.r.o.**, Sokolovská 617/9, Nový Jičín, 74101, CZ
(210) O-454644

(111) **310344**
(220) 14.12.2007
(320) 14.12.2007
(442) 29.10.2009
(151) 02.02.2010
(730) **NJNet s.r.o.**, Sokolovská 617/9, Nový Jičín, 74101, CZ
(210) O-454645

(111) **310345**
(220) 24.01.2008
(320) 24.01.2008
(442) 29.10.2009
(151) 02.02.2010
(730) **TV PRODUCTS CZ, s.r.o.**, Rybná 669/4, Praha 1, 11000, CZ
(210) O-455647

(111) **310346**
(220) 15.02.2008
(320) 15.02.2008
(442) 29.10.2009
(151) 02.02.2010
(730) **Balán Miroslav Mgr.**, U Koruny 353, Kutná Hora - Sedlec, 28403, CZ
(210) O-456469

(111) **310347**
(220) 15.02.2008
(320) 15.02.2008
(442) 29.10.2009
(151) 02.02.2010
(730) **Balán Miroslav Mgr.**, U Koruny 353, Kutná Hora - Sedlec, 28403, CZ
(210) O-456470

(111) **310348**
(220) 09.06.2008
(320) 09.06.2008
(442) 29.10.2009
(151) 02.02.2010
(730) **Česká podnikatelská pojišťovna, a.s., Vienna Insurance Group**, Budějovická 5, Praha 4, 14021, CZ
(210) O-459775

(111) **310349**
(220) 23.07.2008
(320) 23.07.2008
(442) 29.10.2009
(151) 02.02.2010
(730) **UGO trade s.r.o.**, Pikartská 1629/63, Ostrava - Slezská Ostrava, 71000, CZ
(210) O-460993

(111) **310350**
(220) 14.08.2008
(320) 14.08.2008
(442) 04.02.2009
(151) 02.02.2010
(730) **Sovinský Tomáš**, Podbělohorská 55, Praha 5, 15000, CZ

(210) O-461537	(220) 16.03.2009
	(320) 16.03.2009
(111) 310351	(442) 29.10.2009
(220) 25.09.2008	(151) 02.02.2010
(320) 25.09.2008	(730) Utíkal Jaroslav , Na Nivách 16, Samotišky, 77900, CZ
(442) 29.10.2009	(210) O-466601
(151) 02.02.2010	
(730) MM-Se Pro s.r.o. , Palackého 1906/25, Jablonec nad Nisou, 46601, CZ	
(210) O-462576	(111) 310360
	(220) 19.03.2009
(111) 310352	(320) 19.03.2009
(220) 31.10.2008	(442) 29.10.2009
(320) 31.10.2008	(151) 02.02.2010
(442) 29.10.2009	(730) Zemplerová Anna , Na Babě 25, Praha 6, 16000, CZ
(151) 02.02.2010	(210) O-466682
(730) AKUNA CZ s.r.o. , Videňská 116, Brno, 61900, CZ	
(210) O-463391	(111) 310361
	(220) 19.03.2009
(111) 310353	(320) 19.03.2009
(220) 11.12.2008	(442) 29.10.2009
(320) 11.12.2008	(151) 02.02.2010
(442) 29.10.2009	(730) OBČANSKÉ SDRUŽENÍ STAROMĚŠTÍ ŠOHAJÍCI , Klukova 830, Staré Město, 68603, CZ
(151) 02.02.2010	(210) O-466684
(730) Sara Lee Czech Republic, a.s. , K Žižkovu 282/9, Praha 9, 19000, CZ	
(210) O-464436	(111) 310362
	(220) 24.03.2009
(111) 310354	(320) 24.03.2009
(220) 15.12.2008	(442) 29.10.2009
(320) 15.12.2008	(151) 02.02.2010
(442) 29.10.2009	(730) HACHETTE FILIPACCHI PRESSE , 149, rue Anatole France, 92534 Levallois-Perret, FR
(151) 02.02.2010	(210) O-466802
(730) Mladá fronta a.s. , Mezi Vodami 1952/9, Praha 4 - Modřany, 14300, CZ	
(210) O-464548	(111) 310363
	(220) 01.03.2005
(111) 310355	(320) 01.03.2005
(220) 22.12.2008	(442) 29.10.2009
(320) 22.12.2008	(151) 02.02.2010
(442) 29.10.2009	(730) TELEFONICA, S.A. , Gran Via, 28, Madrid, ES
(151) 02.02.2010	(210) O-467059
(730) SP spol. s r.o. , Na Bambouzku 204, Praha 5 - Lipence, 15531, CZ	
(210) O-464758	(111) 310364
	(220) 10.04.2009
(111) 310356	(320) 10.04.2009
(220) 28.01.2009	(442) 29.10.2009
(320) 28.01.2009	(151) 02.02.2010
(442) 29.10.2009	(730) Alena Dvořáková , Dělnická 443, Dolní Břežany, 25241, CZ
(151) 02.02.2010	Ing. Jiří Suchan , Pod Valem 380/25, Praha 10, 10200, CZ
(730) Výběr Media s.r.o. , Sokolovská 1291/172, Praha 8, 18000, CZ	(210) O-467219
(210) O-465395	
(111) 310357	(111) 310365
(220) 12.02.2009	(220) 14.04.2009
(320) 12.02.2009	(320) 14.04.2009
(442) 29.10.2009	(442) 29.10.2009
(151) 02.02.2010	(151) 02.02.2010
(730) Natures Care CZ s.r.o. , Hlavní 15, Střílky, 76804, CZ	(730) HAMÉ s.r.o. , Na Drahách 814, Kunovice, 68604, CZ
(210) O-465781	(210) O-467257
(111) 310358	(111) 310366
(220) 19.02.2009	(220) 21.04.2009
(320) 19.02.2009	(320) 21.04.2009
(442) 29.10.2009	(442) 29.10.2009
(151) 02.02.2010	(151) 02.02.2010
(730) Business Media CZ, s.r.o. , Nádražní 32, Praha 5, 15000, CZ	(730) NEXPRO Communication s.r.o. , Petráská 29, Praha 1, 11000, CZ
(210) O-465973	(210) O-467443
(111) 310359	(111) 310367
	(220) 12.05.2009
	(320) 12.05.2009
	(442) 29.10.2009
	(151) 02.02.2010

(730) Neuroscientia o.s. , Žitná 52, Praha 2, 12000, CZ (210) O-467877	(210) O-468229
(111) 310368 (220) 14.05.2009 (320) 14.05.2009 (442) 29.10.2009 (151) 02.02.2010 (730) EURO MALL ŠTĚRBOHOLY a.s. , Karolinská 650/1, Praha 8 - Karlín, 18600, CZ (210) O-467949	(111) 310376 (220) 27.05.2009 (320) 27.05.2009 (442) 29.10.2009 (151) 02.02.2010 (730) Auto Průhonice a.s. , Zelený pruh 95/97, Praha 4, 14000, CZ (210) O-468230
(111) 310369 (220) 14.05.2009 (320) 14.05.2009 (442) 29.10.2009 (151) 02.02.2010 (730) EURO MALL ŠTĚRBOHOLY a.s. , Karolinská 650/1, Praha 8 - Karlín, 18600, CZ (210) O-467950	(111) 310377 (220) 01.06.2009 (320) 01.06.2009 (442) 29.10.2009 (151) 02.02.2010 (730) Modrá pyramida stavební spořitelna, a.s. , Bělehradská 128, Praha 2, 12021, CZ (210) O-468352
(111) 310370 (220) 22.05.2009 (320) 22.05.2009 (442) 29.10.2009 (151) 02.02.2010 (730) Blue Style s.r.o. , Jindřišská 873/27, Praha 1, 11000, CZ (210) O-468147	(111) 310378 (220) 01.06.2009 (320) 01.06.2009 (442) 29.10.2009 (151) 02.02.2010 (730) Modrá pyramida stavební spořitelna, a.s. , Bělehradská 128, Praha 2, 12021, CZ (210) O-468355
(111) 310371 (220) 26.05.2009 (320) 26.05.2009 (442) 30.09.2009 (151) 02.02.2010 (730) Ševčík Pavel Mgr. , Thomayerova 1669/5, Ústí nad Labem, 40001, CZ (210) O-468192	(111) 310379 (220) 04.06.2009 (320) 04.06.2009 (442) 29.10.2009 (151) 02.02.2010 (730) Šinágllová Hana , Husitská 157/80, Praha 3, 13000, CZ (210) O-468450
(111) 310372 (220) 26.05.2009 (320) 26.05.2009 (442) 30.09.2009 (151) 02.02.2010 (730) Ševčík Pavel Mgr. , Thomayerova 1669/5, Ústí nad Labem, 40001, CZ (210) O-468194	(111) 310380 (220) 09.06.2009 (320) 09.06.2009 (442) 29.10.2009 (151) 02.02.2010 (730) PEMA CAR s.r.o. , Horní Těrlicko 18, Těrlicko, 73542, CZ (210) O-468513
(111) 310373 (220) 27.05.2009 (320) 27.05.2009 (442) 29.10.2009 (151) 02.02.2010 (730) Veselý Jan MUDr. , Svatá Kateřina 73, Šebrov - Kateřina, 67801, CZ Veselá Kateřina MUDr. , Svatá Kateřina 73, Šebrov - Kateřina, 67801, CZ (210) O-468224	(111) 310381 (220) 11.06.2009 (320) 11.06.2009 (442) 29.10.2009 (151) 02.02.2010 (730) HEMISFÉRY, s.r.o. , Prievozská 18, Bratislava 26, SK (210) O-468613
(111) 310374 (220) 27.05.2009 (320) 27.05.2009 (442) 29.10.2009 (151) 02.02.2010 (730) Auto Průhonice a.s. , Zelený pruh 95/97, Praha 4, 14000, CZ (210) O-468228	(111) 310382 (220) 15.06.2009 (320) 15.06.2009 (442) 29.10.2009 (151) 02.02.2010 (730) ATELIER FONTES, s.r.o. , Křídlovická 314/19, Brno, 60300, CZ (210) O-468735
(111) 310375 (220) 27.05.2009 (320) 27.05.2009 (442) 29.10.2009 (151) 02.02.2010 (730) Auto Průhonice a.s. , Zelený pruh 95/97, Praha 4, 14000, CZ	(111) 310383 (220) 29.06.2009 (320) 29.06.2009 (442) 29.10.2009 (151) 02.02.2010 (730) Místní skupina Polského kulturně-osvětového svazu v Jablunkově , Mariánské náměstí 18, Jablunkov, 73991, CZ (210) O-469089

(111) **310384**
(220) 30.06.2009
(320) 30.06.2009
(442) 29.10.2009
(151) 02.02.2010
(730) **Charvát Jan**, Jašíkova 1532, Praha 11, 14900, CZ
(210) O-469135

(111) **310385**
(220) 30.06.2009
(320) 30.06.2009
(442) 29.10.2009
(151) 02.02.2010
(730) **Česká pekařská s.r.o.**, Opletalova 1337/29, Praha 1, 11000, CZ
(210) O-469146

(111) **310386**
(220) 01.07.2009
(320) 01.07.2009
(442) 29.10.2009
(151) 02.02.2010
(730) **Marek Holub**, Perštyňské náměstí 47, Pardubice, 53002, CZ
(210) O-469172

(111) **310387**
(220) 01.07.2009
(320) 01.07.2009
(442) 29.10.2009
(151) 02.02.2010
(730) **AXA Société Anonyme á Directoire et Conseil de Surveillance**, 25 avenue Matignon, Paris, FR
(210) O-469180

(111) **310388**
(220) 02.07.2009
(320) 02.07.2009
(442) 29.10.2009
(151) 02.02.2010
(730) **SONBERK, a.s.**, Sonberk 393, Popice, 69127, CZ
(210) O-469235

(111) **310389**
(220) 08.07.2009
(320) 08.07.2009
(442) 29.10.2009
(151) 02.02.2010
(730) **Česká pošta, s.p.**, Politických vězňů 909/4, Praha 1, 22599, CZ
(210) O-469311

(111) **310390**
(220) 08.07.2009
(320) 08.07.2009
(442) 29.10.2009
(151) 02.02.2010
(730) **Česká pošta, s.p.**, Politických vězňů 909/4, Praha 1, 22599, CZ
(210) O-469312

(111) **310391**
(220) 08.07.2009
(320) 08.07.2009
(442) 29.10.2009
(151) 02.02.2010
(730) **Česká pošta, s.p.**, Politických vězňů 909/4, Praha 1, 22599, CZ
(210) O-469314

(111) **310392**
(220) 08.07.2009
(320) 08.07.2009

(442) 29.10.2009
(151) 02.02.2010
(730) **Česká pošta, s.p.**, Politických vězňů 909/4, Praha 1, 22599, CZ
(210) O-469315

(111) **310393**
(220) 08.07.2009
(320) 08.07.2009
(442) 29.10.2009
(151) 02.02.2010
(730) **Česká pošta, s.p.**, Politických vězňů 909/4, Praha 1, 22599, CZ
(210) O-469316

(111) **310394**
(220) 08.07.2009
(320) 08.07.2009
(442) 29.10.2009
(151) 02.02.2010
(730) **Česká pošta, s.p.**, Politických vězňů 909/4, Praha 1, 22599, CZ
(210) O-469317

(111) **310395**
(220) 08.07.2009
(320) 08.07.2009
(442) 29.10.2009
(151) 02.02.2010
(730) **Česká pošta, s.p.**, Politických vězňů 909/4, Praha 1, 22599, CZ
(210) O-469318

(111) **310396**
(220) 08.07.2009
(320) 08.07.2009
(442) 29.10.2009
(151) 02.02.2010
(730) **Česká pošta, s.p.**, Politických vězňů 909/4, Praha 1, 22599, CZ
(210) O-469319

(111) **310397**
(220) 13.07.2009
(320) 13.07.2009
(442) 29.10.2009
(151) 02.02.2010
(730) **Burda Praha, spol. s r.o.**, Přemyslovská 857/39, Praha 3, 13000, CZ
(210) O-469404

(111) **310398**
(220) 13.07.2009
(320) 13.07.2009
(442) 29.10.2009
(151) 02.02.2010
(730) **Burda Praha, spol. s r.o.**, Přemyslovská 857/39, Praha 3, 13000, CZ
(210) O-469405

(111) **310399**
(220) 13.07.2009
(320) 13.07.2009
(442) 29.10.2009
(151) 02.02.2010
(730) **Burda Praha, spol. s r.o.**, Přemyslovská 857/39, Praha 3, 13000, CZ
(210) O-469406

(111) **310400**
(220) 14.07.2009
(320) 14.07.2009
(442) 29.10.2009
(151) 02.02.2010

(730) Město Louny , Mírové náměstí 35, Louny, 44023, CZ (210) O-469434	(210) O-469654
(111) 310401 (220) 14.07.2009 (320) 14.07.2009 (442) 29.10.2009 (151) 02.02.2010 (730) Českomoravský beton, a.s. , Beroun 660, Beroun, 26601, CZ (210) O-469445	(111) 310409 (220) 23.07.2009 (320) 23.07.2009 (442) 29.10.2009 (151) 02.02.2010 (730) ORLI ZNOJMO, s.r.o. , Dvořákova 3602/17, Znojmo, 66902, CZ (210) O-469655
(111) 310402 (220) 14.07.2009 (320) 14.07.2009 (442) 29.10.2009 (151) 02.02.2010 (730) Sano - Moderní výživa zvířat spol. s r.o. , Npor. O. Bartoška 15, Domažlice, 34401, CZ (210) O-469447	(111) 310410 (220) 23.07.2009 (320) 23.07.2009 (442) 29.10.2009 (151) 02.02.2010 (730) ORLI ZNOJMO, s.r.o. , Dvořákova 3602/17, Znojmo, 66902, CZ (210) O-469656
(111) 310403 (220) 15.07.2009 (320) 15.07.2009 (442) 29.10.2009 (151) 02.02.2010 (730) ARCO HOLDINGS s.r.o. , Libušská 319, Praha 4, 14200, CZ (210) O-469511	(111) 310411 (220) 23.07.2009 (320) 23.07.2009 (442) 29.10.2009 (151) 02.02.2010 (730) RIO Media a.s. , Kovanecká 30/2124, Praha 9 - Libeň, 19000, CZ (210) O-469679
(111) 310404 (220) 15.07.2009 (320) 15.07.2009 (442) 29.10.2009 (151) 02.02.2010 (730) Šelmátová Lucie , Polní 328, Dvorec u Nepomuka, 33503, CZ (210) O-469514	(111) 310412 (220) 24.07.2009 (320) 24.07.2009 (442) 29.10.2009 (151) 02.02.2010 (730) TUESDAY Business Network , V Tůních 1770/10, Praha 2, 12000, CZ (210) O-469688
(111) 310405 (220) 16.07.2009 (320) 16.07.2009 (442) 29.10.2009 (151) 02.02.2010 (730) QUALCOMM Incorporated a Corporation organized and existing under the laws of the State of Delaware , 5775 Morehouse Drive, San Diego 92121-1714, CA, US (210) O-469534	(111) 310413 (220) 27.07.2009 (320) 27.07.2009 (442) 29.10.2009 (151) 02.02.2010 (730) AG FOODS Group, a.s. , Soběšická 151, Brno, 63800, CZ (210) O-469726
(111) 310406 (220) 17.07.2009 (320) 17.07.2009 (442) 29.10.2009 (151) 02.02.2010 (730) FUKOVÁ Pavla Ing. , Přemysla Otakara II. 14, České Budějovice, 37001, CZ (210) O-469553	(111) 310414 (220) 27.07.2009 (320) 27.07.2009 (442) 29.10.2009 (151) 02.02.2010 (730) Software OK Příbram s.r.o. , kpt. Olesinského 43, Příbram, 26101, CZ (210) O-469727
(111) 310407 (220) 22.07.2009 (320) 22.07.2009 (442) 29.10.2009 (151) 02.02.2010 (730) Ditrich Jan , U laboratoře 552/18, Praha 6, 16000, CZ (210) O-469650	(111) 310415 (220) 27.07.2009 (320) 27.07.2009 (442) 29.10.2009 (151) 02.02.2010 (730) Krčil Radek , Betlémské náměstí 251/2, Praha 1, 11000, CZ (210) O-469735
(111) 310408 (220) 23.07.2009 (320) 23.07.2009 (442) 29.10.2009 (151) 02.02.2010 (730) ORLI ZNOJMO, s.r.o. , Dvořákova 3602/17, Znojmo, 66902, CZ	(111) 310416 (220) 27.07.2009 (320) 27.07.2009 (442) 29.10.2009 (151) 02.02.2010 (730) Vinařství Herzán s.r.o. , Masarykova 87, Čejkovice, 69615, CZ (210) O-469748

(111) **310417**
(220) 28.07.2009
(320) 28.07.2009
(442) 29.10.2009
(151) 02.02.2010
(730) **ALVA REAL s.r.o.**, Stejskalova 7, Brno, 61500, CZ
(210) O-469758

(111) **310418**
(220) 30.07.2009
(320) 30.07.2009
(442) 29.10.2009
(151) 02.02.2010
(730) **Motocentrum Olomouc s.r.o.**, Týnecká 714/6, Olomouc - Holice, 78371, CZ
(210) O-469806

(111) **310419**
(220) 30.07.2009
(320) 30.07.2009
(442) 29.10.2009
(151) 02.02.2010
(730) **PAPE - kancelářské potřeby s.r.o.**, Hraniční 154, Karlovy Vary, 36001, CZ
(210) O-469808

(111) **310420**
(220) 30.07.2009
(320) 30.07.2009
(442) 29.10.2009
(151) 02.02.2010
(730) **Pavlík Patrik**, 17. listopadu 797, Dobřany, 33441, CZ
(210) O-469820

(111) **310421**
(220) 31.07.2009
(320) 31.07.2009
(442) 29.10.2009
(151) 02.02.2010
(730) **Koučink Centrum, s.r.o.**, U Čokoládoven 818/9, Praha 4 - Modřany, 14000, CZ
(210) O-469841

(111) **310422**
(220) 31.07.2009
(320) 31.07.2009
(442) 29.10.2009
(151) 02.02.2010
(730) **Koučink Centrum, s.r.o.**, U Čokoládoven 818/9, Praha 4 - Modřany, 14000, CZ
(210) O-469842

(111) **310423**
(220) 03.08.2009
(320) 03.08.2009
(442) 29.10.2009
(151) 02.02.2010
(730) **Mlékárna Kunín a.s.**, Kunín 291, Kunín, 74253, CZ
(210) O-469869

(111) **310424**
(220) 05.08.2009
(320) 05.08.2009
(442) 29.10.2009
(151) 02.02.2010
(730) **Dočkal Martin PharmDr.**, V Mokřínách 655/17, Plzeň, 31200, CZ
(210) O-469940

(111) **310425**
(220) 05.08.2009
(320) 05.08.2009
(442) 29.10.2009
(151) 02.02.2010

(730) **THE HOME LINEN s.r.o.**, Severní I. 1507, Praha 4, 14100, CZ
(210) O-469949

(111) **310426**
(220) 05.08.2009
(320) 05.08.2009
(442) 29.10.2009
(151) 02.02.2010
(730) **NOVATO spol. s r.o.**, Uralská 770/6, Praha 6, 16000, CZ
(210) O-469951

(111) **310427**
(220) 05.08.2009
(320) 05.08.2009
(442) 29.10.2009
(151) 02.02.2010
(730) **NOVATO spol. s r.o.**, Uralská 770/6, Praha 6, 16000, CZ
(210) O-469953

(111) **310428**
(220) 07.08.2009
(320) 07.08.2009
(442) 29.10.2009
(151) 02.02.2010
(730) **SkinMedical s.r.o.**, Zochova 1679/46, 060 01 Kežmarok, SK
(210) O-469997

(111) **310429**
(220) 10.08.2009
(320) 10.08.2009
(442) 29.10.2009
(151) 02.02.2010
(730) **4Health s.r.o.**, Malá Bělá 76, Bakov nad Jizerou, 29401, CZ
(210) O-470040

(111) **310430**
(220) 12.08.2009
(320) 12.08.2009
(442) 29.10.2009
(151) 02.02.2010
(730) **Baretta s.r.o.**, Bělehradská 338/6, Praha 4 - Nusle, 14000, CZ
(210) O-470095

(111) **310431**
(220) 14.08.2009
(320) 14.08.2009
(442) 29.10.2009
(151) 02.02.2010
(730) **DT-EXPERT s.r.o.**, Zápotoční 1009/2, Praha 10, 10200, CZ
(210) O-470142

(111) **310432**
(220) 14.08.2009
(320) 14.08.2009
(442) 29.10.2009
(151) 02.02.2010
(730) **Palírna u Zeleného stromu - Starorežná Prostějov, a.s.**, Dykova 8, Prostějov, 79697, CZ
(210) O-470154

(111) **310433**
(220) 16.08.2009
(320) 16.08.2009
(442) 29.10.2009
(151) 02.02.2010
(730) **FROS ZPS s.r.o.**, Těšínská 29, Opava, 74601, CZ

(210) O-470169	(111) 310442
(111) 310434	(220) 24.08.2009
(220) 17.08.2009	(320) 24.08.2009
(320) 17.08.2009	(442) 29.10.2009
(442) 29.10.2009	(151) 02.02.2010
(151) 02.02.2010	(730) Gama media s.r.o. , Fr. Halase 845, Most, 43401, CZ
(730) Mgr. Vlasta Otychová - INTEGRA , Úhledná 42, Brno, 62100, CZ	(210) O-470332
(210) O-470177	(111) 310443
(111) 310435	(220) 14.04.2009
(220) 17.08.2009	(320) 27.11.2008
(320) 17.08.2009	(442) 29.10.2009
(442) 29.10.2009	(151) 02.02.2010
(151) 02.02.2010	(730) FOURNIER INDUSTRIE ET SANTE (Société par Actions Simplifiée) , 28 bd Clemenceau, Dijon, FR
(730) GRANETTE a.s. , Drážďanská 80/82, Ústí nad Labem, 40007, CZ	(210) O-470344
(210) O-470182	(111) 310444
(111) 310436	(220) 26.08.2009
(220) 19.08.2009	(320) 26.08.2009
(320) 19.08.2009	(442) 29.10.2009
(442) 29.10.2009	(151) 02.02.2010
(151) 02.02.2010	(730) Vítězslav Krejčík , Urbanice 17, Lhota pod Libčany, 50327, CZ
(730) CONTECO CZ spol. s r.o. , Kollárova 10, Praha 8 - Karlín, 18600, CZ	(210) O-470364
(210) O-470251	(111) 310445
(111) 310437	(220) 26.08.2009
(220) 20.08.2009	(320) 26.08.2009
(320) 20.08.2009	(442) 29.10.2009
(442) 29.10.2009	(151) 02.02.2010
(151) 02.02.2010	(730) Nuerasoft s.r.o. , Srbsko 4, Kněžmost, 29402, CZ
(730) NADAČNÍ FOND MALTÉZSKÉHO KŘÍŽE , Blažimská 1781/4, Praha 4 - Chodov, 14900, CZ	(210) O-470371
(210) O-470260	(111) 310446
(111) 310438	(220) 26.08.2009
(220) 20.08.2009	(320) 26.08.2009
(320) 20.08.2009	(442) 29.10.2009
(442) 29.10.2009	(151) 02.02.2010
(151) 02.02.2010	(730) L'OREAL, Société Anonyme , 14 Rue Royale, Paris, FR
(730) STOCK Plzeň-Božkov s.r.o. , Palírenská 641/2, Plzeň - Božkov, 32600, CZ	(210) O-470379
(210) O-470269	(111) 310447
(111) 310439	(220) 26.08.2009
(220) 21.08.2009	(320) 26.08.2009
(320) 21.08.2009	(442) 29.10.2009
(442) 29.10.2009	(151) 02.02.2010
(151) 02.02.2010	(730) Kubík a.s. , U Prašné brány 1090/2, Praha 1, 11121, CZ
(730) Střelec Jiří Ing. , K Chatám 295, Praha 10 - Křeslice, 10400, CZ	(210) O-470383
(210) O-470287	(111) 310448
(111) 310440	(220) 26.08.2009
(220) 21.08.2009	(320) 26.08.2009
(320) 21.08.2009	(442) 29.10.2009
(442) 29.10.2009	(151) 02.02.2010
(151) 02.02.2010	(730) Kubík a.s. , U Prašné brány 1090/2, Praha 1, 11121, CZ
(730) Eclerová Zdeňka , Katovická 409/8, Praha 8, 18100, CZ	(210) O-470384
(210) O-470291	(111) 310449
(111) 310441	(220) 26.08.2009
(220) 21.08.2009	(320) 26.08.2009
(320) 21.08.2009	(442) 29.10.2009
(442) 29.10.2009	(151) 02.02.2010
(151) 02.02.2010	(730) Kubík a.s. , U Prašné brány 1090/2, Praha 1, 11121, CZ
(730) FAST ČR a.s. , Černokostelecká 2111, Praha 10, 10000, CZ	(210) O-470387
(210) O-470300	(111) 310450
(111) 310442	(220) 26.08.2009
(220) 24.08.2009	(320) 26.08.2009
(320) 24.08.2009	(442) 29.10.2009
(442) 29.10.2009	(151) 02.02.2010
(151) 02.02.2010	(730) Trčálek Karel Bc. , Dolní Jasenka 751, Vsetín, 75501, CZ
(730) Gama media s.r.o. , Fr. Halase 845, Most, 43401, CZ	
(210) O-470332	

(210) O-470389	(320) 02.09.2009
	(442) 29.10.2009
(111) 310451	(151) 02.02.2010
(220) 26.08.2009	(730) Němcová Eva , Žeravice 87, Žeravice, 69647, CZ
(320) 26.08.2009	(210) O-470545
(442) 29.10.2009	
(151) 02.02.2010	(111) 310460
(730) Petr Rulc , Saská 100/32, Děčín X - Bělá, 40502, CZ	(220) 14.09.2009
(210) O-470395	(320) 14.09.2009
	(442) 29.10.2009
(111) 310452	(151) 02.02.2010
(220) 26.08.2009	(730) Fara Pavel , Litohlavská 89, Rokycany, 33701, CZ
(320) 26.08.2009	(210) O-470550
(442) 29.10.2009	
(151) 02.02.2010	(111) 310461
(730) Petr Rulc , Saská 100/32, Děčín X - Bělá, 40502, CZ	(220) 03.09.2009
(210) O-470396	(320) 03.09.2009
	(442) 29.10.2009
(111) 310453	(151) 02.02.2010
(220) 27.08.2009	(730) Svaz tělesně postižených v České republice, o.s. , Karlínské náměstí 12, Praha 8, 18600, CZ
(320) 27.08.2009	(210) O-470563
(442) 29.10.2009	
(151) 02.02.2010	(111) 310462
(730) Zentiva, k.s. , U kabelovny 130, Praha 10 - Dolní Měcholupy, 10237, CZ	(220) 07.09.2009
(210) O-470405	(320) 07.09.2009
	(442) 29.10.2009
(111) 310454	(151) 02.02.2010
(220) 26.08.2009	(730) Phoenix - Zeppelin, spol. s r.o. , Lipová 72, Modletice, okr. Praha - východ, 25170, CZ
(320) 26.08.2009	(210) O-470615
(442) 29.10.2009	
(151) 02.02.2010	(111) 310463
(730) Kubík a.s. , U Prašné brány 1090/2, Praha 1, 11121, CZ	(220) 09.09.2009
(210) O-470406	(320) 09.09.2009
	(442) 29.10.2009
(111) 310455	(151) 02.02.2010
(220) 29.08.2009	(730) ELFOX s.r.o. , Sobotice 15, Český Dub, 46343, CZ
(320) 29.08.2009	(210) O-470654
(442) 29.10.2009	
(151) 02.02.2010	(111) 310464
(730) WEICON - ŠAFAŘÍK s.r.o. , Modlanská 1886, Teplice, 41501, CZ	(220) 09.09.2009
(210) O-470447	(320) 09.09.2009
	(442) 29.10.2009
(111) 310456	(151) 02.02.2010
(220) 01.09.2009	(730) Eva Reality s.r.o. , Chlumínská 5, Praha 8, 18100, CZ
(320) 01.09.2009	(210) O-470660
(442) 29.10.2009	
(151) 02.02.2010	(111) 310465
(730) Komerční banka, a.s. , Na Příkopě 33/969, Praha 1, 11407, CZ	(220) 09.09.2009
(210) O-470489	(320) 09.09.2009
	(442) 29.10.2009
(111) 310457	(151) 02.02.2010
(220) 01.09.2009	(730) JORGE ZORRO, s.r.o. , Újezd 450/40, Praha 1, 11800, CZ
(320) 01.09.2009	Roth Jiří , Komáři Údolí 174, Libochovice, 41117, CZ
(442) 29.10.2009	(210) O-470672
(151) 02.02.2010	
(730) Komerční banka a.s. , Na Příkopě 33/969, Praha 1, 11407, CZ	(111) 310466
(210) O-470491	(220) 09.09.2009
	(320) 09.09.2009
(111) 310458	(442) 29.10.2009
(220) 01.09.2009	(151) 02.02.2010
(320) 01.09.2009	(730) JORGE ZORRO, s.r.o. , Újezd 450/40, Praha 1, 11800, CZ
(442) 29.10.2009	Roth Jiří , Komáři Údolí 174, Libochovice, 41117, CZ
(151) 02.02.2010	(210) O-470673
(730) JAPOs software s.r.o. , Litomyšlská 560, Česká Třebová, 56002, CZ	
(210) O-470506	(111) 310467
	(220) 09.09.2009
(111) 310459	(320) 09.09.2009
(220) 02.09.2009	(442) 29.10.2009
	(151) 02.02.2010

(730) Zoologická zahrada Olomouc, příspěvková organizace , Darwinova 222/29, Olomouc, 77900, CZ	(111) 310476
(210) O-470674	(220) 11.09.2009
	(320) 11.09.2009
	(442) 29.10.2009
	(151) 02.02.2010
(111) 310468	(730) Top Lektři.cz s.r.o. , Vladimírova 233/12, Praha 4 - Nusle, 14000, CZ
(220) 10.09.2009	(210) O-470726
(320) 10.09.2009	
(442) 29.10.2009	
(151) 02.02.2010	
(730) AGRISAB, s.r.o. , Všetickova 632/33, Brno, 60200, CZ	(111) 310477
(210) O-470680	(220) 14.09.2009
	(320) 14.09.2009
	(442) 29.10.2009
	(151) 02.02.2010
(111) 310469	(730) Staňková Taťána MUDr. , Karoliny Světlé 11, Praha 1, 11000, CZ
(220) 09.09.2009	(210) O-470769
(320) 09.09.2009	
(442) 29.10.2009	
(151) 02.02.2010	
(730) VULM CZ, a.s. , Olivova 1888, Říčany, 25101, CZ	(111) 310478
(210) O-470688	(220) 14.09.2009
	(320) 14.09.2009
	(442) 29.10.2009
	(151) 02.02.2010
(111) 310470	(730) Kučera Robert , Profesora Skupy 652, Strakonice 1, 38601, CZ
(220) 10.09.2009	(210) O-470772
(320) 10.09.2009	
(442) 29.10.2009	
(151) 02.02.2010	
(730) Štýbl Marek , Křepice 50, Křepice, 69165, CZ	(111) 310479
	(220) 14.09.2009
	(320) 14.09.2009
	(442) 29.10.2009
	(151) 02.02.2010
	(730) Kučera Robert , Profesora Skupy 652, Strakonice 1, 38601, CZ
	(210) O-470773
	(111) 310480
	(220) 14.09.2009
	(320) 14.09.2009
	(442) 29.10.2009
	(151) 02.02.2010
	(730) AUTOBENEX, spol. s r.o. , Na Staré 37, Praha 5, 15900, CZ
	(210) O-470782
	(111) 310481
	(220) 15.09.2009
	(320) 15.09.2009
	(442) 29.10.2009
	(151) 02.02.2010
	(730) IZOLTECHNIK CZECH České Budějovice s.r.o. , Jana Milíče 679, České Budějovice, 37001, CZ
	(210) O-470801
	(111) 310482
	(220) 15.09.2009
	(320) 15.09.2009
	(442) 29.10.2009
	(151) 02.02.2010
	(730) Ambiente Franchise, s.r.o. , U Krbu 3091/37, Praha 10 - Strašnice, 10000, CZ
	(210) O-470806
	(111) 310483
	(220) 16.09.2009
	(320) 16.09.2009
	(442) 29.10.2009
	(151) 02.02.2010
	(730) JAJPOS software s.r.o. , Litomyšlská 560, Česká Třebová, 56002, CZ
	(210) O-470823
	(111) 310484

(220) 16.09.2009 (320) 16.09.2009 (442) 29.10.2009 (151) 02.02.2010 (730) Krčil Radek , Betlémské náměstí 251/2, Praha 1, 11000, CZ (210) O-470826	(151) 02.02.2010 (730) NOVA COAST INC. , 255 Keele St., M6P-2K1 Toronto, Ontario, CA (210) O-470911
(111) 310485 (220) 18.09.2009 (320) 18.09.2009 (442) 29.10.2009 (151) 02.02.2010 (730) Ročárek Václav , Krásného 69, Brno, 63600, CZ (210) O-470868	(111) 310493 (220) 21.09.2009 (320) 21.09.2009 (442) 29.10.2009 (151) 02.02.2010 (730) KRKA, továrna zdravil, d.d. , Šmarješka cesta 6, 8501 Novo Mesto, SI (210) O-470913
(111) 310486 (220) 18.09.2009 (320) 18.09.2009 (442) 29.10.2009 (151) 02.02.2010 (730) Mlejnský Marek , Pražská 572, Jílové u Prahy, 25401, CZ (210) O-470876	(111) 310494 (220) 23.09.2009 (320) 23.09.2009 (442) 29.10.2009 (151) 02.02.2010 (730) Aufart Marek , Gorazdovo náměstí 79/4, Olomouc, 77900, CZ (210) O-470982
(111) 310487 (220) 18.09.2009 (320) 18.09.2009 (442) 29.10.2009 (151) 02.02.2010 (730) AVISTA TEAM s.r.o. , Náměstí 13/15, Velké Meziříčí, 59401, CZ (210) O-470878	(111) 310495 (220) 24.09.2009 (320) 24.09.2009 (442) 29.10.2009 (151) 02.02.2010 (730) FMC Corporation , 1735 Market Street, 19103 Philadelphia, Pennsylvania, PA, US (210) O-471007
(111) 310488 (220) 21.09.2009 (320) 21.09.2009 (442) 29.10.2009 (151) 02.02.2010 (730) Polo Catering, spol. s r.o. , Sekaninova 398, Hradec Králové, 50011, CZ (210) O-470889	(111) 310496 (220) 24.09.2009 (320) 24.09.2009 (442) 29.10.2009 (151) 02.02.2010 (730) Pilař Martin Ing. , Zámorsk 158, Zámorsk, 56543, CZ (210) O-471010
(111) 310489 (220) 21.09.2009 (320) 21.09.2009 (442) 29.10.2009 (151) 02.02.2010 (730) Polo Catering, spol. s r.o. , Sekaninova 398, Hradec Králové, 50011, CZ (210) O-470890	(111) 310497 (220) 24.09.2009 (320) 24.09.2009 (442) 29.10.2009 (151) 02.02.2010 (730) Zheng Liang , K Průmstavu 604, Praha 10 - Dubeč, 10700, CZ (210) O-471014
(111) 310490 (220) 21.09.2009 (320) 21.09.2009 (442) 29.10.2009 (151) 02.02.2010 (730) MASKOP Kladno s.r.o. , Žižkova 287, Kladno, 27201, CZ (210) O-470896	(111) 310498 (220) 25.09.2009 (320) 25.09.2009 (442) 29.10.2009 (151) 02.02.2010 (730) Ing. Petr Nohel NOHEL-GARDEN , Budínek 80, Dobříš, 26301, CZ (210) O-471052
(111) 310491 (220) 18.09.2009 (320) 18.09.2009 (442) 29.10.2009 (151) 02.02.2010 (730) CET 21 spol. s r.o. , Křiženeckého nám. 1078/5, Praha 5, 15200, CZ (210) O-470898	(111) 310499 (220) 25.09.2009 (320) 25.09.2009 (442) 29.10.2009 (151) 02.02.2010 (730) SELECT MEDIA s.r.o. , Opletalova 1337/29, Praha 1, 11000, CZ (210) O-471061
(111) 310492 (220) 21.09.2009 (320) 21.09.2009 (442) 29.10.2009	(111) 310500 (220) 25.09.2009 (320) 25.09.2009 (442) 29.10.2009 (151) 02.02.2010 (730) LABORATOIRE GARNIER & Cie. , 281, rue Saint Honoré, 75008 Paris, FR

(210) O-471069	(220) 01.10.2009 (320) 01.10.2009 (442) 29.10.2009 (151) 02.02.2010 (730) YOPLAIT MARQUES INTERNATIONALES , 170bis, boulevard du Montparnasse, 75014 Paris, FR
(111) 310501 (220) 30.09.2009 (320) 30.09.2009 (442) 29.10.2009 (151) 02.02.2010 (730) ACRA, s.r.o. , Brodská 161, Semily, 51301, CZ (210) O-471122	(210) O-471189
(111) 310502 (220) 30.09.2009 (320) 30.09.2009 (442) 29.10.2009 (151) 02.02.2010 (730) ACRA, s.r.o. , Brodská 161, Semily, 51301, CZ (210) O-471123	(111) 310510 (220) 02.10.2009 (320) 02.10.2009 (442) 29.10.2009 (151) 02.02.2010 (730) Baloun Jiří Ing. , Vánková 800/16, Praha 8, 18100, CZ (210) O-471213
(111) 310503 (220) 30.09.2009 (320) 30.09.2009 (442) 29.10.2009 (151) 02.02.2010 (730) Petratur Zdeněk Ing. , Blatnice pod Svatým Antonínkem 661, Blatnice pod Svatým Antonínkem, 69671, CZ (210) O-471128	(111) 310511 (220) 05.10.2009 (320) 05.10.2009 (442) 29.10.2009 (151) 02.02.2010 (730) Slavík Ivo Ing. , Nová 114, Veselá u Mnichova Hradiště, 29501, CZ (210) O-471227
(111) 310504 (220) 30.09.2009 (320) 30.09.2009 (442) 29.10.2009 (151) 02.02.2010 (730) Ranbaxy Laboratories Limited , Plot No. 90, Sector-32, Gurgaon, 122001 Haryana, IN (210) O-471142	(111) 310512 (220) 05.10.2009 (320) 05.10.2009 (442) 29.10.2009 (151) 02.02.2010 (730) TRAN ANH Dung , Cedrová 1040, Jesenice, 25242, CZ (210) O-471238
(111) 310505 (220) 30.09.2009 (320) 30.09.2009 (442) 29.10.2009 (151) 02.02.2010 (730) Ranbaxy Laboratories Limited , Plot No. 90, Sector-32, Gurgaon -122001, Haryana, IN (210) O-471144	(111) 310513 (220) 05.10.2009 (320) 05.10.2009 (442) 29.10.2009 (151) 02.02.2010 (730) Brněnské arbitrážní centrum , Hostislavova 26, Brno, 64100, CZ (210) O-471250
(111) 310506 (220) 30.09.2009 (320) 30.09.2009 (442) 29.10.2009 (151) 02.02.2010 (730) Ranbaxy Laboratories Limited , Plot No. 90, Sector-32, Gurgaon-122001, Haryana, IN (210) O-471146	(111) 310514 (220) 05.10.2009 (320) 05.10.2009 (442) 29.10.2009 (151) 02.02.2010 (730) Incheba, a.s. , Viedenská cesta 3-7, 851 01 Bratislava, SK (210) O-471256
(111) 310507 (220) 30.09.2009 (320) 30.09.2009 (442) 29.10.2009 (151) 02.02.2010 (730) IDEASTAV, spol. s r.o. , Sportovní 2723, Mělník, 27601, CZ (210) O-471149	(111) 310515 (220) 06.10.2009 (320) 06.10.2009 (442) 29.10.2009 (151) 02.02.2010 (730) TERINVEST, spol. s r.o. , Americká 459/27, Praha 2 - Vinohrady, 12000, CZ (210) O-471257
(111) 310508 (220) 01.10.2009 (320) 01.10.2009 (442) 29.10.2009 (151) 02.02.2010 (730) VARIA-PLUS spol. s r.o. , Klatovská 181, Plzeň, 32100, CZ (210) O-471156	(111) 310516 (220) 06.10.2009 (320) 06.10.2009 (442) 29.10.2009 (151) 02.02.2010 (730) INTREA-PIKO spol. s r.o. , Sasanková 2657/2, Praha 10, 10600, CZ (210) O-471267
(111) 310509	(111) 310517 (220) 06.10.2009 (320) 06.10.2009 (442) 29.10.2009 (151) 02.02.2010

(730) INTREA-PIKO spol. s r.o. , Sasanková 2657/2, Praha 10, 10600, CZ	(111) 310526
(210) O-471268	(220) 07.10.2009
	(320) 07.10.2009
	(442) 29.10.2009
	(151) 02.02.2010
(111) 310518	(730) Sedat a.s. , Bořivojova 878/35, Praha 3, 13000, CZ
(220) 06.10.2009	(210) O-471311
(320) 06.10.2009	
(442) 29.10.2009	
(151) 02.02.2010	
(730) INTREA-PIKO spol. s r.o. , Sasanková 2657/2, Praha 10, 10600, CZ	(111) 310527
(210) O-471269	(220) 07.10.2009
	(320) 07.10.2009
	(442) 29.10.2009
	(151) 02.02.2010
(111) 310519	(730) Trofimov Alexander Ing. , Smržová 116, Praha 10 - Pitkovice, 10400, CZ
(220) 06.10.2009	(210) O-471312
(320) 06.10.2009	
(442) 29.10.2009	
(151) 02.02.2010	
(730) INTREA-PIKO spol. s r.o. , Sasanková 2657/2, Praha 10, 10600, CZ	(111) 310528
(210) O-471270	(220) 07.10.2009
	(320) 07.10.2009
	(442) 29.10.2009
	(151) 02.02.2010
(111) 310520	(730) HAWK FASHION s.r.o. , Šárovo kolo 19/974, Praha 5 - Radotín, 15300, CZ
(220) 06.10.2009	(210) O-471314
(320) 06.10.2009	
(442) 29.10.2009	
(151) 02.02.2010	
(730) INTREA-PIKO spol. s r.o. , Sasanková 2657/2, Praha 10, 10600, CZ	(111) 310529
(210) O-471272	(220) 07.10.2009
	(320) 07.10.2009
	(442) 29.10.2009
	(151) 02.02.2010
(111) 310521	(730) BYTY CZ s.r.o. , Nad Želivkou 499, Praha 6, 16400, CZ
(220) 06.10.2009	(210) O-471316
(320) 06.10.2009	
(442) 29.10.2009	
(151) 02.02.2010	
(730) INTREA-PIKO spol. s r.o. , Sasanková 2657/2, Praha 10, 10600, CZ	(111) 310530
(210) O-471274	(220) 07.10.2009
	(320) 07.10.2009
	(442) 29.10.2009
	(151) 02.02.2010
(111) 310522	(730) BYTY CZ s.r.o. , Nad Želivkou 499, Praha 6, 16400, CZ
(220) 07.10.2009	(210) O-471317
(320) 07.10.2009	
(442) 29.10.2009	
(151) 02.02.2010	
(730) ratiopharm GmbH , Graf-Arco-Str. 3, Ulm 890 79, DE	(111) 310531
(210) O-471300	(220) 07.10.2009
	(320) 07.10.2009
	(442) 29.10.2009
	(151) 02.02.2010
(111) 310523	(730) Pragomedika s.r.o. , Tajovského 1310/4, Praha 4, 14200, CZ
(220) 07.10.2009	(210) O-471319
(320) 07.10.2009	
(442) 29.10.2009	
(151) 02.02.2010	
(730) ratiopharm GmbH , Graf-Arco-Str. 3, Ulm 890 79, DE	(111) 310532
(210) O-471302	(220) 08.10.2009
	(320) 08.10.2009
	(442) 29.10.2009
	(151) 02.02.2010
(111) 310524	(730) MALANG s.r.o. , Zámečnická 90/2, Brno, 60200, CZ
(220) 07.10.2009	(210) O-471326
(320) 07.10.2009	
(442) 29.10.2009	
(151) 02.02.2010	
(730) Topinková Alena Ing. , Jilmová 9, Praha 3, 13000, CZ	(111) 310533
(210) O-471304	(220) 08.10.2009
	(320) 08.10.2009
	(442) 29.10.2009
	(151) 02.02.2010
(111) 310525	(730) Bongrain S.A., a French Société Anonyme , 42 rue Rieussec, Viroflay 78220, FR
(220) 07.10.2009	(210) O-471330
(320) 07.10.2009	
(442) 29.10.2009	
(151) 02.02.2010	
(730) Czech Communications Systems s.r.o. , Veleslavínova 10, Praha 1, 11000, CZ	(111) 310534
(210) O-471305	(220) 09.10.2009
	(320) 09.10.2009
	(442) 29.10.2009
	(151) 02.02.2010

(730) **KAM NA PARDUBICKU s.r.o.**, V Perníkové
chaloupce 38, Ráby u Pardubic, 53352, CZ
(210) O-471357

(111) **310535**
(220) 09.10.2009
(320) 09.10.2009
(442) 29.10.2009
(151) 02.02.2010
(730) **RSJ Invest, a.s.**, Tržiště 366/13, Praha 1-Malá Strana,
11800, CZ
(210) O-471366

(111) **310536**
(220) 12.10.2009
(320) 12.10.2009
(442) 29.10.2009
(151) 02.02.2010
(730) **RESTPOINT, s.r.o.**, Prosecká 430/36, Praha 9, 19000,
CZ
(210) O-471384

Zápisy licenčních smluv k ochranným známkám

V této kapitole jsou zveřejněny zápisy licenčních smluv podle ustanovení § 18 odst. 1 zákona č. 441/2003 Sb.

Číslo zápisu	Vlastník	Nabyvatel licence	Druh licence	Datum uzavření licenční smlouvy	S účinností od data
232897	TRANZA a.s., tř. 1. máje 7, Břeclav, 69002, CZ;	TRANSROLL - CZ, s.r.o., Hněvkovská 1228/50, Praha 11, 14800, CZ;	výlučná	13.01.2010	27.01.2010
253434	Ladislav Eliáš, Nušlova 2258/2, Praha 5, 15800, CZ;	Blue step spol. s r.o., Jinonická 804/80, Praha 5 - Košíře, 15800, CZ;	nevýlučná	25.01.2010	29.01.2010
272457	TRANZA a.s., Tř. 1. máje 7, Břeclav - Poštorná, 69002, CZ;	TRANSROLL - CZ, s.r.o., Hněvkovská 1228/50, Praha 11, 14800, CZ;	výlučná	13.01.2010	27.01.2010
278549	Eliáš Ladislav, Nušlova 2258/2, Praha 5, 15800, CZ;	Blue step spol. s r.o., Jinonická 804/80, Praha 5 - Košíře, 15800, CZ;	nevýlučná	25.01.2010	29.01.2010
284928	Eliáš Ladislav, Nušlova 2258/2, Praha 5, 15800, CZ;	Blue step spol. s r.o., Jinonická 804/80, Praha 5 - Košíře, 15800, CZ;	nevýlučná	25.01.2010	29.01.2010
287756	Eliáš Ladislav, Nušlova 2258/2, Praha 5, 15800, CZ;	Blue step spol. s r.o., Jinonická 804/80, Praha 5 - Košíře, 15800, CZ;	nevýlučná	25.01.2010	29.01.2010
304729	IMPERA eqs,a.s., Hlinky 114, Brno, 60300, CZ;	EUROIMPERA, s.r.o., Hlinky 114, Brno, 60300, CZ;	nevýlučná	06.01.2010	02.02.2010
310336	Schwarzenberg Karel Jan, Sýkořice - Dřevíč 83, Nížbor, 26705, CZ;	Pivovar Platan, s.r.o., Pivovar 168, Protivín, 39811, CZ;	výlučná	30.04.2009	01.02.2010
310337	Venkrbec Roman, Školní 447, Batelov, 58851, CZ;	pin code, s.r.o., U mlýna 1797/1, Praha 4 - Záběhlice, 14100, CZ;	výlučná	23.11.2009	28.01.2010

Přehled obnov zápisu ochranných známek

Kapitola obsahuje údaje o ochranných známkách, u kterých byl na žádost vlastníka obnoven zápis podle ustanovení § 28 odst. 2 zákona č. 441/2003 Sb.

Číselný přehled												
160191	160263	164504	164551	164675	167894	167919	168043	168262	168398	169252	169991	169992
169993	174705	225698	228476	229168	230452	230453	230454	232096	232128	232131	232160	232229
232889	232897	232922	232956	232974	233095	233096	233193	233211	233212	233213	233275	234165
234205	234221	234238	234835	234924	235227	235579	235598	235718	235729	235737	235738	236171
236172	236252	236293	236588	236783	236784	236785	236786	236787	236878	237070	237200	238398
238433	238645	238709	239179	239488	239773	240343	240448	240859	240880	241009	241036	241090
241874	241875	241996	244120	244671	244731	245431	246267	250630	263671			

Obnovy zápisu ochranných známek

(111) **160191**
(220) 06.04.1970
(151) 01.03.1971
(540)

METALOPLAST

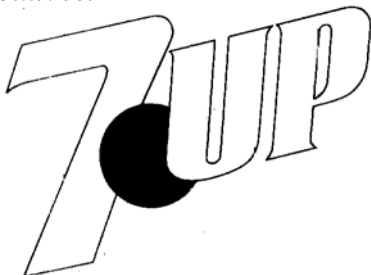
(730) **SVÚM, a.s.**, Areál výzkumných ústavů, Podnikatelská 565, Praha 9 - Běchovice, 19011, CZ
(740) DMH-patentová a známková kancelář, Mgr. Machatová Marcela, patentový zástupce, Pospíšilova 2, Praha 3, 13000
(510) (17) samomazná vícevrstvá ložisková kluzná výstelka pro stroje.
(511) 17
(210) O-44178

(111) **160263**
(220) 17.06.1970
(151) 20.04.1971
(540)

SOBRANIE

(730) **Gallaher Limited**, Members Hill, Brooklands Road, Weybridge, Surrey KT13 0QU, GB
(740) Společná advokátní kancelář Všeťečka Zelený Švorčík Kalenský a partneři, JUDr. Otakar Švorčík, Hálkova 2, Praha 2, 12000
(510) (34) cigarety a dýmkový tabák.
(511) 34
(210) O-44435

(111) **164504**
(220) 18.03.1980
(151) 30.09.1980
(540)



(730) **The Concentrate Manufacturing Company of Ireland**, obchodující pod názvem **Seven- Up International**, Hamilton, BM
(740) Společná advokátní kancelář Všeťečka a partneři, JUDr. Švorčík Otakar, Hálkova 2, Praha 2, 12000
(510) (32) nealkoholické nápoje.
(511) 32
(210) O-51580

(111) **164551**
(220) 15.02.1980
(151) 13.10.1980
(540)

REAL

(730) **Zenit, spol. s r.o.**, Pražská 162, Čáslav, 28601, CZ
(740) JUDr. Marcela Kislingerová, Sladkovského 767, Pardubice, 53002
(510) (3) čisticí prostředek.
(511) 3
(210) O-51530

(111) **164675**
(220) 03.06.1980
(151) 04.02.1981
(540)

SILK CUT

(730) **GALLAHER LIMITED**, Members Hill, Brooklands Road, Weybridge, Surrey KT13 0QU, GB

(740) Společná advokátní kancelář Všeťečka Zelený Švorčík Kalenský a partneři, JUDr. Otakar Švorčík, Hálkova 2, Praha 2, 12000
(510) (34) cigarety.
(511) 34
(210) O-51706

(111) **167894**
(220) 01.02.1990
(151) 27.08.1990
(540)

PARTNER

(730) **Philip Morris Products S.A.**, quai Jeanrenaud 3, Neuchatel, CH
(740) Zeiner & Zeiner v.o.s., Mgr. Karel Šindelka, Maiselova 15, Praha 1, 11000
(510) (34) tabák, cigarety, krátké doutníky, kuřácké potřeby.
(511) 34
(210) O-56922

(111) **167919**
(220) 09.02.1990
(151) 18.09.1990
(540)



(730) **CHAMPION PRODUCTS EUROPE LIMITED**, Blanchardstown Corporate Park Unit 4B, Block 2, 1st Floor, Blanchardstown Dublin 15, IE
(740) Patentservis Praha a.s., Jivenská 1273/1, Praha 4, 14021
(510) (25) pánské a chlapecké fotbalové dresy, atletické šortky, pánské vázanky, pánské šátky, fotbalové svetry, blůzy, tenké tepláky, tílka, teplákové bundy, teplákové kalhoty, tenké teplákové soupravy, trička, jednoduché a dvoudílné tělocvičné úbory, pulovery, dámské rovné vestičky, blůzy pro polo, klobouky, čepice, dětské slintáčky, blůzy na baseball.
(511) 25
(210) O-56967

(111) **168043**
(220) 01.02.1990
(151) 14.11.1990
(540)



(730) **Mattel, Inc.**, 333 Continental Boulevard, El Segundo, CA, US
(740) Ing. Václav Kratochvíl, patentový zástupce, Táborská 758/33, Mladá Boleslav, 29301
(510) Elektronické hry a hračky, počítačové hry, kinematografické filmy s obrázky, nahrané kazety a disky s audio, a nebo videoprogramy nebo zábavné programy magneticky nebo opticky zachycené, diapozitivy a prohlížečky na ně. Papír a výrobky z papírů, lepenka a kartonážní výrobky, tiskoviny, plakáty, knihy, komiks, fotografie, papírnické a dětské školní potřeby v této třídě. Hračky, hry s pohyblivými figurkami, hračky vozidel, dětské stavebnice, panenky, oblečení na panenky, příslušenství k panenkám, dětský nábyteček.
(511) 9, 16, 28
(210) O-56918

(111) **168262**
(220) 29.03.1990

(151) 25.04.1991
(540)

BEEFY

(730) **HBI Branded Apparel Limited, Inc.**, 1000 East Hanes Mill Road, Winston-Salem, NC, US
(510) (25) trička.
(511) 25
(210) O-57229

(111) **168398**
(220) 29.03.1990
(151) 20.06.1991
(540)

HANES

(730) **HBI Branded Apparel Limited, Inc.**, 1000 East Hanes Mill Road, Winston-Salem, NC, US
(510) (25) košile, trička, šortky, spodky, ponožky, tenké bundy, tenké tepláky, slippy, boxerské šortky, teplé spodní prádlo, trikotové zboží, punčocháče, vesty, spodní kalhotky a obuv.
(511) 25
(210) O-57231

(111) **169252**
(220) 30.01.1990
(151) 29.02.1992
(540)

GOTCHA

(730) **Gotcha International, L.P.**, 3030 Airway Avenue, Costa Mesa, CA, US
(740) Čermák Hořejš Matějka a spol., JUDr. Karel Čermák, advokát, Národní 32, Praha 1, 11000
(510) (25) oděvy, pokrývky hlavy, obuv pro každodenní nošení, volný čas, sport a koupání, obleky pro surfování, obleky pro cyklistiku, košile, trička, dámské vesty, blůzy, kabáty, bundy, svetry, pulovery, sukně, dámské šaty, kalhoty, lehké tepláky, krátké kalhoty, boty, tretry, sandály, plážová obuv, ponožky, opasky k oděvům, čapky a čepice se štítkem, plavky, neoprénové oděvy pro použití pod vodou.
(511) 25
(210) O-56907

(111) **169991**
(220) 14.03.1990
(151) 25.05.1992
(540)

MILCHSCHNITTE

(730) **Ferrero oHG mbH**, Stadtallendorf, DE
(740) Společná advokátní kancelář Všeťečka Zelený Švorčík Kalenský a partneři, JUDr. Miloš Všeťečka, Hálkova 2, Praha 2, 12000
(510) (30) trvanlivé a jemné pečivo, zejména koláče, bábovky, buchty a vafle.
(511) 30
(210) O-57122

(111) **169992**
(220) 14.03.1990
(151) 25.05.1992
(540)

ROCHER

(730) **Ferrero oHG mbH**, Stadtallendorf, DE
(740) Společná advokátní kancelář Všeťečka Zelený Švorčík Kalenský a partneři, JUDr. Miloš Všeťečka, Hálkova 2, Praha 2, 12000
(510) (30) čokoládové výrobky, zejména plněné bonbony.
(511) 30
(210) O-57124

(111) **169993**
(220) 14.03.1990
(151) 25.05.1992
(540)

KINDERÜBERRASCHUNG

(730) **Ferrero oHG mbH**, Stadtallendorf, DE
(740) Společná advokátní kancelář Všeťečka Zelený Švorčík Kalenský a partneři, JUDr. Miloš Všeťečka, Hálkova 2, Praha 2, 12000

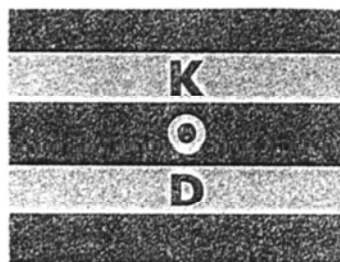
(510) (30) čokoláda, čokoládové výrobky, zvláště dutá tělesa z čokolády s vloženými hračkami, zejména malými hračkami jakož i ozdobami a šperky.
(511) 30
(210) O-57125

(111) **174705**
(220) 14.03.1990
(151) 28.01.1994
(540)

KINDER

(730) **Ferrero OHG mbH**, Stadtallendorf, DE
(740) Společná advokátní kancelář Všeťečka Zelený Švorčík Kalenský a partneři, JUDr. Miloš Všeťečka, Hálkova 2, Praha 2, 12000
(510) (30) čokoláda, čokoládové výrobky.
(511) 30
(210) O-57119

(111) **225698**
(220) 08.07.1999
(151) 21.07.2000
(540)




(730) **ALBATROS MEDIA a. s.**, Na Pankráci 30/1618, Praha 4, 14000, CZ
(740) FISCHER & PARTNER Intellectual Property s.r.o., Na Hrobcí 294/5, Praha 2, 12000
(510) (9) nahrané i nenahrané nosiče optických a zvukových záznamů, zejména audiokazety, videokazety, magnetofonové pásky, gramofonové desky, kompaktní disky, videodisky; (16) tiskoviny, zejména knihy, časopisy, katalogy, prospekty, plakáty, periodické a neperiodické publikace, fotografie, drobné papírové výrobky zejména obtisky, omalovánky, vystřihovánky, obalové materiály, herní plány z kartonu; (28) hračky, hry individuální a společenské, herní předměty uložené v kartonových obalech; (35) inzertní a reklamní činnost; (39) zasilatelství a nahraných nosičů zvukových a obrazových záznamů, fotografií, her a hraček; (41) vydavatelská a nakladatelská činnost, distribuce tiskovin, vzdělávací a zábavná činnost, pořádání výstav, soutěží a přehlídek, půjčování nahraných nosičů zvukových a obrazových záznamů, knih, časopisů, zprostředkování v oblasti umění a kultury; (42) služby překladatelské, grafické, tiskařské.
(511) 9, 16, 28, 35, 39, 41, 42
(210) O-144746

(111) **228476**
(220) 27.07.1999
(151) 20.11.2000
(540)

Český institut interních auditorů

(730) **Český institut interních auditorů, občanské sdružení**, Karlovo nám. 3, Praha 2, 12000, CZ
(510) (35) ekonomické a organizační poradenství (neobchodní služby, poskytované členům organizace); (41) pořádání vzdělávacích akcí, vydavatelství.
(511) 35, 41
(210) O-145230

(111) **229168**
(220) 13.05.1999
(151) 27.12.2000

- (540)  **STREAMSERVE**
- (730) **StreamServe, Inc. THE CORPORATION TRUST CENTER**, 1209 Orange Street, Wilmington, New Castle, DE, US
- (740) Společná advokátní kancelář Všečeka a partneři, JUDr. Kalenský Petr, Hálkova 2, Praha 2, 12000
- (510) (9) počítačový software pro připojení, analyzování, zpracování, formátování a další distribuce textových a jiných základních charakteristických informací; (16) návody pro použití počítačových softwarů pro připojení, analyzování, zpracování, formátování a další distribuce textových a jiných základních charakteristických informací, publikace, zejména noviny, knihy, časopisy, návody a manuály s ohledem na počítačový software.
- (511) 9, 16
(210) O-142847
-

- (111) **230452**
(220) 28.01.2000
(151) 22.01.2001
(540) **SONOFLEX**
- (730) **ELEKTRODESIGN ventilátory spol.s r.o.**, Květinová 16, Praha 3, 13000, CZ
- (740) Šachta, Zmeškal & partneři, Ing. Kratochvíl Václav, Radlická 28/663, Praha 5, 15000
- (510) (17) hadice pro dopravu vzduchu.
(511) 17
(210) O-151376
-

- (111) **230453**
(220) 28.01.2000
(151) 22.01.2001
(540) **ALUFLEX**
- (730) **ELEKTRODESIGN ventilátory spol.s r.o.**, Květinová 16, Praha 3, 13000, CZ
- (740) Šachta, Zmeškal & partneři, Ing. Kratochvíl Václav, Radlická 28/663, Praha 5, 15000
- (510) (17) hadice pro dopravu vzduchu.
(511) 17
(210) O-151377
-

- (111) **230454**
(220) 28.01.2000
(151) 22.01.2001
(540) **GREYFLEX**
- (730) **ELEKTRODESIGN ventilátory spol.s r.o.**, Květinová 16, Praha 3, 13000, CZ
- (740) Šachta, Zmeškal & partneři, Ing. Kratochvíl Václav, Radlická 28/663, Praha 5, 15000
- (510) (17) hadice pro dopravu vzduchu.
(511) 17
(210) O-151378
-

- (111) **232096**
(220) 19.01.2000
(151) 28.03.2001
(540) **OSKADO**
- (730) **Jiří Šefrna - OSKADO**, Pod Svatoborem 455, Sušice II, 34201, CZ
- (740) Ing. Čmejla Vladimír, patentový zástupce, Rašínovo náměstí 54, Praha 2, 12800
- (510) (35) obchodní transakce, obchody řízení a kontrola, poradenství v otázkách podnikání; (39) přeprava osob a zboží motorovými vozidly, poskytování a zprostředkování dopravy.
- (511) 35, 39
(210) O-150960
-

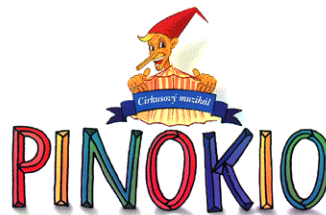
(111) **232128**

- (220) 27.01.2000
(151) 28.03.2001
(540)

PARAMONT

- (730) **Vávra Pavel**, Okružní 41, Žďár nad Sázavou, 59101, CZ
- (740) KANIA, SEDLÁK, SMOLA Patentová a známková kancelář, Ing. František Kania, Mendlovo nám. 1a, Brno, 60300
- (510) (6) kovová okna, zejména hliníková, vnější kovové parapety, zejména hliníkové kování na okna, rámy okenní kovové, zejména hliníkové; (19) dýhy, pracovní desky, obložení dřevěné, dřevo stavební, dřevo opracované, dřevo užitkové, dřevo jako polotovary, řezivo, dřevotřísková.
- (511) 6, 19
(210) O-151306
-

- (111) **232131**
(220) 27.01.2000
(151) 28.03.2001
(540)



- (730) **SGA spol. s r.o.**, Říčanská 1984/5, Praha 10, 10100, CZ
- (740) Machatová Marcela Mgr., Pospíšilova 2, Praha 3, 13000
- (510) (28) hračky a hry, zejména společenské stolní hry, balonky a míče, létající draci, karnevalové masky, kouzelnické potřeby, panáčky a panenky, sportovní potřeby, zejména pro děti a mládež, vánoční ozdoby; (29) sušené, zmrazené a konzervované ovoce a zelenina, včetně jejich směsí, ovocné kůry a dřevě, ořechy, oříšky a jedlé plody zpracované, bramborové lupínky, výrobky ze sóji, mléko a mléčné výrobky, zejména mléčné nápoje, jogury, krémy, mléčné koktejly, sýry; (30) čokoláda, kakao, čaj a káva a nápoje z nich vyrobené, med, pečivo a cukrářské výrobky, vč. výrobků cereálních, zejména těstoviny, perníky, koláče, pizzy, sušenky, keksy, müsli, oplatky, cukrovinky, například bonbóny, dropsy, želé, žvýkačky, lízátko, zmrzlina, zmrazené tyčinky a zmrzlinové poháry; (31) čerstvé ovoce, ořechy a oříšky a zelenina, květiny živé a sušené; (32) nealkoholické nápoje všeho druhu, například šumivé nápoje, minerální vody přírodní a ochucené, ovocné a zeleninové šťávy a nápoje z nich, mošty, sirupy, koncentráty k výrobě a přípravě nealkoholických nápojů a ochucených minerálních vod.
- (511) 28, 29, 30, 31, 32
(210) O-151328
-

- (111) **232160**
(220) 01.02.2000
(151) 28.03.2001
(540)



- (730) **Flowil International Lighting (Holding) B.V.**, Prins Bernhardplein 200, 1097 JB Amsterdam, NL
- (740) KOREJZOVÁ & SPOL., v.o.s., JUDr. Zdeňka Korejzová, Korunní 810/104 E, Praha 10, 10100
- (510) (10) světla a lampy pro léčebné, lékařské, chirurgické a terapeutické účely, díly a příslušenství pro výše uvedené výrobky; (11) přístroje a zařízení pro osvětlení, žárovky, lampy, vlákna do lamp, elektrické výbojky pro osvětlení, svítivé výbojky, světla a lampy pro kosmetické účely, díly a příslušenství pro výše uvedené výrobky.
- (511) 10, 11

(210) O-151459

(540)

(111) **232229**
(220) 11.02.2000
(151) 28.03.2001
(540)

SHALOM TOURS

(730) **SPECIAL TOURS PRAGUE, s. r. o.**, Holečkova 81, Praha 5, 15000, CZ
(740) DMH-patentová a známková kancelář, Mgr. Machatová Marcela, patentový zástupce, Pospíšilova 2, Praha 3, 13000
(510) (35) obchodně-zprostředkovatelská a poradenská činnost v oboru cestovního ruchu, organizace a podnikání - inzertní, reklamní a propagační činnost - průzkum a analýza trhu, vč. zpracování odborných posudků v daném oboru - direct management a informační servis, včetně správy obchodních zájmů třetích osob - zastupování tuzemských a zahraničních firem - poskytování pomoci při provozu obchodu, včetně zprostředkování obchodních záležitostí - organizování, zabezpečování a uspořádání propagačních a/nebo komerčních výstav, propagačních a reklamních akcí - distribuce zboží k reklamním účelům - rozmnžovací služby; (39) agenturní a zprostředkovatelská činnost v oboru cestovního ruchu a turistiky, provozování cestovní a turistické kanceláře, včetně veškerých služeb spojených s dopravou, cestovní a dopravní informace, průvodcovské služby - automobilová, autobusová, letecká a lodní doprava osob a zboží - doručovací a kurýrní služba - pronájem a půjčování dopravních prostředků, včetně jejich příslušenství, např. nosičů zavazadel automobilů, parkovacích ploch, plavidel a koní - doručování zboží; (41) organizační a produkční činnost v oboru cestovního ruchu, turistických, sportovních, rekreačních, poznávacích a prázdninových cest a pobytů, včetně akcí zdravého životního stylu, zájmových klubů a společenských akcí, odborných a vzdělávacích akcí - prodej vstupenek a rezervace míst na kulturní, sportovní akce a vystoupení - organizování a vedení kempů, rehabilitačních a rekondičních pobytů - výchovná a vzdělávací činnost v oblasti cestovního ruchu, sportu, turistiky, rekreace, ozdravných a rehabilitačních akcí a pobytů - vydávání tiskovin a nosičů informací, včetně jejich distribuce - nakladatelská činnost v oblasti odborných, zpravodajských a vzdělávacích tiskovin, publikací, zpráv a informací, včetně zvukových a audiovizuálních nosičů - obstaravatelská a zprostředkovatelská činnost v tomto oboru - provozování a pronajímání sportovních zařízení, hřišť a stadionů, vč. sportovního nářadí, vyjma automobilů, stanů a chat, odborné poradenské a konzultační služby v oblasti cestovního ruchu, sportu, turistiky, rekreace a využití volného času, odborných profesních akcí, nakladatelství a vydavatelství - organizování a vedení odborných seminářů, konferencí, symposií, kongresů a pracovních setkání; (42) provoz ubytovacích zařízení pro přechodné pobyty, zejména hotelů, penzionů, ozdraven, léčebných domů a lázeňských domů, včetně turistických ubytoven, pensionů, kempingů a prázdninových táborů, včetně doprovodných služeb, například rezervace míst, recepční, asistenční a hlídací služby v ubytovacích zařízeních - rehabilitační, regenerační, masážní a kosmetické služby - půjčování stanů, oděvů a stolního prostírání - pronajímání společenských a jednacích místností - zahradnické a úpravárenské práce pozemků, zahrad a hřišť, včetně jejich údržby - organizace odborného poradenství a zprostředkování know-how v oboru cestovního ruchu.

(511) 35, 39, 41, 42
(210) O-151848

(111) **232889**
(220) 10.01.2000
(151) 24.04.2001



(730) **Jarošek Vladislav**, Mutěnice č.p. 216, 69611, CZ
(740) Machatová Marcela Mgr., Pospíšilova 2, Praha 3, 13000
(510) (33) alkoholické nápoje všeho druhu, zejména lihoviny, likéry a vína, například lihoviny řezané a ušlechtilé destiláty, vč. macerátů a výluhů, vinné, ovocné, bylinné, zeleninové a obilné destiláty, alkoholické koktejly, koncentráty k přípravě alkoholických nápojů; (35) zprostředkování prodeje a nákupu výrobků v rozsahu předmětu činnosti, organizování, zabezpečování a uspořádání propagačních a/nebo komerčních výstav, propagačních a reklamních akcí, organizační služby, vedení obchodních záležitostí, obchodní management a podnikové poradenství-marketing, pomoc při řízení obchodní činnosti, zastupování tuzemských a zahraničních firem, dovozní a vývozní agentura; (42) odborné poradenství, konzultační služby a provádění odborných zkoušek v oboru lihovin, vína a přísad do alkoholických nápojů, výzkum a vývoj v daném oboru.
(511) 33, 35, 42
(210) O-150690

(111) **232897**
(220) 11.01.2000
(151) 24.04.2001
(540)



(730) **TRANZA a.s.**, tř. 1. máje 7, Břeclav, 69002, CZ
(740) INPARTNERS GROUP, Ing. Leopold Dadej, patentový zástupce, Na Valtické 339/6, Břeclav 4, 69141
(510) (6) litina a kovové slitiny, kovové odlitky, polotovary, výkovky, výlisky, stavební kovový materiál, součásti dopravních zařízení, dopravních a pracovních tratí, nakládacích a vykládacích zařízení, jejich součástí a náhradní díly; (7) jednoúčelové stroje, zdvihadla, zvedací plošiny a zařízení, dopravní zařízení, zařízení pro dopravu nákladů a nákladové dráhy, dopravní zařízení pro stavební, důlní a průmyslové účely, jejich součástí a náhradní díly, výtahy, pohyblivá schodiště, linkové tratě, pohony, válečkové tratě, montážní zařízení a tratě, jejich součástí a náhradní díly; (9) elektropřístroje jako rozvaděče, rozvody, řídicí panely apod.; (37) montáž dopravního zařízení, servisní a montážní práce, montáž výtahů, provádění oprav, generálních oprav a rekonstrukcí výtahů, provádění revizí a revizních zkoušek; (41) provádění vyučovací a vzdělávací činnosti; (42) provádění projekční a konstrukční činnosti.
(511) 6, 7, 9, 37, 41, 42
(210) O-150743

(111) **232922**
(220) 20.01.2000
(151) 24.04.2001
(540)

ZdraVít

- (730) **Naturprodukt CZ spol. s r.o.**, Na Viničkách č.p. 638, Praha - Východ, Šestajovice, 25092, CZ (540)
- (740) Ing. Zdeněk Kučera, Dlouhá 207 (P.O.BOX 92), Slušovice, 76315
- (510) (1) umělá sladidla; (5) farmaceutické a vitamínové přípravky tabletované a v prášku; (29) ovocné přesnídávky, výrobky z ovoce konzervované, sušené, mražené; (30) cukrovinky, tabletované a práškové potravinářské výrobky z oblasti cukrovinek a sladidel na přírodní bázi; (32) nealkoholické nápoje a přípravky pro jejich přípravu, ovocné nápoje a koktejly.
- (511) 1, 5, 29, 30, 32
(210) O-151081



- (111) **232956**
(220) 27.01.2000
(151) 24.04.2001
(540)

DATA C

- (730) **DATA C spol. s r.o.**, Nad Želivkou 499, Praha 6, Nebušice, 16400, CZ
- (740) Machatová Marcela Mgr., Pospíšilova 2, Praha 3, 13000
- (510) (9) počítače a počítačové systémy všeho druhu, včetně počítačů průmyslových a přenosných, veškeré příslušenství pro počítače, zobrazující zařízení počítačů, např. displeje, monitory, projektory, vstupní zařízení počítačů, např. digitizéry, klávesnice, scannery, výstupní zařízení počítačů, např. tiskárny, plotry, osvitové jednotky, zařízení pro síťové spojení počítačů, zařízení a speciální komponenty, např. paměťová zařízení, čtečky čipových karet, tréninkové simulátory, napájecí zdroje, signální, měřicí a testovací zařízení, diskové paměti, počítačové programy na magnetických nosičích a ostatní příslušenství počítačů, náhradní díly a spotřební materiál pro uvedená zařízení a komponenty, např. disky a diskety, čipové karty s inteligencí, telekomunikační zařízení drátové, bezdrátové, družicové a modemy, databanky, faxové přístroje a kopírovačí technika, nosiče informací; (16) tiskoviny a polygrafické výrobky všeho druhu, zejména uživatelské příručky počítačových programů, odborné publikace a periodika, tiskopisy, propagační tiskoviny, adresáře vztahující se k informačním a počítačovým službám pro hromadné zpracování dat, databanky, propagační a reklamní materiály z papíru; (35) obchodně zprostředkovatelská činnost, organizace poradenství a zprostředkování know-how v daném oboru, průzkum a analýza trhu, včetně zpracování odborných posudků a studií, informační servis, direkt management v daném oboru, automatické zpracování dat, zastupování tuzemských a zahraničních firem, správa obchodních zájmů třetích osob, účetní služby, inzertní, reklamní a propagační činnost, včetně vydávání reklamních a náborových textů; (38) poskytování datových telekomunikačních služeb, provozování spojových počítačových sítí, datové služby, přenos zvuku, obrazu a informací pomocí satelitů, šíření informací prostřednictvím Internetu, obstaravatelská, zprostředkovatelská a poradenská činnost v daném oboru; (41) vydavatelská a nakladatelská činnost v oboru tiskovin a nosičů informací, vč. jejich distribuce, a to zejména odborných a vzdělávacích tiskovin a publikací, zpráv a informací z oboru výpočetní a komunikační techniky, produkční, agenturní a vzdělávací činnost v daném oboru; (42) poradenská, zprostředkovatelská, konzultační, inženýrská, projekční a posudková činnost v oboru výpočetní, komunikační a informační techniky a spojových počítačových sítí, navrhování a tvorba počítačového softwaru a sítí, internetových stránek, skenování a počítačová grafika, služby datové diagnostiky a datové obnovy, integrace počítačových systémů a počítačových sítí a služby prodeje a leasingu z oboru počítačového hardwaru, počítačového softwaru, počítačových periferních zařízení počítačových systémů a počítačových sítí, polygrafické služby všeho druhu, včetně odborné a zprostředkovatelské činnosti v daném oboru.
- (511) 9, 16, 35, 38, 41, 42
(210) O-151327

- (111) **232974**
(220) 02.02.2000
(151) 24.04.2001

- (730) **Ing. Jiří POSPÍŠIL**, Farského 13, Olomouc, 77200, CZ
- (740) Ing. Petr Soukup, patentový a známkový zástupce, Vídeňská 8, Olomouc, 77200
- (510) (19) dřevo polozpracované, například trámy, prkna, fošny, panely, sloupy, stavební dřevo a dřevěné stavební konstrukce, překližky, dřevěné dýhy, dřevěné stěnové obklady, podlahy, parkety, tesařské a truhlářské výrobky, například okna, dveře, vrata, zárubně, dřevěné ploty a ohrady; (20) nábytek ze dřeva, dřevotřísky a imitací dřeva, nábytkové doplňky, například poličky, regály, věšáky, lavice, nábytkové lišty, bidla, kozy na řezání, krabice a bedny ze dřeva, ochranné kryty, krmelce pro zvěř, násady a rukojeti na dílenské, zemědělské a zahradnické nářadí a nástroje, přepravní palety, dřevěná schodiště, dílenské ponky; (31) vytěžené surové dřevo, kulatina; (35) činnost organizačních a ekonomických poradců, zprostředkovatelská činnost v oblasti obchodu, zejména s vytěženým surovým dřevem; (36) pronájem nemovitostí, kanceláří; (39) zprostředkování dopravy a přepravy všemi druhy dopravních prostředků, provozování skladů, skladování zboží, silniční motorová doprava veřejná, nákladní, vnitrostátní i mezinárodní, přeprava zboží, materiálu a výrobků, pronájem parkovacích ploch, skladovacích prostor (40) tesařská, truhlářská a nábytkářská výroba, sušení dřeva a řeziva; (41) organizace a řízení školení, seminářů, kursů a jiných výchovně vzdělávacích akcí; (42) ubytovací, restaurační, stravovací a hostinská činnost, provozování hotelů, zemědělské činnosti a služby, živočišná výroba, těžba a přibližování dřeva.
- (511) 19, 20, 31, 35, 36, 39, 40, 41, 42
(210) O-151490

- (111) **233095**
(220) 22.02.2000
(151) 24.04.2001
(540)

Nimesil

- (730) **Berlin-Chemie AG**, Glienicke Weg 125, Berlin, DE
- (740) Společná advokátní kancelář Všečečka a partneři, JUDr. Všečečka Miloš, Hálkova 2, Praha 2, 12000
- (510) (5) farmaceutické přípravky.
(511) 5
(210) O-152209

- (111) **233096**
(220) 22.02.2000
(151) 24.04.2001
(540)

Berlithion

- (730) **Berlin-Chemie AG**, Glienicke Weg 125, Berlin, DE
- (740) Společná advokátní kancelář Všečečka a partneři, JUDr. Všečečka Miloš, Hálkova 2, Praha 2, 12000
- (510) (5) farmaceutické přípravky.
(511) 5
(210) O-152210

- (111) **233193**
(220) 03.03.2000
(151) 24.04.2001
(540)

HUGGIES LITTLE SWIMERS

- (730) **Kimberly-Clark Worldwide, Inc.**, Neenah, WI, US
- (740) Rott, Růžička & Guttman Patentové, známkové a advokátní kanceláře, JUDr. Vladimír Rott, Vinohradská 37, Praha 2, 12000
- (510) (25) dětské plavecké oděvy určené k jednorázovému použití.
(511) 25
(210) O-152755

(111) **233211**
(220) 07.03.2000
(151) 24.04.2001
(540)

Pauza

(730) **CPress Media, a.s.**, Holandská 8, Brno, 63900, CZ
(510) (16) tiskoviny, časopisy, periodika, knihy, fotografie, výrobky z papíru, obaly papírové i z plastických hmot; (35) poskytování obchodních nebo podnikatelských informací, počítačové databáze - překlad, systematizace informací, pomoc při řízení obchodní činnosti, průzkum trhu, šíření propagačních informací, tvorba informačních systémů a specializovaných podnikových evidencí, reklamní a propagační činnost, rozšiřování reklamních a inzertních materiálů - periodických a neperiodických tiskovin zejména novin, časopisů, prospektů, letáků, katalogů, reklamní literatury, brožur v tištěné podobě a na nosných médiích a po elektronické síti -INTERNET; (41) vydávání periodických a neperiodických publikací včetně katalogů v tištěné podobě a prostřednictvím sítě INTERNET.

(511) 16, 35, 41
(210) O-152844

(111) **233212**
(220) 07.03.2000
(151) 24.04.2001
(540)

Doupě

(730) **CPress Media, a.s.**, Holandská 8, Brno, 63900, CZ
(510) (16) tiskoviny, časopisy, periodika, knihy, fotografie, výrobky z papíru, obaly papírové i z plastických hmot; (35) poskytování obchodních nebo podnikatelských informací, počítačové databáze - překlad, systematizace informací, pomoc při řízení obchodní činnosti, průzkum trhu, šíření propagačních informací, tvorba informačních systémů a specializovaných podnikových evidencí, reklamní a propagační činnost, rozšiřování reklamních a inzertních materiálů - periodických a neperiodických tiskovin zejména novin, časopisů, prospektů, letáků, katalogů, reklamní literatury, brožur v tištěné podobě a na nosných médiích a po elektronické síti -INTERNET; (41) vydávání periodických a neperiodických publikací včetně katalogů v tištěné podobě a prostřednictvím sítě INTERNET.

(511) 16, 35, 41
(210) O-152845

(111) **233213**
(220) 07.03.2000
(151) 24.04.2001
(540)



(730) **CPress Media, a.s.**, Holandská 8, Brno, 63900, CZ
(510) (16) tiskoviny, časopisy, periodika, knihy, fotografie, výrobky z papíru, obaly papírové i z plastických hmot; (35) poskytování obchodních nebo podnikatelských informací, počítačové databáze - překlad, systematizace informací, pomoc při řízení obchodní činnosti, průzkum trhu, šíření propagačních informací, tvorba informačních systémů a specializovaných podnikových evidencí, reklamní a propagační činnost, rozšiřování reklamních a inzertních materiálů - periodických a neperiodických tiskovin zejména novin, časopisů, prospektů, letáků, katalogů, reklamní literatury, brožur v tištěné podobě a na nosných médiích a po elektronické síti -INTERNET; (41) vydávání periodických a neperiodických publikací včetně katalogů v tištěné podobě a prostřednictvím sítě INTERNET.

(511) 16, 35, 41
(210) O-152846

(111) **233275**
(220) 13.03.2000

(151) 24.04.2001
(540)

GLOBAL TRADEBOOK

(730) **Bloomberg L.P.**, 731 Lexington Avenue, New York, NY 10022, NY, US
(740) KOREJZOVÁ & SPOL., v.o.s., JUDr. Petra Korejzová, advokátka, Korunní 810/104 E, Praha 10, 10100
(510) (36) finanční služby, zejména provádění obchodu s cennými papíry.
(511) 36
(210) O-153034

(111) **234165**
(220) 21.01.2000
(151) 25.06.2001
(540)

BKB Metal

(730) **BKB Metal, a.s.**, Hlubinská 917/20, Moravská Ostrava, 70200, CZ
(740) Mgr. Václav Pacl, Okrajová 1416/4, Haviřov - Podlesí, 73601
(510) (35) zprostředkování obchodních záležitostí, obchodní plánování, řízení, kontrola a vedení obchodů, marketingové studie, průzkum trhu, poradenství a poskytování konzultací v obchodní činnosti a provozně-ekonomických otázkách, při řízení podniků a organizací, zejména v organizacích výrobních, rozpočtových a příspěvkových, analýzy nákladů a výkonů, posuzování efektivnosti provozu a racionalizace práce, sestavování rozpočtu výnosů a nákladů, tvorba předběžných, výsledných a cenových kalkulací, sestavování materiálové a časové bilance výroby, rozborů informací o výrobě, prodeji a z účetnictví, revize účtů, předvádění zboží, systemizace informací do počítačových databází, reklama, plány obchodních transakcí, organizační porady a vedení záležitostí, vyhledání obchodních informací, automatizované zpracování dat; (37) provádění staveb včetně jejich změn a udržovacích prací na nich, demolice budov, čištění budov a staveb, montáž a údržba konstrukcí, topenářství, stavební zámečnictví, instalace, montáž a opravy ústředního vytápění a větrání, izolační práce, kladení a opravy potrubí, instalatérství, klempířské a pokrývačské práce, malířské, lakýrnické a tapetářské práce, pokládání parket a podlah, pokládání kabelů, zednické a betonářské práce, práce štukatérské, omítkářské, sádrovací a dlaždičské, sklenářské práce, stavba komínů, tesařské a stavební dřevařské práce, též stavba lešení, stavební truhlářství, zemní úpravy, opravářské a údržbářské služby k uvedené činnosti, elektroinstalace a montáž bleskosvodů, pronajímání strojů, nářadí a přístrojů pro stavebnictví, instalace, montáž, demontáž, údržba a opravy technologických zařízení ve strojírenství a metalurgickém průmyslu, montáž, demontáž, údržba a opravy stavebních i technologických ocelových konstrukcí, zejména ocelových konstrukcí hal, dopravních, potrubních a kabelových mostů, též pěších lávek, jeřábových drah a mostových jeřábů, vyhrazených ocelových konstrukcí železniční dopravy ČD a zařízení průmyslu kovového odpadu, montáž, demontáž, údržba a opravy zařízení chemického, potravinářského a zpracovatelského průmyslu, papíren a celulózek, stavba objektů občanské vybavenosti, včetně kotelen všech typů, výstavba aglomerací a stavba průmyslových podniků, provádění ekologických staveb včetně čistíren odpadních vod, montáž demontáž, údržba a opravy potrubních čistíren odpadních vod, montáž demontáž, údržba a opravy potrubních řádů a rozvodů s příslušenstvím všech médií, včetně hydraulických, pneumatických a mazacích, montáž, demontáž, údržba a opravy vyhrazených plynových zařízení a stabilních tlakových nádob, kompresorových a regulačních stanic topných plynů, domovních plynodů (svítiplyn, zemní plyn, propan butan), průmyslových plynodů (svítiplyn, zemní plyn, technické plyny), nízkotlakých a silnotlakých plynodů pro veřejný rozvod, plynových spotřebičů, plynových pecí a kotlů bez omezení výkonu, instalace jednoúčelových montážních

pomůcek, montáž lisů, repace strojních uzlů a jejich seřizování, montáž absorberů, sil, montáž kouřovodů, odprašovacích a vyhřívacích předloh, montáž redukčních stanic páry a jemné kondenzace, stavba lešení, instalatérské a izolační práce, elektroinstalace, instalace topení, montáž, klimatizace, kladení potrubí, vodo- a plyno- instalace, zámečnictví, údržbářské práce, inženýrské stavební práce, opravy domů, odsířování elektráren, revize a zkoušky stavebních i technologických ocelových konstrukcí, zejména ocelových konstrukcí hal, dopravních a potrubních mostů, jeřábových drah a mostových jeřábů, vyhrazených ocelových konstrukcí železniční dopravy ČD, opravy a revize potrubních řádů a rozvodů s příslušenstvím všech medií, včetně hydraulických, pneumatických a mazacích, opravy a revize vyhrazených plynových zařízení a stabilních tlakových nádob, kompresorových a regulačních stanic topných plynů, domovních plynovodů (svítíplyn, zemní plyn, propan butan), průmyslových plynovodů (svítíplyn, zemní plyn, technické plyny), nízkotlakých a silnotlakých plynovodů pro veřejný rozvod, plynových spotřebičů, plynových pecí a kotlů bez omezení výkonu; (42) odborné poradenství, zejména v oblasti stavebnictví, expertní, konstruktérská a projekční činnost ve výstavbě, tvorba programového vybavení, zejména k provádění controllingu v oblasti řízení zisku a financí, pronájem přístupového času k počítačovým databázím, poskytování software, poradenská služba stavební, vypracovávání technických posudků dozor a technická inspekce, inženýrské práce, znalecké posudky a expertizy, konstruktérské a projekční činnost zejména ve strojírenství a ve výstavbě, technické poradenství a vypracovávání posudků, měření okamžitého mechanického napětí.

(511) 35, 37, 42
(210) O-151123

(111) **234205**
(220) 08.02.2000
(151) 25.06.2001
(540)

PRÁŽSKÝ KOMORNÍ SBOR

(730) Spolek členů a přátel Pražského komorního sboru, o.s., Ve Sřešovičkách 1090/43A, Praha 6, 16200, CZ
(510) (41) koncertní činnost, nahrávání pro rozhlas, televizi, gramofonové společnosti.
(511) 41
(210) O-151676

(111) **234221**
(220) 14.02.2000
(151) 25.06.2001
(540)



(730) **Hudeczek Mečislav Ing.**, Stonavská 287, Albrechtice, 73543, CZ
(740) JUDr. Klimeš Zdeněk, J. Wericha 3/400, Havířov - Město, 73601
(510) (9) elektrické rozvodné panely, pulty a skříně, elektrické spínací pulty a skříně, automatické rozvaděče; (37) instalování, opravy, prohlídky a revize elektrických spotřebičů a elektrických rozvodů; (39) rozvod elektřiny; (42) projektování elektrorozvodných sítí a zařízení, studie technických projektů, odborné poradenství pro uvedené výrobky a služby.
(511) 9, 37, 39, 42
(210) O-151884

(111) **234238**
(220) 17.02.2000
(151) 25.06.2001
(540)

AKNOREN

(730) **BOCHEMIE a.s.**, Lidická 326, Bohumín, 73695, CZ

(740) Rott, Růžička & Guttman Patentové, známkové a advokátní kanceláře, JUDr. Vladimír Rott, Vinohradská 37, Praha 2, 12000
(510) (5) farmaceutické přípravky.
(511) 5
(210) O-152093

(111) **234835**
(220) 01.03.2000
(151) 30.07.2001
(540)

MONOVENT

(730) **Ing. Morávek Petr, CSc.**, V Aleji 20, Jablonec nad Nisou, 46601, CZ
(510) (11) přístroje a zařízení pro ventilaci; (37) stavebnictví, servis přístrojů a zařízení pro ventilaci.
(511) 11, 37
(210) O-152668

(111) **234924**
(220) 05.04.2000
(151) 30.07.2001
(540)

KLUSÁČKOVY VAJEČNÉ TĚSTOVINY

(730) **Klusáčková Renata**, Palachova 3/54, Žďár nad Sázavou 6, 59101, CZ
(510) (30) těstoviny.
(511) 30
(210) O-154028

(111) **235227**
(220) 26.07.2000
(151) 30.07.2001
(540)



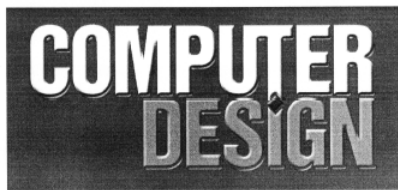
(730) **COMPAGNIE GERVAIS DANONE**, 17 Boulevard Haussmann, 75009 Paříž, FR
(740) Rott, Růžička & Guttman Patentové, známkové a advokátní kanceláře, JUDr. Vladimír Rott, Vinohradská 37, Praha 2, 12000
(510) (29) maso, ryby, šunka, drůbež, zvěřina, sekané maso zejména pro předkrmy, zavařené, sušené a vařené ovoce a zelenina, kompoty, džemy, ovocná pyré, želé, polévky, konzervované potraviny, částečně nebo zcela vyrobené z masa, ryb, šunky, drůbeže, zvěřiny, sekaného masa zejména pro předkrmy, zavařená, sušená, vařená a konzervovaná hotová jídla, částečně nebo zcela vyrobená z masa, ryb, šunky, drůbeže, zvěřiny, sladké nebo slané předkrmy, vyrobené z ovoce či zeleniny, jako jsou brambory, ochucené nebo přírodní, bramborové lupínky, sušené směsi ovoce a všechny připravené olejnaté ořechy, jako jsou arašidy, kešu oříšky, mini vařená vepřová masa jako předkrmy, mléko, mléko v prášku.
(511) 29
(210) O-157783

(111) **235579**
(220) 24.02.2000
(151) 27.08.2001
(540)

ORGANOFERM, organické hnojivo

(730) **ZEMSPOL a.s. Sloup**, Sloup v Moravském krasu 221, 67913, CZ
(510) (1) hnojiva pro půdu.
(511) 1
(210) O-152449

(111) **235598**
(220) 07.03.2000
(151) 27.08.2001
(540)



(730) **CPress Media, a.s.**, Holandská 8, Brno, 63900, CZ
(510) (16) tiskoviny, časopisy, periodika, knihy, fotografie, výrobky z papíru, obaly papírové i z plastických hmot; (35) poskytování obchodních nebo podnikatelských informací, počítačové databáze - překlad, systematizace informací, pomoc při řízení obchodní činnosti, průzkum trhu, šíření propagačních informací, tvorba informačních systémů a specializovaných podnikových evidencí, reklamní a propagační činnost, rozšiřování reklamních a inzertních materiálů - periodických a neperiodických tiskovin zejména novin, časopisů, prospektů, letáků, katalogů, reklamní literatury, brožur v tištěné podobě a na nosných médiích a po elektronické síti -INTERNET; (41) vydávání periodických a neperiodických publikací včetně katalogů v tištěné podobě a prostřednictvím sítě INTERNET.
(511) 16, 35, 41
(210) O-152847

(111) **235718**
(220) 18.04.2000
(151) 27.08.2001
(540)

ControlTech

(730) **ControlTech s.r.o.**, Třídovská 1402, Kolín, 28002, CZ
(510) (9) přístroje pro zpracování informací a počítače, přístroje pro automatizaci, přístroje a zařízení pro přenosy dat, přístroje a zařízení pro ovládání procesů obsluhou, software pro automatizaci, software pro přenosy dat a informační systémy; (41) školení pro oblast automatizovaných a informačních systémů.
(511) 9, 41
(210) O-154581

(111) **235729**
(220) 19.04.2000
(151) 27.08.2001
(540)

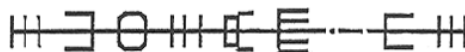
BIOQUICK

(730) **BIOGENA CB spol. s r.o.**, J.A.Komenského 369, Ševětín, 37363, CZ
(740) Machatová Marcela Mgr., Pospíšilova 2, Praha 3, 13000
(510) (5) výrobky dietetické pro farmaceutické a léčebné účely, zdravotní prevenci a rekondici, zejména mediální a dietetické čaje a čajové směsi všeho druhu, například čaje ovocné, bylinné a z jiných přírodních produktů s léčebnými účinky, dietetické a vitamínové preparáty pro humánní a veterinární použití, zejména vitamínové nápoje a povzbuzující přípravky z ovoce, bylin a jiných přírodních produktů s léčebnými účinky například výluhy, výtažky, šťávy, farmaceutické odvary a léčebné roztoky, léčebná vína a sirupy, drogistické a kosmetické výrobky pro farmaceutické a léčebné účely, regeneraci a zdravotní prevenci kůže, vlasů, nehtů a sliznic například zdravotní mýdla, emulze, šampóny, zubní pasty a ústní vody a jiné mediální přípravky pro ošetřování a dezinfekci kůže, vlasů, nehtů a úst; (29) sušené, konzervované a vařené ovoce, zelenina, byliny a jiné přírodní produkty, včetně jejich směsí, želé, marmelády, džemy, kompoty a pyré; (30) čaje všeho druhu, včetně jejich směsí, zejména sypané, porcované, sáčkované, lisované, instantní a čajové extrakty z ovoce, bylin a jiných přírodních produktů, přírodní i aromatizované, včetně s přídavkem vitamínů a minerálních vláken a ochucovacích přípravků, koření a ochucovací potravinářské přípravky, káva a kávové náhražky, kakao; (32)

nealkoholické nápoje všeho druhu, zejména ovocné, zeleninové a bylinné šťávy a nápoje z nich, mošty, sirupy, výluhy, koncentráty a extrakty k přípravě nealkoholických nápojů a ochucených minerálních vod, instantní a dietetické nápoje neléčebné, pitné vody a minerální vody přírodní, ochucené a perlivé.

(511) 5, 29, 30, 32
(210) O-154710

(111) **235737**
(220) 20.04.2000
(151) 27.08.2001
(540)



(730) **Shiseido Company Ltd.**, 7-5-5 Ginza, Chuo-ku, Tokyo, JP
(740) **KOREJZOVÁ & SPOL.**, v.o.s., JUDr. Petra Korejzová, Korunní 810/104E, Praha 10, 10100
(510) (3) mýdla, parfumerie a kosmetika, včetně výrobků pro péči o pleť, vlasy, tělo a make-up.
(511) 3
(210) O-154742

(111) **235738**
(220) 20.04.2000
(151) 27.08.2001
(540)

SHISEIDO EUDERMINE

(730) **Shiseido Company Ltd.**, 7-5-5 Ginza, Chuo-ku, Tokyo, JP
(740) **KOREJZOVÁ & SPOL.**, v.o.s., JUDr. Petra Korejzová, Korunní 810/104E, Praha 10, 10100
(510) (3) mýdla, parfumerie a kosmetika, včetně výrobků pro péči o pleť, vlasy, tělo a make-up.
(511) 3
(210) O-154744

(111) **236171**
(220) 01.08.2000
(151) 27.08.2001
(540)

SKV

(730) **Ing. Morávek Petr, CSc.**, V Aleji 20, Jablonec nad Nisou, 46601, CZ
(510) (11) odsávací zákryty, vzduchotechnická zařízení; (37) stavební činnost.
(511) 11, 37
(210) O-157916

(111) **236172**
(220) 01.08.2000
(151) 27.08.2001
(540)

VARIANT

(730) **Ing. Morávek Petr, CSc.**, V Aleji 20, Jablonec nad Nisou, 46601, CZ
(510) (11) odsávací zákryty, vzduchotechnická zařízení; (37) stavební činnost.
(511) 11, 37
(210) O-157918

(111) **236252**
(220) 31.08.2000
(151) 27.08.2001

(740)



(730) **COMPAGNIE GERVAIS DANONE**, 17 Boulevard
Haussmann, 75009 Paříž, FR

(740) Rott, Růžička & Guttman Patentové, známkové a advokátní
kanceláře, JUDr. Vladimír Rott, Vinohradská 37, Praha 2,
12000

(510) (29) mléko, práškové mléko, ochucené krystalizované mléko a
šlehané mléko, mléčné výrobky, zejména: mléčné dezerty,
jogurty, jogurtové nápoje, pěny, krémy, krémové dezerty,
čerstvá smetana, mléko, tavené sýry, sýry, zrající sýry, plísňové
zrající sýry, nezrající čerstvé sýry, sýry v nálevu, tvarohové
sýry, nápoje, zejména vyrobené z mléka nebo mléčných
výrobků, mražené mléčné výrobky, kysané mléčné výrobky;
(30) káva, čaj, kakao, čokoláda, nápoje založené na kávě,
nápoje založené na kakau, nápoje založené na čokoládě, cukr,
rýže, tapioka, mouka, koláče (sladké nebo slané), pizzy, dorty
(sladké nebo slané), těstoviny (jednoduché nebo ochucené
a/nebo plněné), obilní přípravky, obilniny pro snídani,
připravená jídla zcela nebo zčásti složená z těstovin, hotová
jídla zcela nebo zčásti složená z těsta, chléb, suchary, sušenky
(sladké nebo slané), oplatky, vafle, koláče, pečivo, všechny tyto
výrobky buď jednoduché a/nebo s polevou a/nebo plněné
a/nebo ochucené, slané nebo sladké předkrmy složené ze
sušenek, pečiva, těsta nebo těstíčka, cukrovinky, zmrzlina,
mražené krémy, med, sůl, hořčice, ocet, omáčky (chuťové
přísady), sladké omáčky, omáčky na těstoviny, koření.

(511) 29, 30

(210) O-158663

(111) **236293**

(220) 21.09.2000

(151) 27.08.2001

(540)



(730) **Penco s.r.o.**, nám. Jiřího z Poděbrad 64, Řevnice, 25230, CZ

(740) Müller Václav, patentový zástupce, Filipova 2016, Praha 4,
14800

(510) (5) výrobky dietetické, pro léčebné účely, potraviny pro děti,
batolata a nemocné, potravinové přípravky a doplňky všeho
druhu, jako posilující poživatiny, vitamínové přípravky,
poživatiny pro doplnění redukčních diet nebo přípravků pro
hubnutí, vše s léčebnými účinky, přípravky s léčebnými účinky
obsahující biochemické katalyzátory, zejména pro fyzicky
aktivní osoby, rekonvalescenty a nemocné, vše výše uvedené
určené k léčebným účelům, desinfekční prostředky, prostředky
k ničení plevele a k hubení živočišných škůdců, výrobky
zvěrolékařské, farmaceutické přípravky a látky pro
farmaceutické účely; (29) maso, ryby, drůbež, zvěřina, masové
výtažky, ovoce a zelenina konzervované, sušené a zavažené,
želé, džemy, kompoty, vejce, mléko a mléčné výrobky, výrobky
na bázi brambor, jako bramborové lupínky apod., olej a tuky
jedlé, ovocné dřeně; (30) oplatky, cukrovinky, včetně
gumových a esencí pro cukrovinky, cukrářské výrobky všeho
druhu, káva, čaj, kakao, cukr, rýže, kávové náhražky, med,
sirup melasový, droždí pro kynutí, sůl, hořčice, ocet, omáčky,
koření, led pro osvěžení, obilné vločky, výrobky na bázi sušené
bramborové kaše, pšeničné mouky, nativních a modifikovaných
škrobů, jako bramborové těsto v prášku, bramborová kaše v
prášku, bramborové drtě, bramborové krokety v prášku,
bramborové noky v prášku, směs pro přípravu knedlíků.

(511) 5, 29, 30

(210) O-159323

(111) **236588**

(220) 27.03.2000

(151) 19.09.2001

(540)

SILMET

(730) **SILMET Příbram a.s.**, Příbram III 168, 26101, CZ

(740) Mgr. Klára Studená, patentový zástupce, Komunardů 36, Praha
7, 17000

(510) (4) průmyslové oleje, tuky, mazadla, pohonné hmoty do
motorů, palivové uhlí a dřevo; (37) provozování čerpacích
stanic s palivy a mazivy; (39) skladování pohonných hmot,
skladování paliv a maziv; (40) výroba tepla.

(511) 4, 37, 39, 40

(210) O-153619

(111) **236783**

(220) 28.06.2000

(151) 19.09.2001

(540)

SELSEN

(730) **BODIT TACHOV s.r.o.**, Luční 1791, Tachov, 34701, CZ

(510) (31) výroba krmných směsí a jejich komponentů.

(511) 31

(210) O-156919

(111) **236784**

(220) 28.06.2000

(151) 19.09.2001

(540)

SELESEN

(730) **BODIT TACHOV s.r.o.**, Luční 1791, Tachov, 34701, CZ

(510) (31) výroba krmných směsí a jejich komponentů.

(511) 31

(210) O-156920

(111) **236785**

(220) 28.06.2000

(151) 19.09.2001

(540)

SELESAN

(730) **BODIT TACHOV s.r.o.**, Luční 1791, Tachov, 34701, CZ

(510) (31) výroba krmných směsí a jejich komponentů.

(511) 31

(210) O-156921

(111) **236786**

(220) 28.06.2000

(151) 19.09.2001

(540)

SELSAN

(730) **BODIT TACHOV s.r.o.**, Luční 1791, Tachov, 34701, CZ

(510) (31) výroba krmných směsí a jejich komponentů.

(511) 31

(210) O-156922

(111) **236787**

(220) 28.06.2000

(151) 19.09.2001

(540)

SELASEN

(730) **BODIT TACHOV s.r.o.**, Luční 1791, Tachov, 34701, CZ

(510) (31) výroba krmných směsí a jejich komponentů.

(511) 31

(210) O-156923

(111) **236878**

(220) 01.08.2000

(151) 19.09.2001

(540)



(540)

- (730) **Ing. Morávek Petr, CSc.**, V Aleji 20, Jablonec nad Nisou, 46601, CZ
(510) (9) elektrické přístroje pro signalizaci, měření a zpracování informací; (11) vzduchotechnická zařízení; (37) stavební činnost.
(511) 9, 11, 37
(210) O-157917

- (111) **237070**
(220) 13.12.2000
(151) 20.09.2001
(540)



- (730) **DOMEA, s.r.o.**, Cholupická 431, Praha 4, 14200, CZ
(740) Ing. Jupa Francis, patentový zástupce, Měchenická 4, Praha 4, 14100
(510) (35) zprostředkovatelská činnost v oblasti obchodu, reklama, inzerce, propagace, marketing, poskytování informací komerčního charakteru, reklamní, inzertní, propagační činnost prostřednictvím jakéhokoliv média včetně internetu; (36) činnost realitní kanceláře, zejména zprostředkování, pronájem, správa nemovitosti zařazených do této třídy; (41) provozování tělovýchovných zařízení a zařízení sloužících k regeneraci a k rekondici, pořádání sportovních a výchovných akcí; (42) restaurační a barové služby.
(511) 35, 36, 41, 42
(210) O-162291

- (111) **237200**
(220) 08.09.1999
(151) 22.10.2001
(540)

TV SPEKTRUM

- (730) **Česká programová společnost spol. s r.o.**, Roháčova 188/37, Praha 3, 13000, CZ
(510) (35) reklamní a propagační služby; (38) vysílání a šíření televizních programů; (41) výchova, zábava, sportovní a kulturní aktivity.
(511) 35, 38, 41
(210) O-146637

- (111) **238398**
(220) 21.08.2000
(151) 23.11.2001
(540)



- (730) **MUDr. Martin Stránský**, Národní 9, Praha 1, 11000, CZ
(510) (9) počítače, magnetické nosiče (tzn. e-mail, disketa, zip, compact disc); (16) papír a výrobky z papíru, kancelářské potřeby; (41) výchovná a zábavní činnost.
(511) 9, 16, 41
(210) O-158373

- (111) **238433**
(220) 07.09.2000
(151) 23.11.2001



- (730) **STEELING, s.r.o.**, Na Vrtálně 84, Pardubice, 53003, CZ
(740) Mgr. Jitka Vejražková, patentový zástupce, Podkovářská 6, Praha 9, 19000
(510) (6) průmyslové kovové armatury pro kapaliny i plyny pro rozvod, regulaci, včetně bezpečnostních armatur, kovové potrubí, potrubní díly jako kovové tvarovky, příruby, rozdělovací kusy apod., potrubní díly pro speciální použití např. s vestavěnými klapkami, filtry, uzávěry apod.; (11) bytové vodovodní a plynové armatury; (35) zprostředkování obchodních záležitostí, poskytování pomoci při provozu obchodního podniku; (40) kovoobrábění; (42) poradenství, projekční a inženýrské služby v oblasti strojírenství a kovoobráběčství.
(511) 6, 11, 35, 40, 42
(210) O-158875

- (111) **238645**
(220) 07.11.2000
(151) 23.11.2001
(540)

ROTOVENT

- (730) **Ing. Morávek Petr, CSc.**, V Aleji 20, Jablonec nad Nisou, 46601, CZ
(510) (11) vzduchotechnická zařízení; (37) stavební činnost.
(511) 11, 37
(210) O-160763

- (111) **238709**
(220) 16.11.2000
(151) 23.11.2001
(540)

BENSON & HEDGES RED

- (730) **GALLAHER LIMITED**, Members Hill, Brooklands Road, Weybridge, Surrey KT13 0QU, GB
(740) Společná advokátní kancelář Všečečka Zelený Švorčák Kalenský a partneři, JUDr. Otakar Švorčák, Hálkova 2, Praha 2, 12000
(510) (34) tabák v surovém nebo zpracovaném stavu, tabák na kouření, lulkový tabák, tabák pro ruční balení cigaret, žvýkáci tabák, cigarety, doutníky, cigarillos, přípravky ke kouření prodávané samostatně nebo ve směsích s tabákem, nikoliv k lékařským nebo léčebným účelům, šňupavý tabák, potřeby pro kuřáky zahrnuté ve tř. 34, cigaretové papíry, cigaretové dutinky a zápalky.
(511) 34
(210) O-161160

- (111) **239179**
(220) 19.07.2000
(151) 19.12.2001
(540)

AMCICO AIG LIFE

- (730) **American International Group, Inc.**, 70 Pine Street, New York, NY, US
(740) Rott, Růžička & Guttman Patentové, známkové a advokátní kanceláře, JUDr. Vladimír Rott, Vinohradská 37, Praha 2, 12000
(510) (16) výrobky z papíru, tiskoviny; (36) pojištění a finanční služby.
(511) 16, 36
(210) O-157487

- (111) **239488**
(220) 20.11.2000
(151) 19.12.2001
(540)

ZOOGAMIN

- (730) **BODIT TACHOV s.r.o.**, Luční 1791, Tachov, 34701, CZ (540)
(510) (31) krmné směsi a jejich komponenty.
(511) 31
(210) O-161170



- (111) **239773**
(220) 22.01.2001
(151) 19.12.2001
(540)



SPOLEČNOST
Milana Vintra

- (730) **Společnost MV s.r.o.**, Vysočany 169, 67913, CZ
(510) (35) obchodní zprostředkovatelská činnost; (36) pojišťovací makléřství, obstaravatelská činnost zajišťující provoz a správu bytů, nebytových prostor a nemovitostí.
(511) 35, 36
(210) O-163409

- (730) **BOHEMIA HEALING MINERAL WATERS CZ a.s.**, Husitská 344/63, Praha 3, 13000, CZ
(740) Ing. Vithous Roman, Pavlíkova 605/12, Praha 4 - Kamýk, 14200
(510) (32) nealkoholické nápoje z Bílina.
(511) 32
(210) O-151507

- (111) **240343**
(220) 22.12.2000
(151) 25.01.2002
(540)



CANO CONSULTING

- (730) **Stanislava Bednaříková**, Zábělská 614, Rychvald, 73532, CZ
(510) (35) analýzy nákladů, daňové příznání (příprava a vyhotovení), oceňování obchodních podniků, podnikové poradenství a obchodní management, prognózy (hospodářské nebo ekonomické), příprava mezd a výplatních listin, příznání daní (příprava a vyhotovení), revize účtů (audit), účetnictví, vedení knih (účetních), vedení podniků (poradenství); (36) daňové odhady (služby), finanční analýzy, finanční informace, finanční poradenství.
(511) 35, 36
(210) O-162673

- (111) **240880**
(220) 26.04.2000
(151) 21.02.2002
(540)

TRADEBOOK

- (730) **Bloomberg L.P.**, 731 Lexington Avenue, New York, NY 10022, NY, US
(740) KOREJZOVÁ & SPOL., v.o.s., JUDr. Petra Korejzová, advokátka, Korunní 810/104 E, Praha 10, 10100
(510) (36) finanční služby v oblasti obchodování s cennými papíry, elektronické poskytování služeb burzovních zprostředkovatelů a makléřů, objektivní ohodnocování cenných papírů, informační služby v oblasti financí a aktualit, včetně poskytování analýz trhů s cennými papíry a modelů objektivně určujících hodnotu cenných papírů.
(511) 36
(210) O-154855

- (111) **240448**
(220) 24.01.2001
(151) 25.01.2002
(540)

STARNIT

- (730) **STARNIT s.r.o.**, Heranova 1542/2, Praha 5, 15500, CZ
(510) (35) zprostředkovatelská činnost v oblasti obchodu; (37) stavební dozor, stavební informace, stavební stroje a zařízení (pronájem), stavebnictví, stavitelství; (39) doprava, pronájem automobilů, zprostředkování dopravy.
(511) 35, 37, 39
(210) O-163505

- (111) **241009**
(220) 14.11.2000
(151) 21.02.2002
(540)

FLAJZAR

- (730) **FLAJZAR, s.r.o.**, Kasárna 500, Bzenec, 69681, CZ
(740) A. Holas & partner Patentová a známková kancelář, Ing. Mgr. Hana Holasová, Křížová 4, Brno, 60300
(510) (9) signalizační přístroje, zejména signalizátor lovu ryb, olověné závaží, agregáty nabíjecí pro elektrické baterie, akumulátory (elektrické), ampérmetry, anodové baterie, anody, antikatody, baterie - články elektrické, betatrony, centrální procesorové jednotky, cívky (elektromagnetické, indukční, elektrické), čipy (integrované obvody), čtecí zařízení (zpracování dat), diapozitivy, disky (magnetické, kompaktní, optické), diody, displej, dozimetry, dráty (elektrické), dynamometry, elektrické kabely, elektrické měniče, elektrické spojky, svorky, konektory, elektrické vedení, elektrické rozvodné desky, elektrické spínací desky, elektrické kanálky a trubky, elektrické kolektory, elektrody, elektronky, identifikační karty, identifikační vlákna pro elektrické dráty, indikátory elektrické, integrované obvody, jednotka disková pro počítače, jističe, pojistky, kabely elektrické, katody, kazety pro videohry, klávesnice počítačové, kodéry a dekodéry magnetické, komutátory (elektrické přístroje), kondenzátory, konektory, kontakty, laptopy (počítače), magnetická média, magnetické nosiče dat, měniče elektrické, měřicí přístroje, mikroprocesory, modemy, monitorovací přístroje elektrické, monitory, nabíječky akumulátorů, pro elektrické baterie, notebooky (počítače), obaly identifikační pro elektrické dráty, objímky, svorky na cívky, ohmmetry, odpory, regulátory, tranzistory, transformátory, voltmetry, výbojky elektrické, vypínače (elektrické), počítačové tiskárny, počítačový software, programy operačních systémů, skenery, tiskárny pro počítače, rádia, televizní přístroje, televizní hry, telefonní přístroje, zápisníky elektronické, záznamníky telefonní, elektronické stavebnice.

- (111) **240859**
(220) 02.02.2000
(151) 21.02.2002

- (511) 9

(210) O-160987

(111) **241036**
(220) 23.11.2000
(151) 21.02.2002
(540)



(730) **Martin Sladký**, Bydžovského 2/355, Praha 10, 10000, CZ
(740) Ing. Jupa Francis, patentový zástupce, Měchenická 4, Praha 4, 14100
(510) (20) nábytek, včetně kovového a kempingového, skla pro výrobu zrcadel a zrcadla, rámy, výrobky ze dřeva a z plastických hmot, zařazené v této třídě; (35) zprostředkovatelská činnost v oblasti obchodu, reklamní a propagační činnost; (42) designérská a výtvarná činnost, architektura.
(511) 20, 35, 42
(210) O-161418

(111) **241090**
(220) 13.12.2000
(151) 21.02.2002
(540)

SquashArena

(730) **DOMEA, s.r.o.**, Cholupická 431, Praha 4, 14200, CZ
(740) Ing. Jupa Francis, patentový zástupce, Měchenická 4, Praha 4, 14100
(510) (41) provozování tělovýchovných zařízení a zařízení sloužících k regeneraci a k rekondici, pořádání sportovních a výchovných akcí; (42) restaurační a občerstvovací služby.
(511) 41, 42
(210) O-162290

(111) **241874**
(220) 11.02.2000
(151) 22.03.2002
(540)

SPECIAL TOURS PRAGUE

(730) **SPECIAL TOURS PRAGUE, s. r. o.**, Holečkova 81, Praha 5, 15000, CZ
(740) DMH-patentová a známková kancelář, Mgr. Machatová Marcela, patentový zástupce, Pospíšilova 2, Praha 3, 13000
(510) (35) obchodně-zprostředkovatelská činnost v oboru cestovního ruchu, organizace a podnikání - inzertní, reklamní a propagační činnost - průzkum a analýza trhu, vč. zpracování odborných posudků v daném oboru - direct management a informační servis, včetně správy obchodních zájmů třetích osob - zastupování tuzemských a zahraničních firem - poskytování pomoci při provozu obchodu, včetně zprostředkování obchodních záležitostí - organizování, zabezpečování a uspořádání propagačních a/nebo komerčních výstav, propagačních a reklamních akcí - distribuce zboží k reklamním účelům - rozmnožovací služby; (39) poradenská činnost v oboru cestovního ruchu, agenturní a zprostředkovatelská činnost v oboru cestovního ruchu a turistiky, provozování cestovní a turistické kanceláře, včetně veškerých služeb spojených s dopravou, cestovní a dopravní informace, průvodcovské služby - automobilová, autobusová, letecká a lodní doprava osob a zboží - doručovací a kurýrní služba - pronájem a půjčování dopravních prostředků, včetně jejich příslušenství, např. nosičů zavazadel automobilů, parkovacích ploch, plavidel a koní - doručování zboží; (41) organizační a produkční činnost v oboru cestovního ruchu, turistických, sportovních, rekreačních, poznávacích a prázdninových cest a pobytů, včetně akcí zdravého životního stylu, zájmových klubů a společenských akcí, odborných a vzdělávacích akcí - prodej vstupenek a rezervace míst na kulturní, sportovní akce a vystoupení - organizování a vedení kempů, rehabilitačních a rekondičních pobytů - výchovná a vzdělávací činnost v oblasti

cestovního ruchu, sportu, turistiky, rekreace, ozdravných a rehabilitačních akcí a pobytů - vydávání tiskovin a nosičů informací, včetně jejich distribuce - nakladatelská činnost v oblasti odborných, zpravodajských a vzdělávacích tiskovin, publikací, zpráv a informací, včetně zvukových a audiovizuálních nosičů - obstaravatelská a zprostředkovatelská činnost v tomto oboru - provozování a pronajímání sportovních zařízení, hřišť a stadionů, vč. sportovního nářadí, vyjma automobilů, stanů a chat, odborné poradenské a konzultační služby v oblasti cestovního ruchu, sportu, turistiky, rekreace a využití volného času, odborných profesních akcí, nakladatelství a vydavatelství - organizování a vedení odborných seminářů, konferencí, symposií, kongresů a pracovních setkání; (42) provoz ubytovacích zařízení pro přechodné pobyty, zejména hotelů, penzionů, ozdravoven, léčebných domů a lázeňských domů, včetně turistických ubytoven, pensionů, kempingů a prázdninových táborů, včetně doprovodných služeb, například rezervace míst, recepční, asistenční a hlídací služby v ubytovacích zařízeních - rehabilitační, regenerační, masážní a kosmetické služby - půjčování stanů, oděvů a stolního prostírání - pronajímání společenských a jednacích místností - zahradnické a úpravárenské práce pozemků, zahrad a hřišť, včetně jejich údržby - organizace odborného poradenství v oboru cestovního ruchu a zprostředkování know-how v oboru cestovního ruchu.

(511) 35, 39, 41, 42
(210) O-151847

(111) **241875**
(220) 17.02.2000
(151) 22.03.2002
(540)

CASH

(730) **Merkur Gaming GmbH**, Borsigstrasse 26, 32312 Lübbecke, DE
(740) Společná advokátní kancelář Vsetečka Zelený Švorčík Kalenský a partneři, JUDr. Petr Kalenský, Hálkova 2, Praha 2, 12000
(510) (9) přístroje určené k zábavě a sestavené jen pro použití s televizním přijímačem.
(511) 9
(210) O-152089

(111) **241996**
(220) 24.11.2000
(151) 22.03.2002
(540)



(730) **Risk Analysis Consultants, spol. s r.o.**, Konviktská 24, Praha 1, 11000, CZ
(510) (9) software; (42) poskytování služeb v oblasti analýzy a managementu rizik informačních systémů, poskytování služeb v oblasti bezpečnosti informačních systémů, poradenství v oblasti analýzy a managementu rizik informačních systémů, výzkum a vývoj v oblasti bezpečnosti informačních systémů.
(511) 9, 42
(210) O-161451

(111) **244120**
(220) 05.12.2000
(151) 23.05.2002

(540)



(730) **SMALTOVNA TUPESY, a.s.**, Tupesy 345, 68707, CZ

(740) Müller Václav, patentový zástupce, Filipova 2016, Praha 4, 14800

(510) (6) domovní čísla kovová, uliční štíty kovové, bezpečnostní schránky, tabulky a tabule kovové, reklamní tabule kovové, panely kovové, odlitky kovové, litinové, jako strojní dílce, pro stavební účely apod., obrobky, výkovky, výlisky; (19) fólie a desky z umělých hmot, např. na značení cest, ulic, domovních čísel, uličních štítů apod.; (35) činnost reklamní a inzertní, průzkum a analýzy trhů, distribuce zboží k reklamním účelům, marketing, pronájem reklamních materiálů a reklamních ploch, zprostředkovatelská činnost v oblasti reklamy; (36) pronájem, kontrola, vedení, ochrana, správa pozemků, nemovitostí, budov, bytů, bytových i nebytových prostor, zprostředkovatelská činnost v oblasti nemovitostí; (37) úklidové práce, opravárenství, instalační služby, pronájem stavebních strojů a zařízení; (40) zpracování a úprava materiálu, např. galvanizací, smaltováním, soustružením, frézováním, leštěním, broušením nebo kovovým potažením, včetně kalení.

(511) 6, 19, 35, 36, 37, 40

(210) O-162018

(111) **244671**

(220) 06.03.2000

(151) 24.06.2002

(540)

KŘUPY - KŘUP

(730) **COMPAGNIE GERVAIS DANONE**, 17 Boulevard Haussmann, 75009 Paříž, FR

(740) Rott, Růžička & Guttmann Patentové, známkové a advokátní kanceláře, JUDr. Vladimír Rott, Vinohradská 37, Praha 2, 12000

(510) (29) maso, ryby, drůbež, zvěřina, masové výtažky, ovoce a zelenina konzervované, sušené a zavažené, želé, džemy, kompoty, mléko a mléčné výrobky, oleje a tuky jedlé; (30) káva, čaj, nápoje na základě kávy, nápoje na základě kaka, rýže, tapioka, ságo, kávové náhražky, těstoviny, zmrzlina, med, melasový sirup, sůl, hořčice, ocet, nálevy, koření, led pro osvěžení.

(511) 29, 30

(210) O-152783

(111) **244731**

(220) 01.12.2000

(151) 24.06.2002

(540)



(730) **BAUER MEDIA v.o.s.**, Viktora Huga 6, Praha 5, 15000, CZ

(740) Mgr. Petra Fialová, V Jámě 1, Praha 1, 11000

(510) (16) tiskoviny všeho druhu, noviny, časopisy, periodika, knihy; (35) inzertní a reklamní činnost; (38) přenos zpráv prostřednictvím počítačů; (41) výchovná a zábavní činnost, sportovní aktivity.

(511) 16, 35, 38, 41

(210) O-161774

(111) **245431**

(220) 03.10.2000

(151) 29.07.2002

(540)

ORGACHEM

(730) **Ing. Martin Mandel, CSc.**, Petra Bezruče 43/886, Praha 8, 18200, CZ

(510) (1) chemické výrobky pro průmysl a vědy; (5) výrobky farmaceutické, veterinářské, fungicidy, herbicidy, výrobky pro hubení škodlivých zvířat, dezinfekční přípravky; (42) vědecký a průmyslový výzkum, vývoj technologií pro chemický a farmaceutický průmysl.

(511) 1, 5, 42

(210) O-159527

(111) **246267**

(220) 25.02.2000

(151) 26.08.2002

(540)



(730) **CPress Media, a.s.**, Holandská 8, Brno, 63900, CZ

(510) (16) tiskoviny, časopisy, periodika, knihy, fotografie, výrobky z papíru, obaly papírové i z plastických hmot; (41) vydávání periodických a neperiodických publikací včetně katalogů v tištěné podobě a prostřednictvím sítě INTERNETU.

(511) 16, 41

(210) O-152492

(111) **250630**

(220) 28.03.2000

(151) 27.01.2003

(540)

SUUNTO

(730) **Suunto Oy**, Valimotie 7, 01510 Vantaa, FI

(740) JUDr. Jan Matějka, Národní 32, Praha 1, 11000

(510) (8) vrtáky, kladiva; (9) kompas, přesné měřicí zařízení, přesné kompas, přístroje, nástroje a kompas k použití na moři, sklonoměry, dálkové měřicí přístroje, terénní kompas, přenosné kompas, hloubkoměry, tlakoměry, kompas pro potápění, počítače pro potápění, měřicí a průzkumné přístroje a nástroje, klinometry a výškoměry na měření stromů, měřidla používaná pro měření přírůstků stromů, kůry a kvality dřeva, posuvná měřítka, výškové měřicí přístroje, výškové přístroje k měření stromů, počítače a počítačové programy, potápěčské obleky, masky, bomby a regulátory, vztlakové regulátory, váhové popruhy, vše v souvislosti s potápěním, měřicí přístroje a nástroje, hodoměry, rychlostní měřicí přístroje, komunikační přístroje a nástroje, navigační přístroje a nástroje, přístroje pro měření akcelerace, vše pro užití v souvislosti s potápěním, měřicí přístroje a nástroje, hodoměry, rychlostní měřicí přístroje, krokoměry, výškoměry, barometrické výškoměry, kontrolní značkovače, vše pro užití v souvislosti s orientačním během a během; (14) hodinářské a chronometrické nástroje, hodinky, sportovní hodinky, náramkové hodinky, hodinky na potápění, časoměřiče.

(511) 8, 9, 14

(210) O-153657

(111) **263671**

(220) 28.01.2000

(151) 26.05.2004

(540)

AVION

(730) **AVION FILM s.r.o.**, Tusarova 58, Praha 7, 17000, CZ

(740) BOHEMIA PATENT, Ing. Jana Vandělíková, Spálená 29, Praha 1, 11000

(510) (9) multimediální aplikace, 3D animace, filmy kreslené, exponované kinofilmy, audiovizuální programy, videokazety, multimediální informační katalogy, elektronické časopisy, elektronická periodika a knihy v elektronické podobě,

telekomunikační technika zejména telefony, faxy, kopírovací stroje, spotřební elektronika, elektronické sítě, přístroje pro audiovizuální komunikaci, satelitní komplexy, optické a optickoelektrické přístroje, audio, video a DTO studia; (16) papír, výrobky z papíru, periodické a neperiodické publikace, knihy, časopisy, brožury, fotografie, informační produkty a reklamní materiály na papírových nosičích, data a databáze na papírových nosičích, tištěné manuály; (35) poradenské a konzultační služby v oblasti reklamy, reklamní služby a marketing, poskytování reklamních ploch, reklama na Internetu, zajištění a realizace reklamních kampaní, poskytování obchodních informací a jiných informačních produktů reklamního charakteru, komerční využití Internetu v oblastech komerčních internetovských médií a vyhledávacích služeb, on-line inzerce, marketing, prezentace uživatelů na stránkách World Wide Web v počítačové síti Internet; (38) služby zabezpečující audiovizuální komunikaci prostřednictvím informačních a telekomunikačních sítí, kupř. počítačové sítě Internet, satelitu apod., rozšiřování, zveřejňování a přenos informací prostřednictvím informačních a telekomunikačních prostředků a sítí, satelitů ap., šíření elektronických časopisů, elektronických periodik a knih v elektronické podobě prostřednictvím počítačové sítě, pomocí satelitů ap., komunikace pomocí terminálů, komunikace pomocí telegrafu, dálnopisu, telefonu, mobilních telekomunikačních sítíových služeb s využitím drátového vedení a/nebo satelitů a/nebo mikrovlnného spojení a/nebo radiového spojení, elektronická pošta, počítačový přenos obrazu a zvuku, komunikace a transakce v síti, poskytování datových a telekomunikačních služeb, služby konverze přenosového protokolu, formátu a kódu, služby zprostředkování přístupu k počítačové síti, služby datové sítě; (41) výchovná, vzdělávací a zábavní činnost, pořádání kulturních, uměleckých a vzdělávacích akcí, setkání, výstav, soutěží, přednášek apod., pořádání konferencí týkající se reklamy a filmu a výstav týkajících se filmu, tvorba pořadů pro rozhlasové a televizní vysílání, ediční činnost, publikační činnost, nahrávání nosičů zvukových nebo obrazově zvukových a jejich šíření, půjčování nahraných zvukových a nebo obrazově zvukových záznamů, výroba, tvorba a šíření audiovizuálních děl, zprostředkování v oblasti kultury, výchovy, zábavy a sportu; (42) programování internetových databázových systémů a internetových aplikací, programování multimediálních aplikací, vytváření a modelování 3D animací, interaktivní a grafické programy, tvorba multimediálních dokumentů, prezentací, aplikací, katalogů apod., konstrukce WWW prezentací a řešení WWW serverů, počítačové animace a vizualizace, programové projekty, tvorba informačních databází, elektronických časopisů, periodik a knih, servis při výrobě televizní reklamy, filmu a ostatních audiovizuálních děl, kupř. ozvučování, střih, animace, pronájem informačních a komunikačních míst - webhosting.

(511) 9, 16, 35, 38, 41, 42

(210) O-151350

Zániky ochranných známek uplynutím doby platnosti

Kapitola obsahuje údaje o ochranných známkách, které zanikly uplynutím doby platnosti podle ustanovení § 29 odst. 1 zákona č. 441/2003 Sb.

Číslo zápisu	Datum zániku		
107702	12.07.2009	228440	14.07.2009
159220	16.07.2009	228441	14.07.2009
159319	15.07.2009	228442	14.07.2009
159455	16.07.2009	228444	16.07.2009
167536	17.07.2009	228446	16.07.2009
167538	17.07.2009	228447	16.07.2009
167539	17.07.2009	228449	16.07.2009
167540	17.07.2009	229279	12.07.2009
167589	17.07.2009	229282	12.07.2009
167726	17.07.2009	229285	14.07.2009
168074	17.07.2009	229288	15.07.2009
223571	16.07.2009	229289	15.07.2009
224268	15.07.2009	229292	16.07.2009
225215	13.07.2009	229293	16.07.2009
226375	12.07.2009	229294	16.07.2009
226376	12.07.2009	229295	16.07.2009
226379	13.07.2009	230032	13.07.2009
226380	13.07.2009	230033	13.07.2009
226381	13.07.2009	230034	13.07.2009
226383	14.07.2009	230035	13.07.2009
226384	14.07.2009	230036	16.07.2009
226385	14.07.2009	230720	12.07.2009
226386	14.07.2009	230721	13.07.2009
226389	15.07.2009	230722	13.07.2009
226390	15.07.2009	230723	13.07.2009
226391	15.07.2009	230727	15.07.2009
226392	15.07.2009	232625	16.07.2009
226393	16.07.2009	233562	15.07.2009
226396	16.07.2009	234018	16.07.2009
226988	13.07.2009	234701	16.07.2009
227035	14.07.2009	235436	15.07.2009
227042	16.07.2009	237187	16.07.2009
227670	12.07.2009	238126	12.07.2009
227672	12.07.2009	238127	12.07.2009
227673	12.07.2009	239929	14.07.2009
227675	13.07.2009	242816	13.07.2009
227676	13.07.2009	247002	12.07.2009
227677	14.07.2009		
227679	14.07.2009		
227681	15.07.2009		
227683	15.07.2009		
227684	15.07.2009		
227685	16.07.2009		
228426	12.07.2009		
228428	12.07.2009		
228429	12.07.2009		
228430	13.07.2009		
228431	13.07.2009		
228432	13.07.2009		
228437	14.07.2009		
228438	14.07.2009		
228439	14.07.2009		

Změny vlastníků ochranných známek

Kapitola obsahuje údaje o ochranných známkách, které byly převedeny nebo přešly ve smyslu ustanovení § 15 odst. 1, 2 a § 16 zákona č. 441/2003 Sb. na jiného vlastníka v rozsahu všech zapsaných výrobků nebo služeb.

Číslo zápisu	Dřívější vlastník	Nynější vlastník	S účinností od
107861	WILKINMARK LIMITED, Wilkinson House Galway Road, Blackbushe Business Park, Yateley, Hampshire, GU46 6GE, GB	Linatex Limited, Wilkinson House Galway Road, Blackbushe Business Park, Yateley, Hampshire, GU46 6GE, GB	01.02.2010
155814	Glaxo Group Limited, Glaxo Wellcome House, Berkeley Avenue, Greenford, Middlesex, GB	Aspen Global Incorporated Kross Border Trust Services Ltd, St. Louis Business Centre Cnr Desroches&St. Louis Streets, Port Louis, MU	01.02.2010
155890	Glaxo Group Limited, Glaxo Wellcome House, Berkeley Avenue, Greenford, Middlesex, GB	Aspen Global Incorporated Kross Border Trust Services Ltd, St. Louis Business Centre Cnr Desroches&St. Louis Streets, Port Louis, MU	01.02.2010
159726	Glaxo Group Limited, Glaxo Wellcome House, Berkeley Avenue, Greenford, Middlesex, GB	Aspen Global Incorporated Kross Border Trust Services Ltd, St. Louis Business Centre Cnr Desroches&St. Louis Streets, Port Louis, MU	01.02.2010
164126	Procter & Gamble Pharmaceuticals, Inc., spol. zřízená podle zákonů státu Ohio, One Procter & Gamble Plaza, Cincinnati, OH, US	Warner Chilcott Company, LLC, Union Street KM 1.1, Fajardo, PR, US	02.02.2010
164470	ALBATROS nakladatelství, a. s., právní nástupce, Na Pankráci 30/1618, Praha 4, 14000, CZ	ALBATROS MEDIA a. s., Na Pankráci 30/1618, Praha 4, 14000, CZ	01.02.2010
171346	Taylor Made Golf Company, Inc., Fermi Court 5545, Carlsbad, CA, US	Dick's Sporting Goods, Inc., 300 Industry Drive, RIDC Park West, Pittsburgh, PA, US	27.01.2010
174681	UNITED BAKERIES a.s., Bohunická 24/519, Brno - město, 61900, CZ	UNITED BAKERIES a.s., Pekařská 1/598, Praha 5, 15500, CZ	02.02.2010
175189	UNITED BAKERIES a.s., Bohunická 24/519, Brno, 61900, CZ	UNITED BAKERIES a.s., Pekařská 1/598, Praha 5, 15500, CZ	02.02.2010
175190	UNITED BAKERIES a.s., Bohunická 24/519, Brno - město, 61900, CZ	UNITED BAKERIES a.s., Pekařská 1/598, Praha 5, 15500, CZ	02.02.2010
175191	UNITED BAKERIES a.s., Bohunická 24/519, Brno, 61900, CZ	UNITED BAKERIES a.s., Pekařská 1/598, Praha 5, 15500, CZ	02.02.2010
176185	UNITED BAKERIES a.s., Bohunická 24/519, Brno- město, 61900, CZ	UNITED BAKERIES a.s., Pekařská 1/598, Praha 5, 15500, CZ	02.02.2010
176387	UNITED BAKERIES a.s., Bohunická 24/519, Brno - město, 61900, CZ	UNITED BAKERIES a.s., Pekařská 1/598, Praha 5, 15500, CZ	02.02.2010
176388	UNITED BAKERIES a.s., Bohunická 24/519, Brno - město, 61900, CZ	UNITED BAKERIES a.s., Pekařská 1/598, Praha 5, 15500, CZ	02.02.2010
182776	Miroslav Nohava, Nad strouhou 2/151, Praha 4, 14700, CZ Miroslav Nohava, Nad strouhou 2/151, Praha 4, 14700, CZ Nohava Martin, Bilinská 506/24, Praha 9, 19000, CZ	Miroslav Nohava, Nad strouhou 2/151, Praha 4, 14700, CZ Martin Nohava, Bilinská 506/24, Praha 9, 19000, CZ	29.01.2010
185030	UNITED BAKERIES a.s., Bohunická 24/519, Brno - město, 61900, CZ	UNITED BAKERIES a.s., Pekařská 1/598, Praha 5, 15500, CZ	02.02.2010
185031	UNITED BAKERIES a.s., Bohunická 24/519, Brno - město, 61900, CZ	UNITED BAKERIES a.s., Pekařská 1/598, Praha 5, 15500, CZ	02.02.2010
193337	UNITED BAKERIES a.s., Bohunická 24/519, Brno - město, 61900, CZ	UNITED BAKERIES a.s., Pekařská 1/598, Praha 5, 15500, CZ	02.02.2010
195329	UNITED BAKERIES a.s., Bohunická 24/519, Brno - město, 61900, CZ	UNITED BAKERIES a.s., Pekařská 1/598, Praha 5, 15500, CZ	02.02.2010
195608	UNITED BAKERIES a.s., Bohunická 24/519, Brno - město, 61900, CZ	UNITED BAKERIES a.s., Pekařská 1/598, Praha 5, 15500, CZ	02.02.2010

Číslo zápisu	Dřívější vlastník	Nynější vlastník	S účinností od
199449	UNITED BAKERIES a.s., Bohunická 24/519, Brno - město, 61900, CZ	UNITED BAKERIES a.s., Pekařská 1/598, Praha 5, 15500, CZ	02.02.2010
199450	UNITED BAKERIES a.s., Bohunická 24/519, Brno, 61900, CZ	UNITED BAKERIES a.s., Pekařská 1/598, Praha 5, 15500, CZ	02.02.2010
203261	UNITED BAKERIES a.s., Bohunická 24/519, Brno, 61900, CZ	UNITED BAKERIES a.s., Pekařská 1/598, Praha 5, 15500, CZ	02.02.2010
203920	KAMPO s.r.o., tř. T. Bati, areál Svit, Zlín, 76202, CZ	Kampo Design s.r.o., Bratři Sousedíků 1713, Zlín, 76001, CZ	02.02.2010
206447	Glaxo Group Limited, Glaxo Wellcome House Berkeley Avenue, Greenford, Middlesex UB6 0NN, GB	Aspen Global Incorporated Kross Border Trust Services Ltd, St. Louis Business Centre Cnr Desroches&St. Louis Streets, Port Louis, MU	01.02.2010
206719	Albatros nakladatelství, a.s., právní nástupce, Na Pankráci 30/1618, Praha 4, 14000, CZ	ALBATROS MEDIA a.s., Na Pankráci 30/1618, Praha 4, 14000, CZ	01.02.2010
213258	ALBATROS nakladatelství, a.s., právní nástupce, Na Pankráci 30/1618, Praha 4, 14000, CZ	ALBATROS MEDIA a.s., Na Pankráci 30/1618, Praha 4, 14000, CZ	01.02.2010
213259	ALBATROS nakladatelství, a.s., právní nástupce, Na Pankráci 30/1618, Praha 4, 14000, CZ	ALBATROS MEDIA a.s., Na Pankráci 30/1618, Praha 4, 14000, CZ	01.02.2010
214971	UNITED BAKERIES a.s., Bohunická 24/519, Brno - město, 61900, CZ	UNITED BAKERIES a.s., Pekařská 1/598, Praha 5, 15500, CZ	02.02.2010
214972	UNITED BAKERIES a.s., Bohunická 24/519, Brno - město, 61900, CZ	UNITED BAKERIES a.s., Pekařská 1/598, Praha 5, 15500, CZ	02.02.2010
214973	UNITED BAKERIES a.s., Bohunická 24/519, Brno - město, 61900, CZ	UNITED BAKERIES a.s., Pekařská 1/598, Praha 5, 15500, CZ	02.02.2010
215259	UNITED BAKERIES a.s., Bohunická 24/519, Brno, 61900, CZ	UNITED BAKERIES a.s., Pekařská 1/598, Praha 5, 15500, CZ	02.02.2010
215999	Procter & Gamble Pharmaceuticals, Inc., One Procter & Gamble Plaza, Cincinnati, OH, US	Warner Chilcott Company, LLC, Union Street KM 1.1, Fajardo, PR, US	02.02.2010
216017	UNITED BAKERIES a.s., Bohunická 24/519, Brno - město, 61900, CZ	UNITED BAKERIES a.s., Pekařská 1/598, Praha 5, 15500, CZ	02.02.2010
219001	Procter & Gamble Pharmaceutical, Inc., One Procter & Gamble Plaza, Cincinnati, OH, US	Warner Chilcott Company, LLC, Union Street KM 1.1, Fajardo, PR, US	02.02.2010
219838	Procter & Gamble Pharmaceuticals, Inc., One Procter & Gamble Plaza, Cincinnati, OH, US	Warner Chilcott Company, LLC, Union Street KM 1.1, Fajardo, PR, US	02.02.2010
223436	ALBATROS nakladatelství, a.s., právní nástupce, Na Pankráci 30/1618, Praha 4, 14000, CZ	ALBATROS MEDIA a.s., Na Pankráci 30/1618, Praha 4, 14000, CZ	01.02.2010
223437	ALBATROS nakladatelství, a.s., právní nástupce, Na Pankráci 30/1618, Praha 4, 14000, CZ	ALBATROS MEDIA a.s., Na Pankráci 30/1618, Praha 4, 14000, CZ	01.02.2010
224665	UNITED BAKERIES a.s., Bohunická 24/519, Brno - město, 61900, CZ	UNITED BAKERIES a.s., Pekařská 1/598, Praha 5, 15500, CZ	02.02.2010
225139	Pekárna Liberec, a.s., Rochlická 1107, Liberec 30, 46311, CZ	UNITED BAKERIES a.s., Pekařská 1/598, Praha 5, 15500, CZ	29.01.2010
225140	UNITED BAKERIES a.s., Bohunická 24/519, Brno - město, 61900, CZ	UNITED BAKERIES a.s., Pekařská 1/598, Praha 5, 15500, CZ	02.02.2010
225698	ALBATROS nakladatelství, a.s., právní nástupce, Na Pankráci 30/1618, Praha 4, 14000, CZ	ALBATROS MEDIA a.s., Na Pankráci 30/1618, Praha 4, 14000, CZ	02.02.2010
226103	Pekárna Liberec, a.s., Rochlická 1107, Liberec 30, 46311, CZ	UNITED BAKERIES a.s., Pekařská 1/598, Praha 5, 15500, CZ	29.01.2010
226104	Pekárna Liberec, a.s., Rochlická 1107, Liberec, 46311, CZ	UNITED BAKERIES a.s., Pekařská 1/598, Praha 5, 15500, CZ	29.01.2010
226124	UNITED BAKERIES a.s., Bohunická 24/519, Brno - město, 61900, CZ	UNITED BAKERIES a.s., Pekařská 1/598, Praha 5, 15500, CZ	02.02.2010

Číslo zápisu	Dřívější vlastník	Nynější vlastník	S účinností od
226221	UNITED BAKERIES a.s., Bohunická 24/519, Brno - město, 61900, CZ	UNITED BAKERIES a.s., Pekařská 1/598, Praha 5, 15500, CZ	02.02.2010
230609	ALBATROS nakladatelství, a. s., právní nástupce, Na Pankráci 30/1618, Praha 4, 14000, CZ	ALBATROS MEDIA a. s., Na Pankráci 30/1618, Praha 4, 14000, CZ	01.02.2010
232521	UNITED BAKERIES a.s., Bohunická 24/519, Brno - město, 61900, CZ	UNITED BAKERIES a.s., Pekařská 1/598, Praha 5, 15500, CZ	02.02.2010
232522	UNITED BAKERIES a.s., Bohunická 24/519, Brno - město, 61900, CZ	UNITED BAKERIES a.s., Pekařská 1/598, Praha 5, 15500, CZ	02.02.2010
234205	Mikulecký Tomáš, Hradešinská 23/2143, Praha 10, 10100, CZ	Spolek členů a přátel Pražského komorního sboru, o.s., Ve Sřešovičkách 1090/43A, Praha 6, 16200, CZ	02.02.2010
234519	UNITED BAKERIES a.s., Bohunická 24/519, Brno - město, 61900, CZ	UNITED BAKERIES a.s., Pekařská 1/598, Praha 5, 15500, CZ	02.02.2010
235018	UNITED BAKERIES a.s., Bohunická 24/519, Brno - město, 61900, CZ	UNITED BAKERIES a.s., Pekařská 1/598, Praha 5, 15500, CZ	02.02.2010
240397	ALBATROS nakladatelství, a. s., právní nástupce, Na Pankráci 30/1618, Praha 4, 14000, CZ	ALBATROS MEDIA a. s., Na Pankráci 30/1618, Praha 4, 14000, CZ	01.02.2010
241009	Flajzar Tomáš, Hlinická 262, Vracov, 69642, CZ	FLAJZAR, s.r.o., Kasárna 500, Bzenec, 69681, CZ	27.01.2010
243049	ALBATROS nakladatelství, a. s., právní nástupce, Na Pankráci 30/1618, Praha 4, 14000, CZ	ALBATROS MEDIA a. s., Na Pankráci 30/1618, Praha 4, 14000, CZ	01.02.2010
243261	UNITED BAKERIES a.s., Bohunická 24/519, Brno - město, 61900, CZ	UNITED BAKERIES a.s., Pekařská 1/598, Praha 5, 15500, CZ	02.02.2010
245518	UNITED BAKERIES a.s., Bohunická 24/519, Brno - město, 61900, CZ	UNITED BAKERIES a.s., Pekařská 1/598, Praha 5, 15500, CZ	02.02.2010
245519	UNITED BAKERIES a.s., Bohunická 24/519, Brno - město, 61900, CZ	UNITED BAKERIES a.s., Pekařská 1/598, Praha 5, 15500, CZ	02.02.2010
245520	UNITED BAKERIES a.s., Bohunická 24/519, Brno - město, 61900, CZ	UNITED BAKERIES a.s., Pekařská 1/598, Praha 5, 15500, CZ	02.02.2010
245521	UNITED BAKERIES a.s., Bohunická 24/519, Brno - město, 61900, CZ	UNITED BAKERIES a.s., Pekařská 1/598, Praha 5, 15500, CZ	02.02.2010
249670	UNITED BAKERIES a.s., Bohunická 24/519, Brno - město, 61900, CZ	UNITED BAKERIES a.s., Pekařská 1/598, Praha 5, 15500, CZ	02.02.2010
249671	UNITED BAKERIES a.s., Bohunická 24/519, Brno - město, 61900, CZ	UNITED BAKERIES a.s., Pekařská 1/598, Praha 5, 15500, CZ	02.02.2010
249672	UNITED BAKERIES a.s., Bohunická 24/519, Brno - město, 61900, CZ	UNITED BAKERIES a.s., Pekařská 1/598, Praha 5, 15500, CZ	02.02.2010
252550	UNITED BAKERIES a.s., Bohunická 24/519, Brno - město, 61900, CZ	UNITED BAKERIES a.s., Pekařská 1/598, Praha 5, 15500, CZ	02.02.2010
252551	UNITED BAKERIES a.s., Bohunická 24/519, Brno - město, 61900, CZ	UNITED BAKERIES a.s., Pekařská 1/598, Praha 5, 15500, CZ	02.02.2010
252801	UNITED BAKERIES a.s., Bohunická 24/519, Brno - město, 61900, CZ	UNITED BAKERIES a.s., Pekařská 1/598, Praha 5, 15500, CZ	02.02.2010
254651	UNITED BAKERIES a.s., Bohunická 24/519, Brno - město, 61900, CZ	UNITED BAKERIES a.s., Pekařská 1/598, Praha 5, 15500, CZ	02.02.2010
256342	UNITED BAKERIES a.s., Bohunická 24/519, Brno - město, 61900, CZ	UNITED BAKERIES a.s., Pekařská 1/598, Praha 5, 15500, CZ	02.02.2010
256361	UNITED BAKERIES a.s., Bohunická 24/519, Brno - město, 61900, CZ	UNITED BAKERIES a.s., Pekařská 1/598, Praha 5, 15500, CZ	02.02.2010
256362	UNITED BAKERIES a.s., Bohunická 24/519, Brno - město, 61900, CZ	UNITED BAKERIES a.s., Pekařská 1/598, Praha 5, 15500, CZ	02.02.2010
256363	UNITED BAKERIES a.s., Bohunická 24/519, Brno - město, 61900, CZ	UNITED BAKERIES a.s., Pekařská 1/598, Praha 5, 15500, CZ	02.02.2010

Číslo zápisu	Dřívější vlastník	Nynější vlastník	S účinností od
256373	UNITED BAKERIES a.s., Bohunická 24/519, Brno - město, 61900, CZ	UNITED BAKERIES a.s., Pekařská 1/598, Praha 5, 15500, CZ	02.02.2010
256467	ALBATROS nakladatelství, a. s., právní nástupce, Na Pankráci 30/1618, Praha 4, 14000, CZ	ALBATROS MEDIA a. s., Na Pankráci 30/1618, Praha 4, 14000, CZ	01.02.2010
257198	ALBATROS nakladatelství, a. s., právní nástupce, Na Pankráci 30/1618, Praha 4, 14000, CZ	ALBATROS MEDIA a. s., Na Pankráci 30/1618, Praha 4, 14000, CZ	01.02.2010
259915	ALBATROS nakladatelství, a. s., právní nástupce, Na Pankráci 30/1618, Praha 4, 14000, CZ	ALBATROS MEDIA a. s., Na Pankráci 30/1618, Praha 4, 14000, CZ	01.02.2010
259916	ALBATROS nakladatelství, a. s., právní nástupce, Na Pankráci 30/1618, Praha 4, 14000, CZ	ALBATROS MEDIA a. s., Na Pankráci 30/1618, Praha 4, 14000, CZ	01.02.2010
260167	UNITED BAKERIES a.s., Bohunická 24/519, Brno, 61900, CZ	UNITED BAKERIES a.s., Pekařská 1/598, Praha 5, 15500, CZ	02.02.2010
260797	UNITED BAKERIES a.s., Bohunická 24/519, Brno - město, 61900, CZ	UNITED BAKERIES a.s., Pekařská 1/598, Praha 5, 15500, CZ	02.02.2010
260798	UNITED BAKERIES a.s., Bohunická 24/519, Brno - město, 61900, CZ	UNITED BAKERIES a.s., Pekařská 1/598, Praha 5, 15500, CZ	02.02.2010
262500	UNITED BAKERIES a.s., Bohunická 24/519, Brno - město, 61900, CZ	UNITED BAKERIES a.s., Pekařská 1/598, Praha 5, 15500, CZ	02.02.2010
262501	UNITED BAKERIES a.s., Bohunická 24/519, Brno - město, 61900, CZ	UNITED BAKERIES a.s., Pekařská 1/598, Praha 5, 15500, CZ	02.02.2010
263967	UNITED BAKERIES a.s., Bohunická 24/519, Brno - město, 61900, CZ	UNITED BAKERIES a.s., Pekařská 1/598, Praha 5, 15500, CZ	02.02.2010
263968	UNITED BAKERIES a.s., Bohunická 24/519, Brno - město, 61900, CZ	UNITED BAKERIES a.s., Pekařská 1/598, Praha 5, 15500, CZ	02.02.2010
264313	Dresdner Bank AG, Jürgen-Ponto-Platz 1, Frankfurt am Main, DE	Commerzbank AG, Kaiserstrasse 16, 60311 Frankfurt am Main, DE	28.01.2010
264372	UNITED BAKERIES a.s., Bohunická 24/519, Brno, 61900, CZ	UNITED BAKERIES a.s., Pekařská 1/598, Praha 5, 15500, CZ	02.02.2010
265465	UNITED BAKERIES a.s., Bohunická 24/519, Brno - město, 61900, CZ	UNITED BAKERIES a.s., Pekařská 1/598, Praha 5, 15500, CZ	02.02.2010
267121	UNITED BAKERIES a.s., Bohunická 24/519, Brno - město, 61900, CZ	UNITED BAKERIES a.s., Pekařská 1/598, Praha 5, 15500, CZ	02.02.2010
267124	UNITED BAKERIES a.s., Bohunická 24/519, Brno - město, 61900, CZ	UNITED BAKERIES a.s., Pekařská 1/598, Praha 5, 15500, CZ	02.02.2010
269538	UNITED BAKERIES a.s., Bohunická 24/519, Brno - město, 61900, CZ	UNITED BAKERIES a.s., Pekařská 1/598, Praha 5, 15500, CZ	02.02.2010
269539	UNITED BAKERIES a.s., Bohunická 24/519, Brno - město, 61900, CZ	UNITED BAKERIES a.s., Pekařská 1/598, Praha 5, 15500, CZ	02.02.2010
270581	UNITED BAKERIES a.s., Bohunická 24/519, Brno - město, 61900, CZ	UNITED BAKERIES a.s., Pekařská 1/598, Praha 5, 15500, CZ	02.02.2010
275923	BEAR, s.r.o., Slovákova 352/3, Brno, 60200, CZ	Šlechta Jiří Ing., Slovákova 3, Brno, 60200, CZ	27.01.2010
276728	UNITED BAKERIES a.s., Bohunická 24/519, Brno - město, 61900, CZ	UNITED BAKERIES a.s., Pekařská 1/598, Praha 5, 15500, CZ	02.02.2010
278976	UNITED BAKERIES a.s., Bohunická 24/519, Brno - město, 61900, CZ	UNITED BAKERIES a.s., Pekařská 1/598, Praha 5, 15500, CZ	02.02.2010
283824	UNITED BAKERIES a.s., Bohunická 24/519, Brno - město, 61900, CZ	UNITED BAKERIES a.s., Pekařská 1/598, Praha 5, 15500, CZ	02.02.2010
285304	UNITED BAKERIES a.s., Bohunická 24/519, Brno - město, 61900, CZ	UNITED BAKERIES a.s., Pekařská 1/598, Praha 5, 15500, CZ	02.02.2010
290609	HYDREX Praha, s. r. o., Na Přesypu 29/714, Praha 8, 18200, CZ	HYDREX, s.r.o., Partizánska ul. č. 1877, Hřiňová, SK	27.01.2010

Číslo zápisu	Dřívější vlastník	Nynější vlastník	S účinností od
290610	HYDREX Praha, s. r. o., Na Přesypu 29/714, Praha 8, 18200, CZ	HYDREX, s.r.o., Partizánska ul. č. 1877, Hřiňová, SK	27.01.2010
291713	UNITED BAKERIES a.s., Bohunická 24/519, Brno - město, 61900, CZ	UNITED BAKERIES a.s., Pekařská 1/598, Praha 5, 15500, CZ	02.02.2010
291908	UNITED BAKERIES a.s., Bohunická 24/519, Brno - město, 61900, CZ	UNITED BAKERIES a.s., Pekařská 1/598, Praha 5, 15500, CZ	02.02.2010
292350	UNITED BAKERIES a.s., Bohunická 24/519, Brno, 61900, CZ	UNITED BAKERIES a.s., Pekařská 1/598, Praha 5, 15500, CZ	02.02.2010
293218	MediaPartner CZ, s.r.o., Národní 11, Praha 1, 11000, CZ	LIMEMEDIA a.s., Nad Petruskou 63/1, Praha 2, 12000, CZ	02.02.2010
296107	ALBATROS nakladatelství, a.s., právní nástupce, Na Pankráci 30/1618, Praha 4, 14000, CZ	ALBATROS MEDIA a. s., Na Pankráci 30/1618, Praha 4, 14000, CZ	01.02.2010
299775	UNITED BAKERIES a.s., Bohunická 24/519, Brno - město, 61900, CZ	UNITED BAKERIES a.s., Pekařská 1/598, Praha 5, 15500, CZ	02.02.2010
299776	UNITED BAKERIES a.s., Bohunická 24/519, Brno - město, 61900, CZ	UNITED BAKERIES a.s., Pekařská 1/598, Praha 5, 15500, CZ	02.02.2010
299777	UNITED BAKERIES a.s., Bohunická 24/519, Brno - město, 61900, CZ	UNITED BAKERIES a.s., Pekařská 1/598, Praha 5, 15500, CZ	02.02.2010
301319	MediaCo, a.s., Na Okraji 439/44, Praha 6, 16200, CZ	LIMEMEDIA a.s., Nad Petruskou 63/1, Praha 2, 12000, CZ	02.02.2010
303888	TEMAC, a.s., Nymburská 53, Zvěřinec, 28913, CZ	TEMAC AUTOMOTIVE a. s., Nymburská 53, Zvěřinec, 28913, CZ	28.01.2010
305703	MediaCo, a.s., Na Okraji 439/44, Praha 6, 16200, CZ	LIMEMEDIA a.s., Nad Petruskou 63/1, Praha 2, 12000, CZ	02.02.2010
305884	Procter & Gamble Pharmaceuticals, Inc., One Procter & Gamble Plaza, Cincinnati 45202, OH, US	Warner Chilcott Company, LLC, Union Street KM 1.1, Fajardo, PR, US	02.02.2010
306304	MediaCo, a.s., Na Okraji 439/44, Praha 6 - Veleslavin, 16200, CZ	LIMEMEDIA a.s., Nad Petruskou 63/1, Praha 2, 12000, CZ	02.02.2010
308206	Albatros nakladatelství, a.s., právní nástupce, Na Pankráci 30/1618, Praha 4, 14000, CZ	ALBATROS MEDIA a. s., Na Pankráci 30/1618, Praha 4, 14000, CZ	01.02.2010

Změny v údajích o vlastních ochranných známkách

Kapitola obsahuje ochranné známky, u kterých byla v rejstříku ochranných známkách vyznačena změna v údajích o vlastních ve smyslu ustanovení § 27 odst. 2 a 7 zákona č. 441/2003 Sb.

Číslo zápisu	Vlastník	S účinností od
107861	WILKINMARK LIMITED, Wilkinson House Galway Road, Blackbushe Business Park, Yateley, Hampshire, GU46 6GE, GB	01.02.2010
164652	Celgard Inc., 13800 South Lakes Drive, 28273 Charlotte, NC, US	27.01.2010
167919	CHAMPION PRODUCTS EUROPE LIMITED, Blanchardstown Corporate Park Unit 4B, Block 2, 1st Floor, Blanchardstown Dublin 15, IE	28.01.2010
167940	COFAP FABRICADORA DE PECAS LTDA, Av. Alexandre de Gusmao 1395, Sao Paulo, BR	27.01.2010
168333	Visteon - Autopal Services s.r.o., Lužická 984/14, Nový Jičín, 74101, CZ	02.02.2010
170051	ZEON CORPORATION, 1-6-2 Marunouchi, Chiyoda-ku, Tokyo, JP	28.01.2010
170052	ZEON CORPORATION, 1-6-2 Marunouchi, Chiyoda-ku, Tokyo, JP	28.01.2010
178430	NORTEL NETWORKS LIMITED, 5945 Airport Road, Suite 360, Mississauga, Ontario L4V 1R9, CA	29.01.2010
179133	KENVELO Czech Republic, spol. s r.o., Na Dlouhém č.p. 86, Říčany, Jazlovice, 25101, CZ	02.02.2010
179134	KENVELO Czech Republic, spol. s r.o., Na Dlouhém č.p. 86, Říčany, Jazlovice, 25101, CZ	02.02.2010
179829	CareFusion 303, Inc, 3750 Torrey View Court, 92 130 San Diego, CA, US	28.01.2010
181617	KENVELO Czech Republic, spol. s r.o., Na Dlouhém č.p. 86, Říčany, Jazlovice, 25101, CZ	02.02.2010
195718	ABBAS, a.s., Edisonova 5, Brno, 61200, CZ	29.01.2010
202536	KENVELO Czech Republic, spol. s r.o., Na Dlouhém č.p. 86, Říčany, Jazlovice, 25101, CZ	02.02.2010
202537	KENVELO Czech Republic, spol. s r.o., Na Dlouhém č.p. 86, Říčany, Jazlovice, 25101, CZ	02.02.2010
204220	A.W. společnost s ručením omezeným /spol. s r.o./, Palackého 4, Loštice, 78983, CZ	02.02.2010
205960	KENVELO Czech Republic, spol. s r.o., Na Dlouhém č.p. 86, Říčany, Jazlovice, 25101, CZ	02.02.2010
206215	KENVELO Czech Republic, spol. s r.o., Na Dlouhém č.p. 86, Říčany, Jazlovice, 25101, CZ	02.02.2010
207255	KENVELO Czech Republic, spol. s r.o., Na Dlouhém č.p. 86, Říčany, Jazlovice, 25101, CZ	02.02.2010
207783	ABBAS, a.s., Edisonova 5, Brno, 61200, CZ	29.01.2010
207940	KENVELO Czech Republic, spol. s r.o., Na Dlouhém č.p. 86, Říčany, Jazlovice, 25101, CZ	02.02.2010
208460	ABBAS, a.s., Edisonova 5, Brno, 61200, CZ	29.01.2010
211709	ETK Kolín a.s., Havlíčkova 260, Kolín, 28004, CZ	27.01.2010
212851	CareFusion 303, Inc, 3750 Torrey View Court, 92130 San Diego, CA, US	28.01.2010
215307	KENVELO Czech Republic, spol. s r.o., Na Dlouhém č.p. 86, Říčany, Jazlovice, 25101, CZ	02.02.2010
215754	KENVELO Czech Republic, spol. s r.o., Na Dlouhém č.p. 86, Říčany, Jazlovice, 25101, CZ	02.02.2010
216907	KENVELO Czech Republic, spol. s r.o., Na Dlouhém č.p. 86, Říčany, Jazlovice, 25101, CZ	02.02.2010
218237	Magna Exteriors & Interiors (Bohemia) s.r.o., Kubelíkova 604, Liberec, 46078, CZ	29.01.2010
218238	Magna Exteriors & Interiors (Bohemia) s.r.o., Kubelíkova 604, Liberec, 46078, CZ	29.01.2010
219031	KENVELO Czech Republic, spol. s r.o., Na Dlouhém č.p. 86, Říčany, Jazlovice, 25101, CZ	02.02.2010
219032	KENVELO Czech Republic, spol. s r.o., Na Dlouhém č.p. 86, Říčany, Jazlovice, 25101, CZ	02.02.2010
221180	Magna Exteriors & Interiors (Bohemia) s.r.o., Kubelíkova 604, Liberec, 46078, CZ	29.01.2010
223831	NORTEL NETWORKS LIMITED, 5945 Airport Road, Suite 360, Mississauga, Ontario L4V 1R9, CA	29.01.2010
223878	NORTEL NETWORKS LIMITED, 5945 Airport Road, Suite 360, Mississauga, Ontario L4V 1R9, CA	29.01.2010
227993	DAN TOUR, s.r.o., Koliště 141/47, Brno, 60200, CZ	28.01.2010
228455	KENVELO Czech Republic, spol. s r.o., Na Dlouhém č.p. 86, Říčany, Jazlovice, 25101, CZ	02.02.2010
230472	DAN TOUR, s.r.o., Koliště 141/47, Brno, 60200, CZ	28.01.2010
230537	KENVELO Czech Republic, spol. s r.o., Na Dlouhém č.p. 86, Říčany, Jazlovice, 25101, CZ	02.02.2010
231060	KENVELO Czech Republic, spol. s r.o., Na Dlouhém č.p. 86, Říčany, Jazlovice, 25101, CZ	02.02.2010

Číslo zápisu	Vlastník	S účinností od
231375	KENVELO Czech Republic, spol. s r.o., Na Dlouhém č.p. 86, Říčany, Jazlovice, 25101, CZ	02.02.2010
232160	Flowil International Lighting (Holding) B.V., Prins Bernhardplein 200, 1097 JB Amsterdam, NL	01.02.2010
232956	DATAČ spol. s r.o., Nad Želivkou 499, Praha 6, Nebušice, 16400, CZ	28.01.2010
233056	CareFusion 303, Inc, 3750 Torrey View Court, 92130 San Diego, CA, US	28.01.2010
233220	ZEON CORPORATION, 1-6-2 Marunouchi, Chiyoda-ku, Tokyo, JP	28.01.2010
234835	Ing. Morávek Petr, CSc., V Aleji 20, Jablonec nad Nisou, 46601, CZ	01.02.2010
235406	KENVELO Czech Republic, spol. s r.o., Na Dlouhém č.p. 86, Říčany, Jazlovice, 25101, CZ	02.02.2010
235718	ControlTech s.r.o., Třídvorská 1402, Kolín, 28002, CZ	02.02.2010
236171	Ing. Morávek Petr, CSc., V Aleji 20, Jablonec nad Nisou, 46601, CZ	29.01.2010
236172	Ing. Morávek Petr, CSc., V Aleji 20, Jablonec nad Nisou, 46601, CZ	29.01.2010
236588	SILMET Příbram a.s., Příbram III 168, 26101, CZ	27.01.2010
236878	Ing. Morávek Petr, CSc., V Aleji 20, Jablonec nad Nisou, 46601, CZ	29.01.2010
237070	DOMEA, s.r.o., Cholupická 431, Praha 4, 14200, CZ	29.01.2010
238227	POŽÁRNÍ OCHRANA STAVEB, Závěská 352/7, Praha 10 - Hostivař, 10200, CZ	02.02.2010
238645	Ing. Morávek Petr, CSc., V Aleji 20, Jablonec nad Nisou, 46601, CZ	29.01.2010
240859	BOHEMIA HEALING MINERAL WATERS CZ a.s., Husitská 344/63, Praha 3, 13000, CZ	01.02.2010
241090	DOMEA, s.r.o., Cholupická 431, Praha 4, 14200, CZ	29.01.2010
241210	Kutílek Aleš, Jeníkovice 198, Jeníkovice, 50346, CZ	27.01.2010
241888	Kabushiki Kaisha Sony Computer Entertainment (Sony Computer Entertainment Inc.), 2-6-21, Minami-aoyama, Minatoku, Tokyo, JP	01.02.2010
241996	Risk Analysis Consultants, spol. s r.o., Konviktská 24, Praha 1, 11000, CZ	27.01.2010
243960	Papírny Vltavský mlýn, a.s., Žitná 47/1633, Praha 1 - Nové Město, 11000, CZ	02.02.2010
249499	MEDIAPOOL, spol. s r. o., Prostřední Lánov 300, Lánov, 54341, CZ	02.02.2010
250112	CMM Elektro s.r.o., Pobřežní 95/74, Praha 8, 18700, CZ	29.01.2010
253254	Centrum nezávislé kultury Palác Akropolis, a.s., Kubelíkova 1548/27, Praha 3, 13000, CZ	28.01.2010
257727	CareFusion 303, Inc, 3750 Torrey View Court, 92130 San Diego, CA, US	28.01.2010
258285	VKV-MARKET, spol. s r.o., Přemyslovců 648/51, Opava - Jaktář, 74707, CZ	27.01.2010
259450	Magna Exteriors & Interiors (Bohemia) s.r.o., Kubelíkova 604, Liberec, 46078, CZ	29.01.2010
259944	CareFusion 303, Inc., 3750 Torrey View Court, 92130 San Diego, CA, US	28.01.2010
259945	CareFusion 303, Inc, 3750 Torrey View Court, 92130 San Diego, CA, US	28.01.2010
260068	CareFusion 303, Inc, 3750 Torrey View Court, 92130 San Diego, CA, US	28.01.2010
260703	Opavia - LU, s.r.o., Karolinská 661, Praha 8, 18600, CZ	27.01.2010
260704	Opavia - LU, s.r.o., Karolinská 661, Praha 8, 18600, CZ	27.01.2010
262092	Opavia - LU, s.r.o., Karolinská 661, Praha 8, 18600, CZ	27.01.2010
262093	Opavia - LU, s.r.o., Karolinská 661, Praha 8, 18600, CZ	27.01.2010
262159	KENVELO Czech Republic, spol. s r.o., Na Dlouhém č.p. 86, Říčany, Jazlovice, 25101, CZ	02.02.2010
262298	KENVELO Czech Republic, spol. s r.o., Na Dlouhém č.p. 86, Říčany, Jazlovice, 25101, CZ	02.02.2010
262984	KENVELO Czech Republic, spol. s r.o., Na Dlouhém č.p. 86, Říčany, Jazlovice, 25101, CZ	02.02.2010
262985	KENVELO Czech Republic, spol. s r.o., Na Dlouhém č.p. 86, Říčany, Jazlovice, 25101, CZ	02.02.2010
263671	AVION FILM s.r.o., Tusarova 58, Praha 7, 17000, CZ	27.01.2010
264901	KENVELO Czech Republic, spol. s r.o., Na Dlouhém č.p. 86, Říčany, Jazlovice, 25101, CZ	02.02.2010
264935	KENVELO Czech Republic, spol. s r.o., Na Dlouhém č.p. 86, Říčany, Jazlovice, 25101, CZ	02.02.2010
265206	KENVELO Czech Republic, spol. s r.o., Na Dlouhém č.p. 86, Říčany, Jazlovice, 25101, CZ	02.02.2010
266209	Plastic Technologies & Products s.r.o., V Lázních 395, Jílové u Prahy, 25401, CZ	01.02.2010
268736	KENVELO Czech Republic, spol. s r.o., Na Dlouhém č.p. 86, Říčany, Jazlovice, 25101, CZ	02.02.2010
268737	KENVELO Czech Republic, spol. s r.o., Na Dlouhém č.p. 86, Říčany, Jazlovice, 25101, CZ	02.02.2010

Číslo zápisu	Vlastník	S účinností od
269367	Opavia - LU, s.r.o., Karolinská 661, Praha 8, 18600, CZ	27.01.2010
269454	KENVELO Czech Republic, spol. s r.o., Na Dlouhém č.p. 86, Říčany, Jazlovice, 25101, CZ	02.02.2010
269526	Opavia - LU, s.r.o., Karolinská 661, Praha 8, 18600, CZ	27.01.2010
269903	Plastic Technologies & Products s.r.o., V Lázních 395, Jílové u Prahy, 25401, CZ	01.02.2010
272017	Opavia - LU, s.r.o., Karolinská 661, Praha 3, 18600, CZ	27.01.2010
272018	Opavia - LU, s.r.o., Karolinská 661, Praha 8, 18600, CZ	27.01.2010
272055	Opavia - LU, s.r.o., Karolinská 661, Praha 8, 18600, CZ	27.01.2010
272359	Opavia - LU, s.r.o., Karolinská 661, Praha 8, 18600, CZ	27.01.2010
273938	IMOS facility, a.s., Gajdošova 7, Brno, 61500, CZ	28.01.2010
274463	KENVELO Czech Republic, spol. s r.o., Na Dlouhém č.p. 86, Říčany, Jazlovice, 25101, CZ	02.02.2010
275262	Magna Exteriors & Interiors (Bohemia) s.r.o., Kubelíkova 604, Liberec, 46078, CZ	29.01.2010
275609	Opavia - LU, s.r.o., Karolinská 661, Praha 8, 18600, CZ	27.01.2010
275784	Opavia - LU, s.r.o., Karolinská 661, Praha 8, 18600, CZ	27.01.2010
275844	Opavia - LU, s.r.o., Karolinská 661, Praha 8, 18600, CZ	27.01.2010
277264	ABBAS, a.s., Edisonova 5, Brno, 61200, CZ	29.01.2010
277534	Opavia - LU, s.r.o., Karolinská 661, Praha 8, 18600, CZ	27.01.2010
277825	Opavia - LU, s.r.o., Karolinská 661, Praha 8, 18600, CZ	27.01.2010
277826	Opavia - LU, s.r.o., Karolinská 661, Praha 8, 18600, CZ	27.01.2010
277827	Opavia - LU, s.r.o., Karolinská 661, Praha 8, 18600, CZ	27.01.2010
277828	Opavia - LU, s.r.o., Karolinská 661, Praha 8, 18600, CZ	27.01.2010
278220	DAN TOUR, s.r.o., Koliště 141/47, Brno, 60200, CZ	29.01.2010
278466	KENVELO Czech Republic, spol. s r.o., Na Dlouhém č.p. 86, Říčany, Jazlovice, 25101, CZ	02.02.2010
279340	Opavia - LU, s.r.o., Karolinská 661, Praha 8, 18600, CZ	27.01.2010
279350	Opavia - LU, s.r.o., Karolinská 661, Praha 8, 18600, CZ	27.01.2010
280895	Opavia - LU, s.r.o., Karolinská 661, Praha 8, 18600, CZ	27.01.2010
282241	Opavia - LU, s.r.o., Karolinská 661, Praha 8, 18600, CZ	27.01.2010
282258	Opavia - LU, s.r.o., Karolinská 661, Praha 8, 18600, CZ	27.01.2010
285022	KENVELO Czech Republic, spol. s r.o., Na Dlouhém č.p. 86, Říčany, Jazlovice, 25101, CZ	02.02.2010
287186	MARESTER s.r.o., Roháčova 188/37, Praha 3, 13000, CZ	28.01.2010
291103	Magna Exteriors & Interiors (Bohemia) s.r.o., Kubelíkova 604, Liberec, 46078, CZ	29.01.2010
292161	Magna Exteriors & Interiors (Bohemia) s.r.o., Kubelíkova 604, Liberec, 46078, CZ	29.01.2010
292911	Magna Exteriors & Interiors (Bohemia) s.r.o., Kubelíkova 604, Liberec, 46078, CZ	29.01.2010
294980	RIBEN, s.r.o., U Prašné brány 1078/1, Praha 1 - Staré Město, 11000, CZ	27.01.2010
295556	MEDIAPOOL, spol. s r.o., Prostřední Lánov 300, Lánov, 54341, CZ	02.02.2010
296288	AGEL a.s., Mathonova 291/1, Prostějov, 79604, CZ	01.02.2010
296289	AGEL a.s., Mathonova 291/1, Prostějov, 79604, CZ	01.02.2010
300575	BAUSHOP s.r.o., Kaštanová 489/34, Brno - Brněnské Ivanovice, 62000, CZ	27.01.2010
301354	KENVELO Czech Republic, spol. s r.o., Na Dlouhém č.p. 86, Říčany, Jazlovice, 25101, CZ	02.02.2010
304285	AGEL a.s., Mathonova 291/1, Prostějov, 79604, CZ	01.02.2010
309396	BAUSHOP s.r.o., Kaštanová 489/34, Brno - Brněnské Ivanovice, 62000, CZ	27.01.2010
309477	Československý spisovatel s.r.o., Do Čertous 2660/16, Praha 9 - Horní Počernice, 19300, CZ	02.02.2010
309811	Československý spisovatel s.r.o., Do Čertous 2660/16, Praha 9 - Horní Počernice, 19300, CZ	02.02.2010