

Číselné INID kódy pro označování bibliografických dat technických řešení

INID Codes for the identification of bibliographic data of technical solutions

(Standard WIPO ST. 9 a ST. 80)

(11)	číslo patentu/zápisu/osvědčení	(11)	Number of the patent/registration/certification
(15)	datum zápisu průmyslového vzoru	(15)	Industrial design registration date
(21)	číslo přihlášky/zádsti	(21)	Application number
(22)	datum podání přihlášky/zádsti	(22)	Date of application filing
(23)	údaje o výstavní prioritě	(23)	Exhibition priority data
(28)	počet průmyslových vzorů	(28)	Number of industrial designs included in the application
(31)	číslo prioritní přihlášky	(31)	Number of priority application
(32)	datum podání prioritní přihlášky	(32)	Filing date of priority application
(33)	země priority	(33)	Priority country
(40)	datum zveřejnění přihlášky vynálezu	(40)	Date of publication of patent application
(45)	datum zveřejnění zapsaného průmyslového vzoru	(45)	Publication date of the registered industrial design
(47)	datum zveřejnění udělení patentu a zápisu užitého vzoru, datum zápisu užitého vzoru, datum oznámení udělení evropského patentu v Evropském patentovém věstníku	(47)	Publication date of patent granting and publication date of utility model registration, registration date of utility model, publication date of European patent granting in the European patent bulletin
(51)	mezinárodní patentové třídění/Locarnské třídění průmyslových vzorů	(51)	International Patent Classification/ Locarno Classification for Industrial Designs
(54)	název	(54)	Title
(55)	vyobrazení průmyslového vzoru	(55)	Reproduction of the industrial design
(57)	anotace	(57)	Abstract
(68)	číslo základního patentu	(68)	Number of the basic patent
(71)	označení přihlašovatele/zadatele	(71)	Applicant
(72)	označení původce	(72)	Inventor
(73)	označení majitele/vlastníka	(73)	Owner
(74)	označení zástupce	(74)	Attorney's name and address
(86)	číslo mezinárodní přihlášky	(86)	International application number
(87)	číslo mezinárodního zveřejnění	(87)	International publication number
(92)	datum a číslo první registrace přípravku pro Českou republiku	(92)	Date and number(s) of the first authorization to market the product in the CZ
(93)	datum, číslo a země první registrace přípravku v rámci Společenství	(93)	Date, number(s) and country of the first authorization to market the product in the EEC
(94)	doba platnosti osvědčení	(94)	Term of certification validity
(95)	označení a typ přípravku	(95)	Name of the product and product type
(96)	datum podání a číslo evropské patentové přihlášky	(96)	European patent application filing date and number
(97)	datum zveřejnění a číslo zveřejnění evropské patentové přihlášky v Evropském patentovém věstníku	(97)	European patent application publication date and publication number in the European patent bulletin

Číselné INID kódy pro označování bibliografických dat ochranných známek

INID codes and minimum required for the identification of bibliographics data relating to marks

(Standard WIPO ST.60)

(111)	Číslo zápisu ochranné známky (registrace)	(111)	Number of registration
(151)	Datum zápisu ochranné známky	(151)	Date of the registration
(210)	Číslo přihlášky ochranné známky (spisu)	(210)	Number of the application
(220)	Datum podání přihlášky	(220)	Date of filing of the application
(320)	Datum vzniku práva přednosti	(320)	Date of the first application
(442)	Datum zveřejnění přihlášky po průzkumu	(442)	Date of the publication of the examined application
(450)	Datum zveřejnění zápisu ochranné známky ve Věstníku	(450)	Date of publication of the registration
(510)	Seznam výrobků a služeb	(510)	List of goods and/or services
(511)	Číslo třídy výrobků a služeb	(511)	Number of the class of goods and/or services
(526)	Omezení rozsahu ochrany o prvek	(526)	Disclaimer
(540)	Znění nebo vyobrazení ochranné známky	(540)	Reproduction of the mark
(551)	Kolektivní ochranná známka	(551)	Collective mark
(554)	Prostorová ochranná známka	(554)	Three-dimensional mark
(558)	Ochranná známka tvořená pouze barvou nebo kombinací barev	(558)	Mark consisting exclusively of one or several colours
(583)	Datum právní moci rozhodnutí/výsledek rozhodnutí	(583)	Date of the legal force of the decision/ result of the decision
(591)	Údaje o barevnosti ochranné známky	(591)	Information concerning colour
(730)	Přihlašovatel/vlastník ochranné známky	(730)	The applicant or the holder of the mark
(740)	Zástupce	(740)	Name and address of the representative
(811)	Mezinárodní číslo zápisu ochranné známky	(811)	Number of the international registration
(890)	Kód státu ochrany mezinárodní ochranné známky	(890)	INID code of the state of the international mark

Kódy pro kódování záhlaví oznámení publikovaných ve Věstníku

(Standard WIPO ST. 17)

BB9A	zveřejněné přihlášky vynálezů	MK4A	zánik patentů uplynutím doby platnosti
FG1K	zapsané užité vzory	MK4F	zánik autorských osvědčení uplynutím doby platnosti
FG4A	udělené patenty	MK4Q	zánik průmyslového vzoru uplynutím doby ochrany
FG4Q	zapsané průmyslové vzory	MM4A	zánik patentů pro nezaplacení ročních poplatků
LD3K	částečný výmaz užitého vzoru	MM4F	zánik autorských osvědčení pro nezaplacení ročních poplatků
LD4Q	částečný výmaz průmyslového vzoru	ND1K	prodloužení platnosti užitého vzoru
MA4A	zánik patentu vzdáním se	ND4Q	obnova doby ochrany průmyslového vzoru
MA4F	zánik autorských osvědčení vzdáním se	PA4A	změna autorského osvědčení na patent
MC3K	výmaz užitého vzoru	PC9A	změna dispozičního práva k vynálezu
MC4A	zrušení patentu	PD1K	převod práv a ostatní změny majitelů užitého vzoru
MC4F	zrušení autorského osvědčení	PD4A	převod práv a ostatní změny majitelů patentů
MC4Q	výmaz průmyslového vzoru	PD4Q	převod práv a ostatní změny vlastníků průmyslových vzorů
MH1K	zánik užitého vzoru vzdáním se	QA9A	nabídka licence
MH4A	částečné zrušení patentu	SB4A	zapsané patenty do rejstříku po odtajnění
MH4F	částečné zrušení autorského osvědčení	SB4F	zapsaná autorská osvědčení do rejstříku po odtajnění
MH4Q	zánik průmyslového vzoru vzdáním se		
MK1K	zánik užitého vzoru uplynutím doby platnosti		

Opravy Změny Různé

Opravy u přihlášek vynálezů s žádostí o udělení patentu

HA9A	jmenování vynálezce	HF9A	oprava dat
HB9A	oprava jmen	HG9A	oprava chyb v třídění
HC9A	změna jmen	HH9A	oprava nebo změna všeobecně
HD9A	oprava adres	HK9A	tiskové chyby v úřed. věstnících
HE9A	změna adres		

Opravy ochranných dokumentů

patenty	autorská osvědčení	užité vzory	průmyslové vzory	
TA4A	TA4F	TA1K	TA4Q	jmenování vynálezce
TB4A	TB4F	TB1K	TB4Q	oprava jmen
TC4A	TC4F	TC1K	TC4Q	změna jmen
TD4A	TD4F	TD1K	TD4Q	oprava adres
TE4A	TE4F	TE1K	TE4Q	změna adres
TF4A	TF4F	TF1K	TF4Q	oprava dat
TG4A	TG4F	TG1K	TG4Q	oprava chyb v třídění
TH4A	TH4F	TH1K	TH4Q	oprava nebo změna všeobecně
TK9A	TK9F	TK1K	TK4Q	tiskové chyby v úřed. věstnících

Kódy pro označování zemí a mezinárodních organizací použité ve věstníku

CA	Kanada
CH	Švýcarsko
CN	Čína
CY	Kypr
CZ	Česká republika
DE	Spolková republika Německo
FR	Francie
GB	Velká Británie
IT	Itálie
JP	Japonsko
KR	Korejská republika
NL	Nizozemí
PA	Panama
PL	Polsko
SE	Švédsko
SI	Slovinsko
SK	Slovensko
US	Spojené státy americké

Kódy pro označování států USA použité ve věstníku

CA	California
CT	Connecticut
GA	Georgia
IL	Illinois
KS	Kansas
MI	Michigan
MN	Minnesota
MO	Missouri
NC	North Carolina
NJ	New Jersey
NY	New York
OH	Ohio
OK	Oklahoma
WA	Washington

BB9A Zveřejněné přihlášky vynálezů - přehled podle čísel přihlášek

Dále uvedené přihlášky vynálezů byly zveřejněny dnem, uvedeným ve Věstníku podle zákona č. 527/1990 Sb., o vynálezech a zlepšovacích návrzích, ve znění pozdějších předpisů, a jsou k dispozici v patentové knihovně Úřadu průmyslového vlastnictví, Antonína Čermáka 2a, 160 68, Praha 6.

2008-94	<i>C 01 B 11/06</i>	(2006.01)
2008-240	<i>C 04 B 7/38</i>	(2006.01)
2008-274	<i>C 04 B 41/51</i>	(2006.01)
2008-294	<i>C 04 B 28/00</i>	(2006.01)
2008-320	<i>C 04 B 16/02</i>	(2006.01)
2008-321	<i>C 10 L 5/44</i>	(2006.01)
2008-331	<i>C 12 S 3/24</i>	(2006.01)
2008-379	<i>C 12 C 12/00</i>	(2006.01)
2008-411	<i>C 11 B 3/06</i>	(2006.01)
2008-424	<i>C 10 L 5/48</i>	(2006.01)
2008-451	<i>B 60 Q 1/06</i>	(2006.01)
2008-452	<i>F 21 S 8/10</i>	(2006.01)
2008-453	<i>G 06 K 9/62</i>	(2006.01)
2008-457	<i>G 01 N 21/00</i>	(2006.01)
2008-458	<i>A 61 B 5/022</i>	(2006.01)
2008-459	<i>D 01 H 4/36</i>	(2006.01)
2008-573	<i>B 23 Q 16/00</i>	(2006.01)
2008-574	<i>B 29 B 7/60</i>	(2006.01)

Zveřejněné přihlášky vynálezů - řazené podle MPT

(51) **A61B 5/022** (2006.01)
G06Q 50/00 (2006.01)

(21) **2008-458**

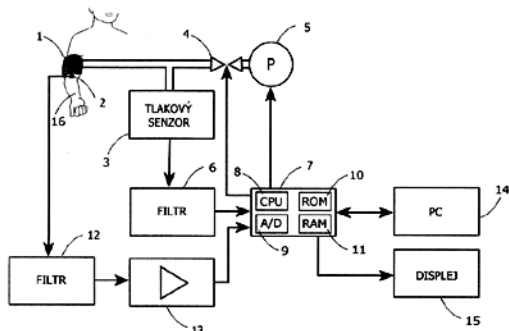
(71) Fabián Vratislav Ing., Praha 9, CZ

(72) Fabián Vratislav Ing., Praha 9, CZ

(54) **Přesný krevní tonometr**

(22) 24.07.2008

(57) Vynález se týká zařízení pro přesné neinvazivní měření krevního tlaku. Zařízení je opatřeno tlakovou pumpou (5) spojenou s manžetou přístroje (1) tlakovým senzorem (3) a vypouštěcím ventilem (4). Manžeta je omotána okolo paže vyšetřované osoby (16) a je opatřena fotopletysmografickým čidlem (2), které je umístěno v oblasti loketní jamky nad brachiální tepnou a pomocí něhož je určován systolický tlak. Hodnota okamžitého krevního tlaku je senzorem tlaku (3) převáděna na elektrický signál. Tento signál je poté filtrován pomocí sady pasivních RC článků (6) pro odfiltrování vysokofrekvenčních rušení a veden do mikroprocesoru (7) s výpočetní jednotkou (8), 24-bitovým analogově digitálním převodníkem (9), k dalšímu zpracování pro výpočet středního a systolického tlaku. Vzorkovací frekvence signálu je minimálně 100 Hz. Řídicí algoritmus v mikroprocesoru (7), dle signálu z tlakového senzoru (3) a fotopletysmografického čidla (2), dále kontroluje průběh tlakování manžety a v neposlední řadě určuje sepnutí a rozepnutí vypouštěcího ventilu (4). Signál z fotopletysmografického čidla (2) je před přivedením do mikroprocesoru (7) filtrován (12) a zesílen (13). V mikroprocesoru (7) je vypočítána ze středního a systolického tlaku hodnota diastolického tlaku.



(51) **B23Q 16/00** (2006.01)
B23Q 16/08 (2006.01)

(21) **2008-573**

(71) EROWA AG, CH-5734 Reinach, CH

(72) Sandmeier Bruno, CH-5708 Birrwil, CH

(54) **Upínací zařízení, upínací díl a centrovací deska**

(22) 19.09.2008

(32) 22.07.2008

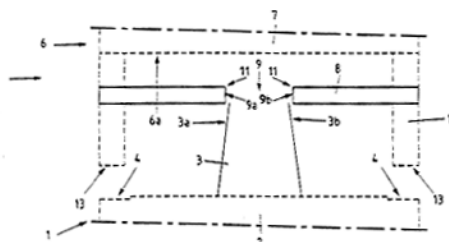
(31) 1144/08

(33) CH

(57) Upínací zařízení je provedeno se sklíčidlem (1) pro pevné upnutí upínacího dílu (6), s prvními centrovacími elementy (3), uspořádanými na sklíčidle (1), které spolupracují s dalšími centrovacími elementy (9) uspořádanými na upínacím dílu (6) tak, že upínací díl (6) je při pevném upnutí na sklíčidle (1) orientován ve směru X a směru Y, přičemž první centrovací elementy jsou tvořeny centrovacími čepi (3), které jsou určeny pro zasahování do dalších centrovacích elementů vytvořených jako centrovací otvory (9). Upínací zařízení obsahuje alespoň tři centrovací otvory (9) a odpovídající počet centrovacích čepů (3). Příslušný centrovací čep (3) je opatřen dvěma kónicky se sbíhajícími bočními plochami (3a, 3b) a příslušný centrovací otvor (9) je ohraničen dvěma paralelně navzájem probíhajícími bočními stěnami (9a, 9b), které jsou vytvořeny tak, že kónicky se sbíhající boční plochy (3a, 3b) příslušného centrovacího čepu (3) na ně

dosednou s přímkovým dotykem. Upínací díl (6) obsahuje základní těleso (7), na němž je jednodílně vytvořená centrovací deska (8), opatřená alespoň třemi centrovacími otvory (9), upevněna tak, že je v oblasti těchto centrovacích otvorů (9) pružně elasticky poddajná ve směru Z. Centrovací deska (8) je vytvořena jednodílně a obsahuje alespoň tři centrovací otvory (9), a je opatřena alespoň třemi otvory pro upevnění na základním tělese (7) upínacího dílu (6).

(74) Čermák Hořejš Matějka a spol., JUDr. Karel Čermák, advokát, Národní 32, Praha 1, 11000



(51) **B29B 7/60** (2006.01)

B29B 7/86 (2006.01)

B29B 7/88 (2006.01)

B29B 7/00 (2006.01)

(21) **2008-574**

(71) TOYODA GOSEI Co., LTD., 452-8564 Nishikasugai-gun, Aichi-ken, JP

(72) Ito Takayuki, 452-8564 Nishikasugai-gun, Aichi-ken, JP

(72) Sakai Masanori, 452-8564 Nishikasugai-gun, Aichi-ken, JP

(54) **Zařízení na výrobu pryskyřičného materiálu**

(22) 19.09.2008

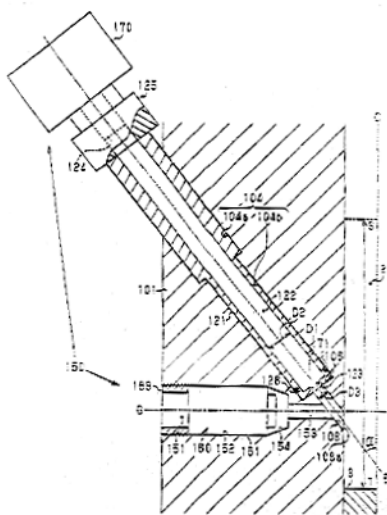
(32) 21.09.2007

(31) 2006/245616

(33) JP

(57) Zařízení na výrobu pryskyřičného materiálu obsahuje směšovací komoru (2), s připojeným vnitřním kanálem (122), zakončeným spojovacím kanálem (108) pro vytvoření postranní otevírací části (108a) směšovací komory (2) a nádrží (41) na barvivo pro přivádění barviva pro přivádění barviva do směšovací komory (2), a regulační ventil (9) pro otevírání postranní otevírací části (108a) směšovací komory (2), pokud je barvivo přiváděno do směšovací komory (2) a pro uzavírání postranní otevírací části (108a) směšovací komory (2), pokud není barvivo přiváděno do směšovací komory (2). Kanál (153) o menším průměru než má přívodní kanál (151) je připojen v obvodové stěně spojovacího kanálu (108). Při operaci vypouštění barviva, zbývajícího ve spojovacím kanálu (108), prostřednictvím pohybu barviva do vnitřního kanálu (122) je přívodní kanál (151) otevřen zpětným ventilem (160), takže tlak (P2) v přívodním kanálu (151) je zvýšen v porovnání s tlakem (P1) na spodní koncové části vnitřního kanálu (122).

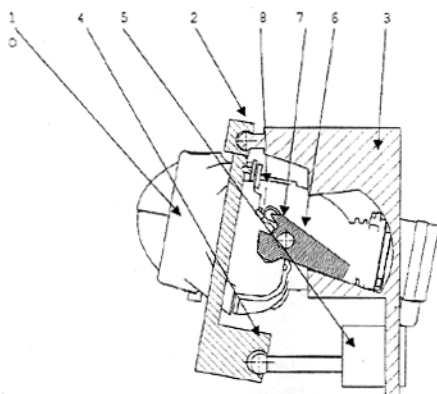
(74) Čermák Hořejš Matějka a spol., JUDr. Karel Čermák, advokát, Národní 32, Praha 1, 11000



- (51) **B60Q 1/06** (2006.01)
(21) **2008-451**
(71) Visteon Global Technologies, Inc., 48111 Van Buren Township, MI, US
(72) Sedláček Vlastimil Mgr., Příbor, CZ
Čačala Jaromír Ing., Ostrava, CZ
Šmajser Petr Ing., Nový Jičín, CZ
Nový Michal Ing., Valašské Meziříčí, CZ

(54) **Zařízení pro automatické spínání turistické clony extrémním zdvihem výškového seřízení světlometu**

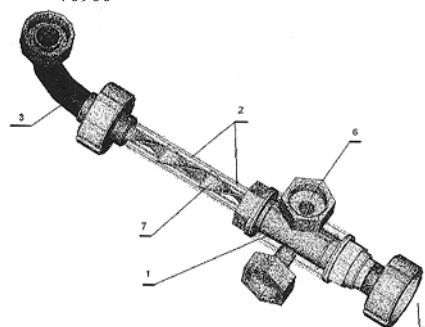
- (22) 21.07.2008
(57) Zařízení je opatřeno mechanismem pro změnu prostorového rozložení světla, sestávající z projektoru (1), uchyceném fixními závěsy (2) na tělese světlometu (3). Seřizovatelný závěs (4) umožňuje prostřednictvím akčního členu (5) pohyb projektoru (1) vůči tělesu světlometu (3), přičemž při extrémním pohybu dojde ke kolizi dvouramenné páčky (6) s tělesem (3) a k jejímu pootočení na čepu (7), čímž dojde ke změně tvaru světelné stopy. Pružina (8) může sloužit k zajištění krajních poloh zdvihu.
(74) Čermák Hořejš Matějka a spol., JUDr. Karel Čermák, Národní 32, Praha 1, 11000



- (51) **C01B 11/06** (2006.01)
A62D 3/00 (2007.01)
G21F 9/00 (2006.01)
C09K 3/00 (2006.01)
(21) **2008-94**
(71) Vojenský opravárenský podnik 025 Nový Jičín, státní podnik, Šenov u Nového Jičína, CZ
(72) Kuběna Ladislav Ing., Kopřivnice, CZ
Ohaník František, Kunín, CZ
Kraus Jiří Ing., Nový Jičín, CZ
Merenda Jan, Hodslavice, CZ
Opluštil František Ing. CSc., Brno, CZ
(54) **Způsob kontinuální výroby emulsní dekontaminační směsi ve formě obrácené emulze a zařízení k provádění tohoto způsobu**

- (22) 21.02.2008
(57) Způsob výroby emulzní dekontaminační směsi ve formě obrácené emulze spočívá v tom, že se vytváří vodná suspenze chlornanu vápenatého o koncentraci 5 až 15 % hmotn. s obsahem aktivního chlóru minimálně 65 % a tato je vřáněna v množství 82 až 88 % obj. vztaženo na celkový objem kontinuálně vyráběné emulzní dekontaminační směsi pod tlakem 0,9 až 1,0 MPa do vstřikovací komory (1) směšovače. Vedlejším vstupem (6) pod tlakem větším, je přiváděn emulgační olej. Vzniklá směs je homogenizována a vřáněna na deflektor (8) trysky (4) aplikační proudnice. Emulgační olej je složen z xylenu, butylacetátu, n-oktylalkoholu, laurylsulfátu sodného, dodecylbenzensulfonátu sodného a oxyetylovaného nonylfenolu. Zařízení sestává ze vstřikovací komory (1), homogenizační komory (2) a trysky (4) aplikační proudnice. Vstřikovací komora (1) je tvořena průchozí trubící (10), která je vložena do uzavřené dutiny (11), s níž je propojena otvorem (12).

- (74) Ing. Pavel Nádvorník, Sokola Tůmy 1, Ostrava - Hulváky, 70900



- (51) **C04B 7/38** (2006.01)
(21) **2008-240**
(71) Faltus Miloš, Praha 6, CZ
Vrba Jiří, Brno, CZ
FFServis spol. s r. o., Praha 10, CZ
(72) Faltus Miloš, Praha 6, CZ
(54) **Způsob zefektivnění výroby stavebních pojiv**

- (22) 21.04.2008
(57) Pro zefektivnění výroby portlandského slínku nebo/a vzdušeného vápna nebo/a hydraulického vápna a cementů nebo/a pojiv na jejich bázi se běžně používaná cementářská surovina nebo surovina k výrobě vzdušného nebo hydraulického vápna před výpalem nebo/a v průběhu výpalu podrobí fyzikální úpravě spočívající v mechanochemické aktivaci zařízení, kde dochází k volným srážkám zrn upravovaného materiálu s pracovními tělesy rychlostí alespoň $100 \text{ m} \cdot \text{s}^{-1}$ nebo/a se zároveň v průběhu mechanochemické aktivace nebo/a po ní vystaví působení proměnného magnetického pole o frekvenci $10^3 - 10^6 \text{ Hz}$ a intenzitě $10^{-2} - 10^2 \text{ T}$.

- (51) **C04B 16/02** (2006.01)
C04B 16/08 (2006.01)
C04B 16/06 (2006.01)

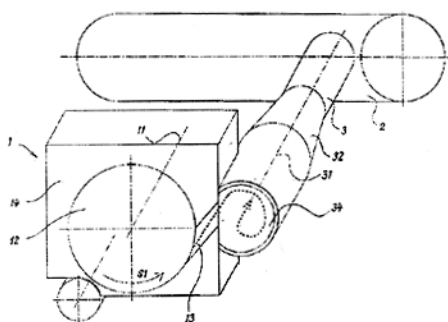
- (21) **2008-320**
(71) ENROLL CZ, spol. s r. o., Nová Ves, CZ
(72) Svoboda Aleš Ing., Nová Ves, CZ
(54) **Směs pro výrobu polystyrenbetonu**
(22) 23.05.2008
(57) Směs pro výrobu polystyrenbetonu je tvořena směsí kuliček pěnového polystyrenu a celulózoového mikrovlákna.
(74) PATENT LIBEREC, patentová a známková kancelář, Ing. Vladimír Janko, Pivovarská 53, Jablonec nad Nisou, 46601

- (51) **C04B 28/00** (2006.01)
C04B 14/02 (2006.01)
(21) **2008-294**
(71) DECO styl, s. r. o., Praha 8, CZ
(72) Píša Milan, Stará Boleslav II, CZ

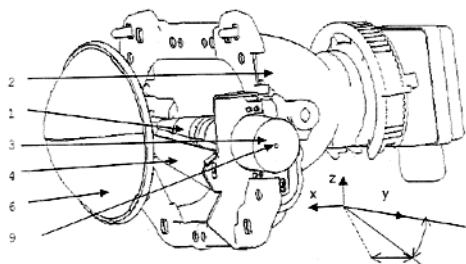
(54) Směs na bázi drceného betonu a cementového pojiva, zejména pro lité podlahy, prefabrikované obkladové díly a jiné podobné stavební prvky	(74) Daniela Toningerová, patentový a známkový zástupce, Kamenická 3, Praha 7, 17000
(22) 13.05.2008	(51) C11B 3/06 (2006.01)
(57) Řešení se týká samonivelizační a stěrkové směsi na bázi drceného betonu a cementového pojiva, zejména pro lité podlahy, prefabrikované obkladové a jiné podobné stavební prvky, jehož podstata spočívá v tom, že směs obsahuje 10 až 90 objemových dílů betonové drti jako plniva a 10 až 90 objemových dílů cementového pojiva, při čemž betonová drť i cementové pojivo tvoří kompaktní směs se shodnými fyzikálními vlastnostmi. Využití takto připravené směsi je především při aplikacích litých podlahových ploch, prefabrikovaných stavebních dílů, obkladů, schodnic a podobně s velmi dobrým pohledovým vjemem typu teraso.	(51) C07C 67/00 (2006.01)
(51) C04B 41/51 (2006.01)	(51) C10L 1/18 (2006.01)
(51) C23C 24/04 (2006.01)	(21) 2008-411
(21) 2008-274	(71) Univerzita Tomáše Bati ve Zlíně, Zlín, CZ
(71) SAFINA, a. s., Vestec, Jesenice, CZ	(72) Kolomazník Karel Prof. Ing. DrSc., Zlín, CZ
(72) Kondás Ján Ing., 76042 Malé Trakany, SK	Klein Karel, Zlín, CZ
Červený Daniel Ing., A-2372 Giesshübl, AT	Vašek Vladimír Prof. Ing. CSc., Zlín, CZ
Bouša Martin Ing., Sadská, CZ	Uhlířová Michaela Mgr., Zlín, CZ
(54) Způsob vytváření vrstvy nástřikem práškového materiálu alespoň na části povrchu keramického předmětu	(72) Mynařík Alois Ing., Otrokovice, CZ
(22) 02.05.2008	(54) Způsob předúpravy odpadních olejů a tuků s obsahem volných mastných kyselin pro alkoholickou výrobu bionafty
(57) Podle vynálezu se alespoň část povrchu keramického předmětu, zejména určeného pro sklářský průmysl, pokovuje nástřikem práškového materiálu rychlostí 500 až 1500 m/s za teploty nižší než 800 °C.	(22) 30.06.2008
(74) ROTT, RŮŽIČKA & GUTTMANN Patentová, známková a advokátní kancelář, Ing. Václav Krmenčík, Nad Štolou 12, Praha 7, 17000	(57) Způsob předúpravy odpadních olejů a tuků s obsahem volných mastných kyselin, zejména překračuje-li obsah volných mastných kyselin liimitní hodnotu čísla kyselosti, případně je-li vstupní surovinou čistá mastná kyselina (nasycená nebo nenasycená) spočívá v tom, že se provede esterifikace volných mastných kyselin za použití organické baze nebo směsi organických bazí.
(51) C10L 5/44 (2006.01)	(51) C12C 12/00 (2006.01)
(21) 2008-321	(21) 2008-379
(71) Výzkumný ústav zemědělské techniky v.v.i., Praha 6 - Ruzyně, CZ	(71) Výzkumný ústav potravinářský Praha, v.v.i., Praha 10 - Hostivař, CZ
Česká zemědělská univerzita v Praze, Praha 6 - Suchbátka, CZ	(72) Paulíčková Ivana Ing., Praha 4 - Nusle, CZ
(72) Hutla Petr Ing. CSc., Praha 10, CZ	Adámek Lubomír RNDr., Praha 4 - Krč, CZ
Mazancová Jana Ing., Praha 9, CZ	Koza Oldřich Ing., Praha 6, CZ
Havrand Bohumil Prof. Ing. CSc., Státnice, CZ	(54) Pivo s vyšším obsahem přírodního rutinu
Muzikant Martin Mgr., Praha 4, CZ	(22) 17.06.2008
(54) Palivo na bázi réví	(57) Pivo s vyšším obsahem rutinu je charakterizováno tím, že zdrojem rutinu je vodný extrakt sušené pohankové natě drcené a/nebo mleté (<i>Fagopyrum esculentum</i> Moench, <i>Fagopyrum tataricum</i> Gaertn), připravený varem 0,1 až 10 g sušené pohankové natě na 1 litr piva.
(22) 23.05.2008	(74) Ministerstvo zemědělství ČR, Mgr. Hana Jirkalová, Těšnov 17, Praha 1, 11705
(57) Vynález se týká paliva na bázi réví, s obsahem energetických rostlin, kde podstata spočívá v tom, že palivo je tvořeno směsí, obsahující základní energetickou rostlinu ve formě réví s obsahem vody do 20 % hmotnostních, v podílu hmotnostním od 29,99 do 90 %, dále obsahující spalitelné přísady s podílem hmotnostním od 4,99 do 70 %, a to vybrané samostatně nebo v kombinaci ze skupiny zahrnující další energetické rostliny, dřevo a stromová kůra, uhlí, rostlinné odpady a další druhotné suroviny rostlinného původu, kde každá z použitých spalitelných přísad má obsah vody do 50 % hmotnostních, a ještě obsahující nespalitelné příměsi v podílu hmotnostním od 0,01 do 20 %.	(51) C12S 3/24 (2006.01)
(74) Ing. Jiří Walter, Počernická 54, Praha 10, 10800	(51) C02F 11/04 (2006.01)
(51) C10L 5/48 (2006.01)	(21) 2008-331
(51) B09B 3/00 (2006.01)	(71) EPIN, s. r. o., Klatovy, CZ
(21) 2008-424	(72) Vacková Miroslava Ing., Vodňany, CZ
(71) PolyComp, a. s., Poděbrady, CZ	(54) Způsob stabilizace a zvýšení výtěžnosti bioplynu v bioplynových stanicích
(72) Hrbek Vladimír Ing., Poděbrady, CZ	(22) 30.05.2008
Hrbek David Ing., Poděbrady, CZ	(57) Stabilizace a zvýšení výtěžnosti bioplynu v bioplynových stanicích se dosahuje přidáváním obsahů předžaludků čerstvě poražených zdravých hospodářských zvířat (skotu) jako očkovací látky do substrátu ve fermentoru bioplynové stanice jak ve fázi jejího uvádění do provozu, tak i ve fázi celkové revitalizace po výpadku resp. snížení tvorby bioplynu. Množství přidávané očkovací látky a intervaly jejího přidávání se stanoví podle stupně narušení organismů, nacházejících se ve fermentoru, na základě mikrobiologického vyšetření vzorku, odebraného z konkrétního reaktoru.
Hrbek Jakub Ing. Ph.D., Poděbrady, CZ	(74) KOŇÁK - patentová a známková kancelář, Antonín Koňák, Karla Čapka 808, Milevsko, 39901
Křížek Jiří Ing., Polička, CZ	(51) D01H 4/36 (2006.01)
Škarda Miloš Ing., Velký Osek, CZ	(51) D01H 4/34 (2006.01)
(54) Alternativní pevné palivo z odpadu	(51) D01H 4/30 (2006.01)
(22) 07.07.2008	(21) 2008-459
(57) Alternativní pevné palivo z odpadu po recyklaci ojetých pneumatik obsahuje plastová vlákna v množství 2 až 35 % hmotn., textilní vlákna v množství 5 až 97 % hmotn. a pryž v množství 1 až 15 % hmotn. Je ve formě granulí, pelet nebo briket. Může obsahovat až 10 % pojiva a až 5 % aditiva.	(71) Rieter CZ a.s., Ústí nad Orlicí, CZ
	(72) Štorek Jiří Ing., Ústí nad Orlicí, CZ
	Sloupenský Jiří Ing. CSc., Ústí nad Orlicí, CZ
	Brožek Tomáš, Ústí nad Orlicí, CZ
	(54) Způsob a zařízení k odlučování nečistot při ojednocování vláken z pramene vláken při výrobě příze na doprřádacím stroji zejména na rotorovém doprřádacím stroji
	(22) 24.07.2008
	(57) Při způsobu odlučování nečistot při ojednocování vláken z pramene vláken při výrobě příze na doprřádacím stroji, zejména na rotorovém doprřádacím stroji jsou z pramene

vláken vlákna vyčesávána vyčesávacím válečkem (12) a jsou podél vstupního otvoru kanálu (13) odvodu nečistot vedena ke sprádacímu rotoru. Nečistoty se odlučují do kanálu (13) odvodu nečistot a dále se vedou do spojovacího kanálu (3) a do centrálního kanálu (2) odvodu nečistot napojenému na zdroj podtlaku. Ve spojovacím kanálu (3) se vytvoří spirálové vírové proudění postupující směrem k centrálnímu kanálu (2) a nečistoty se z kanálu (13) odvodu nečistot do spirálového vírového proudění přivádějí ve tečném směru. Zařízení k odlučování nečistot obsahuje ojednocovací ústrojí (1) vláken napojené na komoru sprádacího rotoru a kanál (13) odvodu nečistot přiřazený jedním svým koncem vyčesávacímu válečku (12) a svým druhým koncem napojený na spojovací kanál (3). Spojovací kanál (3) je dále napojen na centrální kanál (2) odvodu nečistot, který je připojen ke zdroji podtlaku. Spojovací kanál (3) je přímý a nepřerušovaný, má zaoblený vnitřní průřez a je situován paralelně s osou (11) otáčení vyčesávacího válečku (12) s maximální odchylkou od osy (11) v rozmezí 0° až 45° .

(74) Ing. Dobroslav Musil, patentová kancelář, Ing. Dobroslav Musil, Cejl 38, Brno, 60200

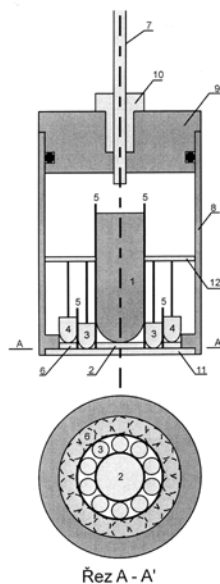


- (51) **F21S 8/10** (2006.01)
F21V 14/08 (2006.01)
(21) **2008-452**
(71) Visteon Global Technologies, Inc., 48111 Van Buren Township, MI, US
(72) Sedláček Vlastimil Mgr., Příbor, CZ
Kořený Martin Ing., Hradec nad Moravicí, CZ
Petrovský Vladimír Ing. Ph.D., Ostrava, CZ
Šmajcer Petr Ing., Nový Jičín, CZ
(54) **Adaptivní projektorový systém pro světlometry motorových vozidel**
(22) 21.07.2008
(57) Adaptivní projektorový systém sestává z reflektoru (2) se světelným zdrojem, čočky (6) a clonového systému s pevnými stínícími clonami (4, 5), a s pohyblivým, přibližně hyperboloidním, clonovým vrchlíkem (1), který se otáčí současně s hřídelkou motoru (3), na které je letmo a pevně uložen, a svým řízením zastavováním v určených polohách vytváří požadované světelné svazky.
(74) Čermák Hořejš Matějka a spol., JUDr. Karel Čermák, Národní 32, Praha 1, 11000



- (51) **G01N 21/00** (2006.01)
(21) **2008-457**
(71) ISATech, s. r. o., Pardubice, CZ

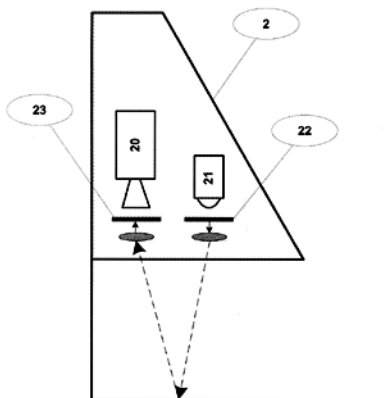
- (72) Nakládal Petr Mgr., Praha 12, CZ
Řehák Petr Ing., Turnov, CZ
Hanus Radek RNDr., Vysoký Újezd, CZ
Hanusová Irena RNDr. Ph.D., České Budějovice, CZ
(54) **Zařízení k detekci a měření koncentrace fluorescenční stopovací látky, způsob měření a použití tohoto zařízení**
(22) 23.07.2008
(57) Zařízení detekující vodný roztok sodné sole fluoresceinu slouží ke stanovení šíření a zároveň měření koncentrace této látky v podzemní vodě. Tento způsob měření využívá přirozené vlastnosti vodného roztoku sodné sole fluoresceinu, který po ozáření modrým světlem (cca 490 nm) fluoreskuje na vlnových délkách s vrcholem cca 420 - 390 nm. Hlavní částí zařízení je vodotěsná miniaturní černobílá CCD (1) s předřazeným "oranžovým" filtrem (2), vybavená osvětlením o dvou definovaných vlnových délkách. První druh osvětlení - sada žlutých LED-diod (3) - slouží k přesnému umístění kamery ve sledované geologické struktuře. Druhý druh osvětlení - sada modrých LED-diod (4) s modrým optickým filtrem (6) - se používá k vlastní detekci roztoku sodné sole fluoresceinu. Kamera (1) je spolu s LED-diodami (3) a (4), filtry (2) a (6) a deskou plošných spojů (12) umístěna v pouzdře (8), uzavřeném z jedné strany čelním sklem (11) a z druhé vodotěsnou zátkou (9). Skrz zátku (9) prochází kabel (7), opatřený vodotěsnou průchodkou (10). Televizní signál z kamery (resp. kamer) je pomocí počítače v nastavených intervalech převáděn na jednotlivé obrázky (bitmapy). Výstupem měření jsou čísla, která udávají počet ozářených pixelů kamery vybuzených zářením fluoresceinu.
(74) DANĚK & PARTNERS Advokátní a patentová kancelář, Dr. Vilém Daněk, Vinohradská 45, Praha 2, 12000



- (51) **G06K 9/62** (2006.01)
G06K 9/78 (2006.01)
A61B 5/117 (2006.01)
(21) **2008-453**
(71) Vysoké učení technické v Brně, Brno, CZ
(72) Drahanský Martin Ing. Ph.D., Brno, CZ
Dvořák Radim Ing., Stonařov, CZ
Orság Filip Ing. Ph.D., Brno, CZ
(54) **Způsob biometrické identifikace osob podle ruky a zařízení pro biometrickou identifikaci osob podle ruky**
(22) 21.07.2008
(57) Vynález se týká způsobu biometrické identifikace osob podle ruky, při kterém se nasnímá tvar ruky, který se vyhodnotí a porovná se s databází tvarů ruky, přičemž se nasnímá třírozměrný (3D) tvar ruky, který se analyzuje a vytvoří se třírozměrný (3D) model ruky, který se porovná s databází třírozměrných (3D) modelů ruky. Vynález se také týká zařízení pro biometrickou identifikaci osob podle ruky obsahující podložku a snímací zařízení (2) spřažené s řídicí a vyhodnocovací jednotkou, přičemž podložka

obsahuje polohovací prohlubeň (1) ve tvaru ruky, přičemž polohovací prohlubeň (1) je celá situována v zorném poli snímacího zařízení (2) a v oblasti dopadu záření ze zdroje (21) světla. Ve výhodném provedení snímacího zařízení (2) obsahuje kameru (20), případně dvojici kamer pro stereoskopické snímání.

- (74) Ing. Dobroslav Musil, patentová kancelář, Ing. Dobroslav Musil, Cejl 38, Brno, 60200



Zveřejněné přihlášky vynálezů - přehled podle třídících znaků

Tato kapitola obsahuje zveřejněné přihlášky vynálezů uspořádané podle třídících znaků mezinárodního patentové třídění, nacházejících se na druhém až x-tém místě zatřídění přihlášky vynálezu. Přihlášky vynálezu uspořádané podle třídících znaků na 1. pozici zatřídění jsou uvedeny v předchozí části.

<i>A 61 B 5/117</i>	(2006.01)	2008-453
<i>A 62 D 3/00</i>	(2007.01)	2008-94
<i>B 09 B 3/00</i>	(2006.01)	2008-424
<i>B 23 Q 16/08</i>	(2006.01)	2008-573
<i>B 29 B 7/00</i>	(2006.01)	2008-574
<i>B 29 B 7/86</i>	(2006.01)	2008-574
<i>B 29 B 7/88</i>	(2006.01)	2008-574
<i>C 02 F 11/04</i>	(2006.01)	2008-331
<i>C 04 B 14/02</i>	(2006.01)	2008-294
<i>C 04 B 16/06</i>	(2006.01)	2008-320
<i>C 04 B 16/08</i>	(2006.01)	2008-320
<i>C 07 C 67/00</i>	(2006.01)	2008-411
<i>C 09 K 3/00</i>	(2006.01)	2008-94
<i>C 10 L 1/18</i>	(2006.01)	2008-411
<i>C 23 C 24/04</i>	(2006.01)	2008-274
<i>D 01 H 4/30</i>	(2006.01)	2008-459
<i>D 01 H 4/34</i>	(2006.01)	2008-459
<i>F 21 V 14/08</i>	(2006.01)	2008-452
<i>G 06 K 9/78</i>	(2006.01)	2008-453
<i>G 06 Q 50/00</i>	(2006.01)	2008-458
<i>G 21 F 9/00</i>	(2006.01)	2008-94

Seznam přihlašovatelů zveřejněných přihlášek vynálezů

(71)	(21)	(51)	(71)	(21)	(51)
DECO styl, s. r. o., Praha 8, CZ	2008-294	C 04 B 28/00	(2006.01)		
ENROLL CZ, spol. s r. o., Nová Ves, CZ	2008-320	C 04 B 16/02	(2006.01)		
EPIN, s. r. o., Klatovy, CZ	2008-331	C 12 S 3/24	(2006.01)		
EROWA AG, CH-5734 Reinach, CH	2008-573	B 23 Q 16/00	(2006.01)		
Fabián Vratislav Ing., Praha 9, CZ	2008-458	A 61 B 5/022	(2006.01)		
Faltus Miloš, Praha 6, CZ	2008-240	C 04 B 7/38	(2006.01)		
ISATech, s. r. o., Pardubice, CZ	2008-457	G 01 N 21/00	(2006.01)		
PolyComp, a. s., Poděbrady, CZ	2008-424	C 10 L 5/48	(2006.01)		
Rieter CZ a.s., Ústí nad Orlicí, CZ	2008-459	D 01 H 4/36	(2006.01)		
SAFINA, a. s., Vestec, Jesenice, CZ	2008-274	C 04 B 41/51	(2006.01)		
TOYODA GOSEI Co., LTD., 452-8564 Nishikasugai-gun, Aichi-ken, JP	2008-574	B 29 B 7/60	(2006.01)		
Univerzita Tomáše Bati ve Zlíně, Zlín, CZ	2008-411	C 11 B 3/06	(2006.01)		
Visteon Global Technologies, Inc., 48111 Van Buren Township, MI, US	2008-451	B 60 Q 1/06	(2006.01)		
Visteon Global Technologies, Inc., 48111 Van Buren Township, MI, US	2008-452	F 21 S 8/10	(2006.01)		
Vojenský opravárenský podnik 025 Nový Jičín, státní podnik, Šenov u Nového Jičína, CZ	2008-94	C 01 B 11/06	(2006.01)		
Vysoké učení technické v Brně, Brno, CZ	2008-453	G 06 K 9/62	(2006.01)		
Výzkumný ústav potravinářský Praha, v.v.i., Praha 10 - Hostivař, CZ	2008-379	C 12 C 12/00	(2006.01)		
Výzkumný ústav zemědělské techniky v.v.i., Praha 6 - Ruzyně, CZ	2008-321	C 10 L 5/44	(2006.01)		

FG4A

Udělené patenty - přehled podle čísel patentů

V období uzávěrky tohoto čísla Věstníku udělil Úřad průmyslového vlastnictví tyto patenty.

301366	C 07 D 277/38	(2006.01)
301367	C 07 D 239/42	(2006.01)
301368	B 22 F 9/04	(2006.01)
301369	C 07 D 498/08	(2006.01)
301370	B 01 J 23/00	(2006.01)
301371	C 07 D 243/00	(2006.01)
301372	A 24 D 3/00	(2006.01)
301373	D 21 F 3/02	(2006.01)
301374	F 24 F 3/08	(2006.01)
301375	A 61 K 31/495	(2006.01)
301376	C 07 J 53/00	(2006.01)
301377	C 12 N 15/17	(2006.01)
301378	A 61 K 31/337	(2006.01)
301379	C 08 C 1/06	(2006.01)
301380	C 07 D 241/12	(2006.01)

FG4A

Udělené patenty - přehled podle MPT

(51) A24D 3/00	(2006.01)	(51) B01J 23/00	(2006.01)
(11) A24D 1/02	(2006.01)	(51) B01J 23/16	(2006.01)
(40) 301372		(51) B01J 23/20	(2006.01)
(40) 16.06.2004		(51) B01J 23/22	(2006.01)
(21) 2003-2140		(51) B01J 23/28	(2006.01)
(73) PHILIP MORRIS PRODUCTS, INC., Richmond, VA, US		(51) B01J 27/057	(2006.01)
(72) Jupe Richard, Richmond, VA, US		(51) B01J 37/02	(2006.01)
Dwyer Rowland William, Glen Allen, VA, US		(51) C07C 45/33	(2006.01)
Laslie Don Earl, Midlothian, VA, US		(51) C07C 45/35	(2006.01)
Finley Arlington L., Midlothian, VA, US		(51) C07C 51/215	(2006.01)
Taylor Barbara G., Midlothian, VA, US		(51) C07C 57/04	(2006.01)
Smith Cecil M., Disputa, VA, US		(51) C07C 57/05	(2006.01)
Willis Vivian E., Maidens, VA, US		(51) C07B 61/00	(2006.01)
(54) Cigareta s aromatickým filtrem po proudu tahu kouře		(11) 301370	
(32) 22.02.2001, 21.05.2001		(40) 18.06.2003	
(31) 60/270698, 60/292426		(21) 2003-139	
(33) US, US		(73) BASF AKTIENGESELLSCHAFT, Ludwigshafen, DE	
(86) PCT/US2002/005149		(72) Borgmeier Frieder, Mannheim, DE	
(87) WO 2002/069745		Tenten Andreas, Maikammer, DE	
(22) 22.02.2002		Hibst Hartmut, Schriesheim, DE	
(74) PATENTSERVIS PRAHA a.s., Jivenská 1, Praha 4, 14000		Müller-Engel Klaus Joachim, Stutensee, DE	
		Unverricht Signe, Mannheim, DE	
		Cox Gerhard, Bad Dürkheim, DE	
(51) A61K 31/337	(2006.01)	(54) Způsob přípravy kyseliny akrylové heterogenně	
(11) A61P 35/00	(2006.01)	katalyzovanou oxidací propanu v plynné fázi	
(40) 301378		(32) 18.07.2000, 20.09.2000, 17.04.2001, 23.04.2001	
(40) 12.06.2002		(31) 10034825, 10046672, 10118814, 10119933	
(21) 2002-739		(33) DE, DE, DE, DE	
(73) AVENTIS PHARMA S. A., Antony, FR		(86) PCT/EP2001/008178	
(72) Chi Chin-Wen, Taipei, TW		(87) WO 2002/006199	
Lin Heng-Liang, Taipei, TW		(22) 16.07.2001	
Liu Tsung-Yun, Taipei, TW		(74) JUDr. Petr Kalenský, Hálkova 2, Praha 2, 12000	
Lui Wing-Yiu, Taipei, TW			
Chau Gar-Yang, Taipei, TW			
(54) Léčivo pro léčení hepatocelulárního karcinomu		(51) B22F 9/04	(2006.01)
(32) 31.08.1999		(51) C22C 1/04	(2006.01)
(31) 9920548		(51) C22B 34/24	(2006.01)
(33) GB		(11) 301368	
(86) PCT/EP2000/008782		(40) 12.01.2000	
(87) WO 2001/015675		(21) 1998-3424	
(22) 29.08.2000		(73) CABOT CORPORATION, Boston, MA, US	
(74) Ing. Eduard Hakr, Přístavní 24, Praha 7, 17000		(72) Pathare Viren M., Allentown, PA, US	
		Rao Bhamidipaty K. D. P., Wyomissing, PA, US	
(51) A61K 31/495	(2006.01)	Fife James Allen, Reading, PA, US	
(11) A61P 9/00	(2006.01)	Chang Hongju, Wayne, PA, US	
(40) A61K 9/20	(2006.01)	Steele Roger W., Neffs, PA, US	
(11) 301375		Ruch Lee M., Shillington, PA, US	
(40) 15.08.2001		(54) Tantalový prášek, způsob jeho výroby a jeho použití	
(21) 2001-879		(32) 25.04.1996	
(73) Roche Palo Alto LLC, Palo Alto, CA, US		(31) 08/638,922	
(72) Wolff Andrew A., San Francisco, CA, US		(33) US	
Baker Fiona, Dunfermline, GB		(86) PCT/US1997/007009	
Langridge John, Llandegla, GB		(87) WO 1997/040199	
(54) Perorální farmaceutická dávková forma s dlouhodobým		(22) 25.04.1997	
uvolňováním ranolazinu		(74) Dr. Karel Čermák, Národní 32, Praha 1, 11000	
(32) 10.09.1998, 27.05.1999			
(31) 60/099,804, 09/321,522		(51) C07D 239/42	(2006.01)
(33) US, US		(51) C07D 239/48	(2006.01)
(86) PCT/US1999/020967		(51) C07D 239/50	(2006.01)
(87) WO 2000/013686		(51) C07D 401/12	(2006.01)
(22) 09.09.1999		(51) C07D 401/14	(2006.01)
(74) Čermák Hořejš Matějka a spol., JUDr. Karel Čermák,		(51) C07D 403/06	(2006.01)
advokát, Národní 32, Praha 1, 11000		(51) C07D 403/08	(2006.01)
		(51) C07D 403/12	(2006.01)
		(51) C07D 403/14	(2006.01)
		(51) C07D 401/04	(2006.01)
		(51) A61K 31/505	(2006.01)
		(51) A61K 31/506	(2006.01)
		(51) A61P 31/18	(2006.01)
		(11) 301367	
		(40) 17.10.2001	
		(21) 2001-1533	
		(73) JANSSEN PHARMACEUTICA N. V., Beerse, BE	

- (72) De Corte Bart, Southampton, PA, US
De Jonge Marc René, Tilburg, NL
Heeres Jan, Vosselaar, BE
Ho Chih Yung, Lansdale, PA, US
Janssen Paul Adriaan Jan, Vosselaar, BE
Kavash Robert W., Glenside, PA, US
Koymans Lucien Maria Henricus, Retie, BE
Kukla Michael Joseph, Maple Glen, PA, US
Ludovici Donald William, Quakertown, PA, US
Van Aken Koen Jeanne Alfons, Turnhout, BE
Andries Koenraad Jozef Lodewijk Marcel, 2340 Beerse, BE
- (54) **Derivát pyrimidinu, způsob a meziprodukty pro jeho přípravu a léčivo pro léčení HIV na jeho bázi**
- (32) 10.11.1998, 15.07.1999
(31) 60/107,792, 60/143,962
(33) US, US
(86) PCT/EP1999/007417
(87) WO 2000/027825
(22) 24.09.1999
(74) Čermák Hořejš Matějka a spol., JUDr. Karel Čermák, advokát, Národní 32, Praha 1, 11000
-
- (51) **C07D 241/12** (2006.01)
A61K 31/495 (2006.01)
- (11) 301380
(40) 17.10.2001
(21) **2001-2483**
(73) AVENTIS PHARMA S. A., Antony, FR
(72) Bouchard Herné, Thiais, FR
Commercon Alain, Vitry-sur-Seine, FR
- (54) **Nové deriváty polyhydroxypyrazinů, jejich příprava a farmaceutické kompozice tyto deriváty obsahující**
- (32) 11.01.1999
(31) 9900186
(33) FR
(86) PCT/FR2000/000026
(87) WO 2000/042027
(22) 07.01.2000
(74) Ing. Eduard Hakr, Přístavní 24, Praha 7, 17000
-
- (51) **C07D 243/00** (2006.01)
A61K 31/551 (2006.01)
A61P 1/08 (2006.01)
A61P 9/00 (2006.01)
A61P 13/00 (2006.01)
A61P 25/00 (2006.01)
A61P 25/02 (2006.01)
A61P 25/04 (2006.01)
A61P 25/06 (2006.01)
A61P 25/08 (2006.01)
A61P 25/16 (2006.01)
A61P 25/18 (2006.01)
A61P 25/22 (2006.01)
A61P 25/28 (2006.01)
A61P 25/30 (2006.01)
- (11) 301371
(40) 12.11.2003
(21) **2003-1680**
(73) EGIS GYÓGYSZERGYÁR RT., Budapest, HU
(72) Ling István, Budapest, HU
Barkóczy József, Budapest, HU
Simig Gyula, Budapest, HU
Greff Zoltán, Budapest, HU
Rátkai Zoltán, Budapest, HU
Szabó Géza, Budapest, HU
Végh Miklós, Budapest, HU
Gigler Gábor, Budapest, HU
Szénási Gábor, Budapest, HU
Martonné Markó Bernadett, Budapest, HU
Lévay György, Budakeszi, HU
Hársing László Gábor, Budapest, HU
- (54) **2,3-Benzodiazepinové deriváty, jejich použití a farmaceutické kompozice je obsahující**
- (32) 21.12.2000
(31) 0004994
(33) HU
(86) PCT/HU2001/000151
- (87) WO 2002/050044
(22) 19.12.2001
(74) JUDr. Ing. Michal Guttmann, Nad Štolou 12, Praha 7, 17000
-
- (51) **C07D 277/38** (2006.01)
C07D 277/46 (2006.01)
C07D 213/75 (2006.01)
C07D 233/88 (2006.01)
C07D 261/14 (2006.01)
C07D 263/48 (2006.01)
C07D 237/20 (2006.01)
C07D 239/42 (2006.01)
C07D 285/135 (2006.01)
C07C 275/50 (2006.01)
A61K 31/17 (2006.01)
A61K 31/426 (2006.01)
A61K 31/4402 (2006.01)
A61K 31/4168 (2006.01)
A61K 31/42 (2006.01)
A61K 31/421 (2006.01)
A61K 31/433 (2006.01)
A61K 31/50 (2006.01)
A61K 31/505 (2006.01)
A61K 31/455 (2006.01)
A61P 3/10 (2006.01)
- (11) 301366
(40) 17.04.2002
(21) **2001-3490**
(73) F. HOFFMANN-LA ROCHE AG, Basle, CH
(72) Bizzarro Fred Thomas, Colonia, NJ, US
Corbett Wendy Lea, Randolph, NJ, US
Focella Antonino, Wayne, NJ, US
Grippio Joseph Francis, Stirling, NJ, US
Haynes Nancy-Ellen, Cranford, NJ, US
Holland George William, North Caldwell, NJ, US
Kester Robert Francis, Hackensack, NJ, US
Mahaney Paige E., Montclair, NJ, US
Sarabu Ramakanth, Cedar Grove, NJ, US
- (54) **2-Fenyl-3-cykloalkylpropionamidová sloučenina, způsob její přípravy a farmaceutický prostředek s jejím obsahem**
- (32) 29.03.1999, 17.11.1999, 17.11.1999
(31) 60/126,707, 60/165,948, 60/165,944
(33) US, US, US
(86) PCT/EP2000/002450
(87) WO 2000/058293
(22) 20.03.2000
(74) Dr. Karel Čermák, Národní třída 32, Praha 1, 11000
-
- (51) **C07D 498/08** (2006.01)
C07D 231/14 (2006.01)
C07D 313/06 (2006.01)
A01N 43/90 (2006.01)
A01N 43/48 (2006.01)
A01N 43/56 (2006.01)
A01N 43/02 (2006.01)
A01P 13/00 (2006.01)
A01N 25/32 (2006.01)
- (11) 301369
(40) 13.12.2000
(21) **2000-3271**
(73) SYNGENTA PARTICIPATIONS AG, Basel, CH
(72) Mühlebach Michel, Binningen, CH
Glock Jutta, Mumpf, CH
Maetzke Thomas, Münchenstein, CH
Stoller André, Blotzheim, FR
- (54) **Herbicidně aktivní deriváty 3-hydroxy-4-aryl-5-oxopyrazolinu**
- (32) 13.03.1998, 08.12.1998
(31) 616/98, 2431/98
(33) CH, CH
(86) PCT/EP1999/001593
(87) WO 1999/047525
(22) 11.03.1999
(74) Ing. Jan Kubát, Přístavní 24, Praha 7, 17000

(51) **C07J 53/00** (2006.01)
A61K 31/56 (2006.01)
A61K 31/565 (2006.01)
A61P 5/26 (2006.01)
A61P 5/28 (2006.01)
(11) 301376
(40) 14.08.2002
(21) **2002-1894**
(73) N.V. Organon, AB Oss, NL
(72) Leysen Dirk, Lommel, BE
Van Der Louw Jaap, Oss, NL
Buma Bursi Roberta, s' Hertogenbosch, NL
De Gooyer Marcel Evert, Meteren, NL
(54) **Steroidní deriváty s androgenním účinkem**
(32) 02.12.1999
(31) 99204080
(33) EP
(86) PCT/EP2000/012009
(87) WO 2001/040255
(22) 29.11.2000
(74) KOREJZOVÁ & SPOL., v.o.s., JUDr. Petra Korejzová,
advokátka, Korunní 104/E, Praha 10, 10100

(51) **C08C 1/06** (2006.01)
C08K 5/101 (2006.01)
C08K 5/37 (2006.01)
C08L 7/00 (2006.01)
(11) 301379
(40) 13.06.2001
(21) **2000-3826**
(73) CIBA SPECIALTY CHEMICALS HOLDING INC.,
Basel, CH
(72) Meier Hans-Rudolf Dr., Fribourg, CH
Knobloch Gerrit Dr., Magden, CH
Dubs Paul Dr., Cham, CH
Evans Samuel Dr., Marly, CH
(54) **Kaučuková kompozice, způsob stabilizace emulzního
surového kaučuku a použití směsi sloučenin pro
stabilizaci uvedeného kaučuku**
(32) 18.10.1999, 18.10.1999
(31) 1899/99, 1900/99
(33) CH, CH
(22) 16.10.2000
(74) Ing. Jan Kubát, Přístavní 24, Praha 7, 17000

(51) **C12N 15/17** (2006.01)
C07K 14/62 (2006.01)
A61K 38/28 (2006.01)
A61P 5/48 (2006.01)
(11) 301377
(40) 11.04.2001
(21) **2000-4525**
(73) Sanofi - Aventis Deutschland GmbH, Frankfurt am Main,
DE
(72) Ertl Johann, Eppstein, DE
Habermann Paul, Eppstein, DE
Geisen Karl, Frankfurt, DE
Seipke Gerhard, Hofheim, DE
Wollmer Axel, Aachen, DE
(54) **Analogy inzulínu, způsob jejich přípravy a
farmaceutické přípravky obsahující tyto analogy**
(32) 06.06.1998
(31) 19825447
(33) DE
(86) PCT/EP1999/003490
(87) WO 1999/064598
(22) 21.05.1999
(74) Ing. Jan Kubát, Přístavní 24, Praha 7, 17000

(51) **D21F 3/02** (2006.01)
D21F 3/04 (2006.01)
(11) 301373
(40) 12.11.2003
(21) **2003-2180**
(73) PMT ITALIA PAPER MACHINERY TECHNOLOGY
SPA, Pinerolo, IT
(72) Tonello Fabrizio, Cervasca, IT

(54) **Uchycovací zařízení pro uchycení obvodové hrany
lisovacího potahu tiskařského válce**
(32) 13.02.2001
(31) PCT/EP2001/960
(33) WO
(86) PCT/EP2001/001960
(87) WO 2002/064885
(22) 13.02.2001
(74) Ing. Mgr. Hana Holasová, Křížová 4, Brno, 60300

(51) **F24F 3/08** (2006.01)
F24F 12/00 (2006.01)
(11) 301374
(40) 14.04.2004
(21) **2003-3311**
(73) UNIFLAIR INTERNATIONAL S. A., Luxembourg, LU
(72) Catzel Pincus, Cape Town, ZA
(54) **Klimatizační systém**
(32) 16.05.2001
(31) 90778
(33) LU
(86) PCT/EP2002/004326
(87) WO 2002/093080
(22) 19.04.2002
(74) Ing. Jan Kubát, Přístavní 24, Praha 7, 17000

Seznam majitelů udělených patentů

(73)	(11)	(51)	(73)	(11)	(51)
AVENTIS PHARMA S. A., Antony, FR	301378	<i>A 61 K 31/337</i>	(2006.01)		
AVENTIS PHARMA S. A., Antony, FR	301380	<i>C 07 D 241/12</i>	(2006.01)		
BASF AKTIENGESELLSCHAFT, Ludwigshafen, DE	301370	<i>B 01 J 23/00</i>	(2006.01)		
CABOT CORPORATION, Boston, MA, US	301368	<i>B 22 F 9/04</i>	(2006.01)		
CIBA SPECIALTY CHEMICALS HOLDING INC., Basel, CH	301379	<i>C 08 C 1/06</i>	(2006.01)		
EGIS GYÓGYSZERGYÁR RT., Budapest, HU	301371	<i>C 07 D 243/00</i>	(2006.01)		
F. HOFFMANN-LA ROCHE AG, Basle, CH	301366	<i>C 07 D 277/38</i>	(2006.01)		
JANSSEN PHARMACEUTICA N. V., Beerse, BE	301367	<i>C 07 D 239/42</i>	(2006.01)		
N.V. Organon, AB Oss, NL	301376	<i>C 07 J 53/00</i>	(2006.01)		
PHILIP MORRIS PRODUCTS, INC., Richmond, VA, US	301372	<i>A 24 D 3/00</i>	(2006.01)		
PMT ITALIA PAPER MACHINERY TECHNOLOGY SPA, Pinerolo, IT	301373	<i>D 21 F 3/02</i>	(2006.01)		
Roche Palo Alto LLC, Palo Alto, CA, US	301375	<i>A 61 K 31/495</i>	(2006.01)		
Sanofi - Aventis Deutschland GmbH, Frankfurt am Main, DE	301377	<i>C 12 N 15/17</i>	(2006.01)		
SYNGENTA PARTICIPATIONS AG, Basel, CH	301369	<i>C 07 D 498/08</i>	(2006.01)		
UNIFLAIR INTERNATIONAL S. A., Luxembourg, LU	301374	<i>F 24 F 3/08</i>	(2006.01)		

Zveřejněné překlady evropských patentových spisů

U následujících udělených evropských patentů s účinky pro Českou republiku byl majitelem předložen překlad patentového spisu do českého jazyka (§ 35c odst. 2 až 4 zákona č. 527/1990 Sb., v platném znění). Údaje jsou řazeny vzestupně podle čísel evropských patentů.

- | | |
|---|---|
| (97) EP 1310624 | (33) DE |
| (47) 07.10.2009 | (74) TRAPLOVÁ HAKR KUBÁT Advokátní a patentová kancelář, Ing. Eduard Hakr, Přístavní 24, Praha 7, 17000 |
| (97) 14.05.2003 | |
| (51) E05F 15/00 (2006.01) | |
| H01H 3/14 (2006.01) | |
| F16P 3/12 (2006.01) | |
| (96) 26.08.2002 | (97) EP 1433867 |
| (96) 02018942.9 | (47) 14.10.2009 |
| (73) Beckhausen, Karlheinz, 50931 Köln, DE | (97) 30.06.2004 |
| (72) Beckhausen, Karlheinz, 50931 Köln, DE | (51) C22C 32/00 (2006.01) |
| Menz, Jürgen, 51069 Köln, DE | B22F 9/08 (2006.01) |
| (54) Bezpečnostní profil zavíracího okraje | C22C 1/10 (2006.01) |
| (32) 12.11.2001 | H01H 1/02 (2006.01) |
| (31) 10155466 | C23C 4/06 (2006.01) |
| (33) DE | C23C 4/12 (2006.01) |
| (74) Společná advokátní kancelář Všeťečka Zelený Švorčík Kalenský a partneři, JUDr. Pavel Zelený, Hálkova 2, Praha 2, 12000 | (96) 04.11.2003 |
| | (96) 03025163.1 |
| | (73) Wieland-Werke AG, 89070 Ulm, DE |
| | (72) Buresch, Isabell, Dr., 89257 Illertissen, DE |
| | Strum, Hermann, 89287 Bellenberg, DE |
| | Binder, Roland, 89269 Vöhringen, DE |
| | (54) Složený materiál pro výrobu elektrických kontaktů a způsob jeho výroby |
| | (32) 27.12.2002 |
| (97) EP 1318113 | (31) 10261303 |
| (47) 14.10.2009 | (33) DE |
| (97) 11.06.2003 | (74) Společná advokátní kancelář Všeťečka Zelený Švorčík Kalenský a partneři, JUDr. Pavel Zelený, Hálkova 2, Praha 2, 12000 |
| (51) C03B 9/36 (2006.01) | |
| C03B 9/38 (2006.01) | |
| (96) 03.12.2002 | |
| (96) 02258352.0 | |
| (73) Emhart Glass S.A., 6330 Cham, CH | |
| (72) Fenton, Alan F., Granby, Connecticut 06035, US | |
| Hyre, Matthew R., Lexington, Virginia 24450, US | |
| (54) Mechanismus vyfukovací hlavy tvarovacího stroje pro skleněné nádoby | (97) EP 1453956 |
| (32) 05.12.2001 | (47) 28.10.2009 |
| (31) 5567 | (97) 03.07.2003 |
| (33) US | (51) C12N 7/02 (2006.01) |
| (74) PATENTSERVIS Praha a.s., Jivenská 1273/1, Praha 4, 14021 | C12N 5/00 (2006.01) |
| | (96) 10.12.2002 |
| | (96) 02792957.9 |
| | (73) Baxter Healthcare S.A., 8152 Glattpark (Optikon), CH |
| | (72) REITER, Manfred, A-1150 Vienna, AT |
| | MUNDT, Wolfgang, A-1080 Vienna, AT |
| | (54) Způsob výroby virového antigenu ve velkém měřítku |
| | (32) 10.12.2001 |
| (97) EP 1362845 | (31) 6881 |
| (47) 14.10.2009 | (33) US |
| (97) 19.11.2003 | (86) PCT/EP2002/014011 |
| (51) C07C 227/32 (2006.01) | (87) WO 2003/054174 |
| C07C 229/16 (2006.01) | (74) Rott, Růžička & Guttmann Patentové, známkové a advokátní kanceláře, JUDr. Ing. Michal Guttmann, Vinohradská 37, Praha 2, 12000 |
| C07D 265/32 (2006.01) | |
| C07C 229/12 (2006.01) | |
| (96) 01.09.2003 | |
| (96) 03292145.4 | |
| (73) Les Laboratoires Servier, 92415 Courbevoie Cedex, FR | |
| (72) Breard, Fabienne, 76140 Petit Quevilly, FR | |
| Fugier, Claude, 76210 Gruchet Le Valasse, FR | |
| (54) Nový způsob syntézy esterů N-((S)-1-karboxybutyl-(S)-alaninu a jejich použití při syntéze perindoprilu | (97) EP 1470197 |
| (74) Rott, Růžička & Guttmann Patentové, známkové a advokátní kanceláře, Ing. Ivana Jirotková, Vinohradská 37, Praha 2, 12000 | (47) 14.10.2009 |
| | (97) 07.08.2003 |
| | (51) C09B 67/04 (2006.01) |
| | C09B 67/10 (2006.01) |
| | C09B 67/22 (2006.01) |
| | (96) 23.01.2003 |
| | (96) 03704453.4 |
| | (73) BASF SE, 67056 Ludwigshafen, DE |
| | (72) BUGNON, Philippe, CH-1724 Essert, CH |
| | MAURER, Marc, F-68128 Village-Neuf, FR |
| | (54) Výroba a kondicionování pevných roztoků organických pigmentů |
| | (32) 31.01.2002, 31.07.2002 |
| (97) EP 1413692 | (31) PCT/EP02/01018, 02405666 |
| (47) 02.12.2009 | (33) EP, EP |
| (97) 28.04.2004 | (86) PCT/EP2003/000647 |
| (51) E04B 9/16 (2006.01) | (87) WO 2003/064541 |
| (96) 21.10.2003 | |
| (96) 03024197.0 | |
| (73) Richter-System GmbH & Co. KG, 64347 Griesheim, DE | |
| (72) Knauf, Alfons Jean, 64347 Griesheim, DE | |
| (54) Křížová spojka | |
| (32) 24.10.2002 | |
| (31) 10249783 | |

- | | |
|---|---|
| <p>(74) Společná advokátní kancelář Vsetečka Zelený Švorčík Kalenský a partneři, JUDr. Otakar Švorčík, Hálkova 2, Praha 2, 12000</p> <hr/> <p>(97) EP 1481636
(47) 22.07.2009
(97) 01.12.2004
(51) A61B 5/06 (2006.01)
G01B 7/004 (2006.01)
(96) 28.05.2004
(96) 04253208.5
(73) Biosense Webster, Inc., Diamond Bar, CA 91765, US
(72) Govari, Assaf, Haifa 34400, IL
(54) Zařízení, způsob a software pro sledování předmětu
(32) 29.05.2003
(31) 448291
(33) US
(74) Čermák Hořejš Matějka a spol., JUDr. Karel Čermák, advokát, Národní 32, Praha 1, 11000</p> <hr/> <p>(97) EP 1497438
(47) 28.10.2009
(97) 18.12.2003
(51) C12N 15/86 (2006.01)
(96) 24.04.2003
(96) 03753568.9
(73) Crucell Holland B.V., 2333 CN Leiden, NL
(72) VOGELS, Ronald, NL-3461 HW Linschoten, NL
BOUW, Abraham, NL-2751 XL Moerkapelle, NL
(54) Prostředky a způsoby produkce adenovirových vektorů
(32) 25.04.2002
(31) PCT/NL02/00280
(33) NL
(86) PCT/EP2003/050125
(87) WO 2003/104467
(74) TRAPLOVÁ HAKR KUBÁT Advokátní a patentová kancelář, Ing. Eduard Hakr, Přístavní 24, Praha 7, 17000</p> <hr/> <p>(97) EP 1509529
(47) 12.08.2009
(97) 11.12.2003
(51) C07D 491/22 (2006.01)
A61K 31/4375 (2006.01)
A61P 35/00 (2006.01)
A61P 31/12 (2006.01)
A61P 33/00 (2006.01)
(96) 28.05.2003
(96) 03730481.3
(73) SIGMA-TAU Industrie Farmaceutiche Riunite S.p.A., 00144 Roma, IT
ISTITUTO NAZIONALE PER LO STUDIO E LA CURA DEI TUMORI, I-20133 Milano, IT
(72) MARZI, Mauro Sigma-Tau Ind. Farmaceutiche Riunite, I-00040 Pomezia, IT
ALLOATTI, Domenico Sigma-Tau Ind. Farmac. Riunite, I-00040 Pomezia, IT
PISANO, Claudio Sigma-Tau Ind. Farmac. Riunite, I-00040 Pomezia, IT
TINTI, Maria Ornella Sigma-Tau Ind. Farmac. Riunit, I-00040 Pomezia, IT
VESCI, Loredana Sigma-Tau Ind. Farmac. Riunite SPA, I-00040 Pomezia, IT
ZUNINO, Franco Ist.N. per lo Studio e la Cura Tumo, I-20133 Milano, IT
(54) Estery kamptothecinu v poloze 20
(32) 31.05.2002
(31) RM20020306
(33) IT
(86) PCT/IT2003/000329
(87) WO 2003/101996</p> | <p>(74) Společná advokátní kancelář Vsetečka Zelený Švorčík Kalenský a partneři, JUDr. Miloš Vsetečka, Hálkova 2, Praha 2, 12000</p> <hr/> <p>(97) EP 1509621
(47) 09.09.2009
(97) 11.12.2003
(51) C12Q 1/68 (2006.01)
G01N 33/68 (2006.01)
G01N 33/74 (2006.01)
(96) 30.05.2003
(96) 03740698.0
(73) Immunoclin Limited, London N12 8NP, GB
(72) CLERICI, Mario Milano University Medical School, I-20157 Milano, IT
ANNONI, Giorgio Department of Internal Medicine, I-20122-Milan, IT
(54) Diagnostika Alzheimerovy choroby analýzou polymorfismů genu IL-10
(32) 31.05.2002
(31) 0212648
(33) GB
(86) PCT/GB2003/002369
(87) WO 2003/102237
(74) Společná advokátní kancelář Vsetečka Zelený Švorčík Kalenský a partneři, JUDr. Petr Kalenský, Hálkova 2, Praha 2, 12000</p> <hr/> <p>(97) EP 1513531
(47) 21.10.2009
(97) 18.12.2003
(51) A61K 31/47 (2006.01)
C07D 215/26 (2006.01)
C07D 401/12 (2006.01)
A61P 29/00 (2006.01)
(96) 05.06.2003
(96) 03757025.6
(73) Menarini Ricerche S.p.A., 00040 Pomezia, IT
(72) CALVANI, Federico, I-00040 Pomezia, IT
CATRAMBONE, Fernando, I-00040 Pomezia, IT
FELICETTI, Patrizia, I-00040 Pomezia, IT
FINCHAM, Christopher, Ingo, I-00040 POMEZIA, IT
GIOLITTI, Alessandro, I-00040 Pomezia, IT
MAGGI, Carlo, Alberto, I-00040 Pomezia, IT
QUARTARA, Laura, I-00040 Pomezia, IT
ROSSI, Cristina, I-00040 Pomezia, IT
TERRACCIANO, Rosa, I-00040 Pomezia, IT
(54) Baziční nepeptidoví antagonisté bradykininu a farmaceutické prostředky
(32) 07.06.2002
(31) MI20021247
(33) IT
(86) PCT/EP2003/005893
(87) WO 2003/103671
(74) KOREJZOVÁ & SPOL., v.o.s., JUDr. Petra Korejzová, Korunní 810/104E, Praha 10 - Vinohrady, 10100</p> <hr/> <p>(97) EP 1516011
(47) 11.11.2009
(97) 18.12.2003
(51) C08G 77/50 (2006.01)
C09D 183/14 (2006.01)
(96) 30.05.2003
(96) 03735503.9
(73) Bayer MaterialScience AG, 51368 Leverkusen, DE
(72) SCHMALSTIEG, Lutz, 50676 Köln, DE
FRANK, Wolfgang, 50939 Köln, DE
MECHTEL, Markus, 51467 Bergisch Gladbach, DE
STEINER, Matthias, 51467 Bergisch Gladbach, DE
(54) Multifunkční karboxysilany s lineárními a cyklickými strukturálními jednotkami
(32) 11.06.2002
(31) 10225825</p> |
|---|---|

(33) DE
(86) PCT/EP2003/005696
(87) WO 2003/104306
(74) Společná advokátní kancelář Vsetečka Zelený Švorčík Kalenský a partneři, JUDr. Miloš Vsetečka, Hálkova 2, Praha 2, 12000

(97) **EP 1526198**
(47) 18.11.2009
(97) 27.04.2005
(51) **D03C 9/06** (2006.01)

(96) 03.09.2004
(96) 04020968.6
(73) Groz-Beckert KG, 72458 Albstadt, DE
(72) Schwane, Herbert, 46348 Raesfeld, DE
Steffen, Richard, 46325 Borken, DE
Olbing, Andre, 46325 Borken, DE
Gesing, Karl-Heinz, 46348 Raesfeld, DE

(54) **List s novou rohovou spojkou**
(32) 21.10.2003
(31) 10349381
(33) DE
(74) Čermák Hořejš Matějka a spol., JUDr. Karel Čermák, advokát, Národní 32, Praha 1, 11000

(97) **EP 1536905**
(47) 09.12.2009
(97) 25.03.2004
(51) **B23B 51/04** (2006.01)
B23B 27/14 (2006.01)

(96) 26.08.2003
(96) 03794937.7
(73) Komet Group GmbH, 74354 Besigheim, DE
(72) KRUSZYNSKI, Jacek, 70190 Stuttgart, DE
MORLOK, Helmut, 74369 Löchgau, DE
SCHÜTT, Henry, 74343 Sachsenheim, DE
LEUZE, Peter, 74399 Walheim, DE

(54) **Vrtací nástroj s výměnnými řeznými destičkami a výměnné řezné destičky pro takový vrtací nástroj**
(32) 09.09.2002, 13.05.2003
(31) 10241841, 10321635
(33) DE, DE
(86) PCT/EP2003/009426
(87) WO 2004/024381
(74) Ing. Jiří Chlustina, Jana Masaryka 43-47, Praha 2, 12000

(97) **EP 1549450**
(47) 18.11.2009
(97) 31.12.2003
(51) **B23B 27/04** (2006.01)

(96) 24.06.2003
(96) 03738835.2
(73) Seco Tools AB, S-773 01 Fagersta, SE
(72) EJDERKLINT, Christer, S-737 47 Fagersta, SE

(54) **Břitová destička pro třískové obrábění**
(32) 25.06.2002
(31) 0201975
(33) SE
(86) PCT/SE2003/001092
(87) WO 2004/000493
(74) Společná advokátní kancelář Vsetečka Zelený Švorčík Kalenský a partneři, JUDr. Petr Kalenský, Hálkova 2, Praha 2, 12000

(97) **EP 1556206**
(47) 19.08.2009
(97) 13.05.2004
(51) **B29C 73/16** (2006.01)

(96) 28.10.2003
(96) 03757745.9
(73) Even Honour International Limited, Tortola, VG

(72) LAETGAARD, Thomas, DK-8700 Horsens, DK

(54) **Čerpací jednotka pro vozidla**

(32) 31.10.2002

(31) 200200340

(33) DK

(86) PCT/DK2003/000726

(87) WO 2004/039567

(74) Společná advokátní kancelář Vsetečka Zelený Švorčík Kalenský a partneři, JUDr. Miloš Vsetečka, Hálkova 2, Praha 2, 12000

(97) **EP 1578731**

(47) 11.11.2009

(97) 01.07.2004

(51) **C07D 239/00** (2006.01)

(96) 09.12.2003

(96) 03780362.4

(73) AstraZeneca UK Limited, London W1Y 6LN, GB

(72) NEWTON, Lee, Grangemouth Stirlingshire FK3 8XG, GB

BAILEY, Mark, Grangemouth Stirlingshire FK3 8XG, GB

(54) **Způsob přípravy pyrimidinových sloučenin**

(32) 16.12.2002, 17.02.2003, 07.08.2003

(31) 0229243, 0303589, 0318515

(33) GB, GB, GB

(86) PCT/GB2003/005359

(87) WO 2004/054986

(74) TRAPLOVÁ HAKR KUBÁT Advokátní a patentová kancelář, Ing. Eduard Hakr, Přístavní 24, Praha 7, 17000

(97) **EP 1584725**

(47) 18.11.2009

(97) 12.10.2005

(51) **D05B 3/08** (2006.01)

D05B 65/02 (2006.01)

(96) 19.03.2005

(96) 05006063.1

(73) DÜRKOPP ADLER AKTIENGESELLSCHAFT, 33719 Bielefeld, DE

(72) Römich, Samuel, 33647 Bielefeld, DE

Janocha, Theodor, 33739 Bielefeld, DE

(54) **Šicí stroj na knoflíkové dírky s očkem**

(32) 31.03.2004

(31) 102004015813

(33) DE

(74) Čermák Hořejš Matějka a spol., JUDr. Karel Čermák, Národní 32, Praha 1, 11000

(97) **EP 1607726**

(47) 14.10.2009

(97) 21.12.2005

(51) **G01G 19/04** (2006.01)

G01M 17/10 (2006.01)

B61K 9/12 (2006.01)

(96) 18.06.2004

(96) 04396039.2

(73) Tamtron Systems Oy, 02160 Espoo, FI

(72) Salvolainen, Reijo, 02700 Kauniainen, FI

(54) **Způsob a uspořádání pro měření charakteristiky vozidla jedoucího po kolejích**

(74) Loskotová & partneři Patentová a známková kancelář, Ing. Jarmila Loskotová, K Závětinám 727, Praha 5, 15500

(97) **EP 1608187**

(47) 02.12.2009

(97) 21.12.2005

(51) **H04L 12/56** (2006.01)

H04W 4/06 (2009.01)

(96) 20.08.2002

(96) 05011241.6

(73) QUALCOMM INCORPORATED, San Diego, California 92121-1714, US

(72) Sinnarajah, Ragulan, Markham, Ontario L6C2G8, CA
Chen, Tao, San Diego, California 92130, US
Wang, Jun, La Jolla, California 92037, US
Tiedemann, Edward G., Jr., Concord, Massachusetts
01742, US
Bender, Paul E., San Diego, California 92122, US

(54) **Signalizace ve vysílacím komunikačním systému**

(32) 20.08.2001

(31) 933978

(33) US

(74) Čermák Hořejš Matějka a spol., JUDr. Karel Čermák,
Národní 32, Praha 1, 11000

(97) **EP 1615854**

(47) 26.08.2009

(97) 04.11.2004

(51) **C02F 11/06** (2006.01)

C02F 11/14 (2006.01)

(96) 22.04.2004

(96) 04729002.8

(73) Kemira Kemi AB, 251 09 Helsingborg, SE

(72) KARLSSON, Göran, S-252 21 Helsingborg, SE

KARLSSON, Ingemar, S-181 47 Lidingö, SE

RECKTENWALD, Michael, S-252 34 Helsingborg, SE

PETTERSSON, Lennart, S-252 47 Helsingborg, SE

(54) **Způsob zpracování vyhnílého kalu**

(32) 23.04.2003

(31) 0301171

(33) SE

(86) PCT/SE2004/000612

(87) WO 2004/094320

(74) Společná advokátní kancelář Všeťečka Zelený Švorčík
Kalenský a partneři, JUDr. Miloš Všeťečka, Hálkova 2,
Praha 2, 12000

(97) **EP 1620660**

(47) 06.01.2010

(97) 11.11.2004

(51) **F16G 15/02** (2006.01)

(96) 28.04.2004

(96) 04729824.5

(73) RUD Ketten Rieger & Dietz GmbH u. Co. KG, 73432
Aalen, DE

(72) NUDING, Andreas, 73312 Geislingen, DE

LANG, Werner, 73463 Westhausen-Lippach, DE

DALFERTH, Hans, 73433 Aalen-wasseralfingen, DE

(54) **Řetězový zámek**

(32) 02.05.2003

(31) 10320693

(33) DE

(86) PCT/DE2004/000922

(87) WO 2004/097253

(74) TRAPLOVÁ HAKR KUBÁT Advokátní a patentová
kancelář, Ing. Eduard Hakr, Přístavní 24, Praha 7, 17000

(97) **EP 1623791**

(47) 14.10.2009

(97) 08.02.2006

(51) **B23K 35/14** (2006.01)

B23K 35/26 (2006.01)

(96) 27.07.2005

(96) 05076782.1

(73) W.C. Heraeus GmbH, 63450 Hanau, DE

(72) Protsch, Walter, Dipl.-Ing., 14513 Teltow, DE

Schulze, Jürgen, Dipl.-Chem, 14480 Potsdam, DE

(54) **Způsob rafinace a homogenní distribuce složek slitin a
odstranění nežádoucích reakčních složek a strusek při
výrobě jemně mleté práškové pájky, zvláště z měkké
pájky**

(32) 03.08.2004

(31) 102004038280

(33) DE

(74) Rott, Růžička & Guttman Patentové, známkové a
advokátní kanceláře, Ing. Václav Krmenčík, Vinohradská
37, Praha 2, 12000

(97) **EP 1651543**

(47) 14.10.2009

(97) 17.02.2005

(51) **B65D 85/00** (2006.01)

E06B 1/00 (2006.01)

(96) 24.06.2004

(96) 04767432.0

(73) SMPA, 10140 Vendevre-sur-Barse, FR

(72) PETIT, Bruno, Prosper, Ivan, André, 10270 Lusigny-sur-
Barse, FR

(54) **Balení obsahující všechny díly tvořící dvoukřídle okno,
jakož i způsob zhotovení takového balení**

(32) 09.07.2003

(31) 0308361

(33) FR

(86) PCT/FR2004/001576

(87) WO 2005/014433

(74) TRAPLOVÁ HAKR KUBÁT Advokátní a patentová
kancelář, Ing. Eduard Hakr, Přístavní 24, Praha 7, 17000

(97) **EP 1672280**

(47) 21.10.2009

(97) 21.06.2006

(51) **F23N 1/00** (2006.01)

(96) 09.11.2005

(96) 05024386.4

(73) Elster GmbH, 55252 Mainz-Kastel, DE

(72) Deptolla, Uwe, 49088 Osnabrück, DE

Kutschbach, Frank, 49492 Westerkappeln, DE

(54) **Způsob startování hořáku plynového topného tělesa**

(32) 01.12.2004

(31) 102004058087

(33) DE

(74) Společná advokátní kancelář Všeťečka Zelený Švorčík
Kalenský a partneři, JUDr. Miloš Všeťečka, Hálkova 2,
Praha 2, 12000

(97) **EP 1690064**

(47) 14.10.2009

(97) 09.06.2005

(51) **F42D 5/04** (2006.01)

F41H 5/04 (2006.01)

A62D 5/00 (2006.01)

E04H 9/00 (2006.01)

G21F 1/00 (2006.01)

(96) 24.11.2004

(96) 04798657.5

(73) Flexiblast Pty Ltd, Wooloongabba, QLD 4102, AU

(72) LEIVESLEY, Sally, L., 20-23 Greville St, London

EC1N8SS, GB

(54) **Potlačení tlakového impulzu**

(32) 24.11.2003

(31) 0327310

(33) GB

(86) PCT/GB2004/004952

(87) WO 2005/052500

(74) KOREJZOVÁ & SPOL., v.o.s., JUDr. Petra Korejzová,
advokátka, Korunní 810/104 E, Praha 10, 10100

(97) **EP 1694451**

(47) 14.10.2009

(97) 21.07.2005

(51) **B21F 43/00** (2006.01)

B21F 27/08 (2006.01)

B21F 27/00 (2006.01)

B21F 1/00 (2006.01)

(96) 10.12.2003

(96) 03799612.1
(73) Koussaifi, Ghattas Youssef, , LB
(72) Koussaifi, Ghattas Youssef, , LB
(54) **Stroj na kontinuální výrobu svařované kovové mřížoviny**
(86) PCT/FR2003/003667
(87) WO 2005/065863
(74) Společná advokátní kancelář Vsetečka Zelený Švorčík Kalenský a partneři, JUDr. Otakar Švorčík, Hálkova 2, Praha 2, 12000

(97) **EP 1715747**
(47) 14.10.2009
(97) 07.07.2005
(51) **A21D 2/16** (2006.01)
(96) 17.12.2004
(96) 04806521.3
(73) DANISCO A/S, 1001 Copenhagen K., DK
(72) BARFOD, Niels, Michael, DK-8240 Risskov, DK
DA LIO, Matteo, I-30038 Venezia, IT
CHRISTENSEN, Finn, Hjort, DK-8300 Odder, DK
(54) **Způsob výroby mraženého potravinového produktu**
(32) 19.12.2003, 17.05.2004
(31) 0329517, 571500 P
(33) GB, US
(86) PCT/IB2004/004361
(87) WO 2005/060763
(74) TRAPLOVÁ HAKR KUBÁT Advokátní a patentová kancelář, Ing. Eduard Hakr, Přístavní 24, Praha 7, 17000

(97) **EP 1737859**
(47) 02.12.2009
(97) 20.10.2005
(51) **C07D 471/04** (2006.01)
A61K 31/4709 (2006.01)
A61P 31/04 (2006.01)
(96) 19.03.2005
(96) 05716236.4
(73) Bayer Animal Health GmbH, 51368 Leverkusen, DE
(72) RAST, Hubert, 51381 Leverkusen, DE
HEEP, Iris, 50859 Köln, DE
GRUNENBERG, Alfons, 41539 Dormagen, DE
HALLENBACH, Werner, 40789 Monheim, DE
BENET-BUCHHOLZ, Jordi, 43893 Altafulla, ES
(54) **Nová krystalická forma kyseliny 8-kyan-1-cyklopropyl-7-(1S,6S-2,8-diazabicyklo[4.3.0]-nonan-8-yl)-6-fluor-1,4dihydro-4-oxo-3-chinolinkarboxylové**
(32) 01.04.2004
(31) 102004015981
(33) DE
(86) PCT/EP2005/002953
(87) WO 2005/097789
(74) Společná advokátní kancelář Vsetečka Zelený Švorčík Kalenský a partneři, JUDr. Miloš Vsetečka, Hálkova 2, Praha 2, 12000

(97) **EP 1744736**
(47) 18.11.2009
(97) 01.12.2005
(51) **A61K 31/047** (2006.01)
A61K 31/22 (2006.01)
A61P 27/02 (2006.01)
(96) 12.05.2005
(96) 05751168.5
(73) Alcon, Inc., 6331 Hünenberg, CH
(72) KLIMKO, Peter, G., Fort Worth, TX 76110, US
HELLBERG, Mark, R., Arlington, TX 76017, US
GAMACHE, Daniel, A., Arlington, TX 76017, US
(54) **Způsob léčení syndromu suchého oka a uveitidy**
(32) 14.05.2004
(31) 571162 P
(33) US

(86) PCT/US2005/016646
(87) WO 2005/112905
(74) Čermák Hořejš Matějka a spol., JUDr. Karel Čermák, advokát, Národní 32, Praha 1, 11000

(97) **EP 1746841**
(47) 07.10.2009
(97) 24.01.2007
(51) **H04N 7/30** (2006.01)
H04N 7/50 (2006.01)
(96) 27.03.2003
(96) 06123645.1
(73) Panasonic Corporation, Kadoma-shi Osaka 571-8501, JP
(72) Abe, Kiyofumi, 3-7, Shiromi 1-chrome, Chuo-ku Osaka 540-6319, JP
Kadono, Shinya c/o Matsushita Electric Industrial Co., Ltd., Osaka-shi Osaka 540-6319, JP
Kondo, Satoshi, Kyoto 614-8361, JP
Hagai, Makoto, Osaka 570-0051, JP
(54) **Způsob kódování obrazu**
(32) 15.04.2002
(31) 2002112665
(33) JP
(74) Rott, Růžička & Guttmann Patentové, známkové a advokátní kanceláře, Ing. Ivana Menšíková, Vinohradská 37, Praha 2, 12000

(97) **EP 1753702**
(47) 02.12.2009
(97) 24.11.2005
(51) **C03C 17/06** (2006.01)
C03C 21/00 (2006.01)
(96) 27.04.2005
(96) 05737930.7
(73) Sklostroj Turnov CZ, S.R.O., 511 01 Turnov, CZ
(72) Hessenkemper, Heiko, 09603 Grossschirma, DE
(54) **Způsob zpracování povrchů skel kovovým hliníkem**
(32) 07.05.2004
(31) 102004023779
(33) DE
(86) PCT/EP2005/051903
(87) WO 2005/110936
(74) Rott, Růžička & Guttmann Patentové, známkové a advokátní kanceláře, Ing. Jiří Andera, Vinohradská 37, Praha 2, 12000

(97) **EP 1756953**
(47) 21.10.2009
(97) 01.12.2005
(51) **H04B 1/16** (2006.01)
H04B 7/06 (2006.01)
H04B 7/08 (2006.01)
(96) 29.04.2005
(96) 05744347.5
(73) Qualcomm, Incorporated, San Diego, CA 92121, US
(72) WALTON, Jay, Rodney, Carlisle, MA 01741, US
ANTONIO, Franklin, P., Del Mar, CA 92014, US
WALLACE, Mark, S., Bedford, MA 01730, US
NARAYAN, Sriram, Westford, MA 01886, US
(54) **Energeticky výkonné bezdrátové zařízení s více anténami**
(32) 07.05.2004, 31.01.2005
(31) 569018 P, 47917
(33) US, US
(86) PCT/US2005/014851
(87) WO 2005/114853
(74) Čermák Hořejš Matějka a spol., JUDr. Karel Čermák, advokát, Národní 32, Praha 1, 11000

(97) **EP 1761446**
(47) 21.10.2009

(97) 29.12.2005
(51) **B65G 47/91** (2006.01)
B65G 57/30 (2006.01)
(96) 20.06.2005
(96) 05753070.1
(73) Blueprint Automation B.V., 3446 CH Woerden, NL
(72) RENOUX, Gerald, E., Lyons, CO 80540, US
(54) **Sací hlavice**
(32) 18.06.2004
(31) 869927
(33) US
(86) PCT/NL2005/000447
(87) WO 2005/123554
(74) Rott, Růžička & Guttman Patentové, známkové a advokátní kanceláře, Ing. Ivana Menšíková, Vinohradská 37, Praha 2, 12000

(97) **EP 1768502**
(47) 14.10.2009
(97) 19.01.2006
(51) **A23P 1/10** (2006.01)
A23L 1/00 (2006.01)
A23C 9/16 (2006.01)
(96) 08.07.2005
(96) 05770292.0
(73) Nestec S.A., 1800 Vevey, CH
(72) DESTEPHEN, Stephen, J., Columbus, OH 43235, US
BUDWIG, Christopher, E., Dublin, OH 43017, US
FU, Xiaoping, Hilliard, OH 43026, US
PUSATERI, Marlo, A., Marysville, OH 43040, US

(54) **Cukrovinka ze spekaného prášku**
(32) 09.07.2004
(31) 586236 P
(33) US
(86) PCT/EP2005/007382
(87) WO 2006/005525
(74) KOREJZOVÁ & SPOL., v.o.s., JUDr. Petra Korejzová, advokátka, Korunní 810/104 E, Praha 10, 10100

(97) **EP 1773685**
(47) 12.08.2009
(97) 05.01.2006
(51) **B65D 81/32** (2006.01)
(96) 28.06.2005
(96) 05760578.4
(73) Develpack S.r.l., 89053 Reggio Cala, IT
(72) PALAMARA, Antonio, I-89053 Catona, IT
COTRONEI, Mariantonia, I-89053 Salice Calabro, IT
(54) **Obal na hotová jídla na jedno použití s větracím zařízením vnitřních par**
(32) 28.06.2004, 27.06.2005
(31) CS20040006, CZ20050011
(33) IT, IT
(86) PCT/IT2005/000371
(87) WO 2006/001048
(74) BOHEMIA PATENT, Ing. Jana Vanděliková, Spálená 29, Praha 1, 11000

(97) **EP 1778673**
(47) 11.11.2009
(97) 12.01.2006
(51) **C07D 401/14** (2006.01)
A61K 31/506 (2006.01)
A61P 11/00 (2006.01)
(96) 04.07.2005
(96) 05756403.1
(73) AstraZeneca AB, 151 85 Södertälje, SE
(72) GABOS, Balint, S-221 87 Lund, SE
RIPA, Lena, S-221 87 Lund, SE
STENVALL, Kristina, S-221 87 Lund, SE
(54) **Nové deriváty hydantoinu pro léčbu obstrukčních nemocí dýchacích cest**

(32) 05.07.2004
(31) 0401762
(33) SE
(86) PCT/SE2005/001092
(87) WO 2006/004532
(74) TRAPLOVÁ HAKR KUBÁT Advokátní a patentová kancelář, Ing. Eduard Hakr, Přístavní 24, Praha 7, 17000

(97) **EP 1781802**
(47) 21.10.2009
(97) 09.03.2006
(51) **C12P 21/02** (2006.01)
C12N 15/62 (2006.01)
(96) 26.08.2005
(96) 05791482.2
(73) Wyeth Research Ireland Limited, Newbridge Kildare, IE
DRAPEAU, Denis, Salem, NH 03079, US
LUAN, Yen-Tung, Chelmsford, MA 01824, US
MERCER, James, R., Derry, NH 03041, US
WANG, Wenge, North Chelmsford, MA 01863, US
LASKO, Daniel R., Medford, MA 02155, US
(54) **Výroba fúzního proteinu TNFR-Ig**
(32) 27.08.2004
(31) 605379 P
(33) US
(86) PCT/US2005/030439
(87) WO 2006/026447
(74) KOREJZOVÁ & SPOL., v.o.s., JUDr. Petra Korejzová, advokátka, Korunní 810/104 E, Praha 10, 10100

(97) **EP 1782947**
(47) 21.10.2009
(97) 09.05.2007
(51) **B32B 27/36** (2006.01)
(96) 07.11.2005
(96) 05077533.7
(73) Politec Polimeri Tecnici S.A., 6855 Stabio, CH
(72) Conterno, Cosimo, 6850 Mendrisio, CH
(54) **Vícevrstvý polymerní produkt na bázi polyethylentereftalátu a polykarbonátu a jeho použití jako stavební materiál**
(74) Čermák Hořejš Matějka a spol., JUDr. Karel Čermák, Národní 32, Praha 1, 11000

(97) **EP 1801340**
(47) 14.10.2009
(97) 27.06.2007
(51) **E05F 15/12** (2006.01)
E05D 15/52 (2006.01)
(96) 20.12.2005
(96) 05027822.5
(73) ROTO FRANK AG, 70771 Leinfelden-Echterdingen, DE
(72) Bertsche, Arnold, D-70794 Filderstadt, DE
(54) **Otvírací zařízení pro sklápěcí okno, zejména otevírací a sklápěcí okno**
(74) Čermák Hořejš Matějka a spol., JUDr. Karel Čermák, advokát, Národní 32, Praha 1, 11000

(97) **EP 1815061**
(47) 14.10.2009
(97) 01.06.2006
(51) **D07B 1/02** (2006.01)
(96) 23.11.2005
(96) 05809105.9
(73) Teufelberger Gesellschaft m.b.H., A-4600 Wels, AT
(72) KIRTH, Rudolf, A-4840 Vöcklabruck, AT
KRONLACHNER, Klaus, A-4631 Krenglbach, AT
SCHIEMER, Susanna, A-4020 Linz, AT
SONNLEITNER, Georg, A-4611 Buchkirchen, AT
(54) **Lano se zvýšenou adhezí na kovových kladkách**
(32) 25.11.2004

(31) 19912004
(33) AT
(86) PCT/AT2005/000469
(87) WO 2006/055995
(74) Rott, Růžička & Guttmann Patentové, známkové a advokátní kanceláře, Ing. Jiří Andera, Vinohradská 37, Praha 2, 12000

(97) **EP 1834016**
(47) 28.10.2009
(97) 29.06.2006
(51) **D04B 9/06** (2006.01)
(96) 12.12.2005
(96) 05804992.5
(73) SANTONI S.p.A., 25135 Brescia, IT
(72) LONATI, Tiberio, I-25121 Brescia, IT
LONATI, Fausto, I-25128 Brescia, IT
LONATI, Ettore, 25080 Botticino, IT
(54) **Způsob spojování částí pleteniny vytvářené alespoň dvěma vzájemně oddálenými skupinami jehel lůžka v okrouhlém pletacím strioži na výrobu punčochového zboží se dvěma lůžky nebo podobně**
(32) 23.12.2004
(31) MI20042497
(33) IT
(86) PCT/EP2005/013317
(87) WO 2006/066749
(74) Rott, Růžička & Guttmann Patentové, známkové a advokátní kanceláře, Ing. Ivana Menšíková, Vinohradská 37, Praha 2, 12000

(97) **EP 1848446**
(47) 14.10.2009
(97) 17.08.2006
(51) **A61K 33/26** (2006.01)
A61K 47/26 (2006.01)
A61P 25/28 (2006.01)
A61P 37/02 (2006.01)
(96) 18.01.2006
(96) 06707742.0
(73) VIFOR (INTERNATIONAL) AG, 9001 St. Gallen, CH
(72) TANNER-BAUMGARTNER, Jessica, CH-9010 St. Gallen, CH
CHANDRA, Ranjeet, Etobicoke, Ontario M9B6L9, CA
GEISSER, Peter, CH-9014 St. Gallen, CH
(54) **Použití železitých komplexních sloučenin**
(32) 09.02.2005
(31) 05100907
(33) EP
(86) PCT/EP2006/050276
(87) WO 2006/084782
(74) Čermák Hořejš Matějka a spol., JUDr. Karel Čermák, advokát, Národní 32, Praha 1, 11000

(97) **EP 1848694**
(47) 25.11.2009
(97) 10.08.2006
(51) **C07D 209/44** (2006.01)
C07D 403/04 (2006.01)
C07D 471/04 (2006.01)
C07D 209/08 (2006.01)
C07D 231/56 (2006.01)
C07D 235/06 (2006.01)
C07D 417/04 (2006.01)
C07D 401/04 (2006.01)
C07D 409/04 (2006.01)
C07D 487/04 (2006.01)
C07D 209/88 (2006.01)
C07D 405/04 (2006.01)
C07D 491/08 (2006.01)
C07D 498/08 (2006.01)
C07D 413/04 (2006.01)
(96) 30.01.2006

(96) 06706475.8
(73) F. Hoffmann-La Roche AG, 4070 Basel, CH
(72) JOLIDON, Synese, CH-4223 Blauen, CH
NARQUIZIAN, Robert, F-68300 St. Louis, FR
NORCROSS, Roger, David, CH-4305 Olsberg, CH
PINARD, Emmanuel, F-68480 Linsdorf, FR
(54) **Heterocyklicky substituované fenylmethanony jako inhibitory glycinového transportéru 1**
(32) 07.02.2005
(31) 05100813
(33) EP
(86) PCT/EP2006/000761
(87) WO 2006/082001
(74) Čermák Hořejš Matějka a spol., JUDr. Karel Čermák, Národní 32, Praha 1, 11000

(97) **EP 1870996**
(47) 21.10.2009
(97) 26.12.2007
(51) **H02M 7/48** (2007.01)
(96) 24.06.2006
(96) 06013068.9
(73) SMA Solar Technology AG, 34266 Niestetal, DE
(72) Falk, Andreas, 34131 Kassel, DE
(54) **Zapojení pro přivádění elektrické energie do elektrické rozvodné sítě**
(74) Čermák Hořejš Matějka a spol., JUDr. Karel Čermák, Národní 32, Praha 1, 11000

(97) **EP 1873140**
(47) 30.09.2009
(97) 02.01.2008
(51) **C07C 233/18** (2006.01)
A61K 31/165 (2006.01)
A61P 25/00 (2006.01)
A61P 9/00 (2006.01)
A61P 15/00 (2006.01)
A61P 37/02 (2006.01)
A61P 35/00 (2006.01)
(96) 29.06.2007
(96) 07290819.7
(73) Les Laboratoires Servier, 92415 Courbevoie Cedex, FR
(72) Yous, Said, 59120 Loos, FR
Peres, Basile, 09000 Foix, FR
Sabauoni, Ahmed, 59280 Armentieres, FR
Berthelot, Pascal, 59320 Haubourdin, FR
Spedding, Michael, 78110 Le Vesinet, FR
Delagrange, Philippe, 92130 Issy les Moulineaux, FR
Caignard, Daniel-Henri, 95000 Boisemont, FR
Millan, Mark, 78230 Le Pecq, FR
(54) **Nové naftalenové deriváty, způsob jejich přípravy a farmaceutické kompozice s jejich obsahem**
(32) 30.06.2006
(31) 0605917
(33) FR
(74) Rott, Růžička & Guttmann Patentové, známkové a advokátní kanceláře, Ing. Ivana Jirotková, Vinohradská 37, Praha 2, 12000

(97) **EP 1899207**
(47) 21.10.2009
(97) 18.01.2007
(51) **B61D 27/00** (2006.01)
B60H 1/00 (2006.01)
F24F 13/02 (2006.01)
(96) 13.06.2006
(96) 06763659.7
(73) SIEMENS AKTIENGESELLSCHAFT, 80333 München, DE
(72) HÖFLER, Werner, 47829 Krefeld, DE
WICHMANN, Rainer, 80339 München, DE

(54) **Systém vzduchových kanálů pro vozidla, zejména pro kolejová vozidla osobní přepravy**
(32) 07.07.2005
(31) 102005031912
(33) DE
(86) PCT/EP2006/063129
(87) WO 2007/006616
(74) Čermák Hořejš Matějka a spol., JUDr. Karel Čermák, Národní 32, Praha 1, 11000

(97) **EP 1900553**
(47) 04.11.2009
(97) 19.03.2008
(51) **B60D 5/00** (2006.01)
B61D 17/22 (2006.01)
B62D 47/02 (2006.01)
(96) 01.09.2007
(96) 07017162.4
(73) Hübner GmbH, 34123 Kassel, DE
(72) Koch, Robert, 37242 Bad- Sooden Allendorf, DE
Mosaner, Knud, 34127 Kassel, DE
(54) **Měch se stropem měchu uspořádaným v oblasti střechy měchu**
(32) 12.09.2006
(31) 202006013969 U
(33) DE
(74) Čermák Hořejš Matějka a spol., JUDr. Karel Čermák, Národní 32, Praha 1, 11000

(97) **EP 1901698**
(47) 21.10.2009
(97) 18.01.2007
(51) **A61K 36/76** (2006.01)
(96) 14.06.2006
(96) 06754350.4
(73) Indena S.p.A., 20132 Milano, IT
(72) BOMBARDELLI, Ezio, I-27027 Gropello Cairoli, IT
GIORI, Andrea, I-20139 Milano, IT
ANELLI, Alessandro, I-20139 Milano, IT
(54) **Způsob extrakce salicinu z vrby**
(32) 14.07.2005
(31) MI20051349
(33) IT
(86) PCT/EP2006/005703
(87) WO 2007/006384
(74) KOREJZOVÁ & SPOL., v.o.s., JUDr. Petra Korejzová, advokátka, Korunní 810/104 E, Praha 10, 10100

(97) **EP 1909928**
(47) 23.09.2009
(97) 08.02.2007
(51) **A63B 71/12** (2006.01)
A41D 13/00 (2006.01)
A41D 13/015 (2006.01)
A41D 31/00 (2006.01)
(96) 17.07.2006
(96) 06762642.4
(73) S1Sport International Limited, 2003 Nicosia, CY
(72) Scheffler, Harald, 66663 Merzig, DE
(54) **Chrániče holenní kosti**
(32) 02.08.2005
(31) 102005036170
(33) DE
(86) PCT/EP2006/007005
(87) WO 2007/014641
(74) PATENTSERVIS Praha a.s., Jivenská 1273/1, Praha 4, 14021

(97) **EP 1933869**
(47) 14.10.2009
(97) 08.03.2007

(51) **A61K 39/395** (2006.01)
A61P 27/00 (2006.01)
(96) 30.08.2006
(96) 06813945.0
(73) Schering Corporation, Kenilworth, NJ 07033-0530, US
The Government of the United States of America as represented by The Secretary of the Department of Health and Human Services, Rockville, MD 20852-3804, US
(72) CUA, Daniel, J., Boulder Creek, CA 95006, US
KASTELEIN, Robert, A., Redwood City, CA 94062, US
TSAI, Van, T., San Diego, CA 92130, US
CASPI, Rachel, Bethesda, MD 20814, US
SILVER, Phyllis, Silver Spring, MD 20910, US
LUGER, Dror, Rockville, MD 20852, US
(54) **Použití antagonistů IL-23 a IL-17 pro léčení autoimunitního zánětlivého onemocnění očí**
(32) 01.09.2005, 11.08.2006
(31) 713792 P, 837312 P
(33) US, US
(86) PCT/US2006/033840
(87) WO 2007/027761
(74) KOREJZOVÁ & SPOL., v.o.s., JUDr. Petra Korejzová, advokátka, Korunní 810/104 E, Praha 10, 10100

(97) **EP 1943240**
(47) 11.11.2009
(97) 05.04.2007
(51) **C07D 401/12** (2006.01)
C07D 239/94 (2006.01)
C07D 211/16 (2006.01)
(96) 27.09.2006
(96) 06794582.4
(73) AstraZeneca AB, 151 85 Södertälje, SE
(72) BLIXT, Jörgen, S-151 85 Södertälje, SE
GOLDEN, Michael, David, Cheshire SK10 2NA, GB
HOGAN, Philip, John, Cheshire SK10 2NA, GB
MARTIN, David, Michael, Glanville, Cheshire SK10 2NA, GB
MONTGOMERY, Francis, Joseph, Macclesfield Cheshire SK10 2NA, GB
PATEL, Zakariya, Leicestershire LE11 5RH, GB
PITTAM, John, David, Cheshire SK10 2NA, GB
SEPENDA, George, Joseph, Cheshire SK10 2NA, GB
SQUIRE, Christopher, John, Cheshire SK10 2NA, GB
WRIGHT, Nicholas, Cartwright, Alexander, Cheshire SK10 2NA, GB
(54) **Chemické způsoby**
(32) 30.09.2005
(31) 0519879
(33) GB
(86) PCT/GB2006/003587
(87) WO 2007/036713
(74) TRAPLOVÁ HAKR KUBÁT Advokátní a patentová kancelář, Ing. Eduard Hakr, Přístavní 24, Praha 7, 17000

(97) **EP 1947891**
(47) 14.10.2009
(97) 23.07.2008
(51) **H04W 28/06** (2009.01)
(96) 22.01.2008
(96) 08001142.2
(73) Innovative Sonic Limited, Tortola, VG
(72) Kuo, Richard, Lee-Chee, Taipei City, TW
(54) **Způsob a příslušné zařízení pro zlepšení MIMO procedury v bezdrátovém komunikačním systému**
(32) 22.01.2007
(31) 885921 P
(33) US
(74) KOREJZOVÁ & SPOL., v.o.s., JUDr. Petra Korejzová, advokátka, Korunní 810/104 E, Praha 10, 10100

(97) **EP 1968033**

(47) 21.10.2009
(97) 10.09.2008
(51) **G09F 9/33** (2006.01)
G09F 9/30 (2006.01)
(96) 04.10.2007
(96) 07117879.2
(73) Tennagels, Thomas, 40625 Düsseldorf, DE
(72) Tennagels, Thomas, 40227 Düsseldorf, DE
(54) **Indikační zařízení s přídržným prvkem**
(32) 09.03.2007
(31) 102007011986
(33) DE
(74) Čermák Hořejš Matějka a spol., JUDr. Karel Čermák,
Národní 32, Praha 1, 11000

(97) **EP 1973540**
(47) 11.11.2009
(97) 05.07.2007
(51) **A61K 31/352** (2006.01)
A61K 31/353 (2006.01)
A61K 31/357 (2006.01)
A61P 29/00 (2006.01)
(96) 19.12.2006
(96) 06847800.7
(73) Janssen Pharmaceutica N.V., 2340 Beerse, BE
(72) SMITH-SWINTOSKY, Virginia L., Hatfield, PA 19440,
US
REITZ, Allen B., Lansdale, PA 19446, US
(54) **Použití heterocyklových sulfamidových derivátů
kondenzovaných s benzenovou skupinou pro léčbu
bolesti**
(32) 19.12.2005, 15.02.2006, 18.12.2006
(31) 751686 P, 773812 P, 612071
(33) US, US, US
(86) PCT/US2006/048539
(87) WO 2007/075752
(74) Čermák Hořejš Matějka a spol., JUDr. Karel Čermák,
Národní 32, Praha 1, 11000

(97) **EP 1976538**
(47) 28.10.2009
(97) 05.07.2007
(51) **A61K 31/728** (2006.01)
A61K 31/663 (2006.01)
A61P 19/00 (2006.01)
(96) 21.12.2006
(96) 06841087.7
(73) ABIOTEN PHARMA S.p.A., 56014 Ospedaletto (Pisa), IT
(72) ROSINI, Sergio, I-56014 Ospedaletto, IT
TRASCIATTI, Silvia, 56014 Ospedaletto, IT
(54) **Farmaceutický prostředek pro léčení osteoarthritis,
obsahující kyselinu klodronovou a kyselinu
hyaluronovou**
(32) 29.12.2005
(31) MI20052515
(33) IT
(86) PCT/EP2006/012367
(87) WO 2007/073921
(74) KOREJZOVÁ & SPOL., v.o.s., JUDr. Petra Korejzová,
advokátka, Korunní 810/104 E, Praha 10, 10100

(97) **EP 1987063**
(47) 23.09.2009
(97) 30.08.2007
(51) **C07K 14/75** (2006.01)
A61K 38/36 (2006.01)
(96) 23.02.2007
(96) 07701339.9
(73) Fibrex Medical Research & Development GmbH, 1010
Wien, AT

(72) PETZELBAUER, Peter, A-1230 Wien, AT
HENNING, Rainer, CH-8738 Uetliburg, CH
REINGRUBER, Sonja, A-1230 Wien, AT
(54) **Peptidy a jejich deriváty, způsob jejich výroby a jejich
použití pro přípravu léčiva pro léčbu a/nebo prevenci**
(32) 23.02.2006
(31) 3022006
(33) AT
(86) PCT/AT2007/000096
(87) WO 2007/095661
(74) PATENTSERVIS Praha a.s., Jivenská 1273/1, Praha 4,
14021

(97) **EP 1991730**
(47) 28.10.2009
(97) 13.09.2007
(51) **D05B 57/26** (2006.01)
(96) 21.02.2007
(96) 07711608.5
(73) DÜRKOPP ADLER AKTIENGESELLSCHAFT, D-33719
Bielefeld, DE
(72) RÖMICH, Samuel, 33647 Bielefeld, DE
ENNS, Johann, 33813 Oerlinghausen, DE
(54) **Pouzdro návinu nitě pro vložení do uložení pouzdra
tělesa chapače, otočného kolem svislé osy, šicího stroje**
(32) 03.03.2006
(31) 102006009966
(33) DE
(86) PCT/EP2007/001478
(87) WO 2007/101548
(74) Čermák Hořejš Matějka a spol., JUDr. Karel Čermák,
advokát, Národní 32, Praha 1, 11000

(97) **EP 1993515**
(47) 29.07.2009
(97) 20.09.2007
(51) **A61K 8/90** (2006.01)
A01N 25/02 (2006.01)
A01N 25/04 (2006.01)
A01N 43/90 (2006.01)
A61K 8/67 (2006.01)
A61K 8/98 (2006.01)
A61K 9/14 (2006.01)
A61K 35/04 (2006.01)
A61K 38/28 (2006.01)
A61Q 5/02 (2006.01)
(96) 09.03.2007
(96) 07710794.4
(73) Laboswiss AG, 7270 Davos-Platz, CH
(72) STROBEL, Hanspeter, CH-7270 Davos-Platz, CH
(54) **Způsob solubilizace, dispergace a stabilizace materiálů,
produkty vyrobené tímto způsobem a jejich použití**
(32) 10.03.2006
(31) 377062006
(33) CH
(86) PCT/CH2007/000131
(87) WO 2007/104173
(74) KOREJZOVÁ & SPOL., v.o.s., JUDr. Petra Korejzová,
Korunní 810/104E, Praha 10 - Vinohrady, 10100

(97) **EP 1993899**
(47) 30.09.2009
(97) 23.08.2007
(51) **B62K 5/02** (2006.01)
(96) 12.02.2007
(96) 07704527.6
(73) Multi Display Werbeagentur & Werbewerkstatt Günther
Wagner, 16321 Bernau, DE
(72) KIRCHNER, Hubert, 16321 Bernau, DE
(54) **Vozidlo naklánějící se v zatáčkách, zejména tříkolka**
(32) 13.02.2006, 28.12.2006, 28.12.2006
(31) 102006007613, 102006062678, 202006019783 U

(33) DE, DE, DE
(86) PCT/EP2007/051350
(87) WO 2007/093579
(74) Rott, Růžička & Guttman Patentové, známkové a
advokátní kanceláře, Ing. Jiří Andera, Vinohradská 37,
Praha 2, 12000

(51) **C07D 491/04** (2006.01)
C07D 207/08 (2006.01)
C07C 39/21 (2006.01)
C07C 69/017 (2006.01)
C07F 7/10 (2006.01)

(96) 03.07.2007
(96) 07801417.2

(97) **EP 2002120**
(47) 04.11.2009
(97) 04.10.2007
(51) **F03D 11/00** (2006.01)
H05K 7/20 (2006.01)
(96) 22.02.2007
(96) 07705644.8
(73) Clipper Windpower Technology, Inc., Carpinteria, CA
93013, US
(72) ERDMAN, William, L., Moraga, CA 94556, US
COUSINEAU, Kevin, L., Lompoc, CA 93436, US
(54) **Systém řízení tepla pro větrnou turbínu**
(32) 25.03.2006
(31) 785813 P
(33) US
(86) PCT/IB2007/000439
(87) WO 2007/110718
(74) Společná advokátní kancelář Všetečka Zelený Švorčík
Kalenský a partneri, JUDr. Miloš Všetečka, Hálkova 2,
Praha 2, 12000

(73) N.V. Organon, 5349 AB Oss, NL
(72) KEMPERMAN, Gerardus, Johannes, 5340 BH OSS, NL
STUK, Timothy, Lee, Mattawan, USA MI 49071, US
LINDEN, VAN DER, Jacobus, Johannes, Maria, 5340 BH
Oss, NL

(54) **Způsob přípravy asenapinu s meziprodukty použité při
tomto způsobu**

(32) 05.07.2006

(31) 06116660

(33) EP

(86) PCT/EP2007/005876

(87) WO 2008/003460

(74) KOREJZOVÁ & SPOL., v.o.s., JUDr. Petra Korejzová,
Korunní 810/104E, Praha 10 - Vinohrady, 10100

(97) **EP 2015914**
(47) 11.11.2009
(97) 15.11.2007
(51) **B29C 45/16** (2006.01)
(96) 12.04.2007
(96) 07728010.5
(73) KraussMaffei Technologies GmbH, 80997 München, DE
(72) SIEVERDING, Matthias, Newton, NC 28658, US
ZWIESELE, Jochen, 80997 München, DE
GRUBER, Marco, 81247 München, DE
MITZLER, Jochen, 85221 Dachau, DE
(54) **Způsob výroby povrstveného termoplastického
materiálu**
(32) 04.05.2006
(31) 102006020696
(33) DE
(86) PCT/EP2007/053542
(87) WO 2007/128645
(74) Čermák Hořejš Matějka a spol., JUDr. Karel Čermák,
advokát, Národní 32, Praha 1, 11000

(97) **EP 2025261**
(47) 21.10.2009
(97) 18.02.2009
(51) **A47B 88/00** (2006.01)
(96) 02.07.2008
(96) 08011890.4
(73) Anton Schneider GmbH & Co KG, 79341 Kenzingen, DE
(72) Weber, Heimo, 79194 Gundelfingen, DE
(54) **Zařízení pro upevnění předních desek zásuvek**
(32) 16.08.2007
(31) 202007011518 U
(33) DE
(74) Čermák Hořejš Matějka a spol., JUDr. Karel Čermák,
Národní 32, Praha 1, 11000

(97) **EP 2044076**
(47) 14.10.2009
(97) 10.01.2008

U následujících udělených evropských patentů s účinky pro Českou republiku byl majitelem předložen opravený překlad patentového spisu do českého jazyka (§35d odst. 2 zákona č. 527/1990 Sb., v platném znění).

Datem zveřejnění opraveného překladu evropského patentového spisu je datum publikace tohoto Věstníku.

(97) EP 1985760

PD4A Převod práv a ostatní změny majitelů evropských patentů

(97) **EP 1295528**

(73) NUTREXPA, S.L., 08025 Barcelona, ES

(97) **EP 1300080**

(73) NUTREXPA, S.L., 08025 Barcelona, ES

(97) **EP 1476935**

(73) Gerhard Präzisionspresstechnik GmbH, 91619 Oberzenn, DE

(97) **EP 1611111**

(73) POXEL SAS, Lyon, FR

(97) **EP 1663581**

(73) Vogel Josef, 6048 Horw, CH

(97) **EP 1968033**

(73) Tennagels, Thomas, 40625 Düsseldorf, DE

FG1K

Zapsané užité vzory - přehled podle čísel zápisu

V období uzávěrky tohoto čísla Věstníku zapsal Úřad průmyslového vlastnictví tyto užité vzory.

20446	C 03 C 19/00	(2006.01)
20447	B 65 G 19/00	(2006.01)
20448	E 06 B 9/00	(2006.01)
20449	B 60 K 26/02	(2006.01)
20450	F 16 L 58/06	(2006.01)
20451	A 63 B 31/18	(2006.01)
20452	A 61 K 8/00	(2006.01)
20453	B 23 Q 3/155	(2006.01)
20454	A 61 G 3/06	(2006.01)
20455	B 60 M 1/02	(2006.01)
20456	F 01 P 3/18	(2006.01)
20457	G 01 N 7/02	(2006.01)
20458	B 62 D 7/14	(2006.01)
20459	F 24 J 2/52	(2006.01)
20460	A 43 B 1/14	(2006.01)
20461	A 63 B 21/075	(2006.01)
20462	A 01 K 63/06	(2006.01)
20463	G 06 F 17/30	(2006.01)
20464	A 61 K 33/10	(2006.01)
20465	B 60 N 2/50	(2006.01)
20466	A 01 K 41/00	(2006.01)
20467	C 09 D 5/08	(2006.01)

FG1K

Zapsané užité vzory - řazené podle MPT

- (51) *A01K 41/00* (2006.01)
G05B 19/00 (2006.01)
G05B 13/00 (2006.01)
- (11) 20466
(21) **2009-22107**
(22) 21.12.2009
(47) 25.01.2010
(73) Univerzita Tomáše Bati ve Zlíně, Zlín, CZ
(72) Adámek Milan doc. Mgr. Ph.D., Holešov, CZ
Sobolík Martin Ing., Prostějov - Vrahovice, CZ
Jurčiček Petr Ing., Ivaň, CZ
- (54) **Zařízení pro spojitou regulaci fyzikálních parametrů prostředí, zejména teploty a vlhkosti, určené především pro jednotky umělých lhní**
- (74) Ing. Dana Kreizlová, UTB ve Zlíně, nám. T. G. Masaryka 5555, Zlín, 76001
- (51) *A01K 63/06* (2006.01)
F21V 33/00 (2006.01)
F21V 21/00 (2006.01)
- (11) 20462
(21) **2009-22077**
(22) 15.12.2009
(47) 25.01.2010
(73) CAT-GATO, s.r.o., Lutín, CZ
(72) Janssens Olivier, Lutín, CZ
- (54) **Rám pro nádrže, zejména pro akvária a terária**
- (74) Ing. Petr Soukup, Vídeňská 8, Olomouc, 77200
- (51) *A43B 1/14* (2006.01)
A43B 1/00 (2006.01)
A43B 7/00 (2006.01)
- (11) 20460
(21) **2009-22054**
(22) 10.12.2009
(47) 25.01.2010
(73) Univerzita Tomáše Bati ve Zlíně, Zlín, CZ
(72) Lehocký Marián doc. Ing. Ph.D., Zlín, CZ
Sáha Petr prof. Ing. CSc., Zlín, CZ
Sedláček Tomáš Ing. Ph.D., Prostějov, CZ
Škarka Pavel prof. ak. soch., Zlín, CZ
Hlávka Gustav BcA., Zlín, CZ
- (54) **Antistatická antibakteriální sandálová obuv**
- (74) Ing. Dana Kreizlová, UTB ve Zlíně, nám. T. G. Masaryka 5555, Zlín, 76001
- (51) *A61G 3/06* (2006.01)
A61G 3/02 (2006.01)
B65G 69/30 (2006.01)
B65G 69/28 (2006.01)
E04F 11/00 (2006.01)
- (11) 20454
(21) **2009-21913**
(22) 10.11.2009
(47) 25.01.2010
(73) B - Z WORLD PLUS s.r.o., Třinec, CZ
(72) Gašpár Zdeněk, Třinec, CZ
- (54) **Nájezdová rampa**
- (74) Ing. Libor Markes, Grohova 54, Brno, 60200
- (51) *A61K 33/10* (2006.01)
A61K 9/20 (2006.01)
- (11) 20464
(21) **2009-22091**
(22) 18.12.2009
(47) 25.01.2010
(73) VITAR, s.r.o., Zlín, CZ
(72) Polášek Vladimír Ing., Zlín, CZ
- (54) **Potravinový přípravek na bázi hydrogenuhličitanu sodného ve formě tablety**
- (74) INPARTNERS GROUP, Mgr. Simona Hejdová, Lidická 51, Brno, 60200
- (51) *A61K 8/00* (2006.01)
A61K 8/06 (2006.01)
A61K 8/97 (2006.01)
A61K 9/107 (2006.01)
A61P 17/00 (2006.01)
A61P 17/18 (2006.01)
A61Q 19/08 (2006.01)
- (11) 20452
(21) **2009-21885**
(22) 02.11.2009
(47) 25.01.2010
(73) Fiker Soběslav RNDr. CSc., Praha, CZ
(72) Fiker Soběslav RNDr. CSc., Praha, CZ
- (54) **Kosmetický přípravek a zdravotnická pomůcka s kmenovými buňkami**
- (74) Ing. Pavel Reichel, Lopatecká 14, Praha 4, 14700
- (51) *A63B 21/075* (2006.01)
A63B 21/072 (2006.01)
A63B 21/06 (2006.01)
- (11) 20461
(21) **2009-22064**
(22) 14.12.2009
(47) 25.01.2010
(73) Cvetler & Pořízek, s.r.o., Brno, CZ
(72) Cvetler Jaroslav, Brno, CZ
- (54) **Osa kondiční nebo sportovní činky**
- (74) Ing. Libor Markes, Grohova 54, Brno, 60200
- (51) *A63B 31/18* (2006.01)
A63B 31/00 (2006.01)
A63B 69/14 (2006.01)
A63B 69/00 (2006.01)
- (11) 20451
(21) **2009-21882**
(22) 02.11.2009
(47) 25.01.2010
(73) Vysoké učení technické v Brně, Brno, CZ
(72) Píša Zdeněk Ing. Ph.D., Brno, CZ
Sedlák Josef Ing. Ph.D., Lipovec, CZ
Škára Miroslav, Brno, CZ
- (54) **Plovák s mechanickým pohonem lidskou silou**
- (74) Ing. Libor Markes, Grohova 54, Brno, 60200
- (51) *B23Q 3/155* (2006.01)
B25J 9/00 (2006.01)
- (11) 20453
(21) **2009-21912**
(22) 10.11.2009
(47) 25.01.2010
(73) Vysoké učení technické v Brně, Brno, CZ
(72) Pavlík Jan Ing., Velká Bíteš, CZ
Badin Pavel Ing., Dolní Kounice, CZ
Kolíbal Zdeněk Prof. Ing. CSc., Brno, CZ
Blecha Petr Ing. Ph.D., Kuřim, CZ
Blecha Radim Ing. Ph.D., Kuřim, CZ
Badáč František Ing. Ph.D., Brno, CZ
- (54) **Manipulátor pro automatickou výměnu nástrojů**
- (74) Ing. Petr Soukup, Vídeňská 8, Olomouc, 77200
- (51) *B60K 26/02* (2006.01)
B62D 1/04 (2006.01)
- (11) 20449
(21) **2009-21830**
(22) 20.10.2009
(47) 25.01.2010
(73) Hurt Josef, Praha, CZ
(72) Hurt Josef, Praha, CZ
- (54) **Zařízení pro ruční ovládání akcelérátoru automobilu**

- (74) Ing. Dobroslav Musil, patentová kancelář, Ing. Dobroslav Musil, Cejl 38, Brno, 60200
- (51) **B60M 1/02** (2006.01)
(11) 20455
(21) **2009-21951**
(22) 18.11.2009
(47) 25.01.2010
(73) Elektrizace železnic Praha a. s., Praha, CZ
(72) Křtenský Štěpán Ing., Praha, CZ
Boček Václav Ing., Praha, CZ
- (54) **Zařízení pro ochranu neživých částí trakčního vedení**
(74) Ing. Pavel Reichel, Lopatecká 14, Praha 4, 14700
- (51) **B60N 2/50** (2006.01)
(11) 20465
(21) **2009-22092**
(22) 18.12.2009
(47) 25.01.2010
(73) BORCAD cz, s.r.o., Fryčovice, CZ
(72) Boruta Ivan Ing., Fryčovice, CZ
Míl Petr Ing., Frýdek-Místek, CZ
Stuhl Martin Bc., Fulnek, CZ
- (54) **Mechanismus odpružení sedadla**
- (51) **B62D 7/14** (2006.01)
B62D 24/00 (2006.01)
B60K 1/02 (2006.01)
(11) 20458
(21) **2009-22016**
(22) 02.12.2009
(47) 25.01.2010
(73) Rajdl Jiří Ing., Praha, CZ
Verner Břetislav CSc., Praha, CZ
(72) Rajdl Jiří Ing., Praha, CZ
Verner Břetislav CSc., Praha, CZ
- (54) **Elektromobil**
- (51) **B65G 19/00** (2006.01)
(11) 20447
(21) **2009-21413**
(22) 03.07.2009
(47) 25.01.2010
(73) ASTOS AŠ, a. s., AŠ, CZ
(72) Jiroušek Milan, Františkovy Lázně, CZ
- (54) **Dopravník, zejména pro odvod kovového odpadu z obráběcího stroje**
(74) Ing. Václav Kratochvíl, patentový zástupce, Tábořská 758/33, Mladá Boleslav, 29301
- (51) **C03C 19/00** (2006.01)
C03C 21/00 (2006.01)
C03C 17/22 (2006.01)
C03C 23/00 (2006.01)
(11) 20446
(21) **2009-21195**
(22) 12.05.2009
(47) 25.01.2010
(73) Stehlík Radek Mgr.A., Nový Bor, CZ
Správa přírodních léčivých zdrojů a kolonád, Karlovy Vary, CZ
- (72) Stehlík Radek Mgr.A., Nový Bor, CZ
Vylita Tomáš RNDr., Karlovy Vary, CZ
- (54) **Skleněný výrobek s povrchem upraveným povlakováním nanosenými minerály**
(74) ZEMAN - podkrušnohorská patentová a známková kancelář, Petr Zeman, Hradní 301, Loket, 35733
- (51) **C09D 5/08** (2006.01)
C09D 175/06 (2006.01)
C08G 63/49 (2006.01)
(11) 20467
(21) **2009-22109**
(22) 21.12.2009
(47) 25.01.2010
(73) COLORLAK, a.s., Staré Město, CZ
- (72) Škrabana Michal Ing., Tlumačov, CZ
- (54) **Vodouředitelná alkydová základní antikorozi barva**
- (51) **E06B 9/00** (2006.01)
E06B 7/00 (2006.01)
E06B 7/16 (2006.01)
E02B 3/04 (2006.01)
(11) 20448
(21) **2009-21505**
(22) 28.07.2009
(47) 25.01.2010
(73) JaP - Jacina, s.r.o., Mnichovo Hradiště, CZ
(72) Jacina Petr, Bakov nad Jizerou, CZ
- (54) **Protipovodňová zábrana**
(74) Mgr. Kamil Kolátor, 28. října 2015/23, Jablonec nad Nisou, 46601
- (51) **F01P 3/18** (2006.01)
F28F 3/08 (2006.01)
F28F 9/00 (2006.01)
(11) 20456
(21) **2009-21972**
(22) 20.11.2009
(47) 25.01.2010
(73) CZ LOKO, a.s., Česká Třebová, CZ
(72) Halamka Václav, Chrudim, CZ
Havlín Karel, Jablonec nad Nisou, CZ
- (54) **Deskový chladič kapaliny**
(74) Loskotová & partneři Patentová a známková kancelář, Ing. Jarmila Loskotová, K Závětinám 727, Praha 5, 15500
- (51) **F16L 58/06** (2006.01)
F16L 57/00 (2006.01)
(11) 20450
(21) **2009-21881**
(22) 02.11.2009
(47) 25.01.2010
(73) Výzkumný ústav stavebních hmot, a. s., Brno, CZ
(72) Ledererová Jaroslava Ing. CSc., Brno, CZ
Leber Pavel Ing., Brno, CZ
Vojáček Jaromír Ing., Otnice, CZ
- (54) **Směs ke zhotovení vnitřní ochranné vrstvy potrubí**
(74) Ing. Libor Markes, Grohova 54, Brno, 60200
- (51) **F24J 2/52** (2006.01)
F24J 2/46 (2006.01)
(11) 20459
(21) **2009-22017**
(22) 02.12.2009
(47) 25.01.2010
(73) protechnik s.r.o., Staré Město, CZ
(72) Tanno Daniel Dipl. Ing. HTL, Chur, CH
- (54) **Modulární nosná konstrukce solárních kolektorů, s výhodou fotovoltaických panelů**
(74) Ing. Petr Soukup, Vídeňská 8, Olomouc, 77200
- (51) **G01N 7/02** (2006.01)
B22D 2/00 (2006.01)
(11) 20457
(21) **2009-22003**
(22) 27.11.2009
(47) 25.01.2010
(73) Technická univerzita v Liberci, Liberec, CZ
(72) Nová Iva prof. Ing. CSc., Beroun, CZ
Nováková Iva Ing. Ph.D., Liberec, CZ
Machuta Jiří Ing., Ústí nad Labem, CZ
- (54) **Zařízení pro měření plynatosti formovacích a jádrových směsí**
(74) Ing. Hana Dušková, Na Kočově 180, Chotutice, 28103
- (51) **G06F 17/30** (2006.01)
G06F 19/00 (2006.01)
G06Q 30/00 (2006.01)
(11) 20463
(21) **2009-22089**
(22) 18.12.2009
(47) 25.01.2010

- (73) Dřevozpracující družstvo, Lukavec, CZ
- (72) Kozojed Jiří Ing., Humpolec, CZ
Majer Jiří Ing., Pelhřimov, CZ
Coufal Ivan, Pelhřimov, CZ
- (54) **Počítačový řídicí a prodejní systém**
- (74) Ing. Jaroslav Novotný, Římská 2135/45, Praha 2, 12000

Seznam majitelů zapsaných užitných vzorů

(73)	(11)	(51)	(73)	(11)	(51)
ASTOS AŠ, a. s., Aš, CZ	20447	B 65 G 19/00	(2006.01)		
B - Z WORLD PLUS s.r.o., Třinec, CZ	20454	A 61 G 3/06	(2006.01)		
BORCAD cz, s.r.o., Fryčovice, CZ	20465	B 60 N 2/50	(2006.01)		
CAT-GATO, s.r.o., Lutín, CZ	20462	A 01 K 63/06	(2006.01)		
COLORLAK, a.s., Staré Město, CZ	20467	C 09 D 5/08	(2006.01)		
Cvetler & Pořízek, s.r.o., Brno, CZ	20461	A 63 B 21/075	(2006.01)		
CZ LOKO, a.s., Česká Třebová, CZ	20456	F 01 P 3/18	(2006.01)		
Dřevozpracující družstvo, Lukavec, CZ	20463	G 06 F 17/30	(2006.01)		
Elektrizace železnic Praha a. s., Praha, CZ	20455	B 60 M 1/02	(2006.01)		
Fiker Soběslav RNDr. CSc., Praha, CZ	20452	A 61 K 8/00	(2006.01)		
Hurt Josef, Praha, CZ	20449	B 60 K 26/02	(2006.01)		
JaP - Jacina, s.r.o., Mnichovo Hradiště, CZ	20448	E 06 B 9/00	(2006.01)		
protechnik s.r.o., Staré Město, CZ	20459	F 24 J 2/52	(2006.01)		
Rajdl Jiří Ing., Praha, CZ	20458	B 62 D 7/14	(2006.01)		
Správa přírodních léčivých zdrojů a kolonád, Karlovy Vary, CZ	20446	C 03 C 19/00	(2006.01)		
Stehlík Radek Mgr.A., Nový Bor, CZ	20446	C 03 C 19/00	(2006.01)		
Technická univerzita v Liberci, Liberec, CZ	20457	G 01 N 7/02	(2006.01)		
Univerzita Tomáše Bati ve Zlíně, Zlín, CZ	20460	A 43 B 1/14	(2006.01)		
Univerzita Tomáše Bati ve Zlíně, Zlín, CZ	20466	A 01 K 41/00	(2006.01)		
Verner Břetislav CSc., Praha, CZ	20458	B 62 D 7/14	(2006.01)		
VITAR, s.r.o., Zlín, CZ	20464	A 61 K 33/10	(2006.01)		
Vysoké učení technické v Brně, Brno, CZ	20451	A 63 B 31/18	(2006.01)		
Vysoké učení technické v Brně, Brno, CZ	20453	B 23 Q 3/155	(2006.01)		
Výzkumný ústav stavebních hmot, a. s., Brno, CZ	20450	F 16 L 58/06	(2006.01)		

FG4Q

Zapsané průmyslové vzory - přehled podle čísel zápisu

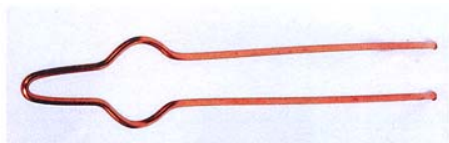
V období uzávěrky tohoto čísla Věstníku zapsal Úřad průmyslového vlastnictví tyto průmyslové vzory:

34657	24-01
34752	12-16
34753	21-03
34754	25-01
34755	05-05
34756	02-07
34757	08-08
34758	26-03
34759	09-03

FG4Q

Zapsané průmyslové vzory - přehled podle tříd

- (51) **02-07**
(11) 34756
(21) 2009-37837
(22) 11.12.2009
(15) 20.01.2010
(45) 20.01.2010
(54) Jehlice na zapínání knoflíků
(28) 1
(73) Vysokomýtský Adolf, Litomyšl, CZ
Somorovská Slavie, Ostrov u Lanškrouna, CZ
(72) Vysokomýtský Adolf, Litomyšl, CS
Somorovská Slavie, Ostrov u Lanškrouna, CZ
(74) Slavie Sonorovská, Ostrov 100, Ostrov u Lanškrouna,
52122



1.1



1.2



2.1



2.2



3.1



3.2



4.1

- (51) **05-05**
(11) 34755
(21) 2009-37775
(22) 19.05.2009
(15) 20.01.2010
(45) 20.01.2010
(54) Kombinovaná textilie
(28) 9
(73) PAPILLONS a. s., Brno - Černovice, CZ
(72) Vzdal se práva být uveden - §35(2)(c) zák.č.207/2000 Sb.,
neuvedeno, XY
(74) STRNAD Patent. a známková kancelář, Ing. Václav
Strnad, Rychtářská 375/31, Liberec 14, 46014



1.1



1.2



4.2



5.1



5.2



6.1



6.2



7.1



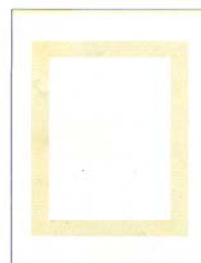
7.2



8.1



8.2

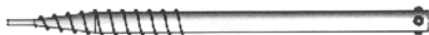


9.1



9.2

- (51) **08-08**
(11) 34757
(21) 2009-37856
(22) 06.08.2009
(15) 20.01.2010
(45) 20.01.2010
(54) Šroub zemní
(28) 1
(73) Šuránek Miroslav, Hluk, CZ
(72) Šuránek Miroslav, Hluk, CZ
(55)



1.1

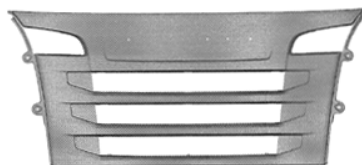


1.2

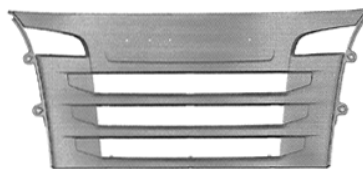
- (51) **09-03**
(11) 34759
(21) 2009-37957
(22) 06.11.2009
(15) 21.01.2010
(45) 28.02.2010
(54) Reklamní krabička
(28) 3
(73) Obzor, výrobní družstvo Zlín, Zlín, CZ
(72) Vzdal se práva být uveden - §35(2)(c) zák.č.207/2000 Sb.,
neuveďeno, XY
(55)

**Zveřejnění průmyslového vzoru je
odloženo do: 28.02.2010**

- (51) **12-16**
(11) 34752
(21) 2008-37491
(22) 13.07.2008
(15) 20.01.2010
(45) 20.01.2010
(54) Čelní panel s mřížkou
(28) 1
(32) 01.02.2008
(31) 2008-0052
(33) SE
(73) SCANIA CV AB (publ), 15187 Södertälje, SE
(72) Skoog David, 11559 Stockholm, SE
Hansén Kristofer, 11850 Stockholm, SE
Henriksen Christian, 16576 Hässelby, SE
Fagerström Kjell, 15146 Södertälje, SE
(74) FISCHER & PARTNER Intellectual Property s.r.o., Ing.
Michael Fischer, Na Hrobci 294/5, Praha 2, 12000
(55)



1.1



1.2



1.3



1.4



1.5



1.6

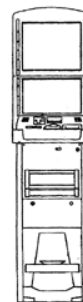


1.7

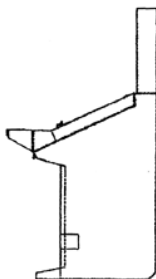


1.4

- (51) **21-03**
(11) 34753
(21) 2008-37576
(22) 03.11.2008
(15) 20.01.2010
(45) 20.01.2010
(54) Hrací automat
(28) 3
(73) EUROMATIC, spol. s r.o., Praha 9, CZ
(72) Bojič Safet, Praha 4, CZ
(74) Ing. Václav Kratochvíl, patentový zástupce, Tábořská
758/33, Mladá Boleslav, 29301
(55)



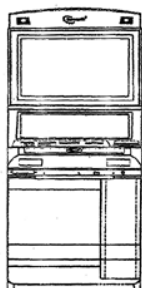
2.1



1.1



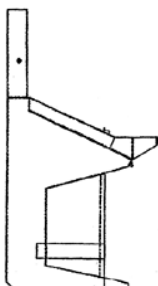
2.2



1.2



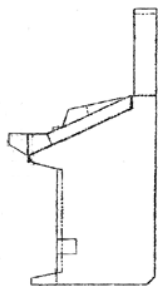
2.3



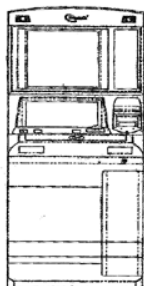
1.3



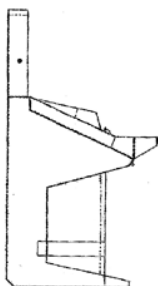
2.4



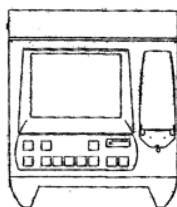
3.1



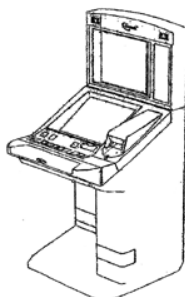
3.2



3.3



3.4



3.5

- (51) **24-01**
(11) 34657
(21) 2009-37811
(22) 26.06.2009
(15) 22.09.2009
(45) 01.02.2010
(54) Aplikátor
(28) 1
(73) Nosál Kryštof MgA., Jeseník, CZ
(72) Nosál Kryštof MgA., Jeseník, CZ
(55)

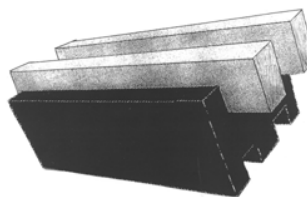


1.1



1.2

- (51) **25-01**
(11) 34754
(21) 2009-37678
(22) 05.03.2009
(15) 20.01.2010
(45) 20.01.2010
(54) Stavební prvek plotový
(28) 1
(73) BEST, a. s., Kaznějov, CZ
(72) Jeřábková Petra, Roztoky, CZ
(74) Ing. Mgr. Marek Němec, advokát, patentový zástupce,
Nádražní 106, Sedlčany, 26401
(55)



1.1

- (51) **26-03**
(11) 34758
(21) 2009-37921
(22) 13.10.2009
(15) 20.01.2010
(45) 20.01.2010
(54) Lampa veřejného osvětlení se solárním panelem
(28) 1
(73) Rebec Milan Ing., Praha 7, CZ
(72) Rebec Milan Ing., Praha 7, CZ

(55)



1.1



1.2



1.3

Seznam vlastníků zapsaných průmyslových vzorů

(73)	(11)	(51)	(73)	(11)	(51)
BEST, a. s., Kaznějov, CZ	34754	25-01			
EUROMATIC, spol. s r.o., Praha 9, CZ	34753	21-03			
Nosál Kryštof MgA., Jeseník, CZ	34657	24-01			
Obzor, výrobní družstvo Zlín, Zlín, CZ	34759	09-03			
PAPILLONS a. s., Brno - Černovice, CZ	34755	05-05			
Rebec Milan Ing., Praha 7, CZ	34758	26-03			
SCANIA CV AB (publ), 15187 Södertälje, SE	34752	12-16			
Somorovská Slavie, Ostrov u Lanškrouna, CZ	34756	02-07			
Šuránek Miroslav, Hluk, CZ	34757	08-08			
Vysokomýtský Adolf, Litomyšl, CZ	34756	02-07			

Dodatková ochranná osvědčení pro léčiva a pro přípravky na ochranu rostlin

Udělení osvědčení

- (73) BASF SE, Ludwigshafen, DE
 - (68) 297522
 - (11) 297522/158
 - (54) Prostředek pro potírání škodlivých hub a způsob potírání škodlivých hub
 - (92) REG 4606 - 0/84.09, 10.03.2009
 - (93) DE 025533-00, 27.05.2005, DE
 - (95) Pictor - Dimoxystrobin / Boscalid, přípravek na ochranu rostlin
 - (94) 27.05.2020
-

Úřední rozhodnutí a oznámení

MK4A, MK4F

Zánik patentů a autorských osvědčení uplynutím doby platnosti

(11)	(21)	Int.Cl/(51)	(11)	(21)	Int.Cl/(51)
276671	1990-346	5/C09C 1/48			
284069	1990-304	8/B01D 3/14			
284444	1990-306	8/B61B 12/10			
284932	1990-330	8/F22G 1/04			

MK1K

Zániky užitečných vzorů uplynutím doby platnosti

(11)	(21)	(51)	
9717	2000-10308	<i>A01F 15/14</i>	(2006.01)
9762	2000-10304	<i>G06M 3/02</i>	(2006.01)
9797	2000-10313	<i>H01R 11/01</i>	(2006.01)
9830	2000-10310	<i>B61L 5/10</i>	(2006.01)
9925	2000-10331	<i>B66D 3/00</i>	(2006.01)
9975	2000-10303	<i>A23C 19/14</i>	(2006.01)
10003	2000-10320	<i>E01F 13/02</i>	(2006.01)
10044	2000-10328	<i>E02D 5/80</i>	(2006.01)
10483	2000-10302	<i>A61K 8/60</i>	(2006.01)
11841	2001-12229	<i>B41F 27/10</i>	(2006.01)
12544	2002-13294	<i>B61D 31/00</i>	(2006.01)
12592	2002-13299	<i>B01L 11/00</i>	(2006.01)
12593	2002-13301	<i>A23C 15/00</i>	(2006.01)
12604	2002-13300	<i>A23K 1/00</i>	(2006.01)
12620	2002-13304	<i>A01G 23/06</i>	(2006.01)
12621	2002-13305	<i>A01G 23/06</i>	(2006.01)
15729	2005-16820	<i>C04B 16/04</i>	(2006.01)
15759	2005-16808	<i>E04C 2/06</i>	(2006.01)
15775	2005-16809	<i>F24D 17/02</i>	(2006.01)
15799	2005-16812	<i>B44D 3/18</i>	(2006.01)
15848	2005-16811	<i>B60D 1/06</i>	(2006.01)
15849	2005-16819	<i>G08G 1/01</i>	(2006.01)
15919	2005-16810	<i>G03B 15/03</i>	(2006.01)
16324	2005-16813	<i>F03G 3/00</i>	(2006.01)
16862	2005-16818	<i>B64C 33/02</i>	(2006.01)

MK4Q

Zániky práva ze zapsaných průmyslových vzorů uplynutím doby ochrany

(11)	(21)	Int.Cl/(51)	(11)	(21)	Int.Cl/(51)
29176	1999-31821	7/19-07			
32604	2004-35417	8/23-02			
32645	2004-35408	8/03-01			
32691	2004-35414	8/24-02			
32721	2004-35410	8/09-03			
32772	2004-35418	8/01-01, 09-03			

Zápisy licenčních smluv do rejstříku průmyslových vzorů pro nabyvatele

(11) 26798
(73) ATELIER DESIGNU A ARCHITEKTURY - ING.
ARCH. PATRIK KOTAS, Praha 5, CZ

(11) 27523
(73) Atelier designu a architektury - ing.arch. Patrik
Kotas, Praha 5, CZ
Nabyvatel: Siemens Kolejová vozidla s.r.o. "v
likvidaci", Ringhofférova 115, Praha 5, 15521, CZ
Druh licence: výlučná
Datum uzavření smlouvy: 28.02.2005
Datum zápisu smlouvy: 26.01.2010

ND1K

První prodloužení doby platnosti užitečných vzorů

(51)	C04B 7/42	(2006.01)	(51)	H04M 3/42	(2006.01)
	C04B 22/14	(2006.01)		H04M 11/00	(2006.01)
(11)	16048		(11)	16715	
(21)	2005-17049		(21)	2006-17414	
(22)	07.10.2005		(22)	06.02.2006	
(73)	Peringer František, Opava, CZ		(73)	Thimon Andros Consulting, s. r. o., Praha 7, CZ	
(54)	Přísada ke snižování obsahu ve vodě rozpustných solí šestimocného chromu obsaženého v cementu, cement anebo suchá omítková směs s uvedenou přísadou		(54)	Kreditní komunikační soustava	
			(51)	G09F 23/02	(2006.01)
				G09F 23/06	(2006.01)
				G09F 23/10	(2006.01)
(51)	H01H 71/00	(2006.01)	(11)	16733	
	H01H 71/02	(2006.01)	(21)	2006-17480	
	H01H 71/58	(2006.01)	(22)	28.02.2006	
(11)	16340		(73)	Hruška Stanislav, Blatnička, CZ	
(21)	2006-17387		(54)	Visačka na nálevku	
(22)	25.01.2006				
(73)	OEZ, s. r. o., Letohrad, CZ				
(54)	Vnější tlačítko pro elektrický přístroj, zvláště pro výkonový jistič				
(51)	E06B 9/24	(2006.01)			
	E06B 9/266	(2006.01)			
(11)	16463				
(21)	2006-17390				
(22)	27.01.2006				
(73)	Šťastný Pavel, Stachy, CZ Ouředník Antonín, Čestice, CZ Křišťan František, Stachy, CZ				
(54)	Zařízení k zastřešení a zakrytí pergoly				
(51)	B65D 65/00	(2006.01)			
(11)	16489				
(21)	2006-17376				
(22)	19.01.2006				
(73)	Peroutka Martin, Buštěhrad, CZ				
(54)	Obalový materiál ve tvaru etikety, obalu, nebo obalu ze za tepla smršťitelné fólie v podobě rukávu				
(51)	B65D 79/00	(2006.01)			
	G09F 11/23	(2006.01)			
(11)	16490				
(21)	2006-17377				
(22)	19.01.2006				
(73)	Peroutka Martin, Buštěhrad, CZ				
(54)	Soutěžní a/nebo bezpečnostní prvek pro obalovou techniku				
(51)	B65D 88/10	(2006.01)			
	B65D 90/02	(2006.01)			
(11)	16491				
(21)	2006-17389				
(22)	26.01.2006				
(73)	KOMA MODULAR CONSTRUCTION, s. r. o., Vizovice, CZ				
(54)	Kontejner				
(51)	G09F 3/00	(2006.01)			
	G09F 3/10	(2006.01)			
(11)	16559				
(21)	2006-17378				
(22)	19.01.2006				
(73)	Peroutka Martin, Buštěhrad, CZ				
(54)	Samolepicí etiketa				
(51)	E04B 2/58	(2006.01)			
	E04B 2/62	(2006.01)			
	E04C 2/284	(2006.01)			
	E04C 2/296	(2006.01)			
(11)	16593				
(21)	2006-17512				
(22)	14.03.2006				
(73)	Matějka Jindřich, Znojmo, CZ				
(54)	Stavebnice, zejména bytového jádra				

ND1K

Druhé prodloužení doby platnosti užitečných vzorů

(51)	B42D 15/10 G06K 19/00	(2006.01) (2006.01)	(51)	E04C 5/10 E04C 5/08	(2006.01) (2006.01)
(11)	12934		(11)	13199	
(21)	2002-13343		(21)	2003-13859	
(22)	26.07.2002		(22)	21.01.2003	
(73)	Dostál Josef, Rovečné, CZ		(73)	NAPKO SPOL. S R.O., Olomouc, CZ	
(54)	Předplacená karta pro internetové platby		(54)	Uložení předpínacích kabelů stavebních konstrukcí v deviátoru	
(51)	A41D 13/05 A41D 13/08 A41D 13/00	(2006.01) (2006.01) (2006.01)	(51)	E04G 21/12 E01D 21/00	(2006.01) (2006.01)
(11)	13045		(11)	13218	
(21)	2003-13880		(21)	2003-13891	
(22)	27.01.2003		(22)	30.01.2003	
(73)	SCHWARZ Miloslav, Slavonice, CZ		(73)	NAPKO SPOL. S R. O., Olomouc, CZ	
(54)	Vybavení pro bojová umění, zejména kimona a/nebo chrániče na ruce		(54)	Souprava pro navlékání dlouhých předpínacích kabelů, zejména mostních konstrukcí	
(51)	E04B 2/08 E04B 2/06 E04B 2/18 E04B 2/14 E04C 1/00 E04C 1/39	(2006.01) (2006.01) (2006.01) (2006.01) (2006.01) (2006.01)	(51)	A23L 2/00 A23L 2/02 A23L 2/385 C12G 3/00	(2006.01) (2006.01) (2006.01) (2006.01)
(11)	13060		(11)	13466	
(21)	2002-13708		(21)	2003-13916	
(22)	28.11.2002		(22)	30.01.2003	
(73)	VACHUŠKA Václav ing., Horažďovice, CZ		(73)	Kofola Holding a.s., Ostrava, CZ	
(54)	Stavební prvek, zejména pro budování stěn		(54)	Sirup pro výrobu lékořičového nápoje	
(51)	E04G 23/02 E04G 23/03 E04G 23/00 E04B 1/02 E04B 1/04 E04B 1/00	(2006.01) (2006.01) (2006.01) (2006.01) (2006.01) (2006.01)	(51)	B65B 51/30 B65B 51/10 B65B 51/26	(2006.01) (2006.01) (2006.01)
(11)	13126		(11)	14138	
(21)	2003-13913		(21)	2004-14968	
(22)	07.02.2003		(22)	15.01.2004	
(73)	STAVOPROJEKTA STAVEBNÍ FIRMA, A. S., Brno, CZ		(73)	Mašek Jan ing, Vlašim, CZ	
(54)	Lodžie panelového domu		(54)	Mašek Lukáš, Vlašim, CZ	
(51)	E04G 23/02 E04G 23/03 E04G 23/00 E04B 1/00	(2006.01) (2006.01) (2006.01) (2006.01)		Stavebnicové zařízení pro pohon svařovacích čelistí	
(11)	13127				
(21)	2003-13914				
(22)	07.02.2003				
(73)	STAVOPROJEKTA STAVEBNÍ FIRMA, A. S., Brno, CZ				
(54)	Lodžie panelového domu				
(51)	A47C 21/08 A61G 7/05	(2006.01) (2006.01)			
(11)	13157				
(21)	2003-13969				
(22)	25.02.2003				
(73)	LINET SPOL. S R. O., Slaný, CZ				
(54)	Postranice lůžka, zejména nemocničního				
(51)	B32B 1/08 B32B 29/06	(2006.01) (2006.01)			
(11)	13180				
(21)	2003-13933				
(22)	17.02.2003				
(73)	ORPA Papír a.s., Lanškroun, CZ				
(54)	Spirálovitě vinutá slabostěnná trubice z papíru				

ND4Q

První obnovy doby ochrany průmyslových vzorů

- (51) 12-08
- (11) 33032
- (21) 2005-35919
- (22) 23.02.2005
- (54) Přepravní plošina

- (51) 12-08
- (11) 33033
- (21) 2005-35920
- (22) 23.02.2005
- (54) Přepravní plošina

- (51) 12-16
- (11) 33034
- (21) 2005-35921
- (22) 23.02.2005
- (54) Jednoramenný nosič kontejnerů

- (51) 12-16
- (11) 33035
- (21) 2005-35922
- (22) 23.02.2005
- (54) Automobilová nástavba

- (51) 12-08
- (11) 33036
- (21) 2005-35923
- (22) 23.02.2005
- (54) Přepravní plošina

- (51) 12-08
- (11) 33084
- (21) 2005-35820
- (22) 28.01.2005
- (54) Přepravní plošina nákladního automobilu

- (51) 12-10
- (11) 33101
- (21) 2005-35822
- (22) 31.01.2005
- (54) Přívěs, zejména pro přepravu motocyklů

- (51) 12-12
- (11) 33408
- (21) 2005-36265
- (22) 27.07.2005
- (54) Nosítka pro zraněné

ND4Q

Druhé obnovy doby ochrany průmyslových vzorů

- (51) 02-02
- (11) 29659
- (21) 2000-32362
- (22) 22.03.2000
- (54) Oblečení

- (51) 02-02
- (11) 29660
- (21) 2000-32363
- (22) 22.03.2000
- (54) Oblečení

ND4Q

Třetí obnovy doby ochrany průmyslových vzorů

- (51) 02-02
- (11) 25406
- (21) 1995-28095
- (22) 07.02.1995
- (54) Soubor služebních ochranných oděvů

PD4A

Převod práv a ostatní změny majitelů patentů

- (11) 282588
(21) 1996-2175
(73) FAIVELEY TRANSPORT LEKOV a.s., Blovice,
CZ
- (11) 283107
(21) 1996-3034
(73) FAIVELEY TRANSPORT LEKOV a.s., Blovice,
CZ
- (11) 286208
(21) 1997-3642
(73) FAIVELEY TRANSPORT LEKOV a.s., Blovice,
CZ
- (11) 297017
(21) 2005-239
(73) FAIVELEY TRANSPORT LEKOV a.s., Blovice,
CZ
- (11) 298727
(21) 2005-282
(73) FAIVELEY TRANSPORT LEKOV a.s., Blovice,
CZ
- (11) 298734
(21) 2001-3243
(73) FAIVELEY TRANSPORT LEKOV a.s., Blovice,
CZ
- (11) 299140
(21) 2004-566
(73) FAIVELEY TRANSPORT LEKOV a.s., Blovice,
CZ
- (11) 299211
(21) 2004-567
(73) FAIVELEY TRANSPORT LEKOV a.s., Blovice,
CZ
- (11) 299378
(21) 2007-111
(73) FAIVELEY TRANSPORT LEKOV a.s., Blovice,
CZ
- (11) 300000
(21) 2001-3242
(73) FAIVELEY TRANSPORT LEKOV a.s., Blovice,
CZ
- (11) 300758
(21) 2000-1115
(73) Novartis AG, 4056 Basel, CH
- (11) 300994
(21) 2004-364
(73) INTARCIA THERAPEUTICS, INC., Hayward.,
94545, CA, US
- (11) 301109
(21) 2007-656
(73) PRECIOSA ORNELA, a.s., Zásada, CZ

PD1K

Převod práv a ostatní změny majitelů užitečných vzorů

- | | |
|---|--|
| (11) 13266 | (11) 17482 |
| (21) 2003-13934 | (21) 2007-18545 |
| (73) GA Energo technik s.r.o., Plzeň, Bolevec-Orlík, CZ | (73) Skanska a.s., Praha 4, Chodov, CZ |
| (11) 16082 | (11) 18027 |
| (21) 2005-16325 | (21) 2007-19246 |
| (73) Skanska a.s., Praha 4, Chodov, CZ | (73) Skanska a.s., Praha 4, Chodov, CZ |

(11) 18064
(21) 2007-19296
(73) ID PROJECTS s.r.o., Třebíč, CZ

(11) 18383
(21) 2007-19376
(73) Skanska a.s., Praha 4, Chodov, CZ

(11) 19207
(21) 2008-20490
(73) ID PROJECTS s.r.o., Třebíč, CZ

(11) 19418
(21) 2008-20622
(73) ID PROJECTS s.r.o., Třebíč, CZ

(11) 19418
(21) 2008-20622
(73) SECUMARK LTD, 1060, Nicosia, CY

(11) 19532
(21) 2009-20935
(73) ID PROJECTS s.r.o., Třebíč, CZ

(11) 19532
(21) 2009-20935
(73) SECUMARK LTD, 1060, Nicosia, CY

PD4Q

Převod práv a ostatní změny vlastníků průmyslových vzorů

(11) 34253
(21) 2007-37219
(73) Skanska a.s., Praha 4, Chodov, CZ

QA9A

Nabídka licence

(73) BRANO a.s., Hradec nad Moravicí, CZ
(11) 301333
(54) Automobilový zámek, zejména zámek okna pátých dveří, s elektrickým odjišťováním

Zamítnuté a částečně zamítnuté přihlášky ochranných známek před zveřejněním

Kapitola obsahuje údaje o rozhodnutích o přihláškách ochranných známek, u kterých byly na základě provedeného věcného průzkumu shledány Úřadem důvody pro zamítnutí přihlášky ochranné známky podle ustanovení § 4 nebo 6 zákona č. 441/2003 Sb. Na základě toho Úřad vydal rozhodnutí o zamítnutí přihlášky podle ustanovení § 22 zákona č. 441/2003 Sb., a to pro celý seznam výrobků a služeb nebo pro jeho část. Údaje o výsledku rozhodnutí (zamítnutí přihlášky, částečné zamítnutí přihlášky) jsou uvedeny za datem právní moci rozhodnutí pod INID kódem (583) s názvem "Datum právní moci rozhodnutí/výsledek rozhodnutí".

(210) **O-450000**

(540)

LL.D.

(583) 18.01.2010 / zamítnutí přihlášky

(210) **O-457141**

(540) **Pedagogická konference Výchova
a vzdělávání pro život**

(583) 18.01.2010 / zamítnutí přihlášky

(210) **O-461651**

(540) **Full of Energy**

(583) 19.01.2010 / zamítnutí přihlášky

(210) **O-462516**

(540)

VisitBohemia.cz

(583) 08.01.2010 / zamítnutí přihlášky

(210) **O-463444**

(540) **KODEX**

(583) 05.01.2010 / částečné zamítnutí přihlášky

(210) **O-463989**

(540)

PRO RADOST I UŽITEK

(583) 12.01.2010 / zamítnutí přihlášky

(210) **O-467414**

(540) **ZAOSTŘENO NA DETAIL PRO
VAŠE FOTOGRAFIE. NIKON.**

(583) 08.01.2010 / zamítnutí přihlášky

(210) **O-467415**

(540) **VAŠE BAREVNÁ ZÁBAVA PRO
VAŠE FOTOGRAFIE. NIKON.**

(583) 08.01.2010 / zamítnutí přihlášky

(210) **O-467416**

(540) **PŘESNOST VYHRÁVÁ PRO
VÁŠ ODPAL. NIKON.**

(583) 08.01.2010 / zamítnutí přihlášky

(210) **O-467417**

(540) **SLEDUJTE ŽIVOT ZE VŠECH
ÚHLŮ PRO VAŠE
FOTOGRAFIE. NIKON.**

(583) 08.01.2010 / zamítnutí přihlášky

(210) **O-468104**

(540) **VALDŠTEJNSKÉ SLAVNOSTI**

(583) 12.01.2010 / zamítnutí přihlášky

(210) **O-468105**

(540) **SLAVNOSTI ALBRECHTA Z
VALDŠTEJNA**

(583) 12.01.2010 / zamítnutí přihlášky

(210) **O-468106**

(540) **VALDŠTEJNSKÉ DNY**

(583) 12.01.2010 / zamítnutí přihlášky

(210) **O-468962**

(540) **KING DVD**

(583) 19.01.2010 / částečné zamítnutí přihlášky

(210) **O-470259**

(540)

**REALITY
& BYDLENÍ**

(583) 05.01.2010 / částečné zamítnutí přihlášky

Přehled zveřejněných přihlášek ochranných známek

Přihlášky ochranných známek, které byly na základě výsledků formálního a věcného průzkumu provedeného Úřadem shledány schopné zápisu do rejstříku ochranných známek, jsou obsaženy v této kapitole. Důležitou právní skutečností je, že zveřejněním přihlášky ochranné známky v této kapitole Věstníku (§ 23 zákona č. 441/2003 Sb.) začíná běžet zákonná tříměsíční lhůta pro podání námitek podle ustanovení § 25 zákona č. 441/2003 Sb.

Číselný přehled

O-463633, O-466995, O-467515, O-468175, O-468176, O-468405, O-468962, O-469154, O-470101, O-470105, O-470216, O-470775, O-470776, O-471084, O-471880, O-471900, O-471906, O-471907, O-471948, O-472027, O-472060, O-472150, O-472166, O-472259, O-472261, O-472266, O-472277, O-472302, O-472343, O-472349, O-472392, O-472414, O-472416, O-472418, O-472453, O-472465, O-472490, O-472491, O-472518, O-472519, O-472520, O-472547, O-472567, O-472572, O-472602, O-472654, O-472683, O-472758, O-472759, O-472760, O-472779, O-472803, O-472804, O-472814, O-472830, O-472832, O-472853, O-472854, O-472859, O-472876, O-472902, O-472930, O-472938, O-472967, O-472982, O-472983, O-472984, O-472985, O-472986, O-472988, O-472990, O-472999, O-473019, O-473053, O-473092, O-473093, O-473099, O-473131, O-473192, O-473228, O-473239, O-473240, O-473241, O-473280

Zveřejněné přihlášky ochranných známek

(210) **O-463633**
(220) 10.11.2008
(320) 10.11.2008
(511) 29, 30, 31
(540)

PRIMAVERA

(510) (29) lanýže (konzervované), extrakty z chaluhy jako potrava, čočka, fazole, hrách, sojové boby, žampiony (konzervované), ořechy zpracované; (30) koření jako anýz, badyán, hřebíček, kari, kurkuma, muškátový oříšek, zázvor, nové koření, pepř, chuťové přísady, potravinové trestí, kypřicí prášek, přípravky na ztužení šlehačky, kapary, pečivo s masovou náplní, pirožky s masem, obložené/plněné bagety, palačinky a pizzy čerstvé i chlazené, koláče, rýžové koláčky, pečivo, chléb, rohlíky, sendviče, tortily, ravioli, masové pirožky, žemle, knedlíky, keksy, suchary, sušenky, biskvity, perníky, cukroví, oplatky, cukrovinky, bonbóny, karamely, marcipán, mandlové těsto, máslové tukové těsto, listové těsto, zákusky, dorty, ozdoby na dorty jedlé, pudinky, žvýkáci guma, pralinky, chalva, čokoláda, čokoládové nápoje, kakao, kakaové nápoje, káva, kávové a kávovinové nápoje, čaj, nápoje na bázi čaje, zmrzliny, zmrzlinové poháry, přísady do zmrzlin, med, medovniky, propolis, včelí kašička, droždí, cukr, sůl, led přírodní nebo umělý, látky pro zjemnění masa pro domácnost, těstoviny, makaróny, nudle, vlasové nudle, špagety, ságo, tapioka, mouky pšeničná, žitná, sojová, tapioková a kukuřičná, kukuřičný škrob, kukuřičné vločky, kukuřice mletá, ovesné vločky, popcorn, cereálie, fazolová moučka, kroupy, krupice, rýže, zpracovaný ječmen, pšenice, žito a oves, majonéza a majonézové saláty, dresinky, kečup, rajčatová omáčka, ocet, zálivky na ochucení, lahůdkářské výrobky zařazené do této třídy; (31) arašidy, hrozny, brambory, čekanka, čerstvá čočka, čerstvé fazole, čerstvý hrách, hlávkový salát, řepa jedlá, sezam, chaluhy pro humánní nebo živočišnou spotřebu, svatojánský chléb, chmel, čerstvé kaštiny, kopr, kopřivy, okurky, čerstvé olivy, ořechy, kolové oříšky, kokosové ořechy, lískové oříšky, ječmen, pšenice, žito, oves, houby čerstvé, podhoubí (houbová kultura pro výsev), krmivo pro zvířata, krmné směsi, psí suchary, nápoje pro domácí zvířata, humří živí, rybí jikry, živí korýši, živé langusty, čerstvé lanýže, živí měkkýši, živí raci, živé ryby, živé návnady na ryby, sépie, živí sumýši, živé ústřice.

(730) **DELIMAX, a.s.**, Bratislavská 1647/3, Hodonín, 69501, CZ
(740) Ing. Petr Soukup, Videňská 8, Olomouc, 77200

(730) **e-Business Services a.s.**, Vinohradská 184, Praha 3, 13000, CZ
(740) JUDr. Lucie Horčíčková, Jednořadá 1051/53, Praha 6, 16000

(210) **O-467515**
(220) 23.04.2009
(320) 23.04.2009
(511) 29, 35, 39, 40
(540)



(510) (29) šunka, uzeniny, zabijačkové výrobky, maso, ryby, drůbež, vnitřnosti, zvěřina, měkkýši, korýši a výrobky z nich, masové vývary a výtazky a polotovary z masa, ryb, zvěřiny, měkkýšů a korýšů a ostatních plodů moře, vajíčka, jedlé tuky, oleje, konzervované maso včetně uzeného, naložené maso, sádlo, masové náplně, směsi pro přípravu jídel včetně instantních, masové pomazánky, huspeniny a pasty, hotová jídla, polotovary a pomazánky sestávající převážně z uvedených výrobků, ostatní potraviny živočišného původu patřící do této třídy; (35) propagační, reklamní a inzertní činnost, administrativní činnost, předvádění zboží, organizace a pořádání výstav ke komerčním a reklamním účelům, zprostředkovatelská činnost v oblasti obchodu s výrobky ve třídě 29, zprostředkovatelská činnost v oblasti obchodu se službami ve třídě 40, obchodní činnost v oblasti masných výrobků; (39) doprava a skladování v souvislosti s uvedenými výrobky a službami ve třídách 29, 35, 40; (40) řeznictví, zpracování a konzervování potravin, zejména masa a uzenin, porážka zvířat, mrazírenské služby, zprostředkovatelská činnost v oblasti služeb spadajících do této třídy.

(590) Barevná
(730) **LE & CO - Ing. Jiří Lenc, s.r.o.**, Bezová 341, Horní Jirčany, 25242, CZ
(740) HALAXOVÁ & HALAXOVÁ, TETRAPAT, RNDr. Zdeňka Halaxová, Dukelská 891/4, Olomouc, 77200

(210) **O-466995**
(220) 01.04.2009
(320) 01.04.2009
(511) 35, 38, 39, 42
(526) Omezení rozsahu ochrany o prvek: Normy.CZ
(540)

Normy.CZ

(210) **O-468175**
(220) 25.05.2009
(320) 25.05.2009
(511) 39, 41, 43
(540)



(510) (35) vyhledávání dat v počítačových souborech pro třetí osoby, poskytování obchodních informací, služby poradenství v obchodní činnosti, obchodní poradenství, zajišťování předplatného pro třetí osoby, systemizace informací do počítačových databází; (38) poskytování přístupu k databázím; (39) dodávka zboží poštou, doručování zboží, kurýrní služby (dokumenty nebo zboží); (42) tvorba počítačových programů, expertizy (bezpečnostních systémů, rizika poruch), instalace počítačových programů, kopírování počítačových programů, aktualizace počítačových programů, obnova počítačových dat (regenerace), přenos dat nebo dokumentů z fyzických nosičů na elektronické nosiče a naopak, poskytování odborných informací, odborné poradenství ve tř. 42.

(590) Barevná

(510) (39) provozování cestovní kanceláře, organizování, zajišťování a zprostředkování rekreačních pobytů, pobytových a poznávacích zájezdů všeho druhu v ČR i v zahraničí, rezervace cestovních pobytů a zájezdů, zprostředkování zájezdů a cest dopravními prostředky, zprostředkování přepravy turistů a jejich zavazadel, zajišťování i zprostředkování autobusové, automobilové, železniční, letecké a lodní dopravy, poskytování informací ohledně cest a autobusové, železniční, letecké a lodní dopravy, zajištění a zprostředkování pronájmu automobilů, průvodcovské služby, zprostředkování doprovázení turistů, organizování a zprostředkování výletů, okružních výletů a plaveb, zprostředkování turistických prohlídek a exkurzí, služby parkování automobilů, zajišťování transferu turistů na letiště, obstarávání ostatních služeb v oblasti dopravy souvisejících s cestováním; (41) pořádání tematických zájezdů, zejména kulturních, sportovních a vzdělávacích, organizování prohlídek

muzeí, zámků, hradů a obdobných kulturních monumentů a atrakcí, organizování kulturních, zábavných a sportovních podniků, organizování konferencí, kongresů, symposií, seminářů, zajišťování vstupenek na kulturní a sportovní akce; (43) poskytování hotelových služeb, poskytování přechodného ubytování, rezervace, zajištění a zprostředkování ubytování v hotelích, penzionech a jiných ubytovacích zařízeních v ČR i v zahraničí prostřednictvím cestovní kanceláře, obstarávání ostatních služeb v oblasti ubytování a stravování souvisejících s cestováním, zajišťování rekreačních pobytů a zájezdů v ČR a v zahraničí v oblasti ubytování a stravování turistů.

(730) **TC Touristic GmbH**, Thomas-Cook-Platz 1, 61440 Oberursel, DE

(740) Ueltzhöffer Balada, advokátní kancelář, Mgr. Radka Červenková, Klimentská 10, Praha 1, 11000

(210) **O-468176**

(220) 25.05.2009

(320) 25.05.2009

(511) 39, 41, 43

(540) **Neckermann Cestovní kancelář**

(39) provozování cestovní kanceláře, organizování, zajišťování a zprostředkování rekreačních pobytů, pobytových a poznávacích zájezdů všeho druhu v ČR i v zahraničí, rezervace cestovních pobytů a zájezdů, zprostředkování zájezdů a cest dopravními prostředky, zprostředkování přepravy turistů a jejich zavazadel, zajišťování i zprostředkování autobusové, automobilové, železniční, letecké a lodní dopravy, poskytování informací ohledně cest a autobusové, železniční, letecké a lodní dopravy, zajištění a zprostředkování pronájmu automobilů, průvodcovské služby, zprostředkování doprovázení turistů, organizování a zprostředkování výletů, okružních výletů a plaveb, zprostředkování turistických prohlídek a exkurzí, služby parkování automobilů, zajišťování transferu turistů na letiště, obstarávání ostatních služeb v oblasti dopravy souvisejících s cestováním; (41) pořádání tematických zájezdů, zejména kulturních, sportovních a vzdělávacích, organizování prohlídek muzeí, zámků, hradů a obdobných kulturních monumentů a atrakcí, organizování kulturních, zábavných a sportovních podniků, organizování konferencí, kongresů, symposií, seminářů, zajišťování vstupenek na kulturní a sportovní akce; (43) poskytování hotelových služeb, poskytování přechodného ubytování, rezervace, zajištění a zprostředkování ubytování v hotelích, penzionech a jiných ubytovacích zařízeních v ČR i v zahraničí prostřednictvím cestovní kanceláře, obstarávání ostatních služeb v oblasti ubytování a stravování souvisejících s cestováním, zajišťování rekreačních pobytů a zájezdů v ČR a v zahraničí v oblasti ubytování a stravování turistů.

(730) **TC Touristic GmbH**, Thomas-Cook-Platz 1, 61440 Oberursel, DE

(740) Ueltzhöffer Balada, advokátní kancelář, Mgr. Radka Červenková, Klimentská 10, Praha 1, 11000

(210) **O-468405**

(220) 03.06.2009

(320) 03.06.2009

(511) 9, 16, 35, 38, 41

(540)

TANEČNÍ SKUPINA FOLKU

www.taneckisrupinafolku.cz

(510) (9) publikace (elektronické), televizní hry, videokazety, videopásy s tancem, choreografiemi, tanečníky a s výukovými programy týkající se tance a pohybu; (16) časopisy (periodika), kalendáře; (35) agentury umělecké (obchodní vedení), pronájem reklamních materiálů, pronájem reklamních ploch, reklama (propagace), reklama on-line v počítačové síti, reklamní agentury, televizní reklama, venkovní reklama, vydávání reklamních nebo náborových, propagačních a inzertních textů, rozhlasová reklama, předvádění tance a choreografií pro

reklamní účely a podporu prodeje, předvádění zboží, reklama, reklamní agentury; (38) vysílání televizní, vysílání rozhlasové, vysílání kabelové televize, rozšiřování rádiových a televizních programů; (41) praktické cvičení, elektronické publikování (DTP), filmová tvorba, půjčování filmů, gymnastický výcvik, informace o možnostech zábavy, informace o výchově a vzdělávání, vydávání knihy, nahrávání videopásek s tancem a choreografiemi, organizování a vedení kongresů, organizování a vedení seminářů, organizování plesů, organizování představení, organizování sportovních soutěží, prázdninové tábory tance a pohybu, rekreace s tancem a pohybem, rozhlasové a televizní programy, organizování a vedení seminářů tance a choreografií a pohybu, výchovně zábavné klubové služby, organizování sportovních soutěží, organizování vzdělávacích a zábavných soutěží v oblasti tance, provozování sportovních zařízení, organizování a vedení symposií, pořádání a řízení školení v oblasti tance, pohybu a choreografií, výroba rozhlasových a televizních programů, umělecké módní agentury, výroba videofilmů, instruktážní výcvik tanečních technik a tanečních stylů, výchovný výcvik, vydávání textů s výjimkou reklamních nebo náborových, výroba divadelních a/nebo jiných představení, výroba rozhlasových a televizních programů, výroba videofilmů, vyučování tance, tanečních stylů, choreografií a pohybu, vzdělávání v oblasti tance a pohybu, služby v oblasti zábavy, televizní zábava, zábava, pobavení, organizování a plánování večírků, živé představení, organizování živých vystoupení, poradenství v oblasti tance, tanečních stylů a choreografií.

(590) Barevná

(730) **CMD spol. s r.o.**, Kobyliské náměstí 1, Praha 8, 18000, CZ

(210) **O-468962**

(220) 23.06.2009

(320) 23.06.2009

(511) 9

(540)

KING DVD

(510) (9) přístroje pro záznam, převod, reprodukci zvuku nebo obrazu.

(730) **Ing. Miroslava Tarakjiová**, Bílinská 512/12, Praha 9, 19000, CZ

(210) **O-469154**

(220) 01.07.2009

(320) 01.07.2009

(511) 35, 41

(540)

original
rhythm
team 

(510) (35) aktualizování reklamních materiálů, marketingové studie, obchodní nebo podnikatelský průzkum, obchodní reklama pro třetí osoby, pronájem reklamních ploch, reklama, reklama (propagace), reklama on line v počítačové síti, psaní reklamních textů, reklamní agentury, rozšiřování reklamních materiálů zákazníkům (letáky, prospekty, tisky, vzorky), vydávání, zveřejňování, oznámení, vyhlášení a publikování reklamních textů, rozhlasová reklama, rozšiřování reklamních nebo inzertních materiálů, služby v oblasti grafické úpravy pro reklamní účely, televizní reklama, vydávání reklamních nebo náborových, propagačních a inzertních textů, zaslání reklamních materiálů zákazníkům; (41) informace o výchově a vzdělávání, organizování a vedení konferencí, organizování a vedení kongresů, organizování a vedení seminářů, organizování a vedení symposií, pořádání a řízení pracovních setkání (školení), organizování vzdělávacích a zábavných soutěží, pořádání a řízení školení, vyučování (výuka), vzdělávání (výchovné služby).

(730) **1.incentivní . . . královská motivace ! s.r.o.**, Václavské nám. 21, Praha 1, 11000, CZ

(740) Mgr. Jaromír Kalužik, LL.M., Na Příkopě 15, Praha 1, 11000

(210) **O-470101**

(220) 12.08.2009

(320) 12.08.2009
(511) 9, 10, 35, 41
(540)



(510) (9) přístroje a nástroje vědecké, optické, přístroje pro vážení, měření, signalizaci, kontrolu, záchranu a přístroje pro vyučování; (10) přístroje a nástroje chirurgické; (35) propagační činnost, reklama, pomoc při řízení obchodní činnosti, obchodní administrativa, kancelářské práce; (41) výchova, vzdělávání, zábava, sportovní a kulturní aktivity.
(590) Barevná
(730) **STARGEN EU s.r.o.**, Malešická 2251/51, Praha 3, 13000, CZ

(210) **O-470105**
(220) 13.08.2009
(320) 13.08.2009
(511) 35, 41
(540)



(510) (35) auditní činnost, analytická činnost v ekonomické oblasti (analýza nákladů atd.), činnost podnikatelských, organizačních a ekonomických poradců; (41) pořádání a realizace odborných kurzů, seminářů, školení a jiných vzdělávacích akcí včetně lektorské činnosti v oblasti managementu, strategie, prodeje a marketingu, výroby, kvality, ekonomiky, informatiky a práva.
(730) **CPI - Centrum průmyslového inženýrství, s.r.o.**, Tichá 521, Tichá, 74274, CZ
(740) **HM PARTNERS s.r.o.**, Ing. Zdeněk Michálek, 28. října 150, Ostrava, 70200

(210) **O-470216**
(220) 18.08.2009
(320) 18.08.2009
(511) 9, 16, 35, 38, 41, 42
(540)

AAA DODAVATEL

(510) (9) software, nosiče zvukových, obrazových a zvukově obrazových záznamů nahrané i nenahrané, data a databáze i jiné informace na všech druzích elektronických nosičů v rozsahu třídy 9, elektronický časopis, elektronické publikace, elektronické prezentace, multimediální produkty, programové vybavení, aplikační programové vybavení, programové produkty a nástroje pro vývoj aplikací, přístroje pro zpracování informací a počítače, elektronické databáze a databázové produkty na Internetu, mobilních platformách WAP, CD a DVD; (16) databázové produkty v listinné formě; (35) pořádání komerčních výstav, veletrhů a nabídek, systemizace informací do počítačových databází, administrativní práce spadající do této třídy, kopírovací práce, referenční servis, organizování komerčních výstav, zpracování textů a správa počítačových souborů (v rámci této třídy), poskytování on-line inzerce; (38) šíření informací prostřednictvím komunikačních sítí, například Internetu nebo jiné sítě včetně bezdrátové, kabelové, případně satelitní, provozování a zajišťování komunikačních služeb jako jsou diskusní skupiny v režimu on-line, elektronická pošta, počítačová komunikace, přenos zpráv a obrazových informací pomocí počítače, distribuce informací pomocí komunikace mezi sítěmi, provozování Internetového serveru, služby přenosu publikací na nosičích přenášených po síti, provozování internetového portálu, poskytování přístupu k Internetu, služby spojené se zřízením a provozem internetového připojení,

zprostředkování přístupu uživatelům k Internetu a zajišťování jeho provozu, služby na Internetu (komunikační a vyhledávací služby, informační služby v oblasti komunikací, služby internetových síťových her, zprostředkování připojení na Internet, zajištění prostoru pro osobní webové stránky), informační kanceláře on-line, poskytování přístupů k počítačovým databázím, poskytování přístupů k počítačovým serverům a sítím; (41) nakladatelská a vydavatelská činnost, vydávání knih, publikací, časopisů, CD-ROM titulů, tvorba audiovizuálních děl, datových souborů včetně jejich elektronické podoby, korespondenční kurzy, výroba zvukových a zvukově obrazových záznamů, zábava, vzdělávací informace, zpravodajské služby, překladatelské a tlumočnické služby; (42) návrh a vývoj počítačového hardwaru a softwaru, tvorba a instalace software a tvorba počítačových systémů, poradenství poskytované v souvislosti se zaváděním software, počítačové programování, aktualizace počítačových programů, instalace počítačových programů, umísťování webových stránek, programování internetových databázových systémů a internetových aplikací, programování multimediálních aplikací, tvorba multimediálních dokumentů, prezentací, aplikací, katalogů, konstrukce WWW prezentací a řešení WWW serverů, počítačové animace a vizualizace, tvorba programových projektů, tvorba informačních databází, navrhování vybavení internetových, intranetových či jiných síťových serverů, serverových stanic a systémů, včetně instalace, zavádění, aktualizace a údržby, návrhy, strukturování a programování či jiné vytváření databází, jiných datových systémů a aplikací pro jejich zpracování, včetně jejich poskytování přístupu k nim a jejich instalace, zavádění, aktualizace a údržby, návrhy, strukturování a programování či jiné vytváření internetových či intranetových počítačových stránek a nástěnek (webpages a websites) a internetových či intranetových aplikací, včetně jejich instalace, zavádění, aktualizace a údržby, hostování (poskytování volného prostoru) pro internetové či intranetové počítačové stránky a nástěnky (webpages a websites) nebo hostování (poskytování volného prostoru) v rámci těchto stránek či nástěnek, hostování (poskytování volného prostoru) pro internetové či intranetové aplikace, převod (konverze) počítačových programů, dat či jiných údajů v elektronické podobě z různých formátů do jiných formátů, převod (konverze) dokumentů, dat či jiných údajů na elektronická média (ne fyzická).
(730) **AAA POPTÁVKA.CZ, s.r.o.**, Zárubova 512/5, Praha 4 - Kamýk, 14200, CZ
(740) Ing. Vladimír Čmejla - LEGR PATENT, Ing. Vladimír Čmejla, patentový zástupce a soudní znalec, Rašínovo nábřeží 54, Praha 2, 12800

(210) **O-470775**
(220) 14.09.2009
(320) 14.09.2009
(511) 7, 35, 37, 42
(540)

Clean4you

(510) (7) čisticí a mycí zařízení, zejména kartáčové automobilové myčky, speciální mycí stroje a mycí zařízení pro automobily a jejich části, například podvozky, přívěsy, pneumatiky a čalounění, vysokotlaké čisticí zařízení pro kontejnery, nádrže a nákupní vozíky, zařízení pro odstraňování nečistot z povrchů, například žvýkaček z dlažby a graffiti ze stěn exteriérů a interiérů budov; (35) zprostředkovatelská činnost v oblasti obchodu se zařízeními uvedenými ve tř. 7, export a import výše uvedených zařízení; (37) čištění a mytí dopravních prostředků, kontejnerů, nádrží a nákupních vozíků, čištění a mytí exteriérů a interiérů budov, čištění a mytí dlažeb a povrchů veřejných prostranství, pronájem čisticích zařízení, stavební práce v oborech inženýrského, průmyslového a pozemního stavitelství, dodávky staveb a jejich částí v uvedených oborech, montáže konstrukcí, servisní, dílenské a opravárenské služby, provádění staveb včetně jejich změn, údržovacích prací na nich a jejich odstraňování, zednictví, tesařství, obkladačství, pokrývačství, štukatérství, podlahářství, izolatérství, instalatérství, truhlářství, zámečnictví, topenářství, půjčování stavebních strojů a zařízení, poradenská činnost v oblasti stavebnictví; (42) vývoj a konstrukce zařízení uvedených ve tř. 7.

(730) **I. A group, s.r.o.**, Chválkovická 101/4, Olomouc, 77200, CZ
(740) Ing. Petr Soukup, Videňská 8, Olomouc, 77200

(210) **O-470776**
(220) 14.09.2009
(320) 14.09.2009
(511) 7, 35, 37, 42
(540)



(510) (7) čisticí a mycí zařízení, zejména kartáčové automobilové myčky, speciální mycí stroje a mycí zařízení pro automobily a jejich části, například podvozky, přívěsy, pneumatiky a čalounění, vysokotlaké čisticí zařízení pro kontejnery, nádrže a nákupní vozíky, zařízení pro odstraňování nečistot z povrchů, například žvýkaček z dlažby a graffiti ze stěn exteriérů a interiérů budov; (35) zprostředkovatelská činnost v oblasti obchodu se zařízeními uvedenými ve tř. 7, export a import výše uvedených zařízení; (37) čištění a mytí dopravních prostředků, kontejnerů, nádrží a nákupních vozíků, čištění a mytí exteriérů a interiérů budov, čištění a mytí dlažeb a povrchů veřejných prostranství, pronájem čisticích zařízení, stavební práce v oborech inženýrského, průmyslového a pozemního stavitelství, dodávky staveb a jejich částí v uvedených oborech, montáže konstrukcí, servisní, dílenské a opravárenské služby, provádění staveb včetně jejich změn, udržovacích prací na nich a jejich odstraňování, zednictví, tesařství, obkladačství, pokrývačství, štukatérství, podlahářství, izolátérství, instalátérství, truhlářství, zámečnictví, topenářství, půjčování stavebních strojů a zařízení, poradenská činnost v oblasti stavebnictví; (42) vývoj a konstrukce zařízení uvedených ve tř. 7.

(730) **I. A group, s.r.o.**, Chválkovická 101/4, Olomouc, 77200, CZ
(740) Ing. Petr Soukup, Videňská 8, Olomouc, 77200

(210) **O-471084**
(220) 29.09.2009
(320) 29.09.2009
(511) 9, 11, 12
(540)



(510) (9) DVD přehrávače, navigační přístroje, navigační přístroje satelitní, navigační přístroje satelitní, navigační přístroje pro vozidla (palubní počítače); (11) automobilové reflektory; (12) zabezpečovací poplašná zařízení (alarmy) do vozidel.

(730) **LONGWAY CZECH s.r.o.**, Blanenská 1901, Kuřim, 66434, CZ

(210) **O-471880**
(220) 04.11.2009
(320) 04.11.2009
(511) 9, 12, 37
(540)



(510) (9) příslušenství pro motorová vozidla, autodoplňky a jejich náhradní díly náležející do této třídy, elektrická a elektronická zařízení a přístroje, jejich součásti, příslušenství a doplňky, vše v rámci této třídy; (12) pozemní motorová vozidla a elektromobily, jejich části, příslušenství a doplňky, náhradní díly spadající do této třídy pro uvedené výrobky, motory a pohony pro pozemní vozidla, jejich součásti, příslušenství a doplňky spadající do této třídy, speciální automobily, včetně vozidel pro tělesně postižené osoby, dodávkové automobily, automobilové karosérie a kapoty, chassis, nápravy, ráfky kol, přídavné zavazadlové skříně pro vozidla, kolová vozidla jako přívěsy, dopravní prostředky určené pro stavební činnost, bicykly, tříkolky, čtyřkolky, motokáry, příslušenství vozidel, sestavy, podsestavy a součásti, včetně jejich náhradních dílů pro všechna výše uvedená vozidla; (37) servis, opravy a údržba pozemních motorových vozidel, autopříslušenství a autodoplňků, opravy a servis nákladních automobilů a jejich účelových modifikací, speciálních automobilů, dodávkových automobilů, kolových vozidel, autobusů a přívěsů, včetně jejich sestav, podsestav, součástí a náhradních dílů.

(730) **ZLKL, s.r.o.**, Moravičanská 581/29, Loštice, 78983, CZ
(740) Ing. Petr Soukup, Videňská 8, Olomouc, 77200

(210) **O-471900**
(220) 05.11.2009
(320) 05.11.2009
(511) 9, 11, 37, 40, 42
(540)



(510) (9) převodníky/invertory, měniče, elektronická zařízení pro připojování solárních panelů do energetické sítě, přístroje pro převod slunečního záření na elektrickou energii, solární články, solární moduly, solární panely a komponenty pro použití s nimi spadající do této třídy; (11) přístroje pro osvětlení, vytápění, výrobu páry, vaření, chlazení, sušení, větrání, dodávky vody a hygienické účely, solární kolektory (vytápění), trubky pro vytápěcí zařízení, potrubí jako části hygienických instalací, ventily (termostatické, části vytápěcích zařízení); (37) instalace, výroba, údržba, servis a opravy přístrojů, zařízení a instalací pro výrobu energie, zejména systémy na využití sluneční energie; (40) výroba energie a elektřiny, výroba energie ze solární, vodní a větrné energie; (42) technická podpora, konzultace, návrhy, inženýrské práce (expertizy), testování, výzkum a poradenské služby v oboru výkonové elektroniky, převodníků, DC/AC měničů a elektronických zařízení pro připojování solárních panelů do energetické sítě.

(730) **Sláma Petr Ing.**, Vysoká 70, Jablonec nad Nisou, 46602, CZ
(740) Václav Müller, patentový zástupce, Filipova 2016/6, Praha 4, 14800

(210) **O-471906**
(220) 05.11.2009
(320) 05.11.2009
(511) 6, 7, 9, 11, 17, 19, 37, 42
(540)

DODMONT

(510) (6) armatury, šoupátka, vše kovové; (7) čerpadla a čerpací zařízení, kompresory a součásti těchto výrobků, armatury, ventily, kohouty a šoupátka, vše v rámci této třídy; (9) elektrické měřicí, kontrolní, řídicí a navigační přístroje, elektrická rozvodná a spínací zařízení, zejména rozvaděče nízkého napětí; (11) čistírný odpadních vod, úpravní vody, armatury, ventily, kohouty, vše v rámci této třídy; (17) polotovary z plastů, zejména fólie, desky, hadice, lineární profilové výrobky z plastů, polotovary pro výrobu plastikářského a nábytkářského průmyslu; (19) stavební prvky a prefabrikáty z betonu, azbestocementu a sádry, betonové a kameninové výrobky pro meliorační, odvodňovací a kanalizační účely, betonové a sádrové výrobky pro sady a zahradnictví, plastové stavební materiály a stavební

díly z nich, zejména rámy plastových oken a dveří a plastové podhledy, dřevo, dřevěné polotovary jako desky, fošny a trámy, dřevěné prefabrikáty; (37) provádění přípravných a průzkumných prací, realizace pozemních a inženýrských staveb včetně provádění jednoduchých staveb, provádění stavebních a ostatních zemních prací, realizace inženýrských sítí s výjimkou sítí sdělovacích, zejména realizace rozvodu vody, plynu, elektrického proudu, vodoinstalace a topenářské práce, realizace vzduchotechniky a kanalizace, provádění vodních staveb s výjimkou studnařství, opravy čerpadel a armatur všeho druhu, dokončovací stavební práce, montáž a opravy měřicích, kontrolních, regulačních a navigačních přístrojů; (42) projektové práce investičního a neinvestičního charakteru, zejména v oblasti stavebnictví, vodního hospodářství a odpadních vod, včetně čištění odpadních vod, technologické projekty čištění odpadních vod, projektování úpraven vody, projektové práce v oblasti elektrických sítí a souvisejících obvodů, výzkumné a vývojové práce v oblasti techniky.

(730) **DodMont s.r.o.**, Kutnohorská 349, Mukařov, okres Praha - východ, 25162, CZ

(740) Ing. Petr Soukup, Videňská 8, Olomouc, 77200

(210) **O-471907**

(220) 05.11.2009

(320) 05.11.2009

(511) 6, 7, 9, 11, 17, 19, 37, 42

(540)

(510) (6) armatury, šoupátka, vše kovové; (7) čerpadla a čerpací zařízení, kompresory a součásti těchto výrobků, armatury, ventily, kohouty a šoupátka, vše v rámci této třídy; (9) elektrické měřicí, kontrolní, řídicí a navigační přístroje, elektrická rozvodná a spínací zařízení, zejména rozvaděče nízkého napětí; (11) čistírny odpadních vod, úpravní vody, armatury, ventily, kohouty, vše v rámci této třídy; (17) polotovary z plastů, zejména fólie, desky, hadice, lineární profilové výrobky z plastů, polotovary pro výrobu plastikařského a nábytkářského průmyslu; (19) stavební prvky a prefabrikáty z betonu, azbestocementu a sádky, betonové a kameninové výrobky pro meliorační, odvodňovací a kanalizační účely, betonové a sádkové výrobky pro sady a zahradnictví, plastové stavební materiály a stavební díly z nich, zejména rámy plastových oken a dveří a plastové podhledy, dřevo, dřevěné polotovary jako desky, fošny a trámy, dřevěné prefabrikáty; (37) provádění přípravných a průzkumných prací, realizace pozemních a inženýrských staveb včetně provádění jednoduchých staveb, provádění stavebních a ostatních zemních prací, realizace inženýrských sítí s výjimkou sítí sdělovacích, zejména realizace rozvodu vody, plynu, elektrického proudu, vodoinstalace a topenářské práce, realizace vzduchotechniky a kanalizace, provádění vodních staveb s výjimkou studnařství, opravy čerpadel a armatur všeho druhu, dokončovací stavební práce, montáž a opravy měřicích, kontrolních, regulačních a navigačních přístrojů; (42) projektové práce investičního a neinvestičního charakteru, zejména v oblasti stavebnictví, vodního hospodářství a odpadních vod, včetně čištění odpadních vod, technologické projekty čištění odpadních vod, projektování úpraven vody, projektové práce v oblasti elektrických sítí a souvisejících obvodů, výzkumné a vývojové práce v oblasti techniky.

(730) **DodMont s.r.o.**, Kutnohorská 349, Mukařov, okres Praha - východ, 25162, CZ

(740) Ing. Petr Soukup, Videňská 8, Olomouc, 77200

(210) **O-471948**

(220) 06.11.2009

(320) 06.11.2009

(511) 36

(540)



**Raiffeisen
STAVEBNÍ SPOŘITELNA**

Specialisté na moderní bydlení

(510) (36) provozování stavebního spoření včetně všech souvisejících činností v rámci této třídy.

(730) **Raiffeisen stavební spořitelna a.s.**, Koněvova 2747/99, Praha 3, 13045, CZ

(740) Rott, Růžička & Guttmann Patentové, známkové a advokátní kanceláře, JUDr. Michal Růžička, CSc., Vinohradská 37/938, Praha 2, 12000

(210) **O-472027**

(220) 10.11.2009

(320) 10.11.2009

(511) 35, 37

(540)

TROJA MOTO

(510) (35) obchodní činnost týkající se motocyklů; (37) opravy a servis motocyklů.

(730) **OMEGA Direct, s.r.o.**, Laurinova 529, Mladá Boleslav, 29301, CZ

(210) **O-472060**

(220) 11.11.2009

(320) 11.11.2009

(511) 9, 16, 35, 38, 41

(540)



(510) (9) nahanané i nenahanané nosiče informací všeho druhu, jako disky, diskety, CD Rom, pásky, nahanané i nenahanané nosiče zvuku a obrazu, software, elektronické publikace; (16) papír, výrobky z papíru, které nejsou zařazeny do jiných tříd, tiskoviny, periodický a neperiodický tisk, zejména časopisy, noviny, knihy, prospekty, plakáty, fotografie, pohlednice, kalendáře, knihařské výrobky, propagační materiály a předměty z papíru, obalový materiál, tiskářské typy a štočky; (35) marketing, reklama, organizování výstav pro reklamní a komerční účely, inzertní a propagační činnost; (38) přenos zpráv a obrazových informací pomocí počítače, včetně Internetu, poskytování internetových diskusních fór, počítačová komunikace; (41) nakladatelská a vydavatelská činnost v oboru zábavních, odborných, zpravodajských a vzdělávacích tiskovin, časopisů, periodických i neperiodických publikací, zvukových, textových a audiovizuálních nosičů, produkční a agenturní činnost v oblasti zábavy, kultury a výchovy, pořádání zábavních a odborných soutěží, společenských akcí, výstav, vzdělávacích, zábavních, sportovních a kulturních akcí, odborných setkání, seminářů a konferencí.

(590) Barevná

(730) **Mladá fronta a.s.**, Mezi Vodami 1952/9, Praha 4 - Modřany, 14300, CZ

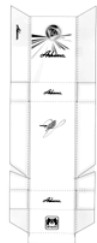
(210) **O-472150**

(220) 16.11.2009

(320) 16.11.2009

(511) 34

(540)



reklamních ploch, příprava inzertních sloupeků, příprava tiskových zpráv a podkladů, zpracování informací v oblasti reklamy, public relation, jiné obchodní služby ve vztahu k výrobkům zařazeným ve třídě 25; (40) šití oděvů, prádla, jejich úpravy, stříhová služba, zpracování textilního materiálu.

(730) **Ulrych Jaroslav**, Rýnovická 1408/16, Jablonec nad Nisou, 46601, CZ

(740) Mgr. Kamil Kolátor, 28. října 2015/23, Jablonec nad Nisou, 46601

(510) (34) tabák, cigarety.

(730) **HONGTA TOBACCO (GROUP) CO., LTD.**, No. 118, Hongta Avenue, HONGTA DISTRICT, YUXI, YUNNAN, CN

(740) JUDr. Lucie Kociánová, Ph.D., Malostranské nám. 23, Praha 1, 11800

(210) **O-472261**

(220) 20.11.2009

(320) 20.11.2009

(511) 35, 38, 41

(540)

(210) **O-472166**

(220) 16.11.2009

(320) 16.11.2009

(511) 18, 25, 28

(540)



(510) (18) kožená galanterie, předměty z kůže a jejich imitací, kabelky, doplňky z kůže a jejich imitací, sedlářské a brašnářské výrobky, kabely, brašny, batohy, pouzdra a obaly z kůže v rámci této třídy; (25) pánské, dámské a dětské oděvy jako kalhoty, košile, svetry, pulovry, kabáty, prádlo, spodní prádlo, veškeré sportovní oblečení včetně oblečení pro camping, turistiku a horolezectví, dětské a kojenecké zboží, pláště, kostýmy, zakázkové oděvy, obuv, sportovní obuv, pracovní obuv, opasky; (28) hry, hračky, hrací karty, sportovní nářadí, sportovní oblečení a dresy, sportovní potřeby včetně potřeb pro camping, turistiku a horolezectví, vše v rámci této třídy.

(590) Barevná

(730) **ROCKMAN s.r.o.**, Bělohorská 197/126, Praha 6 - Břevnov, 16000, CZ

(740) Ing. Zdeněk Kučera, Dlouhá 207 (P.O.BOX 92), Slušovice, 76315

(510) (35) propagační činnost, reklama, pomoc při řízení obchodní činnosti, obchodní administrativa, kancelářské práce; (38) televizní vysílání; (41) výchova, vzdělání, zábava, sportovní a kulturní aktivity.

(590) Barevná

(730) **TYVi, s.r.o.**, Seifertova 565/37, Praha 3, 13000, CZ



(210) **O-472266**

(220) 20.11.2009

(320) 20.11.2009

(511) 36

(540)

Evropsko-ruská banka, a.s.

(510) (36) služby finanční, služby peněžní.

(730) **Evropsko-ruská banka, a.s.**, Štefánikova 78/50, Praha 5, 15000, CZ

(740) Advokátní kancelář Vacek, Mrkvička a spol., v.o.s., Mgr. Michal Kucharič, Husovo náměstí 468/16, Praha, 10400

(210) **O-472277**

(220) 20.11.2009

(320) 20.11.2009

(511) 1, 3, 5

(540)

ECACIN

(510) (1) chemické výrobky určené pro průmysl, vědy a fotografii, jakož i pro zemědělství, zahradnictví a lesnictví, umělé pryskyřice v surovém stavu, plastické hmoty v surovém stavu, hnojiva pro půdu, hasicí přístroje (složení), prostředky pro kalení a letování kovů, chemické výrobky určené ke konzervování potravin, chemické výrobky určené ke zvýšení doby trvanlivosti potravin; (3) přípravky pro bělení a jiné prací prostředky, přípravky pro čištění, leštění, odmašťování a broušení, mýdla, parfumerie, vonné oleje, kosmetika, vlasová kosmetika, pleťová kosmetika, zubní pasty; (5) farmaceutické a veterinářské výrobky, hygienické výrobky pro léčebné účely, diabetické přípravky pro léčebné účely, potraviny pro batolata, náplasti, obvazový materiál, materiály pro plombování zubů a pro zubní otisky, dezinfekční přípravky, fungicidy, herbicidy.

(730) **MUDr. Vladimíra Štěpánová**, Dr. Stojana 307, Otrokovice, 76502, CZ

(740) Ing. Zdeněk Kučera, Dlouhá 207 (P.O.BOX 92), Slušovice, 76315

(210) **O-472302**

(220) 23.11.2009

(320) 23.11.2009

(511) 43

NUEVE

(510) (25) oděvy a oděvní doplňky zařazené v této třídě, především oděvy těhotenské a kojenecké, dětské oděvy, oděvy a oděvní doplňky dámské a pánské, obuv a pokrývky hlavy, výbavičky pro novorozeňata, dětské textilní pleny, plenkové kalhotky pro děti; (35) marketing, marketingové studie, pomoc a poradenství při řízení obchodní činnosti, obchodní management a podnikové poradenství, obchodní průzkum, průzkum a analýza trhu, průzkum veřejného mínění, zprostředkovatelská činnost v oblasti obchodu s výrobky zařazenými ve třídě 25, reklamní agentura, poskytování informací, informačních produktů a multimediálních informací k obchodním účelům, uspořádání a řízení obchodních informací ze vzdálených zdrojů, vše prostřednictvím elektronických komunikačních sítí, prezentace uživatelů na stránkách World Wide Web v počítačové síti Internet, internetové obchodní nabídky a obchod s výrobky zařazenými ve třídě 25, reklama a reklamní, propagační a inzertní činnost, obchodní reklama pro třetí osoby, pořádání soutěží a akcí pro komerční a reklamní účely, předvádění zboží a výrobků pro reklamní účely a podporu prodeje, vydávání, zveřejňování a rozšiřování reklamních textů, rozšiřování reklamních nebo inzertních materiálů zákazníkům, organizování komerčních a reklamních výstav a přehlídek, on-line inzerce a reklama, zajištění, realizace a organizování reklamních kampaní, poradenské a konzultační služby v oblasti reklamy, pronájem

(540)



- (510) (43) hostinská činnost.
(590) Barevná
(730) **Hrabáč Jindřich**, Maloucká 2752/23, Praha 4, 14000, CZ

- (210) **O-472343**
(220) 24.11.2009
(320) 24.11.2009
(511) 5, 35
(540)

ATAK

- (510) (5) výrobky na hubení škůdců v domácnosti, a to účinné látky insekticidního charakteru, fungicidy a herbicidy, repelenty, akaricidy, bakteriální jedy, biocidy (pesticidy), bioinsekticidy, přípravky proti parazitům, chemické přípravky na hubení škodlivých zvířat - potkanů, krys, myši a škůdců, antibakteriální přípravky, repelentní přípravky; (35) maloobchodní a velkoobchodní prodej a zprostředkovatelské služby v oblasti nákupu a prodeje výrobků ve třídě 1, propagační, reklamní a informační činnost všeho druhu v rámci třídy, marketing.
(730) **AgroBio Opava, s.r.o.**, Arnoštov 192, Oldřišov, 74733, CZ
(740) Ing. Jaromír Příklad - patentová a známková kancelář, Ing. Jaromír Příklad, Včelín 1161, Hulín, 76824

- (210) **O-472349**
(220) 24.11.2009
(320) 24.11.2009
(511) 32, 39, 43
(540)

MOSTECKÝ KAHAN

- (510) (32) pivo všeho druhu; (39) distribuce piva; (43) provozování pivnice a restaurace.
(730) **Luboš Luňáček**, Korozluky 31, Most, 43401, CZ
(740) BOHEMIA PATENT, Ing. Jana Vandělková, Spálená 29, Praha 1, 11000

- (210) **O-472392**
(220) 26.11.2009
(320) 26.11.2009
(511) 35, 41
(540)



- (510) (35) veletrhy a výstavy k obchodním a reklamním účelům, reklamní, inzertní a propagační služby spojené s pořádáním veletrhů a výstav, reklama, reklama on-line v počítačové síti, reklamní agentury, reklamní texty (psaní, vydávání, zveřejňování, oznámení, vyhlášení, publikování); (41) veletrhy a výstavy neobchodní.
(590) Barevná
(730) **TERINVEST, spol. s r.o.**, Americká 459/27, Praha 2 - Vinohrady, 12000, CZ

- (210) **O-472414**
(220) 26.11.2009
(320) 26.11.2009
(511) 36
(540)

Pieta

- (510) (36) finanční služby, pojišťovnictví, pojišťovací služby, zajišťovací činnost, činnosti související s pojišťovací a

zajišťovací činností, zábranná činnost, bankovníctví, finanční služby, provádění bankovních obchodů a jakýchkoliv operací s tím spojených, bankovní služby, služby týkající se financí a peněžnictví, přijímání vkladů, poskytování úvěrů, vydávání hypotečních zástavních listů, investování do cenných papírů, financování pronájmu, vedení účtů, řízení, obsluha a provozování výměny dat v rámci platebního styku, poradenská činnost a zprostředkování v oblasti financí a pojišťovnictví, sponzoring, shromažďování a poskytování finančních prostředků, zejména v oblasti vzdělávání, kultury, umění, sportu, výcviku, ekologie, charitativní činnosti v oblasti podpory a ochrany dětí a mládeže, v oblasti sociálních a zdravotních projektů a aktivit, fyzickým osobám v životní a sociální tísni, obcím, ostatním právnickým osobám a fyzickým osobám při rozvoji vědy a výzkumu, ochrany životního prostředí a ohrožených druhů zvířat, poradenské a organizační služby v oblasti zřizování, vedení a fungování nadací a jiných charitativních subjektů a v jejich vzájemné spolupráci - v rámci této třídy, získávání finančních prostředků a darů pro charitativní účely, organizování a provozování dobročinných a humanitárních akcí formou poskytování slev a příspěvků potřebným ve finanční podobě.

- (730) **Česká pojišťovna a.s.**, Spálená 75/16, Praha 1, 11304, CZ
(740) Advokátní a patentová kancelář VYSKOČIL, KROŠLÁK a spol., Dana Lukajová, Voršílská 10, Praha 1, 11000

- (210) **O-472416**
(220) 27.11.2009
(320) 27.11.2009
(511) 29, 30, 31, 35, 36, 39, 40, 43
(540)



- (510) (29) maso a masné výrobky, droby, vnitřnosti, dršťky, drůbež neživá, uzeniny jako klobásy, salámy, párky, šunka, huspeniny, paštiky, pomazánky, masové výtazky, přípravky na výrobu bujónů a polévek, polévky, bujóny, konzervy masové, rybí, ryby a potraviny z ryb, zařazené do této třídy, korýši, sumýši a měkkýši, zařazení do této třídy, výtazky a vývary masové, zvěřina, mléčné a mlékárenské výrobky jako sýry, jogurty, kefiry, máslo, smetana, šlehačka apod., solené a mražené potraviny ve třídě 29, polotovary výrobků ve třídě 29, saláty zařazené do třídy 29 včetně zeleninových a ovocných; (30) potraviny z mouky, cukrovinky a cukroví, dorty, zákusky, suchary, sušenky, perník, oplatky a ostatní cukrárenské výrobky, čokoláda, čokoládové, kakaové a kávové nápoje, chléb, pečivo, koláče, jemné pečivo a další pekárenské výrobky, sendviče, hamburgery, zmrzlina a zmrzlinové poháry a nápoje; (31) živá zvířata včetně drůbeže, živé ryby, živí měkkýši, sumýši a korýši včetně ústřic; (35) pomoc při řízení obchodních a průmyslových podniků, organizační a ekonomické poradenství, zprostředkování obchodních záležitostí a služeb v této třídě uvedených, zprostředkování interaktivní obchodní činnosti, předvádění zboží; (36) realitní kancelář; (39) balení, doprava a skladování v souvislosti s uvedenými výrobky a službami; (40) konzervování potravin, uzení potravin, zejména masa, porážka zvířat; (43) služby spojené se stravováním, provozování bufetů a provozoven rychlého občerstvení, kavárny, cukrárny, zásobování (catering), ubytovací služby (hotely, penziony).
(730) **Schneiderová Jana**, U Lužického semináře 97/18, Praha 1, 11800, CZ
(740) TICHÝ & POLÁČEK Patentoprávní a známková kancelář, JUDr. Jaromír Tichý, Dominikánská 6, Plzeň, 30112

- (210) **O-472418**
(220) 27.11.2009
(320) 27.11.2009
(511) 6, 7, 12, 37

(540)



s antibakteriálními a antivirotickými účinky pro léčebné účely, doplňky stravy; (35) zprostředkovatelská činnost v oblasti obchodu, velkoobchod - maloobchod, internetový obchod, export-import, vše s výše uvedenými výrobky zařazenými do tříd 3 a 5, marketing, propagace, inzerce a reklama všemi druhy médií, zprostředkovatelská činnost v uvedených oblastech.

(730) **EUROICE s.r.o.**, Janderov 261, Chrudim - Presy, 53701, CZ
(740) Ing. Francis Jupa, Měchenická 4/2554, Praha 4, 14100

(510) (6) obecné kovy a jejich slitiny, kovové stavební materiály, kovové stavební materiály přenosné, kovové materiály pro železnice, kovové kabely a dráty neelektrické, kovové potřeby zámečnické a klempířské, kovové trubky, sejfy, kovové výrobky, které nejsou uvedeny v jiných třídách, rudy; (7) stroje a obráběcí stroje, motory (s výjimkou motorů pro pozemní vozidla), spojky a transmisní zařízení mimo ty, které jsou pro pozemní vozidla, zemědělské nástroje, kromě nástrojů poháněných ručně, líhně pro vejce; (12) vozidla, dopravní prostředky pozemní, vzdušné nebo vodní; (37) stavebnictví, opravy, instalační služby.

(730) **Žulpík Josef Ing.**, Lázeňská 540, Bludov, 78961, CZ
(740) Mgr. Martin Pešek, Nám. Míru 211/4, Šumperk, 78701

(210) **O-472491**

(220) 01.12.2009

(320) 01.12.2009

(511) 3, 5, 35

(540)



(210) **O-472453**

(220) 30.11.2009

(320) 30.11.2009

(511) 16, 35, 41

(540)



(510) (3) kosmetické, hygienické, voňavkářské a dezinfekční přípravky a prostředky spadající do třídy 3; (5) farmaceutické, stomatologické, veterinární, hygienické a dezinfekční prostředky, zdravotnické materiály a potravinové doplňky, vše s léčebnými účinky, spadající do třídy 5; (35) zprostředkovatelská činnost v oblasti obchodu, dovozní a vývozní kancelář (export-import), maloobchod - velkoobchod, internetový obchod, vše s výše uvedenými výrobky zařazenými do tříd 3 a 5, marketing, distribuce prospektů a vzorků, výstavní akce reklamního a obchodního charakteru, reklama, inzerce, propagace všemi druhy médií, zprostředkovatelská činnost v oblastech uvedených ve třídě 35.

(730) **EUROICE s.r.o.**, Janderov 261, Chrudim - Presy, 53701, CZ
(740) Ing. Francis Jupa, Měchenická 4/2554, Praha 4, 14100

(510) (16) papír a výrobky z papíru, kancelářské potřeby, tiskoviny všeho druhu; (35) inzertní a reklamní činnost, marketing, marketingové studie a průzkum, vyhledávání a poskytování obchodních nebo podnikatelských informací, obchodní nebo podnikatelský průzkum, průzkum trhu, rozšiřování reklamních materiálů; (41) výchovná a zábavní činnost, pořádání a řízení školení, organizování a vedení konferencí, kongresů, seminářů, informace o možnostech zábavy a rekreace.

(730) **Blue Events, s.r.o.**, Vysokovská 1336, Praha 9, 19300, CZ
(740) **FELIX A SPOL.** advokátní kancelář, s.r.o., JUDr. Ivan Roubal, U Nikolajky 5, Praha, 15000

(210) **O-472518**

(220) 02.12.2009

(320) 02.12.2009

(511) 5, 29, 30

(540)

Donna Hair

(510) (5) farmaceutické a veterinářské výrobky v rámci této třídy, potraviny pro zvláštní výživu pro lékařské účely, léčiva, doplňky výživy, bylinné doplňky stravy, dietní doplňky stravy, vše pro léčebné účely, vitamínové a minerální doplňky stravy, hygienické výrobky pro léčebné účely, potraviny pro kojence a batolata, diabetické přípravky pro léčebné účely, dietní potraviny upravené pro lékařské účely, doplňky výživové pro lékařské účely, přípravky a prostředky léčebné a profylaktické kosmetiky pro ošetřování pokožky a vlasů, zejména ve formě tablet, dražé, kapslí, mastí, krémů, gelů, olejů, pěn, tekutých suspenzí, emulzí nebo koloidních roztoků, vodiček, zásypů a práškových směsí, roztoků, medicínálních čajových směsí, vitamínových přípravků apod.; (29) doplňky výživové nikoli pro lékařské účely, doplňky stravy v rámci této třídy, potravinové doplňky, potraviny živočišného původu, maso, ryby, drůbež a zvěřina, masové výtahy, ovoce a zelenina konzervované, sušené a zavařené, želé, džemy, vejce, mléko a mléčné výrobky, oleje a tuky jedlé; (30) potravinové doplňky a doplňky stravy v rámci této třídy, výživové doplňky a potraviny pro zvláštní výživu obsahující látky rostlinného původu.

(730) **Simply You a.s.**, Roháčova 188/37, Praha 3, 13000, CZ
(740) JUDr. Lukáš Jansa, Sokola Tůmy 743/16, Ostrava - Mariánské Hory, 70900

(210) **O-472465**

(220) 30.11.2009

(320) 30.11.2009

(511) 12

(540)

CADILLAC ATS

(510) (12) motorová pozemní vozidla.

(730) **General Motors LLC**, 300 Renaissance Center, Detroit, MI, US
(740) Zeiner & Zeiner v.o.s., Mgr. Karel Šindelka, Maiselova 15, Praha 1, 11000

(210) **O-472490**

(220) 01.12.2009

(320) 01.12.2009

(511) 3, 5, 35

(540)



(210) **O-472519**

(220) 02.12.2009

(320) 02.12.2009

(511) 5, 29, 30

(540)

Imunit - Postrach bacilů v období chřipek a nachlazení!

(510) (3) kosmetické a hygienické prostředky s dezinfekčním účinkem; (5) farmaceutické, dezinfekční, kosmetické a hygienické výrobky

(510) (5) farmaceutické a veterinářské výrobky v rámci této třídy,

potraviny pro zvláštní výživu pro lékařské účely, léčiva, doplňky výživy, bylinné doplňky stravy, dietní doplňky stravy, vše pro léčebné účely, vitamínové a minerální doplňky stravy, hygienické výrobky pro léčebné účely, potraviny pro kojence a batolata, diabetické přípravky pro léčebné účely, dietní potraviny upravené pro lékařské účely, doplňky výživové pro lékařské účely, přípravky a prostředky léčebné a profylaktické kosmetiky pro ošetřování pokožky a vlasů, zejména ve formě tablet, dražé, kapslí, mastí, krémů, gelů, olejů, pěn, tekutých suspenzí, emulzí nebo koloidních roztoků, vodiček, zásypů a práškových směsí, roztoků, medicínálních čajových směsí, vitamínových přípravků apod.; (29) doplňky výživové nikoli pro lékařské účely, doplňky stravy v rámci této třídy, potravinové doplňky, potraviny živočišného původu, maso, ryby, drůbež a zvěřina, masové výtahky, ovoce a zelenina konzervované, sušené a zavařené, želé, džemy, vejce, mléko a mléčné výrobky, oleje a tuky jedlé; (30) potravinové doplňky a doplňky stravy v rámci této třídy, výživové doplňky a potraviny pro zvláštní výživu obsahující látky rostlinného původu.

(730) **Simply You a.s.**, Roháčova 188/37, Praha 3, 13000, CZ

(740) JUDr. Lukáš Jansa, Sokola Tůmy 743/16, Ostrava - Mariánské Hory, 70900

(210) **O-472520**

(220) 02.12.2009

(320) 02.12.2009

(511) 36, 39, 41, 43, 44

(540)

HOTEL CLEMENT

(510) (36) správa a pronájem nemovitostí, služby bezpečnostních schránek, služby realitních kanceláří, služby ubytovacích kanceláří, organizování dobročinných sbírek, směnářské služby; (39) pronájem dopravních prostředků motorových i bezmotorových, organizování turistických prohlídek, okružních cest a výletů, služby cestovních kanceláří, zajišťování dopravy a přepravy, pronájem garáží nebo parkovacích ploch, zajištění rezervací cestovních a jízdních dokladů, doručovací a kurýrní služby, taxislužba; (41) pořádání, organizování a vedení konferencí, seminářů a školení, provozování heren a kasin, vzdělávací služby, organizování plesů, večírků a obdobných společenských akcí, služby zábavní a sportovní, pořádání hudebních představení, služby pro oddech a rekreaci, předprodeje vstupenek; (43) hotelové služby, ubytovací služby, pronájem jednacích místností; (44) lázeňské služby, manikúra, masáže, kaděrnictví, salóny krásy, služby solárií, sauna, péče o hygienu a krásu osob a zvířat.

(730) **Klimentská, s.r.o.**, Na Příkopě 1096/21, Praha 1, 11000, CZ

(740) HALAXOVÁ & HALAXOVÁ, TETRAPAT, RNDr. Zdeňka Halaxová, Dukelská 891/4, Olomouc, 77200

(210) **O-472547**

(220) 03.12.2009

(320) 03.12.2009

(511) 35, 36

(540)



(510) (35) inzertní činnost v oblasti koupě a prodeje nemovitostí; (36) zprostředkovatelské činnosti při prodeji, pronájmu a koupi nemovitostí, obchodování s nemovitostmi, pronájem nemovitostí, správa nemovitostí, realitní kancelář, obchodní činnosti s nemovitostmi, konzultační a poradenská činnost, zejména v oblasti koupě a prodeje nemovitostí a realitních služeb.

(730) **COLOSEUM Corporation s.r.o.**, Květná 167/3, Brno, 60300, CZ

(740) JUDr. Martina Řezníčková, PhD., Zelný trh 12, Brno, 60200

(210) **O-472567**

(220) 04.12.2009

(320) 04.12.2009

(511) 30, 40

(540)



(510) (30) potravinářské výrobky z mouky a obilných šrotů, pekařské a cukrářské výrobky, chléb, slané a sladké pečivo, slané a sladké pečivo s náplní, trvanlivé pečivo, jemné pečivo, cukrovinky, kynuté pečivo, listová, plundrová, máslová a tuková těsta, zmrazená listová a plundrová těsta a polotovary z nich, pizzy; (40) pekařství, zpracování a úprava surovin pro pekárenskou, těstářenskou a cukrářskou výrobu.

(730) **Rina Europe s.r.o.**, Plzeňská 61, Plzeň, 32200, CZ

(210) **O-472572**

(220) 04.12.2009

(320) 04.12.2009

(511) 36

(540)



(510) (36) služby realitních kanceláří, pronájem bytů, zprostředkování nemovitostí, prodej nemovitostí, obchodování s nemovitostmi, oceňování a odhad nemovitostí, pronájem nemovitostí, správa nemovitostí, poradenství v oblasti nemovitostí, daňové poradenství a odhady, poradenství v oblasti financí a hypoték.

(590) Barevná

(730) **SVĚTLO REALIT s.r.o.**, Okružní 4551, Zlín, 76005, CZ

(740) JUDr. Lukáš Jansa, advokát, Sokola Tůmy 743/16, Ostrava - Mariánské Hory, 70900

(210) **O-472602**

(220) 04.12.2009

(320) 04.12.2009

(511) 9, 35, 36, 38, 39, 42

(540)

Damas

(510) (9) přístroje pro zpracování informací, počítače, počítačové programy (software), počítačové programy (software) pro energetický průmysl, zejména pro přenos elektrické energie a obchodování s elektrickou energií, elektronické počítačové informační, komunikační a řídicí systémy a technologie, elektronické počítačové informační, komunikační a řídicí systémy a technologie pro energetický průmysl, elektronické systémy pro automatizaci obchodních procesů v energetické soustavě, zajišťující flexibilní komunikaci mezi provozovatelem přenosové soustavy a účastníky trhu - výrobci elektrické energie, domácími a zahraničními obchodníky s elektrickou energií, odběrateli elektrické energie a poskytovateli podpůrných služeb, elektronické systémy pro výměnu obchodních a technických dat, jejich elektronické zpracování a vyhodnocování, elektronické systémy pro automatizovanou komunikaci s externími informačními systémy, elektronické systémy pro komplexní obchodní a počítačovou správu energetických hraničních profilů (míst pro přenos elektrické energie na hranicích s přenosovými energetickými soustavami sousedních zemí), elektronické systémy pro přidělování přenosových kapacit na přeshraničních profilech formou aukcí a alokací, elektronické systémy pro podporu při administraci sjednávání realizačních diagramů přenosů energie, elektronické systémy pro vyhodnocení a vyúčtování za poskytování přenosových kapacit a přenosů elektrické energie, systémy pro elektronickou podporu CBT (Cross Border Trading), elektronické systémy pro kryptovanou

komunikaci, elektronické systémy pro zálohování dat, elektronické nosiče dat všeho druhu (paměťová média), příslušenství k výpočetní technice spadající do této třídy - modemy, servery, mikroprocesory, čipy, počítačové tiskárny, monitory, čtečky a snímáči elektronické přístroje, elektronické platební produkty, elektronické klíče (kódy), přístroje telekomunikační techniky, přístroje pro vedení, výrobu, přepínání, přeměnu, akumulaci, regulaci, přenos nebo řízení elektrického proudu, elektrosoučástky všeho druhu, baterie a akumulátory, elektrické vodiče (kabely) všeho druhu, přístroje pro měření a regulaci, přístroje pro vážení, kontrolu a signalizaci, zařízení pro vysílání, kódování a dekódování signálů (dat), přístroje pro záznam, převod a reprodukci zvuku nebo obrazu, audio-video přístroje, přístroje optické, filmové, fotografické, vědecké aparáty a přístroje, ochranné pomůcky pro oblast elektro uvedené v této třídě, součásti uvedených výrobků, které spadají do této třídy; (35) obchodování s elektrickou energií, zprostředkování v oblasti obchodu s elektrickou energií, automatizované zpracování obchodních a technických dat, činnost ekonomických a organizačních poradců, administrativní a kancelářské práce, daňové a účetní služby, služby a poradenství v oblasti managementu, řízení firmy, řízení obchodování, obchodní strategie, obchodní správa podnikatelských subjektů (firem) a obchodních podílů ve firmách, marketingová, reklamní a inzertní činnost, průzkumy trhu, obchodování s počítači a počítačovým příslušenstvím, počítačovými programy (software), počítačovými informačními, komunikačními a řídicími systémy a technologiemi, elektronickými systémy pro energetiku, paměťovými médii, telekomunikační technikou, audio-video technikou a odbornými publikacemi, organizování a pořádání komerčních a reklamních akcí; (36) investiční činnost, kapitálové investice, činnost finančních poradců, finanční konzultace, finanční převody, finanční analýzy, finanční makléři, finanční garance, záruky, pohledávky a kauce, realitní služby, správa nemovitého majetku, prodej a pronájem nemovitostí a pozemků, správa kapitálových investic, správa cenných papírů a účastí ve firmách, oceňování majetku, poskytování investičních, finančních a realitních informací; (38) spojové a telekomunikační služby, poskytování telekomunikačního připojení k počítačovým sítím, Internetová komunikace, počítačová komunikace - elektronický přenos dat, kryptovaná komunikace, elektronická pošta, mobilní komunikace, satelitní komunikace, počítačové komunikační služby v oblasti energetického průmyslu, zejména pro obchodování s elektrickou energií a přenosem elektrické energie, telefonické služby přes počítačové sítě, vysílací služby, pronájem telekomunikační techniky a zařízení pro přenos dat, provoz telekomunikačních sítí pro přenos elektrické energie a obchodování s elektrickou energií; (39) dopravní (distribuční) služby - přenos elektrické energie, zprostředkování v oblasti přenosu (distribuce) elektrické energie, poskytování informací o přenosu (distribuci) elektrické energie; (42) tvorba počítačového software - programování počítačů, zhotovování software všeho druhu na zakázku, tvorba počítačových programů a elektronických systémů pro energetický průmysl, zejména pro přenos elektrické energie a obchodování s elektrickou energií, poradenství a konzultace v oblasti energetiky, výzkum, vývoj a projektování software, počítačové systémové analýzy, regenerace a správa počítačových dat, programátorský servis - instalační a servisní služby v oblasti počítačového software, testování, aktualizace a kopírování software, anitivirová správa software, inženýrská a projektová činnost, zkoušky materiálů, pronájem počítačového software, informačních technologií a počítačové techniky, poradenství a konzultace v oblasti počítačové techniky, software a informačních technologií, provoz elektronických internetových portálů se zaměřením na výpočetní techniku, informační technologie a software, dále se zaměřením na energetický průmysl, zejména na přenos a obchodování s elektrickou energií, tvorba a správa webových (internetových) stránek, webhosting, počítačová grafika, grafický a průmyslový design.

(730) Unicorn a.s., V Kapslovně 2767/2, Praha 3, 13000, CZ

(740) Ing. Jiří Střelák, Šumberova 42, Praha 6, 16200

(210) O-472654

(220) 08.12.2009

(320) 08.12.2009

(511) 9, 16, 35, 38, 41

(540)



(510) (9) nahrané i nenahrané nosiče informací všeho druhu jako disky, diskety, CD Rom, pásky, nahrané i nenahrané nosiče zvuku a obrazu, software, elektronické publikace; (16) papír, výrobky z papíru, které nejsou zařazeny do jiných tříd, tiskoviny, periodický a neperiodický tisk, zejména časopisy, noviny, knihy, prospekty, plakáty, fotografie, pohlednice, kalendáře, knihařské výrobky, propagační materiály a předměty z papíru, obalový materiál, tiskařské typy a štočky; (35) marketing, reklama, organizování výstav pro reklamní a komerční účely, inzertní a propagační činnost; (38) přenos zpráv a obrazových informací pomocí počítače, včetně Internetu, poskytování internetových diskusních fór, počítačová komunikace; (41) nakladatelská a vydavatelská činnost v oboru zábavních, odborných, zpravodajských a vzdělávacích tiskovin, časopisů, periodických i neperiodických publikací, zvukových, textových a audiovizuálních nosičů, produkční a agenturní činnost v oblasti zábavy, kultury a výchovy, pořádání zábavních a odborných soutěží, společenských akcí, výstav, vzdělávacích, zábavních, sportovních a kulturních akcí, odborných setkání, seminářů a konferencí.

(590) Barevná

(730) Mladá fronta a.s., Mezi Vodami 1952/9, Praha 4, 14300, CZ

(210) O-472683

(220) 09.12.2009

(320) 09.12.2009

(511) 5

(540)

VOLTAREN RADOST Z POHYBU

(510) (5) farmaceutické přípravky, zejména anestetika, protizánětlivé, anti-pyretické a anti-revmatické přípravky.

(730) NOVARTIS AG, 4002 Basel, CH

(740) TRAPLOVÁ-HAKR-KUBÁT Advokátní a patentová kancelář, JUDr. Jarmila Traplová, Přístavní 24, Praha 7, 17000

(210) O-472758

(220) 11.12.2009

(320) 11.12.2009

(511) 16, 25, 28, 35, 41

(540)

CHUNKER

(510) (16) papír, lepenka, výrobky z těchto materiálů jinde nezařazené, papírenské zboží a kancelářské potřeby s výjimkou nábytku, učební a vyučovací pomůcky s výjimkou přístrojů, tiskoviny, a to především knihy a časopisy, reklamní publikace a letáky; (25) oděvy, obuv, kloboučnické zboží; (28) hry a hračky; (35) propagační činnost, reklama; (41) výchova, vzdělávání, zábava, sportovní a kulturní aktivity.

(730) Gráf Otakar, V Zahrádkách 1306, Poděbrady III, 29001, CZ

(740) Ing. Jiří Walter, Počernická 54, Praha 10, 10800

(210) O-472759

(220) 11.12.2009

(320) 11.12.2009

(511) 16, 25, 28, 35, 41

(540)



- (510) (16) papír, lepenka, výrobky z těchto materiálů jinde nezařazené, (540)
papírenské zboží a kancelářské potřeby s výjimkou nábytku,
učební a vyučovací pomůcky s výjimkou přístrojů, tiskoviny, a to
především knihy a časopisy, reklamní publikace a letáky; (25)
oděvy, obuv, kloboučnické zboží; (28) hry a hračky; (35)
propagační činnost, reklama; (41) výchova, vzdělávání, zábava,
sportovní a kulturní aktivity.
(730) **Gráf Otakar**, V Zahradkách 1306, Poděbrady III, 29001, CZ
(740) Ing. Jiří Walter, Počernická 54, Praha 10, 10800

Pizzeria
MARCO

- (210) **O-472760**
(220) 11.12.2009
(320) 11.12.2009
(511) 16, 25, 28, 35, 41
(540)



- (510) (16) papír, lepenka, výrobky z těchto materiálů jinde nezařazené,
papírenské zboží a kancelářské potřeby s výjimkou nábytku,
učební a vyučovací pomůcky s výjimkou přístrojů, tiskoviny, a to
především knihy a časopisy, reklamní publikace a letáky; (25)
oděvy, obuv, kloboučnické zboží; (28) hry a hračky; (35)
propagační činnost, reklama; (41) výchova, vzdělávání, zábava,
sportovní a kulturní aktivity.
(590) Barevná
(730) **Gráf Otakar**, V Zahradkách 1306, Poděbrady III, 29001, CZ
(740) Ing. Jiří Walter, Počernická 54, Praha 10, 10800

- (510) (43) ubytovací a stravovací služby.
(730) **HM MANAGEMENT s.r.o.**, Husova 106, Prachatice, 38501,
CZ

- (210) **O-472804**
(220) 15.12.2009
(320) 15.12.2009
(511) 35, 36, 43
(540)

hm management

- (510) (35) propagační činnost, poradenství v oblasti řízení firem,
reklama; (36) realitní činnost, finanční poradenství; (43)
ubytovací a stravovací služby.
(590) Barevná
(730) **HM MANAGEMENT s.r.o.**, Husova 106, Prachatice, 38501,
CZ

- (210) **O-472779**
(220) 14.12.2009
(320) 14.12.2009
(511) 16, 35, 41
(540)



- (510) (16) tiskoviny, výrobky z papíru, letáky, papírové nosiče
informací všeho druhu; (35) poradenství a pomoc pro volbu
povolání, reklama a propagace, soutěže reklamní a obchodní;
(41) organizování soutěží vzdělávacích nebo zábavných,
semináře (organizování a vedení), informace o výchově a
vzdělávání, organizování kulturních nebo vzdělávacích výstav,
pořádání a řízení pracovních setkání (školení), vyučování a
vzdělávání, informace o výchově a vzdělávání, konference
(organizování a vedení).
(730) **Hospodářská komora České republiky**, Freyova 27/82, Praha 9
- Vysočany, 19000, CZ
(740) PROPATENT, Ing. Vlasta Sedláčková, Ke Kateřinkám 1393,
Praha 4, 14900

- (210) **O-472814**
(220) 15.12.2009
(320) 15.12.2009
(511) 16, 35, 38, 41
(540)



- (510) (16) periodický a neperiodický tisk, atlasy, časopisy, fotografie,
kalendáře, katalogy, knihy, noviny, papírenské výrobky,
prospekty, mapy, obtisky, pohlednice, reprodukce, samolepky,
tiskoviny, nosiče informací všeho druhu v rozsahu třídy 16; (35)
reklama, organizování komerčních a reklamních výstav, soutěží a
přehlídek, předvádění zboží, distribuce vzorků zboží, propagační
činnost, pomoc při řízení obchodní činnosti, průzkum a analýzy
trhu, obchodní poradenství; (38) přenos zpráv a obrazových
informací pomocí počítačů a pomocí komunikace mezi sítěmi,
počítačová a telefonní komunikace, elektronická pošta,
provozování serveru na Internetu, vše zejména v oblasti vína a
produktů z vína; (41) nakladatelská a vydavatelská činnost,
vydávání knih, publikací, časopisů, CD-ROM titulů,
audiovizuálních děl, datových souborů včetně jejich elektronické
podoby, zvukových a zvukově obrazových záznamů,
korespondenční kurzy, organizování a vedení seminářů,
přednášek a soutěží, zábava, vzdělávací informace, informace o
možnostech zábavy a rekreace, klubové služby, organizování
kulturních výstav.
(730) **REGATA ČECHY, a.s.**, Číllova 304/9, Praha 6, 16000, CZ
(740) Ing. Václav Kratochvíl, patentový zástupce, Tábořská 758/33,
Mladá Boleslav, 29301

- (210) **O-472803**
(220) 15.12.2009
(320) 15.12.2009
(511) 43

- (210) **O-472830**
(220) 16.12.2009
(320) 16.12.2009
(511) 16, 35, 41

(540)

magazine
4US

(510) (16) papír a výrobky z papíru, tiskoviny, časopisy, periodika, knihy, knihařské výrobky; (35) inzertní a reklamní činnost; (41) nakladatelská a vydavatelská činnost.

(730) **Vydavatelství odborných časopisů, s.r.o.**, Žižkova 251, Řevnice, 25230, CZ

(740) JUDr. Milada Špaňhelová, Jemnická 887/4, Praha 4, 14006

(210) **O-472832**

(220) 16.12.2009

(320) 16.12.2009

(511) 35, 40, 41, 42

(540)



(510) (35) propagační a reklamní činnost pro služby uvedené ve tř. 40 a 42, poskytování obchodních informací a obchodních služeb prostřednictvím Internetu i tištěných materiálů pro služby uvedené ve tř. 40 a 42; (40) tiskařská činnost, provozování tiskárny, velkoplošný, barevný, černobílý a digitální tisk, konečné zpracování grafických návrhů; (41) organizování a pořádání kulturních, společenských a sportovních akcí, agenturní činnost v uvedené oblasti; (42) grafické návrhy a zpracování, grafický design.

(730) **X-MEDIA servis s.r.o.**, Ladislava Ševčíka 420/26, Ostrava, 70900, CZ

(740) HM PARTNERS s.r.o., Ing. Zdeněk Michálek, 28. října 150, Ostrava, 70200

(210) **O-472853**

(220) 16.12.2009

(320) 16.12.2009

(511) 6, 7, 9, 19, 37

(540)

GOLEM

(510) (6) kovy a jejich slitiny, stavební materiály kovové, kovové konstrukce a profily, hutní materiály, kovové spojovací materiály, kovové stavební a nábytkové kování, kovová vrata, ploty, brány, dveře, okna, mříže, žaluzie a rolety, ploty a oplocení, kovové formy a výlisky, kovová garážová a průmyslová vrata - výklopná, sekční, rolovací, závěsná, jednokřídlá i dvoukřídlá; (7) elektropohony, motory - zejména jako pohony pro stavební prvky - vrata, brány, okna, dveře a žaluzie, motorové systémy pro otevírání a zavírání vrat, bran, dveří a oken, motorové navijecí systémy pro navijení žaluzií a rolet; (9) přístroje pro měření, vážení kontrolu a signalizaci, měřicí a regulační technika, bezpečnostní přístroje-alarmy, elektrická dálková ovládací zařízení pro vrata, brány, okna a dveře, elektrické automatizované systémy k otevírání a zavírání vrat, bran, dveří, oken a stínící techniky; (19) stavební materiály nekovové, dřevěné nebo plastové stavební konstrukce a profily, nekovové spojovací materiály ze dřeva a plastu a nekovové stavební či nábytkové kování, stavební dřevo, stavební sklo, stavební plasty, nekovové brány, ploty, vrata, dveře, okna, mříže, žaluzie a rolety, nekovová garážová a průmyslová vrata - výklopná, sekční, rolovací, závěsná, jednokřídlá i dvoukřídlá; (37) stavební činnost, dokončovací stavební práce, stavebně-montážní služby, montáž a servis stavebních prvků - vrat, plotů, dveří, oken, stínící techniky, stavebních konstrukcí a příček, podlah, nábytku, zámečnické a truhlářské opravy.

(730) **AW VRATA s.r.o.**, Hlavní 24, Otice, 74781, CZ

(740) Ing. Jiří Střelák, Šumberova 42, Praha 6, 16200

(210) **O-472854**

(220) 16.12.2009

(320) 16.12.2009

(511) 6, 7, 9, 19, 37

(540)

PORTOS

(510) (6) kovy a jejich slitiny, stavební materiály kovové, kovové konstrukce a profily, hutní materiály, kovové spojovací materiály, kovové stavební a nábytkové kování, kovová vrata, ploty, brány, dveře, okna, mříže, žaluzie a rolety, ploty a oplocení, kovové formy a výlisky, kovová garážová a průmyslová vrata - výklopná, sekční, rolovací, závěsná, jednokřídlá i dvoukřídlá; (7) elektropohony, motory - zejména jako pohony pro stavební prvky - vrata, brány, okna, dveře a žaluzie, motorové systémy pro otevírání a zavírání vrat, bran, dveří a oken, motorové navijecí systémy pro navijení žaluzií a rolet; (9) přístroje pro měření, vážení kontrolu a signalizaci, měřicí a regulační technika, bezpečnostní přístroje-alarmy, elektrická dálková ovládací zařízení pro vrata, brány, okna a dveře, elektrické automatizované systémy k otevírání a zavírání vrat, bran, dveří, oken a stínící techniky; (19) stavební materiály nekovové, dřevěné nebo plastové stavební konstrukce a profily, nekovové spojovací materiály ze dřeva a plastu a nekovové stavební či nábytkové kování, stavební dřevo, stavební sklo, stavební plasty, nekovové brány, ploty, vrata, dveře, okna, mříže, žaluzie a rolety, nekovová garážová a průmyslová vrata - výklopná, sekční, rolovací, závěsná, jednokřídlá i dvoukřídlá; (37) stavební činnost, dokončovací stavební práce, stavebně-montážní služby, montáž a servis stavebních prvků - vrat, plotů, dveří, oken, stínící techniky, stavebních konstrukcí a příček, podlah, nábytku, zámečnické a truhlářské opravy.

(730) **AW VRATA s.r.o.**, Hlavní 24, Otice, 74781, CZ

(740) Ing. Jiří Střelák, Šumberova 42, Praha 6, 16200

(210) **O-472859**

(220) 16.12.2009

(320) 16.12.2009

(511) 41

(540)



(510) (41) vzdělávání.

(590) Barevná

(730) **Pražské vzdělávací středisko s.r.o.**, Madridská 637/12, Praha 10, 10000, CZ

(210) **O-472876**

(220) 17.12.2009

(320) 17.12.2009

(511) 16, 28, 35

(540)



(510) (16) papír, lepenka a výrobky z těchto materiálů, které nejsou zařazeny do jiných tříd, tiskárenské výrobky, potřeby pro knižní vazby, fotografie, papírenské zboží, lepidla pro papírenství nebo domácnost, materiál pro umělce, štetce, psací stroje a kancelářské potřeby (vyjímaje nábytek), učební a vyučovací pomůcky s výjimkou přístrojů, plastické obaly (nezařazené do jiných tříd), tiskařské typy, štočky; (28) hry, hračky, potřeby pro gymnastiku

a sport, které nejsou uvedeny v jiných třídách, vánoční ozdoby, zejména autička na hraní, automobilové modely zmenšené, bobby, bublifuk (hračka), draci létající, houpačky, hra v kostky, hra v kuželky, hra v šachy, hrací karty, hrací koule, hrací kuličky, hrací žetony, hračky pohyblivé, hráčské pátky (sportovní náčiní), hry společenské, hry stolní, hry jiné než upravené pro použití s externí obrazovkou nebo monitorem, kanadské žertíky (atrapy), koloběžky, kostky hrací, kouzelnické potřeby, kuželky, loutky, maňásci (prstová loutka), masky divadelní, masky karnevalové, medvídci plyšová, míče na hraní, míčky na hraní, panenky, domečky pro panenky, postýlky pro panenky, šatičky pro panenky, pokojíčky pro panenky, pistole a pistolky (hračky), pistolky vzduchové (hračky), puzzles, rádiem řízená autička na hraní, sánky (sportovní potřeby), síť (sportovní potřeby), skateboards, skluzavky (hry), stavebnice (hračky), stavebnicové kostky, šipky (hra), talíře létající (hračky); (35) propagační činnost, reklama, pomoc při řízení obchodní činnosti, obchodní administrativa, kancelářské práce.

(730) EP LINE, SE, Koněvova 2660/141, Praha 3, 13083, CZ

(210) O-472902

(220) 17.12.2009

(320) 17.12.2009

(511) 44

(540)



(510) (44) dietní poradenství, poradenství v oblasti zdravé výživy, sestavování jídelniček, kontrola a měření tělesných parametrů klienta, fyzikální terapie, detoxikace a regenerace lidského organismu, aromaterapeutické služby, kosmetické služby, salóny krásy, služby vizážistů, líčení, poradenství v oblasti ošetření pleti, prodlužování řas, manikúra, modeláž nehtů, lymfatické a klasické masáže, přenos vesmírné energie na klienta, pronajímání wellnessových zařízení.

(730) Bindrová Diana, Opálkova 5, Brno, 63500, CZ

(740) INPROCHES Patentová a známková kancelář, Doc. Ing. Mihnea Gheorghiu, CSc., Mezírka 1, Brno, 60200

(210) O-472930

(220) 18.12.2009

(320) 18.12.2009

(511) 4, 11, 35, 39, 40, 42

(540)



(510) (4) hnědé uhlí, brikety uhelné, uhelný prach, uhelné kaly, dřevěné brikety, palivové dřevo, černé uhlí, koks, palivové pelety; (11) kamna na pevná paliva, krby, krbové vložky, kotle na pevná paliva; (35) zprostředkování činnosti v oblasti obchodu s výrobky uvedenými ve tř. 4 a 11; (39) doprava a skladování, zprostředkovatelská činnost v této oblasti, balení zboží, balíky (doručování); (40) úprava uhlí; (42) poradenství v oboru energetika, zprostředkovatelská činnost v této oblasti.

(590) Barevná

(730) MEIXNER & HANUŠ a.s. Czech republic, Francouzská 172, Praha 2, 12000, CZ

(210) O-472938

(220) 18.12.2009

(320) 18.12.2009

(511) 4, 11, 16, 35, 36, 39, 43, 45



(510) (4) průmyslové oleje a tuky, mazadla, výrobky pro pohlcování, zavlažování a vázání prachu, paliva včetně benzínu pro motory a osvětlovací látky, svíčky, knoty na svícení; (11) přístroje pro osvětlení, topení, výrobu páry, pro vaření, přístroje chladící, pro sušení, ventilaci, rozvod vody a sanitární zařízení; (16) papír, lepenka a výrobky z těchto materiálů, které nejsou zařazeny do jiných tříd, tiskárenské výrobky, potřeby pro knižní vazby, fotografie, papírenské zboží, lepidla pro papírenství nebo domácnost, materiál pro umělce, štětce, psací stroje a kancelářské potřeby (vyjímaje nábytek), učební a vyučovací pomůcky s výjimkou přístrojů, plastické obaly (nezařazené do jiných tříd), tiskařské typy, štočky; (35) propagační činnost, reklama, pomoc při řízení obchodní činnosti, obchodní administrativa, kancelářské práce; (36) pojištění, služby finanční, služby peněžní, služby nemovitostní; (39) doprava, balení a skladování zboží, organizování cest; (43) služby zajišťující stravování a nápoje, dočasné ubytování; (45) právní služby, bezpečnostní služby na ochranu majetku a osob, osobní a společenské služby poskytované třetími osobami k uspokojení potřeb jednotlivců.

(590) Barevná

(730) Dostál Dalibor Mgr., Šultysova 170, Kutná Hora, 28401, CZ

(210) O-472967

(220) 06.01.2010

(320) 06.01.2010

(511) 40

(540)



(510) (40) pronajímání generátorů.

(590) Barevná

(730) EuroSystems a.s., Březí 102, Říčany, 25101, CZ

(210) O-472982

(220) 21.12.2009

(320) 21.12.2009

(511) 29, 40, 43

(540)



(510) (29) maso, ryby, drůbež, zvěřina a výrobky z nich, masné výrobky, zejména klobásy, salámy, párky, šunka, uzeniny, masové konzervy, veškeré zabijačkové výrobky, balené masové zboží, masové polotovary, paštiky, slanina, vše v rámci této třídy; (40) řeznictví a uzenářství, zpracování potravinářských produktů, zejména masa a masných výrobků; (43) hostinská činnost, stravovací a ubytovací služby.

(590) Barevná

(730) MP Krásno, a.s., Hranická 430, Valašské Meziříčí, 75761, CZ

(740) JUDr. Miroslava Hořinková, areál DEZA, a.s., Valašské Meziříčí, 75728

(210) **O-472983**
(220) 21.12.2009
(320) 21.12.2009
(511) 29, 40, 43
(540)



(510) (29) maso, ryby, drůbež, zvěřina a výrobky z nich, masné výrobky, zejména klobásy, salámy, párky, šunka, uzeniny, masové konzervy, veškeré zabijačkové výrobky, balené masové zboží, masové polotovary, paštiky, slanina, vše v rámci této třídy; (40) řeznictví a uzenářství, zpracování potravinářských produktů, zejména masa a masných výrobků; (43) hostinská činnost, stravovací a ubytovací služby.

(590) Barevná
(730) **MP Krásno, a.s.**, Hranická 430, Valašské Meziříčí, 75761, CZ
(740) JUDr. Miroslava Hořinková, areál DEZA, a.s., Valašské Meziříčí, 75728

(210) **O-472984**
(220) 21.12.2009
(320) 21.12.2009
(511) 29, 40, 43
(540)



(510) (29) maso, ryby, drůbež, zvěřina a výrobky z nich, masné výrobky, zejména klobásy, salámy, párky, šunka, uzeniny, masové konzervy, veškeré zabijačkové výrobky, balené masové zboží, masové polotovary, paštiky, slanina, vše v rámci této třídy; (40) řeznictví a uzenářství, zpracování potravinářských produktů, zejména masa a masných výrobků; (43) hostinská činnost, stravovací a ubytovací služby.

(590) Barevná
(730) **MP Krásno, a.s.**, Hranická 430, Valašské Meziříčí, 75761, CZ
(740) JUDr. Miroslava Hořinková, areál DEZA, a.s., Valašské Meziříčí, 75728

(210) **O-472985**
(220) 21.12.2009
(320) 21.12.2009
(511) 29, 40, 43
(540)



(510) (29) maso, ryby, drůbež, zvěřina a výrobky z nich, masné výrobky, zejména klobásy, salámy, párky, šunka, uzeniny, masové konzervy, veškeré zabijačkové výrobky, balené masové zboží, masové polotovary, paštiky, slanina, vše v rámci této třídy; (40) řeznictví a uzenářství, zpracování potravinářských produktů, zejména masa a masných výrobků; (43) hostinská činnost, stravovací a ubytovací služby.

(590) Barevná

(730) **MP Krásno, a.s.**, Hranická 430, Valašské Meziříčí, 75761, CZ
(740) JUDr. Miroslava Hořinková, areál DEZA, a.s., Valašské Meziříčí, 75728

(210) **O-472986**
(220) 21.12.2009
(320) 21.12.2009
(511) 29, 40, 43
(540)

Flamengo salám

(510) (29) maso, ryby, drůbež, zvěřina a výrobky z nich, masné výrobky, zejména klobásy, salámy, párky, šunka, uzeniny, masové konzervy, veškeré zabijačkové výrobky, balené masové zboží, masové polotovary, paštiky, slanina, vše v rámci této třídy; (40) řeznictví a uzenářství, zpracování potravinářských produktů, zejména masa a masných výrobků; (43) hostinská činnost, stravovací a ubytovací služby.

(730) **MP Krásno, a.s.**, Hranická 430, Valašské Meziříčí, 75761, CZ
(740) JUDr. Miroslava Hořinková, areál DEZA, a.s., Valašské Meziříčí, 75728

(210) **O-472988**
(220) 21.12.2009
(320) 21.12.2009
(511) 29, 40, 43
(540)

Šunka Krásno

(510) (29) maso, ryby, drůbež, zvěřina a výrobky z nich, masné výrobky, zejména klobásy, salámy, párky, šunka, uzeniny, masové konzervy, veškeré zabijačkové výrobky, balené masové zboží, masové polotovary, paštiky, slanina, vše v rámci této třídy; (40) řeznictví a uzenářství, zpracování potravinářských produktů, zejména masa a masných výrobků; (43) hostinská činnost, stravovací a ubytovací služby.

(730) **MP Krásno, a.s.**, Hranická 430, Valašské Meziříčí, 75761, CZ
(740) JUDr. Miroslava Hořinková, areál DEZA, a.s., Valašské Meziříčí, 75728

(210) **O-472990**
(220) 21.12.2009
(320) 21.12.2009
(511) 7, 35
(540)



Fis poclean
Universal cleaning technologies

(510) (7) stroje a přístroje na čištění - elektrické, stroje a přístroje na čištění koberců pomocí šampónů - elektrické, čisticí zařízení pro odprašnění, stroje a přístroje na leštění - elektrické, mycí zařízení, čisticí přístroje parní, čisticí zařízení vysokotlaká, sáčky pro vysavače, čisticí zařízení na odstraňování prachu, čisticí zařízení pro vysávání prachu, vysavače prachu, hadice k vysavačům prachu, šampónovací stroje a přístroje na koberce - elektrické; (35) dodavatelské služby pro třetí osoby (nákup výrobků a služeb pro jiné podniky), obchodní činnost (služby a poradenství -), předvádění zboží, reklama, reklama (propagace), rozšiřování vzorků (zboží).

(590) Barevná
(730) **Fis poclean spol. s r.o.**, U Rakovky 716, Praha 4, 14800, CZ
(740) JUDr. Tomáš Kaiser, advokát, Havlíčkova 15, Praha 1, 11000

(210) **O-472999**
(220) 21.12.2009
(320) 21.12.2009
(511) 5, 29, 35
(540)

NeoAmin

(510) (5) farmaceutické přípravky a léčiva humánní a veterinární, doplňky stravy pro léčebné účely, potraviny pro zvláštní účely, zvláště pro léčebné účely, diabetické přípravky pro léčebné

účely; (29) doplňky stravy a potraviny pro zvláštní účely, ne pro léčebné účely, obsažené v této třídě; (35) reklamní, inzertní, propagační a marketingová činnost.

(730) **SVUS Pharma a.s.**, Smetanovo nábřeží 1238/20a, Hradec Králové, 50002, CZ

(740) Ing. Marie Smrčková, patentový zástupce, Velflíkova 10, Praha 6, 16000

(210) **O-473019**

(220) 22.12.2009

(320) 22.12.2009

(511) 44

(540)



(510) (44) péče léčebná, hygienická a kosmetická, otorinolaryngologie, laserová terapie, dermatologie, korektivní dermatologie, lékařská kosmetologie.

(730) **Esthé-Klinika estetické medicíny s.r.o.**, Na Příkopě 1047/17, Praha 1, 11000, CZ

(210) **O-473053**

(220) 22.12.2009

(320) 22.12.2009

(511) 9, 16, 35, 36, 38, 39, 41, 42

(540)



(510) (9) systémy dálkového přenosu dat, programy na zpracování dat, dešifrovací systémy, platební karty, čipy, informační produkty v elektronické podobě, bezpečnostní zařízení pro úschovu svěřených peněz, cenných listin, dokumentů i ostatních cenností spadající do této třídy; (16) tiskoviny všeho druhu, včetně cenných papírů, šeků, směn, burzovních listů, cenných papírů, informační produkty na papírových nosičích; (35) inzertní, reklamní a propagační činnost, uskutečňovaná prostřednictvím jakýchkoliv médií, marketing, informační servis a poradenské služby v oblasti obchodu, obchodní management a obchodní administrativy, automatizované zpracování dat v oblasti bankovníctví, prezentace akcí pro reklamní a obchodní účely; (36) služby finanční, peněžní, nemovitostní a pojišťovací, včetně příslušných on-line služeb spadajících do této třídy; (38) telekomunikace, systém dálkového přenosu dat prostřednictvím všech dostupných médií; (39) přeprava peněz, cenných papírů a jiných cenností; (41) výchova a vzdělávání, pořádání společenských, kulturních, zábavních i sportovních akcí; (42) tvorba, zavádění, adaptace, aktualizace a údržba softwaru, kódování a dekódování zabezpečovacích systémů, tvorba www stránek.

(730) **Československá obchodní banka, a.s.**, Radlická 333/105, Praha 5, 15057, CZ

(740) Baker & McKenzie v.o.s., advokátní kancelář, JUDr. Jiří Čermák, advokát, Klimentská 46, Praha 1, 11002

(210) **O-473092**

(220) 28.12.2009

(320) 28.12.2009

(511) 15

(540)

HALLVAD

(510) (15) bubny.

(730) **Vágner Jan**, Sluhy 170, Mratín, 25063, CZ

(210) **O-473093**

(220) 28.12.2009

(320) 28.12.2009

(511) 30

(540)

TONGUE TANGLES

(510) (30) cukrovinky, zejména žvýkačky všeho druhu, bonbóny všeho druhu, včetně mentolových, dropsy a pastilky.

(730) **Wm. Wrigley Jr. Company a Delaware Corporation**, 410 North Michigan Avenue, Chicago, Illinois 60611, IL, US

(740) **KOREJZOVÁ & SPOL., v.o.s.**, JUDr. Petra Korejzová, advokátka, Korunní 810/104 E, Praha 10, 10100

(210) **O-473099**

(220) 29.12.2009

(320) 29.12.2009

(511) 16, 35, 38, 41

(540)



(510) (16) knihy, periodika (časopisy); (35) propagační činnost; (38) elektronická komunikace prostřednictvím Internetu (provoz webových stránek), audiovizuální komunikace prostřednictvím CD-ROM a DVD nahrávek, případně radiem nebo televizí; (41) vzdělávání, výchova, přednášková činnost, kulturní a společenské aktivity, vydávání elektronických knih a časopisů on-line, vydávání knih, vydávání textů.

(590) Barevná

(730) **Nadace Hnutí Grálu v České republice**, Nováčkova 26, Brno, 61400, CZ

(210) **O-473131**

(220) 30.12.2009

(320) 30.12.2009

(511) 30

(540)

MORELLO

(510) (30) cukrovinky, zákusky, koláče, bonbóny, čokoláda, guma žvýkačí, chalva, kakao, jemné pečivo, karamely (bonbóny), keksy, krekry, oplatky, sladké pečivo, sušenky, želé ovocné (cukrovinky), výrobky z obilovin.

(730) **CLIP, s.r.o.**, U Hranic 1457/15, Praha 10 - Strašnice, 10000, CZ

(210) **O-473192**

(220) 05.01.2010

(320) 05.01.2010

(511) 17

(540)

EKOCELL

(510) (17) materiály pro tepelnou a protipožární izolaci.

(730) **ENROLL CZ spol. s r.o.**, Nová Ves 190, Nová Ves, 46331, CZ

(740) **PATENT LIBEREC**, patentová a známková kancelář, Ing. Vladimír Janko, Pivovarská 53, Jablonec nad Nisou, 46601

(210) **O-473228**

(220) 06.01.2010

(320) 06.01.2010

(511) 25, 28

(540)



(510) (25) trička, mikiny, drobné oděvy; (28) snowboardy, lyže.
(730) **Moučková Ivana**, Prušánecká 5, Brno, 62800, CZ

(210) **O-473239**
(220) 06.01.2010
(320) 06.01.2010
(511) 9, 16, 36
(540)



(510) (9) magnetické karty, optické karty, paměťové karty nebo elektronické mikroprocesory kontaktní nebo nekontaktní (radiové, infračervené či na podobné frekvenci), na jedno použití nebo s možností opětovného dobíjení použitelné jako předplacené nebo placené později, které mohou obsahovat jednu nebo několik elektronických peněženek a jsou platné pro všechny typy aplikací a zejména do počítačů, a/nebo terminálové kontrolní karty, jakož i karty pro kontrolu fyzického přístupu, magnetické nebo kódované přenosné kontrolní karty, magnetické nebo kódované věrnostní karty; (16) tištěné produkty, včetně časopisů, novin, prospektů, průvodců, příruček, pamfletů, brožur, letáků, karet, lístků, kupónů, papírnické zboží a kancelářské vybavení (s výjimkou nábytku); (36) vydávání, kompenzace, proplácení a vrácení peněz za ústřížky, listky, kupóny, poukázky, předplacené nebo debetní a kreditní karty nebo za jakékoli jiné platební prostředky, především prostřednictvím počítačové sítě, umožňující organizaci platby dodávek jídel a potravinářských výrobků a jakýchkoli dalších výrobků či služeb, a organizaci platby za péči o děti, za školky, za jesle, za služby mateřských škol a výchovatele, za školní, univerzitní nebo profesionální školení a výuku a za jakékoli výrobky a služby, pojišťovací a asistenční služby v pojišťovnictví, finanční a peněžní služby, vydávání cestovních šeků, cenných ústřížků, služby kreditních a diskontních karet, služby vydávání, distribuce a kompenzování jakýchkoli platebních prostředků.

(590) Barevná
(730) **ACCOR**, 2 rue de la Mare Neuve, Evry, 91000, FR
(740) **TRAPLOVÁ-HAKR-KUBÁT** Advokátní a patentová kancelář, JUDr. Jarmila Traplová, Přístavní 24, Praha 7, 17000

(210) **O-473240**
(220) 06.01.2010
(320) 06.01.2010
(511) 9, 16, 36
(540)



(510) (9) magnetické karty, optické karty, paměťové karty nebo elektronické mikroprocesory kontaktní nebo nekontaktní (radiové, infračervené či na podobné frekvenci), na jedno použití nebo s možností opětovného dobíjení použitelné jako předplacené nebo placené později, které mohou obsahovat jednu nebo několik elektronických peněženek a jsou platné pro všechny typy

aplikací a zejména do počítačů, a/nebo terminálové kontrolní karty, jakož i karty pro kontrolu fyzického přístupu, magnetické nebo kódované přenosné kontrolní karty, magnetické nebo kódované věrnostní karty; (16) tištěné produkty, včetně časopisů, novin, prospektů, průvodců, příruček, pamfletů, brožur, letáků, karet, lístků, kupónů, papírnické zboží a kancelářské vybavení (s výjimkou nábytku); (36) vydávání, kompenzace, proplácení a vrácení peněz za ústřížky, listky, kupóny, poukázky, předplacené nebo debetní a kreditní karty nebo za jakékoli jiné platební prostředky, především prostřednictvím počítačové sítě, umožňující organizaci platby dodávek jídel, potravinářských výrobků, služeb ubytování, turistiky, dopravy lidí, cestovních a rekreačních výhod, a jakéhokoli dalšího zboží nebo služby, finanční a peněžní služby, vydávání cestovních šeků, cenných ústřížků, služby kreditních a diskontních karet, služby vydávání, distribuce a kompenzování jakýchkoli platebních prostředků.

(590) Barevná
(730) **ACCOR**, 2 rue de la Mare Neuve, Evry, 91000, FR
(740) **TRAPLOVÁ-HAKR-KUBÁT** Advokátní a patentová kancelář, JUDr. Jarmila Traplová, Přístavní 24, Praha 7, 17000

(210) **O-473241**
(220) 06.01.2010
(320) 06.01.2010
(511) 9, 16, 36
(540)



(510) (9) magnetické karty, optické karty, paměťové karty nebo elektronické mikroprocesory kontaktní nebo nekontaktní (radiové, infračervené či na podobné frekvenci), na jedno použití nebo s možností opětovného dobíjení použitelné jako předplacené nebo placené později, které mohou obsahovat jednu nebo několik elektronických peněženek a jsou platné pro všechny typy aplikací a zejména do počítačů, a/nebo terminálové kontrolní karty, jakož i karty pro kontrolu fyzického přístupu, magnetické nebo kódované přenosné kontrolní karty, magnetické nebo kódované věrnostní karty; (16) tištěné produkty, včetně časopisů, novin, prospektů, průvodců, příruček, pamfletů, brožur, letáků, karet, lístků, kupónů, papírnické zboží a kancelářské vybavení (s výjimkou nábytku); (36) vydávání, kompenzace, proplácení a vrácení peněz za ústřížky, listky, kupóny, poukázky, předplacené nebo debetní a kreditní karty nebo za jakékoli jiné platební prostředky, především prostřednictvím počítačové sítě, umožňující organizaci platby dodávek jídel a potravinářských výrobků a jakéhokoli dalšího zboží či služby a organizaci platby ubytovacích služeb, turistiky, dopravy lidí, cestovních a rekreačních výhod, za poskytování školního, univerzitního nebo profesionálního školení a výuky, služeb péče o tělo a zdraví a jakýchkoli výrobků či služeb, pojišťovací a asistenční služby v pojišťovnictví, finanční a peněžní služby, vydávání cestovních šeků, cenných ústřížků, služby kreditních a diskontních karet, služby vydávání, distribuce a kompenzování jakýchkoli platebních prostředků.

(590) Barevná
(730) **ACCOR**, 2 rue de la Mare Neuve, Evry, 91000, FR
(740) **TRAPLOVÁ-HAKR-KUBÁT** Advokátní a patentová kancelář, JUDr. Jarmila Traplová, Přístavní 24, Praha 7, 17000

(210) **O-473280**
(220) 08.01.2010
(320) 08.01.2010
(511) 37

(540)



(510) (37) výstavba a opravy plynovodů, vodovodů, kanalizací,
produktovodů a ostatních inženýrských sítí.

(590) Barevná

(730) **KOSOGASS - inženýring s.r.o.**, Říčanská 1754, Říčany, 25101,
CZ

Zamítnuté a částečně zamítnuté přihlášky ochranných známek po zveřejnění

Zjistí-li Úřad v průběhu řízení o námitkách, že přihlašovaná ochranná známka nespĺňuje podmínky pro zápis, přihlášku zamítne. Zjistí-li, že přihlašovaná ochranná známka nespĺňuje podmínky pro zápis jen pro některé výrobky nebo služby, přihlášku zamítne v rozsahu výrobků nebo služeb, pro které přihláška nespĺňuje podmínky zápisu. S ohledem na tuto skutečnost, obsahuje tato kapitola údaje o rozhodnutích o zamítnutí přihlášky ochranné známky v celém nebo částečném rozsahu na základě ustanovení § 26 zákona č. 441/2003 Sb.

Údaje o výsledku rozhodnutí (zamítnutí přihlášky, částečné zamítnutí přihlášky) jsou uvedeny za datem právní moci rozhodnutí pod INID kódem (583) s názvem "Datum právní moci rozhodnutí/výsledek rozhodnutí".

(210) **O-447812**

(540)



(583) 19.01.2010 / částečné zamítnutí přihlášky

(210) **O-467868**

(540)



(583) 19.01.2010 / částečné zamítnutí přihlášky

(210) **O-459417**

(540)



(583) 18.01.2010 / částečné zamítnutí přihlášky

(210) **O-465101**

(540)



(583) 21.01.2010 / částečné zamítnutí přihlášky

(210) **O-467001**

(540)



(583) 19.01.2010 / částečné zamítnutí přihlášky

(210) **O-467100**

(540)

Kofokola

(583) 19.01.2010 / zamítnutí přihlášky

(210) **O-467273**

(540)

SERRATO

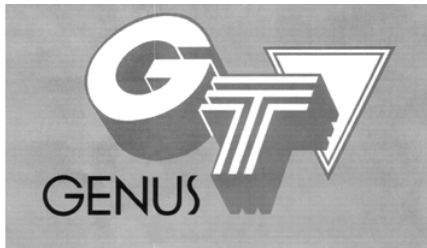
(583) 20.01.2010 / zamítnutí přihlášky

Zamítnuté námítky týkající se ochranných známek

V průběhu řízení o námítkách může být Úřadem zjištěno, že přihlašovaná ochranná známka, která byla zveřejněna ve Věstníku, nezasahuje do zákonem chráněných starších práv třetích osob, tzv. namítajících, uvedených v ustanovení § 7 zákona č. 441/2003 Sb., a proto Úřad námítky zamítne. Údaje o rozhodnutích o zamítnutí námítek na základě ustanovení § 26 zákona č. 441/2003 Sb. jsou obsaženy v této kapitole.

(210) **O-444481**

(540)



(583) 15.01.2010

(210) **O-444483**

(540)

GENUS TV

(583) 15.01.2010

(210) **O-448147**

(540)

ČESKÉ
ŠVESTKOBANÍ



(583) 15.01.2010

(210) **O-461719**

(540)

Oxycodon-ratiopharm

(583) 19.01.2010

(210) **O-466430**

(540)

SPIROKAST

(583) 19.01.2010

(210) **O-466723**

(540)

 **KRÁL VÍN**
České republiky

(583) 09.12.2009

Přehled zápisů ochranných známek bez změny ve vztahu ke zveřejněným přihláškám

Kapitola obsahuje údaje o ochranných známkách zapsaných na základě ustanovení § 28 odst. 1 zákona č. 441/2003 Sb., u kterých nedošlo ke změně údajů oproti zveřejněné přihlášce ochranné známky.

Číselný přehled

310022, 310023, 310024, 310025, 310026, 310028, 310029, 310030, 310031, 310032, 310033, 310034, 310035, 310036, 310037, 310038, 310039, 310040, 310041, 310042, 310043, 310044, 310045, 310046, 310047, 310048, 310049, 310050, 310051, 310052, 310053, 310054, 310055, 310056, 310057, 310058, 310059, 310060, 310061, 310062, 310063, 310064, 310065, 310066, 310067, 310068, 310069, 310070, 310071, 310072, 310073, 310074, 310075, 310076, 310077, 310078, 310079, 310080, 310081, 310082, 310083, 310085, 310086, 310087, 310088, 310089, 310090, 310091, 310092, 310093, 310094, 310095, 310096, 310097, 310098, 310099, 310100, 310102, 310103, 310104, 310105, 310106, 310107, 310108, 310109, 310110, 310111, 310112, 310113, 310115, 310116, 310117, 310118, 310119, 310120, 310122, 310123, 310124, 310125, 310126, 310127, 310128, 310129, 310130, 310131, 310132, 310133, 310134, 310135, 310136, 310137, 310138, 310139, 310140, 310141, 310142, 310143, 310144, 310145, 310146, 310147, 310148, 310149, 310150, 310151, 310152, 310153, 310154, 310155, 310156, 310157, 310158, 310159, 310160, 310161, 310162, 310163, 310164, 310165, 310166, 310167, 310168, 310169, 310170, 310171, 310172, 310173, 310174, 310175, 310176, 310177, 310178, 310179, 310180, 310181, 310182, 310183, 310184, 310185, 310186, 310187, 310188, 310189, 310190, 310191, 310192, 310193, 310194, 310195, 310196, 310197, 310198, 310199, 310200, 310201, 310202, 310203, 310204, 310205, 310206, 310207, 310208, 310209, 310210, 310211, 310212, 310213, 310214, 310215, 310216, 310217, 310218, 310219, 310220, 310221, 310222, 310223, 310224, 310225, 310226, 310227, 310228, 310229, 310230, 310231, 310232, 310233, 310234, 310235, 310236, 310237, 310238, 310239, 310240, 310241, 310242, 310243, 310244, 310245, 310246, 310247, 310248, 310249, 310250, 310251, 310252, 310253, 310254, 310255, 310256, 310257, 310258, 310259, 310260, 310261, 310262, 310263, 310264, 310265, 310266, 310267, 310268, 310269, 310270, 310271, 310272, 310273, 310274, 310275, 310276, 310277, 310278, 310279, 310280, 310281, 310282, 310283, 310284, 310285, 310286, 310287, 310288, 310289, 310290, 310291, 310292, 310293, 310294, 310295, 310296, 310297, 310298, 310299, 310300, 310301, 310302, 310303, 310304, 310305, 310306, 310307, 310308, 310309, 310310, 310311, 310312, 310313, 310314, 310315, 310316, 310317, 310318, 310319, 310320, 310321, 310322, 310323, 310324, 310325, 310326, 310327, 310328, 310329, 310330, 310331, 310333.

Zápis ochranných známek bez změny ve vztahu ke zveřejněným přihláškám

-
- | | |
|--|---|
| (111) 310022 | (730) ČESKÁ CENTRA , Václavské nám. 49, Praha 1, 11000, CZ |
| (220) 15.10.2004 | (210) O-467832 |
| (320) 15.10.2004 | |
| (442) 14.10.2009 | |
| (151) 20.01.2010 | |
| (730) AMERICZECH PRAHA, s.r.o. , Náprstkova 3, Praha 1, 11000, CZ | |
| (210) O-360209 | |
-
- | | |
|---|---|
| (111) 310023 | (730) ČESKÁ CENTRA , Václavské nám. 49, Praha 1, 11000, CZ |
| (220) 14.11.2006 | (210) O-467833 |
| (320) 14.11.2006 | |
| (442) 14.10.2009 | |
| (151) 20.01.2010 | |
| (730) Kooperativa, pojišťovna, a.s. , Templová 747, Praha 1, 11001, CZ | |
| (210) O-442856 | |
-
- | | |
|---|---|
| (111) 310024 | (730) Bell Technology spol. s r.o. , V. F. Veselého 2635/15, Praha 20, 19300, CZ |
| (220) 29.10.2007 | (210) O-468221 |
| (320) 29.10.2007 | |
| (442) 21.11.2007 | |
| (151) 20.01.2010 | |
| (730) SUMITOMO CHEMICALS CO., Ltd. , 27-1, Shinkawa 2-chome, Chuo-ku, 104-8260 Tokyo, JP | |
| (210) O-453247 | |
-
- | | |
|---|--|
| (111) 310025 | (730) LARI CZ s.r.o. , Dukelská 400, Šenov u Nového Jičína, 74242, CZ |
| (220) 12.04.2006 | (210) O-468665 |
| (320) 12.04.2006 | |
| (442) 02.04.2008 | |
| (151) 20.01.2010 | |
| (730) Payless ShoeSource Worldwide, Inc. , Jayhawk Towers, 700 S.W. Jackson Street, Suite 202, Topeka, 66603, KS, US | |
| (210) O-455077 | |
-
- | | |
|---|--|
| (111) 310026 | (730) PEKÁŘI a spol., spol. s r.o. , Porubská 6132/19, Ostrava, 70800, CZ |
| (220) 09.02.2009 | (210) O-469029 |
| (320) 09.02.2009 | |
| (442) 22.04.2009 | |
| (151) 20.01.2010 | |
| (730) Statutární město Ostrava , Prokešovo náměstí 8, Ostrava, 72930, CZ | |
| (210) O-465695 | |
-
- | | |
|--|---|
| (111) 310028 | (730) ALIMPEX FOOD, a.s. , Českobrodská 1174, Praha 9, 19800, CZ |
| (220) 27.03.2009 | (210) O-469147 |
| (320) 27.03.2009 | |
| (442) 14.10.2009 | |
| (151) 20.01.2010 | |
| (730) PMD REALITY s.r.o. , Starobrněnská 334/3, Brno, 60200, CZ | |
| (210) O-466899 | |
-
- | | |
|--|---|
| (111) 310029 | (730) ALIMPEX FOOD, a.s. , Českobrodská 1174, Praha 9, 19800, CZ |
| (220) 28.04.2009 | (210) O-469148 |
| (320) 28.04.2009 | |
| (442) 14.10.2009 | |
| (151) 20.01.2010 | |
| (730) Ad Notam s.r.o. , Husitská 65, Praha 3, 13000, CZ | |
| (210) O-467090 | |
-
- | | |
|---------------------|---|
| (111) 310030 | (730) GameLeader s.r.o. , Vinařického 413/7, Písek, Pražské Předměstí, 39701, CZ |
| (220) 07.05.2009 | (210) O-469286 |
| (320) 07.05.2009 | |
| (442) 14.10.2009 | |
| (151) 20.01.2010 | |
-
- | | |
|---|---|
| (111) 310031 | (730) ČESKÁ CENTRA , Václavské nám. 49, Praha 1, 11000, CZ |
| (220) 07.05.2009 | (210) O-467832 |
| (320) 07.05.2009 | |
| (442) 14.10.2009 | |
| (151) 20.01.2010 | |
| (730) ČESKÁ CENTRA , Václavské nám. 49, Praha 1, 11000, CZ | |
| (210) O-467833 | |
-
- | | |
|---|---|
| (111) 310032 | (730) Bell Technology spol. s r.o. , V. F. Veselého 2635/15, Praha 20, 19300, CZ |
| (220) 26.05.2009 | (210) O-468221 |
| (320) 26.05.2009 | |
| (442) 08.07.2009 | |
| (151) 20.01.2010 | |
| (730) Bell Technology spol. s r.o. , V. F. Veselého 2635/15, Praha 20, 19300, CZ | |
| (210) O-468221 | |
-
- | | |
|--|--|
| (111) 310033 | (730) LARI CZ s.r.o. , Dukelská 400, Šenov u Nového Jičína, 74242, CZ |
| (220) 12.06.2009 | (210) O-468665 |
| (320) 12.06.2009 | |
| (442) 14.10.2009 | |
| (151) 20.01.2010 | |
| (730) LARI CZ s.r.o. , Dukelská 400, Šenov u Nového Jičína, 74242, CZ | |
| (210) O-468665 | |
-
- | | |
|--|--|
| (111) 310034 | (730) PEKÁŘI a spol., spol. s r.o. , Porubská 6132/19, Ostrava, 70800, CZ |
| (220) 25.06.2009 | (210) O-469029 |
| (320) 25.06.2009 | |
| (442) 14.10.2009 | |
| (151) 20.01.2010 | |
| (730) PEKÁŘI a spol., spol. s r.o. , Porubská 6132/19, Ostrava, 70800, CZ | |
| (210) O-469029 | |
-
- | | |
|---|---|
| (111) 310035 | (730) ALIMPEX FOOD, a.s. , Českobrodská 1174, Praha 9, 19800, CZ |
| (220) 30.06.2009 | (210) O-469147 |
| (320) 30.06.2009 | |
| (442) 14.10.2009 | |
| (151) 20.01.2010 | |
| (730) ALIMPEX FOOD, a.s. , Českobrodská 1174, Praha 9, 19800, CZ | |
| (210) O-469147 | |
-
- | | |
|---|---|
| (111) 310036 | (730) ALIMPEX FOOD, a.s. , Českobrodská 1174, Praha 9, 19800, CZ |
| (220) 30.06.2009 | (210) O-469148 |
| (320) 30.06.2009 | |
| (442) 14.10.2009 | |
| (151) 20.01.2010 | |
| (730) ALIMPEX FOOD, a.s. , Českobrodská 1174, Praha 9, 19800, CZ | |
| (210) O-469148 | |
-
- | | |
|---|---|
| (111) 310037 | (730) GameLeader s.r.o. , Vinařického 413/7, Písek, Pražské Předměstí, 39701, CZ |
| (220) 07.07.2009 | (210) O-469286 |
| (320) 07.07.2009 | |
| (442) 14.10.2009 | |
| (151) 20.01.2010 | |
| (730) GameLeader s.r.o. , Vinařického 413/7, Písek, Pražské Předměstí, 39701, CZ | |
| (210) O-469286 | |
-

(111) 310038	(730) BONNO GASTRO SERVIS s.r.o. , Husova 523, České Budějovice, 37021, CZ
(220) 14.07.2009	(210) O-470099
(320) 14.07.2009	
(442) 14.10.2009	
(151) 20.01.2010	
(730) ATX, EU s.r.o. , Pobřežní 16, Praha 8, 18600, CZ	
(210) O-469460	
<hr/>	
(111) 310039	(730) GS Management, a.s. , V olšínách 16/82, Praha 10, 10000, CZ
(220) 14.07.2009	(210) O-470118
(320) 14.07.2009	
(442) 14.10.2009	
(151) 20.01.2010	
(730) ATX, EU s.r.o. , Pobřežní 16, Praha 8, 18600, CZ	
(210) O-469466	
<hr/>	
(111) 310040	(730) NAY a.s. , Tuhovská 15, 830 06 Bratislava, SK
(220) 30.07.2009	(210) O-470139
(320) 30.07.2009	
(442) 14.10.2009	
(151) 20.01.2010	
(730) VIPOR, v.o.s. , Sládkova 2666/27, Ostrava 1, 70200, CZ	
(210) O-469807	
<hr/>	
(111) 310041	(730) NAY a.s. , Tuhovská 15, 830 06 Bratislava, SK
(220) 06.08.2009	(210) O-470140
(320) 06.08.2009	
(442) 14.10.2009	
(151) 20.01.2010	
(730) Dow Corning Corporation, společnost zřízená podle zákonů státu Michigan , Midland 48686-0994, MI, US	
(210) O-469982	
<hr/>	
(111) 310042	(730) LUKANA OIL a.s. , Prokopova 148/15, Praha 3, Žižkov, 13000, CZ
(220) 11.08.2009	(210) O-470144
(320) 11.08.2009	
(442) 14.10.2009	
(151) 20.01.2010	
(730) CCSgroup CZ s.r.o. , Milheimova 707, Pardubice, 53002, CZ	
(210) O-470066	
<hr/>	
(111) 310043	(730) LUKANA OIL a.s. , Prokopova 148/15, Praha 3, Žižkov, 13000, CZ
(220) 11.08.2009	(210) O-470145
(320) 11.08.2009	
(442) 14.10.2009	
(151) 20.01.2010	
(730) KART Zlín, s.r.o. , Tečovice 352, Zlín, 76302, CZ	
(210) O-470067	
<hr/>	
(111) 310044	(730) ALMAnet s.r.o. , Mladenovova 3233/7, Praha 4 - Modřany, 14300, CZ
(220) 12.08.2009	(210) O-470155
(320) 12.08.2009	
(442) 14.10.2009	
(151) 20.01.2010	
(730) BONNO GASTRO SERVIS s.r.o. , Husova 523, České Budějovice, 37021, CZ	
(210) O-470092	
<hr/>	
(111) 310045	(730) Fu Hui Hua , Nad přehradou 404, Praha 10, 10900, CZ
(220) 12.08.2009	(210) O-470212
(320) 12.08.2009	
(442) 07.10.2009	
(151) 20.01.2010	
(730) Asociace výzkumných organizací , Novodvorská 944, Praha 4, 14221, CZ	
(210) O-470097	
<hr/>	
(111) 310046	(730) DANTE.CZ, s.r.o. , U Učiliště 1, Ostrava - Kunčice, 70700, CZ
(220) 12.08.2009	(210) O-470213
(320) 12.08.2009	
(442) 14.10.2009	
(151) 20.01.2010	

-
- (111) **310055**
(220) 19.08.2009
(320) 19.08.2009
(442) 14.10.2009
(151) 20.01.2010
(730) **VINAFOUR TRAVEL s.r.o.**, Libušská 319/126, Praha 4, 14200, CZ
(210) O-470220
-
- (111) **310056**
(220) 19.08.2009
(320) 19.08.2009
(442) 14.10.2009
(151) 20.01.2010
(730) **Mediate s.r.o.**, Dolní Libchavy 325, Libchavy, 51616, CZ
(210) O-470234
-
- (111) **310057**
(220) 19.08.2009
(320) 19.08.2009
(442) 14.10.2009
(151) 20.01.2010
(730) **Gallaher Limited**, Members Hill, Brooklands Road, Weybridge, Surrey KT13 0QU, GB
(210) O-470246
-
- (111) **310058**
(220) 19.08.2009
(320) 19.08.2009
(442) 14.10.2009
(151) 20.01.2010
(730) **Zem. spol. SKALSKO, s.r.o.**, Skalsko 141, Skalsko, 29426, CZ
(210) O-470248
-
- (111) **310059**
(220) 19.08.2009
(320) 19.08.2009
(442) 14.10.2009
(151) 20.01.2010
(730) **IBERIUS, s.r.o.**, Třída Tomáše Bati 283, Zlín, 76112, CZ
(210) O-470252
-
- (111) **310060**
(220) 24.08.2009
(320) 24.08.2009
(442) 14.10.2009
(151) 20.01.2010
(730) **ELEKTROSEN s.r.o.**, Dr. Milady Horákové 11/76, Liberec VII-Horní Růžodol, 46007, CZ
(210) O-470324
-
- (111) **310061**
(220) 24.08.2009
(320) 24.08.2009
(442) 14.10.2009
(151) 20.01.2010
(730) **TRETTER Michael**, Na Podstádlí 290, Všenory, 25231, CZ
(210) O-470327
-
- (111) **310062**
(220) 25.08.2009
(320) 25.08.2009
(442) 14.10.2009
(151) 20.01.2010
(730) **NEO Trading s.r.o.**, Dlouhá 554, Kladno, 27201, CZ
(210) O-470352
-
- (111) **310063**
(220) 25.08.2009
-
- (320) 25.08.2009
(442) 14.10.2009
(151) 20.01.2010
(730) **Basement s.r.o.**, Třeboňská 570/7, Rudolfov, 37371, CZ
(210) O-470353
-
- (111) **310064**
(220) 07.09.2009
(320) 07.09.2009
(442) 14.10.2009
(151) 20.01.2010
(730) **Korchová Martina**, Jiráskova 248, Rybitví, 53354, CZ
(210) O-470612
-
- (111) **310065**
(220) 09.09.2009
(320) 09.09.2009
(442) 14.10.2009
(151) 20.01.2010
(730) **EUREX MEDICA, spol. s r.o.**, Výstavní 604/111, Ostrava - Vítkovice, 70300, CZ
(210) O-470651
-
- (111) **310066**
(220) 09.09.2009
(320) 09.09.2009
(442) 14.10.2009
(151) 20.01.2010
(730) **EUREX MEDICA, spol. s r.o.**, Výstavní 604/111, Ostrava - Vítkovice, 70300, CZ
(210) O-470652
-
- (111) **310067**
(220) 09.09.2009
(320) 09.09.2009
(442) 14.10.2009
(151) 20.01.2010
(730) **EUREX MEDICA, spol. s r.o.**, Výstavní 604/111, Ostrava - Vítkovice, 70300, CZ
(210) O-470653
-
- (111) **310068**
(220) 09.09.2009
(320) 09.09.2009
(442) 14.10.2009
(151) 20.01.2010
(730) **Lesaffre Česko, a.s.**, Hodolanská 32, Olomouc, 77200, CZ
(210) O-470675
-
- (111) **310069**
(220) 09.09.2009
(320) 09.09.2009
(442) 14.10.2009
(151) 20.01.2010
(730) **Lesaffre Česko, a.s.**, Hodolanská 32, Olomouc, 77200, CZ
(210) O-470676
-
- (111) **310070**
(220) 10.09.2009
(320) 10.09.2009
(442) 14.10.2009
(151) 20.01.2010
(730) **Minářová Pavlína**, Bojenice 23, Bernartice, 39843, CZ
(210) O-470702
-
- (111) **310071**
(220) 21.09.2009
(320) 21.09.2009
(442) 14.10.2009
(151) 20.01.2010
(730) **NOVA COAST INC.**, 255 Keele St., Toronto, Ontario, M6P-2K1, CA

(210) O-470739	(111) 310080
	(220) 23.09.2009
(111) 310072	(320) 23.09.2009
(220) 16.09.2009	(442) 14.10.2009
(320) 16.09.2009	(151) 20.01.2010
(442) 14.10.2009	(730) BATERO s.r.o. , U Továren 256/14, Praha 10, 10200, CZ
(151) 20.01.2010	(210) O-470991
(730) Nodus Technologies s.r.o. , Tachovská 14, Praha 5, 15300, CZ	
(210) O-470814	(111) 310081
	(220) 24.09.2009
(111) 310073	(320) 24.09.2009
(220) 16.09.2009	(442) 14.10.2009
(320) 16.09.2009	(151) 20.01.2010
(442) 14.10.2009	(730) Xiang Wujie , Elišky Krásnohorské 33A, Brno - Město, 61800, CZ
(151) 20.01.2010	(210) O-471013
(730) Český rozhlas , Vinohradská 12, Praha 2, 12099, CZ	
(210) O-470816	(111) 310082
	(220) 16.07.2003
(111) 310074	(320) 16.07.2003
(220) 17.09.2009	(442) 21.10.2009
(320) 17.09.2009	(151) 26.01.2010
(442) 14.10.2009	(730) ZKL, a.s. , Jedovnická 8/2346, Brno - Líšeň, 62800, CZ
(151) 20.01.2010	(210) O-193947
(730) Hodina Vladimír Ing. , Gregárkova 11, Ostrava Stará Bělá, 72400, CZ	
(210) O-470830	(111) 310083
	(220) 12.05.2005
(111) 310075	(320) 12.05.2005
(220) 17.09.2009	(442) 21.10.2009
(320) 17.09.2009	(151) 26.01.2010
(442) 14.10.2009	(730) PACE JEANS s.r.o. , Solní 19, Plzeň, 30100, CZ
(151) 20.01.2010	(210) O-426320
(730) Šlachta Jaromír Bc. , Pernolec 16, Částkov - Pernolec, 34801, CZ	
(210) O-470836	(111) 310085
	(220) 16.07.2003
(111) 310076	(320) 16.07.2003
(220) 18.09.2009	(442) 21.10.2009
(320) 18.09.2009	(151) 26.01.2010
(442) 14.10.2009	(730) ZKL, a.s. , Jedovnická 8/2346, Brno - Líšeň, 62800, CZ
(151) 20.01.2010	(210) O-433500
(730) O.K. Trans Praha, spol. s r.o. , Hlavní 182, Chýně, 25301, CZ	
(210) O-470855	(111) 310086
	(220) 01.03.2006
(111) 310077	(320) 01.03.2006
(220) 21.09.2009	(442) 17.05.2006
(320) 21.09.2009	(151) 26.01.2010
(442) 14.10.2009	(730) HERB - PHARMA Czech, s.r.o. , V Mokřínách 505/1, Praha 4, 14700, CZ
(151) 20.01.2010	(210) O-435047
(730) NOVA COAST INC. , 255 Keele St., M6P-2K1 Toronto, Ontario, CA	
(210) O-470910	(111) 310087
	(220) 18.07.2006
(111) 310078	(320) 18.07.2006
(220) 23.09.2009	(442) 21.10.2009
(320) 23.09.2009	(151) 26.01.2010
(442) 14.10.2009	(730) O2 Holdings Limited , Wellington Street, Slough, Berkshire, GB
(151) 20.01.2010	(210) O-439227
(730) SC Credit a.s. , Václavské nám. 19/832, Praha 1, 11000, CZ	
(210) O-470984	(111) 310088
	(220) 18.07.2006
(111) 310079	(320) 18.07.2006
(220) 23.09.2009	(442) 21.10.2009
(320) 23.09.2009	(151) 26.01.2010
(442) 14.10.2009	(730) O2 Holdings Limited , Wellington Street, Slough, Berkshire, GB
(151) 20.01.2010	(210) O-439228
(730) Jelínková Dagmar Mga. , V Kolkovně 8/910, Praha 1, 11000, CZ	
(210) O-470986	(111) 310089
	(220) 16.01.2007
(111) 310072	(320) 16.01.2007
(220) 16.09.2009	(442) 10.10.2007
(320) 16.09.2009	(151) 26.01.2010
(442) 14.10.2009	
(151) 20.01.2010	
(730) Nodus Technologies s.r.o. , Tachovská 14, Praha 5, 15300, CZ	
(210) O-470814	

(730) GENUS TV a.s. , Rumunská 655/9, Liberec, 46001, CZ	(220) 18.02.2008
(210) O-444481	(320) 18.02.2008
	(442) 21.10.2009
	(151) 26.01.2010
(111) 310090	(730) CHODOVAR spol. s r.o. , Pivovarská 107, Chodová Planá, 34813, CZ
(220) 16.01.2007	(210) O-456531
(320) 16.01.2007	
(442) 10.10.2007	
(151) 26.01.2010	
(730) GENUS TV a.s. , Rumunská 655/9, Liberec, 46001, CZ	(111) 310099
(210) O-444483	(220) 21.02.2008
	(320) 21.02.2008
	(442) 21.10.2009
	(151) 26.01.2010
(111) 310091	(730) CHODOVAR spol. s r.o. , Pivovarská 107, Chodová Planá, 34813, CZ
(220) 16.05.2007	(210) O-456632
(320) 16.05.2007	
(442) 11.07.2007	
(151) 26.01.2010	
(730) Balatka Martin , Zásada 207, Zásada, 46825, CZ	(111) 310100
(210) O-448147	(220) 04.05.2008
	(320) 04.05.2008
	(442) 21.10.2009
	(151) 26.01.2010
(111) 310092	(730) "HORIDO.PL" Grzegorz Geppert , ul. Emanuela Waloszka 22, 41-106 Siemanowice Slaskie, PL
(220) 27.06.2007	(210) O-458733
(320) 27.06.2007	
(442) 21.10.2009	
(151) 26.01.2010	
(730) ORFA, a.s. , Ostravská 5, Orlová - Poruba, 73514, CZ	(111) 310102
(210) O-449471	(220) 16.10.2008
	(320) 16.10.2008
	(442) 21.10.2009
	(151) 26.01.2010
(111) 310093	(730) Czech Coal Services a.s. , V. Řezáče 315, Most, 43467, CZ
(220) 19.09.2007	(210) O-463096
(320) 19.09.2007	
(442) 21.10.2009	
(151) 26.01.2010	
(730) RAINY ENTERTAINMENT CO., LTD. , 3 F, 89-8 Chungdam-dong, Gangnam-gu, Seoul, KR	(111) 310103
(210) O-452011	(220) 10.11.2008
	(320) 10.11.2008
	(442) 21.10.2009
	(151) 26.01.2010
(111) 310094	(730) WINDOOR CZ s.r.o. , Školní 64, Jindřichův Hradec, 37701, CZ
(220) 17.12.2007	(210) O-463636
(320) 17.12.2007	
(442) 21.10.2009	
(151) 26.01.2010	
(730) Leština Miroslav , Máchova 598/1, České Budějovice, 37001, CZ	(111) 310104
(210) O-454695	(220) 18.11.2008
	(320) 18.11.2008
	(442) 21.10.2009
	(151) 26.01.2010
(111) 310095	(730) eBRÁNA s.r.o. , Na Trísle 145, Pardubice, 53002, CZ
(220) 09.01.2008	(210) O-463833
(320) 09.01.2008	
(442) 21.10.2009	
(151) 26.01.2010	
(730) Hudeček Jiří , Na Návsi 15, Lety, Dobřichovice, 25229, CZ	(111) 310105
(210) O-455251	(220) 20.11.2008
	(320) 20.11.2008
	(442) 21.10.2009
	(151) 26.01.2010
(111) 310096	(730) Královský pivovar Krušovice a.s. , Krušovice, Krušovice, 27053, CZ
(220) 09.01.2008	(210) O-463898
(320) 09.01.2008	
(442) 21.10.2009	
(151) 26.01.2010	
(730) Hudeček Jiří , Na Návsi 15, Lety, Dobřichovice, 25229, CZ	(111) 310106
(210) O-455252	(220) 27.11.2008
	(320) 27.11.2008
	(442) 21.10.2009
	(151) 26.01.2010
(111) 310097	(730) Chodora Richard , Vrčeň 104, Vrčeň, 33541, CZ
(220) 24.01.2008	Mašek Petr , Vrčeň 18, Vrčeň, 33541, CZ
(320) 24.01.2008	(210) O-464075
(442) 21.10.2009	
(151) 26.01.2010	
(730) Československá obchodní banka, a.s. , Radlická 333/150, Praha 5, 15057, CZ	(111) 310107
(210) O-455630	(220) 16.12.2008
	(320) 16.12.2008
	(442) 21.10.2009
(111) 310098	

(151) 26.01.2010 (730) A - Grafika s.r.o. , Fr. Ondříčka 417/52, České Budějovice, 37011, CZ (210) O-464569	(111) 310117 (220) 17.04.2009 (320) 17.04.2009 (442) 21.10.2009 (151) 26.01.2010 (730) Rodinný pivovar BERNARD a.s. , 5. května 1, Humpolec, 39601, CZ (210) O-467336
(111) 310108 (220) 22.01.2009 (320) 22.01.2009 (442) 21.10.2009 (151) 26.01.2010 (730) PLK s.r.o. , Sibrína 69, Sibrína, 25084, CZ (210) O-465218	(111) 310118 (220) 22.04.2009 (320) 22.04.2009 (442) 21.10.2009 (151) 26.01.2010 (730) Komerční banka a.s. , Na Příkopě 33/969, Praha 1, 11407, CZ (210) O-467450
(111) 310109 (220) 13.02.2009 (320) 13.02.2009 (442) 21.10.2009 (151) 26.01.2010 (730) Statutární město Brno , Dominikánské náměstí 1, Brno, 60167, CZ (210) O-465810	(111) 310119 (220) 23.04.2009 (320) 23.04.2009 (442) 21.10.2009 (151) 26.01.2010 (730) O2 Holdings Limited , Wellington Street, Slough, Berkshire SL1 1YP, GB (210) O-467526
(111) 310110 (220) 04.03.2009 (320) 04.03.2009 (442) 21.10.2009 (151) 26.01.2010 (730) Rihacek s.r.o. , Stránského 421/11, Brno, 61600, CZ (210) O-466310	(111) 310120 (220) 29.04.2009 (320) 29.04.2009 (442) 21.10.2009 (151) 26.01.2010 (730) Modrá pyramida stavební spořitelna, a.s. , Bělehradská 128, Praha 2, 12021, CZ (210) O-467695
(111) 310111 (220) 16.03.2009 (320) 16.03.2009 (442) 21.10.2009 (151) 26.01.2010 (730) Grudl David , Zahradní 20, Troubsko, 66441, CZ (210) O-466591	(111) 310122 (220) 19.05.2009 (320) 19.05.2009 (442) 21.10.2009 (151) 26.01.2010 (730) Nový věk, s.r.o. , Gen. Svatoně 726/IV, Vysoké Mýto, 56601, CZ (210) O-468063
(111) 310112 (220) 20.03.2009 (320) 20.03.2009 (442) 20.05.2009 (151) 26.01.2010 (730) GERONIMO COLLECTION, s.r.o. , Radlická 103, Praha 5, 15000, CZ (210) O-466723	(111) 310123 (220) 20.05.2009 (320) 20.05.2009 (442) 21.10.2009 (151) 26.01.2010 (730) Vyatkin Grigory , Mostecká 2229/21, Teplice, 41501, CZ (210) O-468078
(111) 310113 (220) 31.03.2009 (320) 31.03.2009 (442) 21.10.2009 (151) 26.01.2010 (730) EUROTONER a.s. , Křižev 101, Křižev, 53341, CZ (210) O-466968	(111) 310124 (220) 22.05.2009 (320) 22.05.2009 (442) 21.10.2009 (151) 26.01.2010 (730) Kment Petr PaedDr. , Steinerova 603/14, Praha 4 - Háje, 14900, CZ (210) O-468151
(111) 310115 (220) 30.01.2008 (320) 30.01.2008 (442) 21.10.2009 (151) 26.01.2010 (730) L'OREAL Sociétés Anonyme , 14, rue Royale, Paris, 75008, FR (210) O-467058	(111) 310125 (220) 03.06.2009 (320) 03.06.2009 (442) 21.10.2009 (151) 26.01.2010 (730) KRÁSNÁ PÁLAVA, s.r.o. , Cacovická 66a, Brno, 61400, CZ (210) O-468387
(111) 310116 (220) 17.04.2009 (320) 17.04.2009 (442) 21.10.2009 (151) 26.01.2010 (730) Rodinný pivovar BERNARD a.s. , 5. května 1, Humpolec, 39601, CZ (210) O-467334	(111) 310126

(220) 03.06.2009	(442) 21.10.2009
(320) 03.06.2009	(151) 26.01.2010
(442) 21.10.2009	(730) Ehrlich Petr , Sochařská 13, Praha 7, 17000, CZ
(151) 26.01.2010	(210) O-468861
(730) KRÁSNÁ PÁLAVA, s.r.o. , Cacovická 66a, Brno, 61400, CZ	
(210) O-468388	
(111) 310127	(111) 310135
(220) 04.06.2009	(220) 18.06.2009
(320) 04.06.2009	(320) 18.06.2009
(442) 21.10.2009	(442) 21.10.2009
(151) 26.01.2010	(151) 26.01.2010
(730) SIMANDL, spol. s r.o. , Dolní Marklovice 321, Petrovice u Karviné, 73572, CZ	(730) Ehrlich Petr , Sochařská 13, Praha 7, 17000, CZ
(210) O-468432	(210) O-468863
(111) 310128	(111) 310136
(220) 04.06.2009	(220) 22.06.2009
(320) 04.06.2009	(320) 22.06.2009
(442) 21.10.2009	(442) 21.10.2009
(151) 26.01.2010	(151) 26.01.2010
(730) Smrž Michal Bc. , Jírovcova 81, České Budějovice, 37004, CZ	(730) herMMMes, s.r.o. , J. Milca 34, 01001 Žilina, SK
(210) O-468447	(210) O-468903
(111) 310129	(111) 310137
(220) 05.06.2009	(220) 22.06.2009
(320) 05.06.2009	(320) 22.06.2009
(442) 21.10.2009	(442) 21.10.2009
(151) 26.01.2010	(151) 26.01.2010
(730) VM Factory, s.r.o. , Roháčova 188/37, Praha 3, 13000, CZ	(730) Plzeňský Prazdroj, a.s. , U Prazdroje 7, Plzeň, 30497, CZ
(210) O-468484	(210) O-468904
(111) 310130	(111) 310138
(220) 10.06.2009	(220) 22.06.2009
(320) 10.06.2009	(320) 22.06.2009
(442) 21.10.2009	(442) 21.10.2009
(151) 26.01.2010	(151) 26.01.2010
(730) Cuba Libre Products, Inc. , Domiciled at Avenida Balboa, Edificio Banco Bilbao Vizcaya Argentaria, Torre Chica, Piso 5to, Panama City, PA	(730) Dostál Lukáš Ing. , Poštovní 23, Ostrava, 70200, CZ
(210) O-468573	(210) O-468913
(111) 310131	(111) 310139
(220) 11.06.2009	(220) 22.06.2009
(320) 11.06.2009	(320) 22.06.2009
(442) 21.10.2009	(442) 21.10.2009
(151) 26.01.2010	(151) 26.01.2010
(730) Assotiation firm s.r.o. , Koněvova 130/16, Praha 3, 13000, CZ	(730) PEKOS GROUP s.r.o. , Koblovská 12/157, Ostrava - Koblov, 71100, CZ
(210) O-468608	(210) O-468917
(111) 310132	(111) 310140
(220) 11.06.2009	(220) 23.06.2009
(320) 11.06.2009	(320) 23.06.2009
(442) 21.10.2009	(442) 21.10.2009
(151) 26.01.2010	(151) 26.01.2010
(730) MSV Jičín, s.r.o. , Brada - Rybníček 12, Jičín, 50601, CZ	(730) MALÁ ŠÁRKA, a.s. , Nad Markytou 728, Praha 6, 16400, CZ
(210) O-468620	(210) O-468955
(111) 310133	(111) 310141
(220) 11.06.2009	(220) 24.06.2009
(320) 11.06.2009	(320) 24.06.2009
(442) 21.10.2009	(442) 21.10.2009
(151) 26.01.2010	(151) 26.01.2010
(730) Mediaresearch, a.s. , Českobratrská 1, Praha 3, 13000, CZ	(730) Model Obaly a.s. , Těšínská 2675/102, Opava, 74601, CZ
(210) O-468634	(210) O-468977
(111) 310134	(111) 310142
(220) 18.06.2009	(220) 25.06.2009
(320) 18.06.2009	(320) 25.06.2009
	(442) 21.10.2009
	(151) 26.01.2010
	(730) FRITAL s.r.o. , Žižkova 763, Roudnice nad Labem, 41301, CZ
	(210) O-469036

(111) **310143**
(220) 29.06.2009
(320) 29.06.2009
(442) 21.10.2009
(151) 26.01.2010
(730) **WEICON - ŠAFARÍK s.r.o.**, Modlanská 1886, Teplice,
41501, CZ
(210) O-469105

(111) **310144**
(220) 01.07.2009
(320) 01.07.2009
(442) 21.10.2009
(151) 26.01.2010
(730) **Pipelife Czech s.r.o.**, Kučovaniny 1778, Otrokovice,
76502, CZ
(210) O-469160

(111) **310145**
(220) 01.07.2009
(320) 01.07.2009
(442) 21.10.2009
(151) 26.01.2010
(730) **Pipelife Czech s.r.o.**, Kučovaniny 1778, Otrokovice,
76502, CZ
(210) O-469162

(111) **310146**
(220) 01.07.2009
(320) 01.07.2009
(442) 21.10.2009
(151) 26.01.2010
(730) **Pipelife Czech s.r.o.**, Kučovaniny 1778, Otrokovice,
76502, CZ
(210) O-469163

(111) **310147**
(220) 02.07.2009
(320) 02.07.2009
(442) 21.10.2009
(151) 26.01.2010
(730) **Česká republika - Český telekomunikační úřad**,
Sokolovská 219, Praha 9, 19000, CZ
(210) O-469222

(111) **310148**
(220) 08.07.2009
(320) 08.07.2009
(442) 21.10.2009
(151) 26.01.2010
(730) **Česká pošta, s.p.**, Politických vězňů 909/4, Praha 1,
22599, CZ
(210) O-469301

(111) **310149**
(220) 08.07.2009
(320) 08.07.2009
(442) 21.10.2009
(151) 26.01.2010
(730) **Česká pošta, s.p.**, Politických vězňů 909/4, Praha 1,
22599, CZ
(210) O-469302

(111) **310150**
(220) 08.07.2009
(320) 08.07.2009
(442) 21.10.2009
(151) 26.01.2010
(730) **Česká pošta, s.p.**, Politických vězňů 909/4, Praha 1,
22599, CZ
(210) O-469303

(111) **310151**

(220) 08.07.2009
(320) 08.07.2009
(442) 21.10.2009
(151) 26.01.2010
(730) **Česká pošta, s.p.**, Politických vězňů 909/4, Praha 1,
22599, CZ
(210) O-469305

(111) **310152**
(220) 08.07.2009
(320) 08.07.2009
(442) 21.10.2009
(151) 26.01.2010
(730) **Česká pošta, s.p.**, Politických vězňů 909/4, Praha 1,
22599, CZ
(210) O-469306

(111) **310153**
(220) 08.07.2009
(320) 08.07.2009
(442) 21.10.2009
(151) 26.01.2010
(730) **Česká pošta, s.p.**, Politických vězňů 909/4, Praha 1,
22599, CZ
(210) O-469308

(111) **310154**
(220) 08.07.2009
(320) 08.07.2009
(442) 21.10.2009
(151) 26.01.2010
(730) **Česká pošta, s.p.**, Politických vězňů 909/4, Praha 1,
22599, CZ
(210) O-469309

(111) **310155**
(220) 08.07.2009
(320) 08.07.2009
(442) 21.10.2009
(151) 26.01.2010
(730) **VÍTKOVICE, a.s.**, Ruská 2887/101, Ostrava -
Vítkovice, 70602, CZ
(210) O-469325

(111) **310156**
(220) 08.07.2009
(320) 08.07.2009
(442) 21.10.2009
(151) 26.01.2010
(730) **POKERSGATE s.r.o.**, U Pergamenky 1511/3, Praha 7,
17000, CZ
(210) O-469337

(111) **310157**
(220) 10.07.2009
(320) 10.07.2009
(442) 21.10.2009
(151) 26.01.2010
(730) **Popular computers s.r.o.**, Mariánské nám. 80, Uherské
Hradiště, 68601, CZ
(210) O-469385

(111) **310158**
(220) 14.07.2009
(320) 14.07.2009
(442) 21.10.2009
(151) 26.01.2010
(730) **Stavební firma Marek Kopinec s.r.o.**, Želenická
228/67, Děčín VII -Chrochvice, 40502, CZ
(210) O-469455

(111) **310159**
(220) 14.07.2009
(320) 14.07.2009

(442) 21.10.2009
(151) 26.01.2010
(730) **ATX, EU s.r.o.**, Pobežní 16, Praha 8, 18600, CZ
(210) O-469462

(220) 17.07.2009
(320) 17.07.2009
(442) 21.10.2009
(151) 26.01.2010
(730) **two bits s.r.o.**, Bělohorská 89, Brno, 63600, CZ
(210) O-469549

(111) **310160**
(220) 14.07.2009
(320) 14.07.2009
(442) 21.10.2009
(151) 26.01.2010
(730) **ATX, EU s.r.o.**, Pobežní 16, Praha 8, 18600, CZ
(210) O-469463

(111) **310169**
(220) 17.07.2009
(320) 17.07.2009
(442) 21.10.2009
(151) 26.01.2010
(730) **two bits s.r.o.**, Bělohorská 89, Brno, 63600, CZ
(210) O-469550

(111) **310161**
(220) 14.07.2009
(320) 14.07.2009
(442) 21.10.2009
(151) 26.01.2010
(730) **Kapsch Telematic Services spol. s r.o.**, Ke Štvanici 656/3, Praha 8, 18600, CZ
(210) O-469485

(111) **310170**
(220) 17.07.2009
(320) 17.07.2009
(442) 21.10.2009
(151) 26.01.2010
(730) **two bits s.r.o.**, Bělohorská 89, Brno, 63600, CZ
(210) O-469551

(111) **310162**
(220) 14.07.2009
(320) 14.07.2009
(442) 21.10.2009
(151) 26.01.2010
(730) **Kapsch Telematic Services spol. s r.o.**, Ke Štvanici 656/3, Praha 8, 18600, CZ
(210) O-469486

(111) **310171**
(220) 17.07.2009
(320) 17.07.2009
(442) 21.10.2009
(151) 26.01.2010
(730) **two bits s.r.o.**, Bělohorská 89, Brno, 63600, CZ
(210) O-469552

(111) **310163**
(220) 14.07.2009
(320) 14.07.2009
(442) 21.10.2009
(151) 26.01.2010
(730) **Kapsch Telematic Services spol. s r.o.**, Ke Štvanici 656/3, Praha 8, 18600, CZ
(210) O-469487

(111) **310172**
(220) 17.07.2009
(320) 17.07.2009
(442) 21.10.2009
(151) 26.01.2010
(730) **Business Consulting Group s.r.o.**, Týnská 632/10, Praha 1, 11000, CZ
(210) O-469554

(111) **310164**
(220) 15.07.2009
(320) 15.07.2009
(442) 21.10.2009
(151) 26.01.2010
(730) **VOID CZ s.r.o.**, Tererova 1551/8, Praha 4, 14900, CZ
(210) O-469499

(111) **310173**
(220) 17.07.2009
(320) 17.07.2009
(442) 21.10.2009
(151) 26.01.2010
(730) **Business Consulting Group s.r.o.**, Týnská 632/10, Praha 1, 11000, CZ
(210) O-469555

(111) **310165**
(220) 17.07.2009
(320) 17.07.2009
(442) 21.10.2009
(151) 26.01.2010
(730) **two bits s.r.o.**, Bělohorská 89, Brno, 63600, CZ
(210) O-469546

(111) **310174**
(220) 17.07.2009
(320) 17.07.2009
(442) 21.10.2009
(151) 26.01.2010
(730) **Kubín Stanislav**, Přádova 2094, Praha 8, 18200, CZ
(210) O-469570

(111) **310166**
(220) 17.07.2009
(320) 17.07.2009
(442) 21.10.2009
(151) 26.01.2010
(730) **two bits s.r.o.**, Bělohorská 89, Brno, 63600, CZ
(210) O-469547

(111) **310175**
(220) 20.07.2009
(320) 20.07.2009
(442) 21.10.2009
(151) 26.01.2010
(730) **TEREZIÁNSKÉ SKLEPY, s.r.o.**, Prušánky 641, Prušánky, 69621, CZ
(210) O-469579

(111) **310167**
(220) 17.07.2009
(320) 17.07.2009
(442) 21.10.2009
(151) 26.01.2010
(730) **two bits s.r.o.**, Bělohorská 89, Brno, 63600, CZ
(210) O-469548

(111) **310176**
(220) 20.07.2009
(320) 20.07.2009
(442) 21.10.2009
(151) 26.01.2010
(730) **Kofola a.s.**, Rajecká Lesná 1, 01315 Rajecká Lesná, SK
(210) O-469581

(111) **310168**

(111) 310177	(442) 21.10.2009
(220) 21.07.2009	(151) 26.01.2010
(320) 21.07.2009	(730) Ditrich Jan , U laboratoře 552/18, Praha 6, 16000, CZ
(442) 21.10.2009	(210) O-469649
(151) 26.01.2010	
(730) Great Tea Garden s.r.o. , Škábova 3057/1, Praha 10, 10600, CZ	
(210) O-469596	
<hr/>	
(111) 310178	(442) 21.10.2009
(220) 21.07.2009	(151) 26.01.2010
(320) 21.07.2009	(730) LEANDER, Porcelán Loučky, s.r.o. , U Porcelánky 143, Nové Sedlo - Loučky, 35734, CZ
(442) 21.10.2009	(210) O-469652
(151) 26.01.2010	
(730) DIANA domácí péče s.r.o. , Krajíčková 361/13, Třebíč, 67401, CZ	
(210) O-469602	
<hr/>	
(111) 310179	(442) 21.10.2009
(220) 22.07.2009	(151) 26.01.2010
(320) 22.07.2009	(730) SOFANDR a.s. , Horní náměstí 14/17, Olomouc, Město, 77900, CZ
(442) 21.10.2009	(210) O-469671
(151) 26.01.2010	
(730) GAFAS s.r.o. , Na Fialce II. 1638/56, Praha 6, 16300, CZ	
(210) O-469627	
<hr/>	
(111) 310180	(442) 21.10.2009
(220) 22.07.2009	(151) 26.01.2010
(320) 22.07.2009	(730) SOFANDR a.s. , Horní náměstí 14/17, Olomouc, Město, 77900, CZ
(442) 21.10.2009	(210) O-469672
(151) 26.01.2010	
(730) Stama a.s. , Vančurova 815, Lovosice, 41002, CZ	
(210) O-469631	
<hr/>	
(111) 310181	(442) 21.10.2009
(220) 21.07.2009	(151) 26.01.2010
(320) 21.07.2009	(730) SOFANDR a.s. , Horní náměstí 14/17, Olomouc, Město, 77900, CZ
(442) 21.10.2009	(210) O-469675
(151) 26.01.2010	
(730) MEDI-AP Pharma s.r.o. , Dostihová 678, Slušovice, 76315, CZ	
(210) O-469634	
<hr/>	
(111) 310182	(442) 21.10.2009
(220) 21.07.2009	(151) 26.01.2010
(320) 21.07.2009	(730) Statutární město Hradec Králové , Československé armády 408, Hradec Králové, 50200, CZ
(442) 21.10.2009	(210) O-469691
(151) 26.01.2010	
(730) MEDI-AP Pharma s.r.o. , Dostihová 678, Slušovice, 76315, CZ	
(210) O-469635	
<hr/>	
(111) 310183	(442) 21.10.2009
(220) 21.07.2009	(151) 26.01.2010
(320) 21.07.2009	(730) Statutární město Hradec Králové , Československé armády 408, Hradec Králové, 50200, CZ
(442) 21.10.2009	(210) O-469692
(151) 26.01.2010	
(730) MEDI-AP Pharma s.r.o. , Dostihová 678, Slušovice, 76315, CZ	
(210) O-469636	
<hr/>	
(111) 310184	(442) 21.10.2009
(220) 21.07.2009	(151) 26.01.2010
(320) 21.07.2009	(730) Statutární město Hradec Králové , Československé armády 408, Hradec Králové, 50200, CZ
(442) 21.10.2009	(210) O-469693
(151) 26.01.2010	
(730) MEDI-AP Pharma s.r.o. , Dostihová 678, Slušovice, 76315, CZ	
(210) O-469637	
<hr/>	
(111) 310185	(442) 21.10.2009
(220) 22.07.2009	(151) 26.01.2010
(320) 22.07.2009	

(730) Internet Info, s.r.o. , V Štíhlách 1311/3, Praha 4, 14200, CZ	(220) 30.07.2009 (320) 30.07.2009 (442) 21.10.2009 (151) 26.01.2010
(210) O-469694	(730) ORLING - spol. s r.o. Ústí nad Orlicí , Na Bělisku 1352, Ústí nad Orlicí, 56201, CZ
(111) 310194	(210) O-469803
(220) 24.07.2009 (320) 24.07.2009 (442) 21.10.2009 (151) 26.01.2010	(111) 310203
(730) "Lumineso v.o.s." , K Cihelnám 864/20, Plzeň, 32600, CZ	(220) 30.07.2009 (320) 30.07.2009 (442) 21.10.2009 (151) 26.01.2010
(210) O-469711	(730) ORLING - spol. s r.o. Ústí nad Orlicí , Na Bělisku 1352, Ústí nad Orlicí, 56201, CZ
(111) 310195	(210) O-469804
(220) 24.07.2009 (320) 24.07.2009 (442) 21.10.2009 (151) 26.01.2010	(111) 310204
(730) Gastronomy Point s.r.o. , Ratajova 1113/8, Praha 4, 14800, CZ	(220) 30.07.2009 (320) 30.07.2009 (442) 21.10.2009 (151) 26.01.2010
(210) O-469713	(730) BARTOŇ Milan , Hybešova 1225/30, Olomouc - Hodolany, 77900, CZ
(111) 310196	(210) O-469805
(220) 24.07.2009 (320) 24.07.2009 (442) 21.10.2009 (151) 26.01.2010	(111) 310205
(730) České aerolinie a.s. , Letiště Ruzyně, Praha 6, 16008, CZ	(220) 30.07.2009 (320) 30.07.2009 (442) 21.10.2009 (151) 26.01.2010
(210) O-469716	(730) Hartová Martina , Přestanov 94, Chabařovice, 40317, CZ
(111) 310197	(210) O-469814
(220) 24.07.2009 (320) 24.07.2009 (442) 21.10.2009 (151) 26.01.2010	(111) 310206
(730) České aerolinie a.s. , Letiště Ruzyně, Praha 6, 16008, CZ	(220) 03.08.2009 (320) 03.08.2009 (442) 21.10.2009 (151) 26.01.2010
(210) O-469717	(730) MEDILAB ČR, s.r.o. , Aloise Jiráska 439, České Meziříčí, 51771, CZ
(111) 310198	(210) O-469863
(220) 28.07.2009 (320) 28.07.2009 (442) 21.10.2009 (151) 26.01.2010	(111) 310207
(730) WILENS, spol. s r.o. , Tyršova 45, Klatovy, 33901, CZ	(220) 03.08.2009 (320) 03.08.2009 (442) 21.10.2009 (151) 26.01.2010
(210) O-469750	(730) KRKA, továrna zdravil, d.d. , Šmarješka cesta 6, 8501 Novo Mesto, SI
(111) 310199	(210) O-469890
(220) 28.07.2009 (320) 28.07.2009 (442) 21.10.2009 (151) 26.01.2010	(111) 310208
(730) VERA PRODUCTION, s.r.o. , Srbská 1373/18, Praha 10, 10000, CZ	(220) 03.08.2009 (320) 03.08.2009 (442) 21.10.2009 (151) 26.01.2010
(210) O-469764	(730) KRKA, továrna zdravil, d.d. , Šmarješka cesta 6, 8501 Novo Mesto, SI
(111) 310200	(210) O-469891
(220) 28.07.2009 (320) 28.07.2009 (442) 21.10.2009 (151) 26.01.2010	(111) 310209
(730) Mladá fronta a.s. , Mezi Vodami 1952/9, Praha 4 - Modřany, 14300, CZ	(220) 03.08.2009 (320) 03.08.2009 (442) 21.10.2009 (151) 26.01.2010
(210) O-469765	(730) KRKA, továrna zdravil, d.d. , Šmarješka cesta 6, 8501 Novo Mesto, SI
(111) 310201	(210) O-469892
(220) 29.07.2009 (320) 29.07.2009 (442) 21.10.2009 (151) 26.01.2010	(111) 310210
(730) SeePOINT družstvo , Ptáčník 714, Fryčovice, 73945, CZ	(220) 03.08.2009 (320) 03.08.2009
(210) O-469799	
(111) 310202	

(442) 21.10.2009
(151) 26.01.2010
(730) **KRKA, továrna zdravotních pomůcek, d.d.**, Šmarješka cesta 6, 8501
Novo Mesto, SI
(210) O-469893

(111) **310211**
(220) 03.08.2009
(320) 03.08.2009
(442) 21.10.2009
(151) 26.01.2010
(730) **KRKA, továrna zdravotních pomůcek, d.d.**, Šmarješka cesta 6, 8501
Novo Mesto, SI
(210) O-469894

(111) **310212**
(220) 03.08.2009
(320) 03.08.2009
(442) 21.10.2009
(151) 26.01.2010
(730) **KRKA, továrna zdravotních pomůcek, d.d.**, Šmarješka cesta 6, 8501
Novo Mesto, SI
(210) O-469895

(111) **310213**
(220) 03.08.2009
(320) 03.08.2009
(442) 21.10.2009
(151) 26.01.2010
(730) **KRKA, továrna zdravotních pomůcek, d.d.**, Šmarješka cesta 6, 8501
Novo Mesto, SI
(210) O-469896

(111) **310214**
(220) 03.08.2009
(320) 03.08.2009
(442) 21.10.2009
(151) 26.01.2010
(730) **KRKA, továrna zdravotních pomůcek, d.d.**, Šmarješka cesta 6, 8501
Novo Mesto, SI
(210) O-469897

(111) **310215**
(220) 03.08.2009
(320) 03.08.2009
(442) 21.10.2009
(151) 26.01.2010
(730) **KRKA, továrna zdravotních pomůcek, d.d.**, Šmarješka cesta 6, 8501
Novo Mesto, SI
(210) O-469898

(111) **310216**
(220) 03.08.2009
(320) 03.08.2009
(442) 21.10.2009
(151) 26.01.2010
(730) **KRKA, továrna zdravotních pomůcek, d.d.**, Šmarješka cesta 6, 8501
Novo Mesto, SI
(210) O-469899

(111) **310217**
(220) 04.08.2009
(320) 04.08.2009
(442) 21.10.2009
(151) 26.01.2010
(730) **Polesný Jiří**, Čáslavská 15/1793, Praha 3, 13000, CZ
(210) O-469928

(111) **310218**
(220) 06.08.2009
(320) 06.08.2009
(442) 21.10.2009
(151) 26.01.2010

(730) **RSBP, spol. s r.o.**, Pikartská 1337/7, Ostrava -
Radvanice, 71607, CZ
(210) O-469969

(111) **310219**
(220) 07.08.2009
(320) 07.08.2009
(442) 21.10.2009
(151) 26.01.2010
(730) **ANNA & VIKTORIE s.r.o.**, Na Příkopě 12, Praha 1,
11100, CZ
(210) O-470004

(111) **310220**
(220) 07.08.2009
(320) 07.08.2009
(442) 21.10.2009
(151) 26.01.2010
(730) **ANNA & VIKTORIE s.r.o.**, Na Příkopě 12, Praha 1,
11100, CZ
(210) O-470005

(111) **310221**
(220) 07.08.2009
(320) 07.08.2009
(442) 21.10.2009
(151) 26.01.2010
(730) **NESTLINGUE s.r.o.**, V Parku 2308/8, Praha 4, 14800,
CZ
(210) O-470006

(111) **310222**
(220) 07.08.2009
(320) 07.08.2009
(442) 21.10.2009
(151) 26.01.2010
(730) **ANNA & VIKTORIE s.r.o.**, Na Příkopě 12, Praha 1,
11000, CZ
(210) O-470007

(111) **310223**
(220) 07.08.2009
(320) 07.08.2009
(442) 21.10.2009
(151) 26.01.2010
(730) **NESTLINGUE s.r.o.**, V Parku 2308/8, Praha 4, 14800,
CZ
(210) O-470008

(111) **310224**
(220) 07.08.2009
(320) 07.08.2009
(442) 21.10.2009
(151) 26.01.2010
(730) **BÖHM, spol. s r.o.**, Červený Kříž 252, Jihlava, 58601,
CZ
(210) O-470010

(111) **310225**
(220) 07.08.2009
(320) 07.08.2009
(442) 21.10.2009
(151) 26.01.2010
(730) **BÖHM, spol. s r.o.**, Červený Kříž 252, Jihlava, 58602,
CZ
(210) O-470011

(111) **310226**
(220) 07.08.2009
(320) 07.08.2009
(442) 21.10.2009
(151) 26.01.2010
(730) **BÖHM, spol. s r.o.**, Červený Kříž 252, Jihlava, 58601,
CZ

(210) O-470012	(111) 310235
	(220) 14.08.2009
(111) 310227	(320) 14.08.2009
(220) 07.08.2009	(442) 21.10.2009
(320) 07.08.2009	(151) 26.01.2010
(442) 21.10.2009	(730) Auto Kelly, a.s. , K Červenému dvoru 10, Praha 10, 10000, CZ
(151) 26.01.2010	(210) O-470168
(730) občanské sdružení LC klub Praha Orel Hrad, Zárubova 498, Praha 4, 14200, CZ	
(210) O-470014	(111) 310236
	(220) 18.08.2009
(111) 310228	(320) 18.08.2009
(220) 10.08.2009	(442) 21.10.2009
(320) 10.08.2009	(151) 26.01.2010
(442) 21.10.2009	(730) Áčko a.s. , Textilná 19, 03401 Ružomberok, SK
(151) 26.01.2010	(210) O-470203
(730) GSUS s.r.o. , T. G. Masaryka 12, Karlovy Vary, 36001, CZ	
(210) O-470050	(111) 310237
	(220) 19.08.2009
(111) 310229	(320) 19.08.2009
(220) 11.08.2009	(442) 21.10.2009
(320) 11.08.2009	(151) 26.01.2010
(442) 21.10.2009	(730) I.NTM, s.r.o. , Cihlářská 42, Kutná Hora - Sedlec, 28403, CZ
(151) 26.01.2010	(210) O-470228
(730) Šídlo Dušan Ing. , Školská 154, Ronov nad Doubravou, 53842, CZ	
(210) O-470064	(111) 310238
	(220) 19.08.2009
(111) 310230	(320) 19.08.2009
(220) 13.08.2009	(442) 21.10.2009
(320) 13.08.2009	(151) 26.01.2010
(442) 21.10.2009	(730) PLANCON Praha, s.r.o. , Kollárova 10, Praha 8 - Karlín, 18600, CZ
(151) 26.01.2010	(210) O-470250
(730) RYDO spol. s r.o. , Topolová 2079, Česká Třebová, 56002, CZ	
(210) O-470104	(111) 310239
	(220) 19.08.2009
(111) 310231	(320) 19.08.2009
(220) 13.08.2009	(442) 21.10.2009
(320) 13.08.2009	(151) 26.01.2010
(442) 21.10.2009	(730) HardEx s.r.o. , 28. října 889/32, Teplice, 41501, CZ
(151) 26.01.2010	(210) O-470253
(730) ALTEMA TV Productions s.r.o. , Běchorská 666, Praha 9, 19300, CZ	
(210) O-470111	(111) 310240
	(220) 20.08.2009
(111) 310232	(320) 20.08.2009
(220) 14.08.2009	(442) 21.10.2009
(320) 14.08.2009	(151) 26.01.2010
(442) 21.10.2009	(730) Plaček s.r.o. , Revoluční 1381/III, Poděbrady, 29001, CZ
(151) 26.01.2010	(210) O-470273
(730) Medřický Tomáš , Kotěrova 720, Hradec Králové, 50003, CZ	
(210) O-470149	(111) 310241
	(220) 25.08.2009
(111) 310233	(320) 25.08.2009
(220) 14.08.2009	(442) 21.10.2009
(320) 14.08.2009	(151) 26.01.2010
(442) 21.10.2009	(730) K - Logitrans, s.r.o. , Brněnská 700/25, Hradec Králové, 50006, CZ
(151) 26.01.2010	(210) O-470346
(730) Auto Kelly, a.s. , K Červenému dvoru 10, Praha 10, 10000, CZ	
(210) O-470166	(111) 310242
	(220) 25.08.2009
(111) 310234	(320) 25.08.2009
(220) 14.08.2009	(442) 21.10.2009
(320) 14.08.2009	(151) 26.01.2010
(442) 21.10.2009	(730) TOPPEX, s.r.o. , Obeciny X. 3623, Zlín, 76001, CZ
(151) 26.01.2010	(210) O-470347
(730) Auto Kelly, a.s. , K Červenému dvoru 10, Praha 10, 10000, CZ	
(210) O-470167	(111) 310243
	(220) 25.08.2009
(111) 310235	(320) 25.08.2009
(220) 14.08.2009	(442) 21.10.2009
(320) 14.08.2009	(151) 26.01.2010
(442) 21.10.2009	
(151) 26.01.2010	
(730) Auto Kelly, a.s. , K Červenému dvoru 10, Praha 10, 10000, CZ	
(210) O-470168	

(220) 04.09.2009 (320) 04.09.2009 (442) 21.10.2009 (151) 26.01.2010 (730) Konečný Petr , Na Luhu 18, Olomouc - Chválkovice, 77900, CZ (210) O-470568	(730) The Coca-Cola Company , One Coca-Cola Plaza, 30313 Atlanta, GA, US (210) O-470593
(111) 310261 (220) 04.09.2009 (320) 04.09.2009 (442) 21.10.2009 (151) 26.01.2010 (730) Pecarik Ondřej , Pražská 67, Stříbrná Skalice, 28167, CZ (210) O-470570	(111) 310269 (220) 04.09.2009 (320) 04.09.2009 (442) 21.10.2009 (151) 26.01.2010 (730) The Coca-Cola Company , One Coca-Cola Plaza, 30313 Atlanta, GA, US (210) O-470594
(111) 310262 (220) 04.09.2009 (320) 04.09.2009 (442) 21.10.2009 (151) 26.01.2010 (730) BISO Schrattenecker s.r.o. , Čebín 444, Čebín, 66423, CZ (210) O-470575	(111) 310270 (220) 11.09.2009 (320) 11.09.2009 (442) 21.10.2009 (151) 26.01.2010 (730) Děčinský stavební podnik s.r.o. , Folknářská 1246/21, Děčín, 40500, CZ (210) O-470596
(111) 310263 (220) 04.09.2009 (320) 04.09.2009 (442) 21.10.2009 (151) 26.01.2010 (730) BISO Schrattenecker s.r.o. , Čebín 444, Čebín, 66423, CZ (210) O-470576	(111) 310271 (220) 11.09.2009 (320) 11.09.2009 (442) 21.10.2009 (151) 26.01.2010 (730) JANOVSKÝ ELEKTRO s.r.o. , Bulharská 1557, Česká Lípa, 47001, CZ (210) O-470597
(111) 310264 (220) 04.09.2009 (320) 04.09.2009 (442) 21.10.2009 (151) 26.01.2010 (730) BISO Schrattenecker s.r.o. , Čebín 444, Čebín, 66423, CZ (210) O-470577	(111) 310272 (220) 11.09.2009 (320) 11.09.2009 (442) 21.10.2009 (151) 26.01.2010 (730) STAVA Stavební a obchodní společnost s.r.o. , U Trati 1430/III., Nový Bor, 47301, CZ (210) O-470598
(111) 310265 (220) 04.09.2009 (320) 04.09.2009 (442) 21.10.2009 (151) 26.01.2010 (730) OKNOSERVIS s.r.o. , Tuřanka 115, Brno, 62732, CZ (210) O-470580	(111) 310273 (220) 11.09.2009 (320) 11.09.2009 (442) 21.10.2009 (151) 26.01.2010 (730) OKPO s.r.o. , Gočárova třída 133/71, Hradec Králové, 50002, CZ (210) O-470600
(111) 310266 (220) 04.09.2009 (320) 04.09.2009 (442) 21.10.2009 (151) 26.01.2010 (730) Krnovské opravný a strojírny s.r.o. , Stará Ježnická 1556/1, Krnov, 79401, CZ (210) O-470581	(111) 310274 (220) 08.09.2009 (320) 08.09.2009 (442) 21.10.2009 (151) 26.01.2010 (730) VITOGAZ ČR, s.r.o. , Jandova 10/3, Praha 9, 19000, CZ (210) O-470629
(111) 310267 (220) 04.09.2009 (320) 04.09.2009 (442) 21.10.2009 (151) 26.01.2010 (730) Krnovské opravný a strojírny s.r.o. , Stará Ježnická 1556/1, Krnov, 79401, CZ (210) O-470582	(111) 310275 (220) 08.09.2009 (320) 08.09.2009 (442) 21.10.2009 (151) 26.01.2010 (730) Janáček Jaromír Ing. , Vackova 1348/59, Brno, 61200, CZ (210) O-470647
(111) 310268 (220) 04.09.2009 (320) 04.09.2009 (442) 21.10.2009 (151) 26.01.2010	(111) 310276 (220) 09.09.2009 (320) 09.09.2009 (442) 21.10.2009 (151) 26.01.2010 (730) BARRACUDA CZ spol. s r.o. , Bělohorská 197/126, Praha 6 - Břevnov, 16000, CZ

-
- (210) O-470679
-
- (111) **310277**
(220) 10.09.2009
(320) 10.09.2009
(442) 21.10.2009
(151) 26.01.2010
(730) **NOVÉ VINAŘSTVÍ, a.s.**, Zarybník 516, Měřín, 59442, CZ
(210) O-470682
-
- (111) **310278**
(220) 10.09.2009
(320) 10.09.2009
(442) 21.10.2009
(151) 26.01.2010
(730) **NOVÉ VINAŘSTVÍ, a.s.**, Zarybník 516, Měřín, 59442, CZ
(210) O-470683
-
- (111) **310279**
(220) 11.09.2009
(320) 11.09.2009
(442) 21.10.2009
(151) 26.01.2010
(730) **Brentwood, s.r.o.**, nám. 28. října 1104, Brno, 60200, CZ
(210) O-470709
-
- (111) **310280**
(220) 10.09.2009
(320) 10.09.2009
(442) 21.10.2009
(151) 26.01.2010
(730) **Kentaura a.s.**, Opletalova 1418/23, Praha 1, 11000, CZ
(210) O-470711
-
- (111) **310281**
(220) 11.09.2009
(320) 11.09.2009
(442) 21.10.2009
(151) 26.01.2010
(730) **TANGER infosystems s.r.o.**, Keltičkova 62, Ostrava 10, 71000, CZ
(210) O-470717
-
- (111) **310282**
(220) 11.09.2009
(320) 11.09.2009
(442) 21.10.2009
(151) 26.01.2010
(730) **Scheuermann Walter**, Bahnhofstrasse 279, Ramsen, 8262, CH
Scheuermann Ursula, Bahnhofstrasse 279, Ramsen, 8262, CH
(210) O-470729
-
- (111) **310283**
(220) 11.09.2009
(320) 11.09.2009
(442) 21.10.2009
(151) 26.01.2010
(730) **Scheuermann Walter**, Bahnhofstrasse 279, Ramsen, 8262, CH
Scheuermann Ursula, Bahnhofstrasse 279, Ramsen, 8262, CH
(210) O-470730
-
- (111) **310284**
(220) 11.09.2009
(320) 11.09.2009
(442) 21.10.2009
(151) 26.01.2010
-
- (730) **Scheuermann Walter**, Bahnhofstrasse 279, 8262 Ramsen, CH
Scheuermann Ursula, Bahnhofstrasse 279, 8262 Ramsen, CH
(210) O-470731
-
- (111) **310285**
(220) 11.09.2009
(320) 11.09.2009
(442) 21.10.2009
(151) 26.01.2010
(730) **Scheuermann Walter**, Bahnhofstrasse 279, 8262 Ramsen, CH
Scheuermann Ursula, Bahnhofstrasse 279, 8262 Ramsen, CH
(210) O-470732
-
- (111) **310286**
(220) 11.09.2009
(320) 11.09.2009
(442) 21.10.2009
(151) 26.01.2010
(730) **ETS - European Tax Services s.r.o.**, Na Pankráci 58, Praha 4, 14000, CZ
(210) O-470733
-
- (111) **310287**
(220) 11.09.2009
(320) 11.09.2009
(442) 21.10.2009
(151) 26.01.2010
(730) **ENcontrol s.r.o.**, Losiná 337, Losiná, 33204, CZ
(210) O-470740
-
- (111) **310288**
(220) 11.09.2009
(320) 11.09.2009
(442) 21.10.2009
(151) 26.01.2010
(730) **Janeček Jaroslav JUDr.**, Starodubečská 205, Praha 10, 10700, CZ
(210) O-470742
-
- (111) **310289**
(220) 11.09.2009
(320) 11.09.2009
(442) 21.10.2009
(151) 26.01.2010
(730) **Lacová Barbora**, Milady Horákové 22, Praha 7, 17000, CZ
(210) O-470751
-
- (111) **310290**
(220) 14.09.2009
(320) 14.09.2009
(442) 21.10.2009
(151) 26.01.2010
(730) **Kaiser Artur**, Nad hřištěm 56, Praha 8, 18200, CZ
(210) O-470771
-
- (111) **310291**
(220) 15.09.2009
(320) 15.09.2009
(442) 21.10.2009
(151) 26.01.2010
(730) **GLIM CARE s.r.o.**, Choustník 12, Choustník, 39118, CZ
(210) O-470792
-
- (111) **310292**
(220) 16.09.2009
(320) 16.09.2009
(442) 21.10.2009
(151) 26.01.2010

(730) CP Brokers, s.r.o. , Dlouhá 342, Hrdějovice, 37361, CZ	(111) 310301
(210) O-470813	(220) 21.09.2009
	(320) 21.09.2009
	(442) 21.10.2009
	(151) 26.01.2010
(111) 310293	(730) KRKA, tovarna zdravil, d.d. , Šmarješka cesta 6, 8501 Novo Mesto, SI
(220) 17.09.2009	(210) O-470915
(320) 17.09.2009	
(442) 21.10.2009	
(151) 26.01.2010	
(730) FORTUNOR TRADING LTD , Koriakou Matsi, 16, Eagle House, 10. poschodí, Agioi Omologites, Nikosie, CY	
(210) O-470831	
(111) 310294	(111) 310302
(220) 17.09.2009	(220) 21.09.2009
(320) 17.09.2009	(320) 21.09.2009
(442) 21.10.2009	(442) 21.10.2009
(151) 26.01.2010	(151) 26.01.2010
(730) SERVISBAL OBALY s.r.o. , Na Poříčí 661, Dobruška, 51801, CZ	(730) Zentiva, k.s. , U Kabelovny 130, Praha 10 - Dolní Měcholupy, 10236, CZ
(210) O-470853	(210) O-470917
(111) 310295	(111) 310303
(220) 18.09.2009	(220) 22.09.2009
(320) 18.09.2009	(320) 22.09.2009
(442) 21.10.2009	(442) 21.10.2009
(151) 26.01.2010	(151) 26.01.2010
(730) PLUMETOP s.r.o. , Jenišovská 2/1164, Praha 5, 15800, CZ	(730) GLIM CARE s.r.o. , Choustník 12, Choustník, 39118, CZ
(210) O-470854	(210) O-470939
(111) 310296	(111) 310304
(220) 18.09.2009	(220) 22.09.2009
(320) 18.09.2009	(320) 22.09.2009
(442) 21.10.2009	(442) 21.10.2009
(151) 26.01.2010	(151) 26.01.2010
(730) HSW Signall s.r.o. , Modřanská 1097, Praha 4, 14300, CZ	(730) Vedral Kamil Mgr. , Novorossijská 941/1, Praha 10, 10000, CZ
(210) O-470858	(210) O-470955
(111) 310297	(111) 310305
(220) 18.09.2009	(220) 23.09.2009
(320) 18.09.2009	(320) 23.09.2009
(442) 21.10.2009	(442) 21.10.2009
(151) 26.01.2010	(151) 26.01.2010
(730) Vostrý Roman , Podolská 1487/8a, Praha 4, 14700, CZ	(730) ALEXANDRIA, spol. s r.o. , Dělnická 71, Praha 7, 17000, CZ
(210) O-470859	(210) O-470969
(111) 310298	(111) 310306
(220) 18.09.2009	(220) 23.09.2009
(320) 18.09.2009	(320) 23.09.2009
(442) 21.10.2009	(442) 21.10.2009
(151) 26.01.2010	(151) 26.01.2010
(730) Barekol s.r.o. , Čejkov 9, Čejkov, 39301, CZ	(730) Bongrain S. A., a French Société Anonyme , 42 rue Rieussec, 78220 Viroflay, FR
(210) O-470874	(210) O-470971
(111) 310299	(111) 310307
(220) 21.09.2009	(220) 23.09.2009
(320) 21.09.2009	(320) 23.09.2009
(442) 21.10.2009	(442) 21.10.2009
(151) 26.01.2010	(151) 26.01.2010
(730) AUTODOPRAVA Němec s.r.o. , Olbramkostel 77, Olbramkostel, 67151, CZ	(730) EUROSITE s.r.o. , U hřbitova 9a/460, Držovice, 79607, CZ
(210) O-470887	(210) O-470983
(111) 310300	(111) 310308
(220) 21.09.2009	(220) 23.09.2009
(320) 21.09.2009	(320) 23.09.2009
(442) 21.10.2009	(442) 21.10.2009
(151) 26.01.2010	(151) 26.01.2010
(730) AUTODOPRAVA Němec s.r.o. , Olbramkostel 77, Olbramkostel, 67151, CZ	(730) Bison & Rose, public relations s.r.o. , Bělohorská 33, Praha 6, 16900, CZ
(210) O-470888	(210) O-470990
	(111) 310309

(220) 23.09.2009 (320) 23.09.2009 (442) 21.10.2009 (151) 26.01.2010 (730) Lacová Barbora , Milady Horákové 22, Praha 7, 17000, CZ (210) O-470993	(151) 26.01.2010 (730) TERINVEST, spol. s r.o. , Americká 459/27, Praha 2 - Vinohrady, 12000, CZ (210) O-471048
(111) 310310 (220) 24.09.2009 (320) 24.09.2009 (442) 21.10.2009 (151) 26.01.2010 (730) TOSKANA, spol. s r.o. , Čermákova 1, Znojmo, 66902, CZ (210) O-471011	(111) 310318 (220) 25.09.2009 (320) 25.09.2009 (442) 21.10.2009 (151) 26.01.2010 (730) TERINVEST, spol. s r.o. , Americká 459/27, Praha 2 - Vinohrady, 12000, CZ (210) O-471049
(111) 310311 (220) 24.09.2009 (320) 24.09.2009 (442) 21.10.2009 (151) 26.01.2010 (730) Dvě plus dvě s.r.o. , Nad soutokem 2053/1, Praha 4, 14300, CZ (210) O-471037	(111) 310319 (220) 25.09.2009 (320) 25.09.2009 (442) 21.10.2009 (151) 26.01.2010 (730) Poledno Vítězslav , Harrachov 535, Harrachov, 51246, CZ (210) O-471050
(111) 310312 (220) 24.09.2009 (320) 24.09.2009 (442) 21.10.2009 (151) 26.01.2010 (730) Dvě plus dvě s.r.o. , Nad soutokem 2053/1, Praha 4, 14300, CZ (210) O-471039	(111) 310320 (220) 25.09.2009 (320) 25.09.2009 (442) 21.10.2009 (151) 26.01.2010 (730) Poledno Vítězslav , Harrachov 535, Harrachov, 51246, CZ (210) O-471051
(111) 310313 (220) 24.09.2009 (320) 24.09.2009 (442) 21.10.2009 (151) 26.01.2010 (730) Ženíšek Josef Bc. , Láskova 1797, Praha 4, 14800, CZ (210) O-471042	(111) 310321 (220) 29.09.2009 (320) 29.09.2009 (442) 21.10.2009 (151) 26.01.2010 (730) PATRIA Kobylí, a.s. , Augusty Šebestové 716, Kobylí, 69110, CZ Pánek Petr Ing. , Dobrá 877, Praha 6, 73951, CZ (210) O-471092
(111) 310314 (220) 24.09.2009 (320) 24.09.2009 (442) 21.10.2009 (151) 26.01.2010 (730) BPA sport marketing a.s. , Těšnov 1/1059, Praha 1, 11000, CZ (210) O-471043	(111) 310322 (220) 29.09.2009 (320) 29.09.2009 (442) 21.10.2009 (151) 26.01.2010 (730) NOVARTIS AG , 4002 Basel, CH (210) O-471101
(111) 310315 (220) 25.09.2009 (320) 25.09.2009 (442) 21.10.2009 (151) 26.01.2010 (730) TERINVEST, spol. s r.o. , Americká 459/27, Praha 2 - Vinohrady, 12000, CZ (210) O-471046	(111) 310323 (220) 29.09.2009 (320) 29.09.2009 (442) 21.10.2009 (151) 26.01.2010 (730) FTV Prima, spol. s r.o. , Na Žertvách 24/132, Praha 8, 18000, CZ (210) O-471110
(111) 310316 (220) 25.09.2009 (320) 25.09.2009 (442) 21.10.2009 (151) 26.01.2010 (730) TERINVEST, spol. s r.o. , Americká 459/27, Praha 2 - Vinohrady, 12000, CZ (210) O-471047	(111) 310324 (220) 29.09.2009 (320) 29.09.2009 (442) 21.10.2009 (151) 26.01.2010 (730) M-estate s.r.o. , Poděbradská 777/9b, Praha 9, 19000, CZ (210) O-471114
(111) 310317 (220) 25.09.2009 (320) 25.09.2009 (442) 21.10.2009	(111) 310325 (220) 30.09.2009 (320) 30.09.2009 (442) 21.10.2009 (151) 26.01.2010 (730) Řehka Ladislav , Kunratická 317, Průhonice, 25243, CZ

(210) O-471134

(111) **310326**

(220) 01.10.2009

(320) 01.10.2009

(442) 21.10.2009

(151) 26.01.2010

(730) **PROMORAIN s.r.o.**, Rožkova 1684, Pardubice, 53002,
CZ

(210) O-471169

(111) **310327**

(220) 01.10.2009

(320) 01.10.2009

(442) 21.10.2009

(151) 26.01.2010

(730) **Penny Market s.r.o.**, Počernická 257, Radonice, 25073,
CZ

(210) O-471173

(111) **310328**

(220) 02.10.2009

(320) 02.10.2009

(442) 21.10.2009

(151) 26.01.2010

(730) **Čechová Hana Mgr.**, Vejražkova 1157/22, Praha 5,
15000, CZ

(210) O-471190

(111) **310329**

(220) 02.10.2009

(320) 02.10.2009

(442) 21.10.2009

(151) 26.01.2010

(730) **Penny Market s.r.o.**, Počernická 257, Radonice, 25073,
CZ

(210) O-471194

(111) **310330**

(220) 05.10.2009

(320) 05.10.2009

(442) 21.10.2009

(151) 26.01.2010

(730) **Mladá fronta a.s.**, Mezi Vodami 1952/9, Praha 4, 14300,
CZ

(210) O-471248

(111) **310331**

(220) 06.10.2009

(320) 06.10.2009

(442) 21.10.2009

(151) 26.01.2010

(730) **PACKAGE LOGISTICS, s.r.o.**, Písty 42, Písty, 28913,
CZ

(210) O-471284

(111) **310333**

(220) 22.08.2008

(320) 22.08.2008

(442) 08.10.2008

(151) 26.01.2010

(730) **ratiopharm GmbH**, Graf-Arco-Strasse 3, 89079 Ulm,
DE

(210) O-461719

Přehled zápisů ochranných známek se změnou ve vztahu ke zveřejněným přihláškám

Kapitola obsahuje údaje o ochranných známkách zapsaných na základě ustanovení § 28 odst. 1 zákona č. 441/2003 Sb., u kterých došlo ke změně údajů oproti zveřejněné přihlášce ochranné známky.

Číselný přehled

259596, 310027, 310084, 310101, 310114, 310121, 310332, 310334

Zápisy ochranných známek se změnou ve vztahu ke zveřejněným přihláškám

(111) **259596**
(220) 08.12.2000
(320) 08.12.2000
(442) 12.06.2002
(151) 20.01.2010
(540)

SEXTAZE

(730) **MP House, a.s.**, Branická 514/140, Praha 4, 14700, CZ
(740) BOHEMIA PATENT, Ing. Jana Vandělková, Spálená 29, Praha 1, 11000
(510) (9) data, databáze a jiné informační produkty na elektronických, magnetických a optických nosičích všeho druhu a v elektronických, datových, informačních a telekomunikačních sítích všeho druhu, software a hardware související s informačními produkty na elektronických, magnetických a optických nosičích všeho druhu a v elektronických, datových, informačních a telekomunikačních sítích všeho druhu, elektronické sítě, multimediální aplikace, multimediální informační katalogy, nahraný software na CD a DVD discích a magnetických médiích, audiovizuální programy, audio programy, hudební díla, pohledy ilustrované se zvukovou nahrávkou, nahrané zvukové záznamy; (35) poradenské a konzultační služby v oblasti reklamy, reklamní služby, reklama na Internetu, zajištění a realizace reklamních kampaní, poskytování informací, multimediálních informací a jiných informačních produktů obchodního a reklamního charakteru, komerční využití Internetu v oblastech komerčních internetových médií a vyhledávacích služeb, on-line inzerce, organizování výstav ke komerčním a reklamním účelům; (38) výměna a šíření zpráv a informací, služby zabezpečující audiovizuální komunikaci, služby zabezpečující audiovizuální komunikaci prostřednictvím informačních a telekomunikačních sítí, např. počítačové sítě Internet, satelitu apod.; (41) zprostředkování kulturních a uměleckých akcí, setkání, výstav ke kulturním a vzdělávacím účelům, soutěží, přednášek apod., umělecká agentura; (42) tvorba software, programování internetových databázových systémů a internetových aplikací, programování multimediálních aplikací, vytváření a modelování 3D animací, interaktivní a grafické programy, tvorba multimediálních dokumentů, prezentací, aplikací, katalogů apod., konstrukce WWW prezentací a řešení WWW serverů, počítačové animace a vizualizace, programové projekty, tvorba informačních databází, provozování Internetových stránek, fotografování, fototesty.
(511) 9, 35, 38, 41, 42
(210) O-162160

(111) **310027**
(220) 20.02.2009
(320) 20.02.2009
(442) 01.04.2009
(151) 20.01.2010
(540)



FEREL, s.r.o.

(730) **FEREL, s.r.o.**, nám. O.Foltýna 52/7, Karviná, Staré Město, 73301, CZ
(740) Mgr. Václav Pacl, Okrajová 1416/4, Havířov-Podlesí, 73601
(510) (6) obecné kovy v surovém a polozpracovaném stavu a jejich slitiny, kovové stavební konstrukce a kovové stavební materiály, kovová stavební obložení, stavební panely, stavební prefabrikáty, stavební příčky, sloupy, stavební výplně, výztuže pro stavebnictví, vše v rámci této třídy, kovové potřeby zámečnické a kovové výrobky, též klempířské, plech a plechové zboží, kovové a ocelové potrubí, kovové armatury k potrubí,

ocelové konstrukce nepřenosné a stavební ocelové dílce, kovové krovky, spojovací materiál, kovový šrot, okapní a střešní žlaby, koryta a okapové roury, kovové římsy a tašky; (19) stavební materiály a hmoty nekovové, nekovové stavební konstrukce, nekovové střešní krytiny, nekovové lemování střeš, nekovové obklady ve stavebnictví, nekovové pláště budov; (35) zprostředkování obchodních záležitostí, maloobchodní a velkoobchodní služby s výrobky uvedenými ve třídách 1 až 8, s výrobky "přístroje a nástroje vědecké vše v rámci této třídy, přístroje pro záznam, převod reprodukci zvuku nebo obrazu, magnetické nosiče zvukových záznamů, hasicí přístroje, osobní ochranné prostředky, solární články a panely v rámci této třídy, fotovoltaické solární články a fotovoltaické solární systémy, zařízení na sledování slunce, řídicí systémy pro provoz energetických zařízení, elektrické kolektory" zařazenými ve třídě 9 a s výrobky uvedenými ve třídách 10 až 34, obchodní nebo podnikatelské informace, pomoc, poradenství a poskytování konzultací v obchodní činnosti, zprostředkování interaktivního obchodu pomocí globálních komunikačních sítí (Internet), referenční servis, marketing, styky s veřejností, inzertní, reklamní a propagační činnost, služby v oblasti získávání obchodních kontrakčních partnerů, organizování komerčních a reklamních výstav, vytváření obchodních a obchodně-informačních sítí, dovozní a vývozní agentura, zprostředkování obchodních činností v oblasti vývoje a realizace řídicích systémů k využití solární energie k topení a ohřevu, obstaravatelská a zprostředkovatelská činnost v oblasti energetiky, v oblasti obchodu s elektrickou energií včetně sluneční, též získanou fotovoltaickými systémy a termálními solárními systémy, obchod s elektřinou, služby navazující na odběr a dodávky elektřiny a tepla, jak u dodavatelů, tak u odběratelů a činnosti v rámci této třídy, související s jejich provozem a obchodem; (37) stavby a opravy, přípravné a dokončovací stavební práce, specializované stavební činnosti, výstavba, montáž, opravy a údržba energetických zařízení a energetického díla, modernizace energetických zařízení, informace o opravách, obnova strojů (použitých nebo částečně zničených), vodoinstalatérství a topenářství; (40) zpracování materiálů, výroba tepelné a elektrické energie, nakládání s odpady (vyjma nebezpečných), ohřev užitkové vody, provoz malých elektráren, výroba elektřiny, výroba energie, včetně solární energie, provoz solárních zařízení na střeších (včetně střeš třetích osob), pronájem solárních panelů; (42) vědecké, výzkumné a technologické služby, inženýrské práce a služby, dozor a technická inspekce, nikoliv stavebního charakteru, technické poradenství a konzultace, vypracovávání odborných studií a posudků, odborné konzultace k nakládání s tepelnou energií, technické poradenství tepelně-technických zařízení, projektování tepelně-technických zařízení, inženýrská, projektová, návrhářská a konstrukční činnost v oblasti energetiky a vytápění, činnost odborných poradců v oblasti energetiky, řízení výroby, rozvodu i spotřeby elektřiny.

(511) 6, 19, 35, 37, 40, 42
(210) O-465996

(111) **310084**
(220) 14.07.2005
(320) 14.07.2005
(442) 14.12.2005
(151) 26.01.2010
(540)



- (730) **Stocklassová Hana ak. mal.**, Náchodská 295, Nový Hrádek, (220) 01.04.2009
54922, CZ (320) 01.04.2009
(740) Kateřina Špoullová, Na Malém Klínu 24, Praha 8, 18200 (442) 13.05.2009
(510) (14) šperky a bižuterie; (18) kabelky, deštníky, pásky, (151) 26.01.2010
peněženky, nákupní a cestovní tašky, kůže, semiš a výrobky z (540)
těchto materiálů, které nejsou zahrnuty do jiných tříd; (24)
tkaniny a textilní výrobky, které nejsou uvedeny v jiných
třídách, pokrývky na stůl.
(511) 14, 18, 24
(210) O-428076

berry

- (111) **310101**
(220) 27.05.2008
(320) 27.05.2008
(442) 05.11.2008
(151) 26.01.2010
(540)



- (730) **LIGHT IN MOTION s.r.o.**, Kováků 14, Praha 5, 15000, CZ
(740) Ing. Václav Kratochvíl, patentový zástupce, Tábořská 758/33,
Mladá Boleslav, 29301
(510) (9) data, databáze a jiné informační produkty na nosičích dat a v
elektronických datových, informačních, telekomunikačních
sítích všeho druhu, nosiče dat všeho druhu spadající do tř. 9,
elektronické a datové sítě, multimediální aplikace, elektronická
periodika, počítače, programové vybavení pro informační
technologie a pro komunikaci, programové vybavení umožňující
elektronické obchodování, nahaný software; (16) atlasy,
brožury, časopisy, tiskoviny, fotografie, kalendáře, katalogy,
knihy, mapy, noviny, obrazy, papírenské výrobky, prospekty,
obrazy, příručky, publikace, samolepky, vše v rámci této třídy;
(35) služby poradenství v obchodní činnosti, podnikatelské nebo
obchodní informace, propagační a marketingová činnost, on-line
inzerční činnost, komerční využití Internetu v oblastech
komerčních internetových médií a vyhledávacích služeb, e-
business (elektronické obchodování), prezentace uživatelů na
stránkách World Wide Web a počítačové sítí Internet, překlad
informací do počítačové databáze, zprostředkovatelská činnost v
oblasti reklamy, obchodu a výše uvedených služeb, průzkum
trhu, public relations, administrativní práce, direct mailové
služby; (38) propojování telekomunikační sítě s
telekomunikačními sítěmi dalších provozovatelů, poskytování
informací a jiných informačních produktů všeho druhu -
informační kancelář, telefonní a telekomunikační služby, přenos
veřejných informací, zpráv a obrázků pomocí počítačů,
zprostředkování v oblasti telekomunikací, zprostředkovatelské
služby v telekomunikačních službách a v oblasti šíření
informací, elektronická pošta, poradenská činnost v oblasti
telekomunikačních systémů, provozování informačních sítí,
systémů a databází, včetně elektronických, zejména on-line
systémů; (41) agenturní činnost v oblasti kultury, elektronické
publikování, informace o možnostech rozptýlení, zábavy a
vzdělávání, organizování kulturních, nebo vzdělávacích výstav a
soutěží, vydávání textů s výjimkou reklamních nebo náborových,
zábava, vydávání CD-ROM titulů, informace o výchově a
vzdělávání, výroba audiovizuálních děl, organizování a vedení
odborných kurzů, školení, seminářů, vzdělávací informace,
tvorba elektronických časopisů, periodik, knih; (42) tvorba
software, programování, počítačové programy (tvorba), návrh
programového vybavení, aktualizace a údržba programového
vybavení, programování internetových databázových systémů a
internetových aplikací, tvorba multimediálních dokumentů,
prezentací, aplikací, katalogů apod., konstrukce WWW
prezentací a řešení WWW serverů, tvorba informačních
databází.

- (511) 9, 16, 35, 38, 41, 42
(210) O-459417

- (111) **310114**

- (730) **Elberry s.r.o.**, Topol 1, Chrudim, 53701, CZ
(510) (35) obchodní administrativa, kancelářské práce; (39) doprava,
rozvoz zboží.
(511) 35, 39
(210) O-467001

- (111) **310121**
(220) 11.05.2009
(320) 11.05.2009
(442) 15.07.2009
(151) 26.01.2010
(540)

Vitrum

- (730) **Študent Jiří**, Jaroňkova 1749, Rožnov pod Radhoštěm, 75661,
CZ
(740) LANGROVA, s.r.o., Skrétova 48, Plzeň, 30100
(510) (1) chemikálie čisté, speciální i farmaceutické, sloučeniny
anorganické i organické, jejich soli, organická rozpouštědla,
normanály a pufrů, detekční chemické prostředky; (2) barvy,
laky, nátěry; (7) elektrické míchačky, odstředivky, třepačky,
homogenizátory a mlýnky, síťovačky, čističky, vývěvy a
čerpadla; (9) váhy mechanické a elektronické, termostaty a
mineralizátory, laboratorní pece a mineralizační jednotky,
přístroje pro měření jako jsou časoměřiče, vlhkoměry,
termografy, aerometry a barografy, pH-metry, titrátory,
konduktometry a oximetry, mikroskopy, viskozimetry,
polarimetry, refraktometry, fotometry, spektrofotometry,
dávkovače, laboratorní odměrné a cejchované sklo, laboratorní
pipety a byřety, laboratorní nábytek dřevěný, plastový a kovový;
(11) elektrické lázně vodní, pískové a olejové, elektrické varné
nádě, přístroje pro sušení, chlazení a ventilaci, přístroje pro
distribuci vody; (16) filtrační papír všeho druhu; (17) plastové a
gumové výrobky včetně polozpracovaných jako jsou hadice a
zátky, spojky, balonky a těsnění, stříčky, kanystry a lahve,
násošky a nálevky, tyče, trubice a kapiláry; (37) servisní a
kalibrační služby pro elektrické míchačky, odstředivky,
třepačky, homogenizátory a mlýnky, síťovačky, čističky, vývěvy
a čerpadla, váhy mechanické a elektronické, termostaty a
mineralizátory, laboratorní pece a mineralizační jednotky,
přístroje pro měření jako jsou časoměřiče, vlhkoměry,
termografy, aerometry a barografy, pH-metry, titrátory,
konduktometry a oximetry, mikroskopy, viskozimetry,
polarimetry, refraktometry, fotometry, spektrofotometry,
dávkovače, elektrické lázně vodní, pískové a olejové, elektrické
varné nádě, přístroje pro sušení, chlazení a ventilaci, přístroje
pro distribuci vody.
(590) Barevná
(511) 1, 2, 7, 9, 11, 16, 17, 37
(210) O-467868

- (111) **310332**
(220) 30.04.2007
(320) 30.04.2007
(442) 27.06.2007
(151) 26.01.2010

(540)



(730) **PLANET ZEN s.r.o.**, Revoluční 3, Praha 1, 11000, CZ

(740) JUDr. Michal Chrůma, Ph.D., advokát, Hradešínská 5, Praha 10, 10000

(510) (4) svíčky; (16) tiskárenské a papírenské výrobky, letáky, propagační materiály, papírové a plastické výrobky, a to plastické reklamní tabule, stojany na fotografie, štítky, samolepky, kancelářské spony, pořadače, šanony a desky, sáčky, pytle jako obaly, fólie, propagační výrobky spadající do této třídy; (20) proutěné zboží; (24) ručníky, prostírání, ubrusy, dekorativní materiály zařazené v této třídě.

(590) Barevná

(511) 4, 16, 20, 24

(210) O-447812

(111) **310334**

(220) 16.01.2009

(320) 16.01.2009

(442) 11.03.2009

(151) 26.01.2010

(540)

advantisse >>
the most advanced visions come true

(730) **Advantisse s.r.o.**, Lišická 750, Praha 9 - Újezd nad Lesy, 19016, CZ

(510) (16) blahopřání, brožury, časopisy (periodika), knihy, knížky (brožované), manuály, noviny, oběžníky, učební pomůcky, kromě přístrojů; (35) vyhledávání dat v počítačových souborech (pro třetí strany), informace (obchodní nebo podnikatelské), komerční informace a rady pro spotřebitele (spotřebitelská poradna), komerční informační kanceláře, nábor zaměstnanců, personální poradenství, překlad a systemizace informací do počítačové databáze, zajišťování předplatného telekomunikačních služeb (pro ostatní); (38) informační kanceláře, komunikace (telefonní), služby dálkových konferencí, komunikace mobilními telefony, posílání zpráv, poskytování přístupu k databázím, poskytování telekomunikačních kanálů pro teleshoppingové služby, služby hlasové pošty, směrovací a spojovací služby pro telekomunikace; (41) hraní o peníze, informace o možnostech zábavy, vydávání knih, služby nahrávacího studia, organizování a vedení kongresů, organizování a vedení seminářů, organizování a vedení sympozií, organizování soutěží (vzdělávacích nebo zábavných), pořádání a řízení pracovních setkání (školení), poskytování on-line elektronických publikací (bez možnosti stažení), praktický výcvik, překladatelské služby, školení, školení (pořádání a řízení), vyučování, vyučování (instruktažní služby), vydávání elektronických knih a časopisů on-line, služby v oblasti zábavy; (42) kontrola kvality, poradenské služby v oblasti počítačového hardware.

(590) Barevná

(511) 16, 35, 38, 41, 42

(210) O-465101

Zápisy licenčních smluv k ochranným známkám

V této kapitole jsou zveřejněny zápisy licenčních smluv podle ustanovení § 18 odst. 1 zákona č. 441/2003 Sb.

Číslo zápisu	Vlastník	Nabyvatel licence	Druh licence	Datum uzavření licenční smlouvy	S účinností od data
173720	SELIKO Opava, a.s., Sadová 44, Opava, 74642, CZ;	Hamé s.r.o., Na Draháč 814, Kunovice, 68604, CZ;	výlučná	18.01.2010	26.01.2010
177234	SELIKO Opava a.s., Sadová 44, Opava, 74642, CZ;	Hamé s.r.o., Na Draháč 814, Kunovice, 68604, CZ;	výlučná	18.01.2010	26.01.2010
238584	SELIKO Opava a.s., Sadová 44, Opava, 74642, CZ;	Hamé s.r.o., Na Draháč 814, Kunovice, 68604, CZ;	výlučná	18.01.2010	26.01.2010
254166	SELIKO Opava a.s., Sadová 44, Opava, 74642, CZ;	Hamé s.r.o., Na Draháč 814, Kunovice, 68604, CZ;	výlučná	18.01.2010	26.01.2010
263198	SELIKO Opava a.s., Sadová 44, Opava, 74642, CZ;	Hamé s.r.o., Na Draháč 814, Kunovice, 68604, CZ;	výlučná	18.01.2010	26.01.2010
268437	SELIKO Opava a. s., Sadová 44, Opava, 74642, CZ;	Hamé s.r.o., Na Draháč 814, Kunovice, 68604, CZ;	výlučná	18.01.2010	26.01.2010
269023	Ing. Leo Kolečkář, Tichá 6, Držovice, 79607, CZ;	VÁHALA a spol. s r.o. výroba a prodej masných a lahůdkářských výrobků, Hustopeče nad Bečvou čp. 97, 75366, CZ;	sublicence	06.01.2010	20.01.2010
273972	KEZ o.p.s., Poděbradova 909, Chrudim, 53701, CZ;	MIKROP ČEBÍN a.s., Čebín 416, 66423, CZ;	nevýlučná	21.01.2010	26.01.2010
281156	VÍNO Mikulov, spol. s r.o., K Vápence 1675/603E, Mikulov, 69201, CZ;	BOHEMIA SEKT, a.s., Smetanova 220, Starý Plzenec, 33202, CZ;	výlučná	13.10.2005	22.01.2010
281157	VÍNO Mikulov, spol. s r.o., K Vápence 1675/603E, Mikulov, 69201, CZ;	BOHEMIA SEKT, a.s., Smetanova 220, Starý Plzenec, 33202, CZ;	výlučná	13.10.2005	22.01.2010
281158	VÍNO Mikulov, spol. s r.o., K Vápence 1675/603E, Mikulov, 69201, CZ;	BOHEMIA SEKT, a.s., Smetanova 220, Starý Plzenec, 33202, CZ;	výlučná	13.10.2005	22.01.2010
285326	Michal Kratochvíl, Nádražní 106/56, Praha 5 - Smíchov, 15000, CZ;	František Kratochvíl, Nádražní 106/56, Praha 5, 15000, CZ;	nevýlučná	20.12.2007	20.01.2010
291176	SELIKO Opava a.s., Sadová 44, Opava, 74642, CZ;	Hamé s.r.o., Na Draháč 814, Kunovice, 68604, CZ;	výlučná	18.01.2010	26.01.2010

Ochranné známky zrušené a prohlášené za neplatné

Tato kapitola obsahuje údaje o rozhodnutích o zrušení ochranné známky na základě ustanovení § 31 zákona č. 441/2003 Sb. nebo o prohlášení ochranné známky za neplatnou na základě ustanovení § 32 zákona č. 441/2003 Sb. Existuje-li důvod zrušení/prohlášení ochranné známky za neplatnou pouze ve vztahu k některým z výrobků nebo služeb, Úřad ochrannou známku zruší/prohlásí za neplatnou pouze pro tyto výrobky nebo služby. Údaje o výsledku rozhodnutí (zrušení ochranné známky, částečné zrušení ochranné známky, prohlášení ochranné známky za neplatnou, prohlášení ochranné známky za částečně neplatnou) jsou uvedeny za datem právní moci rozhodnutí pod INID kódem (583) s názvem "Datum právní moci rozhodnutí/výsledek rozhodnutí".

(111) 181785

(540)

Protel

(583) 14.01.2010 / prohlášení ochranné známky za neplatnou

(111) 267798

(540)

CIS

(583) 19.01.2010 / prohlášení ochranné známky za neplatnou

Obnovy zápisu ochranných známek

(111) **91725**
(220) 09.04.1920
(151) 09.04.1920

PALMOLIVE

(730) **Colgate-Palmolive Company, společnost zřízená podle zákonů státu Delaware**, 300 Park Avenue, New York, NY, US
(740) TRAPLOVÁ-HAKR-KUBÁT Advokátní a patentová kancelář, JUDr. Jarmila Traplová, Přístavní 24, Praha 7, 17000
(510) (3) mastek a pudr a přípravky k mytí vlasů.
(511) 3
(210) O-20427

(111) **97480**
(220) 02.03.1920
(151) 02.03.1920
(540)

CAMEL

(730) **Japan Tobacco Inc.**, 2-2-1 Toranomon, Minato-ku, Tokyo, JP
(740) Společná advokátní kancelář Všeťečka Zelený Švorčík Kalenský a partneři, JUDr. Otakar Švorčík, Hálkova 2, Praha 2, 12000
(510) (34) kuřlavý tabák a cigarety.
(511) 34
(210) O-20950

(111) **154521**
(220) 24.12.1960
(151) 15.02.1961
(540)

ACCUTRON

(730) **Bulova Corporation**, One Bulova Avenue, Woodside, NY, US
(740) Čermák Hořejš Matějka a spol., JUDr. Jan Matějka, advokát, Národní 32, Praha 1, 11000
(510) Hodinové přístroje a zařízení, časoměry, časovací a časoměrné přístroje a zařízení, kapesní hodinky, pouzdra na hodinky, stroje do hodinek, ciferníky pro hodinky a jejich součástky a příslušenství, včetně hodinových strojků na pohon mechanický, elektrický, elektronický a zvukový, pro takové přístroje a zařízení, elektrické a elektronické přístroje a zařízení, elektrické a elektronické časovací strojky, elektrické obvody a jejich součástky, včetně baterií, vědecké, matematické, měřicí a badatelské přístroje, zařízení a nástroje, přesné stroje, zvukové a mikrozvukové přístroje a zařízení, zboží z drahocných a polodrahocných materiálů a kovů, šperky, náramky, hodinkové náramky a pásky.
(511) 9, 14
(210) O-23610

(111) **160054**
(220) 28.01.1970
(151) 25.11.1970
(540)

CARAVELLE

(730) **Bulova Corporation**, New York, NY, US
(740) Čermák Hořejš Matějka a spol., JUDr. Karel Čermák, advokát, Národní 32, Praha 1, 11000
(510) (14) hodiny, hodinky a jejich součásti.
(511) 14
(210) O-43950

(111) **164484**
(220) 04.03.1980
(151) 05.08.1980

(540) **JORDACHE**

(730) **Jordache Enterprises, Inc.**, 1411 Broadway, New York, NY, US
(740) ČERVENKA, KLEINTOVÁ, TURKOVÁ Patentová, známková a advokátní kancelář, Mgr. Jana Turková, Budečská 6/974, Praha 2, 12000
(510) Kosmetické přípravky, zejména pleťové vody a parfémy, sluneční brýle, bižuterie, zejména přívěšky k náhrdelníkům a přezky k opaskům, deštníky, kabelky a peněženky, pánské a dámské džíny, košile, svetry a kazajky, šály, boty, střevice, kožichy, prádlo a dětské oděvy.
(511) 3, 9, 14, 18, 25
(210) O-51565

(111) **164584**
(220) 04.06.1980
(151) 11.11.1980
(540)



Winston



(730) **Japan Tobacco Inc.**, 2-2-1 Toranomon, Minato-ku, Tokyo, JP
(740) Společná advokátní kancelář Všeťečka Zelený Švorčík Kalenský a partneři, JUDr. Otakar Švorčík, Hálkova 2, Praha 2, 12000
(510) (34) tabák v surovém stavu, tabákové výrobky, potřeby pro kuřáky, zápalky.
(511) 34
(210) O-51711

(111) **164652**
(220) 29.02.1980
(151) 08.01.1981
(540)

CELGARD

(730) **Celgard Inc.**, 13800 South Lakes Drive, 28273 Charlotte, NC, US
(740) KOREJZOVÁ & SPOL., v.o.s., JUDr. Petra Korejzová, Korunní 810/104 E, Praha 10, 10100
(510) (17) mikroporézní filmy z plastických hmot.
(511) 17
(210) O-51558

(111) **164720**
(220) 22.09.1980
(151) 06.03.1981
(540)

KOLYNOS

(730) **Colgate-Palmolive Company, společnost zřízená podle zákonů státu Delaware**, 300 Park Avenue, New York, 10022, NY, US
(740) TRAPLOVÁ-HAKR-KUBÁT Advokátní a patentová kancelář, JUDr. Jarmila Traplová, Přístavní 24, Praha 7, 17000
(510) (21) kartáčky na zuby.
(511) 21
(210) O-51907

(111) **164742**
(220) 06.06.1980
(151) 08.04.1981

(540)



- (730) **Japan Tobacco Inc.**, 2-2-1 Toranomon, Minato-ku, Tokyo, JP
(740) Společná advokátní kancelář Vsetečka Zelený Švorčík Kalenský a partneři, JUDr. Otakar Švorčík, Hálkova 2, Praha 2, 12000
(510) (34) tabák v surovém stavu, tabákové výrobky, potřeby pro kuřáky, zápalky.
(511) 34
(210) O-51721

(111) **167620**

(220) 21.12.1989
(151) 20.03.1990
(540)



- (730) **ČKD PRAHA HOLDING, a.s.**, Václavské náměstí 802/56, Praha 1, 11000, CZ
(740) FISCHER & PARTNER Intellectual Property s.r.o., Ing. Michael Fischer, Na Hrobcí 294/5, Praha 2, 12000
(510) Čerpadla všeho druhu, zařízení pro hydrocentrály, vodní turbíny s příslušenstvím, vodní stavby, jezy, plavidlové komory a vrata, zdymadla, karusely, parní a horkovodní kotle všeho druhu, jejich příslušenství a součásti, zařízení pro úpravu vody všeho druhu a jejich příslušenství a součásti, zauhlovací a odstruskovací zařízení všeho druhu, jejich příslušenství a součásti, přístroje na měření složení vod, jejich příslušenství a součásti, komplexně dodávané kotelny, spalovny, výtopny, jejich vnější a vnitřní zařízení, příslušenství a součásti včetně stavebních částí dodávané jako investiční celek, projekty těchto zařízení, hořáky pro pevná, plynná a tekutá paliva všeho druhu, jejich příslušenství a součásti, elektrozařízení k hořákům, spojovací potrubí pro kotelny, spalovny, výtopny a úpravny vody všeho druhu, jejich příslušenství a součásti, montáže a šéfmontáže uvedených zařízení, zařízení pro ústřední vytápění všeho druhu, včetně rozvodu tepla, jeho příslušenství a součásti, vyšší dodavatelská funkce, poradenské služby, kompletace, seřizování a uvádění do provozu, servis, konstrukce, obnova, modernizace, generální opravy, zkoušky a měření uvedených zařízení.

(511) 7, 9, 11
(210) O-56779

(111) **167673**

(220) 19.01.1990
(151) 23.04.1990
(540)

CHEX

- (730) **GENERAL MILLS, INC.**, společnost zřízena podle zákonů státu Delaware, One General Mills Boulevard, Minneapolis, MN, US
(740) Společná advokátní kancelář Vsetečka a partneři, JUDr. Zelený Pavel, Hálkova 2, Praha 2, 12000
(510) (30) obilovina a přípravky z nich.
(511) 30
(210) O-56857

(111) **167815**

(220) 11.01.1990
(151) 24.07.1990

(540)



- (730) **Japan Tobacco Inc.**, 2-2-1 Toranomon, Minato-ku, Tokyo, JP
(740) Společná advokátní kancelář Vsetečka a partneři, JUDr. Otakar Švorčík, Hálkova 2, Praha 2, 12000
(510) (34) cigarety.
(511) 34
(210) O-56836

(111) **167851**

(220) 09.01.1990
(151) 08.08.1990
(540)



- (730) **Japan Tobacco Inc.**, 2-2-1 Toranomon, Minato-ku, Tokyo, JP
(740) Společná advokátní kancelář Vsetečka Zelený Švorčík Kalenský a partneři, JUDr. Otakar Švorčík, Hálkova 2, Praha 2, 12000
(510) (34) cigarety.
(511) 34
(210) O-56823

(111) **167864**

(220) 09.01.1990
(151) 21.08.1990
(540)



- (730) **Japan Tobacco Inc.**, 2-2-1 Toranomon, Minato-ku, Tokyo, JP
(740) Společná advokátní kancelář Vsetečka Zelený Švorčík Kalenský a partneři, JUDr. Otakar Švorčík, Hálkova 2, Praha 2, 12000
(510) (34) cigarety.
(511) 34
(210) O-56824

(111) **168022**

(220) 01.03.1990

(151) 19.11.1990
(540)

SEGA

(730) **KABUSHIKI KAISHA SEGA d/b/a SEGA CORPORATION**, 2-12, Haneda 1-chome, Ohta-Ku, Tokyo, JP

(740) Společná advokátní kancelář Všeťečka Zelený Švorčík Kalenský a partneři, JUDr. Michal Havlík, Hálkova 2, Praha 2, 12000

(510) (9) osobní mikropočítače pro obchodní administraci, pro domácí účely a pro vzdělávací účely ve školství, zásobníky zahrnující ovládací pult osobních mikropočítačů, diskety, pásky a jiná zařízení obsahující programy pro programování na těchto mikropočítačích, hrací zábavné automaty včetně mechanických a elektronických hracích strojů uváděných v činnost vhozením mince.

(511) 9
(210) O-57052

(111) **168072**
(220) 07.02.1990
(151) 14.12.1990
(540)

MICROSOFT

(730) **Microsoft Corporation, společnost organizovaná a existující podle zákonů státu Washington**, One Microsoft Way, Redmond, WA, US

(740) TRAPLOVÁ-HAKR-KUBÁT Advokátní a patentová kancelář, JUDr. Jarmila Traplová, Přístavní 24, Praha 7, 17000

(510) Programy pro počítače předem nahané na páskách, discích, disketách, kazetách, pružných discích a počítačových čipech, informace předem nahané na kompaktních discích s pamětí s přístupem pouze pro čtení a počítačové programy prodávané společně s programátorskými referenčními a uživatelskými příručkami.

(511) 9, 16
(210) O-56958

(111) **168073**
(220) 07.02.1990
(151) 14.12.1990
(540)

MICROSOFT

(730) **Microsoft Corporation, společnost organizovaná a existující podle zákonů státu Washington**, One Microsoft Way, Redmond, WA, US

(740) TRAPLOVÁ-HAKR-KUBÁT Advokátní a patentová kancelář, JUDr. Jarmila Traplová, Přístavní 24, Praha 7, 17000

(510) Knihy, počítačová dokumentace, a to referenční knihy, uživatelské a operátorské příručky, datové doklady a indexní karty, periodika a informace o novinkách, charakteristické informace o hardwaru a softwaru počítačů a informace vztahující se k počítačům.

(511) 16, 35
(210) O-56959

(111) **168228**
(220) 10.04.1990
(151) 22.03.1991
(540)

WAVE

(730) **Japan Tobacco Inc.**, 2-2-1 Toranomom, Minato-ku, Tokyo, JP

(740) Společná advokátní kancelář Všeťečka Zelený Švorčík Kalenský a partneři, JUDr. Otakar Švorčík, Hálkova 2, Praha 2, 12000

(510) (34) tabák v surovém stavu, tabákové výrobky, potřeby pro

kuřáky, zápalky.

(511) 34
(210) O-57288

(111) **168258**
(220) 15.03.1990
(151) 25.04.1991
(540)

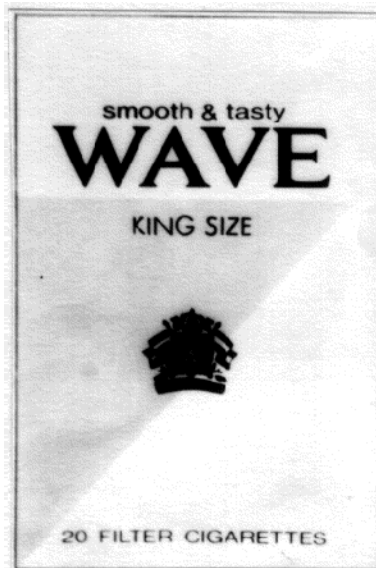
GUARDIAN

(730) **MONSANTO TECHNOLOGY LLC**, 800 North Lindbergh Boulevard, St. Louis, MO, US

(740) Společná advokátní kancelář Všeťečka Zelený Švorčík Kalenský a partneři, JUDr. Otakar Švorčík, Hálkova 2, Praha 2, 12000

(510) (5) herbicidy, fungicidy a insekticidy.
(511) 5
(210) O-57135

(111) **168307**
(220) 10.04.1990
(151) 14.05.1991
(540)



(730) **Japan Tobacco Inc.**, 2-2-1 Toranomom, Minato-ku, Tokyo, JP

(740) Společná advokátní kancelář Všeťečka Zelený Švorčík Kalenský a partneři, JUDr. Otakar Švorčík, Hálkova 2, Praha 2, 12000

(510) (34) tabák v surovém stavu, tabákové výrobky, potřeby pro kuřáky, zápalky.
(511) 34
(210) O-57289

(111) **168309**
(220) 23.04.1990
(151) 15.05.1991
(540)

ALAMO

(730) **VANGUARD TRADEMARK HOLDINGS USA LLC**, 6929 North Lakewood Avenue, Suite 100, Tulsa, OK, US
(740) Kania, Sedlák, Smola patentová a známková kancelář, Ing. Josef Smola, Mendlovo nám. 1a, Brno, 60300

(510) (39) půjčování vozidel a jejich pronájem formou leasingu.
(511) 39
(210) O-57365

(111) **168371**
(220) 14.06.1990
(151) 14.06.1991
(540)

DUOFOLD

(730) **PARKER PEN PRODUCTS**, Parker House, Estate Road, New Haven, East Sussex BN9 0AU, GB
(740) Advokátní a patentová kancelář Traplová, Hakr, Kubát, JUDr. Traplová Jarmila, Přístavní 24, Praha 7, 17000

(510) (16) plnicí pera, kuličková pera, pera, stolní soupravy s tužkami, inkoustové vložky a inkoustové náplně, inkoust, mazací guma, tuhy.

(511) 16
(210) O-57761

(111) **168430**
(220) 07.06.1990
(151) 04.07.1991
(540)

CLOROX 2

(730) **The Clorox Company, spol. zřízená podle zákonů státu Delaware**, 1221 Broadway, Oakland, CA, US

(740) Rott, Růžička & Guttman Patentové, známkové a advokátní kanceláře, JUDr. Vladimír Rott, Vinohradská 37, Praha 2, 12000

(510) (3) bělidla prádla.
(511) 3
(210) O-57717

(111) **168431**
(220) 07.06.1990
(151) 04.07.1991
(540)

CLOROX CLEAN-UP

(730) **THE CLOROX COMPANY, spol. zřízená podle zákonů státu Delaware**, 1221, Broadway, Oakland, CA, US

(740) Rott, Růžička & Guttman Patentové, známkové a advokátní kanceláře, JUDr. Vladimír Rott, Vinohradská 37, Praha 2, 12000

(510) Bělící a čistící prostředky, bakteriocidní a desinfekční prostředky.
(511) 3, 5
(210) O-57715

(111) **168432**
(220) 07.06.1990
(151) 04.07.1991
(540)

CLOROX PLUS

(730) **THE CLOROX COMPANY, spol. zřízená podle zákonů státu Delaware**, 1221 Broadway, Oakland, CA, US

(740) Rott, Růžička & Guttman Patentové, známkové a advokátní kanceláře, JUDr. Vladimír Rott, Vinohradská 37, Praha 2, 12000

(510) Bělící a čistící prostředky, bakteriocidní a desinfekční prostředky.
(511) 3, 5
(210) O-57720

(111) **168433**
(220) 07.06.1990
(151) 04.07.1991
(540)

CLORO PLUS

(730) **THE CLOROX COMPANY, spol. zřízená podle zákonů státu Delaware**, 1221 Broadway, Oakland, CA, US

(740) Rott, Růžička & Guttman Patentové, známkové a advokátní kanceláře, JUDr. Vladimír Rott, Vinohradská 37, Praha 2, 12000

(510) Bělící a čistící prostředky, bakteriocidní a desinfekční prostředky.
(511) 3, 5
(210) O-57719

(111) **168434**
(220) 07.06.1990
(151) 04.07.1991
(540)

TILEX

(730) **THE CLOROX COMPANY, spol. zřízená podle zákonů státu Delaware**, 1221 Broadway, Oakland, CA, US

(740) Rott, Růžička & Guttman Patentové, známkové a advokátní kanceláře, JUDr. Vladimír Rott, Vinohradská 37, Praha 2, 12000

(510) (3) odstraňovače plísnových skvrn a čističe.

(511) 3
(210) O-57716

(111) **168510**
(220) 26.02.1990
(151) 09.08.1991
(540)



(730) **Aktiebolaget SKF**, Göteborg, SE

(740) PATENTSERVIS Praha a.s., Jivenská 1273/1, Praha 4, 14021

(510) Maziva a mazací tuky. Kuličky z oceli a mosazi, odlitky, kladky, podložky, zajišťovací matice a příchytky, objímky, mazací hlavice. Kuličková a válečková ložiska, kluzná ložiska, hydrostatická ložiska, jejich části a jejich příslušenství, těsnění pro ložiska, ložiskové skříně, brzdové bubny a kotouče, kuželová soukolí, kladky, klikové hřídele, strojní součástky, obzvláště spojky, převody, kardanové klouby, včetně obráběcích strojů, ozubená kola a převodové skříně, nápravy pro stroje, kladičky pojíždějící po vačce, kuličková pouzdra, kuličkové drážkové běže, kuličkové a válečkové šrouby, reduktory rychlosti, kola, rejdovná kolečka, spojkové válečky, tyčové konce, pístní čepy a tyče, pružinové přídržné kroužky, pilové listy a pružiny, kovové pracovní nástroje, obzvláště vrtáky všech druhů, frézy, čelní válcové frézy, drážkovací vrtačky, výstružníky, kotoučové pily, držáky nástrojů, závitníky, držáky nástrojů bez vložky a s vložkou, upichovací nože, břitové destičky, montážní nástroje jako hydraulické olejové injektory a hydraulické vytahovačky, nástroje ovládané olejem, maznice olejovou mlhou, mazivové systémy a ústrojí, části výše uvedeného zboží a příslušenství k nim, obráběcí stroje, součásti textilních strojů, obzvláště spřádací vřetena, posukovací válečky, podnožkové válce, válečky na hřídeli, excentrické válečky, vřetenové vložky, napínací a volné kladky, snímače vaček, kyvadlová vyvažovací ramena, horní válečky, dolní válečková ložiska, mazací přístroje pro spřádací vřetena, přívaděče příze, bezvřetenové spřádací jednotky. Ruční nástroje, obzvláště vrtáky všech druhů, výstružníky, nástroje na řezání závitů, klíče na matice, ložiskové vytahovače, vytahovačky, svorníkové klíče, mazací ruční lisy, hákové klíče, nárazové klíče. Měřicí zařízení a nástroje, obzvláště měrky, teploměry, rázové pulzoměry, zkušební prostředky, zařízení na zkoušení maziva, elektronické stetoskopy, digitální tachometry, zařízení pro dohled nad teplotou maziva, části výše uvedeného zboží a jejich příslušenství. Ložiska pro vozidla, ložiskové jednotky a nápravové skříně pro pozemní vozidla, brzdové bubny a kotouče, klikové hřídele, spojky, převody, ozubená kola a převodové skříně, unášecí a kolové náboje, vše pro zemědělské stroje, součásti draku letadla, tyče a lanka pro ovládání letu, ložiska leteckých motorů, ložiska kormidla, kola a rejdovná kolečka pozemních vozidel.

(511) 4, 6, 7, 8, 9, 12
(210) O-57029

(111) **168749**
(220) 07.06.1990
(151) 22.10.1991
(540)

FORMULA 409

(730) **THE CLOROX COMPANY, spol. zřízená podle zákonů státu Delaware**, 1221 Broadway, Oakland, CA, US

(740) Rott, Růžička & Guttman Patentové, známkové a advokátní kanceláře, JUDr. Vladimír Rott, Vinohradská 37, Praha 2, 12000

(510) (3) detergenty, odmašťovače.
(511) 3
(210) O-57718

(111) **168772**
(220) 08.02.1990
(151) 22.10.1991
(540)

SWEET'N LOW

(730) **Cumberland Packing Corporation, společnost zřízená podle zákonů státu New York, 2 Cumberland Street, Brooklyn, NY, US**
(740) **KOREJZOVÁ & SPOL., v.o.s., JUDr. Petra Korejzová, Korunní 810/104 E, Praha 10, 10100**
(510) (30) náhražky nízkokalorického cukru.
(511) 30
(210) O-56963

(511) 12, 37
(210) O-59400

(111) **187093**
(220) 21.11.1990
(151) 03.08.1995
(540)

LAURIN & KLEMENT

(730) **ŠKODA AUTO a.s., Tř. Václava Klementa 869, Mladá Boleslav, 29360, CZ**
(510) (12) motorové dopravní prostředky všeho druhu, jejich části a příslušenství; (37) automobilové opravárenství a servis.
(511) 12, 37
(210) O-59401

(111) **169499**
(220) 05.12.1990
(151) 10.03.1992
(540)



(730) **Milan Havel, Doubravínova 204/4, Praha 6-Řepy, 16300, CZ**
(510) (12) výroba a prodej malých motorových vozidel např. dětská motor. vozidla, motocykly 2-4kolové, vozidla pro invalidy, výroba doplňků např. autosedaadla, zrcátka, spojery, výroba součástí např. kola, řízení, volanty, motory, převodovky, kovová vyvažovací tělíska, obchodní činnost k výše uvedeným výrobkům.
(511) 12
(210) O-59569

(111) **225719**
(220) 19.01.2000
(151) 19.07.2000
(540)



(730) **Megafyt - R spol. s r.o., U Elektrárny 6/516, Vrané nad Vltavou, 25246, CZ**
(740) **Baker & McKenzie v.o.s., advokátní kancelář, JUDr. Jiří Čermák, advokát, Klimentská 46, Praha 1, 11002**
(510) (5) bylinné čaje v nálevových sáčcích, balené léčivé rostliny; (30) černé a ovocné čaje v nálevových sáčcích.
(511) 5, 30
(210) O-150947

(111) **169867**
(220) 23.11.1990
(151) 20.04.1992
(540)



LYSÁ NAD LABEM

(730) **KOVONA a.s., Lysá nad Labem 782/2, 28922, CZ**
(740) **Václav Müller, patentový zástupce, Filipova 2016, Praha 4, 14800**
(510) (6) nábytkové kování; (7) formy pro vylisky z plastických hmot, matrice, raznice a nástroje; (20) čalouněné matrace, kovový nábytek, nábytkářské polotovary a díly; (37) servisní služby pro zařízení interiérů.
(511) 6, 7, 20, 37
(210) O-59429

(111) **225724**
(220) 24.01.2000
(151) 21.07.2000
(540)

MIXOR

(730) **Zentiva, k.s., U Kabelovny 130, Praha 10, Dolní Měcholupy, 10237, CZ**
(740) **ČERVENKA, KLEINTOVÁ, TURKOVÁ Patentová, známková a právní kancelář, Ing. Eva Kleintová, Budečská 6, Praha 2, 12000**
(510) (1) chemické výrobky pro zemědělství, zahradnictví a lesnictví, chemické přípravky a látky pro laboratorní analýzy, biologické přípravky, enzymy a enzymatické přípravky pro průmyslové účely, bakteriální přípravky a látky spadající do této třídy, diagnostické přípravky spadající do této třídy, chemické prostředky pro konzervování potravin, umělá sladidla; (3) kosmetické přípravky všeho druhu, mýdla, šampony a vodičky na vlasy, zubní pasty a jiné přípravky na ošetřování dutiny ústní, kosmetické přípravky pro zvířata, dermatologické výrobky ke kosmetickým účelům; (5) léčiva, drogy, farmaceutické přípravky humánní a veterinární, vitamíny, chemické přípravky a substance pro farmaceutické účely, výrobky zdravotnické, dezinfekční přípravky pro hygienické účely, přípravky silící a dietetické k léčebným účelům, infuzní roztoky, mediální vína a čaje, diagnostické přípravky, vakcíny, séra a výrobky z krve, kultury mikroorganismů, desinfekční prostředky, přípravky baktericidní a fungicidní spadající do této třídy, pesticidy, insekticidy a herbicidy, přísady do krmiv, vše k léčebným účelům, léčebná kosmetika.
(511) 1, 3, 5
(210) O-151208

(111) **187092**
(220) 21.11.1990
(151) 03.08.1995
(540)



(730) **ŠKODA AUTO a.s., Tř. Václava Klementa 869, Mladá Boleslav, 29360, CZ**
(510) (12) motorové dopravní prostředky všeho druhu, jejich části a příslušenství; (37) automobilové opravárenství a servis.

(111) **226432**
(220) 28.01.2000
(151) 25.08.2000

(540)



- (730) HOPI POPI, a. s., Sokolovská ul. č. p. 80, č. or. 4, Olomouc, 77200, CZ
(740) Ing. Petr Soukup, patentový a známkový zástupce, Videňská 8, Olomouc, 77200
(510) (30) obilniny pro lidskou výživu, kukuřice pražená, pražená semena; (31) kukuřice, kukuřice pukancová a kukuřičná zrna.
(511) 30, 31
(210) O-151363

(540)

ČSOB

- (730) Československá obchodní banka, a. s., Radlická 333/150, Praha 5, 15057, CZ
(740) Baker & McKenzie v.o.s., advokátní kancelář, JUDr. Jiří Čermák, advokát, Klimentská 46, Praha 1, 11002
(510) (36) provádění všech bankovních obchodů a poskytování všech bankovních služeb v tuzemsku i ve vztahu k zahraničí a účast na společnostech a jiných druzích právnických osob v tuzemsku i v zahraničí jako akcionář nebo jiný podílník v oboru peněžnictví.
(511) 36
(210) O-151657

- (111) 226433
(220) 07.02.2000
(151) 25.08.2000
(540)

ČSOB

- (730) Československá obchodní banka, a. s., Radlická 333/150, Praha 5, 15057, CZ
(740) Baker & McKenzie v.o.s., advokátní kancelář, JUDr. Jiří Čermák, advokát, Klimentská 46, Praha 1, 11002
(510) (36) provádění všech bankovních obchodů a poskytování všech bankovních služeb v tuzemsku i ve vztahu k zahraničí a účast na společnostech a jiných druzích právnických osob v tuzemsku i v zahraničí jako akcionář nebo jiný podílník v oboru peněžnictví.
(511) 36
(210) O-151655

- (111) 226461
(220) 03.03.2000
(151) 25.08.2000
(540)



- (730) SOCIÉTÉ DES PRODUITS NESTLÉ S.A., Vevey, CH
(740) Zeiner & Zeiner v.o.s., Mgr. Karel Šindelka, Maiselova 15, Praha 1, 11000
(510) (30) čokoláda, čokoládové cukrovinky, kakao, cukr, kakaové a čokoládové polevy a krémy, nečokoládové cukrovinky, trvanlivé pečivo; (32) nápojové směsi a prášky.
(511) 30, 32
(210) O-152748

- (111) 226434
(220) 07.02.2000
(151) 25.08.2000
(540)

ČSOB

- (730) Československá obchodní banka, a. s., Radlická 333/150, Praha 5, 15057, CZ
(740) Baker & McKenzie v.o.s., advokátní kancelář, JUDr. Jiří Čermák, advokát, Klimentská 46, Praha 1, 11002
(510) (36) provádění všech bankovních obchodů a poskytování všech bankovních služeb v tuzemsku i ve vztahu k zahraničí a účast na společnostech a jiných druzích právnických osob v tuzemsku i v zahraničí jako akcionář nebo jiný podílník v oboru peněžnictví.
(511) 36
(210) O-151656

- (111) 228416
(220) 08.07.1999
(151) 20.11.2000
(540)

PIVOVARSKÝ KALENDÁŘ



- (730) Výzkumný ústav pivovarský a sladařský a.s., Lípová 15, Praha 2, 12044, CZ
(740) Ing. Kepáková Jana, patentová zástupkyně, Na chobotě 1343, Praha 6 - Řepy, 16300
(510) (32) pivo, lehká piva a ležáky, vody minerální a šumivé a jiné nealkoholické nápoje, sirupy a jiné přípravky k přípravě nápojů (zahrnuje ovocné šťávy a nápoje z nich); (35) inzertní a reklamní činnost a poskytování pomoci při provozu obchodu, poskytování pomoci při řízení obchodu nebo obchodního úseku průmyslového nebo obchodního podniku (všemi prostředky u všech výrobků nebo služeb); (42) služby veřejného stravování, restaurace, atd. (lunch rooms) atd.
(511) 32, 35, 42
(210) O-144748

- (111) 226435
(220) 07.02.2000
(151) 25.08.2000

(111) **228842**
(220) 23.11.1999
(151) 20.11.2000
(540)



(730) **KORAL, s.r.o.**, Za mlýnem 5, Tišnov, 66601, CZ
(740) Ing. Jandová Marie, Nerudova 1095, Kuřim, 66434
(510) (17) umělé hmoty jako polotovary, pryskyřice akrylátové (polotovary), pryskyřice syntetické (polotovary), pryskyřice umělé (polotovary), výrobky z kompozitních materiálů a vyztužených plastů, sklolaminátové profily, materiály těsnící, ucpávací a izolační, pásy lepicí a samolepicí (kromě pásek pro léčebné účely, pro kancelářské účely a pro použití v domácnosti), pásy izolační, vlákna z umělých hmot (kromě vláken k textilním účelům), svařovací dráty z umělých hmot, dráty na letování z umělých hmot; (19) armatury pro stavebnictví (nekovové), konstrukce (nekovové), konstrukce stavební (nekovové), hrazení nekovová, sloupy a stožáry pro elektrické vedení (nekovové), kůly (nekovové), latě, lišty (nekovové), mříže (nekovové), mřížoví (nekovové), nosníky (nekovové), podpěry (nekovové), ploty (nekovové), překlady (okenní, dveřní) nekovové, trámy (nekovové), příčky (nekovové), poklapy průlezů (nekovové), rámy pro skleníky (nekovové); (42) služby projekční, inženýrské, konzultační a poradenské v oblasti výroby kompozitních materiálů a vyztužených plastů.
(511) 17, 19, 42
(210) O-149129

(111) **228932**
(220) 20.01.2000
(151) 20.11.2000
(540)

STERILAB

(730) **BMT Medical Technology s.r.o.**, Cejl 50, Brno, 65660, CZ
(740) Dadej, Gheorghiu, Kendereški, patentová a známková kancelář, Ing. Kendereški Dušan, Lidická 51, Brno, 60200
(510) (9) výpočetní technika a software, data na strojově čitelných nosičích, zejména magnetických a optických, přístroje pro zkoušky tepelnými cykly, laboratorní přístroje, přístroje a nástroje vědecké, přístroje pro kultivaci mikroorganismů; (10) zdravotnická technika zahrnutá do této třídy, zdravotnické prostředky zahrnuté do této třídy, zejména lékařské nástroje, přístroje a rentgenové přístroje a nářadí, zubolékařské a zvěrolékařské přístroje a nástroje, nábytek pro stomatologické ordinace; (11) zdravotnická technika zahrnutá do této třídy, zejména sterilizátory, sterilizátory pro průmyslové použití, tepelné zdroje pro sterilizační přístroje a příslušenství pro sterilizační přístroje včetně náhradních dílů, přístroje destilační, přístroje pro klimatizaci, sušící přístroje a zařízení, přístroje pro ohřev, chladicí přístroje a zařízení, temperovací skříně a zařízení zahrnuté do této třídy; (42) softwarové služby, tvorba programů, inženýrské práce a projektování v oblasti zdravotnické a laboratorní techniky, výzkum a vývoj zdravotnické techniky a zdravotnických prostředků a laboratorních přístrojů a techniky.
(511) 9, 10, 11, 42
(210) O-151113

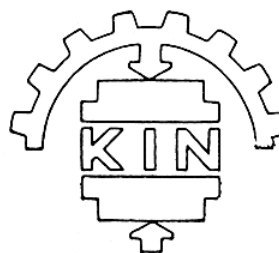
(111) **230427**
(220) 11.01.2000
(151) 22.01.2001

(540)



(730) **FLIPOL spol. s r. o.**, Erbenova 811, Třinec, Staré Město, 73961, CZ
(740) Mgr. Václav Pacl, Okrajová 1416/4, Havířov - Podlesí, 73601
(510) (4) prostředky pro svícení, svíce, svíčky, zvláště pro náboženské účely a pro vánoční stromky, noční lampičky, knoty, voskové zápalky; (9) elektrické přístroje a zařízení spadající do této třídy, elektroinstalační materiál, zejména prodlužovací příklady, vícenásobná zásuvková pole, vypínače a zásuvky, rozbočovače, vidlice, flexošňůry, jističe a pojistky, elektrické dveřní a poplašné zvonky; (11) osvětlovací zařízení, zejména elektrické lampy, lustry a zářivky, stropní světla, elektrické kapesní svítilny, žárovky, lampová stínidla, zařízení pro vaření, zejména grily na opékání; (28) hry, hračky, tělocvičné a sportovní nářadí, rybářské potřeby, ozdoby na vánoční stromky, zejména řetězy a girlandy.
(511) 4, 9, 11, 28
(210) O-150726

(111) **230469**
(220) 18.02.2000
(151) 22.01.2001
(540)



(730) **Mikov s.r.o.**, Mikulášovice 741, 40779, CZ
(510) (6) kovové spony všeho druhu, kobercové hřeby všeho druhu; (7) rákosovací přístroje a spony; (8) nožířské zboží pro ořezávací strojky všeho druhu; (16) kancelářské strojky všeho druhu, drobné kancelářské potřeby všeho druhu z kovů a nových hmot, kovové spony pro kancelářskou potřebu, napínáčky, součásti spisových pořadačů z kovů a nových hmot, plánovací tabule s příslušenstvím.
(511) 6, 7, 8, 16
(210) O-152115

(111) **230470**
(220) 18.02.2000
(151) 22.01.2001
(540)



(730) **Mikov s.r.o.**, Mikulášovice 741, Mikulášovice, 40779, CZ
(510) (8) nožířské výrobky všeho druhu, např. kuchyňské nože, kapesní lovecké a sportovní nože, nůžky, břitvy.
(511) 8
(210) O-152116

(111) **230529**
(220) 23.06.2000
(151) 22.01.2001

(540)



- (730) MITA THOR INTERNATIONAL, spol. s r. o., tř. kpt. Jaroše 1947/37, Brno, 60200, CZ
(740) Ing. Jiří Střelák, Šumberova 42, Praha 6, 16200
(510) (35) marketingová činnost, průzkumy trhu, a služby s tím přímo související, činnost organizačních a ekonomických poradců, personální poradenství, poradenství v oblasti řízení, zprostředkovatelská činnost ve výše uvedených oblastech, zprostředkovatelská činnost v oblasti obchod; (42) psychologické poradenství.
(511) 35, 42
(210) O-156740

- (111) 231334
(220) 24.01.2000
(151) 21.02.2001
(540)

CEROXIM

- (730) Zentiva, k.s., U Kabelovny 130, Praha 10, Dolní Měcholupy, 10237, CZ
(740) ČERVENKA, KLEINTOVÁ, TURKOVÁ Patentová, známková a právní kancelář, Ing. Eva Kleintová, Budečská 6, Praha 2, 12000
(510) (1) umělá sladidla; (5) léčiva, drogy, farmaceutické přípravky humánní a veterinární, vitamíny, chemické přípravky a substance pro farmaceutické účely, výrobky zdravotnické, dezinfekční přípravky pro hygienické účely, přípravky sílicí a dietetické k léčebným účelům, infuzní roztoky, medicínská vína a čaje, diagnostické přípravky, vakcíny, séra a výrobky z krve, kultury mikroorganismů, desinfekční prostředky, přípravky baktericidní a fungicidní spadající do této třídy, pesticidy, insekticidy a herbicidy, přísady do krmiv, vše k léčebným účelům, léčebná kosmetika.
(511) 1, 5
(210) O-151207

- (111) 231342
(220) 27.01.2000
(151) 21.02.2001
(540)

KOKO

- (730) SOCIÉTÉ DES PRODUITS NESTLÉ S.A., Vevey, CH
(740) Zeiner & Zeiner v.o.s., Mgr. Karel Šindelka, Maiselova 15, Praha 1, 11000
(510) (30) zmrzliny všeho druhu, včetně výrobků obsahujících převážně zmrzlinu.
(511) 30
(210) O-151314

- (111) 231344
(220) 27.01.2000
(151) 21.02.2001

(540)



- (730) SOCIÉTÉ DES PRODUITS NESTLÉ S.A., Vevey, CH
(740) Zeiner & Zeiner v.o.s., Mgr. Karel Šindelka, Maiselova 15, Praha 1, 11000
(510) (30) zmrzliny všeho druhu, včetně výrobků obsahujících převážně zmrzlinu.
(511) 30
(210) O-151316

- (111) 231351
(220) 01.02.2000
(151) 21.02.2001
(540)



- (730) BOHEMIA SPORT, spol. s r.o., Ovčí hájek 2159/16, Praha 5 - Stodůlky, 15800, CZ
(740) BOHEMIA PATENT, Ing. Jana Vanděliková, Spálená 29, Praha 1, 11000
(510) (25) oděvy, oblečení a obuv pro sport a různé hry, spadající do této třídy; (28) nářadí pro sporty a různé hry, spadající do této třídy.
(511) 25, 28
(210) O-151464

- (111) 231355
(220) 02.02.2000
(151) 21.02.2001
(540)



- (730) SOCIÉTÉ DES PRODUITS NESTLÉ S.A., Vevey, CH
(740) Zeiner & Zeiner v.o.s., Mgr. Karel Šindelka, Maiselova 15, Praha 1, 11000
(510) (30) zmrzliny všeho druhu, včetně výrobků obsahujících převážně zmrzlinu.
(511) 30
(210) O-151523

- (111) 232124
(220) 26.01.2000
(151) 28.03.2001
(540)



- (730) APROKO s.r.o., Malostranské náměstí 264/7, Praha 1, 11800, CZ

(740) Ing. Václav Kratochvíl, patentový zástupce, Táborská 758/33,
Mladá Boleslav, 29301
(510) (42) restaurace.
(511) 42
(210) O-151282

(511) 25, 28
(210) O-151463

(111) **232158**
(220) 01.02.2000
(151) 28.03.2001
(540)

JAGUAR X-TYPE

(730) JAGUAR CARS LIMITED, Browns Lane, Allesley,
Coventry, GB
(740) Čermák Hořejš Matějka a spol., JUDr. Jan Matějka, advokát,
Národní 32, Praha 1, 11000
(510) (12) pozemní vozidla, jejich části a součásti.
(511) 12
(210) O-151455

(111) **232165**
(220) 01.02.2000
(151) 28.03.2001
(540)

JAROSLAV KARMÁŠEK

(730) Karmášek Jaroslav, Plzeňská 617/56, České Budějovice,
37004, CZ
(510) (16) tiskoviny a fotografie, litografie; (35) reklama; (41)
vydavatelství.
(511) 16, 35, 41
(210) O-151470

(111) **232159**
(220) 01.02.2000
(151) 28.03.2001
(540)

JAGUAR T-TYPE

(730) JAGUAR CARS LIMITED, Browns Lane, Allesley,
Coventry, GB
(740) Čermák Hořejš Matějka a spol., JUDr. Jan Matějka, advokát,
Národní 32, Praha 1, 11000
(510) (12) pozemní vozidla, jejich části a součásti.
(511) 12
(210) O-151456

(111) **232166**
(220) 01.02.2000
(151) 28.03.2001
(540)

(111) **232163**
(220) 01.02.2000
(151) 28.03.2001
(540)



(730) BOHEMIA SPORT, spol. s r.o., Ovčích hájek 2159/16, Praha
5 - Stodůlky, 15800, CZ
(740) BOHEMIA PATENT, Ing. Jana Vanděliková, Spálená 29,
Praha 1, 11000
(510) (25) oděvy, oblečení a obuv pro sport a různé hry, spadající do
této třídy; (28) nářadí pro sporty a různé hry, spadající do této
třídy.
(511) 25, 28
(210) O-151462

(730) Karmášek Jaroslav, Plzeňská 617/56, České Budějovice,
37004, CZ
(510) (16) tiskoviny a fotografie, litografie; (35) reklama; (41)
vydavatelství.
(511) 16, 35, 41
(210) O-151471

(111) **232164**
(220) 01.02.2000
(151) 28.03.2001
(540)



(730) BOHEMIA SPORT, spol. s r.o., Ovčích hájek 2159/16, Praha
5 - Stodůlky, 15800, CZ
(740) BOHEMIA PATENT, Ing. Jana Vanděliková, Spálená 29,
Praha 1, 11000
(510) (25) oděvy, oblečení a obuv pro sport a různé hry, spadající do
této třídy; (28) nářadí pro sporty a různé hry, spadající do této
třídy.

(111) **232190**
(220) 04.02.2000
(151) 28.03.2001
(540)

HEJTMAN

(730) Pivovar Rychtář, s.r.o., Resslova 260, Hlinsko v Čechách,
53901, CZ
(740) LANGROVA, s.r.o., Skrétova 48, Plzeň, 30100
(510) (32) nealkoholické nápoje.
(511) 32
(210) O-151598

(111) **232203**
(220) 07.02.2000
(151) 28.03.2001
(540)



(730) MODUS, spol. s r.o., Ovocný trh 572/11, Praha 1, 11000, CZ
(740) JUDr. Aleš Zábrš, advokát a patentový zástupce, Na Beránce 2,
Praha 6, 16000

- (510) (11) přístroje a zařízení pro osvětlení všeho druhu, zejména svítidla bytová, kancelářská, průmyslová, parková, přisazená mřížková svítidla, svítidla pro veřejné osvětlení; (35) inzertní a reklamní činnost, zprostředkovatelská a obstaravatelská činnost v oblasti obchodu, zejména obchodu se svítidly, marketing, obchodní administrativa; (37) instalace a opravy elektrických strojů a přístrojů, zejména svítidel.
- (511) 11, 35, 37
(210) O-151653

- (111) **232269**
(220) 24.02.2000
(151) 28.03.2001
(540)

Quitar ICE-DREAM

- (730) **SOCIÉTÉ DES PRODUITS NESTLÉ S.A.**, Vevey, CH
(740) Zeiner & Zeiner v.o.s., Mgr. Karel Šindelka, Maiselova 15, Praha 1, 11000
- (510) (30) zmrzliny všeho druhu, včetně výrobků obsahujících převážně zmrzlinu.
- (511) 30
(210) O-152462

- (111) **232291**
(220) 21.03.2000
(151) 28.03.2001
(540)



- (730) **AGILENT TECHNOLOGIES, INC.**, 5301 Stevens Creek Boulevard, Santa Clara, 95051, CA, US
(740) Společná advokátní kancelář Všetečka Zelený Švorčík Kalenský a partneři, JUDr. Pavel Zelený, Hálkova 2, Praha 2, 12000
- (510) (9) testovací a měřicí vybavení a komponenty, komunikační vybavení a komponenty, počítačový hardware a software, vybavení pro chemickou analýzu, elektronické komponenty, oscilátory, generátory signálů, rozmítače, síťové a spektrální analyzátoři, měřiče výkonu, ruční testovací měřiče, frekvenční čítače, atomické hodiny, chromatografy, hmotnostní spektrometry, světlo emitující diody, optické kodéry, optické vazební členy, diody, integrované obvody, vybavení pro analýzu genů a součástí a příslušenství pro veškeré výše uvedené v mezinárodní třídě 9; (10) vybavení pro sledování pacientů, fetální a mateřské nástroje pro sledování a záznam, neonatální monitory, respirační přístroje, resuscitační vybavení, kardiiovaskulární přístroje, ultrazvukové obrazové vybavení, sondy, indikátory, zařízení a příslušenství k testování krve a zásobování krve, defibrilátory, snímače, kardiografy, elektrokardiografy, anestetické přístroje, elektrody pro použití v lékařství, radiologické zařízení pro lékařské účely, stetoskopy, části a příslušenství pro veškeré výše uvedené zboží ve třídě 10.
- (511) 9, 10
(210) O-153406

- (111) **233199**
(220) 06.03.2000
(151) 24.04.2001

Soukromá textilní firma DADKA VRACOV tradice - kvalita

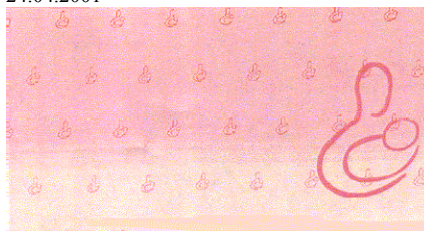
- (730) **Polanský Pavel**, Hodonínská 281, Vracov, 69642, CZ
(510) (20) polštáře; (24) ložní soupravy, prostěradla froté napínací, kapny a povlaky na polštáře, ubrusy, ubrousky, doplňující bytový textil, utěrky.
- (511) 20, 24
(210) O-152777

- (111) **233352**
(220) 29.03.2000
(151) 24.04.2001
(540)

Fruktopur

- (730) **Natura, a.s.**, Hamry 1596, Havlíčkův Brod, 58001, CZ
(740) Václav Müller, patentový zástupce, Filipova 2016, Praha 4, 14800
- (510) (5) výrobky dietetické, pro lékařské účely, potraviny pro děti, batolata a nemocné, potravinové přípravky a doplňky všeho druhu, jako posilující poživatiny, vitamínové přípravky, poživatiny pro doplnění redukčních diet nebo přípravků pro hubnutí, vše s léčebnými účinky, přípravky s léčebnými účinky obsahující biochemické katalyzátory, zejména pro fyzicky aktivní osoby, rekonvalescenty a nemocné, cukr pro lékařské účely, cukr pro lékařské účely kandovaný, vše výše uvedené určené k léčebným účelům; (29) ovoce a zelenina konzervované, sušené a zavařené, želé, džemy, kompoty, mléko a mléčné výrobky, výrobky na bázi brambor, jako bramborové lupínky a pod., oleje a tuky jedlé, ovocné dřeně; (30) oplatky, cukrovinky, včetně gumových a esencí pro cukrovinky, cukrářské výrobky všeho druhu, čaj, cukr včetně ovocného cukru, rýže, kávové náhražky, med, sirup melasový, droždí pro kynutí, omáčky, koření, led pro osvěžení, obilní vločky, výrobky na bázi sušené bramborové kaše, pšeničné mouky, nativních a modifikovaných škrobů, jako bramborové těsto v prášku, bramborové kaše v prášku, bramborové drtě, bramborové krokety v prášku, bramborové noky v prášku, směs pro přípravu knedlíků.
- (511) 5, 29, 30
(210) O-153710

- (111) **233424**
(220) 27.04.2000
(151) 24.04.2001
(540)



- (730) **Wyeth**, Five Giralda Farms, Madison, NJ, US
(740) **KOREJZOVÁ & SPOL.**, v.o.s., JUDr. Petra Korejzová, Korunní 810/104 E, Praha 10, 10100
- (510) (5) výrobky farmaceutické, veterinární a hygienické, diabetické přípravky pro léčebné účely, potraviny pro batolata, náplastí, obvazový materiál, materiály pro plombování zubů a pro zubní otisky, dezinfekční přípravky, výrobky pro hubnutí živočišných škůdců, fungicidy, herbicidy.
- (511) 5
(210) O-154906

- (111) **233462**
(220) 28.06.2000

(151) 24.04.2001
(540)

CREO

- (730) **Eastman Kodak Company**, 343 State Street, Rochester, NY, US
- (740) KOREJZOVÁ & SPOL., v.o.s., JUDr. Petra Korejzová, Korunní 810/104 E, Praha 10, 10100
- (510) (9) nastavovací zařízení obrazů, desek, přezkušovací zařízení, optické snímače, optika vláken, počítačová pracoviště, technické zařízení počítače, počítačové tiskárny, termální zobrazovací hlavy, programové vybavení počítače pro použití v průmyslu zabývajícím se předlisováním a v tiskárenství; (37) instalace a opravy systémů použití počítačů pro tvorbu desek, pro tisk, systémů tisku obrazů a snímacích systémů používaných v průmyslu zabývajícím se předlisováním a v tiskárenství, instalace a oprava obrazových systémů pro destičky s tištěnými spoji, zařízení elektronických, polovodičových a zařízení zobrazujících na plochých panelech, instalace a oprava optických komunikačních systémů; (41) školení v používání a provozu systémů použití počítačů pro tvorbu desek, pro tisk, systémů tisku obrazů a snímacích systémů používaných v průmyslu zabývajícím se předlisováním a v tiskárenství, instalace a oprava obrazových systémů pro destičky s tištěnými spoji, zařízení elektronických, polovodičových a zařízení zobrazujících na plochých panelech, technické konzultace a služby podpory výrobku týkající se systémů použití počítačů pro tvorbu desek, pro tisk, systémů tisku obrazů a snímacích systémů používaných v průmyslu zabývajícím se předlisováním a v tiskárenství, technické konzultace a služby podpory výrobku týkající se obrazových systémů pro destičky s tištěnými spoji, zařízení elektronických, polovodičových a zařízení zobrazujících na plochých panelech, technické konzultace a služby podpory výrobku týkající se optických komunikačních systémů, elektronické komerční služby propojující dodavatele a prodejce v oblasti průmyslu zabývajícím se předlisováním a v tiskárenství cestou globálních počítačových sítí.

(511) 9, 37, 41, 42
(210) O-156941

(111) **233700**
(220) 28.02.2000
(151) 23.05.2001
(540)

ALLERGAN

- (730) **Allergan, Inc.**, 2525 Dupont Dirve, Irvine, CA, US
- (740) Advokátní a patentová kancelář Čermák, Hořejš, Vrba, JUDr. Matějka Jan, Národní 32, Praha 1, 11000
- (510) (10) lékařské přístroje, oftalmologické přístroje a nástroje pro účely oční chirurgie, zejména přístroje pro emulzaci oční čočky, používané při operacích šedého zákalu, intraokulární čočkové implantáty a zařízení pro vkládání intraokulárních čočkových implantátů, chirurgické šití, skalpely, čepele a jehly, dýchací a vyplachovací hroty a hadice, oční misky, oční kryty, oční podložky, sběrné nádoby, rukavice, rukavičky a sáčky na odtékání, vše pro lékařské a chirurgické použití, přenosné zesilovače elektromyografií pro stejné použití, elektrické i bateriové, části a příslušenství pro všechno výše uvedené zboží, všechno zahrnuté ve třídě 10.

(511) 10
(210) O-152587

(111) **233701**
(220) 28.02.2000
(151) 23.05.2001
(540)



(730) **Allergan, Inc.**, 2525 Dupont Dirve, Irvine, CA, US

- (740) Advokátní a patentová kancelář Čermák, Hořejš, Vrba, JUDr. Matějka Jan, Národní 32, Praha 1, 11000
- (510) (5) farmaceutické přípravky, zejména lokální antibiotika, přípravky protizánětlivé, protiinfekční, proti zelenému očnímu zákalu a přípravky snižující překrvení, roztoky pro použití při očních operacích, sterilní masti, roztoky na zvlhčování očí, umělé slzy a přípravky pro léčbu menších očních zánětů a alergických stavů, sterilní oční slané roztoky, čištění kontaktních čoček, dezinfekční, zvlhčující, tlumící, zaváděcí, smáčecí a/nebo proplachovací přípravky ve formě roztoku nebo tablet, farmaceutické přípravky pro léčbu neurologických poruch a poruch svalových napětí, dermatologické přípravky, zejména léčivé vodičky a krémy na suchou kůži, léky na akné a léčivé zjasňovací kožní přípravky, léčiva pro léčbu aktinické keratózy, mazotoku a svrabu, léčivé šampóny a přípravky proti slunečnímu záření; (10) lékařské přístroje, oftalmologické přístroje a nástroje pro účely oční chirurgie, zejména přístroje pro emulzaci oční čočky, používané při operacích šedého zákalu, intraokulární čočkové implantáty a zařízení pro vkládání intraokulárních čočkových implantátů, chirurgické šití, skalpely, čepele a jehly, dýchací a vyplachovací hroty a hadice, oční misky, oční kryty, oční podložky, sběrné nádoby, rukavice, rukavičky a sáčky na odtékání, vše pro lékařské a chirurgické použití, přenosné zesilovače elektromyografií pro stejné použití, elektrické i bateriové, části a příslušenství pro všechno výše uvedené zboží, všechno zahrnuté ve třídě 10.
- (511) 5, 10
(210) O-152588

(111) **233812**
(220) 17.04.2000
(151) 23.05.2001
(540)

Dentosept

- (730) **Megafyt-R spol. s r.o.**, U Elektrárny 516, Vrané nad Vltavou, 25246, CZ
- (740) Baker & McKenzie v.o.s., advokátní kancelář, JUDr. Jiří Čermák, advokát, Klimentská 46, Praha 1, 11002
- (510) (3) rostlinné extrakty a tinktury ke kosmetickým účelům; (5) zdravotní čaje v nálevových sáčkích, balené léčivé rostliny, rostlinné extrakty a tinktury ke zdravotním účelům; (30) bylinné, černé a ovocné čaje v nálevových sáčkích.
- (511) 3, 5, 30
(210) O-154504

(111) **233816**
(220) 17.04.2000
(151) 23.05.2001
(540)

Avioplant

- (730) **Megafyt-R spol. s r.o.**, U Elektrárny 512, Vrané nad Vltavou, 25246, CZ
- (740) Baker & McKenzie v.o.s., advokátní kancelář, JUDr. Jiří Čermák, advokát, Klimentská 46, Praha 1, 11002
- (510) (3) rostlinné extrakty a tinktury ke kosmetickým účelům; (5) zdravotní čaje v nálevových sáčkích, balené léčivé rostliny, rostlinné extrakty a tinktury ke zdravotním účelům; (30) bylinné, černé a ovocné čaje v nálevových sáčkích.
- (511) 3, 5, 30
(210) O-154509

(111) **234141**
(220) 30.12.1999
(151) 25.06.2001
(540)



LOBKOWICZ

(730) **Pivovar Vysoký Chlumec, a.s.**, Vysoký Chlumec čp. 29, 26252, CZ

- (740) Ing. Vithous Roman, Pavlíkova 605/12, Praha 4 - Kamýk, 14200
(510) (16) reklamní, propagační a informační materiály z papíru a plastických hmot, zejména tiskoviny, kalendáře, plakáty, tácky, ubrousky a ubrusy, pohlednice, bilboardy, tužky; (21) sklenice, poháry, číše, láhve, püllitry; (32) piva všeho druhu, sodové a minerální vody, nealkoholické nápoje.
(511) 16, 21, 32
(210) O-150530

- v odvětvích neživotního pojištění, pojistně-technické služby v odvětvích neživotního pojištění.
(511) 36
(210) O-153253

- (111) **234218**
(220) 10.02.2000
(151) 25.06.2001
(540)



- (730) **Centrum nezávislé kultury Palác Akropolis, a.s.**, Kubelíkova 1548/27, Praha 3, 13000, CZ
(740) DMH - patentová a známková kancelář, Mgr. Marcela Machatová, Pospíšilova 2, Praha 3, 13000
(510) (9) kompaktní disky; (16) reklamní materiály, plakáty, propagační materiály; (35) reklama, veškerá slovní i písemná prezentace i v médiích; (41) organizace a realizace koncertů zahraničních i tuzemských kapel v rámci projektu Euro Connections.
(511) 9, 16, 35, 41
(210) O-151787

- (111) **234291**
(220) 20.03.2000
(151) 25.06.2001
(540)



- (730) **ING Groep N. V.**, Amstelveenseweg 500, Amsterdam, NL
(740) PATENTSERVIS Praha a.s., Jivenská 1273/1, Praha 4, 14021
(510) (36) pojišťovací činnost v odvětvích neživotního pojištění, zajišťovací činnost v odvětvích neživotního pojištění, zábranná činnost v odvětvích neživotního pojištění, činnosti související s pojišťovací činností v odvětvích neživotního pojištění, zprostředkování a uzavírání pojistných smluv s fyzickými a právníky osobami v odvětvích neživotního pojištění, poradenství v odvětvích neživotního pojištění, správa pojištění v odvětvích neživotního pojištění, pojistně-technické služby v odvětvích neživotního pojištění.
(511) 36
(210) O-153254

- (111) **234282**
(220) 14.03.2000
(151) 25.06.2001
(540)

MAXKARTA

- (730) **Československá obchodní banka, a. s.**, Radlická 333/150, Praha 5, 15057, CZ
(740) Baker & McKenzie v.o.s., advokátní kancelář, JUDr. Jiří Čermák, advokát, Klimentská 46, Praha 1, 11002
(510) (36) veškeré služby týkající se financí a peněžnictví.
(511) 36
(210) O-153102

- (111) **234294**
(220) 20.03.2000
(151) 25.06.2001
(540)



- (730) **ING Groep N. V.**, Amstelveenseweg 500, Amsterdam, NL
(740) PATENTSERVIS Praha a.s., Jivenská 1273/1, Praha 4, 14021
(510) (35) inzertní, propagační a reklamní činnost, shromažďování a poskytování obchodních informací, příprava marketingových a obchodních studií a ekonomických prognóz, průzkum trhu a veřejného mínění, poradenství v oblasti personálního, finančního a organizačního řízení podniku, styk s veřejností, vedení účetních knih a účetní poradenství, personální, finanční a organizační řízení podniku, zprostředkovatelská činnost v oblasti komerčních služeb; (36) činnost realitní kanceláře, pronájem, zprostředkování, správa, oceňování a odhady nemovitostí, konzultační a poradenské služby v oblasti financí, kapitálové investice, zprostředkovatelská činnost v oblasti penzijního připojištění, odvětví životních a neživotních pojištění, zprostředkovatelská činnost v oblasti koupě, prodeje a vydávání cenných papírů; (41) nakladatelství a vydavatelství, ediční činnost, publikační činnost, výchovná, vzdělávací, soutěžní a zábavní činnost, organizace a provozování školení, her a soutěží; (42) aktualizace počítačových programů, technická podpora a údržba počítačových systémů, vývoj softwaru, školení uživatelů v oblasti softwaru a hardwaru, programování softwaru, poradenské služby v oblasti softwaru a hardwaru.
(511) 35, 36, 41, 42
(210) O-153264

- (111) **234290**
(220) 20.03.2000
(151) 25.06.2001
(540)



- (730) **ING Groep N. V.**, Amstelveenseweg 500, Amsterdam, NL
(740) PATENTSERVIS Praha a.s., Jivenská 1273/1, Praha 4, 14021
(510) (36) pojišťovací činnost v odvětvích neživotního pojištění, zajišťovací činnost v odvětvích neživotního pojištění, zábranná činnost v odvětvích neživotního pojištění, činnosti související s pojišťovací činností v odvětvích neživotního pojištění, zprostředkování a uzavírání pojistných smluv s fyzickými a právníky osobami v odvětvích neživotního pojištění, poradenství v odvětvích neživotního pojištění, správa pojištění

- (111) **234295**
(220) 20.03.2000
(151) 25.06.2001

(540)

ING  **FINANCE**

(730) **ING Groep N. V.**, Amstelveenseweg 500, Amsterdam, NL
(740) **PATENTSERVIS Praha a.s.**, Jivenská 1273/1, Praha 4, 14021
(510) (35) inzertní, propagační a reklamní činnost, shromažďování a poskytování obchodních informací, příprava marketingových a obchodních studií a ekonomických prognóz, průzkum trhu a veřejného mínění, poradenství v oblasti personálního, finančního a organizačního řízení podniku, styk s veřejností, vedení účetních knih a účetní poradenství, personální, finanční a organizační řízení podniku, zprostředkovatelská činnost v oblasti komerčních služeb; (36) činnost realitní kanceláře, pronájem, zprostředkování, správa, oceňování a odhady nemovitostí, konzultační a poradenské služby v oblasti financí, kapitálové investice, zprostředkovatelská činnost v oblasti penzijního připojištění, odvětví životních a neživotních pojištění, zprostředkovatelská činnost v oblasti koupě, prodeje a vydávání cenných papírů; (41) nakladatelství a vydavatelství, ediční činnost, publikační činnost, výchovná, vzdělávací, soutěžní a zábavní činnost, organizace a provozování školení, her a soutěží; (42) aktualizace počítačových programů, technická podpora a údržba počítačových systémů, vývoj softwaru, školení uživatelů v oblasti softwaru a hardwaru, programování softwaru, poradenské služby v oblasti softwaru a hardwaru.

(511) 35, 36, 41, 42
(210) O-153265

(111) **234795**
(220) 27.01.2000
(151) 30.07.2001
(540)



(730) **Profimed s.r.o.**, Ječná 2, Praha 2, 12000, CZ
(740) **Mgr. Kamil Kolátor**, 28. října 2015/23, Jablonec nad Nisou, 46601
(510) (3) zubní pasty, ústní vody, ústní spreje; (5) stomatologické materiály; (10) stomatologické nástroje a přístroje, umělé zuby; (16) odborná stomatologická literatura, naučná literatura o ústní hygieně, knihy a brožury se zaměřením na ústní hygienu; (21) zubní kartáčky, mezizubní kartáčky, elektrické zubní kartáčky a ústní sprchy, zubní nitě, zubní párátka.

(511) 3, 5, 10, 16, 21
(210) O-151332

(111) **234796**
(220) 27.01.2000
(151) 30.07.2001
(540)

PROFIMED

(730) **Profimed s.r.o.**, Ječná 2, Praha 2, 12000, CZ
(740) **Mgr. Kamil Kolátor**, 28. října 2015/23, Jablonec nad Nisou, 46601

(510) (3) zubní pasty, ústní vody, ústní spreje; (5) stomatologické materiály; (10) stomatologické nástroje a přístroje, umělé zuby; (16) odborná stomatologická literatura, naučná literatura o ústní hygieně, knihy a brožury se zaměřením na ústní hygienu; (21) zubní kartáčky, mezizubní kartáčky, elektrické zubní kartáčky a ústní sprchy, zubní nitě, zubní párátka.

(511) 3, 5, 10, 16, 21
(210) O-151333

(111) **234797**

(220) 28.01.2000
(151) 30.07.2001

(540)

KING

(730) **SOCIÉTÉ DES PRODUITS NESTLÉ S.A.**, Vevey, CH
(740) **Zeiner & Zeiner v.o.s.**, Mgr. Karel Šindelka, Maiselova 15, Praha 1, 11000

(510) (29) mražené mléčné výrobky; (30) mražené krémy, zmrzlina a cukrovinky, led pro osvěžení.

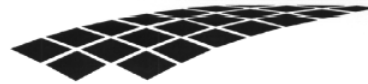
(511) 29, 30
(210) O-151346

(111) **234799**

(220) 28.01.2000
(151) 30.07.2001

(540)

COM PLUS



(730) **COM PLUS společnost s ručením omezeným**, U vlečky 3086/6, Ústí nad Labem, 40001, CZ

(740) **JUDr. Koutná Renáta**, advokát, Podhorská 28, Jablonec nad Nisou, 46601

(510) (36) investorská činnost; (37) montáž a opravy telekomunikačních zařízení, zřizování, montáž, údržba a servis telekomunikačních zařízení, provádění staveb včetně jejich změn, údržbovacích prací na nich a jejich odstraňování; (42) projektování elektrických zařízení, poskytování software, inženýrsko-investorská činnost, projektová činnost ve výstavbě.

(511) 36, 37, 42
(210) O-151355

(111) **234847**

(220) 06.03.2000
(151) 30.07.2001

(540)

QDI

(730) **FLEXSYS AMERICA, L.P.**, 260 Springside Drive, Akron, OH, US

(740) **Společná advokátní kancelář Všetěčka Zelený Švorčík Kalenský a partneři**, JUDr. Otakar Švorčík, Hájkova 2, Praha 2, 12000

(510) (1) chemikálie používané jako antioxidanty při výrobě předmětů z vulkanizovaného kaučuku, buď přírodního nebo syntetického.

(511) 1
(210) O-152799

(111) **234877**

(220) 20.03.2000
(151) 30.07.2001

(540)

ING  **FINANCE**

- (730) **ING Groep N. V.**, Amstelveenseweg 500, Amsterdam, NL
(740) PATENTSERVIS Praha a.s., Jivenská 1273/1, Praha 4, 14021
(510) (36) penzijní připojištění, zprostředkování penzijního připojištění, uzavírání penzijního připojištění, pojistně-technické služby spojené s penzijním připojištěním, konzultační služby a poradenství v oblasti penzijního připojištění, informace o penzijním připojištění.
(511) 36
(210) O-153257

- (111) **234878**
(220) 20.03.2000
(151) 30.07.2001
(540)

ING  **FINANCE**

- (730) **ING Groep N. V.**, Amstelveenseweg 500, Amsterdam, NL
(740) PATENTSERVIS Praha a.s., Jivenská 1273/1, Praha 4, 14021
(510) (36) penzijní připojištění, zprostředkování penzijního připojištění, uzavírání penzijního připojištění, pojistně-technické služby spojené s penzijním připojištěním, konzultační služby a poradenství v oblasti penzijního připojištění, informace o penzijním připojištění.
(511) 36
(210) O-153258

- (111) **234880**
(220) 20.03.2000
(151) 30.07.2001
(540)

ING  **PENZIJNI FOND**

- (730) **ING Groep N. V.**, Amstelveenseweg 500, Amsterdam, NL
(740) PATENTSERVIS Praha a.s., Jivenská 1273/1, Praha 4, 14021
(510) (36) penzijní připojištění, zprostředkování penzijního připojištění, uzavírání penzijního připojištění, pojistně-technické služby spojené s penzijním připojištěním, konzultační služby a poradenství v oblasti penzijního připojištění, informace o penzijním připojištění.
(511) 36
(210) O-153260

- (111) **234881**
(220) 20.03.2000
(151) 30.07.2001

(540)

ING  **PENZIJNI FOND**

- (730) **ING Groep N. V.**, Amstelveenseweg 500, Amsterdam, NL
(740) PATENTSERVIS Praha a.s., Jivenská 1273/1, Praha 4, 14021
(510) (36) penzijní připojištění, zprostředkování penzijního připojištění, uzavírání penzijního připojištění, pojistně-technické služby spojené s penzijním připojištěním, konzultační služby a poradenství v oblasti penzijního připojištění, informace o penzijním připojištění.
(511) 36
(210) O-153261

- (111) **235067**
(220) 03.05.2000
(151) 30.07.2001
(540)

TAZORAC

- (730) **Allergan, Inc.**, 2525 Dupont Drive, Irvine, CA, US
(740) Advokátní a patentová kancelář Čermák, Hořejš, Vrba, JUDr. Matějka Jan, Národní 32, Praha 1, 11000
(510) (5) místní (lokální) a ústní (orální) specifický retinoid pro nemoce zrohovatění (keratinizace) a nemoce kůže.
(511) 5
(210) O-155048

- (111) **235106**
(220) 15.05.2000
(151) 30.07.2001
(540)



- (730) **Wyeth**, Five Giralda Farms, Madison, NJ, US
(740) KOREJZOVÁ & SPOL., v.o.s., JUDr. Petra Korejzová, Korunní 810/104 E, Praha 10, 10100
(510) (5) veterinární výrobky a přípravky.
(511) 5
(210) O-155378

- (111) **235136**
(220) 29.05.2000
(151) 30.07.2001
(540)

DURAMUNE

- (730) **Wyeth**, Five Giralda Farms, Madison, NJ, US
(740) KOREJZOVÁ & SPOL., v.o.s., JUDr. Petra Korejzová, Korunní 810/104 E, Praha 10, 10100
(510) (5) veterinární výrobky a přípravky.
(511) 5
(210) O-155837

- (111) **235172**
(220) 19.06.2000
(151) 30.07.2001

(540)



(511) 36
(210) O-159999

(730) **Vykoupil Pavel**, Na Baštici 207, Staré Město Frýdek-Místek, 73801, CZ

(510) (25) dětský a kojenecký textil, pleny.
(511) 25
(210) O-156550

(111) **235308**
(220) 13.10.2000
(151) 30.07.2001
(540)

ČSOB LINKA 24

(111) **235305**
(220) 13.10.2000
(151) 30.07.2001
(540)

LINKA 24

(730) **Československá obchodní banka, a. s.**, Radlická 333/150, Praha 5, 15057, CZ
(740) Baker & McKenzie v.o.s., advokátní kancelář, JUDr. Jiří Čermák, advokát, Klimentská 46, Praha 1, 11002
(510) (36) všechny bankovní obchody a všechny bankovní a finanční služby a služby s těmito službami související.
(511) 36
(210) O-160000

(730) **Československá obchodní banka, a. s.**, Radlická 333/150, Praha 5, 15057, CZ
(740) Baker & McKenzie v.o.s., advokátní kancelář, JUDr. Jiří Čermák, advokát, Klimentská 46, Praha 1, 11002
(510) (36) všechny bankovní obchody a všechny bankovní a finanční služby a služby s těmito službami související.
(511) 36
(210) O-159997

(111) **235306**
(220) 13.10.2000
(151) 30.07.2001
(540)

LINKA 24

(111) **235309**
(220) 13.10.2000
(151) 30.07.2001
(540)

ČSOB LINKA 24

(730) **Československá obchodní banka, a. s.**, Radlická 333/150, Praha 5, 15057, CZ
(740) Baker & McKenzie v.o.s., advokátní kancelář, JUDr. Jiří Čermák, advokát, Klimentská 46, Praha 1, 11002
(510) (36) všechny bankovní obchody a všechny bankovní a finanční služby a služby s těmito službami související.
(511) 36
(210) O-160001

(730) **Československá obchodní banka, a. s.**, Radlická 333/150, Praha 5, 15057, CZ
(740) Baker & McKenzie v.o.s., advokátní kancelář, JUDr. Jiří Čermák, advokát, Klimentská 46, Praha 1, 11002
(510) (36) všechny bankovní obchody a všechny bankovní a finanční služby a služby s těmito službami související.
(511) 36
(210) O-159998

(111) **235310**
(220) 13.10.2000
(151) 30.07.2001
(540)

ČSOB LINKA 24

(111) **235307**
(220) 13.10.2000
(151) 30.07.2001
(540)

LINKA 24

(730) **Československá obchodní banka, a. s.**, Radlická 333/150, Praha 5, 15057, CZ
(740) Baker & McKenzie v.o.s., advokátní kancelář, JUDr. Jiří Čermák, advokát, Klimentská 46, Praha 1, 11002
(510) (36) všechny bankovní obchody a všechny bankovní a finanční služby a služby s těmito službami související.
(511) 36
(210) O-160002

(111) **235311**
(220) 13.10.2000
(151) 30.07.2001

(730) **Československá obchodní banka, a. s.**, Radlická 333/150, Praha 5, 15057, CZ
(740) Baker & McKenzie v.o.s., advokátní kancelář, JUDr. Jiří Čermák, advokát, Klimentská 46, Praha 1, 11002
(510) (36) všechny bankovní obchody a všechny bankovní a finanční služby a služby s těmito službami související.

(540)



(730) **Československá obchodní banka, a. s.**, Radlická 333/150, Praha 5, 15057, CZ

(740) Baker & McKenzie v.o.s., advokátní kancelář, JUDr. Jiří Čermák, advokát, Klimentská 46, Praha 1, 11002

(510) (36) všechny bankovní obchody a všechny bankovní a finanční služby a služby s těmito službami související.

(511) 36

(210) O-160003

(111) **235312**

(220) 13.10.2000

(151) 30.07.2001

(540)



(730) **Československá obchodní banka, a. s.**, Radlická 333/150, Praha 5, 15057, CZ

(740) Baker & McKenzie v.o.s., advokátní kancelář, JUDr. Jiří Čermák, advokát, Klimentská 46, Praha 1, 11002

(510) (36) všechny bankovní obchody a všechny bankovní a finanční služby a služby s těmito službami související.

(511) 36

(210) O-160004

(111) **235313**

(220) 13.10.2000

(151) 30.07.2001

(540)



(730) **Československá obchodní banka, a. s.**, Radlická 333/150, Praha 5, 15057, CZ

(740) Baker & McKenzie v.o.s., advokátní kancelář, JUDr. Jiří Čermák, advokát, Klimentská 46, Praha 1, 11002

(510) (36) všechny bankovní obchody a všechny bankovní a finanční služby a služby s těmito službami související.

(511) 36

(210) O-160005

(111) **235619**

(220) 16.03.2000

(151) 27.08.2001

(540)



(730) **NOVENTIS s.r.o.**, Filmová 174, Zlín, 76179, CZ

(740) Ing. Zdeněk Kučera, Dlouhá 207 (P.O.BOX 92), Slušovice, 76315

(510) (1) chemické výrobky a chemikálie pro průmysl a vědu, chemické látky na konzervování potravin, třísloviny; (3) éterické oleje, kosmetické přípravky, vlasové vodičky, přípravky na čištění zubů, dezodoranty pro osobní potřebu, sanitární přípravky, voňavkářské výrobky; (5) farmaceutické a zvěrolékařské přípravky, čajoviny a čajové směsi s léčivým účinkem, farmaceutické přípravky s obsahem rostlinných výtažků, chemické látky pro zdravotnické účely, ochranné pracovní masti a krémy, emulze, léčivé masti, prášky a zásypy, vitamínové přípravky, dietetické látky přizpůsobené pro lékařské účely, dezinfekční přípravky, sanitární přípravky pro léčebné účely, dezinfekční přípravky, sanitární přípravky pro léčebné účely a osobní hygienu, želatinové kapsle, antiseptické a dezinfekční prostředky, utišující prostředky a přípravky proti kašli, pastilky, léčivé byliny, čaje a čajové směsi, dietetické potraviny, nápoje pro léčebné účely, léčivé tinktury a kapky, přísady do koupele s obsahem léčivých bylin, inhalační směsi, vitamínové přípravky, žvýkácké gummy s léčebným účinkem.

(511) 1, 3, 5

(210) O-153180

(111) **235624**

(220) 20.03.2000

(151) 27.08.2001

(540)



(730) **DIK, dodavatelsko inženýrská kancelář, spol. s r.o.**, nám. Svobody 879, Jeseník, 79001, CZ

(510) (37) realizace staveb; (42) projektová činnost ve stavebnictví, inženýrská činnost ve stavebnictví.

(511) 37, 42

(210) O-153223

(111) **235625**

(220) 20.03.2000

(151) 27.08.2001

(540)



**Edice
PAPIROVÝ SVĚT**

(730) **ERKOTYP, s.r.o.**, Velehradská 22, Praha 3, 13000, CZ

(510) (16) papír, lepenka a výrobky z těchto materiálů, které nejsou zařazeny do jiných tříd, tiskárenské výrobky, potřeby pro knižní vazby, fotografie, papírenské zboží, lepidla pro papírenství a domácnost, materiál pro umělce, učební a vyučovací pomůcky (s výjimkou přístrojů), hrací karty, tiskařské typy, štočky; (28) hry, hračky, vánoční ozdoby; (35) propagační činnost, reklama; (41) výchova, vzdělání, zábava, sportovní a kulturní aktivity.

(511) 16, 28, 35, 41

(210) O-153238

(111) **235803**

(220) 04.05.2000

(151) 27.08.2001

(540)



(511) 12
(210) O-151431

(730) **Perfetti Van Melle S.p.A.**, Via XXV Aprile 7, Lainate (MI), IT

(740) PATENTSERVIS Praha a.s., Jivenská 1273/1, Praha 4, 14021
(510) (30) káva, čaj, kakao, cukr, rýže, tapioka, ságo, kávové náhražky, mouka a obilní přípravky, chléb, sušenky, koláče, jemné pečivo, cukrovinky, zmrzlina, med, sirup z melasy, kvasnice, prášky do pečiva, sůl, hořčice, pepř, ocet, omáčky, koření, led na chlazení.

(511) 30
(210) O-155112

(111) **236664**
(220) 18.05.2000
(151) 19.09.2001

FORT DODGE PUPPYSHOT

(730) **Wyeth**, Five Giralda Farms, Madison, NJ, US
(740) KOREJZOVÁ & SPOL., v.o.s., JUDr. Petra Korejzová, Korunní 810/104 E, Praha 10, 10100

(510) (5) veterinární výrobky a přípravky.
(511) 5
(210) O-155542

(111) **236919**
(220) 23.08.2000
(151) 19.09.2001



(730) **Renata Hrbáčová**, Kly 22 E, Kly, okr. Mělník, 27741, CZ
(740) Ing. Francis Jupa, Měchenická 4/2554, Praha 4, 14100
(510) (16) papír a výrobky z papíru (lepenka a kartonážní výrobky, tiskoviny, časopisy, periodika, knihy, knihařské výrobky, fotografie, papírnické zboží, lepidla kancelářská a pro domácnost, potřeby pro umělce, štetce, kancelářské potřeby kromě nábytku, učební a školní potřeby, pomůcky kromě přístrojů, hrací karty, obalové materiály z plastických hmot); (20) drobné zdobné a ozdobné výrobky ze dřeva (korále, přívěšky), rámy a rámečky, věšáky na šaty a oděvy ze dřeva, dřevěné přívěšky na klíče; (28) hry, hračky, skládačky tzv. puzzle.

(511) 16, 20, 28
(210) O-158425

(111) **237253**
(220) 31.01.2000
(151) 22.10.2001

JAGUAR B-TYPE

(730) **JAGUAR CARS LIMITED**, Browns Lane, Allesley, Coventry, GB
(740) Čermák Hořejš Matějka a spol., JUDr. Jan Matějka, advokát, Národní 32, Praha 1, 11000

(510) (12) pozemní vozidla, jejich části a součásti.
(511) 12
(210) O-151430

(111) **237254**
(220) 31.01.2000
(151) 22.10.2001

JAGUAR P-TYPE

(730) **JAGUAR CARS LIMITED**, Browns Lane, Allesley, Coventry, GB
(740) Čermák Hořejš Matějka a spol., JUDr. Jan Matějka, advokát, Národní 32, Praha 1, 11000

(510) (12) pozemní vozidla, jejich části a součásti.

(111) **237259**
(220) 28.02.2000
(151) 22.10.2001
(540)



(730) **Cestovní kancelář FISCHER, a.s.**, Na Strži 65/1702, Praha 4, Nusle, 14062, CZ
(740) JUDr. Kristina Škampová, Pellicova 8a, Brno, 60200
(510) (35) propagační a reklamní činnost; (41) služby v oblasti zábavy, výchovy, sportovních a kulturních aktivit.
(511) 35, 41
(210) O-152556

(111) **237421**
(220) 06.06.2000
(151) 22.10.2001

REFRESH LIQUIGEL

(730) **Allergan, Inc.**, 2525 Dupont Drive, Irvine, CA, US
(740) Čermák, Hořejš, Vrba - advokátní a patentová kancelář, JUDr. Matějka Jan, Národní 32, Praha 1, 11000
(510) (5) oční přípravky zvláště mazací a zvlhčovací roztoky.
(511) 5
(210) O-156098

(111) **237918**
(220) 01.11.2000
(151) 22.10.2001

Ferrosta

(730) **ThyssenKrupp Ferrosta, spol. s r.o.**, Křižíkova 237/36a, Praha 8 - Karlín, 18600, CZ
(740) Ing. Jiří Střelák, Šumberova 42, Praha 6, 16200
(510) (6) obecné kovy a jejich slitiny, ocel pro různé použití, speciální ocel - nerezavějící, žáruvzdorná, konstrukční, legovaná apod., hutní materiály všeho druhu, plechy, trubky, tyče, profily, apod., výrobky z kovů a slitin všeho druhu pro tuto třídu určené pro různé druhy průmyslu, kovové spojovací materiály všeho druhu, formy pro odlévání, odlitky všeho druhu, strojírenské výrobky z kovu, kovové stavební materiály, prvky, konstrukce apod.; (42) konzultace v oblasti metalurgického průmyslu.
(511) 6, 42
(210) O-160610

(111) **238193**
(220) 03.02.2000
(151) 23.11.2001

SUPRACORDIN

(730) **MUDr. Krobath Karel**, Terronská 60/880, Praha 6 - Bubeneč, 16000, CZ
(510) (5) farmaceutika humánní a veterinární.
(511) 5
(210) O-151584

(111) **238194**
(220) 03.02.2000
(151) 23.11.2001
(540)

SUPRACARDIN

(730) **MUDr. Krobath Karel**, Terronská 60/880, Praha 6 -
Bubeneč, 16000, CZ
(510) (5) farmaceutika humánní a veterinární.
(511) 5
(210) O-151585

(111) **238247**
(220) 10.05.2000
(151) 23.11.2001
(540)



(730) **SAOS s.r.o.**, Tachovské náměstí 5, Praha 3, 13000, CZ
(740) Müller Václav, patentový zástupce, Filipova 2016, Praha 4,
14800
(510) (6) kovové stavební materiály, včetně přenosných, kovové
potřeby zámečnické a klempířské, odlitky kovové, litinové,
jako strojní dílce, pro stavební účely a pod., obrobky, výkovky,
výlisky; (19) nekovové stavební materiály, asfalt,
asbestocement, bazény nekovové, beton, střešní krytiny,
cement, cihly, dehet, desky cementové, dlažba, dlaždice na
podlahu, drenáže, dřevěné obložení, dřevo stavební, dveře,
dýhy dřevěné, kámen stavební, komíny, konstrukce stavební
nekovové, korek lisovaný, krokve, lepenka, lešení nekovové,
malta stavební, mozaikové sklo, mramor, mříže nekovové,
nátěrové hmoty pro stavebnictví, obkládačky, ohnivzdorné
cementové desky, okenice, okna, opuka, panely stavební
nekovové, papír pro stavebnictví, písek, ploty nekovové,
podlahy nekovové, poklopy nekovové, potrubí spádové,
překližky, rámy okenní, roury kameninové, rákos pro stavební
účely, řezivo, sádra, sklo, stavby přenosné nekovové, stavební
hmoty, střechy, šamot, štěrky, trámy, trubky kameninové,
vápenec, vápno, vlasy podlahové, zárubně dveří, žlaby okapní,
žula; (36) správa pozemků a pronájem budov a bytů, bytových i
nebytových prostor, zprostředkování obchodů s nemovitostmi a
hypotékami, investiční činnost; (37) stavebnictví včetně
demolice budov, izolační práce, pokrývačské práce,
elektroinstalace, čištění fasád, požární stavby, dlaždicové práce,
pokládání podlah, vysoušení staveb, stavba lešení, sklenářské
práce, stavby pozemní tj. bytových a občanských staveb včetně
rekonstrukcí, stavby inženýrské, stavby hlubinné nebo
bagrování, stavby mostů, stavby železničních svršků, zemní
úpravy, opravy a udržování staveb, stavba silnic a cest, stavba
tunelů, budování vodních staveb, klempířské práce, vodo a
plyno instalace, čištění staveb, pokládání parket, kladení
potrubí apod., a opravárenství, instalační služby, poradenská
činnost v oblasti stavebnictví; (42) projekční a inženýrská
činnost v oblasti stavebnictví.
(511) 6, 19, 36, 37, 42
(210) O-155251

(111) **238494**
(220) 27.09.2000
(151) 23.11.2001
(540)

MAXKARTA

(730) **Československá obchodní banka, a. s.**, Radlická 333/150,
Praha 5, 15057, CZ
(740) Baker & McKenzie v.o.s., advokátní kancelář, JUDr. Jiří
Čermák, advokát, Klimentská 46, Praha 1, 11002
(510) (9) multifunkční čipové karty pro oblast peněžních, finančních
a pojišťovacích služeb i pro obchodní síť, elektronické
bankovní peněženky, informační a uživatelské příručky v
digitální podobě, programy na veškerých paměťových nosičích,
nahrané programové vybavení počítačů; (16) uživatelské

tiskoviny, periodické a neperiodické tiskoviny týkající se
oblasti finanční, bezhotovostního platebního styku,
pojišťovnictví a obchodní síť, billboardy a veškeré propagační,
inzerční a reklamní materiály z papíru, psací potřeby, výrobky z
papíru a kartonážní zboží, polygrafické výrobky zař. ve tř. 16;
(36) služby v oblasti bezhotovostního platebního styku v
tuzemsku i v zahraničí prostřednictvím čipových karet, služby
zajišťující ochranu svěřených finančních prostředků, veškeré
platby a služby poskytované v EURO měně, veškeré služby
finanční, peněžní a směnárenské, provozování sítě bankomatů,
zprostředkovatelské služby v oblasti čipových karet,
zprostředkovatelské služby v oblasti pojištění, finanční
expertizy, konzultační a poradenská činnost v oblasti
finančních služeb a bezhotovostního platebního styku,
ověřovací služby v oblasti financí - certifikace, vydávání
platebních karet; (39) distribuce, rozšiřování platebních karet;
(42) služby zajišťující ochranu počítačových dat.

(511) 9, 16, 36, 39, 42
(210) O-159446

(111) **238526**
(220) 10.10.2000
(151) 23.11.2001
(540)



(730) **PIKAZ s.r.o.**, Oldřichova 51, Praha 2, 12800, CZ
(510) (35) realitní kancelář; (37) provádění staveb; (42) projektová
činnost ve výstavbě.
(511) 35, 37, 42
(210) O-159855

(111) **238562**
(220) 18.10.2000
(151) 23.11.2001
(540)



(730) **Allergan, Inc. a Delaware corporation**, 2525 Dupont Drive,
Irvine, CA, US
(740) Advokátní a patentová kancelář Čermák, Hořejš, Vrba, JUDr.
Matějka Jan, Národní 32, Praha 1, 11000
(510) (5) farmaceutické přípravky pro léčbu neurologických poruch,
svalové dystonie, poruch hladkého svalstva, autonomních
nervů, bolesti hlavy, vrásek, hyperhydrózy, mozkové obrny,
křečí, třasu a bolesti; (16) tištěné vzdělávací materiály.
(511) 5, 16
(210) O-160179

(111) **238920**
(220) 27.12.2000
(151) 23.11.2001
(540)



- (730) **Allergan, Inc. a Delaware corporation**, 2525 Dupont Drive, Irvine, CA, US
(740) Advokátní a patentová kancelář Čermák, Hořejš, Vrba, JUDr. Matějka Jan, Národní 32, Praha 1, 11000
(510) (5) farmaceutické přípravky pro léčbu neurologických poruch, svalové distonie, poruch hladkého svalstva, autonomních nervů, bolesti hlavy, vrásek, mozkové obrny, sportovních úrazů, křečí, třasu a bolesti, hyperhydrózy.
(511) 5
(210) O-162743

- (111) **238921**
(220) 27.12.2000
(151) 23.11.2001
(540)

BOTOX

- (730) **Allergan, Inc. a Delaware corporation**, 2525 Dupont Drive, Irvine, CA, US
(740) Advokátní a patentová kancelář Čermák, Hořejš, Vrba, JUDr. Matějka Jan, Národní 32, Praha 1, 11000
(510) (5) farmaceutické přípravky pro léčbu neurologických poruch, svalové distonie, poruch hladkého svalstva, autonomních nervů, bolesti hlavy, vrásek, mozkové obrny, sportovních úrazů, křečí, třasu a bolesti, hyperhydrózy.
(511) 5
(210) O-162744

- (111) **239305**
(220) 04.10.2000
(151) 19.12.2001
(540)

ČSOB INVESTIČNÍ PROGRAM

- (730) **Československá obchodní banka, a. s.**, Radlická 333/150, Praha 5, 15057, CZ
(740) Baker & McKenzie v.o.s., advokátní kancelář, JUDr. Jiří Čermák, advokát, Klimentská 46, Praha 1, 11002
(510) (36) všechny bankovní obchody a všechny bankovní a finanční služby a služby s těmito službami související.
(511) 36
(210) O-159623

- (111) **239306**
(220) 04.10.2000
(151) 19.12.2001
(540)

ČSOB INVESTIČNÍ PROFIL

- (730) **Československá obchodní banka, a. s.**, Radlická 333/150, Praha 5, 15057, CZ
(740) Baker & McKenzie v.o.s., advokátní kancelář, JUDr. Jiří Čermák, advokát, Klimentská 46, Praha 1, 11002
(510) (36) všechny bankovní obchody a všechny bankovní a finanční služby a služby s těmito službami související.
(511) 36
(210) O-159624

- (111) **239307**
(220) 04.10.2000
(151) 19.12.2001
(540)

ČSOB INVESTIČNÍ MENU

- (730) **Československá obchodní banka, a. s.**, Radlická 333/150, Praha 5, 15057, CZ
(740) Baker & McKenzie v.o.s., advokátní kancelář, JUDr. Jiří Čermák, advokát, Klimentská 46, Praha 1, 11002
(510) (36) všechny bankovní obchody a všechny bankovní a finanční služby a služby s těmito službami související.
(511) 36
(210) O-159625

- (111) **239308**
(220) 04.10.2000
(151) 19.12.2001
(540)

LINKA 24

- (730) **Československá obchodní banka, a. s.**, Radlická 333/150, Praha 5, 15057, CZ

- (740) Baker & McKenzie v.o.s., advokátní kancelář, JUDr. Jiří Čermák, advokát, Klimentská 46, Praha 1, 11002
(510) (36) všechny bankovní obchody a všechny bankovní a finanční služby a služby s těmito službami související.
(511) 36
(210) O-159626

- (111) **239309**
(220) 04.10.2000
(151) 19.12.2001
(540)

ČSOB LINKA 24

- (730) **Československá obchodní banka, a. s.**, Radlická 333/150, Praha 5, 15057, CZ
(740) Baker & McKenzie v.o.s., advokátní kancelář, JUDr. Jiří Čermák, advokát, Klimentská 46, Praha 1, 11002
(510) (36) všechny bankovní obchody a všechny bankovní a finanční služby a služby s těmito službami související.
(511) 36
(210) O-159627

- (111) **240002**
(220) 10.05.2000
(151) 25.01.2002
(540)

SAOS

- (730) **SAOS s.r.o.**, Tachovské náměstí 5, Praha 3, 13000, CZ
(740) Müller Václav, patentový zástupce, Filipova 2016, Praha 4, 14800
(510) (6) kovové stavební materiály, včetně přenosných, kovové potřeby zámečnické a klempířské, odlitky kovové, litinové, jako strojní dílce, pro stavební účely a pod., obrobky, výkovky, vylisky; (19) nekovové stavební materiály, asfalt, asbestocement, bazény nekovové, beton, střešní krytiny, cement, cihly, dehet, desky cementové, dlažba, dlaždice na podlahu, drenáže, dřevěné obložení, dřevo stavební, dveře, dýhy dřevěné, kámen stavební, komíny, konstrukce stavební nekovové, korek lisovaný, krokve, lepenka, lešení nekovové, malta stavební, mozaikové sklo, mramor, mříže nekovové, nátěrové hmoty pro stavebnictví, obkládačky, ohnivzdorné cementové desky, okenice, okna, opuka, panely stavební nekovové, papír pro stavebnictví, písek, ploty nekovové, podlahy nekovové, poklopy nekovové, potrubí spádové, překližky, rámy okenní, roury kameninové, rákos pro stavební účely, řezivo, sádra, sklo, stavby přenosné nekovové, stavební hmoty, střechy, šamot, šterk, trámy, trubky kameninové, vápenc, vápno, vlysy podlahové, zárubně dveří, žlaby okapní, žula; (36) správa pozemků a pronájem budov a bytů, bytových i nebytových prostor, zprostředkování obchodů s nemovitostmi a hypotékami, investiční činnost; (37) stavebnictví včetně demolice budov, izolační práce, pokrývačské práce, elektroinstalace, čištění fasád, požární stavby, dlaždicové práce, pokládání podlah, vysoušení staveb, stavba lešení, sklenářské práce, stavby pozemní tj. bytových a občanských staveb včetně rekonstrukcí, stavby inženýrské, stavby hlubinné nebo bagrování, stavby mostů, stavby železničních svršků, zemní úpravy, opravy a udržování staveb, stavba silnic a cest, stavba tunelů, budování vodních staveb, klempířské práce, vodo a plyno instalace, čištění staveb, pokládání parket, kladení potrubí apod., a opravárenství, instalační služby, poradenská činnost v oblasti stavebnictví; (42) projekční a inženýrská činnost v oblasti stavebnictví.
(511) 6, 19, 36, 37, 42
(210) O-155252

- (111) **240302**
(220) 12.12.2000
(151) 25.01.2002

(540)



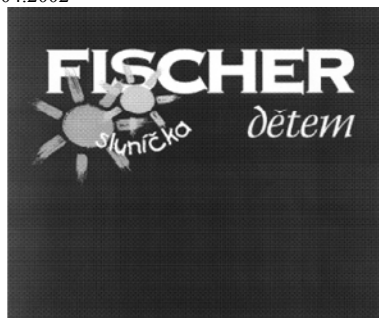
- (730) **Ing. Roman Kostecký**, Václavská 21, Holasice, 66461, CZ
(740) PROPATENT, Ing. Vlasta Sedláčková, Ke Kateřinkám 1393, Praha 4, 14900
(510) (13) stříelné zbraně, střelivo; (18) kůže, imitace kůže, kufry, zavazadla; (25) oděvy, obuv, kloboučnické zboží.
(511) 13, 18, 25
(210) O-162253

- (111) **241909**
(220) 11.05.2000
(151) 22.03.2002
(540)

INFOVAX-ID

- (730) **Wyeth**, Five Giralda Farms, Madison, NJ, US
(740) KOREJZOVÁ & SPOL., v.o.s., JUDr. Petra Korejzová, Korunní 810/104 E, Praha 10, 10100
(510) (5) farmaceutické a veterinární výrobky a přípravky; (16) štítky, etikety a nálepky pro použití na farmaceutické a veterinární výrobky a přípravky a části štítků, etiket a nálepek pro použití na farmaceutických a veterinárních vakcínách, které mohou být sloupnuty a uchovány pro účely evidence.
(511) 5, 16
(210) O-155313

- (111) **242876**
(220) 24.05.2000
(151) 23.04.2002
(540)



- (730) **Cestovní kancelář FISCHER, a.s.**, Na Strži 65/1702, Praha 4, Nusle, 14062, CZ
(740) JUDr. Kristina Škampová, Pellicova 8a, Brno, 60200
(510) (3) parfumerie, vonné oleje, kosmetika, vlasové vody, mýdla, zubní pasty.
(511) 3
(210) O-155724

- (111) **244062**
(220) 17.04.2000
(151) 23.05.2002
(540)

Bronchosol

- (730) **Megafyt - R spol. s r.o.**, U Elektrárny 516, Vrané nad Vltavou, 25246, CZ
(740) Baker & McKenzie v.o.s., advokátní kancelář, JUDr. Jiří Čermák, advokát, Klimentská 46, Praha 1, 11002
(510) (3) rostlinné extrakty a tinktury ke kosmetickým účelům; (5) zdravotní čaje v nálevových sáčcích, balené léčivé rostliny; (30) bylinné, černé a ovocné čaje v nálevových sáčcích.
(511) 3, 5, 30
(210) O-154503

- (111) **245387**
(220) 17.04.2000
(151) 29.07.2002

(540)

Bioaron

- (730) **Megafyt - R spol. s r.o.**, U Elektrárny 516, Vrané nad Vltavou, 25246, CZ
(740) Baker & McKenzie v.o.s., advokátní kancelář, JUDr. Jiří Čermák, advokát, Klimentská 46, Praha 1, 11002
(510) (30) černé a ovocné čaje v nálevových sáčcích.
(511) 30
(210) O-154502

- (111) **245438**
(220) 23.10.2000
(151) 29.07.2002
(540)



- (730) **BILLA, spol. s r.o.**, Modletice 67, Říčany u Prahy, 25101, CZ
(740) JUDr. Karel Trojan, Na Žertvách 2230/42, Praha 8, 18000
(510) (1) chemické prostředky včetně žiravin spadající do této třídy zejména pro použití v domácnosti, zemědělství, zahradnictví a lesnictví, chemické prostředky pro konzervování např. potravin, dřeva, kovu, zdiva apod., chemické prostředky pro fotografii, neexponované filmy apod., lepidla a pojidla spadající do této třídy, hnojiva přírodní i strojená; (3) kosmetické výrobky všeho druhu, výrobky voňavkářské, éterické oleje, mýdla, zubní pasty, prací prostředky všeho druhu, přípravky bělicí, aviváž, mycí prostředky všeho druhu, přípravky všeho druhu k čištění, leštění, odmaštění a broušení; (5) volně prodejné léčivé přípravky, zejména vitamínové preparáty, medicínální čaje a vína apod., výrobky dietetické pro děti a nemocné, výrobky zdravotnické mimo obvazového materiálu spadající do této třídy, hygienické potřeby pro lékařství a osobní hygienu, desodorační prostředky jiné než pro osobní hygienu, desinfekční prostředky, prostředky k ničení plevele a k hubení živočišných škůdců (herbicidy a insekticidy), jedy a žiraviny; (8) ruční nástroje a nářadí; (9) zvukové a zvukově obrazové záznamy a jejich optické, digitální, magnetické a jiné nosiče, zejména kompaktní disky, audiokazety, videokazety, pásky, gramofonové desky, filmy, diapozitivy, baterie všeho druhu; (16) papír a výrobky z papíru všeho druhu, lepenka a kartonážní výrobky, tiskoviny, časopisy, periodika, knihy, pohlednice, předtištěná přání a oznámení, kalendáře, mapy všeho druhu, alba všeho druhu, fotografie, plakáty, hrací karty, papírnické zboží mimo malířských potřeb, psací potřeby a náčiní, psací stroje, kancelářské potřeby, učební a školní potřeby a pomůcky, lepidla kancelářská a pro domácnost, obalový materiál z papíru i z plastických hmot; (28) vánoční ozdoby, hračky; (29) maso, drůbež, zvěřina, ryby včetně měkkýšů a korýšů, masové výrobky všeho druhu včetně uzenin a masných konzerv, masové výtažky, vejce, konzervované, sušené či vařené ovoce a zelenina, rosoly, zavařeniny, mléko včetně mléčných nápojů, mlékárenské výrobky všeho druhu, jedlé oleje a tuky, potraviny spadající do této třídy v konzervách; (30) káva a kávové náhražky, čaj, kakao, čokoláda, bonbóny, žvýkačky, cukr, rýže, tapioka, ságo, mouka a mlynářské výrobky, obilní přípravky včetně vloček, müsli apod., těstoviny, chléb, pečivo, sušenky, suchary, koláče, jemné pečivo, cukrovinky a cukrářské výrobky, zmrzlina, kvasnice, prášky do pečiva, aroma do potravin, sůl, koření, ocet, hořčice, kečupy a chuťové omáčky; (31) výrobky zemědělské, zahradnické, lesnické a semena neobsažená v jiných třídách jako je např. čerstvé ovoce a zelenina včetně brambor, rostliny, semena a cibule, přírodní květiny, ovocné a ozdobné stromy a keře, přírodní vánoční stromky, kmeny stromů a nezpracované dřevo, živá zvířata, píce a krmiva pro zvířata, podhoubí žampionů a jiných hub apod.; (32) piva, lehká piva a ležáky, slad, nealkoholické nápoje všeho druhu včetně pramenité vody, vody minerální

přírodní i strojené, šumivé, limonády, ovocné šťávy a koncentráty, sirupy a jiné přípravky k přípravě nápojů; (33) alkoholické nápoje jako jsou např. vína, aperitivy, lihoviny a kořalky všeho druhu, likéry včetně žaludečních likérů, destiláty včetně ovocných destilátů, alkoholové esence a extrakty; (34) tabák v surovém nebo zpracovaném stavu, cigarety, doutníky apod., kuřácké potřeby, kuřácké soupravy, zápalky, zapalovače apod.; (35) inzertní a reklamní činnost včetně aranžerských služeb, předvádění zboží, poskytování pomoci při provozu obchodu, vedení účetnictví, kopírovací služby; (36) pronájem nemovitostí, bytů a nebytových prostor; (39) provozování veřejných parkovišť a halových garáží; (40) řeznictví a uzenářství (bourání a zpracování masa, uzení potravin), zpracování fotomateriálů; (41) půjčování zvukových a zvukově obrazových záznamů a jejich nosičů, výchova a výuka učňů; (42) hostinská činnost ve stravovacích zařízeních všeho druhu (bufety, kantýny, automaty, kavárny, restaurace apod.), ubytovací služby, služby fotoateliéru.

(511) 1, 3, 5, 8, 9, 16, 28, 29, 30, 31, 32, 33, 34, 35, 36, 39, 40, 41, 42

(210) O-160338

(111) **252955**

(220) 10.02.2000

(151) 28.04.2003

(540)

WYBOROWA

(730) **Wyborowa S.A.**, Komandoria 5, 61023 Poznaň, PL

(740) Rott, Růžička & Guttman Patentové, známkové a advokátní kanceláře, JUDr. Vladimír Rott, Vinohradská 37, Praha 2, 12000

(510) (33) vodky, brandy a likéry.

(511) 33

(210) O-151798

Zániky ochranných známek uplynutím doby platnosti

Kapitola obsahuje údaje o ochranných známkách, které zanikly uplynutím doby platnosti podle ustanovení § 29 odst. 1 zákona č. 441/2003 Sb.

Číslo zápisu	Datum zániku
98753	07.07.2009
104169	06.07.2009
107642	08.07.2009
159172	09.07.2009
159396	11.07.2009
159644	08.07.2009
164297	10.07.2009
167828	05.07.2009
167829	05.07.2009
226368	08.07.2009
226370	09.07.2009
227031	08.07.2009
227032	09.07.2009
227662	08.07.2009
227663	09.07.2009
227666	09.07.2009
227669	09.07.2009
228358	24.06.2009
228411	07.07.2009
228412	07.07.2009
228413	07.07.2009
228415	08.07.2009
228417	08.07.2009
228419	08.07.2009
228420	08.07.2009
228423	09.07.2009
228989	07.07.2009
229271	07.07.2009
229272	07.07.2009
229274	08.07.2009
229276	08.07.2009
229277	09.07.2009
229278	09.07.2009
230022	08.07.2009
230714	08.07.2009
230716	09.07.2009
230717	09.07.2009
231649	09.07.2009
232622	09.07.2009
233557	09.07.2009
237182	09.07.2009
237183	09.07.2009
237184	09.07.2009
237185	09.07.2009
237186	09.07.2009
239026	08.07.2009
241842	08.07.2009
251183	07.07.2009

Vzdání se práv k ochranné známce

Vlastník ochranné známky se může podle ustanovení § 30 zákona č. 441/2003 Sb. u Úřadu písemným prohlášením vzdát práv k ochranné známce v rozsahu všech výrobků nebo služeb, pro které byla zapsána, nebo některých z nich. Účinky tohoto prohlášení nastávají dnem doručení prohlášení vlastníka ochranné známky Úřadu a nelze je vzít zpět. V této kapitole je tedy uvedeno datum účinnosti vzdání se práv k ochranné známce. Pokud se vlastník vzdal práv k ochranné známce jen v rozsahu některých výrobků a služeb, je pod příslušným INID kódem zveřejněn rovněž zbývající seznam výrobků a služeb, pro které ochranné známka zůstává zapsána.

Tato kapitola dále zahrnuje údaje o ochranných známkách, u kterých vlastník písemným prohlášením omezil rozsah ochrany ve vztahu k prvku ochranné známky.

(111) 242337

(540)



The logo consists of the word 'lavča' written in a cursive, handwritten-style font. Above the letter 'v' is a stylized illustration of a flower with five petals and a stem with two leaves.

(210) O-166631

s účinností ode dne 07.10.2009/vzdání se práv k ochranné známce

Změny vlastníků ochranných známek

Kapitola obsahuje údaje o ochranných známkách, které byly převedeny nebo přešly ve smyslu ustanovení § 15 odst. 1, 2 a § 16 zákona č. 441/2003 Sb. na jiného vlastníka v rozsahu všech zapsaných výrobků nebo služeb.

Číslo zápisu	Dřívější vlastník	Nynější vlastník	S účinností od
165297	ZPA CZ, spol. s r.o., Komenského 821, Trutnov, 54101, CZ	ZPA Smart Energy a. s., Komenského 821, Trutnov, 54101, CZ	22.01.2010
165298	ZPA CZ, spol. s r.o., Komenského 821, Trutnov, 54101, CZ	ZPA Smart Energy a. s., Komenského 821, Trutnov, 54101, CZ	22.01.2010
171408	Ing. Jiří Burget, Zásada 179, Zásada, 46825, CZ	BONA Result, s.r.o., Přemyslova 352/20, Kralupy nad Vltavou, 27801, CZ	21.01.2010
187096	Marcela Budilová, Chrastavská 63, Praha 9, 19000, CZ	VAFO PRAHA, s.r.o., Chrástany 94, Chrástany, 25219, CZ	20.01.2010
192040	POLARM s.r.o., Prokopa Holého 1, Přerov, 75002, CZ	EUROPLEDGER LIMITED, The Post House, Barracloughs Lane, Barton Upon Humber, GB	25.01.2010
194208	HAMÉ, a.s., Babice č.572, 68703, CZ	Hamé s.r.o., Na Drahách 814, Kunovice, 68604, CZ	20.01.2010
211245	Stora Enso AB, Asgatan 22, Falun, SE	Papyrus AB, Kronogardsgatan 3, SE-431 33 Mölndal, SE	25.01.2010
212035	Evžen KHOL - EKOMONT, Roháčova 334, Děčín, 40711, CZ	EKOMONT Dc s.r.o., Vítězství 95, Děčín, 40711, CZ	25.01.2010
222151	WIGMORE LLC, 19 West 34th Street, Suite 1018, New York, NY, US	Wigmore Group AG, Mossfon Building, 2nd Floor, East 54th Street, Panama, PA	21.01.2010
222152	WIGMORE LLC, 19 West 34th Street, Suite 1018, New York, NY, US	Wigmore Group AG, Mossfon Building, 2nd Floor, East 54th Street, Panama, PA	21.01.2010
231683	WIGMORE LLC, 19 West 34th Street, Suite 1018, New York, NY, US	Wigmore Group AG, Mossfon Building, 2nd Floor, East 54th Street, Panama, PA	21.01.2010
231684	WIGMORE LLC, 19 West 34th Street, Suite 1018, New York, NY, US	Wigmore Group AG, Mossfon Building, 2nd Floor, East 54th Street, Panama, PA	21.01.2010
235619	Zentiva, a.s., Nitrianska 100, Hlohovec, 92027, SK	NOVENTIS s.r.o., Filmová 174, Zlín, 76179, CZ	20.01.2010
236619	WIGMORE LLC, 19 West 34th Street, Suite 1018, New York, NY, US	Wigmore Group AG, Mossfon Building, 2nd Floor, East 54th Street, Panama, PA	21.01.2010
237044	Liberda Petr, Mánesova 468, Frýdek - Místek, 73801, CZ	VODOTOP FM s.r.o., Kunčičky u Bašty č.p. 355, Kunčičky u Bašty, 73901, CZ	26.01.2010
250564	Maxtor Corporation, 500 McCarthy Boulevard, Milpitas, CA, US	Seagate Technology LLC, 920 Disc Drive, Scotts Valley, CA, US	22.01.2010
252131	WIGMORE LLC, 19 West 34th Street, Suite 1018, New York, NY, US	Wigmore Group AG, Mossfon Building, 2nd Floor, East 54th Street, Panama, PA	21.01.2010
254636	PURGER, s.r.o., Bořivojova 758/102, Praha 3 - Žižkov, 13000, CZ	DYOTIMA s.r.o., Bořivojova 102, Praha 3, 13000, CZ	22.01.2010
257914	ZPA CZ, spol. s r.o., Komenského 821, Trutnov, 54101, CZ	ZPA Smart Energy a. s., Komenského 821, Trutnov, 54101, CZ	22.01.2010
257915	ZPA CZ, spol. s r.o., Komenského 821, Trutnov, 54101, CZ	ZPA Smart Energy a. s., Komenského 821, Trutnov, 54101, CZ	22.01.2010
259072	ZPA CZ, spol. s r.o., Komenského 821, Trutnov, 54101, CZ	ZPA Smart Energy a. s., Komenského 821, Trutnov, 54101, CZ	22.01.2010
266245	Maxtor Corporation, 500 McCarthy Boulevard, Milpitas, California 95035, CA, US	Seagate Technology LLC, 920 Disc Drive, Scotts Valley, CA, US	22.01.2010
269554	Maxtor Corporation, 500 McCarthy Boulevard, Milpitas, California 95035, CA, US	Seagate Technology LLC, 920 Disc Drive, Scotts Valley, CA, US	22.01.2010

Číslo zápisu	Dřívější vlastník	Nynější vlastník	S účinností od
281672	WIGMORE LLC, 19 West, 34th Street, Suite 1018, New York, NY, US	Wigmore Group AG, Mossfon Building, 2nd Floor, East 54th Street, Panama, PA	21.01.2010
290611	HYDREX Praha, s. r. o., Na Přesypu 29/714, Praha 8, 18200, CZ	HYDREX, s.r.o., Partizánska ul. č. 1877, Hřiňová, SK	22.01.2010
300436	MEDI plus s.r.o., U Myslivny 1569, Hradec Králové 8, 50008, CZ	Orthos s.r.o., 17. listopadu 237, Pardubice, Zelené Předměstí, 53002, CZ	20.01.2010

Změny v údajích o vlastních ochranných známkách

Kapitola obsahuje ochranné známky, u kterých byla v rejstříku ochranných známkách vyznačena změna v údajích o vlastních ve smyslu ustanovení § 27 odst. 2 a 7 zákona č. 441/2003 Sb.

Číslo zápisu	Vlastník	S účinností od
153286	Merck Sharp & Dohme Corp., One Merck Drive, Whitehouse Station, NJ, US	21.01.2010
160678	BARVY A LAKY TELURIA, s.r.o., Skrchov 1, Letovice, 67961, CZ	20.01.2010
160680	BARVY A LAKY TELURIA, s.r.o., Skrchov 1, Letovice, 67961, CZ	20.01.2010
161264	Merck Sharp & Dohme Corp., One Merck Drive, Whitehouse Station, NJ, US	21.01.2010
161964	Merck Sharp & Dohme Corp., One Merck Drive, Whitehouse Station, NJ, US	21.01.2010
162359	Merck Sharp & Dohme Corp., One Merck Drive, Whitehouse Station, NJ, US	21.01.2010
162700	Merck Sharp & Dohme Corp., One Merck Drive, Whitehouse Station, NJ, US	21.01.2010
163593	Merck Sharp & Dohme Corp., One Merck Drive, Whitehouse Station, NJ, US	21.01.2010
165429	Merck Sharp & Dohme Corp., One Merck Drive, Whitehouse Station, NJ, US	21.01.2010
165436	Merck Sharp & Dohme Corp., One Merck Drive, Whitehouse Station, NJ, US	21.01.2010
165678	Merck Sharp & Dohme Corp., One Merck Drive, Whitehouse Station, NJ, US	21.01.2010
165921	Merck Sharp & Dohme Corp., One Merck Drive, Whitehouse Station, NJ, US	21.01.2010
165960	BARVY A LAKY TELURIA, s.r.o., Skrchov 1, Letovice, 67961, CZ	20.01.2010
165986	Merck Sharp & Dohme Corp., One Merck Drive, Whitehouse Station, NJ, US	21.01.2010
165997	BARVY A LAKY TELURIA, s.r.o., Skrchov 1, Letovice, 67961, CZ	20.01.2010
166015	BARVY A LAKY TELURIA, s.r.o., Skrchov 1, Letovice, 67961, CZ	20.01.2010
166030	BARVY A LAKY TELURIA, s.r.o., Skrchov 1, Letovice, 67961, CZ	20.01.2010
166219	BARVY A LAKY TELURIA, s.r.o., Skrchov 1, Letovice, 67961, CZ	20.01.2010
166370	Merck Sharp & Dohme Corp., One Merck Drive, Whitehouse Station, NJ, US	21.01.2010
166503	Merck Sharp & Dohme Corp., One Merck Drive, Whitehouse Station, NJ, US	21.01.2010
166699	Merck Sharp & Dohme Corp., One Merck Drive, Whitehouse Station, NJ, US	21.01.2010
166774	Merck Sharp & Dohme Corp., One Merck Drive, Whitehouse Station, NJ, US	21.01.2010
167123	Merck Sharp & Dohme Corp., One Merck Drive, Whitehouse Station, NJ, US	21.01.2010
167220	Merck Sharp & Dohme Corp., One Merck Drive, Whitehouse Station, NJ, US	21.01.2010
167620	ČKD PRAHA HOLDING, a.s., Václavské náměstí 802/56, Praha 1, 11000, CZ	22.01.2010
168022	KABUSHIKI KAISHA SEGA d/b/a SEGA CORPORATION, 2-12, Haneda 1-chome, Ohta-Ku, Tokyo, JP	26.01.2010
168371	PARKER PEN PRODUCTS, Parker House, Estate Road, New Haven, East Sussex BN9 0AU, GB	26.01.2010
169851	Merck Sharp & Dohme Corp., One Merck Drive, Whitehouse Station, NJ, US	21.01.2010
170145	Merck Sharp & Dohme Corp., One Merck Drive, Whitehouse Station, NJ, US	21.01.2010
171778	Merck Sharp & Dohme Corp., One Merck Drive, Whitehouse Station, NJ, US	21.01.2010
171939	Merck Sharp & Dohme Corp., One Merck Drive, Whitehouse Station, NJ, US	21.01.2010
172232	BARVY A LAKY TELURIA, s.r.o., Skrchov 1, Letovice, 67961, CZ	20.01.2010
172233	BARVY A LAKY TELURIA, s.r.o., Skrchov 1, Letovice, 67961, CZ	20.01.2010
172234	BARVY A LAKY TELURIA, s.r.o., Skrchov 1, Letovice, 67961, CZ	20.01.2010
172235	BARVY A LAKY TELURIA, s.r.o., Skrchov 1, Letovice, 67961, CZ	20.01.2010
174810	Merck Sharp & Dohme Corp., One Merck Drive, Whitehouse Station, NJ, US	21.01.2010
175050	Merck Sharp & Dohme Corp., One Merck Drive, Whitehouse Station, NJ, US	21.01.2010
175790	Merck Sharp & Dohme Corp., One Merck Drive, Whitehouse Station, NJ, US	21.01.2010
176002	Opavia - LU, s.r.o., Karolinská 661, Praha 8, 18600, CZ	25.01.2010
176041	Merck Sharp & Dohme Corp., One Merck Drive, Whitehouse Station, NJ, US	21.01.2010

Číslo zápisu	Vlastník	S účinností od
176378	Opavia - LU, s.r.o., Karolinská 661, Praha 8, 18600, CZ	25.01.2010
176381	Opavia - LU, s.r.o., Karolinská 661, Praha 8, 18600, CZ	25.01.2010
178430	NORTEL NETWORKS LIMITED, 5945 Airport Road, Suite 360, Mississauga, Ontario LAV 1R9, CA	21.01.2010
179644	Opavia - LU, s.r.o., Karolinská 661, Praha 8, 18600, CZ	25.01.2010
179747	Merck Sharp & Dohme Corp., One Merck Drive, Whitehouse Station, NJ, US	21.01.2010
179803	Opavia - LU, s.r.o., Karolinská 661, Praha 8, 18600, CZ	25.01.2010
179925	Merck Sharp & Dohme Corp., One Merck Drive, Whitehouse Station, NJ, US	21.01.2010
180147	Opavia - LU, s.r.o., Karolinská 661, Praha 8, 18600, CZ	25.01.2010
180868	Opavia - LU, s.r.o., Karolinská 661, Praha 8, 18600, CZ	25.01.2010
181246	Opavia - LU, s.r.o., Karolinská 661, Praha 8, 18600, CZ	25.01.2010
181253	Opavia - LU, s.r.o., Karolinská 661, Praha 8, 18600, CZ	25.01.2010
181353	Opavia - LU, s.r.o., Karolinská 661, Praha 8, 18600, CZ	25.01.2010
181373	Opavia - LU, s.r.o., Karolinská 661, Praha 8, 18600, CZ	25.01.2010
181374	Opavia - LU, s.r.o., Karolinská 661, Praha 8, 18600, CZ	25.01.2010
181377	Opavia - LU, s.r.o., Karolinská 661, Praha 8, 18600, CZ	25.01.2010
181378	Opavia - LU, s.r.o., Karolinská 661, Praha 8, 18600, CZ	25.01.2010
181379	Opavia - LU, s.r.o., Karolinská 661, Praha 8, 18600, CZ	25.01.2010
181460	Opavia - LU, s.r.o., Karolinská 661, Praha 8, 18600, CZ	25.01.2010
181461	Opavia - LU, s.r.o., Karolinská 661, Praha 8, 18600, CZ	25.01.2010
181462	Opavia - LU, s.r.o., Karolinská 661, Praha 8, 18600, CZ	25.01.2010
181463	Opavia - LU, s.r.o., Karolinská 661, Praha 8, 18600, CZ	25.01.2010
181817	Opavia - LU, s.r.o., Karolinská 661, Praha 8, 18600, CZ	25.01.2010
181819	Opavia - LU, s.r.o., Karolinská 661, Praha 8, 18600, CZ	25.01.2010
181820	Opavia - LU, s.r.o., Karolinská 661, Praha 8, 18600, CZ	25.01.2010
181824	Opavia - LU, s.r.o., Karolinská 661, Praha 8, 18600, CZ	25.01.2010
181825	Opavia - LU, s.r.o., Karolinská 661, Praha 8, 18600, CZ	25.01.2010
181828	Opavia - LU, s.r.o., Karolinská 661, Praha 8, 18600, CZ	25.01.2010
181829	Opavia - LU, s.r.o., Karolinská 661, Praha 8, 18600, CZ	25.01.2010
181837	Opavia - LU, s.r.o., Karolinská 661, Praha 8, 18600, CZ	25.01.2010
181840	Opavia - LU, s.r.o., Karolinská 661, Praha 8, 18600, CZ	25.01.2010
181841	Opavia - LU, s.r.o., Karolinská 661, Praha 8, 18600, CZ	25.01.2010
181843	Opavia - LU, s.r.o., Karolinská 661, Praha 8, 18600, CZ	25.01.2010
181844	Opavia - LU, s.r.o., Karolinská 661, Praha 8, 18600, CZ	25.01.2010
181861	Opavia - LU, s.r.o., Karolinská 661, Praha 8, 18600, CZ	25.01.2010
181883	Opavia - LU, s.r.o., Karolinská 661, Praha 8, 18600, CZ	25.01.2010
182937	BARVY A LAKY TELURIA, s.r.o., Skrchov I, Letovice, 67961, CZ	20.01.2010
183340	Opavia - LU, s.r.o., Karolinská 661, Praha 8, 18600, CZ	25.01.2010
184372	Opavia - LU, s.r.o., Karolinská 661, Praha 8, 18600, CZ	25.01.2010
184557	Merck Sharp & Dohme Corp., One Merck Drive, Whitehouse Station, NJ, US	21.01.2010
184689	Opavia - LU, s.r.o., Karolinská 661, Praha 8, 18600, CZ	25.01.2010
184690	Opavia - LU, s.r.o., Karolinská 661, Praha 8, 18600, CZ	25.01.2010
185409	Opavia - LU, s.r.o., Karolinská 661, Praha 8, 18600, CZ	25.01.2010
185523	Opavia - LU, s.r.o., Karolinská 661, Praha 8, 18600, CZ	25.01.2010
185754	Pivovar Vysoký Chlumeč, a.s., Vysoký Chlumeč čp. 29, 26252, CZ	22.01.2010
185794	Opavia - LU, s.r.o., Karolinská 661, Praha 8, 18600, CZ	25.01.2010

Číslo zápisu	Vlastník	S účinností od
185795	Opavia - LU, s.r.o., Karolinská 661, Praha 8, 18600, CZ	25.01.2010
185810	Opavia - LU, s.r.o., Karolinská 661, Praha 8, 18600, CZ	25.01.2010
186336	Opavia - LU, s.r.o., Karolinská 661, Praha 8, 18600, CZ	25.01.2010
186337	Opavia - LU, s.r.o., Karolinská 661, Praha 8, 18600, CZ	25.01.2010
186338	Opavia - LU, s.r.o., Karolinská 661, Praha 8, 18600, CZ	25.01.2010
186340	Opavia - LU, s.r.o., Karolinská 661, Praha 8, 18600, CZ	25.01.2010
186342	Opavia - LU, s.r.o., Karolinská 661, Praha 8, 18600, CZ	25.01.2010
186344	Opavia - LU, s.r.o., Karolinská 661, Praha 8, 18600, CZ	25.01.2010
186560	Opavia - LU, s.r.o., Karolinská 661, Praha 8, 18600, CZ	25.01.2010
186864	Opavia - LU, s.r.o., Karolinská 661, Praha 8, 18600, CZ	25.01.2010
187196	Expert & Partner engineering CZ, a.s., Na hřebenech II 1718/10, Praha 4, Nusle, 14700, CZ	26.01.2010
187202	Opavia - LU, s.r.o., Karolinská 661, Praha 8, 18600, CZ	25.01.2010
187368	Merck Sharp & Dohme Corp., One Merck Drive, Whitehouse Station, NJ, US	21.01.2010
188551	Opavia - LU, s.r.o., Karolinská 661, Praha 8, 18600, CZ	25.01.2010
188552	Opavia - LU, s.r.o., Karolinská 661, Praha 8, 18600, CZ	25.01.2010
188554	Opavia - LU, s.r.o., Karolinská 661, Praha 8, 18600, CZ	25.01.2010
189033	Opavia - LU, s.r.o., Karolinská 661, Praha 8, 18600, CZ	25.01.2010
189034	Opavia - LU, s.r.o., Karolinská 661, Praha 8, 18600, CZ	25.01.2010
189035	Opavia - LU, s.r.o., Karolinská 661, Praha 8, 18600, CZ	25.01.2010
189036	Opavia - LU, s.r.o., Karolinská 661, Praha 8, 18600, CZ	25.01.2010
189073	Opavia - LU, s.r.o., Karolinská 661, Praha 8, 18600, CZ	25.01.2010
189075	Opavia - LU, s.r.o., Karolinská 661, Praha 8, 18600, CZ	25.01.2010
189076	Opavia - LU, s.r.o., Karolinská 661, Praha 8, 18600, CZ	25.01.2010
189079	Opavia - LU, s.r.o., Karolinská 661, Praha 8, 18600, CZ	25.01.2010
189311	Merck Sharp & Dohme Corp., One Merck Drive, Whitehouse Station, NJ, US	21.01.2010
189312	Merck Sharp & Dohme Corp., One Merck Drive, Whitehouse Station, NJ, US	21.01.2010
189366	BARVY A LAKY TELURIA, s.r.o., Skrchov 1, Letovice, 67961, CZ	20.01.2010
189428	Brněnská správcovská, a.s., Vinařská 460/3, Brno, 60300, CZ	21.01.2010
189813	Opavia - LU, s.r.o., Karolinská 661, Praha 8, 18600, CZ	25.01.2010
189973	Opavia - LU, s.r.o., Karolinská 661, Praha 8, 18600, CZ	25.01.2010
190065	Opavia - LU, s.r.o., Karolinská 661, Praha 8, 18600, CZ	25.01.2010
190248	BARVY A LAKY TELURIA, s.r.o., Skrchov 1, Letovice, 67961, CZ	20.01.2010
190429	Opavia - LU, s.r.o., Karolinská 661, Praha 8, 18600, CZ	25.01.2010
191045	Flaga s.r.o., Nádražní 47, Hustopeče u Brna, 69382, CZ	20.01.2010
191502	Merck Sharp & Dohme Corp., One Merck Drive, Whitehouse Station, NJ, US	21.01.2010
191712	Opavia - LU, s.r.o., Karolinská 661, Praha 8, 18600, CZ	25.01.2010
192222	Opavia - LU, s.r.o., Karolinská 661, Praha 8, 18600, CZ	25.01.2010
192225	Atelier DOLMEN, v.o.s., B.Němcové 1692/38, České Budějovice, 37001, CZ	21.01.2010
193312	Brněnská správcovská, a.s., Vinařská 460/3, Brno, 60300, CZ	21.01.2010
193474	BULL spol. s r.o., Hulínská 2352/28d, Kroměříž, 76701, CZ	22.01.2010
194152	BARVY A LAKY TELURIA, s.r.o., Skrchov 1, Letovice, 67961, CZ	20.01.2010
194153	BARVY A LAKY TELURIA, s.r.o., Skrchov 1, Letovice, 67961, CZ	20.01.2010
194392	Pivovar Vysoký Chlumeč, a.s., Vysoký Chlumeč čp. 29, 26252, CZ	22.01.2010
194668	Merck Sharp & Dohme Corp., One Merck Drive, Whitehouse Station, NJ, US	21.01.2010
194930	BARVY A LAKY TELURIA, s.r.o., Skrchov 1, Letovice, 67961, CZ	20.01.2010

Číslo zápisu	Vlastník	S účinností od
196638	Opavia - LU, s.r.o., Karolinská 661, Praha 8, 18600, CZ	25.01.2010
196639	Opavia - LU, s.r.o., Karolinská 661, Praha 8, 18600, CZ	25.01.2010
197149	Opavia - LU, s.r.o., Karolinská 661, Praha 8, 18600, CZ	25.01.2010
197152	Opavia - LU, s.r.o., Karolinská 661, Praha 8, 18600, CZ	25.01.2010
197153	Opavia - LU, s.r.o., Karolinská 661, Praha 8, 18600, CZ	25.01.2010
197154	Opavia - LU, s.r.o., Karolinská 661, Praha 8, 18600, CZ	25.01.2010
197155	Opavia - LU, s.r.o., Karolinská 661, Praha 8, 18600, CZ	25.01.2010
197156	Opavia - LU, s.r.o., Karolinská 661, Praha 8, 18600, CZ	25.01.2010
197159	Opavia - LU, s.r.o., Karolinská 661, Praha 8, 18600, CZ	25.01.2010
197795	Merck Sharp & Dohme Corp., One Merck Drive, Whitehouse Station, NJ, US	21.01.2010
197949	Opavia - LU, s.r.o., Karolinská 661, Praha 8, 18600, CZ	25.01.2010
198116	Cestovní kancelář FISCHER, a.s., Na Strži 65/1702, Praha 4, Nusle, 14062, CZ	21.01.2010
198117	Cestovní kancelář FISCHER, a.s., Na Strži 65/1702, Praha 4, Nusle, 14062, CZ	21.01.2010
198118	Cestovní kancelář FISCHER, a.s., Na Strži 65/1702, Praha 4, Nusle, 14062, CZ	21.01.2010
198119	Cestovní kancelář FISCHER, a.s., Na Strži 65/1702, Praha 4, Nusle, 14062, CZ	21.01.2010
198198	Opavia - LU, s.r.o., Karolinská 661, Praha 8, 18600, CZ	25.01.2010
198199	Opavia - LU, s.r.o., Karolinská 661, Praha 8, 18600, CZ	25.01.2010
198546	BARVY A LAKY TELURIA, s.r.o., Skrchov 1, Letovice, 67961, CZ	20.01.2010
198547	BARVY A LAKY TELURIA, s.r.o., Skrchov 1, Letovice, 67961, CZ	20.01.2010
198707	Merck Sharp & Dohme Corp., One Merck Drive, Whitehouse Station, NJ, US	21.01.2010
199041	Opavia - LU, s.r.o., Karolinská 661, Praha 8, 18600, CZ	25.01.2010
199042	Opavia - LU, s.r.o., Karolinská 661, Praha 8, 18600, CZ	25.01.2010
199100	BARVY A LAKY TELURIA, s.r.o., Skrchov 1, Letovice, 67961, CZ	20.01.2010
202477	Opavia - LU, s.r.o., Karolinská 661, Praha 8, 18600, CZ	25.01.2010
202556	Brněnská správcovská, a.s., Vinařská 460/3, Brno, 60300, CZ	21.01.2010
202662	BARVY A LAKY TELURIA, s.r.o., Skrchov 1, Letovice, 67961, CZ	20.01.2010
203160	Merck Sharp & Dohme Corp., One Merck Drive, Whitehouse Station, NJ, US	21.01.2010
203162	Merck Sharp & Dohme Corp., One Merck Drive, Whitehouse Station, NJ, US	21.01.2010
203613	VPO Protivanov, a.s., Boskovická č.p. 250, Protivanov, 79848, CZ	26.01.2010
203614	VPO Protivanov, a.s., Boskovická č.p. 250, Protivanov, 79848, CZ	26.01.2010
205975	Opavia - LU, s.r.o., Karolinská 661, Praha 8, 18600, CZ	25.01.2010
206585	OREA HOTELS s.r.o., Na Pankráci 1062/58, Praha 4, 14000, CZ	25.01.2010
206697	Opavia - LU, s.r.o., Karolinská 661, Praha 8, 18600, CZ	25.01.2010
206918	Merck Sharp & Dohme Corp., One Merck Drive, Whitehouse Station, NJ, US	21.01.2010
206955	BARVY A LAKY TELURIA, s.r.o., Skrchov 1, Letovice, 67961, CZ	20.01.2010
207045	BARVY A LAKY TELURIA, s.r.o., Skrchov 1, Letovice, 67961, CZ	20.01.2010
207786	Coleman S.I., a.s., Smetanova 1484, Vsetín, 75501, CZ	21.01.2010
207787	Coleman S.I., a.s., Smetanova 1484, Vsetín, 75501, CZ	21.01.2010
207927	Cestovní kancelář FISCHER, a.s., Na Strži 65/1702, Praha 4, Nusle, 14062, CZ	21.01.2010
208718	BARVY A LAKY TELURIA, s.r.o., Skrchov 1, Letovice, 67961, CZ	20.01.2010
208847	Opavia - LU, s.r.o., Karolinská 661, Praha 8, 18600, CZ	25.01.2010
209138	BARVY A LAKY TELURIA, s.r.o., Skrchov 1, Letovice, 67961, CZ	20.01.2010
209227	Merck Sharp & Dohme Corp., One Merck Drive, Whitehouse Station, NJ, US	21.01.2010
209590	Opavia - LU, s.r.o., Karolinská 661, Praha 8, 18600, CZ	25.01.2010
209713	Brněnská správcovská, a.s., Vinařská 460/3, Brno, 60300, CZ	21.01.2010

Číslo zápisu	Vlastník	S účinností od
209851	Cestovní kancelář FISCHER, a.s., Na Strži 65/1702, Praha 4, Nusle, 14062, CZ	21.01.2010
210090	Opavia - LU, s.r.o., Karolinská 661, Praha 8, 18600, CZ	25.01.2010
210694	Brněnská správcovská, a.s., Vinařská 460/3, Brno, 60300, CZ	21.01.2010
210695	Brněnská správcovská, a.s., Vinařská 460/3, Brno, 60300, CZ	21.01.2010
210696	Brněnská správcovská, a.s., Vinařská 460/3, Brno, 60300, CZ	21.01.2010
210697	Brněnská správcovská, a.s., Vinařská 460/3, Brno, 60300, CZ	21.01.2010
211435	Opavia - LU, s.r.o., Karolinská 661, Praha 8, 18600, CZ	25.01.2010
213390	Opavia - LU, s.r.o., Karolinská 661, Praha 8, 18600, CZ	25.01.2010
214512	Opavia - LU, s.r.o., Karolinská 661, Praha 8, 18600, CZ	25.01.2010
214602	Merck Sharp & Dohme Corp., One Merck Drive, Whitehouse Station, NJ, US	21.01.2010
214603	Merck Sharp & Dohme Corp., One Merck Drive, Whitehouse Station, NJ, US	21.01.2010
214604	Merck Sharp & Dohme Corp., One Merck Drive, Whitehouse Station, NJ, US	21.01.2010
214607	Merck Sharp & Dohme Corp., One Merck Drive, Whitehouse Station, NJ, US	21.01.2010
214608	Merck Sharp & Dohme Corp., One Merck Drive, Whitehouse Station, NJ, US	21.01.2010
214610	Merck Sharp & Dohme Corp., One Merck Drive, Whitehouse Station, NJ, US	21.01.2010
215472	Merck Sharp & Dohme Corp., One Merck Drive, Whitehouse Station, NJ, US	21.01.2010
215521	Merck Sharp & Dohme Corp., One Merck Drive, Whitehouse Station, NJ, US	21.01.2010
217118	BARVY A LAKY TELURIA, s.r.o., Skrchov 1, Letovice, 67961, CZ	20.01.2010
217785	Flaga s.r.o., Nádražní 47, Hustopeče u Brna, 69382, CZ	20.01.2010
218322	Merck Sharp & Dohme Corp., One Merck Drive, Whitehouse Station, NJ, US	21.01.2010
218918	BARVY A LAKY TELURIA, s.r.o., Skrchov 1, Letovice, 67961, CZ	20.01.2010
219050A	OREA HOTELS s.r.o., Na Pankráci 1062/58, Praha 4, 14000, CZ	25.01.2010
219050	OREA HOTELS s.r.o., Na Pankráci 1062/58, Praha 4, 14000, CZ	25.01.2010
219613	Opavia - LU, s.r.o., Karolinská 661, Praha 8, 18600, CZ	25.01.2010
219789A	OREA HOTELS s.r.o., Na Pankráci 1062/58, Praha 4, 14000, CZ	25.01.2010
219789	OREA HOTELS s.r.o., Na Pankráci 1062/58, Praha 4, 14000, CZ	25.01.2010
220379	Merck Sharp & Dohme Corp., One Merck Drive, Whitehouse Station, NJ, US	21.01.2010
220680	Merck Sharp & Dohme Corp., One Merck Drive, Whitehouse Station, NJ, US	21.01.2010
221301	Opavia - LU, s.r.o., Karolinská 661, Praha 8, 18600, CZ	25.01.2010
221302	Opavia - LU, s.r.o., Karolinská 661, Praha 8, 18600, CZ	25.01.2010
221374	Opavia - LU, s.r.o., Karolinská 661, Praha 8, 18600, CZ	25.01.2010
221375	Opavia - LU, s.r.o., Karolinská 661, Praha 8, 18600, CZ	25.01.2010
221376	Opavia - LU, s.r.o., Karolinská 661, Praha 8, 18600, CZ	25.01.2010
221377	Opavia - LU, s.r.o., Karolinská 661, Praha 8, 18600, CZ	25.01.2010
221378	Opavia - LU, s.r.o., Karolinská 661, Praha 8, 18600, CZ	25.01.2010
221943	Opavia - LU, s.r.o., Karolinská 661, Praha 8, 18600, CZ	25.01.2010
222325	Cestovní kancelář FISCHER, a.s., Na Strži 65/1702, Praha 4, Nusle, 14062, CZ	21.01.2010
222769A	OREA HOTELS s.r.o., Na Pankráci 1062/58, Praha 4, 14000, CZ	25.01.2010
222769	OREA HOTELS s.r.o., Na Pankráci 1062/58, Praha 4, 14000, CZ	25.01.2010
223162	Opavia - LU, s.r.o., Karolinská 661, Praha 8, 18600, CZ	25.01.2010
223164	Opavia - LU, s.r.o., Karolinská 661, Praha 8, 18600, CZ	25.01.2010
223165	Opavia - LU, s.r.o., Karolinská 661, Praha 8, 18600, CZ	25.01.2010
223703	Merck Sharp & Dohme Corp., One Merck Drive, Whitehouse Station, NJ, US	21.01.2010
223831	NORTEL NETWORKS LIMITED, 5945 Airport Road, Suite 360, Mississauga, Ontario LAV 1R9, CA	21.01.2010
223878	NORTEL NETWORKS LIMITED, 5945 Airport Road, Suite 360, Mississauga, Ontario LAV 1R9, CA	21.01.2010

Číslo zápisu	Vlastník	S účinností od
224381	Merck Sharp & Dohme Corp., One Merck Drive, Whitehouse Station, NJ, US	21.01.2010
225458	OREA HOTELS s.r.o., Na Pankráci 1062/58, Praha 4, 14000, CZ	25.01.2010
225459	OREA HOTELS s.r.o., Na Pankráci 1062/58, Praha 4, 14000, CZ	25.01.2010
225460	OREA HOTELS s.r.o., Na Pankráci 1062/58, Praha 4, 14000, CZ	25.01.2010
225461	OREA HOTELS s.r.o., Na Pankráci 1062/58, Praha 4, 14000, CZ	25.01.2010
225462	OREA HOTELS s.r.o., Na Pankráci 1062/58, Praha 4, 14000, CZ	25.01.2010
225464	OREA HOTELS s.r.o., Na Pankráci 1062/58, Praha 4, 14000, CZ	25.01.2010
226439	Opavia - LU, s.r.o., Karolinská 661, Praha 8, 18600, CZ	25.01.2010
226960	Opavia - LU, s.r.o., Karolinská 661, Praha 8, 18600, CZ	25.01.2010
226961	Opavia - LU, s.r.o., Karolinská 661, Praha 8, 18600, CZ	25.01.2010
227557	Opavia - LU, s.r.o., Karolinská 661, Praha 8, 18600, CZ	25.01.2010
228845	Opavia - LU, s.r.o., Karolinská 661, Praha 8, 18600, CZ	25.01.2010
229230	Opavia - LU, s.r.o., Karolinská 661, Praha 8, 18600, CZ	25.01.2010
229267	Opavia - LU, s.r.o., Karolinská 661, Praha 8, 18600, CZ	25.01.2010
229268	Opavia - LU, s.r.o., Karolinská 661, Praha 8, 18600, CZ	25.01.2010
229387	Opavia - LU, s.r.o., Karolinská 661, Praha 8, 18600, CZ	25.01.2010
229388	Opavia - LU, s.r.o., Karolinská 661, Praha 8, 18600, CZ	25.01.2010
229389	Opavia - LU, s.r.o., Karolinská 661, Praha 8, 18600, CZ	25.01.2010
229390	Opavia - LU, s.r.o., Karolinská 661, Praha 8, 18600, CZ	25.01.2010
229443	UAX s.r.o., Bernartice nad Odrou 131, 74241, CZ	20.01.2010
229885	Cestovní kancelář FISCHER, a.s., Na Strži 65/1702, Praha 4, Nusle, 14062, CZ	21.01.2010
230469	Míkov s.r.o., Mikulášovice 741, 40779, CZ	22.01.2010
230470	Míkov s.r.o., Mikulášovice 741, Mikulášovice, 40779, CZ	22.01.2010
230885	Opavia - LU, s.r.o., Karolinská 661, Praha 8, 18600, CZ	25.01.2010
230886	Opavia - LU, s.r.o., Karolinská 661, Praha 8, 18600, CZ	25.01.2010
230887	Opavia - LU, s.r.o., Karolinská 661, Praha 8, 18600, CZ	25.01.2010
230888	Opavia - LU, s.r.o., Karolinská 661, Praha 8, 18600, CZ	25.01.2010
230889	Opavia - LU, s.r.o., Karolinská 661, Praha 8, 18600, CZ	25.01.2010
231119	VUVL a.s., Mariánské náměstí 1, Brno - Komárov, 61700, CZ	21.01.2010
231912	Opavia - LU, s.r.o., Karolinská 661, Praha 8, 18600, CZ	25.01.2010
231913	Opavia - LU, s.r.o., Karolinská 661, Praha 8, 18600, CZ	25.01.2010
231914	Opavia - LU, s.r.o., Karolinská 661, Praha 8, 18600, CZ	25.01.2010
232165	Karmášek Jaroslav, Plzeňská 617/56, České Budějovice, 37004, CZ	21.01.2010
232166	Karmášek Jaroslav, Plzeňská 617/56, České Budějovice, 37004, CZ	21.01.2010
232203	MODUS, spol. s r.o., Ovočný trh 572/11, Praha 1, 11000, CZ	25.01.2010
232256	Opavia - LU, s.r.o., Karolinská 661, Praha 8, 18600, CZ	25.01.2010
232800	Opavia - LU, s.r.o., Karolinská 661, Praha 8, 18600, CZ	25.01.2010
232922	Naturprodukt CZ spol. s r.o., Na Viničkách č.p. 638, Praha - Východ, Šestajovice, 25092, CZ	22.01.2010
232998	SONING Praha a.s., Plzeňská 846/66, Praha 5, 15000, CZ	25.01.2010
233007	NEXEN TIRE CORPORATION, Yusan-Dong #30, Yangsan City, Kyongsangnam-Do, KR	25.01.2010
233369	J.SEIDL a spol., s.r.o., Husova čp. 120, Dvůr Králové nad Labem, 54401, CZ	22.01.2010
233967	OREA HOTELS s.r.o., Na Pankráci 1062/58, Praha 4, 14000, CZ	25.01.2010
233971	Opavia - LU, s.r.o., Karolinská 661, Praha 8, 18600, CZ	25.01.2010
233972	Opavia - LU, s.r.o., Karolinská 661, Praha 8, 18600, CZ	25.01.2010
234141	Pivovar Vysoký Chlumeč, a.s., Vysoký Chlumeč čp. 29, 26252, CZ	20.01.2010

Číslo zápisu	Vlastník	S účinností od
234165	BKB Metal, a.s., Hlubinská 917/20, Moravská Ostrava, 70200, CZ	20.01.2010
234759	Opavia - LU, s.r.o., Karolinská 661, Praha 8, 18600, CZ	25.01.2010
235625	ERKOTYP, s.r.o., Velehradská 22, Praha 3, 13000, CZ	26.01.2010
235653	J.SEIDL a spol., s.r.o., Husova čp. 120, Dvůr Králové nad Labem, 54401, CZ	22.01.2010
236777	Opavia - LU, s.r.o., Karolinská 661, Praha 8, 18600, CZ	25.01.2010
236778	Opavia - LU, s.r.o., Karolinská 661, Praha 8, 18600, CZ	25.01.2010
236899	Opavia - LU, s.r.o., Karolinská 661, Praha 8, 18600, CZ	26.01.2010
236900	Opavia - LU, s.r.o., Karolinská 661, Praha 8, 18600, CZ	26.01.2010
236901	Opavia - LU, s.r.o., Karolinská 661, Praha 8, 18600, CZ	26.01.2010
237259	Cestovní kancelář FISCHER, a.s., Na Strži 65/1702, Praha 4, Nusle, 14062, CZ	21.01.2010
237918	ThyssenKrupp Ferrosta, spol. s r.o., Křížkova 237/36a, Praha 8 - Karlín, 18600, CZ	22.01.2010
238205	Cestovní kancelář FISCHER, a.s., Na Strži 65/1702, Praha 4, Nusle, 14062, CZ	21.01.2010
238623	Brněnská správcovská, a.s., Vinařská 460/3, Brno, 60300, CZ	21.01.2010
238624	Brněnská správcovská, a.s., Vinařská 460/3, Brno, 60300, CZ	21.01.2010
238964	Opavia - LU, s.r.o., Karolinská 661, Praha 8, 18600, CZ	26.01.2010
240186	Brněnská správcovská, a.s., Vinařská 460/3, Brno, 60300, CZ	21.01.2010
240877	Alena Hausknechtová, Osvobození 912/8, Holešov, 76901, CZ	21.01.2010
240935	ORLING - spol. s r.o. Ústí nad Orlicí, Na Bělisku 1352, Ústí nad Orlicí, 56201, CZ	22.01.2010
241024	Opavia - LU, s.r.o., Karolinská 661, Praha 8, 18600, CZ	26.01.2010
241793	Merck Sharp & Dohme Corp., One Merck Drive, Whitehouse Station, NJ, US	21.01.2010
242876	Cestovní kancelář FISCHER, a.s., Na Strži 65/1702, Praha 4, Nusle, 14062, CZ	21.01.2010
243062	Merck Sharp & Dohme Corp., One Merck Drive, Whitehouse Station, NJ, US	21.01.2010
243063	Merck Sharp & Dohme Corp., One Merck Drive, Whitehouse Station, NJ, US	21.01.2010
243099	Opavia - LU, s.r.o., Karolinská 661, Praha 8, 18600, CZ	26.01.2010
243925	ROZA, spol. s r.o., Komornická 1862/26, Praha 6 - Dejvice, 16000, CZ	21.01.2010
245117	Brněnská správcovská, a.s., Vinařská 460/3, Brno, 60300, CZ	21.01.2010
245395	Opavia - LU, s.r.o., Karolinská 661, Praha 8, 18600, CZ	25.01.2010
245396	Opavia - LU, s.r.o., Karolinská 661, Praha 8, 18600, CZ	25.01.2010
245425	Opavia - LU, s.r.o., Karolinská 661, Praha 8, 18600, CZ	26.01.2010
245551	Opavia - LU, s.r.o., Karolinská 661, Praha 8, 18600, CZ	26.01.2010
245552	Opavia - LU, s.r.o., Karolinská 661, Praha 8, 18600, CZ	26.01.2010
245579	TDS Brno - Sekce řízení jakosti a certifikace, U vlečky 29/5, Brno - Komárov, 61700, CZ	20.01.2010
245865	SP Audit, s.r.o., Murmanská 1475/4, Praha 10 - Vršovice, 10000, CZ	22.01.2010
246377	NOSS, s.r.o., U vlečky 29/5, Brno, 61700, CZ	22.01.2010
246785	Opavia - LU, s.r.o., Karolinská 661, Praha 8, 18600, CZ	26.01.2010
247261	Brněnská správcovská, a.s., Vinařská 460/3, Brno, 60300, CZ	21.01.2010
247262	Brněnská správcovská, a.s., Vinařská 460/3, Brno, 60300, CZ	21.01.2010
247515	Brněnská správcovská, a.s., Vinařská 460/3, Brno, 60300, CZ	21.01.2010
248277	Opavia - LU, s.r.o., Karolinská 661, Praha 8, 18600, CZ	26.01.2010
248562	Opavia - LU, s.r.o., Karolinská 661, Praha 8, 18600, CZ	26.01.2010
248755	Merck Sharp & Dohme Corp., One Merck Drive, Whitehouse Station, NJ, US	21.01.2010
249191	Cestovní kancelář FISCHER, a.s., Na Strži 65/1702, Praha 4, Nusle, 14062, CZ	21.01.2010
249500	MACROFLEX s.r.o., tř. Tomáše Bati 1852, Otrokovice, 76502, CZ	26.01.2010
250873	BARVY A LAKY TELURIA, s.r.o., Skrchov 1, Letovice, 67961, CZ	20.01.2010
250925	Merck Sharp & Dohme Corp., One Merck Drive, Whitehouse Station, NJ, US	21.01.2010

Číslo zápisu	Vlastník	S účinností od
251155	Opavia - LU, s.r.o., Karolinská 661, Praha 8, 18600, CZ	26.01.2010
251414	Cestovní kancelář FISCHER, a.s., Na Strži 65/1702, Praha 4, Nusle, 14062, CZ	21.01.2010
251576	LINARTS, s.r.o., Dobrá č.p. 291, Dobrá u Frýdku-Místku, 73951, CZ	20.01.2010
251702	BULL spol. s r.o., Hulínská 2352/28d, Kroměříž, 76701, CZ	22.01.2010
252133	Opavia - LU, s.r.o., Karolinská 661, Praha 8, 18600, CZ	25.01.2010
252864	Merck Sharp & Dohme Corp., One Merck Drive, Whitehouse Station, NJ, US	21.01.2010
252865	Merck Sharp & Dohme Corp., One Merck Drive, Whitehouse Station, NJ, US	21.01.2010
253603	Opavia - LU, s.r.o., Karolinská 661, Praha 8, 18600, CZ	26.01.2010
253725	Merck Sharp & Dohme Corp., One Merck Drive, Whitehouse Station, NJ, US	21.01.2010
254010	Tafonco a.s., Areál Tatry 1448/5, Kopřivnice, 74221, CZ	21.01.2010
254011	Tafonco a.s., Areál Tatry 1448/5, Kopřivnice, 74221, CZ	21.01.2010
254229	MACROFLEX s.r.o., tř. Tomáše Bati 1852, Otrokovice, 76502, CZ	26.01.2010
254469	Opavia - LU, s.r.o., Karolinská 661, Praha 8, 18600, CZ	26.01.2010
255081	Tawesco s.r.o., Areál Tatry 1449/6, Kopřivnice, 74221, CZ	21.01.2010
255082	Tawesco s.r.o., Areál Tatry 1449/6, Kopřivnice, 74221, CZ	21.01.2010
255319	Brněnská správcovská, a.s., Vinařská 460/3, Brno, 60300, CZ	21.01.2010
255320	Brněnská správcovská, a.s., Vinařská 460/3, Brno, 60300, CZ	21.01.2010
255321	Brněnská správcovská, a.s., Vinařská 460/3, Brno, 60300, CZ	21.01.2010
255322	Brněnská správcovská, a.s., Vinařská 460/3, Brno, 60300, CZ	21.01.2010
255482	ELEKTRAM spol. s r.o. - elektrotechnický velkoobchod, Vážní 1125, Hradec Králové, 50003, CZ	20.01.2010
255716	Opavia - LU, s.r.o., Karolinská 661, Praha 8, 18600, CZ	26.01.2010
256838	Merck Sharp & Dohme Corp., One Merck Drive, Whitehouse Station, NJ, US	21.01.2010
256839	Merck Sharp & Dohme Corp., One Merck Drive, Whitehouse Station, NJ, US	21.01.2010
257634	Opavia - LU, s.r.o., Karolinská 661, Praha 8, 18600, CZ	26.01.2010
258724	Opavia - LU, s.r.o., Karolinská 661, Praha 8, 18600, CZ	26.01.2010
259487	Merck Sharp & Dohme Corp., One Merck Drive, Whitehouse Station, NJ, US	21.01.2010
259951	BARVY A LAKY TELURIA, s.r.o., Skrchov I, Letovice, 67961, CZ	20.01.2010
260305	Opavia - LU, s.r.o., Karolinská 661, Praha 8, 18600, CZ	26.01.2010
260449	BULL spol. s r.o., Hulínská 2352/28d, Kroměříž, 76701, CZ	22.01.2010
260553	Merck Sharp & Dohme Corp., One Merck Drive, Whitehouse Station, NJ, US	21.01.2010
260702	Opavia - LU, s.r.o., Karolinská 661, Praha 8, 18600, CZ	26.01.2010
261002	Opavia - LU, s.r.o., Karolinská 661, Praha 8, 18600, CZ	26.01.2010
261003	Opavia - LU, s.r.o., Karolinská 661, Praha 8, 18600, CZ	26.01.2010
261192	Brněnská správcovská, a.s., Vinařská 460/3, Brno, 60300, CZ	21.01.2010
261193	Brněnská správcovská, a.s., Vinařská 460/3, Brno, 60300, CZ	21.01.2010
261194	Brněnská správcovská, a.s., Vinařská 460/3, Brno, 60300, CZ	21.01.2010
262352	Coleman S.I., a.s., Smetanova 1484, Vsetín, 75501, CZ	21.01.2010
262594	Opavia - LU, s.r.o., Karolinská 661, Praha 8, 18600, CZ	26.01.2010
263024	Coleman S.I., a.s., Smetanova 1484, Vsetín, 75501, CZ	21.01.2010
263289	Opavia - LU, s.r.o., Karolinská 661, Praha 8, 18600, CZ	26.01.2010
263290	Opavia - LU, s.r.o., Karolinská 661, Praha 8, 18600, CZ	26.01.2010
263291	Opavia - LU, s.r.o., Karolinská 661, Praha 8, 18600, CZ	26.01.2010
263292	Opavia - LU, s.r.o., Karolinská 661, Praha 8, 18600, CZ	26.01.2010
263293	Opavia - LU, s.r.o., Karolinská 661, Praha 8, 18600, CZ	26.01.2010
263294	Opavia - LU, s.r.o., Karolinská 661, Praha 8, 18600, CZ	26.01.2010

Číslo zápisu	Vlastník	S účinností od
263295	Opavia - LU, s.r.o., Karolinská 661, Praha 8, 18600, CZ	26.01.2010
263296	Opavia - LU, s.r.o., Karolinská 661, Praha 8, 18600, CZ	26.01.2010
263316	Merck Sharp & Dohme Corp., One Merck Drive, Whitehouse Station, NJ, US	21.01.2010
263799	Merck Sharp & Dohme Corp., One Merck Drive, Whitehouse Station, NJ, US	21.01.2010
264640	OREA HOTELS s.r.o., Na Pankráci 1062/58, Praha 4, 14000, CZ	25.01.2010
264641	OREA HOTELS s.r.o., Na Pankráci 1062/58, Praha 4, 14000, CZ	25.01.2010
264642	OREA HOTELS s.r.o., Na Pankráci 1062/58, Praha 4, 14000, CZ	25.01.2010
264643	OREA HOTELS s.r.o., Na Pankráci 1062/58, Praha 4, 14000, CZ	25.01.2010
264644	OREA HOTELS s.r.o., Na Pankráci 1062/58, Praha 4, 14000, CZ	25.01.2010
265055	Coleman S.I., a.s., Smetanova 1484, Vsetín, 75501, CZ	21.01.2010
265080	Flaga s.r.o., Nádražní 47, Hustopeče u Brna, 69382, CZ	20.01.2010
265316	Opavia - LU, s.r.o., Karolinská 661, Praha 8, 18600, CZ	26.01.2010
265337	OREA HOTELS s.r.o., Na Pankráci 1062/58, Praha 4, 14000, CZ	25.01.2010
265338	OREA HOTELS s.r.o., Na Pankráci 1062/58, Praha 4, 14000, CZ	25.01.2010
266223	Merck Sharp & Dohme Corp., One Merck Drive, Whitehouse Station, NJ, US	21.01.2010
266224	Merck Sharp & Dohme Corp., One Merck Drive, Whitehouse Station, NJ, US	21.01.2010
266244	Opavia - LU, s.r.o., Karolinská 661, Praha 8, 18600, CZ	26.01.2010
266898	Opavia - LU, s.r.o., Karolinská 661, Praha 8, 18600, CZ	26.01.2010
267022	BARVY A LAKY TELURIA, s.r.o., Skrchov 1, Letovice, 67961, CZ	20.01.2010
267155	UAX s.r.o., Bernartice nad Odrou 131, 74241, CZ	20.01.2010
268683	Opavia - LU, s.r.o., Karolinská 661, Praha 8, 18600, CZ	26.01.2010
268684	Opavia - LU, s.r.o., Karolinská 661, Praha 8, 18600, CZ	26.01.2010
268685	Opavia - LU, s.r.o., Karolinská 661, Praha 8, 18600, CZ	26.01.2010
269368	Opavia - LU, s.r.o., Karolinská 661, Praha 8, 18600, CZ	26.01.2010
273623	Merck Sharp & Dohme Corp., One Merck Drive, Whitehouse Station, NJ, US	21.01.2010
273789	Cestovní kancelář FISCHER, a.s., Na Strži 65/1702, Praha 4, Nusle, 14062, CZ	21.01.2010
273790	Cestovní kancelář FISCHER, a.s., Na Strži 65/1702, Praha 4, Nusle, 14062, CZ	21.01.2010
274302	SPECIAL TURBO a.s., Ovocný trh 572/11, Praha 1, 11000, CZ	22.01.2010
274820	SPECIAL TURBO a.s., Ovocný trh 572/11, Praha 1, 11000, CZ	22.01.2010
274978	Brněnská správcovská, a.s., Vinařská 460/3, Brno, 60300, CZ	21.01.2010
274979	Brněnská správcovská, a.s., Vinařská 460/3, Brno, 60300, CZ	21.01.2010
274980	Brněnská správcovská, a.s., Vinařská 460/3, Brno, 60300, CZ	21.01.2010
276627	Coleman S.I., a.s., Smetanova 1484, Vsetín, 75501, CZ	21.01.2010
276628	Coleman S.I., a.s., Smetanova 1484, Vsetín, 75501, CZ	21.01.2010
276921	Merck Sharp & Dohme Corp., One Merck Drive, Whitehouse Station, NJ, US	21.01.2010
276922	Merck Sharp & Dohme Corp., One Merck Drive, Whitehouse Station, NJ, US	21.01.2010
277004	BARVY A LAKY TELURIA, s.r.o., Skrchov 1, Letovice, 67961, CZ	20.01.2010
277087	OREA HOTELS s.r.o., Na Pankráci 1062/58, Praha 4, 14000, CZ	25.01.2010
278972	Coleman S.I., a.s., Smetanova 1484, Vsetín, 75501, CZ	21.01.2010
279306	Merck Sharp & Dohme Corp., One Merck Drive, Whitehouse Station, NJ, US	21.01.2010
282283	Opavia - LU, s.r.o., Karolinská 661, Praha 8, 18600, CZ	25.01.2010
282287	Opavia - LU, s.r.o., Karolinská 661, Praha 8, 18600, CZ	25.01.2010
283528	Coleman S.I., a.s., Smetanova 1484, Vsetín, 75501, CZ	21.01.2010
283973	Opavia - LU, s.r.o., Karolinská 661, Praha 8, 18600, CZ	25.01.2010
284008	VPO Protivanov, a.s., Boskovická č.p. 250, Protivanov, 79848, CZ	26.01.2010

Číslo zápisu	Vlastník	S účinností od
284938	Merck Sharp & Dohme Corp., One Merck Drive, Whitehouse Station, NJ, US	21.01.2010
284981	Merck Sharp & Dohme Corp., One Merck Drive, Whitehouse Station, NJ, US	21.01.2010
285019	Opavia - LU, s.r.o., Karolinská 661, Praha 8, 18600, CZ	25.01.2010
285020	Opavia - LU, s.r.o., Karolinská 661, Praha 8, 18600, CZ	25.01.2010
285228	Cestovní kancelář FISCHER, a.s., Na Strži 65/1702, Praha 4, Nusle, 14062, CZ	21.01.2010
285229	Cestovní kancelář FISCHER, a.s., Na Strži 65/1702, Praha 4, Nusle, 14062, CZ	21.01.2010
285385	OREA HOTELS s.r.o., Na Pankráci 1062/58, Praha 4, 14000, CZ	25.01.2010
286339	OREA HOTELS s.r.o., Na Pankráci 1062/58, Praha 4, 14000, CZ	25.01.2010
287032	Cestovní kancelář FISCHER, a.s., Na Strži 65/1702, Praha 4, Nusle, 14062, CZ	21.01.2010
287033	Cestovní kancelář FISCHER, a.s., Na Strži 65/1702, Praha 4, Nusle, 14062, CZ	21.01.2010
287034	Cestovní kancelář FISCHER, a.s., Na Strži 65/1702, Praha 4, Nusle, 14062, CZ	21.01.2010
287221	OREA HOTELS s.r.o., Na Pankráci 1062/58, Praha 4, 14000, CZ	25.01.2010
287331	Opavia - LU, s.r.o., Karolinská 661, Praha 8, 18600, CZ	25.01.2010
287332	Opavia - LU, s.r.o., Karolinská 661, Praha 8, 18600, CZ	25.01.2010
287333	Opavia - LU, s.r.o., Karolinská 661, Praha 8, 18600, CZ	25.01.2010
287334	Opavia - LU, s.r.o., Karolinská 661, Praha 8, 18600, CZ	25.01.2010
287335	Opavia - LU, s.r.o., Karolinská 661, Praha 8, 18600, CZ	25.01.2010
287821	Opavia - LU, s.r.o., Karolinská 661, Praha 8, 18600, CZ	25.01.2010
289688	Coleman S.I., a.s., Smetanova 1484, Vsetín, 75501, CZ	21.01.2010
290684	Opavia - LU, s.r.o., Karolinská 661, Praha 8, 18600, CZ	25.01.2010
290738	Anopress IT, a.s., Prvního pluku 347/12a, Praha 8 - Karlín, 18600, CZ	20.01.2010
291002	Cestovní kancelář FISCHER, a.s., Na Strži 65/1702, Praha 4, Nusle, 14062, CZ	21.01.2010
291003	Cestovní kancelář FISCHER, a.s., Na Strži 65/1702, Praha 4, Nusle, 14062, CZ	21.01.2010
291656	Opavia - LU, s.r.o., Karolinská 661, Praha 8, 18600, CZ	25.01.2010
291659	Opavia - LU, s.r.o., Karolinská 661, Praha 8, 18600, CZ	25.01.2010
291808	Opavia - LU, s.r.o., Karolinská 661, Praha 8, 18600, CZ	25.01.2010
292699	Opavia - LU, s.r.o., Karolinská 661, Praha 8, 18600, CZ	25.01.2010
292732	Opavia - LU, s.r.o., Karolinská 661, Praha 8, 18600, CZ	25.01.2010
292746	Opavia - LU, s.r.o., Karolinská 661, Praha 8, 18600, CZ	25.01.2010
293477	Opavia - LU, s.r.o., Karolinská 661, Praha 8, 18600, CZ	25.01.2010
293478	Opavia - LU, s.r.o., Karolinská 661, Praha 8, 18600, CZ	25.01.2010
293479	Opavia - LU, s.r.o., Karolinská 661, Praha 8, 18600, CZ	25.01.2010
293480	Opavia - LU, s.r.o., Karolinská 661, Praha 8, 18600, CZ	25.01.2010
293481	Opavia - LU, s.r.o., Karolinská 661, Praha 8, 18600, CZ	25.01.2010
293482	Opavia - LU, s.r.o., Karolinská 661, Praha 8, 18600, CZ	25.01.2010
293483	Opavia - LU, s.r.o., Karolinská 661, Praha 8, 18600, CZ	25.01.2010
293860	Opavia - LU, s.r.o., Karolinská 661, Praha 8, 18600, CZ	25.01.2010
294062	Cestovní kancelář FISCHER, a.s., Na Strži 65/1702, Praha 4, Nusle, 14062, CZ	21.01.2010
294063	Cestovní kancelář FISCHER, a.s., Na Strži 65/1702, Praha 4, Nusle, 14062, CZ	21.01.2010
294091	Cestovní kancelář FISCHER, a.s., Na Strži 65/1702, Praha 4, Nusle, 14062, CZ	21.01.2010
294108	Cestovní kancelář FISCHER, a.s., Na Strži 65/1702, Praha 4, Nusle, 14062, CZ	21.01.2010
294327	Cestovní kancelář FISCHER, a.s., Na Strži 65/1702, Praha 4, Nusle, 14062, CZ	21.01.2010
294328	Cestovní kancelář FISCHER, a.s., Na Strži 65/1702, Praha 4, Nusle, 14062, CZ	21.01.2010
294355	Opavia - LU, s.r.o., Karolinská 661, Praha 8, 18600, CZ	25.01.2010
294356	Opavia - LU, s.r.o., Karolinská 661, Praha 8, 18600, CZ	25.01.2010

Číslo zápisu	Vlastník	S účinností od
294357	Opavia - LU, s.r.o., Karolinská 661, Praha 8, 18600, CZ	25.01.2010
294358	Opavia - LU, s.r.o., Karolinská 661, Praha 8, 18600, CZ	25.01.2010
294359	Opavia - LU, s.r.o., Karolinská 661, Praha 8, 18600, CZ	25.01.2010
294360	Opavia - LU, s.r.o., Karolinská 661, Praha 8, 18600, CZ	25.01.2010
294361	Opavia - LU, s.r.o., Karolinská 661, Praha 8, 18600, CZ	25.01.2010
294362	Opavia - LU, s.r.o., Karolinská 661, Praha 8, 18600, CZ	25.01.2010
294363	Opavia - LU, s.r.o., Karolinská 661, Praha 8, 18600, CZ	25.01.2010
294364	Opavia - LU, s.r.o., Karolinská 661, Praha 8, 18600, CZ	25.01.2010
294365	Opavia - LU, s.r.o., Karolinská 661, Praha 8, 18600, CZ	25.01.2010
294366	Opavia - LU, s.r.o., Karolinská 661, Praha 8, 18600, CZ	25.01.2010
294367	Opavia - LU, s.r.o., Karolinská 661, Praha 8, 18600, CZ	25.01.2010
294918	Opavia - LU, s.r.o., Karolinská 661, Praha 8, 18600, CZ	25.01.2010
294919	Opavia - LU, s.r.o., Karolinská 661, Praha 8, 18600, CZ	25.01.2010
295567	Cestovní kancelář FISCHER, a.s., Na Strži 65/1702, Praha 4, Nusle, 14062, CZ	21.01.2010
295618	Brněnská správcovská, a.s., Vinařská 460/3, Brno, 60300, CZ	21.01.2010
296180	Cestovní kancelář FISCHER, a.s., Na Strži 65/1702, Praha 4, Nusle, 14062, CZ	21.01.2010
296181	Cestovní kancelář FISCHER, a.s., Na Strži 65/1702, Praha 4, Nusle, 14062, CZ	21.01.2010
296182	Cestovní kancelář FISCHER, a.s., Na Strži 65/1702, Praha 4, Nusle, 14062, CZ	21.01.2010
296322	Cestovní kancelář FISCHER, a.s., Na Strži 65/1702, Praha 4, Nusle, 14062, CZ	21.01.2010
296548	Opavia - LU, s.r.o., Karolinská 661, Praha 8, 18600, CZ	25.01.2010
296549	Opavia - LU, s.r.o., Karolinská 661, Praha 8, 18600, CZ	25.01.2010
296550	Opavia - LU, s.r.o., Karolinská 661, Praha 8, 18600, CZ	25.01.2010
296551	Opavia - LU, s.r.o., Karolinská 661, Praha 8, 18600, CZ	25.01.2010
296552	Opavia - LU, s.r.o., Karolinská 661, Praha 8, 18600, CZ	25.01.2010
296553	Opavia - LU, s.r.o., Karolinská 661, Praha 8, 18600, CZ	25.01.2010
296554	Opavia - LU, s.r.o., Karolinská 661, Praha 8, 18600, CZ	25.01.2010
296555	Opavia - LU, s.r.o., Karolinská 661, Praha 8, 18600, CZ	25.01.2010
298071	Opavia - LU, s.r.o., Karolinská 661, Praha 8, 18600, CZ	25.01.2010
298072	Opavia - LU, s.r.o., Karolinská 661, Praha 8, 18600, CZ	25.01.2010
298073	Opavia - LU, s.r.o., Karolinská 661, Praha 8, 18600, CZ	25.01.2010
298074	Opavia - LU, s.r.o., Karolinská 661, Praha 8, 18600, CZ	25.01.2010
298075	Opavia - LU, s.r.o., Karolinská 661, Praha 8, 18600, CZ	25.01.2010
298076	Opavia - LU, s.r.o., Karolinská 661, Praha 8, 18600, CZ	25.01.2010
298077	Opavia - LU, s.r.o., Karolinská 661, Praha 8, 18600, CZ	25.01.2010
298078	Opavia - LU, s.r.o., Karolinská 661, Praha 8, 18600, CZ	25.01.2010
298274	OREA HOTELS s.r.o., Na Pankráci 1062/58, Praha 4, 14000, CZ	25.01.2010
298283	Opavia - LU, s.r.o., Karolinská 661, Praha 8, 18600, CZ	25.01.2010
298783	Opavia - LU, s.r.o., Karolinská 661, Praha 8, 18600, CZ	25.01.2010
298811	Opavia - LU, s.r.o., Karolinská 661, Praha 8, 18600, CZ	25.01.2010
298812	Opavia - LU, s.r.o., Karolinská 661, Praha 8, 18600, CZ	25.01.2010
298944	Coleman S.I., a.s., Smetanova 1484, Vsetín, 75501, CZ	21.01.2010
300621	Opavia - LU, s.r.o., Karolinská 661, Praha 8, 18600, CZ	26.01.2010
301282	Opavia - LU, s.r.o., Karolinská 661, Praha 8, 18600, CZ	26.01.2010
301334	Opavia - LU, s.r.o., Karolinská 661, Praha 8, 18600, CZ	26.01.2010
301335	Opavia - LU, s.r.o., Karolinská 661, Praha 8, 18600, CZ	26.01.2010

Číslo zápisu	Vlastník	S účinností od
301336	Opavia - LU, s.r.o., Karolinská 661, Praha 8, 18600, CZ	26.01.2010
302702	Opavia-LU, s.r.o., Karolinská 661, Praha 8, 18600, CZ	26.01.2010
303487	Opavia-LU, s.r.o., Karolinská 661, Praha 8, 18600, CZ	26.01.2010
303488	Opavia-LU, s.r.o., Karolinská 661, Praha 8, 18600, CZ	26.01.2010
303489	Opavia-LU, s.r.o., Karolinská 661, Praha 8, 18600, CZ	26.01.2010
303490	Opavia-LU, s.r.o., Karolinská 661, Praha 8, 18600, CZ	26.01.2010
303530	Opavia - LU, s.r.o., Karolinská 661, Praha 8, 18600, CZ	26.01.2010
304515	Cestovní kancelář FISCHER, a.s., Na Strži 65/1702, Praha 4, Nusle, 14062, CZ	21.01.2010
304516	Cestovní kancelář FISCHER, a.s., Na Strži 65/1702, Praha 4, Nusle, 14062, CZ	21.01.2010
304517	Cestovní kancelář FISCHER, a.s., Na Strži 65/1702, Praha 4, Nusle, 14062, CZ	21.01.2010
304518	Cestovní kancelář FISCHER, a.s., Na Strži 65/1702, Praha 4, Nusle, 14062, CZ	21.01.2010
304626	Vlasta Dlouhá, klub Vodníček, Toušice 109, Kostelec nad Černými Lesy, 28163, CZ	21.01.2010
304635	Opavia-LU, s.r.o., Karolinská 661, Praha 8, 18600, CZ	26.01.2010
304636	Opavia-LU, s.r.o., Karolinská 661, Praha 8, 18600, CZ	26.01.2010
304637	Opavia-LU, s.r.o., Karolinská 661, Praha 8, 18600, CZ	26.01.2010
304638	Opavia-LU, s.r.o., Karolinská 661, Praha 8, 18600, CZ	26.01.2010
304639	Opavia-LU, s.r.o., Karolinská 661, Praha 8, 18600, CZ	26.01.2010
304640	Opavia-LU, s.r.o., Karolinská 661, Praha 8, 18600, CZ	25.01.2010
304838	Opavia-LU, s.r.o., Karolinská 661, Praha 8, 18600, CZ	25.01.2010
305617	Flaga s.r.o., Nádražní 47, Hustopeče u Brna, 69382, CZ	20.01.2010
306311	Opavia - LU, s.r.o., Karolinská 661, Praha 8, 18600, CZ	26.01.2010
307791	UAX s.r.o., Bernartice nad Odrou 131, 74241, CZ	20.01.2010
307792	UAX s.r.o., Bernartice nad Odrou 131, 74241, CZ	20.01.2010
307962	Opavia-LU, s.r.o., Karolinská 661, Praha 8, 18600, CZ	26.01.2010
309013	OREA HOTELS s.r.o., Na Pankráci 1062/58, Praha 4, 14000, CZ	25.01.2010
309061	OREA HOTELS s.r.o., Na Pankráci 1062/58, Praha 4, 14000, CZ	25.01.2010
309062	OREA HOTELS s.r.o., Na Pankráci 1062/58, Praha 4, 14000, CZ	25.01.2010
309083	Opavia-LU, s.r.o., Karolinská 661, Praha 8, 18600, CZ	25.01.2010
309121	Alu World s.r.o., Sokolovská 84/366, Praha 8, 18000, CZ	22.01.2010
309184	OREA HOTELS s.r.o., Na Pankráci 1062/58, Praha 4, 14000, CZ	25.01.2010
309217	Opavia-LU, s.r.o., Karolinská 661, Praha 8, 18600, CZ	25.01.2010
309325	Opavia-LU, s.r.o., Karolinská 661, Praha 8, 18600, CZ	25.01.2010

Ostatní rozhodné údaje a úřední opravy

Kapitola zahrnuje zejména přetřídění seznamu výrobků a služeb v návaznosti na mezinárodní zápis, opravu chyb ve formulaci, přepisů a zjevných nesprávností za účelem uvedení do souladu se skutečností. V této kapitole jsou zveřejňovány jen takové údaje, které nemohou být zveřejněny spolu se zveřejněním přihlášky nebo se zápisem ochranné známky. Dále kapitola obsahuje důležitá úřední sdělení.

(11) **12162**

(21) PUV 2002-12792

Datum provedení změny: 20.01.2010

Na základě rozsudku Vrchního soudu v Olomouci se ruší zápis převodu užitého vzoru z původního majitele společnosti AGADAN spol. s r.o., Na Františku 1365/3, 735 35 Horní Suchá, IČ: 25868209 na nového majitele Bohdana Kajsturu, Stonavská 533, 735 43 Albrechtice u Českého Těšína. Majitelem tohoto užitého vzoru byla a nadále je společnost AGADAN spol. s r.o., Na Františku 1365/3, 735 35 Horní Suchá, IČ: 25868209.

(111) **215711**

(210) O-127492

Datum provedení změny: 25.01.2010

Administrativním nedopatřením byl mezinárodní zápis ochranné známky 773097 v rejstříku chybně vyznačen u ochranné známky číslo zápisu 215711. Mezinárodně zapsána pod číslem 773097 byla ochranná známka číslo zápisu 215710.