

Číselné INID kódy pro označování bibliografických dat technických řešení

INID Codes for the identification of bibliographic data of technical solutions

(Standard WIPO ST. 9 a ST. 80)

(11)	číslo patentu/zápisu/osvědčení	(11)	Number of the patent/registration/certification
(15)	datum zápisu průmyslového vzoru	(15)	Industrial design registration date
(21)	číslo přihlášky/zálosti	(21)	Application number
(22)	datum podání přihlášky/zálosti	(22)	Date of application filing
(23)	údaje o výstavní prioritě	(23)	Exhibition priority data
(28)	počet průmyslových vzorů	(28)	Number of industrial designs included in the application
(31)	číslo prioritní přihlášky	(31)	Number of priority application
(32)	datum podání prioritní přihlášky	(32)	Filing date of priority application
(33)	země priority	(33)	Priority country
(40)	datum zveřejnění přihlášky vynálezu	(40)	Date of publication of patent application
(45)	datum zveřejnění zapsaného průmyslového vzoru	(45)	Publication date of the registered industrial design
(47)	datum zveřejnění udělení patentu a zápisu užitého vzoru, datum zápisu užitého vzoru, datum oznámení udělení evropského patentu v Evropském patentovém věstníku	(47)	Publication date of patent granting and publication date of utility model registration, registration date of utility model, publication date of European patent granting in the European patent bulletin
(51)	mezinárodní patentové třídění/Locarnské třídění průmyslových vzorů	(51)	International Patent Classification/ Locarno Classification for Industrial Designs
(54)	název	(54)	Title
(55)	vyobrazení průmyslového vzoru	(55)	Reproduction of the industrial design
(57)	anotace	(57)	Abstract
(68)	číslo základního patentu	(68)	Number of the basic patent
(71)	označení přihlašovatele/zadatele	(71)	Applicant
(72)	označení původce	(72)	Inventor
(73)	označení majitele/vlastníka	(73)	Owner
(74)	označení zástupce	(74)	Attorney's name and address
(86)	číslo mezinárodní přihlášky	(86)	International application number
(87)	číslo mezinárodního zveřejnění	(87)	International publication number
(92)	datum a číslo první registrace přípravku pro Českou republiku	(92)	Date and number(s) of the first authorization to market the product in the CZ
(93)	datum, číslo a země první registrace přípravku v rámci Společenství	(93)	Date, number(s) and country of the first authorization to market the product in the EEC
(94)	doba platnosti osvědčení	(94)	Term of certification validity
(95)	označení a typ přípravku	(95)	Name of the product and product type
(96)	datum podání a číslo evropské patentové přihlášky	(96)	European patent application filing date and number
(97)	datum zveřejnění a číslo zveřejnění evropské patentové přihlášky v Evropském patentovém věstníku	(97)	European patent application publication date and publication number in the European patent bulletin

Číselné INID kódy pro označování bibliografických dat ochranných známek

INID codes and minimum required for the identification of bibliographics data relating to marks

(Standard WIPO ST.60)

(111)	Číslo zápisu ochranné známky (registrace)	(111)	Number of registration
(151)	Datum zápisu ochranné známky	(151)	Date of the registration
(210)	Číslo přihlášky ochranné známky (spisu)	(210)	Number of the application
(220)	Datum podání přihlášky	(220)	Date of filing of the application
(320)	Datum vzniku práva přednosti	(320)	Date of the first application
(442)	Datum zveřejnění přihlášky po průzkumu	(442)	Date of the publication of the examined application
(450)	Datum zveřejnění zápisu ochranné známky ve Věstníku	(450)	Date of publication of the registration
(510)	Seznam výrobků a služeb	(510)	List of goods and/or services
(511)	Číslo třídy výrobků a služeb	(511)	Number of the class of goods and/or services
(526)	Omezení rozsahu ochrany o prvek	(526)	Disclaimer
(540)	Znění nebo vyobrazení ochranné známky	(540)	Reproduction of the mark
(551)	Kolektivní ochranná známka	(551)	Collective mark
(554)	Prostorová ochranná známka	(554)	Three-dimensional mark
(558)	Ochranná známka tvořená pouze barvou nebo kombinací barev	(558)	Mark consisting exclusively of one or several colours
(583)	Datum právní moci rozhodnutí/výsledek rozhodnutí	(583)	Date of the legal force of the decision/ result of the decision
(591)	Údaje o barevnosti ochranné známky	(591)	Information concerning colour
(730)	Přihlašovatel/vlastník ochranné známky	(730)	The applicant or the holder of the mark
(740)	Zástupce	(740)	Name and address of the representative
(811)	Mezinárodní číslo zápisu ochranné známky	(811)	Number of the international registration
(890)	Kód státu ochrany mezinárodní ochranné známky	(890)	INID code of the state of the international mark

Kódy pro kódování záhlaví oznámení publikovaných ve Věstníku

(Standard WIPO ST. 17)

BB9A	zveřejněné přihlášky vynálezů	MK4A	zánik patentů uplynutím doby platnosti
FG1K	zapsané užité vzory	MK4F	zánik autorských osvědčení uplynutím doby ochrany
FG4A	udělené patenty	MK4Q	zánik průmyslového vzoru uplynutím doby ochrany
FG4Q	zapsané průmyslové vzory	MM4A	zánik patentů pro nezaplacení ročních poplatků
LD3K	částečný výmaz užitého vzoru	MM4F	zánik autorských osvědčení pro nezaplacení ročních poplatků
LD4Q	částečný výmaz průmyslového vzoru	ND1K	prodloužení platnosti užitého vzoru
MA4A	zánik patentu vzdáním se	ND4Q	obnova doby ochrany průmyslového vzoru
MA4F	zánik autorských osvědčení vzdáním se	PA4A	změna autorského osvědčení na patent
MC3K	výmaz užitého vzoru	PC9A	změna dispozičního práva k vynálezu
MC4A	zrušení patentu	PD1K	převod práv a ostatní změny majitelů užitého vzoru
MC4F	zrušení autorského osvědčení	PD4A	převod práv a ostatní změny majitelů patentů
MC4Q	výmaz průmyslového vzoru	PD4Q	převod práv a ostatní změny vlastníků průmyslových vzorů
MH1K	zánik užitého vzoru vzdáním se	QA9A	nabídka licence
MH4A	částečné zrušení patentu	SB4A	zapsané patenty do rejstříku po odtajnění
MH4F	částečné zrušení autorského osvědčení	SB4F	zapsaná autorská osvědčení do rejstříku po odtajnění
MH4Q	zánik průmyslového vzoru vzdáním se		
MK1K	zánik užitého vzoru uplynutím doby platnosti		

Opravy Změny Různé

Opravy u přihlášek vynálezů s žádostí o udělení patentu

HA9A	jmenování vynálezce	HF9A	oprava dat
HB9A	oprava jmen	HG9A	oprava chyb v třídění
HC9A	změna jmen	HH9A	oprava nebo změna všeobecně
HD9A	oprava adres	HK9A	tiskové chyby v úřed. věstnících
HE9A	změna adres		

Opravy ochranných dokumentů

patenty	autorská osvědčení	užitné vzory	průmyslové vzory	
TA4A	TA4F	TA1K	TA4Q	jmenování vynálezce
TB4A	TB4F	TB1K	TB4Q	oprava jmen
TC4A	TC4F	TC1K	TC4Q	změna jmen
TD4A	TD4F	TD1K	TD4Q	oprava adres
TE4A	TE4F	TE1K	TE4Q	změna adres
TF4A	TF4F	TF1K	TF4Q	oprava dat
TG4A	TG4F	TG1K	TG4Q	oprava chyb v třídění
TH4A	TH4F	TH1K	TH4Q	oprava nebo změna všeobecně
TK9A	TK9F	TK1K	TK4Q	tiskové chyby v úřed. věstnících

**Kódy pro označování zemí a mezinárodních
organizací použité ve věstníku**

BR	Brazílie
CH	Švýcarsko
CZ	Česká republika
DE	Spolková republika Německo
DK	Dánsko
FR	Francie
GB	Velká Británie
GR	Řecko
JP	Japonsko
NL	Nizozemí
SK	Slovensko
US	Spojené státy americké

**Kódy pro označování států USA použité ve
věstníku**

CA	California
DE	Delaware
IL	Illinois
MD	Maryland
MI	Michigan
NY	New York
OH	Ohio
RI	Rhode Island
TN	Tennessee

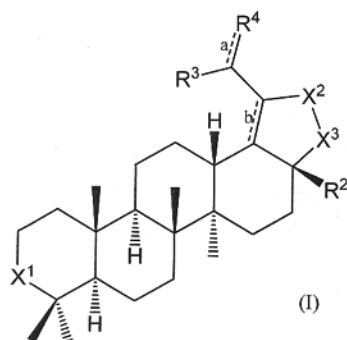
BB9A Zveřejněné přihlášky vynálezů - přehled podle čísel přihlášek

Dále uvedené přihlášky vynálezů byly zveřejněny dnem, uvedeným ve Věstníku podle zákona č. 527/1990 Sb., o vynálezech a zlepšovacích návrzích, ve znění pozdějších předpisů, a jsou k dispozici v patentové knihovně Úřadu průmyslového vlastnictví, Antonína Čermáka 2a, 160 68, Praha 6.

2008-95	B 82 B 1/00	(2006.01)
2008-291	B 61 L 5/18	(2006.01)
2008-416	E 21 F 16/00	(2006.01)
2008-418	G 08 G 1/0967	(2006.01)
2008-440	C 12 N 5/02	(2006.01)
2008-723	A 61 P 35/00	(2006.01)
2008-726	G 01 N 3/08	(2006.01)

Zveřejněné přihlášky vynálezů - řazené podle MPT

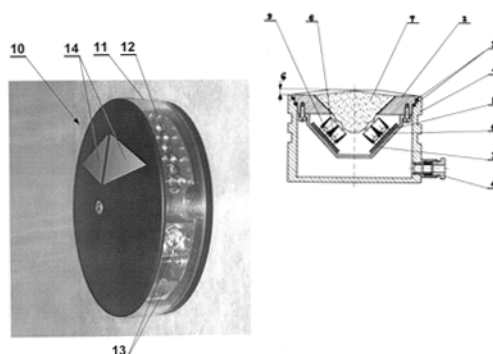
- (51) **A61P 35/00** (2006.01)
A61K 31/56 (2006.01)
C07J 63/00 (2006.01)
C07J 75/00 (2006.01)
- (21) **2008-723**
- (71) Univerzita Palackého v Olomouci, Olomouc, CZ
(72) Šarek Jan RNDr. Ph.D., Praha 10 - Horní Měcholupy, CZ
Spáčilová Pavla Mgr., Ostrava, CZ
Hajdúch Marian Doc. MUDr. Ph.D., Moravský Beroun, CZ
- (54) **2-Deoxyglykosidy triterpenoidů, způsob jejich přípravy a jejich použití jako léčivo**
- (22) 13.11.2008
- (57) Použití 2-deoxyglykosidů triterpenoidů obecného vzorce I, kde významy obecných substituentů jsou uvedeny v popisné části, pro výrobu léčiva pro léčení nádorových onemocnění a onemocnění s patologickou proliferací, s výhodou leukemických onemocnění, karcinomu plic, prsu, kolorektálních karcinomů a glioblastomů. 2-Deoxyglykosidy triterpenoidů obecného vzorce I, kde významy obecných substituentů jsou uvedeny v popisné části, přičemž jestliže je R^2 $\text{COO}(\text{CH}_2)_n\text{CH}_3$, kde n je 0 nebo 1, R^1 nebo 2 deoxy- α -D-galaktopyranosyl, 3,4,6-tri-O-acetyl-2-deoxy- α -D-galaktopyranosyl, 2-deoxy- α -D-glukopyranosyl, 3,4,6-tri-O-acetyl-2-deoxy- α -D-glukopyranosyl, jejich použití jako léčiva, použití při léčbě nádorových onemocnění a onemocnění s patologickou proliferací, s výhodou leukemických onemocnění, karcinomu plic, prsu, kolorektálních karcinomů a glioblastomů, farmaceutická kompozice s jejím obsahem a způsob její přípravy reakcí triterpenického hydroxyderivátu s acetylovaným glykalem za vzniku acetylovaného 2-deoxyglykosidu triterpenoidu, který je případně deacetylován.
- (74) RNDr. Kateřina Hartvichová, Na Bělidle 3, Praha 5, 15000



- (51) **B61L 5/18** (2006.01)
F21S 8/02 (2006.01)
F21S 8/00 (2006.01)
F21V 7/00 (2006.01)
F21V 13/04 (2006.01)
- (21) **2008-291**
- (71) PDSsystems, s. r. o., Praha, Radotín, CZ
(72) Látal Jaroslav Ing., Praha, Radotín, CZ
Kalous Petr Ing., Praha 2, CZ
- (54) **Vícebarevné zapuštěné návěstidlo LED a tunelové nástěnné nouzové navigační svítidlo**
- (22) 12.05.2008
- (57) Vícebarevné zapuštěné návěstidlo LED je tvořeno tělesem (1), ve kterém je uspořádáno víko (3) opatřené LED diodami, které jsou opatřeny zrcadly (6), přičemž víko (3) je rozebiratelně spojeno s hlavou (2), ve které je uspořádán hranol (7) a která uzavírá vodotěsné tělo (1) za použití těsnění (5). Tunelové nástěnné nouzové navigační svítidlo je tvořeno tělesem (11), ve kterém jsou uspořádány navigační LED zdroje (12), a případně navigační šipky, vytvořené pomocí LED zdrojů (14), a nouzovým osvětlením únikové cesty pomocí výkonových POWER LED diod (13), přičemž navigační LED zdroje (12) vyzařují horizontálním směrem do zorného pole osob a

výkonové POWER LED diody (13) vyzařují směrem dolů a šikmo do stran.

- (74) Loskotová & partneři Patentová a známková kancelář, Ing. Jarmila Loskotová, K Závětinám 727, Praha 5, 15500



- (51) **B82B 1/00** (2006.01)
B82B 3/00 (2006.01)
B01J 27/14 (2006.01)
- (21) **2008-95**
- (71) Advanced Materials - JTJ s. r. o., Kamenné Žehrovice, CZ
(72) Procházka Jan Ing. jun., Kamenné Žehrovice, CZ
Procházka Jan Ing. sen., Kamenné Žehrovice, CZ
- (54) **Katalytická struktura TiO2 pro katalytické procesy do 1000 °C a způsob její výroby**
- (22) 21.02.2008
- (57) Katalytická struktura TiO₂, tvořená nanočásticemi TiO₂ s krystalovou formou anatasu, s obsahem 0,05 až 5 % hmotn. fosforu, v ztaženo na hmotnost TiO₂, organizovanými v kruhových plošných agregátech, s měrným povrchem 40 až 120 m²/g, je vhodná pro katalytické procesy až do 800 °C. S morfologií agregátů kompaktních částic, s měrným povrchem 20 až 40 m²/g je vhodná pro katalytické procesy až do 1000 °C. Na oba typy struktur mohou být naneseny aktivní látky vybrané ze skupiny tvořené stříbrem, mědí, zlatem, platinovými kovy, niklem, molybdenem a oxidy kovů s výjimkou oxidů alkalických kovů.
- (74) Ing. Květoslava Kubičková, Doubravčická 2201, Praha 10, 10000

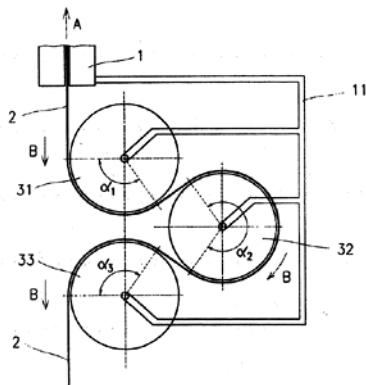
- (51) **C12N 5/02** (2006.01)
C12N 5/06 (2006.01)
C12N 5/08 (2006.01)
- (21) **2008-440**
- (71) Výzkumný ústav živočišné výroby, v. v. i., Praha 10 - Uhřetěves, CZ
Česká zemědělská univerzita v Praze, Praha 6 - Suchbátka, CZ
(72) Petr Jaroslav prof. Ing. DrSc., Praha 10 - Uhřetěves, CZ
Jilek František prof. MVDr. DrSc., Praha 6 - Dejvice, CZ
Rajmon Radko MVDr. Ph.D., Velké Přílepy, CZ
Chmelíková Eva Ing. Ph.D., Praha 4 - Kamýk, CZ
- (54) **Způsob zvýšení vývojové schopnosti rostoucích oocytů inhibicí histon deacetylázy**
- (22) 15.07.2008
- (57) Způsob zvýšení vývojové schopnosti rostoucích oocytů inhibicí histon deacetylázy se provádí tak, že se na oocyty s neukončeným růstem působí během jejich zrání v podmínkách in vitro látkami, které specificky brání deacetylaci histonů a navozují tak jejich hyperacetylaci. Tato kultivace má velké využití při reprodukčních biotechnologiích zejména u hospodářských zvířat.
- (74) Ministerstvo zemědělství ČR, Mgr. Hana Jirkalová, Těšnov 17, Praha 1, 11705

- (51) **E21F 16/00** (2006.01)
- (21) **2008-416**
- (71) DIAMO, státní podnik, Stráž pod Ralskem, CZ
(72) Michálek Bedřich Ing. Ph.D., Nové Město nad Metují, CZ
Hájek Antonín Ing. CSc., Doubravník, CZ

- (54) **Způsob sanace zatopeného hlubinného uranového dolu**
(22) 02.07.2008
(57) Způsob sanace zatopeného hlubinného uranového dolu spočívá v odděleném vyvádění kvazistagnujících důlních vod ze zatopeného dolu z míst předpokládané vysoké kontaminace důlních vod rozpuštěnými látkami a jejich následnou dekontaminací před vypuštěním do vodoteče.
(74) Ing. Miroslav Karas, Strakonická 352, Příbram V, 26105

Součástí funkčního celku je systém určení polohy, generující poziční kód terminálu.

- (51) **G01N 3/08** (2006.01)
G01N 3/00 (2006.01)
G01N 33/36 (2006.01)
G01L 5/04 (2006.01)
(21) **2008-726**
(71) Technická univerzita v Liberci, Liberec, CZ
(72) Kovář Radko Prof. Ing. CSc., Liberec, CZ
Dolatabadi Mehdi Kamali M.Sc., Teheran, Postal Code 1477893855, IR
(54) **Způsob zjišťování mechanických vlastností plošných textilií a zařízení k jeho provádění**
(22) 14.11.2008
(57) Vynález se týká způsobu zjišťování mechanických vlastností plošných textilií, zvláště měřením jejich tažnosti a/nebo pevnosti, při němž se vzorek (2) pásu textilie upevnění svými konci do upínacích čelistí (1) dynamometru, načež se zatěžuje tahovou silou. Na vzorek (2) textilie v blízkosti každé čelisti (1) dynamometru se působí v průběhu měření přídavným smykovým třením, čímž se napětí v textílii od střední části vzorku (2) směrem k upínacím čelistem (1) dynamometru snižuje, přičemž maximální napětí ve vzorku (2) textilie je dáno hodnotou síly (F_D) naměřenou dynamometrem. Vynález se také týká zařízení ke zjišťování mechanických vlastností plošných textilií výše uvedeným způsobem, přičemž zařízení obsahuje v blízkosti každé upínací čelisti (1) prostředek alespoň jednou pevnou třecí plochou, který je vzhledem k příslušné upínací čelisti (1) stacionární, přičemž jeho třecí plocha je v kontaktu s měřeným vzorkem (2) pásu textilie.
(74) Ing. Dobroslav Musil, patentová kancelář, Ing. Dobroslav Musil, Cejl 38, Brno, 60200



- (51) **G08G 1/0967** (2006.01)
H04B 1/06 (2006.01)
H04W 4/04
(21) **2008-418**
(71) Brunclík Milan JUDr., Turnov, CZ
Skrbek Jan Doc. Dr. Ing., Liberec 1, CZ
Kasík Václav Ing., Praha 1, CZ
(72) Brunclík Milan JUDr., Turnov, CZ
Skrbek Jan Doc. Dr. Ing., Liberec 1, CZ
Kasík Václav Ing., Praha 1, CZ
(54) **Radiový dopravní terminál**
(22) 03.07.2008
(57) Dopravní radiový terminál je radiový přijímač, začleněný do těla mobilního telefonu nebo jiného mobilního audiovizuálního zařízení, nuceným poslechem hlasového výstupu se slovním popisem reálné či virtuální dopravní značky a s ní spojené dopravní situace v pozičně vymezeném území. Dekodér přijímače je vybaven komparátorem pozičního kódu terminálu a jeho interního kódu s kódy, jež jsou přenášeny v rámci radiové relace.

Zveřejněné přihlášky vynálezů - přehled podle třídících znaků

Tato kapitola obsahuje zveřejněné přihlášky vynálezů uspořádané podle třídících znaků mezinárodního patentové třídění, nacházejících se na druhém až x-tém místě zatřídění přihlášky vynálezu. Přihlášky vynálezu uspořádané podle třídících znaků na 1. pozici zatřídění jsou uvedeny v předchozí části.

A 61 K 31/56	(2006.01)	2008-723
B 01 J 27/14	(2006.01)	2008-95
B 82 B 3/00	(2006.01)	2008-95
C 07 J 63/00	(2006.01)	2008-723
C 07 J 75/00	(2006.01)	2008-723
C 12 N 5/06	(2006.01)	2008-440
C 12 N 5/08	(2006.01)	2008-440
F 21 S 8/00	(2006.01)	2008-291
F 21 S 8/02	(2006.01)	2008-291
F 21 V 13/04	(2006.01)	2008-291
F 21 V 7/00	(2006.01)	2008-291
G 01 L 5/04	(2006.01)	2008-726
G 01 N 3/00	(2006.01)	2008-726
G 01 N 33/36	(2006.01)	2008-726
H 04 B 1/06	(2006.01)	2008-418
H 04 W 4/04		2008-418

Seznam přihlašovatelů zveřejněných přihlášek vynálezů

(71)	(21)	(51)	(71)	(21)	(51)
Advanced Materials - JTJ s. r. o., Kamenné Žehrovice, CZ	2008-95	B 82 B 1/00	(2006.01)		
Brunclík Milan JUDr., Turnov, CZ	2008-418	G 08 G 1/0967	(2006.01)		
DIAMO, státní podnik, Stráž pod Ralskem, CZ	2008-416	E 21 F 16/00	(2006.01)		
PDSystems, s. r. o., Praha, Radotín, CZ	2008-291	B 61 L 5/18	(2006.01)		
Technická univerzita v Liberci, Liberec, CZ	2008-726	G 01 N 3/08	(2006.01)		
Univerzita Palackého v Olomouci, Olomouc, CZ	2008-723	A 61 P 35/00	(2006.01)		
Výzkumný ústav živočišné výroby, v. v. i., Praha 10 - Uhřetěves, CZ	2008-440	C 12 N 5/02	(2006.01)		

FG4A

Udělené patenty - přehled podle čísel patentů

V období uzávěrky tohoto čísla Věstníku udělil Úřad průmyslového vlastnictví tyto patenty.

301310	<i>A 61 K 9/70</i>	(2006.01)
301311	<i>H 02 N 2/18</i>	(2006.01)
301312	<i>H 01 R 4/24</i>	(2006.01)
301313	<i>A 61 K 31/225</i>	(2006.01)
301314	<i>G 01 N 3/08</i>	(2006.01)
301315	<i>B 82 B 1/00</i>	(2006.01)
301316	<i>H 03 G 3/30</i>	(2006.01)
301317	<i>C 12 N 5/02</i>	(2006.01)
301318	<i>A 61 P 35/00</i>	(2006.01)
301319	<i>E 21 C 27/34</i>	(2006.01)
301320	<i>C 12 N 15/10</i>	(2006.01)
301321	<i>E 21 C 27/12</i>	(2006.01)
301322	<i>H 04 W 8/00</i>	(2009.01)
301323	<i>C 07 D 453/02</i>	(2006.01)
301324	<i>C 07 D 471/04</i>	(2006.01)

FG4A

Udělené patenty - přehled podle MPT

(51) A61K 31/225 (2006.01)	(51) C07D 453/02 (2006.01)
A61K 31/194 (2006.01)	C07D 471/08 (2006.01)
A61P 9/10 (2006.01)	A61K 31/439 (2006.01)
A61P 9/14 (2006.01)	A61K 45/00 (2006.01)
A61P 29/00 (2006.01)	A61P 1/00 (2006.01)
(11) 301313	A61P 1/04 (2006.01)
(40) 17.10.2001	A61P 9/00 (2006.01)
(21) 2006-388	A61P 11/00 (2006.01)
(73) ATHEROGENICS, INC., Alpharetta, GA, US	A61P 11/02 (2006.01)
(72) Medford Russell M., Atlanta, GA, US	A61P 11/06 (2006.01)
Somers Patricia K., Atlanta, GA, US	A61P 13/00 (2006.01)
(54) Léčivo pro léčení zánětlivého onemocnění	A61P 43/00 (2006.01)
(32) 14.05.1997	(11) 301323
(31) 60/047020	(40) 17.03.2004
(33) US	(21) 2003-1758
(86) PCT/US1998/009773	(73) Laboratorios Almirall, S.A., 08022 Barcelona, ES
(87) WO 1998/051289	(72) Buil Albero Maria Antonia, Barcelona, ES
(22) 14.05.1998	Fernandez Former Maria Dolores, Barcelona, ES
(74) Společná advokátní kancelář Vsetečka Zelený Švorčík Kalenský a partneři, JUDr. Petr Kalenský, Hálkova 2, Praha 2, 12000	Prat Quinones Maria, Barcelona, ES
	(54) Chinuklidinkarbamátové deriváty a léčivé kompozice je obsahující
(51) A61K 9/70 (2006.01)	(32) 22.12.2000
A61P 31/10 (2006.01)	(31) 200003084
(11) 301310	(33) ES
(40) 13.10.2004	(86) PCT/EP2001/015169
(21) 2004-317	(87) WO 2002/051841
(73) TROMMSDORFF GMBH & CO. KG ARZNEIMITTEL, Alsdorf, DE	(22) 20.12.2001
(72) Susilo Rudy, Köln, DE	(74) Společná advokátní kancelář Vsetečka Zelený Švorčík Kalenský a partneři, JUDr. Petr Kalenský, Hálkova 2, Praha 2, 12000
(54) Náplast	
(32) 04.09.2001	(51) C07D 471/04 (2006.01)
(31) 01121202	C07D 487/04 (2006.01)
(33) EP	A61K 31/397 (2006.01)
(86) PCT/EP2002/009912	A61K 31/407 (2006.01)
(87) WO 2003/020250	A61K 31/437 (2006.01)
(22) 04.09.2002	A61K 31/4439 (2006.01)
(74) JUDr. Zdeňka Korejzová, Spálená 29, Praha 1, 11000	A61K 31/4709 (2006.01)
	A61P 25/00 (2006.01)
(51) A61P 35/00 (2006.01)	A61P 25/04 (2006.01)
A61K 31/56 (2006.01)	A61P 25/16 (2006.01)
C07J 63/00 (2006.01)	A61P 25/18 (2006.01)
C07J 75/00 (2006.01)	A61P 25/24 (2006.01)
(11) 301318	A61P 25/28 (2006.01)
(40) 13.01.2010	A61P 25/34 (2006.01)
(21) 2008-723	(11) 301324
(73) Univerzita Palackého v Olomouci, Olomouc, CZ	(40) 12.02.2003
(72) Šarek Jan RNDr. Ph.D., Praha 10 - Horní Měcholupy, CZ	(21) 2002-3765
Spáčilová Pavla Mgr., Ostrava, CZ	(73) ABBOTT LABORATORIES, Abbott Park, IL, US
Hajdúch Marian Doc. MUDr. Ph.D., Moravský Beroun, CZ	(72) Schrimpf Michael R., Grayslake, IL, US
(54) 2-Deoxyglykosidy triterpenoidů, způsob jejich přípravy a jejich použití jako léčivo	Tietje Karin R., Mundelein, IL, US
(22) 13.11.2008	Toupence Richard B., South Plainfield, NJ, US
(74) RNDr. Kateřina Hartvichová, Na Bělidle 3, Praha 5, 15000	Ji Jianguo, Libertyville, IL, US
	Basha Anwer, Lake Forest, IL, US
(51) B82B 1/00 (2006.01)	Bunnelle William H., Mundelein, IL, US
B82B 3/00 (2006.01)	Daanen Jerome F., Racine, WI, US
B01J 27/14 (2006.01)	Pace Jennifer M., Grayslake, IL, US
(11) 301315	Sippy Kevin B., Antioch, IL, US
(40) 13.01.2010	(54) Diazabicyklický derivát, farmaceutická kompozice s jeho obsahem a jeho použití
(21) 2008-95	(32) 27.04.2000, 12.04.2001
(73) Advanced Materials - JTJ s. r. o., Kamenné Žehrovice, CZ	(31) 09/559,943, 09/833,914
(72) Procházka Jan Ing. jun., Kamenné Žehrovice, CZ	(33) US, US
Procházka Jan Ing. sen., Kamenné Žehrovice, CZ	(86) PCT/US2001/013798
(54) Katalytická struktura TiO₂ pro katalytické procesy do 1000 °C a způsob její výroby	(87) WO 2001/081347
(22) 21.02.2008	(22) 27.04.2001
(74) Ing. Květoslava Kubičková, Doubravčická 2201, Praha 10, 10000	(74) JUDr. Ing. Michal Guttmann, Nad Štolou 12, Praha 7, 17000
	(51) C12N 15/10 (2006.01)
	C12Q 1/68 (2006.01)
	C12N 15/11 (2006.01)
	C07H 21/04 (2006.01)
	(11) 301320
	(40) 23.12.2009

(21) 2008-365		(72) Kovář Radko Prof. Ing. CSc., Liberec, CZ
(73) Agrotest Fyto, s. r. o., Kroměříž, CZ		Dolatabadi Mehdi Kamali M.Sc., Teheran, Postal Code 1477893855, IR
(72) Matusínský Pavel Mgr. PhD., Kroměříž, CZ		(54) Způsob zjišťování mechanických vlastností plošných textilií a zařízení k jeho provádění
Mikolášová Renata Ing. PhD., Kroměříž, CZ		(22) 14.11.2008
Klem Karel Ing. PhD., Koryčany, CZ		(74) Ing. Dobroslav Musil, patentová kancelář, Ing. Dobroslav Musil, Cejl 38, Brno, 60200
Spitzer Tomáš RNDr. PhD., Kroměříž, CZ		
Tvarůžek Ludvík Dr. Ing., Kroměříž, CZ		
(54) Primery pro detekci Cochliobolus sativus v obilovinách		
(22) 13.06.2008		
(74) Ministerstvo zemědělství ČR, Mgr. Hana Jirkalová, Těšnov 17, Praha 1, 11705		
(51) C12N 5/02 (2006.01)		(51) H01R 4/24 (2006.01)
C12N 5/06 (2006.01)		H01R 43/22 (2006.01)
C12N 5/08 (2006.01)		H01R 13/14 (2006.01)
(11) 301317		H01R 9/03 (2006.01)
(40) 13.01.2010		H01R 24/04 (2006.01)
(21) 2008-440		(11) 301312
(73) Výzkumný ústav živočišné výroby, v. v. i., Praha 10 - Uhřetíněves, CZ		(40) 14.01.2004
Česká zemědělská univerzita v Praze, Praha 6 - Suchbátka, CZ		(21) 2003-448
(72) Petr Jaroslav prof. Ing. DrSc., Praha 10 - Uhřetíněves, CZ		(73) KRONE GMBH, Berlin, DE
Jílek František prof. MVDr. DrSc., Praha 6 - Dejvice, CZ		(72) Mössner Frank, Berlin, DE
Rajmon Radko MVDr. PhD., Velké Přílepy, CZ		Nad Ferenc, Berlin, DE
Chmelíková Eva Ing. PhD., Praha 4 - Kamýk, CZ		Gwiazdowski Michael, Berlin, DE
(54) Způsob zvýšení vývojové schopnosti rostoucích oocytů inhibicí histon deacetylázy		(54) Elektrický konektor, řídicí díl, způsob sestavení elektrického konektoru a nástroj pro toto sestavení
(22) 15.07.2008		(32) 17.08.2000, 14.10.2000
(74) Ministerstvo zemědělství ČR, Mgr. Hana Jirkalová, Těšnov 17, Praha 1, 11705		(31) 10040733, 10051097
		(33) DE, DE
		(86) PCT/EP2001/008651
		(87) WO 2002/015339
		(22) 26.07.2001
		(74) JUDr. Karel Čermák jr., Ph.D., LL.M., advokát c/o Štros & Kusák, Národní 32, Praha 1, 11000
(51) E21C 27/12 (2006.01)		(51) H02N 2/18 (2006.01)
(11) 301321		H02N 2/00 (2006.01)
(40) 25.04.2007		(11) 301311
(21) 2006-558		(40) 13.11.2002
(73) DBT GmbH, Lünen, DE		(21) 2002-2089
(72) Klabisch Adam, Dortmund, DE		(73) SCHNEIDER ELECTRIC INDUSTRIES SA, Rueil Malmaison, FR
Siepenkort Gerhard, Lünen, DE		(72) Almosnino Patrick, Saint Nizier du Moucherotte, FR
Duhnke Klaus, Bochum, DE		Andre Philippe, Fontaine, FR
Hesse Norbert, Bochum, DE		Cortese Gilles, Saint Marcellin, FR
Bettermann Diedrich, Unna, DE		Moussanet Roland, Notre Damme de Commiers, FR
(54) Mečový hoblík		Rousset Patrick, Saint Cassien, FR
(32) 12.10.2005		(54) Samonapájecí dálkové ovládací zařízení a elektrické zařízení a elektrická soustava zahrnující toto samonapájecí dálkové ovládací zařízení
(31) 10200549317		(32) 16.12.1999
(33) DE		(31) 9915893
(22) 07.09.2006		(33) FR
(74) Čermák Hořejš Myslíl a spol., JUDr. Karel Čermák, advokát, Národní 32, Praha 1, 11000		(86) PCT/FR2000/003339
		(87) WO 2001/045139
		(22) 30.11.2000
		(74) Dr. Miloš Všečeka, Hálkova 2, Praha 2, 12000
(51) E21C 27/34 (2006.01)		(51) H03G 3/30 (2006.01)
(11) 301319		H01P 1/15 (2006.01)
(40) 25.04.2007		H01P 1/22 (2006.01)
(21) 2006-557		H04B 1/38 (2006.01)
(73) DBT GmbH, Lünen, DE		(11) 301316
(72) Klabisch Adam, Dortmund, DE		(40) 17.03.2004
Siepenkort Gerhard, Lünen, DE		(21) 2003-1536
Hesse Norbert, Bochum, DE		(73) EADS DEUTSCHLAND GMBH, Ottobrunn, DE
Duhnke Klaus, Bochum, DE		(72) Filleböck Marion, Ulm-Sölfingen, DE
Bettermann Diedrich, Unna, DE		Schroth Joerg, Ulm, DE
(54) Vodící žlab mečovitého hoblíku		(54) Způsob regulace výkonu milimetrových vln vysílačiho/přijímacího modulu a vysílací/přijímací modul
(32) 12.10.2005		(32) 04.12.2000
(31) 1005049318		(31) 10060332
(33) DE		(33) DE
(22) 07.09.2006		(86) PCT/DE2001/004215
(74) Čermák Hořejš Myslíl a spol., JUDr. Karel Čermák, advokát, Národní 32, Praha 1, 11000		(87) WO 2002/047245
		(22) 09.11.2001
		(74) JUDr. Jan Matějka, Národní 32, Praha, 11000
(51) G01N 3/08 (2006.01)		
G01N 3/00 (2006.01)		
G01N 33/36 (2006.01)		
G01L 5/04 (2006.01)		
(11) 301314		
(40) 13.01.2010		
(21) 2008-726		
(73) Technická univerzita v Liberci, Liberec, CZ		

- (51) **H04W 8/00** (2009.01)
H04B 1/00 (2006.01)
H04L 12/00 (2006.01)
H04L 12/12 (2006.01)
H04L 29/02 (2006.01)
- (11) 301322
(40) 24.06.2009
(21) **2007-873**
(73) MICRORISC s. r. o., Jičín, CZ
(72) Šulc Vladimír Ing., Sobotka, CZ
(54) **Elektronický modul transceiveru pro síťovou
bezdrátovou komunikaci elektrických a/nebo
elektronických zařízení nebo systémů, způsob jeho
řízení a způsob vytváření generické síťové komunikační
platformy s transceiverem**
- (22) 12.12.2007
(74) Ing. Pavel Reichel, Lopatecká 14, Praha 4, 14700
-

Seznam majitelů udělených patentů

(73)	(11)	(51)	(73)	(11)	(51)
ABBOTT LABORATORIES, Abbott Park, IL, US	301324	<i>C 07 D 471/04</i>	(2006.01)		
Advanced Materials - JTJ s. r. o., Kamenné Žehrovice, CZ	301315	<i>B 82 B 1/00</i>	(2006.01)		
Agrotest Fyto, s. r. o., Kroměříž, CZ	301320	<i>C 12 N 15/10</i>	(2006.01)		
ATHEROGENICS, INC., Alpharetta, GA, US	301313	<i>A 61 K 31/225</i>	(2006.01)		
Česká zemědělská univerzita v Praze, Praha 6 - Suchbát, CZ	301317	<i>C 12 N 5/02</i>	(2006.01)		
DBT GmbH, Lünen, DE	301319	<i>E 21 C 27/34</i>	(2006.01)		
DBT GmbH, Lünen, DE	301321	<i>E 21 C 27/12</i>	(2006.01)		
EADS DEUTSCHLAND GMBH, Ottobrunn, DE	301316	<i>H 03 G 3/30</i>	(2006.01)		
KRONE GMBH, Berlin, DE	301312	<i>H 01 R 4/24</i>	(2006.01)		
Laboratorios Almirall, S.A., 08022 Barcelona, ES	301323	<i>C 07 D 453/02</i>	(2006.01)		
MICRORISC s. r. o., Jičín, CZ	301322	<i>H 04 W 8/00</i>	(2009.01)		
SCHNEIDER ELECTRIC INDUSTRIES SA, Rueil Malmaison, FR	301311	<i>H 02 N 2/18</i>	(2006.01)		
Technická univerzita v Liberci, Liberec, CZ	301314	<i>G 01 N 3/08</i>	(2006.01)		
TROMMSDORFF GMBH & CO. KG ARZNEIMITTEL, Alsdorf, DE	301310	<i>A 61 K 9/70</i>	(2006.01)		
Univerzita Palackého v Olomouci, Olomouc, CZ	301318	<i>A 61 P 35/00</i>	(2006.01)		
Výzkumný ústav živočišné výroby, v. v. i., Praha 10 - Uhřetěves, CZ	301317	<i>C 12 N 5/02</i>	(2006.01)		

Udělené evropské patenty

Evropský patentový úřad udělil následující evropské patenty s účinky pro Českou republiku. Tyto patenty mohou být zrušeny nebo zachovány v pozmeněném znění Evropským patentovým úřadem v řízení o odporu. K tomu, aby nabyly evropský patent účinnosti na území České republiky, je třeba, aby byl Úřadu předložen ve stanovené lhůtě překlad patentového spisu do českého jazyka (§ 35c odst. 2 až 4 zákona č. 527/1990 Sb., v platném znění).

(97) EP 1321896	(47) 30.12.2009	(97) EP 1516829	(47) 30.12.2009
(97) EP 1338364	(47) 30.12.2009	(97) EP 1517107	(47) 30.12.2009
(97) EP 1338723	(47) 30.12.2009	(97) EP 1517333	(47) 30.12.2009
(97) EP 1348372	(47) 30.12.2009	(97) EP 1517614	(47) 30.12.2009
(97) EP 1353009	(47) 30.12.2009	(97) EP 1520853	(47) 30.12.2009
(97) EP 1356843	(47) 30.12.2009	(97) EP 1521609	(47) 30.12.2009
(97) EP 1359791	(47) 30.12.2009	(97) EP 1521933	(47) 30.12.2009
(97) EP 1367443	(47) 30.12.2009	(97) EP 1522817	(47) 30.12.2009
(97) EP 1374751	(47) 30.12.2009	(97) EP 1523541	(47) 30.12.2009
(97) EP 1375975	(47) 30.12.2009	(97) EP 1523548	(47) 30.12.2009
(97) EP 1376450	(47) 30.12.2009	(97) EP 1525415	(47) 30.12.2009
(97) EP 1388661	(47) 30.12.2009	(97) EP 1530483	(47) 30.12.2009
(97) EP 1391344	(47) 30.12.2009	(97) EP 1530642	(47) 30.12.2009
(97) EP 1417441	(47) 30.12.2009	(97) EP 1532035	(47) 30.12.2009
(97) EP 1418320	(47) 30.12.2009	(97) EP 1532149	(47) 30.12.2009
(97) EP 1418975	(47) 30.12.2009	(97) EP 1534408	(47) 30.12.2009
(97) EP 1419054	(47) 30.12.2009	(97) EP 1535518	(47) 30.12.2009
(97) EP 1426564	(47) 30.12.2009	(97) EP 1535833	(47) 30.12.2009
(97) EP 1427689	(47) 30.12.2009	(97) EP 1537796	(47) 30.12.2009
(97) EP 1435231	(47) 30.12.2009	(97) EP 1540427	(47) 30.12.2009
(97) EP 1438325	(47) 30.12.2009	(97) EP 1545428	(47) 30.12.2009
(97) EP 1439547	(47) 30.12.2009	(97) EP 1547136	(47) 30.12.2009
(97) EP 1440636	(47) 30.12.2009	(97) EP 1552036	(47) 30.12.2009
(97) EP 1441699	(47) 30.12.2009	(97) EP 1552649	(47) 30.12.2009
(97) EP 1443020	(47) 30.12.2009	(97) EP 1557035	(47) 30.12.2009
(97) EP 1444390	(47) 30.12.2009	(97) EP 1558315	(47) 30.12.2009
(97) EP 1446561	(47) 30.12.2009	(97) EP 1558577	(47) 30.12.2009
(97) EP 1448565	(47) 30.12.2009	(97) EP 1558726	(47) 30.12.2009
(97) EP 1448567	(47) 30.12.2009	(97) EP 1558806	(47) 30.12.2009
(97) EP 1449573	(47) 30.12.2009	(97) EP 1558882	(47) 30.12.2009
(97) EP 1450613	(47) 30.12.2009	(97) EP 1559066	(47) 30.12.2009
(97) EP 1452671	(47) 30.12.2009	(97) EP 1562371	(47) 30.12.2009
(97) EP 1453923	(47) 30.12.2009	(97) EP 1562949	(47) 30.12.2009
(97) EP 1457475	(47) 30.12.2009	(97) EP 1565781	(47) 30.12.2009
(97) EP 1457673	(47) 30.12.2009	(97) EP 1565789	(47) 30.12.2009
(97) EP 1460641	(47) 30.12.2009	(97) EP 1567604	(47) 30.12.2009
(97) EP 1461853	(47) 30.12.2009	(97) EP 1568175	(47) 30.12.2009
(97) EP 1464287	(47) 30.12.2009	(97) EP 1571385	(47) 30.12.2009
(97) EP 1464345	(47) 30.12.2009	(97) EP 1575294	(47) 30.12.2009
(97) EP 1466426	(47) 30.12.2009	(97) EP 1578188	(47) 30.12.2009
(97) EP 1470151	(47) 30.12.2009	(97) EP 1579601	(47) 30.12.2009
(97) EP 1470239	(47) 30.12.2009	(97) EP 1582758	(47) 30.12.2009
(97) EP 1470456	(47) 30.12.2009	(97) EP 1584566	(47) 30.12.2009
(97) EP 1470641	(47) 30.12.2009	(97) EP 1585650	(47) 30.12.2009
(97) EP 1472001	(47) 30.12.2009	(97) EP 1586703	(47) 30.12.2009
(97) EP 1473242	(47) 30.12.2009	(97) EP 1587429	(47) 30.12.2009
(97) EP 1478299	(47) 30.12.2009	(97) EP 1587630	(47) 30.12.2009
(97) EP 1478840	(47) 30.12.2009	(97) EP 1593921	(47) 30.12.2009
(97) EP 1479564	(47) 30.12.2009	(97) EP 1594000	(47) 30.12.2009
(97) EP 1482301	(47) 30.12.2009	(97) EP 1594206	(47) 30.12.2009
(97) EP 1485280	(47) 30.12.2009	(97) EP 1595120	(47) 30.12.2009
(97) EP 1487444	(47) 30.12.2009	(97) EP 1595458	(47) 30.12.2009
(97) EP 1490047	(47) 30.12.2009	(97) EP 1599352	(47) 30.12.2009
(97) EP 1492982	(47) 30.12.2009	(97) EP 1599621	(47) 30.12.2009
(97) EP 1494740	(47) 30.12.2009	(97) EP 1599925	(47) 30.12.2009
(97) EP 1496966	(47) 30.12.2009	(97) EP 1600441	(47) 30.12.2009
(97) EP 1500874	(47) 30.12.2009	(97) EP 1600485	(47) 30.12.2009
(97) EP 1501498	(47) 30.12.2009	(97) EP 1606474	(47) 30.12.2009
(97) EP 1501576	(47) 30.12.2009	(97) EP 1608352	(47) 30.12.2009
(97) EP 1501812	(47) 30.12.2009	(97) EP 1608632	(47) 30.12.2009
(97) EP 1504037	(47) 30.12.2009	(97) EP 1608963	(47) 30.12.2009
(97) EP 1506433	(47) 30.12.2009	(97) EP 1609324	(47) 30.12.2009
(97) EP 1507462	(47) 30.12.2009	(97) EP 1610025	(47) 30.12.2009
(97) EP 1508473	(47) 30.12.2009	(97) EP 1610160	(47) 30.12.2009
(97) EP 1508629	(47) 30.12.2009	(97) EP 1612370	(47) 30.12.2009
(97) EP 1509331	(47) 30.12.2009	(97) EP 1613587	(47) 30.12.2009
(97) EP 1509597	(47) 30.12.2009	(97) EP 1616051	(47) 30.12.2009
(97) EP 1511054	(47) 30.12.2009	(97) EP 1617176	(47) 30.12.2009
(97) EP 1511555	(47) 30.12.2009	(97) EP 1618380	(47) 30.12.2009
(97) EP 1514962	(47) 30.12.2009	(97) EP 1619569	(47) 30.12.2009

(97)	EP 1620395	(47)	30.12.2009	(97)	EP 1711481	(47)	30.12.2009
(97)	EP 1620617	(47)	30.12.2009	(97)	EP 1712685	(47)	30.12.2009
(97)	EP 1621463	(47)	30.12.2009	(97)	EP 1712818	(47)	30.12.2009
(97)	EP 1621991	(47)	30.12.2009	(97)	EP 1713619	(47)	30.12.2009
(97)	EP 1624012	(47)	30.12.2009	(97)	EP 1713787	(47)	30.12.2009
(97)	EP 1628317	(47)	30.12.2009	(97)	EP 1715560	(47)	30.12.2009
(97)	EP 1628771	(47)	30.12.2009	(97)	EP 1716341	(47)	30.12.2009
(97)	EP 1629183	(47)	30.12.2009	(97)	EP 1716938	(47)	30.12.2009
(97)	EP 1629722	(47)	30.12.2009	(97)	EP 1717999	(47)	30.12.2009
(97)	EP 1630266	(47)	30.12.2009	(97)	EP 1719393	(47)	30.12.2009
(97)	EP 1631867	(47)	30.12.2009	(97)	EP 1720300	(47)	30.12.2009
(97)	EP 1639867	(47)	30.12.2009	(97)	EP 1720615	(47)	30.12.2009
(97)	EP 1640042	(47)	30.12.2009	(97)	EP 1721091	(47)	30.12.2009
(97)	EP 1642445	(47)	30.12.2009	(97)	EP 1722832	(47)	30.12.2009
(97)	EP 1644002	(47)	30.12.2009	(97)	EP 1724407	(47)	30.12.2009
(97)	EP 1645466	(47)	30.12.2009	(97)	EP 1724893	(47)	30.12.2009
(97)	EP 1647097	(47)	30.12.2009	(97)	EP 1724903	(47)	30.12.2009
(97)	EP 1647342	(47)	30.12.2009	(97)	EP 1725113	(47)	30.12.2009
(97)	EP 1647642	(47)	30.12.2009	(97)	EP 1725145	(47)	30.12.2009
(97)	EP 1648034	(47)	30.12.2009	(97)	EP 1725700	(47)	30.12.2009
(97)	EP 1648037	(47)	30.12.2009	(97)	EP 1726659	(47)	30.12.2009
(97)	EP 1649183	(47)	30.12.2009	(97)	EP 1727532	(47)	30.12.2009
(97)	EP 1649958	(47)	30.12.2009	(97)	EP 1727816	(47)	30.12.2009
(97)	EP 1650278	(47)	30.12.2009	(97)	EP 1727828	(47)	30.12.2009
(97)	EP 1650730	(47)	30.12.2009	(97)	EP 1728028	(47)	30.12.2009
(97)	EP 1652360	(47)	30.12.2009	(97)	EP 1728343	(47)	30.12.2009
(97)	EP 1652804	(47)	30.12.2009	(97)	EP 1728962	(47)	30.12.2009
(97)	EP 1652940	(47)	30.12.2009	(97)	EP 1730338	(47)	30.12.2009
(97)	EP 1652989	(47)	30.12.2009	(97)	EP 1731826	(47)	30.12.2009
(97)	EP 1654939	(47)	30.12.2009	(97)	EP 1732516	(47)	30.12.2009
(97)	EP 1655017	(47)	30.12.2009	(97)	EP 1732902	(47)	30.12.2009
(97)	EP 1657413	(47)	30.12.2009	(97)	EP 1733521	(47)	30.12.2009
(97)	EP 1659467	(47)	30.12.2009	(97)	EP 1733858	(47)	30.12.2009
(97)	EP 1660325	(47)	30.12.2009	(97)	EP 1735029	(47)	30.12.2009
(97)	EP 1663041	(47)	30.12.2009	(97)	EP 1738026	(47)	30.12.2009
(97)	EP 1663494	(47)	30.12.2009	(97)	EP 1742376	(47)	30.12.2009
(97)	EP 1663682	(47)	30.12.2009	(97)	EP 1742674	(47)	30.12.2009
(97)	EP 1663939	(47)	30.12.2009	(97)	EP 1742945	(47)	30.12.2009
(97)	EP 1663976	(47)	30.12.2009	(97)	EP 1744343	(47)	30.12.2009
(97)	EP 1664027	(47)	30.12.2009	(97)	EP 1744507	(47)	30.12.2009
(97)	EP 1664657	(47)	30.12.2009	(97)	EP 1744806	(47)	30.12.2009
(97)	EP 1667403	(47)	30.12.2009	(97)	EP 1746946	(47)	30.12.2009
(97)	EP 1667533	(47)	30.12.2009	(97)	EP 1749057	(47)	30.12.2009
(97)	EP 1670592	(47)	30.12.2009	(97)	EP 1749070	(47)	30.12.2009
(97)	EP 1671741	(47)	30.12.2009	(97)	EP 1751097	(47)	30.12.2009
(97)	EP 1672126	(47)	30.12.2009	(97)	EP 1751226	(47)	30.12.2009
(97)	EP 1672206	(47)	30.12.2009	(97)	EP 1753073	(47)	30.12.2009
(97)	EP 1673169	(47)	30.12.2009	(97)	EP 1753639	(47)	30.12.2009
(97)	EP 1674619	(47)	30.12.2009	(97)	EP 1754524	(47)	30.12.2009
(97)	EP 1675688	(47)	30.12.2009	(97)	EP 1755175	(47)	30.12.2009
(97)	EP 1675864	(47)	30.12.2009	(97)	EP 1756806	(47)	30.12.2009
(97)	EP 1678028	(47)	30.12.2009	(97)	EP 1757433	(47)	30.12.2009
(97)	EP 1678161	(47)	30.12.2009	(97)	EP 1758417	(47)	30.12.2009
(97)	EP 1678977	(47)	30.12.2009	(97)	EP 1761634	(47)	30.12.2009
(97)	EP 1680209	(47)	30.12.2009	(97)	EP 1763343	(47)	30.12.2009
(97)	EP 1680459	(47)	30.12.2009	(97)	EP 1767645	(47)	30.12.2009
(97)	EP 1681966	(47)	30.12.2009	(97)	EP 1769060	(47)	30.12.2009
(97)	EP 1682506	(47)	30.12.2009	(97)	EP 1769526	(47)	30.12.2009
(97)	EP 1682542	(47)	30.12.2009	(97)	EP 1770669	(47)	30.12.2009
(97)	EP 1682559	(47)	30.12.2009	(97)	EP 1772319	(47)	30.12.2009
(97)	EP 1682829	(47)	30.12.2009	(97)	EP 1773848	(47)	30.12.2009
(97)	EP 1683010	(47)	30.12.2009	(97)	EP 1775484	(47)	30.12.2009
(97)	EP 1688154	(47)	30.12.2009	(97)	EP 1776039	(47)	30.12.2009
(97)	EP 1689426	(47)	30.12.2009	(97)	EP 1776460	(47)	30.12.2009
(97)	EP 1689432	(47)	30.12.2009	(97)	EP 1777163	(47)	30.12.2009
(97)	EP 1690756	(47)	30.12.2009	(97)	EP 1777332	(47)	30.12.2009
(97)	EP 1691379	(47)	30.12.2009	(97)	EP 1777910	(47)	30.12.2009
(97)	EP 1692944	(47)	30.12.2009	(97)	EP 1779014	(47)	30.12.2009
(97)	EP 1694076	(47)	30.12.2009	(97)	EP 1779668	(47)	30.12.2009
(97)	EP 1695659	(47)	30.12.2009	(97)	EP 1780354	(47)	30.12.2009
(97)	EP 1696639	(47)	30.12.2009	(97)	EP 1780462	(47)	30.12.2009
(97)	EP 1699474	(47)	30.12.2009	(97)	EP 1780647	(47)	30.12.2009
(97)	EP 1701701	(47)	30.12.2009	(97)	EP 1781072	(47)	30.12.2009
(97)	EP 1704649	(47)	30.12.2009	(97)	EP 1781540	(47)	30.12.2009
(97)	EP 1705828	(47)	30.12.2009	(97)	EP 1783130	(47)	30.12.2009
(97)	EP 1708556	(47)	30.12.2009	(97)	EP 1783251	(47)	30.12.2009
(97)	EP 1710532	(47)	30.12.2009	(97)	EP 1783425	(47)	30.12.2009
(97)	EP 1711368	(47)	30.12.2009	(97)	EP 1786216	(47)	30.12.2009

(97) EP 1789723	(47) 30.12.2009	(97) EP 1868790	(47) 30.12.2009
(97) EP 1791365	(47) 30.12.2009	(97) EP 1869534	(47) 30.12.2009
(97) EP 1792463	(47) 30.12.2009	(97) EP 1871058	(47) 30.12.2009
(97) EP 1792676	(47) 30.12.2009	(97) EP 1871196	(47) 30.12.2009
(97) EP 1793636	(47) 30.12.2009	(97) EP 1872551	(47) 30.12.2009
(97) EP 1795551	(47) 30.12.2009	(97) EP 1872689	(47) 30.12.2009
(97) EP 1798390	(47) 30.12.2009	(97) EP 1873014	(47) 30.12.2009
(97) EP 1798835	(47) 30.12.2009	(97) EP 1874787	(47) 30.12.2009
(97) EP 1800160	(47) 30.12.2009	(97) EP 1875608	(47) 30.12.2009
(97) EP 1800437	(47) 30.12.2009	(97) EP 1876117	(47) 30.12.2009
(97) EP 1800917	(47) 30.12.2009	(97) EP 1876118	(47) 30.12.2009
(97) EP 1802902	(47) 30.12.2009	(97) EP 1879008	(47) 30.12.2009
(97) EP 1802925	(47) 30.12.2009	(97) EP 1879340	(47) 30.12.2009
(97) EP 1803061	(47) 30.12.2009	(97) EP 1879968	(47) 30.12.2009
(97) EP 1803105	(47) 30.12.2009	(97) EP 1880111	(47) 30.12.2009
(97) EP 1805202	(47) 30.12.2009	(97) EP 1880930	(47) 30.12.2009
(97) EP 1805232	(47) 30.12.2009	(97) EP 1881083	(47) 30.12.2009
(97) EP 1805769	(47) 30.12.2009	(97) EP 1881109	(47) 30.12.2009
(97) EP 1807194	(47) 30.12.2009	(97) EP 1881333	(47) 30.12.2009
(97) EP 1807331	(47) 30.12.2009	(97) EP 1887031	(47) 30.12.2009
(97) EP 1809127	(47) 30.12.2009	(97) EP 1888439	(47) 30.12.2009
(97) EP 1809396	(47) 30.12.2009	(97) EP 1888614	(47) 30.12.2009
(97) EP 1810598	(47) 30.12.2009	(97) EP 1889302	(47) 30.12.2009
(97) EP 1810727	(47) 30.12.2009	(97) EP 1890207	(47) 30.12.2009
(97) EP 1811225	(47) 30.12.2009	(97) EP 1890436	(47) 30.12.2009
(97) EP 1814163	(47) 30.12.2009	(97) EP 1892019	(47) 30.12.2009
(97) EP 1814947	(47) 30.12.2009	(97) EP 1893703	(47) 30.12.2009
(97) EP 1814948	(47) 30.12.2009	(97) EP 1897215	(47) 30.12.2009
(97) EP 1817976	(47) 30.12.2009	(97) EP 1897781	(47) 30.12.2009
(97) EP 1820609	(47) 30.12.2009	(97) EP 1897821	(47) 30.12.2009
(97) EP 1820782	(47) 30.12.2009	(97) EP 1901672	(47) 30.12.2009
(97) EP 1825151	(47) 30.12.2009	(97) EP 1901946	(47) 30.12.2009
(97) EP 1825767	(47) 30.12.2009	(97) EP 1902061	(47) 30.12.2009
(97) EP 1829509	(47) 30.12.2009	(97) EP 1904102	(47) 30.12.2009
(97) EP 1830667	(47) 30.12.2009	(97) EP 1904375	(47) 30.12.2009
(97) EP 1832402	(47) 30.12.2009	(97) EP 1905271	(47) 30.12.2009
(97) EP 1833778	(47) 30.12.2009	(97) EP 1905535	(47) 30.12.2009
(97) EP 1834410	(47) 30.12.2009	(97) EP 1906032	(47) 30.12.2009
(97) EP 1834658	(47) 30.12.2009	(97) EP 1908725	(47) 30.12.2009
(97) EP 1839593	(47) 30.12.2009	(97) EP 1910033	(47) 30.12.2009
(97) EP 1842375	(47) 30.12.2009	(97) EP 1910614	(47) 30.12.2009
(97) EP 1843071	(47) 30.12.2009	(97) EP 1910906	(47) 30.12.2009
(97) EP 1843668	(47) 30.12.2009	(97) EP 1911564	(47) 30.12.2009
(97) EP 1844255	(47) 30.12.2009	(97) EP 1912775	(47) 30.12.2009
(97) EP 1846491	(47) 30.12.2009	(97) EP 1913607	(47) 30.12.2009
(97) EP 1847017	(47) 30.12.2009	(97) EP 1913613	(47) 30.12.2009
(97) EP 1847086	(47) 30.12.2009	(97) EP 1913614	(47) 30.12.2009
(97) EP 1847400	(47) 30.12.2009	(97) EP 1914178	(47) 30.12.2009
(97) EP 1847819	(47) 30.12.2009	(97) EP 1914821	(47) 30.12.2009
(97) EP 1848605	(47) 30.12.2009	(97) EP 1914850	(47) 30.12.2009
(97) EP 1848714	(47) 30.12.2009	(97) EP 1914945	(47) 30.12.2009
(97) EP 1850195	(47) 30.12.2009	(97) EP 1915269	(47) 30.12.2009
(97) EP 1850918	(47) 30.12.2009	(97) EP 1916039	(47) 30.12.2009
(97) EP 1851846	(47) 30.12.2009	(97) EP 1916150	(47) 30.12.2009
(97) EP 1852170	(47) 30.12.2009	(97) EP 1916418	(47) 30.12.2009
(97) EP 1853033	(47) 30.12.2009	(97) EP 1917180	(47) 30.12.2009
(97) EP 1854431	(47) 30.12.2009	(97) EP 1919483	(47) 30.12.2009
(97) EP 1855737	(47) 30.12.2009	(97) EP 1919649	(47) 30.12.2009
(97) EP 1855822	(47) 30.12.2009	(97) EP 1920636	(47) 30.12.2009
(97) EP 1855873	(47) 30.12.2009	(97) EP 1920910	(47) 30.12.2009
(97) EP 1855991	(47) 30.12.2009	(97) EP 1922608	(47) 30.12.2009
(97) EP 1856571	(47) 30.12.2009	(97) EP 1924572	(47) 30.12.2009
(97) EP 1856856	(47) 30.12.2009	(97) EP 1926931	(47) 30.12.2009
(97) EP 1857322	(47) 30.12.2009	(97) EP 1927531	(47) 30.12.2009
(97) EP 1857384	(47) 30.12.2009	(97) EP 1928427	(47) 30.12.2009
(97) EP 1858709	(47) 30.12.2009	(97) EP 1929039	(47) 30.12.2009
(97) EP 1858774	(47) 30.12.2009	(97) EP 1932715	(47) 30.12.2009
(97) EP 1859782	(47) 30.12.2009	(97) EP 1933671	(47) 30.12.2009
(97) EP 1859800	(47) 30.12.2009	(97) EP 1934109	(47) 30.12.2009
(97) EP 1861516	(47) 30.12.2009	(97) EP 1937092	(47) 30.12.2009
(97) EP 1861583	(47) 30.12.2009	(97) EP 1937733	(47) 30.12.2009
(97) EP 1861585	(47) 30.12.2009	(97) EP 1937980	(47) 30.12.2009
(97) EP 1862406	(47) 30.12.2009	(97) EP 1939130	(47) 30.12.2009
(97) EP 1864695	(47) 30.12.2009	(97) EP 1940220	(47) 30.12.2009
(97) EP 1865028	(47) 30.12.2009	(97) EP 1942848	(47) 30.12.2009
(97) EP 1865254	(47) 30.12.2009	(97) EP 1943372	(47) 30.12.2009
(97) EP 1865579	(47) 30.12.2009	(97) EP 1943566	(47) 30.12.2009
(97) EP 1867582	(47) 30.12.2009	(97) EP 1943738	(47) 30.12.2009

(97)	EP 1945453	(47)	30.12.2009	(97)	EP 2017960	(47)	30.12.2009
(97)	EP 1945528	(47)	30.12.2009	(97)	EP 2018014	(47)	30.12.2009
(97)	EP 1945920	(47)	30.12.2009	(97)	EP 2023000	(47)	30.12.2009
(97)	EP 1946348	(47)	30.12.2009	(97)	EP 2023780	(47)	30.12.2009
(97)	EP 1946871	(47)	30.12.2009	(97)	EP 2024772	(47)	30.12.2009
(97)	EP 1948511	(47)	30.12.2009	(97)	EP 2025563	(47)	30.12.2009
(97)	EP 1948776	(47)	30.12.2009	(97)	EP 2026691	(47)	30.12.2009
(97)	EP 1948781	(47)	30.12.2009	(97)	EP 2027149	(47)	30.12.2009
(97)	EP 1949429	(47)	30.12.2009	(97)	EP 2027566	(47)	30.12.2009
(97)	EP 1951362	(47)	30.12.2009	(97)	EP 2028114	(47)	30.12.2009
(97)	EP 1954159	(47)	30.12.2009	(97)	EP 2029541	(47)	30.12.2009
(97)	EP 1954552	(47)	30.12.2009	(97)	EP 2032004	(47)	30.12.2009
(97)	EP 1955480	(47)	30.12.2009	(97)	EP 2032278	(47)	30.12.2009
(97)	EP 1955951	(47)	30.12.2009	(97)	EP 2032416	(47)	30.12.2009
(97)	EP 1956589	(47)	30.12.2009	(97)	EP 2032827	(47)	30.12.2009
(97)	EP 1956688	(47)	30.12.2009	(97)	EP 2033244	(47)	30.12.2009
(97)	EP 1958493	(47)	30.12.2009	(97)	EP 2033335	(47)	30.12.2009
(97)	EP 1958867	(47)	30.12.2009	(97)	EP 2034892	(47)	30.12.2009
(97)	EP 1959154	(47)	30.12.2009	(97)	EP 2035665	(47)	30.12.2009
(97)	EP 1960764	(47)	30.12.2009	(97)	EP 2036226	(47)	30.12.2009
(97)	EP 1961840	(47)	30.12.2009	(97)	EP 2036809	(47)	30.12.2009
(97)	EP 1962098	(47)	30.12.2009	(97)	EP 2038316	(47)	30.12.2009
(97)	EP 1964797	(47)	30.12.2009	(97)	EP 2038521	(47)	30.12.2009
(97)	EP 1964838	(47)	30.12.2009	(97)	EP 2038564	(47)	30.12.2009
(97)	EP 1964897	(47)	30.12.2009	(97)	EP 2041985	(47)	30.12.2009
(97)	EP 1966064	(47)	30.12.2009	(97)	EP 2042459	(47)	30.12.2009
(97)	EP 1967231	(47)	30.12.2009	(97)	EP 2042739	(47)	30.12.2009
(97)	EP 1967282	(47)	30.12.2009	(97)	EP 2043342	(47)	30.12.2009
(97)	EP 1967302	(47)	30.12.2009	(97)	EP 2044504	(47)	30.12.2009
(97)	EP 1969713	(47)	30.12.2009	(97)	EP 2045172	(47)	30.12.2009
(97)	EP 1969916	(47)	30.12.2009	(97)	EP 2045394	(47)	30.12.2009
(97)	EP 1970239	(47)	30.12.2009	(97)	EP 2048303	(47)	30.12.2009
(97)	EP 1972475	(47)	30.12.2009	(97)	EP 2049525	(47)	30.12.2009
(97)	EP 1973785	(47)	30.12.2009	(97)	EP 2049566	(47)	30.12.2009
(97)	EP 1974976	(47)	30.12.2009	(97)	EP 2050879	(47)	30.12.2009
(97)	EP 1977090	(47)	30.12.2009	(97)	EP 2051339	(47)	30.12.2009
(97)	EP 1977134	(47)	30.12.2009	(97)	EP 2052010	(47)	30.12.2009
(97)	EP 1977942	(47)	30.12.2009	(97)	EP 2052619	(47)	30.12.2009
(97)	EP 1978850	(47)	30.12.2009	(97)	EP 2053375	(47)	30.12.2009
(97)	EP 1979403	(47)	30.12.2009	(97)	EP 2055056	(47)	30.12.2009
(97)	EP 1979463	(47)	30.12.2009	(97)	EP 2055444	(47)	30.12.2009
(97)	EP 1980478	(47)	30.12.2009	(97)	EP 2056897	(47)	30.12.2009
(97)	EP 1982556	(47)	30.12.2009	(97)	EP 2057098	(47)	30.12.2009
(97)	EP 1982787	(47)	30.12.2009	(97)	EP 2057148	(47)	30.12.2009
(97)	EP 1982849	(47)	30.12.2009	(97)	EP 2059737	(47)	30.12.2009
(97)	EP 1984248	(47)	30.12.2009	(97)	EP 2059741	(47)	30.12.2009
(97)	EP 1986863	(47)	30.12.2009	(97)	EP 2061738	(47)	30.12.2009
(97)	EP 1987454	(47)	30.12.2009	(97)	EP 2062665	(47)	30.12.2009
(97)	EP 1987910	(47)	30.12.2009	(97)	EP 2066882	(47)	30.12.2009
(97)	EP 1989038	(47)	30.12.2009	(97)	EP 2066892	(47)	30.12.2009
(97)	EP 1989218	(47)	30.12.2009	(97)	EP 2067250	(47)	30.12.2009
(97)	EP 1992505	(47)	30.12.2009	(97)	EP 2076390	(47)	30.12.2009
(97)	EP 1993744	(47)	30.12.2009	(97)	EP 2076395	(47)	30.12.2009
(97)	EP 1994805	(47)	30.12.2009	(97)	EP 2076635	(47)	30.12.2009
(97)	EP 1997532	(47)	30.12.2009	(97)	EP 2078152	(47)	30.12.2009
(97)	EP 1997801	(47)	30.12.2009	(97)	EP 2078486	(47)	30.12.2009
(97)	EP 1999160	(47)	30.12.2009	(97)	EP 2078948	(47)	30.12.2009
(97)	EP 2000838	(47)	30.12.2009	(97)	EP 2079791	(47)	30.12.2009
(97)	EP 2000955	(47)	30.12.2009	(97)	EP 2080572	(47)	30.12.2009
(97)	EP 2001615	(47)	30.12.2009	(97)	EP 2080712	(47)	30.12.2009
(97)	EP 2002552	(47)	30.12.2009	(97)	EP 2084200	(47)	30.12.2009
(97)	EP 2002946	(47)	30.12.2009	(97)	EP 2084414	(47)	30.12.2009
(97)	EP 2004625	(47)	30.12.2009	(97)	EP 2091693	(47)	30.12.2009
(97)	EP 2004653	(47)	30.12.2009	(97)	EP 2097215	(47)	30.12.2009
(97)	EP 2006055	(47)	30.12.2009				
(97)	EP 2006203	(47)	30.12.2009				
(97)	EP 2006592	(47)	30.12.2009				
(97)	EP 2007089	(47)	30.12.2009				
(97)	EP 2007536	(47)	30.12.2009				
(97)	EP 2010405	(47)	30.12.2009				
(97)	EP 2011821	(47)	30.12.2009				
(97)	EP 2011918	(47)	30.12.2009				
(97)	EP 2012621	(47)	30.12.2009				
(97)	EP 2014935	(47)	30.12.2009				
(97)	EP 2015870	(47)	30.12.2009				
(97)	EP 2016206	(47)	30.12.2009				
(97)	EP 2017198	(47)	30.12.2009				
(97)	EP 2017486	(47)	30.12.2009				

Zveřejněné překlady evropských patentových spisů

U následujících udělených evropských patentů s účinky pro Českou republiku byl majitelem předložen překlad patentového spisu do českého jazyka (§ 35c odst. 2 až 4 zákona č. 527/1990 Sb., v platném znění). Údaje jsou řazeny vzestupně podle čísel evropských patentů.

(97) **EP 1318119**
(47) 16.09.2009
(97) 11.06.2003
(51) **C03B 9/447** (2006.01)
C03B 9/44 (2006.01)
C03B 9/38 (2006.01)
(96) 03.12.2002
(96) 02258341.3
(73) Emhart Glass S.A., 6330 Cham, CH
(72) Fenton, Alan F., Granby, Connecticut 06035, US
Hyre, Matthew R., Lexington, Virginia 24450, US
(54) **Odebírací zařízení pro uchopení obalu**
(32) 05.12.2001
(31) 5571
(33) US
(74) PATENTSERVIS Praha a.s., Jivenská 1273/1, Praha 4,
14021

(97) **EP 1422095**
(47) 30.09.2009
(97) 26.05.2004
(51) **B60J 5/04** (2006.01)
B60J 10/04 (2006.01)
(96) 06.11.2003
(96) 03025287.8
(73) Süddeutsche Aluminium Manufaktur GmbH, 89558
Böhmenkirch, DE
(72) Schabel, Wolfgang, 73113 Ottenbach, DE
Binder, Hans, 89558 Böhmenkirch, DE
(54) **Krycí ústrojí okenní šachty**
(32) 22.11.2002
(31) 20218156 U
(33) DE
(74) Čermák Hořejš Matějka a spol., JUDr. Karel Čermák,
advokát, Národní 32, Praha 1, 11000

(97) **EP 1590542**
(47) 22.07.2009
(97) 19.08.2004
(51) **E04G 1/15** (2006.01)
(96) 06.02.2003
(96) 03701413.1
(73) Swissfiber AG, 8048 Zürich, CH
(72) KURATH-GROLLMANN, Josef, Peter, CH-8409
Winterthur, CH
WEILER-BISIG, Walter, Roland, CH-6330 Cham, CH
(54) **Deskový konstrukční prvek**
(86) PCT/CH2003/000092
(87) WO 2004/070135
(74) Čermák Hořejš Matějka a spol., JUDr. Karel Čermák,
advokát, Národní 32, Praha 1, 11000

(97) **EP 1600034**
(47) 08.07.2009
(97) 16.09.2004
(51) **H04R 1/28** (2006.01)
(96) 03.03.2004
(96) 04716575.8
(73) Reissig, Sergej, 91058 Erlangen, DE
(72) Reissig, Sergej, 91058 Erlangen, DE
(54) **Skříňový reproduktor**
(32) 05.03.2003
(31) 10309517
(33) DE
(86) PCT/EP2004/002117
(87) WO 2004/080115

(74) Rott, Růžička & Guttmann Patentové, známkové a
advokátní kanceláře, Ing. Jiří Andera, Vinohradská 37,
Praha 2, 12000

(97) **EP 1617015**
(47) 30.09.2009
(97) 18.01.2006
(51) **E04H 12/08** (2006.01)
(96) 07.07.2005
(96) 05291476.9
(73) Valmont France, 03110 Charmeil, FR
(72) Souchon, David, 63350 Bulhon, FR
Carrier, Pascal, 63720 Surat, FR
Marteau, Philippe, 03200 Vichy, FR
(54) **Kovový sloup a způsob jeho zhotovení**
(32) 16.07.2004
(31) 0407929
(33) FR
(74) Rott, Růžička & Guttmann Patentové, známkové a
advokátní kanceláře, Ing. Ivana Menšíková, Vinohradská
37, Praha 2, 12000

(97) **EP 1636502**
(47) 22.07.2009
(97) 23.12.2004
(51) **F16B 21/18** (2006.01)
(96) 09.06.2004
(96) 04743757.9
(73) BARNES GROUP INC., Bristol, CT 06011-0489, US
(72) EIDAM, Frank, 65520 Bad Camberg, DE
(54) **Pojistný kroužek a způsob připojování zařízení s jeho
pomocí**
(32) 13.06.2003, 03.11.2003
(31) 478224 P, 699902
(33) US, US
(86) PCT/IB2004/001899
(87) WO 2004/111473
(74) Čermák Hořejš Matějka a spol., JUDr. Karel Čermák,
advokát, Národní 32, Praha 1, 11000

(97) **EP 1748714**
(47) 01.07.2009
(97) 08.12.2005
(51) **A47J 43/24** (2006.01)
(96) 22.12.2004
(96) 04815628.5
(73) DKB Household USA Corp., Irvine, 92618, CA, US
(72) CHENG, Larry, Palo Alto, CA 94303, US
FOURT, Jesse, La Honda, CA 94020, US
LUKIC, Branko, Menlo Park, CA 94025, US
PAPADOPOULOS, Annetta, Palo Alto, CA 94301, US
OVERTHUN, Thomas, San Francisco, CA 94117, US
(54) **Postupy a vybavení pro odstředivku zeleniny**
(32) 14.05.2004
(31) 845997
(33) US
(86) PCT/US2004/043598
(87) WO 2005/115209
(74) Společná advokátní kancelář Všečečka Zelený Švorčík
Kalenský a partneři, JUDr. Miloš Všečečka, Hálkova 2,
Praha 2, 12000

(97) **EP 1786975**
(47) 30.09.2009
(97) 20.04.2006

- | | |
|--|---|
| (51) D21F 3/10 (2006.01) | (74) PATENTSERVIS Praha a.s., Jivenská 1273/1, Praha 4, 14021 |
| (51) C22C 38/40 (2006.01) | |
| (51) C22C 38/58 (2006.01) | |
| (96) 19.08.2005 | |
| (96) 05774806.3 | |
| (73) Outokumpu, Oyj, 02200 Espoo, FI | |
| (72) LILJAS, Mats, S-774 61 AVESTA, SE | |
| JOHANSSON, Pelle, S-774 61 AVESTA, SE | |
| BERGKVIST, Conny, S-760 19 FURUSUND, SE | |
| (54) Ocelový plášť sacího válce s množstvím průchozích otvorů a způsob výroby ocelového výrobku | |
| (32) 07.09.2004 | |
| (31) 0402141 | |
| (33) SE | |
| (86) PCT/SE2005/001220 | |
| (87) WO 2006/041344 | |
| (74) PATENTSERVIS Praha a.s., Jivenská 1273/1, Praha 4, 14021 | |
| (97) EP 1802945 | |
| (47) 08.07.2009 | |
| (97) 20.04.2006 | |
| (51) G01G 11/08 (2006.01) | |
| (96) 17.10.2005 | |
| (96) 05806783.6 | |
| (73) Pfister GmbH, 86165 Augsburg, DE | |
| (72) HÄFNER, Hans, W., 86551 Aichach-Walchshofen, DE | |
| (54) Gravimetrické dávkovací zařízení pro sypké materiály | |
| (32) 17.10.2004 | |
| (31) 102004050709 | |
| (33) DE | |
| (86) PCT/EP2005/011125 | |
| (87) WO 2006/040186 | |
| (74) Čermák Hořejš Matějka a spol., JUDr. Karel Čermák, advokát, Národní 32, Praha 1, 11000 | |
| (97) EP 1814538 | |
| (47) 23.09.2009 | |
| (97) 01.06.2006 | |
| (51) A61K 31/335 (2006.01) | |
| (96) 31.10.2005 | |
| (96) 05820776.2 | |
| (73) Alcon, Inc., 6331 Hünenberg, CH | |
| (72) CAGLE, Gerald, Fort Worth, Texas 76116, US | |
| WALL, G., Michael, Fort Worth, TX 76109, US | |
| (54) Nosní sprej | |
| (32) 24.11.2004 | |
| (31) 630886 P | |
| (33) US | |
| (86) PCT/US2005/039268 | |
| (87) WO 2006/057769 | |
| (74) PATENTSERVIS Praha a.s., Jivenská 1273/1, Praha 4, 14021 | |
| (97) EP 1827146 | |
| (47) 30.09.2009 | |
| (97) 11.05.2006 | |
| (51) A24F 47/00 (2006.01) | |
| (51) A24B 15/28 (2006.01) | |
| (96) 02.11.2005 | |
| (96) 05806873.5 | |
| (73) Philip Morris Products S.A., 2000 Neuchâtel, CH | |
| (72) NEWMAN, Deborah, J., Prince George, VA 23875, US | |
| WOODSON, Beverley, C., Ruther Glen, VA 22546, US | |
| (54) Elektricky zahříváná cigareta s řízeným uvolňováním ochucení | |
| (32) 02.11.2004 | |
| (31) 979103 | |
| (33) US | |
| (86) PCT/IB2005/003617 | |
| (87) WO 2006/048774 | |
| (97) EP 1843954 | |
| (47) 16.09.2009 | |
| (97) 31.08.2006 | |
| (51) B65D 83/14 (2006.01) | |
| (51) B65D 81/26 (2006.01) | |
| (96) 11.01.2006 | |
| (96) 06700424.2 | |
| (73) Heineken Supply Chain B.V., 1017 ZD Amsterdam, NL | |
| (72) WOLTERS, Wolter, 2408 MT Alphen a/d Rijn, NL | |
| VLOOSWIJK, Johannes, Jacobus, Thomas, NL-3464 HS Papekop, NL | |
| (54) Zařízení pro kontrolu tlaku pro kontejnery středního objemu | |
| (32) 11.01.2005 | |
| (31) 1027998 | |
| (33) NL | |
| (86) PCT/NL2006/000013 | |
| (87) WO 2006/091069 | |
| (74) PATENTSERVIS Praha a.s., Jivenská 1273/1, Praha 4, 14021 | |
| (97) EP 1855755 | |
| (47) 16.09.2009 | |
| (97) 10.08.2006 | |
| (51) A61M 37/00 (2006.01) | |
| (96) 07.02.2006 | |
| (96) 06709655.2 | |
| (73) Glide Pharmaceutical Technologies Limited, Abingdon Oxfordshire OX14 4RU, GB | |
| (72) POTTER, Charles David Ogilvy Denham House, Oxfordshire OX8 7SG, GB | |
| POTTER, David Stuart, Isle of Wight PO31 8BN, GB | |
| PATERSON, Graeme Brightworks Ltd, Bristol BS40 5SA, GB | |
| (54) Jednorázová jednotka pro použití s akčním členem | |
| (32) 07.02.2005 | |
| (31) 0502840 | |
| (33) GB | |
| (86) PCT/GB2006/000411 | |
| (87) WO 2006/082439 | |
| (74) PATENTSERVIS Praha a.s., Jivenská 1273/1, Praha 4, 14021 | |
| (97) EP 1888427 | |
| (47) 14.10.2009 | |
| (97) 09.11.2006 | |
| (51) B65D 75/34 (2006.01) | |
| (51) B32B 27/08 (2006.01) | |
| (96) 28.04.2006 | |
| (96) 06758682.6 | |
| (73) Teva Women's Health, Inc., Woodcliff Lake, NJ 07677, US | |
| (72) PHAM, Tang B., Milford, Ohio 45150, US | |
| (54) Balení zabezpečené proti otevření dětmi | |
| (32) 04.05.2005 | |
| (31) 121134 | |
| (33) US | |
| (86) PCT/US2006/016079 | |
| (87) WO 2006/118965 | |
| (74) KANIA, SEDLÁK, SMOLA Patentová a známková kancelář, Ing. František Kania, Mendlovo nám. 1a, Brno, 60300 | |
| (97) EP 1933590 | |
| (47) 07.10.2009 | |
| (97) 18.06.2008 | |
| (51) H04R 25/00 (2006.01) | |
| (96) 20.11.2007 | |
| (96) 07022518.0 | |

(73) GEERS Hörakustik AG & Co. KG, 44227 Dortmund, DE
(72) Schmalfluss, Georg, Dr.-Ing., 01445 Radebeul, DE
Haubold, Jörg, Dr.-Ing., 44287 Dortmund, DE
(54) **Způsob přizpůsobení naslouchacích přístrojů**
(32) 12.12.2006
(31) 102006058520
(33) DE
(74) Společná advokátní kancelář Všetečka Zelený Švorčík
Kalenský a partneři, JUDr. Miloš Všetečka, Hálkova 2,
Praha 2, 12000

(97) **EP 1952973**
(47) 12.08.2009
(97) 06.08.2008
(51) **B29C 63/26** (2006.01)
B32B 17/02 (2006.01)
B32B 17/04 (2006.01)
B65D 90/04 (2006.01)
C08J 5/08 (2006.01)
(96) 07.01.2008
(96) 08405003.8

(73) OnO Waterprotection GmbH, 6020 Innsbruck, AT
(72) Werner Bachmann, 6275 Ballwil, CH
(54) **Vícevrstvá tkanina ze skelných vláken a z ní vyrobený zásobník s dvojitou stěnou**
(32) 02.02.2007
(31) 1772007
(33) CH
(74) PATENTSERVIS Praha a.s., Jivenská 1273/1, Praha 4,
14021

(97) **EP 1954264**
(47) 07.10.2009
(97) 07.06.2007
(51) **A61K 31/336** (2006.01)
C07D 303/08 (2006.01)
(96) 29.11.2006
(96) 06804890.9
(73) Basilea Pharmaceutica AG, 4005 Basel, CH
(72) MULLER, Marc, F-68210 Wolfersdorf, FR
XU, Lin, Shanghai, CN

(54) **Způsob výroby meziproduktů epoxybutanolu**
(32) 01.12.2005
(31) 05026163
(33) EP
(86) PCT/CH2006/000671
(87) WO 2007/062542
(74) Čermák Hořejš Matějka a spol., JUDr. Karel Čermák,
advokát, Národní 32, Praha 1, 11000

(97) **EP 1968382**
(47) 16.09.2009
(97) 19.07.2007
(51) **A01N 43/56** (2006.01)
A01N 41/10 (2006.01)
A01N 25/02 (2006.01)
A01N 25/04 (2006.01)
A01N 25/30 (2006.01)
A01P 7/00 (2006.01)
(96) 27.12.2006
(96) 06848181.1
(73) E.I. DU PONT DE NEMOURS AND COMPANY,
Wilmington, DE 19898, US
(72) GUTSCHE, Oliver, Walter, Wilmington, Delaware 19810,
US
ANNAN, Isaac, Billy, Newark, Delaware 19711, US
PORTILLO, Hector, Eduardo, Bear, Delaware 19701, US
(54) **Suspenze koncentráту arthropodocidního prostředku**
(32) 05.01.2006, 31.10.2006, 10.11.2006
(31) 756377 P, 855606 P, 858296 P
(33) US, US, US
(86) PCT/US2006/049315

(87) WO 2007/081553
(74) PATENTSERVIS Praha a.s., Jivenská 1273/1, Praha 4,
14021

(97) **EP 1973216**
(47) 29.07.2009
(97) 24.09.2008
(51) **H02K 1/18** (2006.01)
(96) 13.02.2008
(96) 08002678.4

(73) Schürholz GmbH & Co. KG, 58840 Plettenberg, DE
(72) Freese, Wilfried, 26135 Oldenburg, DE
Specht, Franz Josef, 58840 Plettenberg, DE
(54) **Nosič motoru a způsob jeho výroby**
(32) 21.03.2007
(31) 102007013591
(33) DE
(74) Čermák Hořejš Matějka a spol., JUDr. Karel Čermák,
advokát, Národní 32, Praha 1, 11000

(97) **EP 1976708**
(47) 28.10.2009
(97) 02.08.2007
(51) **B42D 15/00** (2006.01)
(96) 23.01.2007
(96) 07704990.6

(73) De La Rue International Limited, Basingstoke, Hants RG22
4BS, GB
(72) WILLIAMS, Wendy, Victoria, Southampton SO16 2NT,
GB
DEAN, Julia, Ruth, Hampshire SO50 7HA, GB
(54) **Cenné dokumenty obsahující ochranný prostředek**
(32) 26.01.2006
(31) 0601635
(33) GB
(86) PCT/GB2007/000214
(87) WO 2007/085808
(74) KANIA, SEDLÁK, SMOLA Patentová a známková
kancelář, Ing. František Kania, Mendlovo nám. 1a, Brno,
60300

(97) **EP 2002724**
(47) 11.11.2009
(97) 17.12.2008
(51) **A21B 5/02** (2006.01)
A21B 3/18 (2006.01)
(96) 13.06.2007
(96) 07011555.5

(73) Masdac Co., Ltd., Tokorozawa Saitama 359-1147, JP
(72) Morikawa, Shoji, c/o Morikawa Food Mach., Co., Aisai-
city, Aichi 496-8003, JP
(54) **Zařízení pro výrobu pečeného cukrářského výrobku a způsob jeho výroby**
(74) Ing. Jiří Chlustina, Jana Masaryka 43-47, Praha 2, 12000

(97) **EP 2012985**
(47) 26.08.2009
(97) 20.11.2008
(51) **B27B 27/02** (2006.01)
B27B 25/10 (2006.01)

(96) 29.04.2008
(96) 08749837.4
(73) Aigner, Georg, 94419 Reisbach, DE
(72) Aigner, Georg, 94419 Reisbach, DE
(54) **Vodič krajů s přídržovačem okraje pro stolové kotoučové pily**
(32) 10.05.2007, 07.08.2007
(31) 102007021973, 102007037227
(33) DE, DE
(86) PCT/EP2008/055227
(87) WO 2008/138745

(74) Čermák Hořejš Matějka a spol., JUDr. Karel Čermák,
advokát, Národní 32, Praha 1, 11000

(97) **EP 2015292**

(47) 23.09.2009

(97) 14.01.2009

(51) **G10L 19/00** (2006.01)

H04S 5/00 (2006.01)

H04S 1/00 (2006.01)

G10L 19/02 (2006.01)

(96) 10.07.2002

(96) 08016926.1

(73) Dolby Sweden AB, 113 30 Stockholm, SE

(72) Henn, Fredrik, 168 31 Bromma, SE

Kjoerling, Kristofer, 170 75 Solna, SE

Liljeryd, Lars, 17134 Solna, SE

Roeden, Jonas, 169 55 Solna, SE

Engdegard, Jonas, 115 43 Stockholm, SE

(54) **Účinné a stupňovatelné parametrické stereokódování
pro použití pro audiokódování s nízkým datovým tokem**

(32) 10.07.2001, 15.03.2002, 09.07.2002

(31) 0102481, 0200796, 0202159

(33) SE, SE, SE

(74) KANIA, SEDLÁK, SMOLA Patentová a známková
kancelář, Ing. František Kania, Mendlovo nám. 1a, Brno,
60300

MM4A Zánik evropských patentů nezaplacením poplatků za udržování platnosti patentu

Následující evropské patenty udělené Evropským patentovým úřadem s účinky pro Českou republiku zanikly pro nezaplacení poplatků za udržování platnosti patentu (§22 písm. b) zákona č. 527/1990 Sb., v platném znění).

(97) EP 1375076	(97) EP 1867924
(97) EP 1378314	(97) EP 1893341
(97) EP 1378586	
(97) EP 1420195	
(97) EP 1486473	
(97) EP 1493600	
(97) EP 1493777	
(97) EP 1494493	
(97) EP 1495818	
(97) EP 1502719	
(97) EP 1510377	
(97) EP 1513526	
(97) EP 1513737	
(97) EP 1517679	
(97) EP 1517883	
(97) EP 1519816	
(97) EP 1521721	
(97) EP 1521801	
(97) EP 1532127	
(97) EP 1545552	
(97) EP 1560589	
(97) EP 1592532	
(97) EP 1609743	
(97) EP 1609831	
(97) EP 1609880	
(97) EP 1617123	
(97) EP 1624237	
(97) EP 1635802	
(97) EP 1636096	
(97) EP 1636391	
(97) EP 1637671	
(97) EP 1639196	
(97) EP 1639274	
(97) EP 1641643	
(97) EP 1641644	
(97) EP 1641990	
(97) EP 1644931	
(97) EP 1648631	
(97) EP 1649193	
(97) EP 1750028	
(97) EP 1761977	

PD4A **Převod práv a ostatní změny majitelů evropských patentů**

(97) **EP 1362807**

(73) Bucyrus Europe GmbH, 44534 Lünen, DE

(97) **EP 1500599**

(73) Airdex International, Inc., Henderson, 89074, NV, US

(97) **EP 1608850**

(73) ThyssenKrupp Presta TecCenter AG, 9492 Eschen, LI

(97) **EP 1776336**

(73) Dompe' S.P.A., 67100 L'Aquila, IT

(97) **EP 1801037**

(73) agraferm technologies AG, 85276 Pfaffenhofen/Ilm, DE

FG1K

Zapsané užité vzory - přehled podle čísel zápisu

V období uzávěrky tohoto čísla Věstníku zapsal Úřad průmyslového vlastnictví tyto užité vzory.

20393	B 29 C 37/00	(2006.01)
20394	G 01 N 3/26	(2006.01)
20395	B 30 B 15/02	(2006.01)
20396	A 61 M 5/00	(2006.01)
20397	B 32 B 1/00	(2006.01)
20398	H 01 L 21/288	(2006.01)
20399	A 61 K 36/28	(2006.01)
20400	A 23 C 9/127	(2006.01)
20401	A 23 C 9/127	(2006.01)
20402	G 01 R 27/02	(2006.01)
20403	G 01 R 27/02	(2006.01)
20404	G 01 R 27/02	(2006.01)
20405	G 01 R 27/02	(2006.01)
20406	A 63 H 18/10	(2006.01)

FG1K

Zapsané užité vzory - řazené podle MPT

- (51) **A23C 9/127** (2006.01)
A23C 9/13 (2006.01)
- (11) 20401
(21) **2009-21956**
(22) 18.11.2009
(47) 04.01.2010
(73) Výzkumný ústav mlékárenský, s.r.o., Praha, CZ
MILCOM, a.s., Praha, CZ
- (72) Binder Michael Ing., Praha, CZ
Pechačová Martina, Praha, CZ
Šalaková Alexandra Ing. CSc., Praha, CZ
Nehyba Antonín Ing., Praha, CZ
Kunová Gabriela MVDr., Košice, SK
- (54) **Mikrobiální preparát s prodlouženou skladovatelností ovlivňující lipidový metabolismus**
- (74) Ing. Jaroslav Novotný, Římská 2135/45, Praha 2, 12000
- (51) **A23C 9/127** (2006.01)
A23C 9/13 (2006.01)
A23L 1/304 (2006.01)
- (11) 20400
(21) **2009-21954**
(22) 18.11.2009
(47) 04.01.2010
(73) Výzkumný ústav mlékárenský, s.r.o., Praha, CZ
MILCOM, a.s., Praha, CZ
- (72) Roubal Petr Ing. CSc., Praha, CZ
Dragounová Hedvika, Slaný, CZ
Peroutková Jitka Ing., Praha, CZ
Šalaková Alexandra Ing. CSc., Praha, CZ
Němečková Irena Ing., Praha, CZ
- (54) **Tekutý probiotický preparát s bioaktivním vápníkem**
- (74) Ing. Jaroslav Novotný, Římská 2135/45, Praha 2, 12000
- (51) **A61K 36/28** (2006.01)
A61K 36/41 (2006.01)
A61P 5/24 (2006.01)
A61P 15/00 (2006.01)
A61P 15/10 (2006.01)
A23G 1/30 (2006.01)
- (11) 20399
(21) **2009-21936**
(22) 13.11.2009
(47) 04.01.2010
(73) Pavelka Jaroslav Mgr. Ph.D., České Budějovice, CZ
(72) Pavelka Jaroslav Mgr. Ph.D., České Budějovice, CZ
Řičánková Věra, České Budějovice, CZ
- (54) **Povzbudivý a léčivý přípravek obsahující materiál z rostlin**
- (74) Langrova, s.r.o., Skřetova 48, Plzeň, 30100
- (51) **A61M 5/00** (2006.01)
- (11) 20396
(21) **2009-21803**
(22) 12.10.2009
(47) 04.01.2010
(73) ELLA-CS, s. r. o., Hradec Králové, CZ
(72) Kuběna Petr Ing., Hradec Králové, CZ
Kotalová Lucie, Hradec Králové, CZ
- (54) **Stent**
- (74) Jan Brykner, Resslova 741, Hradec Králové, 50002
- (51) **A63H 18/10** (2006.01)
A63H 18/02 (2006.01)
A63H 18/00 (2006.01)
- (11) 20406
(21) **2009-22014**
(22) 01.12.2009
(47) 04.01.2010
(73) Kubín Stanislav, Praha, CZ
(72) Kubín Stanislav, Praha, CZ
- (54) **Elektromagnetický bezkontaktní přestavník jazyku vyhybky modelové autodráhy**
- (51) **B29C 37/00** (2006.01)
B29C 35/00 (2006.01)
- (11) 20393
(21) **2009-21718**
(22) 22.09.2009
(47) 04.01.2010
(73) PNEUFORM Hulín a.s., Hulín, CZ
(72) Bambuch Jan, Kroměříž, CZ
- (54) **Montážní stroj pro zavírání a otevírání segmentové vulkanizační formy pro výrobu pneumatik v lisu**
- (74) ing. Jaromír Prikryl - patentový zástupce, Včelín 1161, Hulín, 76824
- (51) **B30B 15/02** (2006.01)
B29D 30/26 (2006.01)
- (11) 20395
(21) **2009-21780**
(22) 08.10.2009
(47) 04.01.2010
(73) PNEUFORM Hulín a.s., Hulín, CZ
(72) Bambuch Jan, Kroměříž, CZ
- (54) **Segmentová vulkanizační forma s pružinovým mechanismem**
- (74) ing. Jaromír Prikryl - patentový zástupce, Včelín 1161, Hulín, 76824
- (51) **B32B 1/00** (2006.01)
B29D 23/00 (2006.01)
F16L 57/04 (2006.01)
- (11) 20397
(21) **2009-21867**
(22) 27.10.2009
(47) 04.01.2010
(73) KABELOVNA KABEX a.s., Holýšov, CZ
(72) Kupilík Pavel, Holýšov, CZ
Václavík Pavel, Kryry, CZ
- (54) **Oheň nešírící ochranná a instalační trubka pro kabely**
- (74) Langrova, s.r.o., Skřetova 48, Plzeň, 30100
- (51) **G01N 3/26** (2006.01)
G01N 3/08 (2006.01)
G01N 19/00 (2006.01)
- (11) 20394
(21) **2009-21735**
(22) 24.09.2009
(47) 04.01.2010
(73) Vysoká škola báňská-Technická univerzita Ostrava, Ostrava-Poruba, CZ
(72) Fojtík František Ing., Ostrava-Poruba, CZ
- (54) **Zařízení pro víceosé kombinované zatěžování zkušebních vzorků**
- (74) Mgr. Václav Pacl, Okrajová 1416/4, Havířov-Podlesí, 73601
- (51) **G01R 27/02** (2006.01)
G01R 27/04 (2006.01)
H01P 1/38 (2006.01)
B82B 3/00 (2006.01)
- (11) 20404
(21) **2009-21963**
(22) 19.11.2009
(47) 04.01.2010
(73) České vysoké učení technické v Praze Fakulta elektrotechnická, Praha 6, CZ
(72) Hoffmann Karel prof. Ing. CSc., Praha, CZ
Randus Martin Ing., Praha, CZ
- (54) **Měřicí systém pro měření extrémních impedancí mikrovlnných obvodových prvků**

- (74) Ing. Hana Dušková, Na Kočově 180, Chotutice, 28103
- (51) **G01R 27/02** (2006.01)
G01R 27/04 (2006.01)
H01P 5/02 (2006.01)
B82B 3/00 (2006.01)
- (11) 20402
- (21) **2009-21961**
- (22) 19.11.2009
- (47) 04.01.2010
- (73) České vysoké učení technické v Praze Fakulta elektrotechnická, Praha, CZ
- (72) Hoffmann Karel prof. Ing. CSc., Praha, CZ
Randus Martin Ing., Praha, CZ
- (54) **Měřicí systém pro měření extrémních impedancí mikrovlnných obvodových prvků**
- (74) Ing. Hana Dušková, Na Kočově 180, Chotutice, 28103
- (51) **G01R 27/02** (2006.01)
G01R 27/04 (2006.01)
H01P 5/18 (2006.01)
B82B 3/00 (2006.01)
- (11) 20403
- (21) **2009-21962**
- (22) 19.11.2009
- (47) 04.01.2010
- (73) České vysoké učení technické v Praze Fakulta elektrotechnická, Praha 6, CZ
- (72) Hoffmann Karel prof. Ing. CSc., Praha, CZ
Randus Martin Ing., Praha, CZ
- (54) **Měřicí systém pro měření extrémních impedancí mikrovlnných obvodových prvků**
- (74) Ing. Hana Dušková, Na Kočově 180, Chotutice, 28103
- (51) **G01R 27/02** (2006.01)
G01R 27/04 (2006.01)
H01P 5/18 (2006.01)
B82B 3/00 (2006.01)
- (11) 20405
- (21) **2009-21964**
- (22) 19.11.2009
- (47) 04.01.2010
- (73) České vysoké učení technické v Praze Fakulta elektrotechnická, Praha, CZ
- (72) Hoffmann Karel prof. Ing. CSc., Praha, CZ
Randus Martin Ing., Praha, CZ
- (54) **Měřicí systém pro měření extrémních impedancí mikrovlnných obvodových prvků**
- (74) Ing. Hana Dušková, Na Kočově 180, Chotutice, 28103
- (51) **H01L 21/288** (2006.01)
H01L 21/445 (2006.01)
- (11) 20398
- (21) **2009-21908**
- (22) 09.11.2009
- (47) 04.01.2010
- (73) Vysoké učení technické v Brně, Brno, CZ
- (72) Hubálek Jaromír doc. Ing. Ph.D., Brno, CZ
- (54) **Zařízení k provádění depozice mikroelektrod čipů, rozmístěných na desce, pomocí chemických roztoků**
- (74) Ing. Libor Markes, Grohova 54, Brno, 60200

Seznam majitelů zapsaných užitečných vzorů

(73)	(11)	(51)	(73)	(11)	(51)
České vysoké učení technické v Praze Fakulta elektrotechnická, Praha, CZ	20402	G 01 R 27/02	(2006.01)		
České vysoké učení technické v Praze Fakulta elektrotechnická, Praha 6, CZ	20403	G 01 R 27/02	(2006.01)		
České vysoké učení technické v Praze Fakulta elektrotechnická, Praha, CZ	20405	G 01 R 27/02	(2006.01)		
České vysoké učení technické v Praze Fakulta elektrotechnická, Praha 6, CZ	20404	G 01 R 27/02	(2006.01)		
ELLA-CS, s. r. o., Hradec Králové, CZ	20396	A 61 M 5/00	(2006.01)		
KABELOVNA KABEX a.s., Holýšov, CZ	20397	B 32 B 1/00	(2006.01)		
Kubín Stanislav, Praha, CZ	20406	A 63 H 18/10	(2006.01)		
MILCOM, a.s., Praha, CZ	20400	A 23 C 9/127	(2006.01)		
MILCOM, a.s., Praha, CZ	20401	A 23 C 9/127	(2006.01)		
Pavelka Jaroslav Mgr. Ph.D., České Budějovice, CZ	20399	A 61 K 36/28	(2006.01)		
PNEUFORM Hulín a.s., Hulín, CZ	20393	B 29 C 37/00	(2006.01)		
PNEUFORM Hulín a.s., Hulín, CZ	20395	B 30 B 15/02	(2006.01)		
Vysoká škola báňská-Technická univerzita Ostrava, Ostrava-Poruba, CZ	20394	G 01 N 3/26	(2006.01)		
Vysoké učení technické v Brně, Brno, CZ	20398	H 01 L 21/288	(2006.01)		
Výzkumný ústav mlékárenský, s.r.o., Praha, CZ	20400	A 23 C 9/127	(2006.01)		
Výzkumný ústav mlékárenský, s.r.o., Praha, CZ	20401	A 23 C 9/127	(2006.01)		

Dodatková ochranná osvědčení pro léčiva a pro přípravky na ochranu rostlin

Podání žádosti o udělení osvědčení

- (22) 18.12.2009
- (21) SPC/CZ2009/163
- (73) AstraZeneca UK Limited, London, GB
- (68) 288489
- (54) Chinazolinové deriváty, způsob jejich přípravy a farmaceutický prostředek, který je obsahuje
- (92) EU/1/09/526/001, 24.06.2009
- (95) Iressa - Gefitinib, léčivý přípravek

Úřední rozhodnutí a oznámení

MK4A, MK4F

Zánik patentů a autorských osvědčení uplynutím doby platnosti

(11)	(21)	Int.Cl/(51)	(11)	(21)	Int.Cl/(51)
286258	1990-54	8/B01F 5/18			

MM4A, MM4F

Zániky patentů a autorských osvědčení pro nezaplacení udržovacích poplatků

(11)	(21)	Int.Cl/(51)	(11)	(21)	Int.Cl/(51)
279630	1992-1780	8/C07C 257/10			
280960	1990-2967	8/E01B 27/16			
282310	1993-1184	8/E21F 15/08			
282333	1995-1524	8/C10K 3/06			
284037	1994-1483	8/H02K 1/30			
284728	1995-3313	6/C02F 11/12			
284730	1997-1803	8/G01B 11/04			
285525	1995-1599	8/D04B 21/14			
285696	1991-1818	8/C07D 295/02			
285870	1997-4013	6/C07D 493/08			
285899	1995-1600	8/B60R 13/02			
286559	1996-3513	7/H04Q 7/22			
287448	1991-1838	8/C08F 10/02			
287469	1999-2105	8/B60S 3/06			
288021	1993-1209	8/C07C 253/30			
288380	1998-4115	7/H02G 3/08			
288714	2000-2193	8/H05B 41/00			
289041	1997-16	7/B65D 23/02			
289133	1997-4165	7/A61K 31/565			
289191	1999-2185	8/C03B 5/02			
289635	1994-1501	8/C07C 253/30			
290083	1994-3158	7/B28B 11/00			
290677	1999-4272	7/H04Q 7/32			
290691	1997-1870	8/A61K 31/495			
291142	1996-3510	7/B62D 9/02			
291507	1996-3754	7/C08F 4/654			
292003	1999-2209	8/A23L 1/29			
292277	1998-3958	7/C08F 283/01			
292358	1996-1816	8/C09D 5/03			
293319	2000-4779	7/C07J 1/00			
293742	2001-4386	7/C09K 5/20			
294480	1998-4379	7/A61M 5/168			
294927	2001-2079	8/B41F 7/02			
294951	1998-3	7/A61K 49/00			
295361	1998-1888	8/G01P 1/12			
295378	2001-2257	8/B66B 23/04			
295469	1999-4524	7/A61F 13/15			
295547	1997-4015	7/C07D 295/092			
296047	2004-723	8/C07C 35/18			
296370	2000-4682	8/B05C 9/06			
296603	2001-116	8/A01B 15/14			
296922	1998-1896	8/G01P 3/42			
297085	2000-4881	8/B01J 23/63			
297250	1999-4591	8/C08J 5/04			
297359	2002-2028	8/B09B 3/00			
297682	1998-3957	8/A61K 38/28			
297764	2002-2039	8/F02D 15/02			
298176	2004-1173	8/B09B 3/00			
298430	1999-4575	8/B65H 18/08			
298989	2002-4131	8/A63C 19/10			
299128	2001-4196	8/G01G 11/02			
299637	1999-4451	8/A61K 38/28			
300112	2004-969	8/B01D 53/34			
300164	2006-763	8/C12C 3/04			
300225	2001-1591	8/D01H 4/12			
300227	2001-2870	8/C08J 11/10			
300248	1999-3917	8/H01L 23/48			
300254	2001-3321	8/C04B 35/565			

MK1K

Zániky užitných vzorů uplynutím doby platnosti

(11)	(21)	(51)	(2006.01)
9642	1999-10247	B42D 15/00	

9759	2000-10251	B65D 5/40	(2006.01)
9922	2000-10252	E04H 17/00	(2006.01)
12472	2002-13245	A01N 25/18	(2006.01)
12486	2002-13252	F41A 3/00	(2006.01)
12492	2002-13237	A23L 2/00	(2006.01)
12509	2002-13231	E03F 3/04	(2006.01)
12535	2002-13238	H02G 9/04	(2006.01)
12536	2002-13241	F16L 23/032	(2006.01)
12537	2002-13255	E03C 1/32	(2006.01)
12556	2002-13230	C02F 3/00	(2006.01)
12588	2002-13239	C02F 1/48	(2006.01)
15639	2005-16727	B61K 9/08	(2006.01)
15640	2005-16730	A23L 1/29	(2006.01)
15641	2005-16740	A21D 8/00	(2006.01)
15669	2005-16726	G06F 9/312	(2006.01)
15670	2005-16761	C23F 13/06	(2006.01)
15697	2005-16743	B01F 7/26	(2006.01)
15724	2005-16762	A63C 7/10	(2006.01)
15738	2005-16749	B65D 33/02	(2006.01)
15755	2005-16739	H01F 27/14	(2006.01)
15771	2005-16742	C03C 3/076	(2006.01)
15772	2005-16763	B22D 11/00	(2006.01)
15796	2005-16747	H01Q 19/00	(2006.01)
15842	2005-16729	E04B 5/04	(2006.01)
15874	2005-16736	B65D 25/52	(2006.01)
15875	2005-16751	H04M 3/42	(2006.01)
15877	2005-16768	A63H 27/133	(2006.01)
15888	2005-16724	F24J 2/36	(2006.01)
15958	2005-16753	A61G 10/00	(2006.01)
15990	2005-16759	G01F 23/00	(2006.01)
16014	2005-16722	A47G 1/06	(2006.01)
16056	2005-16767	E02B 3/04	(2006.01)
16091	2005-16728	B60C 27/00	(2006.01)
16093	2005-16745	B23D 15/02	(2006.01)
16094	2005-16765	B60R 27/00	(2006.01)

MK4Q Zániky práva ze zapsaných průmyslových vzorů uplynutím doby ochrany

(11)	(21)	Int.Cl.(51)	(11)	(21)	Int.Cl.(51)
25635	1994-27525	6/09-01			
29061	1999-31797	7/03-01			
29188	1999-31780	7/07-01			
29254	1999-31778	7/15-05			
29255	1999-31787	7/28-03			
29322	1999-31777	7/07-01			
32504	2004-35377	8/06-02, 06-03, 06-04			
32550	2004-35379	8/26-04			
32588	2004-35375	8/10-03			
32595	2004-35378	8/15-99			
32614	2004-35387	8/09-03			
32615	2004-35388	8/06-06			
32678	2004-35391	8/09-01			

LD4Q Částečné výmazy průmyslových vzorů

(11)	34420
(21)	2008-37452
(22)	04.06.2008
(54)	Postele

Průmyslové vzory č. 1 a 2 hromadně zapsané pod číslem zápisu 34420 se vymazávají z rejstříku průmyslových vzorů. Výmaz má účinky, jako by průmyslové vzory nebyly do rejstříku zapsány.

Datum nabytí právní moci rozhodnutí o částečném výmazu: 22.12.2009

ND1K První prodloužení doby platnosti užitečných vzorů

(51)	F24J 2/42	(2006.01)	(51)	A47J 9/00	(2006.01)
	F24J 2/40	(2006.01)		B29C 47/00	(2006.01)
(11)	15844		(11)	16199	
(21)	2005-16772		(21)	2005-17322	
(22)	27.06.2005		(22)	20.12.2005	
(73)	Rybář Michal, Praha, CZ		(73)	Ing. Petr Gross s. r. o., Milotice nad Bečvou, CZ	
(54)	Regulační systém pro vytápění a chlazení obytných prostorů, zejména pro nízkoenergetické budovy		(54)	Nástroj pro dávkování pastovitých potravin, zejména másla	

- (51) **B60J 10/02** (2006.01)
 (11) 16244
 (21) 2005-17335
 (22) 28.12.2005
 (73) SaarGummi technologies S.á.r.l., Schengen, LU
 LONDON AUTOMOTIVE, s. r. o., Mnichovo
 Hradiště, CZ
 (54) Těsnění čelního skla automobilů
- (51) **E04C 1/00** (2006.01)
E04B 2/18 (2006.01)
 (11) 16262
 (21) 2006-17351
 (22) 05.01.2006
 (73) HELUZ cihlářský průmysl v. o. s., Dolní Bukovsko,
 CZ
 (54) Zdicí keramická tvarovka s vyklepávací kapsou
- (51) **A01C 23/00** (2006.01)
 (11) 16428
 (21) 2005-17331
 (22) 27.12.2005
 (73) Výzkumný ústav rostlinné výroby, v.v.i., Praha, CZ
 (54) Parcelní kejzdovač
- (51) **A61M 29/00** (2006.01)
A61F 2/04 (2006.01)
 (11) 16440
 (21) 2006-17407
 (22) 02.02.2006
 (73) ELLA-CS, s.r.o., Hradec Králové, CZ
 (54) Biodegradabilní stent
- (51) **F24H 9/20** (2006.01)
F24H 1/22 (2006.01)
 (11) 16448
 (21) 2006-17540
 (22) 20.03.2006
 (73) TIZ s.r.o., Rychvald, CZ
 ŽDB GROUP a.s., Bohumín, CZ
 (54) Bezpečnostní chladicí zařízení ke kotli na tuhá
 paliva

ND1K

Druhé prodloužení doby platnosti užitých vzorů

- | | |
|--|--|
| (51) B60N 2/48 (2006.01) | (51) E21D 11/28 (2006.01) |
| (11) 12952 | E21D 15/00 (2006.01) |
| (21) 2002-13686 | (11) 13085 |
| (22) 19.11.2002 | (21) 2002-13808 |
| (73) BRANO A.S., Hradec nad Moravicí, CZ | (22) 30.12.2002 |
| (54) Výztuha opěrky hlavy pro sedadla vozidel | (73) BLAŽEJ Jan, Opava, CZ
MATUŠÍNSKÝ Jiří, Rychvald u Karviné, CZ
BŘUSKA Antonín Ing., Ostrava, CZ |
| (51) F16L 15/08 (2006.01) | (54) Rozpěrné zařízení jednosměrné se samosvorným
účinkem pro zachycení síly tažného nebo tlačného
zařízení v důlních chodbách |
| F16L 19/00 (2006.01) | (51) E21D 11/28 (2006.01) |
| (11) 13036 | E21D 15/00 (2006.01) |
| (21) 2003-13826 | (11) 13086 |
| (22) 07.01.2003 | (21) 2002-13809 |
| (73) VÍTEK Zdeněk, Dalečín, CZ | (22) 30.12.2002 |
| (54) Pojistka rychlospojky | (73) BLAŽEJ Jan, Opava, CZ
MATUŠÍNSKÝ Jiří, Rychvald u Karviné, CZ
BŘUSKA Antonín Ing., Ostrava, CZ |
| (51) F23L 17/00 (2006.01) | (54) Rozpěrné zařízení obousměrné pro zachycení síly
tažného nebo tlačného zařízení v důlních chodbách |
| F23L 17/02 (2006.01) | |
| (11) 13084 | |
| (21) 2002-13767 | |
| (22) 18.12.2002 | |
| (73) KNOB Josef ing., Praha, CZ | |
| (54) Ukončující prvek komínových vložek s krycí
deskou komína | |

- | | | |
|------|--|-----------|
| (51) | E04B 2/08 | (2006.01) |
| | E04B 2/04 | (2006.01) |
| | E04B 2/18 | (2006.01) |
| | E04B 2/14 | (2006.01) |
| | E04C 1/00 | (2006.01) |
| | E04C 1/39 | (2006.01) |
| (11) | 13113 | |
| (21) | 2002-13802 | |
| (22) | 23.12.2002 | |
| (73) | VACHUŠKA Václav ing., Horažďovice, CZ | |
| (54) | Stavební prvek, zejména pro budování svislých a vodorovných konstrukcí | |
| (51) | B21D 19/08 | (2006.01) |
| (11) | 13145 | |
| (21) | 2003-13865 | |
| (22) | 22.01.2003 | |
| (73) | ŠKODA AUTO A.S., Mladá Boleslav, CZ | |
| (54) | Zařízení na lemování výlisků s extrémním úhlem stojin | |
| (51) | B21D 19/08 | (2006.01) |
| (11) | 13146 | |
| (21) | 2003-13866 | |
| (22) | 22.01.2003 | |
| (73) | ŠKODA AUTO A.S., Mladá Boleslav, CZ | |
| (54) | Zařízení na zhotovování stojatých lemů | |
| (51) | F16L 37/113 | (2006.01) |
| (11) | 13207 | |
| (21) | 2003-14008 | |
| (22) | 07.03.2003 | |
| (73) | PANENKA Petr, Praha, CZ | |
| (54) | Rozebíratelná sestava a spojovací spona | |

ND4Q

První obnovy doby ochrany průmyslových vzorů

- | | | | |
|------|---|------|---|
| (51) | 11-02 | (51) | 08-10 |
| (11) | 32477 | (11) | 32825 |
| (21) | 2004-35380 | (21) | 2005-35681 |
| (22) | 21.06.2004 | (22) | 17.01.2005 |
| (54) | Skleněná figurka - Páv pyšný | (54) | Stojan na kola |
| (51) | 11-02 | (51) | 09-09 |
| (11) | 32478 | (11) | 32826 |
| (21) | 2004-35381 | (21) | 2005-35682 |
| (22) | 21.06.2004 | (22) | 17.01.2005 |
| (54) | Skleněná figurka - Zlatá rybka | (54) | Odpadkový koš |
| (51) | 11-02 | (51) | 20-03 |
| (11) | 32697 | (11) | 32827 |
| (21) | 2005-35655 | (21) | 2005-35683 |
| (22) | 05.01.2005 | (22) | 17.01.2005 |
| (54) | Upomínkový předmět | (54) | Jednostranná desková plakátovací plocha |
| (51) | 11-02 | (51) | 25-03 |
| (11) | 32820 | (11) | 32828 |
| (21) | 2004-35652 | (21) | 2005-35684 |
| (22) | 30.12.2004 | (22) | 17.01.2005 |
| (54) | Dekorované hutní sklo | (54) | Přístřešek |
| (51) | 25-02 | (51) | 26-03 |
| (11) | 32822 | (11) | 32841 |
| (21) | 2005-35678 | (21) | 2005-35658 |
| (22) | 17.01.2005 | (22) | 07.01.2005 |
| (54) | Mříž ke stromkům | (54) | Sloupkové svítidlo |
| (51) | 10-06 | (51) | 07-02 |
| (11) | 32823 | (11) | 32842 |
| (21) | 2005-35679 | (21) | 2005-35685 |
| (22) | 17.01.2005 | (22) | 17.01.2005 |
| (54) | Zastávkový označnick s odpadkovým košem a nosičem jízdních řádů | (54) | Elektrická varná konvice |
| (51) | 25-02 | (51) | 12-08 |
| (11) | 32824 | (11) | 32897 |
| (21) | 2005-35680 | (21) | 2005-35914 |
| (22) | 17.01.2005 | (22) | 04.03.2005 |
| (54) | Zahrazovací sloupek | (54) | Automobil |

- (51) 25-03
(11) 32920
(21) 2005-35676
(22) 17.01.2005
(54) Hladká lavička z ohýbaného plechu
- (51) 25-03
(11) 32921
(21) 2005-35677
(22) 17.01.2005
(54) Prodejní stánek obdélníkového půdorysu s
přiznanou nosnou konstrukcí
- (51) 19-08
(11) 33072
(21) 2005-35817
(22) 26.01.2005
(54) Etikety
- (51) 09-01
(11) 33211
(21) 2005-35691
(22) 21.01.2005
(54) Láhev s uzávěrem
- (51) 25-01
(11) 33280
(21) 2005-35819
(22) 27.01.2005
(54) Cihelná průduchová tvárnice

ND4Q

Druhé obnovy doby ochrany průmyslových vzorů

- | | |
|--|------------------------------|
| (51) 08-07 | (51) 09-05 |
| (11) 29483 | (11) 30190 |
| (21) 1999-32028 | (21) 2000-32351 |
| (22) 27.10.1999 | (22) 15.03.2000 |
| (54) Zavírač dveří | (54) Nosič kompaktního disku |
| (51) 28-99 | (51) 13-03 |
| (11) 29572 | (11) 30359 |
| (21) 2000-32341 | (21) 2000-32355 |
| (22) 13.03.2000 | (22) 17.03.2000 |
| (54) Závěsný osvěžovač vzduchu | (54) Jistič |
| (51) 14-02 | |
| (11) 29606 | |
| (21) 2000-32244 | |
| (22) 04.02.2000 | |
| (54) Ruční elektronické zařízení | |
| (51) 15-02 | |
| (11) 29687 | |
| (21) 2000-32314 | |
| (22) 28.02.2000 | |
| (54) Jednostupňové spirální čerpadlo | |
| (51) 12-16 | |
| (11) 29693 | |
| (21) 2000-32393 | |
| (22) 31.03.2000 | |
| (54) Výklopný hák pro zavěšení zavazadel | |
| (51) 14-03 | |
| (11) 29905 | |
| (21) 2000-32551 | |
| (22) 29.05.2000 | |
| (54) Telekomunikační a počítačová zástrčka | |
| (51) 21-02 | |
| (11) 29959 | |
| (21) 2000-32197 | |
| (22) 13.01.2000 | |
| (54) Laminátový bazén | |

ND4Q

Třetí obnovy doby ochrany průmyslových vzorů

- (51) 12-08
- (11) 25682
- (21) 1994-27990
- (22) 23.12.1994
- (54) Spací nástavba kabiny nákladního auta

- (51) 09-03
- (11) 26059
- (21) 1995-28087
- (22) 03.02.1995
- (54) Krabice

- (51) 23-03
- (11) 26236
- (21) 1995-28124
- (22) 16.02.1995
- (54) Radiátor s oválnými postranicemi

QA9A

Nabídka licence

- (73) VÁCHA Martin, Poděbrady, CZ
- (11) 301000
- (54) Zábavní výšková atrakce

Zamítnuté a částečně zamítnuté přihlášky ochranných známek před zveřejněním

Kapitola obsahuje údaje o rozhodnutích o přihláškách ochranných známek, u kterých byly na základě provedeného věcného průzkumu shledány Úřadem důvody pro zamítnutí přihlášky ochranné známky podle ustanovení § 4 nebo 6 zákona č. 441/2003 Sb. Na základě toho Úřad vydal rozhodnutí o zamítnutí přihlášky podle ustanovení § 22 zákona č. 441/2003 Sb., a to pro celý seznam výrobků a služeb nebo pro jeho část. Údaje o výsledku rozhodnutí (zamítnutí přihlášky, částečné zamítnutí přihlášky) jsou uvedeny za datem právní moci rozhodnutí pod INID kódem (583) s názvem "Datum právní moci rozhodnutí/výsledek rozhodnutí".

(210) **O-443441**

(540)

R-Dent oil

(583) 30.12.2009 / zamítnutí přihlášky

(210) **O-455080**

(540)

Method

(583) 15.12.2009 / částečné zamítnutí přihlášky

(210) **O-456937**

(540)



(583) 22.12.2009 / zamítnutí přihlášky

(210) **O-459859**

(540)



(583) 29.12.2009 / zamítnutí přihlášky

(210) **O-462280**

(540)

**Vy máte úkol, my máme řešení.
FESTO**

(583) 17.12.2009 / zamítnutí přihlášky

(210) **O-465114**

(540)

Ráj stavebnin

(583) 04.12.2009 / zamítnutí přihlášky

(210) **O-465749**

(540)



(583) 15.12.2009 / částečné zamítnutí přihlášky

(210) **O-465805**

(540)

Baron Pierre

(583) 22.12.2009 / zamítnutí přihlášky

(210) **O-465878**

(540)

PROSPERITA

(583) 10.12.2009 / částečné zamítnutí přihlášky

(210) **O-465995**

(540)

CASH COLLECTORS

(583) 22.12.2009 / zamítnutí přihlášky

(210) **O-466876**

(540)

**MOJEFIRMA poradce pro
podnikatele a firmy**

(583) 14.12.2009 / zamítnutí přihlášky

(210) **O-467167**

(540)

Brazilian keratin

(583) 21.12.2009 / zamítnutí přihlášky

(210) **O-468137**

(540)



(583) 15.12.2009 / částečné zamítnutí přihlášky

(210) **O-468138**

(540)

T6 power

(583) 15.12.2009 / částečné zamítnutí přihlášky

(210) **O-468226**

(540)

Šumava ticket

(583) 24.12.2009 / zamítnutí přihlášky

(210) **O-468780**

(540)

KONTO SENIOR

(583) 15.12.2009 / zamítnutí přihlášky

(210) **O-469343**

(540) **helimodel.cz**

(583) 23.12.2009 / zamítnutí přihlášky

(210) **O-469344**

(540) **HELIMODEL**

(583) 23.12.2009 / zamítnutí přihlášky

(210) **O-469796**

(540) **RELAX DIVE**

(583) 22.12.2009 / zamítnutí přihlášky

(210) **O-470054**

(540) **EUROCHIP**

(583) 22.12.2009 / zamítnutí přihlášky

(210) **O-470745**

(540) **MALVAZ**

(583) 04.01.2010 / zamítnutí přihlášky

Přehled zveřejněných přihlášek ochranných známek

Přihlášky ochranných známek, které byly na základě výsledků formálního a věcného průzkumu provedeného Úřadem shledány schopné zápisu do rejstříku ochranných známek, jsou obsaženy v této kapitole. Důležitou právní skutečností je, že zveřejněním přihlášky ochranné známky v této kapitole Věstníku (§ 23 zákona č. 441/2003 Sb.) začíná běžet zákonná tříměsíční lhůta pro podání námitek podle ustanovení § 25 zákona č. 441/2003 Sb.

Číselný přehled

O-431313, O-455080, O-462324, O-462658, O-465878, O-466949, O-468873, O-469298, O-469502, O-469629, O-469732, O-469790, O-469833, O-469973, O-470845, O-471000, O-471044, O-471115, O-471322, O-471329, O-471380, O-471410, O-471445, O-471509, O-471516, O-471517, O-471521, O-471522, O-471523, O-471540, O-471561, O-471562, O-471563, O-471572, O-471612, O-471624, O-471625, O-471688, O-471695, O-471738, O-471774, O-471896, O-471964, O-471967, O-471996, O-472000, O-472056, O-472058, O-472059, O-472061, O-472062, O-472129, O-472130, O-472151, O-472152, O-472153, O-472181, O-472210, O-472278, O-472372, O-472448, O-472515, O-472548, O-472573, O-472574, O-472583, O-472587, O-472588, O-472594, O-472626, O-472627, O-472633, O-472692, O-472693, O-472694, O-472695, O-472696, O-472746, O-472773, O-472844, O-473101, O-473108

Zveřejněné přihlášky ochranných známek

(210) **O-431313**
(220) 09.11.2005
(320) 09.11.2005
(511) 6, 19
(540)

UNIKA

(510) (6) litinová zábradlí, litinové sloupky, litinové mříže, kovové výrobky, a to mříže, žebříky, kovové dveře, kovová okna; (19) cementové zboží a umělý kámen, dlažební prvky včetně tvarovaných dlaždic, dlažební panely, dlažební kostky a kameny, dělicí a okrajové stavební prvky jako obrubníky, mostní obruby, vozovkové dělicí prvky, tvarovky, kameninové a cementové roury, keramické stavební prvky a keramické stavební doplňky, stavební dřevo, stavební sklo včetně skleněných cihel a dlaždic, velkoplošné betonové dlaždice, betonové, keramické a kamenné stavební prvky pro veřejná prostranství, venkovní architekturu a architektonické prvky.

(730) **BEST a.s.**, Rybnice 148, Kaznějov, 33151, CZ
(740) Mgr. Ing. Marek Němec advokát, Nádražní 106, Sedlčany, 26401

(210) **O-455080**
(220) 31.12.2007
(320) 31.12.2007
(511) 9
(540)

Method

(510) (9) hokejové helmy.
(730) **Warrior Sports, Inc.**, 32125 Hollingsworth Ave., 48092, Warren, Michigan, MI, US
(740) Čermák Hořejš Myslíl a spol., JUDr. Karel Čermák, advokát, Národní 32, Praha 1, 11000

(210) **O-462324**
(220) 17.09.2008
(320) 17.09.2008
(511) 37
(540)

AKADEMIE VLÁKNOVÉ OPTIKY A OPTICKÝCH KOMUNIKACÍ

(510) (37) opravy, instalační služby.
(730) **PROFiber Networking CZ s.r.o.**, Mezi Vodami 205/29, Praha 4 - Modřany, 14300, CZ
(740) Loskotová & partneři Patentová a známková kancelář, Ing. Jarmila Loskotová, K Závětínám 727, Praha 5, 15500

(210) **O-462658**
(220) 30.09.2008
(320) 30.09.2008
(511) 35, 36, 39
(540)

Nejlevnější
obchod.cz

(510) (35) propagační činnost, reklama, pomoc při řízení obchodní činnosti, obchodní administrativa, kancelářské práce, administrativní zpracování nákupních objednávek, dodavatelské služby pro třetí osoby (nákup výrobků a služeb pro jiné podniky), inzerce poštou, komerční informace a rady pro spotřebitele (spotřebitelská poradna), komerční informační kanceláře, obchodní činnost (pomoc při řízení), poradenství v obchodní činnosti, podnikatelské informace, obchodní nebo podnikatelský průzkum, obchodní reklama (pro třetí osoby), počítačové databáze - systemizace informací, poradenství v obchodní

činnosti, překlad informací do počítačových databází, reklama, reklama on-line v počítačové síti, rozšiřování reklamních materiálů zákazníkům (letáky, prospekty, tisky, vzorky), prezentace výrobků v komunikačních médiích pro účely maloobchodu, rozšiřování propagačních, reklamních a inzertních materiálů i po elektronické síti Internet, poskytování on-line obchodních a reklamních informací, zejména prostřednictvím sítě Internet, provozování portálu pro obchodování po Internetu; (36) pojištění, služby finanční, služby peněžní, služby nemovitostní, bezpečnostní schránky (úschovny služby), burzovní makléřství, byty (pronájem), daňové odhady (služby), finanční informace, finanční odhady, finanční poradenství, informace o pojištění, investování kapitálu, kanceláře pro inkasování pohledávek, kanceláře realitní, konzultační služby (finanční), leasing, likvidace podniků (služby), nákup na splátky, nemovitosti (zprostředkování), nemovitosti (obchodování), nemovitosti (oceňování a odhady), nemovitosti (správa), oceňování (finanční, pojištění, bankovníctví, nemovitosti), platby na splátky, zprostředkování pojištění, pronájem bytů, pronájem nemovitosti, pronajímání kanceláří, platební převody vykonávané elektronicky, půjčky (financování), správa majetku, zastavárny (provozování); (39) doprava, balení a skladování zboží, organizování cest, autobusová doprava, automobilová doprava, pronájem automobilů, balení zboží, doručování balíků, cesty (organizování), dodávka zboží poštou, doprava nákladní (kamiónová), doručovací služby, doručování novin a časopisů, doručování zboží, informace o skladování, kurýrní služby (dokumenty nebo zboží), organizování zájezdů, osobní doprava, pronájem skladů, pronájem skladovacích kontejnerů, rezervace v dopravě, skladování, skladování elektronicky uložených dat nebo dokumentů, služby v dopravě a přepravě, expedice, stěhování.

(590) Barevná
(730) **BB s.r.o.**, Bubenská 1376/39, Praha 7, 17000, CZ
(740) JUDr. Pavel Ulrych, Letohradská 755/50, Praha 7, 17000

(210) **O-465878**
(220) 17.02.2009
(320) 17.02.2009
(511) 1, 2, 4, 6, 7, 8, 9, 10, 11, 12, 17, 18, 19, 21, 22, 23, 24, 25, 26, 27, 28, 31, 32, 33, 37, 44
(540)

PROSPERITA

(510) (1) chemické výrobky pro průmysl, vědu, fotografii, zemědělství, zahradnictví a lesnictví, pryskyřice umělé a syntetické, plastické hmoty, půdní hnojiva, hasební prostředky, prostředky pro kalení a svařování kovů, chemické prostředky pro konzervování potravin, trísloviny, průmyslová pojidla a lepidla; (2) barvy, fermeže, laky, ochranné prostředky proti rzi a proti hnilobě dřeva, barviva, mořidla, pryskyřice přírodní v surovém stavu, kovy listkové a práškové pro malíře, dekoratéry, tiskaře a umělce; (4) průmyslové tuky a mazadla, prostředky pro pohlcování, zavlažování a vázání prachu, paliva tuhá, svíce, svíčky; (6) stavební materiál z válcovaného a litého kovu, kolejnice a jiný kovový materiál pro železnice, řetězy, kovové kabely a neelektrické dráty, zámečnické výrobky, kovové roury; (7) stroje pro energetický, slévárenský, hutní, strojírenský, automobilový, sklářský, keramický, papírenský, elektrotechnický, textilní, potravinářský, chemický a gumárenský průmysl, dopravní zařízení, obráběcí stroje, elektrické přístroje k sekání masa, mletí a lisování; (8) ruční nástroje a nářadí z oceli, legovaných ocelí a slitin ocelí, zařazených do tř. 8, nožířské výrobky, včetně z drahých kovů, břitvy, holící elektrické strojky, vidličky a lžice, včetně z drahých kovů, zbraně sečné a bodné, strojky na mletí masa ruční; (9) přístroje a nástroje k vědeckým a laboratorním účelům, přístroje a nástroje navigační, přístroje a nástroje geodetické a přístroje pro bezdrátovou telegrafii, neonová světla a výbojky pro reklamu; (10) zdravotnické výrobky z gumy, protězy, zdravotnické pokrývky (ochranné podušky proti proleženinám), oděvy speciální pro operační sály, chirurgické nástroje jako chirurgické nitě, svorky, jehly, nože, injekční jehly a stříkačky; (11) osvětlovací a topná zařízení, krby, zařízení pro vaření, sporáky, pečící trouby, zařízení pro chlazení a větrání, včetně klimatizace nebo zařízení pro úpravu vzduchu,

čističky vzduchu, statické a mobilní klimatizace, zařízení pro rozvod vody, lednice, mrazáky, noční lampičky, zapalovače; (12) osobní automobily a z nich odvozené modifikace, jejich doplňky a příslušenství spadající do této třídy, spalovací motory pro uvedená vozidla, poháněcí soukolí a hnací řemeny pro pozemní vozidla, motory, spojky a převodová zařízení pro pozemní vozidla v rámci této třídy; (17) gutaperča, guma, náhražky z těchto hmot, polotovary z plastických hmot (fólie, desky, tyče), těsnění, ucpávky a izolace v rámci této třídy; (18) kůže a imitace kůže, výrobky z kůže a z imitace kůže, které nejsou zahrnuty v jiných třídách, surové kůže a kožešiny, kufrý a cestovní brašny, deštníky, slunečníky, hole, biče, postroje pro koně, sedlářské výrobky; (19) stavební materiál, zejména trámy, prkna, dřevěné panely, překližky, skleněné cihly, dlaždice, přírodní a umělé kameny, cement, vápno, malta, sádra, šterk, kameninové a cementové roury, stavební materiál pro stavbu cest, zejména asfalt, živičné směsi, přenosné domy, kamenné pomníky, papír pro stavebnictví; (21) nářadí a přenosné nádoby k domácím a kuchyňským účelům, jako kuchyňské nádobí, vědra, plechové misky, misky z plastických hmot nebo jiných hmot, hřebeny a mycí houby, toaletní potřeby, kartáče, smetáčky a lopatky na drobtý, smetáky mechanické, drátěnky, sklo pro použití v domácnosti, výrobky z porcelánu a kameniny, které nejsou zařazeny v jiných třídách; (22) provazy, lana, motouzy z přírodních, umělých nebo plastických materiálů, sítě a stany, včetně stanů pro táboření, lodní plachty, pytle, čalounický materiál, vše v rámci této třídy; (23) šicí nitě; (24) plátno, ubrusy, plédy, povlaky na polštáře, prostěradla, povlečení; (25) oděvy, prádlo, boty, střevíce, trepky; (26) krajky, výšivky, stuhy, šněrovadla, druky, háčky, zipy, umělé květiny; (27) koberce, rohože, linoleum a jiné podlahové krytiny, čalouny nástěnné, včetně barevných papírových tapet, paravány, voskové potahové plátno; (28) hry, hračky, tělocvičné a sportovní nářadí a náčiní, rybářské potřeby spadající do této třídy, nářadí pro zimní sporty a sportovní hry, plavecké potápěčské ploutve, ozdoby na vánoční stromky; (31) produkty lesnické, zejména nezpracované dřevo, semena stromů, čerstvé ovoce a zelenina, sazenice, živé rostliny a přírodní květiny, obilniny v rámci této třídy, slad na výrobu piva, brambory, krmiva pro zvířata, výrobky zemědělské a zahradnické neuvedené v jiných třídách; (32) nealkoholické nápoje, minerální vody, nealkoholické koktejly, stolní vody, pivo; (33) vína, lihoviny, likéry; (37) demolice budov; (44) manikúra a masáže, solária, salóny krásy.

(730) **PROSPERITA investiční společnost, a.s.**, U Centrumu 751, Orlová-Lutyně, 73514, CZ

(740) JUDr. Wieslaw Firla, advokát, U Stromovky 11, Havířov - Město, 73601

(210) **O-466949**

(220) 30.03.2009

(320) 30.03.2009

(511) 16, 35, 41

(540) **Moje psychologie - časopis, který vidí pod povrch**

(510) (16) periodický tisk, zejména časopisy; (35) marketing, reklama, inzertní a propagační činnost; (41) nakladatelská a vydavatelská činnost v oboru zábavních, odborných, zpravodajských a vzdělávacích časopisů.

(730) **Mladá fronta a.s.**, Mezi Vodami 1952/9, Praha 4 - Modřany, 14300, CZ

(210) **O-468873**

(220) 18.06.2009

(320) 18.06.2009

(511) 9, 35, 42

(540)

UGO!

(510) (9) projekční přístroje, reklamní plochy pro zpětnou projekci; (35) pronájem zařízení uvedených ve třídě 9; (42) projektování tvaru a designu reklamních ploch, architektonické poradenství.

(730) **MEZANIN, s.r.o.**, Vrážská 1418, Praha 5 - Radotín, 15300, CZ

(740) Loskotová & partneři Patentová a známková kancelář, Ing. Jarmila Loskotová, K Závětinám 727, Praha 5, 15500

(210) **O-469298**

(220) 08.07.2009

(320) 08.07.2009

(511) 16, 20, 22, 35, 36, 38, 39, 41, 42

(540)



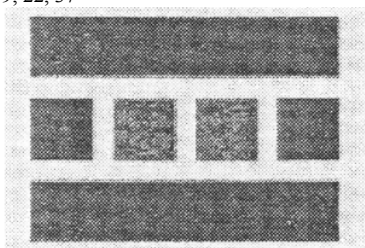
(510) (16) papír, lepenka a výrobky z těchto materiálů, které nejsou zařazeny do jiných tříd, tiskárenské výrobky, balicí papír, brožury, časopisy, katalogy, knihy, oběžníky, publikace, plastické obaly na balíky spadající do této třídy; (20) dopisní schránky s výjimkou kovových a zděných; (22) provazy, pytle (neobsažené v jiných třídách), materiál na vycpávky (s výjimkou kaučuku nebo plastických hmot); (35) kompletování listovních a balíkových zásilek s propagačními materiály, komplexní zpracování listovních zásilek propagačních materiálů, zejména skládání, rozkládání, obalkování a frankování, vkládání propagačních tiskovin do jiných materiálů, neadresná distribuce propagačních materiálů do poštovních schránek domácností a firem, adresná distribuce propagačních materiálů na základě údajů z informačních databází, distribuce reklamních vzorků výrobků do poštovních schránek, prospektů a letáků, zajišťování předplatného novin a časopisů, rozšiřování reklamních nebo inzertních materiálů, rozšiřování reklamních materiálů zákazníkům (letáky, prospekty, tisky, vzorky), zaslání reklamních materiálů zákazníkům, propagační činnost a reklama, pomoc při řízení obchodní činnosti, obchodní administrativa, kancelářské práce, pomoc při provozu a řízení podniku, pomoc při provozování obchodů a obchodních činností průmyslového nebo obchodního podniku, jakož i služby reklamních kanceláří, které se zabývají hlavně sdělováním veřejnosti, prohlášeními nebo inzertními a používají všechny možné prostředky sdělovací, týkající se všech druhů zboží nebo služeb, přeskupování různých výrobků (kromě jejich přepravy) pro třetí osoby za účelem umožnit spotřebitelům, aby si tyto výrobky mohli pohodlně prohlížet a nakupovat, služby, které zahrnují zápis, přepis, vypracování, kompilaci (shromáždění dokumentů), přenašení nebo systematizaci písemných sdělení a záznamů, jakož i využívání nebo kompilaci matematických a statistických údajů, služby reklamních agentur, jakož i služby jako jsou distribuce prospektů přímo nebo poštou nebo distribuce vzorků, služby týkající se reklamy, vydávání propagačních a informačních materiálů, komplexní zpracování listovních zásilek, zejména tisk, skládání, obalkování a frankování listovních zásilek spadající do této třídy (reklamní služby); (36) služba finanční a peněžní; (38) provozování poštovních služeb, podání poštovních zásilek včetně elektronické pošty, zajišťování poštovního a platebního styku ve vnitřním styku (poštovní služby), komunikační služby, služby, které dovolují alespoň jedné osobě komunikovat s druhou osobou pomocí některého smyslu, vizuální komunikace osob, služby, které spočívají v rozšiřování rádiových a televizních programů, zaslání zpráv a výzev; (39) doručování poštovních zásilek, doručovací služby, doručování zboží, odesílání, dovoz (doprava), automobilová doprava, balení zboží, skladování zboží, skladování a archivace elektronicky uložených dat nebo dokumentů, zprostředkování přepravy, doprava a zprostředkování dopravy zboží a listovních zásilek motorovými a kolejovými vozidly, loďmi, letadly a nemotorovými vozidly, také v kusovém zboží a hromadně nakládaného zboží, shromáždění a distribuce zboží pro třetí osoby, zabalení, naložení a vyložení zboží, uskladnění zboží pro třetí osoby, archivace poštovních cenin a tiskopisů včetně příležitostných razítek, služby týkající se dopravy zboží z jednoho místa na druhé (doprava železniční,

silniční, vodní, vzdušná nebo potrubím) a nutné služby spojené s těmito druhy dopravy spadající do této třídy, služby týkající se uskladnění zboží do skladiště nebo do jiné budovy za účelem jejich ochrany nebo uchování, služby týkající se balení zboží před odesláním, služby se sdělováním informací ohledně cesty nebo dopravy zboží, balení listovních a balíkových zásilek s propagačními materiály, distribuce novin a časopisů, zaslání novin městských částí, zaslání brožur, novoročenek, pozvánek, magazínů, doručování předplatného novin a časopisů, přeprava a dodání poštovních zásilek, expresní a kurýrní doprava zásilek včetně mezinárodního styku, komplexní zpracování a kompletace zásilkových balíků, včetně vkládání zboží, balení, polepování, vážení a veškerých činností souvisejících se zpracováním balíkových zásilek spadající do této třídy; (41) vydávání odborné literatury pro potřeby poštovního provozu, provozních předpisů, pomůcek a tiskopisů; (42) vývoj počítačového hardwaru a softwaru.

(590) Barevná
(730) Česká pošta, s.p., Politických vězňů 909/4, Praha 1, 22599, CZ

(210) **O-469502**

(220) 14.07.2009
(320) 14.07.2009
(511) 6, 17, 19, 22, 37
(540)



(510) (6) okna kovová, dveře kovové, profily, žaluzie kovové; (17) polotovary z plastických hmot, materiály těsnící, ucpávací a izolační; (19) stavební materiály nekovové spadající do třídy 19, okna nekovová, dveře nekovové, zárubně, parkety, stavební plasty, stavební profily ze dřeva, plastu a skla, polozpracované dřevo, stavební plasty, stavební dřevo, tabulové sklo - stavební materiál, žaluzie nekovové, rolety venkovní s výjimkou kovových a textilních, fólie spadající do třídy 19; (22) žaluzie lištové okenní; (37) stavebnictví, opravy, instalační služby.

(730) JUDr. Ing. Jan Evan, LL.M., advokát, Šafaříkova 456/3, Praha 2, 12000, CZ

(740) AK Štros Kusák Čermák, JUDr. David Štros, advokát, Národní 32, Praha 1, 11000

(210) **O-469629**

(220) 22.07.2009
(320) 22.07.2009
(511) 35
(540)

LITTLE DRAGON

(510) (35) velkoobchod a maloobchod s brýlemi, brýlovými obroučkami, brýlovými skly a slunečními brýlemi.

(730) GAFAS s.r.o., Na Fialce II. 1638/56, Praha 6, 16300, CZ

(740) JUDr. Lukáš Jansa, Sokola Tůmy 743/16, Ostrava - Mariánské Hory, 70900

(210) **O-469732**

(220) 27.07.2009
(320) 27.07.2009
(511) 5, 29, 30
(540)

BARRACUDA

(510) (5) výrobky parafarmaceutické, vitamíny, minerály a stopové prvky, dietní a nutriční přípravky pro léčebné účely, medicínální sirupy, kombinované přípravky vitamínů, minerálů, stopových prvků a bylinných výtažků, potravinové doplňky i obohacené vitamíny nebo minerály nebo stopovými prvky, vitamínové přípravky, multivitaminové preparáty, minerály, bylinné čaje, léčivé rostliny, dietetické látky upravené pro lékařské účely, bílkovinné přípravky pro lékařské účely, bylinné výtažky nebo sirupy, vitamínová výživa ve formě koncentrátů, proteinové koncentráty jako výživné přísady k potravinám, léčivé cukrářské výrobky a cukrovinky s léčivými účinky, přípravky,

extrakty pro zvláštní výživu, potravní doplňky pro posílení imunity organismu a zlepšení zdraví v tuhém i tekutém stavu ve formě práškových směsí, kapek, sirupů, gelů, past, tablet, šumivých tablet, pastilek, dražé, tobolek, kapslí, bonbónů, želé, prášků, vše výše uvedené pro léčebné účely, diabetické a dietetické nápoje pro léčebné účely, přírodní pramenité a kojenecké vody pro léčebné účely, obohacené vitamínové nápoje a koncentráty pro léčebné účely; (29) potravinové doplňky ne pro lékařské účely, zařazené v této třídě a obsahující látky živočišného původu, protein pro lidskou potřebu, přípravky pro výživu, přípravky zvláštní výživy, náležící do této třídy pro sportovce nebo osoby s vysokým energetickým výdejem, tuky, jedlé oleje, výživné přípravky pro denní doplnění stravy jako instantní strava nebo samostatná směs, skládající se hlavně z mléka v prášku nebo živočišných proteinů, také s přísadkami vitamínů nebo minerálů nebo stopových prvků nebo cukru, konzervované potraviny a poživatiny z ovoce, zeleniny, bílkovin, bylin, olejnin a mikrobiologických kultur, ovocné dřeně, výživné bylinné extrakty, texturované proteiny a jejich směsi pro humánní využití; (30) potravní doplňky pro posílení imunity organismu a zlepšení zdraví rostlinného původu v tuhém i tekutém stavu ve formě práškových směsí, kapek, sirupů, gelů, past, tablet, šumivých tablet, pastilek, dražé, tobolek, kapslí, bonbónů, želé, prášků, vše výše uvedené pro neléčebné účely a v rámci této třídy, káva a náhražky kávy, obilné vločky a jiné obilné výrobky určené k lidské výživě, müsli, čaje, pekařské, cukrářské a cukrovinkářské výrobky, zejména oplatky, sušenky, keksy, bonbóny.

(730) NUTREND D.S., a.s., Selské nám. 9/43, Olomouc - Chválkovice, 77200, CZ

(740) Ing. Petr Soukup, Videňská 8, Olomouc, 77200

(210) **O-469790**

(220) 29.07.2009
(320) 29.07.2009
(511) 29, 30, 31
(540)

DANUBIA snack WESTERN

(510) (29) bramborové lupínky, bramborové tyčinky, extrudované bramborové výrobky obsahující oříšky a/nebo arašidy, zpracované arašidy, vejce; (30) tyčinky, kreky, müsli, obilninové lupínky a vločky, výrobky z kukuřičné mouky, topingy (polevy), pudinky, zmrazená hotová jídla a polotovary obsahující převážně výrobky zařazené do této třídy; (31) arašidy, mandle, sezam a ostatní semena a plody vhodné pro potravinářské účely zařazené do této třídy.

(730) Danubia Snack, s.r.o., Zlatovská cesta 35, Trenčín, 91105, SK

(740) KUDRLIČKA a SEDLÁK, advokátní, patentová a známková kancelář, Ing. Jiří Sedlák, Husova 5, České Budějovice, 37001

(210) **O-469833**

(220) 31.07.2009
(320) 31.07.2009
(511) 1, 3, 4, 6, 7, 9, 11, 12, 17, 35, 37
(540)

FENOMEN

(510) (1) brzdové kapaliny, destilovaná voda, diagnostické preparáty mimo preparátů pro lékařské a veterinární účely, dispergační činidla pro olej, dispergační činidla pro ropu, disperzní látky z plastů, duše pneumatik (směsi na opravu -), filtrační keramické materiály ve formě částic, filtrační materiály (chemické přípravky), filtrační materiály (minerální látky), filtrační materiály (plastické látky v surovém stavu), filtrační materiály (rostlinné látky), formy (prostředek na vyjímání odlitku z -), formy (přípravky pro výrobu - pro odlévání), hydraulické kapaliny, hydraulické obvody (kapaliny pro -), chemická aditiva do olejů, chladicí kapaliny motorů (přípravky proti vršení), chladicí kapaliny pro motory vozidel, chladicí přípravky, kapalina pro ovládání řízení, kapalina převodová, kapaliny brzdové, katalyzátory, katalyzátory biochemické, kůže (lepidla na-), kůže (mastix, tmel na -), kůže (oleje na zpracování), kůže (oleje pro činění), lepidla jiná než kancelářská a než pro domácnost, lepidla pro průmyslové účely, mastix, tmel na pneumatiky, motory (dekarbonizační přípravky pro -), nemrzoucí látky, okyselená voda na doplnění akumulátorů, baterií, olej (syntetické materiály pro absorpci -), palivo motorové (chemická aditiva do-), plniva pro automobilové

karoserie, přísady detergentní do motorového benzínu, baterií, roztoky pro odstraňování síranů z akumulátorů, baterií, roztoky protipěnové do akumulátorů/baterií, směsi pro opravu pneumatik, tmel na pneumatiky; (3) čisticí oleje, čisticí prostředky, čisticí roztoky, dezinfekční mydla, kapaliny na mytí skel do ostříkovačů vozidel, kosmetika, kůže (krémy na -), kůže (ochranné prostředky (leštidla); (4) generátorový plyn, grafit (pro mazání), konzervační přípravky pro kůže (oleje a tuky), motorová paliva (aditiva s výjimkou chemikálií do -), odprašňovací (směsi pro -), olej motorový, oleje mazací, palivový olej, plyn ztužený (palivo), řemeny (maziva pro -), řemeny (vosky pro -), řemeny hnací (protiskluzové přípravky pro -); (6) čelisti světláků (kovové), čepy, čepy (kovové), drát hliníkový, drátěné pletivo, dráty (kovové napínače pro), dráty (pro antény), dveřní kliky (kovové), dveřní kování (kovové), dveřní rámy (kovové), dveřní zarážky (kovové), dveřní zástrčky, fólie cinové (staniol), fólie pro balení (kovové), formy slévárenské (kovové), kabely kovové neelektrické, klimatizační zařízení (kovové potrubí pro -), lahve na stlačený plyn a zkvalněný vzduch, ložiskové kovy (kompozice), manipulace s nákladem (kovové popruhy na -), manžety (kovové) pro trubkové spoje, matice šroubové (kovové), mazací čepy, mřížky kovové, nádoby (kovové) na stlačený plyn nebo zkvalněný vzduch, nádoby (kovové) na skladování kyselin, nádrže (kovové), nádrže (kovové) na tekutá paliva, nádrže plouvající (kovové), obecné kovy (slitiny z), obecné kovy (surové nebo jako polotovary), objímky (kovové), potrubí (kovové) vyztužovací materiály pro -, potrubí (kovové), potrubí (kovové) pro ústřední topení, potrubí (kovové) pro větrání a klimatizační zařízení, pružiny (drobné kovové zboží), registrační (poznávací) značky (kovové), reklamní sloupky (kovové), řemenové napínače (kovové), řemenové spony (kovové) (pro stroje), řemeny (kovové) vyztužovací materiály pro -, spojky na neelektrické kabely (kovové), spojky na potrubí (kovové), svorky (kovové) na kabely a roury, šrouby (kovové), šrouby spojovací (kovové) pro kabely, těsnící uzávěry (kovové), zámky pro vozidla (kovové); (7) mycí linky pro automobily, bubny (části strojů), čerpadla (části strojů, motorů a hnacích strojů), čerpadla (stroje), čerpadla na stlačený vzduch, čerpadla odsířivá, čisticí centrální vakuové zařízení, čisticí filtry ochlazovacího vzduchu (pro motory), čisticí stroje silniční (s vlastním pohonem), dávkovače (části strojů), drážkovací stroje, drážkovače (příslušenství strojů), ekonomizéry paliva pro motory a hnací stroje, elektrické generátory (zdroje), elektricky poháněné kartáče, filtrační zařízení (vločky pro -), filtrovací stroje, filtry (části strojů nebo motorů), filtry na čištění ochlazovacího vzduchu (pro motory), formy (části strojů), generátorová soustrojí nouzová, generátory elektrické, generátory proudu, generátory střídavého proudu, hadice pružné (navijáky pro -), hřídele (ložiska pro -), hřídele klikové, hřídele pro stroje, hřídelové spojky (stroje), hydraulická ovládací zařízení pro stroje, motory a hnací stroje, ložiska samomazná, ložiska válečková, ložiska valivá pro stroje, ložiskové čepy (části strojů), ložiska (části strojů), mazací kroužky (části strojů), mechanické ruční nástroje a nářadí, motorové kultivátory, motory (vstříkovací zařízení pro -), motory (zapalovací induktory pro -), motory a hnací stroje (tlumiče na -), motory hydraulické, nákladní vozy (zdvižná zařízení pro), nástroje (upínací zařízení pro), ojnice pro stroje, motory a hnací stroje, palivové konvertory pro zážehové motory, potrubí výfukové pro motory, potrubní dopravníky pneumatik, převodové hřídele (ložiska pro -), přívody pro karburátory, redukční převody, jiné než pro pozemní vozidla, řemenice (adhezní pásy pro -), řemenice (části strojů), řemeny pro dynamy, řemeny pro motory, řemeny ventilátorů pro motory a hnací stroje, spojiče paliva pro motory a hnací stroje, stříkací pistole na barvu, svíčky zapalovací pro spalovací motory, svíčky žhavicí pro naftové motory, válce pro stroje, válce pro válcovací stolice, ventilátory pro motory a hnací stroje, ventily (jako části strojů); (9) automatická řízení pro vozidla, automatická zařízení signalizující nízký tlak v pneumatikách, automatické distribuční stroje, rozvaděče automatické, automobilové výstražné trojúhelníky, automobily (zapalovače cigaret pro -), autorádía, desky do akumulátorů, dráty (elektrické -), elektrické akumulátory (mřížky, články pro -), elektrické akumulátory pro vozidla, elektrické kabely (pláště), elektronky a svítidla - zářivky (se žhavenou katodou), elektronky zesilovací, filtrace vzduchu (respirátory na -), hodiny parkovací, inventory (elektrotechnika), kabely, kabely elektrické, kabely startovací pro motory, kabely z optických vláken, kalkulačky, kalkulačky kapesní, kodéry a

dekodéry magnetické, kódované identifikační magnetické náramky, konektory (akustické -), konektory, spojky elektrického vedení, konektory, spojky, svorky (elektrika), konektory, spojky, svorky elektrické, libely (lihové -), měřicí přístroje, měřicí přístroje přesné, měřicí přístroje, měřítka, měřicí přístroje, počítadla, počítačící stroje, měřicí zařízení (elektrika), měřič kyseliny pro akumulátory, měřiče množství, kvantoměry, měřiče rychlosti, rychloměry, tachometry, měřiče vzdálenosti, tachometry pro vozidla, nabíječky akumulátorů, nabíječky pro elektrické baterie, navigační přístroje pro vozidla (palubní počítače), objímky elektrických kabelů, objímky, svorky na cívkách (elektrické), odrazové nášivky na oděvy (prevence dopravních nehod), optická vlákna, vodiče ve tvaru vláken, optické disky, optické disky kompaktní CD ROM, optické kondenzory, optické nosiče, optické přístroje a nástroje, osobní ochranné prostředky proti nehodám, osobní stereo soupravy, stojany pro palivová čerpadla pro čerpací stanice, palivová čerpadla pro čerpací stanice, palivová čerpadla, parkovací automaty mincovní, poplašná zařízení, poplašná zařízení zvuková, pružné disky, diskety, přerušovače, dálkové spínače, jističe, přerušovače, vypínače, přesné váhy, analytické váhy, publikace (elektronické, s možností stažení), rozvodné pulty, rozvodné skříně, spínací skříně, sady (hands-free) pro telefony, simulátory řízení a ovládání vozidel, skříňky, krabice na reproduktory, skříňové rozvaděče (elektrika), solenoidové ventily (elektromagnetické spínače), spojky na elektrické kabely, těsnící kotoučky, membrány, plátky (silikonové), tlakoměry (manometry) pro ventily, vozidla (tachometry pro -), vozidla (trojúhelníky výstražné pro -), zařízení na měření tlaku, tlakoměry; (11) automobilové reflektory, čerpací pumpy (tepelné), filtry (části zařízení pro průmysl nebo domácnost), filtry (klimatizační-), generátory (acetylenové -), generátory (plynové -), generátory parní s výjimkou generátorů jako součástí strojů, chladičů přístroje a zařízení, kapesní ohříváče, kapesní svítilny, klimatizační zařízení, klimatizační zařízení pro automobily, klimatizační zařízení pro vozidla, objímky na elektrická světla, objímky na svítidla, obloukové lampy, osvětlovací zařízení pro dopravní prostředky, reflektory (potápěčské -), reflektory (světelné -), reflektory (světlometry) acetylenové, regenerátory tepla, regulátory (topení), rozmrazovací zařízení pro vozidla, směrová světla pro automobily, směrové žárovky pro vozidla, spojiče paliva, světelné vybavení automobilů proti oslnění, světla pro auta, tepelné akumulátory, těsnění (vodovodní -), (těsnící kroužky), tryska (protiosířivovací kohoutek), ventily (termostatické části topných zařízení), vozidla (ohřívací zařízení pro rozmrazování skel -); (12) automobilové pneumatiky, automobilové podvozky, automobilové řetězy, brzdová obložení pro vozidla, brzdové čelisti pro vozidla, brzdové lamely pro vozidla, brzdy vozidel, čelní ochranná skla, čepy (ložiskové -), dopravní pohon (trakční -), dopravní prostředky (dveře -), dopravní prostředky (lůžka -), duše pneumatik, hydraulické obvody pro vozidla, hřídele (hnací -) pozemních vozidel, hřídele převodové pro pozemní vozidla, hydraulické obvody pro vozidla, kabelová transportní zařízení a instalace, kapoty (víka) na automobilové motory, kapoty (vozidel), kapoty, střechy automobilové, karosérie automobilů, karosérie vozidel, káry (vozíky), dvoukoláky, klaksony vozidel, kola (volnoběžná) pozemních vozidel, kola dopravních prostředků, kola vozidel, kryty na automobilová kola, kryty na volanty vozidel, motorové tříkolky, motory (elektrické -) pro pozemní vozidla, motory pro pozemní vozidla, náboje kol vozidel, nákladní auta, nápravy vozidel, nárazníky automobilů, okna pro vozidla, opravářské nářadí na opravu pneumatik, ozubení, převody, soukolí pozemních vozidel, paprsky (dráty) kol vozidel, paprsky (dráty) pro jízdní kola, motocykly, pásy pro vozidla, pneumatiky, pláště pneumatik, podvozky (rámy) vozidel, podvozky vozidel, polštáře vzduchové nafukovací (bezpečnostní zařízení pro automobily), poplašná zabezpečovací zařízení pro vozidla, pozemní vozidla (pneumatiky -), pozemní vozidla (spřáhla -), pozemní vozidla (hnací motory -), pozemní vozidla (pohonné mechanismy -), pozemní vozidla (převody -), pozemní vozidla (spojky -), pozemní vozidla (tryskové motory -), pozemní vozidla (turbíny -), protektorování pneumatik (pásky pro-), protismyková zařízení na pneumatiky vozidel, protismykové (sněhové) řetězy, pružiny (tlumiče-) pro vozidla, pružiny vozidel, převodové soukolí pozemních vozidel, převody (soukolí) redukční pro pozemní vozidla, přívěsy (tažná zařízení pro vozidla), přívěsy (za vozidla), přívěsy obytné k automobilům,

pumpy (vzduchové -) (výstroj vozidel), ráfky kol vozidel, rychlostní (převodové) skříně pro vozidla, řetězy (hnací) pro pozemní vozidla, sedadla (potahy vozidel -), sedadla pro vozidla, sedadla vozidel (opěrky hlavy pro -); (17) brzdy (materiály pro obložení -) jako polotovary, dielektrika (izolační materiály), elektrické vedení (izolační materiály pro -), filtrační (hmoty -, umělé hmoty nebo polozpracované pěny), fólie na okna proti oslnění (tónované fólie), fólie viskóznové kromě fólií na balení, fólie z regenerované celulózy, kromě fólií na balení, formy (ebonitové -), guma na protektorování pneumatik, gumové pytle na balení, gumové šňůry, gumové záklopky, gumové zátky, hadice (spojovací -) pro chladiče automobilů, kabely, objímky gumové na ochranu částí strojů, objímky na potrubí (nekovové), obložení (spojkové), obložení brzdové (materiály na -) jako polotovary, spojky na potrubí (nekovové), těsnění (kroužky na -), těsnění (materiály na -), těsnění (okolo dveří), těsnění (podložky na -) z pryže nebo, těsnění (tmely na -), těsnění (válcové -), těsnění (vločky na -), těsnění, těsnění azbestové, těsnění na potrubí; (35) reklama, obchodní činnost (pomoc při řízení -), obchodní činnost (služby, poradenství v -), obchodní nebo podnikatelské informace, obchodní nebo podnikatelské poradenství (profesionální), obchodní reklama (pro třetí osoby -); (37) opravy automobilů.

(730) **AUTO ŠTANGL a.s.**, Veselská 699, Praha 9 - Letňany, 19000, CZ

(210) **O-469973**

(220) 06.08.2009

(320) 06.08.2009

(511) 19, 20, 37

(540)

VEHA

(510) (19) izolační a stavební sklo, bezpečnostní sklo, mozaikové sklo, okenní sklo a tabulové sklo, sklo pro výrobu dřevěných, plastových, hliníkových a ocelových stavebních výplní, stavební materiály nekovové, skleněné podlahy, skleněné schody, prosklené stěny a veškeré výrobky ze skla v rámci této třídy; (20) výrobky ze skla - v rámci této třídy, zrcadla jako součást bytového zařízení a zrcadla samostatná; (37) montáž, servis, opravy a kontroly stavebních skel a veškerých výrobků ze skla, izolování staveb.

(730) **VEHA spol. s r.o.**, Příborská 1494, Frýdek - Místek, 73830, CZ

(740) JUDr. Lukáš Jansa, Sokola Tůmy 743/16, Ostrava - Mariánské Hory, 70900

(210) **O-470845**

(220) 17.09.2009

(320) 17.09.2009

(511) 9, 16, 17, 18, 25, 28, 35, 36

(540)



(510) (9) počítačové programy a software bez ohledu na záznamová média nebo prostředky šíření, tj. software nahraný na magnetických médiích nebo stažený ze vzdálené počítačové sítě; (16) papír, lepenka a výrobky z těchto materiálů, které nejsou zařazeny do jiných tříd, tiskárenské výrobky, potřeby pro knižní vazby, fotografie, papírenské zboží, štětce, učební a vyučovací pomůcky s výjimkou přístrojů, plastické obaly spadající do této třídy; (17) polotovary z plastických hmot; (18) kůže, imitace kůže, výrobky z těchto materiálů, které nejsou zařazeny do jiných tříd, kůže ze zvířat, kufry a zavazadla; (25) oděvy, obuv, kloboučnické zboží; (28) hry, hračky; (35) propagační činnost, reklama; (36) realitní kancelář, služby nemovitostní.

(590) Barevná

(730) **BYDLITE.CZ, s.r.o.**, Helénská 1799/4, Praha 2, 12000, CZ

(210) **O-471000**

(220) 23.09.2009

(320) 25.03.2009

(511) 16, 29, 35

(540)



(510) (16) balicí papír, brožury, brožurky, bublinové obaly z plastických materiálů (pro balení), etikety s výjimkou textilních, grafická vyobrazení, grafiky, chromolitografy (polygrafie), kalendáře, kartón, lepenka, lepenkové a/nebo papírové krabice, lepenkové a/nebo papírové obaly na lahve, lepenkové pláty (papírenské výrobky), lepicí pásy pro kancelářské účely a pro použití v domácnosti, obálky (papírenské výrobky), obaly (papírenské výrobky), papírenské výrobky, periodické a neperiodické publikace, plakáty, polygrafické písmo, předměty z kartónu, prospekty, poutače z papíru nebo z lepenky, reklamní tabule z papíru, kartónu nebo lepenky, grafické reprodukcce, tištěné reklamní materiály, umělohmotné fólie na balení, sáčky z papíru nebo z plastických hmot; (29) slunečnicový olej, margarín a ztužený rostlinný tuk; (35) maloobchodní a velkoobchodní služby s výrobky uvedenými ve třídách 16 a 29, marketing, reklamní a propagační činnost, reklamní agentury, podpora prodeje pro třetí osoby, průzkum trhu, průzkum veřejného mínění, vztahy s veřejností (průzkum vztahů mezi podniky, institucemi a společenským prostředím), zpracování textů, zprostředkovatelská činnost v oblasti prodeje reklamních předmětů, vydávání a aktualizace reklamních materiálů, rozšiřování reklamních oznámení, pronájem reklamních materiálů, vydávání a aktualizace reklamních materiálů a zvukově-obrazových záznamů a periodických a neperiodických publikací, přehlídky (služby modelek) pro reklamní účely a podporu prodeje, předvádění zboží, obchodní a podnikatelské informace, komerční informační kanceláře, marketingové studie, obchodní a podnikatelský průzkum, personální poradenství, pomoc při řízení obchodní činnosti, poradenství v obchodní činnosti, obchodní management a podnikové poradenství, podpora prodeje (pro třetí osoby), organizování audiovizuálních představení pro komerční a reklamní účely, organizování výstav pro komerční a/nebo reklamní účely, vydávání a rozšiřování reklamních textů, vydávání reklamních a/nebo náborových textů, zásilkové reklamní služby, sběr údajů do počítačových databází, zařazování údajů do počítačových databází, zprostředkovatelská činnost se službami uvedenými ve třídě 35.

(590) Barevná

(730) **REJA CORPORATION, s.r.o.**, Muškátova 4, 07501 Trebišov, SK

(740) DMH - patentová a známková kancelář, Mgr. Marcela Machatová, Pospíšilova 2, Praha 3, 13000

(210) **O-471044**

(220) 24.09.2009

(320) 24.09.2009

(511) 3, 5, 29

(540)

Somaphin

(510) (3) kosmetika; (5) farmaceutické výrobky; (29) výrobky na bázi masa, drůbeže, ryb, zvířiny, zeleniny, ovoce, vajec a mléka připravené pro konzumaci.

(730) **Vetrisol, s.r.o.**, Renoirova 1051/2A, Praha 5, 15200, CZ

(210) **O-471115**

(220) 29.09.2009

(320) 29.09.2009

(511) 6, 37, 40

(540)



zabezpečení budov, rekonstrukce a revitalizace bytových domů, projekty energeticky úsporných staveb, projekty solárního vytápění, projekty solárních elektráren, konstruktérské práce v oblasti stavebnictví a strojírenství, energetický audit, energetické posudky a posuzování energetické náročnosti budov, projekty s využitím alternativních zdrojů energie včetně tepelných čerpadel a solární energie.

(730) **AFB spol. s r.o.**, Ke Skalce 106, Fryšták, Vitová, 76316, CZ
(740) Ing. Zdeněk Kučera, Dlouhá 207 (P.O.BOX 92), Slušovice, 76315

(510) (6) kovové materiály jako například kovové válcované a tažené profily, roury, trubky, příruby, plechy, pororošty, tahokov, jiné výrobky z kovu, zejména kovové konstrukce, nosníky, lávky, žebříky, nádrže, nádoby v jiné třídě nezařazené, kovové obaly v jiné třídě nezařazené, spojovací materiály kovové, kovové výplně stavebních otvorů a jiné stavební materiály kovové, stavební kování, stavební zámečnické výrobky, stavební klempířské výrobky; (37) provádění staveb, jejich změn a odstraňování, práce zemní, betonářské, zednické obkladačské, štukatérské, truhlářské, tesařské, pokrývačské, izolačské, zámečnické opravárenského charakteru, potrubářské, instalatérské, zajišťování uvedených prací, zajišťování prací elektrikářských, dokončovací práce stavební, provádění terénních úprav v rámci stavebních činností, přípravné práce pro stavby jako montáž a demontáž lešení, montáž a demontáž bednění, práce stavební montážní jako například montáže a demontáže ocelových konstrukcí, provádění střešních nástavěb a půdních vestavěb, zateplování fasád, výroba a montáž pláštěb budov, výměna výplní stavebních otvorů, rekonstrukce schodišť a zábradlí, práce jeřábnické a jiné zdvihačské; (40) nakládání s odpady, selekce a dělení materiálů, práce zámečnické výrobního charakteru, práce svářečské, pájení a lepení kovů, kovoobrábění, tváření kovů jako například stříhání, ohýbání, odhraňování, povrchové úpravy materiálů, především kovů, práce kovářské, práce lisařské, obrábění plastů a dřeva, nerozebíratelné spojování plastů, pokovování materiálů.

(730) **SIMONT spol. s r.o.**, Ústecká 223, Chlumeč, 40339, CZ

(740) **ZEMAN** - podkrušnohorská patentová a známková kancelář, Petr Zeman, Hradní 301, Loket, 35733

(210) **O-471322**

(220) 07.10.2009

(320) 07.10.2009

(511) 36, 37, 42

(540)



(510) (36) realitní činnost, služby realitní kanceláře, služby spojené s pořízováním, prodejem, správou a údržbou nemovitostí, úvěry, hypotéky, půjčky, stavební spoření ve spojení s bydlením a výstavbou bytů, bytových jednotek a rodinných domů, dotace, zpracování žádostí o dotace, zastupování stavebníků v řízení o udělení dotace v rámci této třídy, financování staveb, zprostředkovatelská, poradenská a konzultační činnost ve spojení se službami uvedenými ve třídě 36; (37) stavební činnost, provádění stavebních prací, oprav a přestavěb nemovitostí, stavební rekonstrukce, demolice staveb, bytová výstavba, pokládání podlah a litých podlahových směsí, realizace inženýrských sítí, zprostředkování stavebních prací, zprostředkování oprav a přestavěb nemovitostí, montování staveb bytů a průmyslových prostor, průmyslové stavby (realizace), vodohospodářské stavby (realizace), stavba energeticky úsporných staveb, realizace stavebních konstrukcí a montovaných staveb, realizace projektů solárního vytápění solárních elektráren; (42) poradenství, konzultace a znalecké posudky ve stavebnictví a projekci staveb, projekce staveb, projektová činnost a technické výpočty, projektová a inženýrská činnost ve stavebnictví, zejména projektování pozemkových úprav, projektování inženýrských sítí, projektování vzduchotechniky, vytápění, elektroinstalace, technického

(210) **O-471329**

(220) 10.11.2009

(320) 10.11.2009

(511) 41

(540)

Velkopopovická kozlovka

(510) (41) kulturní aktivity, zejména provoz hudby.

(730) **Slávik Jozef**, Mimoňská 626/9, Praha 9, 19000, CZ

(210) **O-471380**

(220) 10.10.2009

(320) 10.10.2009

(511) 6, 17, 19, 37

(540)



(510) (6) montované stavby kovové, montované stavby kovové s přestavitelnými prvky a s měnitelnou dispozicí; (17) materiály těsnící, ucpávací a izolační, těsnění, nástřikové hmoty s tepelné a zvukově izolačními vlastnostmi, nástřikové těsnící, plísňím rezistentní hmoty; (19) montované stavby kancelářských, výrobních, skladovacích, obytných a rekreačních budov, montované stavby s přestavitelnými prvky a s měnitelnou dispozicí, interiérové stavební materiály jako montované vnitřní nekovové, nekovové panely pro obklady stěn, stěny dřevěné, panely dřevěné; (37) stavby a opravy, montážně stavební práce, montování staveb a interiérů, speciální úpravy akustických vlastností interiérů, instalace akustických (zvukově izolačních) panelů, montáže sádkokartonových dílců, montáže dělicích stěn a příček, montáže sádkokartonových systémů, stavební inženýrské práce, stavby (nadzemní i podzemní), provádění průmyslových staveb, bytových a občanských staveb a staveb inženýrských, provádění tepelných izolací, provádění hlukových izolací, provádění tepelných a akustických izolací staveb (interiérů, fasád i střech) formou nástřiků.

(590) Barevná

(730) **LIKO-S, a.s.**, U Splavu 1419, Slavkov u Brna, 68401, CZ

(740) Patentový zástupce, Doc. Ing., CSc. Jindřich Špaček, Svatopluka Čecha 106A, Brno, 61200

(210) **O-471410**

(220) 13.10.2009

(320) 13.10.2009

(511) 35, 36, 44

(540)



Česká průmyslová
zdravotní pojišťovna

(510) (35) služby obchodních databank, ruční i automatizované zpracování a správa obchodních dat, služby administrativní správy a organizačně hospodářské povahy, poskytování obchodních informací, kopírování, reklamní a marketingové

činnosti, obchodní průzkumy a analýzy, inzerce, podnikatelské, organizační a ekonomické konzultace, obchodní a podnikatelské plány, obchodní správa podniku, obchodní management, obchodní zastoupení jiných podnikatelských subjektů, předvádění produktů nebo výrobků, distribuce reklamních materiálů a vzorků výrobků; (36) pojišťovací činnosti - poskytování veřejného zdravotního pojištění pojištěncům, poskytování dalšího smluvního zdravotního pojištění a připojištění výloh zdravotní péče, cestovní či jiné připojištění, poskytování pojištění a připojištění též i elektronickou formou, provoz elektronických přepážek pro pojištěnce, provoz pojišťovacích míst zdravotní pojišťovny, výběr pojistného na veřejné zdravotní pojištění a kontrola tohoto výběru, úhrada nákladů zdravotní péče hrazené z veřejného zdravotního pojištění poskytované zdravotnickými zařízeními na základě mezinárodních smluv a nařízení Rady EHS, úhrada nákladů zdravotní péče plně nebo částečně hrazené veřejným zdravotním pojištěním, která byla poskytnuta zdravotnickými zařízeními, a platby jiným zdravotním pojišťovnám a nebo jiným subjektům na základě smluv o finančním vypořádání plateb za zdravotní služby poskytnuté pojištěncům, zprostředkování úhrad za výkony zdravotní preventivní péče a specifické zdravotní péče zaměstnancům, u nichž charakter vykonávané práce vyžaduje zvýšenou zdravotní péči, finanční, investiční a realitní činnosti, správa peněžních aktiv, správa movitého a nemovitého majetku, peněžní transakce, finanční hospodaření se svěřeným majetkem a hospodaření s vlastním majetkem, konzultace a poskytování informací v oblasti pojištění a financí; (44) zdravotní péče - lékařské služby, preventivní zdravotní péče, preventivní zdravotní programy, veterinární služby, péče o hygienu a krásu, kosmetické služby, plastická chirurgie, fyzioterapie a masáže, ošetrovatelské služby, konzultace a poskytování informací v oblasti zdravotnictví, zprostředkování zdravotní a kosmetické péče, provoz zdravotnických a lázeňských zařízení, zotavenou sanatorií, lázeňské služby, kontrola užívání nebo poskytování zdravotní péče plně nebo částečně hrazené zdravotním pojištěním v jejím objemu a kvalitě, včetně dodržování cen u smluvních zdravotnických zařízení a pojištěnců, půjčování zdravotnických prostředků pojištěncům na základě indikace ošetřujícího lékaře v souladu s platnými právními předpisy včetně vedení příslušné evidence.

(730) **Česká průmyslová zdravotní pojišťovna**, Jeremenkova 11, Ostrava - Vítkovice, 70300, CZ
(740) Ing. Jiří Střelák, Šumberova 42, Praha 6, 16200

(210) **O-471445**
(220) 14.10.2009
(320) 14.10.2009
(511) 35, 40, 41
(540)



(510) (35) propagační činnost, reklama, pomoc při řízení obchodní činnosti, obchodní administrativa; (40) pokovování, frézování, hlubotisk, ofsetový tisk, sítotisk, tisk vzorů, úprava oděvů barvením, výšivkou a potiskem; (41) služby, jejichž hlavním cílem jsou zábavy, rozptýlení nebo rekreace osob.
(590) Barevná
(730) **Staněk Pavel**, Jevanská 1739/2, Praha 10, 10000, CZ

(210) **O-471509**
(220) 15.10.2009
(320) 15.10.2009
(511) 9, 42



(540)
(510) (9) přístroje a nástroje vědecké, námořní, geodetické, fotografické, filmové, optické, přístroje pro vážení, měření, signalizaci, kontrolu (inspekci), záchranu a přístroje pro vyučování, přístroje a nástroje pro vedení, přepínání, přeměnu, akumulaci, regulaci nebo řízení elektrického proudu, přístroje pro záznam, převod, reprodukci zvuku nebo obrazu, počítačové stroje, přístroje pro zpracování informací a počítače; (42) navrhování a vývoj počítačového hardwaru a softwaru.
(590) Barevná
(730) **Papouch s.r.o.**, Strašnická 3164/1a, Praha 10, 10200, CZ
(740) Mgr. Ivana Fára, LL.M., Palladium, Na Poříčí 3A, Praha 1, 11000

(210) **O-471516**
(220) 15.10.2009
(320) 15.10.2009
(511) 35, 39, 41, 42, 43
(540)

AGENTURA PROVÁS

(510) (35) prodej výrobků zařazených ve třídách 1 až 34, vylepování plakátů, systemizace informací do počítačových databází; (39) správa archivu, archivační činnost; (41) kulturní a vzdělávací činnost; (42) návrhářská činnost, design, tvorba grafických návrhů, rešerše a analýza dat na počítači, tvorba a správa webových stránek, tvorba software; (43) hostinská činnost, restaurační služby, provoz kavárny, služby recepčních a vrátných.
(730) **AGENTURA PROVÁS s.r.o.**, Rybná 21/695, Praha 1, 11000, CZ

(210) **O-471517**
(220) 16.10.2009
(320) 16.10.2009
(511) 41
(540)



(510) (41) vydávání časopisu pro výchovu a vzdělávání předškoláků a mladších školáků.
(590) Barevná
(730) **YASHICA s.r.o.**, Mikuláškova 1, Třebíč, 67401, CZ

(210) **O-471521**
(220) 16.10.2009
(320) 16.10.2009
(511) 10, 20, 28
(540)

FitnessBerry

(510) (10) ortopedické potřeby; (20) nábytek; (28) potřeby pro gymnastiku a sport, které nejsou uvedeny v jiných třídách.
(730) **A care s.r.o.**, Novodvorská 994, Praha 5, 14221, CZ

(210) **O-471522**
(220) 16.10.2009
(320) 16.10.2009
(511) 10, 20, 28
(540)

Fitness Berry

(510) (10) ortopedické potřeby; (20) nábytek; (28) potřeby pro gymnastiku a sport, které nejsou uvedeny v jiných třídách.

(730) **A care s.r.o.**, Novodvorská 994, Praha 5, 14221, CZ

(210) **O-471523**

(220) 16.10.2009

(320) 16.10.2009

(511) 10, 20, 28

(540)

Fitness-Berry

(510) (10) ortopedické potřeby; (20) nábytek; (28) potřeby pro gymnastiku a sport, které nejsou uvedeny v jiných třídách.

(730) **A care s.r.o.**, Novodvorská 994, Praha 5, 14221, CZ

(210) **O-471540**

(220) 16.10.2009

(320) 16.10.2009

(511) 19, 20, 37

(540)

PRINTGLASS

(510) (19) stavební materiály všeho druhu zařazené do této třídy, zejména polozpracované řezivo, trámy, prkna, dřevěné panely, překližka, kompozitní stavební materiály na bázi dřeva a jiných nekovových materiálů, cihly, tvárnice, dlaždice, obklady, podlahové krytiny stavebního charakteru, parketové vlisy, parkety; (20) nábytek všeho druhu a jeho části všeho druhu, včetně nábytku kovového, kempingového a kuchyňského, vestavěné skříně, zrcadla a rámy, výrobky ze dřeva, korku, rákosu a výrobky z plastických hmot, vše v rámci této třídy; (37) montáž, instalace, opravy, údržba, servis a úpravy výrobků ve třídě 19 a 20, úklidové práce.

(730) **Karel Libovický**, Nová Ves 9, Hradečno, 27304, CZ

(740) Ing. Michal Jupa, patentový zástupce, Na Baních 1385, Praha 5 - Zbraslav, 15600

(210) **O-471561**

(220) 19.10.2009

(320) 19.10.2009

(511) 9, 28

(540)



(510) (9) elektronické hračky a hry; (28) hračky, hry, modely, stavebnice všeho druhu.

(730) **BENEŠ a LÁT a.s.**, Tovární 277, Průhonice, 25243, CZ

(210) **O-471562**

(220) 19.10.2009

(320) 19.10.2009

(511) 30

(540)

Fidorka Májová

(510) (30) pekařské výrobky, jemné pečivo, trvanlivé pečivo sladké i slané, cukrářské výrobky, kakaové, čokoládové, kávové náplně, krémy a polevy, cukrovinky, výrobky z obilovin.

(730) **Opavia - LU, s.r.o.**, Vinohradská 2828/151, Praha 3, 13000, CZ

(740) Společná advokátní kancelář Všetečka Zelený Švorčík Kalenský a partneři, JUDr. Otakar Švorčík, Hálkova 2, Praha 2, 12000

(210) **O-471563**

(220) 19.10.2009

(320) 19.10.2009

(511) 16, 20, 27

(540)

praguekabinet

(510) (16) papír a výrobky z papíru, lepenka a kartonážní výrobky, tiskoviny, časopisy, periodika, knihy, výrobky knihařské, kalendáře, pohlednice, fotografie, psací potřeby, lepidla kancelářská a pro domácnost, tužky, pastely, uhly, štětce, psací stroje, kancelářské potřeby kromě nábytku, školní sešity, skicáky, pastelky, tuhy, guma na mazání, ořezávátka, ořezávátka-strojky, penály, papírové ubrousky, kapesníky a pleny, pytle a sáčky z plastických hmot pro obalovou techniku, papírové obaly, obrazy, omalovánky, obtisky, karty, razítka a razidla, písma pro tiskárny, tiskařské štočky, kopírovací zařízení (cyklostyly); (20) nábytek včetně kovového a kempingového nábytku, zrcadla, rámy, košíkářské zboží, výrobky ze dřeva, korku, vrbového proutí, rákosu, třtiny, slonoviny, kostic, želvoviny, jantaru, perleti, mořské pěny a z náhražek těchto hmot nebo z plastických hmot, určených jako bytové doplňky nebo okrasné předměty, matrace do postelí, zíněnky v rámci této třídy, podhlavníky, spací pytle pro kempování, dřevěné a lamelové rošty pohovek a postelí; (27) koberce, rohože, rohožky a jiné podlahové krytiny, tapety papírové a z umělých hmot, voskované plátno.

(730) **PhDr. Peciřová Gabriela MBA**, Břežská 533, Říčany, 25101, CZ

(740) UNIPATENT, Ing. Jiří Chlustina, Jana Masaryka 43, Praha 2, 12000

(210) **O-471572**

(220) 19.10.2009

(320) 19.10.2009

(511) 35, 39, 41

(540)



(510) (35) venkovní reklama, komerční informační kanceláře, rozšiřování reklamních nebo inzertních materiálů, příprava inzertních sloupků, předvádění zboží, zaslání reklamních materiálů zákazníkům, kopírování dokumentů, aktualizace a pronájem reklamních materiálů, vydávání reklamních nebo náborových a propagačních textů, reklamní propagace, styk s veřejností, televizní reklama, reklamní agentury, předvádění pro reklamní účely, obchodní nebo reklamní informace, pronájem reklamních ploch, obchodní vedení uměleckých agentur, pořádání veletrhů pro obchodní a reklamní účely, reklama on-line v počítačové síti, psaní reklamních textů, služby v oblasti grafické úpravy pro reklamní účely, vyhledávání sponzorů; (39) doprovázení turistů, pronájem automobilů, organizování cest, rezervace cestování; (41) parky (zábavné), zábava (služby), rekreace (služby pro oddech), školení, vzdělávací informace, informace o možnostech rozptýlení, živé představení, plánování a organizování večírků, praktický výcvik, informace o možnostech rekreace, organizování a vedení seminářů, organizování představení (manažerské služby).

(590) Barevná

(730) **MM Energy, s.r.o.**, Jaroslava Bendy 1309/12, České Budějovice, 37005, CZ

(210) **O-471612**

(220) 21.10.2009

(320) 21.10.2009

(511) 16, 25, 26

(540)



Úsměv pro život

(510) (16) časopisy, tištěné reklamní materiály; (25) trička; (26) odznaky - ozdobné (knoflíky).
(590) Barevná
(730) **B. Braun Medical s.r.o.**, V Parku 2335/20, Praha 4, 14800, CZ

(220) 21.10.2009
(320) 21.10.2009
(511) 1, 3, 16, 35, 39, 40
(540)

SOLIRA Company

(210) **O-471624**
(220) 21.10.2009
(320) 21.10.2009
(511) 1, 3, 16, 35, 39, 40
(540)

SOLIRA

(510) (1) průmyslové chemikálie, zejména tenzidy jako chemické přísady do výrobků, apretační a bělicí přísady a přípravky pro průmyslové účely, biologické přísady a přípravky a enzymy, včetně enzymatických přípravků pro čištění tekutin a změkčování vody, detergenty a škrob pro průmyslové účely, impregnační látky a smáčecí přípravky pro barvení textilií a kůže, chemické přípravky pro výrobu pigmentů, chemické prostředky pro konzervování potravin, umělá sladidla, hnojiva přírodní a umělá pro zemědělství, lesnictví a zahrádkářské účely, živné soli a roztoky pro venkovní a pokojové rostliny a květiny, fungicidy a bakteriální přípravky spadající do třídy 1; (3) prací, čistící, lešticí a apretační prostředky a přípravky, zejména prací prášky, tablety, roztoky a gely, namáčecí prostředky, bělicí, avivážní a apretační přípravky, přípravky pro oživení a zjasňování barev tkanin, přípravky pro mytí nádobí, kuchyňských spotřebičů a sanitárních zařízení, detergenty a stabilizující emulze jako čistící prostředky, výrobky pro osobní hygienu a kosmetické výrobky, zejména obsahující tenzidy, například mýdla prací, toaletní, dezinfekční a dezodorační, a to kusová, gelová, prášková a tekutá, sprchové gely, koupelové pěny, oleje a soli, stabilizující pěny pro kosmetické a hygienické účely, pleťová mléka a pleťové vody, kosmetické krémy, zubní pasty a prášky, ústní vody a spreje, šampóny na vlasy, vlasové gely a vody, včetně barev a přelivů na vlasy, opalovací kosmetické přípravky, hygienické a kosmetické přípravky a prostředky pro zvířata pro zvířata; (16) papírenské a kartonážní výrobky, papírové, lepenkové a kartónové krabice, voskovaný papír, paletizační blány z umělých hmot, papírenské pásy, lepidla a lepicí pásy pro papírenské výrobky a obaly, nálepky a etikety (vyjma textilních), balicí papír a balicí fólie z plastických hmot nebo viskózy, propagační a upomínkové předměty z papíru a plastu, grafiky a grafické reprodukcce, papírové obálky, tiskoviny na papírových nosičích periodické a neperiodické, katalogy, brožury a brožurky, nabídkové a propagační tiskoviny, zejména letáky, katalogy, reklamní tabule a poutače z papíru a lepenky, papírové a plastové sáčky, tašky a pytle; (35) zprostředkovatelská činnost v oblasti obchodu s výrobky v oboru průmyslových chemikálií, pracích, čistících a kosmetických přípravků a prostředků, propagační, reklamní a inzertní služby, včetně zajišťování a rozšiřování reklamních materiálů a vzorků výrobků, poskytování propagačních a informačních produktů, například multimediálních informací pro reklamní a propagační účely, včetně on-line informací, inzerce a propagace, prezentace uživatelů v počítačové síti Internet, obchodní, podnikatelské a propagační využití sítě Internet v oblasti vyhledávacích služeb a e-businessu, organizování a zajišťování reklamních a komerčních přehlídek výrobků a služeb, průzkum trhu-marketing, obchodní management a průzkum, včetně analýzy trhu, pomoc při řízení firem, dovozní a vývozní agentura, obchodní zastoupení tuzemských a zahraničních podnikatelských subjektů, grafické a kresličské práce pro reklamní a propagační účely, odborné obchodní informační a konzultační služby v rozsahu služeb zahrnutých ve tř. 35; (39) skladování, balení, doprava, rozvoz a doručování zboží, zprostředkování dopravy a přepravy, nákladní doprava, doručovací služby, pronájem skladů a skladovacích kontejnerů, pronájem garáží a parkovacích ploch, pronájem vozidel a kamiónů, informace o skladování a dopravě, archivace elektronicky uložených dokumentů; (40) zpracování a úprava průmyslových chemikálií, materiálů a látek, včetně jejich míšení, informace o zpracování materiálů.

(730) **SOLIRA Company s.r.o.**, U Dálnice 815/6, Praha 5 - Stodůlky, 15500, CZ

(740) DMH - patentová a známková kancelář, Mgr. Marcela Machatová, Pospíšilova 2, Praha 3, 13000

(510) (1) průmyslové chemikálie, zejména tenzidy jako chemické přísady do výrobků, apretační a bělicí přísady a přípravky pro průmyslové účely, biologické přísady a přípravky a enzymy, včetně enzymatických přípravků pro čištění tekutin a změkčování vody, detergenty a škrob pro průmyslové účely, impregnační látky a smáčecí přípravky pro barvení textilií a kůže, chemické přípravky pro výrobu pigmentů, chemické prostředky pro konzervování potravin, umělá sladidla, hnojiva přírodní a umělá pro zemědělství, lesnictví a zahrádkářské účely, živné soli a roztoky pro venkovní a pokojové rostliny a květiny, fungicidy a bakteriální přípravky spadající do třídy 1; (3) prací, čistící, lešticí a apretační prostředky a přípravky, zejména prací prášky, tablety, roztoky a gely, namáčecí prostředky, bělicí, avivážní a apretační přípravky, přípravky pro oživení a zjasňování barev tkanin, přípravky pro mytí nádobí, kuchyňských spotřebičů a sanitárních zařízení, detergenty a stabilizující emulze jako čistící prostředky, výrobky pro osobní hygienu a kosmetické výrobky, zejména obsahující tenzidy, například mýdla prací, toaletní, dezinfekční a dezodorační, a to kusová, gelová, prášková a tekutá, sprchové gely, koupelové pěny, oleje a soli, stabilizující pěny pro kosmetické a hygienické účely, pleťová mléka a pleťové vody, kosmetické krémy, zubní pasty a prášky, ústní vody a spreje, šampóny na vlasy, vlasové gely a vody, včetně barev a přelivů na vlasy, opalovací kosmetické přípravky, hygienické a kosmetické přípravky a prostředky pro zvířata pro zvířata; (16) papírenské a kartonážní výrobky, papírové, lepenkové a kartónové krabice, voskovaný papír, paletizační blány z umělých hmot, papírenské pásy, lepidla a lepicí pásy pro papírenské výrobky a obaly, nálepky a etikety (vyjma textilních), balicí papír a balicí fólie z plastických hmot nebo viskózy, propagační a upomínkové předměty z papíru a plastu, grafiky a grafické reprodukcce, papírové obálky, tiskoviny na papírových nosičích periodické a neperiodické, katalogy, brožury a brožurky, nabídkové a propagační tiskoviny, zejména letáky, katalogy, reklamní tabule a poutače z papíru a lepenky, papírové a plastové sáčky, tašky a pytle; (35) zprostředkovatelská činnost v oblasti obchodu s výrobky v oboru průmyslových chemikálií, pracích, čistících a kosmetických přípravků a prostředků, propagační, reklamní a inzertní služby, včetně zajišťování a rozšiřování reklamních materiálů a vzorků výrobků, poskytování propagačních a informačních produktů, například multimediálních informací pro reklamní a propagační účely, včetně on-line informací, inzerce a propagace, prezentace uživatelů v počítačové síti Internet, obchodní, podnikatelské a propagační využití sítě Internet v oblasti vyhledávacích služeb a e-businessu, organizování a zajišťování reklamních a komerčních přehlídek výrobků a služeb, průzkum trhu-marketing, obchodní management a průzkum, včetně analýzy trhu, pomoc při řízení firem, dovozní a vývozní agentura, obchodní zastoupení tuzemských a zahraničních podnikatelských subjektů, grafické a kresličské práce pro reklamní a propagační účely, odborné obchodní informační a konzultační služby v rozsahu služeb zahrnutých ve tř. 35; (39) skladování, balení, doprava, rozvoz a doručování zboží, zprostředkování dopravy a přepravy, nákladní doprava, doručovací služby, pronájem skladů a skladovacích kontejnerů, pronájem garáží a parkovacích ploch, pronájem vozidel a kamiónů, informace o skladování a dopravě, archivace elektronicky uložených dokumentů; (40) zpracování a úprava průmyslových chemikálií, materiálů a látek, včetně jejich míšení, informace o zpracování materiálů.

(730) **SOLIRA Company s.r.o.**, U Dálnice 815/6, Praha 5 - Stodůlky, 15500, CZ

(740) DMH - patentová a známková kancelář, Mgr. Marcela Machatová, Pospíšilova 2, Praha 3, 13000

(210) **O-471688**
(220) 23.10.2009
(320) 23.10.2009
(511) 1, 29, 30, 40
(540)

ADAM

(510) (1) enzymatické přípravky, antioxidanty, veškeré chemické zlepšující přípravky nebo jejich směsi, nezařazené v jiných

(210) **O-471625**

třídách, určené pro potravinářský průmysl, pro pekárenské, těstářenské a cukrářské výrobky, pro jemné pečivo, pro bezpečkové výrobky i pro výrobky zdravé a racionální výživy, emulgátory a stabilizátory k výrobě těstářenských, pekařských a cukrářských výrobků, veškeré syntetické chuťové přípravky a syntetická sladidla, konzervační přípravky, protispěškové přípravky, látky k rozpouštění škrobu a ke snížení obsahu tuků, pektiny, kyselina askorbová, fosfolipidy, fosfoglyceridy, maltodextrin, glutaman sodný, hydrokoloidy, uhličitán amonný, sladová bílkovina, přípravky ke konzervování, k uchování čerstvosti, trvanlivosti a k lepší stravitelnosti potravin, látky k rozpouštění škrobu a ke snížení obsahu tuků, lecitin a jeho deriváty, vše pro použití v potravinářství, v pekárenské, těstářenské a cukrářské výrobě; (29) speciální přísady a činidla vylepšující mouku a její směsi, nezařazené ve tř. 1, 5 a 30, sója a sojové výrobky, proteiny a texturované proteiny pro lidskou spotřebu, kolagen (bílkovina) a jeho extrakty, upravená rýže, kukuřice, obilniny a semena; (30) homogenizované potravinářské moučné směsi pro další zpracování, zejména pro výrobu běžného pečiva a dalších pekařských výrobků s výjimkou chleba, koláčů, jemného pečiva, pizzy a biscuits, výrobky z olejnin, ze semen a kukuřice, vícezrné a celozrné pekařské výrobky s výjimkou chleba, koláčů, jemného pečiva, pizzy a biscuits, běžné a trvanlivé pečivo, zlepšující přípravky pro pekárenské a cukrářské výrobky, škrob a modifikovaný škrob, výrobky zdravé a racionální výživy, zejména výrobky s minimálním obsahem cholesterolu, s vysokým obsahem vláknin a neobsahující přírodní cukry a konzervační látky, směsi z luštěnin, z olejnin i semen fortifikované rostlinnými a/nebo minerálními látkami, vitaminy a s přísadou speciálních ingrediencí pro další zpracování, výrobky obsahující olejninu a/nebo luštěninu, bramborová a sojová vláknina pro humánní použití, pekárenské výrobky s obsahem amarantu s výjimkou chleba, koláčů, jemného pečiva, pizzy a biscuits, výrobky ze sóji, lepek a přípravky z něj, výrobky zlepšující reologické vlastnosti těsta, stimulatory pro zlepšení chutě, pro zvýšení vláčnosti a trvanlivosti pekárenských a cukrářských výrobků, trvanlivé pečivo, těsta, náplně a polevy ve formě práškových směsí, pekárenské a cukrárenské bezpečkové a dietní výrobky pro nemedicijnální účely včetně výrobků pro redukční dietu, dietetické výrobky pro nemedicijnální účely, výrobky extrudované a expandované na bázi obilovin, rýže a kukuřice, veškeré pekárenské výrobky s výjimkou chleba, koláčů, jemného pečiva, pizzy a biscuits, cukrářské výrobky, trvanlivé a polotrvanlivé potraviny na bázi rýže a semen; (40) zpracování a úprava surovin pro pekárenskou, těstářenskou a cukrářskou výrobu, zpracování a úprava obilovin, olejnin, semen, luštěnin a přírodních produktů pro potravinářství, příprava pomocných a zlepšujících pekárenských, těstářenských a cukrářských výrobků a jejich směsí, zpracování obilných, moučných a cukrářských směsí, mlynářství, výroba a zpracování těst, pekařství, služby v oblasti pekařství a cukrářství, spadající do této třídy.

(730) **IREKS ENZYMA s.r.o.**, Kšírova 257, Brno, 61900, CZ

(740) MIRA - patentová a známková kancelář, Blanka Fišerová, V Kapslovně 11, Praha 3, 13000

(210) **O-471695**

(220) 23.10.2009

(320) 23.10.2009

(511) 6, 19, 37, 42

(540)

K-KONTROL NEO

(510) (6) stavební materiály kovové všeho druhu, zejména okna, dveře, schodiště, stavební nosníky, střechy a střešní krytiny, kování, vše v rámci této třídy; (19) stavební materiály nekovové všeho druhu, zejména dřevo, prkna, trámy, dřevěné panely, stavební nosníky nekovové, desky, stavební deskové materiály, překližky, palubky, sendvičové stavební panely, stěnové panely, střechy a střešní krytiny všeho druhu nekovové, krovy, okna, dveře a schodiště nekovové, obklady, dlažby, fasádní profily nekovové, polystyren stavební, PU pěny stavební, sádkokartony, nátěrové hmoty pro stavebnictví, podlahy a podlahové krytiny stavebního charakteru, montované dřevostavby, vše v rámci této třídy; (37) provádění staveb všeho druhu, včetně jejich změn, udržovacích prací na nich a jejich odstraňování a konzultační činnost, odborná pomoc a autorský dozor ve stavebnictví; (42) vývoj, konstrukce a projektová činnost ve stavebnictví, poradenská, technická - inženýrská a obstaravatelská činnost v investiční výstavbě.

(730) **Robert Šatník**, Žilinská 3162, Varnsdorf, 40747, CZ

(740) Ing. Michal Jupa, patentový zástupce, Na Baních 1385, Praha 5 - Zbraslav, 15600

(210) **O-471738**

(220) 27.10.2009

(320) 27.10.2009

(511) 30, 32, 33, 43

(540)

LA FRESCA

(510) (30) káva, čaj, kakao, cukr, rýže, tapioka, ságo, kávové náhražky, mouka a obilní přípravky, chléb, sušenky, suchary, koláče, jemné pečivo a cukrovinky, čokoláda, čokoládové pasty, čokoládové pomazánky, čokoládové náplně do pečiva, zmrzlina, med, sirup z melasy, kvasnice, prášky do pečiva, sůl, hořčice, ocet, chuťové omáčky, majonézy, kečupy, koření, led na chlazení, potravinové doplňky na bázi přírodních produktů, spadající do této třídy, obohacené vitamíny a/nebo minerály a/nebo stopovými prvky, jako doplňky výživy pro regeneraci a rekondici, jakož i pro zvláštní výživu pro sportovce, nikoliv pro lékařské účely, vše v rámci této třídy; (32) pivo, lehká piva i ležáky; (33) alkoholické nápoje (s výjimkou pív), vína, lihoviny, likéry, lihovité nápoje, trestí a výtažky alkoholické, obsahující byliny; (43) hostinské, restaurační, hotelové a jiné služby pro hosty včetně rezervace ubytování, služby rychlého občerstvení, provozování kempů, obstaravatelská, zprostředkovatelská a poradenská činnost v oblasti výše uvedených služeb tř. 43.

(730) **Tomeček Vratislav Ing.**, Velké náměstí 109/55, Kroměříž, 76701, CZ

(740) Ing. Jiří Dohnal, Nedbalova 29, Brno, 62300

(210) **O-471774**

(220) 29.10.2009

(320) 29.10.2009

(511) 6, 7, 37, 40

(540)



(510) (6) konstrukce kovové stavební, konstrukce kovové přenosné, kovové kabely neelektrické, kladky kovové jiné než pro stroje, kovové popruhy pro manipulaci s nákladem, lana, lanové dráhy, lanové úvazky, lešení kovová, stavební kovové prefabrikáty, schody a schodiště, rampy kovové, točny pro jevištní použití; (7) zvedací technika pro jevištní použití, výtahy, propadla, zdviže; (37) stavební činnost, stavební informace, stavební dozor, pronájem stavebních strojů a zařízení, provádění elektromontáží, výroba, instalace, údržba a opravy elektrických rozvaděčů a jiných elektrických spotřebičů, montáž, údržba a opravy kancelářských strojů a zařízení, výroba a montáž jevištní technologie, zámečnická výroba v rámci této třídy; (40) zpracování a úprava kovových materiálů v rámci této třídy, montáž materiálů na objednávku pro třetí osoby.

(590) Barevná

(730) **Kozubík Pavel**, 1. května 1051, Brumov-Bylnice, 76331, CZ

(740) INPARTNERS GROUP, Ing. Leopold Dadej, patentový zástupce, Na Valtické 339/6, Břeclav 4, 69141

(210) **O-471896**

(220) 04.11.2009

(320) 04.11.2009

(511) 9, 16, 35, 38, 41

(540)

S ITALEM
V KUCHYNI

dřevo, elektroforézní nátěrové látky, aditiva pro nátěrové hmoty, barvy pro stavební účely, barvy fasádní, interiérové barvy; (17) izolační nátěrové a nástřikové hmoty; (19) penetrační a základní nátěrové hmoty, omítkoviny, maltovinová pojiva, lité podlahy, asfaltové nátěry, stavební nástřikové hmoty na bázi organických pojiv a organických plnidel, lepicí a stěrkové hmoty.

(730) **EKOLAK, s.r.o.**, Bílovice 497, Bílovice, 68712, CZ
(740) Ing. Zdeněk Kučera, Dlouhá 207 (P.O.BOX 92), Slušovice, 76315

(510) (9) aparáty a přístroje elektronické, fotografické, filmové, optické, aparáty pro záznam, převod, reprodukci zvuku nebo obrazu, magnetické supporty zvukových záznamů, audiovizuální díla na jakémkoliv nosiči, filmové kamery, filmové přístroje, obaly na zvukové nosiče, gramofonové desky, přístroje pro zpracování informací, zařízení výpočetní techniky, programové vybavení pro počítače na nosičích, nosiče magnetických záznamů nahrané i nenahrané, audiovizuální díla na nosičích, audiokazety a videokazety nahrané i nenahrané, CD disky; (16) papír, lepenka a výrobky z těchto materiálů patřící do třídy 16, plakáty, fotografie, pohlednice, pohledy ilustrované se zvukovou nahrávkou, gratulace, dopisní papíry, obálky, kalendáře, zejména nástěnné a stolní, samolepky, obtisky, poznámkové bloky, desky na spisy, pořadače, omalovánky, aktivity books, balicí papír, školní sešity, skicáky, tužky, pastelky, tuhy, gumy, ořezávátka na tužky, penály, papírové tašky, umělohmotné tašky, papírové kapesníčky, tiskoviny, časopisy, periodika, knihy, tiskárenské výrobky, tiskařské typy, potřeby pro knižní vazby, lepidla na papír a pro domácnost, materiály pro umělce, štětce, psací stroje a kancelářské potřeby patřící do třídy 16, učební pomůcky (s výjimkou přístrojů), papírové obaly, obaly z plastických hmot zařazené v této třídě; (35) reklamní, inzertní a propagační činnost, prodej reklamního času inzertním; (38) televizní vysílání, rozšiřování televizního vysílání, přenosy zpráv, přenos zpráv a obrazových informací pomocí počítače, přenášení vysílání pomocí satelitních družic, šíření audiovizuálních děl, vysílání kabelové televize, technické a organizační zabezpečení televizního vysílání; (41) nakladatelská a vydavatelská činnost, nahrávání nosičů zvukových a/nebo obrazových, agenturní činnost v oblasti kultury v rámci této třídy, tvorba a vydávání audiovizuálních děl, půjčování nahraných a nosičů zvukových a/nebo obrazových záznamů, výchovná a zábavní činnost, organizace a prezentace her a soutěží pro veřejnost, tvorba televizních pořadů.

(730) **FTV Prima, spol. s r.o.**, Na Žertvách 24/132, Praha 8, 18000, CZ

(210) **O-471964**
(220) 09.11.2009
(320) 09.11.2009
(511) 2, 17, 19
(540)

EKO CRACK

(510) (2) nátěrové hmoty, barvy, laky, ředidla do nátěrových hmot, tmely zařazené do tř. 2, barviva, mořidla, ochranné prostředky proti rzi kovů a hnilobě dřeva, práškové nátěrové látky, práškové barvy, impregnační prostředky na dřevo a na beton, mořidla na dřevo, elektroforézní nátěrové látky, aditiva pro nátěrové hmoty, barvy pro stavební účely, barvy fasádní, interiérové barvy; (17) izolační nátěrové a nástřikové hmoty; (19) penetrační a základní nátěrové hmoty, omítkoviny, maltovinová pojiva, lité podlahy, asfaltové nátěry, stavební nástřikové hmoty na bázi organických pojiv a organických plnidel, lepicí a stěrkové hmoty.

(730) **EKOLAK, s.r.o.**, Bílovice 497, Bílovice, 68712, CZ
(740) Ing. Zdeněk Kučera, Dlouhá 207 (P.O.BOX 92), Slušovice, 76315

(210) **O-471967**
(220) 09.11.2009
(320) 09.11.2009
(511) 2, 17, 19
(540)

EKO PEN

(510) (2) nátěrové hmoty, barvy, laky, ředidla do nátěrových hmot, tmely zařazené do tř. 2, barviva, mořidla, ochranné prostředky proti rzi kovů a hnilobě dřeva, práškové nátěrové látky, práškové barvy, impregnační prostředky na dřevo a na beton, mořidla na

(210) **O-471996**
(220) 09.11.2009
(320) 09.11.2009
(511) 16
(540)

PRAG ZOOM
VŠE CO VÁS BAVÍ A ZAŽÍMÁ V PRAZE

(510) (16) časopis (periodikum).
(730) **Petera Martin**, Božanovská 2534/32 A, Praha 9 - Horní Počernice, 19300, CZ

(210) **O-472000**
(220) 10.11.2009
(320) 10.11.2009
(511) 1, 4, 7, 8, 9, 12, 35
(540)



(510) (1) chemické výrobky určené pro průmysl, lepidla pro průmysl; (4) maziva a mazací tuky; (7) kuličky z oceli a mosazi, odlitky, kladky, podložky, zajišťovací matice a přichytky, objímky, mazací hlavice, kuličková a válečková ložiska, kluzná ložiska, hydrostatická ložiska, jejich části a jejich příslušenství, těsnění pro ložiska, ložiskové skříně, kuželová soukolí, kladky, strojní součástky, obzvláště spojky, převody, kardanové klouby, vřetená obráběcích strojů, ozubená kola a převodové skříně, kladičky pojíždějící po vačce, kuličková pouzdra, kuličkové drážkové běžce, kuličkové a válečkové šrouby, reduktory rychlosti, kola, rejdovná kola, tyčové konce, písní čepy a tyče, pružinové přídržné kroužky, pilové listy a pružiny, řetězy, řetězová kola, řemeny, řemenice, pohonné systémy, maznice olejovou mlhou, mazivové systémy a ústrojí, části výše uvedeného zboží a příslušenství k nim, součásti textilních strojů, obzvláště válečky na hřídeli, excentrické válečky, vřetenové vložky, napínací a volné kladky, snímače vaček, horní válečky, dolní válečková ložiska, mazací přístroje pro spádání vřeten; (8) ruční pracovní nástroje, obzvláště vrtáky všech druhů, výstružníky, nástroje na řezání závitů, klíče na matice, ložiskové vyťahovače, vyťahovačky, svorníkové klíče, mazací ruční lisy, hákové klíče, nárazové klíče, montážní nástroje jako hydraulické olejové injektory a hydraulické vyťahovačky, nástroje ovládané olejem; (9) měřicí zařízení a přístroje, obzvláště měřky, teploměry, rázové pulzoměry, zkušební prostředky, zařízení na zkoušení maziva, elektronické stetoskopy, digitální tachometry, zařízení pro dohled nad teplotou maziva, částí výše uvedeného zboží a jejich příslušenství, (12) ložiska pro vozidla, ložiskové jednotky a nápravové skříně pro pozemní vozidla, spojky, převody, ozubená kola a převodové skříně, unášeče, kloubová ložiska, kola a rejdovná kolečka pozemních vozidel; (35) internetový obchod, velkoobchodní prodej, velkoobchod a specializovaný maloobchod se zbožím uvedeným ve třídách 1, 4, 7, 8, 9 a 12, předvádění a nabízení zboží, reklama, propagace, inzerce.

(730) **TPB spol. s r.o.**, Plazy 113, Mladá Boleslav, 29301, CZ

(210) **O-472056**
(220) 11.11.2009
(320) 11.11.2009
(511) 9, 16, 35, 38, 41
(540)



(510) (9) nahané i nenahané nosiče informací všeho druhu, jako disky, diskety, CD Rom, pásky, nahané i nenahané nosiče zvuku a obrazu, software, elektronické publikace; (16) papír, výrobky z papíru, které nejsou zařazeny do jiných tříd, tiskoviny, periodický a neperiodický tisk, zejména časopisy, noviny, knihy, prospekty, plakáty, fotografie, pohlednice, kalendáře, knihařské výrobky, propagační materiály a předměty z papíru, obalový materiál, tiskařské typy a štočky; (35) marketing, reklama, organizování výstav pro reklamní a komerční účely, inzertní a propagační činnost; (38) přenos zpráv a obrazových informací pomocí počítače, včetně Internetu, poskytování internetových diskusních fór, počítačová komunikace; (41) nakladatelská a vydavatelská činnost v oboru zábavních, odborných, zpravodajských a vzdělávacích tiskovin, časopisů, periodických i neperiodických publikací, zvukových, textových a audiovizuálních nosičů, produkční a agenturní činnost v oblasti zábavy, kultury a výchovy, pořádání zábavních a odborných soutěží, společenských akcí, výstav, vzdělávacích, zábavních, sportovních a kulturních akcí, odborných setkání, seminářů a konferencí.

(590) Barevná
(730) **Mladá fronta a.s.**, Mezi Vodami 1952/9, Praha 4 - Modřany, 14300, CZ

(210) **O-472058**
(220) 11.11.2009
(320) 11.11.2009
(511) 9, 16, 35, 38, 41
(540)



(510) (9) nahané i nenahané nosiče informací všeho druhu, jako disky, diskety, CD Rom, pásky, nahané i nenahané nosiče zvuku a obrazu, software, elektronické publikace; (16) papír, výrobky z papíru, které nejsou zařazeny do jiných tříd, tiskoviny, periodický a neperiodický tisk, zejména časopisy, noviny, knihy, prospekty, plakáty, fotografie, pohlednice, kalendáře, knihařské výrobky, propagační materiály a předměty z papíru, obalový materiál, tiskařské typy a štočky; (35) marketing, reklama, organizování výstav pro reklamní a komerční účely, inzertní a propagační činnost; (38) přenos zpráv a obrazových informací pomocí počítače, včetně Internetu, poskytování internetových diskusních fór, počítačová komunikace; (41) nakladatelská a vydavatelská činnost v oboru zábavních, odborných, zpravodajských a vzdělávacích tiskovin, časopisů, periodických i neperiodických publikací, zvukových, textových a audiovizuálních nosičů, produkční a agenturní činnost v oblasti zábavy, kultury a výchovy, pořádání zábavních a odborných soutěží, společenských akcí, výstav, vzdělávacích, zábavních, sportovních a kulturních akcí, odborných setkání, seminářů a konferencí.

(590) Barevná

(730) **Mladá fronta a.s.**, Mezi Vodami 1952/9, Praha 4 - Modřany, 14300, CZ

(210) **O-472059**
(220) 11.11.2009
(320) 11.11.2009
(511) 9, 16, 35, 38, 41
(540)



(510) (9) nahané i nenahané nosiče informací všeho druhu, jako disky, diskety, CD Rom, pásky, nahané i nenahané nosiče zvuku a obrazu, software, elektronické publikace; (16) papír, výrobky z papíru, které nejsou zařazeny do jiných tříd, tiskoviny, periodický a neperiodický tisk, zejména časopisy, noviny, knihy, prospekty, plakáty, fotografie, pohlednice, kalendáře, knihařské výrobky, propagační materiály a předměty z papíru, obalový materiál, tiskařské typy a štočky; (35) marketing, reklama, organizování výstav pro reklamní a komerční účely, inzertní a propagační činnost; (38) přenos zpráv a obrazových informací pomocí počítače, včetně Internetu, poskytování internetových diskusních fór, počítačová komunikace; (41) nakladatelská a vydavatelská činnost v oboru zábavních, odborných, zpravodajských a vzdělávacích tiskovin, časopisů, periodických i neperiodických publikací, zvukových, textových a audiovizuálních nosičů, produkční a agenturní činnost v oblasti zábavy, kultury a výchovy, pořádání zábavních a odborných soutěží, společenských akcí, výstav, vzdělávacích, zábavních, sportovních a kulturních akcí, odborných setkání, seminářů a konferencí.

(590) Barevná
(730) **Mladá fronta a.s.**, Mezi Vodami 1952/9, Praha 4 - Modřany, 14300, CZ

(210) **O-472061**
(220) 11.11.2009
(320) 11.11.2009
(511) 9, 16, 35, 38, 41
(540)



(510) (9) nahané i nenahané nosiče informací všeho druhu, jako disky, diskety, CD Rom, pásky, nahané i nenahané nosiče zvuku a obrazu, software, elektronické publikace; (16) papír, výrobky z papíru, které nejsou zařazeny do jiných tříd, tiskoviny, periodický a neperiodický tisk, zejména časopisy, noviny, knihy, prospekty, plakáty, fotografie, pohlednice, kalendáře, knihařské výrobky, propagační materiály a předměty z papíru, obalový materiál, tiskařské typy a štočky; (35) marketing, reklama, organizování výstav pro reklamní a komerční účely, inzertní a propagační činnost; (38) přenos zpráv a obrazových informací pomocí počítače, včetně Internetu, poskytování internetových diskusních fór, počítačová komunikace; (41) nakladatelská a vydavatelská činnost v oboru zábavních, odborných, zpravodajských a vzdělávacích tiskovin, časopisů, periodických i neperiodických publikací, zvukových, textových a audiovizuálních nosičů, produkční a agenturní činnost v oblasti zábavy, kultury a výchovy, pořádání zábavních a odborných soutěží, společenských akcí, výstav, vzdělávacích, zábavních, sportovních a kulturních akcí, odborných setkání, seminářů a konferencí.

(590) Barevná

(730) **Mladá fronta a.s.**, Mezi Vodami 1952/9, Praha 4 - Modřany, 14300, CZ

(210) **O-472062**
(220) 11.11.2009
(320) 11.11.2009
(511) 9, 16, 35, 38, 41
(540)



(510) (9) nahanané i nenahanané nosiče informací všeho druhu, jako disky, diskety, CD Rom, pásky, nahanané i nenahanané nosiče zvuku a obrazu, software, elektronické publikace; (16) papír, výrobky z papíru, které nejsou zařazeny do jiných tříd, tiskoviny, periodický a neperiodický tisk, zejména časopisy, noviny, knihy, prospekty, plakáty, fotografie, pohlednice, kalendáře, knihařské výrobky, propagační materiály a předměty z papíru, obalový materiál, tiskařské typy a štočky; (35) marketing, reklama, organizování výstav pro reklamní a komerční účely, inzertní a propagační činnost; (38) přenos zpráv a obrazových informací pomocí počítače, včetně Internetu, poskytování internetových diskusních fór, počítačová komunikace; (41) nakladatelská a vydavatelská činnost v oboru zábavních, odborných, zpravodajských a vzdělávacích tiskovin, časopisů, periodických i neperiodických publikací, zvukových, textových a audiovizuálních nosičů, produkční a agenturní činnost v oblasti zábavy, kultury a výchovy, pořádání zábavních a odborných soutěží, společenských akcí, výstav, vzdělávacích, zábavních, sportovních a kulturních akcí, odborných setkání, seminářů a konferencí.

(590) Barevná
(730) **Mladá fronta a.s.**, Mezi Vodami 1952/9, Praha 4 - Modřany, 14300, CZ

(210) **O-472129**
(220) 13.11.2009
(320) 13.11.2009
(511) 9, 16, 35, 38, 41
(540)



(510) (9) nahanané i nenahanané nosiče informací všeho druhu, jako disky, diskety, CD Rom, pásky, nahanané i nenahanané nosiče zvuku a obrazu, software, elektronické publikace; (16) papír, výrobky z papíru, které nejsou zařazeny do jiných tříd, tiskoviny, periodický a neperiodický tisk, zejména časopisy, noviny, knihy, prospekty, plakáty, fotografie, pohlednice, kalendáře, knihařské výrobky, propagační materiály a předměty z papíru, obalový materiál, tiskařské typy a štočky; (35) marketing, reklama, organizování výstav pro reklamní a komerční účely, inzertní a propagační činnost; (38) přenos zpráv a obrazových informací pomocí počítače, včetně Internetu, poskytování internetových diskusních fór, počítačová komunikace; (41) nakladatelská a vydavatelská činnost v oboru zábavních, odborných, zpravodajských a vzdělávacích tiskovin, časopisů, periodických i neperiodických publikací, zvukových, textových a audiovizuálních nosičů, produkční a agenturní činnost v oblasti zábavy, kultury a výchovy, pořádání zábavních a odborných soutěží, společenských akcí, výstav, vzdělávacích, zábavních, sportovních a kulturních akcí, odborných setkání, seminářů a konferencí.

(590) Barevná

(730) **Mladá fronta a.s.**, Mezi Vodami 1952/9, Praha 4 - Modřany, 14300, CZ

(210) **O-472130**
(220) 13.11.2009
(320) 13.11.2009
(511) 9, 16, 35, 38, 41
(540)



(510) (9) nahanané i nenahanané nosiče informací všeho druhu, jako disky, diskety, CD Rom, pásky, nahanané i nenahanané nosiče zvuku a obrazu, software, elektronické publikace; (16) papír, výrobky z papíru, které nejsou zařazeny do jiných tříd, tiskoviny, periodický a neperiodický tisk, zejména časopisy, noviny, knihy, prospekty, plakáty, fotografie, pohlednice, kalendáře, knihařské výrobky, propagační materiály a předměty z papíru, obalový materiál, tiskařské typy a štočky; (35) marketing, reklama, organizování výstav pro reklamní a komerční účely, inzertní a propagační činnost; (38) přenos zpráv a obrazových informací pomocí počítače, včetně Internetu, poskytování internetových diskusních fór, počítačová komunikace; (41) nakladatelská a vydavatelská činnost v oboru zábavních, odborných, zpravodajských a vzdělávacích tiskovin, časopisů, periodických i neperiodických publikací, zvukových, textových a audiovizuálních nosičů, produkční a agenturní činnost v oblasti zábavy, kultury a výchovy, pořádání zábavních a odborných soutěží, společenských akcí, výstav, vzdělávacích, zábavních, sportovních a kulturních akcí, odborných setkání, seminářů a konferencí.

(590) Barevná
(730) **Mladá fronta a.s.**, Mezi Vodami 1952/9, Praha 4 - Modřany, 14300, CZ

(210) **O-472151**
(220) 16.11.2009
(320) 16.11.2009
(511) 25, 28
(540)

SOCKS 4FUN

(510) (25) ponožky, punčochové zboží, oděvy, obuv, pokrývky hlavy; (28) hry, hračky.

(730) **Zdeněk Holý**, Soborská 1345/34, Praha 6, 16000, CZ
Karel Deré, Malebná 880/61, Praha 4, 14900, CZ

(210) **O-472152**
(220) 16.11.2009
(320) 16.11.2009
(511) 25
(540)

GLOVES 4FUN

(510) (25) rukavice.
(730) **Zdeněk Holý**, Soborská 1345/34, Praha 6, 16000, CZ
Karel Deré, Malebná 880/61, Praha 4, 14900, CZ

(210) **O-472153**
(220) 16.11.2009
(320) 16.11.2009
(511) 25, 28
(540)



(510) (25) ponožky, punčochové zboží, textil, obuv, pokrývky hlavy;

- (28) hry, hračky. (540)
(590) Barevná
(730) **Zdeněk Holý**, Soborská 1345/34, Praha 6, 16000, CZ
Karel Deré, Malebná 880/61, Praha 4, 14900, CZ

- (210) **O-472181**
(220) 08.12.2009
(320) 08.12.2009
(511) 44
(540)



- (510) (44) poskytování laboratorního testování v oboru gynekologie, genetika a asistovaná reprodukce.
(590) Barevná
(730) **GENERI BIOTECH s.r.o.**, Machkova 587, Hradec Králové, 50011, CZ

- (210) **O-472210**
(220) 19.11.2009
(320) 19.11.2009
(511) 33, 40, 43, 44
(540)



- (510) (33) alkoholické nápoje, víno všeho druhu, alkoholické nápoje s obsahem vína; (40) vinařství (výroba vína), zpracování vinného hrozna; (43) hostinské služby, ubytovací služby, provozování hotelů, penzionů, restaurací, barů, kaváren a vináren, pořádání ochutnávek vín; (44) vinařství (pěstování a šlechtění vinné révy), vinohradnictví.
(730) **Rumišek Tomáš**, Ke mlýnu 104, Blatnice, 69671, CZ
Polehňa Jan, Dědina 408, Blatnice, 69671, CZ

- (210) **O-472278**
(220) 23.11.2009
(320) 23.11.2009
(511) 42, 44
(540)



- (510) (42) tvorba a poskytování software, poradenství v oblasti počítačového hardware a software; (44) zdravotnické služby - provozování laboratoře klinické biochemie, hematologie, mikrobiologie, alergologie, imunologie a nukleární medicíny, laboratorní diagnostika, testy, analýzy, měření, imunologická ordinace, antibiotické středisko, laboratoř pro universální výkony.
(590) Barevná
(730) **IMUNO s.r.o.**, Osvození 1138, Jirkov, 43111, CZ

- (210) **O-472372**
(220) 25.11.2009
(320) 25.11.2009
(511) 16, 41, 43



- (510) (16) dopisní papír, kalendáře, obálky (papírnické výrobky), papírové podložky pod sklenice, papírové ubrusy, papírové ubrusy, paragony, podložky na stůl papírové, podložky pod pivní sklenice, pohlednice, poutače z papíru nebo z lepenky, praporek (papírové -), prospekty, prostírání stolní z papíru, publikace, pytlíky jako obaly (z papíru nebo umělých hmot), pytlíky jako obaly (z papíru nebo umělých hmot), tabule reklamní z papíru nebo lepenky, tiskoviny, vložky (papírové -); (41) organizování sportovních soutěží, plánování a organizování večírků, pořádání koncertů (organizace a -), rekreace (služby pro oddech a -), sportovní služby pro kempování, sportovní zařízení (provozování -), výstavy (organizování kulturních nebo vzdělávacích -), provoz plovárny; (43) bary (služby -), bufety, kavárny, Kempy (provozování -), pronajímání jednacích místností, půjčování stanů, půjčování židlí, stolů, prostírání, nápojového skla, restaurace, ubytovací služby (hotely, penziony), zásobování (catering).
(590) Barevná
(730) **Jureček Říčany, s.r.o.**, Ke Koupališti 231/11, Říčany, 25101, CZ
(740) Jiří EFFMERT, Družstevní 1424/12 C, Říčany, 25101

- (210) **O-472448**
(220) 30.11.2009
(320) 30.11.2009
(511) 9
(540)



- (510) (9) centrální procesorové jednotky (procesory), elektrické zařízení pro dálkové ovládání průmyslových procesů, detektor kouře, požární hlásiče, rozvaděče automatické, docházkový systém (zařízení pro evidenci docházky), elektrické dveřní zvonky, elektrické vedení, kódované magnetické karty, indikátory elektrické, hlásiče, zabezpečovací zařízení proti krádeži, měřicí přístroje, monitorovací přístroje elektrické, otvírače dveří elektrické, požární hlásiče, signalizační zařízení, dálkové spínače, přístroje pro reprodukci zvuku, regulátory světla, stmívače (elektrické), regulátory tepelné, elektrická relé, rozvodné panely (elektrina), řídicí, kontrolní panely, signalizační zařízení v případě požáru, signalizační zvonky (elektrické), svorky (elektrotechnika), teploměry, snímače teploty, termostaty, tlačítka ke zvonkům, transformátory (elektrotechnika), videotelefony, vlhkoměry, hygrometry, voltmetry, vysílací zařízení, vysílače elektronických signálů, zámky (elektrické), zavírače dveří elektrické, indikátory ztráty elektrické energie, elektrické signalizační zvonky, zvonky (poplašné zařízení).
(590) Barevná
(730) **ELKO EP, s.r.o.**, Palackého 493, Holešov - Všetuly, 76901, CZ
(740) Václav Müller, patentový zástupce, Filipova 2016/6, Praha 4, 14800

- (210) **O-472515**
(220) 02.12.2009
(320) 02.12.2009
(511) 9
(540)

CYKY SUN

- (510) (9) elektrické vedení a kabely, izolační vedení a dráty.

(730) **Draka Kabely, s.r.o.**, Třebíčská 777/99, Velké Meziříčí, 59401, CZ

(210) **O-472548**
(220) 03.12.2009
(320) 03.12.2009
(511) 9, 16, 25, 41
(540)



(510) (9) přístroje a nástroje vědecké, námořní, geodetické, fotografické, filmové, optické, přístroje pro vážení, měření, signalizaci, kontrolu (inspekci), záchranu a přístroje pro vyučování, přístroje a nástroje pro vedení, přepínání, přeměnu, akumulaci, regulaci nebo řízení elektrického proudu, přístroje pro záznam, převod, reprodukci zvuku nebo obrazu, magnetické nosiče zvukových záznamů, gramofonové desky, automatické distributory a mechanismy pro přístroje a mince, zapisovací pokladny, počítačové přístroje, přístroje pro zpracování informací a počítače, hasicí přístroje; (16) papír, lepenka a výrobky z těchto materiálů, které nejsou zařazeny do jiných tříd, tiskárenské výrobky, potřeby pro knižní vazby, fotografie, papírenské zboží, lepidla pro papírenství nebo domácnost, materiál pro umělce, štetce, psací stroje a kancelářské potřeby (vyjímaje nábytek), učební a vyučovací pomůcky s výjimkou přístrojů, plastické obaly (nezařazené do jiných tříd), tiskařské typy, štočky; (25) oděvy, obuv, kloboučnické zboží; (41) výchova, vzdělávání, zábava, sportovní a kulturní aktivity.
(590) Barevná
(730) **ROYAL FLUSH CZ s.r.o.**, Jitrocelová 3, Plzeň, 31200, CZ

(210) **O-472573**
(220) 04.12.2009
(320) 04.12.2009
(511) 4, 39, 40
(540)



(510) (4) tepelná a elektrická energie; (39) rozvod energie; (40) výroba energie.
(590) Barevná
(730) **CTZ s.r.o.**, Sokolovská 572, Uherské Hradiště, 68601, CZ

(210) **O-472574**
(220) 04.12.2009
(320) 04.12.2009
(511) 5, 29
(540)

MARYŠA

(510) (5) farmaceutické a veterinářské výrobky, hygienické výrobky pro léčebné účely, dietetické přípravky pro léčebné účely, potraviny pro batolata, náplasti, obvazový materiál, materiály pro plombování zubů a pro zubní otisky, dezinfekční přípravky, výrobky pro hubení škodlivých zvířat, fungicidy, herbicidy; (29) maso, ryby, drůbež a zvěřina, masové výtažky, zavařované, mražené, sušené a vařené ovoce a zelenina, želé, džemy, vejce, mléko a mléčné výrobky, oleje a tuky jedlé.
(730) **DENMAR, s.r.o.**, K Peluňku 1415, Praha 5 - Zbraslav, 15600, CZ
(740) **MARTIN TOCIK & PARTNER**, advokátní kancelář, Mgr. Petr Šindelář, LL.M., Moskevská 66/1461, Karlovy Vary, 36001

(210) **O-472583**
(220) 04.12.2009
(320) 04.12.2009
(511) 18, 25, 28
(540)



(510) (18) kůže, imitace kůže, výrobky z těchto materiálů, které nejsou zahrnuty do jiných tříd, kůže ze zvířat, kufrů a zavazadla, deštníky, slunečníky a hole; (25) oděvy, obuv, kloboučnické zboží; (28) hry, hračky, potřeby pro gymnastiku a sport, které nejsou uvedeny v jiných třídách, vánoční ozdoby.
(730) **Vápenka Pavel**, Osvobození 468/20, Praha 6, 16500, CZ

(210) **O-472587**
(220) 04.12.2009
(320) 04.12.2009
(511) 41, 42
(540)

TIČR

(510) (41) prověřování odborné způsobilosti organizací a podnikajících fyzických osob k výrobě, montáži, opravám, údržbě a revizím vyhrazených technických zařízení a vydávání jim oprávnění, prověřování odborné způsobilosti fyzických osob ke zkouškám, revizím, opravám nebo obsluze vyhrazených technických zařízení a vydávání jim o tom osvědčení, mimoškolní výchova a vzdělávání, pořádání odborných kurzů, školení, včetně lektorské činnosti; (42) inspekční činnost v oblasti technických zařízení, poradenství v oblasti technických zařízení, podávání odborných a závazných stanovisek o tom, zda jsou při projektování, konstrukci, výrobě, montáži, provozu, obsluze, opravách, údržbě a revizi vyhrazených technických zařízení splněny požadavky bezpečnosti technických zařízení, provádění prohlídek, řízení a vyhodnocování zkoušek vyhrazených technických zařízení, osvědčování, zda technická zařízení a materiály splňují požadavky bezpečnosti technických zařízení, provádění zkoušek technických zařízení a materiálů, poradenství a spolupráce s výrobcí a provozovateli technických zařízení, spolupráce na tvorbě obecně závazných předpisů, bezpečnostních a technických předpisů a pravidel, zpracování technických norem, pravidel a doporučení v oblasti technických zařízení, odborná poradenská činnost, zpracování odborných studií a posudků, činnost autorizovaných osob při posuzování shody u vybraných zařízení speciálně navrhovaných pro jaderná zařízení.
(730) **Technická inspekce České republiky**, U Balabenky 1908/6, Praha 8, 18000, CZ
(740) **Rott, Růžička & Guttman Patentové, známkové a advokátní kanceláře**, JUDr. Vladimír Rott, Vinohradská 37/938, Praha 2, 12000

(210) **O-472588**
(220) 04.12.2009
(320) 04.12.2009
(511) 41, 42
(540)

Technická inspekce České republiky - TIČR

(510) (41) prověřování odborné způsobilosti organizací a podnikajících fyzických osob k výrobě, montáži, opravám, údržbě a revizím vyhrazených technických zařízení a vydávání jim oprávnění, prověřování odborné způsobilosti fyzických osob ke zkouškám, revizím, opravám nebo obsluze vyhrazených technických zařízení a vydávání jim o tom osvědčení, mimoškolní výchova a vzdělávání, pořádání odborných kurzů, školení, včetně lektorské činnosti; (42) inspekční činnost v oblasti technických zařízení, poradenství v oblasti technických zařízení, podávání odborných a závazných stanovisek o tom, zda jsou při projektování, konstrukci, výrobě, montáži, provozu, obsluze, opravách, údržbě a revizi vyhrazených technických zařízení splněny požadavky bezpečnosti technických zařízení, provádění prohlídek, řízení a

vyhodnocování zkoušek vyhrazených technických zařízení, osvědčování, zda technická zařízení a materiály splňují požadavky bezpečnosti technických zařízení, provádění zkoušek technických zařízení a materiálů, poradenství a spolupráce s výrobcí a provozovateli technických zařízení, spolupráce na tvorbě obecně závazných předpisů, bezpečnostních a technických předpisů a pravidel, zpracování technických norem, pravidel a doporučení v oblasti technických zařízení, odborná poradenská činnost, zpracování odborných studií a posudků, činnost autorizovaných osob při posuzování shody u vybraných zařízeních speciálně navrhovaných pro jaderná zařízení.

(730) **Technická inspekce České republiky**, U Balabanky 1908/6, Praha 8, 18000, CZ

(740) Rott, Růžička & Guttmann Patentové, známkové a advokátní kanceláře, JUDr. Vladimír Rott, Vinohradská 37, Praha 2, 12000

(210) **O-472594**

(220) 04.12.2009

(320) 04.12.2009

(511) 21, 24, 25

(540)

 **Sphere Home
England**

(510) (21) formičky na pečení, formy kuchyňské, potřeby toaletní, háčky, kartáče, kartáčnické zboží, lžice na boty, hřebeny, kbelíky, koše na použití v domácnosti, mopy, lahve, porcelán, bonboniéry, ozdobné krabice na cukroví, čajová nálevka; (24) koupelnové textilie, okenní záclony, plátno, ručníky, ubrusy, voskované závěsy, plastové talíře (prostírání); (25) oděvy, obuv, kloboučnické zboží, sportovní obuv, spodničky, spodky pánské.

(730) **DUONG THI THANH HA**, Nad Verneřákem 1588/4, Praha 4, 14800, CZ

(740) Le Van Tuan, Mánesova 2762/14, Ostrava, 71100

(210) **O-472626**

(220) 07.12.2009

(320) 07.12.2009

(511) 18, 25, 35

(540)

rainfrog

(510) (18) kůže, imitace kůže, výrobky z těchto materiálů, které nejsou zahrnuty do jiných tříd, kůže ze zvířat, kufrů a zavazadel, deštníky, slunečníky a hole, biče a sedlářské výrobky, aktovky, batohy, brašny, tašky na kolečkách, tašky na nošení dětí, obaly na deštníky, obaly na oděvy, oblečky pro domácí zvířátka, vodítka, obojky, pouzdra na deštníky, pouzdra na klíče a karty, kožená galanterie, kožené šňůrky a řemínky; (25) oděvy, obuv, kloboučnické zboží, pokrývky hlavy, oděvy a obuv a pokrývky hlavy i pracovní i sportovní a společenské i kožené i gumové, kravaty, prádlo, pláště, župany, holinky, pláštěnky, ponožky, podkolenky, punčochy, punčocháče; (35) propagační činnost, reklama, pomoc při řízení obchodní činnosti, obchodní administrativy, kancelářské práce, předvádění zboží prostřednictvím Internetu za účelem reklamy a/nebo prodeje, přeskupování a shromažďování (kromě dopravy) různých výrobků pro třetí osoby za účelem umožnit spotřebitelům pohodlně vybrat a prohlížet a kupovat (kromě přepravy) prostřednictvím katalogu a/nebo Internetu a/nebo zásilkového prodeje, správné organizace dopravy, dodávek, doručování, třídění, zasilání a uskladňování zboží a balíků, výstavy reklamní nebo komerční, organizace reklamních nebo komerčních výstav, správa výstavních prostor (komerčních nebo reklamních), poskytování informací komerčního nebo reklamního charakteru, komerční využití Internetu v oblastech komerčních internetových médií a vyhledávacích služeb, on-line inzerce, pronájem informačních míst v rámci této třídy, činnost reklamní agentury, činnost ekonomických a/nebo organizačních poradců, zprostředkování v obchodních vztazích, automatizované zpracování dat, pomoc při provozování obchodů a obchodních činností průmyslového nebo obchodního podniku, služby, které zahrnují záznam, přepis,

vypracování, kompilaci přenášení nebo systematickosti písemných či datových či elektronických sdělení a záznamů, jakož i využívání nebo kompilaci matematických a statistických údajů, podporování a intenzifikace obchodních služeb založené na zvýhodňování klíčových spolupracovníků a klientů, poskytování věrnostních a bonusových systémů, zejména poskytování slev a odměn, poskytování přednostních a nadstandardních služeb, vše zejména v prodeji výrobků ve tř. 1-34 a služeb ve tř. 35 a 42, zásilkový prodej zboží, maloobchodní činnost v oblasti prodeje spotřebního zboží, elektroniky, výpočetní techniky, komunikační techniky, výrobků informačních technologií, nosičů záznamů nahraných i nenahraných, hudby, filmů, fotografií, audio a/nebo vizuálních děl, domácích spotřebičů, uměleckých nebo dekoračních nebo ozdobných předmětů, potravin a nápojů, speciální výživy pro domácí mazlíčky a zvířátka, chovatelských potřeb, kosmetiky a odpočívadel a steliva a hraček pro zvířata, oděvů, prádla, obuvi, klobouků, pokrývek hlavy, šátků, šálů, textilií, ochranných oděvů a obuvi a doplňků a pokrývek hlavy, ochranných oděvů a obuvi a doplňků a pokrývek hlavy proti dešti a vlhku, her, hraček, stavebnic, sportovního nářadí a pomůcek, sportovního oblečení a obuvi, výrobků a potřeb pro sport a cyklistiku, lyžování, míčové hry, bruslení, zimní sporty, vodní sporty, rodinnou zábavu, vánočních ozdob, kočárků, nádobí a nádob pro domácnost, jídelních servisů, jídelních lístků, pouzder a desek na jídelní lístky, hřebenů, kartáčů, skla, porcelánu a výrobků ze skla a porcelánu, kuchyňských výrobků a náčiní a pomůcek a nástrojů a nářadí, zahradní techniky a nástrojů a přístrojů a pomůcek a přípravků a chemikálií a nátěrů, zavlažovací techniky, osiva, bazénů a příslušenství, zahradních grilů a nábytku, elektronických a/nebo elektro výrobků, nosičů záznamů, tiskovin, výrobků z papíru nebo kartónu, papírových výrobků, dlaždic, stavebních materiálů kovových i nekovových, barev a nátěrů, potřeb pro umělce a výtvarníky, čistících a pracích prostředků, drogerie, hygienických přípravků a potřeb, kosmetiky, výrobků a prostředků péče o zdraví a tělo, svíček, knotů, dietetických přípravků a potravin, farmaceutických výrobků, parafarmaceutických výrobků, potravinových doplňků, přípravků zvláštní výživy, dietetických přípravků, zdravotnických potřeb a pomůcek, bio produktů, přírodních produktů, nářadí a nástrojů, osvětlovacích přístrojů, svítidel, kuchyňských přístrojů a zařízení, svícnu, soch, sošek, plastik, kovů a výrobků z kovů, mříží, příborů, nůžek, nožů, klenotů, šperků, bižuterie, drahých kamenů, hodinářského zboží, hudebních nástrojů, papírových výrobků, výrobků z papíru a/nebo z kartonu, tiskovin, publikací, knih, učebnic, kancelářských výrobků a přístrojů a nástrojů, kancelářské techniky, kopírovací techniky, nábytku, dopravních prostředků a náhradních dílů a příslušenství a doplňků k dopravním prostředkům, obalových materiálů, pytlíků, sáčků, obalových materiálů, potřeb pro umělce, kožených výrobků, sedlářských výrobků, zavazadel, cestovních doplňků, tašek, deštníků, zrcadel, textilu, textilních výrobků, ložního prádla a ložních výrobků, ubrusů, přehozů, záclon, závěsů, galanterieho zboží, tapet, ručníků, koberec, rohoží, podlahových krytin, matrací, tabáku, potřeb pro kuřáky, cigaret, zápalek, výrobků ze dřeva, korku, třtiny, rákosu, vrbového proutí, rohoviny, kostí, slonoviny, kostic, želvoviny, jantaru, perleti, mořské pěny, buničiny a z náhražek těchto hmot nebo z plastických hmot, sošek ze dřeva, vosku, sádry nebo z plastických hmot, z porcelánu, pálené hlíny nebo skla, reklamních a propagačních předmětů.

(730) **Regina Gembalová**, Na Vyhlídce 1104, Třinec, 73961, CZ

(740) Advokátní a patentová kancelář VYSKOČIL, KROŠLÁK a spol., Dana Lukajová, Voršílská 10, Praha 1, 11000

(210) **O-472627**

(220) 07.12.2009

(320) 07.12.2009

(511) 1, 2

(540)



(510) (1) chemické výrobky určené pro průmysl, vědy a fotografii, jakož i pro zemědělství, zahradnictví a lesnictví, umělé pryskyřice v surovém stavu, plastické hmoty v surovém stavu, hnojiva pro půdu, hasicí přístroje (složení), prostředky pro kalení a letování kovů, chemické výrobky určené ke konzervování potravin, tříslicí materiály, lepidla pro průmysl; (2) barvy, nátěry, laky, ochranné výrobky proti korozi a proti deteriorizaci dřeva, barviva, mořidla, přírodní pryskyřice v surovém stavu, kovy listkové a práškové pro malíře, dekoratéry a umělce.

(730) ISOMAT S.A., 17th km Thessaloniki - Ag. Athanasios P.O.Box 1043, GR-57003 Agios Athanasios, GR

(740) KOREJZOVÁ & SPOL., v.o.s., JUDr. Petra Korejzová, advokátka, Korunní 810/104 E, Praha 10, 10100

(210) **O-472633**

(220) 07.12.2009

(320) 07.12.2009

(511) 42

(540)



MVDr. Šotola CZ
testace, certifikace

(510) (42) analýzy chemické, bakteriologický výzkum, kontrola kvality.

(590) Barevná

(730) MVDr. Šotola s.r.o., Havlíčkova 3041/127, Kroměříž, 76701, CZ

(210) **O-472692**

(220) 09.12.2009

(320) 09.12.2009

(511) 9, 11, 37

(540)



(510) (9) elektronické zařízení pro dálkové ovládání topení, osvětlení, zavlažování a spotřebičů domácnosti, elektronika pro úsporu energií v domácnosti, elektronika pro zabezpečení proti požáru a proti krádeži, elektronika pro moderní osvětlení; (11) přístroje pro osvětlení a topení, ekologické osvětlení; (37) instalace, montáže a opravy zabezpečovací techniky, přístrojů pro bezdrátovou komunikaci a všech výrobků výše uvedených ve tř. 9 a tř. 11.

(730) Mičan Václav, Plickova 568, Praha 4, 14000, CZ

(740) PROPATENT, Ing. Vlasta Sedláčková, Ke Kateřinkám 1393, Praha 4, 14900

(210) **O-472693**

(220) 09.12.2009

(320) 09.12.2009

(511) 5

(540)

ZENICETAM

(510) (5) léčiva, farmaceutické přípravky humánní.

(730) **Zentiva, k.s.**, U Kabelovny 130, Praha 10 - Dolní Měcholupy, 10237, CZ

(740) ČERVENKA, KLEINTOVÁ, TURKOVÁ Patentová, známková a advokátní kancelář, Ing. Eva Kleintová, Budečská 6/974, Praha 2, 12000

(210) **O-472694**

(220) 09.12.2009

(320) 09.12.2009

(511) 5

(540)

ЗЕНИЦЕТАМ

(510) (5) léčiva, farmaceutické přípravky humánní.

(730) **Zentiva, k.s.**, U Kabelovny 130, Praha 10 - Dolní Měcholupy, 10237, CZ

(740) ČERVENKA, KLEINTOVÁ, TURKOVÁ Patentová, známková a advokátní kancelář, Ing. Eva Kleintová, Budečská 6/974, Praha 2, 12000

(210) **O-472695**

(220) 09.12.2009

(320) 09.12.2009

(511) 5

(540)

ЗЕБЕСИИ

(510) (5) léčiva, farmaceutické přípravky humánní.

(730) **Zentiva, k.s.**, U Kabelovny 130, Praha 10 - Dolní Měcholupy, 10237, CZ

(740) ČERVENKA, KLEINTOVÁ, TURKOVÁ Patentová, známková a advokátní kancelář, Ing. Eva Kleintová, Budečská 6/974, Praha 2, 12000

(210) **O-472696**

(220) 09.12.2009

(320) 09.12.2009

(511) 5

(540)

МОКАСТ

(510) (5) léčiva, farmaceutické přípravky humánní.

(730) **Zentiva, k.s.**, U Kabelovny 130, Praha 10 - Dolní Měcholupy, 10237, CZ

(740) ČERVENKA, KLEINTOVÁ, TURKOVÁ Patentová, známková a advokátní kancelář, Ing. Eva Kleintová, Budečská 6/974, Praha 2, 12000

(210) **O-472746**

(220) 11.12.2009

(320) 11.12.2009

(511) 12

(540)

THERMOFLUX

(510) (12) pozemní vozidla a jejich části - v rámci této třídy, spalovací motory pro osobní automobily.

(730) **Škoda Auto a.s.**, Tř. Václava Klementa 869, Mladá Boleslav, 29360, CZ

(210) **O-472773**

(220) 14.12.2009

(320) 14.12.2009

(511) 1, 3, 5

- (540) **FLUMIN**
- (210) **O-473108**
(220) 29.12.2009
(320) 29.12.2009
(511) 42
(540)
- (510) (1) chemické výrobky určené pro průmysl, potravinářství, zemědělství, vědu a fotografii, zařazené do této třídy; (3) parfumerie, kosmetické a hygienické prostředky, zejména s dezinfekčním účinkem, přípravky pro čištění, praní, leštění a odmašťování; (5) farmaceutické, dezinfekční, kosmetické a hygienické výrobky, zejména výrobky s antibakteriálními a antivirotickými účinky, vše pro léčebné účely, chemické výrobky určené pro lékařství, doplňky stravy s léčebnými účinky.
- (730) **EUROICE s.r.o.**, Janderov 261, Chrudim - Presy, 53701, CZ
(740) Ing. Francis Jupa, Měchenická 4/2554, Praha 4, 14100
- (510) (42) navrhování a vývoj softwaru.
(730) **STICKFISH, s.r.o.**, Koněvova 2660/141, Praha 3, 13083, CZ
-

- (210) **O-472844**
(220) 16.12.2009
(320) 16.12.2009
(511) 37, 41, 43
(540)



- (510) (37) opravy a údržba motorových vozidel, poradenství a praktická pomoc v této oblasti; (41) výchova a vzdělávání v oblasti bezpečnosti silniční dopravy, zdokonalovací výcvik řidičů motorových vozidel, organizování klubových sportovních akcí, zábavy a rekreace; (43) poskytování dočasného ubytování, poskytování rychlého občerstvení včetně prodeje potravin a nápojů, zejména v rámci sportovních akcí, zábavy a rekreace.
- (730) **MOTOCLUB ASTACUS RAKOVNÍK**, Lubenská 2408, Rakovník, 26901, CZ
(740) Karel Miňovský, dipl. tech., Rubínová 472/16, Praha 5 - Slivenec, 15400
-

- (210) **O-473101**
(220) 29.12.2009
(320) 29.12.2009
(511) 9, 11, 17
(540)



- (510) (9) modulární přístroje bezpečnostní, ochranné, řídicí, signalizační, přístroje poplašné-signalizační, průmyslové přístroje řídicí, spojovací, bezpečnostní, přístroje měřicí, zaznamenávající, poplašné a kontrolní, elektroinstalační příslušenství, například prodlužovací kabely, dráty a připojovací kabely, rozdělovníky, zásuvky, zástrčky, napájecí zdroje, transformátory, zdrojové transformátory, pohybová čidla, domovní zvonky, programátory, svorkovnice, relé, jističe, elektrické přípojky, kolektory, časované spínače aj. elektrické ovládací a rozvodné prvky, elektrické pojistky, spojky, připojovací svorky, baterie, akumulátory, nabíječky akumulátorů, pozorovací kamery, vnitřní telefony, domácí videotelefony, elektrické baterie a cívky, elektrické články, elektronky, akumulátory zahrnuté v této třídě, přístroje a nástroje měřicí a regulační techniky, přístroje pro vážení a měření, přístroje výpočetní techniky a jejich součásti včetně příslušenství zahrnutého v této třídě, řídicí a kontrolní přístroje, světelné firemní štíty a reklamy s příslušnými přístroji; (11) osvětlovací zařízení včetně osvětlovacích těles, žárovek všeho druhu ve třídě 11, zářivek, výbojek ve třídě 11, svítících reklam, svítících tlačítek, kapesní svítilny, zařízení topná, zařízení pro chlazení ve třídě 11, větrací zařízení, klimatizace, zařízení pro úpravu nebo čištění vzduchu; (17) elektroizolační pásy a stínění.
- (730) **Greenlux s.r.o.**, Železniční II/174, Staré Město, 73801, CZ
-

Zamítnuté a částečně zamítnuté přihlášky ochranných známek po zveřejnění

Zjistí-li Úřad v průběhu řízení o námitkách, že přihlašovaná ochranná známka nespĺňuje podmínky pro zápis, přihlášku zamítne. Zjistí-li, že přihlašovaná ochranná známka nespĺňuje podmínky pro zápis jen pro některé výrobky nebo služby, přihlášku zamítne v rozsahu výrobků nebo služeb, pro které přihláška nespĺňuje podmínky zápisu. S ohledem na tuto skutečnost, obsahuje tato kapitola údaje o rozhodnutích o zamítnutí přihlášky ochranné známky v celém nebo částečném rozsahu na základě ustanovení § 26 zákona č. 441/2003 Sb.

Údaje o výsledku rozhodnutí (zamítnutí přihlášky, částečné zamítnutí přihlášky) jsou uvedeny za datem právní moci rozhodnutí pod INID kódem (583) s názvem "Datum právní moci rozhodnutí/výsledek rozhodnutí".

(210) **O-444738**

(540)

IRISH DEW

(583) 22.12.2009 / zamítnutí přihlášky

(210) **O-466106**

(540)

EDICE MAGNET

(583) 31.12.2009 / zamítnutí přihlášky

(210) **O-444740**

(540)

IRISH DEW CREAM

(583) 22.12.2009 / zamítnutí přihlášky

(210) **O-451551**

(540)

HOSTACOR

(583) 23.12.2009 / zamítnutí přihlášky

(210) **O-459794**

(540)



(583) 29.12.2009 / částečné zamítnutí přihlášky

(210) **O-459796**

(540)

NEON CLUB

(583) 29.12.2009 / částečné zamítnutí přihlášky

(210) **O-465437**

(540)

vitamína

(583) 29.12.2009 / částečné zamítnutí přihlášky

(210) **O-465472**

(540)



(583) 29.12.2009 / zamítnutí přihlášky

(210) **O-465472**

(540)



(583) 29.12.2009 / částečné zamítnutí přihlášky

Zamítnuté námítky týkající se ochranných známek

V průběhu řízení o námítkách může být Úřadem zjištěno, že přihlašovaná ochranná známka, která byla zveřejněna ve Věstníku, nezasahuje do zákonem chráněných starších práv třetích osob, tzv. namítajících, uvedených v ustanovení § 7 zákona č. 441/2003 Sb., a proto Úřad námítky zamítne. Údaje o rozhodnutích o zamítnutí námítek na základě ustanovení § 26 zákona č. 441/2003 Sb. jsou obsaženy v této kapitole.

(210) **O-451552**

(540)

HOSTAPRINT

(583) 21.11.2008

(210) **O-451553**

(540)

HOSTAPAL

(583) 21.11.2008

(210) **O-451554**

(540)

HOSTASIN

(583) 21.11.2008

(210) **O-452299**

(540)

HOSTAPUR

(583) 23.12.2009

(210) **O-460379**

(540)

AQUATEX

(583) 23.12.2009

(210) **O-465274**

(540)

karierasro

(583) 29.12.2009

(210) **O-465420**

(540)

Úklid+

(583) 29.12.2009

(210) **O-467590**

(540)

Klopyr

(583) 29.12.2009

Zápisy licenčních smluv k ochranným známkám

V této kapitole jsou zveřejněny zápisy licenčních smluv podle ustanovení § 18 odst. 1 zákona č. 441/2003 Sb.

Číslo zápisu	Vlastník	Nabyvatel licence	Druh licence	Datum uzavření licenční smlouvy	S účinností od data
252079	Čech Jaroslav, Kornatice 4, Mirošov, 33843, CZ;	PHOENIX MONOPOL s.r.o., Letecká 656/41, Praha 6 - Ruzyně, 16101, CZ;	nevýlučná	05.11.2009	30.12.2009
304338	DORA Group a.s., Jaroslava Seiferta 2179, Most, 43401, CZ;	DORA Security a.s., ul. Jaroslava Seiferta 2179, Most, 43401, CZ;	výlučná	30.11.2009	31.12.2009

Ochranné známky zrušené a prohlášené za neplatné

Tato kapitola obsahuje údaje o rozhodnutích o zrušení ochranné známky na základě ustanovení § 31 zákona č. 441/2003 Sb. nebo o prohlášení ochranné známky za neplatnou na základě ustanovení § 32 zákona č. 441/2003 Sb. Existuje-li důvod zrušení/prohlášení ochranné známky za neplatnou pouze ve vztahu k některým z výrobků nebo služeb, Úřad ochrannou známku zruší/prohlásí za neplatnou pouze pro tyto výrobky nebo služby. Údaje o výsledku rozhodnutí (zrušení ochranné známky, částečné zrušení ochranné známky, prohlášení ochranné známky za neplatnou, prohlášení ochranné známky za částečně neplatnou) jsou uvedeny za datem právní moci rozhodnutí pod INID kódem (583) s názvem "Datum právní moci rozhodnutí/výsledek rozhodnutí".

(111) 294543

(540)

DryFix

(583) 29.12.2009 / prohlášení ochranné známky za neplatnou

Přehled obnov zápisu ochranných známek

Kapitola obsahuje údaje o ochranných známkách, u kterých byl na žádost vlastníka obnoven zápis podle ustanovení § 28 odst. 2 zákona č. 441/2003 Sb.

Číselný přehled												
150030	154425	164611	167848	167933	168044	168050	168108	168134	168149	168160	168266	168567
169396	169503	169659	169680	169883	170384	170723	170756	170787	225716	230432	230433	230439
231275	231378	232001	232030	232034	232886	233220	233609	233679	234196	234197	234392	234580
234894	234895	235720	235792	235954	236177	236692	236852	236894	237990	238184	238505	240915
242847	246310	246311	249947	257970	259593	259594	259595					

Obnovy zápisu ochranných známek

(111) **150030**
(220) 31.01.1950
(151) 31.01.1950
(540)

LANDROVER

(730) **Land Rover (an unlimited company regidtered under the laws of England and Wales)**, Banbury Road, Lighthorne, Warwick, Warwickshire, GB
(740) Čermák Hořejš Matějka a spol., JUDr. Jan Matějka, advokát, Národní 32, Praha 1, 11000
(510) (12) pozemní motorová vozidla a jejich součásti.
(511) 12
(210) O-20997

(111) **154425**
(220) 18.03.1960
(151) 31.10.1960
(540)

PHAN

(730) **PLIVA - Lachema Diagnostika s.r.o.**, Karásek 1767/1, Brno, 62133, CZ
(740) KUDRLIČKA & SEDLÁK Advokátní, patentová a známková kancelář, Ing. Jiří Sedlák, Husova 5, České Budějovice, 37001
(510) Chemické výrobky všeho druhu pro průmysl, vědu, fotografii, zemědělství, zahradnictví, lesnictví, činidla všeho druhu, obzvláště reagenční indikátorové papírky, výrobky lékařské, veterinářské a zdravotnické.
(511) 1, 5
(210) O-21623

(111) **164611**
(220) 21.03.1980
(151) 04.12.1980
(540)

ULTEM

(730) **SABIC Innovative Plastics IP B.V.**, Plasticlaan 1, 4612 PX Bergen op Zoom, NL
(740) Rott, Růžička & Guttmann Patentové, známkové a advokátní kanceláře, JUDr. Vladimír Rott, Vinohradská 37, Praha 2, 12000
(510) Umělé a syntetické pryskyřice pro tvarované plastické hmoty ve formě prášků, tekutin nebo past pro průmyslové účely, plastické hmoty ve formě listů, desek, folií, krychlí, vláken, tyčí, rour, trubek, výlisků, pásů a tvarovaných profilů, vše pro výrobní účely, umělé a syntetické pryskyřice a vlákna včetně těch, jež jsou užívány v textilním průmyslu, plastické provazy a pásy.
(511) 1, 17, 22
(210) O-51584

(111) **167848**
(220) 04.01.1990
(151) 03.08.1990
(540)

ARMOR ALL

(730) **THE ARMOR ALL/STP PRODUCTS COMPANY**, 1221 Broadway, Oakland, CA, US
(740) Rott, Růžička & Guttmann Patentové, známkové a advokátní kanceláře, JUDr. Vladimír Rott, Vinohradská 37, Praha 2, 12000
(510) Antioxydanty a prostředky proti stárnutí pryže, vinylových polymerů, kůže a plastických hmot a čisticí a lešticí prostředky.
(511) 1, 2, 3
(210) O-56813

(111) **167933**
(220) 20.12.1989
(151) 20.09.1990
(540)

FEDEX

(730) **Federal Express Corporation, spol. zřízená podle zákonů státu Delaware**, 3620 Hacks Cross Road, 38125 Memphis, TN, US

(740) Baker & McKenzie v.o.s., advokátní kancelář, JUDr. Jiří Čermák, advokát, Klimentská 46, Praha 1, 11002
(510) (39) služby v oblasti dopravy a skladování, zejména odebírání, doprava a doručování obálek, balíčků, krabic a nákladů za pomoci pozemních vozidel a letadel.
(511) 39
(210) O-56764

(111) **168044**
(220) 13.02.1990
(151) 14.11.1990
(540)

MISTY

(730) **British American Tobacco (Brands) Inc.**, 2711 Centerville Road, Suite 300, Wilmington, DE, US
(740) Baker & McKenzie v.o.s., advokátní kancelář, JUDr. Jiří Čermák, advokát, Klimentská 46, Praha 1, 11002
(510) (34) tabák, cigarety, kuřácké výrobky.
(511) 34
(210) O-56983

(111) **168050**
(220) 22.12.1989
(151) 29.11.1990
(540)

WABCO

(730) **American Standard International, Inc., a Delaware corporation**, 15 West 54th Street, New York, NY, US
(740) Patentservis Praha a.s., Jivenská 1273/1, Praha 4, 14021
(510) Brzdové zařízení pro automobily, náhradní díly pro automobily zejména karburátory, válce, kompresory, vzduchové filtry, regulační zařízení pro pohon, mazací zařízení, jímky na odpadní olej, kohoutky, součásti a díly pro vinutí kostry, kontakty a přerušovače, rozdělovače a přerušovače.
(511) 7, 9, 12
(210) O-56787

(111) **168108**
(220) 03.01.1990
(151) 29.12.1990
(540)

CHAMBORD

(730) **Pi-Design AG**, 100 Kantonsstrasse, Triengen, CH
(740) Čermák Hořejš Matějka a spol., JUDr. Karel Čermák, advokát, Národní 32, Praha 1, 11000
(510) (21) neelektrické strojky na kávu.
(511) 21
(210) O-56806

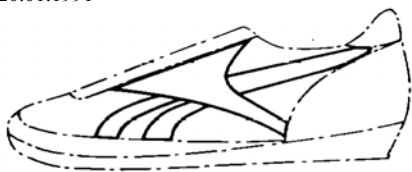
(111) **168134**
(220) 20.12.1989
(151) 18.01.1991
(540)



(730) **Federal Express Corporation, spol. zřízená podle zákonů státu Delaware**, 3620 Hacks Cross Road, 38125 Memphis, TN, US
(740) Baker & McKenzie v.o.s., advokátní kancelář, JUDr. Jiří Čermák, advokát, Klimentská 46, Praha 1, 11002
(510) (39) služby v oblasti dopravy a skladování, zejména odebírání,

doprava a doručování obálek, balíčků, krabic a nákladů za (540)
pomocí pozemních vozidel a letadel.
(511) 39
(210) O-56765

(111) **168149**
(220) 28.02.1990
(151) 20.01.1991
(540)



(730) **Reebok International Limited**, 4th Floor, 11/12 Pall Mall, London SW1 Y5LU, GB
(740) Rott, Růžička & Guttmann Patentové, známkové a advokátní kanceláře, JUDr. Vladimír Rott, Vinohradská 37, Praha 2, 12000
(510) (25) obuv včetně sportovní obuvi a obuvi pro rekreaci.
(511) 25
(210) O-57035

(111) **168160**
(220) 09.02.1990
(151) 20.01.1991
(540)



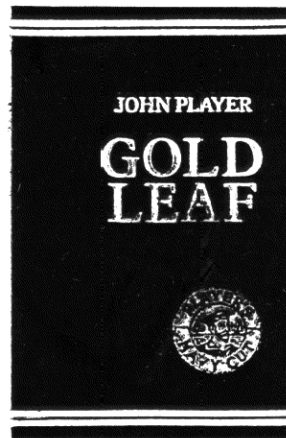
(730) **PLIVA - Lachema Diagnostika s.r.o.**, Karásek 1767/1, Brno, 62133, CZ
(740) KUDRLIČKA & SEDLÁK Advokátní, patentová a známková kancelář, Ing. Jiří Sedlák, Husova 5, České Budějovice, 37001
(510) Soubory mikrotestů pro rutinní určení a identifikaci bakterií a bakteriálních skupin v mikrobiologických laboratořích a provozech ve zdravotnictví, humánní a veterinární medicíně, potravinářských provozech a úpravách vody.
(511) 1, 5
(210) O-56972

(111) **168266**
(220) 16.05.1990
(151) 15.07.1991
(540)



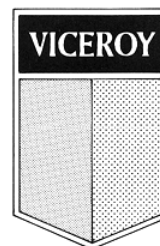
(730) **Polišské strojírny a. s.**, Polička, 57212, CZ
(740) HALAXOVÁ & HALAXOVÁ, TETRAPAT, RNDr. Zdeňka Halaxová, Dukelská 891/4, Olomouc, 77200
(510) Vzduchotechnické prvky a zařízení jako jsou regulátory tlaku, škrťací ventily, rozváděče, tlakové maznice, čističe vzduchu, pneumatické válce, rychloupínací ventily, pneumatické upínací válce rotační; zařízení pro výrobu stlačeného čistého vzduchu bez mechanických nečistot a oleje, včetně náhradních dílů a servisní služby; pneumatická upínací sklíčidla, včetně náhradních dílů; vrtačková sklíčidla různých rozměrů; díly pro automobilový průmysl; civilní pyrotechnické výrobky, zejména válcové náložky.
(511) 7, 9, 11, 13, 37
(210) O-57495

(111) **168567**
(220) 29.06.1990
(151) 29.08.1991



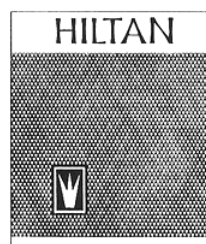
(730) **British American Tobacco (Brands) Limited**, Globe House, 4 Temple Place, London, GB
(740) Baker & McKenzie v.o.s., advokátní kancelář, JUDr. Jiří Čermák, advokát, Klimentská 46, Praha 1, 11002
(510) (34) cigarety, tabák, tabákové výrobky, potřeby pro kuřáky, zapalovače a zápalky.
(511) 34
(210) O-57883

(111) **169396**
(220) 29.06.1990
(151) 10.03.1992
(540)



(730) **British American Tobacco (Brands) Inc.**, 2711 Centerville Road, Suite 300, Wilmington, DE, US
(740) Baker & McKenzie v.o.s., advokátní kancelář, JUDr. Jiří Čermák, advokát, Klimentská 46, Praha 1, 11002
(510) (34) cigarety, tabák, tabákové výrobky, potřeby pro kuřáky, zapalovače a zápalky.
(511) 34
(210) O-57879

(111) **169503**
(220) 17.12.1990
(151) 10.03.1992
(540)



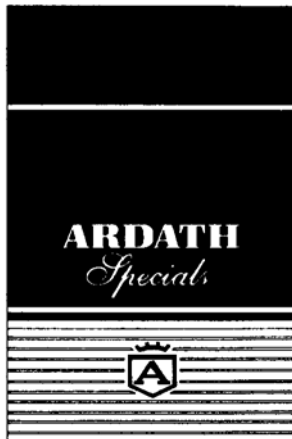
(730) **British American Tobacco (Brands) Inc.**, 2711 Centerville Road, Suite 300, Wilmington, DE, US
(740) Baker & McKenzie v.o.s., advokátní kancelář, JUDr. Jiří Čermák, advokát, Klimentská 46, Praha 1, 11002
(510) (34) cigarety, tabák, tabákové výrobky, potřeby pro kuřáky, zapalovače a zápalky.
(511) 34
(210) O-59709

(111) **169659**
(220) 20.11.1990
(151) 10.04.1992
(540)

REEBOK

- (730) **Reebok International Limited**, 4th Floor, 11/12 Pall Mall, London SW1 YSLU, GB
(740) Rott, Růžička & Guttman Patentové, známkové a advokátní kanceláře, JUDr. Vladimír Rott, Vinohradská 37, Praha 2, 12000
(510) (9) optické přístroje, kamery, kazety a magnetofonové pásky pro audiovizuální záznamy.
(511) 9
(210) O-59394

- (111) **169680**
(220) 17.12.1990
(151) 10.04.1992
(540)



- (730) **ARDATH TOBACCO COMPANY Limited**, Globe House, 4 Temple Place, London, GB
(740) Baker & McKenzie v.o.s., advokátní kancelář, JUDr. Jiří Čermák, advokát, Klimentská 46, Praha 1, 11002
(510) (34) cigarety, tabák, tabákové výrobky, potřeby pro kuřáky, zapalovače a zápalky.
(511) 34
(210) O-59707

- (111) **169883**
(220) 05.10.1990
(151) 30.04.1992
(540)

FREE

- (730) **Souza Cruz S.A.**, Rua Candelaria 66, Rio de Janeiro, BR
(740) Baker & McKenzie v.o.s., advokátní kancelář, JUDr. Jiří Čermák, advokát, Klimentská 46, Praha 1, 11002
(510) (34) tabák v surovém stavu, tabákové výrobky, potřeby pro kuřáky, zápalky.
(511) 34
(210) O-58827

- (111) **170384**
(220) 21.03.1990
(151) 30.06.1992
(540)



- (730) **House of Prince A/S**, Tobaksvejen 4, Soborg, DK
(740) Baker & McKenzie v.o.s., advokátní kancelář, JUDr. Jiří Čermák, advokát, Klimentská 46, Praha 1, 11002
(510) (34) tabákové výrobky, kuřácké potřeby, zápalky.
(511) 34
(210) O-57163

- (111) **170723**
(220) 21.03.1990

- (151) 28.07.1992
(540)



- (730) **House of Prince A/S**, Tobaksvejen 4, Soborg, DK
(740) Baker & McKenzie v.o.s., advokátní kancelář, JUDr. Jiří Čermák, advokát, Klimentská 46, Praha 1, 11002
(510) (34) tabákové výrobky, kuřácké potřeby, zápalky.
(511) 34
(210) O-57161

- (111) **170756**
(220) 18.12.1990
(151) 28.07.1992
(540)



- (730) **Souza Cruz S.A.**, Rua Candelaria 66, Rio de Janeiro, BR
(740) Baker & McKenzie v.o.s., advokátní kancelář, JUDr. Jiří Čermák, advokát, Klimentská 46, Praha 1, 11002
(510) (34) tabák v surovém stavu, tabákové výrobky, potřeby pro kuřáky, zápalky.
(511) 34
(210) O-59734

- (111) **170787**
(220) 20.12.1990
(151) 15.07.1992
(540)

MONOPOLY

- (730) **Hasbro, Inc.**, 1027 Newport Avenue, Pawtucket, RI, US
(740) Rott, Růžička & Guttman Patentové, známkové a advokátní kanceláře, JUDr. Vladimír Rott, Vinohradská 37, Praha 2, 12000
(510) (28) stolní hry.
(511) 28
(210) O-59796


- (111) **225716**
(220) 12.01.2000
(151) 12.07.2000

(540)



- (730) **MORA MORAVIA, s. r. o.**, Nádražní 50, Hlubočky - Mariánské Údolí, 78366, CZ
(740) Ing. Petr Soukup, patentový a známkový zástupce, Vídeňská 8, Olomouc, 77200
(510) (7) pračky bubnové, vířivé a automatické, myčky na nádobí; (11) zařízení a výrobky pro vaření, pečení, smažení, topení, ohřívání, chlazení, větrání, úpravu vzduchu, úpravu a rozvod vody, zařízení na výrobu páry, vše pro kuchyňské i průmyslové účely a pro všechny druhy paliv, a to včetně náhradních dílů a příslušenství, například kamna, pece, plynové, elektrické a kombinované sporáky, sporáky na tuhá paliva, vařidlové desky, trouby, grily, plynové kotle, průtokové ohříváče vody, elektrické vyhřívané zásobníky vody, plynová a elektrická topidla, odsavače par, mikrovlnné trouby, topinkovače, ledničky, mrazničky, chladničky; (21) drobné přenosné výrobky, nástroje a nádoby na vaření, pečení, smažení, topení, ohřívání, chlazení, na výrobu páry, a to včetně náhradních dílů a příslušenství, vše pro kuchyňské účely a spadající do této třídy; (37) montáž, servis, oprava a údržba zařízení, výrobků a nástrojů uvedených ve tř. 7, 11 a 21; (42) výzkum, vývoj, projekce, konstrukce a poradenská činnost v oblasti zařízení a výrobků uvedených ve třídách 7, 11 a 21.
(511) 7, 11, 21, 37, 42
(210) O-150777
-


- (111) **230432**
(220) 05.02.2000
(151) 22.01.2001
(540)



- (730) **Pecha Jiří**, Broučkova 406, Zlín, 76001, CZ
(740) Ing. Zdeněk Kučera, Dlouhá 207 (P.O.BOX 92), Slušovice, 76315
(510) (19) stavební materiál, střešní krytiny, kámen přírodní a umělý, cement, vápno, malta, šterk, kameninové nebo cementové roury, výrobky pro stavbu cest, asphalt, smola a živec, přenosné domy, kamenné pomníky, krby, komíny, polozpracované řezivo, stavební sklo; (37) stavební činnost, zprostředkování stavebních prací, zprostředkování oprav a přestavěb nemovitostí, úprava veřejné zeleně, montované stavby bytů a průmyslových prostor, vodohospodářské stavby, sanace, parkové úpravy zeleně v rámci dokončování staveb, opravy motorových vozidel a stavebních mechanismů; (42) poradenství, konzultace a znalecké posudky ve stavebnictví a projekci staveb, projektová a inženýrská činnost ve stavebnictví, konstruktérské práce v oblasti stavebnictví a strojírenství.
(511) 19, 37, 42
(210) O-150765
-

- (111) **230433**
(220) 05.02.2000
(151) 22.01.2001

(540)



- (730) **Pecha Jiří**, Broučkova 406, Zlín, 76001, CZ
(740) Ing. Zdeněk Kučera, Dlouhá 207 (P.O.BOX 92), Slušovice, 76315
(510) (19) stavební materiál, střešní krytiny, kámen přírodní a umělý, cement, vápno, malta, šterk, kameninové nebo cementové roury, výrobky pro stavbu cest, asphalt, smola a živec, přenosné domy, kamenné pomníky, krby, komíny, polozpracované řezivo, stavební sklo; (37) stavební činnost, zprostředkování stavebních prací, zprostředkování oprav a přestavěb nemovitostí, úprava veřejné zeleně, montované stavby bytů a průmyslových prostor, vodohospodářské stavby, sanace, parkové úpravy zeleně v rámci dokončování staveb, opravy motorových vozidel a stavebních mechanismů; (42) poradenství, konzultace a znalecké posudky ve stavebnictví a projekci staveb, projektová a inženýrská činnost ve stavebnictví, konstruktérské práce v oblasti stavebnictví a strojírenství.
(511) 19, 37, 42
(210) O-150766
-

- (111) **230439**
(220) 14.01.2000
(151) 22.01.2001
(540)

LE BON

- (730) **LE BON, spol.s r.o.**, Drnovice 193, 68403, CZ
(740) Ing. Musil Dobroslav, Cejl 38, Brno, 60200
(510) (20) nábytek, zrcadla.
(511) 20
(210) O-150880
-

- (111) **231275**
(220) 04.01.2000
(151) 21.02.2001
(540)



- (730) **Ivana OSTŘANSKÁ**, Holešín 81, Rájec-Jestřebí, 67902, CZ
(740) Ing. Zdeněk Kučera, Dlouhá 207 (P.O.BOX 92), Slušovice, 76315
(510) (18) kožená galanterie, předměty z kůže a jejich imitací, kabelky, kufrы, doplňky z kůže pro automobilový průmysl, sedlářské a brašnářské výrobky; (25) obuv, oděvy, sportovní oblečení, spodní prádlo, opasky, šály, šátky, čepice, zakázkové oděvy; (40) krejčovství, výroba kožených doplňků, šití koženého zboží a oděvů na zakázku.
(511) 18, 25, 40
(210) O-150573
-

- (111) **231378**
(220) 09.02.2000
(151) 21.02.2001

(540)



- (730) **The Procter & Gamble Company společnost zřízená podle zákonů státu Ohio**, One Procter & Gamble Plaza, Cincinnati, OH, US
- (740) ŠTROS & KUSÁK advokátní a patentová kancelář, JUDr. David Štros, advokát, Národní 32, Praha 1, 11000
- (510) (3) bělicí přípravky a jiné prostředky pro praní prádla, čistící, lešticí, vymývací a brusící přípravky, mýdla, parfumerie, éterické oleje, kosmetika, vlasové vody, prostředky na čištění zubů, přípravky na čištění, péči a zkrášlení pokožky těla, pokožky temene hlavy a vlasů, deodoranty pro osobní použití; (5) farmaceutické, veterinární a zdravotnické přípravky, dietetické substance upravené pro použití v lékařství, dětská výživa, náplasti, obvazové prostředky, materiál pro zubní výplně, dentální vosk, dezinfekční prostředky, přípravky na hubení škodlivého hmyzu, fungicidy, herbicidy; (16) papír, lepenka a výrobky z těchto materiálů, neobsažené v jiných třídách, tiskařský materiál, knihvazačský materiál, fotografie, papírnické zboží, lepidla pro papírnické a domácí použití, výtvarné potřeby, malířské štětce, psací stroje a jiné kancelářské potřeby (s výjimkou kancelářského nábytku), instruktážní a učební pomůcky (s výjimkou přístrojů), plasty pro balicí účely (neobsažené v jiných třídách), hrací karty, tiskařská sazba, tiskařské štočky; (21) domácí nebo kuchyňské potřeby a nádoby (nevyrobené ze vzácných kovů ani jimi potažené), hřebeny a mycí houby, štětce (s výjimkou malířských štětců), potřeby na výrobu štětců, čistící prostředky, drátěnky, nezpracované nebo částečně zpracované sklo (s výjimkou skla pro stavebnictví), skleněné, porcelánové a hliněné výrobky, neobsažené v jiných třídách.
- (511) 3, 5, 16, 21
(210) O-151725

- (111) **232001**
(220) 27.12.1999
(151) 28.03.2001
(540)

COVER GIRL

- (730) **Noxell Corporation**, 11050 York Road, Hunt Valley, MD, US
- (740) ŠTROS & KUSÁK advokátní a patentová kancelář, JUDr. David Štros, advokát, Národní 32, Praha 1, 11000
- (510) (9) ochranné pomůcky na oči a jejich příslušenství, zejména brýle, sluneční brýle a čočky, pouzdra na brýle, řetízky, řemínky a provázky na brýle.
- (511) 9
(210) O-150404

- (111) **232030**
(220) 04.01.2000
(151) 28.03.2001
(540)

Jan Petr Obr

- (730) **BOHEMIA PAPER s.r.o.**, Bržva 11, 41301, CZ
- (510) (16) dopisní konfekce, ruční papír, exkluzivní tiskařské výrobky, knihy a knihařské výrobky; (40) služby rytecké, kaligrafické, knihařské; (42) služby tiskové.
- (511) 16, 40, 42
(210) O-150576

- (111) **232034**
(220) 04.01.2000
(151) 28.03.2001

(540)

PROFIX

- (730) **Ing. Stanka Zdeněk**, Reitelbauerstrasse 3, Vilsbiburg, DE
- (740) Ing. Reichel Pavel, Lopatecká 14, Praha 4, 14700
- (510) (42) psychologické poradenství, zaměřené zejména na volbu povolání, psychologická příprava pro sebezpoznání, sebezařazení a seberealizaci, psychologická příprava pro zařazení do pracovního a společenského procesu.
- (511) 42
(210) O-150585

- (111) **232886**
(220) 07.01.2000
(151) 24.04.2001
(540)



- (730) **ANHINGA s.r.o.**, Krušnohorská 738/12, Karlovy Vary - Rybáře, 36010, CZ
- (510) (18) výrobky z kůže - brašny, pouzdra, tašky a kožené doplňky spadající do této třídy; (25) opasky z kůže a imitace; (28) sportovní potřeby.
- (511) 18, 25, 28
(210) O-150668

- (111) **233220**
(220) 07.03.2000
(151) 24.04.2001
(540)



- (730) **ZEON CORPORATION**, 6-1Marunouchi 2-chome, Chiyoda-ku, Tokyo, JP
- (740) Dr. Všetěčka Miloš, advokát, Hálkova 2, Praha 2, 12000
- (510) (1) chemické výrobky určené pro průmysl, vědy a fotografii, jakož i pro zemědělství, zahradnictví a lesnictví, umělé pryskyřice v surovém stavu, plastické hmoty v surovém stavu, přípravky na regulaci růstu rostlin, tekuté kaučuky; (17) kaučuk surový nebo polotovary, syntetický kaučuk, umělé hmoty jako polotovary, pryskyřice umělé (polotovary), izolační materiály.
- (511) 1, 17
(210) O-152855

- (111) **233609**
(220) 20.11.2000
(151) 18.05.2001
(540)



- (730) **KAPITOL pojišťovací a finanční poradenství, a. s.**, Rašínova 692/4, Brno, 60200, CZ
- (740) Ing. Jiří Dohnal, Nedbalova 29, Brno, 62300
- (510) (36) pojišťovnictví a peněžnictví, finanční služby, zejména poskytování ručení, výkonů věřitelských práv, leasingové služby finanční, financování odbytu a pojištění úvěrových rizik - faktoring, úvěrování zboží, zprostředkování

finančních operací, směnárství, investiční činnost, činnost stavební spořitelny, poradenství v oblasti úvěrové politiky, zprostředkovávání úvěrů, šetření ve finančních a pojistných záležitostech, úschova cenných věcí včetně úschovy cenných papírů, správa pozemků, budov a bytů, bytových i nebytových prostor, zprostředkovávání obchodů s nemovitostmi a hypotékami, správa majetku, nákup, prodej a pronájem pozemků, budov a bytů, bytových i nebytových prostor, zprostředkovatelská, obstaravatelská a poradenská činnost a služby v oblasti pojišťovnictví a peněžnictví.

(511) 36
(210) O-161206

(111) **233679**
(220) 17.02.2000
(151) 23.05.2001
(540)

TENA

(730) **Tena, a.s.**, K Nádraží 19, Praha 9 - Satalice, 19015, CZ
(740) Václav Müller, patentový zástupce, Filipova 2016, Praha 4, 14800
(510) (9) nosiče informací v rozsahu třídy 9 se záznamem zvuku a/nebo obrazu, audiovizuální programy; (16) tiskoviny a polygrafické výrobky, např. knihy, časopisy, fotografie, plakáty; (35) zprostředkovatelská činnost v oblasti obchodu, reklamní a propagační služby; (38) šíření informací prostřednictvím datových sítí; (41) tvorba audiovizuálních programů, t.j. zejména natáčení filmů, TV pořadů nebo pořadů pro nahrání na videokazety.

(511) 9, 16, 35, 38, 41
(210) O-152095

(111) **234196**
(220) 03.02.2000
(151) 25.06.2001
(540)

GETEX

(730) **UO TEX, s.r.o.**, Sokolská 5, Ústí nad Orlicí III, 56204, CZ
(740) Ing. Musil Dobroslav, Cejl 38, Brno, 60200
(510) (17) textilie pro tepelné a zvukové izolace; (19) textilní materiály pro stavební účely, geotextilie; (24) textile, zejména netkané textilie, textilie pro filtraci.

(511) 17, 19, 24
(210) O-151556

(111) **234197**
(220) 03.02.2000
(151) 25.06.2001
(540)

IZOLTECH

(730) **UO TEX, s.r.o.**, Sokolská 5, Ústí nad Orlicí III, 56204, CZ
(740) Ing. Musil Dobroslav, Cejl 38, Brno, 60200
(510) (17) textilie pro tepelné a zvukové izolace; (19) textilní materiály pro stavební účely, geotextilie; (24) textile, zejména netkané textilie, textilie pro filtraci.

(511) 17, 19, 24
(210) O-151557

(111) **234392**
(220) 21.04.2000
(151) 25.06.2001
(540)



(730) **ADRIANA - výrobce těstovin s.r.o.**, Tři Dvory 97, Litovel, 78401, CZ
(740) HALAXOVÁ & HALAXOVÁ, TETRAPAT, RNDr. Zdeňka Halaxová, Dukelská 891/4, Olomouc, 77200
(510) (29) konzervované potraviny, konzervovaná, vařená a sušená zelenina, ovoce, rosoly, zavařeniny, masové omáčky, omáčky s masovým výtažkem; (30) chuťové omáčky na masa, tekuté, pastovité a směsné omáčky k ochucení zeleniny, omáčky se zeleninovým základem, instantní omáčky, dresinky, omáčky kečupové, kečupy, těstoviny.

(511) 29, 30
(210) O-154778

(111) **234580**
(220) 02.11.2000
(151) 25.06.2001
(540)

PROSTĚJOVSKÝ
Večerník

(730) **POZEMSTAV Prostějov, a.s.**, Pod Kosířem 73, Prostějov, 79601, CZ
(740) HALAXOVÁ & HALAXOVÁ, TETRAPAT, RNDr. Zdeňka Halaxová, Dukelská 891/4, Olomouc, 77200
(510) (16) periodický a neperiodický tisk; (35) vydávání reklamních, náborových, propagačních a inzertních textů; (41) vydavatelská a nakladatelská činnost.

(511) 16, 35, 41
(210) O-160631

(111) **234894**
(220) 22.03.2000
(151) 30.07.2001
(540)

V KOSTCE

(730) **Jan Eisler - FRAGMENT**, Humpolecká 1503, Havlíčkův Brod, 58001, CZ
(740) UNIPATENT, Ing. Chlustina Jiří, J.Masaryka 43-47, Praha 2-Vinohrady, 12000
(510) (9) elektronické časopisy, elektronická periodika a knihy v elektronické podobě na nosičích s výjimkou papírových; (16) periodické a neperiodické publikace, tiskoviny, knihy, časopisy, knižní edice; (38) šíření elektronických časopisů, elektronických periodik a knih v elektronické podobě prostřednictvím počítačové sítě; (41) nakladatelská a vydavatelská činnost.

(511) 9, 16, 38, 41
(210) O-153465

(111) **234895**
(220) 22.03.2000
(151) 30.07.2001
(540)

FRAGMENT

(730) **Nakladatelství FRAGMENT, s.r.o.**, Radiová č.p. 1122, Praha 10 - Hostivař, 10227, CZ
(740) UNIPATENT, Ing. Jiří Chlustina, Jana Masaryka 43-47, Praha 2, 12000
(510) (9) elektronické časopisy, elektronická periodika a knihy v elektronické podobě na nosičích všeho druhu; (38) šíření elektronických časopisů, elektronických periodik a knih v elektronické podobě prostřednictvím počítačové sítě.

(511) 9, 38
(210) O-153466

(111) **235720**
(220) 18.04.2000
(151) 27.08.2001
(540)



L E D E A

- (730) **Štecherová Věra**, M. Majerové 1088, Ledec nad Sázavou, 58401, CZ
Jana Šulcová, Nová Ves 20, Leština, 58286, CZ
Oldřich Tyleček, Stínadla 1044, Ledec nad Sázavou, 58401, CZ
- (510) (39) vnitrostátní a mezinárodní kamiónová doprava, spediční činnost, služby mezinárodního a vnitrostátního zasílatelství; (42) služby cestovních kanceláří, jako např. poskytování, obstarávání a zprostředkování ubytovacích služeb.
- (511) 39, 42
(210) O-154586

(111) **236852**
(220) 25.07.2000
(151) 19.09.2001
(540)



- (111) **235792**
(220) 03.05.2000
(151) 27.08.2001
(540)
- AGROSOL**
- (730) **DIWENDYS s.r.o.**, Okružní 665, České Budějovice, 37001, CZ
- (740) TRAPLOVÁ-HAKR-KUBÁT Advokátní a patentová kancelář, JUDr. Jarmila Traplová, Přístavní 24, Praha 7, 17000
- (510) (1) průmyslové komposty.
(511) 1
(210) O-155058

- (730) **KAPITOL pojišťovací a finanční poradenství, a. s.**, Rašínova 692/4, Brno, 60200, CZ
- (740) Ing. Jiří Dohnal, Nedbalova 29, Brno, 62300
- (510) (36) pojišťovnictví a peněžnictví, finanční služby, zejména poskytování ručení, výkonů věřitelských práv, leasingové služby finanční, financování odbytu a pojištění úvěrových rizik - faktoring, úvěrování zbožových nákupů, zprostředkování finančních operací, směnárství, investiční činnost, činnost stavební spořitelny, poradenství v oblasti úvěrové politiky, zprostředkování úvěrů, šetření ve finančních a pojistných záležitostech, úschova cenných věcí včetně úschovy cenných papírů, správa pozemků, budov a bytů, bytových i nebytových prostor, zprostředkování obchodů s nemovitostmi a hypotékami, správa majetku, nákup, prodej a pronájem pozemků, budov a bytů, bytových i nebytových prostor, zprostředkovatelská, obstaravatelská a poradenská činnost a služby v oblasti pojišťovnictví a peněžnictví.
- (511) 36
(210) O-157709

- (111) **235954**
(220) 06.06.2000
(151) 27.08.2001
(540)
- SPECFIL**
- (730) **The Dow Chemical Company a Delaware corporation**, Midland, MI, US
- (740) Společná advokátní kancelář Všečeka Zelený Švorčík Kalenský a partneři, JUDr. Otakar Švorčík, Hálkova 2, Praha 2, 12000
- (510) (1) chemické směsi určené pro výrobu umělých hmot, lepidla.
(511) 1
(210) O-156091

(111) **236894**
(220) 09.08.2000
(151) 19.09.2001
(540)

- (111) **236177**
(220) 02.08.2000
(151) 27.08.2001
(540)

Lumir

- (730) **M-CENA s.r.o.**, Šustekova 1, Bratislava, SK
- (740) Müller Václav, patentový zástupce, Filipova 2016, Praha 4, 14800
- (510) (14) hodinářské výrobky, náramkové hodinky, budíky, řemínky na náramkové hodinky, hodiny nástěnné, hodiny stolní.
- (511) 14
(210) O-157949

- (111) **236692**
(220) 01.06.2000
(151) 19.09.2001
(540)
- VORATRON**
- (730) **The Dow Chemical Company a Delaware corporation**, Midland, MI, US
- (740) Společná advokátní kancelář Všečeka Zelený Švorčík Kalenský a partneři, JUDr. Otakar Švorčík, Hálkova 2, Praha 2, 12000
- (510) (1) chemické směsi pro použití při výrobě elektrických a elektronických komponentů, lepidla pro průmysl, chemické směsi pro použití při výrobě elektrických a elektronických izolátorů.
- (511) 1
(210) O-155959

*styl**

- (730) **STYL, družstvo pro chemickou výrobu**, Ohradní 65, Praha 4, 14000, CZ
- (740) Müller Václav, patentový zástupce, Filipova 2016, Praha 4, 14800
- (510) (1) chemické výrobky určené pro průmysl, zemědělství a zahradnictví, půdní hnojiva přírodní i umělá, chemické prostředky pro konzervování potravin, průmyslová pojidla a lepidla; (3) výrobky kosmetické a přípravky pro hygienu bytu, jako prostředky WC hygieny, čističe skvrn, výrobky bytové a spotřební chemie, zejména pro WC, koupelny, kuchyně, domácnost a komunální hygienu, přípravky na čištění textilií a jiných předmětů, mýdla tekutá, šampony vlasové i tělové, pěny a sole do koupelí, čističí prostředky pro pleť, přípravky na růst vlasů, opalovací krémy, pleťové masky, krémy, vodičky, přípravky k čištění, leštění a odmašťování, brusné přípravky, voňavkářské výrobky, éterické oleje, dekorativní kosmetika a pod.; (5) WC deodoranty, WC osvěžovače, WC gely, prostředky k ničení plevelu a k hubení živočišných škůdců, hmyzu a škodlivých zvířat, fungicidy a herbicidy, prostředky odpuzující hmyz, výrobky zvěrolékařské, farmaceutické a zdravotnické spadající do této třídy jako jsou dezinfekční prostředky, diabetické přípravky pro léčebné účely, hygienické potřeby pro lékařství a pro osobní hygienu; (27) koberce, rohožky, rohože, linoleum a jiné podlahové krytiny, tapety na stěny nikoliv textilní; (28) hry, hračky mechanické, hudební, fyzikální, včetně hraček pro domácí zvířata, tělocvičné a sportovní nářadí, rybářské potřeby včetně návnad, nářadí pro zimní sporty, nosiče lyží, nářadí pro sportovní hry, výrobky plážové a koupací, šermířské sečné a bodné zbraně, vánoční ozdoby; (37) kladení a údržba podlahových krytin.

(511) 1, 3, 5, 27, 28, 37
(210) O-158166

(111) **237990**
(220) 24.11.2000
(151) 22.10.2001
(540)

Barum Continental spol. s r.o.

(730) **Barum Continental spol.s r.o.**, Objizdná 1628, Otrokovice, 76531, CZ
(740) Patentservis Praha a.s., Jivenská 1273/1, Praha 4, 14021
(510) (12) pneumatiky, duše a vložky do pneumatik; (37) opravy silničních vozidel, činnost pneuservisu; (40) zpracování gumárenských směsí.
(511) 12, 37, 40
(210) O-161462

(111) **238184**
(220) 06.01.2000
(151) 23.11.2001
(540)

PREMIERA

(730) **HACHETTE FILIPACCHI PRESSE (Société Anonyme)**, 149, rue Anatole France, Levallois-Perret Cedex, FR
(740) Rott, Růžička & Guttmann Patentové, známkové a advokátní kanceláře, JUDr. Vladimír Rott, Vinohradská 37, Praha 2, 12000
(510) (16) noviny, periodika, časopisy, revue, knihy.
(511) 16
(210) O-150641

(111) **238505**
(220) 04.10.2000
(151) 23.11.2001
(540)

STRANDFOAM

(730) **The Dow Chemical Company**, Midland, MI, US
(740) Společná advokátní kancelář Všetěčka Zelený Švorčík Kalenský a partneři, JUDr. Otakar Švorčík, Hálkova 2, Praha 2, 12000
(510) (17) pěnové plasty jako protiopatření pro absorpci energie u motorizovaných vozidel, pěnové plasty používané u deskových konstrukcí a vnitřních ozdobných komponentů u motorizovaných vozidel.
(511) 17
(210) O-159605

(111) **240915**
(220) 12.07.2000
(151) 21.02.2002
(540)

extol

(730) **MADAL BAL HOLDING AG**, Chriesistrasse 1, Weggis, 6153, CH
(740) Václav Müller, patentový zástupce, Filipova 2016, Praha 4, 14800
(510) (7) zemědělské nástroje a nářadí s elektrickým pohonem; (8) zemědělské nářadí, nářadí a nástroje s ručním pohonem, nože, břitvy.
(511) 7, 8
(210) O-157303

(111) **242847**
(220) 17.02.2000
(151) 23.04.2002
(540)

P & G PRESTIGE BEAUTE

(730) **The Procter & Gamble Company**, One Procter & Gamble Plaza, Cincinnati, OH, US

(740) ŠTROS & KUSÁK advokátní a patentová kancelář, JUDr. David Štros, advokát, Národní 32, Praha 1, 11000

(510) (3) prací a bělicí prostředky, čistící, lešticí, vymývací a brusící přípravky, mýdla, parfumerie, éterické oleje, přípravky na péči o tělo a jeho krásu, vlasové vody, prostředky na čištění zubů; (5) farmaceutické a veterinární přípravky, přípravky na péči o zdraví, dietetické substance upravené pro lékařské použití, kojenecká výživa, náplasti, obvazové prostředky, materiál pro zubní výplně, dentální vosk, dezinfekční prostředky, přípravky na hubení škodlivého hmyzu, fungicidy, herbicidy; (35) provozování parfumerií a obchodů s kosmetikou a kosmetických škol poskytnutím organizačního know-how, poradenství pro takové uživatele koncese či licence; (41) výuka a vzdělávání odborníků v oboru parfumerie a kosmetiky, školení a semináře v oblasti péče o krásu, vzdělávání takových uživatelů koncese či licence s ohledem na podobu, uspořádání a provozování obchodu, zejména školení v oblasti marketingu, reklamy a personalistiky a v oblasti vedení podniku; (42) péče o zdraví a krásu, poradenství v oblasti péče o krásu, poradenství v oblasti výživy, pořádání módních přehlídek a prezentace kosmetiky, kosmetická péče, farmy na krásu a kosmetické výzkumné instituty, služby týkající se péče o zdraví a krásu, salóny krásy, poradenské a zastupitelské služby v souvislosti se salóny krásy, vývoj kosmetických přípravků a parfémů, udělování koncese nebo licenčního práva parfumeriím a obchodům s prostředky péče o krásu poskytnutím technického a řemeslného know-how.

(511) 3, 5, 35, 41, 42
(210) O-152079

(111) **246310**
(220) 01.12.2000
(151) 26.08.2002
(540)

topenáčství

(730) **Technické vydavatelství Praha spol. s r.o.**, Jeseniova 1404/176, Praha 3, 13000, CZ

(510) (38) elektronická pošta, telefonní a počítačová komunikace, posílání zpráv, přenos obrázků a sdělení pomocí počítače, telekomunikační informace a zaslání zpráv.

(511) 38
(210) O-161780

(111) **246311**
(220) 01.12.2000
(151) 26.08.2002
(540)

TOPIN

(730) **Technické vydavatelství Praha spol. s r.o.**, Jeseniova 1404/176, Praha 3, 13000, CZ

(510) (6) prvky vzduchotechnických rozvodů a zařízení - např. potrubí, mezikusy, spojky, závěsy, klapky, vstupy, průchody, výustky, kovové krytiny pro střechy a fasády a jejich prvky, střešní okapy, svody a příslušenství, prvky pro odvodnění plochých střech, potrubí pro vodu a vytápění včetně jejich prvků, odpadní potrubí, příruby, upevňovací a závěsné systémy, potrubní svorky, šrouby, vruty, nýty, pružinové prvky, pracovní stoly, stojany, skříně, kovové komíny a kouřovody, svařovací dráty a elektrody, pájky, nádoby na odpady, kontejnery, odvodňovací prvky sklepů, dvorků, nádvorí, střeš a bazénů, kryty otvorů a vstupů, střešní a balkónové odtoky, zápachové uzávěry, pouliční drenáž a příslušenství, armatury všeho druhu kovové, bazény a jejich příslušenství kovové, hmoždinky kovové - vše v rámci této třídy; (7) filtry, čističky vzduchu, nářadí a nástroje pro klempíře a pro zpracování potrubí - elektrické, ruční čerpadla, čerpadla s pohonem, zvedací a zdvihací zařízení, servopohony, příklepové vrtačky,

bourací kladiva, lisy, pájecí zařízení plynové, odlučovače (tuku, olejů, benzínu, škrobu apod.), čističky, centrální vysavače; (8) nářadí a nástroje pro klempíře a pro zpracování potrubí - ruční, lisovací nástroje; (9) protipožární zařízení, měřicí a zkušební zařízení spalovacích procesů, potrubních sítí, emisních parametrů, vnitřního prostředí, vzduchotechnických parametrů, řízení vytápění, klimatizace a větrání, detektory úniku plynů, ruční a automatická protipožární zařízení, časové spínače, měřiče provozní doby, regulátory, pájecí zařízení elektrické; (11) výměníky tepla, hořáky a jejich příslušenství, otopná tělesa všech druhů a jejich příslušenství, solární zařízení, tepelná čerpadla, plynová podokenní topidla, kamna, krby, krbové vložky, vzduchotechnická, klimatizační, ventilační a odvětrávací zařízení, zvlhčovače, rekuperační jednotky, odvlhčovače, sterilizační zařízení, ohřivače a generátory vzduchu, mobilní klimatizační jednotky, zářiče, sušící zařízení, odsávače, chladicí kompresorové jednotky, zařízení pro chlazení vody, zásobníky chladu, stropní, stěnové a podlahové chladicí soustavy, armatury všeho druhu, termostatické hlavice na otopná tělesa, kotle, ohřivače vody, mobilní WC, hořáky, předávací stanice tepla, sanitární technika (např. umyvadla, dřezy, vany, vířivky, klosety, bidety, mušle, splachovací nádrže, splachovadla, sprchy, sprchové kouty, umývárny, vodovodní baterie apod.) a zařízení, sauny a solária a jejich příslušenství, fontány a příslušenství, čističky desinfekční, sporáky, myčky a sušící zařízení, kuchyňská ventilační zařízení, bazény a jejich příslušenství, solární kolektory, fotovoltaické panely, přímotopná tělesa, akumulární tělesa, topné sady pro kachlová kamna, pájecí zařízení (lampy); (17) těsnicí prvky a tmely, hadice, ohebná potrubí, tepelné, elektrické a zvukové ucpávky a izolace, izolační pásy a panely, ochranné nátěry, plastové trubky ohebné, plastové fitinky, trubkové plastové spoje, plastové přichytky a přípojky pro vodoinstalaci, plynoinstalaci a topení, plastové fitinky s kombinovaným závitem kov-plast, plastové tyče, folie a desky pro zemědělství v rámci této třídy, pěnové materiály na bázi plastických hmot; (19) armatury všeho druhu nekovové, bazény a jejich příslušenství nekovové, plastové trubky, folie a desky pro označení v rámci této třídy, drenáž a příslušenství v rámci této třídy, keramické komíny a vložky, keramické a cementové odpadní potrubí, komíny a kouřovody; (20) nádoby na odpady, kuchyňský nábytek, skříňky pod dřezy, koupelnový nábytek, hmoždinky nekovové; (35) elektronické obchodní služby v rámci této třídy; (38) elektronická pošta, telefonní a počítačová komunikace, posílání zpráv, přenos obrázků a sdělení pomocí počítače, telekomunikační informace a zasilání zpráv.

(511) 6, 7, 8, 9, 11, 17, 19, 20, 35, 38
(210) O-161781

(111) **249947**
(220) 30.11.2000
(151) 30.12.2002
(540)



(730) **Sportovní klub Slavia Praha - občanské sdružení**, Vladivostocká 1460/2, Praha 10, 10005, CZ
(740) Müller Václav, patentový zástupce, Filipova 2016, Praha 4, 14800
(510) (16) tužky, výrobky z papíru a nosiče informací všeho druhu v jiné třídě neuvedené, zejména kalendáře, tiskoviny, plakáty, samolepky, pohlednice, obalové materiály z plastických hmot, prostírání papírové, ruční prostírání papírové; (18) pouzdra na klíče (kožená galanterie), pouzdra na navštívenky, průkazy (peněženky), klíčenky (kožená galanterie) ne z drahých kovů, deštníky, slunečníky, cestovní brašny, propagační předměty z kůže a její imitace; (21) skleněné ozdobné užitkové a propagační předměty, zejména sklenice, džbánky, šálky, hrníčky, misky, vázy, talířky, miniatury, keramické výrobky; (24) vlajky, prostírání (podložky na stůl) pod sklenice a talíře,

prostírání anglické, kromě papírového, ručníky textilní; (25) oděvy a jejich součásti, zejména trička, šály, čepice, kulichy, ponožky, kravaty, bundy, sportovní dresy a jejich imitace, zástěry, klobouky; (34) popelníky; (35) inzertní a reklamní činnosti, marketing; (41) výchovná a zábavní činnost, sportovní činnost a zprostředkovatelská činnost v oblasti sportu, vyvíjení a provozování sportovní a tělovýchovné činnosti; (42) provozování turistické činnosti se zaměřením na hotelovou rezervaci, turistické noclehárny, ubytování a stravovací služby pro turisty, grafický design, včetně návrhů propagačního zboží.

(511) 16, 18, 21, 24, 25, 34, 35, 41, 42
(210) O-161684

(111) **257970**
(220) 29.12.1999
(151) 29.10.2003
(540)

TEMPO

(730) **tempo team prague s. r. o.**, Záhořanského 3, Praha 2, 12000, CZ
(740) PATENTSERVIS Praha a.s., Jivenská 1273/1, Praha 4, 14021
(510) (16) časopisy, periodika, knihy, knihařské výrobky, fotografie, lepidla pro kancelář a domácnost, potřeby pro umělce, štětce, kancelářské potřeby (kromě nábytku), učební a školní potřeby a pomůcky, hrací karty, obalové materiály z plastických hmot zařazené ve tř. 16; (25) obuv, kloboučnické zboží; (28) hry, hračky, tělocvičné a sportovní potřeby (s výjimkou oděvů); (32) piva všech druhů, minerální a šumivé vody, nealkoholické nápoje, sirupy; (41) výchovná a zábavní činnost.
(511) 16, 25, 28, 32, 41
(210) O-150479

(111) **259593**
(220) 30.11.2000
(151) 23.12.2003
(540)



(730) **FOTBALOVÝ ODDÍL SK SLAVIA PRAHA**, Vladivostocká 1460/2, Praha 10, 10005, CZ
(740) Müller Václav, patentový zástupce, Filipova 2016, Praha 4, 14800
(510) (16) tužky, výrobky z papíru a nosiče informací všeho druhu v jiné třídě neuvedené, zejména kalendáře, tiskoviny, plakáty, samolepky, pohlednice, obalové materiály z plastických hmot, prostírání papírové, ruční prostírání papírové; (18) pouzdra na klíče (kožená galanterie), pouzdra na navštívenky, průkazy (peněženky), klíčenky (kožená galanterie), přívěsky (kožená galanterie) ne z drahých kovů, deštníky, slunečníky, cestovní brašny, propagační předměty z kůže a její imitace; (21) skleněné ozdobné užitkové a propagační předměty, zejména sklenice, džbánky, šálky, hrníčky, misky, vázy, talířky, miniatury, keramické výrobky; (24) vlajky, prostírání (podložky na stůl) pod sklenice a talíře, prostírání anglické, kromě papírového, ručníky textilní; (25) oděvy a jejich součásti, zejména trička, šály, čepice, kulichy, ponožky, kravaty, bundy, sportovní dresy a jejich imitace, zástěry, klobouky; (34) popelníky; (41) zprostředkovatelská činnost v oblasti sportu.
(511) 16, 18, 21, 24, 25, 34, 41
(210) O-161682

(111) **259594**
(220) 30.11.2000
(151) 23.12.2003
(540) **SK SLAVIA PRAHA - odbor přátel**
(730) **FOTBALOVÝ ODDÍL SK SLAVIA PRAHA**, Vladivostocká 1460/2, Praha 10, 10005, CZ

- (740) Müller Václav, patentový zástupce, Filipova 2016, Praha 4, 14800
- (510) (16) tužky, výrobky z papíru a nosiče informací všeho druhu v jiné třídě neuvedené, zejména kalendáře, tiskoviny, plakáty, samolepky, pohlednice, obalové materiály z plastických hmot, prostírání papírové, ruční prostírání papírové; (18) pouzdra na klíče (kožená galanterie), pouzdra na navštívenky, průkazky (peněženky), klíčenky (kožená galanterie), přívěšky (kožená galanterie) ne z drahých kovů, deštníky, slunečníky, cestovní brašny, propagační předměty z kůže a její imitace; (21) skleněné ozdobné užitkové a propagační předměty, zejména sklenice, džbánky, šálky, hrníčky, misky, vázy, talířky, miniatury, keramické výrobky; (24) vlajky, prostírání (podložky na stůl) pod sklenice a talíře, prostírání anglické, kromě papírového, ručníky textilní; (25) oděvy a jejich součásti, zejména trička, šály, čepice, kulichy, ponožky, kravaty, bundy, sportovní dresy a jejich imitace, zástěry, klobouky; (34) popelníky; (41) zprostředkovatelská činnost v oblasti sportu.
- (511) 16, 18, 21, 24, 25, 34, 41
(210) O-161683
-

- (111) **259595**
(220) 30.11.2000
(151) 23.12.2003
(540)



- (730) **FOTBALOVÝ ODDÍL SK SLAVIA PRAHA,**
Vladivostocká 1460/2, Praha 10, 10005, CZ
- (740) Müller Václav, patentový zástupce, Filipova 2016, Praha 4, 14800
- (510) (16) tužky, výrobky z papíru a nosiče informací všeho druhu v jiné třídě neuvedené, zejména kalendáře, tiskoviny, plakáty, samolepky, pohlednice, obalové materiály z plastických hmot, prostírání papírové, ruční prostírání papírové; (18) pouzdra na klíče (kožená galanterie), pouzdra na navštívenky, průkazky (peněženky), klíčenky (kožená galanterie), přívěšky (kožená galanterie) ne z drahých kovů, deštníky, slunečníky, cestovní brašny, propagační předměty z kůže a její imitace; (21) skleněné ozdobné užitkové a propagační předměty, zejména sklenice, džbánky, šálky, hrníčky, misky, vázy, talířky, miniatury, keramické výrobky; (24) vlajky, prostírání (podložky na stůl) pod sklenice a talíře, prostírání anglické, kromě papírového, ručníky textilní; (25) oděvy a jejich součásti, zejména trička, šály, čepice, kulichy, ponožky, kravaty, bundy, sportovní dresy a jejich imitace, zástěry, klobouky; (34) popelníky; (41) zprostředkovatelská činnost v oblasti sportu.
- (511) 16, 18, 21, 24, 25, 34, 41
(210) O-161688
-

Zániky ochranných známek uplynutím doby platnosti

Kapitola obsahuje údaje o ochranných známkách, které zanikly uplynutím doby platnosti podle ustanovení § 29 odst. 1 zákona č. 441/2003 Sb.

Číslo zápisu	Datum zániku				
107158	14.06.2009	227601	16.06.2009	233550	17.06.2009
153928	20.06.2009	227609	16.06.2009	234010	11.06.2009
159129	19.06.2009	227610	16.06.2009	234011	11.06.2009
159571	16.06.2009	227611	16.06.2009	239024	11.06.2009
167350	16.06.2009	227612	16.06.2009	239924	10.06.2009
167490	15.06.2009	227614	17.06.2009	241839	10.06.2009
167683	12.06.2009	228309	11.06.2009		
168140	20.06.2009	228310	11.06.2009		
222450	11.06.2009	228312	11.06.2009		
222466	17.06.2009	228314	14.06.2009		
223570	18.06.2009	228319	16.06.2009		
224732	17.06.2009	228320	16.06.2009		
225202	11.06.2009	228322	16.06.2009		
225203	11.06.2009	228324	17.06.2009		
225208	14.06.2009	228328	18.06.2009		
225210	15.06.2009	229203	14.06.2009		
225211	17.06.2009	229204	14.06.2009		
225682	16.06.2009	229205	15.06.2009		
226219	17.06.2009	229207	16.06.2009		
226301	10.06.2009	229208	16.06.2009		
226305	11.06.2009	229209	16.06.2009		
226307	15.06.2009	229210	16.06.2009		
226308	16.06.2009	229211	16.06.2009		
226309	16.06.2009	229216	18.06.2009		
226311	16.06.2009	230014	16.06.2009		
226312	16.06.2009	230676	10.06.2009		
226314	16.06.2009	230677	10.06.2009		
226315	17.06.2009	230678	10.06.2009		
226316	17.06.2009	230679	11.06.2009		
226317	17.06.2009	230680	11.06.2009		
226318	18.06.2009	230681	14.06.2009		
226977	10.06.2009	230683	17.06.2009		
226978	10.06.2009	230684	18.06.2009		
226979	11.06.2009	231618	11.06.2009		
226980	11.06.2009	231620	14.06.2009		
226984	14.06.2009	231624	14.06.2009		
226987	16.06.2009	231625	14.06.2009		
226989	16.06.2009	231626	14.06.2009		
226990	16.06.2009	231627	14.06.2009		
226991	16.06.2009	231628	14.06.2009		
226994	17.06.2009	231631	16.06.2009		
226995	17.06.2009	231632	17.06.2009		
227584	10.06.2009	232607	10.06.2009		
227586	11.06.2009	232608	10.06.2009		
227587	11.06.2009	232610	11.06.2009		
227591	14.06.2009	232611	11.06.2009		
227592	14.06.2009	232612	15.06.2009		
227593	14.06.2009	232613	16.06.2009		
227594	14.06.2009	232614	17.06.2009		
227595	15.06.2009	232615	17.06.2009		
227597	15.06.2009	232617	18.06.2009		
227598	15.06.2009	233549	14.06.2009		

Změny vlastníků ochranných známek

Kapitola obsahuje údaje o ochranných známkách, které byly převedeny nebo přešly ve smyslu ustanovení § 15 odst. 1, 2 a § 16 zákona č. 441/2003 Sb. na jiného vlastníka v rozsahu všech zapsaných výrobků nebo služeb.

Číslo zápisu	Dřívější vlastník	Nynější vlastník	S účinností od
89052	STZ a.s., Žukovova 100, Ústí nad Labem, Střekov, 40129, CZ	LUKANA OIL a.s., Prokopova 148/15, Praha 3, Žižkov, 13000, CZ	30.12.2009
90989	STZ a.s., Žukovova 100, Ústí nad Labem, Střekov, 40129, CZ	LUKANA OIL a.s., Prokopova 148/15, Praha 3, Žižkov, 13000, CZ	30.12.2009
91004	STZ a.s., Žukovova 100, Ústí nad Labem, Střekov, 40129, CZ	LUKANA OIL a.s., Prokopova 148/15, Praha 3, Žižkov, 13000, CZ	30.12.2009
91014	STZ a.s., Žukovova 100, Ústí nad Labem, Střekov, 40129, CZ	LUKANA OIL a.s., Prokopova 148/15, Praha 3, Žižkov, 13000, CZ	30.12.2009
91251	STZ a.s., Žukovova 100, Ústí nad Labem, Střekov, 40129, CZ	LUKANA OIL a.s., Prokopova 148/15, Praha 3, Žižkov, 13000, CZ	30.12.2009
93318	STZ a.s., Žukovova 100, Ústí nad Labem, Střekov, 40129, CZ	LUKANA OIL a.s., Prokopova 148/15, Praha 3, Žižkov, 13000, CZ	30.12.2009
93878	STZ a.s., Žukovova 100, Ústí nad Labem, Střekov, 40129, CZ	LUKANA OIL a.s., Prokopova 148/15, Praha 3, Žižkov, 13000, CZ	30.12.2009
95628	STZ a.s., Žukovova 100, Ústí nad Labem, Střekov, 40129, CZ	LUKANA OIL a.s., Prokopova 148/15, Praha 3, Žižkov, 13000, CZ	30.12.2009
97532	STZ a.s., Žukovova 100, Ústí nad Labem, Střekov, 40129, CZ	LUKANA OIL a.s., Prokopova 148/15, Praha 3, Žižkov, 13000, CZ	30.12.2009
97775	STZ a.s., Žukovova 100, Ústí nad Labem, Střekov, 40129, CZ	LUKANA OIL a.s., Prokopova 148/15, Praha 3, Žižkov, 13000, CZ	30.12.2009
97828	STZ a.s., Žukovova 100, Ústí nad Labem, Střekov, 40129, CZ	LUKANA OIL a.s., Prokopova 148/15, Praha 3, Žižkov, 13000, CZ	30.12.2009
98264	STZ a.s., Žukovova 100, Ústí nad Labem, Střekov, 40129, CZ	LUKANA OIL a.s., Prokopova 148/15, Praha 3, Žižkov, 13000, CZ	30.12.2009
104119	STZ a.s., Žukovova 100, Ústí nad Labem, Střekov, 40129, CZ	LUKANA OIL a.s., Prokopova 148/15, Praha 3, Žižkov, 13000, CZ	30.12.2009
105654	STZ a.s., Žukovova 100, Ústí nad Labem, Střekov, 40129, CZ	LUKANA OIL a.s., Prokopova 148/15, Praha 3, Žižkov, 13000, CZ	30.12.2009
105656	STZ a.s., Žukovova 100, Ústí nad Labem, Střekov, 40129, CZ	LUKANA OIL a.s., Prokopova 148/15, Praha 3, Žižkov, 13000, CZ	30.12.2009
105770	STZ a.s., Žukovova 100, Ústí nad Labem, Střekov, 40129, CZ	LUKANA OIL a.s., Prokopova 148/15, Praha 3, Žižkov, 13000, CZ	30.12.2009
108146	STZ a.s., Žukovova 100, Ústí nad Labem, Střekov, 40129, CZ	LUKANA OIL a.s., Prokopova 148/15, Praha 3, Žižkov, 13000, CZ	30.12.2009
108205	STZ a.s., Žukovova 100, Ústí nad Labem, Střekov, 40129, CZ	LUKANA OIL a.s., Prokopova 148/15, Praha 3, Žižkov, 13000, CZ	30.12.2009
108368	STZ a.s., Žukovova 100, Ústí nad Labem, Střekov, 40129, CZ	LUKANA OIL a.s., Prokopova 148/15, Praha 3, Žižkov, 13000, CZ	30.12.2009
108452	STZ a.s., Žukovova 100, Ústí nad Labem, Střekov, 40129, CZ	LUKANA OIL a.s., Prokopova 148/15, Praha 3, Žižkov, 13000, CZ	30.12.2009
108476	STZ a.s., Žukovova 100, Ústí nad Labem, Střekov, 40129, CZ	LUKANA OIL a.s., Prokopova 148/15, Praha 3, Žižkov, 13000, CZ	30.12.2009
109086	STZ a.s., Žukovova 100, Ústí nad Labem, Střekov, 40129, CZ	LUKANA OIL a.s., Prokopova 148/15, Praha 3, Žižkov, 13000, CZ	30.12.2009
109098	STZ a.s., Žukovova 100, Ústí nad Labem, Střekov, 40129, CZ	LUKANA OIL a.s., Prokopova 148/15, Praha 3, Žižkov, 13000, CZ	30.12.2009

Číslo zápisu	Dřívější vlastník	Nynější vlastník	S účinností od
109099	STZ a.s., Žukovova 100, Ústí nad Labem, Střekov, 40129, CZ	LUKANA OIL a.s., Prokopova 148/15, Praha 3, Žižkov, 13000, CZ	30.12.2009
109136	STZ a.s., Žukovova 100, Ústí nad Labem, Střekov, 40129, CZ	LUKANA OIL a.s., Prokopova 148/15, Praha 3, Žižkov, 13000, CZ	30.12.2009
109138	STZ a.s., Žukovova 100, Ústí nad Labem, Střekov, 40129, CZ	LUKANA OIL a.s., Prokopova 148/15, Praha 3, Žižkov, 13000, CZ	30.12.2009
109141	STZ a.s., Žukovova 100, Ústí nad Labem, Střekov, 40129, CZ	LUKANA OIL a.s., Prokopova 148/15, Praha 3, Žižkov, 13000, CZ	30.12.2009
109151	STZ a.s., Žukovova 100, Ústí nad Labem, Střekov, 40129, CZ	LUKANA OIL a.s., Prokopova 148/15, Praha 3, Žižkov, 13000, CZ	30.12.2009
109152	STZ a.s., Žukovova 100, Ústí nad Labem, Střekov, 40129, CZ	LUKANA OIL a.s., Prokopova 148/15, Praha 3, Žižkov, 13000, CZ	30.12.2009
109383	STZ a.s., Žukovova 100, Ústí nad Labem, Střekov, 40129, CZ	LUKANA OIL a.s., Prokopova 148/15, Praha 3, Žižkov, 13000, CZ	30.12.2009
109407	STZ a.s., Žukovova 100, Ústí nad Labem, Střekov, 40129, CZ	LUKANA OIL a.s., Prokopova 148/15, Praha 3, Žižkov, 13000, CZ	30.12.2009
109514	STZ a.s., Žukovova 100, Ústí nad Labem, Střekov, 40129, CZ	LUKANA OIL a.s., Prokopova 148/15, Praha 3, Žižkov, 13000, CZ	30.12.2009
109603	STZ a.s., Žukovova 100, Ústí nad Labem, Střekov, 40129, CZ	LUKANA OIL a.s., Prokopova 148/15, Praha 3, Žižkov, 13000, CZ	30.12.2009
109627	STZ a.s., Žukovova 100, Ústí nad Labem, Střekov, 40129, CZ	LUKANA OIL a.s., Prokopova 148/15, Praha 3, Žižkov, 13000, CZ	30.12.2009
109628	STZ a.s., Žukovova 100, Ústí nad Labem, Střekov, 40129, CZ	LUKANA OIL a.s., Prokopova 148/15, Praha 3, Žižkov, 13000, CZ	30.12.2009
109663	STZ a.s., Žukovova 100, Ústí nad Labem, Střekov, 40129, CZ	LUKANA OIL a.s., Prokopova 148/15, Praha 3, Žižkov, 13000, CZ	30.12.2009
109685	STZ a.s., Žukovova 100, Ústí nad Labem, Střekov, 40129, CZ	LUKANA OIL a.s., Prokopova 148/15, Praha 3, Žižkov, 13000, CZ	30.12.2009
109711	STZ a.s., Žukovova 100, Ústí nad Labem, Střekov, 40129, CZ	LUKANA OIL a.s., Prokopova 148/15, Praha 3, Žižkov, 13000, CZ	30.12.2009
109720	STZ a.s., Žukovova 100, Ústí nad Labem, Střekov, 40129, CZ	LUKANA OIL a.s., Prokopova 148/15, Praha 3, Žižkov, 13000, CZ	30.12.2009
109732	STZ a.s., Žukovova 100, Ústí nad Labem, Střekov, 40129, CZ	LUKANA OIL a.s., Prokopova 148/15, Praha 3, Žižkov, 13000, CZ	30.12.2009
109751	STZ a.s., Žukovova 100, Ústí nad Labem, Střekov, 40129, CZ	LUKANA OIL a.s., Prokopova 148/15, Praha 3, Žižkov, 13000, CZ	30.12.2009
109754	STZ a.s., Žukovova 100, Ústí nad Labem, Střekov, 40129, CZ	LUKANA OIL a.s., Prokopova 148/15, Praha 3, Žižkov, 13000, CZ	30.12.2009
109755	STZ a.s., Žukovova 100, Ústí nad Labem, Střekov, 40129, CZ	LUKANA OIL a.s., Prokopova 148/15, Praha 3, Žižkov, 13000, CZ	30.12.2009
109768	STZ a.s., Žukovova 100, Ústí nad Labem, Střekov, 40129, CZ	LUKANA OIL a.s., Prokopova 148/15, Praha 3, Žižkov, 13000, CZ	30.12.2009
109808	STZ a.s., Žukovova 100, Ústí nad Labem, Střekov, 40129, CZ	LUKANA OIL a.s., Prokopova 148/15, Praha 3, Žižkov, 13000, CZ	30.12.2009
109809	STZ a.s., Žukovova 100, Ústí nad Labem, Střekov, 40129, CZ	LUKANA OIL a.s., Prokopova 148/15, Praha 3, Žižkov, 13000, CZ	30.12.2009
109810	STZ a.s., Žukovova 100, Ústí nad Labem, Střekov, 40129, CZ	LUKANA OIL a.s., Prokopova 148/15, Praha 3, Žižkov, 13000, CZ	30.12.2009
109812	STZ a.s., Žukovova 100, Ústí nad Labem, Střekov, 40129, CZ	LUKANA OIL a.s., Prokopova 148/15, Praha 3, Žižkov, 13000, CZ	30.12.2009
109870	STZ a.s., Žukovova 100, Ústí nad Labem, Střekov, 40129, CZ	LUKANA OIL a.s., Prokopova 148/15, Praha 3, Žižkov, 13000, CZ	30.12.2009

Číslo zápisu	Dřívější vlastník	Nynější vlastník	S účinností od
109896	STZ a.s., Žukovova 100, Ústí nad Labem, Střekov, 40129, CZ	LUKANA OIL a.s., Prokopova 148/15, Praha 3, Žižkov, 13000, CZ	30.12.2009
109898	STZ a.s., Žukovova 100, Ústí nad Labem, Střekov, 40129, CZ	LUKANA OIL a.s., Prokopova 148/15, Praha 3, Žižkov, 13000, CZ	30.12.2009
109915	STZ a.s., Žukovova 100, Ústí nad Labem, Střekov, 40129, CZ	LUKANA OIL a.s., Prokopova 148/15, Praha 3, Žižkov, 13000, CZ	30.12.2009
109996	STZ a.s., Žukovova 100, Ústí nad Labem, Střekov, 40129, CZ	LUKANA OIL a.s., Prokopova 148/15, Praha 3, Žižkov, 13000, CZ	30.12.2009
110003	STZ a.s., Žukovova 100, Ústí nad Labem, Střekov, 40129, CZ	LUKANA OIL a.s., Prokopova 148/15, Praha 3, Žižkov, 13000, CZ	30.12.2009
110030	STZ a.s., Žukovova 100, Ústí nad Labem, Střekov, 40129, CZ	LUKANA OIL a.s., Prokopova 148/15, Praha 3, Žižkov, 13000, CZ	30.12.2009
110039	STZ a.s., Žukovova 100, Ústí nad Labem, Střekov, 40129, CZ	LUKANA OIL a.s., Prokopova 148/15, Praha 3, Žižkov, 13000, CZ	30.12.2009
110043	STZ a.s., Žukovova 100, Ústí nad Labem, Střekov, 40129, CZ	LUKANA OIL a.s., Prokopova 148/15, Praha 3, Žižkov, 13000, CZ	30.12.2009
110050	STZ a.s., Žukovova 100, Ústí nad Labem, Střekov, 40129, CZ	LUKANA OIL a.s., Prokopova 148/15, Praha 3, Žižkov, 13000, CZ	30.12.2009
110052	STZ a.s., Žukovova 100, Ústí nad Labem, Střekov, 40129, CZ	LUKANA OIL a.s., Prokopova 148/15, Praha 3, Žižkov, 13000, CZ	30.12.2009
110053	STZ a.s., Žukovova 100, Ústí nad Labem, Střekov, 40129, CZ	LUKANA OIL a.s., Prokopova 148/15, Praha 3, Žižkov, 13000, CZ	30.12.2009
110054	STZ a.s., Žukovova 100, Ústí nad Labem, Střekov, 40129, CZ	LUKANA OIL a.s., Prokopova 148/15, Praha 3, Žižkov, 13000, CZ	30.12.2009
110059	STZ a.s., Žukovova 100, Ústí nad Labem, Střekov, 40129, CZ	LUKANA OIL a.s., Prokopova 148/15, Praha 3, Žižkov, 13000, CZ	30.12.2009
110061	STZ a.s., Žukovova 100, Ústí nad Labem, Střekov, 40129, CZ	LUKANA OIL a.s., Prokopova 148/15, Praha 3, Žižkov, 13000, CZ	30.12.2009
110062	STZ a.s., Žukovova 100, Ústí nad Labem, Střekov, 40129, CZ	LUKANA OIL a.s., Prokopova 148/15, Praha 3, Žižkov, 13000, CZ	30.12.2009
110064	STZ a.s., Žukovova 100, Ústí nad Labem, Střekov, 40129, CZ	LUKANA OIL a.s., Prokopova 148/15, Praha 3, Žižkov, 13000, CZ	30.12.2009
110069	STZ a.s., Žukovova 100, Ústí nad Labem, Střekov, 40129, CZ	LUKANA OIL a.s., Prokopova 148/15, Praha 3, Žižkov, 13000, CZ	30.12.2009
110070	STZ a.s., Žukovova 100, Ústí nad Labem, Střekov, 40129, CZ	LUKANA OIL a.s., Prokopova 148/15, Praha 3, Žižkov, 13000, CZ	30.12.2009
110071	STZ a.s., Žukovova 100, Ústí nad Labem, Střekov, 40129, CZ	LUKANA OIL a.s., Prokopova 148/15, Praha 3, Žižkov, 13000, CZ	30.12.2009
110072	STZ a.s., Žukovova 100, Ústí nad Labem, Střekov, 40129, CZ	LUKANA OIL a.s., Prokopova 148/15, Praha 3, Žižkov, 13000, CZ	30.12.2009
110077	STZ a.s., Žukovova 100, Ústí nad Labem, Střekov, 40129, CZ	LUKANA OIL a.s., Prokopova 148/15, Praha 3, Žižkov, 13000, CZ	30.12.2009
110078	STZ a.s., Žukovova 100, Ústí nad Labem, Střekov, 40129, CZ	LUKANA OIL a.s., Prokopova 148/15, Praha 3, Žižkov, 13000, CZ	30.12.2009
110095	STZ a.s., Žukovova 100, Ústí nad Labem, Střekov, 40129, CZ	LUKANA OIL a.s., Prokopova 148/15, Praha 3, Žižkov, 13000, CZ	30.12.2009
110099	STZ a.s., Žukovova 100, Ústí nad Labem, Střekov, 40129, CZ	LUKANA OIL a.s., Prokopova 148/15, Praha 3, Žižkov, 13000, CZ	30.12.2009
110120	STZ a.s., Žukovova 100, Ústí nad Labem, Střekov, 40129, CZ	LUKANA OIL a.s., Prokopova 148/15, Praha 3, Žižkov, 13000, CZ	30.12.2009
110126	STZ a.s., Žukovova 100, Ústí nad Labem, Střekov, 40129, CZ	LUKANA OIL a.s., Prokopova 148/15, Praha 3, Žižkov, 13000, CZ	30.12.2009

Číslo zápisu	Dřívější vlastník	Nynější vlastník	S účinností od
110129	STZ a.s., Žukovova 100, Ústí nad Labem, Sřfekov, 40129, CZ	LUKANA OIL a.s., Prokopova 148/15, Praha 3, Žiřkov, 13000, CZ	30.12.2009
110135	STZ a.s., Žukovova 100, Ústí nad Labem, Sřfekov, 40129, CZ	LUKANA OIL a.s., Prokopova 148/15, Praha 3, Žiřkov, 13000, CZ	30.12.2009
110138	STZ a.s., Žukovova 100, Ústí nad Labem, Sřfekov, 40129, CZ	LUKANA OIL a.s., Prokopova 148/15, Praha 3, Žiřkov, 13000, CZ	30.12.2009
110179	STZ a.s., Žukovova 100, Ústí nad Labem, Sřfekov, 40129, CZ	LUKANA OIL a.s., Prokopova 148/15, Praha 3, Žiřkov, 13000, CZ	30.12.2009
110184	STZ a.s., Žukovova 100, Ústí nad Labem, Sřfekov, 40129, CZ	LUKANA OIL a.s., Prokopova 148/15, Praha 3, Žiřkov, 13000, CZ	30.12.2009
110187	STZ a.s., Žukovova 100, Ústí nad Labem, Sřfekov, 40129, CZ	LUKANA OIL a.s., Prokopova 148/15, Praha 3, Žiřkov, 13000, CZ	30.12.2009
110194	STZ a.s., Žukovova 100, Ústí nad Labem, Sřfekov, 40129, CZ	LUKANA OIL a.s., Prokopova 148/15, Praha 3, Žiřkov, 13000, CZ	30.12.2009
110195	STZ a.s., Žukovova 100, Ústí nad Labem, Sřfekov, 40129, CZ	LUKANA OIL a.s., Prokopova 148/15, Praha 3, Žiřkov, 13000, CZ	30.12.2009
110196	STZ a.s., Žukovova 100, Ústí nad Labem, Sřfekov, 40129, CZ	LUKANA OIL a.s., Prokopova 148/15, Praha 3, Žiřkov, 13000, CZ	30.12.2009
110200	STZ a.s., Žukovova 100, Ústí nad Labem, Sřfekov, 40129, CZ	LUKANA OIL a.s., Prokopova 148/15, Praha 3, Žiřkov, 13000, CZ	30.12.2009
110202	STZ a.s., Žukovova 100, Ústí nad Labem, Sřfekov, 40129, CZ	LUKANA OIL a.s., Prokopova 148/15, Praha 3, Žiřkov, 13000, CZ	30.12.2009
110204	STZ a.s., Žukovova 100, Ústí nad Labem, Sřfekov, 40129, CZ	LUKANA OIL a.s., Prokopova 148/15, Praha 3, Žiřkov, 13000, CZ	30.12.2009
110206	STZ a.s., Žukovova 100, Ústí nad Labem, Sřfekov, 40129, CZ	LUKANA OIL a.s., Prokopova 148/15, Praha 3, Žiřkov, 13000, CZ	30.12.2009
110207	STZ a.s., Žukovova 100, Ústí nad Labem, Sřfekov, 40129, CZ	LUKANA OIL a.s., Prokopova 148/15, Praha 3, Žiřkov, 13000, CZ	30.12.2009
110208	STZ a.s., Žukovova 100, Ústí nad Labem, Sřfekov, 40129, CZ	LUKANA OIL a.s., Prokopova 148/15, Praha 3, Žiřkov, 13000, CZ	30.12.2009
110209	STZ a.s., Žukovova 100, Ústí nad Labem, Sřfekov, 40129, CZ	LUKANA OIL a.s., Prokopova 148/15, Praha 3, Žiřkov, 13000, CZ	30.12.2009
110210	STZ a.s., Žukovova 100, Ústí nad Labem, Sřfekov, 40129, CZ	LUKANA OIL a.s., Prokopova 148/15, Praha 3, Žiřkov, 13000, CZ	30.12.2009
110214	STZ a.s., Žukovova 100, Ústí nad Labem, Sřfekov, 40129, CZ	LUKANA OIL a.s., Prokopova 148/15, Praha 3, Žiřkov, 13000, CZ	30.12.2009
110215	STZ a.s., Žukovova 100, Ústí nad Labem, Sřfekov, 40129, CZ	LUKANA OIL a.s., Prokopova 148/15, Praha 3, Žiřkov, 13000, CZ	30.12.2009
110217	STZ a.s., Žukovova 100, Ústí nad Labem, Sřfekov, 40129, CZ	LUKANA OIL a.s., Prokopova 148/15, Praha 3, Žiřkov, 13000, CZ	30.12.2009
110218	STZ a.s., Žukovova 100, Ústí nad Labem, Sřfekov, 40129, CZ	LUKANA OIL a.s., Prokopova 148/15, Praha 3, Žiřkov, 13000, CZ	30.12.2009
110230	STZ a.s., Žukovova 100, Ústí nad Labem, Sřfekov, 40129, CZ	LUKANA OIL a.s., Prokopova 148/15, Praha 3, Žiřkov, 13000, CZ	30.12.2009
110235	STZ a.s., Žukovova 100, Ústí nad Labem, Sřfekov, 40129, CZ	LUKANA OIL a.s., Prokopova 148/15, Praha 3, Žiřkov, 13000, CZ	30.12.2009
110263	STZ a.s., Žukovova 100, Ústí nad Labem, Sřfekov, 40129, CZ	LUKANA OIL a.s., Prokopova 148/15, Praha 3, Žiřkov, 13000, CZ	30.12.2009
110271	STZ a.s., Žukovova 100, Ústí nad Labem, Sřfekov, 40129, CZ	LUKANA OIL a.s., Prokopova 148/15, Praha 3, Žiřkov, 13000, CZ	30.12.2009
110284	STZ a.s., Žukovova 100, Ústí nad Labem, Sřfekov, 40129, CZ	LUKANA OIL a.s., Prokopova 148/15, Praha 3, Žiřkov, 13000, CZ	30.12.2009

Číslo zápisu	Dřívější vlastník	Nynější vlastník	S účinností od
110286	STZ a.s., Žukovova 100, Ústí nad Labem, Střekov, 40129, CZ	LUKANA OIL a.s., Prokopova 148/15, Praha 3, Žižkov, 13000, CZ	30.12.2009
110295	STZ a.s., Žukovova 100, Ústí nad Labem, Střekov, 40129, CZ	LUKANA OIL a.s., Prokopova 148/15, Praha 3, Žižkov, 13000, CZ	30.12.2009
110352	STZ a.s., Žukovova 100, Ústí nad Labem, Střekov, 40129, CZ	LUKANA OIL a.s., Prokopova 148/15, Praha 3, Žižkov, 13000, CZ	30.12.2009
110353	STZ a.s., Žukovova 100, Ústí nad Labem, Střekov, 40129, CZ	LUKANA OIL a.s., Prokopova 148/15, Praha 3, Žižkov, 13000, CZ	30.12.2009
110355	STZ a.s., Žukovova 100, Ústí nad Labem, Střekov, 40129, CZ	LUKANA OIL a.s., Prokopova 148/15, Praha 3, Žižkov, 13000, CZ	30.12.2009
110358	STZ a.s., Žukovova 100, Ústí nad Labem, Střekov, 40129, CZ	LUKANA OIL a.s., Prokopova 148/15, Praha 3, Žižkov, 13000, CZ	30.12.2009
110360	STZ a.s., Žukovova 100, Ústí nad Labem, Střekov, 40129, CZ	LUKANA OIL a.s., Prokopova 148/15, Praha 3, Žižkov, 13000, CZ	30.12.2009
110361	STZ a.s., Žukovova 100, Ústí nad Labem, Střekov, 40129, CZ	LUKANA OIL a.s., Prokopova 148/15, Praha 3, Žižkov, 13000, CZ	30.12.2009
110380	STZ a.s., Žukovova 100, Ústí nad Labem, Střekov, 40129, CZ	LUKANA OIL a.s., Prokopova 148/15, Praha 3, Žižkov, 13000, CZ	30.12.2009
110389	STZ a.s., Žukovova 100, Ústí nad Labem, Střekov, 40129, CZ	LUKANA OIL a.s., Prokopova 148/15, Praha 3, Žižkov, 13000, CZ	30.12.2009
110392	STZ a.s., Žukovova 100, Ústí nad Labem, Střekov, 40129, CZ	LUKANA OIL a.s., Prokopova 148/15, Praha 3, Žižkov, 13000, CZ	30.12.2009
114530	STZ a.s., Žukovova 100, Ústí nad Labem, Střekov, 40129, CZ	LUKANA OIL a.s., Prokopova 148/15, Praha 3, Žižkov, 13000, CZ	30.12.2009
116710	STZ a.s., Žukovova 100, Ústí nad Labem, Střekov, 40129, CZ	LUKANA OIL a.s., Prokopova 148/15, Praha 3, Žižkov, 13000, CZ	30.12.2009
116727A	STZ a.s., Žukovova 100, Ústí nad Labem, Střekov, 40129, CZ	LUKANA OIL a.s., Prokopova 148/15, Praha 3, Žižkov, 13000, CZ	30.12.2009
150392	STZ a.s., Žukovova 100, Ústí nad Labem, Střekov, 40129, CZ	LUKANA OIL a.s., Prokopova 148/15, Praha 3, Žižkov, 13000, CZ	30.12.2009
151481	STZ a.s., Žukovova 100, Ústí nad Labem, Střekov, 40129, CZ	LUKANA OIL a.s., Prokopova 148/15, Praha 3, Žižkov, 13000, CZ	30.12.2009
151548	STZ a.s., Žukovova 100, Ústí nad Labem, Střekov, 40129, CZ	LUKANA OIL a.s., Prokopova 148/15, Praha 3, Žižkov, 13000, CZ	30.12.2009
151550	STZ a.s., Žukovova 100, Ústí nad Labem, Střekov, 40129, CZ	LUKANA OIL a.s., Prokopova 148/15, Praha 3, Žižkov, 13000, CZ	30.12.2009
151822	STZ a.s., Žukovova 100, Ústí nad Labem, Střekov, 40129, CZ	LUKANA OIL a.s., Prokopova 148/15, Praha 3, Žižkov, 13000, CZ	30.12.2009
151983	STZ a.s., Žukovova 100, Ústí nad Labem, Střekov, 40129, CZ	LUKANA OIL a.s., Prokopova 148/15, Praha 3, Žižkov, 13000, CZ	30.12.2009
156454	STZ a.s., Žukovova 100, Ústí nad Labem, Střekov, 40129, CZ	LUKANA OIL a.s., Prokopova 148/15, Praha 3, Žižkov, 13000, CZ	30.12.2009
156825	STZ a.s., Žukovova 100, Ústí nad Labem, Střekov, 40129, CZ	LUKANA OIL a.s., Prokopova 148/15, Praha 3, Žižkov, 13000, CZ	30.12.2009
157445	STZ a.s., Žukovova 100, Ústí nad Labem, Střekov, 40129, CZ	LUKANA OIL a.s., Prokopova 148/15, Praha 3, Žižkov, 13000, CZ	30.12.2009
157447	STZ a.s., Žukovova 100, Ústí nad Labem, Střekov, 40129, CZ	LUKANA OIL a.s., Prokopova 148/15, Praha 3, Žižkov, 13000, CZ	30.12.2009
157448	STZ a.s., Žukovova 100, Ústí nad Labem, Střekov, 40129, CZ	LUKANA OIL a.s., Prokopova 148/15, Praha 3, Žižkov, 13000, CZ	30.12.2009
157449	STZ a.s., Žukovova 100, Ústí nad Labem, Střekov, 40129, CZ	LUKANA OIL a.s., Prokopova 148/15, Praha 3, Žižkov, 13000, CZ	30.12.2009

Číslo zápisu	Dřívější vlastník	Nynější vlastník	S účinností od
157466	STZ a.s., Žukovova 100, Ústí nad Labem, Střekov, 40129, CZ	LUKANA OIL a.s., Prokopova 148/15, Praha 3, Žižkov, 13000, CZ	30.12.2009
157467	STZ a.s., Žukovova 100, Ústí nad Labem, Střekov, 40129, CZ	LUKANA OIL a.s., Prokopova 148/15, Praha 3, Žižkov, 13000, CZ	30.12.2009
157565	STZ a.s., Žukovova 100, Ústí nad Labem, Střekov, 40129, CZ	LUKANA OIL a.s., Prokopova 148/15, Praha 3, Žižkov, 13000, CZ	30.12.2009
157566	STZ a.s., Žukovova 100, Ústí nad Labem, Střekov, 40129, CZ	LUKANA OIL a.s., Prokopova 148/15, Praha 3, Žižkov, 13000, CZ	30.12.2009
157567	STZ a.s., Žukovova 100, Ústí nad Labem, Střekov, 40129, CZ	LUKANA OIL a.s., Prokopova 148/15, Praha 3, Žižkov, 13000, CZ	30.12.2009
157615	STZ a.s., Žukovova 100, Ústí nad Labem, Střekov, 40129, CZ	LUKANA OIL a.s., Prokopova 148/15, Praha 3, Žižkov, 13000, CZ	30.12.2009
157660	STZ a.s., Žukovova 100, Ústí nad Labem, Střekov, 40129, CZ	LUKANA OIL a.s., Prokopova 148/15, Praha 3, Žižkov, 13000, CZ	30.12.2009
157661	STZ a.s., Žukovova 100, Ústí nad Labem, Střekov, 40129, CZ	LUKANA OIL a.s., Prokopova 148/15, Praha 3, Žižkov, 13000, CZ	30.12.2009
157664	STZ a.s., Žukovova 100, Ústí nad Labem, Střekov, 40129, CZ	LUKANA OIL a.s., Prokopova 148/15, Praha 3, Žižkov, 13000, CZ	30.12.2009
157667	STZ a.s., Žukovova 100, Ústí nad Labem, Střekov, 40129, CZ	LUKANA OIL a.s., Prokopova 148/15, Praha 3, Žižkov, 13000, CZ	30.12.2009
157668	STZ a.s., Žukovova 100, Ústí nad Labem, Střekov, 40129, CZ	LUKANA OIL a.s., Prokopova 148/15, Praha 3, Žižkov, 13000, CZ	30.12.2009
157669	STZ a.s., Žukovova 100, Ústí nad Labem, Střekov, 40129, CZ	LUKANA OIL a.s., Prokopova 148/15, Praha 3, Žižkov, 13000, CZ	30.12.2009
157670	STZ a.s., Žukovova 100, Ústí nad Labem, Střekov, 40129, CZ	LUKANA OIL a.s., Prokopova 148/15, Praha 3, Žižkov, 13000, CZ	30.12.2009
157672	STZ a.s., Žukovova 100, Ústí nad Labem, Střekov, 40129, CZ	LUKANA OIL a.s., Prokopova 148/15, Praha 3, Žižkov, 13000, CZ	30.12.2009
157674	STZ a.s., Žukovova 100, Ústí nad Labem, Střekov, 40129, CZ	LUKANA OIL a.s., Prokopova 148/15, Praha 3, Žižkov, 13000, CZ	30.12.2009
157765	STZ a.s., Žukovova 100, Ústí nad Labem, Střekov, 40129, CZ	LUKANA OIL a.s., Prokopova 148/15, Praha 3, Žižkov, 13000, CZ	30.12.2009
158122	STZ a.s., Žukovova 100, Ústí nad Labem, Střekov, 40129, CZ	LUKANA OIL a.s., Prokopova 148/15, Praha 3, Žižkov, 13000, CZ	30.12.2009
158123	STZ a.s., Žukovova 100, Ústí nad Labem, Střekov, 40129, CZ	LUKANA OIL a.s., Prokopova 148/15, Praha 3, Žižkov, 13000, CZ	30.12.2009
158124	STZ a.s., Žukovova 100, Ústí nad Labem, Střekov, 40129, CZ	LUKANA OIL a.s., Prokopova 148/15, Praha 3, Žižkov, 13000, CZ	30.12.2009
158126	STZ a.s., Žukovova 100, Ústí nad Labem, Střekov, 40129, CZ	LUKANA OIL a.s., Prokopova 148/15, Praha 3, Žižkov, 13000, CZ	30.12.2009
158128	STZ a.s., Žukovova 100, Ústí nad Labem, Střekov, 40129, CZ	LUKANA OIL a.s., Prokopova 148/15, Praha 3, Žižkov, 13000, CZ	30.12.2009
158129	STZ a.s., Žukovova 100, Ústí nad Labem, Střekov, 40129, CZ	LUKANA OIL a.s., Prokopova 148/15, Praha 3, Žižkov, 13000, CZ	30.12.2009
158130	STZ a.s., Žukovova 100, Ústí nad Labem, Střekov, 40129, CZ	LUKANA OIL a.s., Prokopova 148/15, Praha 3, Žižkov, 13000, CZ	30.12.2009
158131	STZ a.s., Žukovova 100, Ústí nad Labem, Střekov, 40129, CZ	LUKANA OIL a.s., Prokopova 148/15, Praha 3, Žižkov, 13000, CZ	30.12.2009
158132	STZ a.s., Žukovova 100, Ústí nad Labem, Střekov, 40129, CZ	LUKANA OIL a.s., Prokopova 148/15, Praha 3, Žižkov, 13000, CZ	30.12.2009
158133	STZ a.s., Žukovova 100, Ústí nad Labem, Střekov, 40129, CZ	LUKANA OIL a.s., Prokopova 148/15, Praha 3, Žižkov, 13000, CZ	30.12.2009

Číslo zápisu	Dřívější vlastník	Nynější vlastník	S účinností od
158134	STZ a.s., Žukovova 100, Ústí nad Labem, Sřfekov, 40129, CZ	LUKANA OIL a.s., Prokopova 148/15, Praha 3, Žiřkov, 13000, CZ	30.12.2009
158135	STZ a.s., Žukovova 100, Ústí nad Labem, Sřfekov, 40129, CZ	LUKANA OIL a.s., Prokopova 148/15, Praha 3, Žiřkov, 13000, CZ	30.12.2009
158136	STZ a.s., Žukovova 100, Ústí nad Labem, Sřfekov, 40129, CZ	LUKANA OIL a.s., Prokopova 148/15, Praha 3, Žiřkov, 13000, CZ	30.12.2009
158137	STZ a.s., Žukovova 100, Ústí nad Labem, Sřfekov, 40129, CZ	LUKANA OIL a.s., Prokopova 148/15, Praha 3, Žiřkov, 13000, CZ	30.12.2009
158138	STZ a.s., Žukovova 100, Ústí nad Labem, Sřfekov, 40129, CZ	LUKANA OIL a.s., Prokopova 148/15, Praha 3, Žiřkov, 13000, CZ	30.12.2009
158140	STZ a.s., Žukovova 100, Ústí nad Labem, Sřfekov, 40129, CZ	LUKANA OIL a.s., Prokopova 148/15, Praha 3, Žiřkov, 13000, CZ	30.12.2009
158141	STZ a.s., Žukovova 100, Ústí nad Labem, Sřfekov, 40129, CZ	LUKANA OIL a.s., Prokopova 148/15, Praha 3, Žiřkov, 13000, CZ	30.12.2009
158142	STZ a.s., Žukovova 100, Ústí nad Labem, Sřfekov, 40129, CZ	LUKANA OIL a.s., Prokopova 148/15, Praha 3, Žiřkov, 13000, CZ	30.12.2009
158213	STZ a.s., Žukovova 100, Ústí nad Labem, Sřfekov, 40129, CZ	LUKANA OIL a.s., Prokopova 148/15, Praha 3, Žiřkov, 13000, CZ	30.12.2009
158470	STZ a.s., Žukovova 100, Ústí nad Labem, Sřfekov, 40129, CZ	LUKANA OIL a.s., Prokopova 148/15, Praha 3, Žiřkov, 13000, CZ	30.12.2009
158776	STZ a.s., Žukovova 100, Ústí nad Labem, Sřfekov, 40129, CZ	LUKANA OIL a.s., Prokopova 148/15, Praha 3, Žiřkov, 13000, CZ	30.12.2009
159086	STZ a.s., Žukovova 100, Ústí nad Labem, Sřfekov, 40129, CZ	LUKANA OIL a.s., Prokopova 148/15, Praha 3, Žiřkov, 13000, CZ	30.12.2009
159238	STZ a.s., Žukovova 100, Ústí nad Labem, Sřfekov, 40129, CZ	LUKANA OIL a.s., Prokopova 148/15, Praha 3, Žiřkov, 13000, CZ	30.12.2009
159311	STZ a.s., Žukovova 100, Ústí nad Labem, Sřfekov, 40129, CZ	LUKANA OIL a.s., Prokopova 148/15, Praha 3, Žiřkov, 13000, CZ	30.12.2009
159640	STZ a.s., Žukovova 100, Ústí nad Labem, Sřfekov, 40129, CZ	LUKANA OIL a.s., Prokopova 148/15, Praha 3, Žiřkov, 13000, CZ	30.12.2009
160406	STZ a.s., Žukovova 100, Ústí nad Labem, Sřfekov, 40129, CZ	LUKANA OIL a.s., Prokopova 148/15, Praha 3, Žiřkov, 13000, CZ	30.12.2009
160526	STZ a.s., Žukovova 100, Ústí nad Labem, Sřfekov, 40129, CZ	LUKANA OIL a.s., Prokopova 148/15, Praha 3, Žiřkov, 13000, CZ	30.12.2009
160558	STZ a.s., Žukovova 100, Ústí nad Labem, Sřfekov, 40129, CZ	LUKANA OIL a.s., Prokopova 148/15, Praha 3, Žiřkov, 13000, CZ	30.12.2009
163468	STZ a.s., Žukovova 100, Ústí nad Labem, Sřfekov, 40129, CZ	LUKANA OIL a.s., Prokopova 148/15, Praha 3, Žiřkov, 13000, CZ	30.12.2009
167392	STZ a.s., Žukovova 100, Ústí nad Labem, Sřfekov, 40129, CZ	LUKANA OIL a.s., Prokopova 148/15, Praha 3, Žiřkov, 13000, CZ	30.12.2009
171303	STZ a.s., Žukovova 100, Ústí nad Labem, Sřfekov, 40129, CZ	LUKANA OIL a.s., Prokopova 148/15, Praha 3, Žiřkov, 13000, CZ	30.12.2009
188660	STZ a.s., Žukovova 100, Ústí nad Labem, Sřfekov, 40129, CZ	LUKANA OIL a.s., Prokopova 148/15, Praha 3, Žiřkov, 13000, CZ	30.12.2009
189279	STZ a.s., Žukovova 100, Ústí nad Labem, Sřfekov, 40129, CZ	LUKANA OIL a.s., Prokopova 148/15, Praha 3, Žiřkov, 13000, CZ	30.12.2009
190897	STZ a.s., Žukovova 100, Ústí nad Labem, Sřfekov, 40129, CZ	LUKANA OIL a.s., Prokopova 148/15, Praha 3, Žiřkov, 13000, CZ	30.12.2009
192368	STZ a.s., Žukovova 100, Ústí nad Labem, Sřfekov, 40129, CZ	LUKANA OIL a.s., Prokopova 148/15, Praha 3, Žiřkov, 13000, CZ	30.12.2009
192369	STZ a.s., Žukovova 100, Ústí nad Labem, Sřfekov, 40129, CZ	LUKANA OIL a.s., Prokopova 148/15, Praha 3, Žiřkov, 13000, CZ	30.12.2009

Číslo zápisu	Dřívější vlastník	Nynější vlastník	S účinností od
192370	STZ a.s., Žukovova 100, Ústí nad Labem, Střekov, 40129, CZ	LUKANA OIL a.s., Prokopova 148/15, Praha 3, Žižkov, 13000, CZ	30.12.2009
192371	STZ a.s., Žukovova 100, Ústí nad Labem, Střekov, 40129, CZ	LUKANA OIL a.s., Prokopova 148/15, Praha 3, Žižkov, 13000, CZ	30.12.2009
192372	STZ a.s., Žukovova 100, Ústí nad Labem, Střekov, 40129, CZ	LUKANA OIL a.s., Prokopova 148/15, Praha 3, Žižkov, 13000, CZ	30.12.2009
192373	STZ a.s., Žukovova 100, Ústí nad Labem, Střekov, 40129, CZ	LUKANA OIL a.s., Prokopova 148/15, Praha 3, Žižkov, 13000, CZ	30.12.2009
192374	STZ a.s., Žukovova 100, Ústí nad Labem, Střekov, 40129, CZ	LUKANA OIL a.s., Prokopova 148/15, Praha 3, Žižkov, 13000, CZ	30.12.2009
196902	STZ a.s., Žukovova 100, Ústí nad Labem, Střekov, 40129, CZ	LUKANA OIL a.s., Prokopova 148/15, Praha 3, Žižkov, 13000, CZ	30.12.2009
197672	STZ a.s., Žukovova 100, Ústí nad Labem, Střekov, 40129, CZ	LUKANA OIL a.s., Prokopova 148/15, Praha 3, Žižkov, 13000, CZ	30.12.2009
197673	STZ a.s., Žukovova 100, Ústí nad Labem, Střekov, 40129, CZ	LUKANA OIL a.s., Prokopova 148/15, Praha 3, Žižkov, 13000, CZ	30.12.2009
200398	STZ a.s., Žukovova 100, Ústí nad Labem, Střekov, 40129, CZ	LUKANA OIL a.s., Prokopova 148/15, Praha 3, Žižkov, 13000, CZ	30.12.2009
200400	STZ a.s., Žukovova 100, Ústí nad Labem, Střekov, 40129, CZ	LUKANA OIL a.s., Prokopova 148/15, Praha 3, Žižkov, 13000, CZ	30.12.2009
200633	STZ a.s., Žukovova 100, Ústí nad Labem, Střekov, 40129, CZ	LUKANA OIL a.s., Prokopova 148/15, Praha 3, Žižkov, 13000, CZ	30.12.2009
203392	STZ a.s., Žukovova 100, Ústí nad Labem, Střekov, 40129, CZ	LUKANA OIL a.s., Prokopova 148/15, Praha 3, Žižkov, 13000, CZ	30.12.2009
206011	STZ a.s., Žukovova 100, Ústí nad Labem, Střekov, 40129, CZ	LUKANA OIL a.s., Prokopova 148/15, Praha 3, Žižkov, 13000, CZ	30.12.2009
206698	STZ a.s., Žukovova 100, Ústí nad Labem, Střekov, 40129, CZ	LUKANA OIL a.s., Prokopova 148/15, Praha 3, Žižkov, 13000, CZ	30.12.2009
207355	STZ a.s., Žukovova 100, Ústí nad Labem, Střekov, 40129, CZ	LUKANA OIL a.s., Prokopova 148/15, Praha 3, Žižkov, 13000, CZ	30.12.2009
211604	STZ a.s., Žukovova 100, Ústí nad Labem, Střekov, 40129, CZ	LUKANA OIL a.s., Prokopova 148/15, Praha 3, Žižkov, 13000, CZ	30.12.2009
213524	STZ a.s., Žukovova 100, Ústí nad Labem, Střekov, 40129, CZ	LUKANA OIL a.s., Prokopova 148/15, Praha 3, Žižkov, 13000, CZ	30.12.2009
218867	STZ a.s., Žukovova 100, Ústí nad Labem, Střekov, 40129, CZ	LUKANA OIL a.s., Prokopova 148/15, Praha 3, Žižkov, 13000, CZ	30.12.2009
220051	STZ a.s., Žukovova 100, Ústí nad Labem, Střekov, 40129, CZ	LUKANA OIL a.s., Prokopova 148/15, Praha 3, Žižkov, 13000, CZ	30.12.2009
223213	STZ a.s., Žukovova 100, Ústí nad Labem, Střekov, 40129, CZ	LUKANA OIL a.s., Prokopova 148/15, Praha 3, Žižkov, 13000, CZ	30.12.2009
228008	Jiří Vacula - VAPOL, Podkopná Lhota 137, p. Trnava u Zlína, 76318, CZ	CARLOGIC s.r.o., Všenorská 1, Řitka, 25203, CZ	05.01.2010
232886	Žemba Martin, Na Vyhliďce 21, Karlovy Vary, 36001, CZ	ANHINGA s.r.o., Krušnohorská 738/12, Karlovy Vary - Rybáře, 36010, CZ	30.12.2009
233513	Axel Springer Mediahouse München GmbH, Leonrodstr. 52, München, 80636, DE	2ME Holding AG, Dufourstr. 25, Postfach 352, 4010 Basel, CH	04.01.2010
236460	STZ a.s., Žukovova 100, Ústí nad Labem, Střekov, 40129, CZ	LUKANA OIL a.s., Prokopova 148/15, Praha 3, Žižkov, 13000, CZ	30.12.2009
236521	Apetit food a.s., Hněvotín 410, Hněvotín, 78347, CZ	FINE REALITY, a.s., Videňská 635/8, Olomouc, 77900, CZ	04.01.2010
236522	Apetit food a.s., Hněvotín 410, Hněvotín, 78347, CZ	FINE REALITY, a.s., Videňská 635/8, Olomouc, 77900, CZ	04.01.2010

Číslo zápisu	Dřívější vlastník	Nynější vlastník	S účinností od
242239	STZ a.s., Žukovova 100, Ústí nad Labem, Střekov, 40129, CZ	LUKANA OIL a.s., Prokopova 148/15, Praha 3, Žižkov, 13000, CZ	30.12.2009
245918	STZ a.s., Žukovova 100, Ústí nad Labem, Střekov, 40129, CZ	LUKANA OIL a.s., Prokopova 148/15, Praha 3, Žižkov, 13000, CZ	30.12.2009
250783	DORA Security a.s., ul. Jaroslava Seiferta 2179, Most, 43401, CZ	DORA Group a.s., Jaroslava Seiferta 2179, Most, 43401, CZ	30.12.2009
266637	Apetit food a.s., Hněvotín 410, Hněvotín, 78347, CZ	FINE REALITY, a.s., Videňská 635/8, Olomouc, 77900, CZ	04.01.2010
288118	STZ a.s., Žukovova 100, Ústí nad Labem, Střekov, 40129, CZ	LUKANA OIL a.s., Prokopova 148/15, Praha 3, Žižkov, 13000, CZ	30.12.2009
288652	STZ a.s., Žukovova 100, Ústí nad Labem, Střekov, 40129, CZ	LUKANA OIL a.s., Prokopova 148/15, Praha 3, Žižkov, 13000, CZ	30.12.2009
288653	STZ a.s., Žukovova 100, Ústí nad Labem, Střekov, 40129, CZ	LUKANA OIL a.s., Prokopova 148/15, Praha 3, Žižkov, 13000, CZ	30.12.2009
288834	Krautová Magda, Holandská 49/4, Praha 10, 10100, CZ	Aerospinning Master Franchising, Ltd., s.r.o., Holandská 49/4, Praha 10, Vršovice, 10100, CZ	04.01.2010
290165	Apetit food a.s., Hněvotín 410, Hněvotín, 78347, CZ	FINE REALITY, a.s., Videňská 635/8, Olomouc, 77900, CZ	04.01.2010
298451	FORTES, s.r.o., Športová 2757, Kysucké Nové Mesto, 2401, SK	NAJ NÁBYTOK, s.r.o., Športová 2757, 024 01 Kysucké Nové Mesto, SK	04.01.2010
302475	Axel Springer Mediahouse München GmbH, Leorodstr. 52, München, DE	2ME Holding AG, Dufourstr. 25, Postfach 352, 4010 Basel, CH	04.01.2010
304338	DORA Security a.s., Jaroslava Seiferta 2179, Most, 43401, CZ	DORA Group a.s., Jaroslava Seiferta 2179, Most, 43401, CZ	30.12.2009
307209	Krautová Magda, Holandská 49/4, Praha 10, 10100, CZ	Aerospinning Master Franchising, Ltd., s.r.o., Holandská 49/4, Praha 10, Vršovice, 10100, CZ	04.01.2010
307546	Krautová Magda, Holandská 49/4, Praha 10, 10100, CZ	Aerospinning Master Franchising, Ltd., s.r.o., Holandská 49/4, Praha 10, Vršovice, 10100, CZ	04.01.2010
307547	Krautová Magda, Holandská 49/4, Praha 10, 10100, CZ	Aerospinning Master Franchising, Ltd., s.r.o., Holandská 49/4, Praha 10, Vršovice, 10100, CZ	04.01.2010
307548	Krautová Magda, Holandská 49/4, Praha 10, 10100, CZ	Aerospinning Master Franchising, Ltd., s.r.o., Holandská 49/4, Praha 10, Vršovice, 10100, CZ	04.01.2010

Změny v údajích o vlastních ochranných známkách

Kapitola obsahuje ochranné známky, u kterých byla v rejstříku ochranných známkách vyznačena změna v údajích o vlastních ve smyslu ustanovení § 27 odst. 2 a 7 zákona č. 441/2003 Sb.

Číslo zápisu	Vlastník	S účinností od
167848	THE ARMOR ALL/STP PRODUCTS COMPANY, 1221 Broadway, Oakland, CA, US	30.12.2009
167933	Federal Express Corporation, spol. zřízená podle zákonů státu Delaware, 3620 Hacks Cross Road, 38125 Memphis, TN, US	30.12.2009
168134	Federal Express Corporation, spol. zřízená podle zákonů státu Delaware, 3620 Hacks Cross Road, 38125 Memphis, TN, US	30.12.2009
168149	Reebok International Limited, 4th Floor, 11/12 Pall Mall, London SW1 Y5LU, GB	30.12.2009
169659	Reebok International Limited, 4th Floor, 11/12 Pall Mall, London SW1 Y5LU, GB	30.12.2009
171630	Acco Brands Corporation, 300 Tower Parkway, Lincolnshire, IL, US	05.01.2010
172765	Ing. Pavel Mikula, Řeznovice 153, Ivančice, 66491, CZ	30.12.2009
172766	Ing. Pavel Mikula, Řeznovice 153, Ivančice, 66491, CZ	30.12.2009
196551	Mlékárna Valašské Meziříčí, spol. s r.o., Zámecká 2/57, Valašské Meziříčí - Krásno nad Bečvou, 75701, CZ	30.12.2009
204390	Zakládání staveb, a.s., Dobronická č.p. 1371, Praha 4, 14000, CZ	31.12.2009
205550	Mlékárna Valašské Meziříčí, spol. s r.o., Zámecká 2/57, Valašské Meziříčí - Krásno nad Bečvou, 75701, CZ	30.12.2009
205551	Mlékárna Valašské Meziříčí, spol. s r.o., Zámecká 2/57, Valašské Meziříčí - Krásno nad Bečvou, 75701, CZ	30.12.2009
210548	Mlékárna Valašské Meziříčí, spol. s r.o., Zámecká 2/57, Valašské Meziříčí - Krásno nad Bečvou, 75701, CZ	30.12.2009
210549	Mlékárna Valašské Meziříčí, spol. s r.o., Zámecká 2/57, Valašské Meziříčí - Krásno nad Bečvou, 75701, CZ	30.12.2009
217509	Automotoklub Masarykův okruh, o.s., Ostrovačická 63, Brno - Žebětín, 64100, CZ	31.12.2009
227359	Mlékárna Valašské Meziříčí, spol. s r.o., Zámecká 2/57, Valašské Meziříčí - Krásno nad Bečvou, 75701, CZ	30.12.2009
230432	Pecha Jiří, Broučkova 406, Zlín, 76001, CZ	05.01.2010
230433	Pecha Jiří, Broučkova 406, Zlín, 76001, CZ	05.01.2010
231105	Mlékárna Valašské Meziříčí, spol. s r.o., Zámecká 2/57, Valašské Meziříčí - Krásno nad Bečvou, 75701, CZ	30.12.2009
231275	Ivana OSTŘANSKÁ, Holešín 81, Rájec-Jestřebí, 67902, CZ	30.12.2009
231780	Jan Sobotka, Moravská 38, Brno, 62000, CZ	05.01.2010
232030	BOHEMIA PAPER s.r.o., Bříza 11, 41301, CZ	05.01.2010
237138	BIOGENA CB spol. s r.o., J.A.Komenského 369, Ševětín, 37363, CZ	04.01.2010
241620	Zakládání staveb, a.s., Dobronická č.p. 1371, Praha 4, 14826, CZ	31.12.2009
246410	Mlékárna Valašské Meziříčí, spol. s r.o., Zámecká 2/57, Valašské Meziříčí - Krásno nad Bečvou, 75701, CZ	30.12.2009
252079	Čech Jaroslav, Komatice 4, Mirošov, 33843, CZ	30.12.2009
263777	Mlékárna Valašské Meziříčí, spol. s r.o., Zámecká 2/57, Valašské Meziříčí - Krásno nad Bečvou, 75701, CZ	30.12.2009
263778	Mlékárna Valašské Meziříčí, spol. s r.o., Zámecká 2/57, Valašské Meziříčí - Krásno nad Bečvou, 75701, CZ	30.12.2009
264135	GENERAL BINDING CORPORATION, 300 Tower Parkway, Lincolnshire, IL, US	05.01.2010
271490	Mlékárna Valašské Meziříčí, spol. s r.o., Zámecká 2/57, Valašské Meziříčí - Krásno nad Bečvou, 75701, CZ	30.12.2009
276545	Automotoklub Masarykův okruh, o.s., Ostrovačická 63, Brno - Žebětín, 64100, CZ	31.12.2009

Číslo zápisu	Vlastník	S účinností od
279462	Mlékárna Valašské Meziříčí, spol. s r.o., Zámecká 2/57, Valašské Meziříčí - Krásno nad Bečvou, 75701, CZ	30.12.2009
297820	Nesměráková Marta, Liborova 330/24, Praha 6 - Břevnov, 16900, CZ	04.01.2010
301396	PROMINECON GROUP a.s., Revoluční 25/767, Praha 1, 11000, CZ	04.01.2010
304003	PROMINECON GROUP a.s., Revoluční 25/767, Praha 1, 11000, CZ	04.01.2010

Ostatní rozhodné údaje a úřední opravy

Kapitola zahrnuje zejména přetřídění seznamu výrobků a služeb v návaznosti na mezinárodní zápis, opravu chyb ve formulaci, přepisů a zjevných nesprávností za účelem uvedení do souladu se skutečností. V této kapitole jsou zveřejňovány jen takové údaje, které nemohou být zveřejněny spolu se zveřejněním přihlášky nebo se zápisem ochranné známky. Dále kapitola obsahuje důležitá úřední sdělení.

(111) **268600**
(210) O-345040

Datum provedení změny: 05.01.2010

V návaznosti na mezinárodní zápis ochranné známky se položka seznamu výrobků ve znění "výživné bylinné extrakty" zařazuje do třídy 30.

(111) **287815**
(210) O-440164

Datum provedení změny: 05.01.2010

V návaznosti na mezinárodní zápis přetřídí se výrobky "hrnečky" ze třídy 10 do třídy 21 a "dětská chodítka" ze třídy 12 do třídy 20.

(111) **306708**
(210) O-466186

Datum provedení změny: 05.01.2010

V návaznosti na mezinárodní zápis byly přetříděny všechny výrobky uvedené ve tř. 23 do tř. 17.