

Číselné INID kódy pro označování bibliografických dat technických řešení

INID Codes for the identification of bibliographic data of technical solutions

(Standard WIPO ST. 9 a ST. 80)

(11)	číslo patentu/zápisu/osvědčení	(11)	Number of the patent/registration/certification
(15)	datum zápisu průmyslového vzoru	(15)	Industrial design registration date
(21)	číslo přihlášky/zádsti	(21)	Application number
(22)	datum podání přihlášky/zádsti	(22)	Date of application filing
(23)	údaje o výstavní prioritě	(23)	Exhibition priority data
(28)	počet průmyslových vzorů	(28)	Number of industrial designs included in the application
(31)	číslo prioritní přihlášky	(31)	Number of priority application
(32)	datum podání prioritní přihlášky	(32)	Filing date of priority application
(33)	země priority	(33)	Priority country
(40)	datum zveřejnění přihlášky vynálezu	(40)	Date of publication of patent application
(45)	datum zveřejnění zapsaného průmyslového vzoru	(45)	Publication date of the registered industrial design
(47)	datum zveřejnění udělení patentu a zápisu užitého vzoru, datum zápisu užitého vzoru, datum oznámení udělení evropského patentu v Evropském patentovém věstníku	(47)	Publication date of patent granting and publication date of utility model registration, registration date of utility model, publication date of European patent granting in the European patent bulletin
(51)	mezinárodní patentové třídění/Locarnské třídění průmyslových vzorů	(51)	International Patent Classification/ Locarno Classification for Industrial Designs
(54)	název	(54)	Title
(55)	vyobrazení průmyslového vzoru	(55)	Reproduction of the industrial design
(57)	anotace	(57)	Abstract
(68)	číslo základního patentu	(68)	Number of the basic patent
(71)	označení přihlašovatele/zadatele	(71)	Applicant
(72)	označení původce	(72)	Inventor
(73)	označení majitele/vlastníka	(73)	Owner
(74)	označení zástupce	(74)	Attorney's name and address
(86)	číslo mezinárodní přihlášky	(86)	International application number
(87)	číslo mezinárodního zveřejnění	(87)	International publication number
(92)	datum a číslo první registrace přípravku pro Českou republiku	(92)	Date and number(s) of the first authorization to market the product in the CZ
(93)	datum, číslo a země první registrace přípravku v rámci Společenství	(93)	Date, number(s) and country of the first authorization to market the product in the EEC
(94)	doba platnosti osvědčení	(94)	Term of certification validity
(95)	označení a typ přípravku	(95)	Name of the product and product type
(96)	datum podání a číslo evropské patentové přihlášky	(96)	European patent application filing date and number
(97)	datum zveřejnění a číslo zveřejnění evropské patentové přihlášky v Evropském patentovém věstníku	(97)	European patent application publication date and publication number in the European patent bulletin

Číselné INID kódy pro označování bibliografických dat ochranných známek

INID codes and minimum required for the identification of bibliographics data relating to marks

(Standard WIPO ST.60)

(111)	Číslo zápisu ochranné známky (registrace)	(111)	Number of registration
(151)	Datum zápisu ochranné známky	(151)	Date of the registration
(210)	Číslo přihlášky ochranné známky (spisu)	(210)	Number of the application
(220)	Datum podání přihlášky	(220)	Date of filing of the application
(320)	Datum vzniku práva přednosti	(320)	Date of the first application
(442)	Datum zveřejnění přihlášky po průzkumu	(442)	Date of the publication of the examined application
(450)	Datum zveřejnění zápisu ochranné známky ve Věstníku	(450)	Date of publication of the registration
(510)	Seznam výrobků a služeb	(510)	List of goods and/or services
(511)	Číslo třídy výrobků a služeb	(511)	Number of the class of goods and/or services
(526)	Omezení rozsahu ochrany o prvek	(526)	Disclaimer
(540)	Znění nebo vyobrazení ochranné známky	(540)	Reproduction of the mark
(551)	Kolektivní ochranná známka	(551)	Collective mark
(554)	Prostorová ochranná známka	(554)	Three-dimensional mark
(558)	Ochranná známka tvořená pouze barvou nebo kombinací barev	(558)	Mark consisting exclusively of one or several colours
(583)	Datum právní moci rozhodnutí/výsledek rozhodnutí	(583)	Date of the legal force of the decision/ result of the decision
(591)	Údaje o barevnosti ochranné známky	(591)	Information concerning colour
(730)	Přihlašovatel/vlastník ochranné známky	(730)	The applicant or the holder of the mark
(740)	Zástupce	(740)	Name and address of the representative
(811)	Mezinárodní číslo zápisu ochranné známky	(811)	Number of the international registration
(890)	Kód státu ochrany mezinárodní ochranné známky	(890)	INID code of the state of the international mark

Kódy pro kódování záhlaví oznámení publikovaných ve Věstníku

(Standard WIPO ST. 17)

BB9A	zveřejněné přihlášky vynálezů	MK4A	zánik patentů uplynutím doby platnosti
FG1K	zapsané užité vzory	MK4F	zánik autorských osvědčení uplynutím doby platnosti
FG4A	udělené patenty	MK4Q	zánik průmyslového vzoru uplynutím doby ochrany
FG4Q	zapsané průmyslové vzory	MM4A	zánik patentů pro nezaplacení ročních poplatků
LD3K	částečný výmaz užitého vzoru	MM4F	zánik autorských osvědčení pro nezaplacení ročních poplatků
LD4Q	částečný výmaz průmyslového vzoru	ND1K	prodloužení platnosti užitého vzoru
MA4A	zánik patentu vzdáním se	ND4Q	obnova doby ochrany průmyslového vzoru
MA4F	zánik autorských osvědčení vzdáním se	PA4A	změna autorského osvědčení na patent
MC3K	výmaz užitého vzoru	PC9A	změna dispozičního práva k vynálezu
MC4A	zrušení patentu	PD1K	převod práv a ostatní změny majitelů užitého vzoru
MC4F	zrušení autorského osvědčení	PD4A	převod práv a ostatní změny majitelů patentů
MC4Q	výmaz průmyslového vzoru	PD4Q	převod práv a ostatní změny vlastníků průmyslových vzorů
MH1K	zánik užitého vzoru vzdáním se	QA9A	nabídka licence
MH4A	částečné zrušení patentu	SB4A	zapsané patenty do rejstříku po odtajnění
MH4F	částečné zrušení autorského osvědčení	SB4F	zapsaná autorská osvědčení do rejstříku po odtajnění
MH4Q	zánik průmyslového vzoru vzdáním se		
MK1K	zánik užitého vzoru uplynutím doby platnosti		

Opravy Změny Různé

Opravy u přihlášek vynálezů s žádostí o udělení patentu

HA9A	jmenování vynálezce	HF9A	oprava dat
HB9A	oprava jmen	HG9A	oprava chyb v třídění
HC9A	změna jmen	HH9A	oprava nebo změna všeobecně
HD9A	oprava adres	HK9A	tiskové chyby v úřed. věstnících
HE9A	změna adres		

Opravy ochranných dokumentů

patenty	autorská osvědčení	užitné vzory	průmyslové vzory	
TA4A	TA4F	TA1K	TA4Q	jmenování vynálezce
TB4A	TB4F	TB1K	TB4Q	oprava jmen
TC4A	TC4F	TC1K	TC4Q	změna jmen
TD4A	TD4F	TD1K	TD4Q	oprava adres
TE4A	TE4F	TE1K	TE4Q	změna adres
TF4A	TF4F	TF1K	TF4Q	oprava dat
TG4A	TG4F	TG1K	TG4Q	oprava chyb v třídění
TH4A	TH4F	TH1K	TH4Q	oprava nebo změna všeobecně
TK9A	TK9F	TK1K	TK4Q	tiskové chyby v úřed. věstnících

Kódy pro označování zemí a mezinárodních organizací použité ve věstníku

AR	Argentina
AT	Rakousko
CA	Kanada
CH	Švýcarsko
CZ	Česká republika
DE	Spolková republika Německo
FR	Francie
GB	Velká Británie
GR	Řecko
HK	Hongkong
IL	Izrael
IT	Itálie
JP	Japonsko
KR	Korejská republika
NL	Nizozemí
RU	Ruská federace
SK	Slovensko
TW	Tajwan
US	Spojené státy americké

Kódy pro označování států USA použité ve věstníku

CA	California
MI	Michigan
MN	Minnesota
NY	New York
OH	Ohio
OR	Oregon
WI	Wisconsin

BB9A Zveřejněné přihlášky vynálezů - přehled podle čísel přihlášek

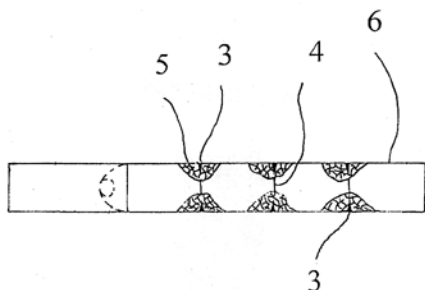
Dále uvedené přihlášky vynálezů byly zveřejněny dnem, uvedeným ve Věstníku podle zákona č. 527/1990 Sb., o vynálezech a zlepšovacích návrzích, ve znění pozdějších předpisů, a jsou k dispozici v patentové knihovně Úřadu průmyslového vlastnictví, Antonína Čermáka 2a, 160 68, Praha 6.

2008-286	<i>E 02 D 27/32</i>	(2006.01)
2008-288	<i>H 04 B 7/00</i>	(2006.01)
2008-289	<i>B 60 T 8/00</i>	(2006.01)
2008-292	<i>F 03 G 3/00</i>	(2006.01)
2008-295	<i>A 62 C 2/06</i>	(2006.01)
2008-297	<i>E 04 H 13/00</i>	(2006.01)
2008-299	<i>A 23 L 1/32</i>	(2006.01)
2008-300	<i>A 24 D 1/02</i>	(2006.01)
2008-301	<i>B 21 B 3/02</i>	(2006.01)
2008-302	<i>G 01 N 11/02</i>	(2006.01)
2008-305	<i>B 60 C 27/00</i>	(2006.01)
2008-306	<i>A 61 F 13/531</i>	(2006.01)
2008-602	<i>C 07 C 51/02</i>	(2006.01)
2008-704	<i>C 22 B 34/24</i>	(2006.01)

Zveřejněné přihlášky vynálezů - řazené podle MPT

- (51) **A23L 1/32** (2006.01)
A23L 1/212 (2006.01)
A23L 1/22 (2006.01)
A23L 1/308 (2006.01)
A23L 1/307 (2006.01)
- (21) **2008-299**
(71) Výzkumný ústav potravinářský Praha, v.v.i., Praha 10, CZ
(72) Kýhos Karel, Praha 7, CZ
Ouhrabková Jarmila Ing., Praha 10, CZ
- (54) **Nízkokalorická doplňková potravin s obsahem proteinů a způsob její výroby**
(22) 15.05.2008
- (57) Nízkokalorická doplňková potravin s obsahem proteinů obsahuje vaječný bílek, do něhož je přidána rostlinná drť kořenové zeleniny a/nebo brukvovité zeleniny a/nebo cibulové zeleniny a/nebo ovoce, a dále obsahuje minerály a vitamíny, nenasycené mastné kyseliny, sůl, umělé sladidlo, syrovátkový protein, pevnou a tekutou vlákninu. Při způsobu výroby se sušený vaječný bílek rozmíchá s rostlinnou drtí vzniklou po vylisování šťávy a tato směs se dále tvaruje do požadovaných tvarů a suší horkým vzduchem při teplotě 80 až 105 °C.
- (74) Ing. Jaroslav Novotný, Římská 45, Praha 2, 12000

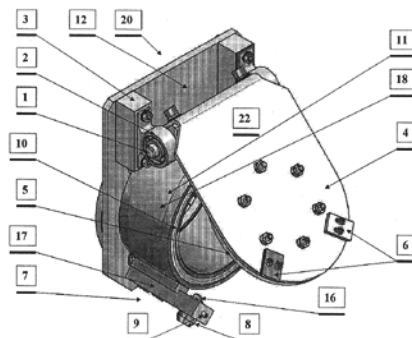
- (51) **A24D 1/02** (2006.01)
(21) **2008-300**
(71) Chmelíček Ladislav Ing., Bílovec, CZ
(72) Chmelíček Ladislav, Bílovec, CZ
(54) **Zdravotní cigareta**
(22) 16.05.2008
- (57) Dutinka (6) obklopující tabák (5) je alespoň z části tvořena skleněnými vlákny a je opatřena nejméně dvěma průduchovými otvory (3). Spojnice nejméně dvou průduchových otvorů (3) leží v rovině příčné k ose dutinky (6). Dutinka 6 dále obsahuje nejméně jednu drážku (4), orientovanou příčně k ose dutinky (6), přičemž v drážce (4) se nacházejí nejméně dva průduchové otvory (3). Vzájemná vzdálenost mezi drážkami (4) je 10 až 18 mm.



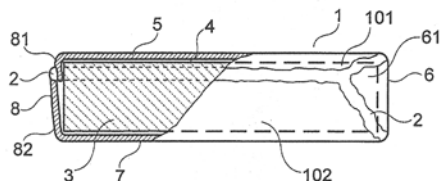
- (51) **A61F 13/531** (2006.01)
A61L 15/60 (2006.01)
A61L 15/32 (2006.01)
A61L 15/28 (2006.01)
A61L 15/24 (2006.01)
A61K 31/765 (2006.01)
A61K 33/22 (2006.01)
A61P 17/02 (2006.01)
A61P 31/02 (2006.01)
- (21) **2008-306**
(71) UNIVERZITA TOMÁŠE BATI VE ZLÍNĚ, Zlín, CZ
(72) Saha Petr Ing. CSc., Zlín, CZ
Saha Nabanita MSc. PhD., 721101 Midnapore (West) - West Bengal, IN
Nilandri Roy, 721101 Midnapore (West) - West Bengal, IN
- (54) **Hydrogel pro krytí ran a způsob jeho přípravy**
(22) 16.05.2008
- (57) Hydrogel pro krytí ran obsahuje 0,2 až 0,8 % hmotn. polyvinylpyrrolidonu o molekulové hmotnosti 30 - 50 000 Dalton, 0,2 - 0,8 % hmotn. karboxymethylcelulózy nebo kolagenu, 1,5 až 2,5 % hmotn. agaru, 0,5 až 1,5 % hmotn. polyetylen glykolu o molekulové hmotnosti 200 až 20 000 Dalton, 0,5 - 1,5 % hmotn. glycerínu a případně obsahuje

nejméně jedno antibakteriální a/nebo antiseptické činidlo, s výhodou kyselinu boritou, v množství 1 až 5 % hmotn., přičemž všechny uvedené složky dohromady tvoří 6 až 10 % hmotnosti hydrogelu a zbývající část do 100 % hmotnosti tvoří voda. Způsob přípravy tohoto hydrogelu zahrnuje krok přípravy výchozího polymerního vodného roztoku obsahujícího všechny uvedené složky včetně vody v jejich koncentračních rozmezích a navíc 10 až 30 hmotnostních dílů přidané vody, dále zahřátí takto získaného polymerního roztoku ve skleněné nádobě v autoklávu při teplotě 115 až 125 °C za působení páry pod tlakem 15 -20 psi (103,5 až 117,3 kPa) po dobu 15 až 35 min, dále umístění sterilizovaného polymerního roztoku za aseptických podmínek do ploché nádoby, kde želatinuje po dobu 5 až 10 min, dále zraní získaného hydrogelu při pokračujícím spontánním síťování za pokojové teploty po dobu 10 až 30 min, přičemž během zrání a síťování dojde ke ztrátě 10 až 30 % hmotn. vody.

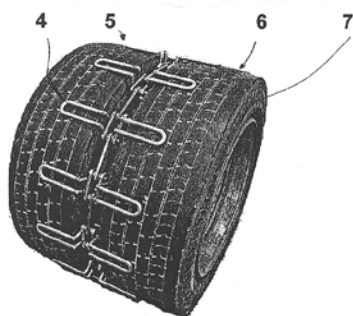
- (51) **A62C 2/06** (2006.01)
A62C 4/00 (2006.01)
F24F 11/00 (2006.01)
- (21) **2008-295**
(71) H + K ENERGOSTEEL, s. r. o., Dvůr Králové nad Labem, CZ
Háze Karel Ing., Dvůr Králové nad Labem, CZ
(72) Háze Karel Ing., Dvůr Králové nad Labem, CZ
Krapinec Josef Ing., Libřice, CZ
- (54) **Protiexplozní zpětná klapka**
(22) 14.05.2008
- (57) Protiexplozní zpětná klapka (20) je vřazena mezi přírodní potrubí (11) do místa před filtrační odlučovač a je umístěna ve skříní (13), do níž je zaústěna v jednom směru vstupní část (18) přírodního potrubí (11) a v druhém směru je zaústěna výstupní část (19) přírodního potrubí (11). Ke vstupní části (18) přírodního potrubí (11) přiléhá ve vertikálním směru výkyvně upravený list (4). Ve spodní oblasti vstupní části (18) přírodního potrubí (11) je upraven alespoň jeden uzavírací mechanismus (7) a na vrchní straně (22) výkyvného listu (4) je s přesahem jeho obvodového okraje upevněna alespoň jedna plochá západka (6). Uzavírací mechanismus (7) je tvořen pohyblivým držákem (17), opatřeným před vstupní částí (18) přírodního potrubí (11) seřizovacím šroubem (8) spřaženým s odpruženou ocelovou kuličkou (16) vystupující částečně a nastavitelně nad horní plochu pohyblivého držáku (17). Plochá západka (6) se nachází proti odpružené ocelové kuličce (16). Poloha seřizovacího šroubu (8) je zajištěna aretačním šroubem (9). Čelo vstupní části (18) přírodního potrubí (11) je opatřeno těsněním (10) a spodní strana (21) výkyvného listu (4) vyměnitelnou nárazovou deskou (5) z otěruvzdorného materiálu.
- (74) STRNAD Patent. a známková kancelář, Ing. Václav Strnad, Rychtářská 375/31, Liberec 14, 46014



- (51) **B21B 3/02** (2006.01)
B21B 3/00 (2006.01)
(21) **2008-301**
(71) Vysoká škola báňská - Technická univerzita Ostrava, Ostrava - Poruba, CZ
(72) Schindler Ivo Prof. Ing. CSc., Ostrava, CZ
Šula Miroslav, Hať, CZ
(54) **Kapsle pro výrobu plochého výrobku, zejména z intermetalického materiálu, válcováním za tepla**
(22) 16.05.2008
(57) Kapsle pro výrobu plochého výrobku, zejména z intermetalického materiálu, válcováním za tepla obsahuje vnitřní prostor (4) pro umístění materiálu (3) určeného pro výrobu plochého výrobku válcováním za tepla a stěny (5, 6, 7, 8) z plechu, které alespoň z části obklopují vnitřní prostor (4) kapsle (1).

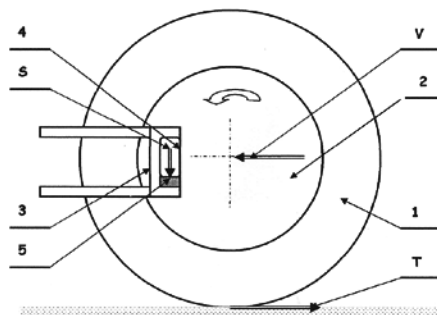


- (51) **B60C 27/00** (2006.01)
(21) **2008-305**
(71) Čermák František, Kuřivody, CZ
(72) Čermák František, Kuřivody, CZ
(54) **Sněhové řetězy pro vozidla s dvoumoutáží kol**
(22) 16.05.2008
(57) Řetězy (4) jsou tvořeny články (1), jejichž podélná osa je umístěna v rovnoběžném směru s osou kol (6) a ve svém středu jsou opatřeny prohloubením (2) pro jejich umístění do prostoru mezi pneumatikami (7) kol (6) dvoumoutáže (5). Články (1) jsou navzájem spojeny prvky (3) umístitelnými do prostoru mezi pneumatikami (7) kol (6) dvoumoutáže (5). Prvky (3) na konci řetězu (4) jsou opatřeny hákem (8) pro jejich vzájemné spojení do uzavřeného tvaru. Na konci řetězu (4) je umístěna rozpěrka (9) pro navedení řetězu (4) mezi pneumatiky (7) kol (6) dvoumoutáže (5).
(74) Ing. Václav Kratochvíl, patentový zástupce, Tábořská 758/33, Mladá Boleslav, 29301



- (51) **B60T 8/00** (2006.01)
(21) **2008-289**
(71) ŽELEZNÝ Filip Ing. Ph.D., Praha 4, CZ
ŽELEZNÝ Eduard Ing., Praha 4, CZ
(72) ŽELEZNÝ Filip Ing. Ph.D., Praha 4, CZ
(54) **Způsob a zařízení pro regulaci brzdové soustavy**
(22) 12.05.2008
(57) Způsob pro regulaci brzdové soustavy je vyznačen tím, že se od začátku brzdění plynule sleduje vzrůst tečné síly (T) mezi kolem a vozovkou, zejména sledováním jí úměrné opěrné síly (S), kterou se brzdové destičky (4) opírají o součásti svého uložení k podvozku vozidla, přičemž se změna (ΔP) přítlaku (P) brzdových destiček (4) k brzdovému kotouči (2) srovnává se změnou (ΔS) opěrné síly (S) úměrné tečné síle (T) a podle opěrné síly (S) se reguluje tak, že $\Delta P > 0$ & $\Delta S \leq 0$ > zastav vzrůst přítlaku. Zařízení pro regulaci brzdové soustavy je upraveno tak, že

mezi brzdícím členem, např. brzdovou destičkou (4) a částí brzdy pevně spojené s podvozkem vozidla, např. třmenem (3), případně mezi dalšími díly, které přenášejí opěrnou sílu (S) na podvozek vozidla, je uloženo čidlo (5), zejména piezoelektrické, pro snímání síly nebo tlaku mezi těmito díly a tím i pro sledování tečné síly (T).



- (51) **C07C 51/02** (2006.01)
C07C 63/26 (2006.01)
(21) **2008-602**
(71) Ústav chemických procesů Akademie věd České republiky, Praha 6, CZ
MEGA, a. s., Stráž pod Ralskem, CZ
(72) Novák Luboš Ing. Ph.D., Česká Lipa, CZ
Černín Aleš Ing. Ph.D., Česká Lipa, CZ
Hanika Jiří Prof. Ing. DrSc., Praha 6, CZ
Veselý Václav Ing. CSc., Praha 5, CZ
(54) **Způsob a zařízení pro izolaci kyseliny tereftalové**
(22) 09.10.2008
(57) Způsob a řízení k izolaci kyseliny tereftalové z roztoku jejich solí po solvolýze odpadního tereftalátu, které jsou založeny na membránové elektrodialýze v elektrodialyzačním zařízení, do jehož katodového prostoru se přivádí roztok rozpuštěné soli kyseliny tereftalové spolu s příměsí z předchozí reakce a do anodového prostoru elektrolyt. Roztok soli a elektrolytu se podrobí elektrolýze v elektrodialyzačním zařízení se zahušťovací komorou oddělenou kation propustnou membránou od anodového prostoru a anion propustnou membránou od katodového prostoru a zahuštěný tereftalát vzniklý v zahušťovací komoře reakcí anionu kyseliny tereftalové a kationu elektrolytu se následně uvede do reakce s kyselým roztokem vzniklým v anodovém prostoru. Vysrážená kyselina tereftalová se izoluje filtrací a z katodového prostoru se odvádí vzniklý hydroxid spolu s příměsí obsaženými v solném roztoku kyseliny tereftalové.
(74) Ing. Petr Řezáč, Jihozápadní III 1145/4, Praha 4 - Spořilov, 14100

- (51) **C22B 34/24** (2006.01)
B22F 9/20 (2006.01)
H01G 9/052 (2006.01)
(21) **2008-704**
(71) CABOT CORPORATION, Boston MA 02210-2019, MA, US
(72) Mizusaki Yujiro, Kawanuma-gun, Fukushima-ken 969-3431, JP
Iijima Hitoshi, Minato-ku, Tokyo 105-0002, JP
Noguchi Yoshikazu, Kawanuma-gun, Fukushima-ken 969-3431, JP
(54) **Tantalový prášek a způsoby jeho výroby**
(22) 04.11.2008
(32) 05.05.2006
(31) 60/798070
(33) US
(86) PCT/US2007/010677
(87) WO 2007/130483
(57) Předmětem vynálezu je tanta lový prášek, který po slisování na anodu elektrického kondenzátoru má kapacitanci od 200 000 do 800 000 $\mu\text{F/V/g}$. Prášek má průměrnou velikost primárních částic 10 až 30 nm, přičemž alespoň 80 % prášku spadá do rozmezí ± 5 nm, od průměrné velikosti, velikost sekundárních částic 1 až 150 nm, hodnotu měrného povrchu BET 4 až 20 m^2/g , a čistotu kovu vyšší než 99 %. Tantalový prášek se vyrábí redukcí

fluoridu tantaličného rozpuštěného v roztavené soli roztaveným alkalickým kovem v disperzi s dusíkem. Pro dosažení hladkého povrchu částic se prášek podrobuje úpravě elektrolyzou částic, nacházejících se v roztavené soli, střídavým proudem.

- (74) Čermák Hořejš Matějka a spol., JUDr. Karel Čermák, advokát, Národní 32, Praha 1, 11000

(51) **E02D 27/32** (2006.01)
E02D 27/01 (2006.01)

(21) **2008-286**

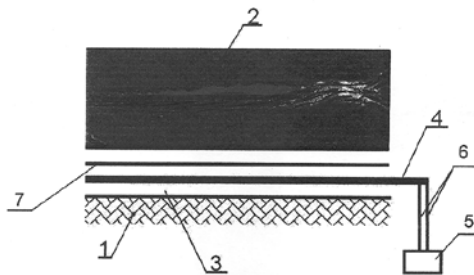
(71) ARMING spol. s r.o., Ostrava, Vítkovice, CZ
(72) Čajka Radim Doc. Ing., Ostrava-jih, Zábřeh, CZ

(54) **Reologická kluzná spára s teplotně řízenými viskoelastickými vlastnostmi**

(22) 12.05.2008

(57) Reologická kluzná spára s teplotně řízenými viskoelastickými vlastnostmi, použitelná zejména při provádění základových konstrukcí staveb, sestává z vrstvy (3) pružně plastické hmoty s teplotně proměnnými reologickými vlastnostmi, situované mezi zemní prostředí (1) a základovou konstrukcí (2) stavby, a ohřevu (4), který je napojen příívodem (6) na zdroj (5) energie. Mezi vrstvou (3) a základovou konstrukcí (2) stavby může být vložena ochranná plocha (7). Ohřev (4) je realizován odporovými vodiči, případně potrubím.

- (74) Ing. Pavel Nádvořník, Sokola Tůmy 1, Ostrava - Hulváky, 70900



(51) **E04H 13/00** (2006.01)

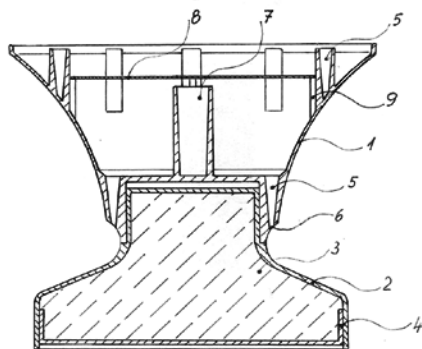
(21) **2008-297**

(71) Beran Vratislav Ing., Hronov, CZ
(72) Beran Vratislav Ing., Hronov, CZ

(54) **Univerzální aranžovací podstavec**

(22) 15.05.2008

(57) Univerzální aranžovací podstavec, sestavený z plastových výlisků, a to především z aranžovacího dílu (1) a z podstavce (2) se zátěží (3) případně zakrytou víčkem (4), je určený k aranžování umělých květin, větvíček, svícnu, svítidel a dalších ozdobných doplňků s využitím především na hrobech. K aranžování slouží klínové nebo kuželové komůrky (5) umístěné u obvodu nebo i u středu aranžovacího dílu (1), kde je uprostřed mírně kuželový případně rýhovaný otvor (7) pro zasunutí dominantní kytice, nebo je zde na podpěrkách (9) plechová podložka (8) pro umístění svítidel.



(51) **F03G 3/00** (2006.01)

F03G 7/10 (2006.01)

F03B 17/04 (2006.01)

(21) **2008-292**

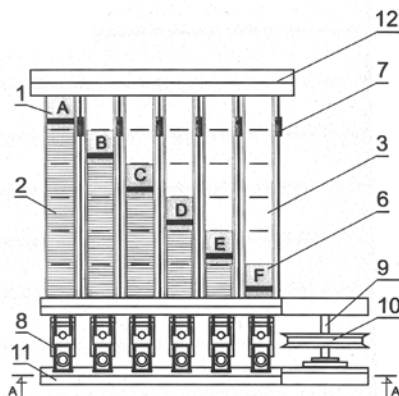
(71) Pavláček Vladimír, Brno, CZ

(72) Pavláček Vladimír, Brno, CZ

(54) **Gravitační motor**

(22) 13.05.2008

(57) Gravitační motor převádí hmotnost závaží (1), umístěných vertikálně v dutých válcích (3), mezi sloupci kapaliny (2) a vzduchu, přes lopatky kola (5), na rotační pohyb. Minimálně jedno ze závaží (1) může mít opačný směr pohybu než ostatní závaží (1) a vytváří tak proudění kapaliny (2) ve válcích (3). Tím lze měnit výkon motoru a počet otáček lopatkového kola (5). Změnou profilu průtokových kanálů (4) v místě náhonu a výstupu lopatkového kola (5) lze měnit plynule otáčky lopatkového kola (5).



(51) **G01N 11/02** (2006.01)

G01L 7/00 (2006.01)

G01F 1/00 (2006.01)

(21) **2008-302**

(71) Vysoká škola báňská - Technická universita Ostrava, Ostrava-Poruba, CZ

(72) Zegzulka Jiří prof. Ing. CSc., Ludgeřovice, CZ

Bortlík Petr Ing., Bolatice, CZ

Dokoupil Otakar Ing. CSc., Prosenice, CZ

Brázda Robert Ing. Ph.D., Ostrava-Poruba, CZ

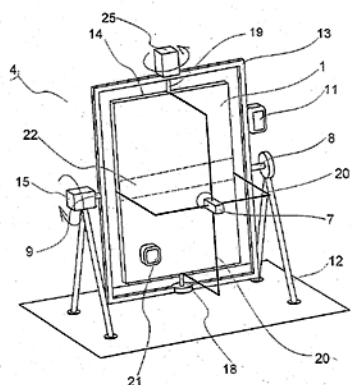
Nečas Jan Ing. Ph.D., Ostrava-Hrabová, CZ

(54) **Způsob simulace kinetiky pohybu částic sypké hmoty a zařízení k provádění způsobu**

(22) 16.05.2008

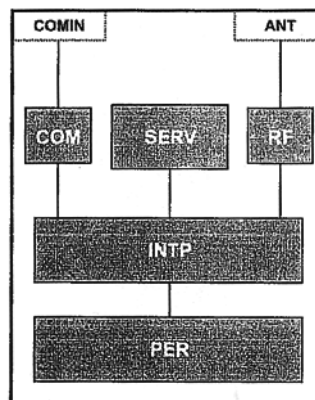
(57) Po vložení sypké hmoty do modelové skříně se simuluje kinetika pohybu souborů částic a/nebo samotných částic. Při průchodu sypké hmoty modelovou skříní se dosahuje celkového konečného kinetického stavu jedním z následujících procesů nebo skládáním parciálních vlivů nejméně dvou z následujících procesů: 1) vytvářením přechodového stavu napjatosti v sypké hmotě zvyšováním úhlu náklonu modelové skříně vůči vodorovné rovině v nejméně jednom libovolném směru a po dosažení přechodového stavu napjatosti plynulými změnami úhlu náklonu v libovolném směru jak v kladném, tak v záporném smyslu o předem zvolený úhel. 2) uvedením systému do přechodového stavu napjatosti nastavením frekvence změn úhlu náklonu modelové skříně na frekvenci toku sypké hmoty. 3) nejméně jednou modifikací sypké hmoty, který se provádí modelací vazby mezi částicemi ideální sypké hmoty. V případě provádění dvou a více těchto procesů probíhají alespoň dva procesy současně a/nebo postupně v libovolném pořadí, načež se hodnoty, představující celkový obraz simulace možných kinetických stavů jednotlivých částic i souborů částic a dějů probíhajících v modelové skříní přepočtou na parametry inženýrského díla. Sypká hmota se může udržovat v přechodovém stavu napjatosti periodickým kolísáním náklonu kolem experimentálně zjištěné střední hodnoty v experimentálně zjištěných mezích. Zařízení je tvořeno modelovou skříní (1) obsahující modelovou

komoru (2), obklopenou stěnami (6, 16, 26) modelové skříně (1), ve které se nachází sypká hmota (3). Zařízení dále obsahuje polohovací zařízení (4) pro náklon modelové skříně (1) v libovolném směru a/nebo rotaci modelové skříně (1) kolem libovolně orientované osy v kladném nebo v záporném smyslu. Modelová skříně (1) je upravena na polohovacím zařízení (4) nebo s ním v silové vazbě. Uvnitř modelové komory (2) se může nacházet přepážka (22) a sypkou hmotou (3) může být modelová hmota, tvořená kulovitými částicemi. Modelová skříně (1) může být dále opatřena nejméně jedním čidlem (5) stavu sypké hmoty (3), s výhodou tlakovým senzorem a/nebo snímačem zvukového signálu a/nebo snímačem ultrazvukového signálu. Alespoň část stěny (6, 16, 26) modelové skříně (1) může být průhledná, zařízení může obsahovat pozorovací jednotku (7), s výhodou videokameru. Modelová skříně (1) a/nebo polohovací zařízení (4) může být opatřeno nejméně jedním vibrátorem (11, 21).



komunikačnímu zařízení v bezdrátové síti, které vyslalo původní zprávu s požadavkem čtení dat z určené periferie. Alternativně jde o způsob zpřístupnění periferii komunikačního zařízení v bezdrátové síti těchto komunikačních zařízení, kdy se do komunikačního zařízení zasílají nebo z něho čtou adresované zprávy, nesoucí alespoň určení daného komunikačního zařízení v bezdrátové síti a současně určení periferie, pro kterou jsou data ve zprávě určena a/nebo od ní vyžadována, a to tak, že z dalšího komunikačního zařízení v bezdrátové síti se odešle zpráva adresovaná periferii určeného komunikačního zařízení v této bezdrátové síti, která se převede na elektromagnetické záření, vyzářené do prostoru, následně se přijme tímto určeným komunikačním zařízením, převede se zpět na původní vyslanou zprávu a podle určení periferie v této zprávě a určení, zda jde o zápis nebo čtení dat, se provede příslušný zápis dat z této zprávy nebo čtení dat z určené periferie. V případě, že se požaduje čtení dat, vytvoří se v určeném komunikačním zařízení zpráva s načtenými daty, která se adresuje a zašle tomu komunikačnímu zařízení v bezdrátové síti, které vyslalo původní zprávu s požadavkem čtení dat z určené periferie.

(74) Ing. Pavel Reichel, Lopatecká 14, Praha 4, 14700



- (51) **H04B 7/00** (2006.01)
H04W 4/06
H04W 92/02
H04L 12/28 (2006.01)
G06F 3/01 (2006.01)

(21) **2008-288**

(71) MICRORISC s. r. o., Jičín, CZ

(72) Šulc Vladimír Ing., Sobotka, CZ

(54) **Způsob zpřístupnění periferii komunikačního zařízení v bezdrátové síti těchto komunikačních zařízení, komunikační zařízení k provádění tohoto způsobu a způsobu a způsobu vytváření generické síťové komunikační platformy s komunikačními zařízeními**

(22) 12.05.2008

(57) Způsob zpřístupnění periferii komunikačního zařízení v bezdrátové síti těchto komunikačních zařízení při jejich současném zpřístupnění přes jiné komunikační rozhraní tohoto komunikačního zařízení, při kterém se jedna nebo více periferii stává rozhraním mezi uvedenou bezdrátovou sítí a dalším elektronickým zařízením nebo systémem, připojeným ke komunikačnímu zařízení přes toto jiné komunikační rozhraní, kdy do komunikačního zařízení se zasílají adresované zprávy, nesoucí alespoň určení periferie, pro kterou jsou data ve zprávě určena a/nebo od ní vyžadována, a v bezdrátové síti navíc také určení daného komunikačního zařízení v této bezdrátové síti, a to tak, že se na základě zprávy odeslané dalším elektronickým zařízením a přijaté přes jiné komunikační rozhraní komunikačního zařízení nebo na základě zprávy odeslané dalším komunikačním zařízením v bezdrátové síti, převedené na elektromagnetické záření, vyzářené do prostoru a následně přijaté určeným komunikačním zařízením provede příslušný zápis dat z této zprávy do určené periferie nebo čtení dat z této periferie, a v případě, že je požadováno čtení dat, vytvoří se v určeném komunikačním zařízení zpráva s daty načtenými z určené periferie, která se následně z komunikačního zařízení odešle zpět odesílateli původně vyslané zprávy, to je buďto elektronickému zařízením připojenému přes komunikační rozhraní komunikačního zařízení nebo tomu

Zveřejněné přihlášky vynálezů - přehled podle třídících znaků

Tato kapitola obsahuje zveřejněné přihlášky vynálezů uspořádané podle třídících znaků mezinárodního patentové třídění, nacházejících se na druhém až x-tém místě zatřídění přihlášky vynálezu. Přihlášky vynálezu uspořádané podle třídících znaků na 1. pozici zatřídění jsou uvedeny v předchozí části.

<i>A 23 L 1/212</i>	(2006.01)	2008-299
<i>A 23 L 1/22</i>	(2006.01)	2008-299
<i>A 23 L 1/307</i>	(2006.01)	2008-299
<i>A 23 L 1/308</i>	(2006.01)	2008-299
<i>A 61 K 31/765</i>	(2006.01)	2008-306
<i>A 61 K 33/22</i>	(2006.01)	2008-306
<i>A 61 L 15/24</i>	(2006.01)	2008-306
<i>A 61 L 15/28</i>	(2006.01)	2008-306
<i>A 61 L 15/32</i>	(2006.01)	2008-306
<i>A 61 L 15/60</i>	(2006.01)	2008-306
<i>A 61 P 17/02</i>	(2006.01)	2008-306
<i>A 61 P 31/02</i>	(2006.01)	2008-306
<i>A 62 C 4/00</i>	(2006.01)	2008-295
<i>B 21 B 3/00</i>	(2006.01)	2008-301
<i>B 22 F 9/20</i>	(2006.01)	2008-704
<i>C 07 C 63/26</i>	(2006.01)	2008-602
<i>E 02 D 27/01</i>	(2006.01)	2008-286
<i>F 03 B 17/04</i>	(2006.01)	2008-292
<i>F 03 G 7/10</i>	(2006.01)	2008-292
<i>F 24 F 11/00</i>	(2006.01)	2008-295
<i>G 01 F 1/00</i>	(2006.01)	2008-302
<i>G 01 L 7/00</i>	(2006.01)	2008-302
<i>G 06 F 3/01</i>	(2006.01)	2008-288
<i>H 01 G 9/052</i>	(2006.01)	2008-704
<i>H 04 L 12/28</i>	(2006.01)	2008-288
<i>H 04 W 4/06</i>		2008-288
<i>H 04 W 92/02</i>		2008-288

Seznam přihlašovatelů zveřejněných přihlášek vynálezů

(71)	(21)	(51)	(71)	(21)	(51)
ARMING spol. s r.o., Ostrava, Vítkovice, CZ	2008-286	E 02 D 27/32	(2006.01)		
Beran Vratislav Ing., Hronov, CZ	2008-297	E 04 H 13/00	(2006.01)		
CABOT CORPORATION, Boston MA 02210-2019, MA, US	2008-704	C 22 B 34/24	(2006.01)		
Chmelíček Ladislav Ing., Bílovec, CZ	2008-300	A 24 D 1/02	(2006.01)		
Čermák František, Kuřivody, CZ	2008-305	B 60 C 27/00	(2006.01)		
H + K ENERGOSTEEL, s. r. o., Dvůr Králové nad Labem, CZ	2008-295	A 62 C 2/06	(2006.01)		
MICRORISC s. r. o., Jičín, CZ	2008-288	H 04 B 7/00	(2006.01)		
Pavláček Vladimír, Brno, CZ	2008-292	F 03 G 3/00	(2006.01)		
UNIVERZITA TOMÁŠE BATI VE ZLÍNĚ, Zlín, CZ	2008-306	A 61 F 13/531	(2006.01)		
Ústav chemických procesů Akademie věd České republiky, Praha 6, CZ	2008-602	C 07 C 51/02	(2006.01)		
Vysoká škola báňská - Technická universita Ostrava, Ostrava-Poruba, CZ	2008-302	G 01 N 11/02	(2006.01)		
Vysoká škola báňská - Technická univerzita Ostrava, Ostrava - Poruba, CZ	2008-301	B 21 B 3/02	(2006.01)		
Výzkumný ústav potravinářský Praha, v.v.i., Praha 10, CZ	2008-299	A 23 L 1/32	(2006.01)		
ŽELEZNÝ Filip Ing. PhD., Praha 4, CZ	2008-289	B 60 T 8/00	(2006.01)		

FG4A

Udělené patenty - přehled podle čísel patentů

V období uzávěrky tohoto čísla Věstníku udělil Úřad průmyslového vlastnictví tyto patenty.

301163	G 08 B 29/18	(2006.01)
301164	A 01 N 37/50	(2006.01)
301165	A 61 K 31/64	(2006.01)
301166	C 07 D 333/12	(2006.01)
301167	G 01 B 7/16	(2006.01)
301168	C 07 C 51/02	(2006.01)
301169	A 61 K 31/7064	(2006.01)
301170	H 04 B 7/26	(2006.01)
301171	C 08 J 3/215	(2006.01)
301172	C 10 B 23/00	(2006.01)
301173	H 02 P 21/14	(2006.01)
301174	G 01 N 33/532	(2006.01)
301175	A 61 M 5/42	(2006.01)
301176	D 01 H 4/08	(2006.01)
301177	B 61 D 47/00	(2006.01)
301178	B 01 J 23/88	(2006.01)
301179	C 12 P 33/00	(2006.01)
301180	A 61 B 5/15	(2006.01)
301181	A 61 M 5/32	(2006.01)

FG4A

Udělené patenty - přehled podle MPT

(51) A01N 37/50 (2006.01)	(54) Použití nukleosidového derivátu pro výrobu léčiva pro léčení hepatitidy C
(11) 301164	(32) 23.05.2000
(40) 13.06.2001	(31) 60/206,568
(21) 2000-4542	(33) US
(73) BAYER AKTIENGESELLSCHAFT, Leverkusen, DE	(86) PCT/US2001/016671
(72) Zurflüh René, Bülach, CH	(87) WO 2001/090121
Leadbitter Neil, Oberwil, CH	(22) 23.05.2001
(54) Fungicidní kompozice obsahující deriváty methylestermethyloximu kyseliny glykolové	(74) KOREJZOVÁ & SPOL., v.o.s., JUDr. Zdeňka Korejzová, advokátka, Korunní 810/104 E, Praha 10, 10100
(32) 08.06.1998, 17.02.1999	
(31) 9812331, 9903669	
(33) GB, GB	
(86) PCT/EP1999/003883	(51) A61M 5/32 (2006.01)
(87) WO 1999/063813	(54) A61M 5/34 (2006.01)
(22) 04.06.1999	(11) 301181
(74) Ing. Jan Kubát, Přístavní 24, Praha 7, 17000	(40) 16.04.2003
	(21) 2002-3808
(51) A61B 5/15 (2006.01)	(73) ARES TRADING S.A., Aubonne, CH
(11) 301180	(72) Bergeron Luc, Boussens, CH
(40) 18.06.2003	Bosset Grégoire, Preverenges, CH
(21) 2002-2901	Moulin Jérôme, St-Maurice, CH
(73) F. HOFFMANN-LA ROCHE AG, Basle, CH	Soldini Laurent, Lausanne, CH
(72) Fritz Michael, Biblis, DE	(54) Zařízení pro oddělení spojovacího konce podkožní jehly od hrotu vstříkovacího nástroje
Argauer Herbert, Pirk, DE	(32) 15.05.2000
List Hans, Hesseneck-Kailbach, DE	(31) 00810416
Weiss Thomas, Mannheim, DE	(33) EP
Deck Frank, Niederkirchen, DE	(86) PCT/IB2001/000818
Immekus Claudio, Mannheim, DE	(87) WO 2001/087387
(54) Lanceta, sada lancet, zásobník lancet a použití měkkého a deformovatelného materiálu jako součásti lancety	(22) 14.05.2001
(32) 04.03.2000	(74) JUDr. Zdeňka Korejzová, Spálená 29, Praha 1, 11000
(31) 10010694	
(33) DE	(51) A61M 5/42 (2006.01)
(86) PCT/EP2001/002198	(54) A61M 5/31 (2006.01)
(87) WO 2001/066010	(11) 301175
(22) 28.02.2001	(40) 16.04.2003
(74) Dr. Karel Čermák, Národní třída 32, Praha 1, 11000	(21) 2002-3809
	(73) ARES TRADING S.A., Aubonne, CH
(51) A61K 31/64 (2006.01)	(72) Bergeron Luc, Boussens, CH
A61P 25/00 (2006.01)	Brioschi Elena, Geneva, CH
(11) 301165	Moulin Jérôme, St-Maurice, CH
(40) 13.06.2001	Soldini Laurent, Lausanne, CH
(21) 2001-858	Jacquet Rémy, Le Locle, CH
(73) Sanofi - Aventis Deutschland GmbH, Frankfurt am Main, DE	(54) Ruční vstříkovací zařízení
(72) Wirth Klaus, Kriftel, DE	(32) 15.05.2000
Englert Heinrich Christian, Hofheim, DE	(31) 00810414
Bohn Helmut, Schöneck, DE	(33) EP
Gögelein Heinz, Frankfurt am Main, DE	(86) PCT/IB2001/000824
Heitsch Holger, Mainz-Kastel, DE	(87) WO 2001/087389
Gerlach Uwe, Hattersheim, DE	(22) 14.05.2001
(54) Použití benzonsulfonyl(thio)močoviny pro léčení a profylaxi dysfunkcí autonomní nervové soustavy a použití benzonsulfonyl(thio)močoviny v kombinaci s beta-receptorovými blokátory	(74) JUDr. Zdeňka Korejzová, Spálená 29, Praha 1, 11000
(32) 10.09.1998, 14.01.1999	
(31) 19841534, 19901061	(51) B01J 23/88 (2006.01)
(33) DE, DE	C07C 57/055 (2006.01)
(86) PCT/EP1999/006450	C07C 51/235 (2006.01)
(87) WO 2000/015204	(11) 301178
(22) 02.09.1999	(40) 17.04.2002
(74) Ing. Jan Kubát, Přístavní 24, Praha 7, 17000	(21) 2001-1698
	(73) NIPPON KAYAKU KABUSHIKI KAISHA, Tokyo, JP
(51) A61K 31/7064 (2006.01)	(72) Ohishi Junzo, Asa-gun, JP
A61K 31/7076 (2006.01)	Senyo Masahiro, Asa-gun, JP
A61P 31/14 (2006.01)	Seo Yoshimasa, Asa-gun, JP
A61P 31/12 (2006.01)	Sugi Hideki, Sawa-gun, JP
(11) 301169	(54) Způsob výroby katalyzátoru na nosiči a použití tohoto katalyzátoru
(40) 17.09.2003	(32) 17.09.1999
(21) 2002-4149	(31) 1999/262822
(73) IDENIX (CAYMAN) LIMITED, Grand Cayman, KY	(33) JP
UNIVERSITA DEGLI STUDI DI CAGLIARI, Monserrato, IT	(86) PCT/JP2000/006260
(72) Sommadossi Jean-Pierre, Birmingham, AL, US	(87) WO 2001/021307
Lacolla Paulo, Capoterra, IT	(22) 13.09.2000
	(74) JUDr. Jan Matějka, Národní 32, Praha, 11000

(51)	B61D 47/00	(2006.01)	(32)	22.09.1998
	B61B 1/00	(2006.01)	(31)	19843301
	E01F 1/00	(2006.01)	(33)	DE
	B65G 69/28	(2006.01)	(22)	21.09.1999
	B65G 69/00	(2006.01)	(74)	Dr. Karel Čermák, Národní třída 32, Praha 1, 11000
(11)	301177			
(40)	25.07.2007			
(21)	2006-33		(51)	C10B 23/00 (2006.01)
(73)	Pyszko Pavel, Český Těšín, CZ			C10B 47/00 (2006.01)
(72)	Pyszko Pavel, Český Těšín, CZ		(11)	301172
(54)	Způsob překládání silničních dopravních prostředků nebo jejich návěsů z nájezdové rampy na železniční vozidlo nebo opačně a zařízení pro provádění tohoto způsobu		(40)	13.09.2000
(22)	17.01.2006		(21)	2000-457
			(73)	EVERGREEN ENERGY INC., Denver, CO, US
			(72)	Conochie David Stewart, Camberwell, AU
			(54)	Způsob obohacování pevného uhlíkatého materiálu a zařízení k jeho provádění
			(32)	25.08.1997
(51)	C07C 51/02	(2006.01)	(31)	19978766
	C07C 63/26	(2006.01)	(33)	AU
(11)	301168		(86)	PCT/AU1998/000689
(40)	25.11.2009		(87)	WO 1999/010079
(21)	2008-602		(22)	25.08.1998
(73)	Ústav chemických procesů Akademie věd České republiky, Praha 6, CZ		(74)	Dr. Karel Čermák, Národní třída 32, Praha 1, 11000
	MEGA, a. s., Stráž pod Ralskem, CZ			
(72)	Novák Luboš Ing. Ph.D., Česká Lípa, CZ		(51)	C12P 33/00 (2006.01)
	Černín Aleš Ing. Ph.D., Česká Lípa, CZ			C12N 9/24 (2006.01)
	Hanika Jiří Prof. Ing. DrSc., Praha 6, CZ		(11)	301179
	Veselý Václav Ing. CSc., Praha 5, CZ		(40)	17.04.2002
(54)	Způsob a zařízení pro izolaci kyseliny tereftalové		(21)	2001-4282
(22)	09.10.2008		(73)	INDENA S. P. A., Milano, IT
(74)	Ing. Petr Řezáč, Jihozápadní III 1145/4, Praha 4 - Spořilov, 14100		(72)	Ponzzone Cesare, Milano, IT
				De Rosa Mario, Napoli, IT
				Morana Alessandra, Napoli, IT
				Di Lazzaro Antonella, Portici, IT
			(54)	Způsob výroby desglukodesrhamnoruscinu
(51)	C07D 333/12	(2006.01)	(32)	01.06.1999
	C07D 333/20	(2006.01)	(31)	MI99A001222
	C07D 333/24	(2006.01)	(33)	IT
(11)	301166		(86)	PCT/EP2000/004873
(40)	17.03.2004		(87)	WO 2000/073483
(21)	2003-2973		(22)	29.05.2000
(73)	Sanofi-Aventis, Paris, FR		(74)	JUDr. Zdeňka Korejzová, Spálená 29, Praha 1, 11000
(72)	Aradi Mátyás, Budapest, HU			
	Bakos Ferenc, Budapest, HU			
	Dombrády Zsolt, Budapest, HU			
	Gajáry Antal, Budapest, HU			
	Gyöngyösi István, Budapest, HU			
	Kovács Ferenc, Budapest, HU			
	Major Andrea, Budapest, HU			
	Máténé Török Erika, Nagytarcsa, HU			
	Párkányi Zsolt, Budapest, HU			
	Schultz László, Budapest, HU			
	Supic Attila, Budapest, HU			
	Szabó Sándor, Budapest, HU			
	Szalay Erzsébet, Budapest, HU			
	Ugrics József, Budapest, HU			
	Zsiga József, Dunakeszi, HU			
(54)	Způsob chlormethylace thiofenu		(51)	D01H 4/08 (2006.01)
(32)	22.05.2001			D01H 4/38 (2006.01)
(31)	0102118		(11)	301176
(33)	HU		(40)	12.07.2006
(86)	PCT/HU2002/000042		(21)	2004-1187
(87)	WO 2002/094806		(73)	Oerlikon Czech s. r. o., Červený Kostelec, CZ
(22)	16.05.2002		(72)	Hronek Michal Ing., Náchod, CZ
(74)	JUDr. Petr Kalenský, Hálkova 2, Praha 2, 12000			Krmaš Antonín Ing., Velké Poříčí, CZ
				Kaulich Karel, Červený Kostelec, CZ
				Tylš Ladislav, Červený Kostelec, CZ
			(54)	Univerzální spřádací jednotka a způsob vedení vláken touto univerzální spřádací jednotkou
			(22)	07.12.2004
			(74)	Ing. Milan Škoda, Nahořanská 308, Nové Město nad Metují, 54901
			(51)	G01B 7/16 (2006.01)
				G01B 5/30 (2006.01)
			(11)	301167
			(40)	13.06.2007
			(21)	2005-748
			(73)	Fakulta strojní, ČVUT v Praze, Praha 6, CZ
			(72)	Vítek Karel Ing. CSc., Praha, CZ
				Volf Jaromír Doc. Ing. CSc., Praha, CZ
(51)	C08J 3/215	(2006.01)	(54)	Bodcový snímač deformací
	C08L 9/00	(2006.01)	(22)	01.12.2005
	C08L 21/00	(2006.01)		
	C08K 5/541	(2006.01)		
	C08K 9/06	(2006.01)		
(11)	301171		(51)	G01N 33/532 (2006.01)
(40)	13.12.2000			G01N 33/533 (2006.01)
(21)	1999-3356			G01N 33/546 (2006.01)
(73)	PKU PULVERKAUTSCHUK UNION GMBH, Marl, DE			CI2Q 1/68 (2006.01)
(72)	Görl Udo Dr., Bornheim-Roisdorf, DE		(11)	301174
	Stober Reinhard Dr., Hasselroth, DE		(40)	17.07.2002
	Lauer Hartmut, Bad Soden-Salmünster, DE		(21)	2001-3706
	Ernst Uwe, Marl, DE		(73)	BIOCARTIS SA, Ecublens, CH
(54)	Způsob výroby kaučukového prášku a kaučukové prášky vyrobené tímto způsobem			

- (72) De Smedt Stefaan Cornelis, Gent, BE
Demeester Joseph, Gent, BE
Roelant Christiaan Hubert Simon, Leuven, BE
Pauwels Rudi Wilfried Jan, Bonheiden, BE
- (54) **Kódovaný mikronosič a způsob jeho přípravy a čtení, způsob detekce analytu a chemická knihovna**
- (32) 16.04.1999
(31) 60/129551
(33) US
(86) PCT/EP2000/003280
(87) WO 2000/063695
(22) 12.04.2000
(74) Čermák Hořejš Matějka a spol., JUDr. Jan Matějka, advokát, Národní 32, Praha 1, 11000
-

- (51) **G08B 29/18** (2006.01)
G08B 17/107 (2006.01)
G08B 17/00 (2006.01)
G08B 17/06 (2006.01)
G08B 17/10 (2006.01)
- (11) 301163
(40) 11.07.2001
(21) **2000-4287**
(73) Siemens Aktiengesellschaft, 80333 München, DE
(72) Thuillard Marc Dr., Uetikon am See, CH
Suter Erwin, Zürich, CH
- (54) **Hlásič požáru**
- (32) 19.11.1999
(31) 99122975
(33) EP
(22) 16.11.2000
(74) Čermák Hořejš Matějka a spol., JUDr. Karel Čermák, advokát, Národní 32, Praha 1, 11000
-

- (51) **H02P 21/14** (2006.01)
H02P 21/00 (2006.01)
H02P 23/14 (2006.01)
H02P 6/14 (2006.01)
H02P 6/18 (2006.01)
H02P 6/00 (2006.01)
H02P 7/00 (2006.01)
- (11) 301173
(40) 15.11.2000
(21) **2000-2764**
(73) SCHRÖDL Manfred, Sieggraben, AT
(72) Schrödl Manfred, Sieggraben, AT
- (54) **Způsob regulace trojfázového stroje bez mechanického otočného snimače**
- (32) 30.01.1998
(31) A187/1998
(33) AT
(86) PCT/AT1999/000025
(87) WO 1999/039430
(22) 29.01.1999
(74) Ing. Eduard Hakr, Přístavní 24, Praha 7, 17000
-

- (51) **H04B 7/26** (2006.01)
H04W 92/02
H04Q 7/24 (2006.01)
- (11) 301170
(40) 12.01.2000
(21) **1999-1722**
(73) TELEFONAKTIEBOLAGET LM ERICSSON (PUBL), Stockholm, SE
(72) Jung Stefan, Täby, SE
Galyas Peter, Täby, SE
- (54) **Komunikační systém a způsob pro komunikaci uživatelských dat mezi mobilní stanicí a telekomunikační sítí**
- (32) 14.11.1996
(31) 08/746,756
(33) US
(86) PCT/SE1997/001800
(87) WO 1998/021840
(22) 28.10.1997
(74) JUDr. Zdenka Korejzová, Spálená 29, Praha 1, 11000
-

Seznam majitelů udělených patentů

(73)	(11)	(51)	(73)	(11)	(51)
ARES TRADING S.A., Aubonne, CH	301175	<i>A 61 M 5/42</i>	(2006.01)		
ARES TRADING S.A., Aubonne, CH	301181	<i>A 61 M 5/32</i>	(2006.01)		
BAYER AKTIENGESELLSCHAFT, Leverkusen, DE	301164	<i>A 01 N 37/50</i>	(2006.01)		
BIOCARTIS SA, Ecublens, CH	301174	<i>G 01 N 33/532</i>	(2006.01)		
EVERGREEN ENERGY INC., Denver, CO, US	301172	<i>C 10 B 23/00</i>	(2006.01)		
F. HOFFMANN-LA ROCHE AG, Basle, CH	301180	<i>A 61 B 5/15</i>	(2006.01)		
Fakulta strojní, ČVUT v Praze, Praha 6, CZ	301167	<i>G 01 B 7/16</i>	(2006.01)		
IDENIX (CAYMAN) LIMITED, Grand Cayman, KY	301169	<i>A 61 K 31/7064</i>	(2006.01)		
INDENA S. P. A., Milano, IT	301179	<i>C 12 P 33/00</i>	(2006.01)		
MEGA, a. s., Stráž pod Ralskem, CZ	301168	<i>C 07 C 51/02</i>	(2006.01)		
NIPPON KAYAKU KABUSHIKI KAISHA, Tokyo, JP	301178	<i>B 01 J 23/88</i>	(2006.01)		
Oerlikon Czech s. r. o., Červený Kostelec, CZ	301176	<i>D 01 H 4/08</i>	(2006.01)		
PKU PULVERKAUTSCHUK UNION GMBH, Marl, DE	301171	<i>C 08 J 3/215</i>	(2006.01)		
Pyszko Pavel, Český Těšín, CZ	301177	<i>B 61 D 47/00</i>	(2006.01)		
Sanofi - Aventis Deutschland GmbH, Frankfurt am Main, DE	301165	<i>A 61 K 31/64</i>	(2006.01)		
Sanofi-Aventis, Paris, FR	301166	<i>C 07 D 333/12</i>	(2006.01)		
SCHRÖDL Manfred, Sieggraben, AT	301173	<i>H 02 P 21/14</i>	(2006.01)		
Siemens Aktiengesellschaft, 80333 München, DE	301163	<i>G 08 B 29/18</i>	(2006.01)		
TELEFONAKTIEBOLAGET LM ERICSSON (PUBL), Stockholm, SE	301170	<i>H 04 B 7/26</i>	(2006.01)		
UNIVERSITA DEGLI STUDI DI CAGLIARI, Monserrato, IT	301169	<i>A 61 K 31/7064</i>	(2006.01)		
Ústav chemických procesů Akademie věd České republiky, Praha 6, CZ	301168	<i>C 07 C 51/02</i>	(2006.01)		

Udělené evropské patenty

Evropský patentový úřad udělil následující evropské patenty s účinky pro Českou republiku. Tyto patenty mohou být zrušeny nebo zachovány v pozměněném znění Evropským patentovým úřadem v řízení o odporu. K tomu, aby nabyl evropský patent účinnosti na území České republiky, je třeba, aby byl Úřadu předložen ve stanovené lhůtě překlad patentového spisu do českého jazyka (§ 35c odst. 2 až 4 zákona č. 527/1990 Sb., v platném znění).

(97)	EP 1283643	(47)	11.11.2009	(97)	EP 1491630	(47)	11.11.2009
(97)	EP 1283644	(47)	11.11.2009	(97)	EP 1491670	(47)	11.11.2009
(97)	EP 1283646	(47)	11.11.2009	(97)	EP 1492487	(47)	11.11.2009
(97)	EP 1291525	(47)	11.11.2009	(97)	EP 1492863	(47)	11.11.2009
(97)	EP 1304098	(47)	11.11.2009	(97)	EP 1493430	(47)	11.11.2009
(97)	EP 1323605	(47)	11.11.2009	(97)	EP 1498421	(47)	11.11.2009
(97)	EP 1358811	(47)	11.11.2009	(97)	EP 1499701	(47)	11.11.2009
(97)	EP 1364632	(47)	11.11.2009	(97)	EP 1502030	(47)	11.11.2009
(97)	EP 1366865	(47)	11.11.2009	(97)	EP 1502199	(47)	11.11.2009
(97)	EP 1370050	(47)	11.11.2009	(97)	EP 1502230	(47)	11.11.2009
(97)	EP 1379101	(47)	11.11.2009	(97)	EP 1502692	(47)	11.11.2009
(97)	EP 1380033	(47)	11.11.2009	(97)	EP 1503105	(47)	11.11.2009
(97)	EP 1398484	(47)	11.11.2009	(97)	EP 1504692	(47)	11.11.2009
(97)	EP 1398623	(47)	11.11.2009	(97)	EP 1504942	(47)	11.11.2009
(97)	EP 1403004	(47)	11.11.2009	(97)	EP 1505106	(47)	11.11.2009
(97)	EP 1405576	(47)	11.11.2009	(97)	EP 1507596	(47)	11.11.2009
(97)	EP 1406870	(47)	11.11.2009	(97)	EP 1507742	(47)	11.11.2009
(97)	EP 1411746	(47)	11.11.2009	(97)	EP 1507917	(47)	11.11.2009
(97)	EP 1411882	(47)	11.11.2009	(97)	EP 1512118	(47)	11.11.2009
(97)	EP 1416273	(47)	11.11.2009	(97)	EP 1513551	(47)	11.11.2009
(97)	EP 1419794	(47)	11.11.2009	(97)	EP 1513577	(47)	11.11.2009
(97)	EP 1420935	(47)	11.11.2009	(97)	EP 1515830	(47)	11.11.2009
(97)	EP 1426379	(47)	11.11.2009	(97)	EP 1516011	(47)	11.11.2009
(97)	EP 1427418	(47)	11.11.2009	(97)	EP 1516674	(47)	11.11.2009
(97)	EP 1427570	(47)	11.11.2009	(97)	EP 1516852	(47)	11.11.2009
(97)	EP 1427908	(47)	11.11.2009	(97)	EP 1519960	(47)	11.11.2009
(97)	EP 1430653	(47)	11.11.2009	(97)	EP 1520388	(47)	11.11.2009
(97)	EP 1430896	(47)	11.11.2009	(97)	EP 1522634	(47)	11.11.2009
(97)	EP 1432948	(47)	11.11.2009	(97)	EP 1523278	(47)	11.11.2009
(97)	EP 1433478	(47)	11.11.2009	(97)	EP 1524348	(47)	11.11.2009
(97)	EP 1433769	(47)	11.11.2009	(97)	EP 1526178	(47)	11.11.2009
(97)	EP 1435390	(47)	11.11.2009	(97)	EP 1527841	(47)	11.11.2009
(97)	EP 1436089	(47)	11.11.2009	(97)	EP 1528993	(47)	11.11.2009
(97)	EP 1436404	(47)	11.11.2009	(97)	EP 1530516	(47)	11.11.2009
(97)	EP 1443829	(47)	11.11.2009	(97)	EP 1532352	(47)	11.11.2009
(97)	EP 1443865	(47)	11.11.2009	(97)	EP 1532353	(47)	11.11.2009
(97)	EP 1447221	(47)	11.11.2009	(97)	EP 1536616	(47)	11.11.2009
(97)	EP 1447447	(47)	11.11.2009	(97)	EP 1537104	(47)	11.11.2009
(97)	EP 1450856	(47)	11.11.2009	(97)	EP 1537246	(47)	11.11.2009
(97)	EP 1451203	(47)	11.11.2009	(97)	EP 1537301	(47)	11.11.2009
(97)	EP 1451326	(47)	11.11.2009	(97)	EP 1537764	(47)	11.11.2009
(97)	EP 1453131	(47)	11.11.2009	(97)	EP 1538051	(47)	11.11.2009
(97)	EP 1455451	(47)	11.11.2009	(97)	EP 1539399	(47)	11.11.2009
(97)	EP 1455649	(47)	11.11.2009	(97)	EP 1539992	(47)	11.11.2009
(97)	EP 1456022	(47)	11.11.2009	(97)	EP 1540065	(47)	11.11.2009
(97)	EP 1456444	(47)	11.11.2009	(97)	EP 1540746	(47)	11.11.2009
(97)	EP 1457754	(47)	11.11.2009	(97)	EP 1540772	(47)	11.11.2009
(97)	EP 1457757	(47)	11.11.2009	(97)	EP 1541191	(47)	11.11.2009
(97)	EP 1460325	(47)	11.11.2009	(97)	EP 1542840	(47)	11.11.2009
(97)	EP 1460470	(47)	11.11.2009	(97)	EP 1543340	(47)	11.11.2009
(97)	EP 1463764	(47)	11.11.2009	(97)	EP 1543382	(47)	11.11.2009
(97)	EP 1464265	(47)	11.11.2009	(97)	EP 1543660	(47)	11.11.2009
(97)	EP 1464586	(47)	11.11.2009	(97)	EP 1545248	(47)	11.11.2009
(97)	EP 1468674	(47)	11.11.2009	(97)	EP 1546215	(47)	11.11.2009
(97)	EP 1470149	(47)	11.11.2009	(97)	EP 1546532	(47)	11.11.2009
(97)	EP 1472720	(47)	11.11.2009	(97)	EP 1548115	(47)	11.11.2009
(97)	EP 1473955	(47)	11.11.2009	(97)	EP 1549438	(47)	11.11.2009
(97)	EP 1476700	(47)	11.11.2009	(97)	EP 1550192	(47)	11.11.2009
(97)	EP 1477186	(47)	11.11.2009	(97)	EP 1553349	(47)	11.11.2009
(97)	EP 1477728	(47)	11.11.2009	(97)	EP 1557203	(47)	11.11.2009
(97)	EP 1478418	(47)	11.11.2009	(97)	EP 1557407	(47)	11.11.2009
(97)	EP 1481073	(47)	11.11.2009	(97)	EP 1560955	(47)	11.11.2009
(97)	EP 1481436	(47)	11.11.2009	(97)	EP 1566381	(47)	11.11.2009
(97)	EP 1483797	(47)	11.11.2009	(97)	EP 1566996	(47)	11.11.2009
(97)	EP 1485858	(47)	11.11.2009	(97)	EP 1568958	(47)	11.11.2009
(97)	EP 1487509	(47)	11.11.2009	(97)	EP 1570001	(47)	11.11.2009
(97)	EP 1489893	(47)	11.11.2009	(97)	EP 1572593	(47)	11.11.2009
(97)	EP 1489898	(47)	11.11.2009	(97)	EP 1573006	(47)	11.11.2009
(97)	EP 1489972	(47)	11.11.2009	(97)	EP 1573075	(47)	11.11.2009
(97)	EP 1491446	(47)	11.11.2009	(97)	EP 1575776	(47)	11.11.2009

(97) EP 1575964	(47) 11.11.2009	(97) EP 1658204	(47) 11.11.2009
(97) EP 1577002	(47) 11.11.2009	(97) EP 1658417	(47) 11.11.2009
(97) EP 1577469	(47) 11.11.2009	(97) EP 1658641	(47) 11.11.2009
(97) EP 1578731	(47) 11.11.2009	(97) EP 1662878	(47) 11.11.2009
(97) EP 1581024	(47) 11.11.2009	(97) EP 1664097	(47) 11.11.2009
(97) EP 1582224	(47) 11.11.2009	(97) EP 1664227	(47) 11.11.2009
(97) EP 1584502	(47) 11.11.2009	(97) EP 1664309	(47) 11.11.2009
(97) EP 1586157	(47) 11.11.2009	(97) EP 1664836	(47) 11.11.2009
(97) EP 1588124	(47) 11.11.2009	(97) EP 1665296	(47) 11.11.2009
(97) EP 1589356	(47) 11.11.2009	(97) EP 1665307	(47) 11.11.2009
(97) EP 1589696	(47) 11.11.2009	(97) EP 1665321	(47) 11.11.2009
(97) EP 1589837	(47) 11.11.2009	(97) EP 1665450	(47) 11.11.2009
(97) EP 1593474	(47) 11.11.2009	(97) EP 1665674	(47) 11.11.2009
(97) EP 1593772	(47) 11.11.2009	(97) EP 1665729	(47) 11.11.2009
(97) EP 1593779	(47) 11.11.2009	(97) EP 1665732	(47) 11.11.2009
(97) EP 1594868	(47) 11.11.2009	(97) EP 1666333	(47) 11.11.2009
(97) EP 1594980	(47) 11.11.2009	(97) EP 1666430	(47) 11.11.2009
(97) EP 1595049	(47) 11.11.2009	(97) EP 1667771	(47) 11.11.2009
(97) EP 1595111	(47) 11.11.2009	(97) EP 1667853	(47) 11.11.2009
(97) EP 1597104	(47) 11.11.2009	(97) EP 1668002	(47) 11.11.2009
(97) EP 1597262	(47) 11.11.2009	(97) EP 1668050	(47) 11.11.2009
(97) EP 1597665	(47) 11.11.2009	(97) EP 1668782	(47) 11.11.2009
(97) EP 1598423	(47) 11.11.2009	(97) EP 1669212	(47) 11.11.2009
(97) EP 1599406	(47) 11.11.2009	(97) EP 1669462	(47) 11.11.2009
(97) EP 1599609	(47) 11.11.2009	(97) EP 1670522	(47) 11.11.2009
(97) EP 1602097	(47) 11.11.2009	(97) EP 1670918	(47) 11.11.2009
(97) EP 1602388	(47) 11.11.2009	(97) EP 1671159	(47) 11.11.2009
(97) EP 1603541	(47) 11.11.2009	(97) EP 1671714	(47) 11.11.2009
(97) EP 1605842	(47) 11.11.2009	(97) EP 1673402	(47) 11.11.2009
(97) EP 1605859	(47) 11.11.2009	(97) EP 1673879	(47) 11.11.2009
(97) EP 1606255	(47) 11.11.2009	(97) EP 1674027	(47) 11.11.2009
(97) EP 1610636	(47) 11.11.2009	(97) EP 1675559	(47) 11.11.2009
(97) EP 1611165	(47) 11.11.2009	(97) EP 1675798	(47) 11.11.2009
(97) EP 1611872	(47) 11.11.2009	(97) EP 1677700	(47) 11.11.2009
(97) EP 1612362	(47) 11.11.2009	(97) EP 1678002	(47) 11.11.2009
(97) EP 1614687	(47) 11.11.2009	(97) EP 1679124	(47) 11.11.2009
(97) EP 1614977	(47) 11.11.2009	(97) EP 1682235	(47) 11.11.2009
(97) EP 1615972	(47) 11.11.2009	(97) EP 1685247	(47) 11.11.2009
(97) EP 1616992	(47) 11.11.2009	(97) EP 1687500	(47) 11.11.2009
(97) EP 1617952	(47) 11.11.2009	(97) EP 1688110	(47) 11.11.2009
(97) EP 1620047	(47) 11.11.2009	(97) EP 1688598	(47) 11.11.2009
(97) EP 1620306	(47) 11.11.2009	(97) EP 1689789	(47) 11.11.2009
(97) EP 1620475	(47) 11.11.2009	(97) EP 1690110	(47) 11.11.2009
(97) EP 1620857	(47) 11.11.2009	(97) EP 1690216	(47) 11.11.2009
(97) EP 1621003	(47) 11.11.2009	(97) EP 1691127	(47) 11.11.2009
(97) EP 1622725	(47) 11.11.2009	(97) EP 1691374	(47) 11.11.2009
(97) EP 1623132	(47) 11.11.2009	(97) EP 1692412	(47) 11.11.2009
(97) EP 1631514	(47) 11.11.2009	(97) EP 1692778	(47) 11.11.2009
(97) EP 1632301	(47) 11.11.2009	(97) EP 1694291	(47) 11.11.2009
(97) EP 1632921	(47) 11.11.2009	(97) EP 1694331	(47) 11.11.2009
(97) EP 1633119	(47) 11.11.2009	(97) EP 1695456	(47) 11.11.2009
(97) EP 1634525	(47) 11.11.2009	(97) EP 1695584	(47) 11.11.2009
(97) EP 1634776	(47) 11.11.2009	(97) EP 1698154	(47) 11.11.2009
(97) EP 1635055	(47) 11.11.2009	(97) EP 1699440	(47) 11.11.2009
(97) EP 1636520	(47) 11.11.2009	(97) EP 1701609	(47) 11.11.2009
(97) EP 1637588	(47) 11.11.2009	(97) EP 1701644	(47) 11.11.2009
(97) EP 1638084	(47) 11.11.2009	(97) EP 1701857	(47) 11.11.2009
(97) EP 1639390	(47) 11.11.2009	(97) EP 1702074	(47) 11.11.2009
(97) EP 1639888	(47) 11.11.2009	(97) EP 1702611	(47) 11.11.2009
(97) EP 1642505	(47) 11.11.2009	(97) EP 1702945	(47) 11.11.2009
(97) EP 1642837	(47) 11.11.2009	(97) EP 1704195	(47) 11.11.2009
(97) EP 1643056	(47) 11.11.2009	(97) EP 1704223	(47) 11.11.2009
(97) EP 1644604	(47) 11.11.2009	(97) EP 1707628	(47) 11.11.2009
(97) EP 1645761	(47) 11.11.2009	(97) EP 1708630	(47) 11.11.2009
(97) EP 1646410	(47) 11.11.2009	(97) EP 1709023	(47) 11.11.2009
(97) EP 1647037	(47) 11.11.2009	(97) EP 1709456	(47) 11.11.2009
(97) EP 1647045	(47) 11.11.2009	(97) EP 1709878	(47) 11.11.2009
(97) EP 1648773	(47) 11.11.2009	(97) EP 1710358	(47) 11.11.2009
(97) EP 1650052	(47) 11.11.2009	(97) EP 1710499	(47) 11.11.2009
(97) EP 1650786	(47) 11.11.2009	(97) EP 1711404	(47) 11.11.2009
(97) EP 1651182	(47) 11.11.2009	(97) EP 1711405	(47) 11.11.2009
(97) EP 1653017	(47) 11.11.2009	(97) EP 1712021	(47) 11.11.2009
(97) EP 1654013	(47) 11.11.2009	(97) EP 1712338	(47) 11.11.2009
(97) EP 1654390	(47) 11.11.2009	(97) EP 1713543	(47) 11.11.2009
(97) EP 1654597	(47) 11.11.2009	(97) EP 1713823	(47) 11.11.2009
(97) EP 1656325	(47) 11.11.2009	(97) EP 1714130	(47) 11.11.2009
(97) EP 1656668	(47) 11.11.2009	(97) EP 1714293	(47) 11.11.2009
(97) EP 1656685	(47) 11.11.2009	(97) EP 1719258	(47) 11.11.2009

(97) EP 1720231	(47) 11.11.2009	(97) EP 1790025	(47) 11.11.2009
(97) EP 1722034	(47) 11.11.2009	(97) EP 1790257	(47) 11.11.2009
(97) EP 1722531	(47) 11.11.2009	(97) EP 1790508	(47) 11.11.2009
(97) EP 1723155	(47) 11.11.2009	(97) EP 1792278	(47) 11.11.2009
(97) EP 1724484	(47) 11.11.2009	(97) EP 1792383	(47) 11.11.2009
(97) EP 1727170	(47) 11.11.2009	(97) EP 1794972	(47) 11.11.2009
(97) EP 1729629	(47) 11.11.2009	(97) EP 1795021	(47) 11.11.2009
(97) EP 1729807	(47) 11.11.2009	(97) EP 1795209	(47) 11.11.2009
(97) EP 1729808	(47) 11.11.2009	(97) EP 1796548	(47) 11.11.2009
(97) EP 1729936	(47) 11.11.2009	(97) EP 1796612	(47) 11.11.2009
(97) EP 1730564	(47) 11.11.2009	(97) EP 1796702	(47) 11.11.2009
(97) EP 1732732	(47) 11.11.2009	(97) EP 1797198	(47) 11.11.2009
(97) EP 1733491	(47) 11.11.2009	(97) EP 1797271	(47) 11.11.2009
(97) EP 1735368	(47) 11.11.2009	(97) EP 1797382	(47) 11.11.2009
(97) EP 1736580	(47) 11.11.2009	(97) EP 1799913	(47) 11.11.2009
(97) EP 1737148	(47) 11.11.2009	(97) EP 1800311	(47) 11.11.2009
(97) EP 1737384	(47) 11.11.2009	(97) EP 1800773	(47) 11.11.2009
(97) EP 1737659	(47) 11.11.2009	(97) EP 1800860	(47) 11.11.2009
(97) EP 1737680	(47) 11.11.2009	(97) EP 1801440	(47) 11.11.2009
(97) EP 1737746	(47) 11.11.2009	(97) EP 1803625	(47) 11.11.2009
(97) EP 1738820	(47) 11.11.2009	(97) EP 1804240	(47) 11.11.2009
(97) EP 1741617	(47) 11.11.2009	(97) EP 1804363	(47) 11.11.2009
(97) EP 1742908	(47) 11.11.2009	(97) EP 1804592	(47) 11.11.2009
(97) EP 1742937	(47) 11.11.2009	(97) EP 1805974	(47) 11.11.2009
(97) EP 1743107	(47) 11.11.2009	(97) EP 1806345	(47) 11.11.2009
(97) EP 1743605	(47) 11.11.2009	(97) EP 1806463	(47) 11.11.2009
(97) EP 1745021	(47) 11.11.2009	(97) EP 1806881	(47) 11.11.2009
(97) EP 1745756	(47) 11.11.2009	(97) EP 1807324	(47) 11.11.2009
(97) EP 1746668	(47) 11.11.2009	(97) EP 1810900	(47) 11.11.2009
(97) EP 1748523	(47) 11.11.2009	(97) EP 1810915	(47) 11.11.2009
(97) EP 1749060	(47) 11.11.2009	(97) EP 1812366	(47) 11.11.2009
(97) EP 1750046	(47) 11.11.2009	(97) EP 1813208	(47) 11.11.2009
(97) EP 1751197	(47) 11.11.2009	(97) EP 1813535	(47) 11.11.2009
(97) EP 1751905	(47) 11.11.2009	(97) EP 1815881	(47) 11.11.2009
(97) EP 1753165	(47) 11.11.2009	(97) EP 1815970	(47) 11.11.2009
(97) EP 1756169	(47) 11.11.2009	(97) EP 1816242	(47) 11.11.2009
(97) EP 1756193	(47) 11.11.2009	(97) EP 1816374	(47) 11.11.2009
(97) EP 1756256	(47) 11.11.2009	(97) EP 1818052	(47) 11.11.2009
(97) EP 1757407	(47) 11.11.2009	(97) EP 1820485	(47) 11.11.2009
(97) EP 1759586	(47) 11.11.2009	(97) EP 1820991	(47) 11.11.2009
(97) EP 1759722	(47) 11.11.2009	(97) EP 1821287	(47) 11.11.2009
(97) EP 1759820	(47) 11.11.2009	(97) EP 1824649	(47) 11.11.2009
(97) EP 1759949	(47) 11.11.2009	(97) EP 1825535	(47) 11.11.2009
(97) EP 1760196	(47) 11.11.2009	(97) EP 1826498	(47) 11.11.2009
(97) EP 1760366	(47) 11.11.2009	(97) EP 1829573	(47) 11.11.2009
(97) EP 1760557	(47) 11.11.2009	(97) EP 1829740	(47) 11.11.2009
(97) EP 1761492	(47) 11.11.2009	(97) EP 1830849	(47) 11.11.2009
(97) EP 1761664	(47) 11.11.2009	(97) EP 1831080	(47) 11.11.2009
(97) EP 1762629	(47) 11.11.2009	(97) EP 1831189	(47) 11.11.2009
(97) EP 1763281	(47) 11.11.2009	(97) EP 1831699	(47) 11.11.2009
(97) EP 1763324	(47) 11.11.2009	(97) EP 1832412	(47) 11.11.2009
(97) EP 1765360	(47) 11.11.2009	(97) EP 1833816	(47) 11.11.2009
(97) EP 1767099	(47) 11.11.2009	(97) EP 1836107	(47) 11.11.2009
(97) EP 1767451	(47) 11.11.2009	(97) EP 1837445	(47) 11.11.2009
(97) EP 1767545	(47) 11.11.2009	(97) EP 1838360	(47) 11.11.2009
(97) EP 1767840	(47) 11.11.2009	(97) EP 1838507	(47) 11.11.2009
(97) EP 1767982	(47) 11.11.2009	(97) EP 1838952	(47) 11.11.2009
(97) EP 1768669	(47) 11.11.2009	(97) EP 1841770	(47) 11.11.2009
(97) EP 1768773	(47) 11.11.2009	(97) EP 1842030	(47) 11.11.2009
(97) EP 1769958	(47) 11.11.2009	(97) EP 1842484	(47) 11.11.2009
(97) EP 1770134	(47) 11.11.2009	(97) EP 1842496	(47) 11.11.2009
(97) EP 1770201	(47) 11.11.2009	(97) EP 1842516	(47) 11.11.2009
(97) EP 1770840	(47) 11.11.2009	(97) EP 1842700	(47) 11.11.2009
(97) EP 1772128	(47) 11.11.2009	(97) EP 1843942	(47) 11.11.2009
(97) EP 1773226	(47) 11.11.2009	(97) EP 1845181	(47) 11.11.2009
(97) EP 1773281	(47) 11.11.2009	(97) EP 1845275	(47) 11.11.2009
(97) EP 1773961	(47) 11.11.2009	(97) EP 1845699	(47) 11.11.2009
(97) EP 1774151	(47) 11.11.2009	(97) EP 1846087	(47) 11.11.2009
(97) EP 1776686	(47) 11.11.2009	(97) EP 1846255	(47) 11.11.2009
(97) EP 1778519	(47) 11.11.2009	(97) EP 1847401	(47) 11.11.2009
(97) EP 1778673	(47) 11.11.2009	(97) EP 1848070	(47) 11.11.2009
(97) EP 1784435	(47) 11.11.2009	(97) EP 1848479	(47) 11.11.2009
(97) EP 1786481	(47) 11.11.2009	(97) EP 1848691	(47) 11.11.2009
(97) EP 1788810	(47) 11.11.2009	(97) EP 1849203	(47) 11.11.2009
(97) EP 1788900	(47) 11.11.2009	(97) EP 1849811	(47) 11.11.2009
(97) EP 1789148	(47) 11.11.2009	(97) EP 1851946	(47) 11.11.2009
(97) EP 1789291	(47) 11.11.2009	(97) EP 1852006	(47) 11.11.2009
(97) EP 1789682	(47) 11.11.2009	(97) EP 1852852	(47) 11.11.2009

(97) EP 1854515	(47) 11.11.2009	(97) EP 1900972	(47) 11.11.2009
(97) EP 1855177	(47) 11.11.2009	(97) EP 1901060	(47) 11.11.2009
(97) EP 1855646	(47) 11.11.2009	(97) EP 1902131	(47) 11.11.2009
(97) EP 1855811	(47) 11.11.2009	(97) EP 1902262	(47) 11.11.2009
(97) EP 1856065	(47) 11.11.2009	(97) EP 1902424	(47) 11.11.2009
(97) EP 1856596	(47) 11.11.2009	(97) EP 1902864	(47) 11.11.2009
(97) EP 1856819	(47) 11.11.2009	(97) EP 1902949	(47) 11.11.2009
(97) EP 1857926	(47) 11.11.2009	(97) EP 1903101	(47) 11.11.2009
(97) EP 1858562	(47) 11.11.2009	(97) EP 1903155	(47) 11.11.2009
(97) EP 1859936	(47) 11.11.2009	(97) EP 1903478	(47) 11.11.2009
(97) EP 1860288	(47) 11.11.2009	(97) EP 1903615	(47) 11.11.2009
(97) EP 1860476	(47) 11.11.2009	(97) EP 1903619	(47) 11.11.2009
(97) EP 1861271	(47) 11.11.2009	(97) EP 1904240	(47) 11.11.2009
(97) EP 1861444	(47) 11.11.2009	(97) EP 1904260	(47) 11.11.2009
(97) EP 1863464	(47) 11.11.2009	(97) EP 1904302	(47) 11.11.2009
(97) EP 1863654	(47) 11.11.2009	(97) EP 1905566	(47) 11.11.2009
(97) EP 1863876	(47) 11.11.2009	(97) EP 1905876	(47) 11.11.2009
(97) EP 1863877	(47) 11.11.2009	(97) EP 1906067	(47) 11.11.2009
(97) EP 1864014	(47) 11.11.2009	(97) EP 1908131	(47) 11.11.2009
(97) EP 1864721	(47) 11.11.2009	(97) EP 1908814	(47) 11.11.2009
(97) EP 1864768	(47) 11.11.2009	(97) EP 1909871	(47) 11.11.2009
(97) EP 1866571	(47) 11.11.2009	(97) EP 1910261	(47) 11.11.2009
(97) EP 1867671	(47) 11.11.2009	(97) EP 1910888	(47) 11.11.2009
(97) EP 1868599	(47) 11.11.2009	(97) EP 1912415	(47) 11.11.2009
(97) EP 1868815	(47) 11.11.2009	(97) EP 1913942	(47) 11.11.2009
(97) EP 1869066	(47) 11.11.2009	(97) EP 1915201	(47) 11.11.2009
(97) EP 1869323	(47) 11.11.2009	(97) EP 1915379	(47) 11.11.2009
(97) EP 1869336	(47) 11.11.2009	(97) EP 1917246	(47) 11.11.2009
(97) EP 1869341	(47) 11.11.2009	(97) EP 1917812	(47) 11.11.2009
(97) EP 1870309	(47) 11.11.2009	(97) EP 1918601	(47) 11.11.2009
(97) EP 1870365	(47) 11.11.2009	(97) EP 1918633	(47) 11.11.2009
(97) EP 1872756	(47) 11.11.2009	(97) EP 1919402	(47) 11.11.2009
(97) EP 1873292	(47) 11.11.2009	(97) EP 1919993	(47) 11.11.2009
(97) EP 1874402	(47) 11.11.2009	(97) EP 1920415	(47) 11.11.2009
(97) EP 1874745	(47) 11.11.2009	(97) EP 1920582	(47) 11.11.2009
(97) EP 1875066	(47) 11.11.2009	(97) EP 1922386	(47) 11.11.2009
(97) EP 1875692	(47) 11.11.2009	(97) EP 1924480	(47) 11.11.2009
(97) EP 1875857	(47) 11.11.2009	(97) EP 1924503	(47) 11.11.2009
(97) EP 1876174	(47) 11.11.2009	(97) EP 1926122	(47) 11.11.2009
(97) EP 1877234	(47) 11.11.2009	(97) EP 1926611	(47) 11.11.2009
(97) EP 1877615	(47) 11.11.2009	(97) EP 1927504	(47) 11.11.2009
(97) EP 1878006	(47) 11.11.2009	(97) EP 1927532	(47) 11.11.2009
(97) EP 1878616	(47) 11.11.2009	(97) EP 1928354	(47) 11.11.2009
(97) EP 1878822	(47) 11.11.2009	(97) EP 1928508	(47) 11.11.2009
(97) EP 1879818	(47) 11.11.2009	(97) EP 1928593	(47) 11.11.2009
(97) EP 1879967	(47) 11.11.2009	(97) EP 1929488	(47) 11.11.2009
(97) EP 1880110	(47) 11.11.2009	(97) EP 1929890	(47) 11.11.2009
(97) EP 1880878	(47) 11.11.2009	(97) EP 1931610	(47) 11.11.2009
(97) EP 1880989	(47) 11.11.2009	(97) EP 1931963	(47) 11.11.2009
(97) EP 1882561	(47) 11.11.2009	(97) EP 1932160	(47) 11.11.2009
(97) EP 1883265	(47) 11.11.2009	(97) EP 1933656	(47) 11.11.2009
(97) EP 1884700	(47) 11.11.2009	(97) EP 1934165	(47) 11.11.2009
(97) EP 1885731	(47) 11.11.2009	(97) EP 1934166	(47) 11.11.2009
(97) EP 1886919	(47) 11.11.2009	(97) EP 1934336	(47) 11.11.2009
(97) EP 1886942	(47) 11.11.2009	(97) EP 1935247	(47) 11.11.2009
(97) EP 1887035	(47) 11.11.2009	(97) EP 1935659	(47) 11.11.2009
(97) EP 1887941	(47) 11.11.2009	(97) EP 1936317	(47) 11.11.2009
(97) EP 1889083	(47) 11.11.2009	(97) EP 1937654	(47) 11.11.2009
(97) EP 1890234	(47) 11.11.2009	(97) EP 1937978	(47) 11.11.2009
(97) EP 1890255	(47) 11.11.2009	(97) EP 1940344	(47) 11.11.2009
(97) EP 1890660	(47) 11.11.2009	(97) EP 1941101	(47) 11.11.2009
(97) EP 1891323	(47) 11.11.2009	(97) EP 1941853	(47) 11.11.2009
(97) EP 1892435	(47) 11.11.2009	(97) EP 1942791	(47) 11.11.2009
(97) EP 1892445	(47) 11.11.2009	(97) EP 1943240	(47) 11.11.2009
(97) EP 1892471	(47) 11.11.2009	(97) EP 1948420	(47) 11.11.2009
(97) EP 1894831	(47) 11.11.2009	(97) EP 1948469	(47) 11.11.2009
(97) EP 1895327	(47) 11.11.2009	(97) EP 1949976	(47) 11.11.2009
(97) EP 1895902	(47) 11.11.2009	(97) EP 1951565	(47) 11.11.2009
(97) EP 1897482	(47) 11.11.2009	(97) EP 1951631	(47) 11.11.2009
(97) EP 1897487	(47) 11.11.2009	(97) EP 1953082	(47) 11.11.2009
(97) EP 1897492	(47) 11.11.2009	(97) EP 1954180	(47) 11.11.2009
(97) EP 1897600	(47) 11.11.2009	(97) EP 1955971	(47) 11.11.2009
(97) EP 1897833	(47) 11.11.2009	(97) EP 1956190	(47) 11.11.2009
(97) EP 1897962	(47) 11.11.2009	(97) EP 1956854	(47) 11.11.2009
(97) EP 1898176	(47) 11.11.2009	(97) EP 1960396	(47) 11.11.2009
(97) EP 1898742	(47) 11.11.2009	(97) EP 1960401	(47) 11.11.2009
(97) EP 1899152	(47) 11.11.2009	(97) EP 1960680	(47) 11.11.2009
(97) EP 1900475	(47) 11.11.2009	(97) EP 1961718	(47) 11.11.2009

(97)	EP 1962686	(47)	11.11.2009
(97)	EP 1962784	(47)	11.11.2009
(97)	EP 1963112	(47)	11.11.2009
(97)	EP 1963183	(47)	11.11.2009
(97)	EP 1965944	(47)	11.11.2009
(97)	EP 1966459	(47)	11.11.2009
(97)	EP 1969844	(47)	11.11.2009
(97)	EP 1970310	(47)	11.11.2009
(97)	EP 1971540	(47)	11.11.2009
(97)	EP 1972853	(47)	11.11.2009
(97)	EP 1973540	(47)	11.11.2009
(97)	EP 1974007	(47)	11.11.2009
(97)	EP 1976240	(47)	11.11.2009
(97)	EP 1976483	(47)	11.11.2009
(97)	EP 1979354	(47)	11.11.2009
(97)	EP 1981662	(47)	11.11.2009
(97)	EP 1981735	(47)	11.11.2009
(97)	EP 1982114	(47)	11.11.2009
(97)	EP 1984227	(47)	11.11.2009
(97)	EP 1984279	(47)	11.11.2009
(97)	EP 1985107	(47)	11.11.2009
(97)	EP 1985558	(47)	11.11.2009
(97)	EP 1987236	(47)	11.11.2009
(97)	EP 1989254	(47)	11.11.2009
(97)	EP 1993894	(47)	11.11.2009
(97)	EP 1994034	(47)	11.11.2009
(97)	EP 1994160	(47)	11.11.2009
(97)	EP 1995371	(47)	11.11.2009
(97)	EP 1998641	(47)	11.11.2009
(97)	EP 1998919	(47)	11.11.2009
(97)	EP 1999189	(47)	11.11.2009
(97)	EP 2000728	(47)	11.11.2009
(97)	EP 2002285	(47)	11.11.2009
(97)	EP 2002397	(47)	11.11.2009
(97)	EP 2002436	(47)	11.11.2009
(97)	EP 2002724	(47)	11.11.2009
(97)	EP 2005425	(47)	11.11.2009
(97)	EP 2007753	(47)	11.11.2009
(97)	EP 2009793	(47)	11.11.2009
(97)	EP 2009848	(47)	11.11.2009
(97)	EP 2010005	(47)	11.11.2009
(97)	EP 2010359	(47)	11.11.2009
(97)	EP 2010601	(47)	11.11.2009
(97)	EP 2011582	(47)	11.11.2009
(97)	EP 2012029	(47)	11.11.2009
(97)	EP 2013101	(47)	11.11.2009
(97)	EP 2013468	(47)	11.11.2009
(97)	EP 2013949	(47)	11.11.2009
(97)	EP 2015891	(47)	11.11.2009
(97)	EP 2015914	(47)	11.11.2009
(97)	EP 2015981	(47)	11.11.2009
(97)	EP 2016038	(47)	11.11.2009
(97)	EP 2018229	(47)	11.11.2009
(97)	EP 2018669	(47)	11.11.2009
(97)	EP 2019159	(47)	11.11.2009
(97)	EP 2019758	(47)	11.11.2009
(97)	EP 2019874	(47)	11.11.2009
(97)	EP 2021385	(47)	11.11.2009
(97)	EP 2026597	(47)	11.11.2009
(97)	EP 2029957	(47)	11.11.2009
(97)	EP 2031200	(47)	11.11.2009
(97)	EP 2031207	(47)	11.11.2009
(97)	EP 2031808	(47)	11.11.2009
(97)	EP 2032713	(47)	11.11.2009
(97)	EP 2033885	(47)	11.11.2009
(97)	EP 2035210	(47)	11.11.2009
(97)	EP 2036611	(47)	11.11.2009
(97)	EP 2036813	(47)	11.11.2009
(97)	EP 2037168	(47)	11.11.2009
(97)	EP 2043124	(47)	11.11.2009
(97)	EP 2054338	(47)	11.11.2009
(97)	EP 2060556	(47)	11.11.2009

Zveřejněné překlady evropských patentových spisů

U následujících udělených evropských patentů s účinky pro Českou republiku byl majitelem předložen překlad patentového spisu do českého jazyka (§ 35c odst. 2 až 4 zákona č. 527/1990 Sb., v platném znění). Údaje jsou řazeny vzestupně podle čísel evropských patentů.

(97) **EP 1376805**
(47) 07.10.2009
(97) 02.01.2004
(51) **H02G 3/18** (2006.01)
(96) 17.06.2003
(96) 03013707.9
(73) PUK-WERKE KG, Kunststoff-Stahlverarbeitung GmbH & Co., 12057 Berlin, DE
VERGOKAN NV, 9700 Oudenaarde, BE
(72) Schühle, Ullrich, Dr., 14532 Kleinmachnow, DE
Jeschke, Frank, 12623 Berlin, DE
(54) **Podpodlahová krabice**
(32) 18.06.2002
(31) 10227217
(33) DE
(74) Společná advokátní kancelář Všetečka Zelený Švorčík Kalenský a partneři, JUDr. Miloš Všetečka, Hálkova 2, Praha 2, 12000

(73) Albemarle Netherlands B.V., 3818 LH Amersfoort, NL
ABB LUMMUS GLOBAL INC., Bloomfield, New Jersey 07003, US
(72) NAT, Pieter, Jan, NL-1035 PP Amsterdam, NL
VAN BROEKHOVEN, Emanuel, Hermanus, NL-1141 DN Monnickendam, NL
SONNEMANS, Johannes, Wilhelmus, Maria, NL-3761 DD Soest, NL
D'AMICO, Vincent, James, Glen Ridge, NJ 07028, US
MUKHERJEE, Mitrajit, East Hanover, NJ 07936, US
(54) **Alkylace nasycených uhlovodíků s použitím mezistupňové destilace**
(32) 18.03.2002, 26.06.2002
(31) 365346 P, 02077595
(33) US, EP
(86) PCT/EP2003/002367
(87) WO 2003/078360
(74) KOREJZOVÁ & SPOL., v.o.s., JUDr. Petra Korejzová, advokátka, Korunní 810/104 E, Praha 10, 10100

(97) **EP 1423227**
(47) 15.07.2009
(97) 30.01.2003
(51) **B22D 27/06** (2006.01)
H05H 1/48 (2006.01)
(96) 17.07.2002
(96) 02751587.3
(73) Netanya Plasmatec Ltd., Netanya South 42504, IL
DVOSKIN, Pavel, 42342 Netanya, IL
ZLOCHEVSKY, Valery, 42480 Netanya, IL
NADAM, Dror, 40697 Eyn-Sarid, IL
(54) **Redukce velikosti nálitku a/nebo zlepšení kvality kovu při gravitačním odlévání tvarovaných výrobků pohybem elektrického oblouku**
(32) 18.07.2001
(31) 14442201
(33) IL
(86) PCT/IL2002/000584
(87) WO 2003/008143
(74) KANIA, SEDLÁK, SMOLA Patentová a známková kancelář, Ing. Lucie Lunzarová, Mendlovo nám. 1a, Brno, 60300

(97) **EP 1501804**
(47) 26.08.2009
(97) 06.11.2003
(51) **C07D 217/24** (2006.01)
A61K 31/472 (2006.01)
A61P 25/16 (2006.01)
(96) 14.04.2003
(96) 03725018.0
(73) F. Hoffmann-La Roche AG, 4070 Basel, CH
CESURA, Andrea, CH-1299 Crans-pres-Celigny, CH
RODRIGUEZ SARMIENTO, Rosa Maria, CH-4055 Basel, CH
SCALONE, Michelangelo, CH-4127 Birsfelden, CH
THOMAS, Andrew, William, CH-4127 Birsfelden, CH
WYLER, Rene, CH-8002 Zuerich, CH
(54) **Inhibitory MAO-B na bázi isochinolinových derivátů**
(32) 26.04.2002
(31) 02009253
(33) EP
(86) PCT/EP2003/003845
(87) WO 2003/091219
(74) Čermák Hořejš Matějka a spol., JUDr. Karel Čermák, advokát, Národní 32, Praha 1, 11000

(97) **EP 1450603**
(47) 10.06.2009
(97) 03.04.2003
(51) **E01H 11/00** (2006.01)
A01M 21/04 (2006.01)
A01N 25/16 (2006.01)
(96) 27.09.2002
(96) 02799522.4
(73) WAIPUNA SYSTEMS LIMITED (MALTA), Valetta, Malta, MT
(72) TINDALL, Denis Walter, Auckland 1006, NZ
REID, David Garth, Auckland 1706, NZ
JAMES, Gibb William, Auckland 1706, NZ
(54) **Způsob regulování plevelů s pomocí horké pěny**
(32) 27.09.2001, 26.06.2002
(31) 51449701, 51980502
(33) NZ, NZ
(86) PCT/NZ2002/000194
(87) WO 2003/026414
(74) Čermák Hořejš Matějka a spol., JUDr. Karel Čermák, advokát, Národní 32, Praha 1, 11000

(97) **EP 1503051**
(47) 26.08.2009
(97) 02.02.2005
(51) **F01M 1/16** (2006.01)
(96) 28.07.2004
(96) 04017879.0
(73) AISIN SEIKI KABUSHIKI KAISHA, Kariya-shi, Aichi-ken 448-8650, JP
(72) Kurita, Hirota, Kariya-shi, Aichi-ken, 448-8650, JP
Nakayoshi, Hideki, Kariya-shi, Aichi-ken, 448-8650, JP
(54) **Olejové čerpadlo**
(32) 30.07.2003
(31) 2003282997
(33) JP
(74) Rott, Růžička & Guttman Patentové, známkové a advokátní kanceláře, Ing. Mgr. Miloslav Hainz, Vinohradská 37, Praha 2, 12000

(97) **EP 1485334**
(47) 27.05.2009
(97) 25.09.2003
(51) **C07C 2/58** (2006.01)
(96) 06.03.2003
(96) 03744344.7

(97) **EP 1517818**
(47) 12.08.2009
(97) 31.12.2003
(51) **B60S 1/34** (2006.01)
B60S 1/32 (2006.01)
(96) 30.01.2003
(96) 03760548.2
(73) ROBERT BOSCH GMBH, 70442 Stuttgart, DE
(72) RITT, Jean-Marc, F-67000 Strasbourg, FR
(54) **Upevňovací díl pro raménko stěrače skla vozidla**

(32) 21.06.2002
(31) 10227819
(33) DE
(86) PCT/DE2003/000252
(87) WO 2004/000615
(74) Čermák Hořejš Matějka a spol., JUDr. Jan Matějka,
advokát, Národní 32, Praha 1, 11000

(97) **EP 1557562**
(47) 17.06.2009
(97) 27.07.2005
(51) **F03C 1/04** (2006.01)
(96) 23.01.2004
(96) 04468002.3

(73) Manfreda, Marija, 5250 Solkan, SI
Manfreda, Simon, 5250 Solkan, SI
Perat, Erica, 5000 Nova Gorica, SI
(54) **Rozvodové zařízení hydraulického motoru s radiálními
písty**
(74) FISCHER & PARTNER Intellectual Property, s.r.o., Na
Hrobci 294/5, Praha 2, 12800

(97) **EP 1577226**
(47) 26.08.2009
(97) 21.09.2005
(51) **B65D 77/20** (2006.01)
(96) 03.02.2005
(96) 05450022.8
(73) TEICH AKTIENGESELLSCHAFT, 3200 Weinburg, AT
(72) Niederer, Andreas, 3390 Melk, AT
Nekula, Lambert, 3202 Hofstetten, AT
Reiterer, Franz, 3131 Getzersdorf, AT
(54) **Dvouvrstvé víčko**
(32) 18.03.2004
(31) 4812004
(33) AT
(74) Čermák Hořejš Matějka a spol., JUDr. Karel Čermák,
advokát, Národní 32, Praha 1, 11000

(97) **EP 1589898**
(47) 29.07.2009
(97) 12.08.2004
(51) **A61D 1/00** (2006.01)
(96) 14.01.2004
(96) 04702171.2
(73) NOVA-TECH ENGINEERING, INC., Willmar, Minnesota
56201-2282, US
(72) GORANS, Marc, S., Willmar, MN 56201, US
ERICKSON, Matthew, H., Raymond, MN 56282, US
(54) **Zařízení pro úpravu horní a spodní části zubáku**
(32) 17.01.2003
(31) 346981
(33) US
(86) PCT/US2004/000813
(87) WO 2004/066864
(74) Čermák Hořejš Matějka a spol., JUDr. Karel Čermák,
advokát, Národní 32, Praha 1, 11000

(97) **EP 1592793**
(47) 15.07.2009
(97) 19.08.2004
(51) **C12N 15/11** (2006.01)
A61K 31/7088 (2006.01)
A61P 35/00 (2006.01)
(96) 10.02.2004
(96) 04709580.7
(73) Santaris Pharma A/S, 2970 Hørsholm, DK

(72) HANSEN, Jens Bo Rode, DK-2900 Hellerup, DK
THRUE, Charlotte, Albaek, DK-1327 Copenhagen K, DK
PETERSEN, Kamilie, Dumong, DK-2800 Lyngby, DK
WESTERGAARD, Majken, DK-3460 Birkerød, DK
WISSENBACH, Margit, DK-3480 Fredensborg, DK

(54) **Oligomerní sloučeniny pro modulaci exprese survivinu**
(32) 10.02.2003, 18.11.2003
(31) 200300183, 200301708
(33) DK, DK
(86) PCT/DK2004/000096
(87) WO 2004/069991
(74) Čermák Hořejš Matějka a spol., JUDr. Karel Čermák,
advokát, Národní 32, Praha 1, 11000

(97) **EP 1604821**
(47) 01.07.2009
(97) 30.09.2004
(51) **B41F 13/08** (2006.01)
B41F 5/24 (2006.01)
B41F 33/02 (2006.01)
B41F 33/08 (2006.01)

(96) 16.03.2004
(96) 04720887.1
(73) Comexi, SA, 17457 Riudellots de la Selva, ES
(72) FERRER CADILLACH, Felip, E-17457 Riudellots de la
Selva, ES
SAHUN PERES, Jordi, E-17457 Riudellots de la Selva,
ES
(54) **Válec stroje pro flexografický tisk zahrnující řídicí
zařízení úhlové polohy**
(32) 17.03.2003
(31) 200300661 U
(33) ES
(86) PCT/ES2004/000119
(87) WO 2004/082940
(74) Rott, Růžička & Guttman Patentové, známkové a
advokátní kanceláře, Ing. Ivana Menšíková, Vinohradská
37, Praha 2, 12000

(97) **EP 1605876**
(47) 19.08.2009
(97) 30.09.2004
(51) **A61F 6/06** (2006.01)
(96) 10.06.2003
(96) 03732695.6
(73) The Female Health Company (UK) PLC, London NW10
7QP, GB
(72) POPE, Michael, Tetsworth, Oxon, OX9 7AS, GB
(54) **Antikoncepční plášť s integrovanou konstrukcí lemu**
(32) 21.03.2003
(31) 394617
(33) US
(86) PCT/GB2003/002503
(87) WO 2004/082540
(74) TRAPLOVÁ HAKR KUBÁT Advokátní a patentová
kancelář, Ing. Eduard Hakr, Přístavní 24, Praha 7, 17000

(97) **EP 1612337**
(47) 30.09.2009
(97) 04.01.2006
(51) **E03C 1/24** (2006.01)
(96) 18.11.2004
(96) 04027368.2
(73) Franz Kaldewei GmbH & Co.KG, 59229 Ahlen, DE
(72) Ludger, Mateina, 59227 Ahlen, DE
(54) **Přepadová souprava s plynulým nastavením stavu
hladiny pro sanitární vanu**
(32) 29.06.2004
(31) 102004031541
(33) DE
(74) Čermák Hořejš Matějka a spol., JUDr. Karel Čermák,
advokát, Národní 32, Praha 1, 11000

- | | |
|--|--|
| <p>(97) EP 1631569
(47) 26.08.2009
(97) 11.11.2004
(51) C07D 453/02 (2006.01)
C07D 519/00 (2006.01)
A61K 31/5365 (2006.01)
A61P 11/06 (2006.01)
(96) 30.04.2004
(96) 04730519.8
(73) NOVARTIS AG, 4056 Basel, CH
(72) Collingwood, Stephen Paul, Horsham, West Sussex RH12 5AB, GB
Cox, Brian, Horsham, West Sussex RH12 5AB, GB
Baettig, Urs, Horsham, West Sussex RH12 5AB, GB
Bhalay, Gurdip, Horsham, West Sussex RH12 5AB, GB
Devereux, Nicholas James, Horsham, West Sussex RH12 5AB, GB
(54) Chinuklidové deriváty vázající se na muskarinové receptory M3
(32) 02.05.2003, 24.10.2003
(31) 0310232, 0324887
(33) GB, GB
(86) PCT/EP2004/004605
(87) WO 2004/096800
(74) TRAPLOVÁ HAKR KUBÁT Advokátní a patentová kancelář, Ing. Jan Kubát, Přístavní 24, Praha 7, 17000</p> | <p>(87) WO 2004/112762
(74) PATENTSERVIS Praha a.s., Jivenská 1273/1, Praha 4, 14021</p> |
| <p>(97) EP 1633422
(47) 29.07.2009
(97) 23.12.2004
(51) A61M 15/00 (2006.01)
(96) 16.06.2004
(96) 04748659.2
(73) Rijksuniversiteit Groningen, 9712 CP Groningen, NL
(72) DE BOER, Anne, Haaize, NL-9203 PC Drachten, NL
HAGEDOORN, Paul, NL-9405 ER Assen, NL
FRIJLINK, Henderik, Willem, NL-9761 KM Eelde, NL
(54) Dechem ovládaný inhalátor
(32) 16.06.2003
(31) 03076883
(33) EP
(86) PCT/NL2004/000427
(87) WO 2004/110538
(74) PATENTSERVIS Praha a.s., Jivenská 1273/1, Praha 4, 14021</p> | <p>(97) EP 1652408
(47) 22.07.2009
(97) 10.03.2005
(51) H05B 1/02 (2006.01)
(96) 30.06.2004
(96) 04767518.6
(73) SAINT-GOBAIN GLASS FRANCE, 92400 Courbevoie, FR
(72) MANN, Detlef, D-91710 Gunzenhausen, DE
(54) Systém pro elektrické vytápění
(32) 30.07.2003, 31.03.2004
(31) 10334756, 202004005103 U
(33) DE, DE
(86) PCT/FR2004/001674
(87) WO 2005/022953
(74) Společná advokátní kancelář Všečka Zelený Švorčík Kalenský a partneři, JUDr. Miloš Všečka, Hálkova 2, Praha 2, 12000</p> |
| <p>(97) EP 1635799
(47) 05.08.2009
(97) 29.12.2004
(51) A61K 31/00 (2006.01)
A61K 31/185 (2006.01)
A61K 9/22 (2006.01)
A61K 9/32 (2006.01)
A61P 25/00 (2006.01)
A61P 25/28 (2006.01)
A61P 3/10 (2006.01)
A61P 43/00 (2006.01)
A61P 31/12 (2006.01)
A61P 31/04 (2006.01)
(96) 21.06.2004
(96) 04744039.1
(73) BELLUS Health (International) Limited, 1015 Lausanne, CH
(72) LEGORE, Audley, Laval, Quebec H7W 1N8, CA
GARCEAU, Denis, Kirkland, Quebec H9N 4N1, CA
(54) Formulace obsahující látku vybranou z 3-amino-1-propansulfonové kyseliny a jejich farmaceuticky přijatelných solí
(32) 23.06.2003, 17.10.2003, 18.06.2004
(31) 480984 P, 512116 P, 871549
(33) US, US, US
(86) PCT/IB2004/002381</p> | <p>(97) EP 1694292
(47) 22.07.2009
(97) 02.06.2005
(51) A61K 9/12 (2006.01)
A61P 9/14 (2006.01)
(96) 17.11.2004
(96) 04798566.8
(73) BTG INTERNATIONAL LIMITED, London EC4M 7SB, GB
(72) WRIGHT, David Dakin Iorwerth, Buckinghamshire HP11 1PT, GB
HARMAN, Anthony David, Henley on Thames, Oxfordshire RG9 5JP, GB
ROBINSON, Nikki, Cowley, Uxbridge UB8 2EE, GB
HODGES, Garry, South Harefield, Middx UB9 6NS, GB
KADAR, Adil, South Harefield, Middx UB9 6NS, GB
MOGGRIDGE, Geoffrey, D., University of Cambridge, Pembroke Street, Cambridge CB2 3RA, GB
VAN LIEW, Hugh, Barnstable, MA 02630, US
(54) Terapeutická pěna
(32) 17.11.2003, 10.02.2004, 10.02.2004, 07.10.2004
(31) 0326768, 542867 P, 542866 P, 0422307
(33) GB, US, US, GB
(86) PCT/GB2004/004848
(87) WO 2005/048977
(74) PATENTSERVIS Praha a.s., Jivenská 1273/1, Praha 4, 14021</p> |
| <p>(97) EP 1695919
(47) 09.09.2009
(97) 30.08.2006
(51) B65D 43/02 (2006.01)
(96) 17.02.2006
(96) 06003237.2
(73) Inline Plastics Corp., Shelton, CT 06612, US
(72) Sellari, Robert, Shelton, CT 06484, US
Boback, Peter, Stratford, CT 06614, US
Stein, Bruce, Easton, CT 06612, US
Landan, Daniel A., Oxford, CT 06478, US
Klimaszewski, Tadeusz J., Hamden, CT 06518, US
(54) Kontejner, zajištěný proti manipulaci
(32) 24.02.2005
(31) 65681
(33) US
(74) KOREJZOVÁ & SPOL., v.o.s., JUDr. Petra Korejzová, advokátka, Korunní 810/104 E, Praha 10, 10100</p> | <p>(97) EP 1704476</p> |

- | | | | | |
|------|--|-----------|------|--|
| (47) | 15.04.2009 | | (73) | FIDIA ADVANCED BIOPOLYMERS S.R.L., 35031 Abano Terme (Padova), IT |
| (97) | 11.08.2005 | | (72) | HOLLANDER, Anthony P., Yatton, North Somerset BS49 4JA, GB |
| (51) | G06F 9/45 | (2006.01) | | PAVESIO, Alessandra, I-35141 Padova, IT |
| (96) | 13.01.2005 | | (54) | Trojrozměrná matrice na bázi derivátu kyseliny hyaluronové |
| (96) | 05717408.8 | | (32) | 27.02.2004 |
| (73) | COMMISSARIAT A L'ENERGIE ATOMIQUE, 75015 Paris, FR | | (31) | PD20040053 |
| | Caps Enterprise, 35700 Rennes, FR | | (33) | IT |
| | Université de Versailles Saint-Quentin-en-Yvelines, 78053 Versailles Cédex, FR | | (86) | PCT/EP2005/050817 |
| (72) | BODIN, François, F-35700 Rennes, FR | | (87) | WO 2005/082433 |
| | JALBY, William, F-78124 Mareil sur Mauldre, FR | | (74) | KOREJZOVÁ & SPOL., v.o.s., JUDr. Petra Korejzová, advokátka, Korunní 810/104 E, Praha 10, 10100 |
| | LE PASTEUR, Xavier, F-92340 Bourg La Reine, FR | | | |
| | LEMUET, Christophe, F-78320 Levis-saint-nom, FR | | | |
| | COURTOIS, Eric, F-35000 Rennes, FR | | | |
| | PAPADOPOULO, Jean, F-92160 ANTONY, FR | | | |
| | LECA, Pierre, F-75015 PARIS, FR | | | |
| (54) | Systém pro automatické generování optimalizovaných programových kódů | | (97) | EP 1745260 |
| (32) | 14.01.2004 | | (47) | 16.09.2009 |
| (31) | 0400291 | | (97) | 17.11.2005 |
| (33) | FR | | (51) | F42B 12/06 |
| (86) | PCT/FR2005/000073 | (2006.01) | | F42B 12/34 |
| (87) | WO 2005/073851 | (2006.01) | | F42B 12/74 |
| (74) | Dr. Miloš Všečka, advokát, Hálkova 2, Praha 2, 12000 | (2006.01) | (96) | 09.05.2005 |
| | | | (96) | 05735953.1 |
| | | | (73) | RUAG Ammotec AG, 3602 Thun, CH |
| | | | (72) | SPATZ, Peter, CH-3604 Thun, CH |
| | | | | BAUMGARTNER, Hans, CH-3600 Thun, CH |
| | | | | SCHAEER, Fritz, CH-3700 Spiezwilser, CH |
| (97) | EP 1715268 | | (54) | Střela, neobsahující olovo |
| (47) | 02.09.2009 | | (32) | 11.05.2004 |
| (97) | 25.10.2006 | | (31) | 569876 P |
| (51) | F27B 9/24 | (2006.01) | (33) | US |
| | F27D 9/00 | (2006.01) | (86) | PCT/CH2005/000257 |
| | B65G 13/06 | (2006.01) | (87) | WO 2005/108908 |
| | B65G 47/26 | (2006.01) | (74) | TRAPLOVÁ HAKR KUBÁT Advokátní a patentová kancelář, Ing. Jan Kubát, Přístavní 24, Praha 7, 17000 |
| (96) | 05.04.2006 | | | |
| (96) | 06007163.6 | | | |
| (73) | Rollmod Hochtemperatur - Transportsysteme GmbH, 71272 Renningen, DE | | (97) | EP 1753556 |
| (72) | Wünning, Joachim A., Dr.-Ing., 71229 Leonberg, DE | | (47) | 09.09.2009 |
| (54) | Hnací zařízení pro válečky peci s válečkovou nistějí a pec s válečkovou nistějí | | (97) | 22.12.2005 |
| (32) | 20.04.2005 | | (51) | B21B 45/02 |
| (31) | 202005006587 U | (2006.01) | (96) | 23.05.2005 |
| (33) | DE | | (96) | 05746430.7 |
| (74) | Čermák Hořejš Matějka a spol., JUDr. Karel Čermák, advokát, Národní 32, Praha 1, 11000 | | (73) | SMS Siemag AG, 40237 Düsseldorf, DE |
| | | | (72) | PAWELSKI, Hartmut, 40883 Ratingen, DE |
| | | | | RICHTER, Hans-Peter, 57520 Friedewald, DE |
| | | | | WEINGARTEN, Ludwig, 40237 Düsseldorf, DE |
| | | | | JOLLET, Peter, 40477 Düsseldorf, DE |
| (97) | EP 1715893 | | (54) | Způsob válcování kovového válcovaného materiálu za studena, především válcovaného pásu, s tryskami pro plynná nebo kapalná zpracovatelská média |
| (47) | 15.07.2009 | | (32) | 09.06.2004, 20.08.2004 |
| (97) | 28.07.2005 | | (31) | 102004028006, 102004040375 |
| (51) | A61K 47/00 | (2006.01) | (33) | DE, DE |
| (96) | 17.01.2005 | | (86) | PCT/EP2005/005566 |
| (96) | 05700976.3 | | (87) | WO 2005/120739 |
| (73) | Novartis AG, 4002 Basel, CH | | (74) | Společná advokátní kancelář Všečka Zelený Švorčík Kalenský a partneři, JUDr. Miloš Všečka, Hálkova 2, Praha 2, 12000 |
| (72) | KOWALSKI, James, Belle Mead, NJ 08502, US | | | |
| | LAKSHMAN, Jay Parthipan, Cedar Knolls, NJ 07927, US | | | |
| | PATEL, Arun, P., Succasunna, NJ 07876, US | | | |
| (54) | Formulace pro přímé lisování a její příprava | | | |
| (32) | 20.01.2004, 25.08.2004 | | | |
| (31) | 537706 P, 604274 P | | | |
| (33) | US, US | | | |
| (86) | PCT/EP2005/000400 | | (97) | EP 1755662 |
| (87) | WO 2005/067976 | | (47) | 12.08.2009 |
| (74) | TRAPLOVÁ HAKR KUBÁT Advokátní a patentová kancelář, Ing. Jan Kubát, Přístavní 24, Praha 7, 17000 | | (97) | 10.11.2005 |
| | | | (51) | A61K 39/095 |
| | | | | A61K 47/48 |
| | | | | G01N 33/50 |
| | | | (96) | 29.04.2005 |
| | | | (96) | 05740675.3 |
| (97) | EP 1722835 | | (73) | Novartis Vaccines and Diagnostics S.r.l., 53100 Siena (SI), IT |
| (47) | 05.08.2009 | | (72) | COSTANTINO, Paulo, I-53100 Siena, IT |
| (97) | 09.09.2005 | | (54) | Kombinované meningokové konjugáty se společným nosičovým proteinem |
| (51) | A61L 27/38 | (2006.01) | | |
| | A61L 27/20 | (2006.01) | | |
| (96) | 25.02.2005 | | | |
| (96) | 05716808.0 | | | |

(32)	30.04.2004	(51)	H02P 9/00	(2006.01)
(31)	0409745		H02J 7/35	(2006.01)
(33)	GB		G05F 1/67	(2006.01)
(86)	PCT/IB2005/001536		H02P 7/06	(2006.01)
(87)	WO 2005/105141	(96)	24.05.2007	
(74)	Čermák Hořejš Matějka a spol., JUDr. Karel Čermák, advokát, Národní 32, Praha 1, 11000	(96)	07010307.2	
		(73)	Adensis GmbH, 01099 Dresden, DE	
		(72)	Beck, Bernhard, 97332 Volkach OT Dimbach, DE	
			Neussner, Thomas, Dipl.-Ing., 97509 Kollitzheim OT	
			Zeilitzheim, DE	
			Wenzlik, Constantin, Dipl.-Ing., 97082 Würzburg, DE	
(97)	EP 1762427	(54)	Způsob provozování fotovoltaického systému a fotovoltaický systém pro provádění tohoto způsobu	
(47)	02.09.2009			
(97)	14.03.2007			
(51)	B60N 3/14	(32)	03.06.2006	(2006.01)
(96)	09.09.2006	(31)	102006026073	
(96)	06018923.0	(33)	DE	
(73)	Casco Schoeller GmbH, 60437 Frankfurt am Main, DE	(74)	Společná advokátní kancelář Všetečka Zelený Švorčík Kalenský a partneři, JUDr. Otakar Švorčík, Hálkova 2, Praha 2, 12000	
(72)	Baldauf, Albert, 63456 Hanau, DE			
	Schwarzbach, Ronald, 60439 Frankfurt, DE			
	Graeser, Norbert, 60529 Frankfurt, DE			
(54)	Osvětlovací jednotka pro upínací pouzdro cigaretového zapalovače			
(32)	13.09.2005, 12.10.2005	(97)	EP 1890448	
(31)	102005043798, 102005048864	(47)	26.08.2009	
(33)	DE, DE	(97)	20.02.2008	
(74)	Čermák Hořejš Matějka a spol., JUDr. Karel Čermák, advokát, Národní 32, Praha 1, 11000	(51)	H04L 12/56	(2006.01)
		(96)	21.10.2003	
		(96)	07121572.7	
		(73)	QUALCOMM Incorporated, San Diego, CA 92121, US	
(97)	EP 1825958	(72)	Sinnarajah, Ragulan, Markham, CA	
(47)	30.09.2009		Wang, Jun, San Diego, CA 92130, US	
(97)	29.08.2007		Chen, Tao, La Jolla, CA 92037-4016, US	
(51)	B24C 1/04		Hsu, Raymond T., San Diego, CA 92127, US	
	(2006.01)	(54)	Způsob a přístroj pro zahajování sdíleného nebo individuálního vysílání vysílaného obsahu v bezdrátové telefonní síti	
	B24C 5/02			
	(2006.01)			
	B24C 7/00	(32)	22.10.2002	
	(2006.01)	(31)	278516	
	B26F 3/00	(33)	US	
	(2006.01)	(74)	TRAPLOVÁ HAKR KUBÁT Advokátní a patentová kancelář, Ing. Eduard Hakr, Přístavní 24, Praha 7, 17000	
(96)	26.01.2007			
(96)	07450011.7			
(73)	BHDT GmbH, 8605 Kapfenberg, AT			
(72)	Trieb, Franz, 8605 Kapfenberg, AT			
	Timmermann, Alwin, 50933 Köln, DE			
(54)	Zařízení pro stříhací aparaturu s vodním paprskem nebo abrazivním vodním paprskem			
(32)	22.02.2006	(97)	EP 1891104	
(31)	1292006 U	(47)	26.08.2009	
(33)	AT	(97)	09.11.2006	
(74)	Rott, Růžička & Guttman Patentové, známkové a advokátní kanceláře, Ing. Jiří Andera, Vinohradská 37, Praha 2, 12000	(51)	C07K 1/04	(2006.01)
			C07K 14/575	(2006.01)
			C07K 17/08	(2006.01)
		(96)	04.05.2006	
		(96)	06742805.2	
		(73)	Lonza AG, 4052 Basel, CH	
		(72)	ALBERICIO, Fernando, 08007 Barcelona, ES	
			CRUZ, Luis, Javier, 08028 Barcelona, ES	
			GARCIA, Ramos Yésica, 08917 Barcelona, ES	
			TULLA-PUCHE, Judit, 08028 Barcelona, ES	
(97)	EP 1848653	(54)	Thymosin alfa 1 vázáný na pevnou fázi a jeho syntéza	
(47)	29.07.2009			
(97)	20.07.2006	(32)	04.05.2005, 18.07.2005	
(51)	B65G 13/12	(31)	05009758, 699851 P	
	(2006.01)	(33)	EP, US	
	B64F 1/32	(86)	PCT/EP2006/004192	
	(2006.01)	(87)	WO 2006/117227	
(96)	11.01.2006	(74)	RNDr. Naděžda Nowaková, CSc., Nad Ohradou 3, Praha 3, 13000	
(96)	06701020.7			
(73)	Vestergaard, Martin, 4000 Roskilde, DK			
(72)	Vestergaard, Martin, 4000 Roskilde, DK			
(54)	Dopravníkový chránič			
(32)	11.01.2005	(97)	EP 1897196	
(31)	200500044	(47)	29.07.2009	
(33)	DK	(97)	04.01.2007	
(86)	PCT/DK2006/000017	(51)	H02G 3/06	(2006.01)
(87)	WO 2006/074659	(96)	31.05.2006	
(74)	Společná advokátní kancelář Všetečka Zelený Švorčík Kalenský a partneři, JUDr. Miloš Všetečka, Hálkova 2, Praha 2, 12000	(96)	06763429.5	
		(73)	OBO Bettermann GmbH & Co. KG, 58710 Menden, DE	
		(72)	JORDAN, Ernst-Günther, 58710 Menden, DE	
(97)	EP 1863165	(54)	Uspořádání pro vytvoření spojení mezi dvěma elementy kabelového nosného zařízení jakož i spojovací element	
(47)	26.08.2009			
(97)	05.12.2007			

(32) 28.06.2005
(31) 202005010108 U
(33) DE
(86) PCT/EP2006/062801
(87) WO 2007/000384
(74) Čermák Hořejš Matějka a spol., JUDr. Karel Čermák,
advokát, Národní 32, Praha 1, 11000

(97) **EP 1897636**
(47) 15.07.2009
(97) 12.03.2008
(51) **B22D 11/12** (2006.01)
B22D 11/20 (2006.01)
B22D 11/22 (2006.01)
(96) 04.09.2006
(96) 06405379.6
(73) CONCAST AG, 8002 Zürich, CH
(72) Dratva, Christian, 8052 Zürich, CH
Kawa, Franz, 8134 Adliswil, CH
(54) **Zařízení a způsob pro kontinuální lití**
(74) Společná advokátní kancelář Všečeka Zelený Švorčík
Kalenský a partneři, JUDr. Petr Kalenský, Hálkova 2,
Praha 2, 12000

(97) **EP 1898779**
(47) 09.09.2009
(97) 29.03.2007
(51) **A61B 5/00** (2006.01)
G01N 21/64 (2006.01)
(96) 17.05.2006
(96) 06828784.6
(73) RAUMEDIC AG, 95233 Helmbrechts, DE
(72) KUNZE, Gerd, 08297 Zwönitz, DE
(54) **Sonda pro měření obsahu kyslíku v biologické tkáni a
katetr s takovou sondou**
(32) 25.05.2005
(31) 102005024578
(33) DE
(86) PCT/EP2006/004664
(87) WO 2007/033707
(74) Čermák Hořejš Matějka a spol., JUDr. Karel Čermák,
advokát, Národní 32, Praha 1, 11000

(97) **EP 1899567**
(47) 05.08.2009
(97) 28.12.2006
(51) **E06B 3/673** (2006.01)
(96) 14.06.2006
(96) 06777327.5
(73) PALU' 30 S.R.L. in Liquidazione, 31020 San Vendemiano,
IT
(72) SOSSAI, Ermenegildo, 31010 Mareno Di Piave, IT
(54) **Způsob získání skleněných panelů pro závěsové stěny**
(32) 20.06.2005
(31) TV20050089
(33) IT
(86) PCT/EP2006/063195
(87) WO 2006/136522
(74) Rott, Růžička & Guttmann Patentové, známkové a
advokátní kanceláře, Ing. Václav Krmenčík, Vinohradská
37, Praha 2, 12000

(97) **EP 1900835**
(47) 29.07.2009
(97) 19.03.2008
(51) **C22C 19/07** (2006.01)
(96) 07.08.2007
(96) 07113931.5
(73) HAYNES INTERNATIONAL, INC., Kokomo, Indiana
46904-9013, US
(72) Srivastava, S. Krishna, Kokomo, IN 46902, US

(54) **Kobalt -chrom-železní slitiny podrobené
nitridovému zpevnění**
(32) 15.09.2006
(31) 521911
(33) US
(74) KANIA, SEDLÁK, SMOLA Patentová a známková
kancelář, Ing. František Kania, Mendlovo nám. 1a, Brno,
60300

(97) **EP 1910668**
(47) 26.08.2009
(97) 01.02.2007
(51) **F02N 15/02** (2006.01)
(96) 25.07.2006
(96) 06795151.7
(73) TOYOTA JIDOSHA KABUSHIKI KAISHA, Toyota-shi,
Aichi-ken, 471-8571, JP
(72) SUZUKI, Tomoaki, Toyota-shi, Aichi-ken 471-8571, JP
ASADA, Toshiaki, Toyota-shi, Aichi-ken 471-8571, JP
ISHIKAWA, Makoto, Toyota-shi, Aichi-ken 471-8571, JP
SHIBA, Toshimitsu, Toyota-shi, Aichi-ken 471-8571, JP
SAKAI, Kazuhito, Toyota-shi, Aichi-ken 471-8571, JP
(54) **Mechanismus převodu pouštěcího kroučícího momentu
pro motor s vnitřním spalováním**
(32) 29.07.2005
(31) 2005220104
(33) JP
(86) PCT/IB2006/002024
(87) WO 2007/012946
(74) Společná advokátní kancelář Všečeka Zelený Švorčík
Kalenský a partneři, JUDr. Otakar Švorčík, Hálkova 2,
Praha 2, 12000

(97) **EP 1912834**
(47) 16.09.2009
(97) 08.02.2007
(51) **B60S 1/24** (2006.01)
(96) 19.07.2006
(96) 06792526.3
(73) Robert Bosch GmbH, 70442 Stuttgart, DE
(72) LAUK, Detlef, 77871 Renchen, DE
HAWIGHORST, Achim, 77830 Buehlertal, DE
(54) **Stírací zařízení skla**
(32) 01.08.2005
(31) 102005036043
(33) DE
(86) PCT/EP2006/064423
(87) WO 2007/014859
(74) Čermák Hořejš Matějka a spol., JUDr. Jan Matějka,
advokát, Národní 32, Praha 1, 11000

(97) **EP 1915301**
(47) 12.08.2009
(97) 14.12.2006
(51) **B65D 83/14** (2006.01)
G06K 19/07 (2006.01)
A61M 15/00 (2006.01)
(96) 08.06.2006
(96) 06763586.2
(73) Nycomed GmbH, 78467 Konstanz, DE
(72) DIETRICH, Rango, 78465 Konstanz, DE
EMSER, Gabriele, 8280 Kreuzlingen, CH
PFEIFFER, Jutta, 88085 Langenargen, DE
LANGE, Michael, 78464 Konstanz, DE

(54) **Nádobka pro aerosol**
(32) 08.06.2005
(31) 102005026564
(33) DE
(86) PCT/EP2006/063014
(87) WO 2006/131545
(74) KOREJZOVÁ & SPOL., v.o.s., JUDr. Petra Korejzová,
advokátka, Korunní 810/104 E, Praha 10, 10100

(97) **EP 1941066**
(47) 29.07.2009
(97) 03.05.2007
(51) **C21B 7/20** (2006.01)
(96) 05.10.2006
(96) 06792381.3
(73) Siemens VAI Metals Technologies GmbH & Co, 4031 Linz, AT
(72) BOGNER, Hans, Werner, A-4040 Linz, AT
BRUNNBAUER, Guenther, A-4702 Wallern, AT
LASINGER, Franz, A-4111 Walding, AT
SCHUERZ, Bernhard, A-4040 Linz, AT
(54) **Způsob k vsázení vsázkových materiálů**
(32) 24.10.2005
(31) 17352005
(33) AT
(86) PCT/EP2006/009632
(87) WO 2007/048490
(74) Společná advokátní kancelář Všeťečka Zelený Švorčík Kalenský a partneři, JUDr. Miloš Všeťečka, Hálkova 2, Praha 2, 12000

(97) **EP 1943474**
(47) 15.07.2009
(97) 29.11.2007
(51) **F27B 7/20** (2006.01)
C04B 7/43 (2006.01)
F16K 1/16 (2006.01)
(96) 21.05.2007
(96) 07725402.7
(73) Polysius AG, 59269 Beckum, DE
(72) KLEGRAF, Tobias, 59602 Rüthen, DE
MOHR, Markus, CH-8610 Uster, CH
OSBURG, Ralf, 59269 Beckum, DE
(54) **Zařízení na výrobu cementového slínku**
(32) 22.05.2006
(31) 102006023980
(33) DE
(86) PCT/EP2007/004495
(87) WO 2007/134824
(74) Čermák Hořejš Matějka a spol., JUDr. Karel Čermák, advokát, Národní 32, Praha 1, 11000

(97) **EP 1971455**
(47) 09.09.2009
(97) 09.08.2007
(51) **B23C 5/08** (2006.01)
B23D 61/06 (2006.01)
(96) 12.07.2006
(96) 06754712.5
(73) Hartmetall-Werkzeugfabrik Paul Horn GmbH, 72007 Tübingen, DE
(72) OETTL, Matthias, 72585 Riederich, DE
(54) **Nástrojový systém pro třískové obrábění**
(32) 13.01.2006
(31) 102006001747
(33) DE
(86) PCT/EP2006/006806
(87) WO 2007/087835
(74) Čermák Hořejš Matějka a spol., JUDr. Karel Čermák, advokát, Národní 32, Praha 1, 11000

(97) **EP 1989020**
(47) 26.08.2009
(97) 23.08.2007
(51) **B24B 5/42** (2006.01)
B24B 49/04 (2006.01)
(96) 13.02.2007
(96) 07726361.4
(73) MARPOSS SOCIETA' PER AZIONI, 40010 Bentivoglio BO, IT

(72) DALL'AGLIO, Carlo, I-40050 Castello d'Argile BO, IT
(54) **Měřicí zařízení pro kontrolu radiálních rozměrů mechanických dílů**
(32) 16.02.2006
(31) BO20060118
(33) IT
(86) PCT/EP2007/051405
(87) WO 2007/093606
(74) TRAPLOVÁ HAKR KUBÁT Advokátní a patentová kancelář, Ing. Eduard Hakr, Přístavní 24, Praha 7, 17000

(97) **EP 1989041**
(47) 02.09.2009
(97) 09.08.2007
(51) **B29D 30/16** (2006.01)
B29D 30/30 (2006.01)
B65G 21/12 (2006.01)
B29D 30/60 (2006.01)
(96) 31.01.2007
(96) 07705501.0
(73) Marangoni Meccanica S.P.A., 38068 Rovereto, IT
(72) MARANGONI, Giorgio, I-38068 Rovereto, IT
(54) **Systém pro vytváření vrstvy elastomerního materiálu na uživatelské jednotce**
(32) 01.02.2006
(31) TO20060065
(33) IT
(86) PCT/IB2007/000223
(87) WO 2007/088455
(74) TRAPLOVÁ HAKR KUBÁT Advokátní a patentová kancelář, Ing. Eduard Hakr, Přístavní 24, Praha 7, 17000

(97) **EP 1989095**
(47) 02.09.2009
(97) 30.08.2007
(51) **B61C 9/14** (2006.01)
B61C 9/34 (2006.01)
B61C 9/42 (2006.01)
(96) 05.02.2007
(96) 07703258.9
(73) Franz Plasser Bahnbaumaschinen-Industriegesellschaft m.b.H., 1010 Wien, AT
(72) THEURER, Josef, A-1010 Wien, AT
LETTNER, Gerhard, A-4300 St. Valentin, AT
(54) **Tažné seskupení, jakož i způsob optimalizace výkonu pojezdového pohonu tažného seskupení**
(32) 22.02.2006
(31) 2882006
(33) AT
(86) PCT/EP2007/000948
(87) WO 2007/096050
(74) TRAPLOVÁ HAKR KUBÁT Advokátní a patentová kancelář, Ing. Eduard Hakr, Přístavní 24, Praha 7, 17000

(97) **EP 2026617**
(47) 29.07.2009
(97) 18.02.2009
(51) **H04W 28/06** (2009.01)
H04W 28/14 (2009.01)
(96) 01.07.2008
(96) 08159464.0
(73) LG Electronics Inc., Seoul 150-721, KR
(72) Fischer, Patrick, 92340, BOURG LA REINE, FR
(54) **Způsob vysílání zprávy o stavu vyrovnávací paměti**
(32) 12.08.2007
(31) 955382 P
(33) US
(74) PATENTSERVIS Praha a.s., Jivenská 1273/1, Praha 4, 14021

(97) **EP 2029221**

(47) 05.08.2009
(97) 27.12.2007
(51) **A61N 1/16** (2006.01)
(96) 30.05.2007
(96) 07748806.2
(73) Volkov, Aleksey Yevgenyevich, Kharkov 61006, UA
(72) Volkov, Aleksey Yevgenyevich, Kharkov 61006, UA
(54) **Zařízení pro ochranu proti expozici energií**
(32) 19.06.2006
(31) 2006006881
(33) UA
(86) PCT/UA2007/000034
(87) WO 2007/149060
(74) TRAPLOVÁ HAKR KUBÁT Advokátní a patentová kancelář, Ing. Eduard Hakr, Přístavní 24, Praha 7, 17000

(96) 07121436.5
(73) Eftec Europe Holding AG, 6304 Zug, CH
(72) Seitzer, Joachim, 8596 Scherzingen, CH
Lauchenauer, Max, 9326 Horn, CH
Sommer, Heinrich, 9108 Gonten, CH
(54) **Nanášecí hmota pro výrobu automobilů**
(74) Čermák Hořejš Matějka a spol., JUDr. Karel Čermák, advokát, Národní 32, Praha 1, 11000

(97) **EP 2035394**
(47) 19.08.2009
(97) 27.12.2007
(51) **C07D 241/24** (2006.01)
C07D 241/26 (2006.01)
C07D 401/12 (2006.01)
C07D 403/12 (2006.01)
C07D 405/12 (2006.01)
A61K 31/497 (2006.01)
A61P 25/32 (2006.01)
(96) 11.06.2007
(96) 07765355.8
(73) F. Hoffmann-La Roche AG, 4070 Basel, CH
(72) HEBEISEN, Paul, CH-4052 Basel, CH
IDING, Hans, 79618 Rheinfelden, DE
NETTEKOVEN, Matthias Heinrich, 79639 Grenzach-
Wyhlen, DE
OBST SANDER, Ulrike, CH-4153 Reinach, CH
ROEVER, Stephan, 79594 Inzlingen, DE
WEISS, Urs, CH-4133 Pratteln, CH
WIRZ, Beat, CH-4153 Reinach, CH
(54) **Deriváty 2-pyrazinkarboxamidu**
(32) 19.06.2006
(31) 06115646
(33) EP
(86) PCT/EP2007/055703
(87) WO 2007/147746
(74) Čermák Hořejš Matějka a spol., JUDr. Jan Matějka, advokát, Národní 32, Praha 1, 11000

(97) **EP 2061436**
(47) 05.08.2009
(97) 03.04.2008
(51) **A61K 9/20** (2006.01)
A61K 31/19 (2006.01)
(96) 30.08.2007
(96) 07803052.5
(73) Losan Pharma GmbH, 79395 Neuenburg, DE
(72) GRUBER, Peter, 79249 Merzhausen, DE
KECK, Hubert, 79110 Freiburg, DE
(54) **Efervescentní prostředek s obsahem ibuprofenu s vysokou rychlostí rozpouštění a způsob jeho výroby**
(32) 26.09.2006
(31) 06121278
(33) EP
(86) PCT/EP2007/059043
(87) WO 2008/037555
(74) KOREJZOVÁ & SPOL., v.o.s., JUDr. Petra Korejzová, advokátka, Korunní 810/104 E, Praha 10, 10100

(97) **EP 2077303**
(47) 12.08.2009
(97) 08.07.2009
(51) **C09D 7/00** (2006.01)
C09D 1/00 (2006.01)
(96) 23.11.2007

Evropské patenty zrušené Evropským patentovým úřadem

Následující evropské patenty udělené Evropským patentovým úřadem s účinky pro Českou republiku byly zrušeny Evropským patentovým úřadem podle článku 102 Úmluvy o udělování evropských patentů (§35f odst 2 zákona č. 527/1990 Sb., v platném znění).

(97) EP 1704000

PD4A Převod práv a ostatní změny majitelů evropských patentů

(97) EP 1494856

(73) Geod SA, 2012 Auvernier, CH

(97) EP 1511589

(73) Süd-Chemie Hi-Tech Ceramics Inc., Alfred Station, 14803, NY, US

(97) EP 1771178

(73) Bio3Research Srl., 20121 Milano, IT

(97) EP 1790893

(73) SAINTE LIZAIGNE SA, 36260 Sante Lizaigne, FR

(97) EP 1876618

(73) Sécheron SA, 1242 Satigny, CH

(97) EP 2003255

(73) SAINTE LIZAIGNE SA, 36260 Sainte Lizaigne, FR

FG1K

Zapsané užité vzory - přehled podle čísel zápisu

V období uzávěrky tohoto čísla Věstníku zapsal Úřad průmyslového vlastnictví tyto užité vzory.

20225	B 65 B 9/20	(2006.01)
20226	A 47 C 16/02	(2006.01)
20227	B 65 G 33/24	(2006.01)
20228	E 04 B 9/22	(2006.01)
20229	A 47 B 91/00	(2006.01)
20230	B 62 M 7/14	(2006.01)
20231	B 65 G 33/00	(2006.01)
20232	B 42 D 15/10	(2006.01)
20233	A 44 C 21/00	(2006.01)
20234	E 04 B 1/343	(2006.01)
20235	B 60 L 11/18	(2006.01)
20236	F 03 B 7/00	(2006.01)
20237	F 16 H 21/18	(2006.01)
20238	A 61 M 5/178	(2006.01)
20239	B 65 D 30/20	(2006.01)
20240	E 04 B 1/04	(2006.01)
20241	F 24 J 2/42	(2006.01)
20242	F 21 S 9/00	(2006.01)
20243	E 02 D 5/80	(2006.01)
20244	A 23 L 1/237	(2006.01)
20245	B 27 C 5/06	(2006.01)
20246	B 65 H 75/14	(2006.01)
20247	E 01 F 1/00	(2006.01)
20248	B 61 G 9/20	(2006.01)
20249	G 01 N 3/20	(2006.01)
20250	B 65 G 19/22	(2006.01)
20251	B 01 D 11/00	(2006.01)
20252	G 01 N 3/42	(2006.01)
20253	C 05 F 9/04	(2006.01)

FG1K

Zapsané užité vzory - řazené podle MPT

- | | |
|--|---|
| (51) <i>A23L 1/237</i> (2006.01) | (51) <i>B27C 5/06</i> (2006.01) |
| (11) 20244 | (11) 20245 |
| (21) 2009-21689 | (21) 2009-21704 |
| (22) 16.09.2009 | (22) 18.09.2009 |
| (47) 16.11.2009 | (47) 16.11.2009 |
| (73) Kozel Václav Ing., Hluboká nad Vltavou, CZ | (73) Kovář Petr, Zlín, CZ |
| (72) Kozel Václav Ing., Hluboká nad Vltavou, CZ | (72) Kovář Petr, Zlín, CZ |
| (54) Masný výrobek | (54) Vakuová přísavka |
| (74) Ing. Vladimír Belfin, patentový zástupce, P. O. BOX 117, Kladno, 27280 | (51) <i>B42D 15/10</i> (2006.01) |
| (51) <i>A44C 21/00</i> (2006.01) | (11) 20232 |
| (11) 20233 | (21) 2009-21512 |
| (21) 2009-21538 | (22) 29.07.2009 |
| (22) 04.08.2009 | (47) 16.11.2009 |
| (47) 16.11.2009 | (73) OPTYS, spol. s r. o., Opava, CZ |
| (73) Kopal Jaroslav, Jablonec nad Nisou, CZ | (72) Vicha Jan Ing., Hradec nad Moravicí, CZ |
| (72) Kopal Jaroslav, Jablonec nad Nisou, CZ | (54) Tiskopis s fólií k předávání číselného kódu |
| (54) Titanová mince | (51) <i>B60L 11/18</i> (2006.01) |
| (74) Mgr. Kamil Kolátor, 28. října 2015/23, Jablonec nad Nisou, 46601 | (11) 20235 |
| (51) <i>A47B 91/00</i> (2006.01) | (21) 2009-21603 |
| (11) 20229 | (22) 19.08.2009 |
| (21) 2009-21250 | (47) 16.11.2009 |
| (22) 27.05.2009 | (73) Siemens Kolejová vozidla s r. o., Praha 5, CZ |
| (47) 16.11.2009 | (72) Pohl Jiří Ing., Praha 9, CZ |
| (73) Valík Jiří, Sušice, CZ | (54) Systém energetického napájení elektrických trakčních vozidel a elektrické trakční vozidlo pro použití v tomto systému |
| (72) Valík Jiří, Sušice, CZ | (74) Ing. Pavel Reichel, Lopatecká 14, Praha 4, 14700 |
| (54) Sklopná noha stolu nebo sedadla | (51) <i>B61G 9/20</i> (2006.01) |
| (74) Mgr. Ludmila Svobodová, Bělohorská 110, Praha 6, 16900 | (11) 20248 |
| (51) <i>A47C 16/02</i> (2006.01) | (21) 2009-21727 |
| (11) 20226 | (22) 23.09.2009 |
| (21) 2009-20868 | (47) 16.11.2009 |
| (22) 16.02.2009 | (73) MSV Metal Studénka, a.s., Studénka, CZ |
| (47) 16.11.2009 | (72) Kolář Radim Ing., Ostrava - Poruba, CZ |
| (73) Dlask Jiří MUDr., Čeperka, CZ | (54) Táhlo tažného ústrojí |
| (72) Dlask Jiří MUDr., Čeperka, CZ | (74) Loskotová & partneři Patentová a známková kancelář, Ing. Jarmila Loskotová, K Závětinám 727, Praha 5, 15500 |
| (54) Ergodynamická pomůcka k podpoře nohou u sedavých poloh | (51) <i>B62M 7/14</i> (2006.01) |
| (51) <i>A61M 5/178</i> (2006.01) | (11) 20230 |
| (11) 20238 | (21) 2009-21427 |
| (21) 2009-21631 | (22) 09.07.2009 |
| (22) 28.08.2009 | (47) 16.11.2009 |
| (47) 16.11.2009 | (73) Padalík Vladislav, Praha 9, CZ |
| (73) Zeman Jan, Praha 1, CZ | (72) Padalík Vladislav, Praha 9, CZ |
| (72) Zeman Jan, Praha 1, CZ | (54) Motorový vozík pro jízdní kolo |
| (54) Blokovací a záchytné ústrojí jehly pro bezpečnostní injekční stříkačku | (51) <i>B65B 9/20</i> (2006.01) |
| (74) BOHEMIA PATENT, Ing. Jana Vanděliková, Spálená 29, Praha 1, 11000 | (11) 20225 |
| (51) <i>B01D 11/00</i> (2006.01) | (21) 2008-19691 |
| (11) 20251 | (22) 22.02.2008 |
| (21) 2009-21752 | (47) 16.11.2009 |
| (22) 01.10.2009 | (73) ASTRO Vlašim spol. s r. o., Vlašim, CZ |
| (47) 16.11.2009 | (72) Krunert František, Vlašim, CZ |
| (73) Výzkumný ústav vodohospodářský T.G.Masaryka, v.v.i, Praha 6, CZ | (54) Zařízení na vytváření výtžných přehybů |
| (72) Hoch Karel RNDr. CSc., Libeznice, CZ | (51) <i>B65D 30/20</i> (2006.01) |
| (54) Výluhová kolona s měnitelnou výškou filtračního lože | (11) 20239 |
| (74) Ing. Jaroslav Novotný, Římská 2135/45, Praha 2, 12000 | (21) 2009-21639 |
| | (22) 31.08.2009 |

- (47) 16.11.2009
(73) Bernard Luděk, Rokytnice v Orlických horách, CZ
Hrdlička Radek, Rokytnice v Orlických horách, CZ
(72) Bernard Luděk, Rokytnice v Orlických horách, CZ
Hrdlička Radek, Rokytnice v Orlických horách, CZ
(54) **Prostředek pro odkládání použitých menstruačních
tampónů**
(74) Jan Brykner, Resslova 741, Hradec Králové, 50002
- (51) **B65G 19/22** (2006.01)
B65G 19/24 (2006.01)
(11) 20250
(21) **2009-21744**
(22) 30.09.2009
(47) 16.11.2009
(73) Bonap - ICCZ s. r. o., Hnojník, CZ
(72) Bogdanovič Břetislav, Hnojník, CZ
Křístek Petr Ing., Orlová - Lazy, CZ
(54) **Hřeblo víceřetězového hřeblového dopravníku**
(74) Ing. Jan Chwistek, patentový zástupce, Náměstí ČSA 3,
Český Těšín, 73701
- (51) **B65G 33/00** (2006.01)
B65G 33/14 (2006.01)
B65G 33/32 (2006.01)
(11) 20231
(21) **2009-21455**
(22) 16.07.2009
(47) 16.11.2009
(73) RATAJ a.s., České Budějovice, CZ
(72) Rataj Stanislav Ing., České Budějovice, CZ
(54) **Chladicí šnekový dopravník pro chlazení sypkých a
lepivých materiálů**
(74) KUDRLIČKA a SEDLÁK, Ing. Jiří Sedlák, Husova 5,
České Budějovice, 37001
- (51) **B65G 33/24** (2006.01)
B65G 33/00 (2006.01)
(11) 20227
(21) **2009-20906**
(22) 24.02.2009
(47) 16.11.2009
(32) 30.03.2008
(31) 202008004400
(33) DE
(73) Steiner GmbH & Co. KG, Simbach, DE
(72) Steiner Georg, Simbach, DE
(54) **Podávací a dávkovací zařízení pro dopravník malých
částic**
(74) KUDRLIČKA a SEDLÁK, advokátní, patentová a
známková kancelář, Ing. Jiří Sedlák, Husova 5, České
Budějovice, 37001
- (51) **B65H 75/14** (2006.01)
(11) 20246
(21) **2009-21708**
(22) 18.09.2009
(47) 16.11.2009
(73) SERVISBAL OBALY s.r.o., Dobruška, CZ
(72) Jakubec Aleš, Přepychy, CZ
(54) **Cívka**
(74) Ing. Milan Škoda, Nahořanská 308, Nové Město nad
Metují, 54901
- (51) **C05F 9/04** (2006.01)
C05F 17/00 (2006.01)
(11) 20253
(21) **2009-21796**
(22) 09.10.2009
(47) 16.11.2009
(73) Výzkumný ústav rostlinné výroby, v.v.i., Praha 6 - Ruzyně,
CZ
(72) Váňa Jaroslav Ing. CSc., Praha 6 - Ruzyně, CZ
Ust'ak Sergej Ing. CSc., Jirkov, CZ
(54) **Aktivátor humifikace pro kompostování**
- (74) Ministerstvo zemědělství ČR, Mgr. Hana Jirkalová, Těšnov
17, Praha 1, 11705
- (51) **E01F 1/00** (2006.01)
E01F 8/00 (2006.01)
(11) 20247
(21) **2009-21711**
(22) 18.09.2009
(47) 16.11.2009
(73) EUROVIA CS, a.s., Praha 1, CZ
(72) Veselý Pavel Ing., Praha 4 - Chodov, CZ
(54) **Stavební díl nástupiště kolejové trati**
(74) FISCHER & PARTNER Intellectual Property, s.r.o., Na
Hrobci 294/5, Praha 2, 12800
- (51) **E02D 5/80** (2006.01)
E04H 17/22 (2006.01)
(11) 20243
(21) **2009-21683**
(22) 15.09.2009
(47) 16.11.2009
(73) AKO plus s.r.o., Rokycany, CZ
(72) Adamec Tomáš Ing., Rokycany, CZ
Kreutzer Martin, Rokycany, CZ
(54) **Kotvení kůl**
(74) TICHÝ & POLÁČEK Patentová právní a známková kancelář,
JUDr. Jaromír Tichý, Dominikánská 6, Plzeň, 30112
- (51) **E04B 1/04** (2006.01)
E04F 11/18 (2006.01)
(11) 20240
(21) **2009-21657**
(22) 08.09.2009
(47) 16.11.2009
(73) České vysoké učení technické v Praze Fakulta stavební,
Praha, CZ
(72) Hájek Petr prof. Ing. CSc., Praha 10, CZ
Fiala Ctislav Ing., Praha 5, CZ
(54) **Prefabrikované balkónové zábradlí**
(74) Ing. Hana Dušková, Na Kočově 180, Chotutice, 28103
- (51) **E04B 1/343** (2006.01)
E04B 1/18 (2006.01)
E04B 1/24 (2006.01)
E04B 1/38 (2006.01)
(11) 20234
(21) **2009-21575**
(22) 13.08.2009
(47) 16.11.2009
(73) WAREX spol. s r.o., Praha 5, CZ
(72) Máslo Miroslav, Česká Ves, CZ
Fryč Antonín Ing. CSc., Praha 5, CZ
(54) **Stavební modul pro demontovatelné prefabrikované
stavby**
(74) HALAXOVÁ & HALAXOVÁ, TETRAPAT, RNDr.
Zdeňka Halaxová, Dukelská 891/4, Olomouc, 77200
- (51) **E04B 9/22** (2006.01)
E04B 5/14 (2006.01)
(11) 20228
(21) **2009-21180**
(22) 06.05.2009
(47) 16.11.2009
(73) IP IZOLACE POLNÁ, s. r. o., Polná, CZ
(72) Vaněk Radim Ing., Polná, CZ
Apfelthaler Ladislav, Polná, CZ
Smejkal Josef, Polná, CZ
(54) **Stropní systém**
(74) Konečná & Šafář, v.o.s. advokátní kancelář, Mgr. Tomáš
Zacha, Široká 36/5, Praha 1, 11000
- (51) **F03B 7/00** (2006.01)
(11) 20236
(21) **2009-21622**
(22) 28.08.2009
(47) 16.11.2009

- (73) Bučina Pavel Ing., Praha 5, CZ
(72) Bučina Pavel Ing., Praha 5, CZ
(54) **Výškově stavitelné vodní kolo**
- (51) **F16H 21/18** (2006.01)
(11) 20237
(21) **2009-21628**
(22) 28.08.2009
(47) 16.11.2009
(73) Ševčík Milan Ing., Sloup v Moravském Krasu, CZ
(72) Ševčík Milan Ing., Sloup v Moravském Krasu, CZ
(54) **Převodovka**
- (74) Martin Kořistka, patentový zástupce, Martin Kořistka, Karpatská 241 / 3, Brno, 62500
- (51) **F21S 9/00** (2006.01)
F21S 9/03 (2006.01)
(11) 20242
(21) **2009-21676**
(22) 11.09.2009
(47) 16.11.2009
(73) Košťálek Rudolf Ing., Buštěhrad, CZ
(72) Košťálek Rudolf Ing., Buštěhrad, CZ
(54) **Fotovoltaické osvětlení**
- (74) Ing. Václav Kratochvíl, patentový zástupce, Táborská 758/33, Mladá Boleslav, 29301
- (51) **F24J 2/42** (2006.01)
F24J 2/54 (2006.01)
(11) 20241
(21) **2009-21670**
(22) 10.09.2009
(47) 16.11.2009
(73) Výzkumný ústav zemědělské techniky, v.v.i., Praha 6 - Ruzyně, CZ
(72) Vegricht Jiří doc. Ing. CSc., Praha 5 - Velká Chuchle, CZ
Fabianová Mária Ing., Praha 3, CZ
(54) **Zařízení k solárnímu ohřevu vody**
- (74) Ing. Libor Šimek, patentový zástupce, Kartouzská 4, Praha 5, 15099
- (51) **G01N 3/20** (2006.01)
G01N 3/08 (2006.01)
(11) 20249
(21) **2009-21728**
(22) 23.09.2009
(47) 16.11.2009
(73) Technická univerzita v Liberci - fakulta strojní, Liberec, CZ
(72) Luňáček Martin Ing., Kostelec nad Orlicí, CZ
(54) **Přípravek pro statickou zkoušku plechů tříbodovým ohybem, zejména pro zkoušení vysokopevnostních plechů**
- (74) Ing. Hana Dušková, Na Kočově 180, Chotutice, 28103
- (51) **G01N 3/42** (2006.01)
G01N 3/40 (2006.01)
G01N 33/24 (2006.01)
(11) 20252
(21) **2009-21766**
(22) 06.10.2009
(47) 16.11.2009
(73) Šařec Petr doc. Ing. Ph.D., Praha 6 - Suchdol, CZ
Prošek Václav, Praha 6, CZ
Šařec Ondřej prof. Ing. CSc., Praha 6 - Suchdol, CZ
(72) Šařec Petr doc. Ing. Ph.D., Praha 6 - Suchdol, CZ
Prošek Václav, Praha 6, CZ
Šařec Ondřej prof. Ing. CSc., Praha 6 - Suchdol, CZ
(54) **Přístroj pro měření utužení půdy s laserovým snímáním hloubky - laserový penetrometr**

Seznam majitelů zapsaných užitečných vzorů

(73)	(11)	(51)	(73)	(11)	(51)	
AKO plus s.r.o., Rokycany, CZ	20243	E 02 D 5/80	(2006.01)	Technická univerzita v Liberci - fakulta strojní, Liberec, CZ	20249 G 01 N 3/20	(2006.01)
ASTRO Vlašim spol. s r. o., Vlašim, CZ	20225	B 65 B 9/20	(2006.01)	Valík Jiří, Sušice, CZ	20229 A 47 B 91/00	(2006.01)
Bernard Luděk, Rokytnice v Orlických horách, CZ	20239	B 65 D 30/20	(2006.01)	Výzkumný ústav rostlinné výroby, v.v.i., Praha 6 - Ruzyně, CZ	20253 C 05 F 9/04	(2006.01)
Bonap - ICCZ s. r. o., Hnojník, CZ	20250	B 65 G 19/22	(2006.01)	Výzkumný ústav vodohospodářský T.G.Masaryka,v.v.i., Praha 6, CZ	20251 B 01 D 11/00	(2006.01)
Bučina Pavel Ing., Praha 5, CZ	20236	F 03 B 7/00	(2006.01)	Výzkumný ústav zemědělské techniky, v.v.i., Praha 6 - Ruzyně, CZ	20241 F 24 J 2/42	(2006.01)
České vysoké učení technické v Praze Fakulta stavební, Praha, CZ	20240	E 04 B 1/04	(2006.01)	WAREX spol. s r.o., Praha 5, CZ	20234 E 04 B 1/343	(2006.01)
Dlask Jiří MUDr., Čeperka, CZ	20226	A 47 C 16/02	(2006.01)	Zeman Jan, Praha 1, CZ	20238 A 61 M 5/178	(2006.01)
EUROVIA CS, a.s., Praha 1, CZ	20247	E 01 F 1/00	(2006.01)			
Hrdlička Radek, Rokytnice v Orlických horách, CZ	20239	B 65 D 30/20	(2006.01)			
IP IZOLACE POLNÁ, s. r. o., Polná, CZ	20228	E 04 B 9/22	(2006.01)			
Kopal Jaroslav, Jablonec nad Nisou, CZ	20233	A 44 C 21/00	(2006.01)			
Košťálek Rudolf Ing., Buštěhrad, CZ	20242	F 21 S 9/00	(2006.01)			
Kovář Petr, Zlín, CZ	20245	B 27 C 5/06	(2006.01)			
Kozel Václav Ing., Hluboká nad Vltavou, CZ	20244	A 23 L 1/237	(2006.01)			
MSV Metal Studénka, a.s., Studénka, CZ	20248	B 61 G 9/20	(2006.01)			
OPTYS, spol. s r. o., Opava, CZ	20232	B 42 D 15/10	(2006.01)			
Padalík Vladislav, Praha 9, CZ	20230	B 62 M 7/14	(2006.01)			
Prošek Václav, Praha 6, CZ	20252	G 01 N 3/42	(2006.01)			
RATAJ a.s., České Budějovice, CZ	20231	B 65 G 33/00	(2006.01)			
SERVISBAL OBALY s.r.o., Dobruška, CZ	20246	B 65 H 75/14	(2006.01)			
Siemens Kolejová vozidla s. r. o., Praha 5, CZ	20235	B 60 L 11/18	(2006.01)			
Steiner GmbH & Co. KG, Simbach, DE	20227	B 65 G 33/24	(2006.01)			
Šařec Petr doc. Ing. Ph.D., Praha 6 - Suchdol, CZ	20252	G 01 N 3/42	(2006.01)			
Šařec Ondřej prof. Ing. CSc., Praha 6 - Suchdol, CZ	20252	G 01 N 3/42	(2006.01)			
Ševčík Milan Ing., Sloup v Moravském Krasu, CZ	20237	F 16 H 21/18	(2006.01)			

FG4Q

Zapsané průmyslové vzory - přehled podle čísel zápisu

V období uzávěrky tohoto čísla Věstníku zapsal Úřad průmyslového vlastnictví tyto průmyslové vzory:

34700	11-02, 21-01
34701	23-02
34702	09-01
34703	02-02

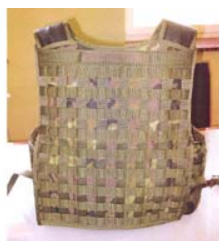
FG4Q

Zapsané průmyslové vzory - přehled podle tříd

- (51) 02-02
- (11) 34703
- (21) 2009-37790
- (22) 09.06.2009
- (15) 11.11.2009
- (45) 11.11.2009
- (54) Balistická vesta
- (28) 1
- (73) Petr Stanislav Ing., Hradec Králové, CZ
- (72) Petr Stanislav Ing., Hradec Králové, CZ
- (74) Ing. Jaroslav Novotný, Římská 2135/45, Praha 2, 12000
- (55)



1.1



1.2

- (51) 11-02, 21-01
- (11) 34700
- (21) 2009-37895
- (22) 24.09.2009
- (15) 11.11.2009
- (45) 11.11.2009
- (54) Dekorativní předmět - sněhulák, dekorativní předmět - králik
- (28) 2
- (73) Kováčiková Eva, Znojmo, CZ
- (72) Kováčiková Eva, Znojmo, CZ
- (55)



1.1



1.2



1.3



1.4

- (51) 09-01
- (11) 34702
- (21) 2009-37884
- (22) 14.09.2009
- (15) 11.11.2009
- (45) 11.11.2009
- (54) Lahev
- (28) 1
- (73) Poděbradka, a.s., Poděbrady, CZ
- (72) Václavík Ondřej MgA, Dobroslavice, CZ
- (74) Ing. Mgr. Marek Němec, advokát, patentový zástupce, Nádražní 106, Sedlčany, 26401
- (55)



1.1



2.1



2.2

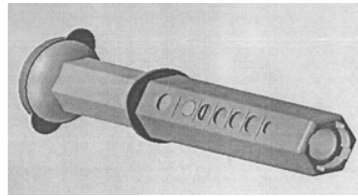


2.3



2.4

(55)



1.1

-
- (51) 23-02
(11) 34701
(21) 2009-37893
(22) 23.09.2009
(15) 11.11.2009
(45) 11.11.2009
(54) Dispensér účinné látky pro WC
(28) 1
(73) PRO-VER s.r.o., Praha 10, CZ
(72) Bomsdorfová Pavlína, Praha 5, CZ
(74) UNIPATENT, Ing. Jiří Chlustina, Jana Masaryka 43-47,
Praha 2, 12000

Seznam vlastníků zapsaných průmyslových vzorů

(73)	(11)	(51)	(73)	(11)	(51)
Kováčiková Eva, Znojmo, CZ	34700	11-02, 21-01			
Petr Stanislav Ing., Hradec Králové, CZ	34703	02-02			
Poděbradka, a.s., Poděbrady, CZ	34702	09-01			
PRO-VER s.r.o., Praha 10, CZ	34701	23-02			

Úřední rozhodnutí a oznámení

MK1K

Zániky užitečných vzorů uplynutím doby platnosti

(11)	(21)	(51)	
9472	1999-10068	F16L 13/00	(2006.01)
9474	1999-10074	B65G 47/90	(2006.01)
9477	1999-10090	H01H 71/40	(2006.01)
9509	1999-10087	E02D 29/073	(2006.01)
9574	1999-10091	C22C 38/08	(2006.01)
9696	1999-10081	E01C 11/02	(2006.01)
9697	1999-10082	E01D 19/06	(2006.01)
9747	1999-10086	E01C 7/18	(2006.01)
12305	2002-13088	F26B 17/10	(2006.01)
12434	2002-13087	B02C 15/00	(2006.01)
15415	2005-16574	G06F 1/16	(2006.01)
15506	2005-16590	A47G 9/08	(2006.01)
15507	2005-16599	A23K 1/18	(2006.01)
15540	2005-16572	F16B 15/06	(2006.01)
15541	2005-16588	F24J 2/02	(2006.01)
15542	2005-16593	A01K 93/00	(2006.01)
15581	2005-16573	A42B 1/06	(2006.01)
15582	2005-16598	G09F 7/00	(2006.01)
15601	2005-16594	A01K 47/00	(2006.01)
15681	2005-16579	A44C 9/02	(2006.01)
15709	2005-16577	D01H 4/30	(2006.01)
15710	2005-16586	E21F 17/00	(2006.01)
15711	2005-16595	D05B 91/00	(2006.01)
15719	2005-16581	A44C 9/00	(2006.01)
15749	2005-16582	E04C 2/12	(2006.01)
15911	2005-16580	A44C 25/00	(2006.01)
16222	2005-16584	A47B 57/00	(2006.01)

MK4Q

Zániky práva ze zapsaných průmyslových vzorů uplynutím doby ochrany

(11)	(21)	Int.Cl/(51)	(11)	(21)	Int.Cl/(51)
32391	2004-35300	8/18-02			
32420	2004-35290	8/15-09			
32475	2004-35301	8/02-02			
32500	2004-35293	8/06-04			
32501	2004-35304	8/08-01			
32558	2004-35303	8/08-09			
32563	2004-35287	8/26-05			
32582	2004-35298	8/10-07			

Zápisy licenčních smluv do rejstříku průmyslových vzorů pro nabyvatele

(11)	33950
(73)	Česká republika - Ministerstvo vnitra, Praha, CZ HUMI OUTDOOR, s.r.o., Dobříš, CZ Nabyvatel: XENA Praha s.r.o., Nad spádem 20/641, Praha 4 - Podolí, 14700, CZ Druh licence: nevýlučná Datum uzavření smlouvy: 15.10.2009 Datum zápisu smlouvy: 11.11.2009

ND1K

První prodloužení doby platnosti užitečných vzorů

(51)	B61D 27/00	(2006.01)	(51)	A21D 2/36	(2006.01)
	B61D 13/00	(2006.01)		A21D 13/00	(2006.01)
	B61C 17/04	(2006.01)	(11)	19629	
(11)	16200		(21)	2008-20592	
(21)	2005-17327		(22)	27.04.2005	
(22)	21.12.2005		(73)	Výzkumný ústav potravinářský Praha, v.v.i., Praha, CZ	
(73)	INEL-HOLDING, a. s., Plzeň, CZ Plzeňské městské dopravní podniky, a.s., Plzeň, CZ		(54)	Pekařský výrobek s obsahem rutinu	
(54)	Klimatizační systém pro kabiny řidičů drážních vozidel		(51)	A01G 17/00	(2006.01)
				A01H 5/00	(2006.01)
			(11)	19872	
			(21)	2009-21324	
			(22)	27.12.2004	
			(73)	Výzkumný a šlechtitelský ústav ovocnářský Holovousy s. r. o., Hořice, CZ	
			(54)	Schéma výsadby ovocného sadu slivoní	

- (51) **A01G 17/00** (2006.01)
A01H 5/00 (2006.01)
- (11) 19888
(21) 2009-21321
(22) 27.12.2004
(73) Výzkumný a šlechtitelský ústav ovocnářský
Holovousy s. r. o., Hořice, CZ
(54) Schéma výsadby ovocného sadu jabloní
- (51) **A01G 17/00** (2006.01)
A01H 5/00 (2006.01)
- (11) 19889
(21) 2009-21322
(22) 27.12.2004
(73) Výzkumný a šlechtitelský ústav ovocnářský
Holovousy s. r. o., Hořice, CZ
(54) Schéma výsadby ovocného sadu hrušní
- (51) **A01G 17/00** (2006.01)
A01H 5/00 (2006.01)
- (11) 19890
(21) 2009-21323
(22) 27.12.2004
(73) Výzkumný a šlechtitelský ústav ovocnářský
Holovousy s. r. o., Hořice, CZ
(54) Schéma výsadby ovocného sadu třešní
- (51) **B23C 5/20** (2006.01)
- (11) 20015
(21) 2008-20569
(22) 05.10.2004
(73) TDY INDUSTRIES, INC., Pittsburgh, PA, US
(54) Frézovací nástroj s břitovou vložkou pro čelní
frézování s velkými posuvy

ND1K

Druhé prodloužení doby platnosti užitných vzorů

- (51) **F01P 11/08** (2006.01)
F28C 3/04 (2006.01)
- (11) 12948
(21) 2002-13653
(22) 12.11.2002
(73) DOSTÁL Josef, Brantice, CZ
(54) Těsnicí systém víček výměníku tepla k chlazení
oleje spalovacích motorů
- (51) **D03C 3/24** (2006.01)
- (11) 13055
(21) 2002-13656
(22) 12.11.2002
(73) Textilma AG, Stansstad, CH
(54) Spojovací element spodního kladkového závěsu a
galírovacích šňůr

Zamítnuté a částečně zamítnuté přihlášky ochranných známek před zveřejněním

Kapitola obsahuje údaje o rozhodnutích o přihláškách ochranných známek, u kterých byly na základě provedeného věcného průzkumu shledány Úřadem důvody pro zamítnutí přihlášky ochranné známky podle ustanovení § 4 nebo 6 zákona č. 441/2003 Sb. Na základě toho Úřad vydal rozhodnutí o zamítnutí přihlášky podle ustanovení § 22 zákona č. 441/2003 Sb., a to pro celý seznam výrobků a služeb nebo pro jeho část. Údaje o výsledku rozhodnutí (zamítnutí přihlášky, částečné zamítnutí přihlášky) jsou uvedeny za datem právní moci rozhodnutí pod INID kódem (583) s názvem "Datum právní moci rozhodnutí/výsledek rozhodnutí".

(210) **O-445619**
(540)

 **PEGASUS**

(583) 09.11.2009 / zamítnutí přihlášky

(210) **O-448262**
(540)

Komerční právník

(583) 04.11.2009 / zamítnutí přihlášky

(210) **O-452251**
(540)

ProfiClub

(583) 03.11.2009 / zamítnutí přihlášky

(210) **O-455805**
(540) **AQUAPALACE Prague**
(583) 09.11.2009 / zamítnutí přihlášky

(210) **O-455808**
(540) **AQUAPALACE**
(583) 09.11.2009 / zamítnutí přihlášky

(210) **O-456130**
(540) **MUSICA BOHEMICA**
(583) 05.11.2009 / zamítnutí přihlášky

(210) **O-456641**
(540)



**ROZHODČÍ SOUD
ČESKÉ REPUBLIKY,
k.s.**

Zprostředkování rozhodců ad hoc

(583) 06.11.2009 / zamítnutí přihlášky

(210) **O-461120**
(540) **Jistota termínu dodání**
(583) 10.11.2009 / zamítnutí přihlášky

(210) **O-461616**
(540)

Garantovaný vklad

(583) 05.11.2009 / zamítnutí přihlášky

(210) **O-461617**
(540)

Spořicí konto

(583) 05.11.2009 / zamítnutí přihlášky

(210) **O-461954**
(540) **PIVO ZNALCŮ**
(583) 13.11.2009 / zamítnutí přihlášky

(210) **O-464560**
(540) **VEČERNÍ PRAHA**
(583) 09.11.2009 / zamítnutí přihlášky

(210) **O-464751**
(540) **PNEUNEJLEVNĚJŠÍ**
(583) 10.11.2009 / zamítnutí přihlášky

(210) **O-464753**
(540) **PNEUNEJLEVNEJSI**
(583) 10.11.2009 / zamítnutí přihlášky

(210) **O-465747**

(540) **sportmall**

(583) 10.11.2009 / zamítnutí přihlášky

(210) **O-466680**

(540) **TOP TRAVEL BUSINESS**

(583) 13.11.2009 / zamítnutí přihlášky

(210) **O-467551**

(540) **sweetcoffee**

(583) 10.11.2009 / zamítnutí přihlášky

(210) **O-467813**

(540) **Ušetříme Vaši kapsu**

(583) 10.11.2009 / zamítnutí přihlášky

(210) **O-469281**

(540) **mEating Café-Restaurant**

(583) 10.11.2009 / zamítnutí přihlášky

Přehled zveřejněných přihlášek ochranných známek

Přihlášky ochranných známek, které byly na základě výsledků formálního a věcného průzkumu provedeného Úřadem shledány schopné zápisu do rejstříku ochranných známek, jsou obsaženy v této kapitole. Důležitou právní skutečností je, že zveřejněním přihlášky ochranné známky v této kapitole Věstníku (§ 23 zákona č. 441/2003 Sb.) začíná běžet zákonná tříměsíční lhůta pro podání námitek podle ustanovení § 25 zákona č. 441/2003 Sb.

Číselný přehled

O-425457, O-425458, O-434762, O-459068, O-459252, O-460131, O-463626, O-463806, O-465631, O-465974, O-469139, O-469458, O-469723, O-469987, O-470276, O-470341, O-470500, O-470510, O-470511, O-470781, O-470787, O-470790, O-470791, O-470935, O-470936, O-470937, O-470938, O-470938, O-470979, O-471068, O-471222, O-471298, O-471421, O-471449, O-471450, O-471493, O-471506, O-471515, O-471519, O-471590, O-471806

Zveřejněné přihlášky ochranných známek

(210) **O-425457**

(220) 19.04.2005

(320) 19.04.2005

(511) 5, 16, 22, 28, 29, 30, 31, 32, 35, 36, 41, 44

(540)



(554) Prostorová

(510) (5) výrobky a přípravky chemické a hygienické v rámci této třídy, výrobky a přípravky farmaceutické, veterinární, dezinfekční, antiseptické, antibakteriální a antiparazitní látky, potraviny dietetické a diabetické pro léčebné účely, dietetické, farmaceutické a výživové potraviny a nápoje pro léčebné účely, cukrovinky s léčivými přísadami, vitamínové, minerální (včetně stopových prvků) a výživové doplňky potraviny pro léčebné účely, přírodní léčivé výtažky, posilující a antibakteriální přípravky - tonika, drogy pro léčebné účely, léčivé minerální koupelové soli, minerální vody pro léčebné účely, farmaceutické přípravky pro péči o pokožku, přísady do krmiva pro léčebné účely, medicínální emulze, výrobky pro prevenci nebo utišení bolesti, výrobky ze zřídelných vod pro léčebné účely, hygienické a dezinfekční přípravky a potřeby pro léčebné účely, prostředky k hubení rostlinných a živočišných škůdců; (16) papír, lepenka a výrobky z těchto materiálů zařazené do této třídy, zejména plakáty, fotografie, pohlednice, gratulace, dopisní papíry, obálky, kalendáře, zejména nástěnné a stolní, samolepky, obtisky, poznámkové bloky, desky na spisy, pořadače, omalovánky, activity books, balicí papír, školní sešity, skicáky, tužky, pastelky, gummy, penály, papírové tašky, umělohmotné tašky, obaly všeho druhu papírové spadající do této třídy, tiskoviny, časopisy, periodika, knihy, tiskárenské výrobky, učební pomůcky s výjimkou přístrojů, sáčky pro obalovou techniku, obaly na hračky, vše z papíru, papírové přívěšky na klíče, umělecké nebo ozdobné předměty z papíru; (22) kabely, s výjimkou kovových, textilní tašky, pytle a sáčky na přepravu drobných předmětů, zejména peněz, spadajících do této třídy; (28) hlavolamy z papíru, papírové hračky, hry, hračky, sportovní potřeby, spadající do této třídy, rybářské potřeby, vánoční ozdoby; (29) maso, ryby, drůbež a zvířina a výrobky z nich, masové výtažky, zelenina konzervovaná, sušená a zavařená, vejce, mléko a výrobky z vajec a mléka, oleje a jedlé tuky, tukové náhražky, texturované proteiny a směsi z nich pro humánní využití, ostatní speciální komponenty a výrobky pro zúšlechťování poživatin zahrnuté v této třídě (zejména pasty a pomazánky z leguminos a z jejich směsí, želírovací látky včetně ostatních substancí a výrobků zařazených v této třídě), žitné klíčky, ovoce zmrazené, sušené, vařené a kandované, ovocná dřeva, marmelády, hrozinky, sušené byliny, jejich výtažky a náhražky, dehydratovaná hotová jídla a směsi k jejich přípravě, vše zhotovené převážně ze surovin obsažených v této třídě, masové paštiky; (30) ostatní speciální komponenty a výrobky pro zúšlechťování poživatin zahrnuté v této třídě (zejména extrakty a moučky ze sladu), suroviny a polotovary pro pekárenskou a cukrářskou výrobu v rámci této třídy, potraviny rostlinného původu, připravené pro konzumaci nebo konzervování, jakož i stimulanty pro zlepšení chutě potravin, vše v rámci této třídy, mlynářské, těstářské, pekařské a cukrářské výrobky, potravinářské mouky pro další zpracování, výrobky zdravé a racionální výživy, spadající do této třídy, přírodní vlákniny pro humánní výživu, káva, kávové náhražky a přísady, čaj, kakao a kakaové přípravky a výrobky, čokoláda, rýže, cukr, med, sůl, droždí, kypřicí prášky, koření a jeho směsi, potravinářské dresingy a zahušťovače, dehydratovaná hotová jídla a směsi k přípravě hotových jídel, mandlové těsto a

marcipán, plnicí masy do pečiva, zmrzlina, potravinové doplňky ve formě práškových směsí, pastilek, bonbónů, prášků nebo žvýkaček, spadající do této třídy, minerály, multiminerálové komplexy a stopové prvky jako doplňky výživy, trestí a výtažky do potravin, nikoliv pro lékařské účely; (31) výrobky a produkty zemědělské, zahradnické, lesní, čerstvé ovoce, též jižní, čerstvá zelenina, živé rostliny, keře, stromy a přírodní květiny, zvířecí krmivo, slad na výrobu piva a lihovin; (32) nealkoholické nápoje, zejména limonády, šumivé a jiné nealkoholické nápoje a přípravky na jejich výrobu, též s ovocnou šťávou, minerální vody a přípravky na jejich výrobu přírodní nebo umělé v rámci této třídy, nealkoholické nápoje obsahující kyselinu uhličitou, ovocné a zeleninové šťávy a nápoje, též obohacené vitamíny, multivitamíny nebo minerály, sorbety, sirupy a jiné přípravky k přípravě nápojů, zejména na výrobu sodovky a stolní vody, dietní, iontové a energetické nápoje, pivo, lehká piva a ležáky, též v netekuté formě, nealkoholické aperitivy, nealkoholická vína a šumivá nealkoholická vína pro děti; (35) zprostředkování obchodu, předvádění zboží, systemizace informací do počítačových databází, obchodní nebo podnikatelské informace, zprostředkování interaktivního obchodu pomocí globálních komunikačních sítí (Internet), administrativní práce spadající do této třídy, referenční servis, marketing, reklamní činnost, zprostředkování reklamní činnosti, zejména pomocí globálních komunikačních sítí, organizování komerčních a reklamních výstav, vytváření obchodních a obchodně-informačních sítí, shromažďování různých výrobků pro třetí osoby (kromě jejich přepravy), v rozsahu zbožíových tříd 1 až 34, za účelem umožnění spotřebitelům, aby si tyto výrobky mohli pohodlně prohlížet a nakupovat, pomoc, poradenství a poskytování konzultací v obchodní činnosti, referenční servis, rozšiřování reklamních a inzertních materiálů, marketing, reklamní činnost, styky s veřejností; (36) zprostředkování finančních a peněžních služeb, zejména organizování veřejných sbírek při zajišťování finančních prostředků na zdravotní, humanitární a dobročinné účely, na podporu projektů v oblasti kultury, vzdělávání, vědy, veřejných a sociálních záležitostí, zdravotní péče, charity, komunálních aktivit, sportu a ekologie; (41) agenturní činnost v oblasti kultury a umění (zprostředkování kulturních akcí), vydavatelská a nakladatelská činnost, vydávání knih, novin, časopisů, periodických publikací, fotografií, pohlednic, plakátů, formulářů, poradenská činnost v oblasti společenských věd a rozvoje osobnosti, zejména v mediální oblasti, pořádání odborných kurzů, školení a jiných vzdělávacích akcí, včetně lektorské činnosti, výchovné a vzdělávací služby, organizování, vedení a řízení školení, pracovních setkání, seminářů, konferencí a kolokvií, organizování kulturních akcí (koncerty, divadelní představení, literární dramatická vystoupení), večírků, kulturních nebo vzdělávacích výstav (autogramiády, galerie, obrazárny), organizování vzdělávacích a zábavných soutěží, výchovné zábavné klubové služby, služby k zábavě a pobavení, spadající do třídy 41, poskytování on-line elektronických publikací (bez možnosti stažení), psaní scénářů, služby pro oddech a rekreaci, reportéřské služby, vydávání textů, s výjimkou reklamních nebo náborových, provádění korektur; (44) zprostředkování služeb v oblasti zdravotní prevence, v oblasti podpory činnosti na pomoc postiženým onkologickými onemocněními, zprostředkování podpory onkologických klubů, výzkumných zdravotních projektů, preventivních programů, zprostředkování podpory zlepšení života onkologických pacientů.

(730) **Alena Sládková ARTAS AGENCY**, Včelařská 479/10, Praha - Dáblice, 18200, CZ

(740) Václav Pacl, Okrajová 4, Havířov - Podlesí, 73601

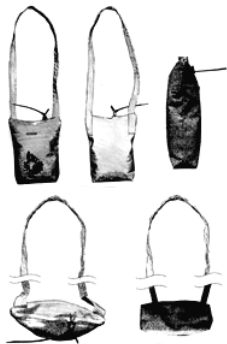
(210) **O-425458**

(220) 19.04.2005

(320) 19.04.2005

(511) 5, 16, 22, 28, 29, 30, 31, 32, 35, 36, 41, 44

(540)



(554) Prostorová

(510) (5) výrobky a přípravky chemické a hygienické v rámci této třídy, výrobky a přípravky farmaceutické, veterinární, dezinfekční, antiseptické, antibakteriální a antiparazitní látky, potraviny dietetické a diabetické pro léčebné účely, dietetické, farmaceutické a výživové potraviny a nápoje pro léčebné účely, cukrovinky s léčivými přísadami, vitamínové, minerální (včetně stopových prvků) a výživové doplňky potravy pro léčebné účely, přírodní léčivé výtažky, posilující a antibakteriální přípravky - tonika, drogy pro léčebné účely, léčivé minerální koupelové soli, minerální vody pro léčebné účely, farmaceutické přípravky pro péči o pokožku, přísady do krmiva pro léčebné účely, medicínální emulze, výrobky pro prevenci nebo utišení bolesti, výrobky ze zředěných vod pro léčebné účely, hygienické a dezinfekční přípravky a potřeby pro léčebné účely, prostředky k hubení rostlinných a živočišných škůdců; (16) papír, lepenka a výrobky z těchto materiálů zařazené do této třídy, zejména plakáty, fotografie, pohlednice, gratulace, dopisní papíry, obálky, kalendáře, zejména nástěnné a stolní, samolepky, obtisky, poznámkové bloky, desky na spisy, pořadače, omalovánky, activity books, balící papír, školní sešity, skicáky, tužky, pastelky, gumy, penály, papírové tašky, umělohmotné tašky, obaly všeho druhu papírové spadající do této třídy, tiskoviny, časopisy, periodika, knihy, tiskárenské výrobky, učební pomůcky s výjimkou přístrojů, sáčky pro obalovou techniku, obaly na hračky, vše z papíru, papírové přívěsky na klíče, umělecké nebo ozdobné předměty z papíru; (22) kabely, s výjimkou kovových, textilní tašky, pytle a sáčky na přepravu drobných předmětů, zejména peněz, spadajících do této třídy; (28) hlavolamy z papíru, papírové hračky, hry, hračky, sportovní potřeby, spadající do této třídy, rybářské potřeby, vánoční ozdoby; (29) maso, ryby, drůbež a zvířina a výrobky z nich, masové výtažky, zelenina konzervovaná, sušená a zavařená, vejce, mléko a výrobky z vajec a mléka, oleje a jedlé tuky, tukové náhražky, texturované proteiny a směsi z nich pro humánní využití, ostatní speciální komponenty a výrobky pro zušlechťování poživatin zahrnuté v této třídě (zejména pasty a pomazánky z leguminos a z jejich směsí, želirovací látky včetně ostatních substancí a výrobků zařazených v této třídě), žitné klíčky, ovoce zmrazené, sušené, vařené a kandované, ovocná dřeva, marmelády, hrozinky, sušené byliny, jejich výtažky a náhražky, dehydratovaná hotová jídla a směsi k jejich přípravě, vše zhotovené převážně ze surovin obsažených v této třídě, masové paštiky; (30) ostatní speciální komponenty a výrobky pro zušlechťování poživatin zahrnuté v této třídě (zejména extrakty a moučky ze sladu), suroviny a polotovary pro pekárenskou a cukrářskou výrobu v rámci této třídy, potraviny rostlinného původu, připravené pro konzumaci nebo konzervování, jakož i stimulanty pro zlepšení chutě potravin, vše v rámci této třídy, mlynářské, těstářské, pekařské a cukrářské výrobky, potravinářské mouky pro další zpracování, výrobky zdravé a racionální výživy, spadající do této třídy, přírodní vlákniny pro humánní výživu, káva, kávové náhražky a přísady, čaj, kakao a kakaové přípravky a výrobky, čokoláda, rýže, cukr, med, sůl, droždí, kypřící prášky, koření a jeho směsi, potravinářské dresingy a zahušťovače, dehydratovaná hotová jídla a směsi k přípravě hotových jídel, mandlové těsto a marcipán, plnicí masy do pečiva, zmrzlina, potravinové doplňky ve formě práškových směsí, pastilek, bonbónů, prášků nebo žvýkaček, spadající do této třídy, minerály, multiminerálové komplexy a stopové prvky jako doplňky výživy, trestí a výtažky do potravin, nikoliv pro lékařské účely; (31) výrobky a produkty zemědělské, zahradnické, lesní, čerstvé ovoce, též jižní, čerstvá zelenina, živé rostliny, keře, stromy a přírodní květiny, zvířecí krmivo, slad na výrobu piva a lihovin; (32) nealkoholické nápoje,

zejména limonády, šumivé a jiné nealkoholické nápoje a přípravky na jejich výrobu, též s ovocnou šťávou, minerální vody a přípravky na jejich výrobu přírodní nebo umělé v rámci této třídy, nealkoholické nápoje obsahující kyselinu uhličitou, ovocné a zeleninové šťávy a nápoje, též obohacené vitamíny, multivitamíny nebo minerály, sorbety, sirupy a jiné přípravky k přípravě nápojů, zejména na výrobu sodovky a stolní vody, dietní, iontové a energetické nápoje, pivo, lehká piva a ležáky, též v netekuté formě, nealkoholické aperitivy, nealkoholická vína a šumivá nealkoholická vína pro děti; (35) zprostředkování obchodu, předvádění zboží, systemizace informací do počítačových databází, obchodní nebo podnikatelské informace, zprostředkování interaktivního obchodu pomocí globálních komunikačních sítí (Internet), administrativní práce spadající do této třídy, referenční servis, marketing, reklamní činnost, zprostředkování reklamní činnosti, zejména pomocí globálních komunikačních sítí, organizování komerčních a reklamních výstav, vytváření obchodních a obchodně-informačních sítí, shromažďování různých výrobků pro třetí osoby (kromě jejich přepravy), v rozsahu zbožových tříd 1 až 34, za účelem umožnění spotřebitelům, aby si tyto výrobky mohli pohodlně prohlížet a nakupovat, pomoc, poradenství a poskytování konzultací v obchodní činnosti, referenční servis, rozšiřování reklamních a inzertních materiálů, marketing, reklamní činnost, styky s veřejností; (36) zprostředkování finančních a peněžních služeb, zejména organizování veřejných sbírek při zajišťování finančních prostředků na zdravotní, humanitární a dobročinné účely, na podporu projektů v oblasti kultury, vzdělávání, vědy, veřejných a sociálních záležitostí, zdravotní péče, charity, komunálních aktivit, sportu a ekologie; (41) agenturní činnost v oblasti kultury a umění (zprostředkování kulturních akcí), vydavatelská a nakladatelská činnost, vydávání knih, novin, časopisů, periodických publikací, fotografií, pohlednic, plakátů, formulářů, poradenská činnost v oblasti společenských věd a rozvoje osobnosti, zejména v mediální oblasti, pořádání odborných kurzů, školení a jiných vzdělávacích akcí, včetně lektorské činnosti, výchovné a vzdělávací služby, organizování, vedení a řízení školení, pracovních setkání, seminářů, konferencí a kolokvií, organizování kulturních akcí (koncerty, divadelní představení, literární dramatická vystoupení), večírků, kulturních nebo vzdělávacích výstav (autogramiády, galerie, obrazárny), organizování vzdělávacích a zábavných soutěží, výchovné zábavné klubové služby, služby k zábavě a pobavení, spadající do třídy 41, poskytování on-line elektronických publikací (bez možnosti stažení), psaní scénářů, služby pro oddech a rekreaci, reportérské služby, vydávání textů, s výjimkou reklamních nebo náborových, provádění korektur; (44) zprostředkování služeb v oblasti zdravotní prevence, v oblasti podpory činnosti na pomoc postiženým onkologickými onemocněními, zprostředkování podpory onkologických klubů, výzkumných zdravotních projektů, preventivních programů, zprostředkování podpory zlepšení života onkologických pacientů.

(730) Alena Sládková ARTAS AGENCY, Včelařská 479/10, Praha -

(740) Václav Pacl, Okrajová 4, Havířov - Podlesí, 73601

(210) O-434762

(220) 21.02.2006

(320) 21.02.2006

(511) 9, 16, 35, 37, 44

(540)

SENIOR CLUB

(510) (9) software, nahráný software na CD a DVD discích a magnetických médiích; (16) knihařské vazby, papírový odpad; (35) prodeje v dražbě, provádění veřejných dražeb, předvádění zboží, obchodní nebo podnikatelské informace, pomoc, poradenství a poskytování konzultací v obchodní činnosti, zprostředkování interaktivního obchodu pomocí globálních komunikačních sítí (Internet), administrativní práce spadající do této třídy, referenční servis, systemizace informací do počítačových databází, styky s veřejností, služby v oblasti získávání obchodních kontraktačních partnerů, vytváření obchodních a obchodně-informačních sítí, zprostředkování obchodních záležitostí, dovozní a vývozní agentura, průzkum trhu a veřejného mínění; (37) stavby, stavební činnost, zprostředkování stavební činnosti; (44) zprostředkování veterinárních služeb, péče o hygienu a krásu zvířat, služby týkající se pěstování rostlin, např. zahrádkářství, služby

- (730) zahradního designu a květinových kompozic.
(730) **Plesník Jaroslav**, Dolení 36, Jilemnice, 51401, CZ
(740) Václav Pacl, Okrajová 4, Havířov - Město, 73601

- (210) **O-459068**
(220) 14.05.2008
(320) 14.05.2008
(511) 9, 28, 37, 41
(540)

DIRTY MONEY

- (510) (9) hrací skříně a hudební automaty, počítače, elektronické terminály, tipovací zařízení; (28) výherní hrací přístroje, elektronická herní zařízení; (37) instalace, údržba a opravy výherních hracích přístrojů, hracích skříní, hudebních automatů a telekomunikačních zařízení; (41) provozování loterií, sázkových her, tipovacích soutěží a her, provozování her on-line.
(730) **SYNOT W, a.s.**, Jaktáře 1475, Uherské Hradiště - Mařatice, 68601, CZ
(740) Rott, Růžička & Guttmann Patentové, známkové a advokátní kanceláře, JUDr. Michal Růžička, CSc., Vinohradská 37, Praha 2, 12000

- (210) **O-459252**
(220) 21.05.2008
(320) 21.05.2008
(511) 3, 5, 44
(540)

SALONNÍ

- (510) (3) kosmetické přípravky pro zvířata, veterinární kosmetika; (5) farmaceutické a veterinární výrobky a přípravky pro léčebné účely; (44) veterinární služby, péče o hygienu a krásu zvířat jako je stříhání a koupání.
(730) **BEA natur, s.r.o.**, Jiráskova 503, Zlín, 76001, CZ
(740) Ing. Zdeněk Kučera, Padělký, P.O.BOX 92 548, Slušovice, 76315

- (210) **O-460131**
(220) 20.06.2008
(320) 20.06.2008
(511) 3, 29, 30
(540)

ČAJOVÝ DŮM

- (510) (3) přípravky pro bělení a jiné prací prostředky, přípravky pro čištění, leštění, odmašťování a broušení, mýdla, parfumerie a vonné oleje, kosmetika, vlasové vody i zubní pasty; (29) maso, ryby, drůbež, zvěřina, rýže, tapioka, ságo, kávové náhražky, mouka a přípravky z obilnin, chléb, pečivo, cukrovinky, zmrzlina, med, sirup melasový, droždí, prášky do těsta, sůl, hořčice, ocet, nálevy, koření, led pro osvěžení.
(730) **Štumpf Michal**, Nuselská 595/78, Praha 4, 14000, CZ

- (210) **O-463626**
(220) 10.11.2008
(320) 10.11.2008
(511) 7, 11, 21, 37, 42
(540)

MORA NOVÁ TRADICE

- (510) (7) pračky bubnové, vířivé a automatické, myčky na nádobí; (11) zařízení a výrobky pro vaření, pečení, smažení, topení, ohřívání, chlazení, větrání, úpravu vzduchu, zařízení na výrobu páry, vše pro kuchyňské i průmyslové účely a pro všechny druhy paliv, a to včetně náhradních dílů a příslušenství, například kamna, pece, plynové, elektrické a kombinované sporáky, sporáky na tuhá paliva, vařidlové desky, trouby, grily, plynové kotle, průtokové ohříváče vody, elektrické vyhříváče zásobníky vody, plynová a elektrická topidla, odsavače par, mikrovlnné trouby, topinkovače, ledničky, mrazničky, chladničky; (21) drobné přenosné výrobky, nástroje a nádoby na vaření, pečení, smažení, topení, ohřívání, chlazení, na výrobu páry, a to včetně náhradních dílů a příslušenství, vše pro kuchyňské účely a spadající do této třídy; (37) montáž, servis, oprava a údržba zařízení, výrobků a nástrojů uvedených ve tř. 7, 11 a 21; (42) výzkum, vývoj, projekce, konstrukce a poradenská činnost v oblasti zařízení a výrobků uvedených ve tř. 7, 11 a 21.

- (730) **MORA MORAVIA, s.r.o.**, Nádražní 50, Hlubočky - Mariánské Údolí, 78366, CZ
(740) Ing. Petr Soukup, patentový a známkový zástupce, Videňská 8, Olomouc, 77200

- (210) **O-463806**
(220) 14.11.2008
(320) 14.11.2008
(511) 16, 21, 30, 35, 39, 43
(540)

CUKRÁRNA
Myšák

- (510) (16) papír, papírenské výrobky, tiskárenské výrobky jako například tiskopisy, knihy, periodické a neperiodické tiskoviny, zejména časopisy, katalogy, prospekty, plakáty, letáky a jiné propagační, informační a reklamní materiály na papírovém nosiči, kancelářské a psací potřeby, kalendáře, diáře, pohlednice, fotografie a jiná vyobrazení, upomínkové předměty z papíru, papírové hmoty a plastů náležející do třídy 16, papírové ručníky, kapesníky, ubrousky, ubrusy, banketní sukně, sáčky a tašky papírové a z plastů náležející do třídy 16; (21) výrobky ze skla, porcelánu a keramiky, zejména stolní nádobí a nápojové sklo, stolní a kuchyňské nádobí kovové (nikoliov z drahých kovů), výrobky ze skla, porcelánu a keramiky ozdobné náležející do třídy 21, upomínkové předměty ze skla, porcelánu a keramiky náležející do třídy 21, reklamní a propagační předměty ze skla, porcelánu a keramiky náležející do třídy 21, kelímky z papíru a plastů, tácky z papíru a plastů; (30) výrobky mlynářské, těstářenské, pekařské a cukrářské, káva, kakao, čaj, čokoláda, čokoládové nápoje, kakaové nápoje, kávové nápoje, med, pekárenské extrudované výrobky, cukrovinky, zmrzlina, mražené krémy, obložené chleby a chlebičky; (35) propagační činnost, reklama, pomoc při řízení obchodní činnosti, služby velkoobchodního a maloobchodního prodeje pro výrobky ve výše uvedených třídách 16, 21, 30; (39) doprava, balení a skladování zboží, organizování cest, zásilkové služby přes Internet pro výrobky ve výše uvedených třídách 16, 21, 30, rozvoz zmrzliny a cukrářských výrobků; (43) provoz cukrárny, kavárny.
(730) **Kateřina Freiwaldová**, Karníkova 1158, Nové Město na Moravě, 59231, CZ
(740) Ing. Radmila Baumová, Nádražní 29, Žďár nad Sázavou, 59101

- (210) **O-465631**
(220) 06.02.2009
(320) 06.02.2009
(511) 9, 18, 35
(540)

Abita:cz

- (510) (9) autorádia, centrální procesorové jednotky (procesory), čtečky čárový kódů, čtecí zařízení (zpracování dat), dalekohledy, dálkové ovladače, diaprojektory, promítací žárovky, diktafony, magnetické disky, disky kompaktní (audio-video), disky nahrané (se zvukovými nahrávkami), gramofonové desky, disky optické, elektrické dráty, telefonní dráty, dvd přehrávače, kryty pro elektrické zásuvky, faxy, filmové kamery, fotoaparáty, speciální pouzdra na fotografické aparáty, hands-free sady pro telefony, jednotky diskové pro počítače, kabely elektrické, kabely z optických vláken, kalkulačky, kamery filmové, klávesnice počítačové, koaxiální kabely, magnetické disky, mikroprocesory, modemy, monitorovací přístroje elektrické, monitory (počítač - hardware), podložky pod myši, navigační přístroje, satelitní

navigační přístroje, navigační přístroje pro vozidla (palubní počítače), notebooky (počítače), obrazovky, paměti počítačové, páskové jednotky magnetické pro počítače, páskové mechaniky, periferní zařízení počítačů, plátna promítací, počítačové hry (programy), počítačové programy s možností stažení, počítačové programy (nahrané), počítačové tiskárny, počítačový software (nahraný), pouzdra na brýle, dvd přehrávače, přenosné telefony, přístroje telefonní, elektronické publikace s možností stažení, reproduktory, amplióny, sítací stroje, kalkulačky, stativy na fotoaparáty; (18) aktovky (kožená galanterie), aktovky (školní), aktovky, diplomatky, batohy, cestovní kufry, diplomatky, kabelky, kufry, mošny, obaly na deštníky, obaly na oděvy (cestovní), peněženky, pouzdra na navštívenky, karty, průkazy, peněženky, ruksaky, tašky cestovní, tašky na kolečkách; (35) administrativní zpracování nákupních objednávek, prezentace výrobků v komunikačních médiích pro účely maloobchodu, překlad informací do počítačových databází, systemizace informací do počítačových databází, předvádění zboží, reklama on-line v počítačové síti.

(730) **Fišer Adam Bc.**, Kollárova 2, Opava, 74705, CZ

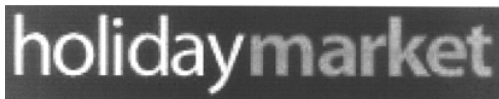
(210) **O-465974**

(220) 19.02.2009

(320) 19.02.2009

(511) 38, 39, 43

(540)



(510) (38) poskytování (šíření) informací prostřednictvím komunikačních sítí, například Internetu nebo jiné sítě včetně bezdrátové, kabelové, případně satelitní, provozování a zajišťování komunikačních služeb, jako jsou diskusní skupiny v režimu on-line, elektronická pošta, počítačová komunikace, přenos zpráv a obrazových informací pomocí počítače, distribuce informací pomocí komunikace mezi sítěmi, provozování Internetového serveru, přenos informací po Internetu, služby přenosu publikací na nosičích přenášených po síti, přenos zpráv a obrazových informací pomocí počítače; (39) provozování cestovní kanceláře, poradenská a konzultační činnost v cestovním ruchu, průvodcovská činnost v cestovním ruchu, zajišťování dopravy, on-line rezervační systém týkající se cestování, prodej zájezdů, rezervace jízdenek, místenek a letenek; (43) zajišťování stravování a ubytování, zejména v cestovním ruchu, on-line rezervační systém týkající se ubytování a stravování.

(730) **GROUP A, s.r.o.**, Spinozova 3, Praha 4, 14300, CZ

(740) **KUDRLIČKA a SEDLÁK**, advokátní, patentová a známková kancelář, Ing. Jiří Sedlák, Husova 5, České Budějovice, 37001

(210) **O-469139**

(220) 30.06.2009

(320) 30.06.2009

(511) 6, 19, 37

(540)

Pojízdné ocelové lešení HM 1000

(510) (6) kovové stavební materiály, kovová lešení, kovové stavební konstrukce, kovový spojovací materiál, kovové výztuže pro stavebnictví, kovové stavební prefabrikáty, kovové jekly, kovové krovy pro stavby, kovové klenby, kovové trámy, výztuže, konzoly a podpěry, střešní krytina kovová, kovové dlaždice pro stavby, kovové pažnice, okapové systémy, spadající do této třídy, zejména okapní žlaby kovové, kovové komíny, komínové nástavce a kryty, stavební kování, též drobné kování pro stavební účely, kovové ohrady, kovové dveře a vrata, kovové protipožární a ohnivzdorné dveře s kovovým příslušenstvím, kovová okna, též křídlová (vyhlídky), kování na okna, kovové okenice, kovové okenní rámy, kovové okenní zarážky a uzávěry, kovové, zejména ocelové svinovací rolety, kovové žaluzie, kovové markýzy, kovové římsy a lišty pro ně, kovové schody, schodiště a žebříky, kovová lana, kovové řetězy, balicí fólie kovové, kotevní desky,

kovové mříže, drátěné pletivo a drátěné tkaniny, kovové potřeby zámečnické, zámečnické výrobky kovové, plech a plechové zboží, spadající do této třídy, zámky všeho druhu, kombinační, zapuštěné, pružinové, bezpečnostní, kromě zámků elektrických, kovový šrot; (19) stavební materiály a stavební konstrukce nekovové, spadající do této třídy, zejména nekovové lešení, polozpracované dřevo, například prkna, fošny, trámy a nosníky, dřevěné dlaždice, dřevěné dýhy spojované nebo lepené, latě, fezivo, dřevěné ostění, dřevo schopné formování, stavební dřevo, zejména trámy, prkna a latě, dřevolepenka pro stavebnictví, podlahy a stropy pro stavby, dřevěné panely, nekovová okna a rámy na ně, zejména plastová, též střešní, sklo na nekovová okna, nekovové okenice, desky, tvárnice, výrobky z asfaltu a dehtu pro stavebnictví, beton a stavební prvky z betonu, sádra, sádrové desky a tašky sádrové, též sádrokarton, tašky z pálené hlíny, kameninové, skleněné, břidlice a břidlicové tašky na střechy, břidlicové desky broušené, hlazené, leštěné nebo opracované jinak, cement a cementové výrobky pro stavební účely, zvláště cementové cihly, ochranné cementové vrstvy a omítky odolné proti ohni, pálené cihly, obkladové desky nekovové, dveře nekovové, zejména dřevěné dveře křídlové a posuvné, dveřní a okenní rámy nekovové, dveřní výplně nekovové, geotextilie, komínové kryty nekovové a komínové nástavce, nekovové komíny, střešní a nárožní krokve, nekovové krovy, nekovová krytina, malta na stavbu, nekovová lešení, nekovové markýzy, nekovové římsy a lišty k nim, mřížoví, nátěrové hmoty a nekovové obklady pro stavebnictví, nekovová vrata, ohrady a ploty nekovové, okapní žlaby na střechy nekovové, římsy z betonu nebo ze dřeva, papír pro stavebnictví, pláště budov nekovové, nekovové schody a schodiště, stavební sklo, lepenky, spadající do této třídy; (37) stavby, pronájem a montáž lešení a stavebních konstrukcí, přípravné práce pro stavby, zejména stavba a demontáž lešení, kompletace, montáž, instalace a demontáž bednění, půjčování a pronájem věcí movitých, například lešení a bednění, pronájem a půjčování strojů, zařízení a jiných technických prostředků pro stavebnictví, pronájem čistících strojů, práce zemní a výkopové, práce bourací a úklidové, vrtné práce, odvodňování stavenišť, terénní úprava a technické rekultivace po stavebních činnostech, provádění jednoduchých a drobných staveb, včetně jejich změn a udržovacích prací na nich, zvláště pak střešních oken, vikýřů a doplňků k nim, montáže sádrokartonů, provádění dekorativních nástřiků, opravy a nátěry fasád, izolování staveb, zejména proti vlhkosti, utěšňování budov, provádění dozoru nad stavbami, demolice budov, čištění budov a staveb, instalace, montáž a údržba konstrukcí, izolační práce a provádění izolačních nátěrů, klempířské práce, malířské a lakýrnické práce, zejména malování a natírání interiérů a exteriérů, antikorozní nátěry a úprava, informace o opravách, zejména střešních, povrchové čištění a nátěry fasád a vnějších ploch budov, zednické, omítkářské, dlaždicové, obkladačské a pokrývačské práce, sklenářské práce, stavba komínů, tesařské a stavební dřevařské práce, stavební truhlářství, drobné údržbářské práce.

(730) **HORA MONT, s.r.o.**, Vážní ul. 891, Hradec Králové, 53003, CZ

(740) **DANĚK & PARTNERS** Advokátní a patentová kancelář, Dr. Vilém Daněk, Vinohradská 45, Praha 2, 12000

(210) **O-469458**

(220) 14.07.2009

(320) 14.07.2009

(511) 17, 37, 42

(540)



(510) (17) materiály těsnící, ucpávací a izolační; (37) sanace škod způsobených požárem a vodou, hydroizolace proti zemní vlhkosti, provádění staveb, jejich změn a odstraňování, stavebnictví, stavitelství, dozor nad stavbami, stavebně-montážní služby, servis a montáž stavebních prvků, stavební činnost -

provádění staveb, včetně jejich změn, udržovacích prací na nich a jejich odstraňování, přípravné práce pro stavby a dokončovací stavební práce, práce spojené s realizací staveb a jejich údržbou, práce spojené s restaurováním budov a jim podobných objektů, provádění tepelných, hlukových a vlhkostních izolací a opravy těchto izolací, služby spadající do oblasti stavebnictví jako služby malířů, instalatérů, topenářů a elektroinstalatérů, práce pokrývačské a související služby opravářské, služby pronájmu nářadí a konstrukčního materiálu, služby pronájmu stavebních strojů, včetně strojů pro zemní práce, dozor nad stavbami, stavební informace, sanace budov a staveb, klempířství, montáže lešení, pokrývačské služby, štukování, sádrování, povrchové čištění budov, tapetování, utěšňování (tmelení) budov, zednické služby, provádění staveb, jejich změn a odstraňování, klempířské práce, svářečské práce, zámečnictví, úklidové služby, stavební práce, vše v rámci této třídy; (42) investorsko-inženýrská činnost ve stavebnictví, projektová činnost v investiční výstavbě.

(590) Barevná
(730) **Stavoterm Černý s.r.o.**, Na zvonku 876/7, Liberec, Starý Harcov, 46015, CZ

(210) **O-469723**

(220) 27.07.2009
(320) 27.07.2009
(511) 30
(540)

SAYONARA

(510) (30) čaj.
(730) **Červená Lucie**, Na Čisté 581, Praha 5, 15400, CZ
(740) LANGROVA, s.r.o., Skráetova 48, Plzeň, 30100

(210) **O-469987**

(220) 06.08.2009
(320) 06.08.2009
(511) 9, 28, 41, 42
(540)



(510) (9) výpočetní technika, hardware, software, hrací i hudební automaty, počítače a elektronické terminály, elektrické stroje a zařízení zařazené do této třídy, telekomunikační zařízení; (28) hry, hračky, výherní hrací přístroje, elektronická herní a tipovací zařízení; (41) provozování a organizování sportovních sázek, loterií, tipovacích soutěží a her a jiných podobných her v souladu s obecně závaznými právními předpisy, prodej losů a příjem sázek ve sběrnách nebo prostřednictvím mobilních telefonů, provoz heren a kasin, organizování sportovních, kulturních a společenských akcí; (42) vývojové práce, vývoj hardware, software, vývoj elektronických her, vývoj elektronických herních a tipovacích zařízení.

(590) Barevná
(730) **HELVET TECHNOLOGY s.r.o.**, Hněvkovská 1293/54, Praha 4 - Chodov, 14800, CZ
(740) Ing. Zdeněk Kučera, Dlouhá 207 (P.O.BOX 92), Slušovice, 76315

(210) **O-470276**

(220) 20.08.2009
(320) 20.08.2009
(511) 3, 8, 21
(540)

GLASSCARE

(510) (3) kosmetické a toaletní přípravky; (8) brusné kosmetické potřeby - pilníky (nástroje); (21) skleněné kosmetické a toaletní potřeby, např. pilníky, skleněné nádoby a další potřeby a pomůcky v rámci této třídy.

(730) **AMIRRO, s.r.o.**, Křižíkova 1859, Čelákovice, 25088, CZ
(740) Mgr. Marie Šebelová, Na Zderaze 1275/15, Praha 2, 12000

(210) **O-470341**

(220) 25.08.2009
(320) 25.08.2009
(511) 9, 16, 35, 36, 37, 38, 41, 42, 43
(540)

KASÁRNA SLATINA

(510) (9) přístroje pro záznam, převod, reprodukci zvuku nebo obrazu; (16) papír, lepenka a výrobky z těchto materiálů, které nejsou zařazeny do jiných tříd, tiskárenské výrobky, potřeby pro knižní vazby, fotografie, papírenské zboží, plastické obaly (nezařazené do jiných tříd); (35) propagační činnost, reklama, pomoc při řízení obchodní činnosti, obchodní administrativa, kancelářské práce; (36) pojištění, služby finanční, služby peněžní, služby nemovitostní; (37) stavebnictví, opravy, instalační služby; (38) spoje (komunikace); (41) výchova, vzdělávání, zábava, sportovní a kulturní aktivity; (42) vědecké a technologické služby a související výzkum a projektování, analytické a výzkumné služby v průmyslu, navrhování a vývoj počítačového hardwaru a softwaru; (43) služby zajišťující stravování a nápoje, dočasné ubytování.

(730) **JÍŽNÍ CENTRUM BRNO, a.s.**, Zvonařka 5, Brno, 60200, CZ

(210) **O-470500**

(220) 23.05.2008
(320) 23.05.2008
(511) 3
(540)

SCARLETT

(510) (3) parfémy, toaletní vody, koupelové a sprchové gely a soli neurčené k lékařským účelům, toaletní mýdla, deodoranty pro osobní potřebu, kosmetika, zejména krémy, mléka, pleťové vody, gely a pudry na obličej, tělo a ruce, opalovací mléka, gely a oleje a přípravky pro opalování (kosmetika), přípravky k lícení, éterické oleje.

(730) **L'OREAL Sociétés Anonyme**, 14, rue Royale, F - 75008 Paris, FR

(740) Čermák Hořejš Matějka a spol., JUDr. Jan Matějka, advokát, Národní 32, Praha 1, 11000

(210) **O-470510**

(220) 01.09.2009
(320) 01.09.2009
(511) 35, 36, 37, 41, 42
(540)



(510) (35) činnost podnikatelských, ekonomických a organizačních poradců, reklamní činnost, marketing, služby v oblasti administrativní správy, služby organizačně hospodářské povahy, organizace výběrových řízení, příprava a hodnocení podnikatelských záměrů, zastupování podnikatelských subjektů v jednáních s orgány veřejné správy, zprostředkování obchodu solárními prvky a jinými výrobky pro energetiku, zprostředkování obchodu výrobky pro čištění vod, pořádání komerčních výstav; (36) činnost finančních poradců, dotační management, zajišťování dotací a financování energetických projektů, infrastrukturálních projektů v oblasti čištění a čistoty vod, projektů v oblasti zlepšování životního prostředí; (37) inženýrská činnost v investiční výstavbě, poradenská a konzultační činnost v oblasti stavebnictví, zajišťování stavebního dozoru; (41) zajišťování a pořádání vzdělávacích a dalších odborných akcí jako odborných kurzů, školení, seminářů, konferencí, kolokvií, kongresů, lektorská činnost, publikační činnost, vydavatelská činnost, pořádání výstav nekomerčního charakteru; (42) projektová činnost v investiční výstavbě, zajišťování činností konstruktérů, designérů a architektů, tvorba urbanistických studií, poradenská a konzultační činnost v oblasti energetiky a energetických úspor, činnost technických poradců v oblasti energetiky, zajišťování technického dozoru nad energetickými zařízeními, energetický audit budov a výrobních

provozů, termovizní měření, výpočty energetických ztrát, zajišťování laboratorních prací, poradenská a konzultační činnost v oblasti čistoty vod a životního prostředí, zajišťování odborných posudků a expertiz.

(590) Barevná
(730) **McGreen a.s.**, Korunní 810/104, Praha 10 - Vinohrady, 10100, CZ

(740) ZEMAN - podkrušnohorská patentová a známková kancelář, Petr Zeman, Hradní 301, Loket, 35733

(210) **O-470511**

(220) 01.09.2009

(320) 01.09.2009

(511) 16, 41, 42

(540)

InfoGreen

(510) (16) tiskárenské výrobky jako periodické a neperiodické tiskoviny, tiskopisy, katalogy, prospekty, plakáty, letáky a jiné reklamní, propagační a informační materiály na papírovém nosiči, pohlednice, fotografie a jiná grafická díla, mapy; (41) osvětová, vzdělávací a lektorská činnost, pořádání a organizování výstav nekomerčního charakteru, pořádání seminářů, konferencí, kongresů a kolokvií, publikační činnost, vydavatelská činnost; (42) vědecká a výzkumná činnost zejména v oboru energetiky, energetických úspor, bezemisních a nízkoemisních zdrojů energie, obnovitelných zdrojů energie a nových technologií a materiálů šetřících životní prostředí, poradenské a konzultační služby v oboru energetiky, energetických úspor, bezemisních a nízkoemisních zdrojů energie, vědecká a výzkumná činnost v oblasti dopadu negativních vlivů na životní prostředí.

(590) Barevná

(730) **McGreen a.s.**, Korunní 810/104, Praha 10 - Vinohrady, 10100, CZ

(740) ZEMAN - podkrušnohorská patentová a známková kancelář, Petr Zeman, Hradní 301, Loket, 35733

(210) **O-470781**

(220) 30.09.2009

(320) 30.09.2009

(511) 25, 28, 41

(540)

DAP SPORT

(510) (25) boty, boty šněrovací, bundy sportovní, bundy sportovní s kapucí, čapky, čelenky, čepice, čepice se štítkem, chrániče uší (proti chladu, jako pokrývka hlavy), kabátky krátké, kabáty, kalhoty, kamaše, kamaše (pásky ke -), kapuce, klobouky, kombinézy, kombinézy gumové pro vodní lyžování, kombinézy pracovní, konfekce, košile, kování na obuv, kožešiny (oděvy), kůže (oděvy z napodobenin -), kůže (oděvy z -), legíny, lyžařská obuv, nánožníky, obuv, obuv gymnastická, obuv plátěná, obuv sportovní, oděv svrchní, oděvy, oděvy nepromokavé, oděvy papírové, oděvy pro cyklisty, oděvy pro motoristy, oděvy tělocvičné, opasky, pantofle, pláště, pláště pracovní, pláštěnky, pláštěnky dámské, podprsenky, podrážky k obuvi, podvlékačky, pokrývky hlavy, ponožky, potítka, prádlo (osobní), prádlo spodní pohlcující pot, protiskluzné pomůcky pro obuv, přehozy (přes ramena), přezůvky přes boty, pulovry, punčocháče, punčochy, pytle na oděv, pyžama, rukavice, rukavice bez prstů, rukavice palcové, rukávničky, řemínky prošívané pro obuv, sandály, spodky, sukně, svetry, svetry silně vlněné, svetry-bundy sportovní, svrchní kabáty, šály, šály na krk, šály kolem krku,

šátky-šály, tílka-košilky, tílka-nátělníky, trička, vaky na oděvy, vesty, vložky hotové konfekční, zástěry, zimníky; (28) boby, brusle (in-line), brusle kolečkové, clony (maskovací) (sportovní vybavení), cvičební prkna, cvičné pytle, činky, hokejky, horolezecká výstroj, hračky plyšové, hráčské pátky (sportovní náčiní), chrániče kolen-náhleníky (sportovní potřeby), chrániče na holeně (sportovní zboží), chrániče na lokty (jako sportovní potřeby), kryty na lyže, lyžařské vázání, lyžařské vosky, lyže, míče hrací, míčky na hraní, obaly na lyže, ochranné vycpávky jako části sportovní výstroje, plavecké potápěčské ploutve, posilovací stroje, prskyřice pro atlety, přístroje pro tělesná cvičení, puky hokejové, rukavice (pro sportovní hry), síliče svalů, sněžnice, sportovní disky, sportovní suspenzory pro muže (sportovní vybavení), stěrky na lyže, šipky, talíře létající (hračky), terče, trenažéry, tulení kůže na skluznice lyží (stoupací pásy), vosky na lyže, zařízení gymnastické; (41) filmová tvorba, filmová projekce, fotografování, knihy (vydávání -), konference (organizování a vedení), měření času při sportovních disciplínách, organizování kulturních nebo vzdělávacích výstav, organizování soutěží (vzdělávacích nebo zábavných), organizování sportovních soutěží, pořádání a řízení pracovních setkání (školení), praktický výcvik, prázdninové tábory (služby -) (zábava), provozování sportovních zařízení, psaní textů (jiných než reklamních), půjčování sportovního nářadí, s výjimkou dopravních prostředků, rekreace (informace o možnostech -), rekreace (služby pro oddech a -), soutěže (organizování sportovních -), soutěže (organizování vzdělávacích a zábavných -), sportovní služby pro kempování, sportovní zařízení (pronájem -) s výjimkou dopravních prostředků, sportovní zařízení (provozování -), tělesná výchova, výcvik (instruktažní), vydávání elektronických knih a časopisů on-line, vydávání knih, výroba videofilmů, výstavy (organizování kulturních nebo vzdělávacích -), vyučování (instruktažní služby), vyučování-vzdělávání, zábava (služby -).

(590) Barevná

(730) **DAP SPORT s.r.o.**, Blodkova 256, Hradec Králové, 50006, CZ

(210) **O-470787**

(220) 15.09.2009

(320) 15.09.2009

(511) 16, 25, 28, 35, 36, 39, 41, 43

(540)

kaskádan



(510) (16) periodické a neperiodické tiskoviny, jako například katalogy, prospekty, plakáty, letáky, cestovní brožury a jiné propagační, reklamní a informační materiály zařazené v této třídě, tiskopisy, vstupenky, jídelní listky, šatní listky, kalendáře, poznámkové bloky, zápisníky, dopisní obálky, kancelářský papír, upomínkové předměty z papíru; (25) oděvy dámské, pánské, dětské, oděvy pro volný čas a sport, zejména bundy, vesty, kabáty, mikiny, kalhoty, šortky, košile, svetry, trička, spodní prádlo, ponožky, obuv, kloboučnické zboží, oděvní pásky, rukavice; (28) sportovní vybavení pro golf, zejména golfové hole, golfové míčky, nástroje pro úpravu golfových drnů, golfové vaky na kolečkách nebo bez koleček, hry automatické - golfové trenažéry a simulátory, míče hrací - golfové, startovací - odpalové bloky pro golf; (35) reklamní, inzertní a propagační činnost, marketing, reklamní, inzertní a propagační činnosti prostřednictvím jakéhokoliv média, prostřednictvím telefonní sítě nebo datové sítě nebo informační sítě nebo elektronické sítě nebo komunikační sítě nebo počítačové sítě, poskytování informací a jiných informačních produktů komerčního nebo reklamního charakteru, informačních produktů reklamního charakteru, multimediálních informací komerčního charakteru, komerční využití Internetu v oblastech komerčních internetových médií a vyhledávacích služeb, on-line inzerce, činnost reklamní agentury, zprostředkování v obchodních vztazích, reklamní, inzertní a propagační činnost, pořádání výstav a předváděcích akcí se zaměřením na komerční účely; (36) obstarávání akreditivů a cestovních šeků, obstarávání a zprostředkování cestovního

pojištění osob a zavazadel, obstarávání výměny platidel; (39) obstarávání přepravy zahraničních návštěvníků i tuzemských zákazníků a jejich zavazadel, prodej a rezervace jízdenek, místenek a jiných cenin pro železniční, automobilové, letecké, lodní cesty v České republice i v zahraničí, prodej a rezervace lůžkových poukázek pro mezinárodní a místní přepravu, organizování i zprostředkování zájezdů a cest dopravními prostředky, zprostředkování přepravy turistů a jejich zavazadel, zajišťování i zprostředkování autobusové a automobilové dopravy, poskytování informací ohledně cest a autobusové, železniční, letecké a lodní dopravy, zprostředkování doprovázení turistů, organizování a zprostředkování výletů, zprostředkování turistických prohlídek, okružních plaveb, obstarávání ostatních služeb v oblasti dopravy souvisejících s cestováním, zajišťování rekreačních pobytů v ČR i v zahraničí v oblasti přepravy turistů, zprostředkování a poskytování pronájmu automobilů a autobusů, zprostředkování pronájmu lodí, autobusů, automobilů, zprostředkování víz, obstarávání poukázek (voucherů) na služby zařazené ve tř. 39; (41) sportovní a kulturní aktivity, zajišťování hry klasického golfu včetně rekreace osob, zajišťování a provozování sportovní činnosti, výuka a instruktáže sportovní, zejména golfové, pořádání sportovních turnajů a soutěží, elektronické publikování, poskytování informací o možnostech zábavy, výchově a vzdělání, klubové sportovní služby, měření času při sportovních disciplínách, nahrávání videopásek, organizování a vedení symposií, kolokvií, seminářů, konferencí, kongresů, pronájem stadiónů, trenérská činnost, pronájem a půjčování sportovního vybavení a sportovního nářadí, organizování všech sportovních podniků, předprodej vstupenek na sportovní akce, organizování výstav a veletrhů ke sportovním účelům; (43) služby cestovní kanceláře, zejména obstarávání poukázek (voucherů) na služby zařazené ve tř. 43, obstarávání poukázek na stravování, zajišťování ubytování a stravování, rezervace ubytování v hotelích, penzionech a jiných ubytovacích zařízeních v ČR i v zahraničí, obstarávání ostatních služeb v oblasti ubytování a stravování souvisejících s cestováním, zajišťování rekreačních pobytů v ČR a v zahraničí v oblasti ubytování a stravování turistů, provozování hotelů, penzionů, ubytoven a jiných podobných ubytovacích zařízení, provozování restaurací, barů, kaváren, vináren, cukráren, bufetů a jiných provozoven rychlého občerstvení, pronajímání jednacích místností, provozování automatů na nápoje a jiné občerstvení, poskytování přechodného ubytování.

(730) **GOLF BRNO a.s.**, Štefánikova 41/110, Brno, 60200, CZ
(740) Mgr. Marek Petráňoš, Bellouva 24, Brno, 62300

(210) **O-470790**
(220) 15.09.2009
(320) 15.09.2009
(511) 35, 36, 45
(540)



(510) (35) propagační, akviziční, marketingová, reklamní, inzertní činnost, distribuce prospektů, katalogů a vzorků, marketingové poradenství, marketingová strategie, průzkumy a testování trhu, poskytování pomoci při řízení obchodního úseku podniku, organizování výstav na pomoc obchodu a výstav reklamních, kancelářské práce, obchodní rešerše, pomoc při řízení obchodní činnosti, marketingové studie, obchodní administrativa, kancelářské práce, propagační publikace - rozšiřování, překlad informací do počítačových databází, systematizace informací do počítačových databází, hospodářské nebo ekonomické prognózy, obchodní informace prostřednictvím Internetu, kompilace dat, analyzování a zpracování dat a informačních materiálů, vyhledávání dat v počítačových souborech pro třetí osoby, inzercie reklamní, vytváření informačních studií a zpracování informací, vše spadající do třídy 35; (36) poskytování informací v oblasti finanční, investiční a informací o nemovitostech, především prostřednictvím počítačové sítě, elektronický převod

kapitálu, home banking, finanční a peněžní služby, finanční plánování, finanční analýzy, důchodové fondy, koupě na splátky (financování), oceňování a odhady, kompletní činnost realitní kanceláře, zahrnující příkladně správu a obhospodařování nemovitostí, zprostředkování správy a obhospodařování nemovitostí, nájem, pronájem a zprostředkování nájmu a pronájmu nemovitostí, nákup, prodej a výměna nemovitostí, zprostředkování nákupu, prodeje a výměny nemovitostí, odhady, oceňování, oceňování nemovitostí, úvěrové a hypoteční konzultace, poskytování a zprostředkování úvěrů a hypotečních výpůjček, zprostředkování zejména stavebního spoření, konzultační a poradenská činnost spojená s kompletní činností realitní kanceláře, finanční služby v oblasti obchodu s cennými papíry, zprostředkování obchodu s cennými papíry, úschova cenin a cenností, konzultační a poradenská činnost v oblasti obchodu s cennými papíry, služby pojišťovacího jednatelství, zahrnující příkladně majetkové, kapitálové, životní, úrazové, zdravotní, nemocenské pojištění, penzijní připojištění, zprostředkování pojištění všeho druhu, konzultační a poradenskou činnost v oblasti pojišťovnictví, odborná pomoc v oblasti finančních služeb a pojišťovnictví; (45) kompletní právní pomoc a servis (služby komerční), především spojených s činností realitní kanceláře, v oboru staveb, výstavby, realit, v oblasti finančnictví, pojišťovnictví, obchodní činnosti, marketingových a reklamních služeb.

(730) **GOLDLEAF CONSULTING LIMITED**, Nathan Road - Hollywood Plaza 8/F 610, Kowloon, HK
(740) Mgr. Kamil Kolátor, 28. října 2015/23, Jablonec nad Nisou, 46601

(210) **O-470791**
(220) 15.09.2009
(320) 15.09.2009
(511) 35, 36, 45
(540)



金葉

(510) (35) propagační, akviziční, marketingová, reklamní, inzertní činnost, distribuce prospektů, katalogů a vzorků, marketingové poradenství, marketingová strategie, průzkumy a testování trhu, poskytování pomoci při řízení obchodního úseku podniku, organizování výstav na pomoc obchodu a výstav reklamních, kancelářské práce, obchodní rešerše, pomoc při řízení obchodní činnosti, marketingové studie, obchodní administrativa, kancelářské práce, propagační publikace - rozšiřování, překlad informací do počítačových databází, systematizace informací do počítačových databází, hospodářské nebo ekonomické prognózy, obchodní informace prostřednictvím Internetu, kompilace dat, analyzování a zpracování dat a informačních materiálů, vyhledávání dat v počítačových souborech pro třetí osoby, inzercie reklamní, vytváření informačních studií a zpracování informací, vše spadající do třídy 35; (36) poskytování informací v oblasti finanční, investiční a informací o nemovitostech, především prostřednictvím počítačové sítě, elektronický převod kapitálu, home banking, finanční a peněžní služby, finanční plánování, finanční analýzy, důchodové fondy, koupě na splátky (financování), oceňování a odhady, kompletní činnost realitní kanceláře, zahrnující příkladně správu a obhospodařování nemovitostí, zprostředkování správy a obhospodařování nemovitostí, nájem, pronájem a zprostředkování nájmu a pronájmu nemovitostí, nákup, prodej a výměna nemovitostí, zprostředkování nákupu, prodeje a výměny nemovitostí, odhady, oceňování, oceňování nemovitostí, úvěrové a hypoteční konzultace, poskytování a zprostředkování úvěrů a hypotečních výpůjček, zprostředkování zejména stavebního spoření, konzultační a poradenská činnost spojená s kompletní činností realitní kanceláře, finanční služby v oblasti obchodu s cennými papíry, zprostředkování obchodu s cennými papíry, úschova cenin a cenností, konzultační a poradenská činnost v oblasti obchodu s cennými papíry, služby pojišťovacího jednatelství,

zahrnující příkladně majetkové, kapitálové, životní, úrazové, zdravotní, nemocenské pojištění, penzijní připojištění, zprostředkování pojištění všeho druhu, konzultační a poradenskou činnost v oblasti pojišťovnictví, odborná pomoc v oblasti finančních služeb a pojišťovnictví; (45) kompletní právní pomoc a servis (služby komerční), především spojených s činností realitní kanceláře, v oboru staveb, výstavby, realit, v oblasti finančnictví, pojišťovnictví, obchodní činnosti, marketingových a reklamních služeb.

(730) **GOLDFLEAF CONSULTING LIMITED**, Nathan Road - Hollywood Plaza 8/F 610, Kowloon, HK

(740) Mgr. Kamil Kolátor, 28. října 2015/23, Jablonec nad Nisou, 46601

(210) **O-470935**

(220) 21.09.2009

(320) 21.09.2009

(511) 3, 5, 44

(540)

GLEPARK

(510) (3) přípravky pro bělení a jiné prací prostředky, přípravky pro čištění, leštění, odmašťování a broušení, mýdla, parfumerie, vonné oleje, kosmetika, vlasové vody (lotions), zubní pasty; (5) farmaceutické a veterinářské výrobky, hygienické výrobky pro léčebné účely, diabetické přípravky pro léčebné účely, potraviny pro batolata, náplasti, obvazový materiál, materiály pro plombování zubů a pro zubní otisky, dezinfekční přípravky, výrobky pro hubení škodlivých zvířat, fungicidy, herbicidy; (44) lékařské služby, veterinární služby, péče o hygienu a krásu osob a zvířat, zemědělské, zahradnické a lesnické služby.

(730) **Glenmark Pharmaceuticals s.r.o.**, Hvězdova 1716/2b, Praha 4, 14078, CZ

(740) DOLEČEK KAHOUNOVÁ SEDLÁČKOVÁ Advokátní kancelář, Mgr. Kateřina Sedláčková, Ostrovní 30/126, Praha 1, 11000

(210) **O-470936**

(220) 21.09.2009

(320) 21.09.2009

(511) 3, 5, 44

(540)



(510) (3) přípravky pro bělení a jiné prací prostředky, přípravky pro čištění, leštění, odmašťování a broušení, mýdla, parfumerie, vonné oleje, kosmetika, vlasové vody (lotions), zubní pasty; (5) farmaceutické a veterinářské výrobky, hygienické výrobky pro léčebné účely, diabetické přípravky pro léčebné účely, potraviny pro batolata, náplasti, obvazový materiál, materiály pro plombování zubů a pro zubní otisky, dezinfekční přípravky, výrobky pro hubení škodlivých zvířat, fungicidy, herbicidy; (44) lékařské služby, veterinární služby, péče o hygienu a krásu osob a zvířat, zemědělské, zahradnické a lesnické služby.

(590) Barevná

(730) **Glenmark Pharmaceuticals s.r.o.**, Hvězdova 1716/2b, Praha 4, 14078, CZ

(740) DOLEČEK KAHOUNOVÁ SEDLÁČKOVÁ Advokátní kancelář, Mgr. Kateřina Sedláčková, Ostrovní 30/126, Praha 1, 11000

(210) **O-470937**

(220) 21.09.2009

(320) 21.09.2009

(511) 3, 5, 44

(540)

ALZIL

(510) (3) přípravky pro bělení a jiné prací prostředky, přípravky pro čištění, leštění, odmašťování a broušení, mýdla, parfumerie, vonné oleje, kosmetika, vlasové vody (lotions), zubní pasty; (5) farmaceutické a veterinářské výrobky, hygienické výrobky pro

léčebné účely, diabetické přípravky pro léčebné účely, potraviny pro batolata, náplasti, obvazový materiál, materiály pro plombování zubů a pro zubní otisky, dezinfekční přípravky, výrobky pro hubení škodlivých zvířat, fungicidy, herbicidy; (44) lékařské služby, veterinární služby, péče o hygienu a krásu osob a zvířat, zemědělské, zahradnické a lesnické služby.

(730) **Glenmark Pharmaceuticals s.r.o.**, Hvězdova 1716/2b, Praha 4, 14078, CZ

(740) DOLEČEK KAHOUNOVÁ SEDLÁČKOVÁ Advokátní kancelář, Mgr. Kateřina Sedláčková, Ostrovní 30/126, Praha 1, 11000

(210) **O-470938**

(220) 21.09.2009

(320) 21.09.2009

(511) 3, 5, 44

(540)



(510) (3) přípravky pro bělení a jiné prací prostředky, přípravky pro čištění, leštění, odmašťování a broušení, mýdla, parfumerie, vonné oleje, kosmetika, vlasové vody (lotions), zubní pasty; (5) farmaceutické a veterinářské výrobky, hygienické výrobky pro léčebné účely, diabetické přípravky pro léčebné účely, potraviny pro batolata, náplasti, obvazový materiál, materiály pro plombování zubů a pro zubní otisky, dezinfekční přípravky, výrobky pro hubení škodlivých zvířat, fungicidy, herbicidy; (44) lékařské služby, veterinární služby, péče o hygienu a krásu osob a zvířat, zemědělské, zahradnické a lesnické služby.

(590) Barevná

(730) **Glenmark Pharmaceuticals s.r.o.**, Hvězdova 1716/2b, Praha 4, 14078, CZ

(740) DOLEČEK KAHOUNOVÁ SEDLÁČKOVÁ Advokátní kancelář, Mgr. Kateřina Sedláčková, Ostrovní 30/126, Praha 1, 11000

(210) **O-470979**

(220) 22.09.2009

(320) 22.09.2009

(511) 16, 41

(540)



(510) (16) časopisy, periodika; (41) vydávání elektronických periodik, knih a časopisů on-line, vydávání textů.

(730) **Bc. Robert Mahovský**, Střížkovská 434, Praha 8, 18000, CZ

(210) **O-471068**

(220) 25.09.2009

(320) 25.09.2009

(511) 9, 16, 35

(540)

OPTIMAT

(510) (9) počítačový software, počítačový hardware, elektronické součástky, přístroje vědecké, námořní, geodetické, elektrické v rámci této třídy, a to elektrické zabezpečovací systémy a zařízení, přístroje a nástroje fotografické, filmové, optické, přístroje pro vážení, měření, signalizaci, kontrolu, záchranu a přístroje pro vyučování, přístroje pro záznam, převod, reprodukci zvuku a/nebo obrazu, magnetické suporty zvukových záznamů, gramofonové desky, automatické distributory a mechanismy na mince, záznamové pokladny, kalkulační stroje, přístroje pro zpracování informací, počítače (hardware, software), hasicí

přístroje; (16) balicí papír, blahopřejné pohlednice, brožované knihy, brožury, brožurky, bublinové obaly z plastických materiálů na balení, časopisy, etikety s výjimkou textilních, fotografie, grafická vyobrazení, grafiky, kalendáře, kartón, lepenka, papírové kávové filtry, knihy, lepenkové nebo papírové krabice, lepenkové nebo papírové obaly na lahve, lepenkové pláty (papírenské zboží), lepicí pásy pro kancelářské účely a pro použití v domácnosti, lepopera, mapy a obálky (papírenské zboží), obaly (papírenské zboží), obrazy, papírenské výrobky, periodické a neperiodické publikace, plakáty, předměty z kartónu, prospekty, poutače z papíru a/nebo lepenky, reklamní tabule z papíru, kartón a lepenky, grafické reprodukce tištěné reklamní materiály, umělohmotné fólie na balení, sáčky a tašky z papíru a/nebo plastických materiálů, tiskoviny a kancelářské potřeby s výjimkou nábytku, vše v rámci této třídy; (35) pomoc při řízení obchodní činnosti, pomoc při řízení průmyslových a/nebo obchodních podniků, průzkum trhu, obchodní a/nebo podnikatelské informace, vedení kartoték v počítači, sběr údajů do počítačových databází, on-line reklama na počítačové komunikační síti, vyhledávání informací v počítačových souborech (pro zákazníky), administrativní zpracování obchodních objednávek, služby outsourcingu, obchodní konzultace, obchodní a ekonomické odhady, hospodářské předpovědi, poskytování informací týkajících se dovozu a vývozu, marketingové studie, reklamní činnost, průzkum trhu, rozšiřování reklamních materiálů, zprostředkování práce, rozšiřování vzorků výrobků, reklama, zprostředkování obchodních služeb s výrobky v oboru počítačové a přístrojové techniky, papírenských výrobků a tiskovin.

(730) **SAAS SLOVENSKO, spol. s r.o.**, Jánošíkova 561/17, 97101 Prievidza, SK

(740) DMH - patentová a známková kancelář, Mgr. Marcela Machatová, Pospíšilova 2, Praha 3, 13000

(210) **O-471222**

(220) 02.10.2009

(320) 02.10.2009

(511) 3, 5

(540)

SANILON

(510) (3) kosmetika, parfumerie, drogerie, prací, mycí a čistící přípravky; (5) léčiva a léčivé přípravky, dezinfekční přípravky, gel k dezinfekci, gel k dezinfekci rukou.

(730) **VULM CZ, a.s.**, Olivova 1888, Říčany, 25101, CZ

(740) Ing. Zdeněk Kučera, Dlouhá 207 (P.O.BOX 92), Slušovice, 76315

(210) **O-471298**

(220) 07.10.2009

(320) 07.10.2009

(511) 5, 29, 30, 39

(540)

O X A B A G

(510) (5) diabetické a medicínální čaje všeho druhu, sypané, sáčkované, granulované a tekuté, včetně jejich směsí, bylinné a ovocné čaje, sušené byliny, výtažky a aroma z bylin, vše výše uvedené k léčebným účelům; (29) konzervované, sušené i vařené ovoce, rostliny a lesní plody všeho druhu; (30) káva a čaje všeho druhu, včetně čajů rostlinných a ovocných a jejich směsí, a to sypané, sáčkované, granulované a tekuté, čajové a ovocné nápoje, bylinné a rostlinné potravinářské výtažky a aroma, výjma éterických olejů; (39) skladování, balení, expedice a doprava čajů, sušeného ovoce, rostlin, bylin, včetně jejich směsí.

(730) **OXALIS, spol. s r.o.**, K Teplínám 663, Slušovice, 76315, CZ

(740) Ing. Yveta Janásová, Zálešná IV/1300, Zlín, 76001

(210) **O-471421**

(220) 13.10.2009

(320) 13.10.2009

(511) 35, 36, 41

(540)

gfcp

(510) (35) inzertní, reklamní a propagační činnost, plnění informačních povinností podle zákona č 591/1992 Sb; (36) finanční a bankovní služby, úvěrové služby, burzovní makléřství, finanční poradenství, poskytování náhrad obchodníkům s cennými papíry podle zákona č 591/1992 Sb., shromažďování zákonem vymezených zdrojů majetku garančního fondu obchodníků s cennými papíry, splácení návratných finančních výpomocí a úvěrů, investování peněžních prostředků, přijímání příspěvků od obchodníků s cennými papíry, zajišťování ověřování a vyplácení náhrad z garančního fondu obchodníků s cennými papíry, obchodování s cennými papíry; (41) výchovná a vzdělávací činnost, zejména organizování vzdělávacích kurzů a školení, především v oblasti cenných papírů.

(590) Barevná

(730) **Garanční fond obchodníků s cennými papíry**, Washingtonova 1623/7, Praha 1, 11121, CZ

(740) JUDr. Aleš Zábrš, Na Beránce 2, Praha 6, 16000

(210) **O-471449**

(220) 14.10.2009

(320) 14.10.2009

(511) 9, 16, 35, 37, 38, 42

(540)

CompCare



(510) (9) data, databáze a jiné informační produkty na magnetických, elektronických a optických nosičích, související software a hardware, nosiče dat všeho druhu spadající do třídy 9, elektronické a datové sítě, multimediální aplikace, elektronické časopisy, elektronická periodika a knihy v elektronické podobě, software pro počítače, programové vybavení pro informační technologie a pro komunikaci, nahraný software na CD a DVD discích a magnetických médiích, výpočetní technika všeho druhu včetně periferních a komunikačních zařízení, počítače - hardware včetně počítačových doplňků, počítačové klávesnice; (16) tiskoviny, časopisy, periodika, knihy; (35) shromažďování, poskytování, třídění, překládání (informací do počítačových databází) nebo jiné zpracování obchodních nebo podnikatelských informací, včetně vytváření, zpracování a třídění dat v rámci databází, pomoc při řízení obchodní činnosti, šíření propagačních informací, zejména systematizace informací do počítačových databází, reklamní a propagační činnost, rozšiřování a poskytování reklamních a inzertních materiálů, periodických a neperiodických tiskovin, zejména novin, časopisů určených pro reklamu a propagaci, prospektů, letáků, katalogů, reklamní literatury, brožur v tištěné podobě, na jiných nosných médiích prostřednictvím sítě internet nebo jiné obdobné veřejné či neveřejné telekomunikační sítě, reklamní, propagační a inzertní činnost, služby související se záznamem, přepisem, vypracováním a kompilací dat a informací, zejména v oblasti obchodu a reklamy, obchodní činnost a zprostředkovatelská činnost v oblasti obchodu s výrobky ve třídě 9; (37) instalace, opravy, servis elektronických zařízení, servisní služby v oblasti výpočetní techniky, montáž, konfigurace, instalace a údržba počítačů, sítí, informačních databázových systémů a jejich aplikací, servisní informační služby pro uživatele a obchodníky, opravy přístrojů a zařízení uvedených ve třídě 9; (38) přenos zpráv a obrazových informací pomocí počítačů; (42) návrh, aktualizace a údržba programového vybavení, návrhy,

strukturování a programování či jiné vytváření počítačových programů a počítačových systémů, programování počítačů, zavádění, aktualizace a údržby, návrhy, strukturování a programování či jiné vytváření databází, jiných datových systémů a aplikací pro jejich zpracování, včetně jejich poskytování přístupu k nim a jejich instalace, zavádění, aktualizace a údržby, převod (konverze) počítačových programů, dat či jiných údajů v elektronické podobě z různých formátů do jiných formátů, technické studie v oblasti počítačů a programového vybavení, vývoj a tvorba systémů pro elektronické obchodování včetně příslušného software a hardware, tvorba software, konzultační a poradenská činnost v oblasti informatiky a výpočetní techniky, pronájem výpočetní techniky.

- (590) Barevná
(730) **DATART INTERNATIONAL, a.s.**, Pernerova 149/35, Praha 8, 18600, CZ
(740) KMVS, advokátní kancelář, s. r. o., JUDr. Pavel Musil, Hellichova 1, Praha 1, 11800

- (210) **O-471450**
(220) 14.10.2009
(320) 14.10.2009
(511) 9, 16, 35, 37, 38, 42
(540)

CompuCare



- (510) (9) data, databáze a jiné informační produkty na magnetických, elektronických a optických nosičích, související software a hardware, nosiče dat všeho druhu spadající do třídy 9, elektronické a datové sítě, multimediální aplikace, elektronické časopisy, elektronická periodika a knihy v elektronické podobě, software pro počítače, programové vybavení pro informační technologie a pro komunikaci, nahrání software na CD a DVD discích a magnetických médiích, výpočetní technika všeho druhu včetně periferních a komunikačních zařízení, počítače - hardware včetně počítačových doplňků, počítačové klávesnice; (16) tiskoviny, časopisy, periodika, knihy; (35) shromažďování, poskytování, třídění, překlad (informací do počítačových databází) nebo jiné zpracovávání obchodních nebo podnikatelských informací, včetně vytváření, zpracovávání a třídění dat v rámci databází, pomoc při řízení obchodní činnosti, šíření propagačních informací, zejména systematizace informací do počítačových databází, reklamní a propagační činnost, rozšiřování a poskytování reklamních a inzertních materiálů, periodických a neperiodických tiskovin, zejména novin, časopisů určených pro reklamu a propagaci, prospektů, letáků, katalogů, reklamní literatury, brožur v tištěné podobě, na jiných nosných médiích prostřednictvím sítě Internet nebo jiné obdobné veřejné či neveřejné telekomunikační sítě, reklamní, propagační a inzertní činnost, služby související se záznamem, přepisem, vypracováním a kompilací dat a informací, zejména v oblasti obchodu a reklamy, obchodní činnost a zprostředkovatelská činnost v oblasti obchodu s výrobky ve třídě 9; (37) instalace, opravy, servis elektronických zařízení, servisní služby v oblasti výpočetní techniky, montáž, konfigurace, instalace a údržba počítačů, sítí, informačních databázových systémů a jejich aplikací, servisně informační služby pro uživatele a obchodníky, opravy přístrojů a zařízení uvedených ve třídě 9; (38) přenos zpráv a obrazových informací pomocí počítačů; (42) návrh, aktualizace a údržba programového vybavení, návrhy, strukturování a programování či jiné vytváření počítačových programů a počítačových systémů, programování počítačů, zavádění, aktualizace a údržby, návrhy, strukturování a programování či jiné vytváření databází, jiných datových systémů a aplikací pro jejich zpracování, včetně jejich poskytování přístupu k nim a jejich instalace, zavádění, aktualizace a údržby, převod (konverze) počítačových programů, dat či jiných údajů v elektronické podobě z různých formátů do jiných formátů, technické studie v oblasti počítačů a

programového vybavení, vývoj a tvorba systémů pro elektronické obchodování včetně příslušného software a hardware, tvorba software, konzultační a poradenská činnost v oblasti informatiky a výpočetní techniky, pronájem výpočetní techniky.

- (590) Barevná
(730) **DATART INTERNATIONAL, a.s.**, Pernerova 149/35, Praha 8, 18600, CZ
(740) KMVS, advokátní kancelář, s. r. o., JUDr. Pavel Musil, Hellichova 1, Praha 1, 11800

- (210) **O-471493**
(220) 15.10.2009
(320) 15.10.2009
(511) 16, 35, 36, 39, 41, 43
(540)



- (510) (16) periodický tisk, brožury, časopisy, noviny, kalendáře, katalogy, ročenky, knihy, oběžníky, zpěvníky, knihy k nalepování výstřížků (alba), neperiodické i periodické publikace, mapy turistické, komiksy, manuály, výrobky knihařské, psací potřeby, učební pomůcky, obaly z papíru, známky, samolepky, pastelky, popisovače, barvy - v rámci této třídy, psací potřeby, skicáky, školní potřeby, štetce, tužky, tuhy do tužek, archy papíru, papír a výrobky z papíru všeho druhu, papírové podložky pod sklenice, papírové ubrousky, lepenka a kartonážní výrobky, akvarely, alba, blahopřání i hudební, pohlednice, fotografie, stojany na fotografie, grafické reprodukcce, grafiky, lepty, listky, litografie, olejotisky, plakáty, letáky, portréty, prospekty, turistické příručky, mapy, atlasy, obrazy, pohlednice a jiné propagační a informační materiály a upomínkové předměty spadající do této třídy jako propagační publikace, papírové propagační bloky, dopisní papír, etikety, kromě textilních, formuláře, karty, penály, pera plnicí, podložky na stůl papírové, podložky pod pивní sklenice, poštovní známky, pouzdra s psacími potřebami, pouzdra na pera, sešity, zápisníky (notesy), krabice lepenkové nebo papírové, obtisky, papírové ubrusy, poutače z papíru nebo z lepenky, pouzdra na doklady, pytlíky jako obaly (z papíru nebo umělých hmot), štíty vývěsní z papíru nebo z lepenky, tabule reklamní z papíru nebo lepenky; (35) inzertní, propagační a reklamní činnost, zejména v oboru cestovního ruchu a organizování a zprostředkování plaveb, zaslání reklamních a propagačních materiálů zákazníkům, komerční informační služby, pomoc při řízení obchodní činnosti, poradenství v obchodní činnosti, obchodní administrativa, kancelářské práce, zprostředkování v oblasti služeb zařazených do třídy 35; (36) finanční podpora cestovního ruchu, finanční poradenství se zaměřením na cestovní ruch; (39) služby v oblasti cestování a turistiky, zejména organizování a zprostředkování exkurzí, zájezdů a vodních plaveb, pořádání tematických zájezdů, zejména kulturních, sportovních a vzdělávacích, organizování prohlídek pamětihodností, muzeí, zámků, doprava, služby spojené s regionálním rozvojem cestovního ruchu v oblasti dopravy, konzultační činnost a poradenská činnost v oblasti cestovního ruchu se zaměřením na turistickou plavbu, organizování zájezdů a plaveb všeho druhu, rezervace cestovních pobytů, zájezdů a plaveb, zprostředkování zájezdů a plaveb, zprostředkování přepravy turistů a jejich zavazadel, poskytování informací týkající se plaveb, zajištění a zprostředkování pronájmu houseboatů, organizování a zprostředkování výletů, okružních výletů a plaveb, zprostředkování turistických prohlídek a exkurzí, služby parkování automobilů, zajišťování transferu turistů; (41) organizování kulturních, vzdělávacích, zábavných a sportovních akcí a vystoupení, informační služby týkající se organizování kulturních, vzdělávacích, zábavných a sportovních akcí a vystoupení, zajišťování vstupenek na kulturní a sportovní akce, pořádání nekomerčních výstav, organizování a pořádání odborných setkání se zaměřením na cestovní ruch, poskytování informací pro neobchodní účely, zejména z oblasti

veřejného života, kultury, zábavy a sportu, zpracování koncepcí rozvoje a projektů v oblasti kultury, sportu a vzdělávání; (43) poskytování přechodného ubytování a stravování, rezervace, zajištění a zprostředkování ubytování v ubytovacích zařízeních a stravování, rezervace přechodného ubytování, cateringové služby.

- (590) Barevná
(730) **Baťův kanál, o.p.s.**, Zámecká 2, Veselí nad Moravou, 69813, CZ
(740) Mgr. Jitka Vejražková, patentový zástupce, Podkovářská 6, Praha 9, 19000

- (220) 16.10.2009
(320) 16.10.2009
(511) 16, 33, 35
(540)

VALAŠSKÝ OSVĚŽOVAČ DECHU

- (510) (16) papír, lepenka a výrobky z těchto materiálů, které nejsou zařazeny do jiných tříd; (33) alkoholické nápoje (s výjimkou pív); (35) propagační činnost.
(730) **Marek Václav**, Rouské 43, Rouské, 75353, CZ

- (210) **O-471506**
(220) 15.10.2009
(320) 15.10.2009
(511) 11, 16, 20, 21
(540)

SAPHO UŽIJTE SI KOUPEL

- (510) (11) sanitární technika a zařízení, koupací vany, hydromasážní vany, sprchové vany a vaničky, sprchové kouty a boxy, hydromasážní systémy, hydromasážní panely, vanové zástěny, zařízení koupelen - přístroje pro topení a sušení, vanové zástěny, WC mísy, bidety, pisoáry, vodovodní baterie, zařízení pro filtraci, rozvod a ohřívání vody, přístroje pro klimatizaci, chlazení, topení, osvětlení, zařízení pro sauny, infrasauny, saunová zařízení; (16) polygrafické výrobky v rámci této třídy, tiskoviny, periodické a neperiodické publikace, brožury, fotografie, pohlednice, plakáty, velkoplošná papírová reklama, katalogy, ročenky, kalendáře, lepenkové nebo plastové obaly, potisknuté papírové nebo plastové tašky, samolepky, reklamní materiály z papíru nebo z lepenky, informační a reklamní produkty v papírové formě, data a databáze obecné na papírových nosičích; (20) koupelňový nábytek, zrcadla, věšáky a háčky nekovové; (21) náčiní a nádoby určené pro koupelny, koše, dávkovače mýdla, obaly a misky na mýdlo, dávkovače na toaletní papíry, zásobníky na papírové ručníky, skleněné a porcelánové výrobky určené k užití v koupelně, sušáky na prádlo.
(730) **SAPHO s.r.o.**, Pakoměřice 87, Libeznice, 25065, CZ
(740) Mgr. Jitka Vejražková, patentový zástupce, Podkovářská 6, Praha 9, 19000

- (210) **O-471590**
(220) 20.10.2009
(320) 20.10.2009
(511) 21, 35
(540)

PROFILUX

- (510) (21) náčiní a malé přístroje pro domácnost s ručním pohonem, nádobí kuchyňské (soupravy), pánve na smažení, poklice na nádobí, hrnce kuchyňské na vaření a dušení, pánve se speciálními povlaky, neelektrické, drobné přenosné nástroje, nářadí a přípravky pro kuchyni a domácnost z plechu, hliníku, plastických hmot a jiných materiálů, náčiní kuchyňské neelektrické na sekání, drcení, míšení, míchání, hnětení, rozmačkávání, mletí, strouhání, šlehání, krájení, vymačkávání, rozmělnění, emulgování atp., patřící do této třídy, nástroje a potřeby na vaření, pečení a smažení, pánve jednostranné i oboustranné, pečící pánve jednostranné i oboustranné, formy na pečení, kuchyňské potřeby, jako nádobí pro mikrovlnné trouby, nádobí pro mrazicí a chladicí boxy, kuchyňské nářadí a ostatní pomůcky do kuchyně, jako formičky, mašlovačky, šlehací metly, naběračky, cedníky, sítky, nálevky, násypky, skládací rošty, napařovací vějíře, napařovací podložky, struhadla, válečky a tvořítka na těsto, vykrajovátko na těsto, zdobičky, servírovací lopatky, dózy, dávkovací dózy, kuchyňské zásobníky, uzávěry na víno a šampaňské, chladicí nádoby, vakuové uzávěry a vakuové pumpy, vakuové dózy; (35) zprostředkování obchodu v oblasti kuchyňského nádobí a nářadí.
(730) **Schörg Christian**, Sonnwendgasse 30/1/4/15, 1100 Wien, AT
(740) **HALAXOVÁ & HALAXOVÁ**, TETRAPAT, RNDr. Zdeňka Halaxová, Dukelská 891/4, Olomouc, 77200

- (210) **O-471515**
(220) 15.10.2009
(320) 15.10.2009
(511) 35, 36, 38
(540)



- (510) (35) ekonomické a organizační poradenství, průzkum a analýzy trhu, zprostředkování obchodních záležitostí, propagační činnost, reklama, pomoc při řízení obchodní činnosti, obchodní administrativní, kancelářské práce; (36) činnost hypotečních makléřů a finančních poradců, uzavírání a zprostředkování pojištění a připojištění, poskytování hypoték a půjček, stavebního spoření, ostatní finanční a peněžní služby, finanční plánování, finanční analýzy a informace, služby nemovitostní, činnost realitní kanceláře, developerská činnost v investiční výstavbě, finanční odhady a oceňování nemovitostí, odborná pomoc a poradenství při financování bytových projektů; (38) poskytování, šíření, výměna nebo získávání zpráv, informací a elektronických periodik prostřednictvím veřejných datových sítí, zejména Internetu, provozování informačních sítí, systémů a databází a poskytování přístupu k počítačovým sítím a k databázím.
(590) Barevná
(730) **Hypodrom s.r.o.**, Šaldova 466/34, Praha 8, 18600, CZ

- (210) **O-471806**
(220) 30.10.2009
(320) 30.10.2009
(511) 16, 35, 42
(540)



- (510) (16) časopisy, kancelářské potřeby - reklamní výrobky v rámci uvedené třídy, periodika, tiskoviny; (35) reklama, reklama online v počítačové síti, vydávání reklamního tisku, zprostředkování obchodu s ojetými i novými karavany, obytnými vozidly, příslušenstvím pro karavany a obytná vozidla, příslušenstvím pro kemping; (42) hosting webových stránek, návrh, tvorba a vývoj softwaru, tvorba a správa webových stránek, tvorba počítačových systémů.
(590) Barevná
(730) **Klamt Petr**, M. Alše 608/2, Hradec Králové, 50002, CZ
(740) **AK JUDr. Michal Marčišín**, JUDr. Michal Marčišín, Gočárova 1013, Hradec Králové, 50002

- (210) **O-471519**

Zamítnuté a částečně zamítnuté přihlášky ochranných známek po zveřejnění

Zjistí-li Úřad v průběhu řízení o námitkách, že přihlašovaná ochranná známka nespĺňuje podmínky pro zápis, přihlášku zamítne. Zjistí-li, že přihlašovaná ochranná známka nespĺňuje podmínky pro zápis jen pro některé výrobky nebo služby, přihlášku zamítne v rozsahu výrobků nebo služeb, pro které přihláška nespĺňuje podmínky zápisu. S ohledem na tuto skutečnost, obsahuje tato kapitola údaje o rozhodnutích o zamítnutí přihlášky ochranné známky v celém nebo částečném rozsahu na základě ustanovení § 26 zákona č. 441/2003 Sb.

Údaje o výsledku rozhodnutí (zamítnutí přihlášky, částečné zamítnutí přihlášky) jsou uvedeny za datem právní moci rozhodnutí pod INID kódem (583) s názvem "Datum právní moci rozhodnutí/výsledek rozhodnutí".

(210) **O-442508**

(540)

PROFIL

(583) 09.11.2009 / částečné zamítnutí přihlášky

(210) **O-454092**

(540)



(583) 05.11.2009 / zamítnutí přihlášky

(210) **O-458004**

(540)



(583) 29.10.2009 / částečné zamítnutí přihlášky

(210) **O-458524**

(540)



(583) 10.11.2009 / zamítnutí přihlášky

(210) **O-458913**

(540)



(583) 05.11.2009 / zamítnutí přihlášky

Přehled zápisů ochranných známek bez změny ve vztahu ke zveřejněným přihláškám

Kapitola obsahuje údaje o ochranných známkách zapsaných na základě ustanovení § 28 odst. 1 zákona č. 441/2003 Sb., u kterých nedošlo ke změně údajů oproti zveřejněné přihlášce ochranné známky.

Číselný přehled

308650, 308653, 308654, 308655, 308656, 308657, 308658, 308659, 308660, 308661, 308662, 308663, 308664, 308665, 308666, 308667, 308668, 308669, 308670, 308671, 308672, 308673, 308674, 308675, 308676, 308677, 308678, 308679, 308680, 308681, 308682, 308683, 308684, 308685, 308686, 308687, 308688, 308689, 308690, 308691, 308692, 308693, 308694, 308695, 308696, 308697, 308698, 308699, 308700, 308701, 308702, 308703, 308704, 308705, 308706, 308707, 308708, 308709, 308710, 308711, 308712, 308713, 308714, 308715, 308716, 308717, 308718, 308719, 308720, 308721, 308722, 308723, 308724, 308725, 308726, 308727, 308728, 308729, 308730, 308731, 308732, 308733, 308734, 308735, 308736, 308737, 308738, 308739, 308740, 308741, 308742, 308743, 308744, 308745, 308746, 308747, 308748, 308749, 308750, 308751, 308752, 308753, 308754, 308755, 308756, 308757, 308758, 308759, 308760, 308761, 308762, 308763, 308764.

Zápis ochranných známek bez změny ve vztahu ke zveřejněným přihláškám

-
- (111) **308650**
(220) 12.06.1998
(320) 12.06.1998
(442) 05.08.2009
(151) 11.11.2009
(730) **Libochovické sklárny, a.s.**, Rokycanova 368,
Libochovice, 41117, CZ
(210) O-133561
-
- (111) **308653**
(220) 05.08.2008
(320) 05.08.2008
(442) 05.08.2009
(151) 11.11.2009
(730) **KB reality, s.r.o.**, Karlovo nám. 31/555, Praha 2, 12000,
CZ
(210) O-461285
-
- (111) **308654**
(220) 22.08.2008
(320) 22.08.2008
(442) 05.08.2009
(151) 11.11.2009
(730) **Dr. Staněk spol. s r.o.**, Nad Schody 271, Praha 5 -
Řeporyje, 15511, CZ
(210) O-461701
-
- (111) **308655**
(220) 15.09.2008
(320) 15.09.2008
(442) 05.08.2009
(151) 11.11.2009
(730) **Škoda Bohdan**, Na Kopci 2154/62, Karviná - Mizerov,
73401, CZ
(210) O-462277
-
- (111) **308656**
(220) 15.09.2008
(320) 15.09.2008
(442) 05.08.2009
(151) 11.11.2009
(730) **UP ZÁVODY, s.r.o.**, Na Příkopě 1069/21, Praha 1,
11719, CZ
(210) O-462302
-
- (111) **308657**
(220) 21.10.2008
(320) 21.10.2008
(442) 21.01.2009
(151) 11.11.2009
(730) **Morávek Zdeněk**, Sv. Čecha 678, Jaroměř 1, 55101, CZ
(210) O-463173
-
- (111) **308658**
(220) 24.10.2008
(320) 24.10.2008
(442) 05.08.2009
(151) 11.11.2009
(730) **Rozhodčí soud při Hospodářské komoře České
republiky a Agrární komoře České republiky**, Dlouhá
13, Praha 1, 11000, CZ
(210) O-463289
-
- (111) **308659**
(220) 05.11.2008
(320) 05.11.2008
(442) 05.08.2009
(151) 11.11.2009
-
- (462) **DRINKS UNION a.s.**, Drážďanská 80, Ústí nad Labem,
40007, CZ
(210) O-463492
-
- (111) **308660**
(220) 06.11.2008
(320) 06.11.2008
(442) 05.08.2009
(151) 11.11.2009
(730) **Pacourek Robert**, Krymská 6/117, Praha 10, 10100, CZ
Plachá Štěpánka, Hrudičkova 2095, Praha 4, 14800, CZ
(210) O-463537
-
- (111) **308661**
(220) 11.11.2008
(320) 11.11.2008
(442) 05.08.2009
(151) 11.11.2009
(730) **AUSTRIAN CHAUFFEUR LIMOUSINES, s.r.o.**,
Dolanská 21, Praha 6, 16100, CZ
(210) O-463680
-
- (111) **308662**
(220) 19.11.2008
(320) 19.11.2008
(442) 05.08.2009
(151) 11.11.2009
(730) **DRINKS UNION a.s.**, Drážďanská 80, Ústí nad Labem,
40007, CZ
(210) O-463861
-
- (111) **308663**
(220) 19.12.2008
(320) 19.12.2008
(442) 05.08.2009
(151) 11.11.2009
(730) **STROJKOV ENGINEERING, s.r.o.**, Južná trieda 46,
040 01 Košice, SK
(210) O-464705
-
- (111) **308664**
(220) 29.12.2008
(320) 29.12.2008
(442) 05.08.2009
(151) 11.11.2009
(730) **Vojtěch Tomáš**, Pražská 12, Znojmo, 66902, CZ
(210) O-464806
-
- (111) **308665**
(220) 09.01.2009
(320) 09.01.2009
(442) 05.08.2009
(151) 11.11.2009
(730) **Amigo-Tours Ltd.**, Tverskaya 30/2, bl. 1, office 15,
125009 Moskva, RU
(210) O-464957
-
- (111) **308666**
(220) 16.01.2009
(320) 16.01.2009
(442) 05.08.2009
(151) 11.11.2009
(730) **Milan Metelka - výroba likérů a lihovin**, Moravské
Prusy 119, Vyškov, 68201, CZ
(210) O-465093
-
- (111) **308667**

(220) 16.01.2009 (320) 16.01.2009 (442) 05.08.2009 (151) 11.11.2009 (730) Opatství Staré Brno Řádu sv. Augustina , Mendlovo náměstí 1, Brno, 60300, CZ (210) O-465097	(730) N&N KOŠÁTKY s.r.o. , Kojovice 5, Kojovice, 29479, CZ (210) O-465945
(111) 308668 (220) 16.01.2009 (320) 16.01.2009 (442) 05.08.2009 (151) 11.11.2009 (730) Opatství Staré Brno Řádu sv. Augustina , Mendlovo náměstí 1, Brno, 60300, CZ (210) O-465098	(111) 308676 (220) 27.02.2009 (320) 27.02.2009 (442) 05.08.2009 (151) 11.11.2009 (730) EVENTIVAL Ltd. , 2 Southfield House, Westbury-on-Trym, Bristol BS9 3BH, GB (210) O-466195
(111) 308669 (220) 19.01.2009 (320) 19.01.2009 (442) 05.08.2009 (151) 11.11.2009 (730) AGRIUM INC. , 13131 Lake Fraser Drive S.E., Calgary, Alberta T2J 7E8, CA (210) O-465154	(111) 308677 (220) 12.03.2009 (320) 12.03.2009 (442) 05.08.2009 (151) 11.11.2009 (730) UnitedSpa, s.r.o. , Žampiónová 174/4, Praha 10 - Pitkovice, 10400, CZ (210) O-466530
(111) 308670 (220) 19.01.2009 (320) 19.01.2009 (442) 05.08.2009 (151) 11.11.2009 (730) AGRIUM INC. , 13131 Lake Fraser Drive S.E., Calgary, Alberta T2J 7E8, CA (210) O-465155	(111) 308678 (220) 13.03.2009 (320) 13.03.2009 (442) 05.08.2009 (151) 11.11.2009 (730) ROUTE RADIO s.r.o. , Stavební 992, Ostrava - Poruba, 70800, CZ (210) O-466572
(111) 308671 (220) 27.01.2009 (320) 27.01.2009 (442) 05.08.2009 (151) 11.11.2009 (730) Atletický klub SPARTAK Praha 4 , Děkanská vinice I 987/5, Praha 4 - Nusle, 14700, CZ (210) O-465336	(111) 308679 (220) 26.03.2009 (320) 26.03.2009 (442) 05.08.2009 (151) 11.11.2009 (730) Státní fond životního prostředí České republiky , Kaplanova 1931/1, Praha 11, 14800, CZ (210) O-466843
(111) 308672 (220) 02.02.2009 (320) 02.02.2009 (442) 05.08.2009 (151) 11.11.2009 (730) Meister Ladislav Lukáš , Kozolupy 88, Kozolupy, 33032, CZ (210) O-465500	(111) 308680 (220) 26.03.2009 (320) 26.03.2009 (442) 05.08.2009 (151) 11.11.2009 (730) Anglo-americká vysoká škola o.p.s. , Lázeňská 287/4, Praha 1, 11000, CZ (210) O-466872
(111) 308673 (220) 06.02.2009 (320) 06.02.2009 (442) 05.08.2009 (151) 11.11.2009 (730) Fišer Adam Bc. , Kollárova 2, Opava, 74705, CZ (210) O-465632	(111) 308681 (220) 31.03.2009 (320) 31.03.2009 (442) 05.08.2009 (151) 11.11.2009 (730) RLA Stallion s.r.o. , Lobežská 55, Plzeň, 32600, CZ (210) O-466952
(111) 308674 (220) 18.02.2009 (320) 18.02.2009 (442) 05.08.2009 (151) 11.11.2009 (730) Bašta Milan Mgr. , Kusého 535/4, Praha 8, 18100, CZ (210) O-465920	(111) 308682 (220) 07.04.2009 (320) 07.04.2009 (442) 05.08.2009 (151) 11.11.2009 (730) Burlachenko Sergiy , Březinová 297/19, Liberec, 46005, CZ Burlachenko Oleksii , Lucemburská 43, Liberec, 46001, CZ (210) O-467131
(111) 308675 (220) 19.02.2009 (320) 19.02.2009 (442) 05.08.2009 (151) 11.11.2009	(111) 308683 (220) 09.04.2009 (320) 09.04.2009 (442) 05.08.2009 (151) 11.11.2009

(730) Hájek Jiří Ing. , Ořešinská 83/3, Brno - Jehnice, 62100, CZ	(210) O-467680
(210) O-467186	
(111) 308684	(111) 308692
(220) 16.04.2009	(220) 05.05.2009
(320) 16.04.2009	(320) 05.05.2009
(442) 05.08.2009	(442) 05.08.2009
(151) 11.11.2009	(151) 11.11.2009
(730) ASEKOL s.r.o. , Dobrušská 1/1797, Praha 4, 14200, CZ	(730) C. O. T. media, s.r.o. , Opletalova 55-57, Praha 1, 11000, CZ
(210) O-467324	(210) O-467771
(111) 308685	(111) 308693
(220) 21.04.2009	(220) 05.05.2009
(320) 21.04.2009	(320) 05.05.2009
(442) 05.08.2009	(442) 05.08.2009
(151) 11.11.2009	(151) 11.11.2009
(730) Gallaher Limited , Members Hill, Brooklands Road, Weybridge, Surrey KT13 0QU, GB	(730) MÉDEA, a.s. , Mikuleckého 1311/8, Praha 4, 14700, CZ
(210) O-467419	(210) O-467781
(111) 308686	(111) 308694
(220) 21.04.2009	(220) 11.05.2009
(320) 21.04.2009	(320) 11.05.2009
(442) 05.08.2009	(442) 05.08.2009
(151) 11.11.2009	(151) 11.11.2009
(730) Gallaher Limited , Members Hill, Brooklands Road, Weybridge, Surrey KT13 0QU, GB	(730) HOT SPOT s.r.o. , Herbenova 1369, Praha 10, 10200, CZ
(210) O-467420	(210) O-467849
(111) 308687	(111) 308695
(220) 22.04.2009	(220) 12.05.2009
(320) 22.04.2009	(320) 12.05.2009
(442) 05.08.2009	(442) 05.08.2009
(151) 11.11.2009	(151) 11.11.2009
(730) Logistik Service Center s.r.o. , Pražská 422, Mimoň I., 47124, CZ	(730) MÉDEA PROMOTION, s.r.o. , Mikuleckého 1311/8, Praha 4, 14700, CZ
(210) O-467463	(210) O-467872
(111) 308688	(111) 308696
(220) 24.04.2009	(220) 15.05.2009
(320) 24.04.2009	(320) 15.05.2009
(442) 05.08.2009	(442) 05.08.2009
(151) 11.11.2009	(151) 11.11.2009
(730) Altros Group a.s. , Práčská 2672/113, Praha 10, 10600, CZ	(730) INSPIRE CZ s.r.o. , Kosmákova 49/1050, Brno, 61500, CZ
(210) O-467564	(210) O-468002
(111) 308689	(111) 308697
(220) 27.04.2009	(220) 15.05.2009
(320) 27.04.2009	(320) 15.05.2009
(442) 05.08.2009	(442) 05.08.2009
(151) 11.11.2009	(151) 11.11.2009
(730) Cimburek Jan , Severní 233, Příbram I, 26101, CZ	(730) ČEPS, a.s. , Elektrárenská 774/2, Praha 10, 10100, CZ
(730) Cimburek Martin , Okružní 201, Příbram VII, 26101, CZ	(210) O-468006
(210) O-467588	
(111) 308690	(111) 308698
(220) 29.04.2009	(220) 15.05.2009
(320) 29.04.2009	(320) 15.05.2009
(442) 05.08.2009	(442) 05.08.2009
(151) 11.11.2009	(151) 11.11.2009
(730) Hanácká potravinářská společnost s.r.o. , nám. Svobody 12, Brno, 60200, CZ	(730) ČEPS, a.s. , Elektrárenská 774/2, Praha 10, 10100, CZ
(210) O-467678	(210) O-468007
(111) 308691	(111) 308699
(220) 29.04.2009	(220) 15.05.2009
(320) 29.04.2009	(320) 15.05.2009
(442) 05.08.2009	(442) 05.08.2009
(151) 11.11.2009	(151) 11.11.2009
(730) Hanácká potravinářská společnost s.r.o. , nám. Svobody 12, Brno, 60200, CZ	(730) ČEPS, a.s. , Elektrárenská 774/2, Praha 10, 10100, CZ
(210) O-468008	(210) O-468008
(111) 308700	(111) 308700
(220) 23.08.2006	(220) 23.08.2006
(320) 23.08.2006	(320) 23.08.2006

(442) 05.08.2009 (151) 11.11.2009 (730) EKOLAND EUROPE s.r.o. , U Zvonařky 2536/1A, Praha 2, 12000, CZ (210) O-468053	(210) O-468316
(111) 308701 (220) 20.05.2009 (320) 20.05.2009 (442) 05.08.2009 (151) 11.11.2009 (730) LUŽAMI s.r.o. , Vojická 1062, Praha 9, 19300, CZ (210) O-468065	(111) 308709 (220) 29.05.2009 (320) 29.05.2009 (442) 05.08.2009 (151) 11.11.2009 (730) Alimpek spol. s r.o. , U Sirkárny 582, České Budějovice, 37004, CZ (210) O-468317
(111) 308702 (220) 22.05.2009 (320) 22.05.2009 (442) 05.08.2009 (151) 11.11.2009 (730) Filmové ateliéry s.r.o. , Filmová 174, Zlín, 76179, CZ (210) O-468118	(111) 308710 (220) 03.06.2009 (320) 03.06.2009 (442) 05.08.2009 (151) 11.11.2009 (730) FremantleMedia Operations BV , Media Centre, Sumatralaan 45, 1217 GP Hilversum, NL (210) O-468397
(111) 308703 (220) 22.05.2009 (320) 22.05.2009 (442) 05.08.2009 (151) 11.11.2009 (730) Skala Luděk , Fügnerova 335, Plaňany, 28104, CZ (210) O-468142	(111) 308711 (220) 04.06.2009 (320) 04.06.2009 (442) 05.08.2009 (151) 11.11.2009 (730) KHIM - MARKETING CENTER s.r.o. , Na Řádku 191, Kunovice, 68604, CZ (210) O-468443
(111) 308704 (220) 25.05.2009 (320) 25.05.2009 (442) 05.08.2009 (151) 11.11.2009 (730) Vostřák Petr , Březovského 813, Vlašim, 25801, CZ Čadský Michal , Perunova 787/9, Praha 3, 13000, CZ (210) O-468164	(111) 308712 (220) 05.06.2009 (320) 05.06.2009 (442) 05.08.2009 (151) 11.11.2009 (730) LARGE LIFE LIMITED , 6 Bexley Square, Salford, M3 6BZ Manchester, GB (210) O-468480
(111) 308705 (220) 27.05.2009 (320) 27.05.2009 (442) 05.08.2009 (151) 11.11.2009 (730) KITL s.r.o. , Komenského 791/23, Jablonec nad Nisou, 46601, CZ (210) O-468253	(111) 308713 (220) 08.06.2009 (320) 08.06.2009 (442) 05.08.2009 (151) 11.11.2009 (730) Bartoň Milan , Hybešova 1225/30, Olomouc - Hodolany, 77900, CZ (210) O-468494
(111) 308706 (220) 29.05.2009 (320) 29.05.2009 (442) 05.08.2009 (151) 11.11.2009 (730) LINEA RECTA spol. s r.o. , Klostermannova 1208/9, Praha 4, 14300, CZ (210) O-468305	(111) 308714 (220) 08.06.2009 (320) 08.06.2009 (442) 05.08.2009 (151) 11.11.2009 (730) AGRISAB, s.r.o. , Všetičkova 632/33, Brno, 60200, CZ (210) O-468498
(111) 308707 (220) 29.05.2009 (320) 29.05.2009 (442) 05.08.2009 (151) 11.11.2009 (730) LINEA RECTA spol. s r.o. , Klostermannova 1208/9, Praha 4, 14300, CZ (210) O-468307	(111) 308715 (220) 08.06.2009 (320) 08.06.2009 (442) 05.08.2009 (151) 11.11.2009 (730) AGRISAB, s.r.o. , Všetičkova 632/33, Brno, 60200, CZ (210) O-468499
(111) 308708 (220) 29.05.2009 (320) 29.05.2009 (442) 05.08.2009 (151) 11.11.2009 (730) Alimpek spol. s r.o. , U Sirkárny 582, České Budějovice, 37004, CZ	(111) 308716 (220) 09.06.2009 (320) 09.06.2009 (442) 05.08.2009 (151) 11.11.2009 (730) SAZKA, a.s. , K Žižkovu 851, Praha 9, 19093, CZ (210) O-468512
	(111) 308717 (220) 09.06.2009

(320) 09.06.2009 (442) 05.08.2009 (151) 11.11.2009 (730) VIVA Lanškroun, spol. s r.o. , Opletalova 92, Lanškroun, 56301, CZ (210) O-468521	(210) O-468702
(111) 308718 (220) 09.06.2009 (320) 09.06.2009 (442) 05.08.2009 (151) 11.11.2009 (730) JIHOS CZ, s.r.o. , Pávovská 86, Jihlava, 58602, CZ (210) O-468522	(111) 308726 (220) 15.06.2009 (320) 15.06.2009 (442) 05.08.2009 (151) 11.11.2009 (730) Vlček Marek , Lysovice 33, Lysovice, 68201, CZ (210) O-468703
(111) 308719 (220) 09.06.2009 (320) 09.06.2009 (442) 05.08.2009 (151) 11.11.2009 (730) IZOLTECHNIK CZECH České Budějovice s.r.o., J. Miliče (areál SBD), České Budějovice, 37001, CZ (210) O-468527	(111) 308727 (220) 15.06.2009 (320) 15.06.2009 (442) 05.08.2009 (151) 11.11.2009 (730) Vlček Marek , Lysovice 33, Lysovice, 68201, CZ (210) O-468704
(111) 308720 (220) 10.06.2009 (320) 10.06.2009 (442) 05.08.2009 (151) 11.11.2009 (730) Bartoň Milan , Hybešova 1225/30, Olomouc - Hodolany, 77900, CZ (210) O-468571	(111) 308728 (220) 15.06.2009 (320) 15.06.2009 (442) 05.08.2009 (151) 11.11.2009 (730) Vlček Marek , Lysovice 33, Lysovice, 68201, CZ (210) O-468705
(111) 308721 (220) 11.06.2009 (320) 11.06.2009 (442) 05.08.2009 (151) 11.11.2009 (730) HILTON PRAGUE OLD TOWN, Gestin Holding a.s. , V Celnici 7, Praha 1, 11121, CZ (210) O-468614	(111) 308729 (220) 15.06.2009 (320) 15.06.2009 (442) 05.08.2009 (151) 11.11.2009 (730) Pumax, spol. s r.o. , Na Klinkách 2, Třebíč, 67401, CZ (210) O-468713
(111) 308722 (220) 11.06.2009 (320) 11.06.2009 (442) 05.08.2009 (151) 11.11.2009 (730) HILTON PRAGUE OLD TOWN, Gestin Holding a.s. , V Celnici 7, Praha 1, 11121, CZ (210) O-468615	(111) 308730 (220) 16.06.2009 (320) 16.06.2009 (442) 05.08.2009 (151) 11.11.2009 (730) Metropolitní univerzita Praha, o.p.s. , Dubečská 900/10, Praha 10 - Strašnice, 10031, CZ (210) O-468753
(111) 308723 (220) 12.06.2009 (320) 12.06.2009 (442) 05.08.2009 (151) 11.11.2009 (730) Moric Radek , Polešovice 711, Polešovice, 68737, CZ (210) O-468662	(111) 308731 (220) 16.06.2009 (320) 16.06.2009 (442) 05.08.2009 (151) 11.11.2009 (730) OMNIKA, spol. s r.o. , Pánov 3925, Hodonín, 69501, CZ (210) O-468758
(111) 308724 (220) 12.06.2009 (320) 12.06.2009 (442) 05.08.2009 (151) 11.11.2009 (730) Kuryl Vlastimil , Korandova 27, Praha 4, 14700, CZ (210) O-468667	(111) 308732 (220) 16.06.2009 (320) 16.06.2009 (442) 05.08.2009 (151) 11.11.2009 (730) BLATINIE, a.s. , Blatnice pod Svatým Antonínkem 855, Blatnice pod Svatým Antonínkem, 69671, CZ (210) O-468764
(111) 308725 (220) 15.06.2009 (320) 15.06.2009 (442) 05.08.2009 (151) 11.11.2009 (730) STEF RECYCLING a.s. , Sokolská 1882/4, Praha 2, 12000, CZ	(111) 308733 (220) 16.06.2009 (320) 16.06.2009 (442) 05.08.2009 (151) 11.11.2009 (730) NOWACO Czech Republic s.r.o. , Růžové údolí 553, Kralupy nad Vltavou, 27801, CZ (210) O-468766
	(111) 308734 (220) 17.06.2009 (320) 17.06.2009 (442) 05.08.2009

(151) 11.11.2009 (730) DUX Training & Education, s.r.o. , Jana Zajice 29, Praha 7, 17000, CZ (210) O-468825	(210) O-468872
(111) 308735 (220) 17.06.2009 (320) 17.06.2009 (442) 05.08.2009 (151) 11.11.2009 (730) GOLDEN ROSE cosmetics s.r.o. , 28.října 341/184, Ostrava, Mariánské Hory, 70900, CZ (210) O-468833	(111) 308743 (220) 19.06.2009 (320) 19.06.2009 (442) 05.08.2009 (151) 11.11.2009 (730) Real Estate Management, s.r.o. , Thámova 183/11, Praha 8, 18600, CZ (210) O-468889
(111) 308736 (220) 18.06.2009 (320) 18.06.2009 (442) 05.08.2009 (151) 11.11.2009 (730) SIMUL trust a.s. , Frýdecká 819, Vratimov, 73932, CZ (210) O-468844	(111) 308744 (220) 19.06.2009 (320) 19.06.2009 (442) 05.08.2009 (151) 11.11.2009 (730) Real Estate Management, s.r.o. , Thámova 183/11, Praha 8, 18600, CZ (210) O-468890
(111) 308737 (220) 15.06.2009 (320) 15.06.2009 (442) 05.08.2009 (151) 11.11.2009 (730) Vlček Marek , Lysovice 33, Lysovice, 68201, CZ (210) O-468857	(111) 308745 (220) 19.06.2009 (320) 19.06.2009 (442) 05.08.2009 (151) 11.11.2009 (730) MPL TRADING, spol. s r.o. , Příluky 228, Zlín, 76001, CZ MPL KAUF spol. s r.o. , Švermova 2063/15, Ostrava - Mariánské Hory, 70900, CZ (210) O-468895
(111) 308738 (220) 18.06.2009 (320) 18.06.2009 (442) 05.08.2009 (151) 11.11.2009 (730) The Procter & Gamble Company , One Procter & Gamble Plaza, Cincinnati, 45202, OH, US (210) O-468858	(111) 308746 (220) 20.06.2009 (320) 20.06.2009 (442) 05.08.2009 (151) 11.11.2009 (730) Rejko Tomáš Ing. , Podkrušnohorská 1034, Litvínov, 43601, CZ (210) O-468900
(111) 308739 (220) 18.06.2009 (320) 18.06.2009 (442) 05.08.2009 (151) 11.11.2009 (730) The Procter & Gamble Company , One Procter & Gamble Plaza, Cincinnati, 45202, OH, US (210) O-468859	(111) 308747 (220) 22.06.2009 (320) 22.06.2009 (442) 05.08.2009 (151) 11.11.2009 (730) ALLIANT TECHSYSTEMS INC. , 7480 Flying Cloud Drive, MN 55344 Minneapolis, MN, US (210) O-468944
(111) 308740 (220) 18.06.2009 (320) 18.06.2009 (442) 05.08.2009 (151) 11.11.2009 (730) The Procter & Gamble Company , One Procter & Gamble Plaza, Cincinnati, 45202, OH, US (210) O-468860	(111) 308748 (220) 25.06.2009 (320) 25.06.2009 (442) 05.08.2009 (151) 11.11.2009 (730) INTERNET TRADING s.r.o. , Štolcova 725/67, Brno - město, 61800, CZ (210) O-469039
(111) 308741 (220) 18.06.2009 (320) 18.06.2009 (442) 05.08.2009 (151) 11.11.2009 (730) The Procter & Gamble Company , One Procter & Gamble Plaza, Cincinnati, 45202, OH, US (210) O-468871	(111) 308749 (220) 26.06.2009 (320) 26.06.2009 (442) 05.08.2009 (151) 11.11.2009 (730) ARTE VINI, spol. s r.o. , U Nádržky 1, Psáry, okres Praha-západ, 25244, CZ (210) O-469074
(111) 308742 (220) 18.06.2009 (320) 18.06.2009 (442) 05.08.2009 (151) 11.11.2009 (730) Crash net s.r.o. , Za Zámečkem 744/9, Praha 5 - Jinonice, 15800, CZ	(111) 308750 (220) 26.06.2009 (320) 26.06.2009 (442) 05.08.2009 (151) 11.11.2009 (730) Mellow a.s. , Letohradská 755, Praha 7, 17000, CZ

(210) O-469085

(210) O-469137

(111) **308751**

(220) 29.06.2009

(320) 29.06.2009

(442) 05.08.2009

(151) 11.11.2009

(730) **ČEZ, a.s.**, Duhová 2/1444, Praha 4, 14053, CZ

(210) O-469097

(111) **308760**

(220) 01.07.2009

(320) 01.07.2009

(442) 05.08.2009

(151) 11.11.2009

(730) **FIRMCONSULT spol. s r.o.**, Bezová 1658/1, Praha 4, 14714, CZ

(210) O-469176

(111) **308752**

(220) 30.06.2009

(320) 30.06.2009

(442) 05.08.2009

(151) 11.11.2009

(730) **Marek Kindernay**, Dolní Malá Úpa 63, Malá Úpa, 54227, CZ

(210) O-469117

(111) **308761**

(220) 02.07.2009

(320) 02.07.2009

(442) 05.08.2009

(151) 11.11.2009

(730) **CENTROPOL ENERGY, a.s.**, Vaničkova 1594/1, Ústí nad Labem, 40001, CZ

(210) O-469196

(111) **308753**

(220) 30.06.2009

(320) 30.06.2009

(442) 05.08.2009

(151) 11.11.2009

(730) **Pantůček Jiří MVDr.**, Vodova 40, Brno, 61200, CZ

(210) O-469125

(111) **308762**

(220) 02.07.2009

(320) 02.07.2009

(442) 05.08.2009

(151) 11.11.2009

(730) **CENTROPOL CZ, a.s.**, Vaničkova 1594/1, Ústí nad Labem, 40001, CZ

(210) O-469197

(111) **308754**

(220) 30.06.2009

(320) 30.06.2009

(442) 05.08.2009

(151) 11.11.2009

(730) **Pantůček Jiří MVDr.**, Vodova 40, Brno, 61200, CZ

(210) O-469126

(111) **308763**

(220) 02.07.2009

(320) 02.07.2009

(442) 05.08.2009

(151) 11.11.2009

(730) **Rigips, s.r.o.**, Počernická 272/96, Praha 10, 10803, CZ

(210) O-469198

(111) **308755**

(220) 30.06.2009

(320) 30.06.2009

(442) 05.08.2009

(151) 11.11.2009

(730) **Pantůček Jiří MVDr.**, Vodova 40, Brno, 61200, CZ

(210) O-469127

(111) **308764**

(220) 07.07.2009

(320) 07.07.2009

(442) 05.08.2009

(151) 11.11.2009

(730) **HMG s.r.o.**, Hybernská 42/1674, Praha 1, 11000, CZ

(210) O-469280

(111) **308756**

(220) 30.06.2009

(320) 30.06.2009

(442) 05.08.2009

(151) 11.11.2009

(730) **Pantůček Jiří MVDr.**, Vodova 40, Brno, 61200, CZ

(210) O-469128

(111) **308757**

(220) 30.06.2009

(320) 30.06.2009

(442) 05.08.2009

(151) 11.11.2009

(730) **Pantůček Jiří MVDr.**, Vodova 40, Brno, 61200, CZ

(210) O-469129

(111) **308758**

(220) 30.06.2009

(320) 30.06.2009

(442) 05.08.2009

(151) 11.11.2009

(730) **Pantůček Jiří MVDr.**, Vodova 40, Brno, 61200, CZ

(210) O-469131

(111) **308759**

(220) 30.06.2009

(320) 30.06.2009

(442) 05.08.2009

(151) 11.11.2009

(730) **NOVARTIS AG**, Basel, CH

Přehled zápisů ochranných známek se změnou ve vztahu ke zveřejněným přihláškám

Kapitola obsahuje údaje o ochranných známkách zapsaných na základě ustanovení § 28 odst. 1 zákona č. 441/2003 Sb., u kterých došlo ke změně údajů oproti zveřejněné přihlášce ochranné známky.

Číselný přehled

308651, 308652

Zápisy ochranných známek se změnou ve vztahu ke zveřejněným přihláškám

(111) **308651**
(220) 13.03.2007
(320) 13.03.2007
(442) 27.06.2007
(151) 11.11.2009
(540)

(511) 9, 16, 18, 24, 25, 28, 34, 35, 36, 38, 41, 42
(210) O-458495

omegadesign

(730) **Andrések Jan Ing.**, V Újezdech 6, Brno - Medlánky, 60200, CZ
Humlíček Petr Mgr., K Západí 40, Brno, 60200, CZ
(740) Mgr. Eva Grabarczyková, Pellicova 1, Brno, 60200
(510) (41) knihy (vydávání), organizování a vedení seminářů; (42) hosting webových stránek, tvorba a správa webových stránek (pro třetí osoby), webové stránky (tvorba a správa), umístování webových stránek.
(511) 41, 42
(210) O-446344

(111) **308652**
(220) 24.04.2008
(320) 24.04.2008
(442) 06.08.2008
(151) 11.11.2009
(540)



Korunka

(730) **CHANCE a.s.**, Radniční 13, Frýdek - Místek, 73801, CZ
(740) Bc. Kamil Kolátor, 28. října 2015, Jablonec nad Nisou, 44601
(510) (9) nosiče zvukových, obrazových a zvukově obrazových záznamů, zejména magnetofonové kazety, videokazety, disky DVD, disky CD, minidisky, pásky DAT; (16) časopisy, knihy, publikace, losy; (18) tašky, brašny, batohy, kufrы, deštníky, slunečníky, hole, výrobky z kůže a imitace kůže; (24) tkaniny, textilní výrobky, které nejsou uvedeny v jiných třídách, ručníky, ubrusy; (25) oděvy, obuv, klobouky, trička, čepice; (28) hrací karty, hry, hračky, potřeby pro gymnastiku; (34) zapalovače, zápalky, potřeby pro kuřáky; (35) automatizované zpracování dat; (36) pronájem bytových a nebytových prostor, finanční, peněžní, nemovitostní služby, obstaravatelství v rozsahu tř. 36; (38) šíření informací prostřednictvím sítí, poskytování informací prostřednictvím Internetu, spoje (komunikace), poskytování internetových diskusních fór, elektronická pošta, posílání a přijímání zpráv elektronicky, počítačová komunikace, poskytování přístupu k databázím, přenos zpráv a obrazových informací pomocí počítače; (41) organizování sázek a číselných loterií, provozování loterií a jiných podobných her v souladu s obecně závaznými právními předpisy, provozování nevýherních a výherních hracích přístrojů, prodej losů a příjem sázek ve smluvně závazných sběrnách právnických a fyzických osob a ve sběrnách zřízených společnostmi, vydavatelská činnost, nakladatelská činnost, služby nahrávacího studia, pořizování záznamů zvukových, obrazových a zvukově obrazových, pronájem nahrávacího studia, pronájem a půjčování nosičů zvukových, obrazových a zvukově obrazových, poradenství a školicí činnosti k výše uvedenému; (42) průmyslový design, obalový design, grafický design.

Zápisy licenčních smluv k ochranným známkám

V této kapitole jsou zveřejněny zápisy licenčních smluv podle ustanovení § 18 odst. 1 zákona č. 441/2003 Sb.

Číslo zápisu	Vlastník	Nabyvatel licence	Druh licence	Datum uzavření licenční smlouvy	S účinností od data
265021	CIMEX INVEST a.s., Na Pankráci 1062/58, Praha 4, 14000, CZ;	PHL - SANTON s.r.o., Na Pankráci 1062/58, Praha 4, 14000, CZ;	nevýlučná	01.09.2009	13.11.2009
273913	HOTEL ANDĚL s.r.o., Radlická 40/857, Praha 5, 15000, CZ;	Hotel Angel s.r.o., Radlická 857/40, Praha 5 - Smíchov, 15000, CZ;	nevýlučná	02.10.2009	13.11.2009

Přehled obnov zápisu ochranných známek

Kapitola obsahuje údaje o ochranných známkách, u kterých byl na žádost vlastníka obnoven zápis podle ustanovení § 28 odst. 2 zákona č. 441/2003 Sb.

Číselný přehled												
90782	164739	167936	168139	169440	224290	224753	224757	225225	225233	225721	225723	226421
226914	229706	229707	229758	229762	230390	230927	230928	231074	231075	231844	232004	232048
232078	232210	232606	232802	232837	232847	232948	233358	233444	234199	234331	234729	234744
234746	234764	234765	234766	234868	234907	235516	235537	235575	235976	236190	236261	237024
237250	237760	238185	238231	238535	239962	240090	240855	242837	259586	292649		

Obnovy zápisu ochranných známek

(111) **90782**
(220) 28.04.1920
(151) 28.04.1920
(540)

PALABA

(730) **Palaba a.s.**, Netovická 875, Slaný, 27444, CZ
(740) Advokátní a patentová kancelář Traplová, Hakr, Kubát, JUDr. Traplová Jarmila, Přístavní 24, Praha 7, 17000
(510) (9) elektrické baterie a jejich součástky.
(511) 9
(210) O-2441

(220) 27.09.1990
(151) 26.03.1992
(540)

ORTUS

(730) **NIHON NOHYAKU CO., LTD.**, 2-5, Nihonbashi 1-chome, Chuo-ku, Tokyo, JP
(740) Čermák Hořejš Matějka a spol., JUDr. Jan Matějka, advokát, Národní 32, Praha 1, 11000
(510) (5) miticidy a acaricidy.
(511) 5
(210) O-58770

(111) **164739**
(220) 27.05.1980
(151) 27.05.1980
(540)

DOWEX

(730) **THE DOW CHEMICAL COMPANY, společnost zřízená podle zákonů státu Delaware**, Midland, MI, US
(740) Společná advokátní kancelář Vsetečka Zelený Švorčík Kalenský a partneři, JUDr. Otakar Švorčík, Hálkova 2, Praha 2, 12000
(510) (1) chemické produkty, a to anionogenní a kationogenní syntetické pryskyřice použitelné jako činidla ke změkčování vody, činidla k deionizaci vody, činidla k dealkalizaci vody, desikanty (činidla k vysoušení), chelatační činidla, katalizátory, chromatografická činidla, činidla k chemickému dělení, chemickému zahušťování, chemickému čištění, ke konverzi sloučenin a k chemické analýze, činidla k prevenci nebo zpomalování tvorby kotelního kamene a jako činidla používaná k výrobě živných prostředků pro rostliny.
(511) 1
(210) O-51701

(111) **224290**
(220) 22.10.1999
(151) 19.04.2000
(540)

PRAGUE GOLDEN LANE

(730) **Ing. Vojta Pavel**, Nedvězská 2229/14, Praha 10, 10000, CZ
(740) Ing. Jupa Francis, patentový zástupce, Měchenická 4, Praha 4, 14100
(510) (32) pivo; (35) zprostředkovatelská činnost v oblasti obchodu, propagační a reklamní činnost, rozšiřování reklamních předmětů; (40) pivovarnictví - vaření piva na zakázku; (42) projekční a designérská činnost a navrhování interiérů restauračních pivovarů, poskytování stravovacích a ubytovacích služeb v restauračních pivovarech.
(511) 32, 35, 40, 42
(210) O-148134

(111) **167936**
(220) 23.01.1990
(151) 21.09.1990
(540)



(730) **MAZDA MOTOR CORPORATION**, 3-1, Shinchí, Fuchicho, Aki-Gun, Hiroshima-ken, JP
(740) Rott, Růžička & Guttman Patentové, známkové a advokátní kanceláře, JUDr. Vladimír Rott, Vinohradská 37, Praha 2, 12000
(510) (12) vozidla, zařízení pro pohyb po zemi, ve vzduchu nebo po vodě včetně motorů pro pozemní vozidla, avšak kromě svítilen, signálních a podobných světelných vybavení pro vozidla.
(511) 12
(210) O-56869

(111) **224753**
(220) 24.11.1999
(151) 23.05.2000
(540)

ČÁRKL

(730) **Cichý Dalibor**, Květná 1243, Kyjov, 69701, CZ
(740) Patentová, známková, grafická kancelář, Ing. Vlasta Sedláčková, Ke Kateřinkám 1393, Praha 4, 14900
(510) (5) vitamíny, obvazy s uhlíkem na tělo; (30) potravinový doplněk pro zvláštní výživu na bázi přírodního uhlíku.
(511) 5, 30
(210) O-149198

(111) **224757**
(220) 02.12.1999
(151) 23.05.2000
(540)



(111) **168139**
(220) 19.01.1990
(151) 18.01.1991
(540)

MAYBELLINE

(730) **L'Oréal S.A.**, 14, rue Royale, Paris, FR
(740) ŠTROS & KUSÁK advokátní a patentová kancelář, JUDr. David Štros, advokát, Národní 32, Praha 1, 11000
(510) (3) maskara, odličovač maskara, tužky na obočí a na podmalování očí, tužky na smalování stínů, oční stíny, výrobky na obličej, zejména krycí tyčinky, kosmetické tyčinky k zakrývání jizev, make-up, pudry, červeně, rtěnky, laky na nehty, upravitelky nehtů a pokožky, kosmetické štětce, kosmetické tampony, kosmetické masky, kleštičky na řasy, náplně do kleštiček na řasy, ořezávátko na kosmetické tužky, pinzety na obočí.
(511) 3
(210) O-56859

(730) **ZKL, a.s.**, Jedovnická 8, čp.2346, Brno, Líšeň, 62800, CZ
(740) KANIA, SEDLÁK, SMOLA Patentová a známková kancelář, Ing. Jiří Malůšek, Mendlovo nám. 1a, Brno, 60300
(510) (7) valivá ložiska; (42) vývoj valivých ložisek.
(511) 7, 42
(210) O-149397

(111) **225225**
(220) 12.11.1999
(151) 26.06.2000

(111) **169440**

(730)



- (730) **LDT Panorama CZ a. s.**, Moravská 36, Karlovy Vary, 36001, CZ
- (740) ZEMAN - podkrušnohorská patentová a známková kancelář, Petr Zeman, Hradní 301, Loket, 35733
- (510) (8) přibory, lžice, lžičky, vidličky, nože, jehly kuchyňské, otvíráky konzerv, soupravy pro manikúru a pedikúru a jejich jednotlivé díly, depilátory a kazety na ně, holicí náčiní, kazety a neceséry na holicí náčiní, nůžky, křbové náčiní; (16) periodické a neperiodické tiskoviny, jako např. noviny, časopisy, katalogy, prospekty, plakáty, letáky a jiné propagační, reklamní a informační materiály, tiskopisy, vstupenky, šatní listky, jídelní a nápojové listky, mapy, pohlednice, fotografie, grafická díla, papírové obaly všeho druhu včetně obalů na nápoje a potraviny, jiné výrobky z papíru jako např. utěrky, ubrusy, ubrousky, ručníky, kapesníky, záclony a záclonky, toaletní papír, kelímky na nápoje a podnosy na pokrmy pro rychlé občerstvení, svačिनové sáčky a jiné obaly zejména na potraviny; (21) užité a dekorativní výrobky ze skla, porcelánu, keramiky, nádoby z kovů pro kuchyň a stolování, nádoby pro přípravu nápojů, kovové flakóny (nikoliv z drahých kovů), podnosy (nikoliv z drahých kovů), otvíráky na lahve, kartáče na čištění oděvů a obuvi, nádoby na odpadky, termosky na jídlo, termosky na nápoje, svícný (nikoliv z drahých kovů); (24) záclony, okenní, závěsy textilní nebo plastové, textilní rolety, ubrusy, ubrousky, prostírání, banketní sukně, textilní osušky, ručníky, utěrky, žinky pro hygienické účely, kapesníky textilní, ložní prádlo, ložní pokrývky a příkrývky, lůžkové přehozy, příkrývky cestovní, potahy na nábytek, textilní tapety, vlaječky a praporky; (35) reklamní, propagační a informační činnost, vydávání reklamních, propagačních a informačních materiálů, pronájem a půjčování kancelářské techniky, pronájem reklamních ploch, zprostředkování obchodních záležitostí, sekretářské a asistentké služby; (36) služby směnárny, úschova cenin, pronájem apartmánů, sálů a salonků, pronájem obchodních ploch, zprostředkování pojištění; (37) úklidové služby, praní, žehlení a opravy prádla, čištění oděvů a zprostředkování čistírenských služeb; (38) provozování interní komunikační sítě, provozování a půjčování osobní dopisové schránky; (39) provozování autodopravy, služby cestovní kanceláře, spočívající v zajištění a realizaci přepravy osob a zavazadel, průvodcovské služby, zajišťování jízdnek, místenek, letenek a lodních lístků, půjčování automobilů, motocyklů a jízdních kol, posilkové služby, donášky nákupů, donáška novin a časopisů, provozování parkovišť a garáží, provozování skladišť, poradenství v oboru cestovního ruchu; (41) zajišťování vstupenek na sportovní, kulturní a společenské akce, pořádání kulturních a společenských akcí, pořádání poznávacích a vzdělávacích zájezdů, vydavatelská činnost, půjčování sportovního nářadí, provozování fitness centra, vedení kondičního tělocviku; (42) služby spojené s ubytováním, provozováním hotelů, penzionů, motelů, restaurací, hostinců, barů, kaváren, vináren, cukráren, bufetů a provozoven rychlého občerstvení, poradenství v oboru hotelnictví a lázeňských služeb, zprostředkování lázeňských služeb, opatrování dětí, služby tlumočnické a překladatelské, provozování sauny, doprovod lázeňských hostů, odborné služby - kadeřnictví, manikúra a pedikúra, pronájem a půjčování výpočetní techniky, zprostředkování přístupu do komunikační sítě Internet.
- (511) 8, 16, 21, 24, 35, 36, 37, 38, 39, 41, 42
- (210) O-148811

- (111) **225233**
(220) 06.12.1999
(151) 26.06.2000

(540)

REMO

- (730) **Kadláček Jan**, Pod skalkou 26, Přerov, 75124, CZ
- (740) Ing. Petr Soukup, patentový a známkový zástupce, Vídeňská 8, Olomouc, 77200
- (510) (4) palivo a knoty pro zapalovače; (11) zapalovače, zapalovače křesadlové pro vznícení plynu, zapalovače plynové; (34) zapalovače kuřácké, zásobníky plynu pro zapalovače doutníků, bloky cigaretového papíru, byliny na kouření, cigaretová pouzdra s výjimkou pouzder z drahých kovů, cigaretové filtry, cigaretové kapesní strojky na plnění cigaret, náústky pro cigaretové špičky, čističe dýmek, doutníková pouzdra, doutníkové ořezávače (kutery), dózy na tabák, držáky na zápalky, krabičky na zápalky, křesadla, plyn do zapalovačů, doutníků, popelníky, stojany na dýmky, zápalkové krabičky, zápalky, tabák, tabatěrky, žvýkací tabák, cigarety.
- (511) 4, 11, 34
- (210) O-149552

- (111) **225721**
(220) 21.01.2000
(151) 21.07.2000
(540)

ARTROFIT

- (730) **Cichý Dalibor**, Květná 1243, Kyjov, 69701, CZ
- (740) Patentová, známková, grafická kancelář, Ing. Vlasta Sedláčková, Ke Kateřinkám 1393, Praha 4, 14900
- (510) (5) minerální vitamínová doplňky; (29) potravinové doplňky na bázi kolagenu.
- (511) 5, 29
- (210) O-151148

- (111) **225723**
(220) 21.01.2000
(151) 21.07.2000
(540)

COLGEN

- (730) **Cichý Dalibor**, Květná 1243, Kyjov, 69701, CZ
- (740) Patentová, známková, grafická kancelář, Ing. Vlasta Sedláčková, Ke Kateřinkám 1393, Praha 4, 14900
- (510) (5) minerální vitamínová doplňky; (29) potravinové doplňky na bázi kolagenu.
- (511) 5, 29
- (210) O-151150

- (111) **226421**
(220) 23.11.1999
(151) 25.08.2000
(540)

Copyfax

- (730) **Tůma Jiří**, Brabcova 3/685, Praha 4, 14700, CZ
- (510) (9) přístroje a nástroje elektrické, fotografické, filmové, optické, přístroje pro záznam, převod, reprodukci zvuku nebo obrazu, magnetické nosiče zvukových záznamů, zapisovací pokladny, počítačové stroje, přístroje pro zpracování informací a počítače; (16) papír, lepenka a výrobky z těchto materiálů, tiskárenské výrobky, papírenské zboží, psací stroje a kancelářské potřeby, plastické obaly; (37) opravy a instalační služby (různé služby opravářské, jako služby v oblastech elektřiny a telekomunikací, služby údržbářské, které mají uchovat předmět v původním stavu, aniž by se změnila některá z vlastností).
- (511) 9, 16, 37
- (210) O-149119

- (111) **226914**
(220) 18.05.1999
(151) 21.09.2000

(540)



(730) **DIAGNOSTIC & THERAPEUTIC CENTER OF ATHENS HYGEIA S.A.**, Kifissias Ave. & 4, Erythrou Stavrou Str., Athens, GR

(740) JUDr. Ing. Milan Hořejš, Národní 32, Praha 1, 11000

(510) (5) výrobky lékárnické a hygienické, diabetické přípravky pro léčebné účely, potraviny pro batolata, náplastě, materiál pro obvazy, materiály pro plombování zubů a pro zubní otisky, dezinfekční přípravky; (10) chirurgické přístroje a zařízení lékařské a zubní, údy, oči a zuby umělé, orthopedické potřeby, materiál na sešívání ran; (42) péče léčebná, hygienická a kosmetická, služby nemocniční, lékařské a diagnostických center.

(511) 5, 10, 42
(210) O-142941

(111) **229706**
(220) 17.11.1999
(151) 27.12.2000
(540)



(730) **Van den Berg, a.s.**, Komenského 3, Prostějov, 79601, CZ
(740) UNIPATENT, Ing. Chludina Jiří, J. Masaryka 43-47, Praha 2-Vinohrady, 12000

(510) (25) oděvy všeho druhu, prádlo, plavky, výrobky z pleteniny oděvního charakteru všeho druhu, zejména tepláky, mikiny, polokošile, trička, punčochy a punčochové výrobky, doplňky oděvního charakteru z textilu, obuv, pokrývky hlavy.

(511) 25
(210) O-148939

(111) **229707**
(220) 17.11.1999
(151) 27.12.2000
(540)



(730) **Van den Berg, a.s.**, Komenského 3, Prostějov, 79601, CZ
(740) UNIPATENT, Ing. Chludina Jiří, J. Masaryka 43-47, Praha 2-Vinohrady, 12000

(510) (25) oděvy všeho druhu, prádlo, plavky, výrobky z pleteniny oděvního charakteru všeho druhu, zejména tepláky, mikiny, polokošile, trička, punčochy a punčochové výrobky, doplňky oděvního charakteru z textilu, obuv, pokrývky hlavy.

(511) 25
(210) O-148940

(111) **229758**
(220) 08.12.1999
(151) 27.12.2000
(540)

TARGRETIN

(730) **Eisai R&D Management Co., Ltd.**, 6-10, Koishikawa 4-chome, Bunkyo-ku, Tokyo, JP

(740) Čermák Hořejš Matějka a spol., JUDr. Jan Matějka, advokát, Národní 32, Praha 1, 11000

(510) (5) léky, léčiva.
(511) 5
(210) O-149688

(111) **229762**
(220) 10.12.1999
(151) 27.12.2000
(540)



(730) **Ing. Jan Slavík**, Hlavní 72, Prštice, 66446, CZ

(510) (29) potraviny živočišného původu, ovoce a zelenina mražené, sušené, zavařované, případně jinak upravované; (35) propagační činnost, reklama; (42) softwarové služby, zemědělské služby.

(511) 29, 35, 42
(210) O-149750

(111) **230390**
(220) 10.12.1999
(151) 22.01.2001
(540)

digiterm

(730) **Vaněček Štěpán**, Maiselova 7, Praha 1, 11000, CZ

(740) Mgr. Tomáš Zlesák, advokát, Revoluční 3, Praha 1, 11015

(510) (9) aparáty a přístroje vědecké, námořní, geodetické, elektrické ve tř. 9, fotografické, filmové, optické, přístroje pro vážení, měření, signalizaci, kontrolu a záchranu, přístroje učební, aparáty pro záznam, převod a reprodukci zvuku nebo obrazu, kalkulační stroje, přístroje pro zpracování informací a počítače; (37) opravářské služby v oblasti elektronických zařízení, zejména měřicích a regulačních systémů a výpočetní techniky.

(511) 9, 37
(210) O-149789

(111) **230927**
(220) 08.11.1999
(151) 21.02.2001
(540)



(730) **LN GROUP s.r.o.**, Lazecská 564, Olomouc, Lazce, 77200, CZ
(740) Ing. Petr Soukup, patentový a známkový zástupce, Vídeňská 8, Olomouc, 77200

(510) (5) diabetické a dietetické nápoje, diabetické a dietetické přípravky a komponenty pro nápojářský průmysl, strojené minerální nápoje, vše výše uvedené k léčebným účelům nebo s léčebnými účinky; (32) nealkoholické nápoje sycené i nesycené, včetně nápojů minerálních, šumivých a energetických, sirupy a jiné přípravky pro přípravu nápojů, ovocné šťávy a nápoje z ovocných šťáv, stolní a minerální vody, dětské nealkoholické sekty; (33) alkoholické nápoje, zejména vína včetně šumivých, perlivých a sektů, aperitivy, vína a likéry pro trávení, nízkoalkoholické míchané nápoje, bowle s obsahem alkoholu, vinné nápoje.

(511) 5, 32, 33

(210) O-148640

(540)

(111) **230928**
(220) 08.11.1999
(151) 21.02.2001
(540)



(730) **LN GROUP s.r.o.**, Lazecká 564, Olomouc, Lazce, 77200, CZ
(740) Ing. Petr Soukup, patentový a známkový zástupce, Vídeňská 8, Olomouc, 77200
(510) (5) diabetické a dietetické nápoje, diabetické a dietetické přípravky a komponenty pro nápojářský průmysl, strojené minerální nápoje, vše výše uvedené k léčebným účelům nebo s léčebnými účinky; (32) nealkoholické nápoje sycené i nesycené, včetně nápojů minerálních, šumivých a energetických, sirupy a jiné přípravky pro přípravu nápojů, ovocné šťávy a nápoje z ovocných šťáv, stolní a minerální vody, dětské nealkoholické sekty; (33) alkoholické nápoje, zejména vína včetně šumivých, perlivých a sektů, aperitivy, vína a likéry pro trávení, nízkalkoholické míchané nápoje, bowle s obsahem alkoholu, vinné nápoje.
(511) 5, 32, 33
(210) O-148641

(111) **231074**
(220) 06.12.1999
(151) 21.02.2001
(540)



(730) **METAZ a.s.**, Ing. Fr. Janečka 147, Týnec nad Sázavou, 25741, CZ
(740) Ing. Petr Soukup, patentový a známkový zástupce, Vídeňská 8, Olomouc, 77200
(510) (6) odlitky, výkovky a vylisky ze slitin oceli, hliníku a barevných kovů, protipožární armatury, spojovací součásti, modely, kokily, formy pro nízkotlaké a vysokotlaké lití, zápusky pro výrobu výkovků; (7) jednoúčelové obráběcí stroje a zařízení, zařízení a stroje pro slévárny.
(511) 6, 7
(210) O-149574

(111) **231075**
(220) 06.12.1999
(151) 21.02.2001



(730) **METAZ a.s.**, Ing. Fr. Janečka 147, Týnec nad Sázavou, 25741, CZ
(740) Ing. Petr Soukup, patentový a známkový zástupce, Vídeňská 8, Olomouc, 77200
(510) (6) odlitky, výkovky a vylisky ze slitin oceli, hliníku a barevných kovů, protipožární armatury, spojovací součásti, modely, kokily, formy pro nízkotlaké a vysokotlaké lití, zápusky pro výrobu výkovků; (7) jednoúčelové obráběcí stroje a zařízení, zařízení a stroje pro slévárny.
(511) 6, 7
(210) O-149575

(111) **231844**
(220) 23.11.1999
(151) 28.03.2001
(540)

EXCOR

(730) **Northern Technologies International Corporation**, 4201 Woodland Road, Circle Pines, MN, US
(740) Patentová a známková kancelář, Ing. Jaromír Prikryl, Včelín 1161, Hulín, 76824
(510) (2) antikorozní prostředky; (16) antikorozní obaly a obalové materiály; (17) antikorozní fólie na bázi plastů.
(511) 2, 16, 17
(210) O-149120

(111) **232004**
(220) 28.12.1999
(151) 28.03.2001
(540)

VELECKÁ PÁLENICA

(730) **VELPA PLUS s.r.o.**, U Železné lávky 568/10, Praha 1-Malá Strana, 11800, CZ
(740) Machatová Marcela Mgr., Pospíšilova 2, Praha 3, 13000
(510) (33) alkoholické nápoje všeho druhu, zejména lihoviny, likéry a vína, například lihoviny řezané a ušlechtilé destiláty, vč. macerátů a výluhů, vinné, ovocné, bylinné, zeleninové a obilné destiláty, alkoholické koktejly, koncentráty k přípravě alkoholických nápojů; (35) zprostředkování prodeje a nákupu výrobků v rozsahu předmětu činnosti, organizování, zabezpečování a uspořádání propagačních a/nebo komerčních výstav, propagačních a reklamních akcí, organizační služby, vedení obchodních záležitostí, obchodní management a podnikové poradenství-marketing, pomoc při řízení obchodní činnosti, zastupování tuzemských a zahraničních firem, dovozní a vývozní agentury; (42) odborné poradenství, konzultační služby a provádění odborných zkoušek v oboru lihovin, vína a přísad do alkoholických nápojů, výzkum a vývoj v daném oboru.
(511) 33, 35, 42
(210) O-150426

(111) **232048**
(220) 07.01.2000
(151) 28.03.2001

(540)



do počítačové báze přes Internet.
(511) 9, 35, 38, 42
(210) O-150686

(111) **232078**
(220) 13.01.2000
(151) 28.03.2001
(540)

(730) **eD system a.s.**, Novoveská 95, Ostrava - Mariánské Hory, 70900, CZ

(740) Advokátní a patentová kancelář VYSKOČIL, KROŠLÁK a spol., Dana Lukajová, Voršilská 10, Praha 1, 11000

(510) (9) počítače, adaptéry k počítačům, náhradní díly k počítačům, počítačové periferie, počítačové paměti, zařízení pro zpracování informací, tiskárny, integrované obvody, tištěné obvody, magnetické disky, optické disky, čtecí zařízení magnetických nebo optických disků, kompaktní disky, magnetické pásky, kazetové magnetofony, kalkulačky, kapesní kalkulačky, pokladny, faxy, telefony, modemy, videohry, obrazovky, videorekordéry, videopásky, programové vybavení, elektronické databáze, počítačové hry, programové vybavení pro informační technologie a pro komunikaci, programové vybavení umožňující elektronické obchodování, programové vybavení umožňující obchodní styk prostřednictvím počítačů, záznamy s dokumentací a uživatelskými příručkami týkající se počítačů nebo programového vybavení, nosiče záznamů nahrané i nenahrané, audiovizuální programy, elektronické databáze, databázové produkty v elektronické podobě, systémy informačních technologií zařazené ve třídě 9, systémy výpočetní, komunikační a informační techniky zařazené ve třídě 9, systémy elektronické, informace a záznamy v elektronické podobě, data, databáze, informační produkty na nosičích i v elektronických, datových, informačních a komunikačních sítích, elektronické sítě, datové sítě, multimediální aplikace, multimediální nebo informační katalogy v elektronické podobě, elektronické časopisy, elektronická periodika a knihy v elektronické podobě; (35) reklamní a inzertní činnost, propagace, marketing, pomoc při podnikání, poradenství týkající se organizace a podnikání, distribuce prospektů, podnikatelské informace, pomoc při podnikání pomocí počítačů, předplatné tiskovin pro třetí osoby, účetnictví, reprodukce tiskovin, plánování obchodních a propagačních akcí, ověřování obchodních transakcí, provozování uskutečnění obchodních transakcí, poskytování informací komerčního charakteru, reklamní, inzertní a propagační činnost prostřednictvím jakéhokoliv média prostřednictvím telefonní, datové nebo informační sítě, poskytování informací a jiných informačních produktů komerčního charakteru, multimediálních informací, inzerce a marketingu, on-line inzerce, marketing, zprostředkování v obchodních vztazích, zprostředkovatelská činnost v oblasti obchodu a průmyslu, merchandising, pronájem reklamních míst v elektronických, datových, počítačových, telekomunikačních a informačních sítích; (38) telekomunikace, komunikace pomocí terminálů nebo počítačů, elektronická pošta, počítačový přenos pošty a obrazu, komunikace a transakce v síti, tisková agentura, šíření, výměna a získávání informací a zpráv, poskytování informací a jiných informačních produktů, šíření elektronických časopisů, informací, elektronických periodik a knih v elektronické podobě prostřednictvím počítačové sítě, zejm. Internetu, šíření informací pomocí satelitů, kabelu aj., informační služby na Internetu, poskytování telekomunikačních služeb, poskytování služeb přenosu dat v elektronických, datových, počítačových, telekomunikačních a informačních sítích, služby elektronické pošty, služby konverze přenosového protokolu, formátu a kódu mezi systémy elektronických dat v elektronických, datových, počítačových, telekomunikačních a informačních sítích, služby zprostředkování zpráv, služby přístupu a připojení k elektronickým, datovým, počítačovým, telekomunikačním a informačním sítím, služby datové sítě, přenos dat a informací, služby přístupu a připojení k datovým a informačním sítím a Internetu, poskytování komunikačních a informačních služeb; (42) pronájem informačních a komunikačních míst (tzv. hosting), poskytování prostředků pro provoz cizích informačních serverů, půjčování a pronájem přístupového času



(730) **E LINKX a.s.**, Novoveská 95, Ostrava - Mariánské hory, 70900, CZ

(740) Advokátní a patentová kancelář VYSKOČIL, KROŠLÁK a spol., Dana Lukajová, Voršilská 10, Praha 1, 11000

(510) (9) počítače, adaptéry k počítačům, náhradní díly k počítačům, počítačové periferie, počítačové paměti, zařízení pro zpracování informací, tiskárny, integrované obvody, tištěné obvody, magnetické disky, optické disky, čtecí zařízení magnetických nebo optických disků, kompaktní disky, magnetické pásky, kazetové magnetofony, kalkulačky, kapesní kalkulačky, pokladny, faxy, telefony, modemy, videohry, obrazovky, videorekordéry, videopásky, programové vybavení, elektronické databáze, počítačové hry, programové vybavení pro informační technologie a pro komunikaci, programové vybavení umožňující elektronické obchodování, programové vybavení umožňující obchodní styk prostřednictvím počítačů, záznamy s dokumentací a uživatelskými příručkami týkající se počítačů nebo programového vybavení, nosiče záznamů nahrané i nenahrané, audiovizuální programy, elektronické databáze, databázové produkty v elektronické podobě, systémy informačních technologií zařazené ve třídě 9, systémy výpočetní, komunikační a informační techniky zařazené ve třídě 9, systémy elektronické, informace a záznamy v elektronické podobě, data, databáze, informační produkty na nosičích i v elektronických, datových, informačních a komunikačních sítích, elektronické sítě, datové sítě, multimediální aplikace, multimediální nebo informační katalogy v elektronické podobě, elektronické časopisy, elektronická periodika a knihy v elektronické podobě; (35) reklamní a inzertní činnost, propagace, marketing, pomoc při podnikání, poradenství týkající se organizace a podnikání, distribuce prospektů, podnikatelské informace, pomoc při podnikání pomocí počítačů, předplatné tiskovin pro třetí osoby, účetnictví, plánování obchodních a propagačních akcí, ověřování obchodních transakcí, potvrzování uskutečnění obchodních transakcí, poskytování informací komerčního charakteru, reklamní, inzertní a propagační činnost prostřednictvím jakéhokoliv média prostřednictvím telefonní, datové nebo informační sítě, informační centrum, poskytování informačních produktů reklamního charakteru, multimediálních informací, inzerce a marketingu, komerční využití Internetu v oblastech komerčních internetových médií a vyhledávacích služeb, on-line inzerce, marketing, zprostředkování v obchodních vztazích, zprostředkovatelská činnost v obchodu, merchandising, pronájem reklamních ploch; (38) telekomunikace, komunikace pomocí terminálů, elektronická pošta, počítačový přenos pošty a obrazu, komunikace a transakce v síti, tisková agentura, šíření, výměna a získávání informací a zpráv, informační kancelář, šíření elektronických časopisů, elektronických periodik a knih v elektronické podobě prostřednictvím počítačové sítě, zejm. Internetu, šíření informací pomocí satelitů, kabelu aj., informační a obchodní služby na Internetu, poskytování datových nebo telekomunikačních služeb, služby elektronické pošty, služby konverze přenosového protokolu, formátu a kódu, služby zprostředkování zpráv, služby zprostředkování přístupu k

počítačové sítě, služby datové sítě, přenos dat a informací, služby přístupu a připojení k datovým a informačním sítím a Internetu, poskytování komunikačních a informačních služeb; (42) návrh programového vybavení, aktualizace programového vybavení, údržba programového vybavení, programování počítačů, pronájem doby přístupu k databázi, technické studie v oblasti počítačů a programového vybavení, pronájem programového vybavení a počítačů, základní a aplikovaný výzkum, nahrávání video pásek, přístup k počítačům za účelem podnikání, právní služby, zpravodajství, správa výstavních prostor, tvorba WEB, tvorba a poskytování software, tvorba WWW stránek, interaktivních a grafických programů (jejich tvorba), tvorba multimediálních aplikací, tvorba programových projektů, tvorba informačních databází, elektronických časopisů, periodik, knih v elektronické podobě, podpora rozvoje komerčního využití Internetu i jiných počítačových, datových a komunikačních sítí, vyhledávací služby, výzkum, vývoj a tvorba systémů pro elektronické obchodování a příslušného software a hardware, know-how pro oblast elektronického obchodování a informačních technologií.

(511) 9, 35, 38, 42
(210) O-150845

(111) **232210**
(220) 09.02.2000
(151) 28.03.2001
(540)

LERA

(730) **Kušnír Peter Ing.**, Jabloňová 1468, Stříbro, 34901, CZ
(740) KUDRLIČKA & SEDLÁK Advokátní, patentová a známková kancelář, Ing. Jiří Sedlák, Husova 5, České Budějovice, 37001
(510) (18) kůže, imitace kůže, výrobky z těchto materiálů, které nejsou zahrnuty do jiných tříd, kůže ze zvířat, kufrы a zavazadla, deštníky, slunečníky a hole, biče a sedlářské výrobky; (25) oděvy, obuv, kloboučnické zboží; (28) hry, hračky, potřeby pro gymnastiku a sport, které nejsou uvedeny v jiných třídách, vánoční ozdoby.

(511) 18, 25, 28
(210) O-151697

(111) **232606**
(220) 10.06.1999
(151) 24.04.2001
(540)



(730) **Mužátko Jan**, Tomanova 1982/30, Praha 6 - Břevnov, 16000, CZ
(740) AK Pajerová, JUDr. Vladimíra Pajerová, Fügnerovo nám. 1808/3, Praha 2, 12000
(510) (42) restaurace.
(511) 42
(210) O-143680

(111) **232802**
(220) 07.12.1999
(151) 24.04.2001
(540)

BUSE

(730) **BUSE, s.r.o.**, Masarykova 9, Blansko, 67801, CZ
(740) A. Holas & partner Patentová a známková kancelář, Ing. Mgr. Hana Holasová, Křížová 4, Brno, 60300
(510) (9) informační systémy, zejména oznamovací elektronické tabule, světelné zařízení, snímače znaků optické, řídicí kontrolní panely, řízení automatická pro vozidla, vizuální zobrazovací jednotky, obvody plošné a tištěné, nosiče dat optické, návěstí světelná nebo mechanická, monitorovací přístroje elektrické, dálkové řízení signalizace, elektromagnetické zobrazovací elementy, počítače a periferie k počítačům, hardware, software, počítačové databáze; (35)

systematizace a překlad informací do počítačové databáze; (37) montáž, údržba a opravy počítačů, a informačních systémů, zejména oznamovacích, vizuálních a světelných zařízení a monitorovacích přístrojů; (39) doprava, dispečerské řízení dopravy, informace o dopravě; (40) zpracování a úprava materiálů, zejména tvarování a ohýbání plechů; (42) tvorba software, aktualizace počítačových programů, regenerace počítačových dat, počítačové programování k počítačovému hardware, počítačové systémové analýzy, informační systémy stacionární, akustické informační systémy, vizuální informační systémy, zejména pro městskou a linkovou dopravu.

(511) 9, 35, 37, 39, 40, 42
(210) O-149590

(111) **232837**
(220) 21.12.1999
(151) 24.04.2001
(540)



(730) **MUDr. David Tomášek**, Brandlova 1560, Praha 4, 14900, CZ
(510) (10) zdravotnické prostředky (kompresní chirurgické návleky pro pooperační péči).
(511) 10
(210) O-150141

(111) **232847**
(220) 22.12.1999
(151) 24.04.2001
(540)



(730) **SK CHEMICALS CO., LTD.**, 600, Jungja-dong, Changanku, Suwon-si, Kyungki-do, KR
(740) KANIA, SEDLÁK, SMOLA Patentová a známková kancelář, Ing. František Kania, Mendlovo nám. 1a, Brno, 60300
(510) (1) chemické výrobky určené pro průmysl, vědy a fotografii, jakož i pro zemědělství, zahradnictví a lesnictví, umělé pryskyřice v surovém stavu, plastické hmoty v surovém stavu, hnojiva pro půdu, hasicí přístroje (složení), prostředky pro kalení a letování kovů, chemické výrobky určené ke konzervování potravin, tříslící materiály, lepidla pro průmysl.
(511) 1
(210) O-150259

(111) **232948**
(220) 26.01.2000
(151) 24.04.2001

(540)



- (730) Pivovar ZUBR a.s., Komenského 35, Přerov, 75002, CZ
(740) Čermák Hořejš Myslíl a spol., JUDr. Karel Čermák, advokát, Národní 32, Praha 1, 11000
(510) (32) pivo, minerální vody, šumivé nápoje, jiné nápoje nealkoholické, nápoje a šťávy ovocné, sirupy a jiné přípravky ke zhotovování nápojů.
(511) 32
(210) O-151274

- (111) 233358
(220) 31.03.2000
(151) 24.04.2001
(540)



MASTER CAFE

- (730) UNI-PRESIDENT ENTERPRISES CORP., 301 Chung Cheng Road, Yan Harn, Yeong Kang Shih, Tainan Hsien, TW
(740) JUDr. Jan Matějka, Národní 32, Praha 1, 11000
(510) (30) káva, kakao, kávové nápoje, kakaové nápoje.
(511) 30
(210) O-153806

- (111) 233444
(220) 06.06.2000
(151) 24.04.2001
(540)



- (730) Jaroslav Zlatohlávek, Žižkova 446, Dobroměřice, 43923, CZ
(510) (3) brusný papír, brusné přípravky; (7) brusné kotouče jako části strojů, brusné kameny jako části strojů, brusky jako stroje; (8) brusy (ruční nástroje), brusné kotouče, brusné kameny; (19) suroviny pro keramiku.
(511) 3, 7, 8, 19
(210) O-156081

- (111) 234199
(220) 04.02.2000
(151) 25.06.2001

(540)



- (730) Prague Retail Holdings a.s., Mostecká 12, Praha 1, 11800, CZ
(740) TRAPLOVÁ-HAKR-KUBÁT Advokátní a patentová kancelář, JUDr. Jarmila Traplová, Přístavní 24, Praha 7, 17000
(510) (16) knihy; (21) zboží skleněné, skleněné zboží duté, skleněné zboží umělecko průmyslové, užitkové sklo, křišťálové a barevné sklo, lisované sklo, sklo hladké, sklo zušlechťené t.j. ryté, broušené, malované, zlacené, leptané, hutně zdobené a sklo zdobené jakýmkoliv jinými dekoračními technikami z jakéhokoliv uvedeného skla vyrobené, stolní a nápojové soubory skla včetně skleněných váz, mis, džbánů, lahví, popelníků, talířů, svícňů, zvonů, těžitek, pohárů, kalíškoviny, sklenic a jakýchkoliv dekorativních předmětů; (35) distribuce reklamních předmětů a suvenýrů.
(511) 16, 21, 35
(210) O-151594

- (111) 234331
(220) 30.03.2000
(151) 25.06.2001
(540)



- (730) E LINKX a.s., Novoveská 95, Ostrava - Mariánské hory, 70900, CZ
(740) Advokátní a patentová kancelář VYSKOČIL, KROŠLÁK a spol., Dana Lukajová, Voršilská 10, Praha 1, 11000
(510) (9) počítače, adaptéry k počítačům, náhradní díly k počítačům, počítačové periferie, počítačové paměti, zařízení pro zpracování informací, tiskárny, integrované obvody, tištěné obvody, magnetické disky, optické disky, čtecí zařízení magnetických nebo optických disků, kompaktní disky, magnetické pásky, kazetové magnetofony, kalkulačky, kapesní kalkulačky, pokladny, faxy, telefony, modemy, videohry, obrazovky, videorekordéry, videopásky, programové vybavení, elektronické databáze, počítačové hry, programové vybavení i hardware ze třídy 9 pro informační technologie a pro komunikaci, programové vybavení umožňující elektronické obchodování, programové vybavení umožňující obchodní styk prostřednictvím počítačů, nosiče záznamů nahrané i nenahrané, audiovizuální programy, elektronické databáze, databázové produkty v elektronické podobě, systémy informačních technologií zařazené ve třídě 9, systémy výpočetní, komunikační a informační techniky zařazené ve třídě 9, systémy elektronické, informace a záznamy v elektronické podobě, data, databáze, informační produkty na nosičích nebo v elektronických, datových, informačních a komunikačních sítích, elektronické sítě, datové sítě, multimediální aplikace, multimediální nebo informační katalogy v elektronické podobě, elektronické časopisy, elektronická periodika a knihy v elektronické podobě; (35) reklamní a inzertní činnost, propagace, marketing, pomoc při podnikání, poradenství týkající se organizace a podnikání, distribuce prospektů v rámci této třídy, podnikatelské informace, pomoc při podnikání pomocí počítačů, předplatné tiskovin pro třetí osoby, účetnictví, reprodukce tiskovin, plánování obchodních a propagačních akcí, ověřování obchodních transakcí, provozování uskutečnění obchodních transakcí, poskytování informací komerčního charakteru, reklamní, inzertní a propagační činnost prostřednictvím jakéhokoliv média prostřednictvím telefonní,

datové nebo informační sítě, poskytování informací a jiných informačních produktů komerčního charakteru, multimediálních informací komerčního charakteru, computerizovaná pomoc při podnikání (počítačem podporované podnikání), komerční využití Internetu v oblastech komerčních internetových médií a vyhledávacích služeb, on-line inzerce, marketing, zprostředkování v obchodních vztazích, zprostředkovatelská činnost v oblasti obchodu, merchandising, pronájem reklamních míst; (38) telekomunikace, komunikace pomocí terminálů, elektronická pošta, počítačový přenos pošty a obrazu, komunikace a transakce v síti, tisková agentura v rámci této třídy, šíření, výměna a získávání informací a zpráv, poskytování informací a jiných informačních produktů, šíření elektronických časopisů, informací, elektronických periodik a knih v elektronické podobě prostřednictvím počítačové sítě, zejm. Internetu, šíření informací pomocí satelitů, kabelu aj., informační a obchodní služby na Internetu, informační kancelář, poskytování datových a telekomunikačních služeb, služby elektronické pošty, služby zprostředkování zpráv, služby datové sítě, přenos dat a informací, poskytování komunikačních a informačních služeb; (42) pronájem informačních a komunikačních míst, návrh a aktualizace programového vybavení, programování počítačů, pronájem doby přístupu k databázi, technické studie v oblasti počítačů a programového vybavení, pronájem programového vybavení a počítačů, základní a aplikovaný výzkum v oblasti informačních technologií, přístup k počítačům za účelem podnikání, právní služby, zpravodajství, tvorba WEB a software, tvorba WWW stránek, tvorba interaktivních a grafických programů, tvorba multimediálních aplikací, tvorba programových projektů, tvorba informačních databází, podpora rozvoje komerčního využití Internetu i jiných počítačových, datových a komunikačních sítí v rámci této třídy, vyhledávací služby, výzkum, vývoj a tvorba systémů pro elektronické obchodování a příslušného software a hardware, know-how pro oblast elektronického obchodování a informačních technologií.

(511) 9, 35, 38, 42
(210) O-153773

(111) **234729**
(220) 12.10.1999
(151) 30.07.2001
(540)



(730) **KOFING, a.s.**, Kirilovova 628, Paskov, 73921, CZ
(740) Mgr. Václav Pacl, Okrajová 1416/4, Havířov - Podlesí, 73601
(510) (6) obecné kovy v surovém a polozpracovaném stavu a jejich slitiny, ocel všeho druhu, zejména nástrojová, surová, tažená, tyčová, ušlechtilá, válcovaná, galvanizovaná, ocelové bloky, slitiny železa a oceli, odolné vůči kyselinám, lehké kovy, ložiskové kovy, kovy tvarované různým způsobem, lisované, ražené, válcované, kované, obráběné, kovy tvářené kováním neobsažené v jiných třídách, litina všeho druhu, např. ocelolitina, litina surová i tvrzená, kovové stavební materiály, zejména stavební uhlíková ocel, kovové potřeby zámečnické a kovové výrobky, např. kovové trubky a roury, zvláště ocelové, kovové armatury k potrubí na stlačený vzduch, kovové armatury do betonu, kovové armatury pro vodovody, kovové hangáry, ocelové desky na obkládání podlah zdí a příček, kovové dilatační trubky, kovové přenosné domy, kovový, zejména ocelový drát a drátěné výrobky, zejména kari síta pro stavebnictví, kovové vázací pásy, páskové železo, kovové ohrady a ploty, drátěné pletivo, důlní ocelové přepážky, kovové ohnivzdorné skříně a dveře, kovové dveřní rámy, kovové závěsy, kovové fitinky, kovová hrdla trubek, hadic a tvarovek, kovové mříže a mřížoví, litinové nádoby, nádoby na stlačený plyn, zejména ocelové, kovové nádrže na tekutiny, kovové zásobníky a kontejnery, kovové napínací třmeny, kovové nosníky, ocelové konstrukce nepřenosné a stavební ocelové

dílce, např. lité, válcované, kované, kovové krovky, stavební kovová vazba, stavební kování, uhlíkové železo a tvarované trámce na střechy z kovu, ocelové stožáry, ocelový a tažený plech, plechové zboží, zejména jako kovové obaly, vlnitý plech, pozinkovaný a pocínovaný plech, kovové odlitky, okapní a střešní žlaby, koryta a okapové roury, ozubnice, rozpínky, kovové řetězy článkové, ploché, válečkové a Gallovy, řetězy kalibrované, kovové římsy a tašky, kovové kabelové a lanové klouby, spojky a svorky, kovová lana a to i pro lanové dráhy, kovové materiály pro železnice, např. kolejnice, kolejnicové soupravy, výhybky a spojky, upínací šrouby, kovové palety pro skladování, manipulaci a dopravu, kovové a ocelové potrubí, kovové schody a schodnice, kovová síla, kovový šrot, kovové žebříky; (35) marketing, zprostředkování obchodních záležitostí, předvádění zboží, zprostředkování zaměstnání, zprostředkování služeb v oblasti obchodu, vyhledávání obchodních informací, řízení obchodů; (37) instalace, montáž, demontáž, údržba, opravy, revize a zkoušky technologických zařízení ve strojírenství a metalurgickém průmyslu, zejména ocelových konstrukcí hal, minihutí s kontilitím a pánvových pecí, též zařízení válcoven a rouroven, technologických zařízení koksoven, zejména sušících linek koksu, koksárenských baterií, nových obsluhovacích strojů koksárenských baterií, např. vodících vozů, stropních obsluhovacích strojů a výtlačných strojů, montáž, demontáž, údržba, opravy, revize a zkoušky stavebních i technologických ocelových konstrukcí, zejména ocelových konstrukcí hal, dopravních a potrubních mostů, jeřábových drah a mostových jeřábů, vyhrazených ocelových konstrukcí železniční dopravy a zařízení průmyslu kovového odpadu, montáž, demontáž, údržba, opravy a revize zařízení chemického, potravinářského a zpracovatelského průmyslu, papíren a celulózek, stavba objektů občanské vybavenosti, včetně kotelen všech typů, výstavba aglomerací a stavba průmyslových podniků, provádění ekologických staveb, včetně čistíren odpadních vod, montáž, demontáž, údržba, opravy a revize potrubních řádů a rozvodů s příslušenstvím všech médií, včetně hydraulických, pneumatických a mazacích, montáž, demontáž, údržba, opravy a revize vyhrazených plynových zařízení a stabilních tlakových nádob, kompresorových a regulačních stanic topných plynů, domovních plynovodů (svítiplyn, zemní plyn, propan butan), průmyslových plynovodů (svítiplyn, zemní plyn, technické plyny), nízkotlakých a silnotlakých plynovodů pro veřejný rozvod, plynových spotřebičů, plynových pecí a kotlů bez omezení výkonu, instalace jednoúčelových montážních pomůcek, montáž lisů, repase strojních uzlů a jejich seřizování, montáž absorberů, sil, montáž kouřovodů, odprašovacích a vyhřívacích předloh, montáž zařízení generálních oprav tratí válcoven, včetně vodního chlazení a vodní chladicí dráhy, montáž redukčních stanic páry a jemné kondenzace, stavba lešení, malířské, tapetářské, natěračské, instalatérské a izolační práce, elektroinstalace, instalace topení, montáž klimatizace, kladení potrubí, vodo- a plyno- instalace, zámečnictví, údržbářské práce, inženýrské stavební práce, provádění staveb včetně případných změn, opravy domů, demolice budov, montáž zboží z plastů, rekonstrukce stávajících technologických linek na vyšší parametry; (40) zpracování kovů a jejich úprava, zvláště povrchová ochrana ocelových konstrukcí, obrábění a tváření, zejména frézování, řezání, hoblování, vrtání, broušení, svařování a pálení, kovářské práce, též kalení, pokovování, odsiřování elektráren; (42) dozor a technická inspekce, inženýrské práce, znalecké posudky a expertizy, konstruktérské a projekční práce, zejména ve strojírenství a ve výstavbě, technické poradenství a vypracování posudků, měření okamžitého mechanického napětí.

(511) 6, 35, 37, 40, 42
(210) O-147766

(111) **234744**
(220) 11.11.1999
(151) 30.07.2001

(540)



(730) A. W. Faber-Castell GmbH & Co., Nürnberger Strasse 2, Stein, DE

(740) JUDr. Karel Čermák, advokát, Národní třída 32, Praha 1, 11000

(510) (16) papírnické a papírové zboží, psací potřeby, zejména tužky, křídly, fixy, samolepky, výtvarné potřeby, zejména akvarely, křídly, barvy, štětce; (28) hry a hračky.

(511) 16, 28

(210) O-148788

(111) **234746**

(220) 12.11.1999

(151) 30.07.2001

(540)



(730) A. W. Faber-Castell GmbH & Co., Nürnberger Strasse 2, Stein, DE

(740) JUDr. Karel Čermák, advokát, Národní třída 32, Praha 1, 11000

(510) (16) papírnické a papírové zboží, psací potřeby, zejména tužky, křídly, fixy, samolepky, výtvarné potřeby, zejména akvarely, křídly, barvy, štětce; (28) hry a hračky.

(511) 16, 28

(210) O-148831

(111) **234764**

(220) 22.12.1999

(151) 30.07.2001

(540)

MAN TECH

(730) MAN - TECH Trading a.s., Ovocný trh 572/11, Praha 1, 11000, CZ

(740) A. Holas & partner Patentová a známková kancelář, Ing. Mgr. Hana Holasová, Křížová 4, Brno, 60300

(510) (7) strojní zařízení, manipulační a zdvihací zařízení, manipulační zdvižné plošiny, nástroje ruční mechanické, zvedáky (stroje), zvedáky s hřebenovým pohonem, hydraulické plošiny, pásové a pneumatické dopravníky, hydraulické hnací stroje a motory, hydraulická a/nebo pneumatická ovládací zařízení pro stroje, motory a hnací stroje, jeřáby, kompresory, nákladní výtahy, pisty, hřídele, ventily (jako části strojů), ventily redukční (části strojů), ventily zpětné (části strojů), šoupátka (části strojů), kulčková a valivá ložiska, regulátory (části strojů), balicí stroje, dřevoobráběcí stroje, drtící zařízení - stroje, kovoobráběcí stroje, lisovací stroje, míchací zařízení - míchačky, ohýbací stroje, třídící stroje pro průmysl, vrtací stroje, zemědělské dopravníky; (12) vozidla, dopravní prostředky pozemní, vzdušné a vodní, motory pro pozemní

vozidla, spojky a převodová zařízení pro pozemní motory, vozíky na manipulaci se zbožím, vysokozdvizné motorové i akumulátorové vozíky čelní i boční, plošinové vozíky motorové i akumulátorové, motorové i akumulátorové traktory pro vnitropodnikovou přepravu materiálů, motorové vysokozdvizné terénní vozíky, kola pro vozidla, kola pro dopravní a přepravní techniku, přívěsné vozíky, dvojkolové vozíky, elektromobily, mopedy, nákladní vozidla, nosiče pro vozidla, podvozky vozidel, motorové saně; (37) autoservis, autoopravna, montáž, údržba a opravy strojů, oprava a údržba manipulačních a zdvihacích zařízení, oprava a údržba vozíků na manipulaci se zbožím, vysokozdvizných vozíků, plošinových vozíků motorových i akumulátorových, traktorů pro vnitropodnikovou přepravu materiálů.

(511) 7, 12, 37

(210) O-150271

(111) **234765**

(220) 22.12.1999

(151) 30.07.2001

(540)



(730) MAN - TECH Trading a.s., Ovocný trh 572/11, Praha 1, 11000, CZ

(740) A. Holas & partner Patentová a známková kancelář, Ing. Mgr. Hana Holasová, Křížová 4, Brno, 60300

(510) (7) strojní zařízení, manipulační a zdvihací zařízení, manipulační zdvižné plošiny, nástroje ruční mechanické, zvedáky (stroje), zvedáky s hřebenovým pohonem, hydraulické plošiny, pásové a pneumatické dopravníky, hydraulické hnací stroje a motory, hydraulická a/nebo pneumatická ovládací zařízení pro stroje, motory a hnací stroje, jeřáby, kompresory, nákladní výtahy, pisty, hřídele, ventily (jako části strojů), ventily redukční (části strojů), ventily zpětné (části strojů), šoupátka (části strojů), kulčková a valivá ložiska, regulátory (části strojů), balicí stroje, dřevoobráběcí stroje, drtící zařízení - stroje, kovoobráběcí stroje, lisovací stroje, míchací zařízení - míchačky, ohýbací stroje, třídící stroje pro průmysl, vrtací stroje, zemědělské dopravníky; (12) vozidla, dopravní prostředky pozemní, vzdušné a vodní, motory pro pozemní vozidla, spojky a převodová zařízení pro pozemní motory, vozíky na manipulaci se zbožím, vysokozdvizné motorové i akumulátorové vozíky čelní i boční, plošinové vozíky motorové i akumulátorové, motorové i akumulátorové traktory pro vnitropodnikovou přepravu materiálů, motorové vysokozdvizné terénní vozíky, kola pro vozidla, kola pro dopravní a přepravní techniku, přívěsné vozíky, dvojkolové vozíky, elektromobily, mopedy, nákladní vozidla, nosiče pro vozidla, podvozky vozidel, motorové saně; (37) autoservis, autoopravna, montáž, údržba a opravy strojů, oprava a údržba manipulačních a zdvihacích zařízení, oprava a údržba vozíků na manipulaci se zbožím, vysokozdvizných vozíků, plošinových vozíků motorových i akumulátorových, traktorů pro vnitropodnikovou přepravu materiálů.

(511) 7, 12, 37

(210) O-150272

(111) **234766**

(220) 22.12.1999

(151) 30.07.2001

(540)

MAN-TECH

(730) MAN - TECH Trading a.s., Ovocný trh 572/11, Praha 1, 11000, CZ

(740) A. Holas & partner Patentová a známková kancelář, Ing. Mgr. Hana Holasová, Křížová 4, Brno, 60300

(510) (7) strojní zařízení, manipulační a zdvihací zařízení,

manipulační zdvižné plošiny, nástroje ruční mechanické, zvedáky (stroje), zvedáky s hříbenovým pohonem, hydraulické plošiny, pásové a pneumatické dopravníky, hydraulické hnací stroje a motory, hydraulická a/nebo pneumatická ovládací zařízení pro stroje, motory a hnací stroje, jeřáby, kompresory, nákladní výtahy, písty, hřídele, ventily (jako části strojů), ventily redukční (části strojů), ventily zpětné (části strojů), šoupátka (části strojů), kuličková a valivá ložiska, regulátory (části strojů), balicí stroje, dřevoobráběcí stroje, drtící zařízení - stroje, kovoobráběcí stroje, lisovací stroje, míchací zařízení - míchačky, ohýbací stroje, třídící stroje pro průmysl, vrtací stroje, zemědělské dopravníky; (12) vozidla, dopravní prostředky pozemní, vzdušné a vodní, motory pro pozemní vozidla, spojky a převodová zařízení pro pozemní motory, vozíky na manipulaci se zbožím, vysokozdvizné motorové i akumulátorové vozíky čelní i boční, plošinové vozíky motorové i akumulátorové, motorové i akumulátorové traktory pro vnitropodnikovou přepravu materiálu, motorové vysokozdvizné terénní vozíky, kola pro vozidla, kola pro dopravní a přepravní techniku, přívěsné vozíky, dvojkolové vozíky, elektromobily, mopedy, nákladní vozidla, nosiče pro vozidla, podvozky vozidel, motorové saně; (37) autoservis, autoopravna, montáž, údržba a opravy strojů, oprava a údržba manipulačních a zdvihacích zařízení, oprava a údržba vozíků na manipulaci se zbožím, vysokozdvizných vozíků, plošinových vozíků motorových i akumulátorových, traktorů pro vnitropodnikovou přepravu materiálu.

(511) 7, 12, 37
(210) O-150273

(111) **234868**
(220) 16.03.2000
(151) 30.07.2001
(540)



(730) **ELDIS Pardubice, s.r.o.**, Dělnická 469, Pardubice, 53003, CZ

(740) JUDr. Karel Čermák, advokát, Národní třída 32, Praha 1, 11000

(510) (9) aparáty a přístroje radiolokační, elektronické, vědecké, optické, přístroje pro vážení, měření, signalizaci, navigaci, kontrolu, pro záznam, přenos, reprodukci zvuku a obrazu, radarové systémy a jejich součásti, včetně vysokofrekvenčních zesilovačů, vlnovodů a vstupních obvodů přijímačů radarů, přístroje pro řízení letového provozu, programy pro počítače; (35) automatizované zpracování dat; (37) instalace, údržba a opravy aparátů a přístrojů radiolokačních, elektronických, vědeckých, optických, přístrojů pro vážení, měření, signalizaci, navigaci, kontrolu, pro záznam, přenos, reprodukci zvuku a obrazu, přístrojů pro řízení letového provozu; (42) programování počítačů, pronájem zařízení na zpracování dat, výzkum a vývoj v oblasti přístrojů a zařízení radiolokačních, elektronických, vědeckých, optických, přístrojů pro vážení, měření, signalizaci, navigaci, kontrolu, pro záznam, přenos, reprodukci zvuku a obrazu, přístrojů pro řízení letového provozu.

(511) 9, 35, 37, 42
(210) O-153177

(111) **234907**
(220) 27.03.2000
(151) 30.07.2001
(540)

DIGIMASTER

(730) **EASTMAN KODAK COMPANY**, 343 State Street, Rochester, NY, US

(740) **KOREJZOVÁ & SPOL.**, v.o.s., JUDr. Petra Korejzová, advokátka, Korunní 810/104 E, Praha 10, 10100

(510) (9) síťové zobrazovací systémy.

(511) 9
(210) O-153608

(111) **235516**
(220) 20.12.1999
(151) 27.08.2001
(540)



(730) **BODAS Šumperk s.r.o.**, Příčná 31, Šumperk, 78701, CZ

(740) **HALAXOVÁ & HALAXOVÁ, TETRAPAT, RNDr.** Zdeňka Halaxová, Dukelská 891/4, Olomouc, 77200

(510) (1) chemické prostředky pro průmysl, zemědělství, zahradnictví, lesnictví a pro konzervování potravin; (2) chemické prostředky k ničení živočišných škůdců a plevelů, antiparazitní látky, návnady všeho druhu proti škodlivým zvířatům a hmyzu, jedy bakteriologické; (37) chemické ošetření dřevěných konstrukcí a dřeva proti plísním a živočišným škůdcům, deratizace a desinfekce, hubení škodlivých živočichů.

(511) 1, 2, 5, 37
(210) O-150082

(111) **235537**
(220) 20.01.2000
(151) 27.08.2001
(540)



(730) **KYOCERA CORPORATION**, 6 Takeda Tobadono-cho, Fushimi-ku, Kyoto 612-85, JP

(740) JUDr. Jan Matějka, Národní 32, Praha 1, 11000

(510) (2) barvy, pigmenty, nátěry, barvy (inkousty) pro tiskárny, vývojky a tónovače pro kopírky, faxy, tiskárny nebo tiskařské stroje používané spolu s počítačem a textovým procesorem a dalšími reprografickými přístroji; (9) ozonizéry, písty a objímky pro iontovou chromatografii, ventily pro analyzátorů krve, signální bóje, elektronické komponenty včetně resistorů, supravodičů, kondenzátorů, filtrů, rezonátorů, oscilátorů, varistorů, akustických tónových generátorů, soubory elektronických komponentů, polovodičová zařízení, soubory polovodičů, desky s obvody, zařízení na bázi tekutých krystalů, vysokofrekvenční přístroje, konektory, solární články, solární moduly, nabíječky, fotovoltaické články, akumulátory a jejich terminály, fotoreceptorové bubny včetně amorfních silikonových fotoreceptorových bubnů a organických fotoreceptorových bubnů, fotoreceptorové desky včetně amorfních silikonových fotoreceptorových desek a organických fotoreceptorových desek a fotoreceptorové pásy včetně amorfních silikonových fotoreceptorových pásů a organických fotoreceptorových pásů pro kopírky, elektronické tiskárny a faxy, tepelné hlavy tiskáren, inkoustové hlavy tiskáren, LED hlavy tiskáren a obrazové senzory pro kopírky, elektronické tiskárny a faxy, části a součásti pro elektrostatické kopírky, foto - a diazokopírky, digitální kopírky i další kopírky a faxy, zejména nádoby a tónovače, kazety na papír, třídíče, duplexové jednotky a stohovače, telefonní přístroje, telefonní přijímače, bezdrátové telefony, rádiové komunikační vybavení včetně satelitních komunikačních systémů a osobních radií, globální polohovací systémy, antény, celulární telefonní systémy, celulární stanicové systémy, bezdrátové smyčkové systémy, bezdrátové datové komunikační systémy, telegrafní a telekomunikační přístroje, telekonferenční systémy včetně videokonferenčních systémů, videokamery, elektronické kamery pro nepohyblivé objekty, svařovací stroje a svařovací trysky, fotografické kamery, fotografické čočky, projektor

diapozitivů, příslušenství fotografických přístrojů včetně motorových hnacích jednotek, navijáčků, elektronických blesků, časovačů, měchy, filtry, kryty čoček, řemínky a pouzdra pro kamery, filmovací kamery, projekory, optické čočky, dalekohledy, optická vlákna, optické izolátory, optické spojky, optické konektory, optické multiplexy, optické multiplexy s dělením podle vlnové délky, optické vlnovody, soubory optických vláken, laserový diodový modul, optické zesilovače, měřicí stroje a nástroje včetně strojů pro měření rovinnosti, plochosti a měřidla, světelné vodiče, bzučáky, audio vybavení včetně zesilovačů, voličů kanálů, přehrávačů desek, magnetofony, reproduktory, radia a přehrávače kompaktních disků, videodiskové systémy, videozáznamové systémy, laserové systémy, magnetooptické disky, elektronické registrační pokladny, přístroje pro prodejní střediska, automatické překladové systémy, přístroje na zpracování dat, kalkulačky, textové procesory, elektronické počítače, programy pro počítače na discích, páskách nebo elektronických obvodech, laserové tiskárny, LED tiskárny a další elektronické tiskárny, jakož i jejich částí a součástí, zejména nádoby a tónovače, podavače papíru, kazety na papír, třídače, duplexové jednotky, stohovače, IC paměťové karty, pohony disků včetně pohonů hard disků, floppy disků, CD-ROM disků, pohony pásek, optické záznamové a/nebo reprodukční zařízení, obrazové scannery a jejich senzory, digitální kamery, monitory, terminály, klávesnice, snímače karet, snímače čárového kódu, souřadnicové zapisovače, modemy, myši, vizuální zobrazovací jednotky; (35) produkce dokumentace, kopírování, rozmnožování a vyřizování podání, pronájem kancelářských strojů, vybavení a kancelářských potřeb, pronájem fotokopírovacích strojů, psacích strojů; (37) oprava, čištění, údržba a instalace obchodních a kancelářských strojů a vybavení, počítačů, přístrojů pro zpracování dat, telefonních přístrojů, přijímačů, bezdrátových telefonů, radiokomunikačního vybavení včetně satelitních komunikačních systémů a osobních radií, celulárních telefonních systémů, celulárních stanicových systémů, bezdrátových smyčkových systémů, fotografických kamer a jejich částí, digitálních kamer a jejich částí.

(511) 2, 9, 35, 37
(210) O-151101

(111) **235575**
(220) 15.02.2000
(511) 27.08.2001
(540)

EnviCon G



(730) **EnviCon G, a.s.**, Ďáblická 791/89, Praha 8, 18200, CZ
(740) KUDRLIČKA & SEDLÁK Advokátní, patentová a známková kancelář, Ing. Jiří Sedlák, Husova 5, České Budějovice, 37001
(510) (37) provádění staveb, jejich změn a odstraňování, sanace a rekultivace v oblasti odpadového hospodářství, sanace znečištění; (39) silniční motorová doprava nákladní, skladování odpadů, včetně nebezpečných odpadů; (40) sběr, třídění a recyklace odpadů, včetně nebezpečných odpadů; (41) vydavatelská a nakladatelská činnost; (42) provádění projektování a vyhodnocování geologických prací, projekty v oblasti životního prostředí, poradenská činnost v oblasti životního prostředí, zprostředkovatelská činnost v oblasti životního prostředí, geologické práce prováděné za účelem získání údajů pro dokumentaci staveb, inženýrská činnost v geologii a hydrogeologii, odběr vzorků a hodnocení nebezpečných vlastností odpadů.

(511) 37, 39, 40, 41, 42
(210) O-151949

(111) **235976**
(220) 09.06.2000

(151) 27.08.2001
(540)

ZUBR

(730) **Pivovar ZUBR a. s.**, Komenského 35, Pferov, 75000, CZ
(740) Čermák Hořejš Myslíl a spol., JUDr. Karel Čermák, advokát, Národní 32, Praha 1, 11000
(510) (32) pivo, minerální vody, šumivé nápoje a jiné nápoje nealkoholické, nápoje a šťávy ovocné a sirupy a jiné přípravky ke zhotovování nápojů.
(511) 32
(210) O-156220

(111) **236190**
(220) 07.08.2000
(511) 27.08.2001
(540)



(730) **DUEL CZ spol. s r.o.**, Kamenice-Ládví 223, Kamenice u Prahy, 25168, CZ
(740) Ing. Jupa Francis, patentový zástupce, Měchenická 4, Praha 4, 14100
(510) (9) rádia, autorádia, rádiové přijímače, bezdrátové telefony, telefony, autotelefonní zařízení, elektrické ventilátory, páskové videorekordéry, televizní přijímače, vybavení pro dálková zařízení, kompaktní desky, video pásky, audiopásky, zařízení a média pro záznam, reprodukci nebo úpravu zvuku nebo obrazu nebo vizuální podoby, telegraf telegrafické a automatické telegrafické soupravy, ruční soupravy telegrafické, telegrafické soupravy pro faksimile, telegrafické soupravy simplex a multiplex s pevnou stanicí, laserové disky, zesilovače, tranzistory, magnetické disky, přístroje pro telefoto, vysílače, televizní vysílače, dorozumivací zařízení pro vozidla a pro lodě, antény a přenosná dorozumivací zařízení, zaměřovače, radarové soupravy, dálková měření kontrolující stroje a přístroje, záznamové stroje a přístroje, elektrické zapisovače zvuku, přehrávače záznamu, reproduktorové stroje a přístroje, antény, drátové rozvodnice, mikrofony, hydrofony, nadzvukové aplikované hloubkoměry, nadzvukové aplikované detektory, nadzvukovou vlnou aplikované detektory trhlin, elektronické kopírky, izolační pásky, přehrávače video desek, elektrické kondensátory, kamery, zařízení fotoblesku, filmové kamery, projekce, přístroje pro audiovizuální výuku, baterie, kalkulačky, počítače a jejich příslušenství, elektrické instalace pro kontrolu průmyslových operací na dálku, žehličky - elektrické, přijímače, kazetové přehrávače do vozu; (11) přístroje pro topení, vaření, sušení, chlazení, ventilaci, distribuci vody, jako např. sporáky, větráky, vysoušeče vlasů; (35) zprostředkovatelská činnost v oblasti obchodu, marketing, výstavní činnost spadající do této třídy; (37) opravy, údržba a servis výše uvedených zařízení.

(511) 9, 11, 35, 37
(210) O-158079

(111) **236261**
(220) 07.09.2000
(511) 27.08.2001
(540)

TIZIAN

(730) **NET KRALOVICE, spol. s r.o.**, Žatecká 492, Kralovice, 33141, CZ
(740) TICHÝ & POLÁČEK Patentoprávní a známková kancelář, Ing. Jiří Poláček, Dominikánská 6, Plzeň, 30112
(510) (29) mléčné výrobky.
(511) 29
(210) O-158877

(111) **237024**
(220) 11.10.2000
(511) 20.09.2001

(540)

GODY

- (730) **ARCOR S.A.I.C.**, Av. Fulvio Pagani 487, Arroyito, Province of Cordoba, AR
- (740) Patentservis Praha a.s., Jivenská 1273/1, Praha 4, 14021
- (510) (30) káva, čaj, kakao, cukr, rýže, tapioka, ságo, kávové náhražky, mouka a přípravky z obilnin, chléb, pečivo, cukrovinky, zmrzlina, med, sirup melasový, droždí, prášky do těsta, sůl, hořčice, ocet, nálevy k ochucení, koření, led pro osvěžení.
- (511) 30
- (210) O-159912

- (111) **237250**
- (220) 28.01.2000
- (151) 22.10.2001
- (540)

EBanka

- (730) **Raiffeisenbank a.s.**, Hvězdova 1716/2b, Praha 4, 14078, CZ
- (510) (9) platební karty s inteligencí pro použití v bankovníctví, při poštovním platebním styku, spojení a v pojišťovnictví, zařízení a software pro přístup k sítím přenosu dat, včetně sítě internet, elektronické hry, software pro elektronické hrací systémy, www stránky; (35) vypracování znaleckých posudků o podniku - efektivnost, expertizy o efektivnosti a výnosnosti, finanční odhady, informace nebo zpravodajství obchodní, obchodní řešerše, řízení obchodních nebo průmyslových podniků, studie a průzkum trhu, světecké záležitosti, vedení obchodního plánování, vyhledávání obchodních informací, výnosnost- znalecké posudky, ekonomické expertizy a studie, reklamní a propagační služby v oblasti financí, směnárství, poštovního platebního styku a spojení, poskytování úvěrů, bydlení, pojištění a penzijního připojištění, konzultační a poradenské služby související se zahraničně obchodními aktivitami v oblasti daňové problematiky; (36) pojišťovací agenti a agentury, agentury pro vymáhání pohledávek, realitní a úvěrové agentury, agentury pro obligace a jiné cenné papíry, agentury pro pojišťovnictví, bankovní obchody, úschova cenin, clearing, dohodci /sensálové/ cenných papírů, financování splátkových obchodů, úvěrů pro velkoobchod, finanční operace a transakce, fondy kapitálové pro účely ziskné nebo dobročinné, hypoteckární půjčky, investice a investice kapitálové, investiční trusty, jednatelství pojišťovací, bankovní obchody, obligace a jiné jistiny, půjčky finanční, společnost spořitelni, uložení peněz /fondů/, finanční upisování, úschova cenných papírů, úvěrové konzultace a řešerše, agentury pro vymáhání úvěrů, zakládání kapitálových fondů pro účely zisku nebo pro účely dobročinné, zprostředkování koupě nebo prodeje cenných papírů, záruky finanční, korunové a devizové úvěry včetně uzavírání úvěrových smluv, přijímání peněžitých prostředků od třetích osob do správy ve formě vkladů, včetně vkladových operací, PHONE-banking, dokladový a bezdokladový platební styk, sdružování finančních prostředků, finanční proudy, ostatní finanční operace a služby, poštovní platební styk a operace, finanční leasing a makléřství, směnárské operace, operace a obchodování s eurošeky a cestovními šeky, s platidly, s cennými papíry, se směnkami, s mincemi, s medailemi, ev. se svitky drahých kovů, vydávání obligací, zástavních listů a dluhopisů, služby faktoringové, forfaitingové, franchisingové, leasingové, v oblasti platebního styku, v oblasti kapitálového financování, na burze cenných papírů, včetně správy a řízení portfolia klientů a navazujících operací, ostatní finanční a kapitálové transakce tuzemské a mezinárodní, výkon funkce depozitáře pro investiční fondy a společnosti, včetně penzijních fondů, přijímání a poskytování bankovních záruk, vydávání exportních a importních dokumentárních inkas, soubor produktů a služeb v oblasti bydlení, spojení, pojištění a penzijního připojištění, správa a úschova cenných papírů i ostatních cenností, pronájem bezpečnostních schránek /sejřů/, zřizování a provozování sítě bankomatů, komerční služby v oblasti projektového a podnikového financování /vyhledávání finančních zdrojů, fúze, prodej, joint-venture/, finanční analýzy, elektronické bankovníctví (elektronické vedení účtu, elektronický styk s peněžním ústavem), konzultační a poradenské služby související se zahraničně obchodními aktivitami v celé oblasti financí, obchodování s cennými papíry, vyhledávání vhodných úvěrových zdrojů, směnárství, platebních karet, devizových zvláštností, celních předpisů,

pojištění, penzijního připojištění a bydlení; (38) služby týkající se sítě přenosu dat, včetně služeb týkajících se sítě internet, šíření informací prostřednictvím internetu a www systémem; (41) výchovná, zábavní a školící činnost šířená sítí internet, aktivní vzdělávání a šíření všeobecné vzdělanosti zábavnou formou www systémem; (42) podpůrné služby přenosu dat, zejména provozní a technické zabezpečení, tvorba www stránek.

- (511) 9, 35, 36, 38, 41, 42
- (210) O-151388

- (111) **237760**
- (220) 19.09.2000
- (151) 22.10.2001
- (540)



- (730) **TECHNICKÁ SPRÁVA KOMUNIKACÍ hlavního města Prahy**, Řásnovka 770/8, Praha 1, 11000, CZ
- (740) Patentová, známková, grafická kancelář, Ing. Vlasta Sedláčková, Ke Kateřinkám 1393, Praha 4, 14900
- (510) (19) stavební materiály nekovové, asfalt, přenosné nekovové konstrukce; (35) zajištění a zprostředkování obchodních činností na vymezených pozemcích a majetku; (36) investorská činnost; (37) zajišťovací služby technické správy komunikací, tj. zejména poskytování služeb v oblasti čištění a údržby komunikací, údržba světelné signalizace, dopravního značení, údržba kotevnic šachtic protipovodňových zařízení, mostů, tunelů, parkovacích ploch, garáží, nádraží, zastávek dopravy, zajištění stavebních činností souvisejících s dopravou, montáž zábran sloužících k zamezení odjezdu vozidel; (39) dispečerské služby pro odstraňování havarijních závad na komunikacích, odstraňování vozidel bránících v provozu; (42) inženýrská a projektová činnost, poskytování software, posudky stavu a provedení dopravních a silničních laboratoří, posudky a kontroly bezpečnosti staveb.
- (511) 19, 35, 36, 37, 39, 42
- (210) O-159209

- (111) **238185**
- (220) 07.01.2000
- (151) 23.11.2001
- (540)



- (730) **COLOSEUM RESTAURANTS s.r.o.**, Vodičkova 30, č.p. 699, Praha 1, 11000, CZ
- (740) Advokátní kancelář, JUDr. Vladimíra Pajerová, Fügnerovo nám. 3, Praha 2, 12000
- (510) (11) přístroje pro osvětlení, topení, výrobu páry, pro vaření, přístroje chladicí, pro sušení, ventilaci, rozvod vody a sanitární zařízení; (18) kůže, imitace kůže, výrobky z těchto materiálů, kůže ze zvířat, kufry a zavazadla, deštníky, slunečníky a hole, biče a sedlářské výrobky; (20) nábytek, zrcadla, rámy, výrobky ze dřeva, korku, rákosu, vrbového proutí, z rohu, kosti, slonoviny, z kostic, želvoviny, jantaru, perleti, mořské pěny, náhražky všech těchto materiálů nebo náhražky z plastických hmot; (21) náčiní a nádoby pro domácnost nebo kuchyň (nikoliv z drahých kovů, ani postříbených nebo pozlacených kovů), hřebeny a mycí houby, kartáče (s výjimkou štětců), materiály pro výrobu kartáčů, čistící potřeby, drátky na čištění parket, sklo surové nebo opracované (s výjimkou stavebního

- (111) skla), sklo, porcelán a majolika; (28) hry, hračky, potřeby pro gymnastiku a sport, vánoční ozdoby; (31) výrobky zemědělské, zahradnické, lesní a zrní, živá zvířata, čerstvé ovoce a zelenina, osivo, rostliny a přírodní květiny, krmivo pro zvířata, slad; (32) piva, minerální vody, šumivé nápoje a jiné nápoje nealkoholické, nápoje a šťávy ovocné, sirupy a jiné přípravky k zhotovování nápojů; (33) alkoholické nápoje (s výjimkou pív); (34) tabák, potřeby pro kuřáky, zápalky; (35) propagační činnost, reklama, pomoc při řízení obchodní činnosti, obchodní administrativa, kancelářské práce; (39) balení a skladování zboží, rozvoz zboží; (41) výchova, vzdělávání, zábava, sportovní a kulturní aktivity.
- (511) 11, 18, 20, 21, 28, 31, 32, 33, 34, 35, 39, 41
(210) O-150660

- (111) **238231**
(220) 12.04.2000
(151) 23.11.2001
(540)

ROUTE

- (730) **MicroNet, spol.s r.o.**, Trída Masarykova 231, Broumov, 55001, CZ
- (510) (9) přístroje a média pro zpracování informací připojené na síť Czech on line nebo jinou obdobnou síť převážně on-line zapojených počítačů komunikujících zejména prostřednictvím uvedené sítě v současnosti známé především jako Internet; (16) reklamní a propagační tiskoviny, plastické obaly, plastické karty, klubové karty, kancelářské potřeby, informační a výukové tiskoviny; (35) propagační činnost, informační centrum, prezentace zákazníků na síti převážně on line zapojených počítačů; (38) provozování a poskytování komunikace prostřednictvím sítě převážně on-line zapojených počítačů (41) vzdělávání, zábava, kulturní aktivity, prostřednictvím sítě převážně on-line zapojených počítačů; (42) programování pro počítače, programování pro počítače připojené na síť převážně on-line zapojených počítačů.
- (511) 9, 16, 35, 38, 41, 42
(210) O-154343

- (111) **238535**
(220) 11.10.2000
(151) 23.11.2001
(540)



- (730) **Jan Pěnkava**, Vídeňská 148, Praha 4, 14800, CZ
- (740) Patentová, známková, grafická kancelář, Ing. Vlasta Sedláčková, Ke Kateřinkám 1393, Praha 4, 14900
- (510) (11) vytápěcí zařízení, kama, pece, sporáky, vařiče, varné konvice, bojler, kotle (výchřevné), krby, ohřívadla, výhňe, grily, hořáky, saunová zařízení, roštnice, trubky pro vytápěcí kotle, osvětlovací přístroje a zařízení; (37) služby vodoinstalační, topnářské, plynářské a stavební práce, elektroinstalace, čištění kanalizace.
- (511) 11, 37
(210) O-159927

- (111) **239962**
(220) 02.02.2000
(151) 25.01.2002
(540)

KITCHENAID CLASSIC

- (730) **Whirlpool Properties, Inc.**, 500 Renaissance Drive, Suite 101, St. Joseph, MI, US
- (740) JUDr. Karel Čermák, advokát, Národní třída 32, Praha 1, 11000
- (510) (7) elektrické kuchyňské mlecí a míchací stroje a jejich příslušenství, zejména elektrické stojanové mixéry, elektrické ruční mixéry a míchače.
- (511) 7

- (210) O-151505

- (111) **240090**
(220) 11.09.2000
(151) 25.01.2002
(540)

RENAISSANCE

- (730) **ZES Brno, a.s.**, Sladovnická 4, Brno, 62000, CZ
- (740) A. Holas & partner Patentová a známková kancelář, Ing. Mgr. Hana Holasová, Křížová 4, Brno, 60300
- (510) (9) vědecké aparáty a přístroje, přístroje pro laboratoře a jejich součásti, přístroje pro zpracování informací, počítače a jejich součásti, software, přístroje pro záznam, převod a reprodukci zvuku nebo obrazu a jejich součásti, elektronické nosiče informací, přístroje pro měření, kontrolu, signalizace, vážení a jejich součásti; (10) lékařské přístroje všeho druhu, nástroje a lékařské zařízení s nimi související, magnetoterapeutické přístroje a jejich součásti, zdravotnické a lékařské potřeby pro tuto třídu; (37) opravy a instalace elektrických strojů a přístrojů, elektronických zařízení a lékařských přístrojů, nástrojů a zdravotnických potřeb.
- (511) 9, 10, 37
(210) O-158988

- (111) **240855**
(220) 26.11.1999
(151) 21.02.2002
(540)



- (730) **INCOZECH TRAVEL PRAGUE, s.r.o.**, Gregorova 10/2115, Praha 4, 14800, CZ
- (740) Advokátní a patentová kancelář VYSKOČIL, KROŠLÁK a spol., Dana Lukajová, Voršilská 10, Praha 1, 11000
- (510) (36) směnářská činnost, pronájem bytů, nemovitostí, kanceláří, zprostředkovatelská činnost v oblasti financí; (39) cestovní kancelář, provozování cestovní kanceláře včetně služeb spojených s přepravou osob, zavazadel a nákladů, dopravní služby, přepravní služby, organizační zajišťování a pořádání tematických a pobytových poznávacích a odborných zájezdů, provozování parkovišť a garáží, taxislužba, průvodcovské služby, turistika, pronajímání potřeb pro sport a rekreaci, pronájem parkovišť, provozování parkovišť, pronájem vozidel, lodí, garáží; (42) hotelové služby, ubytovací služby, stravovací služby, provozování restaurací, barů, kaváren, vináren, cukráren, bufetů a kiosků s občerstvením, provozování tělovýchovných zařízení sloužící mj. k regeneraci a rekondici, včetně sauny, bazénu apod., služby kadeřnické, holičské a kosmetické, služby masérské, půjčování sportovních potřeb a zařízení, pronájem prodejních automatů, pronájem jednacích místností, tlumočnické služby, programátorská činnost.
- (511) 36, 39, 42
(210) O-149280

- (111) **242837**
(220) 17.11.1999
(151) 23.04.2002

(540)



- (730) **Vladimíra Málová**, Maršovice 111, Jablonec nad Nisou, 46801, CZ
- (740) Bc. Kamil Kolátor, 28. října 2015/23, Jablonec nad Nisou, 44601
- (510) (2) barvy, nátěry, laky, ochranné výrobky proti korozi a deteriorizaci dřeva, barviva, mořidla, přírodní pryskyřice v surovém stavu, kovy listkové a práškové pro malíře dekoratéry a umělce; (3) přípravky pro bělení a jiné prostředky ku praní, přípravky pro čištění, leštění, odmašťování a broušení, mýdla, parfumerie, vonné oleje, kosmetika, vlasové vody (lotions), zubní pasty; (8) nářadí a přístroje s ručním pohonem, nože, vidličky a lžice, sečné zbraně, břitvy; (11) přístroje pro osvětlení, topení, výrobu páry, pro vaření, přístroje chladící, pro sušení, ventilaci, distribuci vody a zdravotní zařízení; (14) výrobky ze vzácných kovů a jejich slitin, nebo postříbeného, nebo pozlaceného kovu, klenoty, bižuterie, hodinářské potřeby a chronometrické přístroje; (15) hudební nástroje; (16) papír, lepenka a výrobky z těchto materiálů, tiskárenské výrobky, potřeby pro knižní vazby, fotografie, papírenské zboží, lepidla pro papírenství nebo domácnost, materiál pro umělce, štětce, psací stroje, nože na řezání papíru, duplikátory, kancelářské pečeti - razítka, kancelářské svorky, kancelářské stroje děrovací, plastické obaly, hrací karty; (18) kůže, imitace kůže, výrobky z těchto materiálů, kůže ze zvířat, kufry, deštníky, slunečníky a hole, biče a sedlářské výrobky; (20) nábytek, zrcadla rámy, výrobky nejmenované v jiných třídách ze dřeva, korku, rákosu, vrbového proutí, z rohu, kosti, slonoviny, z kostic, želvoviny, jantaru, perleti, mošské pěny, náhražky všech těchto materiálů nebo náhražky z plastických hmot; (21) náčiní a nádoby pro domácnost a kuchyň, hřebeny a mycí houby, kartáče, materiály pro výrobu kartáčů, čistící prostředky, drátky, sklo surové nebo opracované, sklo, porcelán a majolika neobsažené v jiných třídách; (22) lana, provazy, stany, plachty, plachtoviny, pytle, materiál na vycpávky, textilní materiály ze surových vláken; (23) vlákna pro textilní účely; (24) tkaniny, pokrývky ložní a ubrusy; (25) oděvy, obuv, kloboučnické zboží; (26) krajky a výšivky, stuhy a tkaničky, knoflíky, háčky a očka/poutka - galanterie, špendlíky a jehly, umělé květiny; (27) koberce, rohožky, rohože, linoleum a jiné obklady podlah, tapety na stěny nikoliv textilní; (28) hry, hračky, rybářské potřeby, potřeby pro gymnastiku a sport neobsažené v jiných třídách jako plovací blány pro plavce, potřeby pro lučštníky, pouzdra na golfové hole, hokejové puky, potřeby pro hokej, boxerské rukavice, potřeby pro zimní sporty jako lyže, saně, sněžné skútry, potřeby pro tenis jako sítě, míče, struny pro tenisové rakety, potřeby pro fotbal, vánoční ozdoby; (29) maso, ryby, drůbež, měkkýši, korýši, uzeniny, zvěřina, kaviár, saláty z masa, zvěřiny, ryb, drůbeže, masové výtažky, ovoce a zelenina, luštěniny, konzervované, sušené a zavařené, bramborové výrobky jako krokety, hranolky, čipsy, tyčinky, polotovary a hotové výrobky, zvláště polévky, dušená jídla, smažená jídla, sušené potraviny, želé, džemy, kompoty, vejce, mléko a mléčné výrobky, oleje a tuky jedlé; (30) káva, čaj, kakao, cukr, rýže, tapioka, kávové náhražky, med, sirup melasový, droždí pro kynutí, sůl, hořčice, ocet, omáčky (k dochucení), koření, led pro osvěžení; (35) propagační činnost, pomoc při řízení obchodní činnosti, obchodní administrativa, kancelářské práce, propagační publikace, obchodní informace, inzerce reklamní, kancelář obchodně informační, propagační a reklamní.
- (511) 2, 3, 8, 11, 14, 15, 16, 18, 20, 21, 22, 23, 24, 25, 26, 27, 28, 29, 30, 35
- (210) O-148924

(111) **259586**

(220) 16.02.2000

(151) 23.12.2003

(540)

Restaurace Jarmark ad 1998

- (730) **COLOSEUM RESTAURANTS s.r.o.**, Vodičkova 30, č.p. 699, Praha 1, 11000, CZ
- (740) JUDr. Vladimíra Pajerová, Fügnerovo nám. 3, Praha 2, 12000
- (510) (11) přístroje pro osvětlení, topení, výrobu páry, pro vaření, přístroje chladící, pro sušení, ventilaci, rozvod vody a sanitární zařízení; (18) kůže, imitace kůže, výrobky z těchto materiálů, které nejsou zahrnuty do jiných tříd, kůže ze zvířat, kufry a zavazadla, deštníky, slunečníky a hole, biče a sedlářské výrobky; (20) nábytek, zrcadla, rámy, výrobky nejmenované v jiných třídách ze dřeva, korku, rákosu, vrbového proutí, z rohu, kosti, slonoviny, z kostic, želvoviny, jantaru, perleti, mošské pěny, náhražky všech těchto materiálů nebo náhražky z plastických hmot; (21) náčiní a nádoby pro domácnost nebo kuchyň (nikoliv z drahých kovů, ani postříbených nebo pozlacených kovů), hřebeny a mycí houby, kartáče (s výjimkou štětců), materiály pro výrobu kartáčů, čistící potřeby, drátky na čištění parket, sklo surové nebo opracované (s výjimkou stavebního skla), sklo, porcelán a majolika neobsažené v jiných třídách; (28) hry, hračky, potřeby pro gymnastiku a sport, které nejsou uvedeny v jiných třídách, vánoční ozdoby; (29) maso, ryby, drůbež a zvěřina, masové výtažky, ovoce a zelenina konzervované, sušené a zavařené, želé, džemy, kompoty, vejce, mléko a mléčné výrobky, oleje a tuky jedlé; (30) káva, čaj, kakao, cukr, rýže, tapioka, ságo, kávové náhražky, mouka a přípravky z obilnin, chléb, pečivo, cukrovinky, zmrzlina, med, sirup melasový, droždí, prášky do těsta, sůl, hořčice, ocet, nálevy (k ochucení), koření, led pro osvěžení; (31) výrobky zemědělské, zahradnické, lesní a zrní neuvedené v jiných třídách, živá zvířata, čerstvé ovoce a zelenina, osivo, rostliny a přírodní květiny, krmivo pro zvířata, slad; (32) piva, minerální vody, šumivé nápoje a jiné nápoje nealkoholické, nápoje a šťávy ovocné, sirupy a jiné přípravky k zhotovování nápojů; (33) alkoholické nápoje (s výjimkou pív); (34) tabák, potřeby pro kuřáky, zápalky; (35) propagační činnost, reklama, pomoc při řízení obchodní činnosti, obchodní administrativa, kancelářské práce; (36) pojištění, služby finanční, služby peněžní, služby nemovitostí; (37) stavebnictví, opravy, instalační služby; (39) doprava, balení a skladování zboží, organizování cest; (41) výchova, vzdělávání, zábava, sportovní a kulturní aktivity; (42) restaurace (strava), dočasné ubytování, péče léčebná, hygienická a kosmetická, služby veterinářské a zemědělské, služby právní, vědecký a průmyslový výzkum, programování pro počítače.
- (511) 11, 18, 20, 21, 28, 29, 30, 31, 32, 33, 34, 35, 36, 37, 39, 41, 42
- (210) O-152019

(111) **292649**

(220) 26.01.2000

(151) 19.09.2007

(540)



- (730) **SODALCO S.r.l.**, Via Muzio Attendolo 13, Milano, 20141, IT
- (740) PATENTSERVIS Praha a.s., Jivenská 1273/1, Praha 4, 14021
- (510) (3) kosmetika; (16) zboží vyrobené z papíru nebo lepenky, nezahrnuté v jiných třídách.
- (511) 3, 16
- (210) O-436838

Zániky ochranných známek uplynutím doby platnosti

Kapitola obsahuje údaje o ochranných známkách, které zanikly uplynutím doby platnosti podle ustanovení § 29 odst. 1 zákona č. 441/2003 Sb.

Číslo zápisu	Datum zániku		
159036	29.04.2009	231604	28.04.2009
159037	29.04.2009	232567	30.04.2009
167464	27.04.2009	233539	28.04.2009
222445	28.04.2009	233540	28.04.2009
222446	28.04.2009	239922	29.04.2009
224712	27.04.2009	241837	28.04.2009
224714	28.04.2009		
224715	28.04.2009		
224717	29.04.2009		
225164	28.04.2009		
225165	30.04.2009		
225610	28.04.2009		
225612	29.04.2009		
225613	29.04.2009		
225614	29.04.2009		
225616	30.04.2009		
225617	30.04.2009		
226179	27.04.2009		
226180	28.04.2009		
226181	28.04.2009		
226182	29.04.2009		
226183	30.04.2009		
226856	27.04.2009		
226857	27.04.2009		
226860	28.04.2009		
226861	28.04.2009		
226862	29.04.2009		
226863	29.04.2009		
226864	29.04.2009		
226865	29.04.2009		
226866	30.04.2009		
226867	30.04.2009		
226868	30.04.2009		
226869	30.04.2009		
226870	30.04.2009		
227410	27.04.2009		
227412	28.04.2009		
227414	28.04.2009		
227415	28.04.2009		
227416	28.04.2009		
227417	28.04.2009		
227418	28.04.2009		
227419	28.04.2009		
227422	29.04.2009		
227423	29.04.2009		
227425	30.04.2009		
228222	27.04.2009		
228224	27.04.2009		
228226	28.04.2009		
228228	29.04.2009		
228229	29.04.2009		
231603	27.04.2009		

Úpravy znění/vyobrazení ochranných známek a seznamu výrobků a služeb

Kapitola obsahuje údaje o ochranných známkách, u kterých na žádost vlastníka ochranné známky došlo v souladu s ustanovením § 27 zákona č.441/2003 Sb. k úpravě ve znění, vyobrazení nebo seznamu výrobků a služeb, pokud tato změna uvádí údaje v ochranné známce do souladu se skutečností, aniž by se tím ochranná známka zásadně změnila. Kapitola dále obsahuje údaje o ochranných známkách, jejichž zápis byl obnoven pouze pro některé z výrobků a služeb v souladu s ustanovením §29 zákona č. 441/2003 Sb.

(111) 197705
(540)



Změny vlastníků ochranných známek

Kapitola obsahuje údaje o ochranných známkách, které byly převedeny nebo přešly ve smyslu ustanovení § 15 odst. 1, 2 a § 16 zákona č. 441/2003 Sb. na jiného vlastníka v rozsahu všech zapsaných výrobků nebo služeb.

Číslo zápisu	Dřívější vlastník	Nynější vlastník	S účinností od
163360	NIKE International Limited, One Bowerman Drive, Beaverton, OR, US	Nike Bauer Hockey Corp., a Nova Scotia unlimited company, 905, Chemin de la Riviere du Nord, St-Jerome, Quebec, CA	11.11.2009
163360	Nike Bauer Hockey Corp., a Nova Scotia unlimited company, 905, Chemin de la Riviere du Nord, St-Jerome, Quebec, CA	Nike Bauer Hockey Ltd., 905, Chemin de la Riviere du Nord, St-Jerome, Quebec, CA	11.11.2009
163360	Nike Bauer Hockey Ltd., 905, Chemin de la Riviere du Nord, St-Jerome, Quebec, CA	Nike Bauer Hockey Ltd., 905, Chemin de la Riviere du Nord, St-Jerome, Quebec, CA	11.11.2009
163360	Nike Bauer Hockey Ltd., 905, Chemin de la Riviere du Nord, St-Jerome, Quebec, CA	Nike Bauer Hockey Corp., 905, Chemin de la Riviere du Nord, St-Jerome, Quebec, CA	11.11.2009
177829	Nike International Limited, One Bowerman Drive, Beaverton, OR, US	Nike Bauer Hockey Corp., a Nova Scotia unlimited company, 905, Chemin de la Riviere du Nord, St-Jerome, Quebec, CA	11.11.2009
177829	Nike Bauer Hockey Corp., a Nova Scotia unlimited company, 905, Chemin de la Riviere du Nord, St-Jerome, Quebec, CA	Nike Bauer Hockey Ltd., 905, Chemin de la Riviere du Nord, St-Jerome, Quebec, CA	11.11.2009
177829	Nike Bauer Hockey Ltd., 905, Chemin de la Riviere du Nord, St-Jerome, Quebec, CA	Nike Bauer Hockey Ltd., 905, Chemin de la Riviere du Nord, St-Jerome, Quebec, CA	11.11.2009
177829	Nike Bauer Hockey Ltd., 905, Chemin de la Riviere du Nord, St-Jerome, Quebec, CA	Nike Bauer Hockey Corp., 905, Chemin de la Riviere du Nord, St-Jerome, Quebec, CA	11.11.2009
179849	Austin, Nichols & Co., Incorporated, 777 Westchester Avenue, White Plains, NY, US	Rare Breed Distilling LLC, One Beach Street, Suite 300, San Francisco, CA, US	12.11.2009
192974	Unipunch Products, Inc., Buffalo, NY, US	Unipunch Products, Inc., 527 3rd Avenue, Clear Lake, WI, US	12.11.2009
199760	Orange Personal Communications Services Limited, St. James Court, Great Park Road, Almondsbury Park, Bradley Stoke, Bristol, GB	Orange Brand Services Limited, St. James Court, Great Park Road, Almondsbury Park, Bradley Stoke, Bristol, GB	12.11.2009
199761	Orange Personal Communications Services Limited, St. James Court, Great Park Road, Almondsbury Park, Bradley Stoke, Bristol, GB	Orange Brand Services Limited, St. James Court, Great Park Road, Almondsbury Park, Bradley Stoke, Bristol, GB	12.11.2009
229758	LIGAND PHARMACEUTICALS INCORPORATED, 10275 Science Center Drive, San Diego, CA, US	Eisai R&D Management Co., Ltd., 6-10, Koishikawa 4-chome, Bunkyo-ku, Tokyo, JP	16.11.2009
231619	Orange Personal Communications Services Limited, St. James Court, Great Park Road, Almondsbury Park, Bradley Stoke, Bristol, GB	Orange Brand Services Limited, St. James Court, Great Park Road, Almondsbury Park, Bradley Stoke, Bristol, GB	12.11.2009
237200	Česká programová společnost spol.s r.o., Pod višňovkou 21, Praha 4, 14000, CZ	Česká programová společnost spol. s r.o., Roháčova 188/37, Praha 3, 13000, CZ	16.11.2009
238969	Orange Personal Communications Services Limited, St. James Court, Great Park Road, Almondsbury park, Bradley Stoke, Bristol, GB	Orange Brand Services Limited, St. James Court, Great Park Road, Almondsbury Park, Bradley Stoke, Bristol, GB	12.11.2009
239925	Orange Personal Communications Services Limited, St. James Court, Great Park Road, Almondsbury Park, Bradley Stoke, Bristol, GB	Orange Brand Services Limited, St. James Court, Great Park Road, Almondsbury Park, Bradley Stoke, Bristol, GB	12.11.2009
243653	ULTRALAB a SYN spol.s r.o., Eliášova 10, Praha 6, 16000, CZ	light Q s.r.o., Uralská 3/687, Praha 6, 16000, CZ	16.11.2009
244956	Česká programová společnost spol.s r.o., Pod Višňovkou 21, Praha 4, 14000, CZ	Česká programová společnost spol. s r.o., Roháčova 188/37, Praha 3, 13000, CZ	16.11.2009

Číslo zápisu	Dřívější vlastník	Nynější vlastník	S účinností od
250372	LIGAND PHARMACEUTICALS INCORPORATED, 10275 Science Center Drive, San Diego, CA, US	Eisai R&D Management Co., Ltd., 6-10, Koishikawa 4-chome, Bunkyo-ku, Tokyo, JP	16.11.2009
250373	LIGAND PHARMACEUTICALS INCORPORATED, 10275 Science Center Drive, San Diego, CA, US	Eisai R&D Management Co., Ltd., 6-10, Koishikawa 4-chome, Bunkyo-ku, Tokyo, JP	16.11.2009
253758	COLOSEUM RESTAURANTS s.r.o., Vodičkova 30, čp. 699, Praha 1, 11000, CZ	Kateřina Freiwaldová, Karnikova 1158, Nové Město na Moravě, 59231, CZ	13.11.2009
258719	Česká programová společnost spol.s r.o., Pod Višňovkou 21, Praha 4, 14000, CZ	Česká programová společnost spol. s r.o., Roháčova 188/37, Praha 3, 13000, CZ	16.11.2009
270149	SALTARE, s.r.o., Nademlejská 5/683, Praha 9, 19000, CZ	Centrum Lisboa s.r.o., Argentinská 1, Praha 7, 17000, CZ	12.11.2009
273006	CE MEDIA ONLINE, a.s., Lomnického 1705/7, Praha 4, 14000, CZ	Sanoma Magazines Praha s.r.o., Lomnického 1705/7, Praha 4, 14000, CZ	16.11.2009
275798	CE MEDIA ONLINE, a.s., Lomnického 1705/7, Praha 4, 14000, CZ	Sanoma Magazines Praha s.r.o., Lomnického 1705/7, Praha 4, 14000, CZ	16.11.2009
282950	CE MEDIA ONLINE, a.s., Lomnického 1705/7, Praha 4, 14000, CZ	Sanoma Magazines Praha s.r.o., Lomnického 1705/7, Praha 4, 14000, CZ	16.11.2009
301098	Chládek a Tintěra, Pardubice a.s., K Vápence 2677, Pardubice, Zelené Předměstí, 53002, CZ	enteria a.s., Jiráskova 169, Pardubice, Zelené Předměstí, 53002, CZ	11.11.2009
301099	Chládek a Tintěra, Pardubice a.s., K Vápence 2677, Pardubice, Zelené Předměstí, 53002, CZ	enteria a.s., Jiráskova 169, Pardubice, Zelené Předměstí, 53002, CZ	11.11.2009
301312	Pears Health Cyber, s.r.o., Soběslavská 23, Praha 3, 13000, CZ	SANICARE s.r.o., Masarykovo náměstí 77, Veverská Bítýška, 66471, CZ	16.11.2009
303594	CE MEDIA ONLINE, a.s., Lomnického 1705/7, Praha 4, 14000, CZ	Sanoma Magazines Praha s.r.o., Lomnického 1705/7, Praha 4, 14000, CZ	16.11.2009
304729	EUROIMPERA, s.r.o., Hlinky 114, Brno, 60300, CZ	IMPERA eqs,a.s., Hlinky 114, Brno, 60300, CZ	16.11.2009
305010	CE MEDIA ONLINE, a.s., Lomnického 1705/7, Praha 4, 14000, CZ	Sanoma Magazines Praha s.r.o., Lomnického 1705/7, Praha 4, 14000, CZ	16.11.2009
307595	Austin, Nichols & Co., Incorporated, 777 Westchester Avenue, White Plains, New York 10604, NY, US	Rare Breed Distilling LLC, One Beach Street, Suite 300, San Francisco, CA, US	12.11.2009

Změny v údajích o vlastních ochranných známkách

Kapitola obsahuje ochranné známky, u kterých byla v rejstříku ochranných známkách vyznačena změna v údajích o vlastních ve smyslu ustanovení § 27 odst. 2 a 7 zákona č. 441/2003 Sb.

Číslo zápisu	Vlastník	S účinností od
163360	Bauer Hockey Corp., 905, Chemin de la Riviere du Nord, St-Jerome, Quebec, CA	11.11.2009
175255	ICZ a. s., Na Hřebenech II 1718/10, Praha 4 - Nusle, 14700, CZ	11.11.2009
177829	Bauer Hockey Corp., 905, Chemin de la Riviere du Nord, St-Jerome, Quebec, CA	11.11.2009
187962	ICZ a. s., Na Hřebenech II 1718/10, Praha 4 - Nusle, 14700, CZ	11.11.2009
202539	Mediasped spol. s r.o., K Letišti 57/1049, Praha 6, Ruzyně, 16100, CZ	11.11.2009
211833	Mediasped spol. s r.o., K Letišti 57/1049, Praha 6, Ruzyně, 16100, CZ	16.11.2009
222794	TIPSPORT a.s., Politických vězňů 156, Beroun, 26601, CZ	16.11.2009
230409	LUNARIA spol. s r.o, Příkop 4, Brno, 60200, CZ	13.11.2009
230927	LN GROUP s.r.o., Lazecká 564, Olomouc, Lazce, 77200, CZ	11.11.2009
230928	LN GROUP s.r.o., Lazecká 564, Olomouc, Lazce, 77200, CZ	11.11.2009
232837	MUDr. David Tomášek, Brandlova 1560, Praha 4, 14900, CZ	16.11.2009
235937	TIPSPORT a.s., Politických vězňů 156, Beroun, 26601, CZ	16.11.2009
236940	BEST OF REALTY, s.r.o., Šaldova 34/466, Praha 8 - Karlín, 18600, CZ	11.11.2009
237760	TECHNICKÁ SPRÁVA KOMUNIKACÍ hlavního města Prahy, Řásnovka 770/8, Praha 1, 11000, CZ	11.11.2009
237957	ŠVÉDA-QUALITY s.r.o., Národní třída 4, Hodonín, 69501, CZ	13.11.2009
237958	ŠVÉDA-QUALITY s.r.o., Národní třída 4, Hodonín, 69501, CZ	13.11.2009
238185	COLOSEUM RESTAURANTS s.r.o., Vodičkova 30, č.p. 699, Praha 1, 11000, CZ	16.11.2009
238231	MicroNet, spol.s r.o., Třída Masarykova 231, Broumov, 55001, CZ	11.11.2009
238535	Jan Pěnkava, Vídeňská 148, Praha 4, 14800, CZ	11.11.2009
240994	Richmond a.s., Slovenská 3, čp. 567, Karlovy Vary, 36001, CZ	13.11.2009
242837	Vladimíra Málová, Maršovice 111, Jablonec nad Nisou, 46801, CZ	11.11.2009
243506	Advantel, a.s., Světova 523/1, Praha 8 - Libeň, 18000, CZ	16.11.2009
243507	Advantel, a.s., Světova 523/1, Praha 8 - Libeň, 18000, CZ	16.11.2009
248719	Advantel, a.s., Světova 523/1, Praha 8 - Libeň, 18000, CZ	16.11.2009
249422	Allied Domecq Spirits & Wine Limited, Chivas House, 72 Chancellors Road, London W6 9RS, GB	16.11.2009
249823	Advantel, a.s., Světova 523/1, Praha 8 - Libeň, 18000, CZ	16.11.2009
258212	Obchodní tiskárny, akciová společnost, Plynárenská 233, Kolín IV, 28057, CZ	11.11.2009
259586	COLOSEUM RESTAURANTS s.r.o., Vodičkova 30, č.p. 699, Praha 1, 11000, CZ	16.11.2009
263445	Salve Natura s.r.o., Anenská 339, Bohumín-Záblatí, 73552, CZ	11.11.2009
268410	OTE, a.s., Sokolovská 192/79, Praha 8, Karlín, 18600, CZ	11.11.2009
278895	SEND Předplatné spol. s r.o., Ve Žlibku 1800/77, Praha 9, Horní Počernice, 19300, CZ	13.11.2009
283015	MART - servis s.r.o., Pod Krejčárkem 975, Praha 3, Žižkov, 13000, CZ	13.11.2009
286216	OTE, a.s., Sokolovská 192/79, Praha 8, Karlín, 18600, CZ	11.11.2009
286217	OTE, a.s., Sokolovská 192/79, Praha 8, Karlín, 18600, CZ	11.11.2009
286237	TIPSPORT a.s., Politických vězňů 156, Beroun, 26601, CZ	16.11.2009
286238	TIPSPORT a.s., Politických vězňů 156, Beroun, 26601, CZ	16.11.2009
290366	AVOS VYŠKOV měřicí a regulační technika, s.r.o., Drnovská 51/2, Vyškov, 68201, CZ	13.11.2009
295762	ICZ a.s., Na Hřebenech II 1718/10, Praha 4 - Nusle, 14700, CZ	11.11.2009
303073	DALIX, s.r.o., Jamská 2439/59, Žďár nad Sázavou, 59101, CZ	16.11.2009
303074	DALIX, s.r.o., Jamská 2439/59, Žďár nad Sázavou, 59101, CZ	16.11.2009

Číslo zápisu	Vlastník	S účinností od
304382	TIPSPORT a.s., Politických vězňů 156, Beroun, 26601, CZ	16.11.2009
304383	TIPSPORT a.s., Politických vězňů 156, Beroun, 26601, CZ	16.11.2009
304384	TIPSPORT a.s., Politických vězňů 156, Beroun, 26601, CZ	16.11.2009
304385	TIPSPORT a.s., Politických vězňů 156, Beroun, 26601, CZ	16.11.2009
304386	TIPSPORT a.s., Politických vězňů 156, Beroun, 26601, CZ	16.11.2009
304387	TIPSPORT a.s., Politických vězňů 156, Beroun, 26601, CZ	16.11.2009
304388	TIPSPORT a.s., Politických vězňů 156, Beroun, 26601, CZ	16.11.2009
304389	TIPSPORT a.s., Politických vězňů 156, Beroun, 26601, CZ	16.11.2009
305898	TIPSPORT a.s., Politických vězňů 156, Beroun, 26601, CZ	16.11.2009
305899	TIPSPORT a.s., Politických vězňů 156, Beroun, 26601, CZ	16.11.2009
305900	TIPSPORT a.s., Politických vězňů 156, Beroun, 26601, CZ	16.11.2009
306791	TIPSPORT a.s., Politických vězňů 156, Beroun, 26601, CZ	16.11.2009
306792	TIPSPORT a.s., Politických vězňů 156, Beroun, 26601, CZ	16.11.2009
307028	TIPSPORT a.s., Politických vězňů 156, Beroun, 26601, CZ	16.11.2009
307467	CANABEST, s.r.o., Hájová 1349/43, Břeclav, Poštorná, 69141, CZ	11.11.2009
308133	HAMSTER ONE s.r.o., Kozlíkova 865, Bílovice nad Svitavou, 66401, CZ	11.11.2009