

### Číselné INID kódy pro označování bibliografických dat technických řešení

### INID Codes for the identification of bibliographic data of technical solutions

(Standard WIPO ST. 9 a ST. 80)

(11)	číslo patentu/zápisu/osvědčení	(11)	Number of the patent/registration/certification
(15)	datum zápisu průmyslového vzoru	(15)	Industrial design registration date
(21)	číslo přihlášky/zálosti	(21)	Application number
(22)	datum podání přihlášky/zálosti	(22)	Date of application filing
(23)	údaje o výstavní prioritě	(23)	Exhibition priority data
(28)	počet průmyslových vzorů	(28)	Number of industrial designs included in the application
(31)	číslo prioritní přihlášky	(31)	Number of priority application
(32)	datum podání prioritní přihlášky	(32)	Filing date of priority application
(33)	země priority	(33)	Priority country
(40)	datum zveřejnění přihlášky vynálezu	(40)	Date of publication of patent application
(45)	datum zveřejnění zapsaného průmyslového vzoru	(45)	Publication date of the registered industrial design
(47)	datum zveřejnění udělení patentu a zápisu užitého vzoru, datum zápisu užitého vzoru, datum oznámení udělení evropského patentu v Evropském patentovém věstníku	(47)	Publication date of patent granting and publication date of utility model registration, registration date of utility model, publication date of European patent granting in the European patent bulletin
(51)	mezinárodní patentové třídění/Locarnské třídění průmyslových vzorů	(51)	International Patent Classification/ Locarno Classification for Industrial Designs
(54)	název	(54)	Title
(55)	vyobrazení průmyslového vzoru	(55)	Reproduction of the industrial design
(57)	anotace	(57)	Abstract
(68)	číslo základního patentu	(68)	Number of the basic patent
(71)	označení přihlašovatele/zadatele	(71)	Applicant
(72)	označení původce	(72)	Inventor
(73)	označení majitele/vlastníka	(73)	Owner
(74)	označení zástupce	(74)	Attorney's name and address
(86)	číslo mezinárodní přihlášky	(86)	International application number
(87)	číslo mezinárodního zveřejnění	(87)	International publication number
(92)	datum a číslo první registrace přípravku pro Českou republiku	(92)	Date and number(s) of the first authorization to market the product in the CZ
(93)	datum, číslo a země první registrace přípravku v rámci Společenství	(93)	Date, number(s) and country of the first authorization to market the product in the EEC
(94)	doba platnosti osvědčení	(94)	Term of certification validity
(95)	označení a typ přípravku	(95)	Name of the product and product type
(96)	datum podání a číslo evropské patentové přihlášky	(96)	European patent application filing date and number
(97)	datum zveřejnění a číslo zveřejnění evropské patentové přihlášky v Evropském patentovém věstníku	(97)	European patent application publication date and publication number in the European patent bulletin

### Číselné INID kódy pro označování bibliografických dat ochranných známek

### INID codes and minimum required for the identification of bibliographics data relating to marks

(Standard WIPO ST.60)

(111)	Číslo zápisu ochranné známky (registrace)	(111)	Number of registration
(151)	Datum zápisu ochranné známky	(151)	Date of the registration
(210)	Číslo přihlášky ochranné známky (spisu)	(210)	Number of the application
(220)	Datum podání přihlášky	(220)	Date of filing of the application
(320)	Datum vzniku práva přednosti	(320)	Date of the first application
(442)	Datum zveřejnění přihlášky po průzkumu	(442)	Date of the publication of the examined application
(450)	Datum zveřejnění zápisu ochranné známky ve Věstníku	(450)	Date of publication of the registration
(510)	Seznam výrobků a služeb	(510)	List of goods and/or services
(511)	Číslo třídy výrobků a služeb	(511)	Number of the class of goods and/or services
(526)	Omezení rozsahu ochrany o prvek	(526)	Disclaimer
(540)	Znění nebo vyobrazení ochranné známky	(540)	Reproduction of the mark
(551)	Kolektivní ochranná známka	(551)	Collective mark
(554)	Prostorová ochranná známka	(554)	Three-dimensional mark
(558)	Ochranná známka tvořená pouze barvou nebo kombinací barev	(558)	Mark consisting exclusively of one or several colours
(583)	Datum právní moci rozhodnutí/výsledek rozhodnutí	(583)	Date of the legal force of the decision/ result of the decision
(591)	Údaje o barevnosti ochranné známky	(591)	Information concerning colour
(730)	Přihlašovatel/vlastník ochranné známky	(730)	The applicant or the holder of the mark
(740)	Zástupce	(740)	Name and address of the representative
(811)	Mezinárodní číslo zápisu ochranné známky	(811)	Number of the international registration
(890)	Kód státu ochrany mezinárodní ochranné známky	(890)	INID code of the state of the international mark

# Kódy pro kódování záhlaví oznámení publikovaných ve Věstníku

(Standard WIPO ST. 17)

BB9A	zveřejněné přihlášky vynálezů	MK4A	zánik patentů uplynutím doby platnosti
FG1K	zapsané užité vzory	MK4F	zánik autorských osvědčení uplynutím doby platnosti
FG4A	udělené patenty	MK4Q	zánik průmyslového vzoru uplynutím doby ochrany
FG4Q	zapsané průmyslové vzory	MM4A	zánik patentů pro nezaplacení ročních poplatků
LD3K	částečný výmaz užitého vzoru	MM4F	zánik autorských osvědčení pro nezaplacení ročních poplatků
LD4Q	částečný výmaz průmyslového vzoru	ND1K	prodloužení platnosti užitého vzoru
MA4A	zánik patentu vzdáním se	ND4Q	obnova doby ochrany průmyslového vzoru
MA4F	zánik autorských osvědčení vzdáním se	PA4A	změna autorského osvědčení na patent
MC3K	výmaz užitého vzoru	PC9A	změna dispozičního práva k vynálezu
MC4A	zrušení patentu	PD1K	převod práv a ostatní změny majitelů užitého vzoru
MC4F	zrušení autorského osvědčení	PD4A	převod práv a ostatní změny majitelů patentů
MC4Q	výmaz průmyslového vzoru	PD4Q	převod práv a ostatní změny vlastníků průmyslových vzorů
MH1K	zánik užitého vzoru vzdáním se	QA9A	nabídka licence
MH4A	částečné zrušení patentu	SB4A	zapsané patenty do rejstříku po odtajnění
MH4F	částečné zrušení autorského osvědčení	SB4F	zapsaná autorská osvědčení do rejstříku po odtajnění
MH4Q	zánik průmyslového vzoru vzdáním se		
MK1K	zánik užitého vzoru uplynutím doby platnosti		

## Opravy Změny Různé

### Opravy u přihlášek vynálezů s žádostí o udělení patentu

HA9A	jmenování vynálezce	HF9A	oprava dat
HB9A	oprava jmen	HG9A	oprava chyb v třídění
HC9A	změna jmen	HH9A	oprava nebo změna všeobecně
HD9A	oprava adres	HK9A	tiskové chyby v úřed. věstnících
HE9A	změna adres		

## Opravy ochranných dokumentů

patenty	autorská osvědčení	užité vzory	průmyslové vzory	
TA4A	TA4F	TA1K	TA4Q	jmenování vynálezce
TB4A	TB4F	TB1K	TB4Q	oprava jmen
TC4A	TC4F	TC1K	TC4Q	změna jmen
TD4A	TD4F	TD1K	TD4Q	oprava adres
TE4A	TE4F	TE1K	TE4Q	změna adres
TF4A	TF4F	TF1K	TF4Q	oprava dat
TG4A	TG4F	TG1K	TG4Q	oprava chyb v třídění
TH4A	TH4F	TH1K	TH4Q	oprava nebo změna všeobecně
TK9A	TK9F	TK1K	TK4Q	tiskové chyby v úřed. věstnících

## Kódy pro označování zemí a mezinárodních organizací použité ve věstníku

AT	Rakousko
CA	Kanada
CY	Kypr
CZ	Česká republika
DE	Spolková republika Německo
DK	Dánsko
FR	Francie
GB	Velká Británie
IT	Itálie
JP	Japonsko
KR	Korejská republika
NL	Nizozemí
NO	Norsko
PL	Polsko
SE	Švédsko
SG	Singapur
SK	Slovensko
TW	Tajwan
US	Spojené státy americké
ZA	Jižní Afrika

## Kódy pro označování států USA použité ve věstníku

CA	California
DE	Delaware
IL	Illinois
NJ	New Jersey
NY	New York
TN	Tennessee
VA	Virginia
WI	Wisconsin

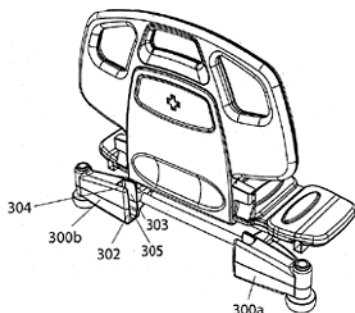
## **BB9A Zveřejněné přihlášky vynálezů - přehled podle čísel přihlášek**

Dále uvedené přihlášky vynálezů byly zveřejněny dnem, uvedeným ve Věstníku podle zákona č. 527/1990 Sb., o vynálezech a zlepšovacích návrzích, ve znění pozdějších předpisů, a jsou k dispozici v patentové knihovně Úřadu průmyslového vlastnictví, Antonína Čermáka 2a, 160 68, Praha 6.

2007-817	<i>G 01 V 8/02</i>	(2006.01)
2008-22	<i>G 02 B 6/02</i>	(2006.01)
2008-24	<i>B 02 B 5/02</i>	(2006.01)
2008-80	<i>G 01 J 5/12</i>	(2006.01)
2008-81	<i>B 02 C 23/18</i>	(2006.01)
2008-83	<i>G 09 F 19/12</i>	(2006.01)
2008-84	<i>H 01 Q 13/08</i>	(2006.01)
2008-85	<i>G 01 N 3/28</i>	(2006.01)
2008-86	<i>F 28 D 7/16</i>	(2006.01)
2008-337	<i>D 06 H 1/02</i>	(2006.01)
2008-407	<i>A 61 K 31/353</i>	(2006.01)
2009-59	<i>A 61 G 7/002</i>	(2006.01)

## Zveřejněné přihlášky vynálezů - řazené podle MPT

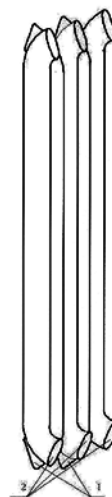
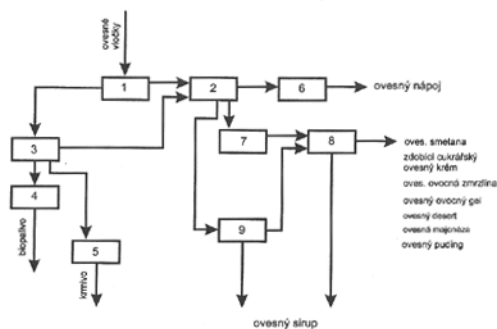
- (51) **A61G 7/002** (2006.01)  
**A61G 7/05** (2006.01)  
**A61G 7/10** (2006.01)  
**A61G 7/00** (2006.01)
- (21) **2009-59**
- (71) FAVERO HEALTH PROJECT spa, Biadenne di Montebelluna 31044, IT
- (72) Favero Giordano, 31044 Montebelluna, IT
- (54) **Odebiratelná a naklápěcí postranice s monolitickým panelem pro rám nemocničního lůžka a způsob výroby monolitického panelu postranice**
- (22) 04.02.2009  
(32) 13.02.2008  
(31) 2008TV/27  
(33) IT
- (57) Odebiratelná a naklápěcí postranice (20) pro rám (100) nemocničního lůžka (1) sestává z alespoň jednoho tvarovaného monolitického panelu (210) z termoplastického materiálu s přípojovací částí pro připojování ke koncovému prvku (30) rámu (100) lůžka (1). Tato přípojovací část má po každé straně (215, 216) příslušnou vložku (230) z plastového materiálu opatřenou dutinou (232) na alespoň jednom ze dvou čel (231a, 231b), zatímco koncový prvek (30) rámu (100) lůžka (1) zahrnuje příčníky (300a, 300b) podepírající postranici (20), mezi nimiž je zajištěna přípojovací část panelu (210). Při způsobu výroby je monolitický panel (210) postranice (20) vyráběn technologií vyfukování termoplastického materiálu nebo rotačního tváření.
- (74) Ing. Veronika Zemanová, Mendlovo nám. 1a, Brno, 60300



- (51) **A61K 31/353** (2006.01)  
**A61K 31/357** (2006.01)  
**A61K 9/28** (2006.01)  
**A61K 31/195** (2006.01)  
**A23L 1/30** (2006.01)  
**A23L 2/52** (2006.01)
- (21) **2008-407**
- (71) Agra Group, a. s., Střelské Hoštice, CZ
- (72) Stuchlík Milan RNDr., Opava 1, CZ  
Kopenc Jirí Mgr., Střelské Hoštice, CZ
- (54) **Vodorozpustný přípravek na bázi flavanonol lignanů a způsob jeho přípravy**
- (22) 26.06.2008
- (57) Řešení se týká vodorozpustného přípravku na bázi flavanonol lignanů obsahujícího flavanonol lignany, např. izolované z ostropeře mariánské, a bazické aminokyseliny, případně další pomocné látky, ve formě směsi a způsobu přípravy těchto přípravků smísením složek a homogenizací. Přípravek podle vynálezu je využitelný zejména ve farmacii, kosmetice, potravinářství, pivovarnictví, lihovarnictví a nápojářství.
- (74) Inventia s.r.o., RNDr. Kateřina Hartvichová, Na Bělidle 3, Praha 5, 15000

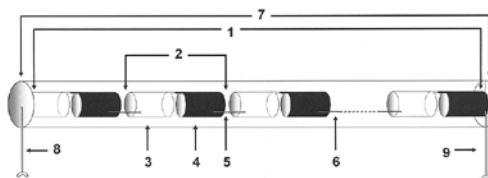
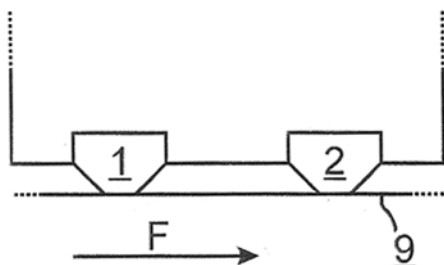
- (51) **B02B 5/02** (2006.01)  
**B02C 9/04** (2006.01)  
**B02B 7/00** (2006.01)
- (21) **2008-24**
- (71) Jihočeská univerzita v Českých Budějovicích, Zemědělská fakulta, České Budějovice, CZ
- (72) Kužel Stanislav Prof. Ing. CSc., České Budějovice, CZ  
Kolář Ladislav Prof. Ing. DrSc., České Budějovice, CZ  
Klimeš František Doc. Ing. CSc., České Budějovice, CZ  
Moudrý Jan Prof. Ing. CSc., Dubné 202, CZ  
Štěrba Zdeněk Ing. Ph.D., Blatná, CZ  
Peterka Jiří Ing. Ph.D., České Budějovice, CZ
- (54) **Způsob zpracování ovsá, zejména při výrobě nutričně upravených ovesných vloček, produkty získané tímto způsobem, zařízení k provádění tohoto způsobu, použití ovesných otrub k izolaci cenných látek**
- (22) 17.01.2008
- (57) Při výrobě nutričně upravených ovesných vloček se sníženým obsahem  $\beta$ -glukanů, které mají zvýšenou nutriční hodnotu, se nejprve na mlecí stolici oddělí z vyčištěných ovesných zm ovesné otruby a ovesná krupice, a následně se z ovesné krupice na vločkovací stolici vyrobí ovesné vločky se sníženým obsahem  $\beta$ -glukanů. Současně se z oddělených ovesných otrub vyrobí alespoň jedna látka nebo směs ze skupiny:  $\beta$ -glukan, ovesný škrob, ovesný protein, peletované biopalivo, fural, furan, tetrahydrofuran, organominerální hnojivo, etanol, butanol, aceton, pasta na čištění tukem zaneseného potrubí, náplň bioreaktoru pro výrobu bioplynu, ovesný tvaroh. Tyto výrobky jsou využitelné pro další zpracování v průmyslu, v zemědělství, v potravinářství a krmivářství.
- (74) KUDRLIČKA a SEDLÁK, advokátní, patentová a známková kancelář, Ing. Jiří Sedlák, Husova 5, České Budějovice, 37001

- (51) **B02C 23/18** (2006.01)  
**B02B 7/00** (2006.01)  
**B04B 5/00** (2006.01)  
**B02B 5/00** (2006.01)  
**A23L 1/168** (2006.01)
- (21) **2008-81**
- (71) Jihočeská univerzita v Českých Budějovicích, Zemědělská fakulta, České Budějovice, CZ
- (72) Kolář Ladislav prof. Ing. DrSc., České Budějovice, CZ  
Kužel Stanislav prof. Ing. CSc., České Budějovice, CZ  
Klimeš František doc. Ing. CSc., České Budějovice, CZ  
Peterka Jiří Ing. Ph.D., České Budějovice, CZ
- (54) **Způsob zpracování ovesných vloček, potravinářské produkty získané tímto způsobem, zařízení k provádění tohoto způsobu**
- (22) 14.02.2008
- (57) Ovesné vločky se ve vytápěných extrakčních nádobách (1) a (2) extrahují, extrakt se filtruje na sítu (3) a po přidání rostlinného oleje a emulgátoru se z něj připravuje ovesný nápoj. Vyluhované ovesné vločky se lisují na lisu (4) na peletované biopalivo, nebo se suší na sušárně (5) pro krmné účely. Z ovesného nápoje se ve vytápěném multifunkčním hnětacím a šlehacím stroji (7) s výměnnými hlavami připraví alespoň jeden potravinářský produkt ze skupiny ovesná smetana, cukrářský zdobící ovesný krém, ovesná ovocná zmrzlina, ovesný ovocný gel, ovesný desert, ovesná majonéza, ovesný pudíng. Ve vytápěné míchací nádobě (9) se připraví ovesný sirup z ovesného extraktu. Produkty se na aseptické plniče (8) plní do obalů. Vzhledem k obsahu  $\beta$ -glukanů se řadí tyto produkty mezi tzv. funkční potraviny příznivě ovlivňující lidské zdraví. Poněvadž neobsahují na rozdíl od výrobků z kravského mléka laktózu ani kasein, jsou vhodné pro alergiky na tyto alergeny.
- (74) KUDRLIČKA a SEDLÁK, advokátní, patentová a známková kancelář, Ing. Jiří Sedlák, Husova 5, České Budějovice, 37001



- (51) **D06H 1/02** (2006.01)  
**D06H 3/10** (2006.01)  
**G08B 13/24** (2006.01)
- (21) **2008-337**
- (71) Textilní zkušební ústav, s.p., Brno, CZ
- (72) Benešovský Petr Mgr. Ph.D., Šlapanice, CZ  
Mašláň Miroslav prof. RNDr. CSc., Těšetice, CZ  
Schneeweiss Oldřich Ing. DrSc., Brno, CZ
- (54) **Identifikace textilií**
- (22) 02.06.2008
- (57) Způsob identifikace textilií se týká zejména vytvoření magneticky detekovatelných značek na plošných textiliích a jejich snímání. Značení plošných textilií se provádí nanášením zmagnetovatelných částic ve formě disperze v roztoku na textilií a pro identifikaci se značení předmagnetizuje, načež se značky snímají na principu elektromagnetické indukce nebo Hallova jevu. Zařízení na snímání značek při provádění uvedeného způsobu obsahuje předmagnetizační člen (2) a senzor (1), s nímž jsou spojeny zesilovač (3) signálu a světelné nebo zvukové signalizační ústrojí (4), přičemž senzor (1) je tvořen magnetofonovou hlavou nebo Hallova sondou.
- (74) Kania, Sedlák, Smola patentová a známková kancelář, Ing. Josef Smola, Mendlovo nám. 1a, Brno, 60300

- (51) **G01J 5/12** (2006.01)  
**G01J 5/10** (2006.01)  
**G01J 5/20** (2006.01)
- (21) **2008-80**
- (71) Česká zemědělská univerzita v Praze, Praha 6 - Suchbát, CZ
- (72) Klabzuba Jiří prof. Ing. CSc., Praha 4 - Krč, CZ  
Kožnarová Věra Ing. CSc., Praha 2, CZ
- (54) **Termoelektrický snímač efektivní hodnoty stereoinsolace**
- (22) 13.02.2008
- (57) Termoelektrický snímač efektivní hodnoty stereoinsolace se skládá ze speciálně dělené kovové trubice (1), kde jednotlivé části jsou spojeny vodičem (5 a 6) za vytvoření alespoň jednoho termočlánku (2) v termobaterii, přičemž každý termočlánek (2) se skládá z části (3) s bílým povrchem a části (4) s černým povrchem, celý snímač je chráněn krytem (7), přičemž přírodní vodič (8) vede do zobrazovacího měřicího zařízení, a snímač je případně připevněn na stojanu (9). Tento snímač umožňuje prostorové snímání sluneční radiace a tedy mnohem přesnější měření v libovolném prostředí, včetně porostu.
- (74) Mgr. Hana Jirkalová, Těšnov 17, Praha 1, 11705

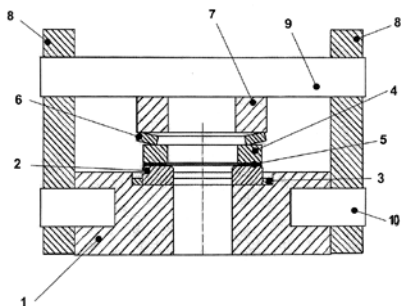


- (51) **F28D 7/16** (2006.01)  
**F28D 7/00** (2006.01)  
**F28F 1/00** (2006.01)  
**F28F 13/00** (2006.01)
- (21) **2008-86**
- (71) Ehrlich Jindřich, Humpolec, CZ
- (72) Ehrlich Jindřich, Humpolec, CZ
- (54) **Kontaktní výměník**
- (22) 15.02.2008
- (57) Kontaktní výměník tvořený primárním a sekundárním potrubím je určen na nepřímý ohřev nebo zchlazení. Primární potrubí (1) je uspořádáno střídavě rovnoběžně se sekundárním potrubím (2). Tvar průřezu trubky primárního potrubí (1) odpovídá alespoň z jedné strany tvaru průřezu trubky sekundárního potrubí (2). Je tak vytvořena společná styčná plocha obou potrubí (1, 2), tvořící alespoň 20 % plochy jejich vnějšího pláště.
- (74) Ing. Radmila Baumová, Nádražní 29, Žďár nad Sázavou, 59101

- (51) **G01N 3/28** (2006.01)
- (21) **2008-85**
- (71) Technická univerzita v Liberci, Liberec, CZ
- (72) Doubek Pavel Ing. Ph.D., Mírová pod Kozákovem, CZ  
Solfronk Pavel Ing. Ph.D., Jablonec nad Nisou - Mšeno, CZ  
Kolnerová Michaela Ing. Ph.D., Liberec, CZ
- (54) **Upínací prostředek pro zařízení pro určování diagramů mezních přetvoření při vyšších rychlostech tažníku**
- (22) 15.02.2008
- (57) Upínací prostředek pro zařízení pro určování diagramů mezních přetvoření při vyšších rychlostech tažníku je tvořen čtyřbokou tažnicí (1) se středovým otvorem pro průchod tažníku (11) opatřeným u jeho horního vyústění kruhovým vybráním pro uložení tažného kroužku (2) s volitelným poloměrem tažné hrany. Tažný kroužek (2) je ve vybrání tažnice (1) středně středícím kroužkem (3). Nad tažným kroužkem (2) je souose umístěn přítlačný kroužek (4) pro přítlačení zkoušeného vzorku (5). Na přítlačném kroužku (4) je opět souose uložena tlačná talířová pružina (6), nad kterou je souose s ní umístěn mezikroužek (7). Proti lehlé boční stěny tažnice (1) jsou opatřeny symetricky proti sobě umístěnými dvěma odnímatelnými bočnicemi (8) s podélnými otvory pro zasunutí a zaaretování dvou horních příčnicí (9) a čtyř spodních příčnicí (10). Spodní

příčnický (10) jsou svým jedním koncem ukotveny ve vybrání vytvořeném v příslušné boční stěně tažnice (1) kolmo na její podélnou osu. Bočnice (8) jsou umístěny tak, že v nich uložené horní příčnický (9) dosedají minimálně polovinou jejich příčného průřezu na mezikroužek (7) umístěný na talířové tlačné pružině (6).

(74) Ing. Hana Dušková, patentový zástupce, Travná 1285, Praha 14 - Kyje, 19800

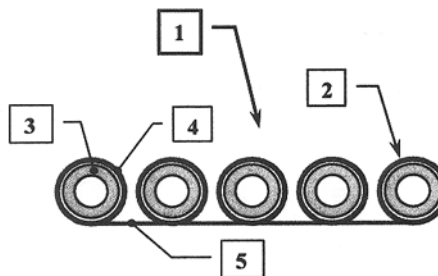


(51) **G01V 8/02** (2006.01)  
**G01V 9/02** (2006.01)  
**E02B 11/00** (2006.01)  
(21) **2007-817**  
(71) Výzkumný ústav meliorací a ochrany půdy, v.v.i., Praha, CZ  
(72) Kulhavý Zbyněk Ing. CSc., Pardubice, CZ  
Tlapáková Lenka RNDr. Ph.D., Seč, CZ  
Čmelík Milan Ing., Skuteč, CZ  
Burešová Zdeňka, Pardubice, CZ

(54) **Způsob zjištění drenážního systému pro jeho vytyčení v terénu**  
(22) 21.11.2007  
(57) Při zjišťování drenážního systému pro jeho vytyčení v terénu se na základě fytoindikačního principu nejdříve zjistí splnění podmínek vizualizace linií dominantních diferencí vývoje růstu rostlin, potom se zpracováním měřického snímku vytvoří podklad pro velmi přesné vytyčení drenážního systému v terénu bez ohledu na aktuální využívání odvodněného území, načež se odečtou souřadnice vytyčovaných bodů v terénu a provede se jejich polohová fixace v terénu. Poté se kontrolním odkopáním drenu ověří správnost vytyčení a případně se ještě provede nové doměření drenů, načež se rektifikací získá zcela přesná poloha drenážního systému pro jeho plošné vytyčení v terénu. Uvedený způsob umožňuje zjištění a velmi přesné vytyčení drenážního systému i v těch případech, kdy chybí projektová dokumentace.

(74) Mgr. Hana Jirkalová, Těšnov 17, Praha 1, 11705

(51) **G02B 6/02** (2006.01)  
(21) **2008-22**  
(71) Dura-Line CT, s. r. o., Tlumačov, CZ  
(72) Brokl Zdeněk RNDr., Zlín, CZ  
Vaculík Tomáš Ing., Otrokovice, CZ  
Cabák Jiří RNDr. CSc., Zlín, CZ  
Šuranský Jaroslav Ing. CSc. MBA, Zlín - Mladcová, CZ  
(54) **Svazek trubek nebo mikrotrubiček**  
(22) 15.02.2008  
(57) Svazek trubek nebo mikrotrubiček, zejména pak chrániček optických kabelů a vedení tekutých médií, je tvořen jednotlivými trubkami či mikrotrubičkami a spojovacím obalem. Spojovací obal (2) svazku (1) je tvořen pláští (4) jednotlivých trubek či mikrotrubiček (3), při čemž tyto pláště (4) jsou spojeny do jednoho celku spojovacími můstky (5). Spojovací můstky (5) jsou k plášťům (4) jednotlivých trubek či mikrotrubiček (3) připojeny s výhodou tangenciálně tak, že svazek je v původním tvaru orientován v jedné rovině. Spojovací můstky (5) jsou dále s výhodou ohebné a každá z jednotlivých trubek či mikrotrubiček (3) je ve svém plášti (4) spojovacího obalu (2) svazku (1) uložena kluzně.  
(74) Univerzita Tomáše Bati ve Zlíně, Univerzitní institut, CTT, Ing. Jan Görig, Mostní 5139, Zlín, 76001



(51) **G09F 19/12** (2006.01)  
**G09F 19/14** (2006.01)  
**G09F 9/302** (2006.01)  
**G09F 9/00** (2006.01)  
**G09F 3/00** (2006.01)

(21) **2008-83**

(71) Design Servis - Richard Čálek, Praha 10, CZ

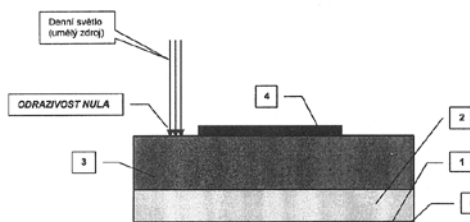
(72) Čálek Richard, Praha 10, CZ

(54) **Značení pro noční i denní pozorování**

(22) 15.02.2008

(57) Značení pro noční i denní pozorování sestává ze základní nosné vrstvy (1), na níž je umístěna reflexní vrstva (2) a na ní je umístěna černá vrstva (3) infračerveného filtru. Černá vrstva (3) je v případě potřeby částečně překryta světlou vrstvou (4), vytvářející popis a/nebo obrazce na černé vrstvě (3). Černá vrstva (3) má prakticky nulovou odrazivost denního světla a maximální propustnost pro vybrané vlnové délky infračerveného spektra. Světla vrstva (4) má maximální odrazivost pro denní světlo a prakticky nulovou propustnost pro vybrané vlnové délky infračerveného spektra a reflexní vrstva (2) má maximální odrazivost pro vybrané vlnové délky infračerveného spektra. Nosná vrstva je zespoda opatřena samolepicí vrstvou nebo suchým zipem (5) nebo magnetem (6).

(74) ČVUT v Praze - Rektorát, Patentové středisko, Ing. Květoslava Kubičková, Doubravčická 2201, Praha 10, 10000



(51) **H01Q 13/08** (2006.01)  
**H01Q 9/04** (2006.01)  
**H01Q 13/10** (2006.01)

(21) **2008-84**

(71) České vysoké učení technické v Praze Fakulta elektrotechnická, Praha, CZ

(72) Holub Alois Ing., Jihlava, CZ

Polívka Milan Ing. PhD., Praha 4, CZ

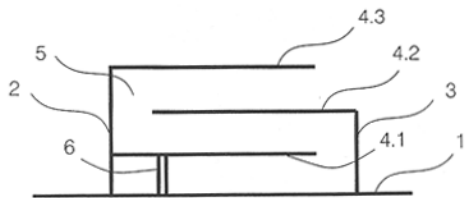
(54) **Miniaturizovaná mikropásková fličková anténa**

(22) 15.02.2008

(57) Miniaturizovaná mikropásková fličková anténa s jednobodovým napájením je tvořena vodivou zemní deskou a s ní rovnoběžně umístěnými vodivými pláty. K zemní desce (1) jsou na jejich dvou protilehlých stranách připojeny první vodivá kolmá stěna (2) a druhá vodivá kolmá stěna (3), k nimž jsou připojeny jedním svým koncem alespoň tři vodivé pláty (4.1, 4.2, 4.3). Tyto vodivé pláty (4.1, 4.2, 4.3) jsou střídavě připojeny jednou svou hranou k první vodivé kolmé stěně (2) nebo ke druhé vodivé kolmé stěně (3). Tím mezi nimi vzniká meandrová šterbina (5), která je vyplněna dielektrickým substrátem případně vzduchem. Vzdálenost prvního vodivého plátu (4.1) nad zemní rovinou (1) a jednotlivých vodivých plátů (4.1, 4.2, 4.3) mezi sebou jakož i vzdálenosti volných

konců vodivých plátů (4, 4.1, 4.2) od první vodivé kolmé stěny (2) nebo od druhé vodivé kolmé stěny (3) je v rozmezí  $0,01$  až  $0,05 \lambda_g$ . Elektrická šířka vodivých plátů (4.1, 4.2, 4.3) je v rozmezí  $0,2$  až  $1 \lambda_g$ , kde  $\lambda_g$  je vlnová délka na daném substrátu.

- (74) ČVUT v Praze, Rektorát, Patentové středisko, Ing. Hana Dušková, patentový zástupce, Travná 1285, Praha 14 - Kyje, 19800





## Zveřejněné přihlášky vynálezů - přehled podle třídících znaků

Tato kapitola obsahuje zveřejněné přihlášky vynálezů uspořádané podle třídících znaků mezinárodního patentové třídění, nacházejících se na druhém až x-tém místě zařazení přihlášky vynálezu. Přihlášky vynálezu uspořádané podle třídících znaků na 1. pozici zařazení jsou uvedeny v předchozí části.

<b>A 23 L 1/168</b>	(2006.01)	2008-81
<b>A 23 L 1/30</b>	(2006.01)	2008-407
<b>A 23 L 2/52</b>	(2006.01)	2008-407
<b>A 61 G 7/00</b>	(2006.01)	2009-59
<b>A 61 G 7/05</b>	(2006.01)	2009-59
<b>A 61 G 7/10</b>	(2006.01)	2009-59
<b>A 61 K 31/195</b>	(2006.01)	2008-407
<b>A 61 K 31/357</b>	(2006.01)	2008-407
<b>A 61 K 9/28</b>	(2006.01)	2008-407
<b>B 02 B 5/00</b>	(2006.01)	2008-81
<b>B 02 B 7/00</b>	(2006.01)	2008-24
		2008-81
<b>B 02 C 9/04</b>	(2006.01)	2008-24
<b>B 04 B 5/00</b>	(2006.01)	2008-81
<b>D 06 H 3/10</b>	(2006.01)	2008-337
<b>E 02 B 11/00</b>	(2006.01)	2007-817
<b>F 28 D 7/00</b>	(2006.01)	2008-86
<b>F 28 F 1/00</b>	(2006.01)	2008-86
<b>F 28 F 13/00</b>	(2006.01)	2008-86
<b>G 01 J 5/10</b>	(2006.01)	2008-80
<b>G 01 J 5/20</b>	(2006.01)	2008-80
<b>G 01 V 9/02</b>	(2006.01)	2007-817
<b>G 08 B 13/24</b>	(2006.01)	2008-337
<b>G 09 F 19/14</b>	(2006.01)	2008-83
<b>G 09 F 3/00</b>	(2006.01)	2008-83
<b>G 09 F 9/00</b>	(2006.01)	2008-83
<b>G 09 F 9/302</b>	(2006.01)	2008-83
<b>H 01 Q 13/10</b>	(2006.01)	2008-84
<b>H 01 Q 9/04</b>	(2006.01)	2008-84

### Seznam přihlašovatelů zveřejněných přihlášek vynálezů

(71)	(21)	(51)	(71)	(21)	(51)
Agra Group, a. s., Střelské Hoštice, CZ	2008-407	<b>A 61 K 31/353</b>	(2006.01)		
Česká zemědělská univerzita v Praze, Praha 6 - Suchbát, CZ	2008-80	<b>G 01 J 5/12</b>	(2006.01)		
České vysoké učení technické v Praze Fakulta elektrotechnická, Praha, CZ	2008-84	<b>H 01 Q 13/08</b>	(2006.01)		
Design Servis - Richard Čálek, Praha 10, CZ	2008-83	<b>G 09 F 19/12</b>	(2006.01)		
Dura-Line CT, s. r. o., Tlumačov, CZ	2008-22	<b>G 02 B 6/02</b>	(2006.01)		
Ehrlich Jindřich, Humpolec, CZ	2008-86	<b>F 28 D 7/16</b>	(2006.01)		
FAVERO HEALTH PROJECT spa, Biadenne di Montebelluna 31044, IT	2009-59	<b>A 61 G 7/002</b>	(2006.01)		
Jihočeská univerzita v Českých Budějovicích, Zemědělská fakulta, České Budějovice, CZ	2008-24	<b>B 02 B 5/02</b>	(2006.01)		
Jihočeská univerzita v Českých Budějovicích, Zemědělská fakulta, České Budějovice, CZ	2008-81	<b>B 02 C 23/18</b>	(2006.01)		
Technická univerzita v Liberci, Liberec, CZ	2008-85	<b>G 01 N 3/28</b>	(2006.01)		
Textilní zkušební ústav, s.p., Brno, CZ	2008-337	<b>D 06 H 1/02</b>	(2006.01)		
Výzkumný ústav meliorací a ochrany půdy, v.v.i., Praha, CZ	2007-817	<b>G 01 V 8/02</b>	(2006.01)		

## FG4A

## Udělené patenty - přehled podle čísel patentů

V období uzávěrky tohoto čísla Věstníku udělil Úřad průmyslového vlastnictví tyto patenty.

300837	<i>C 07 K 14/605</i>	(2006.01)
300838	<i>E 06 B 3/30</i>	(2006.01)
300839	<i>C 08 L 25/06</i>	(2006.01)
300840	<i>A 61 K 9/16</i>	(2006.01)
300841	<i>G 01 R 11/00</i>	(2006.01)
300842	<i>E 04 F 15/18</i>	(2006.01)
300843	<i>A 61 K 31/445</i>	(2006.01)
300844	<i>A 61 K 31/50</i>	(2006.01)
300845	<i>D 06 H 1/02</i>	(2006.01)
300846	<i>A 61 K 31/353</i>	(2006.01)
300847	<i>C 07 D 237/14</i>	(2006.01)
300848	<i>C 03 B 37/03</i>	(2006.01)
300849	<i>C 12 N 15/19</i>	(2006.01)
300850	<i>A 61 K 31/535</i>	(2006.01)
300851	<i>C 07 D 405/12</i>	(2006.01)
300852	<i>E 06 C 9/04</i>	(2006.01)
300853	<i>H 02 G 15/06</i>	(2006.01)
300854	<i>B 05 C 3/10</i>	(2006.01)
300855	<i>C 07 D 309/30</i>	(2006.01)
300856	<i>C 08 B 37/00</i>	(2006.01)
300857	<i>A 63 B 49/08</i>	(2006.01)
300858	<i>D 03 D 23/00</i>	(2006.01)
300859	<i>C 07 D 413/14</i>	(2006.01)
300860	<i>C 12 Q 1/68</i>	(2006.01)
300861	<i>C 12 N 1/12</i>	(2006.01)
300862	<i>A 61 K 35/74</i>	(2006.01)
300863	<i>C 09 C 1/48</i>	(2006.01)
300864	<i>E 04 B 1/41</i>	(2006.01)
300865	<i>C 12 P 7/10</i>	(2006.01)
300866	<i>C 07 K 14/35</i>	(2006.01)

FG4A

Udělené patenty - přehled podle MPT

(51) **A61K 31/353** (2006.01)  
**A61K 31/357** (2006.01)  
**A61K 9/28** (2006.01)  
**A61K 31/195** (2006.01)  
**A23L 1/30** (2006.01)  
**A23L 2/52** (2006.01)

(11) 300846  
(40) 26.08.2009  
(21) **2008-407**  
(73) Agra Group, a. s., Střelské Hoštice, CZ  
(72) Stuchlík Milan RNDr., Opava 1, CZ  
Kopenec Jiří Mgr., Střelské Hoštice, CZ  
(54) **Vodorozpuštěný přípravek na bázi flavanonol lignanů a způsob jeho přípravy**  
(22) 26.06.2008  
(74) Inventia s.r.o., RNDr. Kateřina Hartvichová, Na Bělidle 3, Praha 5, 15000

(51) **A61K 31/445** (2006.01)  
**A61K 9/20** (2006.01)  
**A61P 37/08** (2006.01)

(11) 300843  
(40) 14.03.2001  
(21) **2000-4056**  
(73) SCHERING CORPORATION, Kenilworth, NJ, US  
(72) Kou Jim H., Basking Ridge, NJ, US  
(54) **Stabilizovaný farmaceutický prostředek na bázi dekarbonylethoxyloxadinu**  
(32) 10.07.1998  
(31) 1998/113232  
(33) US  
(86) PCT/US1999/012368  
(87) WO 2000/002560  
(22) 08.07.1999  
(74) PATENTSERVIS PRAHA a.s., Jivenská 1, Praha 4, 14000

(51) **A61K 31/50** (2006.01)  
**A61P 11/00** (2006.01)

(11) 300844  
(40) 16.05.2001  
(21) **2000-4663**  
(73) Orion Corporation (BIC 1999212-6), Espoo, FI  
(72) Lehtonen Lasse, Espoo, FI  
(54) **Léčivo pro léčbu plicní hypertenze**  
(32) 25.06.1998  
(31) 1998/981473  
(33) FI  
(86) PCT/FI1999/000540  
(87) WO 1999/066912  
(22) 18.06.1999  
(74) Čermák Hořejš Matějka a spol., JUDr. Karel Čermák, advokát, Národní 32, Praha 1, 11000

(51) **A61K 31/535** (2006.01)  
**A61K 9/20** (2006.01)  
**A61K 9/48** (2006.01)  
**A61K 47/36** (2006.01)  
**A61P 31/18** (2006.01)

(11) 300850  
(40) 17.01.2001  
(21) **2000-3571**  
(73) DUPONT PHARMACEUTICALS COMPANY, Wilmington, DE, US  
(72) Makooi-Morehead William T., Wallingford, PA, US  
Buehler John D., Ambler, PA, US  
Landmann Brian R., Hoboken, NJ, US  
(54) **Farmaceutický prostředek ve formě kapsle nebo lisované tablety a způsob jeho výroby**  
(32) 07.04.1998  
(31) 1998/80925  
(33) US  
(86) PCT/US1999/007228  
(87) WO 1999/051239  
(22) 01.04.1999  
(74) Dr. Karel Čermák, Národní třída 32, Praha 1, 11000

(51) **A61K 35/74** (2006.01)  
**C12N 1/20** (2006.01)  
**A23L 1/29** (2006.01)  
**A23C 9/13** (2006.01)  
**A23C 9/152** (2006.01)  
**C12R 1/225** (2006.01)  
**A23C 9/127** (2006.01)

(11) 300862  
(40) 13.02.2002  
(21) **2001-3265**  
(73) SOCIÉTÉ DES PRODUITS NESTLÉ S. A., Vevey, CH  
Reniero Roberto, Le Mont-Pelerin, CH  
Bruessov Harald, La Tour de Peilz, CH  
Rochat Florence, Montreux, CH  
Von der Weid Thierry, Paudex, CH  
Blum-Sperisen Stéphanie, Lausanne, CH  
(54) **Kmen Lactobacillus paracasei a jeho použití**  
(32) 11.03.1999  
(31) 1999/104924  
(33) EP  
(86) PCT/EP2000/001797  
(87) WO 2000/053201  
(22) 02.03.2000  
(74) JUDr. Zdeňka Korejzová, Spálená 29, Praha 1, 11000

(51) **A61K 9/16** (2006.01)  
**A61K 47/32** (2006.01)  
**A61K 47/44** (2006.01)  
**A61K 31/404** (2006.01)  
**A61K 31/352** (2006.01)  
**A61P 5/30** (2006.01)

(11) 300840  
(40) 14.11.2001  
(21) **2000-3583**  
(73) BIORESPONSE, L. L. C., Boulder, CO, US  
(72) Zeligs Michael A., Boulder, CO, US  
Jacobs Irwin C., Eureka, MO, US  
(54) **Způsob výroby prostředku s obsahem fytochemické sloučeniny a prostředek**  
(32) 01.04.1998  
(31) 1998/53180  
(33) US  
(86) PCT/US1999/007178  
(87) WO 1999/049851  
(22) 01.04.1999  
(74) JUDr. Zdeňka Korejzová, Spálená 29, Praha 1, 11000

(51) **A63B 49/08** (2006.01)  
**A63B 49/00** (2006.01)

(11) 300857  
(40) 18.05.2005  
(21) **2003-2581**  
(73) Hrabal Ladislav Ing. CSc., Praha, CZ  
(72) Hrabal Ladislav Ing. CSc., Praha, CZ  
(54) **Tenisová raketa**  
(22) 24.09.2003

(51) **B05C 3/10** (2006.01)  
**B65G 49/04** (2006.01)

(11) 300854  
(40) 14.05.2003  
(21) **2002-3147**  
(73) EISENMANN MASCHINENBAU KG (KOMPLEMENTÄR:EISENMANN STIFTUNG), Böblingen, DE  
(72) Ehrenleitner Franz, Stuttgart, DE  
Weinand Hans-Joachim, Dietzingen, DE  
(54) **Zařízení ke zpracování, zejména k lakování, předmětů, zejména karosérií vozidel**  
(32) 29.01.2001  
(31) 2001/0103837  
(33) DE  
(86) PCT/EP2001/010613  
(87) WO 2002/060598  
(22) 14.09.2001

(74)	JUDr. Jan Matějka, Národní 32, Praha, 11000	(51)	<i>C07D 405/12</i>	(2006.01)
(51)	<i>C03B 37/03</i>	(2006.01)	<i>C07D 405/14</i>	(2006.01)
	<i>C03B 37/028</i>	(2006.01)	<i>C07D 417/14</i>	(2006.01)
	<i>C03B 37/02</i>	(2006.01)	<i>C07D 211/14</i>	(2006.01)
	<i>C03B 37/12</i>	(2006.01)	<i>C07D 211/20</i>	(2006.01)
	<i>D02G 3/18</i>	(2006.01)	<i>C07D 211/30</i>	(2006.01)
(11)	300848		<i>C07D 317/48</i>	(2006.01)
(40)	11.04.2001		<i>C07D 307/79</i>	(2006.01)
(21)	<b>2000-1532</b>		<i>C07D 319/18</i>	(2006.01)
(73)	SCHULLER GMBH, Wertheim, DE		<i>C07D 311/04</i>	(2006.01)
(72)	Klaus Michaela, Hasloch, DE		<i>C07D 321/12</i>	(2006.01)
	Bursian Petra, Hasloch, DE		<i>C07D 321/10</i>	(2006.01)
(54)	<b>Způsob a zařízení k výrobě svazku ze skleněných vláken ve formě provazce</b>		<i>A61K 31/445</i>	(2006.01)
(32)	28.04.1999		<i>A61K 31/4523</i>	(2006.01)
(31)	19991/9919297		<i>A61K 31/4525</i>	(2006.01)
(33)	DE		<i>A61K 31/453</i>	(2006.01)
(22)	26.04.2000		<i>A61K 31/453</i>	(2006.01)
(74)	Dr. Karel Čermák, Národní třída 32, Praha 1, 11000		<i>A61P 1/00</i>	(2006.01)
(11)	300851			
(40)	17.10.2001			
(21)	<b>2001-2117</b>			
(73)	JANSSEN PHARMACEUTICA N. V., Beerse, BE			
(72)	Bosmans Jean-Paul René Marie André, Beerse, BE			
	Meulemans Ann Louise Gabriëlle, Beerse, BE			
	De Cleyn Michel Anna Jozef, Beerse, BE			
	Gijsen Henricus Jacobus Maria, Beerse, BE			
(54)	<b>4-(Aminomethyl)piperidinbenzamid, způsob a meziprodukt pro jeho přípravu a farmaceutická kompozice s jeho obsahem pro léčení gastrointestinálních poruch</b>			
(32)	22.12.1998			
(31)	1998/204411			
(33)	EP			
(86)	PCT/EP1999/010064			
(87)	WO 2000/037461			
(22)	14.12.1999			
(74)	Dr. Karel Čermák, Národní třída 32, Praha 1, 11000			
(51)	<i>C07D 237/14</i>	(2006.01)	<i>C07D 413/14</i>	(2006.01)
	<i>C07D 401/06</i>	(2006.01)	<i>C07D 409/14</i>	(2006.01)
	<i>C07D 403/06</i>	(2006.01)	<i>C07D 407/14</i>	(2006.01)
	<i>C07D 237/18</i>	(2006.01)	<i>A61K 31/422</i>	(2006.01)
	<i>C07D 409/06</i>	(2006.01)		
	<i>C07D 413/06</i>	(2006.01)		
	<i>C07D 405/06</i>	(2006.01)		
	<i>A61K 31/50</i>	(2006.01)		
	<i>C07F 11/00</i>	(2006.01)		
(11)	300847			
(40)	17.05.2000			
(21)	<b>2000-446</b>			
(73)	ABBOTT LABORATORIES, Abbott Park, IL, US			
(72)	Black Lawrence A., Liberville, IL, US			
	Basha Anwer, Lake Forest, IL, US			
	Kolasa Teodozjy, Lake Villa, IL, US			
	Kort Michael E., Lake Bluff, IL, US			
	Liu Huaqing, Wheeling, IL, US			
	McCarty Catherine M., Brookline, MA, US			
	Patel Meena V., Chicago, IL, US			
	Rhode Jeffrey J., Evanston, IL, US			
(54)	<b>Arylpyridazinony jako inhibitory biosyntézy prostaglandin endoperoxid H synthasy, jejich použití a farmaceutická kompozice s jejich obsahem</b>			
(32)	22.08.1997, 05.08.1998			
(31)	1997/917023, 1998/129570			
(33)	US, US			
(86)	PCT/US1998/016479			
(87)	WO 1999/010331			
(22)	10.08.1998			
(74)	JUDr. Ing. Michal Guttmann, Nad Štolou 12, Praha 7, 17000			
(51)	<i>C07D 309/30</i>	(2006.01)	<i>C07D 413/14</i>	(2006.01)
	<i>C07C 271/22</i>	(2006.01)	<i>C07D 409/14</i>	(2006.01)
(11)	300855		<i>C07D 407/14</i>	(2006.01)
(40)	14.05.2003		<i>A61K 31/422</i>	(2006.01)
(21)	<b>2003-330</b>			
(73)	NOVARTIS AG, Basel, CH			
(72)	Kinder Frederick Ray, Morristown, NJ, US			
(54)	<b>Způsob přípravy discodermolidu a jeho analogů a meziprodukty pro tento způsob</b>			
(32)	07.08.2000			
(31)	2000/633753			
(33)	US			
(86)	PCT/EP2001/009068			
(87)	WO 2002/012220			
(22)	06.08.2001			
(74)	Ing. Jan Kubát, Přístavní 24, Praha 7, 17000			
(51)	<i>C07K 14/35</i>	(2006.01)	<i>C07K 19/00</i>	(2006.01)
	<i>C07K 19/00</i>	(2006.01)	<i>C12N 15/31</i>	(2006.01)
	<i>C12N 15/31</i>	(2006.01)	<i>C12N 15/62</i>	(2006.01)
	<i>C12N 15/62</i>	(2006.01)	<i>A61K 39/04</i>	(2006.01)
	<i>A61K 39/04</i>	(2006.01)	<i>A61K 49/00</i>	(2006.01)
	<i>G01N 33/50</i>	(2006.01)	<i>G01N 33/50</i>	(2006.01)
	<i>G01N 33/569</i>	(2006.01)	<i>G01N 33/569</i>	(2006.01)
	<i>C12N 1/21</i>	(2006.01)	<i>C12N 1/21</i>	(2006.01)
	<i>C12N 5/10</i>	(2006.01)	<i>C12N 5/10</i>	(2006.01)
	<i>C12N 1/19</i>	(2006.01)	<i>C12N 1/19</i>	(2006.01)
	<i>A61K 31/711</i>	(2006.01)	<i>A61K 31/711</i>	(2006.01)
	<i>A61P 31/06</i>	(2006.01)	<i>A61P 31/06</i>	(2006.01)
(11)	300866			
(40)	17.05.2000			

(21) <b>1999-4100</b>	(11) 300863
(73) CORIXA CORPORATION, Wilmington, 19808, DE, US	(40) 16.04.2003
(72) Alderson Mark R., Bainbridge Island, WA, US	(21) <b>2001-4440</b>
Dillon David C., Redmond, WA, US	(73) Evonik Degussa GmbH, 45128 Essen, DE
Skeiky Yasir A. W., Seattle, WA, US	(72) Otto Karin Dr., Fairlawn, OH, US
Campos-Neto Antonio, Bainbridge Island, WA, US	Zoch Heinz Dr., Maintal, DE
(54) <b>Izolovaný polypeptid, fúzní protein, DNA molekula, farmaceutický prostředek a vakcína je obsahující, jejich použití a diagnostický kit</b>	(54) <b>Granulované saze, způsob jejich výroby, jakož i jejich použití</b>
(32) 20.05.1997, 05.05.1998	(32) 16.12.2000
(31) 1997/859381, 1998/73010	(31) 20001/0062942
(33) US, US	(33) DE
(86) PCT/US1998/010407	(22) 11.12.2001
(87) WO 1998/053075	(74) Čermák Hořejš Matějka a spol., JUDr. Karel Čermák, advokát, Národní 32, Praha 1, 11000
(22) 20.05.1998	
(74) PATENTSERVIS PRAHA a.s., Jivenská 1, Praha 4, 14000	
(51) <b>C07K 14/605</b> (2006.01)	(51) <b>C12N 1/12</b> (2006.01)
<b>A61K 38/26</b> (2006.01)	<b>C12R 1/89</b> (2006.01)
(11) 300837	(11) 300861
(40) 14.07.1999	(40) 13.05.2009
(21) <b>1999-629</b>	(21) <b>2007-765</b>
(73) NOVO NORDISK A/S, Bagsvaerd, DK	(73) Mikrobiologický ústav AV ČR, v.v.i., Praha 4, CZ
(72) Knudsen Liselotte Bjerre, Valby, DK	(72) Doušková Irena Ing., Říčany u Prahy, CZ
Huusfeldt Per Olaf, Copenhagen, DK	Hlavová Monika Mgr., Bratislava, SK
Nielsen Per Franklin, Vaerlose, DK	Umysová Dáša Mgr., 831 03 Bratislava, SK
(54) <b>Deriváty GLP-1(7-37) nebo jeho analogy, farmaceutický prostředek je obsahující a jejich použití</b>	(54) <b>Průmyslový kmen SeIV zelené chlorokokální řasy Scenedesmus quadricauda (Turp.) Bréb.</b>
(32) 30.08.1996, 08.11.1996, 20.12.1996	(22) 02.11.2007
(31) 1996/931, 1996/1259, 1996/1470	(74) Středisko společných činností AV ČR, v. v. i. Patentové a licenční služby, Národní 1009/3, Praha 1, 11000
(33) DK, DK, DK	
(86) PCT/DK1997/000340	
(87) WO 1998/008871	
(22) 22.08.1997	
(74) PATENTSERVIS PRAHA a.s., Jivenská 1, Praha 4, 14000	
(51) <b>C08B 37/00</b> (2006.01)	(51) <b>C12N 15/19</b> (2006.01)
<b>A61K 31/715</b> (2006.01)	<b>C07K 14/52</b> (2006.01)
(11) 300856	<b>C07K 16/24</b> (2006.01)
(40) 18.06.2003	<b>C07K 16/42</b> (2006.01)
(21) <b>2003-814</b>	<b>A61K 38/19</b> (2006.01)
(73) Sanofi-Aventis, Paris, FR	<b>A61K 48/00</b> (2006.01)
(72) Duchaussoy Philippe, Toulouse, FR	<b>A01K 67/027</b> (2006.01)
Herbert Jean-Marc, Tournefeuille, FR	(11) 300849
Petitou Maurice, Paris Cedex, FR	(40) 15.11.2000
Savi Pierre, Seysses, FR	(21) <b>2000-1910</b>
(54) <b>Polysacharidy s antitrombotickou aktivitou obsahující alespoň jednu kovalentní vazbu s biotinem nebo derivátem biotinu a jejich použití pro výrobu léčiva</b>	(73) ZYMOGENETICS, INC., Seattle, WA, US
(32) 22.09.2000	(72) Conklin Darrell C., Seattle, WA, US
(31) 2000/12094	Haldeman Betty A., Seattle, WA, US
(33) FR	Grossmann Angelika, Seattle, WA, US
(86) PCT/FR2001/002918	(54) <b>Polynukleotid kódující polypeptid podobný savčímu cytokinu</b>
(87) WO 2002/024754	(32) 26.11.1997
(22) 20.09.2001	(31) 1997/979156
(74) Ing. Eduard Hakr, Přístavní 24, Praha 7, 17000	(33) US
	(86) PCT/US1998/025228
	(87) WO 1999/027103
	(22) 25.11.1998
	(74) PATENTSERVIS PRAHA a.s., Jivenská 1, Praha 4, 14000
(51) <b>C08L 25/06</b> (2006.01)	(51) <b>C12P 7/10</b> (2006.01)
<b>C08L 53/02</b> (2006.01)	<b>C12P 19/00</b> (2006.01)
(11) 300839	<b>C07C 53/02</b> (2006.01)
(40) 13.12.2000	<b>C07C 53/08</b> (2006.01)
(21) <b>1999-4619</b>	<b>C07D 307/50</b> (2006.01)
(73) ENICHEM S. P. A., San Donato Milanese, IT	<b>C12S 3/04</b> (2006.01)
(72) Custro Sergio, Ravenna, IT	<b>C12S 3/12</b> (2006.01)
Cavallo Claudio, Forlì, IT	(11) 300865
Gobbi Cristina, Peschiera Borromeo, IT	(40) 01.08.2007
(54) <b>Vysoce transparentní kompozice tvořená styrenovým polymerem a lineárním blokovým kopolymerem obsahujícím konjugované dieny a rozvětvený blokový kopolymer</b>	(21) <b>2005-722</b>
(32) 22.12.1998	(73) KMPS Financial Group s.r.o., Praha 7, CZ
(31) 1998MI/2769	(72) Kratochvíl Zdeněk, Praha 6, CZ
(33) IT	Rychtář Libor Ing. CSc., Ostrava-Poruba, CZ
(22) 17.12.1999	Machek František Ing. CSc., Praha 5, CZ
(74) Dr. Karel Čermák, Národní třída 32, Praha 1, 11000	Bouška František Ing., Praha 5, CZ
	(54) <b>Způsob výroby glukózy, etanolu, furfuralu, furanu, ligninu, kyseliny octové a mravenčí z obnovitelných surovin a zařízení k jeho provádění</b>
	(22) 21.11.2005
	(74) Ing. Vladimír Belfin, patentový zástupce, P.O.BOX 117, Kladno, 27280
(51) <b>C09C 1/48</b> (2006.01)	
<b>C09C 1/58</b> (2006.01)	

(51)	<i>C12Q 1/68</i>	(2006.01)	(22)	15.04.1999
	<i>C12N 15/09</i>	(2006.01)	(74)	Dr. Karel Čermák, Národní třída 32, Praha 1, 11000
	<i>C12Q 1/28</i>	(2006.01)	(51)	<i>E06B 3/30</i>
	<i>G01N 33/535</i>	(2006.01)		(2006.01)
	<i>G01N 33/543</i>	(2006.01)	(11)	300838
	<i>C07C 215/52</i>	(2006.01)	(40)	17.05.2000
(11)	300860		(21)	<b>1999-3303</b>
(40)	04.03.2009		(73)	Jung Thomas, Dreieich, DE
(21)	<b>2007-569</b>		(72)	Jung Horst, Dietzenbach, DE
(73)	Výzkumný ústav živočišné výroby, v. v. i., Praha - Uhřetěves, CZ		(54)	<b>Obkladový plášť z profilového materiálu zejména pro okna a/nebo dveře</b>
(72)	Krylov Vladimír Ing. RNDr. Ph.D., Praha, CZ		(32)	08.01.1999, 18.09.1998
	Vacková Irena Ing. CSc., Praha, CZ		(31)	19991/9900177, 19981/9842909
(54)	<b>Použití prostředku na zjišťování genů v prasečích chromozómech</b>		(33)	DE, DE
(22)	22.08.2007		(22)	17.09.1999
(74)	Ministerstvo zemědělství ČR, Mgr. Hana Jirkalová, Těšnov 17, Praha 1, 11705		(74)	Dr. Karel Čermák, Národní třída 32, Praha 1, 11000
(51)	<i>D03D 23/00</i>	(2006.01)	(51)	<i>E06C 9/04</i>
	<i>D03D 41/00</i>	(2006.01)		(2006.01)
	<i>D03D 49/20</i>	(2006.01)	(11)	300852
(11)	300858		(40)	13.03.2002
(40)	14.09.2005		(21)	<b>2001-2507</b>
(21)	<b>2004-159</b>		(73)	MIYAMA KOGYO KABUSHIKI KAISHA, Soka-shi, JP
(73)	Výzkumný ústav textilních strojů Liberec a. s., Liberec, CZ		(72)	Takahashi Eizo, Soka-shi, JP
(72)	Stejskal Milan Ing. CSc., Liberec, CZ		(54)	<b>Nožní opora pro vstupní šachtu nebo podobně</b>
	Havlík Jaroslav Ing., Liberec, CZ		(32)	21.07.2000
(54)	<b>Způsob výroby kladených textilií a zařízení k výrobě kladených textilií</b>		(31)	2000/0018046
(22)	29.01.2004		(33)	GB
(74)	Ing. Dobroslav Musil, Cejl 38, Brno, 60200		(22)	11.07.2001
			(74)	PATENTSERVIS PRAHA a.s., Jivenská 1, Praha 4, 14000
(51)	<i>D06H 1/02</i>	(2006.01)	(51)	<i>G01R 11/00</i>
	<i>D06H 3/10</i>	(2006.01)		(2006.01)
	<i>G08B 13/24</i>	(2006.01)	(11)	300841
(11)	300845		(40)	13.06.2001
(40)	26.08.2009		(21)	<b>2000-3861</b>
(21)	<b>2008-337</b>		(73)	Landis+Gyr AG, Zug, CH
(73)	Textilní zkušební ústav, s.p., Brno, CZ		(72)	Moos Erich, Zug, CH
(72)	Benešovský Petr Mgr. Ph.D., Šlapanice, CZ			Hess Peter, Hünenberg, CH
	Mašláň Miroslav prof. RNDr. CSc., Těšetice, CZ		(54)	<b>Způsob volby podřízené stanice ústřednou v přenosovém systému</b>
	Schneeweiss Oldřich Ing. DrSc., Brno, CZ		(32)	23.04.1998
(54)	<b>Identifikace textilií</b>		(31)	1998/7370
(22)	02.06.2008		(33)	EP
(74)	Kania, Sedlák, Smola patentová a známková kancelář, Ing. Josef Smola, Mendlovo nám. 1a, Brno, 60300		(86)	PCT/EP1999/001433
			(87)	WO 1999/056138
			(22)	05.03.1999
			(74)	Čermák Hořejš Matějka a spol., JUDr. Karel Čermák, advokát, Národní 32, Praha 1, 11000
(51)	<i>E04B 1/41</i>	(2006.01)	(51)	<i>H02G 15/06</i>
	<i>E04B 1/38</i>	(2006.01)		(2006.01)
(11)	300864		(11)	300853
(40)	17.01.2007		(40)	18.06.2003
(21)	<b>2005-392</b>		(21)	<b>2002-2986</b>
(73)	Gavenda Miloš, Praha, CZ		(73)	NKT CABLES GROUP GMBH, Köln, DE
(72)	Gavenda Miloš, Praha, CZ			TYCO ELEKTRONICS RAYCHEM GmbH, Ottobrunn, DE
(54)	<b>Způsob spojování kamenných dílců a prostředek k uskutečnění způsobu spojování</b>		(72)	Amerpohl Uwe, Bergisch Gladbach, DE
(22)	16.06.2005			Belz Wolfgang, Köln, DE
(74)	Ing. Vladimír Čmejla - LEGR PATENT, Ing. Vladimír Čmejla, patentový zástupce a soudní znalec, Rašínovo nábřeží 54, Praha 2, 12800			Haupt Gerhard, Köln, DE
				Schindler Bernhard, Troisdorf, DE
			(54)	<b>Koncovka kabelu</b>
(51)	<i>E04F 15/18</i>	(2006.01)	(32)	09.02.2000
	<i>E04F 13/04</i>	(2006.01)	(31)	20001/5703
	<i>E04B 1/64</i>	(2006.01)	(33)	DE
(11)	300842		(86)	PCT/EP2001/001427
(40)	16.05.2001		(87)	WO 2001/059902
(21)	<b>2000-3863</b>		(22)	09.02.2001
(73)	SCHLÜTER-SYSTEMS GMBH, Iserlohn, DE		(74)	Čermák Hořejš Matějka a spol., JUDr. Karel Čermák, advokát, Národní 32, Praha 1, 11000
(72)	Schlüter Werner, Iserlohn, DE			
(54)	<b>Nosná deska z plastu ve formě fólie pro podlahy nebo stěny opatřené obkladem</b>			
(32)	22.04.1998			
(31)	19981/9807258			
(33)	DE			
(86)	PCT/EP1999/002549			
(87)	WO 1999/054571			

### Seznam majitelů udělených patentů

(73)	(11)	(51)	(73)	(11)	(51)
ABBOTT LABORATORIES, Abbott Park, IL, US	300847	<i>C 07 D 237/14</i> (2006.01)	Textilní zkušební ústav, s.p., Brno, CZ	300845	<i>D 06 H 1/02</i> (2006.01)
Agra Group, a. s., Střelské Hoštice, CZ	300846	<i>A 61 K 31/353</i> (2006.01)	TYCO ELEKTRONICS RAYCHEM GmbH, Ottobrunn, DE	300853	<i>H 02 G 15/06</i> (2006.01)
BIORESPONSE, L. L. C., Boulder, CO, US	300840	<i>A 61 K 9/16</i> (2006.01)	Výzkumný ústav textilních strojů Liberec a. s., Liberec, CZ	300858	<i>D 03 D 23/00</i> (2006.01)
CORIXA CORPORATION, Wilmington, 19808, DE, US	300866	<i>C 07 K 14/35</i> (2006.01)	Výzkumný ústav živočišné výroby, v. v. i., Praha - Uhřetěves, CZ	300860	<i>C 12 Q 1/68</i> (2006.01)
DUPONT PHARMACEUTICALS COMPANY, Wilmington, DE, US	300850	<i>A 61 K 31/535</i> (2006.01)	ZYMOGENETICS, INC., Seattle, WA, US	300849	<i>C 12 N 15/19</i> (2006.01)
EISENMANN MASCHINENBAU KG (KOMPLEMENTÄR:EISENM ANN STIFTUNG), Böblingen, DE	300854	<i>B 05 C 3/10</i> (2006.01)			
ENCYSIVE PHARMACEUTICALS INC., Houston, TX, US	300859	<i>C 07 D 413/14</i> (2006.01)			
ENICHEM S. P. A., San Donato Milanese, IT	300839	<i>C 08 L 25/06</i> (2006.01)			
Evonik Degussa GmbH, 45128 Essen, DE	300863	<i>C 09 C 1/48</i> (2006.01)			
Gavenda Miloš, Praha, CZ	300864	<i>E 04 B 1/41</i> (2006.01)			
Hrabal Ladislav Ing. CSc., Praha, CZ	300857	<i>A 63 B 49/08</i> (2006.01)			
JANSSEN PHARMACEUTICA N. V., Beerse, BE	300851	<i>C 07 D 405/12</i> (2006.01)			
Jung Thomas, Dreieich, DE	300838	<i>E 06 B 3/30</i> (2006.01)			
KMPS Financial Group s.r.o., Praha 7, CZ	300865	<i>C 12 P 7/10</i> (2006.01)			
Landis+Gyr AG, Zug, CH	300841	<i>G 01 R 11/00</i> (2006.01)			
Mikrobiologický ústav AV ČR, v.v.i., Praha 4, CZ	300861	<i>C 12 N 1/12</i> (2006.01)			
MIYAMA KOGYO KABUSHIKI KAISHA, Soka- shi, JP	300852	<i>E 06 C 9/04</i> (2006.01)			
NKT CABLES GROUP GMBH, Köln, DE	300853	<i>H 02 G 15/06</i> (2006.01)			
NOVARTIS AG, Basel, CH	300855	<i>C 07 D 309/30</i> (2006.01)			
NOVO NORDISK A/S, Bagsvaerd, DK	300837	<i>C 07 K 14/605</i> (2006.01)			
Orion Corporation (BIC 1999212-6), Espoo, FI	300844	<i>A 61 K 31/50</i> (2006.01)			
Sanofi-Aventis, Paris, FR	300856	<i>C 08 B 37/00</i> (2006.01)			
SCHERING CORPORATION, Kenilworth, NJ, US	300843	<i>A 61 K 31/445</i> (2006.01)			
SCHLÜTER-SYSTEMS GMBH, Iserlohn, DE	300842	<i>E 04 F 15/18</i> (2006.01)			
SCHULLER GMBH, Wertheim, DE	300848	<i>C 03 B 37/03</i> (2006.01)			
SOCIÉTÉ DES PRODUITS NESTLÉ S. A., Vevey, CH	300862	<i>A 61 K 35/74</i> (2006.01)			



## Udělené evropské patenty

Evropský patentový úřad udělil následující evropské patenty s účinky pro Českou republiku. Tyto patenty mohou být zrušeny nebo zachovány v pozměněném znění Evropským patentovým úřadem v řízení o odporu. K tomu, aby nabyl evropský patent účinnosti na území České republiky, je třeba, aby byl Úřadu předložen ve stanovené lhůtě překlad patentového spisu do českého jazyka (§ 35c odst. 2 až 4 zákona č. 527/1990 Sb., v platném znění).

(97) EP 1334958	(47) 12.08.2009	(97) EP 1513747	(47) 12.08.2009
(97) EP 1335041	(47) 12.08.2009	(97) EP 1514056	(47) 12.08.2009
(97) EP 1340637	(47) 12.08.2009	(97) EP 1514116	(47) 12.08.2009
(97) EP 1353126	(47) 12.08.2009	(97) EP 1515714	(47) 12.08.2009
(97) EP 1353490	(47) 12.08.2009	(97) EP 1515767	(47) 12.08.2009
(97) EP 1369386	(47) 12.08.2009	(97) EP 1515959	(47) 12.08.2009
(97) EP 1374742	(47) 12.08.2009	(97) EP 1516040	(47) 12.08.2009
(97) EP 1378739	(47) 12.08.2009	(97) EP 1517818	(47) 12.08.2009
(97) EP 1382634	(47) 12.08.2009	(97) EP 1518535	(47) 12.08.2009
(97) EP 1382668	(47) 12.08.2009	(97) EP 1518692	(47) 12.08.2009
(97) EP 1387443	(47) 12.08.2009	(97) EP 1520809	(47) 12.08.2009
(97) EP 1394183	(47) 12.08.2009	(97) EP 1525478	(47) 12.08.2009
(97) EP 1394503	(47) 12.08.2009	(97) EP 1526257	(47) 12.08.2009
(97) EP 1409645	(47) 12.08.2009	(97) EP 1526949	(47) 12.08.2009
(97) EP 1412570	(47) 12.08.2009	(97) EP 1527504	(47) 12.08.2009
(97) EP 1412604	(47) 12.08.2009	(97) EP 1527736	(47) 12.08.2009
(97) EP 1413694	(47) 12.08.2009	(97) EP 1527914	(47) 12.08.2009
(97) EP 1413823	(47) 12.08.2009	(97) EP 1528197	(47) 12.08.2009
(97) EP 1419401	(47) 12.08.2009	(97) EP 1534983	(47) 12.08.2009
(97) EP 1419949	(47) 12.08.2009	(97) EP 1535119	(47) 12.08.2009
(97) EP 1424895	(47) 12.08.2009	(97) EP 1535651	(47) 12.08.2009
(97) EP 1427415	(47) 12.08.2009	(97) EP 1540510	(47) 12.08.2009
(97) EP 1429771	(47) 12.08.2009	(97) EP 1542012	(47) 12.08.2009
(97) EP 1430439	(47) 12.08.2009	(97) EP 1544178	(47) 12.08.2009
(97) EP 1434768	(47) 12.08.2009	(97) EP 1545753	(47) 12.08.2009
(97) EP 1441818	(47) 12.08.2009	(97) EP 1545782	(47) 12.08.2009
(97) EP 1449436	(47) 12.08.2009	(97) EP 1545783	(47) 12.08.2009
(97) EP 1449545	(47) 12.08.2009	(97) EP 1546302	(47) 12.08.2009
(97) EP 1450871	(47) 12.08.2009	(97) EP 1547066	(47) 12.08.2009
(97) EP 1451529	(47) 12.08.2009	(97) EP 1548213	(47) 12.08.2009
(97) EP 1452980	(47) 12.08.2009	(97) EP 1549890	(47) 12.08.2009
(97) EP 1455585	(47) 12.08.2009	(97) EP 1550598	(47) 12.08.2009
(97) EP 1456223	(47) 12.08.2009	(97) EP 1550672	(47) 12.08.2009
(97) EP 1456825	(47) 12.08.2009	(97) EP 1554524	(47) 12.08.2009
(97) EP 1461384	(47) 12.08.2009	(97) EP 1558701	(47) 12.08.2009
(97) EP 1463735	(47) 12.08.2009	(97) EP 1558727	(47) 12.08.2009
(97) EP 1465118	(47) 12.08.2009	(97) EP 1558877	(47) 12.08.2009
(97) EP 1467778	(47) 12.08.2009	(97) EP 1559432	(47) 12.08.2009
(97) EP 1469867	(47) 12.08.2009	(97) EP 1560517	(47) 12.08.2009
(97) EP 1470192	(47) 12.08.2009	(97) EP 1562444	(47) 12.08.2009
(97) EP 1471342	(47) 12.08.2009	(97) EP 1566004	(47) 12.08.2009
(97) EP 1476870	(47) 12.08.2009	(97) EP 1566922	(47) 12.08.2009
(97) EP 1479815	(47) 12.08.2009	(97) EP 1567150	(47) 12.08.2009
(97) EP 1480594	(47) 12.08.2009	(97) EP 1567806	(47) 12.08.2009
(97) EP 1481101	(47) 12.08.2009	(97) EP 1569848	(47) 12.08.2009
(97) EP 1483255	(47) 12.08.2009	(97) EP 1569945	(47) 12.08.2009
(97) EP 1484014	(47) 12.08.2009	(97) EP 1570824	(47) 12.08.2009
(97) EP 1485925	(47) 12.08.2009	(97) EP 1570924	(47) 12.08.2009
(97) EP 1486292	(47) 12.08.2009	(97) EP 1576011	(47) 12.08.2009
(97) EP 1487733	(47) 12.08.2009	(97) EP 1576363	(47) 12.08.2009
(97) EP 1488520	(47) 12.08.2009	(97) EP 1577084	(47) 12.08.2009
(97) EP 1490975	(47) 12.08.2009	(97) EP 1577107	(47) 12.08.2009
(97) EP 1492720	(47) 12.08.2009	(97) EP 1578637	(47) 12.08.2009
(97) EP 1493426	(47) 12.08.2009	(97) EP 1583916	(47) 12.08.2009
(97) EP 1494619	(47) 12.08.2009	(97) EP 1587520	(47) 12.08.2009
(97) EP 1495076	(47) 12.08.2009	(97) EP 1589814	(47) 12.08.2009
(97) EP 1495626	(47) 12.08.2009	(97) EP 1592498	(47) 12.08.2009
(97) EP 1496866	(47) 12.08.2009	(97) EP 1592676	(47) 12.08.2009
(97) EP 1497198	(47) 12.08.2009	(97) EP 1599006	(47) 12.08.2009
(97) EP 1498292	(47) 12.08.2009	(97) EP 1599139	(47) 12.08.2009
(97) EP 1501774	(47) 12.08.2009	(97) EP 1599446	(47) 12.08.2009
(97) EP 1502113	(47) 12.08.2009	(97) EP 1600838	(47) 12.08.2009
(97) EP 1502998	(47) 12.08.2009	(97) EP 1601346	(47) 12.08.2009
(97) EP 1503083	(47) 12.08.2009	(97) EP 1604804	(47) 12.08.2009
(97) EP 1503756	(47) 12.08.2009	(97) EP 1605257	(47) 12.08.2009
(97) EP 1504104	(47) 12.08.2009	(97) EP 1606645	(47) 12.08.2009
(97) EP 1509466	(47) 12.08.2009	(97) EP 1607254	(47) 12.08.2009
(97) EP 1509529	(47) 12.08.2009	(97) EP 1607883	(47) 12.08.2009
(97) EP 1509757	(47) 12.08.2009	(97) EP 1609464	(47) 12.08.2009
(97) EP 1511581	(47) 12.08.2009	(97) EP 1609600	(47) 12.08.2009

(97)	EP 1609922	(47)	12.08.2009	(97)	EP 1700818	(47)	12.08.2009
(97)	EP 1610739	(47)	12.08.2009	(97)	EP 1702861	(47)	12.08.2009
(97)	EP 1611445	(47)	12.08.2009	(97)	EP 1702999	(47)	12.08.2009
(97)	EP 1611879	(47)	12.08.2009	(97)	EP 1704560	(47)	12.08.2009
(97)	EP 1612330	(47)	12.08.2009	(97)	EP 1705368	(47)	12.08.2009
(97)	EP 1613186	(47)	12.08.2009	(97)	EP 1710150	(47)	12.08.2009
(97)	EP 1613828	(47)	12.08.2009	(97)	EP 1710298	(47)	12.08.2009
(97)	EP 1613848	(47)	12.08.2009	(97)	EP 1711266	(47)	12.08.2009
(97)	EP 1615604	(47)	12.08.2009	(97)	EP 1712124	(47)	12.08.2009
(97)	EP 1616181	(47)	12.08.2009	(97)	EP 1714511	(47)	12.08.2009
(97)	EP 1616449	(47)	12.08.2009	(97)	EP 1715160	(47)	12.08.2009
(97)	EP 1617581	(47)	12.08.2009	(97)	EP 1715401	(47)	12.08.2009
(97)	EP 1618268	(47)	12.08.2009	(97)	EP 1715714	(47)	12.08.2009
(97)	EP 1619295	(47)	12.08.2009	(97)	EP 1716212	(47)	12.08.2009
(97)	EP 1620885	(47)	12.08.2009	(97)	EP 1717064	(47)	12.08.2009
(97)	EP 1622919	(47)	12.08.2009	(97)	EP 1717065	(47)	12.08.2009
(97)	EP 1625815	(47)	12.08.2009	(97)	EP 1717435	(47)	12.08.2009
(97)	EP 1627061	(47)	12.08.2009	(97)	EP 1717541	(47)	12.08.2009
(97)	EP 1629171	(47)	12.08.2009	(97)	EP 1718239	(47)	12.08.2009
(97)	EP 1629821	(47)	12.08.2009	(97)	EP 1719459	(47)	12.08.2009
(97)	EP 1631291	(47)	12.08.2009	(97)	EP 1720518	(47)	12.08.2009
(97)	EP 1631480	(47)	12.08.2009	(97)	EP 1722470	(47)	12.08.2009
(97)	EP 1632084	(47)	12.08.2009	(97)	EP 1723449	(47)	12.08.2009
(97)	EP 1633939	(47)	12.08.2009	(97)	EP 1723455	(47)	12.08.2009
(97)	EP 1634074	(47)	12.08.2009	(97)	EP 1724285	(47)	12.08.2009
(97)	EP 1634260	(47)	12.08.2009	(97)	EP 1724487	(47)	12.08.2009
(97)	EP 1636037	(47)	12.08.2009	(97)	EP 1726056	(47)	12.08.2009
(97)	EP 1636221	(47)	12.08.2009	(97)	EP 1726684	(47)	12.08.2009
(97)	EP 1636274	(47)	12.08.2009	(97)	EP 1727452	(47)	12.08.2009
(97)	EP 1637793	(47)	12.08.2009	(97)	EP 1728734	(47)	12.08.2009
(97)	EP 1638157	(47)	12.08.2009	(97)	EP 1728758	(47)	12.08.2009
(97)	EP 1638758	(47)	12.08.2009	(97)	EP 1731336	(47)	12.08.2009
(97)	EP 1639262	(47)	12.08.2009	(97)	EP 1732036	(47)	12.08.2009
(97)	EP 1639987	(47)	12.08.2009	(97)	EP 1734192	(47)	12.08.2009
(97)	EP 1640290	(47)	12.08.2009	(97)	EP 1734697	(47)	12.08.2009
(97)	EP 1642428	(47)	12.08.2009	(97)	EP 1735183	(47)	12.08.2009
(97)	EP 1642448	(47)	12.08.2009	(97)	EP 1735905	(47)	12.08.2009
(97)	EP 1644056	(47)	12.08.2009	(97)	EP 1736073	(47)	12.08.2009
(97)	EP 1644621	(47)	12.08.2009	(97)	EP 1736221	(47)	12.08.2009
(97)	EP 1646762	(47)	12.08.2009	(97)	EP 1737344	(47)	12.08.2009
(97)	EP 1650032	(47)	12.08.2009	(97)	EP 1737717	(47)	12.08.2009
(97)	EP 1651349	(47)	12.08.2009	(97)	EP 1740251	(47)	12.08.2009
(97)	EP 1652346	(47)	12.08.2009	(97)	EP 1740465	(47)	12.08.2009
(97)	EP 1652548	(47)	12.08.2009	(97)	EP 1740490	(47)	12.08.2009
(97)	EP 1661137	(47)	12.08.2009	(97)	EP 1742447	(47)	12.08.2009
(97)	EP 1662068	(47)	12.08.2009	(97)	EP 1743607	(47)	12.08.2009
(97)	EP 1663238	(47)	12.08.2009	(97)	EP 1744562	(47)	12.08.2009
(97)	EP 1664376	(47)	12.08.2009	(97)	EP 1745951	(47)	12.08.2009
(97)	EP 1667200	(47)	12.08.2009	(97)	EP 1746339	(47)	12.08.2009
(97)	EP 1667554	(47)	12.08.2009	(97)	EP 1748594	(47)	12.08.2009
(97)	EP 1668563	(47)	12.08.2009	(97)	EP 1749215	(47)	12.08.2009
(97)	EP 1670400	(47)	12.08.2009	(97)	EP 1750451	(47)	12.08.2009
(97)	EP 1670561	(47)	12.08.2009	(97)	EP 1751223	(47)	12.08.2009
(97)	EP 1671218	(47)	12.08.2009	(97)	EP 1752386	(47)	12.08.2009
(97)	EP 1671518	(47)	12.08.2009	(97)	EP 1752470	(47)	12.08.2009
(97)	EP 1672458	(47)	12.08.2009	(97)	EP 1753246	(47)	12.08.2009
(97)	EP 1673554	(47)	12.08.2009	(97)	EP 1753603	(47)	12.08.2009
(97)	EP 1673857	(47)	12.08.2009	(97)	EP 1754145	(47)	12.08.2009
(97)	EP 1675579	(47)	12.08.2009	(97)	EP 1754207	(47)	12.08.2009
(97)	EP 1676875	(47)	12.08.2009	(97)	EP 1754407	(47)	12.08.2009
(97)	EP 1677753	(47)	12.08.2009	(97)	EP 1755662	(47)	12.08.2009
(97)	EP 1679052	(47)	12.08.2009	(97)	EP 1756096	(47)	12.08.2009
(97)	EP 1681457	(47)	12.08.2009	(97)	EP 1756135	(47)	12.08.2009
(97)	EP 1681566	(47)	12.08.2009	(97)	EP 1756468	(47)	12.08.2009
(97)	EP 1681959	(47)	12.08.2009	(97)	EP 1756606	(47)	12.08.2009
(97)	EP 1682107	(47)	12.08.2009	(97)	EP 1757328	(47)	12.08.2009
(97)	EP 1682121	(47)	12.08.2009	(97)	EP 1759078	(47)	12.08.2009
(97)	EP 1686643	(47)	12.08.2009	(97)	EP 1759427	(47)	12.08.2009
(97)	EP 1687155	(47)	12.08.2009	(97)	EP 1759491	(47)	12.08.2009
(97)	EP 1691232	(47)	12.08.2009	(97)	EP 1764019	(47)	12.08.2009
(97)	EP 1691638	(47)	12.08.2009	(97)	EP 1764372	(47)	12.08.2009
(97)	EP 1692271	(47)	12.08.2009	(97)	EP 1764460	(47)	12.08.2009
(97)	EP 1692458	(47)	12.08.2009	(97)	EP 1765698	(47)	12.08.2009
(97)	EP 1695743	(47)	12.08.2009	(97)	EP 1767772	(47)	12.08.2009
(97)	EP 1695896	(47)	12.08.2009	(97)	EP 1768497	(47)	12.08.2009
(97)	EP 1696774	(47)	12.08.2009	(97)	EP 1769021	(47)	12.08.2009
(97)	EP 1700128	(47)	12.08.2009	(97)	EP 1769110	(47)	12.08.2009
(97)	EP 1700560	(47)	12.08.2009	(97)	EP 1770073	(47)	12.08.2009

(97)	EP 1770307	(47)	12.08.2009	(97)	EP 1833914	(47)	12.08.2009
(97)	EP 1770482	(47)	12.08.2009	(97)	EP 1835062	(47)	12.08.2009
(97)	EP 1773685	(47)	12.08.2009	(97)	EP 1835202	(47)	12.08.2009
(97)	EP 1775043	(47)	12.08.2009	(97)	EP 1835598	(47)	12.08.2009
(97)	EP 1775089	(47)	12.08.2009	(97)	EP 1836350	(47)	12.08.2009
(97)	EP 1775338	(47)	12.08.2009	(97)	EP 1837143	(47)	12.08.2009
(97)	EP 1776935	(47)	12.08.2009	(97)	EP 1837314	(47)	12.08.2009
(97)	EP 1777346	(47)	12.08.2009	(97)	EP 1837322	(47)	12.08.2009
(97)	EP 1777524	(47)	12.08.2009	(97)	EP 1837859	(47)	12.08.2009
(97)	EP 1777540	(47)	12.08.2009	(97)	EP 1839577	(47)	12.08.2009
(97)	EP 1777988	(47)	12.08.2009	(97)	EP 1839766	(47)	12.08.2009
(97)	EP 1782225	(47)	12.08.2009	(97)	EP 1841344	(47)	12.08.2009
(97)	EP 1783950	(47)	12.08.2009	(97)	EP 1841607	(47)	12.08.2009
(97)	EP 1785027	(47)	12.08.2009	(97)	EP 1841975	(47)	12.08.2009
(97)	EP 1787591	(47)	12.08.2009	(97)	EP 1841986	(47)	12.08.2009
(97)	EP 1791057	(47)	12.08.2009	(97)	EP 1843674	(47)	12.08.2009
(97)	EP 1791114	(47)	12.08.2009	(97)	EP 1844117	(47)	12.08.2009
(97)	EP 1792552	(47)	12.08.2009	(97)	EP 1844217	(47)	12.08.2009
(97)	EP 1792768	(47)	12.08.2009	(97)	EP 1845884	(47)	12.08.2009
(97)	EP 1793230	(47)	12.08.2009	(97)	EP 1846545	(47)	12.08.2009
(97)	EP 1793261	(47)	12.08.2009	(97)	EP 1850718	(47)	12.08.2009
(97)	EP 1793943	(47)	12.08.2009	(97)	EP 1852984	(47)	12.08.2009
(97)	EP 1793981	(47)	12.08.2009	(97)	EP 1853404	(47)	12.08.2009
(97)	EP 1794136	(47)	12.08.2009	(97)	EP 1854084	(47)	12.08.2009
(97)	EP 1794190	(47)	12.08.2009	(97)	EP 1855166	(47)	12.08.2009
(97)	EP 1794751	(47)	12.08.2009	(97)	EP 1856142	(47)	12.08.2009
(97)	EP 1795086	(47)	12.08.2009	(97)	EP 1856275	(47)	12.08.2009
(97)	EP 1795548	(47)	12.08.2009	(97)	EP 1856918	(47)	12.08.2009
(97)	EP 1798167	(47)	12.08.2009	(97)	EP 1858356	(47)	12.08.2009
(97)	EP 1798434	(47)	12.08.2009	(97)	EP 1859490	(47)	12.08.2009
(97)	EP 1798933	(47)	12.08.2009	(97)	EP 1859527	(47)	12.08.2009
(97)	EP 1799174	(47)	12.08.2009	(97)	EP 1859665	(47)	12.08.2009
(97)	EP 1799476	(47)	12.08.2009	(97)	EP 1859731	(47)	12.08.2009
(97)	EP 1799494	(47)	12.08.2009	(97)	EP 1859750	(47)	12.08.2009
(97)	EP 1799826	(47)	12.08.2009	(97)	EP 1860597	(47)	12.08.2009
(97)	EP 1799984	(47)	12.08.2009	(97)	EP 1861314	(47)	12.08.2009
(97)	EP 1800192	(47)	12.08.2009	(97)	EP 1861652	(47)	12.08.2009
(97)	EP 1800779	(47)	12.08.2009	(97)	EP 1862397	(47)	12.08.2009
(97)	EP 1803024	(47)	12.08.2009	(97)	EP 1863871	(47)	12.08.2009
(97)	EP 1804729	(47)	12.08.2009	(97)	EP 1864926	(47)	12.08.2009
(97)	EP 1804909	(47)	12.08.2009	(97)	EP 1865280	(47)	12.08.2009
(97)	EP 1805936	(47)	12.08.2009	(97)	EP 1866111	(47)	12.08.2009
(97)	EP 1806016	(47)	12.08.2009	(97)	EP 1868873	(47)	12.08.2009
(97)	EP 1807188	(47)	12.08.2009	(97)	EP 1869921	(47)	12.08.2009
(97)	EP 1809520	(47)	12.08.2009	(97)	EP 1870200	(47)	12.08.2009
(97)	EP 1810282	(47)	12.08.2009	(97)	EP 1873474	(47)	12.08.2009
(97)	EP 1810450	(47)	12.08.2009	(97)	EP 1873978	(47)	12.08.2009
(97)	EP 1811013	(47)	12.08.2009	(97)	EP 1874748	(47)	12.08.2009
(97)	EP 1811724	(47)	12.08.2009	(97)	EP 1875226	(47)	12.08.2009
(97)	EP 1811817	(47)	12.08.2009	(97)	EP 1876331	(47)	12.08.2009
(97)	EP 1811932	(47)	12.08.2009	(97)	EP 1876903	(47)	12.08.2009
(97)	EP 1813166	(47)	12.08.2009	(97)	EP 1877226	(47)	12.08.2009
(97)	EP 1813399	(47)	12.08.2009	(97)	EP 1877457	(47)	12.08.2009
(97)	EP 1814692	(47)	12.08.2009	(97)	EP 1878344	(47)	12.08.2009
(97)	EP 1815288	(47)	12.08.2009	(97)	EP 1878593	(47)	12.08.2009
(97)	EP 1815647	(47)	12.08.2009	(97)	EP 1880868	(47)	12.08.2009
(97)	EP 1816478	(47)	12.08.2009	(97)	EP 1881237	(47)	12.08.2009
(97)	EP 1817979	(47)	12.08.2009	(97)	EP 1883192	(47)	12.08.2009
(97)	EP 1818101	(47)	12.08.2009	(97)	EP 1883736	(47)	12.08.2009
(97)	EP 1818448	(47)	12.08.2009	(97)	EP 1884293	(47)	12.08.2009
(97)	EP 1819681	(47)	12.08.2009	(97)	EP 1884378	(47)	12.08.2009
(97)	EP 1819941	(47)	12.08.2009	(97)	EP 1885316	(47)	12.08.2009
(97)	EP 1820308	(47)	12.08.2009	(97)	EP 1885634	(47)	12.08.2009
(97)	EP 1820604	(47)	12.08.2009	(97)	EP 1886056	(47)	12.08.2009
(97)	EP 1820708	(47)	12.08.2009	(97)	EP 1888094	(47)	12.08.2009
(97)	EP 1820738	(47)	12.08.2009	(97)	EP 1890910	(47)	12.08.2009
(97)	EP 1820746	(47)	12.08.2009	(97)	EP 1893400	(47)	12.08.2009
(97)	EP 1821438	(47)	12.08.2009	(97)	EP 1893759	(47)	12.08.2009
(97)	EP 1826396	(47)	12.08.2009	(97)	EP 1896588	(47)	12.08.2009
(97)	EP 1827538	(47)	12.08.2009	(97)	EP 1896727	(47)	12.08.2009
(97)	EP 1827680	(47)	12.08.2009	(97)	EP 1897708	(47)	12.08.2009
(97)	EP 1827770	(47)	12.08.2009	(97)	EP 1899172	(47)	12.08.2009
(97)	EP 1829331	(47)	12.08.2009	(97)	EP 1899179	(47)	12.08.2009
(97)	EP 1830517	(47)	12.08.2009	(97)	EP 1899182	(47)	12.08.2009
(97)	EP 1831209	(47)	12.08.2009	(97)	EP 1899183	(47)	12.08.2009
(97)	EP 1831471	(47)	12.08.2009	(97)	EP 1899449	(47)	12.08.2009
(97)	EP 1832296	(47)	12.08.2009	(97)	EP 1899522	(47)	12.08.2009
(97)	EP 1833724	(47)	12.08.2009	(97)	EP 1899980	(47)	12.08.2009

(97)	EP 1901895	(47)	12.08.2009	(97)	EP 1971954	(47)	12.08.2009
(97)	EP 1901929	(47)	12.08.2009	(97)	EP 1975808	(47)	12.08.2009
(97)	EP 1901934	(47)	12.08.2009	(97)	EP 1977859	(47)	12.08.2009
(97)	EP 1902033	(47)	12.08.2009	(97)	EP 1978457	(47)	12.08.2009
(97)	EP 1902801	(47)	12.08.2009	(97)	EP 1978819	(47)	12.08.2009
(97)	EP 1903070	(47)	12.08.2009	(97)	EP 1978925	(47)	12.08.2009
(97)	EP 1903249	(47)	12.08.2009	(97)	EP 1980095	(47)	12.08.2009
(97)	EP 1903273	(47)	12.08.2009	(97)	EP 1981634	(47)	12.08.2009
(97)	EP 1903902	(47)	12.08.2009	(97)	EP 1981886	(47)	12.08.2009
(97)	EP 1904077	(47)	12.08.2009	(97)	EP 1983525	(47)	12.08.2009
(97)	EP 1904461	(47)	12.08.2009	(97)	EP 1984106	(47)	12.08.2009
(97)	EP 1904508	(47)	12.08.2009	(97)	EP 1986925	(47)	12.08.2009
(97)	EP 1904682	(47)	12.08.2009	(97)	EP 1987733	(47)	12.08.2009
(97)	EP 1907275	(47)	12.08.2009	(97)	EP 1988789	(47)	12.08.2009
(97)	EP 1909627	(47)	12.08.2009	(97)	EP 1989087	(47)	12.08.2009
(97)	EP 1910162	(47)	12.08.2009	(97)	EP 1989443	(47)	12.08.2009
(97)	EP 1911764	(47)	12.08.2009	(97)	EP 1990209	(47)	12.08.2009
(97)	EP 1914144	(47)	12.08.2009	(97)	EP 1991451	(47)	12.08.2009
(97)	EP 1914727	(47)	12.08.2009	(97)	EP 1991791	(47)	12.08.2009
(97)	EP 1915077	(47)	12.08.2009	(97)	EP 1994288	(47)	12.08.2009
(97)	EP 1915301	(47)	12.08.2009	(97)	EP 1994398	(47)	12.08.2009
(97)	EP 1915415	(47)	12.08.2009	(97)	EP 1995457	(47)	12.08.2009
(97)	EP 1916682	(47)	12.08.2009	(97)	EP 1998304	(47)	12.08.2009
(97)	EP 1921251	(47)	12.08.2009	(97)	EP 1998708	(47)	12.08.2009
(97)	EP 1921328	(47)	12.08.2009	(97)	EP 1999000	(47)	12.08.2009
(97)	EP 1922385	(47)	12.08.2009	(97)	EP 1999017	(47)	12.08.2009
(97)	EP 1922701	(47)	12.08.2009	(97)	EP 1999395	(47)	12.08.2009
(97)	EP 1922836	(47)	12.08.2009	(97)	EP 2000618	(47)	12.08.2009
(97)	EP 1925238	(47)	12.08.2009	(97)	EP 2000709	(47)	12.08.2009
(97)	EP 1926391	(47)	12.08.2009	(97)	EP 2000760	(47)	12.08.2009
(97)	EP 1927395	(47)	12.08.2009	(97)	EP 2001932	(47)	12.08.2009
(97)	EP 1927606	(47)	12.08.2009	(97)	EP 2002050	(47)	12.08.2009
(97)	EP 1927824	(47)	12.08.2009	(97)	EP 2002765	(47)	12.08.2009
(97)	EP 1930506	(47)	12.08.2009	(97)	EP 2003074	(47)	12.08.2009
(97)	EP 1933728	(47)	12.08.2009	(97)	EP 2004477	(47)	12.08.2009
(97)	EP 1934120	(47)	12.08.2009	(97)	EP 2004734	(47)	12.08.2009
(97)	EP 1935392	(47)	12.08.2009	(97)	EP 2005281	(47)	12.08.2009
(97)	EP 1939117	(47)	12.08.2009	(97)	EP 2005838	(47)	12.08.2009
(97)	EP 1939977	(47)	12.08.2009	(97)	EP 2008881	(47)	12.08.2009
(97)	EP 1940265	(47)	12.08.2009	(97)	EP 2009422	(47)	12.08.2009
(97)	EP 1940541	(47)	12.08.2009	(97)	EP 2009662	(47)	12.08.2009
(97)	EP 1940622	(47)	12.08.2009	(97)	EP 2010022	(47)	12.08.2009
(97)	EP 1942312	(47)	12.08.2009	(97)	EP 2010287	(47)	12.08.2009
(97)	EP 1943524	(47)	12.08.2009	(97)	EP 2010729	(47)	12.08.2009
(97)	EP 1945070	(47)	12.08.2009	(97)	EP 2011865	(47)	12.08.2009
(97)	EP 1946195	(47)	12.08.2009	(97)	EP 2013820	(47)	12.08.2009
(97)	EP 1946890	(47)	12.08.2009	(97)	EP 2017135	(47)	12.08.2009
(97)	EP 1948315	(47)	12.08.2009	(97)	EP 2018454	(47)	12.08.2009
(97)	EP 1948978	(47)	12.08.2009	(97)	EP 2021426	(47)	12.08.2009
(97)	EP 1950181	(47)	12.08.2009	(97)	EP 2027202	(47)	12.08.2009
(97)	EP 1951027	(47)	12.08.2009	(97)	EP 2029828	(47)	12.08.2009
(97)	EP 1951340	(47)	12.08.2009	(97)	EP 2032457	(47)	12.08.2009
(97)	EP 1951436	(47)	12.08.2009	(97)	EP 2044783	(47)	12.08.2009
(97)	EP 1951796	(47)	12.08.2009	(97)	EP 2048562	(47)	12.08.2009
(97)	EP 1951970	(47)	12.08.2009	(97)	EP 2077303	(47)	12.08.2009
(97)	EP 1952973	(47)	12.08.2009				
(97)	EP 1953016	(47)	12.08.2009				
(97)	EP 1953217	(47)	12.08.2009				
(97)	EP 1954423	(47)	12.08.2009				
(97)	EP 1954439	(47)	12.08.2009				
(97)	EP 1954747	(47)	12.08.2009				
(97)	EP 1954856	(47)	12.08.2009				
(97)	EP 1956058	(47)	12.08.2009				
(97)	EP 1956133	(47)	12.08.2009				
(97)	EP 1956223	(47)	12.08.2009				
(97)	EP 1956560	(47)	12.08.2009				
(97)	EP 1956647	(47)	12.08.2009				
(97)	EP 1957820	(47)	12.08.2009				
(97)	EP 1957833	(47)	12.08.2009				
(97)	EP 1957888	(47)	12.08.2009				
(97)	EP 1957893	(47)	12.08.2009				
(97)	EP 1959746	(47)	12.08.2009				
(97)	EP 1960160	(47)	12.08.2009				
(97)	EP 1963587	(47)	12.08.2009				
(97)	EP 1963603	(47)	12.08.2009				
(97)	EP 1963604	(47)	12.08.2009				
(97)	EP 1963755	(47)	12.08.2009				
(97)	EP 1966323	(47)	12.08.2009				

## Zveřejněné překlady evropských patentových spisů

U následujících udělených evropských patentů s účinky pro Českou republiku byl majitelem předložen překlad patentového spisu do českého jazyka (§ 35c odst. 2 až 4 zákona č. 527/1990 Sb., v platném znění). Údaje jsou řazeny vzestupně podle čísel evropských patentů.

(97) <b>EP 1354968</b>	(47) 29.04.2009
(47) 08.07.2009	(97) 03.07.2003
(97) 22.10.2003	(51) <b>B60J 10/00</b> (2006.01)
(51) <b>C22B 7/00</b> (2006.01)	(96) 20.12.2002
<b>C22B 34/36</b> (2006.01)	(96) 02788235.6
<b>C22B 3/02</b> (2006.01)	(73) WHITFORD PLASTICS LIMITED, Runcorn, Cheshire
<b>C25C 5/00</b> (2006.01)	WA7 1ST, GB
<b>C25C 7/00</b> (2006.01)	(72) SYDES, Daniel, F., E., Whitford Plastics Limited,
<b>C25C 7/02</b> (2006.01)	Cheshire WA7 1ST, GB
<b>C25C 5/02</b> (2006.01)	GROLYS, Andrew, J., Staffordshire ST7 1EN, GB
<b>C25B 11/03</b> (2006.01)	(54) <b>Potahová formulace na flexibilní extrudát</b>
(96) 04.04.2003	(32) 20.12.2001
(96) 03007731.7	(31) 0130501
(73) H.C. Starck GmbH, 38642 Goslar, DE	(33) GB
(72) Olbrich, Armin, Dr., 38723 Seesen, DE	(86) PCT/GB2002/005876
Meese-Marktscheffel, Juliane, Dr., 38642 Goslar, DE	(87) WO 2003/053728
Gille, Gerhard, Dr., 38640 Goslar, DE	(74) KOREJZOVÁ & SPOL., v.o.s., JUDr. Petra Korejzová,
Stoller, Viktor, 38667 Bad Harzburg, DE	advokátka, Korunní 810/104 E, Praha 10, 10100
Mathy, Wolfgang, 38685 Langelshheim, DE	
(54) <b>Způsob elektrochemického rozpouštění prášků a k tomu vhodné elektrolytické články</b>	
(32) 17.04.2002	(97) <b>EP 1468933</b>
(31) 10216944	(47) 13.05.2009
(33) DE	(97) 20.10.2004
(74) TRAPLOVÁ HAKR KUBÁT Advokátní a patentová kancelář, Ing. Eduard Hakr, Přístavní 24, Praha 7, 17000	(51) <b>B65D 43/02</b> (2006.01)
	(96) 15.03.2004
	(96) 04006143.4
	(73) Dart Industries Inc., Orlando, Florida 32837, US
	(72) McMahon III, Thomas Joseph, Celebration, FL 34747, US
	D'Alessio, Brent E., St. Cloud, FL 34772, US
	Backaert, Dimitri M.C.J., 09310 Moorsel, BE
	Kusuma, David Daud, Orlando, FL 32819, US
	(54) <b>Těsnění zásobníku s ohebným středovým panelem</b>
	(32) 15.04.2003
	(31) 413821
	(33) US
	(74) TRAPLOVÁ HAKR KUBÁT Advokátní a patentová kancelář, Ing. Jan Kubát, Přístavní 24, Praha 7, 17000
(97) <b>EP 1420759</b>	(97) <b>EP 1474239</b>
(47) 06.05.2009	(47) 08.07.2009
(97) 13.03.2003	(97) 14.08.2003
(51) <b>A61K 9/12</b> (2006.01)	(51) <b>B02C 17/14</b> (2006.01)
(96) 27.08.2002	<b>B02C 19/16</b> (2006.01)
(96) 02753549.1	(96) 30.01.2003
(73) Schering Corporation, Kenilworth, NJ 07033-0530, US	(96) 03704076.3
(72) SEQUEIRA, Joel, A., Edison, NJ 08820, US	(73) Monsanto Technology LLC, St. Louis, Missouri 63167, US
SHARPE, Stefan, A., Jersey City, NJ 07302, US	(72) DEPPEMANN, Kevin, L., St. Charles, MO 63304, US
HART, John, L., Bedminster, NJ 07921, US	(54) <b>Tubulární kulový mlyn s axiálním vratným pohybem a postup mletí v něm</b>
(54) <b>Farmaceutické prostředky pro léčení astmatu</b>	(32) 01.02.2002
(32) 28.08.2001	(31) 62753
(31) 315386/P	(33) US
(33) US	(86) PCT/US2003/002731
(86) PCT/US2002/027336	(87) WO 2003/066221
(87) WO 2003/020253	(74) KANIA, SEDLÁK, SMOLA Patentová a známková kancelář, Ing. František Kania, Mendlovo nám. 1a, Brno, 60300
(74) KOREJZOVÁ & SPOL., v.o.s., JUDr. Petra Korejzová, advokátka, Korunní 810/104 E, Praha 10, 10100	
(97) <b>EP 1465608</b>	(97) <b>EP 1480887</b>
(47) 29.04.2009	(47) 06.05.2009
(97) 22.05.2003	(97) 12.09.2003
(51) <b>A61K 9/50</b> (2006.01)	(51) <b>B65D 6/18</b> (2006.01)
<b>A61K 31/135</b> (2006.01)	<b>B65D 6/26</b> (2006.01)
(96) 07.11.2002	(96) 28.02.2003
(96) 02785879.4	(96) 03743356.2
(73) KRKA, továrna zdravil, d.d., Novo mesto, 8501 Novo mesto, SI	(73) IFCO Systems GmbH, 82049 Pullach, DE
(72) SELA, Yoram, 43204 Ra'anana, IL	
(54) <b>Prostředky s prodlouženým uvolňováním, obsahující jako aktivní sloučeninu venlafaxin hydrochlorid</b>	
(32) 13.11.2001	
(31) 14646201	
(33) IL	
(86) PCT/IL2002/000890	
(87) WO 2003/041692	
(74) KOREJZOVÁ & SPOL., v.o.s., JUDr. Petra Korejzová, advokátka, Korunní 810/104 E, Praha 10, 10100	
(97) <b>EP 1467884</b>	

(72) BARTH, Christian, 82049 Pullach, DE  
KELLERER, Richard, 85622 Feldkirchen, DE  
(54) **Přeppravka, zvláště přeppravka pro vícenásobné použití, se sklopnými bočními stěnami**  
(32) 01.03.2002  
(31) 10208846  
(33) DE  
(86) PCT/EP2003/002076  
(87) WO 2003/074376  
(74) KANIA, SEDLÁK, SMOLA Patentová a známková kancelář, Ing. Veronika Zemanová, Mendlovo nám. 1a, Brno, 60300

(97) **EP 1519915**  
(47) 27.05.2009  
(97) 24.06.2004  
(51) **C07C 311/08** (2006.01)  
**C07D 221/16** (2006.01)  
**C07D 235/14** (2006.01)  
**C07D 313/12** (2006.01)  
**C07D 401/06** (2006.01)  
**C07D 403/06** (2006.01)  
**A61K 31/18** (2006.01)  
**A61K 31/553** (2006.01)  
**A61P 7/10** (2006.01)  
**A61P 9/12** (2006.01)  
(96) 13.06.2003  
(96) 03810038.4  
(73) ELI LILLY AND COMPANY, Indianapolis IN 46285, US  
(72) COGHLAN, Michael, Joseph, Fishers, IN 46038, US  
GREEN, Jonathan, Edward, Avon, IN 46123, US  
GRESE, Timothy, Alan, Indianapolis, IN 46256, US  
JADHAV, Prabhakar, Kondaji, Zionsville, IN 46077, US  
MATTHEWS, Donald, Paul, Indianapolis, IN 46250, US  
STEINBERG, Mitchell, Irvin, South Bend, IN 46617, US  
FALES, Kevin, Robert, Avon, IN 46123, US  
BELL, Michael, Gregory, Indianapolis, IN 46256, US  
(54) **Trycklické modulátory nukleárního receptoru steroidního hormonu**  
(32) 26.06.2002  
(31) 391992/P  
(33) US  
(86) PCT/US2003/016213  
(87) WO 2004/052847  
(74) Společná advokátní kancelář Všeťečka Zelený Švorčík Kalenský a partneři, JUDr. Otakar Švorčík, Hálkova 2, Praha 2, 12000

(97) **EP 1531118**  
(47) 06.05.2009  
(97) 18.05.2005  
(51) **B62J 1/26** (2006.01)  
(96) 19.01.2004  
(96) 04001030.8  
(73) Velo Enterprise Co., Ltd., Dajia Township, Taichung County 437, TW  
(72) Yu, Tsai-Yun, Taichung Hsien, TW  
(54) **Sedlo jízdního kola**  
(32) 17.11.2003  
(31) 03101135  
(33) CN  
(74) KOREJZOVÁ & SPOL., v.o.s., JUDr. Petra Korejzová, advokátka, Korunní 810/104 E, Praha 10, 10100

(97) **EP 1536171**  
(47) 06.05.2009  
(97) 01.06.2005  
(51) **F16L 9/12** (2006.01)  
**B32B 1/08** (2006.01)  
**B32B 27/30** (2006.01)  
(96) 29.10.2003  
(96) 03024937.9

(73) Fränkische Rohrwerke Gebr. Kirchner GmbH + Co KG, 97486 Königsberg/Bayern, DE  
(54) **Vícevrstvé vedení z plastické hmoty s PVC vrstvou**  
(74) Společná advokátní kancelář Všeťečka Zelený Švorčík Kalenský a partneři, JUDr. Otakar Švorčík, Hálkova 2, Praha 2, 12000

(97) **EP 1558565**  
(47) 29.04.2009  
(97) 29.04.2004  
(51) **C07C 233/05** (2006.01)  
**C07C 255/50** (2006.01)  
**A61K 31/165** (2006.01)  
**A61K 31/275** (2006.01)  
(96) 14.10.2003  
(96) 03777595.4  
(73) University of Tennessee Research Foundation, Knoxville TN 37996, US  
(72) DALTON, James, T., Upper Arlington, OH 43221, US  
MILLER, Duane, D., Germantown, TN 38139, US  
YIN, Donghua, Pawcatuck, CT 06379, US  
HE, Yali, Florence, SC 25901, US  
STEINER, Mitchell, S., Germantown, TN 38138, US  
VEVERKA, Karen, A., Cordova, TN 38018, US  
(54) **Halogenové selektivní modulátory androgenního receptoru a způsoby jejich použití**  
(32) 16.10.2002, 24.02.2003  
(31) 270732, 371213  
(33) US, US  
(86) PCT/US2003/032507  
(87) WO 2004/035736  
(74) Rott, Růžička & Guttman Patentové, známkové a advokátní kanceláře, JUDr. Ing. Michal Guttman, Vinohradská 37, Praha 2, 12000

(97) **EP 1576195**  
(47) 27.05.2009  
(97) 01.07.2004  
(51) **C13D 1/08** (2006.01)  
**A23N 1/00** (2006.01)  
**C13D 1/00** (2006.01)  
**C13D 1/10** (2006.01)  
**C13D 3/00** (2006.01)  
**B01D 11/04** (2006.01)  
**C13C 3/00** (2006.01)  
(96) 18.12.2003  
(96) 03782438.0  
(73) Südzucker Aktiengesellschaft Mannheim/Ochsenfurt, 68165 Mannheim, DE  
(72) FRENZEL, Stefan, 69469 weinheim, DE  
MICHELBERGER, Thomas, 67269 Grünstadt, DE  
WITTE, Günter, 10423 Berlin, DE  
(54) **Získávání obsahových látek z biologického materiálu**  
(32) 18.12.2002  
(31) 10260983  
(33) DE  
(86) PCT/EP2003/014442  
(87) WO 2004/055219  
(74) Čermák Hořejš Matějka a spol., JUDr. Karel Čermák, advokát, Národní 32, Praha 1, 11000

(97) **EP 1578350**  
(47) 27.05.2009  
(97) 09.10.2003  
(51) **A61K 9/14** (2006.01)  
**A61K 9/16** (2006.01)  
**A61K 9/22** (2006.01)  
**A61K 9/24** (2006.01)  
**A61K 9/26** (2006.01)  
**A61K 9/48** (2006.01)  
**A61K 9/52** (2006.01)  
**A61K 9/54** (2006.01)  
(96) 26.03.2003

- (96) 03716865.5  
(73) EURO-CELTIQUE S.A., 1653 Luxembourg, LU  
(72) SACKLER, Richard, S., Greenwich, CT 06830, US  
OSHLACK, Benjamin, New York, NY 10028, US  
WRIGHT, Curtis, Norwalk, CT 06851, US
- (54) **Kompozice potažené gelem s prodlouženým uvolňováním**  
(32) 26.03.2002  
(31) 367832/P  
(33) US  
(86) PCT/US2003/009420  
(87) WO 2003/082204  
(74) Čermák Hořejš Matějka a spol., JUDr. Karel Čermák, advokát, Národní 32, Praha 1, 11000
- 
- (97) **EP 1584155**  
(47) 06.05.2009  
(97) 29.07.2004  
(51) **H04L 1/18** (2006.01)  
**H04B 7/005** (2006.01)  
**H03M 13/13** (2006.01)  
**H04L 1/00** (2006.01)  
**H04L 1/08** (2006.01)  
(96) 30.12.2003  
(96) 03815253.4  
(73) QUALCOMM INCORPORATED, San Diego, California 92121, US  
(72) SARKAR, Sandip, San Diego, CA 92126, US  
CHEN, Tao, San Diego, CA 92130, US  
TIEDEMANN, Edward, G., Jr., Concord, MA 01742, US  
GAAL, Peter, San Diego, CA 92121, US
- (54) **Činnost potvrzovacího kanálu dopředné linky pro data zpětné linky**  
(32) 10.01.2003  
(31) 341329  
(33) US  
(86) PCT/US2003/041539  
(87) WO 2004/063852  
(74) Rott, Růžička & Guttman Patentové, známkové a advokátní kanceláře, Ing. Mgr. Miloslav Hainz, Vinohradská 37, Praha 2, 12000
- 
- (97) **EP 1591282**  
(47) 20.05.2009  
(97) 02.11.2005  
(51) **B60H 1/00** (2006.01)  
(96) 22.03.2005  
(96) 05006243.9  
(73) Behr GmbH & Co. KG, 70469 Stuttgart, DE  
(72) Baruschke, Wilhelm, Dipl.-Ing., 73117 Wangen, DE  
Britsch-Laudwein, Armin, 71272 Renningen, DE  
Bureau, Cathy, Dipl.-Ing., Birmingham MI 48009, US  
Lochmahr, Karl, Dipl.-Ing. (FH), 71665 Vaihingen/Enz, DE  
Morgenstern, Stefan, Dipl.-Ing. (FH), 70499 Stuttgart, DE
- (54) **Způsob ovládní klimatizačního zařízení a klimatizační zařízení pro vozidlo**  
(32) 27.04.2004  
(31) 102004020741  
(33) DE  
(74) Čermák Hořejš Matějka a spol., JUDr. Karel Čermák, advokát, Národní 32, Praha 1, 11000
- 
- (97) **EP 1599450**  
(47) 24.06.2009  
(97) 10.09.2004  
(51) **C07D 215/26** (2006.01)  
(96) 27.02.2004  
(96) 04715306.9  
(73) NOVARTIS AG, 4056 Basel, CH  
(72) LOHSE, Olivier, F-68170 Rixheim, FR  
VOGEL, Caspar, 4102 Binningen, CH
- (54) **Způsob přípravy soli 5-[(R)-2-(5,6-diethylindan-2-ylamino)-1-hydroxyethyl]-8-hydroxy-1(H)-chinolin-2-onu, která je užitečná jako agonista adrenoceptorů**  
(32) 28.02.2003  
(31) 450945/P  
(33) US  
(86) PCT/EP2004/001981  
(87) WO 2004/076422  
(74) TRAPLOVÁ HAKR KUBÁT Advokátní a patentová kancelář, Ing. Jan Kubát, Přístavní 24, Praha 7, 17000
- 
- (97) **EP 1606288**  
(47) 03.06.2009  
(97) 14.10.2004  
(51) **C07D 417/04** (2006.01)  
**C07D 453/02** (2006.01)  
**A61K 31/496** (2006.01)  
(96) 24.03.2004  
(96) 04742333.0  
(73) LABORATOIRES FOURNIER SA, 21000 Dijon, FR  
(72) BARTH, Martine, F-21380 ASNIERES-LES-DIJON, FR  
BONDoux, Michel, F-21121 FONTAINE-LES-DIJON, FR  
DODEY, Pierre, F-21121 FONTAINE-LES-DIJON, FR  
MASSARDIER, Christine, F-21000 DIJON, FR  
THOMAS, Didier, F-21850 SAINT-APOLLINAIRE, FR  
LUCCARINI, Jean-Michel, F-21000 DIJON, FR
- (54) **Benzensulfonamidové deriváty, způsob jejich přípravy a použití těchto derivátů pro léčbu bolesti**  
(32) 25.03.2003, 11.04.2003  
(31) 0303602, 0304530  
(33) FR, FR  
(86) PCT/FR2004/000723  
(87) WO 2004/087700  
(74) Společná advokátní kancelář Všeťečka Zelený Švorčík Kalenský a partneři, JUDr. Miloš Všeťečka, Hálkova 2, Praha 2, 12000
- 
- (97) **EP 1624756**  
(47) 24.06.2009  
(97) 18.11.2004  
(51) **A01N 53/00** (2006.01)  
(96) 24.04.2004  
(96) 04729371.7  
(73) Bayer Animal Health GmbH, 51368 Leverkusen, DE  
(72) SIRINYAN, Kirkor, 51467 Bergisch Gladbach, DE  
TURBERG, Andreas, 42781 Haan, DE
- (54) **Prostředek na hubení parazitů na zvířatech**  
(32) 08.05.2003  
(31) 10320505  
(33) DE  
(86) PCT/EP2004/004359  
(87) WO 2004/098290  
(74) Společná advokátní kancelář Všeťečka Zelený Švorčík Kalenský a partneři, JUDr. Miloš Všeťečka, Hálkova 2, Praha 2, 12000
- 
- (97) **EP 1643202**  
(47) 13.05.2009  
(97) 05.04.2006  
(51) **F28F 9/02** (2006.01)  
**F28D 1/053** (2006.01)  
(96) 04.10.2005  
(96) 05021623.3  
(73) Behr GmbH & Co. KG, 70469 Stuttgart, DE  
(72) Dürr, Gottfried, 70437 Stuttgart, DE  
Seewald, Wolfgang, 70190 Stuttgart, DE
- (54) **Výměník tepla**  
(32) 04.10.2004, 24.11.2004  
(31) 102004048569, 102004056790  
(33) DE, DE

(74) Čermák Hořejš Matějka a spol., JUDr. Karel Čermák,  
advokát, Národní 32, Praha 1, 11000

(97) **EP 1648313**

(47) 17.06.2009

(97) 03.02.2005

(51) **A61B 17/128** (2006.01)

**A61B 17/122** (2006.01)

(96) 13.07.2004

(96) 04740942.0

(73) CARL STAHL GMBH, 73079 Süssen, DE  
Medwork Medical Products and Services GmbH, 91315  
Höchststadt/Aisch, DE

(72) HUMMEL, Christian, 73072 Donzdorf, DE

EMBERGER, Gerhard, 73079 Süssen, DE

BAUER, Rudolf, 91352 Hallerndorf, DE

(54) **Zařízení k endoskopické aplikaci samozavíracích  
lékařských svorek**

(32) 26.07.2003

(31) 10334083

(33) DE

(86) PCT/EP2004/007694

(87) WO 2005/009254

(74) KANIA, SEDLÁK, SMOLA Patentová a známková  
kancelář, Ing. František Kania, Mendlovo nám. 1a, Brno,  
60300

(97) **EP 1652702**

(47) 20.05.2009

(97) 03.05.2006

(51) **B60H 1/00** (2006.01)

**F28D 20/00** (2006.01)

(96) 21.10.2005

(96) 05023063.0

(73) Behr GmbH & Co. KG, 70469 Stuttgart, DE

(72) Kohl, Michael, Dipl.-Ing., 74321 Bietigheim, DE

Manski, Ralf, Dipl.-Ing., 70197 Stuttgart, DE

Strauss, Thomas, Dipl.-Ing., 73274 Notzingen, DE

(54) **Klimatizační zařízení s akumulátorem chladu**

(32) 29.10.2004, 19.08.2005

(31) 102004052979, 102005039589

(33) DE, DE

(74) Čermák Hořejš Matějka a spol., JUDr. Karel Čermák,  
advokát, Národní 32, Praha 1, 11000

(97) **EP 1654387**

(47) 06.05.2009

(97) 10.03.2005

(51) **C12Q 1/68** (2006.01)

(96) 16.08.2004

(96) 04801986.3

(73) University of South Florida, Tampa, FL 33612-9220, US

(72) EWERT, Matt, St. Pete Beach, FL 33706, US

AMUSO, Phil, Tampa, FL 33618, US

CANNONS, Andrew, Tampa, FL 33614, US

(54) **Materiály a způsoby zachycení patogenů a odstranění  
kyseliny aurintrikarboxylové ze vzorku**

(32) 15.08.2003, 14.01.2004

(31) 604779, 481892/P

(33) US, US

(86) PCT/US2004/026606

(87) WO 2005/021799

(74) KANIA, SEDLÁK, SMOLA Patentová a známková  
kancelář, Ing. František Kania, Mendlovo nám. 1a, Brno,  
60300

(97) **EP 1663505**

(47) 20.05.2009

(97) 31.03.2005

(51) **B05B 7/08** (2006.01)

(96) 24.09.2004

(96) 04775471.8

(73) Gas Turbine Efficiency AB, 175 27 Järfälla, SE

(72) ASPLUND, Peter, S-165 71 Hässelby, SE

HJERPE, Carl-Johan, S-131 46 Nacka, SE

(54) **Tryska a způsob pro mytí plynových turbín**

(32) 25.09.2003

(31) 0302550

(33) SE

(86) PCT/SE2004/001370

(87) WO 2005/028119

(74) KOREJZOVÁ & SPOL., v.o.s., JUDr. Petra Korejzová,  
advokátka, Korunní 810/104 E, Praha 10, 10100

(97) **EP 1682288**

(47) 17.06.2009

(97) 17.03.2005

(51) **B21B 37/28** (2006.01)

**B21B 37/32** (2006.01)

(96) 27.08.2004

(96) 04764552.8

(73) SMS Siemag AG, 40237 Düsseldorf, DE

(72) RICHTER, Hans-Peter, 57520 Friedewald, DE

PAWELSKI, Hartmut, 40883 Ratingen, DE

WEINGARTEN, Ludwig, 40237 Düsseldorf, DE

BODE, Thorsten, 41470 Neuss, DE

KLÖCKNER, Jürgen, 57250 Netphen-Eschenbach, DE

OHRNDORF, Ralf, 57271 Hilchenbach, DE

(54) **Způsob a zařízení k vyvozování regulovatelného  
rozdělení tahového napětí, především v oblastech hran  
za studena válcovaných kovových pásů**

(32) 04.09.2003, 11.11.2003

(31) 10340694, 10352546

(33) DE, DE

(86) PCT/EP2004/009578

(87) WO 2005/023444

(74) Společná advokátní kancelář Všečeka Zelený Švorčík  
Kalenský a partneři, JUDr. Miloš Všečeka, Hálkova 2,  
Praha 2, 12000

(97) **EP 1686999**

(47) 01.07.2009

(97) 02.06.2005

(51) **A61K 31/506** (2006.01)

**C07D 403/12** (2006.01)

**C07D 409/14** (2006.01)

**C07D 495/04** (2006.01)

**C07D 487/04** (2006.01)

**C07D 471/04** (2006.01)

**C07D 401/14** (2006.01)

**C07D 417/04** (2006.01)

**C07D 403/14** (2006.01)

**A61P 35/00** (2006.01)

(96) 15.11.2004

(96) 04798505.6

(73) AstraZeneca AB, 151 85 Södertälje, SE

(72) BLOCK, Michael Howard, AstraZeneca R & D Boston,

Waltham, Massachusetts 02451, US

HAN, Yongxin, Array BioPharma Inc, Boulder, Colorado

80301, US

JOSEY, John Anthony, Array BioPharma Inc, Boulder,

Colorado 80301, US

LEE, John W, AstraZeneca R & D Boston, Waltham,

Massachusetts 02451, US

SCOTT, David, AstraZeneca R & D Boston, Waltham,

Massachusetts 02451, US

WANG, Bin, Array BioPharma Inc, Boulder, Colorado

80301, US

WANG, Haixia, AstraZeneca R & D Boston, Waltham,

Massachusetts 02451, US

WANG, Tao, AstraZeneca R & D Boston, Waltham,

Massachusetts 02451, US

YU, Dingwei, AstraZeneca R & D Boston, Waltham,

Massachusetts 02451, US



(54) **Pyrazolové deriváty jako inhibitory receptorů tyrosinkináz**  
(32) 17.11.2003, 25.03.2004  
(31) 520581/P, 556213/P  
(33) US, US  
(86) PCT/GB2004/004784  
(87) WO 2005/049033  
(74) TRAPLOVÁ HAKR KUBÁT Advokátní a patentová kancelář, Ing. Eduard Hakr, Přístavní 24, Praha 7, 17000

(97) **EP 1689898**  
(47) 27.05.2009  
(97) 16.06.2005  
(51) **C22C 29/08** (2006.01)  
**B23B 27/14** (2006.01)  
(96) 06.10.2004  
(96) 04765856.2

(73) KENNAMETAL INC., Latrobe, PA 15650-0231, US  
(72) HEINRICH, Hans-Wilm, 01219 Dresden, DE  
WOLF, Manfred, 95488 Eckersdorf, DE  
SCHMIDT, Dieter, 95445 Bayreuth, DE  
(54) **Cementované karbidové těleso obsahující zirkonium a niob a způsob jeho výroby**  
(32) 03.12.2003  
(31) 10356470  
(33) DE  
(86) PCT/EP2004/011170  
(87) WO 2005/054530  
(74) TRAPLOVÁ HAKR KUBÁT Advokátní a patentová kancelář, Ing. Eduard Hakr, Přístavní 24, Praha 7, 17000

(97) **EP 1696728**  
(47) 06.05.2009  
(97) 30.06.2005  
(51) **A01N 47/24** (2006.01)  
(96) 15.12.2004  
(96) 04803897.0

(73) BASF SE, 67056 Ludwigshafen, DE  
(72) BEGLIOMINI, Edson, Sao Paulo, SP 04362-030, BR  
ZAMBON, Sergio, Piracicaba, SP 13417-430, BR  
(54) **Fungicidní směsi založené na derivátech karbamátu a insekticidech**  
(32) 18.12.2003  
(31) 03029169  
(33) EP  
(86) PCT/EP2004/014277  
(87) WO 2005/058040  
(74) TRAPLOVÁ HAKR KUBÁT Advokátní a patentová kancelář, Ing. Jan Kubát, Přístavní 24, Praha 7, 17000

(97) **EP 1712578**  
(47) 06.05.2009  
(97) 18.10.2006  
(51) **C08G 18/40** (2006.01)  
**C08G 18/36** (2006.01)  
(96) 31.03.2006  
(96) 06006995.2

(73) Bayer MaterialScience LLC, Pittsburgh, PA 15205, US  
(72) Kaushiva, Bryan D., Baltimore, MD 21231, US  
Moore, Micah N., Red House WV 25168, US  
(54) **Polyurethanové pěny vyrobené z hydroxylátu rostlinného oleje, polymerního polyolu a alifatického polyhydroxyalkoholu**  
(32) 13.04.2005  
(31) 105138  
(33) US  
(74) Společná advokátní kancelář Vsetečka Zelený Švorčík Kalenský a partneři, JUDr. Miloš Vsetečka, Hálkova 2, Praha 2, 12000

(97) **EP 1713103**

(47) 08.07.2009  
(97) 18.10.2006  
(51) **H01G 9/15** (2006.01)  
(96) 29.03.2006  
(96) 06075763.0

(73) H.C. Starck GmbH, 38642 Goslar, DE  
(72) Merker, Udo, 51105 Köln, DE  
Wussow, Klaus, 57250 Netphen, DE  
Jonas, Friedrich, 52066 Aachen, DE

(54) **Elektrolytické kondenzátory s polymerní vnější vrstvou a způsob jejich výroby**

(32) 11.04.2005  
(31) 102005016727  
(33) DE  
(74) TRAPLOVÁ HAKR KUBÁT Advokátní a patentová kancelář, Ing. Eduard Hakr, Přístavní 24, Praha 7, 17000

(97) **EP 1728023**  
(47) 20.05.2009  
(97) 13.10.2005  
(51) **F21S 8/00** (2006.01)  
**F21V 1/06** (2006.01)  
**F21L 14/00** (2006.01)  
**F21V 25/04** (2006.01)

(96) 15.03.2005  
(96) 05738427.3  
(73) Nölle, Jürgen, Dipl.-Ing., 47495 Rheinberg, DE  
(72) Nölle, Jürgen, Dipl.-Ing., 47495 Rheinberg, DE

(54) **Přenosné světlo**

(32) 26.03.2004  
(31) 202004004984/U  
(33) DE  
(86) PCT/DE2005/000469  
(87) WO 2005/095845  
(74) Rott, Růžička & Guttmann Patentové, známkové a advokátní kanceláře, Ing. Jiří Andera, Vinohradská 37, Praha 2, 12000

(97) **EP 1728959**  
(47) 29.04.2009  
(97) 06.12.2006  
(51) **E05F 15/20** (2006.01)  
**E05F 15/00** (2006.01)

(96) 18.05.2006  
(96) 06010241.5  
(73) Gebr. Bode GmbH & Co. KG, 34123 Kassel, DE  
(72) Hamberger, Harry, 34266 Niesetal, DE  
Meyerrose, Klaus, 34266 Niesetal, DE

(54) **Způsob určování polohy naklonění v příčném směru vozidla během zavírání dveří vozidla**

(32) 03.06.2005  
(31) 102005025504  
(33) DE  
(74) Společná advokátní kancelář Vsetečka Zelený Švorčík Kalenský a partneři, JUDr. Pavel Zelený, Hálkova 2, Praha 2, 12000

(97) **EP 1729673**  
(47) 27.05.2009  
(97) 13.10.2005  
(51) **A61F 2/00** (2006.01)  
(96) 29.03.2005  
(96) 05716414.7

(73) Cervitech, Inc., Rockaway, NJ 07866, US  
(72) LINK, Helmut, D., 22397 Hamburg, DE  
MCAFEE, Paul C., Scoliosis and Spine Center, Baltimore, MD 21204, US

(54) **Cervikální meziobratlová protěza**

(32) 01.04.2004  
(31) 814783  
(33) US  
(86) PCT/EP2005/003252

(87) WO 2005/094720  
(74) TRAPLOVÁ HAKR KUBÁT Advokátní a patentová kancelář, Ing. Eduard Hakr, Přístavní 24, Praha 7, 17000

(97) **EP 1730916**  
(47) 08.07.2009  
(97) 22.09.2005  
(51) **H04L 27/26** (2006.01)  
**H04B 7/005** (2006.01)  
(96) 07.03.2005  
(96) 05725049.0  
(73) Qualcomm, Incorporated, San Diego, CA 92121, US  
(72) NAGUIB, Ayman, Fawzy, Cupertino, California 95014, US  
AGRAWAL, Avneesh, San Diego, California 92127, US  
(54) **Systém a způsob řízení výkonu v bezdrátových komunikačních systémech**  
(32) 05.03.2004, 03.03.2005  
(31) 550616/P, 72743  
(33) US, US  
(86) PCT/US2005/007664  
(87) WO 2005/088926  
(74) Čermák Hořejš Matějka a spol., JUDr. Karel Čermák, advokát, Národní 32, Praha 1, 11000

(97) **EP 1740154**  
(47) 17.06.2009  
(97) 29.09.2005  
(51) **A61K 9/20** (2006.01)  
**A61K 38/28** (2006.01)  
(96) 11.03.2005  
(96) 05728268.3  
(73) Biodel, Inc., Danbury, CT 06810, US  
(72) POHL, Roderike, Sherman, CT 06784, US  
STEINER, Solomon, S., Mount Kisco, NY 10549, US  
(54) **Rychle působící kompozice pro aplikaci léčiv**  
(32) 12.03.2004, 09.09.2004  
(31) 552637/P, 609194/P  
(33) US, US  
(86) PCT/US2005/008187  
(87) WO 2005/089722  
(74) TRAPLOVÁ HAKR KUBÁT Advokátní a patentová kancelář, Ing. Eduard Hakr, Přístavní 24, Praha 7, 17000

(97) **EP 1753566**  
(47) 01.07.2009  
(97) 10.11.2005  
(51) **B22F 9/22** (2006.01)  
**C22B 5/12** (2006.01)  
**C22B 34/24** (2006.01)  
**H01G 9/042** (2006.01)  
(96) 09.04.2005  
(96) 05729735.0  
(73) H.C. Starck GmbH, 38642 Goslar, DE  
H.C. Starck Ltd., Chiyoda-ku Tokyo 100-8266, JP  
(72) HAAS, Helmut, 38312 Achim, DE  
BARTMANN, Ulrich, 38640 Goslar, DE  
KOMEYA, Tadashi, Kujigun, Ibaraki 313-0125, JP  
SATO, Nobuyuki, Naka-gun, Ibaraki 310-3111, JP  
(54) **Způsob výroby niobových a tantalových prášků**  
(32) 23.04.2004  
(31) 102004020052  
(33) DE  
(86) PCT/EP2005/003758  
(87) WO 2005/105346  
(74) TRAPLOVÁ HAKR KUBÁT Advokátní a patentová kancelář, Ing. Eduard Hakr, Přístavní 24, Praha 7, 17000

(97) **EP 1774082**  
(47) 17.06.2009  
(97) 09.02.2006

(51) **D06H 3/16** (2006.01)  
**G01N 3/10** (2006.01)  
**G01N 3/08** (2006.01)  
**G01L 1/04** (2006.01)  
**G01M 19/00** (2006.01)

(96) 15.07.2005  
(96) 05772613.5  
(73) Paul Hartmann Aktiengesellschaft, 89522 Heidenheim, DE  
(72) WESP, Hansjörg, 89551 Königsbronn, DE  
OESTREICHER, Ulrich, 37269 Eschwegen, DE  
JUNG, Harald, 67757 Kreimbach-Kaulbach, DE  
(54) **Zařízení pro určení parametrů zejména terapeutických kompresních opatření na končetinách**  
(32) 30.07.2004  
(31) 102004038421  
(33) DE  
(86) PCT/EP2005/007695  
(87) WO 2006/012986  
(74) Rott, Růžička & Guttman Patentové, známkové a advokátní kanceláře, Ing. Jiří Andera, Vinohradská 37, Praha 2, 12000

(97) **EP 1778553**  
(47) 20.05.2009  
(97) 23.02.2006  
(51) **B65D 33/34** (2006.01)  
(96) 01.08.2005  
(96) 05782576.2  
(73) Anton Debatin GmbH Werk für werbende Verpackung, D-76646 Bruchsal, DE  
(72) MISCH, Harald, 76646 Bruchsal, DE  
(54) **Bezpečnostní vak**  
(32) 19.08.2004  
(31) 202004012986/U  
(33) DE  
(86) PCT/EP2005/008298  
(87) WO 2006/018120  
(74) Rott, Růžička & Guttman Patentové, známkové a advokátní kanceláře, Ing. Jiří Andera, Vinohradská 37, Praha 2, 12000

(97) **EP 1809227**  
(47) 29.04.2009  
(97) 11.05.2006  
(51) **A61G 5/08** (2006.01)  
(96) 04.11.2005  
(96) 05812956.0  
(73) Ormesa S.R.L., 06034 Foligno, IT  
(72) MENICHINI, Luigi, I-06034 Foligno (PG), IT  
(54) **Vozík pro seniory nebo postižené**  
(32) 08.11.2004  
(31) MC20040013  
(33) IT  
(86) PCT/IT2005/000641  
(87) WO 2006/048913  
(74) PATENTSERVIS Praha a.s., Jivenská 1273/1, Praha 4, 14021

(97) **EP 1819871**  
(47) 17.06.2009  
(97) 18.05.2006  
(51) **D21F 1/00** (2006.01)  
(96) 08.11.2005  
(96) 05826024.1  
(73) ALBANY INTERNATIONAL CORP., Albany, New York 12204, US  
(72) LEVINE, Mark, J., Hendersonville, TN 37075, US  
VANHANDEL, John, Appleton, WI 54913, US  
(54) **Střídavě uspořádaná nespojitá ochrana švů proti opotřebení**  
(32) 09.11.2004  
(31) 626217/P

(33) US  
(86) PCT/US2005/040693  
(87) WO 2006/053105  
(74) Ing. Marie Smrčková, patentový zástupce, Velflíkova 10, Praha 6, 16000

(97) **EP 1833623**  
(47) 24.06.2009  
(97) 22.06.2006  
(51) **B21B 1/46** (2006.01)  
**B21B 1/26** (2006.01)  
(96) 16.12.2005  
(96) 05850283.2  
(73) SMS Siemag AG, 40237 Düsseldorf, DE  
(72) MODROW, Wilfried, 42651 Solingen, DE  
SKODA-DÖPP, Ulrich, 47051 Duisburg, DE  
(54) **Zařízení k výrobě kovového zboží válcováním**  
(32) 18.12.2004, 05.11.2005  
(31) 102004061081, 102005052815  
(33) DE, DE  
(86) PCT/EP2005/013546  
(87) WO 2006/063839  
(74) Společná advokátní kancelář Všeťečka Zelený Švorčík Kalenský a partneři, JUDr. Miloš Všeťečka, Hálkova 2, Praha 2, 12000

(97) **EP 1861073**  
(47) 06.05.2009  
(97) 08.09.2006  
(51) **A61K 9/16** (2006.01)  
**A61K 9/20** (2006.01)  
**A61K 47/26** (2006.01)  
**A61K 33/10** (2006.01)  
**A61K 31/593** (2006.01)  
(96) 06.03.2006  
(96) 06710498.4  
(73) Nycomed Pharma AS, 1385 Asker, NO  
(72) PIENE, Jan, Yngvar, N-1387 Asker, NO  
LUNDE, Kjell, Tomas, NO-1169 Oslo, NO  
(54) **Způsob výroby vápenatých kompozitů v kontinuálním fluidním loži**  
(32) 04.03.2005  
(31) 200500334  
(33) DK  
(86) PCT/IB2006/000474  
(87) WO 2006/092727  
(74) Rott, Růžička & Guttman Patentové, známkové a advokátní kanceláře, Ing. Jana Fuchsová, Vinohradská 37, Praha 2, 12000

(97) **EP 1867644**  
(47) 20.05.2009  
(97) 19.12.2007  
(51) **C07D 401/04** (2006.01)  
**C07D 417/14** (2006.01)  
**A61K 31/4545** (2006.01)  
**A61P 29/00** (2006.01)  
**A61P 13/00** (2006.01)  
(96) 23.07.2004  
(96) 07014794.7  
(73) EURO-CELTIQUE S.A., 1653 Luxembourg, LU  
(72) Sun, Qun, Princeton NJ 08540, US  
Wen, Kate, Pu Dong Shanghai 201203, CN  
(54) **Heteroaryltetrahydropiperidylové sloučeniny užitečné na léčení nebo prevenci bolesti**  
(32) 24.07.2003  
(31) 489516/P  
(33) US  
(74) Čermák Hořejš Matějka a spol., JUDr. Karel Čermák, advokát, Národní 32, Praha 1, 11000

(97) **EP 1888004**  
(47) 29.04.2009  
(97) 14.12.2006  
(51) **A61F 13/04** (2006.01)  
(96) 18.05.2006  
(96) 06742978.7  
(73) Karl Otto Braun GmbH & Co. KG., 67752 Wolfstein, DE  
(72) LANGEN, Günter, 67752 Wolfstein, DE  
MEISTER, Marita, 67657 Kaiserslautern, DE  
(54) **Bandážový materiál a způsob jeho výroby**  
(32) 08.06.2005  
(31) 102005026298  
(33) DE  
(86) PCT/EP2006/004713  
(87) WO 2006/131196  
(74) Rott, Růžička & Guttman Patentové, známkové a advokátní kanceláře, Ing. Václav Krmenčík, Vinohradská 37, Praha 2, 12000

(97) **EP 1928927**  
(47) 17.06.2009  
(97) 29.03.2007  
(51) **C08G 18/10** (2006.01)  
**C08G 18/28** (2006.01)  
(96) 05.09.2006  
(96) 06777165.9  
(73) Bayer MaterialScience AG, 51368 Leverkusen, DE  
(72) HOFFMANN, Andreas, 50733 Köln, DE  
EBERT, Heinz-Dieter, 51399 Burscheid, DE  
(54) **Gelové hmoty na bázi polyurethanů, jejich výroba a použití**  
(32) 16.09.2005  
(31) 102005044314  
(33) DE  
(86) PCT/EP2006/008636  
(87) WO 2007/033760  
(74) Společná advokátní kancelář Všeťečka Zelený Švorčík Kalenský a partneři, JUDr. Miloš Všeťečka, Hálkova 2, Praha 2, 12000

(97) **EP 1937765**  
(47) 17.06.2009  
(97) 12.04.2007  
(51) **C08K 5/00** (2006.01)  
**A61L 29/06** (2006.01)  
**A61L 29/16** (2006.01)  
(96) 23.09.2006  
(96) 06777199.8  
(73) Bayer Innovation GmbH, 40225 Düsseldorf, DE  
(72) PUDLEINER, Heinz, 47800 Krefeld, DE  
HYNER, Joachim, 40764 Langenfeld, DE  
(54) **Způsob výroby antimikrobiálních plastových kompozic**  
(32) 06.10.2005  
(31) 102005048132  
(33) DE  
(86) PCT/EP2006/009266  
(87) WO 2007/039157  
(74) Společná advokátní kancelář Všeťečka Zelený Švorčík Kalenský a partneři, JUDr. Miloš Všeťečka, Hálkova 2, Praha 2, 12000

(97) **EP 1951810**  
(47) 29.07.2009  
(97) 03.05.2007  
(51) **C08L 67/02** (2006.01)  
**C08L 77/06** (2006.01)  
**B29B 9/06** (2006.01)  
(96) 25.10.2006  
(96) 06809699.9  
(73) M & G Polimeri Italia S.P.A., 03010 Patrica (FR), IT

(72) GIOVANNINI, Arianna, Sharon Center, Ohio 44274-0590, US  
CALLANDER, Douglas David, Sharon Center, Ohio 44274-0590, US  
SCRIVANI, Maria Teresa, Sharon Center, Ohio 044274-0590, US  
FERRERO, Simone, Sharon Center, Ohio 44274-0590, US  
STRAUCH, Joachim, Sharon Center, Ohio 44274-0590, US  
(54) **Stabilní polyamidy pro simultánní polymeraci polyesterů a polyamidů v pevné fázi**  
(32) 25.10.2005, 25.10.2005  
(31) 730197/P, 730198/P  
(33) US, US  
(86) PCT/IB2006/053924  
(87) WO 2007/049233  
(74) INPROCHES Patentová a známková kancelář, Mgr. Alžběta Jurtíková, Mezírka 1, Brno, 60200

(31) 102007006759  
(33) DE  
(74) TRAPLOVÁ HAKR KUBÁT Advokátní a patentová kancelář, Ing. Eduard Hakr, Přístavní 24, Praha 7, 17000

(97) **EP 1960132**  
(47) 15.07.2009  
(97) 08.11.2007  
(51) **B21B 15/00** (2006.01)  
**B23K 11/087** (2006.01)  
**B23K 37/04** (2006.01)  
(96) 20.04.2007  
(96) 07724393.9  
(73) SMS Siemag AG, 40237 Düsseldorf, DE  
(72) SOHL, Ralf-Hartmut, 42699 Solingen, DE  
DE KOCK, Peter, 46117 Oberhausen, DE  
TOMZIG, Michael, 65795 Hattersheim, DE  
(54) **Zařízení a způsob ke spojování pásů**  
(32) 27.04.2006, 30.11.2006  
(31) 102006020272, 102006056481  
(33) DE, DE  
(86) PCT/EP2007/003456  
(87) WO 2007/124872  
(74) Společná advokátní kancelář Všeťečka Zelený Švorčík Kalenský a partneři, JUDr. Miloš Všeťečka, Hálkova 2, Praha 2, 12000

(97) **EP 1969159**  
(47) 13.05.2009  
(97) 12.07.2007  
(51) **C25B 9/18** (2006.01)  
**C02F 1/461** (2006.01)  
(96) 29.11.2006  
(96) 06842785.5  
(73) E.C.A.S. SRL, 40069 Zola Predosa (BO), IT  
(72) BOHNSTEDT, Ralph, 40069 Zola Predosa (BOLOGNA), IT  
SURBECK, Urs, 4133 Pratteln (BL), CH  
BARTSCH, Reinhard, 55025 Montespertoli (FI), IT  
(54) **Systém membránových elektrolytických reaktorů se čtyřmi komorami**  
(32) 30.12.2005  
(31) RM20050666  
(33) IT  
(86) PCT/IT2006/000829  
(87) WO 2007/077587  
(74) TRAPLOVÁ HAKR KUBÁT Advokátní a patentová kancelář, Ing. Eduard Hakr, Přístavní 24, Praha 7, 17000

(97) **EP 1961035**  
(47) 20.05.2009  
(97) 05.07.2007  
(51) **H01L 21/00** (2006.01)  
**B05C 1/08** (2006.01)  
(96) 15.12.2006  
(96) 06829658.1  
(73) Gebr. Schmid GmbH + Co., 72250 Freudenstadt, DE  
(72) KAPPLER, Heinz, 72280 Dornstetten-Aach, DE  
(54) **Zařízení a způsob pro povrchovou úpravu substrátů**  
(32) 16.12.2005  
(31) 102005062527  
(33) DE  
(86) PCT/EP2006/012117  
(87) WO 2007/073887  
(74) Čermák Hořejš Matějka a spol., JUDr. Karel Čermák, advokát, Národní 32, Praha 1, 11000

(97) **EP 1989467**  
(47) 22.07.2009  
(97) 07.09.2007  
(51) **F16H 55/02** (2006.01)  
(96) 28.02.2007  
(96) 07711213.4  
(73) ZF Friedrichshafen AG, 88038 Friedrichshafen, DE  
(72) BEUTLER, Olaf, 49356 Diepholz, DE  
ROGOWSKI, Waldemar, 49504 Lotte/Wersen, DE  
BLANKENSPECK, Remt, 49457 Drebber, DE  
LOHFINK, Günter, 38667 Bad Harzburg, DE  
(54) **Soustava ozubeného kola**  
(32) 02.03.2006  
(31) 102006010270  
(33) DE  
(86) PCT/DE2007/000374  
(87) WO 2007/098745  
(74) UNIPATENT, Ing. Jiří Chlustina, Jana Masaryka 43-47, Praha 2, 12000

(97) **EP 1967631**  
(47) 10.06.2009  
(97) 10.09.2008  
(51) **D05C 17/02** (2006.01)  
(96) 05.02.2008  
(96) 08002084.5  
(73) Carl Freudenberg KG, 69469 Weinheim, DE  
(72) Goffing, Norbert, 66540 Neunkirchen, DE  
Löcher, Engelbert, 67551 Worms, DE  
Emirze, Ararad, 67659 Kaiserslautern, DE  
(54) **Způsob výroby všívané rounové textilie, všívaná rounová textilie a její použití**  
(32) 12.02.2007

(97) **EP 1991411**  
(47) 06.05.2009  
(97) 13.09.2007  
(51) **B31F 1/07** (2006.01)  
**D21H 27/40** (2006.01)  
(96) 07.03.2007  
(96) 07711816.4  
(73) Metsä Tissue Oyj, 02100 ESPOO, FI  
(72) SCHÜTZ, Jürgen, 56593 Horhausen, DE  
(54) **Zařízení pro reliéfní tisk pro alespoň dvouvrstvé plošné výrobky, jako toaletní papír, kapesníky nebo podobně**  
(32) 08.03.2006  
(31) 102006010709  
(33) DE  
(86) PCT/EP2007/001945  
(87) WO 2007/101668  
(74) Společná advokátní kancelář Všeťečka Zelený Švorčík Kalenský a partneři, JUDr. Otakar Švorčík, Hálkova 2, Praha 2, 12000

(97) **EP 1992199**  
(47) 08.07.2009  
(97) 07.09.2007  
(51) **H05B 3/56** (2006.01)

- (96) 06.02.2007  
(96) 07704384.2  
(73) NV Bekaert SA, 8550 Zvevegem, BE  
(72) VAN VOOREN, Wim, B-8790 Waregem, BE  
VERSTRAETEN, Steve, B-2018 Antwerpen, BE  
SPELEERS, Pol, B-8790 Waregem, BE  
(54) **Kabely se skleněným povlakem-povlečenými kovovými vlákny pro použití v elektricky ohřívatelných textiliích**  
(32) 03.03.2006  
(31) 06110652  
(33) EP  
(86) PCT/EP2007/051105  
(87) WO 2007/099019  
(74) TRAPLOVÁ HAKR KUBÁT Advokátní a patentová kancelář, Ing. Eduard Hakr, Přístavní 24, Praha 7, 17000
- 

#### **PD4A Převod práv a ostatní změny majitelů evropských patentů**

- (97) **EP 1316777**  
(73) m & h inprocess messtechnik GmbH, 88289 Waldburg, DE
- 
- (97) **EP 1493553**  
(73) FRÄNKISCHE Advanced Solutions AG, 9445 Rebstein, CH
- 
- (97) **EP 1608374**  
(73) Axikin Pharmaceuticals, Inc., San Diego, 92121, CA, US
- 
- (97) **EP 1629880**  
(73) AE&E Austria GmbH & Co KG, 8074 Raaba, AT
- 
- (97) **EP 1812200**  
(73) Dritte Patentportfolio Beteiligungsgesellschaft mbH & Co.KG, 12529 Schönefeld/OT Waltersdorf, DE
- 
- (97) **EP 1899394**  
(73) Construction Research and Technology GmbH, 83308 Trostberg, DE
-

## FG1K

## Zapsané užité vzory - přehled podle čísel zápisu

V období uzávěrky tohoto čísla Věstníku zapsal Úřad průmyslového vlastnictví tyto užité vzory.

19915	<i>A 63 C 11/02</i>	(2006.01)
19916	<i>A 41 C 3/00</i>	(2006.01)
19917	<i>D 03 D 11/00</i>	(2006.01)
19918	<i>B 65 D 88/28</i>	(2006.01)
19919	<i>G 03 B 17/53</i>	(2006.01)
19920	<i>H 02 H 3/08</i>	(2006.01)
19921	<i>C 05 F 3/00</i>	(2006.01)
19922	<i>A 47 K 17/00</i>	(2006.01)
19923	<i>E 01 D 19/02</i>	(2006.01)
19924	<i>C 04 B 16/06</i>	(2006.01)
19925	<i>G 01 M 17/02</i>	(2006.01)
19926	<i>G 01 L 1/04</i>	(2006.01)
19927	<i>G 09 F 15/00</i>	(2006.01)
19928	<i>F 16 B 39/06</i>	(2006.01)
19929	<i>B 05 C 3/02</i>	(2006.01)
19930	<i>E 04 F 13/04</i>	(2006.01)
19931	<i>F 23 N 1/10</i>	(2006.01)
19932	<i>E 04 F 15/14</i>	(2006.01)
19933	<i>H 01 T 13/20</i>	(2006.01)
19934	<i>E 02 D 27/12</i>	(2006.01)
19935	<i>G 01 G 9/00</i>	(2006.01)
19936	<i>G 01 P 3/36</i>	(2006.01)
19937	<i>A 61 F 13/15</i>	(2006.01)
19938	<i>H 02 K 9/02</i>	(2006.01)
19939	<i>F 03 B 9/00</i>	(2006.01)
19940	<i>G 08 G 1/005</i>	(2006.01)
19941	<i>C 09 K 11/08</i>	(2006.01)
19942	<i>F 23 G 7/00</i>	(2006.01)
19943	<i>C 05 F 11/08</i>	(2006.01)
19944	<i>F 23 G 5/027</i>	(2006.01)
19945	<i>F 23 H 15/00</i>	(2006.01)
19946	<i>C 05 F 9/04</i>	(2006.01)
19947	<i>F 16 M 11/08</i>	(2006.01)
19948	<i>B 44 F 1/06</i>	(2006.01)
19949	<i>C 22 C 38/22</i>	(2006.01)
19950	<i>C 22 C 38/22</i>	(2006.01)
19951	<i>C 22 C 38/22</i>	(2006.01)
19952	<i>F 16 K 99/00</i>	(2006.01)
19953	<i>E 03 C 1/12</i>	(2006.01)
19954	<i>E 02 D 3/12</i>	(2006.01)
19955	<i>E 21 D 11/00</i>	(2006.01)
19956	<i>E 21 D 11/00</i>	(2006.01)
19957	<i>B 65 G 19/22</i>	(2006.01)
19958	<i>A 61 M 11/00</i>	(2006.01)
19959	<i>A 23 J 3/08</i>	(2006.01)
19960	<i>E 02 D 5/80</i>	(2006.01)

FG1K

Zapsané užité vzory - řazené podle MPT

- (51) **A23J 3/08** (2006.01)  
**A23J 3/10** (2006.01)  
**A23C 21/00** (2006.01)  
**A23C 23/00** (2006.01)  
**A23L 1/307** (2006.01)
- (11) 19959  
(21) **2009-21440**  
(22) 14.07.2009  
(47) 17.08.2009  
(73) Jihočeská univerzita v Českých Budějovicích, Zemědělská fakulta, České Budějovice, CZ
- (72) Kužel Stanislav Prof. Ing. CSc., České Budějovice, CZ  
Kolář Ladislav Prof. Ing. DrSc., České Budějovice, CZ  
Frelich Jan Prof. Ing. CSc., České Budějovice, CZ  
Peterka Jiří Ing. Ph.D., České Budějovice, CZ  
Batt Jana Ing., Praha, CZ
- (54) **Potravinářský polotovar pro přípravu bílkovinných dietních funkčních potravin**
- (74) KUDRLIČKA a SEDLÁK, Ing. Jiří Sedlák, Husova 5, České Budějovice, 37001
- (51) **A41C 3/00** (2006.01)  
**A41C 3/12** (2006.01)
- (11) 19916  
(21) **2009-20738**  
(22) 02.01.2009  
(47) 17.08.2009  
(73) Salih Osman, Horšovský Týn, CZ  
(72) Salih Osman, Horšovský Týn, CZ
- (54) **Podprsenka**
- (51) **A47K 17/00** (2006.01)  
**E03D 11/00** (2006.01)
- (11) 19922  
(21) **2009-20982**  
(22) 13.03.2009  
(47) 17.08.2009  
(73) Sklenář Marek, Praha, CZ  
(72) Sklenář Marek, Praha, CZ
- (54) **Zařízení k osvětlení WC mísy**
- (51) **A61F 13/15** (2006.01)  
**A61F 13/515** (2006.01)  
**A61F 13/53** (2006.01)
- (11) 19937  
(21) **2009-21260**  
(22) 29.05.2009  
(47) 17.08.2009  
(73) Štumpa Martin, Tábor, CZ  
(72) Štumpa Martin, Tábor, CZ
- (54) **Pánská hygienická pomůcka pro jednorázové použití**
- (51) **A61M 11/00** (2006.01)  
**A61Q 11/00** (2006.01)  
**A61K 8/00** (2006.01)
- (11) 19958  
(21) **2009-21388**  
(22) 29.06.2009  
(47) 17.08.2009  
(73) Eva Filsáková - Vinamet, Havířov, CZ  
(72) Filsáková Eva, Havířov, CZ  
Filsák Vojtěch, Havířov, CZ
- (54) **Ústní aplikátor mechanického rozprašovače**
- (51) **A63C 11/02** (2006.01)
- (11) 19915  
(21) **2008-20382**  
(22) 02.10.2008  
(47) 17.08.2009  
(73) Vondra Václav, Plumlov, CZ
- (72) Vondra Václav, Plumlov, CZ  
Křeček Miroslav, Kralice na Hané, CZ  
Černý Milan, Prostějov, CZ
- (54) **Stojan, zejména na lyže a snowboardy**
- (74) HALAXOVÁ & HALAXOVÁ, TETRAPAT, RNDr. Zdeňka Halaxová, Dukelská 891/4, Olomouc, 77200
- (51) **B05C 3/02** (2006.01)  
**B01J 8/00** (2006.01)  
**C25D 17/04** (2006.01)  
**F22D 1/30** (2006.01)  
**B01F 5/24** (2006.01)
- (11) 19929  
(21) **2009-21182**  
(22) 07.05.2009  
(47) 17.08.2009  
(73) Sasák Pavel Ing., Vigantice, CZ  
(72) Sasák Pavel Ing., Vigantice, CZ
- (54) **Soustava kaskádových van se stejnou výškou hladin**
- (51) **B44F 1/06** (2006.01)  
**F21S 15/00** (2006.01)  
**F21V 19/00** (2006.01)
- (11) 19948  
(21) **2009-21333**  
(22) 15.06.2009  
(47) 17.08.2009  
(73) Ďurkáč Erich, Sopřeč, CZ  
(72) Ďurkáč Erich, Sopřeč, CZ
- (54) **Světelný dekorativní dílec**
- (74) Jan Brykner, Resslova 741, Hradec Králové, 50002
- (51) **B65D 88/28** (2006.01)  
**B65D 85/72** (2006.01)
- (11) 19918  
(21) **2009-20870**  
(22) 16.02.2009  
(47) 17.08.2009  
(32) 18.11.2008  
(31) 2008/200815293  
(33) DE  
(73) UCON AG Containersysteme KG, Hausach, DE  
(72) Schmider Klaus, Hausach, DE
- (54) **Malý kontejner pro kapalné a/nebo pastovité látky**
- (74) Čermák Hořejš Matějka a spol., JUDr. Karel Čermák, advokát, Národní 32, Praha 1, 11000
- (51) **B65G 19/22** (2006.01)
- (11) 19957  
(21) **2009-21370**  
(22) 25.06.2009  
(47) 17.08.2009  
(73) Bonap - ICCZ s. r. o., Hnojník, CZ  
(72) Křístek Petr Ing., Orlová - Lazy, CZ  
Bogdanovič Břetislav, Hnojník, CZ
- (54) **Hřeblo hřeblového dopravníku se středovým řetězem**
- (74) Ing. Jan Chwistek, patentový zástupce, Náměstí ČSA 3, Český Těšín, 73701
- (51) **C04B 16/06** (2006.01)  
**C04B 18/20** (2006.01)
- (11) 19924  
(21) **2009-21074**  
(22) 06.04.2009  
(47) 17.08.2009  
(73) MAMA Construction Material s. r. o., Karlovy Vary, CZ  
(72) Zapletal Zdeněk, Karlovy Vary, CZ
- (54) **Směs pro stavební účely**
- (74) Rott, Růžička & Guttman Patentové, známkové a advokátní kanceláře, Ing. Václav Krmenčík, Vinohradská 37, Praha 2, 12000

- (51) **C05F 11/08** (2006.01)  
(11) 19943  
(21) **2009-21304**  
(22) 09.06.2009  
(47) 17.08.2009  
(73) Symbio-m s.r.o., Lanškroun, CZ  
(72) Vosátka Miroslav RNDr. CSc., Průhonice, CZ  
Kotyla Petr Ing., Lanškroun, CZ  
Látr Aleš RNDr. Ph.D., Šternberk, CZ
- (54) **Přípravek pro komplexní ošetření travníků a sportovních hřišť**  
(74) INPARTNERS GROUP, Ing. Leopold Dadej, patentový zástupce, Na Valtické 339/6, Břeclav 4, 69141
- (51) **C05F 3/00** (2006.01)  
**C05F 5/00** (2006.01)  
**C05F 7/00** (2006.01)  
(11) 19921  
(21) **2009-20958**  
(22) 09.03.2009  
(47) 17.08.2009  
(73) Výzkumný ústav rostlinné výroby, v. v. i., Praha, CZ  
(72) Váňa Jaroslav Ing. CSc., Praha, CZ  
Ust'ak Sergej Ing. CSc., Jirkov, CZ
- (54) **Suspenzní organominerální hnojivo na bázi rostlinného popele**  
(74) Ministerstvo zemědělství ČR, Mgr. Hana Jirkalová, Těšnov 17, Praha 1, 11705
- (51) **C05F 9/04** (2006.01)  
**G01K 13/00** (2006.01)  
**H04B 10/08** (2006.01)  
**H04B 10/10** (2006.01)  
(11) 19946  
(21) **2009-21315**  
(22) 10.06.2009  
(47) 17.08.2009  
(73) Výzkumný ústav zemědělské techniky v.v.i., Praha, CZ  
(72) Pliva Petr Ing. CSc., Praha, CZ  
Hamšík Tomáš Ing., Brno, CZ  
Hamšík Tomáš, Brno, CZ
- (54) **Zařízení pro měření kvality kompostu na kompostárnách**  
(74) Ministerstvo zemědělství ČR, Mgr. Hana Jirkalová, Těšnov 17, Praha 1, 11705
- (51) **C09K 11/08** (2006.01)  
(11) 19941  
(21) **2009-21298**  
(22) 05.06.2009  
(47) 17.08.2009  
(73) Vysoká škola báňská - Technická univerzita Ostrava, Ostrava - Poruba, CZ  
(72) Klika Zdeněk prof. Ing. CSc., Ostrava - Poruba, CZ  
Pustková Petra Ing., Ostrava - Výškovice, CZ  
Malý Petr prof. RNDr. DrSc., Dobřichovice, CZ
- (54) **Fluoreskující jílový interkalát s kationickým barvivem**
- (51) **C22C 38/22** (2006.01)  
**C22C 38/24** (2006.01)  
(11) 19949  
(21) **2009-21337**  
(22) 16.06.2009  
(47) 17.08.2009  
(73) COMTES FHT a.s., Dobřany, CZ  
(72) Balcar Martin Ing., Žďár nad Sázavou 3, CZ  
Fila Pavel Ing., Žďár nad Sázavou 3, CZ  
Krejčík Jiří Ing. CSc., Praha, CZ  
Martínek Ludvík Ing. Ph.D., Ostrov nad Oslavou, CZ  
Šuchmann Pavel Ing., Dýšina, CZ  
Vančura Čestmír Ing., Zlín, CZ
- (54) **Nástrojová ocel s vysokou odolností proti opotřebením, určená pro práci za tepla**  
(74) Langrova, s.r.o., Skrětova 48, Plzeň, 30100
- (51) **C22C 38/22** (2006.01)
- (51) **C22C 38/24** (2006.01)  
(11) 19950  
(21) **2009-21339**  
(22) 16.06.2009  
(47) 17.08.2009  
(73) COMTES FHT a.s., Dobřany, CZ  
(72) Balcar Martin Ing., Žďár nad Sázavou 3, CZ  
Fila Pavel Ing., Žďár nad Sázavou 3, CZ  
Krejčík Jiří Ing. CSc., Praha, CZ  
Martínek Ludvík Ing. Ph.D., Ostrov nad Oslavou, CZ  
Šuchmann Pavel Ing., Dýšina, CZ
- (54) **Nástrojová ocel s vysokou houževnatostí, určená pro práci za tepla**  
(74) Langrova, s.r.o., Skrětova 48, Plzeň, 30100
- (51) **C22C 38/22** (2006.01)  
**C22C 38/24** (2006.01)  
**C22C 38/26** (2006.01)  
(11) 19951  
(21) **2009-21340**  
(22) 16.06.2009  
(47) 17.08.2009  
(73) COMTES FHT a.s., Dobřany, CZ  
(72) Balcar Martin Ing., Žďár nad Sázavou 3, CZ  
Fila Pavel Ing., Žďár nad Sázavou 3, CZ  
Krejčík Jiří Ing. CSc., Praha, CZ  
Martínek Ludvík Ing. Ph.D., Ostrov nad Oslavou, CZ  
Šuchmann Pavel Ing., Dýšina, CZ
- (54) **Nástrojová ocel s vysokou houževnatostí a odolností proti opotřebením, určená pro práci za tepla**  
(74) Langrova, s.r.o., Skrětova 48, Plzeň, 30100
- (51) **D03D 11/00** (2006.01)  
(11) 19917  
(21) **2009-20841**  
(22) 22.12.2008  
(47) 17.08.2009  
(73) PAPILLONS a. s., Brno, CZ  
(54) **Kombinovaná tkanina**  
(74) STRNAD Patent. a známková kancelář, Ing. Václav Strnad, Rychtářská 375/31, Liberec 14, 46014
- (51) **E01D 19/02** (2006.01)  
**E04B 2/86** (2006.01)  
(11) 19923  
(21) **2009-21001**  
(22) 19.03.2009  
(47) 17.08.2009  
(73) SMP CZ, a.s., Praha, CZ  
(72) Brejcha Vladimír Ing., Praha, CZ  
(54) **Pohledové ztracené bednění, zejména pro provádění mostních řím**  
(74) Ing. Václav Kratochvíl, patentový zástupce, Tábořská 758/33, Mladá Boleslav, 29301
- (51) **E02D 27/12** (2006.01)  
**E02D 27/01** (2006.01)  
**E02D 27/08** (2006.01)  
(11) 19934  
(21) **2009-21229**  
(22) 22.05.2009  
(47) 17.08.2009  
(73) Lapeš Zdeněk Ing., Ostrava, CZ  
(72) Lapeš Zdeněk Ing., Ostrava, CZ  
(54) **Základová konstrukce betonové plochy**  
(74) Ing. Pavel Nádvorník s.r.o., Sokola Tůmy 1099/1, Ostrava-Mariánské Hory, 70900
- (51) **E02D 3/12** (2006.01)  
**E02D 31/00** (2006.01)  
(11) 19954  
(21) **2009-21364**  
(22) 24.06.2009  
(47) 17.08.2009  
(73) Brabenec Pavel, Kladno, CZ



- (72) Brabenec Pavel, Kladno, CZ  
(54) **Spojení obkladního panelu se zemní konstrukcí**
- (51) *E02D 5/80* (2006.01)  
*E04H 17/22* (2006.01)  
(11) 19960  
(21) **2009-21451**  
(22) 16.07.2009  
(47) 17.08.2009  
(73) AKO plus s.r.o., Rokycany, CZ  
(72) Adamec Tomáš Ing., Rokycany, CZ  
Kreutzer Martin, Rokycany, CZ  
(54) **Stavební kotva**  
(74) TICHÝ & POLÁČEK Patentoprávní a známková kancelář,  
JUDr. Jaromír Tichý, Dominikánská 6, Plzeň, 30112
- (51) *E03C 1/12* (2006.01)  
*E03C 1/122* (2006.01)  
(11) 19953  
(21) **2009-21363**  
(22) 24.06.2009  
(47) 17.08.2009  
(73) Vytlačil Jan, Litoměřice, CZ  
(72) Vytlačil Jan, Litoměřice, CZ  
(54) **Systém využití odpadové vody v domácnosti rodinného domku**  
(74) Rott, Růžička & Guttman Patentové, známkové a  
advokátní kanceláře, Ing. Ivana Menšíková, Vinohradská  
37, Praha 2, 12000
- (51) *E04F 13/04* (2006.01)  
*E04C 5/00* (2006.01)  
(11) 19930  
(21) **2009-21193**  
(22) 12.05.2009  
(47) 17.08.2009  
(73) Stebel Vladimír, Havířov, CZ  
(72) Stebel Vladimír, Havířov, CZ  
(54) **Drátěná armovací síť**
- (51) *E04F 15/14* (2006.01)  
*E04F 19/02* (2006.01)  
(11) 19932  
(21) **2009-21203**  
(22) 14.05.2009  
(47) 17.08.2009  
(73) Novák Roman, Nedašov, CZ  
(72) Novák Roman, Nedašov, CZ  
(54) **Zařízení pro pracovní spáru zátěžových podlah**  
(74) Ing. Vítězslav Žák, patentový zástupce, Lidická 51, Brno,  
60200
- (51) *E21D 11/00* (2006.01)  
(11) 19955  
(21) **2009-21367**  
(22) 25.06.2009  
(47) 17.08.2009  
(73) ACTRAD. s. r. o., Frýdek-Místek, CZ  
(72) Čiščoň Augustin, Frýdek-Místek, CZ  
(54) **Trubková tvarovaná kovová rozpínka důlní poddajné obloukové výztuže**  
(74) Ing. Josef Bocek, Dělnická 19/1168, Havířov, 73601
- (51) *E21D 11/00* (2006.01)  
(11) 19956  
(21) **2009-21368**  
(22) 25.06.2009  
(47) 17.08.2009  
(73) ACTRAD. s. r. o., Frýdek-Místek, CZ  
(72) Čiščoň Augustin, Frýdek-Místek, CZ  
(54) **Trubková tvarovaná kovová rozpínka důlní poddajné obloukové výztuže**  
(74) Ing. Josef Bocek, Dělnická 19/1168, Havířov, 73601
- (51) *F03B 9/00* (2006.01)  
(11) 19939  
(21) **2009-21279**
- (22) 02.06.2009  
(47) 17.08.2009  
(73) Paluka Antonín, Olovnice, CZ  
(72) Paluka Antonín, Olovnice, CZ  
(54) **Zařízení pro získávání energie z vody**  
(74) Ing. Václav Kratochvíl, patentový zástupce, Tábořská  
758/33, Mladá Boleslav, 29301
- (51) *F16B 39/06* (2006.01)  
*F16B 39/04* (2006.01)  
*F16B 41/00* (2006.01)  
(11) 19928  
(21) **2009-21167**  
(22) 04.05.2009  
(47) 17.08.2009  
(73) Padalík Vladislav, Praha, CZ  
(72) Padalík Vladislav, Praha, CZ  
(54) **Pojistný kolík šroubového spoje proti uvolnění**
- (51) *F16K 99/00* (2006.01)  
*C23C 30/00* (2006.01)  
(11) 19952  
(21) **2009-21362**  
(22) 24.06.2009  
(47) 17.08.2009  
(73) Ústav jaderné fyziky AV ČR v.v.i., Husinec - Řež, CZ  
(72) Šrank Jiří Ing., Praha, CZ  
(54) **Armatura odolná vůči agresivní látce v radioaktivním prostředí**  
(74) Rott, Růžička & Guttman Patentové, známkové a  
advokátní kanceláře, Ing. Václav Krmenčík, Vinohradská  
37, Praha 2, 12000
- (51) *F16M 11/08* (2006.01)  
*H01L 23/32* (2006.01)  
*H01L 31/02* (2006.01)  
*H01L 31/042* (2006.01)  
(11) 19947  
(21) **2009-21327**  
(22) 12.06.2009  
(47) 17.08.2009  
(73) AKO plus s. r. o., Rokycany, CZ  
(72) Adamec Tomáš Ing., Rokycany, CZ  
Kreutzer Martin, Rokycany, CZ  
(54) **Nosná konzole pro solární zařízení**  
(74) TICHÝ & POLÁČEK Patentoprávní a známková kancelář,  
JUDr. Jaromír Tichý, Dominikánská 6, Plzeň, 30112
- (51) *F23G 5/027* (2006.01)  
*C10B 53/07* (2006.01)  
(11) 19944  
(21) **2009-21305**  
(22) 09.06.2009  
(47) 17.08.2009  
(73) Ochvát Juraj, Ostrava, CZ  
(72) Ochvát Juraj, Ostrava, CZ  
(54) **Zařízení na výrobu uhlíkaté drti z odpadové pryže**  
(74) Ing. Iva Rylková, Polská 1525, Ostrava - Poruba, 70800
- (51) *F23G 7/00* (2006.01)  
*F23C 9/00* (2006.01)  
(11) 19942  
(21) **2009-21303**  
(22) 08.06.2009  
(47) 17.08.2009  
(73) EVECŮ Brno, s. r. o., Brno, CZ  
(72) Oral Jaroslav Ing., Brno, CZ  
Filip Marek Ing., Brno, CZ  
Pavlas Martin Ing., Brno, CZ  
Stehlík Petr Prof. Ing., Brno, CZ  
(54) **Spalovací zařízení pro energetické využití různých druhů biomasy a fytomasy**  
(74) Ing. Jiří Malůšek, Mendlovo nám. 1a, Brno, 60300
- (51) *F23H 15/00* (2006.01)  
(11) 19945

- (21) **2009-21310**  
(22) 10.06.2009  
(47) 17.08.2009  
(73) Benda Leopold, Horní Benešov, CZ  
(72) Benda Leopold, Horní Benešov, CZ  
(54) **Hořák kotle na pevná paliva se stíracím zařízením**  
(74) Ing. Pavel Nádvorník s.r.o., Sokola Tůmy 1099/1, Ostrava-Mariánské Hory, 70900
- (51) **F23N 1/10** (2006.01)  
**G05B 23/00** (2006.01)  
(11) 19931  
(21) **2009-21196**  
(22) 12.05.2009  
(47) 17.08.2009  
(73) České vysoké učení technické v Praze Fakulta strojní, Praha 6, CZ  
(72) Šulc Bohumil prof. Ing. CSc., Praha, CZ  
Vrána Stanislav Ing. DiS., Světlá nad Sázavou, CZ  
Plaček Viktor Ing., Praha, CZ  
(54) **Mobilní stanice pro diagnostiku a optimalizaci procesu spalování v kotli na biomasu**  
(74) Ing. Hana Dušková, Na Kočově 180, Chotutice, 28103
- (51) **G01G 9/00** (2006.01)  
**A61G 7/05** (2006.01)  
(11) 19935  
(21) **2009-21230**  
(22) 22.05.2009  
(47) 17.08.2009  
(73) PROMA REHA, s. r. o., Česká Skalice, CZ  
(72) Jakubský Zdeněk, Česká Skalice, CZ  
(54) **Vážicí mechanismus pro vážení pacienta na lůžku**
- (51) **G01L 1/04** (2006.01)  
**G01L 1/06** (2006.01)  
**G01L 1/00** (2006.01)  
**G01L 5/13** (2006.01)  
**G01L 5/00** (2006.01)  
(11) 19926  
(21) **2009-21151**  
(22) 27.04.2009  
(47) 17.08.2009  
(73) Výzkumný ústav zemědělské techniky v.v.i., Praha, CZ  
(72) Podpěra Václav Ing. CSc., Praha, CZ  
Syrový Zdeněk Ing. CSc., Praha, CZ  
Votípka František Doc. Ing. CSc., Praha, CZ  
(54) **Zařízení pro měření sil**  
(74) Ing. Libor Šimek, patentový zástupce, Kartouzská 4, Praha 5, 15099
- (51) **G01M 17/02** (2006.01)  
**G01N 3/56** (2006.01)  
**G01N 19/00** (2006.01)  
(11) 19925  
(21) **2009-21134**  
(22) 21.04.2009  
(47) 17.08.2009  
(73) Univerzita Tomáše Bati ve Zlíně, Zlín, CZ  
(72) Maňas David Ing. Ph.D., Zlín, CZ  
Pata Vladimír Doc. Dr. Ing., Třebíč, CZ  
Maňas Miroslav Doc. Ing. CSc., Zlín, CZ  
(54) **Zařízení pro testování opotřebení polymerních materiálů**
- (51) **G01P 3/36** (2006.01)  
**G01P 3/486** (2006.01)  
**G01P 3/42** (2006.01)  
**G01D 5/26** (2006.01)  
**G01D 5/30** (2006.01)  
(11) 19936  
(21) **2009-21247**  
(22) 27.05.2009  
(47) 17.08.2009  
(73) Metra Šumperk s. r. o., Šumperk, CZ  
(72) Kočí Stanislav Ing., Šumperk, CZ
- (54) **Optický snímač otáček měřicího zařízení, zejména vodoměru**  
(74) Ing. Petr Soukup, patentový a známkový zástupce, Vídeňská 8, Olomouc, 77200
- (51) **G03B 17/53** (2006.01)  
**G03B 15/06** (2006.01)  
(11) 19919  
(21) **2009-20888**  
(22) 18.02.2009  
(47) 17.08.2009  
(32) 04.02.2009  
(31) 2009/20091257  
(33) DE  
(73) Fujitsu Siemens Computers GmbH, München, DE  
(72) Rezek Tomáš, Cvrčovice, CZ  
(54) **Fotokabina**  
(74) Čermák Hořejš Matějka a spol., JUDr. Karel Čermák, advokát, Národní 32, Praha 1, 11000
- (51) **G08G 1/005** (2006.01)  
(11) 19940  
(21) **2009-21282**  
(22) 03.06.2009  
(47) 17.08.2009  
(73) NWK TECHNOLOGY s.r.o., Břežnice, CZ  
(72) Kráčmar Radomír, Břežnice, CZ  
(54) **Optimalizovaný systém osvětlení silničních přechodů pro chodce**  
(74) UTB ve Zlíně, Univerzitní institut, Ing. Jan Görig, Nám. T.G.Masaryka 5555, Zlín, 76001
- (51) **G09F 15/00** (2006.01)  
**G09F 7/18** (2006.01)  
**G09F 19/22** (2006.01)  
**E01F 9/011** (2006.01)  
(11) 19927  
(21) **2009-21164**  
(22) 04.05.2009  
(47) 17.08.2009  
(73) Západočeská univerzita v Plzni, Plzeň, CZ  
(72) Hynek Martin Doc. Ing. Ph.D., Plzeň, CZ  
Raab Zdeněk Ing., České Budějovice, CZ  
Votápek Petr Ing., Hořepník, CZ  
Židek Jan Ing., Železný Brod, CZ  
Lášek Jan, Nejdek, CZ  
(54) **Nosná konstrukce dopravního značení**
- (51) **H01T 13/20** (2006.01)  
(11) 19933  
(21) **2009-21214**  
(22) 23.10.2007  
(47) 17.08.2009  
(73) Technická univerzita v Liberci, Liberec, CZ  
(72) Beroun Stanislav Prof. Ing. CSc., Liberec, CZ  
Blažek Josef Ing., Hrádek nad Nisou, CZ  
(54) **Zapalovací svíčka**  
(74) Ing. Dobroslav Musil, patentová kancelář, Ing. Dobroslav Musil, Cejl 38, Brno, 60200
- (51) **H02H 3/08** (2006.01)  
**H02H 3/10** (2006.01)  
**H02H 7/122** (2006.01)  
**H02H 7/12** (2006.01)  
(11) 19920  
(21) **2009-20911**  
(22) 25.02.2009  
(47) 17.08.2009  
(73) Dykast Jaroslav Ing., Litvínov, CZ  
(72) Dykast Jaroslav Ing., Litvínov, CZ  
(54) **Zapojení pro ochranu trakční měničiny**  
(74) DMH - patentová a známková kancelář, Mgr. Marcela Machatová, Pospíšilova 2, Praha 3, 13000
- (51) **H02K 9/02** (2006.01)  
**H02K 9/04** (2006.01)

- H02K 9/14** (2006.01)  
**H02K 5/20** (2006.01)
- (11) 19938  
(21) **2009-21263**  
(22) 29.05.2009  
(47) 17.08.2009  
(73) SKD TRADE, a. s., Praha, CZ  
(72) Svoboda Jan Ing., Zdiby - Brnky, CZ  
(54) **Chlazení asynchronního trakčního motoru**  
(74) Ing. Milan Buršík, Plzeňská 218/1925, Praha 5, 15000

### Seznam majitelů zapsaných užitečných vzorů

(73)	(11)	(51)	(73)	(11)	(51)	
ACTRAD, s. r. o., Frýdek-Místek, CZ	19956	<b>E 21 D 11/00</b>	(2006.01)	PROMA REHA, s. r. o., Česká Skalice, CZ	19935 <b>G 01 G 9/00</b>	(2006.01)
ACTRAD, s. r. o., Frýdek-Místek, CZ	19955	<b>E 21 D 11/00</b>	(2006.01)	Salih Osman, Horšovský Týn, CZ	19916 <b>A 41 C 3/00</b>	(2006.01)
AKO plus s. r. o., Rokycany, CZ	19947	<b>F 16 M 11/08</b>	(2006.01)	Sasák Pavel Ing., Vigantice, CZ	19929 <b>B 05 C 3/02</b>	(2006.01)
AKO plus s.r.o., Rokycany, CZ	19960	<b>E 02 D 5/80</b>	(2006.01)	SKD TRADE, a. s., Praha, CZ	19938 <b>H 02 K 9/02</b>	(2006.01)
Benda Leopold, Horní Benešov, CZ	19945	<b>F 23 H 15/00</b>	(2006.01)	Sklenář Marek, Praha, CZ	19922 <b>A 47 K 17/00</b>	(2006.01)
Bonap - ICCZ s. r. o., Hnojník, CZ	19957	<b>B 65 G 19/22</b>	(2006.01)	SMP CZ, a.s., Praha, CZ	19923 <b>E 01 D 19/02</b>	(2006.01)
Brabenec Pavel, Kladno, CZ	19954	<b>E 02 D 3/12</b>	(2006.01)	Stebel Vladimír, Havířov, CZ	19930 <b>E 04 F 13/04</b>	(2006.01)
COMTES FHT a.s., Dobřany, CZ	19949	<b>C 22 C 38/22</b>	(2006.01)	Symbio-m s.r.o., Lanškroun, CZ	19943 <b>C 05 F 11/08</b>	(2006.01)
COMTES FHT a.s., Dobřany, CZ	19950	<b>C 22 C 38/22</b>	(2006.01)	Štumpa Martin, Tábor, CZ	19937 <b>A 61 F 13/15</b>	(2006.01)
COMTES FHT a.s., Dobřany, CZ	19951	<b>C 22 C 38/22</b>	(2006.01)	Technická univerzita v Liberci, Liberec, CZ	19933 <b>H 01 T 13/20</b>	(2006.01)
České vysoké učení technické v Praze Fakulta strojní, Praha 6, CZ	19931	<b>F 23 N 1/10</b>	(2006.01)	UCON AG Containersysteme KG, Hausach, DE	19918 <b>B 65 D 88/28</b>	(2006.01)
Ďurkáč Erich, Sopřeč, CZ	19948	<b>B 44 F 1/06</b>	(2006.01)	Univerzita Tomáše Bati ve Zlíně, Zlín, CZ	19925 <b>G 01 M 17/02</b>	(2006.01)
Dykast Jaroslav Ing., Litvínov, CZ	19920	<b>H 02 H 3/08</b>	(2006.01)	Ústav jaderné fyziky AV ČR v.v.i., Husinec - Řež, CZ	19952 <b>F 16 K 99/00</b>	(2006.01)
Eva Filsáková - Vinamet, Havířov, CZ	19958	<b>A 61 M 11/00</b>	(2006.01)	Vondra Václav, Plumlov, CZ	19915 <b>A 63 C 11/02</b>	(2006.01)
EVECO Brno, s. r. o., Brno, CZ	19942	<b>F 23 G 7/00</b>	(2006.01)	Vysoká škola báňská - Technická univerzita Ostrava, Ostrava - Poruba, CZ	19941 <b>C 09 K 11/08</b>	(2006.01)
Fujitsu Siemens Computers GmbH, München, DE	19919	<b>G 03 B 17/53</b>	(2006.01)	Vytlačil Jan, Litoměřice, CZ	19953 <b>E 03 C 1/12</b>	(2006.01)
Jihočeská univerzita v Českých Budějovicích, Zemědělská fakulta, České Budějovice, CZ	19959	<b>A 23 J 3/08</b>	(2006.01)	Výzkumný ústav rostlinné výroby, v. v. i., Praha, CZ	19921 <b>C 05 F 3/00</b>	(2006.01)
Lapeš Zdeněk Ing., Ostrava, CZ	19934	<b>E 02 D 27/12</b>	(2006.01)	Výzkumný ústav zemědělské techniky v.v.i., Praha, CZ	19926 <b>G 01 L 1/04</b>	(2006.01)
MAMA Construction Material s. r. o., Karlovy Vary, CZ	19924	<b>C 04 B 16/06</b>	(2006.01)	Výzkumný ústav zemědělské techniky v.v.i., Praha, CZ	19946 <b>C 05 F 9/04</b>	(2006.01)
Metra Šumperk s. r. o., Šumperk, CZ	19936	<b>G 01 P 3/36</b>	(2006.01)	Západočeská univerzita v Plzni, Plzeň, CZ	19927 <b>G 09 F 15/00</b>	(2006.01)
Novák Roman, Nedašov, CZ	19932	<b>E 04 F 15/14</b>	(2006.01)			
NWK TECHNOLOGY s.r.o., Břežnice, CZ	19940	<b>G 08 G 1/005</b>	(2006.01)			
Ochvát Juraj, Ostrava, CZ	19944	<b>F 23 G 5/027</b>	(2006.01)			
Padalík Vladislav, Praha, CZ	19928	<b>F 16 B 39/06</b>	(2006.01)			
Paluka Antonín, Olovnice, CZ	19939	<b>F 03 B 9/00</b>	(2006.01)			
PAPILLONS a. s., Brno, CZ	19917	<b>D 03 D 11/00</b>	(2006.01)			

## Úřední rozhodnutí a oznámení

### MK4A, MK4F

### Zánik patentů a autorských osvědčení uplynutím doby platnosti

(11)	(21)	Int.Cl/(51)	(11)	(21)	Int.Cl/(51)
277045	1989-4816	5/D01F 2/02			

### MM4A, MM4F

### Zániky patentů a autorských osvědčení pro nezaplacení udržovacích poplatků

(11)	(21)	Int.Cl/(51)	(11)	(21)	Int.Cl/(51)
275670	1990-520	5/B60Q 1/04			
278838	1992-315	8/E01B 27/10			
281458	1994-1882	6/F16D 65/14			
282802	1996-391	8/B09B 1/00			
282855	1996-392	8/B09B 1/00			
283779	1990-559	8/C07C 251/86			
284124	1997-367	8/D01G 11/00			
285280	1998-297	8/D01H 4/12			
286667	1996-2469	7/A61F 13/49			
287820	1998-2485	7/A24B 3/18			
289367	1996-2310	7/B60S 1/08			
290099	1999-3068	7/A61F 13/15			
291351	1997-3359	7/C08F 220/12			
292505	2002-538	8/B30B 15/34			
292605	1996-2361	7/A63C 5/04			
292675	1997-2490	7/B60H 1/22			
292835	2002-553	8/C04B 11/00			
293428	1997-434	8/C08G 65/00			
293741	2001-2929	7/A61K 7/027			
293915	1999-2686	7/B26B 21/22			
294118	1998-397	8/B09B 3/00			
294127	1998-396	8/B09B 3/00			
294186	1998-2924	7/C07C 46/00			
294309	1998-2234	7/B65G 53/46			
294879	1999-458	8/C07H 17/08			
295433	2004-219	8/B60R 21/20			
296143	1999-434	8/B65B 11/28			
296536	2005-80	8/A01G 23/04			
296545	2002-3541	8/B21D 9/01			
296738	1999-2712	8/H04L 12/56			
296921	2001-2942	8/C07F 9/38			
296923	2001-2642	8/F24F 13/18			
297810	2001-3945	8/B01D 53/68			
298153	2002-3423	8/F02M 61/16			
298820	1999-2902	8/C09D 11/00			
299010	2001-2941	8/B05D 7/16			
299723	2001-3054	8/F01K 17/02			
299751	2005-82	8/B29C 45/70			

### MK1K

### Zániky užitečných vzorů uplynutím doby platnosti

(11)	(21)	(51)	
9130	1999-9761	<b>B02C 4/00</b>	(2006.01)
9132	1999-9784	<b>B42D 5/06</b>	(2006.01)
9153	1999-9753	<b>B03C 3/45</b>	(2006.01)
9154	1999-9754	<b>B03C 3/76</b>	(2006.01)
9211	1999-9777	<b>H02K 5/10</b>	(2006.01)
9254	1999-9755	<b>B03C 3/40</b>	(2006.01)
9257	1999-9778	<b>B65D 85/10</b>	(2006.01)
9342	1999-9773	<b>A01G 1/08</b>	(2006.01)
9372	1999-9747	<b>E01F 15/04</b>	(2006.01)
9373	1999-9748	<b>E01D 2/02</b>	(2006.01)
9375	1999-9766	<b>E01D 2/02</b>	(2006.01)
9613	1999-9749	<b>B42D 15/00</b>	(2006.01)
12155	2002-12740	<b>F27D 17/00</b>	(2006.01)
15201	2005-16261	<b>B60D 1/01</b>	(2006.01)
15228	2005-16252	<b>C02F 11/00</b>	(2006.01)
15232	2005-16271	<b>A01G 25/09</b>	(2006.01)
15246	2005-16251	<b>F16G 13/16</b>	(2006.01)
15257	2005-16254	<b>G09F 13/00</b>	(2006.01)
15258	2005-16255	<b>G09F 13/00</b>	(2006.01)
15346	2005-16257	<b>F28F 3/08</b>	(2006.01)
15347	2005-16258	<b>F28F 3/08</b>	(2006.01)

15367	2005-16272	<b>B23Q 11/10</b>	(2006.01)
15455	2005-16250	<b>E04C 2/34</b>	(2006.01)
15510	2005-16263	<b>B65D 5/02</b>	(2006.01)
15512	2005-16266	<b>E04C 2/38</b>	(2006.01)
15513	2005-16269	<b>B08B 3/02</b>	(2006.01)
15614	2005-16273	<b>B65D 30/10</b>	(2006.01)
15786	2005-16259	<b>H05K 1/00</b>	(2006.01)
16054	2005-16260	<b>G01P 15/00</b>	(2006.01)

## MK4Q Zániky práva ze zapsaných průmyslových vzorů uplynutím doby ochrany

(11)	(21)	Int.Cl/(51)	(11)	(21)	Int.Cl/(51)
25039	1994-27222	5/28-03			
28839	1999-31519	7/09-01			
32314	2004-35105	8/25-01			
32323	2004-35102	8/25-01			
32324	2004-35103	8/25-01			
32345	2004-35106	8/09-03			
32465	2004-35104	8/02-02			
32480	2004-35108	8/08-06			
32619	2004-35638	8/09-07			

## ND1K První prodloužení doby platnosti užitečných vzorů

(51)	<b>B68G 11/04</b>	(2006.01)	(51)	<b>G01V 1/00</b>	(2006.01)
	<b>B68G 5/00</b>	(2006.01)		<b>G01V 1/16</b>	(2006.01)
	<b>A61G 7/05</b>	(2006.01)	(11)	16775	
(11)	15826		(21)	2006-17845	
(21)	2005-16911		(22)	19.06.2006	
(22)	17.08.2005		(73)	APTE, spol. s r. o., Litomyšl, CZ	
(73)	Hilding Anders Česká republika a.s., Roztoky u Jilemnice, CZ		(54)	Sestava detektoru pro střežení perimetru	
(54)	Ložná plocha matrací		(51)	<b>G01M 19/00</b>	(2006.01)
			(11)	16963	
(51)	<b>B62M 7/00</b>	(2006.01)	(21)	2006-17863	
	<b>B62M 7/14</b>	(2006.01)	(22)	23.06.2006	
(11)	15907		(73)	Výzkumný a zkušební letecký ústav, a. s., Praha, CZ	
(21)	2005-16956		(54)	Generátor koncentračního pulzu	
(22)	31.08.2005				
(73)	Příbyl Jan Ing., Praha, CZ		(51)	<b>G01M 9/00</b>	(2006.01)
	Chvojka Stanislav Ing., Jablonec nad Nisou, CZ			<b>G01M 9/06</b>	(2006.01)
(54)	Poháněcí ústrojí bicyklu		(11)	16977	
			(21)	2006-17942	
(51)	<b>G11B 20/12</b>	(2006.01)	(22)	18.07.2006	
	<b>G11B 27/034</b>	(2006.01)	(73)	Výzkumný a zkušební letecký ústav, a. s., Praha, CZ	
	<b>G11B 7/007</b>	(2006.01)	(54)	Liniový zdroj pro modelování emisí s filtrační textilií	
(11)	15931				
(21)	2005-16915		(51)	<b>B64C 3/14</b>	(2006.01)
(22)	18.08.2005		(11)	17179	
(73)	Szlávik Michal, Jedovnice, CZ		(21)	2006-17864	
(54)	Digitální nosič záznamu pro těžce zrakově postižené osoby		(22)	23.06.2006	
			(73)	Výzkumný a zkušební letecký ústav, a. s., Praha, CZ	
(51)	<b>G11B 7/24</b>	(2006.01)	(54)	Aerodynamický profil křídla kluzáku bez klapky	
	<b>G11B 23/40</b>	(2006.01)			
	<b>G09F 23/02</b>	(2006.01)			
(11)	15976				
(21)	2005-16945				
(22)	26.08.2005				
(73)	FERMATA a. s., Čelákovice, CZ				
(54)	Nosič informace s ochrannými prvky				
(51)	<b>F21S 8/06</b>	(2006.01)			
	<b>F21V 5/06</b>	(2006.01)			
(11)	16102				
(21)	2005-16971				
(22)	06.09.2005				
(73)	Chlum Josef Ing., Semily, CZ				
(54)	Lustr a skleněný nosič halogenové žárovky pro tento lustr				
(51)	<b>F24H 1/22</b>	(2006.01)			
	<b>F24H 9/00</b>	(2006.01)			
(11)	16331				
(21)	2005-17208				
(22)	22.11.2005				
(73)	Tomášek Albert Ing., Brno, CZ				
(54)	Teplovodní kotel na tuhá paliva, zejména na bázi biomasy				

## ND1K

### Druhé prodloužení doby platnosti užitečných vzorů

(51) **F23C 10/00** (2006.01)  
(11) 12657  
(21) 2002-13406  
(22) 21.08.2002  
(73) PTÁČEK Milan Ing., Hranice, CZ  
(54) Kotel s fluidním spalováním

(51) **B02C 19/00** (2006.01)  
(11) 12713  
(21) 2002-13398  
(22) 19.08.2002  
(73) PSP ENGINEERING A.S., Přerov, CZ  
(54) Nárazová deska odrazového drtiče

## ND4Q

### První obnovy doby ochrany průmyslových vzorů

(51) 02-02  
(11) 32438  
(21) 2004-35456  
(22) 11.08.2004  
(54) Oblečení - tričko

(51) 02-02  
(11) 32439  
(21) 2004-35460  
(22) 16.08.2004  
(54) Oblečení - tričko

(51) 02-02  
(11) 32492  
(21) 2004-35452  
(22) 10.08.2004  
(54) Oblečení - tričko

(51) 02-02  
(11) 32493  
(21) 2004-35453  
(22) 10.08.2004  
(54) Oblečení - tričko

(51) 02-02  
(11) 32532  
(21) 2004-35540  
(22) 04.10.2004  
(54) Oblečení - tričko

(51) 19-04  
(11) 32598  
(21) 2004-35441  
(22) 04.08.2004  
(54) Informační brožura

(51) 02-02  
(11) 33026  
(21) 2005-35830  
(22) 31.01.2005  
(54) Oblečení - tričko

(51) 25-02  
(11) 33121  
(21) 2004-35516  
(22) 20.09.2004  
(54) Závěsný balkon

## ND4Q

### Druhé obnovy doby ochrany průmyslových vzorů

(51) 10-06	(51) 02-07
(11) 29296	(11) 29520
(21) 1999-31813	(21) 1999-31964
(22) 07.07.1999	(22) 28.09.1999
(54) Zastávkový označník	(54) Přezka, zejména pro opasek

## **ND4Q**

### **Třetí obnovy doby ochrany průmyslových vzorů**

- (51) 10-04
- (11) 25372
- (21) 1994-27664
- (22) 16.08.1994
- (54) Skříň infračerveného pyrometru

## **PD4A**

### **Převod práv a ostatní změny majitelů patentů**

- (11) 296888
- (21) 1999-2612
- (73) NUTRASWEET PROPERTY HOLDINGS, INC.,  
Chicago, 60654, IL, US

## **PD1K**

### **Převod práv a ostatní změny majitelů užitných vzorů**

- (11) 19217
- (21) 2008-20387
- (73) FVK Global a.s., Brno, CZ

## **PD4Q**

### **Převod práv a ostatní změny vlastníků průmyslových vzorů**

- (11) 26818
- (21) 1996-29159
- (73) Triumph Intertrade AG, CH-5330 Bad Zurzach, CH



## Zamítnuté a částečně zamítnuté přihlášky ochranných známek před zveřejněním

Kapitola obsahuje údaje o rozhodnutích o přihláškách ochranných známek, u kterých byly na základě provedeného věcného průzkumu shledány Úřadem důvody pro zamítnutí přihlášky ochranné známky podle ustanovení § 4 nebo 6 zákona č. 441/2003 Sb. Na základě toho Úřad vydal rozhodnutí o zamítnutí přihlášky podle ustanovení § 22 zákona č. 441/2003 Sb., a to pro celý seznam výrobků a služeb nebo pro jeho část. Údaje o výsledku rozhodnutí (zamítnutí přihlášky, částečné zamítnutí přihlášky) jsou uvedeny za datem právní moci rozhodnutí pod INID kódem (583) s názvem "Datum právní moci rozhodnutí/výsledek rozhodnutí".

(210) **O-356363**

(540)

**Grand Prix**

(583) 03.08.2009 / zamítnutí přihlášky

(210) **O-463331**

(540)

**HOTEL KARLŠTEJN**  
————— ★ ★ ★ ★ —————

(210) **O-448146**

(540)

**MultiCard**

(583) 27.07.2009 / zamítnutí přihlášky

(210) **O-449083**

(540)



(583) 04.08.2009 / zamítnutí přihlášky

(583) 03.08.2009 / částečné zamítnutí přihlášky

(210) **O-463360**

(540)

**Centrum pro poruchy komunikace**

(583) 10.08.2009 / zamítnutí přihlášky

(210) **O-451056**

(540)

**EXPENSIVE**

(583) 10.08.2009 / zamítnutí přihlášky

**CHYTÁM BEZ OLOVA**

(210) **O-451369**

(540)

**OVOCNÝ SVĚT**

(583) 02.08.2009 / zamítnutí přihlášky

(583) 11.08.2009 / zamítnutí přihlášky

(210) **O-455447**

(540)

**Karlštejnsko**

(583) 27.07.2009 / zamítnutí přihlášky

(210) **O-465062**

(540)



(210) **O-457456**

(540)

**HYPOÚVĚR GARANT**

(583) 10.08.2009 / zamítnutí přihlášky

(583) 14.08.2009 / zamítnutí přihlášky

(210) **O-458749**

(540)

**ZNOJEMSKÝ TÝDENÍK**

(583) 15.08.2009 / zamítnutí přihlášky

(210) **O-465263**

(540)

**Prima Business**

(583) 10.08.2009 / zamítnutí přihlášky

(210) **O-461802**

(540)



(583) 14.08.2009 / částečné zamítnutí přihlášky

(210) **O-465266**

(540)

**Prima konto**

(583) 10.08.2009 / zamítnutí přihlášky

(210) **O-465267**

(540)

**On-line konto**

(583) 10.08.2009 / zamítnutí přihlášky

(210) **O-461803**

(540)

**LILLY VÁŠ PARTNER V CNS**

(583) 14.08.2009 / částečné zamítnutí přihlášky

(210) **O-465268**

(540)

**Legis konto**

(583) 10.08.2009 / zamítnutí přihlášky

(210) **O-465269**

(540)

**Medico konto**

(583) 10.08.2009 / zamítnutí přihlášky

---

(210) **O-465715**

(540)

**GARDENS OF PRAGUE**

(583) 04.08.2009 / zamítnutí přihlášky

---

(210) **O-465716**

(540)

**PALACE GARDEN**

(583) 04.08.2009 / zamítnutí přihlášky

---

(210) **O-465717**

(540)

**PRAGUE TERRACES**

(583) 04.08.2009 / zamítnutí přihlášky

---

(210) **O-466028**

(540)

**TopPrint**

(583) 03.08.2009 / zamítnutí přihlášky

---

(210) **O-466130**

(540)

**Stopkova plzeňská pivnice v Brně**

(583) 11.08.2009 / zamítnutí přihlášky

---

(210) **O-466131**

(540)

**Stopkova plzeňská pivnice**

(583) 11.08.2009 / zamítnutí přihlášky

---

## Přehled zveřejněných přihlášek ochranných známek

Přihlášky ochranných známek, které byly na základě výsledků formálního a věcného průzkumu provedeného Úřadem shledány schopné zápisu do rejstříku ochranných známek, jsou obsaženy v této kapitole. Důležitou právní skutečností je, že zveřejněním přihlášky ochranné známky v této kapitole Věstníku (§ 23 zákona č. 441/2003 Sb.) začíná běžet zákonná tříměsíční lhůta pro podání námitek podle ustanovení § 25 zákona č. 441/2003 Sb.

### Číselný přehled

O-461455, O-461456, O-461802, O-461803, O-463331, O-464128, O-464956, O-465214, O-465931, O-466797, O-466801, O-466887, O-466888, O-466918, O-466921, O-467322, O-467454, O-467477, O-467545, O-467827, O-467980, O-468000, O-468124, O-468140, O-468149, O-468158, O-468184, O-468197, O-468325, O-468496, O-468497, O-468511, O-468515, O-468517, O-468525, O-468526, O-468549, O-468552, O-468668, O-468684, O-468686, O-468687, O-468688, O-468741, O-468742, O-468829, O-468882, O-468891, O-468897, O-468898, O-468899, O-468901, O-468953, O-468954, O-469025, O-469102, O-469108, O-469123, O-469134, O-469200, O-469201, O-469227, O-469232, O-469238, O-469239, O-469265, O-469268, O-469289, O-469304, O-469307, O-469326, O-469345, O-469353, O-469354, O-469359, O-469365, O-469366, O-469375, O-469384, O-469399, O-469417, O-469419, O-469443, O-469444, O-469468, O-469469, O-469472, O-469523, O-469543, O-469601, O-469613, O-469617, O-469641, O-469645, O-469647, O-469660, O-469665, O-469788, O-469794, O-469795, O-469948

## Zveřejněné přihlášky ochranných známek

(210) **O-461455**  
(220) 12.08.2008  
(320) 12.08.2008  
(511) 35, 36, 37, 41, 43  
(540)

### Třída Austerlitz

- (510) (35) obchodní nebo podnikatelské informace (poskytování -), obchodní nebo podnikatelský průzkum, poradenství (odborné, obchodní-), průzkum trhu; (36) finanční poradenství, kanceláře realitní, konzultační služby, nájemné (inkasování-), nájemní, činžovní domy (vedení -), zprostředkování nemovitostí, obchodování s nemovitostmi, nemovitosti (odhady, oceňování), nemovitosti (pronájem), nemovitosti (správa), pronájem bytů, pronájem nájemních činžovních domů, pronajímání kanceláří, správa majetku; (37) čištění budov (interiérů), čištění oken, čištění ulic, dláždění cest, dozor nad stavbami, dveře, okna (instalace), stavební informace, klimatizační zařízení (instalace, opravy), povrchové čištění budov, sklady (stavby, opravy), stavby (izolace), stavební dozor, zednické služby; (41) informace o možnostech rekreace, informace o možnostech rozptýlení, informace o možnostech zábavy, konference (organizování), kongresy (organizování a vedení), muzea (provozování -); (43) zásobování.
- (730) **Quinlan Private Golub (Czech Republic) s.r.o.**, Karlovo nám. 10, Praha 2, 12000, CZ
- (740) Mgr. Tomáš Jenčík, Čordáková 44, 04023 Košice

(210) **O-461456**  
(220) 12.08.2008  
(320) 12.08.2008  
(511) 35, 36, 37, 41, 43  
(540)

### Austerlitz Centrum

- (510) (35) obchodní nebo podnikatelské informace (poskytování -), obchodní nebo podnikatelský průzkum, poradenství (odborné, obchodní-), průzkum trhu; (36) finanční poradenství, kanceláře realitní, konzultační služby, nájemné (inkasování -), nájemní, činžovní domy (vedení -), zprostředkování nemovitostí, obchodování s nemovitostmi, nemovitosti (odhady, oceňování), nemovitosti (pronájem), nemovitosti (správa), pronájem bytů, pronájem nájemních činžovních domů, pronajímání kanceláří, správa majetku; (37) čištění budov (interiérů), čištění oken, čištění ulic, dláždění cest, dozor nad stavbami, dveře, okna (instalace), stavební informace, klimatizační zařízení (instalace, opravy), povrchové čištění budov, sklady (stavby, opravy), stavby (izolace), stavební dozor, zednické služby; (41) informace o možnostech rekreace, informace o možnostech rozptýlení, informace o možnostech zábavy, konference (organizování), kongresy (organizování a vedení), muzea (provozování -); (43) zásobování.
- (730) **Quinlan Private Golub (Czech Republic) s.r.o.**, Karlovo nám. 10, Praha 2, 12000, CZ
- (740) Mgr. Tomáš Jenčík, Čordáková 44, Košice, 4023

(210) **O-461802**  
(220) 27.08.2008  
(320) 27.08.2008  
(511) 35, 38, 41  
(540)



- (510) (35) propagační a poradenská činnost, reklama, marketing, obchodní reklama pro třetí osoby, rozšiřování reklamních nebo inzertních materiálů a předmětů, organizování programů na podporu prodeje a poradenství s tím spojené, obchodní administrativa; (38) zpřístupňování obsahu z oblasti medicíny,

zdravotní péče a životního stylu prostřednictvím globální počítačové sítě, zejména Internetu, poskytování služeb v rámci této třídy prostřednictvím globální počítačové sítě, zejména Internetu; (41) výchova, vzdělávání v oblasti medicíny, zdravotní péče a životního stylu, poskytování informací z oblasti výchovy a vzdělávání, organizování a vedení konferencí, kongresů, seminářů, symposií, kulturních a sportovních akcí, nakladatelská a vydavatelská činnost, charitativní služby v rámci této třídy, vydávání elektronických informací např. ve formě bulletinů, poskytování lékařských a farmaceutických informací ve všech médiích, jmenovitě informací o technologiích z oblasti medicíny, zdravotní péče a životního stylu, poskytování informací ve vztahu k technologiím používaným při výrobě a distribuci farmaceutik, vše související s výchovou a vzděláváním.

(590) Barevná  
(730) **ELI LILLY ČR, s.r.o.**, Pobřežní 1a, Praha 8, 18600, CZ  
(740) Baker & McKenzie v.o.s., advokátní kancelář, JUDr. Jiří Čermák, advokát, Klimentská 46, Praha 1, 11002

(210) **O-461803**  
(220) 27.08.2008  
(320) 27.08.2008  
(511) 35, 38, 41  
(540)

### LILLY VÁŠ PARTNER V CNS

- (510) (35) propagační a poradenská činnost, reklama, marketing, obchodní reklama pro třetí osoby, rozšiřování reklamních nebo inzertních materiálů a předmětů, organizování programů na podporu prodeje a poradenství s tím spojené, obchodní administrativa; (38) zpřístupňování obsahu z oblasti medicíny, zdravotní péče a životního stylu prostřednictvím globální počítačové sítě, zejména Internetu, poskytování služeb v rámci této třídy prostřednictvím globální počítačové sítě, zejména Internetu; (41) výchova, vzdělávání v oblasti medicíny, zdravotní péče a životního stylu, poskytování informací z oblasti výchovy a vzdělávání, organizování a vedení konferencí, kongresů, seminářů, symposií, kulturních a sportovních akcí, nakladatelská a vydavatelská činnost, charitativní služby v rámci této třídy, vydávání elektronických informací např. ve formě bulletinů, poskytování lékařských a farmaceutických informací ve všech médiích, jmenovitě informací o technologiích z oblasti medicíny, zdravotní péče a životního stylu, poskytování informací ve vztahu k technologiím používaným při výrobě a distribuci farmaceutik, vše související s výchovou a vzděláváním.
- (730) **ELI LILLY ČR, s.r.o.**, Pobřežní 1a, Praha 8, 18600, CZ  
(740) Baker & McKenzie v.o.s., advokátní kancelář, JUDr. Jiří Čermák, advokát, Klimentská 46, Praha 1, 11002

(210) **O-463331**  
(220) 29.10.2008  
(320) 29.10.2008  
(511) 16, 21, 35, 39, 43  
(540)



- (510) (16) suvenýry z papíru a/nebo lepenky; (21) suvenýry v rámci této třídy; (35) reklamní, propagační a inzertní činnost; (39) rezervace cestování, organizování cest, turistické prohlídky, služby v dopravě a přepravě, organizování okružních výletů, doprovázení turistů; (43) ubytovací služby, pronajímání jednacích místností, služby v oblasti stravování, hotely, restaurace, bary, kavárny, stravovací služby, závodní stravování, restaurační a hostinské služby, služby samoobslužného stravování, rezervace ubytování.

(590) Barevná

- (730) **KARLŠTEJNSKO s.r.o.**, Karlštejn 334, Karlštejn, 26718, CZ  
(740) HALAXOVÁ & HALAXOVÁ, TETRAPAT, RNDr. Zdeňka Halaxová, Dukelská 891/4, Olomouc, 77200

- (210) **O-464128**  
(220) 27.11.2008  
(320) 27.11.2008  
(511) 9, 11  
(540)

**PLEOMAX**

- (510) (9) kamery na jedno použití, fotografické kamery, digitální fotografické kamery, suché baterie, skladovací baterie, prázdné kompaktní disky pro audio a video, prázdné DVD (digitální zapisovací disky), prázdné pružné disky pro počítače, prázdné video pásky, přenosná média, jmenovitě USB hardware, USB spojky, prázdné zajištěné digitální karty, prázdné čipové karty, čtečky čipových karet, kartové adaptéry pro osobní počítače, příslušenství osobních počítačů, jmenovitě myši, klávesnice, modemy, reproduktory a kamery, digitální přijímače vysílání, přenosné telefony, mobilní telefony, bezdrátové telefony, osobní videonahrávače, DVD přehrávače, počítačové monitory TFT-LCD (tranzistorové tenké filmy - obrazovka z tekutých krystalů), televizní monitory TFT-LCD, digitální páskové přehrávače, PDP (plazmový zobrazovací panel), kalkulačky, sluchátka, náhlavní sluchátka, v třídě 9; (11) elektrická světla, inkadescenční světla a jejich dílce, lampy na tři vlnové délky, LED lampy, LED žárovky, elektrická stojanová světla, svítilny, světelné řetězce pro sváteční dekorace, osvětlovací hořáky, stropní svítidla, fluorescentní lampy, fluorescentní elektrické světelné žárovky, elektrické světelné žárovky, v třídě 11.  
(730) **SAMSUNG C&T CORPORATION**, 1321-20 Seocho-Dong, Seocho-Gu, Seoul, KR  
(740) FISCHER & PARTNER Intellectual Property s.r.o., Ing. Michael Fischer, Na Hrobcí 294/5, Praha 2, 12000

- (210) **O-464956**  
(220) 09.03.2009  
(320) 09.03.2009  
(511) 33  
(540)



- (510) (33) alkoholické nápoje (s výjimkou pív), víno, lihoviny.  
(730) **Gala Vinařství, a.s.**, Údolní 388/8, Brno - střed, 60200, CZ

- (210) **O-465214**  
(220) 22.01.2009  
(320) 22.01.2009  
(511) 25, 35  
(540)

**BENESPORT**

- (510) (25) nátepníčky, sportovní čelenky, potítka, čepice, čepice se štítkem, rukavice textilní, kožené, kombinované, proti chladu, punčochové zboží a ponožky, obuv včetně sportovní obuvi; (35) zprostředkovatelská činnost v obchodu se sportovním zbožím, marketing, reklama, propagace, inzerce a poskytování informací reklamního, obchodního a podnikatelského charakteru všemi druhy médií, systém na podporu a intenzifikaci obchodních služeb založený na zvýhodňování klíčových spolupracovníků a klientů, věrnostní a bonusové systémy jako například poskytování slev a odměn, přednostní a nadstandardní poskytování služeb, vše zejména v prodeji výrobků a služeb v

oblasti sportu, poskytování informací a jiných informačních produktů reklamního charakteru, dodavatelské služby pro třetí osoby (nákup výrobků a služeb pro jiné podniky), organizační a ekonomické poradenství.

- (730) **INREMA SPORTS s.r.o.**, Nešverova 693/1, Olomouc, 77900, CZ  
(740) HALAXOVÁ & HALAXOVÁ, TETRAPAT, RNDr. Zdeňka Halaxová, Dukelská 891/4, Olomouc, 77200

- (210) **O-465931**  
(220) 18.02.2009  
(320) 18.02.2009  
(511) 35, 41  
(540)

**Ocuvite den prarodičů**

- (510) (35) reklamní, inzertní a propagační činnost, spotřebitelské soutěže reklamního charakteru, kancelářské práce, obchodní administrativa, průzkum a analýza trhu, správa obchodních zájmů třetích osob, obchodní zastoupení, zprostředkování obchodních záležitostí s výrobky tř. 5 a zprostředkování v oblasti personalistiky, organizování, zabezpečování a pořádání propagačních nebo komerčních výstav a veletrhů, pomoc při řízení obchodní činnosti, vypracování statistických přehledů, poradenství v oblasti organizace a ekonomiky podnikání, marketing, aranžérství, rozmnožování dokumentů, obstaravatelská a zprostředkovatelská činnost v oblasti služeb tř. 35, direct mailing, informační servis a poradenské služby v oblasti obchodu, včetně distribuce zboží k reklamním účelům, dodavatelské služby pro třetí osoby v oblasti výrobků ve tř. 5, marketingové studie, služby a poradenství v obchodní činnosti související s výrobky ve tř. 5, obchodní management a podnikové poradenství, poskytování obchodních nebo podnikatelských informací, obchodní reklama, organizování výstav ke komerčním účelům, personální poradenství, pořádání veletrhů pro obchodní a reklamní účely, reklama, rozšiřování reklamních materiálů; (41) organizování kulturních, zábavných a sportovních soutěží, služby v oblasti zábavy, sportovní a kulturní aktivity, organizování a pořádání zábavných programů, společenských akcí a školení, činnost vyučovací, výchovná, vzdělávací a zábavní, pořádání symposií a konferencí, doprovodné výstavy k výchovným, vzdělávacím a kulturním účelům, organizování výstav, doprovodných programů, společenských akcí a školení ke vzdělávacím, kulturním, výchovným a zábavním účelům, nakladatelská a vydavatelská činnost, půjčovná činnost spadající do této třídy, obstaravatelská a zprostředkovatelská činnost v oblasti služeb tř. 41.  
(590) Barevná  
(730) **Chauvin ankerpharm GmbH**, Brunsbutteiler Damm 165-173, Berlin, DE  
(740) Kyjovský, Blažek & kolegové, advokátní kancelář, JUDr. Milan Kyjovský, advokát, Poštovská 8c, Brno, 60100

- (210) **O-466797**  
(220) 24.03.2009  
(320) 24.03.2009  
(511) 35, 38, 41, 42, 45  
(540)

**e-Partnering**

- (510) (35) zprostředkování v oblasti obchodu a služeb ve třídách 35, 38, 41, 42 a 45 související s marketingem, marketing, obstaravatelská a zprostředkovatelská služba v rámci propagace,

reklamy a marketingu a kancelářských prací, účetnictví, zpracování počítačových dat a spravování databází, marketingové služby v oblasti správy nemovitostí, logistiky, obchodní administrativy a kancelářské práce, aranžérství, průzkum trhu v souvislosti se službami ve třídách 35, 38, 41, 42 a 45 pro jiné firmy a zákazníky, rozesílání prospektů, tisk a distribuce informačních tiskovin v rámci třídy 35, účetní služby, poradenské komerční služby, inzertní činnost, poskytování pomoci při provozu obchodu, včetně zprostředkování obchodních a souvisejících obchodně personálních záležitostí, kontrola, vedení, vypracování statistických přehledů, poradenství v oblasti organizace a ekonomiky podnikání, poradenské služby při výběru zaměstnání, organizování výstav a veletrhů k reklamním a obchodním účelům, provádění aukcí a dražeb, pronájem kancelářských strojů a zařízení, distribuce zboží k reklamním účelům, vykonávání administrativních prací pomocí výpočetní techniky, zprostředkování nákupu a prodeje v oblasti výpočetní techniky (hardware i software), kopírování nebo rozmnožování dokumentů, dokladů apod., příprava a vyhotovení daňových příznání, pronájem reklamních ploch, půjčování fotokopírovacích strojů, revize účtů (audit), služby autobazaru, zajištění reklamy za účelem prezentace podnikatelů v oblasti vnitrostátní a mezinárodní dopravy, přepravy, zasilatelství a skladističských zařízení, pronájem prodejních automatů, organizování komerčních výstav v oblasti přístrojového vybavení, předvádění zboží zejména automobilů, autosalóny, průzkum trhu, reklama, propagace výrobků, marketing, management podniků, průzkum veřejného mínění, distribuce vzorků zboží, nábor zaměstnanců, zpracování textů; (38) tiskové agentury, kabelová nebo bezdrátová televize, televizní a rádiové vysílání, spoje (komunikace), telekomunikace, komunikace pomocí terminálů nebo počítačů, počítačový přenos pošty a obrazu, komunikace a transakce v síti, dálkový přenos obrazu a video obrazu, provozování datové sítě, provozování veřejné mobilní radiotelefonní sítě, poradenství v oblasti telekomunikační techniky, zprostředkovatelská činnost v oblasti telekomunikací, výměna, získávání a šíření informací a zpráv prostřednictvím telekomunikační sítě nebo datové sítě nebo sítě výpočetní, informační, komunikační nebo elektronické techniky nebo satelitů nebo kabelu, šíření tiskovin a knih prostřednictvím počítačové, datové, elektronické, telekomunikační nebo informační sítě, informační a telekomunikační služby na Internetu, uvedené v této třídě, včetně provozování elektronických nástěnek, diskusních skupin, a fór a poskytování přístupu k on-line informačním službám a databázím, služby hlasové schránky, telekomunikační služby, včetně přímého propojení lokální telefonické pevné sítě se sítí mobilních telefonů, služby krátkých textových zpráv, teletext a služby s ním spojené, poskytování informací (informační kancelář), komunikace spočívající ve výměně, šíření, provozování informačních a komunikačních sítí, provozování internetového vyhledávacího, pronájem telekomunikačních zařízení a přístrojů včetně telefonů, služby zasilání zpráv, přenos dat a informací, služby přístupu a připojení k datovým a informačním sítím a Internetu, poskytování nebo vyvolávání informací z počítačové databáze - v rámci této třídy, komunikační služby prostřednictvím Internetu, vnějších sítí a vnitřních sítí a dalších elektronických prostředků, telekomunikační technologie (Voice over IP, bezdrátové technologie), elektronický přenos hudby, telekomunikační přenos produkce hudebních nástrojů, telekomunikační přenos obrazu a zvuku, telekomunikační přenos dějů vnímatelných smyslovými orgány člověka, úprava telekomunikačních vláken, pronájem času, dat a údajů na přístup do počítačových databází; (41) výchova, vzdělávání, zábava, sportovní a kulturní aktivity, organizování vzdělávacích, zábavných, sportovních soutěží nebo soutěží krásy, pořádání sportovních závodů, tělesná výchova, provozování a pronájem sportovních zařízení, golfových hřišť, stadiónů, tenisových dvorců, plaveckých bazénů, gymnastický výcvik, půjčování sportovního nářadí, s výjimkou dopravních prostředků, vzdělávací a školící činnosti v rámci této třídy, pořádání festivalů, hudební produkce v rámci této třídy, služby pro oddech a rekreace, informace a zprostředkování možností rekreace, rozptýlení, zábavy, organizování kulturních nebo vzdělávacích výstav, cirkusy, dabing, hraní o peníze, internátní školy, kasina, nahrávací studia, praktický výcvik, pronájem dekorací, provozování heren, reportéřské služby, školení, studia, školství, instruktážní výcvik, vyučování, organizování živých představení

a vystoupení, pořádání divadelních představení, provozování kinosálů, koncertní síně, provozování muzeí, knihovny (půjčovny knih), pořádání diskoték, organizování a vedení kolokvií, konferencí, kongresů, seminářů, sympozií, informace o výchově a vzdělávání, praktické cvičení, instruktážní výcvik, zkoušení, přezkoušení, dálkové studium, korespondenční kurzy, internátní školy, dětské jesle a školky, organizování prázdninových táborů, náboženská výchova, pomoc a poradenství pro volbu povolání, vzdělávací a školící činnosti v rámci této třídy, výstavní a galerijní činnost v rámci této třídy, provozování kasin a heren, provozování her on-line (z počítačové sítě), noční kluby, karaoke, výchovně-zabavné klubové služby, kluby zdraví, cirkusy, drezúra zvířat, provozování zoologických zahrad, půjčování filmů, umělecké a módní agentury, estrády, pořádání loterií, organizování plesů, plánování a organizování večírků a oslav, předprodej vstupenek, filmová studia, digitální zpracování obrazu, výroba rozhlasových a televizních programů, zpravodajské služby, obrazové zpravodajství, fotografování, půjčování a pronájem divadelních a jiných dekorací včetně osvětlení, pronájem rozhlasových a televizních přijímačů, půjčování přenosných videokamer, vydávání knih, elektronické publikování (DTP), poskytování on-line elektronických publikací (bez možnosti stažení), vydávání elektronických knih a časopisů on-line, posunková řeč (tlumočení), překladatelské služby, pořádání a řízení pracovních setkání; (42) vědecké a technologické služby a s ním spojený výzkum a návrhy, průmyslové analýzy a výzkum, design internetových stránek a prezentací, vypracovávání technických zpráv, dobrozdání, expertiz a posudků, technické kreslení, odborné technické poradenství a vypracovávání posudků (v oblasti přírodovědné, architektonické a inženýrské činnosti), expertizy a tvorba předpisů pro provoz a údržbu strojů a zařízení, konstruktérská a projekční činnost, tvorba programového vybavení, návrh a vývoj počítačového hardwaru a softwaru, analýzy chemické, přírodovědný výzkum, průzkum a projektování, výzkum a vývoj nových výrobků, návrhářství nábytku a vybavení interiérů a exteriérů, konzultační, asistenční, analytické, designéřské, vyhodnocovací a programovací služby týkající se počítačového software, firmware, hardware a informačních technologií, konzultace týkající se hodnocení, výběru a zavádění počítačového software, firmware, hardware, informačních technologií a systému zpracování dat, informačních technologií a to i prostřednictvím telekomunikačních sítí, dodávkou on-line, Internetem a sítí World Wide Web, webhosting, webdesing, výzkumné služby, kódování a dekódování zabezpečovacích systémů (tvorba software), poradenská činnost v oblasti aplikace výpočetní techniky, v oblasti informatiky, analýzy chemické, vytváření virtuálních počítačových 3D animací a modelů, informačních technologií, navrhování a realizace automatizovaných systémů řízení, programátorská činnost, projekce počítačových sítí, pronájem software, instalace, opravy, údržba a servis software, vytváření interaktivních aplikací umožňující předávání a tvorbu grafické podoby prostřednictvím sítě Internet, programování, software - návrhy, převod a konverze počítačových programů a údajů (kromě fyzických konverze), převod a konverze údajů a dokumentů z fyzických médií na elektronická média, tvorba a údržba počítačových stránek WEB pro zákazníky, hostování na počítačových stránkách WEB, instalace počítačových programů, návrh počítačových systémů, programování internetových databázových systémů a internetových aplikací, konstrukce WWW prezentací a řešení WWW serverů, aktualizace a údržba počítačových programů, zhotovování kopií počítačových programů, technické studie v oblasti počítačů a programového vybavení, výzkum, vývoj a tvorba systémů pro elektronické obchodování, včetně příslušného software a hardware, poskytování know-how pro oblast elektronického obchodování a informačních technologií, programování multimediálních aplikací, vytváření interaktivních a grafických programů, počítačové animace a vizualizace, grafický design, zavádění, aktualizace, návrhy, strukturování a programování či jiné vytváření databází, jiných datových systémů a aplikací pro jejich zpracování, včetně jejich poskytování, přístupu k nim a jejich instalace, zavádění, aktualizace a údržby, návrhy, strukturování a programování či jiné vytváření internetových či intranetových počítačových stránek a nástěnek (webpages a websites) a internetových či intranetových aplikací, hostování (poskytování volného prostoru) pro internetové či intranetové informace,

stránky a nástěnky (webpages a websites), poradenství v oblasti výpočetní a informační techniky, odstřelky a těžba nerostných surovin, podmořské bádání, expertizy, kalibrování, design, materiálové zkoušky, technické kontroly vozidel, výzdoba interiérů, zajištění umělého deště; (45) právní služby, ochrana duševního vlastnictví, ochrana peněz, právní poradenství, právní poradenství v licencích, know-how, franchise, transfer technologií, konzultace týkající se právních záležitostí a duševního vlastnictví, ochrana podnikání na Internetu, hašení požárů bezpečnostní služby na ochranu majetku a osob, ostraha objektů a osob, služby detektivní kanceláře, doprovod osob, služby osobních strážců, záchranné služby, hlídací noční služby, otevírání bezpečnostních zámek, monitorování bezpečnostních a poplašných zařízení, poradenství v oblasti bezpečnosti, poskytování práva užití software, pořádková služba, adopční agentury, manželské a předmanželské poradny, sestavování horoskopů, půjčovny oděvů včetně obleků a večerních šatů, doprovod, sestavování horoskopů, doprovod do společnosti, seznamovací služby, pátrání po nezvěstných osobách, osobní strážce, půjčování obleků, pohřby, sestavování horoskopů, poradenství v oblasti bezpečnosti, pohřební služby, kremace, zpopelňování, zhotovování věnců, organizace náboženských setkání, osobní a společenské služby poskytované třetími osobami k uspokojení potřeb ednotlivců, laskání, erotické služby, hlazení těla, šimrání, péče o duši, náboženské služby, služby věřícím, zajišťování charitativních akcí v rámci této třídy, služby církvi, mše, zpovědi, závěti, správa autorských práv, monitorování bezpečnostních zařízení.

(730) **ESMEDIA a.s.**, Palachovo náměstí 620/1, Olomouc, 77200, CZ  
(740) **DANĚK & PARTNERS** Advokátní a patentová kancelář, Dr. Vilém Daněk, Vinohradská 45, Praha 2, 12000

(210) **O-466801**

(220) 24.03.2009  
(320) 24.03.2009  
(511) 32  
(540)

### Kdo říká, že...

(510) (32) nealkoholické nápoje, přípravky na výrobu nápojů.  
(730) **Kofola a.s.**, Rajecká Lesná 1, 01315 Rajecká Lesná, SK  
(740) **INPARTNERS GROUP**, Ing. Dušan Kendereški, Lidická 51, Brno, 60200

(210) **O-466887**

(220) 27.03.2009  
(320) 27.03.2009  
(511) 35, 41  
(540)



(510) (35) propagační činnost, reklama, pomoc při řízení obchodní činnosti, obchodní administrativa, kancelářské práce; (41) výchova, vzdělávání, zábava, sportovní a kulturní aktivity.  
(730) **BigMedia spol. s r.o.**, Donská 275/9, Praha 10, 10000, CZ  
(740) Zuzana Komáromyová, Sokolovská 236, Praha 9, 19000

(210) **O-466888**

(220) 27.03.2009  
(320) 27.03.2009  
(511) 35, 41



(510) (35) propagační činnost, reklama, pomoc při řízení obchodní činnosti, obchodní administrativa, kancelářské práce; (41) výchova, vzdělávání, zábava, sportovní a kulturní aktivity.  
(730) **BigMedia spol. s r.o.**, Donská 275/9, Praha 10, 10000, CZ  
(740) Zuzana Komáromyová, Sokolovská 236, Praha 9, 19000

(210) **O-466918**

(220) 30.03.2009  
(320) 30.03.2009  
(511) 32, 33  
(540)



(510) (32) piva všeho druhu, sladina, sladové nápoje, nápoje kvašené nealkoholické, chmelové výtažky pro výrobu piva, nealkoholické nápoje, nealkoholické nápoje obohacené vitamíny nebo minerály, nealkoholické nápoje energetické, nealkoholické nápoje míchané, nealkoholické aperitivy, minerální vody, šumivé nápoje nealkoholické, nealkoholické ovocné šťávy a nápoje z ovocných šťáv, nealkoholické koktejly, sirupy a jiné přípravky k zhotovování nápojů; (33) vína všech druhů, destiláty, alkoholické nápoje, alkoholické nápoje míchané.  
(730) **JZD Slušovice, s.r.o.**, U Vodojemu 576, Slušovice, 76215, CZ  
(740) Mgr. Bc. Ivo Nejezchleb, advokát, Joštova 4, Brno, 60200

(210) **O-466921**

(220) 30.03.2009  
(320) 30.03.2009  
(511) 32, 33, 44  
(540)



(510) (32) piva všeho druhu, sladina, sladové nápoje, nápoje kvašené nealkoholické, chmelové výtažky pro výrobu piva, nealkoholické nápoje, nealkoholické nápoje obohacené vitamíny nebo minerály, nealkoholické nápoje energetické, nealkoholické nápoje míchané, nealkoholické aperitivy, minerální vody, šumivé nápoje nealkoholické, nealkoholické ovocné šťávy a nápoje z ovocných šťáv, nealkoholické koktejly, sirupy a jiné přípravky k zhotovování nápojů; (33) vína všech druhů, destiláty, alkoholické nápoje, alkoholické nápoje míchané; (44) zemědělská činnost.  
(730) **JZD Slušovice, s.r.o.**, U Vodojemu 576, Slušovice, 76215, CZ  
(740) Mgr. Bc. Ivo Nejezchleb, advokát, Joštova 4, Brno, 60200

(210) **O-467322**

(220) 16.04.2009  
(320) 16.04.2009  
(511) 6, 9  
(540)

### KABEX

(510) (6) kabely (kovové) neelektrické; (9) kabely elektrické.



- (730) **Kupilík Pavel**, Nám. 5. května 10, Holýšov, 34562, CZ  
(740) Langrova, s.r.o., Skřetova 1011/48, Plzeň, 30100

- (210) **O-467454**  
(220) 22.04.2009  
(320) 22.04.2009  
(511) 16, 25, 35, 38, 41  
(540)



- (510) (16) psací potřeby, etikety, nálepky a obtisky, vlajky vyrobené z papírů, kalendáře, katalogy, prospekty a brožury popisující auta s vysokým výkonem, automobily a historie automobilek a klubové činnosti a brožury týkající se organizací zabývajících se prodejem automobilů a servisem a klubovou činností, pořadače na dokumenty pro karty a dokumenty, výstřížková alba, časopisy, noviny, periodické časopisy a knihy na téma vysoce výkonných automobilů, automobilové závody, soutěže a historii majitele ochranné známky, automobily, historii automobilek a časopisy o klubové činnosti, fotografické tisky, plakáty, držáky vstupenek, pohlednice, kancelářské potřeby, guma na mazání, lepenkové krabice, programy, notové papíry, fotoalba, blahopřání, poznámkové bloky, tištěné známky pro sběratele, tištěné papírové průkazy, obálky, vizitky, papír, lepenka a zboží vyrobené z těchto materiálů, které není zahrnuto do jiných tříd, tiskoviny, knihařské materiály, fotografie, papírnické zboží, lepidla pro papírenské zboží nebo domácí účely, materiály pro umělce, štětce, psací stroje a kancelářské potřeby (kromě nábytku), učební a vyučovací pomůcky (kromě přístrojů), plastové materiály pro balení (nezahrnuté do jiných tříd), tiskové typy, tiskařské štočky; (25) automobilové závodní kombinézy, které nejsou v podstatě ochranný oděv, trička s krátkým rukávem, mikiny s dlouhým rukávem, tenké teplákové kalhoty, trička s límečkem, kravaty, čepice, stínítka pro čepice, kombinézy, větrovky, nepromokavé bundy, saka (blejzry), pulovry, kabáty, roucha, šátky, tenisky, polobotky, boty, svetry, pletené vesty, dětské dupačky, košile, pánské kalhoty, dámské kalhoty, opasky, pláštěnky, teplákové soupravy, lyžařské kombinézy, soupravy pro jogging, oděvy na gymnastiku, kraťasy, rukavice, pyžama, pantofle, plavky, dětské a kojenecké bryndáčky, dětské celotělové oblečky, oděvy, obuv, pokrývky hlavy; (35) dočasné maloobchodní služby zřízené na místě automobilových závodů, rallye, setkání se závodními týmy a akcí, přehlídek a výstav vysoce výkonných automobilů a historických automobilů se zbožím ve třídách 3, 4, 6, 8, 9, 10, 11, 12, 14, 16, 18, 20, 21, 24, 25, 26, 28 a 34 a on-line maloobchodní služby obecného spotřebitelského zboží vyrobeného na základě licence od žadatele a příslušenství a suvenýrů týkajících se automobilů a závodních týmů, poskytování služeb řízení databázi - v rámci této řady, obchodní informační služby poskytované on-line z globální počítačové sítě nebo Internetu, průzkumy trhu a výzkumy trhu, shromažďování, ve prospěch ostatních, různého zboží (s výjimkou přepravy tohoto zboží) tak, aby si zákazníci mohli toto zboží pohodlně prohlédnout a nakoupit, reklama, obchodní management, obchodní administrativa, kancelářské funkce; (38) telekomunikace, zejména poskytování místností pro on-line chatování pro přenos zpráv mezi uživateli počítačů, týkajících se automobilů, automobilových závodů, historie majitele ochranné známky a dalších automobilek a činností klubu a členů klubu, telekomunikace; (41) poskytování sportovních informací o automobilovém sportu a automobilových závodech přes adresáře a indexy, které jsou k dispozici na celosvětové počítačové síti, poskytování sportovních informací na téma automobilů a závodních týmů pro členy klubu prostřednictvím pošty nebo on-line z počítačové databáze nebo Internetu, poskytování on-line časopisů se sportovními informacemi na téma automobilů a závodních týmů pro členy klubu, pořádání zábavních klubů pro vlastníky automobilů vyrobených vlastníkem ochranné známky, zejména klubů, které pořádají pro majitele a milovníky automobilů vyrobených vlastníkem

ochranné známky automobilové závody, soutěže sportovních a historických vozů a setkání nadšenců automobilových závodních a sportovních soutěží a historických automobilů a které šíří informace o automobilech, automobilových závodech a závodních týmech, soutěže sportovních a historických automobilů, organizování služeb na podporu zájmů a vášní členů klubu kteří milují automobily vyrobené majitelem ochranné známky, zejména tedy organizování sjezdů, setkání, kongresů, sympozií o autech, rekreační akce pro členy klubu, a sice akce ve formě soutěží historických vozů a setkání sportovních a historických vozů pro amatéry a sběratele, zábavy v podobě divadelních představení pro členy klubu, zabezpečování rezervací vstupenek na koncerty pro členy klubu, pořádání výstav závodních automobilů a soutěží pro sportovní účely, zábavní služby v podobě automobilových závodů, pořádání seminářů v oblasti automobilů ve prospěch členů klubu, poskytování informací v oblasti sportu a o závodech sponzorovaných majitelem ochranné známky, pořádání automobilových výstav, vzdělávání, zejména vedení kurzů týkajících se motorových vozidel a závodů motorových vozidel, sportovní tréninkové služby týkající se toho, jak řídit automobily a sportovní automobily, vzdělávání, poskytování školení, zábava, sportovní a kulturní aktivity.

- (590) Barevná  
(730) **FERRARI S.P.A.**, Via Emilia Est 1163, 41100 Modena, IT  
(740) PATENTSERVIS Praha a.s., Jivenská 1273/1, Praha 4, 14021

- (210) **O-467477**  
(220) 23.04.2009  
(320) 23.04.2009  
(511) 20, 37, 42  
(540)

## HANÁK

- (510) (20) nábytek, nábytek všeho druhu, jako kovový, dřevěný, plastový, sektorový nábytek, kuchyně, kuchyňské linky, židle, stoly, skříně, vestavěné skříně, postele, pohovky, vše z přírodních i umělých materiálů včetně nábytkových nekovových doplňků, dekorační a umělecké předměty ze dřeva, zrcadla samostatná, zrcadla jako součást nábytku a interiéru, nábytek na zakázku, truhlářské výrobky v rámci této třídy; (37) montáž, údržba, opravy, servis nábytku, provádění montáží interiéru v budovách, rodinných domech, bytech, kancelářích, úřadech a institucích; (42) design nábytku, projekty, návrhy a řešení a řešení interiéru včetně jejich vizualizace, interiérová tvorba (grafické služby).
- (730) **Hanák Stanislav Ing.**, Komenského 363, Kroměříž, 76701, CZ  
(740) Ing. Zdeněk Kučera, Dlouhá 207 (P.O.BOX 92), Slušovice, 76315

- (210) **O-467545**  
(220) 24.04.2009  
(320) 24.04.2009  
(511) 16, 35, 36, 41, 42  
(540)



- (510) (16) periodické a neperiodické publikace, skripta, učební pomůcky, tištěné propagační materiály; (35) poradenská činnost v oblasti ekonomiky, marketing, činnost podnikatelských, organizačních a ekonomických poradců, poradenská činnost v oblasti podnikání; (36) činnost finančních poradců, studijní stipendia; (41) školící a výchovně vzdělávací činnost, pořádání školení, kurzů, konferencí, vydavatelská a nakladatelská činnost, provoz vzdělávacího zařízení - vysoké školy pro akreditované obory podnikání, pro podnikání a management v obchodu, pro informatiku a Internet v podnikání, pro podnikání a management v životním prostředí, kooperace v oblasti zajištění studia v zahraničí, studijní programy, metodika vyučování a studijních činností, pronájem vzdělávacích a kulturních zařízení, agenturní činnost a informační služby v oblasti vzdělávání,



- zprostředkování v oblasti vzdělávání, pronájem zvukových a (540)  
zvukově obrazových záznamů, vše v rámci této třídy; (42)  
vědecká, výzkumná, vývojová a další tvůrčí činnost,  
projektování studijních programů, provoz elektronického  
internetového informačního a vzdělávacího portálu.
- (730) **Vysoká škola podnikání, a.s.**, Michálkoviccká 1810/181, Ostrava  
- Slezská Ostrava, 71000, CZ
- (740) HM PARTNERS s. r. o., Ing. Zdeněk Michálek, 28. října 150,  
Ostrava, 70200



- (210) **O-467827**  
(220) 07.05.2009  
(320) 07.05.2009  
(511) 1, 5, 17, 21, 31, 35, 36, 39, 44  
(540)



- (510) (1) výrobky chemické pro zemědělství, zejména chemická  
hnojiva pro půdu, zemina a substráty pro zahrádkářskou činnost;  
(5) dezinfekční přípravky, fungicidy, herbicidy, insekticidy,  
morforegulátory; (17) fólie pro zahrádkářské účely, fólie pro  
zemědělské účely; (21) drobné náčiní a nádoby pro zahrádkáře a  
pěstitele květin a plodin z plastických nebo jiných hmot,  
keramiky, skla, porcelánu, pálené hlíny, například vědra, džbery,  
džbány, kbelíky, konve, konvice, demizóny, přenosné vaničky  
spadající do této třídy, vaničky, mísy, misky, sklenice, vázy,  
amfory, lahve, květináče, kořenáče, koše a košíky pro použití v  
domácnosti, zavlažovače na zalévání květin a rostlin, kropítka,  
opěrné tyčky pro rostliny a květiny na aranžování, pasty na  
hlodavce, lapače hmyzu, klece pro ptáky a domácí zvířata; (31)  
výrobky zemědělské, zahradnické, lesní a zmi neuvedené v  
jiných třídách, živá zvířata, čerstvé ovoce a zelenina, osivo,  
rostliny a přírodní květiny, krmivo pro zvířata, slad; (35)  
obchodně - poradenské a zprostředkovatelské služby v oblasti  
pěstování zemědělských plodin a zahrádkářství, marketingové  
služby, reklamní a propagační činnost, předvádění výrobků a  
služeb, pořádání výstav komerčního charakteru, zprostředkování  
obchodu v oblasti zemědělství a pěstitelství, nákup a prodej  
zemědělského a pěstitelského zboží, maloobchodní a  
velkoobchodní prodej zemědělských komodit,  
zprostředkovatelská činnost v oblasti zemědělských komodit a v  
oblasti sladovnictví a služeb s tím spojených, dodavatelské  
služby pro třetí osoby, služby v oblasti importu a exportu  
zemědělských komodit; (36) zprostředkovatelské, informační a  
poradenské služby týkající se obchodu v oblasti služeb  
uvedených ve třídě 36, nájem, pronájem a zprostředkování nájmu  
a pronájem nemovitostí, pronájem nemovitostí, bytů a  
nebytových prostor, včetně služeb zajišťujících řádný provoz  
nemovitostí, bytů a nebytových prostor; (39) doprava, balení  
zboží a jeho dodávání, uskladňování zboží, pronájem parkovišť,  
pronájem skladišť, provozování překládacího zařízení,  
zasílatelství; (44) zemědělské, zahradnické a lesnické služby,  
zahradní design, zahradní kompozice rostlin včetně zahradních  
jezírek, poradenství v zemědělství, sadařství a pro drobné  
pěstitele, služby v oblasti aplikace hnojiv a chemických  
ochranných prostředků pro zemědělství, lesnictví, sadařství a  
drobné pěstitele.
- (590) Barevná  
(730) **FYTOZ CZECH, s.r.o.**, Na Průhoně 3412, Mělník, 27601, CZ  
(740) HALAXOVÁ & HALAXOVÁ, TETRAPAT, RNDr. Zdeňka  
Halaxová, Dukelská 891/4, Olomouc, 77200

- (210) **O-467980**  
(220) 15.05.2009  
(320) 15.05.2009  
(511) 16, 35, 36

- (510) (16) tiskoviny; (35) propagační činnost, reklama, pomoc při  
řízení obchodní činnosti, obchodní administrativa, kancelářské  
práce; (36) pojištění, bankovní, finanční a peněžní služby, služby  
nemovitostní, stavební spoření a další činnosti spadající do této  
třídy dle zákona č. 96/1993 Sb., o stavebním spoření a státní  
podpoře stavebního spoření, vždy v jeho aktuálním znění.  
(730) **Českomoravská stavební spořitelna, a.s.**, Vinohradská  
3218/169, Praha 10, 10017, CZ

- (210) **O-468000**  
(220) 15.05.2009  
(320) 15.05.2009  
(511) 3, 21, 26, 44  
(540)



- (510) (3) přípravky na vlasy, přípravky na prodlužování vlasů, keratin  
a keratinové přípravky, zejména výrobky z keratinu na  
prodlužování vlasů, barvy na vlasy, přípravky na udržování  
vlasů; (21) kartáče, hřebeny; (26) vlasové copy, prameny vlasů,  
vše zejména pro prodlužování vlasů, vlasy v páscích, vlasové  
prameny a pramínky s keratinovým zakončením pro  
prodlužování vlasů, umělé vlasy pro prodlužování vlasů,  
kadeřnické potřeby, zejména pro prodlužování vlasů, háčky a  
navlékátka pro kroužky na prodlužování vlasů, ozdoby do vlasů,  
smršťitelné trubičky pro prodlužování vlasů;  
(730) **Milan Horáček**, Jeřábkova 1458, Praha 4, 14900, CZ  
(740) Ing. Tomáš Pavlica, patentový zástupce, Lohniského 846/21,  
Praha 5, 15200

- (210) **O-468124**  
(220) 22.05.2009  
(320) 22.05.2009  
(511) 36, 37, 39, 45  
(540)



- (510) (36) správa nemovitostí, pronájem nemovitostí (zejména bytů a  
nebytových prostor); (37) úklidové služby, údržba nemovitostí,  
opravy a údržba zařízení k ostraze objektů, montáž, údržba,  
záruční i pozáruční opravy elektronického zabezpečení,  
protipožární techniky a kamerových systémů, poradenství a  
revize v oblasti zabezpečovacích systémů; (39) transporty  
finančních hotovostí a cenin; (45) zajišťování ostrahy majetku a  
osob, zejména fyzická ostraha objektů, ochrana osobní, dálková  
ostraha objektů, služby soukromých detektivů.
- (590) Barevná  
(730) **B7U s.r.o.**, V Olšinách 2300/75, Praha 10 - Strašnice, 10000, CZ  
(740) Advokátní kancelář Jaroš - Fojtíková, Mgr. Zbyšek Jaroš,  
advokát, Zelený pruh 95/97, Praha 4, 14000

(210) **O-468140**  
(220) 22.05.2009  
(320) 22.05.2009  
(511) 38, 41  
(540)

## AUTOMAG

(510) (38) vysílání televizních pořadů přes Internet; (41) televizní pořady, zábavní činnost, vzdělávací činnost.  
(730) **SIX PRODUCTION, s.r.o.**, Nám. Prezidenta Masaryka 106, Praha 4 - Kunratice, 14800, CZ

(210) **O-468149**  
(220) 22.05.2009  
(320) 22.05.2009  
(511) 35, 43, 44  
(540)



(510) (35) správa hotelů, obchodní management a podnikové poradenství, franchising, marketing, zprostředkovatelská činnost ve službách uvedených ve tř. 35; (43) ubytovací služby, hotely, kavárny, ubytovací zařízení, stravovací služby, hostinská činnost, pronájem ubytování, pronájem jednacích místností, zprostředkovatelská činnost ve službách uvedených ve tř. 43; (44) péče o hygienu a krásu osob, lázeňské služby, poradenské služby týkající se zdraví, provozování wellness masáží, zábalů a koupelí.  
(730) **OREA HOTELS a.s.**, Na Pankráci 1062/58, Praha 4, 14000, CZ

(210) **O-468158**  
(220) 25.05.2009  
(320) 25.05.2009  
(511) 29, 40, 43  
(540)



(510) (29) maso čerstvé, chlazené, uzené, křehčené, sušené nebo jinak upravené, masové polotovary, zejména masa mletá nekořeněná a kořeněná, vnitřnosti s úpravou i bez úpravy, uzenářské a zabijačkové výrobky všeho druhu, zejména salámy, točené salámy, klobásy, párky, sekaná, kaše, tlačěnka, jelítka, jitrnice, prejty, ovar, masové a zabijačkové polévky, masové knedlíčky, paštiky, masité krémy a pěny, živočišné tuky, zejména sýrové a škvářené sádlo, škvarky, uzená slanina, masa zejména mletá a upravená, zapečená v pekařských výrobcích, masové extrakty a přísady s obsahem masa spadající do třídy 29, kosti neupravené a extrakty z kostí, syrová kůže, polokonzervy a konzervy masové nebo s podílem masa nebo masných výrobků, jídla s podílem masa, hygienicky balená, vhodná ke konečné úpravě nebo ohřevu aspoň na konzumační teplotu, dehydrované masité potraviny a pokrmy, zejména polévky, drůbež, zvěřina, ryby neupravené i upravené, zejména uzené, včetně polotovarů a vnitřností těchto zvířat, uzenářské výrobky z masa těchto zvířat, jakož i polokonzervy, konzervy a hygienicky balené předvařené potraviny a jídla obsahující maso a/nebo vnitřnosti těchto zvířat; (40) porážení jatečních zvířat, bourání, stahování, dělení, chlazení až zmrazování, uzení masa a/nebo vnitřnosti těchto zvířat; (43) pohostinské služby, zejména ubytovací a stravovací, provoz restaurace, jídelny, bufetu, stánku.  
(590) Barevná  
(730) **Brejcha Pavel**, Osek 40, Přeštice, 33401, CZ  
(740) Egon Kühnel, Oblá 56, Brno, 63400

(210) **O-468184**  
(220) 26.05.2009  
(320) 26.05.2009  
(511) 9, 19, 37  
(540)



(510) (9) elektrická a elektronická zařízení, zejména zařízení dálkové ovládací, zabezpečovací, signalizační, výstražná, elektrická a elektronická vedení, elektromateriál náležející do třídy 9, elektronické katalogy, elektronické tiskopisy, strojně čitelné nosiče informací a informace na takovýchto nosičích; (19) lehké stavební konstrukce nekovové, bazény nekovové, zastřešovací konstrukce nekovové, zejména pro zastřešení bazénů, stavební materiály nekovové náležející do třídy 19; (37) práce stavební, zejména zemní, betonářské, zednické, dlaždičské, obkladačské, stavebně montážní, zámečnické montážního a opravárenského charakteru, natěračské, práce údržbářské a opravárenské, práce elektromontážní a elektroinstalační, poradenství v oboru lehkých zastřešovacích konstrukcí z hlediska jejich montáže, provozu a údržby, stavební dozor, zajišťování revizí dozorovaných elektrických zařízení.  
(590) Barevná  
(730) **DYNAMIC - MEDIA s.r.o.**, Na Vrchu 155/3, Karlovy Vary, 36001, CZ  
(740) ZEMAN - podkrušnohorská patentová a známková kancelář, Petr Zeman, Hradní 301, Loket, 35733

(210) **O-468197**  
(220) 26.05.2009  
(320) 26.05.2009  
(511) 44  
(540)

## Radiomed

(510) (44) poradeská a konzultační činnost v oboru radiologie.  
(590) Barevná  
(730) **RADIO MED spol. s.r.o.**, Lhotská 2072, Praha 9, 19300, CZ

(210) **O-468325**  
(220) 01.06.2009  
(320) 01.06.2009  
(511) 35, 36, 37, 39, 45  
(540)

## Viamont regio

(510) (35) činnost podnikatelských, ekonomických a organizačních poradců, řízení firmy, obchodní strategie, obchodní správa podnikatelských subjektů/firem a obchodních podílů ve firmách, marketing, reklama, propagace a inzercí prostřednictvím všech druhů médií, průzkumy trhu, administrativní služby, činnost účetních a daňových poradců, vedení účetnictví a daňové evidence, automatizované zpracování dat, správa obchodních dat, organizování komerčních akcí, pořádání výstav, veletrhů, přehlídek k obchodním účelům, merchandising, franchising, nákup a prodej věcí movitých, zejména dopravních prostředků

(osobních a nákladních automobilů, jízdních kol, apod.), zprostředkovatelské, informační a poradenské služby týkající se obchodu v oblasti služeb uvedených ve třídě 36; (36) finanční leasing, služby a poradenství v oblasti finančních záležitostí (poskytování úvěrů, zhodnocení kapitálu, apod.), developerská činnost v investiční výstavbě, oceňování movitých věcí, správa majetku a nemovitostí, finanční analýzy, clearing, daňové odhady, finanční služby a poradenství, makléřství, finanční odhady a oceňování (pojišťovnictví, bankovníctví, nemovitosti), finanční řízení, směnárenské služby, činnost finančních poradců; (37) půjčování stavebních strojů a zařízení; (39) služby v dopravě a přepravě, zejména automobilové, doprava, silniční motorová doprava nákladní, silniční motorová doprava osobní, informace o dopravě, organizování cest, služby spojené s parkováním automobilů, pronájem automobilů, nákladních vozidel a kamiónů, provoz a pronájem parkovacích ploch, skladování, pronájem skladišť, informace o skladování, zprostředkování dopravy, doručování zboží, kurýrské služby, odtahová služba, odtahování dopravních prostředků při poruchách, balení, skladování a doručování zboží, silniční motorová doprava, zasilatelství - doručování zboží, manipulace s nákladem, spediční a logistická činnost, skladování, pronájem a zprostředkování těchto služeb, pronájem a zprostředkování skladů, kontejnerových přepravníků, kontejnerů, odpadních nádob a vozidel, pronájem skladovacích kontejnerů, dodávání zboží v přepravkách, kontejnerech a prodejních boxech, odborné konzultace a technické poradenství v oblasti dopravy a dopravních prostředků; (45) ochrana a ostraha majetku a osob individuální i formou pultu centralizované ochrany, poskytování technických služeb k ochraně majetku, služby spojené se zabezpečováním ochrany zboží při přepravě všeho druhu (silniční, železniční, letecké), poradenská, informační a zprostředkovatelská činnost týkající se služeb spadajících do třídy 45.

- (730) **VIAMONT a.s.**, Železničářská 1385, Ústí nad Labem, 40003, CZ  
(740) **HALAXOVÁ & HALAXOVÁ, TETRAPAT, RNDr. Zdeňka Halaxová, Dukelská 891/4, Olomouc, 77200**

(210) **O-468496**  
(220) 30.06.2009  
(320) 30.06.2009  
(511) 14, 20, 40  
(540)

**QP**  
**PAPAZINI**

- (510) (14) kameny (drahé), klenoty, klenoty (ozdoby z drahých kovů), šperky, klenoty, bižuterie, ozdoby ze stříbra, sklo bižuterní k napodobení drahých kamenů (štras), stříbro surové nebo tepané, zlato surové nebo tepané; (20) nábytek ze dřeva, kovový nábytek, obaly (dřevěné) na láhve, nádoby na obaly z umělých hmot, obrazy (lišty na rámy); (40) úprava a zpracování drahých kovů, pozlacování, zpracování kůže, kožešin, šití oděvů z kůže, koženky a z imitace kůže, montáž nábytku na objednávku pro třetí osoby.  
(730) **A&K Luxury s.r.o.**, Třanovského 9/320, Praha 6, 16300, CZ

(210) **O-468497**  
(220) 21.07.2005  
(320) 21.07.2005  
(511) 25  
(540)

**Tacoma**

- (510) (25) oděvy, obuv, punčochy, ponožky, kloboučnické zboží.  
(730) **REWE-Zentral AG**, Domstr. 20 20, Köln, 506 68, DE  
(740) **TRAPLOVÁ-HAKR-KUBÁT Advokátní a patentová kancelář, JUDr. Jarmila Traplová, Přístavní 24, Praha 7, 17000**

(210) **O-468511**

(220) 09.06.2009  
(320) 09.06.2009  
(511) 5, 31, 44  
(540)

**TERRI - PET**

- (510) (5) repelenty pro psy, tablety pro farmaceutické účely, vakcíny, obojky protiparazitické, činidla chemická, antibakteriální a dezinfekční přípravky, doplňky potravy minerální, léčiva pro zvěrolékařské účely, protiparazitní přípravky, přípravky pro mytí zvířat, přípravky na mytí psů, přípravky obsahující stopové prvky pro lidi a zvířata, vitamínové přípravky, zvěrolékařské přípravky; (31) sláma jako podestýlka, krmiva suchá pro zvířata, stelivo, potrava pro zvířata, potrava pro zvířata, přípravky posilující pro zvířata, psi suchary, nápoje pro zvířata; (44) farmaceutické poradenství, veterinární pomoc, upravování zvířat, lékařské služby, péče o čistotu domácích zvířat.  
(730) **MVDr. Michaela Hájková, Granátová 1900, Turnov, 51101, CZ**

(210) **O-468515**  
(220) 09.06.2009  
(320) 09.06.2009  
(511) 35, 38, 42  
(540)



- (510) (35) komerční informační kanceláře, obchodní reklama (pro třetí osoby), systemizování informací do počítačové databáze, pronájem reklamní doby v komunikačních médiích, pronájem reklamních ploch, reklama (propagace), reklamní agentury, vyhledávání dat v počítačových souborech pro třetí osoby, rozšiřování reklamních nebo inzertních materiálů, reklama on-line v počítačové síti, zprostředkovatelný práce; (38) poskytování internetových diskusních fór, poskytování přístupu k databázím; (42) tvorba a správa webových stránek.  
(590) Barevná  
(730) **TANGER infosystems s.r.o.**, Keltičkova 62, Ostrava - Slezská Ostrava, 71000, CZ

(210) **O-468517**  
(220) 09.06.2009  
(320) 09.06.2009  
(511) 35, 38, 42, 45  
(540)



- (510) (35) komerční informační kanceláře, obchodní reklama (pro třetí osoby), systemizování informací do počítačové databáze, pronájem reklamní doby v komunikačních médiích, pronájem reklamních ploch, reklama (propagace), reklamní agentury, vyhledávání dat v počítačových souborech pro třetí osoby, rozšiřování reklamních nebo inzertních materiálů, reklama on-line v počítačové síti; (38) poskytování internetových diskusních fór, poskytování přístupu k databázím; (42) tvorba a správa webových stránek; (45) zprostředkovatelské.  
(590) Barevná  
(730) **TANGER infosystems s.r.o.**, Keltičkova 62, Ostrava - Slezská Ostrava, 71000, CZ

(210) **O-468525**  
(220) 09.06.2009  
(320) 09.06.2009  
(511) 35, 38, 39

(540) **ČESKÉ DRÁHY - JSME TU  
PRO VÁS**

(510) (35) inzertní, reklamní a propagační činnost, marketing, informační kanceláře (komerční), zprostředkovatelská činnost ve styku s veřejností a zákazníky (public relations), informační servis v rámci této třídy; (38) šíření a poskytování informací, interaktivních, grafických a multimediálních sdělení prostřednictvím globálních telekomunikačních sítí a Internetu; (39) poskytování informací ohledně přepravy, o tarifech, jízdních řádech a přepravních způsobech, rezervace místenek, rezervace v dopravě, služby osobní dopravy a přepravy.

(730) **České dráhy, a.s.**, Nábřeží L. Svobody 1222, Praha 1, 11015, CZ

(210) **O-468526**

(220) 09.06.2009

(320) 09.06.2009

(511) 35, 38, 39

(540) **ČESKÉ DRÁHY - VÁŠ OSOBNÍ  
DOPRAVCE**

(510) (35) inzertní, reklamní a propagační činnost, marketing, informační kanceláře (komerční), zprostředkovatelská činnost ve styku s veřejností a zákazníky (public relations), informační servis v rámci této třídy; (38) šíření a poskytování informací, interaktivních, grafických a multimediálních sdělení prostřednictvím globálních telekomunikačních sítí a Internetu; (39) poskytování informací ohledně přepravy, o tarifech, jízdních řádech a přepravních způsobech, rezervace místenek, rezervace v dopravě, služby osobní dopravy a přepravy.

(730) **České dráhy, a.s.**, Nábřeží L. Svobody 1222, Praha 1, 11015, CZ

(210) **O-468549**

(220) 09.06.2009

(320) 09.06.2009

(511) 9, 35, 37, 38, 41, 42

(540)

**[:kùl:]**

(510) (9) přístroje a nástroje vědecké, námořní, geodetické, fotografické, filmové, optické, přístroje a nástroje pro vážení, měření, signalizaci, kontrolu (monitorování), záchranu životů a přístroje a nástroje pro vyučování, přístroje a nástroje pro vedení, přepínání, přeměnu, akumulaci, regulaci nebo řízení elektrického proudu, přístroje pro záznam, převod, přenos nebo reprodukci zvuku nebo obrazu, magnetické nosiče dat, nahrávací disky, prodejní automaty a mechanismy pro přístroje na mince, registrační pokladny, počítačací stroje, přístroje pro zpracování dat a počítače, hasicí přístroje, přístroje pro přenos zvuku a obrazu, telekomunikační přístroje, mobilní telekomunikační přístroje, mobilní telekomunikační handsety, počítačový hardware a počítačový software, počítačový software stažitelný z internetu, PDA (osobní digitální asistent), kapesní PC, mobilní telefony, laptopy, telekomunikační síťové přístroje, řídicí software pro telekomunikační síť a pro telekomunikační přístroje, ochranné oděvy, ochranné přilby, počítačový software na CD-ROMech, SD karty, brýle a skla do brýlí, divadelní kukátka, brýle na sledování filmů ve 3D formátu, brýle sluneční, ochranné brýle a pouzdra na ně, kontaktní čočky, kamery, fotoaparáty, čočky do kamer a fotoaparátů, MP3 přehrávače, objektivy, zvukové pásky, zvukové kazety, zvukové disky, audio-video pásky, audio-video kazety, audio-video disky, video pásky, video kazety, video disky, CD disky, DVD disky, elektronické publikace (stažitelné), podložky pod počítačovou myš, magnety, kryty na mobilní telefony, pouzdra na mobilní telefony, částí a příslušenství pro všechny výše uvedené výrobky; (35) propagační činnost, reklama, pomoc při řízení obchodní činnosti, obchodní administrativa, kancelářské práce, maloobchodní a velkoobchodní služby v oblasti výrobků ve tř. 9, informační a poradenské služby ve vztahu k výše uvedeným službám, informační a poradenské služby ve vztahu k výše uvedeným službám poskytované on-line z počítačových databází nebo z Internetu, informační a poradenské služby ve vztahu k výše uvedeným službám poskytované prostřednictvím telekomunikačních sítí; (37) stavebnictví, stavební opravy,

instalační a údržbářské služby, informační a poradenské služby týkající se výše uvedených služeb, informační a poradenské služby ve vztahu k výše uvedeným službám poskytované on-line z počítačových databází nebo z Internetu, informační a poradenské služby ve vztahu k výše uvedeným službám poskytované prostřednictvím telekomunikačních sítí; (38) spoje (telekomunikace), telekomunikační služby, mobilní telekomunikační služby, telekomunikační portálové služby, internetové portálové služby, mobilní telekomunikační síťové služby, telekomunikační služby pevných linek, poskytování širokopásmového telekomunikačního přístupu, širokopásmové služby (Broadband), vysílací služby, televizní vysílání, vysílací služby vztahující se k IP/TV, poskytování přístupu k IP/TV, služby internetového přístupu, služby databází (přístupu k-) služby e-mailových a textových zpráv, monitorovací služby vztahující se k telekomunikačním sítím a přístrojům, informační a poradenské služby týkající se výše uvedených služeb; (41) výchova, vzdělávání, školicí služby, zábava, sportovní a kulturní aktivity, interaktivní zábavní služby, služby elektronických her poskytované prostřednictvím jakýchkoli komunikačních sítí, zábavní a informační služby poskytované prostřednictvím telekomunikačních sítí, poskytování zpravodajských informací, informační služby související s telekomunikacemi poskytované prostřednictvím telekomunikačních sítí, televizní služby, IP/TV služby, poskytování zábavy prostřednictvím televize a IP/TV, zajišťování, pořádání a organizování hudebních akcí, zábavní kluby, diskotéky, zajišťování, pořádání, organizování a prezentace živých vystoupení, noční kluby, pronájem hudebních míst a stadionů, kasina, informační a poradenské služby týkající se výše uvedených služeb; (42) vědecké a technologické služby a výzkum a návrhy vztahující se k nim, průmyslové analýzy a výzkum, návrh a vývoj počítačového hardware a software, IT služby, služby počítačového programování, služby programátorů, obnova počítačových dat, poradenství v oblasti počítačového hardware, počítačové programování, kopírování a zálohování počítačových programů, pronájem počítačů, navrhování a tvorba počítačového software, instalace počítačového software, údržba počítačového software, aktualizace počítačového software, pronájem počítačového software, pronájem počítačového hardware, navrhování počítačových systémů, analýzy počítačových systémů, poradenství v oblasti počítačového software, převod (konverze) dat nebo dokumentů z fyzických nosičů na elektronické nosiče (digitalizace dat), tvorba a správa webových stránek pro třetí osoby, konverze dat a konverze počítačových programů (ne fyzická konverze), webhosting, inženýrské služby, výzkum v oblasti obchodně-právní ochrany (technický a právní), technické poradenství a expertní činnost, pronájem přístrojů na zpracování dat a pronájem počítačů, nárokování obchodně-majetkových práv, projektování a plánování telekomunikačního zařízení a vybavení, služby společností působící na síti, poskytovatelé a makléři v oblasti informací v rámci této třídy, zajišťování a pronájem přístupového času do datových sítí a data bank, internet (poskytování vyhledávačů pro-), předpověď počasí, výzkum v oblasti telekomunikačních technologií, informační a poradenské služby týkající se výše uvedených služeb.

(730) **O2 Holdings Limited**, Wellington Street, Slough, Berkshire SL1 1YP, GB

(740) **AK SODOMKA-SOUČEK-JINDRA-MOKRÝ & PARTNEŘI**, JUDr. Tomáš Jindra, U Prašné brány 3, Praha 1, 11000

(210) **O-468552**

(220) 10.06.2009

(320) 10.06.2009

(511) 41, 44

(540)

**INTERIMUN**

(510) (41) pořádání odborných kurzů, školení a jiných vzdělávacích akcí, včetně lektorské činnosti; (44) provoz zdravotnických zařízení s poskytováním zdravotnické péče, lékařské služby, služby sanatoria, poskytování a organizování zdravotních a zdravotně-sociálních služeb.

(730) **INTERIMUN s.r.o.**, K. Šípka 282, Pardubice, 53009, CZ

(740) **Ludmila Hájková**, Olbrachtovo nám. 5, Brno, 62400

(210) **O-468668**

(220) 12.06.2009



(320) 12.06.2009  
(511) 29  
(540)



(510) (29) mléko, sýry, mléčné výrobky, jedlé oleje a tuky.  
(590) Barevná  
(730) **Bongrain S. A., a French Sociéte Anonyme**, 42 rue Rieussec,  
Viroflay 78220, FR  
(740) Ing. František Kania, Mendlovo nám. 1a, Brno, 60300

(210) **O-468684**  
(220) 12.06.2009  
(320) 12.06.2009  
(511) 29, 30, 31  
(540)



(510) (29) konzervované výrobky z masa, ryb, ovoce a zeleniny, zmrazené ryby, zmrazená drůbež, zmrazené maso, zmrazená zvěřina, zmrazené ovoce, zmrazená zelenina, zmrazené bramborové výrobky, mražené krémy ovocné, mražená ovocná dřevina; (30) čaj, kakao, čokoláda, cukr, rýže, káva, kávové náhražky, mouka a obilnářské výrobky, chléb, pečivo i jemné pečivo a cukrovinky, med, sirup, sůl, hořčice, ocet, chuťové omáčky, koření, zmrzlina, zmrzlinové výrobky, zmrazené těstoviny, zmrazené knedlíky, zmrazené pečivo a cukrovinky i zmrazená pizza, zmrazená hotová jídla a zmrazené polotovary zhotovené ze surovin spadajících do této třídy; (31) čerstvé ovoce a zelenina, živé rostliny a přírodní květiny, sušené květiny, krmiva pro zvířata, živá zvířata, výrobky zahradnické a lesnické, osivo, semena, dřevo surové, nezpracované a neloupané.  
(590) Barevná  
(730) **Frozen Alliance a.s.**, Jeremiášova 2633/16b, Praha 5 - Stodůlky, 15500, CZ  
(740) Ing. Zdeněk Kučera, Dlouhá 207 (P.O.BOX 92), Slušovice, 76315

(210) **O-468686**  
(220) 12.06.2009  
(320) 12.06.2009  
(511) 9, 35, 36  
(540)



(510) (9) software, hardware, zejména mikroprocesory, čtecí a zapisovací zařízení, paměťové jednotky, rozhraní komunikačního zařízení, klávesnice, displeje, informace z oblasti pojišťovnictví v elektronické podobě na nosičích zařazených ve třídě 9, informace a záznamy na nosičích zařazených ve třídě 9, elektronická data a databáze, informační produkty v elektronických, datových, informačních a telekomunikačních sítích všeho druhu, periodika a knihy v elektronické podobě, databázové produkty zařazené ve tř. 9, nosiče dat či záznamů včetně audiokazet nahrané i nenahrané, elektronické, datové nebo informační sítě, multimediální aplikace na nosičích

zařazených ve tř. 9 nebo v sítích, interaktivní a grafické programy, software, zejména pro systémy pro přenos dat, dešifrovací soustavy, platební karty nebo magnetické a čipové karty pro použití v bankovníctví, pojišťovnictví, v oblasti služeb a v obchodním styku, mezinárodní platební karty, elektronické peněženky, čipy, multimediální nebo informační katalogy, audiovizuální programy a díla, exponované filmy, hudební díla na nosičích, CD disky, programové vybavení pro počítače, software, hardware výpočetní, komunikační nebo informační techniky, elektronické databáze a databázové produkty, informace a záznamy na nosičích s výjimkou nosičů papírových ze třídy 16, informace a data na nosičích nebo i v elektronických, datových, informačních, počítačových a komunikačních sítích, související software a hardware, elektronické, datové nebo informační nebo komunikační nebo výpočetní sítě včetně jednotlivých součástí a náhradních dílů obsažených ve třídě 9, multimediální aplikace, přístroje pro zpracování informací, přístroje a nástroje vědecké, námořní, geodetické, fotografické, filmové, optické, přístroje pro vážení, měření, signalizaci, kontrolu (inspekci), záchranu a přístroje pro vyučování, přístroje a nástroje pro vedení, přepínání, přeměnu, akumulaci, regulaci nebo řízení elektrického proudu, přístroje pro záznam, převod, reprodukci zvuku nebo obrazu, automatické distributory a mechanismy pro přístroje a mince, zapisovací pokladny, počítačové stroje, počítače, počítačové hry, identifikátor typu dat informačních technologií, hlavolamy elektrické nebo elektronické - v rámci této třídy, hasicí přístroje; (35) reklamní, inzertní, propagační a marketingová činnost zejména v pojišťovnictví, zprostředkování koupě zboží za účelem dalšího prodeje s výrobky ve třídě 9, dodavatelské služby pro třetí osoby (nákup výrobků a služeb pro jiné podniky), obchodní management a podnikové poradenství zejména v pojišťovnictví, rozšiřování reklamních materiálů (letáků, prospektů, tisků, vzorků) zákazníkům, venkovní reklama, vydávání reklamních nebo náborových, propagačních a inzertních textů, vylepování plakátů, aranžování výkladů, pomoc při řízení obchodní činnosti, pomoc při řízení obchodních a průmyslových podniků, obchodní nebo podnikatelské informace, komerční informační kanceláře, obchodní nebo podnikatelský průzkum, hospodářské (ekonomické) prognózy, služby týkající se přemísťování provozů nebo podniků, marketingové studie zejména v pojišťovnictví, analýzy nákupních a velkoobchodních cen, průzkum trhu, průzkum veřejného mínění, statistické informace, styky s veřejností, účetnictví, revize účtů (audit), analýzy nákladů zejména v pojišťovnictví, oceňování obchodních podniků, provádění výpisů z účtů, dražby, personální poradenství, posuzování efektivnosti provozu a racionalizace práce, nábor zaměstnanců, psychologické testování pro výběr zaměstnanců, příprava a vyhotovení daňových přiznání, příprava mezd a výplatních listin, zprostředkovatelské práce, služby reklamních agentur a propagace jako je zajišťování reklamy on-line v počítačové síti Internet, rozhlasové reklamy, televizní reklamy, pronájem reklamní doby v komunikačních médiích, organizování komerčních nebo reklamních výstav a veletrhů zejména v pojišťovnictví, aktualizování a pronájem reklamních materiálů a reklamních ploch, inzercie poštou, předvádění zboží, služby modelek - předvádění pro reklamní účely a podporu prodeje, obchodní vedení uměleckých agentur, správa hotelů, dovozní a vývozní kanceláře sekretářské služby, vyřizování telefonních vzkazů a dotazů, těsnopis, stenografie, přepisování, psaní na stroji zpracování textů, překlad a systemizace informací do počítačových databází, vedení kartoték a souborů v počítači, vyhledávání dat v počítačových souborech, kopírování nebo rozmnožování (reprodukce) dokumentů, dokladů apod., fotokopírování, zajišťování předplatného novin a časopisů, pronájem foto-kopírovacích a kancelářských strojů a zařízení, pronájem prodejních automatů; (36) pojištění, nemocenské pojištění zvířat, veškeré služby v oblasti pojišťovnictví, pojišťovací a zajišťovací činnost, zprostředkovatelská činnost a služby v oblasti finančníctví, poradenské služby v oblasti pojišťovnictví a finančníctví, zprostředkování a poskytování informací z oblasti pojišťovnictví a finančníctví prostřednictvím informačních médií a datových nosičů všeho druhu, směnárenské služby, finančníctví a bankovníctví - služby v rámci této třídy, služby finančního trhu, finanční služby - analýzy, transakce, operace, finanční informace, poradenství a řízení - v rámci této třídy, daňové odhady, bankovníctví, nemovitosti, burzovní makléřství, kurzovní záznamy na burze, financování koupí na splátky,

poskytování hypotečních půjček, finanční pronájem - leasing, garance, záruky, kauce, bankovníctví, úvěrové banky, bezhotovostní operace, platební převody vykonávané elektronicky, clearing (zúčtování vzájemných pohledávek a závazků), elektronický převod kapitálu, kapitálové investice, domácí bankovní služby, vydávání cenin, vydávání cestovních šeků, vydávání cenných papírů, služby a vydávání kreditních karet, měnové služby a operace, realitní činnost, zejména pronájem bytových a nebytových prostor, zprostředkování nákupu a prodeje nemovitostí, oceňování a odhady nemovitostí, zprostředkování nemovitostí, pronájem bytů, pronájem nájemních a činžovních domů, pronajímání kanceláří, správa a údržba nemovitostí, leasing zařízení pro zpracování dat, finance a peněžní operace, finanční poradenství, úvěrování zbožových nákupů, úvěrové poradenství, služby týkající se sdělování informací ohledně proclení zboží, celního tarifu a tarifu zaručení celního dluhu, pomoc při celním řízení, obstaravatelství v rámci kompletace finančních služeb, finanční sponzorování, poskytování finančních prostředků na obecně prospěšné účely, pronájem nemovitostí, pozemků a kanceláří, realitní kancelář, investorská činnost ve stavebnictví.

(730) **Domáci miláček, a.s.**, Velká 2984/23, Ostrava, Moravská Ostrava, 70200, CZ

(740) DANĚK & PARTNERS Advokátní a patentová kancelář, Dr. Vilém Daněk, Vinohradská 45, Praha 2, 12000

(210) **O-468687**

(220) 12.06.2009

(320) 12.06.2009

(511) 9, 35, 36

(540)



(510) (9) software, hardware, zejména mikroprocesory, čtecí a zapisovací zařízení, paměťové jednotky, rozhraní komunikačního zařízení, klávesnice, displeje, informace z oblasti pojišťovnictví v elektronické podobě na nosičích zařazených ve třídě 9, informace a záznamy na nosičích zařazených ve třídě 9, elektronická data a databáze, informační produkty v elektronických, datových, informačních a telekomunikačních sítích všeho druhu, periodika a knihy v elektronické podobě, databázové produkty zařazené ve tř. 9, nosiče dat či záznamů včetně audiokazet nahrané i nenahrané, elektronické, datové nebo informační sítě, multimediální aplikace na nosičích zařazených ve tř. 9 nebo v sítích, interaktivní a grafické programy, software, zejména pro systémy pro přenos dat, dešifrovací soustavy, platební karty nebo magnetické a čipové karty pro použití v bankovníctví, pojišťovnictví v oblasti služeb a v obchodním styku, mezinárodní platební karty, elektronické peněženky, čipy, multimediální nebo informační katalogy, audiovizuální programy a díla, exponované filmy, hudební díla na nosičích, CD disky, programové vybavení pro počítače, software, hardware výpočetní, komunikační nebo informační techniky, elektronické databáze a databázové produkty, informace a záznamy na nosiči s výjimkou nosičů papírových ze třídy 16, informace a data na nosičích nebo i v elektronických, datových, informačních, počítačových a komunikačních sítích, související software a hardware, elektronické, datové nebo informační nebo komunikační nebo výpočetní síť včetně jednotlivých součástí a náhradních dílů obsažených ve třídě 9, multimediální aplikace, přístroje pro zpracování informací, přístroje a nástroje vědecké, námořní, geodetické, fotografické, filmové, optické, přístroje pro vážení, měření, signalizaci, kontrolu (inspekci), záchranu a přístroje pro vyučování, přístroje a nástroje pro vedení, přepínání, přeměnu, akumulaci, regulaci nebo řízení elektrického proudu, přístroje pro záznam, převod, reprodukci zvuku nebo obrazu, automatické distributory a mechanismy pro přístroje a mince, zapisovací pokladny, počítačové stroje, počítače, počítačové hry, identifikátor typu dat informačních technologií, hlavolamy elektrické nebo

elektronické - v rámci této třídy, hasicí přístroje; (35) reklamní, inzertní, propagační a marketingová činnost zejména v pojišťovnictví, zprostředkování koupě zboží za účelem dalšího prodeje s výrobky ve třídě 9, dodavatelské služby pro třetí osoby (nákup výrobků a služeb pro jiné podniky), obchodní management a podnikové poradenství zejména v pojišťovnictví, rozšiřování reklamních materiálů (letáků, prospektů, tisků, vzorků) zákazníkům, venkovní reklama, vydávání reklamních nebo náborových, propagačních a inzertních textů, vylepování plakátů, aranžování výkladů, pomoc při řízení obchodní činnosti, pomoc při řízení obchodních a průmyslových podniků, obchodní nebo podnikatelské informace, komerční informační kanceláře, obchodní nebo podnikatelský průzkum, hospodářské (ekonomické) prognózy, služby týkající se přemísťování provozů nebo podniků, marketingové studie zejména v pojišťovnictví, analýzy nákupních a velkoobchodních cen, průzkum trhu, průzkum veřejného mínění, statistické informace, styky s veřejností, účetnictví, revize účtů (audit), analýzy nákladů zejména v pojišťovnictví, oceňování obchodních podniků, provádění výpisů z účtů, dražby, personální poradenství, posuzování efektivnosti provozu a racionalizace práce, nábor zaměstnanců, psychologické testování pro výběr zaměstnanců, příprava a vyhotovení daňových přiznání, příprava mezd a výplatních listin, zprostředkovatelské práce, služby reklamních agentur a propagace jako je zajišťování reklamy on-line v počítačové síti Internet, rozhlasové reklamy, televizní reklamy, pronájem reklamní doby v komunikačních médiích, organizování komerčních nebo reklamních výstav a veletrhů zejména v pojišťovnictví, aktualizování a pronájem reklamních materiálů a reklamních ploch, inzerce poštou, předvádění zboží, služby modelek - předvádění pro reklamní účely a podporu prodeje, obchodní vedení uměleckých agentur, správa hotelů, dovozní a vývozní kanceláře sekretářské služby, vyřizování telefonních zkazků a dotazů, těsnopis, stenografie, přepisování, psaní na stroji zpracování textů, překlad a systemizace informací do počítačových databází, vedení kartoték a souborů v počítači, vyhledávání dat v počítačových souborech, kopírování nebo rozmnožování (reprodukce) dokumentů, dokladů apod., fotokopírování, zajišťování předplatného novin a časopisů, pronájem foto-kopírovacích a kancelářských strojů a zařízení, pronájem prodejních automatů; (36) pojištění, nemocenské pojištění zvířat, veškeré služby v oblasti pojišťovnictví, pojišťovací a zajišťovací činnost, zprostředkovatelská činnost a služby v oblasti finančnictví, poradenské služby v oblasti pojišťovnictví a finančnictví, zprostředkování a poskytování informací z oblasti pojišťovnictví a finančnictví prostřednictvím informačních médií a datových nosičů všeho druhu, směnárenské služby, finančnictví a bankovníctví - služby v rámci této třídy, služby finančního trhu, finanční služby - analýzy, transakce, operace, finanční informace, poradenství a řízení - v rámci této třídy, daňové odhady, bankovníctví, nemovitostí, burzovní makléřství, kurzovní záznamy na burze, financování koupi na splátky, poskytování hypotečních půjček, finanční pronájem - leasing, garance, záruky, kauce, bankovníctví, úvěrové banky, bezhotovostní operace, platební převody vykonávané elektronicky, clearing (zúčtování vzájemných pohledávek a závazků), elektronický převod kapitálu, kapitálové investice, domácí bankovní služby, vydávání cenin, vydávání cestovních šeků, vydávání cenných papírů, služby a vydávání kreditních karet, měnové služby a operace, realitní činnost, zejména pronájem bytových a nebytových prostor, zprostředkování nákupu a prodeje nemovitostí, oceňování a odhady nemovitostí, zprostředkování nemovitostí, pronájem bytů, pronájem nájemních a činžovních domů, pronajímání kanceláří, správa a údržba nemovitostí, leasing zařízení pro zpracování dat, finance a peněžní operace, finanční poradenství, úvěrování zbožových nákupů, úvěrové poradenství, služby týkající se sdělování informací ohledně proclení zboží, celního tarifu a tarifu zaručení celního dluhu, pomoc při celním řízení, obstaravatelství v rámci kompletace finančních služeb, finanční sponzorování, poskytování finančních prostředků na obecně prospěšné účely, pronájem nemovitostí, pozemků a kanceláří, realitní kancelář, investorská činnost ve stavebnictví.

(730) **Domáci miláček, a.s.**, Velká 2984/23, Ostrava, Moravská Ostrava, 70200, CZ

(740) DANĚK & PARTNERS Advokátní a patentová kancelář, Dr. Vilém Daněk, Vinohradská 45, Praha 2, 12000

- (210) **O-468688**  
(220) 12.06.2009  
(320) 12.06.2009  
(511) 9, 35, 36  
(540)



- (510) (9) software, hardware, zejména mikroprocesory, čtecí a zapisovací zařízení, paměťové jednotky, rozhraní komunikačního zařízení, klávesnice, displeje, informace z oblasti pojišťovnictví v elektronické podobě na nosičích zařazených ve třídě 9, informace a záznamy na nosičích zařazených ve třídě 9, elektronická data a databáze, informační produkty v elektronických, datových, informačních a telekomunikačních sítích všeho druhu, periodika a knihy v elektronické podobě, databázové produkty zařazené ve tř. 9, nosiče dat či záznamů včetně audiokazet nahrané i nenahrané, elektronické, datové nebo informační sítě, multimediální aplikace na nosičích zařazených ve tř. 9 nebo v sítích, interaktivní a grafické programy, software, zejména pro systémy pro přenos dat, dešifrovací soustavy, platební karty nebo magnetické a čipové karty pro použití v bankovníctví, pojišťovnictví, v oblasti služeb a v obchodním styku, mezinárodní platební karty, elektronické peněženky, čipy, multimediální nebo informační katalogy, audiovizuální programy a díla, exponované filmy, hudební díla na nosičích, CD disky, programové vybavení pro počítače, software, hardware výpočetní, komunikační nebo informační techniky, elektronické databáze a databázové produkty, informace a záznamy na nosiči s výjimkou nosičů papírových ze třídy 16, informace a data na nosičích nebo i v elektronických, datových, informačních, počítačových a komunikačních sítích, související software a hardware, elektronické, datové nebo informační nebo komunikační nebo výpočetní sítě včetně jednotlivých součástí a náhradních dílů obsažených ve třídě 9, multimediální aplikace, přístroje pro zpracování informací, přístroje a nástroje vědecké, námořní, geodetické, fotografické, filmové, optické, přístroje pro vážení, měření, signalizaci, kontrolu (inspekci), záchranu a přístroje pro vyučování, přístroje a nástroje pro vedení, přepínání, přeměnu, akumulaci, regulaci nebo řízení elektrického proudu, přístroje pro záznam, převod, reprodukci zvuku nebo obrazu, automatické distributory a mechanismy pro přístroje a mince, zapisovací pokladny, počítačové stroje, počítače, počítačové hry, identifikátor typu dat informačních technologií, hlavolamy elektrické nebo elektronické - v rámci této třídy, hasicí přístroje; (35) reklamní, inzertní, propagační a marketingová činnost zejména v pojišťovnictví, zprostředkování koupě zboží za účelem dalšího prodeje s výrobky ve třídě 9, dodavatelské služby pro třetí osoby (nákup výrobků a služeb pro jiné podniky), obchodní management a podnikové poradenství zejména v pojišťovnictví, rozšiřování reklamních materiálů (letáků, prospektů, tisků, vzorků) zákazníkům, venkovní reklama, vydávání reklamních nebo náborových, propagačních a inzertních textů, vylepování plakátů, aranžování výkladů, pomoc při řízení obchodní činnosti, pomoc při řízení obchodních a průmyslových podniků, obchodní nebo podnikatelské informace, komerční informační kanceláře, obchodní nebo podnikatelský průzkum, hospodářské (ekonomické) prognózy, služby týkající se přemístování provozů nebo podniků, marketingové studie zejména v pojišťovnictví, analýzy nákupních a velkoobchodních cen, průzkum trhu, průzkum veřejného mínění, statistické informace, styky s veřejností, účetnictví, revize účtů (audit), analýzy nákladů zejména v pojišťovnictví, oceňování obchodních podniků, provádění výpisů z účtů, dražby, personální poradenství, posuzování efektivnosti provozu a racionalizace práce, nábor zaměstnanců, psychologické testování pro výběr zaměstnanců, příprava a vyhotovení daňových příznání, příprava mezd a výplatních listin, zprostředkovatelské práce, služby reklamních agentur a propagace jako je zajišťování reklamy on-line v počítačové síti Internet, rozhlasové reklamy, televizní reklamy, pronájem reklamní doby v komunikačních médiích, organizování

komerčních nebo reklamních výstav a veletrhů zejména v pojišťovnictví, aktualizování a pronájem reklamních materiálů a reklamních ploch, inzerce poštou, předvádění zboží, služby modelek - předvádění pro reklamní účely a podporu prodeje, obchodní vedení uměleckých agentur, správa hotelů, dovozní a vývozní kanceláře sekretářské služby, vyřizování telefonních vzkazů a dotazů, těsnopis, stenografie, přepisování, psaní na stroji zpracování textů, překlad a systemizace informací do počítačových databází, vedení kartoték a souborů v počítači, vyhledávání dat v počítačových souborech, kopírování nebo rozmnožování (reprodukce) dokumentů, dokladů apod., foto-kopírování, zajišťování předplatného novin a časopisů, pronájem foto-kopírovacích a kancelářských strojů a zařízení, pronájem prodejních automatů; (36) pojištění, nemocenské pojištění zvířat, veškeré služby v oblasti pojišťovnictví, pojišťovací a zajišťovací činnost, zprostředkovatelská činnost a služby v oblasti finančnictví, poradenské služby v oblasti pojišťovnictví a finančnictví, zprostředkování a poskytování informací z oblasti pojišťovnictví a finančnictví prostřednictvím informačních médií a datových nosičů všeho druhu, směnárenské služby, finančnictví a bankovníctví - služby v rámci této třídy, služby finančního trhu, finanční služby - analýzy, transakce, operace, finanční informace, poradenství a řízení - v rámci této třídy, daňové odhady, bankovníctví, nemovitosti, burzovní makléřství, kurzovní záznamy na burze, financování koupí na splátky, poskytování hypotečních půjček, finanční pronájem - leasing, garance, záruky, kauce, bankovníctví, úvěrové banky, bezhotovostní operace, platební převody vykonávané elektronicky, clearing (zúčtování vzájemných pohledávek a závazků), elektronický převod kapitálu, kapitálové investice, domácí bankovní služby, vydávání cenin, vydávání cestovních šeků, vydávání cenných papírů, služby a vydávání kreditních karet, měnové služby a operace, realitní činnost, zejména pronájem bytových a nebytových prostor, zprostředkování nákupu a prodeje nemovitostí, oceňování a odhady nemovitostí, zprostředkování nemovitostí, pronájem bytů, pronájem nájemních a činžovních domů, pronajímání kanceláří, správa a údržba nemovitostí, leasing zařízení pro zpracování dat, finance a peněžní operace, finanční poradenství, úvěrování zbožových nákupů, úvěrové poradenství, služby týkající se sdělování informací ohledně proclení zboží, celního tarifu a tarifu zaručení celního dluhu, pomoc při celním řízení, obstaravatelství v rámci complexace finančních služeb, finanční sponzorování, poskytování finančních prostředků na obecně prospěšné účely, pronájem nemovitostí, pozemků a kanceláří, realitní kancelář, investorská činnost ve stavebnictví.

- (730) **Domáci miláček, a.s.**, Velká 298423, Ostrava, Moravská Ostrava, 70200, CZ  
(740) **DANĚK & PARTNERS** Advokátní a patentová kancelář, Dr. Vilém Daněk, Vinohradská 45, Praha 2, 12000

- (210) **O-468741**  
(220) 15.06.2009  
(320) 15.06.2009  
(511) 5, 21, 29, 30, 39, 42  
(540)

## Prager Würfel

- (510) (5) cukrovinky s léčivými přísadami; (21) bonboniéry (ozdobné krabice na cukroví); (29) arašidy zpracované, dřeň (ovocná-), jedlá želatina, mléčné výrobky; (30) cukroví, cukrovinky, jemné pečivo, karamely (bonbóny), mandlové cukrovinky, marcipán, mandlové těsto, arašidové cukrovinky, aromatické přípravky do potravin, bonbóny, cukroví (mentolové), čokoláda, fondány (cukrovinky), medovníky, perníky, oplatky, pralinky, sladké pečivo, sušenky, pečivo jemné, dorty (jedlé ozdoby na-), kávové příchutě, kekсы, mentol do cukrovinek, kreky, máslové, tukové těsto, listové těsto, koláče s náplní, pastilky (cukrovinky), výrobky z kaka, zákusky, koláče, želé ovocné (cukrovinky); (39) balení zboží; (42) dárkové balení.
- (730) **Hezoucky Martin**, Hockegasse 59/4B, 1180 Wien, AT  
(740) **AK NOCAROVA JAŠEK & PARTNERS, v.o.s., JUDr.** Vladimír Jašek, Ph.D., LL.M., V Jirchářích 148, Praha 1, 11000

- (210) **O-468742**  
(220) 15.06.2009  
(320) 15.06.2009  
(511) 5, 21, 29, 30, 39, 42

- (540) **Pražská kostka**
- (510) (5) cukrovinky s léčivými přísadami; (21) bonboniéry (ozdobné krabice na cukroví); (29) arašidy zpracované, dřev (ovocná-), jedlá želatina, mléčné výrobky; (30) cukroví, cukrovinky, jemné pečivo, karamely (bonbóny), mandlové cukrovinky, marcipán, mandlové těsto, arašídové cukrovinky, aromatické přípravky do potravin, bonbóny, cukroví (mentolové), čokoláda, fondány (cukrovinky), medovníky, perníky, oplatky, pralinky, sladké pečivo, sušenky, pečivo jemné, dorty (jedlé ozdoby na-), kávové příchutě, keksy, mentol do cukrovinek, krekry, máslové, tukové těsto, listové těsto, koláče s náplní, pastilky (cukrovinky), výrobky z kakaa, zákusky, koláče, želé ovocné (cukrovinky); (39) balení zboží; (42) dárkové balení.
- (730) **Hezoucky Martin**, Hockegasse 59/4B, 1180 Wien, AT
- (740) **AK NOCAROVA JAŠEK & PARTNERS**, v.o.s., JUDr. Vladimír Jašek, Ph.D., LL.M., V Jirchářích 148, Praha 1, 11000

- (210) **O-468829**
- (220) 17.06.2009
- (320) 17.06.2009
- (511) 20, 35, 37
- (540)



- (510) (20) nábytek všeho druhu spadající do této třídy - židle, křesla, stoly, sedací soupravy, postele, obývací stěny, kuchyňské linky, šatní skříně, nábytek pro jídelny, nábytek pro ložnice, nábytek pro obývací pokoje, nábytek dětský, nábytek pro před síně, nábytek pro koupelny, nábytek pro pracovny - kanceláře, nábytek zahradní, nábytek ratanový, nábytek z masivu, použitý nábytek, nábytkové doplňky - zrcadla a rámy; (35) maloobchodní, velkoobchodní a elektronický (internetový) prodej nábytku a nábytkových doplňků, obchodní zastoupení výrobních firem, automatizované zpracování a správa obchodních dat, reklamní a marketingové činnosti, předvádění výrobků, obchodní poradenství; (37) stavebně-montážní činnosti, servis, montáž nebo opravy nábytku a nábytkových doplňků.
- (590) Barevná
- (730) **Nábytek ALDO, s.r.o.**, Slezská 1135, Český Těšín, 73701, CZ
- (740) Ing. Jiří Střelák, Šumberova 42, Praha 6, 16200

- (210) **O-468882**
- (220) 19.06.2009
- (320) 19.06.2009
- (511) 41
- (540)



- (510) (41) školství, školení.
- (730) **Národohospodářský ústav AVČR**, Politických vězňů 7, Praha 1 - Nové Město, 11000, CZ

- (210) **O-468891**
- (220) 19.06.2009
- (320) 19.06.2009
- (511) 35, 36, 43

- (540)
- 
- The logo for Millennium Executive Residences features a stylized bar chart with four vertical bars of increasing height from left to right.
- MILLENNIUM EXECUTIVE RESIDENCES**
- (510) (35) vedení hotelů, motelů a ostatních zařízení sloužících k dočasnému ubytování včetně hotelových domů a bytů se zajištěnou údržbou, služby public relations ve vztahu k zařízením dočasného ubytování, včetně hotelů a motelů, hotelových domů a bytů se zajištěnou údržbou, obchodní a marketingové služby vztahující se k zařízením dočasného ubytování včetně hotelů a motelů, hotelových domů a bytů se zajištěnou údržbou včetně propagace výše uvedených služeb prostřednictvím Internetu a dalších globálních počítačových sítí; (36) realitní a leasingové služby včetně správy bytových domů, pronájmu pokojů a bytů, pronájmu bytů se zajištěnou údržbou, správa pronajatých ubytovacích zařízení, správa bytů se zajištěnou údržbou; (43) služby týkající se dočasného ubytování, ubytování (pronájem dočasných ubytovacích zařízení), poskytování pohoštění (jídlo a pití), pronájem zasedacích místností, restaurací, kaváren, rezervace zařízení sloužících k dočasnému ubytování, poskytování dočasného ubytování, poskytování bytů se zajištěnou údržbou, hotelové služby, poskytování dlouhodobého ubytování.
- (730) **Millennium & Copthorne International Limited**, 36 Robinson Road No. 04-01 City House, 068877 Singapore, SG
- (740) **KOREJZOVÁ & SPOL.**, v.o.s., JUDr. Petra Korejzová, advokátka, Korunní 810/104 E, Praha 10, 10100

- (210) **O-468897**
- (220) 19.06.2009
- (320) 19.06.2009
- (511) 9, 42
- (540)



- (510) (9) počítačový software pro vývoj hlasových aplikací; (42) vývoj a instalace počítačového software pro vytváření hlasových aplikací.
- (590) Barevná
- (730) **ICZ a.s.**, Hvězdova 1689/2a, Praha 4, 14000, CZ
- (740) **TRAPLOVÁ-HAKR-KUBÁT** Advokátní a patentová kancelář, JUDr. Jarmila Traplová, Přístavní 24, Praha 7, 17000

- (210) **O-468898**
- (220) 19.06.2009
- (320) 19.06.2009
- (511) 9, 42
- (540)



- (510) (9) počítačový software pro správu informací pro operátory kontaktních center; (42) vývoj a instalace počítačového software pro správu informací pro operátory kontaktních center.
- (590) Barevná



(730) **ICZ a.s.**, Hvězdova 1689/2a, Praha 4, 14000, CZ  
(740) TRAPLOVÁ-HAKR-KUBÁT Advokátní a patentová kancelář,  
JUDr. Jarmila Traplová, Přístavní 24, Praha 7, 17000

(730) **Natur kosmetika Karlovy Vary s.r.o.**, Jana Palacha 969/16,  
Karlovy Vary, 36001, CZ  
(740) ZEMAN - podkrušnohorská patentová a známková kancelář,  
Petr Zeman, Hradní 301, Loket, 35733

(210) **O-468899**  
(220) 20.06.2009  
(320) 20.06.2009  
(511) 6, 35, 40  
(540)

(210) **O-468953**  
(220) 23.06.2009  
(320) 23.06.2009  
(511) 10, 20, 24, 37, 42  
(540)



(510) (6) stavební prvky kovové, výrobky pro klempířské práce, klempířské výrobky, zejména parapety, atikové a podatikové profily, balkonové lišty, okapnice, okapní žlaby, okapní svody, různé napojovací části klempířských prvků, gajgry, kovový profilový materiál, kovové lišty, kovová pásovina, plechy, spojovací materiály kovové, dráty, kovová zábradlí a žebříky, kovové lávky, kovové nosníky a krakorce, svorky a jiné úchyty, tyčový materiál, spojovací materiály kovové, drobné kovové prvky, jako jsou například podložky, čepy, kolíky, klíny, závlačky, lanka; (35) zprostředkování obchodu s výrobky uvedenými u třídy 6, zprostředkování obchodu s pájkami, svářecími dráty a elektrodami, zprostředkování obchodu s nekovovými klempířskými prvky, předvádění zboží, prezentace služeb, obchodní poradenství v oboru hutních materiálů a kovových stavebních prvků, zejména klempířských a zámečnických, předvádění a nabízení zboží, vydávání a šíření reklamních a propagačních materiálů; (40) kovovýroba, nástrojařská výroba, lisařské práce, kovářské práce, zámečnické práce výrobního charakteru, kovoobrábění, svařování, letování, povrchová úprava jako například galvanizace apod.

(510) (10) křesla pro lékařské nebo zubolékařské účely, lůžka speciální pro lékařské účely, matrace nafukovací pro lékařské účely, nosítka pro pacienty, podložky pro nemocniční lůžka, polštáře proti proleženinám, postele speciální pro lékařské účely, pumpy pro lékařské účely, židle s nočníkem; (20) kartotéky, křesla, lékárníčky, lůžkoviny, matrace, nábytek, nemocniční postele, police, police na knihy, polštáře, postele, registratury, servírovací stolky pojízdné, stoličky, stolky odkládací, stolky pojízdné servírovací, vozíky (servírovací stolky), zástěny; (24) ložní prádlo, lůžkoviny, potahy na matrace, potahy na postele, povlaky na matrace, povlaky na polštáře, přehozy na postele, příkrývky včetně přehozů přes postele; (37) čalounění, pískování, renovace zdravotnických prostředků a zařízení, údržba, opravy a servis zdravotnických prostředků a zařízení; (42) design průmyslový, expertízy, vývoj a konstrukce zdravotnických prostředků a zařízení.

(730) **PROMA REHA, s.r.o.**, Riegrova 342, Česká Skalice, 55203, CZ

(590) Barevná  
(730) **SKALA SYSTEM, s.r.o.**, Opolanská 127, Libice nad Cidlinou, okres Nymburk, 28907, CZ  
(740) ZEMAN - podkrušnohorská patentová a známková kancelář,  
Petr Zeman, Hradní 301, Loket, 35733

(210) **O-468954**  
(220) 23.06.2009  
(320) 23.06.2009  
(511) 10, 20, 24  
(540)

(210) **O-468901**  
(220) 20.06.2009  
(320) 20.06.2009  
(511) 3, 16, 35  
(540)



(510) (3) mýdla včetně tekutých, prostředky k péči o chrup, náležející do třídy 3, vlasová kosmetika, nehtová kosmetika, holicí mýdla, gely a pěny, kamenec, pemzy, éterické oleje a esence, přípravky k péči o pokožku, náležející do třídy 3, kosmetické tužky, jiné kosmetické výrobky všeho druhu, neceséry kosmetické, odlakovače, prací a čistící přípravky, náležející do třídy 3; (16) papír, výrobky z papíru, zejména obaly, tiskárenské výrobky, jako například tiskopisy, etikety, visačky, kalendáře, diáře, fotografie, pohlednice, jiná vyobrazení, katalogy, prospekty, plakáty, letáky, letáčky a jiné reklamní a propagační materiály na papírovém nosiči, papírenské zboží, psací potřeby, dekorativní předměty z papíru a papírové hmoty, papírové ubrousky, papírové kapesníky, papírové ručníky, obaly z plastů, náležející do třídy 16; (35) zprostředkování obchodu s kosmetikou a s dalšími výrobky, uvedenými u tříd 3 a 16, s jinými drogistickými výrobky, dárkovým zbožím, suvenýry, papírenským zbožím, sklem, porcelánem a keramikou, předvádění a nabízení zboží, vydávání a šíření reklamních materiálů.

(510) (10) křesla pro lékařské nebo zubolékařské účely, lůžka speciální pro lékařské účely, matrace nafukovací pro lékařské účely, nosítka pro pacienty, podložky pro nemocniční lůžka, polštáře proti proleženinám, postele speciální pro lékařské účely, pumpy pro lékařské účely, židle s nočníkem; (20) kartotéky, křesla, lékárníčky, lůžkoviny, matrace, nábytek, nemocniční postele, police, police na knihy, polštáře, postele, registratury, servírovací stolky pojízdné, stoličky, stolky odkládací, stolky pojízdné servírovací, vozíky (servírovací stolky), zástěny; (24) ložní prádlo, lůžkoviny, potahy na matrace, potahy na postele, povlaky na matrace, povlaky na polštáře, přehozy na postele, příkrývky včetně přehozů přes postele.

(730) **ZP - TECH, s.r.o.**, Riegrova 342, Česká Skalice, 55203, CZ

(210) **O-469025**  
(220) 25.06.2009  
(320) 25.06.2009  
(511) 9, 39, 42

(590) Barevná



(540)



(510) (9) počítače a jejich příslušenství; (39) doprava, zejména služby týkající se dopravy zboží; (42) návrh a vývoj počítačového hardwaru.

(730) **INNOCOM s.r.o.**, Hodkovičká 52, Liberec 6, 46006, CZ

(210) **O-469102**

(220) 29.06.2009

(320) 29.06.2009

(511) 16, 18, 21, 25

(540)



(510) (16) kancelářské potřeby (tužky, kalendáře), samolepky, plakáty, vlajky z papíru; (18) deštníky, batohy, výrobky z kůže a imitace kůže; (21) hrnky, sklenice; (25) oděvy jako například trička, mikiny, bundy.

(590) Barevná

(730) **Urban Miloslav**, České armády 1631/51, Lysá nad Labem, 28922, CZ

(210) **O-469108**

(220) 29.06.2009

(320) 29.06.2009

(511) 6, 19, 37

(540)



(510) (6) kovy a jejich slitiny a výrobky z nich v rámci této třídy, kovové stavební materiály včetně přepravitelných, kovové potřeby zámečnické a klempířské, typové a atypické zámečnické konstrukce, železářské výrobky a drobné kovové zboží kupříkladu dráty, drátěné pletivo, kovová držadla, kovové kolejnice, kovové kolíky, kovové koše, kovová lana neelektrická, kovové barely, kovové potrubí a roury, kovové rošty, kovové lamely, výrobky z kovu, které nejsou obsaženy v jiných třídách, kovové slévárenské formy, kovové konstrukce, výtuhové profily z kovu, profilové konzole pro stavebnictví z kovu, ocelové profily válcované za studena, kovové vyztužovací materiály pro řemeny, kovové části fasád, kovová okna a dveře včetně hliníkových, kovové dveřní a okenní rámy, kovové části dveří a oken, dveřní a okenní kování, okenice kovové, okenní uzávěry a zarážky z kovu, vrata všech typů z kovu, rolety, markýzy a pohyblivé mříže kovové, kovové součásti zimních zahrad, kovové konstrukce prosklených fasád, skleníkové a jiné kovové konstrukce, garážová a průmyslová sekční vrata z kovu, zámečnické výrobky všeho druhu, kovové brány, kovové závory, kovové stavební konstrukce, kovové ploty, kovové lešení, kovové žaluzie, řetězy, kovové kabely, hřebíky, šrouby, jiné kovové výrobky, které nejsou obsaženy v jiných třídách, obecné kovy v surovém a polozpracovaném stavu a jejich slitiny, kotvy, kovářiny, stavební materiál z válcovaného a litého kovu; (19) stavební materiály nekovové - surové nebo polozpracované a nekovové stavební výrobky a konstrukce obsažené ve třídě, vše v

rámci této třídy, stavební materiály nekovové spadající do této třídy, keramické obklady, dlažby či jiná stavební keramika, kámen, umělý kámen, stavební kamenické výrobky, nekovové stavební prvky - okna, dveře, zárubně, zábradlí, profily, lišty, parkety, dřevěné a plastové plovoucí podlahy, obložení podlah a stěn z keramiky, dřeva a plastu, stavební dřevo, dřevo polozpracované, řezivo, lamino, dřevěné a plastové stavební konstrukce, stavební plasty, plastové trubky pro rozvod vody, bazény nekovové, stavební sklo, tabulové sklo, akrylátové sklo (plexisklo), vše v rámci této třídy; (37) klempířské práce, svářečské práce, zámečnictví, úklidové služby, stavební práce, provádění inženýrských staveb včetně technické vybavenosti sídlištních celků, provádění průmyslových staveb, provádění bytových a občanských staveb, provádění jednoduchých staveb a podpodávek, vše v rámci této třídy.

(590) Barevná

(730) **TOMEŠ - VÝROBA STAVEBNÍCH HMOT s.r.o.**, O. Švermy 888, Smržovka, 46851, CZ

(210) **O-469123**

(220) 30.06.2009

(320) 30.06.2009

(511) 1, 30, 31

(540)



(510) (1) chemické a biochemické modifikace cukru; (30) cukr a výrobky z cukru, modifikace cukru, cukrovinky všeho druhu; (31) krmiva a krmné směsi jako vedlejší produkty z výroby cukru.

(730) **Hanácká potravinářská společnost s.r.o.**, nám. Svobody 12, Brno, 60200, CZ

(740) Ing. Petr SOUKUP, Videňská 8, Olomouc, 77200

(210) **O-469134**

(220) 30.06.2009

(320) 30.06.2009

(511) 5, 31, 44

(540)



(510) (5) farmaceutické a veterinářské výrobky, hygienické výrobky pro léčebné účely, dietetické přípravky pro léčebné účely, náplasti, obvazový materiál, materiály pro plombování zubů a pro zubní otisky; (31) výrobky zemědělské, živá zvířata, potrava pro zvířata, stelivo; (44) veterinární služby, farmaceutické poradenství, péče o hygienu a krásu zvířat, lékařské analýzy.

(730) **Richter Milan MVDr.**, Modřišice 102, Turnov, 51101, CZ

(740) Ing. Taťána Jersáková, Mechová 3622/5, Jablonec nad Nisou, 46604

(210) **O-469200**

(220) 02.07.2009

(320) 02.07.2009

(511) 16, 17, 40

(540)

The logo for TRIDEX features the word "TRI" in red and "DEX" in black, with a stylized black circle containing a white dot positioned between the two words.

(510) (16) fólie z umělých hmot na balení teplem smrštitelné, obaly z umělých hmot, sáčky z umělých hmot; (17) fólie z umělých hmot pro zemědělské účely, fólie z umělých hmot kromě fólií na balení; (40) zpracování a úprava materiálů, zejména plastů.

(590) Barevná  
(730) **EUROPLAST, s.r.o.**, Křížíkova 41/153, Praha 8, 18600, CZ  
(740) Mgr. Lukáš Wimětal, advokát, Veselá 24, Brno, 60200

(210) **O-469201**

(220) 02.07.2009  
(320) 02.07.2009  
(511) 16, 17, 40  
(540)

The logo for EUDEX features the word "EU" in blue and "DEX" in black, with a stylized black circle containing a white dot positioned between the two words.

(510) (16) fólie z umělých hmot na balení teplem smrštitelné, obaly z umělých hmot, sáčky z umělých hmot; (17) fólie z umělých hmot pro zemědělské účely, fólie z umělých hmot kromě fólií na balení; (40) zpracování a úprava materiálů, zejména plastů.

(590) Barevná  
(730) **EUROPLAST, s.r.o.**, Křížíkova 41/153, Praha 8, 18600, CZ  
(740) Mgr. Lukáš Wimětal, advokát, Veselá 24, Brno, 60200

(210) **O-469227**

(220) 02.07.2009  
(320) 02.07.2009  
(511) 11, 17, 19, 35  
(540)

The logo for Silike keramika, spol. s r.o. features a stylized "SK" monogram in a square, followed by the word "Silike" in a bold, sans-serif font and "keramika, spol. s r.o." in a smaller font below it.

(510) (11) vysoušecí zařízení (sušárny), tvarované obložení pro pece, pece, pucky, vypalovací pece (stojany), pecní agregáty, hořáky, pecní vozy (tunelové), desky a tvarovky pro etáže pecních vozů a komorových pecí, pouzdra a krabice (pro pece), lehčené vyzdívky a nadstavby pecních vozů tunelových vozokomorových pecí, vyzdívky pecních agregátů, pálicí pomůcky (cihlářské a keramické), klíny pro rotační pece, tvarovky pro anodové pece; (17) tepelně izolační prostředky (desky, děrované desky, pásky, podstavce, viadukty, stojky), materiály zabraňující sálání tepla, žáruvzdorné materiály (izolační); (19) žáruvzdorný kámen, suroviny pro keramiku, šamot (šamotové výrobky, plátky), ohnivzdorné cementové ochranné vrstvy, desky cementové, kámen umělý, žáruvzdorné stavební materiály (ne z kovu), tvarově pálené žáruvzdorné materiály, žáruvzdorné materiály na bázi šamotových, kaolinitických, sillimanitických, mullitických, kordieritových a siliciumkarbidových ostřiv, pálené hutné aluminosilikátové žáromateriály (šamotové výrobky s obsahem oxidu hlinitého, vysocehlinité žáromateriály s obsahem oxidu hlinitého), kordieritové žáromateriály (alumo-silikátové výrobky s obsahem kordieritu) a siliciumkarbidové žáruvzdorné materiály, žáruvzdorné cihlářské a keramické výrobky, žáruvzdorné kamnářské výrobky nekovové (desky, plátky a tvarovky pro vyzdívky krbových kamen, vložek a jiných

topenišť), žáruvzdorná technická keramika a porcelán, lehčené žáruvzdorné materiály nekovové; (35) vydávání reklamních nebo náborových, propagačních a inzertních textů, reklama (propagace), vedení kartoték v počítači (např. evidence objednávek), odborné obchodní poradenství (poradenská činnost v oboru silikátové keramiky a pecních agregátů), reklama on-line v počítačové síti (např. Internet), prezentace výrobků v komunikačních médiích pro účely maloobchodu.

(730) **Silike keramika, spol. s r.o.**, Plachého 388/28, České Budějovice, 37046, CZ

(740) Ing. František Knížek, Meruňková 2851/11, Ústí nad Labem - Severní Terasa, 40011

(210) **O-469232**

(220) 02.07.2009  
(320) 02.07.2009  
(511) 16, 25, 35, 38, 41  
(540)

**RADIO ZLÍN 91,7 96,2 101,0  
102,5**

(510) (16) tiskoviny, výrobky z papíru, obrazy, obtisky, letáky, plakáty; (25) oděvy, čepice, klobouky; (35) propagační, inzertní a reklamní činnost; (38) spoje (komunikace), komunikace rádiiem a televizi (rozhlásová činnost); (41) výchova, vzdělávání, školení, kurzy, semináře, zábava, sportovní a kulturní aktivity, příprava a tvorba rozhlasových programů, tvorba a výroby audiovizuálních programů, agenturní umělecká činnost.

(730) **Radio Zlín s.r.o.**, Mladcová 400, Zlín, 76001, CZ  
(740) PROPATENT, Ing. Vlasta Sedláčková, Ke Kateřinkám 1393, Praha 4, 14900

(210) **O-469238**

(220) 03.07.2009  
(320) 03.07.2009  
(511) 45  
(540)



(510) (45) výkon kolektivní správy majetkových práv autorů a jiných nositelů práv k dílům hudebním s textem či bez textu podle autorského zákona.

(590) Barevná  
(730) **OSA - Ochranný svaz autorský pro práva k dílům hudebním, o.s.**, Čs. armády 786/20, Praha 6, 16056, CZ

(210) **O-469239**

(220) 03.07.2009  
(320) 03.07.2009  
(511) 45  
(540)

The logo for infosa features the word "infosa" in a bold, lowercase, sans-serif font, with a yellow dot above the letter 'o'.

(510) (45) výkon kolektivní správy majetkových práv autorů a jiných nositelů práv k dílům hudebním s textem či bez textu podle autorského zákona.

(590) Barevná  
(730) **OSA - Ochranný svaz autorský pro práva k dílům hudebním, o.s.**, Čs. armády 786/20, Praha 6, 16056, CZ

(210) **O-469265**

(220) 07.07.2009

(320) 07.07.2009  
(511) 35, 41, 42  
(540)



(510) (35) propagační činnost, reklama, pomoc při řízení obchodní činnosti, obchodní administrativa, kancelářské práce; (41) výchova, vzdělávání, zábava, sportovní a kulturní aktivity; (42) vědecké a technologické služby a související výzkum a projektování, analytické a výzkumné služby v průmyslu, navrhování a vývoj počítačového hardwaru a softwaru.  
(590) Barevná  
(730) **KUDLÁČEK WALDEK KÖRBER CONSULTING s.r.o.**,  
Velké Náměstí 1, Hradec Králové, 50003, CZ

(210) **O-469268**  
(220) 07.07.2009  
(320) 07.07.2009  
(511) 30, 32, 33  
(540)



(510) (30) káva, čaj, kakao, cukr, rýže, kávové náhražky, mouka a přípravky z obilnin, cukrovinky, med; (32) minerální vody, šumivé nápoje a jiné nápoje nealkoholické, nápoje a šťávy, ovocné sirupy a jiné přípravky k zhotovování nápojů; (33) alkoholické nápoje (s výjimkou pív).  
(730) **KP Trading Brno, s.r.o.**, Vinohradská 1114/76, Brno, 61800, CZ

(210) **O-469289**  
(220) 07.07.2009  
(320) 07.07.2009  
(511) 16  
(540)

## EPLAK

(510) (16) papírový a plastový obalový materiál, papírové a plastové boxy, papírové a plastové reklamní nosiče.  
(730) **KEYPACK s.r.o.**, Na Roudné 80, Plzeň, 30165, CZ  
(740) **LANGROVA, s.r.o.**, Skrétova 48, Plzeň, 30100

(210) **O-469304**  
(220) 08.07.2009  
(320) 08.07.2009  
(511) 36, 38, 39  
(540)



(510) (36) služby týkající se financí a peněžnictví, služby týkající se pojištění, bankovníctví, finanční informace, finanční poradenství, informace o pojištění, konzultační služby - finanční, pojišťovnictví, credit card (služby), nájemné (inkasování), nájemné činžovní domy (vedení), nákup na splátky, převody platební vykonávané elektronicky, půjčky (financování), splácení plateb, úvěrové karty (služby), vydávání kreditních karet, vyplácení důchodů, zprostředkování pojištění, zúčtování banky

(provádějící bezhotovostní operace); (38) spoje (komunikace), elektronická pošta, elektronické nástěnky (služby), posílání zpráv, přenos zpráv a obrazových informací pomocí počítače; (39) archivace elektronicky uložených dat nebo dokumentů.

(590) Barevná  
(730) **Česká pošta, s.p.**, Politických vězňů 909/4, Praha 1, 22599, CZ

(210) **O-469307**  
(220) 08.07.2009  
(320) 08.07.2009  
(511) 38, 42  
(540)



(510) (38) spoje (komunikace), PS - POST SIGNUM - poskytování služeb komerčních certifikačních autorit, vydávání certifikátů na komerční bázi na úplatu; (42) programování pro počítače, certifikační služby, vydávání kvalifikovaných a komerčních certifikátů.  
(590) Barevná  
(730) **Česká pošta, s.p.**, Politických vězňů 909/4, Praha 1, 22599, CZ

(210) **O-469326**  
(220) 08.07.2009  
(320) 08.07.2009  
(511) 24  
(540)

## geoNETEX

(510) (24) geotextilie vyrobená z polypropylenu nebo polyesteru nebo jejich kombinací.  
(730) **JUTA a.s.**, Dukelská 417, Dvůr Králové nad Labem, 54415, CZ

(210) **O-469345**  
(220) 09.07.2009  
(320) 09.07.2009  
(511) 6, 19, 39  
(540)



(510) (6) kovové stavební materiály, kovové kontejnery, kovové stavební buňky, kovové vany a impregnační nádrže, kovové rámy, kovové čepice pro oplacení, kovové stavební konstrukce, kovová schodiště, kovový spojovací materiál, kovové výztuže pro stavebnictví, kovové stavební prefabrikáty, kovové jekly, kovové krovy pro stavby, kovové klenby, kovové trámy, výztuže, konzoly a podpěry, střešní krytina kovová, kovové dlaždice pro stavby, kovové pažnice, okapové systémy, spadající do této třídy, zejména okapní žlaby kovové, kovové komíny, komínové nástavce a kryty, stavební kování, též drobné kování pro stavební účely, kovové ohrady, kovové dveře a vrata, kovové protipožární a ohnivzdorné dveře s kovovým příslušenstvím, kovová okna, též křídlová (vyhlídky), kování na okna, kovová lešení, kovové okenice, kovové okenní rámy, kovové okenní zarážky a uzávěry, kovové, zejména ocelové svinovací rolety, kovové žaluzie, kovové markýzy, kovové římsy a lišty pro ně, kovové schody, schodiště a žebříky, kovová lana, kovové řetězy, balící fólie kovové, kotevní desky, kovové mříže, drátěné pletivo a drátěné tkaniny, kovové potřeby zámečnické, zámečnické výrobky kovové, plech a plechové zboží, spadající do této třídy, zámky všeho druhu, kombinační, zapuštěné, pružinové, bezpečnostní, kromě zámků elektrických, kovový šrot; (19) stavební materiály, spadající do této třídy, zejména pro podlahy a stropy staveb, protiskluzové podlahy, cement a cementové



výrobky pro stavební účely, zvláště cementové cihly, ochranné cementové vrstvy a omítky odolné proti ohni, pálené cihly, nekovové lešení, polozpracované dřevo, například prkna, fošny, trámy a nosníky, dřevěné dlaždice, dřevěné dýhy spojované nebo lepené, latě, řezivo, dřevěné ostění, dřevo schopné formování, stavební dřevo, zejména trámy, prkna a latě, dřevolepenka pro stavebnictví, dřevěné panely, nekovová okna a rámy na ně, zejména plastová, též střešní, sklo na nekovová okna, nekovové okenice, desky, tvárnice, výrobky z asfaltu a dehtu pro stavebnictví, beton a stavební prvky z betonu, sádra, sádrové desky a tašky sádrové, též sádrokarton, tašky z pálené hlíny, kameninové, skleněné, břidlice a břidlicové tašky na střechy, břidlicové desky broušené, hlazené, leštěné nebo opracované jinak, obkladové desky nekovové, dveře nekovové, zejména dřevěné dveře křídlové a posuvné, dveřní a okenní rámy nekovové, dveřní výplně nekovové, geotextilie, komínové kryty nekovové a komínové nástavce, nekovové komíny, střešní a nárožní krokve, nekovové krovy, nekovová krytina, malta na stavbu, nekovová lešení, nekovové markýzy, nekovové římsy a lišty k nim, mřížoví, nátěrové hmoty a nekovové obklady pro stavebnictví, nekovová vrata, ohrady a ploty nekovové, okapní žlabky na střechy nekovové, římsy z betonu nebo ze dřeva, papír pro stavebnictví, pláště budov nekovové, nekovové schody a schodiště, stavební sklo, lepenky, spadající do této třídy; (39) služby dopravy, jako je nákladní (kamiónová), osobní doprava i přeprava zboží a nákladů včetně jejich skladování, pronájem a půjčování autokarů, automobilů, lodí, kamiónů, koní, pronájem garáží a parkovacích míst, spedice, stěhování, doprava a skladování odpadu, pronájem skladů, pronájem a půjčování skladovacích kontejnerů, podnikové poradenství v oblasti dopravy, transportu zásilek, poradenství v oblasti logistiky, optimalizace zásob, kurýrní služby a taxislužby, doručovací služby, doručování novin a časopisů, přeprava ceností s doprovodem i bez, dodávka zboží poštou, balení zboží, nakládání, resp. vykládání zboží, doprava letecká, lodní (námořní i říční), trajektová, železniční, tramvajová, lodivodství, pilotování, přeprava obrněnými vozy, převozy sanitkou, služby nosičů, odtažování dopravních prostředků při poruchách a haváriích, vyprošťování uvíznutých lodí, vyzdvihování potopených lodí, skladování zboží, pronájem skladů, archivace elektronicky uložených dat nebo dokumentů, rozvod elektřiny, energie, tepla, vody, doprava ropou, služby turistické kanceláře (s výjimkou kanceláří, poskytujících hotelové rezervace), zprostředkování přepravy, organizování cest, exkurzí, prohlídek, zájezdů, doprovázení turistů, organizování okružních výletů, okružních plaveb, jízdy výletní lodí, informace o dopravě, rezervace jízdenek, místenek, letenek a lodních lístků.

- (730) **BOXIT s.r.o.**, Dvorská 194, Kájov, 38221, CZ  
(740) **DANĚK & PARTNERS** Advokátní a patentová kancelář, Dr. Vilém Daněk, Vinohradská 45, Praha 2, 12000

- (210) **O-469353**  
(220) 09.07.2009  
(320) 09.07.2009  
(511) 7, 35, 42  
(540)



- (510) (7) obráběcí stroje, linky z těchto strojů, řídicí systémy k těmto strojům, náhradní díly a příslušenství k těmto strojům, manipulační zařízení, nástroje jako součást strojů, nástroje řezné, drážkovací, obráběcí, upichovací, dělicí, frézovací a vrtací a jejich součásti pro použití v obráběcích strojích, čisticí zařízení vysokotlaké, odlučovače oleje, odsávací stroje pro průmyslové účely, odsavače prachu, stroje pro odsávání mlhovin, stroje pro odsávání svařovacího kouře, stojany strojů, stoly pro stroje, výrobky strojírenské metalurgie v rámci této třídy; (35) zprostředkovatelská činnost v oblasti obchodu s obráběcími stroji a s jejich příslušenstvím, zprostředkovatelská činnost v oblasti prodeje obráběcích strojů a technologií, manažerské a

konzultační služby v oblasti prodeje obráběcích strojů a výrobních technologií, propagační, reklamní a inzertní činnost, rozšiřování a zasilání reklamních materiálů, především periodických a neperiodických publikací a tiskovin; (42) vývoj software, počítačové služby v oblasti vývoje a výroby obráběcích strojů a technologií, technicko-poradenské, analytické, projekční a konzultační služby v oblasti vývoje a výroby obráběcích strojů a technologií.

- (730) **MACH TRADE s.r.o.**, Videňská 104, Vestec, 25242, CZ  
(740) Mgr. Ladislav Sudík, Polní 293, Letohrad, 56151

- (210) **O-469354**  
(220) 09.07.2009  
(320) 09.07.2009  
(511) 7, 35, 42  
(540)



- (510) (7) obráběcí stroje, linky z těchto strojů, řídicí systémy k těmto strojům, náhradní díly a příslušenství k těmto strojům, manipulační zařízení, nástroje jako součást strojů, nástroje řezné, drážkovací, obráběcí, upichovací, dělicí, frézovací a vrtací a jejich součásti pro použití v obráběcích strojích, čisticí zařízení vysokotlaké, odlučovače oleje, odsávací stroje pro průmyslové účely, odsavače prachu, stroje pro odsávání mlhovin, stroje pro odsávání svařovacího kouře, stojany strojů, stoly pro stroje, výrobky strojírenské metalurgie v rámci této třídy; (35) zprostředkovatelská činnost v oblasti obchodu s obráběcími stroji a s jejich příslušenstvím, zprostředkovatelská činnost v oblasti prodeje obráběcích strojů a technologií, manažerské a konzultační služby v oblasti prodeje obráběcích strojů a výrobních technologií, propagační, reklamní a inzertní činnost, rozšiřování a zasilání reklamních materiálů, především periodických a neperiodických publikací a tiskovin; (42) vývoj software, počítačové služby v oblasti vývoje a výroby obráběcích strojů a technologií, technicko-poradenské, analytické, projekční a konzultační služby v oblasti vývoje a výroby obráběcích strojů a technologií.
- (730) **MACH TRADE s.r.o.**, Videňská 104, Vestec, 25242, CZ  
(740) Mgr. Ladislav Sudík, Polní 293, Letohrad, 56151

- (210) **O-469359**  
(220) 09.07.2009  
(320) 09.07.2009  
(511) 6, 9, 17, 35  
(540)



- (510) (6) nátrubky, kovové redukce, fitinky a šroubení v rámci této třídy, zejména pro hydrauliku a vzduchotechniku, kovové armatury pro potrubí, vodoinstalační a topenářský materiál v rámci této třídy, ventily a kovové klapky pro potrubí, kovové spojky pro potrubí, kovová kolena pro potrubí, ocelové příruby a nákržky, zpětné klapky, přichytky trubek kovové; (9) manometry, tlakoměry, tlakoměry pro ventily; (17) hadice v rámci této třídy; (35) služby maloobchodu a velkoobchodu s výše uvedenými výrobky v rámci tříd 6, 9 a 17, předvádění zboží prostřednictvím Internetu.
- (730) **MANVER s.r.o.**, Hellichova 1096, Pečky, 28911, CZ  
(740) JUDr. Lukáš Jansa, Sokola Tůmy 743/16, Ostrava - Mariánské Hory, 70900

(210) **O-469365**

(220) 09.07.2009

(320) 09.07.2009

(511) 35, 43, 44

(540)

## OREA FAMILY INN

(510) (35) správa hotelů, obchodní management a podnikové poradenství, franchising, marketing, zprostředkovatelská činnost ve službách uvedených ve tř. 35; (43) ubytovací služby, hotely, kavárny, ubytovací zařízení, stravovací služby, hostinská činnost, pronájem ubytování, pronájem jednacích místností, zprostředkovatelská činnost ve službách uvedených ve tř. 43; (44) péče o hygienu a krásu osob, lázeňské služby, poradenské služby týkající se zdraví, provozování wellness masáží, zábalů a koupelí.

(730) **OREA HOTELS a.s.**, Na Pankráci 1062/58, Praha 4, 14000, CZ

(210) **O-469366**

(220) 09.07.2009

(320) 09.07.2009

(511) 35, 43, 44

(540)

## FAMILY INN BY OREA

(510) (35) správa hotelů, obchodní management a podnikové poradenství, franchising, marketing, zprostředkovatelská činnost ve službách uvedených ve tř. 35; (43) ubytovací služby, hotely, kavárny, ubytovací zařízení, stravovací služby, hostinská činnost, pronájem ubytování, pronájem jednacích místností, zprostředkovatelská činnost ve službách uvedených ve tř. 43; (44) péče o hygienu a krásu osob, lázeňské služby, poradenské služby týkající se zdraví, provozování wellness masáží, zábalů a koupelí.

(730) **OREA HOTELS a.s.**, Na Pankráci 1062/58, Praha 4, 14000, CZ

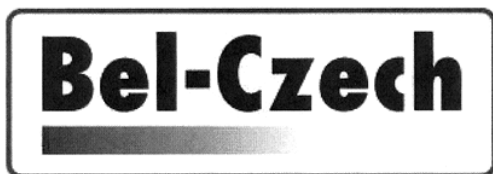
(210) **O-469375**

(220) 10.07.2009

(320) 10.07.2009

(511) 35, 36, 39, 41, 42, 43, 45

(540)



(510) (35) marketing, marketingové studie, poradenství v obchodní činnosti, organizování účasti na výstavách a veletrzích, zprostředkování obchodního partnerství, organizování obchodních misí, obchodní činnost, reklamní činnost, obchodní administrativa, kancelářské práce; (36) finanční analýzy, finanční poradenství, finanční odhady a oceňování, služby týkající se pojištění, bankovníctví, garance, kauce, leasingy, nákupy na splátky, služby správců nemovitostí; (39) automobilová osobní doprava, automobilová nákladní doprava, spediční a celní služby, pronájem vozidel, služby v dopravě a přepravě, balení, manipulace a skladování zboží, logistika, vízové služby, zasilatelství, cestovní doprovod; (41) služby v oblasti výchovy a vzdělávání, služby v oblasti zábavy a rekreace, prezentace umění, literatury a národních kultur; (42) analýzy a výzkumy, služby techniků, kteří provádějí vyhodnocení, odhady, výzkum a posudky v oblasti vědy a techniky; (43) rezervace ubytování, zajištění stravování; (45) právní služby.

(730) **TRADO, s.r.o.**, Průmyslová čtvrť 154, Třebíč, 67401, CZ

(210) **O-469384**

(220) 10.07.2009

(320) 10.07.2009

(511) 5

(540)

## ГЛЮМЕТСАН

(510) (5) farmaceutické přípravky s léčivou látkou metformin.

(730) **PRO.MED.CS Praha a.s.**, Telčská 1, Praha 4, 14000, CZ

(210) **O-469399**

(220) 10.07.2009

(320) 10.07.2009

(511) 16, 35, 41

(540)

## O TOM, CO NENÍ VIDĚT JE DOBRÉ VĚDĚT. EURO

(510) (16) časopisy, periodika; (35) reklama, inzertní činnost; (41) vydavatelství, nakladatelství.

Barevná

(590) **GRICHMONT LIMITED**, Spyrou Kyprianou, Office 301, 18, Nicosia, CY

(730) Advokátní kancelář **BARTOŠOVÁ & CIHELKOVÁ, JUDr.** Jolana Bartošová, advokátka, Školská 3, Praha 1, 11000

(210) **O-469417**

(220) 13.07.2009

(320) 13.07.2009

(511) 35, 41

(540)

## Občanské sdružení Arbor vitae

(510) (35) propagační činnost v oblasti současného a etnického umění, obchodní zastupování autorů uměleckých děl a zprostředkování prodeje uměleckých děl; (41) nakladatelská a vydavatelská činnost, ediční a publikační činnost, divadelní činnost, koncertní činnost, nahrávání zvukových nosičů, audiovizuálních nosičů a dokumentárních filmů, podpora současného a etnického umění, podpora vydávání umělecké literatury, podpora domácích a zahraničních stipendistů v uměleckých oborech, organizace a pořádání kulturních pořadů, koncertů, výstav a vzdělávacích projektů, prezentace a zprostředkování v oblasti současného a etnického umění, prezentace a zprostředkování činnosti umělců - v rámci této třídy.

(730) **Občanské sdružení Arbor vitae**, Nezabudická 104, Řevnice, 25230, CZ

(210) **O-469419**

(220) 13.07.2009

(320) 13.07.2009

(511) 35, 41

(540)

## Nadace Arbor Vitae

(510) (35) propagační činnost v oblasti současného a etnického umění, obchodní zastupování autorů uměleckých děl a zprostředkování prodeje uměleckých děl; (41) nakladatelská a vydavatelská činnost, ediční a publikační činnost, divadelní činnost, koncertní činnost, nahrávání zvukových nosičů, audiovizuálních nosičů a dokumentárních filmů, podpora současného a etnického umění, podpora vydávání umělecké literatury, podpora domácích a zahraničních stipendistů v uměleckých oborech, organizace a pořádání kulturních pořadů, koncertů, výstav a vzdělávacích projektů, environmentální vzdělávání a školicí činnost, prezentace a zprostředkování v oblasti současného a etnického umění, prezentace a zprostředkování činnosti umělců - v rámci této třídy.

(730) **Nadace Arbor vitae**, Nezabudická 104, Řevnice, 25230, CZ

(210) **O-469443**  
(220) 14.07.2009  
(320) 14.07.2009  
(511) 16, 35, 36, 38, 41  
(540)



**Business goes green**

(220) 14.07.2009  
(320) 14.07.2009  
(511) 16, 35, 38, 41  
(540)



**zapojíme se**

(510) (16) formuláře, fotografie, katalogy, manuály, brožury, kancelářské potřeby, kromě nábytku, periodika, plány, pomůcky učební, kromě přístrojů, příručky, publikace, webové stránky v rámci této třídy; (35) informace (obchodní nebo podnikatelské -), marketingové studie, nábor zaměstnanců, obchodní činnost (služby, poradenství -), obchodní management a podnikové poradenství, obchodní nebo podnikatelské informace, obchodní nebo podnikatelské informace (poskytování -), organizování výstav (komerčních nebo reklamních), personální poradenství, pomoc při řízení obchodní činnosti, poradenství (odborné obchodní -), počítačové databáze (systemizace informací do -), překlad informací do počítačových databází, reklama on-line v počítačové síti, rady pro spotřebitele (komerční informace a rady pro -) (spotřebitelská poradna), řízení (poradenské služby obchodní nebo podnikatelské), řízení obchodních nebo průmyslových podniků (poskytování pomoci při -), styky s veřejností, obchodní nebo podnikatelské informace (poskytování -), obchodní nebo podnikatelské poradenství (profesionální -), obchodní nebo podnikatelský průzkum, poradenství (odborné obchodní -), služby (telefonní vzkazy, dotazy), systemizace informací do počítačových databází, veřejnost (styky s -), texty (zpracování -), vydávání reklamních nebo náborových, propagačních a inzertních textů, vyhledávání sponzorů, zaměstnanci (nábor -), zprostředkovatelný práce, analýzy nákladů, data (vyhledávání -) v počítačových souborech /pro třetí osoby/, efektivnost provozu a racionalizace práce (posuzování -), komerční informace a rady pro spotřebitele (spotřebitelská poradna), kopírování nebo rozmnožování (reprodukce) dokumentů, dokladů apod., obchodní a průmyslové podniky (pomoc při řízení -), průzkum (obchodní -), průzkum veřejného mínění, vedení podniků (poradenství), vydávání reklamních nebo náborových, propagačních a inzertních textů, výstavy komerční a reklamní (organizování -); (36) organizování dobročinných sbírek, shromažďování prostředků na dobročinné účely, sponzorování (finanční -), finanční poradenství, konzultační služby (finanční -), organizování sbírek; (38) informační kanceláře (zprostředkování informací prostřednictvím webové aplikace -), komunikace (telefonní -), mobilní telefony (komunikace -), počítačová komunikace, poskytování internetových diskusních fór, poskytování přístupu k databázím, pošta (elektronická -), telefony (komunikace pomocí -), přenos zpráv faxem, přenos zpráv a obrázků pomocí počítače, přenos zpráv a obrazových informací pomocí počítače, elektronická pošta, elektronické nástěnky (služby -) (telekomunikační služby), posílání zpráv, zveřejňování informací on-line; (41) informace o výchově a vzdělávání, konference (organizování a vedení -), kongresy (organizování a vedení -), konzultace v oblasti úspor energie, organizování a vedení konferencí, organizování a vedení kongresů, organizování a vedení seminářů, organizování a vedení sympozií, pořádání a řízení pracovních setkání (školení), praktický výcvik, semináře (organizování a vedení -), služby v oblasti grafické úpravy, jiné než pro reklamní účely, symposia (organizování a vedení -), školení, školení (pořádání a řízení), školení, texty (psaní textů) jiné než reklamní, texty (zveřejňování -) kromě reklamních, výcvik (instruktážní), vyučování, vzdělávací informace, vzdělávání (výchovné služby), informace o výchově a vzdělávání, poskytování on-line elektronických publikací (bez možnosti stažení), elektronické publikování (DTP), úspory energie (konzultace v oblasti úspor energie), výcvik (výchovný), zkoušení, přezkoušení.

(730) **FÓRUM DÁRCŮ, o.s.**, Štěpánská 61, Praha 1, 11602, CZ

(510) (16) formuláře, fotografie, katalogy, manuály, periodika; (35) data (vyhledávání v počítačových souborech pro třetí osoby), informace (obchodní nebo podnikatelské -), marketingové studie, nábor zaměstnanců, obchodní činnost (služby, poradenství v -), obchodní management a podnikové poradenství, obchodní nebo podnikatelské informace, obchodní nebo podnikatelské informace (poskytování -), organizování výstav (komerčních nebo reklamních), personální poradenství, pomoc při řízení obchodní činnosti, poradenství (odborné obchodní -), počítačové databáze (systemizace informací do -), překlad informací do počítačových databází, reklama on-line v počítačové síti, rady pro spotřebitele (komerční informace a rady pro -) (spotřebitelská poradna), řízení (poradenské služby obchodní nebo podnikatelské), řízení obchodních nebo průmyslových podniků (poskytování pomoci při -), styky s veřejností, obchodní nebo podnikatelské informace (poskytování -), obchodní nebo podnikatelské poradenství (profesionální -), obchodní nebo podnikatelský průzkum, poradenství (odborné obchodní -), služby (telefonní vzkazy, dotazy), systemizace informací do počítačových databází, veřejnost (styky s -), texty (zpracování -), vydávání reklamních nebo náborových, propagačních a inzertních textů, vyhledávání sponzorů, zaměstnanci (nábor -), zprostředkovatelný práce, poradenství (personální -), prognózy (hospodářské nebo ekonomické -), průzkum trhu, průzkum veřejného mínění, reklama (propagace), sestavování statistiky; (38) informační kanceláře (zprostředkování informací prostřednictvím webové aplikace -), komunikace (telefonní -), mobilní telefony (komunikace -), počítačová komunikace, poskytování internetových diskusních fór, poskytování přístupu k databázím, pošta (elektronická -), přenos zpráv a obrazových informací pomocí počítače, přenosy zpráv faxy, telefony (komunikace pomocí -), výzvy (služby poskytované rádiem, telefonem nebo jinými elektronickými komunikačními prostředky), diskusní fóra (poskytování internetových diskusních fór), elektronická pošta, elektronické nástěnky (služby -) /telekomunikační služby/, posílání zpráv, poskytování uživatelského přístupu ke globální počítačové síti, webové stránky (zprostředkování informací pomocí -), webové stránky (registrace dobrovolníků -); (41) informace o výchově a vzdělávání, konference (organizování a vedení -), kongresy (organizování a vedení -), konzultace v oblasti úspor energie, organizování a vedení konferencí, organizování a vedení kongresů, organizování a vedení seminářů, organizování a vedení sympozií, pořádání a řízení pracovních setkání (školení), praktický výcvik, semináře (organizování a vedení -), služby v oblasti grafické úpravy, jiné než pro reklamní účely, symposia (organizování a vedení -), školení, školení (pořádání a řízení), školení, vyučování, školství, texty (psaní textů) jiné než reklamní, texty (zveřejňování -) kromě reklamních, výcvik (instruktážní), vyučování, vzdělávací informace, informace o výchově a vzdělávání, fotografování, organizování kulturních nebo vzdělávacích výstav, organizování soutěží (vzdělávacích nebo zábavných), výcvik (výchovný), vydávání knih, vydávání textů, s výjimkou reklamních nebo náborových.

(730) **FÓRUM DÁRCŮ, o.s.**, Štěpánská 61, Praha 1, 11602, CZ

(210) **O-469468**  
(220) 14.07.2009  
(320) 14.07.2009  
(511) 5, 16, 30, 35, 40, 42, 43  
(540)

**Pekárna Zelená louka**

(510) (5) bezlepkové pečivo a bezlepkové potraviny, dietetické a diabetické poživatiny a potraviny pro zvláštní výživu, pekárenské výrobky pro zvláštní výživu, potravní doplňky

(210) **O-469444**

minerální obohacené vitamíny, organickými a/nebo anorganickými látkami s přísadou ušlechtilých mikroorganismů, nutriční doplňky, minerální pochutiny a pokrutiny, klíčky z obilí, ze semen a z luštěnin, přípravky ze sladu, pekárenské výrobky a potraviny pro kojence, děti a nemocné, léčivé byliny, čaje a extrakty z nich, posilující potraviny, vše určené pro léčebné účely; (16) reklamní, propagační a inzertní materiály tištěné, billboardy (plakáty), vlaječky, plakáty, tiskoviny a veškeré polygrafické výrobky zařazené v této třídě, katalogy výrobků, periodické i neperiodické tiskoviny, papír, výrobky z papíru a z lepenky, etikety, kalendáře, obtisky a veškeré reklamní a upomínkové předměty z papíru a/nebo z plastů, obaly, tašky, skládačky a obalový materiál z papíru a/nebo z plastů zařazené v této třídě; (30) mouky a moučné výrobky všech druhů, mouky obohacené vlákninou, výrobky z obilovin, z olejin, ze semen a kukuřice, mlynářské výrobky všech druhů, obilné vločky, výrobky racionální výživy, zejména výrobky se sníženým obsahem cholesterolu, chléb, mnohozrnný a celozrnný chléb, chléb bez konzervačních látek, běžné a celozrnné pečivo, večky, pizzy, bagety, závin, koláče, bábovky, vánočky, buchty, palačinky, perníky a perníkářské zboží, biskupský chléb, sladké a slané pečivo plněné a/nebo neplněné, medovníky, dorty a zákusky, marcipánové, mandlové a vánoční pečivo, drobné cukroví, cukrovinky, trvanlivé pečivo všech druhů, suchary, keksy, trubičky, piškoty, oplatky a vafle, med, sirup melasový, káva, kávové náhražky, čaj, kakao, čokoláda, cukr a směsi na bázi cukru, rýže, tapioka, ságo, droždí, prášky do pečiva a zlepšující přípravky pro pekárenské, těstářské a cukrářské výrobky, esence, koření, sůl, hořčice, škrob, přírodní cukry a konzervační látky, směsi z celozrnných obilnin, z luštěnin, z olejin fortifikované rostlinnými a/nebo minerálními látkami, vitamíny s přísadou speciálních ingrediencí pro další zpracování, výrobky obsahující obiloviny, olejniny a/nebo luštěniny, mouka jako dělicí produkt pro pekařské a cukrářské výrobky, bobtnavá mouka, sojová vláknina pro humánní použití, slad a výrobky z nich, zejména sladové moučky pražené a karamelizované včetně jejich extraktů, lepek a přípravky z něj, kypřicí prášky, stimulatory pro zlepšení chutě, náplně a polevy ve formě práškových směsí, pekárenské, těstářské a cukrářské dietní výrobky pro nemedicijnální účely včetně výrobků pro redukční dietu, výrobky extrudované a expandované na bázi obilovin, rýže a kukuřice, želatinové výrobky, obalová pouzdra z mouky a odpad ze zpracovaného obilného zrna pro humánní použití, veškeré pekárenské, těstářské a cukrářské výrobky včetně těchto výrobků chlazených a mražených, pekárenské výrobky k dopečení, dortová a cukrářská těsta, pečivové hmoty k dalšímu zpracování, výrobky studené kuchyně a lahůdkářské výrobky včetně občerstvení zhotovené z výrobků spadajících do tř. 30, občerstvení na bázi cereálií, bio výrobky mlynářské, pekárenské, těstářské a cukrářské; (35) marketing, služby organizačně-ekonomické, obchodní průzkum a pomoc při řízení obchodní činnosti, reklama, propagace a inzerce, pomoc a zprostředkovatelská činnost v oblasti potravin a v oblasti mlynářství, sladovnictví, pekařství, těstářství i cukrářství a služeb s tím souvisejících, propagace a inzerce prostřednictvím Internetu a elektronických médií, vyhledávání obchodních informací pomocí Internetu i globálních telekomunikačních sítí, dodavatelské služby pro třetí osoby, činnost v oblasti obchodu a služeb v rámci této třídy, internetový obchod s výrobky uvedenými ve třídách 5, 16 a 30, služby v oblasti importu a exportu, franchising; (40) mlynářství, zpracování obilovin, luštěnin, semen, olejin a jejich směsí, zpracování sladu, mlýnských odpadů a krmných směsí, výroba oplatek, těstářská, pekařská a cukrářská činnost a zpracování jejich výrobků, zmrazování potravin, provozování pekařství a cukráren; (42) výzkumná a vývojová činnost v oblasti mlynářství, těstářské, pekárenské a cukrářské výrobě, výživě i zdravé výživě, služby v oblasti designu (návrhy), tvorba, správa a provozování www stránek, poradenská, konzultační činnost, poskytování know-how v oborech služeb uvedených ve tř. 42; (43) služby zajišťující stravování i nápoje, hostinská činnost, služby jídelen rychlého občerstvení, bufetů, kaváren, snack-barů.

- (730) **Pekárna Zelená louka, a.s.**, Hlavní 71, Herink, 25101, CZ  
 (740) MIRA - patentová a známková kancelář, Blanka Fišerová, V Kapslovně 11, Praha 3, 13000

- (220) 14.07.2009  
 (320) 14.07.2009  
 (511) 5, 16, 30, 35, 40, 42, 43  
 (540)

## Zelená louka

- (5) bezlepkové pečivo a bezlepkové potraviny, dietetické a diabetické potraviny a potraviny pro zvláštní výživu, pekárenské výrobky pro zvláštní výživu, potravní doplňky minerální obohacené vitamíny, organickými a/nebo anorganickými látkami s přísadou ušlechtilých mikroorganismů, nutriční doplňky, minerální pochutiny a pokrutiny, klíčky z obilí, ze semen a z luštěnin, přípravky ze sladu, pekárenské výrobky a potraviny pro kojence, děti a nemocné, léčivé byliny, čaje a extrakty z nich, posilující potraviny, vše určené pro léčebné účely; (16) reklamní, propagační a inzertní materiály tištěné, billboardy (plakáty), vlaječky, plakáty, tiskoviny a veškeré polygrafické výrobky zařazené v této třídě, katalogy výrobků, periodické i neperiodické tiskoviny, papír, výrobky z papíru a z lepenky, etikety, kalendáře, obtisky a veškeré reklamní a upomínkové předměty z papíru a/nebo z plastů, obaly, tašky, skládačky a obalový materiál z papíru a/nebo z plastů zařazené v této třídě; (30) mouky a moučné výrobky všech druhů, mouky obohacené vlákninou, výrobky z obilovin, z olejin, ze semen a kukuřice, mlynářské výrobky všech druhů, obilné vločky, výrobky racionální výživy, zejména výrobky se sníženým obsahem cholesterolu, chléb, mnohozrnný a celozrnný chléb, chléb bez konzervačních látek, běžné a celozrnné pečivo, večky, pizzy, bagety, závin, koláče, bábovky, vánočky, buchty, palačinky, perníky a perníkářské zboží, biskupský chléb, sladké a slané pečivo plněné a/nebo neplněné, medovníky, dorty a zákusky, marcipánové, mandlové a vánoční pečivo, drobné cukroví, cukrovinky, trvanlivé pečivo všech druhů, suchary, keksy, trubičky, piškoty, oplatky a vafle, med, sirup melasový, káva, kávové náhražky, čaj, kakao, čokoláda, cukr a směsi na bázi cukru, rýže, tapioka, ságo, droždí, prášky do pečiva a zlepšující přípravky pro pekárenské, těstářské a cukrářské výrobky, esence, koření, sůl, hořčice, škrob, přírodní cukry a konzervační látky, směsi z celozrnných obilnin, z luštěnin, z olejin fortifikované rostlinnými a/nebo minerálními látkami, vitamíny s přísadou speciálních ingrediencí pro další zpracování, výrobky obsahující obiloviny, olejniny a/nebo luštěniny, mouka jako dělicí produkt pro pekařské a cukrářské výrobky, bobtnavá mouka, sojová vláknina pro humánní použití, slad a výrobky z nich, zejména sladové moučky pražené a karamelizované včetně jejich extraktů, lepek a přípravky z něj, kypřicí prášky, stimulatory pro zlepšení chutě, náplně a polevy ve formě práškových směsí, pekárenské, těstářské a cukrářské dietní výrobky pro nemedicijnální účely včetně výrobků pro redukční dietu, výrobky extrudované a expandované na bázi obilovin, rýže a kukuřice, želatinové výrobky, obalová pouzdra z mouky a odpad ze zpracovaného obilného zrna pro humánní použití, veškeré pekárenské, těstářské a cukrářské výrobky včetně těchto výrobků chlazených a mražených, pekárenské výrobky k dopečení, dortová a cukrářská těsta, pečivové hmoty k dalšímu zpracování, výrobky studené kuchyně a lahůdkářské výrobky včetně občerstvení zhotovené z výrobků spadajících do tř. 30, občerstvení na bázi cereálií, bio výrobky mlynářské, pekárenské, těstářské a cukrářské; (35) marketing, služby organizačně-ekonomické, obchodní průzkum a pomoc při řízení obchodní činnosti, reklama, propagace a inzerce, pomoc a zprostředkovatelská činnost v oblasti potravin a v oblasti mlynářství, sladovnictví, pekařství, těstářství i cukrářství a služeb s tím souvisejících, propagace a inzerce prostřednictvím Internetu a elektronických médií, vyhledávání obchodních informací pomocí Internetu i globálních telekomunikačních sítí, dodavatelské služby pro třetí osoby, činnost v oblasti obchodu a služeb v rámci této třídy, internetový obchod s výrobky uvedenými ve třídách 5, 16 a 30, služby v oblasti importu a exportu, franchising; (40) mlynářství, zpracování obilovin, luštěnin, semen, olejin a jejich směsí, zpracování sladu, mlýnských odpadů a krmných směsí, výroba oplatek, těstářská, pekařská a cukrářská činnost a zpracování jejich výrobků, zmrazování potravin, provozování pekařství a cukráren; (42) výzkumná a vývojová činnost v oblasti mlynářství, těstářské, pekárenské a cukrářské výrobě, výživě i zdravé výživě, služby v oblasti designu (návrhy), tvorba, správa a provozování www stránek, poradenská, konzultační činnost, poskytování know-how v oborech služeb uvedených ve tř. 42; (43) služby zajišťující



stravování i nápoje, hostinská činnost, služby jídelen rychlého občerstvení, bufetů, kaváren, snack-barů.

- (730) **Pekárna Zelená louka, a.s.**, Hlavní 71, Herink, 25101, CZ  
(740) MIRA - patentová a známková kancelář, Blanka Fišerová, V Kapslovně 11, Praha 3, 13000

(210) **O-469472**

- (220) 14.07.2009  
(320) 14.07.2009  
(511) 35, 36, 37  
(540)



- (510) (35) reklamní činnost v rámci této třídy, výroba reklamních nosičů, pomoc při řízení obchodní činnosti, pomoc při řízení obchodních a průmyslových podniků, obchodní management a podnikové poradenství, obchodní nebo podnikatelské informace, organizování komerčních nebo reklamních výstav a veletrhů, komerční informační kanceláře, obchodní nebo podnikatelský průzkum, hospodářské (ekonomické) prognózy, služby týkající se přemísťování provozů nebo podniků, marketingové studie, analýzy nákupních a velkoobchodních cen, průzkum trhu, průzkum veřejného mínění, statistické informace, styky s veřejností, účetnictví, revize účtů (audit), analýzy nákladů, oceňování obchodních podniků, provádění výpisů z účtů, dražby, personální poradenství, posuzování efektivnosti provozu a racionalizace práce, nábor zaměstnanců, psychologické testování pro výběr zaměstnanců, příprava a vyhotovení daňových příznání, příprava mezd a výplatních listin, zprostředkovatelské práce, služby reklamních agentur a propagace, jako je zajišťování reklamy on-line v počítačové síti Internet, rozhlasové reklamy, televizní reklamy, pronájem reklamní doby v komunikačních médiích, aktualizování a pronájem reklamních materiálů a reklamních ploch, inzerce poštou, předvádění zboží, služby modelek - předvádění pro reklamní účely a podporu prodeje, rozšiřování reklamních materiálů (letáků, prospektů, tisků, vzorků) zákazníkům, venkovní reklama, vydávání reklamních nebo náborových, propagačních a inzertních textů, vylepování plakátů, aranžování výkladů, obchodní vedení uměleckých agentur, správa hotelů, dovozní a vývozní kanceláře, sekretářské služby, vyřizování telefonních vzkazů a dotazů, těsnopis, stenografie, přepisování, psaní na stroji, zpracování textů, překlad a systemizace informací do počítačových databází, vedení kartoték a souborů v počítači, vyhledávání dat v počítačových souborech, kopírování nebo rozmnožování (reprodukce) dokumentů, dokladů apod., fotokopírování, zajišťování předplatného novin a časopisů, pronájem fotokopírovacích a kancelářských strojů a zařízení, pronájem prodejních automatů, dodavatelské služby pro třetí osoby, nákup výrobků a služeb pro jiné podniky, poradenská činnost v rámci této třídy; (36) finanční poradenství, zejména odborné poradenství v oblasti financování a pojišťování bydlení, pronájem bytů, finanční služby - analýzy, transakce, operace, finanční informace a řízení, daňové odhady, finanční odhady a oceňování v oblastech pojišťovnictví, bankovníctví, nemovitostí, burzovní makléřství, kurzovní záznamy na burze, finanční sponzorování, financování koupí na splátky, poskytování hypotečních půjček, finanční pronájem - leasing, garance, záruky, kauce, bankovníctví, úvěrové banky, bezhotovostní operace, platební převody vykonávané elektronicky, clearing (zúčtování vzájemných pohledávek a závazků), elektronický převod kapitálu, kapitálové investice, domácí bankovní služby, vydávání cenin, vydávání cestovních šeků, vydávání cenných papírů, služby a vydávání kreditních karet, měnové služby a operace, směnářské služby, zprostředkování a poradenství v oblasti pojištění, služby pojišťoven - uzavírání pojistek a pojistných smluv, včetně životních, úrazových, proti požáru, apod., nemocenské pojištění, vyplácení důchodů, důchodové fondy, pojistně-technické služby (statistika), služby realitní kanceláře - obchodování s nemovitostmi, zprostředkování

pronájmu a koupě nemovitostí, pronájem nemovitostí - bytů, domů, kanceláří, pozemků, farem atd., vedení nájemních a činžovních domů, správa nemovitostí, inkasování nájemného, ubytovací kanceláře, oceňování numismatických sbírek, starožitností, uměleckých děl, známek a šperků, kanceláře pro inkasování pohledávek (faktoring), služby v oblasti likvidace podniků, celní služby, organizování dobročinných a jiných sbírek, úschovní služby, úschova v bezpečnostních schránkách, úschova cenností, provozování zastaváren; (37) odborný stavební servis, stavební činnost - provádění staveb včetně jejich změn, udržovacích prací na nich a jejich odstraňování, opravy, instalační služby, restaurování objektů, instalační služby polotovary a stavebních dílců ve stavebnictví, montování staveb a interiérů, stavebnictví - realizace staveb, rekonstrukce, přestavby, revitalizace panelových domů, odborná pomoc při vybavování, zařizování rodinného domku či bytu a jejich úpravách, stavební dozor, zprostředkovatelská činnost v oblasti stavebnictví, odborná pomoc při stavbách, rekonstrukcích rodinných domů a panelových domů, informace o nových trendech v bydlení (stavební informace), zajištění stavebního povolení a dotací (služby v rámci této třídy), výkopové práce, topenářské, vodoinstalátorské a služby, spočívající v montáži, opravách, revizích, rekonstrukci a periodických zkouškách a zkouškách vyhrazených tlakových a topných zařízení, montáž, opravy, revize a zkoušky vyhrazených topných elektrických a plynových zařízení, odstraňování vodních usazenin z topných soustav a chladicích zařízení, zámečnictví, montáž a oprava elektrických zařízení, instalace a opravy elektronických strojů a přístrojů, kominické služby, oprava a montáž měřidel, montážně stavební práce, stavební řemeslné a údržbářské práce, zejména malířské, lakýrnické a tapetařské, včetně vysoušení staveb a kladení podlah, instalace ve stavebnictví, revize zařízení, stavební sanace, montáž a opravy výtahů, instalace a opravy telefonů, čištění fasád, vnějších povrchů a ploch i interiérů budov, čištění kominů, čištění oken, čištění ulic, provozování a služby autoopraven a autoservisu, jako jsou údržba a opravy motorových vozidel, antikoroziní nátěry pro vozidla, čištění, leštění a mytí automobilů a jiných dopravních prostředků, obnova použitých nebo částečně zničených motorů a strojů, vulkanizace a protektorování pneumatik, pronájem a půjčování stavebních, dopravních a dalších strojů, jako jsou bagry, rypadla, buldozery, jeřáby, silniční zametací stroje, čisticí stroje, opravy pump a čerpadel, deratizace, dezinfekce, hubení škůdců (ne pro zemědělské účely), asfaltování, cestářství (dláždění), důlní těžba, hornictví, povrchová těžba, vrtání studní, služby prádelny a mandlů, jako je čištění, praní, žehlení a mandlování šatstva, chemické čištění, údržba, čištění a opravy kožešin, kůže a oděvů z nich, opravy šatstva a obuvi, restaurování nábytku, umělecká truhlářská výroba a opravy, čalounění a čalounické opravy, lakování, glazurování, pískování, opravy fotografických přístrojů, opravy hodin, údržba a opravy trezorů, ostření a broušení nožů, opravy deštníků.

- (590) Barevná  
(730) **APEL stav s.r.o.**, Kaprova 40/12, Praha 1 - Staré Město, 11000, CZ  
(740) DANĚK & PARTNERS Advokátní a patentová kancelář, Dr. Vilém Daněk, Vinohradská 45, Praha 2, 12000

(210) **O-469523**

- (220) 16.07.2009  
(320) 16.07.2009  
(511) 9, 16, 35, 38, 41, 42  
(540)

## TROFEUS

- (510) (9) data, databáze a jiné informační produkty na elektrických, magnetických a optických nosičích spadajících do tř. 9, nosiče dat, zejm. diskety, CD romy, magnetické disky, optické disky, DVD, elektronické sítě, multimediální aplikace, multimediální informační katalogy, elektronické časopisy, elektronická periodika a knihy v elektronické podobě, nahraný software (počítačové programy) na CD a DVD discích a magnetických médiích, nahrané počítačové programy operačních systémů, software s možností stažení, audiovizuální programy, audio programy, hudební díla, pohledy ilustrované se zvukovou nahrávkou, nahrané zvukové a zvukové obrazové záznamy, obaly na zvukové nosiče a videokazety, kancelářská, výpočetní, reprografická a telekomunikační technika všeho druhu včetně doplňků a příslušenství v rámci třídy, informační a komunikační

technologie, informační systémy, vybavení pro zpracování informací pro počítače, počítačový hardware, informační portál; (16) papír, výrobky z papíru, periodické a neperiodické publikace, knihy, časopisy, brožury, fotografie, plakáty, pohledy, kalendáře, samolepky, obtisky, papírové a umělohmotné tašky, tužky, pera a pastelky, papírové obaly všeho druhu, ubrusy a ubrusy, tácky, papírové vlajky, čepice a stínítka, informační a reklamní produkty v papírové formě, data a databáze obecně na papírových nosičích, písma pro tiskárny, štočky, umělecké nebo ozdobné předměty z papíru; (35) inzertní, reklamní a propagační činnost prostřednictvím jakéhokoliv média, poskytování obchodních nebo podnikatelských informací, komerční využití Internetu, on-line inzerce, pomoc při řízení obchodní činnosti, marketing, průzkum a analýza trhu, odborné obchodní poradenství; (38) šíření elektronických časopisů, elektronických periodik a knih v elektronické podobě prostřednictvím počítačové sítě, Internetu, pomocí satelitů, výměna a šíření zpráv a informací, služby zabezpečující audiovizuální komunikaci prostřednictvím informačních a telekomunikačních sítí, kupř. počítačové sítě Internet, satelitu; (41) vydávání periodických a neperiodických publikací, knih, časopisů a brožur, vydávání nahraných nosičů CD a DVD; (42) vývoj software, programování internetových databázových systémů a internetových aplikací, programování multimediálních aplikací, vytváření a modelování 3D animací, tvorba multimediálních dokumentů, prezentací, aplikací, katalogů, konstrukce WWW prezentací a řešení WWW serverů, počítačové animace a vizualizace, programové projekty, tvorba informačních databází, elektronických časopisů, periodik, knih, technické poradenství v oblasti software a výpočetní techniky.

(730) **Vokatý Aleš Ing.**, Přímá 140, Starý Kolín, 28123, CZ

(210) **O-469543**

(220) 17.07.2009

(320) 17.07.2009

(511) 41, 44, 45

(540)

## Óm nadsamec

(510) (41) konzultace a poradenství v oblasti módy, organizování a vedení seminářů, besed, kurzů, vyučování, organizování výstav, vše v oblasti astrologie, módy, tantry, fotografování, výtvarná a grafická tvorba, vydávání textů, výtvarných a fotografických uměleckých děl; (44) konzultace a poradenství v oblasti tantry; (45) konzultace a poradenství v oblasti astrologie.

(730) **Dobeš Jaroslav**, Petrov 197, Petrov, 69665, CZ

(740) **KANIA, SEDLÁK, SMOLA** Patentová a známková kancelář, Ing. Veronika Zemanová, Mendlovo nám. 1a, Brno, 60300

(210) **O-469601**

(220) 21.07.2009

(320) 21.07.2009

(511) 18, 35

(540)

POLARVET

(510) (18) oblečky pro domácí zvířata, zejména pro psy, z textilních a technických vláken, oblečky pro psy z funkčních (voděodolných, prodyšných) materiálů k ochraně před extrémním počasím a k veterinárním účelům, vše v rámci této třídy; (35) maloobchodní a velkoobchodní činnost se zaměřením na prodej uvedeného zboží v rámci třídy 18, služby elektronického obchodu s uvedenými výrobky ve třídě 18, předvádění zboží prostřednictvím Internetu.

(730) **Bergrová Petra**, Kamenná 1543, Příbor, 74258, CZ

(740) **JUDr. Lukáš Jansa**, Sokola Tůmy 743/16, Ostrava - Mariánské Hory, 70900

(210) **O-469613**

(220) 21.07.2009

(320) 21.07.2009

(511) 3

(540)

## XANLEIN

(510) (3) deodoranty a antiperspiranty - v rámci této třídy.

(730) **COLGATE-PALMOLIVE COMPANY, A Delaware**

**Corporation**, 300 Park Avenue, New York NY 10022, NY, US  
(740) **TRAPLOVÁ-HAKR-KUBÁT** Advokátní a patentová kancelář, JUDr. Jarmila Traplová, Přístavní 24, Praha 7, 17000

(210) **O-469617**

(220) 21.07.2009

(320) 21.07.2009

(511) 5

(540)

## РИЗАГРЕН

(510) (5) léčiva, farmaceutické přípravky humánní.

(730) **Zentiva, k.s.**, U kabelovny 130, Praha 10 - Dolní Měcholupy, 10237, CZ

(740) **ČERVENKA, KLEINTOVÁ, TURKOVÁ** Patentová, známková a advokátní kancelář, Ing. Eva Kleintová, Budečská 6/974, Praha 2, 12000

(210) **O-469641**

(220) 22.07.2009

(320) 22.07.2009

(511) 8, 21, 35

(540)



(510) (8) keramické nože, otvírák na konzervy, škrabka na zeleninu a ovoce, brousky, kráječe na zeleninu; (21) vakuové poklice, stojánek na nože, struhadlo na ovoce a zeleninu, mopy, mísy a misky, náčiní pro použití v domácnosti, nádoby kuchyňské, pánve, potřeby kuchyňské, spadající do této třídy; (35) dodavatelské služby pro třetí osoby s výše uvedenými výrobky, stánkový prodej s výše uvedenými výrobky, předvádění zboží s výše uvedenými výrobky.

(590) Barevná

(730) **TKG TRADE GROUP s.r.o.**, Na Návsi 26, Vejprnice, 33027, CZ

(210) **O-469645**

(220) 22.07.2009

(320) 22.07.2009

(511) 29, 30, 40

(540)



(510) (29) maso, drůbež, ryby, zvěřina a výrobky z nich, masné a uzenářské výrobky všeho druhu, masové, zeleninové nebo ovocné směsi na výrobu potravin, masové výtažky, polévky, bujóny a vývary, vejce, mléko, sýry a výrobky z nich, jedlé oleje a tuky, luštěniny a zelenina konzervovaná, sušená, zavařená, zmrazená či jinak potravinářsky upravená a výrobky z ní, ovoce konzervované, sušené, zavařené, zmrazené či jinak potravinářsky

- upravené a výrobky z něj, zpracované ořechy, mandle a jiné suché plody a výrobky z nich, delikatesy/lahůdky z uvedených surovin; (30) koření, stimulanty pro zlepšení chuti potravin, konzervační přípravky - v rámci této třídy, nálevy, dresinky, marinády a omáčky k ochucení, majonézy a hořčice všeho druhu, potravinářské škroby a soli, potravinářské příchutě (aroma) - v rámci této třídy, mouka, těsto, droždí a výrobky z nich, slané i sladké pečivo všeho druhu, plněné sendviče a bagety všeho druhu, obilniny pro osobní konzumaci, kukuřice pražená, krupice, sójová mouka, rýže, cukr, kakao, med, káva, čokoláda, čaj a výrobky z nich, potraviny v prášku - sypké směsi na přípravu potravin uvedených v této třídě, delikatesy/lahůdky z uvedených surovin; (40) řeznictví a uzenářství, zpracování a výroba potravinářských produktů, zejména masa a masných výrobků, tuků, mléka, vajec, zeleniny, ovoce a pečiva.
- (730) **VÁHALA a spol. s r.o. výroba a prodej masných a lahůdkářských výrobků**, Hustopeče nad Bečvou 97, Hustopeče nad Bečvou, 75366, CZ
- (740) Ing. Jiří Střelák, Šumberova 42, Praha 6, 16200

- (210) **O-469647**  
(220) 22.07.2009  
(320) 22.07.2009  
(511) 3, 35, 39  
(540)



- (510) (3) kosmetické výrobky všeho druhu spadající do této třídy - parfémy, mýdla a přípravky do koupele, kosmetické krémy, vonné oleje a soli, toaletní vody, pleťové vody, deodoranty pro osobní potřebu, vonné osvěžovače, výrobky proti pocení, líčidla všeho druhu, rtěnky, řasenky, vlasová kosmetika, šampóny a barvy na vlasy, laky na nehty a odlakovače, umělé nehty, dentální kosmetické výrobky - zubní pasty a ústní vody, depilační vosky, výrobky pro holení, opalovací kosmetika, kosmetická vata a ubrousky - v rámci této třídy, obchodní vzorky parfémů a kosmetických výrobků (testery), čistící, prací, bělicí a lešticí prostředky; (35) maloobchodní, velkoobchodní nebo elektronický (internetový) prodej parfémů a kosmetických výrobků všeho druhu, provoz obchodu a elektronického obchodu (e-shopu) s parfémy a kosmetikou, obchodní zprostředkování v oblasti prodeje parfémů a kosmetických výrobků všeho druhu, obchodní zastoupení výrobců, organizování a pořádání prodejních, prezentačních a reklamních akcí, reklamní a marketingové činnosti, průzkumy trhu, předvádění a obchodní prezentace výrobků, reklamní distribuce vzorků výrobků, automatizované i ruční zpracování a správa obchodních dat, sekretářské činnosti, poskytování obchodních informací; (39) dopravní činnosti - přeprava zboží, zasilatelské činnosti - služby zásilkového velkoobchodu - v rámci této třídy, skladovací a expediční činnosti, provoz skladů, zprostředkování dopravy, poskytování dopravních/přepravních informací.
- (590) Barevná  
(730) **PARFEMLAND, s.r.o.**, Roháčova 1067/73, Praha 3, 13000, CZ  
(740) Ing. Jiří Střelák, Šumberova 42, Praha 6, 16200

- (210) **O-469660**  
(220) 23.07.2009  
(320) 23.07.2009  
(511) 1, 4, 5  
(540)



- (510) (1) chemické výrobky určené pro průmysl, vědy a fotografii, jakož i pro zemědělství, zahradnictví a lesnictví, umělé pryskyřice v surovém stavu, hnojiva pro půdu, hasicí přístroje (složení), prostředky pro kalení a letování kovů, chemické výrobky určené ke konzervování potravin, tříslicí materiály, lepidla pro průmysl, vše v rámci této třídy; (4) průmyslové oleje a tuky, mazadla, výrobky pro pohlcování, zavlažování a vázání prachu, paliva včetně benzínu pro motory a osvětlovací látky, svíčky a knoty, vše v rámci této třídy; (5) farmaceutické a veterinářské výrobky, hygienické výrobky pro léčebné účely, dietetické přípravky pro léčebné účely, potraviny pro batolata, náplasti, obvazový materiál, materiály pro plombování zubů a pro zubní otisky, dezinfekční přípravky, výrobky pro hubení škodlivých zvířat, fungicidy, herbicidy.
- (590) Barevná  
(730) **OLEO CHEMICAL, a.s.**, Václavské náměstí 802/56, Praha 1, 11000, CZ  
(740) Mgr. Ivo Kroužek, K. Mašity 409, Všenory, 25231

- (210) **O-469665**  
(220) 23.07.2009  
(320) 23.07.2009  
(511) 9, 37, 42  
(540)

### Lvíczek

- (510) (9) počítačové komponenty a ostatní příslušenství v rámci této třídy; (37) instalace, opravy a servis elektronických zařízení uvedených ve třídě 9; (42) poskytování služeb v oblasti výpočetní techniky v rámci této třídy, týkající se výrobků uvedených ve třídě 9.
- (730) **Czech Computer s.r.o.**, Brodská 570, Příbram, 26101, CZ

- (210) **O-469788**  
(220) 29.07.2009  
(320) 29.07.2009  
(511) 30, 35, 41  
(540)



- (510) (30) pekařské výrobky, jemné pečivo, trvanlivé pečivo sladké i slané, cukrářské výrobky, kakaové, čokoládové, kávové náplně, krémy a polevy, cukrovinky, výrobky z obilovin; (35) akviziční, marketingová, propagační, reklamní, informačně-obchodní a inzertní činnost, distribuce zboží k reklamním účelům, zejména v oblasti výrobků trvanlivého pečiva; (41) organizování a pořádání soutěží pro veřejnost na podporu prodeje výrobků trvanlivého pečiva.
- (730) **Opavia-LU, s.r.o.**, Vinohradská 2828/151, Praha 3, 13000, CZ  
(740) Společná advokátní kancelář Všeťečka Zelený Švorčík Kalenský a partneři, JUDr. Otakar Švorčík, Hálkova 2, Praha 2, 12000

- (210) **O-469794**  
(220) 29.07.2009  
(320) 29.07.2009  
(511) 5, 28, 29, 30, 32, 39  
(540)

### Sunar HA3

- (510) (5) počáteční a pokračovací sušená mléčná kojenecká výživa, mléko pro farmaceutické účely, potraviny a nápoje pro batolata a kojence, potrava pro kojence jako ovocné, zeleninové, masové, cereální mléčné i nemléčné kaše, přesnídávky, ovocné a maso-zeleninové příkrmky, mléko sušené pro kojence, mléko obohacené bílkovinami, nápoje dietetické, upravené pro lékařské účely, nápoje sladové a mléčné pro lékařské účely, nápoje léčivé; (28) hračky; (29) mléko, mléčné výrobky, mléčné nápoje s vysokým obsahem mléka, jogurt, kefir, dřevň ovocná, konzervy masové, konzervy zeleninové, konzervy rybí, ovoce konzervované, pasterované ovocné a zeleninové příkrmky; (30) čaj, čaj ledový, nápoje na bázi čaje, čokoládové nápoje, čokoládové nápoje s mlékem, kakaové nápoje, kakaové nápoje s mlékem, sušenky,

suchary, keksy (bisquity), sušenky máslové, kaše obilné, ovesné a rýžové; (32) nápoje nealkoholické, vody, nápoje syrovátkové, prášky a granuláty na výrobu nápojů, pastilky a tabletky na výrobu šumivých nápojů, ovocné šťávy, zeleninové šťávy, nektar ovocný, nealkoholické šťávy, mošty, pasterizované ovocné, zeleninové a ovocné a zeleninové nápoje, mléko mandlové, mléko arašídové, mléko sojové; (39) distribuční činnost.

- (730) **HERO CZECH s.r.o.**, Radlická 751/113e, Praha 5, 15000, CZ  
(740) Novotný, Pokorný & partneři advokátní kancelář v.o.s., Mgr. Martin Novotný, Jakubská 2, Praha 1, 11000

(730) **Kaufland Česká republika, v.o.s.**, Pod Višňovkou 25, Praha 4 - Krč, 14000, CZ

- (210) **O-469795**  
(220) 29.07.2009  
(320) 29.07.2009  
(511) 5, 29, 30  
(540)

**Glaukonorm**

- (510) (5) farmaceutické a vitamínové přípravky a léčiva tabletovaná a v prášku, dietetické přípravky pro léčebné účely, potravinové doplňky v rámci třídy 5, potraviny (dietní-) přizpůsobené pro lékařské účely, výrobky farmaceutické a parafarmaceutické, vitamíny a minerály a stopové prvky, dietní a nutriční přípravky a léčiva, potravinové doplňky obohacené vitamíny a/nebo minerály a/nebo stopovými prvky, potravinové doplňky pro lékařské účely obsahující látky živočišného původu, potravinové doplňky s léčebnými účinky, vitamínové přípravky, pastilky nebo tabletky nebo tobolky nebo kapsle s léčivými přísadami, dietetické látky upravené pro lékařské účely, léčebné doplňky výživové pro lékařské účely, chemické přípravky pro lékařské účely, výživné nebo dietetické přípravky pro lékařské účely pro denní doplnění stravy na bázi kolagenu a/nebo elastinu a/nebo keratinu a/nebo hyaluroanu, doplňky stravy pro léčebné účely, léčiva, doplňky výživy, dietní doplňky, dietní doplňky stravy, doplňky stravy, vše pro léčebné účely, aminokyseliny pro lékařské účely; (29) potravinový doplněk na bázi kolagenu a/nebo elastinu a/nebo keratinu a/nebo hyaluroanu ne pro lékařské účely, potravinový doplněk určený pro zvláštní výživu, potravinový doplněk určený pro zvláštní výživu - živočišného původu, potravinové doplňky ne pro lékařské účely zařazené v této třídě a obsahující látky živočišného původu, doplňky výživové ne pro lékařské účely; (30) potravinové doplňky ne pro lékařské účely (zařazené v této třídě) rostlinného původu.

- (590) Barevná  
(730) **Kuběna Tomáš MUDr.**, Lešenská 382, Zlín, 76314, CZ

- (210) **O-469948**  
(220) 05.08.2009  
(320) 05.08.2009  
(511) 29, 30, 31  
(540)

*Belgique  
d'Or*

- (510) (29) maso, ryby, drůbež a zvěřina, masové výtažky, ovoce a zelenina konzervované, sušené a zavařené, želé, džemy, kompoty, vejce, mléko a mléčné výrobky, oleje a tuky jedlé, vyrobeno v Belgii; (30) káva, čaj, kakao, cukr, rýže, tapioka, ságo, kávové náhražky, mouka a přípravky z obilnin, chléb, pečivo, cukrovinky, zmrzlina, med, sirup melasový, droždí, prášky do těsta, sůl, hořčice, ocet, nálevy (k ochucení), koření, led pro osvěžení, vyrobeno v Belgii; (31) čerstvé ovoce a zelenina, vyrobeno v Belgii.



## Zamítnuté a částečně zamítnuté přihlášky ochranných známek po zveřejnění

Zjistí-li Úřad v průběhu řízení o námitkách, že přihlašovaná ochranná známka nespĺňuje podmínky pro zápis, přihlášku zamítne. Zjistí-li, že přihlašovaná ochranná známka nespĺňuje podmínky pro zápis jen pro některé výrobky nebo služby, přihlášku zamítne v rozsahu výrobků nebo služeb, pro které přihláška nespĺňuje podmínky zápisu. S ohledem na tuto skutečnost, obsahuje tato kapitola údaje o rozhodnutích o zamítnutí přihlášky ochranné známky v celém nebo částečném rozsahu na základě ustanovení § 26 zákona č. 441/2003 Sb.

Údaje o výsledku rozhodnutí (zamítnutí přihlášky, částečné zamítnutí přihlášky) jsou uvedeny za datem právní moci rozhodnutí pod INID kódem (583) s názvem "Datum právní moci rozhodnutí/výsledek rozhodnutí".

(210) **O-442301**

(540)



(583) 29.07.2009 / částečné zamítnutí přihlášky

---

(210) **O-448344**

(540)



(583) 27.07.2009 / zamítnutí přihlášky

---

## Přehled zápisů ochranných známek bez změny ve vztahu ke zveřejněným přihláškám

Kapitola obsahuje údaje o ochranných známkách zapsaných na základě ustanovení § 28 odst. 1 zákona č. 441/2003 Sb., u kterých nedošlo ke změně údajů oproti zveřejněné přihlásce ochranné známky.

Číselný přehled
-----------------

307056, 307058, 307059, 307060, 307061, 307062, 307063, 307064, 307065, 307066, 307067, 307068, 307069, 307070, 307071, 307072, 307073, 307074, 307075, 307076, 307077, 307078, 307079, 307080, 307081, 307082, 307083, 307084, 307085, 307086, 307087, 307088, 307089, 307090, 307091, 307092, 307093, 307094, 307095, 307096, 307097, 307098, 307099, 307100, 307101, 307102, 307103, 307104, 307105, 307106, 307107, 307108, 307109, 307110, 307111, 307112, 307113, 307114, 307115, 307116, 307117, 307118, 307119, 307120, 307121, 307122, 307123, 307124, 307125, 307126, 307127, 307128, 307129, 307130, 307131, 307132, 307133, 307134, 307135, 307136, 307137, 307138, 307139, 307140, 307141, 307142, 307143, 307144, 307145, 307146, 307147, 307148, 307149, 307150, 307151, 307152, 307153, 307154, 307155, 307156, 307157, 307158, 307159, 307160, 307161, 307162, 307163, 307164, 307165, 307166, 307167, 307168, 307169, 307170, 307171, 307172, 307173, 307174, 307175, 307176, 307177, 307178, 307179, 307180, 307181, 307182, 307183, 307184, 307185, 307186, 307187, 307188, 307189, 307190, 307191, 307192, 307193, 307194, 307195, 307196, 307197, 307198, 307199, 307200, 307201, 307202, 307203, 307204, 307205, 307206, 307207, 307208.
---

## Záписы ochranných známek bez změny ve vztahu ke zveřejněným přihláškám

(111) <b>307056</b>	(210) O-460441
(220) 27.06.2006	
(320) 27.06.2006	
(442) 06.05.2009	
(151) 12.08.2009	
(730) <b>Allrisk s.r.o.</b> , Merhautova 1, Brno, 61300, CZ	
(210) O-438685	
(111) <b>307058</b>	(111) <b>307065</b>
(220) 13.06.2007	(220) 07.07.2008
(320) 13.06.2007	(320) 07.07.2008
(442) 06.05.2009	(442) 06.05.2009
(151) 12.08.2009	(151) 12.08.2009
(730) <b>CZ.NIC, z.s.p.o.</b> , Americká 23/525, Praha 2, 12000, CZ	(730) <b>VT style s.r.o.</b> , Říčany - Kuří 77, Říčany - Kuří, 25101, CZ
(210) O-449052	(210) O-460587
(111) <b>307059</b>	(111) <b>307066</b>
(220) 23.08.2007	(220) 23.07.2008
(320) 23.08.2007	(320) 23.07.2008
(442) 06.05.2009	(442) 06.05.2009
(151) 12.08.2009	(151) 12.08.2009
(730) <b>JAS Chomutov spol. s r.o.</b> , Dukelská 818, Chomutov, 43001, CZ	(730) <b>SIMPLEX Czech, s.r.o.</b> , U Menhiru II. 231, Zbuzany, 25225, CZ
(210) O-451155	(210) O-461014
(111) <b>307060</b>	(111) <b>307067</b>
(220) 31.10.2007	(220) 26.08.2008
(320) 31.10.2007	(320) 26.08.2008
(442) 06.05.2009	(442) 06.05.2009
(151) 12.08.2009	(151) 12.08.2009
(730) <b>HALOUZKA Dušan Ing.</b> , U Kapličky 18, Olomouc, 77900, CZ	(730) <b>ASTROSAT, spol. s r.o.</b> , Přátelství 986, Praha 10 - Uhřetěves, 10401, CZ
(210) O-453298	(210) O-461777
(111) <b>307061</b>	(111) <b>307068</b>
(220) 19.03.2008	(220) 01.09.2008
(320) 19.03.2008	(320) 01.09.2008
(442) 06.05.2009	(442) 22.10.2008
(151) 12.08.2009	(151) 12.08.2009
(730) <b>TEMPO, obchodní družstvo</b> , Horní náměstí 104/1, Opava, 74638, CZ	(730) <b>Kaufland Česká republika, v.o.s.</b> , Pod Višňovkou 25, Praha 4 - Krč, 14000, CZ
(210) O-457434	(210) O-461910
(111) <b>307062</b>	(111) <b>307069</b>
(220) 30.04.2008	(220) 10.09.2008
(320) 30.04.2008	(320) 10.09.2008
(442) 06.05.2009	(442) 06.05.2009
(151) 12.08.2009	(151) 12.08.2009
(730) <b>Československá filmová společnost, s.r.o.</b> , Slévačská 744/1, Praha 9, 19800, CZ	(730) <b>VŠE ZA PLUS ... CO s.r.o.</b> , Lihovarská 1096/6, Praha 9, 19000, CZ
(210) O-458700	(210) O-462188
(111) <b>307063</b>	(111) <b>307070</b>
(220) 30.05.2008	(220) 26.09.2008
(320) 30.05.2008	(320) 26.09.2008
(442) 06.05.2009	(442) 06.05.2009
(151) 12.08.2009	(151) 12.08.2009
(730) <b>ABACUS ELECTRIC spol. s r.o.</b> , Planá u Českých Budějovic 2, Planá u Českých Budějovic, 37001, CZ	(730) <b>Vaculík Alexandr</b> , Ohrada 1859/21, Vsetín, 75501, CZ
(210) O-459537	(210) O-462599
(111) <b>307064</b>	(111) <b>307071</b>
(220) 14.04.2004	(220) 10.10.2008
(320) 07.04.2004	(320) 10.10.2008
(442) 06.05.2009	(442) 06.05.2009
(151) 12.08.2009	(151) 12.08.2009
(730) <b>Google, Inc.</b> , Building 41, 1600 Amphitheatre Parkway, Mountain View, US	(730) <b>Vinařství Valtice s.r.o.</b> , nám. Svobody 3, Valtice, 69142, CZ
	(210) O-462927
	(111) <b>307072</b>
	(220) 27.10.2008
	(320) 27.10.2008

(442) 06.05.2009 (151) 12.08.2009 (730) <b>UNIMODA s.r.o.</b> , Denisova 639/2, Ostrava, 70200, CZ (210) O-463316	(210) O-463930
(111) <b>307073</b> (220) 14.11.2008 (320) 14.11.2008 (442) 06.05.2009 (151) 12.08.2009 (730) <b>Kaka CZ s.r.o.</b> , Zahradní 360, Jeneč, 25261, CZ (210) O-463775	(111) <b>307081</b> (220) 21.11.2008 (320) 21.11.2008 (442) 06.05.2009 (151) 12.08.2009 (730) <b>Henkel AG &amp; Co. KGaA</b> , Henkelstraße 67, D-40589 Düsseldorf, DE (210) O-463931
(111) <b>307074</b> (220) 14.11.2008 (320) 14.11.2008 (442) 06.05.2009 (151) 12.08.2009 (730) <b>SVUS Pharma a.s.</b> , Smetanovo nábřeží 1238/20a, Hradec Králové, 50002, CZ (210) O-463790	(111) <b>307082</b> (220) 21.11.2008 (320) 21.11.2008 (442) 06.05.2009 (151) 12.08.2009 (730) <b>Henkel AG &amp; Co. KGaA</b> , Henkelstraße 67, D-40589 Düsseldorf, DE (210) O-463932
(111) <b>307075</b> (220) 21.11.2008 (320) 21.11.2008 (442) 06.05.2009 (151) 12.08.2009 (730) <b>Henkel AG &amp; Co. KGaA</b> , Henkelstraße 67, D-40589 Düsseldorf, DE (210) O-463925	(111) <b>307083</b> (220) 21.11.2008 (320) 21.11.2008 (442) 06.05.2009 (151) 12.08.2009 (730) <b>Henkel AG &amp; Co. KGaA</b> , Henkelstraße 67, D-40589 Düsseldorf, DE (210) O-463933
(111) <b>307076</b> (220) 21.11.2008 (320) 21.11.2008 (442) 06.05.2009 (151) 12.08.2009 (730) <b>Henkel AG &amp; Co. KGaA</b> , Henkelstraße 67, D-40589 Düsseldorf, DE (210) O-463926	(111) <b>307084</b> (220) 21.11.2008 (320) 21.11.2008 (442) 06.05.2009 (151) 12.08.2009 (730) <b>Henkel AG &amp; Co. KGaA</b> , Henkelstraße 67, D-40589 Düsseldorf, DE (210) O-463934
(111) <b>307077</b> (220) 21.11.2008 (320) 21.11.2008 (442) 06.05.2009 (151) 12.08.2009 (730) <b>Henkel AG &amp; Co. KGaA</b> , Henkelstraße 67, D-40589 Düsseldorf, DE (210) O-463927	(111) <b>307085</b> (220) 24.11.2008 (320) 24.11.2008 (442) 06.05.2009 (151) 12.08.2009 (730) <b>Abeceda Zdraví, s.r.o.</b> , Palackého náměstí 18a, Brno, 62100, CZ (210) O-463982
(111) <b>307078</b> (220) 21.11.2008 (320) 21.11.2008 (442) 06.05.2009 (151) 12.08.2009 (730) <b>Henkel AG &amp; Co. KGaA</b> , Henkelstraße 67, D-40589 Düsseldorf, DE (210) O-463928	(111) <b>307086</b> (220) 28.11.2008 (320) 28.11.2008 (442) 06.05.2009 (151) 12.08.2009 (730) <b>Plzeňské městské dopravní podniky, a.s.</b> , Denisovo nábřeží 920/12, Plzeň, 30323, CZ (210) O-464117
(111) <b>307079</b> (220) 21.11.2008 (320) 21.11.2008 (442) 06.05.2009 (151) 12.08.2009 (730) <b>Henkel AG &amp; Co. KGaA</b> , Henkelstraße 67, D-40589 Düsseldorf, DE (210) O-463929	(111) <b>307087</b> (220) 28.11.2008 (320) 28.11.2008 (442) 06.05.2009 (151) 12.08.2009 (730) <b>Plzeňské městské dopravní podniky, a.s.</b> , Denisovo nábřeží 920/12, Plzeň, 30323, CZ (210) O-464118
(111) <b>307080</b> (220) 21.11.2008 (320) 21.11.2008 (442) 06.05.2009 (151) 12.08.2009 (730) <b>Henkel AG &amp; Co. KGaA</b> , Henkelstraße 67, D-40589 Düsseldorf, DE	(111) <b>307088</b> (220) 02.12.2008 (320) 02.12.2008 (442) 06.05.2009 (151) 12.08.2009 (730) <b>ARID asociace rozvoje invenčí a duševního vlastnictví</b> , Divišova 829, Hradec Králové, 50002, CZ (210) O-464246



(111) **307089**  
(220) 09.12.2008  
(320) 09.12.2008  
(442) 06.05.2009  
(151) 12.08.2009  
(730) **Dang Thi Ha Giang**, Matek 495/8, Praha 4, 14000, CZ  
(210) O-464371

---

(111) **307090**  
(220) 11.12.2008  
(320) 11.12.2008  
(442) 06.05.2009  
(151) 12.08.2009  
(730) **HAMKAM a.s.**, Sadová 553/8, Ostrava, 70200, CZ  
(210) O-464420

---

(111) **307091**  
(220) 15.12.2008  
(320) 15.12.2008  
(442) 06.05.2009  
(151) 12.08.2009  
(730) **Explosia a.s.**, Semtín 107, Pardubice, 53050, CZ  
(210) O-464530

---

(111) **307092**  
(220) 15.12.2008  
(320) 15.12.2008  
(442) 06.05.2009  
(151) 12.08.2009  
(730) **QUILT, spol. s r.o.**, Fričova 9, Praha 2, 12000, CZ  
(210) O-464549

---

(111) **307093**  
(220) 17.12.2008  
(320) 17.12.2008  
(442) 06.05.2009  
(151) 12.08.2009  
(730) **CHEMAP, spol. s r.o.**, Dašice 475, Dašice, 53303, CZ  
(210) O-464608

---

(111) **307094**  
(220) 13.01.2009  
(320) 13.01.2009  
(442) 06.05.2009  
(151) 12.08.2009  
(730) **Sušila Radim**, Na Zápovědi 535, Uherské Hradiště, 68601, CZ  
(210) O-465025

---

(111) **307095**  
(220) 28.01.2009  
(320) 28.01.2009  
(442) 06.05.2009  
(151) 12.08.2009  
(730) **Rocco Forte & Family (CR) s.r.o.**, Letenská 12/33, Praha 1, 11800, CZ  
(210) O-465369

---

(111) **307096**  
(220) 28.01.2009  
(320) 28.01.2009  
(442) 06.05.2009  
(151) 12.08.2009  
(730) **Dostál Jan**, Zelená 8, Olomouc, 77900, CZ  
(210) O-465371

---

(111) **307097**  
(220) 28.01.2009  
(320) 28.01.2009  
(442) 06.05.2009  
(151) 12.08.2009  
(730) **FLARYS s.r.o.**, Zborovská 1053/22, Praha 5, 15000, CZ  
(210) O-465390

---

(111) **307098**  
(220) 28.01.2009  
(320) 28.01.2009  
(442) 06.05.2009  
(151) 12.08.2009  
(730) **Výběr Media s.r.o.**, Sokolovská 1291/172, Praha 8, 18000, CZ  
(210) O-465396

---

(111) **307099**  
(220) 28.01.2009  
(320) 28.01.2009  
(442) 06.05.2009  
(151) 12.08.2009  
(730) **Výběr Media s.r.o.**, Sokolovská 1291/172, Praha 8, 18000, CZ  
(210) O-465397

---

(111) **307100**  
(220) 28.01.2009  
(320) 28.01.2009  
(442) 06.05.2009  
(151) 12.08.2009  
(730) **Výběr Media s.r.o.**, Sokolovská 1291/172, Praha 8, 18000, CZ  
(210) O-465398

---

(111) **307101**  
(220) 29.01.2009  
(320) 29.01.2009  
(442) 06.05.2009  
(151) 12.08.2009  
(730) **Royal Flowers, s.r.o.**, Květinářská 404/3, Brno, 60200, CZ  
(210) O-465405

---

(111) **307102**  
(220) 02.02.2009  
(320) 02.02.2009  
(442) 06.05.2009  
(151) 12.08.2009  
(730) **Česká televize**, Kavčí Hory, Praha 4 - Kavčí Hory, 14070, CZ  
(210) O-465512

---

(111) **307103**  
(220) 03.02.2009  
(320) 03.02.2009  
(442) 06.05.2009  
(151) 12.08.2009  
(730) **Střelec Jiří Ing.**, Tichého 11, Brno, 61600, CZ  
(210) O-465528

---

(111) **307104**  
(220) 03.02.2009  
(320) 03.02.2009  
(442) 06.05.2009  
(151) 12.08.2009  
(730) **Výběr Media s.r.o.**, Sokolovská 1291/172, Praha 8, 18000, CZ  
(210) O-465532

---

(111) **307105**  
(220) 04.02.2009  
(320) 04.02.2009  
(442) 06.05.2009  
(151) 12.08.2009  
(730) **PANTA & PYROTECHNIK s.r.o.**, Kytlická 780, Praha 9 - Prosek, 19000, CZ  
(210) O-465539

---

(111) **307106**  
(220) 04.02.2009

(320) 04.02.2009 (442) 06.05.2009 (151) 12.08.2009 (730) <b>PANTA &amp; PYROTECHNIK s.r.o.</b> , Kytlická 780, Praha 9 - Prosek, 19000, CZ (210) O-465540	(210) O-465869
(111) <b>307107</b> (220) 04.02.2009 (320) 04.02.2009 (442) 06.05.2009 (151) 12.08.2009 (730) <b>PANTA &amp; PYROTECHNIK s.r.o.</b> , Kytlická 780, Praha 9 - Prosek, 19000, CZ (210) O-465541	(111) <b>307115</b> (220) 17.02.2009 (320) 17.02.2009 (442) 06.05.2009 (151) 12.08.2009 (730) <b>Město Horažďovice</b> , Mírové náměstí 1, Horažďovice, 34101, CZ (210) O-465897
(111) <b>307108</b> (220) 04.02.2009 (320) 04.02.2009 (442) 06.05.2009 (151) 12.08.2009 (730) <b>PANTA &amp; PYROTECHNIK s.r.o.</b> , Kytlická 780, Praha 9 - Prosek, 19000, CZ (210) O-465542	(111) <b>307116</b> (220) 19.02.2009 (320) 19.02.2009 (442) 06.05.2009 (151) 12.08.2009 (730) <b>SMALL, spol. s r.o.</b> , Korunovační 905/9, Praha 7 - Bubeneč, 17000, CZ (210) O-465956
(111) <b>307109</b> (220) 05.02.2009 (320) 05.02.2009 (442) 06.05.2009 (151) 12.08.2009 (730) <b>AutoZone Parts, Inc.</b> , 123 South Front Street, Memphis 38103, TN, US (210) O-465600	(111) <b>307117</b> (220) 23.02.2009 (320) 23.02.2009 (442) 06.05.2009 (151) 12.08.2009 (730) <b>O2 Holdings Limited</b> , Wellington Street, Slough, Berkshire SL1 1YP, GB (210) O-466010
(111) <b>307110</b> (220) 09.02.2009 (320) 09.02.2009 (442) 06.05.2009 (151) 12.08.2009 (730) <b>KM Beta a.s.</b> , Dolní Valy 2, Hodonín, 69501, CZ (210) O-465650	(111) <b>307118</b> (220) 23.02.2009 (320) 23.02.2009 (442) 06.05.2009 (151) 12.08.2009 (730) <b>O2 Holdings Limited</b> , Wellington Street, Slough, Berkshire SL1 1YP, GB (210) O-466011
(111) <b>307111</b> (220) 09.02.2009 (320) 09.02.2009 (442) 06.05.2009 (151) 12.08.2009 (730) <b>H&amp;B REAL, a.s.</b> , Smetanova 1484, Vsetín, 75501, CZ (210) O-465652	(111) <b>307119</b> (220) 23.02.2009 (320) 23.02.2009 (442) 06.05.2009 (151) 12.08.2009 (730) <b>O2 Holdings Limited</b> , Wellington Street, Slough, Berkshire SL1 1YP, GB (210) O-466012
(111) <b>307112</b> (220) 10.02.2009 (320) 10.02.2009 (442) 06.05.2009 (151) 12.08.2009 (730) <b>UNICHTERM s.r.o.</b> , Liberecká 801/20, Jablonec nad Nisou, 46601, CZ (210) O-465731	(111) <b>307120</b> (220) 23.02.2009 (320) 23.02.2009 (442) 06.05.2009 (151) 12.08.2009 (730) <b>O2 Holdings Limited</b> , Wellington Street, Slough, Berkshire SL1 1YP, GB (210) O-466013
(111) <b>307113</b> (220) 13.02.2009 (320) 13.02.2009 (442) 06.05.2009 (151) 12.08.2009 (730) <b>Multipas s.r.o.</b> , Lomená 1530, Příbor, 74258, CZ (210) O-465808	(111) <b>307121</b> (220) 23.02.2009 (320) 23.02.2009 (442) 06.05.2009 (151) 12.08.2009 (730) <b>O2 Holdings Limited</b> , Wellington Street, Slough, Berkshire SL1 1YP, GB (210) O-466014
(111) <b>307114</b> (220) 16.02.2009 (320) 16.02.2009 (442) 06.05.2009 (151) 12.08.2009 (730) <b>Zlatý klíček, s.r.o.</b> , Jaselská 191/8, Brno, 60200, CZ	(111) <b>307122</b> (220) 23.02.2009 (320) 23.02.2009 (442) 06.05.2009 (151) 12.08.2009 (730) <b>O2 Holdings Limited</b> , Wellington Street, Slough, Berkshire SL1 1YP, GB (210) O-466015

- 
- (111) **307123**  
(220) 23.02.2009  
(320) 23.02.2009  
(442) 06.05.2009  
(151) 12.08.2009  
(730) **O2 Holdings Limited**, Wellington Street, Slough,  
Berkshire SL1 1YP, GB  
(210) O-466016
- 
- (111) **307124**  
(220) 23.02.2009  
(320) 23.02.2009  
(442) 06.05.2009  
(151) 12.08.2009  
(730) **JUDr. Ing. Jan Evan, LL.M., advokát**, Šafaříkova  
456/3, Praha 2, 12000, CZ  
(210) O-466061
- 
- (111) **307125**  
(220) 23.02.2009  
(320) 23.02.2009  
(442) 06.05.2009  
(151) 12.08.2009  
(730) **JUDr. Ing. Jan Evan, LL.M., advokát**, Šafaříkova  
456/3, Praha 2, 12000, CZ  
(210) O-466063
- 
- (111) **307126**  
(220) 23.02.2009  
(320) 23.02.2009  
(442) 06.05.2009  
(151) 12.08.2009  
(730) **O2 Holdings Limited**, Wellington Street, Slough,  
Berkshire SL1 1YP, GB  
(210) O-466080
- 
- (111) **307127**  
(220) 23.02.2009  
(320) 23.02.2009  
(442) 06.05.2009  
(151) 12.08.2009  
(730) **O2 Holdings Limited**, Wellington Street, Slough,  
Berkshire SL1 1YP, GB  
(210) O-466081
- 
- (111) **307128**  
(220) 25.02.2009  
(320) 25.02.2009  
(442) 06.05.2009  
(151) 12.08.2009  
(730) **CompuGROUP CZ & SK s.r.o.**, Slavičkova 372/2,  
Praha 6, 16000, CZ  
(210) O-466120
- 
- (111) **307129**  
(220) 25.02.2009  
(320) 25.02.2009  
(442) 06.05.2009  
(151) 12.08.2009  
(730) **CompuGROUP CZ & SK s.r.o.**, Slavičkova 372/2,  
Praha 6, 16000, CZ  
(210) O-466121
- 
- (111) **307130**  
(220) 27.02.2009  
(320) 27.02.2009  
(442) 06.05.2009  
(151) 12.08.2009  
(730) **BORGIS a.s.**, Slezská 2127/13, Praha 2, 12150, CZ  
(210) O-466181
- 
- (111) **307131**  
(220) 27.02.2009
- 
- (320) 27.02.2009  
(442) 06.05.2009  
(151) 12.08.2009  
(730) **Šedina Petr**, Bazovského 1229/6, Praha 6, 16300, CZ  
(210) O-466191
- 
- (111) **307132**  
(220) 27.02.2009  
(320) 27.02.2009  
(442) 06.05.2009  
(151) 12.08.2009  
(730) **Truyen Nguyen Huu**, Vilová 231, Vestec, 25242, CZ  
(210) O-466196
- 
- (111) **307133**  
(220) 27.02.2009  
(320) 27.02.2009  
(442) 06.05.2009  
(151) 12.08.2009  
(730) **NORD elektric s.r.o.**, Vysoká 200/10, Liberec 10,  
46010, CZ  
(210) O-466201
- 
- (111) **307134**  
(220) 27.02.2009  
(320) 27.02.2009  
(442) 06.05.2009  
(151) 12.08.2009  
(730) **AMT AUTO - SKLA s.r.o.**, Ruprechtická 164/2B,  
Liberec 1, 46001, CZ  
(210) O-466202
- 
- (111) **307135**  
(220) 04.03.2009  
(320) 04.03.2009  
(442) 06.05.2009  
(151) 12.08.2009  
(730) **VŠB - TU Ostrava; VÝZKUMNÉ ENERGETICKÉ  
CENTRUM**, 17. listopadu 15/2172, Ostrava - Poruba,  
70833, CZ  
(210) O-466299
- 
- (111) **307136**  
(220) 05.03.2009  
(320) 05.03.2009  
(442) 06.05.2009  
(151) 12.08.2009  
(730) **L.N.O., s.r.o.**, Podpěrova 2, Brno, 62100, CZ  
(210) O-466335
- 
- (111) **307137**  
(220) 05.03.2009  
(320) 05.03.2009  
(442) 06.05.2009  
(151) 12.08.2009  
(730) **Asiana, spol. s r.o.**, Velflíkova 8, Praha 6, 16000, CZ  
(210) O-466360
- 
- (111) **307138**  
(220) 05.03.2009  
(320) 05.03.2009  
(442) 06.05.2009  
(151) 12.08.2009  
(730) **Asiana, spol. s r.o.**, Velflíkova 8, Praha 6, 16000, CZ  
(210) O-466361
- 
- (111) **307139**  
(220) 05.03.2009  
(320) 05.03.2009  
(442) 06.05.2009  
(151) 12.08.2009  
(730) **Asiana, spol. s r.o.**, Velflíkova 8, Praha 6, 16000, CZ  
(210) O-466362
-

(111) **307140**  
(220) 06.03.2009  
(320) 06.03.2009  
(442) 06.05.2009  
(151) 12.08.2009  
(730) **Štíbrányi Monika**, Divadelní 1032/14, Praha 1, 11000, CZ  
(210) O-466381

(111) **307141**  
(220) 09.03.2009  
(320) 09.03.2009  
(442) 06.05.2009  
(151) 12.08.2009  
(730) **Železářny Veselí, a.s.**, Kollárova 1229, Veselí nad Moravou, 69812, CZ  
(210) O-466422

(111) **307142**  
(220) 10.03.2009  
(320) 10.03.2009  
(442) 06.05.2009  
(151) 12.08.2009  
(730) **FOXY GROUP s.r.o.**, Police 155, Police, okr. Valašské Meziříčí, 75644, CZ  
(210) O-466443

(111) **307143**  
(220) 10.03.2009  
(320) 10.03.2009  
(442) 06.05.2009  
(151) 12.08.2009  
(730) **Krakonošovo, s.r.o.**, Letohradská 649/32, Praha 7, 17000, CZ  
(210) O-466450

(111) **307144**  
(220) 10.03.2009  
(320) 10.03.2009  
(442) 06.05.2009  
(151) 12.08.2009  
(730) **Barešová Lucie Ing.**, Dvouletky 169/2701, Praha 10 - Strašnice, 10000, CZ  
**Maršálková Halka Mgr.**, Biskupcova 19, Praha 3 - Žižkov, 13000, CZ  
(210) O-466466

(111) **307145**  
(220) 11.03.2009  
(320) 11.03.2009  
(442) 06.05.2009  
(151) 12.08.2009  
(730) **MAGNUM Gastronomy s.r.o.**, Jakubská 1, Brno, 60200, CZ  
(210) O-466489

(111) **307146**  
(220) 16.04.2009  
(320) 16.04.2009  
(442) 06.05.2009  
(151) 12.08.2009  
(730) **ARS CLINIC, spol. s r.o.**, Senovážná 1394/8, Praha 1, 11000, CZ  
(210) O-466516

(111) **307147**  
(220) 12.03.2009  
(320) 12.03.2009  
(442) 06.05.2009  
(151) 12.08.2009  
(730) **Český rozhlas**, Vinohradská 12, Praha 2, 12099, CZ  
(210) O-466525

(111) **307148**  
(220) 13.03.2009  
(320) 13.03.2009  
(442) 06.05.2009  
(151) 12.08.2009  
(730) **Klímová Jana**, Okrouhlá 282/2, Brno, 62500, CZ  
(210) O-466588

(111) **307149**  
(220) 16.03.2009  
(320) 16.03.2009  
(442) 06.05.2009  
(151) 12.08.2009  
(730) **Lupo Media s.r.o.**, Resslerova 1566/27, České Budějovice, 37004, CZ  
(210) O-466592

(111) **307150**  
(220) 16.03.2009  
(320) 16.03.2009  
(442) 06.05.2009  
(151) 12.08.2009  
(730) **Lupo Media s.r.o.**, Resslerova 1566/27, České Budějovice, 37004, CZ  
(210) O-466593

(111) **307151**  
(220) 16.03.2009  
(320) 16.03.2009  
(442) 06.05.2009  
(151) 12.08.2009  
(730) **Stalčík Adam**, Jalubí 418, Jalubí, 68705, CZ  
(210) O-466594

(111) **307152**  
(220) 16.03.2009  
(320) 16.03.2009  
(442) 06.05.2009  
(151) 12.08.2009  
(730) **KABELOVNA KABEX a.s.**, Politických vězňů 84, Holýšov, 34562, CZ  
(210) O-466602

(111) **307153**  
(220) 16.03.2009  
(320) 16.03.2009  
(442) 06.05.2009  
(151) 12.08.2009  
(730) **KABELOVNA KABEX a.s.**, Politických vězňů 84, Holýšov, 34562, CZ  
(210) O-466603

(111) **307154**  
(220) 16.03.2009  
(320) 16.03.2009  
(442) 06.05.2009  
(151) 12.08.2009  
(730) **Banka mezinárodní spolupráce, a.s.**, Břehová 208/8, Praha 1, 11000, CZ  
(210) O-466609

(111) **307155**  
(220) 16.03.2009  
(320) 16.03.2009  
(442) 06.05.2009  
(151) 12.08.2009  
(730) **S. C. JOHNSON & SON, INC. Společnost zřízená podle zákonů státu Wisconsin**, 1525 Howe Street, Racine, 53403-2236, WI, US  
(210) O-466614

(111) **307156**  
(220) 18.03.2009

(320) 18.03.2009  
(442) 06.05.2009  
(151) 12.08.2009  
(730) **GYNET AH s.r.o.**, Antošovická 226, Ostrava - Koblov,  
71100, CZ  
(210) O-466647

(111) **307157**  
(220) 18.03.2009  
(320) 18.03.2009  
(442) 06.05.2009  
(151) 12.08.2009  
(730) **RV FASHION STYLE s.r.o.**, Žeranovská 989/8,  
Prostějov, 79601, CZ  
(210) O-466648

(111) **307158**  
(220) 18.03.2009  
(320) 18.03.2009  
(442) 06.05.2009  
(151) 12.08.2009  
(730) **Šakičová Ludmila**, Prvomájová 438/90, Plzeň, 32200,  
CZ  
(210) O-466658

(111) **307159**  
(220) 18.03.2009  
(320) 18.03.2009  
(442) 06.05.2009  
(151) 12.08.2009  
(730) **Česká republika - policejní akademie České republiky  
v Praze**, Lhotecká 559/7, Praha 4, 14301, CZ  
(210) O-466674

(111) **307160**  
(220) 18.03.2009  
(320) 18.03.2009  
(442) 06.05.2009  
(151) 12.08.2009  
(730) **Česká republika - policejní akademie České republiky  
v Praze**, Lhotecká 559/7, Praha 4, 14301, CZ  
(210) O-466676

(111) **307161**  
(220) 19.03.2009  
(320) 19.03.2009  
(442) 06.05.2009  
(151) 12.08.2009  
(730) **První doprovodní s.r.o.**, Ve Smečkách 1312/17, Praha  
1, 11000, CZ  
(210) O-466700

(111) **307162**  
(220) 19.03.2009  
(320) 19.03.2009  
(442) 06.05.2009  
(151) 12.08.2009  
(730) **ALCATON s.r.o.**, Generála Svobody 374, Liberec 13,  
46014, CZ  
(210) O-466702

(111) **307163**  
(220) 20.03.2009  
(320) 20.03.2009  
(442) 06.05.2009  
(151) 12.08.2009  
(730) **Ganet CZ s.r.o.**, Jiráskova 44, Liberec 12, 46014, CZ  
(210) O-466722

(111) **307164**  
(220) 20.03.2009  
(320) 20.03.2009  
(442) 06.05.2009  
(151) 12.08.2009

(730) **Palaščáková Špringrová Ingrid PhDr.**, V Zátíši  
18/546, Čelákovice, 25088, CZ  
(210) O-466724

(111) **307165**  
(220) 23.03.2009  
(320) 23.03.2009  
(442) 06.05.2009  
(151) 12.08.2009  
(730) **Karel Reichman**, Hileho 1838/1, Brno, 60200, CZ  
(210) O-466782

(111) **307166**  
(220) 24.03.2009  
(320) 24.03.2009  
(442) 06.05.2009  
(151) 12.08.2009  
(730) **Naturell Polska Sp. z o.o.**, Sosnowiecka 81, Kraków 31-  
345, PL  
(210) O-466793

(111) **307167**  
(220) 25.03.2009  
(320) 25.03.2009  
(442) 06.05.2009  
(151) 12.08.2009  
(730) **Protean s.r.o.**, Pod Lesem 1300/9, Dobrá Voda u  
Českých Budějovic, 37316, CZ  
(210) O-466811

(111) **307168**  
(220) 25.03.2009  
(320) 25.03.2009  
(442) 06.05.2009  
(151) 12.08.2009  
(730) **Allstar Group s.r.o.**, Novákových 1954/20a, Praha 8,  
18000, CZ  
(210) O-466816

(111) **307169**  
(220) 25.03.2009  
(320) 25.03.2009  
(442) 06.05.2009  
(151) 12.08.2009  
(730) **LONDA spol. s r.o.**, Křemencova 4, Praha 1, 11000, CZ  
(210) O-466819

(111) **307170**  
(220) 25.03.2009  
(320) 25.03.2009  
(442) 06.05.2009  
(151) 12.08.2009  
(730) **BAUER MEDIA v.o.s.**, Viktora Huga 6, Praha 5, 15000,  
CZ  
(210) O-466831

(111) **307171**  
(220) 26.03.2009  
(320) 26.03.2009  
(442) 06.05.2009  
(151) 12.08.2009  
(730) **GE Group a.s.**, Roháčova 188/37, Praha 3, 13000, CZ  
(210) O-466837

(111) **307172**  
(220) 26.03.2009  
(320) 26.03.2009  
(442) 06.05.2009  
(151) 12.08.2009  
(730) **JIPAST akciová společnost**, Vážní 400, Hradec  
Králové, 50341, CZ  
(210) O-466841

(111) <b>307173</b>	(320) 26.03.2009	(420) 26.03.2009	(442) 06.05.2009
(220) 26.03.2009	(320) 26.03.2009	(442) 06.05.2009	(151) 12.08.2009
(320) 26.03.2009	(442) 06.05.2009	(730) <b>PRAGOSOJA, spol. s r.o.</b> , U Habrovky 247/11, Praha 4, 14000, CZ	(210) O-466886
(442) 06.05.2009	(151) 12.08.2009		
(151) 12.08.2009	(730) <b>MACH TRADE s.r.o.</b> , Vídeňská 104, Vestec, 25242, CZ		
(210) O-466842			
<hr/>			
(111) <b>307174</b>	(320) 27.03.2009	(420) 27.03.2009	(442) 06.05.2009
(220) 26.03.2009	(320) 27.03.2009	(442) 06.05.2009	(151) 12.08.2009
(320) 26.03.2009	(442) 06.05.2009	(730) <b>Peterka Miroslav</b> , Střední 55, Brno, 60200, CZ	(210) O-466897
(442) 06.05.2009	(151) 12.08.2009		
(151) 12.08.2009	(730) <b>ROFOX spol. s r.o.</b> , Podhůrská 232, Hradec Králové, 50003, CZ		
(210) O-466844			
<hr/>			
(111) <b>307175</b>	(320) 27.03.2009	(420) 27.03.2009	(442) 06.05.2009
(220) 26.03.2009	(320) 27.03.2009	(442) 06.05.2009	(151) 12.08.2009
(320) 26.03.2009	(442) 06.05.2009	(730) <b>NEW HAIR Production s.r.o.</b> , Ladova 468, Hřebeč, 27345, CZ	(210) O-466908
(442) 06.05.2009	(151) 12.08.2009		
(151) 12.08.2009	(730) <b>Komerční banka a.s.</b> , Na Příkopě 33/969, Praha 1, 11407, CZ		
(210) O-466847			
<hr/>			
(111) <b>307176</b>	(320) 30.03.2009	(420) 30.03.2009	(442) 06.05.2009
(220) 26.03.2009	(320) 30.03.2009	(442) 06.05.2009	(151) 12.08.2009
(320) 26.03.2009	(442) 06.05.2009	(730) <b>Simply You a.s.</b> , Roháčova 188/37, Praha 3, 13000, CZ	(210) O-466928
(442) 06.05.2009	(151) 12.08.2009		
(151) 12.08.2009	(730) <b>HILLCOM s.r.o.</b> , Makovského 1392, Praha 6 - Řepy, 16000, CZ		
(210) O-466851			
<hr/>			
(111) <b>307177</b>	(320) 30.03.2009	(420) 30.03.2009	(442) 06.05.2009
(220) 26.03.2009	(320) 30.03.2009	(442) 06.05.2009	(151) 12.08.2009
(320) 26.03.2009	(442) 06.05.2009	(730) <b>Simply You a.s.</b> , Roháčova 188/37, Praha 3, 13000, CZ	(210) O-466929
(442) 06.05.2009	(151) 12.08.2009		
(151) 12.08.2009	(730) <b>Karel Reichman</b> , Hilleho 1838/1, Brno, 60200, CZ		
(210) O-466852			
<hr/>			
(111) <b>307178</b>	(320) 30.03.2009	(420) 30.03.2009	(442) 06.05.2009
(220) 26.03.2009	(320) 30.03.2009	(442) 06.05.2009	(151) 12.08.2009
(320) 26.03.2009	(442) 06.05.2009	(730) <b>HS Flamingo s.r.o.</b> , Nádražní 116, Broumov, 55001, CZ	(210) O-466931
(442) 06.05.2009	(151) 12.08.2009		
(151) 12.08.2009	(730) <b>HECKL s.r.o.</b> , Čechova 505, Kralupy nad Vltavou, 27801, CZ		
(210) O-466863			
<hr/>			
(111) <b>307179</b>	(320) 30.03.2009	(420) 30.03.2009	(442) 06.05.2009
(220) 26.03.2009	(320) 30.03.2009	(442) 06.05.2009	(151) 12.08.2009
(320) 26.03.2009	(442) 06.05.2009	(730) <b>EMPYREUM Information Technologies, spol. s r.o.</b> , U Lesa 651, Jesenice, 25242, CZ	(210) O-466948
(442) 06.05.2009	(151) 12.08.2009		
(151) 12.08.2009	(730) <b>Česká stavební a.s.</b> , U Pily 591, České Budějovice, 37001, CZ		
(210) O-466866			
<hr/>			
(111) <b>307180</b>	(320) 31.03.2009	(420) 31.03.2009	(442) 06.05.2009
(220) 26.03.2009	(320) 31.03.2009	(442) 06.05.2009	(151) 12.08.2009
(320) 26.03.2009	(442) 06.05.2009	(730) <b>Česká spořitelna, a.s.</b> , Olbrachtova 1929/62, Praha 4, 14000, CZ	(210) O-466958
(442) 06.05.2009	(151) 12.08.2009		
(151) 12.08.2009	(730) <b>PRAGOSOJA, spol. s r.o.</b> , U Habrovky 247/11, Praha 4, 14000, CZ		
(210) O-466885			
<hr/>			
(111) <b>307181</b>	(320) 31.03.2009	(420) 31.03.2009	(442) 06.05.2009
(220) 26.03.2009	(320) 31.03.2009	(442) 06.05.2009	(151) 12.08.2009
(320) 26.03.2009	(442) 06.05.2009	(730) <b>Cukrářství Viktoria s.r.o.</b> , Vlkova 11, Praha 3, 13000, CZ	
(442) 06.05.2009	(151) 12.08.2009		
(151) 12.08.2009	(730) <b>PRAGOSOJA, spol. s r.o.</b> , U Habrovky 247/11, Praha 4, 14000, CZ		
(210) O-466885			

(210) O-466961	(111) <b>307198</b>
	(220) 06.04.2009
(111) <b>307190</b>	(320) 06.04.2009
(220) 01.04.2009	(442) 06.05.2009
(320) 01.04.2009	(151) 12.08.2009
(442) 06.05.2009	(730) <b>Česká spořitelna, a.s.</b> , Olbrachtova 1929/62, Praha 4, 14000, CZ
(151) 12.08.2009	(210) O-467093
(730) <b>WYETH HOLDINGS CORPORATION a Maine Corporation</b> , Five Giralda Farms, 07940 Madison, NJ, US	
(210) O-466993	(111) <b>307199</b>
	(220) 06.04.2009
(111) <b>307191</b>	(320) 06.04.2009
(220) 01.04.2009	(442) 06.05.2009
(320) 01.04.2009	(151) 12.08.2009
(442) 06.05.2009	(730) <b>Jesenické prameny Nová Pláň a.s.</b> , Nová Pláň 61, Nová Pláň, 79201, CZ
(151) 12.08.2009	(210) O-467109
(730) <b>WYETH HOLDINGS CORPORATION a Maine Corporation</b> , Five Giralda Farms, 07940 Madison, NJ, US	
(210) O-466994	(111) <b>307200</b>
	(220) 06.04.2009
(111) <b>307192</b>	(320) 06.04.2009
(220) 01.04.2009	(442) 06.05.2009
(320) 01.04.2009	(151) 12.08.2009
(442) 06.05.2009	(730) <b>ABF, a.s.</b> , Václavské nám. 29, Praha 1, 11000, CZ
(151) 12.08.2009	(210) O-467116
(730) <b>CFH GROUP, a.s.</b> , Voděradská 1853, Říčany, 25101, CZ	
(210) O-467009	(111) <b>307201</b>
	(220) 06.04.2009
(111) <b>307193</b>	(320) 06.04.2009
(220) 02.04.2009	(442) 06.05.2009
(320) 02.04.2009	(151) 12.08.2009
(442) 06.05.2009	(730) <b>Lepová Michaela</b> , U Nikolajky 1133/25, Praha 5 - Smíchov, 15000, CZ
(151) 12.08.2009	(210) O-467117
(730) <b>Blue Wave, s.r.o.</b> , Liliová 250/1, Praha 1 - Staré Město, 11000, CZ	
(210) O-467024	(111) <b>307202</b>
	(220) 07.04.2009
(111) <b>307194</b>	(320) 07.04.2009
(220) 01.04.2009	(442) 06.05.2009
(320) 01.04.2009	(151) 12.08.2009
(442) 06.05.2009	(730) <b>4 Beauty s.r.o.</b> , Jesenice 1, Cheb, 35002, CZ
(151) 12.08.2009	(210) O-467141
(730) <b>WMS Gaming Inc.</b> , 800 South Nortpoint Boulevard, Waukegan, IL 60085, IL, US	
(210) O-467043	(111) <b>307203</b>
	(220) 08.04.2009
(111) <b>307195</b>	(320) 08.04.2009
(220) 02.04.2009	(442) 06.05.2009
(320) 02.04.2009	(151) 12.08.2009
(442) 06.05.2009	(730) <b>PoStu Praha s.r.o.</b> , Jungmannova 748/30, Praha 1, 11000, CZ
(151) 12.08.2009	(210) O-467156
(730) <b>WS International a.s.</b> , Perunská 2, Hodonín, 69501, CZ	
(210) O-467047	(111) <b>307204</b>
	(220) 08.04.2009
(111) <b>307196</b>	(320) 08.04.2009
(220) 02.04.2009	(442) 06.05.2009
(320) 02.04.2009	(151) 12.08.2009
(442) 06.05.2009	(730) <b>Bastlová Zdenka Doc.</b> , Pionýrů 356, Nehvizdy, 25081, CZ
(151) 12.08.2009	(210) O-467172
(730) <b>WS International a.s.</b> , Perunská 2, Hodonín, 69501, CZ	
(210) O-467049	(111) <b>307205</b>
	(220) 09.04.2009
(111) <b>307197</b>	(320) 09.04.2009
(220) 06.04.2009	(442) 06.05.2009
(320) 06.04.2009	(151) 12.08.2009
(442) 06.05.2009	(730) <b>JAN FOLK MIRA MAR</b> , Vinice 460, Všetaty, 27716, CZ
(151) 12.08.2009	(210) O-467184
(730) <b>B. Braun Medical s.r.o.</b> , V Parku 2335/20, Praha 4, 14800, CZ	
(210) O-467089	(111) <b>307206</b>
	(220) 09.04.2009
	(320) 09.04.2009

(442) 06.05.2009  
(151) 12.08.2009  
(730) **PhDr. Dagmar Králová**, Náměstí Klášterní 202, Osek,  
41705, CZ  
(210) O-467188

---

(111) **307207**  
(220) 09.04.2009  
(320) 09.04.2009  
(442) 06.05.2009  
(151) 12.08.2009  
(730) **AB - reality.cz s.r.o.**, U nádraží 1763/5a, Teplice, 41501,  
CZ  
(210) O-467194

---

(111) **307208**  
(220) 16.04.2009  
(320) 16.04.2009  
(442) 06.05.2009  
(151) 12.08.2009  
(730) **IREL spol. s r.o.**, Brožíkova 19, Brno, 63800, CZ  
(210) O-467325

---



## **Přehled zápisů ochranných známek se změnou ve vztahu ke zveřejněným přihláškám**

Kapitola obsahuje údaje o ochranných známkách zapsaných na základě ustanovení § 28 odst. 1 zákona č. 441/2003 Sb., u kterých došlo ke změně údajů oproti zveřejněné přihlášce ochranné známky.

Číselný přehled

307057

## Zápisy ochranných známek se změnou ve vztahu ke zveřejněným přihláškám

(111) **307057**

(220) 07.12.2006

(320) 07.12.2006

(442) 10.01.2007

(151) 12.08.2009

(540)

### **Bohemia Sekt Salon**

(730) **BOHEMIA SEKT, a.s.**, Smetanova 220, Starý Plzenec, okres:  
Plzeň-jih, 33202, CZ

(740) Advokátní kancelář Kříž a Bělina, prof. JUDr. Jan Kříž, advokát,  
Dlouhá 13, Praha 1, 11000

(510) (32) minerální vody, ovocné nápoje a šťávy, sirupy a jiné  
přípravky ke zhotovení nápojů; (41) společenské, kulturní a  
soutěžní aktivity; (43) restaurační a hotelové služby.

(511) 32, 41, 43

(210) O-443557

---

## Zápisy licenčních smluv k ochranným známkám

V této kapitole jsou zveřejněny zápisy licenčních smluv podle ustanovení § 18 odst. 1 zákona č. 441/2003 Sb.

Číslo zápisu	Vlastník	Nabyvatel licence	Druh licence	Datum uzavření licenční smlouvy	S účinností od data
271992	Zelinářská unie Čech a Moravy, o.s., Krapkova 3, Olomouc, 77900, CZ;	Zelenina Malé Hoštice, a.s., U statku 6, Opava 5, 74705, CZ;	nevýlučná	15.07.2009	12.08.2009
271992	Zelinářská unie Čech a Moravy, o.s., Krapkova 3, Olomouc, 77900, CZ;	AGRO Brno - Tuřany, a.s., Dvorecká 363/31, Brno, 62000, CZ;	nevýlučná	15.07.2009	13.08.2009
271992	Zelinářská unie Čech a Moravy, o.s., Krapkova 3, Olomouc, 77900, CZ;	VH Agroprodukt, spol. s r.o., Rusek 116, Hradec Králové, 50003, CZ;	nevýlučná	15.07.2009	12.08.2009
302450	American Life Insurance Company, One Alico Plaza, 19801 Wilmington, DE, US;	PRVNÍ AMERICKO -ČESKÁ POJIŠŤOVNA, a.s., V Celnici 1028/10, Praha 1, 11721, CZ;	nevýlučná	25.05.2006	12.08.2009

## Ochranné známky zrušené a prohlášené za neplatné

Tato kapitola obsahuje údaje o rozhodnutích o zrušení ochranné známky na základě ustanovení § 31 zákona č. 441/2003 Sb. nebo o prohlášení ochranné známky za neplatnou na základě ustanovení § 32 zákona č. 441/2003 Sb. Existuje-li důvod zrušení/prohlášení ochranné známky za neplatnou pouze ve vztahu k některým z výrobků nebo služeb, Úřad ochrannou známku zruší/prohlásí za neplatnou pouze pro tyto výrobky nebo služby. Údaje o výsledku rozhodnutí (zrušení ochranné známky, částečné zrušení ochranné známky, prohlášení ochranné známky za neplatnou, prohlášení ochranné známky za částečně neplatnou) jsou uvedeny za datem právní moci rozhodnutí pod INID kódem (583) s názvem "Datum právní moci rozhodnutí/výsledek rozhodnutí".

(111) 249405

(540)

**K1X**

(583) 29.07.2009 / prohlášení ochranné známky za neplatnou

---

## Přehled obnov zápisu ochranných známek

Kapitola obsahuje údaje o ochranných známkách, u kterých byl na žádost vlastníka obnoven zápis podle ustanovení § 28 odst. 2 zákona č. 441/2003 Sb.

Číselný přehled												
109870	110263	159640	164524	164844	169109	221097	223060	224708	225227	225615	225714	226673
227116	227596	227620	227845	228286	228510	228511	228616	228685	228887	229385	229472	229498
229503	229534	229710	229837	230088	230148	230150	230282	230824	230826	230881	230882	230975
231722	231790	231791	231809	231875	232658	232659	232864	232903	234512	235247	235412	235413
235414	235415	237344	237345	237474	238269	239042	239216	239931	241857	241858	249931	252129

## Obnovy zápisu ochranných známek

(111) **109870**  
(220) 27.07.1910  
(151) 27.07.1910  
(540)

### OMINOL

(730) **STZ a.s.**, Žukovova 100, Ústí nad Labem, Střekov, 40129, CZ  
(510) (1) tuková kyselina, glycerin pro průmyslové účely, chemické produkty; (2) fermež; (3) kosmetické krémy, voda na vlasy a na hlavu, zubní a ústní voda, éterické oleje všech druhů, parfém, přípravky kosmetické, louhové, prací a toaletní přípravky, mýdla toaletní, mýdla v pevné, měkké, tekuté a práškovité formě, modřidlo, prací prášek, zubní pasta, zubní prášek; (4) tuky technické, oleje technické, stearin; (5) tuky medicínální, oleje medicínální, mýdlo medicínální, glycerin pro lékařské účely; (29) jedlé oleje a tuky; (31) krmiva.  
(511) 1, 2, 3, 4, 5, 29, 31  
(210) O-5837

(111) **110263**  
(220) 17.07.1930  
(151) 17.07.1930  
(540)

### RAPIDON

(730) **STZ a.s.**, Žukovova 100, Ústí nad Labem, Střekov, 40129, CZ  
(510) Umělé jedlé tuky, dietní prostředky, tuky a tukové výrobky všeho druhu (margarin a margarínové výrobky, rostlinné tuky, tukové náhražky), krmiva, s přísadou zeleniny vyráběné poživatiny, potraviny, oleje všeho druhu, omastek všeho druhu, poživatiny, chemické výrobky, chemické výrobky pro textilní průmysl, kosmetické krémy, desinfekční prostředky, tuky medicínální, jedlé a jiné tuky všech druhů, tuková kyselina, voda na vlasy, zubní a ústní voda, oleje jedlé, medicínální, éterické a svítící oleje všech druhů, voňavky, přípravky kosmetické, louhové, prací a toaletní, mazadla, mýdlo toaletní, medicínální, na drhnutí, čidící, na zuby a jiná mýdla v pevné, měkké, tekuté, práškovité formě, mydlářské zboží, stearin a stearinové výrobky, prací prášek, vodní sklo, zubní prášek, zubní pasta.  
(511) 1, 2, 3, 4, 5, 29, 30, 31  
(210) O-5836

(111) **159640**  
(220) 08.01.1970  
(151) 04.04.1970  
(540)

### PĚNKA

(730) **STZ a.s.**, Žukovova 100, Ústí nad Labem, Střekov, 40129, CZ  
(510) (3) přípravky na praní a bělení, prostředky prací, mýdlové a saponátové, mýdla, výrobky voňavkářské, výrobky kosmetické, přípravky na mytí vlasů, prostředky na čištění zubů.  
(511) 3  
(210) O-43891

(111) **164524**  
(220) 05.12.1979  
(151) 18.09.1980  
(540)

### PRIMUS

(730) **Primus AB**, P.O.Box 209, Örnköldsvik, 89101, SE  
(740) **KOREJZOVÁ & SPOL.**, v.o.s., JUDr. Zdeňka Korejzová, advokátka, Korunní 810/104 E, Praha 10, 10100  
(510) (4) průmyslové oleje a tuky (nikoliv oleje a tuky jedlé a éterické oleje), mazadla, přípravky pro usazování a pohlcování prachu, paliva (včetně motorových pohonných látek), svítiva, svíčky, knoty, noční lampičky, plovací knůtky; (6) obecné kovy v surovém a polozpracovaném stavu jejich slitiny, kotvy, kovadliny, zvony, stavební materiál z válcovaného a litého kovu, kolejnice a jiný kovový materiál určený k železničním účelům, řetězy (s výjimkou hnacích řetězů pro vozidla), kabely a dráty (neelektrické), zámečnické výrobky, kovové roury a trubky, bezpečnostní schránky a pokladny, ocelové kuličky, podkovy, hřebíky a šrouby, výrobky z obecných kovů, pokud spadají do třídy 6, rudy; (7) stroje a obráběcí stroje, motory (s

výjimkou motorů pro pozemní vozidla), soukolí a hnací řemeny (s výjimkou těch, které jsou určeny pro pozemní vozidla), lišně; (8) ruční nástroje a přístroje, nožířské výrobky, vidličky a lžice, poboční zbraně; (9) přístroje a nástroje vědecké, navigační, zkušební a elektrické (včetně rádiových), přístroje a nástroje fotografické, kinematografické, optické, vážicí, měřicí, signalizační, kontrolní, přístroje a nástroje záchranné a učební, automaty uváděné v činnost vhozením mince nebo známky, mluvicí stroje, zapisovací pokladny, počítací stroje, hasicí přístroje; (11) zařízení osvětlovací, topná, na výrobu páry, zařízení pro vaření, chlazení, sušení, zařízení ventilační, pro dodávku vody a zdravotnická počítajíc v to zejména topná zařízení pro vozidla, obytné přívěsy a kabiny vozidel, grily a ostatní topná zařízení pro přípravu pokrmů; (13) střelné zbraně, střelivo, náboje, výbušniny, ohňostroje; (16) papír a výrobky z papíru, lepenka a výrobky z lepenky, tiskoviny, časopisy a periodika, knihy, knihařské výrobky, fotografie, papírnické výrobky, lepidla (jako papírnické výrobky), potřeby pro umělce, štětce, učební a školní potřeby a pomůcky (kromě přístrojů), hrací karty, tiskací písma, štočky; (17) gutaperča, guma, balata a náhražky těchto hmot, výrobky z těchto hmot, pokud spadají do třídy 17, plastické hmoty ve formě listů, desek a tyčí pro výrobní účely, obalové materiály, materiály pro těsnění a izolaci, asbest, slída a výrobky z nich, hadice (nekovové); (20) nábytek, zrcadla, rámy, výrobky ze dřeva, korku, rákosu, třtiny, vrbového proutí, rohoviny, kostí, slonoviny, kostic, želvoviny, jantaru, perleti, mořské pěny, buničiny a náhražek těchto materiálů nebo z plastických hmot, pokud spadají do třídy 20; (21) drobné domácí nářadí a nádoby (nikoliv z drahých kovů nebo jimi potažené), hřebeny a mycí houby, kartáče (jiné než malířské štětce), kartáčnický materiál, nástroje a materiál pro čisticí účely, drátěnky, skleněné zboží, výrobky z porcelánu a kameniny, pokud spadají do třídy 21.

(511) 4, 6, 7, 8, 9, 11, 13, 16, 17, 20, 21  
(210) O-51427

(111) **164844**  
(220) 08.08.1980  
(151) 10.07.1981  
(540)

### CYASORB

(730) **Cytec Technology Corp.**, Suite 1300, 1105 North Market Street, Wilmington, DE, US  
(740) Čermák Hořejš Matějka a spol., JUDr. Karel Čermák, advokát, Národní 32, Praha 1, 11000  
(510) (1) chemické výrobky pro vědecké a průmyslové účely, látky pohlcující světlo, zejména chemická komplexní sloučenina pro použití v organických materiálech nebo na organických materiálech, které ztrácejí barvu, když jsou vystaveny světlu, jako jsou např. plastické hmoty, pryskyřičné potahy, celofán, látky a papír.  
(511) 1  
(210) O-51858

(111) **169109**  
(220) 18.10.1989  
(151) 15.01.1992  
(540)

(730) **Fujitsu Limited**, Kawasaki, JP  
(740) Čermák, Hořejš, Vrba - advokátní a patentová kancelář, JUDr. Ing. Hořejš Milan, Národní 32, Praha 1, 11000  
(510) (9) elektrické stroje a přístroje, elektrické sdělovací stroje a přístroje, elektronické stroje a přístroje (s výjimkou lékařských přístrojů a nástrojů), elektrické materiály, sdělovací zařízení jako telefonní soupravy, telefonní spínače zařízení, faksimilní

přístroje, přístroje pro přenos digitálních dat, rádiové a televizní přístroje pro přenos a příjem, radarové přístroje, elektrické dráty, komunikační kabely a optická vlákna, přístroje pro dálkové ovládání a přístroje pro měření na dálku, elektronické computery a zařízení pro zpracování dat jako computerové programy, displeje, klávesnice, tiskárny, magnetické disky a přístroje pro přehrávání pásek, magnetické pásky a disky a různé druhy periferních a terminálních zařízení pro použití v systémech pro zpracování dat, kontrolní pokladny a zařízení na vydávání peněžních hotovostí, polovodičové součástky jako integrované obvody, polovodičové paměti, mikroprocesory, elektronické díly a součásti jako relé, konektory, spínače, baterie.

(511) 9  
(210) O-56618

(111) **221097**  
(220) 05.02.1999  
(151) 27.10.1999  
(540)

### Johnny Servis

(730) **JOHNNY SERVIS s.r.o.**, Tetín čp. 1, 26601, CZ  
(740) JUDr. Korček Drahomír, Pod Hájem 324, Králův Dvůr, 26701  
(510) (39) sběr a skladování odpadů, doprava - nákladní, motorová silniční; (40) nakládání s odpady, nakládání s nebezpečnými odpady, likvidace odpadů, ošetřování odpadů, zpracování odpadů.

(511) 39, 40  
(210) O-139859

(111) **223060**  
(220) 24.08.1999  
(151) 18.02.2000  
(540)

### HYALFIT

(730) **Ing. Cichý Dalibor**, Květná 1243, Kyjov, 69701, CZ  
(740) Patentová, známková, grafická kancelář, Ing. Vlasta Sedláčková, Ke Kateřinkám 1393, Praha 4, 14900  
(510) (3) kosmetika, mazání na klouby (ne k léčebným účelům), kosmetické krémy a gely.

(511) 3  
(210) O-146120

(111) **224708**  
(220) 23.04.1999  
(151) 23.05.2000  
(540)

Postgraduální  
medicína  
odborný časopis pro lékaře

(730) **Mladá fronta a.s.**, Mezi Vodami 1952/9, Praha 4 - Modřany, 14300, CZ  
(510) (9) nosiče informací, zejména se záznamem zvuku a obrazu, elektronický časopis; (16) tiskoviny a polygrafické výrobky, zejména periodické tiskoviny; (41) vydávání tiskovin a nosičů informací.

(511) 9, 16, 41  
(210) O-142167

(111) **225227**  
(220) 17.11.1999  
(151) 26.06.2000  
(540)

**ENVIEN**

(730) **ZVVZ-Enven Engineering, a.s.**, Sažinova 1339, Milevsko, 39901, CZ

(740) KUDRLIČKA & SEDLÁK Advokátní, patentová a známková kancelář, Ing. Jiří Sedlák, Husova 5, České Budějovice, 37001  
(510) (6) kovy a jejich slitiny, kovové stavební materiály, kovové nádoby na skladování a přepravu, kovové nádoby na stlačený plyn nebo zkapalněný vzduch, kovové rošty, kryty kominové kovové, kovové spojky pro kabely a lana s výjimkou elektrických, potrubí kovové, potrubí pro ústřední topení, potrubí pro větrací a klimatizační zařízení, potrubí tlakové kovové, lešení kovové, lana ocelová, manžety pro trubkové spoje, nádrže kovové, ocelové konstrukce, schodiště kovová, spojky na potrubí kovové, stavební konstrukce kovové, kovové ventily, uzávěry kovové pro nádoby, výztuže, kovové zásobníky, závory kovové; (9) rozvaděče automatické, automatické distribuční stroje, rozvodné panely, rozvodné pulty, detektory kouře, požární hlásiče, měřicí zařízení, přístroje a nástroje navigační, fotografické, kinematografické, měřicí, optické, elektrické, softwarové produkty; (11) zařízení na odlučování prachu z odsávaných plynů, zařízení na odlučování škodlivých plynů z odsávaných plynů, zařízení na dopravu, dávkování a skladování prachu, zařízení pro dopravu vody, zařízení pro výměnu tepla, zařízení k vytápěcím a teplotěnským kotlům, zařízení na ohřívání, zařízení na klimatizaci, zařízení a stroje na čištění a úpravu vody, zařízení na chlazení vody, zařízení na osvěžení vzduchu, zařízení na desinfekci, zařízení na filtraci vzduchu, zařízení na chlazení strojů, zařízení na odvádění kouře a par, zařízení na úpravu vody; (35) zprostředkovatelská činnost v oblasti obchodu a obchodních služeb, činnost reklamní a inzertní, průzkum a analýzy trhů, distribuce zboží k reklamním účelům, marketing; (37) instalace, montáž, údržba zařízení na odlučování prachu z odsávaných plynů, zařízení na odlučování škodlivých plynů z odsávaných plynů, zařízení na dopravu, dávkování a skladování prachu, zařízení pro dopravu vody, zařízení pro výměnu tepla, zařízení k vytápěcím a teplotěnským kotlům, zařízení na ohřívání, zařízení na klimatizaci, zařízení a stroje na čištění a úpravu vody, zařízení na chlazení vody, zařízení na osvěžení vzduchu, zařízení na desinfekci, zařízení na filtraci vzduchu, zařízení na chlazení strojů, zařízení na odvádění kouře a par, zařízení na úpravu vody, provádění staveb; (42) revize vybraných elektrických zařízení, konstruktérská, poradenská a konzultační činnost v oblasti stavebnictví a strojírenství se zaměřením na ekologické stavby, na zařízení na odlučování prachu, škodlivých plynů a pod.

(511) 6, 9, 11, 35, 37, 42  
(210) O-148958

(111) **225615**  
(220) 30.04.1999  
(151) 21.07.2000  
(540)

**obchod**

(730) **Mladá fronta a.s.**, Mezi Vodami 1952/9, Praha 4 - Modřany, 14300, CZ  
(510) (9) nosiče informací, zejména se záznamem zvuku a obrazu; (16) tiskoviny a polygrafické výrobky, zejména periodické tiskoviny; (35) propagační, reklamní a inzertní činnost a služby, marketing, poradenské a zprostředkovatelské služby související zvláště s tiskem, propagací, reklamou, inzercí a marketingem.

(511) 9, 16, 35  
(210) O-142516

(111) **225714**  
(220) 30.12.1999  
(151) 21.07.2000  
(540)

### ALGON

(730) **ALGON PLUS, a.s. " v likvidaci "**, Statenice 55, Statenice, 25262, CZ  
(740) JUDr. Josef Mrázek, advokát, Pernerova 11, Praha 8, 18600  
(510) (6) stavební materiál kovový, nosníky, kolejnice, dráty, pletivo; (17) umělé fólie; (19) stavební materiál, hlína, kámen přírodní i umělý, štěrk, kostky, kvádry, pomníky, cement, vápno, malta, sádra, včetně výrobků míchaných, kameninové nebo cementové

roury, stavební prvky, cihly, tvarovky všeho druhu, výrobky pro stavbu cest, asfalt, smola, živec, přenosné domky, zahradní besídky, komíny, demontovatelné stavby, řezivo, trámy, prkna, stavební sklo, dlaždice, střešní tašky, azbestocementové fólie a krytiny pro stavební účely; (28) hračky všeho druhu; (35) vedení účetnictví, poradenská činnost ve vedení účetnictví; (37) stavby a opravy budov průmyslových i obytných, silnic, mostů, přehrad, říčních navigací, svahů, inženýrských sítí, služby stavitelské, včetně provádění změn, rekonstrukcí, udržovacích prací, včetně inspekce ve stavebnictví a odstraňování staveb; (41) školení v oblasti software; (42) projektová činnost v investiční výstavbě a inženýrských sítích, včetně sídelních celků, dopravních staveb, bytové a občanské výstavby, průmyslových staveb, poradenská činnost v oblasti stavebnictví a v oblasti software.

(511) 6, 17, 19, 28, 35, 37, 41, 42  
(210) O-150509

(111) **226673**  
(220) 12.02.1999  
(151) 21.09.2000  
(540)

### MILLENIAM

(730) **Michal Ondráček**, Ponětovice 111, Ponětovice, 66451, CZ  
(740) Ing. Vithous Roman, Pavlíkova 605/12, Praha 4 - Kamýk, 14200

(510) (22) lana, lanka, provazy a provázky, sítě a sítěky, stany, plátěné přístřešky, plachty, plachtoviny, celtoviny, pytle z tkanin a pletenin, spadající do této třídy, materiál na vycpávky, textilní materiály ze surových vláken; (23) vlákna přírodní, směsná i umělá pro textilní účely (nitě); (24) pokrývky (ložní), ložní prádlo z tkanin, pletenin i papíru, ubrusy, potahové látky a textilní tapety, látky pletené, tkané i netkané (plstí), plyše, včetně kůží podobných, impregnovaných, potahových, nebo podobně upravených látek a výrobky z nich; (25) oděvy pletené, jako jsou košile a polokošile, trika, mikiny, svetry, roláky, vesty, kalhoty, ponožky a punčochy, oděvy z tkanin šité i lepené, obuv domácí, sportovní, společenská i vycházková sezónní i celoroční, čelenky a šály, čepice a kukly, kloboučnické zboží; (26) výšivky a krajky, stuhy, prýmký, tkalouny a tkaničky, knoflíky, háčky, očka a poutka, zdrhovadla (zipy), patentky (drucky), spony, suché zipy, špendlíky a jehly, umělé květiny; (27) koberce, rohožky, rohože, podlahové krytiny, tapety, goblény.

(511) 22, 23, 25, 26, 27  
(210) O-140077

(111) **227116**  
(220) 04.10.1999  
(151) 21.09.2000  
(540)



(730) **MAREŠ LADISLAV, spol. s r.o.**, Žehrov 5, Žďár u Mnichova Hradiště, 29412, CZ  
(740) FISCHER & PARTNER Intellectual Property s.r.o., Ing. Michael Fischer, Na Hrobci 294/5, Praha 2, 12000

(510) (9) nosiče optických, zvukových a elektronických záznamů, audiokazety, videokazety, kompaktní disky; (16) tiskárenské a kartonážní výrobky, zvláště herní plány, skládky, pohlednice,

kalendáře, obtisky, puzzle, pouzdra, krabice a obaly z papíru a umělých hmot, papírové učební pomůcky, sešity, tašky, karty na hraní, knihy, časopisy; (28) individuální i společenské hry, stavebnice a hračky z plyše, dřeva, umělých hmot, z papíru a kartonu, hrací kostky, pouzdra a krabice vyplněné herními předměty.

(511) 9, 16, 28  
(210) O-147574

(111) **227596**  
(220) 15.06.1999  
(151) 19.10.2000  
(540)



(730) **Josef Kmoch - K-Servis**, Hrubého 1203/6, Praha 8 - Kobyličky, 18200, CZ

(740) Rott, Růžička a Guttman, patentová, známková a právní kancelář, JUDr. Rott Vladimír, Nad Štolou 12, Praha 7, 17000  
(510) (29) sušené a konzervované ovoce a zelenina; (31) čerstvé ovoce a zelenina, sušené plody a rostliny například květiny; (35) obchodní činnost a služby související se zajišťováním nákupu a prodeje výše uvedených výrobků.

(511) 29, 31, 35  
(210) O-143841

(111) **227620**  
(220) 21.06.1999  
(151) 19.10.2000  
(540)

### CILA

(730) **Čila Ivan**, K dolům 51/58, Praha 4, 14300, CZ  
(740) BOHEMIA PATENT, Ing. Jana Vanděliková, Spálená 29, Praha 1, 11000

(510) (36) provozování zastavárny; (39) pronájem automobilů, služby cestovní kanceláře (zajištění dopravy); (42) služby cestovní kanceláře (ubytování, stravování, průvodcovské služby, kompletace služeb cestovního ruchu).

(511) 36, 39, 42  
(210) O-144032

(111) **227845**  
(220) 06.09.1999  
(151) 19.10.2000  
(540)

### VERITON

(730) **Acer Incorporated**, 7F, No.137, Sec.2, Chien Kuo North RD, Taipei, TW

(740) Společná advokátní kancelář Vsetečka Zelený Švorčík Kalenský a Partneři, JUDr. Petr Kalenský, Hálkova 2, Praha 2, 12000

(510) (9) počítačový hardware a software včetně počítačů, monitorů, klávesnic, myší, počítačových disků, mechanik kompaktních disků, počítačových periférií, napájecích zdrojů se spínači, síťového vybavení a programů, zařízení k propojování sítí, plošných obvodů, styčných karet a počítačových programů, části a vybavení v této třídě ke všemu výše uvedenému.

(511) 9  
(210) O-146534

(111) **228286**  
(220) 27.05.1999  
(151) 20.11.2000



(540)

## MECHANIK s.r.o.



- (730) **Mechanik, spol. s r. o.**, Malešická 20a, Praha 3, 13000, CZ  
(740) JUDr. Mai Petr, advokát, Sokolovská 62, Praha 8, 18600  
(510) (35) propagační činnost, pomoc při řízení obchodní činnosti, obchodní administrativa, kancelářské práce; (36) nemovitostní (služby správců nemovitostí, totiž služby pronájmu nebo odhadu nemovitostí); (37) stavebnictví, opravy, instalační služby (služby pronájmu nářadí a konstrukčního materiálu, opravy, jako služby v oblastech elektriny, nábytku, aparátů, nářadí atd., údržba).  
(511) 35, 36, 37  
(210) O-143287

- (111) **228510**  
(220) 11.08.1999  
(151) 20.11.2000  
(540)



- (730) **Ing. Libuše Šroubová**, Nevanova 1069, Praha 6, 16300, CZ  
(740) Patentová, známková, grafická kancelář, Ing. Vlasta Sedláčková, Ke Kateřinkám 1393, Praha 4, 14900  
(510) (36) činnost realitní kanceláře; (37) provádění staveb, jejich změn a odstraňování, projektová a inženýrská činnost ve stavebnictví, zprostředkovatelská činnost v oblasti stavebnictví.  
(511) 36, 37  
(210) O-145729

- (111) **228511**  
(220) 11.08.1999  
(151) 20.11.2000  
(540)



## INREKA

- (730) **Ing. Libuše Šroubová**, Nevanova 1069, Praha 6, 16300, CZ  
(740) Patentová, známková, grafická kancelář, Ing. Vlasta Sedláčková, Ke Kateřinkám 1393, Praha 4, 14900  
(510) (36) činnost realitní kanceláře; (37) provádění staveb, jejich změn a odstraňování, projektová a inženýrská činnost ve stavebnictví, zprostředkovatelská činnost v oblasti stavebnictví.  
(511) 36, 37

(210) O-145730

- (111) **228616**  
(220) 16.09.1999  
(151) 20.11.2000  
(540)



- (730) **Kotlant Jiří**, Na Dubech 314, Hradec Králové, 50341, CZ  
(510) (16) papírenské zboží a kancelářské potřeby, zejména blahopřání, pohlednice, přívěsky na dárky, papír v listech, plakáty, zápisníky, kalendáře, rozvrhy hodin, papírové nástěnné hodiny jako vyučovací pomůcky, periodické i neperiodické publikace, pera, tužky, psací potřeby, kreslicí náčiní, malířské štětce, malířská plátna, malířské válečky pro interiéry, alba, školní potřeby, atlasy, savé papíry, tiskopisy, brožury, tiskařská písma, razítka a papírové odznaky, reklamní a umělecké fotografie, kartonové nebo papírové odznaky, reklamní a umělecké fotografie, kartonové nebo papírové ohlašovací tabulky, papírové praporky, etikety, geografické mapy, kresby, grafiky, knihařské materiály, prospekty, hrací karty, korespondenční lístky, výrobky z kartonu, katalogy, lepidla pro kancelářské účely a domácnost, adresní štítky, letáky, obálky, plastické obaly, pouzdra na pera a psací potřeby, balící papír;  
(41) nakladatelská činnost, vydávání periodických publikací.  
(511) 16, 41  
(210) O-146956

- (111) **228685**  
(220) 13.10.1999  
(151) 20.11.2000  
(540)



- (730) **Wonder Food Trading s.r.o.**, Křenova 438/7, Praha 6, Veleslavín, 16200, CZ  
(740) Mgr. Ptáček Zdeněk, advokát, Ovocná 3, P.O.Box 126, Cheb, 35002  
(510) (30) rýžové nudle.  
(511) 30  
(210) O-147817

- (111) **228887**  
(220) 14.12.1999  
(151) 20.11.2000  
(540)

## CORELDRAW

- (730) **Corel Corporation /A Canadian Corporation/**, 1600 Carling Avenue, Ottawa, CA  
(740) Společná advokátní kancelář Všecka Zelený Švorčik Kalenský a partneři, JUDr. Michal Havlík, Hálkova 2, Praha 2, 12000  
(510) (9) předem nahané datové nosiče, včetně CD-ROMů, počítačové programy.  
(511) 9  
(210) O-149871

(111) **229385**  
(220) 16.08.1999  
(151) 27.12.2000  
(540)

### ASIANA

(730) **ND IMPEX spol.s r.o.**, Lhotská 2208, Praha 9, 19300, CZ  
(510) (29) instantní nudlové polévky, rybí konzervy, to vše pocházející z asijských zemí.  
(511) 29  
(210) O-145878

kopírovací stroje; (16) papír a výrobky z papíru, reklamní a propagační materiály z papíru, manuály a informační materiály, materiál pro termovazbu průhledný, bílý i barevný, vázací a laminovací zařízení pro kancelářské účely, elektrické laminátory pro laminování zastudena pro kanceláře, děrovací a vázací stroje do plastových hřebenů pro kanceláře, elektrické termovazače pro kanceláře, kapsové laminátory; (17) materiál pro laminování-laminovací fólie matné i čiré, plastické fólie.

(511) 7, 9, 16, 17  
(210) O-147208

(111) **229472**  
(220) 14.09.1999  
(151) 27.12.2000  
(540)

### BLUE PETROL

(730) **ŮLKER, spol. s r.o.**, Jiřská 4, Praha 1, 11000, CZ  
(740) Václav Müller, patentový zástupce, Filipova 2016, Praha 4, 14800  
(510) (25) oděvy, obuv, kloboučnické zboží.  
(511) 25  
(210) O-146790

(111) **229710**  
(220) 17.11.1999  
(151) 27.12.2000  
(540)



(111) **229498**  
(220) 17.09.1999  
(151) 27.12.2000  
(540)

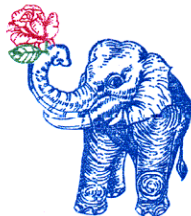
### HIGHGATE

(730) **BASF AGROCHEMICAL PRODUCTS B.V.**, Kadestraat 1, Arnhem, NL  
(740) Společná advokátní kancelář Všečeka, Zelený, Švorčík, Kalenský a partneři, JUDr. Pavel Zelený, advokát, Hálkova 2, Praha 2, 12000  
(510) (5) insekticidy, larvicidy, fungicidy, herbicidy, pesticidy, moluscicidy, nematocidy, rodenticidy a přípravky k ničení plevele a k hubení hmyzu.  
(511) 5  
(210) O-146996

(730) **TWENTIETH CENTURY FOX FILM CORPORATION**, 10201 West Pico Boulevard, Los Angeles, CA, US  
(740) Společná advokátní kancelář Všečeka, Zelený, Švorčík, Kalenský a partneři, JUDr. Pavel Zelený, advokát, Hálkova 2, Praha 2, 12000  
(510) (9) hrané filmy, nahané audio a video pásy, nahané audio a video kazety, nahané audio a video disky a CD-ROMy, počítače a kazety s videohrami, cartridge, disky a CD-ROMy, počítačové a video software programy, dekorativní magnety, myši a podložky pod myši; (41) výchovná a zábavná činnost, zvláště zábavní služby charakteru televizních seriálů, produkce a distribuce hraných filmů, televizních programů a nahaných audio a video kazet, pásků a disků, publikace knih, časopisů, obrázkových knih a komiksů, poskytování služeb v oblasti hraných filmů, televizní zábavy a videa prostřednictvím globální komunikační sítě, služby fanklubů.

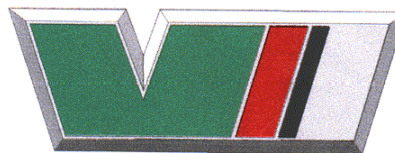
(511) 9, 41  
(210) O-148945

(111) **229503**  
(220) 13.09.1999  
(151) 27.12.2000  
(540)



(730) **Wonder Food Trading s.r.o.**, Křenova 438/7, Praha 6, Veveřská, 16200, CZ  
(740) Mgr. Ptáček Zdeněk, advokát, Ovocná 3, P.O.Box 126, Cheb, 35002  
(510) (30) rýže.  
(511) 30  
(210) O-147022

(111) **229837**  
(220) 16.06.2000  
(151) 14.12.2000  
(540)



(730) **ŠKODA AUTO a.s.**, Tr. Václava Klementa 869, Mladá Boleslav, 29360, CZ  
(740) Zastupování bylo zrušeno.  
(510) (12) pozemní vozidla, jejich části a příslušenství, náhradní díly pro výše uvedené výrobky, motory pro pozemní vozidla.  
(511) 12  
(210) O-156517

(111) **229534**  
(220) 23.09.1999  
(151) 27.12.2000  
(540)

### FOLIANT

(730) **FOLIANT EU, s.r.o.**, Štefánikova 1347/III, Mladá Boleslav, 29301, CZ  
(740) BOHEMIA PATENT, Ing. Jana Vanděliková, Spálená 29, Praha 1, 11000  
(510) (7) laminovací stroje, vázací stroje, elektrické laminátory rolové pro laminování zatepla, děrovací a vázací stroje ke spirálové vazbě, elektrické automatické termovazače; (9)

(111) **230088**  
(220) 25.08.1999  
(151) 22.01.2001

(540)



## KUCHYŇSKÉ LINKY

- (730) **Karel Kameník**, Sázkavská 3, Praha 2, 12000, CZ  
(740) Machatová Marcela Mgr., Pospíšilova 2, Praha 3, 13000  
(510) (20) nábytek pro bytové, podnikatelské a společenské účely, zejména nábytek do kuchyní z přírodních i umělých materiálů, například ze dřeva, plastu, skla, kovu, korku a rákosu, truhlářské dekorativní výrobky ze dřeva; (35) inzertní, propagační a reklamní činnost, propagační a reklamní výstavy a přehlídky zboží, obchodní poradenství, obchodní zastoupení nábytkářských firem; (37) řemeslné truhlářské a montážní práce nábytku a interiérů bytových, podnikatelských a společenských prostor, zprostředkování truhlářských prací.  
(511) 20, 35, 37  
(210) O-146155

- (111) **230148**  
(220) 23.09.1999  
(151) 22.01.2001  
(540)

## SOLFA

- (730) **Antonín Petruš**, Pod Javory 2061/24, Blansko, 67801, CZ  
(740) Ing. Petr Soukup, patentový a známkový zástupce, Vídeňská 8, Olomouc, 77200  
(510) (3) prací a mycí a bělicí prostředky, saponáty, parfumerie, zvláště voňavkářské výrobky, parfémy, kolínské vody, vonné oleje, rtěnky, kosmetika zvláště mýdla, pěny do koupele, tělové šampony, vlasové vody, barvy na vlasy a vousy, vymývací prostředky a roztoky, toaletní vody a kosmetické krémy, kosmetické přípravky do koupelí, laky na vlasy a nehty, vlasové šampony, pudry, řasenky, kosmetické tužky, zubní pasty, pěny po holení, kosmetické přípravky pro zeštíhlení, vonné sáčky, ubrousky napuštěné pleťovou vodou, depilační přípravky, umělé řasy, umělé nehty, kosmetické přípravky pro zvířata; (5) kosmetika s léčebnými účinky, např. vlasové přípravky, pleťové přípravky a mýdla s obsahem vitamínů, koupelové soli.  
(511) 3, 5  
(210) O-147169

- (111) **230150**  
(220) 23.09.1999  
(151) 22.01.2001  
(540)

## SOLFALONA

- (730) **Antonín Petruš**, Pod Javory 2061/24, Blansko, 67801, CZ  
(740) Ing. Petr Soukup, patentový a známkový zástupce, Vídeňská 8, Olomouc, 77200  
(510) (3) prací a mycí a bělicí prostředky, saponáty, parfumerie, zvláště voňavkářské výrobky, parfémy, kolínské vody, vonné oleje, rtěnky, kosmetika zvláště mýdla, pěny do koupele, tělové šampony, vlasové vody, barvy na vlasy a vousy, vymývací prostředky a roztoky, toaletní vody a kosmetické krémy, kosmetické přípravky do koupelí, laky na vlasy a nehty, vlasové šampony, pudry, řasenky, kosmetické tužky, zubní pasty, pěny po holení, kosmetické přípravky pro zeštíhlení, vonné sáčky, ubrousky napuštěné pleťovou vodou, depilační přípravky, umělé řasy, umělé nehty, kosmetické přípravky pro zvířata; (5) kosmetika s léčebnými účinky, např. vlasové přípravky, pleťové přípravky a mýdla s obsahem vitamínů, koupelové soli.  
(511) 3, 5  
(210) O-147171

- (111) **230282**  
(220) 03.11.1999  
(151) 22.01.2001  
(540)

## Lékařské noviny

- (730) **Mladá fronta a.s.**, Mezi Vodami 1952/9, Praha 4 - Modřany, 14300, CZ  
(740) AK Štros Kusák Čermák, Dr. Karel Čermák jr., Ph.D., LL.M., advokát, Národní 32, Praha 1, 11000  
(510) (9) nosiče informací, zejména se záznamem zvuku a obrazu, elektronický časopis; (16) tiskoviny a polygrafické výrobky, zejména periodické tiskoviny; (35) výstavy k reklamním a obchodním účelům, propagační, reklamní a inzertní činnost a služby, marketing, poradenské a zprostředkovatelské služby související s propagací, reklamou, inzercí a marketingem.  
(511) 9, 16, 35  
(210) O-148423

- (111) **230824**  
(220) 14.09.1999  
(151) 21.02.2001  
(540)



- (730) **Fibertex, a. s.**, Průmyslová 2179/20, Svitavy, 56823, CZ  
(740) HALAXOVÁ & HALAXOVÁ, TETRAPAT, RNDr. Zdeňka Halaxová, Dukelská 891/4, Olomouc, 77200  
(510) (24) netkané textilie.  
(511) 24  
(210) O-146784

- (111) **230826**  
(220) 15.09.1999  
(151) 21.02.2001  
(540)



- (730) **Micos spol.s r.o.**, Vápenice 17, Prostějov, 79601, CZ  
(740) HALAXOVÁ & HALAXOVÁ, TETRAPAT, RNDr. Zdeňka Halaxová, Dukelská 891/4, Olomouc, 77200  
(510) (6) zámky všeho druhu, zámečnické výrobky kovové, zámkové vložky, bezpečnostní schránky, skříně, trezory, zabezpečovací systémy mechanické; (9) alarmy, zabezpečovací systémy elektrické, elektronické a obdobné; (37) zámečnické služby související s montáží zabezpečovacích systémů k trezorům, skříním a bezpečnostním schránkám, montáže zabezpečovacích systémů zabezpečovacích systémů mechanických, elektrických a elektronických.  
(511) 6, 9, 37  
(210) O-146825

- (111) **230881**  
(220) 19.10.1999  
(151) 21.02.2001

(540)



(730) **IFER - Ústav pro výzkum lesních ekosystémů, s.r.o.**,  
Strašice 299, 33845, CZ

(740) Advokátní a patentová kancelář VYSKOČIL, KROŠLÁK a  
spol., Dana Lukajová, Voršilská 10, Praha 1, 11000

(510) (9) aparáty a přístroje vědecké, geodetické, aparáty a přístroje elektrické a elektronické spadající do tř. 9, zejména z oblasti výpočetní techniky, informačních technologií, komunikační a detekční techniky, fotografické, filmové, optické, přístroje pro vážení, měření, signalizaci, kontrolu, záchranu a přístroje učební, aparáty pro záznam, uchování, převod, přenos nebo reprodukci zvuku nebo obrazu, telefony, záznamníky, faxy, magnetické nebo optické suporty zvukových nebo zvukově obrazových záznamů, kalkulační stroje, přístroje pro zpracování informací a počítače, včetně jejich jednotlivých součástí a náhradních dílů ze třídy 9, baterie, akumulátory, počítačové hry používané výhradně s Tv, pohledy ilustrované se zvukovou nahrávkou, hlavolamy elektrické nebo elektronické, hrací skříně uváděné v činnosti vhozením mince, reklamní přístroje na střídavé obrazy, reklama světelná, reklamní světelné přístroje, nosiče záznamů nahrané i nenahrané, videokazety nahrané i nenahrané, audiokazety nahrané i nenahrané, audiovizuální programy, audioprogramy, audiovizuální díla, audiovizuální díla v digitální podobě, filmy, hudební díla, vše na nosičích, CD disky, programové vybavení pro počítače, software, informační software, hardware výpočetní techniky nebo komunikační nebo informační techniky, elektronické databáze a databázové produkty, informace a záznamy v elektronické podobě na nosičích nebo i v elektronických, datových, informačních, počítačových a komunikačních sítích všeho druhu, elektronické nebo datové nebo informační nebo komunikační nebo výpočetní sítě včetně jednotlivých součástí a náhradních dílů obsažených ve třídě 9, multimediální aplikace, multimediální nebo informační katalogy, elektronické časopisy, elektronická periodika a knihy v elektronické podobě; (35) reklamní, inzertní a propagační činnost, marketing, reklamní, inzertní a propagační činnost prostřednictvím jakéhokoliv média, prostřednictvím telefonní sítě nebo datové sítě nebo informační sítě nebo elektronické sítě nebo komunikační sítě nebo počítačové sítě, poskytování informací a jiných informačních produktů komerčního charakteru, zejména však pro oblast životního prostředí, zprostředkování v obchodních vztazích, merchandising, franchising, automatizované zpracování dat, služby, které zahrnují záznam, přepis, vypracování, kompilaci přenášeni nebo systematickosti písemných či datových či elektronických sdělení a záznamů, jakož i využívání nebo kompilaci matematických a statistických údajů, organizování komerčních a reklamních výstav; (41) publikační činnost, vzdělávací a výchovná činnost v oblasti životního prostředí a ekologie a v oblasti ekologických technologií, výstavní činnost zejména v oblasti ekologie a životního prostředí; (42) zprostředkovatelská činnost v oblasti životního prostředí, poradenská činnost v oblasti ekologie a životního prostředí a v oboru produkční ekologie lesa a krajiny, poradenská činnost v oblasti výpočetní nebo informační techniky, průzkumná a výzkumná a projektová a certifikační činnost v oblasti ekologie a životního prostředí a v oboru produkční ekologie lesa a krajiny a v oblasti ekologických technologií, identifikace a hodnocení ekologických rizik, provozování a dotváření informačního systému o životním prostředí.

(511) 9, 35, 41, 42

(210) O-148017

(111) **230882**

(220) 19.10.1999

(151) 21.02.2001

(540)

**IFER**

(730) **IFER - Ústav pro výzkum lesních ekosystémů, s.r.o.**,  
Strašice 299, 33845, CZ

(740) Advokátní a patentová kancelář VYSKOČIL, KROŠLÁK a  
spol., Dana Lukajová, Voršilská 10, Praha 1, 11000

(510) (9) aparáty a přístroje vědecké, geodetické, aparáty a přístroje elektrické a elektronické spadající do tř. 9, zejména z oblasti výpočetní techniky, informačních technologií, komunikační a detekční techniky, fotografické, filmové, optické, přístroje pro vážení, měření, signalizaci, kontrolu, záchranu a přístroje učební, aparáty pro záznam, uchování, převod, přenos nebo reprodukci zvuku nebo obrazu, telefony, záznamníky, faxy, magnetické nebo optické suporty zvukových nebo zvukově obrazových záznamů, kalkulační stroje, přístroje pro zpracování informací a počítače, včetně jejich jednotlivých součástí a náhradních dílů ze třídy 9, baterie, akumulátory, počítačové hry používané výhradně s Tv, pohledy ilustrované se zvukovou nahrávkou, hlavolamy elektrické nebo elektronické, hrací skříně uváděné v činnosti vhozením mince, reklamní přístroje na střídavé obrazy, reklama světelná, reklamní světelné přístroje, nosiče záznamů nahrané i nenahrané, videokazety nahrané i nenahrané, audiokazety nahrané i nenahrané, audiovizuální programy, audioprogramy, audiovizuální díla, audiovizuální díla v digitální podobě, filmy, hudební díla, vše na nosičích, CD disky, programové vybavení pro počítače, software, informační software, hardware výpočetní techniky nebo komunikační nebo informační techniky, elektronické databáze a databázové produkty, informace a záznamy v elektronické podobě na nosičích nebo i v elektronických, datových, informačních, počítačových a komunikačních sítích všeho druhu, elektronické nebo datové nebo informační nebo komunikační nebo výpočetní sítě včetně jednotlivých součástí a náhradních dílů obsažených ve třídě 9, multimediální aplikace, multimediální nebo informační katalogy, elektronické časopisy, elektronická periodika a knihy v elektronické podobě; (35) reklamní, inzertní a propagační činnost, marketing, reklamní, inzertní a propagační činnost prostřednictvím jakéhokoliv média, prostřednictvím telefonní sítě nebo datové sítě nebo informační sítě nebo elektronické sítě nebo komunikační sítě nebo počítačové sítě, poskytování informací a jiných informačních produktů komerčního charakteru, zejména však pro oblast životního prostředí, zprostředkování v obchodních vztazích, merchandising, franchising, automatizované zpracování dat, služby, které zahrnují záznam, přepis, vypracování, kompilaci přenášeni nebo systematickosti písemných či datových či elektronických sdělení a záznamů, jakož i využívání nebo kompilaci matematických a statistických údajů, organizování komerčních a reklamních výstav; (41) publikační činnost, vzdělávací a výchovná činnost v oblasti životního prostředí a ekologie a v oblasti ekologických technologií, výstavní činnost zejména v oblasti ekologie a životního prostředí; (42) zprostředkovatelská činnost v oblasti životního prostředí, poradenská činnost v oblasti ekologie a životního prostředí a v oboru produkční ekologie lesa a krajiny, poradenská činnost v oblasti výpočetní nebo informační techniky, průzkumná a výzkumná a projektová a certifikační činnost v oblasti ekologie a životního prostředí a v oboru produkční ekologie lesa a krajiny a v oblasti ekologických technologií, identifikace a hodnocení ekologických rizik, provozování a dotváření informačního systému o životním prostředí.

(511) 9, 35, 41, 42

(210) O-148018

(111) **230975**

(220) 17.11.1999

(151) 21.02.2001

(540)

**ENVEN**

(730) **ZVVZ-Enven Engineering, a.s.**, Sažinova 1339, Milevsko,  
39901, CZ

(740) KUDRLÍČKA & SEDLÁK Advokátní, patentová a známková  
kancelář, Ing. Jiří Sedlák, Husova 5, České Budějovice, 37001

(510) (6) kovy a jejich slitiny, kovové stavební materiály, kovové  
nádoby na skladování a přepravu, kovové nádoby na stlačený

plyn nebo zkapařený vzduch, kovové rošty, kryty komínové kovové, kovové spojky pro kabely a lana s výjimkou elektrických, potrubí kovové, potrubí pro ústřední topení, potrubí pro větrací a klimatizační zařízení, potrubí tlakové kovové, lešení kovové, lana ocelová, manžety pro trubkové spoje, nádrže, ocelové konstrukce, schodiště kovová, spojky na potrubí kovové, stavební konstrukce kovové, kovové ventily, uzávěry kovové pro nádoby, výztuže, kovové zásobníky, závory kovové; (9) rozvaděče automatické, automatické distribuční stroje, rozvodné panely, rozvodné pulty, detektory kouře, požární hlásiče, měřicí zařízení, přístroje a nástroje navigační, fotografické, kinematografické, měřicí, optické, elektrické, softwarové produkty; (11) zařízení na odlučování prachu z odsávaných plynů, zařízení na odlučování škodlivých plynů z odsávaných plynů, zařízení na dopravu, dávkování a skladování prachu, zařízení pro dopravu vody, zařízení pro výměnu tepla, zařízení k vytápěcím a teplotně-energetickým kotlům, zařízení na ohřívání, zařízení na klimatizaci, zařízení a stroje na čištění a úpravu vody, zařízení na chlazení vody, zařízení na osvěžování vzduchu, zařízení na desinfekci, zařízení na filtraci vzduchu, zařízení na chlazení strojů, zařízení na odvádění kouře a par, zařízení na úpravu vody; (35) zprostředkovatelská činnost v oblasti obchodu a služeb, činnost reklamní a inzertní, průzkum a analýzy trhů, distribuce zboží k reklamním účelům, marketing; (37) instalace, montáž, údržba zařízení na odlučování prachu z odsávaných plynů, zařízení na odlučování škodlivých plynů z odsávaných plynů, zařízení na dopravu, dávkování a skladování prachu, zařízení pro dopravu vody, zařízení pro výměnu tepla, zařízení k vytápěcím a teplotně-energetickým kotlům, zařízení na ohřívání, zařízení na klimatizaci, zařízení a stroje na čištění a úpravu vody, zařízení na chlazení vody, zařízení na osvěžení vzduchu, zařízení na desinfekci, zařízení na filtraci vzduchu, zařízení na chlazení strojů, zařízení na odvádění kouře a par, zařízení na úpravu vody, revize vybraných elektrických zařízení, provádění staveb; (42) konstruktérská, poradenská a konzultační činnost v oblasti stavebnictví a strojírenství se zaměřením na ekologické stavby, na zařízení na odlučování prachu, škodlivých plynů a pod.

(511) 6, 9, 11, 35, 37, 42  
(210) O-148957

(111) **231722**  
(220) 02.09.1999  
(151) 28.03.2001  
(540)

### STEPSTONE

(730) **StepStone ASA**, Thunes vei 2, 0274 Oslo, NO  
(740) Advokátní kancelář HOLEC, ZUSKA & Partneři, JUDr. Oldřich Trojan, Václavské náměstí 2-4/773, Praha 1, 11000  
(510) (35) poskytování informací a interaktivních služeb v oblasti přijímání pracovníků, zaměstnání, pracovního postupu a tvorby životopisů, služby pracovní agentury, pracovní poradenství, šíření inzerce jménem zájemců síťovým elektronickým systémem on-line, poskytování přístupu k interaktivní databázi různých druhů inzerátů včetně inzerátů týkajících se přijímání pracovníků, inzerátů s pracovními nabídkami a další inzerce, přenos dat souvisejících se zaměstnáváním a příjmem zaměstnanců, inzerce, tvorbou životopisů a předáváním odpovědí na tyto inzeráty, a to vše počítačovou sítí, předávání životopisů a informací mezi budoucími zaměstnanci a budoucími zaměstnavateli, předávání odpovědí na inzeráty, a to vše počítačovou sítí; (41) vzdělávání a školení, zejména v oblasti přijímání pracovníků, zaměstnání, pracovního postupu a tvorby životopisu; (42) počítačové programování a konzultační služby v oblasti počítačového software, oboje zejména se vztahem k poskytování přístupu k interaktivní databázi různých druhů inzerátů týkajících se přijímání pracovníků, inzerátů s pracovními nabídkami a další inzerce.

(511) 35, 41, 42  
(210) O-146397

(111) **231790**  
(220) 18.10.1999  
(151) 28.03.2001  
(540)

### ALFA UNION

(730) **Alfa Union, a.s.**, Mezi Vodami 1955, Praha 4, 14300, CZ

(740) FISCHER & PARTNER Intellectual Property s.r.o., Ing. Michael Fischer, Na Hrobci 294/5, Praha 2, 12000  
(510) (7) elektrické točivé stroje, asynchronní a synchronní elektrické motory, synchronní generátory, stejnosměrné stroje, speciální elektrické stroje, elektrické pohony, elektrická zdrojová soustrojí; (9) elektrické přístroje a zařízení pro kontrolu a řízení průmyslových procesů, elektrické rozvaděče, svorkovnice a spínače, startovací akumulátory, elektrické objímky, plošné obvody, tranzistory, odpory, obrazovky, elektronika silová a řídicí, uzemňovače, odpojovače a připojovače, transformátory, tlumivky, měniče, usměrňovače, odporníky, řadiče, stykače, relé, pojistky, přístroje pro kontrolu a detekci, signalizační přístroje, měřicí, diagnostické a regulační přístroje a zařízení, přístroje a zařízení optická geodetická, fotografická, filmová, vědecká a námořní, zařízení pro záznam, převod a reprodukci zvuku nebo obrazu, magnetické nosiče zvukových záznamů, zařízení a přístroje pro zpracování informací a počítače, software; (11) přístroje a zařízení pro osvětlení, topení, chlazení, sušení, ventilaci, distribuci vody a plynu, průmyslová chladicí zařízení a jejich součásti, regulační přístroje a zařízení; (12) elektrické trakční motory a generátory, elektrické výzbroje vozidel všeho druhu, kolejnicové brzdy, pantografy, zařízení a součásti pro elektrické výzbroje vozidel; (41) školení a výuka v oblastech elektrických přístrojů a zařízení, software, účetnictví a řízení podniků; (42) počítačové programování, odborné poradenství v oblasti elektrických přístrojů a zařízení.  
(511) 7, 9, 11, 12, 41, 42  
(210) O-147952

(111) **231791**  
(220) 18.10.1999  
(151) 28.03.2001  
(540)



(730) **Alfa Union, a.s.**, Mezi Vodami 1955, Praha 4, 14300, CZ  
(740) FISCHER & PARTNER Intellectual Property s.r.o., Ing. Michael Fischer, Na Hrobci 294/5, Praha 2, 12000  
(510) (7) elektrické točivé stroje, asynchronní a synchronní elektrické motory, synchronní generátory, stejnosměrné stroje, speciální elektrické stroje, elektrické pohony, elektrická zdrojová soustrojí; (9) elektrické přístroje a zařízení pro kontrolu a řízení průmyslových procesů, elektrické rozvaděče, svorkovnice a spínače, startovací akumulátory, elektrické objímky, plošné obvody, tranzistory, odpory, obrazovky, elektronika silová a řídicí, uzemňovače, odpojovače a připojovače, transformátory, tlumivky, měniče, usměrňovače, odporníky, řadiče, stykače, relé, pojistky, přístroje pro kontrolu a detekci, signalizační přístroje, měřicí, diagnostické a regulační přístroje a zařízení, přístroje a zařízení optická geodetická, fotografická, filmová, vědecká a námořní, zařízení pro záznam, převod a reprodukci zvuku nebo obrazu, magnetické nosiče zvukových záznamů, zařízení a přístroje pro zpracování informací a počítače, software; (11) přístroje a zařízení pro osvětlení, topení, chlazení, sušení, ventilaci, distribuci vody a plynu, průmyslová chladicí zařízení a jejich součásti, regulační přístroje a zařízení; (12) elektrické trakční motory a generátory, elektrické výzbroje vozidel všeho druhu, kolejnicové brzdy, pantografy, zařízení a součásti pro elektrické výzbroje vozidel; (41) školení a výuka v oblastech elektrických přístrojů a zařízení, software, účetnictví a řízení podniků; (42) počítačové programování, odborné poradenství v oblasti elektrických přístrojů a zařízení.  
(511) 7, 9, 11, 12, 41, 42  
(210) O-147953

(111) **231809**  
(220) 27.10.1999  
(151) 28.03.2001

(540)



- (730) **Lesaffre Česko, a.s.**, Hodolanská 32, Olomouc, 77200, CZ  
(740) Rott, Růžička & Guttman Patentové, známkové a advokátní kanceláře, JUDr. Vladimír Rott, Vinohradská 37, Praha 2, 12000  
(510) (1) chemické ingredience a přísady pro přípravu a zlepšení pekařských výrobků pro průmyslové a řemeslné použití; (30) káva, čaj, kakao, cukr, rýže, tapioka, ságo, kávové náhražky, mouka a přípravky z obilovin, chléb, pečivo, cukrovinky, zmrzlina (poživatina), med, sirup melasový, droždí, prášky do pečiva, ingredience, směsi a přísady pro zlepšení kvality chleba a pekařských výrobků pro účely domácí a rukodělné výroby, sůl, hořčice, ocet, omáčky a nálevy k ochucení (vyjma salátových dresinků), koření, led na chlazení, sladové výtahy určené k výživě; (31) potraviny (krmivo) pro zvířata, slad.
- (511) 1, 30, 31  
(210) O-148282

- (111) **231875**  
(220) 02.12.1999  
(151) 28.03.2001  
(540)



- (730) **Radim Göbel**, Traplice 310, Traplice, 38704, CZ  
(740) Ing. Iva Rylková, Polská 1525, Ostrava - Poruba, 70800  
(510) (6) kovové dveře, kovové zárubně, dveřní kování, zámečnické výrobky; (19) nekovové zárubně (pro dveře), dveře nekovové, nekovové výplně pro dveře, stavební materiál ze dřeva včetně polozpracovaného řeziva, tabulové a stavební sklo; (37) instalace dveří a dveřních zárubní.
- (511) 6, 19, 37  
(210) O-149393

- (111) **232658**  
(220) 06.09.1999  
(151) 24.04.2001  
(540)



- (730) **ÚSOVSKO a.s.**, Klopina 33, Úsov, 78973, CZ  
(740) HALAXOVÁ & HALAXOVÁ, TETRAPAT, RNDr. Zdeňka Halaxová, Dukelská 891/4, Olomouc, 77200  
(510) (5) dietetické výrobky k léčebným účelům, posilující poživatiny, extrakty a potravinové doplňky pro zlepšení fyzické, psychické a zdravotní kondice s výjimkou výživy pro kojence, speciální potraviny pro sportovce, rekonvalescenty a osoby se zvýšenou zdravotní, fyzickou a pracovní zátěží, potravinové doplňky obohacené o vitamíny, minerály, proteiny s výjimkou výživy pro kojence, cereální výrobky, obilné klíčky, nápoje se zvýšeným obsahem vitamínů, minerálů, vláknin, sirupy a přípravky pro výrobu speciálních nápojů a potravinových doplňků k léčebným účelům; (30) obilné výrobky a výrobky z luštěnin určené k lidské výživě jako vločky, předvařené luštěniny, potravinové výrobky ze zeleniny

a bylin k ochucování jako omáčky typu rajčatová, sojová, trvanlivé pečivo, suchary, müsli výrobky a směsi, sojové výrobky, cereální pečivo, čaje.

- (511) 5, 30  
(210) O-146478

- (111) **232659**  
(220) 06.09.1999  
(151) 24.04.2001  
(540)

**go**

- (730) **ÚSOVSKO a.s.**, Klopina 33, Úsov, 78973, CZ  
(740) HALAXOVÁ & HALAXOVÁ, TETRAPAT, RNDr. Zdeňka Halaxová, Dukelská 891/4, Olomouc, 77200  
(510) (5) dietetické výrobky k léčebným účelům, posilující poživatiny, extrakty a potravinové doplňky pro zlepšení fyzické, psychické a zdravotní kondice s výjimkou výživy pro kojence, speciální potraviny pro sportovce, rekonvalescenty a osoby se zvýšenou zdravotní, fyzickou a pracovní zátěží, potravinové doplňky obohacené o vitamíny, minerály, proteiny s výjimkou výživy pro kojence, cereální výrobky, obilné klíčky, nápoje se zvýšeným obsahem vitamínů, minerálů, vláknin, sirupy a přípravky pro výrobu speciálních nápojů a potravinových doplňků k léčebným účelům; (30) obilné výrobky a výrobky z luštěnin určené k lidské výživě jako vločky, předvařené luštěniny, potravinové výrobky ze zeleniny a bylin k ochucování jako omáčky typu rajčatová, sojová, trvanlivé pečivo, suchary, müsli výrobky a směsi, sojové výrobky, cereální pečivo, čaje.

- (511) 5, 30  
(210) O-146479

- (111) **232864**  
(220) 29.12.1999  
(151) 24.04.2001  
(540)

**IKARIE**

- (730) **Mladá fronta a. s.**, Mezi Vodami 1952/9, Praha 4 - Modřany, 14300, CZ  
(510) (16) tiskoviny periodické i neperiodické, časopisy.  
(511) 16  
(210) O-150494

- (111) **232903**  
(220) 12.01.2000  
(151) 24.04.2001  
(540)

**BANIT**

- (730) **Bankovní informační technologie, s.r.o.**, Radlická 333, Praha 5, 15000, CZ  
(740) Zastupování bylo zrušeno.  
(510) (9) samoobslužné automaty, platební terminály, bankomaty, výpočetní technika, infrastruktury pro platební karty na nosičích, věrnostní systémy na nosičích, pokladny, pokladní systémy na nosičích; (14) parkovací hodiny; (35) činnost organizačních a ekonomických poradců, automatizované zpracování dat; (41) organizační zajištění vzdělávacích akcí; (42) poskytování software, pronájem platebních terminálů, bankomatů, programového vybavení pro bezhotovostní placení, výpočetní techniky.
- (511) 9, 14, 35, 41, 42  
(210) O-150783

- (111) **234512**  
(220) 19.07.2000  
(151) 25.06.2001



(540)



- (730) ŠKODA AUTO a.s., Tř. Václava Klementa 869, Mladá Boleslav, 29360, CZ  
(740) Zastupování bylo zrušeno., .  
(510) (12) pozemní vozidla, jejich části a příslušenství, náhradní díly spadající do této třídy pro výše uvedené výrobky, motory pro pozemní vozidla.  
(511) 12  
(210) O-157474

- (111) 235247  
(220) 09.08.2000  
(151) 30.07.2001  
(540)



- (730) Severka Cvikov, a.s., Kovářova 1519, Česká Lípa, 47001, CZ  
(740) PROPATENT, Ing. Vlasta Sedláčková, Ke Kateřinkám 1393, Praha 4, 14900  
(510) (25) konfekce všeho druhu.  
(511) 25  
(210) O-158159

- (111) 235412  
(220) 26.04.1999  
(151) 27.08.2001  
(540)

**ELEKTRONICKÁ  
MÉDIA**

- (730) Mladá fronta a.s., Mezi Vodami 1952/9, Praha 4 - Modřany, 14300, CZ  
(510) (16) tiskoviny a polygrafické výrobky, zejména periodické tiskoviny; (41) vydávání tiskovin a nosičů informací.  
(511) 16, 41  
(210) O-142214

- (111) 235413  
(220) 26.04.1999  
(151) 27.08.2001  
(540)

**PŘEDTISKOVÁ  
PŘÍPRAVA**

- (730) Mladá fronta a.s., Mezi Vodami 1952/9, Praha 4 - Modřany, 14300, CZ  
(510) (9) nosiče informací, zejména se záznamem zvuku a obrazu, elektronický časopis; (16) tiskoviny a polygrafické výrobky, zejména periodické tiskoviny; (41) vydávání tiskovin a nosičů informací.  
(511) 9, 16, 41  
(210) O-142215

- (111) 235414

- (220) 26.04.1999  
(151) 27.08.2001  
(540)

**PRODUKCE  
POSTPRODUKCE**

- (730) Mladá fronta a.s., Mezi Vodami 1952/9, Praha 4 - Modřany, 14300, CZ  
(510) (9) nosiče informací, zejména se záznamem zvuku a obrazu, elektronický časopis; (16) tiskoviny a polygrafické výrobky, zejména periodické tiskoviny; (41) vydávání tiskovin a nosičů informací.  
(511) 9, 16, 41  
(210) O-142216

- (111) 235415  
(220) 26.04.1999  
(151) 27.08.2001  
(540)

**PUBLIC  
RELATIONS**

- (730) Mladá fronta a.s., Mezi Vodami 1952/9, Praha 4 - Modřany, 14300, CZ  
(510) (9) nosiče informací, zejména se záznamem zvuku a obrazu, elektronický časopis; (16) tiskoviny a polygrafické výrobky, zejména periodické tiskoviny; (41) vydávání tiskovin a nosičů informací.  
(511) 9, 16, 41  
(210) O-142217

- (111) 237344  
(220) 28.04.2000  
(151) 22.10.2001  
(540)



- (730) United Energy, a.s., Teplárenská 2, Most, Komořany, 43403, CZ  
(740) Ing. Pavel Nádvorník, Sokola Tůmy 1, Ostrava - Hulváky, 70900  
(510) (1) chemické výrobky pro průmysl, pryskyřice umělé a syntetické, plastické hmoty v surovém stavu, hasební prostředky v rámci této třídy, prostředky pro kalení a přípravky pro svařování kovů, třísloviny, průmyslová pojidla a lepidla, plyn chudý, plyn ochranný k svařování, plyn pohonný, technické plyny - vše v rámci této třídy; (4) průmyslové oleje a tuky, mazadla, prostředky pro pohlcování a vázání prachu, paliva a osvětlovací prostředky, plyn hořlavý, stlačený, plyn ke svícení, plyn topný stlačený, plynový olej, oleje topné, vysokopecní plyn, koksárenský plyn, pohonné hmoty pro výrobu elektrické a tepelné energie; (6) obecné kovy v surovém a polozpracovaném stavu a jejich slitiny, kovový stavební materiál z válcovaného a litého kovu, kolejnice a jiný kovový materiál, řetězy spadající do této třídy, kovové kabely a neelektrické dráty, zámečnické výrobky všeho druhu, kovové roury a trubky, nedobytné pokladny a schránky, hřebíky, šrouby, vruty, veškeré ostatní výrobky z kovu neobsažené v jiných třídách, výroba vyhrazených tlakových zařízení, nosníky, kovové konstrukce, stožáry pro elektrická vedení; (7) stroje a obráběcí stroje, motory, soukolí, spojky a hnací řemeny (nikoliv pro pozemní vozidla), stroje, strojní zařízení, systémy a instalace pro výrobu, přenos a distribuci elektřiny a tepla, vyhrazená tlaková zařízení, plynové motory, armatury parních kotlů, dmychadla pro stlačování, nasávání, odsávání a dopravu

plynů a par, kompresory, čerpadla, elektrické generátory, obráběcí stroje, obrážky, soustruhy a součásti těchto strojů, stroje elektrické, svářecí přístroje pro zpracování kovů, elektrické svářecí stroje, různé jiné stroje a jejich součásti, dělicí přístroje apod. - vše v rámci této třídy; (8) ruční nářadí a nástroje všeho druhu, svářečské kleště, svářecí hořáky na řezání nebo sváření, páky, pákové nůžky, pily a jejich části jako nářadí, pilky na trubky, proštipovací kleště, nářadí k čištění potrubí apod.; (9) přístroje a nástroje vědecké, navigační, geodetické, elektrické v rámci této třídy, fotografické, kinematografické, optické, přístroje a nástroje k vážení, měření, signalizování, pro účely kontrolní (inspekční), záchranné a pro výuku, především pro měření, regulaci a signalizaci při rozvodu elektřiny, tepla, páry a vody, vodoměry, elektrická a elektronická zařízení pro dozor, ověřování a dálkové ovládání průmyslových operací, dynam, generátorů, alternátorů, transformátorů, rozvaděčů, elektrických kabelů a vodičů, bleskojistek, jističů, spínačů, vypínačů, akumulátorů, baterií, dozoren, velinů, elektroměrů, fázovacích zařízení, kondenzátorů, regulátory, relé, tlumivky, izolátory, turboalternátory, hydroalternátory, termodynamické soustavy, elektrické vodiče, výbojky (též plněné plynem), izolované elektrické dráty apod., stroje pro záznam, přenos a reprodukci zvuku nebo obrazu, zvukové a zvukové obrazové záznamy a jejich optické, digitální, magnetické a jiné nosiče, nosiče informací, software a hardware; (11) zařízení osvětlovací, topná, na výrobu energií, tepla, páry, dálkovody, zařízení pro rozvod energií, tepla, vody, páry, chemických produktů, tekutých a plyných medií, chladicí stroje, zařízení a instalace, ohříváče vody, systémy, přístroje a instalace k filtrování a čištění vody, klimatizační zařízení pro úpravu vzduchu, turbíny, generátory, reaktory, zařízení pro vaření, chlazení, sušení, větrání, osvětlovací a topná tělesa, kamna, armatury, regulační a bezpečnostní příslušenství pro plynové přístroje a vedení, plynové zapalovače, plynové hořáky, plynové kotle, lampy, pece, sporáky, armatury pro plynovodní izolaci, bezpečnostní zařízení pro vytápění, čističky olejů a plynů, články žebrované ušředního topení, elektrická zapalovačla, podpalovače ohňů, elektrické radiátory, elektrické přístroje, vše spadající do této třídy; (16) papír a výrobky z papíru, lepenka a kartonážní výrobky, periodické a neperiodické publikace, tiskoviny, časopisy, knihy, knihařské výrobky, papírenské zboží, kancelářské potřeby kromě nábytku, učební a školní potřeby a pomůcky, lepidla spadající do této třídy, obalové materiály z papíru a plastických hmot; (17) kaučuk, gutaperča, guma, balata a náhražky, výrobky z těchto hmot pokud nejsou obsaženy v jiných třídách, folie, desky a tyče z plastických hmot (polotovary), hmoty těsnící, ucpávkové a izolační, zejména tepelně izolační materiál všeho druhu; (19) stavební a konstrukční nekovové materiály, asfalt, smola, dehet, živice, stavební dřevo, nekovové přenosné stavby; (35) poskytování pomoci při provozu obchodu, zejména obchodní, ekonomické a organizační poradenství, vedení účetnictví, administrativní služby a činnosti s tím související, vedení personální a mzdové evidence, archivní služby, automatizované zpracování dat; (36) pronájem nebytových prostor a nemovitostí, pronájem hmotného investičního majetku - vše v rámci této třídy; (37) výstavba, provozování, udržování a opravy zařízení a infrastruktury pro výrobu elektrické energie a tepla, montáž kompaktních předávacích stanic, opravy a montáž měřidel, revize a zkoušky vyhrazených tlakových zařízení, praní, žehlení a mandlování; (39) rozvod elektřiny a tepla, silniční motorová doprava nákladní, silniční motorová doprava osobní, skladování, nakládání s odpady i nebezpečnými spadajícími do této třídy (sběr, doprava, ukládání a skladování odpadů), pronájem dopravních prostředků a skladišť; (40) výroba elektřiny, výroba tepla, služby v oblasti nakládání s odpady (včetně nebezpečných odpadů) spadající do této třídy, tj. zejména jejich zpracování (recyklace), a jejich likvidace (ukládání na skládku, spalování a kompostování); (42) investorsko-inženýrská činnost, technicko-organizační činnost v oblasti požární ochrany, tvorba a poskytování software, investorsko-inženýrská činnost a zkoušky měřidel, revize a zkoušky vyhrazených tlakových zařízení, výkon činností v oblasti bezpečnosti a ochrany zdraví při práci, služby v oblasti nakládání s odpady - zejména třídění odpadů, digitální zpracování technické dokumentace, hostinská činnost, poskytování ubytování - vše v rámci této třídy.

(511) 1, 4, 6, 7, 8, 9, 11, 16, 17, 19, 35, 36, 37, 39, 40, 42  
(210) O-154967

(111) **237345**  
(220) 28.04.2000  
(151) 22.10.2001  
(540)



(730) **United Energy, a.s.**, Teplárenská 2, Most, Komořany, 43403, CZ

(740) Ing. Pavel Nádvořík, Sokola Tůmy 1, Ostrava - Hulváky, 70900

(510) (1) chemické výrobky pro průmysl, pryskyřice umělé a syntetické, plastické hmoty v surovém stavu, hasební prostředky v rámci této třídy, prostředky pro kalení a přípravky pro svařování kovů, třísloviny, průmyslová pojidla a lepidla, plyn chudý, plyn ochranný k svařování, plyn pohonný, technické plyny - vše v rámci této třídy; (4) průmyslové oleje a tuky, mazadla, prostředky pro pohlcování a vázání prachu, paliva a osvětlovací prostředky, plyn hořlavý, stlačený, plyn ke svícení, plyn topný stlačený, plynový olej, oleje topné, vysokopecní plyn, koksárenský plyn, pohonné hmoty pro výrobu elektrické a tepelné energie; (6) obecné kovy v surovém a polozpracovaném stavu a jejich slitiny, kovový stavební materiál z válcovaného a litého kovu, kolejnice a jiný kovový materiál, řetězy spadající do této třídy, kovové kabely a neelektrické dráty, zámečnické výrobky všeho druhu, kovové roury a trubky, nedobytné pokladny a schránky, hřebíky, šrouby, vruty, veškeré ostatní výrobky z kovu neobsažené v jiných třídách, výroba vyhrazených tlakových zařízení, nosníky, kovové konstrukce, stojáry pro elektrická vedení; (7) stroje a obráběcí stroje, motory, soukolí, spojky a hnací řemeny (nikoliv pro pozemní vozidla), stroje, strojní zařízení, systémy a instalace pro výrobu, přenos a distribuci elektřiny a tepla, vyhrazená tlaková zařízení, plynové motory, armatury parních kotlů, dmychadla pro stlačování, nasávání, odsávání a dopravu plynů a par, kompresory, čerpadla, elektrické generátory, obráběcí stroje, obrážky, soustruhy a součásti těchto strojů, stroje elektrické, svářecí přístroje pro zpracování kovů, elektrické svářecí stroje, různé jiné stroje a jejich součásti, dělicí přístroje apod. - vše v rámci této třídy; (8) ruční nářadí a nástroje všeho druhu, svářečské kleště, svářecí hořáky na řezání nebo sváření, páky, pákové nůžky, pily a jejich části jako nářadí, pilky na trubky, proštipovací kleště, nářadí k čištění potrubí apod.; (9) přístroje a nástroje vědecké, navigační, geodetické, elektrické v rámci této třídy, fotografické, kinematografické, optické, přístroje a nástroje k vážení, měření, signalizování, pro účely kontrolní (inspekční), záchranné a pro výuku, především pro měření, regulaci a signalizaci při rozvodu elektřiny, tepla, páry a vody, vodoměry, elektrická a elektronická zařízení pro dozor, ověřování a dálkové ovládání průmyslových operací, dynam, generátorů, alternátorů, transformátorů, rozvaděčů, elektrických kabelů a vodičů, bleskojistek, jističů, spínačů, vypínačů, akumulátorů, baterií, dozoren, velinů, elektroměrů, fázovacích zařízení, kondenzátorů, regulátory, relé, tlumivky, izolátory, turboalternátory, hydroalternátory, termodynamické soustavy, elektrické vodiče, výbojky (též plněné plynem), izolované elektrické dráty apod., stroje pro záznam, přenos a reprodukci zvuku nebo obrazu, zvukové a zvukové obrazové záznamy a jejich optické, digitální, magnetické a jiné nosiče, nosiče informací, software a hardware; (11) zařízení osvětlovací, topná, na výrobu energií, tepla, páry, dálkovody, zařízení pro rozvod energií, tepla, vody, páry, chemických produktů, tekutých a plyných medií, chladicí stroje, zařízení a instalace, ohříváče vody, systémy, přístroje a instalace k filtrování a čištění vody, klimatizační zařízení pro úpravu vzduchu, turbíny, generátory, reaktory, zařízení pro vaření, chlazení, sušení, větrání, osvětlovací a topná tělesa, kamna, armatury, regulační



a bezpečnostní příslušenství pro plynové přístroje a vedení, plynové zapalovače, plynové hořáky, plynové kotle, lampy, pece, sporáky, armatury pro plynovodní izolaci, bezpečnostní zařízení pro vytápění, čističky olejů a plynů, články žebrového ústředního topení, elektrická zapalovačla, podpalovače ohňů, elektrické radiátory, elektrické přístroje, vše spadající do této třídy; (16) papír a výrobky z papíru, lepenka a kartonážní výrobky, periodické a neperiodické publikace, tiskoviny, časopisy, knihy, knihařské výrobky, papírenské zboží, kancelářské potřeby kromě nábytku, učební a školní potřeby a pomůcky, lepidla spadající do této třídy, obalové materiály z papíru a plastických hmot; (17) kaučuk, gutaperča, guma, balata a náhražky, výrobky z těchto hmot pokud nejsou obsaženy v jiných třídách, folie, desky a tyče z plastických hmot (polotovary), hmoty těsnící, ucpávkové a izolační, zejména tepelně izolační materiál všeho druhu; (19) stavební a konstrukční nekovové materiály, asfalt, smola, dehet, živice, stavební dřevo, nekovové přenosné stavby; (35) poskytování pomoci při provozu obchodu, zejména obchodní, ekonomické a organizační poradenství, vedení účetnictví, administrativní služby a činnosti s tím související, vedení personální a mzdové evidence, archivní služby, automatizované zpracování dat; (36) pronájem nebytových prostor a nemovitostí, pronájem hmotného investičního majetku - vše v rámci této třídy; (37) výstavba, provozování, udržování a opravy zařízení a infrastruktury pro výrobu elektrické energie a tepla, montáž kompaktních předávacích stanic, opravy a montáž měřidel, revize a zkoušky vyhrazených tlakových zařízení, prání, žehlení a mandlování; (39) rozvod elektřiny a tepla, silniční motorová doprava nákladní, silniční motorová doprava osobní, skladování, nakládání s odpady i nebezpečnými spadajícími do této třídy (sběr, doprava, ukládání a skladování odpadů), pronájem dopravních prostředků a skladišť; (40) výroba elektřiny, výroba tepla, služby v oblasti nakládání s odpady (včetně nebezpečných odpadů) spadající do této třídy, tj. zejména jejich zpracování (recyklace), a jejich likvidace (ukládáním na skládku, spalováním a kompostováním); (42) investorsko-inženýrská činnost, technicko-organizační činnost v oblasti požární ochrany, tvorba a poskytování software, investorsko-inženýrská činnost a zkoušky měřidel, revize a zkoušky vyhrazených tlakových zařízení, výkon činností v oblasti bezpečnosti a ochrany zdraví při práci, služby v oblasti nakládání s odpady - zejména třídění odpadů, digitální zpracování technické dokumentace, hostinská činnost, poskytování ubytování - vše v rámci této třídy.

(511) 1, 4, 6, 7, 8, 9, 11, 16, 17, 19, 35, 36, 37, 39, 40, 42  
(210) O-154968

(111) **237474**  
(220) 07.07.2000  
(151) 22.10.2001  
(540)

# u&we

(730) **u & we Advertising, spol. s r.o.**, Mělnická 31, Brandýs n L. - Stará Boleslav, 25001, CZ  
(740) Kocián Šolc Balaščík advokátní kancelář, Mgr. Lenka Peštová, Jungmannova 24, Praha 1, 11000  
(510) (16) tiskové štočky, papír, kartonáž, lepenka, fotografie, tiskoviny, časopisy, periodika, knihy, knihařské výrobky, psací potřeby, papírenské zboží, kancelářské potřeby, učební a školní pomůcky, hrací karty, potřeby pro umělce; (35) inzertní, reklamní a propagační činnost, činnost reklamní agentury, poskytování služeb v oblasti obchodu, automatické zpracování dat v oblasti obchodu a služeb, šíření reklamy, inzerce a propagační činnost v médiích, administrativní a dokumentace obchodních případů, poradenství a podpora prodeje, obchodně propagační systémy, reklamní spoty, obchodní činnost s využitím internetu (pomoc při řízení), firemní prezentace interaktivní s možností přímého vstupu do prezentované firmy,

výstavy a veletrhy ke komerčním účelům; (39) expedice a logistika dopravy a skladování, doprava tiskovin a reklamních produktů; (42) poskytování software, tvorba databanky, tvorba webových stránek, vývoj software, multifunkční aplikace, návrhy designu pro obchody a obchodní centra, příprava tisku, DTP studio (příprava digitálního tisku pomocí PC), hlubotisk, digitální tisk, archový ofset, rotační ofset, černobílý tisk, barevný tisk, povrchové úpravy tiskovin.

(511) 16, 35, 39, 42  
(210) O-157193

(111) **238269**  
(220) 30.05.2000  
(151) 23.11.2001  
(540)

## ALBERT DRŽÍ CENY PŘI ZEMI

(730) **AHOLD Czech republic, a.s.**, Slavičkova 1a, Brno, 63800, CZ

(740) Tichý a Poláček, patentoví zástupci, Ing. Poláček Jiří, Dominikánská 6, Plzeň, 30112

(510) (1) prostředky pro česání tekutin, přípravky pro činění kůží, chemická činidla, přípravky pro čištění tekutin, zejména vody, přípravky proti zamžení čoček, defoliant, dehydratační prostředky pro průmyslové účely, fotocitlivé desky, destilovaná voda, dextrin, dolomit pro průmyslové účely, metylalkohol, dusíkaté vápno, filmy neexponované, filtrační materiály (chemické přípravky), fosfáty, fotografické vývojky, fotografický papír, chemikálie pro fotografii, galvanizační přípravky, glazury, glycerin pro průmyslové účely, grafit, hnojiva, humus, hydraulické kapaliny, chemikálie pro lesnictví, chemikálie pro vědecké účely, impregnační chemické přípravky pro kůže a textil, indikátorový papír, kamenec, kaolin, kompost, chemické přípravky pro konzervaci potravin, rašelina, kyseliny spadající do tř. 1, lepidla (jiná než kancelářská a než pro průmyslové účely), přípravky na odstraňování leštidel, louhy pro průmyslové účely, přípravky pro nakládání a uzení masa pro průmyslové účely, peroxid vodíku, zemina pro pěstování, protipožární přípravky, průmyslové chemikálie, rozpouštědla pro fermeže a laky, sladidla umělá, soda kalcinovaná, sůl kamenná, štěpařský vosk, vápenec; (2) barvy, laky, antikorozní přípravky, barviva, prostředky pro ochranu dřeva a kovu, mořidla, kovové prášky a kovové fólie pro malíře, kalafuna, sklenářský tmel, ředidla pro barvy a laky, saze (barvivo), šelak; (3) alkálie (čisticí prostředek), amoniak (čisticí prostředek), mýdla, antistatické přípravky pro použití v domácnosti, apretační přípravky, barvy na vlasy, odbarvovače, bělicí přípravky, brusiva, brusná plátina a papír, cididlo, čisticí mléko, toaletní a čisticí prostředky, depilační přípravky, dezodoranty pro osobní potřebu, přípravky na holení, kamenec, kapaliny na mytí skel do ostřikovačů, kolínská voda, kosmetické necesery, kosmetické přípravky, kosmetické tužky, koupelové soli (nikoli pro medicínské účely), plet'ové masky, krém na obuv a kůži, kosmetické krémy, křída, parfémy, laky na vlasy, lepidla pro kosmetické účely, lešticí přípravky, líčidla, louh sodný na prání, obtisky pro kosmetické účely, oční řasy umělé, odlíčovací přípravky, vlasové přípravky, peroxid vodíku pro kosmetické účely, politory (leštidla), prací a namáčecí prostředky, rtěnky, kosmetické přípravky na řasy, šampony, terpentýnová silice, toaletní přípravky, ústní vody (nikoli pro léčebné účely), vlasové vody, vody po holení, voňavky, vosky zařazené ve tř. 3, zubní pasty; (4) benzin, palivové brikety, dřevěné uhlí, knoty, konzervační oleje a tuky, lih na pálení, mazací oleje a tuky, nafta, topný olej, motorový olej, paliva, pohonné látky, palivové dřevo, parafin, podpalovače, uhlí; (5) absorpční tampony, vata, alkohol pro léčebné účely, bikarbonát sodný pro farmaceutické účely, bílkovinná potrava pro léčebné účely, léčivé byliny, bylinné čaje, cukrovinky s léčebnými přísadami, diabetický chléb, dietetické nápoje a potraviny pro léčebné účely, minerální doplňky potravin, pesticidy, fungicidy, gáza, glukóza pro lékařské účely, repelenty, lékařské přípravky pro hubnutí, hygienické kalhotky, ubrusky a vložky, obvazy, knoty sirmé, léčivé přípravky do koupele, přísady do krmiv pro lékařské účely, prostředky na kuří oka, léčiva pro veterinární medicínu, lékárníčky, leukoplast, minerální vody a soli pro lékařské účely, mléko pro kojence, přípravky proti molům, mouchám a ostatnímu hmyzu, mucholapky, nápoje dietetické upravené pro lékařské účely, obinadla, obvazy, přípravky proti parazitům, potrava pro

kojence, přípravky na mytí psů, přípravky pro péči o ústní dutinu pro lékařské účely; (6) alobal, armatury (kovové) do betonu, armatury pro potrubí, barely kovové, bazény kovové, bedny na nářadí kovové, řetězy kovové, dráty kovové a železné, dráty z obecných kovů, drátěné pletivo, kovové dveře, kování dveří a oken, kovové rámy dveří a oken, hřebíky, lana kovová, klíče, dveřní kliky a klepadla, kovářiny, kování pro nábytek, kovové potrubí, kovové zboží zařazené ve tř. 6, kovová střešní krytina, šrouby, matice, nýty, plechy, okapní žlaby a roury kovové, pájky, skoby, kramle, zámky, vrata kovová, vruty, podložky kovové, výztuže kovové; (7) elektrické mlýnky, vysavače prachu, hevery (stroje), karburátory, kladkostroje, kuchyňské stroje elektrické, lisy na víno, lisy na ovoce, ložiska valivá, ložiska kuličková, ložiska (části strojů), mandly, mechanické ruční nástroje a nářadí, myčky na nádobí, nástroje (části strojů), nástroje a nářadí ruční, pračky, šicí stroje; (8) brousky, brusy, holící čepelky, česáčky na ovoce, depilační přístroje, diamanty pro sklenáře, dláta, frézy, hevery ruční, závitové hlavy (ruční nástroje), hmoždíře, hoblíky, holící soupravy, holící strojky, hrábě, vyťahováky hřebíků, zařízení pro hubení rostlinných škůdců, hustilky pneumatik, pilníky, kapesní nože, kladiva, kleště, klíče maticové, vrtáky, otevírače konzerv, kosy, kráječce, krumpáče, lopaty, louskáčky na ořechy, pily, lžice, špachtle, motýčky, naběračky, nástroje a nářadí ruční, nebozezy, necesery na holící potřeby, nože, přibory, nůžky, zahradnické nůžky, obloukové pily, očítky, palice, pinzety, ruční pistole na vytlačování tmelu, pohrabáče, porízky, průbojníky, rašple, rýče, řezné nástroje, sekery, srpy, ruční mlýnky, svěráky, škrabky, šroubováky, vidle, vrtáky, výhrubníky, výstružníky, zahradnické nářadí, závitníky, zednické lžice; (9) nabíječky, akumulátory, akustická a světelná poplachová zařízení, ampérmetry, reproduktory, antény, automobilové výstražné trojúhelníky, autorádia, barometry, baterie anodové, baterie do kapesních svítilen, baterie na zapalování, baterie (elektrické články), brýle, pouzdra na brýle, buzoly, bužáčky, čočky, dalekohledy, požární hlásiče, diapozitivy, promítací přístroje, diktafony, magnetické disky, kompaktní disky, disky nahrané, disky optické, dozimetry, elektrické dráty, dýchací přístroje pro plavání pod vodou, el. dveřní zvonky, el. kabely, el. spojky, svorky a konektory, el. svařovací přístroje, el. zařízení pro vábení a ničení hmyzu, el. vyhřívání vlasové natáčky, elektrody svářeči, elektromotory, expoziometry, faxy, filmové kamery, filmy, fotografické filtry, fotoaparáty, gramofonové desky, gramofony, hasicí přístroje, hvězdářské dalekohledy, jističe, pojistky, kalkulačky, kapesní svítilny, kondenzátory, kopírovací stroje (fotografické, elektrostatické, termické), kosmetické přístroje elektrické, kruhy plovací, kukátka, laptopy (počítače), leštičky na fotografie, vodováhy, lihoměry, magnetické nosiče dat, magnetofony, ochranné masky, magnetické přístroje, megafony, měřicí přístroje, měřidla, mikroskopy, mikroskopy, neprůstředné vesty, nosiče dat zařazené ve tř. 9, ochranné obleky a obuv, ochranné přilby, ochranné rukavice, ochranné štíty na obličej, olovnice, programy pro počítače, optické výrobky, plátna promítací, plotry, plovací pásy a vesty, počítače, počítačové periferie, vypínače, audio a video přijímače, přístroje pro nahrávání a reprodukci zvuku či obrazu, telefony, radary, radia, spínače, stativy, teploměry, váhy, videotelefony, zářivky, zástrčky, zásuvky a ostatní el. spojky, závaží, záznamník telefonní, zrcadla (optika), zvětšovací přístroje, žárovky pro fotoblesk, žárovky promítací, diaprojektory; (10) bandáže, berle, dudlíky, dětské lahve, pomůcky pro kojení, kondomy, masážní přístroje, elastické punčochy pro chirurgické účely, chirurgické rukavice, teploměry pro lékařské účely; (11) akvarijní přístroje na vytápění a čištění, baterie vodovodní, světlomety, bidety, bojler, topné články, dřezy, el. kávovary, el. lampy, el. vyhřívání podušky a příkrývky (ne pro lékařské účely), filtry na pitnou vodu, fontány, fritézy, grily, chladicí stroje, přístroje a zařízení, chladničky, jogurtovače elektrické, sprchovací kabiny, kamna, pece, sporáky, klimatizační zařízení, kohoutky, el. konvice, kotle, vany, koupelnové armatury, obklady (vyzdívky koupelnové), krby, kuchyňská odsávací zařízení, lampy, lustry, ledničky, el. vyhřívání nánožníky, zařízení pro ohřev teplé vody, ohříváče ponorné, toustovače, osvětlovací přístroje a zařízení, pečící trouby, pisoáry, plechy pro trouby, řetězy barevných žárovek, sanitární přístroje a zařízení, saunovací zařízení, sedátka záchodová, splachovače, sprchové

kouty, sprchy, stínidla na lampy, stropní světla a lustry, sušičky prádla, šamot (příslušenství pro trouby), toalety, umyvadla, vánoční světla, ventilátory, vodovodní zařízení, výbojky, zapalovače, žárovky; (12) auta, autobusy, pneumatiky, bezpečnostní sedačky pro děti, čluny, dětské kočárky, tříkolky, duše pneumatik, záplaty na opravu duší, dvojkolové vozíky, elektromobily, galusky, hnací mechanismy pro pozemní vozidla, houkačky, jízdní kola, karoserie automobilů, kolečka, trakaře, lodě, mopedy, motocykly, potahy vozidel, sněžové řetězy, saně, potahy sedadel, traktory, vesla, volanty, nákupní vozíky, nosiče na zavazadla, židle kolečková, náhradní díly k výše uvedeným výrobkům zařazené ve tř. 12; (13) broky, ohňostroje, prskavky, rachejtle, vzduchové zbraně; (14) brože, budíky, dublé, hodinky, klenoty, medailóny (šperky), nádobí z drahých kovů, náhrdelníky, náramky, náušnice, šperky, šperkovnice z drahých kovů, štras, stříbrnické a zlatnické zboží zařazené ve tř. 14; (15) hudební nástroje; (17) fólie z plastických hmot (ne pro balení), veškeré druhy izolací, izolační materiály, izolační tkaniny, lepicí pásy zařazené ve tř. 17, minerální vlna (izolační), plst izolační, těsnicí podložky z pryže, pryž, materiály zabraňující sálání tepla, skleněná vlna (izolační), tepelně izolační prostředky, těsnění, těsnící tmely, tmely, ucpávky, vycpávky z pryže nebo z umělých hmot; (19) akvária (stavby), altány, bazény plavecké (nekovové), dřevěné obložení, dveře, sošky z kamene, betonu a mramoru, komíny (nekovové), stavební konstrukce (nekovové), nátěrové hmoty pro stavebnictví, okna, parkety, schody (nekovové), skleníky, stavby přenosné nekovové, vlysy podlahové, vrata nekovová; (20) bambus, boudy pro domácí zvířata, nábytek bytový a kancelářský, gauče, hmoždinky nekovové, nekovové kádě, kolébky, koše, křesla, lavičky, lehátka skládací, lenošky, matrace, obrazové lišty a rámy, ošatky, pohovky, police, polštáře, ponky, postele, prádelníky, prkénka na maso, proutěné zboží, ratan, rukojeti na nářadí nekovové, sláma pletená, slamníky, stoličky a stoly, truhlářské a umělecké výrobky ze dřeva, vosku, sádry nebo umělých hmot, tyče záclonové, tyčky k rostlinám, žebříky ze dřeva nebo umělých hmot, židle; (21) bandasky, cedníky, cestovní lahve, cukřenky, čajníky, čajové soupravy, čistící nástroje ruční, dávkovače mýdla, dávkovače papírových ručníků, dávkovače toaletního papíru, demižony, klece pro domácí zvířata, drátěnky na čištění a na použití v domácnosti, džbánky, figurky z porcelánu, terakoty nebo skla, kuchyňské formy a formičky, formy na koláče, grily pro použití pro pečení, hadry na čištění, hluboké mísy, houby mycí, hrnce, hrncířské zboží, hřebeny, chladicí nádoby, prkénka a schránky na chléb, kartáče, kartáčky zubní, kastrolky, kávové soupravy, kbelíky, kořenáče, koše na odpadky, kotlíky, kuchyňské nádoby, lisy na ovoce (s výjimkou elektrických), majolika, mísy, mixery ruční, mlýnky ruční, mopy, naběračky, nádoby kuchyňské, nádoby na smeti, nálevky, nit zubní, nočníky, obaly na mýdlo, otevíráky lahví, pánve, pártka, pasty na hmyz a hlodavce, pepřinky, plácačky na mouchy, plácačky na koberce, podnosy, porcelán, potřeby kuchyňské, potřeby toaletní, prádelní kolíky, prádelní sušáky, prkna žehlicí, krabice na jídlo, pudřenky, rozstříkovače na parfémy, voňavky, rozstříkovače na zalévání rostlin, rozně pro použití pro pečení, rukavice pro domácnost, sběračky, servisy, sklo tabulové, slánky, smetáky, stojánky, struhadla, svícny, šálky, škopky, šlehače ruční, šrotovníky, štoudve, tácy papírové, talíře papírové, talíře, termosky, tlakové hrnce, utěrky na čištění, válečky na těsto, vaničky, vědra, vykrojovátko na pečivo, výrobky z křišťálového skla, vývrtky, žejdlíky; (22) lana, provazy, koudel, látka na vycpávky, lýko, markýzy, motouzy, papírové provazy, pásy balící s výjimkou kovových, plachty, popruhy, pytle, síť, stany; (23) nitě a příze; (26) bambule, cedulky na prádlo, dracouny, filtry na oděvy, galanterie textilní, gummy do prádla, hřebky na látání, jehelníky, jehlice pletací a háčkovací, jehly, kalouny, kanýry, knoflíky, krabice na šicí potřeby, krajky, květiny umělé, lacety, lemovky, natáčky do vlasů s výjimkou elektrických, zažehlovací záplaty, ovoce umělé, ozdobné jehlice, ozdoby do vlasů, ozdoby kloboukové, ozdoby na obuv, paruky, patentky, prýmkařské zboží, přezky, síťky na vlasy, spony, stuhy, šněrovadla, šňůry, tkanice, vázačky místo kravaty, výšivky, zdrhovadla; (27) izolační podlahové krytiny, koberce, linoleum, podlahové krytiny, předložky, rohožky, tapety, tělocvičné žíněnky, umělé trávníky; (28) autička, automobilové modely zmenšené, bazény plavecké (potřeby pro hru), biliardy, boby, boty na bruslení s bruslemi, bowling,

boxerské rukavice, brusle, činky, stolní hry, sportovní nářadí, divadelní masky, draci, golfové vybavení, gymnastické zařízení, rybářské vybavení zařazené ve tř. 28, hokejky, horolezecká výstroj, houpačky, kuželky, šachy, kuličky, hračky, hry, chrástítka, jízdní kola nehybná, kapsle, rogalá, kolečkové brusle, koloběžky, loutky, náčiní pro lukostřelbu, lyže, lyže surfovací a vodní, maňásky, míče, náčiní rybářské, návnady, ozdoby na vánoční stromky, pátky, panenky, ploutve, puky, sportovní rukavice, sítě, skatebordy, společenské hry, stojánky na vánoční stromky, stromky vánoční umělé, šachovnice, šipky, terče, vázání na lyže; (29) ančovičky, arašídý zpracované, bílek, bramborové lupínky, bujóny, byliny konzervované, cibule konzervovaná, čočka konzervovaná, datle, droby, drůbež, džemy, fazole konzervované, garnáty, hrách konzervovaný, hranolky, hrozinky, huspeniny, játra, jedlé oleje a tuky, jogurt, kandované ovoce, kaviár, kefir, klobásy, salámy, párky, kokosová moučka, konzervy masové, konzervy rybí, konzervovaná zelenina, korýši, krevety, kůry ovocné, kyselé zelí, langusty, lanýže, losos, mandle zpracované, margarín, marmeláda, máslo, maso, masové extrakty, měkkýši, mléčné nápoje, mléčné výrobky, mléko, mražené ovoce, mušle (neživé), nakládaná zelenina, nasolené potraviny, olivy konzervované, oříšky zpracované, konzervované ovoce, ovocné rosoly, paštiky, raci, rajčatový protlak, ryby, saláty, sardinky, sledí, slanina, smetana, sušená vejce, syrovátka, šlehačka, šunka, tofu, tuňák, uzeniny, vejce, zelenina vařená, konzervovaná a sušená, zvěřina, houby konzervované a sušené, želatina; (30) anýz, aromatické přípravky do potravin, badyán, bramborová moučka, cikorka, cukr, čaj, čokoládové nápoje, droždí, glukóza pro výživu, hořčice, chuťové přísady, ječmen, kakao, kakaové nápoje, kapary, kari, kaše, káva, kávoviny, kávové nápoje, koření, kroupy, krupice, kuchyňská sůl, kukuřice, kypřicí prášek, lékořice, lepek, majonéza, maltosa, med, melasa, mouky, muškátové ořechy, nápoje čokoládové, kakaové a kávové, nové koření, ocet, omáčka sojová, vločky, paprika (koření), pastilky (cukrovinky), pepř, potraviny z mouky, příchutě, pudinky, rýže, ságo, sendviče, skořice, šafrán, škrob, tapioka, těsta, těstoviny, vanilin, vanilka, zálivky, zázvor, zmrzliny; (31) arašídý, bílkoviny pro zvířata, jalovčinky, brambory, byliny čerstvé, cibule čerstvá, citrusové ovoce, čekanka salátová, čerstvé ovoce, dřevo surové, fazole čerstvé, hlávkový salát, hospodářská zvířata, houby čerstvé, hrách čerstvý, hrozny čerstvé, chléb svatojánský, chmel, chovatelské a pěstitelské produkty, ječmen, jikry, plůdek, kaštiny čerstvé, keře, kolové ořechy, korýši, kořen čekanky, krmiva, krmné směsi, kukuřice, květiny živé a sušené, langusty, moučka pro zvířata, obilí, okurky, olivy čerstvé, ořechy, otruby, oves, ovoce čerstvé, píce, podestýlky, podhoubí, pokrutiny, pórek, psí suchary, pšenice, rašelina, reveň, réva vinná, rostliny, růže, ryby živé, řepa, sadby, semena rostlin, seno, sěpie, sezam, slad na výrobu piva, sláma, stelivo, šrot, tykev, ústřice, vánoční stromky, zelenina čerstvá, zrní, zvířata domácí a hospodářská, žito; (32) nealkoholické nápoje, ovocné a zeleninové šťávy, výtažky z ovoce, iontové nápoje, pivo, přípravky pro výrobu likérů, sodová voda, minerálky, sirupy, sladové nápoje, stolní voda, syrovátkové nápoje; (33) alkoholické esence, alkoholické nápoje, alkoholové extrakty, aperitivy, brandy, destilované nápoje, likéry a pálenky, gin, mošty s alkoholem, koktejly, lihoviny, medovina, rum, saké, víno, vodka, whisky; (34) cigaretové filtry, cigaretové papírky, cigaretové špičky, cigarety, čističe dýmek, doutníky, dózy na tabák, dýmky, plyn do zapalovačů doutníků, popelníky, šňupavý tabák, tabák, tabatěrky, zapalovače kuřácké, žvýkáci tabák; (35) hospodářské prognózy, informace obchodní a podnikatelské, marketingové studie, organizační a ekonomické poradenství, předvádění zboží; (36) pronájem a správa nemovitostí, realitní kancelář; (37) stavebnictví; (38) komunikace pomocí počítačových terminálů, přenos zpráv a obrazů pomocí počítačů; (39) balení zboží, pronájem parkovišť, doprava; (40) mlynářství, konzervování potravin a nápojů; (41) výcvik, školení a zkoušky pro zaměstnance; (42) projektová činnost,

hostinská činnost.  
(511) 1, 2, 3, 4, 5, 6, 7, 8, 9, 10, 11, 12, 13, 14, 15, 17, 19, 20, 21, 22, 23, 26, 27, 28, 29, 30, 31, 32, 33, 34, 35, 36, 37, 38, 39, 40, 41, 42  
(210) O-155870

(111) **239042**  
(220) 03.09.1999  
(151) 19.12.2001  
(540)



(730) **NTT Communications Kabushiki Kaisha /also trading as NTT Communications Corporation/,** 1-6 Uchisaiwai-cho 1-Chome Chiyoda-ku, Tokyo, JP  
(740) Čermák Hořejš Matějka a spol., JUDR. Jan Matějka, advokát, Národní 32, Praha 1, 11000  
(510) (38) telekomunikační služby, zejména informace v telefonních seznamech, služby telekomunikačních ústředn a to poskytování telekomunikačních napojení na globální počítačovou síť, digitální interaktivní komunikace, zejména digitální přenos interaktivní televize, audia, tištěných dokumentů, zpráv /nezahrnujících počítačové hry/ prostřednictvím globálně připojených počítačových sítí, integrované služby digitální sítě, televizní vysílání, kabelové televizní vysílání, přenos obrazových a textových zpráv reportérům a zpravodajským agenturám prostřednictvím kabelového televizního vysílání a uzavřených televizních okruhů, audio a video konference na dálku, elektronický přenos zpráv, elektronické hlasové zprávy, faxový přenos, telefonní komunikační služby, zejména elektronický přenos dat, obrazů a dokumentů prostřednictvím počítačových terminálů, datová a hlasová telekomunikace, počítačem podporovaný přenos zpráv, údajů a obrazů, satelitní komunikační služby, přenos obrazů prostřednictvím komunikačních satelitů, poskytování informací, týkající se telekomunikací, datových komunikací a vysílání, poskytování informací o telefonních číslech, poskytování informací v široké škále oblastí prostřednictvím telekomunikací, komunikace prostřednictvím telefonu, telegrafu, počítačového terminálu, videotextu, poskytování komunikací VAN /VAN-servisní datová síť/, teletextové služby, oznamovací služby rádiem, telefonické stránkovací služby, dálkopisné služby, pronájem a leasing telekomunikačního vybavení, poskytování servisních komunikačních datových sítí, včetně on-line maloobchodních služeb prostřednictvím satelitu nebo telekomunikačního okruhu, komunikace po telefonu, komunikace prostřednictvím faxu, komunikace prostřednictvím počítače, satelitní komunikační služby, pronájem telekomunikačního vybavení, konzultace v oblasti telekomunikačních sítí, poskytování užívacích práv na telekomunikačních sítě, elektrická výměna údajů, telegrafní služby.  
(511) 38  
(210) O-146446

(111) **239216**  
(220) 10.08.2000  
(151) 19.12.2001

(540)



**KATRO SERVIS**

(730) **KATRO SERVIS, spol. s r.o.**, U Potoka 267, Semily, 51301, CZ

(740) Mgr. Jitka Vejražková, patentový zástupce, Podkovářská 6, Praha 9, 19000

(510) (37) opravy, instalační služby.

(511) 37

(210) O-158198

(111) **239931**

(220) 09.08.1999

(151) 25.01.2002

(540) **TCHIBO Cappuccino Classic**

(730) **Tchibo Markenverwaltungs GmbH & Co. KG**, Am Heisterbusch 11, 19258 Gallin, DE

(740) Společná advokátní kancelář Všečeka Zelený Švorčík Kalenský a partneři, JUDr. Otakar Švorčík, Hálkova 2, Praha 2, 12000

(510) (30) káva, kakao, instantní káva, instantní nápoje v prášku.

(511) 30

(210) O-145648

(111) **241857**

(220) 22.09.1999

(151) 22.03.2002

(540)

**POLYSHAPE**

(730) **IFER - Ústav pro výzkum lesních ekosystémů, s.r.o.**, Strašice 299, 33845, CZ

(740) Advokátní a patentová kancelář VYSKOČIL, KROŠLÁK a spol., Dana Lukajová, Voršilská 10, Praha 1, 11000

(510) (9) aparáty a přístroje vědecké, geodetické, elektrické (zařazené ve třídě 9), elektronické (zařazené ve třídě 9), fotografické, filmové, optické, přístroje pro vážení, měření, signalizaci, kontrolu, záchranu a přístroje učební, aparáty pro záznam, uchování, převod, přenos nebo reprodukci zvuku nebo obrazu, telefony, záznamníky, faxy, magnetické nebo optické suporty zvukových nebo zvukově obrazových záznamů, kalkulační stroje, přístroje pro zpracování informací a počítače včetně jejich jednotlivých součástí a náhradních dílů ze třídy 9, baterie, akumulátory, počítačové hry, pohledy ilustrované se zvukovou nahrávkou, hlavolamy elektrické nebo elektronické, hrací skříně uváděné v činnosti vhozením mince, reklamní přístroje na střídavé obrazy, reklama světelná, reklamní světelné přístroje, nosiče záznamů nahrané i nenahrané, videokazety nahrané i nenahrané, audiokazety nahrané i nenahrané, audiovizuální programy, audiovizuální díla, audiovizuální díla v digitální podobě, filmy, hudební díla, CD disky, programové vybavení pro počítače, software, informační software, hardware výpočetní techniky nebo komunikační nebo informační techniky, elektronické databáze a databázové produkty, informace a záznamy v elektronické podobě na nosičích nebo i v elektronických, datových, informačních, počítačových a komunikačních sítích všeho druhu, elektronické, datové, informační, komunikační a výpočetní sítě vč. jednotlivých součástí a náhradních dílů obsažených ve třídě 9, multimediální aplikace, multimediální nebo informační katalogy, elektronické časopisy, elektronická periodika a knihy v elektronické podobě; (35) reklamní, inzertní a propagační činnost, marketing, reklamní, inzertní a propagační činnost prostřednictvím jakéhokoliv média, prostřednictvím telefonní, datové, informační, elektronické, komunikační a počítačové sítě, poskytování informací a jiných informačních produktů komerčního charakteru, zejm. pro oblast životního prostředí, zprostředkování v obchodních vztazích, merchandising, franchising, automatizované zpracování dat, služby, které zahrnují záznam, přepis, vypracování, kompilaci přenášeni

(511) 9, 35, 41, 42

(210) O-147166

(111) **241858**

(220) 22.09.1999

(151) 22.03.2002

(540)

**SILVISIM**

(730) **IFER - Ústav pro výzkum lesních ekosystémů, s.r.o.**, Strašice 299, 33845, CZ

(740) Advokátní a patentová kancelář VYSKOČIL, KROŠLÁK a spol., Dana Lukajová, Voršilská 10, Praha 1, 11000

(510) (9) aparáty a přístroje vědecké, geodetické, elektrické (zařazené ve třídě 9), elektronické (zařazené ve třídě 9), fotografické, filmové, optické, přístroje pro vážení, měření, signalizaci, kontrolu, záchranu a přístroje učební, aparáty pro záznam, uchování, převod, přenos nebo reprodukci zvuku nebo obrazu, telefony, záznamníky, faxy, magnetické nebo optické suporty zvukových nebo zvukově obrazových záznamů, kalkulační stroje, přístroje pro zpracování informací a počítače včetně jejich jednotlivých součástí a náhradních dílů ze třídy 9, baterie, akumulátory, počítačové hry, pohledy ilustrované se zvukovou nahrávkou, hlavolamy elektrické nebo elektronické, hrací skříně uváděné v činnosti vhozením mince, reklamní přístroje na střídavé obrazy, reklama světelná, reklamní světelné přístroje, nosiče záznamů nahrané i nenahrané, videokazety nahrané i nenahrané, audiokazety nahrané i nenahrané, audiovizuální programy, audiovizuální díla, audiovizuální díla v digitální podobě, filmy, hudební díla, CD disky, programové vybavení pro počítače, software, informační software, hardware výpočetní techniky nebo komunikační nebo informační techniky, elektronické databáze a databázové produkty, informace a záznamy v elektronické podobě na nosičích nebo i v elektronických, datových, informačních, počítačových a komunikačních sítích všeho druhu, elektronické, datové, informační, komunikační a výpočetní sítě vč. jednotlivých součástí a náhradních dílů obsažených ve třídě 9, multimediální aplikace, multimediální nebo informační katalogy, elektronické časopisy, elektronická periodika a knihy v elektronické podobě; (35) reklamní, inzertní a propagační činnost, marketing, reklamní, inzertní a propagační činnost prostřednictvím jakéhokoliv média, prostřednictvím telefonní, datové, informační, elektronické, komunikační a počítačové sítě, poskytování informací a jiných informačních produktů komerčního charakteru, zejm. pro oblast životního prostředí, zprostředkování v obchodních vztazích, merchandising, franchising, automatizované zpracování dat, služby, které zahrnují záznam, přepis, vypracování, kompilaci přenášeni

(511) 9, 35, 41, 42

(210) O-147167

(111) **249931**

(220) 23.05.2000

(151) 30.12.2002

(540)



(730) **AHOLD Czech Republic, a. s.,** Slavíčkova 1a, Brno, 63800, CZ

(740) Tichý a Poláček, patentoví zástupci, Ing. Poláček Jiří, Dominikánská 6, Plzeň, 30112

(510) (1) prostředky pro česání tekutin, přípravky pro činění kůži, chemická činidla, přípravky pro čištění tekutin, zejména vody, přípravky proti zamžení čoček, defoliant, dehydratační prostředky pro průmyslové účely, fotocitlivé desky, destilovaná voda, dextrin, dolomit pro průmyslové účely, metylalkohol, dusíkaté vápno, filmy neexponované, filtrační materiály (chemické přípravky), fosfáty, fotografické vývojky, fotografický papír, chemikálie pro fotografii, galvanizační přípravky, glazury, glycerin pro průmyslové účely, grafit, hnojiva, humus, hydraulické kapaliny, chemikálie pro lesnictví, chemikálie pro vědecké účely, impregnační chemické přípravky pro kůži a textil, indikátorový papír, kamenec, kaolin, kompost, chemické přípravky pro konzervaci potravin, rašelina, kyseliny spadající do tř. 1, lepidla (jiná než kancelářská a než pro průmyslové účely), přípravky na odstraňování leštidel, louhy pro průmyslové účely, přípravky pro nakládání a uzení masa pro průmyslové účely, peroxid vodíku, zemina pro pěstování, protipožární přípravky, průmyslové chemikálie, rozpouštědla pro fermeže a laky, sladidla umělá, soda kalcinovaná, sůl kamenná, štěpařský vosk, vápennec; (2) barvy, laky, antikoroční přípravky, barviva, prostředky pro ochranu dřeva a kovu, mořidla, kovové prášky a kovové fólie pro malíře, kalafuna, sklenářský tmel, ředidla pro barvy a laky, saze (barvivo), šelak; (3) alkálie (čistící prostředek), amoniak (čistící prostředek), mýdla, antistatické přípravky pro použití v domácnosti, apretační přípravky, barvy na vlasy, odbarvovače, bělicí přípravky, brusiva, brusná plátina a papír, cididlo, čistící mléko, toaletní a čistící prostředky, depilační přípravky, dezodoranty pro osobní potřebu, přípravky na holení, kamenec, kapaliny na mytí skel do ostřikovačů, kolínská voda, kosmetické necesery, kosmetické přípravky, kosmetické tužky, koupelové soli (nikoli pro medicínské účely), pleťové masky, krém na obuv a kůži, kosmetické krémy, křída, parfémy, laky na vlasy, lepidla pro kosmetické účely, lešticí přípravky, líčidla, louh sodný na praní, obtisky pro kosmetické účely, oční řasy umělé, odličovací přípravky, vlasové přípravky, peroxid vodíku pro kosmetické účely, politury (leštidla), prací a namáčecí prostředky, rtěnky, kosmetické přípravky na řasy, šampony, terpentýnová silice, toaletní přípravky, ústní vody (nikoli pro léčebné účely), vlasové vody, vody po holení, voňavky, vosky zařazené ve tř. 3, zubní pasty; (4) benzín, palivové brikety, dřevěné uhlí, knoty, konzervační oleje a tuky, líh na pálení, mazací oleje a tuky, nafta, topný olej, motorový olej, paliva, pohonné látky, palivové dřevo, parafin, podpalovače, uhlí; (5) absorpční tampony, vata, alkohol pro léčebné účely, bikarbonát sodný pro farmaceutické účely, bílkovinná potrava pro léčebné účely, léčivé byliny, bylinné čaje, cukrovinky s léčebnými přísadami, diabetický chléb, dietetické nápoje a potraviny pro léčebné účely, minerální doplňky potravin, pesticidy, fungicidy, gáza, glukóza pro lékařské účely, repelenty, lékařské přípravky pro hubnutí, hygienické kalhotky, ubrusky a vložky, obvazy, knoty sírné, léčivé přípravky do koupele, přísady do krmiv pro lékařské účely, prostředky na kuří oka, léčiva pro veterinární medicínu, lékárníčky, leukoplast, minerální vody a soli pro lékařské účely, mléko pro kojení, přípravky proti molům, mouchám a ostatnímu hmyzu, mucholapky, nápoje dietetické upravené pro lékařské účely, obinadla, obvazy, přípravky proti parazitům, potrava pro kojení, přípravky na mytí psů, přípravky pro péči o ústní dutinu pro lékařské účely; (6) alobal, armatury (kovové) do betonu, armatury pro potrubí, barely kovové, bazény kovové, bedny na nářadí kovové, řetězy kovové, dráty kovové a železné, dráty z obecných kovů, drátěné pletivo, kovové dveře, kování dveří a oken, kovové rámy dveří a oken, hřebíky, lana

kovová, klíče, dveřní kliky a klepadla, kovadliny, kování pro nábytek, kovové potrubí, kovové zboží zařazené ve tř. 6, kovová střešní krytina, šrouby, matice, nýty, plechy, okapní žlaby a roury kovové, pájky, skoby, kramle, zámky, vrata kovová, vruty, podložky kovové, výztuže kovové; (7) elektrické mlýnky, vysavače prachu, hevery (stroje), karburátory, kladkostroje, kuchyňské stroje elektrické, lisy na víno, lisy na ovoce, ložiska valivá, ložiska kuličková, ložiska (části strojů), mandly, mechanické ruční nástroje a nářadí, myčky na nádobí, nástroje (části strojů), nástroje a nářadí ruční, pračky, šicí stroje; (8) brousky, brusy, holicí čepele, česáčky na ovoce, depilační přístroje, diamanty pro sklenáře, dláta, frézy, hevery ruční, závitové hlavy (ruční nástroje), hmoždíře, hoblíky, holicí soupravy, holicí strojky, hrábě, vyťahovací hřebíky, zařízení pro hubení rostlinných škůdců, hustilky pneumatik, pilníky, kapesní nože, kladiva, kleště, klíče maticové, vrtáky, otevírače konzerv, kosy, kráječe, krumpáče, lopaty, louskáčky na ořechy, pily, lžice, špachtle, motyčky, naběračky, nástroje a nářadí ruční, nebozezy, necesery na holicí potřeby, nože, přibory, nůžky, zahradnické nůžky, obloukové pily, ocilky, palice, pinzety, ruční pistole na vytlačování tmelu, pohrabáče, pořizy, průbojníky, rašple, rýče, řezné nástroje, sekery, srpy, ruční mlýnky, svěráky, škrabky, šroubováky, vidle, vrtáky, výhrušnický, výstružnický, zahradnické nářadí, závitníky, zednické lžice; (9) nabíječky, akumulátory, akustická a světelná poplachová zařízení, ampérmetry, reproduktory, antény, automobilové výstražné trojúhelníky, autorádia, barometry, baterie anodové, baterie do kapesních svítilen, baterie na zapalování, baterie (elektrické články), brýle, pouzdra na brýle, buzoly, bzučáky, čočky, dalekohledy, požární hlásiče, diapositivy, promítací přístroje, diktafony, magnetické disky, kompaktní disky, disky nahrané, disky optické, dozimetry, elektrické dráty, dýchací přístroje pro plavání pod vodou, el. dveřní zvonky, el. kabely, el. spojky, svorky a konektory, el. svařovací přístroje, el. zařízení pro vábení a ničení hmyzu, el. vyhřívání vlasové natáčky, elektrody svářecí, elektromotory, expozimetry, faxy, filmové kamery, filmy, fotografické filtry, fotoaparáty, gramofonové desky, gramofony, hasicí přístroje, hvězdařské dalekohledy, jističe, pojistky, kalkulačky, kapesní svítilny, kondenzátory, kopirovací stroje (fotografické, elektrostatické, termické), kosmetické přístroje elektrické, kruhy plovací, kukátka, laptopy (počítače), lešticíky na fotografii, vodováhy, lihoměry, magnetické nosiče dat, magnetofony, ochranné masky, magnetické přístroje, megafony, měřicí přístroje, měřidla, mikrofony, mikroskopy, neprůstředné vesty, nosiče dat zařazené ve tř. 9, ochranné obleky a obuv, ochranné přilby, ochranné rukavice, ochranné štíty na obličej, olovnice, programy pro počítače, optické výrobky, plátina promítací, plotry, plovací pásy a vesty, počítače, počítačové periferie, vypínače, audio a video přijímače, přístroje pro nahrávání a reprodukci zvuku či obrazu, telefony, radary, radia, spínače, stativy, teploměry, váhy, videotelefony, zářivky, zástrčky, zásuvky a ostatní el. spojky, závaží, záznamník telefonní, zrcadla (optika), zvětšovací přístroje, žárovky pro fotoblesk, žárovky promítací, diaprojektory; (10) bandáže, berle, dudlíky, dětské lahve, pomůcky pro kojení, kondomy, masážní přístroje, elastické punčochy pro chirurgické účely, chirurgické rukavice, teploměry pro lékařské účely; (11) akvarijní přístroje na vytěžení a čištění, baterie vodovodní, světlomety, bidety, bytjery, topné články, dřezy, el. kávovary, el. lampy, el. vyhřívání podušky a příkrývky (ne pro lékařské účely), filtry na pitnou vodu, fontány, fritézy, grily, chladicí stroje, přístroje a zařízení, chladničky, jogurtovače elektrické, sprchovací kabiny, kamna, pece, sporáky, klimatizační zařízení, kohoutky, el. konvice, kotle, vany, koupelnové armatury, obklady (vyzdívky koupelnové), krby, kuchyňská odsávací zařízení, lampy, lustry, ledničky, el. vyhřívání nánožníky, zařízení pro ohřev teplé vody, ohříváče ponorné, toustovače, osvětlovací přístroje a zařízení, pečící trouby, pisoáry, plechy pro trouby, řetězy barevných žárovek, sanitární přístroje a zařízení, saunovací zařízení, sedátka záchodová, splachovače, sprchové kouty, sprchy, stínidla na lampy, stropní světla a lustry, sušičky prádla, šamot (příslušenství pro trouby), toalety, umyvadla, vánoční světla, ventilátory, vodovodní zařízení, výbojky, zapalovače, žárovky; (12) auta, autobusy, pneumatiky, bezpečnostní sedačky pro děti, čluny, dětské kočárky, tříkolky, duše pneumatik, záplaty na opravu duší, dvojkolové vozíky,



elektromobily, galusky, hnací mechanismy pro pozemní vozidla, houkačky, jízdní kola, karoserie automobilů, kolečka, trakaře, lodě, mopedy, motocykly, potahy vozidel, sněžové řetězy, saně, potahy sedadel, traktory, vesla, volanty, nákupní vozíky, nosiče na zavazadla, židle kolečková, náhradní díly k výše uvedeným výrobkům zařazené ve tř. 12; (13) broky, ohňostroje, prskavky, rachejtle, vzduchové zbraně; (14) brože, budíky, dublé, hodinky, klenoty, medailóny (šperky), nádoby z drahých kovů, náhrdelníky, náramky, náušnice, šperky, šperkovnice z drahých kovů, štras, stříbrnické a zlatnické zboží zařazené ve tř. 14; (15) hudební nástroje; (17) fólie z plastických hmot (ne pro balení), veškeré druhy izolací, izolační materiály, izolační tkaniny, lepicí pásy zařazené ve tř. 17, minerální vlna (izolační), plst izolační, těsnící podložky z pryže, pryž, materiály zabraňující sálání tepla, skleněná vlna (izolační), tepelně izolační prostředky, těsnění, těsnící tmely, tmely, ucpávky, vycpávky z pryže nebo z umělých hmot; (19) akvária (stavby), altány, bazény plavecké (nekovové), dřevěné obložení, dveře, sošky z kamene, betonu a mramoru, komíny (nekovové), stavební konstrukce (nekovové), nátěrové hmoty pro stavebnictví, okna, parkety, schody (nekovové), skleníky, stavby přenosné nekovové, vlysy podlahové, vrata nekovová; (20) bambus, boudy pro domácí zvířata, nábytek bytový a kancelářský, gauče, hmoždinky nekovové, nekovové kádě, kolébky, koše, křesla, lavičky, lehátka skládací, lenošky, matrace, obrazové lišty a rámy, ošatky, pohovky, police, polštáře, ponky, postele, prádelníky, prkénka na maso, proutěné zboží, ratan, rukojeti na nářadí nekovové, sláma pletená, slavníky, stoličky a stoly, truhlářské a umělecké výrobky ze dřeva, vosku, sádry nebo umělých hmot, tyče záclonové, tyčky k rostlinám, žebříky ze dřeva nebo umělých hmot, židle; (21) bandasky, cedníky, cestovní lahve, cukřenky, čajníky, čajové soupravy, čisticí nástroje ruční, dávkovače mýdla, dávkovače papírových ručníků, dávkovače toaletního papíru, demizony, klece pro domácí zvířata, drátěnky na čištění a na použití v domácnosti, džbánky, figurky z porcelánu, terakoty nebo skla, kuchyňské formy a formičky, formy na koláče, grily pro použití pro pečení, hadry na čištění, hluboké mísy, houby mycí, hrnce, hrncířské zboží, hřebeny, chladicí nádoby, prkénka a schránky na chléb, kartáče, kartáčky zubní, kastroly, kávové soupravy, kbelíky, kořenáče, koše na odpadky, kotlíky, kuchyňské nádoby, lisy na ovoce (s výjimkou elektrických), majolika, mísy, mixery ruční, mlýnky ruční, mopy, naběračky, nádoby kuchyňské, nádoby na smetě, nálevky, nit zubní, nočníky, obaly na mýdlo, otevíráky lahví, pánve, párátko, pastičky na hmyz a hlodavce, pepřenky, plácačky na mouhu, plácačky na koberce, podnosy, porcelán, potřeby kuchyňské, potřeby toaletní, prádelní kolíky, prádelní sušáky, prkna žehlicí, krabice na jídlo, pudřenky, rozstřikovače na parfém, voňavky, rozstřikovače na zalévání rostlin, rožně pro použití pro pečení, rukavice pro domácnost, sběračky, servisy, sklo tabulové, slánky, smetáky, stojánky, struhadla, svícny, šálky, škopky, šlehače ruční, šrotovníky, štoudve, tácy papírové, talíře papírové, talíře, termosky, tlakové hrnce, utěrky na čištění, válečky na těsto, vaničky, vědra, vykrojovátka na pečivo, výrobky z křišťálového skla, vývrtky, žejdlíky; (22) lana, provazy, koudel, látka na vycpávky, lýko, markýzy, motouzy, papírové provazy, pásy balicí s výjimkou kovových, plachty, popruhy, pytle, sítě, stany; (23) nitě a příze; (26) bambule, cedulky na prádlo, dracouny, filtry na oděvy, galanterie textilní, gummy na prádla, hřebky na látání, jehelníky, jehlice pletací a háčkovací, jehly, kalouny, kanýry, knoflíky, krabice na šicí potřeby, krajky, květiny umělé, lacety, lemovky, natáčky do vlasů s výjimkou elektrických, zažehlovací záplaty, ovoce umělé, ozdobné jehlice, ozdoby do vlasů, ozdoby kloboukové, ozdoby na obuv, paruky, patentky, prýmkařské zboží, přezky, síťky na vlasy, spony, stuhy, šněrovadla, šňůry, tkanice, vázačky místo kravaty, výšivky, zdrhovadla; (27) izolační podlahové krytiny, koberce, linoleum, podlahové krytiny, předložky, rohožky, tapety, tělocvičné žíněny, umělé trávníky; (28) autička, automobilové modely zmenšené, bazény plavecké (potřeby pro hru), biliardy, boby, boty na bruslení s bruslemi, bowling, boxerské rukavice, brusle, činky, stolní hry, sportovní nářadí, divadelní masky, draci, golfové vybavení, gymnastické zařízení, rybářské vybavení zařazené ve tř. 28, hokejky, horolezecká výstroj, houpačky, kuželky, šachy, kuličky, hračky, hry, chraštítka, jízdní kola nehybná, kapsle, rogalá, kolečkové brusle, koloběžky, loutky, náčiní pro lukostřelbu,

lyže, lyže surfovací a vodní, maňásky, míče, náčiní rybářské, návnady, ozdoby na vánoční stromky, pátky, panenky, ploutve, puky, sportovní rukavice, sítě, skatebordy, společenské hry, stojánky na vánoční stromky, stromky vánoční umělé, šachovnice, šipky, terče, vázání na lyže; (29) ančovičky, arašidy zpracované, bílek, bramborové lupínky, bujóny, byliny konzervované, cibule konzervovaná, čočka konzervovaná, datle, droby, drůbež, džemy, fazole konzervované, garnáty, hrách konzervovaný, hranolky, hrozinky, huspeniny, játra, jedlé oleje a tuky, jogurt, kandované ovoce, kaviár, kefir, klobásy, salámy, párky, kokosová moučka, konzervy masové, konzervy rybí, konzervovaná zelenina, koryši, krevety, kůry ovocné, kyselé zelí, langusty, lanýže, losos, mandle zpracované, margarín, marmeláda, máslo, maso, masové extrakty, měkkýši, mléčné nápoje, mléčné výrobky, mléko, mražené ovoce, mušle (neživé), nakládaná zelenina, nasolené potraviny, olivy konzervované, ořišky zpracované, konzervované ovoce, ovocné rosoly, paštiky, raci, rajčatový protlak, ryby, saláty, sardinky, sledi, slanina, smetana, sušená vejce, syrovátka, šlehačka, šunka, tofu, tuňák, uzeniny, vejce, zelenina vařená, konzervovaná a sušená, zvěřina, houby konzervované a sušené, želatina; (30) anýz, aromatické přípravky do potravin, badyán, bramborová moučka, cikorka, cukr, čaj, čokoládové nápoje, droždí, glukóza pro výživu, hořčice, chuťové přísady, ječmen, kakao, kakaové nápoje, kapary, kari, kaše, káva, kávoviny, kávové nápoje, koření, kroupy, krupice, kuchyňská sůl, kukuřice, kypřicí prášek, lékořice, lepek, majonéza, maltosa, med, melasa, mouky, muškatové ořechy, nápoje čokoládové, kakaové a kávové, nové koření, ocet, omáčka sojová, vložky, paprika (koření), pastilky (cukrovinky), pepř, potraviny z mouky, příchutě, pudinky, rýže, ságo, sendviče, skořice, šafrán, škrob, tapioka, těsta, těstoviny, vanilin, vanilka, zálivky, závor, zmrzliny; (31) arašidy, bílkoviny pro zvířata, jalovčinky, brambory, byliny čerstvé, cibule čerstvá, citrusové ovoce, čekanka salátová, čerstvé ovoce, dřevo surové, fazole čerstvé, hlávkový salát, hospodářská zvířata, houby čerstvé, hrách čerstvý, hrozny čerstvé, chléb svatojánský, chmel, chovatelské a pěstitelské produkty, ječmen, jikry, plůdek, kaštaný čerstvé, keře, kolové ořechy, koryši, kořen čekanky, krmiva, krmné směsi, kukuřice, květiny živé a sušené, langusty, moučka pro zvířata, obilí, okurky, olivy čerstvé, ořechy, otruby, oves, ovoce čerstvé, píce, podestýlky, podhoubí, pokrutiny, pórek, psi suchary, pšenice, rašelina, revent, réva vinná, rostliny, růže, ryby živé, řepa, sadby, semena rostlin, seno, sépie, sezam, slad na výrobu piva, sláma, stelivo, šrot, tykev, ústřice, vánoční stromky, zelenina čerstvá, zrní, zvířata domácí a hospodářská, žito; (32) nealkoholické nápoje, ovocné a zeleninové šťávy, výtažky z ovoce, iontové nápoje, pivo, přípravky pro výrobu likérů, sodová voda, minerálky, sirupy, sladové nápoje, stolní voda, syrovátkové nápoje; (33) alkoholické esence, alkoholické nápoje, alkoholové extrakty, aperitivy, brandy, destilované nápoje, likéry a pálenky, gin, mošty s alkoholem, koktejly, lihoviny, medovina, rum, saké, víno, vodka, whisky; (34) cigaretové filtry, cigaretové papírky, cigaretové špičky, cigarety, čističe dýmek, doutníky, dózy na tabák, dýmky, plyn do zapalovačů doutníků, popelníky, šňupavý tabák, tabák, tabatěrky, zapalovače kuřácké, žvýkací tabák; (35) hospodářské prognózy, informace obchodní a podnikatelské, marketingové studie, organizační a ekonomické poradenství, předvádění zboží; (36) pronájem a správa nemovitostí, realitní kancelář; (37) stavebnictví; (38) komunikace pomocí počítačových terminálů, přenos zpráv a obrazů pomocí počítačů; (39) balení zboží, pronájem parkovišť, doprava; (40) mlynářství, konzervování potravin a nápojů; (41) výcvik, školení a zkoušky pro zaměstnance; (42) projektová činnost, hostinská činnost.

(511)

(210)

(111)

(220)

(151)

(540)

(730)

**252129**

15.09.1999

24.03.2003

**ARES**

**Ing. Kožený Václav, CSc.**, K Horoměřicům 37, Praha 6, 16000, CZ

- (740) BOHEMIA PATENT, Ing. Jana Vanděliková, Spálená 29,  
Praha 1, 11000
- (510) (16) papír, výrobky z papíru vyjma neperiodických publikací, fotografie, plánovací záznamníky, vstupenky, klubové a prezentační karty, samolepky, obtisky, pexesa, omalovánky, vystřihovánky, herní plány, tužky, umělohmotné tašky, hlavolamy, papírové obaly, formuláře; (36) poradenství o finančním trhu, bankovníctví, pojišťovnictví a ostatních finančních služeb; (38) šíření elektronických časopisů, elektronických periodik a knih v elektronické podobě prostřednictvím počítačové sítě, pomocí satelitů, služba Free e-mail.
- (511) 16, 36, 38  
(210) O-146822
-

## Zániky ochranných známek uplynutím doby platnosti

Kapitola obsahuje údaje o ochranných známkách, které zanikly uplynutím doby platnosti podle ustanovení § 29 odst. 1 zákona č. 441/2003 Sb.

Číslo zápisu	Datum zániku		
92037	01.02.2009	224515	02.02.2009
104875	31.01.2009	224516	03.02.2009
111584	03.02.2009	224517	03.02.2009
111585	03.02.2009	224521	03.02.2009
153750	03.02.2009	225037	28.01.2009
158719	28.01.2009	225039	02.02.2009
158954	29.01.2009	225962	29.01.2009
164399	02.02.2009	225963	01.02.2009
167355	31.01.2009	226650	01.02.2009
167356	31.01.2009	226651	01.02.2009
167798	02.02.2009	226656	03.02.2009
220034	28.01.2009	226657	03.02.2009
220660	29.01.2009	227256	29.01.2009
220661	02.02.2009	227257	03.02.2009
220664	02.02.2009	227258	03.02.2009
220665	02.02.2009	227259	03.02.2009
220666	02.02.2009	227260	03.02.2009
220669	02.02.2009	227261	03.02.2009
220672	03.02.2009	227262	03.02.2009
220673	03.02.2009	228145	28.01.2009
221094	01.02.2009	228147	02.02.2009
221095	01.02.2009	228148	03.02.2009
221497	03.02.2009	228149	03.02.2009
221498	03.02.2009	228150	03.02.2009
222043	25.01.2009	228151	03.02.2009
223002	25.01.2009	231565	29.01.2009
223008	28.01.2009	231567	01.02.2009
223009	29.01.2009	231569	03.02.2009
223011	01.02.2009	231570	03.02.2009
223517	28.01.2009	231571	03.02.2009
223518	28.01.2009	231572	03.02.2009
223520	29.01.2009	231573	03.02.2009
223522	01.02.2009	232538	01.02.2009
224097	28.01.2009	233979	28.01.2009
224098	28.01.2009	238101	03.02.2009
224099	28.01.2009	238102	03.02.2009
224100	28.01.2009	239016	01.02.2009
224102	28.01.2009	254125	02.02.2009
224103	28.01.2009	286760	01.02.2009
224104	28.01.2009		
224106	28.01.2009		
224108	29.01.2009		
224109	29.01.2009		
224110	01.02.2009		
224113	03.02.2009		
224115	03.02.2009		
224116	03.02.2009		
224119	03.02.2009		
224120	03.02.2009		
224509	28.01.2009		
224511	28.01.2009		
224513	01.02.2009		



## Vzdání se práv k ochranné známce

Vlastník ochranné známky se může podle ustanovení § 30 zákona č. 441/2003 Sb. u Úřadu písemným prohlášením vzdát práv k ochranné známce v rozsahu všech výrobků nebo služeb, pro které byla zapsána, nebo některých z nich. Účinky tohoto prohlášení nastávají dnem doručení prohlášení vlastníka ochranné známky Úřadu a nelze je vzít zpět. V této kapitole je tedy uvedeno datum účinnosti vzdání se práv k ochranné známce. Pokud se vlastník vzdal práv k ochranné známce jen v rozsahu některých výrobků a služeb, je pod příslušným INID kódem zveřejněn rovněž zbývající seznam výrobků a služeb, pro které ochranná známka zůstává zapsána.

Tato kapitola dále zahrnuje údaje o ochranných známkách, u kterých vlastník písemným prohlášením omezil rozsah ochrany ve vztahu k prvku ochranné známky.

(111) 153355  
(540)



(510) Chladničky, nůžky, pily, těžné stroje, těžné lanové kotouče, těžné klece, brzdové stroje, zařízení jam a těžných věží, zařízení nádraží a vozíkových oběhů, dopravní zařízení pro doly, skipové stanice; stroje a zařízení pro úpravu uhlí a rud: prádla uhlí a rud, třídírný uhlí a rud; stroje a zařízení pro drcení, mletí a třídění: drtiče, mlýny, granulátory, molekulátory, vibrátory, míchačky, třídiče, akumulátory hydro pneumatické, multiaplikátory tlaku, zvedáky, zvedací plošiny a stoly, autoklávy, rekuperátory expansivní (pístové), kotle, kotle stacionární; pivovary, lihovary, plynárny, kyslíkárny, extrahárny, elektrolyzéry, stroje a zařízení pro výrobu papíru, mlýny, holendry, míchadla, zásobní nádrže, zahušťovací bubny, filtry, uzelníky, lapače písku, fortrapy, hydropulpery, hydrofinory, vysokotlaké nátoky, třasadla, převaděče, automatické mokrolisy, kalandry, řezačky, navinovačky a převinovačky; sklářské stroje: automaty na výrobu lahví, automaty na výrobu žárovkových baněk, automaty na opukování žárovkových baněk, automaty na výrobu skleněných kuliček, lisy na skleněné předměty, stroje na výrobu tabulového skla, stroje na výrobu litého skla, tiskařské stroje a zařízení, tiskárenské rotačky, zařízení pro stereotypii, vážicí stroje, třídící stroje, zkoušecí stroje, měřicí stroje; dřevoobráběcí stroje; řezné nástroje: nože (kovoobráběcí), frézy, závitníky, závitové čelisti, výstružníky, výhrubníky, protahováky, záhlubníky, vrtáky tvarové, nástroje pro tváření; upínací nářadí: upínací části, kroužky, svěráky, unašeče, vodící čepy a vložky, středící vložky a čepy, redukční pouzdra a vložky, vrtací pouzdra, dělicí přístroje, stoly, stojánky, přístroje pro ostření, broušení, vrtání, pákové lisy (montážní); měřidla: pravítka, měřítka, úhelníky, šablony, kalibry, mezní kroužky, mezní trny, průměrné desky, průměrné hranoly, rovnací desky, rýsovací nářadí, měřicí a kontrolní nářadí, měřicí a kontrolní přístroje, vodováhy; pružiny; traktory, silniční válce; rypadla, motorové drapáky, jeřáby, posuvny, točny, kříže; motory diesellovy, kompresory, turbokompresory, turbodmychadla; tlumivky, spínače, stykače, přepínače, spouštěče, omezovače rychlosti, kopírovací přístroje, derivační regulátory, odpory, filtry, relé, břemenové magnety, kroužkové sběrače, radarové přístroje; plavidla, lodní součásti; letadla, přístroje zaměřovací a povelové.

(511) 6, 7, 8, 9, 12

(210) O-15774

s účinností ode dne 12.08.2009/částečné vzdání se práv k ochranné známce

(111) 283169

(540)



(510) (35) obchodní činnost, služby a poradenství v obchodní činnosti - s výjimkou těchto služeb užívaných v souvislosti s alkoholickými nápoji všeho druhu; (36) finanční informace, informace o pojištění, pojištění, finanční analýzy, hypotéky, investice - s výjimkou těchto služeb užívaných v souvislosti s alkoholickými nápoji všeho druhu; (41) vzdělávání - s výjimkou těchto služeb užívaných v souvislosti s alkoholickými nápoji všeho druhu.

(511) 35, 36, 41

(210) O-432538

s účinností ode dne 11.08.2009/částečné vzdání se práv k ochranné známce

(111) 287897

(540)

# absolut

(510) (9) nosiče dat všeho druhu spadající do tř.9 nahrané i nenahrané, zejména informační produkty, data a databáze na magnetických, elektronických a optických nosičích, elektronické neperiodické a periodické texty a publikace, elektronické a datové sítě, multimediální aplikace, včetně souvisejícího softwaru, kopírovací technika - s výjimkou těchto výrobků užívaných v souvislosti s alkoholickými nápoji všeho druhu; (35) zprostředkovatelské služby v oblasti obchodu a pomoc při řízení obchodní činnosti, zprostředkování obchodních kontaktů, reklamní a propagační činnost, poskytování obchodních a podnikatelských informací a jiných obchodních informačních produktů, např. multimediálních informací pro reklamní a obchodní účely, včetně jejich vyhledávání, inzertní a propagační činnost, včetně on-line inzerce a prezentace uživatelů v počítačové síti Internet, obchodní využití sítě Internet v oblasti vyhledávacích služeb a e-businessu, služby v oblasti personalistiky, vyhotovení daňových přiznání, účetnické služby, průzkum veřejného mínění, průzkum a analýza trhu v oblasti obchodu a personalistiky, vydávání reklamních a/nebo náborových textů, propagačních a inzertních tiskovin, rozšiřování reklamních a/nebo inzertních materiálů, organizace reklamních a obchodních předváděcích akcí služeb, včetně obchodních výstav a předváděcích akcí, distribuce tiskovin k reklamním účelům, marketing, obchodní zastoupení tuzemských a zahraničních firem, obchodní a podnikatelský informační servis, odborné poradenské a konzultační služby v oboru obchodu a personalistiky - s výjimkou těchto služeb užívaných v souvislosti s alkoholickými nápoji všeho druhu; (36) finanční a pojišťovací služby, včetně finančních a pojišťovacích analýz a

odhadů, daňové odhady, finanční oceňování movitého a nemovitého majetku, zprostředkování obchodu s finančními prostředky a nemovitostmi, včetně úvěrů, kaucí a záruk, kapitálové investice, leasing, kurzovní záznamy na burze, elektronický převod kapitálu, informační služby a odborná poradenská, konzultační a posudková služba v oboru financí a pojištění - s výjimkou těchto služeb užívaných v souvislosti s alkoholickými nápoji všeho druhu; (38) elektronická pošta a počítačové komunikace, přenos zpráv a obrazových informací pomocí počítače, distribuce informací pomocí komunikace mezi sítěmi, např. využitím Internetu, přenos informací a publikací na nosičích přenášených po síti a pomocí počítače, zprostředkovatelská a odborná informační a poradenská činnost v těchto oborech - s výjimkou těchto služeb užívaných v souvislosti s alkoholickými nápoji všeho druhu; (41) zajišťování odborných setkání, seminářů, konferencí a symposií v oboru finančnictví a informatiky, organizování společenských setkání a akcí na podporu zdravého životního stylu, včetně sportovních a kulturních out-door akcí, vydávání odborných textů a publikací na papírových i elektronických nosičích všeho druhu, ediční a publikační činnost, včetně nahrávání zvukových a zvukové-obrazových nosičů, produkční a obstaravatelská činnost v oboru výchovy a vzdělávání v oblasti finančnictví a informatiky, konzultační a poradenské služby v oboru finančnictví a informatik - s výjimkou těchto služeb užívaných v souvislosti s alkoholickými nápoji všeho druhu.

(511) 9, 35, 36, 38, 41

(210) O-440436

s účinností ode dne 11.08.2009/částečné vzdání se práv k ochranné známce

(111) 302861

(540)

**QUIXX**

(510) (10) lékařské přístroje a nástroje, s výjimkou těhotenských testů.

(511) 10

(210) O-461705

s účinností ode dne 11.08.2009/částečné vzdání se práv k ochranné známce

## Změny vlastníků ochranných známek

Kapitola obsahuje údaje o ochranných známkách, které byly převedeny nebo přešly ve smyslu ustanovení § 15 odst. 1, 2 a § 16 zákona č. 441/2003 Sb. na jiného vlastníka v rozsahu všech zapsaných výrobků nebo služeb.

Číslo zápisu	Dřívější vlastník	Nynější vlastník	S účinností od
172402	Cappuccino Fashion A/S, Niels Bohrs Vej 19, Stilling, Skanderborg, DK	BLVD Holding A/S, Soren Frichs Vej 34, 8230 Aabyhoj, DK	13.08.2009
178281	SETADIESEL a.s., Ke Střelnici 167, Litvínov, 43601, CZ	EKOCHOV CMN spol. s r.o., Poděbradova 1163, Chomutov, 43001, CZ	13.08.2009
179758	Tchibo GmbH, Überseering 18, 22297 Hamburg, DE	Tchibo Markenverwaltungs GmbH & Co. KG, Am Heisterbusch 11, 19258 Gallin, DE	17.08.2009
179759	Tchibo GmbH, Überseering 18, 22297 Hamburg, DE	Tchibo Markenverwaltungs GmbH & Co. KG, Am Heisterbusch 11, 19258 Gallin, DE	17.08.2009
179760	Tchibo GmbH, Überseering 18, 22297 Hamburg, DE	Tchibo Markenverwaltungs GmbH & Co. KG, Am Heisterbusch 11, 19258 Gallin, DE	17.08.2009
179763	Tchibo GmbH, Überseering 18, 22297 Hamburg, DE	Tchibo Markenverwaltungs GmbH & Co. KG, Am Heisterbusch 11, 19258 Gallin, DE	17.08.2009
179783	Tchibo GmbH, Überseering 18, 22297 Hamburg, DE	Tchibo Markenverwaltungs GmbH & Co. KG, Am Heisterbusch 11, 19258 Gallin, DE	17.08.2009
180617	ADCOCK INGRAM LIMITED, 209 15th Road, Randjespark, Midrand, ZA	Tiger Food Brands Intellectual Property Holding Company (Proprietary) Limited, a South African company, 3010 William Nicol Drive, Bryanston, Sandton, Gauteng, ZA	18.08.2009
181730	Wüstenrot Bausparkasse AG, Ludwigsburg, DE	Wüstenrot Holding AG, Hohenzollernstraße 48, 71638 Ludwigsburg, DE	13.08.2009
181757	Tchibo GmbH, Überseering 18, 22297 Hamburg, DE	Tchibo Markenverwaltungs GmbH & Co. KG, Am Heisterbusch 11, 19258 Gallin, DE	17.08.2009
181758	Tchibo GmbH, Überseering 18, 22297 Hamburg, DE	Tchibo Markenverwaltungs GmbH & Co. KG, Am Heisterbusch 11, 19258 Gallin, DE	17.08.2009
181759	Tchibo GmbH, Überseering 18, 22297 Hamburg, DE	Tchibo Markenverwaltungs GmbH & Co. KG, Am Heisterbusch 11, 19258 Gallin, DE	17.08.2009
181763	Tchibo GmbH, Überseering 18, Hamburg, 22297, DE	Tchibo Markenverwaltungs GmbH & Co. KG, Am Heisterbusch 11, 19258 Gallin, DE	17.08.2009
181767	Tchibo GmbH, Überseering 18, 22297 Hamburg, DE	Tchibo Markenverwaltungs GmbH & Co. KG, Am Heisterbusch 11, 19258 Gallin, DE	17.08.2009
184045	Wüstenrot Bausparkasse AG, Ludwigsburg, DE	Wüstenrot Holding AG, Hohenzollernstraße 48, 71638 Ludwigsburg, DE	13.08.2009
184047	Wüstenrot Bausparkasse AG, Ludwigsburg, DE	Wüstenrot Holding AG, Hohenzollernstraße 48, 71638 Ludwigsburg, DE	13.08.2009
184063	Wüstenrot Bausparkasse AG, Ludwigsburg, DE	Wüstenrot Holding AG, Hohenzollernstraße 48, 71638 Ludwigsburg, DE	13.08.2009
184064	Wüstenrot Bausparkasse AG, Ludwigsburg, DE	Wüstenrot Holding AG, Hohenzollernstraße 48, 71638 Ludwigsburg, DE	13.08.2009
184733	Wüstenrot Bausparkasse AG, Ludwigsburg, DE	Wüstenrot Holding AG, Hohenzollernstraße 48, 71638 Ludwigsburg, DE	13.08.2009
184734	Wüstenrot Bausparkasse AG, Ludwigsburg, DE	Wüstenrot Holding AG, Hohenzollernstraße 48, 71638 Ludwigsburg, DE	13.08.2009
191797	TCHIBO GmbH, Überseering 18, Hamburg, DE	Tchibo Markenverwaltungs GmbH & Co. KG, Am Heisterbusch 11, 19258 Gallin, DE	17.08.2009
192008	HAME, a.s., Babice u Uher.Hradiště, 68703, CZ	HAMÉ s.r.o., Na Draháč 814, Kunovice, 68604, CZ	17.08.2009
192517	Wüstenrot Bausparkasse AG, Ludwigsburg, DE	Wüstenrot Holding AG, Hohenzollernstraße 48, 71638 Ludwigsburg, DE	13.08.2009

Číslo zápisu	Dřívější vlastník	Nynější vlastník	S účinností od
196841	Wüstenrot Bausparkasse AG, Hohenzollernstrasse 46, Ludwigsburg, DE	Wüstenrot Holding AG, Hohenzollernstraße 48, 71638 Ludwigsburg, DE	13.08.2009
202492	SETADIESEL, a.s., Ke Střelnici 167, P.O.BOX 51, Litvínov, 43601, CZ	EKOCHOV CMN spol. s r.o., Poděbradova 1163, Chomutov, 43001, CZ	13.08.2009
219923	Pražský spotřebitelský tisk, kom. spol., Karla Engliše 519/11, Praha 5, 15000, CZ	MAFRA, a.s, Karla Engliše 519/11, Praha 5, 15000, CZ	12.08.2009
219924	Pražský spotřebitelský tisk, kom. spol., Karla Engliše 519/11, Praha 5, 15000, CZ	MAFRA, a.s, Karla Engliše 519/11, Praha 5, 15000, CZ	12.08.2009
219930	Pražský spotřebitelský tisk, kom. spol., Karla Engliše 519/11, Praha 5, 15000, CZ	MAFRA, a.s, Karla Engliše 519/11, Praha 5, 15000, CZ	12.08.2009
228999	Wüstenrot Bausparkasse AG, Hohenzollernstrasse 46, Ludwigsburg, 71670, DE	Wüstenrot Holding AG, Hohenzollernstraße 48, 71638 Ludwigsburg, DE	13.08.2009
229365	EURAC-PARK,s.r.o., Košinoва č.p. 726/ or.č. 73, Brno, 61200, CZ	VALTECH TORS, a.s., Na Dole 3973/1, Hodonín, 69501, CZ	13.08.2009
238421	Český pekař s.r.o., Kloknerova 2249/9, Praha 4 - Chodov, 14800, CZ	Česká pekařská s.r.o., Slezská 949/32, Praha 2, 12000, CZ	17.08.2009
239931	Tchibo GmbH, Überseering 18, 22297 Hamburg, DE	Tchibo Markenverwaltungs GmbH & Co. KG, Am Heisterbusch 11, 19258 Gallin, DE	17.08.2009
241321	Jaroslav Kunský - KUNSKY - GROUP Racing Management, Nad koupalištěm 190, Vysoká Pec, 43159, CZ	Jiří Heberlein ZÁMEČNICTVÍ, Dlouhoveská 195, Sušice, 34201, CZ	12.08.2009
252340	Czech Coal Services a.s., V. Řezáče 315, Most, 43467, CZ	NORDEKO, a.s., Bělohorská 193/149, Praha 6, Břevnov, 16900, CZ	12.08.2009
259777	Teletip, a. s., Polská 1560/7, Praha 2, 12000, CZ	SYNOT TIP, a.s., Jaktáře 1475, Uherské Hradiště, Mařatice, 68601, CZ	17.08.2009
262987	WINNYS, spol. s r. o., Karlova 20, Praha 1, 11000, CZ	Bellagio Hotels, s.r.o., Klimentská 1213/30, Praha 1, 11000, CZ	13.08.2009
264396	SETADIESEL, a. s., Ke Střelnici 167, Litvínov, 43601, CZ	EKOCHOV CMN spol. s r.o., Poděbradova 1163, Chomutov, 43001, CZ	13.08.2009
272879	Skala Luděk, Fügnerova 335, Plaňany, 28104, CZ	SKALA SYSTEM, s.r.o., Opolanská 127, Libice nad Cidlinou, 28907, CZ	17.08.2009
279784	SYNOT TIP, a. s., Prokopova 15, Praha 3, 13000, CZ	SYNOT TIP, a.s., Jaktáře 1475, Uherské Hradiště, Mařatice, 68601, CZ	17.08.2009
280229	Tchibo GmbH, Überseering 18, Hamburg, 22297, DE	Tchibo Markenverwaltungs GmbH & Co. KG, Am Heisterbusch 11, 19258 Gallin, DE	17.08.2009
281138	SYNOT TIP, a. s., Prokopova 15, Praha 3, 13000, CZ	SYNOT TIP, a.s., Jaktáře 1475, Uherské Hradiště, Mařatice, 68601, CZ	17.08.2009
282286	SYNOT TIP, a. s., Prokopova 15, Praha 3, 13000, CZ	SYNOT TIP, a.s., Jaktáře 1475, Uherské Hradiště, Mařatice, 68601, CZ	17.08.2009
289432	Tchibo GmbH, Überseering 18, Hamburg, 22297, DE	Tchibo Markenverwaltungs GmbH & Co. KG, Am Heisterbusch 11, 19258 Gallin, DE	17.08.2009
293491	Wüstenrot Bausparkasse AG, Hohenzollernstrasse 46, Ludwigsburg, DE	Wüstenrot Holding AG, Hohenzollernstraße 48, 71638 Ludwigsburg, DE	13.08.2009
293492	Wüstenrot Bausparkasse AG, Hohenzollernstrasse 46, Ludwigsburg, DE	Wüstenrot Holding AG, Hohenzollernstraße 48, 71638 Ludwigsburg, DE	13.08.2009
304844	ELON Technologies, a.s., Jindrova 395/27, Praha 5 - Stodůlky, 15500, CZ	EL-Patent s.r.o., Jindrova 395/27, Praha 5 - Stodůlky, 15500, CZ	13.08.2009
304845	ELON Technologies, a.s., Jindrova 395/27, Praha 5 - Stodůlky, 15500, CZ	EL-Patent s.r.o., Jindrova 395/27, Praha 5 - Stodůlky, 15500, CZ	13.08.2009
305340	ISFT s.r.o., Vršovická 416/9, Praha 10, 10100, CZ	DISCOBUS s.r.o., Vršovická 416/9, Praha 10, 10100, CZ	17.08.2009

<b>Číslo zápisu</b>	<b>Dřívější vlastník</b>	<b>Nynější vlastník</b>	<b>S účinností od</b>
305858	ELON Technologies, a.s., Jindrova 395/27, Praha 5 - Stodůlky, 15500, CZ	EL-Patent s.r.o., Jindrova 395/27, Praha 5 - Stodůlky, 15500, CZ	13.08.2009

## Změny v údajích o vlastních ochranných známkách

Kapitola obsahuje ochranné známky, u kterých byla v rejstříku ochranných známkách vyznačena změna v údajích o vlastních ve smyslu ustanovení § 27 odst. 2 a 7 zákona č. 441/2003 Sb.

Číslo zápisu	Vlastník	S účinností od
166706	Apple Inc., 1 Infinite Loop, 95014-2084 Cupertino, CA, US	13.08.2009
166707	Apple Inc., 1 Infinite Loop, 95014-2084 Cupertino, CA, US	13.08.2009
169079	Apple Inc., 1 Infinite Loop, 95014-2084 Cupertino, CA, US	13.08.2009
169080	Apple Inc., 1 Infinite Loop, 95014-2084 Cupertino, CA, US	13.08.2009
169081	Apple Inc., 1 Infinite Loop, 95014-2084 Cupertino, CA, US	13.08.2009
169082	Apple Inc., 1 Infinite Loop, 95014-2084 Cupertino, CA, US	13.08.2009
169701	Apple Inc., 1 Infinite Loop, 95014-2084 Cupertino, CA, US	13.08.2009
174575	Apple Inc., 1 Infinite Loop, 95014-2084 Cupertino, CA, US	13.08.2009
194320	Apple Inc., 1 Infinite Loop, 95014-2084 Cupertino, CA, US	13.08.2009
194327	Apple Inc., 1 Infinite Loop, 95014-2084 Cupertino, CA, US	13.08.2009
225714	ALGON PLUS, a.s. " v likvidaci ", Statenice 55, Statenice, 25262, CZ	18.08.2009
226387	AETNA, spol. s r.o., Veslařská 199, Brno, 63700, CZ	12.08.2009
226388	AETNA, spol. s r.o., Veslařská 199, Brno, 63700, CZ	12.08.2009
227596	Josef Kmoch - K-Servis, Hrubého 1203/6, Praha 8 - Kobylisy, 18200, CZ	14.08.2009
227845	Acer Incorporated, 7F, No.137, Sec.2, Chien Kuo North RD, Taipei, TW	18.08.2009
228685	Wonder Food Trading s.r.o., Křenova 438/7, Praha 6, Veveřská, 16200, CZ	18.08.2009
229503	Wonder Food Trading s.r.o., Křenova 438/7, Praha 6, Veveřská, 16200, CZ	18.08.2009
230322	PMPI LLC, 9711 Farrar Court, Richmond, VA, US	17.08.2009
231722	StepStone ASA, Thunes vei 2, 0274 Oslo, NO	12.08.2009
231790	Alfa Union, a.s., Mezi Vodami 1955, Praha 4, 14300, CZ	17.08.2009
231791	Alfa Union, a.s., Mezi Vodami 1955, Praha 4, 14300, CZ	17.08.2009
231875	Radim Göbel, Traplice 310, Traplice, 38704, CZ	12.08.2009
233394	Magická zahrada s.r.o., K Cikánci 803, Praha 5 - Slivenec, 15400, CZ	14.08.2009
236531	Milan Mitáček, Masarykova třída 958, Orlová - Lutyně, 73514, CZ	14.08.2009
237344	United Energy, a.s., Teplárenská 2, Most, Komořany, 43403, CZ	17.08.2009
237345	United Energy, a.s., Teplárenská 2, Most, Komořany, 43403, CZ	17.08.2009
237758	Sloane Park Property Trust, a.s., Sluneční náměstí 2588/14, Praha 5 - Stodůlky, 15800, CZ	14.08.2009
238421	Česká pekařská s.r.o., Opletalova 1337/29, Praha 1, 11000, CZ	17.08.2009
250976	EDITEL CZ s.r.o., V Parku 2309/6, Praha 4, Chodov, 14800, CZ	18.08.2009
260496	Vladislava Peltsarszká - KASKO žaluzie, Bratří Hlaviců 122, Vsetín, 75501, CZ	12.08.2009
271137	EDITEL CZ s.r.o., V Parku 2309/6, Praha 4, Chodov, 14800, CZ	18.08.2009
289944	Tůma Stanislav, Křenovice 81, Dubné, 37384, CZ	18.08.2009
294099	Pavel interiéry, s.r.o., Josefa Drahoráda čp. 257, Pchery - Humny, 27308, CZ	12.08.2009
298158	MOSEP-CHOMUTOV spol. s r.o., Škroupova 1444/3, Chomutov, 43001, CZ	14.08.2009

## Ostatní rozhodné údaje a úřední opravy

Kapitola zahrnuje zejména přetřídění seznamu výrobků a služeb v návaznosti na mezinárodní zápis, opravu chyb ve formulaci, přepisů a zjevných nesprávností za účelem uvedení do souladu se skutečností. V této kapitole jsou zveřejňovány jen takové údaje, které nemohou být zveřejněny spolu se zveřejněním přihlášky nebo se zápisem ochranné známky. Dále kapitola obsahuje důležitá úřední sdělení.

(111) **301164**  
(210) O-459310

Datum provedení změny: 18.08.2009

V návaznosti na mezinárodní zápis se opravuje seznam výrobků a služeb a jeho zatřídění takto: výraz "servomotory" se přeřazuje ze třídy 9 do třídy 7.

(111)  
(210) O-358541

Datum provedení změny: 13.08.2009

Na základě rozhodnutí Městského soudu v Praze č.j. 7 Ca 263/2007 ze dne 29.6.2009 byl zrušen zápis ochranné známky do rejstříku ochranných známek provedený dne 12.9.2007 pod číslem zápisu 292456 a publikovaný ve Věstníku 39/2007.