

Číselné INID kódy pro označování bibliografických dat technických řešení

INID Codes for the identification of bibliographic data of technical solutions

(Standard WIPO ST. 9 a ST. 80)

(11)	číslo patentu/zápisu/osvědčení	(11)	Number of the patent/registration/certification
(15)	datum zápisu průmyslového vzoru	(15)	Industrial design registration date
(21)	číslo přihlášky/zádsti	(21)	Application number
(22)	datum podání přihlášky/zádsti	(22)	Date of application filing
(23)	údaje o výstavní prioritě	(23)	Exhibition priority data
(28)	počet průmyslových vzorů	(28)	Number of industrial designs included in the application
(31)	číslo prioritní přihlášky	(31)	Number of priority application
(32)	datum podání prioritní přihlášky	(32)	Filing date of priority application
(33)	země priority	(33)	Priority country
(40)	datum zveřejnění přihlášky vynálezu	(40)	Date of publication of patent application
(45)	datum zveřejnění zapsaného průmyslového vzoru	(45)	Publication date of the registered industrial design
(47)	datum zveřejnění udělení patentu a zápisu užitého vzoru, datum zápisu užitého vzoru, datum oznámení udělení evropského patentu v Evropském patentovém věstníku	(47)	Publication date of patent granting and publication date of utility model registration, registration date of utility model, publication date of European patent granting in the European patent bulletin
(51)	mezinárodní patentové třídění/Locarnské třídění průmyslových vzorů	(51)	International Patent Classification/ Locarno Classification for Industrial Designs
(54)	název	(54)	Title
(55)	vyobrazení průmyslového vzoru	(55)	Reproduction of the industrial design
(57)	anotace	(57)	Abstract
(68)	číslo základního patentu	(68)	Number of the basic patent
(71)	označení přihlašovatele/zadatele	(71)	Applicant
(72)	označení původce	(72)	Inventor
(73)	označení majitele/vlastníka	(73)	Owner
(74)	označení zástupce	(74)	Attorney's name and address
(86)	číslo mezinárodní přihlášky	(86)	International application number
(87)	číslo mezinárodního zveřejnění	(87)	International publication number
(92)	datum a číslo první registrace přípravku pro Českou republiku	(92)	Date and number(s) of the first authorization to market the product in the CZ
(93)	datum, číslo a země první registrace přípravku v rámci Společenství	(93)	Date, number(s) and country of the first authorization to market the product in the EEC
(94)	doba platnosti osvědčení	(94)	Term of certification validity
(95)	označení a typ přípravku	(95)	Name of the product and product type
(96)	datum podání a číslo evropské patentové přihlášky	(96)	European patent application filing date and number
(97)	datum zveřejnění a číslo zveřejnění evropské patentové přihlášky v Evropském patentovém věstníku	(97)	European patent application publication date and publication number in the European patent bulletin

Číselné INID kódy pro označování bibliografických dat ochranných známek

INID codes and minimum required for the identification of bibliographics data relating to marks

(Standard WIPO ST.60)

(111)	Číslo zápisu ochranné známky (registrace)	(111)	Number of registration
(151)	Datum zápisu ochranné známky	(151)	Date of the registration
(210)	Číslo přihlášky ochranné známky (spisu)	(210)	Number of the application
(220)	Datum podání přihlášky	(220)	Date of filing of the application
(320)	Datum vzniku práva přednosti	(320)	Date of the first application
(442)	Datum zveřejnění přihlášky po průzkumu	(442)	Date of the publication of the examined application
(450)	Datum zveřejnění zápisu ochranné známky ve Věstníku	(450)	Date of publication of the registration
(510)	Seznam výrobků a služeb	(510)	List of goods and/or services
(511)	Číslo třídy výrobků a služeb	(511)	Number of the class of goods and/or services
(526)	Omezení rozsahu ochrany o prvek	(526)	Disclaimer
(540)	Znění nebo vyobrazení ochranné známky	(540)	Reproduction of the mark
(551)	Kolektivní ochranná známka	(551)	Collective mark
(554)	Prostorová ochranná známka	(554)	Three-dimensional mark
(558)	Ochranná známka tvořená pouze barvou nebo kombinací barev	(558)	Mark consisting exclusively of one or several colours
(583)	Datum právní moci rozhodnutí/výsledek rozhodnutí	(583)	Date of the legal force of the decision/ result of the decision
(591)	Údaje o barevnosti ochranné známky	(591)	Information concerning colour
(730)	Přihlašovatel/vlastník ochranné známky	(730)	The applicant or the holder of the mark
(740)	Zástupce	(740)	Name and address of the representative
(811)	Mezinárodní číslo zápisu ochranné známky	(811)	Number of the international registration
(890)	Kód státu ochrany mezinárodní ochranné známky	(890)	INID code of the state of the international mark

Kódy pro kódování záhlaví oznámení publikovaných ve Věstníku

(Standard WIPO ST. 17)

BB9A	zveřejněné přihlášky vynálezů	MK4A	zánik patentů uplynutím doby platnosti
FG1K	zapsané užité vzory	MK4F	zánik autorských osvědčení uplynutím doby platnosti
FG4A	udělené patenty	MK4Q	zánik průmyslového vzoru uplynutím doby ochrany
FG4Q	zapsané průmyslové vzory	MM4A	zánik patentů pro nezaplacení ročních poplatků
LD3K	částečný výmaz užitého vzoru	MM4F	zánik autorských osvědčení pro nezaplacení ročních poplatků
LD4Q	částečný výmaz průmyslového vzoru	ND1K	prodloužení platnosti užitého vzoru
MA4A	zánik patentu vzdáním se	ND4Q	obnova doby ochrany průmyslového vzoru
MA4F	zánik autorských osvědčení vzdáním se	PA4A	změna autorského osvědčení na patent
MC3K	výmaz užitého vzoru	PC9A	změna dispozičního práva k vynálezu
MC4A	zrušení patentu	PD1K	převod práv a ostatní změny majitelů užitého vzoru
MC4F	zrušení autorského osvědčení	PD4A	převod práv a ostatní změny majitelů patentů
MC4Q	výmaz průmyslového vzoru	PD4Q	převod práv a ostatní změny vlastníků průmyslových vzorů
MH1K	zánik užitého vzoru vzdáním se	QA9A	nabídka licence
MH4A	částečné zrušení patentu	SB4A	zapsané patenty do rejstříku po odtajnění
MH4F	částečné zrušení autorského osvědčení	SB4F	zapsaná autorská osvědčení do rejstříku po odtajnění
MH4Q	zánik průmyslového vzoru vzdáním se		
MK1K	zánik užitého vzoru uplynutím doby platnosti		

Opravy Změny Různé

Opravy u přihlášek vynálezů s žádostí o udělení patentu

HA9A	jmenování vynálezce	HF9A	oprava dat
HB9A	oprava jmen	HG9A	oprava chyb v třídění
HC9A	změna jmen	HH9A	oprava nebo změna všeobecně
HD9A	oprava adres	HK9A	tiskové chyby v úřed. věstnících
HE9A	změna adres		

Opravy ochranných dokumentů

patenty	autorská osvědčení	užitné vzory	průmyslové vzory	
TA4A	TA4F	TA1K	TA4Q	jmenování vynálezce
TB4A	TB4F	TB1K	TB4Q	oprava jmen
TC4A	TC4F	TC1K	TC4Q	změna jmen
TD4A	TD4F	TD1K	TD4Q	oprava adres
TE4A	TE4F	TE1K	TE4Q	změna adres
TF4A	TF4F	TF1K	TF4Q	oprava dat
TG4A	TG4F	TG1K	TG4Q	oprava chyb v třídění
TH4A	TH4F	TH1K	TH4Q	oprava nebo změna všeobecně
TK9A	TK9F	TK1K	TK4Q	tiskové chyby v úřed. věstnících

Kódy pro označování zemí a mezinárodních organizací použité ve věstníku

BR	Brazílie
CA	Kanada
CH	Švýcarsko
CY	Kypr
CZ	Česká republika
DE	Spolková republika Německo
FR	Francie
GB	Velká Británie
HK	Hongkong
HR	Chorvatsko
ID	Indonésie
IT	Itálie
JP	Japonsko
KR	Korejská republika
LI	Lichtenštejnsko
MT	Malta
PL	Polsko
RU	Ruská federace
SE	Švédsko
SK	Slovensko
TW	Tajwan
US	Spojené státy americké
VG	Panenské ostrovy (Britské)

Kódy pro označování států USA použité ve věstníku

CA	California
DE	Delaware
FL	Florida
GA	Georgia
IL	Illinois
IN	Indiana
MI	Michigan
NJ	New Jersey
NY	New York
OH	Ohio
OK	Oklahoma
PA	Pennsylvania
VA	Virginia
WI	Wisconsin

BB9A Zveřejněné přihlášky vynálezů - přehled podle čísel přihlášek

Dále uvedené přihlášky vynálezů byly zveřejněny dnem, uvedeným ve Věstníku podle zákona č. 527/1990 Sb., o vynálezech a zlepšovacích návrzích, ve znění pozdějších předpisů, a jsou k dispozici v patentové knihovně Úřadu průmyslového vlastnictví, Antonína Čermáka 2a, 160 68, Praha 6.

2007-102	<i>A 61 K 9/16</i>	(2006.01)
2007-286	<i>F 24 D 15/04</i>	(2006.01)
2007-337	<i>D 04 B 1/26</i>	(2006.01)
2007-339	<i>E 02 B 9/00</i>	(2006.01)
2007-340	<i>F 01 K 23/10</i>	(2006.01)
2007-341	<i>B 22 D 17/20</i>	(2006.01)
2007-344	<i>E 04 H 12/28</i>	(2006.01)
2007-346	<i>F 01 D 13/02</i>	(2006.01)
2007-348	<i>B 60 R 7/06</i>	(2006.01)
2007-349	<i>E 06 B 1/26</i>	(2006.01)
2007-350	<i>C 10 G 3/00</i>	(2006.01)
2007-648	<i>H 02 H 9/08</i>	(2006.01)
2008-311	<i>D 01 H 1/22</i>	(2006.01)
2008-494	<i>G 01 N 27/333</i>	(2006.01)

Zveřejněné přihlášky vynálezů - řazené podle MPT

- (51) **A61K 9/16** (2006.01)
A61K 49/06 (2006.01)
A61K 49/18 (2006.01)
A61K 47/00 (2006.01)

(21) **2007-102**

- (71) Univerzita Palackého v Olomouci, Olomouc, CZ
(72) Mašlaň Miroslav Prof. RNDr. CSc., Těšetice, CZ
Bartoňková Helena Mgr., Těšetice, CZ
Klučová Kateřina Mgr., Prostějov, CZ
Medřík Ivo Bc., Drahanovice, CZ
Zbořil Radek RNDr. Ph.D., Olomouc, CZ
Oborný Jiří RNDr., Olomouc, CZ

(54) **Negativní kontrastní činidlo**

(22) 08.02.2007

(57) Negativní kontrastní činidlo, zejména pro vyšetření středního traktu metodou MRI, tvořené vodnou suspenzí jílovitého minerálu a superparamagnetických nanočástic oxidů železa imobilizovaných na povrchu částic jílovitého minerálu, přičemž vzájemný hmotnostní poměr oxidu vůči jílovitému minerálu je 1 : 4 až 15.

(74) Ing. Petr Soukup, patentový a známkový zástupce, Vídeňská 8, Olomouc, 77200

(51) **B22D 17/20** (2006.01)

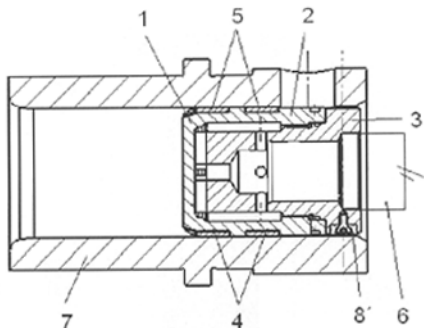
(21) **2007-341**

- (71) Škoda Auto a. s., Mladá Boleslav, CZ
(72) Baloun Aleš, Mladá Boleslav, CZ

(54) **Licí píst**

(22) 15.05.2007

(57) Licí píst (1) má držák (3), na kterém je upevněn plášť (2) pístu (1), přičemž celek je na pístní tyči (6) a suvně uložen v tlakové licí komoře (7). Po obvodě pláště pístu jsou uspořádány alespoň tři středící prvky (8), které zaručí to, že nedojde k poklesu licího pístu (1) v tlakové licí komoře (7) působením gravitační síly, čímž se zamezí opotřebování pístních kroužků (5) a poškození povrchu licího pístu (1) či povrchu tlakové licí komory (7).



(51) **B60R 7/06** (2006.01)
E05F 5/00 (2006.01)

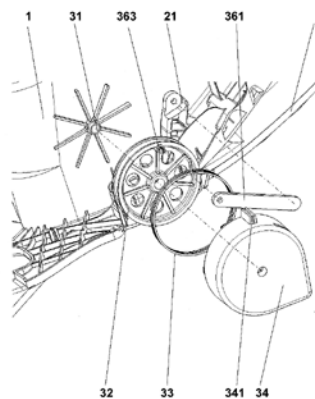
(21) **2007-348**

- (71) Cadence Innovation k.s., Liberec, CZ
(72) Borůvka František Ing. CSc., Liberec, CZ
Potěšil Antonín Ing. CSc., Liberec, CZ

(54) **Brzda víka odkládací schránky**

(22) 17.05.2007

(57) Brzda (3) sestává z otočného bubnu (32), z kovové spirály (33), z dorazu (35) a z pohonného mechanismu (36), přičemž tyto části brzdy (3) jsou uspořádány tak, že spirála (33) je navinuta na obvodu bubnu (32), jeden pevný konec (331) spirály (33) je ukotven k pevné části brzdy (3) nebo k pevné části odkládací schránky (1) a druhý volný konec (332) spirály (33) je určen pro styk s dorazem (35), umístěným na pevné části brzdy (3) nebo odkládací schránky (1) v těsné blízkosti volného konce (332) spirály (32), přitom pohonný mechanismus (36) převádí pohyb víka (2) na otáčení bubnu (32) takovým způsobem, že při otevírání víka (2) se spirála (33) třením o buben (32) utahuje a tím jej svírá.



(51) **C10G 3/00** (2006.01)
C07C 1/213 (2006.01)
C07C 11/04 (2006.01)
C07C 11/06 (2006.01)
C07C 11/02 (2006.01)

(21) **2007-350**

- (71) Vysoká škola chemicko - technologická v Praze, Praha 6, CZ
(72) Bělohav Zdeněk Prof. Ing. CSc., Praha 4, CZ
Šmidrkal Jan Prof. Ing. CSc., Rakovník, CZ
Záměstný Petr Ing. Ph.D., Praha 4, CZ
Filip Vladimír Doc. Ing. CSc., Praha 4, CZ

(54) **Způsob výroby alkenů a dalších uhlovodíků z triacylglycerolů a jejich derivátů**

(22) 17.05.2007

(57) Způsob výroby alkenů, o počtu uhlíkových atomů 2 až 6 a dalších uhlovodíků o počtu uhlíkových atomů 1 až 12 z triacylglycerolů, mastných kyselin a jejich esterů s acyly o počtu uhlíkových atomů 8 až 22 spočívající v tom, že se triacylglycerol nebo/a mastná kyselina nebo/a její ester s alkoholem o počtu uhlíkových atomů 1 až 4 nebo směs triacylglycerolu nebo/a mastné kyseliny nebo/a jejího esteru s alkoholem o počtu uhlíkových atomů 1 až 4 a ropné frakce o simulované destilační křivce (SIMDIST) spadající do rozmezí 30 - 600°C pyrolyzuje při teplotě 600 až 900 °C.

(51) **D01H 1/22** (2006.01)
D01H 5/26 (2006.01)

(21) **2008-311**

- (71) Oerlikon Textilie GmbH & Co. KG, D-41069 Mönchengladbach, DE
(72) Winzen Lothar, D-41812 Erkelenz, DE

(54) **Průtahové ústrojí**

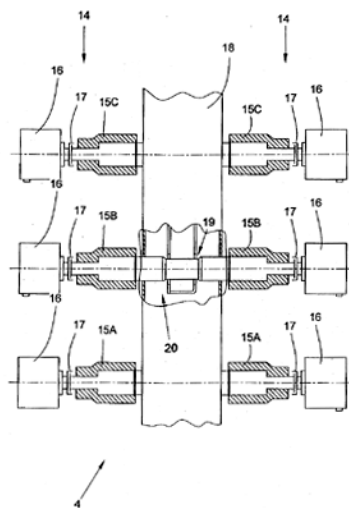
(22) 19.05.2008

(32) 19.05.2007

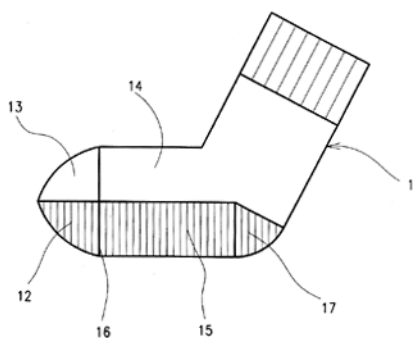
(31) 200710/23460

(33) DE

(57) Průtahové ústrojí (4) pro dopravní stroj (1) je tvořeno více páry válců, které mají hnané spodní válce (15A, 15B, 15C), jakož i volně otočně uložené horní válce, přičemž průtahové ústrojí (4) má dvě pracovní místa (14). Navzájem souose v odstupu umístěné spodní válce (15A, 15B, 15C) jsou uloženy v páru volně otočně na hřídeli (20). Střední oblasti (22) hřídele (20) jsou vytvořeny tak, že spodní válce (15A, 15B, 15C) jsou snadno upevnitelné v upínkách (19) nosiče (18) průtahového ústrojí (4) a také jsou z nich opět snadno odebratelné.
(74) Společná advokátní kancelář Všecka Zelený Švorčík Kalenský a partneři, JUDr. Otakar Švorčík, Hálkova 2, Praha 2, 12000



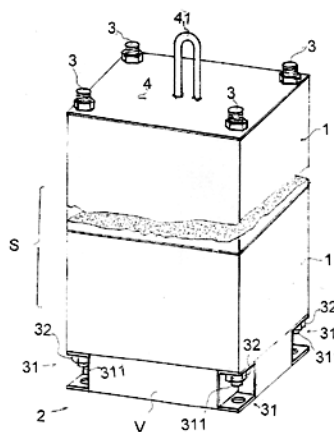
- (51) **D04B 1/26** (2006.01)
D04B 9/56 (2006.01)
- (21) **2007-337**
- (71) UNIPLLET a. s., Praha 4, CZ
Maxa Jaroslav Ing., Třebíč, CZ
Maxa Petr Ing., Třebíč, CZ
Vidlák Zdeněk, Kouty, CZ
Kopečný Miroslav Ing., Třebíč, CZ
- (54) **Způsob pletení ponožkového apod. úpletu s vratně pletenou špicí**
- (22) 14.05.2007
- (57) Při způsobu pletení ponožkového apod. úpletu s vratně pletenou špicí uzavíranou přímo ve stroji, kde úplet má první část (12) špice přiléhající k chodidlové části (15) a druhou část (13) špice navazující na nártovou část (14), se po záchytu a navěšení začátku pleteniny špice na přístroji nejprve vratně plete na první polovině jehel první část (12) špice a poté druhá část (13) špice a po ukončení pleteniny špice se přemístí začátek pleteniny špice na druhou polovinu jehel a pak se plete rotačně všemi jehlami, přičemž na druhé polovině jehel se plete chodidlová část (15) úpletu a na první polovině jehel nártová část (14) úpletu. Důsledkem toho je, že počátek pleteniny špice, který byl navěšen na přístroji, tvoří šev (16) uzavřeného úpletu, který se nachází na spodní straně skrytý zraku uživatele.



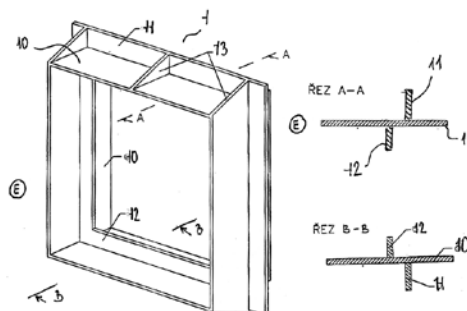
- (51) **E02B 9/00** (2006.01)
E02B 9/02 (2006.01)
- (21) **2007-339**
- (71) Cechl Martin, Praha 2, CZ
(72) Cechl Martin, Praha 2, CZ
- (54) **Zařízení pro získání spádu vody pro využití vodní energie**
- (22) 14.05.2007
- (57) Zařízení, které umožní efektivnější využití vodní energie, je tvořeno potrubím spojujícím místa na vodním toku s rozdílnou výškou hladiny, uloženým přímo v říčním korytu, břehu nebo v jeho blízkosti. Získání potřebného spádu vody pro využití vodní energie nevyžaduje výstavbu nových hrází či jezů a nebo jejich navyšování a umožňuje výstavbu vodních elektráren na místech, kde to dosud

nebylo možné z důvodů malého spádu a nezbytných zásahů do okolního prostředí.

- (51) **E04H 12/28** (2006.01)
E04H 12/22 (2006.01)
- (21) **2007-344**
- (71) BETONOVÉ STAVBY - GROUP s. r. o., Klatovy, CZ
(72) Zacharda Jiří Ing., Klatovy, CZ
- (54) **Montážní přípravek pro stavbu komína**
- (22) 16.05.2007
- (57) Montážní přípravek podle vynálezu je určený pro stavbu komína sestávajícího z plášťových tvárníc (1). Skupina (S) na sebe uložených plášťových tvárníc (1) je podélně protknuta svorníky (3). Plášťové tvárnice (1) nacházející se na konci skupiny (S) jsou alespoň na jednom konci opatřeny přírubou (2), se kterou jsou svorníky (3) spojeny.
- (74) TICHÝ & POLÁČEK Patentoprávní a známková kancelář, Ing. Jiří Poláček, Dominikánská 6, Plzeň, 30112



- (51) **E06B 1/26** (2006.01)
E06B 1/02 (2006.01)
E06B 1/36 (2006.01)
- (21) **2007-349**
- (71) VYSOKÉ UČENÍ TECHNICKÉ V BRNĚ Fakulta stavební
Ústav pozemního stavitelství, Brno, CZ
- (72) Matějka Libor Ing. Ph.D. CSc., Brno, CZ
Šinogel Jiří Ing., České Budějovice, CZ
Pěničik Jan Ing. Ph.D., Brno, CZ
- (54) **Osazovací rám**
- (22) 17.05.2007
- (57) Osazovací rám výplně otvorů je tvořen profilem, který je vytvořen jako základní rámová deska (10), opatřená po délce svých stran na obou plochých stěnách vnějšími opěrnými výstupky (11) a vnitřními osazovacími výstupky (12). Vnější opěrné výstupky (11) jsou místně s rámovou deskou (10) spojeny vzpěrami (13).
- (74) KANIA, SEDLÁK, SMOLA Patentová a známková kancelář, Ing. Jiří Malůšek, Mendlovo nám. 1a, Brno, 60300



- (51) **F01D 13/02** (2006.01)
F01K 23/02 (2006.01)
F02C 1/02 (2006.01)
F01K 7/00 (2006.01)
- (21) **2007-346**
- (71) Brdčíčko ml. Petr, Hradec Králové, CZ

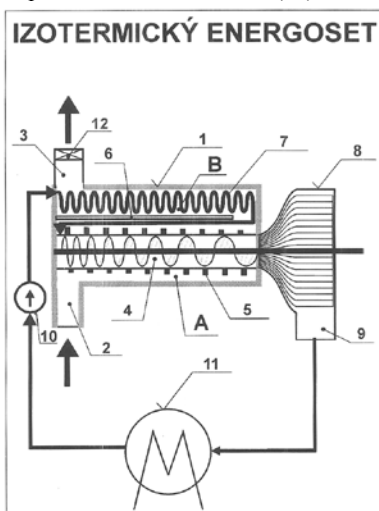
(72) Brdičko ml. Petr, Hradec Králové, CZ

(54) **Izotermický energoset**

(22) 16.05.2007

(57) V izotermickém energosetu je teplonosné médium (vzduch, plyn, spaliny) přiváděno přívodem teplonosného média (2) do tepelně izolovaného boxu (1), kde nejprve prochází komorou (A) s izotermickou turbínou (4) opatřenou profilovaným žebrovím (5) a předává část své tepelné energie. Dále podél tepelně izolační přepážky (6) přechází do parogenerátorové komory (B), kde předává svoji tepelnou energii parnímu generátoru. Nakonec je odsáváno odvodem teplonosného média (3) pomocí ventilátoru (12). V pracovním okruhu je pak pracovní médium v kapalně fází přiváděno pomocí čerpadla (10) do parního generátoru (7), kde mění svoje skupenství za vzniku vysokého tlaku.

Z parního generátoru pokračuje do izotermické turbíny (4), kde částečně izotermicky expanduje, odtud pokračuje k adiabatické turbíně (8), kde adiabaticky expanduje a odtud přechází do kondenzátoru (11), kde kondenzuje.



(51) **F01K 23/10** (2006.01)
F01D 13/02 (2006.01)
F01K 27/00 (2006.01)

(21) **2007-340**

(71) VÍTKOVICE HEAVY - MACHINERY, a. s., Ostrava - Vítkovice, CZ

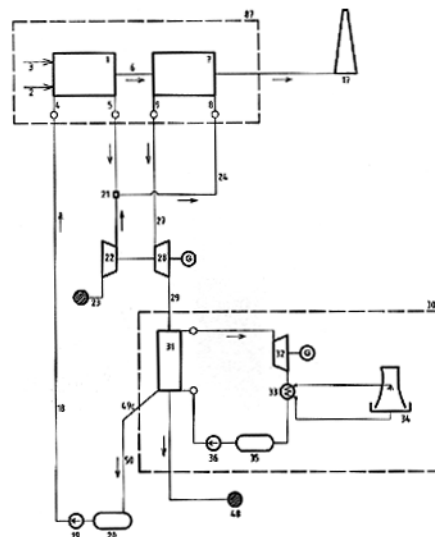
(72) Vilimec Ladislav Doc. Ing., Ostrava - Hrabůvka, CZ
Kadmožka Jaroslav Prof. Ing., Brno, CZ
Stárek Kamil Ing., Ostrava - Poruba, CZ

(54) **Způsob výroby elektřiny s plynovou turbínou z pevných paliv i z odpadního tepla a zařízení k provádění tohoto způsobu**

(22) 15.05.2007

(57) Způsob se týká výroby elektřiny s plynovou turbínou kde jako zdroj primární energie lze využít pevná fosilní paliva, alternativní paliva a odpady při jejich spalování se vzduchem nebo kyslíkem. Pracovním médiem je paroplynová směs plynu dodávaného kompresorem (22) a páry chladicího média z chlazené spalovací komory (1), kdy vstříkované médium se do plynu dopravovaného kompresorem (22) vstříkují před kompresorem (22) nebo před ohřívákem (7) paroplynové směsi nebo alespoň mezi některými díly ohříváku (7). Plynová turbína (28) může být použita ve spojení s regeneračním výměníkem nebo se zařízením Rankinova Clausiova parního cyklu využívajícího teplo odpadních spalin z plynové turbíny (28). Plynová turbína (28) pracuje s tzv. vlhkým během, což umožňuje využít teplo chladicího média spalovací komory (1) i izotermickou kompresi při stlačení plynu vytvářejícího pracovní médium plynové turbíny (28), kterým je spolu s tímto plynem i pára chladicího média spalovací komory (1). Teplotu paroplynové směsi před i za plynovou turbínou (28) lze zvýšit přitopením a teplotu paroplynové směsi za plynovou turbínou (28) lze zvýšit opětovným ohřevem spalinami spalovaného primárního

paliva.



(51) **F24D 15/04** (2006.01)

(21) **2007-286**

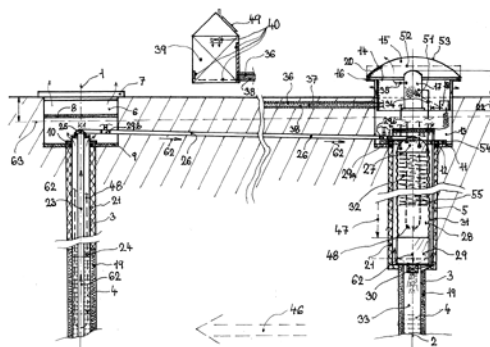
(71) Šimka Pavel, Klatovy, CZ

(72) Šimka Pavel, Klatovy, CZ

(54) **Topný systém s gravitačním podtlakovým čerpacím zařízením**

(22) 18.04.2007

(57) Topný systém s tepelným čerpadlem využívajícím jako zdroj tepelné energie podzemní vodu, sestává z transportního potrubí (23) zaústěného pod hladinou (24) čerpané vody ve zdrojovém vrtu (1) nebo studni, které pokračuje úsekem (26) a propojuje vrt (2) nebo studni, ve které je připojeno do komory (28), jejíž konstrukce umožňuje změnu jejího tvaru a objemu tíhou vody, kterou je vyplněna a tíhou pevné spodní části (29), přičemž proudění vody je vyvoláno sacím efektem v horní hlavě (27) komory (28), který je vyvolán gravitačním účinkem od tíhy vody a spodní části (29), ve které je výtokový otvor (30), kterým voda vytéká do vsakovací části (33) vrtu (2) nebo studně, přičemž je ve vrtu nebo studni (2) a nebo vrtu (1) umístěn výměník (32) výparníku tepelného čerpadla obtěžaný čerpanou vodou a z výparníku tepelného čerpadla je nasáváno pracovní médium kompresorem (17) a teplo pro vytápění je rozvedeno médiem v otopné soustavě (40) ve vytápěném objektu (39), přičemž pracovní médium projde před vstupem do škrťícího orgánu sběračem (42) a zařízením (43), ve kterém odevzdá své teplo pracovnímu médiu nasávanému kompresorem (17) a dále projde dehydrátorem (41) a elektromagnetickým ventilem (44).



- (51) **G01N 27/333** (2006.01)
G01N 27/327 (2006.01)
G01N 27/26 (2006.01)
G01N 33/48 (2006.01)

(21) **2008-494**

(71) El Hadidy Mohamed Roshdy Soliman Dr., Praha 12 Modřany, CZ

(72) El Hadidy Mohamed Roshdy Soliman Dr., Praha 12 Modřany, CZ

(54) **Biočip dva v jednom**

(22) 19.01.2006

(32) 19.01.2006

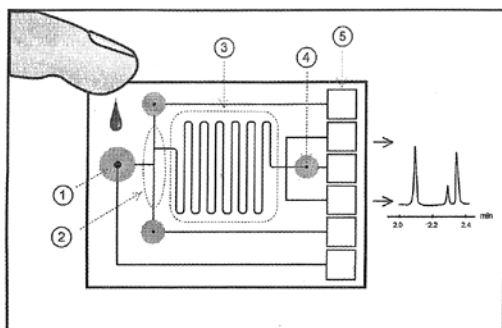
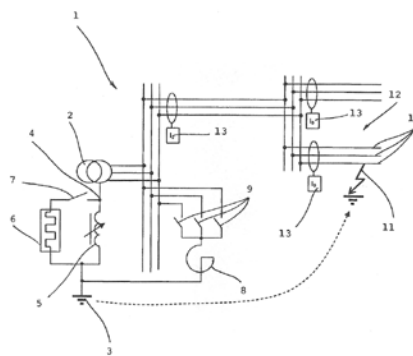
(31) 2006/3

(33) EG

(86) PCT/EG2006/000003

(87) WO 2007/082549

(57) Biočip elektrolytů uspořádaný v zásobníku spolu s kontrolními prostředky a kalibračním prostředkem, zahrnuje mikrodialyzační membránu (1) pro filtraci krevního séra propojenou přes rozváděcí smyčku (2) do kapilár (3) pro elektroforetickou separaci, se zařazenými elektrodami (4) detektoru vodivosti, s ukončením na připojovacích svorkách (5). Použití tohoto biočipu je v oblasti monitorování kapalin, zejména pitné vody a krve.



(51) **H02H 9/08** (2006.01)

(21) **2007-648**

(71) EGE, spol. s r.o., České Budějovice, CZ

(72) Žák František Ing., Borek, CZ

(54) **Způsob a zapojení pro provozování elektrických sítí s kompenzací zemních kapacitních proudů, sítí s vysokoohmovým uzemněním uzlu nebo sítí s izolovaným uzlem při výskytu zemní poruchy**

(22) 14.09.2007

(57) Úkolem vynálezu je vyřešení takového způsobu a zapojení pro provozování elektrických sítí (1) při výskytu zemní poruchy (11), který by zabránil rychlému vypínání sítě (1) a umožnil její další provozování s poruchou (11) při dodržení bezpečnostních parametrů. Podstata vynálezu spočívá v tom, že fáze se zemní poruchou (11) se připojí k zemi (3) přes indukční reaktanci (8), která je dimenzována tak, aby snížila úroveň napětí ve fázi s poruchou (11) a omezila tok zatěžujícího proudu zemí (3) do míst poruchy (11). Ve výhodném provedení vynálezu se pro spolehlivé zjištění vadného vývodu (12) nebo úseku vedení se zemní poruchou (11) mezi nulový bod (4) sítě (1) a zem (3) krátkodobě připojí odporník (6), jehož hodnota odporu vyvolá poruchový proud větší než je nastavená hodnota nadproudových ochran (13) a menší než nastavená hodnota rozběhu zkratových ochran (13). Odporník (6) se připojí na dobu kratší než je nastavené časové zpoždění nejcitlivější nadproudové ochrany (13) sítě (1).

(74) KUDRLIČKA & SEDLÁK Advokátní, patentová a známková kancelář, Ing. Jiří Sedlák, Husova 5, České Budějovice, 37001

Zveřejněné přihlášky vynálezů - přehled podle třídících znaků

Tato kapitola obsahuje zveřejněné přihlášky vynálezů uspořádané podle třídících znaků mezinárodního patentové třídění, nacházejících se na druhém až x-tém místě zatřídění přihlášky vynálezu. Přihlášky vynálezu uspořádané podle třídících znaků na 1. pozici zatřídění jsou uvedeny v předchozí části.

<i>A 61 K 47/00</i>	(2006.01)	2007-102
<i>A 61 K 49/06</i>	(2006.01)	2007-102
<i>A 61 K 49/18</i>	(2006.01)	2007-102
<i>C 07 C 11/02</i>	(2006.01)	2007-350
<i>C 07 C 11/04</i>	(2006.01)	2007-350
<i>C 07 C 11/06</i>	(2006.01)	2007-350
<i>C 07 C 1/213</i>	(2006.01)	2007-350
<i>D 01 H 5/26</i>	(2006.01)	2008-311
<i>D 04 B 9/56</i>	(2006.01)	2007-337
<i>E 02 B 9/02</i>	(2006.01)	2007-339
<i>E 04 H 12/22</i>	(2006.01)	2007-344
<i>E 05 F 5/00</i>	(2006.01)	2007-348
<i>E 06 B 1/02</i>	(2006.01)	2007-349
<i>E 06 B 1/36</i>	(2006.01)	2007-349
<i>F 01 D 13/02</i>	(2006.01)	2007-340
<i>F 01 K 23/02</i>	(2006.01)	2007-346
<i>F 01 K 27/00</i>	(2006.01)	2007-340
<i>F 01 K 7/00</i>	(2006.01)	2007-346
<i>F 02 C 1/02</i>	(2006.01)	2007-346
<i>G 01 N 27/26</i>	(2006.01)	2008-494
<i>G 01 N 27/327</i>	(2006.01)	2008-494
<i>G 01 N 33/48</i>	(2006.01)	2008-494

Seznam přihlašovatelů zveřejněných přihlášek vynálezů

(71)	(21)	(51)	(71)	(21)	(51)
BETONOVÉ STAVBY - GROUP s. r. o., Klatovy, CZ	2007-344	E 04 H 12/28	(2006.01)		
Brdíčko ml. Petr, Hradec Králové, CZ	2007-346	F 01 D 13/02	(2006.01)		
Cadence Innovation k.s., Liberec, CZ	2007-348	B 60 R 7/06	(2006.01)		
Cechl Martin, Praha 2, CZ	2007-339	E 02 B 9/00	(2006.01)		
EGE, spol. s r.o., České Budějovice, CZ	2007-648	H 02 H 9/08	(2006.01)		
El Hadidy Mohamed Roshdy Soliman Dr., Praha 12 Modřany, CZ	2008-494	G 01 N 27/333	(2006.01)		
Oerlikon Textilie GmbH & Co. KG, D-41069 Mönchengladbach, DE	2008-311	D 01 H 1/22	(2006.01)		
Šimka Pavel, Klatovy, CZ	2007-286	F 24 D 15/04	(2006.01)		
Škoda Auto a. s., Mladá Boleslav, CZ	2007-341	B 22 D 17/20	(2006.01)		
UNIPLLET a. s., Praha 4, CZ	2007-337	D 04 B 1/26	(2006.01)		
Univerzita Palackého v Olomouci, Olomouc, CZ	2007-102	A 61 K 9/16	(2006.01)		
VÍTKOVICE HEAVY - MACHINERY, a. s., Ostrava - Vítkovice, CZ	2007-340	F 01 K 23/10	(2006.01)		
Vysoká škola chemicko - technologická v Praze, Praha 6, CZ	2007-350	C 10 G 3/00	(2006.01)		
VYSOKÉ UČENÍ TECHNICKÉ V BRNĚ Fakulta stavební Ústav pozemního stavitelství, Brno, CZ	2007-349	E 06 B 1/26	(2006.01)		

FG4A

Udělené patenty - přehled podle čísel patentů

V období uzávěrky tohoto čísla Věstníku udělil Úřad průmyslového vlastnictví tyto patenty.

299783	B 41 F 33/14	(2006.01)
299784	A 61 K 31/202	(2006.01)
299785	F 41 A 17/38	(2006.01)
299786	B 01 D 53/94	(2006.01)
299787	C 09 C 3/10	(2006.01)
299788	C 01 G 23/04	(2006.01)
299789	C 12 Q 1/68	(2006.01)
299790	A 61 K 9/51	(2006.01)
299791	G 07 F 17/32	(2006.01)
299792	B 65 G 19/28	(2006.01)
299793	D 21 H 17/69	(2006.01)
299794	C 07 D 498/22	(2006.01)
299795	C 07 D 498/10	(2006.01)
299796	A 23 K 1/00	(2006.01)
299797	C 12 N 15/86	(2006.01)
299798	H 02 H 9/08	(2006.01)
299799	A 01 N 55/10	(2006.01)
299800	A 61 J 3/07	(2006.01)
299801	A 61 K 31/44	(2006.01)
299802	A 01 N 65/00	(2006.01)

FG4A

Udělené patenty - přehled podle MPT

(51) <i>A01N 55/10</i> (2006.01)	(74) Dr. Karel Čermák, Národní třída 32, Praha 1, 11000
<i>A01P 3/00</i> (2006.01)	
<i>C07F 7/10</i> (2006.01)	(51) <i>A61K 31/202</i> (2006.01)
<i>C07D 333/38</i> (2006.01)	<i>A23L 1/30</i> (2006.01)
<i>A01N 43/10</i> (2006.01)	<i>A61K 31/12</i> (2006.01)
(11) 299799	<i>A61P 35/00</i> (2006.01)
(40) 13.06.2001	<i>A61P 25/00</i> (2006.01)
(21) 2000-4529	(11) 299784
(73) MONSANTO COMPANY, St. Louis, MO, US	(40) 16.06.2004
(72) Phillips Wendell G., Wildwood, MO, US	(21) 2003-3196
Mao Michael K., Chesterfield, MO, US	(73) LAXDALE LIMITED, Stirling, GB
Ma Chun, Chesterfield, MO, US	(72) Horrobin David Frederick, Stirling, GB
Fevig Thomas, Wildwood, MO, US	(54) Léčivo obsahující EPA a ubichinon pro léčení non-Hodgkinova lymfomu, psychiatrických a neurologických chorob
(54) Způsob přípravy 4,5-dimethyl-N-2-propenyl-2-(trimethylsilyl)-3-thiofenkarboxamidu; 4-hydroxy-4,5-dimethyl-N-2-propenyl-2-(trimethylsilyl)-3-thiofenkarboxamid, jeho použití pro výrobu fungicidu a fungicidní kompozice, které jej obsahují	(32) 30.05.2001, 28.09.2001
(32) 05.06.1998	(31) 2001/13104, 2001/23446
(31) 1998/88398	(33) GB, GB
(33) US	(86) PCT/GB2002/002148
(86) PCT/US1999/012502	(87) WO 2002/096408
(87) WO 1999/062915	(22) 09.05.2002
(22) 04.06.1999	(74) JUDr. Jan Matějka, Národní 32, Praha, 11000
(74) Ing. František Kania, Mendlovo nám. 1a, Brno, 60300	
(51) <i>A01N 65/00</i> (2006.01)	(51) <i>A61K 31/44</i> (2006.01)
<i>A01N 59/00</i> (2006.01)	<i>A61K 31/425</i> (2006.01)
(11) 299802	<i>A61P 3/10</i> (2006.01)
(40) 23.04.2008	(11) 299801
(21) 2006-646	(40) 12.06.2002
(73) Kalvoda Jaroslav, Lhota pod Libčany, CZ	(21) 2001-1656
(72) Kalvoda Jaroslav, Lhota pod Libčany, CZ	(73) SMITHKLINE BEECHAM CORPORATION, Philadelphia, PA, US
(54) Příprava záhlavky obsahující extrakt z náprstníku červeného, extrakt z jinanu dvoulaločného a dusičnan draselný, a její vliv na rostliny	(72) Benincosa Lisa, Collegeville, PA, US
(22) 12.10.2006	Jusko William, East Amherst, NY, US
	(54) Farmaceutický prostředek s postupným uvolňováním a léčivo pro léčení diabetes mellitus typu 2 a stavů souvisejících s diabetes mellitus
(51) <i>A23K 1/00</i> (2006.01)	(32) 12.11.1998
<i>A23P 1/08</i> (2006.01)	(31) 1998/24893
<i>A23K 1/24</i> (2006.01)	(33) GB
(11) 299796	(86) PCT/US1999/026746
(40) 15.11.2000	(87) WO 2000/027341
(21) 2000-1233	(22) 12.11.1999
(73) SUET SAAT- UND ERNTE-TECHNIK GMBH, Eschwege, DE	(74) JUDr. Pavel Zelený, Hálkova 2, Praha 2, 12000
(72) Weber Heinrich Dr., Bad Sooden Allendorf, DE	
Fuß Ernst-Otto, Berkatal-Hitzerode, DE	(51) <i>A61K 9/51</i> (2006.01)
Gradert Hansjörg, Kükelühn, DE	<i>A61K 9/14</i> (2006.01)
(54) Způsob výroby krmných granulí	<i>A61K 49/04</i> (2006.01)
(32) 06.04.1999	(11) 299790
(31) 19991/15438	(40) 16.06.1999
(33) DE	(21) 1999-596
(22) 05.04.2000	(73) SKYEPHARMA CANADA INC., Montreal, CA
(74) JUDr. Miloš Všečetka, Hálkova 2, Praha 2, 12000	(72) Parikh Indu, Chapel Hill, NC, US
	Selvaraj Ulagaraj, Durham, NC, US
(51) <i>A61J 3/07</i> (2006.01)	(54) Kompozice mikročástic ve vodě nerozpustné látky, farmaceutická kompozice, způsob přípravy stabilních částic, mikročástice ve vodě nerozpustné nebo slabě rozpustné sloučeniny, kompozice obsahující tyto mikročástice a způsob přípravy mikročástic
(11) 299800	(32) 22.08.1996
(40) 15.08.2001	(31) 1996/701483
(21) 2001-1644	(33) US
(73) F. HOFFMANN-LA ROCHE AG, Basle, CH	(86) PCT/US1997/004695
(72) Alex Rainer, Weil am Rhein, DE	(87) WO 1998/007414
Gerhards Jürgen, Arlesheim, CH	(22) 28.03.1997
Kraemer-Pittrof Ingeborg, Rheinfelden, DE	(74) JUDr. Miloš Všečetka, Hálkova 2, Praha 2, 12000
Oeschger Richard, Rheinsulz, CH	
Rades Thomas, Dunedin, NZ	(51) <i>B01D 53/94</i> (2006.01)
(54) Způsob zapouzdřování plicí hmoty citlivé vůči smykovému namáhání do kapslí a měkká nebo tvrdá želatinová kapsle připravitelná tímto způsobem	<i>B01D 53/92</i> (2006.01)
(32) 17.11.1998	<i>B01D 53/56</i> (2006.01)
(31) 1998/121831	<i>B01D 53/34</i> (2006.01)
(33) EP	(11) 299786
(86) PCT/EP1999/008684	(40) 13.12.2006
(87) WO 2000/028942	(21) 2005-296
(22) 11.11.1999	(73) Ústav fyzikální chemie Jaroslava Heyrovského Akademie věd ČR, Praha, CZ

(72) Sazama Petr, Pardubice, CZ Wichterlová Blanka, Praha, CZ Čapek Libor, Pardubice, CZ Sobalík Zdeněk, Praha, CZ	(51) C07D 498/10 (2006.01) C07D 471/04 (2006.01) C07D 221/00 (2006.01) C07D 209/02 (2006.01) A61K 31/435 (2006.01) A61P 31/12 (2006.01) A61P 35/00 (2006.01) A61P 33/00 (2006.01)
(54) Způsob redukce oxidů dusíku v exhalátech s oxidační atmosférovou pomocí směsi peroxidu vodíku s uhlovodíky	(11) 299795 (40) 15.09.1999 (21) 1999-2205 (73) SOCIETE DE CONSEILS DE RECHERCHES ET D'APPLICATIONS SCIENTIFIQUES (S. C. R. A. S.), Paris, FR (72) Bigg Dennis, Gif-sur-Yvette, FR Lavergne Olivier, Massy, FR Pla Rodas Francese, Santa Coloma de Farners, ES Pommier Jacques, Colombes, FR Ulibarri Gérard, Bures sur Yvette, FR
(22) 10.05.2005	(54) Analogy kamptothecinu, jejich použití jako léčiv a farmaceutické prostředky, které je obsahují
(51) B41F 33/14 (2006.01) B41F 33/00 (2006.01)	(32) 20.12.1996 (31) 1996/15774 (33) FR (86) PCT/FR1997/002218 (87) WO 1998/028305 (22) 05.12.1997 (74) JUDr. Otakar Švorčík, Hálkova 2, Praha 2, 12000
(11) 299783 (40) 15.01.2003 (21) 2002-2430 (73) manroland AG, 63075 Offenbach, DE Dietrich Jens, Frankfurt, DE Tenfelde Johannes, Grosskrotzenburg, DE Wende Gerold, Frankfurt, DE Wiedekind-Klein Alexander, Steinbach, DE	(54) Kontrolní zařízení pro tiskový stroj
(54) Kontrolní zařízení pro tiskový stroj	(32) 20.01.2000 (31) 20002/0000919 (33) DE (86) PCT/EP2000/013092 (87) WO 2001/053099 (22) 21.12.2000 (74) JUDr. Otakar Švorčík, Hálkova 2, Praha 2, 12000
(51) B65G 19/28 (2006.01)	(51) C07D 498/22 (2006.01) C07D 491/22 (2006.01) C07D 471/14 (2006.01) C07D 313/02 (2006.01) A61K 31/47 (2006.01) A61P 35/00 (2006.01)
(11) 299792 (40) 15.12.2004 (21) 2004-584 (73) Bucyrus DBT Europe GmbH, Lünen, DE (72) Klabisch Adam, Dortmund, DE Duhnke Klaus, Bochum, DE Hesse Norbert, Bochum, DE Siepenkort Gerhard, Lünen, DE Tillessen Uwe, Kamen, DE	(11) 299794 (40) 15.09.1999 (21) 1999-2092 (73) SOCIETE DE CONSEILS DE RECHERCHES ET D'APPLICATIONS SCIENTIFIQUES (S. C. R. A. S.), Paris, FR (72) Bigg Dennis, Gif sur Yvette, FR Lavergne Olivier, Massy, FR Harnett Jerry, Gif sur Yvette, FR Rolland Alain, Palaiseau, FR Liberatore Anne-Marie, Auffargis, FR Lanco Christophe, Meudon, FR
(54) Pojistné ústrojí roubíku pro roubíkové spoje žlabových dílů hřeblového dopravníku a kapsa pro roubík	(54) Analogy kamptothecinu, způsob jejich přípravy a farmaceutické prostředky obsahující tyto analogy
(32) 07.05.2003 (31) 200310/7152 (33) DE (22) 06.05.2004 (74) Čermák Hořejš Matějka a spol., JUDr. Karel Čermák, advokát, Národní 32, Praha 1, 11000	(32) 20.12.1996, 24.12.1996 (31) 1996/15775, 1996/15945 (33) FR, FR (86) PCT/FR1997/002217 (87) WO 1998/028304 (22) 05.12.1997 (74) JUDr. Otakar Švorčík, Hálkova 2, Praha 2, 12000
(51) C01G 23/04 (2006.01) C09D 17/00 (2006.01) C09C 1/36 (2006.01) B01J 21/06 (2006.01) B01J 37/00 (2006.01) C01G 23/053 (2006.01) B01J 35/00 (2006.01)	(51) C09C 3/10 (2006.01) C01G 23/053 (2006.01) C09D 17/00 (2006.01) C09C 1/36 (2006.01) C04B 35/46 (2006.01)
(11) 299788 (40) 10.10.2007 (21) 2006-213 (73) ČTC AP a. s., Přeřov, CZ Ústav anorganické chemie AV ČR, v.v.i., Řež u Prahy, CZ Ústav fyzikální chemie Jaroslava Heyrovského AV ČR, v.v.i., Praha 8, CZ Advanced technology group s. r. o., Praha, CZ	(11) 299787 (40) 10.10.2007 (21) 2006-212 (73) ČTC AP a. s., Přeřov, CZ Ústav anorganické chemie AV ČR, v.v.i., Řež u Prahy, CZ (72) Štengl Václav, Řež u Prahy, CZ Šubrt Jan, Praha, CZ Prusek František, Přeřov, CZ Hynčica Pavel, Drahotuše, CZ Kokaisl Václav, Přeřov, CZ Vyňuchalová Hana, Přeřov, CZ Peterka František, Praha, CZ Jirkovský Jaromír, Praha, CZ
(54) Způsob výroby fotokatalyticky aktivního oxidu titaničitého	(54) Způsob výroby fotoaktivních transparentních částic TiO2
(22) 30.03.2006 (74) Ing. Marcel Mathon, Janáčkova 1, Přeřov - Předmostí, 75124	(22) 30.03.2006 (74) Ing. Marcel Mathon, Janáčkova 1, Přeřov - Předmostí, 75124

-
- | | |
|--|---|
| (51) C12N 15/86 (2006.01) | (11) 299791 |
| (11) C12N 5/10 (2006.01) | (40) 16.02.2005 |
| (11) 299797 | (21) 2003-1824 |
| (40) 16.08.2000 | (73) KEPRT Petr, Adamov, CZ |
| (21) 2000-1791 | (72) Keprt Petr, Adamov, CZ |
| (73) GENCELL SA, Vitry sur Seine, FR | (54) Uspořádání systému samooblužného sázkového terminálu |
| (72) Crouzet Joël, Sceaux, FR | (22) 30.06.2003 |
| Robert Jean-Jacques, Sceaux, FR | (74) Ing. Dušan Kendereški, Lidická 51, Brno, 60200 |
| Vigne Emmanuelle, Ivry sur Seine, FR | |
| Yeh Patrice, Gif sur Yvette, FR | |
| (54) Metody snížení výskytu homologních rekombinací, adenovirové vektory a buňky obsahující defektní adenovirus | (51) H02H 9/08 (2006.01) |
| (32) 17.11.1997 | (11) 299798 |
| (31) 1997/14383 | (40) 26.11.2008 |
| (33) FR | (21) 2007-648 |
| (86) PCT/FR1998/002453 | (73) EGE, spol. s r.o., České Budějovice, CZ |
| (87) WO 1999/025861 | (72) Žák František Ing., Borek, CZ |
| (22) 17.11.1998 | (54) Způsob a zapojení pro provozování elektrických sítí s kompenzací zemních kapacitních proudů, sítí s vysokohomovým uzemněním uzlu nebo sítí s izolovaným uzlem při výskytu zemní poruchy |
| (74) Ing. Eduard Hakr, Přístavní 24, Praha 7, 17000 | (22) 14.09.2007 |
| | (74) KUDRLIČKA & SEDLÁK Advokátní, patentová a známková kancelář, Ing. Jiří Sedlák, Husova 5, České Budějovice, 37001 |
-
- | | |
|---|---|
| (51) C12Q 1/68 (2006.01) | (11) 299789 |
| (11) C12N 9/00 (2006.01) | (40) 21.11.2007 |
| (11) C12P 17/02 (2006.01) | (21) 2006-299 |
| (73) Mikrobiologický ústav AV ČR, v.v.i., Praha, CZ | (73) Petříčková Kateřina Mgr. PhD., Praha, CZ |
| (72) Petříček Miroslav Ing. CSc., Praha, CZ | (72) Marková Alena Ing., Čelákovice, CZ |
| (54) Způsob vyhledávání prokaryontních organismů produkujících metabolity s C5N jednotkou | (22) 10.05.2006 |
| (22) 10.05.2006 | (74) Středisko společných činností AV ČR, v.v.i. Patentové a licenční služby, Národní 3, Praha, 11000 |
| (74) Středisko společných činností AV ČR, v.v.i. Patentové a licenční služby, Národní 3, Praha, 11000 | |
-
- | | |
|---|---|
| (51) D21H 17/69 (2006.01) | (11) 299793 |
| (11) D21H 15/00 (2006.01) | (40) 17.02.1999 |
| (11) 299793 | (21) 1998-2241 |
| (40) 17.02.1999 | (73) Mondo Minerals B.V., 1041 AR Amsterdam, NL |
| (21) 1998-2241 | (72) Blum René Vinzenz, St. Urban, CH |
| (73) Mondo Minerals B.V., 1041 AR Amsterdam, NL | (54) Vodné suspenze minerálních látek a jejich použití |
| (72) Blum René Vinzenz, St. Urban, CH | (32) 18.07.1997 |
| (54) Vodné suspenze minerálních látek a jejich použití | (31) 1997/09388 |
| (32) 18.07.1997 | (33) FR |
| (31) 1997/09388 | (22) 16.07.1998 |
| (33) FR | (74) ROTT, RŮŽIČKA & GUTTMANN Patentová, známková a advokátní kancelář, Ing. Ivana Jirotková, Nad Štolou 12, Praha 7, 17000 |
| (22) 16.07.1998 | |
| (74) ROTT, RŮŽIČKA & GUTTMANN Patentová, známková a advokátní kancelář, Ing. Ivana Jirotková, Nad Štolou 12, Praha 7, 17000 | |
-
- | | |
|---|---|
| (51) F41A 17/38 (2006.01) | (11) 299785 |
| (11) F41A 17/34 (2006.01) | (40) 15.02.2006 |
| (11) F41A 17/20 (2006.01) | (21) 2004-744 |
| (11) F41A 17/02 (2006.01) | (73) ČESKÁ ZBROJOVKA a. s., Uherský Brod, CZ |
| (11) F41A 17/00 (2006.01) | (72) Rezek Jaroslav, Uherský Brod, CZ |
| (11) F41A 9/61 (2006.01) | Hruboš Rostislav, Uherský Brod, CZ |
| (11) F41A 9/00 (2006.01) | Kovařík Michal Ing., Luhačovice, CZ |
| (11) 299785 | (54) Zádržka zásobníku ručních palných zbraní, zejména samonabíjecích pistolí |
| (40) 15.02.2006 | (22) 21.06.2004 |
| (21) 2004-744 | (74) ROTT, RŮŽIČKA & GUTTMANN Patentová, známková a advokátní kancelář, Ing. Jiří Andera, Nad Štolou 12, Praha 7, 17000 |
| (73) ČESKÁ ZBROJOVKA a. s., Uherský Brod, CZ | |
| (72) Rezek Jaroslav, Uherský Brod, CZ | |
| Hruboš Rostislav, Uherský Brod, CZ | |
| Kovařík Michal Ing., Luhačovice, CZ | |
| (54) Zádržka zásobníku ručních palných zbraní, zejména samonabíjecích pistolí | |
| (22) 21.06.2004 | |
| (74) ROTT, RŮŽIČKA & GUTTMANN Patentová, známková a advokátní kancelář, Ing. Jiří Andera, Nad Štolou 12, Praha 7, 17000 | |
-
- | | |
|---|---|
| (51) G07F 17/32 (2006.01) | (11) 299785 |
| (11) G06F 19/00 (2006.01) | (40) 15.02.2006 |
| (11) G06F 13/00 (2006.01) | (21) 2004-744 |
| (11) A63B 71/06 (2006.01) | (73) ČESKÁ ZBROJOVKA a. s., Uherský Brod, CZ |
| (11) 299785 | (72) Rezek Jaroslav, Uherský Brod, CZ |
| (40) 15.02.2006 | Hruboš Rostislav, Uherský Brod, CZ |
| (21) 2004-744 | Kovařík Michal Ing., Luhačovice, CZ |
| (73) ČESKÁ ZBROJOVKA a. s., Uherský Brod, CZ | (54) Zádržka zásobníku ručních palných zbraní, zejména samonabíjecích pistolí |
| (72) Rezek Jaroslav, Uherský Brod, CZ | (22) 21.06.2004 |
| Hruboš Rostislav, Uherský Brod, CZ | (74) ROTT, RŮŽIČKA & GUTTMANN Patentová, známková a advokátní kancelář, Ing. Jiří Andera, Nad Štolou 12, Praha 7, 17000 |
| Kovařík Michal Ing., Luhačovice, CZ | |
| (54) Zádržka zásobníku ručních palných zbraní, zejména samonabíjecích pistolí | |
| (22) 21.06.2004 | |
| (74) ROTT, RŮŽIČKA & GUTTMANN Patentová, známková a advokátní kancelář, Ing. Jiří Andera, Nad Štolou 12, Praha 7, 17000 | |
-

Seznam majitelů udělených patentů

(73)	(11)	(51)	(73)	(11)	(51)
Advanced technology group s. r. o., Praha, CZ	299788	C 01 G 23/04	(2006.01)		
Bucyrus DBT Europe GmbH, Lünen, DE	299792	B 65 G 19/28	(2006.01)		
ČESKÁ ZBROJOVKA a. s., Uherský Brod, CZ	299785	F 41 A 17/38	(2006.01)		
ČTC AP a. s., Přerov, CZ	299787	C 09 C 3/10	(2006.01)		
ČTC AP a. s., Přerov, CZ	299788	C 01 G 23/04	(2006.01)		
EGE, spol. s r.o., České Budějovice, CZ	299798	H 02 H 9/08	(2006.01)		
F. HOFFMANN-LA ROCHE AG, Basle, CH	299800	A 61 J 3/07	(2006.01)		
GENCELL SA, Vitry sur Seine, FR	299797	C 12 N 15/86	(2006.01)		
Kalvoda Jaroslav, Lhota pod Libčany, CZ	299802	A 01 N 65/00	(2006.01)		
KEPRT Petr, Adamov, CZ	299791	G 07 F 17/32	(2006.01)		
LAXDALE LIMITED, Stirling, GB	299784	A 61 K 31/202	(2006.01)		
manroland AG, 63075 Offenbach, DE	299783	B 41 F 33/14	(2006.01)		
Mikrobiologický ústav AV ČR, v.v.i., Praha, CZ	299789	C 12 Q 1/68	(2006.01)		
Mondo Minerals B.V., 1041 AR Amsterdam, NL	299793	D 21 H 17/69	(2006.01)		
MONSANTO COMPANY, St. Louis, MO, US	299799	A 01 N 55/10	(2006.01)		
SKYEPHARMA CANADA INC., Montreal, CA	299790	A 61 K 9/51	(2006.01)		
SMITHKLINE BEECHAM CORPORATION, Philadelphia, PA, US	299801	A 61 K 31/44	(2006.01)		
SOCIETE DE CONSEILS DE RECHERCHES ET D'APPLICATIONS SCIENTIFIQUES (S. C. R. A. S.), Paris, FR	299795	C 07 D 498/10	(2006.01)		
SOCIETE DE CONSEILS DE RECHERCHES ET D'APPLICATIONS SCIENTIFIQUES (S. C. R. A. S.), Paris, FR	299794	C 07 D 498/22	(2006.01)		
SUET SAAT- UND ERNTE TECHNIK GMBH, Eschwege, DE	299796	A 23 K 1/00	(2006.01)		
Ústav anorganické chemie AV ČR, v.v.i., Rež u Prahy, CZ	299787	C 09 C 3/10	(2006.01)		
Ústav anorganické chemie AV ČR, v.v.i., Rež u Prahy, CZ	299788	C 01 G 23/04	(2006.01)		
Ústav fyzikální chemie Jaroslava Heyrovského Akademie věd ČR, Praha, CZ	299786	B 01 D 53/94	(2006.01)		
Ústav fyzikální chemie Jaroslava Heyrovského AV ČR, v.v.i., Praha 8, CZ	299788	C 01 G 23/04	(2006.01)		

Udělené evropské patenty

Evropský patentový úřad udělil následující evropské patenty s účinky pro Českou republiku. Tyto patenty mohou být zrušeny nebo zachovány v pozměněném znění Evropským patentovým úřadem v řízení o odporu. K tomu, aby nabyly evropský patent účinnosti na území České republiky, je třeba, aby byl Úřadu předložen ve stanovené lhůtě překlad patentového spisu do českého jazyka (§ 35c odst. 2 až 4 zákona č. 527/1990 Sb., v platném znění).

(97) EP 1275523	(47) 12.11.2008	(97) EP 1496950	(47) 12.11.2008
(97) EP 1297777	(47) 12.11.2008	(97) EP 1503526	(47) 12.11.2008
(97) EP 1304533	(47) 12.11.2008	(97) EP 1506171	(47) 12.11.2008
(97) EP 1316716	(47) 12.11.2008	(97) EP 1510048	(47) 12.11.2008
(97) EP 1331423	(47) 12.11.2008	(97) EP 1514739	(47) 12.11.2008
(97) EP 1339150	(47) 12.11.2008	(97) EP 1516543	(47) 12.11.2008
(97) EP 1349425	(47) 12.11.2008	(97) EP 1518727	(47) 12.11.2008
(97) EP 1355163	(47) 12.11.2008	(97) EP 1520540	(47) 12.11.2008
(97) EP 1358790	(47) 12.11.2008	(97) EP 1520750	(47) 12.11.2008
(97) EP 1361063	(47) 12.11.2008	(97) EP 1523488	(47) 12.11.2008
(97) EP 1365206	(47) 12.11.2008	(97) EP 1523582	(47) 12.11.2008
(97) EP 1376039	(47) 12.11.2008	(97) EP 1525241	(47) 12.11.2008
(97) EP 1378527	(47) 12.11.2008	(97) EP 1526448	(47) 12.11.2008
(97) EP 1387609	(47) 12.11.2008	(97) EP 1527606	(47) 12.11.2008
(97) EP 1398129	(47) 12.11.2008	(97) EP 1528150	(47) 12.11.2008
(97) EP 1402823	(47) 12.11.2008	(97) EP 1530820	(47) 12.11.2008
(97) EP 1403197	(47) 12.11.2008	(97) EP 1532085	(47) 12.11.2008
(97) EP 1404305	(47) 12.11.2008	(97) EP 1532117	(47) 12.11.2008
(97) EP 1407500	(47) 12.11.2008	(97) EP 1534291	(47) 12.11.2008
(97) EP 1412428	(47) 12.11.2008	(97) EP 1534419	(47) 12.11.2008
(97) EP 1415881	(47) 12.11.2008	(97) EP 1534612	(47) 12.11.2008
(97) EP 1418863	(47) 12.11.2008	(97) EP 1535309	(47) 12.11.2008
(97) EP 1419368	(47) 12.11.2008	(97) EP 1537705	(47) 12.11.2008
(97) EP 1421387	(47) 12.11.2008	(97) EP 1539995	(47) 12.11.2008
(97) EP 1423154	(47) 12.11.2008	(97) EP 1541973	(47) 12.11.2008
(97) EP 1424170	(47) 12.11.2008	(97) EP 1542815	(47) 12.11.2008
(97) EP 1425071	(47) 12.11.2008	(97) EP 1543385	(47) 12.11.2008
(97) EP 1427352	(47) 12.11.2008	(97) EP 1544261	(47) 12.11.2008
(97) EP 1427537	(47) 12.11.2008	(97) EP 1545366	(47) 12.11.2008
(97) EP 1427920	(47) 12.11.2008	(97) EP 1546376	(47) 12.11.2008
(97) EP 1430215	(47) 12.11.2008	(97) EP 1547446	(47) 12.11.2008
(97) EP 1431610	(47) 12.11.2008	(97) EP 1547913	(47) 12.11.2008
(97) EP 1432528	(47) 12.11.2008	(97) EP 1548383	(47) 12.11.2008
(97) EP 1435890	(47) 12.11.2008	(97) EP 1549159	(47) 12.11.2008
(97) EP 1436575	(47) 12.11.2008	(97) EP 1549648	(47) 12.11.2008
(97) EP 1437014	(47) 12.11.2008	(97) EP 1552311	(47) 12.11.2008
(97) EP 1438214	(47) 12.11.2008	(97) EP 1553790	(47) 12.11.2008
(97) EP 1439385	(47) 12.11.2008	(97) EP 1554949	(47) 12.11.2008
(97) EP 1440155	(47) 12.11.2008	(97) EP 1561759	(47) 12.11.2008
(97) EP 1444349	(47) 12.11.2008	(97) EP 1563748	(47) 12.11.2008
(97) EP 1444915	(47) 12.11.2008	(97) EP 1564344	(47) 12.11.2008
(97) EP 1448581	(47) 12.11.2008	(97) EP 1564483	(47) 12.11.2008
(97) EP 1452250	(47) 12.11.2008	(97) EP 1565795	(47) 12.11.2008
(97) EP 1456249	(47) 12.11.2008	(97) EP 1565896	(47) 12.11.2008
(97) EP 1456295	(47) 12.11.2008	(97) EP 1569627	(47) 12.11.2008
(97) EP 1457410	(47) 12.11.2008	(97) EP 1569697	(47) 12.11.2008
(97) EP 1457627	(47) 12.11.2008	(97) EP 1577164	(47) 12.11.2008
(97) EP 1459332	(47) 12.11.2008	(97) EP 1578656	(47) 12.11.2008
(97) EP 1461889	(47) 12.11.2008	(97) EP 1579725	(47) 12.11.2008
(97) EP 1462001	(47) 12.11.2008	(97) EP 1579958	(47) 12.11.2008
(97) EP 1462524	(47) 12.11.2008	(97) EP 1581779	(47) 12.11.2008
(97) EP 1465200	(47) 12.11.2008	(97) EP 1583023	(47) 12.11.2008
(97) EP 1465912	(47) 12.11.2008	(97) EP 1583799	(47) 12.11.2008
(97) EP 1467962	(47) 12.11.2008	(97) EP 1583930	(47) 12.11.2008
(97) EP 1468725	(47) 12.11.2008	(97) EP 1584863	(47) 12.11.2008
(97) EP 1472278	(47) 12.11.2008	(97) EP 1586427	(47) 12.11.2008
(97) EP 1474539	(47) 12.11.2008	(97) EP 1586709	(47) 12.11.2008
(97) EP 1478659	(47) 12.11.2008	(97) EP 1587707	(47) 12.11.2008
(97) EP 1478738	(47) 12.11.2008	(97) EP 1587758	(47) 12.11.2008
(97) EP 1481569	(47) 12.11.2008	(97) EP 1587806	(47) 12.11.2008
(97) EP 1485338	(47) 12.11.2008	(97) EP 1588874	(47) 12.11.2008
(97) EP 1485966	(47) 12.11.2008	(97) EP 1589216	(47) 12.11.2008
(97) EP 1488825	(47) 12.11.2008	(97) EP 1591359	(47) 12.11.2008
(97) EP 1489427	(47) 12.11.2008	(97) EP 1592026	(47) 12.11.2008
(97) EP 1490629	(47) 12.11.2008	(97) EP 1596493	(47) 12.11.2008
(97) EP 1492503	(47) 12.11.2008	(97) EP 1597974	(47) 12.11.2008
(97) EP 1493290	(47) 12.11.2008	(97) EP 1598456	(47) 12.11.2008
(97) EP 1494409	(47) 12.11.2008	(97) EP 1598633	(47) 12.11.2008
(97) EP 1495272	(47) 12.11.2008	(97) EP 1600924	(47) 12.11.2008
(97) EP 1495772	(47) 12.11.2008	(97) EP 1605790	(47) 12.11.2008

(97)	EP 1606191	(47)	12.11.2008	(97)	EP 1682466	(47)	12.11.2008
(97)	EP 1606282	(47)	12.11.2008	(97)	EP 1685228	(47)	12.11.2008
(97)	EP 1606389	(47)	12.11.2008	(97)	EP 1685763	(47)	12.11.2008
(97)	EP 1608346	(47)	12.11.2008	(97)	EP 1687348	(47)	12.11.2008
(97)	EP 1611800	(47)	12.11.2008	(97)	EP 1688065	(47)	12.11.2008
(97)	EP 1611978	(47)	12.11.2008	(97)	EP 1692143	(47)	12.11.2008
(97)	EP 1612963	(47)	12.11.2008	(97)	EP 1692205	(47)	12.11.2008
(97)	EP 1613565	(47)	12.11.2008	(97)	EP 1692270	(47)	12.11.2008
(97)	EP 1613804	(47)	12.11.2008	(97)	EP 1693097	(47)	12.11.2008
(97)	EP 1616515	(47)	12.11.2008	(97)	EP 1693170	(47)	12.11.2008
(97)	EP 1619983	(47)	12.11.2008	(97)	EP 1694443	(47)	12.11.2008
(97)	EP 1620366	(47)	12.11.2008	(97)	EP 1695902	(47)	12.11.2008
(97)	EP 1621468	(47)	12.11.2008	(97)	EP 1696863	(47)	12.11.2008
(97)	EP 1623023	(47)	12.11.2008	(97)	EP 1697491	(47)	12.11.2008
(97)	EP 1624868	(47)	12.11.2008	(97)	EP 1699776	(47)	12.11.2008
(97)	EP 1627706	(47)	12.11.2008	(97)	EP 1699951	(47)	12.11.2008
(97)	EP 1628180	(47)	12.11.2008	(97)	EP 1700403	(47)	12.11.2008
(97)	EP 1628977	(47)	12.11.2008	(97)	EP 1700902	(47)	12.11.2008
(97)	EP 1629073	(47)	12.11.2008	(97)	EP 1702573	(47)	12.11.2008
(97)	EP 1629123	(47)	12.11.2008	(97)	EP 1702828	(47)	12.11.2008
(97)	EP 1629239	(47)	12.11.2008	(97)	EP 1703905	(47)	12.11.2008
(97)	EP 1629257	(47)	12.11.2008	(97)	EP 1704883	(47)	12.11.2008
(97)	EP 1630240	(47)	12.11.2008	(97)	EP 1704884	(47)	12.11.2008
(97)	EP 1631352	(47)	12.11.2008	(97)	EP 1704974	(47)	12.11.2008
(97)	EP 1631600	(47)	12.11.2008	(97)	EP 1705493	(47)	12.11.2008
(97)	EP 1632329	(47)	12.11.2008	(97)	EP 1705989	(47)	12.11.2008
(97)	EP 1632397	(47)	12.11.2008	(97)	EP 1707706	(47)	12.11.2008
(97)	EP 1633431	(47)	12.11.2008	(97)	EP 1708579	(47)	12.11.2008
(97)	EP 1636523	(47)	12.11.2008	(97)	EP 1708679	(47)	12.11.2008
(97)	EP 1638119	(47)	12.11.2008	(97)	EP 1708842	(47)	12.11.2008
(97)	EP 1638385	(47)	12.11.2008	(97)	EP 1709370	(47)	12.11.2008
(97)	EP 1638796	(47)	12.11.2008	(97)	EP 1712305	(47)	12.11.2008
(97)	EP 1639011	(47)	12.11.2008	(97)	EP 1712442	(47)	12.11.2008
(97)	EP 1639344	(47)	12.11.2008	(97)	EP 1713813	(47)	12.11.2008
(97)	EP 1641743	(47)	12.11.2008	(97)	EP 1714570	(47)	12.11.2008
(97)	EP 1641780	(47)	12.11.2008	(97)	EP 1714780	(47)	12.11.2008
(97)	EP 1642279	(47)	12.11.2008	(97)	EP 1715771	(47)	12.11.2008
(97)	EP 1644340	(47)	12.11.2008	(97)	EP 1717128	(47)	12.11.2008
(97)	EP 1644589	(47)	12.11.2008	(97)	EP 1718623	(47)	12.11.2008
(97)	EP 1645928	(47)	12.11.2008	(97)	EP 1719453	(47)	12.11.2008
(97)	EP 1646634	(47)	12.11.2008	(97)	EP 1720302	(47)	12.11.2008
(97)	EP 1646735	(47)	12.11.2008	(97)	EP 1720538	(47)	12.11.2008
(97)	EP 1646802	(47)	12.11.2008	(97)	EP 1722588	(47)	12.11.2008
(97)	EP 1646849	(47)	12.11.2008	(97)	EP 1722945	(47)	12.11.2008
(97)	EP 1646872	(47)	12.11.2008	(97)	EP 1723087	(47)	12.11.2008
(97)	EP 1647239	(47)	12.11.2008	(97)	EP 1726331	(47)	12.11.2008
(97)	EP 1651065	(47)	12.11.2008	(97)	EP 1727808	(47)	12.11.2008
(97)	EP 1651191	(47)	12.11.2008	(97)	EP 1728458	(47)	12.11.2008
(97)	EP 1651555	(47)	12.11.2008	(97)	EP 1731401	(47)	12.11.2008
(97)	EP 1653752	(47)	12.11.2008	(97)	EP 1732912	(47)	12.11.2008
(97)	EP 1654209	(47)	12.11.2008	(97)	EP 1732918	(47)	12.11.2008
(97)	EP 1658067	(47)	12.11.2008	(97)	EP 1732959	(47)	12.11.2008
(97)	EP 1659124	(47)	12.11.2008	(97)	EP 1733120	(47)	12.11.2008
(97)	EP 1659934	(47)	12.11.2008	(97)	EP 1733979	(47)	12.11.2008
(97)	EP 1660167	(47)	12.11.2008	(97)	EP 1734420	(47)	12.11.2008
(97)	EP 1660778	(47)	12.11.2008	(97)	EP 1737764	(47)	12.11.2008
(97)	EP 1661349	(47)	12.11.2008	(97)	EP 1737997	(47)	12.11.2008
(97)	EP 1664094	(47)	12.11.2008	(97)	EP 1738466	(47)	12.11.2008
(97)	EP 1664157	(47)	12.11.2008	(97)	EP 1738840	(47)	12.11.2008
(97)	EP 1664367	(47)	12.11.2008	(97)	EP 1738921	(47)	12.11.2008
(97)	EP 1664573	(47)	12.11.2008	(97)	EP 1739891	(47)	12.11.2008
(97)	EP 1664659	(47)	12.11.2008	(97)	EP 1739990	(47)	12.11.2008
(97)	EP 1664673	(47)	12.11.2008	(97)	EP 1740291	(47)	12.11.2008
(97)	EP 1668176	(47)	12.11.2008	(97)	EP 1740700	(47)	12.11.2008
(97)	EP 1668564	(47)	12.11.2008	(97)	EP 1745063	(47)	12.11.2008
(97)	EP 1668566	(47)	12.11.2008	(97)	EP 1745666	(47)	12.11.2008
(97)	EP 1668852	(47)	12.11.2008	(97)	EP 1745920	(47)	12.11.2008
(97)	EP 1669952	(47)	12.11.2008	(97)	EP 1747156	(47)	12.11.2008
(97)	EP 1670547	(47)	12.11.2008	(97)	EP 1747349	(47)	12.11.2008
(97)	EP 1671395	(47)	12.11.2008	(97)	EP 1749633	(47)	12.11.2008
(97)	EP 1674488	(47)	12.11.2008	(97)	EP 1753786	(47)	12.11.2008
(97)	EP 1676068	(47)	12.11.2008	(97)	EP 1753900	(47)	12.11.2008
(97)	EP 1676124	(47)	12.11.2008	(97)	EP 1755992	(47)	12.11.2008
(97)	EP 1679230	(47)	12.11.2008	(97)	EP 1756099	(47)	12.11.2008
(97)	EP 1680018	(47)	12.11.2008	(97)	EP 1757779	(47)	12.11.2008
(97)	EP 1680422	(47)	12.11.2008	(97)	EP 1759295	(47)	12.11.2008
(97)	EP 1680585	(47)	12.11.2008	(97)	EP 1759932	(47)	12.11.2008
(97)	EP 1681944	(47)	12.11.2008	(97)	EP 1760830	(47)	12.11.2008

(97)	EP 1761453	(47)	12.11.2008	(97)	EP 1832351	(47)	12.11.2008
(97)	EP 1761642	(47)	12.11.2008	(97)	EP 1832690	(47)	12.11.2008
(97)	EP 1762012	(47)	12.11.2008	(97)	EP 1834508	(47)	12.11.2008
(97)	EP 1762132	(47)	12.11.2008	(97)	EP 1834547	(47)	12.11.2008
(97)	EP 1762447	(47)	12.11.2008	(97)	EP 1835961	(47)	12.11.2008
(97)	EP 1762450	(47)	12.11.2008	(97)	EP 1838771	(47)	12.11.2008
(97)	EP 1762848	(47)	12.11.2008	(97)	EP 1838790	(47)	12.11.2008
(97)	EP 1764263	(47)	12.11.2008	(97)	EP 1841577	(47)	12.11.2008
(97)	EP 1765801	(47)	12.11.2008	(97)	EP 1841706	(47)	12.11.2008
(97)	EP 1766734	(47)	12.11.2008	(97)	EP 1841768	(47)	12.11.2008
(97)	EP 1767428	(47)	12.11.2008	(97)	EP 1843107	(47)	12.11.2008
(97)	EP 1767735	(47)	12.11.2008	(97)	EP 1844029	(47)	12.11.2008
(97)	EP 1769325	(47)	12.11.2008	(97)	EP 1845253	(47)	12.11.2008
(97)	EP 1771259	(47)	12.11.2008	(97)	EP 1846868	(47)	12.11.2008
(97)	EP 1773501	(47)	12.11.2008	(97)	EP 1847227	(47)	12.11.2008
(97)	EP 1773851	(47)	12.11.2008	(97)	EP 1848258	(47)	12.11.2008
(97)	EP 1773919	(47)	12.11.2008	(97)	EP 1849505	(47)	12.11.2008
(97)	EP 1774271	(47)	12.11.2008	(97)	EP 1852214	(47)	12.11.2008
(97)	EP 1775026	(47)	12.11.2008	(97)	EP 1853500	(47)	12.11.2008
(97)	EP 1775136	(47)	12.11.2008	(97)	EP 1853636	(47)	12.11.2008
(97)	EP 1776452	(47)	12.11.2008	(97)	EP 1855960	(47)	12.11.2008
(97)	EP 1776543	(47)	12.11.2008	(97)	EP 1856817	(47)	12.11.2008
(97)	EP 1776733	(47)	12.11.2008	(97)	EP 1858351	(47)	12.11.2008
(97)	EP 1778759	(47)	12.11.2008	(97)	EP 1858492	(47)	12.11.2008
(97)	EP 1780135	(47)	12.11.2008	(97)	EP 1859856	(47)	12.11.2008
(97)	EP 1781115	(47)	12.11.2008	(97)	EP 1859954	(47)	12.11.2008
(97)	EP 1781536	(47)	12.11.2008	(97)	EP 1860941	(47)	12.11.2008
(97)	EP 1783912	(47)	12.11.2008	(97)	EP 1863474	(47)	12.11.2008
(97)	EP 1784411	(47)	12.11.2008	(97)	EP 1863791	(47)	12.11.2008
(97)	EP 1785541	(47)	12.11.2008	(97)	EP 1864021	(47)	12.11.2008
(97)	EP 1787306	(47)	12.11.2008	(97)	EP 1868952	(47)	12.11.2008
(97)	EP 1789351	(47)	12.11.2008	(97)	EP 1869393	(47)	12.11.2008
(97)	EP 1792115	(47)	12.11.2008	(97)	EP 1869450	(47)	12.11.2008
(97)	EP 1792655	(47)	12.11.2008	(97)	EP 1869530	(47)	12.11.2008
(97)	EP 1794054	(47)	12.11.2008	(97)	EP 1872108	(47)	12.11.2008
(97)	EP 1794945	(47)	12.11.2008	(97)	EP 1872575	(47)	12.11.2008
(97)	EP 1798131	(47)	12.11.2008	(97)	EP 1874430	(47)	12.11.2008
(97)	EP 1798289	(47)	12.11.2008	(97)	EP 1878167	(47)	12.11.2008
(97)	EP 1798425	(47)	12.11.2008	(97)	EP 1880325	(47)	12.11.2008
(97)	EP 1798479	(47)	12.11.2008	(97)	EP 1881204	(47)	12.11.2008
(97)	EP 1799023	(47)	12.11.2008	(97)	EP 1881420	(47)	12.11.2008
(97)	EP 1799202	(47)	12.11.2008	(97)	EP 1882446	(47)	12.11.2008
(97)	EP 1799395	(47)	12.11.2008	(97)	EP 1884600	(47)	12.11.2008
(97)	EP 1799696	(47)	12.11.2008	(97)	EP 1886772	(47)	12.11.2008
(97)	EP 1800112	(47)	12.11.2008	(97)	EP 1887359	(47)	12.11.2008
(97)	EP 1800529	(47)	12.11.2008	(97)	EP 1888577	(47)	12.11.2008
(97)	EP 1801005	(47)	12.11.2008	(97)	EP 1888834	(47)	12.11.2008
(97)	EP 1801070	(47)	12.11.2008	(97)	EP 1889431	(47)	12.11.2008
(97)	EP 1801078	(47)	12.11.2008	(97)	EP 1889704	(47)	12.11.2008
(97)	EP 1801485	(47)	12.11.2008	(97)	EP 1889778	(47)	12.11.2008
(97)	EP 1804619	(47)	12.11.2008	(97)	EP 1890968	(47)	12.11.2008
(97)	EP 1805073	(47)	12.11.2008	(97)	EP 1891030	(47)	12.11.2008
(97)	EP 1807314	(47)	12.11.2008	(97)	EP 1891247	(47)	12.11.2008
(97)	EP 1807354	(47)	12.11.2008	(97)	EP 1892065	(47)	12.11.2008
(97)	EP 1807624	(47)	12.11.2008	(97)	EP 1892846	(47)	12.11.2008
(97)	EP 1807625	(47)	12.11.2008	(97)	EP 1893341	(47)	12.11.2008
(97)	EP 1809336	(47)	12.11.2008	(97)	EP 1893597	(47)	12.11.2008
(97)	EP 1810676	(47)	12.11.2008	(97)	EP 1896223	(47)	12.11.2008
(97)	EP 1811125	(47)	12.11.2008	(97)	EP 1896248	(47)	12.11.2008
(97)	EP 1813382	(47)	12.11.2008	(97)	EP 1897292	(47)	12.11.2008
(97)	EP 1813534	(47)	12.11.2008	(97)	EP 1897680	(47)	12.11.2008
(97)	EP 1814833	(47)	12.11.2008	(97)	EP 1899245	(47)	12.11.2008
(97)	EP 1814925	(47)	12.11.2008	(97)	EP 1901871	(47)	12.11.2008
(97)	EP 1816307	(47)	12.11.2008	(97)	EP 1902147	(47)	12.11.2008
(97)	EP 1816695	(47)	12.11.2008	(97)	EP 1902308	(47)	12.11.2008
(97)	EP 1817185	(47)	12.11.2008	(97)	EP 1906266	(47)	12.11.2008
(97)	EP 1817290	(47)	12.11.2008	(97)	EP 1910093	(47)	12.11.2008
(97)	EP 1817950	(47)	12.11.2008	(97)	EP 1910132	(47)	12.11.2008
(97)	EP 1818067	(47)	12.11.2008	(97)	EP 1910589	(47)	12.11.2008
(97)	EP 1819583	(47)	12.11.2008	(97)	EP 1912976	(47)	12.11.2008
(97)	EP 1820689	(47)	12.11.2008	(97)	EP 1921005	(47)	12.11.2008
(97)	EP 1824759	(47)	12.11.2008	(97)	EP 1928591	(47)	12.11.2008
(97)	EP 1825091	(47)	12.11.2008				
(97)	EP 1825924	(47)	12.11.2008				
(97)	EP 1828318	(47)	12.11.2008				
(97)	EP 1830496	(47)	12.11.2008				
(97)	EP 1830957	(47)	12.11.2008				
(97)	EP 1832134	(47)	12.11.2008				

Zveřejněné překlady evropských patentových spisů

U následujících udělených evropských patentů s účinky pro Českou republiku byl majitelem předložen překlad patentového spisu do českého jazyka (§ 35c odst. 2 až 4 zákona č. 527/1990 Sb., v platném znění). Údaje jsou řazeny vzestupně podle čísel evropských patentů.

- | | |
|--|--|
| (97) EP 1354651 | (73) Sunaero-Helitest, 69726 Genay, FR |
| (47) 30.07.2008 | (72) Lavigne, David, 47700 Casteljaloux, FR |
| (97) 22.10.2003 | Mantoux, Olivier, 33140 Villenave d'Ornon, FR |
| (51) B22D 19/00 (2006.01) | Samenayre, Jacques, 33200 Bordeaux, FR |
| C22C 1/08 (2006.01) | Dumortier, Laurent, 33760 Targon, FR |
| (96) 17.04.2003 | (54) Zařízení pro odstraňování tmelu |
| (96) 03450095.9 | (32) 09.10.2002 |
| (73) Hütte Klein-Reichenbach Gesellschaft m.b.H., 3900 Schwarzenau, AT | (31) 0212545 |
| (72) Dobesberger, Franz, 3900 Schwarzenau, AT | (33) FR |
| Flankl, Herbert, 4320 Perg, AT | (74) ROTT, RŮŽIČKA & GUTTMANN Patentová,známková a advokátní kancelář, Ing. Ivana Menšíková, Nad Štolou 12, Praha 7, 17000 |
| Leitmeier, Dietmar, 4600 Schleisheim/Wels, AT | |
| Birgmann, Alois, 5141 Moosdorf Nr.2, AT | |
| (54) Způsob výroby lehkého konstrukčního dílce a zařízení pro jeho výrobu | |
| (32) 19.04.2002 | (97) EP 1413201 |
| (31) 6102002 | (47) 20.08.2008 |
| (33) AT | (97) 28.04.2004 |
| (74) KANIA, SEDLÁK, SMOLA Patentová a známková kancelář, Ing. Veronika Zemanová, Mendlovo nám. 1a, Brno, 60300 | (51) A01N 47/34 (2006.01) |
| | A61K 31/17 (2006.01) |
| | C07C 281/14 (2006.01) |
| | C07C 337/00 (2006.01) |
| | (96) 20.10.2003 |
| | (96) 03256595.4 |
| | (73) Wyeth, Madison, New Jersey 07940, US |
| | (72) Heaney, Kathleen, Yardley Pennsylvania 19067, US |
| | Dunney, Susan Joan, Titusville New Jersey 08560, US |
| | Rugg, Douglas, Lebanon New Jersey 08833, US |
| | (54) Použití antagonistů neuronových sodíkových kanálů spolu s amitrazem pro hubení ektoparazitů u teplotokrevných |
| | (32) 21.10.2002 |
| | (31) 419887/P |
| | (33) US |
| | (74) KOREJZOVÁ & SPOL., v.o.s., JUDr. Petra Korejzová, advokátka, Korunní 810/104 E, Praha 10, 10100 |
| | |
| (97) EP 1371766 | (97) EP 1422970 |
| (47) 06.08.2008 | (47) 13.08.2008 |
| (97) 17.12.2003 | (97) 26.05.2004 |
| (51) D04B 1/10 (2006.01) | (51) H04R 17/00 (2006.01) |
| D04B 9/38 (2006.01) | (96) 03.10.2003 |
| D04B 21/10 (2006.01) | (96) 03078135.5 |
| (96) 03.03.2003 | (73) Sonitron, naamloze Vennootschap, 9100 Sint-Niklaas, BE |
| (96) 03250063.9 | (72) Michiels, Hugo, 9180 Moerbeke-Waas, BE |
| (73) LONATI S.P.A., 25124 Brescia, IT | (54) Snímač piezoelektrického typu |
| (72) Apollonio, Francesco Gavagnin, Hickory, North Carolina 28601, US | (32) 21.10.2002 |
| (54) Způsob výroby jemné pleteniny s prolamovaným vzorem | (31) 200200601 |
| (32) 10.06.2002 | (33) BE |
| (31) 166945 | (74) ROTT, RŮŽIČKA & GUTTMANN Patentová,známková a advokátní kancelář, Ing. Ivana Menšíková, Nad Štolou 12, Praha 7, 17000 |
| (33) US | |
| (74) ROTT, RŮŽIČKA & GUTTMANN Patentová,známková a advokátní kancelář, Ing. Ivana Menšíková, Nad Štolou 12, Praha 7, 17000 | |
| | |
| (97) EP 1394333 | (97) EP 1428878 |
| (47) 02.07.2008 | (47) 20.08.2008 |
| (97) 03.03.2004 | (97) 16.06.2004 |
| (51) E04D 1/04 (2006.01) | (51) CI2N 15/11 (2006.01) |
| E04D 1/16 (2006.01) | C07K 14/505 (2006.01) |
| (96) 28.08.2003 | (96) 13.12.2002 |
| (96) 03356129.1 | (96) 02027952.7 |
| (73) IMERYS TOITURE, 69760 Limonest, FR | (73) Bioceuticals Arzneimittel AG, 61118 Bad Vilbel, DE |
| (72) Jund, Jacky, 31830 Plaisance du Touch, FR | (72) Bavand, Michael, CH-5000 Arau, CH |
| Tavernier, Luc, 69610 Souzy, FR | Blasey, Horst, CH-4665 Oftringen, CH |
| (54) Střešní fasetová taška | (54) Způsob produkce a purifikace erythropoetinu |
| (32) 02.09.2002 | (74) Čermák Hořejš Matějka a spol., JUDr. Jan Matějka, advokát, Národní 32, Praha 1, 11000 |
| (31) 0210840 | |
| (33) FR | |
| (74) Čermák Hořejš Matějka a spol., JUDr. Jan Matějka, advokát, Národní 32, Praha 1, 11000 | |
| | |
| (97) EP 1408177 | (97) EP 1433143 |
| (47) 09.07.2008 | |
| (97) 14.04.2004 | |
| (51) E04F 21/32 (2006.01) | |
| E04F 21/00 (2006.01) | |
| (96) 09.10.2003 | |
| (96) 03362019.6 | |

- | | | | | |
|------|--|-----------|------|--|
| (47) | 30.07.2008 | | (86) | PCT/DE2002/004682 |
| (97) | 03.04.2003 | | (87) | WO 2003/053761 |
| (51) | G07B 17/00 | (2006.01) | (74) | TRAPLOVÁ HAKR KUBÁT Advokátní a patentová kancelář, Ing. Eduard Hakr, Přístavní 24, Praha 7, 17000 |
| | B07C 1/20 | (2006.01) | | |
| (96) | 07.08.2002 | | | |
| (96) | 02758131.3 | | | |
| (73) | Deutsche Post AG, 53113 Bonn, DE | | (97) | EP 1459765 |
| (72) | KRÜGER, Jürgen, 32602 Vlotho, DE | | (47) | 20.08.2008 |
| | EMRICH, Horst, 64367 Mühlthal, DE | | (97) | 31.07.2003 |
| | ANTHONJ, Rainer, 77652 Offenburg, DE | | (51) | A61K 45/00 |
| (54) | Postup a zařízení pro potiskování poštovních zásilek, využití zařízení | | | (2006.01) |
| (32) | 24.09.2001 | | | (2006.01) |
| (31) | 10146842 | | | (2006.01) |
| (33) | DE | | | (2006.01) |
| (86) | PCT/DE2002/002904 | | | (2006.01) |
| (87) | WO 2003/027965 | | | (2006.01) |
| (74) | Společná advokátní kancelář Všečeka Zelený Švorčík Kalenský a partneři, JUDr. Miloš Všečeka, Hálkova 2, Praha 2, 12000 | | (96) | 26.12.2002 |
| | | | (96) | 02793421.5 |
| | | | (73) | TAISHO PHARMACEUTICAL CO., LTD, Tokyo 170-8633, JP |
| | | | (72) | NAKAZATO, Atsuro TAISHO PHARMACEUTICAL CO., LTD., Toshima-ku, Tokyo 170-8633, JP |
| (97) | EP 1435366 | | | CHAKI, Shigeyuki TAISHO PHARMACEUTICAL CO., LTD., Toshima-ku, Tokyo 170-8633, JP |
| (47) | 13.08.2008 | | | SAKAGAMI, Kazunari TAISHO PHARMACEUTICAL CO., LTD., Toshima-ku, Tokyo 170-8633, JP |
| (97) | 07.07.2004 | | | DEAN, Ryoko TAISHO PHARMACEUTICAL CO., LTD., Toshima-ku, Tokyo 170-8633, JP |
| (51) | C08G 18/54 | (2006.01) | | OHTA, Hiroshi TAISHO PHARMACEUTICAL CO., LTD., Toshima-ku, Tokyo 170-8633, JP |
| | C08J 9/08 | (2006.01) | | HIROTA, Shiho TAISHO PHARMACEUTICAL CO., LTD., Toshima-ku, Tokyo 170-8633, JP |
| (96) | 03.01.2003 | | | YASUHARA, Akito TAISHO PHARMACEUTICAL CO., LTD., Toshima-ku, Tokyo 170-8633, JP |
| (96) | 03250046.4 | | (54) | 6-Fluorbicyklo[3.1.0]hexanové deriváty |
| (73) | DOW GLOBAL TECHNOLOGIES INC., Midland, Michigan 48674, US | | (32) | 27.12.2001 |
| (72) | Pignagnoli, Francesca, Reggio Emilia, IT | | (31) | 2001395797 |
| | Golini, Paolo, Turbigo, IT | | (33) | JP |
| | Lancaster, Eileen M., Belper, Derbyshire DE56 1T1, GB | | (86) | PCT/JP2002/013693 |
| (54) | Polyisokyanuratová pěna a způsob její výroby | | (87) | WO 2003/061698 |
| (74) | PATENTSERVIS Praha a.s., Jivenská 1273/1, Praha 4, 14021 | | (74) | Čermák Hořejš Matějka a spol., JUDr. Karel Čermák, advokát, Národní 32, Praha 1, 11000 |
| | | | | |
| (97) | EP 1445850 | | (97) | EP 1478468 |
| (47) | 30.07.2008 | | (47) | 27.08.2008 |
| (97) | 11.08.2004 | | (97) | 28.08.2003 |
| (51) | H02K 11/02 | (2006.01) | (51) | B05B 1/14 |
| | H02J 3/01 | (2006.01) | | (2006.01) |
| | H02M 1/12 | (2006.01) | (96) | 18.02.2003 |
| | H02K 5/16 | (2006.01) | (96) | 03718890.1 |
| (96) | 27.01.2004 | | (73) | Rieter Perfojet, 38330 Montbonnot, FR |
| (96) | 04001644.6 | | (72) | NOELLE, Frédéric, F-38330 Saint-Nazaire les Eymes, FR |
| (73) | AB SKF, 415 50 Göteborg, SE | | (54) | Zařízení pro stříkání proudů vody se snímatelným držákem těsnění |
| (72) | Buschbeck, Frank, 1230 Wien, AT | | (32) | 19.02.2002 |
| | Gröschl, Martin, 1220 Wien, AT | | (31) | 0202068 |
| | Preisinger, Gerwin, 4400 Steyr, AT | | (33) | FR |
| (54) | Zařízení na ochranu ložiska elektrického stroje před škodícím průchodem proudu | | (86) | PCT/FR2003/000518 |
| (32) | 07.02.2003 | | (87) | WO 2003/070378 |
| (31) | 20301956/U | | (74) | Čermák Hořejš Matějka a spol., JUDr. Jan Matějka, advokát, Národní 32, Praha 1, 11000 |
| (33) | DE | | | |
| (74) | TRAPLOVÁ HAKR KUBÁT Advokátní a patentová kancelář, Ing. Eduard Hakr, Přístavní 24, Praha 7, 17000 | | | |
| | | | | |
| (97) | EP 1458604 | | (97) | EP 1482790 |
| (47) | 06.08.2008 | | (47) | 06.08.2008 |
| (97) | 03.07.2003 | | (97) | 18.09.2003 |
| (51) | B62B 5/06 | (2006.01) | (51) | A01N 25/04 |
| | | | | (2006.01) |
| (96) | 19.12.2002 | | (96) | 13.03.2003 |
| (96) | 02799715.4 | | (96) | 03710187.0 |
| (73) | Wieth, Franz, 82178 Puchheim, DE | | (73) | Makhteshim Chemical Works Ltd., 84965 Omer, IL |
| | Sonnendorfer, Horst, 82178 Puchheim, DE | | (72) | SASSON, Yoel, 92542 Jerusalem, IL |
| (72) | Wieth, Franz, 82178 Puchheim, DE | | | TOLEDANO, Ofer, 44246 Kfar Saba, IL |
| | Sonnendorfer, Horst, 82178 Puchheim, DE | | | LEVI-RUSO, Ganit, 84641 Beer Sheva, IL |
| (54) | Uchopovací tyč | | | |
| (32) | 20.12.2001, 17.01.2002 | | | |
| (31) | 10163151, 10201525 | | | |
| (33) | DE, DE | | | |

(54) **Peaticidní kompozice obsahující laktátový ester jako inhibitor růstu krystalů**
(32) 14.03.2002
(31) 14868402
(33) IL
(86) PCT/IL2003/000222
(87) WO 2003/075657
(74) ROTT, RŮŽIČKA & GUTTMANN Patentová, známková a advokátní kancelář, JUDr. Ing. Michal Guttman, Nad Štolou 12, Praha 7, 17000

(97) **EP 1488185**
(47) 13.08.2008
(97) 25.09.2003
(51) **F28F 9/02** (2006.01)
(96) 12.03.2003
(96) 03729917.9
(73) Behr GmbH & Co. KG, 70469 Stuttgart, DE
(72) KÄMMLER, Georg, 70439 Stuttgart, DE
(54) **Výměník tepla**
(32) 15.03.2002
(31) 10211635
(33) DE
(86) PCT/EP2003/002557
(87) WO 2003/078913
(74) Čermák Hořejš Matějka a spol., JUDr. Karel Čermák, advokát, Národní 32, Praha 1, 11000

(97) **EP 1502891**
(47) 20.08.2008
(97) 02.02.2005
(51) **B66B 23/02** (2006.01)
B66B 23/12 (2006.01)
(96) 14.07.2004
(96) 04016532.6
(73) INVENTIO AG, 6052 Hergiswil, CH
(72) Matheisl, Michael, 1020 Wien, AT
(54) **Hnačí zařízení pro schod pohyblivých schodů nebo paletu pohyblivého chodníku**
(32) 31.07.2003
(31) 03405569
(33) EP
(74) Čermák Hořejš Matějka a spol., JUDr. Karel Čermák, advokát, Národní 32, Praha 1, 11000

(97) **EP 1508047**
(47) 06.08.2008
(97) 04.12.2003
(51) **G01N 33/68** (2006.01)
G01N 33/574 (2006.01)
C07K 7/06 (2006.01)
C12N 15/00 (2006.01)
C12N 5/10 (2006.01)
A61K 38/00 (2006.01)
A61K 39/00 (2006.01)
(96) 14.05.2003
(96) 03735383.6
(73) Immaties Biotechnologies GmbH, 72076 Tübingen, DE
(72) WEINSCHENK, Toni, 73730 Esslingen, DE
RAMMENSEE, Hans, Georg, 72070 Tübingen-Unterjessingen, DE
(54) **Způsob identifikace imunoreaktivních peptidů a způsob jejich výroby**
(32) 29.05.2002
(31) 10225139
(33) DE
(86) PCT/EP2003/005038
(87) WO 2003/100432
(74) PATENTSERVIS Praha a.s., Jivenská 1273/1, Praha 4, 14021

(97) **EP 1513665**
(47) 20.08.2008
(97) 11.12.2003
(51) **B29C 45/00** (2006.01)
F28F 21/06 (2006.01)
(96) 07.05.2003
(96) 03735363.8
(73) Behr GmbH & Co. KG, 70469 Stuttgart, DE
(72) KÄMMLER, Georg, 70439 Stuttgart, DE
(54) **Způsob výroby skříně výměníku tepla**
(32) 31.05.2002
(31) 10224296
(33) DE
(86) PCT/EP2003/004764
(87) WO 2003/101702
(74) Čermák Hořejš Matějka a spol., JUDr. Karel Čermák, advokát, Národní 32, Praha 1, 11000

(97) **EP 1522329**
(47) 13.08.2008
(97) 13.04.2005
(51) **A62C 2/12** (2006.01)
(96) 06.10.2003
(96) 03022364.8
(73) Betz, Dieter, 57299 Burbach, DE
Kolb, Thomas, 90571 Schwaig, DE
Metzler, Manfred, 35745 Herborn, DE
Steinicke, Eckhard, 14057 Berlin, DE
(72) Betz, Dieter, 57299 Burbach, DE
Kolb, Thomas, 90571 Schwaig, DE
Metzler, Manfred, 35745 Herborn, DE
Steinicke, Eckhard, 14057 Berlin, DE
(54) **Protipožární uzávěr**
(74) Čermák Hořejš Matějka a spol., JUDr. Karel Čermák, advokát, Národní 32, Praha 1, 11000

(97) **EP 1531940**
(47) 06.08.2008
(97) 18.12.2003
(51) **B02C 25/00** (2006.01)
B02C 19/06 (2006.01)
(96) 09.06.2003
(96) 03733661.7
(73) Metso Minerals (MataMata) Limited, 2271 Matamata, NZ
(72) GARVIN, Alan, Mark, 2351 Cambridge, NZ
MARTIN, Gary, Johnstone, 2271 Matamata, NZ
(54) **Řídicí systém**
(32) 09.06.2002
(31) 51811102
(33) NZ
(86) PCT/NZ2003/000118
(87) WO 2003/103841
(74) ROTT, RŮŽIČKA & GUTTMANN patent, známkové a advokátní kanceláře, Ing. Miloslav Hainz, Nad Štolou 12, Praha 7, 17000

(97) **EP 1537051**
(47) 13.08.2008
(97) 18.09.2003
(51) **C02F 1/44** (2006.01)
B01D 61/00 (2006.01)
C02F 1/00 (2006.01)
(96) 13.03.2003
(96) 03727264.8
(73) Krüger WABAG GmbH, 04442 Zwenkau, DE
(72) HAGEN, Klaus, 95326 Kulmbach, DE
REIS, Michael, 95326 Kulmbach, DE
(54) **Způsob cirkulace a zařízení pro úpravu koupací vody**
(32) 14.03.2002
(31) 10211318
(33) DE
(86) PCT/EP2003/002609

(87) WO 2003/076346
(74) KOREJZOVÁ & SPOL., v.o.s., JUDr. Petra Korejzová,
advokátka, Korunní 810/104 E, Praha 10, 10100

(97) **EP 1543826**
(47) 03.09.2008
(97) 22.06.2005
(51) **A61K 9/08** (2006.01)
A61K 31/136 (2006.01)

(96) 10.12.2004
(96) 04078366.4
(73) Advance Holdings Limited, Floriana, Malta, ML
(72) Pifferi, Giorgio, 20147 Milano, IT
(54) **Koncentrovaný vodný roztok ambroxolu**
(32) 16.12.2003
(31) MI20032463
(33) IT
(74) Čermák Hořejš Matějka a spol., JUDr. Karel Čermák,
advokát, Národní 32, Praha 1, 11000

(97) **EP 1572632**
(47) 13.08.2008
(97) 24.06.2004
(51) **C07C 275/32** (2006.01)
C07C 275/40 (2006.01)
C07D 295/12 (2006.01)
C07D 207/26 (2006.01)
C07D 211/62 (2006.01)
C07D 211/22 (2006.01)
C07D 211/46 (2006.01)
A61K 31/17 (2006.01)
A61K 31/395 (2006.01)
A61P 13/00 (2006.01)
A61P 29/00 (2006.01)

(96) 28.11.2003
(96) 03780088.5

(73) Xention Limited, Pampisford Cambridge Cambridgeshire
CB22 3EG, GB

(72) TAJIMI, Masaomi, Aichi-Ken, 478-0044, JP
KOKUBO, Toshio, Nara-shi, Nara 631-0804, JP
SHIROO, Masahiro, Teversham, Cambridge CB1 5BE,
GB
TSUKIMI, Yasuhiro, Amagasaki-shi, Hyogo-ken 661-
0975, JP
YURA, Takeshi, Aichi-ken, 475-0928, JP
YAMAMOTO, Noriyuki, Osaka-fu, 577-0013, JP
MOGI, Muneto, Nara-ken, 630-8325, JP
FUJISHIMA, Hiroshi, Nara-shi, Nara 631-0801, JP
MASUDA, Tsutomu, Aichi-ken, 475-0844, JP
YOSHIDA, Nagahiro, Soraku-gun, Kyoto 619-0223, JP
MORIWAKI, Toshiya, Ikoma-shi, Nara 630-0121, JP
URBAHNS, Klaus, 22351 Lund, SE

(54) **Tetrahydronaftalenové deriváty jakožto antagonisty
vaniloidního receptoru**

(32) 09.12.2002
(31) 02027528
(33) EP
(86) PCT/EP2003/013452
(87) WO 2004/052845
(74) Čermák Hořejš Matějka a spol., JUDr. Jan Matějka,
advokát, Národní 32, Praha 1, 11000

(97) **EP 1582824**
(47) 13.08.2008
(97) 05.10.2005
(51) **F24H 9/14** (2006.01)

(96) 21.02.2005
(96) 05003629.2
(73) GV STAMPERIE S.p.A., 25040 Monticelli Brusati BS, IT
(72) Gallus, Giovanni Luca, 25040 Monticelli Brusati BS, IT

(54) **Zařízení pro ovládání průtoku v kombinovaných
vytápěcích jednotkách pro sanitární vodu a obytné
místnosti a kotelní jednotka pro kombinované ohřívání
sanitární vody a vytápění obytných místností**

(32) 24.02.2004
(31) MI20040314
(33) IT
(74) Čermák Hořejš Matějka a spol., JUDr. Karel Čermák,
advokát, Národní 32, Praha 1, 11000

(97) **EP 1588458**
(47) 06.08.2008
(97) 16.09.2004
(51) **H01R 11/26** (2006.01)

(96) 15.01.2004
(96) 04702355.1
(73) Saint-Gobain Technical Fabrics Europe, 73000 Chambéry,
FR
(72) RENAUDIN, Jean-Pierre, F-73160 St-Sulpice, FR
FLIN, Bertrand, F-73490 La Ravoire, FR
THIRIET, Jean-Louis, F-73000 Chambéry, FR
VINCENT, Jean-François, F-73370 Le Bourget du Lac,
FR

(54) **Zařízení pro elektrické spojení, pro vláknovornou
tryskovou část zařízení vydávajícího vlákna, zejména
skleněná nekonečná vlákna**

(32) 29.01.2003
(31) 0301165
(33) FR
(86) PCT/FR2004/000065
(87) WO 2004/079867
(74) Společná advokátní kancelář Všečeka Zelený Švorčík
Kalenský a partneři, JUDr. Miloš Všečeka, Hálkova 2,
Praha 2, 12000

(97) **EP 1588987**
(47) 20.08.2008
(97) 26.10.2005
(51) **C02F 3/12** (2006.01)

(96) 14.04.2005
(96) 05450068.1
(73) Wadl, Siegfried, 9462 Bad St. Leonhard, AT
(72) Wadl, Siegfried, 9462 Bad St. Leonhard, AT

(54) **Čistírna odpadních vod se soustředně uspořádanými
nádržemi**

(32) 14.04.2004
(31) 6412004
(33) AT
(74) ROTT, RŮŽIČKA & GUTTMANN Patentová, známková
a advokátní kancelář, Ing. Jiří Andera, Nad Štolou 12,
Praha 7, 17000

(97) **EP 1590351**
(47) 03.09.2008
(97) 19.08.2004
(51) **C07D 487/04** (2006.01)

(96) 22.01.2004
(96) 04704202.3
(73) HF ARZNEIMITTELFORSCHUNG GmbH, 59368
Werne, DE

(72) MOORMANN, Joachim, 59368 Werne, DE
HOFFMANN, Hans-Rainer, 56566 Neuwied, DE
MATUSCH, Rudolf, 35041 Marburg, DE

(54) **Způsob výroby chinazolinových alkaloidů**

(32) 03.02.2003
(31) 10304141
(33) DE
(86) PCT/EP2004/000485
(87) WO 2004/069836
(74) ROTT, RŮŽIČKA & GUTTMANN Patentová, známková
a advokátní kancelář, Ing. Václav Krmenčík, Nad Štolou
12, Praha 7, 17000

(97) EP 1592941		(74) Společná advokátní kancelář Vsetečka Zelený Švorčík Kalenský a partneři, JUDr. Petr Kalenský, Hálkova 2, Praha 2, 12000
(47) 13.08.2008		
(97) 12.08.2004		
(51) F41C 23/12	(2006.01)	
F41C 23/14	(2006.01)	
F41C 23/20	(2006.01)	
F41A 19/09	(2006.01)	
(96) 28.01.2003		
(96) 03815569.3		
(73) Corner Shot Holdings, L.L.C., Coral Gables, Florida 33134, US		
(72) GOLAN, Amos, 55905 Kfar Azar, IL		
(54) Držadlo pro střelnou zbraň		
(86) PCT/IL2003/000069		
(87) WO 2004/068057		
(74) Čermák Hořejš Matějka a spol., JUDr. Karel Čermák, advokát, Národní 32, Praha 1, 11000		
(97) EP 1595726		(97) EP 1654912
(47) 30.07.2008		(47) 30.07.2008
(97) 16.11.2005		(97) 24.02.2005
(51) B60H 1/00	(2006.01)	(51) H05B 33/12
(96) 05.04.2005		H05B 33/14
(96) 05007367.5		H01J 1/72
(73) Valeo Climate Control Corp., Auburn Hills, MI 48326, US		H01J 29/32
(72) Kosak, Eugene Michael, Royal Oak Michigan 48067, US		(96) 30.07.2004
Sikorski, Richard, Macom Michigan 48044, US		(96) 04767931.1
(54) Sestava pouzdra vytápěcí, ventilační a klimatizační jednotky		(73) SAINT-GOBAIN GLASS FRANCE, 92400 Courbevoie, FR
(32) 20.04.2004		(72) OFFERMANN, Volkmar, 52249 ESCHWEILER, DE
(31) 828086		MÄUSER, Helmut, 52134 HERZOGENRATH, DE
(33) US		(54) Světelný prvek obsahující alespoň jeden substrát a povlak vyzářující světlo
(74) Společná advokátní kancelář Vsetečka Zelený Švorčík Kalenský a partneři, JUDr. Miloš Vsetečka, Hálkova 2, Praha 2, 12000		(32) 08.08.2003
		(31) 10336283
		(33) DE
		(86) PCT/FR2004/050370
		(87) WO 2005/018283
		(74) Společná advokátní kancelář Vsetečka Zelený Švorčík Kalenský a partneři, JUDr. Miloš Vsetečka, Hálkova 2, Praha 2, 12000
(97) EP 1595809		(97) EP 1699625
(47) 06.08.2008		(47) 13.08.2008
(97) 19.08.2004		(97) 14.07.2005
(51) B65D 19/44	(2006.01)	(51) B32B 7/12
(96) 07.02.2003		C09J 4/00
(96) 03703252.1		C08F 220/00
(73) Toyota Steel Center Co., Ltd., Tokai-shi, Aichi 476-8533, JP		C08L 83/04
(72) AOKI, Tatsuhiko, Tokai-shi, Aichi 476-8533, JP		(96) 21.12.2004
ITO, Nobuaki, Tokai-shi, Aichi 476-8533, JP		(96) 04815060.1
KATO, Nobuhiro, Tokai-shi, Aichi 476-8533, JP		(73) DOW GLOBAL TECHNOLOGIES INC., Midland, Michigan 48674, US
(54) Paleta pro cívkový transportní předmět, struktura pro nakládání cívkového transportního předmětu na paletu a způsob transportu cívkového transportního předmětu		(72) JIALANELLA, Gary, L., Oxford, MI 48371, US
(86) PCT/JP2003/001296		JOHNSON, Dean, A., Lapeer, MI 48446, US
(87) WO 2004/069672		(54) Dvousložková polymerizovatelná kompozice
(74) KOREJZOVÁ & SPOL., v.o.s., JUDr. Petra Korejzová, advokátka, Korunní 810/104 E, Praha 10, 10100		(32) 22.12.2003
		(31) 532066/P
		(33) US
		(86) PCT/US2004/042939
		(87) WO 2005/063480
		(74) PATENTSERVIS Praha a.s., Jivenská 1273/1, Praha 4, 14021
(97) EP 1612246		(97) EP 1709543
(47) 10.09.2008		(47) 01.10.2008
(97) 04.01.2006		(97) 04.08.2005
(51) C09B 45/14	(2006.01)	(51) G06F 13/42
C09D 11/02	(2006.01)	(96) 20.01.2005
C09D 11/00	(2006.01)	(96) 05711605.5
(96) 01.07.2005		(73) Qualcomm, Incorporated, San Diego, CA 92121, US
(96) 05254153.9		(72) HOFMANN, Richard Gerard, Cary, North Carolina 27511, US
(73) TOYO INK MFG. CO., LTD., Tokyo, JP		GANASAN, Jaya Prakash Subramaniam, Youngsville, North Carolina 27596, US
(72) Hamada, Naoki c/o Toyo Ink MFG. Co., Ltd., Tokyo 104-0031, JP		LOWERY, Thomas John, Cary, North Carolina 27513, US
(54) Pigment na bázi kovového komplexu kyseliny azobarbiturové a způsob jeho výroby		REMAKLUS, Perry Willmann, Jr., Raleigh, North Carolina 27609, US
(32) 02.07.2004		(54) Struktura víceadresové dvoukanálové sběrnice
(31) 2004196373		(32) 22.01.2004, 27.04.2004
(33) JP		(31) 538505/P, 833716
		(33) US, US
		(86) PCT/US2005/001590
		(87) WO 2005/071557
		(74) Čermák Hořejš Matějka a spol., JUDr. Karel Čermák, advokát, Národní 32, Praha 1, 11000

(97) EP 1711502	(47) 13.08.2008		(47) 10.11.2005
(47) 27.08.2008	(97) 10.11.2005		(51) A61K 31/366 (2006.01)
(97) 25.08.2005	(51) A61K 9/00 (2006.01)		A61P 27/06 (2006.01)
(51) C07D 489/02 (2006.01)	(96) 25.04.2005		(96) 05738648.4
C07F 7/08 (2006.01)	(96) 05738648.4		(73) Alcon, Inc., 6331 Hünenberg, CH
(96) 04.02.2005	(73) HELLBERG, Mark, R., Arlington, Texas 76017, US		(72) FLEENOR, Debra, L., Crowley, Texas 76036, US
(96) 05712726.8	(72) SHEPARD, Allan, Fort Worth, Texas 76132, US		PANG, Iok-Hou, Grand Prairie, Texas 75052, US
(73) EURO-CELTIQUE S.A., 1653 Luxembourg, LU	(54) Statiny pro léčení oční hypertenze a glaukomu		
(72) STUMPF, Andreas, Dublin, CA 94568-7678, US	(32) 26.04.2004		
(54) Způsoby přípravy 3-0-chráněných morfinonů a 3-0-chráněných morfinonových dienolových karboxylátů	(31) 565469/P		
(32) 06.02.2004	(33) US		
(31) 542711/P	(86) PCT/US2005/014255		
(33) US	(87) WO 2005/105069		
(86) PCT/US2005/003390	(74) PATENTSERVIS Praha a.s., Jivenská 1273/1, Praha 4, 14021		
(87) WO 2005/077957			
(74) Čermák Hořejš Matějka a spol., JUDr. Karel Čermák, advokát, Národní 32, Praha 1, 11000			
(97) EP 1728658	(97) EP 1743121		
(47) 13.08.2008	(47) 20.08.2008		
(97) 06.12.2006	(97) 17.11.2005		
(51) B60H 1/00 (2006.01)	(51) F23C 6/04 (2006.01)		
(96) 01.06.2005	F23C 7/02 (2006.01)		
(96) 05291183.1	F23L 9/02 (2006.01)		
(73) Behr France Rouffach SAS, 68250 Rouffach, FR	F23M 5/08 (2006.01)		
(72) Broly, Fabien, 68320 Bischwihr, FR	(96) 04.05.2005		
Fuentes, Nicolas, 68124 Logelbach, FR	(96) 05750955.6		
(54) Dvojitě dmýchací uspořádání, zejména pro klimatizační zařízení motorového vozidla	(73) Hitachi Power Europe GmbH, 47059 Duisburg, DE		
(74) Čermák Hořejš Matějka a spol., JUDr. Karel Čermák, advokát, Národní 32, Praha 1, 11000	(72) QUENDERS, Hans-Joachim, 52399 Hökerum, SE		
	TIAN, Yugui, 46149 Oberhausen, DE		
	EHMANN, Martin, 47495 Rheinberg, DE		
(97) EP 1733597	(54) Parogenerátor a způsob provozování parogenerátoru		
(47) 09.07.2008	(32) 05.05.2004		
(97) 13.10.2005	(31) 102004022514		
(51) H05B 37/02 (2006.01)	(33) DE		
A47G 19/22 (2006.01)	(86) PCT/DE2005/000850		
(96) 31.03.2005	(87) WO 2005/108864		
(96) 05731856.0	(74) PATENTSERVIS Praha a.s., Jivenská 1273/1, Praha 4, 14021		
(73) Haumann, Philippe, 4577 Modave, BE			
(72) HAUMANN, Philippe, B-4577 Modave, BE			
LANGÉ, Philippe, B-4000 Liege, BE			
(54) Ceremoniální zařízení	(97) EP 1749009		
(32) 01.04.2004	(47) 06.08.2008		
(31) 04007919	(97) 24.11.2005		
(33) EP	(51) C07D 487/08 (2006.01)		
(86) PCT/BE2005/000044	(96) 13.05.2005		
(87) WO 2005/096676	(96) 05740694.4		
(74) ROTT, RŮŽIČKA & GUTTMANN Patentová, známková a advokátní kancelář, Ing. Ivana Menšíková, Nad Štolou 12, Praha 7, 17000	(73) BASF SE, 67056 Ludwigshafen, DE		
	(72) LANG, Ortmund, 66909 Quirnbach, DE		
	FRAUENKRON, Matthias, 67251 Freinsheim, DE		
(97) EP 1733625	(54) Způsob výroby roztoku čistého triethylendiaminu (TEDA)		
(47) 13.08.2008	(32) 15.05.2004		
(97) 20.12.2006	(31) 102004024274		
(51) A23G 1/00 (2006.01)	(33) DE		
(96) 16.06.2005	(86) PCT/EP2005/005226		
(96) 05012967.5	(87) WO 2005/111043		
(73) Kraft Foods R & D, Inc. Zweigniederlassung München, 81737 München, DE	(74) Společná advokátní kancelář Vsetečka Zelený Švorčík Kalenský a partneři, JUDr. Otakar Švorčík, Hálkova 2, Praha 2, 12000		
(72) Kopp, Gabriele, 81545 München, DE			
Shah, Manoj, Lindenhurst, IL 60046, US			
(54) Způsob výroby granulované základní čokoládové hmoty pro výrobu čokolády a čokoládových výrobků	(97) EP 1750337		
(74) ROTT, RŮŽIČKA & GUTTMANN Patentová, známková a advokátní kancelář, Ing. Václav Krmenčík, Nad Štolou 12, Praha 7, 17000	(47) 06.08.2008		
	(97) 07.02.2007		
	(51) H01T 4/06 (2006.01)		
	H04Q 1/14 (2006.01)		
	H04M 3/18 (2006.01)		
	(96) 05.08.2005		
	(96) 05017056.2		
(97) EP 1740164			

- (73) 3M Innovative Properties Company, St. Paul MN 55133-3427, US
(72) Metral, Guy, 74300 Cluses, FR
Barthes, Guy, 74300 Cluses, FR
(54) **Ochranná jednotka pro ochranu proti přepětí a sestava alespoň jedné telekomunikační jednotky a alespoň jedné ochranné jednotky pro ochranu proti přepětí**
(74) TRAPLOVÁ HAKR KUBÁT Advokátní a patentová kancelář, Ing. Eduard Hakr, Přístavní 24, Praha 7, 17000

- (96) 09.06.2004
(96) 06021993.8
(73) ABB AG, 68309 Mannheim, DE
(72) Busalt, Markus, 61231 Bad Nauheim, DE
Diedrich, Franz, Dipl.-Ing., 61231 Bad Nauheim, DE
(54) **Robotové uspořádání s robotem uspořádaným na podstavci**
(74) Čermák Hořejš Matějka a spol., JUDr. Karel Čermák, advokát, Národní 32, Praha 1, 11000

- (97) **EP 1753265**
(47) 08.10.2008
(97) 14.02.2007
(51) **H05B 6/46** (2006.01)
H05B 6/62 (2006.01)
F26B 3/347 (2006.01)
D06M 10/00 (2006.01)
D06P 5/20 (2006.01)
(96) 08.08.2005
(96) 05254940.9
(73) Falmer Investments Limited, Road Town, Tortola, VG
(72) Tsui, William Tak Ming, Dr, 53 Paterson Street Causeway Bay, HK
Ip, Ralph Wai Lam, Dr, Kowloon, HK
(54) **Vysokofrekvenční sušicí zařízení pro sušení textilií**
(74) TRAPLOVÁ HAKR KUBÁT Advokátní a patentová kancelář, Ing. Eduard Hakr, Přístavní 24, Praha 7, 17000

- (97) **EP 1768657**
(47) 13.08.2008
(97) 19.01.2006
(51) **A61K 31/167** (2006.01)
A61P 27/02 (2006.01)
(96) 06.06.2005
(96) 05758777.6
(73) Sirion Therapeutics, Inc., Tampa, FL 33619, US
(72) WIDDER, Kenneth, Rancho Santa Fe, CA 92067, US
LICHTER, Jay, San Diego, CA 92130, US
MATA, Nathan L., San Diego, CA 92130, US
(54) **Způsoby a kompozice pro léčbu očních onemocnění retinolyovými deriváty**
(32) 23.06.2004, 19.11.2004, 11.03.2005, 18.04.2005
(31) 582293/P, 629695/P, 660904/P, 672405/P
(33) US, US, US, US
(86) PCT/US2005/020080
(87) WO 2006/007314
(74) TRAPLOVÁ HAKR KUBÁT Advokátní a patentová kancelář, Ing. Jan Kubát, Přístavní 24, Praha 7, 17000

- (97) **EP 1754519**
(47) 19.12.2007
(97) 21.02.2007
(51) **A62C 13/66** (2006.01)
(96) 10.08.2006
(96) 06016676.6
(73) Minimax Mobile Service GmbH & Co. KG, 72574 Bad Urach, DE
(72) Schütze, Fried, 72574 Bad Urach, DE
(54) **Hasicí přístroj**
(32) 20.08.2005
(31) 102005039514
(33) DE
(74) Společná advokátní kancelář Všetěčka Zelený Švorčík Kalenský a partneři, JUDr. Miloš Všetěčka, Hálkova 2, Praha 2, 12000

- (97) **EP 1782655**
(47) 30.07.2008
(97) 09.02.2006
(51) **H04Q 7/38** (2006.01)
(96) 18.07.2005
(96) 05774742.0
(73) Qualcomm Incorporated, San Diego, CA 92121, US
(72) BLACK, Peter J., San Diego, California 92103, US
(54) **Vysílání proměnnou rychlostí s hladkým předáváním**
(32) 20.07.2004, 15.07.2005
(31) 589819/P, 182232
(33) US, US
(86) PCT/US2005/025523
(87) WO 2006/014610
(74) ROTT, RŮŽIČKA & GUTTMANN Patentová,známková a advokátní kancelář, Ing. Ivana Menšíková, Nad Štolou 12, Praha 7, 17000

- (97) **EP 1756330**
(47) 13.08.2008
(97) 15.12.2005
(51) **C23C 24/10** (2006.01)
F28F 13/18 (2006.01)
B23K 35/28 (2006.01)
(96) 01.06.2005
(96) 05746324.2
(73) Luvata Oy, 02100 Espoo, FI
(72) RISSANEN, Petri, FI-28200 Pori, FI
LAAKSONEN, Olli, FI-28260 Harjunpää, FI
(54) **Způsob pro vytvoření silně adhezivní porézní povrchové vrstvy na povrchu přenášejícím teplo a povrch přenášející teplo**
(32) 03.06.2004
(31) 20040759
(33) FI
(86) PCT/FI2005/000250
(87) WO 2005/118913
(74) PATENTSERVIS Praha a.s., Jivenská 1273/1, Praha 4, 14021

- (97) **EP 1787606**
(47) 13.08.2008
(97) 23.05.2007
(51) **A61F 9/007** (2006.01)
A61M 1/00 (2006.01)
(96) 01.11.2006
(96) 06123318.5
(73) Alcon, Inc., 6331 Hünenberg, CH
(72) Artsyukovitch, Alexander N., Laguna Niguel, CA 92677, US
Boukhny, Mikhail, Laguna Niguel, CA 92677, US
Gordon, Raphael, Ladera Ranch, CA 92694, US
Sorensen, Gary P., Laguna Niguel, CA 92677, US
Thoe, David, Aliso Viejo, CA 92656, US
Svetic, Ralph E., Costa Mesa, CA 92626, US
Yadlowsky, Michael, Irvine, CA 92620, US
(54) **Chirurgická kazeta**
(32) 17.11.2005
(31) 281751
(33) US
(74) PATENTSERVIS Praha a.s., Jivenská 1273/1, Praha 4, 14021

- (97) **EP 1759815**
(47) 06.08.2008
(97) 07.03.2007
(51) **B25J 9/00** (2006.01)

(97) EP 1800957	(51) A61F 2/42	(2006.01)
(47) 16.07.2008	(96) 08.11.2005	
(97) 27.06.2007	(96) 05801610.6	
(51) B60R 16/02	(73) Alphamed Medizintechnik Fischer GmbH, A-8301	
(2006.01)	Lassnitzhöhe, AT	
(96) H01R 35/02	(72) FELLINGER, Michael, A-8010 Graz, AT	
(2006.01)	ORTHNER, Ernst, A-4600 Wels, AT	
(96) 21.12.2005	(96) SIORPAES, Robert Bezirkskrankenhaus St. Johann, A-	
(96) 05292768.8	6380 St. Johann, AT	
(73) Nexans, 75008 Paris, FR	(54) Díly endoprotézy hlezenního kloubu	
(72) Steinert, Alexander, 92685 Floss, DE	(32) 08.11.2004	
(72) Schröder, Frank, 92637 Weldon, DE	(31) 18622004	
(54) Zařízení pro přenos signálů popř. proudu mezi	(33) AT	
koncovými prvky	(86) PCT/AT2005/000443	
(74) Společná advokátní kancelář Všeťečka Zelený Švorčík	(87) WO 2006/047805	
Kalenský a partneři, JUDr. Miloš Všeťečka, Hálkova 2,	(74) Společná advokátní kancelář Všeťečka Zelený Švorčík	
Praha 2, 12000	Kalenský a partneři, JUDr. Miloš Všeťečka, Hálkova 2,	
	Praha 2, 12000	
(97) EP 1800958	(97) EP 1824493	
(47) 16.07.2008	(47) 13.08.2008	
(97) 27.06.2007	(97) 15.06.2006	
(51) B60R 16/02	(51) A61K 31/5415	(2006.01)
(2006.01)	A61K 9/00	(2006.01)
(96) 23.12.2005	(96) 02.12.2005	
(96) 05292797.7	(96) 05850431.7	
(73) Nexans, 75008 Paris, FR	(73) Janssen Pharmaceutica NV, 2340 Beerse, BE	
(72) Mayer, Udo, Dipl.-Chem., 92637 Weiden, DE	(72) BIESMANS, Caspar Peter Elisabeth, B-2340 Beerse, BE	
(72) Kreuzer, Thomas, 92660 Neustadt/WN., DE	(72) DE SPIEGELEER, Bart, B-9000 Gent, BE	
(54) Uspořádání pro elektrické spojení komponent	(54) Perorální suspenze obsahující meloxicam	
umístěných v motorovém vozidle s centrální jednotkou	(32) 06.12.2004	
(74) Společná advokátní kancelář Všeťečka Zelený Švorčík	(31) 04106318	
Kalenský a partneři, JUDr. Miloš Všeťečka, Hálkova 2,	(33) EP	
Praha 2, 12000	(86) PCT/EP2005/056419	
	(87) WO 2006/061351	
(97) EP 1804764	(74) TRAPLOVÁ HAKR KUBÁT Advokátní a patentová	
(47) 18.06.2008	kancelář, Ing. Eduard Hakr, Přístavní 24, Praha 7, 17000	
(97) 04.05.2006		
(51) A61K 9/00	(97) EP 1831237	
(2006.01)	(47) 20.08.2008	
(96) A61K 9/14	(97) 22.06.2006	
(2006.01)	(51) C07H 19/073	(2006.01)
(96) 27.10.2005	(96) 30.11.2005	
(96) 05803087.5	(96) 05852411.7	
(73) Pantec AG, 4313 Möhlin, CH	(73) ELI LILLY AND COMPANY, Indianapolis, IN 46285, US	
(72) BAUER, Kurt Heinz, 79112 Freiburg, DE	(72) BENDER, David, Michael, Indianapolis, IN 46236, US	
(54) Příprava rychle se rozpadajícího přípravku vycházející	(72) REMICK, David, Michael, Fishers, IN 46037, US	
z tuhého prášku a kroku lyofilizace	(54) Amidové proléčivo gemcitabinu, kompozice jej	
(32) 28.10.2004	obsahující a jeho použití	
(31) 04105381	(32) 17.12.2004	
(33) EP	(31) 637422/P	
(86) PCT/EP2005/055591	(33) US	
(87) WO 2006/045830	(86) PCT/US2005/043125	
(74) Čermák Hořejš Matějka a spol., JUDr. Karel Čermák,	(87) WO 2006/065525	
advokát, Národní 32, Praha 1, 11000	(74) Společná advokátní kancelář Všeťečka Zelený Švorčík	
	Kalenský a partneři, JUDr. Otakar Švorčík, Hálkova 2,	
	Praha 2, 12000	
(97) EP 1817463	(97) EP 1833606	
(47) 03.09.2008	(47) 30.07.2008	
(97) 01.06.2006	(97) 13.07.2006	
(51) E01B 27/17	(51) B01J 38/48	(2006.01)
(2006.01)	B01D 53/86	(2006.01)
(96) E01B 35/00	(96) 04.01.2006	
(2006.01)	(96) 06703388.6	
(96) 22.11.2004	(73) Evonik Energy Services GmbH, 45128 Essen, DE	
(96) 04803209.8	(72) BLOHM, Maik, 26123 Oldenburg, DE	
(73) Franz Plasser Bahnbaumaschinen-Industriegesellschaft	(54) Způsob ošetřování katalyzátorů	
m.b.H., 1010 Wien, AT	(32) 05.01.2005	
(72) THEURER, Josef, A-1010 Wien, AT	(31) 102005000873	
LICHTBERGER, Bernhard, A-4230 Pregarten, AT	(33) DE	
(54) Způsob korektury chyb ve výškové poloze koleje	(86) PCT/EP2006/000022	
(86) PCT/EP2004/013218		
(87) WO 2006/056215		
(74) TRAPLOVÁ HAKR KUBÁT Advokátní a patentová		
kancelář, Ing. Eduard Hakr, Přístavní 24, Praha 7, 17000		
(97) EP 1824426		
(47) 23.07.2008		
(97) 11.05.2006		

(87) WO 2006/072569
(74) AK Štros Kusák Čermák, JUDr. David Štros, advokát,
Národní 32, Praha 1, 11000

(97) **EP 1838583**
(47) 23.07.2008
(97) 08.06.2006
(51) **B65D 3/10** (2006.01)
(96) 05.12.2005
(96) 05848191.2
(73) Klebchemie M.G. Becker GmbH & Co. KG, 76356
Weingarten/Baden, DE
(72) SCHULTHEIS, Roland, 76356 Weingarten, DE
KELLER, Bernd, 76137 Karlsruhe, DE
BECKER-WEIMANN, Klaus, 76227 Karlsruhe, DE

(54) **Obalové pouzdro**
(32) 03.12.2004
(31) 202004018720/U
(33) DE
(86) PCT/EP2005/013009
(87) WO 2006/058791
(74) Společná advokátní kancelář Všetečka Zelený Švorčík
Kalenský a partneři, JUDr. Miloš Všetečka, Hálkova 2,
Praha 2, 12000

(97) **EP 1838783**
(47) 09.07.2008
(97) 20.07.2006
(51) **C08L 59/00** (2006.01)
(96) 10.01.2006
(96) 06707691.9
(73) BASF SE, 67056 Ludwigshafen, DE
(72) ASSMANN, Jens, 68165 Mannheim, DE
URTEL, Melanie, 68535 Edingen-Neckarhausen, DE
MÜLLER, Ulrich, 67435 Neustadt, DE
SAUERER, Wolfgang, 67134 Birkenheide, DE
(54) **Tvarovací hmoty obsahující polyoxymethylen a zeolit**
(32) 13.01.2005
(31) 102005001793
(33) DE
(86) PCT/EP2006/050121
(87) WO 2006/074997
(74) Společná advokátní kancelář Všetečka Zelený Švorčík
Kalenský a partneři, JUDr. Miloš Všetečka, Hálkova 2,
Praha 2, 12000

(97) **EP 1841919**
(47) 20.08.2008
(97) 20.07.2006
(51) **E01B 27/10** (2006.01)
E01B 27/06 (2006.01)
(96) 17.01.2005
(96) 05701526.5
(73) Franz Plasser Bahnbaumaschinen-Industriegesellschaft
m.b.H., 1010 Wien, AT
(72) THEURER, Josef, 1010 Wien, AT
BRUNNINGER, Manfred, 4203 Altenberg, AT
(54) **Způsob a stroj k čištění šterku z koleje**
(86) PCT/EP2005/050168
(87) WO 2006/074828
(74) TRAPLOVÁ HAKR KUBÁT Advokátní a patentová
kancelář, Ing. Eduard Hakr, Přístavní 24, Praha 7, 17000

(97) **EP 1855927**
(47) 30.07.2008
(97) 14.09.2006
(51) **B60T 13/74** (2006.01)
F16D 65/14 (2006.01)
H02K 7/116 (2006.01)
B60T 1/06 (2006.01)
(96) 09.03.2006

(96) 06723319.7
(73) Oechsler Aktiengesellschaft, 91522 Ansbach, DE
Lucas Automotive GmbH, 56070 Koblenz, DE
(72) DETTENBERGER, Stefan, 91522 Ansbach, DE
WOLF, Wilhelm, 91580 Petersaurach, DE
(54) **Elektromotorový brzdový ovladač**
(32) 11.03.2005, 11.05.2005
(31) 202005004108/U, 102005021767
(33) DE, DE
(86) PCT/EP2006/002171
(87) WO 2006/094804
(74) TRAPLOVÁ HAKR KUBÁT Advokátní a patentová
kancelář, Ing. Eduard Hakr, Přístavní 24, Praha 7, 17000

(97) **EP 1856024**
(47) 06.08.2008
(97) 08.09.2006
(51) **C07C 201/12** (2006.01)
C07C 205/12 (2006.01)
(96) 02.03.2006
(96) 06708604.1
(73) BASF SE, 67056 Ludwigshafen, DE
(72) ENGEL, Stefan, 55268 Nieder-Olm, DE
OBERDING, Tanja, 12620-000 Piquete-Sp-Brasil, BR
(54) **Způsob výroby substituovaných bifenylyů**
(32) 02.03.2005
(31) 102005010107
(33) DE
(86) PCT/EP2006/060400
(87) WO 2006/092429
(74) TRAPLOVÁ HAKR KUBÁT Advokátní a patentová
kancelář, Ing. Jan Kubát, Přístavní 24, Praha 7, 17000

(97) **EP 1862622**
(47) 06.08.2008
(97) 05.12.2007
(51) **E05C 9/00** (2006.01)
E05F 7/08 (2006.01)
(96) 12.01.2007
(96) 07000584.8
(73) ROTO FRANK AG, 70771 Leinfelden-Echterdingen, DE
(72) Marton, Laszlo, 9400 Sopron, HU
Papai, Zoltan, 9400 Sopron, HU
Pfeiffer, Ulrich, 71282 Hemmingen, DE
(54) **Rohový úhelník uspořádání ochranné kolejnice pro
okna, dveře nebo podobně**
(32) 27.02.2006
(31) 102006008889
(33) DE
(74) Čermák Hořejš Matějka a spol., JUDr. Karel Čermák,
advokát, Národní 32, Praha 1, 11000

(97) **EP 1868850**
(47) 06.08.2008
(97) 05.10.2006
(51) **B60R 19/44** (2006.01)
(96) 30.03.2006
(96) 06743629.5
(73) Compagnie Plastic Omnium, 69007 Lyon, FR
FILLON, Jérôme, F-69003 Lyon, FR
ANDRE, Gérald, F-01500 Ambérieu en Bugey, FR
(54) **Sestava prvků karosérie motorového vozidla a způsob
pro montování uvedeného souboru na motorové vozidlo**
(32) 30.03.2005
(31) 0503091
(33) FR
(86) PCT/FR2006/000698
(87) WO 2006/103355
(74) ROTT, RŮŽIČKA & GUTTMANN Patentová,známková a
advokátní kancelář, Ing. Ivana Menšíková, Nad Štolou 12,
Praha 7, 17000

(97) **EP 1886329**
(47) 03.09.2008
(97) 07.12.2006
(51) **H01H 1/42** (2006.01)
H01R 13/187 (2006.01)
H02B 11/12 (2006.01)
(96) 23.05.2006
(96) 06755283.6
(73) SIEMENS AKTIENGESELLSCHAFT, 80333 München, DE
(72) SCHMIDT, Mario, 04178 Leipzig, DE
(54) **Kontaktní uspořádání**
(32) 02.06.2005
(31) 102005026388
(33) DE
(86) PCT/EP2006/062513
(87) WO 2006/128801
(74) Čermák Hořejš Matějka a spol., JUDr. Karel Čermák, advokát, Národní 32, Praha 1, 11000

(97) **EP 1890956**
(47) 03.09.2008
(97) 21.12.2006
(51) **B66B 11/02** (2006.01)
F24F 7/06 (2006.01)
F24F 11/00 (2006.01)
(96) 24.05.2006
(96) 06763266.1
(73) Royal AFC S.A., 6660 Luxembourg, LU
(72) HEIN, Carlo, L-6686 Mertert, LU
HEIN, Mike, L-6660 Born, LU
(54) **Způsob řízení tepelné energie v budově se šachtou pro výtahové zařízení**
(32) 13.06.2005
(31) 911175
(33) LU
(86) PCT/EP2006/062577
(87) WO 2006/134016
(74) TRAPLOVÁ HAKR KUBÁT Advokátní a patentová kancelář, Ing. Jan Kubát, Přístavní 24, Praha 7, 17000

Evropské patenty zrušené Evropským patentovým úřadem

Následující evropské patenty udělené Evropským patentovým úřadem s účinky pro Českou republiku byly zrušeny Evropským patentovým úřadem podle článku 102 Úmluvy o udělování evropských patentů (§35f odst 2 zákona č. 527/1990 Sb., v platném znění).

(97) EP 1584745

MM4A Zánik evropských patentů nezaplacením poplatků za udržování platnosti patentu

Následující evropské patenty udělené Evropským patentovým úřadem s účinky pro Českou republiku zanikly pro nezaplacení poplatků za udržování platnosti patentu (§22 písm. b) zákona č. 527/1990 Sb., v platném znění).

(97) EP 1463016

PD4A Převod práv a ostatní změny majitelů evropských patentů

(97) **EP 1474473**
(73) Cognis Deutschland GmbH & Co. KG, 40589 Düsseldorf, DE

(73) Gótzty András, 1138 Budapest, HU

(97) **EP 1474473**
(73) Cognis IP Management GmbH, 40589 Düsseldorf, DE

(97) **EP 1872918**
(73) Nordpan Rubner Holzbauelemente GmbH, 9920 Strassen, AT

(97) **EP 1759373**

FG1K

Zapsané užité vzory - přehled podle čísel zápisu

V období uzávěrky tohoto čísla Věstníku zapsal Úřad průmyslového vlastnictví tyto užité vzory.

19092	F 24 J 3/06	(2006.01)
19093	A 63 F 7/07	(2006.01)
19094	A 21 D 13/00	(2006.01)
19095	A 47 L 9/10	(2006.01)
19096	E 05 B 47/00	(2006.01)
19097	B 09 B 3/00	(2006.01)
19098	C 10 L 1/02	(2006.01)
19099	A 21 D 13/08	(2006.01)
19100	E 06 B 9/42	(2006.01)
19101	E 06 B 9/42	(2006.01)
19102	C 05 D 9/02	(2006.01)
19103	A 47 J 47/08	(2006.01)
19104	F 42 B 5/067	(2006.01)

FG1K

Zapsané užité vzory - řazené podle MPT

- | | |
|--|--|
| (51) <i>A21D 13/00</i> (2006.01) | (74) Ministerstvo zemědělství ČR, Mgr. Hana Jirkalová, Těšnov 17, Praha 1, 11705 |
| <i>A47G 19/03</i> (2006.01) | |
| <i>A23J 1/20</i> (2006.01) | |
| (11) 19094 | (51) <i>C05D 9/02</i> (2006.01) |
| (21) 2008-20298 | (11) 19102 |
| (22) 09.09.2008 | (21) 2008-20430 |
| (47) 18.11.2008 | (22) 16.10.2008 |
| (73) Padalík Vladislav, Praha, CZ | (47) 18.11.2008 |
| (72) Padalík Vladislav, Praha, CZ | (73) Výzkumný ústav Silva Taroucy pro krajinu a okrasné zahradnictví, v. v. i., Průhonice, CZ |
| (54) Jídelní nádoby | (72) Dubský Martin Ing. PhD., Průhonice, CZ |
| (51) <i>A21D 13/08</i> (2006.01) | (54) Roztokové hnojivo obsahující železo a mangan ve formě chelátů |
| (11) 19099 | |
| (21) 2008-20406 | (51) <i>C10L 1/02</i> (2006.01) |
| (22) 13.10.2008 | (11) 19098 |
| (47) 18.11.2008 | (21) 2008-20401 |
| (73) Skubida Stanislav, Dobroslavice, CZ | (22) 08.10.2008 |
| (72) Skubida Stanislav, Dobroslavice, CZ | (47) 18.11.2008 |
| (54) Cereální těsto pro výrobek zdravé výživy | (73) Výzkumný ústav rostlinné výroby, v.v.i., Praha, CZ |
| (74) Ing. Iva Rylková, Polská 1525, Ostrava - Poruba, 70800 | (72) Váňa Jaroslav Ing. CSc., Praha, CZ |
| (51) <i>A47J 47/08</i> (2006.01) | Ust'ak Sergej Ing. CSc., Jirkov, CZ |
| <i>A47J 47/02</i> (2006.01) | (54) Substrát pro výrobu biobutanolu |
| <i>A47J 47/00</i> (2006.01) | (74) Ministerstvo zemědělství ČR, Mgr. Hana Jirkalová, Těšnov 17, Praha 1, 11705 |
| <i>A47J 9/00</i> (2006.01) | |
| (11) 19103 | (51) <i>E05B 47/00</i> (2006.01) |
| (21) 2008-20482 | <i>E05B 59/00</i> (2006.01) |
| (22) 27.10.2008 | (11) 19096 |
| (47) 18.11.2008 | (21) 2008-20379 |
| (73) Trnka Pavel, Kozomin, CZ | (22) 07.01.2008 |
| (72) Trnka Pavel, Kozomin, CZ | (47) 18.11.2008 |
| (54) Zařízení k odkrajování plátků másla | (73) Matušek Oldřich Ing., Praha, CZ |
| (74) Ing. Jaroslav Novotný, Římská 45, Praha 2, 12000 | (72) Matušek Oldřich Ing., Praha, CZ |
| (51) <i>A47L 9/10</i> (2006.01) | (54) Záchyt závory dveřního zámku odblokovatelný při stavu nouze |
| <i>A47L 9/18</i> (2006.01) | (74) dipl. tech. Karel Miňovský, Rubínová 472/16, Praha 5 - Slivenec, 15400 |
| <i>B01D 27/08</i> (2006.01) | |
| (11) 19095 | (51) <i>E06B 9/42</i> (2006.01) |
| (21) 2008-20374 | <i>E04C 3/20</i> (2006.01) |
| (22) 30.09.2008 | (11) 19100 |
| (47) 18.11.2008 | (21) 2008-20412 |
| (73) NYBRO, s. r. o., Brno, CZ | (22) 10.10.2008 |
| (72) Pink Tomáš RNDr., Brno, CZ | (47) 18.11.2008 |
| (54) Kryt pro uchycení filtračních vložek | (73) Wienerberger cihlářský průmysl, a.s., České Budějovice, CZ |
| (74) Ing. František Kania, Mendlovo nám. 1a, Brno, 60300 | (72) Horský Antonín Ing., Dobrá Voda, CZ |
| (51) <i>A63F 7/07</i> (2006.01) | Petrášek Ivo Ing., Hůry, CZ |
| <i>A63F 7/06</i> (2006.01) | Šulista Roman Ing., České Budějovice, CZ |
| <i>A63F 7/22</i> (2006.01) | (54) Stavební systém, zejména pro zabudování stínicí techniky, a nosný železobetonový překlad pro použití v tomto systému |
| <i>A63F 7/00</i> (2006.01) | (74) Ing. Pavel Reichel, Lopatecká 14, Praha 4, 14700 |
| (11) 19093 | (51) <i>E06B 9/42</i> (2006.01) |
| (21) 2008-20253 | <i>E04C 3/20</i> (2006.01) |
| (22) 22.08.2008 | (11) 19101 |
| (47) 18.11.2008 | (21) 2008-20413 |
| (32) 24.08.2007 | (22) 10.10.2008 |
| (31) 2007/110 | (47) 18.11.2008 |
| (33) SK | (73) Wienerberger cihlářský průmysl, a.s., České Budějovice, CZ |
| (73) Mano Jozef, Predmier, SK | (72) Horský Antonín Ing., Dobrá Voda, CZ |
| (72) Mano Jozef, Predmier, SK | Petrášek Ivo Ing., Hůry, CZ |
| (54) Stolní míčová hra | Šulista Roman Ing., České Budějovice, CZ |
| (74) Jan Brykner, Resslerova 741, Hradec Králové, 50002 | (54) Stavební systém, zejména pro zabudování stínicí techniky, a nosný železobetonový překlad |
| (51) <i>B09B 3/00</i> (2006.01) | (74) Ing. Pavel Reichel, Záhřebská 30, Praha 2, 12000 |
| (11) 19097 | (51) <i>F24J 3/06</i> (2006.01) |
| (21) 2008-20389 | |
| (22) 06.10.2008 | |
| (47) 18.11.2008 | |
| (73) Výzkumný ústav rostlinné výroby, v.v i., Praha, CZ | |
| (72) Váňa Jaroslav Ing. CSc., Praha, CZ | |
| Ust'ak Sergej Ing. CSc., Jirkov, CZ | |
| (54) Stabilizační směs pro zajištění skládek komunálních odpadů | |

- F24D 17/02** (2006.01)
F24J 2/42 (2006.01)
- (11) 19092
(21) **2008-20082**
(22) 26.06.2008
(47) 18.11.2008
(73) TOFFIN Plus s. r. o., Praha, CZ
(72) Vojtík Zdeněk Ing., Vidče, CZ
(54) **Zařízení k vytápění objektů a k ohřevu teplé vody**
(74) Ing. Václav Kratochvíl, patentový zástupce, Tábořská 758/33, Mladá Boleslav, 29301
- (51) **F42B 5/067** (2006.01)
(11) 19104
(21) **2008-20489**
(22) 30.10.2008
(47) 18.11.2008
(73) VOP-026 Šternberk, s.p., Šternberk, CZ
(72) Plaček Roman Ing., Tavíkovice, CZ
(54) **Redukční pouzdro, zejména pro signální náboje**
(74) Ing. Petr Soukup, Vídeňská 8, Olomouc, 77200

Seznam majitelů zapsaných užitečných vzorů

(73)	(11)	(51)	(73)	(11)	(51)
Mano Jozef, Predmier, SK	19093	<i>A 63 F 7/07</i>	(2006.01)		
Matušek Oldřich Ing., Praha, CZ	19096	<i>E 05 B 47/00</i>	(2006.01)		
NYBRO, s. r. o., Brno, CZ	19095	<i>A 47 L 9/10</i>	(2006.01)		
Padalík Vladislav, Praha, CZ	19094	<i>A 21 D 13/00</i>	(2006.01)		
Skubida Stanislav, Dobroslavice, CZ	19099	<i>A 21 D 13/08</i>	(2006.01)		
TOFFIN Plus s. r. o., Praha, CZ	19092	<i>F 24 J 3/06</i>	(2006.01)		
Trnka Pavel, Kozomín, CZ	19103	<i>A 47 J 47/08</i>	(2006.01)		
VOP-026 Šternberk, s.p., Šternberk, CZ	19104	<i>F 42 B 5/067</i>	(2006.01)		
Výzkumný ústav rostlinné výroby, v.v.i., Praha, CZ	19097	<i>B 09 B 3/00</i>	(2006.01)		
Výzkumný ústav rostlinné výroby, v.v.i., Praha, CZ	19098	<i>C 10 L 1/02</i>	(2006.01)		
Výzkumný ústav Silva Taroucy pro krajinu a okrasné zahradnictví, v. v. i., Průhonice, CZ	19102	<i>C 05 D 9/02</i>	(2006.01)		
Wienerberger cihlářský průmysl, a.s., České Budějovice, CZ	19100	<i>E 06 B 9/42</i>	(2006.01)		
Wienerberger cihlářský průmysl, a.s., České Budějovice, CZ	19101	<i>E 06 B 9/42</i>	(2006.01)		

FG4Q

Zapsané průmyslové vzory - přehled podle čísel zápisu

V období uzávěrky tohoto čísla Věstníku zapsal Úřad průmyslového vlastnictví tyto průmyslové vzory:

34364	02-07
34365	06-01
34366	20-03
34367	19-08
34368	09-01
34369	19-08
34370	06-01
34371	06-01
34372	19-08
34373	99-00

FG4Q

Zapsané průmyslové vzory - přehled podle tříd

- (51) 02-07
- (11) 34364
- (21) 2007-37236
- (22) 08.10.2007
- (15) 13.11.2008
- (45) 13.11.2008
- (54) Dámský podvazek s kapsičkou
- (28) 2
- (73) Vařeková Kristýna, Orlová-Lutyně, CZ
- (72) Vařeková Kristýna, Orlová-Lutyně, CZ
- (55)



1.1



2.1



1.3



1.4



1.5



1.6

- (51) 06-01
- (11) 34365
- (21) 2007-37254
- (22) 24.10.2007
- (15) 13.11.2008
- (45) 13.11.2008
- (54) Barová židle
- (28) 2
- (73) HEFA s. r. o., Žďár nad Sázavou, CZ
- (72) Fajmon Pavel Ing., Žďár nad Sázavou, CZ
- (74) JUDr. Štefania Fajmonová, V Lískách 1065/31, Žďár nad Sázavou, 59101
- (55)



1.1



1.2



2.1



2.2



2.3



2.4

(55)



1.1

(51) **09-01**
(11) 34368
(21) 2008-37412
(22) 16.04.2008
(15) 13.11.2008
(45) 13.11.2008
(54) Láhev
(28) 1
(73) NELI, a.s., Vyškov, CZ
(72) Beneš Miroslav, Brno, CZ
(74) Ing. Jiří Dohnal, Nedbalova 29, Brno, 62300
(55)



1.1

(51) **06-01**
(11) 34370
(21) 2008-37504
(22) 06.08.2008
(15) 13.11.2008
(45) 13.11.2008
(54) Židle
(28) 1
(73) ANTARES a.s., Praha 1, CZ
(72) Zago Gianluca, Liblice u Českého Brodu, CZ
(55)



1.1



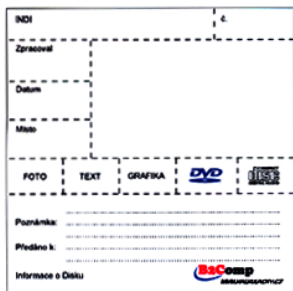
1.2



1.3

(51) **06-01**
(11) 34371
(21) 2008-37505
(22) 06.08.2008
(15) 13.11.2008
(45) 13.11.2008
(54) Židle
(28) 1
(73) ANTARES a.s., Praha 1, CZ
(72) Zago Gianluca, Liblice u Českého Brodu, CZ

- (51) **19-08**
- (11) 34367
- (21) 2008-37319
- (22) 16.01.2008
- (15) 13.11.2008
- (45) 13.11.2008
- (54) Identifikační etiketa
- (28) 1
- (73) Liška Václav, Hostivice, CZ
- (72) Liška Václav, Hostivice, CZ
- (74) Ing. Radmila Baumová, Nádražní 29, Žďár nad Sázavou, 59101
- (55)



1.1



1.3



1.4

- (51) **19-08**
- (11) 34369
- (21) 2008-37435
- (22) 19.05.2008
- (15) 13.11.2008
- (45) 13.11.2008
- (54) Kalkulační tabulka
- (28) 1
- (73) DELEX, spol. s r.o., Plzeň, CZ
- (72) Liška Luboš, Plzeň, CZ
- Ladman Petr, Plzeň, CZ
- Pešír Roman Mgr., Plzeň, CZ
- Cais Vilém Ing., Plzeň, CZ
- (74) Bc. Irena Langrová, Skrétova 48, Plzeň, 30100
- (55)



1.1



1.2

- (51) **19-08**
- (11) 34372
- (21) 2008-37512
- (22) 06.08.2008
- (15) 13.11.2008
- (45) 13.11.2008
- (54) Etiketa
- (28) 9
- (73) Kadlec Martin, Praha 4, CZ
- (72) Kadlec Martin, Praha 4, CZ
- (55)



1.1



2.1



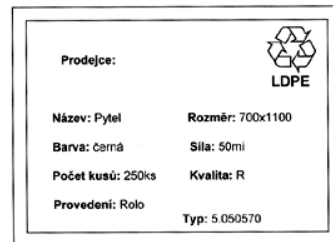
3.1



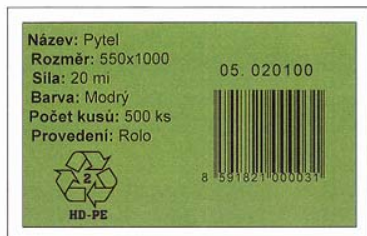
8.1



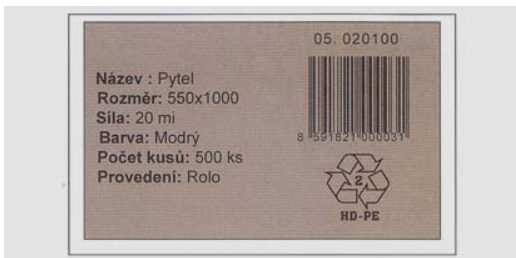
4.1



9.1



5.1

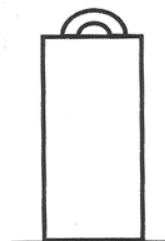


6.1



7.1

- (51) **20-03**
- (11) 34366
- (21) 2007-37301
- (22) 17.12.2007
- (15) 13.11.2008
- (45) 13.11.2008
- (54) Lehká reklamní plocha
- (28) 4
- (73) Martin Václav, Praha 6 - Řepy, CZ
- (72) Martin Václav, Praha 6 - Řepy, CZ
- (74) Vojtěch Vaverka, Zahradničkova 1123/12, Praha 5 - Košíře, 15000
- (55)



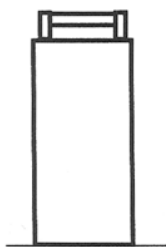
1.1



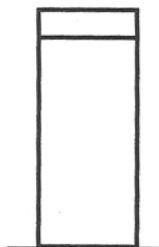
1.2



1.3



2.1



4.1



2.2



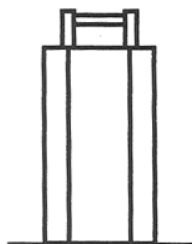
4.2



2.3

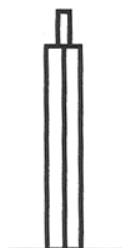


4.3



3.1

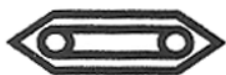
- (51) **99-00**
(11) 34373
(21) 2008-37555
(22) 03.10.2008
(15) 13.11.2008
(45) 13.11.2008
(54) Grafický symbol
(28) 1
(73) Kotouček Jan, Hradec Králové, CZ
(72) Kotouček Jan, Hradec Králové, CZ
(55)



3.2



1.1



3.3

Seznam vlastníků zapsaných průmyslových vzorů

(73)	(11)	(51)	(73)	(11)	(51)
ANTARES a.s., Praha 1, CZ	34370	06-01			
ANTARES a.s., Praha 1, CZ	34371	06-01			
DELEX, spol. s r.o., Plzeň, CZ	34369	19-08			
HEFA s. r. o., Žďár nad Sázavou, CZ	34365	06-01			
Kadlec Martin, Praha 4, CZ	34372	19-08			
Kotouček Jan, Hradec Králové, CZ	34373	99-00			
Liška Václav, Hostivice, CZ	34367	19-08			
Martin Václav, Praha 6 - Řepy, CZ	34366	20-03			
NELI, a.s., Vyškov, CZ	34368	09-01			
Vařeková Kristýna, Orlová-Lutyně, CZ	34364	02-07			

Úřední rozhodnutí a oznámení

MK4A, MK4F

Zánik patentů a autorských osvědčení uplynutím doby platnosti

(11)	(21)	Int.Cl/(51)	(11)	(21)	Int.Cl/(51)
274899	1988-7469	5/C07C 233/20			

MK1K

Zániky užitečných vzorů uplynutím doby platnosti

(11)	(21)	Int.Cl/(51)	(11)	(21)	Int.Cl/(51)
8124	1998-8700	8/F16L 55/162			
8168	1998-8698	8/B65D 88/52			
8195	1998-8681	8/B03C 3/40			
8226	1998-8684	8/A23K 1/16			
8261	1998-8688	8/B61D 19/00			
8344	1998-8689	8/B60D 1/01			
8558	1998-8686	8/E04B 1/86			
11323	2001-11966	8/H03K 17/51			
11324	2001-11970	8/H01J 29/86			
11325	2001-11984	8/A63B 23/04			
13501	2003-14323	8/B60J 10/02			
14429	2004-15395	8/H02J 7/02			
14454	2004-15407	8/G09F 15/00			
14490	2004-15403	8/G02B 23/02			
14493	2004-15411	8/G01B 5/24			
14517	2004-15397	8/B65B 41/16			
14529	2004-15399	8/A63B 5/00			
14565	2004-15396	8/E21F 5/00			
14566	2004-15408	8/F01B 31/14			
14590	2004-15398	8/F42B 8/14			
14591	2004-15400	8/E02B 5/08			
14627	2004-15402	8/B65D 5/16			
14628	2004-15406	8/F16H 59/04			

MK4Q

Zániky práva ze zapsaných průmyslových vzorů uplynutím doby ochrany

(11)	(21)	Int.Cl/(51)	(11)	(21)	Int.Cl/(51)
28233	1998-30893	6/04-02			
28457	1998-30885	7/23-03			
28476	1998-30890	7/23-03			
31765	2003-34561	7/21-02			
31814	2003-34611	7/21-01			
31841	2003-34615	7/22-05			
31858	2003-34613	7/22-05			
31859	2003-34619	7/14-03			
31884	2003-34620	7/16-01			
32277	2003-34617	8/06-03, 06-04, 06-06			
32551	2003-34618	8/20-03			

ND1K

První prodloužení doby platnosti užitečných vzorů

(51)	A 41 D 27/12, A 61 F 13/15	(51)	B 09 B 3/00
(11)	14971	(11)	15484
(21)	2004-15967	(21)	2004-16062
(22)	09.11.2004	(22)	07.12.2004
(73)	Steidlová Helena, Praha, CZ Větrovský Radovan, Praha, CZ	(73)	IMATRADE s.r.o., Praha 9, CZ
(54)	Potítka	(54)	Směsné palivo
(51)	G 01 F 23/38	(51)	B 60 L 9/24, B 60 L 9/18, B 60 L 9/00, B 61 L 1/20, B 61 L 1/18, B 61 L 25/00
(11)	15210	(11)	16646
(21)	2004-16026	(21)	2006-17686
(22)	29.11.2004	(22)	07.12.2004
(73)	OBZOR, výrobní družstvo invalidů v Praze, Praha, CZ	(73)	ELCOM, a. s., Praha, CZ
(54)	Zařízení pro snímání a ovládání hladiny kapaliny v nádržích	(54)	Zapojení redukováného kompenzátoru
(51)	A 47 L 17/02, A 47 B 33/00		
(11)	15302		
(21)	2004-16060		
(22)	07.12.2004		
(73)	RM GASTRO s. r. o., Jeneč, CZ		
(54)	Mycí stůl		

ND1K

Druhé prodloužení doby platnosti užitečných vzorů

- (51) E 04 H 12/00, E 04 H 12/04
- (11) 11803
- (21) 2001-12524
- (22) 13.11.2001
- (73) CZEPIEC Jan, Jablunkov, CZ
- (54) Dřevěný podpěrný sloup

PD4A

Převod práv a ostatní změny majitelů patentů

- (11) 288933
- (21) 1996-69
- (73) AstraZeneca AB, 151 85 Södertälje, SE

PD4Q

Převod práv a ostatní změny vlastníků průmyslových vzorů

- (11) 32239
- (21) 2003-34977
- (73) Prabos plus a.s., Slavičín, CZ

- (11) 33530
- (21) 2005-36484
- (73) Adast Systems, a.s., Adamov, CZ

- (11) 34170
- (21) 2007-37209
- (73) CIKO s.r.o., Předměřice nad Jizerou, CZ

QA9A

Nabídka licence

- (73) Mikrobiologický ústav AV ČR, v.v.i., Praha, CZ
- (11) 299943
- (54) Nukleová kyselina k přípravě kmene produkujícího manumycin

Zamítnuté a částečně zamítnuté přihlášky ochranných známek před zveřejněním

Kapitola obsahuje údaje o rozhodnutích o přihláškách ochranných známek, u kterých byly na základě provedeného věcného průzkumu shledány Úřadem důvody pro zamítnutí přihlášky ochranné známky podle ustanovení § 4 nebo 6 zákona č. 441/2003 Sb. Na základě toho Úřad vydal rozhodnutí o zamítnutí přihlášky podle ustanovení § 22 zákona č. 441/2003 Sb., a to pro celý seznam výrobků a služeb nebo pro jeho část. Údaje o výsledku rozhodnutí (zamítnutí přihlášky, částečné zamítnutí přihlášky) jsou uvedeny za datem právní moci rozhodnutí pod INID kódem (583) s názvem "Datum právní moci rozhodnutí/výsledek rozhodnutí".

(210) **O-448509**
(540)

for body, mind & soul.

(210) **O-460612**
(540)



(583) 07.11.2008 / zamítnutí přihlášky

(583) 10.11.2008 / částečné zamítnutí přihlášky

(210) **O-451844**

(540) **KLUB ARCHITEKTŮ**

(583) 14.11.2008 / částečné zamítnutí přihlášky

(210) **O-451845**

(540) **KLUB ARCHITEKTU**

(583) 14.11.2008 / částečné zamítnutí přihlášky

(210) **O-453860**

(540) **Centrální mozek firmy**

(583) 14.11.2008 / zamítnutí přihlášky

(210) **O-457247**

(540) **TURBO DICE**

(583) 07.11.2008 / částečné zamítnutí přihlášky

(210) **O-457846**

(540)

InStyle

(583) 14.11.2008 / částečné zamítnutí přihlášky

(210) **O-457847**

(540)

InStyle
Fashion + Beauty + Celebrity

(583) 14.11.2008 / částečné zamítnutí přihlášky

Přehled zveřejněných přihlášek ochranných známek

Přihlášky ochranných známek, které byly na základě výsledků formálního a věcného průzkumu provedeného Úřadem shledány schopné zápisu do rejstříku ochranných známek, jsou obsaženy v této kapitole. Důležitou právní skutečností je, že zveřejněním přihlášky ochranné známky v této kapitole Věstníku (§ 23 zákona č. 441/2003 Sb.) začíná běžet zákonná tříměsíční lhůta pro podání námitek podle ustanovení § 25 zákona č. 441/2003 Sb.

Číselný přehled

O-437152, O-443454, O-451686, O-452495, O-455299, O-455436, O-455466, O-456119, O-456419, O-457247, O-457688, O-457694, O-457803, O-458029, O-458096, O-458097, O-458380, O-458562, O-458563, O-459964, O-459966, O-460085, O-460248, O-460447, O-460482, O-460612, O-460738, O-460750, O-460949, O-461026, O-461086, O-461087, O-461437, O-461503, O-461504, O-461545, O-461615, O-461622, O-461626, O-461656, O-461657, O-461659, O-461682, O-461702, O-461734, O-461791, O-461992, O-462007, O-462018, O-462044, O-462045, O-462051, O-462060, O-462061, O-462062, O-462099, O-462139, O-462140, O-462141, O-462174, O-462224, O-462253, O-462257, O-462265, O-462266, O-462272, O-462278, O-462279, O-462284, O-462304, O-462305, O-462306, O-462315, O-462394, O-462395, O-462396, O-462400, O-462401, O-462402, O-462432, O-462490, O-462545, O-462550, O-462579, O-462609, O-462610, O-462634, O-462638, O-462704, O-462726, O-462753, O-462780, O-462781, O-462819, O-462848, O-462855, O-462856, O-462857, O-462877, O-462878, O-462879, O-462880, O-462892, O-462903, O-462907, O-462918, O-462948, O-462958, O-462963, O-463010, O-463019, O-463103, O-463108, O-463109, O-463112, O-463114, O-463116, O-463117, O-463122, O-463126, O-463139, O-463147, O-463158, O-463162, O-463179, O-463183, O-463184, O-463197, O-463198, O-463199, O-463200, O-463202, O-463203, O-463231, O-463232, O-463233, O-463234, O-463235, O-463237, O-463257, O-463266, O-463286, O-463287, O-463291, O-463292, O-463293, O-463302, O-463318, O-463319, O-463332, O-463341, O-463418, O-463449, O-463482, O-463486, O-463487, O-463488, O-463489, O-463490, O-463491, O-463502, O-463574, O-463575, O-463618, O-463672,

Zveřejněné přihlášky ochranných známek

(210) **O-437152**
(220) 04.05.2006
(320) 04.05.2006
(511) 43
(540)

EuroSpice

(510) (43) provozování hostinských činností, restaurace, bary, snack bary, cafeterie, motoresty, hostince, kantýny, závodní jídelny, menzy, rychlé občerstvení, catering, hromadné dodávání hotových jídel, nápojů do restaurací, jídelen, zajištění stravování při společenských akcích a služby spojené s nákupem a obstaráváním potravin, nápojů a občerstvení, pohostinství, příprava jídel, společné stravování, podávání jídel a nápojů, příprava jídel a nápojů ke spotřebě, zejména steaků a zeleninových a ovocných salátů a pizz, těstovin, poskytování a obstarávání jídla a nápojů, služby zajišťující stravování, automat pro občerstvení, zásobování v rámci této třídy, poskytování gastronomických služeb, příprava jídel a výrobků studené kuchyně, pořádání hostin, provozování pizzerie, bufetu, samoobslužné restaurace, kavárny, ubytovací služby, hotelové služby, služby zajišťující dočasné ubytování, pronájem jednacích, školicích a prezentačních místností, provoz kempu, rezervace pobytů, půjčování a pronájem restauračního zařízení.
(730) **EuroSpice s.r.o.**, Štefánikova 27, Hodonín, 69501, CZ
(740) Advokátní a patentová kancelář DANĚK & PARTNERS, Dr. Vilém Daněk, Vinohradská 45, Praha 2, 12000

(210) **O-443454**
(220) 04.12.2006
(320) 04.12.2006
(511) 25, 40, 41
(540)

HELL RIDER

(510) (25) oděvy, kloboučnické zboží; (40) zpracování materiálů (šití oděvů); (41) výchova, vzdělávání, zábava, sportovní a kulturní aktivity.
(730) **Hromádko Petr**, Ruská 41/146, Praha 10, 10000, CZ

(210) **O-451686**
(220) 10.09.2007
(320) 10.09.2007
(511) 33, 35
(540)

Hanácká vodka - trefa do černého

(510) (33) alkoholické nápoje; (35) zprostředkování prodeje a nákupu výrobků v oboru alkoholických nápojů, inzertní a propagační služby, poskytování pomoci při provozování obchodu, organizování, zabezpečování a pořádání propagačních nebo komerčních výstav, propagačních a reklamních akcí a přehlídek zboží, včetně distribuce zboží a jeho vzorků k reklamním účelům, odborná poradenská a konzultační činnost v oboru obchodu, podnikání, reklamy a propagace.
(730) **Palírna u Zeleného stromu Starorežná Prostějov, a.s.**, Dykava 8, Prostějov, 79697, CZ
(740) Společná advokátní kancelář Vsetečka Zelený Švorčík Kalenský a partneři, JUDr. Miloš Vsetečka, Hálkova 2, Praha 2, 12000

(210) **O-452495**
(220) 04.10.2007
(320) 04.10.2007
(511) 32
(540)

PRO DVA AKORÁT

(510) (32) piva, minerální a šumivé vody a jiné nealkoholické nápoje, ovocné nápoje a ovocné šťávy, sirupy a jiné přípravky pro výrobu nápojů.
(730) **The Coca - Cola Company**, One Coca - Cola Plaza, Atlanta, 30313, GA, US
(740) **Zeiner & Zeiner v.o.s.**, Mgr. Karel Šindelka, Maiselova 15, Praha 1, 11000

(210) **O-455299**

(220) 11.01.2008
(320) 11.01.2008
(511) 35, 36, 41, 42, 45
(540)

Small amounts. Big difference

(510) (35) propagační činnost, reklama, pomoc při řízení obchodní činnosti, obchodní administrativa, kancelářské práce; (36) služby finanční, služby peněžní; (41) výchova, vzdělávání; (42) navrhování a vývoj počítačového softwaru; (45) právní služby, osobní a sociální služby poskytované ostatními za účelem uspokojování potřeb jednotlivců.
(730) **Microfinance, a.s.**, Hvězdova 1073/33, Praha 4, 14021, CZ
(740) JUDr. Tomáš Křížek, advokát, Návazná 1180/33, Praha 6, 16500

(210) **O-455436**
(220) 16.01.2008
(320) 16.01.2008
(511) 16, 41
(540)

COSMO

(510) (16) periodika, publikace, magazíny, knihy, tiskoviny; (41) vydávání výrobků uvedených ve třídě 16 prostřednictvím webových stránek.
(730) **Hearst Communications, Inc.**, 959 Eight Avenue, 10019 New York, NY, US
(740) Advokátní kancelář HOLEC, ZUSKA & Partneři, JUDr. Oldřich Trojan, Václavské náměstí 2-4, Praha 1, 11000

(210) **O-455466**
(220) 17.01.2008
(320) 17.01.2008
(511) 35
(540)

andré media Česka

(510) (35) reklama, propagace v místě prodeje, obchodní reklama v supermarketech a pro spotřebitelský trh, tvorba propagačních panelů na nákupní vozíky, reklamních plakátů na přepážky, rozhlasová a televizní reklama a propagace pro supermarketový a spotřebitelský trh.
(730) **andré media AG**, Lichtenfelser Strasse 10 10, D-93057 Regensburg, DE
(740) Společná advokátní kancelář Vsetečka Zelený Švorčík Kalenský a partneři, JUDr. Pavel Zelený, Hálkova 2, Praha 2, 12000

(210) **O-456119**
(220) 05.02.2008
(320) 05.02.2008
(511) 9, 37
(540)

CAR WATCH

(510) (9) zařízení na zpracování dat, počítačové programy; (37) instalace, servis, opravy a údržba zařízení na sledování polohy vozidel a mobilních objektů.
(730) **LeasePlan Česká republika, s.r.o.**, Bucharova 1423, Praha 13, 15800, CZ
(740) Mgr. Jitka Vejražková, patentový zástupce, Podkovářská 6, Praha 9, 19000

(210) **O-456419**
(220) 14.02.2008
(320) 14.02.2008
(511) 35, 38, 41
(540)

FAJNŠMEKR

(510) (35) propagační činnost, reklama, pomoc při řízení obchodní činnosti, obchodní administrativa, kancelářské práce; (38) spoje (komunikace); (41) výchova, vzdělání, zábava, sportovní a kulturní aktivity.
(730) **TOCCULIO s.r.o.**, U Habrovky 247/11, Praha 4, 14000, CZ
(740) UNIPATENT, Ing. Jiří Chludina, Jana Masaryka 43-47, Praha 2, 12000

(210) **O-457247**
(220) 13.03.2008
(320) 13.03.2008
(511) 9, 28
(540)

TURBO DICE

(510) (9) čipy, čtecí zařízení, karty s pamětí nebo mikroprocesorem, magnetické a čipové karty, počítačové hry; (28) hrací žetony.
(730) **EUROMATIC, spol. s r.o.**, kpt. Stránského 998/2, Praha 9, 19000, CZ
(740) Ing. Václav Kratochvíl, Tábořská 758/33, Mladá Boleslav, 29301

(210) **O-457688**
(220) 28.03.2008
(320) 28.03.2008
(511) 36, 41
(540)

SPAD

(510) (36) organizování trhu s investičními instrumenty, finančnictví, burzovníctví, kapitálové trhy; (41) školící činnost.
(730) **Burza cenných papírů Praha, a.s.**, Rybná 682/14, Praha 1, 11005, CZ

(210) **O-457694**
(220) 28.03.2008
(320) 28.03.2008
(511) 20, 37, 42
(540)



(510) (20) interiérový a exteriérový nábytek náležící do této třídy, sedadla, lůžka, lehátka, stoly, křesla, židle, postele, výrobky ze dřeva, korku, rákosu, třtiny, vrbového proutí, rohoviny, kosti, slonoviny, kostic, želvoviny, jantaru, perleti, mořské pěny, buničiny, pokud nejsou zařazeny v jiných třídách, kování na okna nekovové, stolky na květiny, lišty u nábytku z umělých hmot, školní nábytek, nábytkové police, police do registračních skříní, bambusové závěsy, baryle nekovové, bečky nekovové, bedny nekovové, bidla nekovová, boudy, pelechy, hnízda a klece pro domácí zvířata, stojany na časopisy, části nábytku ze dřeva, čepy nekovové, čísla domovní kromě kovových a svítících, dávkovače ručníků upevněné nekovové, dekorační předměty přenosné, desky stolní, desky k vystavování zboží, desky pod psací stroje, stojany na deštníky, držáky na kartáče, držáky na noviny, držáky na záclony a závěsy kromě držáků z textilních materiálů, dřevěné rolety, dvířka k nábytku, fitinky na rakve nekovové, gauče, háčky na oděvy nekovové, háčky na záclony, háky k věšákům nekovové, skřínky na hračky, chodítka dětská, věšáky na kabáty, kancelářský nábytek, kartotéky (nábytek), kazety na šperky kromě kazet z drahých kovů, tabule s háčky na zavěšení klíčů, stojany na klobouky, sloupky na drápání pro kočky, kolébky, kolečka k nábytku nekovová, komody, kontejnery nekovové, kontejnery přepravní nekovové, konzole na záclony a závěsy, ozdobné závěsy z korálků, koše, košíky nekovové, krabice ze dřeva nebo z umělých hmot, kryty ochranné proti žáru pro domácnost, křesla kadeřnická, podstavce na květináče, stojany na lahve, lavičky (nábytek), lehátka skládací, lékárníčky, lenošky, lištové rolety vnitřní (žaluzie), lůžka vodní nikoliv pro léčebné účely, lůžkoviny (s výjimkou ložního prádla), stoly na masáže, matrace, matrace nafukovací kromě matrací k léčebným účelům, nábytek (bytové zařízení), stojany na odkapávání nádobí, obaly ochranné na oděvy, obložení nábytku nekovové, ramínka na oděvy, ohrádky pro děti, opěrky na hlavu (u nábytku), ošátky, ozdoby nástěnné (bytové zařízení), ozdoby pohyblivé (ozdobné pohyblivé předměty vydávající zvuky, zpravidla zvonečky nebo tyčinky), ozdoby z umělých hmot pro potraviny, palety nakládací nekovové, palety na manipulaci se zbožím nekovové, paravány (nábytek), pelesti postelí dřevěné, stolky pojízdné pro počítače, podhlavníky,

podnožky, podušky, podušky nafukovací kromě podušek k léčebným účelům, pohovky, pohovky čalouněné s podnožkou, police, police na knihy, polštáře pro domácí zvířata, poštovní schránky kromě zděných a kovových, poutače ze dřeva nebo z umělých hmot, prádelníky (se zásuvkami), prkénka na krájení a sekání masa, proutěné zboží, příborníky, psací stoly, puťky pro zpěváky, pulty, rakve, rámy (na obrazy), rámy na vyšívání, rátn, regály, registratury, reklamní předměty nafukovací, sekretáře, servírovací stolky pojízdné, schody (stupně) nekovové, schůdky pohyblivé pro nastupování cestujících nekovové, stříbřené sklo (pro výrobu zrcadel), skříně, skřínky na jídlo (spížky) nekovové, sláma pletená (s výjimkou rohoží), sofa, spací pytle na kempování, stojany na střelné zbraně, stolky odkládací, stolky toaletní, stoly rýsovací, stoly pracovní, stoly zámečnické nekovové, šoupátka nekovová (kromě šoupátek jako součástí strojů), špalky na krájení a sekání masa (pro řezníky), štítky identifikační nekovové, štíty vývěsní ze dřeva nebo umělých hmot, tabule vývěsní, truhlářské umělecké výrobky, truhly nekovové, tyčky k rostlinám, umělecká díla ze dřeva, vosku, sádry nebo umělých hmot, urny pohřební, váhy na nošení břemen, vějíře, vitríny (nábytek), vycpaná zvířata, zámky (kromě kovových a elektrických), zástěny, zástěny ochranné u topenišť pro domácnost, zásuvky, zrcadla, žebříky ze dřeva nebo z umělých hmot, žerdě (vlajkové), židle vysoké pro děti; (37) montáž, úpravy a opravy nábytku, úprava interiéru spadající do této třídy, práce omítkářské a sádrovací, služby ve stavebnictví, provádění investorských staveb, provádění stavebních prací, pronájem stavebních strojů, pronájem technologických a provozních zařízení pro stavebnictví, montáž technologických zařízení a ocelových konstrukcí, natěračské práce, provádění staveb, jejich změn a odstraňování, montáž a údržba konstrukcí, montáž lešení, stavební práce, rekonstrukce, opravy a servisní služby ve stavebnictví, provádění povrchových úprav budov, rekonstrukce fasád, konzultační servis a poradenství ve stavebnictví, provádění zateplování fasád a střech, spárování a rekonstrukce spár panelových objektů, montáž skládaných a sendvičových obvodových pláštů zateplených i nezateplených, opravy a izolování okenních spár, klempířské práce, zednické práce, stavebnictví, opravy, instalační služby, kompletace a instalace oken a dveří včetně zárubní a okenních rámu, vrat všech typů, zimních zahrad, zasklených lodžii, prosklených fasád a jiných kovových a nekovových konstrukcí, servisní, údržbářské a opravárenské práce, zprostředkování uvedených činností v této třídě, pokrývačské služby; (42) projektování, projektové studie technické, konstrukční činnost v nábytkářství, strojírenství a zámečnictví, výzkum a vývoj v oblasti přírodních a technických věd nebo společenských věd, architektonické poradenství, návrhy interiérové výzdoby, inženýrské práce (expertizy), kontrola kvality, zkoušky materiálu, navrhování (průmyslový design), výzkum v oboru strojírenství, technický průzkum, vývoj a výzkum nových výrobků, konzultační, asistenční, analytické, designérské, vyhodnocovací a programovací služby týkající se počítačového software, firmware, hardware a informačních technologií, konzultace týkající se hodnocení, výběru a zavádění počítačového software, firmware, hardware, informačních technologií a systému zpracování dat a informačních technologií, a to i prostřednictvím telekomunikačních sítí, dodávka on-line, Internetem a sítí World Wide Web, webhosting, webdesign, výzkumné služby, kódování a dekódování zabezpečovacích systémů (tvorba software), poradenská činnost v oblasti aplikace výpočetní techniky, v oblasti informatiky, vytváření virtuálních-počítačových 3 D animací a modelů, informačních technologií, navrhování a realizace automatizovaných systémů řízení, programátorská činnost, projekce počítačových sítí, poskytování práva užití software a pronájem software, instalace, opravy, údržba a servis software, vytváření interaktivních aplikací umožňující předávání a tvorbu grafické podoby prostřednictvím sítě Internet, programování, software - návrhy, převod a konverze počítačových programů a údajů (kromě fyzické konverze), převod a konverze údajů a dokumentů z fyzických médií na elektronická média, tvorba a údržba počítačových stránek WEB pro zákazníky, hostování na počítačových stránkách WEB, instalace počítačových programů, návrh počítačových systémů, programování internetových databázových systémů a internetových aplikací, konstrukce WWW prezentací a řešení WWW serverů, aktualizace a údržba počítačových programů, zhotovování kopií počítačových programů, technické studie v oblasti počítačů a programového

vybavení, výzkum, vývoj a tvorba systémů pro elektronické obchodování, včetně příslušného software a hardware, poskytování know-how pro oblast informačních technologií, programování multimediálních aplikací, vytváření interaktivních a grafických programů, počítačové animace a vizualizace, grafický design, zavádění, aktualizace, návrhy, strukturování a programování či jiné vytváření databází, jiných datových systémů a aplikací pro jejich zpracování, včetně poskytování přístupu k nim a jejich instalace, zavádění, aktualizace a údržby, návrhy, strukturování a programování či jiné vytváření internetových či intranetových počítačových stránek a nástěnek (webpages a websites) a internetových či intranetových aplikací, hostování (poskytování volného prostoru) pro internetové či intranetové informace, stránky a nástěnky (webpages a websites), hostování (poskytování volného prostoru) pro internetové či intranetové aplikace, převod (konverze) počítačových programů, dat či jiných údajů v elektronické podobě z různých formátů do jiných formátů, poradenství v oblasti výpočetní a informační techniky.

(730) **Zástěra Miloš Mgr.**, Vnější 1389, Liberec 30, 46311, CZ

(740) **DANĚK & PARTNERS** Advokátní a patentová kancelář, Dr. Vilém Daněk, Vinohradská 45, Praha 2, 12000

(210) **O-457803**

(220) 02.04.2008

(320) 02.04.2008

(511) 1, 8, 9, 11, 35, 37

(540)

ORLANDO

(510) (1) chemické výrobky pro průmyslové a vědecké účely, především chemické výrobky pro čištění, úpravu a dezinfekci vody, chlorování, chemické výrobky pro stabilizaci chloru ve vodě, chemické přípravky ke zvýšení hodnoty pH vody, filtrační kameny; (8) nástroje a nářadí pro údržbu bazénů a jeho obsahu spadající do této třídy; (9) přístroje a nástroje k vědeckým a laboratorním účelům, přístroje a zařízení pro měření teploty a vlhkosti - v rámci této třídy, tepelné regulátory; (11) zařízení pro chlazení, ohřev, větrání včetně klimatizace, zařízení pro úpravu vzduchu, zařízení pro rozvod vody, filtrační zařízení pro úpravu vody, filtrační vložky, vany, parní generátory, s výjimkou generátorů jako součástí strojů, zařízení na výrobu páry, masážní trysky, masážní trysky rotační, kryty na trysky, osvětlovací zařízení, kryty na světla, vany pro sedací koupele, ventilátory, whirlpools - vířivé vany, zvlhčovače vzduchu, sprchy, protiproudy vestavěné a závěsné, odvlhčovače; (35) propagační a inzertní činnost, reklamní materiály (aktualizace), předvádění zboží, rozšiřování a zaslání reklamních materiálů, především letáků, prospektů, katalogů, periodických a neperiodických publikací, tiskovin a různých vzorků, on-line inzerce, vše v souvislosti s výrobky uvedenými ve tř. 1, 6, 8, 9, 11; (37) provádění staveb, včetně jejich změn, udržovacích prací na nich a jejich odstraňování, montáže a instalace bazénů a příslušenství, servisní práce, informace o opravách, dozor nad stavbami, stavební informace.

(730) **MARIMEX CZ, s.r.o.**, Libušská 221/264, Praha 4 - Libuš, 14200, CZ

(740) **UNIPATENT, Ing. Jiří Chlustina, Jana Masaryka 43-47, Praha 2, 12000**

(210) **O-458029**

(220) 09.04.2008

(320) 09.04.2008

(511) 9, 16, 41, 42

(540)

ZDRAVÁ BUDOUCNOST

(510) (9) záznamy zvukové a optické, nahrávky na nosičích v oborově dále uvedených oblastech, vše v rámci této třídy; (16) výrobky z papíru, tiskařské výrobky, časopisy, periodika, fotografie, grafické reprodukce, kalendáře, knihy, manuály, plakáty, publikace, propagační materiály, školní pomůcky - učební a vyučovací pomůcky z oblasti výživy, zdraví, cvičení, zdravého životního stylu, ekologie a ochrany životního prostředí, vše v rámci této třídy; (41) výchova, vzdělávání, zábava, sportovní a kulturní aktivity, organizování a tvorba programů pro fitness, výživu a zdravý životní styl, pro ekologii a ochranu životního prostředí, organizování a vedení seminářů, konzultací, školení, korespondenčních kurzů, denních kurzů, soutěží (zábavných,

vzdělávacích, sportovních), výchovně-vzdělávací služby, organizace a programová nabídka pro prázdninové tábory a rekreace, služby pro oddech, kluby zdraví a klubové služby, provozování sportovních zařízení a volno-časových aktivit, vydávání knih, nahrávání (záznamy) video-pásek, vydávání CD a DVD nosičů obsahově zaměřených na výživu, cvičení, zdraví, zdravý životní styl, ekologii, vše v rámci této třídy; (42) tvorba a aktualizace speciálních programů, zaměřených na výuku v oboru výživy, cvičení zdraví, zdravého životního stylu a ekologie.

(730) **ZDRAVÁ BUDOUCNOST o.s.**, Veverkova 1631/5, Hradec Králové, 50002, CZ

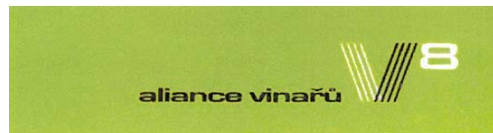
(210) **O-458096**

(220) 10.04.2008

(320) 10.04.2008

(511) 31, 33, 35, 40, 41, 42, 43, 44

(540)



(510) (31) výrobky zemědělské, zahradnické, lesnické a vinařské, chovatelské a pěstitelské produkty, hospodářské plodiny a rostliny, hospodářská zvířata a drůbež, sazenice vinné révy, obilniny, zrní, kukuřice, ovoce a zelenina čerstvé, osivo, krmné směsi pro zvířata, slad; (33) alkoholické nápoje, s výjimkou pív, lihoviny, likéry, víno všech druhů, především jakostní víno, víno přívlaskové, archivní víno, šumivé víno, sekty, též stolní víno, alkoholické výtažky, extrakty a esence z ovoce a hroznů, mošty s alkoholem, koktejly s alkoholem, alkoholické nápoje obsahující ovoce, konzumní a značkové lihoviny, fežané a ušlechtlé destiláty, včetně macerátů a výluhů, vinné, ovocné, bylinné a obilné destiláty; (35) inzertní, reklamní a propagační činnost, poskytování pomoci při provozu obchodu, včetně zprostředkování obchodních a souvisejících obchodně personálních záležitostí, organizování výstav a veletrhů k reklamním a obchodním účelům, odborné poradenství vztahující se k organizování výstav a veletrhů reklamních a obchodních, poradenství v oblasti organizace a ekonomiky podnikání, marketing, průzkum a analýzy trhů, distribuce zboží k reklamním účelům; (40) poradenství v oblasti zpracování zemědělských surovin na potravinářské výrobky, poradenství v oblasti zpracování plodů révy vinné na víno, konzervování potravin, pěstitelské pálení; (41) činnost vyučovací, činnost lektorská, výchovná, vzdělávací a zábavní, včetně pořádání specializačních doškolovacích kurzů, sympozií a konferencí, doprovodné výstavy ke kulturním a vzdělávacím účelům, provozování pracovních diskusních a zájmového klubu, organizování výstav, veletrhů a přehlídek ke kulturním a vzdělávacím účelům, organizování soutěží o oceňování nejlepších exponátů, jakož i nejlepších expozic, odborné poradenství vztahující se k organizování výstav a veletrhů ke kulturním a vzdělávacím účelům; (42) testování, měření a analýzy, zejména kvality polotovarů a finálních výpěstků a výrobků v zemědělství, lesnictví, zahradnictví a vinařství; (43) provozování pohostinských služeb ve vinných sklepech a vinotékách, ochutnávky vín; (44) zemědělská, lesnická, zahradnická a vinařská činnost, půjčování a pronájem zemědělských nástrojů a zařízení, poskytování služeb pro zemědělství, lesnictví, zahradnictví a vinařství, jako např. šlechtitelské služby v oblasti pěstování révy vinné.

(590) Barevná

(730) **Aliance vinařů V8, o.s.**, Zámek č.1, Mikulov, 69201, CZ

(740) **Doc. Ing., CSc. Jindřich Špaček, patentový zástupce, Svatopluka Čecha 106a, Brno, 61200**

(210) **O-458097**

(220) 10.04.2008

(320) 10.04.2008

(511) 31, 33, 35, 40, 41, 42, 43, 44

(540)



(510) (31) výrobky zemědělské, zahradnické, lesnické a vinařské, chovatelské a pěstitelské produkty, hospodářské plodiny a rostliny, hospodářská zvířata a drůbež, sazenice vinné révy, obilniny, zrní, kukuřice, ovoce a zelenina čerstvé, osivo, krmné směsi pro zvířata, slad; (33) alkoholické nápoje, s výjimkou pív, lihoviny, likéry, víno všech druhů, především jakostní víno, víno přívláskové, archivní víno, šumivé víno, sekty, též stolní víno, alkoholické výtažky, extrakty a esence z ovoce a hroznů, mošty s alkoholem, koktejly s alkoholem, alkoholické nápoje obsahující ovoce, konzumní a značkové lihoviny, řezané a ušlechtilé destiláty, včetně macerátů a výluhů, vinné, ovocné, bylinné a obilné destiláty; (35) inzertní, reklamní a propagační činnost, poskytování pomoci při provozu obchodu, včetně zprostředkování obchodních a souvisejících obchodně personálních záležitostí, organizování výstav a veletrhů k reklamním a obchodním účelům, odborné poradenství vztahující se k organizování výstav a veletrhů reklamních a obchodních, poradenství v oblasti organizace a ekonomiky podnikání, marketing, průzkum a analýzy trhů, distribuce zboží k reklamním účelům; (40) poradenství v oblasti zpracování zemědělských surovin na potravinářské výrobky, poradenství v oblasti zpracování plodů révy vinné na víno, konzervování potravin, pěstitelské pálení; (41) činnost vyučovací, činnost lektorská, výchovná, vzdělávací a zábavní, včetně pořádání specializačních doškolovacích kurzů, symposií a konferencí, doprovodné výstavy ke kulturním a vzdělávacím účelům, provozování pracovních diskusního a zájmového klubu, organizování výstav, veletrhů a přehlídek ke kulturním a vzdělávacím účelům, organizování soutěží o oceňování nejlepších exponátů, jakož i nejlepších expozic, odborné poradenství vztahující se k organizování výstav a veletrhů ke kulturním a vzdělávacím účelům; (42) testování, měření a analýzy, zejména kvality polotovarů a finálních výpěstků a výrobků v zemědělství, lesnictví, zahradnictví a vinařství; (43) provozování pohostinských služeb ve vinných sklepech a vinotékách, ochutnávky vín; (44) zemědělská, lesnická, zahradnická a vinařská činnost, půjčování a pronájem zemědělských nástrojů a zařízení, poskytování služeb pro zemědělství, lesnictví, zahradnictví a vinařství, jako např. šlechtitelské služby v oblasti pěstování révy vinné.

(590) Barevná

(730) **Aliance vinařů V8, o.s.**, Zámek č.1, Mikulov, 69201, CZ

(740) Doc.Ing., CSc. Jindřich Špaček, patentový zástupce, Svatopluka Čecha 106A, Brno, 61200

(210) **O-458380**

(220) 22.04.2008

(320) 22.04.2008

(511) 9, 16, 38, 41

(540)

Hodinky
Sperky

(510) (9) elektronické časopisy, elektronická periodika a knihy v elektronické podobě; (16) tiskoviny, tiskopisy, časopisy, periodika, knihy, databázové produkty a databáze v papírové formě, tiskárenské výrobky; (38) šíření elektronických časopisů, informací, elektronických periodik, knih v elektronické podobě; (41) nakladatelství a vydavatelství, ediční činnost, publikační činnost.

(730) **Siroťová Janka PhDr.**, Chotovická 1752/6, Praha 8, 18200, CZ
(740) JUDr. Oldřich Studený, Komunardů 36, Praha 7, 17000

(210) **O-458562**

(220) 25.04.2008

(320) 25.04.2008

(511) 16, 32, 33

(540)



(510) (16) papírenské výrobky, zejména obaly, obálky, etikety a propagační materiály, etikety, obálky a obaly z plastů v jiných třídách nezařazené, jiné propagační výrobky z papíru a plastů v jiných třídách nezařazené; (32) minerální vody, šumivé nápoje a jiné nápoje nealkoholické, nápoje a šťávy ovocné, sirupy a jiné přípravy ke zhotovování nápojů; (33) lihoviny, likéry, alkoholické nápoje (kromě vína a piva), alkoholické extrakty a výtažky, esence do lihovin.

(590) Barevná

(730) **MERLE BLANC a.s.**, U Továren 770, Praha 10, 10200, CZ

(740) Ing. Radmila Baumová, Nádražní 29, Žďár nad Sázavou, 59101

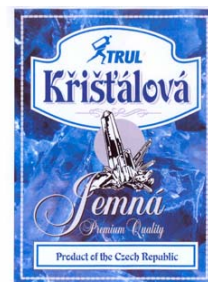
(210) **O-458563**

(220) 25.04.2008

(320) 25.04.2008

(511) 16, 32, 33

(540)



(510) (16) papírenské výrobky, zejména obaly, obálky, etikety a propagační materiály, etikety, obálky a obaly z plastů v jiných třídách nezařazené, jiné propagační výrobky z papíru a plastů v jiných třídách nezařazené; (32) minerální vody, šumivé nápoje a jiné nápoje nealkoholické, nápoje a šťávy ovocné, sirupy a jiné přípravy ke zhotovování nápojů; (33) lihoviny, likéry, alkoholické nápoje (kromě vína a piva), alkoholické extrakty a výtažky, esence do lihovin.

(590) Barevná

(730) **MERLE BLANC a.s.**, U Továren 770, Praha 10, 10200, CZ

(740) Ing. Radmila Baumová, Nádražní 29, Žďár nad Sázavou, 59101

(210) **O-459964**

(220) 13.06.2008

(320) 13.06.2008

(511) 16, 32, 35

(540)

ČERTOVKA

(510) (16) papír, výrobky z papíru v rámci třídy 16, etikety s výjimkou textilních, pivní etikety, tácky a kelímky z papíru, nálepky, samolepky, obtisky, plakáty, kalendáře, pohlednice, gratulace, fotografie, hry papírové, skládačky z papíru, obaly všeho druhu papírové, sáčky pro obalovou techniku, papírové tašky, papírové kapesníky, papírové ubrusy a ubrousky, tiskoviny, časopisy, periodika, papírové reklamní předměty, ozdobné předměty z papíru; (32) piva všeho druhu; (35) obchodní činnost s výrobky uvedenými ve tř. 32, propagační, reklamní a inzertní činnost prostřednictvím jakéhokoliv média, realizace a organizování reklamních kampaní, rozšiřování a zasilání reklamních materiálů, periodických a neperiodických publikací.

- (730) **Woodmin s.r.o.**, Za Zastávkou 373, Praha 10 - Dolní Měcholupy, 10903, CZ
(740) Mgr. Jitka Vejražková, patentový zástupce, Podkovářská 6, Praha 9, 19000

(210) **O-459966**

(220) 16.06.2008

(320) 16.06.2008

(511) 9

(540)

Jazz na Hradě

- (510) (9) nosiče informací, zejména se záznamem zvuku a obrazu.
(730) **MULTISONIC a.s.**, V Korytech 3234, Praha 10, 10000, CZ
(740) Advokátní kancelář Málek, Mrzena, Morvay, JUDr. Tomáš Málek, Svobodova 136/9, Praha 2, 12800

(210) **O-460085**

(220) 18.06.2008

(320) 18.06.2008

(511) 9, 16, 35, 38, 41

(540)

Kamera na cestách

- (510) (9) automaty hudební, hrací skříně uváděné do chodu vhozením mince, brýle, pouzdra na brýle, brýle sluneční, brýle proti slunci, brýlové řetízky, buzoly, směrové kompas, clony na oči, čističe nosičů zvukových záznamů, čočky kontaktní, čtecí zařízení v televizi, dalekohledy, diapozitivy, promítací přístroje na diapozitivy, diktafony, magnetické disky, kompaktní disky (audio-video), gramofonové desky, gramofonové jehly, disky optické, DVD přehrávače, elektronická pera (vizuální zobrazovací jednotky), elektronické publikace (s možností stažení), epidiaskopy, filmové kamery, exponované filmy, stříhací zařízení na filmy, kreslené filmy, fotoaparáty, fotografické snímky, jezdecké přílby, kino filmy, klávesnice počítačové, magnetická média, magnetické disky, magnetické nosiče dat, magnetické pásky, magnetofony, magnety, magnety dekorativní, mincové mechanismy pro televizory, monitory, mikrofony, nosiče dat magnetické, nosiče dat optické, nosiče zvukových nahrávek, nosiče zvukových záznamů, ochranné brýle pro sport, ochranné helmy pro sport, obrazovky, optické disky kompaktní CD ROM, plátňna promítací, přehrávače kompaktních disků, přílby ochranné, přístroje pro reprodukci zvuku, rádia, snímače obrazu, skenery (zpracování dat), televizní přístroje, trojúhelníky výstražné pro vozidla, videokamery, videokazety, videopásky, vyučovací stroje, zápisník elektronický, závaží; (16) alba, atlasy, pouzdra s barvami (školní pomůcky), blahopřání, blahopřání hudební, bloky (papírnické výrobky), brožury, časopisy, časopisy - komiksy, čínská tuš, desky (papírnické výrobky), psací desky s klipsem na přidržování papíru, desky na dokumenty (šanon, pořadače), dopisní papír, držáky na psací potřeby, fotografie, stojany na fotografie, zemské globusy, grafické reprodukcce, grafiky, gummy na mazání, hroty psacích per, chrániče prstů (kancelářské potřeby), inkoust v tyčince, inkousty, kalamáře, kalendáře, kalendáře trhací, kalhotky plenkové z papíru nebo buničiny, kancelářské potřeby, kromě nábytku, kancelářské sponky, papírové kapesníky, výrobky z kartónu, spadající do této třídy, karty, katalogy, knihy, záložky do knih, knížky brožované, knižní zarážky, vzory na kopírování, papírové kornouty, kružítko, křída na psaní, malířská plátňna, malířské stojany, malířské štětce, štětce na psaní, mapy, zeměpisné mapy, materiály na pečetení, pomůcky na mazání, misky na vodové barvy, materiály na modelování, nálepky (lepící pásky) pro kancelářské použití nebo pro domácnost, napínáčky, násadky na pera, noviny, nože na papír, obtisky, ocelová pera, opěradla na ruce pro malíře, ořezávací strojky na tužky, ořezávátka na tužky, oznámení, palety pro malíře, kornouty z papíru, papír, dopisní papír, papír kopírovací (pauzovací), pergamenový papír, papír sací, svítící papír, papírenské výrobky spadající do této třídy,

papírová prostírání, papírové ubrusy, papírové podložky pod sklenice, podložky pod pívni sklenice, papírové ubrousky, pastelky, pouzdra na pasy, pečeti, penály, pera (kancelářské potřeby), pera plnicí, periodika, plakáty, plány, psací podložky, pomůcky učební, kromě přístrojů, pohlednice, poštovní známky, potřeby na psaní, poutače z papíru nebo lepenky, pouzdra na doklady, pouzdra na pera, pouzdra s psacími potřebami, papírové praporečky, pravítka, prospekty, psací podložky, psací soupravy, psací soupravy (sada psacích potřeb), publikace, papírové pytlíky jako obaly, razítka, pouzdra na razítka, razítkovací podušky, ročenky, papírové ručníky, rýsovací nástroje, samolepky, samolepky pro domácnost a pro kancelářské potřeby, sešity, sešivačky, skicáky, stírátka na tabule, školní potřeby, tabule školní, těžítka, tikety, tiskopisy, tiskové typy, tiskoviny, tužky, tuhy do tužek, držátka na tužky, patentní tužky, uhly na kreslení, zápisníky, zpěvníky; (35) licence na výrobky a služby ostatních (komerční správa), pořádání veletrhů pro obchodní a reklamní účely, zajišťování předplatného telekomunikačních služeb, předvádění zboží, příprava inzertních sloupků, reklama (propagace), reklama on line v počítačové síti, pronájem reklamních materiálů, zaslání reklamních materiálů zákazníkům, rozšiřování reklamních nebo inzertních materiálů, sekretářské služby, služby v oblasti grafické úpravy pro reklamní účely, styky s veřejností, vydávání reklamních nebo náborových propagačních a inzertních textů, televizní reklama; (38) elektronická pošta, služby elektronických nástěnek (telekomunikační služby), informační kanceláře, vysílání kabelové televize, služby dálkových konferencí, počítačová komunikace, posílání zpráv, poskytování internetových diskusních fór, pronájem zařízení pro přenos zpráv, přenášení pomocí satelitních družic, přenos zpráv a obrazových informací pomocí počítače, půjčování telekomunikačních zařízení, telekonference [služby dálkových konferencí], teleshoppingové služby (poskytování televizních kanálů pro teleshoppingové služby), televizní vysílání, telexové služby, výzvy (služby poskytované rádiem, telefonem nebo jinými elektronickými komunikačními prostředky), zaslání zpráv; (41) dabing, pronájem dekorací, služby v oblasti digitálního zpracování obrazu, elektronické publikování (DTP), služby v oblasti estrád, filmová studia, filmová tvorba, filmové projekce, pronájem filmových promítaček a jejich příslušenství, půjčování filmů, fotografování, informace o možnostech zábavy, informace o výchově a vzdělávání, karaoke (poskytování služeb) (hudební doprovod písní dle výběru zpěváka), klubové služby (výchovně zábavné), kluby zdraví (služby), knihovny (půjčování knih), vydávání knih, koncertní sítě, sály, organizování a vedení konference, organizování a vedení kongresu, korespondenční kurzy, provozování muzea, služby nahrávacího studia, nahrávaní videopásek, obrazové zpravodajství, organizování kulturních nebo vzdělávacích výstav, organizování plesů, organizování vzdělávacích nebo zábavných soutěží, zábavné parky, pronájem audio nahrávek, pronájem dekorací, pronájem kinematografických filmů, pronájem osvětlovacích zařízení pro divadla nebo televizní studia, provozování her on-line (z počítačové sítě), výroba divadelních nebo jiných představení, půjčování filmů, psaní scénářů, reportérské služby, školení, vyučování, výroba rozhlasových a televizních programů, televizní zábava, výuka, vzdělávací informace, organizování živých vystoupení.

(730) **Česká televize**, Kavčí hory, Praha 4 - Kavčí hory, 14070, CZ

(210) **O-460248**

(220) 25.06.2008

(320) 30.01.2008

(511) 9, 37

(540)



- (510) (9) přístroje a nástroje vědecké, námořní, geodetické, fotografické, filmové, optické, přístroje pro vážení, měření,

signalizaci, kontrolu (inspekci), záchranu a přístroje pro vyučování, přístroje pro vedení, přepínání, přeměnu, akumulaci, regulaci nebo řízení elektrického proudu, zejména spínací přístroje, spínače a dálkově ovládané spínače, zejména v provedení chráněném proti výbuchu traskavých plynů, přístroje pro záznam, přenos a reprodukci zvuku a obrazu, magnetické nosiče záznamů; (37) údržba proti výbuchu traskavých plynů chráněných elektrických spínacích zařízení a spínačů.

(730) **Hansen Berghautechnik GmbH**, Am Maibush 108-110, 45883 Gelsenkirchen, DE

(740) UNIPATENT, Ing. Jiří Chlustina, Jana Masaryka 43-47, Praha 2, 12000

(210) **O-460447**

(220) 01.07.2008

(320) 01.07.2008

(511) 11, 21, 35

(540)

FLAMENE

(510) (11) grily, kamna, lampy; (21) náčiní pro použití v domácnosti; (35) obchodní činnost v oblasti výrobků uvedených ve tř. 11, 21 a služeb uvedených ve tř. 35, dodavatelské služby pro třetí osoby.

(730) **Suchanová Marcela**, Za Mlýnem 288/9, Praha 4, 14700, CZ

(210) **O-460482**

(220) 02.07.2008

(320) 02.07.2008

(511) 9, 18, 25, 28, 35, 38

(540)

SKATEBOX.CZ

(510) (9) data, databáze a jiné informační produkty na magnetických a optických nosičích, nosiče dat všeho druhu spadající do tř. 9, elektronické sítě, multimediální aplikace, multimediální informační katalogy, elektronické časopisy, elektronická periodika a knihy v elektronické podobě, nahraný software na CD a DVD discích a magnetických nosičích, zvukové a obrazové záznamy na optických, magnetických a magneticko-optických nosičích, elektrické stroje a přístroje zařazené do této třídy, přístroje pro audiovizuální komunikaci, přístroje pro záznam, převod a reprodukci zvuku nebo obrazu a jejich součásti; (18) výrobky z kůže, imitace kůže, náhražek kůže a textilu zařazené do této třídy obsahující polyester nebo nylon a to zejména kufry, tašky, batohy a brašny všeho druhu, tašky na kolečkách, tašky na nošení dětí, kožené pásky, kožené a textilní obaly na sportovní nářadí a pomůcky, peněženky, ruksaky, ledvinky, pouzdra na rybářské pruty; (25) oděvy, obuv, sportovní oděvy, obuv, opatky pro obuv, železná chránítka pro obuv, železné kování pro obuv, kožená obuv, střevice, pantofle, trepky, sportovní obuv, boty a jejich komponenty, kloboučnické zboží, klobouky, pokrývky hlavy, čepice, štitky proti slunci, šátky, přehozy (kolem ramen), šály, rukavice, pásky na oděvy, opasky, kožené opasky, vázanky (kravaty), koupací oděvy, plavky, ponožky, punčochy, tělové prádlo, nátělníky, kazajky, spodky, noční košile a noční oblečení, župany, pyžama, dámské, dětské a pánské oděvy a oblečení všeho druhu včetně doplňků a příslušenství zařazené ve tř. 25, zejména kostýmy, šaty, sukně, kalhotové sukně, kalhoty, krátké kalhoty, halenky, blůzy, jupky, štolky, kaftany, pulovry, vesty, košile, svetry a pletené zboží, saka, obleky, pláště, bundy, kabáty, sportovní oděvy, kombinézy, boxerské šortky, tílka, trička, mikiny, šortky, úpletové oteplovačky, výsadařské kombinézy, kombinézy pro řidiče, oblečení do deště, sportovní oděvy, oblečení pro volný čas; (28) sportovní nářadí, náčiní a vybavení pro sálové a venkovní sporty - všechno náležející do tř. 28, snowboardy, skateboardy, sportovní náčiní, nářadí, výstroje a výzbroje pro zimní sporty - všechno náležející do tř. 28, hračky všeho druhu, hrací žetony, hrací kuličky, hry automatické s výjimkou těch, které se uvádějí do chodu vhozením mince nebo těch, které jsou užívány výhradně s televizním přijímačem, hry elektronické, s výjimkou těch, které jsou užívány výhradně s televizním přijímačem, hry společenské, hry stolní, hry, kostky, kostky hrací, hračky ve formě zmenšených modelů vozidel, motocyklů a jiných dopravních prostředků; (35) elektronický obchod prostřednictvím celosvětové komunikační sítě, pořádání akcí on-line na Internetu ve formě prodejních akcí na zboží, včetně prodeje zboží, nejvyšší nabídky a spotřebitelských soutěží a her o ceny, organizace a uzavírání obchodních transakcí

jménem třetích stran, shromažďování a poskytování obchodních informací všech druhů ve třídě 35, on-line služby, konkrétně přijímání objednávek na zboží elektronickými prostředky, telefonem a/nebo přes počítač, organizace prodeje a vyrovnání příslušných účtů (on-line nákup) přes počítačové sítě a/nebo jiné distribuční kanály, organizace a uzavírání prodejních transakcí v rámci elektronického obchodního domu (supermarketu), služby elektronického obchodování, konkrétně přijímání objednávek, dodací služby podle objednávky a fakturace u elektronických objednávkových systémů a předvádění zboží a služeb, organizace kontaktů pro obchod, nabídky a obchodování, provozování propagačních horkých linek, pronájem reklamních filmů, výroba televizních, rozhlasových a internetových reklam, včetně odpovídajících programů pro hry o ceny, zprostředkovatelské služby v obchodu s obuví, oblečením a sportovním zbožím, pomoc při řízení obchodní činnosti; (38) přenos a zobrazení informací v elektronické podobě prostřednictvím Internetu, poskytování uzlu sítě na Internetu, služby zabezpečující audiovizuální komunikace prostřednictvím informačních a telekomunikačních sítí, například počítačové sítě Internet, satelitu, rozšiřování a zveřejňování a přenos informací, dat a zpráv prostřednictvím informačních a telekomunikačních prostředků a přenos informací, dat a zpráv prostřednictvím informačních a telekomunikačních prostředků a sítí, šíření elektronických časopisů, elektronických periodik a knih v elektronické podobě prostřednictvím počítačové sítě, pomocí satelitů.

(730) **AREMSI s.r.o.**, Příkop 843/4, Brno, 60200, CZ

(740) Buchlovský a spol. advokátní kancelář, Mgr. Petra Pospíšilová, Cihlářská 19, Brno, 60200

(210) **O-460612**

(220) 08.07.2008

(320) 08.07.2008

(511) 41, 42

(540)



(510) (41) elektronické publikování (DTP), poskytování on-line elektronických publikací (bez možnosti stažení); (42) vyhledávače (poskytování) pro Internet.

(590) Barevná

(730) **RING publishing s.r.o.**, Radniční 3, Most, 43401, CZ

(210) **O-460738**

(220) 11.07.2008

(320) 11.07.2008

(511) 30, 35, 40

(540)



(510) (30) suroviny a polotovary k výrobě pekařských výrobků, spadající do této třídy, zejména chlebové těsto, kvásek, kvasnice, mouka, obilné výrobky určené k lidské výživě, škrob pro potravinářství, obilní vločky, pekařské výrobky a cukrářské výrobky, zejména moučné, zvláště chléb všeho druhu i nekvašený a sladový, chlebičky též plněné masem, sýrem, zeleninou, chlebové konzervy; (35) zprostředkovatelská činnost, zejména v oblasti obchodu s pekařskými a cukrářskými výrobky, předvádění zboží, zprostředkování interaktivního obchodu a budování prodejních sítí pro prodej pekařských a cukrářských výrobků, export a prodej pekařských výrobků, obchodní poradenská činnost v pekařství, shromažďování různého zboží

pro třetí osoby (kromě jejich přepravy), v rozsahu zboží z tříd 5, 29 a 30, za účelem umožnění spotřebitelům, aby si tyto výrobky mohli pohodlně prohlížet a nakupovat, prodej produktů inzerovaných v reklamě, zahrnutých v této třídě; (40) služby pekařství a cukrářství, spadající do této třídy, zejména zpracování a úprava surovin pro pekařskou a cukrářskou výrobu, zpracování obilnin a jejich směsí, zpracování těsta, zhotovování pekařských a cukrářských polotovarů a jejich pečení, zpracovávání pekařských a cukrářských výrobků do finální podoby plněním, obložením se zapečením či nikoliv, zdobením, polevami či posypy, včetně těch, které nejsou určeny k okamžité spotřebě.

(730) **SEMAG spol. s r.o.**, Lidická 886/43, Havířov, Šumbark, 73601, CZ

(740) Bc. Václav Pacl, Okrajová 4, Havířov-Podlesí, 73601

(210) **O-460750**

(220) 14.07.2008

(320) 14.07.2008

(511) 35, 41

(540)

Arthur Abraham

(510) (35) propagační činnost, reklama, pomoc při řízení obchodní činnosti, obchodní administrativa, kancelářské práce; (41) výchova, vzdělávání, zábava, sportovní a kulturní aktivity.

(730) **Avedis s.r.o.**, Maková 1051, Šestajovice, 25092, CZ

(740) Mgr. Petr Plavec, Petrská 12, Praha 1, 11000

(210) **O-460949**

(220) 21.07.2008

(320) 21.07.2008

(511) 6, 19, 37

(540)

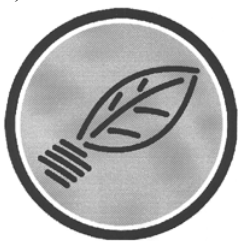


(510) (6) kovová okna, kovové dveře, hliníková okna, hliníkové dveře, kovy a jejich slitiny a výrobky z nich v rámci této třídy, kovové stavební materiály včetně přepravitelných, kovové potřeby zámečnické a klempířské, kovové násady a rukojeti na nářadí, bedny na nářadí kovové prázdné, klíče, kovové nádoby na skladování a přepravu, typové a atypické zámečnické konstrukce, železářské výrobky a drobné kovové zboží kupříkladu dráty neelektrické, drátěné pletivo, kovová držadla, kovové kolejnice, kovové kolíky, kovové koše, kovová lana neelektrická, kovové barely, kovové potrubí a roury, kovové rošty, kovové lamely, kovové slévárenské formy, kovové konstrukce, výtuhové profily z kovu, profilové konzole pro stavebnictví z kovu, ocelové profily válcované za studena, kovové vyztužovací materiály pro řemeny, kovové části fasád, kovová okna a dveře včetně hliníkových, kovové dveřní a okenní rámy, kovové části dveří a oken, dveřní a okenní kování, okenice kovové, okenní uzávěry a zarážky z kovu, vrata všech typů z kovu, rolety, markýzy a pohyblivé mříže kovové, kovové součásti zimních zahrad, kovové konstrukce prosklených fasád, skleníkové a jiné kovové konstrukce, garážová a průmyslová sekční vrata z kovu, zámečnické výrobky všeho druhu, kovové brány, kovové závory, kovové stavební konstrukce, kovové ploty, kovové lešení, řetězy kovové, kovové kabely, kovové hřebíky s hlavičkami i bez, kovové šrouby, ovládací zařízení mechanické pro vrata, okna, rolety a mříže, obecné kovy v surovém a polozpracovaném stavu a jejich slitiny, kotvy, kovářiny, ingoty z obecných kovů, ocel nezpracovaná nebo jako polotovar, ocelolitina, ocel na odlitky, ocelové konstrukce, ocelové pásy, roury a trubky, ocelový drát neelektrický, ocelový plech, olovo (jako surovina nebo polotovar), stavební materiál z válcovaného a litého kovu; (19) plastová okna, plastové dveře, nekovové okenní rámy, nekovové okenice, nekovová dveřní okénka, okenní parapety nekovové, žaluzie nekovové, nekovové zárubně pro dveře, okna nekovová, alabastrové sklo, bazény plavecké (nekovové), stavební materiály nekovové - surové nebo polozpracované a nekovové stavební výrobky a konstrukce obsažené ve třídě 19, neohebné trubky

nekovové pro stavebnictví, přenosné konstrukce nekovové, beton, břidlice, cement a cementové desky, cihly, lepenka dehtovaná pro stavební účely, nekovové dlaždice na podlahy a na stěny pro stavebnictví, stavební dřevo, nekovové dveře, geotextilie, stavební kámen, kamenina pro stavebnictví, nekovové konstrukce, střešní kroky a krytiny nekovové, křemenný písek, latě, lemování střech nekovové, nekovová lešení, lišty nekovové, malta, též suché maltové směsi, malta stavební, mozaiky pro stavebnictví, mramor, nátěrové hmoty pro stavebnictví, nekovové nosníky, nekovové obklady, nekovové obklady stěn a zdí, obklady vinylové, nekovová obložení ve stavebnictví, obložení dřevěná, ohnivzdorné cementové ochranné vrstvy, nekovové rámy, omítky, též sanační a strukturální omítky, omítkové směsi i hotové, zateplené omítky, opuka, nekovové stavební panely, nekovové pláště budov, papír pro stavebnictví, nekovové ploty, plst pro stavební účely, parketové podlahy, vlasy podlahové, podlahy nekovové, též lité, prkna, nekovové překlady okenní a dveřní, překližka, nekovové příčky, rákos pro stavební účely, venkovní rolety kromě kovových a textilních, řezivo, nekovové římsy a lišty pro římsy, sádra, sádrové bloky, sádrokartony, sádrovec, nekovová schodiště, nekovové schody a stupně, stavební sklo, sklo izolační pro stavby, mozaikové sklo, sklo okenní kromě skel pro automobily, tabulové sklo pro stavby, nekovové přenosné stavby, nekovové stavební hmoty, nekovové stropy, struska jako stavební hmota, šindele, škvára, štěrk i drcený, střešní nekovové tašky, nekovové trámy, nekovové drenážní trubky, kameninové trubky, nekovové trubky, tvárnice, úžlabí střech nekovová, vápenc, materiály na stavbu a pokryv či potahy vozovky, nekovové výtuzky pro stavebnictví, nekovové okapní žlaby, záruvzdorné materiály; (37) instalace oken a dveří, montáž plastových oken, parapetů a žaluzií, služby stavebnictví a stavitelství, stavba krbů, izolování staveb proti vlhkosti, tepelné a zvukové izolování staveb, demolice budov, klempířství a instalatérství, kominické služby, malování a natírání interiérů a exteriérů, štukování, sádrování, tapetování, montáže lešení, pokrývačské služby, zednické služby, zámečnictví, stavební dozor, provozování a služby autoopraven a autoservisů, jako jsou údržba a opravy motorových vozidel, antikoroziní nátěry pro vozidla, čištění, leštění a mytí automobilů a jiných dopravních prostředků, obnova použitých nebo částečně zničených motorů a strojů, vulkanizace a protektorování pneumatik, pronájem a půjčování stavebních, dopravních a dalších strojů, jako jsou bagry, rypadla, buldozery, jeřáby, silniční zametací stroje, čisticí stroje, opravy pump a čerpadel, informace o opravách, instalování a opravy elektrických spotřebičů, montáž, údržba a opravy kancelářských strojů a zařízení, instalace a opravy klimatizačních zařízení, montáž kuchyňských zařízení, instalace a opravy poplašných a bezpečnostních systémů proti vloupání, instalace a opravy požárních hlásičů, montáž, údržba a opravy počítačového vybavení, montáž a opravy topných zařízení, montáž a opravy výtahů, instalace a opravy telefonů, čištění fasád, vnějších povrchů a ploch i interiérů budov, čištění kominů, čištění oken, čištění ulic, deratizace, dezinfekce, hubení škůdců, (ne pro zemědělské účely), asfaltování, cestářství (dlaždění), důlní těžba-hornictví, povrchová těžba, vrtání studní, služby prádelen a mandlů jako je čištění, praní, žehlení a mandlování šatstva, chemické čištění, údržba, čištění a opravy kožesín, kůže a oděvů z nich, opravy šatstva a obuvi, restaurování nábytku, umělecká truhlářská výroba a opravy, čalounění a čalounické opravy, lakování, glazurování, pískování, opravy fotografických přístrojů, opravy hodin, údržba a opravy trezorů, ostření a broušení nožů, opravy deštníků, montáž, údržba a opravy veřejného osvětlení, elektrického vytápění v objektech, hromosvodů, domácích telefonů a zvonků, pokládky kabeláže a elektrických rozvodů v zemi i ve vzduchu, rekonstrukce a opravy elektrických rozvodů a důlních dílen, provádění rozvodů a přípojek, koncesované služby PTE a STĚ, spadající do této třídy, výstavba a rekonstrukce stavebních objektů, údržba, opravy, rekonstrukce a modernizace energetických zařízení, dispečerské řídicí techniky a technických zařízení k řízení spotřeby elektrické energie, stavební montážní činnost, výstavba energetických děl a zařízení potřebných pro jejich provoz, montáž, opravy, údržba vyhrazených elektrických zařízení, vyhrazených tlakových zařízení, elektrických rozvaděčů, kotlů a tlakových nádob, elektronických zařízení a měřidel, revize a zkoušky elektrických zařízení, tlakových zařízení a nádob na plyn, stavební činnost - provádění staveb včetně jejich změn, udržovacích prací na nich a jejich odstraňování.

- (730) **ALDO OKNA, s.r.o.**, Masarykovo náměstí 8, Kyjov, 69701, CZ
(740) **DANĚK & PARTNERS** Advokátní a patentová kancelář, Dr. Vilém Daněk, Vinohradská 45, Praha 2, 12000

- (210) **O-461026**
(220) 23.07.2008
(320) 23.07.2008
(511) 4, 35, 39, 40, 41, 42
(540)



- (510) (4) elektřina, elektrická energie, včetně elektřiny a elektrické energie vyrobené z obnovitelných zdrojů, průmyslové oleje a tuhy, mazadla, výrobky pro pohlcování, zavlažování a vázání prachu, paliva včetně benzínu pro motory a osvětlovací látky, svíčky a knoty - v rámci této třídy; (35) reklamní, inzertní a propagační činnost, marketing, reklamní, inzertní a propagační činnost prostřednictvím jakéhokoliv média, prostřednictvím telefonní sítě nebo datové sítě nebo informační sítě nebo elektronické sítě nebo komunikační sítě nebo počítačové sítě, reklamní služby s využitím direct mailingu, poskytování informací komerčního nebo reklamního charakteru, multimediálních informací komerčního charakteru, komerční využití Internetu v oblastech komerčních internetových médií a vyhledávacích služeb, on-line inzerce, marketing a obchod s energiemi, pronájem informačních míst - v rámci této třídy, pronájem reklamních míst, činnost reklamní agentury, činnost ekonomických a/nebo organizačních poradců, zprostředkování v obchodních vztazích, merchandising, franchising, předvádění zboží, rozšiřování reklamních materiálů a vzorků zboží, pomoc při využívání a řízení obchodního podniku, personální agentura, personální poradenství, automatizované zpracování dat, účetní činnost, pomoc při provozování obchodů a obchodních činnostech průmyslového nebo obchodního podniku, obchodní a organizační konzultace vztahující se ke komunikačním a energetickým technologiím, obchodní konzultace vztahující se ke tvorbě, získávání, přepravě a využívání energie a vody, služby, které zahrnují záznam, přepis, vypracování, kompilaci, přenášeni nebo systematickosti písemných či datových či elektronických sdělení a záznamů, jakož i využívání nebo kompilaci matematických a statistických údajů, výstavy komerční nebo reklamní, pořádání a organizování veletrhů a výstav, zejména ke komerčním a reklamním účelům, zprostředkovatelská činnost v oblasti obchodu s energiemi a obchodních služeb, zejména v oblasti energií, dovoz a vývoz elektřiny nebo plynu, řešení obchodních otázek spojených se stanovováním podmínek dodávek energií a medií, analýzy nákladů, odbytu a měření objemu energií, obstaravatelská a zprostředkovatelská činnost v těchto službách, komercializace materiálů získaných recyklací odpadu, úpravou odpadních vod, obchodní hospodaření s odpady a čištěním odpadních vod, zejména v souvislosti s užitím a likvidací všech druhů odpadů, obchodní hospodaření s energií, plynem, vodou a odpady, zprostředkování a uzavírání smluv o odběru elektrického proudu a plynu, provozně-ekonomické a organizační poradenství v oboru energie, obchodní administrativní zařízení pro výrobu a rozvod energie, objednávkové služby související s dodávkou, odběrem a používáním elektřiny a tepla; (39) akumulace, skladování, rozvod, tranzit, dodávka, elektrické energie, elektřiny, elektrického proudu, tepla, vzduchu a vody, zemního plynu a ropy, jakož i paliv pro výrobu energie, rozvod energie, jmenovitě dodávky a rozvod elektrického proudu a plynu, přenechání dopravních sítí pro vedení energie, řízení distribuční elektrizační soustavy, distribuce a dodávka tepla, vody, plynu, elektřiny, transfer elektřiny, zprostředkování - v rámci této třídy, zásobování, skladování, doprava, rozvod, úschova související s dodávkou, odběrem a používáním elektřiny a tepla, doprava a skladování radioaktivních odpadů, silniční motorová doprava, pronájem dopravních prostředků, zásobování vodou (jako služba pro třetí osoby); (40) výroba energie (elektřiny, tepla, teplé vody,

páry), výroba chladu, demineralizované vody, zpracování těchto látek, zpracování substrátu, třídění, recyklace, zpracování a likvidace odpadu, spalování odpadu, kovářství, kotlářství, kovoobráběčství, čištění vzduchu, čištění a úprava vody, obstaravatelská a zprostředkovatelská činnost v těchto službách, služby dodavatele energie - v rámci této třídy, jmenovitě výroba elektrického proudu a plynu, zpracování a zušlechťování ropy, plynu, přírodních zdrojů a paliv pro výrobu energie a elektřiny, chladu, tepla, vzduchu a vody, likvidace odpadu z elektráren, úprava kontaminované půdy; (41) vzdělávání a výchova především v oblasti ochrany životního prostředí a úspory energií, nakladatelství a vydavatelství, ediční činnost, publikační činnost, nahrávání nosičů zvukových nebo obrazové zvukových, půjčování nahraných zvukových a zvukově obrazových záznamů, tvorba a šíření audiovizuálních děl, zprostředkování v oblasti kultury, výchovy, zábavy a sportu, výchovná, vzdělávací, soutěžní a zábavní činnost, pořádání a organizační zajištění kurzů, školení, přednášek, konferencí, vzdělávací a rekvalifikační činnost, zkoušení způsobilosti pracovníků pro vykonávání činností, obstaravatelská a zprostředkovatelská činnost v těchto službách, zábavní nebo kulturní nebo vzdělávací představení, organizace společenských a kulturních akcí, organizace, provozování a provádění her a soutěží i veřejných, výstavní činnost v oblasti kultury nebo zábavy nebo výchovy nebo vzdělávání; (42) výzkumné, projekční a inženýrské práce v oblasti výzkumu a ochrany životního prostředí, energetiky, telekomunikací, informačních technologií, informací a výpočetních služeb, průmyslové analýzy a výzkum, pronájem programového vybavení a počítačů, základní a aplikovaný výzkum v oblasti zkoumání a ochrany životního prostředí, energetiky, tvorba WEB, počítačové vyhledávací služby, hosting webových stránek, vyvolávání (poskytování vyhledávačů) pro získání informací z počítačové databáze, poradenství v oblasti životního prostředí, energetiky a provozu elektrických a energetických zařízení, pronájem elektrických a elektronických strojů a přístrojů, měřicí techniky, pronájem technologií, technologických zařízení a výpočetní techniky, zkušební činnost ochranných pomůcek pro práci s elektrickou energií, provádění testů a analýz v oblasti elektrické energie, hluku.


- (730) **Pražská energetika, a.s.**, Na Hroudě 1492/4, Praha 10, 10005, CZ
(740) Advokátní a patentová kancelář **VYSKOČIL, KROŠLÁK** a spol., Dana Lukajová, Voršílská 10, Praha 1, 11000

- (210) **O-461086**
(220) 28.07.2008
(320) 28.07.2008
(511) 41
(540)

Daughters
of the
Enemy

- (510) (41) filmová tvorba, filmové projekce, informace o výchově a vzdělávání, výroba videofilmů.
(590) Barevná
(730) **DOKUMENTY, MLÁDEŽ & SPOLEČNOST, o.s.**, Havelská 3/511, Praha 1, 11000, CZ
SUNFILM - SPIRAL PRODUCTIONS, s.r.o., Havelská 3/511, Praha 1, 11000, CZ
Dražilová Zuzana Mgr., Slovenská 19, Praha 2, 12000, CZ

- (210) **O-461087**
(220) 28.07.2008
(320) 28.07.2008
(511) 9, 35, 41

- (540)  personální audity a poradenství; (41) výchova, vzdělávání, konzultace ve tř. 41; (42) analytická a rešeršní činnost, příprava a zpracování projektů.
- (730) **CONEO, s.r.o.**, Durdáková 38, Brno, 61300, CZ
(740) HM PARTNERS s.r.o., Ing. Zdeněk Michálek, 28. října 150, Ostrava, 70200

- (510) (9) disky kompaktní, nosiče dat magnetické, magnetická média, zvukové záznamy; (35) prezentace výrobků v komunikačních médiích pro účely maloobchodu, rozšiřování reklamních materiálů; (41) filmová tvorba, filmové projekce, informace o výchově a vzdělávání, výroba videofilmů, výroba televizních a rozhlasových pořadů.

- (590) Barevná
(730) **DOKUMENTY, MLÁDEŽ & SPOLEČNOST, o.s.**, Havelská 3/511, Praha 1, 11000, CZ
SUNFILM - SPIRAL PRODUCTIONS, s.r.o., Havelská 3/511, Praha 1, 11000, CZ
Dražilová Zuzana Mgr., Slovenská 19, Praha 2, 12000, CZ

- (210) **O-461437**
(220) 12.08.2008
(320) 12.08.2008
(511) 41, 43
(540)

...harmonie našla své jméno

- (510) (41) cvičení (praktické-), golfová hřiště (provozování-), informace o možnostech rekreace, informace o možnostech zábavy, organizování sportovních soutěží, provozování sportovních zařízení; (43) bary (služby-), hotelové služby, hotely (rezervace-), provoz hotelového ubytování, restaurace.
- (730) **ŠÉM, a.s.**, Riegrovy sady 38, Praha 2, 12000, CZ
(740) AK Mesthene and Partners, Mgr. Jana Malířová, Riegrovy sady 38, Praha 2, 12000

- (210) **O-461503**
(220) 13.08.2008
(320) 13.08.2008
(511) 35, 41, 42
(540)



- (510) (35) pomoc při řízení obchodní činnosti, odborné a obchodní poradenství, výběr a hodnocení pracovníků, personalistika, personální audity a poradenství; (41) výchova, vzdělávání, konzultace ve tř. 41; (42) analytická a rešeršní činnost, příprava a zpracování projektů.
- (730) **CONEO, s.r.o.**, Durdáková 38, Brno, 61300, CZ
(740) HM PARTNERS s.r.o., Ing. Zdeněk Michálek, 28. října 150, Ostrava, 70200

- (210) **O-461504**
(220) 13.08.2008
(320) 13.08.2008
(511) 35, 41, 42
(540)



- (510) (35) pomoc při řízení obchodní činnosti, odborné obchodní poradenství, výběr a hodnocení pracovníků, personalistika,

- (210) **O-461545**
(220) 14.08.2008
(320) 14.08.2008
(511) 9
(540)

BELTRONICS

- (510) (9) přístroje pro kontrolu a měření rychlosti, radarové přístroje, laserové přístroje pro měření, detektory radarů, zejména detektory policejních radarů a detektory měření rychlosti spojené se zvukovou či vizuální výstrahou, detektory laserových přístrojů pro měření, zejména detektory policejních laserových přístrojů pro měření a detektory měření rychlosti spojené se zvukovou či vizuální výstrahou, kombinované přístroje pro detekci radarů a laserových měřičů, zejména detektory policejních radarů a laserových měřičů a detektory měření rychlosti spojené se zvukovou či vizuální výstrahou.
- (730) **Beltronics USA, Inc.**, 5442 West Chester Rd., 45069 West Chester, OH, US
(740) Společná advokátní kancelář Vsetečka Zelený Švorčík Kalenský a partneři, JUDr. Michal Havlík, Hálkova 2, Praha 2, 12000

- (210) **O-461615**
(220) 19.08.2008
(320) 19.08.2008
(511) 16, 18, 24, 25, 28, 34, 35, 36, 37, 41, 43
(540)

KLUB



SAZKA

- (510) (16) časopisy, knihy, publikace, reklamní prospekty, informační letáky, losy, propagační předměty jako jsou zejména tužky, kalendáře, plakáty, diáře, těžítka; (18) tašky, brašny, batohy; (24) ručníky; (25) trička, čepice; (28) hrací karty; (34) zapalovače; (35) reklamní činnost, administrativní práce, automatizované zpracování dat; (36) pronájem bytových a nebytových prostor; (37) úklid; (41) organizování sportovních sázek a číselných loterií, provozování loterií a jiných podobných her v souladu s obecně závaznými právními předpisy, provozování kulečnickové herny, prodej losů a příjem sázek ve smluvně závazných sběrnách právnických a fyzických osob a ve sběrnách zřízených společnostmi, vydavatelská činnost, nakladatelská činnost; (43) poskytování občerstvení, služby spojené s poskytováním občerstvení.
- (590) Barevná
(730) **SAZKA, a.s.**, K Žižkovu 851/4, Praha 9, 19093, CZ
(740) PATENTSERVIS Praha a.s., Jivenská 1273/1, Praha 4, 14021

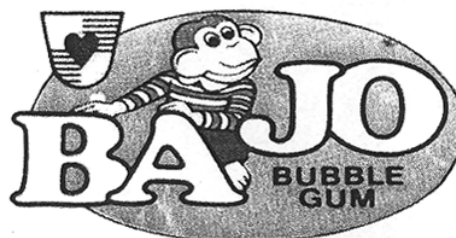
- (210) **O-461622**
(220) 19.08.2008
(320) 19.08.2008
(511) 16, 40, 42
(540)

firefly ideas take flight

- (510) (16) papír, lepenka a výrobky z těchto materiálů, které nejsou

zařazeny do jiných tříd, blahopřání, blahopřání hudební, grafiky, vše s výjimkou tiskárenských výrobků; (40) zpracování materiálů, fotografické snímky (kopírování), kopírování fotografických snímků; (42) vědecké a technologické služby a související výzkum a projektování, analytické a výzkumné služby v průmyslu, navrhování a vývoj počítačového hardwaru a softwaru, grafický design, umělecký design, kresličské práce.

(220) 21.08.2008
(320) 21.08.2008
(511) 30
(540)



(590) Barevná
(730) **FIREFLY BRANDING s.r.o.**, Haštalská 760/27, Praha 1, 11000, CZ
(740) Mgr. Martina Szwarcová, Na Kopečku 7/1280, Praha 8, 18000

(210) **O-461626**
(220) 19.08.2008
(320) 19.08.2008
(511) 21
(540)



(510) (30) žvýkačky.
(730) **Borovička Miroslav**, Pátek 217, Poděbrady, 29001, CZ

(210) **O-461682**
(220) 22.08.2008
(320) 22.08.2008
(511) 10, 12, 20, 21, 24, 37, 38, 43
(540)



(510) (21) sklo a skleněné předměty.
(730) **Karaaslan Serdar**, Högerova 814/10, Praha 5, 15200, CZ

(510) (10) ortopedické matrace; (12) pneumatiky, disky; (20) polštáře; (21) pánve, titanové pánve, hrnce, rendlíky, kastroly; (24) přikrývky; (37) autoservis, lakovna; (38) telemarketing (call centrum); (43) restaurace, hotelové služby.
(730) **MAXIM Store s.r.o.**, Na Parcelách 390/2, Karviná - Ráj, 73401, CZ

(210) **O-461656**
(220) 20.08.2008
(320) 20.08.2008
(511) 12, 37
(540)



(510) (12) osobní automobily a z nich odvozené modifikace, jejich doplňky a příslušenství spadající do této třídy, spalovací motory pro uvedená vozidla; (37) servisní a opravárenské služby a činnost.
(590) Barevná
(730) **BENET s.r.o.**, Chobotecká 139, Mladá Boleslav, 29301, CZ
(740) BOHEMIA PATENT, Ing. Jana Vandělíková, Spálená 29, Praha 1, 11000

(510) (4) uhlí, průmyslové oleje a tuky, maziva, látky pohlcující prach, zvlhčovače a pojidla, paliva, včetně motorového líhu, osvětlující směsi, svíčky a knoty pro svícení, vosk, mazací oleje, oleje pro šicí stroje, brzdové oleje; (6) obecné kovy a jejich slitiny, obecné kovy v surové podobě, kotvy, zvony, lisované a lité stavební materiály, koleje a jiné kovové prvky pro vrchní železniční tratě, řetězy, s výjimkou řetězů pro dopravní vozidla, neelektrické kabely a kovové dráty z obecných kovů, kovové trubky, kovové boxy, ocelové kuličky, podkovy, hřebíky, šrouby, ruda; (16) papír, lepenka, suché parfémované papírové kapesníčky, šanony, fóliové pořadače, kroužkové vazače, tiskoviny, noviny, magazíny, knihvazáčské materiály, fotografie, kreslicí papír, papírnické zboží, tužky, pera, plnicí pera, kuličková pera, gumy, tekuté korektory, náplně do kuličkových per, lepidla na papír, kancelářské sponky, vizitky, alba, pravítka, značkovače (popisovače); (19) přírodní a umělý kámen, cement, vápno, šterk, cementové nebo betonové roury, asfalt, dehet a bitumen, pojízdné domy, komíny a příslušenství, překližka, betonové cihly, střešní tašky, dlaždice na podlahu, dřevěné okenní rámy, dveřní rámy.
(730) **PT. ADARO INDONESIA**, Menara Karya, 22nd-23rd Floor, Jl.H.R. Rasuna Said, Blok X-5 Kav. 1-2, Jakarta, ID
(740) Baker & McKenzie v.o.s., advokátní kancelář, JUDr. Jiří Čermák, advokát, Klimentská 46, Praha 1, 11002



(210) **O-461657**
(220) 20.08.2008
(320) 20.08.2008
(511) 12, 37
(540)



(510) (12) osobní automobily a z nich odvozené modifikace, jejich doplňky a příslušenství spadající do této třídy, spalovací motory pro uvedená vozidla; (37) servisní a opravárenské služby a činnost.
(590) Barevná
(730) **BENET s.r.o.**, Chobotecká 139, Mladá Boleslav, 29301, CZ
(740) BOHEMIA PATENT, Ing. Jana Vandělíková, Spálená 29, Praha 1, 11000

(210) **O-461659**

elektronické podobě, elektronické nebo datové nebo informační nebo komunikační nebo výpočetní sítě včetně jednotlivých součástí a náhradních dílů obsažených ve třídě 9, aparáty a přístroje vědecké, geodetické, fotografické, filmové, optické, přístroje pro vážení, měření, signalizaci, kontrolu, záchranu a přístroje učební, aparáty pro záznam, uchování, převod, přenos nebo reprodukci zvuku nebo obrazu, přístroje a nástroje pro vedení, přepínání, přeměnu, akumulaci, regulaci nebo řízení elektrického proudu, hasicí přístroje, telefony, záznamníky, faxy, ústředny, magnetické nebo optické suporty zvukových nebo zvukově obrazových záznamů, automatické distributory a mechanismy na mince, zapisovací pokladny, kalkulační stroje, přístroje pro zpracování informací a počítače včetně jejich jednotlivých součástí a náhradních dílů ze třídy 9, baterie a články elektrické, elektrické akumulátory, počítačové hry s výstupem na PC nebo na TV, pohledy ilustrované se zvukovou nahrávkou, hrací skříně uváděné v činnosti vhozením mince, reklamní světelné přístroje; (16) tiskoviny, tiskopisy, časopisy, periodika, knihy, databázové produkty a databáze v papírové formě, tiskárenské výrobky, papír, lepenka a výrobky z těchto materiálů zařazené ve třídě 16, výrobky z papíru, plakáty, fotografie, kalendáře, pohlednice, gratulace, dopisní papíry, obálky, samolepky, obtisky, poznámkové bloky, desky na spisy, pořadače, omalovánky, activity books, balicí papír, obaly všeho druhu papírové, listy, pytlíky a sáčky pro obalovou techniku, školní sešity, skicáky, tužky, pastelky, tuhy, gumy, ořezávátka, ořezávátka strojky, penály, papírové tašky, papírové kapesníky, papírové ubrusy a ubrousky, těžítka na papíry, písma pro tiskárny, losy, štočky, potřeby pro knižní vazby, lepidla pro papírenství nebo domácnost, materiál pro umělce, štětce, psací stroje a kancelářské potřeby s výjimkou nábytku, učební pomůcky, umělecké nebo ozdobné předměty z papíru, obaly bublinkové (z umělých hmot), plastické obaly nezařazené do jiných tříd; (35) reklamní, inzertní a propagační činnost, marketing, reklamní, inzertní a propagační činnost prostřednictvím jakéhokoliv média, prostřednictvím telefonní sítě nebo datové sítě nebo informační sítě nebo elektronické sítě nebo komunikační sítě nebo počítačové sítě, poskytování informací komerčního nebo reklamního charakteru, multimediálních informací komerčního charakteru, komerční využití Internetu v oblastech komerčních internetových médií a vyhledávacích služeb, on-line inzerce, pronájem informačních míst v rámci této třídy, činnost reklamní agentury, činnost ekonomických a/nebo organizačních poradců, zprostředkování v obchodních vztazích, merchandising, franchising, pomoc při využívání a řízení obchodního podniku, personální agentura, personální poradenství, automatizované zpracování dat, pomoc při provozování obchodů a obchodních činnostech průmyslového nebo obchodního podniku, služby, které zahrnují záznam, přepis, vypracování, kompilaci přenášení nebo systematickosti písemných či datových či elektronických sdělení a záznamů, jakož i využívání nebo kompilaci matematických a statistických údajů, organizační zabezpečování televizního vysílání, systém na podporu a intenzifikaci obchodních služeb založený na zvýhodňování klíčových spolupracovníků a klientů, věrnostní a bonusové systémy jako například poskytování slev a odměn, přednostní a nadstandardní poskytování služeb, vše zejména v prodeji výrobků a služeb; (38) telekomunikace, služby umožňující komunikaci jedné osoby s druhou nebo druhými, služby umožňující komunikaci osob prostřednictvím informační nebo datové nebo elektronické nebo komunikační nebo telekomunikační nebo počítačové sítě nebo prostřednictvím webových rozhraní, televizní vysílání, rozhlasové vysílání, digitální vysílání, telematika, šíření, výměna nebo získávání zpráv a informací, šíření elektronických časopisů, informací, elektronických periodik, knih v elektronické podobě, audio nebo audiovizuálních děl prostřednictvím informační nebo datové nebo elektronické nebo komunikační nebo telekomunikační nebo počítačové sítě, zejména Internetu, pomocí satelitů aj., informační kancelář poskytující své služby převážně elektronicky a/nebo vzdáleně, komunikace, poradenská činnost v oblasti sdělovacích prostředků, telekomunikací, informační služby v oblasti telekomunikací, poskytování informačních služeb prostřednictvím počítačů, pronájem komunikačních míst; (41) nakladatelství a vydavatelství, ediční činnost, publikační činnost, agenturní činnost v oblasti kultury, zprostředkování v oblasti kultury, výchovy, zábavy a sportu, výchovná, vzdělávací, soutěžní a zábavní činnost, zábavní nebo kulturní nebo

vzdělávací představení, organizace společenských a kulturních akcí, organizace, provozování a provádění her a soutěží i veřejných, výstavní činnost v oblasti kultury nebo zábavy nebo výchovy nebo vzdělávání, nahrávání nosičů zvukových nebo obrazově zvukových, půjčování nahraných zvukových a zvukově obrazových záznamů, tvorba a šíření audiovizuálních děl, zpravodajství, publicistika, televizní zpravodajství, rozhlasové zpravodajství, obrazové zpravodajství, TV produkce, filmová produkce, televizní výroba programů, tvorba programů, tvorba a výroba televizních a audiovizuálních programů, provozování tělovýchovných zařízení, pronájem a půjčování sportovních potřeb s výjimkou dopravních prostředků, půjčování knih, tiskovin, pronájem a půjčování audiopřístrojů, videopřístrojů, videorekordérů, videokamer, fotoaparátů, promítaček, rozhlasových a televizních přijímačů, filmů, kulturních a vzdělávacích potřeb a přístrojů, půjčování a pronájem obrazů, dekorací, pronájem stadiónů, tenisových dvorců, pronájem a půjčování potápěčské výstroje, pronájem a půjčování sportovního nářadí s výjimkou dopravních prostředků, provozování a/nebo pronájem fitness centra.

(730) **55+ Communications, s.r.o.**, Bohdalecká 25, Praha 10, 10100, CZ

(740) Advokátní a patentová kancelář VYSKOČIL, KROŠLÁK a spol., Dana Lukajová, Voršilská 10, Praha 1, 11000

(210) **O-462044**

(220) 04.09.2008

(320) 04.09.2008

(511) 5

(540)

LUNGERA

(510) (5) farmaceutické přípravky humánní a veterinární, výrobky zdravotnické pro léčebné účely.

(730) **Valeant Czech Pharma s.r.o.**, Truhlářská 1104/13, 1103/15, Praha 1, 11000, CZ

(740) ČERVENKA, KLEINTOVÁ, TURKOVÁ Patentová, známková a advokátní kancelář, Mgr. Josef Červenka, Budečská 6/974, Praha 2, 12000

(210) **O-462045**

(220) 04.09.2008

(320) 04.09.2008

(511) 5

(540)

GLANUTA

(510) (5) farmaceutické přípravky humánní a veterinární, výrobky zdravotnické pro léčebné účely.

(730) **Valeant Czech Pharma s.r.o.**, Truhlářská 1104/13, 1103/15, Praha 1, 11000, CZ

(740) ČERVENKA, KLEINTOVÁ, TURKOVÁ Patentová, známková a advokátní kancelář, Mgr. Josef Červenka, Budečská 6/974, Praha 2, 12000

(210) **O-462051**

(220) 04.09.2008

(320) 04.09.2008

(511) 9, 16, 35, 39, 41, 43, 44

(540)



(510) (9) nosiče zvukových nahrávek, audio a videopásky nahrané; (16) brožury, časopisy, kalendáře, knihy, manuály (tiskoviny); (35) obchodní reklama, propagace, vydávání reklamních a propagačních textů; (39) organizování cest; (41) organizování kurzů snižování nadváhy, organizování redukčně kondičních pobytů, organizování cvičení, organizování školení, organizování seminářů a konferencí, kluby zdraví, korespondenční kurzy, vydávání knih a brožur, vydávání audio, videokazet, CD disků; (43) zprostředkování ubytování; (44) odborné poradenství v oblasti výživy a zdravého životního stylu.

- (590) Barevná
(730) **Málková Iva PhDr.**, Poljanovova 3158, Praha 4, 14300, CZ
(740) Ing. Jaroslav Novotný, Římská 2135/45, Praha 2, 12000

- (210) **O-462060**
(220) 05.09.2008
(320) 05.09.2008
(511) 1, 5, 31, 44
(540)

PLANTASORB

- (510) (1) chemické výrobky určené pro průmysl, vědy a fotografii, jakož i pro zemědělství, zahradnictví a lesnictví, bakteriální přípravky, jiné než pro lékařské a zvěrolékařské účely, biologické přípravky, jiné než pro lékařské a zvěrolékařské účely, mikroorganismy, jiné než pro lékařské a zvěrolékařské použití, přípravky pro hnojení, hnojiva pro půdu, chemické výrobky určené ke konzervování potravin, tříslicí materiály, přípravky pro zlepšování půdy, přípravky pro vázání či zadržování vody v půdě; (5) bakteriologické kultury, výživné látky pro mikroorganismy, výrobky pro hubení škodlivých zvířat, fungicidy, herbicidy, insekticidy, pesticidy, dezinfekční přípravky; (31) výrobky zemědělské, zahradnické, lesní a zrní neuvedené v jiných třídách, osivo, rostliny a přírodní květiny, včetně rostlin a přírodních květin v sušeném stavu; (44) zemědělské, zahradnické a lesnické služby, zejména hnojení, hubení škůdců v zemědělství, zahradnictví a lesnictví.
- (730) **Symbio-m, s.r.o.**, Nádražní 88, Lanškroun, 56301, CZ
(740) INPARTNERS GROUP, Ing. Leopold Dadej, patentový zástupce, Na Valtické 339/6, Břeclav 4, 69141

- (210) **O-462061**
(220) 05.09.2008
(320) 05.09.2008
(511) 1, 5, 44
(540)



- (510) (1) chemické výrobky určené pro průmysl, vědy a fotografii, jakož i pro zemědělství, zahradnictví a lesnictví a pro odpadové hospodářství, bakteriální přípravky, jiné než pro lékařské a zvěrolékařské účely, biologické přípravky (biopreparáty), jiné než pro lékařské a zvěrolékařské účely, mikroorganismy, jiné než pro lékařské a zvěrolékařské použití, přípravky pro hnojení, hnojiva pro půdy, tříslicí materiály, přípravky pro rekultivaci, sanaci a zlepšování půdy, přípravky pro vázání či zadržování vody v půdě, přípravky a substráty z mykorrhizních hub apod.; (5) bakteriologické kultury, výživné látky pro mikroorganismy, výrobky pro hubení škodlivých zvířat, fungicidy, herbicidy, insekticidy, pesticidy, dezinfekční přípravky; (44) zemědělské, zahradnické a lesnické služby, zejména hnojení, hubení škůdců v zemědělství, zahradnictví a lesnictví, výroba substrátů z mykorrhizních hub, očkování rostlin apod.
- (590) Barevná
(730) **Symbio-m, s.r.o.**, Nádražní 88, Lanškroun, 56301, CZ
(740) INPARTNERS GROUP, Ing. Leopold Dadej, patentový zástupce, Na Valtické 339/6, Břeclav 4, 69141

- (210) **O-462062**
(220) 05.09.2008
(320) 05.09.2008
(511) 1, 5, 44
(540)

SYMBIOM

- (510) (1) chemické výrobky určené pro průmysl, vědy a fotografii, jakož i pro zemědělství, zahradnictví a lesnictví a pro odpadové hospodářství, bakteriální přípravky, jiné než pro lékařské a zvěrolékařské účely, biologické přípravky (biopreparáty), jiné než pro lékařské a zvěrolékařské účely, mikroorganismy, jiné než pro lékařské a zvěrolékařské použití, přípravky pro hnojení, hnojiva pro půdy, tříslicí materiály, přípravky pro rekultivaci,

- sanaci a zlepšování půdy, přípravky pro vázání či zadržování vody v půdě, přípravky a substráty z mykorrhizních hub apod.; (5) bakteriologické kultury, výživné látky pro mikroorganismy, výrobky pro hubení škodlivých zvířat, fungicidy, herbicidy, insekticidy, pesticidy, dezinfekční přípravky; (44) zemědělské, zahradnické a lesnické služby, zejména hnojení, hubení škůdců v zemědělství, zahradnictví a lesnictví, výroba substrátů z mykorrhizních hub, očkování rostlin apod.
- (730) **Symbio-m, s.r.o.**, Nádražní 88, Lanškroun, 56301, CZ
(740) INPARTNERS GROUP, Ing. Leopold Dadej, patentový zástupce, Na Valtické 339/6, Břeclav 4, 69141

- (210) **O-462099**
(220) 08.09.2008
(320) 08.09.2008
(511) 3
(540)



- (510) (3) krémy kosmetické, masky kráslicí, kosmetické přípravky do koupele, mýdla, mléko čisticí pro toaletní účely, opalovací přípravky, pleťová voda pro kosmetické účely, šampóny.
- (730) **Léčebné lázně Mariánské Lázně a.s.**, Masarykova 22, Mariánské Lázně, 35301, CZ
(740) Advokátní kancelář Jirásek & Šup, JUDr. Ladislav Jirásek, Mírové náměstí 136, Mariánské Lázně, 35301

- (210) **O-462139**
(220) 09.09.2008
(320) 09.09.2008
(511) 16, 25, 39
(540)



- (510) (16) reklamní předměty spadající do této třídy; (25) oděvy, obuv, čepice; (39) služby cestovní kanceláře spadající této třídy.
- (590) Barevná
(730) **Kovařík Jiří**, Vrchlického sad 6, Brno, 60200, CZ

- (210) **O-462140**
(220) 09.09.2008
(320) 09.09.2008
(511) 16, 25, 39
(540)



- (510) (16) reklamní předměty spadající do této třídy; (25) oděvy, obuv, čepice; (39) služby cestovní kanceláře spadající této třídy.
- (590) Barevná
(730) **Kovařík Jiří**, Vrchlického sad 6, Brno, 60200, CZ

- (210) **O-462141**
(220) 09.09.2008
(320) 09.09.2008
(511) 16, 25, 39

(540)



(510) (16) reklamní předměty spadající do této třídy; (25) oděvy, obuv, čepice; (39) služby cestovní kanceláře spadající této třídy.

(590) Barevná

(730) Kovařík Jiří, Vrchlického sad 6, Brno, 60200, CZ

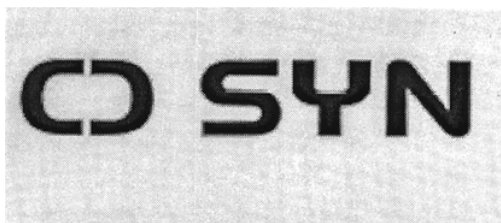
(210) **O-462174**

(220) 10.09.2008

(320) 10.09.2008

(511) 6, 7, 8, 9, 11, 35, 37, 42

(540)



(510) (6) obecné kovy a jejich slitiny, zejména slitiny oceli, ocelolitina, ocel na odlitky, ocel nezpracovaná nebo jako polotovary, slévárenské formy kovové, modely a šablony (kovové) pro slévárenskou činnost, kovové trubky, zejména kolena (kovová) pro potrubí, spojky (kovové) pro potrubí, armatury (kovové) v rámci této třídy, pružné spojky (kovové) částí potrubí, kanálových mříží, kovové potrubí a kovové trubní systémy, kovové trubní spojky a tvarovky, závlahové trubky a hadice z kovu, kovové závlahové konzoly, kovové výrobky, které nejsou uvedeny v jiných třídách; (7) čerpadla zařazená v této třídě, zejména pístová, křídlová, plunžrová, rotační, odstředivá jednostupňová i vícešupňová, monobloková, pneumatická důlní čerpadla, kalová čerpadla, speciální čerpadla pro jadernou energetiku, čerpací soustrojí, čerpací agregáty s dieselmotorem nebo elektromotorem, příslušenství a součásti čerpadel a čerpacích soustrojí, například sací koše, průmyslové armatury, pracovní válce, písty, zpětné klapky, ventily, vzdušníky, hřídelové spojky, kovoobráběcí a řezací nástroje jako součásti strojních zařízení, speciální a jednoúčelové stroje, zejména pro opracování strojních dílů, závlahové čerpací agregáty, postřikovače, rozstřikovače, přístroje a zařízení pro kejďování a využití močůvky, například rozmetadla, čerpací soupravy pro dálkovou přepravu vody a pohonných hmot zabudované v kontejnerech spadající do této třídy, stroje, zařízení a jejich části, a to průmyslová čerpadla (stroje), čerpadla (části strojů, motorů a hnacích strojů), zavlažovací technika (stroje) pro zemědělské účely, čerpací zařízení (stroje) a jejich součásti, hřídele pro stroje, hřídelové spojky (součásti strojů), kloubové spojky (součásti strojů), kola strojů, pouzdra (části strojů), víka (části strojů), skříně (části strojů), pružné spojky kovové pro tělesa točivých strojů a elektromotorů (součást strojů), vtokové koše čerpadel (součást strojů); (8) nářadí a nástroje s ručním pohonem, zejména rážecí hroty, ruční postřikovače, ruční čerpadla; (9) přístroje pro vážení, měření, signalizaci, kontrolu (inspekci), zejména ochranné a řídicí systémy pro řízení a hlídání běhu čerpadel a čerpacích agregátů pro dopravu tekutin, ochranné a řídicí systémy čerpadel a čerpacích agregátů pro oblast petrochemického průmyslu, strojírenství, stavebnictví, zemědělství, energetiky, hornictví, vodního hospodářství, potravinářství, olejoznaky, vodoznaky, tlakové spínače, hydrometry; (11) zařízení pro rozvod vody a sanitární zařízení, zejména vodovodní zařízení, pásové zavlažovače, přístroje a zařízení pro umělé zavlažování, čerpací stanice, příslušenství a součásti čerpacích stanic a vodáren, části těles vodních hydrantů; (35) propagační činnost, reklama, marketing, pomoc při řízení obchodní činnosti, zejména poradenství a služby v obchodní činnosti, včetně dovozu i vývozu zboží, zprostředkování obchodu za provizi, kancelářské práce, obchodní administrativa, vše ve vztahu k výrobkům a službám ve třídách 6, 7, 8, 9, 11, 37

a 42; (37) opravy a instalační služby, zejména montáž, záruční a pozáruční servis, opravy a generální opravy čerpadel, průmyslových armatur, závlahové techniky, pružných spojek, ochranných řídicích systémů, čerpacích agregátů, údržba nemovitostí; (42) vědecké a technologické služby a s nimi spojený výzkum a návrhy, zejména vývoj a projektová činnost v oblasti průmyslových armatur, čerpadel a dodávek kompletních investičních celků vodárenských čerpacích stanic, čerpacích stanic pro energetiku, úpraven vod a malých vodních elektráren, návrh a vývoj počítačového hardwaru a softwaru, zejména tvorba a pronájem počítačového softwaru, včetně softwaru pro zpracování dat, poradenství v oblasti hardware a software, tvorba a pronájem informačních databází, správa sítí.

(730) SYNECTA a.s., Diakovská cesta 13, 92701 Šála, SK

(740) PATENTSERVIS Praha a.s., Jivenská 1273/1, Praha 4, 14021

(210) **O-462224**

(220) 11.09.2008

(320) 11.09.2008

(511) 16, 35, 41, 42

(540)

2010 okd.

Ostravsko – kraj pro život



(510) (16) reklamní, inzertní, propagační, uživatelské a instruktážní materiály i tiskoviny, databázové produkty v papírové formě, plakáty, tiskoviny všeho druhu a ostatní polygrafické výrobky zařazené v této třídě, výrobky z papíru, papírnické zboží, obálky, dopisní papíry, kalendáře, fotografie, přehledy sportovních zařízení; (35) inzertní, reklamní a propagační činnost, poskytování pomoci při provozu obchodu, marketing, kancelářské a administrativní práce, poradenství týkající se organizace a podnikání, distribuce prospektů, podnikatelské informace, computerizovaná pomoc při podnikání (počítačem podporované podnikání), předplatné tiskovin pro třetí osoby, plánování propagačních a obchodních akcí, potvrzování a ověřování obchodních transakcí, obchodní výstavy, komerční využívání Internetu, zpracování dat a informací, poskytování obchodních informací přes Internet; (41) kulturní, vzdělávací, výchovná, zábavní a sportovní činnost, zprostředkovatelská a obstaravatelská činnost v oblasti vzdělávání, výchovy, sportu, zábavy a kultury, vyhlašování a organizování soutěží v oblasti sportu, kultury a podnikání, vydavatelská a nakladatelská činnost, vydávání knižních, paperbackových a časopiseckých publikací, zpracování přehledů sportovních zařízení; (42) programování a tvorba počítačových programů na zakázku, služby v oblasti kódování a dekódování zabezpečovacích systémů, tvorba www prezentací, wap prezentací, prezentací pro mobilní služby.

(730) BISON & ROSE public relations s.r.o., Bělohorská 33, Praha 6, 16900, CZ

(740) JUDr. Aleš Zábrš, Na Beránce 2, Praha 6, 16000

(210) **O-462253**

(220) 12.09.2008

(320) 12.09.2008

(511) 33

(540)



(510) (33) alkoholické nápoje (s výjimkou pív) pocházející z Bulharska.

(590) Barevná

(730) **Zayakov Ivan**, Kostelecká 11, Mratín, 25063, CZ

(540)



(210) **O-462257**
(220) 12.09.2008
(320) 12.09.2008
(511) 3, 5, 35
(540)



(510) (3) kosmetické výrobky; (5) potravinové doplňky a nápoje k léčebným účelům; (35) zprostředkovatelská činnost v oblasti obchodu s výrobky uvedenými ve třídách 3 a 5.

(730) **Pharmfix s.r.o.**, Náměstí Republiky 280, Jáchymov, 36251, CZ

(210) **O-462265**
(220) 12.09.2008
(320) 12.09.2008
(511) 29, 30, 31, 35
(540)



(510) (29) potravinářské výrobky z ryb, ryby zpracované, upravené a porcované, ryby chlazené, mražené, konzervované, solené a v nálevu, rybí plátky (filé), rybí a masové delikatesy-lahůdky, kaviár, maso a masné výrobky všeho druhu, uzeniny, drůbež, zvěřina, rybí a masové výtažky, mléko, vejce, mléčné a vaječné výrobky všeho druhu spadající do této třídy, jedlé oleje a tuky, ovoce a zelenina konzervované, sušené a zavařené; (30) koření všeho druhu, nálevy, dresinky, marinády a omáčky k ochucení, majonézy a hořčice všeho druhu, mouka, droždí a výrobky z nich, pečivo a chléb všeho druhu, trvanlivé pečivo slané i sladké, sendviče, bagety, pizza, suši, rýže a výrobky z ní, káva, čaj, kakao, cukr, sůl a výrobky z nich, cukrovinky, obilniny pro osobní konzumaci, mšlí, ovesné a kukuřičné vločky, kukuřice pražené, sójová mouka, krupice, potravinářské škroby a soli, potravinářské příchutě (aroma), delikatesy a lahůdky z uvedených potravin spadající do této třídy, led pro osvěžení; (31) živá zvířata, zejména ryby, výrobky zemědělské, zahradnické a lesní, čerstvé ovoce a zelenina, rostliny, živé květiny; (35) maloobchodní a velkoobchodní činnost a prodej - provoz prodejen se sortimentem lahůdek, výrobků z masa, mléka, vajec, tuků, ovoce, zeleniny, koření, pečiva, nápojů a dalších potravin, reklamní a marketingové činnosti, obchodní management, předvádění výrobků, distribuce zboží k reklamním účelům.

(590) Barevná

(730) **Centrum delikates s.r.o.**, Květinová 2714/14a, Praha 3, 13000, CZ

(740) Ing. Jiří Střelák, Pařížská 17, Praha 1, 11000

(210) **O-462266**
(220) 12.09.2008
(320) 12.09.2008
(511) 9, 35, 42

(510) (9) přístroje pro zpracování informací, počítače, software, elektronické počítačové sítě a počítačové informační systémy, přístroje pro záznam, převod a reprodukci obrazu nebo zvuku, přístroje datové a telekomunikační techniky, přístroje pro měření, vážení, kontrolu a signalizaci, elektrické zabezpečovací přístroje, elektročástky všeho druhu, elektrické vodiče-kabely, nosiče dat v elektronické podobě, přístroje a nástroje pro vedení, přepínání, přeměnu, akumulaci, regulaci nebo řízení elektrického proudu; (35) automatizované a ruční zpracování dat, správa obchodních dat a jejich poskytování třetím osobám (služby databank), činnost podnikatelských, organizačních a ekonomických poradců, účetní služby, služby v oblasti managementu, správa (řízení) firem a jejich obchodních aktivit, obchodní strategie, obchodní zastoupení cizích podnikatelských subjektů, reklamní a marketingové činnosti; (42) tvorba počítačových programů na zakázku, výzkum a vývoj software, správa počítačových sítí, poradenská a projektová činnost v oblasti výpočetní techniky (hardware), počítačových programů (software) a počítačových informačních systémů a technologií, kontroly (audity) informačních systémů a technologií, pronájem výpočetní techniky - hardware i software, počítačová grafika, průmyslový design, internetové prezentace, technicko-projektová činnost ve výpočetní technice, výzkum a vývoj software, outsourcing informačních a komunikačních technologií (ICT), služby systémové integrace v oblasti informačních technologií - stanovení dlouhodobé strategické koncepce informačního systému v souladu s globální strategií zákazníka, rozpracování této dlouhodobé koncepce do konkrétních oblastí fungování informačního systému a informační podpory procesů zákazníka a definice jednotlivých projektů vedoucích k naplnění taktických a operativních cílů, spolupráce se zákazníkem na výběru subdodavatelů, kteří se budou podílet na realizaci projektů, projektové řízení jak jednotlivých projektů, tak především koordinace těchto projektů mezi sebou, optimalizace využití zdrojů zákazníka, zajištění souladu všech aktivit s celkovou koncepcí informačního systému a s cíli zákazníka, vytváření projektové dokumentace k jednotlivým projektům a její udržování v aktuální podobě po celou dobu průběhu těchto projektů.

(590) Barevná

(730) **dynn a.s.**, Španělská 4/759, Praha 2, 12000, CZ

(740) Ing. Jiří Střelák, Pařížská 17, Praha 1, 11000

(210) **O-462272**
(220) 15.09.2008
(320) 15.09.2008
(511) 1, 2, 16, 17, 19
(540)

MAFIX LINE

(510) (1) chemické přípravky na odmašťování, chemické organické čisticí přípravky, rozpouštědla, látky na ochranu kaučuku, klijhy, tmely spadající do této třídy, pojiva, mořidla a lepidla spadající do této třídy, tmel na pneumatiky, tmelové konzervační přípravky, vodovzdorné chemické přípravky, tmely a lepidla pro opravy, vulkanizační přípravky; (2) barvy, laky, emaily, fermeže, nátěrové laky, ředidla, pojiva a zahušťovače pro nátěrové hmoty, barvy a laky, zlatolaky, tmely zařazené do třídy 2, barviva, mořidla, ochranné prostředky proti rzi kovů a hnilobě dřeva, ochranné pásy proti korozi, práškové nátěrové hmoty, práškové barvy, nátěrové hmoty pro značení silnic a dálnic, impregnační prostředky na dřevo a na beton, ochranné nátěry na podvozky automobilů, mořidla na dřevo, přípravky na konzervaci dřeva, přípravky na odstraňování tapet, elektroforézní nátěrové látky, aditiva pro nátěrové hmoty, značkovací barva pro zvířata, barvy fasádní, barvy pro stavební účely; (16) lepidla, lepidla papírenského zboží, sekundová lepidla, lepidla pro domácnost; (17) izolační nátěrové hmoty, zejména nástřikové hmoty na bázi organických pojiv a organických plnidel, chemické směsi na

ucpání děr, puklin a trhlin, guma, gumové těsnicí kroužky, lepicí pásy, gumové manšony na ochranné části strojů, adhezivní pásy, vyplňovací materiály z gumy a plastů, těsnicí materiály z gumy nebo plastů, těsnicí tmely; (19) maltovinová pojiva, nástřikové omítkové hmoty spadající do této třídy, lité podlahy, asfaltové nátěry, penetrační nátěry spadající do této třídy, příměsi do stavebních směsí, stavební nástřikové hmoty na bázi organických pojiv a organických plnidel.

- (730) **MATADORFIX s.r.o.**, Kopčianská cesta 24, Bratislava, 85201, SK
(740) Ing. Zdeněk Kučera, Padělky, P.O.BOX 92 548, Slušovice, 76315

- (210) **O-462278**
(220) 15.09.2008
(320) 15.09.2008
(511) 35, 41, 42, 44
(540)



- (510) (35) personální poradenství, pomoc při řízení obchodní činnosti, zpracování dat pro třetí osoby, poradenství v oblasti výběru a využívání lidských zdrojů, poradenství v oblasti systému výběru, motivace a hodnocení zaměstnanců, shromažďování a vyhodnocování informací týkajících se povahové typologie a osobnostních typů, analýza ohodnocování a výkonnosti funkcí lidských zdrojů, podnikové poradenství a obchodní management, poradenství při vedení podniků; (41) poradenství v oblasti systému vzdělávání zaměstnanců; (42) vizualizace psychologických informací, psychologický výzkum, hodnotící studie, výzkum v oblasti psychologie; (44) psychologická diagnostika a poradenství, zejména ve vztahu k psychologickému profilu uchazečů o zaměstnání a výběru zaměstnanců.
- (730) **Fialová Ladislava Mgr.**, Za dvorem 1776/4, Praha 4, 14200, CZ
(740) JUDr. Lukáš Jansa, Sokola Tůmy 743/16, Ostrava - Mariánské Hory, 70900

- (210) **O-462279**
(220) 15.09.2008
(320) 15.09.2008
(511) 9, 35, 38, 41, 42
(540)



- (510) (9) elektronický informační portál, data, databáze a jiné informační produkty v elektronických, datových, informačních a telekomunikačních sítích všeho druhu s výjimkou magnetických; (35) reklamní, inzertní a propagační činnost prostřednictvím počítačové sítě, on-line inzerce, systemizace informací do počítačových databází; (38) provozování uzlu sítě Internet, zveřejňování dat, informací nebo obrázků a přenos zpráv a obrazových informací pomocí Internetu, poskytování on-line přístupu k elektronickým publikacím a fotografiím; (41) provozování internetové foto-galerie, poskytování on-line elektronických článků a publikací bez možnosti stažení, vydávání elektronických knih a časopisů on-line, fotografování, vydávání knih, časopisů, periodik a alb, obrazové zpravodajství, internetové reportáže a zpravodajství ze sportu (reportérské služby); (42) tvorba internetových stránek, tvorba informačních databází.
- (590) Barevná

- (730) **Porazil Daniel**, Jičínská 1138, Mladá Boleslav, 29301, CZ
(740) JUDr. Lukáš Jansa, Sokola Tůmy 743/16, Ostrava - Mariánské Hory, 70900

- (210) **O-462284**
(220) 15.09.2008
(320) 15.09.2008
(511) 9, 35, 42
(540)



- (510) (9) aparáty a přístroje vědecké, námořní, geodetické, elektrické, fotografické, filmové, optické, přístroje pro vážení, měření, signalizaci, kontrolu (inspekci), záchranu a přístroje učební spadající do této třídy, osobní ochranné dýchací systémy s nuceným přívodem filtrovaného vzduchu, aparáty pro záznam, převod, reprodukci zvuku nebo obrazu, magnetické suporty zvukových záznamů, gramofonové desky, automatické distributory a mechanismy na mince, zapisovací pokladny (záznam), kalkulační stroje, přístroje pro zpracování informací a počítače, hasicí přístroje; (35) reklamní agentura, propagační činnost, pomoc při řízení obchodní činnosti, obchodní administrativy, kancelářské práce, propagační publikace - rozšiřování, obchodní informace, inzerce reklamní, reklamní texty (psaní), reklama on-line, aktualizace reklamních materiálů, výstavy - organizování výstav na pomoc obchodu a výstav reklamních, přeskupování různých výrobků (kromě jejich přepravy) pro třetí osoby za účelem umožnit spotřebiteli, aby si tyto výrobky mohli pohodlně prohlížet a nakupovat; (42) průmyslový design, obalový design, grafický design, vědecké a technologické služby a s nimi spojený výzkum a návrhy, průmyslové analýzy a výzkum, návrh a vývoj počítačového hardwaru a softwaru.
- (730) **Clean-air s.r.o.**, Luční 1391/11, Jablonec nad Nisou, 46601, CZ
(740) Mgr. Kamil Kolátor, 28. října 2015/23, Jablonec nad Nisou, 44601

- (210) **O-462304**
(220) 15.09.2008
(320) 15.09.2008
(511) 1, 2, 16, 17, 19
(540)

ALKAFEN

- (510) (1) chemické přípravky na odmašťování, chemické organické čisticí přípravky, rozpouštědla, látky na ochranu kaučuku, klišy, tmely spadající do této třídy, pojiva, mořidla a lepidla spadající do této třídy, tmel na pneumatiky, tmelové konzervační přípravky, vodovzdorné chemické přípravky, tmely a lepidla pro opravy, vulkanizační přípravky; (2) barvy, laky, emaily, fermeže, nátěrové laky, ředidla, pojiva a zahušťovače pro nátěrové hmoty, barvy a laky, zlatolaky, tmely zařazené do třídy 2, barviva, mořidla, ochranné prostředky proti rzi kovů a hnilobě dřeva, ochranné pásy proti korozi, práškové nátěrové hmoty, práškové barvy, nátěrové hmoty pro značení silnic a dálnic, impregnační prostředky na dřevo a na beton, ochranné nátěry na podvozky automobilů, mořidla na dřevo, přípravky na konzervaci dřeva, přípravky na odstraňování tapet, elektroforézní nátěrové látky, aditiva pro nátěrové hmoty, značkovací barva pro zvířata, barvy fasádní, barvy pro stavební účely; (16) lepidla, lepidla papírenského zboží, sekundová lepidla, lepidla pro domácnost; (17) izolační nátěrové hmoty, zejména nástřikové hmoty na bázi organických pojiv a organických plnidel, chemické směsi na ucpání děr, puklin a trhlin, guma, gumové těsnicí kroužky, lepicí pásy, gumové manšony na ochranné části strojů, adhezivní pásy, vyplňovací materiály z gumy a plastů, těsnicí materiály z gumy nebo plastů, těsnicí tmely; (19) maltovinová pojiva, nástřikové omítkové hmoty spadající do této třídy, lité podlahy, asfaltové nátěry, penetrační nátěry spadající do této třídy, příměsi do stavebních směsí, stavební nástřikové hmoty na bázi organických pojiv a organických plnidel.

(730) **MATADORFIX s.r.o.**, Kopčianská cesta 24, 85201 Bratislava, SK
(740) Ing. Zdeněk Kučera, Padělky, P.O.BOX 92 548, Slušovice, 76315

(730) **MATADORFIX s.r.o.**, Kopčianska cesta 24, 852 01 Bratislava, SK
(740) Ing. Zdeněk Kučera, Padělky, P.O.BOX 92 548, Slušovice, 76315

(210) **O-462305**
(220) 15.09.2008
(320) 15.09.2008
(511) 1, 2, 16, 17, 19
(540)

ALKAPUR

(510) (1) chemické přípravky na odmašťování, chemické organické čisticí přípravky, rozpouštědla, látky na ochranu kaučuku, klišy, tmely spadající do této třídy, pojiva, mořidla a lepidla spadající do této třídy, tmel na pneumatiky, tmelové konzervační přípravky, vodovzdorné chemické přípravky, tmely a lepidla pro opravy, vulkanizační přípravky; (2) barvy, laky, emaily, fermeže, nátěrové laky, ředidla, pojiva a zahušťovače pro nátěrové hmoty, barvy a laky, zlatolaky, tmely zařazené do třídy 2, barviva, mořidla, ochranné prostředky proti rzi kovů a hnilobě dřeva, ochranné pásy proti korozi, práškové nátěrové hmoty, práškové barvy, nátěrové hmoty pro značení silnic a dálnic, impregnační prostředky na dřevo a na beton, ochranné nátěry na podvozky automobilů, mořidla na dřevo, přípravky na konzervaci dřeva, přípravky na odstraňování tapet, elektroforézní nátěrové látky, aditiva pro nátěrové hmoty, značkovací barva pro zvířata, barvy fasádní, barvy pro stavební účely; (16) lepidla, lepidla papírenského zboží, sekundová lepidla, lepidla pro domácnost; (17) izolační nátěrové hmoty, zejména nástřikové hmoty na bázi organických pojiv a organických plnidel, chemické směsi na ucpání děr, puklin a trhlin, guma, gumové těsnicí kroužky, lepicí pásy, gumové manšony na ochranné části strojů, adhezivní pásy, vyplňovací materiály z gumy a plastů, těsnicí materiály z gumy nebo plastů, těsnicí tmely; (19) maltovinová pojiva, nástřikové omítkové hmoty spadající do této třídy, lité podlahy, asfaltové nátěry, penetrační nátěry spadající do této třídy, příměsi do stavebních směsí, stavební nástřikové hmoty na bázi organických pojiv a organických plnidel.

(730) **MATADORFIX s.r.o.**, Kopčianská cesta 24, 85201 Bratislava, SK
(740) Ing. Zdeněk Kučera, Padělky, P.O.BOX 92 548, Slušovice, 76315

(210) **O-462306**
(220) 15.09.2008
(320) 15.09.2008
(511) 1, 2, 16, 17, 19
(540)

ALKACRYL

(510) (1) chemické přípravky na odmašťování, chemické organické čisticí přípravky, rozpouštědla, látky na ochranu kaučuku, klišy, tmely spadající do této třídy, pojiva, mořidla a lepidla spadající do této třídy, tmel na pneumatiky, tmelové konzervační přípravky, vodovzdorné chemické přípravky, tmely a lepidla pro opravy, vulkanizační přípravky; (2) barvy, laky, emaily, fermeže, nátěrové laky, ředidla, pojiva a zahušťovače pro nátěrové hmoty, barvy a laky, zlatolaky, tmely zařazené do třídy 2, barviva, mořidla, ochranné prostředky proti rzi kovů a hnilobě dřeva, ochranné pásy proti korozi, práškové nátěrové hmoty, práškové barvy, nátěrové hmoty pro značení silnic a dálnic, impregnační prostředky na dřevo a na beton, ochranné nátěry na podvozky automobilů, mořidla na dřevo, přípravky na konzervaci dřeva, přípravky na odstraňování tapet, elektroforézní nátěrové látky, aditiva pro nátěrové hmoty, značkovací barva pro zvířata, barvy fasádní, barvy pro stavební účely; (16) lepidla, lepidla papírenského zboží, sekundová lepidla, lepidla pro domácnost; (17) izolační nátěrové hmoty, zejména nástřikové hmoty na bázi organických pojiv a organických plnidel, chemické směsi na ucpání děr, puklin a trhlin, guma, gumové těsnicí kroužky, lepicí pásy, gumové manšony na ochranné části strojů, adhezivní pásy, vyplňovací materiály z gumy a plastů, těsnicí materiály z gumy nebo plastů, těsnicí tmely; (19) maltovinová pojiva, nástřikové omítkové hmoty spadající do této třídy, lité podlahy, asfaltové nátěry, penetrační nátěry spadající do této třídy, příměsi do stavebních směsí, stavební nástřikové hmoty na bázi organických pojiv a organických plnidel.

(210) **O-462315**
(220) 16.09.2008
(320) 16.09.2008
(511) 41, 43, 44
(540)



(510) (41) sportovní a kulturní aktivity; (43) hotelové, ubytovací a restaurační služby, hostinská činnost, služby pro regeneraci a rekondici; (44) provozování sauny, vířivky, masáže a relaxace.
(590) Barevná
(730) **Vaštav, s.r.o.**, Staňkova 103/18, Brno, 60200, CZ

(210) **O-462394**
(220) 19.09.2008
(320) 19.09.2008
(511) 6, 19
(540)

SAVUS

(510) (6) kovové stavební materiály, kovové stavební materiály přenosné; (19) stavební materiály nekovové, přenosné konstrukce nekovové.
(730) **FONTÁNA P.M. s.r.o.**, Čechova 505, Kralupy nad Vltavou, 27801, CZ

(210) **O-462395**
(220) 19.09.2008
(320) 19.09.2008
(511) 6, 19
(540)

ALBIS

(510) (6) kovové stavební materiály, kovové stavební materiály přenosné; (19) stavební materiály nekovové, přenosné konstrukce nekovové.
(730) **FONTÁNA P.M. s.r.o.**, Čechova 505, Kralupy nad Vltavou, 27801, CZ

(210) **O-462396**
(220) 19.09.2008
(320) 19.09.2008
(511) 6, 19
(540)

AGARA

(510) (6) kovové stavební materiály, kovové stavební materiály přenosné; (19) stavební materiály nekovové, přenosné konstrukce nekovové.
(730) **FONTÁNA P.M. s.r.o.**, Čechova 505, Kralupy nad Vltavou, 27801, CZ

(210) **O-462400**
(220) 19.09.2008
(320) 19.09.2008
(511) 16, 24, 25, 33, 35, 40, 43, 44
(540)



(510) (16) tiskoviny, papírové výrobky v rámci této třídy, výrobky z

lepenky v rámci této třídy, viněty, kartóny; (24) tkaniny a textilní výrobky v rámci této třídy; (25) trička, oděvy, obuv, kloboučnické zboží; (33) víno, alkoholické nápoje; (35) maloobchod, velkoobchod, internetový obchod, zprostředkování obchodu, vše s výrobky ve třídě 16, 24, 25 a 33, zprostředkování obchodních služeb s výrobky ve třídě 16, 24, 25 a 33; (40) zpracování vína, zprostředkování, poradenství a poskytování informací ve výše uvedených činnostech; (43) služby restaurační, hostinské a ubytovací, provozování vinotéky, somelierství, zprostředkování poradenství a poskytování informací ve výše uvedených činnostech; (44) vinařství, vinohradnictví, zprostředkování poradenství a poskytování informací ve výše uvedených činnostech.

(730) **Koniček Antonín**, Pasteurova 583/7, Znojmo, 66902, CZ

(210) **O-462401**

(220) 19.09.2008

(320) 19.09.2008

(511) 6, 17, 19, 35, 37, 39, 40

(540)



(510) (6) kovové stavební materiály, kovové stavební materiály přenosné, kovové materiály pro železnice, kovové potřeby zámečnické a klempířské, kovové trubky, kovové výrobky, které nejsou uvedeny v jiných třídách; (17) polotovary z plastických hmot, materiály těsnící, ucpávací a izolační, ohebné trubky nekovové; (19) stavební materiály nekovové, neohebné trubky nekovové pro stavebnictví, přenosné konstrukce nekovové; (35) propagační činnost, reklama, pomoc při řízení obchodní činnosti, obchodní administrativa, kancelářské práce; (37) stavebnictví, opravy, instalační služby; (39) doprava, balení a skladování zboží; (40) zpracování materiálů.

(730) **FONTÁNA P.M. s.r.o.**, Čechova 505, Kralupy nad Vltavou, 27801, CZ

(210) **O-462402**

(220) 19.09.2008

(320) 19.09.2008

(511) 6, 17, 19, 35, 37, 39, 40

(540)

HECKL

(510) (6) kovové stavební materiály, kovové stavební materiály přenosné, kovové materiály pro železnice, kovové potřeby zámečnické a klempířské, kovové trubky, kovové výrobky, které nejsou uvedeny v jiných třídách; (17) polotovary z plastických hmot, materiály těsnící, ucpávací a izolační, ohebné trubky nekovové; (19) stavební materiály nekovové, neohebné trubky nekovové pro stavebnictví, přenosné konstrukce nekovové; (35) propagační činnost, reklama, pomoc při řízení obchodní činnosti, obchodní administrativa, kancelářské práce; (37) stavebnictví, opravy, instalační služby; (39) doprava, balení a skladování zboží; (40) zpracování materiálů.

(730) **FONTÁNA P.M. s.r.o.**, Čechova 505, Kralupy nad Vltavou, 27801, CZ

(210) **O-462432**

(220) 19.09.2008

(320) 19.09.2008

(511) 16, 35, 36, 39, 43, 44

(540)



(510) (16) papír, lepenka a výrobky z těchto materiálů, které nejsou zařazeny do jiných tříd, tiskárenské výrobky, potřeby pro knižní vazby, fotografie, papírenské zboží, učební a vyučovací pomůcky s výjimkou přístrojů, plastické obaly (nezařazené do jiných tříd); (35) správa hotelů a rezidencí v majetku více osob, poradenské služby vztahující se k výše uvedenému; (36) pronájem rekreačních bytů, pronájem pokojů a domů k přechodnému ubytování, poradenské služby vztahující se k výše uvedenému; (39) doprava, balení a skladování zboží, organizování zájezdů, exkurzí a cest, poradenské služby vztahující se k výše uvedenému; (43) hotelové služby a rezervace hotelů a přechodného ubytování, ubytovací služby, poskytování penzí a polopenzí, pronájem pokojů a domů k přechodnému ubytování, služby zajišťující stravování a nápoje, pohostinství, restaurace, hostince, koktejlové salonky, bary, vinárny, bufety, kavárny a cateringové služby, cestovní kanceláře pro rezervaci ubytování, zajišťování zařízení univerzálního použití pro schůze, konference, sjezdy a výstavy, poskytování zařízení pro bankety a společenské večírky pro zvláštní události, poradenské služby vztahující se k výše uvedenému; (44) péče léčebná, hygienická a kosmetická, kadeřnický salón, salón krásy, zahradnické služby, poradenské služby vztahující se k výše uvedenému.

(730) **Corinthia Palace Hotel Company Limited**, 22, Europa Centre, FRN 1400 Floriana, MT

(740) Advokátní kancelář HOLEC, ZUSKA & Partneri, JUDr. Oldřich Trojan, Václavské náměstí 2-4, Praha 1, 11000

(210) **O-462490**

(220) 23.09.2008

(320) 23.09.2008

(511) 29, 30

(540)



(510) (29) mléko, sýry, mléčné výrobky, jedlé oleje a tuky; (30) mléčné dezerty, zákusky, moučníky.

(590) Barevná

(730) **Bongrain S.A., a French Société Anonyme**, 42 rue Rieussec, 78220 Viroflay, FR

(740) Ing. František Kania, Mendlovo nám. 1a, Brno, 60300

(210) **O-462545**

(220) 24.09.2008

(320) 24.09.2008

(511) 35, 38, 41

(540)



(510) (35) reklamní, inzertní a propagační činnost, marketing, reklamní, inzertní a propagační činnost prostřednictvím jakéhokoliv média, prostřednictvím telefonní sítě nebo datové sítě nebo informační sítě nebo elektronické sítě nebo komunikační sítě nebo počítačové sítě, poskytování informací komerčního nebo reklamního charakteru, multimediálních informací komerčního charakteru, komerční využití Internetu v oblastech komerčních internetových médií a vyhledávacích služeb, on-line inzerce, pronájem informačních míst v rámci této třídy, činnost reklamní agentury, činnost ekonomických a/nebo organizačních poradců, zprostředkování v obchodních vztazích, merchandising, franchising, pomoc při využívání a řízení obchodního podniku, personální agentura, personální poradenství, automatizované zpracování dat, pomoc při provozování obchodů a obchodních činností průmyslového nebo

obchodního podniku, služby, které zahrnují záznam, přepis, vypracování, kompilaci přenášení nebo systematickosti písemných či datových či elektronických sdělení a záznamů, jakož i využívání nebo kompilaci matematických a statistických údajů, organizační zabezpečování televizního vysílání, systém na podporu a intenzifikaci obchodních služeb založený na zvýhodňování klíčových spolupracovníků a klientů, věrnostní a bonusové systémy jako například poskytování slev a odměn, přednostní a nadstandardní poskytování služeb, vše zejména v prodeji výrobků a služeb; (38) telekomunikace, služby umožňující komunikaci jedné osoby s druhou, televizní vysílání, rozhlasové vysílání, digitální vysílání, televizní vysílání programů, televizní vysílání zábavných, vzdělávacích, výchovných, soutěžních, diskusních a informačních pořadů, telematika, šíření, výměna nebo získávání zpráv a informací, šíření elektronických časopisů, informací, elektronických periodik, knih v elektronické podobě, audio nebo audiovizuálních děl prostřednictvím informační nebo datové nebo elektronické nebo komunikační nebo telekomunikační nebo počítačové sítě, zejména Internetu, pomocí satelitů aj., informační služby na Internetu související s televizním vysíláním, služby na Internetu související s televizním vysíláním, komunikace, poradenská činnost v oblasti sdělovacích prostředků, telekomunikací, informační služby v oblasti telekomunikací, informační kancelář, poskytování informačních služeb prostřednictvím počítačů, pronájem komunikačních míst; (41) nakladatelství a vydavatelství, ediční činnost, publikační činnost, nahrávání nosičů zvukových nebo obrazově zvukových, půjčování nahraných zvukových a zvukově obrazových záznamů, tvorba a šíření audiovizuálních děl: zpravodajství, publicistika, televizní zpravodajství, rozhlasové zpravodajství, obrazové zpravodajství, TV produkce, filmová produkce, televizní výroba programů, tvorba programů, tvorba a výroba televizních a audiovizuálních programů, agenturní činnost v oblasti kultury, zprostředkování v oblasti kultury, výchovy, zábavy a sportu, výchovná, vzdělávací, soutěžní a zábavní činnost, zábavní nebo kulturní nebo vzdělávací představení, organizace společenských a kulturních akcí, organizace, provozování a provádění her a soutěží i veřejných, výstavní činnost v oblasti kultury nebo zábavy nebo výchovy nebo vzdělávání, provozování tělovýchovných zařízení, pronájem a půjčování sportovních potřeb s výjimkou dopravních prostředků, půjčování knih, tiskovin, pronájem a půjčování audiopřístrojů, videopřístrojů, videorekordérů, videokamer, fotoaparátů, promítaček, rozhlasových a televizních přijímačů, filmů, kulturních a vzdělávacích potřeb a přístrojů, půjčování a pronájem obrazů, dekorací, pronájem stadiónů, tenisových dvorců, pronájem a půjčování potápěčské výstroje, pronájem a půjčování sportovního nářadí s výjimkou dopravních prostředků, provozování a/nebo pronájem fitness centra.

(590) Barevná

(730) **CET 21 spol. s r.o.**, Křiženeckého nám. 1078/5, Praha 5, 15200, CZ

(740) Advokátní a patentová kancelář **VYSKOČIL, KROŠLÁK a spol.**, Dana Lukajová, Voršilská 10, Praha 1, 11000

(210) **O-462550**

(220) 24.09.2008

(320) 24.09.2008

(511) 3, 5, 7, 8, 9, 10, 11, 14, 16, 18, 19, 21, 24, 25, 26, 28, 29, 30, 31, 32, 33, 34

(540)



(510) (3) prostředky namáčecí, prací mýdlové, saponátové a bezfosfátové, prostředky na parfémování prádla, avivážní prostředky, bělicí přípravky na prádlo, mořidla na prádlo, přípravky pro čištění, leštění, drhnutí a broušení, odmašťovací přípravky, mýdla, výrobky kosmetické a voňavkářské, zejména parfémy, kolínské vody, tělové krémy, šampony, pudry, lotiony,

sprejová žele, koupelové oleje, pleťové krémy, krémy na ruce, pěny po holení, vody a krémy po holení, veškeré prostředky pro péstění a úpravu vlasů jako vodičky a barvy na vlasy, desodorační prostředky pro osobní použití, prostředky chránící před sluncem, veškeré kráslicí prostředky, zejména maskara, odličovač, tužky na obočí a na podmalování očí, oční stíny, řasenky a jiná líčidla, makeup, krycí tyčinky, tyčinky na zakrývání jizev, červeně, rtěnky, lesky na rty, laky na nehty, kosmetické masky, tampony a štětce k líčení, odličovací prostředky, vata pro kosmetické účely, depilační přípravky, veškeré ústní přípravky a zubní pasty a prášky, éterické oleje, želešina pro potravinářské účely, obuvnická smola; (5) výrobky lékárnické, veterinářské a hygienické, diabetické přípravky pro léčebné účely, potraviny pro batolata, náplastě, materiál pro obvazy, materiály pro plombování zubů a pro zubní otisky, dezinfekční přípravky, výrobky pro hubení škodlivých zvířat, fungicidy, herbicidy; (7) čerpadla; (8) ruční nástroje zastávající funkci nářadí v příslušných oborech včetně šroubových zvedáků, nožířské výrobky včetně nožířských výrobků z drahých kovů, elektrické holicí přístroje, holicí čepelky, břitvy, neelektrické strojky na stříhání vlasů, srsti a vlny, přístroje na kadeření a trvalou ondulaci vlasů, veškeré nožířské výrobky, ruční a ručně ovládané nástroje řezné, brusné, na vystříhávání, k ostření, k broušení, kovové náčiní pro manikúru a pedikúru, ruční nástroje zemědělské a zahradnické jako rýče, motyky, vidle všeho druhu, kosy, srpy, nože, vidličky a lžice včetně z drahých kovů, ruční strojky na mletí masa, sekáčky na maso, žbraně sečné a bodné, ruční nástroje na stříhání trávníku, nářadí, špachtle a nůžky pro sochaře, pinzety na obočí; (9) přístroje a nástroje vědecké, navigační, geodetické, elektrické, fotografické, kinematografické, optické, k vážení, k měření, kontrolní, záchranné a pro výuku, automatické přístroje uváděné v činnost vhozením mince nebo známky, přístroje pro záznam, zesilování, reprodukci a přenos zvuku nebo obrazu, zejména radiové přístroje, radiomagnetofony, hifi věže, tunery, magnetofony, kazetové stereofonní přehrávací přístroje do automobilů, volkmány, přehrávače kompaktních desek, gramofony, reproduktory, mikrofony, zesilovače, sluchátka, telefonní záznamníky, telefonní přístroje v kombinaci s telefonním záznamníkem, faxové přístroje, kapesní databanky, kalkulační přístroje, počítače, televizní přístroje pro příjem černobílého a barevného obrazu, stereofonní televizní přístroje, videorekordéry, antény televizní, radiové a satelitní, fotografické, kinematografické a optické přístroje včetně zvětšovacích přístrojů, fotoblesky, promítací přístroje, vážicí přístroje a váhy, měřicí přístroje, signalizační přístroje, signalizační dohlížecí přístroje, zejména termostaty, hlídače mrazu, elektrické žehličky, elektrické pájky, elektrické svařovací přístroje a elektrody k nim, el. tepelné přístroje pro ondulování vlasů, teplovzdušné kartáče pro úpravu vlasů, barometry, vysavače prachu, elektrické leštičky parket, elektrické příruční mandly, elektroinstalací materiál, zejména elektrické vodiče a kabely, rozvodné desky a skříně, zásuvky, zástrčky, odbočovací krabice, vypínače, přepínače, jističe, relé, transformátory, monočlánky všech druhů, alkalické články, akumulátorové baterie, tepelné akumulátory elektrické, polovodičové výrobky, brýle všech druhů, teploměry s výjimkou lékařských, prodejní automaty na zboží, vybavení pro zpracování informací pro počítače, zapisovací pokladny a počítací stroje včetně kancelářských a děrovacích strojů, výpočetní technika všeho druhu jako počítače, tiskárny, zobrazovací terminály, klávesnice včetně jejich příslušenství, software všeho druhu, hasicí přístroje, speciální pouzdra pro přístroje a nástroje zařazené v této třídě, přístroje a nástroje signalizační včetně signálních pišťal, elektrické strojky na stříhání vlasů, srsti a vlny, obaly na brýle, hry na použití na počítač, elektricky vytápěné oděvy a součásti oděvů; (10) teploměry pro lékařské účely; (11) elektricky vytápěné podušky, elektrické ohříváče nohou, osvětlovací zařízení a osvětlovací tělesa pro potřeby kancelářské a pro domácnost, zejména lustry, lampy, svítidla a žárovky všech druhů, přístroje a zařízení k vaření, pečení, grilování a fritování, zejména elektrické vařiče a trouby, mikrovlnné trouby, grily a kontaktní grily, rošty a rožně na opékání, pícky na přípravu pizzy, přístroje k pečení bez tuku (tzv. horké kameny), fritovací zařízení, opékače topinek, automaty na vafle, el. vařiče vody, el. přístroje pro desinfekci a ohřívání dětských kojeneckých lahví, el. přístroje pro ohřívání jídla, ponorné ohříváče, piezoelektrické zapalovače, el. kávovary, zařízení na vytápění, zejména přímotopná tělesa, el. olejové radiátory, infrazářiče, ohříváče

vzduchu, zařízení na chlazení, zejména chladničky, kombinované chladničky s mrazničkami, mrazničky a mrazicí boxy, stroje na přípravu zmrzliny, el. ventilátory, okenní ventilátory, el. odsavače pachů, filtry pro pitnou vodu, filtry na čištění vzduchu, sanitární přístroje a zařízení včetně směšovací baterií, ohříváčů vody, průtokových ohříváčů vody, umyvadla, klosety včetně jejich příslušenství, přístroje na osušení rukou, na sušení ovoce a zeleniny, na sušení vlasů, horská slunce, klimatizační zařízení nebo zařízení pro úpravu vzduchu, elektrické zvlhčovače vzduchu, zařízení pro rozvod vody, zařízení na výrobu páry, speciální pouzdra pro topná zařízení a zařízení na výrobu páry, krby; (14) psací, rýsovací a kreslicí potřeby a pomůcky z drahých kovů, ozdoby z oceli i z drahých kovů pro osobní nebo průmyslové účely; (16) papír a veškeré výrobky z papíru pro školy, pro kancelářské účely, pro umělce, pro reklamní a tiskářské účely, pro reprografické a registrační přístroje, pro počítače, pro domácnost a hygienické účely, lepenka a kartonážní výrobky, mapy, jízdní řady, papírové skládačky, dětská lepopřelka, papírnické zboží, papírové ubrusy a ubrousky, lepidla (kancelářská a pro domácnost), potřeby pro umělce, štětce, psací stroje a kancelářské potřeby (kromě nábytku), učební a školní potřeby a pomůcky (kromě přístrojů), tiskářské typy, tiskací písma a číslice, štočky, obalové materiály z plastických hmot, psací, rýsovací a kreslicí potřeby a pomůcky, pečeti, inkousty, tuše, modelovací pasty a hmoty; (18) kůže a její náhražky, výrobky z kůže a jejich náhražek, pokud nejsou obsaženy v jiných třídách, jako kabelky, tašky, nákupní tašky, školní brašny, aktovky, batohy, vaky, ledvinky, peněženky, kufry a cestovní brašny, deštníky, slunečníky a hole, kůže zvířat, kožšinové příkrývky, surová kůže, kožšiny, biče, postroje a pokrývky na koně a sedlářské výrobky, řemeny, řemínky a opasky kožené, kožené šňůry; (19) stavební materiál včetně polozpracovaného řeziva, trámy, prkna, dřevěné panely, překližka, kompozitní stavební materiály na bázi dřeva a jiných materiálů, cihly, skleněné cihly, skleněné tašky, tabulové okenní sklo, tvárnice, dlaždice, obkládačky, nekovové překlady, dehtová krycí lepenka, podlahové krytiny stavebního charakteru, přírodní a umělé kámen, cement, vápno, pojiva pro stavební účely, malta, sádra, šterk, kameninové a cementové roury, stavební materiál pro stavbu cest, asfalt, smola, živec, přenosné domy nekovové, kamenné pomníky, komíny nekovové; (21) drobné nářadí a přenosné nádoby k domácím a kuchyňským účelům jako kuchyňské nádoby, varné, nevarné a k pečení plechové, smaltované, litinové, teflonové, hliníkové, vědra, plechové misky, misky a jiné výrobky pro kuchyňské účely z plastických nebo jiných hmot, žehlicí prkna a rukávnický, tepelně izolační nádoby a láhve, láhve na výrobu sifonu, kempovací nádoby, ruční strojíky na mletí, sekání, lisování, šlehání vajec nebo smetany, hřebeny a mycí houby, mycí a toaletní potřeby, kartáčnické výrobky (s výjimkou štětců), pomůcky k úklidu, čisticí nástroje, drátěnky včetně drátěnek z plastických hmot, sklo surové nebo polozpracované (s výjimkou stavebního a tabulového skla), zboží skleněné, včetně z křišťálového skla, zboží porcelánové, keramické a kameninové, zařazené ve třídě 21 včetně keramických miniatur, kotlíky na vaření s výjimkou elektrických, obaly na toaletní potřeby; (24) tkaniny s výjimkou tkanin zařazených ve třídách 22 a 26, pokrývky na posteje, cestovní pokrývky, ložní prádlo (povlaky, prostěradla), prádlo pro domácnost, utěrky na sklo, na nádobí, stolní prádlo jako ubrusy a ubrousky, textilní výrobky neobsažené v jiných třídách; (25) oděvy pánské, dámské a dětské, spodní, konfekční ze syntetických, přírodních nebo směsových materiálů, pletené oděvy, zejména sukně, kalhoty, saka, blejzry, vesty, kabáty, bundy, golfky, kožichy, klobouky, kloboučnické zboží včetně koženého, čepice, šátky, šály, rukavice, vázanky, punčochy, ponožky, punčocháče, čelenky, včetně ostatních doplňků zařazených ve třídě 25, veškeré spodní osobní prádlo, plavky, trikotáž, obuv pánská, dámská a dětská vycházková, společenská, sportovní, domácí, plážová, sandály, střevíce a trepky; (26) krajkový, vyšivkový, stuhy, šněrovadla, knoflíky, stiskací knoflíky, háčky a očka, špendlíky a jehly i do šicích strojů, ozdobné jehly a jehlice, pletací jehlice, jehelníčky, sítky na vlasy, spony a ozdoby do vlasů, zboží leonské, umělé květiny; (28) hry, digitální hry, hlavolamy, hračky, hračky mechanické, elektromechanické a řízené na dálku, stavebnice všech druhů, loutky, panenky, modely aut všech druhů, kovové i plastické, vláčky, autodráhy, míče, hračky na pískovišti, houpačky a houpací hračky, bazény na hraní, hračky pro batolata včetně

ostatních věcí na hraní, tělocvičné a sportovní nářadí včetně sítí, sportovní potřeby nezařazené v jiných třídách, rybářské potřeby včetně návnad, nářadí pro zimní sporty, nářadí pro sportovní hry, zboží plážové a koupací (s výjimkou plážových a koupacích oděvů a dýchacích přístrojů), šermířské sečné a bodné zbraně, vybavení pro šermíře, vybavení, potřeby a pomůcky pro surfing, vodní lyžování a ostatní vodní sporty, pro lyžování na sněhu, sáňkování, bruslení, pro tenis, pro stolní tenis a ostatní sportovní náčiní pro kulturu těla, umělé vánoční stromky, vánoční ozdoby všech druhů (s výjimkou svíček a cukrovinek), hrací karty; (29) maso, masné výrobky, uzeniny, ryby, drůbež, zvěřina, masové výtahy, hotová jídla, lahůdkářské výrobky, zejména chlebičky, saláty, pomazánky vyráběné z potravin spadajících do této třídy, aspiky, konzervované, sušené a zavařené ovoce a zelenina, želé, džemy, kompoty, vejce, mléko a mléčné výrobky, oleje a tuky jedlé; (30) káva, čaj, kakao, cukr, rýže, tapioka, kávové náhražky, mouka a přípravky z obilnin, těstoviny, chléb, pečivo, cukrovinky, žvýkačky, cukrářské výrobky, zmrzlina, čokoláda, med, sirup melasový, droždí pro kynutí, prášky do těsta, sůl, hořčice, ocet, obilniny připravené pro osobní konzumaci, jako ovesné vločky a cereals, koření, hotová jídla vyrobená z potravin spadajících do této třídy, led pro osvěžení; (31) výrobky zemědělské, zahradnické, lesní, jako syrové dřevo, zrní neuvedené v jiných třídách, vejce nasadová, živá zvířata, živí měkkýši a koryši, čerstvé ovoce a zelenina, osivo, rostliny, krmivo pro zvířata a slad; (32) piva, minerální vody, šumivé nápoje a jiné nealkoholické nápoje, ovocné šťávy a nápoje, sirupy a jiné přípravky ke zhotovování nápojů; (33) alkoholické nápoje; (34) tabák, cigarety, doutníky, cigarillos, potřeby pro kuřáky jako dýmky, špičky, cigaretové náústky, cigaretový papír, tabákové náhražky, zápalky.

(730) **JEDNOTA, spotřební družstvo České Budějovice**, Lidická 1625/156, České Budějovice, 37007, CZ

(740) **KUDRLIČKA a SEDLÁK, advokátní, patentová a známková kancelář**, Ing. Jiří Sedlák, Husova 5, České Budějovice, 37001

(210) **O-462579**

(220) 25.09.2008

(320) 25.09.2008

(511) 1, 9, 35

(540)



(510) (1) hasicí směsi, protipožární přípravky; (9) hasicí přístroje, nosiče zvukových nahrávek, nosiče dat optické, obleky ochranné proti ohni, obuv ochranná proti ohni, oděvy azbestové na ochranu proti ohni, oděvy protipožární, ochranné přilby, ochranné rukavice; (35) propagační činnost, reklama, obchodní a zprostředkovatelská činnost s hasebními přístroji a protipožárními pomůckami.

(590) Barevná

(730) **SHK CZ s.r.o.**, 9. května 115, Dobruška, 29441, CZ

(210) **O-462609**

(220) 26.09.2008

(320) 26.09.2008

(511) 36, 37, 38, 42

(540)



(510) (36) realitní činnost; (37) stavebnictví, provádění staveb, jejich změn a odstraňování, činnost technických poradců v oblasti stavebnictví v rámci této třídy; (38) provoz realitního serveru pro

developery a soukromé osoby; (42) činnost technických poradců v oblasti architektury, inženýrská činnost v investiční výstavbě v rámci této třídy.

(730) **MOBESTYL s.r.o.**, Volutová 2520/10, Praha 13 - Stodůlky, 15800, CZ

(210) **O-462610**
(220) 26.09.2008
(320) 26.09.2008
(511) 36, 37, 38, 42
(540)

MOBESTYL

(510) (36) realitní činnost; (37) stavebnictví, provádění staveb, jejich změn a odstraňování, činnost technických poradců v oblasti stavebnictví v rámci této třídy; (38) provoz realitního serveru pro developery a soukromé osoby; (42) činnost technických poradců v oblasti architektury, inženýrská činnost v investiční výstavbě v rámci této třídy.

(730) **MOBESTYL s.r.o.**, Volutová 2520/10, Praha 13 - Stodůlky, 15800, CZ

(210) **O-462634**
(220) 29.09.2008
(320) 29.09.2008
(511) 30
(540)



(510) (30) káva.
(730) **Transcafe s.r.o.**, U Trati 368, Všetaty, 27716, CZ

(210) **O-462638**
(220) 29.09.2008
(320) 29.09.2008
(511) 9, 35, 37, 38, 39, 42
(540)

Thinline

(510) (9) počítače, zařízení ke zpracování informací a dat, servery, radiokomunikační zařízení pro přenos dat, přístroje pro záznam, přenos a reprodukci zvuku a obrazu vyjma reproduktorů a amplionů, magnetické nosiče údajů, záznamové disky, elektronické, datové nebo informační sítě, počítačový software, interaktivní a grafické programy, hardware zejména z oblasti výpočetní techniky, komunikační techniky, informační, telekomunikační a audiovizuální techniky zařazené ve tř. 9 vyjma součástí zařízení pro systémy kontroly vstupu a identifikace a vyjma bezdotykových snímačů karet, nosiče záznamů nahrané a nenahrané, databáze a databázové produkty zařazené ve tř. 9, CD-roury, kompaktní disky, optické disky, kazety, počítačové disky a pásky, media pro uchovávání informací, údajů, signálů, obrazů a zvuku, media pro předávání informací strojům, informace a záznamy na nosičích zařazených ve tř. 9, nebo i v elektronických, datových, informačních, počítačových a komunikačních sítích, multimediální informační katalogy, elektronická periodika v elektronické podobě, audiovizuální programy a díla na nosičích, počítačové údaje a publikace v elektronické formě, elektronická data a databáze, informační produkty v elektronických, datových, informačních a telekomunikačních sítích všeho druhu, přístroje a zařízení pro informační technologie a pro komunikaci, kancelářská, výpočetní, reprografická a telekomunikační technika všeho druhu včetně doplňků a příslušenství spadající do této třídy, informační

a komunikační technologie, informační systémy, vybavení pro zpracování informací pro počítače; (35) vyhledávání dat v počítačových souborech, automatizované zpracování dat, počítačové databáze, překlady a systemizace informací do počítačových databází, inzertní, reklamní a propagační služby prostřednictvím jakéhokoli média, prostřednictvím telefonní sítě nebo datové sítě nebo informační sítě, poskytování reklamních ploch, prezentace uživatelů na www stránkách v počítačové síti Internet, distribuce zboží k reklamním účelům, přímé poskytování informací k provozu obchodu, zvláště z počítačové sítě Internet, poskytování informací a informačních produktů spadající do této třídy, poradenství v oblasti reklamy, v oblasti internetových prezentací, pomoc při řízení obchodní činnosti, poradenská činnost v oblasti ekonomických a organizačních poradců, marketingové studie, obchodní průzkum, průzkumy a analýzy trhu, činnost reklamní agentury, zprostředkování v obchodních vztazích, reklama, reklama on-line v počítačové síti, propagace, služby spojené s obchodem, agenturní služby spadající do této třídy, poradenství v obchodní činnosti; (37) zřizování, provoz a údržba provozu www a ftp serverů (hardware), montáž a údržba počítačů a počítačových sítí, včetně připojení na klíč, instalace, servis a údržba počítačů, připojení, instalace a servis sítí, např. Internet; (38) služby zprostředkování přístupu k počítačové síti, pronájem informačních a komunikačních míst, informační služby vztahující se na spoje, poskytování on-line přístupu k informacím a ke spojovým službám, služby zabezpečující audiovizuální komunikaci prostřednictvím informačních a telekomunikačních sítí, např. počítačové sítě Internet, rozšiřování, zveřejňování a přenos informací prostřednictvím informačních a telekomunikačních prostředků a sítí, prostřednictvím datové sítě, prostřednictvím informační nebo komunikační nebo elektronické techniky, zajištění komunikace pomocí terminálů, komunikace pomocí telegrafu, dálnopisu, telefonu, mobilních telekomunikačních síťových služeb s využitím drátového i bezdrátového vedení, elektronická pošta, počítačový přenos, šíření a výměna informací, zpráv, obrazu a zvuku, komunikace a transakce v síti, informační služby na Internetu, poskytování datových a telekomunikačních služeb, služby konverze přenosového protokolu, formátu a kódu; (39) archivace elektronicky uložených dat nebo dokumentů, skladování informací a elektronicky uložených dat; (42) poradenské, konzultační, asistenční, analytické, designérské, vyhodnocovací a programovací služby týkající se počítačového software, hardware, počítačových systémů a informačních technologií, projektová činnost v oblasti telekomunikační a výpočetní techniky, projektování, projektové studie týkající se počítačového software, hardware, počítačových systémů a informačních technologií, tvorby, vývoje, programování či jiného vytváření internetových stránek, návrhy, vývoj, strukturování a programování či jiné vytváření počítačových programů a počítačových systémů zejména programového vybavení internetových, intranetových či jiných síťových serverů, serverových stanic a systémů, včetně jejich instalace, zavádění, pronájmu, aktualizace a údržby, návrhy, strukturování, vývoj a programování či jiné vytváření databází, jiných datových systémů a aplikací pro jejich zpracování, včetně pronájmu a jejich instalace, tvorba, zavádění, aktualizace a údržby, návrhy, strukturování a programování či jiné vytváření a spravování internetových či intranetových počítačových stránek a internetových či intranetových aplikací, včetně jejich instalace a umístění, hosting (poskytování volného prostoru) pro internetové či intranetové počítačové stránky nebo hosting (poskytování volného prostoru) v rámci těchto stránek, návrhy a poradenství v oblasti tvorby a správy webových stránek, design průmyslový, design grafický, navrhování a vývoj designu zejména pro software, počítačové programy, internetové a intranetové stránky a aplikace, telekomunikační a výpočetní techniku.

(730) **THINline interactive s.r.o.**, Nádražní 42/82, Praha 5 - Smíchov, 15000, CZ

(740) JUDr. Jaroslav Bursík, advokát, Jugoslávská 29, Praha 2, 12000

(210) **O-462704**
(220) 30.09.2008
(320) 30.09.2008
(511) 6, 19, 37, 39, 42
(540)

DK1

(510) (6) kovové stavební materiály, kovové stavební materiály přenosné, kovové potřeby zámečnické a klempířské, kovové výrobky, spojovací materiály kovové, hutní výrobky, stavební kování, vše v rámci této třídy; (19) stavební materiály nekovové všeho druhu, spadající do této třídy, pojiva a plniva do malt a betonů, kamenné výrobky, kamenivo, keramické výrobky, betonové výrobky, azbestocementové výrobky, dřevěné výrobky, izolační materiály, hydroizolační materiály, výrobky z plastů, výplně otvorů; (37) provádění staveb, jejich změn a odstraňování; (39) doprava osob nebo zboží a nutné služby spojené s těmito druhy dopravy; (42) projektování pozemních staveb.

(730) **Kozel Daniel Ing.**, Štěpánkovická 3356, Kravaře, 74721, CZ

(210) **O-462726**

(220) 02.10.2008

(320) 02.10.2008

(511) 43

(540)

SOFA

(510) (43) provoz pizzerie, baru, kavárny cukrárny, snack - baru, pohostinství, služby gastronomické a restaurační, zprostředkovatelské služby v oblasti zajištění stravování a souvisejích služeb pro poskytování rychlého občerstvení a pití.

(730) **ALANFOOD s.r.o.**, Vinohradská 1215/32, Praha 2, 12000, CZ

(210) **O-462753**

(220) 03.10.2008

(320) 03.10.2008

(511) 9, 37, 42, 45

(540)



(510) (9) spojová a telekomunikační technika a přístroje, telefony a mobilní telefony, příslušenství k telekomunikační technice, např. sady do vozidel, rádiové a radiolokační systémy a přístroje, satelitní systémy a přístroje, přístroje pro kontrolu, signalizaci, měření, alarmy a automaty, nebo jiná zabezpečovací zařízení, přístroje pro záznam, převod a reprodukci zvuku nebo obrazu, přístroje spotřební elektroniky, přístroje pro zpracování informací, software, počítače, elektronické nosiče informací, propojovací kabely či jiné součásti elektrických a elektronických přístrojů a zařízení, audio/video přístroje a součásti, reproduktory; (37) montážní a servisní služby pro spojové a telekomunikační přístroje, elektrické přístroje, montáže telefonů nebo jiných přístrojů do vozidel, montáže audio/video přístrojů, zabezpečovacích zařízení a alarmů; (42) projektování elektrických zařízení, revize vyhrazených elektrických zařízení; (45) poskytování technických služeb k ochraně majetku a osob v rámci této třídy, zajišťování ostrahy majetku a osob.

(590) Barevná

(730) **Kučera Vladimír**, U Zahrádek 8, Jablonec nad Nisou, 46604, CZ

(210) **O-462780**

(220) 06.10.2008

(320) 06.10.2008

(511) 5, 10, 44

(540)



(510) (5) léčiva pro humánní medicínu, náplasti, náplasti pro lékařské účely; (10) analyzy (přístroje a zařízení na lékařské analyzy),

diagnostické přístroje pro lékařské účely, spirometry, rozbor krve (zařízení pro rozbor krve), radiologické přístroje pro lékařské účely, testovací přístroje pro lékařské účely; (44) kliniky, sanatoria, lékařské služby, služby nemocnic, zdravotnická střediska.

(590) Barevná

(730) **PROMEDICAL Czech a.s.**, Příkop 843/4, Brno-Město, 60414, CZ

(210) **O-462781**

(220) 06.10.2008

(320) 06.10.2008

(511) 5, 10, 44

(540)

:.PROMEDICAL:.

(510) (5) léčiva pro humánní medicínu, náplasti, náplasti pro lékařské účely; (10) analyzy (přístroje a zařízení na lékařské analyzy), diagnostické přístroje pro lékařské účely, spirometry, rozbor krve (zařízení pro rozbor krve), radiologické přístroje pro lékařské účely, testovací přístroje pro lékařské účely; (44) kliniky, sanatoria, lékařské služby, služby nemocnic, zdravotnická střediska.

(590) Barevná

(730) **PROMEDICAL Czech a.s.**, Příkop 843/4, Brno-Město, 60414, CZ

(210) **O-462819**

(220) 07.10.2008

(320) 07.10.2008

(511) 35, 38, 42

(540)



(510) (35) vyhledávání informací pro druhé v počítačových souborech, poskytování obchodních a podnikatelských informací, průzkum trhu, marketingové studie, systematizace informací do počítačových databází, správa počítačových souborů, šíření reklamních inzerátů, reklama on-line v počítačové síti; (38) poskytování přístupu k databázím, poskytování internetových diskusních fór, přenos zpráv a obrazových informací pomocí počítače, počítačová komunikace (stahování dat, softwaru, počítačových programů a počítačových souborů); (42) aktualizace počítačových programů, hosting webových stránek, instalace počítačových programů, konzultace v oblasti počítačového softwaru, počítačové programování, poradenské služby v oblasti počítačového hardwaru, údržba počítačových programů, pronájem webových serverů, služby v oblasti ochrany proti počítačovým virům, pronájem počítačového software, tvorba software, tvorba a správa webových stránek pro třetí osoby, umístování webových stránek, pronájem webových serverů.

(730) **Ludwig Petr**, Staročensko 43, Staročensko, pošta Pardubice, 53002, CZ

(740) **DŠB Lawyers**, Mgr. David Vaníček, Ph.D., advokát, Hlinky 505/118, Brno, 60300

(210) **O-462848**

(220) 07.10.2008

(320) 07.10.2008

(511) 22, 35, 39, 40

(540)

Jabor

- (510) (22) lana, provazy, sítky, stany, plachty, plachtoviny, pytle, materiál na vycpávky, textilní materiály ze surových vláken, autoplachty, stany; (35) reklamní agentura, propagační činnost, pomoc při řízení obchodní činnosti, obchodní administrativa, kancelářské práce, propagační publikace - rozšiřování, obchodní informace, inzerce reklamní, reklamní texty (psaní), reklama on-line, aktualizace reklamních materiálů, výstavy - organizování výstav na pomoc obchodu a výstav reklamních, přeskupování různých výrobků (kromě jejich přepravy) pro třetí osoby za účelem umožnit spotřebiteli, aby si tyto výrobky mohl pohodlně prohlížet a nakupovat; (39) doprava, mezinárodní a vnitrostátní zasilatelství, balení a skladování zboží, organizování cest; (40) zpracování materiálů, tiskárny, tisky, barvení, např. látek, textilu.
- (730) **Jabor pro s.r.o.**, Folknářská 1246/21, Děčín II, 40501, CZ
(740) Mgr. Kamil Kolátor, 28. října 2015/23, Jablonec nad Nisou, 44601

- (210) **O-462855**
(220) 07.10.2008
(320) 07.10.2008
(511) 35, 36, 37, 42
(540)

PRECOGROUP

- (510) (35) zprostředkování obchodu v oblasti realit, inzertní, reklamní a obchodní propagační služby, marketing, průzkum a analýza trhu a nákladů, včetně zpracování odborných komerčních posudků, analýz a studií, informační servis v oboru obchodu a reklamy, správa obchodních zájmů třetích osob, poradenská činnost v oblasti obchodu a ekonomiky, činnost podnikatelských, ekonomických a organizačních poradců, účetnictví, průzkum a analýza trhu, zejména trhu s realitami; (36) činnost a služby realitní kanceláře, poradenská činnost v oblasti realit a finančního poradenství, zprostředkovatelská činnost a služby v oblasti investic a realit, správa a nakládání s nemovitým majetkem, zejména v oblasti koupě, prodeje, pronájmu a leasingu bytů, budov a nebytových prostor, výrobních a provozních objektů, pozemků a rekreačních objektů, oceňování a odhady nemovitostí včetně vypracovávání posudků, nákup, prodej a správa pohledávek, zprostředkování finančních operací, např. finanční analýzy, hotovostní a bezhotovostní finanční služby, kapitálové investice, daňové odhady (služby), úvěrové poradenství a zprostředkování úvěrů a hypoték, včetně úvěrů ze stavebního spoření, poskytování informací v oblasti realit, investic a nemovitostí v rámci této třídy pomocí prostředků globální počítačové sítě, investiční činnost v investiční výstavbě, informační služby a odborná poradenská, konzultační a posudková činnost, týkající se služeb uvedených v této třídě; (37) stavebnictví a stavitelství, stavební informace, dozor nad stavbami, zprostředkovatelská činnost v oblasti výstavby, zajišťování komplexních služeb v oblasti výstavby, expertizní, odborná, konzultační a poradenská činnost v oboru investiční výstavby, zprostředkování výstavby domů a bytů v rámci developerských projektů; (42) inženýrská činnost v investiční výstavbě, zajišťování studií domů a bytů, zajišťování projektové dokumentace domů a bytů a jejího zpracování, expertní činnost ve výstavbě, vytváření kolekcí domů, architektonické poradenství, projektová činnost, developerská činnost ve stavebnictví, služby bytového architekta, výtvarné návrhy interiérů-designérská činnost, návrhářství bytové a kancelářské,

- architektonické poradenství.
(730) **PRECO GROUP s.r.o.**, V mezihoří 1102/9, Praha 8 - Libeň, 18000, CZ
(740) Ing. Petr Soukup, patentový a známkový zástupce, Vídeňská 8, Olomouc, 77200

- (210) **O-462856**
(220) 07.10.2008
(320) 07.10.2008
(511) 35, 36, 37, 42
(540)



- (510) (35) zprostředkování obchodu v oblasti realit, inzertní, reklamní a obchodní propagační služby, marketing, průzkum a analýza trhu a nákladů, včetně zpracování odborných komerčních posudků, analýz a studií, informační servis v oboru obchodu a reklamy, správa obchodních zájmů třetích osob, poradenská činnost v oblasti obchodu a ekonomiky, činnost podnikatelských, ekonomických a organizačních poradců, účetnictví, průzkum a analýza trhu, zejména trhu s realitami; (36) činnost a služby realitní kanceláře, poradenská činnost v oblasti realit a finančního poradenství, zprostředkovatelská činnost a služby v oblasti investic a realit, správa a nakládání s nemovitým majetkem, zejména v oblasti koupě, prodeje, pronájmu a leasingu bytů, budov a nebytových prostor, výrobních a provozních objektů, pozemků a rekreačních objektů, oceňování a odhady nemovitostí včetně vypracovávání posudků, nákup, prodej a správa pohledávek, zprostředkování finančních operací, např. finanční analýzy, hotovostní a bezhotovostní finanční služby, kapitálové investice, daňové odhady (služby), úvěrové poradenství a zprostředkování úvěrů a hypoték, včetně úvěrů ze stavebního spoření, poskytování informací v oblasti realit, investic a nemovitostí v rámci této třídy pomocí prostředků globální počítačové sítě, investiční činnost v investiční výstavbě, informační služby a odborná poradenská, konzultační a posudková činnost, týkající se služeb uvedených v této třídě; (37) stavebnictví a stavitelství, stavební informace, dozor nad stavbami, zprostředkovatelská činnost v oblasti výstavby, zajišťování komplexních služeb v oblasti výstavby, expertizní, odborná, konzultační a poradenská činnost v oboru investiční výstavby, zprostředkování výstavby domů a bytů v rámci developerských projektů; (42) inženýrská činnost v investiční výstavbě, zajišťování studií domů a bytů, zajišťování projektové dokumentace domů a bytů a jejího zpracování, expertní činnost ve výstavbě, vytváření kolekcí domů, architektonické poradenství, projektová činnost, developerská činnost ve stavebnictví, služby bytového architekta, výtvarné návrhy interiérů-designérská činnost, návrhářství bytové a kancelářské, architektonické poradenství.

- (730) **PRECO GROUP s.r.o.**, V mezihoří 1102/9, Praha 8 - Libeň, 18000, CZ
(740) Ing. Petr Soukup, patentový a známkový zástupce, Vídeňská 8, Olomouc, 77200

- (210) **O-462857**
(220) 07.10.2008
(320) 07.10.2008
(511) 16, 21, 32
(540)



- (510) (16) papír a výrobky z papíru a lepenky, tiskoviny, reklamní,

propagační a užitkové výrobky z papíru a plastických hmot v rámci této třídy, zejména etikety, papírové utěrky, ubrusy, ubrousky a ručníky, pohlednice, dopisní papíry, obálky, přání, kalendáře, samolepky, obtisky, tašky papírové, informační letáky, plakáty, periodické a neperiodické publikace, umělohmotné tašky, tužky, pera; (21) výrobky ze skla i porcelánu, sklenice, poháry, číše, láhve, püllitry, džbány, popelníky, drobné reklamní a upomínkové předměty ze skla a porcelánu, tácky a kelímky z papíru a plastických hmot; (32) pivo, lehká piva a ležáky, včetně nízkoalkoholických a nealkoholických piv.

- (730) **Město Vimperk**, Steinbrenerova 6/2, Vimperk, 38517, CZ
(740) KUDRLIČKA & SEDLÁK Advokátní, patentová a známková kancelář, Ing. Jiří Sedlák, Husova 5, České Budějovice, 37001

- (210) **O-462877**
(220) 08.10.2008
(320) 08.10.2008
(511) 7, 12, 35, 36, 37, 39
(540)



- (510) (7) zdvihací zařízení, jeřáby a další zdvihací stroje zařazené do třídy 7, strojní beranidla, buldozery, bagry, rypadla, exkavátory a jiné stroje pro zemní práce, včetně vrtacích zemních zařízení, drtiče na stavební sut', manipulační zařízení pro nakládání a vykládání, míchačky na stavební směsi, motory (s výjimkou motorů pro motorová vozidla), zdvižná zařízení pro nákladní vozy, nakládací rampy; (12) auta, automobily, autobusy, automobilové pneumatiky, podvozky, řetězy, karosérie a jejich části a další automobilové součásti zahrnuté do tř. 12, dvoukolové vozíky, brzdová zařízení vozidel, okna a ochranná skla pro vozidla, trakční dopravní pohony, hnací motory, ovládací a bezpečnostní zařízení pozemních vozidel, převody a soukolí pro pozemní vozidla, elektromobily, hydraulické obvody pro vozidla, chladičové vozy, kropicí a čisticí vozy, míchače betonu na vozidlech, motocykly, mopedy, skútry, nákladní vozidla, kamióny, dodávky, pásová vozidla, přívěsy a návěsy pro vozidla; (35) analýzy cen a nákladů, dodavatelské služby pro třetí osoby v oblasti výrobků ve tř. 7 a 12 a služeb ve tř. 36, 37, 39, kancelář dovozní a vývozní, lokalizace nákladních vozů pomocí počítače, pomoc při řízení, organizaci a vedení obchodních a průmyslových podniků, organizační, obchodní a ekonomické poradenství, služby související s přemísťováním podniků a jejich částí, zprostředkování obchodních záležitostí, obchodní obstarávatelství; (36) zprostředkování pojišťovacích a zajišťovacích služeb (záruky, kauce, ručení), zejména v oblasti dopravy, zastupování v celním řízení; (37) antikoroziní úpravy a ošetření, zejména vozidel, mytí, čištění, leštění a mazání dopravních prostředků, autoopravy, autoservisy, pronajímání bagrů, rypadel, buldozerů, opravy pneumatik, pronájem stavebních strojů a zařízení, pronájem stavebních strojů a zařízení, montáž, údržba a opravy strojů, informace o opravách; (39) automobilová doprava, zejména kamiónová, pronájem silničních vozidel, přívěsů, návěsů, vývozní a dovozní služby dopravní kanceláře, jednatelství, zejména ve vztahu k dopravě, zprostředkování a rezervace dopravy, organizování cest, exkurzí, zájezdů, informace o dopravě a přepravě, zasílatelství, expedice, konzultace a poradenství v oblasti dopravy, balení zboží, přeprava cenností s doprovodem, doprava a skladování odpadu, doručovací služby, kurýrské služby, odtahování dopravních prostředků po nehodách a při poruchách, pronájem parkovacích ploch, služby při parkování vozidel, služby řidičů, záchranné služby v dopravě, pronájem garáží, skladování zboží, pronájem skladišť, pronájem skladovacích kontejnerů, stěhování, uskladňování, nakládání a vykládání, jeřábnické práce, poradenské služby týkající se všech uvedených služeb v rámci této třídy.

- (730) **MANIPULACE s.r.o.**, Na Výsluní 546/48, Plzeň, 32600, CZ
(740) TICHÝ & POLÁČEK Patentoprávní a známková kancelář, JUDr. Jaromír Tichý, Dominikánská 6, Plzeň, 30112

- (210) **O-462878**
(220) 08.10.2008
(320) 08.10.2008
(511) 7, 12, 35, 36, 37, 39
(540)



- (510) (7) zdvihací zařízení, jeřáby a další zdvihací stroje zařazené do třídy 7, strojní beranidla, buldozery, bagry, rypadla, exkavátory a jiné stroje pro zemní práce, včetně vrtacích zemních zařízení, drtiče na stavební sut', manipulační zařízení pro nakládání a vykládání, míchačky na stavební směsi, motory (s výjimkou motorů pro motorová vozidla), zdvižná zařízení pro nákladní vozy, nakládací rampy; (12) auta, automobily, autobusy, automobilové pneumatiky, podvozky, řetězy, karosérie a jejich části a další automobilové součásti zahrnuté do tř. 12, dvoukolové vozíky, brzdová zařízení vozidel, okna a ochranná skla pro vozidla, trakční dopravní pohony, hnací motory, ovládací a bezpečnostní zařízení pozemních vozidel, převody a soukolí pro pozemní vozidla, elektromobily, hydraulické obvody pro vozidla, chladičové vozy, kropicí a čisticí vozy, míchače betonu na vozidlech, motocykly, mopedy, skútry, nákladní vozidla, kamióny, dodávky, pásová vozidla, přívěsy a návěsy pro vozidla; (35) analýzy cen a nákladů, dodavatelské služby pro třetí osoby v oblasti výrobků ve tř. 7 a 12 a služeb ve tř. 36, 37, 39, kancelář dovozní a vývozní, lokalizace nákladních vozů pomocí počítače, pomoc při řízení, organizaci a vedení obchodních a průmyslových podniků, organizační, obchodní a ekonomické poradenství, služby související s přemísťováním podniků a jejich částí, zprostředkování obchodních záležitostí, obchodní obstarávatelství; (36) zprostředkování pojišťovacích a zajišťovacích služeb (záruky, kauce, ručení), zejména v oblasti dopravy, zastupování v celním řízení; (37) antikoroziní úpravy a ošetření, zejména vozidel, mytí, čištění, leštění a mazání dopravních prostředků, autoopravy, autoservisy, pronajímání bagrů, rypadel, buldozerů, opravy pneumatik, pronájem stavebních strojů a zařízení, pronájem stavebních strojů a zařízení, montáž, údržba a opravy strojů, informace o opravách; (39) automobilová doprava, zejména kamiónová, pronájem silničních vozidel, přívěsů, návěsů, vývozní a dovozní služby dopravní kanceláře, jednatelství, zejména ve vztahu k dopravě, zprostředkování a rezervace dopravy, organizování cest, exkurzí, zájezdů, informace o dopravě a přepravě, zasílatelství, expedice, konzultace a poradenství v oblasti dopravy, balení zboží, přeprava cenností s doprovodem, doprava a skladování odpadu, doručovací služby, kurýrské služby, odtahování dopravních prostředků po nehodách a při poruchách, pronájem parkovacích ploch, služby při parkování vozidel, služby řidičů, záchranné služby v dopravě, pronájem garáží, skladování zboží, pronájem skladišť, pronájem skladovacích kontejnerů, stěhování, uskladňování, nakládání a vykládání, jeřábnické práce, poradenské služby týkající se všech uvedených služeb v rámci této třídy.
- (730) **MANIPULACE s.r.o.**, Na Výsluní 546/48, Plzeň, 32600, CZ
(740) TICHÝ & POLÁČEK Patentoprávní a známková kancelář, JUDr. Jaromír Tichý, Dominikánská 6, Plzeň, 30112

- (210) **O-462879**
(220) 08.10.2008
(320) 08.10.2008
(511) 7, 12, 35, 36, 37, 39

(540)



(510) (7) zdvihací zařízení, jeřáby a další zdvihací stroje zařazené do třídy 7, strojní beranidla, buldozery, bagry, rypadla, exkavátory a jiné stroje pro zemní práce, včetně vrtacích zemních zařízení, drtiče na stavební suť, manipulační zařízení pro nakládání a vykládání, míchačky na stavební směsi, motory (s výjimkou motorů pro motorová vozidla), zdvižná zařízení pro nákladní vozy, nakládací rampy; (12) auta, automobily, autobusy, automobilové pneumatiky, podvozky, řetězy, karosérie a jejich části a další automobilové součásti zahrnuté do tř. 12, dvoukolové vozíky, brzdová zařízení vozidel, okna a ochranná skla pro vozidla, trakční dopravní pohony, hnací motory, ovládací a bezpečnostní zařízení pozemních vozidel, převody a soukolí pro pozemní vozidla, elektromobily, hydraulické obvody pro vozidla, chladiče vozy, kropicí a čisticí vozy, míchače betonu na vozidlech, motocykly, mopedy, skútry, nákladní vozidla, kamióny, dodávky, pásová vozidla, přívěsy a návěsy pro vozidla; (35) analýzy cen a nákladů, dodavatelské služby pro třetí osoby v oblasti výrobků ve tř. 7 a 12 a služeb ve tř. 36, 37, 39, kancelář dovozní a vývozní, lokalizace nákladních vozů pomocí počítače, pomoc při řízení, organizaci a vedení obchodních a průmyslových podniků, organizační, obchodní a ekonomické poradenství, služby související s přemísťováním podniků a jejich částí, zprostředkování obchodních záležitostí, obchodní obstaravatelství; (36) zprostředkování pojišťovacích a zajišťovacích služeb (záruky, kauce, ručení), zejména v oblasti dopravy, zastupování v celním řízení; (37) antikorozi úpravy a ošetření, zejména vozidel, mytí, čištění, leštění a mazání dopravních prostředků, autoopravny, autoservisy, pronajímání bagrů, rypadel, buldozerů, opravy pneumatik, pronájem stavebních strojů a zařízení, pronájem stavebních strojů a zařízení, montáž, údržba a opravy strojů, informace o opravách; (39) automobilová doprava, zejména kamiónová, pronájem silničních vozidel, přívěsů, návěsů, vývozní a dovozní služby dopravní kanceláře, jednatelství, zejména ve vztahu k dopravě, zprostředkování a rezervace dopravy, organizování cest, exkurzí, zájezdů, informace o dopravě a přepravě, zasilatelství, expedice, konzultace a poradenství v oblasti dopravy, balení zboží, přeprava cenností s doprovodem, doprava a skladování odpadu, doručovací služby, kurýrské služby, odtahování dopravních prostředků po nehodách a při poruchách, pronájem parkovacích ploch, služby při parkování vozidel, služby řidičů, záchranné služby v dopravě, pronájem garáží, skladování zboží, pronájem skladišť, pronájem skladovacích kontejnerů, stěhování, uskladňování, nakládání a vykládání, jeřábnické práce, poradenské služby týkající se všech uvedených služeb v rámci této třídy.

(730) **MANIPULACE s.r.o.**, Na Výsluní 546/48, Plzeň, 32600, CZ

(740) **TICHÝ & POLÁČEK** Patentoprávní a známková kancelář, JUDr. Jaromír Tichý, Dominikánská 6, Plzeň, 30112

(210) **O-462880**

(220) 08.10.2008

(320) 08.10.2008

(511) 7, 12, 35, 36, 37, 39

(540)



(510) (7) zdvihací zařízení, jeřáby a další zdvihací stroje zařazené do třídy 7, strojní beranidla, buldozery, bagry, rypadla, exkavátory a jiné stroje pro zemní práce, včetně vrtacích zemních zařízení,

drtiče na stavební suť, manipulační zařízení pro nakládání a vykládání, míchačky na stavební směsi, motory (s výjimkou motorů pro motorová vozidla), zdvižná zařízení pro nákladní vozy, nakládací rampy; (12) auta, automobily, autobusy, automobilové pneumatiky, podvozky, řetězy, karosérie a jejich části a další automobilové součásti zahrnuté do tř. 12, dvoukolové vozíky, brzdová zařízení vozidel, okna a ochranná skla pro vozidla, trakční dopravní pohony, hnací motory, ovládací a bezpečnostní zařízení pozemních vozidel, převody a soukolí pro pozemní vozidla, elektromobily, hydraulické obvody pro vozidla, chladiče vozy, kropicí a čisticí vozy, míchače betonu na vozidlech, motocykly, mopedy, skútry, nákladní vozidla, kamióny, dodávky, pásová vozidla, přívěsy a návěsy pro vozidla; (35) analýzy cen a nákladů, dodavatelské služby pro třetí osoby v oblasti výrobků ve tř. 7 a 12 a služeb ve tř. 36, 37, 39, kancelář dovozní a vývozní, lokalizace nákladních vozů pomocí počítače, pomoc při řízení, organizaci a vedení obchodních a průmyslových podniků, organizační, obchodní a ekonomické poradenství, služby související s přemísťováním podniků a jejich částí, zprostředkování obchodních záležitostí, obchodní obstaravatelství; (36) zprostředkování pojišťovacích a zajišťovacích služeb (záruky, kauce, ručení), zejména v oblasti dopravy, zastupování v celním řízení; (37) antikorozi úpravy a ošetření, zejména vozidel, mytí, čištění, leštění a mazání dopravních prostředků, autoopravny, autoservisy, pronajímání bagrů, rypadel, buldozerů, opravy pneumatik, pronájem stavebních strojů a zařízení, pronájem stavebních strojů a zařízení, montáž, údržba a opravy strojů, informace o opravách; (39) automobilová doprava, zejména kamiónová, pronájem silničních vozidel, přívěsů, návěsů, vývozní a dovozní služby dopravní kanceláře, jednatelství, zejména ve vztahu k dopravě, zprostředkování a rezervace dopravy, organizování cest, exkurzí, zájezdů, informace o dopravě a přepravě, zasilatelství, expedice, konzultace a poradenství v oblasti dopravy, balení zboží, přeprava cenností s doprovodem, doprava a skladování odpadu, doručovací služby, kurýrské služby, odtahování dopravních prostředků po nehodách a při poruchách, pronájem parkovacích ploch, služby při parkování vozidel, služby řidičů, záchranné služby v dopravě, pronájem garáží, skladování zboží, pronájem skladišť, pronájem skladovacích kontejnerů, stěhování, uskladňování, nakládání a vykládání, jeřábnické práce, poradenské služby týkající se všech uvedených služeb v rámci této třídy.

(590) Barevná

(730) **MANIPULACE s.r.o.**, Na Výsluní 546/48, Plzeň, 32600, CZ

(740) **TICHÝ & POLÁČEK** Patentoprávní a známková kancelář, JUDr. Jaromír Tichý, Dominikánská 6, Plzeň, 30112

(210) **O-462892**

(220) 08.10.2008

(320) 08.10.2008

(511) 35, 38, 41

(540)

(510) (35) reklamní, inzertní a propagační činnost, marketing, automatizované zpracování dat, pomoc při provozování obchodů a obchodních činností průmyslového nebo obchodního podniku; (38) telekomunikace, služby umožňující komunikaci jedné osoby s druhou, televizní vysílání, rozhlasové vysílání, digitální vysílání, televizní vysílání programů, televizní vysílání zábavných, vzdělávacích, výchovných, publicistických, soutěžních, diskusních a informačních pořadů, telematika, šíření, výměna nebo získávání zpráv a informací, šíření elektronických časopisů, informací, elektronických periodik, knih v elektronické podobě, audio nebo audiovizuálních děl prostřednictvím informační nebo datové nebo elektronické nebo komunikační nebo telekomunikační nebo počítačové sítě, zejména Internetu, pomocí satelitů aj., informační kancelář, poskytování informačních služeb prostřednictvím počítačů, pronájem komunikačních míst; (41) nakladatelství a vydavatelství, tvorba a šíření audiovizuálních děl, zpravodajství, publicistika, televizní zpravodajství, rozhlasové zpravodajství, obrazové zpravodajství, TV produkce, filmová produkce, televizní výroba programů, tvorba programů, tvorba a výroba televizních a audiovizuálních programů, agenturní činnost v oblasti kultury, zprostředkování v oblasti kultury, výchovy, zábavy a sportu, výchovná, vzdělávací, soutěžní a zábavní činnost, zábavní nebo kulturní nebo vzdělávací představení, organizace společenských a kulturních

Vizita

- akcí, organizace, provozování a provádění her a soutěží i veřejných.
- (730) **CET 21, spol. s r.o.**, Kříženeckého náměstí 1078/5, Praha 5, 15200, CZ
- (740) Advokátní a patentová kancelář VYSKOČIL, KROŠLÁK a spol., Dana Lukajová, Voršilská 10, Praha 1, 11000

(210) **O-462903**

(220) 09.10.2008
(320) 09.10.2008
(511) 35, 36, 37

(540)



IZOLMONT

Dvořan IZOLMONT Bzenec

- (510) (35) analýzy nákladů, dodavatelské služby pro třetí osoby (nákup výrobků a služeb pro jiné podniky), posuzování efektivnosti provozu a racionalizace práce, poskytování obchodního managementu a podnikového poradenství, reklamní, inzertní a propagační činnost všeho druhu, včetně inzerce a reklamy poskytované v počítačových, telekomunikačních a obdobných sítích, informační servis a poradenské služby v obchodě, průzkum trhu a marketing, poskytování pomoci při provozu obchodu, včetně zprostředkování obchodních a souvisejících obchodně personálních záležitostí ve vztahu ke službám uvedeným ve třídách 36 a 37 v rámci této třídy, řízení průmyslových nebo obchodních podniků, zprostředkovatelské služby ve vztahu ke službám zde uvedeným; (36) správa svěřeného majetku, správa cizího majetku, správa nemovitostí, správa nájemných domů, inkasování nájemného, zprostředkovatelské služby ve vztahu ke službám zde uvedeným; (37) demolice a utěšňování budov, čištění budov (fasád, vnějších povrchů a ploch), stavební dozor, izolování proti vlhkosti, izolování staveb, klempířství a instalatérství, montáže lešení, pokrývačské služby (práce), pronájem stavebních strojů a zařízení, zednické služby, tesařské práce, kytování, tmelování, sádrování, štukování, zprostředkovatelské služby ve vztahu ke službám zde uvedeným.

(730) **Dvořan IZOLMONT Bzenec s.r.o.**, Nám. Svobody 327, Bzenec, 69681, CZ

(740) Společná advokátní kancelář, JUDr. Lucie Ševčíková, advokátka, Vinohrady 43, Brno, 63900

(210) **O-462907**

(220) 09.10.2008
(320) 09.10.2008
(511) 6, 7, 9, 11, 37, 42
(540)



HASKO

- (510) (6) vzduchotechnická potrubí a komponenty, kovové konstrukce, kovové stavební výrobky a kovové stavební materiály, zejména trubní materiály, armatury, kovový spojovací materiál, zejména pro rozvody vzduchotechniky, trubky, šroubení, ventily kovové, ne jako části strojů, kovové klapky pro vzduchotechnické potrubí; (7) čerpadla pro vytápění a klimatizační zařízení, vzduchové chladiče, ventily jako části strojů; (9) přístroje a nástroje pro vedení, přepínání, akumulaci, regulaci nebo řízení elektrického proudu v téže třídě, přístroje pro měření, signalizaci a kontrolu, vodoměry, hydroměry, termostaty, elektronická zařízení pro regulaci teploty, tlaku, vlhkosti a proudění vzduchu, regulátory tepelné, tlakoměry, vlhkoměry, vzduchoměry; (11) vzduchotechnika, zařízení pro klimatizaci a vytápění, kominové roury, kouřovody, přístroje a jejich součásti pro topení, ohřev,

výrobu páry, klimatizaci, ventilaci, sušení, chlazení, osvětlení, přístroje pro distribuci vody a vzduchu, sanitární přístroje a zařízení, zejména klimatizační zařízení, chladicí stroje a zařízení, komponenty pro systémy chlazení, radiátory, podlahové konvektory, nádrže expanzní pro ústřední topení, výhřevné kotle, plynové bojler, regulátory pro vodní nebo plynové zařízení a potrubí, termostatické ventily (části topných zařízení), zvlhčovače vzduchu na radiátory ústředního topení, elektrická vytápěcí tělesa, těsnění vodovodní (těsnící kroužky), směšovače pro topení, klimatizační filtry; (37) instalace, montáž, opravy, servis vzduchotechniky, klimatizace a topných zařízení, instalační a servisní služby, včetně seřizování a kalibrace, montáž a opravy elektrických zařízení ve vzduchotechnice a klimatizaci, dozorové služby nad stavbami a montážemi, zprostředkovatelská činnost ve stavebnictví; (42) projekční a vývojová činnost v oblastech - vzduchotechnika, klimatizace, automatické regulace vzduchotechniky, klimatizace a kominových systémů, projektová a inženýrská činnost v investiční výstavbě, poradenská činnost v oborech - vzduchotechnika, klimatizace, vytápění.

(730) **Kozák Pavel**, Humprehtská 283, Sobotka, 50743, CZ

(740) Mgr. Ladislav Sudík, Polní 293, Letohrad, 56151

(210) **O-462918**

(220) 09.10.2008
(320) 09.10.2008
(511) 35, 38, 39, 42, 45
(540)



MUJ VELKOOBCHOD.cz

- (510) (35) předvádění zboží prostřednictvím Internetu za účelem reklamy a/nebo prodeje, přeskupování a shromažďování (kromě dopravy) různých výrobků pro třetí osoby za účelem umožnit spotřebiteli pohodlně vybrat a prohlížet a kupovat (kromě přepravy) prostřednictvím katalogu a/nebo Internetu a/nebo zásilkového prodeje, výstavy reklamní nebo komerční, organizace reklamních nebo komerčních výstav, správa výstavních prostor (komerčních nebo reklamních), reklamní, inzertní a propagační činnost, přímá propagace poštou, průzkum trhu, distribuce vzorků, marketing, merchandising, poskytování informací komerčního nebo reklamního charakteru, multimediálních informací komerčního charakteru, komerční využití Internetu v oblastech komerčních internetových médií a vyhledávacích služeb, on-line inzerce, pronájem obchodně-informačních nebo reklamních ploch, činnost reklamní agentury, činnost ekonomických a/nebo organizačních poradců, zprostředkování v obchodních vztazích, podnikové poradenství a obchodní management, franchising, pomoc při využívání a řízení obchodního podniku, automatizované zpracování dat, pomoc při provozování obchodů a obchodních činností průmyslového nebo obchodního podniku, služby, které zahrnují záznam, přepis, vypracování, kompilaci, přenášení nebo systematickosti písemných či datových či elektronických sdělení a záznamů, jakož i využívání nebo kompilaci matematických a statistických údajů, kancelářské práce, podpora a intenzifikace obchodních služeb, založená na zvýhodňování klíčových spolupracovníků a klientů, poskytování věrnostních a bonusových zvýhodnění, zejména poskytování slev a odměn, přednostní a nadstandardní poskytování obchodních služeb, vše zejména v prodeji výrobků a služeb, maloobchodní a velkoobchodní činnost v oblasti prodeje spotřebního zboží, elektroniky, výpočetní techniky, komunikační techniky, výrobků informačních technologií, nosičů záznamů nahraných i nenahraných, hudby, filmů, fotek, audio a/nebo vizuálních děl, domácích spotřebičů, uměleckých nebo dekoračních nebo ozdobných předmětů, potravin a nápojů, potravin a nápojů a speciální výživy pro domácí mazlíčky a zvířátka, chovatelských potřeb, kosmetiky a odpočívadel a steliva a hraček pro zvířata, oděvů, prádla, obuvi, klobouků, šátků, šálů, her, herních konzolí, hraček, stavebnic a/nebo stavebnicových modelů, sportovního nářadí a pomůcek, sportovního oblečení a obuvi, výrobků a potřeb pro sport a

cyklistiku, lyžování, míčové hry, bruslení, zimní sporty, vodní sporty, rodinnou zábavu, vánočních ozdob, kočárků, nádobí a nádob, gastro vybavení, jídelních servisů, jídelních lístků, pouzder a desek na jídelní listky, hřebenu, kartáčů, skla, porcelánu a výrobků ze skla a porcelánu, kuchyňských výrobků a náčiní a pomůcek a nástrojů a nářadí, zahradní techniky a nástrojů a přístrojů a pomůcek a přípravků a chemikálií a nátěrů, zavlažovací techniky, osiva, bazénů a příslušenství, zahradních grilů a nábytku, elektronických a/nebo elektro výrobků, elektrotechnických a/nebo elektroinstalačních součástí, nosičů záznamů, tiskovin, výrobků z papíru nebo kartónu, papírových výrobků, dlaždic, stavebních materiálů kovových i nekovových, stavební chemie, barev a nátěrů, potřeb pro umělce a výtvarníky, čistících a pracích prostředků, drogerie, hygienických přípravků a potřeb, kosmetiky, parfémů, výrobků z papíru nebo kartónu, zdravotnických potřeb a pomůcek, BIO produktů, přírodních produktů, nářadí a nástrojů, osvětlovacích přístrojů, svítidel, kuchyňských přístrojů a zařízení, svícňů, soch, sošek, plastik, kovů a výrobků z kovů, mříží, příborů, nůžek, nožů, klenotů, šperků, bižuterie, drahých kamenů, hodinářského zboží, hudebních nástrojů, papírových výrobků, výrobků z papíru a/nebo z kartónu, tiskovin, publikací, knih, učebnic, kancelářských výrobků a přístrojů a nástrojů, kancelářské techniky, kopírovací techniky, nábytku, dopravních prostředků a náhradních dílů a příslušenství a doplňků k dopravním prostředkům, obalových materiálů, pytlíků, sáčků, obalových materiálů, potřeb pro umělce, kožených výrobků, sedlářských výrobků, zavazadel, cestovních doplňků, tašek, deštníků, zrcadel, textilu, textilních výrobků, ložního prádla a ložních výrobků, ubrusů, přehožů, záclon, závěsů, galanterního zboží, tapet, ručníků, koberců, kusových koberců, rohoží, podlahových krytin a/nebo jejich doplňků, PVC, linolea, laminátových a dřevěných podlah, obkladů a dlažeb, podlahářských potřeb, matrací, tabáku potřeb pro kuřáky, cigaret, zápalek, výrobků ze dřeva, korku, třtiny, rákosu, vrbového proutí, rohoviny, kostí, slonoviny, kostic, želvoviny, jantaru, perleti, mořské pěny, buničiny a z náhražek těchto hmot nebo z plastických hmot, sošek ze dřeva, vosku, sádry nebo z plastických hmot, z porcelánu, pálené hlíny nebo skla, ochranných pracovních pomůcek a oděvů, čistících a úklidových prostředků, řezaných a/nebo umělých květin, strojírenských výrobků, olejů, maziv, nemrznoucích směsí, autopotřeb, pneumatik, baterií, sanitární keramiky a koupelňových doplňků;

(38) telekomunikace, zejména poskytování přístupu k počítačovým sítím, k informacím na Internetu, zpřístupnění Internetu, poskytování telekomunikačního připojení k počítačovým sítím, k platformám a portálům na Internetu a Intranetu, provozování teleshoppingových kanálů, služby elektronické pošty, služby horkých linek, zaslání a kompilace zpráv všeho druhu na nebo z internetových adresářů (webové zasilatelství), poradenství týkající se telekomunikačních technologií, pronájem informačních a komunikačních míst, samostatný přenos dat nebo informací prostřednictvím telekomunikačních zařízení, počítačů, mobilních telefonů, on-line chat room/diskusní skupiny na Internetu a na síti mobilních telefonů, telekomunikační služby pomocí elektronických nástěnek, poskytování přístupu k on-line službám, služby webových portálů v rámci této třídy, komunikace a transakce v síti a služby datové sítě v rámci této třídy; (39) správní organizace dopravy, dodávek, doručování, třídění, zaslání a uskladňování zboží a balíků; (42) vědecké a technologické služby a výzkumné práce a s tím související návrhářské služby, průmyslové analýzy a výzkum, návrh a vývoj počítačového hardwaru a softwaru, aktualizace internetových stránek, poradenství týkající se návrhu domovských stránek a internetových stránek, poskytování počítačových programů v datových sítích, provozování vyhledávacích nástrojů pro Internet, návrhy počítačového softwaru, domovských stránek a webových stránek, programátorské služby týkající se databází a elektronického zpracování dat, příprava a zpracování digitálních dat, poradenství týkající se elektronického zpracování dat, vývoj a výzkum nových produktů (pro třetí osoby), tvorba a instalace programů pro elektronické zpracování dat na sítích, instalace počítačových programů, konfigurace počítačových sítí pomocí softwaru, péče o software a instalace softwaru, editování

internetových stránek, vydávání a pronájem ukládacích (paměťových) prostor, počítačového softwaru, přístrojů pro zpracování dat, ukládacích (paměťových) prostor na Internetu, webových serverů, vytvoření (tvorba) informační paměti a její záchrana v oblasti maloobchodu a velkoobchodu, tvorba (návrhy) uspořádání inventáře a regálů, vytvoření kontrolního systému inventáře, tvorba návrhů obchodního balení a obchodních výrobků; (45) poradenství týkající se práv průmyslového vlastnictví, udělování licencí k softwaru, registrace doménových jmen (právní služby), právní poradenství a zastupování, správa průmyslových vlastnických práv a autorských práv, udělování licencí k průmyslovým vlastnickým právům a autorským právům.

(590) Barevná
(730) **ALKRON a.s.**, Masarykovo nám. 150/24, Jeseník, 79001, CZ

(210) **O-462948**

(220) 10.10.2008

(320) 10.10.2008

(511) 9, 16, 35, 38, 41

(540)

Obrazy z manželského života

(510) (9) aparáty a přístroje vědecké, geodetické, fotografické, filmové, optické, přístroje pro vážení, měření, signalizaci, kontrolu, záchrana a přístroje učební, aparáty pro záznam, uchování, převod, přenos nebo reprodukci zvuku nebo obrazu, přístroje a nástroje pro vedení, přepínání, přeměnu, akumulaci, regulaci nebo řízení elektrického proudu, hasicí přístroje, telefony, záznamníky, faxy, ústředny, magnetické nebo optické spony zvukových nebo zvukově obrazových záznamů, automatické distributory a mechanismy na mince, zapisovací pokladny, kalkulační stroje, přístroje pro zpracování informací a počítače včetně jejich jednotlivých součástí a náhradních dílů ze třídy 9, baterie a články elektrické, elektrické akumulátory, počítačové hry s výstupem na PC nebo na TV, pohledy ilustrované se zvukovou nahrávkou, hrací skříně uváděné v činnost vhozením mince, reklamní světelné přístroje, nosiče záznamů nahrané i nenahrané, videokazety nahrané i nenahrané, audiokazety nahrané i nenahrané, audiovizuální programy, audiovizuální díla na nosičích, audiovizuální díla na digitální podobě, filmy, hudební díla na nosičích nebo v elektronické podobě, CD disky, programové vybavení pro počítače, software, hardware výpočetní techniky nebo komunikační nebo informační techniky, elektronické databáze a databázové produkty, informace a data a databáze a záznamy v elektronické podobě, elektronické nebo datové nebo informační nebo komunikační nebo výpočetní sítě včetně jednotlivých součástí a náhradních dílů obsažených ve třídě 9, multimediální aplikace, elektronické multimediální nebo elektronické informační katalogy, elektronické časopisy, elektronická periodika a knihy v elektronické podobě; (16) papír, lepenka a výrobky z těchto materiálů zařazené ve třídě 16, výrobky z papíru, plakáty, fotografie, kalendáře, pohlednice, gratulace, dopisní papíry, obálky, samolepky, obtisky, poznámkové bloky, desky na spisy, pořadače, omalovánky, activity books, balící papír, obaly všeho druhu papírové, listy, pytlíky a sáčky pro obalovou techniku, školní sešity, skicáky, tužky, pastelky, tuhy, gummy, ořezávková strojky, penály, papírové tašky, papírové kapsníky, papírové ubrusy a ubrousky, těžítka na papíry, tiskoviny, tiskopisy, časopisy, periodika, knihy, databázové produkty a databáze v papírové formě, tiskárenské výrobky, písmena pro tiskárny, losy, štočky, potřeby pro knižní vazby, lepidla pro papírenství nebo domácnost, materiál pro umělce, štetce, psací stroje a kancelářské potřeby s výjimkou nábytku, učební pomůcky, umělecké nebo ozdobné předměty z papíru, obaly bublinkové (z umělých hmot), plastické obaly nezařazené do jiných tříd; (35) reklamní, inzertní a propagační činnost, marketing, reklamní, inzertní a propagační činnost prostřednictvím jakéhokoliv média, prostřednictvím telefonní sítě nebo datové sítě nebo informační sítě nebo elektronické sítě nebo komunikační sítě nebo počítačové sítě, poskytování informací komerčního nebo reklamního charakteru, multimediálních informací komerčního charakteru, komerční využití Internetu v oblastech komerčních internetových médií a vyhledávacích služeb, on-line inzerce, pronájem informačních míst v rámci této třídy, činnost reklamní agentury, činnost ekonomických a/nebo organizačních poradců, zprostředkování v obchodních vztazích, merchandising, franchising, pomoc při využívání a řízení

obchodního podniku, personální agentura, personální poradenství, automatizované zpracování dat, pomoc při provozování obchodů a obchodních činností průmyslového nebo obchodního podniku, služby, které zahrnují záznam, přepis, vypracování, kompilaci přenášení nebo systematickosti písemných či datových či elektronických sdělení a záznamů, jakož i využívání nebo kompilaci matematických a statistických údajů, organizační zabezpečování televizního vysílání, systém na podporu a intenzifikaci obchodních služeb založený na zvýhodňování klíčových spolupracovníků a klientů, věrnostní a bonusové systémy jako například poskytování slev a odměn, přednostní a nadstandardní poskytování služeb, vše zejména v prodeji výrobků a služeb; (38) telekomunikace, služby umožňující komunikaci jedné osoby s druhou, televizní vysílání, rozhlasové vysílání, digitální vysílání, televizní vysílání programů, televizní vysílání zábavních, vzdělávacích, výchovných, soutěžních, diskusních a informačních pořadů, telematika, šíření, výměna nebo získávání zpráv a informací, šíření elektronických časopisů, informací, elektronických periodik, knih v elektronické podobě, audio nebo audiovizuálních děl prostřednictvím informační nebo datové nebo elektronické nebo komunikační nebo telekomunikační nebo počítačové sítě, zejména Internetu, pomocí satelitů aj., informační služby na Internetu související s televizním vysíláním, služby na Internetu související s televizním vysíláním, komunikace, poradenská činnost v oblasti sdělovacích prostředků, telekomunikací, informační služby v oblasti telekomunikací, informační kancelář, poskytování informačních služeb prostřednictvím počítačů, pronájem komunikačních míst; (41) nakladatelství a vydavatelství, ediční činnost, publikační činnost, nahrávání nosičů zvukových nebo obrazově zvukových, půjčování nahraných zvukových a zvukově obrazových záznamů, tvorba a šíření audiovizuálních děl, zpravodajství, publicistika, televizní zpravodajství, rozhlasové zpravodajství, obrazové zpravodajství, TV produkce, filmová produkce, televizní výroba programů, tvorba programů, tvorba a výroba televizních a audiovizuálních programů, agenturní činnost v oblasti kultury, zprostředkování v oblasti kultury, výchovy, zábavy a sportu, výchovná, vzdělávací, soutěžní a zábavní činnost, zábavní nebo kulturní nebo vzdělávací představení, organizace společenských a kulturních akcí, organizace, provozování a provádění her a soutěží i veřejných, výstavní činnost v oblasti kultury nebo zábavy nebo výchovy nebo vzdělávání, provozování tělovýchovných zařízení, pronájem a půjčování sportovních potřeb s výjimkou dopravních prostředků, půjčování knih, tiskovin, pronájem a půjčování audiopřístrojů, videopřístrojů, videorekordérů, videokamer, fotoaparátů, promítaček, rozhlasových a televizních přijímačů, filmů, kulturních a vzdělávacích potřeb a přístrojů, půjčování a pronájem obrazů, dekorací, pronájem stadiónů, tenisových dvorců, pronájem a půjčování potápěčské výstroje, pronájem a půjčování sportovního nářadí s výjimkou dopravních prostředků, provozování a/nebo pronájem fitness centra.

(730) **CET 21 spol. s r.o.**, Kříženeckého nám. 1078/5, Praha 5, 15200, CZ

(740) Advokátní a patentová kancelář **VYSKOČIL, KROŠLÁK** a spol., Dana Lukajová, Voršilská 10, Praha 1, 11000

(210) **O-462958**
(220) 13.10.2008
(320) 13.10.2008
(511) 19, 37, 42
(540)



(510) (19) dřevo pro stavby, dřevo polozpracované (např. trámy, prkna, panely), překližky, stavební sklo (např. dlaždice, skleněné tašky), stavební materiály nekovové, omítky; (37) stavebnictví, stavby (izolace), služby týkající se budov v rámci této třídy, služby malířů, instalatérů, pokrývačů, stavební dozor, stavební

informace; (42) projektování, projektovací činnost, projektové studie technické.

(730) **DOMÉ CZECH s.r.o.**, Košická 884/13, Liberec, 46001, CZ

(210) **O-462963**
(220) 13.10.2008
(320) 13.10.2008
(511) 30
(540)



(510) (30) pečivo.
(730) **NOWACO Czech Republic s.r.o.**, Růžové údolí 553, Kralupy nad Vltavou, 27801, CZ
(740) Václav Müller, patentový zástupce, Filipova 2016, Praha 4, 14800

(210) **O-463010**
(220) 15.10.2008
(320) 15.10.2008
(511) 9, 10, 39
(540)



BIOVELA

(510) (9) přístroje a nástroje pro vedení, přepínání, přeměnu, akumulaci, regulaci nebo řízení elektrické energie; (10) přístroje a nástroje chirurgické, zubní a veterinární, ortopedické potřeby, lékařské přístroje, nástroje a potřeby; (39) doprava, služby v oblasti dodávek energie, zejména dodávek a distribuce (rozvodu) elektrické energie, plynu, tepla a vody.

(590) Barevná
(730) **BIOVELA s.r.o.**, Bezručova 619, Vrbno pod Pradědem, 79326, CZ

(210) **O-463019**
(220) 15.10.2008
(320) 24.06.2008
(511) 9
(540)

Renoir

(510) (9) telefonní přístroje, bezdrátové telefonní přístroje, přenosná komunikační zařízení, zejména handsety, přenosné vysílačky, satelitní telefony a kapesní počítače (PDA), mobilní telefony, MP3 přehrávače, televizní přijímače, USB jednotky, přehrávače DMB, headsety pro mobilní telefony, přenosné nabíječky, monitory pro počítače, příruční počítače (Lap Top), počítače, systémy domácího kina, zejména projektor, stereo soupravy, reproduktory a modulátory, DVD přehrávače, zařízení pro záznam, přenos nebo reprodukci zvuku či obrazu pro použití v telekomunikaci, zařízení pro záznam, přenos nebo reprodukci zvuku či obrazu.

(730) **LG Electronics Inc.**, 20 Yoido-dong, Yongdungpo-gu, Seoul, KR
(740) TRAPLOVÁ-HAKR-KUBÁT Advokátní a patentová kancelář, JUDr. Jarmila Traplová, Přístavní 24, Praha 7, 17000

(210) **O-463109**
(220) 17.10.2008
(320) 17.10.2008
(511) 7, 9, 35, 37
(540)

www.finn-ley.cz

(210) **O-463103**
(220) 17.10.2008
(320) 17.10.2008
(511) 3, 5, 10
(540)

Pssst!

(510) (3) parfumerie, voňavky, vonné oleje, kosmetika, prostředky pro ošetřování pokožky, krémy, mléka, gely, emulze, vody a deodoranty pro osobní potřebu, toaletní přípravky, opalovací krémy, opalovací mléka, oleje, olejové lázně, sprchové gely, vody po holení, kosmetické přípravky, tělové šampóny, prostředky pro ošetřování a regeneraci vlasů, masážní prostředky, regenerační prostředky, masážní a regenerační krémy, masážní a regenerační emulze, masážní a regenerační gely, prostředky ústní hygieny, ústní vody, zubní pasty, zubní gely, mýdla, hygienické toaletní přípravky, prostředky pro čištění nosních dutin ve formě kapek nebo aerosolu; (5) farmaceutické a veterinářské výrobky, potraviny pro zvláštní výživu pro lékařské účely, léčiva, bylinné doplňky, dietní doplňky, dietní doplňky stravy, doplňky stravy, vše pro léčebné účely, vitamínové doplňky, minerální doplňky, hygienické výrobky pro léčebné účely, potraviny pro kojence a batolata, diabetické přípravky pro léčebné účely, dietní potraviny upravené pro lékařské účely, doplňky výživové pro lékařské účely, vše ve formě tablet, dražé, aerosolu nebo tekuté; (10) lékařské pomůcky jako náplasti, obvazy ve tř. 10, inhalátory, pomůcky k usnadnění dýchání, kapátka pro lékařské účely, masky a náustky pro lékařské účely, podušky pro lékařské účely.

(730) **Simply You a.s.**, Roháčova 188/37, Praha 3, 13000, CZ
(740) JUDr. Lukáš Jansa, Sokola Tůmy 743/16, Ostrava - Mariánské Hory, 70900

(510) (7) motory a jejich součásti, motory elektrické (vyjma motorů pro dopravní prostředky), čerpadla všeho druhu spadající do této třídy, zejména vakuová čerpadla a jejich součásti, vývěvy (stroje), měniče (stroje), kompresory všeho druhu, filtry do motorů a čerpadel, strojírenská technologická zařízení, stroje pro zpracování, obrábění a úpravu různých materiálů a látek, vše ve třídě 7, součásti a náhradní díly k uvedeným přístrojům a zařízením, repasovaná strojírenská zařízení; (9) elektrická čerpadla samoregulační a rotační, přístroje pro měření a regulaci, vážení, kontrolu a signalizaci, elektronické řídicí systémy, přístroje pro zpracování informací (počítače) určené pro strojírenský průmysl a jejich software (počítačové programy), přístroje pro vedení, výrobu, přepínání, přeměnu, akumulaci, regulaci nebo řízení elektrického proudu, přístroje pro záznam, převod a reprodukci zvuku/obrazu, součásti a náhradní díly k uvedeným přístrojům a zařízením, elektrosoučástky všeho druhu v rámci této třídy; (35) maloobchod, velkoobchod a elektronický obchod se strojírenskými zařízeními a stroji s vakuovou technologií a jejich součástmi, obchodní zastoupení zahraničních a tuzemských výrobních subjektů, reklamní a marketingové služby, obchodní poradenství a zprostředkování, předvádění výrobků, organizování a pořádání prodejních/obchodních akcí; (37) instalace a opravy (servis) elektrických strojů, přístrojů a strojírenských zařízení, motorů, kompresorů, čerpadel a strojů/zařízení na bázi vakuových technologií.

(730) **FINN-LEY VAKUUM, s.r.o.**, Šimáčkova 2/713, Brno, 62800, CZ

(740) Ing. Jiří Střelák, Pařížská 17, Praha 1, 11000

(210) **O-463108**
(220) 17.10.2008
(320) 17.10.2008
(511) 7, 9, 37, 40
(540)

FINN-LEY
VAKUUM S.R.O.

(510) (7) motory a jejich součásti, motory elektrické (vyjma motorů pro dopravní prostředky), čerpadla všeho druhu spadající do této třídy, zejména vakuová čerpadla a jejich součásti, vývěvy (stroje), měniče (stroje), kompresory všeho druhu, filtry do motorů a čerpadel, strojírenská technologická zařízení, stroje pro zpracování, obrábění a úpravu různých materiálů a látek, vše ve třídě 7, součásti a náhradní díly k uvedeným přístrojům a zařízením, repasovaná strojírenská zařízení; (9) elektrická čerpadla samoregulační a rotační, přístroje pro měření a regulaci, vážení, kontrolu a signalizaci, elektronické řídicí systémy, přístroje pro zpracování informací (počítače) určené pro strojírenský průmysl a jejich software (počítačové programy), přístroje pro vedení, výrobu, přepínání, přeměnu, akumulaci, regulaci nebo řízení elektrického proudu, přístroje pro záznam, převod a reprodukci zvuku/obrazu, součásti a náhradní díly k uvedeným přístrojům a zařízením, elektrosoučástky všeho druhu v rámci této třídy; (37) instalace a opravy (servis) elektrických strojů, přístrojů a strojírenských zařízení, motorů, kompresorů, čerpadel a strojů/zařízení na bázi vakuových technologií; (40) zpracování a úprava materiálů a látek, úprava vody UV-zářením a pomocí lyofilizačních zařízení, chemická a biologická úprava vody a vodních zdrojů.

(730) **FINN-LEY VAKUUM, s.r.o.**, Šimáčkova 2/713, Brno, 62800, CZ

(740) Ing. Jiří Střelák, Pařížská 17, Praha 1, 11000

(210) **O-463112**
(220) 17.10.2008
(320) 17.10.2008
(511) 1, 2, 3, 5
(540)

Bochemie - Tvůrce chytrých řešení

(510) (1) chemické výrobky pro průmysl, zemědělství a vědecké účely; (2) barvy, nátěry, laky, ochranné prostředky proti korozi a proti deteriorizaci dřeva, barviva, mořidla, impregnační nátěry; (3) přípravky pro praní a bělení, čištění a mytí; (5) dezinfekční přípravky.

(730) **BOCHEMIE, a.s.**, Lidická 326, Bohumín, 73595, CZ
(740) ROTT, RŮŽIČKA & GUTTMANN Patentová, známková a advokátní kancelář, JUDr. Vladimír Rott, Nad Štolou 12, Praha 7, 17000

(210) **O-463114**
(220) 17.10.2008
(320) 17.10.2008
(511) 1, 2, 3, 5
(540)

Bochemie - Smart solutions maker

(510) (1) chemické výrobky pro průmysl, zemědělství a vědecké účely; (2) barvy, nátěry, laky, ochranné prostředky proti korozi a proti deteriorizaci dřeva, barviva, mořidla, impregnační nátěry; (3) přípravky pro praní a bělení, čištění a mytí; (5) dezinfekční přípravky.

(730) **BOCHEMIE, a.s.**, Lidická 326, Bohumín, 73595, CZ
(740) ROTT, RŮŽIČKA & GUTTMANN Patentová, známková a advokátní kancelář, JUDr. Vladimír Rott, Nad Štolou 12, Praha 7, 17000

(210) **O-463116**
(220) 17.10.2008
(320) 17.10.2008
(511) 31

(540)

Верные
Друзья

(510) (31) krmiva pro zvířata.
(730) **Bobyrev Viktor**, Suttnerové 830/11, Praha 6, 16000, CZ

(210) **O-463117**
(220) 17.10.2008
(320) 17.10.2008
(511) 31
(540)

Ночной
Охотник

(510) (31) krmiva pro zvířata.
(730) **Bobyrev Viktor**, Suttnerové 830/11, Praha 6, 16000, CZ

(210) **O-463122**
(220) 17.10.2008
(320) 17.10.2008
(511) 7, 9, 11, 42
(540)

FLAMMATEC

(510) (7) stroje a zařízení pro sklářský průmysl a jejich příslušenství zahrnuté v této třídě; (9) počítačový software, zejména pro řídicí systémy technologických procesů ve sklářství, elektrické ovládací ventily pro řízení provozů sklářských pecí; (11) pece pro sklářský průmysl, jejich příslušenství a doplňky, jako jsou hořáky, topná tělesa, chladiče, termostatické a regulační ventily, komplexní regulační rozvody; (42) poradensko-technická činnost v oblasti průmyslového ohřevu, tvorba matematických modelů a řídicích systémů v oblasti řízení technologických procesů ve sklářství, tvorba a poradenství v oblasti software pro sklářství, testování, měření, analýzy a kontroly technologických procesů ve sklářství, výzkum, vývoj a konstrukce zařízení a výrobků pro sklářský průmysl.

(730) **FlammaTec, spol. s r.o.**, Rokytnice 60, Vsetín, 75501, CZ
(740) Ing. Petr Soukup, Videňská 8, Olomouc, 77200

(210) **O-463126**
(220) 20.10.2008
(320) 20.10.2008
(511) 9, 16, 35, 39, 41
(540)

Moravský
kras

(510) (9) publikace elektronické s možností stažení, filmy exponované, filmy kreslené, hry a herní zařízení upravené pro použití s externí obrazovkou nebo monitorem, programy počítačové s možností

stažení, programy počítačových her; (16) papír, lepenka a výrobky z těchto materiálů, které nejsou zařazeny do jiných tříd, tiskárenské výrobky, fotografie, papírenské zboží, materiál pro umělce, psací stroje a kancelářské potřeby vyjímaje nábytek, učební a vyučovací pomůcky s výjimkou přístrojů, plastické obaly nezařazené do jiných tříd; (35) propagační činnost, reklama; (39) doprava, balení a skladování zboží, organizování cest; (41) výchova, vzdělávání, zábava, sportovní a kulturní aktivity.

(590) Barevná
(730) **MAS MORAVSKÝ KRAS o.s.**, Sloup 221, Sloup, 67913, CZ

(210) **O-463139**
(220) 20.10.2008
(320) 20.10.2008
(511) 12, 35, 37, 41
(540)

Autodiesel
SPECIALISTA

(510) (12) motorová vozidla, zejména automobily, jejich součásti a příslušenství zařazené v této třídě, především palivové soustavy motorových vozidel, náhradní díly a příslušenství všeho druhu zařazené v této třídě; (35) inzertní, reklamní a propagační činnost, obstaravatelská a zprostředkovatelská činnost v oblasti obchodu s motorovými vozidly a náhradními díly a příslušenstvím k nim, poskytování pomoci při provozu obchodu s motorovými vozidly, marketing; (37) opravy a servis motorových vozidel, zejména jejich palivových soustav; (41) výchovná, vzdělávací, zábavní a sportovní činnost a klubová činnost zařazená v této třídě.

(730) **AUTOBENEX, spol. s r.o.**, Na Staré 37, Praha 5, 15900, CZ
(740) JUDr. Aleš Zábrš, Na Beránce 2, Praha 6, 16000

(210) **O-463147**
(220) 20.10.2008
(320) 20.10.2008
(511) 37, 40, 42
(540)

Devis
interier

(510) (37) truhlářské služby, montáže a instalace nábytku a truhlářských výrobků, montáže a instalace oken, dveří, vrat, dřevěných zimních zahrad, pergol, podlahářské práce, pokládání podlahových krytin, zprostředkování výše uvedených prací, čalounické práce, údržba a restaurování nábytku, poskytování informací, poradenství a konzultační činnost v uvedených oblastech, vše v rámci této třídy; (40) zpracování a úprava materiálů, s výjimkou papíru; (42) návrhy a projekty bytového architekta, návrhy vybavení interiérů, exteriérů, design nábytku.

(590) Barevná
(730) **Potěšil Zdeněk**, Tehov 73, Řičany, 25101, CZ
(740) Mgr. Jitka Vejražková, patentový zástupce, Podkovářská 6, Praha 9, 19000

(210) **O-463158**
(220) 21.10.2008
(320) 21.10.2008
(511) 16, 35

(540)

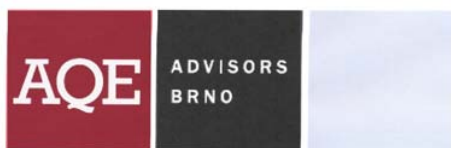


(510) (16) tiskoviny a psací potřeby, především povahy reklamní, inzertní a propagační; (35) reklamní, inzertní a propagační služby, především s použitím elektronických datových médií a systémů, zejména typu Internet.

(730) **Howlings s.r.o.**, Anglická 26, Praha 2, 12000, CZ
(740) Ing. Jiří Walter, Počernická 54, Praha 10, 10800

(210) **O-463162**

(220) 21.10.2008
(320) 21.10.2008
(511) 9, 35, 36, 41, 42
(540)



(510) (9) ekonomický software; (35) podnikatelské poradenství, vedení účetnictví, činnost účetních poradců, obchodní nebo podnikatelské informace, služby v oblasti administrativní správy a služby organizačně hospodářské povahy, zpracování dat, reklamní činnost a marketing, poradenství v oblasti veřejných podpor a dotací z fondů EU spadající do této třídy, poradenství v oblasti regionálního rozvoje a strategického plánování; (36) zprostředkování finančních služeb a finančního poradenství, finanční poradenství v oblasti veřejných podpor; (41) vydavatelství a nakladatelství, pořádání školení, seminářů a konferencí; (42) tvorba a aktualizace ekonomického software, služby databank.

(590) Barevná
(730) **AQE advisors, a.s.**, Moravské náměstí 127/3, Brno, 60200, CZ

(210) **O-463179**

(220) 21.10.2008
(320) 21.10.2008
(511) 1, 35
(540)

Henkel kvalita pro profesionály

(510) (1) chemické výrobky určené pro průmysl, vědy a fotografii, jakož i pro zemědělství, zahradnictví a lesnictví, umělé pryskyřice v surovém stavu, plastické hmoty v surovém stavu, hnojiva pro půdu, hasící přístroje (složení), prostředky pro kalení a letování kovů, chemické výrobky určené ke konzervaci potravin, tříslicí materiály, lepidla pro průmysl; (35) propagační činnost, reklama, pomoc při řízení obchodní činnosti, obchodní administrativní práce, kancelářské práce.

(730) **Henkel AG & Co. KGaA**, Henkelstrasse 67, D-40191 Düsseldorf, DE

(740) **ROTT, RŮŽIČKA & GUTTMANN** Patentová, známková a advokátní kancelář, JUDr. Vladimír Rott, Nad Štolou 12, Praha 7, 17000

(210) **O-463183**

(220) 21.10.2008
(320) 21.10.2008
(511) 32
(540)

KANONÝR

(510) (32) piva.
(730) **Pivovary Staropramen a.s.**, Nádražní 84, Praha 5, 15000, CZ
(740) **TRAPLOVÁ-HAKR-KUBÁT** Advokátní a patentová kancelář, JUDr. Jarmila Traplová, Přístavní 24, Praha 7, 17000

(210) **O-463184**

(220) 21.10.2008
(320) 21.10.2008
(511) 32
(540)

BAZAL

(510) (32) piva.
(730) **Pivovary Staropramen a.s.**, Nádražní 84, Praha 5, 15000, CZ
(740) **TRAPLOVÁ-HAKR-KUBÁT** Advokátní a patentová kancelář, JUDr. Jarmila Traplová, Přístavní 24, Praha 7, 17000

(210) **O-463197**

(220) 22.10.2008
(320) 22.10.2008
(511) 5
(540)

Kblok

(510) (5) farmaceutické a veterinářské výrobky, hygienické výrobky pro léčebné účely, dietetické přípravky pro léčebné účely, potraviny pro batolata, náplasti, obvazový materiál, materiály pro plombování zubů a pro zubní otisky, dezinfekční přípravky, výrobky pro hubení škodlivých zvířat, fungicidy, herbicidy.
(730) **Pharmatic s.r.o.**, Třída Komenského 837, Kyjov, 69701, CZ

(210) **O-463198**

(220) 22.10.2008
(320) 22.10.2008
(511) 5
(540)

Dodomu

(510) (5) farmaceutické a veterinářské výrobky, hygienické výrobky pro léčebné účely, dietetické přípravky pro léčebné účely, potraviny pro batolata, náplasti, obvazový materiál, materiály pro plombování zubů a pro zubní otisky, dezinfekční přípravky, výrobky pro hubení škodlivých zvířat, fungicidy, herbicidy.
(730) **Kypark s.r.o.**, Počernická 272/96, Praha 10, 10800, CZ

(210) **O-463199**

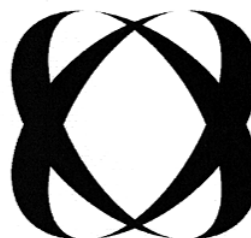
(220) 22.10.2008
(320) 22.10.2008
(511) 5
(540)

Dr. Všivák

(510) (5) farmaceutické a veterinářské výrobky, hygienické výrobky pro léčebné účely, dietetické přípravky pro léčebné účely, potraviny pro batolata, náplasti, obvazový materiál, materiály pro plombování zubů a pro zubní otisky, dezinfekční přípravky, výrobky pro hubení škodlivých zvířat, fungicidy, herbicidy.
(730) **Dacom Pharma s.r.o.**, Svatoborská 365, Kyjov, 69701, CZ

(210) **O-463200**

(220) 22.10.2008
(320) 22.10.2008
(511) 9, 16, 35, 37, 38, 42, 45
(540)



(510) (9) elektrické přístroje pro indikaci a/nebo ovládání parametrů fyzikálních veličin okolního prostředí, zejména teploty, vlhkosti, tlaku, rychlosti a/nebo směru proudění okolního tekutinového prostředí, a/nebo parametrů elektrického a/nebo magnetického pole, elektrické přístroje pro analýzu vyšších harmonických parametrických fyzikálních veličin elektrického a/nebo magnetického pole, přístroje a nástroje pro vedení, přepínání, přeměnu, akumulaci, regulaci nebo řízení elektrického proudu a/nebo napětí, rozvaděče nízkého napětí, přístroje a zařízení pro záznam, zesilování, reprodukci a přenos písma, zvuku a obrazu nebo jiných dat, videorekordéry, videokamery, software na elektronických, magnetických a optických nosičích všeho druhu, elektronické, magnetické nebo optické nosiče zvukových a/nebo

obrazových záznamů nahrané i nenahrané, videokazety nahrané i nenahrané, audiokazety nahrané i nenahrané, audiovizuální programy, audiovizuální díla, audiovizuální díla v digitální podobě, CD disky, videodiskety, audiodiskety, informace a záznamy v elektronické podobě, elektronické datové sítě, počítačové a telekomunikační elektronické sítě a systémy pro přenos dat, data, databáze a databázové produkty na elektronických, magnetických a optických nosičích všeho druhu a v elektronických, datových, informačních, počítačových a telekomunikačních sítích všeho druhu, zařízení a přístroje pro datovou komunikaci, elektronické časopisy, knihy v elektronické podobě, multimediální noviny a časopisy, multimediální, zejména elektronická periodika, multimediální informační katalogy, kancelářská technika, zejména počítače, jejich periferní vybavení včetně diskové jednotky pro uchování programu, počítačové terminály, počítačové hardware, počítačové periferie, počítačové sítě, diskové paměti, jednotky pro vnitřní řízení, počítačové programy, počítačové programy na nosičích, počítačové programy na magnetických, elektronických a optických nosičích, ostatní příslušenství počítačů, databanky, rádio/rozhlasové vysílače, zvukové a/nebo obrazové přehrávače do vozidel, globální polohové systémy (GPS), navigační přístroje pro vozidla, počítačové programy pro přístup, prohlížení a/nebo prohledávání on-line databází, elektronická zařízení, přístroje a nástroje pro bezdrátový příjem, ukládání a/nebo přenos dat a zpráv, počítačové programy pro přenos a/nebo přesměrování dat a zpráv, internetové elektronické pošty a/nebo dalších dat do alespoň jednoho elektronického zařízení a/nebo počítače a/nebo serveru, související software pro synchronizaci dat, software pro počítačové a telekomunikační sítě, software pro umožnění komunikace prostřednictvím místních nebo globálních komunikačních sítí, včetně internetu, intranetu, televize, mobilní komunikace, satelitních sítí nebo celulárních radiotelefonních sítí, telekomunikační faxové přístroje, kopírovací technika, telefonní přístroje, včetně v kombinaci se záznamníky, elektronické kalkulačky apod., související doplňkové zařízení, příslušenství a náhradní díly k výše uvedeným výrobkům, elektrické cívký a držáky elektrických cívek, galvanické články, elektrické kolektory, elektrické kontaktní zařízení, elektrické ovládací, spínací a rozvodné desky, elektrické pojistky, elektrické poplašné zvonky, elektrické přípojky, elektrické přístroje pro spouštění a/nebo ovládání strojů a motorů pomocí elektrických veličin, jako například proudu a/nebo napětí, elektrické přístroje pro odporové i obloukové svařování, elektrické spínače, elektrické transformátory, elektrické ukazovací přístroje, jako například elektroměry, elektrické přístroje na zjišťování závad, hasicí zařízení elektráren, elektrické vedení, jakož i kabely elektrického vedení, elektrické vodiče, jakož i ohebné a světelné a elektrický izolovaný drát, elektrické výbojky, elektrody pro elektrické sváření, elektronky (rádio), diody, tranzistory (elektrotechnika), integrované elektronické obvody, jakož i s programovatelným prvkem, včetně mikročipů, elektrodynamické přístroje, elektrogalvanizační přístroje, elektrolyzery, monočlánky, alkalické články, elektrické akumulátory, speciální pouzdra pro zařízení, přístroje a nástroje, které jsou zařazeny do této třídy; (16) papír, lepenka a výrobky z těchto materiálů, které nejsou zařazeny do jiných tříd, tiskárenské výrobky, tiskoviny, časopisy, periodika, knihy, potřeby pro knižní vazby, papírenské zboží, fotografie, folie z umělých hmot na balení, kalendáře, katalogy, prospekty, plakáty, pohlednice, mapy, obálky, obaly spadající do této třídy, desky spadající do této třídy, dopisní papír, držáky na psací potřeby, etikety kromě textilních, samolepky, vlajky papírové, papír balicí, papírové ubrousky, psací potřeby, psací podložky, psací soupravy, lepidla pro papírenství nebo domácnost, materiál pro umělce, šetěče, psací stroje a kancelářské potřeby s výjimkou nábytku, kancelářské pořadače, učební a školní potřeby a pomůcky s výjimkou přístrojů, plastické obaly, které nejsou zařazeny do jiných tříd; (35) inzertní, reklamní a propagační činnost, poskytování pomoci při provozu obchodu včetně zprostředkování obchodních a souvisejících obchodně personálních záležitostí, organizování výstav a veletrhů k reklamním a obchodním účelům, správa obchodních zájmů třetích osob, vypracování statistických přehledů, poradenství v oblasti organizace a ekonomiky podnikání, marketing, průzkum a analýzy trhů, pronájem kancelářských strojů a zařízení, distribuce zboží k reklamním účelům, rozmnožování dokumentů, obstaravatelská, zprostředkovatelská a poradenská činnost v

oblasti výše uvedených služeb tř. 35; (37) stavebnictví, opravy, instalační služby, vedení a realizace průmyslových, bytových a občanských staveb včetně souvisejících zemních prací, příslušejících strojírenských výrobních provozů a strojné technologických zařízení, řízení staveb technologických celků, technický dozor pro montáže technologických celků, jakož i montážní, servisní a opravárenská činnost v souvisejících uvedených oborech, montážní, servisní a opravárenská činnost v oboru dopravní techniky, instalace bezpečnostních systémů, autoalarmů, bezpečnostních kódových označení, autorádií, magnetofonů, CD přehrávačů, radiotelefonů, tažných zařízení, skel a autodoplňků, posuvných střech, klimatizace, karosářské a lakýrnícké služby, provoz čerpacích stanic, provozování opravny motorových vozidel, pneuservisu a myček vozidel, zámečnické práce spadající do této třídy - opravy, zprostředkovatelská a poradenská činnost v oblasti výše uvedených služeb tř. 37; (38) spoje, dálkové telefonické spoje, telekomunikační elektronické služby, pošta, doručování dopisů, telekomunikační služby, včetně přímého propojení lokální zákaznické sítě s nadřazenými telekomunikačními, výpočetními, informačními a/nebo datovými sítěmi, telekomunikační služby prostřednictvím Internetu a/nebo Intranetu, dálkopisná služba, dálkové telefonické spoje, provozování spojových sítí, radiotelegrafie, sběr a doručování zpráv, telegramní služby, poskytování datových telekomunikačních služeb, provozování spojových počítačových sítí, poskytování informačních služeb prostřednictvím spojových počítačových sítí v podobě elektronických informačních katalogů, elektronických novin a časopisů, knih v elektronické podobě, datové služby, přenos zvuku a/nebo obrazu pomocí satelitů, pronájem telekomunikačních zařízení a přístrojů, spadajících do této třídy, zprostředkovatelská a poradenská činnost v oblasti výše uvedených služeb tř. 38; (42) projektová, konstrukční a inženýrská činnost v investiční výstavbě v oblasti stavebnictví, strojírenství a elektrotechniky, jakož i v oblasti strojů a zařízení pro zpracování druhotných surovin a pro ekologická zařízení a stavby, poradenské služby v této oblasti, inženýrsko-technická činnost v oblasti tvorby hardware a software, technické poradenství a vypracování posudků, spadajících do této třídy, pronájem hardware, pronájem software, pronájem strojů a zařízení, spadajících do této třídy, pronájem zařízení pro zpracování dat, obstaravatelská, zprostředkovatelská a poradenská činnost v oblasti výše uvedených služeb tř. 42; (45) bezpečnostní služby k ochraně majetku a osob, ostraha majetku a osob, včetně ostrahy dálkové, VIP ochrana a osobní strážci, služby detektivní kanceláře, obstaravatelská, zprostředkovatelská a poradenská činnost v oblasti výše uvedených služeb tř. 45.

(730) **JIMI CZ, spol. s r.o.**, Balbinova 207/18, Praha 2, 12000, CZ
(740) Ing. Jiří Dohnal, Nedbalova 29, Brno, 62300

(210) **O-463202**
(220) 22.10.2008
(320) 22.10.2008
(511) 9, 16, 35, 37, 38, 42, 45
(540)



(510) (9) elektrické přístroje pro indikaci a/nebo ovládání parametrů fyzikálních veličin okolního prostředí, zejména teploty, vlhkosti, tlaku, rychlosti a/nebo směru proudění okolního tekutinového prostředí, a/nebo parametrů elektrického a/nebo magnetického pole, elektrické přístroje pro analýzu vyšších harmonických parametrických fyzikálních veličin elektrického a/nebo magnetického pole, přístroje a nástroje pro vedení, přepínání, přeměnu, akumulaci, regulaci nebo řízení elektrického proudu a/nebo napětí, rozvaděče nízkého napětí, přístroje a zařízení pro záznam, zesilování, reprodukci a přenos písma, zvuku a obrazu nebo jiných dat, videorekordéry, videokamery, software na elektronických, magnetických a optických nosičích všeho druhu, elektronické, magnetické nebo optické nosiče zvukových a/nebo obrazových záznamů nahrané i nenahrané, videokazety nahrané i

nenahrané, audiokazety nahrané i nenahrané, audiovizuální programy, audiovizuální díla, audiovizuální díla v digitální podobě, CD disky, videodiskety, audiodiskety, informace a záznamy v elektronické podobě, elektronické datové sítě, počítačové a telekomunikační elektronické sítě a systémy pro přenos dat, data, databáze a databázové produkty na elektronických, magnetických a optických nosičích všeho druhu a v elektronických, datových, informačních, počítačových a telekomunikačních sítích všeho druhu, zařízení a přístroje pro datovou komunikaci, elektronické časopisy, knihy v elektronické podobě, multimediální noviny a časopisy, multimediální, zejména elektronická periodika, multimediální informační katalogy, kancelářská technika, zejména počítače, jejich periferní vybavení včetně diskové jednotky pro uchování programu, počítačové terminály, počítačový hardware, počítačové periferie, počítačové sítě, diskové paměti, jednotky pro vnitřní řízení, počítačové programy, počítačové programy na nosičích, počítačové programy na magnetických, elektronických a optických nosičích, ostatní příslušenství počítačů, databanky, rádio/rozhlasové vysílače, zvukové a/nebo obrazové přehrávače do vozidel, globální polohové systémy (GPS), navigační přístroje pro vozidla, počítačové programy pro přístup, prohlížení a/nebo prohledávání on-line databázi, elektronická zařízení, přístroje a nástroje pro bezdrátový příjem, ukládání a/nebo přenos dat a zpráv, počítačové programy pro přenos a/nebo přesměrování dat a zpráv, internetové elektronické pošty a/nebo dalších dat do alespoň jednoho elektronického zařízení a/nebo počítače a/nebo serveru, související software pro synchronizaci dat, software pro počítačové a telekomunikační sítě, software pro umožnění komunikace prostřednictvím místních nebo globálních komunikačních sítí, včetně internetu, intranetu, televize, mobilní komunikace, satelitních sítí nebo celulárních radiotelefonních sítí, telekomunikační faxové přístroje, kopírovací technika, telefonní přístroje, včetně v kombinaci se záznamníky, elektronické kalkulačky apod., související doplňkové zařízení, příslušenství a náhradní díly k výše uvedeným výrobkům, elektrické cívký a držáky elektrických cívek, galvanické články, elektrické kolektory, elektrické kontaktní zařízení, elektrické ovládací, spínací a rozvodné desky, elektrické pojistky, elektrické poplašné zvonky, elektrické přípojky, elektrické přístroje pro spouštění a/nebo ovládání strojů a motorů pomocí elektrických veličin, jako například proudy a/nebo napětí, elektrické přístroje pro odporové i obloukové svařování, elektrické spínače, elektrické transformátory, elektrické ukazovací přístroje, jako například elektroměry, elektrické přístroje na zjišťování závad, hasicí zařízení elektráren, elektrické vedení, jakož i kabely elektrického vedení, elektrické vodiče, jakož i ohebné a světlé a elektrický izolovaný drát, elektrické výbojky, elektrody pro elektrické svařování, elektronky (rádio), diody, tranzistory (elektrotechnika), integrované elektronické obvody, jakož i s programovatelným prvkem, včetně mikročipů, elektrodynamické přístroje, elektrogalvanizační přístroje, elektrolyzery, monočlánky, alkalické články, elektrické akumulátory, speciální pouzdra pro zařízení, přístroje a nástroje, které jsou zařazeny do této třídy; (16) papír, lepenka a výrobky z těchto materiálů, které nejsou zařazeny do jiných tříd, tiskárenské výrobky, tiskoviny, časopisy, periodika, knihy, potřeby pro knižní vazby, papírenské zboží, fotografie, folie z umělých hmot na balení, kalendáře, katalogy, prospekty, plakáty, pohlednice, mapy, obálky, obaly spadající do této třídy, desky spadající do této třídy, opisní papír, držáky na psací potřeby, etikety kromě textilních, samolepky, vložky papírové, papír balicí, papírové ubrousky, psací potřeby, psací podložky, psací soupravy, lepidla pro papírenství nebo domácnost, materiál pro umělce, štětce, psací stroje a kancelářské potřeby s výjimkou nábytku, kancelářské pořadače, učební a školní potřeby a pomůcky s výjimkou přístrojů, plastické obaly, které nejsou zařazeny do jiných tříd; (35) inzertní, reklamní a propagační činnost, poskytování pomoci při provozu obchodu včetně zprostředkování obchodních a souvisejících obchodně personálních záležitostí, organizování výstav a veletrhů k reklamním a obchodním účelům, správa obchodních zájmů třetích osob, vypracování statistických přehledů, poradenství v oblasti organizace a ekonomiky podnikání, marketing, průzkum a analýzy trhů, pronájem kancelářských strojů a zařízení, distribuce zboží k reklamním účelům, rozmnožování dokumentů, obstaravatelská, zprostředkovatelská a poradenská činnost v oblasti výše uvedených služeb tř. 35; (37) stavebnictví, opravy,

instalační služby, vedení a realizace průmyslových, bytových a občanských staveb včetně souvisejících zemních prací, příslušejících strojírenských výrobních provozů a strojně technologických zařízení, řízení staveb technologických celků, technický dozor pro montáže technologických celků, jakož i montážní, servisní a opravárenská činnost v souvisejících uvedených oborech, montážní, servisní a opravárenská činnost v oboru dopravní techniky, instalace bezpečnostních systémů, autoalarmů, bezpečnostních kódových označení, autorádií, magnetofonů, CD přehrávačů, radiotelefonů, tažných zařízení, skel a autodoplňků, posuvných střeš, klimatizace, karosářské a lakýrnícké služby, provoz čerpacích stanic, provozování opravní motorových vozidel, pneuservisu a myček vozidel, zámečnické práce spadající do této třídy - opravy, zprostředkovatelská a poradenská činnost v oblasti výše uvedených služeb tř. 37; (38) spoje, dálkové telefonické spoje, telekomunikační elektronické služby, pošta, doručování dopisů, telekomunikační služby, včetně přímého propojení lokální zákaznické sítě s nadřazenými telekomunikačními, výpočetními, informačními a/nebo datovými sítěmi, telekomunikační služby prostřednictvím Internetu a/nebo Intranetu, dálkopisná služba, dálkové telefonické spoje, provozování spojových sítí, radiotelegrafie, sběr a doručování zpráv, telegramní služby, poskytování datových telekomunikačních služeb, provozování spojových počítačových sítí, poskytování informačních služeb prostřednictvím spojových počítačových sítí v podobě elektronických informačních katalogů, elektronických novin a časopisů, knih v elektronické podobě, datové služby, přenos zvuku a/nebo obrazu pomocí satelitů, pronájem telekomunikačních zařízení a přístrojů, spadajících do této třídy, zprostředkovatelská a poradenská činnost v oblasti výše uvedených služeb tř. 38; (42) projektová, konstrukční a inženýrská činnost v investiční výstavbě v oblasti stavebnictví, strojírenství a elektrotechniky, jakož i v oblasti strojů a zařízení pro zpracování druhotných surovin a pro ekologická zařízení a stavby, poradenské služby v této oblasti, inženýrsko-technická činnost v oblasti tvorby hardware a software, technické poradenství a vypracování posudků, spadající do této třídy, pronájem hardware, pronájem software, pronájem strojů a zařízení, spadající do této třídy, pronájem zařízení pro zpracování dat, obstaravatelská, zprostředkovatelská a poradenská činnost v oblasti výše uvedených služeb tř. 42; (45) bezpečnostní služby k ochraně majetku a osob, ostraha majetku a osob, včetně ostrahy dálkové, VIP ochrana a osobní strážci, služby detektivní kanceláře, obstaravatelská, zprostředkovatelská a poradenská činnost v oblasti výše uvedených služeb tř. 45.

(730) **JIMI CZ, spol. s r.o.**, Balbínova 207/18, Praha 2, 12000, CZ
(740) Ing. Jiří Dohnal, Nedbalova 29, Brno, 62300

(210) **O-463203**

(220) 22.10.2008

(320) 22.10.2008

(511) 9, 16, 35, 37, 38, 42, 45

(540)

JIMI

(510) (9) elektrické přístroje pro indikaci a/nebo ovládání parametrů fyzikálních veličin okolního prostředí, zejména teploty, vlhkosti, tlaku, rychlosti a/nebo směru proudění okolního tekutinového prostředí, a/nebo parametrů elektrického a/nebo magnetického pole, elektrické přístroje pro analýzu vyšších harmonických parametrických fyzikálních veličin elektrického a/nebo magnetického pole, přístroje a nástroje pro vedení, přepínání, přeměnu, akumulaci, regulaci nebo řízení elektrického proudu a/nebo napětí, rozvaděče nízkého napětí, přístroje a zařízení pro záznam, zesilování, reprodukci a přenos písma, zvuku a obrazu nebo jiných dat, videorekordéry, videokamery, software na elektronických, magnetických a optických nosičích všeho druhu, elektronické, magnetické nebo optické nosiče zvukových a/nebo obrazových záznamů nahrané i nenahrané, videokazety nahrané i nenahrané, audiokazety nahrané i nenahrané, audiovizuální programy, audiovizuální díla, audiovizuální díla v digitální podobě, CD disky, videodiskety, audiodiskety, informace a záznamy v elektronické podobě, elektronické datové sítě, počítačové a telekomunikační elektronické sítě a systémy pro přenos dat, data, databáze a databázové produkty na elektronických, magnetických a optických nosičích všeho druhu a v elektronických, datových, informačních, počítačových a telekomunikačních sítích všeho druhu, zařízení a přístroje pro datovou komunikaci, elektronické časopisy, knihy v elektronické

podobě, multimediální noviny a časopisy, multimediální, zejména elektronická periodika, multimediální informační katalogy, kancelářská technika, zejména počítače, jejich periferní vybavení včetně diskové jednotky pro uchování programu, počítačové terminály, počítačové hardware, počítačové periferie, počítačové sítě, diskové paměti, jednotky pro vnitřní řízení, počítačové programy, počítačové programy na nosičích, počítačové programy na magnetických, elektronických a optických nosičích, ostatní příslušenství počítačů, databanky, rádio/rozhlasové vysílače, zvukové a/nebo obrazové přehrávače do vozidel, globální polohové systémy (GPS), navigační přístroje pro vozidla, počítačové programy pro přístup, prohlížení a/nebo prohledávání on-line databází, elektronická zařízení, přístroje a nástroje pro bezdrátový příjem, ukládání a/nebo přenos dat a zpráv, počítačové programy pro přenos a/nebo přeměrování dat a zpráv, internetové elektronické pošty a/nebo dalších dat do alespoň jednoho elektronického zařízení a/nebo počítače a/nebo serveru, související software pro synchronizaci dat, software pro počítačové a telekomunikační sítě, software pro umožnění komunikace prostřednictvím místních nebo globálních komunikačních sítí, včetně internetu, intranetu, televize, mobilní komunikace, satelitních sítí nebo celulárních radiotelefonních sítí, telekomunikační faxové přístroje, kopírovací technika, telefonní přístroje, včetně v kombinaci se záznamníky, elektronické kalkulačky apod., související doplňkové zařízení, příslušenství a náhradní díly k výše uvedeným výrobkům, elektrické cívky a držáky elektrických cívek, galvanické články, elektrické kolektory, elektrické kontaktní zařízení, elektrické ovládací, spínací a rozvodné desky, elektrické pojistky, elektrické poplašné zvonky, elektrické přípojky, elektrické přístroje pro spouštění a/nebo ovládání strojů a motorů pomocí elektrických veličin, jako například proudu a/nebo napětí, elektrické přístroje pro odporové i obloukové svařování, elektrické spínače, elektrické transformátory, elektrické ukazovací přístroje, jako například elektroměry, elektrické přístroje na zjišťování závad, hasicí zařízení elektráren, elektrické vedení, jakož i kabely elektrického vedení, elektrické vodiče, jakož i ohebné a světelné a elektrický izolovaný drát, elektrické výbojky, elektrody pro elektrické sváření, elektronky (rádio), diody, tranzistory (elektrotechnika), integrované elektronické obvody, jakož i s programovatelným prvkem, včetně mikročipů, elektrodynamické přístroje, elektrogalvanizační přístroje, elektrolyzery, monočlánky, alkalické články, elektrické akumulátory, speciální pouzdra pro zařízení, přístroje a nástroje, které jsou zařazeny do této třídy; (16) papír, lepenka a výrobky z těchto materiálů, které nejsou zařazeny do jiných tříd, tiskárenské výrobky, tiskoviny, časopisy, periodika, knihy, potřeby pro knižní vazby, papírenské zboží, fotografie, folie z umělých hmot na balení, kalendáře, katalogy, prospekty, plakáty, pohlednice, mapy, obálky, obaly spadající do této třídy, desky spadající do této třídy, dopisní papír, držáky na psací potřeby, etikety kromě textilních, samolepky, vlajky papírové, papír balicí, papírové ubrousky, psací potřeby, psací podložky, psací soupravy, lepidla pro papírenství nebo domácnost, materiál pro umělce, štetce, psací stroje a kancelářské potřeby s výjimkou nábytku, kancelářské pořadače, učební a školní potřeby a pomůcky s výjimkou přístrojů, plastické obaly, které nejsou zařazeny do jiných tříd; (35) inzertní, reklamní a propagační činnost, poskytování pomoci při provozu obchodu včetně zprostředkování obchodních a souvisejících obchodně personálních záležitostí, organizování výstav a veletrhů k reklamním a obchodním účelům, správa obchodních zájmů třetích osob, vypracování statistických přehledů, poradenství v oblasti organizace a ekonomiky podnikání, marketing, průzkum a analýzy trhů, pronájem kancelářských strojů a zařízení, distribuce zboží k reklamním účelům, rozmožování dokumentů, obstaravatelská, zprostředkovatelská a poradenská činnost v oblasti výše uvedených služeb tř. 35; (37) stavebnictví, opravy, instalační služby, vedení a realizace průmyslových, bytových a občanských staveb včetně souvisejících zemních prací, příslušejících strojírenských výrobních provozů a strojně technologických zařízení, řízení staveb technologických celků, technický dozor pro montáže technologických celků, jakož i montážní, servisní a opravárenská činnost v souvisejících uvedených oborech, montážní, servisní a opravárenská činnost v oboru dopravní techniky, instalace bezpečnostních systémů, autoalarmů, bezpečnostních kódových označení, autorádií, magnetofonů, CD přehrávačů, radiotelefonů, tažných zařízení,

skel a autodoplňků, posuvných střeš, klimatizace, karosářské a lakýrnické služby, provoz čerpacích stanic, provozování opravny motorových vozidel, pneuservisu a myček vozidel, zámečnické práce spadající do této třídy - opravy, zprostředkovatelská a poradenská činnost v oblasti výše uvedených služeb tř. 37; (38) spoje, dálkové telefonické spoje, telekomunikační elektronické služby, pošta, doručování dopisů, telekomunikační služby, včetně přímého propojení lokální zákaznické sítě s nadřazenými telekomunikačními, výpočetními, informačními a/nebo datovými sítěmi, telekomunikační služby prostřednictvím Internetu a/nebo Intranetu, dálkopisná služba, dálkové telefonické spoje, provozování spojových sítí, radiotelegrafie, sběr a doručování zpráv, telegramní služby, poskytování datových telekomunikačních služeb, provozování spojových počítačových sítí, poskytování informačních služeb prostřednictvím spojových počítačových sítí v podobě elektronických informačních katalogů, elektronických novin a časopisů, knih v elektronické podobě, datové služby, přenos zvuku a/nebo obrazu pomocí satelitů, pronájem telekomunikačních zařízení a přístrojů, spadajících do této třídy, zprostředkovatelská a poradenská činnost v oblasti výše uvedených služeb tř. 38; (42) projektová, konstrukční a inženýrská činnost v investiční výstavbě v oblasti stavebnictví, strojrenství a elektrotechniky, jakož i v oblasti strojů a zařízení pro zpracování druhotných surovin a pro ekologická zařízení a stavby, poradenská služby v této oblasti, inženýrsko-technická činnost v oblasti tvorby hardware a software, technické poradenství a vypracování posudků, spadající do této třídy, pronájem hardware, pronájem software, pronájem strojů a zařízení, spadající do této třídy, pronájem zařízení pro zpracování dat, obstaravatelská, zprostředkovatelská a poradenská činnost v oblasti výše uvedených služeb tř. 42; (45) bezpečnostní služby k ochraně majetku a osob, ostraha majetku a osob, včetně ostrahy dálkové, VIP ochrana a osobní strážci, služby detektivní kanceláře, obstaravatelská, zprostředkovatelská a poradenská činnost v oblasti výše uvedených služeb tř. 45.

(730) **JIMI CZ, spol. s r.o.**, Balbínova 207/18, Praha 2, 12000, CZ
(740) Ing. Jiří Dohnal, Nedbalova 29, Brno, 62300

(210) **O-463231**
(220) 22.10.2008
(320) 22.10.2008
(511) 29, 30, 32
(540)

LIPÁNEK

(510) (29) mléko a mléčné výrobky, smetanové krémy, mléčné nápoje, konzervovaná, mražená, sušená a vařená zelenina a ovoce, želé, džemy, maso, ryby, drůbež a zvěřina, masové výtahky, vejce, oleje a tuky jedlé; (30) káva, čaj, kakao, cukr, rýže, tapioka, ságo, kávové náhražky, mouka a obilné výrobky určené k lidské výživě, nápoje z kávy, kakaa nebo čokolády, chléb, pečivo, cukrovinky, zmrzlina, mražené smetanové krémy, med, sirup melasový, droždí, prášky do těsta, sůl, hořčice, ocet, nálevy (k ochucení), koření, led; (32) minerální vody, šumivé a jiné nealkoholické nápoje, sirupy a jiné přípravy k zhotovení nápojů, šťávy a nápoje ovocné.
(730) **MADETA a.s.**, Rudolfovska 246/83, České Budějovice, 37050, CZ
(740) **KUDRILČKA & SEDLÁK** Advokátní, patentová a známková kancelář, Ing. Jiří Sedláč, Husova 5, České Budějovice, 37001

(210) **O-463232**
(220) 22.10.2008
(320) 22.10.2008
(511) 11, 35, 42
(540)

WAVEFLECTOR

(510) (11) přístroje pro osvětlení, stínidla na lampy, svítidla; (35) propagační činnost, reklama, obchodní administrativa, zprostředkování velkoobchodu s výrobky tř. 11, zprostředkování maloobchodu s výrobky tř. 11, internetový obchod s výrobky tř. 11; (42) průmyslový design, navrhování.
(730) **Mitrolios Michalis**, Konstantinova 1496/44, Praha 11 - Chodov, 14900, CZ

(210) **O-463233**
(220) 23.10.2008
(320) 23.10.2008

(511) 35, 41, 42
(540)

VERBUM

(510) (35) propagační činnost, reklama, pomoc při řízení obchodní činnosti, obchodní administrativa, kancelářské práce; (41) výchova, vzdělávání, zábava, sportovní a kulturní aktivity; (42) vědecké a technologické služby a související výzkum a projektování, analytické a výzkumné služby v průmyslu, navrhování a vývoj počítačového hardwaru a softwaru.
(730) **Bačuvčík Radim Ing.**, Přehradní 292, Zlín, 76314, CZ

(210) **O-463234**
(220) 23.10.2008
(320) 23.10.2008
(511) 5, 30, 32, 35, 43
(540)



(510) (5) nápoje, potraviny a potravinové doplňky určené pro zvláštní výživu s léčebnými nebo preventivními účinky zařazené v této třídě, dietetické nápoje a potraviny pro léčebné účely zařazené v této třídě, speciální potraviny pro sportovce, rekonvalescenty a osoby se zvýšenou zdravotní, fyzickou a pracovní zátěží, diabetické přípravky pro léčebné účely - vše s výjimkou bylinných nápojů a potravin, dietních vláknitých přísad a nutričních sirupů, kosmetika pro léčebné účely s výjimkou tělních balzámů a olejů, přípravky do koupele pro léčebné účely, přípravky pro péči o chrup a ústní dutinu pro léčebné účely, přípravky pro péči o vlasy pro léčebné účely, dezinfekční přípravky, výrobky pro hubení škůdců, fungicidy a herbicidy, antibakteriální a dezinfekční přípravky, přípravky na čištění vzduchu, přípravky pro osvěžení a provonění vzduchu, dezodoranty jiné než pro osobní účely, dezinfekční přípravky pro hygienické účely, přípravky sloužící k omezení pachů v místnostech, insekticidy, přípravky na hubení parazitů, WC deodoranty, WC gely a osvěžovače, repelentní přípravky, chemické přípravky proti plísním; (30) káva, čaj, kakao, cukr, rýže, tapioka, ságo, kávové náhražky a výrobky z nich, mouka a přípravky z obilnin - s výjimkou bylinných, chléb, pečivo - s výjimkou zákusků a snacků, zmrzlina, med, led pro osvěžení, těstoviny, masové a zeleninové krémy a směsi plněné do těsta - v rámci této třídy, bonbóny, čokoláda a výrobky z ní s výjimkou zákusků, kečup, majonéza, čokoládové, kávové a kakaové nápoje, těsta a výrobky z nich, salátové zálivky, žvýkačky, ovocné želé; (32) voda s výjimkou minerální a sycené, nealkoholické nápoje s výjimkou bylinných, nápoje a šťávy ovocné, přípravky ke zhotovování nápojů; (35) dodavatelské služby pro třetí osoby, včetně obstarání a distribuce výrobků a služeb pro jiné podnikatelské subjekty, reklama, propagace a inzerce, činnost podnikatelských, ekonomických a organizačních poradců, administrativní činnost, zprostředkovatelská činnost v oblasti obchodu v oblasti nápojů, potravin, ekonomické informace a poradenství, poradenská, informační a konzultační činnost v oblasti obchodu s nápoji a potravinami, maloobchodní prodej, specializovaný maloobchod, velkoobchod v uvedené oblasti zboží; (43) stravovací služby, ubytovací služby, služby cestovních kanceláří v oblasti ubytování a stravování, závodní stravování, restaurační a hostinské služby, služby samoobslužného stravování, služby rychlého občerstvení jako je pouliční občerstvení a stánkové občerstvení při společenských akcích, poradenské a konzultační služby a poskytování know-how v uvedených oblastech, cateringové služby, služby poskytované při provozování a franchisingu restaurací a podobných zařízení podávajících pokrmy a nápoje ke konzumaci, příprava a prodej pokrmů přes ulici.

(590) Barevná
(730) **Zdravý Restaurant s.r.o.**, Lidická 26, Brno, 60200, CZ
(740) HALAXOVÁ & HALAXOVÁ, TETRAPAT, RNDr. Zdeňka Halaxová, Dukelská 891/4, Olomouc, 77200

(210) **O-463235**
(220) 23.10.2008
(320) 23.10.2008
(511) 5, 30, 32, 35, 43
(540)



(510) (5) nápoje, potraviny a potravinové doplňky určené pro zvláštní výživu s léčebnými nebo preventivními účinky zařazené v této třídě, dietetické nápoje a potraviny pro léčebné účely zařazené v této třídě, speciální potraviny pro sportovce, rekonvalescenty a osoby se zvýšenou zdravotní, fyzickou a pracovní zátěží, diabetické přípravky pro léčebné účely - vše s výjimkou bylinných nápojů a potravin, dietních vláknitých přísad a nutričních sirupů, kosmetika pro léčebné účely s výjimkou tělních balzámů a olejů, přípravky do koupele pro léčebné účely, přípravky pro péči o chrup a ústní dutinu pro léčebné účely, přípravky pro péči o vlasy pro léčebné účely, dezinfekční přípravky, výrobky pro hubení škůdců, fungicidy a herbicidy, antibakteriální a dezinfekční přípravky, přípravky na čištění vzduchu, přípravky pro osvěžení a provonění vzduchu, dezodoranty jiné než pro osobní účely, dezinfekční přípravky pro hygienické účely, přípravky sloužící k omezení pachů v místnostech, insekticidy, přípravky na hubení parazitů, WC deodoranty, WC gely a osvěžovače, repelentní přípravky, chemické přípravky proti plísním; (30) káva, čaj, kakao, cukr, rýže, tapioka, ságo, kávové náhražky a výrobky z nich, mouka a přípravky z obilnin - s výjimkou bylinných, chléb, pečivo - s výjimkou zákusků a snacků, zmrzlina, med, led pro osvěžení, těstoviny, masové a zeleninové krémy a směsi plněné do těsta - v rámci této třídy, bonbóny, čokoláda a výrobky z ní s výjimkou zákusků, kečup, majonéza, čokoládové, kávové a kakaové nápoje, těsta a výrobky z nich, salátové zálivky, žvýkačky, ovocné želé; (32) voda s výjimkou minerální a sycené, nealkoholické nápoje s výjimkou bylinných, nápoje a šťávy ovocné, přípravky ke zhotovování nápojů; (35) dodavatelské služby pro třetí osoby, včetně obstarání a distribuce výrobků a služeb pro jiné podnikatelské subjekty, reklama, propagace a inzerce, činnost podnikatelských, ekonomických a organizačních poradců, administrativní činnost, zprostředkovatelská činnost v oblasti obchodu v oblasti nápojů, potravin, ekonomické informace a poradenství, poradenská, informační a konzultační činnost v oblasti obchodu s nápoji a potravinami, maloobchodní prodej, specializovaný maloobchod, velkoobchod v uvedené oblasti zboží; (43) stravovací služby, ubytovací služby, služby cestovních kanceláří v oblasti ubytování a stravování, závodní stravování, restaurační a hostinské služby, služby samoobslužného stravování, služby rychlého občerstvení jako je pouliční občerstvení a stánkové občerstvení při společenských akcích, poradenské a konzultační služby a poskytování know-how v uvedených oblastech, cateringové služby, služby poskytované při provozování a franchisingu restaurací a podobných zařízení podávajících pokrmy a nápoje ke konzumaci, příprava a prodej pokrmů přes ulici.

(590) Barevná
(730) **Zdravý Restaurant s.r.o.**, Lidická 26, Brno, 60200, CZ
(740) HALAXOVÁ & HALAXOVÁ, TETRAPAT, RNDr. Zdeňka Halaxová, Dukelská 891/4, Olomouc, 77200

(210) **O-463237**
(220) 22.10.2008
(320) 22.10.2008
(511) 9, 35, 38, 41
(540)

Barrandov: Továrna na sny

(510) (9) aparáty pro záznam, uchování, převod, přenos nebo reprodukci zvuku nebo obrazu, magnetické nebo optické suporty zvukových nebo zvukově obrazových záznamů, přístroje pro zpracování informací a počítače a telefony, včetně jejich jednotlivých součástí a náhradních dílů ze třídy 9, počítačové hry s výstupem na PC nebo na TV, hrací skříně uváděné v činnosti

vhozením mince, reklamní světelné přístroje, nosiče záznamů nahrané i nenahrané, videokazety nahrané i nenahrané, audiokazety nahrané i nenahrané, audiovizuální programy, audioprogramy, audiovizuální díla na nosičích, audiovizuální díla v digitální podobě, filmy, hudební díla na nosičích nebo v elektronické podobě, CD disky, programové vybavení pro počítače, software, hardware výpočetní techniky nebo komunikační nebo informační techniky, elektronické databáze a databázové produkty, informace a data a databáze a záznamy v elektronické podobě, elektronické nebo datové nebo informační nebo komunikační nebo výpočetní sítě, včetně jednotlivých součástí a náhradních dílů obsažených ve třídě 9, multimediální aplikace, elektronické multimediální nebo elektronické informační katalogy, elektronické časopisy, elektronická periodika a knihy v elektronické podobě; (35) reklamní, inzertní a propagační činnost, marketing, pronájem informačních míst v rámci této třídy, činnost reklamní agentury, zprostředkování v obchodních vztazích, merchandising, franchising, automatizované zpracování dat, služby, které zahrnují záznam, přepis, vypracování, kompilaci přenášení nebo systematickosti písemných či datových či elektronických sdělení a záznamů, jakož i využívání nebo kompilaci matematických a statistických údajů, organizační zabezpečování televizního vysílání, podporování a intenzifikace obchodních služeb založené na zvyšování klíčových spolupracovníků a klientů, poskytování věrnostních a bonusových systémů, jako například poskytování slev a odměn, přednostní a nadstandardní poskytování služeb, vše zejména v prodeji výrobků ve tř. 3, 5, 9, 16, 18, 25, 28 a služeb ve tř. 35, 38 a 41; (38) telekomunikace, služby umožňující komunikaci jedné osoby s druhou, televizní vysílání, rozhlasové vysílání, digitální vysílání, televizní vysílání programů, televizní vysílání zábavných, vzdělávacích, výchovných, soutěžních, diskusních a informačních pořadů, telematika, šíření, výměna nebo získávání zpráv a informací, šíření elektronických časopisů, informací, elektronických periodik, knih v elektronické podobě, audio nebo audiovizuálních děl prostřednictvím informační nebo datové nebo elektronické nebo komunikační nebo telekomunikační nebo počítačové sítě, zejména Internetu, pomoci satelitů aj., informační služby na Internetu související s televizním vysíláním, služby na Internetu související s televizním vysíláním, komunikace, poradenská činnost v oblasti sdělovacích prostředků, telekomunikací, informační služby v oblasti telekomunikací, informační kancelář, poskytování informačních služeb prostřednictvím počítačů, pronájem komunikačních míst; (41) nakladatelství a vydavatelství, ediční činnost, publikační činnost, nahrávání nosičů zvukových nebo obrazově zvukových, půjčování nahraných zvukových a zvukově obrazových záznamů, tvorba a šíření audiovizuálních děl, zpravodajství, publicistika, televizní zpravodajství, rozhlasové zpravodajství, TV produkce, filmová produkce, televizní výroba programů, tvorba programů, tvorba a výroba televizních a audiovizuálních programů, agenturní činnost v oblasti kultury, zprostředkování v oblasti kultury, výchovy, zábavy a sportu, výchovná, vzdělávací, soutěžní a zábavní činnost, zábavní nebo kulturní nebo vzdělávací představení, organizace společenských a kulturních akcí, organizace, provozování a provádění her a soutěží i veřejných, půjčování knih, tiskovin, pronájem a půjčování audiopřístrojů, videopřístrojů, videorekordérů, videokamer, fotoaparátů, promítaček, rozhlasových a televizních přijímačů, filmů, kulturních a vzdělávacích potřeb a přístrojů, půjčování a pronájem obrazů, dekorací.

(730) **Barrandov Televizní Studio a.s.**, Kříženeckého nám. 322, Praha 5, 15200, CZ

(740) Advokátní a patentová kancelář VYSKOČIL, KROŠLÁK a spol., Dana Lukajová, Voršilská 10, Praha 1, 11000

(210) **O-463257**

(220) 22.10.2008

(320) 22.10.2008

(511) 7, 9, 42

(540)



(510) (7) upínací a polohovací přípravky používané při svařování - řezací stroje, svařovací stroje elektrické, roboty (stroje), hořáky řezací (stroje), tvářecí stroje, lisovací stroje, kovoobráběcí stroje, manipulátory (stroje), ohýbací stroje, třídící stroje pro průmysl, regulátory rychlosti pro stroje, regulátory otáček pro stroje, podstavce strojů, pouzdra (části strojů), nosné konzoly pro stroje, upínací zařízení pro nástroje, upínací desky (stoly) pro stroje, upínací zařízení strojního nářadí a nástrojů, ovládací zařízení (hydraulická) pro stroje, ovládací zařízení (pneumatická) pro stroje, elektrické generátory (zdroje), automatické, měniče točivého momentu, jiné než pro pozemní vozidla, motory a hnací stroje, pneumatická ovládací zařízení pro stroje, pohonné mechanismy, jiné než pro pozemní vozidla - převodovky strojů; (9) elektrické svářecí přístroje, svářecí zařízení elektrické, zařízení na sváření elektrickým obloukem, zařízení na řezání elektrickým obloukem, inventory (elektrotechnika), transformátory (elektrotechnika), zařízení na řezání elektrickým obloukem, ionizační přístroje, lasery ne pro lékařské účely, měřicí přístroje, počítačové, počítačové strojky, svářečské přilby, řídicí kontrolní panely, svářecí elektrody, systémy pro polohování součástí při svařování, systémy pro mechanizaci svařovacího procesu, systémy pro automatizaci svařovacího procesu, systémy pro robotizaci svařovacího procesu, systémy pro dělení kovů plasmou, systémy pro dělení kovů plamenem, systémy pro dělení kovů laserem, systémy pro dělení materiálů vodním paprskem; (42) navrhování průmyslového designu, průmyslový design, tvorba počítačového systému, tvorba software, instalace počítačových programů - údržba počítačových programů, výzkum v oboru strojírenství, studie technických projektů, projektové studie technické, expertizy, fyzikální výzkum, zkoušky materiálů, poradenské služby v oblasti počítačového hardware, programování počítačové.

(730) **HST TECHNOLOGIC s.r.o.**, Zámecká 221, Vrchlabí, 54301, CZ

(210) **O-463266**

(220) 23.10.2008

(320) 23.10.2008

(511) 9, 11, 37, 42

(540)

LEDOVKA

(510) (9) aparátů a přístroje vědecké, námořní, geodetické, elektrické v rámci této třídy, fotografické, filmové, optické, přístroje pro vážení, měření, signalizaci, kontrolu (inspekci), záchranu, přístroje učební, aparátů pro záznam, převod, reprodukci zvuku nebo obrazu, magnetické suporty zvukových záznamů, gramofonové desky, automatické distributory a mechanismy na mince, zapisovací pokladny, kalkulační stroje, přístroje pro zpracování informací a počítače, elektronické moduly, kancelářská a reprodukční elektronika; (11) přístroje pro osvětlení, topení, výrobu páry, pro vaření, přístroje chladicí, pro sušení, ventilaci, rozvod vody a sanitární zařízení; (37) montáž počítačů a elektronických modulů, montáž a opravy kancelářské spotřební reprodukční elektroniky, montáž elektrických zařízení a svítidel; (42) činnost technických poradců v oboru elektro, měření a regulace, projektování elektrických, elektronických a světelných zařízení, designérská a konstruktérská činnost v oboru osvětlovací techniky.

(730) **ELIM spol. s r.o.**, Luční 515, Volary, 38451, CZ

(740) **KUDRLIČKA & SEDLÁK Advokátní**, patentová a známková kancelář, Ing. Jiří Sedlák, Husova 5, České Budějovice, 37001

(210) **O-463286**

(220) 24.10.2008

(320) 24.10.2008

(511) 19

(540)



ALISTONE
s.r.o.

(510) (19) dlažba nekovová, dlaždice (nekovové), dlaždice na podlahy (nekovové), dlaždice na stěny pro stavebnictví (nekovové), kámen, kámen stavební, kámen umělý, kamenické výrobky, obkládačky (dlaždice na stěny) (nekovové), obklady (ve stavebnictví) (nekovové), obklady stěn (nekovové), obklady zdi (nekovové), obložení (ve stavebnictví) (nekovové), umělecká díla z kamene, betonu a mramoru.

(730) **ALLSTONE s.r.o.**, Vodárenská 324, Nový Dražejov - Strakonice, 38601, CZ

(210) **O-463287**

(220) 24.10.2008

(320) 24.10.2008

(511) 3, 9, 37, 42, 44

(540)



(510) (3) čisticí prostředky a roztoky, výrobky pro odmašťování, broušení a leštění, kapesníčky napuštěné čistícím prostředkem, přípravky pro osobní péči, bylinné kosmetické přípravky, výrobky pro kosmetické účely, roztoky pro kontaktní čočky, dezinfekční roztoky, hygienické přípravky spadající do této třídy; (9) optické výrobky, optické sklo, optické hranoly, optická zrcadla, brýlová skla, brýlové obroučky, brýle, brýle zhotovené na zakázku, brýle dioptrické, brýle v kombinaci se sluchadly, sluneční brýle, stínítka na oči, brýle ochranné, pro volné chvíle, pro veškeré sporty a pro turistiku, brýlové řetízky a závěsy k brýlím, pouzdra a držáky na brýle a oční optiku, náhradní díly a veškeré ostatní příslušenství k optickým výrobkům spadající do této třídy, kontaktní a optické čočky, pouzdra na kontaktní čočky, korekční čočky (optika), optické kondenzory, výrobky z optického skla (konkávní, konvexní, plankonvexní, plankonkávní), zvětšovací skla, lupy a zvětšovací pomůcky, dalekohledy a čočky do dalekohledů, divadelní kukátka a čočky, barometry, vlhkoměry, speciální optické zboží, monočlánky, alkalické články, akumulátory, speciální pouzdra na přístroje a nástroje spadající do tř. 9, karty s inteligencí a věrnostní karty, databáze pro prezentaci na Internetu, elektronické etikety pro zboží, přístroje fotografické, kinematografické, optické, promítací, zvětšovací jejich příslušenství, doplňky a náhradní díly, přístroje a nástroje měřicí, kontrolní a dohlížecí; (37) záruční a pozáruční servisní služby, drobné úpravy a opravy skel a brýlí, čištění brýlí ultrazvukem; (42) vývoj a výzkum v oblasti refrakčního centra a souvisejících služeb i v oblasti nových výrobků, provozování a správa webových stránek; (44) služby refrakčního centra a refrakční zkoušky, služby očních optiků, optické práce, zhotovování brýlí, bifokálních brýlí a speciálních brýlí i korekčních pomůcek, specializovaná oční vyšetření, aplikace kontaktních čoček, veškeré služby oftalmologické, oftalmoskopické, optometrické a fyzioterapeutické, zprostředkování odborných informací, poradenské a konzultační služby ve všech uvedených oblastech, služby související s péčí o krásu osob zejména v oblasti líčení.

(730) **Jaroslava Machutková - M OPTIK STUDIO**, V Domově 3, Praha 3, 13000, CZ

(740) **MIRA** - patentová a známková kancelář, Blanka Fišerová, V Kapslovně 11, Praha 3, 13000

(210) **O-463291**

(220) 24.10.2008

(320) 24.10.2008

(511) 16, 18, 24, 25, 28, 34, 35, 36, 37, 41, 43

(540)



(510) (16) časopisy, knihy, publikace, reklamní prospekty, informační letáky, losy, propagační předměty jako jsou zejména tužky, kalendáře, plakáty, diáře, těžítka; (18) tašky, brašny, batohy; (24) ručníky; (25) trička, čepice; (28) hrací karty; (34) zapalovače; (35) reklamní činnost, administrativní práce, automatizované zpracování dat; (36) pronájem bytových a nebytových prostor; (37) úklid; (41) organizování sportovních sázek a číselných loterií, provozování loterií a jiných podobných her v souladu s obecně závaznými právními předpisy, provozování nevyherních a výherních hracích přístrojů, provozování kulečnickové herny, prodej losů a příjem sázek ve smluvně závazných sběrných právnických a fyzických osob a ve sběrných zřízených společností, vydavatelská činnost, nakladatelská činnost; (43) poskytování občerstvení, služby spojené s poskytováním občerstvení.

(590) Barevná

(730) **SAZKA, a.s.**, K Žižkovu 851/4, Praha 9, 19093, CZ

(740) **PATENTSERVIS Praha a.s.**, Jivenská 1273/1, Praha 4, 14021

(210) **O-463292**

(220) 24.10.2008

(320) 24.10.2008

(511) 6, 25, 28

(540)

REESR

(510) (6) poháry a trofeje z kovu; (25) sportovní oděvy - dresy, sportovní obuv, kopačky; (28) sportovní poháry a trofeje, sportovní vybavení, vše v rámci této třídy.

(730) **Ryneš Kamil**, Toužimská 918/36a, Praha 9 - Kbely, 19700, CZ

(740) **Loskotová & partneři Patentová a známková kancelář**, Ing. Jarmila Loskotová, K Závětínám 727, Praha 5, 15500

(210) **O-463293**

(220) 24.10.2008

(320) 24.10.2008

(511) 16, 41, 42

(540)

mag

(510) (16) tiskoviny spadající do této třídy, zejména pohlednice, brožury, samolepky, blahopřání, kalendáře, časopisy, dopisní papíry, knihy, mapy, plakáty, propagační materiály, skládané papírové učební pomůcky, fotografie, grafická díla na papírovém nosiči, obrazové reprodukce, tiskoviny pro administrativu a účetnictví; (41) vydavatelské a nakladatelské činnosti; (42) tvorba grafických designů, kresličské práce.

(730) **Ryneš Kamil**, Toužimská 918/36a, Praha 9 - Kbely, 19700, CZ

(740) **Loskotová & partneři Patentová a známková kancelář**, Ing. Jarmila Loskotová, K Závětínám 727, Praha 5, 15500

(210) **O-463302**
(220) 24.10.2008
(320) 24.10.2008
(511) 18, 25, 28
(540)

LEVITAN

(510) (18) zavazadla; (25) gumové botičky na skákací chůdy; (28) skákací chůdy (skákací boty).

(730) **Červenka Lukáš Ing.**, Nýřanská 36, Plzeň, 32300, CZ

(210) **O-463318**
(220) 27.10.2008
(320) 27.10.2008
(511) 32
(540)



(510) (32) minerální vody, šumivé nápoje a jiné nápoje nealkoholické, nápoje a šťávy ovocné, sirupy a jiné přípravky k zhotovování nápojů, energetické nápoje.

(590) Barevná

(730) **Kaufland Česká republika, v.o.s.**, Pod Višňovkou 25, Praha 4 - Krč, 14000, CZ

(210) **O-463319**
(220) 27.10.2008
(320) 27.10.2008
(511) 32
(540)



(554) Prostorová
(510) (32) minerální vody, šumivé nápoje a jiné nápoje nealkoholické, nápoje a šťávy ovocné, sirupy a jiné přípravky k zhotovování nápojů, energetické nápoje.

(590) Barevná

(730) **Kaufland Česká republika, v.o.s.**, Pod Višňovkou 25, Praha 4 - Krč, 14000, CZ

(210) **O-463332**
(220) 29.10.2008
(320) 29.10.2008
(511) 11, 37, 42
(540)

Vykom

(510) (11) přístroje pro klimatizaci, chlazení, vytápění, ventilaci, sušení, ohřivače vzduchu, přístroje pro vytápění elektrické, plynové a na LTO, přístroje pro vytápění mobilní, přístroje pro vysoušení mobilní, stroje a přístroje na čištění vzduchu, sušičky vzduchu, tepelná čerpadla, tepelné akumulátory, tepelné regenerátory, tepelné rekuperátory, teplovzdušná zařízení, ventilační zařízení, ventilátory, větrací zařízení, výměníky tepla s výjimkou výměníků jako součástí strojů, vysoušecí zařízení, průmyslové pece, výhně, chladič přístroje a zařízení, chladič zařízení pro pece, zařízení pro ohřev teplé vody, zařízení na

výrobu páry, regulátory pro vodní nebo plynová zařízení; (37) montáž, opravy, rekonstrukce, servis a revize přístrojů pro klimatizaci, chlazení, vytápění, ventilaci a sušení, montáž, opravy, rekonstrukce, servis a revize vyhrazených plynových zařízení, plnění tlakových nádob na plyny, montáž, opravy, rekonstrukce, revize a zkoušky vyhrazených tlakových zařízení, kotlů a tlakových nádob, periodické zkoušky nádob na plyny, montáž, opravy a revize vyhrazených elektrických zařízení, montáž měřidel, provozování čerpacích stanic s palivou a mazivou; (42) projektové studie technické, expertizy, projektová činnost, inženýrská a projektová činnost, odborné poradenské a konzultační služby v oblasti vytápění, chlazení, sušení a klimatizace, zhotovování, výzkum a vývoj počítačového softwaru.

(730) **VYKOM vytápění hal s.r.o.**, Ústí 65, Stará Paka, 50791, CZ
(740) Mgr. Ladislav Sudík, Polní 293, Letohrad, 56151

(210) **O-463341**
(220) 29.10.2008
(320) 29.10.2008
(511) 9
(540)

FUSION by Stepper

(510) (9) brýle, okulary, optické rámečky, sluneční brýle, optické čočky, kontaktní čočky, řetízky na okulary nebo sluneční brýle, tašky na okulary nebo sluneční brýle, pouzdra pro okulary nebo sluneční brýle, provázky na okulary nebo sluneční brýle, kazety pro kontaktní čočky, části a příslušenství pro výše uvedené zboží, vše zahrnuto ve třídě 9.

(590) Barevná

(730) **EYECONCEPT LIMITED**, 308, 3/F., Sunbeam Centre, 27 Shing Yip Street, Kwung Tong, Kowloon, HK
(740) Patentový zástupce, Doc.Ing., CSc. Jindřich Špaček, Svatopluka Čecha 106A, Brno, 61200

(210) **O-463418**
(220) 31.10.2008
(320) 31.10.2008
(511) 9, 16, 35, 37, 42
(540)



(510) (9) vysokorychlostní bezdrátová zařízení, terminály a modemy pracující v sítích GSM za podpory technologií GPRS, EDGE, CDMA, EVDO, GPS, ITMTS, HSDPA pro koncového uživatele a průmyslovou výrobu, výrobky bezdrátového spojení; (16) tiskoviny, výrobky z papíru, manuály, fotografie; (35) zprostředkování obchodní činnosti v elektrotechnice, marketing a marketingová strategie pro elektronické výrobky; (37) opravy a servis elektronických výrobků; (42) vývoj a navrhování designu elektronických výrobků, vývoj software a firmwaru.

(730) **Realite s.r.o.**, Na Nové silnici 2573, Praha 9 - Horní Počernice, 19300, CZ

(740) PROPATENT CZ, Ing. Vlasta Sedláčková, Ke Kateřinkám 1393, Praha 4, 14900

(210) **O-463449**
(220) 03.11.2008
(320) 03.11.2008
(511) 41

- (540) **EMINENC**
(510) (41) vyučování, vzdělávání, školení, jazyková výuka, organizování a vedení seminářů, pořádání a řízení školení, překladatelské služby, vydávání knih, psaní a vydávání textů pro výuku, korespondenční kurzy, informace o výchově a vzdělávání, poskytování on-line elektronických publikací, praktický výcvik.
(730) **Krausová Simona Ing.**, Slavíkova 1657/1, Praha 3, 13000, CZ
(740) JUDr. Simona Bílá Srníková, Vítězné náměstí 829/10, Praha 6, 16000

- (210) **O-463482**
(220) 05.11.2008
(320) 05.11.2008
(511) 18, 25, 28
(540)



- (510) (18) tašky, kufrý, zavazadla; (25) oděv, obuv; (28) potřeby pro sport a gymnastiku ve tř. 28.
(730) **LIUHE TRADE s.r.o.**, Mochovská 316, Čelákovice, okres Praha-východ, 25088, CZ
(740) Advokátní kancelář, Mgr. Liliana Vochovalová, nám. I. P. Pavlova 3, Praha 2, 12000

- (210) **O-463486**
(220) 05.11.2008
(320) 05.11.2008
(511) 6, 12, 40
(540)

ATONA

- (510) (6) konstrukce, zámečnické výrobky - vše v rámci této třídy; (12) karosářské díly; (40) dělení a zpracování plechu, svařování, zámečnictví - v rámci této třídy, kovoobrábění, výroba plechových karosářských dílů, výroba svařenců a svařovaných konstrukcí.
(730) **ATONA s.r.o.**, Poříčí 2428/44, Blansko, 67801, CZ
(740) Mgr. Dagmar Maršíková, advokátka, Štefánikova 458, Zlín, 76001

- (210) **O-463487**
(220) 05.11.2008
(320) 05.11.2008
(511) 45
(540)

Salon Sofia

- (510) (45) půjčovna večerních a svatebních šatů a obleků.
(730) **JASMINE FASHION s.r.o.**, nám. 14. října 1307/2, Praha 5 - Smíchov, 15000, CZ
(740) Mgr. Alena Králová, Na Jíkalce 1097/13, Plzeň, 30117

- (210) **O-463488**
(220) 05.11.2008
(320) 05.11.2008
(511) 6, 12, 16, 35, 36, 39, 40
(540)



- (510) (6) dráty z obecných kovů, chromové rudy, kabely (kovové) neelektrické, kovové trubky pro ústřední topení, obecné kovy (slitiny z -), obecné kovy (surové nebo jako polotovary), rudy

kovové, rudy železné, stavební materiály (kovové), železnice (kovový materiál pro -); (12) auta, automobily, nákladní auta, nákladní vozidla, kamióny, nákladní (dodávkové vozy); (16) lepenka (výrobky z -), lepenka, papír, výrobky papírenské; (35) reklamní materiály (aktualizování -), reklamní nebo inzertní materiály (rozšiřování -) reklamní plochy (pronájem -), reklamní materiály (pronájem); (36) nemovitosti (obchodování s-), nemovitosti (pronájem-); (39) uskladňování, vykládání nákladu, zboží (doručování -), zboží (skladování -), železniční doprava, parkování automobilů (služby -), pronájem nákladních vozidel, kamiónů, pronájem skladišť, skládání nákladu, skladování zboží, automobilová doprava, automobily (pronájem-), doprava (říční -), doprava (železniční -), doprava a skladování odpadu, doprava nákladní (kamiónová -), dopravci; (40) recyklace odpadu, odpad (likvidace -), odpad (recyklace -), odpad (zpracování -), úprava a zpracování kovů, zpracování odpadu.

- (590) Barevná
(730) **KOVOŠROT GROUP CZ a.s.**, Papírnická 604/3, Děčín, 40502, CZ

- (210) **O-463489**
(220) 05.11.2008
(320) 05.11.2008
(511) 35, 36
(540)



- (510) (35) pronájem reklamních ploch; (36) pronájem nemovitostí, pronajímání kanceláří (nemovitostí).
(590) Barevná
(730) **PARK EVROPSKÁ, a.s.**, Viktora Huga 1/15, Praha 5, 15000, CZ
(740) JANÍK a spol., advokátní kancelář, Mgr. Michal Janík, Dlouhá 141, Příbram II, 26101

- (210) **O-463490**
(220) 05.11.2008
(320) 05.11.2008
(511) 29, 30, 32
(540)



- (510) (29) maso, ryby, drůbež a zvěřina, masové výtazky, ovoce a zelenina konzervované, sušené a zavařené, želé, džemy, vejce, mléko a mléčné výrobky, oleje a tuky jedlé, dehydratované směsi pro přípravu jídel - v rámci této třídy; (30) káva, čaj, kakao, cukr, rýže, luštěniny, kávové náhražky, mouka a přípravky z obilnin, chléb, pečivo, cukrovinky, zmrzlina, med, sirup melasový, droždí, prášky do těsta, sůl, hořčice, ocet, nálevy (k ochucení), koření, prášky a směsi na pečení, koření směsi; (32) piva, minerální vody, šumivé nápoje a jiné nápoje nealkoholické, nápoje a šťávy ovocné, sirupy a jiné přípravky k zhotovování nápojů.
(730) **Smack food service s.r.o.**, Dostojevského 454, Choceň, 56601, CZ
(740) JUDr. Tomáš Matoušek, Dukelská 15, Hradec Králové, 50002

- (210) **O-463491**
(220) 05.11.2008
(320) 05.11.2008
(511) 25

(540)



(511) 37, 39, 42
(540)



(510) (25) oděvy, obuv, kloboučnické zboží.

(590) Barevná

(730) **Hradecká lesní a dřevařská společnost a.s.**, Malé náměstí 111, Hradec Králové, 50200, CZ

(510) (37) elektrické spotřebiče (instalování a opravy), výtahy (instalace a opravy), topná zařízení (montáž a opravy), stroje (montáž, údržba a opravy), pumpy a čerpadla (opravy), pískování, počítačové vybavení (montáž, údržba a opravy), obnova motorů (použitých nebo částečně zničených); (39) doprava (automobilová), elektřina - rozvod; (42) služby v oblasti chemie, projektování.

(590) Barevná

(730) **ELSEV s.r.o.**, Záluží 1, Litvínov, 43670, CZ

(210) **O-463502**

(220) 05.11.2008

(320) 05.11.2008

(511) 3, 29, 30, 32

(540)

Rettigová

(510) (3) přípravky pro bělení a jiné prací prostředky, přípravky pro čištění, leštění, odmašťování a broušení, mýdla, parfumerie, vonné oleje, kosmetika, vlasové vody; (29) maso, ryby, drůbež a zvěřina, masové výtahy, ovoce a zelenina konzervované, sušené a zavařené, želé, džemy, kompoty, vejce, mléko a mléčné výrobky, oleje a tuky jedlé; (30) káva, čaj, kakao, cukr, rýže, tapioka, kávové náhražky, mouka a přípravky z obilovin, prášky do těsta, nálevy, koření, hořčice; (32) minerální vody, šumivé a jiné nápoje nealkoholické, nápoje a šňávy ovocné, sirupy a jiné přípravky k zhotovování nápojů.

(730) **Euro Catering, s.r.o.**, Dlouhá 705/16, Praha 1, 11000, CZ

(210) **O-463618**

(220) 10.11.2008

(320) 10.11.2008

(511) 9

(540)

TEIKO

(510) (9) brýle, pouzdra na brýle, brýle proti slunci, brýle sluneční, brýlová skla, brýlové obroučky, brýlové řetízky.

(730) **Ing. Kebl Robert - K + L Trading**, Novodvorská 1010/14, Praha 4, 14200, CZ

(210) **O-463574**

(220) 07.11.2008

(320) 07.11.2008

(511) 9, 35, 36, 37, 41, 42

(540)

APMO

(510) (9) elektrické přístroje a zařízení a jejich části a součásti, zařazené v této třídě, přístroje pro záznam a reprodukci zvuku, přístroje pro záznam a reprodukci televizního obrazu a zvuku a části, součásti a příslušenství k těmto přístrojům, lokační a sdělovací technika, vakuová technika, vysokofrekvenční technika, elektronky a trubice se studenou katodou, se žhavou katodou nebo fotokatodou, magnetrony, klystrony, kacinotrony, tyatrony, permaktrony, elektronky s řídicí mřížkou, obrazovky, výbojky ne pro osvětlení, mikrovlnná technika, mikrovlnné tlumiče a zesilovače, vlnovodová technika, filtry zařazené v této třídě, atenuátory, vlnovodové a koaxiální přechody, koncovky a trychtýře, spojovače, děliče, antény, dráty a kabely, zejména koaxiální, izolované též s přípojkami, konektory, aktivní a pasivní součástky, aparáty a přístroje letecké, aparáty a přístroje vědecké, elektronické a elektrické zařazené v této třídě, přístroje pro vážení, měření, signalizaci, kontrolu, záchranu, přístroje učební, aparáty pro záznam, převod, přenos, reprodukci zvuku nebo obrazu, telefony, audiovizuální programy, elektronické databáze, elektronické databázové produkty, software, reklamní světelné přístroje; (35) zprostředkování v oblasti obchodu s výrobky třídy 9, řízení obchodní činnosti, obchodní administrativa, pomoc při řízení obchodní činnosti, propagační a reklamní činnost, konzultační a poradenská činnost v oblasti ekonomiky, konzultační a poradenská činnost v oblasti ekonomiky prostřednictvím Internetu; (36) pronájem nemovitostí; (37) opravy a servis výrobků a zařízení uvedených ve třídě 9, instalační a opravářské služby ve stavebnictví; (41) výuková a školicí činnost v oblasti elektrotechniky a ekonomiky; (42) vědecké a průmyslové rešerše, elektrotechnická měření, kontrola a měření vakuových komponentů obzvláště elektronek, instalace software, tvorba software, konzultantská a poradenská činnost v oblasti elektrotechniky, konzultantská a poradenská činnost v oblasti elektrotechniky prostřednictvím Internetu.

(730) **APMO s.r.o.**, Kolářkova 13, Praha 8, 18000, CZ

(210) **O-463672**

(220) 11.11.2008

(320) 11.11.2008

(511) 3, 25, 28

(540)



(510) (3) přípravky pro bělení a jiné prací prostředky, mýdla, parfumerie, vonné oleje, kosmetika, vlasové vody - lotions, zubní pasty; (25) oděvy, obuv, kloboučnické zboží; (28) hračky.

(590) Barevná

(730) **Halada Pavel Ing.**, Na Parkáně 1495, Beroun II, 26601, CZ

(210) **O-463575**

(220) 07.11.2008

(320) 07.11.2008

Zamítnuté a částečně zamítnuté přihlášky ochranných známek po zveřejnění

Zjistí-li Úřad v průběhu řízení o námitkách, že přihlašovaná ochranná známka nespĺňuje podmínky pro zápis, přihlášku zamítne. Zjistí-li, že přihlašovaná ochranná známka nespĺňuje podmínky pro zápis jen pro některé výrobky nebo služby, přihlášku zamítne v rozsahu výrobků nebo služeb, pro které přihláška nespĺňuje podmínky zápisu. S ohledem na tuto skutečnost, obsahuje tato kapitola údaje o rozhodnutích o zamítnutí přihlášky ochranné známky v celém nebo částečném rozsahu na základě ustanovení § 26 zákona č. 441/2003 Sb.

Údaje o výsledku rozhodnutí (zamítnutí přihlášky, částečné zamítnutí přihlášky) jsou uvedeny za datem právní moci rozhodnutí pod INID kódem (583) s názvem "Datum právní moci rozhodnutí/výsledek rozhodnutí".

(210) **O-448301**

(540)



(583) 11.11.2008 / částečné zamítnutí přihlášky

(210) **O-448302**

(540)

Vanessa cream

(583) 11.11.2008 / částečné zamítnutí přihlášky

(210) **O-448849**

(540)

CORAMEXPORT

(583) 04.11.2008 / částečné zamítnutí přihlášky

(210) **O-453241**

(540)



(583) 30.10.2008 / zamítnutí přihlášky

Přehled zápisů ochranných známek bez změny ve vztahu ke zveřejněným přihláškám

Kapitola obsahuje údaje o ochranných známkách zapsaných na základě ustanovení § 28 odst. 1 zákona č. 441/2003 Sb., u kterých nedošlo ke změně údajů oproti zveřejněné přihlášce ochranné známky.

Číselný přehled

301609, 301610, 301611, 301612, 301613, 301614, 301615, 301616, 301622, 301623, 301624, 301625, 301626, 301627, 301628, 301629, 301630, 301631, 301632, 301633, 301634, 301635, 301636, 301637, 301638, 301639, 301640, 301641, 301642, 301643, 301644, 301645, 301646, 301647, 301648, 301649, 301650, 301651, 301652, 301653, 301654, 301655, 301656, 301657, 301658, 301659, 301660, 301661, 301662, 301663, 301664, 301665, 301666, 301667, 301668, 301669, 301670, 301671, 301672, 301673, 301674, 301675, 301676, 301677, 301678, 301679, 301680, 301681, 301682, 301683, 301684, 301685, 301686, 301687, 301688, 301689, 301690, 301691, 301692, 301693, 301694, 301695, 301696, 301697, 301698, 301699, 301700, 301701, 301702, 301703, 301704, 301705, 301706, 301707, 301708, 301709, 301710, 301711, 301712, 301713, 301714, 301715, 301716, 301717, 301718, 301719, 301720, 301721, 301722, 301723, 301724, 301725, 301726, 301727, 301728, 301729, 301730, 301731, 301732, 301733, 301734, 301735, 301736, 301737, 301738, 301739, 301740, 301741, 301742, 301743, 301744, 301745, 301746, 301747, 301748, 301749, 301750, 301751, 301752, 301753, 301754, 301755, 301756, 301757, 301758, 301759, 301760, 301761, 301762, 301763, 301764, 301765, 301766, 301767, 301768, 301769, 301770, 301771, 301772.

Záписы ochranných známek bez změny ve vztahu ke zveřejněným přihláškám

- (111) **301609**
(220) 28.01.2005
(320) 28.01.2005
(442) 17.08.2005
(151) 12.11.2008
(730) **Pelikánová Alena**, U Lesa 734, Karviná - Ráj, 73401, CZ
(210) O-422782
-
- (111) **301610**
(220) 13.02.2006
(320) 13.02.2006
(442) 17.05.2006
(151) 12.11.2008
(730) **Česká strana sociálně demokratická**, Lidový dům, Hybernská 7, Praha 1, 11000, CZ
(210) O-434397
-
- (111) **301611**
(220) 13.02.2006
(320) 13.02.2006
(442) 17.05.2006
(151) 12.11.2008
(730) **Česká strana sociálně demokratická**, Lidový dům, Hybernská 7, Praha 1, 11000, CZ
(210) O-434398
-
- (111) **301612**
(220) 13.02.2006
(320) 13.02.2006
(442) 15.11.2006
(151) 12.11.2008
(730) **Česká strana sociálně demokratická**, Hybernská 7 - Lidový dům, Praha 1, 11000, CZ
(210) O-434402
-
- (111) **301613**
(220) 14.02.2006
(320) 14.02.2006
(442) 14.06.2006
(151) 12.11.2008
(730) **Flow East a.s.**, Mostecká 12/49, Praha 1, 11800, CZ
(210) O-434455
-
- (111) **301614**
(220) 05.05.2006
(320) 05.05.2006
(442) 12.07.2006
(151) 12.11.2008
(730) **VLTAVA - LABE - PRESS, a.s. Mgr. David Zítka**, nám. Přemysla Otakara II. 8/5, České Budějovice, 37021, CZ
(210) O-437180
-
- (111) **301615**
(220) 27.10.2006
(320) 27.10.2006
(442) 18.04.2007
(151) 12.11.2008
(730) **Wollrabová Ladislava**, Kamenný Vrch 5279, Chomutov, 43004, CZ
(210) O-442350
-
- (111) **301616**
(220) 23.03.2007
(320) 23.03.2007
(442) 06.08.2008
(151) 12.11.2008
- (462) 06.08.2008
-
- (111) **301617**
(220) 29.06.2007
(320) 29.06.2007
(442) 19.09.2007
(151) 12.11.2008
(730) **AROMATICA CZ s.r.o.**, Masarykovo náměstí 101/3, Šlapanice, 66451, CZ
(210) O-449607
-
- (111) **301623**
(220) 27.07.2007
(320) 27.07.2007
(442) 06.08.2008
(151) 12.11.2008
(730) **EDEN GROUP a.s.**, Na Vyhlídce 93/50, Karlovy Vary, 36001, CZ
(210) O-450451
-
- (111) **301624**
(220) 01.08.2007
(320) 01.08.2007
(442) 06.08.2008
(151) 12.11.2008
(730) **Templářské sklepy Čejkovice, vinařské družstvo**, Čejkovice 945, Čejkovice, 69615, CZ
(210) O-450530
-
- (111) **301625**
(220) 14.08.2007
(320) 14.08.2007
(442) 06.08.2008
(151) 12.11.2008
(730) **Wm. WRIGLEY Jr. Company**, 410 North Michigan Avenue, Chicago, IL, US
(210) O-450903
-
- (111) **301626**
(220) 14.09.2007
(320) 14.09.2007
(442) 23.01.2008
(151) 12.11.2008
(730) **BERENTZEN-GRUPPE AG**, Ritterstrasse 7, 49740 Haselünne, DE
(210) O-451898
-
- (111) **301627**
(220) 12.11.2007
(320) 12.11.2007
(442) 06.08.2008
(151) 12.11.2008
(730) **Ehrlich Václav**, Kunštátská 1093, Poděbrady, 29001, CZ
(210) O-453364
-
- (111) **301628**
(220) 04.12.2007
(320) 04.12.2007
(442) 06.08.2008
(151) 12.11.2008
(730) **Hastrdlová Kateřina**, Prohoř 17, Štědrá, 36452, CZ
(210) O-454286
-
- (111) **301629**
(220) 28.01.2005
(320) 28.01.2005
(442) 17.08.2005
(151) 12.11.2008
(730) **ZNOJEMSKÁ BESEDA, příspěvková organizace**, Masarykovo náměstí 22, Znojmo, 66922, CZ
(210) O-446742

-
- (220) 13.12.2007
(320) 13.12.2007
(442) 06.08.2008
(151) 12.11.2008
(730) **VT style s.r.o.**, Říčany - Kuří 77, Říčany - Kuří, 25101, CZ
(210) O-454586
-
- (111) **301630**
(220) 19.12.2007
(320) 19.12.2007
(442) 06.08.2008
(151) 12.11.2008
(730) **MITAC INTERNATIONAL CORP.**, 1, R & D Road 2, Hsinchu Science-Based Industrial Park, Hsinchu Hsien, TW
(210) O-454790
-
- (111) **301631**
(220) 21.12.2007
(320) 21.12.2007
(442) 21.05.2008
(151) 12.11.2008
(730) **Société des Produits Nestlé**, 1800 Vevey, CH
(210) O-454917
-
- (111) **301632**
(220) 27.12.2007
(320) 27.12.2007
(442) 06.08.2008
(151) 12.11.2008
(730) **EMS ELEKTRO, s.r.o.**, Školní 1271, Otrokovice, 76502, CZ
(210) O-454948
-
- (111) **301633**
(220) 27.12.2007
(320) 27.12.2007
(442) 06.08.2008
(151) 12.11.2008
(730) **EMS ELEKTRO, s.r.o.**, Školní 1271, Otrokovice, 76502, CZ
(210) O-454949
-
- (111) **301634**
(220) 18.01.2008
(320) 18.01.2008
(442) 06.08.2008
(151) 12.11.2008
(730) **Zheng Liang**, Měrovice nad Hanou 4, Přerov, 75201, CZ
(210) O-455496
-
- (111) **301635**
(220) 22.01.2008
(320) 22.01.2008
(442) 06.08.2008
(151) 12.11.2008
(730) **Praha Entertainment s.r.o.**, Na Poříčí 1041/12, Praha 1, 11000, CZ
(210) O-455583
-
- (111) **301636**
(220) 06.02.2008
(320) 06.02.2008
(442) 06.08.2008
(151) 12.11.2008
(730) **Altnet s.r.o.**, Havlíčkova 445, Smečno, 27305, CZ
(210) O-456148
-
- (111) **301637**
(220) 28.02.2008
(320) 28.02.2008
(442) 06.08.2008
(151) 12.11.2008
-
- (730) **Barrandov Televizní Studio a.s.**, Kříženeckého nám. 322, Praha 5, 15200, CZ
(210) O-456829
-
- (111) **301638**
(220) 28.02.2008
(320) 28.02.2008
(442) 06.08.2008
(151) 12.11.2008
(730) **Barrandov Televizní Studio a.s.**, Kříženeckého nám. 322, Praha 5, 15200, CZ
(210) O-456830
-
- (111) **301639**
(220) 28.02.2008
(320) 28.02.2008
(442) 06.08.2008
(151) 12.11.2008
(730) **Barrandov Televizní Studio a.s.**, Kříženeckého nám. 322, Praha 5, 15200, CZ
(210) O-456831
-
- (111) **301640**
(220) 28.02.2008
(320) 28.02.2008
(442) 06.08.2008
(151) 12.11.2008
(730) **Barrandov Televizní Studio a.s.**, Kříženeckého nám. 322, Praha 5, 15200, CZ
(210) O-456832
-
- (111) **301641**
(220) 04.03.2008
(320) 04.03.2008
(442) 06.08.2008
(151) 12.11.2008
(730) **Wm. WRIGLEY Jr. Company**, 410 North Michigan Avenue, Chicago, IL, US
(210) O-456952
-
- (111) **301642**
(220) 05.03.2008
(320) 05.03.2008
(442) 06.08.2008
(151) 12.11.2008
(730) **MBG, spol. s r.o.**, U Bořin 2125/7a, Zábřeh, 78901, CZ
(210) O-456969
-
- (111) **301643**
(220) 10.03.2008
(320) 10.03.2008
(442) 06.08.2008
(151) 12.11.2008
(730) **Barrandov Televizní Studio a.s.**, Kříženeckého nám. 322, Praha 5, 15200, CZ
(210) O-457121
-
- (111) **301644**
(220) 16.08.2005
(320) 16.08.2005
(442) 06.08.2008
(151) 12.11.2008
(730) **MasterCard International Incorporated**, 2000 Purchase Street, Purchase, US
(210) O-457194
-
- (111) **301645**
(220) 12.03.2008
(320) 12.03.2008
(442) 06.08.2008
(151) 12.11.2008
(730) **Telefónica O2 Czech Republic a.s.**, Za Brumlovkou 266/2, Praha 4 - Michle, 14022, CZ

(210) O-457203	(220) 10.04.2008
	(320) 10.04.2008
(111) 301646	(442) 06.08.2008
(220) 12.03.2008	(151) 12.11.2008
(320) 12.03.2008	(730) Správa Letiště Praha, s.p. , K letišti 6/1019, Praha 6, 16008, CZ
(442) 06.08.2008	(210) O-458073
(151) 12.11.2008	
(730) Telefónica O2 Czech Republic a.s. , Za Brumlovkou 266/2, Praha 4 - Michle, 14022, CZ	
(210) O-457204	
	(111) 301655
(111) 301647	(220) 10.04.2008
(220) 21.03.2008	(320) 10.04.2008
(320) 21.03.2008	(442) 06.08.2008
(442) 16.04.2008	(151) 12.11.2008
(151) 12.11.2008	(730) Správa Letiště Praha, s.p. , K letišti 6/1019, Praha 6, 16008, CZ
(730) PROXIM s.r.o. , Palackého 578, Pardubice, 53002, CZ	(210) O-458074
(210) O-457556	
	(111) 301656
(111) 301648	(220) 10.04.2008
(220) 21.03.2008	(320) 10.04.2008
(320) 21.03.2008	(442) 06.08.2008
(442) 06.08.2008	(151) 12.11.2008
(151) 12.11.2008	(730) Lidl Stiftung & Co. KG , Stiftsbergstrasse 1, 74167 Neckarsulm, DE
(730) Barrandov Televizní Studio a.s. , Kříženeckého nám. 322, Praha 5, 15200, CZ	(210) O-458079
(210) O-457579	
	(111) 301657
(111) 301649	(220) 14.04.2008
(220) 04.04.2008	(320) 14.04.2008
(320) 04.04.2008	(442) 06.08.2008
(442) 06.08.2008	(151) 12.11.2008
(151) 12.11.2008	(730) Řehoř Pavel , Pellicova 1a, Brno, 60200, CZ Buchta Josef Mga. , Úvoz 510/7, Brno, 60200, CZ
(730) Nadace Okřídlené kolo , Kojetínská 3036/56, Přerov, 75152, CZ	(210) O-458148
(210) O-457889	
	(111) 301658
(111) 301650	(220) 14.04.2008
(220) 09.04.2008	(320) 14.04.2008
(320) 09.04.2008	(442) 06.08.2008
(442) 06.08.2008	(151) 12.11.2008
(151) 12.11.2008	(730) KITL s.r.o. , Komenského 791/23, Jablonec nad Nisou, 46601, CZ Balán Miroslav Mgr. , U Koruny 353, Kutná Hora, 28403, CZ
(730) RAFA.CZ s.r.o. , Bělohorská 274/9, Praha 6, 16900, CZ	(210) O-458154
(210) O-458015	
	(111) 301659
(111) 301651	(220) 14.04.2008
(220) 09.04.2008	(320) 14.04.2008
(320) 09.04.2008	(442) 06.08.2008
(442) 06.08.2008	(151) 12.11.2008
(151) 12.11.2008	(730) DEC-PLAST, spol. s r.o. , Místecká 1111, Příbor, 74258, CZ
(730) Bison & Rose, public relations s.r.o. , Bělohorská 33, Praha 6, 16900, CZ	(210) O-458155
(210) O-458031	
	(111) 301660
(111) 301652	(220) 14.04.2008
(220) 09.04.2008	(320) 14.04.2008
(320) 09.04.2008	(442) 06.08.2008
(442) 06.08.2008	(151) 12.11.2008
(151) 12.11.2008	(730) BONAFIDE COMMUNICATIONS, s.r.o. , Národní obraný 10, Praha 6, 16000, CZ
(730) BISON & ROSE public relations s.r.o. , Bělohorská 33, Praha 6, 16000, CZ	(210) O-458168
(210) O-458032	
	(111) 301661
(111) 301653	(220) 15.04.2008
(220) 09.04.2008	(320) 15.04.2008
(320) 09.04.2008	(442) 06.08.2008
(442) 06.08.2008	(151) 12.11.2008
(151) 12.11.2008	(730) BELUPO - Lijekovi i kozmetika d.d. , Danica 5, 48000 Koprivnica, HR
(730) Svoboda Jakub , Odboje 66, Kamenický Šenov, 47114, CZ	(210) O-458180
(210) O-458051	
	(111) 301662
(111) 301654	

(220) 17.04.2008 (320) 17.04.2008 (442) 06.08.2008 (151) 12.11.2008 (730) UGO juice s.r.o. , Pikartská 1629/63, Ostrava, Slezská Ostrava, 71000, CZ (210) O-458240	(151) 12.11.2008 (730) Savíc Mira , Týnská ulička 4, Praha 1, 11000, CZ (210) O-458388
(111) 301663 (220) 18.04.2008 (320) 18.04.2008 (442) 06.08.2008 (151) 12.11.2008 (730) Autocentrum ESA, a.s. , K Učilišti 170, Praha 10, 10200, CZ (210) O-458281	(111) 301671 (220) 22.04.2008 (320) 22.04.2008 (442) 06.08.2008 (151) 12.11.2008 (730) Správa Letiště Praha, s.p. , K letišti 6/1019, Praha 6, 16008, CZ (210) O-458390
(111) 301664 (220) 18.04.2008 (320) 18.04.2008 (442) 06.08.2008 (151) 12.11.2008 (730) Autocentrum ESA, a.s. , K Učilišti 170, Praha 10, 10200, CZ (210) O-458282	(111) 301672 (220) 22.04.2008 (320) 22.04.2008 (442) 06.08.2008 (151) 12.11.2008 (730) Správa Letiště Praha, s.p. , K letišti 6/1019, Praha 6, 16008, CZ (210) O-458391
(111) 301665 (220) 18.04.2008 (320) 18.04.2008 (442) 06.08.2008 (151) 12.11.2008 (730) Autocentrum ESA, a.s. , K Učilišti 170, Praha 10, 10200, CZ (210) O-458283	(111) 301673 (220) 22.04.2008 (320) 22.04.2008 (442) 06.08.2008 (151) 12.11.2008 (730) Správa Letiště Praha, s.p. , K letišti 6/1019, Praha 6, 16008, CZ (210) O-458392
(111) 301666 (220) 18.04.2008 (320) 18.04.2008 (442) 06.08.2008 (151) 12.11.2008 (730) Autocentrum ESA, a.s. , K Učilišti 170, Praha 10, 10200, CZ (210) O-458284	(111) 301674 (220) 22.04.2008 (320) 22.04.2008 (442) 06.08.2008 (151) 12.11.2008 (730) Správa Letiště Praha, s.p. , K letišti 6/1019, Praha 6, 16008, CZ (210) O-458393
(111) 301667 (220) 18.04.2008 (320) 18.04.2008 (442) 06.08.2008 (151) 12.11.2008 (730) Ing. Marek Štefan, PhD. , Hovorčovická 1718/19, Praha 8 - Kobylisy, 18200, CZ (210) O-458292	(111) 301675 (220) 22.04.2008 (320) 22.04.2008 (442) 06.08.2008 (151) 12.11.2008 (730) Barrandov Televizní Studio a.s. , Kříženeckého nám. 322, Praha 5, 15200, CZ (210) O-458396
(111) 301668 (220) 21.04.2008 (320) 21.04.2008 (442) 06.08.2008 (151) 12.11.2008 (730) INVA export-import spol. s r.o. , Ondříčkova 32, Praha 3, 13000, CZ (210) O-458338	(111) 301676 (220) 22.04.2008 (320) 22.04.2008 (442) 06.08.2008 (151) 12.11.2008 (730) Barrandov Televizní Studio a.s. , Kříženeckého nám. 322, Praha 5, 15200, CZ (210) O-458400
(111) 301669 (220) 21.04.2008 (320) 21.04.2008 (442) 06.08.2008 (151) 12.11.2008 (730) ABBEY s.r.o. , Terronská 7/727, Praha 6, 16600, CZ (210) O-458354	(111) 301677 (220) 22.04.2008 (320) 22.04.2008 (442) 06.08.2008 (151) 12.11.2008 (730) Bath line, s.r.o. , Polnička 263, Žďár nad Sázavou, 59101, CZ (210) O-458407
(111) 301670 (220) 21.04.2008 (320) 21.04.2008 (442) 06.08.2008	(111) 301678 (220) 23.04.2008 (320) 23.04.2008 (442) 06.08.2008 (151) 12.11.2008 (730) Volková Jana , Chotovická 1750/7, Praha 8 - Kobylisy, 18200, CZ

(210) O-458448	(442) 06.08.2008 (151) 12.11.2008 (730) Železářství Oldřich Barták, spol. s r.o. , Sadovského 12, Brno, 61200, CZ
(111) 301679 (220) 24.04.2008 (320) 24.04.2008 (442) 06.08.2008 (151) 12.11.2008 (730) CHANCE a.s. , Radniční 13, Frýdek - Místek, 73801, CZ (210) O-458493	(210) O-458854
(111) 301680 (220) 24.04.2008 (320) 24.04.2008 (442) 06.08.2008 (151) 12.11.2008 (730) CHANCE a.s. , Radniční 13, Frýdek - Místek, 73801, CZ (210) O-458494	(111) 301688 (220) 12.05.2008 (320) 12.05.2008 (442) 06.08.2008 (151) 12.11.2008 (730) Ducháček Jaroslav , Podolí 5, Mnichovo Hradiště, 29501, CZ (210) O-458964
(111) 301681 (220) 24.04.2008 (320) 24.04.2008 (442) 06.08.2008 (151) 12.11.2008 (730) CHANCE a.s. , Radniční 13, Frýdek - Místek, 73801, CZ (210) O-458496	(111) 301689 (220) 13.05.2008 (320) 13.05.2008 (442) 06.08.2008 (151) 12.11.2008 (730) Barrandov Televizní Studio a.s. , Kříženeckého nám. 322, Praha 5, 15200, CZ (210) O-459009
(111) 301682 (220) 24.04.2008 (320) 24.04.2008 (442) 06.08.2008 (151) 12.11.2008 (730) CHANCE a.s. , Radniční 13, Frýdek - Místek, 73801, CZ (210) O-458497	(111) 301690 (220) 13.05.2008 (320) 13.05.2008 (442) 06.08.2008 (151) 12.11.2008 (730) Barrandov Televizní Studio a.s. , Kříženeckého nám. 322, Praha 5, 15200, CZ (210) O-459010
(111) 301683 (220) 24.04.2008 (320) 24.04.2008 (442) 06.08.2008 (151) 12.11.2008 (730) CHANCE a.s. , Radniční 13, Frýdek - Místek, 73801, CZ (210) O-458498	(111) 301691 (220) 13.05.2008 (320) 13.05.2008 (442) 06.08.2008 (151) 12.11.2008 (730) Barrandov Televizní Studio a.s. , Kříženeckého nám. 322, Praha 5, 15200, CZ (210) O-459011
(111) 301684 (220) 28.04.2008 (320) 28.04.2007 (442) 06.08.2008 (151) 12.11.2008 (730) FYTOPHARMA a.s. , Dukelských hrdinů 651, 901 27 Malacky, SK (210) O-458572	(111) 301692 (220) 15.05.2008 (320) 15.05.2008 (442) 06.08.2008 (151) 12.11.2008 (730) DEK a.s. , Tiskařská 10/257, Praha 10 - Malešice, 10828, CZ (210) O-459100
(111) 301685 (220) 30.04.2008 (320) 30.04.2008 (442) 06.08.2008 (151) 12.11.2008 (730) ART PRODUCTION K/2, spol. s r.o. , Spálená 29, Praha 1, 11000, CZ (210) O-458718	(111) 301693 (220) 21.05.2008 (320) 21.05.2008 (442) 06.08.2008 (151) 12.11.2008 (730) Říha Martin Ing. , Jilovišťská 588, Praha 5-Lipence, 15531, CZ (210) O-459235
(111) 301686 (220) 06.05.2008 (320) 06.05.2008 (442) 06.08.2008 (151) 12.11.2008 (730) Celgene Corporation a Delaware corporation a Delaware corporation , 86 Morris Avenue, Summit, New Jersey 07901, NJ, US (210) O-458840	(111) 301694 (220) 21.05.2008 (320) 21.05.2008 (442) 06.08.2008 (151) 12.11.2008 (730) Říha Martin Ing. , Jilovišťská 588, Praha 5-Lipence, 15531, CZ (210) O-459236
(111) 301687 (220) 07.05.2008 (320) 07.05.2008	(111) 301695 (220) 21.05.2008 (320) 21.05.2008 (442) 06.08.2008 (151) 12.11.2008

(730) Nováčková Hana , Kalvodova 816/8, Ostrava, Mariánské Hory, 70900, CZ	(210) O-459648
(210) O-459272	(111) 301704
(111) 301696	(220) 04.06.2008
(220) 23.05.2008	(320) 04.06.2008
(320) 23.05.2008	(442) 06.08.2008
(442) 06.08.2008	(151) 12.11.2008
(151) 12.11.2008	(730) SPRINX SYSTEMS a.s. , Výchozí 118/6, Praha 4, 14700, CZ
(730) SWEDISH ECOLOGY AB , Klippan 1J, Gothenburg, 41451, SE	(210) O-459655
(210) O-459337	(111) 301705
(111) 301697	(220) 04.06.2008
(220) 23.05.2008	(320) 04.06.2008
(320) 23.05.2008	(442) 06.08.2008
(442) 06.08.2008	(151) 12.11.2008
(151) 12.11.2008	(730) ČESKÁ PIVOVARSKÁ SPOLEČNOST a.s. , Návazná 679/40, Praha 6, 16500, CZ
(730) SWEDISH ECOLOGY AB , Klippan 1J, Gothenburg, 41451, SE	(210) O-459668
(210) O-459338	(111) 301706
(111) 301698	(220) 05.06.2008
(220) 23.05.2008	(320) 05.06.2008
(320) 23.05.2008	(442) 06.08.2008
(442) 06.08.2008	(151) 12.11.2008
(151) 12.11.2008	(730) BKS Capital Partners a.s. , Na Přikopě 392/9 a 393/11, Praha 1, 11000, CZ
(730) SWEDISH ECOLOGY AB , Klippan 1J, Gothenburg, 41451, SE	(210) O-459678
(210) O-459340	(111) 301707
(111) 301699	(220) 05.06.2008
(220) 26.05.2008	(320) 05.06.2008
(320) 26.05.2008	(442) 06.08.2008
(442) 06.08.2008	(151) 12.11.2008
(151) 12.11.2008	(730) BKS Capital Partners a.s. , Na Přikopě 392/9 a 393/11, Praha 1, 11000, CZ
(730) Vysoká škola podnikání, a.s. , Michálkovická 1810/181, Ostrava - Slezská Ostrava, 71000, CZ	(210) O-459679
(210) O-459348	(111) 301708
(111) 301700	(220) 05.06.2008
(220) 26.05.2008	(320) 05.06.2008
(320) 26.05.2008	(442) 06.08.2008
(442) 06.08.2008	(151) 12.11.2008
(151) 12.11.2008	(730) BKS Capital Partners a.s. , Na Přikopě 392/9 a 393/11, Praha 1, 11000, CZ
(730) Torino Leder Collections, s.r.o. , U Brodu 136, Tašovice, Karlovy Vary, 36018, CZ	(210) O-459680
(210) O-459378	(111) 301709
(111) 301701	(220) 05.06.2008
(220) 02.06.2008	(320) 05.06.2008
(320) 02.06.2008	(442) 06.08.2008
(442) 06.08.2008	(151) 12.11.2008
(151) 12.11.2008	(730) BKS Capital Partners a.s. , Na Přikopě 392/9 a 393/11, Praha 1, 11000, CZ
(730) CHEMOTEX Děčín a.s. , Tovární 63, Děčín XXXII - Boletice nad Labem, 40711, CZ	(210) O-459681
(210) O-459560	(111) 301710
(111) 301702	(220) 05.06.2008
(220) 04.06.2008	(320) 05.06.2008
(320) 04.06.2008	(442) 06.08.2008
(442) 06.08.2008	(151) 12.11.2008
(151) 12.11.2008	(730) NOVA COAST INC. , 255 Keele St., Toronto, Ontario, M6P-2K1, CA
(730) TEOHUNTER s.r.o. , Jakubská 2/647, Praha 1, 11000, CZ	(210) O-459714
(210) O-459646	(111) 301711
(111) 301703	(220) 06.06.2008
(220) 04.06.2008	(320) 06.06.2008
(320) 04.06.2008	(442) 06.08.2008
(442) 06.08.2008	(151) 12.11.2008
(151) 12.11.2008	(730) Ing. Jiří Havránek, CSc. , Spojovací 139, Veltruby - Hradištko I, 28002, CZ
(730) IC HOTELS a.s. , Malletova 1141, Praha 9, 19000, CZ	(210) O-459725

(111) 301712	(210) O-460016
(220) 06.06.2008	
(320) 06.06.2008	
(442) 06.08.2008	
(151) 12.11.2008	
(730) KAMPOS, s.r.o. , Blanenská 355, Kuřim, 66434, CZ	
(210) O-459731	
(111) 301713	(111) 301721
(220) 06.06.2008	(220) 17.06.2008
(320) 06.06.2008	(320) 17.06.2008
(442) 06.08.2008	(442) 06.08.2008
(151) 12.11.2008	(151) 12.11.2008
(730) Vinařství Valtice s.r.o. , nám. Svobody 3, Valtice, 69142, CZ	(730) CITIC-MARMES BICYCLE CZ, s.r.o. , Albrechtická 391, Lanškroun, 56301, CZ
(210) O-459753	(210) O-460032
(111) 301714	(111) 301722
(220) 09.06.2008	(220) 17.06.2008
(320) 09.06.2008	(320) 17.06.2008
(442) 06.08.2008	(442) 06.08.2008
(151) 12.11.2008	(151) 12.11.2008
(730) SUPERTEX, spol. s r.o. , V Kolkovně 9/910, Praha 1, 11000, CZ	(730) CITIC-MARMES BICYCLE CZ, s.r.o. , Albrechtická 391, Lanškroun, 56301, CZ
(210) O-459784	(210) O-460033
(111) 301715	(111) 301723
(220) 10.06.2008	(220) 17.06.2008
(320) 10.06.2008	(320) 17.06.2008
(442) 06.08.2008	(442) 06.08.2008
(151) 12.11.2008	(151) 12.11.2008
(730) Kuklík Vít , Vlasákova 844, Vlašim, 25801, CZ	(730) CITIC-MARMES BICYCLE CZ, s.r.o. , Albrechtická 391, Lanškroun, 56301, CZ
(210) O-459866	(210) O-460042
(111) 301716	(111) 301724
(220) 12.06.2008	(220) 17.06.2008
(320) 12.06.2008	(320) 17.06.2008
(442) 06.08.2008	(442) 06.08.2008
(151) 12.11.2008	(151) 12.11.2008
(730) FIMES, a.s. , Sokolovská 573, Uherské Hradiště, 68801, CZ	(730) Aventis Pharmaceuticals Inc. , 55 Corporate Drive, Bridgewater, 08807, NJ, US
(210) O-459928	(210) O-460043
(111) 301717	(111) 301725
(220) 12.06.2008	(220) 18.06.2008
(320) 12.06.2008	(320) 18.06.2008
(442) 06.08.2008	(442) 06.08.2008
(151) 12.11.2008	(151) 12.11.2008
(730) Michal Tajbl , Krásova 17, Praha 3, 13000, CZ	(730) Quality Season Product s.r.o. , Michalská 432/12, Praha 1, 11000, CZ
(210) O-459930	(210) O-460052
(111) 301718	(111) 301726
(220) 12.06.2008	(220) 18.06.2008
(320) 12.06.2008	(320) 18.06.2008
(442) 06.08.2008	(442) 06.08.2008
(151) 12.11.2008	(151) 12.11.2008
(730) Dřevoterm, s.r.o. , Březová 60, Meziměstí, 54983, CZ	(730) Husička Milan , Luděrov 1, Drahanovice, 78342, CZ
(210) O-459937	(210) O-460059
(111) 301719	(111) 301727
(220) 16.06.2008	(220) 18.06.2008
(320) 16.06.2008	(320) 18.06.2008
(442) 06.08.2008	(442) 06.08.2008
(151) 12.11.2008	(151) 12.11.2008
(730) Aerodom, s.r.o. , Struková 13, Bratislava, SK	(730) MEX925.CZ, s.r.o. , Husitská 49, Praha 3, 13000, CZ
(210) O-459970	(210) O-460067
(111) 301720	(111) 301728
(220) 17.06.2008	(220) 18.06.2008
(320) 17.06.2008	(320) 18.06.2008
(442) 06.08.2008	(442) 06.08.2008
(151) 12.11.2008	(151) 12.11.2008
(730) Mycroft Mind, a.s. , Lidická 1869/28, Brno, 60200, CZ	(730) MEX925.CZ, s.r.o. , Husitská 49, Praha 3, 13000, CZ
	(210) O-460068
	(111) 301729
	(220) 18.06.2008

(320) 18.06.2008 (442) 06.08.2008 (151) 12.11.2008 (730) MEX925.CZ, s.r.o. , Husitská 49, Praha 3, 13000, CZ (210) O-460069	(210) O-460154
(111) 301730 (220) 18.06.2008 (320) 18.06.2008 (442) 06.08.2008 (151) 12.11.2008 (730) BARTH - media, a.s. , Hůrka 1798, Pardubice - Dubina, 53012, CZ (210) O-460078	(111) 301738 (220) 20.06.2008 (320) 20.06.2008 (442) 06.08.2008 (151) 12.11.2008 (730) AHASWARE s.r.o. , Vyskočilova 3/741, Praha 4, 14000, CZ (210) O-460155
(111) 301731 (220) 19.06.2008 (320) 19.06.2008 (442) 06.08.2008 (151) 12.11.2008 (730) Pharma Agency, s.r.o. , Zelený Pruh 1091/109, Praha 4, 14000, CZ (210) O-460119	(111) 301739 (220) 20.06.2008 (320) 20.06.2008 (442) 06.08.2008 (151) 12.11.2008 (730) AHASWARE s.r.o. , Vyskočilova 3/741, Praha 4, 14000, CZ (210) O-460156
(111) 301732 (220) 19.06.2008 (320) 19.06.2008 (442) 06.08.2008 (151) 12.11.2008 (730) Česká rozhlasová s.r.o. , Staré sedlo 96, Orlík nad Vltavou, 39807, CZ (210) O-460120	(111) 301740 (220) 23.06.2008 (320) 23.06.2008 (442) 06.08.2008 (151) 12.11.2008 (730) Praha Bike, s.r.o. , Dlouhá 708/24, Praha 1, 11000, CZ (210) O-460172
(111) 301733 (220) 19.06.2008 (320) 19.06.2008 (442) 06.08.2008 (151) 12.11.2008 (730) Vršek Miroslav , Tisá 464, Tisá, 40336, CZ (210) O-460123	(111) 301741 (220) 23.06.2008 (320) 23.06.2008 (442) 06.08.2008 (151) 12.11.2008 (730) SACHER-PŘÍVĚSY s.r.o. , Puškinova 546, Úpice, 54232, CZ (210) O-460174
(111) 301734 (220) 19.06.2008 (320) 19.06.2008 (442) 06.08.2008 (151) 12.11.2008 (730) Lobkowicz Jiří , Vlašská 17, Praha 1, 11000, CZ (210) O-460124	(111) 301742 (220) 23.06.2008 (320) 23.06.2008 (442) 06.08.2008 (151) 12.11.2008 (730) ENEZA, s.r.o. , Průmyslová 1021, Třinec - Staré Město, 73965, CZ (210) O-460178
(111) 301735 (220) 20.06.2008 (320) 20.06.2008 (442) 06.08.2008 (151) 12.11.2008 (730) KLASSA plus, s.r.o. , K Rybníčkům 332, Otice, 74781, CZ (210) O-460140	(111) 301743 (220) 24.06.2008 (320) 24.06.2008 (442) 06.08.2008 (151) 12.11.2008 (730) Unie železničních zaměstnanců Odborové sdružení Unie železničních zaměstnanců , Paříkova 100, Praha 9 - Vysočany, 19000, CZ (210) O-460232
(111) 301736 (220) 20.06.2008 (320) 20.06.2008 (442) 06.08.2008 (151) 12.11.2008 (730) GARZEN s.r.o. , Škrétova 10, Praha 2, 12000, CZ (210) O-460143	(111) 301744 (220) 25.06.2008 (320) 25.06.2008 (442) 06.08.2008 (151) 12.11.2008 (730) Vavruška Pavel Ing. , Nad Zemankou 892, Praha 4, 14700, CZ (210) O-460239
(111) 301737 (220) 20.06.2008 (320) 20.06.2008 (442) 06.08.2008 (151) 12.11.2008 (730) AHASWARE s.r.o. , Vyskočilova 3/741, Praha 4, 14000, CZ	(111) 301745 (220) 25.06.2008 (320) 25.06.2008 (442) 06.08.2008 (151) 12.11.2008 (730) Rock Point a.s. , Vrážská 1507, Praha 5 - Radotín, 15300, CZ (210) O-460250

(111) **301746**
(220) 25.06.2008
(320) 25.06.2008
(442) 06.08.2008
(151) 12.11.2008
(730) **THE RITZ HOTEL, LIMITED**, 14, South Street, W1Y
5PJ London, GB
(210) O-460253

(111) **301747**
(220) 26.06.2008
(320) 26.06.2008
(442) 06.08.2008
(151) 12.11.2008
(730) **Malíř Tomáš**, Průchova 583, Praha 5, 15000, CZ
(210) O-460290

(111) **301748**
(220) 26.06.2008
(320) 26.06.2008
(442) 06.08.2008
(151) 12.11.2008
(730) **Armatúrka Krnov, a.s.**, Bruntálská 2313/5, Krnov,
79411, CZ
(210) O-460313

(111) **301749**
(220) 27.06.2008
(320) 27.06.2008
(442) 06.08.2008
(151) 12.11.2008
(730) **PRO.MED.CS Praha a.s.**, Telčská 1, Praha 4, 14000,
CZ
(210) O-460364

(111) **301750**
(220) 27.06.2008
(320) 27.06.2008
(442) 06.08.2008
(151) 12.11.2008
(730) **Janda Zdeněk Mgr., Ing.**, Frýdlantská 15, Praha 8,
18200, CZ
(210) O-460380

(111) **301751**
(220) 01.07.2008
(320) 01.07.2008
(442) 06.08.2008
(151) 12.11.2008
(730) **Schnálek Stanislav**, Pod stráněmi 2373, Zlín, 76001, CZ
(210) O-460415

(111) **301752**
(220) 01.07.2008
(320) 01.07.2008
(442) 06.08.2008
(151) 12.11.2008
(730) **Sunbeam Products, Inc.**, 2381 Executive Center Drive,
FL 33431 Boca Raton, FL, US
(210) O-460469

(111) **301753**
(220) 01.07.2008
(320) 01.07.2008
(442) 06.08.2008
(151) 12.11.2008
(730) **Surovec Jiří Ing.**, Kytínská 1188/1, Praha 10, 10200, CZ
(210) O-460479

(111) **301754**
(220) 02.07.2008
(320) 02.07.2008
(442) 06.08.2008
(151) 12.11.2008

(730) **AXXOS hotel & spa managment s.r.o.**, Ke Golfu 111,
Karlovy Vary, 36001, CZ
(210) O-460484

(111) **301755**
(220) 02.07.2008
(320) 02.07.2008
(442) 06.08.2008
(151) 12.11.2008
(730) **GOLDIM, spol. s r.o.**, V zápolí 1163/32, Praha 4,
14100, CZ
(210) O-460501

(111) **301756**
(220) 02.07.2008
(320) 02.07.2008
(442) 06.08.2008
(151) 12.11.2008
(730) **GOLDIM, spol. s r.o.**, V zápolí 1163/32, Praha 4,
14100, CZ
(210) O-460502

(111) **301757**
(220) 02.07.2008
(320) 02.07.2008
(442) 06.08.2008
(151) 12.11.2008
(730) **GOLDIM, spol. s r.o.**, V zápolí 1163/32, Praha 4,
14100, CZ
(210) O-460503

(111) **301758**
(220) 03.07.2008
(320) 03.07.2008
(442) 06.08.2008
(151) 12.11.2008
(730) **eSTYLE s.r.o.**, Čs. armády 213, Chrudim, 53701, CZ
(210) O-460509

(111) **301759**
(220) 03.07.2008
(320) 03.07.2008
(442) 06.08.2008
(151) 12.11.2008
(730) **eSTYLE s.r.o.**, Čs. armády 213, Chrudim, 53701, CZ
(210) O-460510

(111) **301760**
(220) 03.07.2008
(320) 03.07.2008
(442) 06.08.2008
(151) 12.11.2008
(730) **Domov Fauny s.r.o.**, Slapská 1/2115, Praha 10, 10000,
CZ
(210) O-460511

(111) **301761**
(220) 03.07.2008
(320) 03.07.2008
(442) 06.08.2008
(151) 12.11.2008
(730) **Rodinný pivovar BERNARD a.s.**, 5. května 1,
Humpolec, 39601, CZ
(210) O-460512

(111) **301762**
(220) 03.07.2008
(320) 03.07.2008
(442) 06.08.2008
(151) 12.11.2008
(730) **Zápotočný Milan JUDr.**, Telečská 7, Jihlava, 58601, CZ
(210) O-460516

(111) **301763**
(220) 03.07.2008
(320) 03.07.2008
(442) 06.08.2008
(151) 12.11.2008
(730) **Čistá voda s.r.o.**, Lesní 100, Nejdek, 36221, CZ
(210) O-460517

(442) 06.08.2008
(151) 12.11.2008
(730) **FOMA BOHEMIA spol. s r.o.**, Jana Krušinky 1604,
Hradec Králové, 50104, CZ
(210) O-460671

(111) **301764**
(220) 03.07.2008
(320) 03.07.2008
(442) 06.08.2008
(151) 12.11.2008
(730) **Peek & Cloppenburg KG**, Berliner Allee 2, Düsseldorf
402 12, DE
(210) O-460528

(111) **301772**
(220) 14.07.2008
(320) 14.07.2008
(442) 06.08.2008
(151) 12.11.2008
(730) **Krásná hora s.r.o.**, Starý Poddvorov 67, Starý
Poddvorov, 69616, CZ
(210) O-460739

(111) **301765**
(220) 03.07.2008
(320) 03.07.2008
(442) 06.08.2008
(151) 12.11.2008
(730) **FinReal Service, a.s.**, Táborská 1148, Říčany, 25101,
CZ
(210) O-460529

(111) **301766**
(220) 03.07.2008
(320) 03.07.2008
(442) 06.08.2008
(151) 12.11.2008
(730) **OPTREAL, spol. s r.o.**, Na Pankráci 1062/58, Praha 4 -
Nusle, 14000, CZ
(210) O-460537

(111) **301767**
(220) 03.07.2008
(320) 03.07.2008
(442) 06.08.2008
(151) 12.11.2008
(730) **REDMAG, s.r.o.**, Lucemburská 1024/1, Praha 3 -
Vinohrady, 13000, CZ
(210) O-460539

(111) **301768**
(220) 04.07.2008
(320) 04.07.2008
(442) 06.08.2008
(151) 12.11.2008
(730) **LG Chem, Ltd.**, 20, Yoido-dong, Youngdungpo-gu,
Seoul, KR
(210) O-460543

(111) **301769**
(220) 04.07.2008
(320) 04.07.2008
(442) 06.08.2008
(151) 12.11.2008
(730) **SEVIN s.r.o.**, Na Pankráci 449/11, Praha 4, 14000, CZ
(210) O-460545

(111) **301770**
(220) 04.07.2008
(320) 04.07.2008
(442) 06.08.2008
(151) 12.11.2008
(730) **VIVOTEK INC.**, 6F., No. 192, Lien-Cheng Road,
Chung-Ho, Taipei County, TW
(210) O-460558

(111) **301771**
(220) 09.07.2008
(320) 09.07.2008

Přehled zápisů ochranných známek se změnou ve vztahu ke zveřejněným přihláškám

Kapitola obsahuje údaje o ochranných známkách zapsaných na základě ustanovení § 28 odst. 1 zákona č. 441/2003 Sb., u kterých došlo ke změně údajů oproti zveřejněné přihlášce ochranné známky.

Číselný přehled

301608, 301617, 301618, 301619, 301620, 301621

Zápisy ochranných známek se změnou ve vztahu ke zveřejněným přihláškám

(111) **301608**
(220) 13.09.2004
(320) 13.09.2004
(442) 12.01.2005
(151) 12.11.2008
(540)

PIRKENHAMMER

(730) **ULTRASUN společnost s ručením omezeným**, Tovární 95, Březová, Karlovy Vary, 36215, CZ
(740) Ing. Pavel Reichel, Lopatecká 14, Praha 4, 14700
(510) (19) stavební materiály nekovové; (32) balená voda, minerální vody; nealkoholické nápoje;
(511) 19, 32
(210) O-359261

(111) **301617**
(220) 31.05.2007
(320) 31.05.2007
(442) 11.07.2007
(151) 12.11.2008
(540)

DEKSTAV CZ

(730) **DEKSTAV CZ s.r.o.**, Baška, Hodoňovice 211, Hodoňovice, 73901, CZ
(740) Ing. Dobroslav Musil, patentová kancelář, Ing. Dobroslav Musil, Cejl 38, Brno, 60200
(510) (36) realitní činnost.
(511) 36
(210) O-448646

(111) **301618**
(220) 31.05.2007
(320) 31.05.2007
(442) 11.07.2007
(151) 12.11.2008
(540)



(730) **DEKSTAV CZ s.r.o.**, Baška, Hodoňovice 211, Hodoňovice, 73901, CZ
(740) Ing. Dobroslav Musil, patentová kancelář, Ing. Dobroslav Musil, Cejl 38, Brno, 60200
(510) (36) realitní činnost.
(511) 36
(210) O-448647

(111) **301619**
(220) 06.06.2007
(320) 06.06.2007
(442) 19.09.2007
(151) 12.11.2008
(540)

Buddy cz

(730) **Buddy cz s.r.o.**, Bystročice 158, 78341, CZ
(740) DANĚK & PARTNERS Advokátní a patentová kancelář, Dr. Vilém Daněk, Vinohradská 45, Praha 2, 12000
(510) (29) ovocná dřevina i mražená, džemy, marmeláda, ovoce naložené v alkoholu, ovocné rosoly, ovocné saláty, zázvorový džem, brusinkový kompot, pomazánky spadající do této třídy, zeleninové protlaky, rajčatový protlak, zeleninové šťávy na vaření, sušená zelenina, vařená zelenina, zelenina v pikantním nálevu, zeleninové polévky, potravinářské směsi spadající do této třídy, zpracovaná zelenina, jako je cibule konzervovaná, čočka konzervovaná, fazole konzervované, hrách konzervovaný, nakládaná zelenina, zelí kysané červené i bílé, nakládané okurky,

zeleninové saláty, bylinky zahradní konzervované, bramborové lupínky, bramborové vločky, bramborové hranolky, bramborové kaše, bramborové krokety, ovoce mražené, kompotované, konzervované, zavažené, kandované, sušené, jablečná a jiná pyré, kůry ovocné, oříšky zpracované, arašidy zpracované, arašídové máslo, hrozinky, kakaové máslo, kokos sušený (kokosová moučka), kokosové mléko, datle, figy, zpracované mandle, olivy konzervované, hummus (pasta z cizrny), konzervované žampiony, konzervované lanýže, ryby, měkkýši, korýši, sumýši a výrobky z nich, jako jsou ančovičky (sardele), humři (neživí), kaviár, konzervy rybi, krevety (neživé), langusty (neživé), mušle jedlé (neživé), losos, moučka rybi pro lidskou spotřebu, raci (neživí), rybí plátky (filé), ryby ve slaném nálevu, sardinky, slanečci, sledi, tuňák, ústřice (neživé), maso a masné výrobky, droby, vnitřnosti, dršťky, drůbež (neživá), bujóny, vývary, huspeniny, játra, játrová paštika, jelita, krvavá tlačěnka, jitrnice, klobásy, salámy, párky, konzervy masové, masové extrakty, polévky, přípravky na výrobu polévek, slanina, šunka, uzeniny, uzeniny v těstě, tukové pomazánky na chléb, vepřové, hovězí a drůbeží maso, sádlo, zvěřina, vejce i sušená, vaječný bílek, vaječný žloutek, jedlé oleje, jedlé tuky, margarín, máslo, mléko a mléčné výrobky, jogurty, kefir, kumys (mléčný nápoj), mléčné nápoje (s vysokým obsahem mléka), smetana, syrovátka, sýry, sýřidlo, šlehačka, tofu, bílkoviny jako potrava, jedlá želatina, kasein používaný jako přísada ve výživě, pektin pro potravinářství, protein pro lidskou spotřebu; (30) kečup, rajčatová šťáva, šťávy s výjimkou dresinků, sůl, hořčice, ocet, nálevy k ochucení, koření, potravinářské směsi spadající do této třídy, káva, kakao, cukr, rýže, tapioka, ságo, kávové náhražky, mouka a přípravky z obilnin, chléb, pečivo, cukrovinky, zmrzlina, med, sirup melasový, droždí, prášky do těsta, led pro osvěžení, aromatické přípravky do potravin, čokoládové nápoje, čokoládové nápoje s mlékem, káva, kávové náhražky rostlinného původu, kávové nápoje s mlékem, pražená kukuřice, listové těsto, lupínky, vločky (obilné), makaróny, marinády (chuťové přísady), máslové, tukové těsto, masové paštiky zapečené v těstě, masové pirožky, výrobky z kukuřičné mouky, müsli, kakaové nápoje, omáčka sójová ostrá, potraviny na bázi ovsa, ovesné vločky, pečivo s masovou náplní, pивní ocet, pizzy, popcorn, potraviny z mouky, prášek do pečiva, příchutě (aroma), příchutě do nápojů s výjimkou éterických olejů, přípravky do potravin aromatické, pudinky, rostlinné přípravky jako kávové náhražky, rýže, rýžové koláčky, ságo, sirup melasový, přírodní sladidla, sladový výtažek jako potrava, suchary, suší, šerbet (zmrzlinový nápoj), škrobové výrobky jako potrava, ztužovače šlehačky, špagety, těstoviny, trestí do potravin (nikoliv pro lékařské účely), včelí kašička pro lidskou spotřebu ne pro lékařské účely, kukuřičné vločky, ovesné vločky, mořská voda na vaření, výrobky z kakaa, výrobky z obilovin, zahušťovací přípravky na kuchyňské použití, záhlvy na ochucení, zjemňující látky na maso pro domácnost, zmrzlina, pojiva jako přísady do zmrzliny, zmrzlina jogurtová, zmrzlinové poháry.

(511) 29, 30
(210) O-448835

(111) **301620**
(220) 08.06.2007
(320) 08.06.2007
(442) 16.01.2008
(151) 12.11.2008
(540)

SUPER DETEKTIV

(730) **GoodCom, s.r.o.**, Milady Horákové 687/10, PRAHA 7, 17000, CZ
(740) Ing. Roman VITHOUS, Pavlíkova 605/12, Praha 4, 14200
(510) (16) časopisy a knihy s kriminalistickou a právní tematikou; (41) vydávání tištěných časopisů a knih s kriminalistickou a právní tematikou, vzdělávací výstavy s kriminalistickou a právní tematikou.
(511) 16, 41
(210) O-448912

- (111) **301621**
- (220) 27.06.2007
- (320) 27.06.2007
- (442) 22.08.2007
- (151) 12.11.2008
- (540)



- (730) **PENTAR - ZBA, s.r.o.**, Horní Slavkov 870, Horní Slavkov, 35731, CZ
- (740) Ing. Jiří Střelák, Pařížská 17, Praha 1, 11000
- (510) (6) kovy a jejich slitiny, kovy polozpracované, polotovary z kovů, kovové zásobníky/nádrže/sila všeho druhu - na zemědělské produkty, chemikálie, kapalný plyn, ropné produkty, stavební/posypové materiály, poklopy pro nádrže, kovové nádrže pro lakovny, kovové výlisky a formy všeho druhu pro průmyslové užití, železářské zboží spadající do této třídy, spojovací materiály kovové - šrouby, matky, podložky, nýty, hřebíky, koncovky, šroubení, příruby, stavební kování, kovové hutní výrobky - ocel. kovové profily, stavební/armovací ocel, plechy, tyče, kovové stavebně-průmyslové konstrukce, stavební lešení a bednění, okapní systémy, střechy a krytiny, kovové stavebně-průmyslové prvky - okna a dveře, rámy a zárubně, lišty, prahy, desky, příčky, zábradlí, mříže, brány, ploty, rošty a ostatní kovové výrobky spadající do této třídy; (7) stroje-hevery, zdvihová zařízení/výtahy, dopravníky všeho druhu, obráběcí stroje, tvářecí stroje, roboty (stroje), nářadí a nástroje ruční (mechanické) pro tuto třídu, nápravy pro stroje; (11) plynové hořáky, přístroje na vaření; (12) pozemní motorové dopravní prostředky - silniční (nákladní vozidla), železniční (vlaky), lodní (lodě) motory pro motorová vozidla, součásti/náhradní díly motorových vozidel spadající do této třídy, nástavby, návěsy, nápravy a podvozky motorových dopravních prostředků, vozíky všeho druhu; (37) servisně-montážní a opravárenské služby dopravních prostředků, stavebních strojů a mechanismů, garanční a pogaranční a generální opravy vozidel a jejich součástí; (39) dopravní služby - zejména silniční a železniční nákladní doprava, provoz skladů a přepravních ploch, konzultace, informace a zprostředkování v dopravě; (40) zpracování a úprava materiálů, zejména kovů, povrchová úprava materiálů, zpracování odpadu.
- (511) 6, 7, 11, 12, 37, 39, 40
- (210) O-449503

Zápisy licenčních smluv k ochranným známkám

V této kapitole jsou zveřejněny zápisy licenčních smluv podle ustanovení § 18 odst. 1 zákona č. 441/2003 Sb.

Číslo zápisu	Vlastník	Nabyvatel licence	Druh licence	Datum uzavření licenční smlouvy	S účinností od data
271992	Zelinářská unie Čech a Moravy, o.s., Krapkova 3, Olomouc, 77900, CZ;	David Důbrava, Pod branou 237, Podivín, 69145, CZ;	nevýlučná	06.10.2008	12.11.2008

Ochranné známky zrušené a prohlášené za neplatné

Tato kapitola obsahuje údaje o rozhodnutích o zrušení ochranné známky na základě ustanovení § 31 zákona č. 441/2003 Sb. nebo o prohlášení ochranné známky za neplatnou na základě ustanovení § 32 zákona č. 441/2003 Sb. Existuje-li důvod zrušení/prohlášení ochranné známky za neplatnou pouze ve vztahu k některým z výrobků nebo služeb, Úřad ochrannou známku zruší/prohlásí za neplatnou pouze pro tyto výrobky nebo služby. Údaje o výsledku rozhodnutí (zrušení ochranné známky, částečné zrušení ochranné známky, prohlášení ochranné známky za neplatnou, prohlášení ochranné známky za částečně neplatnou) jsou uvedeny za datem právní moci rozhodnutí pod INID kódem (583) s názvem "Datum právní moci rozhodnutí/výsledek rozhodnutí".

(111) 292952
(540)



(583) 04.11.2008 / prohlášení ochranné známky za částečně
neplatnou

Přehled obnov zápisu ochranných známek

Kapitola obsahuje údaje o ochranných známkách, u kterých byl na žádost vlastníka obnoven zápis podle ustanovení § 28 odst. 2 zákona č. 441/2003 Sb.

Číselný přehled												
116477	153673	158953	159110	159664	164449	167479	216802	219389	220519	220863	221093	221995
221996	222048	222090	222095	222338	222339	222848	222849	222988	223356	223357	223358	223359
223366	223397	223534	223958	224226	224480	224497	224749	225078	225079	225220	225499	225928
225937	226038	226039	226134	226780	226781	227221	227343	227856	228170	229069	229107	229998
229999	230000	230001	232568	233991	234090	235393	236518	238109	238134	240827	240828	

Obnovy zápisu ochranných známek

(111) **116477**
(220) 09.03.1929
(151) 09.03.1929
(540)



(730) **První brněnská strojirna Velká Bíteš, a. s.**, Vlkovská 279, Velká Bíteš, 59512, CZ
(740) Kania, Sedlák, Smola patentová a známková kancelář, Ing. Jiří Malůšek, Mendlovo nám. 1a, Brno, 60300
(510) (7) stroje; (8) nářadí, nástroje; (9) přístroje.
(511) 7, 8, 9
(210) O-3003

(111) **153673**
(220) 03.12.1958
(151) 14.01.1959
(540)

HOOVER

(730) **CANDY ELETTRODOMESTICI S.r.l.**, Via Comolli 16, Brugherio (Milano), IT
(740) PATENTSERVIS Praha a.s., Jivenská 1273/1, Praha 4, 14021
(510) (11) sušící stroje.
(511) 11
(210) O-17914

(111) **158953**
(220) 10.01.1969
(151) 30.05.1969
(540)

MYLAR

(730) **DUPONT TEIJIN FILMS U.S., LIMITED PARTNERSHIP, a Delaware Corporation**, Rt. 141 and Lancaster Pike, Barley Mill Plaza, Building 27, Wilmington, DE, US
(740) JUDr. Karel Čermák, advokát, Národní třída 32, Praha 1, 11000
(510) Obalové materiály, netvarovatelné plastické hmoty ve formě filmů a folií k užití jako elektrické izolační materiály.
(511) 16, 17
(210) O-42651

(111) **159110**
(220) 15.11.1968
(151) 11.07.1969
(540)

HOMELITE

(730) **Techtronic Industries Co. Ltd.**, 24/F, CDW Building, 388 Castle Peak Road, Tsuen Wan, N. T., HK
(740) Čermák Hořejš Matějka a spol., JUDr. Karel Čermák, advokát, Národní 32, Praha 1, 11000
(510) Elektrické generátory, čerpadla, ventilátory, řetězové pily, vylamovací kladiva na dlažbu, světlomety, žací trávni strojky, sklízecí stroje na zemědělské plodiny, demoliční pily a součásti a příslušenství pro tyto stroje a nástroje.
(511) 7, 8, 9, 11, 21
(210) O-42517

(111) **159664**

(220) 07.01.1969
(151) 08.04.1970
(540)

OMRON

(730) **OMRON CORPORATION**, 801, Minamifudodo-cho, Horikawahigashiiru, Shiokoji-dori, Shimogyo-ku, Kyoto, JP
(740) Čermák, Hořejš, Vrba - advokátní a patentová kancelář, JUDr. Čermák Karel, Národní 32, Praha 1, 11000
(510) Spínače, zejména mikrospínače, spínače tlačítkové, tlakové, tepelné, magnetické, fotoelektrické, spínače otvírající a zavírající okruh při přiblížení předmětu, statické spínače, spínače pro vodováhu, relé, zejména relé magnetická, fotoelektrická, statická, termální a pro kontrolní vodováhu, relé ochranné a uzemňovací, nadproudové, relé indukčního typu, relé elektronkové pro měřicí přístroje, časoměřiče, zejména šasované relé, tepelně působící časované relé, měřidla, zejména elektronkové měřiče, elektronkové počítače, kontrolní přístroje pro dopravu, zejména kontrolní, přístroje pro elevátory a transportery, kontrolní přístroje a nástroje pro pouliční provoz, elektronické inspekční stroje, zejména pro textilie, papír, nebo jiné plošné výrobky, prodávací automaty, automaty na lístky, potravu, pohonné látky a jiné výrobky, měniče bankovek a mincí, kontrolní pokladny, počítací stroje, kalkulační stroje, zejména elektronické počítací stroje, kohoutky s automatickou regulací dodávky vody, listkové automatické vstupní zařízení, elektrokardiografy, fonokardiografy, elektroencefalografy, elektromyografy, elektrostamografy, elektromanometry, nadzvukové diagnostické přístroje, terapeutické přístroje s radioaktivní látkou, zejména pro vyšetřování čichových drah, pneutachografy, galvanické povrchové reflexometry a termoelektrické terapeutické přístroje.
(511) 9, 10
(210) O-42638

(111) **164449**
(220) 17.11.1978
(151) 03.07.1980
(540)

SPARKLE SILVER

(730) **Silberline Manufacturing Co., Inc., an Indiana corporation**, Lincoln Drive, Tamaqua, PA, US
(740) Čermák Hořejš Matějka a spol., JUDr. Jan Matějka, advokát, Národní 32, Praha 1, 11000
(510) (2) neodlupovatelná hliníková barviva.
(511) 2
(210) O-50881

(111) **167479**
(220) 14.02.1989
(151) 06.11.1989
(540)



(730) **MANHATTAN Development a. s.**, Ke Štvanici 656/3, Praha 8, 18600, CZ
(740) HALAXOVÁ & HALAXOVÁ, TETRAPAT, RNDr. Zdeňka Halaxová, Dukelská 891/4, Olomouc, 77200
(510) Maso a masné výrobky, mléko a mléčné výrobky, vejce, tuhy, mlýnské, pekárenské a těstářenské výrobky, cukr, cukrovinky a cukrářské výrobky, brambory, zelenina, ovoce a konzervářské výrobky, nealkoholické nápoje, alkoholické nápoje, ostatní potravinářské zboží (káva, čaj, pochutiny).
(511) 29, 30, 31, 32, 33
(210) O-56117

(111) **216802**
(220) 15.06.1998
(151) 29.03.1999
(540)

KAFÍNO

(730) **Emco spol. s r.o.**, Žirovnická 2389, Praha 10, 10600, CZ
(740) HALAXOVÁ & HALAXOVÁ, TETRAPAT, RNDr. Zdeňka Halaxová, Dukelská 891/4, Olomouc, 77200
(510) (29) mléko a mléčné výrobky; (30) káva a kávové náhražky, čaj a čajové extrakty, kakao a výrobky z kakaa, čokoláda a čokoládové výrobky, sušenky, oplatky, cukrovinky; (32) nealkoholické nápoje, sirupy a přípravky ke zhotovování nápojů.
(511) 29, 30, 32
(210) O-133606

(210) O-139581

(111) **221995**
(220) 30.11.1998
(151) 27.12.1999
(540)

HAPPY PAWS

(730) **Maple Lodge Farms Ltd.**, RR 2, Norval, CA
(740) KANIA, SEDLÁK, SMOLA Patentová a známková kancelář, Ing. Jiří Malůšek, Mendlovo nám. 1a, Brno, 60300
(510) (29) potrava pro domácí zvířata v konzervách; (31) potrava pro domácí zvířata.
(511) 29, 31
(210) O-138149

(111) **219389**
(220) 12.11.1998
(151) 26.07.1999
(540)

(730) **PARKON s.r.o.**, Okružní 752, Kolín, 28002, CZ
(510) (31) zahradnické sazenice, zahradnické výpěstky, zemědělské a lesní výpěstky; (42) zahradní architektura, zahradnictví, zahradnické služby.
(511) 31, 42
(210) O-137649

(111) **221996**
(220) 30.11.1998
(151) 27.12.1999
(540)

PET TIME

(730) **Maple Lodge Farms Ltd.**, RR 2, Norval, CA
(740) KANIA, SEDLÁK, SMOLA Patentová a známková kancelář, Ing. Jiří Malůšek, Mendlovo nám. 1a, Brno, 60300
(510) (29) potrava pro domácí zvířata v konzervách; (31) potrava pro domácí zvířata.
(511) 29, 31
(210) O-138150

(111) **220519**
(220) 27.07.1998
(151) 27.09.1999
(540)

MAGNETOFLOW

(730) **Badger Meter, Inc.**, 4545 West Brown Deer Road, Milwaukee, WI, US
(740) ROTT, RŮŽIČKA & GUTTMANN Patentová, známková a advokátní kancelář, JUDr. Vladimír Rott, Nad Štolou 12, Praha 7, 17000
(510) (9) magnetické indukční měřiče průtoku.
(511) 9
(210) O-134734

(111) **222048**
(220) 01.02.1999
(151) 27.12.1999
(540)



(730) **Heinz Stanislav**, Dolní novosadská 58/72, Olomouc, 77900, CZ
(740) HALAXOVÁ & HALAXOVÁ, TETRAPAT, RNDr. Zdeňka Halaxová, Dukelská 891/4, Olomouc, 77200
(510) (9) měřicí a regulační přístroje, elektrické rozvaděče, kontrolní a signalizační přístroje nebo zařízení, přístroje pro záznam, přenos a reprodukci zvuku nebo obrazu; (11) zařízení osvětlovací, topná, pro vaření, chlazení, sušení, větrání; (37) servis, montáž a opravy elektrických spotřebičů a zařízení, instalace a opravy elektrických rozvodů a zařízení, elektroporuchová služba.
(511) 9, 11, 37
(210) O-139599

(111) **220863**
(220) 07.05.1998
(151) 27.10.1999
(540)

(730) **UHLOZBYT a.s.**, Francouzská 172, Praha 2, 12000, CZ
(510) (4) uhlí a koks; (35) zprostředkovatelská činnost v oblasti obchodu; (39) doprava a skladování, zprostředkovatelská činnost v této oblasti; (42) poradentví v oboru energetika, zprostředkovatelská činnost v této oblasti.
(511) 4, 35, 39, 42
(210) O-132482

(111) **222090**
(220) 23.04.1999
(151) 27.12.1999
(540)

LEVRON

(730) **COOPER Establishment**, Am Schrägen Weg 14, Vaduz, LI
(740) Patentová kancelář Kania, Sedlák, Smola, Ing. Kania František, Mendlovo nám. 1a, Brno, 60300
(510) (24) pleteniny; (25) svrchní ošacení, spodní ošacení, prádlo, punčochové výrobky, pokrývky hlavy, sportovní ošacení, plavky, trička, trika, nátělníky, spodky, trikovce, textilní oděvní doplňky.
(511) 24, 25
(210) O-142148

(111) **221093**
(220) 29.01.1999
(151) 27.10.1999
(540)

SENETTI

(730) **Suntory Flowers Ltd.**, 2-13-12, Hirakawacho, Chiyoda-ku, Tokyo, JP
(740) Čermák Hořejš Matějka a spol., JUDr. Jan Matějka, advokát, Národní 32, Praha 1, 11000
(510) (31) zemědělské, zahradnické a lesnické výrobky, zejména zrní, obilí, osivo, setba, cibule, semenáče, živé rostliny a květiny, suché květiny pro dekoraci a věnečky živých květin.
(511) 31

(111) **222095**
(220) 19.05.1999
(151) 27.12.1999

(540)



ŽIVNOSTENSKÁ BANKA

(730) **UniCredit Bank Czech Republic, a.s.**, Na Příkopě 858/20,
Praha 1, 11380, CZ

(510) (9) informace a záznamy v elektronické podobě, informace a záznamy na nosičích zařazených ve třídě 9, elektronická data a databáze, informační produkty v elektronických, datových, informačních a telekomunikačních sítích všeho druhu, software a hardware, elektronické časopisy, elektronická periodika a knihy v elektronické podobě, databázové produkty zařazené ve třídě 9, nosiče dat či záznamů nahrané i nenahrané, elektronické nebo datové nebo informační sítě, multimediální aplikace na nosičích zařazených ve třídě 9 nebo v sítích, elektronické multimediální nebo informační katalogy, interaktivní a grafické programy, software, zejména pro systém výměny dat (platební styk a jiné informace), zvláště v oblasti bankovníctví, systémy pro přenos dat, dešifrovací soustavy, platební karty nebo magnetické a čipové karty pro použití v peněžnictví, bankovníctví, pojišťovnictví, v oblasti služeb a v obchodním styku, mezinárodní platební karty, elektronické peněženky; (16) tiskoviny, tiskopisy, brožury, obálky, dopisní papíry, gratulace, kalendáře, reklamní předměty z papíru, příručky, časopisy, periodika, knihy, databázové produkty v papírové formě, databáze v papírové formě, informační produkty na papírových nosičích, data a databáze v papírové formě, tiskárenské výrobky; (35) reklamní, inzertní a propagační činnost, marketing, reklamní, inzertní a propagační činnost prostřednictvím jakéhokoliv média, prostřednictvím telefonní sítě nebo datové sítě nebo informační sítě, poskytování komerčních informací a jiných komerčních informačních produktů všeho druhu, informačních produktů reklamního charakteru, poskytování multimediálních informací komerčního charakteru, komerční využití Internetu v oblastech komerčních internetových médií a vyhledávacích služeb, on-line inzerce, zprostředkování v obchodních vztazích, zprostředkovatelská činnost v oblasti obchodu, merchandising, služby zahrnující záznam, přenos, přepis, převod, vypracování, kompilaci, přenášení nebo systematickosti písemných sdělení a/nebo záznamů, využívání nebo kompilaci matematických a statistických údajů, automatizované zpracování dat v oblasti bankovníctví; (36) bankovníctví, finance, provádění bankovních obchodů a jakýchkoliv operací s tím spojených, bankovní služby, služby týkající se financí a peněžnictví, přijímání vkladů, poskytování úvěrů, vyhledávání hypotečních zástavních listů, investování do cenných papírů, financování pronájmu, vedení účtů, hotovostní platební styk, bezhotovostní platební styk a zúčtování, směnečné a šekové obchody, vydávání, nákup a prodej platebních prostředků jako platebních karet, cestovních šeků a jiných platebních příkazů, vydávání a prodej úvěrových karet, jakož i s tím spojené inkaso pohledávek (obchody kreditními kartami), přijímání a poskytování záruk a jiných zajišťovacích závazků (záruční obchody), otevírání akreditivů, obstarávání inkasa, obchodování s cizími měnami (devizové a valutové obchody), obchodování v oblasti termínovaných obchodů a opcí, včetně kurzových a úrokových obchodů, obchodování s převoditelnými cennými papíry, a to na vlastní účet nebo na účet klienta (obchody s cennými papíry), účast na vydávání cenných papírů a poskytování souvisejících služeb, finanční makléřství, poskytování porad ve věcech podnikání a financí, obchodování s finančními deriváty (úrokové a měnové swapy, forward rate agreement-FRA, opce, futures), obhospodařování investičních prostředků klienta na jeho účet, včetně poradenství (portfolio management), uložení a správa cenných papírů nebo jiných hodnot (obchody depozitní), koupě a prodej majetkových účastí (obchody kapitálovými účastmi), výkon funkce depozitáře investiční společnosti, investičního fondu a penzijního fondu, směnárenská činnost, poskytování bankovních informací, pronájem bezpečnostních schránek, zřizování a provozování sítě bankomatů, finanční leasing, koupě pohledávek ze zboží obchodů nebo služeb s převzetím inkasního rizika nebo bez něj, jakož i návazné inkaso pohledávek (factoring a forfaiting), nabývání nemovitostí, franchisingové operace, zprostředkovatelská činnost v oblasti

investic, financí a bankovníctví, telefonní bankovníctví, elektronické bankovníctví, bankovní obchody s cennými kovy (zlato, stříbro, mince), řízení, obsluha a provozování výměny dat, zejména v platebním styku a bankovních informací, poradenská činnost v oblasti financí, investic a bankovníctví; (38) výměna zpráv, šíření a výměna informací a zpráv, získávání zpráv a informací, šíření informací a záznamů v elektronické podobě prostřednictvím počítačové sítě, zejména Internetu, pomocí satelitů aj., služby na Internetu, komunikace prostřednictvím satelitů nebo Internetu nebo datových nebo informačních nebo elektronických nebo telekomunikačních sítí aj., informační služby nekomerčního charakteru; (42) kódování a dekódování zabezpečovacích systémů, tvorba informačních databází, tvorba multimediálních aplikací, programování.

(511) 9, 16, 35, 36, 38, 42
(210) O-142969

(111) **222338**
(220) 24.09.1998
(151) 24.01.2000
(540)



TAK CHUTNÁ DOBRÉ RÁNO!

(730) **EMCO spol. s r.o.**, Žirovnická 2389, Praha 10, 10600, CZ
(740) HALAXOVÁ & HALAXOVÁ, TETRAPAT, RNDr. Zdeňka Halaxová, Dukelská 891/4, Olomouc, 77200
(510) (29) ovoce a zelenina sušené a konzervované, džemy a marmelády, mléčné výrobky a mléko; (30) káva, čaj, kakao, kávové náhražky, výrobky z obilnin, pečivo, cukrovinky, čokoládové výrobky, koření, hořčice, octy; (32) nealkoholické nápoje, instantní nápoje.
(511) 29, 30, 32
(210) O-136242

(111) **222339**
(220) 24.09.1998
(151) 24.01.2000
(540)



(730) **EMCO spol. s r.o.**, Žirovnická 2389, Praha 10, 10600, CZ
(740) HALAXOVÁ & HALAXOVÁ, TETRAPAT, RNDr. Zdeňka Halaxová, Dukelská 891/4, Olomouc, 77200
(510) (30) výrobky z obilnin, müsli, pečivo, cukrovinky.
(511) 30
(210) O-136243

(111) **222848**
(220) 27.10.1998
(151) 28.02.2000
(540)

PLANETLINK

(730) **PLANETLINK HOLDINGS LIMITED**, Makarios Ave 232, Limassol, CY
(740) Ing. Václav Kratochvíl, patentový zástupce, Táborská 758/33, Mladá Boleslav, 29301
(510) (35) inzertní, reklamní a propagační činnost, činnost účetních poradců, marketing, průzkum a analýza trhu, činnost ekonomických a organizačních poradců, poradenská činnost obchodní, poradenské služby při výběru zaměstnání, auditorské služby, daňové poradenství (příprava a vyhotovení daňového příznání), personální poradenství, obchodně zastupitelská

činnost v oblasti obchodu; (36) daňové odhady, zprostředkování finančních operací, realitní služby, správa majetku, pozemků a budov, finanční poradenství, analýzy, finanční rozbor hospodaření firmy, pronájem nemovitostí.

(511) 35, 36
(210) O-137215

(210) O-137678

(111) **222849**
(220) 27.10.1998
(151) 28.02.2000
(540)



planetlink

(730) **PLANETLINK HOLDINGS LIMITED**, Makarios Ave 232, Limassol, CY
(740) Ing. Václav Kratochvíl, patentový zástupce, Táborská 758/33, Mladá Boleslav, 29301
(510) (35) inzertní, reklamní a propagační činnost, činnost účetních poradců, marketing, průzkum a analýza trhu, činnost ekonomických a organizačních poradců, poradenská činnost obchodní, poradenské služby při výběru zaměstnání, auditorské služby, daňové poradenství (příprava a vyhotovení daňového přiznání), personální poradenství, obchodně zastupitelská činnost v oblasti obchodu; (36) daňové odhady, zprostředkování finančních operací, realitní služby, správa majetku, pozemků a budov, finanční poradenství, analýzy, finanční rozbor hospodaření firmy, pronájem nemovitostí.

(511) 35, 36
(210) O-137216

(111) **223359**
(220) 13.11.1998
(151) 23.03.2000
(540)

ELENA MIRO'

(730) **MIROGLIO S.p.A.**, Via Santa Margherita 23, Alba, Cuneo, 12051, IT
(740) Patentservis Praha a.s., Jivenská 1273/1, Praha 4, 14021
(510) (24) vlněné, přírodní a umělé látky, tkaniny a textilní výrobky - vše pro výrobu oděvů; (25) oděvy, zejména kabáty, pláště, saka, pláště do deště, svetry, pletené vesty, šátky, vázanky, sukně, obleky, šaty, šortky, košile, blůzy, kalhoty, trička, sportovní saka, pláštěnky, klobouky, čepice, plavky.

(511) 24, 25
(210) O-137691

(111) **222988**
(220) 11.01.1999
(151) 28.02.2000
(540)

DIFLUENA

(730) **SpofaDental a.s.**, Markova 238, Jičín, 50646, CZ
(740) ČERVENKA, KLEINTOVÁ, TURKOVÁ Patentová, známková a advokátní kancelář, Ing. Eva Kleintová, Budečská 6/974, Praha 2, 12000
(510) (1) výrobky chemické; (3) výrobky kosmetické; (5) výrobky farmaceutické, léky - léčiva.

(511) 1, 3, 5
(210) O-139022

(111) **223366**
(220) 18.11.1998
(151) 23.03.2000
(540)

MARTINSKÉ

(730) **Vinařský fond**, Žerotínovo náměstí 3/5, Brno, 60182, CZ
(740) INPARTNERS GROUP, Ing. Dušan Kendereški, Lidická 51, Brno, 60200
(510) (33) víno, destiláty z hroznů, matolin, kvasnic a vína; (41) výchovná a vzdělávací činnost, zábavní činnost, slavnosti vína; (42) odborné poradenství, odborné posuzování a hodnocení vína.

(511) 33, 41, 42
(210) O-137755

(111) **223356**
(220) 13.11.1998
(151) 23.03.2000
(540)

PERLOVKA

(730) **Nitárna Česká Třebová s. r. o.**, Dr. E. Beneše 116, Česká Třebová, 56002, CZ
(510) (23) vyšivací přize.
(511) 23
(210) O-137675

(111) **223397**
(220) 27.11.1998
(151) 23.03.2000
(540)



OBCHODNÍ SPOLEČNOST
DEMÁS

(730) **DEMÁS, s.r.o.**, Spořická 481, Spořice, 43101, CZ
(740) ZEMAN - podkrušnohorská patentová a známková kancelář, Petr Zeman, Hradní 301, Lohotky, 35733
(510) (9) akumulátory a jiné součásti elektrické instalace motorových vozidel, náhradní díly pro elektroinstalace motorových vozidel v jiných třídách neobsažené; (11) reflektory, svítidla, žárovky a jiná osvětlovací zařízení zejména pro vozidla, tepelná zařízení zejména pro vozidla; (12) motorová vozidla silniční a jejich součásti, přívěsné vozíky a jejich součásti, náhradní díly motorových vozidel v jiných třídách neobsažené; (35) zprostředkování obchodních činností, informační a propagační činnost.

(511) 9, 11, 12, 35
(210) O-138106

(111) **223357**
(220) 13.11.1998
(151) 23.03.2000
(540)

SNĚHURKA

(730) **Nitárna Česká Třebová s. r. o.**, Dr. E. Beneše 116, Česká Třebová, 56002, CZ
(510) (23) pletací přize.
(511) 23
(210) O-137676

(111) **223534**
(220) 11.02.1999
(151) 23.03.2000
(540)

Master Cutter

(730) **WS International a.s.**, Perunská 2, Hodonín, 69501, CZ
(740) Ing. Petr Soukup, patentový a známkový zástupce, Vídeňská 8, Olomouc, 77200
(510) (7) elektromechanické kuchyňské přístroje a nástroje, např. mixery, drtiče a míchače pro přípravu pokrmů a těst, ovocné

(111) **223358**
(220) 13.11.1998
(151) 23.03.2000
(540)

Katka

(730) **Nitárna Česká Třebová s. r. o.**, Dr. E. Beneše 116, Česká Třebová, 56002, CZ
(510) (23) pletací přize.
(511) 23

- (511) lisy, kávomlýnky, kuchyňské roboty; (8) ruční kuchyňské nářadí, nástroje a přípravky, např. nožifské zboží, pilky, přibory, lžice, vidličky; (21) drobné přenosné nástroje, nářadí, nádoby a přípravky pro kuchyni a domácnost z plechu, hliníku, plastických a jiných hmot, např. kuchyňské nádoby, tvořítka na přípravu a úpravu těsta, malé přístroje a nástroje na mletí, krájení, sekání, řezání a lisování atd., s výjimkou strojů na elektrický pohon.
- (511) 7, 8, 21
(210) O-139984

- (111) **223958**
(220) 30.11.1998
(151) 19.04.2000
(540)

FELINE PERFECTION

- (730) **Maple Lodge Farms Ltd.**, RR 2, Norval, CA
(740) KANIA, SEDLÁK, SMOLA Patentová a známková kancelář, Ing. Jiří Malůšek, Mendlovo nám. 1a, Brno, 60300
(510) (31) potrava pro domácí zvířata v konzervách, potrava pro domácí zvířata.
(511) 31
(210) O-138148

- (111) **224226**
(220) 22.03.1999
(151) 19.04.2000
(540)

FLUVIRIN

- (730) **Novartis Vaccines and Diagnostics Limited**, Florey House, Robert Robinson Avenue, The Oxford Science Park, Oxford, Oxfordshire, OX4 4GA, GB
(740) TRAPLOVÁ-HAKR-KUBÁT Advokátní a patentová kancelář, JUDr. Jarmila Traplová, Přístavní 24, Praha 7, 17000
(510) (5) očkovací látky pro prevenci a léčení chřipky.
(511) 5
(210) O-141186

- (111) **224480**
(220) 22.12.1998
(151) 23.05.2000
(540)



- (730) **Česká tisková kancelář**, Opletalova 5/7, Praha 1, 11144, CZ
(510) (35) automatické zpracovávání informací; (39) distribuce informací; (42) zpracovávání informací v rámci této třídy.
(511) 35, 39, 42
(210) O-138764

- (111) **224497**
(220) 18.01.1999
(151) 23.05.2000
(540)



- (730) **Global Ticket Systems Limited**, 54-62 Regent Street, London, GB
(740) Advokátní a patentová kancelář JUDr. Korejzová & spol., JUDr. Korejzová Zdeňka, Břehová 1, Praha 1, 11000
(510) (41) rezervace, prodej, distribuce a vydávání vstupenek, zprostředkování prodeje vstupenek.
(511) 41
(210) O-139235

- (111) **224749**
(220) 12.11.1999
(151) 23.05.2000

- (540) **KALCACHAT**
(730) **PRO.MED.CS Praha a.s.**, Telčská 1, Praha 4 - Michle, 14000, CZ
(510) (5) léčiva (substance), léčivé přípravky humánní a veterinární, výrobky farmaceutické, přípravky dietetické s léčivým účinkem, výrobky léčebně-kosmetické.
(511) 5
(210) O-148832

- (111) **225078**
(220) 09.03.1999
(151) 26.06.2000
(540)

LIFESTYLE

- (730) **WS International a.s.**, Perunská 2, Hodonín, 69501, CZ
(740) Ing. Petr Soukup, patentový a známkový zástupce, Vídeňská 8, Olomouc, 77200
(510) (3) lešticí a čistící přípravky, jako např. pasty, pěny a emulze, pro údržbu aut a domácností, zejména nábytku, textilu, sanitárních zařízení a karosérií, kosmetické přípravky, např. krémy, pleťová mléka, toaletní mýdla, parfémy, kolínské vody; (7) elektromechanické spotřebiče pro domácnost a elektrické potravinářské přístroje pro sekání, drčení, stloukání, mísení, míchání, hnětení, rozmačkávání, mletí, strouhání, šlehání, krájení, vymačkávání, rozmělnění a emulgování potravin a ovoce a zeleniny, elektrické otvárače konzerv; (8) ruční kuchyňské nářadí, nástroje a přípravky, například nožifské zboží, pilky, přibory, lžice, vidličky, nástroje, přístroje a pomůcky pro vybavení domácích dílen, např. adaptéry pro vrtačky, sady klíčů, řezačky, svářečky a jiné; (11) kuchyňská zařízení, přístroje, nástroje a potřeby na vaření a pečení, např. grilovací desky, rošty, pánve a topinkovače; (21) drobné přenosné nástroje, nářadí, nádoby a přípravky pro kuchyni a domácnost z plechu, hliníku, plastických a jiných hmot, např. kuchyňské nádoby, tvořítka na přípravu a úpravu těsta, malé přístroje a nástroje na mletí, krájení, sekání, řezání a lisování atd., s výjimkou strojů na elektrický pohon.
(511) 3, 7, 8, 11, 21
(210) O-140741

- (111) **225079**
(220) 09.03.1999
(151) 26.06.2000
(540)



- (730) **WS International a.s.**, Perunská 2, Hodonín, 69501, CZ
(740) Ing. Petr Soukup, patentový a známkový zástupce, Vídeňská 8, Olomouc, 77200
(510) (3) lešticí a čistící přípravky, jako např. pasty, pěny a emulze, pro údržbu aut a domácností, zejména nábytku, textilu, sanitárních zařízení a karosérií, kosmetické přípravky, např. krémy, pleťová mléka, toaletní mýdla, parfémy, kolínské vody; (7) elektromechanické spotřebiče pro domácnost a elektrické potravinářské přístroje pro sekání, drčení, stloukání, mísení, míchání, hnětení, rozmačkávání, mletí, strouhání, šlehání, krájení, vymačkávání, rozmělnění a emulgování potravin a ovoce a zeleniny, elektrické otvárače konzerv; (8) ruční kuchyňské nářadí, nástroje a přípravky, například nožifské zboží, pilky, přibory, lžice, vidličky, nástroje, přístroje a pomůcky pro vybavení domácích dílen, např. adaptéry pro vrtačky, sady klíčů, řezačky, svářečky a jiné; (11) kuchyňská zařízení, přístroje, nástroje a potřeby na vaření a pečení, např. grilovací desky, rošty, pánve a topinkovače; (21) drobné přenosné nástroje, nářadí, nádoby a přípravky pro kuchyni a domácnost z plechu, hliníku, plastických a jiných hmot, např. kuchyňské nádoby, tvořítka na přípravu a úpravu těsta, malé přístroje a nástroje na mletí, krájení, sekání, řezání a lisování atd., s výjimkou strojů na elektrický pohon.

(511) 3, 7, 8, 11, 21
(210) O-140742

(210) O-139020

(111) **225220**
(220) 04.11.1999
(151) 26.06.2000
(540)

ACIDOFOLAN

(730) **PRO.MED.CS Praha a.s.**, Telčská 1, Praha 4 - Michle, 14000, CZ
(510) (5) léčiva (substance), léčivé přípravky humánní a veterinární, výrobky farmaceutické, přípravky dietetické s léčivým účinkem, výrobky léčebně-kosmetické.
(511) 5
(210) O-148570

(111) **226038**
(220) 09.03.1999
(151) 24.08.2000
(540)

HOT POT

(730) **WS International a.s.**, Perunská 2, Hodonín, 69501, CZ
(740) Ing. Petr Soukup, patentový a známkový zástupce, Vídeňská 8, Olomouc, 77200
(510) (11) kuchyňská zařízení a přístroje na vaření a pečení.
(511) 11
(210) O-140743

(111) **225499**
(220) 22.01.1999
(151) 21.07.2000
(540)

HONDA JOY MACHINE

(730) **HONDA GIKEN KOGYO KABUSHIKI KAISHA (HONDA MOTOR CO., LTD)**, No. 1-1, 2-chome, Minami-ayoma, Minato-ku, Tokyo, JP
(740) Společná advokátní kancelář Všečeka a partneři, JUDr. Všečeka Miloš, Hájkova 2, Praha 2, 12000
(510) (12) vozidla, zařízení pro pohyb po zemi, ve vzduchu nebo ve vodě, díly a příslušenství pro toto zboží neobsažené v jiných třídách; (16) tiskoviny; (35) reklama, obchodní management, obchodní administrativa a kancelářské práce.
(511) 12, 16, 35
(210) O-139362

(111) **226039**
(220) 09.03.1999
(151) 24.08.2000
(540)

HOT PLATE

(730) **WS International a.s.**, Perunská 2, Hodonín, 69501, CZ
(740) Ing. Petr Soukup, patentový a známkový zástupce, Vídeňská 8, Olomouc, 77200
(510) (11) kuchyňská zařízení a přístroje na vaření a pečení.
(511) 11
(210) O-140744

(111) **225928**
(220) 22.12.1998
(151) 24.08.2000
(540)

MAX



(730) **AI - Namura, spol s r.o.**, Lysolajské údolí 107/25, Praha 6, 16500, CZ
(740) JUDr. Aleš Zábřeh, advokát a patentový zástupce, Na Beránce 2, Praha 6, 16000
(510) (5) nápoje pro léčebné účely, zejména s obsahem lecitinu, vitamínů a jiných posilujících látek, potraviny a jiné dietetické výrobky pro léčebné účely, posilující a povzbuzující prostředky, nutriční doplňky pro léčebné účely; (32) vody minerální /přírodní nebo umělé/, šumivé nápoje a jiné nápoje nealkoholické, ovocné a zeleninové nápoje a šťávy občerstvující, sirupy a jiné přípravky k výrobě nápojů.
(511) 5, 32
(210) O-138756

(111) **226134**
(220) 01.04.1999
(151) 24.08.2000
(540)

WILLIE ESCO

(730) **LCN Apparel, Inc.**, 350 Fifth Avenue, Suite 6617, New York, NY, US
(740) Čermák Hořejš Matějka a spol., JUDr. Karel Čermák, advokát, Národní 32, Praha 1, 11000
(510) (3) toaletní mýdla, koupelové soli, bublinkové koupele, parfémy, toaletní vody, kolínské vody, rtěnky, laky na nehty, makeupové krémy, čističí mléka, tělové a obličejové pudry a zásypy, krémy a vodičky na čištění pokožky, tužky na oční linky, vody po holení, pěny na holení, vlasové vodičky, deodoranty a pudry a zásypy; (18) zavazadla, pytle na výzbroj a výstroj, sportovní tašky ke všem účelům, kabelky, bederní taštičky (ledvinky), batohy a gymnastické sportovní tašky; (25) oblečení, obuv, punčochy, ponožky a pokrývky hlavy.
(511) 3, 18, 25
(210) O-141470

(111) **226780**
(220) 01.04.1999
(151) 21.09.2000
(540)

Emicad

(730) **Emicad, s.r.o.**, Hošťálkova 947/35, Praha 6, 16900, CZ
(510) (42) projekty, projektová činnost, studie, poradenská činnost, rozborů a expertizy v oblasti stavebnictví, projektování elektrických zařízení, tvorba software, poskytování software, poradenství a služby v oblasti automatizovaného zpracování dat.
(511) 42
(210) O-141483

(111) **225937**
(220) 11.01.1999
(151) 24.08.2000
(540)

ESPRESSO DARK TANNING MILK

(730) **AUSTRALIAN GOLD, INC.**, 6270 Corporate Drive, Indianapolis, IN, US
(740) Čermák Hořejš Matějka a spol., JUDr. Karel Čermák, advokát, Národní 32, Praha 1, 11000
(510) (3) opalovací přípravky.
(511) 3

(111) **226781**
(220) 01.04.1999
(151) 21.09.2000

(540)



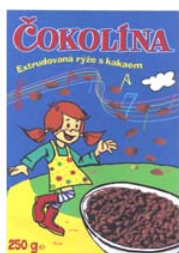
- (730) **Emicad, s.r.o.**, Hošťálkova 947/35, Praha 6, 16900, CZ
(510) (42) projekty, projektová činnost, studie, poradenská činnost, rozborů a expertizy v oblasti stavebnictví, projektování elektrických zařízení, tvorba software, poskytování software, poradenství a služby v oblasti automatizovaného zpracování dat.
(511) 42
(210) O-141484

- (111) **227221**
(220) 13.11.1998
(151) 19.10.2000
(540)

FIGURELLA RUBINO

- (730) **MIROGLIO S.p.A.**, Via Santa Margherita 23, Alba, Cuneo, 12051, IT
(740) Patentservis Praha a.s., Jivenská 1273/1, Praha 4, 14021
(510) (24) vlněné, přírodní a umělé látky, tkaniny a textilní výrobky - vše pro výrobu oděvů; (25) oděvy, zejména kabáty, pláště, saka, pláště do deště, svetry, pletené vesty, šátky, vazanky, sukně, obleky, šaty, šortky, košile, blůzy, kalhoty, trička, sportovní saka, pláštěnky, klobouky, čepice, plavky.
(511) 24, 25
(210) O-137690

- (111) **227343**
(220) 08.04.1999
(151) 19.10.2000
(540)



- (730) **EMCO spol.s r.o.**, Žirovnická 2389, Praha 10, 10600, CZ
(740) HALAXOVÁ & HALAXOVÁ, TETRAPAT, RNDr. Zdeňka Halaxová, Dukelská 891/4, Olomouc, 77200
(510) (29) mléčné nápoje, výrobky z mléka; (30) kakao a výrobky obsahující kakao, výrobky z obilnin, pečivo, cukrovinky, zmrzlina, káva; (32) nealkoholické nápoje, šumivé i nešumivé.
(511) 29, 30, 32
(210) O-141708

- (111) **227856**
(220) 08.09.1999
(151) 19.10.2000

(540)



- (730) **Step Trutnov a.s.**, Horská 289, Trutnov 4, 54102, CZ
(510) (6) nádrže kovové, nádoby kovové; (7) parní kotle, kouřovody pro parní kotle, napájecí zařízení pro parní kotle, dopravníky (stroje), dopravníky pásové, dopravníky pneumatické, dopravníky potrubní, filtry jako části strojů, zásobníky s mechanickým výsypem; (11) kotle, ohřivače vody, bojlerů (kotle), filtry (části zařízení), odlučovač popílku (automatické dopravníky), teplovodní vytápěcí zařízení, tepelné (parní) akumulátory, tlakové vodní zásobníky, výměníky tepla, zařízení a stroje na čištění a úpravu vody, zařízení na dodávku vody, zařízení na odvádění kouře a par, zařízení na úpravu vody, napájecí zařízení k vytápěcím a teplotěnským kotlům, plynové bojlerů, plynové hořáky, plynové potrubí v rámci této třídy; (37) čištění a opravy kotlů, stavby kotelen, stavby a údržba rozvodů, opravy hořáků, montáž a opravy topných zařízení; (39) rozvod energie; (40) svařování, výroba energie; (42) projektová činnost, projektové studie technické, inženýrská činnost.
(511) 6, 7, 11, 37, 39, 40, 42
(210) O-146600

- (111) **228170**
(220) 11.03.1999
(151) 20.11.2000
(540)



- (730) **Dollar Rent A Car, Inc.**, 5330 E. 31st Street, Tulsa, OK, US
(740) KOREJZOVÁ & SPOL., v.o.s., JUDr. Petra Korejzová, advokátka, Korunní 810/104 E, Praha 10, 10100
(510) (35) zprostředkování obchodu s ojetými automobily (služby autobazaru), zprostředkování obchodu s ojetými automobily prostřednictvím globální počítačové sítě; (39) pronájem automobilů, služby týkající se pronájmu automobilů prováděné prostřednictvím počítačů a globální počítačové sítě.
(511) 35, 39
(210) O-140832

- (111) **229069**
(220) 19.11.1998
(151) 27.12.2000
(540)



- (730) **1. Jihočeská vodohospodářská spol. s r.o.**, Severní 8/2264, České Budějovice, 37010, CZ
(740) JUDr. Olga Straková, Radniční 7a, České Budějovice, 37001
(510) (42) projektová činnost, inženýrská činnost, provozování vodohospodářských děl.
(511) 42
(210) O-137803

- (111) **229107**
(220) 25.01.1999
(151) 27.12.2000
(540)
- HITACHI VIA MECHANICS**
- (730) **KABUSHIKI KAISHA HITACHI SEISAKUSHO (d.b.a. Hitachi, Ltd.)**, 6-6, Marunouchi 1-chome, Chiyoda-ku, Tokyo, JP
- (740) Čermák, Hořejš, Vrba - advokátní a patentová kancelář, JUDr. Ing. Hořejš Milan, Národní 32, Praha 1, 11000
- (510) (7) stroje a obráběcí stroje, zejména vrtací stroje a jejich části, vrtací stroje pro desky s tištěnými obvody, odvrtávací stroje pro desky s tištěnými obvody, kovoobráběcí stroje, zejména stroje používající elektrického výboje pro přesné tváření a obrábění částí, motorové rychloběžné brousící stroje, frézky, kovoobráběcí stroje, zejména s upínáním v hrotech, dopravní stroje pro rámy motorů, tiskařské lisy a tiskařské stroje, zejména rotační hlubotiskové stroje a rotační tiskařské lisy, svařovací přístroje (elektrický oblouk), řezačky (elektrický oblouk), pájky (elektrické), motory (s výjimkou motorů pro pozemní vozidla), spojky a transmisní zařízení mimo ty, které jsou pro pozemní vozidla, zemědělské nářadí, lůhne pro vejce; (9) aparáty a přístroje vědecké, námořní, geodezické elektrické, fotografické, filmové, optické, přístroje pro vážení, měření, signalizaci, kontrolu (inspekci), záchranu a přístroje učební, aparáty pro záznam, převod, reprodukci zvuku nebo obrazu, magnetické suporty zvukových záznamů, gramofonové desky, automatické distributory a mechanismy na mince, zapisovací pokladny (záznam), kalkulační stroje, přístroje pro zpracování informací a počítače, hasicí přístroje, laserové vrtací stroje (laser ne pro lékařské účely), laserové vrtací stroje pro desky s tištěnými obvody, laserové přímé zobrazovací systémy, digitizéry, zejména elektronické digitální psací a kreslicí doplňky; (37) stavebnictví, opravy, instalační služby, zejména instalace, údržba a opravy strojních zařízení.
- (511) 7, 9, 37
(210) O-139401

- (111) **229998**
(220) 19.05.1999
(151) 22.01.2001
(540)



ŽIVNOSTENSKÁ BANKA

- (730) **UniCredit Bank Czech Republic, a.s.**, Na Příkopě 858/20, Praha 1, 11380, CZ
- (510) (9) informace a záznamy v elektronické podobě, informace a záznamy na nosičích zařazených ve třídě 9, elektronická data a databáze, informační produkty v elektronických, datových, informačních a telekomunikačních sítích všeho druhu, software a hardware, elektronické časopisy, elektronická periodika a knihy v elektronické podobě, databázové produkty zařazené ve tř. 9, nosiče dat či záznamů nahrané i nenahrané, elektronické nebo datové nebo informační sítě, multimediální aplikace na nosičích zařazených ve tř. 9 nebo v sítích, elektronické multimediální nebo informační katalogy, interaktivní a grafické programy, software, zejména pro systém výměny dat (platební styk i jiné informace), zvláště v oblasti bankovníctví, systémy pro přenos dat, dešifrovací soustavy, platební karty nebo magnetické a čipové karty pro použití v peněžnictví, bankovníctví, pojišťovnictví, v oblasti služeb a v obchodním styku, mezinárodní platební karty, elektronické peněženky; (16) tiskoviny, tiskopisy, brožury, obálky, dopisní papíry, gratulace, kalendáře, reklamní předměty z papíru, příručky, časopisy, periodika, knihy, databázové produkty v papírové formě, databáze v papírové formě, informační produkty na papírových nosičích, data a databáze v papírové formě, tiskárenské výrobky; (35) reklamní, inzertní a propagační činnost, marketing, reklamní, inzertní a propagační činnost prostřednictvím jakéhokoliv média, prostřednictvím telefonní sítě nebo datové sítě nebo informační sítě, poskytování

komerčních informací a jiných komerčních informačních produktů všeho druhu, informačních produktů reklamního charakteru, poskytování multimediálních informací komerčního charakteru, komerční využití Internetu v oblastech komerčních internetových médií a vyhledávacích služeb, on-line inzerce, zprostředkování v obchodních vztazích, zprostředkovatelská činnost v oblasti obchodu, merchandising, služby zahrnující záznam, přenos, přepis, převod, vypracování, kompilaci, přenášení nebo systematickosti písemných sdělení a/nebo záznamů, využívání nebo kompilaci matematických a statistických údajů, automatizované zpracování dat v oblasti bankovníctví, poskytování porad ve věcech podnikání; (36) bankovníctví, finance, provádění bankovních obchodů a jakýchkoliv operací s tím spojených, bankovní služby, služby týkající se financí a peněžnictví, přijímání vkladů, poskytování úvěrů, vydávání hypotečních zástavních listů, investování do cenných papírů, financování pronájmu, vedení účtů, hotovostní platební styk, bezhotovostní platební styk a zúčtování, směnečné a šekové obchody, vydávání nákup a prodej platebních prostředků jako platebních karet, cestovních šeků a jiných platebních příkazů, vydávání a prodej úvěrových karet, jakož i s tím spojené inkaso pohledávek (obchody kreditními kartami), přijímání a poskytování záruk a jiných zajišťovacích závazků (záruční obchody), otevírání akreditivů, obstarávání inkasa, obchodování s cizími měnami (devizové a valutové obchody), obchodování v oblasti termínovaných obchodů a opcí včetně kurzových a úrokových obchodů, obchodování s převoditelnými cennými papíry, a to na vlastní účet nebo na účet klienta (obchody s cennými papíry), účast na vydávání cenných papírů a poskytování souvisejících služeb, finanční makléřství, poskytování porad ve věcech financí, obchodování s finančními deriváty (úrokové a měnové swapy, forward rate agreement-FRA, opce, futures), obhospodařování investičních prostředků klienta na jeho účet včetně poradenství (portfolio management), uložení a správa cenných papírů nebo jiných hodnot (obchody depozitní), koupě a prodej majetkových účastí (obchody kapitálovými účastmi), výkon funkce depositáře investiční společnosti, investičního fondu a penzijního fondu, směnárenská činnost, poskytování bankovních informací, pronájem bezpečnostních schránek, zřizování a provozování sítě bankomatů, finanční leasing, koupě pohledávek ze zbožíových obchodů nebo služeb s převzetím inkasního rizika (faktoring a forfaiting), nabytí nemovitostí, franchisingové operace, zprostředkovatelská činnost v oblasti investic, financí a bankovníctví, telefonní bankovníctví, elektronické bankovníctví, bankovní obchody s cennými kovy (zlato, stříbro, mince), řízení, obsluha a provozování výměny dat, zejména v platebním styku, a bankovních informací, poradenská činnost v oblasti financí, investic a bankovníctví; (38) výměna zpráv, šíření a výměna informací a zpráv, získávání zpráv a informací, šíření informací a záznamů v elektronické podobě prostřednictvím počítačové sítě, zejm. Internetu, pomocí satelitů aj., služby na Internetu, komunikace prostřednictvím satelitů nebo Internetu nebo datových nebo informačních nebo elektronických nebo telekomunikačních sítí, informační služby nekomerčního charakteru; (42) kódování a dekódování zabezpečovacích systémů, tvorba informačních databází, tvorba multimediálních aplikací, programování.

(511) 9, 16, 35, 36, 38, 42
(210) O-142968

- (111) **229999**
(220) 19.05.1999
(151) 22.01.2001
(540)

ŽIVNOSTENSKÁ BANKA

- (730) **UniCredit Bank Czech Republic, a.s.**, Na Příkopě 858/20, Praha 1, 11380, CZ
- (510) (9) informace a záznamy v elektronické podobě, informace a záznamy na nosičích zařazených ve třídě 9, elektronická data a databáze, informační produkty v elektronických, datových, informačních a telekomunikačních sítích všeho druhu, software a hardware, elektronické časopisy, elektronická periodika a knihy v elektronické podobě, databázové produkty zařazené ve

tř. 9, nosiče dat či záznamů nahrané i nenahrané, elektronické nebo datové nebo informační sítě, multimediální aplikace na nosičích zařazených ve tř. 9 nebo v sítích, elektronické multimediální nebo informační katalogy, interaktivní a grafické programy, software, zejména pro systém výměny dat (platební styk i jiné informace), zvláště v oblasti bankovníctví, systémy pro přenos dat, dešifrovací soustavy, platební karty nebo magnetické a čipové karty pro použití v peněžnictví, bankovníctví, pojišťovnictví, v oblasti služeb a v obchodním styku, mezinárodní platební karty, elektronické peněženky; (16) tiskoviny, tiskopisy, brožury, obálky, dopisní papíry, gratulace, kalendáře, reklamní předměty z papíru, příručky, časopisy, periodika, knihy, databázové produkty v papírové formě, databáze v papírové formě, informační produkty na papírových nosičích, data a databáze v papírové formě, tiskárenské výrobky; (35) reklamní, inzertní a propagační činnost, marketing, reklamní, inzertní a propagační činnost prostřednictvím jakéhokoliv média, prostřednictvím telefonní sítě nebo datové sítě nebo informační sítě, poskytování komerčních informací a jiných komerčních informačních produktů všeho druhu, informačních produktů reklamního charakteru, poskytování multimediálních informací komerčního charakteru, komerční využití Internetu v oblastech komerčních internetových médií a vyhledávacích služeb, on-line inzerce, zprostředkování v obchodních vztazích, zprostředkovatelská činnost v oblasti obchodu, merchandising, služby zahrnující záznam, přenos, přepis, převod, vypracování, kompilaci, přenášení nebo systematickosti písemných sdělení a/nebo záznamů, využívání nebo kompilaci matematických a statistických údajů, automatizované zpracování dat v oblasti bankovníctví, poskytování porad ve věcech podnikání; (36) bankovníctví, finance, provádění bankovních obchodů a jakýchkoliv operací s tím spojených, bankovní služby, služby týkající se financí a peněžnictví, přijímání vkladů, poskytování úvěrů, vydávání hypotečních zástavních listů, investování do cenných papírů, financování pronájmu, vedení účtů, hotovostní platební styk, bezhotovostní platební styk a zúčtování, směnečné a šekové obchody, vydávání nákup a prodej platebních prostředků jako platebních karet, cestovních šeků a jiných platebních příkazů, vydávání a prodej úvěrových karet, jakož i s tím spojené inkaso pohledávek (obchody kreditními kartami), přijímání a poskytování záruk a jiných zajišťovacích závazků (záruční obchody), otevírání akreditivů, obstarávání inkasa, obchodování s cizími měnami (devizové a valutové obchody), obchodování v oblasti termínovaných obchodů a opcí včetně kurzových a úrokových obchodů, obchodování s převoditelnými cennými papíry a to na vlastní účet nebo na účet klienta (obchody s cennými papíry), účast na vydávání cenných papírů a poskytování souvisejících služeb, finanční makléřství, poskytování porad ve věcech financí, obchodování s finančními deriváty (úrokové a měnové swapy, forward rate agreement-FRA, opce, futures), obhospodařování investičních prostředků klienta na jeho účet včetně poradenství (portfolio management), uložení a správa cenných papírů nebo jiných hodnot (obchody depozitní), koupě a prodej majetkových účastí (obchody kapitálovými účastmi), výkon funkce depozitáře investiční společnosti, investičního fondu a penzijního fondu, směnárenská činnost, poskytování bankovních informací, pronájem bezpečnostních schránek, zřizování a provozování sítě bankomatů, finanční leasing, koupě pohledávek ze zbožových obchodů nebo služeb s převzetím inkasního rizika nebo bez něj, jakož i návazné inkaso pohledávek (factoring a forfaiting), nabývání nemovitostí, franchisingové operace, zprostředkovatelská činnost v oblasti investic, financí a bankovníctví, telefonní bankovníctví, elektronické bankovníctví, bankovní obchody s cennými kovy (zlato, stříbro, mince), řízení, obsluha a provozování výměny dat, zejména v platebním styku, a bankovních informací, poradenská činnost v oblasti financí, investic a bankovníctví; (38) výměna zpráv, šíření a výměna informací a zpráv, získávání zpráv a informací, šíření informací a záznamů v elektronické podobě prostřednictvím počítačové sítě, zejm. Internetu, pomocí satelitů aj., služby na Internetu, komunikace prostřednictvím satelitů nebo Internetu nebo datových nebo informačních nebo elektronických nebo telekomunikačních sítí, informační služby nekomerčního charakteru; (42) kódování a dekódování zabezpečovacích systémů, tvorba informačních databází, tvorba multimediálních aplikací, programování.

(511) 9, 16, 35, 36, 38, 42
(210) O-142970

(111) **230000**
(220) 19.05.1999
(151) 22.01.2001
(540)



(730) **UniCredit Bank Czech Republic, a.s.**, Na Příkopě 858/20, Praha 1, 11380, CZ

(510) (9) informace a záznamy v elektronické podobě, informace a záznamy na nosičích zařazených ve třídě 9, elektronická data a databáze, informační produkty v elektronických, datových, informačních a telekomunikačních sítích všeho druhu, software a hardware, elektronické časopisy, elektronická periodika a knihy v elektronické podobě, databázové produkty zařazené ve tř. 9, nosiče dat či záznamů nahrané i nenahrané, elektronické nebo datové nebo informační sítě, multimediální aplikace na nosičích zařazených ve tř. 9 nebo v sítích, elektronické multimediální nebo informační katalogy, interaktivní a grafické programy, software, zejména pro systém výměny dat (platební styk i jiné informace), zvláště v oblasti bankovníctví, systémy pro přenos dat, dešifrovací soustavy, platební karty nebo magnetické a čipové karty pro použití v peněžnictví, bankovníctví, pojišťovnictví, v oblasti služeb a v obchodním styku, mezinárodní platební karty, elektronické peněženky; (16) tiskoviny, tiskopisy, brožury, obálky, dopisní papíry, gratulace, kalendáře, reklamní předměty z papíru, příručky, časopisy, periodika, knihy, databázové produkty v papírové formě, databáze v papírové formě, informační produkty na papírových nosičích, data a databáze v papírové formě, tiskárenské výrobky; (35) reklamní, inzertní a propagační činnost, marketing, reklamní, inzertní a propagační činnost prostřednictvím jakéhokoliv média, prostřednictvím telefonní sítě nebo datové sítě nebo informační sítě, poskytování komerčních informací a jiných komerčních informačních produktů všeho druhu, informačních produktů reklamního charakteru, poskytování multimediálních informací komerčního charakteru, komerční využití Internetu v oblastech komerčních internetových médií a vyhledávacích služeb, on-line inzerce, zprostředkování v obchodních vztazích, zprostředkovatelská činnost v oblasti obchodu, merchandising, služby zahrnující záznam, přenos, přepis, převod, vypracování, kompilaci, přenášení nebo systematickosti písemných sdělení a/nebo záznamů, využívání nebo kompilaci matematických a statistických údajů, automatizované zpracování dat v oblasti bankovníctví, poskytování porad ve věcech podnikání; (36) bankovníctví, finance, provádění bankovních obchodů a jakýchkoliv operací s tím spojených, bankovní služby, služby týkající se financí a peněžnictví, přijímání vkladů, poskytování úvěrů, vydávání hypotečních zástavních listů, investování do cenných papírů, financování pronájmu, vedení účtů, hotovostní platební styk, bezhotovostní platební styk a zúčtování, směnečné a šekové obchody, vydávání nákup a prodej platebních prostředků jako platebních karet, cestovních šeků a jiných platebních příkazů, vydávání a prodej úvěrových karet, jakož i s tím spojené inkaso pohledávek (obchody kreditními kartami), přijímání a poskytování záruk a jiných zajišťovacích závazků (záruční obchody), otevírání akreditivů, obstarávání inkasa, obchodování s cizími měnami (devizové a valutové obchody), obchodování v oblasti termínovaných obchodů a opcí včetně kurzových a úrokových obchodů, obchodování s převoditelnými cennými papíry a to na vlastní účet nebo na účet klienta (obchody s cennými papíry), účast na vydávání cenných papírů a poskytování souvisejících služeb, finanční makléřství, poskytování porad ve věcech financí, obchodování s finančními deriváty (úrokové a měnové swapy, forward rate agreement-FRA, opce, futures), obhospodařování investičních prostředků klienta na jeho účet včetně poradenství (portfolio

management), uložení a správa cenných papírů nebo jiných hodnot (obchody depozitní), koupě a prodej majetkových účastí (obchody kapitálovými účastmi), výkon funkce depozitáře investiční společnosti, investičního fondu a penzijního fondu, směnářská činnost, poskytování bankovních informací, pronájem bezpečnostních schránek, zřizování a provozování sítě bankomatů, finanční leasing, koupě pohledávek ze zbožových obchodů nebo služeb s převzetím inkasního rizika nebo bez něj, jakož i návazné inkaso pohledávek (faktoring a forfaiting), nabývání nemovitostí, franchisingové operace, zprostředkovatelská činnost v oblasti investic, financí a bankovníctví, telefonní bankovníctví, elektronické bankovníctví, bankovní obchody s cennými kovy (zlato, stříbro, mince), řízení, obsluha a provozování výměny dat, zejména v platebním styku, a bankovních informací, poradenská činnost v oblasti financí, investic a bankovníctví; (38) výměna zpráv, šíření a výměna informací a zpráv, získávání zpráv a informací, šíření informací a záznamů v elektronické podobě prostřednictvím počítačové sítě, zejm. Internetu, pomocí satelitů aj., služby na Internetu, komunikace prostřednictvím satelitů nebo Internetu nebo datových nebo informačních nebo elektronických nebo telekomunikačních sítí, informační služby nekomerčního charakteru; (42) kódování a dekódování zabezpečovacích systémů, tvorba informačních databází, tvorba multimediálních aplikací, programování.

(511) 9, 16, 35, 36, 38, 42

(210) O-142971

(111) **230001**

(220) 19.05.1999

(151) 22.01.2001

(540)



(730) **UniCredit Bank Czech Republic, a.s.**, Na Příkopě 858/20, Praha 1, 11380, CZ

(510) (9) informace a záznamy v elektronické podobě, informace a záznamy na nosičích zařazených ve třídě 9, elektronická data a databáze, informační produkty v elektronických, datových, informačních a telekomunikačních sítích všeho druhu, software a hardware, elektronické časopisy, elektronická periodika a knihy v elektronické podobě, databázové produkty zařazené ve tř. 9, nosiče dat či záznamů nahrané i nenahrané, elektronické nebo datové nebo informační sítě, multimediální aplikace na nosičích zařazených ve tř. 9 nebo v sítích, elektronické multimediální nebo informační katalogy, interaktivní a grafické programy, software, zejména pro systém výměny dat (platební styk i jiné informace), zvláště v oblasti bankovníctví, systémy pro přenos dat, dešifrovací soustavy, platební karty nebo magnetické a čipové karty pro použití v peněžnictví, bankovníctví, pojišťovnictví, v oblasti služeb a v obchodním styku, mezinárodní platební karty, elektronické peněženky; (16) tiskoviny, tiskopisy, brožury, obálky, dopisní papíry, gratulace, kalendáře, reklamní předměty z papíru, příručky, časopisy, periodika, knihy, databázové produkty v papírové formě, databáze v papírové formě, informační produkty na papírových nosičích, data a databáze v papírové formě, tiskárenské výrobky; (35) reklamní, inzertní a propagační činnost, marketing, reklamní, inzertní a propagační činnost prostřednictvím jakéhokoliv média, prostřednictvím telefonní sítě nebo datové sítě nebo informační sítě, poskytování komerčních informací a jiných komerčních informačních produktů všeho druhu, informačních produktů reklamního charakteru, poskytování multimediálních informací komerčního charakteru, komerční využití Internetu v oblastech komerčních

internetových médií a vyhledávacích služeb, on-line inzerce, zprostředkování v obchodních vztazích, zprostředkovatelská činnost v oblasti obchodu, merchandising, služby zahrnující záznam, přenos, přepis, převod, vypracování, kompilaci, přenášení nebo systematickosti písemných sdělení a/nebo záznamů, využívání nebo kompilaci matematických a statistických údajů, automatizované zpracování dat v oblasti bankovníctví, poskytování porad ve věcech podnikání; (36) bankovníctví, finance, provádění bankovních obchodů a jakýchkoliv operací s tím spojených, bankovní služby, služby týkající se financí a peněžnictví, přijímání vkladů, poskytování úvěrů, vydávání hypotečních zástavních listů, investování do cenných papírů, financování pronájmu, vedení účtů, hotovostní platební styk, bezhotovostní platební styk a zúčtování, směnečné a šekové obchody, vydávání nákup a prodej platebních prostředků jako platebních karet, cestovních šeků a jiných platebních příkazů, vydávání a prodej úvěrových karet, jakož i s tím spojené inkaso pohledávek (obchody kreditními kartami), přijímání a poskytování záruk a jiných zajišťovacích závazků (záruční obchody), otevírání akreditivů, obstarávání inkasa, obchodování s cizími měnami (devizové a valutové obchody), obchodování v oblasti termínovaných obchodů a opcí včetně kurzových a úrokových obchodů, obchodování s převoditelnými cennými papíry a to na vlastní účet nebo na účet klienta (obchody s cennými papíry), účast na vydávání cenných papírů a poskytování souvisejících služeb, finanční makléřství, poskytování porad ve věcech financí, obchodování s finančními deriváty (úrokové a měnové swapy, forward rate agreement-FRA, opce, futures), obhospodařování investičních prostředků klienta na jeho účet včetně poradenství (portfolio management), uložení a správa cenných papírů nebo jiných hodnot (obchody depozitní), koupě a prodej majetkových účastí (obchody kapitálovými účastmi), výkon funkce depozitáře investiční společnosti, investičního fondu a penzijního fondu, směnářská činnost, poskytování bankovních informací, pronájem bezpečnostních schránek, zřizování a provozování sítě bankomatů, finanční leasing, koupě pohledávek ze zbožových obchodů nebo služeb s převzetím inkasního rizika nebo bez něj, jakož i návazné inkaso pohledávek (faktoring a forfaiting), nabývání nemovitostí, franchisingové operace, zprostředkovatelská činnost v oblasti investic, financí a bankovníctví, telefonní bankovníctví, elektronické bankovníctví, bankovní obchody s cennými kovy (zlato, stříbro, mince), řízení, obsluha a provozování výměny dat, zejména v platebním styku, a bankovních informací, poradenská činnost v oblasti financí, investic a bankovníctví; (38) výměna zpráv, šíření a výměna informací a zpráv, získávání zpráv a informací, šíření informací a záznamů v elektronické podobě prostřednictvím počítačové sítě, zejm. Internetu, pomocí satelitů aj., služby na Internetu, komunikace prostřednictvím satelitů nebo Internetu nebo datových nebo informačních nebo elektronických nebo telekomunikačních sítí, informační služby nekomerčního charakteru; (42) kódování a dekódování zabezpečovacích systémů, tvorba informačních databází, tvorba multimediálních aplikací, programování.

(511) 9, 16, 35, 36, 38, 42

(210) O-142972

(111) **232568**

(220) 05.05.1999

(151) 24.04.2001

(540)



(730) **Dopravní podnik hl.m. Prahy, akciová společnost**, Sokolovská 217/42, Praha 9, 19022, CZ

(740) Ing. Dobroslav Musil, patentová kancelář, Ing. Dobroslav Musil, Cejl 38, Brno, 60200

(510) (9) rozvaděče nízkého napětí; (16) papír a výrobky z papíru, propagační předměty kancelářské, neperiodické tiskoviny, fotografie, kalendáře, časopisy, knižní publikace, mapy, jízdenky, informační letáky a plakáty; (37) výstavba dopravních staveb a zařízení, opravy pneumatik, oprava motorových vozidel, opravy karosérií, opravy ostatních motorových prostředků, zámečnictví; (39) provozování speciálních drah (metro) tramvajových a lanových drah na území hl.m.Prahy, provozování silniční motorové dopravy osobní, provozování silniční motorové dopravy nákladní, provozování dopravy v klidu; (41) výchova dorostu a vzdělávací činnost, vyučování řízení motorových vozidel; (42) provozování nestátního zdravotního zařízení - praktický lékař stomatologická a rehabilitační péče, hostinská činnost.

(511) 9, 16, 37, 39, 41, 42
(210) O-142609

(111) **233991**
(220) 08.04.1999
(151) 25.06.2001
(540)

SPORT FIT

(730) **EMCO spols r.o.**, Žirovnická 2389, Praha 10, 10600, CZ
(740) HALAXOVÁ & HALAXOVÁ, TETRAPAT, RNDr. Zdeňka Halaxová, Dukelská 891/4, Olomouc, 77200
(510) (29) sušené ovoce a zelenina; (30) káva a výrobky z kávy, kávové náhražky, čaj, kakao, výrobky z obilnin, pečivo, cukrovinky - mimo čokoládu.

(511) 29, 30
(210) O-141706

(111) **234090**
(220) 11.11.1999
(151) 25.06.2001
(540)



(730) **SKS s. r. o.**, Brněnská 21/b, č.p. 1748, Blansko, 67801, CZ
(740) Mgr. Jitka Vejražková, patentový zástupce, Podkovářská 6, Praha 9, 19000
(510) (9) aparáty a přístroje pro elektrickou zabezpečovací signalizaci, aparáty a přístroje pro elektrickou požární signalizaci, zařízení a systémy pro kontrolu vstupů, elektrická zařízení pro jednotný čas, telefonní rozvody, strukturování kabeláže, průmyslová televize, elektrická zařízení pro místní rozhlas, výpočetní technika; (37) instalace a opravy systémů pro měření a regulaci, systémů elektrické požární signalizace, systémů elektrické zabezpečovací signalizace, systémů pro kontrolu vstupů, průmyslové televize, telekomunikační techniky, výpočetní techniky, elektrických zařízení pro jednotný čas, elektrických zařízení pro místní rozhlas.

(511) 9, 37
(210) O-148766

(111) **235393**
(220) 23.12.1998
(151) 27.08.2001
(540)



(730) **ARAPLAST spol. s r.o.**, Doubravice nad Svitavou čp. 419, Doubravice nad Svitavou, 67911, CZ
(510) (6) kovové konstrukce pro dopravní značky a značení, dopravní značky (kovové), s výjimkou světelných a mechanických, značky signalizační (kovové), domovní čísla (kovová), nsvítící, reklamní sloupy (kovové); (17) konstrukce pro dopravní značky a značení z plastů; (19) konstrukce nekovové,

značky silniční (nekovové), kromě světelných a mechanických, reklamní sloupy (nekovové), značky signalizační (nekovové), vyjma světelných a mechanických, tabule signalizační nsvětelné, nemechanické (nekovové).

(511) 6, 17, 19
(210) O-138767

(111) **236518**
(220) 13.10.1999
(151) 19.09.2001
(540)



(730) **EMCO s.r.o.**, Žirovnická 2389, Praha 10, 10600, CZ
(740) HALAXOVÁ & HALAXOVÁ, TETRAPAT, RNDr. Zdeňka Halaxová, Dukelská 891/4, Olomouc, 77200
(510) (32) piva.
(511) 32
(210) O-147835

(111) **238109**
(220) 31.03.1999
(151) 23.11.2001
(540)

FUBU

(730) **GTFM, Inc.**, 350 Fifth Avenue, Suite 6617, New York, NY, US
(740) Čermák Hořejš Matějka a spol., JUDr. Karel Čermák, advokát, Národní 32, Praha 1, 11000
(510) (3) toaletní mýdla, koupelové soli, bublinkové koupele, parfémy, toaletní vody, kolínské vody, rtěnky, laky na nehty, makeupové krémy, čistící mléka, tělové a obličejové pudry a záspy, krémy a vodičky na čištění pokožky, tužky na oční linky, vody po holení, pěny na holení vlasové vodičky, deodoranty a pudry a záspy; (9) předem nahané audio a video pásky, fonografické nahrávky, kompaktní disky a nahrávky na digitálních páskách, nahrávky a disky pro hudební představení, zařízení na nahrávání, přenos nebo reprodukci zvuku nebo obrazu, obroučky pro brýle, obroučky pro sluneční brýle, obroučky pro průmyslové ochranné brýle a obroučky pro brýle na předpis očního specialisty; (14) šperky a hodinky; (18) zavazadla, pytle na výstroj a výstroj, sportovní tašky ke všem účelům, kabelky, bederní taštičky (ledvinky), batohy a gymnastické sportovní tašky; (21) koupelňové příslušenství, zejména držáky na zubní kartáčky, misky na mýdla, šálky a hrnečky, koše na odpadky a obaly na papírové ubrusy, kapesníky a utěrky, hadry na nádobí, prachovky a prachové mopy; (24) textilní výrobky nezahnuté v jiných třídách, zejména povlaky na polštáře, ozdobné pokrývky na polštáře, ručníky, prostěradla, prošívané pokrývky, sprchové závěsy, pokrývky na postel, mycí žinky, záclony, závěsy a pokrývky; (25) oblečení, obuv, punčochy, ponožky a pokrývky hlavy, noční košile.

(511) 3, 9, 14, 18, 21, 24, 25
(210) O-141433

(111) **238134**
(220) 21.07.1999
(151) 23.11.2001
(540)

KŘUPSI

(730) **EMCO s.r.o.**, Žirovnická 2389, Praha 10, 10600, CZ
(740) HALAXOVÁ & HALAXOVÁ, TETRAPAT, RNDr. Zdeňka Halaxová, Dukelská 891/4, Olomouc, 77200
(510) (29) ovoce a zelenina, konzervované, sušené a zavařené, želé, džemy, kompoty (to vše jako součást výrobků třídy 30), mléčné výrobky, nápoje na bázi mléka a kysané mléčné výrobky (s obsahem obilnin); (30) výrobky z obilnin, müsli, extrudované obilniny, pečivo, chléb, cukrovinky, čokoláda, bonbony, výrobky z kakaa s obsahem obilnin, oplatky, sušenky, led pro

osvěžení.

(511) 29, 30
(210) O-145077

(111) **240827**
(220) 08.02.1999
(151) 21.02.2002

(540)

JANA

(730) **Palatková Marie, PhDr.**, K Hvězdárně 1820/32C, Hradec
Králové, 50008, CZ

(510) (9) magnetické nosiče dat, magnetická média, optické nosiče
dat, nosiče zvukových nahrávek - s výjimkou nosičů
obsahujících software; (16) knihy, časopisy, učebnice - s
výjimkou příruček a manuálů, týkajících se software; (41)
výuka jazyků.

(511) 9, 16, 41
(210) O-139904

(111) **240828**
(220) 08.02.1999
(151) 21.02.2002
(540)



(730) **Palatková Marie, PhDr.**, K Hvězdárně 1820/32C, Hradec
Králové, 50008, CZ

(510) (9) magnetické nosiče dat, magnetická média, optické nosiče
dat, nosiče zvukových nahrávek - s výjimkou nosičů
obsahujících software; (16) knihy, časopisy, učebnice - s
výjimkou příruček a manuálů, týkajících se software; (41)
výuka jazyků.

(511) 9, 16, 41
(210) O-139905

Zániky ochranných známek uplynutím doby platnosti

Kapitola obsahuje údaje o ochranných známkách, které zanikly uplynutím doby platnosti podle ustanovení § 29 odst. 1 zákona č. 441/2003 Sb.

Číslo zápisu	Datum zániku		
158284	30.04.2008	220308	29.04.2008
158505	29.04.2008	220309	30.04.2008
213724	29.04.2008	221709	27.04.2008
215943	27.04.2008	221713	30.04.2008
215944	27.04.2008	221714	30.04.2008
215949	29.04.2008	222209	28.04.2008
215950	29.04.2008	222211	29.04.2008
215952	30.04.2008	222212	30.04.2008
216751	29.04.2008	222618	29.04.2008
217490	29.04.2008	223139	27.04.2008
217492	30.04.2008	223748	29.04.2008
218090	27.04.2008	224376	29.04.2008
218092	30.04.2008	224840	29.04.2008
218519	28.04.2008	225335	30.04.2008
218520	28.04.2008	225336	30.04.2008
218521	28.04.2008	228064	27.04.2008
218523	29.04.2008	228065	28.04.2008
218525	29.04.2008	228066	30.04.2008
218526	29.04.2008	228067	30.04.2008
218528	29.04.2008	237128	29.04.2008
218529	29.04.2008		
218530	29.04.2008		
218531	29.04.2008		
218534	30.04.2008		
218535	30.04.2008		
219028	27.04.2008		
219029	27.04.2008		
219033	27.04.2008		
219034	28.04.2008		
219035	28.04.2008		
219037	28.04.2008		
219038	28.04.2008		
219043	28.04.2008		
219044	29.04.2008		
219052	29.04.2008		
219053	30.04.2008		
219054	30.04.2008		
219057	30.04.2008		
219058	30.04.2008		
219059	30.04.2008		
219060	30.04.2008		
219782	27.04.2008		
219783	27.04.2008		
219785	28.04.2008		
219786	28.04.2008		
219787	28.04.2008		
219790	29.04.2008		
219791	29.04.2008		
219792	30.04.2008		
220299	27.04.2008		
220304	29.04.2008		
220306	29.04.2008		

Úpravy znění/vyobrazení ochranných známek a seznamu výrobků a služeb

Kapitola obsahuje údaje o ochranných známkách, u kterých na žádost vlastníka ochranné známky došlo v souladu s ustanovením § 27 zákona č.441/2003 Sb. k úpravě ve znění, vyobrazení nebo seznamu výrobků a služeb, pokud tato změna uvádí údaje v ochranné známce do souladu se skutečností, aniž by se tím ochranná známka zásadně změnila. Kapitola dále obsahuje údaje o ochranných známkách, jejichž zápis byl obnoven pouze pro některé z výrobků a služeb v souladu s ustanovením §29 zákona č. 441/2003 Sb.

- | | |
|-------|---|
| (111) | 219389 |
| (510) | (31) zahradnické sazenice, zahradnické výpěstky, zemědělské a lesní výpěstky; (42) zahradní architektura, zahradnictví, zahradnické služby. |
| (511) | 31, 42 |
-

Změny vlastníků ochranných známek

Kapitola obsahuje údaje o ochranných známkách, které byly převedeny nebo přešly ve smyslu ustanovení § 15 odst. 1, 2 a § 16 zákona č. 441/2003 Sb. na jiného vlastníka v rozsahu všech zapsaných výrobků nebo služeb.

Číslo zápisu	Dřívější vlastník	Nynější vlastník	S účinností od
111394	FEZKO a.s., Heydukova 1111, Strakonice, 38616, CZ	FEZKO THIERRY a.s., Heydukova 1111, Strakonice, 38616, CZ	12.11.2008
167799	Alba Europe Limited, Bush House, The Waterfront, Elstree Road, Elstree, Hertfordshire, GB	Hinari Limited, Carmelite, 50 Victoria Embankment, London, EC4Y 0DX, GB	12.11.2008
168859	DTG Operations, Inc., 5330 E. 31st Street, Tulsa, OK, US	Dollar Rent A Car, Inc., 5330 E. 31st Street, Tulsa, OK, US	14.11.2008
172916	Johnson Controls, Inc., společnost zřízená podle zákonů státu Wisconsin, 5757 North Green Bay Avenue, Milwaukee, WI, US	Johnson Controls Technology Company, 915 East 32nd Street, Holland, MI, US	13.11.2008
172917	Johnson Controls, Inc., společnost zřízená podle zákonů státu Wisconsin, 5757 North Green Avenue, Milwaukee, WI, US	Johnson Controls Technology Company, 915 East 32nd Street, Holland, MI, US	13.11.2008
180739	DTG Operations, Inc., 5330 E. 31st Street, Tulsa, OK, US	Dollar Rent A Car, Inc., 5330 E. 31st Street, Tulsa, OK, US	14.11.2008
191118	Johnson Controls, Inc., 5757 North Green Bay Avenue, Milwaukee, WI, US	Johnson Controls Technology Company, 915 East 32nd Street, Holland, MI, US	13.11.2008
193891	Del Monte Corporation, One Market Plaza, San Francisko, CA, US	S & W Fine Foods International Limited, Road Town, Tortola, VG	13.11.2008
221255	Johnson Controls, Inc., 5757 North Green Bay Avenue, Milwaukee, WI, US	Johnson Controls Technology Company, 915 East 32nd Street, Holland, MI, US	13.11.2008
228170	DTG Operations, Inc., 5330 E. 31 Street, Tulsa, OK, US	Dollar Rent A Car, Inc., 5330 E. 31st Street, Tulsa, OK, US	14.11.2008
231711	KAFFA s.r.o., Vaňurova 14a, Liberec, 46001, CZ	Transcafé s.r.o., U Trati 368, Všetaty, 27716, CZ	12.11.2008
232008	FEZKO a.s., Heydukova 1111, Strakonice, 38616, CZ	FEZKO THIERRY a.s., Heydukova 1111, Strakonice, 38616, CZ	12.11.2008
243025	KONTO PLUS s.r.o., Rašínovo nábřeží 54, Praha 2, 12800, CZ	Jindřich Urbánek, Průhonická 215/27, Praha 10, 10600, CZ	14.11.2008
274828	Petr Máca, Jírova 23, Brno, 62800, CZ	Ivo Sklenář, Hlavní 38, Brno, 62400, CZ	18.11.2008
281813	Closed Joint Stock Company "Region-AM", Building 7, house 5, Moscow, RU	VICEROY FINANCIAL SERVICES LIMITED, Hipoint, Thomas Street, Taunton, Somerset TA2 6HB, GB	18.11.2008
283163	VMS TRADING s. r. o., Přímětice 532/6, Znojmo, 66904, CZ	Autokosmetické Centrum Arkády a.s., Pod Kaštany 19/1107, Praha 6, 16000, CZ	13.11.2008
284403	Closed Joint Stock Company "Region-AM", Building 7, house 5, Raspletina Street, Moscow, RU	VICEROY FINANCIAL SERVICES LIMITED, Hipoint, Thomas Street, Taunton, Somerset TA2 6HB, GB	18.11.2008
299462	B.I.G., a.s., Opletalova 53-55, Praha 1, 11000, CZ	Kurzy.cz, spol. s r. o., Na Poříčí 1070/19, Praha 1, 11000, CZ	13.11.2008

Změny v údajích o vlastních ochranných známkách

Kapitola obsahuje ochranné známky, u kterých byla v rejstříku ochranných známkách vyznačena změna v údajích o vlastních ve smyslu ustanovení § 27 odst. 2 a 7 zákona č. 441/2003 Sb.

Číslo zápisu	Vlastník	S účinností od
167799	Alba Europe Limited, Bush House, The Waterfront, Elstree Road, Elstree, Hertfordshire, GB	12.11.2008
167799	Hinari Limited, Vine Mill, Holden Fold Lane, Royton, Oldham, OL2 5LN, GB	12.11.2008
168499	PhDr. Ing. Ondřej Landa, CSc., Gensovská 1308/19, Praha 6, 16000, CZ	13.11.2008
168859	DTG Operations, Inc., 5330 E. 31st Street, Tulsa, OK, US	14.11.2008
174702	RNDr. Zdeňka Halaxová, Dukelská 891/4, Olomouc, 77200, CZ	14.11.2008
180739	DTG Operations, Inc., 5330 E. 31st Street, Tulsa, OK, US	14.11.2008
189663	PhDr. Ing. Ondřej Landa, CSc., Gensovská 1308/19, Praha 6, 16000, CZ	13.11.2008
210865	PhDr. Ing. Ondřej Landa CSc., Gensovská 1308/19, Praha 6, 16000, CZ	13.11.2008
210942	MEGA PLUS s.r.o., Janské Lázně čp. 265, 54225, CZ	13.11.2008
214177	COMFOR STORES a.s., Běly Pažoutové 742/1, Brno, Komín, 62400, CZ	12.11.2008
215828	Hobbs Limited, 42 Gloucester Avenue, London NW1 8JD, GB	14.11.2008
217130	COMFOR STORES a.s., Běly Pažoutové 742/1, Brno, Komín, 62400, CZ	12.11.2008
220863	UHLOZBYT a.s., Francouzská 172, Praha 2, 12000, CZ	12.11.2008
221093	Suntory Flowers Ltd., 2-13-12, Hirakawacho, Chiyoda-ku, Tokyo, JP	13.11.2008
222988	SpofaDental a.s., Markova 238, Jičín, 50646, CZ	14.11.2008
223397	DEMAS, s.r.o., Spořická 481, Spořice, 43101, CZ	18.11.2008
224518	COMFOR STORES a.s., Běly Pažoutové 742/1, Brno, Komín, 62400, CZ	12.11.2008
227312	COMPANHIA CACIQUE DE CAFÉ SOLÚVEL, Rua Horácio Sabino Coimbra No. 100, City of Londrina, BR	18.11.2008
228170	DTG Operations, Inc., 5330 E. 31 Street, Tulsa, OK, US	14.11.2008
229069	1. Jihočeská vodohospodářská spol. s r.o., Severní 8/2264, České Budějovice, 37010, CZ	13.11.2008
229104	TUNNEL s.r.o., Komunardů 32, Praha 7, 17000, CZ	18.11.2008
233491	AUGUR spol. s r.o., Hlubočepská 1137/18, Praha 5, Hlubočepy, 15200, CZ	12.11.2008
234501	ADASTRA Apliqua, s.r.o., Benešovská 1926/8, Praha 10, 10100, CZ	13.11.2008
235393	ARAPLAST spol. s r.o., Doubravice nad Svitavou čp. 419, Doubravice nad Svitavou, 67911, CZ	12.11.2008
240070	COMFOR STORES a.s., Běly Pažoutové 742/1, Brno, Komín, 62400, CZ	12.11.2008
240071	COMFOR STORES a.s., Běly Pažoutové 742/1, Brno, Komín, 62400, CZ	12.11.2008
240126	DATAWARE, s.r.o., Nádražní čp. 532/157, Ostrava - Přívoz, 70200, CZ	13.11.2008
247616	Dharma Group, LC, 1180 Seminole Trail, Suite 115, Charlottesville 22901, VA, US	12.11.2008
248841	SEKOS security-service s.r.o., Pobřežní 18/16, Praha 8 - Karlín, 18600, CZ	14.11.2008
250454	ADASTRA, s.r.o., Benešovská 1926/8, Praha 10, 10100, CZ	13.11.2008
251206	ADASTRA, s.r.o., Benešovská 1926/8, Praha 10, 10100, CZ	13.11.2008
251318	ADASTRA, s.r.o., Benešovská 1926/8, Praha 10, 10100, CZ	13.11.2008
252010	GurmEko s.r.o., Za Sadem 218, Praha 8, 18200, CZ	14.11.2008
264171	Jaroslav Kolanda, Španielova 1256/9, Praha 17 - Řepy, 16300, CZ	14.11.2008
265224	CZECH-LOGISTIC, a.s., Pražská 585, Chomutov, 43001, CZ	14.11.2008
269390	MEGA PLUS s.r.o., Janské Lázně čp. 265, 54225, CZ	13.11.2008
269391	MEGA PLUS s.r.o., Janské Lázně čp. 265, 54225, CZ	13.11.2008
269392	MEGA PLUS s.r.o., Janské Lázně čp. 265, 54225, CZ	13.11.2008
270885	MEGA PLUS s.r.o., Janské Lázně čp. 265, 54225, CZ	13.11.2008
270886	MEGA PLUS s.r.o., Janské Lázně čp. 265, 54225, CZ	13.11.2008

Číslo zápisu	Vlastník	S účinností od
273447	RNDr. Zdeňka Halaxová, Dukelská 891/4, Olomouc, 77200, CZ	14.11.2008
274548	COMFOR STORES a.s., Běly Pažoutové 742/1, Brno, Komin, 62400, CZ	12.11.2008
276783	PhDr. Ing. Ondřej Landa, CSc., Gensovská 1308/19, Praha 6, 16000, CZ	13.11.2008
278189	GurmEko s.r.o., Za Sadem 218, Praha 8, 18200, CZ	14.11.2008
278277	ADASTRA, s.r.o., Benešovská 1926/8, Praha 10, 10100, CZ	13.11.2008
280864	MEGA PLUS s.r.o., Janské Lázně čp. 265, 54225, CZ	13.11.2008
287180	CZECH-LOGISTIC, a.s., Pražská 585, Chomutov, 43001, CZ	14.11.2008
288476	Jasmín Kolandová, Španielova 1256/9, Praha 17 - Řepy, 16300, CZ	14.11.2008
290340	Jaroslav Kolanda, Španielova 1256/9, Praha 17 - Řepy, 16300, CZ	14.11.2008
296843	Jaroslav Kolanda, Španielova 1256/9, Praha 17 - Řepy, 16300, CZ	14.11.2008
299047	BIX, s.r.o., Alšova 1853/3, Český Těšín, 73701, CZ	12.11.2008
301377	FWDS Meditex, s.r.o., Podbabská 1112/13, Praha 6, Bubeneč, 16000, CZ	14.11.2008