

Číselné INID kódy pro označování bibliografických dat technických řešení

INID Codes for the identification of bibliographic data of technical solutions

(Standard WIPO ST. 9 a ST. 80)

(11)	číslo patentu/zápisu/osvědčení	(11)	Number of the patent/registration/certification
(15)	datum zápisu průmyslového vzoru	(15)	Industrial design registration date
(21)	číslo přihlášky/žádosti	(21)	Application number
(22)	datum podání přihlášky/žádosti	(22)	Date of application filing
(23)	údaje o výstavní prioritě	(23)	Exhibition priority data
(28)	počet průmyslových vzorů	(28)	Number of industrial designs included in the application
(31)	číslo prioritní přihlášky	(31)	Number of priority application
(32)	datum podání prioritní přihlášky	(32)	Filing date of priority application
(33)	země priority	(33)	Priority country
(40)	datum zveřejnění přihlášky vynálezu	(40)	Date of publication of patent application
(45)	datum zveřejnění zapsaného průmyslového vzoru	(45)	Publication date of the registered industrial design
(47)	datum zveřejnění udělení patentu a zápisu užitého vzoru, datum zápisu užitého vzoru, datum oznámení udělení evropského patentu v Evropském patentovém věstníku	(47)	Publication date of patent granting and publication date of utility model registration, registration date of utility model, publication date of European patent granting in the European patent bulletin
(51)	mezinárodní patentové třídění/Locarnské třídění průmyslových vzorů	(51)	International Patent Classification/ Locarno Classification for Industrial Designs
(54)	název	(54)	Title
(55)	vyobrazení průmyslového vzoru	(55)	Reproduction of the industrial design
(57)	anotace	(57)	Abstract
(68)	číslo základního patentu	(68)	Number of the basic patent
(71)	označení přihlašovatele/žadatele	(71)	Applicant
(72)	označení původce	(72)	Inventor
(73)	označení majitele/vlastníka	(73)	Owner
(74)	označení zástupce	(74)	Attorney's name and address
(86)	číslo mezinárodní přihlášky	(86)	International application number
(87)	číslo mezinárodního zveřejnění	(87)	International publication number
(92)	datum a číslo první registrace přípravku pro Českou republiku	(92)	Date and number(s) of the first authorization to market the product in the CZ
(93)	datum, číslo a země první registrace přípravku v rámci Společenství	(93)	Date, number(s) and country of the first authorization to market the product in the EEC
(94)	doba platnosti osvědčení	(94)	Term of certification validity
(95)	označení a typ přípravku	(95)	Name of the product and product type
(96)	datum podání a číslo evropské patentové přihlášky	(96)	European patent application filing date and number
(97)	datum zveřejnění a číslo zveřejnění evropské patentové přihlášky v Evropském patentovém věstníku	(97)	European patent application publication date and publication number in the European patent bulletin

Číselné INID kódy pro označování bibliografických dat ochranných známek

INID codes and minimum required for the identification of bibliographics data relating to marks

(Standard WIPO ST.60)

(111)	Číslo zápisu ochranné známky (registrace)	(111)	Number of registration
(151)	Datum zápisu ochranné známky	(151)	Date of the registration
(210)	Číslo přihlášky ochranné známky (spisu)	(210)	Number of the application
(220)	Datum podání přihlášky	(220)	Date of filing of the application
(320)	Datum vzniku práva přednosti	(320)	Date of the first application
(442)	Datum zveřejnění přihlášky po průzkumu	(442)	Date of the publication of the examined application
(450)	Datum zveřejnění zápisu ochranné známky ve Věstníku	(450)	Date of publication of the registration
(510)	Seznam výrobků a služeb	(510)	List of goods and/or services
(511)	Číslo třídy výrobků a služeb	(511)	Number of the class of goods and/or services
(526)	Omezení rozsahu ochrany o prvek	(526)	Disclaimer
(540)	Znění nebo vyobrazení ochranné známky	(540)	Reproduction of the mark
(551)	Kolektivní ochranná známka	(551)	Collective mark
(554)	Prostorová ochranná známka	(554)	Three-dimensional mark
(558)	Ochranná známka tvořená pouze barvou nebo kombinací barev	(558)	Mark consisting exclusively of one or several colours
(583)	Datum právní moci rozhodnutí/výsledek rozhodnutí	(583)	Date of the legal force of the decision/ result of the decision
(591)	Údaje o barevnosti ochranné známky	(591)	Information concerning colour
(730)	Přihlašovatel/vlastník ochranné známky	(730)	The applicant or the holder of the mark
(740)	Zástupce	(740)	Name and address of the representative
(811)	Mezinárodní číslo zápisu ochranné známky	(811)	Number of the international registration
(890)	Kód státu ochrany mezinárodní ochranné známky	(890)	INID code of the state of the international mark

Kódy pro kódování záhlaví oznámení publikovaných ve Věstníku

(Standard WIPO ST. 17)

BB9A	zveřejněné přihlášky vynálezů	MK4A	zánik patentů uplynutím doby platnosti
FG1K	zapsané užité vzory	MK4F	zánik autorských osvědčení uplynutím doby platnosti
FG4A	udělené patenty	MK4Q	zánik průmyslového vzoru uplynutím doby ochrany
FG4Q	zapsané průmyslové vzory	MM4A	zánik patentů pro nezaplacení ročních poplatků
LD3K	částečný výmaz užitého vzoru	MM4F	zánik autorských osvědčení pro nezaplacení ročních poplatků
LD4Q	částečný výmaz průmyslového vzoru	ND1K	prodloužení platnosti užitého vzoru
MA4A	zánik patentu vzdáním se	ND4Q	obnova doby ochrany průmyslového vzoru
MA4F	zánik autorských osvědčení vzdáním se	PA4A	změna autorského osvědčení na patent
MC3K	výmaz užitého vzoru	PC9A	změna dispozičního práva k vynálezu
MC4A	zrušení patentu	PD1K	převod práv a ostatní změny majitelů užitého vzoru
MC4F	zrušení autorského osvědčení	PD4A	převod práv a ostatní změny majitelů patentů
MC4Q	výmaz průmyslového vzoru	PD4Q	převod práv a ostatní změny vlastníků průmyslových vzorů
MH1K	zánik užitého vzoru vzdáním se	QA9A	nabídka licence
MH4A	částečné zrušení patentu	SB4A	zapsané patenty do rejstříku po odtajnění
MH4F	částečné zrušení autorského osvědčení	SB4F	zapsaná autorská osvědčení do rejstříku po odtajnění
MH4Q	zánik průmyslového vzoru vzdáním se		
MK1K	zánik užitého vzoru uplynutím doby platnosti		

Opravy Změny Různé

Opravy u přihlášek vynálezů s žádostí o udělení patentu

HA9A	jmenování vynálezce	HF9A	oprava dat
HB9A	oprava jmen	HG9A	oprava chyb v třídění
HC9A	změna jmen	HH9A	oprava nebo změna všeobecně
HD9A	oprava adres	HK9A	tiskové chyby v úřed. věstnících
HE9A	změna adres		

Opravy ochranných dokumentů

patenty	autorská osvědčení	užitné vzory	průmyslové vzory	
TA4A	TA4F	TA1K	TA4Q	jmenování vynálezce
TB4A	TB4F	TB1K	TB4Q	oprava jmen
TC4A	TC4F	TC1K	TC4Q	změna jmen
TD4A	TD4F	TD1K	TD4Q	oprava adres
TE4A	TE4F	TE1K	TE4Q	změna adres
TF4A	TF4F	TF1K	TF4Q	oprava dat
TG4A	TG4F	TG1K	TG4Q	oprava chyb v třídění
TH4A	TH4F	TH1K	TH4Q	oprava nebo změna všeobecně
TK9A	TK9F	TK1K	TK4Q	tiskové chyby v úřed. věstnících

Kódy pro označování zemí a mezinárodních organizací použité ve věstníku

AR	Argentina
AT	Rakousko
BG	Bulharsko
BR	Brazílie
CA	Kanada
CH	Švýcarsko
CN	Čína
CY	Kypr
CZ	Česká republika
DE	Spolková republika Německo
FR	Francie
GB	Velká Británie
IT	Itálie
JP	Japonsko
KR	Korejská republika
LI	Lichtenštejnsko
NL	Nizozemí
PL	Polsko
RU	Ruská federace
SE	Švédsko
SK	Slovensko
TW	Tajwan
US	Spojené státy americké

Kódy pro označování států USA použité ve věstníku

CA	California
CT	Connecticut
DE	Delaware
IL	Illinois
IN	Indiana
MI	Michigan
NJ	New Jersey
NY	New York
TX	Texas

BB9A Zveřejněné přihlášky vynálezů - přehled podle čísel přihlášek

Dále uvedené přihlášky vynálezů byly zveřejněny dnem, uvedeným ve Věstníku podle zákona č. 527/1990 Sb., o vynálezech a zlepšovacích návrzích, ve znění pozdějších předpisů, a jsou k dispozici v patentové knihovně Úřadu průmyslového vlastnictví, Antonína Čermáka 2a, 160 68, Praha 6.

2007-23	C 08 L 9/06	(2006.01)
2007-177	A 61 N 5/06	(2006.01)
2007-285	G 01 R 11/00	(2006.01)
2007-329	F 42 C 19/00	(2006.01)
2007-330	H 04 M 11/04	(2006.01)
2007-332	G 05 D 23/19	(2006.01)
2007-335	B 60 J 5/04	(2006.01)
2007-338	B 60 R 9/058	(2006.01)
2007-451	E 01 C 19/28	(2006.01)
2007-546	B 23 B 5/18	(2006.01)
2007-590	B 23 B 5/18	(2006.01)
2007-596	A 61 K 9/20	(2006.01)
2007-644	D 05 B 65/00	(2006.01)

Zveřejněné přihlášky vynálezů - řazené podle MPT

- (51) **A61K 9/20** (2006.01)
A61K 9/26 (2006.01)
A61K 47/30 (2006.01)
A61K 47/26 (2006.01)
A61P 29/00 (2006.01)
A61P 19/02 (2006.01)
A61P 25/06 (2006.01)

(21) **2007-596**

(71) Zentiva, a. s., Praha 10, CZ

(72) Železník Juraj RNDr., 92001 Hlohovec, SK
 Vladovičová Beáta Pharm.Dr., 92001 Hlohovec, SK
 Kormanová Viera Ing., 92001 Hlohovec, SK
 Škodová Jana Ing., 91708 Trnava, SK

(54) **Rychle rozpustné tablety s maskováním chuti účinné látky a způsob jejich přípravy**

(22) 30.08.2007

(57) Rychle rozpustné tablety s obsahem mikročástic nebo částic zrn účinných látek nebo jejich farmakologicky akceptovatelných solí, které obsahují účinnou látku ze skupiny analgetik, antipyretik, antiflogistik, antireumatik a antimigrenik v množství 5 až 80 % hmotn., rozvolňovačlo v množství 1 až 50 % hmotn., maskovací látku aromatické povahy v množství 0,1 až 10 % hmotn. a pomocné látky ze skupiny sladidel v množství 1 až 5 % hmotn., látek zlepšujících tokové vlastnosti v množství 0,1 až 4 % hmotn. a kluzných látek v množství 0,1 až 3 % hmotn., přičemž mikročástice nebo částice zrn účinné látky mají velikost 0,1 až 1,5 mm a jsou v tabletě uspořádány tak, aby účinná látka byla maskovací látkou obalena. Tablety se vyrábějí tak, že se vyrobí mikročástice nebo částice zrn obsahující účinnou látku, případně s příměsí dalších farmaceuticky akceptovatelných látek, a to buď vlhkou granulací, fluidní granulací anebo extruzí a sferonizací, a maskovací látka se nanese na částice zrn anebo na mikročástice buď ve fluidním granulátoru nebo ve vysokootáčkovém granulátoru zvlhčením nebo ve vysokootáčkovém granulátoru rozprašením.

(74) ROTT, RŮŽIČKA & GUTTMANN Patentová, známková a advokátní kancelář, Ing. Ivana Jirotková, Nad Štolou 12, Praha 7, 17000

(51) **A61N 5/06** (2006.01)

(21) **2007-177**

(71) Voves Vladimír, Lukavec, CZ

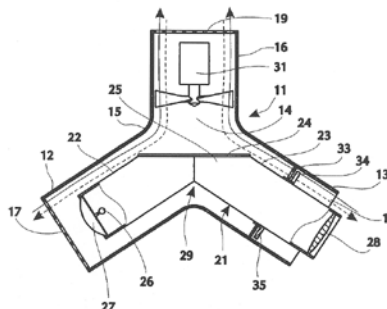
(72) Voves Vladimír, Lukavec, CZ

(54) **Přístroj pro světelnou terapii**

(22) 07.03.2007

(57) Přístroj pro světelnou terapii je tvořen vnějším pouzdrem (11) trubkového tvaru s prvním koncem (12) a s druhým koncem (13), vnitřním pouzdrem (21) lomeného trubkového tvaru, uloženým ve vnějším pouzdru (11) a zahrnujícím vstupní konec (22) se světelným zdrojem (26) a s reflektorem (27), zasahujícím do prvního konce (12) vnějšího pouzdra (11). Vnitřní pouzdro (21) má střední část (29) s paralelními skleněnými polarizačními deskami (24) Brewsterova polarizátoru, tvořícími část stěny (25) střední části (29). Vnitřní pouzdro (21) dále má výstupní konec (23) zasahující do druhého konce (13) vnějšího pouzdra (11). Chladicí ventilátor (31, 32) je uložen ve vnějším pouzdře (11) pro chlazení reflektoru (27). Ve stěně (15) vnějšího pouzdra (11) v přechodové části mezi prvním koncem (12) a druhým koncem (13) vnějšího pouzdra (11) je uspořádán otvor (14) propojený pro průchod chladicího vzduchu s otevřeným prvním koncem (12) vnějšího pouzdra (11). S výhodou je mezi druhým koncem (13) vnějšího pouzdra (11) a výstupním koncem (23) vnitřního pouzdra (21) uspořádána těsnící přepážka (33) se šterbinou (34) s nastavitelným průtokovým průřezem. S výhodou je na otvor (14) napojen ventilační kanál (16) tvořící s prvním koncem (12) vnějšího pouzdra (11) a druhým koncem (13) vnějšího pouzdra (11) trubkové těleso ve tvaru hvězdice, přičemž ve ventilačním kanálu (16) je uspořádán chladicí ventilátor (31).

(74) FISCHER & PARTNER Intellectual Property s.r.o., Ing. Michael Fischer, Na Hrobci 294/5, Praha 2, 12000



(51) **B23B 5/18** (2006.01)

(21) **2007-546**

(71) ŠKODA MACHINE TOOL a. s., Plzeň, CZ

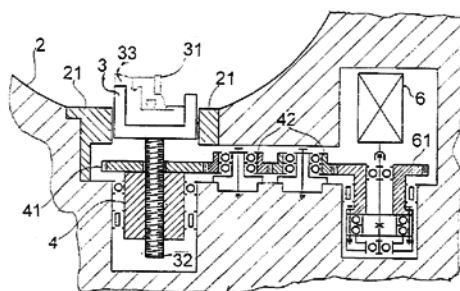
(72) Kubíček Jiří Ing., Plzeň, CZ

(54) **Soustružnický stroj pro soustružení klikových čepů klikových hřídelů**

(22) 28.08.2007

(57) Soustružnický stroj sestává z dělitelného rotoru (2) otočně uloženého v dělitelném statoru (1) a určeného k obemknutí klikového čepu. Dělitelný rotor (2) je opatřen vedením (21) obsahujícím výsuvnou pinolu (3), uzpůsobenou pro upnutí nástroje (31) a ovládanou elektromotorem (6). Pinola (3) je opatřena sousým pohybovým šroubem (32). V dělitelném rotoru (2) je otočně uspořádána matice (4), obemkající pohybový šroub (32). Matice (4) je opatřena sousým ozubeným kolem (41), které je kinematickou vazbou spojené s pastorkem (61) elektromotoru (6) upevněného v dělitelném rotoru (2). Elektrický proud je do elektromotoru (6) přiveden soustavou dělených sběracích kroužků (62) upevněných na dělitelném statoru (1) nebo na dělitelném rotoru (2) a soustavou kartáčů (63) upevněných na rotoru (2) nebo na statoru (1).

(74) TICHÝ & POLÁČEK Patentoprávní a známková kancelář, Ing. Jiří Poláček, Dominikánská 6, Plzeň, 30112



(51) **B23B 5/18** (2006.01)

B23B 5/22 (2006.01)

(21) **2007-590**

(71) ŠKODA MACHINE TOOL a. s., Plzeň, CZ

(72) Zajackowski Roman, Zruč-Senec, CZ

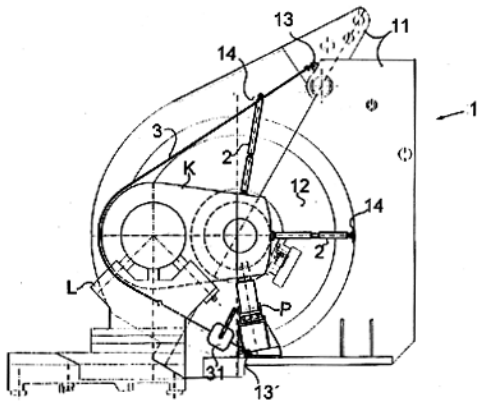
(72) Karlovec Jan Ing., Plzeň, CZ

(54) **Zařízení pro zpevnění upnutí klikového hřídele při obrábění klikového čepu soustružnickým strojem**

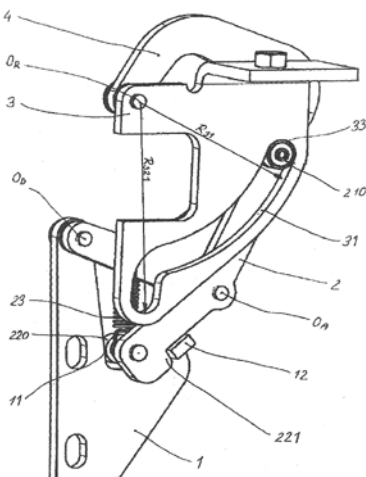
(22) 29.08.2007

(57) Dělitelný stator (11) soustružnického stroje (1) je uzpůsoben pro ustavení stavitelných vzpěr (2) rozepřítelných mezi dělitelným státorem (11) a klikou klikového hřídele (K), a je opatřen úchyty (13, 13') pro ohebné táhlo (3) určené pro opásání kliky klikového hřídele (K).

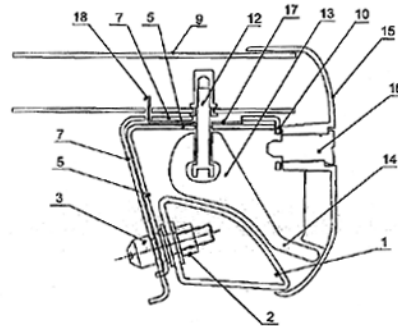
(74) TICHÝ & POLÁČEK Patentoprávní a známková kancelář, Ing. Jiří Poláček, Dominikánská 6, Plzeň, 30112



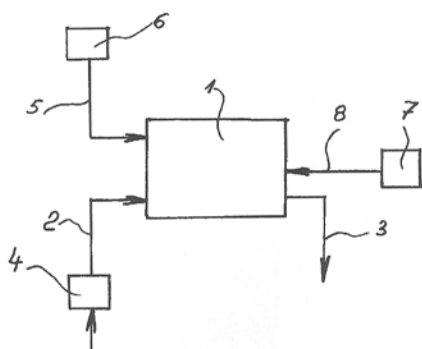
- (51) **B60J 5/04** (2006.01)
E05D 3/06 (2006.01)
(21) **2007-335**
(71) Edscha Bohemia s. r. o., Kamenice nad Lipou, CZ
(72) Drvota Jiří Ing., Řevnice, CZ
Postl Dalibor Ing., České Budějovice, CZ
(54) **Dveřní závěs, obzvláště pro motorová vozidla**
(22) 11.05.2007
(57) Dveřní závěs, obzvláště pro motorová vozidla, umožňuje otevření dveří respektive víka až o 270°. Sestává z rámového dílu (3), ke kterému je svým prvním koncem otočně kolem osy O_R připojen střední díl (4), k jehož druhému konci je otočně kolem osy O_D připojen dveřní díl (1). Na středním dílu (4) je kolem osy O_A výkyvně uspořádána dvouramenná aretační páka (2) sloužící ke střídavé aretaci respektive dearetači dveřního respektive rámového dílu (1 resp. 3) na středním dílu (4). Osy O_R , O_D , O_A jsou navzájem rovnoběžné. První konec (21) dvouramenné aretační páky (2) spolupracuje s vodící dráhou (31) a aretačním vybráním (32), vytvořenými na rámovém dílu (3) a její druhý konec (22) obsahuje hákovité zakončení, spolupracující se záchytným výstupkem (12) na dveřním dílu (1). Podstata řešení spočívá v tom, že dveřní díl (1) je opatřen náběhovou plochou (11) pro druhý konec (22) dvouramenné aretační páky (2), způsobující při uzavírání dveřního dílu (1) vykývnutí druhého konce (22) ve směru od osy otáčení (O_D) dveřního dílu (1) proti síle pružného členu (23), uspořádaného mezi dvouramennou aretační pákou (2) a středním dílem (4), a jeho připojení k záchytnému výstupku (12) při současném navedení jejího prvního konce (21) na vodící dráhu (31) rámového dílu (3). Přitom vodící dráha (31) je vydutá a má tvar kruhového oblouku o poloměru R_{31} , a je na jednom konci opatřena aretačním vybráním (32), jehož dno (322) leží na poloměru R_{321} , který je větší než je poloměr R_{31} vodící dráhy (31).
(74) Ing. Milan Buršík, Plzeňská 218-220, Praha 5, 15000



- (51) **B60R 9/058** (2006.01)
B60R 9/045 (2006.01)
(21) **2007-338**
(71) AC LAK, s.r.o., Liberec XXIII, CZ
(72) Böhm Vladimír Ing., Mníšek pod Brdy, CZ
(54) **Příčný střešní nosič pro připevnění k podélným střešním nosičům dopravních prostředků**
(22) 11.05.2007
(57) Příčný střešní nosič pro připevnění k podélným střešním nosičům dopravních prostředků, zejména automobilů, zahrnuje alespoň dva nosníky (9), kde každý nosník (9) má na každém svém konci upevňovací mechanismus (6) pro pevné montážní spojení nosníku (9) s podélnými střešními nosiči (1). Upevňovací mechanismus (6) sestává z podpěrného prvku (5), nasunutého svou stojinou s průchozími otvory na dvojici upínacích čepů (3), upevněných v podélném nosiči (1), kde tato stojina podpěrného prvku (5) vyběhá až nad těleso podélného nosiče (1) a je zde zalomena do dolů obráceného korýtká. Na podpěrném prvku (5) je uložen zajišťovací prvek (7) tak, že spolu s horní vodorovnou plochou korýtká podpěrného prvku (5) vytvářejí úložnou plochu pro nosník (9). Uvnitř korýtká podpěrného prvku (5) je uspořádáno těleso (13) excentru, uložené svou dutinou na hlavě šroubu (12) upevňovacího mechanismu (6), jehož dřík procházející směrem vzhůru současně otvorem v podpěrném prvku (5) a otvorem v zajišťovacím prvku (7) je upevněn v nosníku (9), přičemž těleso (13) excentru je opatřeno vně vyběhající ovládací pákou (14) pro dotažení, případně uvolnění spoje upevňovacího mechanismu (6) s nosníkem (9).



- (51) **C08L 9/06** (2006.01)
(21) **2007-23**
(71) Gogela Jaromír, Zlín, CZ
Gogela Jindřich, Zlín, CZ
(72) Gogela Jaromír, Zlín, CZ
Gogela Jindřich, Zlín, CZ
(54) **Kaučuková směs na bázi syntetického kaučuku**
(22) 10.01.2007
(57) Kaučuková směs na bázi syntetického kaučuku pro výrobu tvarových dílců vulkanizací obsahující na 100 hmotnostních dílů butadien-styren kaučuku, 10 až 20 hmotnostních dílů styrenulfonátového stabilizátoru, 30 až 40 hmotnostních dílů koloidní síry a 0,2 až 1 hmotnostní díl urychlovače vulkanizace, případně 5 až 40 hmotnostních dílů korkové drtě nebo prachu. Kaučuková směs se kontinuálně zpracovává ve zpěňovacím zařízení sestávajícím ze zpěňovací komory (1) ke které je objemovým čerpadlem (4) a přívodním potrubím (2) přiváděna základní směs a tlakový vzduch (5). Na výstupní straně zpěňovací komory (1) je připojeno odváděcí potrubí (3) zpracované základní směsí a protitlakový vzduch (8).
(74) Zdeněk Starý, A. Slavička 806, Luhačovice, 76326



- (51) **D05B 65/00** (2006.01)
D05B 65/00 (2006.01)
D05B 65/00 (2006.01)
D05B 65/00 (2006.01)
D05B 65/00 (2006.01)
D05B 65/00 (2006.01)
D05B 65/00 (2006.01)

(21) **2007-644**

(71) JUKI CORPORATION, Chofu-shi, JP

(72) Adachi Takashi, Matsue, Shimane, JP

(54) **Šicí stroj**

(22) 17.09.2007

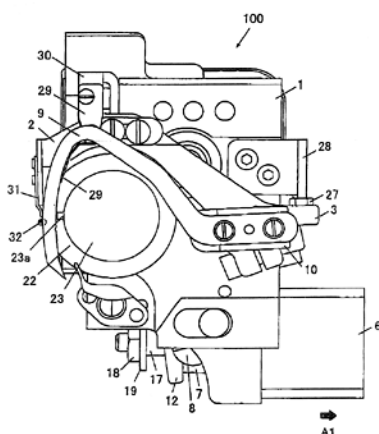
(32) 15.09.2006

(31) 2006/251227

(33) JP

(57) Zařízení pro odstřihávání nitě obsahuje stříhací nůž (2), pohyblivý nůž (9), který odstřihuje horní nit (T1) a spodní nit (T2) prostřednictvím spolupráce se stříhacím nožem (9), a vzduchový válec (6), který zajišťuje otáčení stříhacího nože (2), dále hnací čep (21) pohyblivého nože (9) pro připojení stříhacího nože (2) k pohyblivému noži (9), vačku (15) pro odstřihávání nitě, která se otáčí v synchronizaci s horním hřídelem, a vačkový váleček (13), který dosedá na vačku (15) pro odstřihávání nitě a otáčí se integrálně s pohyblivým nožem (9). Podpěrná část podavače je uspořádána pouze na straně, která je vzdálena od vodorovného chapače, přičemž špička pohyblivého nože (9) prochází stranou středu (32) jehelní dráhy vnějšího obvodu vnitřního chapače (23).

(74) Čermák Hořejš Myslí a spol., JUDr. Jan Matějka, Národní 32, Praha 1, 11000



- (51) **E01C 19/28** (2006.01)
E01C 19/23 (2006.01)

(21) **2007-451**

(71) Ammann Czech Republic a. s., Nové Město nad Metují, CZ

(72) Doležal Luboš Ing., Náchod, CZ

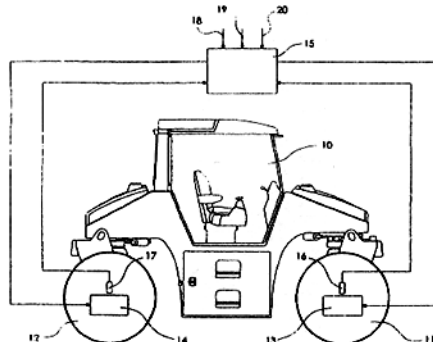
(54) **Tandemový vibrační válec**

(22) 04.07.2007

(57) Tandemový vibrační válec sestává z předního běhounu (11) a zadního běhounu (12), regulačního budiče (13, 14) vibrace a nejméně dvou snímačů (16, 17), zrychlení které jsou propojeny prostřednictvím jednotlivých vstupů pro

ovládání režimu vibrace s řídicí jednotkou (15), jimiž jsou vstup (20), pro volbu vibrujícího běhounu vstup (19) pro vypínání vibrace a vstup (18) pro roztočení nevyvážků budičů vibrace. Přední běhoun (11) je vybaven samostatným regulačním budičem (13) vibrace a zadní běhoun (12) je vybaven samostatným regulačním budičem (14) vibrace.

(74) Jaromír Hlavatý, Husitská 16, Nové Město nad Metují, 54901



- (51) **F42C 19/00** (2006.01)

B60R 21/00 (2006.01)

(21) **2007-329**

(71) Indet Safety Systems a. s., Vsetín, CZ

(72) Svoboda Jiří Ing., Vsetín, CZ

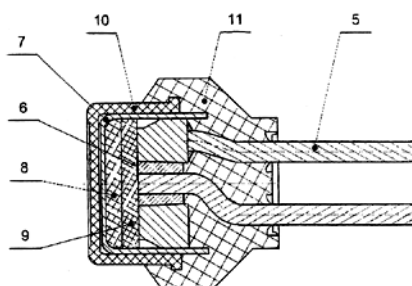
Němčák Ondřej Ing., Vsetín, CZ

(54) **Hermetizovaný GTMS iniciátor pro elektrické pyrotechnické systémy a způsob jeho výroby**

(22) 09.05.2007

(57) Hermetizovaný GTMS iniciátor pro elektrické pyrotechnické systémy je tvořen nosným prstencem (1), který má na zadní straně připojen G-pin (2) a v sousedství G-pinu (2) má do otvoru ve tvaru komolého kužele zasazen I-pin (3), který je v nosném prstenci (1) obklopen kónickým těsnicím zátavem (4), přičemž uvedený celek tvoří nosič (5) odporového elementu. Na čelní straně nosného prstence (1) je I-pin (3) propojen s nosným prstencem (1) odporovým drátkem (6). Na nosný prsteneček (1) je z čelní strany nasazen vnitřní kalíšek (7), obsahující na dně sekundární slož (8) a v sousedství nosného prstence (1) primární slož (9), a na vnitřní kalíšek (7) je v jeho horní polovině nasazen izolační kalíšek (10), přičemž zbylá část vnitřního kalíšku (7) stejně jako zadní strana nosného prstence (1) s přilehlými částmi G-pinu (2) a I-pinu (3) jsou obklopeny plastovým tělem (11). Pro hermetizovaný GTMS iniciátor je navržen způsob výroby.

(74) SPUR, a.s., Ing. Dana Kreizlová, tř. T. Bati 299, Zlín, 76422



- (51) **G01R 11/00** (2006.01)

G01R 19/00 (2006.01)

G01R 19/25 (2006.01)

(21) **2007-285**

(71) MEgA - MĚŘÍCÍ ENERGETICKÉ APARÁTY s. r. o., Brno, CZ

(72) Hoder Karel Ing., Blansko, CZ

Pospíchal Ladislav Doc. Ing. CSc., Brno, CZ

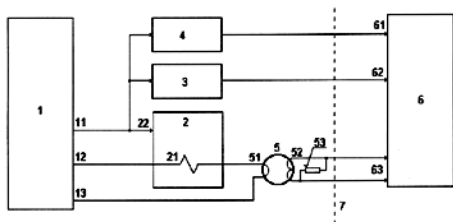
(54) **Uspořádání měřicího systému VN rozvodu**

(22) 07.05.2007

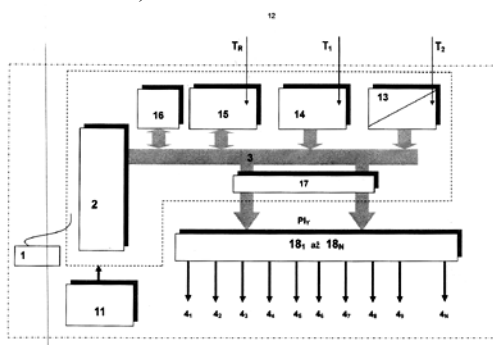
(57) Měřicí systém vn rozvodu je navržen pro současné měření odebraného množství elektrické energie a parametřů

kvality. Napěťové svorky (11) měřicího vývodu (1) dvoufázového nebo třífázového jsou spojeny se snímačem (22) napětí fakturačního elektroměru (2), přes měřicí oddělovací člen (3) s měřicím vstupem (62) napětí monitoru kvality (6) a přes oddělovací člen napájení (4) se vstupem pomocného napájení (61) monitoru kvality (6). Proudové svorky (12), (13) měřicího vývodu (1) jsou připojeny na sériové spojení snímače (21) proudu fakturačního elektroměru (2) a primárního vinutí (51) snímače (5) proudu monitoru kvality. Sekundární vinutí (52) snímače (5) proudu je svými svorkami spojeno se zatěžovacím odporem (53) a současně s měřicím vstupem (63) proudu monitoru kvality (6). Monitor kvality (6) je umístěn v odděleném prostoru s rozhraním (7).

- (22) 09.05.2007
(57) Mobilní telefon je opatřen detektorem život a zdraví ohrožujícího elektromagnetického záření gama a UV a detektorem nebezpečných plynů. Vynález umožňuje včasné varování výskytu nebezpečného prostředí v blízkosti člověka. V masovém rozšíření umožňuje zjišťování stavu životního prostředí.



- (51) **G05D 23/19** (2006.01)
(21) **2007-332**
(71) Mora-Top s. r. o., Uničov, CZ
(72) Opletal Milan, Šumperk, CZ
(54) **Způsob řízení a regulace teploty v kotlovém tělese a zapojení k provádění tohoto způsobu**
(22) 10.05.2007
(57) Způsob řízení a regulace teploty v elektricky vytápěném kotlovém tělese (5) vybaveného řídicím a regulačním systémem, spočívá v tom, že řízení a regulace teploty se provádí dynamicky, kdy se požadovaná provozní hodnota teploty v kotlovém tělese (5) nastavuje odděleně pomocí ovládacího prvku (6). Hodnota je přivedena na vstup interface (15) a působí jako požadovaná reálná hodnota referenční teploty T_r , která je uložena v paměťovém bloku (16), přičemž při regulaci teploty v kotlovém tělese (5) se reálná hodnota referenční teploty T_r porovnává s hodnotami elektrického signálu typu T_1 PWM nebo elektrického analogového signálu T_2 , načež se v bloku (2) aritmeticko-logické-jednotky periodicky provede výpočet aktuální regulační odchylky R_o a poté se hodnota takto vypočítané regulační odchylky R_o přepočte na proporcionální hodnotu aktuálně potřebného výkonu, která se dále přivádí na vstupy bloku (17) řídicího portu, přičemž z výstupu funkčního bloku (17) řídicího portu se odvádí binární signál P_{ly} , jímž se působí na vstupy koncových stupňů (18₁) až (18_N), jež spínají topná tělesa (10₁) až (10_N) s elektrickými topnými prvky (4₁) až (4_N).
(74) INPARTNERS GROUP, Ing. Dušan Kendereški, Lidická 51, Brno, 60200



- (51) **H04M 11/04** (2006.01)
G08B 21/00 (2006.01)
(21) **2007-330**
(71) Dlouhý Petr Ing., Praha 14, CZ
(72) Dlouhý Petr Ing., Praha 14, CZ
(54) **Mobilní telefon**

Zveřejněné přihlášky vynálezů - přehled podle třídících znaků

Tato kapitola obsahuje zveřejněné přihlášky vynálezů uspořádané podle třídících znaků mezinárodního patentové třídění, nacházejících se na druhém až x-tém místě zatřídění přihlášky vynálezu. Přihlášky vynálezu uspořádané podle třídících znaků na 1. pozici zatřídění jsou uvedeny v předchozí části.

<i>A 61 K 47/26</i>	(2006.01)	2007-596
<i>A 61 K 47/30</i>	(2006.01)	2007-596
<i>A 61 K 9/26</i>	(2006.01)	2007-596
<i>A 61 P 19/02</i>	(2006.01)	2007-596
<i>A 61 P 25/06</i>	(2006.01)	2007-596
<i>A 61 P 29/00</i>	(2006.01)	2007-596
<i>B 23 B 5/22</i>	(2006.01)	2007-590
<i>B 60 R 21/00</i>	(2006.01)	2007-329
<i>B 60 R 9/045</i>	(2006.01)	2007-338
<i>D 05 B 65/00</i>	(2006.01)	2007-644
		2007-644
		2007-644
		2007-644
		2007-644
		2007-644
<i>E 01 C 19/23</i>	(2006.01)	2007-451
<i>E 05 D 3/06</i>	(2006.01)	2007-335
<i>G 01 R 19/00</i>	(2006.01)	2007-285
<i>G 01 R 19/25</i>	(2006.01)	2007-285
<i>G 08 B 21/00</i>	(2006.01)	2007-330

Seznam přihlašovatelů zveřejněných přihlášek vynálezů

(71)	(21)	(51)	(71)	(21)	(51)
AC LAK, s.r.o., Liberec XXIII, CZ	2007-338	B 60 R 9/058	(2006.01)		
Ammann Czech Republic a. s., Nové Město nad Metují, CZ	2007-451	E 01 C 19/28	(2006.01)		
Dlouhý Petr Ing., Praha 14, CZ	2007-330	H 04 M 11/04	(2006.01)		
Edscha Bohemia s. r. o., Kamenice nad Lipou, CZ	2007-335	B 60 J 5/04	(2006.01)		
Gogela Jaromír, Zlín, CZ	2007-23	C 08 L 9/06	(2006.01)		
Indet Safety Systems a. s., Vsetín, CZ	2007-329	F 42 C 19/00	(2006.01)		
JUKI CORPORATION, Chofu-shi, JP	2007-644	D 05 B 65/00	(2006.01)		
MEGA - MĚŘÍCÍ ENERGETICKÉ APARÁTY s. r. o., Brno, CZ	2007-285	G 01 R 11/00	(2006.01)		
Mora-Top s. r. o., Uničov, CZ	2007-332	G 05 D 23/19	(2006.01)		
ŠKODA MACHINE TOOL a. s., Plzeň, CZ	2007-546	B 23 B 5/18	(2006.01)		
ŠKODA MACHINE TOOL a. s., Plzeň, CZ	2007-590	B 23 B 5/18	(2006.01)		
Voves Vladimír, Lukavec, CZ	2007-177	A 61 N 5/06	(2006.01)		
Zentiva, a. s., Praha 10, CZ	2007-596	A 61 K 9/20	(2006.01)		

FG4A

Udělené patenty - přehled podle čísel patentů

V období uzávěrky tohoto čísla Věstníku udělil Úřad průmyslového vlastnictví tyto patenty.

299763	H 01 H 71/52	(2006.01)
299764	C 06 C 9/00	(2006.01)
299765	C 07 D 498/10	(2006.01)
299766	A 61 K 36/8962	(2006.01)
299767	H 04 Q 7/00	(2006.01)
299768	A 61 K 38/17	(2006.01)
299769	B 21 B 1/46	(2006.01)
299770	A 61 K 39/145	(2006.01)
299771	B 32 B 17/10	(2006.01)
299772	H 01 L 33/00	(2006.01)
299773	H 04 L 9/00	(2006.01)
299774	C 07 D 401/04	(2006.01)
299775	D 03 D 1/00	(2006.01)
299776	C 22 C 37/04	(2006.01)
299777	H 04 Q 7/22	(2006.01)
299778	E 01 C 19/28	(2006.01)
299779	A 61 K 9/20	(2006.01)
299780	B 23 B 5/18	(2006.01)
299781	B 23 B 5/18	(2006.01)
299782	C 07 C 31/08	(2006.01)

FG4A

Udělené patenty - přehled podle MPT

(51) <i>A61K 36/8962</i> (2006.01)	(51) <i>A61K 9/20</i> (2006.01)
<i>A61K 36/31</i> (2006.01)	<i>A61K 9/26</i> (2006.01)
<i>A61K 9/02</i> (2006.01)	<i>A61K 47/30</i> (2006.01)
<i>A61K 9/20</i> (2006.01)	<i>A61K 47/26</i> (2006.01)
<i>A61P 19/08</i> (2006.01)	<i>A61P 29/00</i> (2006.01)
<i>A61P 19/10</i> (2006.01)	<i>A61P 19/02</i> (2006.01)
(11) 299766	<i>A61P 25/06</i> (2006.01)
(40) 16.02.2000	(11) 299779
(21) 1999-3920	(40) 19.11.2008
(73) UNIVERSITÄT BERN, Bern, CH	(21) 2007-596
(72) Mühlbauer Roman Conrad, Rapperswil, CH	(73) Zentiva, a. s., Praha 10, CZ
(54) Použití rostlinného extraktu k přípravě léku nebo potravinového doplňku	(72) Železník Juraj RNDr., 92001 Hlohovec, SK Vladovičová Beáta Pharm.Dr., 92001 Hlohovec, SK Kormanová Viera Ing., 92001 Hlohovec, SK Škodová Jana Ing., 91708 Trnava, SK
(32) 06.05.1997	(54) Rychle rozpustné tablety s maskováním chuti účinné látky a způsob jejich přípravy
(31) 1997/9082	(22) 30.08.2007
(33) GB	(74) ROTT, RŮŽIČKA & GUTTMANN Patentová, známková a advokátní kancelář, Ing. Ivana Jírotková, Nad Štolou 12, Praha 7, 17000
(86) PCT/EP1998/002627	
(87) WO 1998/050054	
(22) 04.05.1998	
(74) Ing. Jan Kubát, Přístavní 24, Praha 7, 17000	
(51) <i>A61K 38/17</i> (2006.01)	(51) <i>B21B 1/46</i> (2006.01)
<i>A61K 39/395</i> (2006.01)	<i>B21B 1/26</i> (2006.01)
<i>A61K 48/00</i> (2006.01)	<i>C21D 8/04</i> (2006.01)
<i>A61P 11/00</i> (2006.01)	<i>C21D 8/02</i> (2006.01)
<i>C07K 14/47</i> (2006.01)	(11) 299769
<i>C07K 16/18</i> (2006.01)	(40) 11.07.2001
<i>C07K 16/28</i> (2006.01)	(21) 2000-1782
(11) 299768	(73) CORUS STAAL BV, Ijmuiden, NL
(40) 15.11.2000	(72) Bodin André, Santpoort-Noord, NL
(21) 2000-413	(54) Způsob výroby a zařízení na výrobu vysokopevnostního ocelového pásu
(73) THE REGENTS OF THE UNIVERSITY OF CALIFORNIA, Oakland, CA, US	(32) 08.12.1997
(72) Huang Xiaozhu, San Francisco, CA, US Sheppard Dean, Oakland, CA, US Pytela Robert, San Francisco, CA, US	(31) 1997/1007731
(54) Farmaceutická kompozice pro léčení fibrózy ledvin nebo jater	(33) NL
(32) 08.08.1997	(86) PCT/NL1998/000699
(31) 1997/55060	(87) WO 1999/029446
(33) US	(22) 08.12.1998
(86) PCT/US1998/016439	(74) PATENTSERVIS PRAHA a.s., Jivenská 1, Praha 4, 14000
(87) WO 1999/007405	
(22) 07.08.1998	
(74) JUDr. Ing. Michal Guttmann, Nad Štolou 12, Praha 7, 17000	
(51) <i>A61K 39/145</i> (2006.01)	(51) <i>B23B 5/18</i> (2006.01)
<i>A61P 31/00</i> (2006.01)	(11) 299781
<i>A61K 39/108</i> (2006.01)	(40) 19.11.2008
(11) 299770	(21) 2007-546
(40) 11.10.2000	(73) ŠKODA MACHINE TOOL a. s., Plzeň, CZ
(21) 2000-1895	(72) Kubíček Jiří Ing., Plzeň, CZ
(73) SOLVAY BIOLOGICALS B.V., Weesp, NL UNIVERSITEIT VAN GRONINGEN, Groningen, NL	(54) Soustružnický stroj pro soustružení klikových čepů klikových hřídelů
(72) Agsteribbe Etienne, Weesp, NL Brands Rudi, Weesp, NL De Haan Lolke, Weesp, NL van Scharrenburg Gustaaf Johan Marie, Weesp, NL Verweij Willem Ronald, Weesp, NL Wilschut Jan Christiaan, Weesp, NL	(22) 28.08.2007
(54) Vakcíny obsahující adjuvans LTB	(74) TICHÝ & POLÁČEK Patentoprávní a známková kancelář, Ing. Jiří Poláček, Dominikánská 6, Plzeň, 30112
(32) 25.11.1997	
(31) 1997/3671	
(33) EP	
(86) PCT/EP1998/007553	
(87) WO 1999/026654	
(22) 24.11.1998	
(74) TRAPLOVÁ HAKR KUBÁT Advokátní a patentová kancelář, Ing. Eduard Hakr, Přístavní 24, Praha 7, 17000	
	(51) <i>B23B 5/22</i> (2006.01)
	(11) 299780
	(40) 19.11.2008
	(21) 2007-590
	(73) ŠKODA MACHINE TOOL a. s., Plzeň, CZ
	(72) Zajackowski Roman, Zruč-Senec, CZ Karlovec Jan Ing., Plzeň, CZ
	(54) Zařízení pro zpevnění upnutí klikového hřídele při obrábění klikového čepu soustružnickým strojem
	(22) 29.08.2007
	(74) TICHÝ & POLÁČEK Patentoprávní a známková kancelář, Ing. Jiří Poláček, Dominikánská 6, Plzeň, 30112
	(51) <i>B32B 17/10</i> (2006.01)
	<i>C08J 5/18</i> (2006.01)
	<i>C08K 3/36</i> (2006.01)
	<i>C08L 23/14</i> (2006.01)
	(11) 299771
	(40) 15.11.2000
	(21) 2000-2239
	(73) Kuraray Specialities Europe GmbH, Frankfurt, DE

- | | | |
|---|--|--|
| (72) Hoss Manfred, Troisdorf, DE
Koll Bernhard, St. Augustin, DE | (54) Nové piperazinové a piperidinové sloučeniny, způsob jejich přípravy a jejich použití | |
| (54) Fólie z částečně acetylovaných polyvinylalkoholů, obsahující změkčovadlo, její použití a způsob její výroby | (32) 13.11.1998 | |
| (32) 18.12.1997 | (31) 1998/3871 | |
| (31) 19971/9756274 | (33) EP | |
| (33) DE | (86) PCT/EP1999/008702 | |
| (86) PCT/DE1998/003703 | (87) WO 2000/029397 | |
| (87) WO 1999/032283 | (22) 10.11.1999 | |
| (22) 17.12.1998 | (74) Ing. Eduard Hakr, Přístavní 24, Praha 7, 17000 | |
| (74) Čermák Hořejš Myslíl a spol., JUDr. Karel Čermák, advokát, Národní 32, Praha 1, 11000 | | |
| <hr/> | | |
| (51) C06C 9/00 (2006.01) | (51) C07D 498/10 (2006.01) | |
| (11) 299764 | (51) C07D 417/06 (2006.01) | |
| (40) 12.04.2000 | (51) C07D 285/14 (2006.01) | |
| (21) 1999-406 | (51) C07D 413/06 (2006.01) | |
| (73) Delphi Technologies, Inc., Troy, MI, US | (51) A61K 31/445 (2006.01) | |
| (72) Redecker Klaus, Nürnberg, DE | (51) A61K 31/535 (2006.01) | |
| Weuter Waldemar, Fürth, DE | (51) A61K 31/54 (2006.01) | |
| Bley Ulrich, Fürth, DE | (51) A61P 5/00 (2006.01) | |
| Schmittner Dagmar, Erlangen, DE | (11) 299765 | |
| (54) Systém pro výrobu plynu v generátoru plynu a použití tohoto systému | (40) 12.01.2000 | |
| (32) 20.07.1996, 20.11.1996 | (21) 1999-2795 | |
| (31) 19961/9629227, 19961/9648809 | (73) THE REGENTS OF UNIVERSITY OF CALIFORNIA, Oakland, CA, US | |
| (33) DE, DE | (72) Rogers Gary A., Santa Barbara, CA, US | |
| (86) PCT/EP1997/003836 | Marrs Christopher M., Foothill Ranch, CA, US | |
| (87) WO 1998/003448 | (54) Benzofurazanová sloučenina, její použití a farmaceutická kompozice ji obsahující | |
| (22) 17.07.1997 | (32) 13.02.1997 | |
| (74) Čermák Hořejš Myslíl a spol., JUDr. Karel Čermák, advokát, Národní 32, Praha 1, 11000 | (31) 1997/800108 | |
| <hr/> | | |
| (51) C07C 31/08 (2006.01) | (33) US | |
| C12N 1/16 (2006.01) | (86) PCT/US1998/002713 | |
| A23C 21/00 (2006.01) | (87) WO 1998/035950 | |
| C12P 7/14 (2006.01) | (22) 13.02.1998 | |
| C12P 1/02 (2006.01) | (74) JUDr. Ing. Michal Guttmann, Nad Štolou 12, Praha 7, 17000 | |
| A23K 1/08 (2006.01) | | |
| A23J 1/18 (2006.01) | <hr/> | |
| (11) 299782 | (51) C22C 37/04 (2006.01) | |
| (40) 18.07.2007 | (51) C22C 37/08 (2006.01) | |
| (21) 2006-19 | (51) B21B 27/00 (2006.01) | |
| (73) Výzkumný ústav potravinářský Praha, v.v.i., Praha, CZ | (51) C21D 9/00 (2006.01) | |
| (72) Beran Miloš, Praha, CZ | (11) 299776 | |
| Adámek Lubomír, Praha, CZ | (40) 16.10.2002 | |
| Rutová Eva, Praha, CZ | (21) 2001-3671 | |
| (54) Způsob fermentační výroby etanolu a/nebo kvasničné biomasy | (73) EISENWERK SULZAU-WERFEN R. & E. WEINBERGER AG, Tenneck, AT | |
| (22) 11.01.2006 | (72) Feistritzer Bernhard, Tenneck, AT | |
| (74) Mgr. Hana Jirkalová, Těšnov 17, Praha 1, 11705 | Schröder Karl-Heinrich, St. Martin, AT | |
| <hr/> | | |
| (51) C07D 401/04 (2006.01) | Windhager Michael, St. Gallen, AT | |
| C07D 413/04 (2006.01) | Ziehenberger Karl-Heinz, Tenneck, AT | |
| C07D 211/68 (2006.01) | (54) Způsob výroby a zpracování legovaného litého materiálu pro pracovní oblast válců z materiálu nedefinované struktury, litý materiál a sdružený válec z materiálu nedefinované struktury | |
| C07D 241/04 (2006.01) | (32) 22.04.1999 | |
| C07D 263/58 (2006.01) | (31) 1999/720 | |
| A61K 31/4427 (2006.01) | (33) AT | |
| A61K 31/496 (2006.01) | (86) PCT/AT2000/000102 | |
| A61K 31/423 (2006.01) | (87) WO 2000/065118 | |
| A61P 25/00 (2006.01) | (22) 20.04.2000 | |
| A61P 25/24 (2006.01) | (74) Ing. Jan Kubát, Přístavní 24, Praha 7, 17000 | |
| A61P 25/22 (2006.01) | | |
| A61P 25/16 (2006.01) | <hr/> | |
| (11) 299774 | (51) D03D 1/00 (2006.01) | |
| (40) 17.10.2001 | (51) D03D 15/00 (2006.01) | |
| (21) 2001-1657 | (51) H05K 1/03 (2006.01) | |
| (73) DUPHAR INTERNATIONAL RESEARCH B. V., Weesp, NL | (11) 299775 | |
| (72) Feenstra Roelof W., Weesp, NL | (40) 13.03.2002 | |
| Van Der Heijden Johannes A. M., Weesp, NL | (21) 2001-3508 | |
| Mos Johannes, Weesp, NL | (73) ISOLA FABRICS s.r.l., Brugherio, IT | |
| Long Stephen K., Weesp, NL | (72) Scari' Diego, Brugherio, IT | |
| Visser Gerben M., Weesp, NL | Scari' Marco, Brugherio, IT | |
| Kruse Cornelis G., Weesp, NL | (54) Tkaná výtuzná textilie | |
| Van Scharrenburg Gustaaf J. M., Weesp, NL | (32) 31.03.1999 | |
| Toorop Gerrit P., Weesp, NL | (31) 1999MI/000665 | |
| | (33) IT | |
| | (86) PCT/EP2000/002680 | |
| | (87) WO 2000/060152 | |
| | (22) 27.03.2000 | |

(74) KOREJZOVÁ & SPOL., v.o.s., JUDr. Zdeňka Korejzová, Spálená 29, Praha 1, 11000	(21) 2001-4141 (73) T-MOBILE DEUTSCHLAND GMBH, Bonn, DE (72) Brune Peter, Meckenheim, DE Feuser Ulrike, Bonn, DE Ljungström Patrik, Königswinter, DE Michel Uwe, Bad Honnef, DE Mohrs Walter, Bonn, DE Ptacek Wolfgang, Bad Honnef, DE
(51) E01C 19/28 (2006.01) E01C 19/23 (2006.01) (11) 299778 (40) 19.11.2008 (21) 2007-451 (73) Ammann Czech Republic a. s., Nové Město nad Metují, CZ (72) Doležal Luboš Ing., Náchod, CZ (54) Tandemový vibrační válec (22) 04.07.2007 (74) Jaromír Hlavatý, Husitská 16, Nové Město nad Metují, 54901	(54) Způsob a systém pro řízení zařízení a/nebo procesů, jako například automatů nebo zařízení a/nebo procesů pro dálkovou údržbu nebo dálkový přenos naměřených dat, při současném použití mobilních komunikačních sítí (32) 18.05.1999 (31) 19991/9922667 (33) DE (86) PCT/DE2000/001557 (87) WO 2000/070892 (22) 18.05.2000 (74) JUDr. Miloš Všetečka, Hálkova 2, Praha 2, 12000
(51) H01H 71/52 (2006.01) (11) 299763 (40) 12.05.2004 (21) 2004-225 (73) SIEMENS AKTIENGESELLSCHAFT, München, DE (72) Vierling Winfried, Neutraubling, DE (54) Spínací přístroj (32) 12.07.2001 (31) 20011/0133879 (33) DE (86) PCT/DE2002/002165 (87) WO 2003/007321 (22) 13.06.2002 (74) JUDr. Karel Čermák Ph.D., Národní 32, Praha 1, 11000	
(51) H01L 33/00 (2006.01) H03K 3/02 (2006.01) H03K 17/00 (2006.01) (11) 299772 (40) 14.05.2008 (21) 2008-73 (73) Sieger Ladislav Ing. CSc., Praha, CZ (72) Sieger Ladislav Ing. CSc., Praha, CZ (54) Způsob pulzního buzení LED diod s odstraněním stroboskopického jevu (22) 06.02.2008	
(51) H04L 9/00 (2006.01) (11) 299773 (40) 15.08.2001 (21) 2000-4935 (73) TECSEC, INCORPORATED, Vienna, VA, US (72) Scheidt Edward M., McLean, VA, US Wack C. Jay, Clarksburg, MD, US (54) Šifrovací spojovací systém a příslušné zařízení (32) 01.07.1998 (31) 1998/108312 (33) US (86) PCT/US1998/013626 (87) WO 2000/002340 (22) 02.07.1998 (74) PATENTSERVIS PRAHA a.s., Jivenská 1, Praha 4, 14000	
(51) H04Q 7/00 (2006.01) H04Q 7/32 (2006.01) (11) 299767 (40) 14.06.2000 (21) 2000-309 (73) T-MOBILE DEUTSCHLAND GMBH, Bonn, DE (72) Dupré Michael, Sankt Augustin, DE (54) Způsob řízení modulu identifikace účastníka v mobilních radiotelefonních systémech a modul identifikace uživatele k použití pro tento způsob (32) 26.05.1998 (31) 19981/9823532 (33) DE (86) PCT/DE1999/001531 (87) WO 1999/062275 (22) 25.05.1999 (74) JUDr. Miloš Všetečka, Hálkova 2, Praha 2, 12000	
(51) H04Q 7/22 (2006.01) (11) 299777 (40) 15.05.2002	

Seznam majitelů udělených patentů

(73)	(11)	(51)	(73)	(11)	(51)
Ammann Czech Republic a. s., Nové Město nad Metují, CZ	299778	E 01 C 19/28	(2006.01)		
CORUS STAAL BV, Ijmuiden, NL	299769	B 21 B 1/46	(2006.01)		
Delphi Technologies, Inc., Troy, MI, US	299764	C 06 C 9/00	(2006.01)		
DUPHAR INTERNATIONAL RESEARCH B. V., Weesp, NL	299774	C 07 D 401/04	(2006.01)		
EISENWERK SULZAU- WERFEN R. & E. WEINBERGER AG, Tenneck, AT	299776	C 22 C 37/04	(2006.01)		
ISOLA FABRICS s.r.l., Brugherio, IT	299775	D 03 D 1/00	(2006.01)		
Kuraray Specialities Europe GmbH, Frankfurt, DE	299771	B 32 B 17/10	(2006.01)		
Sieger Ladislav Ing. CSc., Praha, CZ	299772	H 01 L 33/00	(2006.01)		
SIEMENS AKTIENGESELLSCHAFT, München, DE	299763	H 01 H 71/52	(2006.01)		
SOLVAY BIOLOGICALS B.V., Weesp, NL	299770	A 61 K 39/145	(2006.01)		
ŠKODA MACHINE TOOL a. s., Plzeň, CZ	299780	B 23 B 5/18	(2006.01)		
ŠKODA MACHINE TOOL a. s., Plzeň, CZ	299781	B 23 B 5/18	(2006.01)		
TECSEC, INCORPORATED, Vienna, VA, US	299773	H 04 L 9/00	(2006.01)		
THE REGENTS OF THE UNIVERSITY OF CALIFORNIA, Oakland, CA, US	299768	A 61 K 38/17	(2006.01)		
THE REGENTS OF UNIVERSITY OF CALIFORNIA, Oakland, CA, US	299765	C 07 D 498/10	(2006.01)		
T-MOBILE DEUTSCHLAND GMBH, Bonn, DE	299767	H 04 Q 7/00	(2006.01)		
T-MOBILE DEUTSCHLAND GMBH, Bonn, DE	299777	H 04 Q 7/22	(2006.01)		
UNIVERSITÄT BERN, Bern, CH	299766	A 61 K 36/8962	(2006.01)		
UNIVERSITEIT VAN GRONINGEN, Groningen, NL	299770	A 61 K 39/145	(2006.01)		
Výzkumný ústav potravinářský Praha, v.v.i., Praha, CZ	299782	C 07 C 31/08	(2006.01)		
Zentiva, a. s., Praha 10, CZ	299779	A 61 K 9/20	(2006.01)		

Udělené evropské patenty

Evropský patentový úřad udělil následující evropské patenty s účinky pro Českou republiku. Tyto patenty mohou být zrušeny nebo zachovány v pozmeněném znění Evropským patentovým úřadem v řízení o odporu. K tomu, aby nabyly evropský patent účinnosti na území České republiky, je třeba, aby byl Úřadu předložen ve stanovené lhůtě překlad patentového spisu do českého jazyka (§ 35c odst. 2 až 4 zákona č. 527/1990 Sb., v platném znění).

(97) EP 1281351	(47) 05.11.2008	(97) EP 1492754	(47) 05.11.2008
(97) EP 1283329	(47) 05.11.2008	(97) EP 1492858	(47) 05.11.2008
(97) EP 1298388	(47) 05.11.2008	(97) EP 1493852	(47) 05.11.2008
(97) EP 1302169	(47) 05.11.2008	(97) EP 1498535	(47) 05.11.2008
(97) EP 1314902	(47) 05.11.2008	(97) EP 1499450	(47) 05.11.2008
(97) EP 1319634	(47) 05.11.2008	(97) EP 1499596	(47) 05.11.2008
(97) EP 1342824	(47) 05.11.2008	(97) EP 1500993	(47) 05.11.2008
(97) EP 1352864	(47) 05.11.2008	(97) EP 1502191	(47) 05.11.2008
(97) EP 1354758	(47) 05.11.2008	(97) EP 1503148	(47) 05.11.2008
(97) EP 1358819	(47) 05.11.2008	(97) EP 1503457	(47) 05.11.2008
(97) EP 1374663	(47) 05.11.2008	(97) EP 1503689	(47) 05.11.2008
(97) EP 1375018	(47) 05.11.2008	(97) EP 1503977	(47) 05.11.2008
(97) EP 1378314	(47) 05.11.2008	(97) EP 1504353	(47) 05.11.2008
(97) EP 1388921	(47) 05.11.2008	(97) EP 1504517	(47) 05.11.2008
(97) EP 1391318	(47) 05.11.2008	(97) EP 1505412	(47) 05.11.2008
(97) EP 1391324	(47) 05.11.2008	(97) EP 1505945	(47) 05.11.2008
(97) EP 1394453	(47) 05.11.2008	(97) EP 1509138	(47) 05.11.2008
(97) EP 1398176	(47) 05.11.2008	(97) EP 1510535	(47) 05.11.2008
(97) EP 1398864	(47) 05.11.2008	(97) EP 1511806	(47) 05.11.2008
(97) EP 1404441	(47) 05.11.2008	(97) EP 1514626	(47) 05.11.2008
(97) EP 1407424	(47) 05.11.2008	(97) EP 1519100	(47) 05.11.2008
(97) EP 1407970	(47) 05.11.2008	(97) EP 1519690	(47) 05.11.2008
(97) EP 1413156	(47) 05.11.2008	(97) EP 1519778	(47) 05.11.2008
(97) EP 1413949	(47) 05.11.2008	(97) EP 1519799	(47) 05.11.2008
(97) EP 1414649	(47) 05.11.2008	(97) EP 1520526	(47) 05.11.2008
(97) EP 1415385	(47) 05.11.2008	(97) EP 1522669	(47) 05.11.2008
(97) EP 1417771	(47) 05.11.2008	(97) EP 1523920	(47) 05.11.2008
(97) EP 1419576	(47) 05.11.2008	(97) EP 1524594	(47) 05.11.2008
(97) EP 1421163	(47) 05.11.2008	(97) EP 1524631	(47) 05.11.2008
(97) EP 1421676	(47) 05.11.2008	(97) EP 1526140	(47) 05.11.2008
(97) EP 1424259	(47) 05.11.2008	(97) EP 1529096	(47) 05.11.2008
(97) EP 1430907	(47) 05.11.2008	(97) EP 1529969	(47) 05.11.2008
(97) EP 1430953	(47) 05.11.2008	(97) EP 1530039	(47) 05.11.2008
(97) EP 1433254	(47) 05.11.2008	(97) EP 1532002	(47) 05.11.2008
(97) EP 1433305	(47) 05.11.2008	(97) EP 1532092	(47) 05.11.2008
(97) EP 1435875	(47) 05.11.2008	(97) EP 1532220	(47) 05.11.2008
(97) EP 1437819	(47) 05.11.2008	(97) EP 1534276	(47) 05.11.2008
(97) EP 1439151	(47) 05.11.2008	(97) EP 1534475	(47) 05.11.2008
(97) EP 1446564	(47) 05.11.2008	(97) EP 1534993	(47) 05.11.2008
(97) EP 1446926	(47) 05.11.2008	(97) EP 1538941	(47) 05.11.2008
(97) EP 1448215	(47) 05.11.2008	(97) EP 1543098	(47) 05.11.2008
(97) EP 1451076	(47) 05.11.2008	(97) EP 1544403	(47) 05.11.2008
(97) EP 1454373	(47) 05.11.2008	(97) EP 1544673	(47) 05.11.2008
(97) EP 1455716	(47) 05.11.2008	(97) EP 1549405	(47) 05.11.2008
(97) EP 1456168	(47) 05.11.2008	(97) EP 1550176	(47) 05.11.2008
(97) EP 1456501	(47) 05.11.2008	(97) EP 1552198	(47) 05.11.2008
(97) EP 1457182	(47) 05.11.2008	(97) EP 1552543	(47) 05.11.2008
(97) EP 1457706	(47) 05.11.2008	(97) EP 1553724	(47) 05.11.2008
(97) EP 1457707	(47) 05.11.2008	(97) EP 1554655	(47) 05.11.2008
(97) EP 1457926	(47) 05.11.2008	(97) EP 1554913	(47) 05.11.2008
(97) EP 1463351	(47) 05.11.2008	(97) EP 1554945	(47) 05.11.2008
(97) EP 1465876	(47) 05.11.2008	(97) EP 1555258	(47) 05.11.2008
(97) EP 1465996	(47) 05.11.2008	(97) EP 1556272	(47) 05.11.2008
(97) EP 1466219	(47) 05.11.2008	(97) EP 1556300	(47) 05.11.2008
(97) EP 1467662	(47) 05.11.2008	(97) EP 1558297	(47) 05.11.2008
(97) EP 1469765	(47) 05.11.2008	(97) EP 1558778	(47) 05.11.2008
(97) EP 1471867	(47) 05.11.2008	(97) EP 1560741	(47) 05.11.2008
(97) EP 1472365	(47) 05.11.2008	(97) EP 1560896	(47) 05.11.2008
(97) EP 1472380	(47) 05.11.2008	(97) EP 1560979	(47) 05.11.2008
(97) EP 1473984	(47) 05.11.2008	(97) EP 1561873	(47) 05.11.2008
(97) EP 1476354	(47) 05.11.2008	(97) EP 1563446	(47) 05.11.2008
(97) EP 1479781	(47) 05.11.2008	(97) EP 1564789	(47) 05.11.2008
(97) EP 1481830	(47) 05.11.2008	(97) EP 1567499	(47) 05.11.2008
(97) EP 1483343	(47) 05.11.2008	(97) EP 1567799	(47) 05.11.2008
(97) EP 1483388	(47) 05.11.2008	(97) EP 1568295	(47) 05.11.2008
(97) EP 1484564	(47) 05.11.2008	(97) EP 1569333	(47) 05.11.2008
(97) EP 1484741	(47) 05.11.2008	(97) EP 1570122	(47) 05.11.2008
(97) EP 1486379	(47) 05.11.2008	(97) EP 1570581	(47) 05.11.2008
(97) EP 1487828	(47) 05.11.2008	(97) EP 1571799	(47) 05.11.2008
(97) EP 1491285	(47) 05.11.2008	(97) EP 1573111	(47) 05.11.2008

(97) EP 1574680	(47) 05.11.2008	(97) EP 1635093	(47) 05.11.2008
(97) EP 1575433	(47) 05.11.2008	(97) EP 1635105	(47) 05.11.2008
(97) EP 1575729	(47) 05.11.2008	(97) EP 1635216	(47) 05.11.2008
(97) EP 1576083	(47) 05.11.2008	(97) EP 1635830	(47) 05.11.2008
(97) EP 1576304	(47) 05.11.2008	(97) EP 1636038	(47) 05.11.2008
(97) EP 1576888	(47) 05.11.2008	(97) EP 1636443	(47) 05.11.2008
(97) EP 1579204	(47) 05.11.2008	(97) EP 1637252	(47) 05.11.2008
(97) EP 1579294	(47) 05.11.2008	(97) EP 1637370	(47) 05.11.2008
(97) EP 1579984	(47) 05.11.2008	(97) EP 1637925	(47) 05.11.2008
(97) EP 1580073	(47) 05.11.2008	(97) EP 1638288	(47) 05.11.2008
(97) EP 1580947	(47) 05.11.2008	(97) EP 1638478	(47) 05.11.2008
(97) EP 1581044	(47) 05.11.2008	(97) EP 1638969	(47) 05.11.2008
(97) EP 1582266	(47) 05.11.2008	(97) EP 1638980	(47) 05.11.2008
(97) EP 1582802	(47) 05.11.2008	(97) EP 1639345	(47) 05.11.2008
(97) EP 1584505	(47) 05.11.2008	(97) EP 1639403	(47) 05.11.2008
(97) EP 1585242	(47) 05.11.2008	(97) EP 1640825	(47) 05.11.2008
(97) EP 1585551	(47) 05.11.2008	(97) EP 1642035	(47) 05.11.2008
(97) EP 1585821	(47) 05.11.2008	(97) EP 1642345	(47) 05.11.2008
(97) EP 1587038	(47) 05.11.2008	(97) EP 1646378	(47) 05.11.2008
(97) EP 1587459	(47) 05.11.2008	(97) EP 1646720	(47) 05.11.2008
(97) EP 1588902	(47) 05.11.2008	(97) EP 1646907	(47) 05.11.2008
(97) EP 1589309	(47) 05.11.2008	(97) EP 1646908	(47) 05.11.2008
(97) EP 1589848	(47) 05.11.2008	(97) EP 1649188	(47) 05.11.2008
(97) EP 1590096	(47) 05.11.2008	(97) EP 1649257	(47) 05.11.2008
(97) EP 1590253	(47) 05.11.2008	(97) EP 1651078	(47) 05.11.2008
(97) EP 1590611	(47) 05.11.2008	(97) EP 1658794	(47) 05.11.2008
(97) EP 1590637	(47) 05.11.2008	(97) EP 1660386	(47) 05.11.2008
(97) EP 1590992	(47) 05.11.2008	(97) EP 1661336	(47) 05.11.2008
(97) EP 1591027	(47) 05.11.2008	(97) EP 1661560	(47) 05.11.2008
(97) EP 1592127	(47) 05.11.2008	(97) EP 1662288	(47) 05.11.2008
(97) EP 1593900	(47) 05.11.2008	(97) EP 1663970	(47) 05.11.2008
(97) EP 1594078	(47) 05.11.2008	(97) EP 1664032	(47) 05.11.2008
(97) EP 1594328	(47) 05.11.2008	(97) EP 1664571	(47) 05.11.2008
(97) EP 1594343	(47) 05.11.2008	(97) EP 1665544	(47) 05.11.2008
(97) EP 1594802	(47) 05.11.2008	(97) EP 1665773	(47) 05.11.2008
(97) EP 1595636	(47) 05.11.2008	(97) EP 1666282	(47) 05.11.2008
(97) EP 1596202	(47) 05.11.2008	(97) EP 1671506	(47) 05.11.2008
(97) EP 1596323	(47) 05.11.2008	(97) EP 1677468	(47) 05.11.2008
(97) EP 1596749	(47) 05.11.2008	(97) EP 1678962	(47) 05.11.2008
(97) EP 1596820	(47) 05.11.2008	(97) EP 1679935	(47) 05.11.2008
(97) EP 1597034	(47) 05.11.2008	(97) EP 1680646	(47) 05.11.2008
(97) EP 1597258	(47) 05.11.2008	(97) EP 1681570	(47) 05.11.2008
(97) EP 1600138	(47) 05.11.2008	(97) EP 1683427	(47) 05.11.2008
(97) EP 1600601	(47) 05.11.2008	(97) EP 1685310	(47) 05.11.2008
(97) EP 1601589	(47) 05.11.2008	(97) EP 1686880	(47) 05.11.2008
(97) EP 1602354	(47) 05.11.2008	(97) EP 1688164	(47) 05.11.2008
(97) EP 1604122	(47) 05.11.2008	(97) EP 1688623	(47) 05.11.2008
(97) EP 1604563	(47) 05.11.2008	(97) EP 1690122	(47) 05.11.2008
(97) EP 1604660	(47) 05.11.2008	(97) EP 1690382	(47) 05.11.2008
(97) EP 1604844	(47) 05.11.2008	(97) EP 1690482	(47) 05.11.2008
(97) EP 1607216	(47) 05.11.2008	(97) EP 1690600	(47) 05.11.2008
(97) EP 1607256	(47) 05.11.2008	(97) EP 1690696	(47) 05.11.2008
(97) EP 1608057	(47) 05.11.2008	(97) EP 1691212	(47) 05.11.2008
(97) EP 1608374	(47) 05.11.2008	(97) EP 1695023	(47) 05.11.2008
(97) EP 1608663	(47) 05.11.2008	(97) EP 1697697	(47) 05.11.2008
(97) EP 1608694	(47) 05.11.2008	(97) EP 1698399	(47) 05.11.2008
(97) EP 1608760	(47) 05.11.2008	(97) EP 1698870	(47) 05.11.2008
(97) EP 1609654	(47) 05.11.2008	(97) EP 1699154	(47) 05.11.2008
(97) EP 1609874	(47) 05.11.2008	(97) EP 1699547	(47) 05.11.2008
(97) EP 1611148	(47) 05.11.2008	(97) EP 1700795	(47) 05.11.2008
(97) EP 1611623	(47) 05.11.2008	(97) EP 1701403	(47) 05.11.2008
(97) EP 1611880	(47) 05.11.2008	(97) EP 1702773	(47) 05.11.2008
(97) EP 1612401	(47) 05.11.2008	(97) EP 1702961	(47) 05.11.2008
(97) EP 1612405	(47) 05.11.2008	(97) EP 1703205	(47) 05.11.2008
(97) EP 1612446	(47) 05.11.2008	(97) EP 1704123	(47) 05.11.2008
(97) EP 1615724	(47) 05.11.2008	(97) EP 1705125	(47) 05.11.2008
(97) EP 1618161	(47) 05.11.2008	(97) EP 1706509	(47) 05.11.2008
(97) EP 1621318	(47) 05.11.2008	(97) EP 1706924	(47) 05.11.2008
(97) EP 1621699	(47) 05.11.2008	(97) EP 1707072	(47) 05.11.2008
(97) EP 1622548	(47) 05.11.2008	(97) EP 1707159	(47) 05.11.2008
(97) EP 1625285	(47) 05.11.2008	(97) EP 1707184	(47) 05.11.2008
(97) EP 1626226	(47) 05.11.2008	(97) EP 1707574	(47) 05.11.2008
(97) EP 1629718	(47) 05.11.2008	(97) EP 1708403	(47) 05.11.2008
(97) EP 1630041	(47) 05.11.2008	(97) EP 1709028	(47) 05.11.2008
(97) EP 1632025	(47) 05.11.2008	(97) EP 1709635	(47) 05.11.2008
(97) EP 1633115	(47) 05.11.2008	(97) EP 1710174	(47) 05.11.2008
(97) EP 1633121	(47) 05.11.2008	(97) EP 1710451	(47) 05.11.2008
(97) EP 1634895	(47) 05.11.2008	(97) EP 1711004	(47) 05.11.2008

(97) EP 1711929	(47) 05.11.2008	(97) EP 1761678	(47) 05.11.2008
(97) EP 1712169	(47) 05.11.2008	(97) EP 1762393	(47) 05.11.2008
(97) EP 1712445	(47) 05.11.2008	(97) EP 1763470	(47) 05.11.2008
(97) EP 1712492	(47) 05.11.2008	(97) EP 1764394	(47) 05.11.2008
(97) EP 1713781	(47) 05.11.2008	(97) EP 1764811	(47) 05.11.2008
(97) EP 1714678	(47) 05.11.2008	(97) EP 1765601	(47) 05.11.2008
(97) EP 1714935	(47) 05.11.2008	(97) EP 1767413	(47) 05.11.2008
(97) EP 1715943	(47) 05.11.2008	(97) EP 1768307	(47) 05.11.2008
(97) EP 1716221	(47) 05.11.2008	(97) EP 1768665	(47) 05.11.2008
(97) EP 1716723	(47) 05.11.2008	(97) EP 1769892	(47) 05.11.2008
(97) EP 1716879	(47) 05.11.2008	(97) EP 1769924	(47) 05.11.2008
(97) EP 1717171	(47) 05.11.2008	(97) EP 1771916	(47) 05.11.2008
(97) EP 1717539	(47) 05.11.2008	(97) EP 1772269	(47) 05.11.2008
(97) EP 1718437	(47) 05.11.2008	(97) EP 1773890	(47) 05.11.2008
(97) EP 1718502	(47) 05.11.2008	(97) EP 1773994	(47) 05.11.2008
(97) EP 1719215	(47) 05.11.2008	(97) EP 1776396	(47) 05.11.2008
(97) EP 1719424	(47) 05.11.2008	(97) EP 1776983	(47) 05.11.2008
(97) EP 1720423	(47) 05.11.2008	(97) EP 1777451	(47) 05.11.2008
(97) EP 1720741	(47) 05.11.2008	(97) EP 1778981	(47) 05.11.2008
(97) EP 1721488	(47) 05.11.2008	(97) EP 1779840	(47) 05.11.2008
(97) EP 1721544	(47) 05.11.2008	(97) EP 1781274	(47) 05.11.2008
(97) EP 1723466	(47) 05.11.2008	(97) EP 1781659	(47) 05.11.2008
(97) EP 1723839	(47) 05.11.2008	(97) EP 1783303	(47) 05.11.2008
(97) EP 1724156	(47) 05.11.2008	(97) EP 1783435	(47) 05.11.2008
(97) EP 1724453	(47) 05.11.2008	(97) EP 1783982	(47) 05.11.2008
(97) EP 1727056	(47) 05.11.2008	(97) EP 1784312	(47) 05.11.2008
(97) EP 1729370	(47) 05.11.2008	(97) EP 1787366	(47) 05.11.2008
(97) EP 1729617	(47) 05.11.2008	(97) EP 1788401	(47) 05.11.2008
(97) EP 1730324	(47) 05.11.2008	(97) EP 1789210	(47) 05.11.2008
(97) EP 1730433	(47) 05.11.2008	(97) EP 1789347	(47) 05.11.2008
(97) EP 1731066	(47) 05.11.2008	(97) EP 1789464	(47) 05.11.2008
(97) EP 1731423	(47) 05.11.2008	(97) EP 1789485	(47) 05.11.2008
(97) EP 1731961	(47) 05.11.2008	(97) EP 1789765	(47) 05.11.2008
(97) EP 1732921	(47) 05.11.2008	(97) EP 1793649	(47) 05.11.2008
(97) EP 1733487	(47) 05.11.2008	(97) EP 1795089	(47) 05.11.2008
(97) EP 1736427	(47) 05.11.2008	(97) EP 1795344	(47) 05.11.2008
(97) EP 1736682	(47) 05.11.2008	(97) EP 1796496	(47) 05.11.2008
(97) EP 1737896	(47) 05.11.2008	(97) EP 1796744	(47) 05.11.2008
(97) EP 1738126	(47) 05.11.2008	(97) EP 1796761	(47) 05.11.2008
(97) EP 1738936	(47) 05.11.2008	(97) EP 1796965	(47) 05.11.2008
(97) EP 1739027	(47) 05.11.2008	(97) EP 1797915	(47) 05.11.2008
(97) EP 1740201	(47) 05.11.2008	(97) EP 1799090	(47) 05.11.2008
(97) EP 1740426	(47) 05.11.2008	(97) EP 1800271	(47) 05.11.2008
(97) EP 1740438	(47) 05.11.2008	(97) EP 1800920	(47) 05.11.2008
(97) EP 1741491	(47) 05.11.2008	(97) EP 1802049	(47) 05.11.2008
(97) EP 1741758	(47) 05.11.2008	(97) EP 1802533	(47) 05.11.2008
(97) EP 1742149	(47) 05.11.2008	(97) EP 1802542	(47) 05.11.2008
(97) EP 1742670	(47) 05.11.2008	(97) EP 1803325	(47) 05.11.2008
(97) EP 1742778	(47) 05.11.2008	(97) EP 1803599	(47) 05.11.2008
(97) EP 1742795	(47) 05.11.2008	(97) EP 1803647	(47) 05.11.2008
(97) EP 1743406	(47) 05.11.2008	(97) EP 1806205	(47) 05.11.2008
(97) EP 1743601	(47) 05.11.2008	(97) EP 1807811	(47) 05.11.2008
(97) EP 1743615	(47) 05.11.2008	(97) EP 1808064	(47) 05.11.2008
(97) EP 1743789	(47) 05.11.2008	(97) EP 1811070	(47) 05.11.2008
(97) EP 1745879	(47) 05.11.2008	(97) EP 1811979	(47) 05.11.2008
(97) EP 1745912	(47) 05.11.2008	(97) EP 1812853	(47) 05.11.2008
(97) EP 1747048	(47) 05.11.2008	(97) EP 1812907	(47) 05.11.2008
(97) EP 1747420	(47) 05.11.2008	(97) EP 1813556	(47) 05.11.2008
(97) EP 1747528	(47) 05.11.2008	(97) EP 1813568	(47) 05.11.2008
(97) EP 1748028	(47) 05.11.2008	(97) EP 1816117	(47) 05.11.2008
(97) EP 1748106	(47) 05.11.2008	(97) EP 1817197	(47) 05.11.2008
(97) EP 1748809	(47) 05.11.2008	(97) EP 1820532	(47) 05.11.2008
(97) EP 1749058	(47) 05.11.2008	(97) EP 1824479	(47) 05.11.2008
(97) EP 1749434	(47) 05.11.2008	(97) EP 1824779	(47) 05.11.2008
(97) EP 1749732	(47) 05.11.2008	(97) EP 1824844	(47) 05.11.2008
(97) EP 1749749	(47) 05.11.2008	(97) EP 1824901	(47) 05.11.2008
(97) EP 1750981	(47) 05.11.2008	(97) EP 1825773	(47) 05.11.2008
(97) EP 1751083	(47) 05.11.2008	(97) EP 1830056	(47) 05.11.2008
(97) EP 1752641	(47) 05.11.2008	(97) EP 1830915	(47) 05.11.2008
(97) EP 1754086	(47) 05.11.2008	(97) EP 1830966	(47) 05.11.2008
(97) EP 1754409	(47) 05.11.2008	(97) EP 1831435	(47) 05.11.2008
(97) EP 1755039	(47) 05.11.2008	(97) EP 1831880	(47) 05.11.2008
(97) EP 1755427	(47) 05.11.2008	(97) EP 1835208	(47) 05.11.2008
(97) EP 1758656	(47) 05.11.2008	(97) EP 1835510	(47) 05.11.2008
(97) EP 1759245	(47) 05.11.2008	(97) EP 1836210	(47) 05.11.2008
(97) EP 1759353	(47) 05.11.2008	(97) EP 1837269	(47) 05.11.2008
(97) EP 1760956	(47) 05.11.2008	(97) EP 1839480	(47) 05.11.2008
(97) EP 1761515	(47) 05.11.2008	(97) EP 1841341	(47) 05.11.2008

(97)	EP 1842956	(47)	05.11.2008
(97)	EP 1843168	(47)	05.11.2008
(97)	EP 1843434	(47)	05.11.2008
(97)	EP 1846874	(47)	05.11.2008
(97)	EP 1847753	(47)	05.11.2008
(97)	EP 1848861	(47)	05.11.2008
(97)	EP 1848906	(47)	05.11.2008
(97)	EP 1849343	(47)	05.11.2008
(97)	EP 1850660	(47)	05.11.2008
(97)	EP 1850741	(47)	05.11.2008
(97)	EP 1851823	(47)	05.11.2008
(97)	EP 1852647	(47)	05.11.2008
(97)	EP 1854109	(47)	05.11.2008
(97)	EP 1854663	(47)	05.11.2008
(97)	EP 1855076	(47)	05.11.2008
(97)	EP 1858379	(47)	05.11.2008
(97)	EP 1858743	(47)	05.11.2008
(97)	EP 1858901	(47)	05.11.2008
(97)	EP 1861059	(47)	05.11.2008
(97)	EP 1862073	(47)	05.11.2008
(97)	EP 1862458	(47)	05.11.2008
(97)	EP 1863702	(47)	05.11.2008
(97)	EP 1869109	(47)	05.11.2008
(97)	EP 1872871	(47)	05.11.2008
(97)	EP 1872890	(47)	05.11.2008
(97)	EP 1873575	(47)	05.11.2008
(97)	EP 1874885	(47)	05.11.2008
(97)	EP 1875076	(47)	05.11.2008
(97)	EP 1875705	(47)	05.11.2008
(97)	EP 1876788	(47)	05.11.2008
(97)	EP 1877187	(47)	05.11.2008
(97)	EP 1877328	(47)	05.11.2008
(97)	EP 1877501	(47)	05.11.2008
(97)	EP 1880608	(47)	05.11.2008
(97)	EP 1881027	(47)	05.11.2008
(97)	EP 1881249	(47)	05.11.2008
(97)	EP 1882238	(47)	05.11.2008
(97)	EP 1882505	(47)	05.11.2008
(97)	EP 1883525	(47)	05.11.2008
(97)	EP 1884064	(47)	05.11.2008
(97)	EP 1886023	(47)	05.11.2008
(97)	EP 1888970	(47)	05.11.2008
(97)	EP 1889709	(47)	05.11.2008
(97)	EP 1891279	(47)	05.11.2008
(97)	EP 1891836	(47)	05.11.2008
(97)	EP 1893495	(47)	05.11.2008
(97)	EP 1893706	(47)	05.11.2008
(97)	EP 1893797	(47)	05.11.2008
(97)	EP 1893935	(47)	05.11.2008
(97)	EP 1894043	(47)	05.11.2008
(97)	EP 1895040	(47)	05.11.2008
(97)	EP 1896598	(47)	05.11.2008
(97)	EP 1896743	(47)	05.11.2008
(97)	EP 1898558	(47)	05.11.2008
(97)	EP 1899426	(47)	05.11.2008
(97)	EP 1899555	(47)	05.11.2008
(97)	EP 1899683	(47)	05.11.2008
(97)	EP 1902266	(47)	05.11.2008
(97)	EP 1903722	(47)	05.11.2008
(97)	EP 1904728	(47)	05.11.2008
(97)	EP 1905135	(47)	05.11.2008
(97)	EP 1906012	(47)	05.11.2008
(97)	EP 1907076	(47)	05.11.2008
(97)	EP 1907670	(47)	05.11.2008
(97)	EP 1909982	(47)	05.11.2008
(97)	EP 1910211	(47)	05.11.2008
(97)	EP 1911161	(47)	05.11.2008
(97)	EP 1915249	(47)	05.11.2008
(97)	EP 1915685	(47)	05.11.2008
(97)	EP 1917293	(47)	05.11.2008
(97)	EP 1920234	(47)	05.11.2008
(97)	EP 1924371	(47)	05.11.2008
(97)	EP 1926343	(47)	05.11.2008
(97)	EP 1976341	(47)	05.11.2008

Zveřejněné překlady evropských patentových spisů

U následujících udělených evropských patentů s účinky pro Českou republiku byl majitelem předložen překlad patentového spisu do českého jazyka

(§ 35c odst. 2 až 4 zákona č. 527/1990 Sb., v platném znění). Údaje jsou řazeny vzestupně podle čísel evropských patentů.

(97) EP 1335050		(32) 01.07.2002
(47) 16.07.2008		(31) 200201524
(97) 13.08.2003		(33) ES
(51) D01H 4/02 (2006.01)		(74) Čermák Hořejš Matějka a spol., JUDr. Karel Čermák,
D01H 1/115 (2006.01)		advokát, Národní 32, Praha 1, 11000
D01H 4/38 (2006.01)		
(96) 09.01.2003		
(96) 03000507.8		(97) EP 1408038
(73) MASCHINENFABRIK RIETER AG, 8406 Winterthur, CH		(47) 06.08.2008
(72) Anderegg, Peter, 8400 Winterthur, CH		(97) 14.04.2004
Stalder, Dr. Herbert, 8483 Kollbrunn, CH		(51) C07D 405/04 (2006.01)
Artzt, Dr. Peter, 72766 Reutlingen, DE		A61K 31/4164 (2006.01)
Müller, Heinz, 72555 Metzingen, DE		A61P 43/00 (2006.01)
Ziegler, Kurt, 73230 Kirchheim-Nabern, DE		C07D 409/04 (2006.01)
(54) Textilní stroj s dopravním kanálem vláken a vodičí plochou vláken		C07D 233/84 (2006.01)
(32) 12.02.2002		(96) 10.10.2003
(31) 2352002		(96) 03256420.5
(33) CH		(73) BIAL - Portela & Ca., S.A., Á Av. da Siderurgia Nacional
(74) Ing. Dobroslav Musil, patentová kancelář, Ing. Dobroslav Musil, Cejl 38, Brno, 60200		4745-457 S. Mamede do Coronado, PT
		(72) Learmonth, David Alexander, 4445-125 Alfena, PT
		Soares Da Silva, Patricio Manuel Viera Araujo, 4150-049 Porto, PT
		Beliaev, Alexander, 4485-547 Mindelo Vila do Conde, PT
		(54) Imidazolové deriváty a jejich použití jakožto periferně selektivních inhibitorů dopamin beta-hydroxylasy
(97) EP 1362957		(32) 11.10.2002, 18.10.2002
(47) 06.08.2008		(31) 0223719, 0224306
(97) 19.11.2003		(33) GB, GB
(51) E02F 3/36 (2006.01)		(74) Čermák Hořejš Matějka a spol., JUDr. Jan Matějka,
(96) 08.05.2003		advokát, Národní 32, Praha 1, 11000
(96) 03101279.2		
(73) DEERE & COMPANY, Moline, Illinois 61265-8098, US		
(72) Perrin, Laurent, 70700 Bucey les Gy, FR		(97) EP 1408981
Berthod, Emmanuel, 70100 Arc-les-Gray, FR		(47) 27.08.2008
(54) Zařízení k zajištění nástroje na zdvihacím ústrojí		(97) 06.02.2003
(32) 17.05.2002		(51) A61K 31/56 (2006.01)
(31) 10221941		A61K 31/569 (2006.01)
(33) DE		A61P 3/04 (2006.01)
(74) Čermák Hořejš Matějka a spol., JUDr. Karel Čermák, advokát, Národní 32, Praha 1, 11000		(96) 22.07.2002
		(96) 02750269.9
		(73) Corcept Therapeutics, Inc., Menlo Park, CA 94025, US
		(72) BELANOFF, Joseph, K., Woodside, CA 94062, US
		SCHATZBERG, Alan, F., Los Altos, CA 94024, US
		(54) Způsoby prevence přirůstku hmotnosti indukovaného antipsychotiky
(97) EP 1369640		(32) 23.07.2001
(47) 13.08.2008		(31) 307693/P
(97) 10.12.2003		(33) US
(51) F23C 7/00 (2006.01)		(86) PCT/US2002/023441
F23D 1/00 (2006.01)		(87) WO 2003/009853
F23L 13/10 (2006.01)		(74) TRAPLOVÁ HAKR KUBÁT Advokátní a patentová kancelář, Ing. Jan Kubát, Přístavní 24, Praha 7, 17000
F23K 3/00 (2006.01)		
(96) 24.05.2003		
(96) 03011794.9		(97) EP 1418931
(73) Hitachi Power Europe GmbH, 47059 Duisburg, DE		(47) 25.06.2008
(72) Leisse, Alfons, 45131 Essen, DE		(97) 06.03.2003
Gräwe, Heinz, 46569 Hünxe, DE		(51) A61K 38/00 (2006.01)
(54) Uzavírací zařízení na hořácích na práškové uhlí topeniště na práškové uhlí		C07K 14/705 (2006.01)
(32) 05.06.2002		G01N 33/566 (2006.01)
(31) 10225082		(96) 26.08.2002
(33) DE		(96) 02760977.5
(74) PATENTSERVIS Praha a.s., Jivenská 1273/1, Praha 4, 14021		(73) Celecure AS, 12618 Tallinn, EE
		(72) Staffan Strömblad, 141 44 Huddinge, SE
		Kogerman, Priit, 76901 Tabasalu, EE
		Päll, Taavi, 12618 Tallin, EE
		(54) Ihbitory angiogeneze založené na vazebné doměně solubilního receptoru CD44 pro kyselinu hyalurovou
(97) EP 1378708		(32) 24.08.2001, 24.08.2001
(47) 06.08.2008		(31) 0102823, 314971/P
(97) 07.01.2004		(33) SE, US
(51) F21V 23/02 (2006.01)		(86) PCT/SE2002/001531
F21S 8/02 (2006.01)		(87) WO 2003/018044
(96) 25.06.2003		
(96) 03380155.6		
(73) Daisalux, S.A., 01015 Vitoria (Alava), ES		
(72) Fernandez de Arroyabe, Jose Antonio, 01015 Vitoria (Alava), ES		
(54) Nouzové svítidlo se snadným zapuštěním		

(74) PATENTSERVIS Praha a.s., Jivenská 1273/1, Praha 4, 14021

(97) **EP 1427373**

(47) 13.08.2008

(97) 03.04.2003

(51) **A61G 5/14** (2006.01)

(96) 20.09.2002

(96) 02762196.0

(73) Levo AG Wohlen, 5610 Wohlen, CH

(72) MEYER, Bruno, CH-5610 Wohlen, CH

(54) **Zvedací kolečkové křeslo**

(32) 21.09.2001

(31) 174501

(33) CH

(86) PCT/CH2002/000519

(87) WO 2003/026550

(74) PATENTSERVIS Praha a.s., Jivenská 1273/1, Praha 4, 14021

(97) **EP 1441757**

(47) 23.07.2008

(97) 08.05.2003

(51) **A61K 38/49** (2006.01)

C12N 9/72 (2006.01)

A61P 9/00 (2006.01)

A61P 9/10 (2006.01)

(96) 31.10.2002

(96) 02785348.0

(73) Paion Deutschland GmbH, 52062 Aachen, DE

(72) SÖHNGEN, Mariola, 52080 Aachen, DE

SÖHNGEN, Wolfgang, 52080 Aachen, DE

SCHLEUNING, Wolf-Dieter, 13467 Berlin, DE

MEDCALF, Robert, Mentone 3194, Victoria, AU

(54) **Non-neurotoxické faktory aktivující plazminogen pro léčbu mrtvice**

(32) 02.11.2001, 17.12.2001

(31) 10153601, 01130006

(33) DE, EP

(86) PCT/EP2002/012204

(87) WO 2003/037363

(74) Společná advokátní kancelář Všeťečka Zelený Švorčík Kalenský a partneři, JUDr. Miloš Všeťečka, Hálkova 2, Praha 2, 12000

(97) **EP 1445137**

(47) 30.07.2008

(97) 11.08.2004

(51) **B60J 10/00** (2006.01)

B32B 27/12 (2006.01)

(96) 08.02.2003

(96) 03002865.8

(73) Strähle + Hess GmbH, 75382 Althengstett, DE

(72) Bahner, Philipp, 71032 Böblingen, DE

Hirlinger, Martin, 72760 Reutlingen, DE

Warnecke, Jürgen, 38642 Goslar, DE

(54) **Plošný útvar pro obložení podkladu jakož i těsnicí prvek s plošným útvarem a postup k výrobě těsnicího prvku**

(74) Čermák Hořejš Matějka a spol., JUDr. Karel Čermák, advokát, Národní 32, Praha 1, 11000

(97) **EP 1449000**

(47) 30.07.2008

(97) 05.06.2003

(51) **H02P 5/68** (2006.01)

H02P 7/29 (2006.01)

(96) 22.11.2002

(96) 02787767.9

(73) AFL Europe GmbH, 72636 Frickenhausen, DE

(72) HERKE, Dirk, 72622 Nürtingen, DE

KANAMÜLLER, Thomas, 73732 Esslingen, DE

(54) **Řídicí zařízení**

(32) 27.11.2001

(31) 10158846

(33) DE

(86) PCT/EP2002/013111

(87) WO 2003/047083

(74) Čermák Hořejš Matějka a spol., JUDr. Karel Čermák, advokát, Národní 32, Praha 1, 11000

(97) **EP 1451143**

(47) 06.08.2008

(97) 12.06.2003

(51) **C07C 213/00** (2006.01)

C07C 215/64 (2006.01)

(96) 03.12.2002

(96) 02804479.0

(73) Wyeth, Madison, NJ 07940-0874, US

(72) WEBER, Beat, Theodor, CH-4800 Zofingen, CH

(54) **Způsoby výroby O-desmethylvenlafaxinu**

(32) 04.12.2001

(31) 334953/P

(33) US

(86) PCT/US2002/038403

(87) WO 2003/048104

(74) KOREJZOVÁ & SPOL., v.o.s., JUDr. Petra Korejzová, advokátka, Korunní 810/104 E, Praha 10, 10100

(97) **EP 1455024**

(47) 17.09.2008

(97) 08.09.2004

(51) **F16K 27/00** (2006.01)

E03B 9/08 (2006.01)

E03B 9/12 (2006.01)

(96) 23.02.2004

(96) 04003992.7

(73) VAG-Armaturen GmbH, 68305 Mannheim, DE

(72) Schmidt, Manfred, 69493 Hirschberg, DE

Böttge, Lothar, 63571 Gelnhausen, DE

(54) **Hydrant, zejména podzemní hydrant, s pouzdem z polyetylénu**

(32) 03.03.2003

(31) 10309470

(33) DE

(74) ROTT, RŮŽIČKA & GUTTMANN Patentová, známková a advokátní kancelář, Ing. Jiří Andera, Nad Štolou 12, Praha 7, 17000

(97) **EP 1457117**

(47) 04.06.2008

(97) 15.09.2004

(51) **A23B 4/02** (2006.01)

A23B 4/26 (2006.01)

(96) 14.03.2003

(96) 03005801.0

(73) Hans Adler OHG, 79848 Bonndorf, DE

(72) Adler, Peter, 79848 Bonndorf, DE

Högg, Klaus Josef, Dr., 79848 Bonndorf, DE

(54) **Způsob výroby syrového nasoleného zboží**

(74) Čermák Hořejš Matějka a spol., JUDr. Karel Čermák, advokát, Národní 32, Praha 1, 11000

(97) **EP 1463575**

(47) 13.08.2008

(97) 25.09.2003

(51) **B01D 21/02** (2006.01)

(96) 08.01.2003

(96) 03744392.6

(73) Innova Environnement, 44150 Ancenis, FR

(72) BOULANT, Alain, 44380 Pornichet, FR

(54) **Lamelový dekantér a postup jeho vyčištění**
(32) 08.01.2002
(31) 0200156
(33) FR
(86) PCT/FR2003/000036
(87) WO 2003/078019
(74) Čermák Hořejš Matějka a spol., JUDr. Jan Matějka,
advokát, Národní 32, Praha 1, 11000

(74) Čermák Hořejš Matějka a spol., JUDr. Jan Matějka,
advokát, Národní 32, Praha 1, 11000

(97) **EP 1476558**
(47) 20.08.2008
(97) 04.09.2003
(51) **A61K 39/012** (2006.01)
C12N 1/36 (2006.01)
(96) 21.02.2003
(96) 03713628.0
(73) Wyeth, Madison, New Jersey 07940, US
(72) DAVELAAR, Frans, Gerrit, NL-3881 EG Putten, NL
(54) **Selekce kmenů Eimeria u drůbeže při použití
extraintestinálních sporozoitů**

(97) **EP 1481868**
(47) 20.08.2008
(97) 01.12.2004
(51) **B60T 17/08** (2006.01)
(96) 24.05.2004
(96) 04253040.2
(73) Meritor Heavy Vehicle Braking Systems (UK) Limited,
Cwmbran, Gwent NP44 3XU, GB
(72) Royston, Leonard Morris, Newport, NP10 0DN, GB
(54) **Sestava ovládacího členu pro vzduchové brzdy**
(32) 30.05.2003
(31) 0312459
(33) GB
(74) TRAPLOVÁ HAKR KUBÁT Advokátní a patentová
kancelář, Ing. Eduard Hakr, Přístavní 24, Praha 7, 17000

(32) 26.02.2002
(31) 360088/P
(33) US
(86) PCT/US2003/005483
(87) WO 2003/072044
(74) KOREJZOVÁ & SPOL., v.o.s., JUDr. Petra Korejzová,
advokátka, Korunní 810/104 E, Praha 10, 10100

(97) **EP 1485088**
(47) 06.08.2008
(97) 14.08.2003
(51) **A61K 31/41** (2006.01)
C07D 249/08 (2006.01)
C07D 249/10 (2006.01)
(96) 07.02.2003
(96) 03737705.8

(97) **EP 1478394**
(47) 30.07.2008
(97) 04.09.2003
(51) **A61K 39/395** (2006.01)
A61K 39/00 (2006.01)
A61K 39/38 (2006.01)
(96) 27.02.2003
(96) 03716244.3
(73) IMMUNEX CORPORATION, Thousand Oaks, CA 91320-
1799, US
(72) GOMBOTZ, Wayne, R., Kenmore, WA 98028, US
REMMELE, Richard, L., Jr., Lynnwood, WA 98037, US
(54) **Stabilizovaná TNFR-Fc kompozice obsahující arginin**
(32) 27.02.2002
(31) 360257/P
(33) US
(86) PCT/US2003/006222
(87) WO 2003/072060
(74) Společná advokátní kancelář Všečeka Zelený Švorčík
Kalenský a partneři, JUDr. Petr Kalenský, Hálkova 2,
Praha 2, 12000

(97) **EP 1485088**
(47) 06.08.2008
(97) 14.08.2003
(51) **A61K 31/41** (2006.01)
C07D 249/08 (2006.01)
C07D 249/10 (2006.01)
(96) 07.02.2003
(96) 03737705.8
(73) THE CURATORS OF THE UNIVERSITY OF
MISSOURI, Columbia, MO 65211, US
(72) WELSH, William, J., Princeton, NJ 08540, US
YU, Seong-Jae, Pennington, NJ 08534, US
NAIR, Anil, Oro Valley, AZ 85737, US
(54) **4-(3-Hydroxyfenyl) nebo 4-(3-alkoxyfenyl)-1,2,4-
triazolové sloučeniny s účinky na opioidní receptor**
(32) 07.02.2002
(31) 354990/P
(33) US
(86) PCT/US2003/003746
(87) WO 2003/066050
(74) KOREJZOVÁ & SPOL., v.o.s., JUDr. Petra Korejzová,
advokátka, Korunní 810/104 E, Praha 10, 10100

(97) **EP 1481158**
(47) 30.07.2008
(97) 03.07.2003
(51) **F02M 57/06** (2006.01)
F02B 23/10 (2006.01)
F02F 1/24 (2006.01)
(96) 25.11.2002
(96) 02787393.4
(73) ROBERT BOSCH GMBH, 70442 Stuttgart, DE
(72) HERDEN, Werner, 70839 Gerlingen, DE
VOLZ, Dieter, 74080 Heilbronn, DE
WUERFEL, Gernot, 71665 Vaihingen/Enz, DE
MELSHEIMER, Anja, 70563 Stuttgart, DE
SCHMITTINGER, Simon, 71272 Renningen, DE
NORGAUER, Rainer, 71634 Ludwigsburg, DE
DEPONTE, Rene, 72135 Dettenhausen, DE

(97) **EP 1485463**
(47) 24.09.2008
(97) 02.10.2003
(51) **C12N 1/20** (2006.01)
A61L 15/36 (2006.01)
A61K 35/74 (2006.01)
A23C 9/123 (2006.01)
(96) 21.03.2003
(96) 03744768.7
(73) Bifodan A/S, 3390 Hundested, DK
(72) MURBRAEK, BRÖNDSTAD, Gunnar, N-7760 Snåsa,
NO
BRANDBORG, Erik, DK-4300 Holbaek, DK
(54) **Kmeny Lactobacillus**
(32) 21.03.2002, 21.03.2002
(31) 200200435, 366847/P
(33) DK, US
(86) PCT/DK2003/000195
(87) WO 2003/080813
(74) KOREJZOVÁ & SPOL., v.o.s., JUDr. Petra Korejzová,
advokátka, Korunní 810/104 E, Praha 10, 10100

(54) **Kombinace vstříkovací ventil paliva-zapalovací svíčka**
(32) 06.12.2001
(31) 10159908
(33) DE
(86) PCT/DE2002/004315
(87) WO 2003/054380

(97) **EP 1494911**
(47) 11.06.2008
(97) 23.10.2003
(51) **B62B 7/08** (2006.01)
(96) 16.04.2003
(96) 03746350.2
(73) DOREL FRANCE SA, 49309 Cholet, FR

(72) ZWEIDECK, Bruno, F-49300 Cholet, FR
(54) **Dětský kočárek se skládacím podvozkem**
(32) 16.04.2002, 26.11.2002
(31) 0204962, 0214832
(33) FR, FR
(86) PCT/FR2003/001229
(87) WO 2003/086834
(74) PATENTSERVIS Praha a.s., Jivenská 1273/1, Praha 4, 14021

(97) **EP 1499008**

(47) 08.10.2008

(97) 19.01.2005

(51) **H02P 6/10** (2006.01)

H02P 6/18 (2006.01)

H02P 6/14 (2006.01)

(96) 14.05.2004

(96) 04011481.1

(73) ebm-papst Mulfingen GmbH & Co.KG, 74673 Mulfingen, DE

(72) Lelkes, András, Dr.-Ing., 70499 Stuttgart, DE

Krotsch, Jens, Dipl.-Ing. (FH), 97996 Niederstetten, DE

(54) **Způsob a řídicí systém pro elektronickou komutaci bezkartáčového stejnosměrného motoru**

(32) 17.07.2003

(31) 10332381

(33) DE

(74) ROTT, RŮŽIČKA & GUTTMANN Patentová, známková a advokátní kancelář, Ing. Jiří Andera, Nad Štolou 12, Praha 7, 17000

(51) **B23Q 16/04** (2006.01)

B65G 47/26 (2006.01)

(96) 07.10.2004

(96) 04023924.6

(73) Grob-Werke GmbH & Co. KG, 87719 Mindelheim, DE

(72) Groitl, Werner, 87778 Stetten, DE

Lochbrunner, Johann, 89233 Neu-Ulm, DE

(54) **Zařízení k zastavení nákladu**

(32) 10.10.2003

(31) 20315815/U

(33) DE

(74) Společná advokátní kancelář Všetečka Zelený Švorčík

Kalenský a partneři, JUDr. Miloš Všetečka, Hálkova 2,

Praha 2, 12000

(97) **EP 1528163**

(47) 06.08.2008

(97) 04.05.2005

(51) **E02F 3/36** (2006.01)

(96) 27.10.2004

(96) 04105339.8

(73) DEERE & COMPANY, Moline, Illinois 61265-8098, US

(72) Boucher, Jean-Francois, 45000 Orleans, FR

(54) **Úložné zařízení pro nástroj**

(32) 30.10.2003

(31) 10350749

(33) DE

(74) Čermák Hořejš Matějka a spol., JUDr. Karel Čermák,

advokát, Národní 32, Praha 1, 11000

(97) **EP 1502859**

(47) 17.09.2008

(97) 02.02.2005

(51) **B65B 61/20** (2006.01)

G01N 21/64 (2006.01)

B65B 57/10 (2006.01)

(96) 31.07.2003

(96) 03017378.5

(73) DEUTSCHE SISI-WERKE GmbH & Co. Betriebs KG, 69214 Eppelheim/Heidelberg, DE

(72) Wild, Hans-Peter, 69214 Eppelheim, DE

Kraft, Eberhardt, 74924 Neckarbischofsheim, DE

(54) **Zařízení a způsob přezkoušení nalepeného předmětu**

(74) TRAPLOVÁ HAKR KUBÁT Advokátní a patentová kancelář, Ing. Eduard Hakr, Přístavní 24, Praha 7, 17000

(97) **EP 1531814**

(47) 27.08.2008

(97) 05.02.2004

(51) **A61K 31/428** (2006.01)

A61K 9/20 (2006.01)

A61K 9/28 (2006.01)

(96) 25.07.2003

(96) 03771807.9

(73) Pharmacia Corporation, Peapack, NJ 07977, US

(72) AMIDON, Gregory, E., Portage, MI 49024, US

GANORKAR, Loksith, D., Kalamazoo, MI 49009, US

HEIMLICH, John, M., Portage, MI 49002, US

LEE, Ernest, J., Kalamazo, MI 49009, US

NOACK, Robert, M., Ann Arbor, MI 48105, US

REO, Joseph, P., Kalamazoo, MI 49009, US

SKOUG, Connie, J., Portage, MI 49024, US

(54) **Tabletový prostředek pramipexolu s postupným uvolňováním**

(32) 25.07.2002, 25.07.2002, 18.06.2003

(31) 398427/P, 398447/P, 479513/P

(33) US, US, US

(86) PCT/US2003/023205

(87) WO 2004/010997

(74) Společná advokátní kancelář Všetečka Zelený Švorčík

Kalenský a partneři, JUDr. Pavel Zelený, Hálkova 2, Praha 2, 12000

(97) **EP 1514891**

(47) 06.08.2008

(97) 16.03.2005

(51) **C08J 3/03** (2006.01)

C08L 67/04 (2006.01)

C08L 1/08 (2006.01)

(96) 30.08.2004

(96) 04292106.4

(73) Roquette Freres, 62136 Lestrem, FR

(72) Serpelloni, Michel, 62660 Beuvry les Bethune, FR

Mentink, Léon, 59100 Roubaix, FR

Bernaerts, Joel, 62122 Labeuvriere, FR

(54) **Vodné disperze alespoň jednoho biodegradovatelného polymeru**

(32) 12.09.2003

(31) 0310743

(33) FR

(74) PATENTSERVIS Praha a.s., Jivenská 1273/1, Praha 4, 14021

(97) **EP 1532371**

(47) 13.08.2008

(97) 09.12.2004

(51) **F16B 13/04** (2006.01)

F16B 37/04 (2006.01)

F16B 33/00 (2006.01)

(96) 12.05.2003

(96) 03726766.3

(73) Pem Management, Inc., Wilmington, Delaware 19801, US

(72) DISE, Ronald, S., Perkasio, PA 18944, US

(54) **Uzavřená matice svrchného typu**

(86) PCT/US2003/014723

(87) WO 2004/106753

(74) A. Holas & partner Patentová a známková kancelář, Ing.

Mgr. Hana Holasová, Křížová 4, Brno, 60300

(97) **EP 1522383**

(47) 06.08.2008

(97) 13.04.2005

(97) EP 1549591	(33) FR
(47) 30.07.2008	(86) PCT/FR2003/003344
(97) 01.04.2004	(87) WO 2004/044513
(51) C03B 27/044 (2006.01)	(74) Společná advokátní kancelář Všeťečka Zelený Švorčík
(51) C03B 27/00 (2006.01)	Kalenský a partneři, JUDr. Miloš Všeťečka, Hálkova 2,
(96) 18.09.2003	Praha 2, 12000
(96) 03752552.4	
(73) Boaz, Premakaran T., Livonia, MI 48154, US	(97) EP 1561662
(72) Boaz, Premakaran T., Livonia, MI 48154, US	(47) 13.08.2008
(54) Zařízení a způsob pro současné ohřívání a chlazení skla pro výrobu tvrzeného skla	(97) 10.08.2005
(32) 19.09.2002	(51) B61D 23/02 (2006.01)
(31) 247386	(96) 28.01.2005
(33) US	(96) 05290200.4
(86) PCT/US2003/029778	(73) ALSTOM Transport SA, 92300 Levallois-Perret, FR
(87) WO 2004/026775	(72) Le Bellec, Jean-Luc, 17000 La Rochelle, FR
(74) Čermák Hořejš Matějka a spol., JUDr. Jan Matějka, advokát, Národní 32, Praha 1, 11000	(54) Práh dveří pro přístup dovnitř kolejového vozidla
	(32) 04.02.2004
	(31) 0401079
	(33) FR
	(74) Společná advokátní kancelář Všeťečka Zelený Švorčík
	Kalenský a partneři, JUDr. Petr Kalenský, Hálkova 2,
	Praha 2, 12000
(97) EP 1550784	
(47) 25.06.2008	
(97) 06.07.2005	
(51) E05B 65/12 (2006.01)	
(96) 25.11.2004	
(96) 04027979.6	
(73) Brose Schliesssysteme GmbH & Co. KG, 42369 Wuppertal, DE	(97) EP 1567371
(72) Brose, Simon, 45525 Hattingen, DE	(47) 06.08.2008
Haarmann, Uwe, 42897 Remscheid, DE	(97) 21.05.2004
Heck, Sascha, 42639 Wuppertal, DE	(51) B60G 21/05 (2006.01)
Tanis Sanzo, Anna-Maria, 42119 Wuppertal, DE	B60G 7/00 (2006.01)
(54) Hnací konstrukční skupina uzavíracího klínu pro dveřní zámek motorového vozidla	B60B 35/02 (2006.01)
(32) 30.12.2003	(96) 05.11.2003
(31) 10361843	(96) 03772307.9
(33) DE	(73) Sistemi Sospensioni S.p.A., 20011 Corbetta (Milano), IT
(74) Čermák Hořejš Matějka a spol., JUDr. Karel Čermák, advokát, Národní 32, Praha 1, 11000	(72) ALESSO, Guido, Sebastiano, I-12038 SAVIGLIANO (Cuneo), IT
	BUSSOLINO, Daniele, I-10060 (Torino), IT
	(54) Zkrutná osa pro zadní závěs motorového vozidla a způsob její výroby
	(32) 07.11.2002
	(31) TO20020959
	(33) IT
	(86) PCT/EP2003/012337
	(87) WO 2004/041564
	(74) KOREJZOVÁ & SPOL., v.o.s., JUDr. Petra Korejzová, advokátka, Korunní 810/104 E, Praha 10, 10100
(97) EP 1557065	
(47) 30.07.2008	
(97) 13.05.2004	
(51) H04Q 7/38 (2006.01)	
(96) 27.10.2003	
(96) 03767384.5	
(73) T-Mobile Deutschland GmbH, 53227 Bonn, DE	(97) EP 1570700
(72) KLEO, Rémi, 53332 Bornheim, DE	(47) 23.07.2008
(54) Způsob zlepšení mechanismů QoS při přidělování šířky pásma v CDMA mobilních komunikačních systémech	(97) 24.06.2004
(32) 29.10.2002	(51) H04Q 7/38 (2006.01)
(31) 10250501	H04L 12/56 (2006.01)
(33) DE	(96) 09.12.2003
(86) PCT/DE2003/003570	(96) 03812559.7
(87) WO 2004/040932	(73) T-Mobile Deutschland GmbH, 53227 Bonn, DE
(74) Společná advokátní kancelář Všeťečka Zelený Švorčík Kalenský a partneři, JUDr. Miloš Všeťečka, Hálkova 2, Praha 2, 12000	(72) VENDEL, Guido, 53123 Bonn, DE
	CAM, Abdullah, 53639 Königswinter, DE
	NEUSINGER, Andreas, 53572 Unkel, DE
	RIEDEL, Joachim, 53520 Schuld, DE
	(54) Způsob detekce multi uživatelských poměrů na vzduchovém rozhraní v GPRS a EGPRS mobilních radiotelefonních systémech
	(32) 09.12.2002
	(31) 10257630
	(33) DE
	(86) PCT/DE2003/004055
	(87) WO 2004/054301
	(74) Společná advokátní kancelář Všeťečka Zelený Švorčík Kalenský a partneři, JUDr. Miloš Všeťečka, Hálkova 2, Praha 2, 12000
(97) EP 1558887	
(47) 09.07.2008	
(97) 27.05.2004	
(51) F28D 1/053 (2006.01)	
(96) 10.11.2003	
(96) 03786005.3	
(73) VALEO SYSTEMES THERMIQUES, 78320 Le Mesnil Saint-Denis, FR	(97) EP 1602763
(72) MOREAU, Sylvain, F-72700 Spay, FR	
(54) Víceprůchodový tepelný výměník, zejména pro motorové vozidlo	
(32) 08.11.2002	
(31) 0214042	

(47) 11.06.2008
(97) 07.12.2005
(51) **D05B 69/30** (2006.01)
(96) 01.02.2005
(96) 05002017.1
(73) DÜRKOPP ADLER AKTIENGESELLSCHAFT, 33719 Bielefeld, DE
(72) Seibert, Horst, 33647 Bielefeld, DE
Riffel, Andreas, 33689 Bielefeld, DE
Heckner, Christoph, 33739 Bielefeld, DE
(54) **Šicí stroj s funkčním spínačem**
(32) 07.02.2004, 27.11.2004
(31) 102004006149, 102004057332
(33) DE, DE
(74) Čermák Hořejš Matějka a spol., JUDr. Karel Čermák, advokát, Národní 32, Praha 1, 11000

(72) BERTINO, Joseph R., New Brunswick, NJ 08903, US
MEDINA, Daniel, New Brunswick, NJ 08903, US
FAIRCLOTH, Glynn Thomas, Cambridge, MA 02139-4616, US
MITSIADES, Constantine S., Boston, MA 02115, US
ANDERSON, Kenneth, Boston, MA 02115, US
MITSIADES, Nicholas, Boston, MA 02115, US
(54) **Aplidin pro léčbu mnohočetného myelomu**
(32) 12.03.2003, 14.11.2003
(31) 454125/P, 520293/P
(33) US, US
(86) PCT/GB2004/001062
(87) WO 2004/080477
(74) Čermák Hořejš Matějka a spol., JUDr. Karel Čermák, advokát, Národní 32, Praha 1, 11000

(97) **EP 1603498**
(47) 20.08.2008
(97) 16.09.2004
(51) **A61F 5/058** (2006.01)
(96) 01.03.2004
(96) 04715866.2
(73) Chrisofix AG, 8212 Neuhausen, CH
(72) BOLLA, Kalman, CH-8212 Neuhausen am Rheinfl, CH
(54) **Zařízení k bolesti zmírňujícímu znehynění zlomených žeber resp. hrudníku**
(32) 03.03.2003
(31) 3282003
(33) CH
(86) PCT/CH2004/000109
(87) WO 2004/078079
(74) PATENTSERVIS Praha a.s., Jivenská 1273/1, Praha 4, 14021

(97) **EP 1604067**
(47) 06.08.2008
(97) 30.09.2004
(51) **E02D 3/12** (2006.01)
C09K 17/00 (2006.01)
C09K 3/10 (2006.01)
C04B 26/02 (2006.01)
(96) 16.03.2004
(96) 04720844.2
(73) Consolid Technik Deutschland GMBH, 49124 Georgsmarienhütte, DE
Sächsische Bau GMBH, 01099 Dresden, DE
(72) ASENDORF, Knut, 55543 Bad Kreuznach, DE
KITTLER, Falk, 09557 Flöha, DE
(54) **Způsob utěsnění stavebních objektů**
(32) 19.03.2003
(31) 10312325
(33) DE
(86) PCT/DE2004/000528
(87) WO 2004/083532
(74) Čermák Hořejš Matějka a spol., JUDr. Karel Čermák, advokát, Národní 32, Praha 1, 11000

(97) **EP 1603580**
(47) 09.07.2008
(97) 30.09.2004
(51) **A61K 33/26** (2006.01)
A61P 21/00 (2006.01)
(96) 13.05.2003
(96) 03816391.1
(73) VIFOR (INTERNATIONAL) AG, 9001 St. Gallen, CH
(72) HELENEK, Mary Jane, Brookville, NY 11545, US
LANGE, Ralf, A., Amagansett, NY 11930, US
OLDHAM, Fred, B., Sammamish, WA 98074-5425, US
TOKARS, Marc, L., Douglassville, PA 19618, US
(54) **Kompozice pro podávání železa pro léčbu syndromu neklidných nohou**
(32) 14.03.2003
(31) 389228
(33) US
(86) PCT/US2003/015087
(87) WO 2004/082693
(74) Čermák Hořejš Matějka a spol., JUDr. Jan Matějka, advokát, Národní 32, Praha 1, 11000

(97) **EP 1604991**
(47) 17.09.2008
(97) 23.09.2004
(51) **A61K 31/53** (2006.01)
C07D 475/04 (2006.01)
C07D 239/54 (2006.01)
(96) 11.03.2004
(96) 04719589.6
(73) TAIHO PHARMACEUTICAL CO., LTD., Tokyo 101-0054, JP
(72) UCHIDA, Junji, c/o Taiho Pharmaceutical Co. Ltd., Tokushima-shi, Tokushima 771-0194, JP
SHUDO, Koyo, c/o Taiho Pharmaceutical Co. Ltd., Hanno-shi, Saitama 357-8527, JP
(54) **Potenciátor protinádorového účinku a protinádorové činidlo**
(32) 14.03.2003
(31) 2003070097
(33) JP
(86) PCT/JP2004/003189
(87) WO 2004/081012
(74) ROTT, RŮŽIČKA & GUTTMANN Patentová, známková a advokátní kancelář, JUDr. Ing. Michal Guttmann, Nad Štolou 12, Praha 7, 17000

(97) **EP 1603584**
(47) 27.08.2008
(97) 23.09.2004
(51) **A61K 38/15** (2006.01)
A61P 35/00 (2006.01)
(96) 12.03.2004
(96) 04720081.1
(73) DANA-FARBER CANCER INSTITUTE, INC., Boston, MA 02115, US
Pharma Mar S.A., 28770 Madrid, ES

(97) **EP 1605954**
(47) 10.09.2008
(97) 02.09.2004
(51) **A61K 33/00** (2006.01)
A61K 31/737 (2006.01)
A61P 3/00 (2006.01)
A61P 43/00 (2006.01)
A61P 7/06 (2006.01)
(96) 18.02.2004

(96) 04712025.8
(73) Medestea Research & Production S.p.A., 10010 Colletterto Giacosa (Torino), IT
(72) MERIZZI, Gianfranco, I-10128 Torino, IT
(54) **Potravinový doplněk vhodný pro podporu resorpce železa**
(32) 20.02.2003
(31) TO20030126
(33) IT
(86) PCT/EP2004/001526
(87) WO 2004/073721
(74) KOREJZOVÁ & SPOL., v.o.s., JUDr. Petra Korejzová, advokátka, Korunní 810/104 E, Praha 10, 10100

(47) 24.09.2008
(97) 18.01.2006
(51) **F16J 15/08** (2006.01)
F16J 15/10 (2006.01)
F16J 15/12 (2006.01)
B29C 45/14 (2006.01)
(96) 11.05.2005
(96) 05010200.3
(73) Federal-Mogul Sealing Systems Bretten GmbH, 75015 Bretten, DE
(72) Salameh, Ralf, 75053 Gondelsheim, DE
Walz, Timo, 75053 Gondelsheim, DE
(54) **Způsob výroby těsnění v plynulém procesu**
(32) 15.07.2004
(31) 102004034236
(33) DE
(74) Čermák Hořejš Matějka a spol., JUDr. Karel Čermák, advokát, Národní 32, Praha 1, 11000

(97) **EP 1606152**
(47) 17.09.2008
(97) 05.08.2004
(51) **B60T 7/06** (2006.01)
(96) 17.12.2003
(96) 03815420.9
(73) RENAULT S.A.S., 92100 Boulogne Billancourt, FR
(72) BOURGET, Benoît, F-78180 Montigny Le Bretonneux, FR
DESLANDES, Max, F-78690 Les Essarts le Roi, FR
TIXIER, Philippe, F-78280 GUYANCOURT, FR
(54) **Montážní sestava automobilového pedálu**
(32) 20.12.2002
(31) 0216351
(33) FR
(86) PCT/FR2003/003764
(87) WO 2004/065189
(74) TRAPLOVÁ HAKR KUBÁT Advokátní a patentová kancelář, Ing. Eduard Hakr, Přístavní 24, Praha 7, 17000

(97) **EP 1617487**
(47) 04.06.2008
(97) 18.01.2006
(51) **H01L 31/048** (2006.01)
(96) 14.06.2005
(96) 05105204.1
(73) Kuraray Europe GmbH, 65926 Frankfurt am Main, DE
(72) Koll, Bernhard, 53757, St. Augustin, DE
(54) **Solární modul jako vrstvené bezpečnostní sklo**
(32) 23.06.2004
(31) 102004030411
(33) DE
(74) Čermák Hořejš Matějka a spol., JUDr. Karel Čermák, advokát, Národní 32, Praha 1, 11000

(97) **EP 1610854**
(47) 20.08.2008
(97) 04.11.2004
(51) **A61M 25/00** (2006.01)
A61M 25/06 (2006.01)
A61M 5/162 (2006.01)
A61M 5/00 (2006.01)
(96) 27.02.2004
(96) 04715759.9
(73) Medex, Inc., Carlsbad, California 92008, US
(72) McGURK, Joseph, P., Mason, OH 45040, US
(54) **Soustava zavaděče katétru**
(32) 08.04.2003
(31) 461172/P
(33) US
(86) PCT/US2004/006017
(87) WO 2004/093961
(74) PATENTSERVIS Praha a.s., Jivenská 1273/1, Praha 4, 14021

(97) **EP 1620394**
(47) 13.08.2008
(97) 18.11.2004
(51) **C07C 277/08** (2006.01)
C07C 279/10 (2006.01)
C07C 315/06 (2006.01)
C07C 317/44 (2006.01)
(96) 10.04.2004
(96) 04726856.0
(73) Merck Patent GmbH, 64293 Darmstadt, DE
(72) KIRSCHBAUM, Michael, 64331 Weiterstadt, DE
BARTMANN, Ekkehard, 64390 Erzhausen, DE
BENSINGER, Dieter, 64291 Darmstadt, DE
HAAS, Alexander, 64297 Darmstadt, DE
LIPPERT, Ricky, 64395 Brensbach, DE
(54) **Způsob krystalizace guanidinových solí**
(32) 06.05.2003
(31) 10320016
(33) DE
(86) PCT/EP2004/003838
(87) WO 2004/099125
(74) Čermák Hořejš Matějka a spol., JUDr. Jan Matějka, advokát, Národní 32, Praha 1, 11000

(97) **EP 1614825**
(47) 03.09.2008
(97) 11.01.2006
(51) **E04F 10/06** (2006.01)
(96) 05.07.2005
(96) 05014495.5
(73) Stobag, 5630 Muri, CH
(72) Gremaud, Gianni, 6005 Luzern, CH
(54) **Stínící zařízení**
(32) 07.07.2004
(31) 102004032724
(33) DE
(74) ROTT, RŮŽIČKA & GUTTMANN Patentová, známková a advokátní kancelář, Ing. Jiří Andera, Nad Štolou 12, Praha 7, 17000

(97) **EP 1624004**
(47) 13.08.2008
(97) 08.02.2006
(51) **C08G 18/63** (2006.01)
C08G 18/40 (2006.01)
C08G 18/67 (2006.01)
(96) 20.07.2005
(96) 05015714.8
(73) Bayer MaterialScience LLC, Pittsburgh, PA 15205, US
(72) Adkins, Rick L., Hurricane WV 25526, US
Guelcher, Scott A., Weirton WV 26062, US
(54) **Methakryláty jako stabilizátory polymerních polyolů**
(32) 02.08.2004
(31) 909476

(97) **EP 1617112**

(33)	US	(31)	202004013418/U
(74)	Společná advokátní kancelář Všeťečka Zelený Švorčík Kalenský a partneři, JUDr. Miloš Všeťečka, Hálkova 2, Praha 2, 12000	(33)	DE
		(74)	PATENTSERVIS Praha a.s., Jivenská 1273/1, Praha 4, 14021

(97)	EP 1629856	(97)	EP 1641590
(47)	06.08.2008	(47)	20.08.2008
(97)	01.03.2006	(97)	13.01.2005
(51)	A61M 1/28 (2006.01)	(51)	B23K 20/10 (2006.01)
	A61K 33/14 (2006.01)		H01R 43/02 (2006.01)
(96)	31.03.2003	(96)	02.07.2004
(96)	05025667.6	(96)	04740564.2
(73)	Fresenius Medical Care Deutschland GmbH, 61352 Bad Homburg, DE	(73)	Schunk Sonosystems GmbH, 35435 Wettenberg, DE
(72)	Zimmeck, Thomas, Dr., 25551 Hohenlockstedt, DE	(72)	DIETERLE, Horst, 35096 Niederweimar, DE
(54)	Roztok pro peritoneální dialýzu a dvoukomorový sáček jej obsahující	(54)	Svařovací zařízení a způsob svařování součástí
(32)	18.04.2002	(32)	04.07.2003
(31)	10217356	(31)	10330431
(33)	DE	(33)	DE
(74)	PATENTSERVIS Praha a.s., Jivenská 1273/1, Praha 4, 14021	(86)	PCT/EP2004/007204
		(87)	WO 2005/002778
		(74)	Čermák Hořejš Matějka a spol., JUDr. Karel Čermák, advokát, Národní 32, Praha 1, 11000

(97)	EP 1637779	(97)	EP 1653964
(47)	30.07.2008	(47)	24.09.2008
(97)	22.03.2006	(97)	20.01.2005
(51)	F16H 63/32 (2006.01)	(51)	A61K 31/517 (2006.01)
	F16H 63/42 (2006.01)		A61P 35/00 (2006.01)
(96)	15.09.2005	(96)	08.07.2004
(96)	05020044.3	(96)	04743287.7
(73)	FSG Automotive AG, 09376 Oelsnitz, DE	(73)	AstraZeneca AB, 151 85 Södertälje, SE
(72)	Kirschdorf, Dieter, 46282 Dorsten, DE	(72)	WEDGE, Stephen, Robert AstraZeneca R & D Alderley, Macclesfield Cheshire SK10 4TG, GB
(54)	Řadičí vidlice pro automaticky řadičí převodovku	(54)	Kombinovaná léčba rakoviny zahrnující AZD2171 a ZD1839
(32)	20.09.2004	(32)	10.07.2003
(31)	202004014747/U	(31)	0316127
(33)	DE	(33)	GB
(74)	Společná advokátní kancelář Všeťečka Zelený Švorčík Kalenský a partneři, JUDr. Miloš Všeťečka, Hálkova 2, Praha 2, 12000	(86)	PCT/GB2004/002944
		(87)	WO 2005/004872
		(74)	TRAPLOVÁ HAKR KUBÁT Advokátní a patentová kancelář, Ing. Eduard Hakr, Přístavní 24, Praha 7, 17000

(97)	EP 1638971	(97)	EP 1654129
(47)	20.08.2008	(47)	21.05.2008
(97)	16.12.2004	(97)	24.02.2005
(51)	C07D 471/08 (2006.01)	(51)	B44C 5/04 (2006.01)
			B32B 7/12 (2006.01)
(96)	24.05.2004	(96)	12.08.2004
(96)	04734570.7	(96)	04764005.7
(73)	Pfizer Products Inc., Groton, CT 06340, US	(73)	RESOPAL GMBH, D-64823 Gross-Umstadt, DE
(72)	RAINVILLE, Joseph, Philip, Groton, CT 06340, US	(72)	SCHAEFER, Donald, 91522 Ansbach, DE
	TABER, Geraldine, Patricia, Groton, CT 06340, US		REITZEL, Lutz, 64846 Gross-Zimmern, DE
(54)	Příprava substituovaných chinoxalinů reakcí dianilinu s 2, 3-dihydroxy-1, 4-dioxanem	(54)	Dekoratívni samolepicí laminátová deska
(32)	04.06.2003	(32)	14.08.2003
(31)	475589/P	(31)	10337351
(33)	US	(33)	DE
(86)	PCT/IB2004/001787	(86)	PCT/EP2004/009001
(87)	WO 2004/108725	(87)	WO 2005/016663
(74)	Společná advokátní kancelář Všeťečka Zelený Švorčík Kalenský a partneři, JUDr. Pavel Zelený, Hálkova 2, Praha 2, 12000	(74)	Čermák Hořejš Matějka a spol., JUDr. Karel Čermák, advokát, Národní 32, Praha 1, 11000

(97)	EP 1640278	(97)	EP 1655145
(47)	13.08.2008	(47)	30.07.2008
(97)	29.03.2006	(97)	10.05.2006
(51)	B65D 1/30 (2006.01)	(51)	B41N 1/12 (2006.01)
			B41C 1/05 (2006.01)
(96)	29.08.2005		B41N 1/00 (2006.01)
(96)	05018676.6	(96)	04.11.2005
(73)	R. Faerch Plast A/S, 7500 Holstebro, DK	(96)	05110333.1
(72)	Tillmann, Josef, 48336 Sassenberg, DE		
(54)	Segmentová miska z plastového materiálu k uchovávání porcí potravin		
(32)	27.08.2004		

(73) Folex Coating GmbH, 50767 Köln, DE
(72) Schleussner, Martin, 50765, Köln, DE
Weber, Arne, 52064, Aachen, DE
Dietrich, Thomas, 50859, Köln, DE
(54) **Tiskařská forma pro laky**
(32) 04.11.2004
(31) 102004053824
(33) DE
(74) Čermák Hořejš Matějka a spol., JUDr. Jan Matějka,
advokát, Národní 32, Praha 1, 11000

(97) **EP 1661296**
(47) 03.09.2008
(97) 17.03.2005
(51) **H04L 9/06** (2006.01)
(96) 02.09.2004
(96) 04787093.6
(73) Nagravision SA, 1033 Cheseaux-sur-Lausanne, CH
(72) VAUDENAY, Serge, CH-1023 Crissier, CH
JUNOD, Pascal, CH-1302 Vufflens-la-Ville, CH
(54) **Metoda pro generování pseudonáhodné posloupnosti**
(32) 05.09.2003
(31) 03103307
(33) EP
(86) PCT/EP2004/052020
(87) WO 2005/025123
(74) HALAXOVÁ & HALAXOVÁ, TETRAPAT, RNDr.
Zdeňka Halaxová, Dukelská 891/4, Olomouc, 77200

(97) **EP 1663586**
(47) 10.09.2008
(97) 31.03.2005
(51) **B25H 3/02** (2006.01)
(96) 13.09.2004
(96) 04768458.4
(73) COPLAN LIMITED, Tongwell, Milton Keynes MK15
8HQ, GB
(72) KING, Roy Derrick, Bedford MK43 8AL, GB
(54) **Skladovací řídicí systém**
(32) 17.09.2003, 11.11.2003, 16.03.2004
(31) 0321743, 0326302, 0405983
(33) GB, GB, GB
(86) PCT/GB2004/003912
(87) WO 2005/028165
(74) ROTT, RŮŽIČKA & GUTTMANN patent.,známkové a
advokátní kanceláře, Ing. Miloslav Hainz, Nad Štolou 12,
Praha 7, 17000

(97) **EP 1664240**
(47) 10.09.2008
(97) 25.08.2005
(51) **C10B 49/14** (2006.01)
B09B 3/00 (2006.01)
C10B 53/00 (2006.01)
C10G 1/10 (2006.01)
(96) 08.10.2004
(96) 04775187.0
(73) Technologie Ekologiczne, 97-400 Belchatow, PL
(72) TOKARZ, Zbigniew, PL-97-400 Belchatow, PL
(54) **Způsob a zařízení na kontinuální konverzi organického
odpadu**
(32) 18.02.2004, 24.09.2004
(31) 36536104, 37031404
(33) PL, PL
(86) PCT/PL2004/000081
(87) WO 2005/078049
(74) TRAPLOVÁ HAKR KUBÁT Advokátní a patentová
kancelář, Ing. Eduard Hakr, Přístavní 24, Praha 7, 17000

(97) **EP 1666381**
(47) 16.07.2008

(97) 07.06.2006
(51) **B65F 3/02** (2006.01)
(96) 30.11.2005
(96) 05450194.5
(73) Holzmann Fahrzeugbau GmbH, 4770 Enns, AT
(72) Holzmann, Franz, A 4280 Königswiesen, AT
(54) **Vozidlo pro sběr kuchyňských odpadů**
(32) 02.12.2004
(31) 20232004
(33) AT
(74) Společná advokátní kancelář Všeťečka Zelený Švorčík
Kalenský a partneři, JUDr. Miloš Všeťečka, Hálkova 2,
Praha 2, 12000

(97) **EP 1669539**
(47) 23.07.2008
(97) 24.02.2005
(51) **E21B 7/08** (2006.01)
E21B 4/02 (2006.01)
(96) 03.02.2004
(96) 04707701.1
(73) Obschestvo s Ogranichennoi Otvetstvennostyu Firma
Radius-Servis, Perm, 614022, RU
(72) KOBEL'EV, Konstantin Anatolievich, Perm, 614033, RU
TIMOFEEV, Vladimir Ivanovich, Perm, 614051, RU
ANDOSKIN, Vladimir Nikolaevich, Perm, 614097, RU
(54) **Regulátor úhlu a reakčního momentu motoru pro
gerotorové typy motorů opatřený vřetenem a vrtákem v
ohnuté vrtací tyči**
(32) 18.08.2003
(31) 2003125526
(33) RU
(86) PCT/RU2004/000030
(87) WO 2005/017305
(74) ROTT, RŮŽIČKA & GUTTMANN Patentová,známková a
advokátní kancelář, Ing. Ivana Menšíková, Nad Štolou 12,
Praha 7, 17000

(97) **EP 1681242**
(47) 16.07.2008
(97) 19.07.2006
(51) **B65D 25/38** (2006.01)
(96) 13.01.2006
(96) 06388003.3
(73) Superfos A/S, 2630 Taastrup, DK
(72) Vuillot, Jean-Marc, 71290 Cuisery, FR
Meyer-Guenderoth, Horst, 90610 Winkelhaid, DE
Stensbøl, Michael, 3500 Værløse, DK
Pudselykke, Lars, 4300 Holbæk, DK
(54) **Zásobník**
(32) 14.01.2005
(31) 200500073
(33) DK
(74) KOREJZOVÁ & SPOL., v.o.s., JUDr. Petra Korejzová,
advokátka, Korunní 810/104 E, Praha 10, 10100

(97) **EP 1683460**
(47) 18.06.2008
(97) 26.07.2006
(51) **A47L 9/14** (2006.01)
(96) 15.11.2005
(96) 05024896.2
(73) BRANOFILTER GMBH, 90599 Diethenhofen, DE
(72) Uwe Schmierer, 91622 Rügland, DE
Krehan Herbert, 90763 Fürth, DE
Korobov Andrej, 90409 Nürnberg, DE
Rammig Jürgen, 91564 Neuendettelsau, DE
(54) **Prachový filtrační sáček**
(32) 20.01.2005
(31) 202005000917/U
(33) DE

(74) Čermák Hořejš Matějka a spol., JUDr. Karel Čermák,
advokát, Národní 32, Praha 1, 11000

(51) **B65D 81/00** (2006.01)
B65D 51/24 (2006.01)

(96) 11.02.2005
(96) 05002924.8

(97) **EP 1683977**

(47) 13.08.2008

(97) 26.07.2006

(51) **F16B 31/02** (2006.01)

(96) 04.01.2006

(96) 06100081.6

(73) Acument Bonneuil sur Marne S.A.R.L., 94380 Bonneuil-sur-Marne, FR

(72) Virgl, Alain, 89140 Pont sur Yonne, FR
Champfaily, Jean-Louis, 92300 Levallois, FR

(54) **Upínací zařízení typu šroubu/matice**

(32) 24.01.2005

(31) 0500701

(33) FR

(74) PATENTSERVIS Praha a.s., Jivenská 1273/1, Praha 4,
14021

(73) Hälsßen & Lyon GmbH, 20457 Hamburg, DE

(72) Burchard, Jörn, D-21220 Seevetal, DE

(54) **Víko pro nádobu na nápoje pro příjem nálevových nápojů**

(74) ROTT, RŮŽIČKA & GUTTMANN Patentová, známková
a advokátní kancelář, Ing. Jiří Andera, Nad Štolou 12,
Praha 7, 17000

(97) **EP 1698403**

(47) 09.07.2008

(97) 26.05.2005

(51) **B05C 1/08** (2006.01)

(96) 19.10.2004

(96) 04766978.3

(73) Arachem, S.A., 48640 Berango (Vizcaya), ES

(72) ARAGONES MARTINEZ, Rafael, E-48640 BERANGO
(Vizcaya), ES

ARAGONES MARTINEZ, Gonzalo, E-48640

BERANGO (Vizcaya), ES

(54) **Systém pro lepení sáčků obsahujících více listů**

(32) 14.09.2004, 13.11.2003

(31) 200302614/U, 200402108/U

(33) ES, ES

(86) PCT/ES2004/000450

(87) WO 2005/046885

(74) Společná advokátní kancelář Vsetečka Zelený Švorčík
Kalenský a partneři, JUDr. Pavel Zelený, Hálkova 2, Praha
2, 12000

(97) **EP 1684265**

(47) 16.07.2008

(97) 26.07.2006

(51) **G10L 19/00** (2006.01)

(96) 21.01.2005

(96) 05001222.8

(73) Unlimited Media GmbH, 30900 Wedemark, DE

(72) Rhein, Hanspeter, D-30900 Wedemark, DE

(54) **Způsob vkládání digitálního vodoznaku do užitečného signálu**

(74) PATENTSERVIS Praha a.s., Jivenská 1273/1, Praha 4,
14021

(97) **EP 1699614**

(47) 20.08.2008

(97) 14.07.2005

(51) **B29C 59/02** (2006.01)

B29C 35/08 (2006.01)

B32B 37/00 (2006.01)

C09J 7/02 (2006.01)

B29D 11/00 (2006.01)

B32B 38/06 (2006.01)

(96) 03.01.2005

(96) 05700210.7

(73) Mactac Europe S.A., 7060 Soignies, BE

(72) STOCQ, Robert, Ghislain, B-7320 Bernissart, BE

(54) **Vícevrstvá fólie obsahující na povrchu trojrozměrnou mikrostrukturu**

(32) 29.12.2003

(31) 03079017

(33) EP

(86) PCT/BE2005/000001

(87) WO 2005/063464

(74) TRAPLOVÁ HAKR KUBÁT Advokátní a patentová
kancelář, Ing. Eduard Hakr, Přístavní 24, Praha 7, 17000

(97) **EP 1688700**

(47) 01.10.2008

(97) 09.08.2006

(51) **F42B 7/08** (2006.01)

(96) 02.02.2006

(96) 06002122.7

(73) WILHELM BRENNEKE GmbH & Co. KG, D-30851
Langenhagen, DE

(72) Wilhelm, Ralph, 30519 Hannover, DE
Griem, Michael, 30890 Barsinghausen, DE

(54) **Spojovací prostředek pro kulku pro hlaveň brokovnice**

(32) 03.02.2005

(31) 102005005219

(33) DE

(74) FISCHER & PARTNER Intellectual Property s.r.o., Ing.
Michael Fischer, Na Hrobci 294/5, Praha 2, 12000

(97) **EP 1689214**

(47) 14.05.2008

(97) 09.08.2006

(51) **H05B 37/02** (2006.01)

(96) 19.01.2006

(96) 06100591.4

(73) iGUZZINI ILLUMINAZIONE S.p.A., 62019 Recanati-
Macerata, IT

(72) Gattari, Massimo, 62018 Potenza Picena (Macerata), IT

(54) **Způsob programování a instalace světelné sítě**

(32) 08.02.2005

(31) MI20050173

(33) IT

(74) Čermák Hořejš Matějka a spol., JUDr. Karel Čermák,
advokát, Národní 32, Praha 1, 11000

(97) **EP 1706654**

(47) 29.10.2008

(97) 11.08.2005

(51) **F16B 39/02** (2006.01)

F16B 39/38 (2006.01)

F16B 39/286 (2006.01)

(96) 07.09.2004

(96) 04764889.4

(73) Spieth-Maschinenelemente GmbH & Co Kg, 73730
Esslingen, DE

(72) METZGER, Heinz, 73230 Kirchheim, DE

(54) **Závitové pouzdro**

(32) 22.01.2004

(31) 102004003183

(33) DE

(86) PCT/EP2004/009943

(97) **EP 1690805**

(47) 17.09.2008

(97) 16.08.2006

(87) WO 2005/073570
(74) KANIA, SEDLÁK, SMOLA Patentová a známková kancelář, Ing. František Kania, Mendlovo nám. 1a, Brno, 60300

(87) WO 2005/118593
(74) Čermák Hořejš Matějka a spol., JUDr. Karel Čermák, advokát, Národní 32, Praha 1, 11000

(97) **EP 1713604**
(47) 23.07.2008
(97) 25.08.2005
(51) **B23B 27/04** (2006.01)
(96) 08.02.2005
(96) 05706183.0
(73) CERATIZIT Austria Gesellschaft m.b.H., 6600 Reutte, AT
(72) BERGER, Dietmar, A-6600 Lechaschau, AT
GÖBERL, Christian, A-6600 Breitenwang, AT
SCHLEINKOFER, Uwe, A-6600 Reutte, AT
VENTURINI, Remus, 87672 Rosshaupten, DE
(54) **Obráběcí vložka a nástroj pro její využití**
(32) 11.02.2004
(31) 10204/U
(33) AT
(86) PCT/AT2005/000040
(87) WO 2005/077578
(74) Společná advokátní kancelář Všeťečka Zelený Švorčík Kalenský a partneři, JUDr. Miloš Všeťečka, Hálkova 2, Praha 2, 12000

(97) **EP 1761352**
(47) 13.08.2008
(97) 02.02.2006
(51) **B22F 9/20** (2006.01)
B22F 1/00 (2006.01)
C22C 1/04 (2006.01)
(96) 21.06.2005
(96) 05761036.2
(73) H.C. Starck Inc., Newton, MA 02461, US
(72) LANIN, Leonid, L., Belmont, MA 02478-1043, US
CONLON, Anastasia, M., Canton, MA 02021, US
ALBARELLI, Michael, J., Milton, MA 02186-3114, US
(54) **Výroba prášků ventilových kovů se zlepšenými fyzikálními a elektrickými vlastnostmi**
(32) 24.06.2004
(31) 582579/P
(33) US
(86) PCT/US2005/021659
(87) WO 2006/012076
(74) TRAPLOVÁ HAKR KUBÁT Advokátní a patentová kancelář, Ing. Eduard Hakr, Přístavní 24, Praha 7, 17000

(97) **EP 1728739**
(47) 23.07.2008
(97) 06.12.2006
(51) **B65G 17/44** (2006.01)
B65G 17/02 (2006.01)
(96) 13.07.2005
(96) 05015225.5
(73) Grimme Landmaschinenfabrik GmbH & Co. KG, 49401 Damme, DE
(72) Kalverkamp, Klemens, 49401 Damme, DE
(54) **Dopravní zařízení pro sypký materiál**
(32) 31.05.2005
(31) 202005008426/U
(33) DE
(74) Společná advokátní kancelář Všeťečka Zelený Švorčík Kalenský a partneři, JUDr. Miloš Všeťečka, Hálkova 2, Praha 2, 12000

(97) **EP 1773910**
(47) 13.08.2008
(97) 19.01.2006
(51) **C08G 63/91** (2006.01)
C08G 63/695 (2006.01)
(96) 07.07.2005
(96) 05780103.7
(73) Ofer, Zeev, 16 000 Prague 6, CZ
(72) Ofer, Zeev, 16 000 Prague 6, CZ
(54) **Krystalický polyethylenetereftalát, který obsahuje silikon, a způsob jeho přípravy**
(32) 08.07.2004
(31) 114304
(33) CH
(86) PCT/IB2005/001972
(87) WO 2006/006064
(74) Čermák Hořejš Matějka a spol., JUDr. Karel Čermák, advokát, Národní 32, Praha 1, 11000

(97) **EP 1749011**
(47) 29.10.2008
(97) 15.12.2005
(51) **C07D 498/04** (2006.01)
A61K 31/519 (2006.01)
A61P 31/18 (2006.01)
(96) 12.05.2005
(96) 05750075.3
(73) Bristol-Myers Squibb Company, Princeton NJ 05843-4000, US
(72) NAIDU, B. Narasimhulu, Durham, CT 06422, US
BANVILLE, Jacques, St-Hubert, Québec J4T 1H3, CA
BEAULIEU, Francis, Laprairie, Québec J5R 5M4, CA
CONNOLLY, Timothy P., Portland, CT 06480, US
KRYSTAL, Mark R., Westport, CT 06880, US
MATISKELLA, John D., Wallingford, CT 06492, US
OUELLET, Carl, Boucherville, Québec J4B 2Y3, CA
PLAMONDON, Serge, Ste-Catherine, Québec J5C 1W9, CA
REMILLARD, Roger, Napierville, Québec J0L 1L0, CA
SORENSEN, Margaret E., Meriden, CT 06450, US
UEDA, Yasutsugu, Clinton, CT 06413, US
WALKER, Michael A., Durham, CT 06422, US
(54) **Bicyklické heterocykly jako inhibitory HIV integrázy**
(32) 28.05.2004, 20.08.2004, 11.05.2005
(31) 575513/P, 603371/P, 126891
(33) US, US, US
(86) PCT/US2005/016473

(97) **EP 1775082**
(47) 23.07.2008
(97) 18.04.2007
(51) **B26F 1/36** (2006.01)
B26D 7/26 (2006.01)
(96) 11.10.2006
(96) 06021320.4
(73) Erwin Müller GmbH, 49808 Lingen, DE
(72) Quaing, Reinhard, 48488 Emsbüren, DE
Heskamp, Ingo, 49808 Lingen, DE
(54) **Děrovač s nastavitelnými děrovacími nástroji pro změnu mezery mezi nimi**
(32) 13.10.2005
(31) 102005048935
(33) DE
(74) Společná advokátní kancelář Všeťečka Zelený Švorčík Kalenský a partneři, JUDr. Miloš Všeťečka, Hálkova 2, Praha 2, 12000

(97) **EP 1775234**
(47) 30.07.2008
(97) 18.04.2007
(51) **B65D 81/00** (2006.01)
A47J 31/06 (2006.01)
(96) 14.10.2005
(96) 05109566.9

(73) Nestec S.A., 1800 Vevey, CH
(72) Ozanne, Matthieu, 1846 Chessel, CH
(54) **Kapsle pro přípravu nápoje**
(74) KOREJZOVÁ & SPOL., v.o.s., JUDr. Petra Korejzová, advokátka, Korunní 810/104 E, Praha 10, 10100

(86) PCT/EP2005/056020
(87) WO 2006/053882
(74) KOREJZOVÁ & SPOL., v.o.s., JUDr. Petra Korejzová, advokátka, Korunní 810/104 E, Praha 10, 10100

(97) **EP 1808349**
(47) 06.08.2008
(97) 18.07.2007
(51) **B60W 10/18** (2006.01)
B60W 10/04 (2006.01)
(96) 08.01.2007
(96) 07100209.1
(73) Kivi S.R.L., 14040 Vigliano, IT
(72) Giberti, Giancarlo, 14040, Vigliano (Asti), IT
(54) **Manuální ovládací zařízení pro používání v řízení motorového vozidla**
(32) 11.01.2006
(31) TO20060018
(33) IT
(74) PATENTSERVIS Praha a.s., Jivenská 1273/1, Praha 4, 14021

(97) **EP 1812183**
(47) 30.07.2008
(97) 11.05.2006
(51) **B21D 17/04** (2006.01)
B21D 51/26 (2006.01)
(96) 21.06.2005
(96) 05755610.2
(73) FRATTINI S.p.A.-COSTRUZIONI MECCANICHE, I-24068 Seriate (Bergamo), IT
(72) FRATTINI, Roberto, I-24010 Ponteranica, IT
(54) **Způsob tvarování povrchu kovové nádoby**
(32) 08.11.2004
(31) MI20042138
(33) IT
(86) PCT/EP2005/006672
(87) WO 2006/048056
(74) KOREJZOVÁ & SPOL., v.o.s., JUDr. Petra Korejzová, advokátka, Korunní 810/104 E, Praha 10, 10100

(97) **EP 1809663**
(47) 17.09.2008
(97) 18.05.2006
(51) **C07K 14/59** (2006.01)
A61K 38/04 (2006.01)
(96) 08.11.2005
(96) 05815953.4
(73) ARES TRADING S.A., 1170 Aubonne, CH
(72) VALAX, Pascal, CH-1822 Chermex, CH
WENGER, Pierre, F-01220 Grilly, FR
STANLEY, Anne, NZ-Rotorua, NZ
DELEGRANGE, Lydia, CH-1095 Lutry, CH
CAPPONI, Luciano, CH-1618 Chatel Saint Denis, CH
(54) **Způsob čištění FSH**
(32) 09.11.2004, 17.11.2004
(31) 04105639, 628717/P
(33) EP, US
(86) PCT/EP2005/055815
(87) WO 2006/051070
(74) KOREJZOVÁ & SPOL., v.o.s., JUDr. Petra Korejzová, advokátka, Korunní 810/104 E, Praha 10, 10100

(97) **EP 1812242**
(47) 30.07.2008
(97) 27.04.2006
(51) **B41M 5/30** (2006.01)
G11B 5/62 (2006.01)
(96) 17.10.2005
(96) 05794137.9
(73) Arjo Wiggins Limited, Manchester M1 5ES, GB
(72) COOPER, John Brian, Winchester, Hants SO21 2NN, GB
HOBSON, Michael Eric, Longwick, Bucks HP27 9SE, GB
SAUNDERS, Richard David, Windsor, Berkshire SL4 3JZ, GB
(54) **Archový produkt pro termální potisk a pro magnetický záznam**
(32) 18.10.2004
(31) 0423107
(33) GB
(86) PCT/GB2005/004003
(87) WO 2006/043044
(74) KOREJZOVÁ & SPOL., v.o.s., JUDr. Petra Korejzová, advokátka, Korunní 810/104 E, Praha 10, 10100

(97) **EP 1812072**
(47) 22.10.2008
(97) 26.05.2006
(51) **A61K 47/10** (2006.01)
A61K 47/14 (2006.01)
A61K 47/26 (2006.01)
A61K 31/428 (2006.01)
A61K 31/506 (2006.01)
(96) 16.11.2005
(96) 05813663.1
(73) ARES TRADING S.A., 1170 Aubonne, CH
(72) ESPOSITO, Pierandrea, I-10015 Ivrea, IT
CHICCO, Daniela, I-10010 Albiano d'Ivrea, IT
DONATI, Luca, I-63017 Porto San Giorgio, IT
LEONARDI, Andrea, F-01630 Saint Genis Pouilly, FR
BERTERO, Stefania, F-74160 Saint Julien en Genevois, FR
GOTTELAND, Jean-Pierre, F-74160 Beaumont, FR
GAILLARD, Pascale, F-74160 Collonges sous Saleve, FR
JEANCLAUDE-ETTER, Isabelle, CH-1293 Bellevue, CH
GRANDOLINI, Simone, I-06089 BRUFA DI TORGIANO, IT
MAIO, Mario, I-00019 Tivoli, IT
(54) **Benzothiazolové formulace a jejich použití**
(32) 17.11.2004, 18.11.2004
(31) 04105843, 628998/P
(33) EP, US

(97) **EP 1854606**
(47) 10.09.2008
(97) 14.11.2007
(51) **B27M 3/18** (2006.01)
B23K 20/10 (2006.01)
(96) 10.05.2006
(96) 06009645.0
(73) Ligmatech Automationssysteme GmbH, 09638 Lichtenberg, DE
(72) Tönnigs, Bodo, 09638 Lichtenberg, DE
(54) **Lis na korpusy**
(74) ROTT, RŮŽIČKA & GUTTMANN Patentová, známková a advokátní kancelář, Ing. Jiří Andera, Nad Štolou 12, Praha 7, 17000

(97) **EP 1866211**
(47) 30.07.2008
(97) 11.10.2007
(51) **B65D 5/74** (2006.01)
(96) 29.03.2007
(96) 07727519.6
(73) SIG Technology Ltd., 8212 Neuhausen am Rheinfall, CH
(72) BOLLI, Felix, 8222 Beringen, CH

-
- (54) **Opětovně uzavíratelný vylévací element pro tekuté potraviny stáčené do kompozitních obalů z kartonu/plastu**
(32) 31.03.2006
(31) 102006015524
(33) DE
(86) PCT/EP2007/053047
(87) WO 2007/113216
(74) Čermák Hořejš Matějka a spol., JUDr. Karel Čermák, advokát, Národní 32, Praha 1, 11000

-
- (97) **EP 1877641**
(47) 30.07.2008
(97) 02.11.2006
(51) **E06B 9/264** (2006.01)
E06B 7/28 (2006.01)
(96) 15.04.2006
(96) 06724359.2
(73) Saint-Gobain Glass France S.A., 92400 Courbevoie, FR
(72) SCHAUMBERGER, Franz, A-4421 Aschach, AT
DIRISAMER, Wolfgang, A-4040 Linz, AT
(54) **Vícenásobná okenní tabule se zabudovaným elektrickým prvkem**
(32) 26.04.2005
(31) 102005019326
(33) DE
(86) PCT/EP2006/003485
(87) WO 2006/114211
(74) Společná advokátní kancelář Všeťečka Zelený Švorčík Kalenský a partneři, JUDr. Miloš Všeťečka, Hálkova 2, Praha 2, 12000

Zveřejněné opravené překlady evropských patentových spisů

U následujících udělených evropských patentů s účinky pro Českou republiku byl majitelem předložen opravený překlad patentového spisu do českého jazyka (§35d odst. 2 zákona č. 527/1990 Sb., v platném znění).

Datem zveřejnění opraveného překladu evropského patentového spisu je datum publikace tohoto Věstníku.

- (97) EP 1603565

FG1K

Zapsané užité vzory - přehled podle čísel zápisu

V období uzávěrky tohoto čísla Věstníku zapsal Úřad průmyslového vlastnictví tyto užité vzory.

19062	G 01 N 27/02	(2006.01)
19063	G 01 N 27/02	(2006.01)
19064	B 44 C 1/00	(2006.01)
19065	G 06 F 3/039	(2006.01)
19066	H 01 H 37/46	(2006.01)
19067	A 61 K 8/19	(2006.01)
19068	B 65 G 11/12	(2006.01)
19069	G 01 N 27/407	(2006.01)
19070	G 06 K 19/07	(2006.01)
19071	F 04 B 45/047	(2006.01)
19072	G 01 N 3/32	(2006.01)
19073	A 47 C 3/02	(2006.01)
19074	E 01 B 2/00	(2006.01)
19075	E 02 D 17/20	(2006.01)
19076	E 04 B 9/22	(2006.01)
19077	A 23 C 9/12	(2006.01)
19078	G 06 F 9/00	(2006.01)
19079	E 01 C 21/00	(2006.01)
19080	F 24 J 2/52	(2006.01)
19081	C 25 C 7/00	(2006.01)
19082	H 01 R 9/24	(2006.01)
19083	E 04 B 1/32	(2006.01)
19084	E 04 B 1/62	(2006.01)
19085	E 01 H 1/08	(2006.01)
19086	F 42 B 35/00	(2006.01)
19087	H 04 B 10/16	(2006.01)
19088	G 06 F 17/30	(2006.01)
19089	E 05 B 27/10	(2006.01)
19090	A 23 L 1/025	(2006.01)
19091	A 23 L 1/025	(2006.01)

FG1K

Zapsané užité vzory - řazené podle MPT

- (51) **A23C 9/12** (2006.01)
A23C 9/13 (2006.01)
- (11) 19077
(21) **2008-20280**
(22) 03.09.2008
(47) 10.11.2008
- (73) MILCOM a.s. Výzkumný ústav mlékárenský, Praha, CZ
Výzkumný ústav živočišné výroby v.v.i., Praha, CZ
- (72) Drbohlav Jan Ing. CSc., Praha, CZ
Marková Marie Ing., Brandýs nad Labem, CZ
Snášelová Jana Ing., Praha, CZ
Pecháčová Marta, Praha, CZ
Mátlová Věra Ing., Říčany, CZ
- (54) **Mléčný fermentovaný nápoj z kozího tepelně ošetřeného mléka s probiotickou kulturou**
- (74) Ing. Jaroslav Novotný, Římská 45 2135/45, Praha 2 - Vinohrady, 12000
- (51) **A23L 1/025** (2006.01)
A23L 1/015 (2006.01)
A23L 1/068 (2006.01)
- (11) 19090
(21) **2008-20442**
(22) 17.10.2008
(47) 10.11.2008
- (73) Výzkumný ústav potravinářský Praha, v.v.i., Praha, CZ
- (72) Strohaln Jan, Praha, CZ
Průchová Jiřina, Praha, CZ
Kmínková Milena Ing., Praha, CZ
Novotná Pavla Ing., Praha, CZ
Houška Milan Ing. CSc., Praha, CZ
- (54) **Čerstvá jablčná šťáva s odstraněnou reaktivitou alergenu Mal d1**
- (74) Ing. Jaroslav Novotný, Římská 2135/45, Praha 2, 12000
- (51) **A23L 1/025** (2006.01)
A23L 1/015 (2006.01)
A23L 1/068 (2006.01)
- (11) 19091
(21) **2008-20443**
(22) 17.10.2008
(47) 10.11.2008
- (73) Výzkumný ústav potravinářský Praha, v.v.i., Praha, CZ
- (72) Strohaln Jan, Praha, CZ
Průchová Jiřina, Praha, CZ
Kmínková Milena Ing., Praha, CZ
Novotná Pavla Ing., Praha, CZ
Houška Milan Ing. CSc., Praha, CZ
- (54) **Čerstvá mrkvová šťáva bez aktivního alergenu Dau c1**
- (74) Ing. Jaroslav Novotný, Římská 2135/45, Praha 2, 12000
- (51) **A47C 3/02** (2006.01)
A47C 3/00 (2006.01)
A47C 9/00 (2006.01)
A47C 1/00 (2006.01)
- (11) 19073
(21) **2008-20185**
(22) 28.07.2008
(47) 10.11.2008
- (73) Laboratories, s.r.o., Brno, CZ
- (54) **Židle s pohyblivou sedací částí**
- (51) **A61K 8/19** (2006.01)
A61K 8/25 (2006.01)
A61K 8/26 (2006.01)
A61K 8/04 (2006.01)
A61K 31/4152 (2006.01)
A61P 17/10 (2006.01)
- (11) 19067
(21) **2008-19806**
(22) 27.03.2008
- (47) 10.11.2008
(32) 30.03.2007
(31) 2007/59
(33) SK
- (73) Zelenková Hana MUDr. PhD., Svidník, SK
Nejdková Alena MUDr., Žilina, SK
Holý Bohdan MUDr., Žilina, SK
- (72) Zelenková Hana MUDr. PhD., Svidník, SK
Nejdková Alena MUDr., Žilina, SK
Holý Bohdan MUDr., Žilina, SK
- (54) **Pleťová maska pro regeneraci a omlazování pokožky, zejména pokožky obličeje, krku a horních partií hrudníku**
- (74) INPROCHES Patentová a známková kancelář, Ing. Míhnea Gheorghiu, CSc., Mezírka 1, Brno, 60200
- (51) **B44C 1/00** (2006.01)
B44C 1/18 (2006.01)
- (11) 19064
(21) **2008-19779**
(22) 19.03.2008
(47) 10.11.2008
(32) 16.04.2007
(31) 2007/66
(33) SK
- (73) Kollár Jaroslav, Košice, SK
Kollárová Slavomíra, Košice, SK
- (72) Kollár Jaroslav, Košice, SK
Kollárová Slavomíra, Košice, SK
- (54) **Předloha s definovaným grafickým vyobrazením, určená pro přenesení grafického vyobrazení na podložku**
- (74) INPROCHES Patentová a známková kancelář, doc. Ing. Míhnea Gheorghiu, CSc., Mezírka 1, Brno, 60200
- (51) **B65G 11/12** (2006.01)
E02F 7/00 (2006.01)
- (11) 19068
(21) **2008-19987**
(22) 10.06.2008
(47) 10.11.2008
- (73) Kolář Petr Ing., Teplice, CZ
- (72) Kolář Petr Ing., Teplice, CZ
- (54) **Pohyblivá násypka se zadním šikmým čelem**
- (51) **C25C 7/00** (2006.01)
C25C 7/02 (2006.01)
B82B 3/00 (2006.01)
- (11) 19081
(21) **2008-20321**
(22) 16.09.2008
(47) 10.11.2008
- (73) Gurecký Rostislav, Ostrava-Zábřeh, CZ
- (72) Gurecký Rostislav, Ostrava-Zábřeh, CZ
- (54) **Zapojení generátoru pro výrobu koloidních částic z drahých kovů**
- (74) Ing. Iva Rylková, Polská 1525, Ostrava - Poruba, 70800
- (51) **E01B 2/00** (2006.01)
B61B 1/00 (2006.01)
E01C 1/00 (2006.01)
- (11) 19074
(21) **2008-20222**
(22) 15.08.2008
(47) 10.11.2008
- (73) Barvinský František, Praha, CZ
- (72) Barvinský František, Praha, CZ
- (54) **Systém tunelů a terminálů s víceúčelovými úpravami pro vozidla, pro protipovodňový val a pro odvod povodňových vod**
- (51)

	<i>E01C 21/00</i>	(2006.01)	(21)	2008-20278	
	<i>E01C 9/00</i>	(2006.01)	(22)	03.09.2008	
	<i>E01C 13/00</i>	(2006.01)	(47)	10.11.2008	
(11)	19079		(73)	ALLEGRO s.r.o., Černošice, CZ	
(21)	2008-20312		(72)	Kossi Pavel Ing., Černošice, CZ	
(22)	12.09.2008		(54)	Závěs, zejména pro montáž stěn a podhledů	
(47)	10.11.2008		(74)	Ing. Václav Kratochvíl, patentový zástupce, Tábořská 758/33, Mladá Boleslav, 29301	
(73)	STRATUM BASIC, s.r.o., Ostrava, CZ		(51)	<i>E05B 27/10</i>	(2006.01)
(72)	Rašík Miroslav Ing., Ostrava, CZ		(11)	19089	
(54)	Zpevňovací systém podloží a zemních těles		(21)	2008-20404	
(74)	Ing. Radmila Baumová, Nádražní 29, Žďár nad Sázavou, 59101		(22)	09.10.2008	
(51)	<i>E01H 1/08</i>	(2006.01)	(47)	10.11.2008	
(11)	19085	(2006.01)	(73)	CONSTRUCT A&D, a. s., Velké Meziříčí, CZ	
(21)	2008-20369		(72)	Cvek Tomáš Ing., Žďár nad Sázavou, CZ	
(22)	26.09.2008			Kadlec Kamil Ing., Brno, CZ	
(47)	10.11.2008		(54)	Zámková vložka	
(73)	JILA WAGEN, a. s., Brno, CZ		(74)	A. Holas & partner Patentová a známková kancelář, Ing. Antonín Holas, Křížová 4, Brno, 60300	
(72)	Čapek Ladislav Ing., Brno, CZ		(51)	<i>F04B 45/047</i>	(2006.01)
(54)	Vysavač			<i>F04B 45/027</i>	(2006.01)
(74)	Ing. Jiří Malušek, Mendlovo nám. 1a, Brno, 60300			<i>F04B 43/04</i>	(2006.01)
(51)	<i>E02D 17/20</i>	(2006.01)		<i>A01K 63/04</i>	(2006.01)
	<i>E04H 17/14</i>	(2006.01)	(11)	19071	
(11)	19075		(21)	2008-20158	
(21)	2008-20233		(22)	21.07.2008	
(22)	19.08.2008		(47)	10.11.2008	
(47)	10.11.2008		(73)	Topol Jan Ing., Praha, CZ	
(73)	KÁMEN KwR KOVÁŘ s. r. o., Hošťálková u Vsetína, CZ		(72)	Topol Jan Ing., Praha, CZ	
(72)	Kovář Milan, Hošťálková u Vsetína, CZ		(54)	Membránové dmychadlo	
(54)	Plošný nebo prostorový kompaktní exteriérový prvek, zejména pro terénní úpravy nebo zahradní architekturu		(74)	Ing. Přemysl Pitman, Letohradská 6, Praha 7, 17000	
(74)	Ing. Dana Kreizlová, UTB ve Zlíně, nám. T. G. Masaryka 5555, Zlín, 76001		(51)	<i>F24J 2/52</i>	(2006.01)
(51)	<i>E04B 1/32</i>	(2006.01)		<i>H01L 31/042</i>	(2006.01)
	<i>E04B 1/00</i>	(2006.01)	(11)	19080	
	<i>E04C 5/07</i>	(2006.01)	(21)	2008-20315	
(11)	19083		(22)	12.09.2008	
(21)	2008-20364		(47)	10.11.2008	
(22)	25.09.2008		(73)	Solartec s.r.o., Rožnov pod Radhoštěm, CZ	
(47)	10.11.2008		(72)	Mrázek Jan Doc. RNDr. Ing. CSc., Opava, CZ	
(73)	České vysoké učení technické v Praze Fakulta stavební, Praha, CZ			Řehák Jaromír Ing., Rožnov pod Radhoštěm, CZ	
(72)	Witzany Jiří prof. Ing. DrSc., Praha, CZ		(54)	Rám fotovoltaického panelu	
	Čejka Tomáš Ing. Ph.D., Praha, CZ		(74)	Ing. Petr Soukup, Vídeňská 8, Olomouc, 77200	
	Zigler Radek Ing. Ph.D., Praha, CZ		(51)	<i>F42B 35/00</i>	(2006.01)
(54)	Zesilované valené zděné klenby zpevněné tkaninami			<i>G01N 33/22</i>	(2006.01)
(74)	Ing. Květoslava Kubičková, Doubravčická 2201, Praha 10, 10000		(11)	19086	
(51)	<i>E04B 1/62</i>	(2006.01)	(21)	2008-20372	
	<i>E04B 1/00</i>	(2006.01)	(22)	30.09.2008	
	<i>E04F 13/00</i>	(2006.01)	(47)	10.11.2008	
	<i>E04F 13/075</i>	(2006.01)	(73)	Explosia a.s., Pardubice, CZ	
(11)	19084		(72)	Svachouček Václav Ing. CSc., Vlašim, CZ	
(21)	2008-20365			Velehradský Ladislav Ing. Ph.D., Pardubice, CZ	
(22)	25.09.2008			Jandová Iva Ing., Pardubice, CZ	
(47)	10.11.2008			Svachoučková Petra Ing., Vlašim, CZ	
(73)	České vysoké učení technické v Praze, Fakulta stavební, Praha, CZ		(54)	Zařízení ke stanovení kvality a kvantity plynných povýšřelových zplodin	
(72)	Witzany Jiří prof. Ing. DrSc., Praha, CZ		(74)	Ing. Dobroslav Musil, patentová kancelář, Ing. Dobroslav Musil, Cejl 38, Brno, 60200	
	Čejka Tomáš Ing. Ph.D., Praha, CZ		(51)	<i>G01N 27/02</i>	(2006.01)
	Pašek Jan doc. Ing. Ph.D., Hvozdnice, CZ		(11)	19062	
	Zigler Radek Ing. Ph.D., Praha, CZ		(21)	2007-19501	
(54)	Vnější kontaktní zateplovací systémy panelových domů s řízeními materiálovými vlastnostmi		(22)	14.12.2007	
(74)	Ing. Květoslava Kubičková, Doubravčická 2201, Praha 10, 10000		(47)	10.11.2008	
(51)	<i>E04B 9/22</i>	(2006.01)	(73)	Novotný Ladislav Doc. Dr. Ing. DrSc., Praha, CZ	
	<i>E04B 9/08</i>	(2006.01)	(72)	Novotný Ladislav Doc. Dr. Ing. DrSc., Praha, CZ	
	<i>E04B 9/06</i>	(2006.01)	(54)	Měrný elektrochemický systém s mini-, mikro- či nanoobjemovými elektrodami nebo sondami s plastovým, skleněným či jiným ústím/nástavcem	
(11)	19076		(51)	<i>G01N 27/02</i>	(2006.01)
			(11)	19063	
			(21)	2007-19502	

- (22) 14.12.2007
(47) 10.11.2008
(73) Novotný Ladislav Doc. Dr. Ing. DrSc., Praha, CZ
(72) Novotný Ladislav Doc. Dr. Ing. DrSc., Praha, CZ
(54) **Stacionární i kompresně-expanzní elektrochemická/elektrodová sestava zahrnující miniaturizovanou elektrodu tužkového typu s dolním zásobníkem, s plastovým, skleněným či jiným ústím**
- (51) **G01N 27/407** (2006.01)
(11) 19069
(21) **2008-20027**
(22) 13.06.2008
(47) 10.11.2008
(73) Výzkumný ústav živočišné výroby, v. v. i., Praha, CZ
(72) Dolejš Jan Ing. CSc., Mirošovice, CZ
Toufar Oldřich Ing., Stařeč, CZ
Mašata Ondřej Ing., Benešov, CZ
Knížek Josef Ing., Zvánovice, CZ
- (54) **Autonomní systém pro měření a záznam koncentrace plynů**
- (74) Ministerstvo zemědělství ČR, Mgr. Hana Jirkalová, Těšnov 17, Praha 1, 11705
- (51) **G01N 3/32** (2006.01)
(11) 19072
(21) **2008-20173**
(22) 24.07.2008
(47) 10.11.2008
(73) Centrum dopravního výzkumu, v. v. i., Brno, CZ
(72) Zedník Petr Ing., Brno, CZ
Spies Karel Ing., Kuřim, CZ
Pospíšil Karel Doc. Ing. Ph.D. MBA, Brno, CZ
- (54) **Laboratorní geotechnické zkušební pole pro provádění cyklických zkoušek**
- (74) KANIA, SEDLÁK, SMOLA Patentová a známková kancelář, Ing. Jiří Malůšek, Mendlovo nám. 1a, Brno, 60300
- (51) **G06F 17/30** (2006.01)
G06F 19/00 (2006.01)
G06Q 90/00 (2006.01)
G06K 9/76 (2006.01)
G08B 29/02 (2006.01)
(11) 19088
(21) **2008-20397**
(22) 07.10.2008
(47) 10.11.2008
(73) CEMA, a. s., Třebíč, CZ
(72) Repta Jaroslav Ing., Třebíč, CZ
- (54) **Systém pro identifikaci a ochranu majetku**
- (74) JUDr. Ludmila Hudcová, Gen. Sochora 705, Třebíč, 67401
- (51) **G06F 3/039** (2006.01)
B42D 5/00 (2006.01)
G06K 11/06 (2006.01)
(11) 19065
(21) **2008-19782**
(22) 20.03.2008
(47) 10.11.2008
(73) Provázek Tomáš Mgr., Opava, CZ
(72) Provázek Tomáš Mgr., Opava, CZ
- (54) **Trhací papírová podložka pod myš**
- (51) **G06F 9/00** (2006.01)
G06F 13/10 (2006.01)
G05B 15/00 (2006.01)
G05B 19/042 (2006.01)
H04L 12/12 (2006.01)
(11) 19078
(21) **2008-20301**
(22) 10.09.2008
(47) 10.11.2008
(73) Domat Control System s. r. o., Praha, CZ
(72) Vidim Jan Ing., Praha, CZ
- (54) **Programovatelný regulátor s webovým přístupem**
- (51) **G06K 19/07** (2006.01)
H04M 1/675 (2006.01)
H04Q 7/32 (2006.01)
H04B 1/38 (2006.01)
(11) 19070
(21) **2008-20124**
(22) 09.07.2008
(47) 10.11.2008
(73) Pařízek Ivan MUDr., Jaroměř, CZ
(72) Pařízek Ivan MUDr., Jaroměř, CZ
- (54) **Paměťová karta**
- (74) Ing. Milan Škoda, Nahořanská 308, Nové Město nad Metují, 54901
- (51) **H01H 37/46** (2006.01)
G01K 5/48 (2006.01)
F04D 29/58 (2006.01)
F01P 7/12 (2006.01)
(11) 19066
(21) **2008-19791**
(22) 21.03.2008
(47) 10.11.2008
(73) Mechanika Teplice, výrobní družstvo, Teplice, CZ
(72) Lisičan Karel, Košťany, CZ
- (54) **Termostatické čidlo ovládání náhonu chladicího ventilátoru**
- (51) **H01R 9/24** (2006.01)
H01R 9/16 (2006.01)
(11) 19082
(21) **2008-20343**
(22) 19.09.2008
(47) 10.11.2008
(73) ELEKTRO, výrobní družstvo v Bečově nad Teplou, Bečov nad Teplou, CZ
(72) Zahradník Milan, Karlovy Vary, CZ
- (54) **Konstrukční uspořádání uchycení řadové svornice k nosné liště**
- (74) Jiří Kvítek, patentový zástupce, Pod průsekem 11, Praha 10, 10200
- (51) **H04B 10/16** (2006.01)
H01S 3/30 (2006.01)
G02B 6/00 (2006.01)
G06F 1/16 (2006.01)
(11) 19087
(21) **2008-20394**
(22) 06.10.2008
(47) 10.11.2008
(73) CESNET Zájmové sdružení právnických osob, Praha, CZ
(72) Karásek Miroslav Ing. DrSc., Kolín, CZ
Vojtěch Josef Ing., Praha, CZ
Radil Jan Ing. PhD., Praha, CZ
- (54) **Modulární stavebnice zařízení pro optické zesilování signálu ramanovským vláknovým zesilovačem**
- (74) Ing. Hana Dušková, Na Kočově 180, Chotutice, 28103

Seznam majitelů zapsaných užitečných vzorů

(73)	(11)	(51)	(73)	(11)	(51)	
ALLEGRO s.r.o., Černošice, CZ	19076	E 04 B 9/22	(2006.01)	Pařízek Ivan MUDr., Jaroměř, CZ	19070 G 06 K 19/07	(2006.01)
Barvinský František, Praha, CZ	19074	E 01 B 2/00	(2006.01)	Provázek Tomáš Mgr., Opava, CZ	19065 G 06 F 3/039	(2006.01)
CEMA, a. s., Třebíč, CZ	19088	G 06 F 17/30	(2006.01)	Solartec s.r.o., Rožnov pod Radhoštěm, CZ	19080 F 24 J 2/52	(2006.01)
Centrum dopravního výzkumu, v. v. i., Brno, CZ	19072	G 01 N 3/32	(2006.01)	STRATUM BASIC, s.r.o., Ostrava, CZ	19079 E 01 C 21/00	(2006.01)
CESNET Zájmové sdružení právníků osob, Praha, CZ	19087	H 04 B 10/16	(2006.01)	Topol Jan Ing., Praha, CZ	19071 F 04 B 45/047	(2006.01)
CONSTRUCT A&D, a. s., Velké Meziříčí, CZ	19089	E 05 B 27/10	(2006.01)	Výzkumný ústav potravinářský Praha, v.v.i., Praha, CZ	19090 A 23 L 1/025	(2006.01)
České vysoké učení technické v Praze, Fakulta stavební, Praha, CZ	19084	E 04 B 1/62	(2006.01)	Výzkumný ústav potravinářský Praha, v.v.i., Praha, CZ	19091 A 23 L 1/025	(2006.01)
České vysoké učení technické v Praze Fakulta stavební, Praha, CZ	19083	E 04 B 1/32	(2006.01)	Výzkumný ústav živočišné výroby, v. v. i., Praha, CZ	19069 G 01 N 27/407	(2006.01)
Domat Control System s. r. o., Praha, CZ	19078	G 06 F 9/00	(2006.01)	Výzkumný ústav živočišné výroby v.v.i., Praha, CZ	19077 A 23 C 9/12	(2006.01)
ELEKTRO, výrobní družstvo v Bečově nad Teplou, Bečov nad Teplou, CZ	19082	H 01 R 9/24	(2006.01)	Zelenková Hana MUDr. PhD., Svidník, SK	19067 A 61 K 8/19	(2006.01)
Explosia a.s., Pardubice, CZ	19086	F 42 B 35/00	(2006.01)			
Gurecký Rostislav, Ostrava-Zábřeh, CZ	19081	C 25 C 7/00	(2006.01)			
Holý Bohdan MUDr., Žilina, SK	19067	A 61 K 8/19	(2006.01)			
JILA WAGEN, a. s., Brno, CZ	19085	E 01 H 1/08	(2006.01)			
KÁMEN KwR KOVÁŘ s. r. o., Hošťálková u Vsetína, CZ	19075	E 02 D 17/20	(2006.01)			
Kolář Petr Ing., Teplice, CZ	19068	B 65 G 11/12	(2006.01)			
Kollár Jaroslav, Košice, SK	19064	B 44 C 1/00	(2006.01)			
Kollárová Slavomíra, Košice, SK	19064	B 44 C 1/00	(2006.01)			
Laboratories, s.r.o., Brno, CZ	19073	A 47 C 3/02	(2006.01)			
Mechanika Teplice, výrobní družstvo, Teplice, CZ	19066	H 01 H 37/46	(2006.01)			
MILCOM a.s. Výzkumný ústav mlékárenský, Praha, CZ	19077	A 23 C 9/12	(2006.01)			
Nejdková Alena MUDr., Žilina, SK	19067	A 61 K 8/19	(2006.01)			
Novotný Ladislav Doc. Dr. Ing. DrSc., Praha, CZ	19062	G 01 N 27/02	(2006.01)			
Novotný Ladislav Doc. Dr. Ing. DrSc., Praha, CZ	19063	G 01 N 27/02	(2006.01)			

Úřední rozhodnutí a oznámení

MK4A, MK4F

Zánik patentů a autorských osvědčení uplynutím doby platnosti

(11)	(21)	Int.Cl/(51)	(11)	(21)	Int.Cl/(51)
276998	1987-9852	5/C07C 231/22			
299266	1988-7418	8/H04K 1/00			

MK1K

Zániky užitečných vzorů uplynutím doby platnosti

(11)	(21)	Int.Cl/(51)	(11)	(21)	Int.Cl/(51)
8109	1998-8661	8/A45C 13/38			
8117	1998-8652	8/A21D 13/00			
8207	1998-8663	8/A61F 7/00			
8259	1998-8662	8/C04B 22/14			
8445	1998-8651	8/H01H 85/02			
8446	1998-8664	8/E04C 3/08			
11282	2001-11953	8/B02C 23/00			
11306	2001-11963	8/F21V 21/10			
11307	2001-11964	8/F21V 21/10			
11427	2001-11956	8/A42B 1/00			
11564	2001-11948	8/A61N 5/00			
11837	2001-11947	8/B65D 77/02			
14410	2004-15346	8/B28B 11/14			
14412	2004-15387	8/A63F 9/08			
14413	2004-15377	8/G09F 7/00			
14451	2004-15383	8/B65D 23/10			
14452	2004-15390	8/F02B 75/02			
14453	2004-15391	8/A23L 1/29			
14485	2004-15345	8/B43L 1/04			
14489	2004-15386	8/B41F 5/02			
14512	2004-15359	8/A63B 23/12			
14513	2004-15361	8/B65G 13/11			
14514	2004-15364	8/F03B 5/00			
14516	2004-15376	8/H04B 7/00			
14539	2004-15348	8/A23F 3/00			
14548	2004-15351	8/B07B 1/22			
14549	2004-15363	8/F42B 33/00			
14564	2004-15381	8/E21D 21/00			
14585	2004-15357	8/F16B 35/04			
14588	2004-15384	8/B23B 27/22			
14622	2004-15370	8/F23H 9/02			
14623	2004-15371	8/F23H 9/02			
14625	2004-15382	8/A01G 13/10			
14663	2004-15349	8/B60B 39/04			
14786	2004-15666	8/F16B 31/00			
14835	2004-15393	8/B23Q 11/08			
14866	2004-15378	8/E04G 11/08			
14946	2004-15350	8/E04B 1/38			

MK4Q

Zániky práva ze zapsaných průmyslových vzorů uplynutím doby ochrany

(11)	(21)	Int.Cl/(51)	(11)	(21)	Int.Cl/(51)
25099	1993-26562	5/06-01			
28691	1998-30876	7/06-04			
31767	2003-34587	7/03-01			
31768	2003-34607	7/19-03			
31849	2003-34590	7/07-07			
31850	2003-34591	7/03-01			
31852	2003-34601	7/09-03			
31855	2003-34586	7/02-07			
31873	2003-34594	7/19-04			
31903	2003-34604	7/24-04			
31904	2003-34605	7/24-04			
31905	2003-34606	7/24-04			
31929	2003-34603	8/21-03			

MC3K

Výmazy užitečných vzorů

(11)	13650	(11)	18455
(21)	2003-14431	(21)	2008-19728
(22)	30.06.2003	(22)	06.03.2008
(54)	Systém samoobslužného sázkového terminálu	(54)	Přední díl výfukové soustavy
	30.06.2003		06.03.2008

LD3K

Částečné výmazy užitných vzorů

- (11) 11745
- (21) 2001-12328
- (22) 04.09.2001
- (54) Meziokenní panel

Užitný vzor č. 11745 se částečně vymazává z rejstříku užitných vzorů. Částečný výmaz působí od počátku platnosti jeho zápisu do rejstříku. Nároky na ochranu se stanovují takto:

Datum částečného výmazu: 22.10.2008

„1. Meziokenní panel pro rekonstrukce panelových domů, tvořený dřevěným rámem (1), opláštěným z vnější a vnitřní strany, přičemž vnitřní prostor je vyplněn minerální vlnou (5), vyznačující se tím, že dřevěný rám sestává z lepených hranolů, a opláštění je z lisovaných cementotřískových desek (3).

2. Meziokenní panel pro rekonstrukce panelových domů, tvořený dřevěným rámem (1), opláštěným z vnější a vnitřní strany, přičemž vnitřní prostor je vyplněn minerální vlnou (5), vyznačující se tím, že dřevěný rám (1) je po obvodu opláštěn lisovanými cementotřískovými deskami (3) nebo nehořlavými lisovanými vápenosilikátovými deskami (11).

3. Meziokenní panel podle nároku 1, vyznačující se tím, že dřevěný rám (1) je po obvodu opláštěn lisovanými cementotřískovými deskami (3).

4. Meziokenní panel podle nároku 2, vyznačující se tím, že dřevěný rám (1) sestává z lepených hranolů.

5. Meziokenní panel podle nároku 1, vyznačující se tím, že alespoň na jedné straně jsou mezi dřevěný rám (1) a lisované cementotřískové desky (3) vloženy nehořlavé lisované vápenosilikátové desky (11) ve tvaru pásu, který překrývá alespoň část čelních ploch dřevěného rámu (1).

6. Meziokenní panel podle kteréhokoliv z předcházejících nároků, vyznačující se tím, že mezi lisovanou cementotřískovou deskou (3) a minerální vlnou (5) je na straně orientované do interiéru vložena parozábrana (4).

7. Meziokenní panel podle kteréhokoliv z předcházejících nároků, vyznačující se tím, že na lisované cementotřískové desce (3) je na straně orientované do interiéru uspořádána sádrokartonová deska (2).

8. Meziokenní panel podle nároků 2, 4, 5, 6 a 7, vyznačující se tím, že na nehořlavých lisovaných vápenosilikátových deskách (11), uspořádaných po obvodu dřevěného rámu (1), je uložena zpěňující páska (10).“

Zápisy licenčních smluv do patentového rejstříku pro nabyvatele

- (11) 298274
(73) Mušálek Oto, Ludgeřovice, CZ
Nabyvatel: Novotná Kateřina, Klíneč 81, Mníšek
pod Brdy, 25210, CZ
Druh licence: výlučná
Datum uzavření smlouvy: 06.08.2008
Datum zápisu smlouvy: 06.11.2008

Zápisy licenčních smluv do rejstříku užitných vzorů pro nabyvatele

- (11) 17629
(73) AC LAK, s.r.o., Liberec, CZ
ŠKODA AUTO a.s., Mladá Boleslav, CZ
Nabyvatel: ACL Automotive s.r.o., Newtonova 477,
Liberec XXIII, 46206, CZ
Druh licence: nevýlučná
Datum uzavření smlouvy: 01.07.2007
Datum zápisu smlouvy: 11.11.2008

ND1K

První prodloužení doby platnosti užitných vzorů

- | | |
|--|--|
| (51) C 11 C 5/00 | (51) F 24 D 17/00, F 24 D 19/00, F 24 H 1/50 |
| (11) 14968 | (11) 15053 |
| (21) 2004-15939 | (21) 2004-15934 |
| (22) 02.11.2004 | (22) 01.11.2004 |
| (73) E2C s.r.o., Mělník, CZ | (73) techtrans pt s. r. o., Karlovy Vary, CZ |
| (54) Soustava svíček | (54) Předávací akumulární stanice tepla |
| (51) B 09 B 3/00 | (51) F 24 D 17/00, F 24 D 19/00, F 24 H 1/50 |
| (11) 14978 | (11) 15054 |
| (21) 2004-15950 | (21) 2004-15935 |
| (22) 04.11.2004 | (22) 01.11.2004 |
| (73) AGRO-EKO spol. s r. o., Ostrava, CZ | (73) techtrans pt s. r. o., Karlovy Vary, CZ |
| (54) Zařízení pro oddělování spodní vrstvy zakládky, zejména při aerobní fermentaci | (54) Předávací akumulární stanice tepla |
| (51) B 09 B 3/00 | (51) F 04 B 39/12, F 04 B 39/14 |
| (11) 14979 | (11) 15105 |
| (21) 2004-15951 | (21) 2004-15974 |
| (22) 04.11.2004 | (22) 12.11.2004 |
| (73) AGRO-EKO spol. s r. o., Ostrava, CZ | (73) SIGMA 1868 spol. s r. o., Lutín, CZ |
| (54) Zařízení pro řízenou aerobní fermentaci biologických materiálů | (54) Ponorné čerpadlo |
| (51) B 09 B 3/00 | (51) E 06 B 1/70 |
| (11) 14980 | (11) 15106 |
| (21) 2004-15952 | (21) 2004-15990 |
| (22) 04.11.2004 | (22) 16.11.2004 |
| (73) AGRO-EKO spol. s r. o., Ostrava, CZ | (73) SKALA SYSTEM, s.r.o., Libice nad Cidlinou, CZ |
| (54) Zařízení pro přemísťování zakládky, zejména při aerobní fermentaci | (54) Okenní parapet |
| (51) B 09 B 3/00 | (51) A 21 D 13/02 |
| (11) 14981 | (11) 15207 |
| (21) 2004-15953 | (21) 2004-15936 |
| (22) 04.11.2004 | (22) 01.11.2004 |
| (73) AGRO-EKO spol. s r. o., Ostrava, CZ | (73) Švestková Adéla, Tasov, CZ |
| (54) Zařízení pro provzdušňování zakládky, zejména při fermentaci | (54) Směs pro oplátek |
| (51) G 09 F 15/00, G 09 F 7/00, G 09 F 9/00 | (51) E 04 G 21/12, E 04 C 5/16 |
| (11) 14987 | (11) 15327 |
| (21) 2004-15994 | (21) 2005-16247 |
| (22) 19.11.2004 | (22) 31.01.2005 |
| (73) INAS Jablonec, s.r.o., Jablonec nad Nisou, CZ | (73) BMTI ČR, s. r. o., Brno, CZ |
| (54) Informační navigační automobilový systém | (54) Zátka pro zaslepování kotevních otvorů |
| (51) G 06 F 19/00, G 06 F 13/00 | |
| (11) 14992 | |
| (21) 2004-15969 | |
| (22) 10.11.2004 | |
| (73) SWIFT Holding a. s., Praha, CZ | |
| (54) Zařízení pro komunikaci s klienty a návštěvníky firem a/nebo institucí v jejich pobočkách | |

ND1K

Druhé prodloužení doby platnosti užitných vzorů

- (51) F 24 D 15/00
(11) 11810
(21) 2001-11959
(22) 02.05.2001
(73) MINIB, s.r.o., Praha 6, CZ
(54) Zařízení k teplovzdušnému vytápění prostorů
- (51) A 61 K 8/92, A 61 Q 19/00
(11) 11822
(21) 2001-12526
(22) 13.11.2001
(73) FANTOVÁ Jarmila, Ústí nad Labem, CZ
(54) Masážní prostředky s vysokým masážním skluzem
- (51) B 01 F 3/12, B 01 F 5/10
(11) 11854
(21) 2001-12548
(22) 19.11.2001
(73) KOBIT S.R.O., Praha, CZ
(54) Zařízení na výrobu solanky
- (51) G 09 F 15/00, G 09 F 7/18, G 09 F 13/00
(11) 11887
(21) 2001-12602
(22) 03.12.2001
(73) INPRO INŽENÝRSKÉ PROJEKTY S.R.O.,
Potěhy, CZ
(54) Reklamní panel prosvětlený
- (51) E 04 G 23/02
(11) 11908
(21) 2001-12471
(22) 26.10.2001
(73) WELLCO BRNO, s.r.o., Brno, CZ
(54) Přístavba bytového bloku k panelovému domu
- (51) F 16 L 55/00, G 01 B 7/13
(11) 11923
(21) 2001-12604
(22) 04.12.2001
(73) SPUR A.S., Zlín, CZ
SEKON PLAST S.R.O., Zlín, CZ
(54) Zařízení ke kontrole průchodnosti tubulárního
útvary
- (51) A 61 K 39/07, A 61 P 11/00
(11) 11935
(21) 2001-12533
(22) 15.11.2001
(73) DYNTEC, SPOL. S R.O., Český Brod, CZ
(54) Vakcína proti atinobacilové pleuropneumonii prasat
k intradermální aplikaci
- (51) A 63 H 29/22, A 63 H 29/00, A 63 H 17/00
(11) 11964
(21) 2001-12491
(22) 02.11.2001
(73) RYCHETSKÝ František, Kostomlaty nad Labem,
CZ
(54) Zařízení pro pohon lehkých vozítek
- (51) G 06 F 13/10, G 09 B 5/14
(11) 12813
(21) 2002-13536
(22) 04.10.2002
(73) CENTRUM MODERNÍHO VZDĚLÁVÁNÍ, s.r.o.,
Praha 5, CZ
(54) Zapojení výukového počítačového systému

PD4A

Převod práv a ostatní změny majitelů patentů

- (11) 283014
(21) 1995-1495
(73) VÍTKOVICE HEAVY MACHINERY a.s., Ostrava -
Vítkovice, CZ
- (11) 285691
(21) 1996-1273
(73) AstraZeneca AB, 151 85 Södertälje, SE

- (11) 286133
(21) 1996-2929
(73) VÍTKOVICE HEAVY MACHINERY a.s., Ostrava -
Vítkovice, CZ
- (11) 286192
(21) 1998-3034
(73) VÍTKOVICE HEAVY MACHINERY a.s., Ostrava -
Vítkovice, CZ
- (11) 286377
(21) 1994-609
(73) VÍTKOVICE HEAVY MACHINERY a.s., Ostrava -
Vítkovice, CZ
- (11) 288705
(21) 1998-2564
(73) VÍTKOVICE HEAVY MACHINERY a.s., Ostrava -
Vítkovice, CZ
- (11) 289404
(21) 2000-4105
(73) Slovenská technická univerzita Fakulta chemickej a
potravinárskej technológie, 812 37 Bratislava 1, SK
- (11) 290772
(21) 1996-1338
(73) AstraZeneca AB, Södertälje, SE
- (11) 291108
(21) 2000-3251
(73) VÍTKOVICE HEAVY MACHINERY a.s., Ostrava -
Vítkovice, CZ
- (11) 291146
(21) 1997-3778
(73) VÍTKOVICE HEAVY MACHINERY a.s., Ostrava -
Vítkovice, CZ
- (11) 291365
(21) 2001-2820
(73) VÍTKOVICE HEAVY MACHINERY a.s., Ostrava -
Vítkovice, CZ
- (11) 293055
(21) 2002-4024
(73) VÍTKOVICE HEAVY MACHINERY a.s., Ostrava -
Vítkovice, CZ
- (11) 294997
(21) 2003-3029
(73) VÍTKOVICE HEAVY MACHINERY a.s., Ostrava -
Vítkovice, CZ
- (11) 296177
(21) 2001-1922
(73) VÍTKOVICE HEAVY MACHINERY a.s., Ostrava -
Vítkovice, CZ
- (11) 296333
(21) 2000-400
(73) VÍTKOVICE HEAVY MACHINERY a.s., Ostrava -
Vítkovice, CZ

PD1K

Převod práv a ostatní změny majitelů užitečných vzorů

- | | |
|--|---|
| (11) 14931 | (11) 17453 |
| (21) 2004-15811 | (21) 2007-18591 |
| (73) KAFIRA o.s., Opava, CZ | (73) Plzeňské městské dopravní podniky, a.s., Plzeň, CZ |
| (11) 15035 | (11) 17475 |
| (21) 2004-15374 | (21) 2007-18631 |
| (73) CIKO s.r.o., Předměřice nad Jizerou, CZ | (73) FlowControl s.r.o., Třebíč, CZ |
| (11) 15947 | (11) 18795 |
| (21) 2005-16617 | (21) 2008-20064 |
| (73) Prabos plus a. s., Slavičín, CZ | (73) Monteko Corp., Road Town, Tortola, VG |

(11) 19027
(21) 2008-20250
(73) Hinzinger Stanislaw Ing., 59700 Boleslawiec, PL

PD4Q

Převod práv a ostatní změny vlastníků průmyslových vzorů

(11) 32803
(21) 2005-35666
(73) Prabos plus a. s., Slavičín, CZ

(11) 32804
(21) 2005-35667
(73) Prabos plus a. s., Slavičín, CZ

(11) 33977
(21) 2007-37012
(73) Prabos plus a.s., Slavičín, CZ

Zamítnuté a částečně zamítnuté přihlášky ochranných známek před zveřejněním

Kapitola obsahuje údaje o rozhodnutích o přihláškách ochranných známek, u kterých byly na základě provedeného věcného průzkumu shledány Úřadem důvody pro zamítnutí přihlášky ochranné známky podle ustanovení § 4 nebo 6 zákona č. 441/2003 Sb. Na základě toho Úřad vydal rozhodnutí o zamítnutí přihlášky podle ustanovení § 22 zákona č. 441/2003 Sb., a to pro celý seznam výrobků a služeb nebo pro jeho část. Údaje o výsledku rozhodnutí (zamítnutí přihlášky, částečné zamítnutí přihlášky) jsou uvedeny za datem právní moci rozhodnutí pod INID kódem (583) s názvem "Datum právní moci rozhodnutí/výsledek rozhodnutí".

(210) **O-440461**

(540)

eStranka

(583) 30.10.2008 / zamítnutí přihlášky

(210) **O-458371**

(540)

Návraty lásky

(583) 04.11.2008 / zamítnutí přihlášky

(210) **O-443892**

(540)

Univerzální čistící čaj

(583) 20.10.2008 / zamítnutí přihlášky

(210) **O-458372**

(540)

Královská dynastie

(583) 31.10.2008 / zamítnutí přihlášky

(210) **O-450202**

(540)



(583) 29.10.2008 / zamítnutí přihlášky

(210) **O-459469**

(540)

PARDORF

(583) 04.11.2008 / zamítnutí přihlášky

(210) **O-459471**

(540)

NIKOLSBURG

(583) 04.11.2008 / zamítnutí přihlášky

(210) **O-460442**

(540)

NEJLEPŠÍ AUTO ROKU

(583) 02.11.2008 / zamítnutí přihlášky

(210) **O-450528**

(540)

MISS FOLKLOR

(583) 29.10.2008 / zamítnutí přihlášky

(210) **O-460443**

(540)

**AUTO ROKU V ČESKÉ
REPUBLICCE**

(583) 03.11.2008 / zamítnutí přihlášky

(210) **O-451121**

(540)

baby web

(583) 04.11.2008 / zamítnutí přihlášky

(210) **O-460445**

(540)

AUTO ČESKÉ REPUBLIKY

(583) 03.11.2008 / zamítnutí přihlášky

(210) **O-451570**

(540)

SMART TEAM

(583) 29.10.2008 / částečné zamítnutí přihlášky

(210) **O-454441**

(540)

DROGERIE CENTRAL

(583) 31.10.2008 / částečné zamítnutí přihlášky

(210) **O-457144**

(540)

Finanční poradenství jinak

(583) 31.10.2008 / zamítnutí přihlášky

(210) **O-457803**

(540)

ORLANDO

(583) 03.11.2008 / částečné zamítnutí přihlášky

(210) **O-458139**

(540)

Joy Management^{JM}

(583) 31.10.2008 / zamítnutí přihlášky

Přehled zveřejněných přihlášek ochranných známek

Přihlášky ochranných známek, které byly na základě výsledků formálního a věcného průzkumu provedeného Úřadem shledány schopné zápisu do rejstříku ochranných známek, jsou obsaženy v této kapitole. Důležitou právní skutečností je, že zveřejněním přihlášky ochranné známky v této kapitole Věstníku (§ 23 zákona č. 441/2003 Sb.) začíná běžet zákonná tříměsíční lhůta pro podání námitek podle ustanovení § 25 zákona č. 441/2003 Sb.

Číselný přehled

O-432373, O-438411, O-438412, O-439323, O-440820, O-440821, O-445152, O-446762, O-450491, O-450579, O-451390, O-451556, O-451570, O-452281, O-454113, O-454441, O-455434, O-456118, O-457382, O-457890, O-459254, O-459256, O-459319, O-460448, O-460580, O-460597, O-460605, O-460606, O-460657, O-460663, O-460753, O-460796, O-460804, O-460896, O-461001, O-461025, O-461066, O-461069, O-461110, O-461111, O-461112, O-461127, O-461149, O-461166, O-461265, O-461338, O-461391, O-461393, O-461444, O-461483, O-461591, O-461608, O-461782, O-461783, O-461784, O-461808, O-461809, O-461972, O-462001, O-462028, O-462032, O-462047, O-462048, O-462049, O-462050, O-462076, O-462110, O-462155, O-462206, O-462254, O-462264, O-462389, O-462433, O-462434, O-462437, O-462469, O-462493, O-462520, O-462526, O-462585, O-462616, O-462691, O-462728, O-462745, O-462746, O-462747, O-462751, O-462785, O-462810, O-462811, O-462812, O-462817, O-462818, O-462820, O-462821, O-462825, O-462828, O-462873, O-462874, O-462897, O-462913, O-462914, O-462915, O-462946, O-462955, O-462982, O-462989, O-462990, O-463076, O-463077, O-463079, O-463080, O-463094, O-463095, O-463113, O-463145, O-463149, O-463174, O-463189, O-463190, O-463191, O-463195, O-463205, O-463241, O-463247, O-463248, O-463249, O-463250, O-463251, O-463253, O-463265, O-463269, O-463317, O-463328, O-463329, O-463335, O-463336, O-463339, O-463340, O-463346, O-463347, O-463348, O-463356, O-463358, O-463372, O-463374, O-463375, O-463381, O-463465, O-463466, O-463467, O-463469, O-463475, O-463483, O-463485

Zveřejněné přihlášky ochranných známek

(210) **O-432373**
(220) 14.12.2005
(320) 14.12.2005
(511) 9
(540)

Forever Opera

(510) (9) kompaktní disky.
(730) **Studio Moderna, s.r.o.**, U Nákladového nádraží 6, Praha 3, 13000, CZ

(210) **O-438411**
(220) 16.06.2006
(320) 16.06.2006
(511) 6, 19, 37
(540)

WINDOOR

(510) (6) obecné kovy a jejich slitiny, kovové stavební materiály, kovové stavební materiály pro balkony, zábradlí, okna a fasády, kovové konstrukce přenosné, kabely a dráty (neelektrické) z obecných kovů, kovové potřeby zámečnické a klempířské, drobné železářské výrobky, kovové trubky a roury, sejfy, železná a ocelové obruče, kovové fitinky pro konstrukce a okna, kovové trámy, dveřní zástrčky a pocínovaný plech, kovové stavební panely a kovové stavební desky, vodící kladky, kovové dveřní zárubně a kovové dveře, kovové překlady a dveřní kování, kovové dveřní zástrčky, kovové dveřní kliky a kovové dveřní rámy, kovové dveřní výplně, dveřní uzávěry (neelektrické), kotevní desky, kovová okna a okenní kování, kovová křídlová okna, kovové okenní úchytky, kovové okenice, kovové okenní rámy, okenní zástrčky, kovové okenní zarážky, okenní vodící kladky, kovový podlahový materiál, kovové podlahy, kovové panty a závěsy, kovové stropní desky, kovové opláštění pro konstrukce a stavby, kovové žaluzie, madla a kliky kovové, kovové římsy, kovové vodící kladky pro posuvné dveře, kovové kolejničky, kovové stavební desky, kovové konstrukce pro zasklívání balkonů; (19) stavební materiál (nekovový), stavební materiál (nekovový) pro balkony a fasády, pevné trubky (nekovové) pro stavebnictví, nekovové konstrukce přenosné, okna (nekovová), madla zábradlí (nekovová), nekovové nosníky, zábradlí, nekovové obklady pro stavebnictví, nekovové krytiny pro stavebnictví, nekovové stavební dílce, dveřní rámy (nekovové), dveře, překlady (nekovové), zárubně pro dveře (nekovové), výplně pro dveře (nekovové), nekovové obložení pro stavebnictví, okna (nekovová), křídlová okna (nekovová), okenice a okenní rámy (nekovové), podlahy (nekovové), nekovové opláštění pro stavby, izolační okenní tabule (stavebnictví), žaluzie (nekovové), stropy (nekovové), nekovové lišty a římsy pro stavby, dřevěné obložení, venkovní rolety (s výjimkou kovových a textilních), příčky (nekovové), obložení (deštění) nekovové, stavební konstrukce (nekovové), bezpečnostní sklo (netřišťivé), obklady zdí (nekovové) pro stavby, obklady a dlaždice na stěny (nekovové) pro stavby, pláště budov (nekovové), nekovové konstrukce pro zasklívání balkonů; (37) stavebnictví, rekonstrukce, přestavby, stavby, opravy a údržba balkonů v rámci stavebního odvětví, rekonstrukce, přestavby, opravy a údržba oken v rámci stavebního odvětví.
(730) **Windoor AB**, Ridhusgatan2, Box 377, Tranas, 57324, SE
(740) **KOREJZOVÁ & SPOL.**, v.o.s., JUDr. Zdeňka Korejzová, Spálená 29, Praha 1, 11000

(210) **O-438412**
(220) 16.06.2006
(320) 16.06.2006
(511) 6, 19, 37

(540)

The logo for 'windoor' features the word 'windoor' in a bold, lowercase, sans-serif font. To the right of the text is a stylized graphic element consisting of a yellow square with a white diagonal line, resembling a window or a door handle.

(510) (6) obecné kovy a jejich slitiny, kovové stavební materiály, kovové stavební materiály pro balkony, zábradlí, okna a fasády, kovové konstrukce přenosné, kabely a dráty (neelektrické) z obecných kovů, kovové potřeby zámečnické a klempířské, drobné železářské výrobky, kovové trubky a roury, sejfy, železná a ocelové obruče, kovové fitinky pro konstrukce a okna, kovové trámy, dveřní zástrčky a pocínovaný plech, kovové stavební panely a kovové stavební desky, vodící kladky, kovové dveřní zárubně a kovové dveře, kovové překlady a dveřní kování, kovové dveřní zástrčky, kovové dveřní kliky a kovové dveřní rámy, kovové dveřní výplně, dveřní uzávěry (neelektrické), kotevní desky, kovová okna a okenní kování, kovová křídlová okna, kovové okenní úchytky, kovové okenice, kovové okenní rámy, okenní zástrčky, kovové okenní zarážky, okenní vodící kladky, kovový podlahový materiál, kovové podlahy, kovové panty a závěsy, kovové stropní desky, kovové opláštění pro konstrukce a stavby, kovové žaluzie, madla a kliky kovové, kovové římsy, kovové vodící kladky pro posuvné dveře, kovové kolejničky, kovové stavební desky, kovové konstrukce pro zasklívání balkonů; (19) stavební materiál (nekovový), stavební materiál (nekovový) pro balkony a fasády, pevné trubky (nekovové) pro stavebnictví, nekovové konstrukce přenosné, okna (nekovová), madla zábradlí (nekovová), nekovové nosníky, zábradlí, nekovové obklady pro stavebnictví, nekovové krytiny pro stavebnictví, nekovové stavební dílce, dveřní rámy (nekovové), dveře, překlady (nekovové), zárubně pro dveře (nekovové), výplně pro dveře (nekovové), nekovové obložení pro stavebnictví, okna (nekovová), křídlová okna (nekovová), okenice a okenní rámy (nekovové), podlahy (nekovové), nekovové opláštění pro stavby, izolační okenní tabule (stavebnictví), žaluzie (nekovové), stropy (nekovové), nekovové lišty a římsy pro stavby, dřevěné obložení, venkovní rolety (s výjimkou kovových a textilních), příčky (nekovové), obložení (deštění) nekovové, stavební konstrukce (nekovové), bezpečnostní sklo (netřišťivé), obklady zdí (nekovové) pro stavby, obklady a dlaždice na stěny (nekovové) pro stavby, pláště budov (nekovové), nekovové konstrukce pro zasklívání balkonů; (37) stavebnictví, rekonstrukce, přestavby, stavby, opravy a údržba balkonů v rámci stavebního odvětví, rekonstrukce, přestavby, opravy a údržba oken v rámci stavebního odvětví.
(590) Barevná
(730) **Windoor AB**, Ridhusgatan2, Box 377, Tranas, 57324, SE
(740) **KOREJZOVÁ & SPOL.**, v.o.s., JUDr. Zdeňka Korejzová, Spálená 29, Praha 1, 11000

(210) **O-439323**
(220) 20.07.2006
(320) 20.07.2006
(511) 16, 41
(540)

Confucius

(510) (16) tištěné publikace, knihy, časopisy, nástěnné výukové mapy, obálky (papírnické zboží), tiskopisy, papírové archy (papírnické zboží), brožury, výukové materiály (vyjma přístrojů), papírnické zboží, certifikáty, papírové a umělohmotné tašky (obálky, pytlíky) určené k balení, reklamní papírové či lepenkové tabule; (41) pořádání pedagogických zkoušek, pořádání vzdělávacích akademií, výučování, studijní konzultace, služby týkající se vzdělávání, služby týkající se výuky, informace týkající se vzdělávání, publikování knih, pořádání a vedení konferencí, pořádání a vedení seminářů, pořádání a vedení sympozií a pracovních porad, produkce video nahrávek, produkce rozhlasových a televizních pořadů, publikace elektronických knih a časopisů on-line.

- (730) **DEVELOPMENT CENTER FOR TEACHING CHINESE AS A FOREIGN LANGUAGE OF THE MINISTRY OF EDUCATION P.R.C.**, 17th Floor, Fangyuan Mansion B56 Zhongguancun South St., Beijing, CN
(740) KŠD ŠTOVÍČEK advokátní kancelář, v.o.s., JUDr. Jan Štoviček, Ph.D., Vínohradská 37, Praha 2, 12000

- (210) **O-440820**
(220) 07.09.2006
(320) 07.09.2006
(511) 9, 16, 35, 36, 38, 39, 41, 42
(540)



- (510) (9) systémy dálkového přenosu dat, programy na zpracování dat, dešifrovací soustavy, platební karty, čipy, informační produkty v elektronické podobě, bezpečnostní zařízení pro úschovu svěřených peněz, cenných listin, dokumentů i ostatních ceností, přístroje a zařízení pro směnu a výměnu peněz; (16) tiskoviny všeho druhu, včetně cenných papírů, šeků, směnek, burzovních listů cenných papírů, informační produkty na papírových nosičích; (35) inzertní, reklamní a propagační činnost, uskutečňovaná prostřednictvím jakýchkoliv médií, marketing, informační servis a poradenské služby v oblasti obchodu, obchodní management a obchodní administrativa, automatizované zpracování dat v oblasti bankovníctví; (36) služby finanční, peněžní, nemovitostní a pojišťovací, včetně příslušných on-line služeb, vše v rámci této třídy; (38) telekomunikace, systém dálkového přenosu dat prostřednictvím všech dostupných médií; (39) přeprava peněz, cenných papírů a jiných ceností; (41) výchova a vzdělávání, prezentace na společenských, kulturních, sportovních i zábavních společenských akcích; (42) tvorba, zavádění, adaptace, aktualizace a údržba softwaru, kódování a dekodování zabezpečovacích systémů, tvorba www stránek.
(730) **Československá obchodní banka, a.s.**, Radlická 333/150, Praha 5, 15057, CZ
(740) Baker & McKenzie v.o.s., JUDr. Jiří Čermák, Klimentská 46, Praha, 11000

- (210) **O-440821**
(220) 07.09.2006
(320) 07.09.2006
(511) 9, 16, 35, 36, 38, 39, 41, 42
(540)



- (510) (9) systémy dálkového přenosu dat, programy na zpracování dat, dešifrovací soustavy, platební karty, čipy, informační produkty v elektronické podobě, bezpečnostní zařízení pro úschovu svěřených peněz, cenných listin, dokumentů i ostatních ceností, přístroje a zařízení pro směnu a výměnu peněz; (16) tiskoviny všeho druhu, včetně cenných papírů, šeků, směnek, burzovních listů cenných papírů, informační produkty na papírových nosičích; (35) inzertní, reklamní a propagační činnost, uskutečňovaná prostřednictvím jakýchkoliv médií, marketing, informační servis a poradenské služby v oblasti obchodu, obchodní management a obchodní administrativa, automatizované zpracování dat v oblasti bankovníctví; (36) služby finanční, peněžní, nemovitostní a pojišťovací, včetně příslušných on-line služeb; (38) telekomunikace, systém dálkového přenosu dat prostřednictvím všech dostupných médií; (39) přeprava peněz, cenných papírů a jiných ceností, vše v

- rámci této třídy; (41) výchova a vzdělávání, prezentace na společenských, kulturních, sportovních i zábavních společenských akcích; (42) tvorba, zavádění, adaptace, aktualizace a údržba softwaru, kódování a dekodování zabezpečovacích systémů, tvorba www stránek.
(730) **Československá obchodní banka, a.s.**, Radlická 333/150, Praha 5, 15057, CZ
(740) Baker & McKenzie v.o.s., JUDr. Jiří Čermák, Klimentská 46, Praha, 11000

- (210) **O-445152**
(220) 06.02.2007
(320) 06.02.2007
(511) 9, 37, 38
(540)

Mobility Extension

- (510) (9) antény, centrální procesorové jednotky, elektrické dveřní a výtahové zvonky, faxovací přístroje, elektrické hlásiče, kabely, kodéry a dekodéry magnetické, konektory, spojky, svorky elektrické, otvírače dveří, přepětové chrániče, radiotelefonní zařízení, signalizační zvonky, telefony přenosné, tlačítka ke zvonkům, vysílací zařízení [telekomunikace], vysílače elektronických signálů, zařízení pro ovládání výtahů, telefonní záznamníky, monitorovací přístroje elektrické, telekomunikační ústředny a přístroje, jejich součásti a příslušenství spadající do této třídy, přístroje telefonní, telefonní sluchátka, dveřní a výtahové komunikátory, SW a GSM brány; (37) opravy, instalační služby, instalace a opravy telefonů; (38) elektronické nástěnky [telekomunikační služby], telefonní komunikace, služby dálkových konferencí, komunikace pomocí počítačových terminálů, posílání zpráv, poskytování telekomunikačních přípojení ke globální počítačové síti, poskytování uživatelského přístupu ke globální počítačové síti, elektronická pošta, pronájem přístrojů pro přenos zpráv a zařízení pro přenos informací, přenášení pomocí satelitních družic, přenášení telegramů, přenos faxem, přenos zpráv, obrázků a obrazových informací pomocí počítače, půjčování faxů, modemů, telefonů a telekomunikačních zařízení, telekomunikace, spojení pomocí sítí optických vláken, telefonické služby, telegrafická komunikace, telegrafní služby, přenos a zasilání telegramů, informace o telekomunikacích, telekonference, výzvy [služby poskytované rádiem, telefonem nebo jinými elektronickými komunikačními prostředky].
(730) **2N TELEKOMUNIKACE, a.s.**, Modřanská 621/72, Praha 4, 14312, CZ
(740) Mgr. Robert Kvasnička, Dlouhá 16, Praha 1, 11000

- (210) **O-446762**
(220) 23.03.2007
(320) 23.03.2007
(511) 16, 35
(540)

SHOPPING STAR

- (510) (16) inzertní příloha časopisů; (35) poskytování komerčních a reklamních informací, vydavatelství a šíření reklamních materiálů jako např. letáků, prospektů, vzorků apod.
(730) **Sanoma Magazines Praha s.r.o.**, Lomnického 1705/7, Praha 4, 14000, CZ
(740) Mgr. Ladislava Jasanská, advokátka, Lomnického 7, Praha 4, 14000

- (210) **O-450491**
(220) 30.07.2007
(320) 30.07.2007
(511) 12, 25, 28
(540)



- (510) (12) vozidla, dopravní prostředky pozemní, vzdušné nebo vodní;

- (25) oděvy, obuv, kloboučnické zboží; (28) hry, hračky, potřeby pro gymnastiku a sport, které nejsou uvedeny v jiných třídách.
(590) Barevná
(730) **Pešek Lukáš**, Janovská 398, Praha 10, 10900, CZ
(740) Antonín Janák, Haštalská 27, Praha 1, 11000

- (210) **O-450579**
(220) 02.08.2007
(320) 02.08.2007
(511) 16, 36, 42
(540)



- (510) (16) tiskoviny, výrobky z papíru, spadající do této třídy; (36) pomoc při finančních záležitostech a při poskytování úvěrů, služby finančních a daňových poradců, finanční a daňové odhady, sdružování finančních prostředků, veškeré operace a služby v oblasti cenných papírů, zakládání kapitálových fondů, projektové financování, finanční leasing a makléřství, faktoring, fortaining a franchising, zprostředkovatelská činnost v oblasti investic, služby v oblasti kapitálového financování, ostatní finanční a kapitálové transakce tuzemské, mezinárodní, soubor produktů a služeb v oblasti bankovníctví, odkup pohledávek apod., komerční služby v oblasti projektového a podnikového financování (vyhledávání finančních zdrojů, fúze, akvizice, prodej joint - ventures apod.), finanční analýzy, veškeré konzultační a poradenské služby v oblasti finančnictví; (42) ekonomické expertizy, správa sítí.
(730) **RAFFLES INVESTMENT LTD., organizační složka, která reprezentuje RAFFLES INVESTMENTS LTD., se sídlem 6 Bexley Square, Salford, Manchester, M3 6BZ, ve Velké Británii**, Václavské nám. 19, Praha 1, 11000, CZ
(740) PROPATENT, Ing. Vlasta Sedláčková, Ke Kateřinkám 1393, Praha 4, 14900

- (210) **O-451390**
(220) 30.08.2007
(320) 30.08.2007
(511) 35, 36, 41
(540)

Prague Stock Exchange

- (510) (35) obchodní zprostředkování služeb; (36) finančnictví, burzovníctví a kapitálové trhy; (41) školící činnost.
(730) **Burza cenných papírů Praha, a.s.**, Rybná 14/682, Praha 1, 11005, CZ

- (210) **O-451556**
(220) 05.09.2007
(320) 05.09.2007
(511) 29, 30, 32, 43
(540)

CHYTNÍ ŽIVOT ZA ROHY

- (510) (29) hotová jídla vyrobená převážně z masa, ryb, drůbeže a plodů moře, vařená zelenina, konzervované ovoce, polevy a omáčky vyrobené z kuřat, ovoce a zeleniny používané na pizzu, zeleninové a ovocné saláty, čipsy, mléko a mléčné výrobky, sýry, jogurty, želé, oleje a tuky jedlé; (30) pizza, těsto na pizzu, mouka a výrobky z obilnin, chléb, housky, sendviče, sušenky, koláče, cukrovinky a sladkosti, zmrzlina, med, rýže, koření, prášek do pečiva, ocet, hořčice, kečup, nálevy (k ochucení), saláty, salátové omáčky, těstoviny a přesnídávky z těstovin, paštiky; (32) minerální vody, šumivé nápoje a jiné nealkoholické nápoje, ovocné nápoje a šťávy, přípravky ke zhotovení nápojů; (43) zajišťování stravování a nápojů, služby barů a restaurací.
(730) **American Restaurants Sp. z o.o.**, Szymanowskiego 2, 51-609 Wrocław, PL
(740) **ROTT, RŮŽIČKA & GUTTMANN** Patentová, známková a advokátní kancelář, JUDr. Vladimír Rott, Nad Štolou 12, Praha 7, 17000

- (210) **O-451570**
(220) 06.09.2007
(320) 06.09.2007
(511) 16
(540)

SMART TEAM

- (510) (16) adresové štítky, balicí papír, celofán na balení, etikety kromě textilních, fólie z umělých hmot na balení, výrobky z kartónu, papírenské výrobky jako obaly, samolepky papírové.
(730) **AHOLD Czech Republic, a.s.**, Slavičkova 1a, Brno, 63800, CZ
(740) **TICHÝ & POLÁČEK** Patentoprávní a známková kancelář, Ing. Jiří Poláček, Dominikánská 6, Plzeň, 30112

- (210) **O-452281**
(220) 27.09.2007
(320) 27.09.2007
(511) 9, 16, 35, 38, 41
(540)

první unisexový magazín

- (510) (9) diskety, CD-ROMy; (16) tiskoviny, časopisy, periodika, reklamní tisky; (35) inzertní a reklamní činnost, včetně reklamy prostřednictvím televize, rádia a počítačové sítě; (38) distribuce obsahu časopisů, periodik a tiskovin prostřednictvím elektronických databází a sítí, elektronické ukládání dat ve formě CD-ROM nebo disket; (41) výuka a vzdělávání, pořádání školení, zábava, sportovní a kulturní činnost, vydávání novin a časopisů.
(730) **METRO Česká republika, a.s.**, Na Florenci 19, Praha 1, 11000, CZ
(740) **JUDr. Ladislav Břeský**, advokát, Botičská 1936/4, Praha 2, 12800

- (210) **O-454113**
(220) 27.11.2007
(320) 27.11.2007
(511) 6, 18, 20, 24, 26, 35, 37, 38, 40, 41, 42
(540)



- (510) (6) stavební kovové konstrukce, kupř. vlnkové stožáry kovové; (18) reklamní a zahradní slunečníky, deštníky; (20) stojánky ke stolním vlaječkám kovové, plastové a dřevěné, plastové a dřevěné vlajky; (24) textilní výrobky a zboží, textilní látky s potiskem i bez potisku, tkaniny, pokrývky, potahové látky, jakož i veškeré další textilní výrobky z tkaného i netkaného materiálu patřící do tř. 24, vlajky, vlajky státní a reklamní, vlajky vyšívané, stolní praporečky a vlaječky, reklamní transparenty, vlnkové provazce, prapory, vytahovací vlajky; (26) výšivky, stuhy, etikety a prýmky; (35) reklamní, propagační a inzertní činnosti, zhotovování reklamních polepů, zpracování reklamní grafiky, reklamní materiály (aktualizace), předvádění zboží, reklamní agentura, aktualizování reklamních materiálů, rozšiřování a zaslání reklamních materiálů, především letáků, prospektů, katalogů, periodických a neperiodických publikací, tiskovin a různých vzorků, pronájem reklamní plochy, vydávání reklamních textů, rozhlasová a televizní reklama, venkovní reklama, organizace a pořádání výstav ke komerčním a reklamním účelům, prezentace uživatelů na stránkách World Wide Web v počítačové síti Internet, činnost organizačních a ekonomických poradců, ekonomické prognózy, komerční informační kancelář, obchodní průzkum, průzkum trhu, zprostředkovatelská činnost v oblasti obchodu - vše v oblasti výše uvedených výrobků, zprostředkovatelská činnost v oblasti marketingu, reklamy, inzerce, výstav s obchodním zaměřením, pomoc při řízení obchodní činnosti, služby a poradenství v obchodní činnosti, obchodní nebo podnikatelské informace, marketingové studie, organizační poradenství, zprostředkovávání obchodních kontaktů, provádění obchodních operací, komerční využití Internetu v oblastech komerčních internetových médií a vyhledávacích služeb, on-line inzerce; (37) montáž, instalace,

servis, rekonstrukce vlajkových stožárů a zařízení souvisejících; (38) správa internetových stránek, provozování internetových stránek; (40) reklamní potisk textilních, plastových a papírových vlajek a jiných předmětů a materiálů, textil (úprava a zpracování), zakázkové krejčovství, šití textilních výrobků, především vlajek a praporů; (41) tvorba elektronických časopisů, periodik, knih; (42) příprava technických prostředků pro výrobu reklamních předmětů a vlajek, tvorba software, programování internetových databázových systémů a internetových aplikací, programování multimediálních aplikací, vytváření a modelování 3D animací, tvorba interaktivních a grafických programů, audiovizuální programy, tvorba multimediálních dokumentů, prezentací, aplikací a katalogů, konstrukce WWW prezentací a řešení WWW serverů, počítačové animace a vizualizace, tvorba počítačových programových projektů, tvorba informačních databází, tvorba a grafický design, návrhářská, designářská, aranžérská a výtvarná činnost, grafické a kresličské technické poradenství, počítačové animace a vizualizace, programové projekty, tvorba informačních databází, poradenství v oblasti software a hardware.

(730) **Inter Flag s.r.o.**, Za Školou čp. 234, Lomnice nad Popelkou, 51251, CZ

(740) **BOHEMIA PATENT** Patentová & známková kancelář, Ing. Jana Vanděliková, Havanská 17, Praha 7, 17000

(210) **O-454441**

(220) 10.12.2007

(320) 10.12.2007

(511) 35

(540)

DROGERIE CENTRAL

(510) (35) obchodní činnost - prodej výrobků spadajících do tř. 3.

(730) **Gergelová Alena Ing.**, Na Kopci 442, Zlín, 76001, CZ

(210) **O-455434**

(220) 16.01.2008

(320) 16.01.2008

(511) 16, 25, 26, 28, 30, 32, 33, 34, 35, 41

(540)



(510) (16) papír, tiskárenské výrobky, kancelářské potřeby, tiskoviny, knihy, fotografie, pohlednice, suvenýry z papíru, obaly a obalové materiály, pera, tužky, papírové ubrousky a kapesníky; (25) oděvy, obuv, pokrývky hlavy; (26) jehlice do kravat, knoflíky, odznaky nikoli z drahých kovů; (28) sportovní potřeby, hry, hračky; (30) káva, čaj; (32) nealkoholické nápoje, piva; (33) alkoholické nápoje; (34) potřeby pro kuřáky; (35) propagace a reklama; (41) tělovýchovná, sportovní, kulturní, zábavná a výchovná činnost, organizování a provozování sportovních soutěží.

(590) Barevná

(730) **Tělovýchovná jednota Dukla Praha o.s.**, Podbabská 5, Praha 6, 16000, CZ

(740) **ROTT, RŮŽIČKA & GUTTMANN** Patentová, známková a advokátní kancelář, JUDr. Vladimír Rott, Nad Štolou 12, Praha 7, 17000

(210) **O-456118**

(220) 05.02.2008

(320) 05.02.2008

(511) 35

(540)

GreenPlan

(510) (35) reklama na Internetu, propagační, reklamní a inzertní činnost prostřednictvím jakéhokoliv média se zaměřením na expertizy na podporu ochrany životního prostředí pro řidiče motorových vozidel a tematiku snižování emisí CO₂, zajištění, realizace a organizování reklamních kampaní, poskytování informací a informačních produktů k reklamním účelům, pomoc

a poradenství při zprostředkování reklamních kampaní, příprava inzertních sloupků, příprava tiskových zpráv a podkladů, reklama plakátová, venkovní reklama, zpracování informací v oblasti reklamy, rozšiřování a zaslání reklamních materiálů, především letáků, prospektů, katalogů, periodických a neperiodických publikací, tiskovin a různých vzorků, vydávání reklamních, propagačních a inzertních textů.

(730) **LeasePlan Česká republika, s.r.o.**, Bucharova 1423, Praha 13, 15800, CZ

(740) Mgr. Jitka Vejražková, patentový zástupce, Podkovářská 6, Praha 9, 19000

(210) **O-457382**

(220) 17.03.2008

(320) 17.03.2008

(511) 11, 20, 32, 39

(540)

HERALTICKÁ VODA

(510) (11) výdejníky vody, ochlazovače vody, ohřivače vody; (20) plastové nádoby a uzávěry pro nápoje, jednoduché i vícevrstevnaté polyolefinové láhve a uzavíratelné PET láhve na nápoje; (32) piva, minerální vody, šumivé nápoje a jiné nápoje nealkoholické, nápoje a šťávy ovocné, sirupy a jiné přípravky k zhotovování nápojů; (39) doprava, balení a skladování zboží.

(730) **VODOVODY A KANALIZACE - svazek obcí**, Vítězslava Nezvala 996, Třebíč, 67401, CZ

(740) **KUDRLIČKA a SEDLÁK**, advokátní, patentová a známková kancelář, Ing. Jiří Sedlák, Husova 5, České Budějovice, 37001

(210) **O-457890**

(220) 04.04.2008

(320) 04.04.2008

(511) 30, 43

(540)



(510) (30) čaj; (43) čajovny.

(730) **FLEET, s.r.o.**, Jilemnická 781/26, Praha 9, 19700, CZ

(740) Mgr. Barbora Kubinová, advokát, Milešovská 6, Praha 3, 13000

(210) **O-459254**

(220) 21.05.2008

(320) 21.05.2008

(511) 9, 16, 35, 38, 41

(540)

Žravá dáma

(510) (9) aparáty a přístroje vědecké, geodetické, elektronické, fotografické, filmové, optické, přístroje pro vážení, měření, signalizaci, kontrolu, záchranu a přístroje učební, aparáty pro záznam, převod, reprodukci zvuku nebo obrazu, magnetické supporty zvukových záznamů, audiovizuální díla na jakémkoliv nosiči, filmové kamery, filmové přístroje, obaly na zvukové nosiče, gramofonové desky, automatické distributory a mechanismy na mince, zapisovací pokladny, kalkulační stroje, přístroje pro zpracování informací, zařízení výpočetní techniky, programové vybavení pro počítače na nosičích, nosiče magnetických záznamů nahrané i nenahrané, audiovizuální díla na nosičích, audiokazety a videokazety nahrané i nenahrané, CD disky, hrací skříně uváděné v činnost vhozením mince; (16) papír, lepenka a výrobky z těchto materiálů patřící do třídy 16, plakáty, fotografie, pohlednice, pohledy ilustrované se zvukovou nahrávkou, gratulace, dopisní papíry, obálky, kalendáře, zejména nástěnné a stolní, samolepky, obtisky, poznámkové bloky, desky na spisy, pořadače, omalovánky, aktivní knihy, balicí papír, školní sešity, skicáky, tužky, pastelky, tuhy, gummy, ořezávátko na tužky, penály, papírové tašky, umělohmotné tašky, papírové kapesníčky, tiskoviny, časopisy, periodika, knihy, tiskárenské výrobky, tiskařské typy, potřeby pro knižní vazby, lepidla na papír a pro domácnost, materiály pro umělce, štetce, psací stroje a kancelářské potřeby patřící do třídy 16, učební pomůcky (s

- výjimkou přístrojů), papírové obaly, obaly z plastických hmot zařazené v této třídě; (35) reklamní, inzertní a propagační činnost, prodej reklamního času inzerentům; (38) televizní vysílání, rozšiřování televizního vysílání, přenosy zpráv, přenos zpráv a obrazových informací pomocí počítače, přenášení vysílání pomocí satelitních družic, šíření audiovizuálních děl, vysílání kabelové televize, technické a organizační zabezpečení televizního vysílání; (41) nakladatelská a vydavatelská činnost, nahrávání nosičů zvukových a/nebo obrazových, agenturní činnost v oblasti kultury v rámci této třídy, tvorba a vydávání audiovizuálních děl, půjčování nahraných a nosičů zvukových a/nebo obrazových záznamů, výchovná a zábavní činnost, organizace a prezentace her a soutěží pro veřejnost, tvorba televizních pořadů.
- (730) **FTV PRIMA, spol. s r.o.**, Na Žertvách 24/132, Praha 8, 18000, CZ
- (740) PATENTSERVIS Praha a.s., Jivenská 1273/1, Praha 4, 14021

- (210) **O-459256**
(220) 21.05.2008
(320) 21.05.2008
(511) 9, 16, 35, 38, 41
(540)

Nic než pravda

- (510) (9) aparáty a přístroje vědecké, geodetické, elektronické, fotografické, filmové, optické, přístroje pro vážení, měření, signalizaci, kontrolu, záchranu a přístroje učební, aparáty pro záznam, převod, reprodukci zvuku nebo obrazu, magnetické supporty zvukových záznamů, audiovizuální díla na jakémkoliv nosiči, filmové kamery, filmové přístroje, obaly na zvukové nosiče, gramofonové desky, automatické distributory a mechanismy na mince, zapisovací pokladny, kalkulační stroje, přístroje pro zpracování informací, zařízení výpočetní techniky, programové vybavení pro počítače na nosičích, nosiče magnetických záznamů nahrané i nenahrané, audiovizuální díla na nosičích, audiokazety a videokazety nahrané i nenahrané, CD disky, hrací skříně uváděné v činnosti vhozením mince; (16) papír, lepenka a výrobky z těchto materiálů patřící do třídy 16, plakáty, fotografie, pohlednice, pohledy ilustrované se zvukovou nahrávkou, gratulace, dopisní papíry, obálky, kalendáře, zejména nástěnné a stolní, samolepky, obtisky, poznámkové bloky, desky na spisy, pořadače, omalovánky, aktivity books, balicí papír, školní sešity, skicáky, tužky, pastelky, tuhy, gummy, ořezávátko na tužky, penály, papírové tašky, umělohmotné tašky, papírové kapesníčky, tiskoviny, časopisy, periodika, knihy, tiskařenské výrobky, tiskařské typy, potřeby pro knižní vazby, lepidla na papír a pro domácnost, materiály pro umělce, štětce, psací stroje a kancelářské potřeby patřící do třídy 16, učební pomůcky (s výjimkou přístrojů), papírové obaly, obaly z plastických hmot zařazené v této třídě; (35) reklamní, inzertní a propagační činnost, prodej reklamního času inzerentům; (38) televizní vysílání, rozšiřování televizního vysílání, přenosy zpráv, přenos zpráv a obrazových informací pomocí počítače, přenášení vysílání pomocí satelitních družic, šíření audiovizuálních děl, vysílání kabelové televize, technické a organizační zabezpečení televizního vysílání; (41) nakladatelská a vydavatelská činnost, nahrávání nosičů zvukových a/nebo obrazových, agenturní činnost v oblasti kultury v rámci této třídy, tvorba a vydávání audiovizuálních děl, půjčování nahraných a nosičů zvukových a/nebo obrazových záznamů, výchovná a zábavní činnost, organizace a prezentace her a soutěží pro veřejnost, tvorba televizních pořadů.
- (730) **FTV PRIMA, spol. s r.o.**, Na Žertvách 24/132, Praha 8, 18000, CZ
- (740) PATENTSERVIS Praha a.s., Jivenská 1273/1, Praha 4, 14021

- (210) **O-459319**
(220) 23.05.2008
(320) 23.05.2008
(511) 9, 37, 41, 42

(540)



- (510) (9) elektrické a elektronické spinací a řídicí přístroje včetně elektronických konstrukčních prvků a přístrojů pro průmyslovou a výkonovou elektroniku, automatizační přístroje, aparáty k přenosu informací při automatizaci procesů, přístroje k elektronickému přenosu dat, elektrické a elektronické spinací a regulační přístroje, spínače výkonové, motorové a pro ochranu zařízení, spínače a pojistky nadproudové ochrany, teplotní, časová a ochranná relé, rozvodné skříně, rozvaděče, kryty proudových rozvaděčů z plechu nebo izolačních materiálů, proudové sběrníkové rozvaděče, transformátory, startovací přístroje, měniče proudu a frekvence, díly a součásti uvedených výrobků, programy pro počítače; (37) stavba a instalace elektrických a elektronických zařízení; (41) školení a výuka v oblasti automatizační techniky a rozvodu energie; (42) plánování a projekce elektrických a elektronických zařízení, tvorba počítačových programů.
- (590) Barevná
- (730) **Moeller GmbH**, Hein-Moeller-Str. 7-11, Bonn, D53115, DE

- (210) **O-460448**
(220) 01.07.2008
(320) 01.07.2008
(511) 16, 35, 41
(540)

SAVADO

- (510) (16) papír, výrobky z papíru, periodické a neperiodické publikace, tiskoviny, knihy, časopisy, noviny, brožury, fotografie, plakáty, pohledy, kalendáře, samolepky, papírové a umělohmotné tašky, tužky, pera a pastelky, papírové obaly všeho druhu, papírové ubrusy a ubrusy, papírové vlajky, informační a reklamní produkty v papírové formě, data a databáze obecně na papírových nosičích, písma pro tiskárny, štočky, umělecké nebo ozdobné předměty z papíru, vše spadající do této třídy; (35) personální služby týkající se krátkodobých pracovníků, krátkodobé personální obsazování, trvalé personální obsazování, nábor zaměstnanců, služby zprostředkovatelné práce, provádění psychologických testů pro výběr pracovníků s cílem stanovit jejich vhodnost pro zaměstnání, individuální testování pro stanovení schopnosti pracovníků, personální služby týkající se krátkodobých odborných pracovníků, vyhledávání krátkodobých pracovních příležitostí pro odborné pracovníky, nábor odborných pracovníků, zprostředkovatelné práce pro vyhledávání pracovních příležitostí pro odborné pracovníky, provádění testů jednotlivců s cílem stanovit schopnosti pro zaměstnání, provádění testů s cílem stanovit odborné znalosti v daném oboru, zručnost a koordinaci pohybu zaměstnanců a krátkodobého pomocného personálu, služby hodnocení a výběru uchazečů o práci, předváděcí služby a služby podpory prodeje, administrativní řízení komerčního podniku, reklama, obchodní řízení, služby obchodní administrativy, kancelářské služby, obchodní informace a poradenství týkající se zajišťování krátkodobého a smluvního personálu, personální řízení a poradenství v oblasti zdrojů, služby obchodních konzultací, zejména služby řízení kariérního rozvoje, zajišťování pracovních příležitostí pro rozvoj kariéry, náborové služby, poradenství v oblasti zaměstnanosti, převádění zaměstnanců, konzultace týkající se lidských zdrojů, konzultace o personálním řízení, konzultace o udržení zaměstnanců a o řízení kariérního rozvoje, služby vedení životopisů, služby srovnávání životopisů, služby auditu a daňové přípravy, služby outsourcingu obchodních procesů; (41) vydavatelská a publikační činnost, elektronické publikování, pořádání odborných kurzů, školení a jiných vzdělávacích akcí, zejména na oblast personální a lidských zdrojů, pořádání a řízení pracovních setkání, kongresů a symposií, pořádání a zprostředkování kulturních, sportovních a společenských akcí, poradenství v oblasti vzdělávání, činnost vzdělávacího charakteru pro rozvoj osobnosti, instruktážní cvičení týkající se obchodní činnosti a zpracování dat, školení pro

zaměstnanec, zajišťování kvalifikačních kurzů, vzdělávací a výukové služby.
(730) **SAVADO CONS, s.r.o.**, Libušská 319/126, Praha 4, 14200, CZ

(210) **O-460580**
(220) 07.07.2008
(320) 07.07.2008
(511) 9, 16, 35, 41, 42
(540)

ATTACK

(510) (9) nahrané a nenahrané nosiče záznamu obrazu a zvuku, obaly na zvukové nosiče a videokazety, audiovizuální programy, audio programy, multimediální aplikace, hudební díla na nosičích, audiovizuální díla v digitální podobě, filmy, hudební díla na nosičích nebo elektronické podobě, nosiče dat, zejména CD, DVD, audiokazety, videokazety; (16) propagační materiály spadající do této třídy (vyjma tiskovin), plakáty, katalogy, fotografie, programy, bulletiny, drobné propagační předměty, grafické tisky; (35) reklamní agentura, public relations, propagační reklamní a inzertní činnost, reklamní materiály (aktualizace), tvorba reklamních kampaní, aktualizování reklamních materiálů, rozšiřování a zaslání reklamních materiálů, především letáků, prospektů, katalogů, periodických a neperiodických publikací, tiskovin a různých vzorků, pronájem reklamní plochy, vydávání reklamních textů, rozhlasová a televizní reklama, venkovní reklama, organizace a pořádání výstav ke komerčním a reklamním účelům, prezentace uživatelů na stránkách World Wide Web v počítač. síti Internet, tvorba strategií a koncepcí reklamy, poradenské služby vztahující se k výše uvedeným službám, komerční využití internetu v oblastech komerčních internetových médií a vyhledávacích služeb, on-line inzerce, zprostředkovatelská činnost v oblasti obchodu s výrobky uvedenými ve třídách 9 a 16, službami ve třídách 35, 41 a 42, zprostředkovatelská činnost v oblasti služeb v rámci této třídy, zprostředkovatelská činnost v oblasti marketingu, reklamy, inzerce, výstav s obchodním zaměřením, zprostředkování obchodních kontaktů, činnost organizačních a ekonomických poradců, ekonomické prognózy, komerční informační kancelář, systematizace informací do počítačové databáze, obchodní průzkum, průzkum trhu, pomoc při řízení obchodní činnosti, služby a poradenství v obchodní činnosti, obchodní nebo podnikatelské informace, marketingové studie, organizační poradenství, provádění obchodních operací; (41) pořádání, vedení a organizování kulturních akcí, tvorba a režie televizních a rozhlasových pořadů, produkce a režie filmů, pořádání (divadelních) představení, hudební, muzikálová a zábavná představení, organizace produkce a uvádění koncertů, turné, muzikálů a jiných pořadů, pořádání a organizování hudebního festivalu, pořádání veřejných produkcí, tvorba kulturních programů, organizování živých vystoupení v rámci festivalu, nahrávání zvukových a zvukově obrazových nosičů, agenturní činnost v oblasti kultury, produkce a koprodukce, předprodej a prodej vstupenek; (42) návrh programového vybavení, aktualizace programového vybavení, údržba programového vybavení, programování počítačů, pronájem doby přístupu k databázi, technické studie v oblasti počítačů programového vybavení, pronájem programového vybavení a počítačů, základní a aplikovaný výzkum, podpora rozvoje komerčního využití internetu a jiných počítačových datových a komunikačních sítí, výzkum a vývoj a tvorba systémů pro elektronické obchodování včetně příslušného software a hardware, know-know pro oblast elektronického obchodování a informačních technologií, tvorba software, programování integrovaných databázových aplikací, programování multimediálních aplikací, vytváření a modelování 3D animací, tvorba interaktivních a grafických programů, tvorba multimediálních dokumentů, prezentací, aplikací, katalogů, konstrukce WWW prezentací, řešení WWW serverů, tvorba počítačové animace a vizualizace webhosting, programové projekty, tvorba informačních databází.

(730) **Farkač Vilém**, Křejského 1508, Praha 4, 14900, CZ

(210) **O-460597**
(220) 04.08.2005
(320) 04.08.2005
(511) 9, 14, 16, 18, 24, 28, 35
(540)

Clemens & August

(510) (9) vědecké, navigační, zeměměřičské, fotografické, kinematografické, optické, vážící, měřicí, signalizační, kontrolní (inspekční), záchranné a vyučovací přístroje a zařízení, přístroje pro vedení, distribuci, přeměnu, akumulaci, regulaci nebo řízení elektrického proudu, přístroje pro záznam, přenos nebo reprodukci zvuku či obrazu, magnetické nosiče dat, disky k nahrávání, prodejní automaty a mechanismy pro mincovní automaty, registrační pokladny, počítací stroje (kalkulačky), zařízení pro zpracování dat a počítače, hasící přístroje; (14) drahé kovy a jejich slitiny a zboží z drahých kovů jimi potažené, nezahnuté do jiných tříd, šperky, drahé kameny, hodinářské a chronometrické nástroje; (16) papír, lepenka a zboží vyrobené z těchto materiálů, nezařazené do jiných tříd, tiskoviny, knihařský materiál, fotografie, papírnické výrobky, lepidla ke kancelářským účelům nebo pro domácnost, materiály pro umělce, štětce, psací stroje a kancelářské potřeby (kromě nábytku), výukový a učební materiál (kromě přístrojů), umělohmotné balicí materiály (nezařazené do jiných tříd), tiskařské typy, tiskařské štočky; (18) kůže a imitace kůže, zvířecí kůže, usně, kufry a cestovní tašky, deštníky, slunečníky a vycházkové hole, biče, postroje a sedlářské zboží; (24) textilní materiály a textilní zboží, nezařazené do jiných tříd, přehozy přes postele a ubrusy; (28) hry a hračky, gymnastické a sportovní zboží a zařízení nezahnuté do jiných tříd, ozdoby na vánoční stroměčky; (35) obchodní řízení.

(730) **COFRA Holding AG**, Grafenauweg 10, 6300 Zug, CH
(740) Pašková, Pištorová & partneři, advokátní kancelář, JUDr. Brigita Pašková, Národní 10, Praha 1, 11000

(210) **O-460605**
(220) 07.07.2008
(320) 07.07.2008
(511) 35
(540)

COOP VŠECHNO DOBRÉ

(510) (35) propagační činnost, reklama, pomoc při obchodní činnosti, obchodní administrativa, kancelářské práce.
(730) **Svaz českých a moravských spotřebních družstev**, U Rajské zahrady 3/1912, Praha 3, 13000, CZ

(210) **O-460606**
(220) 07.07.2008
(320) 07.07.2008
(511) 35
(540)

COOP VŠECHNO DOBRÉ SOUSEDE

(510) (35) propagační činnost, reklama, pomoc při obchodní činnosti, obchodní administrativa, kancelářské práce.
(730) **Svaz českých a moravských spotřebních družstev**, U Rajské zahrady 3/1912, Praha 3, 13000, CZ

(210) **O-460657**
(220) 09.07.2008
(320) 09.07.2008
(511) 35, 41, 42
(540)

VEREMA

(510) (35) propagační činnost, pomoc při řízení obchodní činnosti, obchodní administrativa, kancelářské práce, zprostředkovatelská činnost v oblasti reklamy, vydávání reklamních, propagačních a inzertních textů, veletrhy a výstavy pro obchodní a reklamní účely, marketing, posuzování efektivnosti provozu a racionalizace práce, zprostředkovatelská činnost v oblasti obchodu v oboru marketingových aktivit a veletrhů a výstav pro obchodní a reklamní účely; (41) výchova, školení, sportovní a kulturní aktivity, vydávání textů s výjimkou reklamních nebo náborových, kulturní a vzdělávací veletrhy a výstavy, distribuce časopisů v rámci této třídy; (42) korektury a grafické úpravy textů, odborný posudek, navrhování (průmyslový design), internetová výzdoba, navrhování obalů, obalový design.
(730) **VEREMA, spol. s r.o.**, Lovosická 711/30, Praha 4, 19900, CZ

(210) **O-460663**
(220) 09.07.2008
(320) 09.07.2008
(511) 9, 16, 35, 39

(540)



(510) (9) přístroje a zařízení pro reprodukci, přenos a záznam zvuku a obrazu všeho druhu, zejména televizory, videorekordéry, videopřehrávače, magnetofony, videomagnetofony, rádia, přehrávače kompaktních desek, laserových obrazové zvukových disků, autorádia s přehrávačem i bez něho, zesilovače, gramofony, satelitní systémy, kabelové televizní systémy, HIFI soupravy, reproduktory, videokamery, fotografické přístroje a kamery, přístroje a zařízení výpočetní techniky, zejména počítače, jejich části a příslušenství včetně tiskáren, programové vybavení počítačů; (35) telefonní přístroje a zařízení, telefaxy, záznamníky telefonních hovorů, kopírovací přístroje, nosiče zvuku a obrazu nahrané a nenahrané všeho druhu, zejména kazety, pásky, videokazety, disky, gramofonové desky, diskety; (16) tiskoviny; (35) zprostředkovatelská činnost v oblasti obchodu s čistícími elektrickými stroji a přístroji a s výrobky ve třídě 9 a 11, propagační činnost; (39) doprava, balení a skladování zboží.

(590) Barevná

(730) DATART INTERNATIONAL, a.s., Pernerova 149/35, Praha 8, 18600, CZ

(740) JUDr. Pavel Musil, Hellichova 1, Praha 1, 11800

(210) **O-460753**

(220) 14.07.2008

(320) 14.07.2008

(511) 35, 41

(540)

Packaging
Odborný časopis pro obaly, logistiku a transport

(510) (35) reklamní činnost; (41) vydávání periodických a neperiodických publikací, publikační činnost.

(730) Richtr Jiří, Pod lipami 23, Praha 3, 13000, CZ

(210) **O-460796**

(220) 15.07.2008

(320) 15.07.2008

(511) 35, 36, 37, 42, 45

(540)



(510) (35) analýzy nákladů, informace (obchodní nebo podnikatelské), marketingové studie, obchodní a průmyslové podniky (pomoc při řízení), obchodní činnost (pomoc při řízení), obchodní management a podnikové poradenství, obchodní nebo podnikatelský průzkum, pomoc při řízení obchodní činnosti, reklamní nebo inzertní materiály (rozšiřování), reklamní plochy (pronájem), řízení (poradenské služby obchodní nebo podnikatelské), řízení obchodních nebo průmyslových podniků, služby, poradenství, v obchodní činnosti, vedení podniků (poradenství); (36) analýzy (finanční), byty (pronájem), clearing (zúčtování vzájemných pohledávek a závazků - bezhotovostní operace), daňové odhady (služby), finanční analýzy, finanční poradenství, kanceláře realitní, nájemné (inkasování), nájemní,

činnovní domy (vedení), nemovitosti (zprostředkování), nemovitosti (obchodování), nemovitosti (pronájem), nemovitosti (správa), oceňování (finanční) (pojištění, bankovníctví, nemovitosti), pronájem nájemníků, činnovních domů, pronajímání kanceláří (nemovitosti), správa majetku, vybírání nájemného; (37) informace (stavební), stavební dozor, stavebnictví, stavitelství, úklid interiérů (budov); (42) architektonické poradenství, architektura, inženýrské práce (expertízy), plánování městské výstavby, projekce (stavební), projektová činnost, studie technických projektů, projektování, projektové studie technické, technický průzkum; (45) zprostředkování právní pomoci v oblasti realit, výstavby, finančníctví a pojišťovnictví.

(730) C 21 s.r.o., Kubánské nám. 11/1391, Praha 10, 10005, CZ

(740) JUDr. Ph.D. Klára Drechslerová, Jičínská 13, Praha 3, 13000

(210) **O-460804**

(220) 15.07.2008

(320) 15.07.2008

(511) 9, 16, 41

(540)



(510) (9) elektronické publikace, optické nosiče dat, počítačové hry (programy), počítačové programy, počítačový software, pravítka, úhlooměry, videokazety, vyučovací stroje, vše v rámci této třídy; (16) alba, archy papíru, bloky, brožury, bryndáčky, časopisy - komiksy, časopisy (periodika), desky (papírnické výrobky), desky (psací), diagramy, dopisní papír, držáky na psací potřeby, etikety, figurky, formuláře, fotografie, grafiky, gumy na mazání, kalendáře, výrobky z kartonu, katalogy, knihy, knihy (záložky do-), knihy k nalepování výstřížků, knížky (brožované), krivítka, lístky, malby, manuály, mapy, nálepky, noviny, obálky (papírnické výrobky), obaly (papírnické výrobky), oběžníky, obrazy, obtisky, olej otisky, papír, papírové archy, papírové ubrousky, pastelky, penály, periodika, plakáty, plány, podložky na stůl papírové, podušky na razítkování, pohlednice, portréty, pořadače (šanonny), pořadače (spisové obaly), potřeby na psaní, pouzdra na pera, pouzdra na razítka, praporečky, pravítka, příručky, publikace, ročenky, sací papír, samolepky, sešity, stírátka na tabule, svítící papír, šablony, školní potřeby, štetce, štítky, tabule školní, tiskárničky, tiskoviny, tištěné publikace, vložky, výrobky papírenské, vzory na kopírování, vzory pro výšivky, zeměpisné mapy, zpěvníky, vše v rámci této třídy; (41) cvičení (praktické), dálkové studium, dětské jesle a školky, elektronické publikování, fotografování, informace o možnostech rekreace, informace o možnostech rozptýlení, informace o možnostech zábavy, informace o výchově a vzdělávání, knihy (vydávání -), korespondenční kurzy, náboženská výchova, obrazové zpravodajství, organizování a vedení konferencí, organizování a vedení kongresů, organizování a vedení seminářů, organizování soutěží (vzdělávacích nebo zábavných), organizování sportovních soutěží, poradenství pro volbu povolání, pořádání a řízení pracovních setkání (školení), poskytování on-line elektronických publikací, praktický výcvik, prázdninové tábory, provozování her on-line, psaní scénářů, psaní textů (jiných než reklamních), reportérské služby, školství, výcvik (instruktážní), výcvik (výchovný), vydávání elektronických knih a časopisů on-line, vydávání knih, vyučování, vzdělávací informace, zábava, zkoušení, přezkoušení, zpravodajské služby.

(590) Barevná

(730) EDIBA POLSKA spolka z organiczoną odpowiedzialnością, Bagno 3, lok. 237, 00-112 Warszawa, PL

(740) Mgr. Michal Bielecki, advokát, Vodičkova 791/39, Praha 1, 11000

(210) **O-460896**

(220) 18.07.2008

(320) 18.07.2008

(511) 7, 9, 11, 16, 32, 37, 40, 45
(540)



(510) (7) strojní zařízení čistění a úpraven vody, čerpací stanice a jejich komponenty - v rámci této třídy, zejména čerpadla všeho druhu zahrnutá ve třídě 7, zařízení pro zpracování a úpravu všech druhů odpadových materiálů - v rámci této třídy, stroje a obráběcí stroje, motory, zemědělské stroje, stroje a strojní zařízení pro oblast jemné mechaniky a přesného strojírenství; (9) přístroje a nástroje vědecké, navigační, geodetické, elektrické (včetně pro bezdrátovou telegrafii), fotografické, kinematografické, optické přístroje a nástroje k vážení, měření, signalizování, pro účely kontrolní (inspekční), záchranné a pro výuku, stroje pro záznam, přenos a reprodukci zvuku nebo obrazu, magnetické nosiče zvuku a gramofonové desky, počítače, hasicí přístroje, elektrické, elektronické, hydraulické a pneumatické měřicí a ovládací prvky čistění a úpraven vody, čerpacích stanic a zařízení pro ekologické zpracování a úpravu surovin, elektrické vybavení čistění a úpraven vody a čerpacích stanic, například rozvaděče nízkého napětí; (11) zařízení pro osvětlování, topení, chlazení a sušení, zařízení pro větrání, zařízení pro rozvod a regulaci průtoku tekutin včetně vody, jejich součástí a příslušenství, kohoutky, filtry tlakové i beztlakové, ventily regulační, ventily termostatické, ventily vzduchové pro parní vytápěcí tělesa, sanitární zařízení, pece, stroje a přístroje na čištění vzduchu, domácí i průmyslové úpravny vod a jejich komponenty, čistírny odpadních vod a jejich komponenty, plynové a elektrické kotle, chladicí komory, chladicí přístroje, zařízení a stroje, chladicí přístroje a zařízení na chlazení kapalin a/nebo plynů, včetně vody, jakož i nápojů, chladničky, mrazicí přístroje a zařízení, mrazničky, mrazicí boxy, odsávací zařízení, klimatizační zařízení, výčepní chladírenské zařízení, výčepní chladírenské pulty, ohříváče tekutin, ohříváče vody, zařízení pro ventilaci, doplňkové regulační zařízení, příslušenství a náhradní díly pro vytápěcí kotle, přístroje na čištění a filtraci vzduchu, regulačně bezpečnostní zařízení pro rozvod a regulaci průtoku tekutin, regulačně bezpečnostní zařízení pro rozvod vody, sušičky; (16) brožury, časopisy, etikety (kromě textilních), formuláře, tiskopisy, fotografie, katalogy, knihy, knihy brožované, manuály, mapy, obtisky, paragony, periodika, plakáty, plány, pohlednice, prospekty, příručky, publikace, ročenky, samolepky (papírové výrobky), etikety papírové; (32) piva, minerální vody, šumivé nápoje a jiné nápoje nealkoholické, nápoje a šťávy ovocné, sirupy a jiné přípravky k zhotovení nápojů; (37) stavebnictví, stavby budov, silnic, mostů, přehrad, služby malířů, instalatérů, topenářů, pokrývačů, klempířů, podzemní stavby, výstavba podzemních inženýrských sítí, kolektorů, ražba štol, protlaky potrubí, opravy kanalizací, povrchová těžba, důlní těžba, hornictví, podmořské stavitelství, podmořské opravy, stavby přístavů a přístavních hrází, stavby a údržba ropovodů, vodo hospodářské stavby jako čistírny odpadních vod, čistírny průmyslových vod, vodojemy, úpravny vod, čerpací stanice vody, jímání vody, ekologické stavby jak úpravy vodních toků a břehů, hráze, jezy, vodní nádrže a přehrady, průmyslové haly, inženýrské sítě (vodovody, kanalizace, plynofikace, katodová ochrana potrubí), demolice staveb, čištění budov, izolování proti vlhkosti, montáže lešení, vrtání studní, služby pronájmu strojů, stavebních strojů a zařízení; (40) zpracování (zejména ekologické), čištění a úprava kapalných, tekutých, plyných a tuhých odpadových materiálů, ekologické zpracování ropy, třídění odpadů a recyklovaného materiálu, nakládání s odpady - v rámci této třídy, zejména zpracování odpadu jako druhotných surovin, recyklace, likvidace, spalování odpadu, úprava vody a výroba pitné vody, čištění odpadních vod; (45) osobní a společenské služby poskytované třetími osobami k uspokojení potřeb jednotlivců, bezpečnostní služby na ochranu majetku a osob.

(590) Barevná

(730) **Water Angels Service s.r.o.**, Říčanská 5/1984, Praha 10 - Vinohrady, 10100, CZ

(740) Ing. Radmila Baumová, Nádražní 29, Žďár nad Sázavou, 59101

(210) **O-461001**

(220) 23.07.2008

(320) 23.07.2008

(511) 16, 35, 38, 41

(540)

Sport

(510) (16) tiskoviny všeho druhu, noviny, časopisy, periodika, knihy, učebnice, učební pomůcky, papírenské zboží; (35) inzertní činnost, reklamní činnost; (38) přenos zpráv prostřednictvím počítačů, počítačových, datových a telekomunikačních sítí (zejména prostřednictvím Internetu), šíření obsahu tištěných a elektronických periodik prostřednictvím Internetu; (41) výchovná, vzdělávací a zábavná činnost, sportovní a kulturní aktivity, organizování vzdělávacích a zábavných soutěží, vydavatelská činnost, rozmnožování a nahrávání zvukových a zvukově-obrazových záznamů.

(730) **RINGIER ČR a.s.**, U Průhonu 800/13, Praha 7, 17000, CZ

(210) **O-461025**

(220) 23.07.2008

(320) 23.07.2008

(511) 32, 35, 41, 44

(540)

(510) (32) nealkoholické nápoje a minerální vody, kojenecká voda, limonády, džusy, instantní nápoje, tabletované a práškové přípravky pro přípravu nealkoholických nápojů, ovocné koncentráty, ovocné šťávy, džusy, koktejly, sirupy, mošty; (35) propagace zdravého životního stylu; (41) organizování, pořádání a zprostředkování kulturních, společenských, výchovných a vzdělávacích akcí včetně organizování vzdělávání, kurzů, školení, přednášek, konferencí, symposií z oblasti péče o zdraví a zdravé výživy; (44) péče o zdraví, hygienu a krásu osob, poradenství v oblasti zdraví, krásy, zdravé výživy a zdravého životního stylu.

(590) Barevná

(730) **Pavlíček Josef**, V zátiší 917, Kunovice, 68604, CZ

(740) Ing. Zdeněk Kučera, Padělký 548, P.O.BOX 92, Slušovice, 76315

(210) **O-461066**

(220) 28.07.2008

(320) 28.07.2008

(511) 18, 25, 42

(540)

designed by **Mr. Killer**

(510) (18) kůže, imitace kůže, výrobky z těchto materiálů, které nejsou zahrnuty do jiných tříd, kůže ze zvířat, kufry a zavazadla,

deštníky, slunečníky a hole; (25) oděvy, obuv, kloboučnické zboží; (42) průmyslový design, návrhářství.

- (730) **Vrána Vladimír**, Čechova 708/18, Lišov, 37372, CZ
(740) KUDRLIČKA a SEDLÁK, advokátní, patentová a známková kancelář, Ing. Jiří Sedlák, Husova 5, České Budějovice, 37001

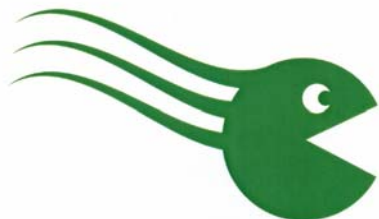
- (210) **O-461069**
(220) 28.07.2008
(320) 28.07.2008
(511) 20, 25, 35, 40, 42
(540)

MAFIE STYLE

- (510) (20) nábytek; (25) oděvy, obuv, kloboučnické zboží; (35) propagační činnost, reklama, pomoc při řízení obchodní činnosti, obchodní administrativa, kancelářské práce; (40) zpracování materiálů, výroba nábytku na zakázku; (42) vědecké a technologické služby a související výzkum a projektování, analytické a výzkumné služby v průmyslu, navrhování a vývoj nábytku, design.

- (730) **KLASSA plus s.r.o.**, K Rybníčkům 332, Otice, 74781, CZ

- (210) **O-461110**
(220) 28.07.2008
(320) 28.07.2008
(511) 35, 36, 37, 39, 40, 41, 42
(540)



- (510) (35) zpracování dat, služby databank, správa sítí, činnost podnikatelských, organizačních a ekonomických poradců, reklamní činnost a marketing, maloobchod s motorovými vozidly a jejich příslušenstvím, služby v oblasti administrativní správy a služby organizačně hospodářské povahy; (36) zastupování v celním řízení, směnářská činnost, realitní činnost, činnost finančních poradců; (37) opravy silničních vozidel, mytí dopravních prostředků, provozování čerpacích stanic s pohonnými hmotami, údržba motorových vozidel a jejich příslušenství, technické činnosti v dopravě; (39) zasilatelství, silniční motorová doprava nákladní, silniční motorová doprava osobní, taxislužba, pronájem automobilů, pozemní doprava vyjma železniční a silniční motorové dopravy, skladování zboží a manipulace s nákladem, logistika, provozování parkovišť, provozování poštovních a zahraničních poštovních služeb, doručovací služby, kurýrské služby, balicí činnosti; (40) podnikání v oblasti nakládání s nebezpečnými odpady, nakládání s odpady; (41) organizování sportovních soutěží; (42) poskytování software a poradenství v oblasti hardware a software.

- (590) Barevná
(730) **IN TIME SPEDICE, spol. s r.o.**, Dopraváků 723, Praha 8, 18400, CZ
(740) Mgr. Jan Košek, patentový zástupce, Bílinská 509/18, Praha 9, 19000

- (210) **O-461111**
(220) 28.07.2008
(320) 28.07.2008
(511) 35, 36, 37, 39, 40, 41, 42
(540)



- (510) (35) zpracování dat, služby databank, správa sítí, činnost podnikatelských, organizačních a ekonomických poradců,

reklamní činnost a marketing, maloobchod s motorovými vozidly a jejich příslušenstvím, služby v oblasti administrativní správy a služby organizačně hospodářské povahy; (36) zastupování v celním řízení, směnářská činnost, realitní činnost, činnost finančních poradců; (37) opravy silničních vozidel, mytí dopravních prostředků, provozování čerpacích stanic s pohonnými hmotami, údržba motorových vozidel a jejich příslušenství, technické činnosti v dopravě; (39) zasilatelství, silniční motorová doprava nákladní, silniční motorová doprava osobní, taxislužba, pronájem automobilů, pozemní doprava vyjma železniční a silniční motorové dopravy, skladování zboží a manipulace s nákladem, logistika, provozování parkovišť, provozování poštovních a zahraničních poštovních služeb, doručovací služby, kurýrské služby, balicí činnosti; (40) podnikání v oblasti nakládání s nebezpečnými odpady, nakládání s odpady; (41) organizování sportovních soutěží; (42) poskytování software a poradenství v oblasti hardware a software.

- (590) Barevná
(730) **IN TIME SPEDICE, spol. s r.o.**, Dopraváků 723, Praha 8, 18400, CZ
(740) Mgr. Jan Košek, patentový zástupce, Bílinská 509/18, Praha 9, 19000

- (210) **O-461112**
(220) 28.07.2008
(320) 28.07.2008
(511) 35, 36, 37, 39, 40, 41, 42
(540)

LOGISTIKA NA MÍRU
www.intime.cz

- (510) (35) zpracování dat, služby databank, správa sítí, činnost podnikatelských, organizačních a ekonomických poradců, reklamní činnost a marketing, maloobchod s motorovými vozidly a jejich příslušenstvím, služby v oblasti administrativní správy a služby organizačně hospodářské povahy; (36) zastupování v celním řízení, směnářská činnost, realitní činnost, činnost finančních poradců; (37) opravy silničních vozidel, mytí dopravních prostředků, provozování čerpacích stanic s pohonnými hmotami, údržba motorových vozidel a jejich příslušenství, technické činnosti v dopravě; (39) zasilatelství, silniční motorová doprava nákladní, silniční motorová doprava osobní, taxislužba, pronájem automobilů, pozemní doprava vyjma železniční a silniční motorové dopravy, skladování zboží a manipulace s nákladem, logistika, provozování parkovišť, provozování poštovních a zahraničních poštovních služeb, doručovací služby, kurýrské služby, balicí činnosti; (40) podnikání v oblasti nakládání s nebezpečnými odpady, nakládání s odpady; (41) organizování sportovních soutěží; (42) poskytování software a poradenství v oblasti hardware a software.

- (730) **IN TIME SPEDICE, spol. s r.o.**, Dopraváků 723, Praha 8, 18400, CZ
(740) Mgr. Jan Košek, patentový zástupce, Bílinská 509/18, Praha 9, 19000

- (210) **O-461127**
(220) 29.07.2008
(320) 29.07.2008
(511) 35, 41
(540)



(510) (35) aktualizování reklamních materiálů, komerční informační kanceláře, prezentace výrobků v komunikačních médiích pro účely maloobchodu, pomoc při řízení obchodních a průmyslových podniků, pomoc při řízení obchodní činnosti, služby a poradenství v obchodní činnosti, obchodní management a podnikové poradenství, obchodní nebo podnikatelské informace, obchodní nebo podnikatelské profesionální poradenství, obchodní reklama pro třetí osoby, organizování výstav komerčních nebo reklamních, pořádání veletrhů pro obchodní a reklamní účely, pronájem reklamní doby v komunikačních médiích, pronájem reklamních materiálů, pronájem reklamních ploch, psaní reklamních textů, reklama (propagace), reklama on line v počítačové síti, reklamní agentury, rozšiřování a zasílání reklamních nebo inzertních materiálů zákazníkům (letáky, prospekty, tisky, vzorky), vydávání, zveřejňování, oznámení, vyhlášení a publikování reklamních textů, vydávání reklamních, náborových, propagačních a inzertních textů, vyhledávání sponzorů; (41) organizování a vedení kolokvií, organizování a vedení konferencí, organizování a vedení kongresů, organizování a vedení seminářů, organizování a vedení sympozií, organizování kulturních nebo vzdělávacích výstav, organizování představení (manažerské služby), organizování vzdělávacích nebo zábavných soutěží, organizování sportovních soutěží, vydávání elektronických knih a časopisů on-line, vydávání knih, vydávání textů, s výjimkou reklamních nebo náborových, organizování živých vystoupení, zábava, pobavení.

(590) Barevná
(730) **CZECH AIRSHOW AGENCY, s.r.o.**, Ocelářská 799, Praha 9, 19000, CZ
(740) JUDr. Ph.D. Stanislav Kadečka, advokát, Gočárova třída 1000, Hradec Králové, 50002

(210) **O-461149**
(220) 29.07.2008
(320) 29.07.2008
(511) 5, 31, 35, 41, 44
(540)



(510) (5) aminokyseliny pro veterinární účely, antibakteriální a dezinfekční přípravky, bakteriální přípravky pro lékařské a zvěrolékařské účely, biologické přípravky pro zvěrolékařské účely, přípravky na mytí dobytka, minerální doplňky potravy, enzymatické přípravky pro zvěrolékařské účely, léčiva pro zvěrolékařské účely, mikroorganismy pro použití v lékařství a zvěrolékařství, přípravky pro mytí zvířat, přípravky na mytí psů, repelenty pro psi, zvěrolékařské přípravky; (31) bílkoviny (proteiny) pro zvířata, potrava pro dobytek, pískový a vonný papír pro domácí zvířata (stelivo), přípravky na výkrm hospodářského zvířectva, chovatelské a pěstelské produkty, krmiva suchá pro zvířata, vápno do krmiva pro zvířata, krmné směsi na výkrm hospodářských zvířat, kroupy pro drůbež, kvasnice pro dobytek, moučka pro zvířata, moučka rybí pro zvířecí spotřebu, moučka rýžová jako krmivo, nápoje pro domácí zvířata, přípravky pro nosnice a drůbež, otruby jako krmná směs pro živočišnou spotřebu, ovoce čerstvé, pochoutky a odměny ke žvýkání pro zvířata, potrava pro domácí zvířata, potrava pro hovězí dobytek, potrava pro ptactvo, potrava pro zvířata, přípravky posilující pro zvířata, přísady do krmiv, ne pro lékařské účely, psi suchary pyl (surovina), řasy pro lidskou nebo živočišnou spotřebu (potravinu), sépiové kosti pro ptáky, stelivo (výrobky pro zvířata), šrot pro zvířata, výživa pro domácí zvířata, zrní pro živočišnou spotřebu, krmivo pro zvířata; (35) aktualizování reklamních materiálů, obchodní reklama (pro třetí osoby), pořádání veletrhů pro obchodní a reklamní účely, příprava inzertních sloupků, reklama (propagace), reklama on-line v počítačové síti, pronájem reklamních materiálů, rozšiřování reklamních materiálů zákazníkům (letáky, prospekty, tisky, vzorky), rozšiřování reklamních nebo inzertních materiálů,

rozšiřování vzorků (zboží), služby a poradenství v obchodní činnosti, zpracování textů, vydávání reklamních, náborových, propagačních a inzertních textů, organizování komerčních a reklamních výstav, předvádění zboží; (41) elektronické publikování (DTP), fotografování, pořádání a řízení pracovních setkání (školení), organizování prázdninových táborů a zábavy, pronájem dekorací, překladatelské služby, výchovný výcvik, vzdělávací informace, cvičení zvířat; (44) chov zvířat, péče o čistotu domácích zvířat, úprava (česání) zvířat.

(730) **Těšina Petr**, Pražská 1614, Čáslav, 28601, CZ
Dvořáková Karla MUDr., Divec 69, Hradec Králové III, 50003, CZ

(210) **O-461166**
(220) 30.07.2008
(320) 30.07.2008
(511) 29, 30, 31, 35, 39, 41, 43, 44
(540)



(510) (29) maso drůbeží, vepřové, hovězí, jehněčí, dančí, kozí, králíčí, kachní, husí a výrobky z těchto druhů masa chlazeného, mraženého či hluboce zmraženého, zelenina čerstvá, mražená, konzervovaná a sušená, včetně zeleninových salátů a štáv, ovoce čerstvé, konzervované a sušené včetně džemů, mléčné nápoje s vysokým obsahem mléka a mléčné výrobky; (30) mouka potravinářská a výrobky z ní - ovesné vločky, ovesné kaše, pečivo včetně jemného pečiva, pečivo s příchutí, pečivo s náplní, cukrovinky, koření včetně kořenících směsí a přípravků, nálevy (k ochucení); (31) zemědělské komodity, živá zvířata, krmiva pro zvířata, slad, zemědělská a zahradnická osiva a sazenice, rostliny a přírodní květiny, obilninové zbytkové produkty pro živočišnou spotřebu; (35) dodavatelské služby pro třetí subjekty (nákup výrobků a služeb pro jiné podniky), obchodní činnost a pomoc při řízení služeb obchodního managementu, poradenství, poskytování obchodních nebo podnikatelských informací, profesionální poradenství, propagační činnost - aktualizování reklamních materiálů, pronájem reklamních materiálů, prezentace výrobků v komunikačních médiích pro účely maloobchodu, pronájem reklamní doby v médiích a reklamních ploch; (39) balení zboží, doprava a doručování zboží, služby v dopravě a přepravě, zprostředkování přepravy, organizace cest, skladování zboží, pronájem skladů, pronájem chladicího zařízení, organizování exkurzí, prohlídek, zájezdů; (41) organizování a vedení konferencí, kongresů, organizování vzdělávacích výstav, organizace soutěží, pořádání a řízení pracovních setkání, školení, tábory, praktických a ozdravných pobytů, provozování klubových výchovných služeb; (43) automaty rychlého občerstvení (provozování, obchodování), provozování a zásobování bufetů, restaurací, hotelů, jídelen a jiných stravovacích zařízení, provoz ubytování, provoz restaurace, bufetu, jídelny či jiného druhu stravovacího zařízení, provoz vlastních firemních prodejen s potravinami; (44) provozování a poskytování leteckého či pozemního rozprašování hnojiv a jiných zemědělských chemických látek, ničení plevele a škůdců v zemědělství, chov zvířat a poskytování ošetřovatelských služeb, inseminace, provozování zahradnictví a zahradnických služeb.

(730) **ADW HOLDING, s.r.o.**, Krahulov 76, Okříšky, 67521, CZ

(210) **O-461265**
(220) 01.08.2008
(320) 01.08.2008
(511) 9, 38, 41
(540)



(510) (9) aparáty a přístroje vědecké, geodetické, fotografické, filmové, optické, přístroje pro vážení, měření, signalizaci, kontrolu, záchranu a přístroje učební, aparáty pro záznam, uchování, převod, přenos nebo reprodukci zvuku nebo obrazu, přístroje a

nástroje pro vedení, přepínání, přeměnu, akumulaci, regulaci nebo řízení elektrického proudu, hasicí přístroje, telefony, záznamníky, faxy, ústředny, magnetické nebo optické suporty zvukových nebo zvukově obrazových záznamů, automatické distributory a mechanismy na mince, zapisovací pokladny, baterie a články elektrické, elektrické akumulátory, počítačové hry s výstupem na PC nebo na TV, pohledy ilustrované se zvukovou nahrávkou, hrací skříně uváděné v činnost vhozením mince, reklamní světelné přístroje, nosiče záznamů nahrané i nenahrané, videokazety nahrané i nenahrané, audiokazety nahrané i nenahrané, audiovizuální programy, audioprogramy, audiovizuální díla na nosičích, audiovizuální díla v digitální podobě, filmy, hudební díla na nosičích nebo v elektronické podobě, CD disky, elektronické databáze a databázové produkty, informace a data a databáze a záznamy v elektronické podobě, elektronické nebo datové nebo informační nebo komunikační nebo výpočetní sítě včetně jednotlivých součástí a náhradních dílů obsažených ve třídě 9, multimediální aplikace, elektronické multimediální nebo elektronické informační katalogy, elektronické časopisy, elektronická periodika a knihy v elektronické podobě, vše výše uvedené s výjimkou počítačových programů a s výjimkou hardwaru výpočetní techniky; (38) telekomunikace, služby umožňující komunikaci jedné osoby s druhou, televizní vysílání, rozhlasové vysílání, digitální vysílání, elektronické vysílání programů, televizní vysílání zábavných, vzdělávacích, výchovných, soutěžních, diskusních a informačních pořadů, telematika, šíření, výměna nebo získávání zpráv a informací, šíření elektronických časopisů, informací, elektronických periodik, knih v elektronické podobě, audio nebo audiovizuálních děl prostřednictvím informační nebo datové nebo elektronické nebo komunikační nebo telekomunikační nebo počítačové sítě, zejména Internetu, pomocí satelitů, informační služby na Internetu související s televizním vysíláním, služby na Internetu související s televizním vysíláním, komunikace, poradenská činnost v oblasti sdělovacích prostředků, telekomunikací, informační služby v oblasti telekomunikací, informační kancelář, poskytování informačních služeb prostřednictvím počítačů, pronájem komunikačních míst; (41) nakladatelství a vydavatelství, ediční činnost, publikační činnost, nahrávání nosičů zvukových nebo obrazově zvukových, půjčování nahraných zvukových a zvukově obrazových záznamů, tvorba a šíření audiovizuálních děl, zpravodajství, publicistika, televizní zpravodajství, rozhlasové zpravodajství, obrazové zpravodajství, TV produkce, filmová produkce, televizní výroba programů, tvorba programů, tvorba a výroba televizních a audiovizuálních programů, agenturní činnost v oblasti kultury, zprostředkování v oblasti kultury, výchovy, zábavy a sportu, výchovná, vzdělávací, soutěžní a zábavní činnost, zábavní nebo kulturní nebo vzdělávací představení, organizace společenských a kulturních akcí, organizace, provozování a provádění her a soutěží i veřejných, výstavní činnost v oblasti kultury nebo zábavy nebo výchovy nebo vzdělávání, provozování tělovýchovných zařízení, pronájem a půjčování sportovních potřeb s výjimkou dopravních prostředků, půjčování knih, tiskovin, pronájem a půjčování audiopřístrojů, videopřístrojů, videorekordérů, videokamer, fotoaparátů, promítaček, rozhlasových a televizních přijímačů, filmů, kulturních a vzdělávacích potřeb a přístrojů, půjčování a pronájem obrazů, dekorací, pronájem stadiónů, tenisových dvorců, pronájem a půjčování sportovního nářadí s výjimkou dopravních prostředků, provozování a/nebo pronájem fitness centra.

(730) **CET 21 spol. s r.o.**, Křiženeckého nám. 1078/5, Praha 5, 15200, CZ

(740) Advokátní a patentová kancelář VYSKOČIL, KROŠLÁK a spol., Dana Lukajová, Voršilská 10, Praha 1, 11000

(210) **O-461338**

(220) 07.08.2008

(320) 07.08.2008

(511) 35, 36, 37, 39, 41, 42, 43

(540)



(510) (35) dražby nemovitostí, velkoobchod, maloobchod a internetový obchod se spotřebním zbožím, zejména se stavebními materiály, provozování zahraničního obchodu, zejména importu, obchodní a podnikatelské informace, poradenství a konzultace, zejména v oblasti obchodu se stavebními materiály, zprostředkovatelská činnost v oblasti obchodu se spotřebním zbožím, zejména se stavebními materiály; (36) činnosti realitní kanceláře, obchodování s nemovitostmi, poradenství a konzultace, zejména v oblasti obchodu s nemovitostmi, zprostředkovatelská činnost v oblasti obchodu s nemovitostmi, odhady a oceňování nemovitostí, pronájem nemovitostí, zejména domů, bytů a podnikatelských prostorů, správa nemovitostí, zprostředkovatelská a obstaravatelská činnost v oblasti hypotečních a úvěrových služeb, finanční poradenství, poradenství v oblasti cestovního pojištění, uzavírání cestovního pojištění, developerská činnost v rámci zhodnocování nemovitostí; (37) stavební činnost, zejména výstavba rodinných domků, bytových jednotek a řadová zástavba, developerská činnost ve stavebnictví; (39) služby cestovní kanceláře, organizování cest, organizování exkurzí, okružních výletů, prohlídek a zájezdů, zajišťování autobusové, letecké, lodní, námořní a železniční dopravy, přeprava turistů, poskytování dopravních informací, rezervování cestování, rezervace v dopravě, rezervace místenek, doprovázení turistů, zajišťování průvodcovských služeb; (41) informace o možnostech rekreace, informace o možnostech zábavy, služby pro oddech a rekreaci, výchovný a instruktážní výcvik; (42) geodetické činnosti, projekční činnosti ve stavebnictví, inženýrské činnosti ve stavebnictví; (43) rezervace hotelů a penzionů, rezervace přechodného ubytování, rezervace kempového ubytování.

(590) Barevná

(730) **FLASH Group, s.r.o.**, Náměstí Svobody 4, Frýdek-Místek, 73801, CZ

(740) Ing. Jan Chwistek, patentový zástupce, Náměstí ČSA 3, Český Těšín, 73701

(210) **O-461391**

(220) 08.08.2008

(320) 08.08.2008

(511) 9, 16, 35, 38, 39, 41, 42

(540)



(510) (9) data, databáze, elektronické publikace (s možností stažení) jako katalogy, časopisy, periodika, knihy, vše v elektronické formě, elektronické portály a sítě, jednotky diskové pro počítače, kalkulačky, kódované magnetické karty, kompaktní disky, laptopy (počítače), magnetické média, magnetické disky, magnetické kodéry a dekodéry, magnetické náramky, magnetické páskové jednotky pro počítače, magnety (dekorační), videorekordéry, mechanismus pro vkládání disků do počítače, mikroprocesory, modemy, monitory, myš, podložky pod myš, nosiče dat magnetické, magnetická média, nosiče dat všech druhů, notebooky (počítače), optické disky kompaktní CD ROM, optické nosiče dat, pásky magnetické, pásky pro zvukové záznamy, periferie počítačové, počítačové hry, počítačové programy, počítačové klávesnice, počítačové paměti, počítačové tiskárny, počítačový hardware a software, procesory (centrální procesorové jednotky), přehrávače, pružné disky, diskety, překládací přístroje elektronické kapesní, přístroje pro nahrávání

zvuku, snímače obrazu, skenery (zpracování dat), snímače znaků (optické), software počítačový, vyučovací stroje spadající do tř. 9, zápisník elektronický, zařízení ke zpracování dat, pásky se zvukovými záznamy, 3D animace; (16) papír a lepenka a výrobky z těchto materiálů, tiskárenské výrobky, papírenské zboží, periodické a neperiodické publikace, tiskoviny, odborné publikace, brožury, knihy, letáky, plakáty, vizitky, časopisy, informační materiály, fotografie, učební a vyučovací pomůcky, bloky, obalové desky, desky na dokumenty, dopisní papír, etikety, kalendáře, katalogy, obálky, papír, kancelářské potřeby, učební a vyučovací pomůcky, školní potřeby, pera, tužky, podložky, pořadače, stojany na pera a tužky, těžítka, gummy na mazání, drobné reklamní předměty spadající do této třídy; (35) propagační a reklamní činnost, pomoc při řízení obchodní činnosti, obchodní poradenské a konzultační služby, vedení databází a jiných záznamů o obchodních kontaktech, konzultace v oblasti obchodu a ekonomiky, zprostředkování obchodu s výrobky tř. 9 a tř. 16, akviziční činnost, vyhledávání partnerských firem zejména pro zahraniční zájemce v tuzemsku a pro tuzemské zájemce v zahraničí, pořádání a zajištění veletrhů a výstav ke komerčním a reklamním účelům, zřizování a organizačně-ekonomické zajišťování výstavních stánků v tuzemsku i v zahraničí, obchodní administrativa, kancelářské práce, průzkum a vyhodnocování obchodní činnosti; (38) elektronická pošta, elektronické nástěnky, informační kanceláře, počítačová komunikace, komunikace pomocí počítačových terminálů, poskytování internetových diskusních fór, poskytování přístupu k databázím, poskytování telekomunikačních připojení ke globální počítačové síti, pronájem přístrojů pro přenos dat, pronájem přístupového času ke globálním počítačovým sítím, pronájem zařízení pro přenos informací, přenos faxem, přenos zpráv, obrazových informací a obrázků pomocí počítačů, rozšiřování elektronických časopisů, knih a periodik v elektronické formě, služby hlasové pošty; (39) organizování cest; (41) školící a vzdělávací činnost, provozování a činnost vzdělávacích programů, vyučování, vzdělávací informace, vzdělávání a výchovné služby, informace o vzdělávání a výchově, organizování kulturních nebo vzdělávacích výstav, organizování školení, organizování vzdělávacích soutěží, odborné poradenství v oblasti vzdělávání a výchovy, vydavatelská a nakladatelská činnost především v oblasti komerčních publikací, brožur a příruček pro české i zahraniční investory v různých jazykových verzích, organizování a zajištění seminářů, konferencí, veletrhů a výstav ke kulturním a vzdělávacím účelům, odborné a znalecké posudky a konzultace v oblasti vzdělávání a výchovy, zprostředkování uvedených služeb; (42) aktualizace počítačových programů, hosting webových stránek, konzultace v oblasti počítačového software, kopírování počítačových programů, obnova počítačových dat, pronájem počítačů, počítačová data (regenerace), tvorba elektronických publikací, knih, periodik, katalogů, tvorba software, počítačové programování, instalace počítačových programů, počítačové systémové analýzy, poradenské služby v oblasti počítačového hardware, poskytování vyhledávačů pro internet, údržba programů počítačů, pronájem webových serverů, přenos dat nebo dokumentů z fyzických nosičů na elektronické nosiče, převod dat a počítačových programů, služby v oblasti ochrany proti počítačovým virům, tvorba a správa webových stránek, tvorba počítačových systémů, umístění webových stránek, poskytování vyhledávačů pro Internet, webové servery (pronájem), webové stránky (tvorba a správa).

(590) Barevná

(730) Česká agentura na podporu obchodu CzechTrade,
Dittrichova 21, Praha 2, 12801, CZ

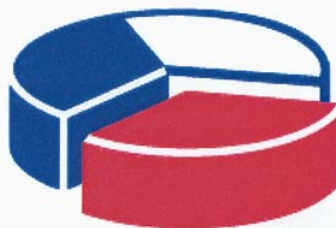
(740) KOCIÁNOVÁ advokátní kancelář, JUDr. Lucie Kociánová,
Ph.D., Malostranské nám. 23, Praha 1, 11800

(210) **O-461393**

(220) 08.08.2008

(320) 08.08.2008

(511) 9, 16, 35, 38, 39, 41, 42



(510) (9) data, databáze, elektronické publikace (s možností stažení) jako katalogy, časopisy, periodika, knihy, vše v elektronické formě, elektronické portály a sítě, jednotky diskové pro počítače, kalkulačky, kódované magnetické karty, kompaktní disky, laptopy (počítače), magnetické média, magnetické disky, magnetické kodéry a dekodéry, magnetické náramky, magnetické páskové jednotky pro počítače, magnety (dekorativní), videorekordéry, mechanismus pro vkládání disků do počítače, mikroprocesory, modemy, monitory, myš, podložky pod myš, nosiče dat magnetické, magnetická média, nosiče dat všech druhů, notebooky (počítače), optické disky kompaktní CD ROM, optické nosiče dat, pásky magnetické, pásky pro zvukové záznamy, periferie počítačové, počítačové hry, počítačové programy, počítačové klávesnice, počítačové paměti, počítačové tiskárny, počítačový hardware a software, procesory (centrální procesorové jednotky), přehrávače, pružné disky, diskety, překládači přístroje elektronické kapesní, přístroje pro nahrávání zvuku, snímače obrazu, skenery (zpracování dat), snímače znaků (optické), software počítačový, vyučovací stroje spadající do tř. 9, zápisník elektronický, zařízení ke zpracování dat, pásky se zvukovými záznamy, 3D animace; (16) papír a lepenka a výrobky z těchto materiálů, tiskárenské výrobky, papírenské zboží, periodické a neperiodické publikace, tiskoviny, odborné publikace, brožury, knihy, letáky, plakáty, vizitky, časopisy, informační materiály, fotografie, učební a vyučovací pomůcky, bloky, obalové desky, desky na dokumenty, dopisní papír, etikety, kalendáře, katalogy, obálky, papír, kancelářské potřeby, učební a vyučovací pomůcky, školní potřeby, pera, tužky, podložky, pořadače, stojany na pera a tužky, těžítka, gummy na mazání, drobné reklamní předměty spadající do této třídy; (35) propagační a reklamní činnost, pomoc při řízení obchodní činnosti, obchodní poradenské a konzultační služby, vedení databází a jiných záznamů o obchodních kontaktech, konzultace v oblasti obchodu a ekonomiky, zprostředkování obchodu s výrobky tř. 9 a tř. 16, akviziční činnost, vyhledávání partnerských firem zejména pro zahraniční zájemce v tuzemsku a pro tuzemské zájemce v zahraničí, pořádání a zajištění veletrhů a výstav ke komerčním a reklamním účelům, zřizování a organizačně-ekonomické zajišťování výstavních stánků v tuzemsku i v zahraničí, obchodní administrativa, kancelářské práce, průzkum a vyhodnocování obchodní činnosti; (38) elektronická pošta, elektronické nástěnky, informační kanceláře, počítačová komunikace, komunikace pomocí počítačových terminálů, poskytování internetových diskusních fór, poskytování přístupu k databázím, poskytování telekomunikačních připojení ke globální počítačové síti, pronájem přístrojů pro přenos dat, pronájem přístupového času ke globálním počítačovým sítím, pronájem zařízení pro přenos informací, přenos faxem, přenos zpráv, obrazových informací a obrázků pomocí počítačů, rozšiřování elektronických časopisů, knih a periodik v elektronické formě, služby hlasové pošty; (39) organizování cest; (41) školící a vzdělávací činnost, provozování a činnost vzdělávacích programů, vyučování, vzdělávací informace, vzdělávání a výchovné služby, informace o vzdělávání a výchově, organizování kulturních nebo vzdělávacích výstav, organizování školení, organizování vzdělávacích soutěží, odborné poradenství v oblasti vzdělávání a výchovy, vydavatelská a nakladatelská činnost především v oblasti komerčních publikací, brožur a příruček pro české i zahraniční investory v různých jazykových verzích, organizování a zajištění seminářů, konferencí, veletrhů a výstav ke kulturním a vzdělávacím účelům, odborné a znalecké posudky a konzultace v oblasti vzdělávání a výchovy, zprostředkování uvedených služeb; (42) aktualizace počítačových programů, hosting webových stránek, konzultace v oblasti počítačového software, kopírování počítačových programů, obnova počítačových dat, pronájem počítačů, počítačová data (regenerace), tvorba elektronických publikací, knih, periodik, katalogů, tvorba

software, počítačové programování, instalace počítačových programů, počítačové systémové analýzy, poradenské služby v oblasti počítačového hardware, poskytování vyhledávačů pro internet, údržba programů počítačů, pronájem webových serverů, přenos dat nebo dokumentů z fyzických nosičů na elektronické nosiče, převod dat a počítačových programů, služby v oblasti ochrany proti počítačovým virům, tvorba a správa webových stránek, tvorba počítačových systémů, umístění webových stránek, poskytování vyhledávačů pro Internet, webové servery (pronájem), webové stránky (tvorba a správa).

(590) Barevná

(730) Česká agentura na podporu obchodu CzechTrade,

Dittrichova 21, Praha 2, 12801, CZ

(740) KOCIÁNOVÁ advokátní kancelář, JUDr. Lucie Kociánová,
Ph.D., Malostranské nám. 23, Praha 1, 11800

(210) **O-461444**

(220) 12.08.2008

(320) 12.08.2008

(511) 18, 24, 25

(540)



(510) (18) kůže, imitace kůže, výrobky z těchto materiálů, které nejsou zahrnuty do jiných tříd; (24) tkaniny a textilní výrobky, které nejsou uvedeny v jiných třídách, pokrývky ložní a ubrusy; (25) oděvy, obuv, kloboučnické zboží, sportovní oděvy, bundy, větrovky, rukavice.

(730) SUN INTERNATIONAL TRADE GROUP s.r.o., Švábky 2,
Praha 8, 18000, CZ

(210) **O-461483**

(220) 13.08.2008

(320) 13.08.2008

(511) 9, 16, 35, 41

(540)



(510) (9) aparáty a přístroje vědecké, elektronické, fotografické, filmové, optické, aparáty pro záznam, uchování, převod, přenos nebo reprodukci zvuku nebo obrazu, telefony, záznamníky, faxy, magnetické nebo optické suporty zvukových nebo zvukově obrazových záznamů, přístroje pro zpracování informací a počítače, včetně jejich jednotlivých součástí a náhradních dílů ze třídy 9, počítačové hry, pohledy ilustrované se zvukovou nahrávkou, hlavolamy elektrické nebo elektronické, reklamní přístroje na stíradavé obrazy, reklama světelná, reklamní světelné přístroje, nosiče záznamů nahrané i nenahrané, videokazety nahrané i nenahrané, audiokazety nahrané i nenahrané, audiovizuální programy, audioprogramy, audiovizuální díla, audiovizuální díla v digitální podobě, filmy - v rámci této třídy, hudební díla - v rámci této třídy, CD disky, programové vybavení pro počítače, software, hardware výpočetní techniky nebo komunikační nebo informační techniky, elektronické databáze a databázové produkty, informace a záznamy v elektronické podobě, informace a záznamy na nosiči s výjimkou nosičů papírových ze třídy 16, informace a data a databáze a informační produkty na elektronických nosičích nebo i v elektronických, datových, informačních, počítačových a komunikačních sítích, související software a hardware, elektronické nebo datové nebo informační nebo komunikační nebo výpočetní sítě, včetně jednotlivých součástí a náhradních dílů obsažených ve třídě 9, multimediální aplikace, multimediální informační katalogy,

elektronické časopisy, elektronická periodika a knihy v elektronické podobě; (16) periodické a neperiodické publikace, knihy, učebnice a učební pomůcky, časopisy, brožury, fotografie, informační produkty na papírových nosičích, letáky, plakáty, data a databáze na papírových nosičích, tištěné manuály, reklamní, propagační, užitkové, umělecké nebo ozdobné předměty z papíru, výrobky z papíru, např. pohlednice, dopisní papíry, obálky, přání, kalendáře, samolepky, obtisky, vystřihovánky, kartičky, tašky - v rámci této třídy, sešity, skicáky, pastelky, penály, pera, nože na papír, těžítka; (35) obchodní poradenské a konzultační služby, reklamní, inzertní a propagační činnost, marketing, reklamní, inzertní a propagační činnost prostřednictvím jakéhokoli média, prostřednictvím telefonní sítě nebo datové sítě nebo informační sítě nebo elektronické sítě nebo komunikační sítě nebo počítačové sítě, poskytování informací a jiných informačních produktů komerčního nebo reklamního charakteru, informačních produktů reklamního charakteru, multimediálních informací komerčního charakteru, komerční využití Internetu v oblastech komerčních internetových médií a vyhledávacích služeb, on-line inzerce, činnost reklamní agentury, zprostředkování v obchodních vztazích, zprostředkovatelská činnost v obchodu - vše v oblasti výrobků ve třídách 9 a 16, zprostředkování obchodní činnosti průmyslového podniku, merchandising, franchising, pomoc při využívání a řízení obchodního podniku, automatizované zpracování dat, pomoc při provozování obchodů a obchodních činností průmyslového nebo obchodního podniku, služby, které zahrnují záznam, přepis, vypracování, kompilaci, přenášení nebo systematickosti písemných či datových či elektronických sdělení a záznamů, jakož i využívání nebo kompilaci matematických a statistických údajů, pronájem reklamních ploch, předvádění pro reklamní účely a podporu prodeje, předvádění zboží, rozšiřování reklamních materiálů a vzorků zboží, veletrhy a výstavy jako komerční a reklamní; (41) nakladatelství a vydavatelství, ediční činnost, publikační činnost, nahrávání nosičů zvukových nebo obrazově zvukových, půjčování nahraných zvukových a zvukově obrazových záznamů, TV produkce, filmová produkce, televizní výroba programů, tvorba a výroba televizních a audiovizuálních programů, agenturní činnost v oblasti kultury, zprostředkování v oblasti kultury, výchovy, zábavy a sportu, výchovná, vzdělávací, soutěžní a zábavní činnost, zábavní nebo kulturní nebo vzdělávací představení, organizace společenských a kulturních akcí, organizace, provozování a provádění her a soutěží i veřejných, pořádání a organizační zajištění kurzů, školení, přednášek, konferencí, organizování sportovních soutěží, pořádání loterií, pořádání a zabezpečování spotřebitelských soutěží a her, veletrhy a výstavy jako organizování kulturních a vzdělávacích akcí, informační služby v oboru periodického tisku - v rámci této třídy.

(730) NLN, s.r.o., Dykova 15, Praha 10, 10000, CZ

(210) **O-461591**

(220) 18.08.2008

(320) 18.08.2008

(511) 39, 41, 43

(540)



(510) (39) služby cestovní kanceláře spojené s dopravou a organizováním cest, doprovázení turistů, organizování cest, organizování exkurzí, organizování výletů, organizování prohlídek, organizování zájezdů, zajišťování rezervací pro cestování, zajišťování rezervací v dopravě; (41) organizování výchovné a vzdělávací činnosti; (43) služby cestovní kanceláře spojené se zajišťováním stravování a dočasného ubytování, rezervace hotelů, rezervace penzionů, rezervace přechodného ubytování.

(590) Barevná

(730) GTS Travel s.r.o., U hřiště 260, Středokluky, 25268, CZ

(740) Mgr. Petr Růžička, advokát, Malá Štěpánská 9, Praha 2, 1929

(210) **O-461608**
(220) 19.08.2008
(320) 19.08.2008
(511) 35, 41, 42
(540)



- (510) (35) zpracování dat, zejména z oblasti certifikace, zkušebnictví, normalizace, měření; (41) vzdělávání, výchova a školení, zejména v oblasti certifikace, zkušebnictví, normalizace a měření; (42) certifikace systémů řízení (jakosti, environmentu, automobilového průmyslu, zdraví a bezpečnosti práce, léků a zdravotnických prostředků a jiných) ve výrobě a službách, certifikace služeb, koordinace a metodické zabezpečení a tvorba pravidel pro certifikaci systémů řízení, informace z oblasti certifikace, zkušebnictví, normalizace a měření.
- (730) **CQS - Sdružení pro certifikaci systémů jakosti**, Pod Lisem 129, Praha 8 - Troja, 17102, CZ

(210) **O-461782**
(220) 27.08.2008
(320) 27.08.2008
(511) 9, 41, 42
(540)

Altus
software

- (510) (9) počítačové programy, software, software na nosičích; (41) školení v oblasti software; (42) vývoj a tvorba software, služby v oblasti výpočetní techniky, technické poradenství v oblasti software, instalace a servis software.
- (730) **Altus software s.r.o.**, Drahobejlova 1073/36, Praha 9 - Libeň, 19000, CZ
- (740) Patentová a známková kancelář, Ing. Jaromír Příkryl, Včelín 1161, Hulín, 76824

(210) **O-461783**
(220) 27.08.2008
(320) 27.08.2008
(511) 9, 42
(540)

Altus Varío

- (510) (9) podnikové informační systémy, počítačové programy, software, software na nosičích; (42) vývoj a tvorba software a podnikových informačních systémů, služby v oblasti výpočetní techniky, technické poradenství v oblasti software, instalace a servis software.
- (730) **Altus software s.r.o.**, Drahobejlova 1073/36, Praha 9 - Libeň, 19000, CZ
- (740) Patentová a známková kancelář, Ing. Jaromír Příkryl, Včelín 1161, Hulín, 76824

(210) **O-461784**
(220) 27.08.2008

(320) 27.08.2008
(511) 9, 42
(540)

Altus Portal

- (510) (9) podnikové informační systémy, počítačové programy, software, software na nosičích; (42) vývoj a tvorba software a podnikových informačních systémů, služby v oblasti výpočetní techniky, technické poradenství v oblasti software, instalace a servis software.
- (730) **Altus software s.r.o.**, Drahobejlova 1073/36, Praha 9 - Libeň, 19000, CZ
- (740) Patentová a známková kancelář, Ing. Jaromír Příkryl, Včelín 1161, Hulín, 76824

(210) **O-461808**
(220) 27.08.2008
(320) 27.08.2008
(511) 5, 32, 33
(540)



- (510) (5) minerální a vitamínové přípravky, bylinné čaje pro lékařské účely, léčivé čaje, medicínální vína, medicínální sirupy, výtažky, šťávy a elixíry lékárnické (s léčebnými účinky), povzbuzující nápoje pouze pro léčebné účely, doplňky potravin minerální, minerální vody pro léčebné účely, minerální doplňky s antioxidačními účinky, farmaceutické a dietetické potraviny a přípravky pro lékařské účely, zdravotní prevenci a rekonvalescenci, medicínální potravinové doplňky a nápoje pro zlepšení zdraví, pro zvýšení imunity, odolnosti organismu a jeho detoxikaci jen pro léčebné účely, dietetické přípravky pro denní doplnění stravy (včetně fitness přípravků) s léčebnými účinky, přírodní léčivé prostředky pro zvláštní výživu, vtírací posilující tekuté přípravky pro sportovce s léčebnými účinky; (32) alkoholické, nealkoholické, světlé, tmavé a další druhy piva v rámci třídy 32, nízkoalkoholické pivo, pivo, výtažky z chmele na výrobu piva, nealkoholické nápoje s vůní lihu, nealkoholické nápoje s vůní alkoholu, nealkoholické nápoje se stopovou příměsí etanolu, balená pitná voda, nealkoholické nápoje, minerálky, soda, stolové vody, šumivá voda, piva, nealkoholické nápoje sycené i nesycené, včetně nápojů minerálních, šumivých, iontových a energetických, nápojové přípravky, sirupy do nápojů, sirupy, koncentráty a jiné přípravky pro přípravu nápojů, ovocné a zeleninové šťávy, mošty, ovocné nektary a nápoje z ovocných šťáv, stolní a minerální vody, diabetické a dietetické nápoje neléčebné, práškové nealkoholické nápoje, práškové přípravky a příchutě pro výrobu nealkoholických nápojů a likérů, obohacené vitamínové nápoje a koncentráty, nealkoholické aperitivy, minerální vody, kvasné mošty, šumivé nápoje a jiné nápoje nealkoholické, ovocné nápoje a šťávy, sirupy a jiné přípravky ke zhotovování nápojů, citronády, koktejly nealkoholické, přípravky na výrobu nápojů, sladové pivo, šerbety (nápoje), tablety na přípravu šumivých nápojů, voda obsahující lithium, zeleninové šťávy (nápoje); (33) alkoholické nápoje s výjimkou pív, vína, lihoviny, likéry, alkoholické esence, alkoholické výtažky z ovoce, alkoholové extrakty, aperitivy, destilované nápoje, alkoholické mošty, pálenky, nízkoalkoholické nápoje, alkoholické nápoje s pivní příchutí, alkoholické koktejly, medovina, alkoholické nápoje obsahující ovoce, arak, brandy, curacao (pomerančový likér), digestiva, gin, griotka, matolinová vína a likéry, mentolové nápoje alkoholické, rum, lihovina z rýže, saké, vodka, whisky.
- (590) Barevná

- (730) **Kiriakovský Nasik**, Nedbalova 2817, Dvůr Králové nad Labem, 54401, CZ
(740) DANĚK & PARTNERS Advokátní a patentová kancelář, Dr. Vilém Daněk, Vinohradská 45, Praha 2, 12000

- (210) **O-461809**
(220) 27.08.2008
(320) 27.08.2008
(511) 18, 25, 42
(540)

Princess Boka

- (510) (18) kůže, imitace z kůže, výrobky z nich, pokud nejsou obsaženy v jiných třídách, zejména surové kůže, kufry a cestovní brašny, hole, hole se sedátkem, chlebníky, kožené krabice na klobouky, biče, postroje na koně a sedlářské výrobky, cestovní tašky, batohy, zavazadla pro nošení na zádech, zavazadla s popruhy či řemeny, kufříky, diplomatky, aktovky, kabelky, peněženky, pásky, váčky, pouzdra na kreditní karty, portfolia, diáře, adresáře a pouzdra na šekové knížky, vše vyrobeno z kůže, soupravy cestovních zavazadel a toaletních kufříků z kůže, kožené šňůrky, lemovky a příkrývky nohou, jmenovky, klíčenky, kožešiny (kůže zvířat), semiš kromě semiše na čištění, kožené řemeny, ruksaky, cestovní obaly na oděvy, školní tašky, kožené předměty, zboží, obaly a pouzdra zařazené ve třídě 18, vaky, cestovní vaky, náprsní tašky, nákupní tašky, cestovní tašky, tašky na kolečkách, tašky lovecké, tašky a vaky na nošení dětí, plážové tašky, taštičky řetězové (kromě taštiček z drahých kovů), pouzdra, kazety, kufříky a neceséry s toaletními potřebami, torny, podpatkové návleky na obuv spadající do třídy 18; (25) obuv včetně sportovní obuvi, pantofle, sandály, střevíce, podpatěnky, podpatky, podrážky k obuvi, obuv určená pro jízdu na snowboardech a ostatní obuv ve třídě 25, textilní výrobky spadající do této třídy, punčochy, ponožky a punčochové kalhoty, oděvy včetně sportovních oděvů a oděvů pro volný čas, pokrývky hlavy, kloboučnické zboží, zejména barety, cylindry, čapky, čepice, klobouky, klobouky textilní, punčochové zboží, rukavice včetně rukavic bez prstů, palcových a dámských dlouhých rukavic, rukávniky, konfekce, zejména svrchní oblečení, např. bundy, vesty, saka, trička a nátělníky, fleecové (počesávané) oblečení, trepky, jarní, letní, podzimní a zimní oblečení dámské, pánské i dětské, jako šaty krátké i dlouhé, košile, polokošile, bundokošile, obleky, halenky, kalhoty krátké i dlouhé, kabáty a pláště, šátky a šály, uniformy, kostýmy, jeansy, kombinézy, dětské oblečení, elastické pletené zboží, kožichy, kožešiny (oděvy), oděvní zboží, oblečení z kůže a z imitace kůže, prádlo osobní, prádlo spodní všeho druhu, oděvní doplňky spadající do této třídy, šponovky, plavky a plážové oblečení, oblečení do deště, oblečení na tenis, na golf a na další sporty, blejzry, pláštěnky, kabátky, živůtky, smokiny a večerní oblečení, svetry, pulovry, paleta a ponča včetně kožešinových, teplákové soupravy, oblečení na spaní a domácí oblečení, župany, spodky, negligé včetně pletených a krajkových, kombiné, korzety, bokovky, podprsenky, cvičební, baletní a sportovní trikoty, spodničky, kimona, kaftany, oblečení typu kabuki, harémové oblečení, kravaty, motýlky, přezůvky, podkolenky, turistické oděvy, pracovní oděvy spadající do této třídy, oděvní zboží z elastických tkanin, cyklistické oděvy, nátepníčky, sportovní čelenky, džínové oblečení pro děti i dospělé, boa (kožešinové límce), body (spodní prádlo), bryndáčky (ne z papíru), kamaše, kapuce, maskarní kostýmy, košilová sedla, koupací pláště, pracovní pláště spadající do této třídy, legíny, límečky, livrej, manžety, noční kabátky, opasky, pásky ke kalhotám, plenky dětské textilní, pletené zboží (stávkové zboží), podvazky, potítka, pytle na oděvy, ramínka u dámského prádla, slintáčky (ne z papíru), snimatelné límce, šerpy, výbavička pro novorozence, zástěry, závoje, zimníky, nadměrné velikosti výrobků této třídy, podpatkové návleky na obuv spadající do třídy 25, kožené zástěry; (42) návrhářství v oblasti textilního průmyslu, technické dozory, grafické práce

související s textilním průmyslem, grafický design, design průmyslový, umělecký design, oděvní návrhářství, interiérová výzdoba, dárkové balení, navrhování obalů, vývoj a výzkum nových výrobků, zkoušení textilu, počítačové programování, tvorba software, instalace, aktualizace, kopírování počítačových programů, pronájem počítačového software, výroba, správa a hosting webových stránek (pro třetí osoby), obnova počítačových dat, pronájem počítačů, zkoušky materiálů, tvorba a analýza počítačových systémů, poradenské služby v oblasti počítačového hardware, přenos dat nebo dokumentů z fyzických nosičů na elektronické nosiče, převod dat a počítačových programů (ne fyzický), kalibrování (měření), kontrola kvality, inženýrské práce (expertizy), architektura, architektonické poradenství, geologické a kartografické práce, vědecké a technologické služby, průmyslové analýzy, plánování městské výstavby, projekce (stavební), studie technických projektů, expertizy, analýzy a výzkum fyzikální, chemický, biologický výzkum, bakteriologický výzkum, geodézie, geologické expertizy, geologický průzkum a výzkum, výzkum v oblasti kosmetiky, výzkum v oboru strojírenství, ověřování pravosti uměleckých děl, poradenství v ochraně životního prostředí, meteorologické informace.

- (590) Barevná
(730) **Toupalová Bohumila**, Mirovická 1118, Praha 8, 18200, CZ
(740) DANĚK & PARTNERS Advokátní a patentová kancelář, Dr. Vilém Daněk, Vinohradská 45, Praha 2, 12000

- (210) **O-461972**
(220) 02.09.2008
(320) 02.09.2008
(511) 9, 16, 21, 25, 28, 32, 35, 38, 39, 41, 42, 43, 45
(540)



- (510) (9) přístroje pro záznam, přenos nebo reprodukci zvuku nebo obrazů, magnetické nosiče dat, záznamové disky, prodejní automaty a mechanismy přístrojů na mince, zařízení na zpracování dat a počítače, výdejní automat na lístky, hrací skříně (hudební), automatické distribuční stroje, elektrické monitorovací přístroje, přístroje pro záznam zvuku, elektrické přístroje pro komunikaci, videokazety, video obrazovky, disky, gramofonové desky, optické disky, kompaktní desky (ROM), kompaktní desky (audio-video), ozdobné magnety, mechanismy pro přístroje na mince, nosiče zvukových záznamů, magnetická datová média, optická datová média, počítačové operační programy, nahrané, počítačové herní programy, počítačové programy (nahratelny software), elektronické publikace (nahratelny), karty s integrovanými obvody (inteligentní karty), totalizátory, přístroje pro hry upravené pro použití pouze s televizními přijímači, počítačové periferní zařízení, poplašné přístroje proti krádeži, čipy (integrované obvody); (16) papír, lepenka a zboží vyrobené z těchto materiálů, nezahrnuté do jiných tříd, tiskoviny, fotografie, papírenské zboží, materiály pro umělce, výukový a učební materiál (kromě přístrojů), plastové materiály pro balení (včetně nezahrnutých do ostatních tříd), plnicí pera, alba, ročenky, plakáty, lístky, formuláře (tištěné), poznámkové bloky, desky na volné listy, letáky, brožurky, informační bulletiny, noviny, rytiny, stojánky na tužky, držáky na křídly, stojánky na razítka, pečeti, držáky na šekové knížky, děrovačky (kancelářské vybavení), štítky na kartotéční lístky, násadky na pera, záložky do knih, tištěné publikace, tašky (obálky, sáčky) z papíru nebo plastu pro balení, grafické reprodukce, kalendáře, trhací kalendáře, tužky, obrázky, obtisky, potiskovače kreditních karet, neelektrické, karty, zeměpisné mapy, katalogy, knihy, adresáře (knihy), obálky (papírenské zboží), grafické tisky, učební materiály (kromě přístrojů), psací potřeby, nalepovací štítky (papírenské zboží), nože na papíry (kancelářské potřeby), obaly na lahve z lepenky nebo papíru, desky (papírenské zboží), hudební blahopřání, blahopřání, pohlednice, kónické papírové tašky, slohy na papíry, papírová

drť, časopisy (periodika), zarážky na knihy, podložky pod pivní sklenice, stojánky na pera a tužky, stojánky na fotografie, razítkovací polštářky, těžítka, kalamáře, kancelářské potřeby kromě nábytku, psací materiály, spony na papíry, ořezávátka na tužky (elektrické nebo neelektrické), prospekty, tištěné jízdní řády, grafické listy, pera, figurky (sošky) z papírové drtě, průsvítky (papírenské zboží), papírové vlaječky, autotypy, grafické listy (lepty), etikety ne z textilu; (21) domácí nebo kuchyňské potřeby a nádoby (ne z drahých kovů nebo těmito kovy pokovené), hřebeny a houby, kartáče (kromě štětců), potřeby pro čisticí účely, drátěnky, nezpracované a polozpracované sklo (kromě skla používaného ve stavebnictví), skleněné zboží, porcelán a kamenina nezahrnuté v jiných třídách včetně porcelánových ozdob, nádobí nikoli z drahých kovů, omáčníky ne z drahých kovů, číše ne z drahých kovů, lahve, busty z porcelánu, terakoty nebo skla, vázy ne z drahých kovů, neelektrické vaflovače, chladiče (kbelíky s ledem), držáky na ubrousky ne z drahých kovů, karafy, hřebeny na vlasy se širokými zuby, deodoranční přístroje pro osobní použití, nádoby pro domácí nebo kuchyňské použití (kromě nádob z drahých kovů), skleněné džbány (demižony), tepelně izolované nádoby na nápoje, tepelně izolované nádoby na potraviny, pekáče, zubní párátko, keramika pro domácí účely, umělecká díla z porcelánu, kameniny nebo skla, hrnce na dušení, kroužky na ubrousky ne z drahých kovů, prasátka (pokladničky) ne z kovu, koše na chléb (domácí), košíky pro domácí použití ne z drahých kovů, kávovary neelektrické, konvice na kávu neelektrické, ne z drahých kovů, ruční mlýnky na kávu, pivní džbány, pokličky na nádoby, džbány ne z drahých kovů, přenosné chladičové boxy neelektrické, vařečky (kuchyňské potřeby), naběračky (stolní náčiní), stěrky (kuchyňské potřeby), ruční mlýnky na pepř, misky (vaničky), mýdelníky, soupravy hrnců, sestavené piknikové koše (včetně nádob), toaletní skříňky, vysekávače tvarovaných koláčků (sušenek), vysekávače na tvarované pečivo, kropicíky, tyčinky na míchání koktejlů, pepřenky ne z drahých kovů, rukavice pro domácí účely, tácky pro domácí účely, ne z drahých kovů, podnosy (kuchyňské potřeby), velké členité svícny (svícny) ne z drahých kovů, trojnožky (stolní náčiní), podložky ne z papíru a jiné než stolní prádlo, držáky na jídelní listy, opěrky nožů na stůl, stojany na žehličky, stolní náčiní (jiné než nože, vidličky a lžice), porcelánové zboží, hrnčířské zboží, hliněné nádobí, křišťálové sklo (skleněné zboží), kosmetické potřeby, toaletní potřeby, kořenky, pomůcky pro odličení (neelektrické), zařízení na chlazení potravin obsahující teplosměnné kapaliny pro domácí účely, otvárače lahví, víčka na sklenice, dávkovače mýdla, hřebeny, lžice na obouvání, salátové mísy, ne z drahých kovů, cukřenky, ne z drahých kovů, servisy (stolní náčiní), ne z drahých kovů, kávové servisy, čajové servisy, ne z drahých kovů, sítko na čaj, ne z drahých kovů, sifonové lahve pro perlivé nápoje, neelektrické hnětače pro domácí účely, lisy na ovoce neelektrické pro domácí účely, slánky ne z drahých kovů, nádoby na pití, chladičové lahve, pohárky z papíru nebo plastu, sklenice (nádobky), odlivky, drobné sochy a figurky (sošky) z porcelánu, kameniny nebo skla, polévkové mísy ne z drahých kovů, talíře ne z drahých kovů, struhadla (domácí potřeby), termosky, urny ne z drahých kovů, aerosolové rozprašovače, ne pro lékařské účely neelektrická zařízení na nanášení voskových leštidel na boty, kropicí zařízení, náčiní pro domácí potřeby ne z drahých kovů, kuchyňské potřeby ne z drahých kovů, neelektrické náčiní na vaření, sítko pro domácí účely, kávové filtry neelektrické, lahve ne z drahých kovů, čutory, neelektrické, poháry ne z drahých kovů, ruční mixéry (šejkry na koktejly), vývrtky, kartáče na mytí nádobí, kartáče na čištění nádrží a nádob, kartáčky na zuby, kartáče na boty, krabice z kovu pro uložení papírových ručníků, odpadkové koše; (25) obuv, pokrývky hlavy; (28) hry a hračky, gymnastické a sportovní zboží nezahrnuté v jiných třídách včetně přístrojů pro zábavu, automatických a fungujících na mince, kalíšky na hrací kostky, hrací kostky, hrací karty, kulečnicková tága, křída na kulečnicková tága, podložky pod kulečnickové stoly, hroty na kulečnicková tága, příslušenství pro hry, kulečnickové značkovače, kulečnickové stoly, kulečnickové stoly na mince, stoly na stolní tenis, přístroje pro elektronické hry jiné než hry uzpůsobené pro použití pouze s televizními přijímači, hrací žetony (kotoučky) pro hry, kulíčky pro hry, kulečnickové stoly; (32) pivo, minerální a šumivé vody a ostatní nealkoholické nápoje včetně energetických nápojů, ovocné nápoje a ovocné džusy, sirupy a ostatní přípravky pro přípravu nápojů; (35) reklama, obchodní management,

obchodní administrativní, kancelářské funkce, dovozní-vývozní agentury, odborníci na výkonnost, předvádění zboží, marketingové studie, obchodní průzkum, marketingový průzkum, obchodně-organizační poradenství, poradenství pro obchodní management, poradenství pro obchodní organizaci a management, profesionální obchodní poradenství, organizování výstav pro obchodní a reklamní účely, organizování obchodních veletrhů pro obchodní a reklamní účely, obchodní oceňování, vyhledávání dat v počítačových souborech (pro ostatní), ekonomické prognózy, vedení dražeb, podpora prodeje (pro ostatní), pronájem kancelářských strojů a zařízení, pronájem prodejních automatů, zveřejňování propagačních textů, distribuce vzorků, reklama na zásilkovou službu, on-line reklama na Internetu, kompilace informací do počítačových databází, systemizace informací v počítačových databázích, vztahy s veřejností, poskytování služeb pro ostatní (nakupování a opatřování zboží pro ostatní), velkoobchodní a maloobchodní prodej bělicích přípravků a ostatních látek pro použití při praní, čisticích, leštících, hladících a brusných přípravků, mýdel, voňavkářského zboží, éterických olejů, kosmetického zboží, vlasových vodiček, ústních vod, elektrických a elektronických přístrojů a nástrojů a jejich částí, přístrojů pro záznam, přenos nebo reprodukci zvuku nebo obrazů, magnetických nosičů dat, záznamových disků, prodejních automatů a mechanismů přístrojů na mince, zařízení na zpracování dat a počítačů, výdejních automatů na lístky, hracích skříní (hudebních), automatických distribučních strojů, elektrických monitorovacích přístrojů, přístrojů pro záznam zvuku, elektrických přístrojů pro komunikaci, videokazet, video obrazovek, disket, gramofonových desek, optických disků, kompaktních desek (ROM), kompaktních desek (audio-video), ozdobných magnetů, mechanismů pro přístroje na mince, nosičů zvukových záznamů, magnetických datových médií, optických datových médií, počítačových programů, počítačových operačních programů, nahraných, počítačových herních programů, počítačových programů (nahratelného softwaru), elektronických publikací (nahratelných), karet s integrovanými obvody (inteligentních karet), totalizátorů, přístrojů pro hry upravených pro použití pouze s televizními přijímači, počítačových periferních zařízeních, poplašných přístrojů proti krádeži, čipů (integrovaných obvodů), papíru, lepenky a zboží vyrobeného z těchto materiálů, tiskovin, fotografií, papírenského zboží, materiálů pro umělce, výukového a učebního materiálu, plastových materiálů pro balení, plnicích per, alb, ročenek, plakátů, lístků, formulářů (tištěných), poznámkových bloků, desek na volné listy, letáků, brožurek, informačních bulletinů, novin, rytin, stojánků na tužky, držáků na křídly, stojánků na razítka, pečetidel, držáků na šekové knížky, děrovaček (kancelářského vybavení), štítků na kartotéční listy, násadek na pera, záložek do knih, tištěných publikací, tašek (obálek, sáčků) z papíru nebo plastu pro balení, grafických reprodukcí, kalendářů, trhacích kalendářů, tužek, obrázků, obtisků, potiskovačů kreditních karet, karet, zeměpisných map, katalogů, knih, adresářů (knih), obálek (papírenského zboží), grafických tisků, učebních materiálů (kromě přístrojů), psacích potřeb, nalepovacích štítků (papírenského zboží), nožů na papíry (kancelářských potřeb), obalů na lahve z lepenky nebo papíru, desek (papírenského zboží), hudebních blahopřání, blahopřání, pohlednic, kónických papírových tašek, sloh na papíry, papírové drtě, časopisů (periodik), zarážek na knihy, podložek pod pivní sklenice, stojánků na pera a tužky, stojánků na fotografie, razítkovacích polštářků, těžítek, kalamářů, kancelářských potřeb kromě nábytku, psacích materiálů, spon na papíry, ořezávátek na tužky (elektrických nebo neelektrických), prospektů, tištěných jízdních řádů, grafických listů, per, uměleckých předmětů, figurek (sošek) z papírové drtě, průsvítek (papírenského zboží), papírových vlaječek, autotypů, grafických listů (leptů), etiket, kůže a koženky a zboží vyrobeného z těchto materiálů, zvířecích kůží, usní, kufrů a cestovních tašek, deštníků, slunečníků a vycházkových holí, bičů, postrojů a sedlářského zboží, vzelezářského zboží, domácenského zboží, domácích nebo kuchyňských potřeb a nádob, hřebenu a hub, kartáčů, potřeb pro čisticí účely, drátěnek, nezpracovaného a polozpracovaného skla, skleněného zboží, porcelánu a kameniny včetně porcelánových ozdob, nádobí, omáčníků, čiší, lahví, bust z porcelánu, terakoty nebo skla, váz, vaflovačů, chladičů (kbelíků s ledem), držáků na ubrousky, karaf, hřebenu na vlasy se širokými zuby, deodorančních přístrojů pro osobní použití, nádob pro domácí

nebo kuchyňské použití, skleněných džbánů (demižonů), tepelně izolovaných nádob na nápoje, tepelně izolovaných nádob na potraviny, skleněných nádob, pekáčů, zubních párátok, keramiky pro domácí účely, uměleckých děl z porcelánu, kameniny nebo skla, hrnců na dušení, kroužků na ubrousky, prasátek (pokladniček), košů na chléb (domácích), košíků pro domácí použití, kávovarů neelektrických, konvic na kávu neelektrických, ručních mlýnků na kávu, pивních džbánek, pokliček na nádoby, džbánů, přenosných chladicích boxů, vařeček (kuchyňských potřeb), naběraček (stolního náčiní), stěrek (kuchyňských potřeb), ručních mlýnků na pepř, misek (vaniček), mýdelníků, souprav hrnců, sestavených piknikových košů (včetně nádob), toaletních skříněk, vysekávačů tvarovaných koláčků (sušenek), vysekávačů na tvarované pečivo, kropicěk, tyčinek na míchání koktejlů, pepřenek, rukavic pro domácí účely, tácků pro domácí účely, podnosů (kuchyňských potřeb), velkých členitých svícnu (svícnu), trojnožek (stolního náčiní), podložek, držáků na jídelní lístky, opěrek nožů na stůl, stojanů na žehličky, stolního náčiní (jiného než nože, vidličky a lžice), porcelánového zboží, hrnčířského zboží, hliněného nádobí, křišťálového skla (skleněného zboží), kosmetických potřeb, toaletních potřeb, kořenek, pomůček pro odlíčení, zařízení na chlazení potravin obsahujících teplosměnné kapaliny pro domácí účely, otvíračů lahví, víček na sklenice, dávkovačů mýdla, hřebenů, lžic na obouhán, salátových mis, cukřenek, servisů (stolního náčiní), kávových servisů, čajových servisů, sítok na čaj, sifonových lahví pro perlivé nápoje, hnětačů pro domácí účely, lisů na ovoce pro domácí účely, slánek, nádob na pití, chladicích lahví, pohárků z papíru nebo plastu, sklenic (nádobek), odlivek, drobných soch a figurek (sošek) z porcelánu, kameniny nebo skla, polévkových mis, talířů, struhadel (domácích potřeb), termosek, uren, aerosolových rozprašovačů ne pro lékařské účely, zařízení na nanášení voskových leštidel na boty, kropicích zařízení, náčiní pro domácí potřeby, kuchyňských potřeb, náčiní na vaření, sítok pro domácí účely, kávových filtrů, lahví, čutor, formiček (kuchyňských potřeb), chlebníků, čajníků, konvic, pohárů, ručních mixérů (šejkrů na koktejly), vývrtok, kartáčů na mytí nádobí, kartáčů na čištění nádrží a nádob, kartáčků na zuby, kartáčů, kartáčů na boty, krabic z kovu pro uložení papírových ručníků, odpadkových košů, textilí a textilního zboží, příkrývek na postele a ubrusů, oblečení, obuvi a pokrývek hlavy, krajek a výšivek, stuh a prýmků, knoflíků, háčků a oček, jehlic a jehel, umělých květin, koberců, předložek, rohožek a rohoží, linolei a ostatních materiálů na pokrytí stávajících podlah, závěsů na stěny (netextilní), her a hraček, gymnastického a sportovního zboží včetně přístrojů pro zábavu, automatických a fungujících na mince, kalíšků na hrací kostky, hracích kostek, hracích karet, kulečnickových tág, křídý na kulečnicková tága, podložek pod kulečnickové stoly, hrotů na kulečnicková tága, příslušenství pro hry, kulečnickových značkovačů, kulečnickových stolů, kulečnickových stolů na mince, stolů na stolní tenis přístrojů pro elektronické hry jiné než hry uzpůsobené pro použití pouze s televizními přijímači, hracích žetonů (kotoučků) pro hry, kuliček pro hry, kulečnickových stolů, potravin včetně hotových jídel, kávy, čaje, kakaa, cukru, rýže, tapioky, sága, kávových náhražek, mouky a přípravků z obilnin, chleba pečiva a cukrovinek zmrzlin, medu, melasy, droždí, prášku do pečiva, soli, hořčice, octa, omáček (přísad zlepšujících chuť), koření, ledu, nápojů včetně piva, minerálních a šumivých vod a ostatních nealkoholických nápojů včetně energetických nápojů, ovocných nápojů a ovocných džusů sirupů a ostatních přípravků pro přípravu nápojů, alkoholických nápojů, tabáku, tabákových výrobků, kuřáckých potřeb, zápalek; (38) telekomunikace včetně služeb elektronických nástěnek (telekomunikační služby), poskytování uživatelského přístupu k celosvětové počítačové síti (poskytovatelé služeb), poskytování telekomunikačních připojení na celosvětovou počítačovou síť, komunikace prostřednictvím sítí optických vláken; (39) organizování cest včetně rezervace místenek pro cesty, cestovní rezervace, dopravní rezervace, dodávka zboží, organizování zábavních plaveb, doprava cestujících, automobilová doprava, pronájem automobilů, doprovod cestujících, balení zboží, parkování automobilů, řídicí služby, poštovní služby (zprávy i zboží), turistické kanceláře (kromě hotelových rezervací), skladování zboží, okružní jízdy (turistika); (41) vzdělávání, poskytování školení, zábava, sportovní a kulturní činnosti včetně pronájmu tenisových kurtů, kulečnickových sálů, rezervace sedadel pro představení, pořizování videozáznamů, diskotékové služby, hraní hazardních

her, vydávání knih, rekreační informace, informace o zábavě, klubové služby (zábava nebo vzdělávání), noční kluby, herní služby poskytované online (bez možnosti stažení), praktické školení (předvádění), organizování výstav pro kulturní nebo vzdělávací účely, poskytování rekreačních zařízení, organizování a vedení pracovních seminářů (školení), organizování soutěží (vzdělávacích nebo zábavných), provozování loterií, služby prázdninových táborů (zábava), organizování sportovních soutěží, zábavní parky, poskytování sportovních zařízení, poskytování služeb zábavných heren s hracími automaty, poskytování kinematografických zařízení, měření času při sportovních akcích, produkování video filmů, filmová produkce, pronájem zvukových nahrávek, pronájem zvukového zařízení, pronájem kazetových videorekordérů, pronájem hracích automatů (pro hazardní hry), pronájem kinematografických filmů, pronájem sportovních stadionů, elektronické stolní publikování DTP, vydávání online elektronických knih a časopisů, vydávání textů (jiných než reklamních textů), zábavní služby, plánování večírků (zábavy), poskytování zařízení kasina (hazardní hry), překlady, fotografování, výroba estrád, zábava, kulturní a sportovní činnosti, organizování a vedení her a loterií, služby hazardních heren, služby kasin, služby on-line kasina a hazardní herny prostřednictvím elektronických sítí a Internetu, služby zábavních sálů včetně sálů s hracími automaty a s výherními hracími automaty, poskytování hracích automatů a výherních hracích automatů, sázení včetně sázení na sportovní závody a dostihy, poskytování, organizování a vedení her včetně hazardních her, soukromých loterií, loterií a kvízů jakož i soutěží a sázení, rovněž prostřednictvím elektronických médií a elektronických sítí jako například Internet, zveřejňování a vydávání seznamů vítězů a cen získaných v hrách, též prostřednictvím elektronických médií a elektronických sítí jako například Internet, služby kulečnickového sálu, služby klubu (zábava), služby nočního klubu, služby zábavních parků, služby baviče, organizování zábavních představení, služby rezervací vstupenek pro vstup a účast na představeních a ostatních zábavních akcích a kulturních akcích, služby informačního servisu (též prostřednictvím elektronických médií a elektronických sítí jako například Internet) týkajícího se zábavy, volného času a relaxace a rekreačních zařízení a kulturních akcí, poskytování služeb pro trávení volného času, pro relaxaci a rekreaci, plánování a organizování večírků a oslav, služby prázdninových táborů (zábava), organizování výstav kulturního charakteru, produkce estrád a ostatních zábavních akcí, pronájem zvukových nahrávek a filmů, zábavních elektronických přístrojů, jako jsou kazetové videorekordéry a ostatní přístroje pro záznam a reprodukci zvuku a zvuku/obrazu, hazardních hracích automatů a ostatních zábavních a hracích přístrojů; (42) návrh a vývoj počítačového hardwaru a softwaru, počítačová systémová analýza, instalace počítačového softwaru, aktualizace počítačového softwaru, údržba počítačového softwaru, návrh počítačového systému, pronájem počítačů, pronájem počítačového softwaru, hostování na počítačových stránkách (webových stránkách), tvorba a údržba webových stránek pro ostatní; (43) služby při poskytování stravy a nápojů, dočasné ubytování, agentury pro rezervace (hotelů, penzionů), pronájem jednacích místností, turistické ubytovny, hotelové rezervace, rezervace dočasného ubytování, hotely, občerstvení, kavárny, jídelny, restaurace, služby v prázdninových táborech (ubytovací), barové služby, poskytování zařízení Kempů, zajišťování stravy a nápojů; (45) bezpečnostní služby na ochranu majetku a osob, ochránci, seznamovací služby, osobní tělesná ostraha.

(590) Barevná
(730) **Ritzio International Limited**, Diagorou 4, Kermia Building, 6 floor Flat/Office 601, Nicosia, 1097, CY
(740) ROTT, RŮŽIČKA & GUTTMANN Patentová, známková a advokátní kancelář, JUDr. Vladimír Rott, Nad Štolou 12, Praha 7, 17000

(210) **O-462001**
(220) 03.09.2008
(320) 03.09.2008
(511) 25, 32
(540)

WEST HILL

(510) (25) oděvy, obuv; (32) piva, nealkoholické šumivé nápoje, nealkoholické nápoje.

(730) **Kořínek Jiří**, Domažlická 1488/8, Praha 3, 13000, CZ

(210) **O-462028**
(220) 04.09.2008
(320) 04.09.2008
(511) 37, 38, 41, 42, 45
(540)



(510) (37) instalace a montáž počítačových sítí s připojením na síť Internet; (38) provozování počítačové sítě s připojením na síť Internet, provoz www a FTP serverů, provozování zařízení připojeného k síti Internet; (41) tvorba elektronických časopisů, periodik, knih; (42) návrhy počítačové sítě s připojením na síť Internet, tvorba www a FTP serverů, konzultace a poradenství oblasti IT, návrh programového vybavení, aktualizace programového vybavení, údržba programového vybavení, programování počítačů, návrh a vývoj software pro oblast rozvoje využití Internetu i jiných počítačových, datových a komunikačních sítí, tvorba systémů pro elektronické obchodování, komunikaci, výměnu dat, včetně návrhů příslušného software a hardware, programování internetových databázových systémů a internetových aplikací systémů pro síťovou správu, programování multimediálních aplikací, vytváření a modelování 3D animací a interaktivních grafických programů, tvorba multimediálních dokumentů, prezentací, aplikací, katalogů, konstrukce www prezentací a řešení www serverů, počítačové animace a vizualizace, tvorba programových projektů, tvorba informačních databází; (45) poskytování know-how pro oblast elektronického obchodování a informačních technologií.

(590) Barevná
(730) **Občanské sdružení Křivonet**, Křivoklát 218, 27023, CZ

(210) **O-462032**
(220) 04.09.2008
(320) 04.09.2008
(511) 41
(540)



(510) (41) vzdělávání - jazyková výuka, překlady, tlumočení.
(590) Barevná
(730) **Sluně-svět jazyků, s.r.o.**, Kotkova 6/271, Ostrava - Vítkovice, 70300, CZ

(210) **O-462047**
(220) 04.09.2008
(320) 04.09.2008
(511) 16, 35, 41
(540)



(510) (16) fotografie, tiskoviny, periodický, neperiodický tisk, knihy, plakáty, prospekty; (35) reklamní, inzertní, propagační a marketingová činnost, on-line inzertní činnost, vydávání a

rozšiřování reklamních materiálů a textů na všech dostupných nosičích, zvláště vydávání brožur, katalogů, umístění reklamních nálepek na zboží, venkovní reklama na billboardech, reklamní inzerce v tisku, v rozhlasových a televizních spotech, v síti Internet, průzkum trhu, organizování a účast na výstavách v rámci této třídy a předvádění zboží; (41) nakladatelská a vydavatelská činnost, vydávání elektronických knih a časopisů on-line, elektronické publikování, pořádání soutěží a anket, výchovná a zábavní činnost - pořádání ankety mezi laickou a odbornou veřejností, služby spojené s pořádáním zábavy, jako je pořádání oslav, provozování programu při udílení cen a obdobných jednorázových událostí, organizování, inscenování a poskytování příležitosti k soutěžím, organizace spotřebitelských soutěží, vyhlašování soutěží a vyhlašování jejich výsledků, čtenářská anketa, divácká anketa, spotřebitelská anketa.

(590) Barevná
(730) **Komora realitních kanceláří o.s.**, Dobrovského sady 34, Lysá nad Labem, 28922, CZ

(210) **O-462048**
(220) 04.09.2008
(320) 04.09.2008
(511) 16, 35, 41
(540)



(510) (16) fotografie, tiskoviny, periodický, neperiodický tisk, knihy, plakáty, prospekty; (35) reklamní, inzertní, propagační a marketingová činnost, on-line inzertní činnost, vydávání a rozšiřování reklamních materiálů a textů na všech dostupných nosičích, zvláště vydávání brožur, katalogů, umístění reklamních nálepek na zboží, venkovní reklama na billboardech, reklamní inzerce v tisku, v rozhlasových a televizních spotech, v síti Internet, průzkum trhu, organizování a účast na výstavách v rámci této třídy a předvádění zboží; (41) nakladatelská a vydavatelská činnost, vydávání elektronických knih a časopisů on-line, elektronické publikování, pořádání soutěží a anket, výchovná a zábavní činnost - pořádání ankety mezi laickou a odbornou veřejností, služby spojené s pořádáním zábavy, jako je pořádání oslav, provozování programu při udílení cen a obdobných jednorázových událostí, organizování, inscenování a poskytování příležitosti k soutěžím, organizace spotřebitelských soutěží, vyhlašování soutěží a vyhlašování jejich výsledků, čtenářská anketa, divácká anketa, spotřebitelská anketa.

(730) **REALITNÍ INSTITUT a.s.**, Václavské nám. 794/38, Praha 1, 11000, CZ

(740) Mgr. Jan Zapotil, Václavské náměstí 794/38, Praha 1, 11000

(210) **O-462049**
(220) 04.09.2008
(320) 04.09.2008
(511) 16, 35, 41
(540)



(510) (16) fotografie, tiskoviny, periodický, neperiodický tisk, knihy, plakáty, prospekty; (35) reklamní, inzertní, propagační a marketingová činnost, on-line inzertní činnost, vydávání a rozšiřování reklamních materiálů a textů na všech dostupných nosičích, zvláště vydávání brožur, katalogů, umístění reklamních nálepek na zboží, venkovní reklama na billboardech, reklamní inzerce v tisku, v rozhlasových a televizních spotech, v síti Internet, průzkum trhu, organizování a účast na výstavách v

rámci této třídy a předvádění zboží; (41) nakladatelská a vydavatelská činnost, vydávání elektronických knih a časopisů on-line, elektronické publikování, pořádání soutěží a anket, výchovná a zábavní činnost - pořádání ankety mezi laickou a odbornou veřejností, služby spojené s pořádáním zábavy, jako je pořádání oslav, provozování programu při udílení cen a obdobných jednorázových událostí, organizování, inscenování a poskytování příležitostí k soutěžím, organizace spotřebitelských soutěží, vyhlášení soutěží a vyhlášení jejich výsledků, čtenářská anketa, divácká anketa, spotřebitelská anketa.

(730) **REALITNÍ INSTITUT a.s.**, Václavské nám. 794/38, Praha 1, 11000, CZ

(740) Mgr. Jan Zapotil, Václavské náměstí 794/38, Praha 1, 11000

(210) **O-462050**

(220) 04.09.2008

(320) 04.09.2008

(511) 16, 35, 41

(540)



(510) (16) fotografie, tiskoviny, periodický, neperiodický tisk, knihy, plakáty, prospekty; (35) reklamní, inzertní, propagační a marketingová činnost, on-line inzertní činnost, vydávání a rozšiřování reklamních materiálů a textů na všech dostupných nosičích, zvláště vydávání brožur, katalogů, umístování reklamních nálepek na zboží, venkovní reklama na billboardech, reklamní inzerce v tisku, v rozhlasových a televizních spotech, v síti Internet, průzkum trhu, organizování a účast na výstavách v rámci této třídy a předvádění zboží; (41) nakladatelská a vydavatelská činnost, vydávání elektronických knih a časopisů on-line, elektronické publikování, pořádání soutěží a anket, výchovná a zábavní činnost - pořádání ankety mezi laickou a odbornou veřejností, služby spojené s pořádáním zábavy, jako je pořádání oslav, provozování programu při udílení cen a obdobných jednorázových událostí, organizování, inscenování a poskytování příležitostí k soutěžím, organizace spotřebitelských soutěží, vyhlášení soutěží a vyhlášení jejich výsledků, čtenářská anketa, divácká anketa, spotřebitelská anketa.

(730) **REALITNÍ INSTITUT a.s.**, Václavské nám. 794/38, Praha 1, 11000, CZ

(740) Mgr. Jan Zapotil, Václavské náměstí 794/38, Praha 1, 11000

(210) **O-462076**

(220) 05.09.2008

(320) 05.09.2008

(511) 35, 36, 37, 39, 40, 41, 42, 43

(540)

kanceláře, makléřské služby, developerská činnost, poradenství při koupi a pronájmu nemovitostí, dražební/aukční činnost, směnárská činnost, zprostředkování prodeje a pronájmu movitého i nemovitého majetku, investiční činnosti, financování ve výstavbě, správa a pronájem nemovitého majetku, finanční služby - zprostředkování investic, služby finančních poradců, leasingové služby, zprostředkování pojištění; (37) stavební činnost - provádění staveb včetně jejich změn, udržovacích prací na nich a jejich odstraňování, stavební informace, stavební konzultace, stavební dozor, zprostředkování ve výstavbě, stavebně-montážní služby všeho druhu, zemní práce, zakládání staveb, stavební sanace, hornická činnost a činnost prováděná hornickým způsobem, důlní a těžební činnosti, povrchová těžba, podzemní práce spočívající v hloubení důlních jam a studní, v ražení štol a tunelů, vrtání vrtů, provoz důlních děl, lomů a povrchových ložisek nerostných surovin, montáž a opravy vyhrazených elektrických a plynových zařízení, údržba motorových vozidel a jejich příslušenství, čistič a úklidové služby interiérů a exteriérů, čištění a úklid komunikací a veřejných prostranství, praní, žehlení a čištění oděvů; (39) dopravní služby - doprava/přeprava osob i zboží/nákladu, silniční motorová doprava osobní a nákladní, služby cestovní kanceláře, poskytování informací o dopravě, rezervace cesty/dopravy, logistické služby všeho druhu - provoz autoparku, organizování dopravy, zprostředkování dopravy, skladování, nakládání a vykládání nákladu, poskytování dopravních informací a konzultace/poradenství v dopravě, provoz a pronájem dopravních prostředků, skladů, parkovišť, garáží, pozemních komunikací a odstavňových ploch, distribuční služby - provoz vodovodů a kanalizací; (40) podnikání v oblasti nakládání s odpady a nebezpečnými odpady, zpracování a úprava materiálů, zpracování odpadů, recyklace, zpracování, úprava a zušlechťování nerostných surovin; (41) provoz tělovýchovných a sportovních zařízení a zařízení sloužících k regeneraci a rekondici, poskytování tělovýchovných, sportovních, rekondičních a regeneračních služeb, provoz fitnesscenter, organizování a pořádání sportovních, zábavních a kulturně-společenských akcí; (42) projektová činnost ve výstavbě, technicko-inženýrská činnost ve stavebnictví, stavební a průmyslový design, služby architektů, geodetická/zeměměřičská činnost, vyhledávání a průzkum ložisek vyhrazených nerostů; (43) hostinská činnost - provoz restaurátů, kaváren, čajoven, cukráren, vináren, barů, zařízení rychlého stravování či jiných stravovacích podniků, cateringové služby, ubytovací činnost - provoz hotelů, penzionů, motelů, hotelů, kempů a jiných ubytovacích zařízení, poskytování informací o pohostinství a ubytování, rezervace místa/pobytu.

(730) **NAVATYP GROUP a.s.**, Revoluční 25/767, Praha 1, 11000, CZ

(740) Ing. Jiří Střelák, Pařížská 17, Praha 1, 11000

(210) **O-462110**

(220) 08.09.2008

(320) 08.09.2008

(511) 21, 25, 26, 31, 35, 39, 41, 44

(540)



(510) (35) reklamní, marketingová a inzertní činnost, průzkumy trhu, činnost podnikatelských, ekonomických, organizačních a daňových poradců, obchodní management, řízení podniků, administrativní/kancelářské služby, daňové a účetní služby, automatizované zpracování dat, správa obchodních dat, obchodní zastoupení jiných podnikatelských subjektů, obchodní zprostředkování, zprostředkování obchodu s dopravními prostředky - novými či ojetými, služby autosalónu a autobazaru, zprostředkování obchodu s autopříslušenstvím a náhradními díly, elektronický obchod - prodej vozidel, náhradních dílů a autopříslušenství přes Internet, pořádání komerčních a reklamních akcí, předvádění výrobků, distribuce zboží k reklamním účelům; (36) realitní služby, činnosti realitní

(510) (21) sklo surové nebo opracované (s výjimkou stavebního skla), sklo, porcelán, keramika a majolika, neobsažené v jiných třídách; (25) oděvy, obuv, kloboučnické zboží; (26) krajky, výšivky, stuhy a tkaničky, knoflíky, háčky a očka, poutka, špendlíky a jehly, umělé květiny; (31) výrobky zemědělské, zahradnické a lesní, květiny a rostliny živé, květiny a rostliny sušené na ozdobu, květinové cibule, rostlinná semena, větve z přírodních květin, keře, křoví, stromy, okrasné dřeviny, veškeré tyto výrobky s výjimkou růží; (35) obchodní činnost v oblasti floristiky a estetiky, provozování internetového obchodu s výrobky či službami ve tř. 21, 25, 26, 31, 35, 39, 41 a 44, organizování komerčních a reklamních výstav, veletrhů,

přehlídek a podobných akcí; (39) zásilková služba, doprava, přeprava, skladování a balení zboží; (41) organizování kulturních nebo vzdělávacích výstav, veletrhů, přehlídek a podobných akcí, výuka a školení, pronájem a půjčování květin a květinových dekorací v rámci této třídy, semináře v oblasti floristiky a estetiky; (44) zemědělské, zahradnické a lesnické služby, aranžování květin, vazba květin, zhotovování věnců, zahradní architektura, poradenská a projekční činnost v oblasti zahradnictví a květinářství, služby týkající se květinového umění, např. květinových kompozic a zahradního designu v rámci této třídy, květinová výzdoba interiéru a exteriérů, zhotovování květinových kompozic ze živých a sušených rostlin.

(730) **lilli marlen s.r.o.**, Na Sádkách 1496/23, České Budějovice, 37005, CZ

(740) KUDRLIČKA a SEDLÁK, advokátní, patentová a známková kancelář, Ing. Jiří Sedlák, Husova 5, České Budějovice, 37001

(210) **O-462155**

(220) 10.09.2008

(320) 10.09.2008

(511) 35, 39, 41, 42, 43, 44

(540)



(510) (35) pomoc při řízení obchodní a zahraničně-obchodní činnosti, propagační činnost v oboru ochrany přírody; (39) silniční doprava, průvodcovská služba, provoz parkovišť, poskytování informací z oblasti dopravy; (41) provozování návštěvnických středisek a zařízení specializovaných na ekologickou výchovu a poskytování informací z této oblasti - v rámci této třídy, publikační činnost v oboru ochrany přírody, provoz muzeí a dokumentační činnost a poskytování informací z této oblasti; (42) poradenství a poskytování informací v oboru ochrany přírody, koordinace a metodická činnost v oblasti vědy, výzkumu a monitoringu, poradenská, metodická a znalecká činnost v oboru ochrany přírody a životního prostředí; (43) provoz tábořišť (ubytovací služby), auto-kempů a restauračních služeb; (44) výkon odborné správy lesů.

(590) Barevná

(730) **Správa Krkonošského národního parku**, Dobrovského 3, Vrchlabí, 54311, CZ

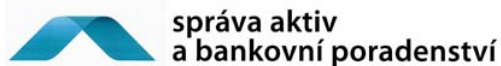
(210) **O-462206**

(220) 11.09.2008

(320) 11.09.2008

(511) 35, 36, 38, 41

(540)



(510) (35) analýzy nákladů, inzertní poštou, obchodní činnost (služby, poradenství v), obchodní nebo podnikatelské informace (poskytování), obchodní nebo podnikatelský průzkum, obchodní reklama (pro třetí osoby), oceňování obchodních podniků, podnikání (oceňování a odhady v oblasti), podnikové poradenství a obchodní management, pomoc při řízení obchodní činnosti, prognózy (hospodářské nebo ekonomické), pronájem reklamních materiálů, pronájem reklamních ploch, reklama (propagace), reklamní agentury, reklamní materiály (aktualizování), reklamní materiály (rozšiřování), zákazníkům (letáky, prospekty, tisky, vzorky), řízení průmyslových nebo obchodních podniků, televizní reklama, účetnictví, vedení dražeb; (36) bankovníctví, banky úvěrové, bezpečnostní schránky (úschovny služby), burzovní makléřství, cennosti (úschova), cestovní šeky

(vydávání), clearing (zúčtování vzájemných pohledávek a závazků - bezhotovostní operace), daňové odhady (služby), domácí bankovní služby (home-banking), důchodové fondy, elektronický převod kapitálu, finanční analýzy, finanční informace, finanční odhady a oceňování (pojišťovnictví, bankovníctví, nemovitosti), finanční poradenství, finanční řízení, finanční služby, finanční sponzorování, garance, záruky, kauce, hypotéky (poskytování půjček), informace o pojištění, investice (kapitálové), jednatelství, kanceláře pro inkasování pohledávek, konzultační služby (finanční), konzultační služby v oblasti pojišťovnictví, koupě na splátky (financování), kreditní karty (služby), kreditní karty (vydávání), kurzovní záznamy na burze, leasing, makléřství, jednatelství, nájemné, inkasování, nájemní, činžovní domy (vedení), nákup na splátky, nemovitosti (zprostředkování), nemovitosti (správa), numismatické sbírky (oceňování), peníze (směňování), platby na splátky, pojistky (uzavírání), pojistky životní (životní pojištění), pojištění-technické služby (statistika), pojištění (při námořní přepravě), pojištění (nemocenské), pojištění (zprostředkování), poradenství v oblasti pojištění, pronájem nemovitostí, pronájem kanceláří (nemovitosti), převody (platební) vykonávané elektronicky, půjčky (financování), realitní kanceláře, směnárenské služby, sponzorování (finanční), spořitelny, správa, šeky (ověřování), úschova cenností, úvěrové karty, zúčtovací banky (provádějící bezhotovostní operace); (38) posílání zpráv, pošta (elektronická), přenos zpráv a obrázků pomocí počítačů, výzvy (služby poskytované rádiem, telefonem nebo jinými elektronickými komunikačními prostředky); (41) školení (pořádání a řízení), školství, vyučování (výuka), vzdělávací informace, zpravodajské služby, zpravodajství (obrazové).

(590) Barevná

(730) **Správa Aktiv a Bankovní Poradenství a.s.**, Náměstí Míru 186, Zlín, 76001, CZ

(740) Advokátní kancelář Pyšný, Weber & Partneři, v. o. s., Mgr.

David Maryška, Občanská 18, Ostrava - Slezská Ostrava, 71000

(210) **O-462254**

(220) 12.09.2008

(320) 12.09.2008

(511) 33

(540)



(510) (33) alkoholické nápoje (s výjimkou pív), pocházející z Bulharska.

(590) Barevná

(730) **Zayakov Ivan**, Kostelecká 11, Mratín, 25063, CZ

(210) **O-462264**

(220) 12.09.2008

(320) 12.09.2008

(511) 9, 16, 35, 38, 40, 41, 42

(540)

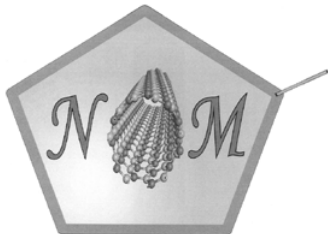
I-EKIS internetové energetické konzultační a informační středisko

(510) (9) nahrané nosiče zvukových a obrazových záznamů všeho druhu, zejména videokazety, CD disky, elektronické publikace, software nahraný na nosičích; (16) tiskoviny všeho druhu; (35) analýzy nákladů, efektivnost provozu, obchodní informace, odborné obchodní poradenství, spotřebitelská poradna, propagační činnost v oblasti energií, energetický audit (revize účtů), konzultace v oblasti úspor energie z ekonomického hlediska; (38) provozování informační linky, šíření informací prostřednictvím internetových stránek, internetová diskusní fóra; (40) poskytování poradenství v oblasti výroby energií; (41) elektronické publikování, výchovná a zábavní činnost v oblasti energií, organizování a pořádání výstav ke kulturním a vzdělávacím účelům v oboru energií, školení; (42)

poskytování koncepčních, organizačních a koordinačních služeb v oblasti energií, tvorba a správa veřejně přístupných informačních systémů, zejména webových stránek.

(730) **Ministerstvo průmyslu a obchodu České republiky**, Na Františku 32, Praha 1, 11015, CZ

(210) **O-462389**
(220) 19.09.2008
(320) 19.09.2008
(511) 35, 41, 42, 45
(540)



(510) (35) reklamní nebo inzertní materiály (rozšiřování), reklamní plochy (pronájem), reklamní texty (zveřejňování, publikování), venkovní reklama, vydávání reklamních, propagačních a inzertních textů; (41) výchova, vzdělávání a vyučování, ediční činnost, vydavatelství a nakladatelství, organizování a vedení konferencí, kongresů, symposií a seminářů; (42) výzkum a vývoj v oblasti přírodních a technických věd, technické testování a analýzy, vývoj a výzkum nových výrobků a materiálů; (45) autorská práva, správa autorských práv.

(730) **Vysoká škola báňská - Technická univerzita Ostrava**, 17. listopadu 15/2172, Ostrava - Poruba, 70833, CZ

(210) **O-462433**
(220) 19.09.2008
(320) 19.09.2008
(511) 10
(540)



(510) (10) lékařské speciální polštářky k prohřívání kloubů a jiných částí těla (k farmaceutickým i veterinárním účelům a pro sportovce).

(590) Barevná
(730) **MARLEN TRADE COOPERATION, spol. s r.o.**, U Strže 1501/11, Praha 4, 14000, CZ
(740) Bohuslav Matuška, Občanská 1141, Smržovka, 46851

(210) **O-462434**
(220) 19.09.2008
(320) 19.09.2008
(511) 16, 35, 38, 41, 42
(540)



(510) (16) tiskoviny všeho druhu, noviny, časopisy, periodické publikace, knihy, papírenské zboží; (35) inzertní a reklamní činnost; (38) přenos zpráv prostřednictvím počítačů, počítačových, datových a telekomunikačních sítí (včetně Internetu), šíření obsahu tištěných a elektronických periodik prostřednictvím Internetu; (41) výchovná, vzdělávací a zábavná činnost, sportovní a kulturní aktivity, organizování vzdělávacích a zábavných soutěží, vydavatelská činnost, rozmnožování a

nahrávání zvukových a zvukově-obrazových záznamů; (42) tvorba informačních databází, tvorba elektronických periodik.

(590) Barevná
(730) **MediaFAX s.r.o.**, Kříženeckého náměstí 1078/5A, Praha 5, 15200, CZ

(210) **O-462437**
(220) 19.09.2008
(320) 19.09.2008
(511) 39, 41, 43
(540)



PENTALOG TOUR

(510) (39) služby cestovní kanceláře, organizování a pořádání cest, zájezdů, výletů a exkurzí, cestovní rezervace, doprovod turistů, průvodcovské služby, vyhlídkové lety, poznávací, pobytové a tematické zájezdy, poskytování cestovních, turistických a dopravních informací, provoz a pronájem dopravních prostředků všeho druhu, dopravní služby, přeprava osob a zboží, doručovací služby, přeprava zavazadel, taxislužba, skladování potravin na zakázku, zásobování potravinami; (41) organizování a pořádání kulturních, společenských, zábavních nebo sportovních akcí, zábavní činnost všeho druhu, pořádání soutěží a her, provoz sportovních a tělovýchovných zařízení, provoz relaxačních, rekondičních a regeneračních zařízení, pronájem sportovního vybavení, provoz sportovních klubů, vzdělávací a školicí služby v oblasti turistiky, provoz vzdělávacích a školicích zařízení, umělecká, filmová a hudební produkce, pronájem zvukových a zvukově-obrazových záznamů, pořádání kulturních, filmových a hudebních akcí apod., pronájem filmové, televizní a hudební techniky, informační služby v oblasti turistiky, kultury, sportu a zábavy, překladatelské služby a tlumočení; (43) rezervace ubytování a stravování, poskytování informací o ubytování a stravování, služby ubytovací, provoz hotelů, penzionů a jiných ubytovacích zařízení, služby hostinské, provoz restaurací, kaváren, vináren, barů, cukráren a zařízení rychlého stravování, samoobslužných, stravovacích zařízení, cateringové služby, zásobování potravinami, pořádání rautů/hostin.

(730) **Imperial Karlovy Vary a.s.**, U Imperialu 31, Karlovy Vary, 36121, CZ

(740) Ing. Jiří Střelák, Pařížská 17, Praha 1, 11000

(210) **O-462469**
(220) 22.09.2008
(320) 22.09.2008
(511) 3, 6, 18, 21, 25, 28, 31
(540)



(510) (3) kosmetické výrobky pro zvířata, jako balzámy s rozčesávací, čistící zubní soupravy, spadající do této třídy, nemedicinnální prostředky proti parazitům jako toaletní přípravky neléčebné, šampóny; (6) řetízky, vodítka, zejména pro psy (kovová); (18) náhubky pro zvířata z kůže, kovu nebo drátu, vodítka pro zvířata s karabinami, kširy pro zvířata, obojky kožené pro zvířata, rozdvójky, řetězy kožené, přepravní a transportní tašky; (21) hřebeny, kartáče, rukavice pro úklid a vyčesávací rukavice pro zvířata, zejména pro psy, klece pro ptáky, napáječky, krmítka, masážní zubní soupravy, kartáčky na zuby, misky pro zvířata, zejména pro psy; (25) čepice, kalhoty, oblečky, kožené ozdoby, polštářky, zejména pro psy a kočky; (28) hračky pro psy, jako gumové činky, aporty, kosti, kroužky, míčky, přetahovadla a různé jiné hračky; (31) krmiva pro zvířata všeho druhu, zejména

granulovaná, přírodní, umělá, silicí, konzervovaná, žvýkací kosti, (540)
krmné výtažky a směsi, vitamínové a podpůrné prostředky,
krmiva pro ptáky a ryby, akvaristická krmiva.

- (590) Barevná
(730) **BRANDTL, s.r.o.**, Medlovská 356/4, Praha 9 - Kyje, 19800, CZ
(740) Václav Müller, patentový zástupce, Filipova 2016, Praha 4,
14800

VILLA
journal

(210) **O-462493**

(220) 23.09.2008

(320) 23.09.2008

(511) 3, 4, 5

(540)



- (510) (3) přípravky pro bělení a jiné prací prostředky, přípravky pro čištění, leštění, odmašťování a broušení, mýdla, parfumerie, vonné oleje, kosmetika, vlasové vody (lotions), zubní pasty; (4) průmyslové oleje a tuky, mazadla, výrobky pro pohlcování, zavlažování a vázání prachu, paliva včetně benzínu pro motory a osvětlovací látky, svíčky a knoty; (5) farmaceutické a veterinářské výrobky, hygienické výrobky pro léčebné účely, dietetické přípravky pro léčebné účely, potraviny pro batolata, náplasti, obvazový materiál, materiály pro plombování zubů a pro zubní otisky, výrobky pro hubení škodlivých zvířat, fungicidy, herbicidy.

- (730) **HANSLEY HERBAL COSMETICS s.r.o.**, U obecního dvora 802/8, Praha 1 - Staré město, 11000, CZ

(210) **O-462520**

(220) 23.09.2008

(320) 23.09.2008

(511) 4, 35, 36

(540)

GOILEX

- (510) (4) olej uhelný dehtový, přísady (nechemické) do motorových paliv, oleje mazací, plynový olej, mazací tuky, oleje průmyslové, oleje pro barvy, olej motorový, olej jako palivo; (35) dodavatelské služby pro třetí osoby v oblasti výrobků ve tř. 4 a služeb ve tř. 35 a 36 pro jiné podniky, posuzování efektivnosti provozu a racionalizace práce, informace (obchodní nebo podnikatelské), informační kanceláře (komerční), kanceláře dovozní a vývozní, komerční informace a rady pro spotřebitele (spotřebitelská poradna), komunikační média (prezentace výrobků v komunikačních médiích) pro účely maloobchodu, marketingové studie, pomoc při řízení obchodních a průmyslových podniků, pomoc při řízení obchodní činnosti, služby poradenství v obchodní činnosti, obchodní management a podnikatelské poradenství, obchodní nebo podnikatelské informace, poskytování obchodních nebo podnikatelských informací, obchodní nebo podnikatelské poradenství (profesionální), obchodní nebo podnikatelský průzkum, obchodní reklama (pro třetí osoby), předvádění zboží, rozšiřování reklamních materiálů zákazníkům (letáky, prospekty, tisky, vzorky); (36) bankovníctví měnové operace, elektronický převod kapitálu, informace o pojištění, kapitálové investice, finanční poradenství, konzultační služby v oblasti pojišťovnictví, kurzovní záznamy na burze, vedení nájemních a činžovních domů, úrazové pojištění (uzavírání smluv).

- (730) **Mgr. Ivan Zadražil**, Družstevní 272, Týnec nad Sázavou, 25741, CZ

(210) **O-462526**

(220) 23.09.2008

(320) 23.09.2008

(511) 9, 16, 38

- (510) (9) videokazety, nosiče dat, zvuku a obrazu, prodejní automaty, brýle, diapositivy, exponované filmy, kreslené filmy, nahrané počítačové programy; (16) periodický a neperiodický tisk, atlasy, časopisy, fotografie, kalendáře, kancelářské potřeby, katalogy, knihy, noviny, papírenské výrobky, prospekty, mapy, obtisky, pohlednice, reprodukce, samolepky, tiskoviny; (38) elektronická pošta, počítačová komunikace, přenos zpráv a obrazových informací pomocí počítače, distribuce informací pomocí komunikace mezi sítěmi, přenos informací po Internetu, služby přenosu publikací na nosičích přenášených po síti, přenos zpráv a obrazových informací pomocí počítače.

- (730) **RF HOBBY, s.r.o.**, Bohdalecká 6/1420, Praha 10, 10100, CZ

- (740) Ing. Václav Kratochvíl, patentový zástupce, Tábořská 758/33, Mladá Boleslav, 29301

(210) **O-462585**

(220) 25.09.2008

(320) 25.09.2008

(511) 5, 29, 35

(540)

Dietalegre

- (510) (5) potravinové doplňky (přípravky pro zvláštní výživu), zařazené do tř. 5, jako např. dietní a dietetické přípravky, dietní potraviny, bílkovinné a vitamínové přípravky a potraviny, proteinové koncentráty jako výživné přísady k potravinám, dietetické přípravky pro denní doplnění stravy, vše určeno pro lékařské účely; (29) potravinové doplňky, ne pro lékařské účely (zařazené ve tř. 29) a obsahující látky živočišného původu, zejména proteinové výrobky a přípravky pro lidskou potřebu, přípravky zvláštní výživy pro sportovce a osoby s vysokým energetickým výdejem, výživné přípravky pro denní doplnění stravy, tuky, jedlé oleje, mléko, mléčné výrobky, jogurty, sýry, polévky, vývary, bujóny, sušené ovoce; (35) zprostředkovatelská činnost v obchodu s výrobky uvedenými ve tř. 5 a 29 a službami uvedenými ve tř. 35, export-import, marketing, propagace, reklama, inzerce všemi druhy médií.

- (590) Barevná

- (730) **PRODIET s.r.o.**, Na Bojišti 2/1950, Praha 2, 12000, CZ

- (740) Ing. Francis Jupa, Měchenická 4/2554, Praha 4, 14100

(210) **O-462616**

(220) 26.09.2008

(320) 26.09.2008

(511) 37, 39, 42

(540)

IMSTAV

- (510) (37) provádění inženýrských staveb včetně technické vybavenosti sídlištních celků, provádění průmyslových staveb, provádění bytových a občanských staveb, provádění jednoduchých staveb a poddodávek; (39) silniční motorová doprava, půjčování motorových vozidel; (42) investorsko-

inženýrská činnost ve stavebnictví, projektová činnost v investiční výstavbě.

- (590) Barevná
(730) **IMSTAV GROUP s.r.o.**, Mydlářská 105/10, Liberec 10, 46010, CZ

- (210) **O-462691**
(220) 01.10.2008
(320) 01.10.2008
(511) 3, 8, 21
(540)

PROFI
vital

- (510) (3) barvíva na vlasy, kosmetika, koupele, krémy (kosmetické), lak na vlasy, lak na nehty, lepidla pro kosmetické účely, líčidla, maskara, odlakovače, pemza, šampóny, peroxid vodíku pro kosmetické účely, vlasové vody; (8) manikúrové soupravy; (21) hřebeny.
(730) **Řihovský Radek**, tř. 17. listopadu 326/4, Přerov, 75002, CZ

- (210) **O-462728**
(220) 02.10.2008
(320) 02.10.2008
(511) 14, 16, 18, 24, 25, 26, 28, 41
(540)

SBP

- (510) (14) drahé kovy a jejich slitiny, předměty z drahých kovů a jejich slitin, perly, diamanty, drahé kameny, polodrahokamy, jantar, šperky a klenoty, dublé, hodinky, hodinářské výrobky, časomíry, chronometry, budíky, pásky na hodinky, pouzdra na hodinky, šperkovičky, bižuterie, štras, brože, ozdobné jehlice, bižuterní klíčenky, manžetové knoflíky, kravatové spony a jehlice, medaile, medailóny, náramky, náhrdelníky, náušnice, odznaky, ozdoby na klobouky, tabatěrky, řetězové taštičky, vázy z drahých kovů, umělecká díla, nádoby z drahých kovů, výrobky - imitace zlata, nitě z drahých kovů, sochy a sošky z drahých kovů, surové zlato a klenotnické zboží spadající do této třídy; (16) lepenka a kartonážní výrobky, časopisy, periodika, knihy, výrobky knihařské, fotografie, psací potřeby, kancelářské potřeby kromě nábytku, učební a školní potřeby a pomůcky, tiskací písma, štočky, papírové vlajky a vlaječky, obaly z papíru, tiskopisy, pohlednice, sběratelské kartičky, plakáty, známky, samolepky, potřeby pro umělce, štětce; (18) pracovní brašny, kožené výrobky pro průmyslové užití, výrobky z kůže a náhražek, surové kůže a kožešiny, jako kufry, deštníky, slunečníky, sedlářské výrobky, kabelky, příruční kabely, cestovní tašky, školní tašky, sportovní pytle, sportovní suvenýry, taštičky na kosmetické potřeby, nákupní tašky, plážové tašky, ruksaky, klíčenky, náprsní tašky, peněženky, opasky; (24) vlajky a vlaječky s výjimkou papírových, tkaniny s výjimkou tkanin zařazených do jiných tříd, pokrývky včetně cestovních pokrývek, ložní prádlo, textilní zboží nezařazené v jiných třídách; (25) oděvy, saka, kalhoty, svetry, košile, obleky, sukně, pláště, kostýmy, cvičební úbory, dresy, oděvní doplňky, kravaty, motýlky, šály, rukavice, klobouky, čepice, zejména baseballové, mikiny, ponožky, šle, spodní prádlo, kožešinové ozdoby oděvní, blůzy, baret, šátky, podkolenky, boty, turistické oděvy, pracovní oděvy, oděvy pro volný čas, zejména pro sport; (26) oděvní doplňky v rámci této třídy, neobsahující drahé kovy, jako knoflíky, spony na oděvy, opasková spínadla, pouzdra na jehly, brože jako oděvní doplňky, etikety na prádlo a oděvy, vyšívané symboly, odznaky (-ne z drahých kovů), jehlice, nášivky na

oděvy, monogramy (značky na prádlo), textilní náramky, nárameníky, textilní náhrdelníky, odznaky ne z drahých kovů, ozdoby textilních výrobků, spadající do tř. 26, zejména na klobouky; (28) vánoční stromečky umělé, ozdoby na vánoční stromečky, jako vánoční řetězy, věnce, svíčky na svíčky pro vánoční stromečky, hry, hračky mechanické, hudební, fyzikální, včetně hraček pro domácí zvířata, tělocvičné a sportovní nářadí, jako míče hrací, fotbalové, volejbalové, basketbalové, tenisové, míčky na stolní tenis, squash, badmintonové, rakety a pátky tenisové, na stolní tenis, badmintonové, squashové, chrániče loketní, kolenní a holenní (jako sportovní potřeby), míčky na hraní, rybářské náčiní, návnady pro rybáře, nářadí pro zimní sporty, nářadí pro sportovní hry, výrobky plážové a koupací, jako plavecké a potápěčské ploutve, šermířské sečné a bodné zbraně, lovecké vábníčky, hrací karty; (41) pronájem stadiónů, tenisových dvorců a jiných sportovních zařízení, výchovná, zábavní, školící, sportovní a kulturní činnost, zaměřená zejména na rugby, organizace společenských, sportovních, turistických, ekologických a kulturních akcí a slavností, pořádání sportovních turnajů pro děti a mládež, pořádání školení, nakladatelská a vydavatelská činnost.

- (590) Barevná
(730) **Sport bez předsudků, o.s.**, Na Hvízdálce 1206/19a, Praha 5, 15500, CZ
(740) Václav Müller, patentový zástupce, Filipova 2016, Praha 4, 14800

- (210) **O-462745**
(220) 03.10.2008
(320) 03.10.2008
(511) 9
(540)

ViewSonic

- (510) (9) projektor, obrazovky projektorů, televizory, televizní obrazovky, LCD televizory, plasmové televizory, panely s plasmovým displejem, televizory s plochou obrazovkou, displeje ploché obrazovky, počítačové monitory/obrazovky, LCD monitory, LCD panely, monitory, digitální fotorámečky, reproduktory, webové kamery, přehrávače MP3, přehrávače MP4, přehrávače MP5, přijímače digitálního televizního signálu, mikrofony se sluchátky, počítače, klávesnice, notebooky, set-top boxy, navigační globální systémy GPS, mobilní telefony, DVD přehrávače, internetová rádia, počítačové myši, skenery, počítačové tiskárny, elektronické slovníky, mikrofony, sluchátka, nahanané počítačové programy, modemy, VGA karty/video karty, počítačové směrovače, kamery, digitální kamery, kompaktní disky, operační paměti ROM, nahanané počítačové software, konektory, pružné disky, počítačové hardware, DVD vypalovačky, počítačové bedny, mikroprogramové vybavení, osobní digitální pomocník PDA, videotelefony, reproduktorové skříně, baterie, dálková ovládní, adaptéry, periferní zařízení počítače, kalkulační, disky, elektronická pera, programy her pro použití na počítači, programy her pro použití na televizoru, elektronické záznamové tabule, nepřerušitelné zdroje energie, zábavní přístroje využívající počítač, zábavní přístroje využívající televizor, počítačová paměť, zařízení pro videokonference/přístroje pro interkomunikaci, podložky pod myš k počítači, počítačové displeje, vedení, televizní/počítačové brýle, monitory systémů poplašného zařízení, zesilovače, média pro magnetický záznam dat, mikroprocesory, zavazadla na počítač, vysílače elektronického signálu, transformátory, digitální kodéry pro počítače, podložky pod zápěstí pro práci s počítačem, optická vlákna pro komunikaci a přenos signálu.
(730) **VIEWSONIC CORPORATION**, 381 Brea Canyon Road, Walnut 91789, CA, US
(740) INPROCHES Patentová a známková kancelář, Mgr. Alžběta Jurtíková, Mezírka 1, Brno, 60200

- (210) **O-462746**
(220) 03.10.2008
(320) 03.10.2008
(511) 9

(540)



(510) (9) projektory, obrazovky projektorů, televizory, televizní obrazovky, LCD televizory, plasmové televizory, panely s plasmovým displejem, televizory s plochou obrazovkou, displeje ploché obrazovky, počítačové monitory/obrazovky, LCD monitory, LCD panely, monitory, digitální fotorámečky, reproduktory, webové kamery, přehrávače MP3, přehrávače MP4, přehrávače MP5, přijímače digitálního televizního signálu, mikrofony se sluchátky, počítače, klávesnice, notebooky, set-top boxy, navigační globální systémy GPS, mobilní telefony, DVD přehrávače, internetová rádia, počítačové myši, skenery, počítačové tiskárny, elektronické slovníky, mikrofony, sluchátka, nahrané počítačové programy, modemy, VGA karty/video karty, počítačové směrovače, kamery, digitální kamery, kompaktní disky, operační paměti ROM, nahrané počítačové softwary, konektory, pružné disky, počítačové hardwary, DVD vypalovačky, počítačové bedny, mikroprogramové vybavení, osobní digitální pomocník PDA, videotelefony, reproduktorové skříně, baterie, dálková ovládní, adaptéry, periferní zařízení počítače, kalkulační, disky, elektronická pera, programy her pro použití na počítači, programy her pro použití na televizoru, elektronické záznamové tabule, nepřerušitelné zdroje energie, zábavní přístroje využívající počítač, zábavní přístroje využívající televizor, počítačová paměť, zařízení pro videokonference/přístroje pro interkomunikaci, podložky pod myš k počítači, počítačové displeje, vedení, televizní/počítačové brýle, monitory systémů poplašného zařízení, zesilovače, média pro magnetický záznam dat, mikroprocesory, zavazadla na počítač, vysílače elektronického signálu, transformátory, digitální kodéry pro počítače, podložky pod zápěstí pro práci s počítačem, optická vlákna pro komunikaci a přenos signálu.

(590) Barevná

(730) **VIEWSONIC CORPORATION**, 381 Brea Canyon Road, Walnut 91789, CA, US

(740) INPROCHES Patentová a známková kancelář, Mgr. Alžběta Jurtíková, Mezírka 1, Brno, 60200

(210) **O-462747**

(220) 03.10.2008

(320) 03.10.2008

(511) 6, 7, 35, 37, 39, 40, 42

(540)

RIMAMURÁNSKA

(510) (6) kovové betonářské bednění, kovové armatury do betonu, drátěné pletivo, železné dráty, kovové klenby, kovové výtzuže (tybinky), stavební kovová obložení, kovové dveřní rámy a zárubně, kovové železniční pražce, železniční výhybky, kovové drenážní roury, kovové klapky a ventily ke kovovým drenážním rourám, kovové potrubí pro klimatizační a vzduchotechnické zařízení, včetně vybavení pro důlní prostory, tunely a stavební díla provozovaná důlní činností, ocelové roury a trubky; kovové konstrukce, kovová lana, hřebíky, skoby; kovové nádoby na stlačený plyn nebo zkapalněný plyn, kovové nádoby na skladování kapalin, kovové nádoby na skladování kyselin, kovové barely, kovové tlakové potrubí; galenit (olověná ruda), hliník, chromové rudy, ingoty z obecných kovů, limonit (železná ruda), nikl, pyroforické kovy, kovové rudy, železné rudy, wolfram, zinek; (7) buldozery, asfaltovací stroje, buchary, čerpadla (části strojů), čerpadla (stroje), regulátory tlaku (části strojů), čerpadla na stlačený vzduch, důlní stroje, důlní vrtáky, důlní přepravníky, vrtací korunky (části strojů), vrtací zařízení, včetně plovoucích, pásově dopravníky, drtiče (stroje), odvodňovací stroje, rozmělnovače (části strojů), třídící stroje pro průmysl a hornictví; (35) marketing, reklama, propagace; zprostředkování obchodu s výrobky ve třídách 6, 7, 8 a 9, zprostředkování služeb uvedených ve třídách 37, 40 a 42; (37) stavební činnost vykonávaná hornickým způsobem, zemní a výkopové práce, pronájem stavebních strojů a zařízení, včetně zařízení stavenišť, stavby a údržba produktovodů, stavebnictví,

stavitelství, včetně podzemních staveb, geotechnika, geotechnický průzkum a dozor, zednické služby, inženýrské stavby, zakládání staveb, včetně speciálního zakládání staveb, asfaltování, izolování staveb, montáže lešení, demolice budov, dozor nad stavbami, včetně podzemních staveb a staveb budovaných báňským způsobem, stavební informace, pronajímání stavebních strojů a zařízení, včetně pronájmu zařízení stavenišť, pronájem bagrů, buldozerů a rypadel, povrchová těžba, důlní těžba (hornictví), vrtání studní, poradenství v oblasti stavebnictví, zejména v oblasti podzemních staveb, tunelů a důlních děl; (39) doprava a skladování odpadů, doprava produktovody, rozvod energií pronájem nákladních vozidel, pronájem parkovacích ploch a garáží, pronájem skladů, skladování; (40) likvidace a recyklace odpadu, včetně stavebního odpadu a odpadů z těžby, výroba energie; (42) analýzy chemické, expertízy, soudní znalectví, fyzikální a geofyzikální výzkumy a průzkumy, chemické a geochemické výzkumy a průzkumy, geologický výzkum, inženýrské práce (expertízy), kalibrování (měření), zkoušky materiálů (zkušebnictví), studie technických projektů, výzkum v oboru strojírenství, především ve vztahu ke stavebnictví a hornictví, zeměměřičství, důlní měřičství.

(730) **Krajec Pavol JUDr.**, Tehelná 11, 048 01 Rožňava, SK

(740) Ing. Marie Smrčková, patentový zástupce, Velflíkova 10, Praha 6, 16000

(210) **O-462751**

(220) 03.10.2008

(320) 03.10.2008

(511) 6, 19, 37

(540)



(510) (6) kovový materiál pro stavebnictví; (19) nekovový materiál pro stavebnictví; (37) instalace, opravy, údržba a revize elektrických strojů, přístrojů a zařízení.

(590) Barevná

(730) **ELIPROM s.r.o.**, Želivského 99/24, Jablonec nad Nisou, 46605, CZ

(210) **O-462785**

(220) 06.10.2008

(320) 06.10.2008

(511) 35, 41

(540)



(510) (35) inzertní, reklamní a propagační služby, poskytování pomoci při provozu obchodu, včetně zprostředkování obchodních a obchodně personálních záležitostí, marketing, průzkumy a analýzy trhu, organizování a uzavírání obchodních transakcí pro jiné, organizování a vytváření obchodních kontraktů, reklama a marketing prostřednictvím Internetu, provozování virtuálních obchodních středisek na Internetu, organizování konferencí, seminářů a odborných soutěží, výstavy a veletrhy pro obchodní a reklamní účely, jejich organizování a pořádání organizování jejich návštěv, odborné poradenství, vztahující se k organizování komerčních výstav a veletrhů; (41) výchovná, vzdělávací a zábavní činnost, pořádání odborných setkání, např. školení, kurzů, konferencí a symposií, přednášek, organizování a pořádání výstav a veletrhů ke vzdělávacím, kulturním, výchovným a zábavním účelům, odborné poradenství, vztahující se k organizování vzdělávacích, kulturních, výchovných a

zábavních výstav a veletrhů, pořádání soutěží, nakladatelská a vydavatelská činnost. (540)

(590) Barevná
(730) **Veselá Miloslava Ing.**, Anny Letenské 11, Praha 2, 12000, CZ

(210) **O-462810**

(220) 06.10.2008
(320) 06.10.2008
(511) 25, 32
(540)

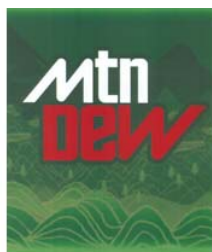


(510) (25) oděvy, obuv, pokrývky hlavy; (32) minerální a sycené vody a jiné nealkoholické nápoje, ovocné nápoje a ovocné šťávy, sirupy a jiné přípravky na výrobu nápojů.

(590) Barevná
(730) **PepsiCo, Inc.**, 700 Anderson Hill Road, 10577 Purchase, NY, US
(740) Společná advokátní kancelář Všetečka Zelený Švorčík Kalenský a partneři, JUDr. Otakar Švorčík, Hálkova 2, Praha 2, 12000

(210) **O-462811**

(220) 06.10.2008
(320) 06.10.2008
(511) 32
(540)



(510) (32) minerální a sycené vody a jiné nealkoholické nápoje, ovocné nápoje a ovocné šťávy, sirupy a jiné přípravky na výrobu nápojů.

(590) Barevná
(730) **PepsiCo, Inc.**, 700 Anderson Hill Road, 10577 Purchase, NY, US
(740) Společná advokátní kancelář Všetečka Zelený Švorčík Kalenský a partneři, JUDr. Otakar Švorčík, Hálkova 2, Praha 2, 12000

(210) **O-462812**

(220) 06.10.2008
(320) 06.10.2008
(511) 25, 32
(540)

MTN DEW

(510) (25) oděvy, obuv, pokrývky hlavy; (32) minerální a sycené vody a jiné nealkoholické nápoje, ovocné nápoje a ovocné šťávy, sirupy a jiné přípravky na výrobu nápojů.

(730) **PepsiCo, Inc.**, 700 Anderson Hill Road, 10577 Purchase, NY, US
(740) Společná advokátní kancelář Všetečka Zelený Švorčík Kalenský a partneři, JUDr. Otakar Švorčík, Hálkova 2, Praha 2, 12000

(210) **O-462817**

(220) 07.10.2008
(320) 07.10.2008
(511) 39, 40, 45



EKOPROFI - CZ, spol. s r.o.

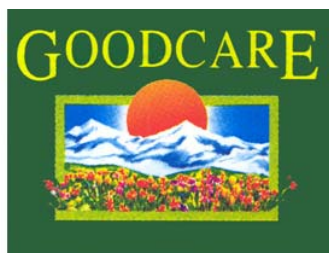
(510) (39) doprava; (40) zpracování materiálů; (45) osobní a sociální služby poskytované ostatními za účelem uspokojování potřeb jednotlivců.

(730) **EKOPROFI-CZ, spol. s r.o.**, Anglické nábřeží 2434/1, Plzeň, 30100, CZ

(740) JUDr. Zdeněk Veber, Anglické nábřeží 2434/1, Plzeň, 30100

(210) **O-462818**

(220) 07.10.2008
(320) 07.10.2008
(511) 3, 5
(540)



(510) (3) mýdla, parfumerie, vonné oleje, kosmetika, vlasové vody, zubní pasty; (5) farmaceutické výrobky, hygienické výrobky pro léčebné účely, dietetické přípravky pro léčebné účely, potravinové doplňky ve tř. 5, fungicidy.

(590) Barevná
(730) **Konečný Petr**, Nám. hrdinů 1, Olomouc, 77200, CZ

(210) **O-462820**

(220) 07.10.2008
(320) 07.10.2008
(511) 35, 41
(540)



Běh pro život

(510) (35) propagační činnost, reklama, pomoc při řízení obchodní činnosti, obchodní administrativa, kancelářské práce; (41) výchova, vzdělávání, zábava, sportovní a kulturní aktivity.

(730) **TESCO STORES ČR a.s.**, Vršovická 1527/68b, Praha 10, 10000, CZ

(210) **O-462821**

(220) 07.10.2008
(320) 07.10.2008
(511) 35, 41
(540)



S námi na kole

(510) (35) propagační činnost, reklama, pomoc při řízení obchodní činnosti, obchodní administrativa, kancelářské práce; (41) výchova, vzdělávání, zábava, sportovní a kulturní aktivity.

(730) **Tesco Stores ČR a.s.**, Vršovická 1527/68b, Praha 10, 10000, CZ

(210) **O-462825**
(220) 07.10.2008
(320) 07.10.2008
(511) 12, 35, 36, 37, 39
(540)



- (510) (12) automobily, motorová vozidla, pozemní vozidla, včetně ojetých, osobní auta, užitková vozidla a ostatní dopravní prostředky; (35) zprostředkování prodeje vozidel, autobazar, zprostředkování prodeje vozidel a náhradních dílů pozemních vozidel a s tím spojená obchodní činnost, zprostředkování obchodu s novými i ojetými vozidly, zprostředkovatelská činnost v oblasti výše uvedených služeb; (36) zprostředkování leasingových smluv, zejména na dopravní prostředky, finanční služby včetně leasingu, uzavírání pojistek, zprostředkovatelská činnost výše uvedených služeb; (37) opravy, údržba, seřizování a mytí dopravních prostředků, montáž a demontáž motorových vozidel, montáž a demontáž autopříslušenství, autoservis, opravy automobilů, mytí automobilů, zprostředkovatelská činnost výše uvedených služeb; (39) pronájem motorových vozidel.
- (590) Barevná
(730) **AUTOCENTRUM AUTO-MAX, s.r.o.**, Nádražní 23, Hustopeče, 69301, CZ
(740) ELITFORM - Patentová a známková kancelář, Mgr. Lukáš Dlabáček, Bolzanova 5, Brno, 61800

(210) **O-462828**
(220) 07.10.2008
(320) 07.10.2008
(511) 7, 8, 20, 21
(540)



- (510) (7) nože elektrické, nože jako části strojů, nástroje jako části strojů, kuchyňské nářadí a nástroje elektrické, zejména na řezání, sekání, lisování, elektrické nože, stroje na strouhání, strouhací stroje na zeleninu; (8) kuchyňské nářadí a nástroje s ručním pohonem, nože, vidličky a lžice, břitvy, kuchyňské strojky s ručním pohonem, zejména na řezání, sekání, lisování, nože na zeleninu, nože pro hoblíky, nože štěpařské, nože lovecké, nože na otevírání ústřic, nože na odstraňování okují, nožičské zboží, přístroje, nože pro nůžky, nůžky, škrabky na zeleninu, kuchyňské škrabky; (20) výrobky z plastů určené pro uskladnění nebo krájení potravin; (21) struhadla pro domácnost, náčiní a nádoby pro domácnost nebo kuchyň (nikoliv z drahých kovů, ani postříbených nebo pozlacených kovů).
- (730) **HÖGNER s.r.o.**, Veverkova 1343, Hradec Králové, 50002, CZ

(210) **O-462873**
(220) 08.10.2008
(320) 08.10.2008
(511) 5, 16, 17, 24, 27

(540)



- (510) (5) adhezivní pásky pro lékařské účely; (16) lepicí pásky včetně oboustranně lepicích pásek pro papírenské a kancelářské účely, samolepky, etikety, lepicí štítky, pásky lepicí papírové, lepidla pro papírenství nebo domácnost, papírové kazety pro adhezivní pásky, oboustranně adhezivní pásky, maskingové pásky, bandážovací pásky, krycí pásky, zpevňovací pásky; (17) lepicí fólie a pásky z polymerních materiálů, zejména z polypropylenu a polyvinylchloridu, lepicí pásky pro jiné než papírenské a kancelářské účely, zejména pro průmysl, pásky elektroizolační a izolační obecně, pásky na spoje trubek, samolepicí těsnicí pásky kobercové a podlahovinové protiskluzové pásky, polymerní krycí a maskingové pásky; (24) lepicí textilie jiné než nažehlovací záplaty, textilní lepicí pásky, samolepicí textilní pásky; (27) kobercové a podlahovinové protiskluzové pásky.
- (730) **VETA ZLÍN, s.r.o.**, Tečovská 911, Zlín - Malenovice, 76303, CZ
(740) UTB ve Zlíně, Ing. Dana Kreizlová, T.G. Masaryka 5555, Zlín, 76001

(210) **O-462874**
(220) 08.10.2008
(320) 08.10.2008
(511) 5, 16, 17, 24, 27
(540)



- (510) (5) adhezivní pásky pro lékařské účely; (16) lepicí pásky včetně oboustranně lepicích pásek pro papírenské a kancelářské účely, samolepky, etikety, lepicí štítky, pásky lepicí papírové, lepidla pro papírenství nebo domácnost, papírové kazety pro adhezivní pásky, oboustranně adhezivní pásky, maskingové pásky, bandážovací pásky, krycí pásky, zpevňovací pásky; (17) lepicí fólie a pásky z polymerních materiálů, zejména z polypropylenu a polyvinylchloridu, lepicí pásky pro jiné než papírenské a kancelářské účely, zejména pro průmysl, pásky elektroizolační a izolační obecně, pásky na spoje trubek, samolepicí těsnicí pásky kobercové a podlahovinové protiskluzové pásky, polymerní krycí a maskingové pásky; (24) lepicí textilie jiné než nažehlovací záplaty, textilní lepicí pásky, samolepicí textilní pásky; (27) kobercové a podlahovinové protiskluzové pásky.
- (730) **VETA ZLÍN, s.r.o.**, Tečovská 911, Zlín - Malenovice, 76303, CZ
(740) UTB ve Zlíně, Ing. Dana Kreizlová, nám.T.G. Masaryka 5555, Zlín, 76001

(210) **O-462897**
(220) 09.10.2008
(320) 09.10.2008
(511) 6, 7, 11, 37, 42
(540)



- (510) (6) technologická zařízení pro potravinářský průmysl a stavby,

sladovny, pivovary, pekárny, armatury průmyslové kovové vyskytující se v potravinářském průmyslu; (7) stroje pro potravinářský průmysl, sladovny, pivovary, pekárny; (11) přístroje, zařízení a součásti pro topení, klimatizaci, ventilaci, chlazení, sušení, rozvod vody, výrobu páry, sanitární zařízení a armatury zařazené v této třídě v oblasti potravinářského průmyslu; (37) instalace, montáž, údržba, servis a opravy potravinářských strojů; (42) služby inženýrské, projektování, inženýrská činnost, poradenství - vše v oblasti potravinářského průmyslu.

- (730) **Prokeš Radovan Ing.**, Kašparova 2, Olomouc, 77900, CZ
(740) HALAXOVÁ & HALAXOVÁ, TETRAPAT, RNDr. Zdeňka Halaxová, Dukelská 891/4, Olomouc, 77200

(210) **O-462913**

- (220) 09.10.2008
(320) 09.10.2008
(511) 16, 35, 38
(540)

Conrad plný nápadů

- (510) (16) papír, lepenka a zboží vyrobené z těchto materiálů, nezařazené do jiných tříd, tiskoviny, knihařský materiál, papírnické výrobky, lepidla ke kancelářským účelům nebo pro domácnost, materiály pro umělce, štětce, psací stroje a kancelářské potřeby (kromě nábytku), výukový a učební materiál (kromě přístrojů), umělohmotné balicí materiály (nezařazené do jiných tříd), tiskařské typy, tiskařské štočky; (35) reklama, služby v oblasti obchodního řízení, podnikové řízení, kancelářské funkce, velkoobchodní a maloobchodní služby a/nebo maloobchodní služby pro zásilkový obchod a/nebo také prostřednictvím Internetu v oboru chemických výrobků, barevných nátěrových hmot, barviv, ochranných výrobků proti korozi, přípravků pro čištění, průmyslových olejů a tuků, paliv, osvětlovacích látek, surových a částečně opracovaných obecných kovů, jakož i z nich vyrobených jednoduchých výrobků, strojů, obráběcích strojů, motorů, nářadí a nástrojů s ručním pohonem, elektrických a elektronických přístrojů, přístrojů pro osvětlení, topení, výrobu páry, pro vaření, přístrojů chladících, pro sušení, ventilaci a rozvod vody, sanitárních zařízení, vozidel, dopravních prostředků pozemních, vzdušných nebo vodních, vzácných kovů a jejich slitin a výrobků z těchto materiálů, klenotů, bižuterie, hodinářských potřeb, hudebních nástrojů, papírenského zboží, kancelářských potřeb, tiskárenských výrobků, materiálů pro izolaci elektrické energie, tepla nebo zvuku, plastických hmot ve formě fólií, tyčí nebo desek, stavebních materiálů, nábytku, pracovních oděvů, pracovní obuvi, pracovního kloboučnického zboží, krytin a obkladů pro podlahy a stěny, hraček a/nebo potřeb pro sport; (38) telekomunikace.

- (730) **Conrad Electronic Česká republika, s.r.o.**, Podúlsí 2691/22, Praha 9, 19300, CZ
(740) Rudolf Darník, Jupiterova 1186/10, Praha 10 - Uhřetěves, 10400

(210) **O-462914**

- (220) 09.10.2008
(320) 09.10.2008
(511) 5
(540)

LETRALAN

- (510) (5) farmaceutické přípravky humánní a veterinární, výrobky zdravotnické pro léčebné účely.
(730) **Valeant Czech Pharma s.r.o.**, Truhlářská 1104/13, 1103/15, Praha 1, 11000, CZ
(740) ČERVENKA, KLEINTOVÁ, TURKOVÁ Patentová, známková a advokátní kancelář, Mgr. Josef Červenka, Budečská 6/974, Praha 2, 12000

(210) **O-462915**

- (220) 09.10.2008
(320) 09.10.2008
(511) 5
(540)

IRINOXIN

- (510) (5) farmaceutické přípravky humánní a veterinární, výrobky zdravotnické pro léčebné účely.

- (730) **Valeant Czech Pharma s.r.o.**, Truhlářská 1104/13, 1103/15, Praha 1, 11000, CZ

- (740) ČERVENKA, KLEINTOVÁ, TURKOVÁ Patentová, známková a advokátní kancelář, Mgr. Josef Červenka, Budečská 6/974, Praha 2, 12000

(210) **O-462946**

- (220) 10.10.2008
(320) 10.10.2008
(511) 18, 25
(540)



- (510) (18) kůže, imitace kůže, výrobky z těchto materiálů, které nejsou zahrnuty do jiných tříd, kůže ze zvířat, kufr, zavazadla, deštníky, slunečníky a hole, biče a sedlářské výrobky; (25) oděvy, obuv, pokrývky hlavy (kloboučnické zboží).

- (730) **Di Berardino S.r.l.**, Via Piermarini, 14, 64011 Alba Adriatica, IT

- (740) KOREJZOVÁ & SPOL., v.o.s., JUDr. Petra Korejzová, advokátka, Korunní 810/104 E, Praha 10, 10100

(210) **O-462955**

- (220) 13.10.2008
(320) 13.10.2008
(511) 31, 44
(540)



- (510) (31) krmivo pro zvířata; (44) veterinární léčebné a preventivní činnosti v plném rozsahu.

- (730) **Cvrček Zdeněk MVDr.**, Valdštejská 26, Liberec, 46001, CZ

(210) **O-462982**

- (220) 14.10.2008
(320) 14.10.2008
(511) 3, 5, 21
(540)



- (510) (3) kosmetické výrobky, čističe skvrn, přípravky na čištění textilií a jiných předmětů, hygienické potřeby, jako mýdla, deodoranty pro osobní potřebu, mýdla tekutá, šampóny vlasové i tělové, sprchové gely, gely na vlasy, pěny a sole do koupeli, čistící prostředky pro pleť, opalovací krémy, pleťové masky, barvy kosmetické, přípravky pro odstraňování barev, laky na vlasy a nehty, přípravky na odstranění laků (odlakovače), přípravky na ondulace, balzámy-kondicionéry, balzámy na rty, krémy, zubní pasty, prací prostředky i tekuté, pěny a vody po holení, přípravky k čištění, leštění a odmašťování, brusné přípravky, voňavkářské výrobky, parfémy, éterické oleje, dekorativní kosmetika, jako rtěnky, umělé řasy, makeupy, spreje pro osvěžení vzduchu apod., ubrousky kosmetické napuštěné pleťovou vodou; (5) výrobky dietetické pro léčebné účely, potraviny pro děti, batolata a nemocné, potravinové přípravky a

doplňky všeho druhu zařazené do této třídy, jako posilující přípravky, tonika, vitamínové přípravky, poživatiny pro doplnění redukčních diet nebo přípravků pro hubnutí, vše s léčebnými účinky, přípravky s léčebnými účinky obsahující biochemické katalyzátory, zejména pro fyzicky aktivní osoby, rekonvalescenty a nemocné, vše výše uvedené určené k léčebným účelům, menstruační kalhoty, menstruační tampóny, menstruační vložky, absorpční tampóny, absorpční vata, přípravky pro osvěžení vzduchu, dezinfekční prostředky, WC deodoranty, WC osvěžovače, WC gely, přípravky pro dezinfekci bytu, prostředky k ničení plevele a k hubnutí živočišných škůdců, přípravky zvěrolékařské, diabetické přípravky pro léčebné účely; ubrusy napuštěné farmaceutickými vodičkami; (21) drobné nářadí a přenosné nádoby k domácím a kuchyňským účelům, jako kuchyňské nádoby, vědra, plechové misky a nádoby, misky a nádoby z plastických a jiných hmot, ručně poháněné stroje na mletí, sekání, lisování, odstraňování prachu a nečistot, tlakové hrnce, s výjimkou elektrických, hřebeny a mycí houby, toaletní kufříky, kartáče, kartáčnický materiál, pomůcky k úklidu, jako utěrky na čištění a úklid, utěrky na nábytek, utěrky napuštěné čisticími přípravky na čištění, rukavice pro domácnost, potřeby toaletní, zubní kartáčky, zboží skleněné, výrobky z porcelánu a kameniny, nezařazené v jiných třídách.

(590) Barevná

(730) **E.P.K. Trade s.r.o.**, Střížkovská 3/110, Praha 8, 18000, CZ

(740) Václav Müller, patentový zástupce, Filipova 2016, Praha 4, 14800

(210) **O-462989**

(220) 14.10.2008

(320) 14.10.2008

(511) 41

(540)

ADISPA

(510) (41) jazykové kurzy (pořádání a lektorská činnost), překladatelská a tlumočnická činnost.

(730) **Majerová Pavla Bc.**, Osová 4, Brno, 62500, CZ

(210) **O-462990**

(220) 14.10.2008

(320) 14.10.2008

(511) 9, 35, 38, 42

(540)



(510) (9) zařízení ke zpracování dat, počítačové paměti, počítače, počítačové programy (nahrané), počítačové klávesnice, programy operačních systémů (nahrané), počítačové periferie, periferní zařízení počítačů, počítačový software (nahraný), počítačové tiskárny, notebooky (počítače), počítačové programy (s možností stažení), podložky pod myš, programy počítačových her; (35) poskytování obchodních nebo podnikatelských informací, kopírování nebo rozmnožování (reprodukce) dokumentů, dokladů apod., aktualizování reklamních materiálů, marketingové studie, obchodní nebo podnikatelský průzkum, reklama, obchodní nebo podnikatelský průzkum, činnost reklamní agentury, průzkum trhu, vedení kartoték v počítači, obchodní nebo podnikatelské informace, obchodní reklama (pro třetí osoby), zpracování textů, překlad informací do počítačových databází, systemizace informací do počítačových databází, reklama on-line v počítačové síti, dodavatelské služby pro třetí osoby (nákup výrobků a služeb pro jiné podniky), vyhledávání dat v počítačových souborech (pro třetí osoby), prezentace výrobků v komunikačních médiích pro účely maloobchodu, psaní reklamních textů; (38) posílání zpráv, počítačová komunikace, přenos zpráv a obrazových informací pomocí počítače, elektronická pošta, poskytování uživatelského přístupu ke globální počítačové síti, poskytování internetových diskusních fór, poskytování přístupu k databázím; (42) inženýrské práce (expertizy), pronájem počítačů, počítačové programování, tvorba

software (počítačových programů), aktualizace počítačových programů, poradenství v oblasti počítačového hardware, pronájem počítačového software, obnova počítačových dat (regenerace), údržba počítačových programů, počítačové systémové analýzy, tvorba počítačových systémů, kopírování počítačových programů, přenos dat nebo dokumentů z fyzických nosičů na elektronické nosiče, tvorba a správa webových stránek (pro třetí osoby), hosting webových stránek, instalace počítačových programů, převod (konverze) dat a počítačových programů (ne fyzický), konzultace v oblasti počítačového softwaru, pronájem webových serverů, služby v oblasti ochrany proti počítačovým virům, poskytování vyhledávačů pro Internet.

(590) Barevná

(730) **Jelínek Lukáš Ing.**, Jakubská 3, Kutná Hora, 28401, CZ

(210) **O-463076**

(220) 16.10.2008

(320) 16.10.2008

(511) 5, 30, 32

(540)

BAMBIHARMONI

(510) (5) léčivé čaje, byliny na kouření pro lékařské účely, drogy pro léčebné účely, alkohol pro léčebné účely, medicínální vína, sirupy pro farmaceutické účely, medicínální sirupy, enzymy pro léčebné účely, kapsle pro farmaceutické účely, nápoje dietetické, upravené pro lékařské účely, posilující přípravky, tonika, cukrovinky s léčivými přísadami, žvýkačky k léčebným účelům, vitamínové přípravky, doplňky potravy pro lékařské účely, minerální, doplňky výživové pro lékařské účely, masti pro farmaceutické účely, minerální vody pro léčebné účely, farmaceutické přípravky, dietetické nápoje upravené pro lékařské účely, dietetické látky upravené pro lékařské účely, potraviny dietní přizpůsobené pro lékařské účely, sirupy pro farmaceutické účely, tabletky pro farmaceutické účely, lékařské přípravky pro hubnutí, přísady do krmiv pro lékařské účely; (30) pastilky (cukrovinky), mentolové cukroví, čaj, glukóza pro výživu, žvýkací guma ne pro lékařské účely, mšlí, příchutě do potravin (s výjimkou esenci a éterických olejů); (32) nealkoholické nápoje, nápoje iontové, nealkoholické výtažky z ovoce, ovocné šťávy, prášky do šumivých nápojů, pastilky na výrobu šumivých nápojů, zeleninové šťávy (nápoje).

(730) **Joalis s.r.o.**, Na Florenci 19, Praha 1, 11000, CZ

(740) Václav Müller, patentový zástupce, Filipova 2016, Praha 4, 14800

(210) **O-463077**

(220) 16.10.2008

(320) 16.10.2008

(511) 5, 30, 32

(540)

PSYCHOHARMONI

(510) (5) léčivé čaje, byliny na kouření pro lékařské účely, drogy pro léčebné účely, alkohol pro léčebné účely, medicínální vína, sirupy pro farmaceutické účely, medicínální sirupy, enzymy pro léčebné účely, kapsle pro farmaceutické účely, nápoje dietetické, upravené pro lékařské účely, posilující přípravky, tonika, cukrovinky s léčivými přísadami, žvýkačky k léčebným účelům, vitamínové přípravky, doplňky potravy pro lékařské účely, minerální, doplňky výživové pro lékařské účely, masti pro farmaceutické účely, minerální vody pro léčebné účely, farmaceutické přípravky, dietetické nápoje upravené pro lékařské účely, dietetické látky upravené pro lékařské účely, potraviny dietní přizpůsobené pro lékařské účely, sirupy pro farmaceutické účely, tabletky pro farmaceutické účely, lékařské přípravky pro hubnutí, přísady do krmiv pro lékařské účely; (30) pastilky (cukrovinky), mentolové cukroví, čaj, glukóza pro výživu, žvýkací guma ne pro lékařské účely, mšlí, příchutě do potravin (s výjimkou esenci a éterických olejů); (32) nealkoholické nápoje, nápoje iontové, nealkoholické výtažky z ovoce, ovocné šťávy, prášky do šumivých nápojů, pastilky na výrobu šumivých nápojů, zeleninové šťávy (nápoje).

(730) **Joalis s.r.o.**, Na Florenci 19, Praha 1, 11000, CZ

(740) Václav Müller, patentový zástupce, Filipova 2016, Praha 4, 14800

(210) **O-463079**

(220) 16.10.2008

(320) 16.10.2008
(511) 5, 30, 32
(540)



(510) (5) léčivé čaje, byliny na kouření pro lékařské účely, drogy pro léčebné účely, alkohol pro léčebné účely, medicínální vína, sirupy pro farmaceutické účely, medicínální sirupy, enzymy pro léčebné účely, kapsle pro farmaceutické účely, nápoje dietetické, upravené pro lékařské účely, posilující přípravky, tonika, cukrovinky s léčivými přísadami, žvýkačky k léčebným účelům, vitamínové přípravky, doplňky potravy pro lékařské účely, minerální, doplňky výživové pro lékařské účely, masti pro farmaceutické účely, minerální vody pro léčebné účely, farmaceutické přípravky, dietetické nápoje upravené pro lékařské účely, dietetické látky upravené pro lékařské účely, potraviny dietní přizpůsobené pro lékařské účely, sirupy pro farmaceutické účely, tabletky pro farmaceutické účely, lékařské přípravky pro hubnutí, přísady do krmiv pro lékařské účely; (30) pastilky (cukrovinky), mentolové cukroví, čaj, glukóza pro výživu, žvýkací guma ne pro lékařské účely, mšlí, příchutě do potravin (s výjimkou esencí a éterických olejů); (32) nealkoholické nápoje, nápoje iontové, nealkoholické výtažky z ovoce, ovocné šťávy, prášky do šumivých nápojů, pastilky na výrobu šumivých nápojů, zeleninové šťávy (nápoje).

(730) **Joalis s.r.o.**, Na Florenci 19, Praha 1, 11000, CZ
(740) Václav Müller, patentový zástupce, Filipova 2016, Praha 4, 14800

(210) **O-463080**
(220) 16.10.2008
(320) 16.10.2008
(511) 5, 30, 32
(540)



(510) (5) léčivé čaje, byliny na kouření pro lékařské účely, drogy pro léčebné účely, alkohol pro léčebné účely, medicínální vína, sirupy pro farmaceutické účely, medicínální sirupy, enzymy pro léčebné účely, kapsle pro farmaceutické účely, nápoje dietetické, upravené pro lékařské účely, posilující přípravky, tonika, cukrovinky s léčivými přísadami, žvýkačky k léčebným účelům, vitamínové přípravky, doplňky potravy pro lékařské účely, minerální, doplňky výživové pro lékařské účely, masti pro farmaceutické účely, minerální vody pro léčebné účely, farmaceutické přípravky, dietetické nápoje upravené pro lékařské účely, dietetické látky upravené pro lékařské účely, potraviny dietní přizpůsobené pro lékařské účely, sirupy pro farmaceutické účely, tabletky pro farmaceutické účely, lékařské přípravky pro hubnutí, přísady do krmiv pro lékařské účely; (30) pastilky (cukrovinky), mentolové cukroví, čaj, glukóza pro výživu, žvýkací guma ne pro lékařské účely, mšlí, příchutě do potravin (s výjimkou esencí a éterických olejů); (32) nealkoholické nápoje, nápoje iontové, nealkoholické výtažky z ovoce, ovocné šťávy, prášky do šumivých nápojů, pastilky na výrobu šumivých nápojů, zeleninové šťávy (nápoje).

(730) **Joalis s.r.o.**, Na Florenci 19, Praha 1, 11000, CZ
(740) Václav Müller, patentový zástupce, Filipova 2016, Praha 4, 14800

(210) **O-463094**
(220) 16.10.2008
(320) 16.10.2008

(511) 1, 4, 6, 7, 9, 11, 13, 16, 19, 35, 36, 37, 38, 39, 40, 41, 42, 43, 44, 45
(540)



(510) (1) hnojivo, výrobky z oxihumolitu, chemické látky a chemické přípravky klasifikované jako oxidující, extrémně hořlavé, vysoce hořlavé, hořlavé, vysoce toxické, toxické, karcinogenní, mutagenní, toxické pro reprodukci, nebezpečné pro životní prostředí, zdraví škodlivé, žíravé, dráždivé, senzibilizující, chemické látky a chemické přípravky klasifikované jako výbušné, vše v rámci této třídy; (4) elektrická energie, tepelná energie, uhlí a doprovodné suroviny a produkty, kamenné uhlí, hnědé uhlí a jiná paliva; (6) železniční pražce kovové; (7) čerpadla jako stroje, dmychadla, dopravníky, důlní stroje, filtrovací stroje, elektrická kladiva, elektrické motory, s výjimkou motorů pro pozemní vozidla, elektrické generátory, svářecí stroje, zdvihací zařízení, tlakové ventily (části strojů), tlakové regulátory (části strojů); (9) baterie, dálkové hlásiče, detektory kouře, elektrické akumulátory, články, kolektory, ovládací a rozvodné desky, pojistky, přípojky, spínače, transformátory, elektroměry, elektrické vodiče, elektrody, elektrolyzéry, elektrické zařízení pro dálkové ovládání průmyslových procesů, elektrické zařízení pro dálkové zapalování, elektrické cívky, kabely, elektrotechnické přístroje zařazené v této třídě, vyhrazená elektrická zařízení, rozvaděče nízkého napětí, měřicí, kontrolní, zkušební a regulační přístroje a zařízení, rozvaděče, televizní antény, vodiče v rámci této třídy; (11) báňské důlní lampy, elektrická vytápěcí tělesa, elektrická svítidla, kapesní elektrické svítliny, radiátory, topné přístroje, ventilátory, větrací zařízení, zásobníky tlakové; (13) střelivo a výbušniny pro trhačské a střelnictvostské práce; (16) polygrafické výrobky, propagační tiskoviny, tiskoviny periodické i neperiodické; (19) jíly, pisky, železniční pražce dřevěné; (35) činnost podnikatelských, organizačních a ekonomických poradců, činnost účetních poradců, dovozní kancelář pro dovoz chemických látek a chemických přípravků klasifikovaných jako výbušné, oxidující, extrémně hořlavé, vysoce hořlavé, hořlavé, vysoce toxické, toxické, karcinogenní, mutagenní, toxické pro reprodukci, nebezpečné pro životní prostředí, zdraví škodlivé, žíravé, dráždivé, senzibilizující dodavatelské služby pro třetí osoby v oblasti nákupu a prodeje paliv a maziv, podnikové poradenství a obchodní management, propagační práce, reklamní činnost a marketing, reprografické práce (kopírování dokumentů), služby v oblasti administrativní správy a služby organizačně hospodářské povahy, vedení daňové evidence, vedení účetnictví, zprostředkování nákupu a prodeje s výrobky tříd 1-34 (služby maloobchodu a velkoobchodu), zprostředkování obchodních záležitostí v oblasti prodeje uhlí a doprovodných surovin z těžby, zprostředkování obchodu a služeb v rámci této třídy, zpracování dat, služby databank, zprostředkování obchodu s elektrickou energií, zprostředkování obchodu s tepelnou energií; (36) činnost finančních poradců, realitní činnost, směnářská činnost, správa nemovitostí; (37) čisticí práce, čištění hydraulických olejů od mechanických nečistot, generální opravy a rekonstrukce vyhrazených tlakových zařízení, generální opravy a rekonstrukce vyhrazených zdvihacích zařízení, instalace a opravy elektrických strojů a přístrojů, instalace a opravy elektronických zařízení, instalace a opravy měřicí a regulační techniky, instalace a opravy populačních systémů, klempířství, mandlování, montáž, opravy, revize a zkoušky vyhrazených elektrických zařízení, montáž vyhrazených zařízení, montáž, opravy, revize a zkoušky vyhrazených zdvihacích zařízení, montáž, opravy, revize a zkoušky vyhrazených plynových zařízení a plnění nádob plyny, montáž, opravy, rekonstrukce, revize a zkoušky vyhrazených tlakových zařízení a periodické zkoušky nádob na plyny, montáž, údržba a servis telekomunikačních zařízení, mytí vozidel, opravy karosérií, opravy motorových vozidel, opravy ostatních dopravních prostředků, opravy pracovních strojů, opravy strojů a zařízení s mechanickým pohonem, oprava a údržba protiprašných

a protiplynových přileb Rascal, opravy a údržba vyhrazených elektrických zařízení, opravy silničních vozidel, opravy vyhrazených tlakových zařízení, opravy zámek, otvírka, příprava a dobývání výhradních ložisek, plnění tlakových nádob na plyn, podzemní práce spočívající v hloubení důlních jam a studní, v ražení štol a tunelů, jakož i ve vytváření podzemních prostorů, pronájem bagrů a rýpadel, pronájem buldozerů, pronájem stavebních a čisticích strojů, provádění staveb, jejich změn a odstraňování, provádění stavebních prací ve výškách pomocí horolezecké techniky, provádění trhacích a vrtných prací, provozování čerpacích stanic s pohonnými hmotami, přípravné práce pro stavby, revize elektrických zařízení, revize a periodické zkoušky vyhrazených tlakových zařízení, těžba uhlí, zejména hnědého a doprovodných surovin, topenářství, truhlářství, údržba motorových vozidel a jejich příslušenství, údržba, instalace a opravy elektrických strojů a přístrojů, údržba nemovitostí, údržba vleček a drah s výjimkou celostátních, vodoinstalatérství, vulkanizace (opravy) a renovace gumového pásma, zámečnictví, zemní práce prováděné dozery a skrejpry, zřizování, zajišťování a likvidace důlních děl a lomů, žehlení, zřizování a provozování odvalů, výsypek a odkališť, provádění sanačních prací; (38) elektronická pošta, počítačová komunikace, posílání zpráv, služby hlasové pošty; (39) distribuce elektřiny, doprava s tahači a podvalníky, doprava a skladování odpadu, dopravní služby týkající se dovozu chemických látek a chemických přípravků klasifikovaných jako výbušné, oxidující, extrémně hořlavé, vysoce hořlavé, hořlavé, vysoce toxické, toxické, karcinogenní, mutagenní, toxické pro reprodukci, nebezpečné pro životní prostředí, zdraví škodlivé, žíravé, dráždivé, senzibilizující, dozor nad provozem důlních drah, pronájem autojeřábu a mobilní montážní plošiny, pronájem automobilů, pronájem nákladních vozidel a kamiónů, pronájem traktorových návěsů, provozování drážní dopravy, provozování a údržba vleček a drah s výjimkou celostátních, rozvod tepelné energie, silniční motorová doprava nákladní, silniční motorová doprava osobní provozovaná osobními automobily, autobusy, skladování paliv a maziv včetně jejich dovozu, skladování zboží a manipulace s nákladem; (40) broušení a leštění kovů, broušení korunek do vrtných kladv, kovoobrábění, kovářství, kovoobráběčství, nástrojářství, polygrafická výroba, úprava uhlí, zejména hnědého, doprovodných surovin a jiných paliv, úprava a zušlechťování nerostů prováděné v souvislosti s jejich dobýváním, nakládání s odpady, vulkanizace gumového pásma (úprava materiálů), tisky a ofsetový tisk, včetně poradenství v oblasti tisků, vazačské práce, výroba elektrické energie, výroba tepelné energie, zpracování odpadu; (41) mimoškolní výchova a vzdělávání, organizování přednáškové a školicí činnosti, pořádání odborných kurzů, školení a jiných vzdělávacích aktivit včetně lektorské činnosti, pořádání školení provozních techniků zdvihacích zařízení, pořizování videozáznamů, pořádání kurzů - škola, periodické přezkušování obsluh pomocných doplňkových mechanismů, pořádání kurzů strojevedoucích lokomotiv, pořádání kurzů dopravních a návěstních předpisů, zaškolení řezání kyslíkem, pořádání úvodních zaškolení nových pracovníků (vnitropodnikové normy, bezpečnost práce), pořádání kurzů řidičů motorových vozidel, včetně jejich periodického přezkušování, pořádání základních kurzů svařování plamenem a elektrickým obloukem, včetně periodického přezkušování svařců, pořádání kurzů technického minima kolejářů, pořádání kurzů vazačů a jeřábníků, provozování tělovýchovných a sportovních zařízení a zařízení sloužících regeneraci a rekondici, vydavatelská a nakladatelská činnost, výuka jazyků; (42) činnost technických poradců v oblasti kolejové dopravy, velkostrojů, dálkové pasové dopravy a vyhrazených technických zařízení, diagnostika technologických zařízení, důlně měřická činnost, geologický výzkum a průzkum (vyhledávání uhlí, zejména hnědého a doprovodných surovin), chemické analýzy a rozborů laboratorní, rozboru uhlí a doprovodných surovin, inženýrská činnost v investiční výstavbě, měření znečišťujících a pachových látek, ověřování množství emisí skleníkových plynů a zpracování rozptylových studií, poradenství v oblasti hardware a software, projektování elektrických zařízení, projektová činnost v investiční výstavbě, odborné poradenství s výjimkou obchodního v oblasti služeb ve třídě 42, projektování dolů, projektování lomů, projektování strojních zařízení, projektová činnost, studie technických projektů, testování, měření, analýzy a kontroly, výkon zeměměřických činností, správa počítačových sítí, činnost technických poradců v oblasti ekologie a vodního hospodářství;

(43) hostinská činnost, prázdninové tábory, pronájem maringotek, ubytovací služby v kategorii hotelu a ubytovny; (44) masérské, rekondiční a regenerační služby, kosmetické služby, provozování solárií, psychologické služby a diagnostika, poskytování zdravotní léčebné a preventivní péče, poskytování rehabilitační péče, zahradnictví; (45) báňská záchranná služba, poskytování služeb v oblasti bezpečnosti a ochrany zdraví při práci, poskytování licencí na počítačový software, technicko-organizační činnost v oblasti požární ochrany, zajišťování a likvidace starých důlních děl.

(730) **Mostecká uhelná a.s.**, V. Řezáče 315, Most, 43467, CZ

(210) **O-463095**

(220) 16.10.2008

(320) 16.10.2008

(511) 1, 4, 6, 7, 9, 11, 13, 16, 19, 35, 36, 37, 38, 39, 40, 41, 42, 43, 44, 45

(540)



(510) (1) hnojivo, výrobky z oxihumolitu, chemické látky a chemické přípravky klasifikované jako oxidující, extrémně hořlavé, vysoce hořlavé, hořlavé, vysoce toxické, toxické, karcinogenní, mutagenní, toxické pro reprodukci, nebezpečné pro životní prostředí, zdraví škodlivé, žíravé, dráždivé, senzibilizující, chemické látky a chemické přípravky klasifikované jako výbušné, vše v rámci této třídy; (4) elektrická energie, tepelná energie, uhlí a doprovodné suroviny a produkty, kamenné uhlí, hnědé uhlí a jiná paliva; (6) železniční pražce kovové; (7) čerpadla jako stroje, dmychadla, dopravníky, důlní stroje, filtrovací stroje, elektrická kladiva, elektrické motory, s výjimkou motorů pro pozemní vozidla, elektrické generátory, svářecí stroje, zdvihací zařízení, tlakové ventily (části strojů), tlakové regulátory (části strojů); (9) baterie, dálkové hlásiče, detektory kouře, elektrické akumulátory, články, kolektory, ovládací a rozvodné desky, pojistky, přípojky, spínače, transformátory, elektroměry, elektrické vodiče, elektrody, elektrolyzéry, elektrické zařízení pro dálkové ovládání průmyslových procesů, elektrické zařízení pro dálkové zapalování, elektrické cívky, kabely, elektrotechnické přístroje zařazené v této třídě, vyhrazená elektrická zařízení, rozvaděče nízkého napětí, měřicí, kontrolní, zkušební a regulační přístroje a zařízení, rozvaděče, televizní antény, vodiče v rámci této třídy; (11) báňské důlní lampy, elektrická vytápěcí tělesa, elektrická svítidla, kapesní elektrické svítliny, radiátory, topné přístroje, ventilátory, větrací zařízení, zásobníky tlakové; (13) střešivo a výbušniny pro trhačské a stělmistrovské práce; (16) polygrafické výrobky, propagační tiskoviny, tiskoviny periodické i neperiodické; (19) jíly, písky, železniční pražce dřevěné; (35) činnost podnikatelských, organizačních a ekonomických poradců, činnost účetních poradců, dovozní kancelář pro dovoz chemických látek a chemických přípravků klasifikovaných jako výbušné, oxidující, extrémně hořlavé, vysoce hořlavé, hořlavé, vysoce toxické, toxické, karcinogenní, mutagenní, toxické pro reprodukci, nebezpečné pro životní prostředí, zdraví škodlivé, žíravé, dráždivé, senzibilizující dodavatelské služby pro třetí osoby v oblasti nákupu a prodeje paliv a maziv, podnikové poradenství a obchodní management, propagační práce, reklamní činnost a marketing, reprografické práce (kopírování dokumentů), služby v oblasti administrativní správy a služby organizačně hospodářské povahy, vedení daňové evidence, vedení účetnictví, zprostředkování nákupu a prodeje s výrobky tříd 1-34 (služby maloobchodu a velkoobchodu), zprostředkování obchodních záležitostí v oblasti prodeje uhlí a doprovodných surovin z těžby, zprostředkování obchodu a služeb v rámci této třídy, zpracování dat, služby databank, zprostředkování obchodu s elektrickou energií, zprostředkování obchodu s tepelnou energií; (36) činnost finančních poradců, realitní činnost, směnárenská činnost, správa nemovitostí; (37) čisticí práce, čištění hydraulických olejů od mechanických

nečistot, generální opravy a rekonstrukce vyhrazených tlakových zařízení, generální opravy a rekonstrukce vyhrazených zdvihacích zařízení, instalace a opravy elektrických strojů a přístrojů, instalace a opravy elektronických zařízení, instalace a opravy měřicí a regulační techniky, instalace a opravy populačních systémů, klempířství, mandlování, montáž, opravy, revize a zkoušky vyhrazených elektrických zařízení, montáž vyhrazených zařízení, montáž, opravy, revize a zkoušky vyhrazených zdvihacích zařízení, montáž, opravy, revize a zkoušky vyhrazených plynových zařízení a plnění nádob plyny, montáž, opravy, rekonstrukce, revize a zkoušky vyhrazených tlakových zařízení a periodické zkoušky nádob na plyny, montáž, údržba a servis telekomunikačních zařízení, mytí vozidel, opravy karosérií, opravy motorových vozidel, opravy ostatních dopravních prostředků, opravy pracovních strojů, opravy strojů a zařízení s mechanickým pohonem, oprava a údržba protiprašných a protiplynových přileb Racal, opravy a údržba vyhrazených elektrických zařízení, opravy silničních vozidel, opravy vyhrazených tlakových zařízení, opravy zámek, otvírka, příprava a dobývání výhradních ložisek, plnění tlakových nádob na plyn, podzemní práce spočívající v hloubení důlních jam a studní, v ražení štol a tunelů, jakož i ve vytváření podzemních prostorů, pronájem bagrů a rýpadel, pronájem buldozerů, pronájem stavebních a čistících strojů, provádění staveb, jejich změn a odstraňování, provádění stavebních prací ve výškách pomocí horolezecké techniky, provádění trhacích a vrtných prací, provozování čerpacích stanic s pohonnými hmotami, přípravné práce pro stavby, revize elektrických zařízení, revize a periodické zkoušky vyhrazených tlakových zařízení, těžba uhlí, zejména hnědého a doprovodných surovin, topenářství, truhlářství, údržba motorových vozidel a jejich příslušenství, údržba, instalace a opravy elektrických strojů a přístrojů, údržba nemovitostí, údržba vleček a drah s výjimkou celostátních, vodoinstalatérství, vulkanizace (opravy) a renovace gumového pásma, zámečnictví, zemní práce prováděné dozery a skrejpry, zřizování, zajišťování a likvidace důlních děl a lomů, žehlení, zřizování a provozování odvalů, výsypek a odkališť, provádění sanačních prací; (38) elektronická pošta, počítačová komunikace, posílání zpráv, služby hlasové pošty; (39) distribuce elektřiny, doprava s tahací a podvalníky, doprava a skladování odpadu, dopravní služby týkající se dovozu chemických látek a chemických přípravků klasifikovaných jako výbušné, oxidující, extrémně hořlavé, vysoce hořlavé, hořlavé, vysoce toxické, toxické, karcinogenní, mutagenní, toxické pro reprodukci, nebezpečné pro životní prostředí, zdraví škodlivé, žiravé, dráždivé, senzibilizující, dozor nad provozem důlních drah, pronájem autojeřábu a mobilní montážní plošiny, pronájem automobilů, pronájem nákladních vozidel a kamiónů, pronájem traktorových návěsů, provozování drážní dopravy, provozování a údržba vleček a drah s výjimkou celostátních, rozvod tepelné energie, silniční motorová doprava nákladní, silniční motorová doprava osobní provozovaná osobními automobily, autobusy, skladování paliv a maziv včetně jejich dovozu, skladování zboží a manipulace s nákladem; (40) broušení a leštění kovů, broušení korunek do vrtných kladiv, kovoobrábění, kovářství, kovoobráběčství, nástrojářství, polygrafická výroba, úprava uhlí, zejména hnědého, doprovodných surovin a jiných paliv, úprava a zušlechťování nerostů prováděné v souvislosti s jejich dobýváním, nakládání s odpady, vulkanizace gumového pásma (úprava materiálů), tisky a ofsetový tisk, včetně poradenství v oblasti tisků, vazačské práce, výroba elektrické energie, výroba tepelné energie, zpracování odpadu; (41) mimoškolní výchova a vzdělávání, organizování přednáškových a školicích činností, pořádání odborných kurzů, školení a jiných vzdělávacích aktivit včetně lektorské činnosti, pořádání školení provozních techniků zdvihacích zařízení, pořizování videozáznamů, pořádání kurzů - škola, periodické přezkušování obsluh pomocných doplňkových mechanismů, pořádání kurzů strojvedoucích lokomotiv, pořádání kurzů dopravních a návěstních předpisů, zaškolení řezání kyslíkem, pořádání úvodních zaškolení nových pracovníků (vnitropodnikové normy, bezpečnost práce), pořádání kurzů řidičů motorových vozidel, včetně jejich periodického přezkušování, pořádání základních kurzů svařování plamenem a elektrickým obloukem, včetně periodického přezkušování svářečů, pořádání kurzů technického minima kolejářů, pořádání kurzů vazačů a jeřábníků, provozování tělovýchovných a sportovních zařízení a zařízení sloužících regeneraci a rekondici, vydavatelská a nakladatelská činnost, výuka jazyků; (42) činnost

technických poradců v oblasti kolejové dopravy, velkostatrojů, dálkové pasové dopravy a vyhrazených technických zařízení, diagnostika technologických zařízení, důlně měřická činnost, geologický výzkum a průzkum (vyhledávání uhlí, zejména hnědého a doprovodných surovin), chemické analýzy a rozborů laboratorní, rozboru uhlí a doprovodných surovin, inženýrská činnost v investiční výstavbě, měření znečišťujících a pachových látek, ověřování množství emisí skleníkových plynů a zpracování rozptylových studií, poradenství v oblasti hardware a software, projektování elektrických zařízení, projektová činnost v investiční výstavbě, odborné poradenství s výjimkou obchodního v oblasti služeb ve třídě 42, projektování dolů, projektování lomů, projektování strojních zařízení, projektová činnost, studie technických projektů, testování, měření, analýzy a kontroly, výkon zeměměřických činností, správa počítačových sítí, činnost technických poradců v oblasti ekologie a vodního hospodářství; (43) hostinská činnost, prázdninové tábory, pronájem maringotek, ubytovací služby v kategorii hotelu a ubytovny; (44) masérské, rekondiční a regenerační služby, kosmetické služby, provozování solárií, psychologické služby a diagnostika, poskytování zdravotní léčebné a preventivní péče, poskytování rehabilitační péče, zahradnictví; (45) báňská záchranná služba, poskytování služeb v oblasti bezpečnosti a ochrany zdraví při práci, poskytování licencí na počítačový software, technicko-organizační činnost v oblasti požární ochrany, zajišťování a likvidace starých důlních děl.

(590) Barevná
(730) **Mostecká uhelná a.s.**, V. Řezáče 315, Most, 43467, CZ

(210) **O-463113**
(220) 17.10.2008
(320) 17.10.2008
(511) 9, 16, 36
(540)

SLAVIA
— POJIŠŤOVNA

(510) (9) informace a data v elektronické podobě na nosičích zařazených ve třídě 9; (16) tiskoviny, publikace, letáky, formuláře, kalendáře, informační brožury; (36) pojišťovací služby, zajišťovací činnost, poradenství v oblasti pojišťovnictví, zprostředkovatelská činnost v oblasti pojišťovnictví, finanční služby, zprostředkovatelská činnost v oblasti finančnictví, bankovní služby, poskytování informací z oblasti pojišťovnictví prostřednictvím informačních a datových médií všeho druhu.
(730) **Slavia pojišťovna a.s.**, Revoluční 1/655, Praha 1, 11000, CZ
(740) ROTT, RŮŽIČKA & GUTTMANN Patentová, známková a advokátní kancelář, JUDr. Vladimír Rott, Nad Štolou 12, Praha 7, 17000

(210) **O-463145**
(220) 20.10.2008
(320) 20.10.2008
(511) 9, 36
(540)

IPF Česká republika

(510) (9) magnetické kódované karty, kreditní karty s magnetickým proužkem, karty pro použití ve spojení s převody peněžních prostředků, kódované a magnetické debetní karty; (36) finanční služby, bankovní služby, správa finančních záležitostí, služby půjček a úvěrů, financování splátek nákupu a leasingu, služby finančních karet, služby nabitých karet a kreditních karet, služby debetních karet, služby platebních karet, služby inkasování pohledávek a faktoringu pohledávek, financování splátek půjček, služby elektronického převodu peněžních prostředků a bankomatů, služby řízení hotovosti, vydávání výpisů z účtů, spořitelni a pojišťovací služby, služby správy pohledávek, služby finančního a investičního řízení, investiční, bankovní a spořitelni služby, burzovní makléřské služby, služby placení účtů, směnárenské služby, služby finančního plánování a investičního poradenství, finanční průzkum, služby penzijního fondu, správa a

- oceňování investic, pojišťovací služby, konzultační, informační a poradenské služby týkající se výše uvedených služeb. (220) 22.10.2008
(320) 22.10.2008
(730) **International Personal Finance plc**, Number Three Leeds City Office Park Meadow Lane, Leeds LS11 5BD, GB (511) 6
(540) (540)
- (740) ROTT, RŮŽIČKA & GUTTMANN Patentová, známková a advokátní kancelář, JUDr. Vladimír Rott, Nad Štolou 12, Praha 7, 17000

ALFUN METAL SERVICE CENTER

- (210) **O-463149**
(220) 20.10.2008
(320) 20.10.2008
(511) 35, 36, 41
(540)
- ### SwissCzech Technology Transfer "Swissness - Czech it out!"

- (510) (35) propagační činnost, reklama, pomoc při řízení obchodní činnosti, obchodní administrativa, kancelářské práce, zprostředkování práce, vyhledávání obchodního spojení, obchodní management a podnikové poradenství, oceňování obchodních podniků, obchodní nebo podnikatelské poradenství (profesionální), poradenství při vedení podniku, vše v rámci této třídy; (36) pojištění, služby finanční, služby peněžní, služby nemovitostní; (41) výchova, vzdělávání, zábava, sportovní a kulturní aktivity, semináře.
- (730) **SwissCzech Technology Transfer s.r.o.**, nám. Winstona Churchilla 2, Praha 3, 13000, CZ
- (740) Havel & Holásek v.o.s. advokátní kancelář, Mgr. Robert Nešpůrek, LL.M., Týn 1049/3, Praha 1, 11000

- (510) (6) obecné kovy a jejich slitiny, kovové stavební materiály, kovové stavební materiály přenosné, kovové materiály pro železnice, kovové kabely a dráty neelektrické, kovové potřeby zámečnické a klempířské, kovové trubky, sejfy, kovové výrobky, které nejsou uvedeny v jiných třídách, rudy.
- (590) Barevná
(730) **ALFUN a.s.**, Zahradní 1610/40, Bruntál, 79201, CZ

- (210) **O-463174**
(220) 21.10.2008
(320) 21.10.2008
(511) 9, 35, 38
(540)

NANOBOOTS

- (510) (9) antény pro datové přenosy; (35) reklama, propagace, zejména ve vztahu k výrobku uvedenému ve tř. 9; (38) datové přenosy.
- (730) **Štourač Petr**, Veslařská 136, Brno, 63700, CZ

- (210) **O-463189**
(220) 22.10.2008
(320) 22.10.2008
(511) 16, 38, 40, 41
(540)

PERVERZZO

- (510) (16) časopisy; (38) přenos zpráv a obrazových informací pomocí počítače, globálních počítačových sítí; (40) kinematografické filmy (zpracování); (41) agentury (umělecké módní), digitální zpracování obrazu (služby), filmová studia, filmová tvorba, fotografování, výroba videofilmů, vydávání časopisů.
- (730) **GPRAGUE s.r.o.**, Petržilkova 2583/13, Praha 5, 15800, CZ

- (210) **O-463190**
(220) 22.10.2008
(320) 22.10.2008
(511) 6
(540)

ALFUN

- (510) (6) obecné kovy a jejich slitiny, kovové stavební materiály, kovové stavební materiály přenosné, kovové materiály pro železnice, kovové kabely a dráty neelektrické, kovové potřeby zámečnické a klempířské, kovové trubky, sejfy, kovové výrobky, které nejsou uvedeny v jiných třídách, rudy.
- (590) Barevná
(730) **ALFUN a.s.**, Zahradní 1610/40, Bruntál, 79201, CZ

- (210) **O-463191**

- (210) **O-463195**
(220) 22.10.2008
(320) 22.10.2008
(511) 37, 39, 45
(540)



- (510) (37) instalace a opravy poplašných systémů (alarmů) při vloupání, instalace a opravy požárních hlásičů; (39) přeprava cenností; (45) monitorování bezpečnostních a poplašných zařízení, poradenství v oblasti bezpečnosti, strážce, strážní hlídka.
- (730) **Vitouš Roman**, Okružní 556, Klášterec nad Ohří, 43151, CZ

- (210) **O-463205**
(220) 22.10.2008
(320) 22.10.2008
(511) 32, 33
(540)

LiVel

- (510) (32) piva, nealkoholické pivo, minerální vody, šumivé nápoje a jiné nápoje nealkoholické, nápoje a šťavy ovocné, sirupy a jiné přípravky k zhotovování nápojů; (33) alkoholické nápoje (s výjimkou pív).
- (730) **Plzeňský Prazdroj, a.s.**, U Prazdroje 7, Plzeň, 30497, CZ

- (210) **O-463241**
(220) 23.10.2008
(320) 23.10.2008
(511) 35, 36, 38
(540)

UDS

- (510) (35) služby vedení účetnictví, sestavování výpisů z účetnictví, obchodní, ekonomické a účetní poradenství, daňové poradenství a sestavování daňových přiznání, poskytování auditu, systematizace informací do počítačových databází; (36) správa a údržba nemovitostí, oceňování a odhady nemovitostí, zprostředkování prodeje nemovitostí, pronájem nemovitostí; (38) poskytování komunikačních služeb prostřednictvím Internetu, zprostředkování komunikace a obchodu pomocí Internetu, provozování uzlu sítě Internet, služby v oblasti výpočetní techniky, zejména v oblasti přenosu dat.
- (730) **UDS, s.r.o.**, Ke Společ 665/4, Praha 4, 14300, CZ
(740) JUDr. Lukáš Jansa, Sokola Tůmy 743/16, Ostrava - Mariánské Hory, 70900

- (210) **O-463247**
(220) 23.10.2008

(320) 23.10.2008
(511) 16, 41
(540)



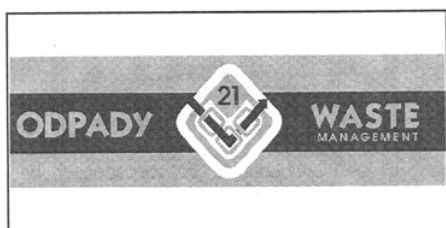
- (510) (16) skripta, manuály, případové studie; (41) pořádání konference se zaměřením na energetickou stabilitu a bezpečnost Moravskoslezského kraje s důrazem na limity průmyslové krajiny, včetně možností řešení poprůmyslových lokalit.
(730) **SDRUŽENÍ PRO ROZVOJ MORAVSKOSLEZSKÉHO KRAJE**, Výstavní 2224/8, Ostrava - Mariánské Hory, 70900, CZ
(740) HM PARTNERS s. r. o., Ing. Zdeněk Michálek, 28. října 150, Ostrava, 70200

(540)



- (510) (16) skripta, manuály, případové studie; (41) pořádání mezinárodní konference o vytváření podmínek pro vstup kapitálových zdrojů a významných investic do Moravskoslezského kraje se zaměřením na rozvoj podnikání.
(730) **SDRUŽENÍ PRO ROZVOJ MORAVSKOSLEZSKÉHO KRAJE**, Výstavní 2224/8, Ostrava - Mariánské Hory, 70900, CZ
(740) HM PARTNERS s. r. o., Ing. Zdeněk Michálek, 28. října 150, Ostrava, 70200

(210) **O-463248**
(220) 23.10.2008
(320) 23.10.2008
(511) 16, 41
(540)



- (510) (16) skripta, manuály, případové studie; (41) pořádání mezinárodní konference ke koncepcím, legislativě, novým technologiím a investicím v odpadovém hospodářství středoevropských zemí po vstupu do Evropské unie.
(730) **SDRUŽENÍ PRO ROZVOJ MORAVSKOSLEZSKÉHO KRAJE**, Výstavní 2224/8, Ostrava - Mariánské Hory, 70900, CZ
(740) HM PARTNERS s. r. o., Ing. Zdeněk Michálek, 28. října 150, Ostrava, 70200

(210) **O-463251**
(220) 23.10.2008
(320) 23.10.2008
(511) 16, 41
(540)



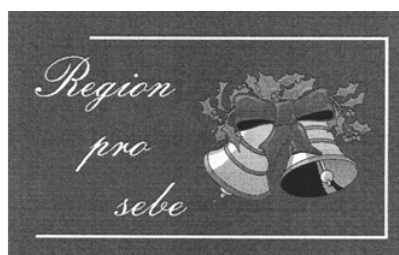
- (510) (16) skripta, manuály, případové studie; (41) pořádání mezinárodní konference k rozvoji dopravní infrastruktury, obslužnosti a systémů s cílem prosadit konkrétní projekty a propojit Moravskoslezský kraj na evropskou dopravní síť.
(730) **SDRUŽENÍ PRO ROZVOJ MORAVSKOSLEZSKÉHO KRAJE**, Výstavní 2224/8, Ostrava - Mariánské Hory, 70900, CZ
(740) HM PARTNERS s. r. o., Ing. Zdeněk Michálek, 28. října 150, Ostrava, 70200

(210) **O-463249**
(220) 23.10.2008
(320) 23.10.2008
(511) 16, 41
(540)



- (510) (16) skripta, manuály, případové studie; (41) pořádání kongresu celokrajského rozsahu zaměřeného na pomoc městům a obcím při získávání informací o aktuálních legislativních otázkách a zaměřeného na získávání finančních zdrojů.
(730) **SDRUŽENÍ PRO ROZVOJ MORAVSKOSLEZSKÉHO KRAJE**, Výstavní 2224/8, Ostrava - Mariánské Hory, 70900, CZ
(740) HM PARTNERS s. r. o., Ing. Zdeněk Michálek, 28. října 150, Ostrava, 70200

(210) **O-463253**
(220) 23.10.2008
(320) 23.10.2008
(511) 41
(540)



- (510) (41) pořádání vánočního benefičního koncertu za účelem podpořit spolupráci regionálních subjektů a za účelem pomoci těm, kteří to nejvíce potřebují.
(730) **SDRUŽENÍ PRO ROZVOJ MORAVSKOSLEZSKÉHO KRAJE**, Výstavní 2224/8, Ostrava - Mariánské Hory, 70900, CZ
(740) HM PARTNERS s. r. o., Ing. Zdeněk Michálek, 28. října 150, Ostrava, 70200

(210) **O-463250**
(220) 23.10.2008
(320) 23.10.2008
(511) 16, 41

(210) **O-463265**
(220) 23.10.2008
(320) 23.10.2008
(511) 7, 9, 12, 37, 38, 42

(540)



- (510) (7) motory, s výjimkou motorů pro pozemní vozidla, motory lodní, letecké, motory spalovací, hybridní, hydraulické, elektrické, motory na plyn, součásti těchto motorů, řídicí a kontrolní jednotky motorů, vstřikovací zařízení pro spalovací motory, zážehové a zapalovací systémy spalovacích motorů; (9) přístroje, zařízení a počítačové vybavení pro řídicí a kontrolní jednotky motorů a motorových prostředků všech druhů, včetně motorů pro pozemní vozidla, osobní a nákladní automobily, motocykly, traktory, dále motorů pro lodě, letadla či jiné dopravní prostředky, jakož i motorů pro zemědělskou či ostatní motorovou techniku, příslušenství a součásti těchto přístrojů a zařízení, řídicí a kontrolní panely, procesory, integrované obvody (čipy), diagnostické, zkušební a monitorovací přístroje pro motory, modemy, operační systémy a počítačové paměti pro motory všech druhů, měřicí a regulační zařízení pro tyto motory - vše v rámci této třídy; (12) motory pro pozemní vozidla a řídicí jednotky těchto motorů, zejména dieselových a benzinových motorů osobních automobilů; (37) diagnostika vozidel a jiných motorových prostředků a zařízení, zejména motorů osobních a nákladních automobilů a motocyklů, seřizování a zvyšování výkonu motorů, úpravy a změny nastavení řídicích jednotek motorů, výměna čipů, přestavba motorů na plynový pohon; (38) zasilání a přijímání datových souborů, šíření a výměna informací a zpráv prostřednictvím počítačových sítí; (42) programování řídicích jednotek motorových vozidel, elektronické úpravy, změny a aktualizace softwaru včetně jeho optimalizace pro konkrétní vozidla, přepisování paměti řídicích jednotek přes diagnostickou zásuvku (flashování), úprava softwarových cest.

(730) **Nováková Petra**, Březinova 1258, Kladno, 27201, CZ
(740) Ing. Vladimír Belfín, patentový zástupce, P.O.BOX 117, Kladno, 27280

(210) **O-463269**
(220) 23.10.2008
(320) 23.10.2008
(511) 12, 35, 42
(540)



- (510) (12) motorová vozidla, motocykly, náhradní díly k motorovým vozidlům a příslušenství k nim spadající do této třídy, motocyklové rámy, motocyklové příslušenství; (35) zprostředkování obchodu s výrobky obsaženými ve třídě 12, reklamní a propagační činnost, pomoc při řízení obchodu; (42) výzkum a vývoj motocyklových dílů a příslušenství, výzkum a vývoj závodních motocyklů a příslušenství k nim, poradenská a konzultační činnost zaměřená na závodní motocykly a jejich konstrukci a provedení - v rámci této třídy.

(730) **MOTOHOLDERS s.r.o.**, Zahradnická 286/9, Brno, 60300, CZ

(210) **O-463317**
(220) 27.10.2008
(320) 27.10.2008
(511) 12, 16, 25, 35, 39, 41

(540)



MARINE4U

- (510) (12) čluny, čluny pomocné, jachty, stěžně pro lodě, lodní háky, odrazníky lodí, okénka v boku lodí, pneumatiky, podvozky vozidel, pontony, přívěsy, šrouby lodí, trupy lodí, ráhna pro lodě, lodní kormidelní zařízení, vodní dopravní prostředky; (16) katalogy, knihy, manuály, mapy, noviny, papírenské výrobky, psací potřeby, periodika, plakáty, plány, počítačové programy (papírové pásky a karty na zaznamenání), pomůcky učební, kromě přístrojů, prospekty, pytlíky jako obaly (z papíru nebo umělých hmot), samolepky (papírenské výrobky); (25) oblečení, obuv, obuv sportovní, oděvy; (35) reklama, reklama on-line v počítačové síti, reklamní materiály (rozšiřování) zákazníkům (letáky, prospekty, tisky, vzorky), texty (zpracování), účely maloobchodu (prezentace výrobků v komunikačních médiích pro účely maloobchodu), venkovní reklama, vydávání reklamních nebo náborových, propagačních a inzertních textů, zpracování textů; (39) pronájem lodí, rezervace (v dopravě), služby v dopravě a přepravě, skladování lodí; (41) elektronické publikování (DTP), klubové služby (výchovně-zábavné), organizování představení, praktický výcvik, překladatelské služby, rekreace (služby pro oddech), rozhlasové a televizní programy (výroba), semináře (organizování a vedení), soutěže (organizování sportovních), školení, titulky (opatřování), výcvik (instruktážní).

(730) **Ing. Miroslav RUSIŇÁK s.r.o.**, Spořická 400/34, Praha 8, 18400, CZ

(210) **O-463328**
(220) 27.10.2008
(320) 27.10.2008
(511) 3, 5, 30, 32
(540)

DOCTORYOGI

- (510) (3) hygienické a kosmetické výrobky; (5) farmaceutické výrobky; (30) potravinářské výrobky, čaj, čátní (indické směsi), koření, med, rýže, nudle, káva, kakao; (32) minerální vody, šumivé nápoje a jiné nápoje nealkoholické, nápoje a šťávy ovocné, sirupy a jiné přípravky na výrobu nápojů.

(730) **NOVY SVET CZ s.r.o.**, Nekázanka 11, Praha 1, 11000, CZ

(210) **O-463329**
(220) 27.10.2008
(320) 27.10.2008
(511) 3, 5, 30, 32
(540)

DOKTORJOGI

- (510) (3) hygienické a kosmetické výrobky; (5) farmaceutické výrobky; (30) potravinářské výrobky, čaj, čátní (indické směsi), koření, med, rýže, nudle, káva, kakao; (32) minerální vody, šumivé nápoje a jiné nápoje nealkoholické, nápoje a šťávy ovocné, sirupy a jiné přípravky na výrobu nápojů.

(730) **NOVY SVET CZ s.r.o.**, Nekázanka 11, Praha 1, 11000, CZ

(210) **O-463335**
(220) 29.10.2008
(320) 29.10.2008
(511) 35, 38, 39
(540)



(510) (35) aktualizování reklamních materiálů, vyhledávání dat v

počítačových souborech (pro třetí osoby), dodavatelské služby pro třetí osoby (nákup výrobků a služeb pro jiné podniky), inzertní poštou, komunikační média (prezentace výrobků v komunikačních médiích) pro účely maloobchodu, marketingové studie, obchodní nebo podnikatelský průzkum, obchodní reklama pro třetí osoby, organizování výstav (komerčních nebo reklamních), personální poradenství, systemizace informací do počítačové databáze, podnikové poradenství a obchodní management, pomoc při řízení obchodní činnosti, odborné obchodní poradenství, personální poradenství, poradenství při vedení podniků, pořádání veletrhů pro obchodní a reklamní účely, pronájem reklamní doby v komunikačních médiích, pronájem reklamních materiálů, pronájem reklamních ploch, průzkum trhu, zajišťování předplatného telekomunikačních služeb (pro ostatní), zajišťování předplatného novin a časopisů, obstarávání předplatného pro třetí osoby, předvádění zboží, překlad informací do počítačových databází, psaní reklamních textů, reklama, reklama (propagace), reklama on-line v počítačové síti, reklamní agentury, rozšiřování reklamních materiálů zákazníkům (letáky, prospekty, tisky, vzorky), zaslání reklamních materiálů zákazníkům, rozšiřování reklamních nebo inzertních materiálů, vydávání, zveřejňování, oznámení, vyhlášení a publikování reklamních textů, rozhlasová reklama, sestavování statistiky, služby (telefonní vzkazy, dotazy), průzkum veřejného mínění, vydávání reklamních nebo náborových, propagačních a inzertních textů, distribuce vzorků zboží; (38) elektronická pošta, zaslání zpráv, výzvy (služby poskytované rádiem, telefonem nebo jinými elektronickými komunikačními prostředky); (39) balení zboží, dodávka zboží poštou, doručovací služby, kurýrní služby, doručování balíků, doručování novin a časopisů, doručování zboží, dovoz, doprava, kurýrní služby (dokumenty nebo zboží), nakládání, respektive vykládání, pronájem automobilů, pronájem nákladních vozidel, kamiónů, pronájem skladů, pronájem skladovacích kontejnerů, skladování, skladování elektronicky uložených dat nebo dokumentů, skladování zboží, služby v dopravě a přepravě, expedice, uskladňování, vykládání nákladu, zprostředkování dopravy, zprostředkování dopravy (zasílatelství), zprostředkování přepravy.

(590) Barevná
(730) **Mediaservis s.r.o.**, Sazečská 645/12, Praha 10, 22562, CZ
(740) Mgr. Hedvika Hartmanová, Ovocný trh 1096/8, Praha 1, 11000

(210) **O-463336**
(220) 29.10.2008
(320) 29.10.2008
(511) 35, 38, 39
(540)



(510) (35) aktualizování reklamních materiálů, vyhledávání dat v počítačových souborech (pro třetí osoby), dodavatelské služby pro třetí osoby (nákup výrobků a služeb pro jiné podniky), inzertní poštou, komunikační média (prezentace výrobků v komunikačních médiích) pro účely maloobchodu, marketingové studie, obchodní nebo podnikatelský průzkum, obchodní reklama pro třetí osoby, organizování výstav (komerčních nebo reklamních), personální poradenství, systemizace informací do počítačové databáze, podnikové poradenství a obchodní management, pomoc při řízení obchodní činnosti, odborné obchodní poradenství, personální poradenství, poradenství při vedení podniků, pořádání veletrhů pro obchodní a reklamní účely, pronájem reklamní doby v komunikačních médiích, pronájem reklamních materiálů, pronájem reklamních ploch, průzkum trhu, zajišťování předplatného telekomunikačních služeb (pro ostatní), zajišťování předplatného novin a časopisů, obstarávání předplatného pro třetí osoby, předvádění zboží, překlad informací do počítačových databází, psaní reklamních textů, reklama, reklama (propagace), reklama on-line v počítačové síti, reklamní agentury, rozšiřování reklamních

materiálů zákazníkům (letáky, prospekty, tisky, vzorky), zaslání reklamních materiálů zákazníkům, rozšiřování reklamních nebo inzertních materiálů, vydávání, zveřejňování, oznámení, vyhlášení a publikování reklamních textů, rozhlasová reklama, sestavování statistiky, služby (telefonní vzkazy, dotazy), průzkum veřejného mínění, vydávání reklamních nebo náborových, propagačních a inzertních textů, distribuce vzorků zboží; (38) elektronická pošta, zaslání zpráv, výzvy (služby poskytované rádiem, telefonem nebo jinými elektronickými komunikačními prostředky); (39) balení zboží, dodávka zboží poštou, doručovací služby, kurýrní služby, doručování balíků, doručování novin a časopisů, doručování zboží, dovoz, doprava, kurýrní služby (dokumenty nebo zboží), nakládání, respektive vykládání, pronájem automobilů, pronájem nákladních vozidel, kamiónů, pronájem skladů, pronájem skladovacích kontejnerů, skladování, skladování elektronicky uložených dat nebo dokumentů, skladování zboží, služby v dopravě a přepravě, expedice, uskladňování, vykládání nákladu, zprostředkování dopravy, zprostředkování dopravy (zasílatelství), zprostředkování přepravy.

(590) Barevná
(730) **Mediaservis s.r.o.**, Sazečská 645/12, Praha 10, 22562, CZ
(740) Mgr. Hedvika Hartmanová, Ovocný trh 1096/8, Praha 1, 11000

(210) **O-463339**
(220) 29.10.2008
(320) 29.10.2008
(511) 39
(540)



(510) (39) nákladní doprava silniční, osobní doprava silniční.
(590) Barevná
(730) **Martin Transport s.r.o.**, Pernerova 69, Choceň, 56501, CZ

(210) **O-463340**
(220) 29.10.2008
(320) 29.10.2008
(511) 39
(540)



(510) (39) nákladní doprava silniční, osobní doprava silniční.
(590) Barevná
(730) **Martin Transport s.r.o.**, Pernerova 69, Choceň, 56501, CZ

(210) **O-463346**
(220) 29.10.2008
(320) 29.10.2008
(511) 9, 28, 42
(540)

Dreamkiller

(510) (9) přístroje a nástroje vědecké, námořní, geodetické, fotografické, filmové, optické, přístroje pro vážení, měření, signalizaci, kontrolu (inspekci), záchranu a přístroje pro vyučování, přístroje a nástroje pro vedení, přepínání, přeměnu, akumulaci, regulaci nebo řízení elektrického proudu, přístroje pro záznam, převod, reprodukci zvuku nebo obrazu, magnetické nosiče zvukových záznamů, gramofonové desky, automatické distributory a mechanismy pro přístroje a mince, zapisovací pokladny, počítačové stroje, přístroje pro zpracování informací a počítače; (28) hry, hračky, potřeby pro gymnastiku a sport, které nejsou uvedeny v jiných třídách; (42)

- navrhování a vývoj počítačového hardwaru a softwaru.
(730) **Mindware Studios, s.r.o.**, Za Strahovem 372/78, Praha 6, 16900, CZ
(740) Advokátní kancelář Nipl, Žák, Slaviček, Jaroš & spol., Mgr. Petr Nipl, Na Pankráci 11/449, Praha 4, 14000

- (210) **O-463347**
(220) 29.10.2008
(320) 29.10.2008
(511) 35, 41, 42
(540)



- (510) (35) propagační činnost, reklama, pomoc při řízení obchodní činnosti; (41) výchova, vzdělávání, zábava, sportovní a kulturní akce; (42) vědecké a technické služby a související výzkum a projektování.
(730) **Aliance žen s rakovinou prsu, o.p.s.**, Vinohradská 1513/176, Praha 3, 13000, CZ
(740) Advokátní kancelář Nipl, Žák, Slaviček, Jaroš & spol., Mgr. Petr Nipl, Na Pankráci 11/449, Praha 4, 14000

- (210) **O-463348**
(220) 29.10.2008
(320) 29.10.2008
(511) 35, 41, 42
(540)



- (510) (35) propagační činnost, reklama, pomoc při řízení obchodní činnosti; (41) výchova, vzdělávání, zábava, sportovní a kulturní akce; (42) vědecké a technické služby a související výzkum a projektování.
(590) Barevná
(730) **Aliance žen s rakovinou prsu, o.p.s.**, Vinohradská 1513/176, Praha 3, 13000, CZ
(740) Advokátní kancelář Nipl, Žák, Slaviček, Jaroš & spol., Mgr. Petr Nipl, Na Pankráci 11/449, Praha 4, 14000

- (210) **O-463356**
(220) 29.10.2008
(320) 29.10.2008
(511) 3
(540)

VICHY
Zdraví je krásné

- (510) (3) parfémy, toaletní vody, gely, soli do koupele a pro sprchování, ne pro lékařské účely, toaletní mýdla, tělové deodoranty, kosmetika, zejména krémy, mléka, lotions, gely a pudry na obličej, tělo a ruce, přípravky proti slunci (kosmetické výrobky), přípravky pro make-up, šampóny, gely, spreje, pěny a balzámy pro tvarování vlasů a péči o vlasy, laky na vlasy, barvicí a odbarvovací přípravky, přípravky na trvalé zvlnění a kadeření vlasů, esenciální oleje pro osobní užití.

- (730) **L' OREAL, Société anonyme**, 14 rue Royale, 75008 Paris, FR
(740) Čermák Hořejš Matějka a spol., JUDr. Jan Matějka, advokát, Národní 32, Praha 1, 11000

- (210) **O-463358**
(220) 29.10.2008
(320) 29.10.2008
(511) 3, 21
(540)

SIGNAL NUTRI JUNIOR

- (510) (3) prostředky na čištění zubů, neléčivé ústní vody, zubní krém, zubní pudr, vše v rámci této třídy; (21) zubní kartáčky, náčiní a předměty pro čištění a péči o zuby, jazyk a dásně, zubní párátko, zubní kartáček a držáky na zubní párátko, nevyrobené z drahých kovů, zubní nit, toaletní potřeby, vše v rámci této třídy.
(730) **Unilever N.V.**, Weena 455, 3013 Al Rotterdam, NL
(740) Baker & McKenzie v.o.s., advokátní kancelář, JUDr. Jiří Čermák, advokát, Klimentská 46, Praha 1, 11002

- (210) **O-463372**
(220) 30.10.2008
(320) 30.10.2008
(511) 37, 42, 45
(540)

 **MAYFIELD**
real estate

- (510) (37) stavebnictví, opravy, instalační služby; (42) vědecké a technologické služby a s nimi spojený výzkum a návrhy, průmyslové analýzy a výzkum, návrh a vývoj počítačového hardware a software; (45) právní služby.
(590) Barevná
(730) **Mayfield Management s.r.o.**, Na Příkopě 859/22, Praha 1, 11000, CZ
(740) CMS Cameron McKenna v.o.s., Mgr. Květoslava Vojtová, LL.M., Karolíny Světlé 25, Praha 1, 11000

- (210) **O-463374**
(220) 30.10.2008
(320) 30.10.2008
(511) 35, 36, 37, 39
(540)

**ORANGE PARK**

- (510) (35) propagační činnost, reklama, pomoc při řízení obchodní činnosti, obchodní administrativa, kancelářské práce; (36) pojištění, služby finanční, služby peněžní, služby nemovitostní; (37) stavebnictví, opravy, instalační služby; (39) pronájem garáží, pronájem parkovacích ploch a skladišť.
(590) Barevná
(730) **Mayfield Plzeň s.r.o.**, Na Příkopě 859/22, Praha 1, 11000, CZ
(740) CMS Cameron McKenna v.o.s., Mgr. Květoslava Vojtová, Karolíny Světlé 25, Praha 1, 11000

- (210) **O-463375**
(220) 30.10.2008
(320) 30.10.2008
(511) 35, 36, 37

(540)



(510) (35) propagační činnost, reklama, pomoc při řízení obchodní činnosti, obchodní administrativa, kancelářské práce; (36) pojištění, služby finanční, služby peněžní, služby nemovitostní; (37) stavebnictví, opravy, instalační služby.

(590) Barevná

(730) **Mayfield Property Holdings s.r.o.**, Na Příkopě 859/22, Praha 1, 11000, CZ

(740) CMS Cameron McKenna v.o.s., Mgr. Květoslava Vojtová, Karolíny Světlé 25, Praha 1, 11000

(210) **O-463381**

(220) 30.10.2008

(320) 30.10.2008

(511) 35, 36, 39

(540)

Abrupt

(510) (35) sekretářské služby; (36) kanceláře realitní; (39) organizování cest.

(730) **Abrupt-Invest s.r.o.**, Vinohradská 184, Praha 3, 13052, CZ

(740) Oleg Brazhko, Moravská 38, Praha 2, 12000

(210) **O-463465**

(220) 04.11.2008

(320) 04.11.2008

(511) 43

(540)

BONTÉ CATERING

(510) (43) cateringové služby v oblasti gastronomie a jejich zprostředkování, poradenská činnost v oblasti gastronomie, hostinská činnost.

(730) **BAZALKA CATERING v.o.s.**, Husovo náměstí 790, Sezemice, 53304, CZ

(210) **O-463466**

(220) 04.11.2008

(320) 04.11.2008

(511) 29, 30, 43

(540)

U KNOFLÍČKŮ

(510) (29) zeleninové saláty, želé, džemy; (30) dorty, cukrářské výrobky, koláče, cukroví, dezerty, chlebičky, bagety, nápoje připravované na základě kávy, kakaa, čokolády, káva, čaj, kakao, horká čokoláda, zmrzlina, poháry, pekařské výrobky; (43) provozování cukrárny, provozování občerstvení.

(730) **Dana Nižaradzová**, Újezd 412/17, Praha 1, 11800, CZ

(210) **O-463467**

(220) 04.11.2008

(320) 04.11.2008

(511) 29, 30, 43

(540)

KNOFLÍČEK

(510) (29) zeleninové saláty, želé, džemy; (30) dorty, cukrářské výrobky, koláče, cukroví, dezerty, chlebičky, bagety, nápoje připravované na základě kávy, kakaa, čokolády, káva, čaj, kakao, horká čokoláda, zmrzlinové poháry, pekařské výrobky; (43) provozování cukrárny, provozování občerstvení.

(730) **Dana Nižaradzová**, Újezd 412/17, Praha 1, 11800, CZ

(210) **O-463469**

(220) 04.11.2008

(320) 04.11.2008

(511) 35

(540)



(510) (35) reklamní a zprostředkovatelská činnost v realitní sféře.
(730) **XP invest, s.r.o.**, Mánesova 1374, Praha 2, 12000, CZ

(210) **O-463475**

(220) 04.11.2008

(320) 04.11.2008

(511) 25, 41, 43

(540)



TOTO JE LOGO CLUBU

(510) (25) oděvy všeho druhu; (41) pořádání kulturních akcí; (43) hostinská činnost.

(730) **Ježek Jaroslav**, Dělnická 1148/27, Olomouc, 77900, CZ

(210) **O-463483**

(220) 05.11.2008

(320) 05.11.2008

(511) 18, 25, 28

(540)



(510) (18) tašky, kufry, zavazadla; (25) oděvy, obuv; (28) potřeby pro sport a gymnastiku ve tř. 28.

(730) **LIUHE TRADE s.r.o.**, Mochovská 316, Čelákovice, okres Praha-východ, 25088, CZ

(740) Advokátní kancelář, Mgr. Liliana Vochalová, nám. I. P. Pavlova 3, Praha 2, 12000

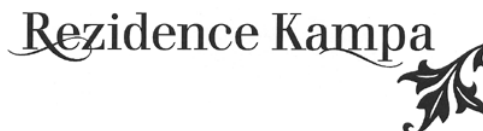
(210) **O-463485**

(220) 05.11.2008

(320) 05.11.2008

(511) 35, 36, 37

(540)



(510) (35) propagační činnost, reklama, pomoc při řízení obchodní činnosti, obchodní administrativa, kancelářské práce; (36) služby realitní kanceláře, správa nemovitostí, prodej a pronájem nemovitostí; (37) rekonstrukce (úpravy interiérů).

(730) **J&T REAL ESTATE CZ, a.s.**, Pobřežní 297/14, Praha 8, 18600, CZ

Zamítnuté a částečně zamítnuté přihlášky ochranných známek po zveřejnění

Zjistí-li Úřad v průběhu řízení o námitkách, že přihlašovaná ochranná známka nespĺňuje podmínky pro zápis, přihlášku zamítne. Zjistí-li, že přihlašovaná ochranná známka nespĺňuje podmínky pro zápis jen pro některé výrobky nebo služby, přihlášku zamítne v rozsahu výrobků nebo služeb, pro které přihláška nespĺňuje podmínky zápisu. S ohledem na tuto skutečnost, obsahuje tato kapitola údaje o rozhodnutích o zamítnutí přihlášky ochranné známky v celém nebo částečném rozsahu na základě ustanovení § 26 zákona č. 441/2003 Sb.

Údaje o výsledku rozhodnutí (zamítnutí přihlášky, částečné zamítnutí přihlášky) jsou uvedeny za datem právní moci rozhodnutí pod INID kódem (583) s názvem "Datum právní moci rozhodnutí/výsledek rozhodnutí".

(210) **O-151139**

(540)



(210) **O-449503**

(540)



(583) 22.07.2008 / zamítnutí přihlášky

(210) **O-359261**

(540)

PIRKENHAMMER

(583) 23.10.2008 / částečné zamítnutí přihlášky

(583) 27.10.2008 / částečné zamítnutí přihlášky

(210) **O-454223**

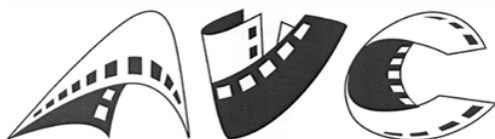
(540)

SEEDKARE

(583) 30.10.2008 / zamítnutí přihlášky

(210) **O-448372**

(540)



(210) **O-454868**

(540)

SPEEDTREK

(583) 23.10.2008 / zamítnutí přihlášky

(583) 29.10.2008 / zamítnutí přihlášky

(210) **O-448646**

(540)

DEKSTAV CZ

(583) 30.10.2008 / částečné zamítnutí přihlášky

(210) **O-448647**

(540)



(583) 30.10.2008 / částečné zamítnutí přihlášky

(210) **O-448835**

(540)

Buddy cz

(583) 31.10.2008 / částečné zamítnutí přihlášky

(210) **O-448912**

(540)

SUPER DETEKTIV

(583) 04.11.2008 / částečné zamítnutí přihlášky

Přehled zápisů ochranných známek bez změny ve vztahu ke zveřejněným přihláškám

Kapitola obsahuje údaje o ochranných známkách zapsaných na základě ustanovení § 28 odst. 1 zákona č. 441/2003 Sb., u kterých nedošlo ke změně údajů oproti zveřejněné přihlášce ochranné známky.

Číselný přehled

301478, 301480, 301481, 301482, 301483, 301484, 301485, 301486, 301487, 301488, 301490, 301491, 301492, 301493, 301494, 301495, 301496, 301497, 301498, 301499, 301500, 301501, 301502, 301503, 301504, 301505, 301506, 301507, 301508, 301509, 301510, 301511, 301512, 301513, 301514, 301515, 301516, 301517, 301518, 301519, 301520, 301521, 301522, 301523, 301524, 301525, 301526, 301527, 301528, 301529, 301530, 301531, 301532, 301533, 301534, 301535, 301536, 301537, 301538, 301539, 301540, 301541, 301542, 301543, 301544, 301545, 301546, 301547, 301548, 301549, 301550, 301551, 301552, 301553, 301554, 301555, 301556, 301557, 301558, 301559, 301560, 301561, 301562, 301563, 301564, 301565, 301566, 301567, 301568, 301569, 301570, 301571, 301572, 301573, 301574, 301575, 301576, 301577, 301578, 301579, 301580, 301581, 301582, 301583, 301584, 301585, 301586, 301587, 301588, 301589, 301590, 301591, 301592, 301593, 301594, 301595, 301596, 301597, 301598, 301599, 301600, 301601, 301602, 301603, 301604, 301605, 301606, 301607.

Záписы ochranných známek bez změny ve vztahu ke zveřejněným přihláškám

-
- (111) **301478**
(220) 09.11.2004
(320) 09.11.2004
(442) 30.07.2008
(151) 05.11.2008
(730) **BOHEMKA s.r.o.**, Průmyslová 2401/9, Jablonec nad Nisou, 46601, CZ
(210) O-420308
-
- (111) **301480**
(220) 02.03.2006
(320) 02.03.2006
(442) 30.07.2008
(151) 05.11.2008
(730) **RAVAK, a.s.**, Obecnická 285, Příbram I, 26101, CZ
(210) O-435070
-
- (111) **301481**
(220) 02.05.2006
(320) 02.05.2006
(442) 30.07.2008
(151) 05.11.2008
(730) **King Street, s.r.o.**, U Zvonařky 994/15, Praha 2, 12000, CZ
(210) O-437019
-
- (111) **301482**
(220) 10.07.2006
(320) 10.07.2006
(442) 17.10.2007
(151) 05.11.2008
(730) **Radio Investments s.r.o.**, Říčanská 3, Praha 10, 10100, CZ
(210) O-439030
-
- (111) **301483**
(220) 23.11.2006
(320) 23.11.2006
(442) 30.07.2008
(151) 05.11.2008
(730) **OLMA, a.s.**, Pavelkova 18, Olomouc, 77200, CZ
(210) O-443109
-
- (111) **301484**
(220) 12.02.2007
(320) 12.02.2007
(442) 30.07.2008
(151) 05.11.2008
(730) **Karavan Film, s.r.o.**, Žilinská 10, Bratislava, 81105, SK
(210) O-445350
-
- (111) **301485**
(220) 08.03.2007
(320) 08.03.2007
(442) 06.06.2007
(151) 05.11.2008
(730) **Příplata František**, Školní 35, Uherské Hradiště, 68605, CZ
(210) O-446247
-
- (111) **301486**
(220) 20.03.2007
(320) 20.03.2007
(442) 09.05.2007
(151) 05.11.2008
(730) **LARCANA, a. s.**, 8. května 465/24, Olomouc-město, 77200, CZ
-
- (210) O-446597
-
- (111) **301487**
(220) 04.04.2007
(320) 04.04.2007
(442) 20.06.2007
(151) 05.11.2008
(730) **X Production s.r.o.**, Filipínského 36, Brno, 61500, CZ
(210) O-447061
-
- (111) **301488**
(220) 19.06.2007
(320) 19.06.2007
(442) 30.07.2008
(151) 05.11.2008
(730) **Resort Media s.r.o.**, Jilmová 1387/19, Praha 3, 13000, CZ
(210) O-449228
-
- (111) **301490**
(220) 30.08.2007
(320) 30.08.2007
(442) 30.07.2008
(151) 05.11.2008
(730) **ATRIUM Real Estate s.r.o.**, Lípová 472, Praha 2 - Nové Město, 12000, CZ
(210) O-451396
-
- (111) **301491**
(220) 16.10.2007
(320) 16.10.2007
(442) 30.07.2008
(151) 05.11.2008
(730) **Heinrich Deichmann-Schuhe GmbH & Co. KG**, Deichmannweg 9, D-45359 Essen, DE
(210) O-452823
-
- (111) **301492**
(220) 24.10.2007
(320) 24.10.2007
(442) 21.11.2007
(151) 05.11.2008
(730) **IEG Fire Safety, a.s.**, Hlavní 266, Otice, 74781, CZ
(210) O-453068
-
- (111) **301493**
(220) 03.12.2007
(320) 03.12.2007
(442) 30.07.2008
(151) 05.11.2008
(730) **Státní úřad inspekce práce**, Horní náměstí 103/2, Opava, 74601, CZ
(210) O-454262
-
- (111) **301494**
(220) 03.12.2007
(320) 03.12.2007
(442) 30.07.2008
(151) 05.11.2008
(730) **Státní úřad inspekce práce**, Horní náměstí 103/2, Opava, 74601, CZ
(210) O-454263
-
- (111) **301495**
(220) 11.01.2008
(320) 11.01.2008
(442) 30.07.2008
(151) 05.11.2008

(730) **D.L.I. s.r.o.**, Americká 31, Plzeň, 30100, CZ
(210) O-455302

(210) O-456198

(111) **301496**
(220) 14.01.2008
(320) 14.01.2008
(442) 30.07.2008
(151) 05.11.2008
(730) **MUDr. Jana Bradáčová, MBA**, Lidická 49, Brno, 60200, CZ
(210) O-455350

(111) **301504**
(220) 07.02.2008
(320) 07.02.2008
(442) 30.07.2008
(151) 05.11.2008
(730) **První zpravodajská a.s.**, Blanická 1008/28, Praha 2, 12000, CZ
(210) O-456210

(111) **301497**
(220) 23.01.2008
(320) 23.01.2008
(442) 30.07.2008
(151) 05.11.2008
(730) **MITAC INTERNATIONAL CORP.**, 1, R & D Road 2, Hsinchu Science-Based Industrial Park, Hsinchu Hsien, TW
(210) O-455612

(111) **301505**
(220) 14.03.2008
(320) 14.03.2008
(442) 30.07.2008
(151) 05.11.2008
(730) **DEFEND CENTRAL EUROPE a.s.**, Ostrovského, Ženské domovy 3/253, Praha 5, 15500, CZ
(210) O-457298

(111) **301498**
(220) 31.01.2008
(320) 31.01.2008
(442) 30.07.2008
(151) 05.11.2008
(730) **Lovochemie, a.s.**, Tereziánská 57, Lovosice, 41017, CZ
(210) O-455869

(111) **301506**
(220) 14.03.2008
(320) 14.03.2008
(442) 30.07.2008
(151) 05.11.2008
(730) **DEFEND CENTRAL EUROPE a.s.**, Ostrovského, Ženské domovy 3/253, Praha 5, 15500, CZ
(210) O-457300

(111) **301499**
(220) 06.02.2008
(320) 06.02.2008
(442) 30.07.2008
(151) 05.11.2008
(730) **AgroBio Opava, s.r.o.**, Arnoštov 192, Oldřišov, 74733, CZ
(210) O-456137

(111) **301507**
(220) 19.03.2008
(320) 19.03.2008
(442) 30.07.2008
(151) 05.11.2008
(730) **Výzkumný a vývojový ústav dřevařský, Praha, s.p.**, Na Florenci 7-9, Praha 1, 11171, CZ
(210) O-457446

(111) **301500**
(220) 07.02.2008
(320) 07.02.2008
(442) 30.07.2008
(151) 05.11.2008
(730) **První zpravodajská a.s.**, Blanická 1008/28, Praha 2, 12000, CZ
(210) O-456190

(111) **301508**
(220) 21.03.2008
(320) 21.03.2008
(442) 30.07.2008
(151) 05.11.2008
(730) **Hlavní město Praha**, Mariánské náměstí 2, Praha 1, 11001, CZ
(210) O-457545

(111) **301501**
(220) 07.02.2008
(320) 07.02.2008
(442) 30.07.2008
(151) 05.11.2008
(730) **První zpravodajská a.s.**, Blanická 1008/28, Praha 2, 12000, CZ
(210) O-456192

(111) **301509**
(220) 21.03.2008
(320) 21.03.2008
(442) 30.07.2008
(151) 05.11.2008
(730) **Hlavní město Praha**, Mariánské náměstí 2, Praha 1, 11001, CZ
(210) O-457546

(111) **301502**
(220) 07.02.2008
(320) 07.02.2008
(442) 30.07.2008
(151) 05.11.2008
(730) **První zpravodajská a.s.**, Blanická 1008/28, Praha 2, 12000, CZ
(210) O-456197

(111) **301510**
(220) 21.03.2008
(320) 21.03.2008
(442) 30.07.2008
(151) 05.11.2008
(730) **Hlavní město Praha**, Mariánské náměstí 2, Praha 1, 11001, CZ
(210) O-457547

(111) **301503**
(220) 07.02.2008
(320) 07.02.2008
(442) 30.07.2008
(151) 05.11.2008
(730) **První zpravodajská a.s.**, Blanická 1008/28, Praha 2, 12000, CZ

(111) **301511**
(220) 21.03.2008
(320) 21.03.2008
(442) 30.07.2008
(151) 05.11.2008
(730) **Hlavní město Praha**, Mariánské náměstí 2, Praha 1, 11001, CZ
(210) O-457548

(111) 301512	(730) TOPWET s.r.o. , Janovice 80, Velká Bíteš, 59501, CZ
(220) 28.03.2008	(210) O-458078
(320) 28.03.2008	
(442) 30.07.2008	
(151) 05.11.2008	(111) 301521
(730) LIMEMEDIA a.s. , Nad Petruskou 63/1, Praha 2, 12000, CZ	(220) 11.04.2008
(210) O-457682	(320) 11.04.2008
	(442) 30.07.2008
	(151) 05.11.2008
	(730) Great Tea Garden s.r.o. , Škábova 3057/1, Praha 10, 10600, CZ
	(210) O-458098
(111) 301513	
(220) 28.03.2008	(111) 301522
(320) 28.03.2008	(220) 24.04.2008
(442) 07.05.2008	(320) 24.04.2008
(151) 05.11.2008	(442) 30.07.2008
(730) V-NET s.r.o. , Neradice 2324, Uherský Brod, 68801, CZ	(151) 05.11.2008
(210) O-457693	(730) RADOMA CZ spol. s r.o. , Hvězdoslavova 47, Brno, 62700, CZ
	(210) O-458545
(111) 301514	
(220) 01.04.2008	(111) 301523
(320) 01.04.2008	(220) 24.05.2005
(442) 30.07.2008	(320) 24.05.2005
(151) 05.11.2008	(442) 30.07.2008
(730) INTELEK, spol. s r.o. , Vlárská 22, Brno, 62700, CZ	(151) 05.11.2008
(210) O-457758	(730) STADA Arzneimittel AG , Stadastr. 2-18, D-61118 Bad Vilbel, DE
	(210) O-458743
(111) 301515	
(220) 03.04.2008	(111) 301524
(320) 03.04.2008	(220) 07.05.2008
(442) 30.07.2008	(320) 07.05.2008
(151) 05.11.2008	(442) 30.07.2008
(730) NOVÁ SPOLEČNOST s.r.o. , Mezibranská 1579/4, Praha 1, 11000, CZ	(151) 05.11.2008
(210) O-457822	(730) Dalimil Peša - MIGRO , Na Kavkách 364, Kutná Hora, 28401, CZ
	(210) O-458857
(111) 301516	
(220) 07.04.2008	(111) 301525
(320) 07.04.2008	(220) 07.05.2008
(442) 30.07.2008	(320) 07.05.2008
(151) 05.11.2008	(442) 30.07.2008
(730) Heinrich Petr , Lidická 1062, Varnsdorf, 40747, CZ	(151) 05.11.2008
(210) O-457912	(730) Oil Company s.r.o. , Zlosyň 166, Zlosyň, 27744, CZ
	(210) O-458870
(111) 301517	
(220) 06.04.2008	(111) 301526
(320) 06.04.2008	(220) 07.05.2008
(442) 30.07.2008	(320) 07.05.2008
(151) 05.11.2008	(442) 30.07.2008
(730) Gagarin Michail Michailovič , Udalcova 4/239, Moskva, RU	(151) 05.11.2008
(210) O-457923	(730) StarDeco s.r.o. , Na Homoli 2018/21, Praha 4, 14300, CZ
	(210) O-458874
(111) 301518	
(220) 09.04.2008	(111) 301527
(320) 09.04.2008	(220) 12.05.2008
(442) 30.07.2008	(320) 12.05.2008
(151) 05.11.2008	(442) 30.07.2008
(730) Frank Rainer , Nad Královskou oborou 9, Praha 7, 17000, CZ	(151) 05.11.2008
(210) O-458019	(730) Stanford a.s. , Provaznická 397/13, Praha 1, 11000, CZ
	(210) O-458959
(111) 301519	
(220) 09.04.2008	(111) 301528
(320) 09.04.2008	(220) 14.05.2008
(442) 30.07.2008	(320) 14.05.2008
(151) 05.11.2008	(442) 30.07.2008
(730) INVIA.CZ, s.r.o. , Senovážné náměstí 5, Praha 1, 11000, CZ	(151) 05.11.2008
(210) O-458045	(730) Mr. Gain s.r.o. , Černotín 146, Černotín, 75368, CZ
	(210) O-459070
(111) 301520	
(220) 10.04.2008	(111) 301529
(320) 10.04.2008	(220) 15.05.2008
(442) 30.07.2008	
(151) 05.11.2008	

(320) 15.05.2008 (442) 30.07.2008 (151) 05.11.2008 (730) Zatloukal Luboš , Císařov 29, Brodek u Přerova, 75103, CZ (210) O-459085	(730) BARRACUDA CZ spol. s r.o. , Bělohorská 197/126, Praha 6 - Břevnov, 16000, CZ (210) O-459397
(111) 301530 (220) 15.05.2008 (320) 15.05.2008 (442) 30.07.2008 (151) 05.11.2008 (730) techdraw Holding a.s. , Koněvova 116, Praha 3, 13000, CZ (210) O-459095	(111) 301538 (220) 27.05.2008 (320) 27.05.2008 (442) 30.07.2008 (151) 05.11.2008 (730) Bari Ludovit , Holandská 52, Praha 10, 10100, CZ (210) O-459410
(111) 301531 (220) 15.05.2008 (320) 15.05.2008 (442) 30.07.2008 (151) 05.11.2008 (730) FILIP Media, a.s. , Masarykovo nábřeží 28/235, Praha 1, 11000, CZ (210) O-459107	(111) 301539 (220) 29.05.2008 (320) 29.05.2008 (442) 30.07.2008 (151) 05.11.2008 (730) Vidović Saša , Matějská 2097, Praha 6, 16000, CZ (210) O-459454
(111) 301532 (220) 15.05.2008 (320) 15.05.2008 (442) 30.07.2008 (151) 05.11.2008 (730) FILIP Media, a.s. , Masarykovo nábřeží 28/235, Praha 1, 11000, CZ (210) O-459108	(111) 301540 (220) 29.05.2008 (320) 29.05.2008 (442) 30.07.2008 (151) 05.11.2008 (730) UCS - CZ s.r.o. , Roháčova 77, Praha 3, 13000, CZ (210) O-459500
(111) 301533 (220) 16.05.2008 (320) 16.05.2008 (442) 30.07.2008 (151) 05.11.2008 (730) Nadační fond TREBBIA , Strahovské nádvoří 132/1, Praha 1, 11800, CZ (210) O-459126	(111) 301541 (220) 29.05.2008 (320) 29.05.2008 (442) 30.07.2008 (151) 05.11.2008 (730) TOTEM, s.r.o. , Kpt. Stránského 989/16, Praha 9, 19800, CZ (210) O-459502
(111) 301534 (220) 16.05.2008 (320) 16.05.2008 (442) 30.07.2008 (151) 05.11.2008 (730) Nadační fond TREBBIA , Strahovské nádvoří 132/1, Praha 1, 11800, CZ (210) O-459127	(111) 301542 (220) 29.05.2008 (320) 29.05.2008 (442) 30.07.2008 (151) 05.11.2008 (730) CET 21 spol. s r.o. , Křiženeckého nám. 1078/5, Praha 5, 15200, CZ (210) O-459504
(111) 301535 (220) 23.05.2008 (320) 23.05.2008 (442) 30.07.2008 (151) 05.11.2008 (730) LAUKO FOODS & DRINKS, s.r.o. , Kvetná 3, Trenčín, 91105, SK (210) O-459339	(111) 301543 (220) 30.05.2008 (320) 30.05.2008 (442) 30.07.2008 (151) 05.11.2008 (730) House of Wine, s.r.o. , Poštovní 231, Černošice, 25228, CZ (210) O-459511
(111) 301536 (220) 26.05.2008 (320) 26.05.2008 (442) 30.07.2008 (151) 05.11.2008 (730) EuroStavba s.r.o. , Únětice 77, Únětice, 25262, CZ (210) O-459384	(111) 301544 (220) 30.05.2008 (320) 30.05.2008 (442) 30.07.2008 (151) 05.11.2008 (730) House of Wine, s.r.o. , Poštovní 231, Černošice, 25228, CZ (210) O-459512
(111) 301537 (220) 27.05.2008 (320) 27.05.2008 (442) 30.07.2008 (151) 05.11.2008	(111) 301545 (220) 30.05.2008 (320) 30.05.2008 (442) 30.07.2008 (151) 05.11.2008 (730) House of Wine, s.r.o. , Poštovní 231, Černošice, 25228, CZ (210) O-459513

(111) 301546	(730) Liberecký kraj , U Jezu 642/2a, Liberec 2, 46180, CZ
(220) 30.05.2008	(210) O-459687
(320) 30.05.2008	
(442) 30.07.2008	
(151) 05.11.2008	(111) 301555
(730) NUTREND D.S., a.s. , Selské nám. 9/43, Olomouc - Chválkovice, 77200, CZ	(220) 05.06.2008
(210) O-459514	(320) 05.06.2008
	(442) 30.07.2008
	(151) 05.11.2008
	(730) Laurinec Lukáš , Matějská 2416/1, Praha 6, 16000, CZ
	(210) O-459705
(111) 301547	(111) 301556
(220) 30.05.2008	(220) 06.06.2008
(320) 30.05.2008	(320) 06.06.2008
(442) 30.07.2008	(442) 30.07.2008
(151) 05.11.2008	(151) 05.11.2008
(730) netdevelo s.r.o. , Slévárenská 18/408, Ostrava - Mariánské Hory, 70900, CZ	(730) Apotex Technologies Inc. , 150 Signet Drive, Toronto, Ontario M9L 1T9, CA
(210) O-459523	(210) O-459729
(111) 301548	(111) 301557
(220) 30.05.2008	(220) 06.06.2008
(320) 30.05.2008	(320) 06.06.2008
(442) 30.07.2008	(442) 30.07.2008
(151) 05.11.2008	(151) 05.11.2008
(730) Kia Motors Corporation , Yangjae-dong, Seocho-gu 231, Seoul, KR	(730) A P A V A R, spol. s r.o. , Bukovanského 1329, Ostrava-Slezská Ostrava, 71000, CZ
(210) O-459536	(210) O-459732
(111) 301549	(111) 301558
(220) 02.06.2008	(220) 06.06.2008
(320) 02.06.2008	(320) 06.06.2008
(442) 30.07.2008	(442) 30.07.2008
(151) 05.11.2008	(151) 05.11.2008
(730) LONDA spol. s r.o. , Křemencova 4, Praha 1, 11000, CZ	(730) A P A V A R, spol. s r.o. , Bukovanského 1329, Ostrava-Slezská Ostrava, 71000, CZ
(210) O-459574	(210) O-459733
(111) 301550	(111) 301559
(220) 03.06.2008	(220) 06.06.2008
(320) 03.06.2008	(320) 06.06.2008
(442) 30.07.2008	(442) 30.07.2008
(151) 05.11.2008	(151) 05.11.2008
(730) Fakultní nemocnice Olomouc , I. P. Pavlova 6, Olomouc, 77520, CZ	(730) CET 21 spol. s r.o. , Kříženeckého nám. 1078/5, Praha 5, 15200, CZ
(210) O-459594	(210) O-459755
(111) 301551	(111) 301560
(220) 03.06.2008	(220) 09.06.2008
(320) 03.06.2008	(320) 09.06.2008
(442) 30.07.2008	(442) 30.07.2008
(151) 05.11.2008	(151) 05.11.2008
(730) Dream Tackle s.r.o. , Studničná 224, Liberec, 46001, CZ	(730) Steinbauer Pavel , Puklicova 67/1, České Budějovice, 37004, CZ
(210) O-459619	(210) O-459778
(111) 301552	(111) 301561
(220) 04.06.2008	(220) 09.06.2008
(320) 04.06.2008	(320) 09.06.2008
(442) 30.07.2008	(442) 30.07.2008
(151) 05.11.2008	(151) 05.11.2008
(730) Stigma Distribution, s.r.o. , Bolevecká 11/1063, Plzeň, 30100, CZ	(730) STUDIO PRO ŽENY Magdaleny Mikulandové , Vodičkova 20, Praha 1, 11000, CZ
(210) O-459670	(210) O-459795
(111) 301553	(111) 301562
(220) 05.06.2008	(220) 09.06.2008
(320) 05.06.2008	(320) 09.06.2008
(442) 30.07.2008	(442) 30.07.2008
(151) 05.11.2008	(151) 05.11.2008
(730) Liberecký kraj , U Jezu 642/2a, Liberec 2, 46180, CZ	(730) STUDIO PRO ŽENY Magdaleny Mikulandové , Vodičkova 20, Praha 1, 11000, CZ
(210) O-459686	(210) O-459797
(111) 301554	
(220) 05.06.2008	
(320) 05.06.2008	
(442) 30.07.2008	
(151) 05.11.2008	

-
- (111) **301563**
(220) 09.06.2008
(320) 09.06.2008
(442) 30.07.2008
(151) 05.11.2008
(730) **Wm. WRIGLEY Jr. Company**, 410 North Michigan Avenue, Chicago 60611, IL, US
(210) O-459798
-
- (111) **301564**
(220) 09.06.2008
(320) 09.06.2008
(442) 30.07.2008
(151) 05.11.2008
(730) **Wm. WRIGLEY Jr. Company**, 410 North Michigan Avenue, Chicago 60611, IL, US
(210) O-459799
-
- (111) **301565**
(220) 10.06.2008
(320) 10.06.2008
(442) 30.07.2008
(151) 05.11.2008
(730) **KOMODITNÍ SERVIS a.s.**, Na Hradbách 118/9, Ostrava-Moravská Ostrava, 70200, CZ
(210) O-459835
-
- (111) **301566**
(220) 10.06.2008
(320) 10.06.2008
(442) 30.07.2008
(151) 05.11.2008
(730) **M/S Elektro CZ s.r.o.**, Přerovská 425/39, Olomouc-Holice, 78371, CZ
(210) O-459838
-
- (111) **301567**
(220) 10.06.2008
(320) 10.06.2008
(442) 30.07.2008
(151) 05.11.2008
(730) **MVDr. Vladimír Vrzal, CSc.**, Malinovského 767/39, Ivanovice na Hané, 68323, CZ
Ing. Libor Bittner, CSc., Sídliště Osvobození 35, Vyškov-Dědice, 68202, CZ
(210) O-459845
-
- (111) **301568**
(220) 10.06.2008
(320) 10.06.2008
(442) 30.07.2008
(151) 05.11.2008
(730) **MVDr. Vladimír Vrzal, CSc.**, Malinovského 767/39, Ivanovice na Hané, 68323, CZ
Ing. Libor Bittner, CSc., Sídliště Osvobození 35, Vyškov-Dědice, 68202, CZ
(210) O-459847
-
- (111) **301569**
(220) 10.06.2008
(320) 10.06.2008
(442) 30.07.2008
(151) 05.11.2008
(730) **MVDr. Vladimír Vrzal, CSc.**, Malinovského 767/39, Ivanovice na Hané, 68323, CZ
Ing. Libor Bittner, CSc., Sídliště Osvobození 35, Vyškov - Dědice, 68202, CZ
(210) O-459848
-
- (111) **301570**
(220) 10.06.2008
(320) 10.06.2008
(442) 30.07.2008
(151) 05.11.2008
-
- (111) **301571**
(220) 10.06.2008
(320) 10.06.2008
(442) 30.07.2008
(151) 05.11.2008
(730) **FIRO-tour, a.s.**, Národní třída 37/38, Praha 1-Nové Město, 11000, CZ
(210) O-459867
-
- (111) **301572**
(220) 11.06.2008
(320) 11.06.2008
(442) 30.07.2008
(151) 05.11.2008
(730) **Detecha, chemické výrobní družstvo**, Husovo nám. 1208, Nové Město nad Metují, 54901, CZ
(210) O-459889
-
- (111) **301573**
(220) 11.06.2008
(320) 11.06.2008
(442) 30.07.2008
(151) 05.11.2008
(730) **Detecha, chemické výrobní družstvo**, Husovo nám. 1208, Nové Město nad Metují, 54901, CZ
(210) O-459890
-
- (111) **301574**
(220) 12.06.2008
(320) 12.06.2008
(442) 30.07.2008
(151) 05.11.2008
(730) **Kiomatic service s.r.o.**, Koněvova 139, Praha 3, 13000, CZ
(210) O-459929
-
- (111) **301575**
(220) 13.06.2008
(320) 13.06.2008
(442) 30.07.2008
(151) 05.11.2008
(730) **ALFACHEM s.r.o.**, U Koupaliště 119/6, Letovice, 67961, CZ
(210) O-459953
-
- (111) **301576**
(220) 16.06.2008
(320) 16.06.2008
(442) 30.07.2008
(151) 05.11.2008
(730) **Helvetia Pharma a.s.**, Slezská 949/32, Praha 2, 12000, CZ
(210) O-459967
-
- (111) **301577**
(220) 16.06.2008
(320) 16.06.2008
(442) 30.07.2008
(151) 05.11.2008
(730) **Helvetia Pharma a.s.**, Slezská 949/32, Praha 2, 12000, CZ
(210) O-459968
-
- (111) **301578**
(220) 16.06.2008
(320) 16.06.2008
(442) 30.07.2008
(151) 05.11.2008
(730) **TRGIMAN s.r.o.**, Řež 214, Husinec, 25068, CZ

(210) O-459973	(220) 24.06.2008 (320) 24.06.2008 (442) 30.07.2008 (151) 05.11.2008 (730) Haupt Václav , Kapucínská 4/78, Praha 1, 11800, CZ (210) O-460209
(111) 301579 (220) 16.06.2008 (320) 16.06.2008 (442) 30.07.2008 (151) 05.11.2008 (730) Palas Pavel Ing. , Denisova 504, Jičín, 50601, CZ (210) O-459975	(111) 301588 (220) 24.06.2008 (320) 24.06.2008 (442) 30.07.2008 (151) 05.11.2008 (730) SAZKA, a.s. , K Žižkovu 851/4, Praha 9, 19093, CZ (210) O-460220
(111) 301580 (220) 16.06.2008 (320) 16.06.2008 (442) 30.07.2008 (151) 05.11.2008 (730) Czechoslovak Spirit s.r.o. , Opletalova 1417/25, Praha 1, 11000, CZ (210) O-459976	(111) 301589 (220) 25.06.2008 (320) 25.06.2008 (442) 30.07.2008 (151) 05.11.2008 (730) Fatra, a.s. , tř. T. Bati 1541, Napajedla, 76361, CZ (210) O-460254
(111) 301581 (220) 16.06.2008 (320) 16.06.2008 (442) 30.07.2008 (151) 05.11.2008 (730) Czechoslovak Spirit s.r.o. , Opletalova 1417/25, Praha 1, 11000, CZ (210) O-459977	(111) 301590 (220) 25.06.2008 (320) 25.06.2008 (442) 30.07.2008 (151) 05.11.2008 (730) CZT/ACN TRADEMARKS, L.L.C. , 150 North Martingale Road, Schaumburg, IL 60173, IL, US (210) O-460255
(111) 301582 (220) 16.06.2008 (320) 16.06.2008 (442) 30.07.2008 (151) 05.11.2008 (730) Kemifloc a.s. , Nábřeží Dr. Ed. Beneše 24, Přerov, 75062, CZ (210) O-459987	(111) 301591 (220) 25.06.2008 (320) 25.06.2008 (442) 30.07.2008 (151) 05.11.2008 (730) Znojemská okurka, družstvo , Slovenská 1657/1, Znojmo, 66902, CZ (210) O-460257
(111) 301583 (220) 09.07.2008 (320) 09.07.2008 (442) 30.07.2008 (151) 05.11.2008 (730) learn2grow s.r.o. , K Oboře 181, Jesenice Osnice, 25242, CZ (210) O-460018	(111) 301592 (220) 25.06.2008 (320) 25.06.2008 (442) 30.07.2008 (151) 05.11.2008 (730) TONER EXPRES s.r.o. , Lihovarská 1060/12, Praha 9, 19000, CZ (210) O-460263
(111) 301584 (220) 09.07.2008 (320) 09.07.2008 (442) 30.07.2008 (151) 05.11.2008 (730) learn2grow s.r.o. , K Oboře 181, Jesenice Osnice, 25242, CZ (210) O-460019	(111) 301593 (220) 26.06.2008 (320) 26.06.2008 (442) 30.07.2008 (151) 05.11.2008 (730) BOOMERANG PUBLISHING s.r.o. , Nad Kazankou 37, Praha 7 - Troja, 17100, CZ (210) O-460283
(111) 301585 (220) 20.06.2008 (320) 20.06.2008 (442) 30.07.2008 (151) 05.11.2008 (730) Radio Bonton a.s. , Wenzigova 4/1872, Praha 2, 12000, CZ (210) O-460127	(111) 301594 (220) 26.06.2008 (320) 26.06.2008 (442) 30.07.2008 (151) 05.11.2008 (730) UNICREDIT BANK CZECH REPUBLIC, a.s. , Na Příkopě 858/20, Praha 1, 11380, CZ (210) O-460302
(111) 301586 (220) 20.06.2008 (320) 20.06.2008 (442) 30.07.2008 (151) 05.11.2008 (730) AROMKA BRNO s.r.o. , Vídeňská 91, Brno, 63900, CZ (210) O-460159	(111) 301595 (220) 26.06.2008 (320) 26.06.2008 (442) 30.07.2008 (151) 05.11.2008
(111) 301587	

(730)	UNICREDIT BANK CZECH REPUBLIC, a.s. , Na Příkopě 858/20, Praha 1, 11380, CZ	(220)	09.07.2008
(210)	O-460303	(320)	09.07.2008
		(442)	30.07.2008
		(151)	05.11.2008
(111)	301596	(730)	DIANA COMPANY, SPOL. S R.O. , Rumunská 8, Praha 2, 12000, CZ
(220)	26.06.2008	(210)	O-460653
(320)	26.06.2008		
(442)	30.07.2008		
(151)	05.11.2008	(111)	301605
(730)	NOVARTIS AG , 4002 Basel, CH	(220)	10.07.2008
(210)	O-460315	(320)	10.07.2008
		(442)	30.07.2008
		(151)	05.11.2008
(111)	301597	(730)	Ravena Beauty CR s.r.o. , Václavské nám. 806, Praha 1, 11000, CZ
(220)	26.06.2008	(210)	O-460696
(320)	26.06.2008		
(442)	30.07.2008		
(151)	05.11.2008	(111)	301606
(730)	NOVARTIS AG , Basel 4002, CH	(220)	10.07.2008
(210)	O-460316	(320)	10.07.2008
		(442)	30.07.2008
		(151)	05.11.2008
(111)	301598	(730)	Ravena Beauty CR s.r.o. , Václavské nám. 806, Praha 1, 11000, CZ
(220)	26.06.2008	(210)	O-460697
(320)	26.06.2008		
(442)	30.07.2008		
(151)	05.11.2008	(111)	301607
(730)	JOT - obchodní transakce spol. s r.o. , U Kříže 609/4, Praha 5 - Jinonice, 15007, CZ	(220)	10.07.2008
(210)	O-460317	(320)	10.07.2008
		(442)	30.07.2008
		(151)	05.11.2008
(111)	301599	(730)	TSC - trading service corporation s.r.o. , Březinova 29, Praha 8, 18000, CZ
(220)	26.06.2008	(210)	O-460698
(320)	26.06.2008		
(442)	30.07.2008		
(151)	05.11.2008		
(730)	JOT - obchodní transakce spol. s r.o. , U Kříže 609/4, Praha 5 - Jinonice, 15007, CZ		
(210)	O-460318		
(111)	301600		
(220)	27.06.2008		
(320)	27.06.2008		
(442)	30.07.2008		
(151)	05.11.2008		
(730)	ECONOMIA a.s. , Dobrovského 1278/25, Praha 7, 17055, CZ		
(210)	O-460356		
(111)	301601		
(220)	27.06.2008		
(320)	27.06.2008		
(442)	30.07.2008		
(151)	05.11.2008		
(730)	Jaroslav Radoš - Řeznictví, uzenářství , Osecká 179, Lom u Mostu, 43511, CZ		
(210)	O-460368		
(111)	301602		
(220)	30.06.2008		
(320)	30.06.2008		
(442)	30.07.2008		
(151)	05.11.2008		
(730)	Poulek Solar s.r.o. , Velvarská 9, Praha 6, 16000, CZ		
(210)	O-460404		
(111)	301603		
(220)	30.06.2008		
(320)	30.06.2008		
(442)	30.07.2008		
(151)	05.11.2008		
(730)	Poulek Solar s.r.o. , Velvarská 9, Praha 6, 16000, CZ		
(210)	O-460406		
(111)	301604		

Přehled zápisů ochranných známek se změnou ve vztahu ke zveřejněným přihláškám

Kapitola obsahuje údaje o ochranných známkách zapsaných na základě ustanovení § 28 odst. 1 zákona č. 441/2003 Sb., u kterých došlo ke změně údajů oproti zveřejněné přihlášce ochranné známky.

Číselný přehled

301479, 301489

Zápisy ochranných známek se změnou ve vztahu ke zveřejněným přihláškám

(111) **301479**
(220) 18.02.2005
(320) 18.02.2005
(442) 19.09.2007
(151) 05.11.2008
(540)



(730) **IMOS group s.r.o.**, Tečovice 353, Zlín, 76302, CZ
(740) Ing. Zdeněk Kučera, Padělky 548 (P.O.Box 92), Slušovice,
76315
(510) (42) konstruktérské práce ve strojírenství; (43) hotelové a
ubytovací služby, restaurační a hostinská činnost.
(590) Barevná
(511) 42, 43
(210) O-423486

(111) **301489**
(220) 21.08.2007
(320) 21.08.2007
(442) 17.10.2007
(151) 05.11.2008
(540)

DEZI

(730) **ELARGO s.r.o.**, Velká Losenice 8, Velká Losenice, 59211,
CZ
(510) (2) barvy, nátěry, laky, ochranné výrobky proti deteriorizaci
dřeva, proti korozi.
(511) 2
(210) O-451109

Zápisy licenčních smluv k ochranným známkám

V této kapitole jsou zveřejněny zápisy licenčních smluv podle ustanovení § 18 odst. 1 zákona č. 441/2003 Sb.

Číslo zápisu	Vlastník	Nabyvatel licence	Druh licence	Datum uzavření licenční smlouvy	S účinností od data
253757	Miloň Zelenka, Pernarec 39, okr. Plzeň - sever, 33036, CZ;	PEKAŘSTVÍ PERNAREC s.r.o., Pernarec, 33036, CZ;	nevýlučná	30.01.2008	05.11.2008
287620	Kremlová Jana Ing., Ruská 255, Čelechovice na Hané, 79816, CZ;	ALIKA a.s., Čelčice 164, Klenovice na Hané, 79823, CZ;	nevýlučná	30.09.2008	07.11.2008
294293	KEZ o.p.s., Poděbradova 909, Chrudim, 53701, CZ;	l. jesenická kosmetická společnost, s.r.o., Slezská 1304, Jeseník, 79001, CZ;	nevýlučná	27.10.2008	05.11.2008
299597	VODOVODY A KANALIZACE - svazek obcí, Vítězslava Nezvala 996, Třebíč, 67401, CZ;	PEVAF s.r.o., Novosedly čp. 141, 69182, CZ;	výlučná	07.10.2008	07.11.2008

Ochranné známky zrušené a prohlášené za neplatné

Tato kapitola obsahuje údaje o rozhodnutích o zrušení ochranné známky na základě ustanovení § 31 zákona č. 441/2003 Sb. nebo o prohlášení ochranné známky za neplatnou na základě ustanovení § 32 zákona č. 441/2003 Sb. Existuje-li důvod zrušení/prohlášení ochranné známky za neplatnou pouze ve vztahu k některým z výrobků nebo služeb, Úřad ochrannou známku zruší/prohlásí za neplatnou pouze pro tyto výrobky nebo služby. Údaje o výsledku rozhodnutí (zrušení ochranné známky, částečné zrušení ochranné známky, prohlášení ochranné známky za neplatnou, prohlášení ochranné známky za částečně neplatnou) jsou uvedeny za datem právní moci rozhodnutí pod INID kódem (583) s názvem "Datum právní moci rozhodnutí/výsledek rozhodnutí".

(111) 171756

(540)



(583) 15.10.2008 / částečné zrušení ochranné známky

(111) 274718

(540)

RAMMSTEIN

(583) 31.10.2008 / prohlášení ochranné známky za částečně neplatnou

(111) 290351

(540)

Otto Block

(583) 31.10.2008 / prohlášení ochranné známky za neplatnou

(111) 293806

(540)

EALLIN

(583) 30.10.2008 / prohlášení ochranné známky za neplatnou

Obnovy zápisu ochranných známek

(111) **116477A**
(220) 09.03.1929
(151) 28.05.2004
(540)



(730) **PBS INDUSTRY, a.s.**, Průmyslová 162, Třebíč, 67486, CZ
(740) KANIA, SEDLÁK, SMOLA Patentová a známková kancelář,
Ing. Jiří Malůšek, Mendlovo nám. 1a, Brno, 60300
(510) (6) kovy, kovové zboží; (11) kotle.
(511) 6, 11
(210) O-346928

(111) **158804**
(220) 01.11.1968
(151) 28.03.1969
(540)

AVA

(730) **HLUBNA, chemické výrobní družstvo v Brně**, Zábřdovická
10, Brno, 65829, CZ
(510) (3) čisticí přípravek na vany, nádobí a plotny.
(511) 3
(210) O-42466

(111) **159513**
(220) 31.10.1969
(151) 22.01.1970
(540)



(730) **ROSTEX VYŠKOV, s.r.o.**, Dědická 17, Vyškov, 68215, CZ
(740) Patentservis Praha a.s., Jivenská 1273/1, Praha 4, 14021
(510) Drobné kovové zboží všeho druhu, jako stavební kování,
nábytkové kování a zámky, nožířské zboží, stolní náčiní,
řemeslnické nářadí.
(511) 6, 8
(210) O-43687

(111) **164041**
(220) 04.01.1979
(151) 11.04.1979
(540)



(730) **PRECIOSA, a.s.**, Opletalova 3197, Jablonec nad Nisou,
46667, CZ
(740) TRAPLOVÁ-HAKR-KUBÁT Advokátní a patentová kancelář,
JUDr. Jarmila Traplová, Přístavní 24, Praha 7, 17000
(510) (11) svítidla s použitím skleněných ověsů /hlaviček, dropsů,
perel v provedení štrass/.
(511) 11
(210) O-50942

(111) **218430**
(220) 11.02.1998
(151) 23.06.1999
(540)

CRYSTAL



PALACE

(730) **Pavel Tůma**, Krásova 701/III, Praha 3, 13000, CZ
(740) Ing. Jaroslav Novotný, Římská 2135/45, Praha 2, 12000
(510) (21) sklo surové nebo opracované, umělecko-průmyslové sklo,
miniaturní výrobky ze skla, foukané sklo, upomínkové výrobky
ze skla.
(511) 21
(210) O-130028

(111) **219859**
(220) 26.06.1998
(151) 23.08.1999
(540)

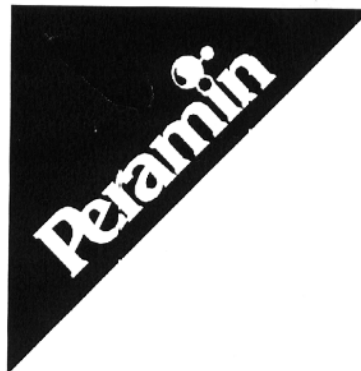
GOLD TOE

(730) **GoldToeMoretz, LLC**, 597 Fifth Avenue, New York, NY,
US
(740) Společná advokátní kancelář Všetěčka a partneři, JUDr.
Všetěčka Miloš, Hálkova 2, Praha 2, 12000
(510) (25) stávkové, pletené a punčochové zboží.
(511) 25
(210) O-133931

(111) **220261**
(220) 30.03.1998
(151) 27.09.1999
(540)



- (730) **FUNDAÇÃO ROBERTO MARINHO a Brazilian not for profit organization**, Rua Santa Alexandrina 336, Rio de Janeiro, BR (540)
(740) ROTT, RŮŽIČKA & GUTTMANN Patentová, známková a advokátní kancelář, JUDr. Vladimír Rott, Nad Štolou 12, Praha 7, 17000
(510) (38) televizní vysílání, kabelové televizní přenosy, televizní přenosy; (41) televizní produkce, televizní programy, produkce televizních show.
(511) 38, 41
(210) O-131297



- (111) **220327**
(220) 07.05.1998
(151) 27.09.1999
(540)



- (730) **LIMAT v.o.s.**, Kubelíkova 45, Praha 3, 13000, CZ
(740) Ing. Radmila Baumová, Nádražní 29, Žďár nad Sázavou, 59101
(510) (9) elektrické a elektronické přístroje, zejména přístroje pro měření, signalizaci, kontrolu, vážení, přístroje pro záznam, převod a reprodukci zvuku nebo obrazu, přístroje pro zpracování informací a počítače a jejich součásti (software), magnetické a optické nosiče informací; (37) instalační a servisní služby v oblastech elektrických a elektronických přístrojů a zařízení.
(511) 9, 37
(210) O-132535

- (730) **Perstorp AB**, Perstorp, SE
(740) Ing. Walter Jiří, Počernická 54, Praha 10, 10800
(510) (1) aditiva a přísadové směsi pro modifikaci vlastností, ochranná, impregnační, vodovzdorná a vodoodpudivá činidla, přípravky a materiály, kde uvedená aditiva, přísady, činidla, přípravky a materiály zahrnují také ty, které obsahují aminopryskyřice, sulfonované amino-pryskyřice, fenolické pryskyřice, sulfonované fenolické pryskyřice, naftalénové pryskyřice, sulfonované naftalénové pryskyřice, furanové pryskyřice, furfurylové pryskyřice, alkoholy, polyalkoholy, estery, polyestery, étery, polyétery, kyselinu křemičitou, kyselinu borokřemičitou, borité komplexy, směsi, složeniny a kombinace, jako je kyselina borokarboxylová a kyselina hydroxyborokarboxylová, a kde uvedená aditiva, přísady, činidla, přípravky a materiály slouží pro úpravu a ošetření kompozic na minerálním základu, jako je cement, beton, sádra, hydraulický cement či pojivo, též s obsahem vulkanického popela, podkladní a vyrovnávací betony a potěry, tmely a těsnící materiály; (19) kompozice obsahující minerální látky, jako je cement, beton, sádra, hydraulický cement a pojiva, též s obsahem vulkanického popela, podkladní a vyrovnávací betony, tmely, těsnící a povrch zušlechťující materiály.
(511) 1, 19
(210) O-137345

- (111) **220638**
(220) 05.11.1998
(151) 27.09.1999
(540)



- (730) **Retail Adventures a.s.**, 28. pluku 483/11, Praha 10, 10100, CZ
(740) Mgr. Kamil Kolátor, 28. října 2015/23, Jablonec nad Nisou, 44601
(510) (35) propagační činnost, pomoc při řízení obchodní činnosti, obchodní administrativa, kancelářské práce, obchodní informace, inzerce reklamní, kancelář obchodně informační, propagační a reklamní; (36) pojištění, služby finanční, peněžní, nemovitostní, služby týkající se obchodu s cennými papíry, ceniny - úschova, clearing, koupě na splátky, loterie, prodej na splátky, prodej na úvěr, jednatelství-zprostředkovatelství; (42) restaurace /strava/, nocleh dočasný /poskytnutí dočasného noclehu/, služby právní, řešerše vědecké a průmyslové, programování na počítači, pronájem prodejních automatů, kafeterií, restauračních automatů.
(511) 35, 36, 42
(210) O-137501

- (111) **222863**
(220) 02.11.1998
(151) 28.02.2000
(540)



- (730) **Perstorp AB**, Perstorp, SE
(740) Ing. Walter Jiří, Počernická 54, Praha 10, 10800
(510) (1) syntetické pryskyřice, nezpracované termoplasty a termosety ve formě prášků, kapalin nebo past; (2) barvy, laky, fermeže, ochranné a dekorativní povlaky povrchů, barviva.
(511) 1, 2
(210) O-137346

- (111) **222862**
(220) 02.11.1998
(151) 28.02.2000



- (111) **222907**
(220) 18.11.1998
(151) 28.02.2000
(540)

- (730) **BAUER MEDIA v.o.s.**, Viktora Huga 6, Praha 5, 15000, CZ

- (740) Mgr. Petra Fialová, V Jámě 1, Praha 1, 11000
(510) (16) periodické a neperiodické zábavní časopisy a tiskoviny pro ženy; (35) reklamní, inzertní a propagační činnost, informační servis, pořádání reklamních a obchodních výstav, módních přehlídek k reklamním a komerčním účelům a předváděcích akcí zboží a služeb, distribuce zboží k reklamním účelům, obchodní služby v daném oboru, rozmnožování dokumentů; (41) nakladatelská a vydavatelská činnost v oboru zábavních, odborných, zpravodajských a vzdělávacích tiskovin, publikací, zpráv a informací, obstaravatelská a zprostředkovatelská činnost v tomto oboru, produkční a agenturní činnost v oblasti zábavy, výchovy a kultury, pořádání zábavních soutěží, zájmových klubů a společenských akcí; (42) polygrafické služby všeho druhu, zejména tiskařské, odborné a zprostředkovatelské služby v daném oboru.
- (511) 16, 35, 41, 42
(210) O-137766

- (111) **223238**
(220) 07.09.1998
(151) 23.03.2000
(540)



- (730) **intaz - int. spol. s r.o.**, Na sedlácích 147, Šenov u Ostravy, 73934, CZ
(740) Pacl Václav, patentový zástupce, Okrajová 4a, Havířov - Podlesí, 73601
(510) (11) gastronomická zařízení a vybavení kuchyní, zejména kuchyňské potřeby elektrické, elektrické kávovary, filtry na kávu, konvice a tlakové hrnce, elektrické fritovací hrnce, rošty a grily, kamna, pece a sporáky, též konstrukční plechy pro pece a trouby, kuchyňská odsávací zařízení, teplovzdušná zařízení a digestoře, větrací zařízení, chladicí a mrazicí zařízení, zařízení na ohřev teplé vody, pražičí stroje, sterilizátory vody, sanitární přístroje a zařízení, zařízení na sušení rukou, speciální osvětlení potravinářských prodejen; (20) prodejní regály, diskontní regály nekovové, nekovové regály pro prodej zeleniny a ovoce, zejména s variantní možností jedné nebo dvou výstavních polic, se skříňkami, variabilní regálové sestavy k prodeji vína a lihovin, pečiva a chleba, atypické regály na prodej konfekce a kusového textilu, regálové sestavy ve tvaru středových gondol, lomení a zakončení regálových sestav, pulty a stojany, pokladní boxy jednoduché a tandemové, otevřené i kompaktní, plně uzavřené, krámské zařízení ze dřeva, bufety, a to i pojízdné, police, stolní desky, židle, křesla, nábytek všeho druhu, zejména kancelářský nábytek, lavice, kartotéční skříně, dřevěné výrobky neobsažené v jiných třídách např. desky na krájení, mycí stoly, příhrádky, pouzdra; (30) cukrovinky, zejména čokoládové nebo likérové bonbóny, čokoláda, sama nebo v kombinaci se smetanou, fondánem, plněná, s ovocem, mléčná; (35) zprostředkování obchodních záležitostí, předvádění zboží, poradenství a konzultace při zařizování prodejen; (37) komplexní instalace vybavení supermarketů a specializovaných prodejen, instalace a servis obchodních zařízení a interiérů, jejich opravy a údržba, instalace gastronomických zařízení a vybavení kuchyní, instalace chladících a mrazicích zařízení, instalace speciálního osvětlení potravinářských prodejen, truhlářské práce při opravách nábytku, instalace regálových sestav pro supermarketů a specializované prodejny; (40) truhlářské práce - zpracování dřeva; (42) návrhy komplexní instalace vybavení supermarketů a specializovaných prodejen, projekční, konstrukční a technické poradenství v oblasti komplexního vybavování supermarketů, interiérů specializovaných prodejen, prodejních úseků, rychlých

- občerstvení a čerpacích stanic, průmyslové kresby, stavební plánování, dekorace interiérů, znalecké posudky.
- (511) 11, 20, 30, 35, 37, 40, 42
(210) O-135717

- (111) **223363**
(220) 17.11.1998
(151) 23.03.2000
(540)

ZIMMER CPT

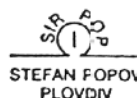
- (730) **ZIMMER, INC.**, 727 North Detroit Street, Warsaw, IN, US
(740) Společná advokátní kancelář Všečka Zelený Švorčík Kalenský a partneři, JUDr. Petr Kalenský, Hálkova 2, Praha 2, 12000
(510) (10) lékařské a chirurgické nástroje, ortopedické protézy a implantáty a chirurgické nástroje k nim.
(511) 10
(210) O-137748

- (111) **223364**
(220) 17.11.1998
(151) 23.03.2000
(540)

ZIMMER ZCA

- (730) **ZIMMER, INC.**, 727 North Detroit Street, Warsaw, IN, US
(740) Společná advokátní kancelář Všečka Zelený Švorčík Kalenský a partneři, JUDr. Petr Kalenský, Hálkova 2, Praha 2, 12000
(510) (10) lékařské a chirurgické nástroje, ortopedické protézy a implantáty a chirurgické nástroje k nim.
(511) 10
(210) O-137749

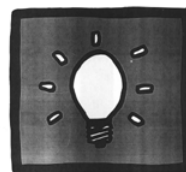
- (111) **223373**
(220) 19.11.1998
(151) 23.03.2000
(540)



- (730) **ET "SIR POP" STEFAN POPOV**, 21. blvd. Nezavisimost, Plovdiv, BG
(740) Rott, Růžička a Guttman, patentová, známková a právní kancelář, JUDr. Rott Vladimír, Nad Štolou 12, Praha 7, 17000
(510) (3) výrobky voňavkářské, kosmetické výrobky, éterické oleje; (30) čaj, koření.
(511) 3, 30
(210) O-137831

- (111) **223568**
(220) 03.06.1999
(151) 23.03.2000
(540)

CHINASKI



- (730) **Michal Novotný**, nám. V.Čtvrtka 847, Jičín, 50601, CZ
(740) HALAXOVÁ & HALAXOVÁ, TETRAPAT, RNDr. Zdeňka Halaxová, Dukelská 891/4, Olomouc, 77200
(510) (9) nosiče zvukových záznamů; (25) oděvy, obuv, kloboučnické zboží; (34) potřeby pro kuřáky.
(511) 9, 25, 34

(210) O-143479

(111) **223947**
(220) 24.11.1998
(151) 19.04.2000
(540)

FREE BAR

(730) **Miloš Svoboda**, Kostelecká 64, Mratín, 25063, CZ
(510) (35) propagační činnost, reklama, pomoc při řízení obchodní činnosti, obchodní administrativa, kancelářské práce.
(511) 35
(210) O-137910

(111) **224027**
(220) 11.01.1999
(151) 19.04.2000
(540)

RychlýÚklidDOMÁcnosti

RUDOMA

(730) **GLOBAL ENTERPRISES LTD., spol. s.r.o.**, Říčanská 294, Vizovice, 76312, CZ
(510) (21) utěrky z mikrovlákn.
(511) 21
(210) O-139003

(111) **224038**
(220) 14.01.1999
(151) 19.04.2000
(540)

HERBALIFELINE

(730) **HERBALIFE INTERNATIONAL, INC.**, 1800 Century Park East, Los Angeles, CA, US
(740) Patentová kancelář Kania, Sedlák, Smola, Ing. Smola Josef, Mendlovo nám. 1a, Brno, 60300
(510) (5) nutriční a dietní doplňky sestávající z vitamínů, minerálů a bylin.
(511) 5
(210) O-139100

(111) **224077**
(220) 25.01.1999
(151) 19.04.2000
(540)

FLEXON

(730) **FLEXON spol. s.r.o.**, Hodonínská 882/10, Praha 4, 14100, CZ
(740) Rudolf Darník, Jupiterova 1186/10, Praha 10 - Uhřetěves, 10400
(510) (16) tiskárenské výrobky, zejména samolepící etikety; (35) zprostředkovatelská činnost v oblasti obchodu a služeb; (36) realitní činnost.
(511) 16, 35, 36
(210) O-139407

(111) **224078**
(220) 25.01.1999
(151) 19.04.2000
(540)

FLEXON

Etiketa dělá značku

(730) **FLEXON spol. s.r.o.**, Hodonínská 882/10, Praha 4, 14100, CZ

(740) Rudolf Darník, Jupiterova 1186/10, Praha 10 - Uhřetěves, 10400
(510) (16) tiskárenské výrobky, zejména samolepící etikety; (35) zprostředkovatelská činnost v oblasti obchodu a služeb; (36) realitní činnost.
(511) 16, 35, 36
(210) O-139408

(111) **224188**
(220) 04.03.1999
(151) 19.04.2000
(540)

MODRÝ TELEFON

(730) **HARTMANN - RICO A.S.**, Masarykovo nám. 77, Veverská Bitýška, 66471, CZ
(740) ROTT, RŮŽIČKA & GUTTMANN Patentová, známková a advokátní kancelář, JUDr. Vladimír Rott, Nad Štolou 12, Praha 7, 17000
(510) (42) poradenská činnost ve zdravotnictví.
(511) 42
(210) O-140613

(111) **224673**
(220) 07.04.1999
(151) 23.05.2000
(540)

TIMEWISE

(730) **Mary Kay Inc.**, 16251 Dallas Parkway, Dallas, TX, US
(740) KOREJZOVÁ & SPOL., v.o.s., JUDr. Petra Korejzová, advokátka, Korunní 810/104 E, Praha 10, 10100
(510) (3) přípravky pro bělení a jiné prací prostředky, přípravky pro čištění, leštění, odmašťování a broušení, mýdla, parfumerie, vonné oleje, přípravky pro péči o pleť, ostatní kosmetika, vlasové vody (lotions), přípravky na čištění zubů.
(511) 3
(210) O-141642

(111) **224974**
(220) 16.12.1998
(151) 26.06.2000
(540)

HOLLOWTECH

(730) **SHIMANO INC.**, 77, Oimatsu-Cho, 3-Cho, Sakai-shi, Osaka, JP
(740) Čermák, Hořejš, Vrba - advokátní a patentová kancelář, JUDr. Ing. Hořejš Milan, Národní 32, Praha 1, 11000
(510) (12) části a příslušenství pro jízdní kola, zejména hlavy, uvolňovací páky, řadicí páky, vyhazovače předních a zadních kol, vodiče řetězů, volnoběžky, ozubené válečky, kotouče, řetězy, řetězové deflektory, řadicí lanka, kliky, klikové soupavy, řetězová kola, pedály, pedálové klipsny, brzdové páky, přední brzdy, zadní brzdy, brzdové kabely, brzdové čelisti, ráfky, paprsky, úchytky paprsků, spodní podpěry, sedadlové sloupky, patentní sedadlové sloupky, horní části pro sestavu rámových vidlic, rámy, závěsy, řídítka, rukojeti na řídítka, násady na řídítka, sedla, blatníky, nožní stojánky, nosiče, zvonky, houkačky a zpětná zrcátka pro jízdní kola, vyhazovače řízené počítačem.
(511) 12
(210) O-138615

(111) **224980**
(220) 21.12.1998
(151) 26.06.2000
(540)

ŽEROTÍNSKÉ BÍLÉ

(730) **VELPA PLUS s.r.o.**, U Železné lávky 568/10, Praha 1-Malá Strana, 11800, CZ
(740) DMH-patentová a známková kancelář, Mgr. Machatová Marcela, patentový zástupce, Pospíšilova 2, Praha 3, 13000
(510) (32) nealkoholické nápoje všeho druhu, např. šumivé nápoje, minerální vody přírodní i ochucené, ovocné a zeleninové šťávy a nápoje z nich, mošty, sirupy, koncentráty k přípravě nealkoholických nápojů a ochucených minerálních vod; (33) alkoholické nápoje všeho druhu, zejména lihoviny, likéry a vína, např. lihoviny řezané a uslechtilé destiláty, vč. macerátů a vyluhů, vinné, ovocné, bylinné, zeleninové a obilné destiláty,

alkoholické koktejly, koncentráty k přípravě alkoholických nápojů a vína všeho druhu; (42) odborné poradenství, konzultační služby a provádění odborných zkoušek v oboru lihovin, vína a nealkoholických nápojů, výzkum a vývoj v daném oboru.

(511) 32, 33, 42
(210) O-138716

(111) **224981**

(220) 21.12.1998
(151) 26.06.2000

(540) **ŽEROTÍNSKÉ ČERVENÉ**

(730) **VELPA PLUS s.r.o.**, U Železné lávky 568/10, Praha 1-Malá Strana, 11800, CZ

(740) DMH-patentová a známková kancelář, Mgr. Machatová Marcela, patentový zástupce, Pospíšilova 2, Praha 3, 13000

(510) (32) nealkoholické nápoje všeho druhu, např. šumivé nápoje, minerální vody přírodní i ochucené, ovocné a zeleninové šťávy a nápoje z nich, mošty, sirupy, koncentráty k přípravě nealkoholických nápojů a ochucených minerálních vod; (33) alkoholické nápoje všeho druhu, zejména lihoviny, likéry a vína, např. lihoviny řezané a ušlechtilé destiláty, vč. macerátů a výluhů, vinné, ovocné, bylinné, zeleninové a obilné destiláty, alkoholické koktejly, koncentráty k přípravě alkoholických nápojů a vína všeho druhu; (42) odborné poradenství, konzultační služby a provádění odborných zkoušek v oboru lihovin, vína a nealkoholických nápojů, výzkum a vývoj v daném oboru.

(511) 32, 33, 42
(210) O-138717

(111) **224989**

(220) 29.12.1998
(151) 26.06.2000

(540) **INTEL**

(730) **Intel Corporation**, 2200 Mission College Boulevard, Santa Clara, CA, US

(740) Čermák Hořejš Matějka a spol., JUDr. Jan Matějka, advokát, Národní 32, Praha 1, 11000

(510) (9) fotoaparáty, fotografická výbava, počítačový hardware a software pro použití při zobrazování a při fotografických aplikacích, fotodisky, CD ROMY pro zobrazování a fotografické aplikace, obrazové senzory, scannery, interaktivní počítačové hry a video hry.

(511) 9
(210) O-138852

(111) **225416**

(220) 18.11.1998
(151) 21.07.2000

(540) **FITNESS**

(730) **Rudzinskyj Ivan**, Závodu míru 1888, Pardubice, 53002, CZ

(510) (16) periodické a neperiodické tiskoviny všeho druhu; (41) vydavatelská a nakladatelská činnost.

(511) 16, 41
(210) O-137780

(111) **225418**

(220) 19.11.1998
(151) 21.07.2000

(540) **BARI**

(730) **BARI Kellereienvertriebsgesellschaft mbH**, Stubenring 18, Vídeň, 1010, AT

(740) JUDr. Kyjovský Milan, advokát, Poštovská 8c, P.P.225, Brno, 60100

(510) (32) ovocná šťáva, nápoje s ovocnými šťávami, nealkoholické nápoje.

(511) 32
(210) O-137807

(111) **225634**

(220) 07.05.1999

(151) 21.07.2000
(540)



(730) **STOFI, spol. s r.o.**, třída Tomáše Bati 582, Zlín, 76001, CZ

(740) SVIT a.s., Ing. Javoříková Jarmila, tř. T.Bati 1970, Zlín, 76202

(510) (6) kovové stavební materiály přenosné - ventily, trubky; (17) izolační materiály; (19) stavební materiály nekovové, obklady, dlažba, sanitární technika, vybavení koupelen v rámci této třídy; (20) vybavení koupelen - nábytek; (37) stavební práce - rekonstrukce bytových jader, montáž zařizovacích předmětů do koupelen, pokládání obkladů a dlažeb, opravy, montáž zdravotně technických instalací; (42) projektová a návrhová práce koupelen.

(511) 6, 17, 19, 20, 37, 42
(210) O-142689

(111) **225658**

(220) 14.05.1999
(151) 21.07.2000

(540)

DrayTek

(730) **DrayTek Corp.**, N° 26, Fu Shing Road, HuKou County, Hsinchu Industrial Park, Hsin Chu, TW

(740) Společná advokátní kancelář Všečeka Zelený Švorčák Kalenský a partneři, JUDr. Pavel Zelený, Hálkova 2, Praha 2, 12000

(510) (9) ISDN TA (terminální adaptér ISDN), ISDN Router, ADSL (asymetrická digitální účastnická linka), xDSL (x- digitální účastnická linka).

(511) 9
(210) O-142875

(111) **225901**

(220) 02.12.1998
(151) 24.08.2000

(540)



(730) **NOACK ČR, spol. s r. o.**, Květnového vítězství 160, Praha 4, 14900, CZ

(740) Advokátní kancelář, JUDr. Špaňhelová Milada, advokátka, Vraného 252, Řevnice, 25230

(510) (31) krmiva pro zvířata, krmná aditiva; (42) poradenské služby v oblasti krmivářství, kontrola hygieny a kvality potravinářské výroby.

(511) 31, 42
(210) O-138243

(111) **225902**
(220) 02.12.1998
(151) 24.08.2000
(540)

ASCOLAC

(730) **NOACK ČR, spol. s r. o.**, Květnového vítězství 160, Praha 4, 14900, CZ
(740) Advokátní kancelář, JUDr. Špaňhelová Milada, advokátka, Vraného 252, Řevnice, 25230
(510) (31) krmiva pro zvířata, suroviny do krmných směsí.
(511) 31
(210) O-138244

(111) **225903**
(220) 02.12.1998
(151) 24.08.2000
(540)

NOACK

(730) **NOACK ČR, spol. s r. o.**, Květnového vítězství 160, Praha 4, 14900, CZ
(740) Advokátní kancelář, JUDr. Špaňhelová Milada, advokátka, Vraného 252, Řevnice, 25230
(510) (31) krmiva pro zvířata, krmná aditiva; (42) poradenské služby v oblasti krmivářství, kontrola hygieny a kvality potravinářské výroby.
(511) 31, 42
(210) O-138245

(111) **226224**
(220) 19.05.1999
(151) 24.08.2000
(540)

ARVIN

(730) **Arvin Technologies, Inc. a Michigan Corporation**, 30903 Northwestern Highway, Farmington Hills, MI, US
(740) PATENTSERVIS Praha a.s., Jivenská 1273/1, Praha 4, 14021
(510) (7) součásti strojů, jako jsou výfukové systémy vozidel, tlumiče, výfukové trubice, katalyzátorové konvertory, výfukové částicové filtry, rozdělovací potrubí a přidavné tlumiče (ohebné trubky, soustavy trubek, rezonanční desky).
(511) 7
(210) O-142997

(111) **226871**
(220) 03.05.1999
(151) 21.09.2000
(540)



ComArr

(730) **ComArr, spol. s r.o.**, Tolarova 291, Pardubice, 53351, CZ
(510) (9) přístroje pro zpracování informací a počítače, jejich součásti a díly, servery, modemy, monitory, tiskárny, kabely, apod., software, výpočetní a informační systémy, veškeré elektronické nosiče informací, přístroje pro záznam, převod a reprodukci zvuku nebo obrazu a jejich součásti, přístroje pro měření, kontrolu, signalizaci, vážení, přístroje spojové a telekomunikační techniky, spotřební elektronika, audio-video přístroje; (35) automatizované zpracování dat, tuzemská a zahraniční obchodní činnost - export a import, zprostředkovatelská činnost v oblasti obchodu a služeb; (37) servisní, montážní a opravárenské služby pro přístroje a zařízení telekomunikační, pro výpočetní techniku, pro elektrické a elektronické přístroje; (41) školící a vzdělávací činnosti a služby; (42) poskytování software, jeho výzkum a vývoj, zhotovování software na zakázku, kompletní inženýrská činnost, poradenská a expertní činnost.
(511) 9, 35, 37, 41, 42

(210) O-142566

(111) **227226**
(220) 18.11.1998
(151) 19.10.2000
(540)

HOT SEX

(730) **Chatam International Incorporated**, 1105 N. Market Street, Suite 1300, Wilmington, DE, US
(740) PATENTSERVIS Praha a.s., Jivenská 1273/1, Praha 4, 14021
(510) (33) likéry, zejména míchaný nápoj obsahující likér a čokoládu.
(511) 33
(210) O-137797

(111) **227854**
(220) 08.09.1999
(151) 19.10.2000
(540)

MULTIKINO



(730) **DIVADELNÍ STUDIO Q, s. r. o.**, Průběžná 1095/5, Praha 10, 10000, CZ
(510) (41) pořádání audiovizuálních představení.
(511) 41
(210) O-146593

(111) **227855**
(220) 08.09.1999
(151) 19.10.2000
(540)



MULTIKINO93

(730) **DIVADELNÍ STUDIO Q, s. r. o.**, Průběžná 1095/5, Praha 10, 10000, CZ
(510) (41) pořádání audiovizuálních představení.
(511) 41
(210) O-146594

(111) **228106**
(220) 10.11.1998
(151) 20.11.2000
(540)

ACF-50

(730) **Lear Chemical Research Corporation**, 6182 A Kestrel Road, Mississauga, Ontario, CA
(740) Čermák Hořejš Matějka a spol., JUDr. Karel Čermák, advokát, Národní 32, Praha 1, 11000
(510) (1) anti-korozní chemikálie k užití v průmyslu.
(511) 1
(210) O-137587

(111) **228115**
(220) 23.11.1998
(151) 20.11.2000

(540)



- (730) **Josef Zvoníček**, U vinné révy 6/1420, Praha 10 - Záběhllice, 10600, CZ
(740) BOHEMIA PATENT, Ing. Jana Vandělíková, Spálená 29, Praha 1, 11000
(510) (39) veřejná osobní hromadná nepravidelná vnitrostátní a mezinárodní silniční motorová doprava, zprostředkovatelská činnost v oblasti silniční dopravy /s výjimkou činností vnitrostátního zasilatelství/
(511) 39
(210) O-137886

- (111) **229130**
(220) 01.04.1999
(151) 27.12.2000
(540)

ČESKÁ ZBROJOVKA

- (730) **Česká zbrojovka a.s.**, Svatopluka Čecha 1283, Uherský Brod, 68827, CZ
(740) ROTT, RŮŽIČKA & GUTTMANN Patentová, známková a advokátní kancelář, JUDr. Vladimír Rott, Nad Štolou 12, Praha 7, 17000
(510) (6) odlitky kovové, zejména odlitky vyrobené metodou přesného lití, zámečnické výrobky; (7) strojní nástroje; (13) lehké vojenské a policejní zbraně, kulomety, granátomety a signální pistole, lovecké a sportovní ruční palné zbraně včetně vzduchovek, vzduchových pistolí a revolverů, vodní děla pro zneškodňování předmětů podezřelých z obsahu výbuštiny, díly, příslušenství a náhradní díly k uvedeným zbraním, střelivo pro uvedené zbraně; (37) opravy strojů, strojních zařízení a strojních dílů, dopravních prostředků a dále strojních komponentů letecké techniky, opravy zbraní, uvedených ve třídě 13, práce zámečnické, lakování; (39) skladování a přeprava zbraní a střeliva uvedeného ve třídě 13; (40) kovoobráběčství, práce nástrojářské, znehodnocování zbraní, povrchová úprava kovových výrobků a dílů, zejména galvanizace, kalení, žíhání, popouštění, cementování, nitridování, černění, fosfátování; (42) výzkum, vývoj a konstrukce zbraní uvedených ve třídě 13, včetně vývoje technologie pro jejich výrobu.
(511) 6, 7, 13, 37, 39, 40, 42
(210) O-141455

- (111) **229897**
(220) 23.11.1998
(151) 22.01.2001
(540)



- (730) **CAMPANATOUR s.r.o.**, Náměstí 131, Kdyně, 34506, CZ
(740) PATING, Ing. Strnad Václav, Rychtářská 375/31, Liberec 14, 46014
(510) (35) akviziční, marketingová, propagační, reklamní, informační a inzertní činnost, distribuce prospektů a katalogů; (36) pojištění klientů cestovní kanceláře včetně zavazadel, zprostředkování pojištění klientů cestovní kanceláře včetně zavazadel, směnářské služby; (39) služby cestovní kanceláře, turistické služby, průvodcovské služby, organizace a zprostředkování obchodních a pracovních cest, zprostředkování obchodních služeb příkladně letenek, lístků, různých dopravních cenin apod., organizace zájezdů a pobytů, pořádání a zprostředkování zájezdů a pobytů, doprava osob v tuzemsku a zahraničí, zprostředkování dopravy osob v tuzemsku i v zahraničí, pronájem dopravních prostředků, distribuce prospektů a katalogů; (41) rekreační služby, organizace, pořádání a zprostředkování kulturních a sportovních akcí včetně zábavy, zotavení apod., zprostředkování obchodních

služeb příkladně vstupenek apod.; (42) služby ubytovací, zprostředkování ubytování, stravovací služby, zprostředkování stravování.

- (511) 35, 36, 39, 41, 42
(210) O-137884

- (111) **231554**
(220) 16.11.1998
(151) 28.03.2001
(540)

ZLATÁ VAŘEČKA

- (730) **FTV Prima, spol. s r. o.**, Na Žertvách 24/132, Praha 8, 18000, CZ
(510) (3) přípravky pro bělení a jiné prostředky ku praní; (3) přípravky pro bělení a jiné prostředky k praní, přípravky pro čištění, odmašťování a broušení, mýdla, parfumerie, vonné oleje, kosmetika, krémy, mléka a vody, deodoranty pro osobní potřebu, toaletní přípravky, vlasové vody, prášky a vodičky; (5) výrobky lékárnické, veterinářské a hygienické, diabetické přípravky pro léčebné účely, diabetické přípravky a potraviny, potraviny pro batolata, vitamíny, vitaminové nápoje, povzbuzující přípravky, náplasti, materiál pro obvazy, dezinfekční přípravky, výrobky k ničení plevele a k hubení živočišných škůdců, hygienické potřeby pro lékařství a pro osobní hygienu, deodoranty, cigarety bez tabáku k lékařskému účelu; (6) obecné kovy a jejich slitiny a jednoduché výrobky z těchto kovů či slitin zařazené ve tř. 6, skřínky na klenoty, těžítka, nedobytné pokladny a schránky, přívěsky na klíče, klíče, zámečnické výrobky, řetězy, kotvy, kovadliny, zvony, zvonky, hřebíky, šrouby, umělecké nebo ozdobné předměty, výrobky z kovu nikoli z drahých kovů, zařazené ve tř. 6; (8) přístroje stolní (nože, vidličky, lžíce) na vajíčka, koření, přístroje na salát, sečné zbraně, břitvy, nářadí a přístroje s ručním pohonem, zahrádkářské nástroje, nářadí a potřeby zařazené do tř. 8; (9) aparáty a přístroje vědecké, geodetické, elektrické v rámci této třídy, elektronické, fotografické, filmové, optické, přístroje pro vážení, měření, signalizaci, kontrolu, záchranu a přístroje učební, aparáty pro záznam, převod, reprodukci zvuku nebo obrazu, magnetické suporty zvukových záznamů, gramofonové desky, automatické distributory a mechanismy na mince, zapisovací pokladny, kalkulační stroje, přístroje pro zpracování informací a počítače jednotlivých součástí a náhradních dílů ze tř. 9, nosiče magnetických záznamů nahrané i nenahrané, audiokazety a videokazety nahrané i nenahrané, CD disky, programové vybavení pro počítače, software, počítačové hry, pohledy ilustrované se zvukovou nahrávkou, hrací stroje, hrací skříně uváděné v činnost vhozením mince, reklamní přístroje na stíhávavé obrazy, reklama světelná, reklamní světelné přístroje, obaly na zvukové nosiče; (14) vzácné kovy a jejich slitiny a výrobky z těchto látek nebo posříbřeného nebo pozlaceného kovu, klenoty, bižuterie, drahokamy, umělecké nebo ozdobné předměty, hodinářské potřeby a chronometrické přístroje, budíky, nástěnné hodiny, knoflíky do manžet, jehlice do kravát, odznaky z drahých kovů, těžítka, přístroje stolní, kávové, čajové, na vajíčka z drahých kovů, přívěsky na klíče - vše v rámci této třídy; (15) hudební nástroje, mechanická piana a jejich doplňky, hrací skříně, elektrické a elektronické hudební nástroje; (16) papír, lepenka a výrobky z těchto materiálů zařazené ve tř. 16, zejména výrobky z papíru, plakáty, fotografie, pohlednice, gratulace, dopisní papíry, obálky, kalendáře, zejména nástěnné a stolní, samolepky, obtisky, pexesa, hrací karty, puzzle, poznámkové bloky, desky na spisy, pořadače, omalovánky, activity books, balící papír, papírové hračky, školní sešity, skicáky, tužky, pastelky, tuhy, gummy, ořezávátka - strojky, penály, papírové tašky, umělohmotné tašky, papírové kapesníky, hlavolamy, obaly všeho druhu papírové, těžítka, tiskoviny, časopisy, periodika, knihy, tiskárenské výrobky, písma pro tiskárny, štočky, potřeby pro knižní vazby, fotografie, lepidla pro papírenství nebo domácnost, materiál pro umělce, štětce, psací stroje a kancelářské potřeby (kromě nábytku), učební pomůcky, papírové obaly obecně, listy, pytlíky a sáčky pro obalovou techniku, přívěsky na klíče, umělecké nebo ozdobné předměty, obaly všeho druhu z plastických hmot (na mléčné výrobky, na kurovinky, na zvukové nosiče, na kosmetiku); (18) kůže, imitace kůže, výrobky z těchto materiálů zařazené ve tř. 18, tašky, školní tašky, náprsní tašky, tašky ruční, peněženky, kufry, deštníky, slunečníky a hole, biče a sedlářské výrobky,

umělecké nebo ozdobné předměty v rámci této třídy, přívěšky na klíče; (20) nábytek, zrcadla, rámy, výrobky ze dřeva, korku, rákosu, vrbového proutí, z rohu, kostí, slonoviny, z kostic, želvoviny, jantaru, perleti, mořské pěny, náhražky všech těchto materiálů nebo náhražky z plastických hmot zařazené ve tř. 20, nábytek kovový pro camping, matrace do postelí, polštáře, tabulky státní poznávací značky nekovové, dopisní schránky nezděné, nekovové, dětský nábytek, umělecké nebo ozdobné předměty; (21) náčiní, výrobky a nádoby pro domácnost nebo kuchyň, hřebeny, mycí houby, kartáče, čisticí prostředky, plastové prostírání, sklo, porcelán, majolika a výrobky z těchto materiálů, lahve, vázičky, sklenice, těžítka, nápojové lahve, obaly, nádobí, smaltované domácí a kuchyňské přístroje, náčiní, předměty a nádoby, podnosy a podložky pro karafy, nádoby a nádobí z plastických nebo jiných hmot pro domácnost, malé aparáty k sekání, mletí, lisování s ručním pohonem, elektrické zubní kartáčky; (24) tkaniny, pokrývky ložní i stolní, textilní výrobky, kapesníky textilní, peřiny; (25) oděvy, opasky, obuv, kloboučnické zboží, trička, čepice, klobouky, nášivky na oděvy, zažehlovací obtisky, šátky, plavky, obuv, ponožky; (26) krajky, výšivky, stuhu, tkaničky, knoflíky, knoflíky košilové a k náprsenkám, knoflíky kovové, knoflíky nitěné, knoflíky patentní, odznaky, háčky a očka, poutka, špendlíky, jehly, galanterie, zipy, nášivky na oděvy, zažehlovací obtisky, umělé květiny, umělecké nebo ozdobné předměty; (28) hry a hračky zejména dřevěné, plyšové, látkové, umělohmotné, třaskavé, mechanické, hudební, fyzikální, hrací stroje, hlavolamy, tělocvičné a sportovní potřeby a nářadí, potřeby pro gymnastiku a sport, ozdoby na vánoční stromky, rybářské potřeby, obaly na hračky; (29) potraviny živočišného původu, maso, ryby, drůbež, zvěřina, masové výtažky, zahradní jedné výrobky a ovoce a zelenina konzervované, sušené a zavažené, džemy, kompoty, vejce, mléko a mléčné výrobky, oleje a tuky jedlé; (30) potraviny rostlinného původu připravené pro konzumaci nebo konzervování jakož i stimulanty pro zlepšení chutě potravin, káva, čaj, kakao, cukr, tapioka, kávové náhražky, med, cukrovinky, bonbony, žvýkačky, sirup melasový, droždí pro kynutí, sůl, hořčice, ocet, omáčky k ochucení, koření, led pro osvěžení; (32) nealkoholické nápoje, nápoje zbavené alkoholu, piva, minerální vody, šumivé nápoje, ovocné šťávy a nápoje, sirupy a jiné přípravky k zhotovování nápojů, instantní nápoje; (33) alkoholické nápoje s výjimkou pív; (34) papír na balení doutníků a cigaret; (35) reklamní, inzertní a propagační činnost, prodej reklamního času inzerentům; (41) nakladatelství a vydavatelství, nahrávání nosičů zvukových nebo obrazových záznamů, agenturní činnost v oblasti kultury, tvorba a šíření audiovizuálních děl, půjčování nahraných a nenahraných nosičů zvukových nebo zvukově obrazových záznamů, výchovná a zábavní činnost, organizace a provádění her a soutěží i veřejných, technické zabezpečení televizního vysílání.

(511) 3, 5, 6, 8, 9, 14, 15, 16, 18, 20, 21, 24, 25, 26, 28, 29, 30, 32, 33, 34, 35, 41

(210) O-137710

(111) **231555**

(220) 16.11.1998

(151) 28.03.2001

(540)

MŇAM

(730) **FTV Prima, spol. s r. o.**, Na Žertvách 24/132, Praha 8, 18000, CZ

(510) (3) přípravky pro bělení a jiné prostředky ku praní; (3) přípravky pro bělení a jiné prostředky k praní, přípravky pro čištění, odmašťování a broušení, mýdla, parfumerie, vonné oleje, kosmetika, krémy, mléka a vody, deodoranty pro osobní potřebu, toaletní přípravky, vlasové vody, prášky a vodičky; (5) výrobky lékárnické, veterinářské a hygienické, diabetické přípravky pro léčebné účely, diabetické přípravky a potraviny, potraviny pro batolata, vitamíny, vitaminové nápoje, povzbuzující přípravky, náplasti, materiál pro obvazy, dezinfekční přípravky, výrobky k ničení plevelu a k hubení živočišných škůdců, hygienické potřeby pro lékařství a pro osobní hygienu, deodoranty, cigarety bez tabáku k lékařskému účelu; (6) obecné kovy a jejich slitiny a jednoduché výrobky z těchto kovů či slitin zařazené ve tř. 6, skřínky na klenoty, těžítka, nedobytné pokladny a schránky, přívěšky na klíče, klíče, zámečnické výrobky, řetězy, kotvy, kovadliny, zvony,

zvony, hřebíky, šrouby, umělecké nebo ozdobné předměty, výrobky z kovu nikoli z drahých kovů, zařazené ve tř. 6; (8) přístroje stolní (nože, vidličky, lžice) na vajíčka, koření, přístroje na salát, sečné zbraně, břitvy, nářadí a přístroje s ručním pohonem, zahrádkářské nástroje, nářadí a potřeby zaříděné do tř. 8; (9) aparáty a přístroje vědecké, geodetické, elektrické v rámci této třídy, elektronické, fotografické, filmové, optické, přístroje pro vážení, měření, signalizaci, kontrolu, záchranu a přístroje učební, aparáty pro záznam, převod, reprodukci zvuku nebo obrazu, magnetické suporty zvukových záznamů, gramofonové desky, automatické distributory a mechanismy na mince, zapisovací pokladny, kalkulační stroje, přístroje pro zpracování informací a počítače jednotlivých součástí a náhradních dílů ze tř. 9, nosiče magnetických záznamů nahrané i nenahrané, audiokazety a videokazety nahrané i nenahrané, CD disky, programové vybavení pro počítače, software, počítačové hry, pohledy ilustrované se zvukovou nahrávkou, hrací stroje, hrací skříně uváděné v činnost vhozením mince, reklamní přístroje na střídavé obrazy, reklama světelná, reklamní světelné přístroje, obaly na zvukové nosiče; (14) vzácné kovy a jejich slitiny a výrobky z těchto látek nebo posříbeného nebo pozlaceného kovu, klenoty, bižuterie, drahokamy, umělecké nebo ozdobné předměty, hodinářské potřeby a chronometrické přístroje, budíky, nástěnné hodiny, knoflíky do manžet, jehlice do kravát, odznaky z drahých kovů, těžítka, přístroje stolní, kávové, čajové, na vajíčka z drahých kovů, přívěšky na klíče - vše v rámci této třídy; (15) hudební nástroje, mechanická piana a jejich doplňky, hrací skříně, elektrické a elektronické hudební nástroje; (16) papír, lepenka a výrobky z těchto materiálů zaříděné ve tř. 16, zejména výrobky z papíru, plakáty, fotografie, pohlednice, gratulace, dopisní papíry, obálky, kalendáře, zejména nástěnná a stolní, samolepky, obtisky, pexesa, hrací karty, puzzle, poznámkové bloky, desky na spisy, pořadače, omalovánky, activity books, balící papír, papírové hračky, školní sešity, skicáky, tužky, pastelky, tuhy, gummy, ořezávatka - strojky, penály, papírové tašky, umělohmotné tašky, papírové kapesníky, hlavolamy, obaly všeho druhu papírové, těžítka, tiskoviny, časopisy, periodika, knihy, tiskárenské výrobky, písma pro tiskárny, štočky, potřeby pro knižní vazby, fotografie, lepidla pro papírenství nebo domácnost, materiál pro umělce, štetce, psací stroje a kancelářské potřeby (kromě nábytku), učební pomůcky, papírové obaly obecně, listy, pytlíky a sáčky pro obalovou techniku, přívěšky na klíče, umělecké nebo ozdobné předměty, obaly všeho druhu z plastických hmot (na mléčné výrobky, na cukrovinky, na zvukové nosiče, na kosmetiku); (18) kůže, imitace kůže, výrobky z těchto materiálů zařazené ve tř. 18, tašky, školní tašky, náprsní tašky, tašky ruční, peněženky, kufry, deštníky, slunečníky a hole, biče a sedlářské výrobky, umělecké nebo ozdobné předměty v rámci této třídy, přívěšky na klíče; (20) nábytek, zrcadla, rámy, výrobky ze dřeva, korku, rákosu, vrbového proutí, z rohu, kostí, slonoviny, z kostic, želvoviny, jantaru, perleti, mořské pěny, náhražky všech těchto materiálů nebo náhražky z plastických hmot zařazené ve tř. 20, nábytek kovový pro camping, matrace do postelí, polštáře, tabulky státní poznávací značky nekovové, dopisní schránky nezděné, nekovové, dětský nábytek, umělecké nebo ozdobné předměty; (21) náčiní, výrobky a nádoby pro domácnost nebo kuchyň, hřebeny, mycí houby, kartáče, čisticí prostředky, plastové prostírání, sklo, porcelán, majolika a výrobky z těchto materiálů, lahve, vázičky, sklenice, těžítka, nápojové lahve, obaly, nádobí, smaltované domácí a kuchyňské přístroje, náčiní, předměty a nádoby, podnosy a podložky pro karafy, nádoby a nádobí z plastických nebo jiných hmot pro domácnost, malé aparáty k sekání, mletí, lisování s ručním pohonem, elektrické zubní kartáčky; (24) tkaniny, pokrývky ložní i stolní, textilní výrobky, kapesníky textilní, peřiny; (25) oděvy, opasky, obuv, kloboučnické zboží, trička, čepice, klobouky, nášivky na oděvy, zažehlovací obtisky, šátky, plavky, obuv, ponožky; (26) krajky, výšivky, stuhu, tkaničky, knoflíky, knoflíky košilové a k náprsenkám, knoflíky kovové, knoflíky nitěné, knoflíky patentní, odznaky, háčky a očka, poutka, špendlíky, jehly, galanterie, zipy, nášivky na oděvy, zažehlovací obtisky, umělé květiny, umělecké nebo ozdobné předměty; (28) hry a hračky zejména dřevěné, plyšové, látkové, umělohmotné, třaskavé, mechanické, hudební, fyzikální, hrací stroje, hlavolamy, tělocvičné a sportovní potřeby a nářadí, potřeby pro gymnastiku a sport, ozdoby na vánoční stromky,

- rybářské potřeby, obaly na hračky; (29) potraviny živočišného původu, maso, ryby, drůbež, zvěřina, masové výtažky, zahradní jedné výrobky a ovoce a zelenina konzervované, sušené a zavařené, džemy, kompoty, vejce, mléko a mléčné výrobky, oleje a tuky jedlé; (30) potraviny rostlinného původu připravené pro konzumaci nebo konzervování jakož i stimulanty pro zlepšení chutě potravin, káva, čaj, kakao, cukr, tapioka, kávové náhražky, med, cukrovinky, bonbony, žvýkačky, sirup melasový, droždí pro kynutí, sůl, hořčice, ocet, omáčky k ochucení, koření, led pro osvěžení; (32) nealkoholické nápoje, nápoje zbažené alkoholu, piva, minerální vody, šumivé nápoje, ovocné šťávy a nápoje, sirupy a jiné přípravky k zhotovování nápojů, instantní nápoje; (33) alkoholické nápoje s výjimkou pív; (34) papír na balení doutníků a cigaret; (35) reklamní, inzertní a propagační činnost, prodej reklamního času inzertentům; (41) nakladatelství a vydavatelství, nahrávání nosičů zvukových nebo obrazové zvukových, agenturní činnost v oblasti kultury, tvorba a šíření audiovizuálních děl, půjčování nahraných a nenahraných nosičů zvukových nebo zvukově obrazových záznamů, výchovná a zábavní činnost, organizace a provádění her a soutěží i veřejných, technické zabezpečení televizního vysílání.
- (511) 3, 5, 6, 8, 9, 14, 15, 16, 18, 20, 21, 24, 25, 26, 28, 29, 30, 32, 33, 34, 35, 41
(210) O-137711

- (111) **231566**
(220) 01.02.1999
(151) 28.03.2001
(540)



- (730) **POLNA corp. s.r.o.**, Oldřichovice 738, Trinec, 73961, CZ
(740) HALAXOVÁ & HALAXOVÁ, TETRAPAT, RNDr. Zdeňka Halaxová, Dukelská 891/4, Olomouc, 77200
(510) (6) průmyslové armatury kovové, zejména šoupátka, klapky, ventily, kulové ventily, kohouty, filtry, kompenzátory, samočinné regulátory; (7) pohony pro průmyslové armatury, armatury pro stroje; (11) prvky pro regulaci a jištění kapalinových a plynových přístrojů, pro vodovodní nebo plynové potrubí, zejména šoupátka, klapky, ventily, kulové ventily, kohouty, filtry, samočinné regulátory.
- (511) 6, 7, 11
(210) O-139600

- (111) **231778**
(220) 11.10.1999
(151) 28.03.2001
(540)



- (730) **SW MORAVA, spol. s r.o.**, Martinovská 3168, Ostrava-Martinov, 72300, CZ
(740) PROPATENT, Ing. Vlasta Sedláčková, Ke Kateřinkám 1393, Praha 4, 14900
(510) (9) software na nosičích dat; (42) tvorba programů.
(511) 9, 42
(210) O-147432

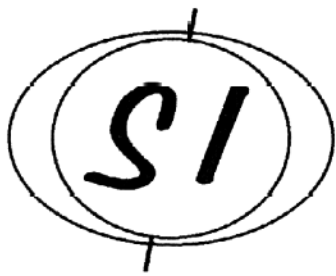
- (111) **232539**
(220) 03.02.1999
(151) 24.04.2001

VIRGIN MEGASTORE

- (540) **VIRGIN ENTERPRISES LIMITED**, 120 Campden Hill Road, London, GB
(730) Společná advokátní kancelář Vsetečka a partneři, JUDr. Zelený Pavel, Hálkova 2, Praha 2, 12000
(740) (9) přístroje, nástroje a vybavení, vše pro nahrávání, uchovávání, přenášení a reprodukování zvuku, obrázků a dat, rozhlasové a televizní přístroje a vybavení pro příjem i vysílání, antény, zvukové nahrávky, video nahrávky, video nahrávací média, reproduktory, skřínky na reproduktory, přístroje pro čištění zvukových disků, přístroje pro čištění gramofonových desek, CD přehrávače, video rekordéry, video přehrávače, video obrazovky, video telefony, magnetofony, gramofony, hi-fi soupravy, faxy, fotokopírky, promítačky, promítací obrazovky, dálkové ovladače, hodiny - zařízení pro záznam času, filmy, pásky, kazety, desky, videokazety, disky, kompaktní disky a CD ROM, systémy virtuální reality, integrované obvodové karty, integrované obvody, čipové karty, kabely, optická vlákna, optické kabely, zástrčky, zásuvky, elektrické spojky, stojany ve třídě 9, elektronická data, fotografické tisky, kinofilmy a diafilmy, fotoaparáty, videokamery, dalekohledy, hrací skříně (juke-box), pouzdra na fotografie, stativy, mikrofony, názorné vyučovací pomůcky, audiovizuální vyučovací pomůcky, mincovní automaty, kalkulačky, baterie, video hry, elektronické hry, zábavní přístroje a stroje, telefony, záznamníky, alarmy, sirény, počítače, laptopy, notebooky, počítačový hardware, počítačový software, počítačové vybavení firem, modemy, počítačové klávesnice, paměti, programy, tiskárny, počítačové monitory, myši, procesory, přístroje a nástroje k vážení, váhy, sluneční brýle, dioptrické brýle, hrací skříně (juke-box), pouzdra na sluneční brýle, obroučky, skla, stínítka a štítky, kontaktní čočky, zvětšovací skla, obaly na kontaktní čočky, brýle se zvětšovacími skly, ochranné oděvy, váhy na papír, součásti a doplňky pro výše uvedené zboží ve třídě 9; (16) papír, karton, zboží z papíru nebo kartonu ve tř. 16, papírové sáčky, igelitové sáčky, krabičky, tiskoviny, hologramy, formuláře, karty, dopisnice, pohlednice, plakáty, knihy, publikace, noviny, bulletiny, letáky, periodika, časopisy, přílohy, návody, příručky, mapy, knihářský materiál, knižní zarážky, listky, fotografie, fotografické reprodukce, alba, kalendáře, diáře, poznámkové bloky, adresáře, kapesní formáty knih a záznamníků, plánovací kalendáře, průklepový papír, školní tabule, křídly, dopisní papíry, obálky, desky na dokumenty, psací potřeby, pera, tužky, pravítka, nůžky, řezačky na papír, korekční vodičky, korekční inkoust, sešivačky, sponky na papír, náplně do sešivaček, sponky na papír, připínáčky, elastické folie, lepicí pásky, stolní pouzdra na lepicí pásku, lepidlo, guma na papír, děrovačky, razítka, polštářky do razítek, šablony, samolepky, kancelářské potřeby (s výjimkou nábytku), skřínky pro dopisní papíry, tabule na psaní, skřínky na dokumenty, skartovače, potřeby pro výtvarníky, malířské stojany, štětce, obrazy a obrázky, palety, štětce a válečky, psací stroje, instruktážní a vyučovací potřeby (s výjimkou přístrojů), školní potřeby, umělé balicí materiály (nezahrnuté pod jiné třídy), "bublinkové" igelitové (praskací) balicí folie, papírové prostírání a ubrusy, hrací karty, papírové vlaječky, děrné pásky a štítky pro záznam počítačových programů; (25) oděvy, obuv, klobouky, čepice, šátky, šály; (42) zajišťování jídla a nápojů, služby týkající barů, hotelů, motorestů, rekreačních středisek, restaurací, kaváren, samoobslužných restaurací, snackbarů a jiných veřejných zařízení, catering, služby týkající se přechodného ubytování včetně rezervací a hotelového managementu, pronájmy prodejních automatů, příprava a poskytování prostor pro konference, výstavy, akce a služby zahrnuté pod třídu 42, odborné poradenství s výjimkou obchodního týkající se výběru a koupě zboží, služby počítačového programování a designu, pronájem počítačů a počítačového software, umělecké a návrhářské služby, fotografické služby, sazba a tisk, kadeřnictví a služby kosmetických salonů.
- (511) 9, 16, 25, 42
(210) O-139690

- (111) **234003**
(220) 25.05.1999
(151) 25.06.2001

(540)



- (730) **POTOMAC CFI s. r. o.**, Washingtonova 1599/17, Praha 1, 11000, CZ
(740) **ROTT, RŮŽIČKA & GUTTMANN** Patentová, známková a advokátní kancelář, JUDr. Vladimír Rott, Nad Štolou 12, Praha 7, 17000
(510) (35) propagační činnost, reklama, pomoc při řízení obchodní činnosti, obchodní administrativní, kancelářské práce; (36) pojištění, služby finanční, služby peněžní, služby nemovitostní; (41) výchova, vzdělávání, zábava, sportovní a kulturní aktivity.
(511) 35, 36, 41
(210) O-143158

- (111) **234671**
(220) 14.12.1998
(151) 30.07.2001
(540)



- (730) **Václav Hrbek - BODY HF**, Augustinova 2074, Praha 4 - Chodov, 14800, CZ
(740) **ROTT, RŮŽIČKA & GUTTMANN** Patentová, známková a advokátní kancelář, JUDr. Michal Růžička, CSc., Nad Štolou 12, Praha 7, 17000
(510) (28) sportovní potřeby s výjimkou batohů.
(511) 28
(210) O-138545

- (111) **235409**
(220) 14.04.1999
(151) 27.08.2001
(540)



- (730) **Mazák Roman**, Gagarinova 2389/19, Šumperk, 78701, CZ
(740) **KANIA, SEDLÁK, SMOLA** Patentová a známková kancelář, Ing. Jiří Malůšek, Mendlovo nám. 1a, Brno, 60300
(510) (29) maso, ryby, drůbež a zvěřina, masové výtahy, ovoce a zelenina konzervované, sušené a zavařené, želé, džemy, kompoty, vejce, mléko a mléčné výrobky, jedlé tuky a oleje; (30) káva, čaj, kakao, cukr, rýže, tapioka, ságo, kávové náhražky, mouka a přípravky z obilnin, chléb, zmrzlina, med, sirup melasový, droždí, prášky do těsta, sůl, hořčice, ocet, nálevy k ochucení, koření; (31) čerstvé ovoce a zelenina, osivo, rostliny a přírodní květiny, krmivo pro zvířata; (32) piva, minerální vody, šumivé nápoje a jiné nápoje nealkoholické, nápoje a šťávy ovocné, sirupy a jiné přípravky ke zhotovování nápojů; (33) alkoholické nápoje, zejména vína, sekty, destiláty, likéry, koktaily, lihoviny, lihové výtahy a esence, medovina; (39) automobilová doprava zboží, skladování a balení zboží.
(511) 29, 30, 31, 32, 33, 39
(210) O-141862

- (111) **246248**
(220) 02.07.1999
(151) 26.08.2002
(540)

EUROSTEP

- (730) **STEP STYLE spol. s r. o.**, Lazcecká 393/70a, Olomouc - Lazce, 77200, CZ
(740) Zastupování bylo zrušeno., .
(510) (19) podlahy, stropy a obkladové materiály pro stavby, podlahy a podlahové materiály pro interiéry zejména dřevěné, palubkové, lamelové, laminátové, z korku nebo obsahující korkovou dřeň, podlahové prvky, parketové dílce, schodové profily a parapetní desky dřevěné, plovoucí podlahy, dlažba; (27) podlahové krytiny všeho druhu zejména z plastů, termosetových laminátů, dřeva, korku, dýhy a podlahových prvků obsahujících dýhu, podlahové krytiny izolační; (37) montáž a rekonstrukce podlah, podhledů a obložení, stavebnictví, provádění oprav a instalací.
(511) 19, 27, 37
(210) O-144549

- (111) **271515**
(220) 16.11.1998
(151) 26.04.2005
(540)

PRIMA VAŘENÍ

- (730) **FTV PRIMA, spol. s r. o.**, Na Žertvách 24/132, Praha 8 - Libeň, 18000, CZ
(740) **PATENTSERVIS Praha a.s.**, Jivenská 1273/1, Praha 4, 14021
(510) (3) přípravky pro bělení a jiné prostředky k praní, přípravky pro čištění, odmašťování a broušení, mýdla, parfumerie, vonné oleje, kosmetika, krémy, mléka a vody, deodoranty, toaletní přípravky, vlasové vody, prášky a vodičky; (5) výrobky lékárnické, veterinářské a hygienické, diabetické přípravky pro léčebné účely, diabetické přípravky a potraviny, potraviny pro batolata, vitamíny, vitamínové nápoje, povzbuzující přípravky, náplastí, materiál pro obvazy, dezinfekční přípravky, výrobky k ničení plevele a k hubení živočišných škůdců, hygienické potřeby pro lékařství a pro osobní hygienu, cigarety bez tabáku k lékařskému účelu; (6) obecné kovy a jejich slitiny a jednoduché výrobky z těchto kovů či slitin zařazené ve tř. 6, skříňky na klenoty, nedobytné pokladny a schránky, klíče, zámečnické výrobky, řetězy, kotvy, kovádky, zvony, zvonky, hřebíky, šrouby, umělecké nebo ozdobné předměty, výrobky z kovu nikoli z drahých kovů, vše zařazené ve tř. 6; (8) přístroje stolní (nože, vidličky, lžice) na vajíčka, koření, přístroje na salát, sečné zbraně, břitvy, nářadí a přístroje s ručním pohonem, zahrádkářské nástroje, nářadí a potřeby zaříděné do tř. 8; (9) aparáty a přístroje vědecké, geodetické, elektrické v rámci této třídy, elektronické, fotografické, filmové, optické, přístroje pro vážení, měření, signalizaci, kontrolu, záchranu a přístroje učební, aparáty pro záznam, převod, reprodukci zvuku nebo obrazu, magnetické suporty zvukových záznamů, gramofonové desky, automatické distributory a mechanismy na mince, zapisovací pokladny, kalkulační stroje, přístroje pro zpracování informací a počítače jednotlivých součástí a náhradních dílů ze tř. 9, nosiče magnetických záznamů nahané i nenahané, audiokazety a videokazety nahané i nenahané, CD disky, programové vybavení pro počítače, software, počítačové hry (programy), pohledy ilustrované se zvukovou nahrávkou, hrací stroje automatické na mince, hrací skříně uváděné v činnosti vhozením mince, reklamní přístroje na střídavé obrazy, reklamní světelné přístroje, obaly na zvukové nosiče - vše v rámci této třídy; (14) vzácné kovy a jejich slitiny a výrobky z těchto látek nebo postříbřeného nebo pozlaceného kovu, klenoty, bižuterie, drahokamy, umělecké nebo ozdobné předměty, hodinářské potřeby a chronometrické přístroje, budíky, nástěnné hodiny, knoflíky do manžet, hellice do kravat, odznaky - to vše z drahých kovů, přístroje stolní, kávové a čajové z drahých kovů, na vajíčka z drahých kovů, přívěsky na klíče z drahých kovů - vše v rámci této třídy; (15) hudební nástroje, mechanická piana a jejich doplňky, elektrické a elektronické hudební nástroje; (16) papír, lepenka a výrobky z těchto materiálů zaříděné ve tř. 16, zejména výrobky z papíru, plakáty, fotografie, pohlednice, gratulace, dopisní papíry,

- obálky, kalendáře, zejména nástěnné a stolní, samolepky, obtisky, pexesa, hrací karty, poznámkové bloky, desky na spisy, pořadače, omalovánky, activity books, balicí papír, papírové hračky, školní sešity, skicáky, tužky, pastelky, tuhy, gummy, ořezávátka - strojky, penály, odnosné papírové tašky, odnosné umělohmotné tašky, papírové kapesníky, obaly všeho druhu papírové, těžítka, tiskoviny, časopisy, periodika, knihy, tiskárenské výrobky, písmena pro tiskárny, štočky, potřeby pro knižní vazby, fotografie, lepidla pro papírenství nebo domácnost, materiál pro umělce, štetce, psací stroje a kancelářské potřeby (kromě nábytku), učební pomůcky, papírové obaly obecně, listy, pytlíky a sáčky pro obalovou techniku, umělecké nebo ozdobné předměty z papíru v rámci této třídy, obaly všeho druhu z plastických hmot (na mléčné výrobky, na cukrovinky, na kosmetiku); (18) kůže, imitace kůže, výrobky z těchto materiálů zařazené ve tř. 18, tašky, školní tašky, náprsní tašky, tašky ruční, peněženky, kufry, deštníky, slunečníky a hole, biče a sedlářské výrobky, umělecké nebo ozdobné předměty v rámci této třídy, přívěsky na klíče; (20) nábytek, zrcadla, rámy, výrobky ze dřeva v rámci této třídy, korku, rákosu, vrbového proutí, z rohu, kostí, slonoviny, z kostic, želvoviny, jantaru, perleti, mořské pěny, náhražky všech těchto materiálů nebo náhražky z plastických hmot zařazené ve tř. 20, nábytek kovový pro camping, matrace do postelí, polštáře, tabulky státní poznávací značky nekovové, dopisní schránky nezděné, nekovové, dětský nábytek, umělecké nebo ozdobné předměty v rámci této třídy; (21) náčiní, výrobky a nádoby pro domácnost nebo kuchyň, hřebeny, mycí houby, kartáče, čistící pomůcky, plastové prostírání, sklo, porcelán, majolika a výrobky z těchto materiálů, lahve, vázičky, sklenice, nápojové lahve, obaly, nádobí, smaltované domácí a kuchyňské přístroje, náčiní, předměty a nádoby, podnosy a podložky pro karafy, nádoby a nádobí z plastických nebo jiných hmot pro domácnost, malé aparáty k sekání, mletí, lisování s ručním pohonem, elektrické zubní kartáčky; (24) tkaniny, pokrývky ložní i stolní, textilní výrobky, kapesníky textilní, peřiny; (25) oděvy, opasky, obuv, kloboučnické zboží, trička, čepice, klobouky, šátky, plavky, obuv, ponožky; (26) krajky, výšivky, stuhy, tkaničky, knoflíky, knoflíky košilové a k náprsenkám, knoflíky kovové, knoflíky nitěné, knoflíky patentní, odznaky, háčky a očka, poutka, špendlíky, jehly, galanterie, zipy, nášivky na oděvy, zažehlovací obtisky, umělé květiny, umělecké nebo ozdobné předměty spadající do této třídy; (28) hry a hračky zejména dřevěné, plyšové, látkové, umělohmotné, traskavé, mechanické, hudební, fyzikální, puzzle, hlavolamy, tělocvičné a sportovní potřeby a nářadí, potřeby pro gymnastiku a sport, ozdoby na vánoční stromky, rybářské potřeby, obaly na hračky; (29) potraviny živočišného původu, maso, ryby, drůbež, zvěřina, masové výtažky, zahradní jedlé výrobky a ovoce a zelenina konzervované, sušené a zavařené, džemy, kompoty, vejce, mléko a mléčné výrobky, oleje a tuhy jedlé; (30) potraviny rostlinného původu připravené pro konzumaci nebo konzervování jakož i stimulanty pro zlepšení chutě potravin, káva, čaj, kakao, cukr, tapioka, kávové náhražky, med, cukrovinky, bonbony, žvýkačky, sirup melasový, droždí pro kynutí, sůl, hořčice, ocet, omáčky k ochucení, koření, led pro osvěžení; (32) nealkoholické nápoje, nápoje zbažené alkoholou, piva, minerální vody, šumivé nápoje, ovocné šťávy a nápoje, sirupy a jiné přípravky k zhotovování nápojů, instantní nápoje; (33) alkoholické nápoje s výjimkou piv; (34) papír na balení doutníků a cigaret; (35) reklamní, inzertní a propagační činnost, prodej reklamního času inzertním; (41) nakladatelství a vydavatelství, nahrávání nosičů zvukových nebo obrazové zvukových, agenturní činnost v oblasti kultury, tvorba a šíření audiovizuálních děl, půjčování nahranych a nenahranych nosičů zvukových nebo zvukové obrazových záznamů, výchovná a zábavní činnost, organizace a provádění her a soutěží i veřejných, technické a organizační zabezpečení televizního vysílání.
- (511) 3, 5, 6, 8, 9, 14, 15, 16, 18, 20, 21, 24, 25, 26, 28, 29, 30, 32, 33, 34, 35, 41
- (210) O-137712
-
- (111) **271516**
(220) 16.11.1998
(151) 26.04.2005
(540)

PRIMA VAŘEČKA

- (730) **FTV PRIMA, spol. s r.o.**, Na Žertvách 24/132, Praha 8 - Libeň, 18000, CZ
- (740) PATENTSERVIS Praha a.s., Jivenská 1273/1, Praha 4, 14021
- (510) (3) přípravky pro bělení a jiné prostředky k praní, přípravky pro čištění, odmašťování a broušení, mýdla, parfumerie, vonné oleje, kosmetika, krémy, mléka a vody, deodoranty, toaletní přípravky, vlasové vody, prášky a vodičky; (5) výrobky lékárnické, veterinářské a hygienické, diabetické přípravky pro léčebné účely, diabetické přípravky a potraviny, potraviny pro batolata, vitamíny, vitamínové nápoje, povzbuzující přípravky, náplasti, materiál pro obvazy, dezinfekční přípravky, výrobky k ničení plevele a k hubení živočišných škůdců, hygienické potřeby pro lékařství a pro osobní hygienu, cigarety bez tabáku k lékařskému účelu; (6) obecné kovy a jejich slitiny a jednoduché výrobky z těchto kovů či slitin zařazené ve tř. 6, skříňky na klenoty, nedobytné pokladny a schránky, klíče, zámečnické výrobky, fetězy, kotvy, kovádliny, zvonky, zvonky, hřebíky, šrouby, umělecké nebo ozdobné předměty spadající do této třídy, výrobky z kovu nikoli z drahých kovů, vše zařazené ve tř. 6; (8) přibory stolní (nože, vidličky, lžíce) na vajíčka, koření, přibory na salát, sečné zbraně, břitvy, nářadí a přístroje s ručním pohonem, zahrádkářské nástroje, nářadí a potřeby zařazené do tř. 8; (9) aparáty a přístroje vědecké, geodetické, elektrické v rámci této třídy, elektronické, fotografické, filmové, optické, přístroje pro vážení, měření, signalizaci, kontrolu, záchranu a přístroje učební, aparáty pro záznam, převod, reprodukci zvuku nebo obrazu, magnetické superty zvukových záznamů, gramofonové desky, automatické distributory a mechanismy na mince, zapisovací pokladny, kalkulační stroje, přístroje pro zpracování informací a počítače jednotlivých součástí a náhradních dílů ze tř. 9, nosiče magnetických záznamů nahrané i nenahrané, audiokazety a videokazety nahrané i nenahrané, CD disky, programové vybavení pro počítače, software, počítačové hry (software), pohledy ilustrované se zvukovou nahrávkou, hrací stroje automatické na mince, hrací skříňe uváděné v činnost vhozením mince, reklamní přístroje na střídavé obrazy, reklamní světelné přístroje, obaly na zvukové nosiče - vše v rámci této třídy; (14) vzácné kovy a jejich slitiny a výrobky z těchto látek nebo postříbřeného nebo pozlaceného kovu, klenoty, bižuterie, drahokamy, umělecké nebo ozdobné předměty, hodinářské potřeby a chronometrické přístroje, budíky, nástěnné hodiny, knoflíky do manžet, jehlice do kravat, odznaky - to vše z drahých kovů, přibory stolní, kávové a čajové z drahých kovů, na vajíčka z drahých kovů, přívěsky na klíče z drahých kovů - vše v rámci této třídy; (15) hudební nástroje, mechanická piana a jejich doplňky, elektrické a elektronické hudební nástroje; (16) papír, lepenka a výrobky z těchto materiálů zařazené ve tř. 16, zejména výrobky z papíru, plakáty, fotografie, pohlednice, gratulace, dopisní papíry, obálky, kalendáře, zejména nástěnné a stolní, samolepky, obtisky, pexesa, hrací karty, poznámkové bloky, desky na spisy, pořadače, omalovánky, activity books, balicí papír, papírové hračky, školní sešity, skicáky, tužky, pastelky, tuhy, gummy, ořezávátka - strojky, penály, odnosné papírové tašky, odnosné umělohmotné tašky, papírové kapesníky, obaly všeho druhu papírové, těžítka, tiskoviny, časopisy, periodika, knihy, tiskárenské výrobky, písmena pro tiskárny, štočky, potřeby pro knižní vazby, fotografie, lepidla pro papírenství nebo domácnost, materiál pro umělce, štetce, psací stroje a kancelářské potřeby (kromě nábytku), učební pomůcky, papírové obaly obecně, listy, pytlíky a sáčky pro obalovou techniku, umělecké nebo ozdobné předměty z papíru v rámci této třídy, obaly všeho druhu z plastických hmot (na mléčné výrobky, na cukrovinky, na kosmetiku); (18) kůže, imitace kůže, výrobky z těchto materiálů zařazené ve tř. 18, tašky, školní tašky, náprsní tašky, tašky ruční, peněženky, kufry, deštníky, slunečníky a hole, biče a sedlářské výrobky, umělecké nebo ozdobné předměty v rámci této třídy, přívěsky na klíče; (20) nábytek, zrcadla, rámy, výrobky ze dřeva v rámci této třídy, korku, rákosu, vrbového proutí, z rohu, kostí, slonoviny, z kostic, želvoviny, jantaru, perleti, mořské pěny, náhražky všech těchto materiálů nebo náhražky z plastických hmot zařazené ve tř. 20, nábytek kovový pro camping, matrace do postelí, polštáře, tabulky státní poznávací značky nekovové, dopisní schránky nezděné, nekovové, dětský nábytek, umělecké nebo ozdobné předměty v rámci této třídy; (21) náčiní, výrobky a nádoby pro domácnost nebo kuchyň, hřebeny, mycí houby, kartáče, čistící pomůcky, plastové prostírání, sklo, porcelán,

majolika a výrobky z těchto materiálů, lahve, vázičky, sklenice, nápojové lahve, obaly, nádoby, smaltované domácí a kuchyňské přístroje, náčiní, předměty a nádoby, podnosy a podložky pro karafy, nádoby a nádoby z plastických nebo jiných hmot pro domácnost, malé aparáty k sekání, mletí, lisování s ručním pohonem, elektrické zubní kartáčky; (24) tkaniny, pokrývky ložní i stolní, textilní výrobky, kapesníky textilní, peřiny; (25) oděvy, opasky, obuv, kloboučnické zboží, trička, čepice, klobouky, šátky, plavky, obuv, ponožky; (26) krajky, výšivky, stuhy, tkaničky, knoflíky, knoflíky košilové a k náprsenkám, knoflíky kovové, knoflíky nitěné, knoflíky patentní, odznaky, háčky a očka, poutka, špendlíky, jehly, galanterie, zipy, nášivky na oděvy, zažehlovací obtisky, umělé květiny, umělecké nebo ozdobné předměty spadající do této třídy; (28) hry a hračky zejména dřevěné, plyšové, látkové, umělohmotné, třaskavé, mechanické, hudební, fyzikální, puzzle, hlavolamy, tělocvičné a sportovní potřeby a nářadí, potřeby pro gymnastiku a sport, ozdoby na vánoční stromky, rybářské potřeby, obaly na hračky; (29) potraviny živočišného původu, maso, ryby, drůbež, zvěřina, masové vřtačky, zahradní jedlé výrobky a ovoce a zelenina konzervované, sušené a zavařené, džemy, kompoty, vejce, mléko a mléčné výrobky, oleje a tuky jedlé; (30) potraviny rostlinného původu připravené pro konzumaci nebo konzervování jakož i stimulanty pro zlepšení chutě potravin, káva, čaj, kakao, cukr, tapioka, kávové náhražky, med, cukrovinky, bonbony, žvýkačky, sirup melasový, droždí pro kynutí, sůl, hořčice, ocet, omáčky k ochucení, koření, led pro osvěžení; (32) nealkoholické nápoje, nápoje zbažené alkoholem, piva, minerální vody, šumivé nápoje, ovocné šťávy a nápoje, sirupy a jiné přípravky k zhotovování nápojů, instantní nápoje; (33) alkoholické nápoje s výjimkou piv; (34) papír na balení doutníků a cigaret; (35) reklamní, inzertní a propagační činnost, prodej reklamního času inzerentům; (41) nakladatelství a vydavatelství, nahrávání nosičů zvukových nebo obrazových zvukových, agenturní činnost v oblasti kultury, tvorba a šíření audiovizuálních děl, půjčování nahraných a nenahraných nosičů zvukových nebo zvukově obrazových záznamů, výchovná a zábavní činnost, organizace a provádění her a soutěží i veřejných, technické a organizační zabezpečení televizního vysílání.

(511) 3, 5, 6, 8, 9, 14, 15, 16, 18, 20, 21, 24, 25, 26, 28, 29, 30, 32, 33, 34, 35, 41
(210) O-137713

(111) **296933**
(220) 03.05.1999
(151) 18.03.2008
(540)

MUCHA FOUNDATION

(730) **TREBAG AG AS TRUSTEE OF MUCHA TRUST**, Hasenacker 32, Schaan, LI
(740) Advokátní a patentová kancelář Vyskočil, Krošlák a spol., Lukajová Dana, patentový zástupce, Voršilská 10, Praha 1, 11000
(510) (9) aparáty pro záznam, převod, přenos, reprodukci zvuku nebo obrazu, telefony, záznamníky, faxy, magnetické suporty zvukových či obrazově zvukových záznamů, automatické distributory a mechanismy na mince, zapisovací pokladny, kalkulační stroje, přístroje pro zpracování informací a počítače včetně jejich jednotlivých součástí a náhradních dílů ze třídy 9, nosiče záznamů nahrané i nenahrané, audiovizuální programy, audioprogramy, videokazety nahrané i nenahrané, audiokazety nahrané i nenahrané, audiovizuální díla, hudební díla, CD disky, programové vybavení pro počítače, software, databáze, databázové produkty, elektronické publikace, informace a záznamy obecně i v elektronické podobě, informace a záznamy na jakémkoliv nosiči s výjimkou nosičů papírových ze třídy 16, data, databáze, informační produkty samy o sobě i v elektronických, datových, informačních a telekomunikačních sítích všeho druhu a na nosičích dat všeho druhu, související software a hardware, elektronické sítě, multimediální aplikace, multimediální nebo informační katalogy, elektronické časopisy, periodika a knihy v elektronické podobě, počítačové hry s výstupem na TV nebo PC, pohledy ilustrované se zvukovou nahrávkou, hlavolamy elektrické nebo elektronické, hrací skříně uváděné v činnosti vhozením mince, reklamní přístroje na střídavé obrazy, reklama světelná, reklamní světelné přístroje; (16) tiskoviny, časopisy, periodika, knihy, fotografie, obrazy,

pohlednice, puzzle, plakáty, obaly na lahve (lepenkové nebo papírové), obaly (papírnické výrobky), pytlíky jako obaly (z papíru nebo umělých hmot), papír, lepenka a výrobky z těchto materiálů, informace v papírové formě, data, databáze nebo informace na papírových nosičích, tiskárenské výrobky; (35) reklamní, inzertní a propagační činnost, reklamní, inzertní a propagační činnost prostřednictvím jakéhokoliv média, prostřednictvím telefonní sítě nebo datové sítě nebo informační sítě, poskytování informací a jiných informačních produktů reklamního charakteru, informačních produktů reklamního charakteru, multimediálních informací reklamního charakteru, inzerce a marketing, komerční využití Internetu v oblastech komerčních internetových médií a vyhledávacích služeb, on-line inzerce, marketing a obchod, zprostředkovatelská činnost v oblasti obchodu, pronájem kancelářských strojů a zařízení, pomoc při řízení obchodní činnosti, kancelářské práce, pomoc při provozování obchodů a obchodních činností průmyslového nebo obchodního podniku, merchandising, franchising; (36) správa budov, majetku a nemovitého majetku, pronájem nemovitostí, bytů a kancelářských prostor, pronájem kanceláří, obchodů, restaurací, kaváren, galerií, klubů, finanční služby; (41) nakladatelská a vydavatelská činnost, výchovná, vzdělávací, školicí a zábavní činnost, sportovní akce a aktivity, pořádání, organizování kulturních nebo vzdělávacích výstav, galerie, muzea, pořádání kulturních a společenských akcí, designerská a výtvarná činnost, agenturní činnost v oblasti kultury, zprostředkování v oblasti kultury, služby klubů (výchovné, vzdělávací a zábavné); (42) kavárny, restaurace, pohostinství, stravování, hotelové služby, ubytovací služby, správa autorských práv, služby právní, programování.

(511) 9, 16, 35, 36, 41, 42
(210) O-142547

(111) **296934**
(220) 03.05.1999
(151) 18.03.2008
(540)

MUCHA SHOP

(730) **TREBAG AG AS TRUSTEE OF MUCHA TRUST**, Hasenacker 32, Schaan, LI
(740) Advokátní a patentová kancelář Vyskočil, Krošlák a spol., Lukajová Dana, patentový zástupce, Voršilská 10, Praha 1, 11000
(510) (9) aparáty pro záznam, převod, přenos, reprodukci zvuku nebo obrazu, telefony, záznamníky, faxy, magnetické suporty zvukových či obrazově zvukových záznamů, automatické distributory a mechanismy na mince, zapisovací pokladny, kalkulační stroje, přístroje pro zpracování informací a počítače včetně jejich jednotlivých součástí a náhradních dílů ze třídy 9, nosiče záznamů nahrané i nenahrané, audiovizuální programy, audioprogramy, videokazety nahrané i nenahrané, audiokazety nahrané i nenahrané, audiovizuální díla, hudební díla, CD disky, programové vybavení pro počítače, software, databáze, databázové produkty, elektronické publikace, informace a záznamy obecně i v elektronické podobě, informace a záznamy na jakémkoliv nosiči s výjimkou nosičů papírových ze třídy 16, data, databáze, informační produkty samy o sobě i v elektronických, datových, informačních a telekomunikačních sítích všeho druhu a na nosičích dat všeho druhu, související software a hardware, elektronické sítě, multimediální aplikace, multimediální nebo informační katalogy, elektronické časopisy, periodika a knihy v elektronické podobě, počítačové hry s výstupem na TV nebo PC, pohledy ilustrované se zvukovou nahrávkou, hlavolamy elektrické nebo elektronické, hrací skříně uváděné v činnosti vhozením mince, reklamní přístroje na střídavé obrazy, reklama světelná, reklamní světelné přístroje; (16) tiskoviny, časopisy, periodika, knihy, fotografie, obrazy, pohlednice, puzzle, plakáty, obaly na lahve (lepenkové nebo papírové), obaly (papírnické výrobky), pytlíky jako obaly (z papíru nebo umělých hmot), papír, lepenka a výrobky z těchto materiálů, informace v papírové formě, data, databáze nebo informace na papírových nosičích, tiskárenské výrobky; (35) reklamní, inzertní a propagační činnost, reklamní, inzertní a propagační činnost prostřednictvím jakéhokoliv média, prostřednictvím telefonní sítě nebo datové sítě nebo informační sítě, poskytování informací a jiných informačních produktů reklamního charakteru, informačních produktů reklamního charakteru, multimediálních informací reklamního charakteru,

inzerce a marketing, komerční využití Internetu v oblastech komerčních internetových médií a vyhledávacích služeb, on-line inzerce, marketing a obchod, zprostředkovatelská činnost v oblasti obchodu, pronájem kancelářských strojů a zařízení, pomoc při řízení obchodní činnosti, kancelářské práce, pomoc při provozování obchodů a obchodních činností průmyslového nebo obchodního podniku, merchandising, franchising; (36) správa budov, majetku a nemovitého majetku, pronájem nemovitostí, bytů a kancelářských prostor, pronájem kanceláří, obchodů, restaurací, kaváren, galerií, klubů, finanční služby; (41) nakladatelská a vydavatelská činnost, výchovná, vzdělávací, školicí a zábavní činnost, sportovní akce a aktivity, pořádání, organizování kulturních nebo vzdělávacích výstav, galerie, muzea, pořádání kulturních a společenských akcí, designerská a výtvarná činnost, agenturní činnost v oblasti kultury, zprostředkování v oblasti kultury, služby klubů (výchovné, vzdělávací a zábavné); (42) kavárny, restaurace, pohostinství, stravování, hotelové služby, ubytovací služby, správa autorských práv, služby právní, programování.

(511) 9, 16, 35, 36, 41, 42

(210) O-142548

Zániky ochranných známek uplynutím doby platnosti

Kapitola obsahuje údaje o ochranných známkách, které zanikly uplynutím doby platnosti podle ustanovení § 29 odst. 1 zákona č. 441/2003 Sb.

Číslo zápisu	Datum zániku				
98540	21.04.2008	218058	17.04.2008	220857	17.04.2008
99479	21.04.2008	218059	17.04.2008	220858	22.04.2008
158244	18.04.2008	218060	17.04.2008	221285	16.04.2008
161081	18.04.2008	218061	17.04.2008	221286	16.04.2008
167075	25.04.2008	218062	17.04.2008	221704	16.04.2008
167092	25.04.2008	218063	17.04.2008	221707	20.04.2008
213719	20.04.2008	218064	17.04.2008	221708	22.04.2008
213720	20.04.2008	218065	17.04.2008	222207	16.04.2008
215359	16.04.2008	218066	17.04.2008	222208	20.04.2008
215926	16.04.2008	218067	17.04.2008	223136	16.04.2008
215930	21.04.2008	218068	17.04.2008	223732	17.04.2008
215932	22.04.2008	218069	17.04.2008	223733	17.04.2008
215933	22.04.2008	218070	17.04.2008	223734	20.04.2008
215934	22.04.2008	218071	17.04.2008	223736	20.04.2008
215935	22.04.2008	218072	17.04.2008	223737	21.04.2008
215936	23.04.2008	218073	17.04.2008	223738	22.04.2008
215937	23.04.2008	218074	17.04.2008	223739	22.04.2008
215938	23.04.2008	218075	17.04.2008	223740	23.04.2008
216743	16.04.2008	218076	17.04.2008	223741	23.04.2008
216744	16.04.2008	218080	21.04.2008	224839	23.04.2008
216745	16.04.2008	218081	23.04.2008	226509	23.04.2008
216746	20.04.2008	219000	16.04.2008	228062	21.04.2008
216747	20.04.2008	219002	16.04.2008	228063	21.04.2008
216748	20.04.2008	219003	17.04.2008	229040	22.04.2008
216749	20.04.2008	219007	20.04.2008	250617	16.04.2008
217452	16.04.2008	219010	21.04.2008		
217453	16.04.2008	219012	22.04.2008		
217454	16.04.2008	219015	23.04.2008		
217455	16.04.2008	219017	23.04.2008		
217460	20.04.2008	219018	23.04.2008		
217461	20.04.2008	219020	24.04.2008		
217465	22.04.2008	219022	24.04.2008		
217466	22.04.2008	219023	24.04.2008		
217467	22.04.2008	219026	24.04.2008		
217468	22.04.2008	219735	16.04.2008		
217469	22.04.2008	219739	16.04.2008		
217470	22.04.2008	219748	17.04.2008		
217472	22.04.2008	219749	20.04.2008		
217473	23.04.2008	219755	21.04.2008		
217474	23.04.2008	219757	21.04.2008		
217475	23.04.2008	219761	21.04.2008		
217476	23.04.2008	219762	21.04.2008		
217477	23.04.2008	219763	22.04.2008		
217478	23.04.2008	219764	22.04.2008		
217479	23.04.2008	219765	22.04.2008		
217480	23.04.2008	219766	22.04.2008		
217481	23.04.2008	219767	22.04.2008		
217482	23.04.2008	219768	22.04.2008		
217483	23.04.2008	220293	16.04.2008		
217484	24.04.2008	220295	17.04.2008		
218056	17.04.2008	220853	16.04.2008		
218057	17.04.2008	220856	17.04.2008		

Vzdání se práv k ochranné známce

Vlastník ochranné známky se může podle ustanovení § 30 zákona č. 441/2003 Sb. u Úřadu písemným prohlášením vzdát práv k ochranné známce v rozsahu všech výrobků nebo služeb, pro které byla zapsána, nebo některých z nich. Účinky tohoto prohlášení nastávají dnem doručení prohlášení vlastníka ochranné známky Úřadu a nelze je vzít zpět. V této kapitole je tedy uvedeno datum účinnosti vzdání se práv k ochranné známce. Pokud se vlastník vzdal práv k ochranné známce jen v rozsahu některých výrobků a služeb, je pod příslušným INID kódem zveřejněn rovněž zbývající seznam výrobků a služeb, pro které ochranné známka zůstává zapsána.

Tato kapitola dále zahrnuje údaje o ochranných známkách, u kterých vlastník písemným prohlášením omezil rozsah ochrany ve vztahu k prvku ochranné známky.

(111) 256898

(540)

Hypro-Sorb

(510) (1) biopolymery na bázi kolagenu a jeho derivátů a/nebo glykosaminoglykánů; (3) kosmetické přípravky s hydratačními, regeneračními, bakteriostatickými a čistícími účinky; (5) zdravotnické prostředky, jako jsou obvazy, vstřebatelné hemostatické obvazy, obvazy pro podporu hojení kožních lézí, vstřebatelné chirurgické a dentální materiály, gely a roztoky, uvedené zboží není určeno pro vnější ošetření ran aplikací na lidské tělo.

(511) 1, 3, 5

(210) O-186776

s účinností ode dne 06.11.2008/částečné vzdání se práv k ochranné známce

Změny vlastníků ochranných známek

Kapitola obsahuje údaje o ochranných známkách, které byly převedeny nebo přešly ve smyslu ustanovení § 15 odst. 1, 2 a § 16 zákona č. 441/2003 Sb. na jiného vlastníka v rozsahu všech zapsaných výrobků nebo služeb.

Číslo zápisu	Dřívější vlastník	Nynější vlastník	S účinností od
159865	Sara Lee Household and Body Care International B.V., Vleutensevaart 100, Utrecht, NL	Sara Lee Household & Body Care UK Limited, 225 Bath Road, Slough, Berkshire, GB	11.11.2008
159867	Sara Lee Household and Body Care International B.V., Vleutensevaart 100, Utrecht, NL	Sara Lee Household & Body Care UK Limited, 225 Bath Road, Slough, Berkshire, GB	11.11.2008
160021	MORAVAN - AEROPLANES a.s., Letiště 1578, Otrokovice, 76581, CZ	CzechAircraft s.r.o., Zerzavice 1937, Staré Město, 68601, CZ	10.11.2008
162567	Sara Lee Household and Body Care International B.V., Vleutensevaart 100, Utrecht, NL	Sara Lee Household & Body Care UK Limited, 225 Bath Road, Slough, Berkshire, GB	11.11.2008
176248	Sara Lee Household and Body Care International B.V., Vleutensevaart 100, Utrecht, NL	Sara Lee Household & Body Care UK Limited, 225 Bath Road, Slough, Berkshire, GB	11.11.2008
176249	Sara Lee Household and Body Care International B.V., Vleutensevaart 100, Utrecht, NL	Sara Lee Household & Body Care UK Limited, 225 Bath Road, Slough, Berkshire, GB	11.11.2008
195749	HELENA RESLOVÁ, Bezručova 325, Zeleneč, 25091, CZ	HR Sport s.r.o., K Hrnčičům 174, Praha 4, Šeberov, 14900, CZ	06.11.2008
220261	GLOBOSAT PROGRAMADORA LTDA, Rua Itapiru 1209, Rio de Janeiro, BR	FUNDAÇÃO ROBERTO MARINHO a Brazilian not for profit organization, Rua Santa Alexandrina 336, Rio de Janeiro, BR	05.11.2008
240821	Internet Data Projekt s.r.o., Příčná 2828/10, Opava, 74601, CZ	Internet BillBoard a.s., Novoveská 1262/95, Ostrava, Mariánské Hory, 70900, CZ	05.11.2008
240822	Internet Data Projekt s.r.o., Příčná 2828/10, Opava, 74601, CZ	Internet BillBoard a.s., Novoveská 1262/95, Ostrava, Mariánské Hory, 70900, CZ	05.11.2008
240823	Internet Data Projekt s.r.o., Příčná 2828/10, Opava, 74601, CZ	Internet BillBoard a.s., Novoveská 1262/95, Ostrava, Mariánské Hory, 70900, CZ	05.11.2008
241768	SIDERCA SOCIEDAD ANONIMA INDUSTRIAL Y COMERCIAL, Av. Leandro N. Alem 1067, Piso 27, Buenos Aires, AR	Tenaris Connections B.V., Locatellikatde 1, Amsterdam, NL	10.11.2008
245830	Skanska CZ a.s., Kubánské nám. 11 čp. 1391, Praha 10, 10005, CZ	Skanska CS a.s., Kubánské nám. 11/1391, Praha 10, Vršovice, 10005, CZ	05.11.2008
245831	Skanska CZ a.s., Kubánské nám. 11 čp. 1391, Praha 10, 10005, CZ	Skanska CS a.s., Kubánské nám. 11/1391, Praha 10, Vršovice, 10005, CZ	05.11.2008
245832	Skanska CZ a.s., Kubánské nám. 11 čp. 1391, Praha 10, 10005, CZ	Skanska CS a.s., Kubánské nám. 11/1391, Praha 10, Vršovice, 10005, CZ	05.11.2008
245833	Skanska CZ a.s., Kubánské nám. 11 čp. 1391, Praha 10, 10005, CZ	Skanska CS a.s., Kubánské nám. 11/1391, Praha 10, Vršovice, 10005, CZ	05.11.2008
245834	Skanska CZ a.s., Kubánské nám. 11 čp. 1391, Praha 10, 10005, CZ	Skanska CS a.s., Kubánské nám. 11/1391, Praha 10, Vršovice, 10005, CZ	05.11.2008
245835	Skanska CZ a.s., Kubánské nám. 11 čp. 1391, Praha 10, 10005, CZ	Skanska CS a.s., Kubánské nám. 11/1391, Praha 10, Vršovice, 10005, CZ	05.11.2008
245836	Skanska CZ a.s., Kubánské nám. 11 čp. 1391, Praha 10, 10005, CZ	Skanska CS a.s., Kubánské nám. 11/1391, Praha 10, Vršovice, 10005, CZ	05.11.2008
245837	Skanska CZ a.s., Kubánské nám. 11 čp. 1391, Praha 10, 10005, CZ	Skanska CS a.s., Kubánské nám. 11/1391, Praha 10, Vršovice, 10005, CZ	05.11.2008
245838	Skanska CZ a.s., Kubánské nám. 11 čp. 1391, Praha 10, 10005, CZ	Skanska CS a.s., Kubánské nám. 11/1391, Praha 10, Vršovice, 10005, CZ	05.11.2008
246180	Medicom International s. r. o., Páteřní 7, Brno, 63500, CZ	CYATHUS Exquirere PharmaforschungsGmbH, Rudolfsplatz 2/8, Wien, AT	10.11.2008

Číslo zápisu	Dřívější vlastník	Nynější vlastník	S účinností od
248375	PROVOD - inženýrská společnost, s.r.o., Hrnčířská 56/12, Ústí nad Labem, 40001, CZ	Ing. Petr Plichta, Šumavská 35, Ústí nad Labem, 40011, CZ	07.11.2008
251221	RENUTO(Overseas) LIMITED, Demetri Liperti Street, Kotsapas Building 3rd floor, Office 301, P.C. 3090 3, Limassol, CY	Delpharnea Nutraceuticals, a.s., Panská 895/6, Praha 1 - Nové Město, 11000, CZ	10.11.2008
251300	RENUTO(Overseas) LIMITED, Demetri Liperti Street, Kotsapas Building 3rd floor, Office 301, P.C. 3090 3, Limassol, CY	Delpharnea Nutraceuticals, a.s., Panská 895/6, Praha 1 - Nové Město, 11000, CZ	10.11.2008
251765	Doughty Hanson & Co Limited, Times Place, 45 Pall Mall, Londýn, GB	Doughty Hanson & Co Managers Limited, 45 Pall Mall, Londýn, GB	11.11.2008
267992	Caffè Tripoli s.r.o., Zelný trh 331/13, Brno, 60200, CZ	Prokeš výtahy - servis, spol. s r.o., Starobrněnská 340/14, Brno, 60200, CZ	10.11.2008
272371	Energoekonom s.r.o., Alšova 441, Úvaly, 25082, CZ	2e plus s.r.o., Františkova 903, Praha 14 - Černý Most, 19800, CZ	06.11.2008
278215	BLESYMEX - Trutnov společnost s ručením omezeným, Antala Staška 1292/32, Praha 4, 14000, CZ	H.R.S. a.s., Svatopetrská č.o. 7, čp. 35, Brno, 61700, CZ	10.11.2008
280258	Club Ducha Sportovního, občanské sdružení, Pomořanská 489, Praha 8, 18100, CZ	Ing. Dagmar Sedláčková, Na Dolínách 16/2, Praha 4 - Podolí, 14700, CZ	10.11.2008
284551	BASF Stavební hmoty Česká republika s.r.o., K Májovu 1244, Chrudim, 53701, CZ	Construction Research & Technology GmbH, Dr.- Albert-Frank-Strasse 32, Trostberg, DE	07.11.2008
284552	BASF Stavební hmoty Česká republika s.r.o., K Májovu 1244, Chrudim, 53701, CZ	Construction Research & Technology GmbH, Dr.- Albert-Frank-Strasse 32, Trostberg, DE	07.11.2008
285641	Medicom International s.r.o., Páteční 1216/7, Brno, 63500, CZ	CYATHUS Exquirere PharmaforschungsGmbH, Rudolfsplatz 2/8, Wien, AT	10.11.2008
285651	Medicom International s.r.o., Páteční 1216/7, Brno, 63500, CZ	CYATHUS Exquirere PharmaforschungsGmbH, Rudolfsplatz 2/8, Wien, AT	10.11.2008
287271	RENUTO (Overseas) LIMITED, Demetri Liperti Street, Kotsapas Building 3, 3090 Limassol, CY	Delpharnea Nutraceuticals, a.s., Panská 895/6, Praha 1 - Nové Město, 11000, CZ	10.11.2008
287290	Renuto (Overseas) Limited, Demetri Liperti Street, Kotsapas Building 3, 3090 Limassol, CY	Delpharnea Nutraceuticals, a.s., Panská 895/6, Praha 1 - Nové Město, 11000, CZ	10.11.2008
287291	Renuto (Overseas) Limited, Demetri Liperti Street, Kotsapas Building 3, 3090 Limassol, CY	Delpharnea Nutraceuticals, a.s., Panská 895/6, Praha 1 - Nové Město, 11000, CZ	10.11.2008
287771	RENUTO (Overseas) LIMITED, Demetri Liperti Street, Kotsapas Building 3, 3090 Limassol, CY	Delpharnea Nutraceuticals, a.s., Panská 895/6, Praha 1 - Nové Město, 11000, CZ	10.11.2008
289333	RENUTO (Overseas) LIMITED, Demetri Liperti Street 3, Kotsapas Building, 3090 Limassol, CY	Delpharnea Nutraceuticals, a.s., Panská 895/6, Praha 1 - Nové Město, 11000, CZ	10.11.2008
295073	BASF Stavební hmoty Česká republika, s.r.o., K Májovu 1244, Chrudim, 53701, CZ	Construction Research & Technology GmbH, Dr.- Albert-Frank-Strasse 32, Trostberg, DE	07.11.2008
295074	BASF Stavební hmoty Česká republika, s.r.o., K Májovu 1244, Chrudim, 53701, CZ	Construction Research & Technology GmbH, Dr.- Albert-Frank-Strasse 32, Trostberg, DE	07.11.2008
296766	BASF Stavební hmoty Česká republika s.r.o., K Májovu 1244, Chrudim, 53701, CZ	Construction Research & Technology GmbH, Dr.- Albert-Frank-Strasse 32, Trostberg, DE	07.11.2008
296767	BASF Stavební hmoty Česká republika s.r.o., K Májovu 1244, Chrudim, 53701, CZ	Construction Research & Technology GmbH, Dr.- Albert-Frank-Strasse 32, Trostberg, DE	07.11.2008
296768	BASF Stavební hmoty Česká republika s.r.o., K Májovu 1244, Chrudim, 53701, CZ	Construction Research & Technology GmbH, Dr.- Albert-Frank-Strasse 32, Trostberg, DE	07.11.2008
299381	Technolen technický textil, a.s., Šlechtova 860, Lomnice nad Popelkou, 51251, CZ	TECHNOLEN BOJANOV s.r.o., Bojanov 20, Bojanov, 53826, CZ	11.11.2008

Změny v údajích o vlastních ochranných známkách

Kapitola obsahuje ochranné známky, u kterých byla v rejstříku ochranných známkách vyznačena změna v údajích o vlastních ve smyslu ustanovení § 27 odst. 2 a 7 zákona č. 441/2003 Sb.

Číslo zápisu	Vlastník	S účinností od
155695	MOLITAN a.s., Mládežnická 3356, Břeclav, 69002, CZ	06.11.2008
160021	Moravan Aviation s.r.o., Letiště 1578, Otrokovice, 76581, CZ	10.11.2008
160482	Kyowa Hakko Kirin Co., Ltd., 1-6-1, Ohtemachi, Chiyoda-ku, Tokyo, JP	06.11.2008
164041	PRECIOSA, a.s., Opletalova 3197, Jablonec nad Nisou, 46667, CZ	07.11.2008
179954	N. V. Nutricia, Eerste Stationsstraat 186, 2712 HM Zoetermeer, NL	11.11.2008
184464	N. V. Nutricia, Eerste Stationsstraat 186, 2712 HM Zoetermeer, NL	10.11.2008
184468	N. V. Nutricia, Eerste Stationsstraat 186, 2712 HM Zoetermeer, NL	11.11.2008
184550	Tyco Safety Products Canada Ltd., 1645 Flint Road, Downsview, Ontario, CA	06.11.2008
218430	Pavel Tůma, Krásova 701/III, Praha 3, 13000, CZ	11.11.2008
219859	Gold Toe Brands, Inc., 597 Fifth Avenue, New York, NY, US	06.11.2008
219859	GoldToeMoretz, LLC, 597 Fifth Avenue, New York, NY, US	06.11.2008
220638	Retail Adventures a.s., 28. pluku 483/11, Praha 10, 10100, CZ	05.11.2008
224980	VELPA PLUS s.r.o., U Železné lávky 568/10, Praha 1-Malá Strana, 11800, CZ	07.11.2008
224981	VELPA PLUS s.r.o., U Železné lávky 568/10, Praha 1-Malá Strana, 11800, CZ	07.11.2008
225038	Stavební keramika spol. s r.o., Kleinarská, Kolín IV, 28002, CZ	11.11.2008
225658	DrayTek Corp., N° 26, Fu Shing Road, HuKou County, Hsinchu Industrial Park, Hsin Chu, TW	05.11.2008
227226	Chatam International Incorporated, 1105 N. Market Street, Suite 1300, Wilmington, DE, US	06.11.2008
228791	DONAUCHEM - URSETA s.r.o., Kamenická 26/599, Praha 7, 17000, CZ	06.11.2008
229107	KABUSHIKI KAISHA HITACHI SEISAKUSHO (d.b.a. Hitachi, Ltd.), 6-6, Marunouchi 1-chome, Chiyoda-ku, Tokyo, JP	07.11.2008
229897	CAMPANATOUR s.r.o., Náměstí 131, Kdyně, 34506, CZ	05.11.2008
230429	European Business Enterprise, a.s., Masarykovo náměstí 14, Říčany, 25101, CZ	10.11.2008
231475	European Business Enterprise, a.s., Masarykovo náměstí 14, Říčany, 25101, CZ	10.11.2008
232926	European Business Enterprise, a.s., Masarykovo náměstí 14, Říčany, 25101, CZ	10.11.2008
235409	Mazák Roman, Gagarinova 2389/19, Šumperk, 78701, CZ	05.11.2008
235527	European Business Enterprise, a.s., Masarykovo náměstí 14, Říčany, 25101, CZ	10.11.2008
236594	DONAUCHEM - URSETA s.r.o., Kamenická 26/599, Praha 7, 17000, CZ	06.11.2008
236595	DONAUCHEM - URSETA s.r.o., Kamenická 26/599, Praha 7, 17000, CZ	06.11.2008
236596	DONAUCHEM - URSETA s.r.o., Kamenická 26/599, Praha 7, 17000, CZ	06.11.2008
236597	DONAUCHEM - URSETA s.r.o., Kamenická 26/599, Praha 7, 17000, CZ	06.11.2008
238229	DONAUCHEM - URSETA s.r.o., Kamenická 26/599, Praha 7, 17000, CZ	06.11.2008
240821	Internet Data Projekt s.r.o., Příčná 2828/10, Opava, 74601, CZ	05.11.2008
240822	Internet Data Projekt s.r.o., Příčná 2828/10, Opava, 74601, CZ	05.11.2008
240823	Internet Data Projekt s.r.o., Příčná 2828/10, Opava, 74601, CZ	05.11.2008
242644	Prabos plus a.s., Komenského 9, Slavičín, 76321, CZ	10.11.2008
245368	European Business Enterprise, a.s., Masarykovo náměstí 14, Říčany, 25101, CZ	10.11.2008
247856	N. V. Nutricia, Eerste Stationsstraat 186, 2712 HM Zoetermeer, NL	10.11.2008
249636	DONAUCHEM - URSETA s.r.o., Kamenická 26/599, Praha 7, 17000, CZ	06.11.2008
249637	DONAUCHEM - URSETA s.r.o., Kamenická 26/599, Praha 7, 17000, CZ	06.11.2008
253182	Humanistické centrum Dialog, o.s., Národní 9, Praha 1, 11000, CZ	07.11.2008
257309	DONAUCHEM - URSETA s.r.o., Kamenická 26/599, Praha 7, 17000, CZ	06.11.2008

Číslo zápisu	Vlastník	S účinností od
259723	DONAUICHEM - URSETA s.r.o., Kamenická 26/599, Praha 7, 17000, CZ	06.11.2008
259933	HRADECKÁ LESNÍ A DŘEVAŘSKÁ SPOLEČNOST a. s., Malé náměstí 111, Hradec Králové, 50200, CZ	06.11.2008
264187	atc AUDIT, s.r.o., Brojova 2113/16, Plzeň, 32600, CZ	05.11.2008
264390	NASIAKO spol. s r.o., Botanická č.p. 274, Karlovy Vary - Dalovice, 36263, CZ	05.11.2008
267566	NASIAKO spol. s r.o., Botanická č.p. 274, Karlovy Vary - Dalovice, 36263, CZ	05.11.2008
268497	HRADECKÁ LESNÍ A DŘEVAŘSKÁ SPOLEČNOST a. s., Malé náměstí 111, Hradec Králové, 50200, CZ	06.11.2008
274738	Ing. Miloš Procházka, nám. 14. října 1381/4, Praha 5, 15000, CZ	07.11.2008
277017	DONAUICHEM - URSETA s.r.o., Kamenická 26/599, Praha 7, 17000, CZ	06.11.2008
279730	SIADESIGN s.r.o., Mrštíkova 399/2, Liberec III, Jeřáb, 46001, CZ	05.11.2008
283425	J&T REAL ESTATE CZ, a. s., Pobřežní 297/14, Praha 8, 18600, CZ	06.11.2008
284597	MOLITAN a.s., Mládežnická 3356, Břeclav, 69002, CZ	06.11.2008
293736	SIADESIGN s.r.o., Mrštíkova 399/2, Liberec III, Jeřáb, 46001, CZ	05.11.2008
293737	SIADESIGN LIBEREC s.r.o., Mrštíkova 399/2, Liberec 3, Jeřáb, 46001, CZ	05.11.2008
298598	FORM8 s.r.o., Mlýnská 326/13, Brno, 60200, CZ	05.11.2008
299076	ELVAC a.s., Okružní 988, Orlová - Lutyně, 73514, CZ	06.11.2008
299556	MERLE BLANC a.s., U Továren 770, Praha 10, 10200, CZ	06.11.2008
299557	MERLE BLANC a.s., U Továren 770, Praha 10, 10200, CZ	06.11.2008
300137	FORM8 s.r.o., Mlýnská 326/13, Brno, 60200, CZ	05.11.2008
300389	FORM8 s.r.o., Mlýnská 326/13, Brno, 60200, CZ	05.11.2008
300525	MERLE BLANC a.s., U Továren 770, Praha 10, 10200, CZ	06.11.2008
301396	NAVATYP GROUP a.s., Revoluční 25/767, Praha 1, 11000, CZ	10.11.2008