

Číselné INID kódy pro označování bibliografických dat technických řešení

INID Codes for the identification of bibliographic data of technical solutions

(Standard WIPO ST. 9 a ST. 80)

(11)	číslo patentu/zápisu/osvědčení	(11)	Number of the patent/registration/certification
(15)	datum zápisu průmyslového vzoru	(15)	Industrial design registration date
(21)	číslo přihlášky/zádsti	(21)	Application number
(22)	datum podání přihlášky/zádsti	(22)	Date of application filing
(23)	údaje o výstavní prioritě	(23)	Exhibition priority data
(28)	počet průmyslových vzorů	(28)	Number of industrial designs included in the application
(31)	číslo prioritní přihlášky	(31)	Number of priority application
(32)	datum podání prioritní přihlášky	(32)	Filing date of priority application
(33)	země priority	(33)	Priority country
(40)	datum zveřejnění přihlášky vynálezu	(40)	Date of publication of patent application
(45)	datum zveřejnění zapsaného průmyslového vzoru	(45)	Publication date of the registered industrial design
(47)	datum zveřejnění udělení patentu a zápisu užitého vzoru, datum zápisu užitého vzoru, datum oznámení udělení evropského patentu v Evropském patentovém věstníku	(47)	Publication date of patent granting and publication date of utility model registration, registration date of utility model, publication date of European patent granting in the European patent bulletin
(51)	mezinárodní patentové třídění/Locarnské třídění průmyslových vzorů	(51)	International Patent Classification/ Locarno Classification for Industrial Designs
(54)	název	(54)	Title
(55)	vyobrazení průmyslového vzoru	(55)	Reproduction of the industrial design
(57)	anotace	(57)	Abstract
(68)	číslo základního patentu	(68)	Number of the basic patent
(71)	označení přihlašovatele/zadatele	(71)	Applicant
(72)	označení původce	(72)	Inventor
(73)	označení majitele/vlastníka	(73)	Owner
(74)	označení zástupce	(74)	Attorney's name and address
(86)	číslo mezinárodní přihlášky	(86)	International application number
(87)	číslo mezinárodního zveřejnění	(87)	International publication number
(92)	datum a číslo první registrace přípravku pro Českou republiku	(92)	Date and number(s) of the first authorization to market the product in the CZ
(93)	datum, číslo a země první registrace přípravku v rámci Společenství	(93)	Date, number(s) and country of the first authorization to market the product in the EEC
(94)	doba platnosti osvědčení	(94)	Term of certification validity
(95)	označení a typ přípravku	(95)	Name of the product and product type
(96)	datum podání a číslo evropské patentové přihlášky	(96)	European patent application filing date and number
(97)	datum zveřejnění a číslo zveřejnění evropské patentové přihlášky v Evropském patentovém věstníku	(97)	European patent application publication date and publication number in the European patent bulletin

Číselné INID kódy pro označování bibliografických dat ochranných známek

INID codes and minimum required for the identification of bibliographics data relating to marks

(Standard WIPO ST.60)

(111)	Číslo zápisu ochranné známky (registrace)	(111)	Number of registration
(151)	Datum zápisu ochranné známky	(151)	Date of the registration
(210)	Číslo přihlášky ochranné známky (spisu)	(210)	Number of the application
(220)	Datum podání přihlášky	(220)	Date of filing of the application
(320)	Datum vzniku práva přednosti	(320)	Date of the first application
(442)	Datum zveřejnění přihlášky po průzkumu	(442)	Date of the publication of the examined application
(450)	Datum zveřejnění zápisu ochranné známky ve Věstníku	(450)	Date of publication of the registration
(510)	Seznam výrobků a služeb	(510)	List of goods and/or services
(511)	Číslo třídy výrobků a služeb	(511)	Number of the class of goods and/or services
(526)	Omezení rozsahu ochrany o prvek	(526)	Disclaimer
(540)	Znění nebo vyobrazení ochranné známky	(540)	Reproduction of the mark
(551)	Kolektivní ochranná známka	(551)	Collective mark
(554)	Prostorová ochranná známka	(554)	Three-dimensional mark
(558)	Ochranná známka tvořená pouze barvou nebo kombinací barev	(558)	Mark consisting exclusively of one or several colours
(583)	Datum právní moci rozhodnutí/výsledek rozhodnutí	(583)	Date of the legal force of the decision/ result of the decision
(591)	Údaje o barevnosti ochranné známky	(591)	Information concerning colour
(730)	Přihlašovatel/vlastník ochranné známky	(730)	The applicant or the holder of the mark
(740)	Zástupce	(740)	Name and address of the representative
(811)	Mezinárodní číslo zápisu ochranné známky	(811)	Number of the international registration
(890)	Kód státu ochrany mezinárodní ochranné známky	(890)	INID code of the state of the international mark

Kódy pro kódování záhlaví oznámení publikovaných ve Věstníku

(Standard WIPO ST. 17)

BB9A	zveřejněné přihlášky vynálezů	MK4A	zánik patentů uplynutím doby platnosti
FG1K	zapsané užité vzory	MK4F	zánik autorských osvědčení uplynutím doby platnosti
FG4A	udělené patenty	MK4Q	zánik průmyslového vzoru uplynutím doby ochrany
FG4Q	zapsané průmyslové vzory	MM4A	zánik patentů pro nezaplacení ročních poplatků
LD3K	částečný výmaz užitého vzoru	MM4F	zánik autorských osvědčení pro nezaplacení ročních poplatků
LD4Q	částečný výmaz průmyslového vzoru	ND1K	prodloužení platnosti užitého vzoru
MA4A	zánik patentu vzdáním se	ND4Q	obnova doby ochrany průmyslového vzoru
MA4F	zánik autorských osvědčení vzdáním se	PA4A	změna autorského osvědčení na patent
MC3K	výmaz užitého vzoru	PC9A	změna dispozičního práva k vynálezu
MC4A	zrušení patentu	PD1K	převod práv a ostatní změny majitelů užitého vzoru
MC4F	zrušení autorského osvědčení	PD4A	převod práv a ostatní změny majitelů patentů
MC4Q	výmaz průmyslového vzoru	PD4Q	převod práv a ostatní změny vlastníků průmyslových vzorů
MH1K	zánik užitého vzoru vzdáním se	QA9A	nabídka licence
MH4A	částečné zrušení patentu	SB4A	zapsané patenty do rejstříku po odtajnění
MH4F	částečné zrušení autorského osvědčení	SB4F	zapsaná autorská osvědčení do rejstříku po odtajnění
MH4Q	zánik průmyslového vzoru vzdáním se		
MK1K	zánik užitého vzoru uplynutím doby platnosti		

Opravy Změny Různé

Opravy u přihlášek vynálezů s žádostí o udělení patentu

HA9A	jmenování vynálezce	HF9A	oprava dat
HB9A	oprava jmen	HG9A	oprava chyb v třídění
HC9A	změna jmen	HH9A	oprava nebo změna všeobecně
HD9A	oprava adres	HK9A	tiskové chyby v úřed. věstnících
HE9A	změna adres		

Opravy ochranných dokumentů

patenty	autorská osvědčení	užitné vzory	průmyslové vzory	
TA4A	TA4F	TA1K	TA4Q	jmenování vynálezce
TB4A	TB4F	TB1K	TB4Q	oprava jmen
TC4A	TC4F	TC1K	TC4Q	změna jmen
TD4A	TD4F	TD1K	TD4Q	oprava adres
TE4A	TE4F	TE1K	TE4Q	změna adres
TF4A	TF4F	TF1K	TF4Q	oprava dat
TG4A	TG4F	TG1K	TG4Q	oprava chyb v třídění
TH4A	TH4F	TH1K	TH4Q	oprava nebo změna všeobecně
TK9A	TK9F	TK1K	TK4Q	tiskové chyby v úřed. věstnících

Kódy pro označování zemí a mezinárodních organizací použité ve věstníku

AR	Argentina
AT	Rakousko
BB	Barbados
BE	Belgie
CA	Kanada
CH	Švýcarsko
CN	Čína
CZ	Česká republika
DE	Spolková republika Německo
ES	Španělsko
FI	Finsko
FR	Francie
GB	Velká Británie
JP	Japonsko
MX	Mexiko
NL	Nizozemí
RU	Ruská federace
SE	Švédsko
UA	Ukrajina
US	Spojené státy americké

Kódy pro označování států USA použité ve věstníku

CA	California
DE	Delaware
IL	Illinois
MA	Massachusetts
MI	Michigan
NY	New York
OH	Ohio
OR	Oregon
TX	Texas
WI	Wisconsin

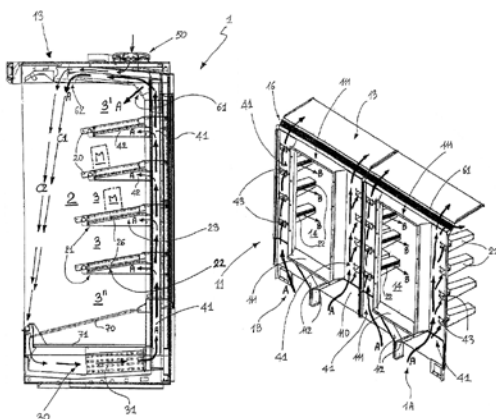
BB9A Zveřejněné přihlášky vynálezů - přehled podle čísel přihlášek

Dále uvedené přihlášky vynálezů byly zveřejněny dnem, uvedeným ve Věstníku podle zákona č. 527/1990 Sb., o vynálezech a zlepšovacích návrzích, ve znění pozdějších předpisů, a jsou k dispozici v patentové knihovně Úřadu průmyslového vlastnictví, Antonína Čermáka 2a, 160 68, Praha 6.

2006-816	F 22 D 11/00	(2006.01)
2007-313	F 17 C 13/12	(2006.01)
2007-318	G 06 F 17/30	(2006.01)
2007-322	E 01 C 1/00	(2006.01)
2007-323	C 10 G 3/00	(2006.01)
2007-324	G 09 F 15/00	(2006.01)
2007-354	C 21 D 7/13	(2006.01)
2007-494	G 02 B 1/02	(2006.01)
2007-506	E 05 B 63/00	(2006.01)
2007-507	B 09 B 3/00	(2006.01)
2007-613	A 47 F 3/04	(2006.01)

Zveřejněné přihlášky vynálezů - řazené podle MPT

- (51) **A47F 3/04** (2006.01)
A47F 3/00 (2006.01)
A47F 1/00 (2006.01)
- (21) **2007-613**
- (71) EPTA S.p.A., I-20138 Milano, IT
(72) Kröger Jan, 67346 Speyer, DE
- (54) **Chlazený výstavní kus nábytku pro nakládání ze zadní strany**
- (22) 07.09.2007
(32) 30.04.2007
(31) 2007PD/159
(33) IT
- (57) Chlazený výstavní kus nábytku pro nakládání ze zadní strany obsahuje rám (10), který ohraničuje vnitřní objem (2) pro vystavování zboží (M) a který je vybaven jedním nebo více regály (20), které rozdělují objem (2) na dvě nebo více přihrádek (3), přičemž tento výstavní kus (1) je přístupný zezadu jedněmi nebo více dvířky (14), která se nacházejí v zadní stěně (11) rámu, prostředky (30) pro vytváření chladného vzduchu (A), které jsou instalovány uvnitř rámu (10), první kanály (41) pro přívod vzduchu, které jsou vytvořeny v zadní stěně (11) po stranách jedné nebo více dvířek (14) a které jsou vhodné k vedení chladného vzduchu (A) z prostředků (30) až do blízkosti přihrádek (3). Chlazený výstavní kus (1) nábytku dále obsahuje prostředky (22) pro rozvádění chladného vzduchu (A), které jsou napájeny z prvních kanálů (41) a které jsou vhodné k vytváření proudů (B) chladného vzduchu uvnitř přihrádek (3), které probíhají v podstatě paralelně se směrem podélného rozložení kusu (1) nábytku.
- (74) Čermák Hořejš Myslíl a spol., JUDr. Karel Čermák, advokát, Národní 32, Praha 1, 11000



- (51) **B09B 3/00** (2006.01)
B29B 13/02 (2006.01)
B29B 13/06 (2006.01)
- (21) **2007-507**
- (71) EKONIT spol. s r.o., Plzeň, CZ
(72) Hökl Zdeněk Ing., Černčice u Loun, CZ
- (54) **Způsob komplexního zpracování recyklovatelné suroviny**
- (22) 30.07.2007
- (57) Vynález se týká způsobu komplexního zpracování recyklovatelné suroviny obsahující organický, a případně i anorganický podíl, jehož podstata spočívá v tom, že se v prvním stupni v termolýzní zóně uzavřené oproti okolní atmosféře z recyklovatelné suroviny frakčně odtaví teplem ztekutitelné složky při případném současném odpaření níže vroucího podílu suroviny, načež se ve druhém stupni ze zbytku suroviny po odtavení, a případně odpaření uvedených složek odpaří výše vroucí podíl suroviny, který se vede ve formě sekundární plyné fáze do frakčně destilační zóny, ve které se tato sekundární plyná fáze rozdělí frakční destilací na plynou a/nebo kapalnou složku, a ve třetím stupni se zbytek po odpaření výše vroucího

- podílu suroviny a případně zbytek z paty frakčně destilační zóny podrobí v termolýzní zóně vysokoteplotnímu rozkladu za vzniku terciální plyné fáze vedené do frakčně destilační zóny a zbytku, který se po případném oddělení anorganického podílu vede, případně společně se zbytkem z paty frakčně destilační zóny, do plazmové zóny, ve které se tento zbytek v oxidační atmosféře převede na plynou složku bohatou na oxid uhelnatý.
- (74) TRAPLOVÁ HAKR KUBÁT Advokátní a patentová kancelář, Ing. Jan Kubát, Přístavní 24, Praha 7, 17000

- (51) **C10G 3/00** (2006.01)
C10L 1/04 (2006.01)
- (21) **2007-323**
- (71) Švajgl Oldřich Ing. DrSc., Litvínov 6, CZ
(72) Švajgl Oldřich Ing. DrSc., Litvínov 6, CZ
- (54) **Vysokokvalitní uhlovodíková biopaliva**
- (22) 04.05.2007
- (57) Popisují se vysokokvalitní uhlovodíková biopaliva a způsob jejich výroby. Vysokokvalitní uhlovodíková biopaliva se skládají ze směsi nasycených kapalných uhlovodíkových plynů, lehkého a těžkého benzínu prostého heteroatomů, nearomatických středních destilátů vroucích v rozmezí motorové nafty převážně alkalických s vysokými cetanovými čísly nad 60 jednotek a výše vroucích převážně alifatických složek. Přípraví se tlakovou hydrogenací na sulfidických katalyzátorech s nekyselými a kyselými nosiči z rostlinných nebo živočišných směsí triglyceridů nenasyčených a nasycených mastných kyselin i použitých zředěných ropnými frakcemi vroucími mezi 250 až 550 °C.

- (51) **C21D 7/13** (2006.01)
B21J 5/00 (2006.01)
B23P 25/00 (2006.01)
- (21) **2007-354**
- (71) ZÁPADOČESKÁ UNIVERZITA V PLZNI, Plzeň, CZ
(72) Ronešová Andrea Ing., Plzeň, CZ
Mašek Bohuslav Prof. Dr. Ing., Kaznějov, CZ
Štádlér Tibor Ing., Plzeň, CZ
Staňková Hana, Strakonice, CZ
- (54) **Způsob manipulace s materiálem a jeho tváření při teplotě mezi solidem a liquidem**
- (22) 21.05.2007
- (57) Při způsobu tváření kovového polotovaru se polotovar vloží do elektromagnetického pole, které jej udržuje ve stavu levitace a zároveň ohřívá. Po ohřátí na teplotu mezi solidem a liquidem se kovový polotovar tváří působením vnější síly do požadovaného tvaru, a zároveň dochází k řízené a/nebo neřízené změně teploty polotovaru. Tváření kovového polotovaru, který je stále ve stavu levitace, se provádí změnou polohy levitačního mechanismu tak, že polotovar je umístěn mezi tvářecí nástroje, nebo přesunutím tvářecího nástroje k levitujícímu polotovaru.
- (74) Langrová & Kupka patentová, známková a právní kancelář, Bc. Irena Langrová, Skrétova 48, Plzeň, 30122

- (51) **E01C 1/00** (2006.01)
E01C 5/08 (2006.01)
E01C 11/04 (2006.01)
- (21) **2007-322**
- (71) Marcalík Ivo Ing., Praha 10, CZ
(72) Marcalík Ivo Ing., Praha 10, CZ
- (54) **Racionalizace dálničních sítí**
- (22) 03.05.2007
- (57) Řešení se týká racionalizace dálničních sítí adaptací stávajících sítí a při budování nových dálnic se uplatňuje souběh nebo kombinaci silničního a kolejového provozu. V případě adaptace se vnitřní dopravní pruhy dálnic upraví jako kolejiště s možností nepravidelného provozu též silničních vozidel. Na stávající vozovku se položí do maltového lože železobetonové panely vyrobené s lůžky pro koleje, přičemž horní plocha kolejnic je v úrovni horní plochy panelu.

- (51) **E05B 63/00** (2006.01)
E05B 63/00 (2006.01)
E05B 67/00 (2006.01)
E05B 35/00 (2006.01)

(21) **2007-506**

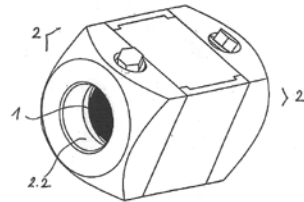
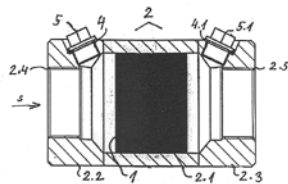
(71) CASPER CONSULTING a. s., Praha 1, CZ
 (72) Klásek Jiří, Olomouc, CZ

(54) **Zámek**

(22) 30.07.2007

(57) Řešení se týká zámku obsahujícího otvor pro odemkací prostředek (2) a tomuto zámku přiřazený stavítkový systém spřažený se závorou (4). Stavítka (1) jsou suvně uspořádána ve statickém tělese (0) rovnoběžně se směrem zasouvání odemkacího prostředku (2) do tělesa (0) a jsou odpružená, přičemž každé stavítko (1) je v příčném směru opatřeno zahloubením (11) pro jistič (3), který je uložen v tělese (0) odruženě přestavitelně příčně ke stavítkům (1) a je spřažen se závorou (4). Odemkací prostředek (2) obsahuje čelní opěrné plochy (20) pro čelní stěnu (12) každého stavítka (1) a vzájemné polohy opěrných ploch (20) na odemkacím prostředku (2) odpovídající podélnému posunutí jednotlivých stavítek (1) ve statickém tělese (0) zámku potřebnému pro nastavení zahloubení (11) pro jistič (3) na jednotlivých stavítkách (1) proti jističi (3).

(74) Ing. Dobroslav Musil, patentová kancelář, Ing. Dobroslav Musil, Cejl 38, Brno, 60200



- (51) **F22D 11/00** (2006.01)
F22B 37/02 (2006.01)
F22B 37/00 (2006.01)
G21D 3/08 (2006.01)
G05D 21/00 (2006.01)

(21) **2006-816**

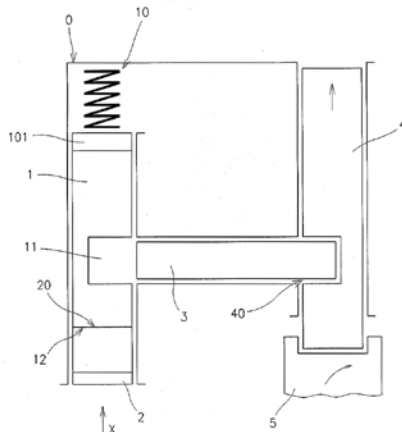
(71) Ústav jaderného výzkumu Řež, a.s., Řež, CZ
 (72) Kárník Dalibor Ing., Kralupy nad Vltavou, CZ
 Papp Ludovít Ing. CSc., Ostrava - Plesná, CZ

(54) **Zařízení pro stanovování a monitorování složení zahuštěných roztoků a úsad v konstrukčních štěrbinách s tepelným tokem, nacházejících se na trase napájecí vody parogenerátorů energetických zařízení, například tepelných nebo jaderných elektráren**

(22) 20.12.2006

(57) Zařízení pro stanovování a monitorování složení zahuštěných roztoků a úsad v konstrukčních štěrbinách s tepelným tokem, nacházejících se na trase napájecí vody parogenerátorů energetických zařízení, například tepelných nebo jaderných elektráren, sestává z primární tlakové nádoby (1) s topným médiem, v němž je vlastní regulovaný zdroj (2) tepla, a ze sekundární tlakové nádoby (3), napojené svým vstupem a výstupem do trasy napájecí vody parogenerátoru. Mezi primární a sekundární tlakovou nádobou (1, 3) je těsně vložen výměnný člen (4), jehož tělesem těsně prochází nejméně jedna teplosměnná trubka (5), kde po části její délky, na straně přivrácené k sekundární tlakové nádobě (3), je mezi její vnější stěnou a tělesem výměnného členu (4) vytvořena modelová konstrukční štěrba (6), a kde teplosměnná trubka (5) je propojena na jednom konci s vnitřním prostorem primární tlakové nádoby (1) a druhý protilehlý uzavřený konec teplosměnné trubky (5) zasahuje do vnitřního prostoru sekundární tlakové nádoby (3) tak, že při funkci zařízení je tento druhý konec zaplaven napájecí vodou z parogenerátoru.

(74) Ing. Pavel Reichel, Lopatecká 14, Praha 4, 14700



- (51) **F17C 13/12** (2006.01)
F16L 55/00 (2006.01)
F16K 17/00 (2006.01)
A62C 4/02 (2006.01)

(21) **2007-313**

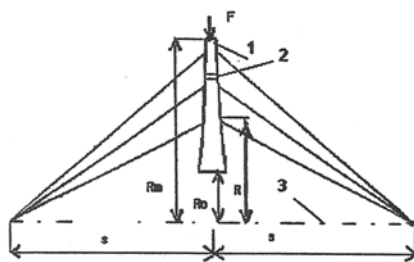
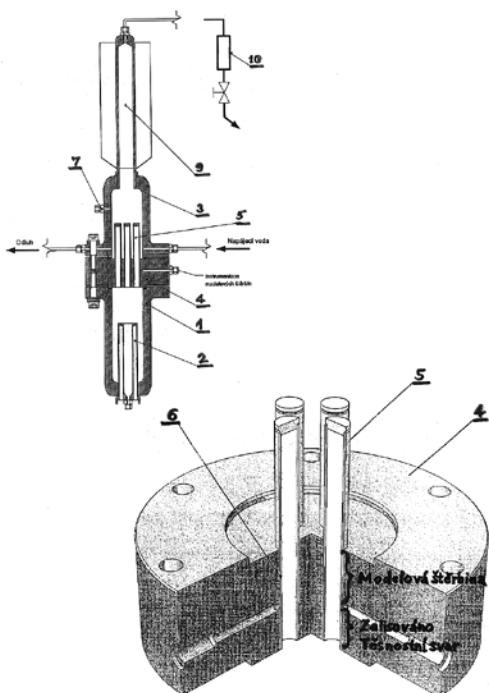
(71) Dvořáček Vladimír, Mělník, CZ
 Sedlák Jan Ing., Praha 6, CZ
 (72) Dvořáček Vladimír, Mělník, CZ
 Sedlák Jan Ing., Praha 6, CZ

(54) **Obousměrná protiplozovní pojistka, zejména pro potrubní systémy**

(22) 30.04.2007

(57) Obousměrná protiplozovní pojistka, zejména pro potrubní systémy, sestává z tělesa (2) pojistky napojitelného do potrubního řádu, v jehož dutině je uložena antidetonační lamelová vložka (1), kde těleso (2) pojistky je tvořeno pláštěm (2.1) těsně kopírujícím vnější profil tělesa antidetonační lamelové vložky (1), přičemž plášť (2.1) je opatřen na jednom svém konci vstupní komorou (2.2) pláště a na opačném konci výstupní komorou (2.3) pláště a přičemž vstupní komora (2.2) pláště a výstupní komora (2.3) pláště jsou opatřeny na svých vnějších koncích přípojovacími závity (2.4, 2.5) potrubí a přičemž vstupní komora (2.2), plášť (2.1) pojistky a výstupní komora (2.3) tvoří jeden tuhý kompaktní celek. Protiplozovní pojistka je určena především jako bezpečnostní prvek do petrochemického průmyslu, chemického průmyslu a potravinářství.

(74) Vladimír Jíra, patentový zástupce, Kovanecká 2112/18, Praha 9, 19000



$$s = \pm \frac{F}{E} \left(\frac{1}{2R_0 d_0 \sqrt{R_0^2 + s^2} - 1} \right) \quad (I)$$

$$F = \pm s E \left(\frac{n\lambda}{2R_0 d_0 \sqrt{R_0^2 + s^2} - 1} \right) \quad (II)$$

(51) **G02B 1/02** (2006.01)
G21K 1/06 (2006.01)

(21) **2007-494**

(71) České vysoké učení technické v Praze Fakulta jaderná a fyzikálně inženýrská, Praha 1, CZ

(72) Chadzitaskos Goce Doc. Ing. CSc., Ondřejov, CZ

(54) **Optický člen pro rentgenovou mikroskopii**

(22) 20.07.2007

(57) Optická soustava zobrazující rentgenové záření o vlnové délce λ je tvořena alespoň jedním monokrystalem (1) s atomovými rovinami (2) rovnoběžnými s optickou osou (3), jejichž vzájemná vzdálenost v klidovém stavu je d_0 a kde příčný průřez (S) monokrystalu (1) je proměnný vzhledem k optické ose (3). Vzdálenější a/nebo bližší strana monokrystalu (1), která je na tuto optickou osu (3) kolmá, je opatřena zařízením pro vyvolání a udržení tažné nebo tlačné síly (F) ve směru kolmém na atomové roviny (2) tohoto monokrystalu (1). Velikost příčného průřezu (S) monokrystalu (1) ve vzdálenosti (R) od optické osy (3) je přímo úměrná předem zvolenému příčnému průřezu (S_0) a tažné respektive tlačné síle (F) a nepřímo úměrná modulu pružnosti (E) daného monokrystalu (1) ve směru působící síly (F) a je dána vztahem (I), a síla F je odvozena ze vztahu (II), kde λ je vlnová délka rentgenového záření, (s) je vzhledem k podélné ose monokrystalu (1) předmětová a zároveň i obrazová vzdálenost, (S_0) je podle požadavků aplikace předem zvolený příčný průřez monokrystalu (1) ve vzdálenosti (R_0) od optické osy 3 a n je přirozené číslo, přičemž znaménko (+) představuje tažnou sílu a znaménko (-) představuje tlačnou sílu.

(74) Ing. Hana Dušková, patentový zástupce, Travná 1285, Praha 14 - Kyje, 19800

(51) **G06F 17/30** (2006.01)

G06F 19/00 (2006.01)

G06Q 30/00 (2006.01)

(21) **2007-318**

(71) CARD LINE s.r.o., Praha, CZ

(72) Ohayon Eliahou, Praha 3, CZ

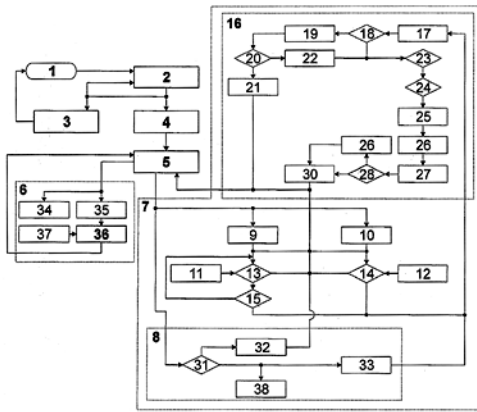
Starý Radek Ing., Praha 8, CZ

(54) **Elektronický informační systém**

(22) 02.05.2007

(57) Elektronický informační systém zahrnuje blok (1) klienta, připojeného přímo nebo prostřednictvím bloku (3) ověření dat pro vstup do informačního systému k portálu (2) operátora informačního systému, kde výstup portálu (2) je přes blok (4) přihlášení klienta do informačního systému spojen s blokem (5) nabídky informačního systému, zahrnujícího blok (6) informačního systému a blok (7) partnerů informačního systému. Blok (5) nabídky informačního systému je spojen současně s blokem (8) nabídky informací, blokem (9) nabídky zboží a blokem (10) nabídky služeb, které jsou jednotlivě spojeny prostřednictvím bloku (16) způsobu platby s blokem (5) nabídky informačního systému. Blok (16) způsobu platby zahrnuje na svém vstupu blok (17) bezhotovostní platby, jehož výstup je připojen k bloku (18) určení bonusových bodů. Tento blok (18) určení bonusových bodů je jedním svým výstupem připojen postupně přes blok (19) volby bonusových bodů a blok (21) odpočtu bodů k bloku (5) nabídky informačního systému, a druhým výstupem je blok (18) určení bonusových bodů připojen ke vstupu bloku (23) volby způsobu platby, který je jedním svým výstupem připojen k bloku (24) ověření solventnosti a druhým výstupem ke vstupu bloku (28) určení existence bonusového konta. Blok (24) ověření solventnosti je jedním svým výstupem připojen, postupně přes blok (25) přesměrování na zabezpečený server banky a blok (26) provedení platby ke vstupu bloku (28) určení existence bonusového konta a druhým svým výstupem k bloku (5) nabídky informačního systému, přičemž výstup bloku (28) určení existence bonusového konta je přímo nebo prostřednictvím bloku (29) vytvoření bonusového konta spojen se vstupem bloku (30) změny počtu bonusových bodů, jehož výstup je spojen s blokem (5) nabídky informačního systému.

(74) Ing. Pavel Reichel, Lopatecká 14, Praha 4, 14700



(51) **G09F 15/00** (2006.01)
G09F 19/14 (2006.01)

(21) **2007-324**

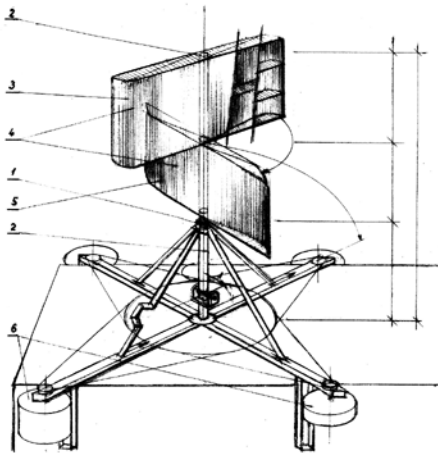
(71) Pavelka Jaroslav Ing. Arch. CSc., Praha 6, CZ

(72) Pavelka Jaroslav Ing. Arch. CSc., Praha 6, CZ

(54) **Velkoplošný kinetický billboard**

(22) 04.05.2007

(57) Velkoplošný kinetický billboard sestává z alespoň jednoho nosiče (1) s hřídelí (2) na kterém je přestavitelně upravena první tvarovaná větrná plocha (3), ke které je alespoň na jednom nosiči (1) upravena kolmo druhá tvarovaná větrná plocha (5), přičemž alespoň k jedné hřídeli (2) je připojeno alespoň ústrojí větrné akumulací elektrárny (6).



Zveřejněné přihlášky vynálezů - přehled podle třídících znaků

Tato kapitola obsahuje zveřejněné přihlášky vynálezů uspořádané podle třídících znaků mezinárodního patentové třídění, nacházejících se na druhém až x-tém místě zatřídění přihlášky vynálezu. Přihlášky vynálezu uspořádané podle třídících znaků na 1. pozici zatřídění jsou uvedeny v předchozí části.

<i>A 47 F 1/00</i>	(2006.01)	2007-613
<i>A 47 F 3/00</i>	(2006.01)	2007-613
<i>A 62 C 4/02</i>	(2006.01)	2007-313
<i>B 21 J 5/00</i>	(2006.01)	2007-354
<i>B 23 P 25/00</i>	(2006.01)	2007-354
<i>B 29 B 13/02</i>	(2006.01)	2007-507
<i>B 29 B 13/06</i>	(2006.01)	2007-507
<i>C 10 L 1/04</i>	(2006.01)	2007-323
<i>E 01 C 11/04</i>	(2006.01)	2007-322
<i>E 01 C 5/08</i>	(2006.01)	2007-322
<i>E 05 B 35/00</i>	(2006.01)	2007-506
<i>E 05 B 63/00</i>	(2006.01)	2007-506
<i>E 05 B 67/00</i>	(2006.01)	2007-506
<i>F 16 K 17/00</i>	(2006.01)	2007-313
<i>F 16 L 55/00</i>	(2006.01)	2007-313
<i>F 22 B 37/00</i>	(2006.01)	2006-816
<i>F 22 B 37/02</i>	(2006.01)	2006-816
<i>G 05 D 21/00</i>	(2006.01)	2006-816
<i>G 06 F 19/00</i>	(2006.01)	2007-318
<i>G 06 Q 30/00</i>	(2006.01)	2007-318
<i>G 09 F 19/14</i>	(2006.01)	2007-324
<i>G 21 D 3/08</i>	(2006.01)	2006-816
<i>G 21 K 1/06</i>	(2006.01)	2007-494

Seznam přihlašovatelů zveřejněných přihlášek vynálezů

(71)	(21)	(51)	(71)	(21)	(51)
CARD LINE s.r.o., Praha, CZ	2007-318	G 06 F 17/30	(2006.01)		
CASPER CONSULTING a. s., Praha 1, CZ	2007-506	E 05 B 63/00	(2006.01)		
České vysoké učení technické v Praze Fakulta jaderná a fyzikálně inženýrská, Praha 1, CZ	2007-494	G 02 B 1/02	(2006.01)		
Dvořáček Vladimír, Mělník, CZ	2007-313	F 17 C 13/12	(2006.01)		
EKONIT spol. s r.o., Plzeň, CZ	2007-507	B 09 B 3/00	(2006.01)		
EPTA S.p.A., I-20138 Milano, IT	2007-613	A 47 F 3/04	(2006.01)		
Marcalík Ivo Ing., Praha 10, CZ	2007-322	E 01 C 1/00	(2006.01)		
Pavelka Jaroslav Ing. Arch. CSc., Praha 6, CZ	2007-324	G 09 F 15/00	(2006.01)		
Švajgl Oldřich Ing. DrSc., Litvínov 6, CZ	2007-323	C 10 G 3/00	(2006.01)		
Ústav jaderného výzkumu Řež, a.s., Řež, CZ	2006-816	F 22 D 11/00	(2006.01)		
ZÁPADOČESKÁ UNIVERZITA V PLZNI, Plzeň, CZ	2007-354	C 21 D 7/13	(2006.01)		

FG4A

Udělené patenty - přehled podle čísel patentů

V období uzávěrky tohoto čísla Věstníku udělil Úřad průmyslového vlastnictví tyto patenty.

299743	C 04 B 7/00	(2006.01)
299744	C 07 K 5/023	(2006.01)
299745	H 04 R 3/04	(2006.01)
299746	F 16 K 31/40	(2006.01)
299747	G 01 B 21/12	(2006.01)
299748	A 61 M 5/32	(2006.01)
299749	A 61 K 31/165	(2006.01)
299750	B 29 C 47/00	(2006.01)
299751	B 29 C 45/70	(2006.01)
299752	H 01 Q 13/08	(2006.01)
299753	F 16 L 19/10	(2006.01)
299754	B 29 C 65/34	(2006.01)
299755	A 61 K 9/08	(2006.01)
299756	A 61 K 31/506	(2006.01)
299757	F 22 D 11/00	(2006.01)
299758	C 21 D 7/13	(2006.01)
299759	G 02 B 1/02	(2006.01)
299760	E 05 B 63/00	(2006.01)
299761	B 09 B 3/00	(2006.01)
299762	C 07 D 403/06	(2006.01)

FG4A

Udělené patenty - přehled podle MPT

(51) A61K 31/165 (2006.01)	(72) Brunel Marc, Toulouse, FR
(51) A61P 9/00 (2006.01)	(54) Zařízení pro ochranu jehly injekční stříkačky
(51) A61P 39/00 (2006.01)	(32) 09.08.2000
(11) 299749	(31) 2000/0010473
(40) 16.07.2003	(33) FR
(21) 2003-1341	(86) PCT/FR2001/002083
(73) NOVARTIS AG, Basel, CH	(87) WO 2002/011799
(72) Hewitt William, Pottstown, PA, US	(22) 29.06.2001
Vasella Daniel Lucius, Basel, CH	(74) JUDr. Miloš Všetečka, Hálkova 2, Praha 2, 12000
Webb Randy Lee, Flemington, NJ, US	
(54) Synergické farmaceutické kombinace obsahující inhibitor reninu	(51) B09B 3/00 (2006.01)
(32) 17.11.2000	(51) B29B 13/02 (2006.01)
(31) 2000/28151	(51) B29B 13/06 (2006.01)
(33) GB	(11) 299761
(86) PCT/EP2001/013241	(40) 12.11.2008
(87) WO 2002/040007	(21) 2007-507
(22) 15.11.2001	(73) EKONIT spol. s r.o., Plzeň, CZ
(74) Ing. Jan Kubát, Přístavní 24, Praha 7, 17000	(72) Hökl Zdeněk Ing., Černčice u Loun, CZ
	(54) Způsob komplexního zpracování recyklovatelné suroviny
(51) A61K 31/506 (2006.01)	(22) 30.07.2007
(51) A61K 31/675 (2006.01)	(74) TRAPLOVÁ HAKR KUBÁT Advokátní a patentová kancelář, Ing. Jan Kubát, Přístavní 24, Praha 7, 17000
(51) A61P 35/00 (2006.01)	
(51) A61P 37/06 (2006.01)	(51) B29C 45/70 (2006.01)
(11) 299756	(51) B29C 45/74 (2006.01)
(40) 18.02.2004	(51) B29C 37/00 (2006.01)
(21) 2003-3098	(11) 299751
(73) NOVARTIS AG, Basel, CH	(40) 13.09.2006
(72) Bruns Christian, Freiburg, DE	(21) 2005-82
Buchdunger Elisabeth, Neuenburg, DE	(73) ALFA PLASTIK a.s., Bruntál, CZ
O'Reilly Terence, Basel, CH	(72) Čech Jan Ing., Krnov, CZ
Silberman Sandra Leta, Randolph, NJ, US	Bílý Josef Ing., Bruntál, CZ
Wartmann Markus, Riehen, CH	Mrázek Aleš, Široká Niva, CZ
Weckbecker Gisbert, Biel-Benken, CH	Czernín Jan Ing., Vrbo pod Pradědem, CZ
(54) Kombinace s obsahem N-[5-[4-(4-methyl-piperazino-methyl)benzoylamido]-2-methylfenyl]-4-(3-pyridyl)-2-pyrimidin-aminu k léčení proliferativních onemocnění	(54) Vstříkovací forma pro výrobu desek z plastu, s výhodou z plastu s přísadou nadouvadla
(32) 16.05.2001	(22) 10.02.2005
(31) 2001/291427	
(33) US	(51) B29C 47/00 (2006.01)
(86) PCT/EP2002/005362	(51) B29C 47/78 (2006.01)
(87) WO 2002/092091	(51) B29C 59/04 (2006.01)
(22) 15.05.2002	(51) B29C 69/02 (2006.01)
(74) Ing. Jan Kubát, Přístavní 24, Praha 7, 17000	(51) B29D 23/00 (2006.01)
	(11) 299750
(51) A61K 9/08 (2006.01)	(40) 15.02.2006
(51) A61K 31/197 (2006.01)	(21) 2004-752
(51) A61P 25/00 (2006.01)	(73) ACF - CZ, spol. s r. o., Mosty u Jablunkova, CZ
(11) 299755	(72) Czepiec Antonín, Mosty u Jablunkova, CZ
(40) 18.08.2004	(54) Způsob kontinuální výroby nekonečně dezénované plastové fólie a zařízení k provádění tohoto způsobu
(21) 2003-3066	(22) 22.06.2004
(73) WARNER-LAMBERT COMPANY LLC, Morris Plains, NJ, US	(74) Ing. Jan Chwistek, náměstí ČSA 3, Český Těšín, 73701
(72) Kulkarni Neema Mahesh, Morris Plains, NJ, US	
Schneider Michael, Freiburg, DE	(51) B29C 65/34 (2006.01)
Silbering Steven Bernard, Morris Plains, NJ, US	(51) F16L 47/02 (2006.01)
Meyer-Wonnay Hans Richard, Freiburg, DE	(51) F16L 47/06 (2006.01)
Sanii-Yahyai Nahid, Ann Arbor, MI, US	(11) 299754
(54) Kapalná farmaceutická kompozice obsahující analog gama-aminomáselné kyseliny, způsob její přípravy a použití	(40) 18.06.2003
(32) 25.05.2001, 25.10.2001	(21) 2002-3283
(31) 2001/293832, 2001/343733	(73) FRIATEC AKTIENGESELLSCHAFT, Mannheim, DE
(33) US, US	(72) Müller Gerhard, Mannheim, DE
(86) PCT/IB2002/001500	Sichler Wolfgang, Mannheim, DE
(87) WO 2002/094220	Maier Fabian, Westheim, DE
(22) 29.04.2002	(54) Zařízení ke spojování součástí z tavitelného plastu a sestava z tavením spojitelných součástí
(74) Čermák Hořejš Matějka a spol., JUDr. Karel Čermák, advokát, Národní 32, Praha 1, 11000	(32) 04.08.2000
	(31) 20001/0013596
(51) A61M 5/32 (2006.01)	(33) DE
(11) 299748	(86) PCT/EP2001/009052
(40) 14.05.2003	(87) WO 2002/011973
(21) 2003-329	(22) 03.08.2001
(73) Sanofi-Aventis, Paris, FR	(74) Dr. Karel Čermák, Národní třída 32, Praha 1, 11000
	(51) C04B 7/00 (2006.01)

(11) 299743		(72) Ronešová Andrea Ing., Plzeň, CZ
(40) 12.12.2001		Mašek Bohuslav Prof. Dr. Ing., Kaznějov, CZ
(21) 2000-2876		Štádlér Ctibor Ing., Plzeň, CZ
(73) F. L. SMIDTH & CO. A/S, Valby, DK		Staňková Hana, Strakonice, CZ
(72) Hundebol Soren, Valby, DK		(54) Způsob manipulace s materiálem a jeho tváření při teplotě mezi solidem a liquidem
(54) Vypalovací zařízení pro výrobu cementu a způsob výroby cementu v tomto zařízení		(22) 21.05.2007
(32) 04.02.1998		(74) Langrová & Kupka patentová, známková a právní kancelář, Bc. Irena Langrová, Skrětova 48, Plzeň, 30122
(31) 1998/0153		
(33) DK		
(86) PCT/EP1999/000487		(51) E05B 63/00 (2006.01)
(87) WO 1999/040040		E05B 63/00 (2006.01)
(22) 26.01.1999		E05B 67/00 (2006.01)
(74) JUDr. Miloš Všečetka, Hálkova 2, Praha 2, 12000		E05B 35/00 (2006.01)
(51) C07D 403/06 (2006.01)		(11) 299760
C07D 403/14 (2006.01)		(40) 12.11.2008
C07D 409/14 (2006.01)		(21) 2007-506
C07D 401/14 (2006.01)		(73) CASPER CONSULTING a. s., Praha 1, CZ
C07D 405/14 (2006.01)		(72) Klásek Jiří, Olomouc, CZ
C07D 471/04 (2006.01)		(54) Zámek
C07D 417/14 (2006.01)		(22) 30.07.2007
C07D 413/14 (2006.01)		(74) Ing. Dobroslav Musil, patentová kancelář, Ing. Dobroslav Musil, Cejl 38, Brno, 60200
A61K 31/55 (2006.01)		
A61P 35/00 (2006.01)		(51) F16K 31/40 (2006.01)
(11) 299762		B01D 46/04 (2006.01)
(40) 13.10.1999		B01D 46/24 (2006.01)
(21) 1998-2696		(11) 299746
(73) BRISTOL-MYERS SQUIBB COMPANY, Princeton, NJ, US		(40) 16.10.2002
(72) Ding Charles Z., Plainsboro, NJ, US		(21) 2002-1396
Hunt John T., Princeton, NJ, US		(73) ASCO CONTROLS B. V., Scherpenzeel, NL
Kim Soong-Hoon, Lawrenceville, NJ, US		(72) Van Der Zee Jan, Scherpenzeel, NL
Mitt Toomas, Plainsboro, NJ, US		Oomen Tjerk, Scherpenzeel, NL
Bhide Raheev, Langhorne, PA, US		(54) Zařízení pro čištění filtru a způsob jeho sestavení
Leftheris Katerina, Skillman, NJ, US		(32) 22.10.1999
(54) Inhibitory farnesyl protein transferázy		(31) 1999/1013371
(32) 26.02.1996, 25.07.1996		(33) NL
(31) 1996/012265, 1996/22805		(86) PCT/NL2000/000754
(33) US, US		(87) WO 2001/029465
(86) PCT/US1997/002920		(22) 19.10.2000
(87) WO 1997/030992		(74) KOREJZOVÁ & SPOL., v.o.s., JUDr. Zdeňka Korejzová, Korunní 810/104 E, Praha 10, 10100
(22) 24.02.1997		
(74) JUDr. Petr Kalenský, Hálkova 2, Praha 2, 12000		(51) F16L 19/10 (2006.01)
(51) C07K 5/023 (2006.01)		(11) 299753
C07D 243/10 (2006.01)		(40) 15.01.2003
A61K 38/06 (2006.01)		(21) 2002-2374
A61P 25/00 (2006.01)		(73) PARKER HANNIFIN GMBH, Bielefeld, DE
A61P 29/00 (2006.01)		(72) Udhöfer Andreas, Gütersloh, DE
A61P 37/00 (2006.01)		(54) Šroubový spoj
(11) 299744		(32) 07.03.2000
(40) 14.02.2001		(31) 20001/0011146
(21) 2000-3678		(33) DE
(73) AVENTIS PHARMA S.A., Anthony, FR		(86) PCT/DE2001/000841
(72) Godard Jean-Yves, Le Raincy, FR		(87) WO 2001/066989
Rognon Valérie, Coubron, FR		(22) 03.03.2001
(54) Krystalická forma bezvodého 1S-[1alfa(2S*,3R*),9alfa]-6,10-dioxo-N-(2-ethoxy-5-oxotetrahydro-3-furanyl)-9-[[[(1-izochinoly)karbonyl]amino]oktahydro-6H-pyridazino[1,2-a][1,2]diazepin-1-karboxamidu a farmaceutická kompozice s jejím obsahem		(74) PATENTSERVIS PRAHA a.s., Jivenská 1, Praha 4, 14000
(32) 08.04.1998		(51) F22D 11/00 (2006.01)
(31) 1998/4367		F22B 37/02 (2006.01)
(33) FR		F22B 37/00 (2006.01)
(86) PCT/FR1999/000799		G21D 3/08 (2006.01)
(87) WO 1999/052935		G05D 21/00 (2006.01)
(22) 07.04.1999		(11) 299757
(74) Čermák, Hořejš, Vrba Advokát. a patent. kancelář Matějka Jan JUDr., Národní 32, Praha 1, 11000		(40) 12.11.2008
(51) C21D 7/13 (2006.01)		(21) 2006-816
B21J 5/00 (2006.01)		(73) Ústav jaderného výzkumu Řež, a.s., Řež, CZ
B23P 25/00 (2006.01)		(72) Kárník Dalibor Ing., Kralupy nad Vltavou, CZ
(11) 299758		Papp Ludovit Ing. CSc., Ostrava - Plesná, CZ
(40) 12.11.2008		(54) Zařízení pro stanovování a monitorování složení zahuštěných roztoků a úsad v konstrukčních šterbinách s tepelným tokem, nacházejících se na trase napájecí vody parogenerátorů energetických zařízení, například tepelných nebo jaderných elektráren
(21) 2007-354		(22) 20.12.2006
(73) ZÁPADOČESKÁ UNIVERZITA V PLZNI, Plzeň, CZ		(74) Ing. Pavel Reichel, Lopatecká 14, Praha 4, 14700

- (51) **G01B 21/12** (2006.01)
G01B 21/06 (2006.01)
G01B 11/10 (2006.01)
B65H 63/028 (2006.01)
B65H 63/036 (2006.01)
B65H 63/06 (2006.01)
(11) 299747
(40) 12.05.2004
(21) **2002-3337**
(73) RIETER CZ a.s., Ústí nad Orlicí, CZ
(72) Štusák Miroslav Ing., Brandýs nad Orlicí, CZ
Sloupenský Jiří Ing. CSc., Ústí nad Orlicí, CZ
(54) **Zařízení pro sledování lineárního textilního útvaru, zejména přize**
(22) 08.10.2002
(74) Ing. Dobroslav Musil, Cejl 38, Brno, 60200
-

- (51) **G02B 1/02** (2006.01)
G21K 1/06 (2006.01)
(11) 299759
(40) 12.11.2008
(21) **2007-494**
(73) České vysoké učení technické v Praze Fakulta jaderná a fyzikálně inženýrská, Praha 1, CZ
(72) Chadzitaskos Goce Doc. Ing. CSc., Ondřejov, CZ
(54) **Optický člen pro rentgenovou mikroskopii**
(22) 20.07.2007
(74) Ing. Hana Dušková, patentový zástupce, Travná 1285, Praha 14 - Kyje, 19800
-

- (51) **H01Q 13/08** (2006.01)
(11) 299752
(40) 11.07.2007
(21) **2005-816**
(73) České vysoké učení technické v Praze Fakulta elektrotechnická, Praha, CZ
Vysoké učení technické v Brně Fakulta elektrotechniky a komunikačních technologií, Brno, CS
(72) Polívka Milan Ing. PhD., Praha, CZ
Čáp Aleš Ing., Golčův Jeníkov, CZ
Raida Zbyněk Prof. Dr. Ing., Brno, CZ
(54) **Vicépásmová flíčková anténa**
(22) 27.12.2005
(74) Ing. Hana Dušková, patentový zástupce, Travná 1285, Praha 14 - Kyje, 19800
-

- (51) **H04R 3/04** (2006.01)
H04R 1/30 (2006.01)
(11) 299745
(40) 12.02.2003
(21) **2002-1168**
(73) MATSUSHITA ELECTRIC INDUSTRIAL CO., LTD., Kadoma, JP
(72) Tanaka Hidekazu, Matsusaka, JP
Konno Fumiyasu, Hirakata, JP
(54) **Reproduktorové zařízení**
(32) 07.08.2000
(31) 2000JP/0005271
(33) JP
(86) PCT/JP2000/005271
(87) WO 2002/013573
(22) 07.08.2000
(74) Ing. Eduard Hakr, Přístavní 24, Praha 7, 17000
-

Seznam majitelů udělených patentů

(73)	(11)	(51)	(73)	(11)	(51)
ACF - CZ, spol. s r. o., Mosty u Jablunkova, CZ	299750	B 29 C 47/00			(2006.01)
ALFA PLASTIK a.s., Bruntál, CZ	299751	B 29 C 45/70			(2006.01)
ASCO CONTROLS B. V., Scherpenzeel, NL	299746	F 16 K 31/40			(2006.01)
AVENTIS PHARMA S.A., Anthony, FR	299744	C 07 K 5/023			(2006.01)
BRISTOL-MYERS SQUIBB COMPANY, Princeton, NJ, US	299762	C 07 D 403/06			(2006.01)
CASPER CONSULTING a. s., Praha 1, CZ	299760	E 05 B 63/00			(2006.01)
České vysoké učení technické v Praze Fakulta elektrotechnická, Praha, CZ	299752	H 01 Q 13/08			(2006.01)
České vysoké učení technické v Praze Fakulta jaderná a fyzikálně inženýrská, Praha 1, CZ	299759	G 02 B 1/02			(2006.01)
EKONIT spol. s r.o., Plzeň, CZ	299761	B 09 B 3/00			(2006.01)
F. L. SMIDTH & CO. A/S, Valby, DK	299743	C 04 B 7/00			(2006.01)
FRIATEC AKTIENGESELLSCHAFT, Mannheim, DE	299754	B 29 C 65/34			(2006.01)
MATSUSHITA ELECTRIC INDUSTRIAL CO., LTD., Kadoma, JP	299745	H 04 R 3/04			(2006.01)
NOVARTIS AG, Basel, CH	299749	A 61 K 31/165			(2006.01)
NOVARTIS AG, Basel, CH	299756	A 61 K 31/506			(2006.01)
PARKER HANNIFIN GMBH, Bielefeld, DE	299753	F 16 L 19/10			(2006.01)
RIETER CZ a.s., Ústí nad Orlicí, CZ	299747	G 01 B 21/12			(2006.01)
Sanofi-Aventis, Paris, FR	299748	A 61 M 5/32			(2006.01)
Ústav jaderného výzkumu Řež, a.s., Řež, CZ	299757	F 22 D 11/00			(2006.01)
Vysoké učení technické v Brně Fakulta elektrotechniky a komunikačních technologií, Brno, CS	299752	H 01 Q 13/08			(2006.01)
WARNER-LAMBERT COMPANY LLC, Morris Plains, NJ, US	299755	A 61 K 9/08			(2006.01)
ZÁPADOČESKÁ UNIVERZITA V PLZNI, Plzeň, CZ	299758	C 21 D 7/13			(2006.01)

Udělené evropské patenty

Evropský patentový úřad udělil následující evropské patenty s účinky pro Českou republiku. Tyto patenty mohou být zrušeny nebo zachovány v pozměněném znění Evropským patentovým úřadem v řízení o odporu. K tomu, aby nabyly evropský patent účinnosti na území České republiky, je třeba, aby byl Úřadu předložen ve stanovené lhůtě překlad patentového spisu do českého jazyka (§ 35c odst. 2 až 4 zákona č. 527/1990 Sb., v platném znění).

(97) EP 1274048	(47) 29.10.2008	(97) EP 1490631	(47) 29.10.2008
(97) EP 1277842	(47) 29.10.2008	(97) EP 1491016	(47) 29.10.2008
(97) EP 1279484	(47) 29.10.2008	(97) EP 1491399	(47) 29.10.2008
(97) EP 1285704	(47) 29.10.2008	(97) EP 1492776	(47) 29.10.2008
(97) EP 1285783	(47) 29.10.2008	(97) EP 1493222	(47) 29.10.2008
(97) EP 1291224	(47) 29.10.2008	(97) EP 1494547	(47) 29.10.2008
(97) EP 1293343	(47) 29.10.2008	(97) EP 1494824	(47) 29.10.2008
(97) EP 1293760	(47) 29.10.2008	(97) EP 1494949	(47) 29.10.2008
(97) EP 1297922	(47) 29.10.2008	(97) EP 1495052	(47) 29.10.2008
(97) EP 1298272	(47) 29.10.2008	(97) EP 1495497	(47) 29.10.2008
(97) EP 1309093	(47) 29.10.2008	(97) EP 1497087	(47) 29.10.2008
(97) EP 1313321	(47) 29.10.2008	(97) EP 1498083	(47) 29.10.2008
(97) EP 1316535	(47) 29.10.2008	(97) EP 1500532	(47) 29.10.2008
(97) EP 1324049	(47) 29.10.2008	(97) EP 1502286	(47) 29.10.2008
(97) EP 1324464	(47) 29.10.2008	(97) EP 1504125	(47) 29.10.2008
(97) EP 1324474	(47) 29.10.2008	(97) EP 1505673	(47) 29.10.2008
(97) EP 1333145	(47) 29.10.2008	(97) EP 1505959	(47) 29.10.2008
(97) EP 1334685	(47) 29.10.2008	(97) EP 1506039	(47) 29.10.2008
(97) EP 1339260	(47) 29.10.2008	(97) EP 1506195	(47) 29.10.2008
(97) EP 1351164	(47) 29.10.2008	(97) EP 1506884	(47) 29.10.2008
(97) EP 1357599	(47) 29.10.2008	(97) EP 1509446	(47) 29.10.2008
(97) EP 1359140	(47) 29.10.2008	(97) EP 1509547	(47) 29.10.2008
(97) EP 1359615	(47) 29.10.2008	(97) EP 1510064	(47) 29.10.2008
(97) EP 1361082	(47) 29.10.2008	(97) EP 1512751	(47) 29.10.2008
(97) EP 1363013	(47) 29.10.2008	(97) EP 1512909	(47) 29.10.2008
(97) EP 1367771	(47) 29.10.2008	(97) EP 1513233	(47) 29.10.2008
(97) EP 1369755	(47) 29.10.2008	(97) EP 1513871	(47) 29.10.2008
(97) EP 1375970	(47) 29.10.2008	(97) EP 1514105	(47) 29.10.2008
(97) EP 1388723	(47) 29.10.2008	(97) EP 1518123	(47) 29.10.2008
(97) EP 1393649	(47) 29.10.2008	(97) EP 1519484	(47) 29.10.2008
(97) EP 1398074	(47) 29.10.2008	(97) EP 1519843	(47) 29.10.2008
(97) EP 1398076	(47) 29.10.2008	(97) EP 1524911	(47) 29.10.2008
(97) EP 1408386	(47) 29.10.2008	(97) EP 1525320	(47) 29.10.2008
(97) EP 1417765	(47) 29.10.2008	(97) EP 1530080	(47) 29.10.2008
(97) EP 1417814	(47) 29.10.2008	(97) EP 1530607	(47) 29.10.2008
(97) EP 1418146	(47) 29.10.2008	(97) EP 1531811	(47) 29.10.2008
(97) EP 1419138	(47) 29.10.2008	(97) EP 1531996	(47) 29.10.2008
(97) EP 1424945	(47) 29.10.2008	(97) EP 1533575	(47) 29.10.2008
(97) EP 1425264	(47) 29.10.2008	(97) EP 1533882	(47) 29.10.2008
(97) EP 1425324	(47) 29.10.2008	(97) EP 1534556	(47) 29.10.2008
(97) EP 1426072	(47) 29.10.2008	(97) EP 1534640	(47) 29.10.2008
(97) EP 1428287	(47) 29.10.2008	(97) EP 1535398	(47) 29.10.2008
(97) EP 1433878	(47) 29.10.2008	(97) EP 1535829	(47) 29.10.2008
(97) EP 1434832	(47) 29.10.2008	(97) EP 1535970	(47) 29.10.2008
(97) EP 1435880	(47) 29.10.2008	(97) EP 1537163	(47) 29.10.2008
(97) EP 1436129	(47) 29.10.2008	(97) EP 1538007	(47) 29.10.2008
(97) EP 1441764	(47) 29.10.2008	(97) EP 1538272	(47) 29.10.2008
(97) EP 1442775	(47) 29.10.2008	(97) EP 1539528	(47) 29.10.2008
(97) EP 1443295	(47) 29.10.2008	(97) EP 1543208	(47) 29.10.2008
(97) EP 1449651	(47) 29.10.2008	(97) EP 1543391	(47) 29.10.2008
(97) EP 1453494	(47) 29.10.2008	(97) EP 1545018	(47) 29.10.2008
(97) EP 1459027	(47) 29.10.2008	(97) EP 1545212	(47) 29.10.2008
(97) EP 1460180	(47) 29.10.2008	(97) EP 1545908	(47) 29.10.2008
(97) EP 1464300	(47) 29.10.2008	(97) EP 1545949	(47) 29.10.2008
(97) EP 1467651	(47) 29.10.2008	(97) EP 1547279	(47) 29.10.2008
(97) EP 1467785	(47) 29.10.2008	(97) EP 1547652	(47) 29.10.2008
(97) EP 1472349	(47) 29.10.2008	(97) EP 1549067	(47) 29.10.2008
(97) EP 1474164	(47) 29.10.2008	(97) EP 1549566	(47) 29.10.2008
(97) EP 1476304	(47) 29.10.2008	(97) EP 1549583	(47) 29.10.2008
(97) EP 1476313	(47) 29.10.2008	(97) EP 1549585	(47) 29.10.2008
(97) EP 1476576	(47) 29.10.2008	(97) EP 1549714	(47) 29.10.2008
(97) EP 1476959	(47) 29.10.2008	(97) EP 1551509	(47) 29.10.2008
(97) EP 1477610	(47) 29.10.2008	(97) EP 1553054	(47) 29.10.2008
(97) EP 1479268	(47) 29.10.2008	(97) EP 1553155	(47) 29.10.2008
(97) EP 1481558	(47) 29.10.2008	(97) EP 1553864	(47) 29.10.2008
(97) EP 1483399	(47) 29.10.2008	(97) EP 1553984	(47) 29.10.2008
(97) EP 1484210	(47) 29.10.2008	(97) EP 1555042	(47) 29.10.2008
(97) EP 1485502	(47) 29.10.2008	(97) EP 1555149	(47) 29.10.2008
(97) EP 1486316	(47) 29.10.2008	(97) EP 1555679	(47) 29.10.2008
(97) EP 1488415	(47) 29.10.2008	(97) EP 1556055	(47) 29.10.2008

(97)	EP 1556141	(47)	29.10.2008	(97)	EP 1627830	(47)	29.10.2008
(97)	EP 1556191	(47)	29.10.2008	(97)	EP 1628111	(47)	29.10.2008
(97)	EP 1559663	(47)	29.10.2008	(97)	EP 1629281	(47)	29.10.2008
(97)	EP 1562311	(47)	29.10.2008	(97)	EP 1629393	(47)	29.10.2008
(97)	EP 1562833	(47)	29.10.2008	(97)	EP 1629646	(47)	29.10.2008
(97)	EP 1562979	(47)	29.10.2008	(97)	EP 1630116	(47)	29.10.2008
(97)	EP 1563600	(47)	29.10.2008	(97)	EP 1630848	(47)	29.10.2008
(97)	EP 1563953	(47)	29.10.2008	(97)	EP 1632009	(47)	29.10.2008
(97)	EP 1564354	(47)	29.10.2008	(97)	EP 1632825	(47)	29.10.2008
(97)	EP 1564758	(47)	29.10.2008	(97)	EP 1633762	(47)	29.10.2008
(97)	EP 1565704	(47)	29.10.2008	(97)	EP 1633823	(47)	29.10.2008
(97)	EP 1566260	(47)	29.10.2008	(97)	EP 1634558	(47)	29.10.2008
(97)	EP 1567358	(47)	29.10.2008	(97)	EP 1634817	(47)	29.10.2008
(97)	EP 1567469	(47)	29.10.2008	(97)	EP 1634913	(47)	29.10.2008
(97)	EP 1568705	(47)	29.10.2008	(97)	EP 1636497	(47)	29.10.2008
(97)	EP 1570204	(47)	29.10.2008	(97)	EP 1636595	(47)	29.10.2008
(97)	EP 1571520	(47)	29.10.2008	(97)	EP 1640462	(47)	29.10.2008
(97)	EP 1571994	(47)	29.10.2008	(97)	EP 1641192	(47)	29.10.2008
(97)	EP 1572797	(47)	29.10.2008	(97)	EP 1641447	(47)	29.10.2008
(97)	EP 1574593	(47)	29.10.2008	(97)	EP 1641758	(47)	29.10.2008
(97)	EP 1575966	(47)	29.10.2008	(97)	EP 1641868	(47)	29.10.2008
(97)	EP 1576055	(47)	29.10.2008	(97)	EP 1641949	(47)	29.10.2008
(97)	EP 1577023	(47)	29.10.2008	(97)	EP 1642131	(47)	29.10.2008
(97)	EP 1579036	(47)	29.10.2008	(97)	EP 1642416	(47)	29.10.2008
(97)	EP 1580070	(47)	29.10.2008	(97)	EP 1646109	(47)	29.10.2008
(97)	EP 1580082	(47)	29.10.2008	(97)	EP 1646582	(47)	29.10.2008
(97)	EP 1581928	(47)	29.10.2008	(97)	EP 1648889	(47)	29.10.2008
(97)	EP 1582607	(47)	29.10.2008	(97)	EP 1651481	(47)	29.10.2008
(97)	EP 1582954	(47)	29.10.2008	(97)	EP 1652707	(47)	29.10.2008
(97)	EP 1583338	(47)	29.10.2008	(97)	EP 1655021	(47)	29.10.2008
(97)	EP 1583481	(47)	29.10.2008	(97)	EP 1655529	(47)	29.10.2008
(97)	EP 1585842	(47)	29.10.2008	(97)	EP 1657162	(47)	29.10.2008
(97)	EP 1589311	(47)	29.10.2008	(97)	EP 1658661	(47)	29.10.2008
(97)	EP 1589986	(47)	29.10.2008	(97)	EP 1660295	(47)	29.10.2008
(97)	EP 1592536	(47)	29.10.2008	(97)	EP 1660474	(47)	29.10.2008
(97)	EP 1593775	(47)	29.10.2008	(97)	EP 1660504	(47)	29.10.2008
(97)	EP 1594708	(47)	29.10.2008	(97)	EP 1660763	(47)	29.10.2008
(97)	EP 1595349	(47)	29.10.2008	(97)	EP 1661264	(47)	29.10.2008
(97)	EP 1595442	(47)	29.10.2008	(97)	EP 1662183	(47)	29.10.2008
(97)	EP 1595463	(47)	29.10.2008	(97)	EP 1662763	(47)	29.10.2008
(97)	EP 1595950	(47)	29.10.2008	(97)	EP 1663095	(47)	29.10.2008
(97)	EP 1596857	(47)	29.10.2008	(97)	EP 1663712	(47)	29.10.2008
(97)	EP 1597023	(47)	29.10.2008	(97)	EP 1664016	(47)	29.10.2008
(97)	EP 1597334	(47)	29.10.2008	(97)	EP 1664178	(47)	29.10.2008
(97)	EP 1597391	(47)	29.10.2008	(97)	EP 1664655	(47)	29.10.2008
(97)	EP 1597786	(47)	29.10.2008	(97)	EP 1666373	(47)	29.10.2008
(97)	EP 1598052	(47)	29.10.2008	(97)	EP 1667819	(47)	29.10.2008
(97)	EP 1601506	(47)	29.10.2008	(97)	EP 1668001	(47)	29.10.2008
(97)	EP 1602601	(47)	29.10.2008	(97)	EP 1668129	(47)	29.10.2008
(97)	EP 1603407	(47)	29.10.2008	(97)	EP 1668708	(47)	29.10.2008
(97)	EP 1603427	(47)	29.10.2008	(97)	EP 1669445	(47)	29.10.2008
(97)	EP 1604000	(47)	29.10.2008	(97)	EP 1670129	(47)	29.10.2008
(97)	EP 1605797	(47)	29.10.2008	(97)	EP 1670199	(47)	29.10.2008
(97)	EP 1606269	(47)	29.10.2008	(97)	EP 1670319	(47)	29.10.2008
(97)	EP 1606621	(47)	29.10.2008	(97)	EP 1670391	(47)	29.10.2008
(97)	EP 1607175	(47)	29.10.2008	(97)	EP 1670934	(47)	29.10.2008
(97)	EP 1607197	(47)	29.10.2008	(97)	EP 1672342	(47)	29.10.2008
(97)	EP 1609532	(47)	29.10.2008	(97)	EP 1677065	(47)	29.10.2008
(97)	EP 1611059	(47)	29.10.2008	(97)	EP 1680063	(47)	29.10.2008
(97)	EP 1611066	(47)	29.10.2008	(97)	EP 1680462	(47)	29.10.2008
(97)	EP 1613383	(47)	29.10.2008	(97)	EP 1683501	(47)	29.10.2008
(97)	EP 1613581	(47)	29.10.2008	(97)	EP 1684989	(47)	29.10.2008
(97)	EP 1613962	(47)	29.10.2008	(97)	EP 1687284	(47)	29.10.2008
(97)	EP 1614915	(47)	29.10.2008	(97)	EP 1687579	(47)	29.10.2008
(97)	EP 1615390	(47)	29.10.2008	(97)	EP 1687867	(47)	29.10.2008
(97)	EP 1615871	(47)	29.10.2008	(97)	EP 1688468	(47)	29.10.2008
(97)	EP 1616371	(47)	29.10.2008	(97)	EP 1691086	(47)	29.10.2008
(97)	EP 1616836	(47)	29.10.2008	(97)	EP 1691478	(47)	29.10.2008
(97)	EP 1618152	(47)	29.10.2008	(97)	EP 1692882	(47)	29.10.2008
(97)	EP 1619208	(47)	29.10.2008	(97)	EP 1693726	(47)	29.10.2008
(97)	EP 1619785	(47)	29.10.2008	(97)	EP 1694506	(47)	29.10.2008
(97)	EP 1620621	(47)	29.10.2008	(97)	EP 1694746	(47)	29.10.2008
(97)	EP 1620718	(47)	29.10.2008	(97)	EP 1694984	(47)	29.10.2008
(97)	EP 1621546	(47)	29.10.2008	(97)	EP 1695421	(47)	29.10.2008
(97)	EP 1621951	(47)	29.10.2008	(97)	EP 1695720	(47)	29.10.2008
(97)	EP 1625298	(47)	29.10.2008	(97)	EP 1695898	(47)	29.10.2008
(97)	EP 1627443	(47)	29.10.2008	(97)	EP 1695925	(47)	29.10.2008
(97)	EP 1627483	(47)	29.10.2008	(97)	EP 1696954	(47)	29.10.2008

(97) EP 1697340	(47) 29.10.2008	(97) EP 1760855	(47) 29.10.2008
(97) EP 1698798	(47) 29.10.2008	(97) EP 1762760	(47) 29.10.2008
(97) EP 1699834	(47) 29.10.2008	(97) EP 1762834	(47) 29.10.2008
(97) EP 1701997	(47) 29.10.2008	(97) EP 1762989	(47) 29.10.2008
(97) EP 1702523	(47) 29.10.2008	(97) EP 1764053	(47) 29.10.2008
(97) EP 1702559	(47) 29.10.2008	(97) EP 1764086	(47) 29.10.2008
(97) EP 1703629	(47) 29.10.2008	(97) EP 1767686	(47) 29.10.2008
(97) EP 1704837	(47) 29.10.2008	(97) EP 1767947	(47) 29.10.2008
(97) EP 1704961	(47) 29.10.2008	(97) EP 1768835	(47) 29.10.2008
(97) EP 1706022	(47) 29.10.2008	(97) EP 1770446	(47) 29.10.2008
(97) EP 1706654	(47) 29.10.2008	(97) EP 1770594	(47) 29.10.2008
(97) EP 1708893	(47) 29.10.2008	(97) EP 1771814	(47) 29.10.2008
(97) EP 1710251	(47) 29.10.2008	(97) EP 1772241	(47) 29.10.2008
(97) EP 1710885	(47) 29.10.2008	(97) EP 1773133	(47) 29.10.2008
(97) EP 1712112	(47) 29.10.2008	(97) EP 1773913	(47) 29.10.2008
(97) EP 1712581	(47) 29.10.2008	(97) EP 1774340	(47) 29.10.2008
(97) EP 1714062	(47) 29.10.2008	(97) EP 1777985	(47) 29.10.2008
(97) EP 1715680	(47) 29.10.2008	(97) EP 1778686	(47) 29.10.2008
(97) EP 1716197	(47) 29.10.2008	(97) EP 1779333	(47) 29.10.2008
(97) EP 1716915	(47) 29.10.2008	(97) EP 1780288	(47) 29.10.2008
(97) EP 1717125	(47) 29.10.2008	(97) EP 1781534	(47) 29.10.2008
(97) EP 1717193	(47) 29.10.2008	(97) EP 1781548	(47) 29.10.2008
(97) EP 1718917	(47) 29.10.2008	(97) EP 1784591	(47) 29.10.2008
(97) EP 1719610	(47) 29.10.2008	(97) EP 1784602	(47) 29.10.2008
(97) EP 1720767	(47) 29.10.2008	(97) EP 1785002	(47) 29.10.2008
(97) EP 1723223	(47) 29.10.2008	(97) EP 1788664	(47) 29.10.2008
(97) EP 1723280	(47) 29.10.2008	(97) EP 1788670	(47) 29.10.2008
(97) EP 1726890	(47) 29.10.2008	(97) EP 1788989	(47) 29.10.2008
(97) EP 1727394	(47) 29.10.2008	(97) EP 1790556	(47) 29.10.2008
(97) EP 1727441	(47) 29.10.2008	(97) EP 1792064	(47) 29.10.2008
(97) EP 1727798	(47) 29.10.2008	(97) EP 1792240	(47) 29.10.2008
(97) EP 1728819	(47) 29.10.2008	(97) EP 1793707	(47) 29.10.2008
(97) EP 1729141	(47) 29.10.2008	(97) EP 1793834	(47) 29.10.2008
(97) EP 1729796	(47) 29.10.2008	(97) EP 1794059	(47) 29.10.2008
(97) EP 1730409	(47) 29.10.2008	(97) EP 1794839	(47) 29.10.2008
(97) EP 1732089	(47) 29.10.2008	(97) EP 1796944	(47) 29.10.2008
(97) EP 1732841	(47) 29.10.2008	(97) EP 1797346	(47) 29.10.2008
(97) EP 1733980	(47) 29.10.2008	(97) EP 1799105	(47) 29.10.2008
(97) EP 1734300	(47) 29.10.2008	(97) EP 1800972	(47) 29.10.2008
(97) EP 1734383	(47) 29.10.2008	(97) EP 1800973	(47) 29.10.2008
(97) EP 1735638	(47) 29.10.2008	(97) EP 1805016	(47) 29.10.2008
(97) EP 1736616	(47) 29.10.2008	(97) EP 1806164	(47) 29.10.2008
(97) EP 1737958	(47) 29.10.2008	(97) EP 1808305	(47) 29.10.2008
(97) EP 1738081	(47) 29.10.2008	(97) EP 1808634	(47) 29.10.2008
(97) EP 1739900	(47) 29.10.2008	(97) EP 1808839	(47) 29.10.2008
(97) EP 1740073	(47) 29.10.2008	(97) EP 1809238	(47) 29.10.2008
(97) EP 1740278	(47) 29.10.2008	(97) EP 1809602	(47) 29.10.2008
(97) EP 1741638	(47) 29.10.2008	(97) EP 1812417	(47) 29.10.2008
(97) EP 1742480	(47) 29.10.2008	(97) EP 1812770	(47) 29.10.2008
(97) EP 1742978	(47) 29.10.2008	(97) EP 1813187	(47) 29.10.2008
(97) EP 1742985	(47) 29.10.2008	(97) EP 1814703	(47) 29.10.2008
(97) EP 1743736	(47) 29.10.2008	(97) EP 1815572	(47) 29.10.2008
(97) EP 1744153	(47) 29.10.2008	(97) EP 1816180	(47) 29.10.2008
(97) EP 1744895	(47) 29.10.2008	(97) EP 1816253	(47) 29.10.2008
(97) EP 1744930	(47) 29.10.2008	(97) EP 1816395	(47) 29.10.2008
(97) EP 1744931	(47) 29.10.2008	(97) EP 1817391	(47) 29.10.2008
(97) EP 1745957	(47) 29.10.2008	(97) EP 1817469	(47) 29.10.2008
(97) EP 1747117	(47) 29.10.2008	(97) EP 1818469	(47) 29.10.2008
(97) EP 1747124	(47) 29.10.2008	(97) EP 1819121	(47) 29.10.2008
(97) EP 1749011	(47) 29.10.2008	(97) EP 1819748	(47) 29.10.2008
(97) EP 1749065	(47) 29.10.2008	(97) EP 1820025	(47) 29.10.2008
(97) EP 1749219	(47) 29.10.2008	(97) EP 1820406	(47) 29.10.2008
(97) EP 1749989	(47) 29.10.2008	(97) EP 1820830	(47) 29.10.2008
(97) EP 1750675	(47) 29.10.2008	(97) EP 1821546	(47) 29.10.2008
(97) EP 1750881	(47) 29.10.2008	(97) EP 1826126	(47) 29.10.2008
(97) EP 1751105	(47) 29.10.2008	(97) EP 1828134	(47) 29.10.2008
(97) EP 1751106	(47) 29.10.2008	(97) EP 1829266	(47) 29.10.2008
(97) EP 1751201	(47) 29.10.2008	(97) EP 1829302	(47) 29.10.2008
(97) EP 1751694	(47) 29.10.2008	(97) EP 1832019	(47) 29.10.2008
(97) EP 1752748	(47) 29.10.2008	(97) EP 1832515	(47) 29.10.2008
(97) EP 1753764	(47) 29.10.2008	(97) EP 1834672	(47) 29.10.2008
(97) EP 1753833	(47) 29.10.2008	(97) EP 1836239	(47) 29.10.2008
(97) EP 1754564	(47) 29.10.2008	(97) EP 1838478	(47) 29.10.2008
(97) EP 1758772	(47) 29.10.2008	(97) EP 1839028	(47) 29.10.2008
(97) EP 1758825	(47) 29.10.2008	(97) EP 1840166	(47) 29.10.2008
(97) EP 1759034	(47) 29.10.2008	(97) EP 1840258	(47) 29.10.2008
(97) EP 1759550	(47) 29.10.2008	(97) EP 1840889	(47) 29.10.2008
(97) EP 1759625	(47) 29.10.2008	(97) EP 1841331	(47) 29.10.2008

(97)	EP 1842627	(47)	29.10.2008
(97)	EP 1842804	(47)	29.10.2008
(97)	EP 1844111	(47)	29.10.2008
(97)	EP 1845327	(47)	29.10.2008
(97)	EP 1845825	(47)	29.10.2008
(97)	EP 1849009	(47)	29.10.2008
(97)	EP 1849777	(47)	29.10.2008
(97)	EP 1851288	(47)	29.10.2008
(97)	EP 1852662	(47)	29.10.2008
(97)	EP 1853248	(47)	29.10.2008
(97)	EP 1853691	(47)	29.10.2008
(97)	EP 1854646	(47)	29.10.2008
(97)	EP 1856536	(47)	29.10.2008
(97)	EP 1857083	(47)	29.10.2008
(97)	EP 1859067	(47)	29.10.2008
(97)	EP 1859331	(47)	29.10.2008
(97)	EP 1860027	(47)	29.10.2008
(97)	EP 1861100	(47)	29.10.2008
(97)	EP 1862094	(47)	29.10.2008
(97)	EP 1862237	(47)	29.10.2008
(97)	EP 1863795	(47)	29.10.2008
(97)	EP 1863872	(47)	29.10.2008
(97)	EP 1865794	(47)	29.10.2008
(97)	EP 1866196	(47)	29.10.2008
(97)	EP 1866386	(47)	29.10.2008
(97)	EP 1866897	(47)	29.10.2008
(97)	EP 1868712	(47)	29.10.2008
(97)	EP 1869171	(47)	29.10.2008
(97)	EP 1871601	(47)	29.10.2008
(97)	EP 1872690	(47)	29.10.2008
(97)	EP 1872821	(47)	29.10.2008
(97)	EP 1873053	(47)	29.10.2008
(97)	EP 1877318	(47)	29.10.2008
(97)	EP 1877351	(47)	29.10.2008
(97)	EP 1877792	(47)	29.10.2008
(97)	EP 1878377	(47)	29.10.2008
(97)	EP 1880362	(47)	29.10.2008
(97)	EP 1881163	(47)	29.10.2008
(97)	EP 1883739	(47)	29.10.2008
(97)	EP 1885535	(47)	29.10.2008
(97)	EP 1888185	(47)	29.10.2008
(97)	EP 1888338	(47)	29.10.2008
(97)	EP 1888818	(47)	29.10.2008
(97)	EP 1891038	(47)	29.10.2008
(97)	EP 1891160	(47)	29.10.2008
(97)	EP 1891343	(47)	29.10.2008
(97)	EP 1894265	(47)	29.10.2008
(97)	EP 1896191	(47)	29.10.2008
(97)	EP 1896339	(47)	29.10.2008
(97)	EP 1896654	(47)	29.10.2008
(97)	EP 1896736	(47)	29.10.2008
(97)	EP 1900501	(47)	29.10.2008
(97)	EP 1901150	(47)	29.10.2008
(97)	EP 1905024	(47)	29.10.2008
(97)	EP 1905319	(47)	29.10.2008
(97)	EP 1906916	(47)	29.10.2008
(97)	EP 1907310	(47)	29.10.2008
(97)	EP 1907675	(47)	29.10.2008
(97)	EP 1913058	(47)	29.10.2008
(97)	EP 1913090	(47)	29.10.2008
(97)	EP 1913242	(47)	29.10.2008
(97)	EP 1922520	(47)	29.10.2008
(97)	EP 1923336	(47)	29.10.2008
(97)	EP 1924409	(47)	29.10.2008
(97)	EP 1924811	(47)	29.10.2008
(97)	EP 1924812	(47)	29.10.2008
(97)	EP 1930616	(47)	29.10.2008
(97)	EP 1956460	(47)	29.10.2008

Zveřejněné překlady evropských patentových spisů

U následujících udělených evropských patentů s účinky pro Českou republiku byl majitelem předložen překlad patentového spisu do českého jazyka (§ 35c odst. 2 až 4 zákona č. 527/1990 Sb., v platném znění). Údaje jsou řazeny vzestupně podle čísel evropských patentů.

(97)	EP 1285720	(51)	B23Q 1/28	(2006.01)
(47)	27.02.2008		B23Q 1/48	(2006.01)
(97)	26.02.2003		B23Q 1/62	(2006.01)

(96) 16.08.2002
(96) 02018453.7
(73) DONAU-Werkzeugmaschinen GmbH & Co.KG, 89584 Ehingen, DE
(72) Mayer, Helmut K., 72766 Reutlingen, DE
(54) **Radiální vrtačka**
(32) 22.08.2001
(31) 10141164
(33) DE
(74) HALAXOVÁ & HALAXOVÁ, TETRAPAT, RNDr. Zdeňka Halaxová, Ostrovského 30, Praha 5, 15000

(97) **EP 1323509**
(47) 28.05.2008
(97) 02.07.2003
(51) **B27N 3/18** (2006.01)
B27N 3/24 (2006.01)
B27N 1/00 (2006.01)
(96) 20.12.2002
(96) 02028550.8
(73) Dieffenbacher GmbH + Co. KG, 75031 Eppingen, DE
(72) von Haas, Gernot Dr., 69181 Leimen, DE
Melzer, Gerhard, 64686 Lautertal, DE
(54) **Způsob kontinuální výroby desek z dřevěného materiálu**
(32) 20.12.2001
(31) 10163090
(33) DE
(74) Čermák Hořejš Matějka a spol., JUDr. Karel Čermák, advokát, Národní 32, Praha 1, 11000

(97) **EP 1342702**
(47) 30.07.2008
(97) 10.09.2003
(51) **C03C 17/25** (2006.01)
(96) 26.02.2003
(96) 03004106.5
(73) Schott AG, 55122 Mainz, DE
(72) Krzyzak, Marta, 38678 Clausthal-Zellerfeld, DE
Helsch, Gundula, Dr., 38678 Clausthal-Zellerfeld, DE
Heide, Gerhard, Dr., 38678 Clausthal-Zellerfeld, DE
Frischat, Günther Heinz, Prof. Dr., 38678 Clausthal-Zellerfeld, DE
(54) **Skleněné těleso s porézním povlakem**
(32) 06.03.2002
(31) 10209949
(33) DE
(74) TRAPLOVÁ HAKR KUBÁT Advokátní a patentová kancelář, Ing. Eduard Hakr, Přístavní 24, Praha 7, 17000

(97) **EP 1346823**
(47) 30.07.2008
(97) 24.09.2003
(51) **B32B 17/10** (2006.01)
C03C 17/22 (2006.01)
E04D 3/06 (2006.01)
E04F 10/00 (2006.01)
G09F 13/20 (2006.01)
F21V 21/00 (2006.01)
A47F 3/00 (2006.01)
E06B 3/66 (2006.01)
(96) 07.03.2003
(96) 03005082.7
(73) Döppner Bauelemente GmbH & Co. KG, 36137 Grossenlüder, DE
(72) Döppner, Christoph, 36124 Eichenzell, DE
(54) **Transparentní prvek, zejména vrstvené sklo**
(32) 17.03.2002
(31) 20204263/U
(33) DE
(74) Čermák Hořejš Matějka a spol., JUDr. Karel Čermák, advokát, Národní 32, Praha 1, 11000

(97) **EP 1352901**
(47) 01.10.2008
(97) 15.10.2003
(51) **C07C 319/30** (2006.01)
(96) 08.04.2003
(96) 03008197.0
(73) Syngenta Participations AG, 4058 Basel, CH
(72) Schneider, Hermann, c/o Syngenta Crop. Prot. AG, 4058 Basel, CH
Lüthy, Christoph, c/o Syngenta Crop. Prot. AG, 4058 Basel, CH
Edmunds, Andrew, c/o Syngenta Crop. Prot. AG, 4058 Basel, CH
(54) **Způsob přípravy cyklických diketonů**
(32) 09.04.2002
(31) 5982002
(33) CH
(74) TRAPLOVÁ HAKR KUBÁT Advokátní a patentová kancelář, Ing. Jan Kubát, Přístavní 24, Praha 7, 17000

(97) **EP 1354665**
(47) 25.06.2008
(97) 22.10.2003
(51) **B23Q 1/28** (2006.01)
B23Q 5/58 (2006.01)
B25J 5/02 (2006.01)
B25J 19/00 (2006.01)
B25J 19/06 (2006.01)
F16D 63/00 (2006.01)
F16H 19/00 (2006.01)
F16H 19/04 (2006.01)

(96) 16.04.2003
(96) 03405265.4
(73) GÜDEL GROUP AG, 4900 Langenthal, CH
(72) Güdel, Rudolf, 4500 Solothurn, CH
Zulauf, Walter, 4937 Ursenbach, CH
(54) **Lineární hřídel pro průmyslový robot**
(32) 18.04.2002
(31) 02405319
(33) EP
(74) PATENTSERVIS Praha a.s., Jivenská 1273/1, Praha 4, 14021

(97) **EP 1361316**
(47) 23.07.2008
(97) 12.11.2003
(51) **E04C 2/04** (2006.01)
E04C 2/52 (2006.01)
F21S 2/00 (2006.01)

(96) 19.09.2002
(96) 02020918.5
(73) Richter-System GmbH & Co. KG, 64347 Griesheim, DE
(72) Knauf, Alfons Jean, 64347 Griesheim, DE
(54) **Stavební panel pro stropy, stěny nebo podlahy**
(32) 07.05.2002
(31) 20207216/U
(33) DE
(74) TRAPLOVÁ HAKR KUBÁT Advokátní a patentová kancelář, Ing. Eduard Hakr, Přístavní 24, Praha 7, 17000

(97) **EP 1411100**
(47) 11.06.2008
(97) 21.04.2004
(51) **C09J 153/02** (2006.01)
A61L 15/58 (2006.01)
C09J 7/02 (2006.01)
(96) 13.10.2003
(96) 03023183.1
(73) Nippon NSC Ltd., Osaka 562, JP

- | | |
|---|---|
| <p>(72) Maeda, Neohiro, Itami-shi Hyogo 664-0874, JP
Sado, Masashi, Toyonaka-shi Osaka 560-0084, JP
Kurdoa, Hisashi, Kawanishi-shi Hyogo 666-0122, JP</p> <p>(54) Taveninové lepidlo a jednorázový produkt vyrobený pomocí tohoto lepidla</p> <p>(32) 15.10.2002
(31) 2002300607
(33) JP</p> <p>(74) TRAPLOVÁ HAKR KUBÁT Advokátní a patentová kancelář, Ing. Eduard Hakr, Přístavní 24, Praha 7, 17000</p> | <p>(47) 09.07.2008
(97) 05.06.2003
(51) A61K 38/01 (2006.01)
A61K 35/20 (2006.01)
A61K 31/00 (2006.01)
A61P 29/00 (2006.01)</p> <p>(96) 27.11.2002
(96) 02792816.7</p> <p>(73) Exalation LTD, Elstree Herts WD6 3EW, GB
(72) GÖRNE, Martin, 22337 Hamburg, DE
(54) Farmaceutický prostředek, obsahující alespoň jednu protizánětlivě účinnou látku a hydrolyzát lactalbuminu a jeho použití</p> <p>(32) 27.11.2001
(31) 10158039
(33) DE
(86) PCT/EP2002/013385
(87) WO 2003/045416
(74) Společná advokátní kancelář Vsetečka Zelený Švorčík Kalenský a partneři, JUDr. Otakar Švorčík, Hálkova 2, Praha 2, 12000</p> |
| <p>(97) EP 1419832</p> <p>(47) 23.07.2008
(97) 19.05.2004
(51) B21D 28/00 (2006.01)
B21D 5/00 (2006.01)
B23Q 41/00 (2006.01)</p> <p>(96) 23.09.2002
(96) 02021106.6</p> <p>(73) TRUMPF Werkzeugmaschinen GmbH + Co. KG, 71254 Ditzingen, DE</p> <p>(72) Klinkhammer, Marc, 71254 Ditzingen, DE
Laib, Wolfgang, 74354 Besigheim, DE
Bytow, Peter, 75397 Simmozheim, DE</p> <p>(54) Strojní uspořádání s větším počtem strojních obráběcích nástrojů pro obrábění deskových obrobků</p> <p>(74) Čermák Hořejš Matějka a spol., JUDr. Karel Čermák, advokát, Národní 32, Praha 1, 11000</p> | <p>(97) EP 1483290</p> <p>(47) 13.08.2008
(97) 24.07.2003
(51) C07K 14/47 (2006.01)
C07K 7/08 (2006.01)
C07K 7/06 (2006.01)
C07K 5/062 (2006.01)
A61K 38/17 (2006.01)
A61K 38/04 (2006.01)
A61P 35/00 (2006.01)</p> <p>(96) 17.01.2003
(96) 03729533.4</p> <p>(73) Takeda Pharmaceutical Company Limited, Osaka-shi, Osaka 541-0045, JP
(72) Kawabe, Takumi, Numazu-city, Shizuoka 410-0011, JP
KOBAYASHI, Hidetaka, Shizuoka 410-9070, JP</p> <p>(54) Peptidy a peptidomimetika s antiproliferační aktivitou a/nebo činidla nebo ošetření, která zvyšují poškození nukleové kyseliny</p> <p>(32) 17.01.2002
(31) 350208/P
(33) US
(86) PCT/IB2003/000425
(87) WO 2003/059942
(74) RNDr. Naděžda Nowaková, CSc., Nad Ohradou 3, Praha 3, 13000</p> |
| <p>(97) EP 1420774</p> <p>(47) 23.07.2008
(97) 06.03.2003
(51) A61K 31/19 (2006.01)
A61P 3/10 (2006.01)
C12P 27/00 (2006.01)</p> <p>(96) 12.08.2002
(96) 02753918.8</p> <p>(73) Australian Biomedical Company Pty Ltd, Mt Waverley, Victoria 3149, AU</p> <p>(72) JENKINS, Peter, James, East Prahran, Victoria 3181, AU
WU, Minne, Mt Waverley, Victoria 3149, AU
WU, David, Shine, Mt Waverley, Victoria 3149, AU</p> <p>(54) Příprava a použití giberelinů při diabetu</p> <p>(32) 31.08.2001, 12.07.2002
(31) PR738001, 2002950182
(33) AU, AU
(86) PCT/AU2002/001083
(87) WO 2003/018069
(74) Čermák Hořejš Matějka a spol., JUDr. Jan Matějka, advokát, Národní 32, Praha 1, 11000</p> | <p>(97) EP 1485533</p> <p>(47) 16.07.2008
(97) 25.09.2003
(51) D06M 15/564 (2006.01)
D06M 13/02 (2006.01)
D06M 15/227 (2006.01)
D06M 13/395 (2006.01)
C08G 18/00 (2006.01)</p> <p>(96) 13.03.2003
(96) 03714822.8</p> <p>(73) Rudolf GmbH & Co. KG Chemische Fabrik, 82538 Geretsried, DE
(72) SANDNER, Bernhard, 82538 Geretsried, DE
WILFLING, Alfred, 82538 Geretsried, DE
DUSCHEK, Gunther, 83671 Benediktbeuren, DE</p> <p>(54) Přípravky na bázi vody a/nebo organických rozpouštědel a jejich použití jako apretury na plošných útvarech</p> <p>(32) 15.03.2002
(31) 10211549
(33) DE
(86) PCT/EP2003/002639
(87) WO 2003/078725</p> |
| <p>(97) EP 1423066</p> <p>(47) 16.07.2008
(97) 20.03.2003
(51) A61F 2/00 (2006.01)</p> <p>(96) 06.09.2002
(96) 02780272.7</p> <p>(73) Mardil, Inc., Morrisville, North Carolina 27560, US
(72) RAMAN, JaiShankar, Chicago, IL 60637, US
RAO, Srirama, P., San Diego, CA 92128, US</p> <p>(54) Pomůcka vhodná pro použití jako externí stabilizátor srdeční základny</p> <p>(32) 07.09.2001
(31) 318172/P
(33) US
(86) PCT/US2002/028372
(87) WO 2003/022131
(74) PATENTSERVIS Praha a.s., Jivenská 1273/1, Praha 4, 14021</p> | <p>(97) EP 1448220</p> |

(74) Čermák Hořejš Matějka a spol., JUDr. Karel Čermák,
advokát, Národní 32, Praha 1, 11000

(97) **EP 1500410**

(47) 09.01.2008

(97) 26.01.2005

(51) **A61N 1/32** (2006.01)

A61N 1/40 (2006.01)

A61N 2/02 (2006.01)

(96) 22.07.2004

(96) 04291862.3

(73) Ecosystem Sarl, 75116 Paris, FR

2EL spol. Sr. O., 504 01 Novy Bydzov, CZ

(72) Lauterbach, Antonin, 50401 Novy Bydzov, CZ

Myslivec, Bohumil, 50006 Hradec Kralove, CZ

Pottecher, Frédéric, 28140 Terminiers, FR

(54) **Generování pulsního elektrického, magnetického a/nebo
elektromagnetického pole**

(32) 22.07.2003

(31) 0308945

(33) FR

(74) Čermák Hořejš Matějka a spol., JUDr. Jan Matějka,
advokát, Národní 32, Praha 1, 11000

(97) **EP 1507046**

(47) 02.07.2008

(97) 16.02.2005

(51) **E04B 1/74** (2006.01)

(96) 16.08.2004

(96) 04019417.7

(73) Sandmeir-Exclusiv Stahlbau GmbH, 86641 Rain/Lech, DE

(72) Sandmeir, Peter, 86641 Rain/Lech, DE

(54) **Stavebníková sada pro energeticky úsporný dům**

(32) 14.08.2003

(31) 20312602/U

(33) DE

(74) TRAPLOVÁ HAKR KUBÁT Advokátní a patentová
kancelář, Ing. Eduard Hakr, Přístavní 24, Praha 7, 17000

(97) **EP 1513618**

(47) 16.07.2008

(97) 04.12.2003

(51) **B05B 13/04** (2006.01)

B05D 1/02 (2006.01)

(96) 15.05.2003

(96) 03736657.2

(73) BASF Catalysts LLC, Florham Park, NJ 07932, US

(72) GARNER, James, William, Harvest, AL 35749, US

CRAIG, Donald, Allan, Huntsville, AL 35806, US

HOKE, Jeffrey, Barmont, North Brunswick, NJ 08902, US

LISCHITZKI, Dieter, 31535 Nuestadt, DE

(54) **Způsob pro potahování chladičů vozidel suspenzí
katalyzátoru pro likvidaci ozónu**

(32) 20.05.2002

(31) 151460

(33) US

(86) PCT/US2003/015980

(87) WO 2003/099457

(74) Společná advokátní kancelář Všeťečka Zelený Švorčík
Kalenský a partneři, JUDr. Miloš Všeťečka, Hálkova 2,
Praha 2, 12000

(97) **EP 1516027**

(47) 23.07.2008

(97) 24.12.2003

(51) **C09J 5/02** (2006.01)

(96) 11.06.2003

(96) 03760492.3

(73) DOW GLOBAL TECHNOLOGIES INC., Midland,
Michigan 48674, US

(72) ALLAM, Dominic J., Canton, MI 48188, US
KNEISEL, Andrew, R., Clarkston, MI 48348, US
MAHDI, Syed, Z., Rochester Hills, MI 48307, US

(54) **Postup nanášení přilnavého základního nátěru**

(32) 12.06.2002

(31) 388088/P

(33) US

(86) PCT/US2003/019745

(87) WO 2003/106579

(74) PATENTSERVIS Praha a.s., Jivenská 1273/1, Praha 4,
14021

(97) **EP 1522407**

(47) 30.07.2008

(97) 13.04.2005

(51) **B41F 17/22** (2006.01)

B41M 1/40 (2006.01)

(96) 09.10.2003

(96) 03405728.1

(73) Boxal France SAS, 38270 Beaurepaire, FR

(72) Dörnen, Ulrich, 46446 Emmerich, DE

(54) **Způsob výroby lesklých a matných povrchových ploch
při potisku těl plechovek**

(74) Společná advokátní kancelář Všeťečka Zelený Švorčík
Kalenský a partneři, JUDr. Petr Kalenský, Hálkova 2,
Praha 2, 12000

(97) **EP 1525188**

(47) 09.07.2008

(97) 22.01.2004

(51) **C07C 323/66** (2006.01)

A61K 31/185 (2006.01)

A61K 31/255 (2006.01)

A61P 9/12 (2006.01)

(96) 16.07.2003

(96) 03753648.9

(73) INSTITUT NATIONAL DE LA SANTE ET DE LA
RECHERCHE MEDICALE (INSERM), 75654 Paris
Cédex 13, FR

(72) FOURNIE-ZALUSKI, Marie-Claude, F-75011 Paris, FR
LLORENS-CORTES, Catherine, F-91440 Bures sur
Yvette, FR

ROQUES, Bernard, P., F-75014 Paris, FR

CORVOL, Pierre, F-75007 Paris, FR

(54) **Nové deriváty 4,4'-dithiobis(3-aminobutan-1-sulfonátů)
a kompozice s jejich obsahem**

(32) 16.07.2002, 20.03.2003

(31) 0208977, 0303425

(33) FR, FR

(86) PCT/FR2003/002242

(87) WO 2004/007441

(74) ROTT, RŮŽIČKA & GUTTMANN Patentová, známková
a advokátní kancelář, Ing. Ivana Jirotková, Nad Štolou 12,
Praha 7, 17000

(97) **EP 1534529**

(47) 07.05.2008

(97) 25.03.2004

(51) **B41J 15/04** (2006.01)

B65H 23/04 (2006.01)

B41J 29/13 (2006.01)

B65H 29/52 (2006.01)

(96) 18.08.2003

(96) 03794791.8

(73) Continental Automotive GmbH, 30165 Hannover, DE

(72) BILGER, Markus, 78647 Trossingen, DE

GÖTZ, Jürgen, 78048 Villingen-Schwenningen, DE

RIESTER, Thomas, 78052 Villingen-Schwenningen, DE

STEIERT, Michael, 78050 Villingen-Schwenningen, DE

(54) **Vydávání papíru z tiskárny**

(32) 06.09.2002

(31) 10241362

(33) DE
(86) PCT/DE2003/002750
(87) WO 2004/024457
(74) Čermák Hořejš Matějka a spol., JUDr. Karel Čermák,
advokát, Národní 32, Praha 1, 11000

(97) **EP 1535229**
(47) 23.07.2008
(97) 26.02.2004
(51) **G06F 17/30** (2006.01)
G06Q 10/00 (2006.01)
(96) 11.08.2003
(96) 03787871.7
(73) MessageLabs Limited, Gloucester GL3 4AB, GB
(72) Shipp, Alexander, Barm Wood, Gloucester GL4 3RT, GB
(54) **Způsob a systém pro skenování elektronických
dokumentů obsahujících odkazy na externí objekty**
(32) 14.08.2002
(31) 0218990
(33) GB
(86) PCT/GB2003/003475
(87) WO 2004/017238
(74) Společná advokátní kancelář Všečka Zelený Švorčík
Kalenský a partneři, JUDr. Petr Kalenský, Hálkova 2,
Praha 2, 12000

(97) **EP 1545902**
(47) 23.07.2008
(97) 08.04.2004
(51) **B42D 15/00** (2006.01)
(96) 18.09.2003
(96) 03748062.1
(73) Giesecke & Devrient GmbH, 81667 München, DE
(72) BURCHARD, Theo, 83703 Gmund/Tegernsee, DE
KELLER, Mario, 80799 München, DE
TAUBER, Reinhard, 83714 Miesbach, DE
SEIDLER, Rudolf, 83703 Gmund/Tegernsee, DE
(54) **Ceninový papír**
(32) 19.09.2002
(31) 10243653
(33) DE
(86) PCT/EP2003/010427
(87) WO 2004/028825
(74) Čermák Hořejš Matějka a spol., JUDr. Karel Čermák,
advokát, Národní 32, Praha 1, 11000

(97) **EP 1549633**
(47) 23.07.2008
(97) 11.12.2003
(51) **A61K 31/465** (2006.01)
A61P 25/34 (2006.01)
(96) 15.04.2003
(96) 03724037.1
(73) Cambrex Charles City, Inc., Charles City, Ia 50616, US
(72) WALLING, John, A., Waukegan, IL 60085, US
(54) **Směs s řízeným uvolňováním s obsahem nikotinu a
způsob**
(32) 28.05.2002
(31) 166236
(33) US
(86) PCT/US2003/011607
(87) WO 2003/101982
(74) KOREJZOVÁ & SPOL., v.o.s., JUDr. Petra Korejzová,
advokátka, Korunní 810/104 E, Praha 10, 10100

(97) **EP 1562566**
(47) 04.06.2008
(97) 08.04.2004
(51) **A61K 31/135** (2006.01)
A61K 31/14 (2006.01)
A61P 29/02 (2006.01)

(96) 25.09.2003
(96) 03759633.5
(73) Innovative Drug Delivery Systems, Inc., New York, NY
10036, US
(72) MERMELSTEIN, Fred, Upper Montclair, NJ 07403, US
ALBIN, Randi, North Bergen, NJ 07047, US
(54) **Analgetické kompozice obsahující antagonisty NMDA
receptoru a benzalkoniumchlorid**
(32) 25.09.2002
(31) 256283
(33) US
(86) PCT/US2003/031073
(87) WO 2004/028522
(74) Čermák Hořejš Matějka a spol., JUDr. Jan Matějka,
advokát, Národní 32, Praha 1, 11000

(97) **EP 1563114**
(47) 30.07.2008
(97) 12.08.2004
(51) **C23C 2/24** (2006.01)
C23C 2/00 (2006.01)
(96) 18.10.2003
(96) 03815270.8
(73) SMS Demag Aktiengesellschaft, 40237 Düsseldorf, DE
(72) BRISBERGER, Rolf, 47661 Issum, DE
FALKENHAHN, Bodo, 40878 Ratingen, DE
BEHRENS, Holger, 40699 Erkrath, DE
ZIELENBACH, Michael, 57074 Siegen, DE
TENCKHOFF, Bernhard, 47239 Duisburg, DE
(54) **Zařízení pro pokovování kovového pásu ponorem v
roztaveném kovu**
(32) 15.11.2002
(31) 10253234
(33) DE
(86) PCT/EP2003/011577
(87) WO 2004/067795
(74) Společná advokátní kancelář Všečka Zelený Švorčík
Kalenský a partneři, JUDr. Miloš Všečka, Hálkova 2,
Praha 2, 12000

(97) **EP 1565547**
(47) 30.07.2008
(97) 08.01.2004
(51) **C12N 1/20** (2006.01)
C12Q 1/24 (2006.01)
A23L 1/03 (2006.01)
A61K 35/74 (2006.01)
A23C 9/12 (2006.01)
C12R 1/225 (2006.01)
C12R 1/25 (2006.01)
(96) 26.06.2003
(96) 03761516.8
(73) PULEVA BIOTECH, S.A., 18004 Granada, ES
(72) XAUS PEY, Jordi, E-18006 Granada, ES
MARTIN JIMENEZ, Rocio, E-18005 Granada, ES
RODRIGUEZ GOMEZ, Juan, Miguel, E-28770 Colmenar
Viejo (Madrid), ES
BOZA PUERTA, Julio, E-18008 Granada, ES
JIMENEZ LOPEZ, Jesús, E-18004 Santa Fe (Granada),
ES
(54) **Probiotické kmeny bakterií, způsob jejich výběru, jejich
složení a použití**
(32) 28.06.2002
(31) PCT/EP02/07169
(33) EP
(86) PCT/EP2003/006752
(87) WO 2004/003235
(74) A. Holas & partner Patentová a známková kancelář, Ing.
Mgr. Hana Holasová, Křížová 4, Brno, 60300

(97) **EP 1579577**
(47) 23.07.2008

- | | | | |
|---|-----------|--|-----------|
| (97) 03.06.2004 | | (32) 28.11.2002 | |
| (51) H03M 1/10 | (2006.01) | (31) MA08842002 | |
| (96) 17.11.2003 | | (33) IN | |
| (96) 03783644.2 | | (86) PCT/IN2003/000209 | |
| (73) QUALCOMM INCORPORATED, San Diego, California 92121, US | | (87) WO 2004/048330 | |
| (72) IRVINE, Ann, C., Bonsall, CA 92003, US | | (74) ROTT, RŮŽIČKA & GUTTMANN Patentová, známková a advokátní kancelář, JUDr. Ing. Michal Guttman, Nad Štolou 12, Praha 7, 17000 | |
| (72) RAVEENDRAN, Vijayalakshmi, R., San Diego, CA 92130, US | | | |
| (54) Zařízení a způsob pro vícenásobné kódování popisu | | (97) EP 1586827 | |
| (32) 15.11.2002 | | (47) 27.08.2008 | |
| (31) 426887/P | | (97) 19.10.2005 | |
| (33) US | | (51) F24H 9/12 | (2006.01) |
| (86) PCT/US2003/036827 | | F24D 13/04 | (2006.01) |
| (87) WO 2004/047425 | | (96) 08.03.2005 | |
| (74) ROTT, RŮŽIČKA & GUTTMANN Patentová, známková a advokátní kancelář, Ing. Ivana Menšíková, Nad Štolou 12, Praha 7, 17000 | | (96) 05090057.0 | |
| | | (73) KERMI GmbH, 94447 Plattling, DE | |
| | | (72) Göstl, Herbert, 94227 Zwiesel, DE | |
| | | Fonfara, Harald, 94551 Lalling, DE | |
| | | (54) Připojovací armatura pro topné těleso | |
| | | (32) 16.04.2004 | |
| | | (31) 102004019207 | |
| | | (33) DE | |
| | | (74) UNIPATENT, Ing. Jiří Chlustina, Jana Masaryka 43-47, Praha 2, 12000 | |
| (97) EP 1581194 | | (97) EP 1589019 | |
| (47) 16.07.2008 | | (47) 13.08.2008 | |
| (97) 24.06.2004 | | (97) 26.10.2005 | |
| (51) A61K 9/24 | (2006.01) | (51) C07D 495/04 | (2006.01) |
| A61K 31/22 | (2006.01) | C07D 333/20 | (2006.01) |
| A61K 31/616 | (2006.01) | C07C 211/08 | (2006.01) |
| (96) 03.12.2003 | | C07C 209/68 | (2006.01) |
| (96) 03812825.2 | | (96) 20.04.2004 | |
| (73) Bristol-Myers Squibb Company, Princeton, NJ 08543-4000, US | | (96) 04009280.1 | |
| (72) BENKERROUR, Loutfy, F-75015 Paris, FR | | (73) Ratiopharm GmbH, 89079 Ulm, DE | |
| GALLEY, Olivier, F-44380 Pornichet, FR | | (72) Stohandl, Jiri, 236, CZ | |
| QUINET, Françoise, F-44300 Nantes, FR | | Frantisek, Jaroslav, 618 00 Brno, CZ | |
| TIMMINS, Peter, Nocturum, Prenton, Merseyside CH43 9HJ, GB | | Ness, Winfried, 89077 Ulm, CZ | |
| ABEBE, Admassu, F-44700 Orvault, FR | | (54) Stereoselektivní způsob přípravy klopidogrelu | |
| (54) Vícevrstvá tableta obsahující pravastatin a aspirin a způsob přípravy této tablety | | (74) Čermák Hořejš Matějka a spol., JUDr. Karel Čermák, advokát, Národní 32, Praha 1, 11000 | |
| (32) 11.12.2002 | | | |
| (31) 316424 | | | |
| (33) US | | | |
| (86) PCT/US2003/038774 | | | |
| (87) WO 2004/052289 | | | |
| (74) Společná advokátní kancelář Všeťečka Zelený Švorčík Kalenský a partneři, JUDr. Pavel Zelený, Hálkova 2, Praha 2, 12000 | | | |
| | | (97) EP 1597224 | |
| | | (47) 16.07.2008 | |
| | | (97) 10.09.2004 | |
| | | (51) C07C 37/82 | (2006.01) |
| | | (96) 16.01.2004 | |
| | | (96) 04702992.1 | |
| | | (73) DOW GLOBAL TECHNOLOGIES INC., Midland, Michigan 48674, US | |
| | | Dow Deutschland GmbH & Co. OHG, 21677 Stade-Buetzfleth, DE | |
| | | (72) PATRASCU, Emil, D-21682 Stade, DE | |
| | | FREY, Johann-Wilhelm, D-21680 Stade, DE | |
| | | HAGEL, Manfred, D-21709 Himmelfporten, DE | |
| | | (54) Způsob izolace aduktu bis(4-hydroxyaryl) alkanu a fenolické sloučeniny | |
| | | (32) 21.02.2003 | |
| | | (31) 448918/P | |
| | | (33) US | |
| | | (86) PCT/US2004/001118 | |
| | | (87) WO 2004/076394 | |
| | | (74) Společná advokátní kancelář Všeťečka Zelený Švorčík Kalenský a partneři, JUDr. Miloš Všeťečka, Hálkova 2, Praha 2, 12000 | |
| | | (97) EP 1601349 | |
| | | (47) 23.07.2008 | |
| | | (97) 10.09.2004 | |
| (97) EP 1581492 | | | |
| (47) 16.07.2008 | | | |
| (97) 10.06.2004 | | | |
| (51) C07D 209/14 | (2006.01) | | |
| C07D 209/18 | (2006.01) | | |
| C07D 401/12 | (2006.01) | | |
| C07D 403/06 | (2006.01) | | |
| C07D 209/12 | (2006.01) | | |
| A61K 31/4045 | (2006.01) | | |
| A61P 25/00 | (2006.01) | | |
| (96) 05.06.2003 | | | |
| (96) 03735970.0 | | | |
| (73) Suven Life Sciences Limited, Hyderabad 500 034 (Andra Pradesh), IN | | | |
| (72) RAMAKRISHNA, Venkata Satya Nirogi, Hyderabad-500 034, Andra Pradesh, IN | | | |
| SHIRSATH, Vikas Shreekrishna, Hyderabad-500 034, Andra Pradesh, IN | | | |
| KAMBHAMPATI, Rama Sastri, Hyderabad-500 034, Andra Pradesh, IN | | | |
| RAO, Venkata, Satya Veerabhadra Vadlamudi, Hyderabad-500 034, Andra Pradesh, IN | | | |
| JASTI, Venkateswarlu, Hyderabad-500 034, Andra Pradesh, IN | | | |
| (54) N-arylsulfonyl-3-substituované indoly mající afinitu k serotoninovým receptorům, způsob jejich přípravy a farmaceutická kompozice je obsahující | | | |

- | | |
|---|--|
| (51) A61K 31/135 (2006.01) | (74) ROTT, RŮŽIČKA & GUTTMANN Patentová, známková a advokátní kancelář, Ing. Jiří Andera, Nad Štolou 12, Praha 7, 17000 |
| (96) 16.02.2004 | |
| (96) 04711387.3 | |
| (73) PIERRE FABRE MEDICAMENT, 92100 Boulogne-Billancourt, FR | |
| (72) DEREGNAUCOURT, Jean, F-75014 Paris, FR | |
| GROSSE, Richard, F-45520 Gidy, FR | |
| (54) Použití enantiomeru (1S, 2R) milnacipranu pro přípravu léčiva | |
| (32) 14.02.2003, 03.06.2003 | |
| (31) 0301849, 453574 | |
| (33) FR, US | |
| (86) PCT/FR2004/000347 | |
| (87) WO 2004/075886 | |
| (74) PATENTSERVIS Praha a.s., Jivenská 1273/1, Praha 4, 14021 | |
| (97) EP 1603430 | (97) EP 1615909 |
| (47) 30.07.2008 | (47) 23.07.2008 |
| (97) 16.09.2004 | (97) 25.11.2004 |
| (51) A47B 43/00 (2006.01) | (51) C07D 401/04 (2006.01) |
| A47B 45/00 (2006.01) | C07D 211/62 (2006.01) |
| A47F 7/00 (2006.01) | C07D 417/04 (2006.01) |
| A47F 5/10 (2006.01) | C07D 401/14 (2006.01) |
| (96) 27.02.2004 | C07D 405/14 (2006.01) |
| (96) 04715197.2 | C07D 401/06 (2006.01) |
| (73) Winkler, Josef, 3071 Böhheimkirchen, AT | C07D 413/10 (2006.01) |
| (72) Winkler, Josef, 3071 Böhheimkirchen, AT | C07D 413/04 (2006.01) |
| (54) Variabilní úložný regál | C07D 417/10 (2006.01) |
| (32) 03.03.2003 | C07D 401/10 (2006.01) |
| (31) 3052003 | C07D 413/14 (2006.01) |
| (33) AT | C07D 417/14 (2006.01) |
| (86) PCT/AT2004/000060 | A61K 31/496 (2006.01) |
| (87) WO 2004/077997 | A61K 31/506 (2006.01) |
| (74) Čermák Hořejš Matějka a spol., JUDr. Karel Čermák, advokát, Národní 32, Praha 1, 11000 | A61K 31/501 (2006.01) |
| | (96) 21.04.2004 |
| | (96) 04728561.4 |
| | (73) GLAXO GROUP LIMITED, Greenford, Middlesex UB6 ONN, GB |
| | (72) BRUTON, Gordon, Harlow Essex CM19 5AW, GB |
| | ORLEK, Barry, Sidney, Harlow Essex CM19 5AW, GB |
| | RANA, Kishore, Kalidas, Harlow Essex CM19 5AW, GB |
| | (54) Piperazinové deriváty a jejich použití k léčení neurologických a psychiatrických chorob |
| | (32) 23.04.2003, 02.10.2003 |
| | (31) 0309222, 0323109 |
| | (33) GB, GB |
| | (86) PCT/EP2004/004245 |
| | (87) WO 2004/101546 |
| | (74) Čermák Hořejš Matějka a spol., JUDr. Karel Čermák, advokát, Národní 32, Praha 1, 11000 |
| (97) EP 1604589 | (97) EP 1620439 |
| (47) 02.07.2008 | (47) 16.07.2008 |
| (97) 14.12.2005 | (97) 04.11.2004 |
| (51) A47B 9/20 (2006.01) | (51) C07D 495/04 (2006.01) |
| (96) 11.06.2004 | A61K 31/551 (2006.01) |
| (96) 04405361.9 | A61P 25/18 (2006.01) |
| (73) USM Holding AG, 3073 Gümligen, CH | (96) 22.04.2004 |
| (72) Scherrer, Kurt, 3110 Münsingen, CH | (96) 04728854.3 |
| Schärer, Alexander, 3073 Gümligen, CH | (73) EGIS Gyógyszergyár Nyrt, 1106 Budapest, HU |
| (54) Zařízení k výškovému nastavení pro stůl | (72) PETHO, János, H-1156 Budapest, HU |
| (74) PATENTSERVIS Praha a.s., Jivenská 1273/1, Praha 4, 14021 | BARKÓCZY, József, H-1016 Budapest, HU |
| | KÓTAY NAGY, Péter, H-2600 Vác, HU |
| | SIMIG, Gyula, H-1126 Budapest, HU |
| | SZENT-KIRÁLLYI, Zsuzsa, H-1223 Budapest, HU |
| (97) EP 1606577 | (54) Nové polymorfy hydrochloridu olanzapinu |
| (47) 15.10.2008 | (32) 22.04.2003 |
| (97) 07.10.2004 | (31) 0301082 |
| (51) G01B 11/00 (2006.01) | (33) HU |
| G01B 11/24 (2006.01) | (86) PCT/HU2004/000042 |
| G01B 11/30 (2006.01) | (87) WO 2004/094433 |
| (96) 16.01.2004 | (74) ROTT, RŮŽIČKA & GUTTMANN Patentová, známková a advokátní kancelář, JUDr. Ing. Michal Guttman, Nad Štolou 12, Praha 7, 17000 |
| (96) 04702668.7 | |
| (73) Gutehoffnungshütte Radsatz GmbH, 46145 Oberhausen, DE | |
| (72) HOFFMANN, Manfred, 34277 Fuldabrück, DE | (97) EP 1626974 |
| WALTER, Michael, J., 46562 Voerde, DE | (47) 27.08.2008 |
| HOFFMANN, Dieter, 46499 Hamminkeln, DE | (97) 04.11.2004 |
| BRINKMANN, Andreas, 46539 Dinslaken, DE | (51) C07D 495/04 (2006.01) |
| (54) Způsob bezdotykového dynamického zjišťování profilu oevného tělesa | C07D 493/04 (2006.01) |
| (32) 25.03.2003 | C07D 311/94 (2006.01) |
| (31) 10313191 | A61K 31/352 (2006.01) |
| (33) DE | A61P 35/00 (2006.01) |
| (86) PCT/EP2004/000295 | (96) 08.04.2004 |
| (87) WO 2004/085957 | (96) 04759767.9 |

- (73) ELI LILLY AND COMPANY, Indianapolis, Indiana 46285, US
- (72) DURST, Gregory, Lee, Indianapolis, Indiana 46236, US
NORMAN, Bryan, Hurst, Indianapolis, Indiana 46236, US
PFEIFER, Lance, Allen, Indianapolis, Indiana 46204, US
RICHARDSON, Timothy, Ivo, Zionsville, Indiana 46077, US
- (54) **Substituované benzopyrany jako selektivní agonisté estrogenního receptoru beta**
- (32) 21.04.2003
(31) 464404/P
(33) US
(86) PCT/US2004/009272
(87) WO 2004/094400
(74) Společná advokátní kancelář Všeťečka Zelený Švorčík Kalenský a partneři, JUDr. Otakar Švorčík, Hálkova 2, Praha 2, 12000
-
- (97) **EP 1627012**
(47) 30.07.2008
(97) 09.12.2004
(51) **C08K 5/00** (2006.01)
C08K 5/20 (2006.01)
(96) 14.05.2004
(96) 04752305.5
(73) The Coca-Cola Company, Atlanta, GA 30313, US
(72) RULE, Mark, Atlanta, GA 30341, US
SHI, Yu, Branchburg, New Jersey 08876, US
- (54) **Polyesterové produkty jako jsou poly(ethylentereftalátové) nádoby**
- (32) 27.05.2003
(31) 446094
(33) US
(86) PCT/US2004/015248
(87) WO 2004/106424
(74) PATENTSERVIS Praha a.s., Jivenská 1273/1, Praha 4, 14021
-
- (97) **EP 1634595**
(47) 13.08.2008
(97) 15.03.2006
(51) **A61K 31/41** (2006.01)
A61P 11/00 (2006.01)
(96) 19.08.2004
(96) 04019648.7
(73) ROTTAPHARM S.P.A., 20122 Milano, IT
(72) Rovati, Lucio, Claudio, 20052 Monza (Milano), IT
Giordani, Antonio, 27100 Pavia, IT
Caselli, Gianfranco, 20129 Milano, IT
- (54) **N-fenylbenzamiddové deriváty jako účinné látky pro léčení COPD**
- (74) KOREJZOVÁ & SPOL., v.o.s., JUDr. Petra Korejzová, advokátka, Korunní 810/104 E, Praha 10, 10100
-
- (97) **EP 1635808**
(47) 01.10.2008
(97) 06.01.2005
(51) **A61K 31/19** (2006.01)
A61K 31/20 (2006.01)
A61K 31/44 (2006.01)
A61K 31/4436 (2006.01)
A61K 31/505 (2006.01)
(96) 23.06.2004
(96) 04740209.4
(73) TopoTarget Germany AG, 60596 Frankfurt am Main, DE
(72) PELICCI, Pier Giuseppe, I-20090 Opera (Milan), IT
CHIMENTI, Sergio, I-00199 Roma, IT
COSTANZO, Antonio, I-00199 Roma, IT
NISTICO, Steven Paul, I-00195 Roma, IT
PAOLINO, Donatella, I-95030 Pedara, IT
MINUCCI, Saverio, I-20090 Opera (Milan), IT
- (54) **Topické použití kyseliny valproové pro prevenci nebo léčbu psoriázy a akné**
- (32) 25.06.2003
(31) 03014278
(33) EP
(86) PCT/EP2004/006789
(87) WO 2005/000289
(74) Čermák Hořejš Matějka a spol., JUDr. Karel Čermák, advokát, Národní 32, Praha 1, 11000
-
- (97) **EP 1635840**
(47) 23.07.2008
(97) 23.12.2004
(51) **A61K 31/55** (2006.01)
C07D 495/04 (2006.01)
C07D 495/14 (2006.01)
A61P 35/00 (2006.01)
(96) 09.06.2004
(96) 04739738.5
(73) Solvay Pharmaceuticals B.V., 1381 CP Weesp, NL
(72) WÄHÄLÄ, Kristiina, FIN-00130 Helsinki, FI
LILJENKAMPF, Annamaria, FIN-00170 Helsinki, FI
ALHO, Sari, FIN-62760 Menkijärvi, FI
HUHTINEN, Kaisa, Fin-20540 Turku, FI
JOHANSSON, Nina, FIN-20700 Turku, FI
KOSKIMIES, Pasi, FIN-20740 Turku, FI
VIHKO, Kimmo, FIN-20900 Turku, FI
- (54) **Thiofenpyrimidinony jako 17-beta-hydroxysteroidní dehydrogenázové inhibitory**
- (32) 10.06.2003
(31) 477017/P
(33) US
(86) PCT/EP2004/006231
(87) WO 2004/110459
(74) PATENTSERVIS Praha a.s., Jivenská 1273/1, Praha 4, 14021
-
- (97) **EP 1637744**
(47) 18.06.2008
(97) 22.03.2006
(51) **F15B 13/00** (2006.01)
G05D 16/20 (2006.01)
B24B 41/06 (2006.01)
B24B 49/16 (2006.01)
B24B 37/04 (2006.01)
(96) 08.04.2004
(96) 05028330.8
(73) MAC Valves Inc., Wixom, Michigan 48393, US
(72) Jones, Thomas R., Wallad Lake, MI 48390, US
Khan, Zafar, A., Farmington, MI 48335, US
- (54) **Proporcionální regulátor tlaku s možností dodávání přetlaku i podtlaku**
- (32) 11.04.2003
(31) 365930
(33) US
(74) ROTT, RŮŽIČKA & GUTTMANN Patentová,známková a advokátní kancelář, Ing. Ivana Menšíková, Nad Štolou 12, Praha 7, 17000
-
- (97) **EP 1644579**
(47) 04.06.2008
(97) 13.01.2005
(51) **D21H 17/69** (2006.01)
D21H 23/76 (2006.01)
C01B 33/146 (2006.01)
(96) 30.06.2004
(96) 04740462.9
(73) Kemira Oyj, 00180 Helsinki, FI

(72) NENNEMANN, Arno, 51469 Bergisch Gladbach, DE
MEISEL, Karlheinrich, 51519 Odenthal, DE
THIELE, Bernd, 51519 Odenthal, DE
RENNER, Gerd-Friedrich, 51519 Kürten, DE
KIJLSTRA, Johan, 51519 Odenthal, DE
HÜBBE, Thomas, 51069 Köln, DE
PUPPE, Lothar, 51399 Burscheid, DE
(54) **Výroba papíru s modifikovanými soly oxidu
křemičitého jako mikročástečemi**
(32) 04.07.2003, 24.04.2004
(31) 10330395, 102004020112
(33) DE, DE
(86) PCT/EP2004/007081
(87) WO 2005/003455
(74) Čermák Hořejš Matějka a spol., JUDr. Karel Čermák,
advokát, Národní 32, Praha 1, 11000

(97) **EP 1661074**
(47) 23.07.2008
(97) 10.03.2005
(51) **G06Q 10/00** (2006.01)
G06F 15/02 (2006.01)
(96) 02.09.2004
(96) 04761894.7
(73) LIECHTI AG, CH-4566 Kriegstetten, CH
(72) STEINMANN, Matthias, CH-3510 Konolfingen, CH
(54) **Způsob stanovování přijatelnosti zařízení**
(32) 02.09.2003
(31) 03405636
(33) EP
(86) PCT/CH2004/000554
(87) WO 2005/022421
(74) PATENTSERVIS Praha a.s., Jivenská 1273/1, Praha 4,
14021

(97) **EP 1664955**
(47) 06.08.2008
(97) 07.04.2005
(51) **G05B 23/02** (2006.01)
(96) 24.09.2004
(96) 04765588.1
(73) SIEMENS AKTIENGESELLSCHAFT, 80333 München,
DE
(72) HAAKS, Stefan, 91052 Erlangen, DE
MICHAELIS, Gerd, 91096 Möhrendorf, DE
WEGNER, Christian-Marius, 91522 Ansbach, DE
(54) **Způsob a zařízení pro zjišťování příčin poruch a
omezení výkonu v zařízeních**
(32) 26.09.2003
(31) 10345121
(33) DE
(86) PCT/EP2004/010746
(87) WO 2005/031486
(74) Čermák Hořejš Matějka a spol., JUDr. Karel Čermák,
advokát, Národní 32, Praha 1, 11000

(97) **EP 1669691**
(47) 17.09.2008
(97) 14.06.2006
(51) **F24H 9/12** (2006.01)
(96) 28.09.2005
(96) 05090272.5
(73) KERMI GmbH, 94447 Plattling, DE
(72) Schneider, Oliver, 94554 Moos, DE
Weigl, Peter, 84034 Landshut, DE
Blab, Reinhard, 94481 Grafenau, DE
Edelmann, Dieter, 94569 Stephansposching, DE
Schmid, Paul, 94505 Bernried, DE
(54) **Víceřadé topné těleso, zejména ploché topné těleso**
(32) 07.12.2004
(31) 4019163
(33) DE

(74) UNIPATENT, Ing. Jiří Chlustina, Jana Masaryka 43-47,
Praha 2, 12000

(97) **EP 1674497**
(47) 13.08.2008
(97) 28.06.2006
(51) **C08G 65/40** (2006.01)
C08J 5/00 (2006.01)
B22F 3/10 (2006.01)
B29C 67/00 (2006.01)
(96) 28.10.2005
(96) 05110112.9

(73) Evonik Degussa GmbH, 45128 Essen, DE
(72) Monsheimer, Sylvia Dr., 45721, Haltern am See, DE
Grebe, Maik, 44805, Bochum, DE
Richter, Alexander Dr., 45657, Recklinghausen, DE
Kreidler, Patrick, 45663, Recklinghausen, DE
(54) **Použití polyarylenetherketonového prášku při
beznástrojovém trojrozměrném výrobním způsobu
založeném na prášku a tvářené díly jím vyrobené**
(32) 21.12.2004
(31) 102004062761
(33) DE
(74) TRAPLOVÁ HAKR KUBÁT Advokátní a patentová
kancelář, Ing. Eduard Hakr, Přístavní 24, Praha 7, 17000

(97) **EP 1681127**
(47) 13.08.2008
(97) 19.07.2006
(51) **B23K 26/06** (2006.01)
(96) 22.12.2005
(96) 05301099.7
(73) L'AIR LIQUIDE, Société Anonyme pour l'Etude et
l'Exploitation des Procédés Georges Claude, 75007 Paris,
FR
(72) Bertez, Christophe, 95490, Vaureal, FR
Chouf, Karim, 92300, Levallois Perret, FR
Maazaoui, Hakim, 95800, Cergy Pontoise, FR
(54) **Laserové řezání kovových dílů větší tloušťky za použití
bifokální čočky**
(32) 12.01.2005
(31) 0550104
(33) FR
(74) TRAPLOVÁ HAKR KUBÁT Advokátní a patentová
kancelář, Ing. Eduard Hakr, Přístavní 24, Praha 7, 17000

(97) **EP 1682371**
(47) 30.07.2008
(97) 12.05.2005
(51) **B60K 5/12** (2006.01)
(96) 27.10.2004
(96) 04805783.0
(73) RENAULT S.A.S., 92100 Boulogne Billancourt, FR
(72) FAUCONNIER, Alain, F-91400 SACLAY, FR
(54) **Zařízení pro připevnění pohonné jednotky k podvozku
vozidla pomocí táhla**
(32) 27.10.2003
(31) 0312528
(33) FR
(86) PCT/FR2004/050540
(87) WO 2005/042290
(74) TRAPLOVÁ HAKR KUBÁT Advokátní a patentová
kancelář, Ing. Eduard Hakr, Přístavní 24, Praha 7, 17000

(97) **EP 1687108**
(47) 06.08.2008
(97) 12.05.2005
(51) **B22D 41/18** (2006.01)
(96) 03.11.2004
(96) 04800717.3

(73) VESUVIUS CRUCIBLE COMPANY, Wilmington 19803, DE, US
(72) HEASLIP, Lawrence J., Burlington, Ontario L7L-1L7, CA
DORRICO, James, Burlington, Ontario L7M-4E8, CA
RICHAUD, Johan L., Dundas, Ontario L9H-7B6, CA
(54) **Systém zátkové tyče se zvlněnou plochou**
(32) 03.11.2003
(31) 516902/P
(33) US
(86) PCT/US2004/036718
(87) WO 2005/042189
(74) Čermák Hořejš Matějka a spol., JUDr. Karel Čermák,
advokát, Národní 32, Praha 1, 11000

(97) **EP 1687526**
(47) 14.05.2008
(97) 16.06.2005
(51) **F02N 15/04** (2006.01)
F02N 15/06 (2006.01)

(96) 29.11.2004
(96) 04805585.9
(73) VALEO EQUIPEMENTS ELECTRIQUES MOTEUR,
94017 Créteil-Cedex, FR
(72) GRAND, Laurent-Yves, F-69007 Lyon, FR
PALTRIE, Thierry, F-69008 Lyon, FR
(54) **Startér pro spalovací motor opatřený prostředky pro
centrování redukčního převodu a pouzdra na krytu**
(32) 28.11.2003, 28.11.2003, 28.11.2003
(31) 0314010, 0314011, 0314009
(33) FR, FR, FR
(86) PCT/FR2004/003060
(87) WO 2005/054664
(74) Společná advokátní kancelář Všecka Zelený Švorčík
Kalenský a partneři, JUDr. Miloš Všecka, Hálkova 2,
Praha 2, 12000

(97) **EP 1688230**
(47) 28.05.2008
(97) 09.08.2006
(51) **B27N 3/18** (2006.01)
B27N 3/24 (2006.01)
B27N 1/00 (2006.01)
B27N 7/00 (2006.01)

(96) 20.12.2002
(96) 06010284.5
(73) Dieffenbacher GmbH & Co. KG, 75031 Eppingen, DE
(72) von Haas, Dr., Gernot, D-69123 Heidelberg, DE
Melzer, Gerhard, D-64686 Lautertal, DE
(54) **Způsob kontinuální výroby desek z dřevěného
materiálu**
(32) 20.12.2001
(31) 10163090
(33) DE
(74) Čermák Hořejš Matějka a spol., JUDr. Karel Čermák,
advokát, Národní 32, Praha 1, 11000

(97) **EP 1693320**
(47) 16.07.2008
(97) 23.08.2006
(51) **B65G 15/58** (2006.01)
B65G 21/20 (2006.01)

(96) 17.02.2006
(96) 06003229.9
(73) Beer, Christian, 6858 Schwarzach, AT
(72) Beer, Christian, 6858 Schwarzach, AT
(54) **Vakuový dopravník s otáčejícím se přívodem vzduchu**
(32) 18.02.2005
(31) 102005007473
(33) DE
(74) Společná advokátní kancelář Všecka Zelený Švorčík
Kalenský a partneři, JUDr. Miloš Všecka, Hálkova 2,
Praha 2, 12000

(97) **EP 1695775**
(47) 23.07.2008
(97) 30.08.2006
(51) **B21F 45/00** (2006.01)
B21F 1/04 (2006.01)

(96) 24.02.2006
(96) 06110376.8
(73) Euroolls Swiss GmbH, 8048 Zurich, CH
(72) Forgiarini, Giuseppe, 33013, Gemona del Friuli (UD), IT
Forgiarini, Edoardo, 33013, Gemona del Friuli (UD), IT
(54) **Stroj pro výrobu kovových vláken a odpovídající
způsob výroby**
(32) 25.02.2005
(31) UD20050030
(33) IT
(74) Kania, Sedlák, Smola patentová a známková kancelář, Ing.
Josef Smola, Mendlovo nám. 1a, Brno, 60300

(97) **EP 1695996**
(47) 23.07.2008
(97) 30.08.2006
(51) **C08K 5/01** (2006.01)
C08K 5/14 (2006.01)
C08L 23/02 (2006.01)
C08L 23/04 (2006.01)

(96) 28.02.2005
(96) 05004359.5
(73) Borealis Technology Oy, 06101 Porvoo, FI
(72) Lindbom, Lena, 44290 Kungälv, SE
Dammert, Ruth, 44442 Stenungsund, SE
Smedberg, Annika, 47161 Myggenäs, SE
Broman, Claes, 44496 Ödsmål, SE
Gustafsson, Bill, 44441 Stenungsund, SE
Hampton, Nigel, Forest Park, GA 30297, US
Boström, Jan-Ove, 44495 Ödsmål, SE
Nylander, Perry, 41261 Göteborg, SE
Nilsson, Ulf, 44441 Stenungsund, SE
(54) **Kompozice polymeru se sníženou tvorbou přepálenin**
(74) KANIA, SEDLÁK, SMOLA Patentová a známková
kancelář, Ing. František Kania, Mendlovo nám. 1a, Brno,
60300

(97) **EP 1710497**
(47) 11.06.2008
(97) 11.10.2006
(51) **F21V 29/00** (2006.01)
F21S 8/00 (2006.01)

(96) 20.03.2006
(96) 06111378.3
(73) iGUZZINI ILLUMINAZIONE S.p.A., 62019 Recanati-
Macerata, IT
(72) Guzzini, Giannunzio, I-62019 Recanati (Macerata), IT
(54) **Sloupkové osvětlovací zařízení s ústrojím pro rozptyl
tepla**
(32) 08.04.2005
(31) MI20050596
(33) IT
(74) Čermák Hořejš Matějka a spol., JUDr. Karel Čermák,
advokát, Národní 32, Praha 1, 11000

(97) **EP 1713475**
(47) 30.07.2008
(97) 18.08.2005
(51) **A61K 31/4155** (2006.01)
C07D 231/06 (2006.01)
A61P 25/00 (2006.01)

(96) 27.01.2005
(96) 05707857.8
(73) Solvay Pharmaceuticals B.V., 1381 CP Weesp, NL

(72) LANGE, Josephus, H.M., NL-1381 CP Weesp, NL
KRUSE, Cornelis, G., NL-1381 CP Weesp, NL
VAN STUIVENBERG, Herman, H., NL-1381 CP Weesp,
NL
(54) **1, 3, 5-trisubstituované 4, 5-dihydro-1H-pyrazolové
deriváty mající CB1-antagonistickou účinnost**
(32) 30.01.2004, 30.01.2004
(31) 539983/P, 04100338
(33) US, EP
(86) PCT/EP2005/050339
(87) WO 2005/074920
(74) TRAPLOVÁ HAKR KUBÁT Advokátní a patentová
kancelář, Ing. Eduard Hakr, Přístavní 24, Praha 7, 17000

(97) **EP 1713704**
(47) 16.07.2008
(97) 11.08.2005
(51) **B65G 13/04** (2006.01)
(96) 30.01.2004
(96) 04706613.9

(73) Vestergaard, Martin, 4000 Roskilde, DK
(72) Vestergaard, Martin, 4000 Roskilde, DK
(54) **Dopravní zařízení**
(86) PCT/DK2004/000065
(87) WO 2005/073110
(74) Společná advokátní kancelář Všeťečka Zelený Švorčík
Kalenský a partneři, JUDr. Miloš Všeťečka, Hálkova 2,
Praha 2, 12000

(97) **EP 1718336**
(47) 25.06.2008
(97) 18.08.2005
(51) **A61K 45/06** (2006.01)
A61K 31/401 (2006.01)
A61K 31/138 (2006.01)
A61P 11/00 (2006.01)
(96) 24.01.2005
(96) 05701139.7
(73) MEDA Pharma GmbH & Co. KG, 61352 Bad Homburg,
DE
(72) CNOTA, Peter, Jürgen, 61348 Bad Homburg, DE
SZELENYI, Istvan, 90571 Schwaig, DE
GOEDE, Joachim, 63457 Hanau, DE
MAUS, Joachim, 63165 Mühlheim, DE
(54) **Nová kombinace anticholinergního činidla a beta-
mimetik na léčení respiračních onemocnění**
(32) 06.02.2004
(31) 541957/P
(33) US
(86) PCT/EP2005/000649
(87) WO 2005/074900
(74) Čermák Hořejš Matějka a spol., JUDr. Karel Čermák,
advokát, Národní 32, Praha 1, 11000

(97) **EP 1721513**
(47) 03.09.2008
(97) 15.11.2006
(51) **A01D 75/30** (2006.01)
(96) 27.04.2006
(96) 06113180.1

(73) KUHN S.A., 67700 Saverne, FR
(72) WALTER, René, 57620, GOETZENBRUCK, FR
HALTER, Cédric, 67310, WASSELONNE, FR
POTIER, Philippe, 57370, VECKERSVILLER, FR
(54) **Zemědělský stroj obsahující motorové vozidlo a několik
pracovních jednotek pro sečení plodin**
(32) 10.05.2005
(31) 0551207
(33) FR
(74) Ing. Mgr. Luboš Lacina, Poljanovova 1 3241, Praha 412,
14300

(97) **EP 1723066**
(47) 21.05.2008
(97) 22.09.2005
(51) **B66B 9/187** (2006.01)
E04G 1/20 (2006.01)

(96) 10.03.2005
(96) 05711184.1
(73) ALIMAK AB, 931 27 Skelleftea, SE
(72) LINDH, Mikael, S-931 46 Skellefte, SE
(54) **Výtahové zařízení**
(32) 12.03.2004
(31) 0400637
(33) SE
(86) PCT/SE2005/000343
(87) WO 2005/087645
(74) Čermák Hořejš Matějka a spol., JUDr. Jan Matějka,
advokát, Národní 32, Praha 1, 11000

(97) **EP 1733840**
(47) 25.06.2008
(97) 20.12.2006
(51) **B23Q 3/157** (2006.01)
B23Q 3/155 (2006.01)

(96) 06.05.2006
(96) 06009395.2
(73) Alfing Kessler Sondermaschinen GmbH, 73433 Aalen, DE
(54) **Obráběcí sestava s robotem a nástrojovým zásobníkem**
(32) 18.06.2005
(31) 102005028358
(33) DE
(74) Čermák Hořejš Matějka a spol., JUDr. Karel Čermák,
advokát, Národní 32, Praha 1, 11000

(97) **EP 1742952**
(47) 30.07.2008
(97) 27.10.2005
(51) **C07D 493/04** (2006.01)
A61K 31/343 (2006.01)
A61P 35/00 (2006.01)

(96) 14.04.2005
(96) 05734896.3
(73) PIERRE FABRE MEDICAMENT, 92100 Boulogne-
Billancourt, FR
(72) IMBERT, Thierry, F-81290 Viviers-les-Montagnes, FR
GUMINSKI, Yves, F-81090 Lagarrigue, FR
BARRET, Jean-Marc, F-81100 Castres, FR
KRUCZINSKI, Anna, F-31450 Pompertuzat, FR
(54) **(Poly)aminoacetamidové deriváty epipodofylotoxinu,
způsob jejich přípravy a jejich použití při terapii jako
protirakovinných činidel**
(32) 16.04.2004
(31) 0404053
(33) FR
(86) PCT/IB2005/001268
(87) WO 2005/100363
(74) PATENTSERVIS Praha a.s., Jivenská 1273/1, Praha 4,
14021

(97) **EP 1745052**
(47) 20.08.2008
(97) 01.12.2005
(51) **C07D 498/10** (2006.01)
A61K 31/527 (2006.01)
A61P 31/18 (2006.01)
C07D 498/20 (2006.01)
C07D 487/10 (2006.01)
C07D 471/10 (2006.01)
C07D 491/20 (2006.01)
(96) 22.04.2005
(96) 05738619.5

(73) Bristol-Myers Squibb Company, Princeton, NJ 08543-4000, US
(72) NAIDU, B. Narasimhulu, Durham, Connecticut 06422, US
(54) **Inhibitory HIV integrázy: cyklické pyrimidinové sloučeniny**
(32) 12.05.2004
(31) 570348/P
(33) US
(86) PCT/US2005/013911
(87) WO 2005/113562
(74) Čermák Hořejš Matějka a spol., JUDr. Karel Čermák, advokát, Národní 32, Praha 1, 11000

(97) **EP 1747204**
(47) 30.07.2008
(97) 10.11.2005
(51) **C07D 239/48** (2006.01)
C07D 405/12 (2006.01)
A61K 31/506 (2006.01)
A61P 29/00 (2006.01)
(96) 20.04.2005
(96) 05740166.3
(73) The Procter and Gamble Company, Cincinnati, Ohio 45202, US
(72) CLARK, Michael, Philip, Maineville, OH 45039, US
SABAT, Mark, San Diego, CA 92129, US
GOLEBIEWSKI, Adam, Loveland, OH 45140, US
DE, Biswanath, Cincinnati, OH 45241, US
BERBERICH, Stephen, Matthew, Alexandria, KY 41001, US
BOSCH, Gregory, Kent, West Chester, OH 45069, US
BRUGEL, Todd, Andrew, West Chester, OH 45069, US
TOWNES, Jennifer, Anne, Loveland, OH 45140, US
(54) **1-(N-substituovaný aryl)-1-N-(2-substituovaný pyrimidin-4-yl)-3-N-(alkyl nebo substituovaný alkyl) močovina**
(32) 22.04.2004
(31) 564745/P
(33) US
(86) PCT/US2005/013869
(87) WO 2005/105758
(74) PATENTSERVIS Praha a.s., Jivenská 1273/1, Praha 4, 14021

(97) **EP 1761442**
(47) 10.09.2008
(97) 22.12.2005
(51) **B65D 83/14** (2006.01)
B65D 83/16 (2006.01)
B05C 17/005 (2006.01)
(96) 02.06.2005
(96) 05756974.1
(73) RPM Ireland IP Ltd., Dublin 2, IE
(72) VAN HERK, Eldert, Jan, 5221 LW s'Hertogenbosch, NL
(54) **Bombička pro vytváření pěny na místě**
(32) 11.06.2004
(31) 102004028379
(33) DE
(86) PCT/EP2005/052535
(87) WO 2005/120987
(74) UNIPATENT, Ing. Jiří Chlustina, Jana Masaryka 43-47, Praha 2, 12000

(97) **EP 1762827**
(47) 03.09.2008
(97) 14.03.2007
(51) **G01D 5/347** (2006.01)
G01D 5/26 (2006.01)
(96) 02.06.2006
(96) 06011444.4
(73) Dr. Johannes Heidenhain GmbH, 83301 Traunreut, DE

(72) Martin, Barbara, 83301 Traunreut, DE
Schenk, Oliver, 83349 Palling, DE
(54) **Snímací jednotka optického polohového měřicího zařízení a optické polohové měřicí zařízení**
(32) 13.09.2005
(31) 102005043433
(33) DE
(74) Čermák Hořejš Matějka a spol., JUDr. Karel Čermák, advokát, Národní 32, Praha 1, 11000

(97) **EP 1765190**
(47) 30.07.2008
(97) 06.10.2005
(51) **A61F 9/007** (2006.01)
A61B 17/32 (2006.01)
(96) 21.03.2005
(96) 05731434.6
(73) Alcon, Inc., 6331 Hünenberg, CH
(72) BOUKHNY, Mikhail, Laguna Niguel, CA 92677, US
GORDON, Raphael, Ladera Ranch, CA 92694, US
MORGAN, Michael, Costa Mesa, CA 92626, US
YADLOWSKY, Ann, Irvine, CA 92620, US
(54) **Způsob řízení chirurgického systému, zejména způsobu ovládní parametrů fakoemulgačního systému**
(32) 22.03.2004, 05.04.2004, 14.07.2004, 28.02.2005
(31) 555240/P, 818314, 587693/P, 68301
(33) US, US, US, US
(86) PCT/US2005/009274
(87) WO 2005/092023
(74) PATENTSERVIS Praha a.s., Jivenská 1273/1, Praha 4, 14021

(97) **EP 1767447**
(47) 25.06.2008
(97) 28.03.2007
(51) **B62K 21/02** (2006.01)
(96) 18.08.2006
(96) 06017277.2
(73) Yuan Min An Enterprise Co., Ltd., Fong Yuan, Taichung, TW
(72) Yu, Kuo-Pin, Taichung Taiwan, TW
(54) **Přední vidlice pro jízdní kolo**
(32) 27.09.2005
(31) 200510106448
(33) CN
(74) KOREJZOVÁ & SPOL., v.o.s., JUDr. Petra Korejzová, advokátka, Korunní 810/104 E, Praha 10, 10100

(97) **EP 1783296**
(47) 02.07.2008
(97) 09.05.2007
(51) **E04D 13/158** (2006.01)
(96) 20.10.2006
(96) 06291641.6
(73) Raccords et Plastiques Nicoll, 49300 Cholet, FR
(72) Le Teigner, Thierry, 49450 Villedieu La Blouere, FR
Yvai, Fabien, 49300 Cholet, FR
(54) **Zařízení pro upevnění střešní okapní tvarovky**
(32) 02.11.2005
(31) 05111169
(33) FR
(74) Čermák Hořejš Matějka a spol., JUDr. Jan Matějka, advokát, Národní 32, Praha 1, 11000

(97) **EP 1787003**
(47) 13.08.2008
(97) 16.03.2006
(51) **E06B 9/165** (2006.01)
E06B 9/15 (2006.01)
(96) 24.08.2005
(96) 05784859.0

(73) Clauss, Ulrich, 73266 Bissingen, DE
(72) Clauss, Ulrich, 73266 Bissingen, DE
(54) **Lamela pro sluneční roletu**
(32) 09.09.2004
(31) 102004043573
(33) DE
(86) PCT/EP2005/009113
(87) WO 2006/027104
(74) Čermák Hořejš Matějka a spol., JUDr. Karel Čermák,
advokát, Národní 32, Praha 1, 11000

(54) **Kapacitní spínací zařízení reagující při změně veličiny a/nebo na dotyk**
(32) 29.09.2004, 25.02.2005
(31) 102004047381, 102005008758
(33) DE, DE
(86) PCT/EP2005/054768
(87) WO 2006/034993
(74) Čermák Hořejš Matějka a spol., JUDr. Karel Čermák,
advokát, Národní 32, Praha 1, 11000

(97) **EP 1789838**
(47) 10.09.2008
(97) 09.03.2006
(51) **G02F 1/1333** (2006.01)
G02F 1/13363 (2006.01)
G02F 1/1335 (2006.01)
(96) 25.08.2005
(96) 05781263.8
(73) Sumitomo Chemical Company, Limited, Tokyo 104-8260,
JP
(72) JAGT, Henri, NL-5656 AA Eindhoven, NL
VAN DER ZANDE, Bianca, M., I., NL-5656 AA
Eindhoven, NL
PEETERS, Emiel, NL-5656 AA Eindhoven, NL
CIRKEL, Peter, A., NL-5656 AA Eindhoven, NL
HOFSTRAAT, Johannes, W., NL-5656 AA Eindhoven,
NL

(97) **EP 1811256**
(47) 16.07.2008
(97) 25.07.2007
(51) **F28D 9/00** (2006.01)
F28F 9/007 (2006.01)
F28F 9/26 (2006.01)
(96) 18.12.2006
(96) 06291971.7
(73) Alfa Laval Packinox, 75116 Paris, FR
(72) Bussonnet, Pierre-Xavier, 71640 Dracy-le-Fort, FR
(54) **Zařízení pro tepelnou výměnu**
(32) 20.01.2006
(31) 0600550
(33) FR
(74) Společná advokátní kancelář Vsetečka Zelený Švorčík
Kalenský a partneři, JUDr. Petr Kalenský, Hálkova 2,
Praha 2, 12000

(54) **Zobrazovací zařízení z dvojlomného materiálu**
(32) 03.09.2004
(31) 04104271
(33) EP
(86) PCT/IB2005/052793
(87) WO 2006/025002
(74) PATENTSERVIS Praha a.s., Jivenská 1273/1, Praha 4,
14021

(97) **EP 1813381**
(47) 20.08.2008
(97) 01.08.2007
(51) **B23Q 1/00** (2006.01)
B23Q 3/18 (2006.01)
(96) 10.01.2007
(96) 07000408.0
(73) F-Tool International AG, 5040 Schoeffland, CH
(72) Troxler, Ferdinand, 6214 Schenkon, CH
(54) **Upínací zařízení s upínací hlavou k pevnému upnutí upínacího dílu**
(32) 30.01.2006
(31) 1512006
(33) CH
(74) Čermák Hořejš Matějka a spol., JUDr. Karel Čermák,
advokát, Národní 32, Praha 1, 11000

(97) **EP 1796867**
(47) 21.05.2008
(97) 16.03.2006
(51) **B23K 26/04** (2006.01)
B23K 26/14 (2006.01)
(96) 16.08.2005
(96) 05772323.1
(73) TRUMPF Werkzeugmaschinen GmbH + Co. KG, 71254
Ditzingen, DE
(72) HORN, Armin, 71272 Renningen, DE
HAMMANN, Gerhard, 70825 Korntal-Münchingen, DE
(54) **Způsob zjištění a způsob nastavení vzájemné polohy osy laserového obráběcího paprsku a osy paprsku pracovního plynu na laserovém obráběcím stroji a laserový obráběcí stroj se zařízeními pro provádění těchto způsobů**
(32) 04.09.2004
(31) 04021074
(33) EP
(86) PCT/EP2005/008852
(87) WO 2006/027085
(74) Čermák Hořejš Matějka a spol., JUDr. Karel Čermák,
advokát, Národní 32, Praha 1, 11000

(97) **EP 1827427**
(47) 23.07.2008
(97) 15.06.2006
(51) **A61K 31/423** (2006.01)
C07D 263/58 (2006.01)
C07D 413/12 (2006.01)
A61P 25/00 (2006.01)
(96) 06.12.2005
(96) 05850037.2
(73) Solvay Pharmaceuticals B.V., 1381 CP Weesp, NL
(72) FEENSTRA, Roelof, W., NL-1381 CP Weesp, NL
STOIT, Axel, NL-1381 CP Weesp, NL
TERPSTRA, Jan-Willem, NL-1381 CP Weesp, NL
PRAS-RAVES, Maria, L., NL-1381 CP Weesp, NL
MCCREARY, Andrew, C., NL-1381 CP Weesp, NL
VAN VLIET, Bernard, J., NL-1381 CP Weesp, NL
HESELINK, Mayke, B., NL-1381 CP Weesp, NL
KRUSE, Cornelis, G., NL-1381 CP Weesp, NL
VAN SCHARRENBURG, Gustaaf, J.M., NL-1381 CP
Weesp, NL

(97) **EP 1797641**
(47) 30.07.2008
(97) 06.04.2006
(51) **H03K 17/96** (2006.01)
H03K 17/955 (2006.01)
(96) 23.09.2005
(96) 05801457.2
(73) BSH Bosch und Siemens Hausgeräte GmbH, 81739
München, DE
(72) ROMANOWSKI, Hans-Jürgen, 93170 Bernhardswald,
DE

(54) **Aryloxyethylaminové deriváty s kombinací parciálního dopamin-D2-receptorového agonismu a inhibice reabsorpce serotoninu**
(32) 08.12.2004, 08.12.2004
(31) 634074/P, 04106394
(33) US, EP
(86) PCT/EP2005/056505

(87) WO 2006/061376
(74) TRAPLOVÁ HAKR KUBÁT Advokátní a patentová kancelář, Ing. Eduard Hakr, Přístavní 24, Praha 7, 17000

(86) PCT/CH2006/000091
(87) WO 2006/086901
(74) Čermák Hořejš Matějka a spol., JUDr. Karel Čermák, advokát, Národní 32, Praha 1, 11000

(97) **EP 1828177**
(47) 13.08.2008
(97) 22.06.2006
(51) **C07D 417/04** (2006.01)
C07D 417/14 (2006.01)
C07D 277/82 (2006.01)
C07D 263/58 (2006.01)
C07D 413/04 (2006.01)
C07D 277/68 (2006.01)
C07D 413/12 (2006.01)
A61K 31/435 (2006.01)
A61K 31/495 (2006.01)
A61K 31/41 (2006.01)
A61P 3/04 (2006.01)
A61P 3/06 (2006.01)
A61P 3/10 (2006.01)
(96) 16.12.2005
(96) 05854552.6
(73) ELI LILLY AND COMPANY, Indianapolis, Indiana 46285, US
(72) BECK, James, Peter, Zionsville, IN 46077, US
WAKEFIELD, Brian, David, Skokie, IL 60076, US
CORDIER, Frederic, Laurent, Lilly S.A., E-28108 Alcobendas, ES
DOMINGUEZ-MANZANARES, Esteban, Lilly S.A., E-28108 Alcobendas, ES
GARDINIER, Kevin, Matthew, Fishers, IN 46037, US
GREENEN, Peter, Michael, Indianapolis, IN 46203, US
SAVIN, Kenneth, Allen, Indianapolis, Indiana 46228, US
(54) **Noví antagonisté MCH receptorů**
(32) 17.12.2004
(31) 637116/P
(33) US
(86) PCT/US2005/045864
(87) WO 2006/066173
(74) Společná advokátní kancelář Všetečka Zelený Švorčík Kalenský a partneři, JUDr. Otakar Švorčík, Hálkova 2, Praha 2, 12000

(97) **EP 1856054**
(47) 17.09.2008
(97) 08.09.2006
(51) **C07D 231/14** (2006.01)
A01N 43/56 (2006.01)
(96) 21.02.2006
(96) 06707100.1
(73) Bayer CropScience AG, 40789 Monheim, DE
(72) DUNKEL, Ralf, F-69001 Lyon, FR
ELBE, Hans-ludwig, 42329 Wuppertal, DE
GREUL, Jörg Nico, 42799 Leichlingen, DE
GAYER, Herbert, 40789 Monheim Am Rhein, DE
SEITZ, Thomas, 40764 Langenfeld, DE
DAHMEN, Peter, 41470 Neuss, DE
WACHENDORFF-NEUMANN, Ulrike, 56566 Neuwied, DE
(54) **Pyrazolylnkarboxanilidy**
(32) 02.03.2005
(31) 102005009458
(33) DE
(86) PCT/EP2006/001520
(87) WO 2006/092213
(74) Společná advokátní kancelář Všetečka Zelený Švorčík Kalenský a partneři, JUDr. Miloš Všetečka, Hálkova 2, Praha 2, 12000

(97) **EP 1832710**
(47) 23.07.2008
(97) 12.09.2007
(51) **E21B 19/14** (2006.01)
E21B 19/20 (2006.01)
(96) 07.03.2006
(96) 06004639.8
(73) Klemm Bohrtechnik GmbH, 57489 Drolshagen, DE
(72) Kraus, Michael, 57462 Olpe, DE
Hagemeyer, Carl, 57462 Olpe, DE
Clemens, Albert, 57482 Wenden, DE
(54) **Vrtací souprava, zejména vrtací souprava pro vrtání v zemi nebo skále**
(74) Čermák Hořejš Matějka a spol., JUDr. Karel Čermák, advokát, Národní 32, Praha 1, 11000

(97) **EP 1859752**
(47) 13.08.2008
(97) 28.11.2007
(51) **A61B 17/80** (2006.01)
(96) 26.05.2006
(96) 06010835.4
(73) AAP Implantate AG, 12099 Berlin, DE
(72) Ahrens, Uwe, 10179 Berlin, DE
Bakhshi, Majid, 12053 Berlin, DE
Dr. Fischer, Hans-Joachim, 12277 Berlin, DE
(54) **Kostní dlaha**
(74) ROTT, RŮŽIČKA & GUTTMANN Patentová, známková a advokátní kancelář, Ing. Jiří Andera, Nad Štolou 12, Praha 7, 17000

(97) **EP 1848556**
(47) 06.08.2008
(97) 24.08.2006
(51) **B21K 27/06** (2006.01)
B23D 15/04 (2006.01)
(96) 13.02.2006
(96) 06704534.4
(73) Hatebur Umformmaschinen AG, CH-4153 Reinach, CH
(72) SUTER, Michael, CH-4123 Allschwil, CH
STEMMELIN, Pascal, F-68480 Moernach, FR
(54) **Tvářecí stroj se stříhacím zařízením ke stříhání tyče**
(32) 17.02.2005
(31) 2782005
(33) CH

(97) **EP 1874913**
(47) 23.07.2008
(97) 24.08.2006
(51) **C11D 3/395** (2006.01)
(96) 31.01.2006
(96) 06704593.0
(73) UNILEVER N.V., 3013 AL Rotterdam, NL
(72) THORNTHWAITE, David William Unilever R & D Port Sunlight, Bebington Merseyside CH63 3JW, GB
O'KEEFFE, Joanne C. Unilever R & D Port Sunlight, Bebington Merseyside CH63 3JW, GB
RYAN, Philip M. Unilever R & D Port Sunlight, Bebington Merseyside CH63 3JW, GB
THOMPSON, Katherine M. Unilever R & D Port Sunlight, Bebington Merseyside CH63 3JW, GB
(54) **Vodné kapalné bělicí kompozice**
(32) 16.02.2005, 30.03.2005
(31) 05250898, 05251947
(33) EP, EP
(86) PCT/EP2006/000859
(87) WO 2006/087099
(74) Čermák Hořejš Matějka a spol., JUDr. Karel Čermák, advokát, Národní 32, Praha 1, 11000

(97) **EP 1877640**

- (47) 25.06.2008
(97) 26.10.2006
(51) **E06B 3/30** (2006.01)
(96) 19.04.2006
(96) 06743352.4
(73) Profine GmbH, 53840 Troisdorf, DE
Pfisterer, Rudolf, A 5600 St. Johann im Pongau, AT
(72) PFISTERER, Rudolf, A-5600 St. Johann im Pongau, AT
SCHREDER, Gerhard, A-4841 Ungenach, AT
(54) **Rám pro okno nebo dveře**
(32) 12.05.2005, 19.04.2005
(31) 202005007514/U, 6512005
(33) DE, AT
(86) PCT/EP2006/061682
(87) WO 2006/111551
(74) Čermák Hořejš Matějka a spol., JUDr. Karel Čermák,
advokát, Národní 32, Praha 1, 11000
-

- (97) **EP 1878193**
(47) 16.07.2008
(97) 09.11.2006
(51) **H04L 29/06** (2006.01)
H04Q 7/22 (2006.01)
(96) 26.04.2006
(96) 06724572.0
(73) T-Mobile International AG, 53227 Bonn, DE
(72) SÄNGER, Georg, 53545 Linz, DE
VÖHRINGER, Gerrit, 53111 Bonn, DE
(54) **Včlenění hlasových služeb do IMS služeb**
(32) 29.04.2005
(31) 05009452
(33) EP
(86) PCT/EP2006/003842
(87) WO 2006/117107
(74) Společná advokátní kancelář Vsetečka Zelený Švorčík
Kalenský a partneři, JUDr. Miloš Vsetečka, Hálkova 2,
Praha 2, 12000
-

- (97) **EP 1893586**
(47) 17.09.2008
(97) 30.11.2006
(51) **C07D 239/54** (2006.01)
(96) 18.05.2006
(96) 06755248.9
(73) BASF SE, 67056 Ludwigshafen, DE
(72) GEBHARDT, Joachim, 67157 Wachenheim, DE
LÖHR, Sandra, 67059 Ludwigshafen, DE
KEIL, Michael, 67251 Freinsheim, DE
SCHMIDT, Thomas, 67433 Neustadt, DE
WEVERS, Jan Hendrik, 67591 Hohensülzen, DE
ZECH, Helmut, 67098 Bad Dürkheim, DE
HÄBERLE, Rudolf, 68309 Mannheim, DE
(54) **Způsob přípravy 1-alkyl-3-fenyluracilů**
(32) 24.05.2005
(31) 102005024448
(33) DE
(86) PCT/EP2006/062414
(87) WO 2006/125746
(74) TRAPLOVÁ HAKR KUBÁT Advokátní a patentová
kancelář, Ing. Jan Kubát, Přístavní 24, Praha 7, 17000
-

- (97) **EP 1907455**
(47) 24.09.2008
(97) 18.01.2007
(51) **C08J 5/00** (2006.01)
(96) 28.12.2005
(96) 05824269.4
(73) BOSIG GmbH, 73333 Gingen/Fils, DE
(72) SCHMID, Oliver, 73333 Gingen/Vils, DE
(54) **Způsob výroby koulí z pěnové pryže a tímto způsobem
vyrobené koule z pěnové pryže**
(32) 07.07.2005

Zveřejněné opravené překlady evropských patentových spisů

U následujících udělených evropských patentů s účinky pro Českou republiku byl majitelem předložen opravený překlad patentového spisu do českého jazyka (§35d odst. 2 zákona č. 527/1990 Sb., v platném znění).

Datem zveřejnění opraveného překladu evropského patentového spisu je datum publikace tohoto Věstníku.

(97) EP 1716063

Evropské patenty zrušené Evropským patentovým úřadem

Následující evropské patenty udělené Evropským patentovým úřadem s účinky pro Českou republiku byly zrušeny Evropským patentovým úřadem podle článku 102 Úmluvy o udělování evropských patentů (§35f odst 2 zákona č. 527/1990 Sb., v platném znění).

(97) EP 1513730

PD4A Převod práv a ostatní změny majitelů evropských patentů

(97) **EP 1398719**

(73) Swisscom AG, 3050 Bern, CH

(97) **EP 1516626**

(73) AXELLIA PHARMACEUTICALS ApS, 2300
Copenhagen S, DK

(97) **EP 1636317**

(73) PPG INDUSTRIES OHIO, INC., Cleveland, OH, US

(97) **EP 1687108**

(73) VESUVIUS CRUCIBLE COMPANY, Wilmington 19803,
US

FG1K

Zapsané užité vzory - přehled podle čísel zápisu

V období uzávěrky tohoto čísla Věstníku zapsal Úřad průmyslového vlastnictví tyto užité vzory.

19024	G 01 N 33/04	(2006.01)
19025	B 65 D 1/02	(2006.01)
19026	A 63 H 3/52	(2006.01)
19027	B 09 B 3/00	(2006.01)
19028	B 01 D 24/02	(2006.01)
19029	B 03 C 1/16	(2006.01)
19030	A 61 N 1/18	(2006.01)
19031	F 17 C 13/12	(2006.01)
19032	C 09 B 67/22	(2006.01)
19033	F 16 M 11/00	(2006.01)
19034	A 23 L 1/0528	(2006.01)
19035	C 12 Q 1/68	(2006.01)
19036	H 05 B 1/02	(2006.01)
19037	F 25 B 29/00	(2006.01)
19038	G 10 K 15/00	(2006.01)
19039	H 04 L 27/36	(2006.01)
19040	F 42 B 8/12	(2006.01)
19041	B 30 B 11/00	(2006.01)
19042	A 47 G 9/06	(2006.01)
19043	G 10 D 3/04	(2006.01)
19044	H 04 L 12/28	(2006.01)
19045	F 28 D 21/00	(2006.01)
19046	G 06 F 9/00	(2006.01)
19047	G 01 S 1/02	(2006.01)
19048	B 64 C 25/58	(2006.01)
19049	A 47 C 19/00	(2006.01)
19050	E 21 D 11/28	(2006.01)
19051	E 04 B 7/02	(2006.01)
19052	F 28 D 7/16	(2006.01)
19053	E 01 C 21/00	(2006.01)
19054	H 02 K 1/02	(2006.01)
19055	B 61 K 9/12	(2006.01)
19056	E 04 C 3/20	(2006.01)
19057	E 01 F 8/00	(2006.01)
19058	F 03 B 9/00	(2006.01)
19059	B 60 N 2/26	(2006.01)
19060	B 66 F 3/24	(2006.01)
19061	B 61 D 13/00	(2006.01)

FG1K

Zapsané užité vzory - řazené podle MPT

- | | |
|---|---|
| (51) <i>A23L 1/0528</i> (2006.01) | (72) Luska Čestmír, Vyškov, CZ |
| <i>A23L 1/052</i> (2006.01) | (54) Filtrační masa pro sekundární filtraci piva |
| <i>A23L 1/03</i> (2006.01) | (74) HALAXOVÁ & HALAXOVÁ, TETRAPAT, RNDr. |
| <i>A23L 1/29</i> (2006.01) | Zdeňka Halaxová, Horní náměstí 7, Olomouc, 77200 |
| <i>A23L 1/317</i> (2006.01) | (51) <i>B03C 1/16</i> (2006.01) |
| (11) 19034 | <i>B03C 1/18</i> (2006.01) |
| (21) 2008-20333 | (11) 19029 |
| (22) 17.09.2008 | (21) 2008-20261 |
| (47) 29.10.2008 | (22) 27.08.2008 |
| (73) Kozel Václav Ing., Hluboká nad Vltavou, CZ | (47) 29.10.2008 |
| (72) Kozel Václav Ing., Hluboká nad Vltavou, CZ | (73) Strojírna STELON Břidličná s.r.o., Velká Štáhle, CZ |
| (54) Masný výrobek | (54) Magnetický separátor |
| (74) Ing. Vladimír Belfin, patentový zástupce, P.O.BOX 117, Kladno, 27280 | (51) <i>B09B 3/00</i> (2006.01) |
| (51) <i>A47C 19/00</i> (2006.01) | <i>C08J 11/10</i> (2006.01) |
| <i>A47C 17/04</i> (2006.01) | (11) 19027 |
| <i>A47C 17/00</i> (2006.01) | (21) 2008-20250 |
| (11) 19049 | (22) 22.08.2008 |
| (21) 2008-20231 | (47) 29.10.2008 |
| (22) 19.08.2008 | (73) KOOPERATIVA v. o. d. Uhlířské Janovice, Uhlířské Janovice, CZ |
| (47) 03.11.2008 | Hinzinger Stanislaw Ing., Altensalzwedel, DE |
| (73) Ungar Ján, Brno, CZ | (72) Hinzinger Stanislaw Ing., Altensalzwedel, DE |
| (72) Ungar Ján, Brno, CZ | (54) Laboratorní zařízení pro termokatalytický rozklad plastů a gumy |
| (54) Rám postele | (74) HALAXOVÁ & HALAXOVÁ, TETRAPAT, RNDr. |
| (74) Patentová a známková kancelář, Ing. František Kania, Mendlovo nám. 1a, Brno, 60300 | Zdeňka Halaxová, Dukelská 891/4, Olomouc, 77200 |
| (51) <i>A47G 9/06</i> (2006.01) | (51) <i>B30B 11/00</i> (2006.01) |
| <i>A47G 9/00</i> (2006.01) | <i>B30B 15/00</i> (2006.01) |
| <i>A45F 3/00</i> (2006.01) | <i>B65B 5/00</i> (2006.01) |
| <i>A47C 27/08</i> (2006.01) | (11) 19041 |
| <i>A47C 27/00</i> (2006.01) | (21) 2008-20060 |
| (11) 19042 | (22) 23.06.2008 |
| (21) 2008-20114 | (47) 03.11.2008 |
| (22) 06.07.2008 | (73) Láska Tomáš, Jablonec nad Nisou, CZ |
| (47) 03.11.2008 | Fantyš Jan, Rádlo, CZ |
| (73) Sieger Ladislav Ing. CSc., Praha, CZ | (72) Láska Tomáš, Jablonec nad Nisou, CZ |
| (72) Sieger Ladislav Ing. CSc., Praha, CZ | Fantyš Jan, Rádlo, CZ |
| (54) Dvojitá izolační fólie proti podchlazení | (54) Pohon pytlovacího zařízení |
| (51) <i>A61N 1/18</i> (2006.01) | (51) <i>B60N 2/26</i> (2006.01) |
| <i>A61N 1/26</i> (2006.01) | <i>B60N 2/44</i> (2006.01) |
| <i>A61N 1/32</i> (2006.01) | (11) 19059 |
| (11) 19030 | (21) 2008-20399 |
| (21) 2008-20269 | (22) 07.10.2008 |
| (22) 28.08.2008 | (47) 03.11.2008 |
| (47) 29.10.2008 | (73) Machaňová Zuzana, Hradec Králové, CZ |
| (73) Šalanský Igor Doc. MUDr. CSc., Brno, CZ | (72) Machaňová Zuzana, Hradec Králové, CZ |
| (72) Šalanský Igor Doc. MUDr. CSc., Brno, CZ | (54) Dětská autosedačka |
| (54) Zařízení pro provádění elektroléčby | (74) Jan Brykner, Resslova 741, Hradec Králové, 50002 |
| (74) Ing. Vítězslav Žák, patentový zástupce, Lidická 51, Brno, 60200 | (51) <i>B61D 13/00</i> (2006.01) |
| (51) <i>A63H 3/52</i> (2006.01) | <i>B61D 17/10</i> (2006.01) |
| (11) 19026 | <i>B61F 1/00</i> (2006.01) |
| (21) 2008-20247 | (11) 19061 |
| (22) 21.08.2008 | (21) 2008-20408 |
| (47) 29.10.2008 | (22) 09.10.2008 |
| (73) Frajťová Alena, Zlín, CZ | (47) 03.11.2008 |
| (72) Frajťová Alena, Zlín, CZ | (73) PRAGOIMEX a.s., Praha, CZ |
| (54) Čalouněný nábytek pro panenky | Krnovské opravny a strojírny s.r.o., Krnov, CZ |
| (74) Ing. Dana Kreizlová, UTB ve Zlíně, nám. T. G. Masaryka 5555, Zlín, 76001 | (72) Klega Jiří, Praha, CZ |
| (51) <i>B01D 24/02</i> (2006.01) | Zemánek Robert Ing., Plzeň, CZ |
| <i>C12C 13/00</i> (2006.01) | Šarman Zbyněk Ing., Krnov, CZ |
| (11) 19028 | Faltýšek Vladimír Ing., Kostomlaty nad Labem, CZ |
| (21) 2008-20258 | (54) Tramvajové vozidlo |
| (22) 27.08.2008 | (74) Ing. Pavel Reichel, Lopatecká 14, Praha 4, 14700 |
| (47) 29.10.2008 | (51) <i>B61K 9/12</i> (2006.01) |
| (73) DESTILA, s.r.o., Brno, CZ | <i>B61K 9/02</i> (2006.01) |
| | <i>B61K 9/00</i> (2006.01) |

- (11) 19055
(21) **2008-20339**
(22) 19.09.2008
(47) 03.11.2008
(73) Západočeská univerzita v Plzni, Plzeň, CZ
(72) Formánek Josef Ing. Ph.D., Nezvěstice, CZ
(54) **Zařízení pro průběžné zjišťování stavu jízdního profilu kola dvojkolí**
(74) TICHÝ & POLÁČEK Patentoprávní a známková kancelář, Ing. Jiří Poláček, Dominikánská 6, Plzeň, 30112
- (51) **B64C 25/58** (2006.01)
(11) 19048
(21) **2008-20203**
(22) 08.08.2008
(47) 03.11.2008
(73) Technometra Radotín, a. s., Praha, CZ
(72) Stránský Václav Ing., Lomnice nad Popelkou, CZ
Černý Miroslav Ing., Praha, CZ
Pištěk Antonín Prof. Ing. CSc., Velehrad, CZ
Juračka Jaroslav Doc. Ing. Ph.D., Rozsochy, CZ
(54) **Obrácený hydro-pneumatický tlumič nárazů s tlumením kuličkami**
(74) Advokátní kancelář JUDr. Leoš Vyhnaněk, JUDr. Leoš Vyhnaněk, Na Bystřičce 4, Olomouc, 77200
- (51) **B65D 1/02** (2006.01)
B65D 23/00 (2006.01)
(11) 19025
(21) **2008-20229**
(22) 19.08.2008
(47) 29.10.2008
(73) Šamaj Martin, Lichnov, CZ
(72) Šamaj Martin, Lichnov, CZ
(54) **Láhev**
(74) HM PARTNERS s. r. o., Ing. Zdeněk Michálek, 28. října 150, Ostrava, 70200
- (51) **B66F 3/24** (2006.01)
B66F 3/25 (2006.01)
B66F 3/42 (2006.01)
(11) 19060
(21) **2008-20405**
(22) 09.10.2008
(47) 03.11.2008
(73) Příborský Alois, Jihlava, CZ
(72) Příborský Alois, Jihlava, CZ
(54) **Hydraulický zvedák**
(74) Ing. Petr Soukup, Vídeňská 8, Olomouc, 77200
- (51) **C09B 67/22** (2006.01)
(11) 19032
(21) **2008-20320**
(22) 15.09.2008
(47) 29.10.2008
(73) České technologické centrum pro anorganické pigmenty, a. s., Přerov, CZ
Precheza a.s., Přerov, CZ
(72) Pikal Petr RNDr., Olomouc, CZ
Kovaříková Lada RNDr., Věrovany, CZ
Winter Josef Ing., Kroměříž, CZ
(54) **Barevný vícesložkový pigment s vysokými uživatelskými vlastnostmi**
(74) Ing. Marcel Mathon, Janáčkova 1, Přerov - Předmostí, 75124
- (51) **C12Q 1/68** (2006.01)
C12Q 1/48 (2006.01)
C07H 21/02 (2006.01)
C07H 21/04 (2006.01)
(11) 19035
(21) **2008-20342**
(22) 19.09.2008
(47) 29.10.2008
(73) Výzkumný ústav rostlinné výroby, v. v. i., Praha, CZ
- (72) Komínek Petr Ing. Ph.D., Smečno, CZ
Komínková Marcela Ing., Smečno, CZ
(54) **Reakční směs pro molekulární detekci virů révy vinné**
(74) Ministerstvo zemědělství ČR, Mgr. Hana Jirkalová, Těšnov 17, Praha 1, 11705
- (51) **E01C 21/00** (2006.01)
E01C 9/00 (2006.01)
E01C 13/00 (2006.01)
E01C 13/06 (2006.01)
(11) 19053
(21) **2008-20313**
(22) 12.09.2008
(47) 03.11.2008
(73) STRATUM BASIC, s.r.o., Ostrava, CZ
(72) Rašík Miroslav Ing., Ostrava, CZ
(54) **Modulový zpevňovací systém podloží a zemních těles**
(74) Ing. Radmila Baumová, Nádražní 29, Žďár nad Sázavou, 59101
- (51) **E01F 8/00** (2006.01)
(11) 19057
(21) **2008-20354**
(22) 23.09.2008
(47) 03.11.2008
(73) MC VELOX Praha, s.r.o., Praha, CZ
ŽPSV, a.s., Uherský Ostroh, CZ
(72) Horehled' Jiří Ing., Uherské Hradiště, CZ
Chadima Martin Ing., Praha, CZ
(54) **Betonový základový prvek, obzvláště pro mobilní protihlukovou stěnu**
(74) Ing. Milan Buršík, Plzeňská 218/1925, Praha 5, 15000
- (51) **E04B 7/02** (2006.01)
E04B 7/06 (2006.01)
E04D 3/36 (2006.01)
(11) 19051
(21) **2008-20291**
(22) 08.09.2008
(47) 03.11.2008
(73) Rigips, s.r.o., Praha, CZ
(72) Hošek Robert Ing., Odolena Voda, CZ
(54) **Prvek pro konstrukci podkroví**
(74) Ing. Václav Kratochvíl, patentový zástupce, Táborská 758/33, Mladá Boleslav, 29301
- (51) **E04C 3/20** (2006.01)
E04C 3/26 (2006.01)
E04C 3/44 (2006.01)
(11) 19056
(21) **2008-20349**
(22) 22.09.2008
(47) 03.11.2008
(73) SICON s.r.o., Praha, CZ
(72) Argay Ivan Ing. CSc., Praha, CZ
(54) **Stavební konstrukce**
(74) Ing. Pavel Reichel, Lopatecká 14, Praha 4, 14700
- (51) **E21D 11/28** (2006.01)
(11) 19050
(21) **2008-20266**
(22) 27.08.2008
(47) 03.11.2008
(73) ACTRAD. s. r. o., Frýdek-Místek, CZ
(72) Čiščoň Augustin, Frýdek-Místek, CZ
(54) **Těžká ocelová rozpínka důlní poddajné obloukové výztuže**
(74) Ing. Josef Bocek, Dělnická 19/1168, Havířov, 73601
- (51) **F03B 9/00** (2006.01)
(11) 19058
(21) **2008-20386**
(22) 03.10.2008
(47) 03.11.2008
(73) Englmaier Jiří, Nýřany, CZ
(72) Englmaier Jiří, Nýřany, CZ
(54) **Zařízení pro využití energie proudící vody vodního toku**

- (74) TICHÝ & POLÁČEK Patentovní a známková kancelář,
Ing. Jiří Poláček, Dominikánská 6, Plzeň, 30112
- (51) **F16M 11/00** (2006.01)
(11) 19033
(21) **2008-20328**
(22) 17.09.2008
(47) 29.10.2008
(73) Meopta - optika, s.r.o., Přerov, CZ
(72) Machač Zdeněk Bc., Přerov, CZ
(54) **Stativový adaptér pro binokulární dalekohled**
(74) HALAXOVÁ & HALAXOVÁ, TETRAPAT, RNDr.
Zdeňka Halaxová, Dukelská 891/4, Olomouc, 77200
- (51) **F17C 13/12** (2006.01)
A62C 4/00 (2006.01)
(11) 19031
(21) **2008-20304**
(22) 10.09.2008
(47) 29.10.2008
(73) Dvořáček Vladimír, Mělník, CZ
Sedlák Jan Ing., Praha, CZ
(72) Dvořáček Vladimír, Mělník, CZ
Sedlák Jan Ing., Praha, CZ
(54) **Lamelová skladba antidetonační vložky, zejména pro
potrubní protiplozovní pojistky a jiná podobná
zařízení**
- (51) **F25B 29/00** (2006.01)
(11) 19037
(21) **2007-18875**
(22) 06.06.2007
(47) 03.11.2008
(73) Blíženeč Lubomír, Brno, CZ
(72) Kretek Zdeněk, Ostravice, CZ
(54) **Zařízení pro chlazení a klimatizaci**
(74) Ing. Dobroslav Musil, patentová kancelář, Ing. Dobroslav
Musil, Cejl 38, Brno, 60200
- (51) **F28D 21/00** (2006.01)
F28F 1/00 (2006.01)
G12B 15/00 (2006.01)
(11) 19045
(21) **2008-20176**
(22) 25.07.2008
(47) 03.11.2008
(73) České vysoké učení technické v Praze Fakulta
elektrotechnická, Praha, CZ
(72) Kuba Jan Doc. Ing. CSc., Praha, CZ
Cingroš Filip Ing., Trutnov, CZ
Hron Tomáš Ing., Příbram, CZ
(54) **Tepelná trubice řízená statickým magnetickým polem**
(74) Ing. Hana Dušková, Na Kočově 180, Chotutice, 28103
- (51) **F28D 7/16** (2006.01)
F24H 7/00 (2006.01)
(11) 19052
(21) **2008-20299**
(22) 10.09.2008
(47) 03.11.2008
(73) Cankař Jaroslav, Bělá pod Bezdězem, CZ
(72) Cankař Jaroslav, Bělá pod Bezdězem, CZ
(54) **Teplovodní výměník kotle dvouplášťový víceprostorový**
- (51) **F42B 8/12** (2006.01)
F42B 12/00 (2006.01)
(11) 19040
(21) **2008-19959**
(22) 21.05.2008
(47) 03.11.2008
(73) Svachouček Václav Ing. CSc., Vlašim, CZ
(72) Svachouček Václav Ing. CSc., Vlašim, CZ
(54) **Střela pro výcvikové použití**
- (51) **G01N 33/04** (2006.01)
G01N 33/487 (2006.01)
(11) 19024
- (21) **2008-20216**
(22) 30.07.2008
(47) 29.10.2008
(73) Výzkumný ústav veterinárního lékařství, v. v. i., Brno, CZ
Ryšánek Dušan MVDr. CSc., Brno, CZ
(72) Babák Vladimír RNDr., Kuřim, CZ
(54) **Buněčné standardy pro kontrolu správnosti a
opakovatelnosti stanovení počtu somatických buněk
mléka**
- (74) Ministerstvo zemědělství ČR, Mgr. Hana Jirkalová, Těšnov
17, Praha 1, 11705
- (51) **G01S 1/02** (2006.01)
H04B 7/00 (2006.01)
H04L 12/28 (2006.01)
H04N 7/18 (2006.01)
H04N 7/08 (2006.01)
H04N 7/24 (2006.01)
(11) 19047
(21) **2008-20197**
(22) 01.08.2008
(47) 03.11.2008
(73) Z.L.D. s. r. o., Praha, CZ
(72) Čechák Jaroslav, Brno, CZ
Čechák Jaroslav, Dub nad Moravou, CZ
Dudycha Vladimír Ing., Praha, CZ
(54) **Vyhledávací zařízení zájmového objektu v městské
zástavbě**
- (74) Ing. Zdeněk Ministr, Krátká 2101, Milovice, 28923
- (51) **G06F 9/00** (2006.01)
G06F 9/02 (2006.01)
G06F 9/44 (2006.01)
G06F 1/16 (2006.01)
G06F 13/14 (2006.01)
G06F 13/38 (2006.01)
(11) 19046
(21) **2008-20184**
(22) 28.07.2008
(47) 03.11.2008
(73) Furka Daniel, Bratislava, SK
Furka Samuel, Bratislava, SK
(72) Furka Daniel, Bratislava, SK
Furka Samuel, Bratislava, SK
(54) **Programátor pro programování jednočipového
mikroprocesoru v provedení P-DIP**
- (74) Ing. Hana Dušková, Na Kočově 180, Chotutice, 28301
- (51) **G10D 3/04** (2006.01)
(11) 19043
(21) **2008-20119**
(22) 08.07.2008
(47) 03.11.2008
(73) Balouš Karel, Praha, CZ
(72) Balouš Karel, Praha, CZ
(54) **Houslová kobylka**
- (51) **G10K 15/00** (2006.01)
G01H 15/00 (2006.01)
(11) 19038
(21) **2008-19573**
(22) 14.01.2008
(47) 03.11.2008
(73) Technický a zkušební ústav stavební Praha, s.p., Praha, CZ
(72) Crhák Karel Ing., Ústí nad Labem, CZ
Rubáš Pavel Ing. Ph.D., Teplice, CZ
(54) **Zařízení ke stanovení akustických vlastností stavebních
materiálů a konstrukcí**
- (51) **H02K 1/02** (2006.01)
H02K 1/06 (2006.01)
H01F 3/00 (2006.01)
(11) 19054
(21) **2008-20330**
(22) 17.09.2008
(47) 03.11.2008

- (73) Ústav termomechaniky Akademie věd ČR, v.v.i., Praha, CZ
- (72) Vaněk František Ing. CSc., Praha, CZ
Procházka Pavel Ing. CSc., Praha, CZ
Pešek Luděk Ing. CSc., Praha, CZ
Cibulka Jan, Praha, CZ
Vaněk Petr Ing. CSc., Praha, CZ
- (54) **Budící elektromagnet pro rotující části strojů**
- (74) Ing. Jaroslav Novotný, Římská 2135/45, Praha 2, 12000
- (51) **H04L 12/28** (2006.01)
H04L 12/40 (2006.01)
H04L 25/00 (2006.01)
H04B 3/02 (2006.01)
- (11) 19044
- (21) **2008-20174**
- (22) 24.07.2008
- (47) 03.11.2008
- (73) MM GROUP, s. r. o., Havířov, CZ
- (72) Wurzel Tomáš Ing., Havířov, CZ
- (54) **Jiskrově bezpečný převodník elektrických signálů zejména na sběrnici CAN nebo jiný komunikační protokol**
- (74) Ing. Josef Bocek, Dělnická 19/1168, Havířov, 73601
- (51) **H04L 27/36** (2006.01)
H04L 27/04 (2006.01)
H04L 27/20 (2006.01)
H03C 1/02 (2006.01)
H03C 3/02 (2006.01)
- (11) 19039
- (21) **2008-19866**
- (22) 15.04.2008
- (47) 03.11.2008
- (73) Evropský polytechnický institut, s. r. o., Kunovice, CZ
- (72) Ošmera Pavel doc. Ing. CSc., Brno, CZ
- (54) **Modulátor fázo-záznějové modulace**
- (51) **H05B 1/02** (2006.01)
H05B 3/78 (2006.01)
H01H 37/72 (2006.01)
- (11) 19036
- (21) **2008-20358**
- (22) 24.09.2008
- (47) 29.10.2008
- (73) Lapáček František, Turovec, CZ
- (72) Lapáček František, Turovec, CZ
- (54) **Elektrické topné těleso pro ohřev teplotosné látky**

Seznam majitelů zapsaných užitečných vzorů

(73)	(11)	(51)	(73)	(11)	(51)	
ACTRAD, s. r. o., Frýdek-Místek, CZ	19050	E 21 D 11/28	(2006.01)	Příborský Alois, Jihlava, CZ	19060 B 66 F 3/24	(2006.01)
Balouš Karel, Praha, CZ	19043	G 10 D 3/04	(2006.01)	Rigips, s.r.o., Praha, CZ	19051 E 04 B 7/02	(2006.01)
Bližnec Lubomír, Brno, CZ	19037	F 25 B 29/00	(2006.01)	Sedlák Jan Ing., Praha, CZ	19031 F 17 C 13/12	(2006.01)
Cankař Jaroslav, Bělá pod Bezdězem, CZ	19052	F 28 D 7/16	(2006.01)	SICON s.r.o., Praha, CZ	19056 E 04 C 3/20	(2006.01)
České technologické centrum pro anorganické pigmenty, a. s., Pířerov, CZ	19032	C 09 B 67/22	(2006.01)	Sieger Ladislav Ing. CSc., Praha, CZ	19042 A 47 G 9/06	(2006.01)
České vysoké učení technické v Praze Fakulta elektrotechnická, Praha, CZ	19045	F 28 D 21/00	(2006.01)	STRATUM BASIC, s.r.o., Ostrava, CZ	19053 E 01 C 21/00	(2006.01)
DESTILA, s.r.o., Brno, CZ	19028	B 01 D 24/02	(2006.01)	Strojřna STELON Břidličná s.r.o., Velká Štáhle, CZ	19029 B 03 C 1/16	(2006.01)
Dvořáček Vladimír, Mělník, CZ	19031	F 17 C 13/12	(2006.01)	Svachouček Václav Ing. CSc., Vlašim, CZ	19040 F 42 B 8/12	(2006.01)
Englmaier Jiří, Nýřany, CZ	19058	F 03 B 9/00	(2006.01)	Šalanský Igor Doc. MUDr. CSc., Brno, CZ	19030 A 61 N 1/18	(2006.01)
Evropský polytechnický institut, s. r. o., Kunovice, CZ	19039	H 04 L 27/36	(2006.01)	Šamaj Martin, Lichnov, CZ	19025 B 65 D 1/02	(2006.01)
Fantyš Jan, Rádlo, CZ	19041	B 30 B 11/00	(2006.01)	Technický a zkušební ústav stavební Praha, s.p., Praha, CZ	19038 G 10 K 15/00	(2006.01)
Frajtová Alena, Zlín, CZ	19026	A 63 H 3/52	(2006.01)	Technometra Radotín, a. s., Praha, CZ	19048 B 64 C 25/58	(2006.01)
Furka Daniel, Bratislava, SK	19046	G 06 F 9/00	(2006.01)	Ungar Ján, Brno, CZ	19049 A 47 C 19/00	(2006.01)
Furka Samuel, Bratislava, SK	19046	G 06 F 9/00	(2006.01)	Ústav termomechaniky Akademie věd ČR, v.v.i., Praha, CZ	19054 H 02 K 1/02	(2006.01)
Hinzinger Stanislaw Ing., Altensalzwedel, DE	19027	B 09 B 3/00	(2006.01)	Výzkumný ústav rostlinné výroby, v.v.i., Praha, CZ	19035 C 12 Q 1/68	(2006.01)
KOOPERATIVA v. o. d. Uhlířské Janovice, Uhlířské Janovice, CZ	19027	B 09 B 3/00	(2006.01)	Výzkumný ústav veterinárního lékařství, v. v. i., Brno, CZ	19024 G 01 N 33/04	(2006.01)
Kozel Václav Ing., Hluboká nad Vltavou, CZ	19034	A 23 L 1/0528	(2006.01)	Západočeská univerzita v Plzni, Plzeň, CZ	19055 B 61 K 9/12	(2006.01)
Krnovské opravny a strojřny s.r.o., Krnov, CZ	19061	B 61 D 13/00	(2006.01)	Z.L.D. s. r. o., Praha, CZ	19047 G 01 S 1/02	(2006.01)
Lapáček František, Turovec, CZ	19036	H 05 B 1/02	(2006.01)	ŽPSV, a.s., Uherský Ostroh, CZ	19057 E 01 F 8/00	(2006.01)
Láska Tomáš, Jablonec nad Nisou, CZ	19041	B 30 B 11/00	(2006.01)			
Machaňová Zuzana, Hradec Králové, CZ	19059	B 60 N 2/26	(2006.01)			
MC VELOX Praha, s.r.o., Praha, CZ	19057	E 01 F 8/00	(2006.01)			
Meopta - optika, s.r.o., Pířerov, CZ	19033	F 16 M 11/00	(2006.01)			
MM GROUP, s. r. o., Havířov, CZ	19044	H 04 L 12/28	(2006.01)			
PRAGOIMEX a.s., Praha, CZ	19061	B 61 D 13/00	(2006.01)			
Precheza a.s., Pířerov, CZ	19032	C 09 B 67/22	(2006.01)			

FG4Q

Zapsané průmyslové vzory - přehled podle čísel zápisu

V období uzávěrky tohoto čísla Věstníku zapsal Úřad průmyslového vlastnictví tyto průmyslové vzory:

34356	99-00
34357	21-01
34358	21-01
34359	10-05
34360	11-02
34361	06-01
34362	08-03
34363	09-01

FG4Q

Zapsané průmyslové vzory - přehled podle tříd

- (51) **06-01**
(11) 34361
(21) 2008-37445
(22) 27.05.2008
(15) 03.11.2008
(45) 03.11.2008
(54) Dětská židlička
(28) 1
(73) Kasan Marek Ing., Brno, CZ
(72) Kasan Marek Ing., Brno, CZ
(74) ELITFORM - Patentová a známková kancelář, Mgr. Lukáš Dlabáček, Bolzanova 5, Brno, 61800
(55)



1.5



1.1



1.2



1.3



1.4

- (51) **08-03**
(11) 34362
(21) 2008-37453
(22) 04.06.2008
(15) 03.11.2008
(45) 03.11.2008
(54) Tréninkový nůž
(28) 1
(73) Gazdik Stanislav, Statenice, CZ
(72) Gazdik Stanislav, Statenice, CZ
(55)



1.1



1.2

- (51) **09-01**
(11) 34363
(21) 2008-37486
(22) 09.07.2008
(15) 03.11.2008
(45) 03.11.2008
(54) Láhev
(28) 2
(73) Kašník Jan, Hlohovec 70, CZ
(72) Kašník Jan, Hlohovec 70, CZ
(74) Václav Müller, patentový zástupce, Filipova 2016, Praha 4, 14800
(55)



1.1



1.2



2.1



2.2



1.2



1.3



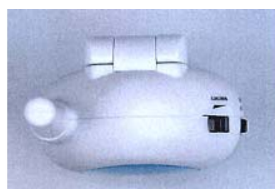
1.4



1.5



1.6



1.7

- (51) **10-05**
(11) 34359
(21) 2008-37405
(22) 09.04.2008
(15) 03.11.2008
(45) 03.11.2008
(54) Dětské chůvičky se stojánkem
(28) 3
(73) ETA a.s., Hlinsko, CZ
(72) Mikešková Lucie, Hlinsko, CZ
(55)



1.1



2.1



2.2



2.3



2.4



2.5



2.6



2.7



3.1



3.2



3.3

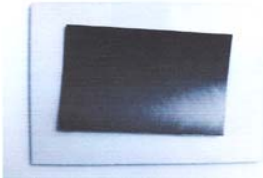
- (51) 11-02
(11) 34360
(21) 2008-37408
(22) 10.04.2008
(15) 03.11.2008
(45) 03.11.2008
(54) Dekorativní miniatura - rámeček
(28) 14
(73) ORANGE CITY, s. r. o., Praha 5, CZ
(72) Zakardonskaya Olga, Praha 6, CZ
Vidov Mikhail, Praha 6, CZ
(55)



1.1



1.2



1.3



4.1



2.1



4.2



2.2



4.3



2.3



5.1



3.1



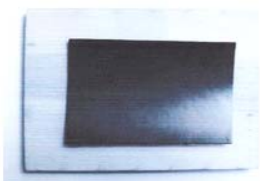
5.2



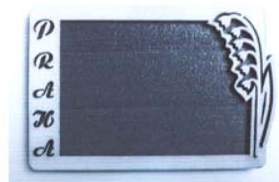
3.2



5.3



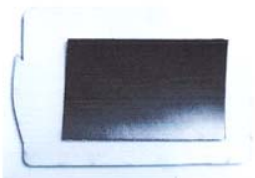
3.3



6.1



6.2



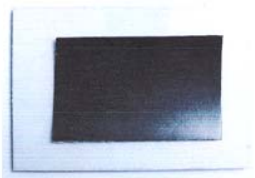
6.3



7.1



7.2



7.3



8.1



8.2



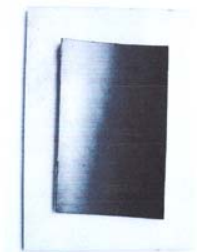
8.3



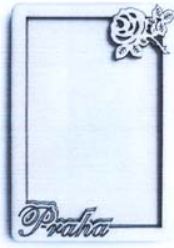
9.1



9.2



9.3



10.1



10.2



10.3



11.1



11.2



11.3



12.1



12.2



12.3



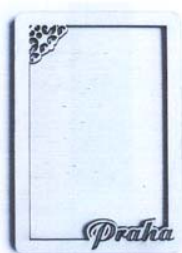
13.1



13.2



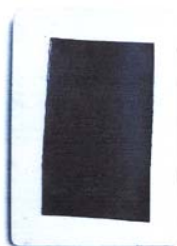
13.3



14.1



14.2



14.3

(55)



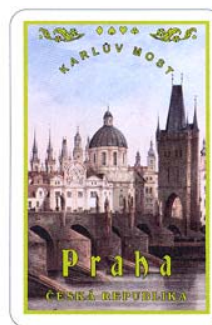
1.1



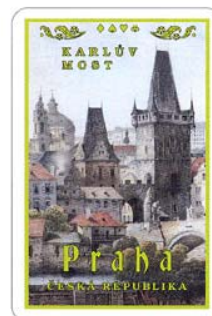
2.1

- (51) 21-01
(11) 34358
(21) 2008-37380
(22) 10.03.2008
(15) 03.11.2008
(45) 03.11.2008
(54) Hrací karty
(28) 4
(73) Jovkov Plamen, Praha 9 - Černý Most, CZ
(72) Jovkov Plamen, Praha 9 - Černý Most, CZ
(74) DMH - patentová a známková kancelář, Mgr. Marcela Machatová, Pospíšilova 2, Praha 3, 13000
(55)

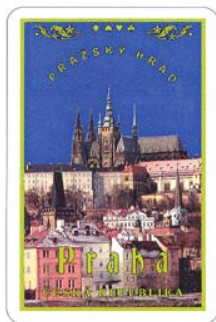
- (51) 21-01
(11) 34357
(21) 2007-37294
(22) 12.12.2007
(15) 03.11.2008
(45) 03.11.2008
(54) Herní plán
(28) 2
(73) Březík Pavel, Zlín, CZ
(72) Zajíček Igor, Hranice, CZ



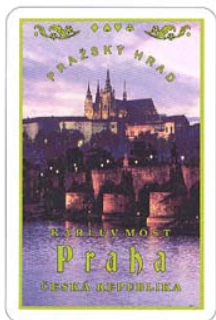
1.1



2.1



3.1



4.1



3.1



4.1



5.1



6.1



7.1



8.1

- (51) 99-00
(11) 34356
(21) 2007-37292
(22) 11.12.2007
(15) 03.11.2008
(45) 03.11.2008
(54) Grafický symbol
(28) 8
(73) Dočkal Drahoslav RNDr., Olomouc, CZ
(72) Dočkal Drahoslav RNDr., Olomouc, CZ
(74) HALAXOVÁ & HALAXOVÁ, TETRAPAT, RNDr.
Zdeňka Halaxová, Dukelská 891/4, Olomouc, 77200
(55)



1.1



2.1

Seznam vlastníků zapsaných průmyslových vzorů

(73)	(11)	(51)	(73)	(11)	(51)
Březík Pavel, Zlín, CZ	34357	21-01			
Dočkal Drahoslav RNDr., Olomouc, CZ	34356	99-00			
ETA a.s., Hlinsko, CZ	34359	10-05			
Gazdik Stanislav, Statenice, CZ	34362	08-03			
Jovkov Plamen, Praha 9 - Černý Most, CZ	34358	21-01			
Kasan Marek Ing., Brno, CZ	34361	06-01			
Kašník Jan, Hlohovec 70, CZ	34363	09-01			
ORANGE CITY, s. r. o., Praha 5, CZ	34360	11-02			

Dodatková ochranná osvědčení pro léčiva a pro přípravky na ochranu rostlin

Podání žádosti o udělení osvědčení

- (22) 13.10.2008
(21) SPC/CZ2008/138
(73) ENCYSIVE PHARMACEUTICALS INC., Houston TX 77081,
TX, US
(68) 299246
(54) Sulfonamid, farmaceutická kompozice s jeho obsahem a jeho
použití pro výrobu léčiva
(92) EU/1/06/353/001
EU/1/06/353/002
EU/1/06/353/003
EU/1/06/353/004
EU/1/06/353/005, 10.08.2006
(95) THELIN - sodná sůl sitaxentanu, léčivý přípravek
- (22) 14.10.2008
(21) SPC/CZ2008/139
(73) SMITHKLINE BEECHAM PLC, TW8 9GS Brentford,
Middlesex, GB
(68) 299310
(54) Léčivo pro léčbu diabetes mellitus a stavů spojených s diabetes
mellitus
(92) EU/1/06/349/001, 27.06.2006
(95) AVAGLIM - rosiglitazon maleát/glimepirid, léčivý přípravek
- (22) 21.10.2008
(21) SPC/CZ2008/141
(73) ABBOTT GMBH & CO. KG, 65205 Wiesbaden, DE
(68) 294603
(54) Deriváty karboxylové kyseliny
(92) EU/1/08/451/001
EU/1/08/451/002
EU/1/08/451/003
EU/1/08/451/004, 21.04.2008
(95) Volibris - ambrisentan, léčivý přípravek

Úřední rozhodnutí a oznámení

MK1K

Zániky užitečných vzorů uplynutím doby platnosti

(11)	(21)	Int.Cl/(51)	(11)	(21)	Int.Cl/(51)
8102	1998-8627	8/F24J 2/26			
8104	1998-8640	8/F24B 1/04			
8105	1998-8650	8/H02B 5/00			
8139	1998-8625	8/B23Q 3/155			
8164	1998-8639	8/A23B 5/14			
8205	1998-8646	8/A61B 17/86			
11227	2001-11924	8/A23L 1/304			
11273	2001-11928	8/H02K 19/12			
11383	2001-11929	8/A61H 15/00			
11466	2001-11933	8/E04B 7/16			
14407	2004-15327	8/C02F 1/40			
14408	2004-15328	8/C02F 1/40			
14409	2004-15337	8/C02F 1/40			
14428	2004-15330	8/A21C 3/02			
14430	2004-15342	8/F42B 39/30			
14479	2004-15320	8/B60R 25/00			
14481	2004-15324	8/B44F 9/00			
14482	2004-15332	8/A43B 7/00			
14484	2004-15339	8/B60R 25/00			
14538	2004-15325	8/C03B 9/44			
14563	2004-15338	8/F02B 3/00			
14621	2004-15333	8/F28D 21/00			
14661	2004-15321	8/E04C 2/38			
14776	2004-15331	8/F16H 15/00			
15621	2005-16490	8/B65D 83/76			
15622	2005-16491	8/B65D 83/14			
15643	2004-15340	8/B65D 35/00			

MK4Q

Zániky práva ze zapsaných průmyslových vzorů uplynutím doby ochrany

(11)	(21)	Int.Cl/(51)	(11)	(21)	Int.Cl/(51)
24726	1993-26551	5/09-04			
24923	1993-26534	5/09-04			
25003	1993-26512	5/23-03			
28300	1998-30861	6/06-03			
28301	1998-30862	6/06-03			
28355	1998-30864	7/09-01			
28374	1998-30857	7/09-01			
28456	1998-30856	7/09-01			
28484	1998-30865	7/23-02			
28570	1998-30852	7/26-05			
31659	2003-34580	7/06-09			
31809	2003-34577	7/09-03			
31824	2003-34574	7/06-99			

Zápisy licenčních smluv do patentového rejstříku pro nabyvatele

(11) 296175
(73) ČÁLEK Richard, Vojkov, CZ
Nabyvatel: EMPONI s.r.o., Vilová 84/7, Praha 10,
10000, CZ
Druh licence: nevýlučná
Datum uzavření smlouvy: 22.10.2008
Datum zápisu smlouvy: 30.10.2008

(11) 298433
(73) KRINNER INNOVATION GMBH, Strasskirchen,
DE
Nabyvatel: Krinner Schraubfundamente GmbH,
Passauerstrasse 55, 94342 Strasskirchen, DE
Druh licence: výlučná
Datum uzavření smlouvy: 01.11.2007
Datum zápisu smlouvy: 30.10.2008

Zápisy licenčních smluv do rejstříku užitných vzorů pro nabyvatele

- (11) 14498
Nabyvatel: EMPONI s.r.o., Vilová 84/7, Praha 10,
10000, CZ
Druh licence: nevýlučná
Datum uzavření smlouvy: 22.10.2008
Datum zápisu smlouvy: 30.10.2008
- (11) 16540
Nabyvatel: EMPONI s.r.o., Vilová 84/7, Praha 10,
10000, CZ
Druh licence: nevýlučná
Datum uzavření smlouvy: 22.10.2008
Datum zápisu smlouvy: 30.10.2008
- (11) 18647
(73) Richard Čálek - Design Servis, Praha, CZ
Nabyvatel: EMPONI s.r.o., Vilová 84/7, Praha 10,
10000, CZ
Druh licence: nevýlučná
Datum uzavření smlouvy: 22.10.2008
Datum zápisu smlouvy: 30.10.2008
- (11) 18841
(73) Richard Čálek - Design Servis, Praha, CZ
Nabyvatel: EMPONI s.r.o., Vilová 84/7, Praha 10,
10000, CZ
Druh licence: nevýlučná
Datum uzavření smlouvy: 22.10.2008
Datum zápisu smlouvy: 30.10.2008

Zápisy licenčních smluv do rejstříku průmyslových vzorů pro nabyvatele

- (11) 29490
(73) Čálek Richard, Vojkov, CZ
Nabyvatel: EMPONI s.r.o., Vilová 84/7, Praha 10,
10000, CZ
Druh licence: nevýlučná
Datum uzavření smlouvy: 22.10.2008
Datum zápisu smlouvy: 30.10.2008
- (11) 29545
(73) Čálek Richard, Vojkov, CZ
Nabyvatel: EMPONI s.r.o., Vilová 84/7, Praha 10,
10000, CZ
Druh licence: nevýlučná
Datum uzavření smlouvy: 22.10.2008
Datum zápisu smlouvy: 30.10.2008
- (11) 32054
(73) KOUSAL František, Semily, CZ
- (11) 34309
(73) Richard Čálek - Design Servis, Praha 10, CZ
Nabyvatel: EMPONI s.r.o., Vilová 84/7, Praha 10,
10000, CZ
Druh licence: nevýlučná
Datum uzavření smlouvy: 22.10.2008
Datum zápisu smlouvy: 30.10.2008

ND1K

První prodloužení doby platnosti užitných vzorů

- | | |
|---|---|
| (51) C 10 L 5/44 | (51) E 01 H 1/08, E 01 H 5/10 |
| (11) 14944 | (11) 15150 |
| (21) 2004-15902 | (21) 2004-15949 |
| (22) 18.10.2004 | (22) 03.11.2004 |
| (73) Šubrt Michal, Praha, CZ | (73) Kubát Jaroslav, Praha, CZ |
| (54) Zařízení ke tvarování organické hmoty o nízkém obsahu vody | (54) Víceúčelové čisticí a rozmrazovací zařízení |
| (51) E 01 H 1/08, E 01 H 5/10, E 01 H 5/07 | (51) H 05 H 7/00, H 05 H 7/02 |
| (11) 15149 | (11) 15152 |
| (21) 2004-15948 | (21) 2004-15972 |
| (22) 03.11.2004 | (22) 11.11.2004 |
| (73) Kubát Jaroslav, Praha, CZ | (73) ORGREZ, a. s., Brno, CZ |
| (54) Čisticí a rozmrazovací zařízení | (54) Sílové elektrické zapojení plazmatronu s ionizační jednotkou |

- (51) H 05 H 1/42, H 05 H 1/26
(11) 15153
(21) 2004-15991
(22) 18.11.2004
(73) ORGREZ, a. s., Brno, CZ
(54) Plazmatron
- (51) A 61 M 11/02, B 05 B 11/02
(11) 15253
(21) 2004-16150
(22) 30.12.2004
(73) Kašpara Stanislav Ing., Hluk, CZ
(54) Ústní aplikátor jednočinného mechanického rozprašovače pro malé dávky média
- (51) B 61 D 13/00, B 61 D 17/10, B 61 D 17/00
(11) 15416
(21) 2004-15926
(22) 27.10.2004
(73) ŠKODA DOPRAVNÍ TECHNIKA s.r.o., Plzeň, CZ
Hofman Jiří Ing., Plzeň, CZ
(54) Částečně nízkopodlažní tramvajové vozidlo vzniklé přestavbou tramvajového vozidla s celistvou skříní a dvěma standardními podvozky
- (51) B 61 D 13/00
(11) 15438
(21) 2004-15927
(22) 27.10.2004
(73) ŠKODA DOPRAVNÍ TECHNIKA s.r.o., Plzeň, CZ
Hofman Jiří Ing., Plzeň, CZ
(54) Tramvajové vozidlo se standardními otočnými podvozky a vozovou skříní s nízkopodlažní částí

ND1K

Druhé prodloužení doby platnosti užitečných vzorů

- (51) F 16 B 7/08, F 16 L 27/113, B 23 K 37/00
(11) 11800
(21) 2001-12480
(22) 30.10.2001
(73) FASTRA, SPOL. S R.O., Kolín, CZ
(54) Trubkový přesuvný dílec
- (51) B 60 P 1/54
(11) 11909
(21) 2001-12474
(22) 29.10.2001
(73) ČKD MOBILNÍ JEŘÁBY A.S., Slaný, CZ
(54) Výměnná jeřábová nástavba pro kontejnerový systém
- (51) C 03 B 5/027, C 03 B 5/235
(11) 12234
(21) 2001-12654
(22) 14.12.2001
(73) SEVEROSKLO KAMENICKÝ ŠENOV, S.R.O.,
Kamenický Šenov, CZ
(54) Elektroda pro otop ve sklovinách

ND4Q

První obnovy doby ochrany průmyslových vzorů

- | | |
|-----------------------|----------------------------------|
| (51) 07-02 | (51) 20-02 |
| (11) 31759 | (11) 32179 |
| (21) 2003-34493 | (21) 2003-34987 |
| (22) 03.03.2003 | (22) 14.11.2003 |
| (54) Fritovací hrnec | (54) Plato na prezentaci polévek |
| (51) 26-05 | (51) 10-07 |
| (11) 31920 | (11) 32217 |
| (21) 2003-34695 | (21) 2003-34940 |
| (22) 11.06.2003 | (22) 24.10.2003 |
| (54) Závěsné svítidlo | (54) Ciferník přístroje |
| (51) 25-02 | (51) 07-05 |
| (11) 32114 | (11) 32328 |
| (21) 2003-34910 | (21) 2004-35081 |
| (22) 09.10.2003 | (22) 23.01.2004 |
| (54) Závěsný balkon | (54) Aplikátor krému na boty |

- (51) 12-10
- (11) 32392
- (21) 2003-34961
- (22) 10.11.2003
- (54) Střecha přívěsu kombinovaná

- (51) 12-10
- (11) 32393
- (21) 2003-34962
- (22) 10.11.2003
- (54) Výklopná rampa k přívěsu zadní a boční

- (51) 09-02
- (11) 32709
- (21) 2004-35292
- (22) 03.05.2004
- (54) Nádoba

PD4A

Převod práv a ostatní změny majitelů patentů

- (11) 281011
- (21) 1993-1380
- (73) Sepracor Inc., Marlborough, 01752, MA, US

- (11) 295335
- (21) 1999-477
- (73) Swisscom AG, Ittigen, CH

- (11) 296362
- (21) 1998-1912
- (73) Herhof Verwaltungsgesellschaft mbH, 35606 Solms-Niederbiehl, DE

- (11) 297181
- (21) 1999-245
- (73) 3M Innovative Properties Company, Saint Paul, MN, US

- (11) 299414
- (21) 1999-3009
- (73) EURO-CELTIQUE S.A., 1653 Luxembourg, LU

PD1K

Převod práv a ostatní změny majitelů užitečných vzorů

- (11) 12813
- (21) 2002-13536
- (73) CENTRUM MODERNÍHO VZDĚLÁVÁNÍ, s.r.o., Praha 5, CZ

- (11) 14968
- (21) 2004-15939
- (73) E2C s.r.o., Mělník, CZ

- (11) 15087
- (21) 2004-16067
- (73) TOM - CAR SERVIS Tomáš Kahoun, Maršovice, CZ

- (11) 15087
- (21) 2004-16067
- (73) TOM-CAR SERVIS s.r.o., Maršovice, CZ

- (11) 15189
- (21) 2004-15998
- (73) PF GROUP, a.s., Velká Bíteš, CZ

- (11) 15217
- (21) 2004-16145
- (73) Tomáš Kahoun - TOM-CAR SERVIS, Maršovice, CZ

- (11) 15217
- (21) 2004-16145
- (73) TOM-CAR SERVIS s.r.o., Maršovice, CZ

- (11) 16394
- (21) 2006-17429
- (73) ZLKL, s.r.o., Loštice, CZ

PD4Q

Převod práv a ostatní změny vlastníků průmyslových vzorů

(11) 24631
(21) 1993-26963
(73) Vavříčková Jaroslava, Brno, CZ

Zamítnuté a částečně zamítnuté přihlášky ochranných známek před zveřejněním

Kapitola obsahuje údaje o rozhodnutích o přihláškách ochranných známek, u kterých byly na základě provedeného věcného průzkumu shledány Úřadem důvody pro zamítnutí přihlášky ochranné známky podle ustanovení § 4 nebo 6 zákona č. 441/2003 Sb. Na základě toho Úřad vydal rozhodnutí o zamítnutí přihlášky podle ustanovení § 22 zákona č. 441/2003 Sb., a to pro celý seznam výrobků a služeb nebo pro jeho část. Údaje o výsledku rozhodnutí (zamítnutí přihlášky, částečné zamítnutí přihlášky) jsou uvedeny za datem právní moci rozhodnutí pod INID kódem (583) s názvem "Datum právní moci rozhodnutí/výsledek rozhodnutí".

(210) **O-428376**

(540)

WOW !

(583) 27.10.2008 / částečné zamítnutí přihlášky

(210) **O-449245**

(540)

Aesthetics guide

(583) 30.09.2008 / zamítnutí přihlášky

(210) **O-432488**

(540)

JENA
nábytek

LEPŠÍ CENY NENAJDETE

(583) 02.10.2008 / částečné zamítnutí přihlášky

(210) **O-454197**

(540) **TEKUTÁ HYDROIZOLACE**

(583) 24.10.2008 / zamítnutí přihlášky

(210) **O-434647**

(540)

Hadek
Original

(583) 04.11.2008 / částečné zamítnutí přihlášky

(210) **O-457086**

(540)

Připraveno k pečení

(583) 29.10.2008 / zamítnutí přihlášky

(210) **O-458235**

(540) **CENTRUM VÝUKY BEZPEČNÉ
JÍZDY**

(583) 27.10.2008 / zamítnutí přihlášky

(210) **O-438954**

(540)

SIDE BOARD

(583) 06.10.2008 / zamítnutí přihlášky

(210) **O-458426**

(540)

FINESSES DE CHOCOLAT

(583) 23.10.2008 / zamítnutí přihlášky

(210) **O-442721**

(540)



(583) 23.10.2008 / zamítnutí přihlášky

(210) **O-458872**

(540)

GLASSOIL 280

(583) 30.10.2008 / zamítnutí přihlášky

(210) **O-446762**

(540)

SHOPPING STAR

(583) 31.10.2008 / částečné zamítnutí přihlášky

(210) **O-459877**

(540)

PSYCHOFEEEDBACK

(583) 27.10.2008 / zamítnutí přihlášky

(210) **O-447266**

(540)

Důvěryhodná výpočetní základna

(583) 04.11.2008 / částečné zamítnutí přihlášky

(210) **O-459878**

(540)

TEAM SPIRIT PROFILE

(583) 27.10.2008 / zamítnutí přihlášky

(210) **O-448145**

(540)

BonusCard

(583) 26.09.2008 / zamítnutí přihlášky

(210) **O-459933**

(540)

**Česká překližka Czech plywood
Tschechisches Sperrholz**

(583) 06.10.2008 / zamítnutí přihlášky

Přehled zveřejněných přihlášek ochranných známek

Přihlášky ochranných známek, které byly na základě výsledků formálního a věcného průzkumu provedeného Úřadem shledány schopné zápisu do rejstříku ochranných známek, jsou obsaženy v této kapitole. Důležitou právní skutečností je, že zveřejněním přihlášky ochranné známky v této kapitole Věstníku (§ 23 zákona č. 441/2003 Sb.) začíná běžet zákonná tříměsíční lhůta pro podání námitek podle ustanovení § 25 zákona č. 441/2003 Sb.

Číselný přehled

O-428376, O-434647, O-439336, O-442793, O-442794, O-446217, O-447266, O-449631, O-451945, O-452520, O-453426, O-454101, O-454107, O-454368, O-455339, O-455474, O-455499, O-457030, O-457675, O-458153, O-458227, O-458316, O-458412, O-458505, O-458643, O-458738, O-458816, O-458817, O-458820, O-458822, O-459140, O-459238, O-459253, O-459259, O-459260, O-459284, O-459285, O-459302, O-459398, O-459527, O-459625, O-459931, O-460053, O-460137, O-460169, O-460233, O-460392, O-460526, O-460557, O-460572, O-460600, O-460636, O-460637, O-460659, O-460660, O-460699, O-460737, O-460883, O-460886, O-460889, O-460933, O-460950, O-460953, O-460965, O-460966, O-460972, O-460977, O-460978, O-460979, O-460990, O-461032, O-461041, O-461042, O-461079, O-461113, O-461154, O-461253, O-461299, O-461326, O-461347, O-461426, O-461427, O-461428, O-461496, O-461510, O-461513, O-461525, O-461538, O-461544, O-461562, O-461582, O-461587, O-461588, O-461593, O-461598, O-461599, O-461601, O-461629, O-461646, O-461650, O-461681, O-461735, O-461812, O-461851, O-461857, O-461880, O-461886, O-461887, O-461899, O-462054, O-462112, O-462113, O-462114, O-462117, O-462122, O-462123, O-462129, O-462130, O-462136, O-462146, O-462147, O-462156, O-462158, O-462159, O-462160, O-462161, O-462196, O-462197, O-462204, O-462205, O-462241, O-462247, O-462285, O-462288, O-462300, O-462326, O-462331, O-462339, O-462355, O-462356, O-462361, O-462413, O-462414, O-462415, O-462416, O-462417, O-462419, O-462430, O-462431, O-462436, O-462440, O-462441, O-462443, O-462444, O-462445, O-462460, O-462461, O-462483, O-462496, O-462508, O-462510, O-462512, O-462539, O-462541, O-462551, O-462560, O-462561, O-462562, O-462564, O-462566, O-462569, O-462571, O-462572, O-462598, O-462612, O-462613, O-462614, O-462618, O-462619, O-462667, O-462697, O-462698, O-462716, O-462718, O-462721, O-462727, O-462731, O-462777, O-462824, O-462883, O-462904, O-462905, O-462908, O-462916, O-462920, O-462921, O-462922, O-462937, O-462940, O-462942, O-462945, O-462947, O-462953, O-462956, O-462964, O-462965, O-462967, O-462970, O-462981, O-462987, O-462997, O-463003, O-463006, O-463016, O-463017, O-463023, O-463033, O-463035, O-463036, O-463037, O-463042, O-463052, O-463056, O-463068, O-463069, O-463070, O-463078, O-463097, O-463106, O-463142, O-463143, O-463150, O-463151, O-463152, O-463167, O-463178, O-463181, O-463182, O-463201, O-463259, O-463268, O-463273, O-463282, O-463350

Zveřejněné přihlášky ochranných známek

(210) **O-428376**
(220) 22.07.2005
(320) 22.07.2005
(511) 41
(540)

WOW !

(510) (41) tvorba rozhlasových programů.
(730) **Pokorný Miloš**, Podolské nábř. 1125/2a, Praha 4, 14700, CZ
Ondráček Roman, Brunclíkova 1828/7, Praha 6, 16200, CZ

(210) **O-434647**
(220) 17.02.2006
(320) 17.02.2006
(511) 35, 41, 42
(540)

Hadek
original

(510) (35) reklama a propagační činnost, poradenství v obchodní činnosti, průzkum trhu; (41) vydávání publikací a knih, pořádání a vedení vzdělávacích kurzů a školení; (42) výzkum v oblasti kosmetiky.
(730) **Hadek Karel**, Waldstr. 12, Schönsee, 92539, DE
(740) Advokátní kancelář, Mgr. Kateřina Špoulová, advokátka, Haštalská 27, Praha 1, 11000

(210) **O-439336**
(220) 21.07.2006
(320) 21.07.2006
(511) 35, 36, 37, 39, 45
(540)



(510) (35) zprostředkovatelské činnosti v oblasti obchodu a služeb v níže uvedených oblastech, obchodní poradenství, obchodní informace; (36) správa nemovitostí, bytových i nebytových prostor, jejich pronájem, nákup a prodej včetně zprostředkovatelských činností v této oblasti; (37) poplašné systémy (alarmy proti vloupání) - instalace a opravy, údržba a opravy v oblasti počítačového vybavení, montáž, údržba a opravy speciálních bezpečnostních zařízení, údržba bezpečnostních schránek a trezorů, údržba a opravy zařízení budov a jejich příslušenství (bezpečnostní zámky, elektrické spotřebiče, topná zařízení, klimatizace), údržba a opravy silničních vozidel; (39) doprava osob, převoz cenností, automobilová, doprava, informace o dopravě, zprostředkování dopravy a přepravy; (45) komplex bezpečnostních služeb pro ochranu osob a majetku - individuální ochrana a ostraha majetku, včetně formou pultu centrální ochrany, doručování cenností s ostrahou, činnosti výjezdové skupiny, pořadatelské činnosti při hromadných akcích, speciální práce se psy, detektivní a pátrací činnosti, osobní doprovod, strážní a hlídací služby, poradenská a zprostředkovatelská činnost v uvedených oblastech, vše v rámci této třídy.
(730) **HLS SECURITY AGENCY s.r.o.**, Čelakovského 3, Plzeň, 30100, CZ
(740) Jiří Kvítek, Pod průsekem 11, Praha 10, 10200

(210) **O-442793**

(220) 13.11.2006
(320) 13.11.2006
(511) 8, 11, 41
(540)

EDILKAMIN

(510) (8) krbové náčiní, krbová dmychadla (ruční nástroje); (11) krby, krby (pro domácnost), krbové vložky, teplovodní vytápěcí zařízení, kamna, pece, sporáky, trouby s výjimkou trub pro experimentální účely, grily, grily na opékání; (41) pořádání a řízení pracovních setkání (školení).
(730) **EDILKAMIN-CZ s.r.o.**, Fryčajova 20, Brno, 61300, CZ
(740) Karel Voda, patentový zástupce, Bolzanova 13, Brno, 61800

(210) **O-442794**
(220) 13.11.2006
(320) 13.11.2006
(511) 8, 11, 41
(540)



(510) (8) krbové náčiní, krbová dmychadla (ruční nástroje); (11) krby, krby (pro domácnost), krbové vložky, teplovodní vytápěcí zařízení, kamna, pece, sporáky, trouby s výjimkou trub pro experimentální účely, grily, grily na opékání; (41) pořádání a řízení pracovních setkání (školení).

(590) Barevná
(730) **EDILKAMIN - CZ s.r.o.**, Fryčajova 20, Brno, 61300, CZ
(740) Karel Voda, patentový zástupce, Bolzanova 13, Brno, 61800

(210) **O-446217**
(220) 08.03.2007
(320) 08.03.2007
(511) 9, 38, 42
(540)

QuickMedia

(510) (9) software, elektronické počítačové informační a řídicí systémy; (38) televizní, rozhlasové a satelitní/družicové vysílání, televizní vysílání - kabelové/Internetové/klasické, elektronický přenos dat pomocí optických kabelů, pronájem licencí televizního, rozhlasového a satelitního/družicového vysílání, pronájem licencí telekomunikačních služeb, počítačová komunikace, elektronická pošta, elektronický přenos dat - zvuku/obrazu pomocí výpočetní techniky (počítačů), televizní a satelitní techniky, elektronický přenos dat na zakázku/za úplatu, pronájem přístrojů a zařízení pro přenos dat; (42) tvorba počítačového software - programování počítačů, zhotovování software všeho druhu na zakázku, programátorský servis - instalační a servisní služby v oblasti počítačového software, výzkum, vývoj a projektování software, počítačové systémové analýzy, regenerace a správa počítačových dat, pronájem software a výpočetní techniky, poradenství a konzultace v oblasti hardware a software, počítačová grafika, průmyslový design, projektová činnost.
(730) **PRO-ZETA spol. s r. o. Praha**, Mukařovská 1567/25, Praha 10, 10000, CZ
(740) Ing. Jiří Střelák, Pařížská 17, Praha 1, 11000

(210) **O-447266**
(220) 11.04.2007
(320) 11.04.2007
(511) 42, 45
(540)

Důvěryhodná výpočetní základna

(510) (42) návrh a vývoj počítačového softwaru a hardwaru; (45) právní služby.

- (730) **S.ICZ a.s.**, Hvězdova 1689/2a, Praha 4, 14000, CZ
(740) TRAPLOVÁ-HAKR-KUBÁT Advokátní a patentová kancelář,
JUDr. Jarmila Traplová, Přístavní 24, Praha 7, 17000

- (730) **KVADOS, a.s.**, Pivovarská 4/10, Ostrava - Moravská Ostrava,
70200, CZ
(740) Ing. Pavel Nádvorník, Sokola Tůmy 1, Ostrava - Hulváky, 70900

- (210) **O-449631**
(220) 29.06.2007
(320) 29.06.2007
(511) 35, 36, 39, 41, 43
(540)

Hotel Franz Kafka

- (510) (35) propagační činnost, reklama, pomoc při řízení obchodní činnosti, obchodní administrativa, kancelářské práce, vše v oblasti provozu hotelů, gastronomických provozů a provozování cestovních kanceláří, včetně ekonomiky těchto provozů; (36) pojištění, služby finanční, služby peněžní, zejména směnárenské služby; (39) doprava, balení a skladování zboží, organizování cest; (41) výchova, vzdělávání, zábava, sportovní a kulturní aktivity; (43) služby zajišťující stravování a nápoje, dočasné ubytování, zejména hotelové a restaurační služby.

- (730) **V. J. ROTT s.r.o.**, Malé náměstí 142/3, Praha 1, 11000, CZ
(740) KOREJZOVÁ & SPOL., v.o.s., JUDr. Petra Korejzová,
advokátka, Korunní 104/E, Praha 10, 10100

- (210) **O-451945**
(220) 18.09.2007
(320) 18.09.2007
(511) 9, 16, 35, 42
(540)

myCASH

- (510) (9) počítače-hardware včetně počítačových doplňků, přístroje pro zpracování informací, software a programové vybavení všeho druhu, včetně software a programového vybavení speciálního, soubory dat a informací všeho druhu na všech druzích nosičů, videokazety, CD disky, programy nahané pro počítače, počítačové sítě, kancelářská technika - tiskárny, faxy, kopírovací stroje, skartovače, přístroje a nástroje k vědeckým a laboratorním účelům, přístroje a nástroje navigační, přístroje a nástroje geodetické a přístroje pro bezdrátovou telegrafii, přístroje fotografické, kinematografické, optické, včetně promítačů obrazů a zvětšovací přístrojů, přístroje k měření a vážení, přístroje a nástroje signalizační, přístroje a nástroje pro účely záchranné a učební, přístroje pro záznam a reprodukci mluveného slova, rozhlasové a televizní přijímače a vysílače, satelitní přijímače, gramofony, audiovizuální technika všeho druhu, magnetofony všeho druhu, zapisovací pokladny a počítací stroje, včetně kancelářských a děrovacích strojů, výpočetní technika všeho druhu, včetně periferních zařízení a komunikačních zařízení, telekomunikační technika všeho druhu, včetně interface pro spojení s výpočetní technikou, přenosné propojovací mezipřipojení pro hlavní počítače, programovací zařízení pro automatické přístroje, přístroje na dálkové ovládnání; (16) papír balicí, papír všeho druhu, spadající do této třídy, papír, lepenka a výrobky z těchto materiálů, papírenské zboží, tiskárenské výrobky, potřeby pro knižní vazby, štočky, tiskařské typy, lepidla pro papírenství nebo domácnost, materiál pro umělece, štetce, psací stroje a kancelářské potřeby, učební a vyučovací pomůcky s výjimkou přístrojů, plastické obaly, reklamní publikace, tiskoviny vůbec, papírové karty nebo pásy pro záznamy počítačových programů, propagační materiál, jako jsou letáky, prospekty, tiskopisy a vzorky spadající do této třídy, reklamní texty, vše v rámci této třídy; (35) reklamní kanceláře, reklamní inzerce, včetně vysílání prostřednictvím médií, vedení reklamní korespondence, rozesílání propagačního materiálu, publikace reklamních textů, organizační porady a vedení záležitostí, obchodní řešerše, obchodní informace, obchodní transakce-plány, obchody-kontrola, řízení a dozor v rámci této třídy, výstavy k reklamním a obchodním účelům, zprostředkování nákupu a prodeje v oblasti obchodu, pronájem prodejních automatů; (42) tvorba a poskytování software, programování, tvorba programu pro automatizované zpracování dat, programování pro samočinné počítače, projektování počítačových sítí, poradenská činnost v oblasti výpočetní techniky, grafické práce včetně počítačové grafiky, konzultační a poradenská činnost v oblasti informatiky, spadající do této třídy, pronájem výpočetní techniky, studie projektů, odborné porady, odborné konzultace /neobchodní/, vše v rámci této třídy.

- (210) **O-452520**
(220) 05.10.2007
(320) 05.10.2007
(511) 7, 8
(540)



- (510) (7) ruční a elektrické stroje nástroje a zařízení patřící do této třídy 7, diamantové řezné kotouče (části strojů), řezné kotouče (části strojů), brusné kotouče (části strojů), brusky (stroje), brusky nástrojové (ostříčky), brusné kameny (části strojů), řezné nože (části strojů), čerpadla, dělicí stroje, drtiče, důlní stroje, elektrické generátory, hořáky na řezání, hřídele, jeřáby, kartáče (části strojů), kladiva (části strojů), lisy, ložiska (části strojů), pohonné mechanismy jiné než pro pozemní vozidla, mycí zařízení, nože (části strojů), pily, stroje pro pivovary, rypadla, řezací stroje, sekáče (strojní), obráběcí stroje, vrtací hlavy a korunky (části strojů), vrtací stroje, výtahová zařízení, čisticí zařízení na stroje, řemeny pro řemenice, čerpadla, alternátory, armatury, stroje na asfaltování, automatické kotvy pro námoňní účely, balicí stroje, barvicí stroje, barvicí zařízení pro tiskařské stroje, stříkací pistole barvy, beranidla (stroje), brusky, brusné kotouče, brzdová obložení s výjimkou brzdových obložení pro vozidla brzdové čelisti s výjimkou brzdových čelisti pro vozidla, bubny (části strojů), buldozery, buchary, čerpadla, čisticí přístroje, člunky (části strojů), dávkovače lepicí pásky, dělicí stroje, děrovačky, desky pro plochý tisk, dmychadla, dojíací stroje, drážkovače, dynamy, ejektory, elektrická zařízení k ovládnání, dopravníky, důlní stroje, elektricky poháněné kartáče, etiketovací stroje, filtrovací stroje, elektrické generátory, elevátory, eskalátory, pohyblivá schodiště, filtry (části strojů nebo motorů), fukary na obilí, navijáky pro hadice pružné, hnací stroje, hrabací stroje, hřídele pro stroje, hnětací stroje, hoblovky, hladicí lisy, hydraulická ovládací zařízení pro stroje, motory a hnací stroje, hydraulické otvírače a zavírače dveří, hydraulické turbíny, chladicí zařízení, jeřáby, kalolisy, karburátory, kardanové spojky, katalyzátory pro motory a stroje (nikoliv pro motorová vozidla), kladkostroje 7, klepací stroje, klikové skříně pro stroje, motory a hnací stroje, kloubové spojky, kompresory (stroje), kondenzační zařízení, konvertory pro ocelárny, konzoly nosné pro stroje, kotvy (automatické) pro námoňní účely, kotlové trubky (části strojů), kovací stroje, kroužky (klece) pro kuličková ložiska, kuchyňské stroje elektrické v rámci této třídy, látač stroje, stroje na zpracování kůže, elektrické lešticí stroje, letecké motory, mandly, matrice tiskařenské, maznice (části strojů), měchy (stroje), membrány pro čerpadla, mlecí stroje, motory, s výjimkou motorů pro pozemní vozidla, mycí linky na automobily, nádrže expanzní (části strojů), nápravy pro stroje, navijáky (části strojů), natěračské stroje, nýtovací stroje, nožní pohony pro šicí stroje, obráběcí stroje, obtahovací brusky, obrubovací - lemovací stroje, obráběcí stroje, odlučovače, odmašťovací zařízení, odsávací stroje pro průmyslové účely, odstředivky (stroje), odvěšovače napájecí vody, ohýbací stroje, oplachovací stroje, ochranné kryty (části strojů), oplétací stroje, otvírače a zavírače dveří (části strojů), ovládací kabely pro stroje, motory a hnací stroje, ovládací mechanismy pro stroje, motory a hnací stroje, ozubená kola, jiná než pro pozemní vozidla, pákové buchary, papírenské stroje, generátory v rámci této třídy, pýchovací stroje, písty, pivní čerpadla, plečky, pneumatická kladiva, podavače papíru, pohonné mechanismy, jiné než pro pozemní vozidla, prací stroje, proudové motory, s výjimkou motorů pro pozemní vozidla, přehříváče, přepravníky, redukční převody, jiné než pro pozemní vozidla, regulátory (části strojů), převodové skříně, s výjimkou převodovek pro pozemní vozidla, rozprašovače vůní nebo dezinfekčních prostředků (jako příslušenství k vysavačům), rozstřikovače odpadních vod,

řemeny v rámci této třídy, hnací stroje, secí stroje, sekačky, separátory, skříně klikové pro stroje, motory a hnací stroje, stroje pro slévárny, směšovací zařízení (palivová) pro spalovací motory, soukolí (části strojů), zapalovací zařízení pro spalovací motory, spojky s výjimkou spojky pro pozemní vozidla, spojovací části (části strojů), statory (části strojů), stojany strojů, stříhací stroje elektrické, suportové skříně, suporty, sušící stroje, šamponovací stroje a přístroje na koberce elektrické, šicí stroje, stroje na tažení kovů, šrotovníky (stroje), stroje pro textilní průmysl, stroje na odlévání tiskařská písmena, tiskařské lisy pro tisk na plech, tiskařské stroje, tkalcovské stavy, tlumiče pro motory a hnací stroje, tloučky (stroje), třídící a loupací stroje, turbíny, s výjimkou turbín pro pozemní vozidla, tvářecí stroje, typografické lisy, uhlíkové kartáče (elektrické), upínací desky (stoly) pro stroje, ústrojí převodová, jiná než pro pozemní vozidla, válce pro motory a hnací stroje, válečková ložiska, větráky pro motory a hnací stroje, vložky pro filtrační zařízení, vnitřní závitovky (matkořezy), regulátory pro vodní napáječe, volnoběžky, s výjimkou volnoběžek pro pozemní vozidla, vrtací stroje, vrtáky (důlní), vrtná zařízení, včetně plovoucích, výměníky tepla (části strojů), výfuky pro motory a hnací stroje, vypouštěcí kohouty, vyorávače (stroje), výsypky mechanické, vývěvy (stroje), vzduchové pistole na vytlačování tmelů, vzduchové polštáře (zařízení na manipulaci s nákladem), hnací stroje pro vznášedla, zachytávače a sběrače bláta (stroje), zapalovací indukční, zápusťkové lisovací stroje, zatavovací stroje pro průmyslové účely, zásobníky s mechanickým výsypem, zdvihací zařízení, zdviháky (stroje), zemědělské dopravníky, zemědělské stroje, zplynovače, záci a vázací stroje, ždímačky pro prádelny, žehlicí stroje, stroje na stavbu železnice, žhavicí svíčky pro naftové motory, vše v rámci této třídy; (8) ruční a elektrické ruční stroje nástroje a zařízení patřící do této třídy 8, Řezné a brusné kotouče (ruční nástroje), brousky, brusné kameny (ruční nástroje), brusné kotouče (smirkové), brusné nástroje (pro ruční broušení), brusy (ruční nástroje), ruční nástroje a nářadí spadající do třídy 8, obtahovací brousky na kosy, obtahovací řemeny na břitvy, nástroje na ostření, pilníky na nehty, berany (dlaždičské nářadí ruční), bodáky, bajonety, boxery, břity, hroty (části ručních nástrojů a nářadí), čepele (nástroje na ostření), čepelky (zbraně), česáčky (ruční nářadí), číslovací kleště, dlabací nástroje, dláta, držáky vrtáků (ruční nářadí), důlkovače (ruční nástroje), frézy (nástroje), glazovací nástroje, harpuny, hoblíky, holicí strojky, elektrické nebo neelektrické, hevery (ruční), holicí soupravy, hřebíkové zásobníky [elektrické nebo neelektrické], hustilky pneumatik (pumpičky ruční), kameny brusné, kleštiny (upínací nářadí), klíče maticové (ruční nástroje), kolovrátky truhlářské (vrtací nástroje), kovy, kovotlačitelská razidla, kráječe, křbová dmychadla [ruční nástroje], křbové náčiní, lisovací nástroje, lopatky sázecí (pro zahradnické práce), lopaty (ruční nářadí), lupénkové pily, mačety, malířské špachtle, manikúrové soupravy, meče, motyčky (na okopávání), motyky, naběračky, napínače drátů a kovových pásků (ruční nářadí), nástavce pro závitnice, navlékače jehel, nožířské zboží, přístroje, nůžky (elektrické nebo neelektrické), nůžky zahradnické (ruční nástroje), obtahovací brousky na kosy, nože, ocílky, obušky, nástroje na ohýbání trubek, nástroje na ostření, palice (ruční nářadí), péchovačky (ruční nástroje), péchovadla na zeminu (ruční nářadí), perličky, pilky (ruční nářadí), pinzety, pistole ruční na vytlačování tmelů, pistole stříkací (ruční nářadí), plecí motyčky (ruční nářadí), podkovářské nože na kopyta, pokosnice [ruční nářadí], pořizy, pouzdra na břitvy, na žiletky, na holicí strojky, prostřihovač (ruční nástroje), průbojníky, rámy pro pily, rašple (ruční nástroje), razidla (ruční nářadí), rozprašovače na insekticidy (ruční), rozprašovače přípravků proti hmyzu (ruční nářadí), rozstříkovače insekticidů (ruční), ruční nástroje a nářadí, rýče, rýhovací nástroje (rádla), řezačky (ruční nástroje), řezné nástroje, sečné a bodné zbraně, sbíjecí kladiva, skot (nástroje na značkování), sochory, srpy, ruční zařízení na stáčení tekutin, stahováky (pro tesaře a bednáře), strojky (mechanické) na stříhání vousů, strojky na stříhání (ruční), strojky na stříhání vlasů (elektrické a neelektrické), svěráky, šavle, sídla, škrabáky, špachtle, škrabky (ruční nástroje), špachtle, stěrky (ruční nářadí), štěpařské nástroje, šroubováky, tesařské sekery (teslice), temovadla, tuzlíky, tloučky pro rozměňování, trubky (nástroje na řezání, tvářecí nástroje), vrtáčky (ruční nástroje), vrtáčky ruční (nářadí), vrtáky (ruční nástroje), výhrubníky, vyorávače (nářadí), výstružníky, vytahováky hřebíků, zařízení na hubení rostlinných

škůdců, západky, zápusťky (ruční nářadí), zařízení na propichování ušních boltců, závitnice, závitníky, závitofezné hlavy, zbraně sečné a bodné, zdviháky (ruční), zednické nástroje, zemědělské nástroje a nářadí (ruční), zvedáky (ruční), žehličky neelektrické, železné nářadí a řezné nástroje ruční, železářské zboží této třídy, vše v rámci této třídy.

(730) **VOK Beroun spol. s r.o.**, Pražská 86, Beroun, 26601, CZ
(740) **DANĚK & PARTNERS** Advokátní a patentová kancelář, Dr. Vilém Daněk, Vinohradská 45, Praha 2, 12000

(210) **O-453426**
(220) 05.11.2007
(320) 05.11.2007
(511) 35, 36, 41
(540)



Váš nezávislý finanční poradce

(510) (35) poradenství a konzultační služby při provozu nebo řízení obchodu, záznam, přepis, sestavování, předávání nebo systematika psaných nebo nahraných sdělení, využití statistických údajů, inzertní a reklamní činnost; (36) pojišťovnictví a peněžnictví, zvláště zprostředkování a služby poskytované v obchodech finančních a peněžních, pronájem včetně leasingu, směnární, clearingová služba, služby úvěrové, služby investičních a finančních společností, dohodou ve věcech finančních a majetkových, obchody měnové, správa, pronájem a obchod s nemovitostmi, služby pojišťovacích ústavů, pojišťovacích jednatelů; (41) pořádání seminářů a školení v oblasti finanční a daňové.

(590) Barevná
(730) **AWD Holding AG**, AWD-Platz 1, Hannover, DE

(210) **O-454101**
(220) 27.11.2007
(320) 27.11.2007
(511) 16, 41
(540)

**VETERINARY CLINICS OF
NORTH AMERICA Praxe
malých zvířat**

(510) (16) periodika (časopisy), knihy; (41) vydávání časopisů a knih.
(730) **PIEROT s.r.o.**, Štefánikova 29, Praha 5, 15000, CZ
(740) Mgr. Jan Košek, patentový zástupce, Bílinská 509/18, Praha 9, 19000

(210) **O-454107**
(220) 28.11.2007
(320) 28.11.2007
(511) 35, 36, 37
(540)



(510) 35) marketingové služby v oblasti správy nemovitostí, logistiky, pomoc při řízení obchodní činnosti, pomoc při řízení obchodních a průmyslových podniků, obchodní management a podnikové poradenství, obchodní nebo podnikatelské informace, komerční informační kanceláře, obchodní nebo podnikatelský průzkum, hospodářské (ekonomické) prognózy, služby týkající se přemísťování provozů nebo podniků, marketingové studie, analýzy nákupních a velkoobchodních cen, průzkum trhu, průzkum veřejného mínění, statistické informace, styky s

veřejností, účetnictví, revize účtů (audit), analýzy nákladů, oceňování obchodních podniků, provádění výpisů z účtů, dražby, personální poradenství, posuzování efektivnosti provozu a racionalizace práce, nábor zaměstnanců, psychologické testování pro výběr zaměstnanců, příprava a vyhotovení daňových příkazů, příprava mezd a výplatních listin, zprostředkovatelské práce, služby reklamních agentur a propagace jako je zajišťování reklamy on-line v počítačové síti Internet, rozhlasové reklamy, televizní reklamy, pronájem reklamní doby v komunikačních médiích, organizování komerčních nebo reklamních výstav a veletrhů, aktualizování a pronájem reklamních materiálů a reklamních ploch, inzercie poštou, předvádění zboží, služby modelek - předvádění pro reklamní účely a podporu prodeje, rozšiřování reklamních materiálů (letáků, prospektů, tisků, vzorků) zákazníkům, venkovní reklama, vydávání reklamních nebo náborových, propagačních a inzertních textů, vylepování plakátů, aranžování výkladů, obchodní vedení uměleckých agentur, správa hotelů, dovozní a vývozní kanceláře, sekretářské služby, vyřizování telefonních vzkazů a dotazů, těsnopis, stenografie, přepisování, psaní na stroji, zpracování textů, překlad a systemizace informací do počítačových databází, vedení kartoték a souborů v počítači, vyhledávání dat v počítačových souborech, kopírování nebo rozmnožování (reprodukce) dokumentů, dokladů apod., foto-kopírování, zajišťování předplatného novin a časopisů, pronájem fotokopírovacích a kancelářských strojů a zařízení, pronájem prodejních automatů, dodavatelské služby pro třetí osoby, nákup výrobků a služeb pro jiné podniky; (36) služby realitní kanceláře - obchodování s nemovitostmi, zprostředkování pronájmů a koupě nemovitostí, pronájem nemovitostí - bytů, domů, kanceláří, pozemků, farem, atd., vedení nájemních a činžovních domů, inkasování nájemného, pronájem nemovitostí, pozemků a kanceláří, realitní činnost, zejména pronájem bytových a nebytových prostor, zprostředkování prodeje nemovitostí, oceňování a odhady nemovitostí, správa nemovitostí, investorská činnost ve stavebnictví, daňové odhady, finanční odhady a oceňování v oblastech pojišťovnictví a nemovitostí, finanční sponzorování, finanční pronájem - leasing - garance, záruky, kauce, zprostředkování a poradenství v oblasti pojištění, služby pojišťoven - uzavírání pojistek a pojistných smluv, včetně životních, úrazových, proti požáru apod., nemocenské pojištění, vyplácení důchodů, důchodové fondy, pojistně-technické služby (statistika), ubytovací kanceláře, oceňování numismatických sbírek, starožitností, uměleckých děl, známek a šperků, kanceláře pro inkasování pohledávek (faktoring), služby v oblasti likvidace podniků, celní služby, organizování dobročinných a jiných sbírek, úschovní služby, úschova cenností, provozování zastaváren; (37) zprostředkovatelská činnost v oblasti investiční výstavby, modernizace a rekonstrukce v oblasti nemovitostí, údržba nemovitostí, instalace, údržba, servis a opravy bytů, nebytových prostor a jiných objektů, servisní služby v oblasti výpočetní techniky, servisní služby nemovitostní, údržba bytů a objektů, provádění staveb, včetně jejich změn, udržovacích prací na nich a jejich odstraňování, kolaudace staveb, provozování a služby autopraven a autoservisů, jako jsou údržba a opravy motorových vozidel, antikorozi nátery pro vozidla, čištění, leštění a mytí automobilů a jiných dopravních prostředků, obnova použitých nebo částečně zničených motorů a strojů, vulkanizace a protektorování pneumatik, pronájem a půjčování stavebních, dopravních a dalších strojů, jako jsou bagry, rypadla, buldozery, jeřáby, silniční zametací stroje, čisticí stroje, opravy pump a čerpadel, služby stavebnictví a stavitelství, izolování staveb proti vlhkosti, tepelné a zvukové izolování staveb, demolice budov, klempířství a instalatérství, kominické služby, malování a natírání interiérů a exteriérů, štukování, sádrování, tapetování, montáže lešení, pokrývačské služby, zednické služby, zámečnictví, stavební dozor, informace o opravách, instalování a opravy elektrických spotřebičů, montáž, údržba a opravy kancelářských strojů a zařízení, instalace a opravy klimatizačních zařízení, montáž kuchyňských zařízení, instalace a opravy poplašných a bezpečnostních systémů proti vloupání, instalace a opravy požárních hlásičů, montáž, údržba a opravy počítačového vybavení, montáž a opravy topných zařízení, montáž a opravy výtahů, instalace a opravy telefonů, čištění fasád, vnějších povrchů a ploch i interiérů budov, čištění kominů, čištění oken, čištění ulic, deratizace, dezinfekce, hubení škůdců (ne pro zemědělské účely), asfaltování, cestářství (dláždění), důlní těžba, hornictví, povrchová těžba, vrtání studní, služby prádelen a

mandlů jako je čištění, praní, žehlení a mandlování šatstva, chemické čištění, údržba, čištění a opravy kožesin, kůže a oděvů z nich, opravy šatstva a obuvi, restaurování nábytku, umělecká truhlářská výroba a opravy, čalounění a čalounické opravy, lakování, glazurování, pískování, opravy fotografických přístrojů, opravy hodin, údržba a opravy trezorů, ostření a broušení nožů, opravy deštníků.

(730) **Hánková Romana**, Hausmannova 3011, Praha 4, 14300, CZ

(210) **O-454368**

(220) 06.12.2007

(320) 06.12.2007

(511) 29, 30, 31, 32

(540)



(510) (29) maso, drůbež, ryby, zvěřina a výrobky z nich, ovoce a zelenina konzervované, sušené a zavařené, džemy, kompoty, mléko, vejce a výrobky z nich, jedlé tuky a oleje - vyráběné v souladu s předpisy o ekologickém zemědělství; (30) želé, káva a kávové náhražky, čaj, kakao, cukr, rýže, proso, mouka a přípravky z obilnin, veškeré pečivo, med, kuchyňská sůl, hořčice, koření - vyráběné v souladu s předpisy o ekologickém zemědělství; (31) čerstvé ovoce a zelenina, ořechy, přírodní květiny, semena, krmivo a nápoje pro zvířata - vyráběné v souladu s předpisy o ekologickém zemědělství; (32) nealkoholické nápoje, zejména ovocné šťávy, sirupy a džusy - vyráběné v souladu s předpisy o ekologickém zemědělství.

(730) **Penny Market s.r.o.**, Jirny 353, Jirny, Praha - východ, 25090, CZ

(740) **JUDr. Miroslav Kupka**, Levého 1532, Rakovník, 26901

(210) **O-455339**

(220) 14.01.2008

(320) 14.01.2008

(511) 9, 16, 35, 36, 37, 38, 41, 43, 44

(540)



(510) (9) informace, data a databáze na elektronických, magnetických a optických nosičích všeho druhu a v elektronických, datových, informačních a telekomunikačních sítích všeho druhu, multimediální aplikace, zejména elektronické informační materiály, katalogy, zpravodaje a periodika, vč. knih v elektronické podobě, nahrané zvukové a zvukově-obrazové a obrazové záznamy, vč. software na CD a DVD discích a magnetických nosičích, software pro počítače; (16) tiskoviny všeho druhu, zejména periodické a neperiodické publikace na papírových nosičích, např. tiskopisy a formuláře, časopisy, noviny, knihy a brožury, prospekty a plakáty, data a databáze na papírových nosičích, kalendáře, fotografie, pohlednice, samolepky, knihařské výrobky, informační a propagační výrobky z papíru a plastu, vč. dekorativních předmětů z papíru, obalový materiál z papíru a balicí fólie z plastu, papírové a plastové sáčky, obálky a tašky, kancelářské potřeby (vyjma nábytku); (35) propagační činnost a marketing v oblasti státní správy, podnikání, kultury a sportu, zpracování a zajišťování informačních, náborových a propagačních materiálů, vč. jejich distribuce občanům a podnikům, zajišťování propagačních a náborových služeb, zprostředkovatelská činnost v oblasti médií, inzercie a propagace, například zprostředkování reklamy, inzercie a informací na papírových a elektronických nosičích, vč. on-line inzercie a prezentace v počítačové síti Internet, využití Internetu v

oblasti vyhledávacích služeb, pronájem reklamních ploch, průzkum veřejného mínění, organizování a zajišťování propagačních a reklamních akcí služeb a výrobků, podnikatelský informační servis, kopírovací služby, zajišťování dražeb, poskytování podnikatelských a obchodních informací, pomoc a poradenství při řízení podnikání a obchodu, systemizace informací do počítačové databáze, zprostředkování práce a podnikání, odborné informační, konzultační a poradenské služby v rozsahu služeb uvedených v této třídě, administrativní služby v oblasti státní správy; (36) zajišťování finančních analýz; (37) zajišťování výstavby, rekonstrukce a údržby občanských, provozních a inženýrských staveb, vč. sportovišť, kulturních a výchovných zařízení, zajišťování a řízení řemeslných a údržbářských prací všeho druhu, údržba a čištění ulic, veřejných prostranství a pozemků, investiční a stavební informace, zajišťování stavebního dozoru, opravy a údržba vozidel, odborné informační, konzultační a poradenské služby v rozsahu služeb uvedených v této třídě, technické provozní a zprostředkovatelské služby v oblasti státní správy spadající do této třídy; (38) elektronická pošta a počítačové komunikace, přenos zpráv a obrazových informací pomocí počítače, distribuce informací pomocí komunikace mezi sítěmi, např. využitím Internetu, přenos informací a publikací na nosičích přenášených po síti a pomocí počítače, zprostředkovatelská a odborná informační a poradenská činnost v těchto oborech; (41) organizační, provozní a zprostředkovatelské služby v oblasti státní správy spadající do této třídy, výchovy, kultury a sportu, organizování a zajišťování pracovních a odborných setkání, kurzů, konferencí, seminářů a sympozií, zajišťování a provozování výchovných, kulturních a sportovních činností, vydávání výukových a odborných textů na papírových i elektronických nosičích všeho druhu, vč. jejich nahrávání, zajišťování půjčování knih, publikací a nahraných elektronických nosičů všeho druhu, provozování a pronájem kulturních zařízení, sportovišť a stadiónů, pořádání vzdělávacích, zábavních a sportovních soutěží a akcí, vč. akcí na podporu zdravého životního stylu, společenského uplatnění a aktivit zájmových skupin obyvatel, pomoc při výběru povolání, odborné informační a poradenské služby v daných oborech zařazených v této třídě; (43) správa školských a učebních zařízení, vč. předškolních zařízení a jeslí v rámci této třídy, provozování domovů důchodců a penziónů pro seniory, vč. zařízení přechodného ubytování všeho druhu, pronajímání jednacích místností; (44) zajišťování a provozování zdravotnických zařízení, lázeňských provozů a hygienických služeb, zahradnické služby, vč. úpravy a údržby trávníků a městské zeleně.

(730) **Město Františkovy Lázně**, Nádražní 5, Františkovy Lázně, 35101, CZ

(740) DMH - patentová a známková kancelář, Mgr. Marcela Machatová, Pospíšilova 2, Praha 3, 13000

(210) **O-455474**

(220) 17.01.2008

(320) 17.01.2008

(511) 30, 43

(540)



(510) (30) káva, čaj, kakao, cukr, rýže, tapioka, ságo, kávové náhražky, mouka a přípravky z obilnin, chléb, pečivo, koláče, moučníky, těsta, cukrovinky, zmrzliny, hotová jídla, sendviče, med, sirup melasový, droždí, prášky do těsta, sůl, hořčice, pepř, ocet, polevy, omáčky, koření, led pro osvěžení, mražené krémy; (43) kavárny, samoobslužné restaurace, jídelny, bufety, restaurace, snack bary, bary, zásobovací a stravovací služby.

(730) **Costa Limited**, Whitbread Court, Houghton Hall Business Park,

Porz, Avenue, Dunstable, Bedfordshire, LU5 5XE, GB

(740) PATENTSERVIS Praha a. s., Jivenská 1273/1, Praha 4, 14021

(210) **O-455499**

(220) 17.01.2008

(320) 17.01.2008

(511) 9, 16, 32, 33, 35, 38, 41, 42

(540)

NaeX svět fanoušků

(510) (9) data, databáze a jiné informační produkty na elektronických, magnetických a optických nosičích všeho druhu a v elektronických, datových, informačních a telekomunikačních sítích všeho druhu, související software a hardware, nosiče dat spadající do tř. 9, zejm. diskety, CD romy, magnetické disky, optické disky, DVD apod., elektronické sítě, multimediální informační katalogy, periodika a knihy v elektronické podobě, nahraný software na CD a DVD discích a magnetických médiích, audiovizuální programy, audio programy, pohledy ilustrované se zvukovou nahrávkou, nahrané zvukové a zvukové obrazové záznamy, obaly na zvukové nosiče a videokazety; (16) papír, výrobky z papíru, periodické a neperiodické publikace, tiskoviny, knihy, časopisy, noviny, brožury, fotografie, plakáty, pohledy, kalendáře, samolepky, papírové a umělohmotné tašky, tužky, pera a pastelky, papírové obaly všeho druhu, papírové ubrusky a ubrusy, papírové vlajky, informační a reklamní produkty v papírové formě, data a databáze obecně na papírových nosičích, písma pro tiskárny, štočky, umělecké nebo ozdobné předměty z papíru, vše spadající do této třídy; (32) piva všeho druhu, včetně piva nealkoholického, minerální vody, šumivé a jiné nealkoholické nápoje všeho druhu, zeleninové šťávy (nápoje), nealkoholické nápoje obohacené vitamíny nebo minerály, iontové a energetické nápoje nealkoholické, proteinové nealkoholické nápoje, nealkoholické nápoje dietní, nápoje želatinové, míchané nealkoholické nápoje, instantní nápoje a směsi pro přípravu nápojů, sirupy, ovocné šťávy, ovocné koncentráty, nápoje a koktejly nealkoholické, mošty, vše v rámci této třídy; (33) alkoholické nápoje všeho druhu, zejména likéry, destiláty, lihoviny, všechny druhy vína, především jakostní víno, víno přívlastkové, archivní víno, šumivé víno, sekty, též stolní víno, vína odrůdová a známková, ovocná, přírodní a bylinná, alkoholické výtažky, extrakty a esence z ovoce a hroznů - v rámci této třídy, mošty s alkoholem, alkoholické koktejly a aperitivy, alkoholické nápoje obsahující ovoce, koncentráty k přípravě alkoholických nápojů a esence do lihovin; (35) reklamní a umělecká agentura, reklama a reklamní, propagační a inzertní činnost, reklamní materiály (aktualizování), obchodní reklama pro třetí osoby, reklama v rádiu, televizi, novinách a časopisech, tvorba reklamních videoklipů a spotů, pořádání soutěží a akcí pro komerční a reklamní účely, předvádění zboží a výrobků pro reklamní účely a podporu prodeje, vydávání, zveřejňování a rozšiřování reklamních textů, rozšiřování reklamních nebo inzertních materiálů zákazníkům, organizování komerčních a reklamních výstav a veletrhů, on-line inzerce a reklama, zajištění, realizace a organizování reklamních kampaní, poradenské a konzultační služby v oblasti reklamy, pronájem reklamních ploch, příprava inzertních sloupků, příprava tiskových zpráv a podkladů, zpracování informací v oblasti reklamy, public relation, komerční informační kancelář, poskytování informací, informačních produktů a multimediálních informací k obchodním účelům, uspořádání a řízení obchodních informací ze vzdálených zdrojů, vše prostřednictvím elektronických komunikačních sítí, prezentace uživatelů na stránkách World Wide Web v počítačové síti Internet, obchodní nebo podnikatelské informace, informační kancelář (komerční), marketing, marketingové studie, pomoc a poradenství při řízení obchodní činnosti, obchodní management a podnikové poradenství, obchodní průzkum, průzkum a analýza trhu, průzkum veřejného mínění, služby, které zahrnují záznam, přepis, vypracování, kompilaci, přenášení nebo systematickosti písemných či datových či elektronických sdělení a záznamů, jakož i využívání nebo kompilaci matematických a statistických údajů, zprostředkovatelské činnosti v oblasti obchodu s výrobky a službami ve tř. 9, 16, 32, 33, 35, 38, 41 a 42; (38) telekomunikace, služby umožňující komunikaci jedné osoby s druhou, televizní vysílání, rozhlasové vysílání, digitální vysílání, televizní vysílání programů, televizní vysílání zábavných, vzdělávacích, výchovných, soutěžních, diskusních a informačních pořadů, telematika, šíření, výměna nebo získávání zpráv a informací, šíření elektronických časopisů, informací, elektronických periodik, knih v elektronické podobě, audio nebo audiovizuálních děl prostřednictvím informační nebo datové nebo elektronické nebo komunikační nebo telekomunikační nebo počítačové sítě, zejména Internetu, pomocí satelitů aj.,

informační služby na Internetu související s televizním vysíláním, služby na Internetu související s televizním vysíláním, komunikace, poradenská činnost v oblasti poskytování služeb formou sdělovacích prostředků, telekomunikací, informační služby v oblasti telekomunikací, informační kancelář, poskytování informačních služeb prostřednictvím počítačů, pronájem komunikačních míst, šíření audiovizuálních děl, podpora rozvoje komerčního využití Internetu a jiných počítačových, datových a komunikačních sítí, vše v rámci této třídy; (41) agenturní činnost v oblasti kultury, pořádání, vedení a organizování kulturních, charitativních, sportovních a jiných akcí, konferencí, briefinků, seminářů a výstav, organizování, provozování a pořádání setkání všeho druhu, informační a poradenská činnost v oblasti pořádání sportovních soutěží a kulturních akcí, informace o možnostech zábavy, pořádání, organizování a vedení představení, veřejných produkcí, sportovních soutěží, tvorba kulturních programů, organizování živých vystoupení a představení, nahrávání nosičů zvukových nebo obrazově zvukových, půjčování nahraných zvukových a zvukově obrazových záznamů, tvorba a šíření audiovizuálních děl, televizní zpravodajství, TV produkce, filmová produkce, televizní výroba programů, tvorba programů, výroba a režie televizních a rozhlasových pořadů, produkce a režie filmů, reportérské služby, vydavatelská činnost, vydávání elektronických knih a časopisů on-line, produkce a koprodukce, předprodej a prodej vstupenek, provoz a pronájem sportovních zařízení, půjčování a pronájem sportovního nářadí, poradenská činnost v oblasti společenských věd; (42) návrh programového vybavení, aktualizace programového vybavení, údržba programového vybavení, programování počítačů, pronájem doby přístupu k databázi, technické studie v oblasti počítačů programového vybavení, pronájem programového vybavení a počítačů, základní a aplikovaný výzkum, výzkum a vývoj a tvorba systémů pro elektronické obchodování včetně příslušného software a hardware, know-how pro oblast elektronického obchodování a informačních technologií, tvorba software, programování internetových databázových systémů a internetových aplikací, programování multimediálních aplikací, vytváření a modelování 3D animací, tvorba interaktivních a grafických programů, tvorba multimediálních dokumentů, prezentací, aplikací, katalogů, konstrukce WWW prezentací, řešení WWW serverů, tvorba počítačové animace a vizualizace, webhosting, programové projekty, tvorba informačních databází.

(730) **Event Concept a.s.**, U Bulhara 1611/3, Praha 1, 11000, CZ
(740) **BOHEMIA PATENT**, Ing. Jana Vandělková, Spálená 29, Praha 1, 11000

(210) **O-457030**
(220) 06.03.2008
(320) 06.03.2008
(511) 9, 16, 35, 38
(540)

SUPERSOLDER

(510) (9) pájdelka elektrická; (16) časopisy, katalogy, brožury, manuály a další tiskoviny; (35) reklamní služby, distribuce vzorků a prospektů, reklama; (38) multimediální komunikace za pomoci internetové televize, WWW aplikací, WEB - DWD, multimediálních serverů, multimediálních archivů.

(730) **INOVATION, spol. s r.o.**, Sokolovská 84-86, Praha 8, 18600, CZ

(210) **O-457675**
(220) 28.03.2008
(320) 28.03.2008
(511) 9, 35, 36
(540)

www.flashline.cz

(510) (9) počítačové programy, software; (35) ekonomické informace z oblasti kapitálových trhů, poradenská činnost v ekonomické

oblasti, zprostředkování nákupu a prodeje informací a informačních systémů v podobě tiskovin, publikací, databází a software; (36) služby v oblasti bankovníctví a kapitálových trhů a investic, poradenská činnost v oblasti bankovníctví a kapitálových trhů a investic.

(730) **Česká kapitálová informační agentura, a.s.**, Krakovská 583/9, Praha 1, 11000, CZ
(740) Ing. Irena Procházková, Augustinova 2072, Praha 4, 14800

(210) **O-458153**
(220) 14.04.2008
(320) 14.04.2008
(511) 3, 5, 44
(540)

ZÁMEČNICKÁ MAST

(510) (3) přípravky pro bělení a jiné prostředky ku praní, přípravky pro čištění, leštění, odmašťování a broušení, mýdla, parfumerie, vonné oleje, kosmetika, vlasové vody (lotions); (5) výrobky lékárnické, veterinářské a hygienické, byliny, bylinné čaje, masti pro farmaceutické účely, diabetické přípravky pro léčebné účely, dezinfekční přípravky; (44) lékařské služby, farmaceutické poradenství, fyzioterapie, fyzikální terapie, péče hygienu a krásu osob, lázeňské služby, masáže.

(730) **KITL s.r.o.**, Komenského 791/23, Jablonec nad Nisou, 46601, CZ

(740) **Balán Miroslav Mgr.**, U Koruny 353, Kutná Hora, 28403, CZ
Bc. Kamil Kolátor, 28. října 2015/23, Jablonec nad Nisou, 46601

(210) **O-458227**
(220) 16.04.2008
(320) 16.04.2008
(511) 16, 41
(540)

KRÁSNÁ

(510) (16) časopisy; (41) vydavatelství a nakladatelství, vydávání časopisů.

(730) **Krásná paní, spol. s r.o.**, Sněmovní 7/174, Praha 1, 11000, CZ
(740) Ing. Václav Kratochvíl, patentový zástupce, Táborská 758/33, Mladá Boleslav, 29301

(210) **O-458316**
(220) 21.04.2008
(320) 21.04.2008
(511) 16
(540)

Zahradnický kalendář

(510) (16) knihy, periodika, tiskoviny.
(730) **PRO VOBIS, s.r.o.**, Lochovice 43, Lochovice, 26723, CZ

(210) **O-458412**
(220) 23.04.2008
(320) 23.04.2008
(511) 9, 12, 25
(540)



StudentCar

(510) (9) přístroje a nástroje vědecké, přístroje pro vážení, měření, signalizaci, kontrolu (inspekci) a přístroje pro vyučování, přístroje a nástroje pro vedení, přepínání, přeměnu, akumulaci, regulaci nebo řízení elektrického proudu; (12) vozidla, dopravní prostředky pozemní; (25) oděvy, obuv, kloboučnické zboží.

(730) **Vysoká škola báňská - Technická univerzita Ostrava**, 17. listopadu 15/2172, Ostrava - Poruba, 70833, CZ

(210) **O-458505**
(220) 24.04.2008
(320) 24.04.2008
(511) 41

(540)

m.d.p.abc
rokokom.d.p.
MĚSTSKÁ DIVADLA PRAŽSKÁ

- (510) (41) pořádání divadelních představení.
(590) Barevná
(730) **Městská divadla pražská, příspěvková organizace**, V Jámě 1, Praha 1, 11000, CZ

- (210) **O-458643**
(220) 29.04.2008
(320) 29.04.2008
(511) 21, 24, 25, 28, 32, 33, 35, 36, 38, 39, 41, 42, 43, 45
(540)



- (554) Prostorová
(510) (21) pomůcky a nádoby pro domácnost a kuchyň, hřebeny a mycí houby, čistící potřeby, sklo surové nebo opracované, sklo, porcelán a majolika neobsažené v jiných třídách; (24) tkaniny a textilní výrobky, pokrývky ložní a ubrusy, cestovní příkrývky, korouhve, praporec, polštáře, ubrusy, textilie netkané, tkaniny; (25) oděvy, obuv, kloboučnické zboží, čepice, čelenky, kabátky krátké a svrchní, klobouky, košile, oblečení, peleríny, pláště, pláštěnky, pokrývky hlavy, prádlo, punčochy, trička; (28) hry, hračky, potřeby pro gymnastiku a sport, vánoční ozdoby, bowling, kouzelnické potřeby, lyže, lyžařské potřeby, žertovné předměty pro oklamání; (32) pivo, minerální vody, šumivé nápoje a jiné nápoje nealkoholické, nápoje a šťávy ovocné, sirupy a jiné přípravky k zhotovování nápojů; (33) alkoholické nápoje (s výjimkou pív); (35) propagační činnost, reklama, pomoc při řízení obchodní činnosti, obchodní administrativa, kancelářské práce, poskytování obchodních informací, poradenství v obchodní činnosti, pronájem reklamních ploch a materiálů, reklama, vydavatelství reklamních materiálů; (36) pojištění, služby finanční, peněžní, nemovitostní, investiční; (38) spoje, komunikace, tiskové zpravodajské kanceláře, televizní a rozhlasové vysílání; (39) balení a skladování zboží, organizování cest a exkurzí a okružních výletů a zájezdů, přeprava turistů, rezervace v cestování, poskytování informací v oblasti cestovního ruchu, místopisných informací; (41) výchova, vzdělávání, zábava, sportovní a kulturní aktivity; (42) vědecké a technologické služby a související výzkum a projektování, analytické služby v průmyslu, navrhování a vývoj hardwaru a softwaru, tvorba informačních systémů, databází služeb, zejména v oblasti cestovního ruchu, design; (43) služby zajišťující stravování a nápoje, dočasné ubytování; (45) právní služby, bezpečnostní služby, osobní a sociální služby poskytované ostatním za účelem uspokojování potřeb jednotlivců.
(730) **Verl Jan Ing.**, B. Němcové 42, Jablonec nad Nisou, 46604, CZ
Atolin, s.r.o., Sládkova 395/6, Liberec 2, 46001, CZ

- (210) **O-458738**
(220) 05.05.2008
(320) 05.05.2008
(511) 6, 7, 9, 11, 35, 37, 39, 40, 41, 42

(540)



- (510) (6) ocelové konstrukce, zásobníky ropy, zásobníky plynu, podzemní zásobníky plynu; (7) stroje a přípravky pro výrobu potrubních rozvodů, regulačních stanic a jejich součástí, ohýbačky potrubí, speciální stroje pro potrubářství, kompresní stanice; (9) rozvaděče pro regulaci a řízení elektrického proudu, regulační stanice, měřicí stanice; (11) sušičky vzduchu pro vysoušení potrubí; (35) poskytování reklamních služeb, výstavnictví, obchodní administrativa, kancelářské práce; (37) dodávka a montáž zařízení pro výrobu páry, dodávka a montáž zařízení pro sušení potrubí, dodávka a montáž zařízení pro chlazení a ventilaci, dodávka a montáž zařízení pro rozvod vody, dodávka a montáž sanitárních zařízení, dodávka a montáž rozvaděčů pro regulaci a řízení elektrického proudu, generální dodávky staveb (rekonstrukce a opravy) pro energetiku, vodárenství, plynárenství, chemii a petrochemii; (39) nákladní přeprava, přeprava břemen jeřáby, pronájem mechanismů; (40) výroba tlakových a beztlakových aparátů, příprava, kompletace a dodávka materiálů, kovoobrábění, svařování, tepelné zpracování materiálů, pokovování materiálů, NDT kontrola materiálů; (41) poskytování školení a vzdělávání v oblasti plynárenství; (42) zpracování návrhů technologických zařízení a vypracování projektové dokumentace od studie po realizační projekt, poskytování služeb ve výpočtech na návrzích technologických zařízeních.
(590) Barevná
(730) **Plynostav - regulace plynu. a.s.**, Nádražní 641, Pardubice - Rosice nad Labem, 53351, CZ

- (210) **O-458816**
(220) 06.05.2008
(320) 06.05.2008
(511) 9, 35, 38, 41
(540)

Z1 reality

- (510) (9) reklama světelná, reklamní světelné přístroje, nosiče záznamů nahrané i nenahrané, videokazety nahrané i nenahrané, audiokazety nahrané i nenahrané, audiovizuální programy, audioprogramy, audiovizuální díla, audiovizuální díla v digitální podobě, filmy - v rámci této třídy, hudební díla, CD disky, programové vybavení pro počítače, software, elektronické databáze a databázové produkty, informace a záznamy v elektronické podobě, informace a data a databáze a informační produkty na nosičích nebo i v elektronických, datových, informačních, počítačových a komunikačních sítích všeho druhu, elektronické nebo datové nebo informační nebo komunikační nebo výpočetní sítě včetně jednotlivých součástí a náhradních dílů obsažených ve třídě 9, multimediální aplikace, elektronické časopisy, elektronická periodika a knihy v elektronické podobě; (35) reklamní, inzertní a propagační činnost, marketing, reklamní, inzertní a propagační činnost prostřednictvím jakéhokoliv média, prostřednictvím telefonní, datové, informační, elektronické, komunikační nebo počítačové sítě, poskytování informací a jiných informačních produktů komerčního nebo reklamního charakteru, multimediálních informací komerčního charakteru, komerční využití Internetu v oblastech komerčních internetových médií a vyhledávacích služeb, on-line inzerce, činnost reklamní agentury, zprostředkovatelská činnost v oblasti obchodu s výrobky ve třídě 9, merchandising, franchising, automatizované zpracování dat, služby, které zahrnují záznam, přepis, vypracování, kompilaci, přenášení nebo systematickosti písemných, datových a elektronických sdělení a záznamů, jakož i využívání nebo kompilaci matematických a statistických údajů - v rámci této třídy; (38) televizní vysílání, televizní vysílání zábavných, vzdělávacích, výchovných, soutěžních, diskusních a informačních pořadů, telematika, šíření zpráv a informací, šíření elektronických časopisů, elektronických periodik, knih v elektronické podobě, audio nebo audiovizuálních děl

prostřednictvím informační nebo datové nebo elektronické nebo komunikační nebo telekomunikační nebo počítačové sítě, zejména Internetu, pomocí satelitů, služby na Internetu související s televizním vysíláním, poradenská činnost v oblasti sdělovacích prostředků, informační kancelář, poskytování informačních služeb prostřednictvím počítačů; (41) organizační a technické zabezpečování televizního vysílání - v rámci této třídy, televizní zpravodajství, nakladatelství a vydavatelství, ediční činnost, publikační činnost, nahrávání nosičů zvukových nebo obrazově zvukových, půjčování nahraných zvukových a zvukově obrazových záznamů, tvorba a šíření audiovizuálních děl, TV produkce, filmová produkce, televizní výroba programů, tvorba programů, tvorba a výroba televizních a audiovizuálních programů, agenturní činnost v oblasti kultury, zprostředkování v oblasti kultury, výchovy, zábavy a sportu, výchovná, vzdělávací představení, organizace společenských a kulturních akcí, organizace, provozování a provádění her a soutěží i veřejných, výstavní činnost v oblasti kultury nebo zábavy nebo výchovy nebo vzdělávání.

(730) **První zpravodajská a.s.**, Blanická 1008/28, Praha 2, 12000, CZ

(210) **O-458817**

(220) 06.05.2008
(320) 06.05.2008
(511) 9, 35, 38, 41
(540)

Z1 marketing

(510) (9) reklama světelná, reklamní světelné přístroje, nosiče záznamů nahrané i nenahrané, videokazety nahrané i nenahrané, audiokazety nahrané i nenahrané, audiovizuální programy, audioprogramy, audiovizuální díla, audiovizuální díla v digitální podobě, filmy - v rámci této třídy, hudební díla, CD disky, programové vybavení pro počítače, software, elektronické databáze a databázové produkty, informace a záznamy v elektronické podobě, informace a data a databáze a informační produkty na nosičích nebo i v elektronických, datových, informačních, počítačových a komunikačních sítích všeho druhu, elektronické nebo datové nebo informační nebo komunikační nebo výpočetní sítě včetně jednotlivých součástí a náhradních dílů obsažených ve třídě 9, multimediální aplikace, elektronické časopisy, elektronická periodika a knihy v elektronické podobě; (35) reklamní, inzertní a propagační činnost, marketing, reklamní, inzertní a propagační činnost prostřednictvím jakéhokoliv média, prostřednictvím telefonní, datové, informační, elektronické, komunikační nebo počítačové sítě, poskytování informací a jiných informačních produktů komerčního nebo reklamního charakteru, multimediálních informací komerčního charakteru, komerční využití Internetu v oblastech komerčních internetových médií a vyhledávacích služeb, on-line inzerce, činnost reklamní agentury, zprostředkovatelská činnost v oblasti obchodu s výrobky ve třídě 9, merchandising, franchising, automatizované zpracování dat, služby, které zahrnují záznam, přepis, vypracování, kompilaci, přenášeni nebo systematickosti písemných, datových a elektronických sdělení a záznamů, jakož i využívání nebo kompilaci matematických a statistických údajů - v rámci této třídy; (38) televizní vysílání, televizní vysílání zábavných, vzdělávacích, výchovných, soutěžních, diskusních a informačních pořadů, telematika, šíření zpráv a informací, šíření elektronických časopisů, elektronických periodik, knih v elektronické podobě, audio nebo audiovizuálních děl prostřednictvím informační nebo datové nebo elektronické nebo komunikační nebo telekomunikační nebo počítačové sítě, zejména Internetu, pomocí satelitů, služby na Internetu související s televizním vysíláním, poradenská činnost v oblasti sdělovacích prostředků, informační kancelář, poskytování informačních služeb prostřednictvím počítačů; (41) organizační a technické zabezpečování televizního vysílání - v rámci této třídy, televizní zpravodajství, nakladatelství a vydavatelství, ediční činnost, publikační činnost, nahrávání nosičů zvukových nebo obrazově zvukových, půjčování nahraných zvukových a zvukově obrazových záznamů, tvorba a šíření audiovizuálních děl, TV produkce, filmová produkce, televizní výroba programů, tvorba programů, tvorba a výroba televizních a audiovizuálních programů, agenturní činnost v oblasti kultury, zprostředkování v oblasti kultury, výchovy, zábavy a sportu, výchovná, vzdělávací představení, organizace společenských a kulturních akcí, organizace, provozování a provádění her a soutěží i veřejných, výstavní činnost v oblasti kultury nebo zábavy nebo výchovy nebo vzdělávání.

výstavní činnost v oblasti kultury nebo zábavy nebo výchovy nebo vzdělávání.

(730) **První zpravodajská a.s.**, Blanická 1008/28, Praha 2, 12000, CZ

(210) **O-458820**

(220) 06.05.2008
(320) 06.05.2008
(511) 9, 35, 38, 41
(540)

Z1 peníze

(510) (9) reklama světelná, reklamní světelné přístroje, nosiče záznamů nahrané i nenahrané, videokazety nahrané i nenahrané, audiokazety nahrané i nenahrané, audiovizuální programy, audioprogramy, audiovizuální díla, audiovizuální díla v digitální podobě, filmy - v rámci této třídy, hudební díla, CD disky, programové vybavení pro počítače, software, elektronické databáze a databázové produkty, informace a záznamy v elektronické podobě, informace a data a databáze a informační produkty na nosičích nebo i v elektronických, datových, informačních, počítačových a komunikačních sítích všeho druhu, elektronické nebo datové nebo informační nebo komunikační nebo výpočetní sítě včetně jednotlivých součástí a náhradních dílů obsažených ve třídě 9, multimediální aplikace, elektronické časopisy, elektronická periodika a knihy v elektronické podobě; (35) reklamní, inzertní a propagační činnost, marketing, reklamní, inzertní a propagační činnost prostřednictvím jakéhokoliv média, prostřednictvím telefonní, datové, informační, elektronické, komunikační nebo počítačové sítě, poskytování informací a jiných informačních produktů komerčního nebo reklamního charakteru, multimediálních informací komerčního charakteru, komerční využití Internetu v oblastech komerčních internetových médií a vyhledávacích služeb, on-line inzerce, činnost reklamní agentury, zprostředkovatelská činnost v oblasti obchodu s výrobky ve třídě 9, merchandising, franchising, automatizované zpracování dat, služby, které zahrnují záznam, přepis, vypracování, kompilaci, přenášeni nebo systematickosti písemných, datových a elektronických sdělení a záznamů, jakož i využívání nebo kompilaci matematických a statistických údajů - v rámci této třídy; (38) televizní vysílání, televizní vysílání zábavných, vzdělávacích, výchovných, soutěžních, diskusních a informačních pořadů, telematika, šíření zpráv a informací, šíření elektronických časopisů, elektronických periodik, knih v elektronické podobě, audio nebo audiovizuálních děl prostřednictvím informační nebo datové nebo elektronické nebo komunikační nebo telekomunikační nebo počítačové sítě, zejména Internetu, pomocí satelitů, služby na Internetu související s televizním vysíláním, poradenská činnost v oblasti sdělovacích prostředků, informační kancelář, poskytování informačních služeb prostřednictvím počítačů; (41) organizační a technické zabezpečování televizního vysílání - v rámci této třídy, televizní zpravodajství, nakladatelství a vydavatelství, ediční činnost, publikační činnost, nahrávání nosičů zvukových nebo obrazově zvukových, půjčování nahraných zvukových a zvukově obrazových záznamů, tvorba a šíření audiovizuálních děl, TV produkce, filmová produkce, televizní výroba programů, tvorba programů, tvorba a výroba televizních a audiovizuálních programů, agenturní činnost v oblasti kultury, zprostředkování v oblasti kultury, výchovy, zábavy a sportu, výchovná, vzdělávací představení, organizace společenských a kulturních akcí, organizace, provozování a provádění her a soutěží i veřejných, výstavní činnost v oblasti kultury nebo zábavy nebo výchovy nebo vzdělávání.

(730) **První zpravodajská a.s.**, Blanická 1008/28, Praha 2, 12000, CZ

(210) **O-458822**

(220) 06.05.2008
(320) 06.05.2008
(511) 9, 35, 38, 41
(540)

Z1 auto

(510) (9) reklama světelná, reklamní světelné přístroje, nosiče záznamů nahrané i nenahrané, videokazety nahrané i nenahrané, audiokazety nahrané i nenahrané, audiovizuální programy, audioprogramy, audiovizuální díla, audiovizuální díla v digitální podobě, filmy - v rámci této třídy, hudební díla, CD disky, programové vybavení pro počítače, software, elektronické

databáze a databázové produkty, informace a záznamy v elektronické podobě, informace a data a databáze a informační produkty na nosičích nebo i v elektronických, datových, informačních, počítačových a komunikačních sítích všeho druhu, elektronické nebo datové nebo informační nebo komunikační nebo výpočetní sítě včetně jednotlivých součástí a náhradních dílů obsažených ve třídě 9, multimediální aplikace, elektronické časopisy, elektronická periodika a knihy v elektronické podobě; (35) reklamní, inzertní a propagační činnost, marketing, reklamní, inzertní a propagační činnost prostřednictvím jakéhokoliv média, prostřednictvím telefonní, datové, informační, elektronické, komunikační nebo počítačové sítě, poskytování informací a jiných informačních produktů komerčního nebo reklamního charakteru, multimediálních informací komerčního charakteru, komerční využití Internetu v oblastech komerčních internetových médií a vyhledávacích služeb, on-line inzerce, činnost reklamní agentury, zprostředkovatelská činnost v oblasti obchodu s výrobky ve třídě 9, merchandising, franchising, automatizované zpracování dat, služby, které zahrnují záznam, přepis, vypracování, kompilaci, přenášení nebo systematickosti písemných, datových a elektronických sdělení a záznamů, jakož i využívání nebo kompilaci matematických a statistických údajů - v rámci této třídy; (38) televizní vysílání, televizní vysílání zábavných, vzdělávacích, výchovných, soutěžních, diskusních a informačních pořadů, telematika, šíření zpráv a informací, šíření elektronických časopisů, elektronických periodik, knih v elektronické podobě, audio nebo audiovizuálních děl prostřednictvím informační nebo datové nebo elektronické nebo komunikační nebo telekomunikační nebo počítačové sítě, zejména Internetu, pomocí satelitů, služby na Internetu související s televizním vysíláním, poradenská činnost v oblasti sdělovacích prostředků, informační kancelář, poskytování informačních služeb prostřednictvím počítačů; (41) organizační a technické zabezpečování televizního vysílání - v rámci této třídy, televizní zpravodajství, nakladatelství a vydavatelství, ediční činnost, publikační činnost, nahrávání nosičů zvukových nebo obrazově zvukových, půjčování nahraných zvukových a zvukově obrazových záznamů, tvorba a šíření audiovizuálních děl, TV produkce, filmová produkce, televizní výroba programů, tvorba programů, tvorba a výroba televizních a audiovizuálních programů, agenturní činnost v oblasti kultury, zprostředkování v oblasti kultury, výchovy, zábavy a sportu, výchovná, vzdělávací představení, organizace společenských a kulturních akcí, organizace, provozování a provádění her a soutěží i veřejných, výstavní činnost v oblasti kultury nebo zábavy nebo výchovy nebo vzdělávání.

(730) **První zpravodajská a.s.**, Blanická 1008/28, Praha 2, 12000, CZ

(210) **O-459140**

(220) 16.05.2008

(320) 16.05.2008

(511) 18, 25

(540)

KING

(18) kůže, kabelky, cestovní tašky, peněženky, deštníky, sportovní batohy, školní batohy; (25) sportovní oděvy, trička.

(730) **EARTH s.r.o.**, Vodní 214, Klášterec nad Ohří, 43151, CZ

(210) **O-459238**

(220) 21.05.2008

(320) 21.05.2008

(511) 9, 35, 38

(540)

ACE

(510) (9) audiovizuální nosiče, nosiče magnetických dat, audiovizuální technika, audiovizuální technologie; (35) reklama - propagace, reklamní materiály (pronájem), služby v oblasti grafické úpravy pro reklamní účely, televizní reklama; (38) pronájem zařízení pro

přenos informací, zvuku a obrazu, služby v oblasti telekomunikací, televizní vysílání.

(730) **ACE a.s.**, Nikoly Vapcarova 3270/7, Praha 4, 14300, CZ

(210) **O-459253**

(220) 21.05.2008

(320) 21.05.2008

(511) 30, 31

(540)

VIVAHELP

(510) (30) topinamburový sirup jako potravinový doplněk ne s léčebnými účinky; (31) topinambur.

(730) **Vohlídal Marek**, Vnoučkova 521, Praha 4, 14200, CZ

(210) **O-459259**

(220) 21.05.2008

(320) 21.05.2008

(511) 9, 10, 37

(540)

VARIOLAB

(510) (9) přístroje a nástroje pro měření, regulaci, vážení, signalizaci a kontrolu (inspekci), vše v rámci této třídy, jako např. napájecí zdroje elektrického napětí, mikropájky, fóliové panelové štitky a klávesnice pro měřicí přístroje, elektrické svorky, spínače, transformátory, jističe, speciální nábytek laboratorní jako např. modulární laboratorní, měřicí a pracovní stoly, desky a police, laboratorní držáky výkresů a kabelů, vše v rámci této třídy; (10) nábytek speciální pro lékařské účely jako např. speciální lékařská modulární lůžka, lehátka, postele, speciální lékařské pracovní a operační stoly, speciální pracovní desky, police, kontejnery, skříně, boxy, speciální židle a křesla, speciální lékařské stojany, držáky přístrojů, pomůcek a kabelů, vše v rámci této třídy; (37) opravy, servis, montáž, údržba a instalace přístrojů a nástrojů pro měření, regulaci, vážení, signalizaci a kontrolu (inspekci) a všech dalších elektronických přístrojů, uvedených ve tř. 9.

(730) **Diametral spol. s r.o.**, Františka Kadlece 12/849, Praha 8, 18000, CZ

(740) Ing. Michal Jupa, patentový zástupce, Na Baních 1385, Praha 5 - Zbraslav, 15600

(210) **O-459260**

(220) 21.05.2008

(320) 21.05.2008

(511) 9, 10, 37

(540)

VARIOLAB+

(510) (9) přístroje a nástroje pro měření, regulaci, vážení, signalizaci a kontrolu (inspekci), vše v rámci této třídy, jako např. napájecí zdroje elektrického napětí, mikropájky, fóliové panelové štitky a klávesnice pro měřicí přístroje, elektrické svorky, spínače, transformátory, jističe, speciální nábytek laboratorní jako např. modulární laboratorní, měřicí a pracovní stoly, desky a police, laboratorní držáky výkresů a kabelů, vše v rámci této třídy; (10) nábytek speciální pro lékařské účely jako např. speciální lékařská modulární lůžka, lehátka, postele, speciální lékařské pracovní a operační stoly, speciální pracovní desky, police, kontejnery, skříně, boxy, speciální židle a křesla, speciální lékařské stojany, držáky přístrojů, pomůcek a kabelů, vše v rámci této třídy; (37) opravy, servis, montáž, údržba a instalace přístrojů a nástrojů pro měření, regulaci, vážení, signalizaci a kontrolu (inspekci) a všech dalších elektronických přístrojů, uvedených ve tř. 9.

(730) **Diametral spol. s r.o.**, Františka Kadlece 12/849, Praha 8, 18000, CZ

(740) Ing. Michal Jupa, patentový zástupce, Na Baních 1385, Praha 5 - Zbraslav, 15600

(210) **O-459284**

(220) 22.05.2008

(320) 22.05.2008

(511) 30, 32, 35

(540)

MONKEY FRUIT

(510) (30) nálevy k ochucení, led pro osvěžení, nápoje z kávy, kakao nebo čokolády, nápoje na bázi čaje, přísady do nápojů s výjimkou esencí, příchutě do nápojů s výjimkou éterických olejů, sirup melasový, šerbet, šťávy s výjimkou dresinků; (32) minerální vody, šumivé nápoje a jiné nápoje nealkoholické,

nápoje a šťávy ovocné, šerbety (nápoje), sirupy a jiné přípravky k zhotovování nápojů, piva; (35) velkoobchodní a maloobchodní služby v oboru potravin, alkoholických a nealkoholických nápojů, hraček, oděvů, papírenského zboží, distribuce reklamních materiálů.

(730) **VT style s.r.o.**, Říčany - Kuří 77, Říčany - Kuří, 25101, CZ

(210) **O-459285**

(220) 22.05.2008

(320) 22.05.2008

(511) 30, 32, 35

(540)

MONKEY COLA

(510) (30) nálevy k ochucení, led pro osvěžení, nápoje z kávy, kakao nebo čokolády, nápoje na bázi čaje, přísady do nápojů s výjimkou esencí, příchutě do nápojů s výjimkou éterických olejů, sirup melasový, šerbety, šťávy s výjimkou dresinků; (32) minerální vody, šumivé nápoje a jiné nápoje nealkoholické, nápoje a šťávy ovocné, šerbety (nápoje), sirupy a jiné přípravky k zhotovování nápojů, piva; (35) velkoobchodní a maloobchodní služby v oboru potravin, alkoholických a nealkoholických nápojů, hraček, oděvů, papírenského zboží, distribuce reklamních materiálů.

(730) **VT style s.r.o.**, Říčany - Kuří 77, Říčany - Kuří, 25101, CZ

(210) **O-459302**

(220) 22.05.2008

(320) 22.05.2008

(511) 5, 29, 30

(540)

AFTERSPORT

(510) (5) bílkoviny obohacené mléko, bílkovinné přípravky a potrava pro lékařské účely, diabetický chléb, dietetické látky, nápoje a potraviny upravené pro lékařské účely, minerální a výživové doplňky potravy, laktóza, soli minerálních vod, minerální vody pro lékařské účely; (29) mléko, smetana, mléčné výrobky a nápoje, jogurty, máslo, sýry, pomazánky a dezerty s obsahem mléčných výrobků, maso, masné výrobky, paštiky, uzeniny, zvěřina, ryby, výrobky z ryb, potraviny z masa, ryb, drůbeže a zvěřin, paštiky, tukové pomazánky, kaviár, vejce, žampiony konzervované, ovocné saláty, kompoty a džemy, džemy, mražené ovoce, polévky, saláty ovocné a zeleninové, konzervované, sušené nebo vařené potraviny z masa, ryb, drůbeže, zvěřiny nebo mléka, konzervy masové, rybí, zeleninové; (30) zmrzlina, káva, kávové nápoje, kakao, kakaové nápoje, výrobky z kakaa, čokoláda, čokoládové nápoje a výrobky, příchuti kávovinové, kakaové a čokoládové, obilniny připravené pro osobní konzumaci, výrobky z obilnin, listové těsto, těstoviny, müsli, masové pirožky, pražená kukuřice, dorty, pudinky, bonbóny, cukroví, cukrovinky, pudinky, sušenky, sladké pečivo, suchary, koření, omáčky k ochucení.

(730) **PML Protein.Mléko.Laktóza, a.s.**, Smetanova 1332, Nový Bydžov, 50401, CZ

(740) **FISCHER & PARTNER Intellectual Property s.r.o.**, Ing. Michael Fischer, Na Hrobci 294/5, Praha 2, 12000

(210) **O-459398**

(220) 27.05.2008

(320) 27.05.2008

(511) 3, 9, 44

(540)

Dr. Eyes

(510) (3) čisticí přípravky na brýle, přípravky na údržbu kontaktních čoček; (9) oční optika, zejména brýlové obruby, brýlová skla, čočky, sportovní brýle, ochranné brýle, brýle proti slunci, brýle sluneční, pouzdra na brýle, řetízky a šňůrky na brýle, kontaktní čočky; (44) služby oční optiky.

(730) **JK INVEST CZ, s.r.o.**, Turkmenská 1418/6, Praha 10 - Vršovice, 10100, CZ

(210) **O-459527**

(220) 30.05.2008

(320) 30.05.2008

(511) 31, 32, 33, 43



(510) (31) slad; (32) pivo, nealkoholické nápoje; (33) alkoholické nápoje; (43) stravování a podávání nápojů, dočasné ubytování.

(590) Barevná

(730) **Krýsl Josef Ing.**, K Fořtovně 7, Plzeň - Červený Hrádek, 31214, CZ

(740) JUDr. Pavel Roubal, Mikulášská 455/9, Plzeň, 32600

(210) **O-459625**

(220) 03.06.2008

(320) 03.06.2008

(511) 32

(540)

ROYAL WATER

(510) (32) minerálky, perlivé vody, ochucené vody, vody s příchutí.

(730) **FONTEA a.s.**, Veselí nad Lužnicí 596/I, Veselí nad Lužnicí, 39181, CZ

(740) Advokátní a patentová kancelář **VYSKOČIL, KROŠLÁK** a spol., Dana Lukajová, Voršílská 10, Praha 1, 11000

(210) **O-459931**

(220) 12.06.2008

(320) 12.06.2008

(511) 33

(540)



(510) (33) víno pocházející z mělnické vinařské oblasti.

(730) **Lobkowicz Jiří**, Vlašská 17, Praha 1, 11000, CZ

(740) Propatent, Mgr. Matěj Sedláček, Ke Kateřinkám 1393, Praha 4, 14900

(210) **O-460053**

(220) 18.06.2008

(320) 18.06.2008

(511) 16, 18, 25, 28, 29, 30

(540)



(510) (16) papír a výrobky z papíru, lepenka a kartonážní výrobky, tiskoviny, časopisy, periodika, knihy, výrobky knihářské, kalendáře, pohlednice, fotografie, psací potřeby, lepidla kancelářská a pro domácnost, tuhy, tužky, pastely, uhly, štětce, psací stroje, kancelářské potřeby kromě nábytku, školní sešity, skicárky, pastelky, tuhy, guma na mazání, ořezávátka, ořezávátka-strojky, penály, školní aktovky, karty, papírové ubrousky, kapesníky a pleny, pytle a sáčky z plastických hmot pro obalovou techniku, obrazy, omalovánky, obtisky, razítka a razidla, písmena pro tiskárny, tiskařské štočky, kopírovací zařízení (cyklostyly); (18) sportovní tašky, batohy, brašny, kabely, kufry, cyklistické ledvinky; (25) sportovní oblečení pro

letní a zimní sporty, sportovní oblečení pro lehkou a těžkou atletiku, oděvy pro cyklisty a cykloturisty, např. cyklistické kalhoty, trika, dresy, bundy, čepice, šátky, cyklistické rukavice bez prstů, cyklistické pláštěnky, sportovní, trekkingová a turistická obuv, cyklistická obuv, sportovní rukavice a čepice; (28) hry, hračky, tělocvičné a sportovní potřeby, vánoční ozdoby; (29) mlékařenské výrobky a mléčné nápoje; (30) káva, čaj, kakao, rýže, tapioka, ságo, kávové náhražky, mouka a obilné výrobky určené k lidské výživě, nápoje z kávy, kakaa, čokolády, chléb, suchary, sušenky, jemné pečivo, cukrovinky, bonbóny, dražé, zmrzlina, med, sirup z melasy, kvasnice, prášky do pečiva, sůl, pepř, ocet, chuťové omáčky, koření, led na chlazení, rýže, žvýkačky, směsi pro účely pekárenské.

(540)



(16) upomínkové předměty spadající do této třídy s výjimkou papírových, stojany na fotografie, tiskařské typy, štočky, obalové materiály s výjimkou papírových, pouzdra na pera, pouzdra na razítka, připínáčky, razítka, těžítka, pouzdra na doklady, pytlíky jako obaly (z umělých hmot); (38) tisková agentura, provozování datové sítě, šíření knih prostřednictvím počítačové, datové, elektronické, telekomunikační nebo informační sítě, informační služby na Internetu uvedené v této třídě s výjimkou těch o telekomunikacích, přímé propojení lokální zákaznické pevné sítě se sítí mobilních telefonů, telekomunikační technologie (Voice over IP, bezdrátové technologie); (41) umělecká produkce - hudební, filmová i divadelní, kulturní, společenská a sportovní činnost, organizování a pořádání kulturních, společenských nebo sportovních akcí s výjimkou kulturních výstav a soutěží, konzultační činnost v oblasti umění, kultury a zábavy, poskytování informací uměleckého, kulturního charakteru, provozování muzeí, knihovny (půjčovny knih), kluby zdraví, drezúra zvířat, provozování zoologických zahrad, umělecké a módní agentury, pořádání loterií, organizování vzdělávacích, sportovních soutěží nebo soutěží krásy, organizování vzdělávacích výstav, předprodej vstupenek, filmová tvorba, filmová studia, digitální zpracování obrazu, orchestry, zpravodajské služby, obrazové zpravodajství, skládání hudby, střih videopásků, fotografování, půjčování a pronájem divadelních a jiných dekorací včetně osvětlení, pronájem rozhlasových a televizních přijímačů, půjčování přenosných videokamer, posunková řeč (tlumočení), překladatelské služby, organizování a vedení kolokvií, konferencí, kongresů, seminářů, symposií, informace o výchově a vzdělávání, zkoušení, přezkoušení, internátní školy, dětské jesle a školky, prázdninové tábory, pomoc a poradenství pro volbu povolání, pořádání a řízení pracovních setkání, provozování a pronájem sportovních zařízení - golfových hřišť, stadiónů, tenisových dvorců, plaveckých bazénů, půjčování sportovního nářadí, s výjimkou dopravních prostředků.

(730)

Kořán Miloslav Ing., Zaječov 370, Zaječov, 26763, CZ
(740) **DANĚK & PARTNERS** Advokátní a patentová kancelář, Dr. Vilém Daněk, Vinohradská 45, Praha 2, 12000

- (590) Barevná
(730) **Quality Season Product s.r.o.**, Michalská 432/12, Praha 1, 11000, CZ
(740) JUDr. Tomáš Doležal, Ph.D., advokát, U Hranic 3221/16, Praha 10, 10000

(210) **O-460137**

(220) 20.06.2008

(320) 20.06.2008

(511) 35, 38, 42

(540)

OPTILINE

(510) (35) tvorba počítačových databází, systemizace informací a jejich vkládání do databází, vyhledávání dat v počítačových souborech, dodavatelské služby pro třetí osoby, pomoc a poradenství při obchodní činnosti, telefonní služby pro třetí osoby; (38) spojení pomocí sítí optických vláken, přenos dat pomocí sítí optických vláken a pronájem sítí a přenosových zařízení pro přenos komunikačních dat, telefonní a rozhlasové přenosy, přenos dat mezi počítači, přenos dat pro komunikaci mobilními telefony, přenos zpráv, přenos elektronické pošty, pronájem optických kabelů a vláken pro přenos dat, pronájem bezdrátových tras, pronájem datových okruhů, pronájem kapacit pro přenos dat, pronájem nastavbových služeb, poskytování telekomunikačního a uživatelského přístupu ke globální internetové síti, pronájem zařízení pro přenos informací, telefonické služby; (42) tvorba a údržba počítačových systémů, provádění systémové analýzy počítačových programů, tvorba webových stránek, pronájem počítačového hardware, inženýrské práce v oblasti počítačů a počítačových sítí, zajištění bezpečnosti přenosu dat (proti ztrátám dat a proti únikům informací).

(730) **SAGE ENERGO a.s.**, Hlinky 60/144, Brno, 60300, CZ

(740) Ing. Libor Markes, Grohova 54, Brno, 60200

(210) **O-460169**

(220) 23.06.2008

(320) 23.06.2008

(511) 19, 35, 36, 37, 42

(540)



(510) (19) dřevostavby; (35) zpracovávání podkladů pro daňovou evidenci; (36) finanční poradenství; (37) provádění staveb na klíč, speciální stavební práce; (42) projektová činnost.

(590) Barevná

(730) **FYKONY spol. s r.o.**, Beskydská 552, Nový Jičín - Žilina, 74101, CZ

(210) **O-460233**

(220) 24.06.2008

(320) 24.06.2008

(511) 16, 38, 41

(210) **O-460392**

(220) 30.06.2008

(320) 30.06.2008

(511) 9, 35, 41, 42

(540)

EWA II

(510) (9) počítačový software a hardware, počítačové programy, výpočetní technika, software pro řízení výroby, software pro logistickou podporu, software - informační systémy; (35) marketing, obstaravatelské a zprostředkovatelské služby v rámci propagace, reklamy, obchodní činnosti a kancelářských prací, účetnictví, zpracování počítačových dat a spravování databází, marketingové a poradenské služby v oblasti logistiky, poradenské komerční služby, inzertní činnost, poskytování pomoci při provozu obchodu, poradenství v oblasti organizace a ekonomiky podnikání, poradenské služby při výběru zaměstnání, organizování výstav a veletrhů k reklamním a obchodním účelům, zprostředkování nákupu a prodeje v oblasti výpočetní techniky (hardware i software), kopírování nebo rozmnožování dokumentů, dokladů apod., vše v rámci této třídy, vše mimo služeb majících vztah k vodním lůžkům pro léčebné účely, vodním lůžkům nikoli pro léčebné účely, lůžkům, kazetovým pružinám, matracím, textilním materiálům a textilnímu zboží, prádlu pro domácnost a ložnímu prádlu; (41) školení, školení k zavádění a využívání software; (42) tvorba programového vybavení, návrh a vývoj počítačového hardwaru a softwaru, navrhování a realizace systémů pro logistiku a automatizovaných systémů řízení, navrhování a programování informačních systémů, programátorská činnost, služby poskytované v

souvislosti se zaváděním a používáním softwaru - tvorba a údržba programů, vyhodnocovací a programovací služby týkající se počítačového software, firmware, hardware a informačních technologií, konzultace týkající se hodnocení, výběru a zavádění počítačového software, firmware, hardware, informačních technologií a systému zpracování dat, informačních technologií, a to i prostřednictvím telekomunikačních sítí, dodávkou on-line, Internetem a sítí World Wide Web, webhosting, webdesing, výzkumné služby, kódování a dekódování zabezpečovacích systémů (tvorba software), poradenská činnost v oblasti aplikace výpočetní techniky, v oblasti informatiky, vytváření virtuálních počítačových 3D animací a modelů, informačních technologií, projekce počítačových sítí, pronájem software, instalace, opravy, údržba a servis software, vytváření interaktivních aplikací umožňující předávání a tvorbu grafické podoby prostřednictvím sítě Internet, programování, software - návrhy, převod a konverze počítačových programů a údajů (kromě fyzické konverze), převod a konverze údajů a dokumentů z fyzických médií na elektronická média, tvorba a údržba počítačových stránek WEB pro zákazníky, hostování na počítačových stránkách WEB, instalace počítačových programů, návrh počítačových systémů, programování internetových databázových systémů a internetových aplikací, konstrukce WWW prezentací a řešení WWW serverů, aktualizace a údržba počítačových programů, pronájem času, dat a údajů na přístup počítačových databází - v rámci této třídy, zhotovování kopií počítačových programů, technické studie v oblasti počítačů a programového vybavení, výzkum, vývoj a tvorba systémů pro elektronické obchodování, včetně příslušného software a hardware, poskytování know-how pro oblast elektronického obchodování a informačních technologií, programování multimediálních aplikací, vytváření interaktivních a grafických programů, počítačové animace a vizualizace, grafický design, zavádění, aktualizace, návrhy, strukturování a programování či jiné vytváření databází, jiných datových systémů a aplikací pro jejich zpracování, včetně jejich poskytování, přístupu k nim a jejich instalace, zavádění, aktualizace a údržby, návrhy, strukturování a programování či jiné vytváření internetových či intranetových počítačových stránek a nástěnek (webpages a websites) a internetových či intranetových aplikací, hostování (poskytování volného prostoru) pro internetové či intranetové informace, stránky a nástěnky (webpages a websites), hostování (poskytování volného prostoru) pro internetové či intranetové aplikace, převod (konverze) počítačových programů, dat či jiných údajů v elektronické podobě z různých formátů do jiných formátů, převod (konverze) dokumentů, dat či jiných údajů z fyzických médií na elektronická média, zálohování dat a informací elektronickými a počítačovými prostředky a prostřednictvím elektronické pošty, poradenství v oblasti výpočetní a informační techniky.

- (730) **EPRIN spol. s r.o.**, Hybešova 724/38, Brno, 60200, CZ
(740) Doc. Ing., CSc. Jindřich Špaček, patentový zástupce, Svatopluka Čecha 106A, Brno, 61200

- (210) **O-460526**
(220) 03.07.2008
(320) 03.07.2008
(511) 18
(540)

SEVEN HILL

- (510) (18) peněženky kromě peněženek z drahých kovů, pouzdra (kožená galanterie), pouzdra na navštívenky, karty, průkazy (peněženky), tašky cestovní, tašky cestovní (kožená galanterie), aktovky diplomatky, klíčenky (kožená galanterie), kufry, kufry diplomatické, pásky (kožené), peněženky, kůže a imitace kůže a zboží vyrobené z těchto materiálů a nezařazené do jiných tříd, zvířecí kůže, usně, zavazadla, kufříky, cestovní brašny, cestovní kufry, příruční zavazadla, zavazadla určená na věci k přenocování, brašny na cestovní vybavení, cestovní vaky na obuv a cestovní pytle na oděv, aktovky (kožená galanterie), desky na dokumenty a ochranné desky na dokumenty, školní aktovky a školní tašky přes rameno, tašky, vaky, torny, batohy, ruksaky, krosny, kabelky, brašny přes rameno, dámské kabelky, cestovní vaky, sportovní tašky, atletické tašky, plážové tašky, nákupní tašky, cyklistické brašny, brašny na kolo, brašny na doklady, brašny na opasek, toaletní taštičky, ledvinky, pásky, náprsní tašky, peněženky váčky a klíčenky, pásky a popruhy z kůže, řetízky na klíče vyrobené z kůže, obsahující kroužky na

klíče, obaly na karty, deštníky.

- (730) **Sahin Murat**, Divišovská 2306/16, Praha 4 - Chodov, 14900, CZ

- (210) **O-460557**
(220) 04.07.2008
(320) 04.07.2008
(511) 3, 5, 25
(540)



- (510) (3) přípravky prací a bělicí, čistící, lešticí, odmašťovací, mýdlo, výrobky kosmetické, zejména krémy, tělová mléka, výrobky voňavkářské, zejména parfémy, toaletní vody, éterické oleje, vodičky a barvy na vlasy, zubní pasty, ústní vody a prášky na zuby, osobní a ústní deodoranty, vlasové přípravky; (5) výrobky dietetické pro děti a nemocné pro léčebné účely, výrobky chemické pro účely lékařské, multivitaminové přípravky a nápoje pro léčebné účely, potravinové doplňky k léčebným účelům, posilující a podpůrné minerální látky a vitamíny k léčebným účelům, balzámy, krémy a masti pro lékařské účely, náplasti, obvazový materiál; (25) oděvy, obuv, trepky, plavky, spodní prádlo.
- (730) **NOVA COAST INC.**, 255 Keele St., Toronto, Ontario, M6P-2K1, CA
(740) UNIPATENT, Ing. Jiří Chlustina, Jana Masaryka 43-47, Praha 2, 12000

- (210) **O-460572**
(220) 04.07.2008
(320) 04.07.2008
(511) 9, 10, 41
(540)

Light

- (510) (9) přístroje pro reprodukci zvukových a obrazových signálů, magnetické a optické nosiče dat, zvukových a obrazových záznamů, magnetické a optické disky, karty a pásky, zvuková zařízení pro výuku a relaxaci, sluchátka, akustické membrány, zvukovody, reproduktory, vizuální zařízení pro výuku a relaxaci, brýle, skla do brýlí, brýlové obroučky, clony na oči, brýle opatřené světelnými diodami, diody s programovým řízením, čtecí zařízení, diskové a páskové snímáči jednotky, optické snímáče znaků, elektronické čipy s pamětí nebo mikroprocesorem, software pro diagnostická a terapeutická zařízení, elektronické publikace, diagnostické přístroje pro jiné než lékařské účely, helmy, telekomunikační přístroje pro přenášení dat, zvuku a obrazu; (10) diagnostické přístroje pro lékařské účely, fyzioterapeutická zařízení, terapeutické přístroje včetně přístrojů pro stimulaci mozku a myslí, elektrická světelná a optická zařízení pro léčebné účely zejména pro stimulaci nervové soustavy, galvanická terapeutická zařízení a přístroje, přístroje pro radioterapii, vibrační a masážní přístroje; (41) půjčování magnetických a optických nosičů dat, zvukových a obrazových záznamů, vydávání elektronických publikací, vydávání textů s výjimkou reklamních nebo náborových, informace o výchově a vzdělávání, korespondenční kurzy, školení, vyučování, výchovný výcvik, vydávání knih, časopisů a příruček, výroba, vydávání a organizování výchovných, vzdělávacích a léčebných programů, organizování a vedení seminářů v oblasti výchovy, vzdělání a terapie.
- (730) **Galaxy Czech, s.r.o.**, Na Moráni 1957/5, Praha 2, 12800, CZ
(740) FISCHER & PARTNER Intellectual Property s.r.o., Na Hrobcí 5, Praha 2, 12800

- (210) **O-460600**
(220) 07.07.2008
(320) 07.07.2008
(511) 29, 30, 31, 32, 33, 35, 43



- (510) (29) potraviny a potravinářské výrobky spadající do této třídy, především mořské výrobky, ryby a výrobky z nich, krabí tyčinky, období surimi, vařený salát, garnáti, humři, lososi, sardinky, krevety, černí garnáti, plody moře, medúzy, měkkýši a krabi - neživí, smažené krevety, konzervované mořské výrobky, konzervované ryby, opracované plody moře, masné roztoky, soupravy s plody moře, lastury, kaviár - (rybí jikry - neživé), uzené ryby, mražené nebo předvažené ryby a plody moře, mražené a nemražené potraviny - v rámci této třídy, maso, drůbež a zvěřina, masné a uzenářské výrobky, masové polotovary a výtahy, konzervované, sušené a zavařené ovoce a zelenina, želé, džemy, kompoty, vejce, mléko, mléčné výrobky, jedlé oleje a tuky, polotovary a hotová jídla určená k ohřevu v mikrovlnné troubě, lahůdky (saláty, pomazánky, uzeniny, chlebičky, obložené chleby), vše vyrobené ze surovin v rámci této třídy; (30) potraviny v rámci této třídy, káva, čaj, kakao, cukr, rýže, kávové náhražky, med, sirup melasový, droždí pro kynutí, sůl, hořčice, ocet, omáčky, koření, zmrzlina, cukrovinky, zákusky, cukroví, deserty, pekařské výrobky; (31) potraviny v rámci této třídy, čerstvé ovoce a zelenina, ryby živé pro stravovací účely, rybí jikry; (32) piva, minerální vody, šumivé nápoje a jiné přípravky ke zhotovení nápojů; (33) alkoholické nápoje; (35) komerční informační kancelář, poskytování informací, informačních produktů a multimediálních informací k obchodním účelům, uspořádání a řízení obchodních informací ve vzdálených zdrojích, vše prostřednictvím elektronických komunikačních sítí, prezentace uživatelů na stránkách World Wide Web v počítačové síti Internet, obchodní nebo podnikatelské informace, informační kancelář komerční, marketing, marketingové studie, obchodní management a podnikové poradenství, obchodní průzkum, průzkum a analýza trhu, průzkum veřejného mínění, zprostředkovatelská činnost v oblasti obchodu s výrobky ve třídách 29-33, správa hotelů a restaurací - v rámci této třídy; (43) bary, kavárny, zásobování, závodní stravování, služby rychlého občerstvení jako je pouliční občerstvení a stánkové občerstvení při společenských akcích, poradenské a konzultační služby a poskytování know how v uvedených oblastech, cateringové služby, služby poskytované při provozování a franchisingu restaurací a podobných zařízení podávajících pokrmy a nápoje ke konzumaci, příprava a prodej pokrmů přes ulici, organizování společenských akcí, pronajímání jednacích místností, zprostředkovatelská činnost v oblasti výše uvedených služeb ve třídě 43.

- (590) Barevná
(730) **VEGE + spol. s r.o.**, Libocká 292/15, Praha 6, 16200, CZ
(740) BOHEMIA PATENT, Ing. Jana Vanděliková, Spálená 29, Praha 1, 11000

- (210) **O-460636**
(220) 08.07.2008
(320) 08.07.2008
(511) 35, 41, 43

RESTAURACE CHALOUPKA NA KUŘÍ NOŽCE

- (510) (35) propagační činnost, reklama, plánování a realizace reklamních kampaní, marketing, poradenství v oblasti reklamy, pomoc při řízení obchodní činnosti, komerční využití pořádaných společenských, kulturních, sportovních, zábavných, soutěžních akcí; (41) pořádání a zprostředkování společenských, kulturních, sportovních, zábavných, soutěžních akcí; (43) hostinské služby, hotelové služby, penziony, restaurace, bary, bufety, poskytování občerstvení, stánkový prodej nápojů a potravin, ubytování a stravování, pořádání svatebních a jiných hostin.

- (730) **ELKUS s.r.o.**, Hrbovická 8, Ústí nad Labem, 40001, CZ
(740) Ing. Zdeněk Kučera, Padělký 548, P.O.BOX 92, Slušovice, 76315

- (210) **O-460637**
(220) 08.07.2008
(320) 08.07.2008
(511) 35, 41, 43
(540)

RESTAURACE



Chaloupka Na kuří nožce

- (510) (35) propagační činnost, reklama, plánování a realizace reklamních kampaní, marketing, poradenství v oblasti reklamy, pomoc při řízení obchodní činnosti, komerční využití pořádaných společenských, kulturních, sportovních, zábavných, soutěžních akcí; (41) pořádání a zprostředkování společenských, kulturních, sportovních, zábavných, soutěžních akcí; (43) hostinské služby, hotelové služby, penziony, restaurace, bary, bufety, poskytování občerstvení, stánkový prodej nápojů a potravin, ubytování a stravování, pořádání svatebních a jiných hostin.
(730) **ELKUS s.r.o.**, Hrbovická 8, Ústí nad Labem, 40001, CZ
(740) Ing. Zdeněk Kučera, Padělký 548, P.O.BOX 92, Slušovice, 76315

- (210) **O-460659**
(220) 09.07.2008
(320) 09.07.2008
(511) 6, 7, 8, 9, 10, 11, 16, 17, 20, 21, 32, 35, 38, 40, 42
(540)



- (510) (6) cisterny kovové, dveřní kování, dveřní kování kovové, spojky a přichytky kovové pro kabely a roury, klapky pro vodovodní potrubí kovové, kolena kovová pro potrubí, konstrukce kovové pro bazény, kontejnery kovové, kování na okna, kování pro nábytek kovové, kovové nádoby na skladování a přepravu, kovové potrubí, kovové sudy, kovové trubky pro ústřední topení, kovové uzávěry na lahve, ocelové trubky, odvodňovací roury, okenní kování, panely stavební kovové, pokladny bezpečnostní, potrubí kovové, potrubí tlakové kovové, potrubí vodovodní kovové, skříňky kovové, skříňky na nářadí kovové, spojky kovové pro potrubí, spojky pro trubky kovové, stavební kování, těsnící uzávěry kovové, trysky kovové, uzávěry kovové pro nádoby, kovové potrubí pro ventilační zařízení, zámky kovové, s výjimkou elektrických, zátky kovové, závory kovové; (7) alternátory, armatury pro parní kotle, balicí stroje, čerpadla (stroje), čerpadlové membrány, čisticí zařízení vysokotlaká, dávkovače (části strojů), dopravníky (stroje), dopravníky pásové, ejektory (proudová čerpadla), elektrody pro svařování plynem, etiketovací stroje, filtry (části strojů nebo motorů), frézky (stroje), generátory elektrické, hnací motory, s výjimkou motorů pro pozemní vozidla, hnací stroje, s výjimkou hnacích strojů pro pozemní vozidla, hořáky svařovací plynové, kalolisy, karburátory, kladiva (části strojů), kloubové spojky, kompresory (stroje), kondenzační zařízení, kotlové trubky (části strojů), kovoobráběcí stroje, kráječe chleba (stroje), kuchyňské elektrické roboty, kuchyňské stroje elektrické spadající do této třídy, kultivátory (stroje), pistole elektrické na lepidla, lící formy (části strojů), lisovací stroje, lisy (stroje pro průmyslové účely), elektrické lisy na ovoce pro domácnost, ložiska (části strojů), manipulátory (stroje), automatické mechanické ruční nástroje a nářadí, měchy (stroje), míchací zařízení, mísící kuchyňské stroje elektrické, mlýnky elektrické pro domácnost, mostové jeřáby,

vstříkovací zařízení pro motory, mycí zařízení, myčky lahví, myčky na nádobí, nádrže expanzní (části strojů), odvodušňovače pro napájecí vodu, elektromechanické stroje na výrobu nápojů, nástroje (části strojů), nástrojové brusky (ostříčky), nože (části strojů), nože elektrické, nůžky elektrické, zařízení na obrábění, odlučovače vody, odvodňovače, odmašťovací zařízení (stroje), odsávače prachu a jiných nečistot, ohýbací stroje, oplachovací stroje, otvírače na plechovky elektrické, ovládací kabely pro stroje, motory a hnací stroje, ovládací mechanismy pro stroje, parní kotle, pečecí stroje na lahve, plnicí stroje, plničky lahví, pohonné mechanismy, jiné než pro pozemní vozidla, pačky pro prádlo, provzdušňovací zařízení, stroje na vyplétání raket, regulátory (části strojů), rozstřikovače odpadních vod, řezací stroje, řezné nože (části strojů), segmenty pístní, separátory, síta (stroje nebo části strojů), soustruhy (obráběcí stroje), startéry pro motory a hnací stroje, stroje na uzavírání lahví, stříhací stroje elektrické, sušicí stroje, svařovací stroje elektrické, svíčky zapalovací pro spalovací motory, svíčky žhavicí pro naftové motory, šlehače elektrické, šlehače elektrické pro domácnost, třídící a loupací stroje, písky do válce, ventily (jako části strojů), vložky pro filtrační zařízení, vrtací hlavy (části strojů), vrtací stroje, výměníky tepla (části strojů), vysavače prachu, vývěvy (stroje), vzduchové chladiče, zapalovací induktry, zařízení na výrobu sodovky, zátkačové lahví (stroje), zavlažovací stroje pro zemědělské účely, žehličky stroje; (8) depilační přístroje, elektrické a neelektrické, holicí strojky, elektrické nebo neelektrické, elektrické manikúrové soupravy, nože, elektrické nebo neelektrické nůžky na nehty, elektrické a neelektrické strojky na stříhání vlasů; (9) akumulátory, elektrické, akustická zvuková poplašná zařízení, ampérmetry, antény, audiovizuální zařízení pro výuku, automatické distribuční stroje, rozvaděče automatické, elektrické baterie, články, bleskojistky, bleskosvody, bzučáky elektrické, elektrické cívky, cívky elektromagnetické, cívky indukční, tlumivky (impedance), cukroměry, sacharimetry, cyklotrony, čtečky čárových kódů, automatické časové spínače, s výjimkou pro hodinářství, čipy (integrované obvody), galvanické články, články pro elektrické akumulátory, články solární, čočky kontaktní, čočky optické, čtecí zařízení na zpracování dat, dálkoměry, telemetry, dálkové ovladače, elektrické zařízení pro dálkové ovládání průmyslových procesů, elektrické zařízení pro dálkové zapalování, detektory, diagnostické přístroje (jiné než k lékařským účelům), diaproyektory, promítací žárovky, difrakční zařízení (mikroskopie), diktovací stroje, diktafony, magnetické disky, disky kompaktní (audio-video), docházkový systém (zařízení pro evidenci docházky), dopravní značky světelné nebo mechanické, dozimetry, elektrické dráty, DVD přehrávače, elektrické kabely, elektrické spojky, svorky, konektory, elektrické svářecí přístroje, pájky, elektrické zařízení na vábení a ničení hmyzu, elektricky vyhřívané vlasové nátáčky, elektrifikované ohrady, elektronická pera (vizuální zobrazovací jednotky), elektronické oznamovací tabule, elektronky a svítidla – zářivky se žhavenou katodou, expozimetry, faxy, respirátory na filtraci vzduchu, fluorescenční štíty, fotoaparáty, galvanické články, galvanizační přístroje, galvanizéry (zařízení k pokovování), geodetické zeměměřičské nástroje, zařízení na výměnu gramofonové jehly, gramofony, hands-free sady pro telefony, hlasovací zařízení (stroje), hodiny parkovací, hovorové trubky, lodní zvukovody, chronografy, přístroje zaznamenávající čas, magnetické identifikační karty, indikátory elektrické, hlásiče, induktry, tlumicí cívky, tlumivky (elektrifina), integrované obvody, interkomy, zařízení pro vnitřní spojení, koaxiální kabely, spojky pro elektrické kabely, kabely startovací pro motory, kabely z optických vláken, kamery filmové, baterie do kapesní svítilny, baterky, karty s pamětí nebo mikroprocesorem, katody, kazety na sklička pro mikroskopy, kmitoměry, měřiče frekvence, kolektory elektrické, komutátory (elektrické přístroje), koncovky (elektrotechnika), elektrické kondenzátory, konektory, spojky, svorky (elektrifina), kontakty elektrické, kopírovací zařízení a stroje fotografické, elektrostatické, termické, kosmetické přístroje elektrické, kotvy magnetů (elektrotechnika), kryty pro elektrické zásuvky, kvantoměry, měřiče množství, lampy do fotokomor, lasery, ne pro lékařské účely, magnetická média, kódované magnetické karty, magnetické kódeřky a dekódeřky, magnetofony, magnetoskopy, videorekordéry, majáky, bóje světelné, megafony, měniče elektrické, měřicí přístroje, měřicí zařízení (elektrifina), mikrovlnná zařízení, mikroprocesory, mikroskopy, modemy, monitorovací přístroje elektrické, nabíječky pro

elektrické baterie, nábytek speciální laboratorní, návštěvi světelná nebo mechanická, navigační přístroje, nosiče dat optické, notebooky (počítače), objektivy, čočky (optika), obrazovky, odbočné krabice, odbočnice (elektrotechnika), elektrické odpory, odrušovače (elektrotechnika), omezovače (elektrotechnika), optické disky, optické přístroje a nástroje, oscilografy, osobní stereo soupravy, stabilizátory pro osvětlovací přístroje, elektrické otvírače dveří, ozonizátory, elektrické páječky, světelné nebo mechanické panely signalizační, periferie počítačové, periferní zařízení počítačů, plátna promítací, plotry, počítací stroje, kalkulačky, počítače, počítačové paměti, pojistky, jističe, polovodiče, polygrafické obvody, poplašná zařízení, preparační nástroje (mikroskopie), procesory (centrální procesorové jednotky), promítací přístroje, protikorozní přístroje katodové, přehrávače kazet, přehrávače kompaktních disků, přenosné telefony, přepěťové chrániče, přerušovače, vypínače, audio- a video- přijímače, přístroje pro reprodukci zvuku, radary, rádia, radiotelefonní zařízení, regulátory elektrické, regulátory světla, reostaty, stmívače (elektrické), regulátory tepelné, elektrická relé, rentgenové přístroje a zařízení, ne pro lékařské účely, reostaty, reproduktory, amplióny, rozhlasové přijímače do vozidel, rozvodné panely, řídicí, kontrolní panely, satelitní navigační přístroje, vysílače elektronických signálů, sirény, skříňové rozvaděče (elektrifina), sledovací přístroje, snímáče obrazu, skenery (zpracování dat), nahraný software počítačový, sonary, ultrazvukové lokátory, spektroskopy, spínače, spojky elektrického vedení, konektory stožary pro bezdrátové telegrafy, svářecí elektrody, svářecí zařízení elektrické, světelná signalizace, blikáče, svorkovnice, spojovací skřínky (elektrotechnika), telefonní dráty, telefonní přístroje, televizní přístroje, tlačítka ke zvonkům, transformátory (elektrotechnika), tranzistory (elektronika), automatické turnikety, urychlovače částic, váhy, vedení elektrické, elektroinstalační potrubí, videokamery, videotelefony, elektrické vodiče, vypínače, vysílací zařízení, vysílačky (telekomunikace), vysílače (telekomunikace), vysokofrekvenční přístroje, vyučovací stroje, zabezpečovací zařízení proti krádeži, elektrické zámky, zařízení ke zpracování dat, zařízení radiotelegrafická, zástrčky, zásuvky a ostatní elektrické spojky, zavírače dveří elektrické, záznamníky telefonní, zesilovací elektronky, zesilovače, elektrické signalizační zvonky, zvonky dveřní elektrické, žárovky pro fotoblesk, elektrické žehličky; (10) diagnostické přístroje pro lékařské účely; (11) lampové baňky, baterie pákové směšovací pro vodovodní potrubí, baterky, bezpečnostní lampy, čistící zařízení na odpadní vodu, elektrické kávovary – filtrační, elektrické lampy, elektrické vyhřívací přikrývky, ne pro lékařské účely, elektricky vyhřívané podušky, koberečky, klimatizační filtry, filtry na pitnou vodu, fontány, fritézy, elektrické (fritovací hrnce), hydranty, chladič přístroje a zařízení, chladničky, na čištění vzduchu, ionizátory, jogurtovače elektrické, sprchovací kabiny, kamna, pece, sporáky, kapesní svítilny, kávovary elektrické, klimatizační zařízení, kolektory solární, kontejnery proplachovací, elektrické konvice, koupelnové armatury, kuchyňské potřeby, elektrické, laboratorní lampy, ledničky, mrazicí přístroje a zařízení, elektricky vyhřívané nánožníky, napařovací přístroje pro kosmetické účely, nukleární reaktory, objímky na svítidla, odsávací zařízení, digestoře, odsolovací zařízení, zařízení na ohřev teplé vody, osvětlovací přístroje a zařízení, osvětlovací trubice, pečicí trouby, pisoáry, mušle, polymerizační zařízení, přístroje na chlazení vzduchu, přístroje na opékání – grily, radiátory (topení), regulačně-bezpečnostní zařízení pro vodovodní zařízení, sanitární (toaletní) přístroje a zařízení, signalizační světlo, sterilizátory, stroje a přístroje na čištění vzduchu, přístroje a zařízení na sušičky, světelné lampy, světelné reflektory (světla), světla pro auta, tepelné akumulátory, teplovzdušná zařízení, elektrické tlakové hrnce, tlakové vodní zásobníky, toustovače, trouby mikrovlnné, varné přístroje a zařízení, ventilátory, větrací zařízení, vlákna do elektrických lamp, vlasové sušiče, vodovodní zařízení, osvětlovací zařízení pro vozidla, elektrické výbojky pro osvětlení, výměníky tepla, s výjimkou výměníků jako součástí strojů, zařízení a stroje na čištění a úpravu vody, zařízení na dezinfekci, zařízení na dodávku vody, zařízení na filtraci vzduchu, zařízení na filtrování vody, zařízení na chlazení vody, zařízení pro klimatizaci, zařízení vodovodní, zavlažovací zařízení, automatické, zařízení na změkčování vody, žárovky; (16) bublinové obaly (z umělých hmot), fólie hliníková na balení potravin, fólie viskózní na balení, fólie z umělých hmot na balení, krabice lepenkové nebo

papírové, elektrické i neelektrické psací stroje, obaly pro potravinářský průmysl z kartonu, výrobky z kartónu, výrobky z lepenky; (17) fólie z umělých hmot (kromě fólií na balení), guma a výrobky z gumy, hadice ohebné nekovové, koncovky a spojky na hadice ohebné nekovové, materiály na izolace, vodoinstalační dílce z umělých hmot, vzduchotechnické dílce z umělých hmot, dílce z umělých hmot pro vestavěné vysávací systémy, tvarovky z PVC a jiných umělých hmot jako např. PVC kolena, PVC zátky, PVC odbočky, PVC nátrubky, PVC čistící kusy, PVC rozdělovací kusy, PVC redukce, PVC segmentové oblouky, filtrační hmoty umělé; (20) nekovové kontejnery, nekovové kování na dveře, krabice ze dřeva nebo z umělých hmot, nekovové uzávěry na lahve, nábytek, kovový nábytek, nádrže, kromě nádrží kovových a nádrží zděných, police, skříně, nekovové těsnící uzávěry, vodovodní ventily z umělých hmot zámky (kromě kovových a elektrických), septiky z umělých hmot, kontejnery z plastických hmot, PET lahve, kontejnery a nádrže, včetně kontejnerů a nádrží na vodu lahve a obaly na nápoje; (21) chladicí nádoby, kartáče elektrické, elektrické kartáčky zubní, lahve, nádoby, pohárky, kelímky a ploché nádoby; (32) nealkoholické nápoje, vody (nápoje); (35) organizování komerčních nebo reklamních výstav, prezentace výrobků v komunikačních médiích pro účely maloobchodu, pronájem reklamních ploch, reklama, služby v oblasti grafické úpravy pro reklamní účely, služby elektronického obchodování s výrobky ve tř. 6, 7, 8, 9, 10, 11, 14, 16, 17, 20, 21, 32 a službami ve tř. 35, 38, 40, 42; (38) pronájem telekomunikačních zařízení, telefonické služby, telekomunikační služby, služby komunikace po internetu a intranetu; (40) úprava vody, svařování, čištění vzduchu, úprava a zpracování kovů; (42) počítačové programování, tvorba počítačových systémů, projektová činnost, studie technických projektů, tvorba softwaru.

(730) **TESLA, akciová společnost**, Poděbradská 56/186, Praha 9 - Hloubětín, 18066, CZ

(740) Václav Müller, patentový zástupce, Filipova 2016, Praha 4, 14800

(210) **O-460660**

(220) 09.07.2008

(320) 09.07.2008

(511) 6, 7, 8, 9, 10, 11, 16, 17, 20, 21, 32, 35, 38, 40, 42

(540)



(510) (6) cisterny kovové, dveřní kování, dveřní kování kovové, spojky a přichytky kovové pro kabely a roury, klapy pro vodovodní potrubí kovové, kolena kovová pro potrubí, konstrukce kovové pro bazény, kontejnery kovové, kování na okna, kování pro nábytek kovové, kovové nádoby na skladování a přepravu, kovové potrubí, kovové sudy, kovové trubky pro ústřední topení, kovové uzávěry na lahve, ocelové trubky, odvodňovací roury, okenní kování, panely stavební kovové, pokladny bezpečnostní, potrubí kovové, potrubí tlakové kovové, potrubí vodovodní kovové, skříňky kovové, skříňky na nářadí kovové, spojky kovové pro potrubí, spojky pro trubky kovové, stavební kování, těsnící uzávěry kovové, trysky kovové, uzávěry kovové pro nádoby, kovové potrubí pro ventilační zařízení, zámky kovové, s výjimkou elektrických, zátky kovové, závory kovové; (7) alternátory, armatury pro parní kotle, balící stroje, čerpadla (stroje), čerpadlové membrány, čistící zařízení vysokotlaká, dávkovače (části strojů), dopravníky (stroje), dopravníky pásové, ejektory (proudová čerpadla), elektrody pro svařování plynem, etiketovací stroje, filtry (části strojů nebo motorů), frézky (stroje), generátory elektrické, hnací motory, s výjimkou motorů pro pozemní vozidla, hnací stroje, s výjimkou hnacích strojů pro pozemní vozidla, hořáky svařovací plynové, kalolisy, karburátory, kladiva (části strojů), kloubové spojky, kompresory (stroje), kondenzační zařízení, kotlové trubky (části strojů), kovoobráběcí stroje, kráječe chleba (stroje), kuchyňské elektrické roboty, kuchyňské stroje elektrické spadající do této třídy,

kultivátory (stroje), pistole elektrické na lepidla, licí formy (části strojů), lisovací stroje, lisy (stroje pro průmyslové účely), elektrické lisy na ovoce pro domácnost, ložiska (části strojů), manipulátory (stroje), automatické mechanické ruční nástroje a nářadí, měchy (stroje), míchací zařízení, mísicí kuchyňské stroje elektrické, mlýnky elektrické pro domácnost, mostové jeřáby, vstřikovací zařízení pro motory, mycí zařízení, myčky lahví, myčky na nádobí, nádrže expanzní (části strojů), odvodušňovače pro napájecí vodu, elektromechanické stroje na výrobu nápojů, nástroje (části strojů), nástrojové brusky (ostříčky), nože (části strojů), nože elektrické, nůžky elektrické, zařízení na obrábění, odlučovače vody, odvodňovače, odmašťovací zařízení (stroje), odsávací prachu a jiných nečistot, ohýbací stroje, oplachovací stroje, otvírače na plechovky elektrické, ovládací kabely pro stroje, motory a hnací stroje, ovládací mechanismy pro stroje, parní kotle, pečecí stroje na lahve, plnicí stroje, plničky lahví, pohonné mechanismy, jiné než pro pozemní vozidla, pračky pro prádlo, provzdušňovací zařízení, stroje na vyplétání raket, regulátory (části strojů), rozstřikovače odpadních vod, řezací stroje, řezné nože (části strojů), segmenty písní, separátory, síta (stroje nebo části strojů), soustruhy (obráběcí stroje), startéry pro motory a hnací stroje, stroje na uzavírání lahví, stíhací stroje elektrické, sušicí stroje, svařovací stroje elektrické, svíčky zapalovací pro spalovací motory, svíčky žhavicí pro naftové motory, šlehače elektrické, šlehače elektrické pro domácnost, třídící a loupací stroje, písty do válce, ventily (jako části strojů), vložky pro filtrační zařízení, vrtací hlavy (části strojů), vrtací stroje, výměníky tepla (části strojů), vysavače prachu, vývěvy (stroje), vzduchové chladiče, zapalovací induktory, zařízení na výrobu sodovky, zátkovače lahví (stroje), zavlažovací stroje pro zemědělské účely, žehlicí stroje; (8) depilační přístroje, elektrické a neelektrické, holící strojky, elektrické nebo neelektrické, elektrické manikúrové soupravy, nože, elektrické nebo neelektrické nůžky na nehty, elektrické a neelektrické strojky na stříhání vlasů; (9) akumulátory, elektrické, akustická zvuková poplašná zařízení, ampérmetry, antény, audiovizuální zařízení pro výuku, automatické distribuční stroje, rozvaděče automatické, elektrické baterie, články, bleskojistky, bleskosvody, bzučáky elektrické, elektrické cívky, cívky elektromagnetické, cívky indukční, tlumivky (impedance), cukroměry, sacharimetry, cyklotrony, čtečky čárových kódů, automatické časové spínače, s výjimkou pro hodinářství, čipy (integrované obvody), galvanické články, články pro elektrické akumulátory, články solární, čočky kontaktní, čočky optické, čtecí zařízení na zpracování dat, dálkoměry, telemetry, dálkové ovladače, elektrické zařízení pro dálkové ovládání průmyslových procesů, elektrické zařízení pro dálkové zapalování, detektory, diagnostické přístroje (jiné než k lékařským účelům), diaproyektory, promítací žárovky, difrakční zařízení (mikroskopie), diktovací stroje, diktafony, magnetické disky, disky kompaktní (audio-video), docházkový systém (zařízení pro evidenci docházky), dopravní značky světelné nebo mechanické, dozimetry, elektrické dráty, DVD přehrávače, elektrické kabely, elektrické spojky, svorky, konektory, elektrické svářečské přístroje, pájky, elektrické zařízení na vábení a ničení hmyzu, elektricky vyhřívávané vlasové natáčky, elektrifikované ohrady, elektronická pera (vizuální zobrazovací jednotky), elektronické oznamovací tabule, elektronky a svítidla – zářivky se žhavenou katodou, expozimetry, faxy, respirátory na filtraci vzduchu, fluorescenční štíty, fotoaparáty, galvanické články, galvanizační přístroje, galvanizéry (zařízení k pokovování), geodetické zeměměřičské nástroje, zařízení na výměnu gramofonové jehly, gramofony, hands-free sady pro telefony, hlasovací zařízení (stroje), hodiny parkovací, hovorové trubky, lodní zvukovody, chronografy, přístroje zaznamenávající čas, magnetické identifikační karty, indikátory elektrické, hlásiče, induktory, tlumicí cívky, tlumivky (elektrína), integrované obvody, interkomy, zařízení pro vnitřní spojení, koaxiální kabely, spojky pro elektrické kabely, kabely startovací pro motory, kabely z optických vláken, kamery filmové, baterie do kapesní svítilny, baterky, karty s pamětí nebo mikroprocesorem, katody, kazety na sklíčka pro mikroskopy, kmitoměry, měřiče frekvence, kolektory elektrické, komutátory (elektrické přístroje), koncovky (elektrotechnika), elektrické kondenzátory, konektory, spojky, svorky (elektrína), kontakty elektrické, kopírovací zařízení a stroje fotografické, elektrostatické, termické, kosmetické přístroje elektrické, kotvy magnetů (elektrotechnika), kryty pro elektrické zásuvky, kvantoměry, měřiče množství, lampy do fotokomor, lasery, ne

pro lékařské účely, magnetická média, kódované magnetické karty, magnetické kódy a dekódéry, magnetofony, magnetoskopy, videorekordéry, majáky, bóje světelné, megafony, měniče elektrické, měřicí přístroje, měřicí zařízení (elektrina), mikrovlnná zařízení, mikroprocesory, mikroskopy, modemy, monitorovací přístroje elektrické, nabíječky pro elektrické baterie, nábytek speciální laboratorní, návěstí světelná nebo mechanická, navigační přístroje, nosiče dat optické, notebooky (počítače), objektivy, čočky (optika), obrazovky, odbočné krabice, odbočnice (elektrotechnika), elektrické odpory, omezoavače (elektrotechnika), omezovače (elektrotechnika), optické disky, optické přístroje a nástroje, oscilografy, osobní stereo soupravy, stabilizátory pro osvětlovací přístroje, elektrické otvírače dveří, ozonizátory, elektrické páječky, světelné nebo mechanické panely signalizační, periferie počítačové, periferní zařízení počítačů, plátina promítací, ploty, počítačové stroje, kalkulačky, počítače, počítačové paměti, pojistky, jističe, polovodiče, polygrafické obvody, poplašná zařízení, preparační nástroje (mikroskopie), procesory (centrální procesorové jednotky), promítací přístroje, protikorozní přístroje katodové, přehrávače kazet, přehrávače kompaktních disků, přenosné telefony, přepěťové chrániče, přerušovače, vypínače, audio- a video- přijímače, přístroje pro reprodukci zvuku, radary, rádia, radiotelefonní zařízení, regulátory elektrické, regulátory světla, reostaty, stmívače (elektrické), regulátory tepelné, elektrická relé, rentgenové přístroje a zařízení, ne pro lékařské účely, reostaty, reproduktory, amplióny, rozhlasové přijímače do vozidel, rozvodné panely, řídicí, kontrolní panely, satelitní navigační přístroje, vysílače elektronických signálů, sirény, skříňové rozvaděče (elektrina), sledovací přístroje, snímače obrazu, skenery (zpracování dat), nahraný software počítačový, sonary, ultrazvukové lokátory, spektroskopy, spínače, spojky elektrického vedení, konektory stožary pro bezdrátové telegrafy, svářecí elektrody, svářecí zařízení elektrické, světelná signalizace, blikáče, svorkovnice, spojovací skříňky (elektrotechnika), telefonní dráty, telefonní přístroje, televizní přístroje, tlačítka ke zvonkům, transformátory (elektrotechnika), tranzistory (elektronika), automatické turnikety, urychlovače částic, váhy, vedení elektrické, elektroinstalační potrubí, videokamery, videotelefony, elektrické vodiče, vypínače, vysílací zařízení, vysílačky (telekomunikace), vysílače (telekomunikace), vysokofrekvenční přístroje, vyučovací stroje, zabezpečovací zařízení proti krádeži, elektrické zámky, zařízení ke zpracování dat, zařízení radiotelegrafická, zástrčky, zásuvky a ostatní elektrické spojky, zavírače dveří elektrické, záznamníky telefonní, zesilovací elektronky, zesilovače, elektrické signalizační zvonky, zvonky dveří elektrické, žárovky pro fotoblesk, elektrické žehličky; (10) diagnostické přístroje pro lékařské účely; (11) lampové baňky, baterie pákové směšovací pro vodovodní potrubí, baterky, bezpečnostní lampy, čisticí zařízení na odpadní vodu, elektrické kávovary – filtrační, elektrické lampy, elektrické vyhřívací příkrývky, ne pro lékařské účely, elektricky vyhřívané podušky, koberečky, klimatizační filtry, filtry na pitnou vodu, fontány, fritézy, elektrické (fritovací hrnce), hydranty, chladicí přístroje a zařízení, chladničky, na čištění vzduchu, ionizátory, jogurtovače elektrické, sprechovací kabiny, kamna, pece, sporáky, kapesní svítilny, kávovary elektrické, klimatizační zařízení, kolektory solární, kontejnery proplachovací, elektrické konvice, koupelnové armatury, kuchyňské potřeby, elektrické, laboratorní lampy, ledničky, mrazicí přístroje a zařízení, elektricky vyhřívané nánožníky, napařovací přístroje pro kosmetické účely, nukleární reaktory, objímky na svítidla, odsávací zařízení, digestoře, odsolovací zařízení, zařízení na ohřev teplé vody, osvětlovací přístroje a zařízení, osvětlovací trubice, peční trouby, pisoáry, mušle, polymerizační zařízení, přístroje na chlazení vzduchu, přístroje na opékání – grily, radiátory (topení), regulačně-bezpečnostní zařízení pro vodovodní zařízení, sanitární (toaletní) přístroje a zařízení, signalizační světlo, sterilizátory, stroje a přístroje na čištění vzduchu, přístroje a zařízení na sušičky, světelné lampy, světelné reflektory (světla), světla pro auta, tepelné akumulátory, teplovzdušná zařízení, elektrické tlakové hrnce, tlakové vodní zásobníky, toustovače, trouby mikrovlnné, varné přístroje a zařízení, ventilátory, větrací zařízení, vlákna do elektrických lamp, vlasové sušiče, vodovodní zařízení, osvětlovací zařízení pro vozidla, elektrické výbojky pro osvětlení, výměníky tepla, s výjimkou výměníků jako součástí strojů, zařízení a stroje na čištění a úpravu vody, zařízení na dezinfekci, zařízení na

dotávku vody, zařízení na filtraci vzduchu, zařízení na filtrování vody, zařízení na chlazení vody, zařízení pro klimatizaci, zařízení vodovodní, zavlažovací zařízení, automatické, zařízení na změkčování vody, žárovky; (16) bublinové obaly (z umělých hmot), fólie hliníková na balení potravin, fólie viskózkové na balení, fólie z umělých hmot na balení, krabice lepenkové nebo papírové, elektrické i neelektrické psací stroje, obaly pro potravinářský průmysl z kartonu, výrobky z kartónu, výrobky z lepenky; (17) fólie z umělých hmot (kromě fólií na balení), guma a výrobky z gumy, hadice ohebné nekovové, koncovky a spojky na hadice ohebné nekovové, materiály na izolace, vodoinstalační dílce z umělých hmot, vzduchotechnické dílce z umělých hmot, dílce z umělých hmot pro vestavěné vysávací systémy, tvarovky z PVC a jiných umělých hmot jako např. PVC kolena, PVC zátky, PVC odbočky, PVC nátrubky, PVC čisticí kusy, PVC rozdělovací kusy, PVC redukce, PVC segmentové oblouky, filtrační hmoty umělé; (20) nekovové kontejnery, nekovové kování na dveře, krabice ze dřeva nebo z umělých hmot, nekovové uzávěry na lahve, nábytek, kovový nábytek, nádrže, kromě nádrží kovových a nádrží zděných, police, skříňe, nekovové těsnící uzávěry, vodovodní ventily z umělých hmot zámky (kromě kovových a elektrických), septiky z umělých hmot, kontejnery z plastických hmot, PET lahve, kontejnery a nádrže, včetně kontejnerů a nádrží na vodu lahve a obaly na nápoje; (21) chladicí nádoby, kartáče elektrické, elektrické kartáčky zubní, lahve, nádoby, pohárky, kelímky a ploché nádoby; (32) nealkoholické nápoje, vody (nápoje); (35) organizování komerčních nebo reklamních výstav, prezentace výrobků v komunikačních médiích pro účely maloobchodu, pronájem reklamních ploch, reklama, služby v oblasti grafické úpravy pro reklamní účely, služby elektronického obchodování s výrobky ve tř. 6, 7, 8, 9, 10, 11, 14, 16, 17, 20, 21, 32 a službami ve tř. 35, 38, 40, 42; (38) pronájem telekomunikačních zařízení, telefonické služby, telekomunikační služby, služby komunikace po internetu a intranetu; (40) úprava vody, svařování, čištění vzduchu, úprava a zpracování kovů; (42) počítačové programování, tvorba počítačových systémů, projektová činnost, studie technických projektů, tvorba software.

(730) **TESLA, akciová společnost**, Poděbradská 56/186, Praha 9 - Hloubětín, 18066, CZ

(740) Václav Müller, patentový zástupce, Filipova 2016, Praha 4, 14800

(210) **O-460699**

(220) 10.07.2008

(320) 10.07.2008

(511) 9, 16, 35, 41, 42

(540)



(510) (9) software, databáze na elektronických nosičích, počítačové programy a hry; (16) tiskoviny, výstupy na papírových nosičích, projekty; (35) obchodní nebo podnikatelské informace, obchodní nebo podnikatelské poradenství, reklamní a propagační činnost; (41) elektronické publikování, organizování, organizování a vedení konferencí, kongresů, organizování a vedení výuky, seminářů, symposií a školení, informace o výchově a vzdělávání, organizování kulturních a vzdělávacích akcí, vydávání textů s výjimkou reklamních, vzdělávací informace, sestavení výukových materiálů; (42) projektová činnost.

(730) **Studio MAC - ARCHITECTURE s.r.o.**, Sušická 17, Praha 6, 16000, CZ

(740) PROPATENT, Ing. Vlasta Sedláčková, Ke Kateřinkám 1393, Praha 4, 14900

(210) **O-460737**

(220) 11.07.2008

(320) 11.07.2008

(511) 24, 25, 35

(540)



- (510) (24) tkaniny a textilní výrobky, které nejsou uvedeny v jiných třídách, zejména ložní prádlo (prostěradla, povlečení), ložní pokrývky a příkrývky, lůžkové přehozy, sypkovina, povlaky na polštáře, plédy, osušky, ručníky, žínky, mycí rukavice, sprchové závěsy textilní i plastové, jiné textilie pro koupelny (kromě oblečení), ubrusy, banketní sukně, ubrusy stolní, utěrky, záclonovina, záclony, textilní závěsy interiérové, tapety textilní, vlajkovina a výrobky z ní, kapesníky látkové, látky včetně oděvních - textilní metráž, spací pytle; (25) oděvy všeho druhu, včetně společenských, sportovních, plážových, domácích, pro volný čas, pracovních, stejnokrojů, prádlo osobní všeho druhu, kloboučnické výrobky, čepice, oděvní doplňky v jiné třídě nezařazené, zejména rukavice, šály, šátky, kravaty, plastróny, opasky, límce, manžety - součásti oděvů, rukávnický, závoje, šerpy, šle, ponožky, punčochové zboží, pletené zboží, župany, noční prádlo, plavky, pláště, plenky dětské textilní, obuv všeho druhu včetně společenské, vycházkové, sportovní, pracovní, plážové, domácí; (35) zprostředkování obchodu výrobky uvedenými ve třídách 24 a 25, zprostředkování obchodu potravinářskými výrobky, konzervářskými výrobky, zeleninovými výrobky, ovocnými výrobky, masnými výrobky, rybími výrobky, mlékařskými výrobky, vaječnými výrobky, výrobky z obilnin, výrobky z brambor, kávu a kávovými výrobky, čajem, čokoládou, kakaem, nápoji, kořením, sójou, rýží, cukrářskými výrobky, cukrovinkami, zahušťovacími přísadami, příchutěmi do potravin, marinádami, zálivkou (na ochucení), nálevy k ochucení, zpracovanými semeny plodů, zprostředkování obchodu kosmetickými výrobky všeho druhu, zprostředkování obchodu léčebnými a masážními výrobky, nabízení a předvádění zboží, zásilkový a internetový obchod v oboru výrobků uvedených u tříd 24 a 25, šíření reklamních a propagačních materiálů, průzkum trhu, řízení obchodní firmy.
- (590) Barevná
(730) **NASIAKO spol. s r.o.**, Botanická 274, Dalovice, 36263, CZ
(740) ZEMAN - podkrušnohorská patentová a známková kancelář, Mgr. Dita Fialová, Hradní 301, Loket, 35733

- (210) **O-460883**
(220) 18.07.2008
(320) 18.07.2008
(511) 9, 10, 20, 42, 44
(540)



- (510) (9) přístroje a nástroje vědecké, fotografické, filmové, optické, přístroje pro vážení, měření, signalizaci, kontrolu (inspekci), záchranu a přístroje pro vyučování, přístroje a nástroje pro vedení, přepínání, přeměnu, akumulaci, regulaci nebo řízení elektrického proudu, přístroje pro záznam, převod, reprodukci zvuku nebo obrazu, počítačové stroje, přístroje pro zpracování informací a počítače, přístroje pro vědecké laboratorní výzkumy, následující elektrické přístroje a nástroje: určité náčiní a přístroje elektrotermické, přístroje a zařízení jako jsou oděvy ohříváné elektricky, zábavní přístroje upravené pro použití s externí obrazovkou nebo monitorem, veškeré počítačové programy a software bez ohledu na záznamová média nebo prostředky šíření, tj. software nahraný na médiích nebo stažený ze vzdálené počítačové sítě, speciální nábytek pro laboratoře; (10) přístroje a nástroje chirurgické, zubní a veterinářské, ortopedické potřeby, lékařské přístroje, nástroje a potřeby, speciální nábytek k

lékařským účelům, určité gumové potřeby hygienické, ortopedické bandáže; (20) nábytek a jeho části, zrcadla, rámy, náhražky z plastických hmot (nábytek), výrobky z plastických hmot (nábytek), nábytek kovový, ložní potřeby (např. matrace do postelí, podhlavníky), zrcadla jako součást bytového zařízení a zrcadla samostatná; (42) vědecké a technologické služby a související výzkum a projektování, analytické a výzkumné služby v průmyslu, navrhování a vývoj počítačového hardwaru a softwaru, služby poskytované osobami, individuálně nebo kolektivně, ve vztahu k teoretickým a praktickým aspektům složitých oborů činnosti, takové služby poskytují zástupci profesí, jako jsou chemici, fyzici, inženýři, počítačová odborníci apod., služby techniků, kteří provádějí vyhodnocení, odhady, výzkum a posudky v oblasti vědy a techniky, vědecký výzkum pro lékařské účely; (44) lékařské služby, veterinární služby, péče o hygienu a krásu osob a zvířat, lékařská péče, lékařské analýzy týkající se léčení osob (např. rentgenová vyšetření a odběry krevních vzorků).

- (590) Barevná
(730) **ENJOY spol. s r.o.**, Loosova 355/12, Brno, 63800, CZ

- (210) **O-460886**
(220) 18.07.2008
(320) 18.07.2008
(511) 35, 41, 42
(540)

Open Idea & Michaela Thomas
Partners In Design

- (510) (35) činnost reklamní agentury, tvorba, výroba a šíření reklamy, včetně psaní a vydávání reklamních textů a grafické úpravy, marketingové studie a průzkum trhu, organizování reklamních akcí a výstav; (41) digitální zpracování obrazu, elektronické publikování (DTP), fotografování, organizování kulturních a společenských akcí a výstav, grafické úpravy, jiné než pro reklamní účely, psaní a vydávání knih a textů, s výjimkou reklamních; (42) grafický design, průmyslový design, obalový design, webdesign, umělecký design, výzdoba interiérů.
- (730) **Open Idea s.r.o.**, Jana Masaryka 43, Praha 2, 12000, CZ
Thomas Michaela, Polská 2269/62, Praha 2, 12000, CZ

- (210) **O-460889**
(220) 18.07.2008
(320) 18.07.2008
(511) 4, 35, 39, 40, 41, 42
(540)

IPREKO

- (510) (4) elektřina, elektrická energie, včetně elektřiny a elektrické energie vyrobené z obnovitelných zdrojů, průmyslové oleje a tuhy, mazadla, výrobky pro pohlčování, zavlažování a vázání prachu, paliva včetně benzínu pro motory a osvětlovací látky, svíčky a knoty - v rámci této třídy; (35) reklamní, inzertní a propagační činnost, marketing, reklamní, inzertní a propagační činnost prostřednictvím jakéhokoliv média, prostřednictvím telefonní sítě nebo datové sítě nebo informační sítě nebo elektronické sítě nebo komunikační sítě nebo počítačové sítě, reklamní služby s využitím direct mailingu, poskytování informací komerčního nebo reklamního charakteru, multimediálních informací komerčního charakteru, komerční využití Internetu v oblastech komerčních internetových médií a vyhledávacích služeb, on-line inzerce, marketing a obchod s energiemi, pronájem informačních míst - v rámci této třídy, pronájem reklamních míst, činnost reklamní agentury, činnost

ekonomických a/nebo organizačních poradců, zprostředkování v obchodních vztazích, merchandising, franchising, předvádění zboží, rozšiřování reklamních materiálů a vzorků zboží, pomoc při využívání a řízení obchodního podniku, personální agentura, personální poradenství, automatizované zpracování dat, účetní činnost, pomoc při provozování obchodů a obchodních činnostech průmyslového nebo obchodního podniku, obchodní a organizační konzultace vztahující se ke komunikačním a energetickým technologiím, obchodní konzultace vztahující se ke tvorbě, získávání, přepravě a využívání energie a vody, služby, které zahrnují záznam, přepis, vypracování, kompilaci, přenášeni nebo systematickosti písemných či datových či elektronických sdělení a záznamů, jakož i využívání nebo kompilaci matematických a statistických údajů, výstavy komerční nebo reklamní, pořádání a organizování veletrhů a výstav, zejména ke komerčním a reklamním účelům, zprostředkovatelská činnost v oblasti obchodu s energiemi a obchodních služeb, zejména v oblasti energií, dovoz a vývoz elektřiny nebo plynu, řešení obchodních otázek spojených se stanovováním podmínek dodávek energií a medií, analýzy nákladů, odbytu a měření objemu energií, obstaravatelská a zprostředkovatelská činnost v těchto službách, komercializace materiálů získaných recyklací odpadu, úpravou odpadních vod, obchodní hospodaření s odpady a čištěním odpadních vod, zejména v souvislosti s užitím a likvidací všech druhů odpadů, obchodní hospodaření s energií, plynem, vodou a odpady, zprostředkování a uzavírání smluv o odběru elektrického proudu a plynu, provozně-ekonomické a organizační poradenství v oboru energie, obchodní administrativní zařízení pro výrobu a rozvod energie, objednávkové služby související s dodávkou, odběrem a používáním elektřiny a tepla; (39) akumulace, skladování, rozvod, tranzit, dodávka, elektrické energie, elektřiny, elektrického proudu, tepla, vzduchu a vody, zemního plynu a ropy, jakož i paliv pro výrobu energie, rozvod energie, jmenovitě dodávky a rozvod elektrického proudu a plynu, přenechání dopravních sítí pro vedení energie, řízení distribuční elektrizační soustavy, distribuce a dodávka tepla, vody, plynu, elektřiny, transfer elektřiny, zprostředkování - v rámci této třídy, zásobování, skladování, doprava, rozvod, úschova související s dodávkou, odběrem a používáním elektřiny a tepla, doprava a skladování radioaktivních odpadů, silniční motorová doprava, pronájem dopravních prostředků, zásobování vodou (jako služba pro třetí osoby); (40) výroba energie (elektřiny, tepla, teplé vody, páry), výroba chladu, demineralizované vody, zpracování těchto látek, zpracování substrátů, třídění, recyklace, zpracování a likvidace odpadu, spalování odpadu, kovářství, kotlářství, kovoobráběčství, čištění vzduchu, čištění a úprava vody, obstaravatelská a zprostředkovatelská činnost v těchto službách, služby dodavatele energie - v rámci této třídy, jmenovitě výroba elektrického proudu a plynu, zpracování a zušlechťování ropy, plynu, přírodních zdrojů a paliv pro výrobu energie a elektřiny, chladu, tepla, vzduchu a vody, likvidace odpadu z elektrárén, úprava kontaminované půdy; (41) vzdělávání a výchova především v oblasti ochrany životního prostředí a úspory energií, nakladatelství a vydavatelství, ediční činnost, publikační činnost, nahrávání nosičů zvukových nebo obrazové zvukových, půjčování nahraných zvukových a zvukově obrazových záznamů, tvorba a šíření audiovizuálních děl, zprostředkování v oblasti kultury, výchovy, zábavy a sportu, výchovná, vzdělávací, soutěžní a zábavní činnost, pořádání a organizační zajištění kurzů, školení, přednášek, konferencí, vzdělávací a rekvalifikační činnost, zkoušení způsobilosti pracovníků pro vykonávání činností, obstaravatelská a zprostředkovatelská činnost v těchto službách, zábavní nebo kulturní nebo vzdělávací představení, organizace společenských a kulturních akcí, organizace, provozování a provádění her a soutěží i veřejných, výstavní činnost v oblasti kultury nebo zábavy nebo výchovy nebo vzdělávání; (42) výzkumné, projekční a inženýrské práce v oblasti výzkumu a ochrany životního prostředí, energetiky, telekomunikací, informačních technologií, informací a výpočetních služeb, průmyslové analýzy a výzkum, pronájem programového vybavení a počítačů, základní a aplikovaný výzkum v oblasti zkoumání a ochrany životního prostředí, energetiky, tvorba WEB, počítačové vyhledávací služby, hosting webových stránek, vyvolávání (poskytování vyhledávačů) pro získání informací z počítačové databáze, poradenství v oblasti životního prostředí, energetiky a provozu elektrických a energetických zařízení, pronájem elektrických a elektronických

strojí a přístrojů, měřicí techniky, pronájem technologií, technologických zařízení a výpočetní techniky, zkušební činnost ochranných pomůcek pro práci s elektrickou energií, provádění testů a analýz v oblasti elektrické energie, hluku.

(730) **Pražská energetika, a.s.**, Na Hroudě 1492/4, Praha 10, 10005, CZ

(740) Advokátní a patentová kancelář VYSKOČIL, KROŠLÁK a spol., Dana Lukajová, Voršilská 10, Praha 1, 11000

(210) **O-460933**

(220) 21.07.2008

(320) 21.07.2008

(511) 35, 42, 44

(540)



(510) (35) zprostředkování obchodu v oblasti přírodních bioinformačních produktů, zprostředkování v oblasti obchodních služeb, reklama, propagace, pomoc při řízení obchodní činnosti, marketing, obchodní poradenství, organizování a uzavírání obchodních transakcí pro jiné, organizování kontraktů pro nákup a prodej zboží v oblasti přírodních bioinformačních produktů s využitím poznatků fytotherapie, krystaloterapie, homeopatie a dalších bioinformačních metod, reklama a marketing prostřednictvím Internetu, provozování virtuálních obchodních středisek na Internetu v oblasti přírodních bioinformačních produktů, elektronické přijímání objednávek uvedeného zboží a organizování prodeje; (42) návrhy architektonické, pomoc při výběru stavební parcely a optimalizace umístění stavby na pozemku, návrhy interiéru bytů, rodinných domů a firemních prostor, uspořádání obytných místností a jejich vybavení, včetně využití metody Feng Shui a návrhu aplikací příslušných harmonizačních předmětů; (44) lékařské služby, včetně služeb psychologa, posouzení vhodnosti výběru a možnosti partnerských vztahů, zdravotních dispozic podle osobního astrotypu, astrologie, numerologie a reiki, konzultace, poradenství a psychoterapie v uvedených oblastech.

(730) **Černák Jiří**, U Pramene 432/7, Praha 4, 14900, CZ

(740) Ing. Pavel Reichel, Lopatecká 14, Praha 4, 14700

(210) **O-460950**

(220) 21.07.2008

(320) 21.07.2008

(511) 35, 41, 42

(540)



(510) (35) reklamní agentura, propagační činnost, aranžování výkladů, pomoc při řízení obchodní činnosti, obchodní administrativní, analýzy nákladů, marketingové studie, průzkum trhu, kancelářské práce, propagační publikace - rozšiřování, obchodní informace, inzercie reklamní, reklamní texty (psaní), reklama on-line, aktualizace reklamních materiálů, výstav, organizování výstav na pomoc obchodu a výstav reklamních, přeskupování různých výrobků (kromě jejich přepravy) pro třetí osoby za účelem umožnit spotřebiteli, aby si tyto výrobky mohli pohodlně prohlížet a nakupovat; (41) umělecká agentura, módní agentura, výchova, organizování a vedení seminářů, školství, školení (formace), zábava, filmová tvorba, filmová projekce, fotografování, sportovní a kulturní aktivity, výstavy - organizování kulturních výstav, digitální zpracování obrazu; (42) průmyslový design, obalový design, grafický design, oděvní návrhářství, vědecké a technologické služby a s nimi spojený

výzkum a návrhy, průmyslové analýzy a výzkum,
architektonické poradenství, architektura, návrh a vývoj
počítačového hardwaru a softwaru.

(730) **Toxo design studio s.r.o.**, Křížkova 249, Nový Bor, 47301, CZ
(740) Bc. Kamil Kolátor, 28. října 2015/23, Jablonec nad Nisou, 44601



(210) **O-460953**

(220) 21.07.2008
(320) 21.07.2008
(511) 9, 35, 42
(540)



(510) (9) výpočetní a informační technika a systémy, včetně periferních zařízení, zejména se zvýšenou ochranou informací a počítačové bezpečnosti, software, nosiče informací, zvuku a obrazu v rozsahu třídy 9, elektronické publikace; (35) zprostředkování v oblasti obchodu s výrobky ve tř. 9 a 16, reklama, propagace, pomoc při řízení obchodní činnosti, marketing, obchodní poradenství, organizování a uzavírání obchodních transakcí pro jiné, organizování kontraktů pro nákup a prodej zboží v oblasti výpočetní techniky a výpočetních systémů, reklama a marketing prostřednictvím Internetu, provozování virtuálních obchodních středisek v oblasti výpočetní techniky a výpočetních systémů, zvláště se zvýšenou ochranou informací, na Internetu, elektronické přijímání objednávek a organizování prodeje s výše uvedenými výrobky ve tř. 9; (42) vědecké a technologické služby, výzkum a vývoj v oblasti informačních technologií, výpočetní techniky, software a počítačové bezpečnosti, počítačové programování, konzultace v uvedených oblastech, aktualizace a údržba počítačového softwaru a jeho ochrana, návrh počítačových systémů, zejména s ohledem na počítačovou bezpečnost.

(590) Barevná
(730) **Orsák Radek Ing.**, Brechtova 847, Praha 4, 14900, CZ
(740) Ing. Pavel Reichel, Lopatecká 14, Praha 4, 14700

(210) **O-460965**

(220) 22.07.2008
(320) 22.07.2008
(511) 35, 38, 41
(540)



(510) (35) obchodní agenturní služby, poradenství a konzultace v oblasti obchodních a podnikatelských informací, provozování databáze, celostátní mediální kampaň, organizování výstav komerčního nebo reklamního charakteru; (38) informační kancelář, šíření informací pomocí Internetu; (41) výchovná, vzdělávací a kulturní činnost, vydavatelská a nakladatelská činnost, provoz veřejně přístupné knihovny, organizování a vedení kurzů, seminářů a workshopů, organizování kulturních nebo vzdělávacích výstav.

(730) **Neziskovky.cz, o.p.s.**, Malé náměstí 12, Praha 1, 11000, CZ

(210) **O-460966**

(220) 22.07.2008
(320) 22.07.2008
(511) 35, 38, 41

(540)

(510) (35) propagační činnost, public relations činnost v rámci této třídy, mediální činnost, organizování výstav komerčního nebo reklamního charakteru; (38) šíření informací pomocí Internetu, informační kancelář; (41) výchovná, vzdělávací a kulturní činnost, vydavatelská a nakladatelská činnost, organizování kulturních nebo vzdělávacích výstav.

(730) **Neziskovky.cz, o.p.s.**, Malé náměstí 12, Praha 1, 11000, CZ

(210) **O-460972**

(220) 22.07.2008
(320) 22.07.2008
(511) 5
(540)

OFF! ACTIVE

(510) (5) přípravky pro ničení plevele a hubení živočišných škůdců, insekticidy, přípravky proti molům, repelenty proti hmyzu, fungicidy, přípravky na hlodavce.

(730) **S. C. JOHNSON & SON, INC.** Společnost zřízená podle

zákonů státu Wisconsin, 1525 Howe Street, Racine, WI, US
(740) Společná advokátní kancelář Všečeka Zelený Švorčík Kalenský a partneři, JUDr. Pavel Zelený, Hálkova 2, Praha 2, 12000

(210) **O-460977**

(220) 22.07.2008
(320) 22.07.2008
(511) 36, 42, 45
(540)



(510) (36) činnost realitní kanceláře, pronájem a prodej nemovitostí a pozemků, developerská činnost, konzultace a poradenství v oblasti obchodu s nemovitostmi, oceňování a odhady nemovitostí, zprostředkovatelská činnost v oblasti nemovitostí, správa nemovitostí; (42) inženýrská činnost, zajišťování studií domů a bytů, zajišťování projektové dokumentace domů a bytů a jejího zpracování, expertní činnost ve výstavbě; (45) právní pomoc v oblasti sjednávání smluv a tvorby objednávek.

(590) Barevná
(730) **ŽS REAL a.s.**, Heršpická 813/5, Brno, 63900, CZ
(740) PROPATENT, Ing. Vlasta Sedláčková, Ke Kateřinkám 1393, Praha 4, 14900

(210) **O-460978**

(220) 22.07.2008
(320) 22.07.2008
(511) 6, 19, 37
(540)



HALY.biz

(510) (6) stavební konstrukce kovové, přenosné stavební konstrukce kovové, stavební profily kovové, stavební kování, stavební panely kovové, stavební materiály kovové v rámci této třídy; (19) stavební konstrukce nekovové, přenosné stavební konstrukce

nekovové, stavební profily nekovové, stavební kování nekovové, (540)
stavební panely nekovové, stavební materiály nekovové v rámci
této třídy; (37) stavby a stavebnictví, stavby pevných i
přenosných stavebních konstrukcí, zejména stavebních hal,
provádění staveb, stavebních oprav, stavební údržby a
rekonstrukcí stavebních objektů.

- (590) Barevná
(730) **Paleník Miroslav**, Edvarda Beneše 1428/11, Hradec Králové,
50012, CZ
(740) Karel Čálek, patentový zástupce, Nad Palatou 12, Praha 5, 15000

- (210) **O-460979**
(220) 22.07.2008
(320) 22.07.2008
(511) 6, 19, 37
(540)

HALY PRO VAŠ BIZNIS

- (510) (6) stavební konstrukce kovové, přenosné stavební konstrukce
kovové, stavební profily kovové, stavební kování, stavební
panely kovové, stavební materiály kovové v rámci této třídy; (19)
stavební konstrukce nekovové, přenosné stavební konstrukce
nekovové, stavební profily nekovové, stavební kování nekovové,
stavební panely nekovové, stavební materiály nekovové v rámci
této třídy; (37) stavby a stavebnictví, stavby pevných i
přenosných stavebních konstrukcí, zejména stavebních hal,
provádění staveb, stavebních oprav, stavební údržby a
rekonstrukcí stavebních objektů.

- (590) Barevná
(730) **Paleník Miroslav**, Edvarda Beneše 1428/11, Hradec Králové,
50012, CZ
(740) Karel Čálek, patentový zástupce, Nad Palatou 12, Praha 5, 15000

- (210) **O-460990**
(220) 23.07.2008
(320) 23.07.2008
(511) 20, 29, 40, 43
(540)



- (510) (20) obaly (krabice) z umělých hmot a nádoby z umělých hmot
jako obaly na potraviny, zejména na masné a uzenářské výrobky;
(29) maso, ryby, drůbež a zvěřina, masné výrobky, masové
výtažky, masové konzervy, paštiky, masné pomazánky, uzeniny,
tepelně zpracované masné výrobky, veškeré zabijačkové
výrobky, sádlo, slanina; (40) řeznictví, zpracování masa a
masných výrobků; (43) hostinská činnost, stravovací a ubytovací
služby.

- (730) **MASNA Příbram, spol. s r.o.**, Jinecká 315, Příbram, 26180, CZ

- (210) **O-461032**
(220) 24.07.2008
(320) 24.07.2008
(511) 35, 37, 42



- (510) (35) zprostředkování služeb v oblasti ochodu; (37) výstavba
vodovodů, kanalizací, vodohospodářské stavby, změny staveb a
jejich odstraňování; (42) projektová činnost ve výstavbě,
projektování staveb.

- (590) Barevná
(730) **VODOSTAV OSTRAVA, spol. s r.o.**, Gorkého 28, Ostrava,
70200, CZ
(740) JUDr. Stanislav Janák, advokát, Rožnovská 241, Frenštát pod
Radhoštěm, 74401

- (210) **O-461041**
(220) 25.07.2008
(320) 25.07.2008
(511) 16, 28, 41
(540)

Topičovo knihkupectví

- (510) (16) papír, tiskárenské výrobky, potřeby pro knižní vazby,
fotografie, papírenské zboží, materiál pro umělce, štetce, učební
pomůcky s výjimkou aparátů; (28) hrací karty; (41) výchova,
školení, zábava, sportovní a kulturní aktivity, poskytování služeb
pro rozvoj duševních schopností, jakož i služby určené k zábavě
nebo upoutání pozornosti.

- (730) **Stránský Martin Jan MUDr.**, Národní 1010/9, Praha 1, 11000,
CZ

- (210) **O-461042**
(220) 25.07.2008
(320) 25.07.2008
(511) 16, 28
(540)

Topičovo nakladatelství

- (510) (16) papír, tiskárenské výrobky, potřeby pro knižní vazby,
fotografie, papírenské zboží, materiál pro umělce, štetce, učební
pomůcky s výjimkou aparátů; (28) hrací karty.

- (730) **Stránský Martin Jan MUDr.**, Národní 1010/9, Praha 1, 11000,
CZ

- (210) **O-461079**
(220) 28.07.2008
(320) 28.07.2008
(511) 9, 16, 28, 35, 38, 39, 41, 43, 44
(540)



- (510) (9) magnetické nosiče zvukových a obrazových záznamů,
zejména DVD a CD disky; (16) papír, výrobky z papíru,
periodické a neperiodické publikace, knihy, časopisy, brožury,
fotografie, plakáty, obrazy, pohlednice, kalendáře, manuály,
katalogy, samolepky, obtisky, psací potřeby, papírové obaly
všeho druhu, informační a reklamní produkty v papírové formě,
vstupenky, klubové a prezentační karty; (28) tělocvičné a
sportovní potřeby, nářadí pro sporty a různé hry, zejména
cvičební pomůcky pro formování postavy, činky, gymnastická
zařízení, posilovací stroje, přístroje pro tělesná cvičení, kola
jízdni nehybná cvičná, stacionární kola, trampolíny, švihadla,
míče, rybářské potřeby; (35) provozování e-shopu s výše
uvedenými výrobky ve tř. 9, 16 a 28; (38) provozování
internetových portálů a služby s tím související spadající do této
třídy; (39) zprostředkování cestovních služeb, cestovní programy
a informace, organizování pobytů - zprostředkování dopravy;

(41) činnost výchovná, vzdělávací a zábavní, provozování sportovních zařízení a zařízení sloužících regeneraci a rekondici, včetně fitness centra, wellness studia a bazénu spadající do této třídy, výchova a vzdělávání instruktorů aerobiku a fitness, pořádání kurzů aerobiku, indoor cyclingu, sportovních akcí a soutěží, sportovních pobytů, činnost sportovních instruktorů, půjčování tělovýchovného nářadí, elektronické publikování se zaměřením na fitness a zdravý životní styl, poradenství v oblasti fitness a zdravého životního stylu spadající do této třídy, vydavatelská a nakladatelská činnost, rozšiřování tiskovin, kulturní aktivity, zejména přehlídky, diskotékové služby spadající do této třídy; (43) pohostinství, hostinské, restaurační, gastronomické a barové služby, provoz restaurací, barů, heren, kasin, kaváren, čajoven, bufetů a kiosků s občerstvením, služby spojené s opatřováním ubytování a stravování, činnost cestovní kanceláře v oblasti ubytování; (44) cvičební programy a pobyty se zaměřením na snižování nadváhy, provozování solária, služby lázeňské, sauny.

(730) **PRO-MOTION s.r.o.**, Želiv 338, Želiv, okres Pelhřimov, 39444, CZ

(740) Mgr. Přemysl Drvota, U Průhonu 1240, Praha 7, 17000

(210) **O-461113**

(220) 28.07.2008

(320) 28.07.2008

(511) 16, 25, 41

(540)



S A N D R A B E L L

(510) (16) reklamní předměty spadající do této třídy; (25) oděvy; (41) vydavatelská činnost - CD, DVD, knihy.

(730) **Lojkásek Marian**, Hellichova 395/11, Praha 1, 11800, CZ

(210) **O-461154**

(220) 29.07.2008

(320) 29.07.2008

(511) 3, 5, 33

(540)

HERBADEN Spa

(510) (3) kosmetické přípravky, mýdla, gely, pěny a soli do koupele, šampóny a jiné přípravky pro ošetřování vlasů, extrakty včetně bylinných extraktů pro kosmetické účely, etherické oleje, silice, roztoky k výplachům a masážím dásní nikoliv pro lékařské účely, ústní vody, zubní pasty, zubní gely, léčebná mýdla, vše v rámci této třídy; (5) farmaceutické a léčivé přípravky, zdravotnické výrobky, dietetické přípravky a potraviny pro děti a nemocné, dezinfekční a dezinfekční prostředky, léčebná kosmetika, gely, pěny a soli do koupele, bylinné extrakty, bylinné přípravky pro léčebné účely, medicínální čaje, medicínální vína, vitamínové přípravky, náplasti a obvazový materiál, roztoky k výplachům a masážím dásní, ústní vody, zubní gely, vše pro lékařské účely; (33) alkoholické nápoje všeho druhu, bylinná vína a likéry, aperitivy, žaludeční vína a likéry, vše výše uvedené ne pro lékařské účely.

(730) **AURA Medical s.r.o.**, K Vernéřáku 4, Praha 4, 14800, CZ

(740) ČERVENKA, KLEINTOVÁ, TURKOVÁ Patentová, známková a advokátní kancelář, Ing. Eva Kleintová, Budečská 6/974, Praha 2, 12000

(210) **O-461253**

(220) 04.08.2008

(320) 04.08.2008

(511) 3, 5, 21

(540)

MAGIC OF NATURE

(510) (3) parfumerie, kosmetické přípravky a deodoranty pro osobní potřebu, esenciální a éterické oleje, oleje pro kosmetické účely, šampóny, adstringentní přípravky pro kosmetické účely, přísady do koupelí, mýdla všeho druhu, voňavky, parfémy, holicí přípravky, šampóny, kosmetické ubrousky napuštěné pleťovými

vodami či parfémy, spreje pro osvěžení dechu, opalovací přípravky, vonná dřeva, vonné sáčky do prádla, prací prostředky, kosmetické barvy, zubní pasty, odstraňovací přípravky pro kosmetické účely, vata pro kosmetické účely, vatové tyčinky pro kosmetické účely, vše v rámci této třídy; (5) bylinné čaje pro lékařské účely, minerální doplňky potravy, deodoranty jiné než pro osobní potřebu, přípravky pro osvěžování a čištění vzduchu, repelenty proti hmyzu, osvěžovače vzduchu, vykuřovací tablety a tyčinky, léčivé koupelové sole, vše v rámci této třídy; (21) kosmetické a toaletní pomůcky v rámci této třídy, jako například aromalampy, rozprašovače a rozstříkovače na parfémy, voňavky a toaletní vody, vykuřovač na vonné látky, vňáněče vůni, pohlčovače dýmu.

(730) **Tomášková Hana**, Nábřeží Závodu Míru 2738, Pardubice, 53002, CZ

(740) INPARTNERS GROUP, Ing. Leopold Dadej, patentový zástupce, Na Valtické 339/6, Břeclav 4, 69141

(210) **O-461299**

(220) 05.08.2008

(320) 05.08.2008

(511) 16, 35, 36

(540)

Ideální hypotéka České spořitelny pobeží podle Vás.

(510) (16) reklamní, inzertní a propagační materiály a tiskoviny všeho druhu; (35) propagační, reklamní a inzertní služby prostřednictvím jakéhokoliv média; (36) bankovní obchody a bankovní a finanční služby s těmito službami související.

(730) **Česká spořitelna, a.s.**, Olbrachtova 1929/62, Praha 4, 14000, CZ

(210) **O-461326**

(220) 06.08.2008

(320) 06.08.2008

(511) 28, 41, 43

(540)

STRIKELAND

(510) (28) vybavení bowlingu spadající do třídy 28, bowlingové koule, sportovní zboží v rámci této třídy, sportovní náčiní a nástroje jako jsou rukavice pro baseball, šerm, golf, box, a další sporty, lyže, lyže vodní, obaly na lyže, snowboardy, skateboardy, prkna na surfing a windsurfing, brusle lední, kolečkové i in-line, boby, sáně, činky, disky, golfové hole, gymnastické zařízení, hokejky, hráčkové pátky, hůlky pro mažoretky, chrániče a ochranné vycpávky jako části sportovní výstroje, kulečnicková tága, kuželky, lukostřelecké náčiní, náboje a pistole na paintball, ploutve na plavání, potápění, puky hokejové, rakety s pružným výpletem a výplety pro tyto rakety, stoly pro stolní tenis a stolní fotbal, šipky, talíře létající, tenisové a podobné sítě, terče, vosky na lyže, biliardové (kulečnickové) koule, horolezecká výstroj, sítě na motýly, rybářské náčiní, umělé vánoční stroměčky, ozdoby a stojany na vánoční stroměčky (s výjimkou osvětlení a cukrovínek), hračky, dětské hrnčířské kruhy, loutky, maňasci, marionety, loutková divadla a divadélka, společenské, deskové a stolní hry jako dáma, šachy, mah-jong, puzzle, vrhací, hra v kostky, domino, dostihy, šachovnice, hrací karty, žetony, koule, kuličky a další příslušenství her, autička na hraní, automobilové modely zmenšené, balonky na hraní, bublířuk, panenky, domečky, šatičky, pokojíčky, postýlky, sací láhve pro panenky, draci létající, houpačky, hračky plyšové, hračky pohyblivé, chrastítka, káča, vlček, koloběžky, koně houpací, stavebnice a stavebnicové kostky, míče a míčky na hraní, pistole a pistolky jako hračky, hračky pro domácí zvířata, hry automatické, s výjimkou těch, které se uvádějí do chodu vhozením mince nebo těch, které jsou užívány výhradně s televizním přijímačem, hry elektronické, s výjimkou her, které jsou používány výhradně ve spojení s televizním přijímačem, zábavné stroje automatické a automaty, výrobky zábavné pyrotechniky jako rachejtle, petardy, rozbušky a kapsle, divadelní a karnevalové masky, kaleidoskopy, kanadské žertíky (atrapy), žertovné předměty, konfety, girlandy, kouzelnické potřeby; (41) provozování zábavních a sportovních zařízení, bowlingová centra, informace a zprostředkování možností rozptýlení, zábavy, pořádání a výroba divadelních a jiných představení, provozování kinosálů, koncertní síně a sály, provozování muzeí, knihovny (půjčovny knih), pořádání diskoték, provozování kasin a heren, provozování her on-line (z

počítačové sítě), noční kluby, karaoke, výchovně zábavné klubové služby, kluby zdraví, cirkusy, drezúra zvířat, provozování zoologických zahrad, půjčování filmů, umělecké a módní agentury, estrády, pořádání loterií, organizování plesů, plánování a organizování večírků a oslav, organizování vzdělávacích, zábavných, sportovních soutěží nebo soutěží krásy, organizování kulturních nebo vzdělávacích výstav, organizování živých představení a vystoupení, předprodej vstupenek, filmová tvorba, filmová studia, dabing, digitální zpracování obrazu, nahrávací studia, nahrávání videopásek, orchestry, výroba rozhlasových a televizních programů, zpravodajské služby, obrazové zpravodajství, rozhlasová a televizní zábava, skládání hudby, stříhání videopásků, fotografování, půjčování a pronájem divadelních a jiných dekorací včetně osvětlení, pronájem rozhlasových a televizních přijímačů, půjčování přenosných videokamer, vydávání knih, elektronické publikování (DTP), poskytování on-line elektronických publikací (bez možnosti stažení), vydávání elektronických knih a časopisů on-line, zveřejňování textů, kromě reklamních, posunková řeč (tlumočení), překladatelské služby, organizování a vedení kolokvií, konferencí, kongresů, seminářů, sympozií, informace o výchově a vzdělávání, školení, praktické cvičení, instruktážní výcvik, zkoušení, přezkoušení, dálkové studium, korespondenční kurzy, internátní školy, dětské jesle a školky, služby poskytované v prázdninových táborech, náboženská výchova, pomoc a poradenství pro volbu povolání, pořádání a řízení pracovních setkání, tělesná výchova, provozování a pronájem sportovních zařízení - golfových hřišť, stadiónů, tenisových dvorců, plaveckých bazénů, gymnastický výcvik, účtování sportovního nářadí, s výjimkou dopravních prostředků; (43) gastroservis - zásobování restaurací a provozoven potravinářskými výrobky a nápoji, hromadné dodávání hotových jídel, nápojů do restaurací, jídelen, služby spojené s ubytováním, stravováním a občerstvením, provozování penzionů, hotelů, hostelů, motelů, hostinských činností, restaurace, bary, snack bary, cafeterie, motoresty, hostince, kantýny, závodní jídelny, menzy, rychlé občerstvení, catering, zajištění stravování při společenských akcích a služby spojené s nákupem a obstaráváním potravin, nápojů a občerstvení, pohostinství, příprava jídel, společné stravování, podávání jídel a nápojů, příprava jídel a nápojů ke spotřebě, zejména steaků a zeleninových a ovocných salátů a pizz, těstovin, poskytování a obstarávání jídla a nápojů, služby zajišťující stravování, automaty pro občerstvení, zásobování v rámci této třídy, poskytování gastronomických služeb, příprava jídel a výrobků studené kuchyně, pořádání hostin, provozování pizzerie, bufetu, samoobslužné restaurace, kavárny, vinárny, poradenství v oboru hotelnictví, poradenství v oboru gastronomie, zajišťování hotelových pobytů, pronájem apartmánů, sálů, salonků a jiných nebytových prostor obsažených v této třídě, poradenství v oboru provozování hotelů a gastronomických provozů.

(730) NIKTER s.r.o., Nám. Gen. Svobody 219, Spořice, 43101, CZ
(740) DANĚK & PARTNERS Advokátní a patentová kancelář, Dr. Vilém Daněk, Vinohradská 45, Praha 2, 12000

(210) O-461347

(220) 07.08.2008
(320) 07.08.2008
(511) 25
(540)

NEBULA underwear

(510) (25) textil, spodní prádlo.
(730) ALP-KAAN s.r.o., U Továren 256/14, Praha 10, 10200, CZ

(210) O-461426

(220) 12.08.2008
(320) 12.08.2008
(511) 16, 35, 41

(540)



(510) (16) papír a výrobky z papíru, kancelářské potřeby, tiskoviny všeho druhu; (35) inzertní a reklamní činnost, marketing, marketingové studie a průzkum, vyhledávání a poskytování obchodních nebo podnikatelských informací, obchodní nebo podnikatelský průzkum, průzkum trhu, rozšiřování reklamních materiálů; (41) výchovná a zábavní činnost, pořádání a řízení školení, organizování a vedení konferencí, kongresů, seminářů, informace o možnostech zábavy a rekreace.
(590) Barevná
(730) Blue Events, s.r.o., Vysokovská 1336, Praha 9, 19300, CZ
(740) FELIX A SPOL. advokátní kancelář, s.r.o., JUDr. Ivan Roubal, U Nikolajky 833/5, Praha 5, 15000

(210) O-461427

(220) 12.08.2008
(320) 12.08.2008
(511) 16, 35, 41
(540)



(510) (16) tiskoviny všeho druhu; (35) marketing, marketingové studie a průzkum, vyhledávání a poskytování obchodních nebo podnikatelských informací, obchodní nebo podnikatelský průzkum, průzkum trhu, rozšiřování reklamních materiálů; (41) pořádání a řízení školení, organizování a vedení konferencí, kongresů, seminářů, informace o možnostech zábavy a rekreace.
(590) Barevná
(730) Blue Events, s.r.o., Vysokovská 1336, Praha 9, 19300, CZ
(740) FELIX A SPOL. advokátní kancelář, s. r. o., JUDr. Ivan Roubal, U Nikolajky 5, Praha 5, 15000

(210) O-461428

(220) 12.08.2008
(320) 12.08.2008
(511) 16, 35, 41
(540)



(510) (16) tiskoviny všeho druhu; (35) marketing, marketingové studie a průzkum, vyhledávání a poskytování obchodních nebo podnikatelských informací, obchodní nebo podnikatelský průzkum, průzkum trhu, rozšiřování reklamních materiálů; (41) pořádání a řízení školení, organizování a vedení konferencí, kongresů, seminářů, informace o možnostech zábavy a rekreace.
(590) Barevná
(730) Blue Events, s.r.o., Vysokovská 1336, Praha 9, 19300, CZ
(740) FELIX A SPOL. advokátní kancelář, s. r. o., JUDr. Ivan Roubal, U Nikolajky 5, Praha 5, 15000

(210) O-461496

(220) 13.08.2008
(320) 13.08.2008

(511) 12
(540)

VARIANT

(510) (12) kabelové vleky a přívěsy - vozíky na přepravu kabelových bubnů.
(730) **METAL WORKING CZ, s.r.o.**, Sokolská 180, Kobyly, 69110, CZ

(210) **O-461510**
(220) 13.08.2008
(320) 13.08.2008
(511) 39, 41, 43
(540)



(510) (39) služby cestovní kanceláře a/nebo agentury, organizování cest, doprava, rezervace přepravních a dopravních lístků, doprovázení turistů, organizování exkurzí, organizování zájezdů, obstarávání služeb souvisejících s cestováním, služby turistických kanceláří, organizování výletů a okružních jízd, služby průvodců v cestovním ruchu, lovecká turistika, parkovací služby, pronájem parkovacích ploch, pronájem dopravních prostředků, taxislužba, vše v rámci této třídy; (41) pořádání, organizování a vedení sportovních, kulturních a vzdělávacích akcí, výstav, veletrhů, sportovních soutěží, kluby zdraví v rámci této třídy, sportovní kluby, pořádání loterií, vydavatelská a publikační činnost, pořádání a řízení pracovních setkání, provozování sportovního zařízení, filmová tvorba; (43) stravovací služby, ubytovací služby, služby cestovních kanceláří v rámci této třídy, závodní stravování, restaurační a hostinské služby, služby samoobslužného stravování, služby rychlého občerstvení, jako je pouliční občerstvení a stánkové občerstvení při společenských akcích, poradenské a konzultační služby a poskytování know how v uvedených oblastech této třídy, cateringové služby, služby poskytované při provozování a franchisingu restaurací a podobných zařízení podávajících pokrmy a nápoje ke konzumaci, příprava a prodej pokrmů přes ulici.

(590) Barevná
(730) **BRANKA o.p.s.**, Masarykovo náměstí 1, Náchod, 54701, CZ
(740) **HALAXOVÁ & HALAXOVÁ, TETRAPAT, RNDr. Zdeňka Halaxová**, Dukelská 891/4, Olomouc, 77200

(210) **O-461513**
(220) 13.08.2008
(320) 13.08.2008
(511) 16, 35, 38, 41, 42, 44
(540)



(510) (16) pracovní manuály a reklamní materiály v papírové podobě; (35) reklama a propagace; (38) přenos dat po Internetu, komunikace; (41) školení, semináře, wellness víkendy - výuková činnost s praktickými ukázkami péče o zdraví, výuková činnost, vydávání pracovních manuálů, přednášková činnost, organizování přípravných podnikatelských kurzů, individuální výuka poradců a terapeutů, výuka relaxačních metod, samoléčby a cvičení, výuka zdravého způsobu stravování; (42) tvorba webových stránek; (44) přírodní léčba a léčebné terapie, analýzy ohrožení zdraví - primární prevence proti onemocněním civilizačními chorobami a testování rizikových faktorů souvisejících s nesprávným životním stylem ve vztahu k tělesné a duševní stránce jedince.

(730) **Wenecová Jožka**, Augustinova 2064, Praha 4, 14800, CZ

(210) **O-461525**
(220) 13.08.2008
(320) 13.08.2008
(511) 39, 41, 43
(540)

HOLIDAYS Czech Airlines

(510) (39) doprava, balení a skladování zboží, organizování cest; (41) výchova, vzdělávání, zábava, sportovní a kulturní aktivity; (43) služby zajišťující stravování a nápoje, dočasné ubytování.
(730) **České aerolinie a.s.**, Letiště Ruzyně, Praha 6, 16008, CZ

(210) **O-461538**
(220) 14.08.2008
(320) 14.08.2008
(511) 16, 35, 38, 41
(540)



(510) (16) knihy, kancelářské potřeby spadající do této třídy; (35) reklamní a propagační činnost prostřednictvím jakéhokoli média, prostřednictvím telefonní sítě, datové sítě nebo informační sítě, distribuce zboží k reklamním účelům, inzertní činnost, zprostředkovatelská činnost v oblasti obchodu s uvedenými výrobky ve tř. 16, zprostředkování mediálního průmyslu - zprostředkování reklamy, inzerce, propagace; (38) provozování rozhlasového vysílání, poradenská činnost v oblasti sdělovacích prostředků; (41) tvorba rozhlasových programů, vzdělávací a zábavná činnost, vydavatelská a nakladatelská činnost.

(730) **MAX LOYD, s.r.o.**, Wenzigova 4/1872, Praha 2, 12000, CZ
(740) **JUDr. Ladislav Břeský**, advokát, Botičská 1936/4, Praha 2, 12800

(210) **O-461544**
(220) 14.08.2008
(320) 14.08.2008
(511) 9
(540)

SOLO

(510) (9) přístroje pro kontrolu a měření rychlosti, radarové přístroje, laserové přístroje pro měření, detektory radarů, zejména detektory policejních radarů a detektory měření rychlosti spojené se zvukovou či vizuální výstrahou, detektory laserových přístrojů pro měření, zejména detektory policejních laserových přístrojů pro měření a detektory měření rychlosti spojené se zvukovou či vizuální výstrahou, kombinované přístroje pro detekci radarů a laserových měřičů, zejména detektory policejních radarů a laserových měřičů a detektory měření rychlosti spojené se zvukovou či vizuální výstrahou.

(730) **Escort Inc.**, 5440 West Chester Rd., 45069 West Chester, OH, US
(740) Společná advokátní kancelář Všetěčka Zelený Švorčík Kalenský a partneři, **JUDr. Michal Havlík**, Hálkova 2, Praha 2, 12000

(210) **O-461562**
(220) 15.08.2008
(320) 15.08.2008
(511) 9, 16, 35, 38, 41, 42
(540)



- (510) (9) nosiče audiovizuálních záznamů, nosiče pro počítačové programy; (16) periodické a neperiodické tiskoviny všeho druhu, tiskárenské výrobky, zejména pohledy, obtisky, záložky, fotografie, papírenské zboží všeho druhu, kancelářské potřeby, zejména bloky, kalendáře, fotoalba, dopisní papíry, desky, psací potřeby, drobné kancelářské potřeby z plastů a kovu, učební pomůcky s výjimkou přístrojů, plastické obaly (nezařazené do jiných tříd), štočky, propagační materiály zařazené do třídy 16; (35) reklamní a inzertní služby, rozhlasová a televizní reklama a inzerce, průzkumy trhu, další obchodní a odbytová činnost související s uvedenými výrobky a službami, průzkumy veřejného mínění, zprostředkovatelská činnost v obchodu s výrobky přihlašovanými ve třídě 9 a 16 a zprostředkování v oblasti obchodních vztahů v rámci třídy 35, 38 a 41; (38) šíření elektronických časopisů, informací, elektronických periodik a knih v elektronické podobě prostřednictvím elektronické, telekomunikační nebo počítačové sítě, zejména Internetu; (41) nakladatelské a vydavatelské služby, zejména vydávání novin, časopisů a knih, pořizování obrazových a zvukových záznamů, tvorba rozhlasových, filmových a jiných audiovizuálních programů, pronájem rozhlasové, televizní, filmové a jiné audiovizuální techniky, vzdělávací a zábavná činnost, organizace, příprava a pořádání hudebních vystoupení, koncertů a zábavných pořadů, fotografování, fotoreportáže; (42) programování pro samočinné počítače, pronájem počítačů.
- (730) **medial agency s.r.o.**, Lidická 48, Brno, 60200, CZ

(210) **O-461582**
(220) 15.08.2008
(320) 15.08.2008
(511) 16, 35, 41, 43
(540)



- (510) (16) obrazy, papír a výrobky z papíru, dopisní papíry, periodické a neperiodické publikace, tiskoviny, brožury, fotografie, knihy, letáky, plakáty, pozvánky, vizitky, časopisy, informační materiály, tašky z papíru nebo umělých hmot (obaly); (35) výstavní činnost komerční, propagační, inzertní a reklamní činnost, pomoc při řízení obchodní činnosti, obchodní poradenské služby, ekonomické poradenství, zpracování informací, průzkumy trhu, konzultace v oblasti obchodu a ekonomiky, marketing, zprostředkovatelská činnost v oblasti komerční, pronájem reklamních míst; (41) služby v oblasti zábavy a výchovy, školící, vzdělávací a konzultační činnost, vydavatelská a nakladatelská činnost, publikační činnost, organizování a vedení konferencí, kongresů, seminářů, školení, odborných stáží, organizování kulturních a vzdělávacích výstav a dalších akcí, pořádání pracovních setkání, provádění odborných zkoušek, knihovny, sportovní aktivity, organizování plesů, zajišťování kontaktů s třetími osobami ve výše uvedených činnostech; (43) zprostředkování v oblasti ubytování a stravování, restaurace, pizzerie, kavárny, hotelové služby včetně služeb zajišťujících hotelové stravování a přípravu jídel a nápojů.
- (730) **Hájek Petr Mgr.**, Paťanka 3a, Praha 6, 16000, CZ
(740) Mgr. Matěj Sedláček, Ke Kateřinkám 1393, Praha 4, 14900

(210) **O-461587**
(220) 18.08.2008
(320) 18.08.2008
(511) 35, 37, 41, 42

- (540)
-
- (510) (35) obchodní vedení uměleckých agentur, reklama a reklamní materiály (pronájem), aranžování obchodních a bytových interiérů, obchodní a podnikatelské informace týkající se designu, marketingové studie, obchodní a podnikatelský průzkum, organizování reklamních a komerčních výstav a veletrhů, předvádění zboží, pronájem reklamních materiálů, publikace a vydávání reklamních, inzertních a propagačních textů; (37) poskytování stavebních informací z hlediska designu, údržba a restaurace nábytku, zajištění a výstavba obchodních stánek; (41) organizace a vedení kulturních a vzdělávacích seminářů, soutěží a výstav z hlediska designu a aranžérství, organizace sympozií; (42) průmyslový, umělecký a obalový design, architektonické poradenství, interiérová výzdoba.
- (590) Barevná
(730) **STUDIO NIKA s.r.o.**, Umělecká 1003/1, Praha 7, 17000, CZ
(740) Ing. Jiří Střelák, Pařížská 17, Praha 1, 11000

(210) **O-461588**
(220) 18.08.2008
(320) 18.08.2008
(511) 35, 37, 41, 42
(540)



- (510) (35) obchodní vedení uměleckých agentur, reklama a reklamní materiály (pronájem), aranžování obchodních a bytových interiérů, obchodní a podnikatelské informace týkající se designu, marketingové studie, obchodní a podnikatelský průzkum, organizování reklamních a komerčních výstav a veletrhů, předvádění zboží, pronájem reklamních materiálů, publikace a vydávání reklamních, inzertních a propagačních textů; (37) poskytování stavebních informací z hlediska designu, údržba a restaurace nábytku, zajištění a výstavba obchodních stánek; (41) organizace a vedení kulturních a vzdělávacích seminářů, soutěží a výstav z hlediska designu a aranžérství, organizace sympozií; (42) průmyslový, umělecký a obalový design, architektonické poradenství, interiérová výzdoba.
- (590) Barevná
(730) **STUDIO NIKA s.r.o.**, Umělecká 1003/1, Praha 7, 17000, CZ
(740) Ing. Jiří Střelák, Pařížská 17, Praha 1, 11000
- (210) **O-461593**
(220) 18.08.2008
(320) 18.08.2008
(511) 16, 35, 41
(540)



- (510) (16) papír, lepenka a výrobky z nich, tiskárenské výrobky, potřeby pro knižní vazby, fotografie, papírenské zboží, lepidla pro papírenství a domácnost, materiál pro umělce, štetce, psací potřeby a stroje, kancelářské potřeby s výjimkou nábytku, učební a vyučovací pomůcky s výjimkou přístrojů, tiskařské typy a

štočky, periodické a neperiodické publikace, diáře, kalendáře, reklamní předměty z papíru a lepenky, mapy, hroty per, inkousty, kalamáře, kalendáře, potřeby pro malíře patřící do této třídy jako malířské válečky, malířské sady, násadky na pera, obrazy, grafiky, pečeti, plakáty, pohlednice, tuhy, dopisní papír, dopisní sady a soupravy, obaly a obalové materiály patřící do této třídy; (35) propagační činnost, reklamní a inzertní činnost, pořádání reklamních akcí, výstavy komerční a propagační, obchodní a podnikatelské informace, průzkum trhu, pomoc při řízení obchodní činnosti, zaslání reklamních materiálů, dodavatelské služby pro třetí osoby, pronájem kancelářských strojů a zařízení, kopírování dokumentů, překlad informací do počítačových databází, příprava inzertních sloupků, systematizace informací do počítačových databází, zpracování textu, reklama on-line v počítačové síti; (41) vydavatelská a publikační činnost, elektronické publikování, pořádání odborných kurzů, školení a jiných vzdělávacích akcí, pořádání a řízení pracovních setkání, kongresů a sympozií, organizování a pořádání kulturních akcí, předprodej vstupenek, služby pro oddech a rekreaci, zábava, zábavní a společenské akce, zábava prostřednictvím Internetu, herny, kasina, služby nahrávacích studií, filmová tvorba, pronájem video nahrávek, digitální zpracování obrazu, fotografování.

(590) Barevná
(730) CITYNET s.r.o., Horní náměstí 29/29, Přerov, 75002, CZ
(740) HALAXOVÁ & HALAXOVÁ, TETRAPAT, RNDr. Zdeňka Halaxová, Horní náměstí 7, Olomouc, 77200

(210) **O-461598**
(220) 18.08.2008
(320) 18.08.2008
(511) 35, 41, 43
(540)

Kartuzi.

(510) (35) reklamní a propagační činnost; (41) společenská, kulturní, výchovná, sportovní, vzdělávací, umělecká, vydavatelská, nakladatelská činnost, provozování galerie; (43) hostinská činnost.
(730) **Jančová Alice Ing. Arch.**, Pod Horkou 669, Kuřim, 66434, CZ

(210) **O-461599**
(220) 18.08.2008
(320) 18.08.2008
(511) 35, 36, 42
(540)

Credic

(510) (35) propagační činnost a reklama, pomoc při řízení obchodní činnosti, obchodní administrativa, kancelářské práce; (36) pojištění, služby finanční, služby peněžní, služby nemovitostní; (42) vědecké a technologické služby a související výzkum a projektování, analytické a výzkumné služby v průmyslu, navrhování a vývoj hardwaru a softwaru.
(730) **Credium, a.s.**, Vladislavova 17/1390, Praha 1, 11006, CZ

(210) **O-461601**
(220) 18.08.2008
(320) 18.08.2008
(511) 35, 38, 41
(540)



(510) (35) propagační činnost; (38) on-line komunikace s klientem;

(41) zábava, sportovní aktivity (on-line).

(590) Barevná
(730) **Sportstream s.r.o.**, Šárcecká 1024/23, Praha 6, 16000, CZ

(210) **O-461629**
(220) 19.08.2008
(320) 19.08.2008
(511) 9, 15, 35, 41
(540)



(510) (9) elektronické nosiče dat (nahrané) - audiovizuální záznamy, hi-fi audio technika, přístroje pro úpravu a reprodukci zvuku, reproduktory, zvukové zesilovače, zvukové mixážní pulty, elektrické vodiče (kabely); (15) hudební nástroje všeho druhu spadající do této třídy; (35) zprostředkování prodeje hudby - audiovizuálních záznamů/elektronických nosičů; (41) umělecká, kulturní, zábavní a společenská činnost, provoz hudebního tělesa, hudební produkce, koncertní činnost, organizování a pořádání hudebních, uměleckých, kulturních, společenských a zábavních akcí, prodej a půjčování hudby - audiovizuálních záznamů/elektronických nosičů, vydavatelská činnost, elektronické publikování, umělecká agenturní činnost, vzdělávání a konzultace v oblasti umění, zejména v hudbě.
(730) **Rejha Miroslav**, Chelčického 1167, Louny, 44001, CZ
(740) Ing. Jiří Střelák, Pařížská 17, Praha 1, 11000

(210) **O-461646**
(220) 20.08.2008
(320) 20.08.2008
(511) 9, 16, 35, 38, 41
(540)

KLUZIŠTĚ

(510) (9) aparáty a přístroje vědecké, geodetické, fotografické, filmové, optické, přístroje pro vážení, měření, signalizaci, kontrolu, záchranu a přístroje učební, aparáty pro záznam, uchování, převod, přenos nebo reprodukci zvuku nebo obrazu, přístroje a nástroje pro vedení, přepínání, přeměnu, akumulaci, regulaci nebo řízení elektrického proudu, hasicí přístroje, telefony, záznamníky, faxy, ústředny, magnetické nebo optické suporty zvukových nebo zvukově obrazových záznamů, automatické distributory a mechanismy na mince, zapisovací pokladny, kalkulační stroje, přístroje pro zpracování informací a počítače včetně jejich jednotlivých součástí a náhradních dílů ze třídy 9, baterie a články elektrické, elektrické akumulátory, počítačové hry s výstupem na PC nebo na TV, pohledy ilustrované se zvukovou nahrávkou, hrací skříně uváděné v činnosti vhozením mince, reklamní světelné přístroje, nosiče záznamů nahrané i nenahrané, videokazety nahrané i nenahrané, audiokazety nahrané i nenahrané, audiovizuální programy, audioprogramy, audiovizuální díla na nosičích, audiovizuální díla v digitální podobě, filmy, hudební díla na nosičích nebo v elektronické podobě, CD disky, programové vybavení pro počítače, software, hardware výpočetní techniky nebo komunikační nebo informační techniky, elektronické databáze a databázové produkty, informace a data a databáze a záznamy v elektronické podobě, elektronické nebo datové nebo informační nebo komunikační nebo výpočetní sítě včetně jednotlivých součástí a náhradních dílů obsažených ve třídě 9, multimediální aplikace, elektronické multimediální nebo elektronické informační katalogy, elektronické časopisy, elektronická periodika a knihy v elektronické podobě; (16) papír, lepenka a výrobky z těchto materiálů zařazené ve třídě 16, výrobky z papíru v rámci této třídy, plakáty, fotografie, kalendáře, pohlednice, gratulace, dopisní papíry, obálky, samolepky, obtisky, poznámkové bloky, desky na spisy, pořadače, omalovánky, activity books, balicí papír, obaly všeho druhu papírové, listy, pytlíky a sáčky pro obalovou techniku, školní sešity, skicáky, tužky, pastelky, tuhy, gumy, ořezávátka, ořezávátka strojky, penály, papírové tašky, papírové kapesníky, papírové ubrusy a ubrusky, těžítka na

papíry, tiskoviny, tiskopisy, časopisy, periodika, knihy, databázové produkty a databáze v papírové formě, tiskárenské výrobky, písma pro tiskárny, losy, štočky, potřeby pro knižní vazby, lepidla pro papírenství nebo domácnost, materiál pro umělce, štetce, psací stroje a kancelářské potřeby s výjimkou nábytku, učební pomůcky, umělecké nebo ozdobné předměty z papíru, obaly bublinkové (z umělých hmot), plastické obaly nezařazené do jiných tříd; (35) reklamní, inzertní a propagační činnost, marketing, reklamní, inzertní a propagační činnost prostřednictvím jakékoliv média, prostřednictvím telefonní sítě nebo datové sítě nebo informační sítě nebo elektronické sítě nebo komunikační sítě nebo počítačové sítě, poskytování informací komerčního nebo reklamního charakteru, multimediálních informací komerčního charakteru, komerční využití Internetu v oblastech komerčních internetových médií a vyhledávacích služeb, on-line inzerce, pronájem informačních míst v rámci této třídy, činnost reklamní agentury, činnost ekonomických a/nebo organizačních poradců, zprostředkování v obchodních vztazích, merchandising, franchising, pomoc při využívání a řízení obchodního podniku, personální agentura, personální poradenství, automatizované zpracování dat, pomoc při provozování obchodů a obchodních činností průmyslového nebo obchodního podniku, služby, které zahrnují záznam, přepis, vypracování, kompilaci, přenášení nebo systematickosti písemných či datových či elektronických sdělení a záznamů, jakož i využívání nebo kompilaci matematických a statistických údajů, organizační zabezpečování televizního vysílání v rámci této třídy, systém na podporu a intenzifikaci obchodních služeb založený na zvyšování klíčových spolupracovníků a klientů, věrnostní a bonusové systémy jako například poskytování slev a odměn; (38) telekomunikace, služby umožňující komunikaci jedné osoby s druhou, televizní vysílání, rozhlasové vysílání, digitální vysílání, televizní vysílání programů, televizní vysílání zábavných, vzdělávacích, výchovných, soutěžních, diskusních a informačních pořadů, telematika, šíření, výměna nebo získávání zpráv a informací, šíření elektronických časopisů, informací, elektronických periodik, knih v elektronické podobě, audio nebo audiovizuálních děl prostřednictvím informační nebo datové nebo elektronické nebo komunikační nebo telekomunikační nebo počítačové sítě, zejména Internetu, pomocí satelitů aj., informační služby na Internetu související s televizním vysíláním, služby na Internetu související s televizním vysíláním, komunikace, poradenská činnost v oblasti sdělovacích prostředků, telekomunikací, informační služby v oblasti telekomunikací, informační kancelář, poskytování informačních služeb prostřednictvím počítačů, pronájem komunikačních míst; (41) nakladatelství a vydavatelství, ediční činnost, publikační činnost, nahrávání nosičů zvukových nebo obrazově zvukových, půjčování nahraných zvukových a zvukově obrazových záznamů, tvorba a šíření audiovizuálních děl, televizní zpravodajství, W produkce, filmová produkce, televizní výroba programů, tvorba programů, tvorba a výroba televizních a audiovizuálních programů, agenturní činnost v oblasti kultury, zprostředkování v oblasti kultury, výchovy, zábavy a sportu, výchovná, vzdělávací, soutěžní a zábavní činnost, zábavní nebo kulturní nebo vzdělávací představení organizace společenských a kulturních akcí, organizace, provozování a provádění her a soutěží i veřejných, výstavní činnost v oblasti kultury nebo zábavy nebo výchovy nebo vzdělávání, pronájem a půjčování sportovních potřeb s výjimkou dopravních prostředků, půjčování knih, tiskovin, pronájem a půjčování audiopřístrojů, videopřístrojů, videorekordérů, videokamer, fotoaparátů, promítaček, rozhlasových a televizních přijímačů, filmů, kulturních a vzdělávacích potřeb a přístrojů, půjčování a pronájem obrazů, dekorací, pronájem stadiónů, tenisových dvorců, pronájem a půjčování potápěčské výstroje, pronájem a půjčování sportovního nářadí s výjimkou dopravních prostředků, provozování a/nebo pronájem fitness centra.

(730) MGA GREIF s.r.o., Na Rozhledu 868/10, Praha 4, 14700, CZ
(740) JUDr. Aleš Zábrš, Na Beránce 2, Praha 6, 16000

(210) O-461650

(220) 20.08.2008

(320) 20.08.2008

(511) 7, 11, 40

(540)

FUTURPOL

(510) (7) zásobníky na skladování a dávkování prvotních surovin - v

rámci této třídy, spirálové hnětače (stroje), tvarovací stroje, nástroje pro tmelení a broušení - v rámci této třídy, diamantové řezné kotouče (části strojů), řezné kotouče (části strojů), brusné kotouče (části strojů), brusky (stroje), brusky nástrojové (ostříčky), brusné kameny (části strojů), řezné nože (části strojů), čerpadla, dělicí stroje, drtiče, důlní stroje, elektrické generátory, hořáky na řezání, hřídele, jeřáby, kartáče (části strojů), kladiva (části strojů), lisy, ložiska (části strojů), pohonné mechanismy jiné než pro pozemní vozidla, mycí zařízení, nože (části strojů), pily (stroje), stroje pro pivovary, rypadla, řezací stroje, sekáče (strojí), obráběcí stroje, vrtací hlavy a korunky (části strojů), vrtací stroje, výtahová zařízení, čisticí zařízení na stroje, řemeny pro řemenice, alternátory, armatury - pro parní kotle, stroje na asfaltování, automatické kotvy pro námořní účely, balicí stroje, barvicí stroje, barvicí zařízení pro tiskařské stroje, stříkací pistole na barvy, beranidla (stroje), brzdová obložení s výjimkou brzdových obložení pro vozidla, brzdové čelisti s výjimkou brzdových čelisti pro vozidla, bubny (části strojů), buldozery, buchary, čisticí přístroje, člunky (části strojů), dávkovače lepicí pásy (stroje), děrovačky, desky pro plochý tisk, dmychadla, dojící stroje, drážkovače, dynamo, ejektory, elektrická zařízení k ovládní, dopravníky, elektricky poháněné kartáče, etiketovací stroje, filtrovací stroje, elevátory, eskalátory - pohyblivá schodiště, filtry (stroje), fukary, navijáky pro hadice pružné, hnací stroje - jiné než pro pozemní vozidla, hrabací stroje, hnětací stroje, hoblovky, hladicí lisy, hydraulická ovládací zařízení pro stroje, motory a hnací stroje, hydraulické otvárače a zavírače dveří - v rámci této třídy, hydraulické turbíny, kalolisy, karburátory, kardanové spojky, katalyzátory pro motory a stroje (nikoliv pro motorová vozidla), kladkostroje, klepací stroje, klikové skříně pro stroje, motory a hnací stroje, kloubové spojky, kompresory - v rámci této třídy, kondenzační zařízení, konvertory pro ocelárny, nosné konzoly pro stroje, kotlové trubky (části strojů), kovací stroje, kroužky (klece) - pro kuličková ložiska, kuchyňské stroje elektrické, látačí stroje, stroje na zpracování kůže, elektrické lešticí stroje, letecké motory, mandly, matrice, maznice, měchy (stroje), membrány pro čerpadla, mlecí stroje, motory, s výjimkou motorů pro pozemní vozidla, mycí linky na automobily, nádrže expanzní (části strojů), nápravy pro stroje, natěračské stroje, nýtovací stroje, nožní pohony, obtahovací brusky - ostříčky, obrubovací - lemovací stroje, obráběcí stroje, odlučovače, odmašťovací zařízení, odsávací stroje pro průmyslové účely, odstředivky, odvzdušňovače, ohýbací stroje, oplachovací stroje, ochranné kryty (části strojů), oplétací stroje, ovládací kabely pro stroje, motory a hnací stroje, ovládací mechanismy pro stroje, motory a hnací stroje, ozubená kola, jiná než pro pozemní vozidla, pákové buchary, papírenské stroje, pčchovací stroje, pistry, pivní čerpadla, plečky (stroje), pneumatická kladiva, podavače papíru, prací stroje, proudové motory, s výjimkou motorů pro pozemní vozidla, přehříváče, přepravníky - v rámci této třídy, redukční převody, jiné než pro pozemní vozidla, regulátory - v rámci této třídy, převodové skříně, s výjimkou převodovek pro pozemní vozidla, rozprašovače vůni nebo dezinfekčních prostředků - v rámci této třídy, rozstřikovače odpadních vod, řemeny - v rámci této třídy, secí stroje, sekačky (stroje), separátory, stroje pro slévárny, směšovací zařízení (palivová) pro spalovací motory, soukolí - v rámci této třídy, zapalovací zařízení pro spalovací motory, spojky, s výjimkou spojek pro pozemní vozidla, spojovací části (části strojů), statory, stojany strojů, stříhací stroje elektrické, suportové skříně, suporty, sušicí stroje, šamponovací stroje a přístroje na koberce, elektrické, šicí stroje, stroje na tažení kovů, šrotovníky (stroje), stroje pro textilní průmysl, stroje na odlévání tiskařská písma, tiskařské lisy pro tisk na plech, tiskařské stroje, tkalcovské stavy, tlumiče - v rámci této třídy, tlouky (stroje), třídicí a loupací stroje, turbíny, s výjimkou turbin pro pozemní vozidla, tvářecí stroje, typografické lisy, uhlíkové kartáče (elektrické), upínací desky (stoly) pro stroje, ústrojí převodová, jiná než pro pozemní vozidla, válce pro motory a hnací stroje, válečková ložiska, větráky pro motory a hnací stroje, vložky pro filtrační zařízení, vnitřní závitovézy, regulátory pro vodní napáječe, volnoběžky, s výjimkou volnoběžek pro pozemní vozidla, vrtáky (důlní), vrtná zařízení, včetně plovoucích, výměníky tepla (části strojů), výfuky pro motory a hnací stroje, vypouštěcí kohouty, vyořavače (stroje), výsypky mechanické, vývěvy, vzduchové pistole na vytlačování tmelů, vzduchové polštáře - v rámci této třídy, hnací stroje pro vznášedla, zachytávače a sběrače bláta - v rámci této třídy,

zapařovací induktry, zápuřtkové lisovací stroje, zásobníky s mechanickým výřpem, zatařovací stroje pro průmyslové účely, zdřihací zařizení, zdřiháky (stroje), zemědělské dopravníky, zemědělské stroje, zplynovače, žací a vázací stroje, žďmačky pro prářelny, žehlicí stroje, stroje na stavbu Źeleznice, Źhavicí svíčky pro nařtřové motory, potravinařské, plastikařské a farmaceuřtické stroje slouŹící ke skladování, dářvkování a přeřpravě prvotních suřovin a pro následně zřpracování do polotovarů a hotových výrobků spadající do řřidy 7; (11) tlaková zařizení v rámci této řřidy, technické plyny (čiřtiče-jako součásti plynových zařizení), regulační a bezpečnostní zařizení pro přístroje na plyn, plynové bojlerly (kotle), plynové generátory, plynové hořáky, plynové kondenzátory s výjimkou kondenzátorů jako součástí strojů, tlakové vodní zásobníky, stroje, přístroje a zařizení pro topení, vytápění a ventilaci, klimatizační a chladicí přístroje, nádoby, zařizení a komory, díly a součásti uvedeným přístrojům a zařizením, ohřívadla, elektricky vyhříváné polštáře a pokrývky, varné náční elektrické, přístroje pro výrobu páry, vaření, pečení, sušení, rozvod vody a sanitární zařizení, jako jsou kamna, pece, sporáky, elektrické kávořary - filtrační, fritězy, elektrické (fritovací hrnce), elektrické tlakové hrnce, dřezy, chladničky, elektrické jogurtovače, elektrické konvice, kuchyňská odsávací zařizení, mrazicí boxy, opěkače chleba, praŹiče kávy, rořty na opěkání masa, trouby mikrořlnné, pece pro pekaře a cukraře, chladicí zařizení koupací vany, sprchovací kouty, vany pro sedací koupele, koupelňové armatury, toaletní (záchodové) mísy, pisoáry, muřle, záchodová sedátka, přenosné záchody, splachovací zařizení, umyvadla, krby (pro domácnost), umývárny (zařizení pro sušení rukou - suřiče), acetylénové generátory, benzinové hořáky, akumulátory tepelné a parní, akřarijní přístroje pro čiřtění a vytápění, svítidla pro akřaria, automobilové reflektory, bezpečnostní lampy, elektrické lampy, kapesní svítilny, laboratorní lampy, lampióny, lampová stínidla, lampové a svítidlové držáky, lucerny, lustry, lampy na ultrařialové papřsky, s výjimkou lamp pro lékařské účely, lampy pouliční, vánoční světla na stromky, stropní světla, směřové Źárovky pro vozidla, osvětřlovací trubice, baterky, difuzéry světla - rozptyřlovače, baterie směřovací (pákové) pro vodovodní potrubí, bezpečnostní zařizení pro vodovodní nebo plynové zařizení a potrubí, bojlerly (kotle), s výjimkou bojlerů (kotřů) jako součástí strojů, čiřtící zařizení na odpadní vodu, fontány (zřidla), hydranty, destilační přístroje a zařizení, kohoutky a kohouty pro potrubí, filtry (části zařizení pro průmysl nebo domácnost), inhalační přístroje, s výjimkou přístrojů pro lékařské účely, ionizátory (na čiřtění vzduchu), kolektory solární, komínové roury, kouřovody, kondenzátory, s výjimkou kondenzátorů jako součástí strojů, nádrže expanzní pro úřřední topení, nakladače pro pece, napařovací přístroje pro kosmetické účely, odmrazovače automobilů, odpařovače, odsolovací zařizení pro mořskou vodu, prostředky na odstraňování zápachu, s výjimkou prostředků pro osobní potřebu, pářeci (letovací) lampy, plynové zapařovače, polymerizační zařizení, regulačně-bežpečnostní přídavná zařizení pro plynová zařizení, rořty do pecí, saunovací zařizení, lážeňské vybavení (teplřvzduřné lázně), solária (přístroje k opalování), spalovny, spalovací pece, spořiče paliva, sterilizátory, suřičky prářla elektrické, ventilační zařizení pro laboratoře (digestoř), vodovodní těsnění (těsnící krouŹky), zařizení na odřádění kouře a par - v rámci této řřidy, zavlaŹovací zařizení, pro zeměřelství, zřvlčovače vzduchu na radiátory úřředního topení, Źhavicí vlákná (výhřevná); (40) výroba na objednávkř pro třetí osoby automatických systémů pro potravinařský, plastikařský a farmaceuřtický průmysl v oboru skladování, dářvkování a přeřpravy prvotních suřovin, výroba na objednávkř pro třetí osoby strojních technologií pro následně zřpracování prvotních suřovin do podoby polotovarů a hotových výrobků, informace o zřpracování materiálů, montáž materiálů na objednávkř, (pro třetí osoby), úřprava a zřpracování textilních materiálů, jako je apřetace, barvení, bělení, impregnace, protimolová úřprava, předřřázení textilií, barvení kůže, koŹeřin a obuvi, dámské a pánské krejřovství, úřprava, přeřřívání oděvů, nemačkavá úřprava řatřstva, lemování nebo obřívání látek, řřihávání látek, vyřřívání, zřpracování vlny, koŹeluzřství a zřpracování koŹeřin, sedřářství, čiřtění povrchů, úřprava a zřpracování matriálů a jejich povrchů, jako brouření, cínování, elektrolyřtické pokovování, řřezování, galvanizace, pokovování, chromování, kadmiořování, laminování, letování, magnetizace, páření, pozřlacování, řřihběření, rafinace, rytí, gravířování, káčení a zřpracování dřeva, řřezání pilou, hobřování, kalení kovů, odlěřvání

kovů, plátování kovových výrobků, svařování, foukání skla, pálení keramiky, kotřářství, kovářství, zhotovování kopií klíčů, mletí, mlyňářství, úřprava a zřpracování papířru, vyvolávání filmů, kopířování fotografií, fotosazba, hlubotisk, ofsetový tisk, řitotisk, tisk vzorů, litografické tisky, vazby publikací, knihařství, rámování uměřleckých děl, lisování ovoce, konzervování potravin a nápořů, uzení potravin, výroba energie, zřpracování ropy, úřprava vody, řřídění odpadů a recyklovatelného materiálu, likvidace, recyklace, spalování a zřpracování odpadů, dekontaminace nebezpečných látek, porážka zřvířat, preparování Źivočiřchů, slouŹby zubních techniků.

(730) **FUTURPOL, s.r.o.**, Sadová 1220/22, Mohelnice, 78985, CZ
(740) **DANĚK & PARTNERS** Advokátní a patentová kancelář, Dr. Vilém Daněk, Vinohradská 45, Praha 2, 12000

(210) **O-461681**

(220) 22.08.2008

(320) 22.08.2008

(511) 35, 39, 41

(540)

ECODrive

Hospodárně a bezpečně na silnici

(510) (35) inzertní a reklamní činnost, propagační činnost, reklama, pomoc při řřizení obchodní činnosti; (39) doprava a skladování, doprava, organizování cest; (41) výchovná a zábavná činnost, výchova, vzdělávání, zábava, sportovní a kulturní aktivity.

(730) **CE SOLUTIONS, s.r.o.**, V Zápoli 1251/23, Praha 4 - Michle, 14000, CZ

(210) **O-461735**

(220) 24.08.2008

(320) 24.08.2008

(511) 16, 32, 33, 36

(540)

GAGARIN

(510) (16) papír, lepenka a výrobky z těchto materiálů, které nejsou zařřazeny do jiných řříd, tiskářenské výrobky, etikety, papířrenské zboží, plastické obaly; (32) piva, minerální vody, řřumivé nápoje a jiné nápoje nealkoholické, nápoje a řřávy ovocné, sirupy a jiné přípravky k zhotovování nápořů; (33) alkoholické nápoje (s výjimkou piv); (36) pojiřtění, finanční odhady, oceňování, oceňování nemovitostí, řřperků, finanční, peněžní, nemovitostní slouŹby, činnost realitní kanceláře, koupě na splátky, prodej na splátky, prodej na úřvěř, obstaratelství v rámci řř. 36.

(730) **Gagarin Michail Michailovič**, Udalcova 4/239, Moskva, RU
(740) Mgr. Kamil Kolátor, 28. řříjna 2015/23, Jablonec nad Nisou, 44601

(210) **O-461812**

(220) 27.08.2008

(320) 27.08.2008

(511) 36, 39, 45

(540)

IES

(510) (36) celní slouŹby, finanční řřízení, finanční slouŹby, garance, zářruky, kauce, konzultační slouŹby (finanční), investice, makřřství, pojiřtění; (39) doprava, dopravci, doručovací slouŹby, kurýřské slouŹby, dovoz, informace (doprava), nakládání a vykládání, odřahování dopravních prostředků, parkování (slouŹby), pronájem automobilů, parkovacích ploch, skladiřř, řřidíči (slouŹby), skladování, sklady (pronájem), slouŹby v dopravě a přeřpravě, spediice zboží, zřprostředkovatelská činnost v oblasti dopravy a přeřpravy; (45) bezpečnost (slouŹby), právnické slouŹby, zřprostředkovatelství v rámci řřidy 45.

(730) **INTER EXPRES servis s.r.o.**, Lnářská 872, Humpolec, 39601, CZ

(210) **O-461851**

(220) 28.08.2008

(320) 28.08.2008
(511) 35, 38, 42
(540)

Incotech

(510) (35) data (vyhledávání -) v počítačových souborech (pro třetí osoby), efektivnost provozu a racionalizace práce (posuzování -), informace (obchodní nebo podnikatelské -), počítačové databáze (překlad informací do -), počítačové databáze (systemizace informací do -), sestavování statistik, vedení kartoték v počítači, vyhledávání dat v počítačových souborech (pro třetí osoby); 38) počítačová komunikace, počítačové terminály (komunikace pomocí -), poskytování přístupu k databázím, poskytování telekomunikačních připojení ke globální počítačové síti, poskytování uživatelského přístupu ke globální počítačové síti, přenos zpráv a obrazových informací pomocí počítače; (42) aktualizace počítačových programů, konzultace v oblasti počítačového softwaru, obnova počítačových dat (regenerace), počítačové programy (instalace -), počítačový hardware (poradenské služby v oblasti -), programování počítačové, programy počítačů (údržba -), pronájem počítačového software, převod (konverze) dat a počítačových programů (ne fyzický), software (tvorba -), tvorba software (počítačových programů), údržba počítačových programů, umísťování webových stránek, webové stránky (tvorba a správa -), počítačové systémy (tvorba -), počítačové systémové analýzy.

(730) **InCoTech CZ, s.r.o.**, Klánovická 596, Praha 9, 19800, CZ

(210) **O-461857**
(220) 29.08.2008
(320) 29.08.2008
(511) 35, 36, 37
(540)

GALERIE TĚŠÍNSKÁ

(510) (35) dodavatelské služby pro třetí osoby, včetně obstarání a distribuce výrobků ve tř. 1-34 a služeb ve tř. 35, 36 a 37 pro jiné podnikatelské subjekty, reklamní činnost, aukce, výstavy k reklamním a obchodním účelům, reklama, propagace a inzerce prostřednictvím všech druhů médií, poradenská činnost v rámci služeb třídy 35, činnost podnikatelských, ekonomických a organizačních poradců, účetnictví, automatizované zpracování dat a informací; (36) služby nemovitostní spadající do této třídy, správa nemovitostí, pronájem nemovitostí, bytů a kancelářských prostor, obchodování s nemovitostmi, oceňování a odhady nemovitého majetku, správa majetku, vybírání nájemného, realitní služby, činnost realitní agentury, zprostředkování v oblasti realit, činnost realitních makléřů, poskytování kaucí, záruk a garancí v oblasti realit, zprostředkování finančních zdrojů na nákup realit a jejich pojištění, investorská a developerská činnost v oblasti realit, leasingové služby, finanční služby; (37) údržba a opravy nemovitostí, stavebnictví a stavitelství, pozemní stavby, výstavba inženýrských sítí, stavební občanská vybavenost, stavební informace, dozor nad stavbami, zprostředkovatelská činnost v oblasti výstavby, developerská činnost ve stavebnictví, zajišťování komplexních služeb v oblasti výstavby.

(730) **Rhenus Development s.r.o.**, Žižkova 500, Frýdek-Místek, 73801, CZ

(740) Ing. Pavel Nádvořník, Sokola Tůmy 1, Ostrava - Hulváky, 70900

(210) **O-461880**
(220) 29.08.2008
(320) 29.08.2008
(511) 6, 19, 24
(540)

KoHal

(510) (6) stavební konstrukce kovové (zejména pro haly), stavební konstrukce přenosné kovové, kovy a jejich slitiny a výrobky z nich v rámci této třídy, kovové stavební materiály včetně přepravitelných, kovové potřeby zámečnické a klempířské, typové a atypické zámečnické konstrukce, železářské výrobky a drobné kovové zboží kupříkladu dráty, drátěné pletivo, kovová držadla, kovové kolejnice, kovové kolíky, kovové koše, kovová lana neelektrická, kovové barely, kovové potrubí a roury, kovové rošty, kovové lamely, výrobky z kovu, které nejsou obsaženy v jiných třídách, kovové slévárenské formy, výztuhové profily z kovu, profilové konzole pro stavebnictví z kovu, kovové vyztužovací materiály pro řemeny, kovové části fasád, kovová okna a dveře včetně hliníkových, kovové dveřní a okenní rámy,

kovové části dveří a oken, dveřní a okenní kování kovové, okenice kovové, okenní uzávěry a zarážky z kovu, vrata všech typů z kovu, rolety, markýzy a pohyblivé mříže kovové, kovové součásti zimmích zahrad, kovové konstrukce prosklených fasád, skleníkové a jiné kovové konstrukce, garážová a průmyslová sekční vrata z kovu, zámečnické výrobky všeho druhu, kovové brány, kovové závory, kovové stavební konstrukce, kovové ploty, kovové lešení, kovové markýzy, kovové a ocelové žaluzie, řetězy, kovové kabely a roury, hřebíky, šrouby, jiné kovové výrobky, které nejsou obsaženy v jiných třídách, ovládací zařízení pro vrata, okna, rolety, mříže, obecné kovy v surovém a polozpracovaném stavu a jejich slitiny, kotvy, kovadliny, stavební materiál z válcovaného a litého kovu, haly kovové, kovové konstrukce pro budovy a haly, vše vyjma oceli; (19) stavební konstrukce nekovové, stavební konstrukce přenosné nekovové, stavební materiály nekovové - surové nebo polozpracované a nekovové stavební výrobky a konstrukce obsažené ve třídě 19, nekovové stavební materiály včetně přepravitelných, nekovové potřeby zámečnické a klempířské, ohebné trubky nekovové, přenosné stavebnictví, přenosné konstrukce nekovové, beton, břidlice, cement a cementové desky, cihly, lepenka dehtovaná a pro stavební účely, nekovové dlaždice na podlahy, na stěny a pro stavebnictví, stavební dřevo, nekovové dveře, geotextilie, stavební kámen, kamenina pro stavebnictví, nekovové konstrukce, střešní krokve a krytiny, křemenný písek, latě, lemování střech, nekovová lešení, lišty nekovové, malta, též suché maltové směsi, malta stavební, mozaiky pro stavebnictví, mramor, náterové hmoty pro stavebnictví, nekovové nosníky, nekovové obklady, obklady vinylové, nekovová obložení ve stavebnictví, obložení dřevěná, ohnivzdorné cementové ochranné vrstvy, nekovové okenice, nekovová dveřní okénka, nekovové rámy, nekovové okenní rámy, omítky, též sanační a strukturální omítky, omítkové směsi i hotové, zateplené omítky, opuka, nekovové stavební panely, nekovové pláště budov, papír pro stavebnictví, nekovové ploty, plst' pro stavební účely, parketové podlahy, vlysy u podlah, podlahy nekovové, též lité, prkna, nekovové překlady okenní a dveřní, překližka, nekovové příčky, rákos pro stavební účely, venkovní rolety kromě kovových a textilních, řezivo, nekovové římsy a lišty pro římsy, sádra, sádrové bloky, sádrokartony, sádrovec, nekovová schodiště, nekovové schody a stupně, stavební sklo, sklo izolační pro stavby, mozaikové sklo, sklo okenní kromě skel pro automobily, tabulové sklo pro stavby, nekovové přenosné stavby, nekovové stavební hmoty, nekovové stropy, struska jako stavební hmota, šindele, škvára, štěrk i drcený, střešní nekovové tašky, nekovové trámy, nekovové drenážní trubky, kameninové trubky, nekovové trubky, tvárnice, úžlabí střech nekovová, vápenec, materiály na stavbu a pokryv či potahy vozovky, nekovové výztuže pro stavebnictví, nekovové zárubně dveří, nekovové okápní žlaby, žáruvzdorné materiály, ne z kovu, haly nekovové, nekovové konstrukce pro budovy a haly spadající do této třídy; (24) textilie ze syntetických materiálů (náhražkové tkaniny), textilie pro haly a budovy (tkaniny) v rámci této třídy, stanové textilie, látky, tkaniny a textilní výrobky v rámci této třídy, ubrusy s výjimkou papírových, závěsy textilní nebo plastové, okenní záclony, prostírání, kromě papírového, bytové textil, pokrývky, přehozy, potahy z textilních materiálů, povlaky na pokrývky, prádlo ložní a stolní, příkrývky prošívané prachové a péřové, příkrývky z dutého vlákna, barchet, brokát, cestovní příkrývky, ručníky vyjma papírových, damašek, drožet, držáky na záclony a závěsy z textilních materiálů, esparto (textilie), etamin (záclonovina), frýz (hrubá silná vlněná mykaná tkanina), gáza jako tkanina, hedvábí (textilie), látkové kapesníky, jutové textilie, kanava na vyšívání a na tapiserie, kartoun, korouhve, praporce, koupelnové textilie (s výjimkou oblečení), krep (textilie), manšestry, povlaky na matrace, matracovina, moleskin (textilie), moskytiéry, potahy na nábytek z textilních materiálů, textilie pro obuv, hrubě ztužené plátno, voskované ubrusy, plědy, plst', textilní podšívký, pogumované textilie, ne pro papírenské účely, polštářové ozdobné pokrývky, portiéry (závěsy) v rámci této třídy, potahy na nábytek ze syntetických materiálů, potahy na postele, povlaky na sklápěcí kryty toalet, ochranné povlaky na polštáře, povlečení z papíru (ložní prádlo), prádlo pro domácnost, stolní prádlo, vyšívání prádlo, prapory, pytlovina (žíněná tkanina), rajón (umělé viskózní hedvábí), ramie (textilie), rubáše, mycí rukavice, spací pytle, sprchové závěsy z textilu nebo umělé hmoty, stolní ubrusy látkové, sypkovina, taft, textilní tapety, netkané textilie, textilie z juty, textilie žínilkové, textilní

podšívky, tkaniny k textilnímu použití, konopné tkaniny, tkaniny napodobující kůži, tkaniny pro čalouníky, tkaniny přilnavé za tepla, tkaniny sisalové, tkaniny ze skleněných vláken pro textilní užití, úplet, utěrky textilní, utěrky na sklo, žerzej (tkaniny), hygienické žínky, vybavení domu a bytu v rámci třídy 24.

- (730) **Jansa Jiří**, Opatovec 151, Svitavy, 56802, CZ
(740) **DANĚK & PARTNERS** Advokátní a patentový kancelář, Dr. Vilém Daněk, Vinohradská 45, Praha 2, 12000

- (210) **O-461886**
(220) 01.09.2008
(320) 01.09.2008
(511) 9, 35, 38, 42
(540)

WEBNODE

- (510) (9) počítačové programy a software; (35) propagační činnost, reklama, pomoc při řízení obchodní činnosti, sdělování obchodních a komerčních informací pomocí elektronických médií, zejména prostřednictvím internetových stránek; (38) informační kanceláře poskytující informace pomocí elektronických médií, zejména prostřednictvím internetových stránek; (42) projektování a tvorba webových služeb, webhosting, analytické a výzkumné služby, navrhování a vývoj počítačového hardwaru a softwaru.
(730) **Westcom, s.r.o.**, U Vodárny 2, Brno, 61600, CZ

- (210) **O-461887**
(220) 01.09.2008
(320) 01.09.2008
(511) 9, 35, 38, 42
(540)



- (510) (9) počítačové programy a software; (35) propagační činnost, reklama, pomoc při řízení obchodní činnosti, sdělování obchodních a komerčních informací pomocí elektronických médií, zejména prostřednictvím internetových stránek; (38) informační kanceláře poskytující informace pomocí elektronických médií, zejména prostřednictvím internetových stránek; (42) projektování a tvorba webových služeb, webhosting, analytické a výzkumné služby, navrhování a vývoj počítačového hardwaru a softwaru.
(730) **Westcom, s.r.o.**, U Vodárny 2, Brno, 61600, CZ

- (210) **O-461899**
(220) 01.09.2008
(320) 01.09.2008
(511) 9, 16, 35, 38, 39, 41, 43, 45
(540)



- (510) (9) data, databáze a jiné informační produkty na magnetických, elektronických a optických nosičích, související software a hardware, nosiče dat všeho druhu spadající do třídy 9, zejména databázový software, software elektronických tabulkových procesorů, software pro použití ve zpracování textu, elektronické pošty, kalendáři a plánování, DTP, úpravy obrázků, vytváření a úpravy grafiky, kreslení, projektování a návrhu na počítači, vytváření multimediálních prezentací, počítačové programy pro hledání, získávání, zobrazování a analýzu geografických a demografických informací a pro vytváření vlastních map a jiných zobrazení geografických a demografických informací, počítačový software, síťový software, software pro správu

pracovních skupin a projektů, software pro návrh, vytváření, údržbu a přístup k přizpůsobeným vnitřním síťovým místům a místům v globálních komunikačních sítích, výukový počítačový software pro použití na vnitřních počítačových sítích a globálních počítačových sítích, zejména software pro vytváření, úpravu a doručování textových a grafických informací, lokálně a vzdáleně, kompilační programy, ladící programy a pomocné programy pro vytváření síťových aplikací na vnitřní síť a globální komunikační síť, počítačové programy pro pomoc vývojářům při vytváření programového kódu pro použití ve vnitřních počítačových sítích a globálních komunikačních sítích, počítačové programy pro provádění vývojových programů a aplikačních programů ve společném vývojovém prostředí, software pro návrh, vytváření, údržbu a přístup ke správě dokumentů, tvorbě úložných systémů a systémů pro zpřístupňování, software pro tvorbu dokumentů, ukládání, získávání, řízení kolizí, sledování historie verzí, profilování, řízení přístupu a zabezpečení, software pro automatické upozorňování uživatelů o aktualizaci dokumentů, software pro plánování schůzek a událostí a upozorňování a pro zveřejňování zpráv na vnitřních síťových místech a místech na globální komunikační síti, software pro odesílání odkazů na vnitřní síťová místa a místa v globální komunikační síti, software pro třídění do kategorií, vyhledávání a získávání dokumentů a dat na vnitřních počítačových sítích, počítačové programy pro použití na a spolu s počítačovými sítěmi a globálními komunikačními sítěmi, zejména programy pro identifikaci, registraci a ověřování uživatelů, programy pro automatizaci procesu přihlašování pro přístup k webovským místům nebo vnitřním sítím, bezpečnostní a šifrovací programy, programy pro udržování soukromí uživatele, programy pro udržování a aktualizaci uživatelských profilů, programy pro udržování profilů serveru, počítačové programy pro použití a usnadnění elektronického obchodování a bezpečného přenosu finančních informací uživatele pro použití v jednotlivých nákupech, počítačový software pro použití ve vývoji počítačových programů, počítačové programy pro zajišťování vylepšených funkcí elektronické pošty a plánování, počítačové programy pro správu, zobrazování a úpravu souborů, dokumentů, zpráv elektronické pošty a komunikace na soukromých sítích a globální počítačové síti, počítačové programy pro plánování schůzek a událostí, správu skupinových kalendářů, delegování úkolů a vytváření sestav, záznam poznámek, přenos dat do a z databázi a do a z počítačových programů a počítačových souborů, programy adresářů, programy pro vytáčení telefonu, programy pro opravu typografických chyb a chyb ve velikosti písmen, programy pro sčítání odpovědí na hlasování, instrukční příručky pro ně prodávané jako celek, počítačové programy, zejména grafické, obrazové a prezentační programy pro tištěné a elektronické dokumenty a prezentace a uživatelské příručky prodávané spolu s programy jako jednotka, software pro vytváření, úpravu a udržování webovských míst a míst na intranetu, počítačové programy pro vývoj jiných počítačových programů, kompilátory, editory, ladící programy a pomocné programy pro vytváření a testování jiných počítačových programů, počítačové programy pro provádění vývojových programů a aplikačních programů, úplná řada počítačových aplikačních programů pro obchodní a osobní použití, elektronické a datové sítě, multimediální informační katalogy, elektronické časopisy, programové vybavení pro informační technologie a pro komunikaci, programové vybavení umožňující elektronické obchodování, nahraný software na CD a DVD discích a magnetických médiích; (16) papír, lepenka a výrobky z těchto materiálů, které nejsou zařazeny do jiných tříd, tiskárenské výrobky, tiskoviny všeho druhu, časopisy, periodika, knihy, potřeby pro knižní vazby, tištěné propagační materiály, papírenské zboží, fotografie, kalendáře, katalogy, prospekty, plakáty, pohlednice, obálky, obaly na spisy, desky na dokumenty, dopisní papír, držáky na psací potřeby, etikety kromě textilních, samolepky, vložky papírové, papír balící, papírové ubrousky, psací potřeby, psací podložky, psací soupravy, kancelářské pořadače, učební a školní potřeby a pomůcky s výjimkou přístrojů, plastické obaly, které nejsou zařazeny do jiných tříd, billboardy v rámci této třídy; (35) inzertní, reklamní a propagační činnost, poskytování pomoci při provozu obchodu včetně zprostředkování obchodních a souvisejících obchodně personálních záležitostí, organizování výstav a veletrhů k reklamním a obchodním účelům, organizování doprovodných programů a společenských akcí k reklamním a obchodním

- účelům, správa obchodních zájmů třetích osob, vypracování statistických přehledů, poradenství v oblasti organizace a ekonomiky podnikání, marketing, průzkum a analýzy trhů, distribuce zboží k reklamním účelům, rozmnožování dokumentů, obstaravatelská a zprostředkovatelská činnost v této oblasti, direct mailing, poskytování obchodních nebo podnikatelských informací, on-line reklama na datové komunikační síti, on-line inzerce, zajištění a realizace reklamních kampaní, výstavy komerční a reklamní, předváděcí činnost, vedení databáze účastníků, automatizované zpracování dat, vedení databáze, vyhledávání, indexování, spojování a uspořádání dat pro internet a po internetu, kompilace, uspořádání a třídění informací, poradenská a konzultační služba v oblasti reklamy v médiích a na internetu, informační komerční kancelář, zprostředkování obchodu i pomocí elektronických sítí s výrobky uvedenými ve tř. 9 a 16; (38) šíření informací, zejména prostřednictvím webových stránek, počítačové komunikace, elektronická pošta, přenos zpráv a obrazových informací pomocí počítačů, power-pointové prezentace, komunikace pomocí terminálů, služby v oblasti poskytování informačních služeb prostřednictvím spojových počítačových sítí v podobě elektronických informačních katalogů, elektronických novin a časopisů, knih v elektronické podobě provozování serverů, zejména mapový server; (39) doprava, zejména autobusová, automobilová a letecká, informační činnost o cestování a dopravě, organizování cest, rezervace místenek, organizování okružních výletů a plaveb, turistické prohlídky, služby turistických kancelářů v rámci této třídy, poradenství v oblasti dopravy, informace o dopravě, zprostředkování dopravy, pronájem vozidel a dopravních prostředků ze třídy 12; (41) činnost vyučovací, výchovná, vzdělávací a zábavní, včetně pořádání specializačních doškolovacích kurzů, sympozií a konferencí, doprovodné programy, provozování pracovních diskusních a zájmového klubu, organizování výstav, doprovodných programů, společenských akcí a školení ke vzdělávacím, kulturním, výchovným a zábavním účelům, školení k reklamním a obchodním účelům, pořádání zábavních soutěží, odborné poradenství vztahující se k organizování výstav a veletrhů ke kulturním a vzdělávacím účelům, činnost v oblasti sportovních aktivit, nakladatelská a vydavatelská činnost, vydávání elektronických publikací, půjčovná činnost spadající do této třídy, např. půjčování filmů, sportovního vybavení a náčiní, videozáznamů a fotografií, audiovizuálních přístrojů, videokamer, videokazet a videopásek, knih, časopisů, novin apod., provozování univerzity třetího věku, pořádání divadelních představení, informace o možnostech zábavy, informace o výchově a vzdělávání, provozování knihoven, muzeí a sportovních zařízení, organizování plesů, pořizování videozáznamů a fotografií, promítání filmů, organizování a řízení rozhlasových a televizních kurzů, obstaravatelská a zprostředkovatelská činnost se službami uvedenými v této třídě; (43) hotelové služby, hotely (rezervace), kempy (provozování), motely (služby), noclehárny (turistické), penziony, penziony (rezervace), poskytování přechodného ubytování, prázdninové tábory (ubytovací služby), provoz hotelového ubytování, přechodné ubytování (rezervace), provozování barů, bufetů, domovů důchodců, provozování jídelen, restaurací a kaváren, pronajímání jednacích místností; (45) osobní, sociální a společenské služby poskytované k uspokojení potřeb jednotlivců v rámci této třídy, zejména péče o seniory, vaření (v souvislosti s péčí o seniory v domácnosti), hlídání a péče o domácí zvířata, doprovod, pochůzky spojené s péčí o domácnost a podobně, bezpečnostní služby na ochranu majetku a osob.
- (730) **Sun Drive Communications, s.r.o.**, Harašтова 370/22, Brno, 62000, CZ
- (740) Advokátní kancelář, Mgr. Jiřina Svojanovská, Vinohrady 43, Brno, 63900

(210) **O-462054**
(220) 04.09.2008
(320) 04.09.2008
(511) 15, 35



- (540) (15) hudební nástroje v rámci této třídy a příslušenství k hudebním nástrojům, akordeony, bambusové flétny, bandoneóny, basy, brumle, bubínky, bubny, kůže na bubny, paličky na bubny, citery, činely, dirigentské taktovky, dudy, dusítka na hudební nástroje, flašineti, flétny, gongy, harfy, struny pr, harfy, harmoniky, hoboje, housle, podbradky na housle, hubičky dechových nástrojů, klapky na hudební nástroje, klávesnice pro hudební nástroje, kobylky pro hudební nástroje, kolíky pro hudební nástroje, měchy pro hudební nástroje, nožní pedály hudební nástroje, pouzdra na hudební nástroje, střevo pro struny na hudební nástroje, hudební nástroje elektronické, hudební nástroje strunné, hudební skříně musical, hudební stojany na noty, hudební syntezátory, jazyčky, kaštaněty, klarinety, piano, klavírní klávesy, válečky pro klavíry, klíče ladící, klobouky čínské (čínská zvonkohra), klobouky se zvonečky (čínské hudební nástroje), kolovrátky (flašineti), kontrabasy, kornety (hudební nástroje), kotle (hudební nástroje), kytary, ladící klíče, ladičky, lyry, mandoliny, nátrubky na hudební nástroje, náustky na hudební nástroje, otáčecí zařízení na noty, okaríny, opěrky na housle, paličky bubenické, paličky na bubny, pipa (čínské kytary), pišťaly varhan, pruty smyčců, regulátory intenzity pro mechanické klavíry, rohy, ruční zvonky, sheng (čínské hudební dechové nástroje), skříně hudební, smyčce, pruty na smyčce, žabky na smyčce, žině na smyčce, stojany na tympany, stojany pro hudební nástroje, suona (čínské trumpety), tamburíny, tamtamy, triangly, trombóny, trsátka, trubky, trumpety, tympany, stojany na tympany, varhany, pišťaly pro varhany, xylofony, zvonkohry; (35) obchodní, propagační a reklamní činnost ve vztahu k výrobkům ve třídě 15, on-line inzerce, provozování e-shopu v oblasti výše uvedených výrobků.
- (730) **B & CH MUSIC, s.r.o.**, Velkomoravská 87, Hodonín, 69578, CZ
- (740) BOHEMIA PATENT, Ing. Jana Vanděliková, Spálená 29, Praha 1, 11000
- (210) **O-462112**
(220) 08.09.2008
(320) 08.09.2008
(511) 35, 36, 41
(540)
-
- (510) (35) marketing, zprostředkování služeb spadajících do třídy 35, zprostředkování obchodu se šanony, propisovacími tužkami, hrníčky s potiskem, flash paměťmi s potiskem, deštníky, bloky; (36) pojišťovací služby, finanční služby; (41) výchova a vzdělávání.
- (590) Barevná
(730) **Hrubý Petr**, Plzeňská cesta 38, Plzeň, 32600, CZ
(740) Bc. Irena Langrová, Skřétova 48, Plzeň, 30100

(210) **O-462113**
(220) 08.09.2008
(320) 08.09.2008
(511) 9, 28

(540)

The logo for 'SMARTÍK' is written in a bold, stylized, blocky font. The letters are white with a thick black outline, giving it a three-dimensional, 3D effect. The 'I' has a unique shape with a dot that is part of the letter's structure.

(510) (9) dětský notebook; (28) hry jiné než upravené pro použití s externí obrazovkou nebo monitorem, edukativní (výukové) hry a hračky.

(730) **Kudrmanová Petra**, Za Statky 72, Praha 10 - Kolovraty - Lipany, 10300, CZ

(210) **O-462114**

(220) 08.09.2008

(320) 08.09.2008

(511) 16, 35, 41

(540)



(510) (16) periodický tisk, brožury, časopisy, noviny, kalendáře, katalogy, ročenky, knihy, oběžníky, zpěvníky, knihy k nalepování výstřihků (alba), neperiodické i periodické publikace, komiksy, manuály, výrobky knihařské, psací potřeby, učební pomůcky, tiskařské typy, štočky, obaly z papíru, známky, samolepky, umělé hmoty na modelování, modelovací hlína, dětské tvarovací hmoty, plastelíny, modelovací vosky kromě dentálních, pastelky, popisovače, barvy - v rámci této třídy, křídly, pisky a vosky jako výtvarné potřeby, psací potřeby, skicáky, školní potřeby, štetce, tužky, tuhy do tužek, archy papíru, papír a výrobky z papíru všeho druhu jako papír pro kopírování, papír balicí, papír voskovaný, filtrační papír, celofán (celulózové fólie) na balení, papírové podložky pod sklenice, papírové ubrusy, lepenka a kartonážní výrobky, akvarely, alba, blahopřání i hudební, pohlednice, diagramy, figurky (sošky) z papírové hmoty, fotografie, stojany na fotografie, grafické reprodukce, grafiky, lepty, listky, litografie, olejotisky, plakáty, malby (obrazy) zarámované či nezarámované, letáky, portréty, prospekty, grafické reprodukce, rytiny, turistické příručky, mapy, atlasy, obrazy, pohlednice a jiné propagační a informační materiály a upomínkové předměty spadající do této třídy jako propagační publikace, ročenky, papírové propagační samolepky, potřeby pro umělce, jako jsou štetce, hlína modelovací, hmota papírová, malířská plátina, malířské stojany, malířské válečky pro interiéry, misky na vodové barvy, palety pro malíře, opěradla na ruce pro malíře, prkna rýsovací, modelovací vosky, kromě dentálních, papírnické zboží kancelářské, obalové materiály, kancelářské potřeby jako jsou adresové štítky do adresovacích strojů, bloky (papírnické výrobky), číslačky, dávkovače lepicí pásky (kancelářské potřeby), desky (papírnické výrobky), desky psací s klipsem na přidržování papíru, desky na dokumenty (šanon, pořadače), dopisní papír, držáky na psací potřeby, etikety, kromě textilních, formuláře, gumičky, gumy na mazání, houbičky navlhčovací - v rámci této třídy, hroty psacích per, inkousty, kalamáře, kancelářské sponky, kartón, kartotéční listky, karty, karty a pásky papírové na zaznamenání počítačových programů, krejóny (patentní tužky), kružítka, křída na psaní, křívítka, laminovačky (na dokumenty) pro použití v kanceláři, lepicí pásky pro kancelářské účely a použití v domácnosti, lepidla pro kancelářské účely nebo pro domácnost, materiály na pečetení, nálepky (lepicí pásky) pro kancelářské použití nebo pro domácnost, napínáčky, násadky na pera, nože na papír, obálky, oplatky na pečetení, ořezávací strojky na tužky, ořezávátka na tužky, řezačky na papír, pečete, pečební vosk, penály, pera plnicí, podložky na stůl papírové, podložky pod pivní sklenice, poštovní známky, pouzdra s psacími potřebami, pravítka, pořadače (kancelářské potřeby), pouzdra na pera, pouzdra na razítka, připínáčky, psací stroje (elektrické i neelektrické), razítka,

rýsovací nástroje, sešity, seznamy (rejstříky), sponky kancelářské, stroje kancelářské na zalepování, těžítka, tikety, tiskařmičky (přenosné), účetní knihy, uhly na kreslení, zápisníky (notesy), dětské plenky z papíru nebo buničiny (jednorázové), filtry kávové (papírové), fólie hliníková na balení potravin, fólie z umělých hmot na balení, kornouty (papírové), krabice lepenkové nebo papírové, lepenka, lepenkové roury, mašle papírové, obtisky, papír toaletní, papírové ubrusy, papírové ubrusy, pásky doutníkové, podložky (psací), podušky na razítkování, poutače z papíru nebo z lepenky, pouzdra na doklady, pouzdra na pasy, pouzdra na stříhy, pouzdra s barvami (školní pomůcky), pytlíky jako obaly (z papíru nebo umělých hmot), ručníky papírové, štíty vývěsní z papíru nebo z lepenky, tabule reklamní z papíru nebo lepenky; (35) obchodní administrativa, činnost reklamní a inzertní, průzkum a analýzy trhů, aranžerství - aranžování www stránek, marketing, pronájem reklamních ploch, předvádění pro reklamní účely a podporu prodeje, předvádění zboží, vyhledávací služby, on-line inzerce, organizování výstav ke komerčním a reklamním účelům na Internetu, pomoc při podnikání, poradenství týkající se organizace a podnikání, distribuce prospektů, podnikatelské informace, předplatné tiskovin pro třetí osoby, účetnictví, distribuce propagačních tiskovin, plánování obchodních a propagačních akcí, potvrzování uskutečnění obchodních transakcí, reklamní, inzertní a propagační činnost prostřednictvím jakéhokoliv média, prostřednictvím telefonní, datové nebo informační sítě, poradenská činnost v oblasti obchodu a služeb reklamních kanceláří, předávání informací při reklamní činnosti, poskytování komerčních informací a informačních produktů reklamního a informačního charakteru ve tř. 35, multimediálních informací obchodního a reklamního charakteru, komerční využití Internetu v oblastech komerčních internetových médií a vyhledávacích služeb, pronájem reklamních ploch, marketing, marketingové studie, obchodní nebo podnikatelské informace, kopírování nebo rozmnožování dokumentů, dokladů, poradenství v obchodní činnosti, obchodní nebo podnikatelský průzkum, obchodní management, obchodní reklama, systematizace informací do počítačové databáze, překlad informací do počítačové databáze, pronájem reklamních materiálů, rozšiřování reklamních materiálů, průzkum trhu, sekretářské služby, statistické informace, zpracování textů, vedení kartoték v počítači, vydávání reklamních nebo náborových, propagačních a inzertních textů, aktualizování reklamních materiálů, analýzy nákladů, daňové příznání (příprava a vyhotovení), dražby, vedení dražeb, hospodářské (ekonomické) prognózy, inzerce poštou, nákupní ceny a velkoobchodní ceny (analýzy), oceňování obchodních podniků, oceňování a odhady v oblasti podnikání, personální poradenství, posuzování efektivnosti provozu a racionalizace práce, pronájem kancelářských strojů a zařízení, průzkum veřejného mínění, přepisování, styky s veřejností, vzorky zboží (distribuce), zprostředkovatelný práce, automatizované zpracování dat, elektronické zpracování dat pro třetí osoby, vedení a správa databank (zařazené ve třídě 35); (41) vydavatelská činnost, vydávání knih, elektronické publikování (DTP), poskytování on-line elektronických publikací (bez možnosti stažení), vydávání elektronických knih a časopisů on-line, informace a zprostředkování možností rekreace, rozptýlení, zábavy, pořádání divadelních představení, provozování kinosálů, koncertní síně, provozování muzeí, knihovny (půjčovny knih), pořádání diskoték, provozování kasin a heren, provozování her on-line (z počítačové sítě), noční kluby, karaoke, výchovně-zábavné klubové služby, kluby zdraví, cirkusy, drezúra zvířat, provozování zoologických zahrad, půjčování filmů, umělecké a módní agentury, estrády, pořádání loterií, organizování plesů, plánování a organizování večírků a oslav, organizování vzdělávacích, zábavných, sportovních soutěží nebo soutěží krásy, organizování kulturních nebo vzdělávacích výstav, organizování živých představení a vystoupení, předprodej vstupenek, filmová tvorba, filmová studia, dabing, digitální zpracování obrazu, nahrávací studia, výroba rozhlasových a televizních programů, zpravodajské služby, obrazové zpravodajství, fotografování, půjčování a pronájem divadelních a jiných dekorací včetně osvětlení, pronájem rozhlasových a televizních přijímačů, půjčování přenosných videokamer, posunková řeč (tlumočení), překladatelské služby, organizování a vedení kolokvií, konferencí, kongresů, seminářů, sympozií, informace o výchově a vzdělávání, školení, praktické cvičení, instruktážní výcvik,

zkoušení, přezkoušení, dálkové studium, korespondenční kurzy, (540)
internátní školy, dětské jesle a školky, organizování
prázdninových táborů, náboženská výchova, pomoc a
poradenství pro volbu povolání, pořádání a řízení pracovních
setkání, tělesná výchova, provozování a pronájem sportovních
zařízení - golfových hřišť, stadiónů, tenisových dvorců,
plaveckých bazénů, gymnastický výcvik, půjčování sportovního
nářadí, s výjimkou dopravních prostředků.

(590) Barevná

(730) **Město Tábor**, Žižkovo nám. 2, Tábor, 39015, CZ

(740) DANĚK & PARTNERS Advokátní a patentová kancelář, Dr. (510)
Vilém Daněk, Vinohradská 45, Praha 2, 12000



(210) **O-462117**

(220) 08.09.2008

(320) 08.09.2008

(511) 8, 20

(540)

HAMERNÍK

(510) (8) hrábě, kladiva (ruční), kladiva zednická, kosy, krumpáče,
lopaty, motyčky, motyky, nabírací lžíce, nářadí a nástroje ruční,
palice, plecí motyčky, rýče, sekery, zahraničné nářadí ruční; (20)
násady na kosy (nekovové), násady a rukojeti k nářadí
(nekovové), násady na nářadí (nekovové), násady na smetáky
(nekovové).

(730) **HAMERNÍK s.r.o.**, Jitkov 86, Chotěboř, 58301, CZ

(210) **O-462122**

(220) 09.09.2008

(320) 09.09.2008

(511) 25, 35

(540)

PINOLO

(510) (25) oděvy, osobní prádlo, trička, tílka, plavky, župany, oděvní
doplňky v rámci této třídy, čepice a jiné pokrývky hlavy,
rukavice, ponožky a punčochové zboží, obuv, trepky; (35)
zprostředkování obchodu s výše uvedenými výrobky,
dodavatelské služby pro třetí osoby (nákup a prodej shora
uvedených výrobků pro jiné podniky).

(730) **M-STYL Petr Mučka, s.r.o.**, Dvořákova 29, Hlučín, 74801, CZ

(740) Ing. Iva Rylková, Polská 1525, Ostrava - Poruba, 70800

(210) **O-462123**

(220) 09.09.2008

(320) 09.09.2008

(511) 4, 39, 42

(540)



(510) (4) elektrická energie; (39) rozvod elektřiny, rozvod energie; (42)
činnost technických poradců v oblasti strojírenství, hutnictví a
energetiky.

(730) **ALTERNATIVE ENERGY, a.s.**, Dělnická 12, Praha 7, 17000,
CZ

(210) **O-462129**

(220) 09.09.2008

(320) 09.09.2008

(511) 25, 28, 35, 41

(25) textilní výrobky, oděvy textilní, oděvní doplňky, oděvy
dámské, pánské, dětské, obuv, barety, bundy sportovní, bundy
sportovní s kapucí (s kožešinou nebo plyšovou vložkou),
čapky, čelenky, čepice, čepice s kšiltly, kabáty krátké, kalhoty,
kamaše, kapuce, klapky na uši, klobouky, kombiné (spodní
prádlo), kombinézy (oděvy), kombinézy pracovní, konfekce,
korzety (spodní prádlo), kostýmy, obleky, oděvy z kůže, oděvy z
napodobenin kůže, oděvy koupací, oděvy nepromokavé, oděvy
plážové, oděvy pletené, oděvy riflové, oděvy tělocvičné, opasky,
košile, koupací pláště, kožešiny (oděvy), kravaty, leginy, límce,
noční kabátky, plavky, pláště, pláště koupací, pláštěnky,
podprsenky, podvazkové pásy, pokrývky hlavy, ponožky, prádlo
(osobní, spodní), přehozy kolem ramen, pulovry, punčocháče,
punčochy, pyžama, rukavice, rukavice bez prstů, saka, spodky,
spodničky, sukně, svetry, svrchní kabáty, šály, šátky, šaty
dámské, šle, tílka, košilky, trička, uniformy, vesty, výbavičky pro
novorozence, zástěry, závoje, zimníky, župany; (28) hry a hračky
v rámci této třídy, společenské hry, stolní hry, vzdělávací a
výukové hry a hračky, skládačky, puzzle, modely, hrací karty,
pexesa, papírové hračky; (35) propagační, reklamní a inzertní
činnost, předvádění zboží, pořádání veletrhů a prodejních akcí,
zprostředkovatelská činnost v oblasti výstavnictví, reklamní
agentura, aktualizování reklamních materiálů, rozšiřování a
zasílání reklamních materiálů, především letáků, prospektů,
katalogů, periodických a neperiodických publikací, tiskovin a
různých vzorků, vydávání reklamních textů, rozhlasová a
televizní reklama, venkovní reklama, prezentace uživatelů na
stránkách World Wide Web v počítačové síti Internet, činnost
organizačních a ekonomických poradců, komerční informační
kancelář, obchodní průzkum, průzkum trhu, zprostředkovatelská
činnost v oblasti obchodu s výrobky uvedenými ve třídě 25,
zprostředkovatelská činnost v oblasti marketingu, reklamy,
inzerce, pomoc při řízení obchodní činnosti, obchodní nebo
podnikatelské informace, marketingové studie, organizační
poradenství, zprostředkovávání obchodních kontaktů, provádění
obchodních operací, komerční využití Internetu v oblastech
komerčních internetových médií a vyhledávacích služeb; (41)
agenturní činnost v oblasti kultury, pořádání, vedení a
organizování kulturních, charitativních, sportovních a jiných
akcí, konferencí, briefinků, seminářů a výstav, organizování,
provozování a pořádání setkání všeho druhu, pořádání odborných
soutěží, kulturních a vzdělávacích výstav, přehlídek a obdobných
akcí, odborné soutěže v rámci veletrhů kosmetiky a kadeřnictví,
vydavatelská a nakladatelská činnost, nakladatelství a
vydavatelství periodických a neperiodických publikací v tištěné i
elektronické podobě a CD nosičů, činnost knižních klubů, ediční
činnost, publikační činnost, vydávání elektronických knih a
časopisů on-line, zprostředkovatelská činnost v oblasti
nakladatelství a vydavatelství, tvorba kulturních programů,
pořady pro rozhlasové a televizní vysílání, nahrávání nosičů
zvukových nebo obrazově zvukových, půjčování, rozšiřování a
rozmnožování nahraných zvukových a/nebo obrazově
zvukových záznamů, školící, vzdělávací, lektorská a konzultační
činnost, pořádání, organizování a vedení odborných kurzů,
školení a jiných vzdělávacích akcí, výchovná činnost, knihovny.
(590) Barevná
(730) **HorsePower s.r.o.**, Křivenická 445, Praha 8 - Čimice, 18000,
CZ
(740) **BOHEMIA PATENT**, Ing. Jana Vandělíková, Spálená 29, Praha
1, 11000

(210) **O-462130**

(220) 09.09.2008

(320) 09.09.2008

(511) 9, 16, 28, 35, 41

(540) **ŠNÁBL A PUMPRDEL MILOŠE
ŠEDIVÉHO - LOUTKOVÉ
DIVADÉLKO S.K.U.P.A.**

(510) (9) audio a video materiály, výroba audiovizuálních děl - AVD, desky, kazety, videokazety, DVD a zvukové a obrazové a zvukově-obrazové, elektronické a magnetofonické nosiče záznamů, počítačové programy; (16) tiskoviny všeho druhu a knihy, časopisy, letáky, mapy, fotografie, obrazy, štětky, psací potřeby všeho druhu, lepidlo pro domácnost, všechny papírové výrobky na jedno použití, papírové obaly a krabice, obálky, psací a kopírovací stroje, pívni tácky, reklamní papírové materiály, papírové učební pomůcky, časopisy, brožury, vstupenky, letáky; (28) hračky všeho druhu, hrací karty, hry, hry z papíru, figurky, loutky, zábavné převlekové masky; (35) činnost propagační; (41) umělecká vystoupení, činnost vyučovací, vzdělávací a zábavná, nakladatelství a vydavatelství, zejména knih, časopisů a elektronických a digitálních médií, divadelní vystoupení, kino, činnost výkonných umělců.

(730) **Šedivý Miloš**, Matěje Kopeckého 4824, Chomutov, 43003, CZ

(210) **O-462136**

(220) 09.09.2008

(320) 09.09.2008

(511) 35, 36, 42

(540)



(510) (35) propagační činnost, reklama, pomoc při řízení obchodní činnosti, obchodní administrativa, kancelářské práce; (36) pojištění, služby finanční, služby peněžní, služby nemovitostní; (42) vědecké a technologické služby a související výzkum a projektování, analytické a výzkumné služby v průmyslu, navrhování a vývoj počítačového hardwaru a softwaru.

(730) **CREDIT CENTRUM a.s.**, Celetná 988, Praha 1, 11000, CZ

(740) Rudolf & Partners, Mgr. Helena Šilhavá, Jungmannova 34, Praha 1, 11000

(210) **O-462146**

(220) 09.09.2008

(320) 09.09.2008

(511) 21

(540)

RONALIT

(510) (21) výrobky ze skla, zejména odlivky, kalíšky, mísy, vázy.

(730) **RONA, a.s. - organizační složka, která reprezentuje RONA, a.s. Schreiberova 365, 020 61 Lednické Rovne, Slovenská republika**, Husova 753/45, Liberec, 46001, CZ

(740) **ROTT, RŮŽIČKA & GUTTMANN Patentová, známková a advokátní kancelář, JUDr. Vladimír Rott, Nad Štolou 12, Praha 7, 17000**

(210) **O-462147**

(220) 09.09.2008

(320) 09.09.2008

(511) 21

(540)

RONALIN

(510) (21) výrobky ze skla, zejména odlivky, kalíšky, mísy, vázy.

(730) **RONA, a.s. - organizační složka, která reprezentuje RONA, a.s. Schreiberova 365, 020 61 Lednické Rovne, Slovenská republika**, Husova 753/45, Liberec, 46001, CZ

(740) **ROTT, RŮŽIČKA & GUTTMANN Patentová, známková a advokátní kancelář, JUDr. Vladimír Rott, Nad Štolou 12, Praha 7, 17000**

(210) **O-462156**

(220) 10.09.2008

(320) 10.09.2008

(511) 18, 25

(540)

KABANA

(510) (18) školní aktovky, aktovky diplomatky, batohy, batohy pro horolezce, batohy turistické, biče, zlatotepecké blány, brašny lovecké, brašny na nářadí (prázdné), femínky na brusle, cepíny, cestovní kufry, desky na noty, deštníky, kostice na deštníky a slunečníky, kroužky na deštníky, rukojeti na deštníky, diplomatky, oblečky pro domácí zvířata, držadla kufrů, dŕtky, části třmenů z gumy, hole, deštníkové hole, rukojeti na hole, hole se sedátkem, hole turistické, hole vycházkové, chlebníky, koňské chomouty, imitace kůže, jelenice, kromě jelenice na čištění, kabelky, kostry kabelek, kožené klapky, klapky na oči (postroje pro koně), klíčenky (kožená galanterie), kožené krabice na klobouky, nákolnice pro koně, příkrývky na koně, kostry deštníků a slunečníků, kostry jezdeckých sedel, kování ke koňským postrojům, ne z drahých kovů, kování na postroje, kozinka, kožená lepenka, kožešiny (kůže zvířat); (25) bačkory, barety, boa (kožešinové límce), body (spodní prádlo), kování na boty, boty šněrovací, bryndáčky (ne z papíru), bundy sportovní, bundy sportovní s kapucí (s kožešinou nebo plyšovou vložkou), cylindry, čapky (přiléhavé), čelenky, čepce jeptišek, čepice, sprchovací čepice, čepice koupací, čepice se štítkem, dětské textilní plenky, dřeváky, fotbalová obuv, gabardénové oděvy, galoše, holínky polovysoké, holínky vysoké, chrániče uší a klapky na uši (proti chladu, jako pokrývka hlavy), kabátky krátké, kabáty (svrchní), kalhotky plenkové pro děti, kalhoty, kalhoty jezdecké krátké, kamaše, pásy ke kamašim, kapesníčky do vrchní kapsy saka, kapuce, kloboukové formy, kloboukové konstrukce, klobouky, kolíky k fotbalovým kopačkám, kombiné (spodní prádlo), kombinézy (oděvy), kombinézy gumové pro vodní lyžování, kombinézy pracovní, korzety (kombinace podvazkového pásu a podprsenky), korzety (prádlo), korzety (spodní prádlo), kostýmy (maškarní), kostýmy, obleky, košile, košilová sedla.

(730) **Sahin Karla**, Divišovská 2306/16, Praha 4 - Chodov, 14900, CZ

(210) **O-462158**

(220) 10.09.2008

(320) 10.09.2008

(511) 9, 25, 26, 29, 30, 31, 32, 33, 34, 35, 41

(540)

GROTTO VEČERKA

(510) (9) nosiče informací, zejména se záznamem zvuku a obrazu, zvláště záznamová a přenosová média, jako jsou audiokazety, videokazety, magnetofonové pásky, gramofonové desky, kompaktní disky, zejména se záznamem zvuku a obrazu, software; (25) oděvy, zejména čepice se štítkem, čelenky, bundy sportovní, barety, kombinézy, košile, sluneční kšiltly, pokrývky hlavy a jiné, spadající do této třídy, zejména pro účely dárkové, upomínkové a reklamní; (26) galanterie, zejména ozdoby na oděvy, monogramy, odznaky, zažehlovací obtisky a ozdoby textilních výrobků spadající do této třídy, zejména pro účely dárkové, upomínkové a reklamní; (29) maso, ryby, drůbež a zvířina, masové výtázky, ovoce a zelenina konzervované, sušené a zavařené, želé, džemy, vejce, mléko a mléčné výrobky, oleje a tuky jedlé; (30) káva, čaj, kakao, cukr, rýže, tapioka, ságo, kávové náhražky, mouka a přípravky z obilnin, chléb, pečivo, cukrovinky, zmrzlina, med, sirup melasový, droždí, prášky do těsta, sůl, hořčice, ocet, nálevy (k ochucení), koření, led pro osvěžení; (31) výrobky zemědělské, zahradnické, lesní a zrní neuvedené v jiných třídách, živá zvířata, čerstvé ovoce a zelenina, osivo, rostliny a přírodní květiny, krmivo pro zvířata, slad; (32) piva, minerální vody, šumivé nápoje a jiné nápoje nealkoholické, nápoje a šťávy ovocné, sirupy a jiné přípravky k zhotovení nápojů; (33) alkoholické nápoje (s výjimkou piva); (34) potřeby pro kuřáky, zejména zapalovače cigaret, zápalky, popelníky; (35) reklamní, propagační a inzertní činnost a služby, výstavy a veletrhy k reklamním, propagačním a obchodním

- (540) účelům, marketing, obchodní poradenské a zprostředkovatelské služby související s reklamou, propagací, inzercí a marketingem; (41) výchovná, vzdělávací a zábavná činnost, pořádání odborných seminářů, konferencí a sympozií.
- (730) **GROTTO FOOD s.r.o.**, Mezibranská 1579/4, Praha 1, 11000, CZ
- (740) Mgr. Daniel Musil, Mezibranská 1579/4, Praha 1, 11000



- (210) **O-462159**
(220) 10.09.2008
(320) 10.09.2008
(511) 9, 16, 21, 35, 39, 41, 43
(540)



- (510) (9) magnetické, optické a obdobné nosiče dat a informací se záznamem dat a/nebo zvuku/nebo obrazu v rozsahu třídy 9, elektronické publikace; (16) periodické i neperiodické publikace a tiskoviny, prospekty, plakáty, data a databáze na papírových nosičích, programy, vstupenky, kalendáře, fotografie, pohlednice, samolepky, knihařské výrobky, informační a propagační výrobky z papíru, včetně dekoračních předmětů z papíru, obalový materiál z papíru a balící fólie z plastu, papírové a plastové sáčky a tašky; (21) sklenice, korbele, sklo, porcelán, majolika, nádobí, včetně nádobí z plastu; (35) organizování komerčních akcí, pořádání výstav k obchodním účelům, administrativní služby, reklamní, propagační a inzertní činnost; (39) služby cestovní kanceláře a/nebo agentury - v rámci této třídy, organizování cest, doprava, rezervace přepravních a dopravních lístků, doprovázení turistů, organizování exkurzí, organizování zájezdů, obstarávání služeb souvisejících s cestováním, služby turistických kancelářů, organizování výletů a okružních jízd, služby průvodců v cestovním ruchu, lovecká turistika, parkovací služby, pronájem parkovacích ploch; (41) pořádání sportovních akcí, utkání, exhibicí a soutěží, nakladatelství a vydavatelství, ediční činnost, publikační činnost, vzdělávací služby, nahrávání nosičů zvukových nebo obrazově zvukových, půjčování nahraných zvukových a zvukově obrazových záznamů, tvorba a šíření audiovizuálních děl, agenturní činnost v oblasti kultury a sportu, zprostředkování v oblasti kultury, sportu, výchovy a zábavy, hudební, muzikálová a zábavná představení, organizace, produkce a uvádění koncertů, turné, muzikálů a jiných pořadů, pořádání a organizování hudebního festivalu, pořádání veřejných produkcí, tvorba kulturních programů, organizování živých vystoupení v rámci festivalu, výchovná, vzdělávací, soutěžní a zábavní činnost, organizace společenských a kulturních akcí, organizace, provozování a provádění her a soutěží i veřejných, výstavní činnost v oblasti kultury nebo zábavy nebo výchovy nebo vzdělávání nebo sportu, půjčování knih, tiskovin, produkce a koprodukce, předprodej a prodej vstupenek, pronájem a půjčování filmů, kulturních a vzdělávacích potřeb a přístrojů, školení, prázdninové tábory, pořádání a řízení pracovních setkání, poradenská a zprostředkovatelská činnost týkající se služeb patřících do třídy 41; (43) služby spojené s provozováním pohostinství, restaurace, dočasné ubytování, služby zajišťující stravování a nápoje - občerstvení, automaty - v rámci této třídy, bufety, zásobování - v rámci této třídy, ubytovací a stravovací služby, catering, gastronomie, restaurační služby, hostinská činnost, poradenská, informační a zprostředkovatelská činnost týkající se služeb spadajících do třídy 43.

- (730) **EYWAN s.r.o.**, V Aleji 845, Letohrad, 56151, CZ
(740) **HALAXOVÁ & HALAXOVÁ, TETRAPAT, RNDr.** Zdeňka Halaxová, Horní náměstí 7, Olomouc, 77200

- (210) **O-462160**
(220) 10.09.2008
(320) 10.09.2008
(511) 9, 16, 35, 40, 41

- (510) (9) magnetické nosiče záznamů, gramofonové desky, CD a DVD disky, filmy, videofilmy, videokazety, audiokazety, propagační materiály na magnetických a optických nosičích, diapozitivy, audioprogramy, videoprogramy; (16) papír a výrobky z papíru a lepenky, reklamní, propagační a užitkové výrobky z papíru, periodické i neperiodické publikace, informační, reklamní a propagační materiály, tiskárenské a kartonážní výrobky, data a databáze na papírových nosičích; (35) propagační činnost, zaslání a rozšiřování reklamních a propagačních materiálů jako jsou např. tiskopisy, prospekty, vzorky, propagační fotografie, reklamní texty (vydávání, zveřejňování, oznámení, vyhlášení, publikace), organizování komerčních akcí, pořádání výstav k obchodním účelům, vedení účetnictví a daňové evidence, dodavatelské služby pro třetí osoby, administrativní služby, reklamní, propagační a inzertní činnost; (40) výroba propagačních předmětů; (41) překladatelská a tlumočnická činnost, vydavatelská a publikační činnost, elektronické publikování (DTP), pořádání odborných kurzů, školení a jiných vzdělávacích akcí, pořádání a řízení pracovních setkání, kongresů a sympozií, organizování a pořádání kulturních, výchovných, vzdělávacích, soutěžních a zábavních akcí, předprodej vstupenek, služby pro oddech a rekreaci, zábavní a společenské akce, zábava prostřednictvím Internetu, filmová tvorba, fotografování, nahrávání nosičů zvukových nebo obrazově zvukových, půjčování nahraných zvukových a zvukově obrazových záznamů, tvorba audiovizuálních děl, tvorba a výroba audiovizuálních programů, zprostředkování a informační služby v oblasti kultury, výchovy, vzdělávání, zábavy a sportu, živá představení, půjčování a pronájem obrazů, uměleckých děl a dekorací, pronájem a provozování galerie výtvarného umění, výstavní činnost ke kulturním a vzdělávacím účelům, knihovny (půjčování knih).
- (730) **MAS Servis Říčansko, o.s.**, Roklanská 805/5, Říčany u Prahy, 25101, CZ
(740) **HALAXOVÁ & HALAXOVÁ, TETRAPAT, RNDr.** Zdeňka Halaxová, Horní náměstí 7, Olomouc, 77200

- (210) **O-462161**
(220) 10.09.2008
(320) 10.09.2008
(511) 9, 35, 38, 41
(540)



- (510) (9) počítačový software, magnetické nebo optické nosiče zvukových nebo obrazových záznamů nahrané i nenahrané, nosiče dat optické, nosiče dat magnetické, nosiče zvukových nahrávek, operační systémy (nahrané programy), přístroje pro záznam, přenos nebo reprodukci zvuku či obrazu, antény, vysílače, software na magnetických nosičích, videokazety a audiokazety nahrané i nenahrané, gramofonové desky, audiovizuální programy na nosičích záznamů, a to i v digitální podobě, kompaktní disky (audio-video), videodisky, informace a záznamy v elektronické podobě na nosičích záznamů; (35) marketingové studie, nábor zaměstnanců, pomoc při řízení obchodních a průmyslových podniků, obchodní činnost v oblasti výše uvedených výrobků ve tř. 9, obchodní management a podnikové poradenství, obchodní nebo podnikatelské informace, obchodní nebo podnikatelský průzkum, obchodní reklama, organizování výstav k obchodním a reklamním účelům,

personální poradenství, systemizace informací do počítačových databází, poradenství v obchodní činnosti, pronájem reklamní doby v komunikačních médiích, pronájem reklamních materiálů, propagační činnost, reklama, rozhlasová reklama, inzerce, obchodní průzkum, obchodní administrativa, podpora prodeje zboží s výrobky ve tř. 9, obchodní nebo podnikatelské informace, komerční informační kancelář, aktualizace reklamních nebo inzertních materiálů, rozšiřování reklamních nebo inzertních materiálů, pronájem reklamních ploch, vydávání, zveřejňování, publikování reklamních textů, vydávání reklamních, propagačních a inzertních textů, zpracování textů, marketingové služby, služby ekonomických poradců, obchodní průzkum, průzkum trhu, kancelářské práce; (38) telekomunikace, rozhlasové vysílání, televizní vysílání, vysílání kabelové televize, komunikace prostřednictvím mobilních telefonů, počítačová komunikace, komunikace pomocí počítačových terminálů, přenášení pomocí satelitních družic, agentury tiskové, pronájem zařízení pro přenos informací, přenos zpráv a obrazových informací pomocí počítače, přenos faxem, půjčování telekomunikačních zařízení, telefonické služby, telexové služby; (41) služby digitálního zpracování obrazu, elektronické publikování, klubové služby (výchovně - zábavné), konference, organizování kulturních nebo vzdělávacích výstav, organizování kulturních představení, poskytování on-line elektronických publikací, provozování her on-line, rozhlasové a televizní vysílání (výroba), rozhlasové a televizní přijímače (pronájem), školení, televizní programy (výroba rozhlasových a televizních programů), televizní zábava, vydávání elektronických knih a časopisů on - line, výchovná, vzdělávací a zábavní činnost, organizování kulturních, vzdělávacích a zábavních akcí, agenturní činnost v oblasti kultury a vzdělávání, organizace zábavních pořadů a soutěží, obstaravatelská a zprostředkovatelská činnost v oblasti kultury a zábavy, informace o možnostech zábavy a vzdělávání, rozhlasová zábava, diskotéky, živá vystoupení, estrády, karaoke, zpravodajské služby, agentury spadající do této třídy, organizování a vedení seminářů a konferencí, služby nahrávacího studia, pronájem zvukového nahrávacího studia, pronájem audio nahrávek.

(590) Barevná
(730) **SUN MEDIA, s.r.o.**, Kopernikova 6/794, Praha 2, 12000, CZ
(740) Mgr. Olga Sedláčková, Nad Petruskou 1, Praha 2, 12000

(210) **O-462196**

(220) 11.09.2008
(320) 11.09.2008
(511) 3, 44

(540) **STUDIO BLACK & WHITE**

(510) (3) kosmetika; (44) služby solárií, služby vizážistů, salóny (kadeřnické), salóny krásy.

(730) **Popper Miroslav**, Nová 204, Brozany n. Ohří, 41181, CZ

(210) **O-462197**

(220) 11.09.2008
(320) 11.09.2008
(511) 3, 44



(510) (3) kosmetika; (44) služby solárií, služby vizážistů, salóny (kadeřnické), salóny krásy.

(730) **Popper Miroslav**, Nová 204, Brozany n. Ohří, 41181, CZ

(210) **O-462204**

(220) 11.09.2008
(320) 11.09.2008
(511) 35, 36, 38, 41



(510) (35) analýzy nákladů, inzerce poštou, poradenství v obchodní činnosti, obchodní nebo podnikatelské informace (poskytování), obchodní nebo podnikatelský průzkum, obchodní reklama (pro třetí osoby), oceňování obchodních podniků, oceňování a odhady v oblasti podnikání, podnikové poradenství a obchodní management, pomoc při řízení obchodní činnosti, prognózy (hospodářské nebo ekonomické), pronájem reklamních materiálů, pronájem reklamních ploch, reklama (propagace), reklamní agentury, reklamní materiály (aktualizování), rozšiřování reklamních materiálů zákazníkům (letáky, prospekty, tisky, vzorky), řízení průmyslových nebo obchodních podniků, televizní reklama, účetnictví, vedení dražeb; (36) bankovníctví, banky úvěrové, bezpečnostní schránky (úschovny služby), burzovní makléřství, cennosti (úschova), cestovní šeky (vydávání), clearing (zúčtování vzájemných pohledávek a závazků - bezhotovostní operace), daňové odhady (služby), domácí bankovní služby (home-banking), důchodové fondy, elektronický převod kapitálu, finanční analýzy, finanční informace, finanční odhady a oceňování (pojišťovnictví, bankovníctví, nemovitosti), finanční poradenství, finanční řízení, finanční služby, finanční sponzorování, garance, záruky, kauce, hypotéky (poskytování půjček), informace o pojištění, investice (kapitálové), jednatelství, kanceláře pro inkasování pohledávek, konzultační služby (finanční), konzultační služby v oblasti pojišťovnictví, koupě na splátky (financování), kreditní karty (služby), kreditní karty (vydávání), kurzovní záznamy na burze, leasing, makléřství, nájemné (inkasování), vedení nájemních a činžovních domů, nákup na splátky, nemovitosti (zprostředkování), nemovitosti (správa), numismatické sbírky (oceňování), peníze (směňování), platby na splátky, pojistky (uzavírání), pojistky životní (životní pojištění), pojištění-technické služby (statistika), pojištění (při námořní přepravě), pojištění (nemocenské), pojištění (zprostředkování), poradenství v oblasti pojištění, pronájem nemovitostí, pronajímání kanceláří, platební převody vykonávané elektronicky, půjčky (financování), realitní kanceláře, směnárenské služby, sponzorování (finanční), spořitelny, správa, šeky (ověřování), úschova cenností, úvěrové karty, zúčtovací banky (provádějící bezhotovostních operací); (38) posílání zpráv, pošta (elektronická), přenos zpráv a obrázků pomocí počítačů, výzvy (služby poskytované rádiem, telefonem nebo jinými elektronickými komunikačními prostředky); (41) školení (pořádání a řízení), školství, vyučování (výuka), vzdělávací informace, zpravodajské služby, obrazové zpravodajství.

(590) Barevná
(730) **Správa Aktiv a Bankovní Poradenství a. s.**, Náměstí Míru 186, Zlín, 76001, CZ
(740) Advokátní kancelář Pyšný, Weber & Partneři, v.o.s., Mgr. David Maryška, Občanská 18, Ostrava - Slezská Ostrava, 71000

(210) **O-462205**

(220) 11.09.2008
(320) 11.09.2008
(511) 35, 36, 38, 41
(540)



(510) (35) analýzy nákladů, inzerce poštou, poradenství v obchodní činnosti, obchodní nebo podnikatelské informace (poskytování), obchodní nebo podnikatelský průzkum, obchodní reklama (pro

- třetí osoby), oceňování obchodních podniků, oceňování a odhady (540) v oblasti podnikání, podnikové poradenství a obchodní management, pomoc při řízení obchodní činnosti, prognózy (510) (hospodářské nebo ekonomické), pronájem reklamních materiálů, pronájem reklamních ploch, reklama (propagace), reklamní agentury, reklamní materiály (aktualizování), rozšiřování reklamních materiálů zákazníkům (letáky, prospekty, tisky, vzorky), řízení průmyslových nebo obchodních podniků, televizní reklama, účetnictví, vedení dražeb; (36) bankovní, banky úvěrové, bezpečnostní schránky (úschovny služby), burzovní makléřství, cennosti (úschova), cestovní šeky (vydávání), clearing (zúčtování vzájemných pohledávek a závazků - bezhotovostní operace), daňové odhady (služby), domácí bankovní služby (home-banking), důchodové fondy, elektronický převod kapitálu, finanční analýzy, finanční informace, finanční odhady a oceňování (pojišťovnictví, bankovní, nemovitosti), finanční poradenství, finanční řízení, finanční služby, finanční sponzorování, garance, záruky, kauce, hypotéky (poskytování půjček), informace o pojištění, investice (kapitálové), jednatelství, kanceláře pro inkasování pohledávek, konzultační služby (finanční), konzultační služby v oblasti pojišťovnictví, koupě na splátky (financování), kreditní karty (služby), kreditní karty (vydávání), kurzovní záznamy na burze, leasing, makléřství, nájemné (inkasování), vedení nájemných a činžovních domů, nákup na splátky, nemovitosti (zprostředkování), nemovitosti (správa), numismatické sbírky (oceňování), peníze (směňování), platby na splátky, pojistky (uzavírání), pojistky životní (životní pojištění), pojištění-technické služby (statistika), pojištění (při námořní přepravě), pojištění (nemocenské), pojištění (zprostředkování), poradenství v oblasti pojištění, pronájem nemovitostí, pronajímání kanceláří, platební převody vykonávané elektronicky, půjčky (financování), realitní kanceláře, směnárenské služby, sponzorování (finanční), spořitelny, správa, šeky (ověřování), úschova cennosti, úvěrové karty, zúčtovací banky (provádějící bezhotovostních operací); (38) posílání zpráv, pošta (elektronická), přenos zpráv a obrázků pomocí počítačů, výzvy (služby poskytované rádiem, telefonem nebo jinými elektronickými komunikačními prostředky); (41) školení (pořádání a řízení), školství, vyučování (výuka), vzdělávací informace, zpravodajské služby, obrazové zpravodajství.
- (590) Barevná
(730) **Správa Aktiv a Bankovní Poradenství a.s.**, Náměstí Míru 186, Zlín, 76001, CZ
(740) Advokátní kancelář Pyšný, Weber & Partneři, v.o.s., Mgr. David Maryška, Občanská 18, Ostrava - Slezská Ostrava, 71000

- (210) **O-462241**
(220) 12.09.2008
(320) 12.09.2008
(511) 16, 23, 24, 25
(540)

nanosilver

- (510) (16) papír, lepenka a výrobky z těchto materiálů, fixy, pera, tužky; (23) vlákna k textilním účelům, zejména nitě a příze; (24) tkaniny a textilie pro výrobu oděvů a kusového textilu, bytového textilu, ložního prádla, ručníky, utěrky, povlečení, prostěradla, potahy, závěsy, záclony, ubrusy, kapesníky; (25) pánské, dámské, dětské prádlo, oděvy a textilní výrobky všeho druhu, ponožky, punčochové zboží, punčocháče, pyžama, noční košile.
- (730) **NanoTrade s.r.o.**, Mozartova 178/12, Olomouc, Nová Ulice, 77900, CZ
(740) Ing. Petr Soukup, Vídeňská 8, Olomouc, 77200

- (210) **O-462247**
(220) 12.09.2008
(320) 12.09.2008
(511) 5, 29, 30

BOMBASTIC TEA

- (5) výrobky dietetické a léčebné pro farmaceutické a léčebné účely, zdravotní prevenci a rekondici, zejména medicínální a dietetické čaje a čajové směsi všeho druhu, například čaje ovocné, bylinné a z jiných přírodních produktů s léčebnými účinky, například kůry, kořenů a podobně, fytotherapeutika, dietetické a vitamínové preparáty pro humánní a veterinární použití, zejména vitamínové nápoje, ionizované nápoje a povzbuzující přípravky z ovoce, bylin a květin a jiných přírodních produktů s léčebnými účinky, například výluhy, výtažky, šťávy, farmaceutické odvary a léčebné roztoky, léčebná a rekondiční bylinné koupele, léčebná vína a sirupy, ústní vody, výrobky pro dezinfekci kůže, vlasů, nehtů a úst, potravinové doplňky s léčebnými účinky, medicínální minerální soli, diabetické přípravky pro léčebné účely, posilující potraviny a extrakty s léčebnými a rekondičními účinky pro děti a nemocné, například prostředky podporující trávení a terapeutické výtažky bohaté na rostlinné bílkoviny pro výživu dětí a nemocných, dietetické potravinové doplňky a potraviny s terapeutickými a rekondičními účinky, kojenecká výživa a potraviny pro batolata, biologické výrobky pro farmaceutické účely, léčivé byliny; (29) sušené, konzervované a vařené ovoce, zelenina, byliny a jiné přírodní produkty, například kůra a kořeny, včetně jejich směsí, želé, marmelády, džemy, kompoty a pyré, rostlinné šťávy a výtažky do požívatin; (30) čaje všeho druhu, včetně jejich směsí, zejména čaje sypané, porcované, sáčkové, lisované a instantní, čajové extrakty a výluhy z ovoce, bylin a jiných přírodních produktů, například kůry a kořenů, zejména čaje a čajové extrakty přírodní i aromatizované, včetně s přídavkem vitamínů a minerálních vláken a ochucovacích přípravků, neléčebné, káva a kávévé náhražky, kakao.
- (730) **BIOGENA CB, spol. s r.o.**, J. A. Komenského 369, Ševětín, 37363, CZ
(740) DMH - patentová a známková kancelář, Mgr. Marcela Machatová, Pospíšilova 2, Praha 3, 13000

- (210) **O-462285**
(220) 15.09.2008
(320) 15.09.2008
(511) 24, 25, 26
(540)



- (510) (24) látky a tkaniny trikotové všeho druhu; (25) oděvy pánské; (26) oděvní ozdoby.
(730) **Blažek Ladislav**, Sdružení 18, Praha 4, 14000, CZ

- (210) **O-462288**
(220) 15.09.2008
(320) 15.09.2008
(511) 36, 39
(540)

HrubyMOVING s.r.o.



- (510) (36) správa a údržba nemovitostí; (39) stěhovací služby, kamiónová nákladní doprava, skladování, skládání nákladu, služby v dopravě a přepravě, spedice.
(730) **HrubyMOVING s.r.o.**, Kostelecká 879, Praha 9, 19000, CZ
(740) **KOREJZOVÁ & SPOL.**, v.o.s., JUDr. Petra Korejzová, advokátka, Korunní 810/104 E, Praha 10, 10100

(210) **O-462300**

(220) 15.09.2008

(320) 15.09.2008

(511) 4, 6, 11, 12, 16, 20, 22, 24, 28, 35, 41

(540) **LUCKY BALLOON BALÓN
ŠTĚSTÍ**

(510) (4) průmyslové oleje a tuky, paliva včetně benzínu pro motory a osvětlovací látky, mazadla, parafín, svíčky a knoty; (6) obecné kovy a jejich slitiny, kovové stavební materiály, kovové stavební materiály přenosné, kovové kabely a dráty neelektrické, kovové trubky, kovové konstrukce balónů; (11) přístroje pro osvětlení, lampióny, lampióny pro reklamní účely; (12) vzdušné balóny; (16) papír a výrobky z papíru, reklamní, propagační, reklamní a užitkové výrobky z papíru, brožury, návody, plakáty, fotografie, programy, vstupenky, letáky, katalogy, pásky lepicí, samolepky, samolepicí papírové fólie, lepidla pro papírenství a pro domácnost; (20) výrobky nejmenované v jiných třídách ze dřeva, korku, bambusu, rákosu, vrbového proutí, propagační a reklamní výrobky z uvedených surovin, reklamní předměty nafukovací; (22) lana, provazy, síťky, plachty, plachtoviny, pytle (neobsažené v jiných třídách); (24) tkaniny a textilní výrobky, které nejsou uvedeny v jiných třídách, textilie nepropouštějící plyn; (28) hry, hračky, balónky na hraní; (35) propagační činnost, reklama; (41) kulturní aktivity a zábava.

(730) **Ledajaks Jaroslav Ing.**, Dlouhá 25, České Budějovice, 37011, CZ

(740) **KUDRLIČKA a SEDLÁK**, advokátní, patentová a známková kancelář, Ing. Jiří Sedlák, Husova 5, České Budějovice, 37001

(210) **O-462326**

(220) 17.09.2008

(320) 17.09.2008

(511) 36, 37, 39, 42

(540)



(510) (36) realitní kancelář, nemovitosti - zprostředkování, konzultační služby finanční, pronájem nemovitostí; (37) buldozery - pronájem, bagry a rypadla - pronájem, pronájem stavebních strojů a zařízení, půjčování jeřábů (stavební zařízení), topná zařízení - montáž a opravy, klempířství a instalatérství, budovy - demolice, stavebnictví - stavitelství, zednické služby, asfaltování, cestářství (dláždění), izolování staveb, automobily - opravy, motorová vozidla - údržba a opravy, vozidla - údržba, automobily - mazání; (39) pronájem nákladních vozidel, kamiónů, odpad - doprava a skladování; (42) inženýrské práce (expertizy).

(590) Barevná

(730) **DOST servís, a.s.**, Borská 2822/95, Plzeň, 30100, CZ

(740) **Mgr. Michal Bernášek**, Farského 15, Plzeň, 30409

(210) **O-462331**

(220) 17.09.2008

(320) 17.09.2008

(511) 9, 35, 38

(540)

GABRA WORLD

(510) (9) data, databáze a jiné informační produkty na nosičích dat a v elektronických, datových, informačních, telekomunikačních sítích všeho druhu, software pro zpětné vyhledávání; (35) inzertní a propagační služby týkající se obchodu, poskytované on-line z Internetu, předvádění zboží prostřednictvím Internetu, přeskupování různých výrobků pro třetí osoby za účelem umožnit spotřebitelé pohodlně vybrat a kupovat (kromě přepravy); (38) počítačová komunikace, poskytování dat, informací nebo obrázků a přenos zpráv a obrazových informací pomocí Internetu.

(730) **Pospíšil Vojtěch**, Nová 98, Josefův, 69621, CZ

(210) **O-462339**

(220) 17.09.2008

(320) 17.09.2008

(511) 11, 21, 35

(540)



(510) (11) lustry, lampy stolní, osvětlovací lustry; (21) ramenové svícní; (35) zprostředkovatelská činnost v obchodě s výrobky uvedenými ve tř. 11 a 21.

(730) **TOMIA GLASS spol. s.r.o.**, Mládežnická 233, Lázně Bělohrad, 50781, CZ

(740) **Ing. Jaroslav Novotný**, Římská 2135/45, Praha 2, 12000

(210) **O-462355**

(220) 17.09.2008

(320) 17.09.2008

(511) 35, 38, 41

(540)



(510) (35) módní přehlídky k reklamním a komerčním účelům, pořádání módních přehlídek k reklamním a komerčním účelům, reklama, obchodní reklama, prezentace výrobků v komunikačních médiích, předvádění zboží, předvádění (služby modelek) pro reklamní účely a podporu prodeje, on-line reklama v počítačové síti, činnost reklamních agentur, vydávání, zveřejňování, oznámení a publikování reklamních textů, rozšiřování reklamních materiálů, služby v oblasti grafické úpravy pro reklamní účely, televizní reklama, rozhlasová reklama, kompletní servis a zprostředkovatelská činnost v oblasti propagace - videoklipy, fotografie, reklamní dokumenty; (38) televizní, rozhlasové a internetové vysílání módních přehlídek, kabelové televizní vysílání módních přehlídek, přenos zpráv a obrazových informací pomocí počítače; (41) pořádání společenských akcí, organizace a pořádání módních přehlídek ke vzdělávacím a zábavním účelům, výroba televizních a rozhlasových programů, výroba videofilmů, televizní zábava, služby v oblasti zábavy, vydavatelská činnost, pořádání castingů, fotografování a natáčení společenských akcí a módních přehlídek, umělecké módní agentury.

(730) **JVS GROUP s.r.o.**, Slavíkova 1744/12, Ostrava - Poruba, 70800, CZ

(740) **ŘANDA HAVEL LEGAL s.r.o.**, Mgr. Tomáš Rydvan, Truhlářská 13-15, Praha 1, 11000

(210) **O-462356**

(220) 17.09.2008

(320) 17.09.2008

(511) 35, 38, 41

(540)



(510) (35) módní přehlídky k reklamním a komerčním účelům, pořádání módních přehlídek k reklamním a komerčním účelům,

reklama, obchodní reklama, prezentace výrobků v komunikačních médiích, předvádění zboží, předvádění (služby modelek) pro reklamní účely a podporu prodeje, on-line reklama v počítačové síti, činnost reklamních agentur, vydávání, zveřejňování, oznámení a publikování reklamních textů, rozšiřování reklamních materiálů, služby v oblasti grafické úpravy pro reklamní účely, televizní reklama, rozhlasová reklama, kompletní servis a zprostředkovatelská činnost v oblasti propagace - videoklipy, fotografie, reklamní dokumenty; (38) televizní, rozhlasové a internetové vysílání módních přehlídek, kabelové televizní vysílání módních přehlídek, přenos zpráv a obrazových informací pomocí počítače; (41) pořádání společenských akcí, organizace a pořádání módních přehlídek ve vzdělávacím a zábavním účelům, výroba televizních a rozhlasových programů, výroba videofilmů, televizní zábava, služby v oblasti zábavy, vydavatelská činnost, pořádání castingů, fotografování a natáčení společenských akcí a módních přehlídek, umělecké módní agentury.

(730) **JVS GROUP s.r.o.**, Slavíkova 1744/12, Ostrava - Poruba, 70800, CZ

(740) **ŘANDA HAVEL LEGAL s.r.o.**, Mgr. Tomáš Rydvan, Truhlářská 13-15, Praha 1, 11000

(210) **O-462361**

(220) 18.09.2008

(320) 18.09.2008

(511) 6, 7, 9

(540)

ADAST

(510) (6) nádrže kovové, nádrže kovové na tekutá paliva, nádoby kovové na stlačený plyn a zkapaalný vzduch, konstrukce kovové stavební, profilové konzoly kovové pro stavebnictví, sloupy reklamní kovové, střešní krytiny kovové, střechy kovové, štíty vývěsní kovové; (7) čerpadla (stroje), čerpadla mazací, čerpadla na stlačený vzduch, čerpadla odstředivá, čerpadlové membrány, filtry (části strojů nebo motorů), kompresory (stroje), kompresory vzduchové (zařízení garáží), mycí zařízení, mycí linky na automobily, navigáky (části strojů), navigáky (mechanické pro pružné hadice), navigáky (mechanická), odlučovače, vložky pro filtrační zařízení, nádrže expanzní (části strojů), odsávací stroje pro průmyslové účely, odsávače prachu a jiných nečistot, čistící zařízení pro vysávání prachu, ovládací zařízení (hydraulická) pro stroje, motory a hnací stroje, ovládací zařízení (pneumatická) pro stroje, motory a hnací stroje, pumpy vakuové (stroje), regulátory (části strojů), stojany strojů, plovákové ovladače (části strojů), vysavače prachu, náhradní díly výše uvedených výrobků v rámci této třídy; (9) benzínové čerpací stanice a jejich součásti v rámci této třídy, elektronické oznamovací tabule, návěstí světelná nebo mechanická, měřicí přístroje, měřicí zařízení (elektrická), měřicí nástroje, měřidla, měřidla na benzín, měřiče množství (kvantometry), měřítka, počítadla (počítací strojky), přístroje a nástroje na měření objemu, totalizátory, automatické distribuční stroje (rozvaděče automatické), čerpadla palivová samoregulační, výdejní stojany pro čerpací stanice (palivová výdejní čerpadla), palivová čerpadla pro čerpací stanice, výdejní stojany pro palivová čerpadla čerpacích stanic, pojistky, dávkovače, monitorovací přístroje elektrické, řídicí přístroje pro čerpací stanice (elektronika), náhradní díly výše uvedených výrobků v rámci této třídy, řídicí systémy pro čerpací stanice (nahrany software).

(730) **Adast Systems, a.s.**, Mírová 2, Adamov, 67904, CZ

(740) Ing. Iva Rylková, Polská 1525, Ostrava - Poruba, 70800

(210) **O-462413**

(220) 19.09.2008

(320) 19.09.2008

(511) 35

(540)

Cyklocomputer Garmin Edge 705 - váš virtuální trenér.

(510) (35) reklamní agentura, public relations, propagační, reklamní a inzertní činnost, reklamní materiály (aktualizace), předvádění zboží, tvorba reklamních kampaní, aktualizování reklamních materiálů, rozšiřování a zaslání reklamních materiálů, především letáků, prospektů, katalogů, periodických a neperiodických publikací, tiskovin a různých vzorků, pronájem reklamní plochy,

vydávání reklamních textů, rozhlasová a televizní reklama, venkovní reklama, organizace a pořádání výstav ke komerčním a reklamním účelům, prezentace uživatelů na stránkách World Wide Web v počítačové síti Internet, tvorba strategií a koncepcí reklamy, poradenské služby vztahující se k výše uvedeným službám, komerční využití Internetu v oblastech komerčních internetových médií a vyhledávacích služeb, on-line inzerce, zprostředkovatelská činnost v oblasti obchodu s navigačními zařízeními, zprostředkovatelská činnost s výše uvedenými službami v rámci této třídy, zprostředkovatelská činnost v oblasti marketingu, reklamy, inzerce, výstav s obchodním zaměřením, zprostředkovávání obchodních kontaktů, činnost organizačních a ekonomických poradců, ekonomické prognózy, komerční informační kancelář, systemizace informací do počítačové databáze, obchodní průzkum, průzkum trhu, pomoc při řízení obchodní činnosti, služby a poradenství v obchodní činnosti, obchodní nebo podnikatelské informace, marketingové studie, organizační poradenství, provádění obchodních operací, služby databank.

(730) **PICODAS PRAHA, spol. s r.o.**, V Cibulkách 5/406, Praha 5 - Košiče, 15000, CZ

(740) **BOHEMIA PATENT**, Ing. Jana Vanděliková, Spálená 29, Praha 1, 11000

(210) **O-462414**

(220) 19.09.2008

(320) 19.09.2008

(511) 35

(540)

Sportester Garmin Forrunner 405 - překonáte sami sebe?

(510) (35) reklamní agentura, public relations, propagační, reklamní a inzertní činnost, reklamní materiály (aktualizace), předvádění zboží, tvorba reklamních kampaní, aktualizování reklamních materiálů, rozšiřování a zaslání reklamních materiálů, především letáků, prospektů, katalogů, periodických a neperiodických publikací, tiskovin a různých vzorků, pronájem reklamní plochy, vydávání reklamních textů, rozhlasová a televizní reklama, venkovní reklama, organizace a pořádání výstav ke komerčním a reklamním účelům, prezentace uživatelů na stránkách World Wide Web v počítačové síti Internet, tvorba strategií a koncepcí reklamy, poradenské služby vztahující se k výše uvedeným službám, komerční využití Internetu v oblastech komerčních internetových médií a vyhledávacích služeb, on-line inzerce, zprostředkovatelská činnost v oblasti obchodu s navigačními zařízeními, zprostředkovatelská činnost s výše uvedenými službami v rámci této třídy, zprostředkovatelská činnost v oblasti marketingu, reklamy, inzerce, výstav s obchodním zaměřením, zprostředkovávání obchodních kontaktů, činnost organizačních a ekonomických poradců, ekonomické prognózy, komerční informační kancelář, systemizace informací do počítačové databáze, obchodní průzkum, průzkum trhu, pomoc při řízení obchodní činnosti, služby a poradenství v obchodní činnosti, obchodní nebo podnikatelské informace, marketingové studie, organizační poradenství, provádění obchodních operací, služby databank.

(730) **PICODAS PRAHA, spol. s r.o.**, V Cibulkách 5/406, Praha 5 - Košiče, 15000, CZ

(740) **BOHEMIA PATENT**, Ing. Jana Vanděliková, Spálená 29, Praha 1, 11000

(210) **O-462415**

(220) 19.09.2008

(320) 19.09.2008

(511) 35

(540)

Automobilová navigace Garmin Nüvi 765 - správná volba pro časté cestování.

(510) (35) reklamní agentura, public relations, propagační, reklamní a inzertní činnost, reklamní materiály (aktualizace), předvádění zboží, tvorba reklamních kampaní, aktualizování reklamních materiálů, rozšiřování a zaslání reklamních materiálů, především letáků, prospektů, katalogů, periodických a neperiodických publikací, tiskovin a různých vzorků, pronájem reklamní plochy,

vydávání reklamních textů, rozhlasová a televizní reklama, venkovní reklama, organizace a pořádání výstav ke komerčním a reklamním účelům, prezentace uživatelů na stránkách World Wide Web v počítačové síti Internet, tvorba strategií a koncepcí reklamy, poradenské služby vztahující se k výše uvedeným službám, komerční využití Internetu v oblastech komerčních internetových médií a vyhledávacích služeb, on-line inzerce, zprostředkovatelská činnost v oblasti obchodu s navigačními zařízeními, zprostředkovatelská činnost s výše uvedenými službami v rámci této třídy, zprostředkovatelská činnost v oblasti marketingu, reklamy, inzerce, výstav s obchodním zaměřením, zprostředkovávání obchodních kontaktů, činnost organizačních a ekonomických poradců, ekonomické prognózy, komerční informační kancelář, systemizace informací do počítačové databáze, obchodní průzkum, průzkum trhu, pomoc při řízení obchodní činnosti, služby a poradenství v obchodní činnosti, obchodní nebo podnikatelské informace, marketingové studie, organizační poradenství, provádění obchodních operací, služby databank.

(730) **PICODAS PRAHA, spol. s r.o.**, V Cibulkách 5/406, Praha 5 - Košíře, 15000, CZ

(740) BOHEMIA PATENT, Ing. Jana Vanděliková, Spálená 29, Praha 1, 11000

(210) **O-462416**

(220) 19.09.2008

(320) 19.09.2008

(511) 35

(540) **Automobilová navigace Garmin NÜvi 255T - řešení dopravních problémů.**

(510) (35) reklamní agentura, public relations, propagační, reklamní a inzertní činnost, reklamní materiály (aktualizace), předvádění zboží, tvorba reklamních kampaní, aktualizování reklamních materiálů, rozšiřování a zasilání reklamních materiálů, především letáků, prospektů, katalogů, periodických a neperiodických publikací, tiskovin a různých vzorků, pronájem reklamní plochy, vydávání reklamních textů, rozhlasová a televizní reklama, venkovní reklama, organizace a pořádání výstav ke komerčním a reklamním účelům, prezentace uživatelů na stránkách World Wide Web v počítačové síti Internet, tvorba strategií a koncepcí reklamy, poradenské služby vztahující se k výše uvedeným službám, komerční využití Internetu v oblastech komerčních internetových médií a vyhledávacích služeb, on-line inzerce, zprostředkovatelská činnost v oblasti obchodu s navigačními zařízeními, zprostředkovatelská činnost s výše uvedenými službami v rámci této třídy, zprostředkovatelská činnost v oblasti marketingu, reklamy, inzerce, výstav s obchodním zaměřením, zprostředkovávání obchodních kontaktů, činnost organizačních a ekonomických poradců, ekonomické prognózy, komerční informační kancelář, systemizace informací do počítačové databáze, obchodní průzkum, průzkum trhu, pomoc při řízení obchodní činnosti, služby a poradenství v obchodní činnosti, obchodní nebo podnikatelské informace, marketingové studie, organizační poradenství, provádění obchodních operací, služby databank.

(730) **PICODAS PRAHA, spol. s r.o.**, V Cibulkách 5/406, Praha 5 - Košíře, 15000, CZ

(740) BOHEMIA PATENT, Ing. Jana Vanděliková, Spálená 29, Praha 1, 11000

(210) **O-462417**

(220) 19.09.2008

(320) 19.09.2008

(511) 35

(540) **Outdoorová navigace Garmin Oregon - svět mimo značené trasy.**

(510) (35) reklamní agentura, public relations, propagační, reklamní a inzertní činnost, reklamní materiály (aktualizace), předvádění zboží, tvorba reklamních kampaní, aktualizování reklamních materiálů, rozšiřování a zasilání reklamních materiálů, především letáků, prospektů, katalogů, periodických a neperiodických publikací, tiskovin a různých vzorků, pronájem reklamní plochy,

vydávání reklamních textů, rozhlasová a televizní reklama, venkovní reklama, organizace a pořádání výstav ke komerčním a reklamním účelům, prezentace uživatelů na stránkách World Wide Web v počítačové síti Internet, tvorba strategií a koncepcí reklamy, poradenské služby vztahující se k výše uvedeným službám, komerční využití Internetu v oblastech komerčních internetových médií a vyhledávacích služeb, on-line inzerce, zprostředkovatelská činnost v oblasti obchodu s navigačními zařízeními, zprostředkovatelská činnost s výše uvedenými službami v rámci této třídy, zprostředkovatelská činnost v oblasti marketingu, reklamy, inzerce, výstav s obchodním zaměřením, zprostředkovávání obchodních kontaktů, činnost organizačních a ekonomických poradců, ekonomické prognózy, komerční informační kancelář, systemizace informací do počítačové databáze, obchodní průzkum, průzkum trhu, pomoc při řízení obchodní činnosti, služby a poradenství v obchodní činnosti, obchodní nebo podnikatelské informace, marketingové studie, organizační poradenství, provádění obchodních operací, služby databank.

(730) **PICODAS PRAHA, spol. s r.o.**, V Cibulkách 5/406, Praha 5 - Košíře, 15000, CZ

(740) BOHEMIA PATENT, Ing. Jana Vanděliková, Spálená 29, Praha 1, 11000

(210) **O-462419**

(220) 19.09.2008

(320) 19.09.2008

(511) 1

(540)

406

(510) (1) lepidla pro průmyslové použití.

(730) **Henkel ČR, spol. s r.o.**, U Průhonu 10, Praha 7, 17000, CZ

(740) AK Štros Kusák Čermák, JUDr. David Štros, advokát, Národní 32, Praha 1, 11000

(210) **O-462430**

(220) 19.09.2008

(320) 19.09.2008

(511) 6, 41, 43

(540)



(510) (6) spojovací materiály, šrouby, matice, hřebíky, řezné a brusné kotouče, kovové stavební materiály, kovové kabely a dráty; (41) pořádání sportovních a tělovýchovných akcí; (43) provozování restaurace, stravování, ubytování.

(590) Barevná

(730) **VRABEC a VRABEC s.r.o.**, Italská 753/27, Praha 2, 12000, CZ

(210) **O-462431**

(220) 19.09.2008

(320) 19.09.2008

(511) 37, 45

(540)



(510) (37) úklidové práce, opravy motorových vozidel; (45) bezpečnostní služby pro ochranu majetku a jednotlivců, bezpečnostní a detektivní služba.

(590) Barevná

(730) **BESL JABLONEC s.r.o.**, Podhorská 1236/48, Jablonec nad Nisou, 46601, CZ

(210) **O-462436**
(220) 19.09.2008
(320) 19.09.2008
(511) 6, 17, 19, 37, 42
(540)

The logo for ALUFRONT consists of a stylized 'A' made of four squares to the left of the word 'alufront' in a bold, lowercase sans-serif font.

(510) (6) kovy a jejich slitiny, kovy polozpracované, stavební materiály kovové, kovové pláště budov, kovová okna a dveře, kovové okenní a dveřní rámy, okenní a dveřní profily kovové, kovové stavební konstrukce, formy kovové, kovové schody, brány, vrata, ploty, mříže, střešní krytiny kovové, spojovací materiály kovové - šrouby, matky, podložky, nýty, hřebíky, stavební a nábytkové kování kovové, lišty kovové, žaluzie kovové, potrubí a okapy kovové, hutní výrobky - ocel, kovové profily, plechy, tyče, trubky, železářské zboží spadající do této třídy; (17) materiály izolační, stavební izolace, izolační panely pro pláště budov, izolační stavební fólie, izolace pro okna a dveře, těsnicí materiály - těsnění, výrobky z gumy, kaučuku a azbestu spadající do této třídy, plastické hmoty polozpracované, polotovary z plastických hmot pro tuto třídu, ohebné stavební plasty - trubky a spojky; (19) stavební materiály nekovové spadající do této třídy, nekovové pláště budov, plastová a dřevěná okna a dveře, plastové a dřevěné rámy, okenní a dveřní profily nekovové, nekovové schody, brány, vrata, ploty, mříže, střešní krytiny nekovové, stavební sklo, tabulové, termoizolační a bezpečnostní sklo, stavební plasty, stavební dřevo, dřevo polozpracované, řezivo, dřevěné a plastové stavební konstrukce, lišty nekovové, nekovové spojovací materiály - plastové šrouby, matky, podložky, nýty, obložení podlah a stěn ze dřeva a plastu, parkety, potrubí nekovové, okapy nekovové, žaluzie nekovové, základní stavební materiály - beton, cement, maltové směsi, cihly, tvárnice, kámen, písek, štěrk, štuk, sádra, sádrokarton; (37) stavební činnost - provádění staveb včetně jejich změn, udržovacích prací na nich a jejich odstraňování, stavební informace, stavební dozor, zprostředkování ve výstavbě, stavebně-montážní služby, stavba a montáž lehkých obvodových plášťů budov, oken, dveří, světlíků, izolačních a zateplovacích systémů, solárních panelů a dalších stavebních prvků, čisticí a úklidové služby; (42) projektová činnost ve výstavbě, technicko-inženýrská činnost ve stavebnictví, poradenská a konzultační činnost ve stavebnictví, stavební a průmyslový design, architektonické služby, provádění stavebních měření, geodetická/zeměměřičská činnost, zkoušky stavebních materiálů.

(730) **ALUFRONT, s.r.o.**, Náchodská 2101, Nové Město nad Metují, 54901, CZ
(740) Ing. Jiří Střelák, Pařížská 17, Praha 1, 11000

(210) **O-462440**
(220) 19.09.2008
(320) 19.09.2008
(511) 20, 21, 32, 33
(540)



(554) Prostorová
(510) (20) plastové obaly, plastové lahve; (21) sklo, skleněné obaly, vše v rámci této třídy; (32) minerální vody, šumivé nápoje a jiné nealkoholické nápoje; (33) alkoholické nápoje.
(730) **Novotná Kateřina**, Klíнец 81, Mníšek pod Brdy, 25210, CZ
(740) Advokátní kancelář, Mgr. Tomáš Vašíček, Na Kozačce 1289/7, Praha 2, 12000

(210) **O-462441**
(220) 19.09.2008
(320) 19.09.2008
(511) 20, 21, 32, 33
(540)



(554) Prostorová
(510) (20) plastové obaly, plastové lahve; (21) sklo, skleněné obaly, vše v rámci této třídy; (32) minerální vody, šumivé nápoje a jiné nealkoholické nápoje; (33) alkoholické nápoje.
(730) **Novotná Kateřina**, Klíнец 81, Mníšek pod Brdy, 25210, CZ
(740) Advokátní kancelář, Mgr. Tomáš Vašíček, Na Kozačce 1289/7, Praha 2, 12000

(210) **O-462443**
(220) 19.09.2008
(320) 19.09.2008
(511) 20, 21, 32, 33
(540)



(554) Prostorová
(510) (20) plastové obaly, plastové lahve; (21) sklo, skleněné obaly, vše v rámci této třídy; (32) minerální vody, šumivé nápoje a jiné nealkoholické nápoje; (33) alkoholické nápoje.
(730) **Novotná Kateřina**, Klíнец 81, Mníšek pod Brdy, 25210, CZ
(740) Advokátní kancelář, Mgr. Tomáš Vašíček, Na Kozačce 1289/7, Praha 2, 12000

(210) **O-462444**
(220) 19.09.2008
(320) 19.09.2008
(511) 20, 21, 32, 33
(540)



(554) Prostorová
(510) (20) plastové obaly, plastové lahve; (21) sklo, skleněné obaly, vše v rámci této třídy; (32) minerální vody, šumivé nápoje a jiné nealkoholické nápoje; (33) alkoholické nápoje.
(730) **Novotná Kateřina**, Klíнец 81, Mníšek pod Brdy, 25210, CZ
(740) Advokátní kancelář, Mgr. Tomáš Vašíček, Na Kozačce 1289/7, Praha 2, 12000

(210) **O-462445**
(220) 19.09.2008
(320) 19.09.2008
(511) 38

(540)

a-POINT

(510) (38) služby pro veřejnost v oblasti telekomunikační techniky, provozování sdělovacích prostředků.

(590) Barevná

(730) **ATEX spol. s r.o.**, Velké náměstí 25, Hradec Králové, 50002, CZ

(740) Mgr. Irena Langrová, Skrétova 48, Plzeň, 30100

(210) **O-462460**

(220) 22.09.2008

(320) 22.09.2008

(511) 7, 8, 9, 11, 16, 21

(540)

eta
tady je doma

(510) (7) stroje a obráběcí stroje, motory, elektrotechnické výrobky pro průmysl a domácnosti, elektrické stroje a přístroje na čištění, elektrické mlýnky (pro domácnost), elektrické otvírače plechovek, elektricky poháněné kartáče, hnětací stroje, elektrické stroje a přístroje na čištění koberců pomocí šampónů, kráječe chleba (stroje), kuchyňské elektrické roboty, kuchyňské elektrické stroje, stroje a přístroje na leštění, elektrické lisovací stroje na odpad, lisy na vinné hrozny, elektrické lisy na ovoce pro domácnost, mandly, masové mlýnky (stroje), mechanické ruční nástroje a nářadí, míchací zařízení, míšící kuchyňské stroje elektrické, mixéry (stroje), mlýnky elektrické pro domácnost, mlýnky na kávu, jiné než na ruční pohon, myčky na nádobí, elektrické nože, nůžky (strojky) na střihání zvířecí srsti, nůžky elektrické, odsavače prachu a jiných nečistot, elektrické kuchyňské roboty, rozprašovače vůni nebo dezinfekčních prostředků (jako příslušenství k vysavačům), škrabací stroje na zeleninu, šlehače (elektrické) pro domácnost, stroje na výrobu těstovin, lisy na vinné hrozny, vysavače prachu, hadice k vysavačům prachu, příslušenství pro rozptylování vůni a dezinfekčních přípravků pro vysavače prachu, vysávání prachu, čisticí zařízení pro vysavače prachu, strojky na zmrzlinu, škrabače brambor, jiné elektrické nářadí a nástroje poháněné elektrickým motorem nebo jiným mechanickým pohonem v rámci této třídy, přístroje pro hermetické uzavření a odsávání vzduchu, strojky na svařování plastových fólií, elektrické nářadí, zejména elektrické ruční vrtačky, elektrické šroubováky, brusky, pilky, hoblíky a ostatní nástroje poháněné elektrickým motorem nebo jiným mechanickým pohonem spadající do této třídy, mandly; (8) nástroje a nářadí ruční v rámci této třídy, vidličky, lžice, řezné nástroje, škrabky (ruční nástroje), nožičkové výrobky, ruční mechanické lisy na ovoce a zeleninu, ruční zahradní technika spadající do této třídy, ruční kuchyňské přístroje, nářadí, nástroje a přípravky, depilační přístroje, elektrické a neelektrické, holicí strojky, elektrické nebo neelektrické, otvírače neelektrické na konzervy, kráječe na zeleninu, kulmy (na ondulování vlasů), leštičky na nehty (elektrické nebo neelektrické -), louskáčky na ořechy, s výjimkou louskáčků z drahých kovů, manikúrové soupravy (elektrické); (9) přístroje a nástroje elektronické, a to spotřební elektronika všeho druhu, televizní přístroje, magnetofony, radiopřijímače, radiomagnetofony, videomagnetofony, videopřehrávače, magnetické suporty a mechanismy na mince, zapisovací pokladny (záznam), kalkulační stroje, přístroje pro zpracování informací a výpočetní technika, hasící přístroje, audio a video záznamy, metrické konventory, digitální kalkulačky a kalkulačky časových pásem, měřicí pásky, sluneční brýle, nahrávače zvukových kazet, triedry, elektrické akumulátory včetně pro vozidla, elektrické baterie nabíječí,

elektrické ovládací a rozvodné desky, nahrané i nenahrané nosiče informací všeho druhu, zejména videokazety, audiokazety, kompaktní disky a nosiče DVD, plastové obaly nosičů informací, diaprojektory, promítací žárovky, filmové kamery, fotoaparáty, hrací přístroje fungující po připojení na televizní přijímače, televizní hry, spotřebiče pro elektrickou tepelnou úpravu, elektrické žehličky všeho druhu, ondulační spotřebiče, elektricky vyhřívané vlasové natáčky, nápojové automaty (prodejní); (11) zařízení a výrobky pro vaření, pečení, smažení, ohřívání, chlazení, spadající do této třídy, chladničky, mrazničky a výrobky ledu, elektrická, plynová a kombinovaná zařízení pro vaření, pečení, smažení a opékání, zejména sporáky, trouby elektrické, plynové i mikrovlnné, grily, rošty, sendvičovače, toastovače a opékače topinek, elektrické fritovací hrnce, pánve a pečící formy, vařiče a varné desky, sporáky na tuhá paliva, kávovary elektrické, stroje na espresso, instantní dávkovače horké vody, rychlovarné konvice, zařízení větrací a klimatizační, stroje a přístroje na čištění vzduchu, přístroje pro úpravu vzduchu v místnostech, jako jsou filtrační zařízení, zvlhčovače a odvlhčovače, stroje a přístroje na chlazení vzduchu, ventilátory, vše včetně příslušenství jako jsou zásobníky nečistot, zásobník čisticích prostředků, rozprašovače vůni a dezinfekčních prostředků, prachové a antibakteriální filtry v rámci této třídy, odsavače par, elektrická a plynová topná zařízení, včetně kotlů, radiátorů, plynových topidel, elektrických topných těles, infrazářičů a konvektorů, elektrické a plynové ohříváče vody; (16) papírové filtry pro vysavače, papírové filtry pro kávovary; (21) drobné přenosné výrobky, náčiní a nádoby na vaření, pečení, smažení, topení, ohřívání, chlazení, na výrobu páry, a to včetně náhradních dílů a příslušenství, vše pro kuchyňské účely a spadající do této třídy, domácí a kuchyňská náčiní a nádoby, varné hrnce, varné pánve, kameninové a keramické nádobí, talíře, misky, sklenice na pití, poháry, hrnčičské zboží, skleněné nádoby, misky na oplachování, drobné přenosné nástroje, nářadí a nádoby pro kuchyni a domácnost z plechu, hliníku, plastických a jiných hmot, malé přístroje na sekání, drcení, míšení, míchání, hnětení, rozmačkávání, mletí, strouhání, šlehání, krájení, vymačkávání, rozměňování, emulgování, patřící do této třídy, přístroje, nástroje a potřeby na vaření, pečení a smažení jako pánve, kuchyňské nádobí (soupravy), majolika, misky, misky (nádobí), mlýnky ruční pro domácnost, nádoby tepelně izolační (termosky), čisticí nástroje, klepače textilií a podlahovin, ruční šampónovače a vysavače mechanické, mechanické metly, mechanické odstraňovače nečistot, vše v rámci této třídy, hladké i zušlechtně skleněné zboží všeho druhu, uměleckoprůmyslové zboží, dekorativní sklo z barevných skel, sklo pro domácnost, a to varné sklo, stolní a užitkové sklo, nápojové sklo, skleněné nádoby a nádoby, keramické a porcelánové zboží užitkové i dekorativní, výrobky z umělé hmoty určené pro domácnost a gastronomii obsažené ve třídě 21, též zboží hrnčičské a kameninové obsažené ve třídě 21, baňky cukřenky, čajníky, čajová vajíčka, čajové a mocca soupravy, demižony, dózy, držáky na svíce a ubrousky, džbány, figurky, flakóny, formy na pečení, hrnce, hrnečky, kalisky na vajíčka, karafy, láhve stolní, konvice a konvičky na čaj a kávu a na vaření vody, kořenky, košíky na chléb, krabice na jídlo, kuchyňské soupravy, nádoby a nádoby, květináče, láhve, likérové soupravy, lisy na ovoce, majolika, máselničky, misky a misky, nálevky, též pánve a pánvičky pro domácnost, podložky pro krájení, podložky k prostírání, podložky pod horké nádoby, podnosy na použití v domácnosti, podnosy ozdobné, tácy, podšálky, talíře a talířky, poháry, pokličky, poklupy, polní láhve, potřeby domácí s výjimkou potřeb z drahých kovů, rozprašovače na parfémy a toaletní vody, rozstříkovače na voňavky a na zalévání květin, servisy nádobí, schránky na chléb, na dávkování ručniců, na čaj, chleba a pečivo, sítko pro domácnost, skleněné zátky a uzávěry, slánky, smetáky a smetáčky s lopatkou, sklenice, solničky, sošky, stěrky, soupravy kuchyňského náčiní a nádobí, stolní soupravy, stojánky na vajíčka a párátka, stojany na grily a na ražně, šálky, tepelně izolační nádoby, termosky, tlakové hrnce (s výjimkou elektrických), výrobky z křišťálového skla.

(730) **ETA a.s.**, Poličská 444, Hlinsko, 53916, CZ

(740) **BOHEMIA PATENT**, Ing. Jana Vandělková, Spálená 29, Praha 1, 11000

(210) **O-462461**

(220) 22.09.2008

(320) 22.09.2008
(511) 35
(540)

VF Auto

(510) (35) autobazar, nákup a prodej vozidel.
(730) **Todorov Pavel**, Čenkovská 265, Jince, 26223, CZ

(210) **O-462483**

(220) 22.09.2008
(320) 22.09.2008

(511) 1, 2, 3, 4, 5, 6, 7, 8, 9, 10, 11, 12, 13, 14, 15, 16, 17, 18, 19, 20, 21, 22, 23, 24, 25, 26, 27, 28, 29, 30, 31, 32, 33, 34, 35, 36, 37, 38, 39, 40, 41, 42, 43, 44, 45

(540)

EXY

(510) (1) chemické výrobky pro farmaceutický průmysl, plastické hmoty v surovém stavu, farmaceutické a chemické výrobky a sloučeniny (užití zejména v biotechnologii a pro výrobu léčiv), chemická činidla (s výjimkou pro lékařské a zvěrolékařské účely), chemikálie pro laboratorní analýzy a vědecké účely a pro průmysl (s výjimkou pro lékařské a zvěrolékařské účely), farmaceutické konzervační přísady, biologické a bakteriální přípravky (s výjimkou pro lékařské a zvěrolékařské účely), bakteriologické přípravky pro octové kvašení, prostředky pro čištění tekutin, chemické a biochemické přípravky pro čištění vody, destilovaná a draselná voda, diagnostické preparáty (s výjimkou pro lékařské a zvěrolékařské účely), kultury mikroorganismů (s výjimkou pro lékařské a zvěrolékařské účely), biochemické katalyzátory, přídatné kapaliny pro použití s abrazivy, syntetické materiály pro absorpci oleje, acetáty, octany, etanáty, aceton, propanon, dimetylketon, acetylen, adhezivní přípravky na chirurgické bandážování, aktinium, aktivní uhlí, roztoky pro odstraňování síranů z akumulátorů, albuminový papír, aldehydy, algináty, alkalické jodidy pro průmyslové účely, alkalické kovy, alkaloidy, etylalkohol, amoniak pro průmyslové účely, amonné soli, amylacetát, amylalkohol, antimon, kyselina antranilová, chemické apretace, arabská guma pro průmyslové účely, argon, arsen, arseničitan olovnatý, arsenové kyseliny, astat, balzám gurjanský na výrobu laků, adhezivní přípravky pro chirurgické bandážování, barium, chemické přípravky pro barvy, baryt, bauxit, chemické přípravky na bělení olejů a tuku, organické bělicí přípravky, benzeny, benzoová kyselina, bezvodý amoniak, jodidovaná a sladová bílkovina, živočišná nebo rostlinná bílkovina jako surovina, bizmut, brom pro chemické účely, celulóza a celulózové deriváty, cer, cesium, citlivý papír, cymen (izopropyltoluen), činidla chemická (s výjimkou pro lékařské a zvěrolékařské účely), přípravky proti zakalení a zamlžení čoček, dehydratační prostředky pro průmyslové účely, fotocitlivé desky, průmyslové detergenty, dextrin (apretura), diastáza (enzym) pro průmyslové účely, diazopapír, dispergační činidla pro olej a ropu, disperze plastické hmoty, ditioničitany, draselná voda, draslík, dřevný luh a ocet, dusičnan bizmutitý pro chemické účely, dusičnan stříbrný a uranu, dusík, dusný oxid, dvojjaderný draselný a sodný, dysprosium, emulgátory, enzymatické přípravky pro průmyslové účely, epoxidové pryskyřice v surovém stavu, erbium, octová esence, estery, etan, étery, etylalkohol, etylenglykol, etyléter, europium, fenol pro průmyslové účely, mléčné kvasinky pro průmyslové účely, fermium, ferokyanidy, filtrační materiály (chemické přípravky a rostlinné látky), filtrační keramické materiály ve formě částic, uhlík do filtrů, flokulační (vločkovací) činidla, formaldehyd pro chemické účely, fosfatidy, fosfáty (hnojiva), fosfor, fotografická redukční činidla, fotografické emulze a vývojky, fotografický papír, fluor, francium, chemické přísady pro fungicidy, galium, galáty bizmutu, hydroxid bizmutitý, galotaninová kyselina, galvanické přípravky, glukóza pro průmyslové účely, glyceridy, glykol, glykoléter, glykosidy, grafit pro průmyslové účely, rozpouštědla na guma, helium, hasící směsi, octan hlinitý, holmium, hydráty, hydraulické kapaliny, hydrogen uhličitán sodný pro chemické účely, hydrochloroethany, hydroxid amonný a bizmutitý pro průmyslové účely, hydroxidy alkalických kovů, chlor, chlorečnany, chloridy, chemický indikátorový papír, infuzoriová hlinka, křemelina, izotopy pro průmyslové účely, insekticidy, jod pro chemické a průmyslové účely, jodidovaná bílkovina, kafr pro průmyslové účely, kalcinovaná voda, bezvodý uhličitán sodný, prostředky pro kalení kovů, kalifornium, kamence, kamenná sůl, kaolin, karbid, katalyzátory, keramické glazury, keramické materiály ve formě částic užívané

jako filtry, ketony, klížící přípravky, kolodium, chemické látky pro kondenzaci, kondenzaci zabraňující chemikálie, korozivní přípravky, kostní uhlí, alkalické kovy, krypton, kreozot pro chemické účely, přípravky pro zpracování kůže, chemické látky pro kvašení vína, kyanidy, kyseliny, kyselinovzdorné chemické sloučeniny, lakmusový papír, lantan, lecitin jako surovina, lepidla pro průmyslové účely, lithium, louh sodný pro průmyslové účely, lutecium, mangany, mastné kyseliny, chladící média, metan, metylbenzen, metyléter, mikroorganismy (s výjimkou pro lékařské a zvěrolékařské účely), naftalin, naftalen, nemrznoucí látky (chemikálie), neodym, neon, neptunium, nitratový papír, oxidy, paládium, papírová vlákna, parafin, peroxid vodíku, peroxoboritan sodný, peroxiuhličitany, chemické přípravky pro výrobu pigmentů, plastifikátory, plutonium, plyny ztužené pro průmyslové účely, polokovy, nekovy, praseodym, prometium, protaktinium, štěpitelné chemické prvky, stopové prvky pro rostliny, pryskyřice, přísady chemické do insekticidů a fungicidů, radioaktivní prvky pro vědecké účely, radon, renium, reagenční papír, rtuť, rubidium, sacharin, salmiak, samarium, selen, silikáty, silikony, síra, skandium, umělá sladidla, sladová bílkovina, sodík, soli (chemické přípravky), stroncium, roztoky stříbrných solí pro stříbení, sůl (surovina), sulfáty, sulfidy, škumpa (tríslovina), tanin, telur, technecium, terbium, tetrachloridy, těžká voda, thalium, thiokarbanilid, thorium, thulium, titaničitany, toluen, neutralizační přípravky pro toxické plyny, uhličitany, uhlík, uran, urychlovače vulkanizace, vápenec, viskóza, vodík, vulkanizační přípravky, vzácné zeminy, xenon, yterbium, ytrium, zásady, změkčovač (plastifikátory), želatina pro průmyslové účely, živočišné uhlí; (2) barvy, laky, nátěrové hmoty a pomocné přípravky, barviva a pigmenty anorganické a organické pro různé užití, zjasňující chemické přípravky, pigmentové pasty a další preparace pro různé užití, barvy práškové a plnidla, potravinářská barviva, ředidla pro barvy, pojiva pro barvy, ochranné nátěry na dřevo a proti rzi, barvicí hmoty, mořidla, fixativy, přírodní pryskyřice v surovém stavu, kovy ve formě plátek nebo prášků pro malíře, dekorátory, tiskaře a umělce, kovové fólie pro malíře, dekorátory, tiskaře a umělce, hlinka, tonerové náplně pro tiskárny a kopírovací přístroje, barva a mořidla na kůži, ohnivzdorné barvy, ochranné přípravky na kovy, ochranné nátěry na podvozky, antikorozi oleje, prášky ke stříbení pro malíře, umělce a dekorátory, tempery, přípravky na odstraňování tapet, ustalovací přípravky pro akvarely, zinková běloba, značkovácí barvy pro zvířata; (3) kosmetické přípravky jako jsou adstringentní přípravky pro kosmetické účely, ambra (parfumerie), antiperspirační mýdlo, antistatické přípravky pro použití v domácnosti, aroma (éterické oleje), barviva na vlasy, barviva toaletní, kosmetické barvy, přípravky pro odstraňování barev -odbarvovače, krémy na bělení pokožky, bělicí a čistící přípravky na kůži, bělicí soli, bergamotový olej, brusiva jako brusný papír a brusné plátno, citrónový olej (silice), čistící mléko pro toaletní účely, čistící oleje, čistící prostředky, čistící roztoky, přípravky pro čištění umělého chrupu, depilační přípravky, depilační vosk, detergenty (čistící prostředky), s výjimkou pro použití při průmyslových procesech a lékařství, dezodoranty pro osobní potřebu, šampóny a kosmetické přípravky pro domácí zvířata, éterické esence, éterické oleje, přípravky na holení, jasmínový olej, kadidlo, kamence (antiseptický přípravek), kolínská voda, kosmetické neceséry, kosmetické přípravky pro zestežnění, kosmetické tužky, kosmetické přípravky do koupele, koupelové soli, nikoliv pro medicínální účely, kráslicí masky, kosmetické krémy, květinové parfémy (základní látky), výtažky z květin (parfumerie), lak na vlasy, laky na nehty, lepidla pro kosmetické účely, leštící přípravky, levandulová voda a olej, líčidla, mandlové mléko pro kosmetické účely, mandlové mýdlo, mandlový olej, maskara (barvy a stíny na oční víčka a řasy), medicínální mýdla, mentolová silice (výtažkový olej), mořidla, mýdélka, mýdla, umělé nehty, kosmetické přípravky na obočí, obtisky (ozdobné) pro kosmetické použití, oční řasy (umělé), odlakovače, přípravky na odličování, oleje do voňavek, přípravky na ondulaci, opalovací přípravky (kosmetika), spreje pro osvěžení dechu, parfémovaná voda, parfémny, pemza, peroxid vodíku pro kosmetické účely, pižmo (parfumerie), pleťová voda pro kosmetické účely, kosmetické ubrousky napuštěné pleťovou vodou, kosmetické přípravky pro péči o pokožku, pomády pro kosmetické účely, potpourri (směsi voňavých látek), prací prostředky, přípravky pro péči o nehty, pudr (líčidlo), rtěnky, růžový olej, šampóny, tuhy pro kosmetické účely, ústní vody, nikoliv pro lékařské účely, vata na špejli (toaletní potřeby), vata

pro kosmetické účely, vatové tyčinky pro kosmetické účely, vazelína z ropy pro kosmetické účely, vlasové vody, voda po holení, voňavkářské výrobky, zubní pasty; (4) technické oleje a tuky (vyjma potravinářských olejů a potravinářských tuků a éterických olejů), maziva, prostředky na vázání prachu, paliva všeho druhu včetně motorových pohonných hmot, zejména kamenné uhlí, dřevěné uhlí, hnědé uhlí, koks, zapalovací pasty, zapalovací kostky, rašeliny, dřevo, benzin, oleje, topný olej, olej z nafty, pohonné látky pro výbušné motory, ropa, benzol, petrolej, líh, tekutý plyn, propanový plyn, butanový plyn, plyn na svícení, zemní plyn, acetylen, prostředky ke svícení, svíčky a knoty, chladicí olejové kapaliny pro řezání, stearin, topná nafta, vazelína a vosk pro průmyslové účely, oleje pro ochranu a impregnaci zdiva; (5) farmaceutické výrobky a přípravky, bakteriální, chemické, biologické přípravky pro lékařské a veterinární účely, chemicko-farmaceutické přípravky, bylinné čaje pro lékařské účely, byliny (léčivé byliny), drogy pro léčebné účely, diabetické přípravky pro léčebné účely, potraviny pro batolata, náplasti, obvazový materiál, diagnostické preparáty pro lékařské a veterinární účely, dezinfekční přípravky, enzymatické přípravky pro lékařské a veterinární účely, diagnostika pro lékařské a zvěrolékařské účely, chemická činidla pro lékařské a zvěrolékařské účely, chemikálie pro laboratorní analýzy pro lékařské a zvěrolékařské účely, přípravky z mikroorganismů pro lékařské a zvěrolékařské účely, diagnostická činidla pro použití in vitro pro lokalizování rakovinných míst a pro farmaceutické použití; diagnostická činidla biologického původu pro použití při diagnóze nemocí, chemické přípravky pro použití při analýzách DNA pro léčebné účely, živné půdy pro bakteriální kultury, vitamíny pro lékařské a zvěrolékařské účely, antibiotika, aminokyseliny pro lékařské účely, analgetika, anestetika, antiseptika, přípravky pro péči o dutinu ústní pro lékařské účely, léčivé přípravky do koupele, koupelové soli, léčiva na zuby, léčivé čaje, léčivé kořeny, léčivé rostliny, vodičky pro veterinární účely, zvěrolékařské přípravky, tampóny absorpční pro lékařské účely, balzámy pro lékařské účely, bílkovinná potrava pro lékařské účely, cukr pro lékařské účely, čípky, alkohol pro léčebné účely, deodoranty (jiné než pro osobní potřebu), dietetické látky upravené pro lékařské účely, hormony pro lékařské účely, kapsle pro lékařské účely, lékárníčky včetně obsahu, masti pro lékařské účely, soli pro lékařské účely do koupele, vláknina pro lékařské účely, čichací soli, přípravky na čištění vzduchu, diastáza, chinin, chinolin, izotopy, kafr, minerální vody (soli) pro lékařské účely, pásy, peroxid vodíku, radioaktivní látky, radium, ricinová olej, síkativa, želatina (pro lékařské účely), digitalin, digestiva, estery, fenol, étery, formaldehyd, fosfáty, guajakol, hořec, vinný kámen, kolodiu, magnézie, mentol, mellissová voda, mouka, rybí moučka, myobalánová kůra, octany, slad, tabletky, terpentin, živočišné uhlí, vápno, žíravé látky (pro farmaceutické účely), hematogen, hemoglobin, herbicidy, chloroform, jedy, jodoform, jojoba, krevní plazma, media pro bakteriologické kultury, laktóza, mikroorganismy pro použití v lékařství a zvěrolékařství, narkotika, opiáty, projímadla, styptika, vše pro lékařské účely; (6) obecné kovy a jejich slitiny a výrobky z nich v rámci této třídy, kovové stavební materiály včetně přepravitelných, kovové potřeby zámečnické a klempířské, typové a atypické zámečnické konstrukce, železářské výrobky a drobné kovové zboží kupříkladu dráty, drátěné pletivo, kovová držadla, kovové kolejnice, kovové kolíky, kovové koše, kovová lana neelektrická, kovové barely, kovové potrubí a roury, kovové rošty, kovové lamely, výrobky z kovu, které nejsou obsaženy v jiných třídách, kovové slévarenské formy, kovové konstrukce, výtuhové profily z kovu, profilové konzole pro stavebnictví z kovu, ocelové profily válcované za studena, kovové vyztužovací materiály pro řemeny, kovové části fasád, kovová okna a dveře včetně hliníkových, kovové dveřní a okenní rámy, kovové části dveří a oken, dveřní a okenní kování, okenice kovové, okenní uzávěry a zarážky z kovu, vrata všech typů z kovu, rolety, markýzy a pohyblivé mříže kovové, kovové součásti zimmích zahrad, kovové konstrukce prosklených fasád, skleníkové a jiné kovové konstrukce, garážová a průmyslová sekční vrata z kovu, zámečnické výrobky všeho druhu, kovové brány, kovové závory, kovové stavební konstrukce, kovové ploty, kovové lešení, kovová okna, kovové markýzy, kovové a ocelové rolety, žaluzie, řetězy, kovové kabely, dráty a roury, kovové sejfy, hřebíky, šrouby, jiné kovové výrobky, které nejsou obsaženy v jiných třídách, ovládací zařízení pro vrata, okna, rolety, mříže, obecné

kovy v surovém a polozpracovaném stavu a jejich slitiny, kotvy, kovadliny, stavební materiál z válcovaného a litého kovu, rudy; (7) stroje a obráběcí stroje, motory (s výjimkou motorů pro pozemní vozidla), jeřáby (zvedací a zdvihací zařízení), zejména nákladní jeřáby pro nákladní vozy a autojeřáby, zemědělské nástroje kromě nástrojů poháněných ručně, lihně pro vejce, samohybné jeřáby, mechanická a hydraulická zvedací zařízení, pneumatické a hydraulické zdvihací klapky, stroje a zařízení pro čištění, dřevoobráběcí stroje, drtiče pro průmyslové využití, kliky (jako části strojů), pneumatická kladiva, ložiskové štíty pro stroje, záci a sklízecí stroje, lopaty (mechanické), zdvihací zařízení, mechanické kladkostroje, odsávače prachu pro čistící účely, sací zařízení pro průmyslové využití, sněžné pluhy, radlice, kontrolní zařízení pro stroje, motory a stroje, přístroje a technologická zařízení, včetně mechanických, zejména pro modernizaci, mechanizaci a automatizaci výroby, nástroje a nářadí kromě ručních, dorovnávací zařízení (jako součásti strojů), dřevozpracující stroje a jejich součásti, mechanická zařízení a nářadí na elektrický pohon, pilové čepele (jako součásti strojů), řezací stroje, stolové cirkulární pily (jako součásti strojů), vrtací hlavy jako součásti strojů, vrtací korunky jako součásti strojů, elektrická ruční vrtací zařízení, vrtáková sklíčidla jako součásti strojů, vrtáky na kov a zdivo, průmyslové odsávače prachu a nečistot, elektrické smykové desky; (8) nářadí a nástroje s ručním pohonem, krbové náčiní, krbová dmychadla (ruční nástroje), brousky, brusy, brusné kameny a kotouče, břitvy, čepele, dláta, dlabací nástroje, dýky, frézovací trny, glazovací nástroje, harpuny, hevery, frézy, hoblíky, hoblíkové nože, holící soupravy, hrábě, jehlové pilníky, kapesní nože, kladiva, kleště, kosíře, kráječce na zeleninu, krumpáče, lící pánve, lisovací nástroje, sázecí lopatky, lopaty, lupénkové pily, lžice, mačety, malířské špachtle, manikúrové soupravy, motyky, naběračky, navlékače jehel, nebozezy, nůžky, nýtovačky, oblé sedlíky, obtahovací řemeny, obloukové pily, obušky, očílky, nástroje na ohýbání trubek, nástroje na ostření, otvíráky konzerv, palice, perforovačky, pěstovadla, perličky, pily, pinzety, pistole ruční na vytlačování tmelu, plečky, podkovářské nože na kopyta, pochvy na šavle, pohrabáče, pokosnice, pořizy, posturovadla, profilovací nástroje, prořezávače stromů, prostřihovač, průbojníky, přibory, rámy na pily, rašple, razidla, rozprašovače insekticidů, rozvodky na pily, ruční nástroje a nářadí, rýče, rydla, řezné nástroje, sbíjecí kladiva, sečné a bodné zbraně, sekáče, sekáčky, sekery, sochory, soupravy pro pedikúru, srpy, strojky na mletí masa, strojky na stříhání, svěráky, šavle, sídla, škrabky na zeleninu, šroubováky, štěpařské nástroje, tvářecí nástroje, tyče brázdící, úhelníky, vidle, vidličky, vochle, vrtáky, ruční vrtáčky, vyhrubníky, vypalovací železka, vyorávače, vyražeče hřebíků, vyrovnávací zařízení na dráty a kovové pásy, výstružníky, zahradnické náčiní, zdviháky, zednické lžice, žehličky neelektrické, žiletky; (9) přístroje a nástroje vědecké, námořní, geodetické, fotografické, filmové, optické, přístroje pro vážení, měření, signalizaci, kontrolu (inspekci), záchranu a přístroje pro vyučování, přístroje a nástroje pro vedení, přepínání, přeměnu, akumulaci, regulaci nebo řízení elektrického proudu, přístroje pro záznam, převod, reprodukci zvuku nebo obrazu, automatické distributory a mechanismy pro přístroje a mince, zapisovací pokladny, počítačové stroje, přístroje pro zpracování informací, počítače, informace a záznamy na nosičích zařazených ve třídě 9, elektronická data a databáze, informační produkty v elektronických, datových, informačních a telekomunikačních sítích všeho druhu, software a hardware, periodika a knihy v elektronické podobě, databázové produkty zařazené ve tř. 9, nosiče dat či záznamů včetně audiokazet nahrané i nenabrané, elektronické, datové nebo informační sítě, multimediální aplikace na nosičích zařazených ve tř. 9 nebo v sítích, interaktivní a grafické programy, software, zejména pro systémy pro přenos dat, dešifrovací soustavy, platební karty nebo magnetické a čipové karty pro použití v bankovníctví, pojišťovnictví, v oblasti služeb a v obchodním styku, mezinárodní platební karty, elektronické peněženky, čipy, multimediální nebo informační katalogy, audiovizuální programy a díla, exponované filmy, hudební díla na nosičích, CD disky, programové vybavení pro počítače, software, hardware výpočetní, komunikační nebo informační techniky, elektronické databáze a databázové produkty, informace a záznamy na nosičích s výjimkou nosičů papírových ze třídy 16, informace a data na nosičích nebo i v elektronických, datových, informačních, počítačových a komunikačních sítích, související software a hardware,

elektronické, datové nebo informační nebo komunikační nebo výpočetní sítě včetně jednotlivých součástí a náhradních dílů obsažených ve třídě 9, multimediální aplikace, počítačové hry, identifikátor typu dat informačních technologií, hlavolamy elektrické nebo elektronické - v rámci této třídy, hasicí přístroje; (10) přístroje a nástroje chirurgické, zubní a veterinářské, ortopedické potřeby, speciální nábytek k lékařským účelům, ortopedické bandáže, ortopedické boty, dávkovače pilulek, defibrilátory, dětské dudlíky a lahve, dialyzátory, chirurgické dlahy, elektrody pro lékařské použití, elektrokardiografy, fyzioterapeutická zařízení, hydrostatické postele pro lékařské účely, chirurgické nitě a šicí jehly, chirurgické svorky, chirurgické implantáty, inhalátory, inkubátory pro kojenče, kanyly, umělé končetiny, přístroje na měření krevního tlaku, lasery pro lékařské účely, masážní přístroje, ortopedické pásy, naslouchátka, chirurgické nože, obvazy, operační stoly, podušky pro lékařské účely, rentgenové přístroje pro lékařské účely, zařízení pro rozbor krve, rozstřikovače pro lékařské účely, skalpely, stříkačky pro lékařské účely, ultrafialové záření pro lékařské účely, umělé údy, oči a zuby, materiál na sešívání ran; (11) krby, kamna, pece a sporáky na tuhá, kapalná a plynová paliva a na elektrický proud a jejich součástí a příslušenství, přístroje pro pečení, opékání, grilování a příslušenství, zahradní grily, mikrovlnná zařízení, elektrické topné, chladicí a větrací systémy, klimatizace, osvětlení stavebního lešení a výkopů, přístroje a zařízení pro vaření, chlazení, větrání a ohřívání vzduchu nebo zařízení pro úpravu vzduchu, zařízení pro rozvod vody, topení, výrobu páry, digestoře, přístroje pro topení a větrání sklenic, zařízení na sušení krmiva, solární tepelné akumulátory -kolektory, lampová svítidla a lampióny, zahradní lampy a lampy pro osvětlování rostlin, lampy germicidní - ničící bakterie, kapesní svítidla, přístroje a zařízení pro chlorování bazénů, na úpravu, víření a ohřívání vody, zejména zásobníky a průtokové ohříváče vody, osvětlování a svítidla všeho druhu, vanové a sprchové kabiny, vybavení koupelen, saunová zařízení, solária, sanitární zařízení včetně klimatizačních zařízení, zařízení proti oslnění, lampy, žárovky, reflektory, osvětlovací přístroje a zařízení, ventilační přístroje, zařízení na odmlžování a rozmrazování oken, tepelné výměníky, kompresory jako nedílné součásti topných a klimatizačních zařízení, lednice, mrazáky, noční lampičky, bezpečnostní zařízení pro plynové nebo vodovodní zařízení a potrubí, grily, hořáky, hydranty, přístroje na výrobu páry; (12) vozidla, dopravní prostředky pozemní, vzdušné nebo vodní, náhradní díly pro dopravní prostředky pozemní a vodní, s výjimkou pneumatik, jejich protektorů, duši a záplat pro ně, k zamezení unikání vzduchu při jejich poškození, zejména, startéry a jejich části, brzdová obložení pro motorová vozidla, např. bubny, čelisti, brzdové lamely, brzdové destičky a hadičky, filtry pro motory pozemních vozidel, olejové, palivové a vzduchové filtry, ventilátory, rozvodové, klinové a drážkové řemeny, ložiska kol a tlumičů, napínáky rozvodových řemenů, lanka, táhla, náhony tachometru, rukojeti řadících pák, klaksony, výstražná, zabezpečovací a poplašná zařízení pro vozidla, jízdní kola všech typů a druhů, dále součástí nebo příslušenství jízdních kol, zejména pneumatiky jízdních kol, blatníky jízdních kol, brzdy jízdních kol, ráfky jízdních kol, duše pro jízdní kola, paprsky pro jízdní kola, řetězy na jízdní kola, stojany pro jízdní kola, řídítka jízdních kol, pumpy pro jízdní kola, nosiče jízdních kol, ochranné kryty k jízdním kolům, ozubená kola jízdních kol, pedály pro jízdní kola, sedadla jízdních kol, potahy sedadel jízdních kol, rámy na jízdní kola, měřovky pro jízdní kola, zvonky jízdních kol, kola pro jízdní kolo, košíky speciální pro jízdní kolo; (13) střelné zbraně, střelivo a projektily a jejich komponenty, výbušniny všeho druhu, trhavinu, střelný prach, roznětky elektrické, roznětky třecí, rozbušky pro výbušniny, zápalné šňůry pro výbušniny, pyrotechnické výrobky, ohňostroje, munice, nábojnice, palebné plošiny, pažby, plynové zbraně, pyrotechnické výrobky, roznětky pro výbušniny, samozápalné látky, slzotvorné zbraně, sportovní střelné zbraně, tlumiče pro zbraně, výstražné signální střely do mlhy, zaměřovací zrcadla pro zbraně; (14) zlatnické a klenotnické výrobky třídy 14, bižuterie, všechny druhy šperků s pravými i syntetickými kameny, prsteny, náhrdelníky, náramky, řetízky, korále, rhodium, pudřenky z drahých kovů, perly, amulety (šperky), flakóny z drahých kovů, ozdobné jehlice, medaile, medaile z vzácných kovů, medaile z obecných kovů, medailony, odznaky z drahých kovů, medaile z drahých kovů, exkluzivní a umělecké klenoty z drahých kovů a jejich slitin, hodinářské výrobky a chronometrická zařízení,

vzácné kovy a jejich slitiny a výrobky z těchto látek nebo z postřibřeného nebo z pozlaceného kovu, klenoty, bižuterie, drahokamy, umělecké předměty z vzácných a obecných kovů, spadající do třídy 14, hodinářské potřeby a chronometrické přístroje, hodinky, hodiny, drahé kovy a jejich slitiny, jakož i předměty z nich vyráběné, poplátované předměty (s výjimkou nožířského zboží, vidliček a lžiček), zejména postřibřené, pozlacené nebo platinované uměleckoprůmyslové a ozdobné předměty, pouzdra na medaile a šperky, spadající do této třídy; (15) hudební nástroje (s výjimkou mluvicích strojů a přístrojů pro bezdrátovou telegrafii a telefonní spojení), akordeony, flétny, bubny, kůže na bubny, paličky na bubny, dudy, dirigentské taktovky, flašinet, gongy, harfy, harmonia, harmoniky, hoboje, housle, hubičky dechových nástrojů, klapy a klávesnice na hudební nástroje, kobylky pro hudební nástroje, elektronické hudební nástroje, hudební skříně, kastaněty, klavíry, kontrabasy, kornety, kytary, ladící klíče, mandoliny, měchy do hudebních nástrojů, náustky na hudební nástroje, opěrky na housle, piana, pišťaly varhan, podbradky na housle, rohy, ruční zvonky, smyčce, strunné nástroje, syntezátory, trombóny, trsátka, trumpety, violy, xylofony, zvonkohry, žíně na smyčce; (16) papír a výrobky z papíru všeho druhu, jako papír pro kopírování, papír balicí, papír voskovaný, filtrační papír, tiskárenské výrobky, potřeby pro knižní vazby, plakáty, neperiodické i periodické publikace, například brožury, časopisy, kalendáře, katalogy, ročenky, knihy, oběžníky, zpěvníky, knihy k nalepování výstřížků (alba), komiksy, archy papíru, lístky, tiskoviny, poustače z papíru nebo z lepenky, mapy, atlasy, obrazy, pohlednice a jiné propagační a informační materiály a upomínkové předměty, spadající do této třídy, jako propagační publikace, ročenky, papírové propagační samolepky, manuály, noviny, knihařské výrobky, papírové podložky pod sklenice, i pivní, papírové ubrusy a ubrusy, obaly na lahve, lepenka a kartonážní výrobky, alba, blahopřání i hudební, diagramy, fotografie, stojany na fotografie, grafické reprodukce, grafiky, lepty, lístky, litografie, olejotisky, malby (obrazy) zarámované či nezarámované, letáky, portréty, prospekty, rytiny, psací potřeby, tiskařské typy, štítky, obaly z papíru, známky, samolepky, bloky (papírnické výrobky), dopisní papír, etikety, kromě textilních, formuláře, karty, karty a pásy papírové na počítačové programy, obálky, poštovní známky, pořadače (kancelářské potřeby), papírnické zboží kancelářské, obalové materiály, pouzdra na pera, pouzdra na razítka, připínáčky, razítka, seznamy (rejstříky), těžítka, tikety, účetní knihy, zápisníky (notesy), krabice lepenkové nebo papírové, obtisky, pásy doutníkové, podložky (psací), pouzdra na doklady, praporečky, pytlíky jako obaly (z papíru nebo umělých hmot), ručníky papírové, štíty vývěsné z papíru nebo z lepenky, tabule reklamní z papíru nebo lepenky, učební a vyučovací pomůcky s výjimkou přístrojů; (17) materiály těsnící, ucpávací, izolační, azbest, acetát celulózy jako polotovar, dráty svařovací z umělých hmot, ebonit, guma, izolační laky, materiály pro izolaci jako izolační nátěry, tkaniny a oleje, kaučuk syntetický, gumové pytle na balení, objímky na potrubí nekovové, izolační pásy, izolační plst, skleněná vlna, umělé hmoty jako polotovary, zvukově izolační materiály, zábrany volné proti znečištění, plastové a pryžové výlisky pro různá odvětví průmyslu, dielektrika, umělé hmoty nebo polozpracované pěny jako filtrační, spojovací nebo izolační hmoty, fólie izolační, viskózní, z regenerované celulózy a z dalších umělých hmot, kromě fólií na balení, guma, gutaperča, azbest, kaučuk, minerální vlna, pryskyřice akrylátové nebo syntetické, slída, vulkánfibr, vše jako surovina nebo polotovar, hadice ohebné (nekovové), hadice z textilních materiálů, lepicí pásy kromě pásek pro léčebné účely, pro kancelářské účely a pro použití v domácnosti, gumové nárazníky na tlumení nárazů, nitě z umělých hmot, kromě nití k textilním účelům, těsnění, podklady, výplně a ucpávky z materiálů spadajících do této třídy, zvukově-izolační materiály a další izolační materiály spadající do této třídy; (18) kůže, imitace z kůže, výrobky z nich, pokud nejsou obsaženy v jiných třídách, surové kůže, kuřy a cestovní brašny, hole, hole se sedátkem, chlebníky, kožené krabice na klobouky, biče, postroje na koně a sedlářské výrobky, cestovní tašky, batohy, zavazadla pro nošení na zádech zavazadla s popruhy či řemeny, kufříky, diplomatky, aktovky, kabelky, peněženky, pásy, vāčky, pouzdra na kreditní karty, portfolia, diáře, adresáře a pouzdra na šekové knížky, vše vyrobeno z kůže, soupravy cestovních zavazadel a toaletních kufříků z kůže, kožené šňůry, lemůvky, zástěry a příkrývky nohou, jmenovky,

klíčenky, kožešiny (kůže zvířat), semiš, kožené řemeny, ruksaky, cestovní obaly na oděvy, školní tašky, kožené předměty, zboží, obaly a pouzdra zařazené ve tř. 18, vaky, cestovní vaky, náprsní tašky, nákupní tašky, cestovní tašky, tašky na kolečkách, tašky lovecké, tašky a vaky na nošení dětí, plážové tašky, taštičky řetízkové (kromě taštiček z drahých kovů), pouzdra, kazety, kuffíky a neceséry s toaletními potřebami, torny, zavazadla, deštníky, slunečníky; (19) stavební materiály nekovové - surové nebo polozpracované a nekovové stavební výrobky a konstrukce obsažené ve třídě 19, neohebné trubky nekovové pro stavebnictví, přenosné konstrukce nekovové, beton, břidlice, cement a cementové desky, cihly, lepenka dehtovaná a pro stavební účely, nekovové dlaždice na podlahy, na stěny a pro stavebnictví, stavební dřevo, nekovové dveře, geotextilie, stavební kámen, kamenina pro stavebnictví, nekovové konstrukce, střešní krokve a krytiny, křemenný písek, latě, lemování střech, nekovová lešení, lišty nekovové, malta, též suché maltové směsi, malta stavební, mozaiky pro stavebnictví, mramor, nátěrové hmoty pro stavebnictví, nekovové nosníky, nekovové obklady, nekovové příčky, rákos pro stavební účely, venkovní rolety kromě kovových a textilních, řezivo, nekovové římsy a lišty pro římsy, sádra, sádrové bloky, sádrokartony, sádrovec, nekovová schodiště, nekovové schody a stupně, stavební sklo, sklo izolační pro stavby, mozaikové sklo, sklo okenní kromě skel pro automobily, tabulové sklo pro stavby, nekovové přenosné stavby, nekovové stavební hmoty, nekovové stropy, struska jako stavební hmota, síndele, škvára, štěrky i drcený, střešní nekovové tašky, nekovové trámy, nekovové drenážní trubky, kameninové trubky, nekovové trubky, tvárnice, úžlabí střech nekovová, vápenec, materiály na stavbu a pokrývčí potahy vozovky, nekovové výztuže pro stavebnictví, nekovové zárubné dveře, nekovové okapní žlaby, žáruvzdorné materiály, směla, asfalt, nekovové pomníky; (20) nábytek (bytové zařízení), sedadla, lůžka, lehátka, stoly, křesla, židle, postele, výrobky ze dřeva, korku, rákosu, třtiny, vrbového proutí, rohoviny, kosti, slonoviny, kostic, želvoviny, jantaru, perleti, mošské pěny, buničiny, pokud nejsou zařazeny v jiných třídách, kování na okna (nekovové), křesla, stoly na květiny, lišty u nábytku z umělých hmot, školní nábytek, nábytkové police, police do registračních skříní, rámy, bambusové závěsy, barely (nekovové), bečky (nekovové), bedny (nekovové), bidla nekovová, boudy, pelech, hnězda pro domácí zvířata, stojany na časopisy, části nábytku ze dřeva, čepy (nekovové), čísla domovní kromě kovových a svíticích, dávkovače ručníků, upevněné, (nekovové), dekorační předměty (přenosné), desky (stolní), desky k vystavování zboží, desky pod psací stroje, stojany na deštníky, držáky na kartáče, držáky na noviny, držáky na záclony a závěsy, kromě držáků z textilních materiálů, dřevěné rolety, dvířka k nábytku, fitinky na rakve (nekovové), gauče, háčky na oděvy (nekovové), háčky na záclony, háčky k věšákům (nekovové), skříňky na hračky, chodítka dětská, věšáky na kabáty, kádě, kancelářský nábytek, kartotéky (nábytek), kazety na šperky, kromě kazet z drahých kovů, tabule s háčky na zavěšení klíčů, stojany na klobouky, sloupky na drápání pro kočky, kolébky, kolečka k nábytku nekovová, komody kontejnery (nekovové), kontejnery přepravní (nekovové), konzole na záclony a závěsy, ozdobné závěsy z korálků, koše, košíky (nekovové), krabice ze dřeva nebo z umělých hmot, kryty ochranné proti žáru pro domácnost, křesla kadeřnická, podstavce na květináče, stojany na lahve, lavičky (nábytek), lávky (nekovové), lehátka skládací, lékárníčky, lenošky, lištové rolety vnitřní, žaluzie, lůžka vodní, lůžkoviny (s výjimkou ložního prádla), mechanoterapeutická lůžka, stoly na masáže, matrace, matrace nafukovací, kromě matrací k léčebným účelům, stojany na odkapávání nádobí, obaly ochranné na oděvy, obložení nábytku (nekovové), ramínka na oděvy, ohrádky pro děti, opěrky na hlavu (u nábytku), ošátky, ozdoby nástěnné (bytové zařízení), ozdoby pohyblivé (ozdobné pohyblivé před mety vydávající zvuky, zpravidla zvonečky nebo tyčinky), ozdoby z umělých

hmot pro potraviny, palety (nakládací, nekovové), palety na manipulaci se zbožím (nekovové), paravány (nábytek), pelesti postelí dřevěné, stolky pojízdné pro počítače, podhlavníky, podnožky, podušky, podušky nafukovací, kromě podušek k léčebným účelům, pohovky, pohovky čalouněné s podnožkou police, police na knihy, polštáře pro domácí zvířata, poštovní schránky, kromě zděných a kovových, poutače ze dřeva nebo z umělých hmot, prádelníky (se zásuvkami), prkénka na krájení a sekání masa, proutěné zboží, příborníky psací stoly, pulitky, pulty, rakve, rámy (na obrazy), rámy na vyšívání, rátny, regály, registratury, reklamní předměty nafukovací, sekretáře, servírovací stolky pojízdné, schody (stupně, nekovové), schůdky pohyblivé pro nastupování cestujících (nekovové), stříbrné sklo (pro výrobu zrcadel), skříňe, skříňky na jídlo (spížíky, nekovové), sláma pletená (s výjimkou rohoží), sofa, spací pytle na kempování, stojany na střelné zbraně, stolky odkládací, stolky toaletní, stoly rýsovací, stoly pracovní, stoly zámečnické (nekovové), šoupátka nekovová (kromě šoupátek jako součástí strojů), špalky na krájení a sekání masa (pro řezníky), štítky (identifikační, nekovové), štíty (vývěsní) ze dřeva nebo umělých hmot, tabule vývěsní, truhlářské umělecké výrobky, truhly (nekovové), tyčky k rostlinám, umělecká díla ze dřeva, vosku, sádry nebo umělých hmot, umělecké truhlářské výrobky, urny pohřební, váhy na nošení břemen, vějíře, vitríny (nábytek), vycpaná zvířata, zámký (kromě kovových a elektrických), zástěny, zástěny ochranné u topenišť pro domácnost, zásuvky, zrcadla, desky skleněné pro zrcadla, žebříky ze dřeva nebo z umělých hmot, žerdě (vlajkové), židle vysoké pro děti; (21) náčiní a nádoby pro domácnost nebo kuchyň, nádoby (spadající do této třídy, kromě nádob z drahých kovů), sklo a skleněné zboží, porcelánové a kameninové, zejména suvenýry a miniatury, sklenice, číše, skleničky, jídelní, kávové a čajové servisy, mísy, tácy, talíře, talířky, džbánky, džbány, vázy, vázičky, lahve, sklo surové nebo polozpracované jako upomínkové předměty, lahvičky, dárkové předměty ze skla a keramiky, upomínkové předměty a výrobky ze skla, porcelánu, kameniny a plastických hmot, které nejsou zahrnuty v jiných třídách včetně keramických hmot, a další umělecké a upomínkové předměty v rámci této třídy, toaletní kuffíky, talíře, sklenice na pití, rohy na pití, poháry, porcelán, otvíráky na lahve, vybavení koupelen, jmenovité držáky mýdla, misky na mýdlo, nádoby na mýdlo, držáky na zubní kartáčky, věšáky na ručníky, držáky políček, police, držáky sklenic, kulaté věšáky na ručníky, vanová madla, držáky ručníků, háčky na ručníky, držáky na papírové role, soupravy kartáčů, skládající se z čistící štetky a stojanu pro ní, police na ručníky pro hosty, koše na ručníky pro hosty, obalové sklo, lahve, hřebeny a mycí houby, kartáče, čistící nástroje, hrnečky, nádoby na pití, čajové konvice neelektrické nikoliv z drahých kovů, schránky na pečivo, soupravy kuchyňského nádobí, kuchyňské hrnce, kotlíky, soupravy kořenek, solníčky, slánky, pepřenky, mlýnky na pepř, kalíšky na vejce, lžice, květináče, krabice na jídlo, stojánky na jídelní lžítky, pokladničky na peníze; (22) lana, vazné sítě, zejména rybářské sítě, síťové tašky, cely, plachty, lodní plachtovní, pytle pro přepravu a skladování hromadného zboží, materiály k polstrování (žíně, vycpávkový kapok, peří, mošské řasy, surová vlákna na předení), provazy a šňůry na balení, cupanina, česaná vlna, dřevitá vlna, filtrační vata, surové hedvábí, dřevěné hobliny, mošské chaluhy jako čalounický materiál, chlupy zvířat, juta, kabely (kromě kovových), kapok, kajčí peří, karbonová vlákna na textilní užití, kavylová vlákna, kokosová vlákna, konopí (materiál), koudel, bavlněná koudel, lanka svisle posuvného okna s protizávažím, surový len, vlečná lana pro automobily, peří do lůžkovin, lodní plachty, maskovací sítě, vycpávkové materiály s výjimkou gumových a plastových, motouzy, řemeny s výjimkou kovových na manipulování s nákladem, vlněný a bavlněný odpad, ovčí rouno, papírové provazy, pásky (kromě kovových) na uzavírání, peří jako čalounický materiál, piliny, plachtoviny na maskování, plachtovina nepromokavá dehtová, vozové a lodní plachty, pletené provazy na zhotovování bičů, pletivo na sítě, konopné popruhy, příze na sítě, pytle na přepravu a uskladnění volně loženého (sypaného) zboží, rafiové lýko, rolety ze syntetických materiálů, rybářské sítě, řemeny nekovové na manipulaci s nákladem, sisal, síťky, síťkovina, smyčky závěsné (kromě kovových) na manipulaci s nákladem, srst zvířat, stany, surové hedvábí a len, textilní vlákna, filtrační vata, větrací přepážky z dehtové plachtoviny, kokosová vlákna, nekovová vlákna na použití v zemědělství, vlákna (kromě kovových) na

uvazování, česaná vlna, dřevitá vlna, vlněný odpad, zámotky bource morušového, žaluzie listové okenní, provazové žebříky, žině; (23) příze, materiály ke tkání, elastické nitě na textilní použití, přededené hedvábní, kaučuková příze na textilní účely, látačí nitě a příze, jutové, lněné, hedvábné, na šití, pružné, vlněné, bavlněné, přededená vlna, příze česaná vlněná, tkalcovská příze, skleněná vlákna na textilní účely, kokosová vlákna, konopná vlákna, vlákna z umělých hmot na textilní použití, žinylková, přededená; (24) látky, tkaniny, a textilní výrobky v rámci této třídy, ubrusy, závěsy, okenní záclony, prostírání, bytové textil, pokrývky, přehozy, potahy, povlaky na pokrývky, prádlo ložní a stolní, příkrývky prošívané prachové a pěřové, příkrývky z dutého vlákna, barchet, brokát, cestovní příkrývky, ručníky, damašek, drožet, držáky na záclony a závěsy z textilních materiálů, esparto (textilie), etamin (záclonovina), frýz, gáza jako tkanina, hedvábní, látkové kapesníky, jutové textilie, kanava na vyšívání a tapiserie, kartoun, korouhve, praporce, koupelnové textilie (s výjimkou oblečení), krep, maňšetry, povlaky na matrace, matracovina, moleskin, moskytiéry, potahy na nábytek z textilních materiálů, textilie pro obuv, hrubé ztužené plátno, voskované ubrusy, plědy, plst, textilní podšívky, pogumované textilie, polštářové ozdobné pokrývky, portiéry (závěsy), potahy na nábytek ze syntetických materiálů, potahy na postele, povlaky na sklápěcí kryty toalet, ochranné povlaky na polštáře, povlečení z papíru, prádlo pro domácnost, stolní prádlo, vyšívání prádlo, prapory, pytlovina, rajón, textilie z ramie, rubáše, mycí rukavice, spací pytle, sprchové závěsy z textilu nebo umělé hmoty, stolní ubrusy látkové, sypkovina, taft, textilní tapety, netkané textilie, textilie z juty, textilie žinylkové, textilní podšívky, tkaniny k textilnímu použití, konopné tkaniny, tkaniny napodobující kůži, tkaniny pro čalouníky, tkaniny přilnavé za tepla, tkaniny sisalové, tkaniny ze skleněných vláken pro textilní užití, úplet, utěrky, utěrky na sklo, závěsy textilní nebo plastové, zefír (textilie), textilní značky, žerzej, hygienické žinky; (25) textilní výrobky spadající do této třídy, oděvy včetně sportovních oděvů a oděvů pro volný čas, obuv včetně sportovní obuvi, pantofle, sandály, střevíce, pokrývky hlavy, kloboučnické zboží, zejména barety, cylindry, čapky, čepice, klobouky, klobouky textilní, punčochové zboží, rukavice včetně bez prstů, palcových a dámských dlouhých, rukávničky, konfekce, zejména svrchní oblečení, např. bundy, vesty, saka, trička a nátělníky, fleecové (počesané) oblečení, trepky, jarní, letní, podzimní a zimní oblečení dámské, pánské i dětské jako šaty krátké i dlouhé, košile, polokošile, bundokošile, obleky, halenky, kalhoty krátké i dlouhé, kabáty a pláště, šátky a šály, uniformy, kostýmy, jeansy, kombinézy, dětské oblečení, elastické pletené zboží, kožichy, kožešiny (oděvy), oděvní zboží, oblečení z kůže a z imitace kůže, prádlo osobní, prádlo spodní všeho druhu, oděvní doplňky spadající do této třídy, šponovky, plavky a plážové oblečení, oblečení do deště, oblečení na tenis, na golf a na další sporty, blejzry, pláštěnky, kabátky, živůtky, smokiny a večerní oblečení, svetry, pulovry, paleta a ponča včetně kožešinových, teplákové soupravy, oblečení na spaní a domácí oblečení, župany, spodky, negligé včetně pletených a krajkových, kombiné, korsety, bokovky, podprsanky, cvičební, baletní a sportovní trikoty, punčochy, ponožky a punčochové kalhoty, spodničky, kimona, kaftany, oblečení typu kabuki, harémové oblečení, kravaty, motýlky, přezůvky, obuv určená pro jízdu na snowboardech a ostatní obuv ve tř. 25, podkolenky, turistické oděvy, pracovní oděvy spadající do této třídy, oděvnícké zboží z elastických tkanin, cyklistické oděvy, nátepníčky, sportovní čelenky, džínové oblečení pro děti i dospělé, boa (kožešinové límce), body (spodní prádlo), bryndáčky (ne z papíru), kamaše, kapuce, kostýmy (maškarní), košilová sedla, koupací pláště, pracovní pláště spadající do této třídy, legíny, límečky, livrej, manžety, noční kabátky, opasky, pásky ke kalhotám, pleny dětské textilní, pletené zboží (stávkové zboží), podpatěnky, podpatky, podrážky k obuvi, podvazky, potítka, pytle na oděvy, ramínka u dámského prádla, slintáčky (ne z papíru), snímatelné límce, šerpy, výbavička pro novorozence, zástěry, závoje, zimníky, nadměrné velikosti výrobků této třídy, podvazkové pásy; (26) galanterie textilní pro vyšívání, jehly šicí, krajky, lemování, spony na oděvy nebo šaty, stehované obruby, zipy, stuhy, cedulky a značky na prádlo, krabice pro šicí potřeby, ozdoby na oděvy, bambule, brože, copy vlasové, čelenky, gummy do prádla, hříbky na látání, jehelníčky, jehlice, kalouny, kanýry, umělé kníry, korzetové kostice, knoflíky, kokardy, krajky, květiny umělé, náplety, náprstky, natáčky, obruby, lemovky,

oděvní šňůrky, ozdobné odznaky, ovoce umělé, pajetky, panenky čajové, paspulky, patentky, paruky, pštrosí pera, ptačí peří, pikoty, prýmky, porta, popruhy na vodění dětí, přezky, příčesky z vlasů, rozety, sítky do vlasů, sponky do vlasů, startovní čísla, stehované obruby, střapce, šněrovadlo do bot, špendlíky, třásně, tkaničky do bot, tupé, umělé věnce, spony na šle, vlásenky, volány, umělé vousy, vrkoče, vycpávky ramenní, výšivky, výztuže límců, lemovky na záclony, zdrhovadla, zipy, značky na prádlo, žinylka; (27) koberce, linolea a jiné zboží sloužící jako povrch podlahy, zejména pásové nebo plátové povrchy podlahy z umělé hmoty nebo gumy, malé koberce, běhouny, předložky, kobercové podlahy, kobercové dlaždice, předložky okolo postelí, tapety (s výjimkou látkových tapet), rohožky, rohože; (28) hry, hračky, sportovní zboží v rámci této třídy, sportovní náčiní a nástroje jako jsou rukavice pro baseball, šerm, golf, box a další sporty, lyže, lyže vodní, obaly na lyže, snowboardy, skateboardy, prkna na surfing a windsurfing, brusle lední, kolečkové i in-line, boby, sáně, činky, disky, golfové hole, gymnastické zařízení, hokejky, hráčské pátky, hůlky pro mažoretky, chrániče a ochranné vycpávky jako části sportovní výstroje, kulečnicková tága, kuželky, lukostřelecké náčiní, náboje a pistole na paintball, ploutve na plavání, potápění, puky hokejové, rakety s pružným výpletem a výplety pro tyto rakety, stoly pro stolní tenis a stolní fotbal, šipky, talíře létající, tenisové a podobné sítě, terče, vosky na lyže, biliardové (kulečnickové) koule, horolezecká výstroj, sítě na motýly, rybářské náčiní, umělé vánoční stromečky, ozdoby a stojany na vánoční stromečky (s výjimkou osvětlení a cukrovinek), hračky, dětské hrnčířské kruhy, loutky, maňasci, marionety, loutková divadla a divadelka, společenské, deskové a stolní hry jako dáma, šachy, mah-jong, puzzle, vrhčáby, hra v kostky, domino, dostihy, šachovnice, hrací karty, žetony, koule, kuličky a další příslušenství her, autička na hraní, automobilové modely zmenšené, balónky na hraní, bublifuk, panenky, domečky, šatičky, pokojíčky, postýlky, sací láhve pro panenky, draci létající, houpačky, hračky plyšové, hračky pohyblivé, chrastítka, káča, vlček, koloběžky, koně houpačí, stavebnice a stavebnicové kostky, míče a míčky na hraní, pistole a pistolky jako hračky, hračky pro domácí zvířata, hry automatické, s výjimkou těch, které se uvádějí do chodu vhozením mince nebo těch, které jsou užívány výhradně s televizním přijímačem, hry elektronické, s výjimkou her, které jsou používány výhradně ve spojení s televizním přijímačem, zábavné stroje, automatické a automaty, výrobky zábavné pyrotechniky jako rachejtle, petardy, rozbušky a kapsle, divadelní a karnevalové masky, kaleidoskopy, kanadské žertíky (atrapy), žertovné předměty, konfety, girlandy, kouzelnické potřeby; (29) maso a masné výrobky, zpracovaná zelenina, jako je cibule konzervovaná, čočka konzervovaná, fazole konzervované, hrách konzervovaný, nakládaná zelenina, zelí kysané červené i bílé, nakládané okurky, zeleninové saláty, rajčatový protlak zeleninové šťávy na vaření, sušená zelenina, vařená zelenina, zelenina v pikantním nálevu, zeleninové polévky, bylinky zahrnutí konzervované, bramborové lupínky, bramborové vločky, bramborové hranolky, bramborové kaše, bramborové krokety, ovoce mražené, kompotované, konzervované, zavařené, kandované, sušené, jablečná a jiná pyré, kůry ovocné, ovocná dřeví a mražená, džemy, marmeláda, ovoce naložené v alkoholu, ovocné rosoly, ovocné saláty, zázvorový džem, brusinkový kompot, oříšky zpracované, arašidy, arašidové máslo, hrozinky, kakaové máslo, kokos sušený (kokosová moučka), kokosové mléko, datle, fíky, zpracované mandle, olivy konzervované, hummus (pasta z cizrny), konzervované žampiony, konzervované lanýžy, ryby, měkkýši, korýši, sumýši a výrobky z nich, jako jsou ančovičky (sardele), humři (neživí), kaviár, konzervy rybí, krevety (neživé), langusty (neživé), mušle jedlé (neživé), losos, moučka rybí pro lidskou spotřebu, raci (neživí), rybí plátky (filé), ryby ve slaném nálevu, sardinky, slanečci, sledi, tuňák, ústřice (neživé), droby, vnitřnosti, dršťky, drůbež (neživá), bujóny, vývary, huspeniny, játra, játrová paštika, jelita, krvavá tlačěnka, jitrnice, klobásy, salámy, párky, konzervy masové, masové extrakty, polévky, přípravky na výrobu polévek, slanina, šunka, uzeniny, uzeniny v těstě, tukové pomazánky na chléb, vepřové, hovězí, drůbeží maso, sádlo, zvěřina, vejce, i sušené, vaječný bílek, vaječný žloutek, jedlé oleje, jedlé tuky, margarín, máslo, mléko a mléčné výrobky, jogurt, kefir, kumys (mléčný nápoj), mléčné nápoje (s vysokým obsahem mléka), smetana, syrovátka, sýry, šlehačka, tofu, bílkoviny jako potrava, jedlá želatina, kasein používaný jako přísada ve výživě, pektin pro potravinářství, protein pro lidskou

spotřebu; (30) káva, čaj, kakao, cukr, rýže, tapioka, ságo, kávové náhražky, mouka a přípravky z obilnin, chléb, pečivo, cukrovinky, zmrzlina, med, sirup melasový, droždí, prášky do těsta, sůl, hořčice, ocet, nálevy k ochucení, koření, led pro osvěžení, arašídové cukrovinky, aromatické přípravky do potravin, bonbóny, cukroví, mentolové cukroví, cukrovinky, cukrovinky k ozdobení vánočních stromků, čokoláda, čokoládové nápoje, čokoládové nápoje s mlékem, dorty, fondány, cukrovinky, jemné pečivo, karamely, bonbóny, káva, kávové náhražky rostlinného původu, kávové nápoje s mlékem, keksy, koláče s náplní, kreky, pražená kukuřice, kukuřice pražená, listové těsto, lupinky, vločky obilné, makaróny, mandlové cukrovinky, mandlové těsto, marcipán, marinády, chuťové přísady, máslové, tukové těsto, masové paštiky zapečené v těstě, masové pirožky, medovíčky, perníky, mentol do cukrovinek, výrobky z kukuřičné mouky, mušli, kávové náhražky, čokoládové nápoje, kakaové nápoje, omáčka sójová ostrá, oplatky, potraviny na bázi ovesa, ovesné vločky, jedlé ozdoby na dorty, palačinky, pastilky, cukrovinky, pečivo jemné, pečivo s masovou náplní, pивní ocet, pizzy, popcorn, pražená kukuřice, potraviny z mouky, pralinky, prášek do pečiva, příchutě, aroma, příchutě do nápojů s výjimkou éterických olejů, přípravky do potravin aromatické, pudinky, rostlinné přípravky jako kávové náhražky, rýže, rýžové koláčky, ságo, sirup melasový, přírodní sladidla, sladový výtažek jako potravina, suchary, sušenky, sušenky máslové, sušenky, keksy, biskvity, suši, šerbet (zmrzlinový nápoj), škrobové výrobky jako potrava, ztužovače šlehačky, špagety, rajčatová šťáva, šťávy s výjimkou dresinků, tabletky, cukrovinky, těstoviny, třešti do potravin, nikoliv pro lékařské účely, včelí kasička pro lidskou spotřebu ne pro lékařské účely, kukuřičné vločky, ovesné vločky, mořská voda na vaření, výrobky z kakaa, výrobky z obilovin, zahušťovací přípravky na kuchyňské použití, zákusky, koláče, zářivky na ochucení, zjemňující látky na maso pro domácnost, zmrzlina, pojiva jako přísady do zmrzliny, zmrzlina jogurtová, zmrzlinové poháry, želé ovocné, cukrovinky, žvýkačky ne pro lékařské účely; (31) čerstvá zelenina jako je zelí červené i bílé, hlávkové i krouhané, cibule, čekanka salátová, hlávkové a listové saláty, okurky, pór, paprika (rostlina), rebarbora, reveh, réva vinná, řepa jedlá, třítina cukrová, tykev, brambory čerstvé, bylinky čerstvé polévkové jako koření, kopra, bobule, čerstvé ovoce, citróny, pomeranče, citrusové ovoce, olivy čerstvé, ořechy, boby kakaové syrové, arašidy, kolové oříšky (plody kolovniku), mandle, seznam, kokosové skořápky, čerstvé kaštiny, čočka (čerstvá), fazole čerstvé, hrách čerstvý, houby čerstvé, lanýže čerstvé, chléb svatojánský (lusky rohovniku), chmel, kopřivy, rýže neopracovaná (natural), slad na výrobu piva a lihovin, kultura houbová na výsev (podhoubí), hrozny čerstvé, kořeny jedlé, zrní (obilniny), obilná zrna v nezpracovaném stavu, obilninové zbytkové produkty pro živočišnou spotřebu, kukuřice, ječmen, pšenice, oves setý, otruby, seno, sláma, chovatelské, pěstitelské produkty jako jsou rostliny, rostlinná semena, sadba, sazenice, cibule květinové, dřevo surové, keře, křoví, kmety stromů, kulatina dřevěná, korek surový, surová kůra, surové dřevo, květiny sušené na ozdobu, květiny živé, větve a kytice z přírodních květin, přírodní trávníky, palmy, palmovníky, stromečky vánoční, zvířata domácí a hospodářská (živá), bílkoviny (proteiny) pro zvířata, potrava pro zvířata, stelivo pro domácí zvířata, krmiva suchá pro zvířata, moučka pro zvířata, přípravky posilující pro zvířata, nápoje pro domácí zvířata, potrava pro ptactvo, přísady do krmiv, ne pro lékařské účely, psi suchary, sůl pro dobytek, šrot pro zvířata, sépie (kosti pro ptáky), pochoutky a odměny ke žvýkání pro zvířata, výživa pro domácí zvířata, živé rybářské návnady, ryby, sumýši, koryši, měkkýši, žívi, jikry rybí, řasy pro lidskou nebo živočišnou spotřebu (potravina), osivo; (32) nealkoholické nápoje, ovocné a zeleninové šťávy, ovocné výtažky, pivo, minerálky, soda, stolové vody, šumivá voda, rajčatová šťáva, prášky na přípravu šumivých nápojů, příchutě na výrobu nápojů, sirupy, sladové nápoje, syrovátkové nápoje, šerbety (nápoje), prášky na výrobu šumivých nápojů, voda obsahující lithium, výtažky z chmele na výrobu piva, zázvorové pivo, nealkoholické aperitivy, citronády, hroznový mošt, jablečný mošt, nealkoholické koktejly, mandlové mléko, arašídové mléko, mošty, iontové nápoje, nealkoholické výtažky z ovoce, ovocný nektar; (33) alkoholické nápoje, s výjimkou piv, alkoholické esence, alkoholické výtažky z ovoce, alkoholové extrakty, aperitivy, arak (likér), curacao, destilované nápoje, brandy, esence do lihovin, gin, griotka, hruškový mošt (s

alkoholem), koktejly, likér anýzový, lihoviny, medovina, matolinové víno, mentolový likér, pálenky, alkoholické nápoje obsahující ovoce, rum, lihovina z rýže, saké, víno, vodka, alkoholické výtažky z ovoce, whisky; (34) zpracovaný nebo surový tabák, řezaný tabák, tabákové výrobky, včetně doutníků, cigaret, cigarillos, tabák pro ruční balení cigaret, dýmkový tabák, žvýkací tabák, šňupací tabák, tabákové náhražky (ne pro lékařské účely), doutník se zvlhčovačem, kuřácké potřeby, včetně cigaretového papíru a dutinek, cigaretové filtry, tabákové dózy, pouzdra na cigarety a popelníky, dýmky, stojany na dýmky, čističe dýmek, doutníkové odřezávače, pouzdra na doutníky, cigaretové kapesní soupravy na balení cigaret, cigaretové a doutníkové špičky, náustky na cigaretové špičky, skříňky na doutníky se zvlhčovačem, zapalovače doutníků, zapalovače pro kuřáky, zápalky, krabičky a držáky na zápalky, křesadla, plivátka pro uživatele tabáku; (35) zprostředkování v oblasti obchodu a služeb, marketing, obstaravatelství a zprostředkovatelská služba v rámci propagace, reklamy, obchodní činnosti a kancelářských prací, účetnictví, zpracování počítačových dat a spravování databází, marketingové služby v oblasti správy nemovitostí, logistiky, obchodní administrativy a kancelářské práce, aranžérství a průzkum trhu v souvislosti s uvedenými výrobky a službami pro jiné firmy a zákazníky, rozesílání prospektů, pořizování informačních tiskovin, účetní služby, poradenské komerční služby, inzertní činnost, poskytování pomoci při provozu obchodu, včetně zprostředkování obchodních a souvisejících obchodně personálních záležitostí, kontrola, vedení, vypracování statistických přehledů, poradenství v oblasti organizace a ekonomiky podnikání, poradenské služby při výběru zaměstnání, organizování výstav a veletrhů k reklamním a obchodním účelům, provádění aukcí a dražeb, pronájem kancelářských strojů a zařízení, distribuce zboží k reklamním účelům, vykonávání administrativních prací pomocí výpočetní techniky, zprostředkování nákupu a prodeje v oblasti výpočetní techniky (hardware i software), kopírování nebo rozmnožování dokumentů, dokladů apod., příprava a vyhotovení daňových příznaků, pronájem reklamních ploch, půjčování fotokopírovacích strojů, management turistických destinací, revize účtů (audit), pomoc při celním řízení, zajištění reklamy za účelem prezentace podnikatelů v oblasti vnitrostátní a mezinárodní dopravy, přepravy, zasílatelství a skladěních zařízení, pronájem prodejních automatů; (36) pojištění, služby finanční, služby peněžní, služby nemovitostní, zastavárství, provozování zastaváren, realitní činnost, leasing zařízení pro zpracování dat, finance a peněžní operace, finanční poradenství, poradenství a zprostředkování pojišťovnictví, úvěrování zbožových nákupů, úvěrové poradenství, služby týkající se sdělování informací ohledně proclení zboží, celního tarifu a tarifu zaručení celního dluhu, obstaravatelství v rámci komplementace finančních služeb, pronájem nemovitostí, pozemků a kanceláří, realitní kancelář, pronájem bytových a nebytových prostor, zprostředkování nákupu a prodeje nemovitostí, oceňování a odhady nemovitostí, zprostředkování nemovitostí, pronájem bytů, pronájem nájemních a činžovních domů, pronajímání kanceláří, ubytovací kanceláře, správa a údržba nemovitostí, investorská činnost ve stavebnictví; (37) stavebnictví, opravy, instalační služby, práce omítkářské a sádrovací, služby ve stavebnictví, provádění investorských staveb, stavebních prací, pronájem stavebních strojů a zařízení, montáž technologických zařízení a ocelových konstrukcí, natěračské práce, provádění staveb, jejich změn a odstraňování, montáž a údržba konstrukcí, montáž lešení, stavební práce, rekonstrukce, opravy a servisní služby ve stavebnictví, provádění povrchových úprav budov, rekonstrukce fasád, konzultační servis a poradenství ve stavebnictví, provádění zateplování fasád a stítech, spárování a rekonstrukce spár panelových objektů, montáž skládaných a sendvičových obvodových pláštů zateplených i nezateplených, opravy a izolování okenních spár, klempířské práce, zednické práce, kompletace a instalace oken a dveří včetně zárubní a okenních rámu, vrat všech typů, zimních zahrad, zasklených lodžii, prosklených fasád a jiných kovových a nekovových konstrukcí, servisní, údržbářské a opravárenské práce, zprostředkování uvedených činností, pokrývačské služby; (38) spoje (komunikace), telekomunikace, komunikace pomocí terminálů nebo počítačů, počítačový přenos pošty a obrazu, komunikace a transakce v síti, tisková agentura, dálkový přenos obrazu a video obrazu, provozování datové sítě, provozování veřejné mobilní radiotelefonní sítě, poradenství v oblasti

telekomunikační techniky, zprostředkovatelská činnost v oblasti telekomunikací, výměna, získávání a šíření informací a zpráv prostřednictvím telekomunikační sítě nebo datové sítě nebo sítě výpočetní, informační, komunikační nebo elektronické techniky nebo satelitů nebo kabelu, šíření tiskovin a knih prostřednictvím počítačové, datové, elektronické, telekomunikační nebo informační sítě, informační a telekomunikační služby na Internetu, uvedené v této třídě, včetně provozování elektronických nástěnek, diskusních skupin a fór a poskytování přístupu k on-line informačním službám a databázím, služby hlasové schránky, včetně přímého propojení lokální zákaznické pevné sítě se sítí mobilních telefonů, služby krátkých textových zpráv, teletext a služby s ním spojené, poskytování informací (informační kancelář), komunikace spočívající ve výměně, šíření, získávání a poskytování informací a zpráv prostřednictvím telekomunikačních sítí, provozování informačních a komunikačních sítí, provozování internetového vyhledávače, pronájem telekomunikačních zařízení a přístrojů včetně telefonů, služby zasilání zpráv, přenos dat a informací, služby přístupu a připojení k datovým a informačním sítím a Internetu, poskytování nebo vyvolávání informací z počítačové databáze - v rámci této třídy, komunikační služby prostřednictvím Internetu, vnějších sítí a vnitřních sítí a dalších elektronických prostředků; (39) doprava, balení a skladování zboží, pronájem dopravních prostředků, služby cestovní nebo turistické kanceláře, jako organizování zájezdů a výletů, turistických prohlídek, rezervace cest, informační služby v cestovním ruchu, dopravní služby, doprava pozemní autobusová, automobilová i železniční, lodní, včetně trajektů, letecká, včetně jejího zprostředkování, přeprava osob, přeprava zavazadel a nákladů, včetně jejich skladování, provozování skladů, logistika, zasilatelství, poradenství a zprostředkování v oblasti dopravy nebo skladování, poskytování průvodcovských služeb, poradenské služby v turistickém ruchu, provozování parkovišť, pronájem a půjčování autokarů, automobilů, lodí, plavidel, kamiónů, nákladních vozidel, dopravních prostředků, pronájem a půjčování koní, pronájem garáží a parkovacích ploch, pronájem a půjčování mrazicích nebo chladících boxů, pronájem a půjčování potápěčských skafandrů a zvonů, pronájem skladišť, pronájem a půjčování skladovacích kontejnerů, záchranné služby; (40) zpracování materiálů, barvení látek a obuvi, dámské krejčovství, lemování nebo obšívání látek a oděvů, úprava a přešívání oděvů, pánské krejčovství, protokolová úprava textilií, střihání látek, úprava a zpracování textilu, vyšívání, návrhářství, zpracování, úprava a oprava plastů a kovových materiálů jako např. ohýbání, lepení, leštění, lisování, tváření za tepla i za studena, dělení, řezání, broušení, spojování, svařování, mechanické opracování plastových hmot, laminování, montáž materiálů na objednávku (pro třetí osoby), tónování skla, vodovzdorná impregnace látek, vodovzdorná úprava látek, zpracování a úprava materiálu, zhotovování oblečení, vycpávání a preparování zvířat, vazba tiskovin, zejména knih, zpracování kožešin a srstí, příprava a zušlechťování kožešin a srstí, vyvolávání filmů a zpracování fotografií, zpracování dřeva, zmrazování ovoce, vydělávání, barvení, příprava, zpracování a povrchové zušlechťování kůží, mlynářství, zpracování kovů a jejich povrchová úprava nebo eloxování, emailování, galvanizace, fosfátování, chromování, zinkování, zušlechťování a zpracování nebo apretace textilu, vystrojování, bělení, barvení, Mercerace barvené přize, obstaravatelská a zprostředkovatelská činnost v této oblasti; (41) výchova, vzdělávání, zábava, sportovní a kulturní aktivity, organizování vzdělávacích, zábavných, sportovních soutěží nebo soutěží krásy, pořádání sportovních závodů, tělesná výchova, provozování a pronájem sportovních zařízení, golfových hřišť, stadiónů, tenisových dvorců, plaveckých bazénů, gymnastický výcvik, půjčování sportovního nářadí, s výjimkou dopravních prostředků, vzdělávací a školící činnosti v rámci této třídy, pořádání festivalů, hudební produkce v rámci této třídy, služby pro oddech a rekreace, informace a zprostředkování možnosti rekreace, rozptýlení, zábavy, organizování kulturních nebo vzdělávacích výstav, organizování živých představení a vystoupení, pořádání divadelních představení, provozování kinosálů, koncertní síně, provozování muzeí, knihovny (půjčovny knih), pořádání diskoték, organizování a vedení kolokvií, konferencí, kongresů, seminářů, sympozií, informace o výchově a vzdělávání, školení, praktické cvičení, instruktážní výcvik, zkoušení, přezkoušení, dálkové studium, korespondenční kurzy, internátní školy, dětské jesle a školky, prázdninové tábory,

náboženská výchova, pomoc a poradenství pro volbu povolání, vzdělávací a školící činnosti v rámci této třídy, výstavní a galerijní činnost v rámci této třídy, provozování kasin a heren, provozování her on-line (z počítačové sítě), noční kluby, karaoke, výchovně-zábavné klubové služby, kluby zdraví, cirkusy, drezúra zvířat, provozování zoologických zahrad, půjčování filmů, umělecké a módní agentury, estrády, pořádání loterií, organizování plesů, plánování a organizování večírků a oslav, předprodej vstupenek, filmová tvorba, filmová studia, dabing, digitální zpracování obrazu, nahrávací studia, výroba rozhlasových a televizních programů, zpravodajské služby, obrazové zpravodajství, fotografování, půjčování a pronájem divadelních a jiných dekorací včetně osvětlení, pronájem rozhlasových a televizních přijímačů, půjčování přenosných videokamer, vydávání knih, elektronické publikování (DTP), poskytování on-line elektronických publikací (bez možnosti stažení), vydávání elektronických knih a časopisů on line, posunková řeč (tlumočení), překladatelské služby, pořádání a řízení pracovních setkání, služby posiloven, fitness služby; (42) vědecké a technologické služby a s ním spojený výzkum a návrhy, průmyslové analýzy a výzkum, design internetových stránek a prezentací, vypracovávání technických zpráv, dobrozdání, expertiz a posudků, technické kreslení, odborné technické poradenství a vypracovávání posudků (v oblasti přírodovědné, architektonické a inženýrské činnosti), expertizy a tvorba předpisů pro provoz a údržbu strojů a zařízení, konstruktérská a projekční činnost, tvorba programového vybavení, návrh a vývoj počítačového hardwaru a softwaru, analýzy chemické, přírodovědný výzkum, průzkum a projektování, výzkum a vývoj nových výrobků, konzultační, asistenční, analytické, designérské, vyhodnocovací a programovací služby týkající se počítačového software, firmware, hardware a informačních technologií, konzultace týkající se hodnocení, výběru a zavádění počítačového software, firmware, hardware, informačních technologií a systému zpracování dat, informačních technologií a to i prostřednictvím telekomunikačních sítí, dodávkou on-line, Internetem a sítí World Wide Web, webhosting, webdesing, výzkumné služby, kódování a dekódování zabezpečovacích systémů (tvorba software), poradenská činnost v oblasti aplikace výpočetní techniky, v oblasti informatiky, vytváření virtuálních počítačových 3 D animací a modelů, informačních technologií, navrhování a realizace automatizovaných systémů řízení, projekce počítačových sítí, poskytování práva užití software a pronájem software, instalace, opravy, údržba a servis software, vytváření interaktivních aplikací umožňující předávání a tvorbu grafické podoby prostřednictvím sítě Internet, převod a konverze údajů z fyzických médií na elektronická média, tvorba a údržba počítačových stránek WEB pro zákazníky, hostování na počítačových stránkách WEB, instalace počítačových programů, programování internetových databázových systémů a internetových aplikací, konstrukce WWW prezentací a řešení WWW serverů, aktualizace a údržba počítačových programů, pronájem času, dat a údajů na přístup do počítačových databází, zhotovování kopií počítačových programů, technické studie v oblasti počítačů a programového vybavení, výzkum, vývoj a tvorba systémů pro elektronické obchodování, včetně příslušného software a hardware, poskytování know-how pro oblast elektronického obchodování a informačních technologií, programování multimediálních aplikací, vytváření interaktivních a grafických programů, počítačové animace a vizualizace, grafický design, zavádění, aktualizace, návrhy, strukturování a programování či jiné vytváření databází, jiných datových systémů a aplikací pro jejich zpracování, včetně jejich poskytování, přístupu k nim a jejich instalace, zavádění, aktualizace a údržby, návrhy, strukturování a programování či jiné vytváření internetových či intranetových počítačových stránek a nástěnek (webpages a websites) a internetových či intranetových aplikací, hostování (poskytování volného prostoru) pro internetové či intranetové informace, stránky a nástěnky (webpages a websites), hostování (poskytování volného prostoru) pro internetové či intranetové aplikace, převod (konverze) počítačových programů, dat či jiných údajů v elektronické podobě z různých formátů do jiných formátů, převod (konverze) dokumentů, dat či jiných údajů z fyzických médií na elektronická média, zálohování dat a prostřednictvím elektronické pošty, poradenství v oblasti

výpočetní a informační techniky; (43) služby poskytující ubytování a stravování, dočasné ubytování, gastroservis - zásobování restaurací a provozoven potravinářskými výrobky a nápoji, hromadné dodávání hotových jídel, nápojů do restaurací, jídelen, služby spojené s ubytováním, stravováním a občerstvením, provozování penzionů, hotelů, hostelů, motelů, hostinských činností, restaurace, bary, snack bary, cafeterie, motoresty, hostince, kantýny, závodní jídelny, menzy, rychlé občerstvení, catering, zajištění stravování při společenských akcích a služby spojené s nákupem a obstaráváním potravin, nápojů a občerstvení, pohostinství, příprava jídel, společné stravování, podávání jídel a nápojů, příprava jídel a nápojů ke spotřebě, zejména steaků a zeleninových a ovocných salátů a pizz, těstovin, poskytování a obstarávání jídla a nápojů, automat pro občerstvení, zásobování v rámci této třídy, poskytování gastronomických služeb, příprava jídel a výrobků studené kuchyně, pořádání hostin, provozování pizzerie, bufetu, samoobslužné restaurace, kavárny, vinárny, poradenství v oboru hotelnictví, poradenství v oboru gastronomie, zajišťování hotelových pobytů, pronájem apartmánů, sálů, salonků a jiných nebytových prostor obsažených v této třídě, poradenství v oboru provozování hotelů a gastronomických provozů; (44) lékařské služby, veterinární péče, zdravotní péče, péče o hygienu a krásu osob a zvířat, zemědělské, zahradnické a lesnické služby, masáže, masérské služby, regenerační a rekondiční služby v rámci této třídy, služby solárií, provozování zařízení sloužících k regeneraci a rekondici v rámci této třídy, kadeřnické salóny, salóny krásy, implantace vlasů, manikúra, pedikúra, tetování, aromaterapeutické služby, kliniky nebo sanatoria (soukromé), pronajímání zdravotních (zdravotnických) zařízení, pořádání rekondičních pobytů v rámci této třídy, zdravotnická střediska, zotavovny, útulky (domovy), nemocniční služby, ošetrovatelské služby, veřejné lázně pro hygienické účely, parní lázně, výchova asistenčních psů pro postižené, poradenství a péče v rámci integrace handicapovaných lidí, chov zvířat, veterinární pomoc, péče o čistotu domácích zvířat, úprava (česání) zvířat, neurologie (chiropraktika), služby psychologa, léčba toxikomanů, stomatologie, plastická chirurgie, služby porodní asistentky, umělé oplodňování, oplodňování in-vitro, farmaceutické poradenství, služby optika, fyzioterapie, služby krevní banky, zahradnictví, zahradnické služby, služby v oblasti zahradní architektury, údržba trávníků, rostlinné školky, aranžování květin, léčení stromů, letecké a pozemní rozprašování hnojiv a jiných zemědělských chemických látek, ničení plevelu, ničení škůdců v zemědělství, pronájem zemědělských nástrojů a zařízení, zhotovování věnců; (45) právní služby, bezpečnostní služby na ochranu majetku a osob, ostraha objektů a osob, služby detektivní kanceláře, doprovod osob, služby osobních strážců, hašení požárů, hlídací noční služby, otevírání bezpečnostních zámků, monitorování bezpečnostních a poplašných zařízení, poradenství v oblasti bezpečnosti, pořádková služba, adopční agentury, manželské a předmanželské poradny, sestavování horoskopů, půjčovny oděvů včetně obleků a večerních šatů, doprovod do společnosti, seznamovací služby, pátrání po nezvěstných osobách, osobní strážce, poradenství v oblasti bezpečnosti, pohřební služby, kremace, zpopelňování, organizace náboženských setkání, osobní a společenské služby poskytované třetími osobami k uspokojení potřeb jednotlivců, konzultace týkající se právních záležitostí a duševního vlastnictví.

(730) **Daněk Vilém**, Přípotoční 25, Praha 10, 10100, CZ

(210) **O-462496**
(220) 23.09.2008
(320) 23.09.2008
(511) 20, 37, 40, 42
(540)

LAŠEK LA NATURA

(510) (20) dřevěný a čalouněný nábytek (obývací stěny, ložnice, čalouněné soupravy, stolový nábytek, nábytek lůžkový, nábytek skříňový, nábytek sedací); (37) servisní služby, zejména truhlářské služby; (40) výroba nábytku; (42) poradenské služby při zařizování interiérů.

(730) **LAŠEK spol. s r.o.**, U Sirkárny, České Budějovice, 37004, CZ
(740) Advokátní kancelář JUDr. Nádravský & syn, JUDr. Jan Nádravský, Rudolfovska 88, České Budějovice, 37001

(210) **O-462508**

(220) 23.09.2008
(320) 23.09.2008
(511) 33, 35, 41
(540)



(510) (33) vína, sekty, lihoviny, zejména vinné destiláty z hroznů, kvasnic, aperitivy, alkoholické nápoje s výjimkou piv, výtažky z ovoce alkoholické, likéry, medovina, mošty s alkoholem; (35) pomoc při obchodní činnosti, propagační činnost, organizování výstav komerčních a reklamních, doprovodné, prezentační a reklamní programy, provádění aukcí a vedení dražeb, zejména vín, distribuce vzorků zboží, odborné a obchodní poradenství, obchod s vínem; (41) pořádání soutěží a přehlídek degustace vína, provozování klubů - vinoték, klubové služby související s vedením vinoték, výchovná a vzdělávací činnost, organizování seminářů, kongresů, sympozií, zejména o víně, slavnosti vína, odborné posuzování a hodnocení vína v rámci této třídy.
(730) **SNIP & CO, reklamní společnost, spol. s r.o.**, Špitálka 41, Brno, 66018, CZ
(740) INPARTNERS GROUP, Ing. Dušan Kendereški, Lidická 51, Brno, 60200

(210) **O-462510**
(220) 23.09.2008
(320) 23.09.2008
(511) 16, 35, 39, 41, 44
(540)



(510) (16) tiskoviny, periodické i neperiodické publikace; (35) propagační služby v oblasti veterinárních a chovatelských potřeb, velkoobchod i maloobchod v oblasti chovatelských potřeb, rovněž zásilkovou formou; (39) zásilková služby, distribuce (rozvoz) chovatelských potřeb; (41) vydavatelská činnost; (44) veterinární služby.
(590) Barevná
(730) **Konektor, a.s.**, Korunní 810/104, Praha 10, 10100, CZ
(740) JUDr. Filip Winter, advokát, Na Příkopě 25, Praha 1, 11000

(210) **O-462512**
(220) 23.09.2008
(320) 23.09.2008
(511) 16, 35, 41
(540)



(510) (16) tiskoviny, prezentační publikace, firemní tiskoviny, plakáty, letáky, pozvánky, vývěsky, vývěsní tabule a štíty, billboardy, fotografie; (35) veškeré služby v oblasti reklamy a propagace, reklamní agentura, reklama v prostředcích hromadného sdělování a v prostředcích veřejné dopravy, pořádání a organizačně technické zabezpečení reklamních akcí jako jsou výstavy a veletrhy, vydávání a rozšiřování reklamních materiálů, pronájem reklamních ploch; (41) tvorba rozhlasových a/nebo televizních pořadů, jako jsou reklamní šoty a klipy, hudební značky a

- znělky. (540)
(590) Barevná
(730) **Konektor, a.s.**, Korunní 810/104, Praha 10, 10100, CZ
(740) Advokátní kancelář JUDr. Filip Winter, JUDr. Filip Winter, advokát, Na Příkopě 25, Praha 1, 11000

- (210) **O-462539**
(220) 24.09.2008
(320) 24.09.2008
(511) 35, 41, 42
(540)



- (510) (35) činnost reklamní, propagační a inzertní, reklama on-line v počítačové síti, rozšiřování reklamních nebo inzertních materiálů, rozšiřování reklamních materiálů zákazníkům (letáky, prospekty, tisky, vzorky), zaslání reklamních materiálů zákazníkům, vydávání, zveřejňování, oznámení, vyhlášení, publikování reklamních textů, aktualizování reklamních materiálů, pořádání výstav k obchodním a reklamním účelům, pronájem reklamních materiálů, pronájem reklamní doby v komunikačních médiích, pomoc při řízení obchodní činnosti, obchodní nebo podnikatelské informace, obchodní administrativní, kancelářské práce, kopírování nebo rozmnožování dokumentů a dokladů, marketing, systematizace informací do počítačových databází, zpracování textů, vyhledávání dat a informací v počítačových souborech, překlad informací do počítačových databází, komerční využití Internetu v oblastech komerčních internetových médií a vyhledávacích služeb, on-line inzerce, prezentace uživatelů na stránkách World Wide Web v počítačové síti Internet; (41) organizování a vedení seminářů, pořádání a řízení pracovních setkání - školení, školení, vyučování, vzdělávání, elektronické publikování (DTP), fotografování, informace o výchově a vzdělávání, organizování kulturních nebo vzdělávacích výstav, organizování vzdělávacích soutěží, psaní textů (jiných než reklamních), vydávání textů, s výjimkou reklamních nebo náborových; (42) testování, měření, analýzy a kontroly, kontrola kvality, množství a balení zboží - inspekční činnost, zajišťování technických dozorů, inspekcí a zkoušek průmyslových výrobků všeho druhu včetně kontroly kvality a množství, zajišťování technických dozorů, inspekcí a průběžné kontroly obytných a administrativních objektů a průmyslových podniků, zabezpečování technických dozorů na stavby, přestavby a opravy lodí na výrobu lodního materiálu a lodního zařízení (klasifikace) v oboru plavidel a průmyslových výrobků všeho druhu, zajišťování technických dozorů a inspekcí vnitrozemských plavidel a dalších plovoucích objektů včetně schvalování projektů, zajišťování technických dozorů, inspekcí a zkoušek dílů, součástek, materiálů, strojů a zařízení pro plavidla, zajišťování technických dozorů, inspekcí, zkoušek a poradenské služby v oblasti kontejnerů, prohlídky a revize kontejnerů v provozu, zajišťování klasifikace nebezpečného zboží, zajišťování klasifikace lodí, investment monitoring, certifikační činnost.
(730) **Český lodní a průmyslový registr, s.r.o.**, Soběslavská 2063/46, Praha 3 - Vinohrady, 13000, CZ
(740) Ing. Pavel Nádvorník, Sokola Tůmy 1, Ostrava - Hulváky, 70900

- (210) **O-462541**
(220) 24.09.2008
(320) 24.09.2008
(511) 7, 9, 37, 39, 40, 42



- (510) (7) stroje pro rafinaci ropy, čerpadla zařazená v této třídě; (9) chemické přístroje a zařízení; (37) dozor nad stavbami, servisní stanice vozidel (doplňování paliva a údržba), stavby a údržba ropovodů, stavební dozor; (39) doprava ropovodem; (40) dekontaminace nebezpečných látek, rafinace, čištění, zpracování ropy, výroba energie; (42) chemické analýzy, projektová činnost, studie technických projektů, projektování, projektové studie technické, ropný průzkum, služby v oblasti chemie.
(730) **Pento, spol. s r.o.**, Korunní 75, Praha 3, 13000, CZ
(740) Šindelář a Mucha, advokátní kancelář, Mgr. Petr Mucha, advokát, Hradešinská 2547/60a, Praha 10, 10100

- (210) **O-462551**
(220) 24.09.2008
(320) 24.09.2008
(511) 9, 16, 35, 38, 41
(540)



- (510) (9) přístroje pro záznam, převod, reprodukci zvuku nebo obrazu, magnetické, optické a jiné nosiče dat, informací, zvukových, obrazových a zvukově obrazových záznamů spadající do tř. 9, publikace v elektronické podobě, on-line dostupné publikace v síti Internet, informační produkty na nosičích nebo v elektronických, datových, informačních a komunikačních sítích, software na nosičích; (16) papír, lepenka a výrobky z těchto materiálů, které nejsou zařazeny do jiných tříd, reklamní, propagační a užitkové výrobky z papíru, tiskoviny a polygrafické výrobky všeho druhu, např. časopisy, knihy, periodika, brožury, plakáty, fotografie, programy, vstupenky, letáky, katalogy, pásky lepicí, samolepky, samolepicí papírové fólie, studijní a konferenční materiály, např. sborníky a sylaby, periodické a neperiodické tiskoviny, lepidla pro papírenství a pro domácnost; (35) reklamní, propagační a inzertní činnost a služby, elektronická inzerce, on-line inzerce, výstavy pro obchodní, reklamní a propagační účely; (38) televizní a rozhlasové vysílání, služby spočívající v rozšiřování rozhlasových a televizních programů, šíření elektronických časopisů, informací, elektronických periodik, knih v elektronické podobě, audio nebo audiovizuálních děl prostřednictvím informační nebo datové nebo elektronické nebo komunikační nebo telekomunikační nebo počítačové sítě; (41) výchova, vzdělávání a zábava, televizní zábava, tvorba a výroba rozhlasových a televizních programů, televizní a filmová produkce, nahrávání nosičů zvukových a/nebo obrazových, agenturní činnost v oblasti kultury a zábavy, půjčování nahaných a nenahaných nosičů, zvukových a/nebo obrazových záznamů, pořádání kulturních, společenských a sportovních akcí, pořádání odborných seminářů a konferencí, vydavatelská a nakladatelská činnost, organizování a pořádání výstav k nekomerčním účelům.
(730) **KOMICI s.r.o.**, Na výhledu 460/8, Rudolfov, 37371, CZ
(740) KUDRLIČKA a SEDLÁK, advokátní, patentová a známková kancelář, Ing. Jiří Sedlák, Husova 5, České Budějovice, 37001

- (210) **O-462560**
(220) 25.09.2008
(320) 25.09.2008
(511) 2, 6, 17, 19, 35, 37

(540)

ITEMA
STAVEBNÍ MATERIÁLY

(510) (2) barvy, nátěry, laky, ochranné výrobky proti korozi a proti deteriorizaci dřeva, barviva, mořidla, přírodní pryskyřice v surovém stavu, kovy listkové a práškové pro malíře, dekoratéry a umělce, tiskaře, fasádní barvy, nátěry ohnivzdorné, baktericidní a fungicidní; (6) kovové stavební materiály, zejména armovací materiál jako dráty, tyče a rohože, profilové železo, neelektrické kabely a dráty, pletivo, zámečnické a klempířské kovové potřeby a díly, zejména plechy a tvarovky, kovové trubky, kovové okenní a dveřní zárubně; (17) těsnící a izolační materiály a polotovary pro tepelné a zvukové izolace a izolace proti vlhku na bázi plastických a kovových fólií a na bázi lepenkových fólií nasycených asfaltem, včetně jejich kombinace a kombinace s výztužnými vložkami z kovových sít, nebo sít z přírodních nebo umělých materiálů, izolační materiály z minerálních plstí a skelných vláken a polotovary z nich, těsnící a izolační materiály na bázi polyuretanu, izolační nátěry, izolační barvy a laky; (19) základní stavební materiály jako písek, cement a vápno, zdicí materiály všeho druhu, omítkové materiály všeho druhu, pálené stavební materiály, zejména cihly a tvarovky z pálené hlíny, lehčené stavební materiály, nekovové stavební materiály, zejména stavební prvky a prefabrikáty z betonu, azbestocementu, sádry a sádrokartonu, keramický podlahový a obkladový materiál, materiál pro dlažbu včetně prefabrikovaných tvarovaných dílů, skleněné stavební materiály, keramické stavební výrobky, betonové a kameninové výrobky pro kanalizaci, melioraci a odvodňování, vodovodní, plynovodní a kanalizační díly z plastických hmot, stavební dílce z plastických hmot jako obkladový materiál a dveřní a okenní díly, řezivo všeho druhu, zejména prkna, fošny, hranolky a trámy, ostatní materiál ze dřeva nebo vzájemně mechanicky či chemicky spojených pilin a dřevěné drtě, detaily dřevěných staveb, zejména nosníky, dřevěné dveře a jejich zárubně, okna a okenní rámy, panely dřevěných staveb, dřevěný obkladový materiál a prefabrikáty obkladových prvků, dřevěná podlahová krytina a její části, nekovové přenosné chaty a jejich díly; (35) zajišťování nákupu a odbytu uvedených výrobků; (37) práce spojené s realizací staveb a jejich údržbou, práce spojené s restaurováním budov jim podobných objektů, provádění tepelných, hlukových a vlhkostních izolací a opravy těchto izolací, služby spadající do oblasti stavebnictví jako služby malířů, instalatérů, topenářů a elektroinstalatérů, práce pokrývačské a související služby opravářské, služby pronájmu nářadí a konstrukčního materiálu, služby pronájmu stavebních strojů včetně strojů pro zemní práce.

(590) Barevná

(730) **ITEMA spol. s r.o.**, Na Zákopě 2, Olomouc, 77200, CZ

(740) HALAXOVÁ & HALAXOVÁ, TETRAPAT, RNDr. Zdeňka Halaxová, Horní náměstí 7, Olomouc, 77200

(210) **O-462561**

(220) 25.09.2008

(320) 25.09.2008

(511) 2, 6, 17, 19, 35, 37

(540)

ITEMA

(510) (2) barvy, nátěry, laky, ochranné výrobky proti korozi a proti deteriorizaci dřeva, barviva, mořidla, přírodní pryskyřice v surovém stavu, kovy listkové a práškové pro malíře, dekoratéry a umělce, tiskaře, fasádní barvy, nátěry ohnivzdorné, baktericidní a

fungicidní; (6) kovové stavební materiály, zejména armovací materiál jako dráty, tyče a rohože, profilové železo, neelektrické kabely a dráty, pletivo, zámečnické a klempířské kovové potřeby a díly, zejména plechy a tvarovky, kovové trubky, kovové okenní a dveřní zárubně; (17) těsnící a izolační materiály a polotovary pro tepelné a zvukové izolace a izolace proti vlhku na bázi plastických a kovových fólií a na bázi lepenkových fólií nasycených asfaltem, včetně jejich kombinace a kombinace s výztužnými vložkami z kovových sít, nebo sít z přírodních nebo umělých materiálů, izolační materiály z minerálních plstí a skelných vláken a polotovary z nich, těsnící a izolační materiály na bázi polyuretanu, izolační nátěry, izolační barvy a laky; (19) základní stavební materiály jako písek, cement a vápno, zdicí materiály všeho druhu, omítkové materiály všeho druhu, pálené stavební materiály, zejména cihly a tvarovky z pálené hlíny, lehčené stavební materiály, nekovové stavební materiály, zejména stavební prvky a prefabrikáty z betonu, azbestocementu, sádry a sádrokartonu, keramický podlahový a obkladový materiál, materiál pro dlažbu včetně prefabrikovaných tvarovaných dílů, skleněné stavební materiály, keramické stavební výrobky, betonové a kameninové výrobky pro kanalizaci, melioraci a odvodňování, vodovodní, plynovodní a kanalizační díly z plastických hmot, stavební dílce z plastických hmot jako obkladový materiál a dveřní a okenní díly, řezivo všeho druhu, zejména prkna, fošny, hranolky a trámy, ostatní materiál ze dřeva nebo vzájemně mechanicky či chemicky spojených pilin a dřevěné drtě, detaily dřevěných staveb, zejména nosníky, dřevěné dveře a jejich zárubně, okna a okenní rámy, panely dřevěných staveb, dřevěný obkladový materiál a prefabrikáty obkladových prvků, dřevěná podlahová krytina a její části, nekovové přenosné chaty a jejich díly; (35) zajišťování nákupu a odbytu uvedených výrobků; (37) práce spojené s realizací staveb a jejich údržbou, práce spojené s restaurováním budov jim podobných objektů, provádění tepelných, hlukových a vlhkostních izolací a opravy těchto izolací, služby spadající do oblasti stavebnictví jako služby malířů, instalatérů, topenářů a elektroinstalatérů, práce pokrývačské a související služby opravářské, služby pronájmu nářadí a konstrukčního materiálu, služby pronájmu stavebních strojů včetně strojů pro zemní práce.

(590) Barevná

(730) **ITEMA spol. s r.o.**, Na Zákopě 2, Olomouc, 77200, CZ

(740) HALAXOVÁ & HALAXOVÁ, TETRAPAT, RNDr. Zdeňka Halaxová, Horní náměstí 7, Olomouc, 77200

(210) **O-462562**

(220) 25.09.2008

(320) 25.09.2008

(511) 2, 6, 17, 19, 35, 37

(540)



(510) (2) barvy, nátěry, laky, ochranné výrobky proti korozi a proti deteriorizaci dřeva, barviva, mořidla, přírodní pryskyřice v surovém stavu, kovy listkové a práškové pro malíře, dekoratéry a umělce, tiskaře, fasádní barvy, nátěry ohnivzdorné, baktericidní a fungicidní; (6) kovové stavební materiály, zejména armovací materiál jako dráty, tyče a rohože, profilové železo, neelektrické kabely a dráty, pletivo, zámečnické a klempířské kovové potřeby a díly, zejména plechy a tvarovky, kovové trubky, kovové okenní a dveřní zárubně; (17) těsnící a izolační materiály a polotovary pro tepelné a zvukové izolace a izolace proti vlhku na bázi plastických a kovových fólií a na bázi lepenkových fólií nasycených asfaltem, včetně jejich kombinace a kombinace s výztužnými vložkami z kovových sít, nebo sít z přírodních nebo umělých materiálů, izolační materiály z minerálních plstí a skelných vláken a polotovary z nich, těsnící a izolační materiály na bázi polyuretanu, izolační nátěry, izolační barvy a laky; (19) základní stavební materiály jako písek, cement a vápno, zdicí

materiály všeho druhu, omítkové materiály všeho druhu, pálené stavební materiály, zejména cihly a tvarovky z pálené hlíny, lehčené stavební materiály, nekovové stavební materiály, zejména stavební prvky a prefabrikáty z betonu, azbestocementu, sádry a sádrokartonu, keramický podlahový a obkladový materiál, materiál pro dlažbu včetně prefabrikovaných tvarovaných dílů, skleněné stavební materiály, keramické stavební výrobky, betonové a kameninové výrobky pro kanalizaci, melioraci a odvodňování, vodovodní, plynovodní a kanalizační díly z plastických hmot, stavební dílce z plastických hmot jako obkladový materiál a dveřní a okenní díly, řezivo všeho druhu, zejména prkna, fošny, hranolky a trámy, ostatní materiál ze dřeva nebo vzájemně mechanicky či chemicky spojených pilin a dřevěné drtě, detaily dřevěných staveb, zejména nosníky, dřevěné dveře a jejich zárubně, okna a okenní rámy, panely dřevěných staveb, dřevěný obkladový materiál a prefabrikáty obkladových prvků, dřevěná podlahová krytina a její části, nekovové přenosné chaty a jejich díly; (35) zajišťování nákupu a odbytu uvedených výrobků; (37) práce spojené s realizací staveb a jejich údržbou, práce spojené s restaurováním budov jim podobných objektů, provádění tepelných, hlukových a vlhkostních izolací a opravy těchto izolací, služby spadající do oblasti stavebnictví jako služby malířů, instalatérů, topenářů a elektroinstalatérů, práce pokrývačské a související služby opravářské, služby pronájmu nářadí a konstrukčního materiálu, služby pronájmu stavebních strojů včetně strojů pro zemní práce.

(590) Barevná

(730) **ITEMA spol. s r.o.**, Na Zákopě 2, Olomouc, 77200, CZ

(740) HALAXOVÁ & HALAXOVÁ, TETRAPAT, RNDr. Zdeňka Halaxová, Horní náměstí 7, Olomouc, 77200

(210) **O-462564**

(220) 25.09.2008

(320) 25.09.2008

(511) 35, 36, 41

(540)



(510) (35) činnost podnikatelských, ekonomických a organizačních poradců, marketing, marketing v oblasti pojišťovnictví, obchodní nebo podnikatelské informace, pomoc a poradenství při řízení obchodní činnosti, průzkum a vyhodnocování trhu, správa obchodních zájmů třetích osob, organizování komerčních akcí, pořádání výstav k obchodním účelům, merchandising, franchising, dodavatelské služby pro třetí osoby, administrativní služby, reklamní, propagační a inzertní činnost, tvorba databází pro komerční účely; (36) obchodní služby v oblasti realit, zprostředkování obchodních záležitostí, zprostředkování nákupních a prodejních služeb v oblasti obchodu, vše v oblasti realit, kompletní činnost realitní kanceláře včetně správy a obhospodařování nemovitostí, zprostředkování správy a obhospodařování nemovitostí, nájem, pronájem a zprostředkování nájmu a pronájmu nemovitostí, pronájem nemovitostí, bytů a nebytových prostor, včetně služeb zajišťujících řádný provoz nemovitostí, bytů a nebytových prostor, spadajících do této třídy, zprostředkování nákupu, prodeje a výměny nemovitostí, konzultační a poradenská činnost spojená s kompletní činností realitní kanceláře, správa a údržba majetku a nemovitostí, developerství, franchising, merchandising, facility management spadající do této třídy, uzavírání pojistek, konzultační služby v oblasti pojišťovnictví, pojištění, finanční poradenství, zprostředkovatelské služby v oblasti pojišťovnictví; (41) nakladatelská a vydavatelská činnost, pořádání odborných kurzů, školení a jiných vzdělávacích akcí, pořádání a řízení pracovních setkání, kongresů a sympozií, vzdělávací činnost, expertní, poradenské a konzultační služby v oblasti vzdělávání, přednášková a lektorská činnost, výuka.

(590) Barevná

(730) **IBS - INVEST BROKER SERVICE a.s.**, Rumunská 3689/29, Prostějov, 79601, CZ

(740) HALAXOVÁ & HALAXOVÁ, TETRAPAT, RNDr. Zdeňka Halaxová, Horní náměstí 7, Olomouc, 77200

(210) **O-462566**

(220) 25.09.2008

(320) 25.09.2008

(511) 3, 5, 35, 41, 43, 44

(540)



(510) (3) kosmetika, parfumerie, kosmetická barviva a barvy, kúry, oleje, soli, pěny, líčidla, emulze, vody a gely určené k ošetření, čištění, pěstění a krášení pleti, těla, vlasů a nehtů, přípravky určené k hygieně celého těla, mýdla všeho druhu, čistící prostředky na ruce, depilační přípravky, opalovací prostředky a prostředky po opalování; (5) hygienické výrobky pro léčebné účely, diabetické přípravky pro léčebné účely; (35) zprostředkovatelská činnost v oblasti obchodu s výrobky, uvedenými ve třídách 3, 5, inzertní a propagační služby, organizování, zabezpečování a pořádání propagačních nebo komerčních výstav, akcí a přehlídek zboží, včetně distribuce zboží a jeho vzorků k reklamním účelům, odborná poradenská a konzultační činnost v oboru obchodu s kosmetickými výrobky, podnikání, reklamy a propagace, administrativní činnost, rozšiřování reklamních nebo inzertních materiálů zákazníkům (letáky, prospekty, tisky, vzorky), reklama on-line v počítačové síti, správa hotelů, fitness, wellness a sportovních zařízení, venkovní reklama; (41) provozování fitness, wellness a sportovních zařízení, zprostředkování společenských, kulturních, sportovních a zábavných akcí, pořádání a poskytování služeb v oblasti zábavy, sportu a kultury; (43) stravovací služby, ubytovací služby, hotelové služby, služby cestovních kanceláří v rámci této třídy, restaurační a hostinské služby, služby samoobslužného stravování, služby rychlého občerstvení, jako je stánkové občerstvení při společenských akcích, poradenské a konzultační služby a poskytování know how v uvedených oblastech, cateringové služby, služby poskytované při provozování a franchisingu restaurací a podobných zařízení, podávajících pokrmy a nápoje ke konzumaci, poskytování přechodného ubytování, pronajímání jednacích místností; (44) služby fyzioterapeutické, rekondiční, rekonvalescenční, rehabilitační, aromaterapeutické a relaxační, poradenské služby v oblasti dietologie, tvarování postavy, hubnutí a redukce váhy, provozování solárií, saun a whirlpoolů, poradenská lékařská činnost, masáže všeho druhu jako relaxační, rehabilitační, sportovní, vodní, plynové, rašelinové a uhlíkové zábaly, farmaceutické poradenství, ošetřovatelské služby, psychologické poradenství, diagnostika a poradenství v oblasti masáží a optimalizace životního stylu, poradenské služby v oblasti zvýšení imunity organismu, jeho regenerace a detoxikace, přírodní a alternativní medicína, cvičení ve vyhřívaných lůžkách a kyslíkoozónová terapie, zajišťování léčebných pobytů, kadernícké salóny, manikúra, salóny krásy, zkrášlovací salóny, provozování zařízení sloužících k regeneraci a rekondici, lázeňská péče.

(590) Barevná

(730) **Le Palais Praha s.r.o.**, Evropská 15, Praha 6, 16000, CZ

(740) HALAXOVÁ & HALAXOVÁ, TETRAPAT, RNDr. Zdeňka Halaxová, Horní náměstí 7, Olomouc, 77200

(210) **O-462569**

(220) 25.09.2008

(320) 25.09.2008

(511) 29

(540)



(510) (29) bujóny a vývary všeho druhu.
(730) VITANA, a.s., Mělnická 133, Byšice, 27732, CZ

(210) **O-462571**
(220) 25.09.2008
(320) 25.09.2008
(511) 35
(540)

(510) (35) reklama (propagace).
(590) Barevná
(730) Statutární město Ostrava, Prokešovo nám. 8, Ostrava, 72930, CZ

(210) **O-462572**
(220) 25.09.2008
(320) 25.09.2008
(511) 1, 7, 40
(540)

DARWIN

(510) (1) tvrdé vrstvy a tvrdé povlaky nanášené fyzikálními a/nebo chemickými metodami, vše v rámci této třídy; (7) stroje a zařízení pro nanášení tvrdých povlaků nebo vrstev; (40) úpravy materiálu, zejména povlakování nástrojů tvrdými vrstvami, nanášení tvrdých vrstev fyzikálními a/nebo chemickými metodami.

(730) SHM, s.r.o., Průmyslová 3, Šumperk, 78701, CZ
(740) Ing. Josef Smola, Mendlovo nám. 1a, Brno, 60300

(210) **O-462598**
(220) 25.09.2008
(320) 25.09.2008
(511) 9, 11
(540)



(510) (9) elektrické a elektronické přístroje a díly k výrobě osvětlovacích těles; (11) osvětlení, osvětlovací tělesa, přístroje pro řízení osvětlení, elektrické zdroje světla, zejména žárovky, výbojky, zářivky, svítící diody, svítidla a jejich díly, osvětlovací zařízení, osvětlení reklamních panelů a reklamních ploch.
(590) Barevná
(730) HELVETICA - EUROPE s.r.o., Polní 801, Vizovice, 76312, CZ
(740) Ing. Zdeněk Kučera, Padělký, P.O.BOX 92 548, Slušovice, 76315

(210) **O-462612**
(220) 26.09.2008
(320) 26.09.2008
(511) 5

(540)

LANATAM

(510) (5) farmaceutické a veterinární přípravky, hygienické přípravky pro lékařské účely, dietetické látky upravené pro lékařské účely, potraviny pro batolata, náplasti, obvazový materiál, materiály pro plombování zubů a pro zubní otisky, dezinfekční přípravky, výrobky pro hubení živočišných škůdců, fungicidy, herbicidy.
(730) Lannacher Heilmittel Ges.m.b.H., Schlossplatz 1, 8502 Lannach, AT
(740) KOREJZOVÁ & SPOL., v.o.s., JUDr. Petra Korejzová, advokátka, Korunní 810/104 E, Praha 10, 10100

(210) **O-462613**
(220) 26.09.2008
(320) 26.09.2008
(511) 5
(540)

LANBICA

(510) (5) farmaceutické a veterinární přípravky, hygienické přípravky pro lékařské účely, dietetické látky upravené pro lékařské účely, potraviny pro batolata, náplasti, obvazový materiál, materiály pro plombování zubů a pro zubní otisky, dezinfekční přípravky, výrobky pro hubení živočišných škůdců, fungicidy, herbicidy.
(730) Lannacher Heilmittel Ges.m.b.H., Schlossplatz 1, 8502 Lannach, AT
(740) KOREJZOVÁ & SPOL., v.o.s., JUDr. Petra Korejzová, advokátka, Korunní 810/104 E, Praha 10, 10100

(210) **O-462614**
(220) 26.09.2008
(320) 26.09.2008
(511) 37, 39, 42
(540)

VOTAVA

(510) (37) stavebnictví, zejména provádění bytových, občanských a inženýrských staveb, rekonstrukce a opravy staveb, pronájem stavebních strojů, související montážní služby; (39) skladování a doprava zboží, zejména stavebnin, silniční nákladní doprava; (42) inženýrská, vývojová, projektová, designérská a architektonická činnost v investiční výstavbě a stavebnictví, geodézie, geologické expertizy, geologický průzkum, geologický výzkum, grafické a kresličské práce v oblasti stavebnictví, kontrola kvality, technické kreslení, inženýrské práce (expertizy), zeměměřičství, interiérová výzdoba, konzultační a poradenská činnost v uvedených oblastech.


(730) VOTAVA CZ s.r.o., Lažany 38, Skuteč, 53973, CZ
(740) PROPATENT CZ, Ing. Vlasta Sedláčková, Ke Kateřinkám 1393, Praha 4, 14900

(210) **O-462618**
(220) 26.09.2008
(320) 26.09.2008
(511) 12, 35, 37
(540)



(510) (12) automobily, včetně náhradních dílů zahrnutých v této třídě; (37) opravy automobilů, údržba a opravy motorových vozidel, čištění automobilů; (39) pronájem automobilů a přívěsů.
(590) Barevná
(730) AUTOHOFI s.r.o., Mánesova 57, Jablonec nad Nisou, 46602, CZ

(210) **O-462619**
(220) 26.09.2008
(320) 26.09.2008
(511) 12, 37, 39

- (540) 
- (510) (12) automobily, včetně náhradních dílů zahrnutých v této třídě; (37) opravy automobilů, údržba a opravy motorových vozidel, čištění automobilů; (39) pronájem automobilů a přívěsů.
- (590) Barevná
- (730) **AUTA 24 s.r.o.**, Záskalí 13, Hodkovice nad Mohelkou, 46342, CZ

(210) **O-462667**

(220) 30.09.2008

(320) 30.09.2008

(511) 35, 41, 42

(540)



- (510) (35) účetnictví, revize účtů (audit), logistický audit, marketing, řízení a optimalizace podnikových procesů, analýzy nákladů, outsourcing, oceňování obchodních podniků, provádění výpisů z účtů, nábor zaměstnanců, zprostředkování práce, personální poradenství, personální marketing, krátkodobé personální obsazování, trvalé personální obsazování, organizace práce a podnikání v oblasti pracovního trhu, vyhledávání pracovníků, testování pracovníků pro potřeby výběru zaměstnání, hodnocení a výběr uchazečů o zaměstnání, reklamní činnost v rámci této třídy, organizování komerčních nebo reklamních výstav a veletrhů, pomoc při řízení obchodní činnosti, pomoc při řízení obchodních a průmyslových podniků, obchodní management a podnikové poradenství, obchodní nebo podnikatelské informace, komerční informační kanceláře, obchodní nebo podnikatelský průzkum, hospodářské (ekonomické) prognózy, služby týkající se přemísťování provozů nebo podniků, marketingové studie, analýzy nákupních a velkoobchodních cen, průzkum trhu, průzkum veřejného mínění, statistické informace, styky s veřejností, dražby, posuzování efektivnosti provozu a racionalizace práce, psychologické testování pro výběr zaměstnanců, příprava a vyhotovení daňových přiznání, příprava mezd a výplatních listin, služby reklamních agentur a propagace jako je zajišťování reklamy on-line v počítačové síti Internet, rozhlasové reklamy, televizní reklamy, pronájem reklamní doby v komunikačních médiích, aktualizování a pronájem reklamních materiálů a reklamních ploch, inzertní poštou, předvádění zboží, služby modelek - předvádění pro reklamní účely a podporu prodeje, rozšiřování reklamních materiálů (letáků, prospektů, tisků, vzorků) zákazníkům, venkovní reklama, vydávání reklamních nebo náborových, propagačních a inzertních textů, vylepování plakátů, aranžování výkladů, obchodní vedení uměleckých agentur, správa hotelů, dovozní a vývozní kanceláře, sekretářské služby, vyřizování telefonních vzkazů a dotazů, těsnopis, stenografie, přepisování, psaní na stroji zpracování textů, překlad a systemizace informací do počítačových databází, vedení kartotek a souborů v počítači, vyhledávání dat v počítačových souborech, kopírování nebo rozmnožování (reprodukce) dokumentů, dokladů, fotokopírování, zajišťování předplatného novin a časopisů, pronájem fotokopírovacích a kancelářských strojů a zařízení, pronájem prodejních automatů, zprostředkování obchodu, dodavatelské služby pro třetí osoby a nákup výrobků ve tř. 1 - 34 a služeb ve tř. 35, 41, 42 pro jiné podniky, poradenská činnost v rámci této třídy, zprostředkovatelská činnost v rámci této třídy; (41) pořádání odborných kurzů, školení a jiných vzdělávacích akcí, včetně lektorské činnosti, kulturní činnost jako organizace společenských, sportovních, turistických, ekologických a kulturních akcí a slavností, pořádání zábavy na táborech pro děti a mládež, pořádání předškolního vzdělávání a doškolování, půjčování a rozšiřování knih, novin a časopisů (služby spadající do tř. 41), nakladatelská a vydavatelská činnost, pořádání odborných kurzů, příprava a realizace výukových programů, zajišťování sportovního výcviku, zajišťování předprodeje vstupenek, pořádání a zprostředkování jazykových kurzů, informace o možnostech rekreace, zábavy a rozptýlení, služby pro oddech a rekreaci, organizování sympozií, konferencí, kongresů a kolokvií, klubové služby (výchovné - zábavné), půjčování sportovního nářadí, s výjimkou dopravních prostředků, překladatelská služba, reportáže; (42) konzultační, asistenční, analytické, designéřské, vyhodnocovací a programovací služby týkající se počítačového software, firmware, hardware a informačních technologií, konzultace týkající se hodnocení, výběru a zavádění počítačového software, firmware, hardware, informačních technologií a systému zpracování dat, informačních technologií, a to i prostřednictvím telekomunikačních sítí, Internetem a sítí World Wide Web, webhosting, webdesing, kódování a dekódování zabezpečovacích systémů (tvorba software), poradenská činnost v oblasti aplikace výpočetní techniky, v oblasti informatiky, vytváření virtuálních/počítačových 3D animací a modelů, informačních technologií, navrhování a realizace automatizovaných systémů řízení, programátorská činnost, projekce počítačových sítí, instalace, opravy, údržba a servis software, vytváření interaktivních aplikací umožňující předávání a tvorbu grafické podoby prostřednictvím sítě Internet, programování, tvorba software, převod a konverze počítačových programů a údajů (kromě fyzické konverze), převod a konverze údajů a dokumentů z fyzických médií na elektronická média, tvorba a údržba počítačových stránek WEB pro zákazníky, hostování na počítačových stránkách WEB, instalace počítačových programů, návrh počítačových systémů, programování internetových databázových systémů a internetových aplikací, konstrukce WWW prezentací a řešení WWW serverů, aktualizace a údržba počítačových programů, zhotovování kopií počítačových programů, technické studie v oblasti počítačů a programového vybavení, výzkum, vývoj a tvorba systémů pro elektronické obchodování, včetně příslušného software a hardware, programování multimediálních aplikací, vytváření interaktivních a grafických programů, počítačové animace a vizualizace, grafický design, zavádění, aktualizace, návrhy, strukturování a programování či jiné vytváření databází, jiných datových systémů a aplikací pro jejich zpracování, včetně jejich instalace, zavádění, aktualizace a údržby, návrhy, strukturování a programování či jiné vytváření internetových či intranetových počítačových stránek a nástěnek (webpages a websites) a internetových či intranetových aplikací, hostování (poskytování volného prostoru) pro internetové či intranetové informace, stránky a nástěnky (webpages a websites), hostování (poskytování volného prostoru) pro internetové či intranetové aplikace, převod (konverze) počítačových programů, dat či jiných údajů v elektronické podobě z různých formátů do jiných formátů, převod (konverze) dokumentů, dat či jiných údajů z fyzických médií na elektronická média, poradenství v oblasti výpočetní a informační techniky.
- (730) **DYNAMIC FUTURE s.r.o.**, Slévárenská 22/427, Ostrava - Mariánské Hory, 70900, CZ
- (740) **DANĚK & PARTNERS** Advokátní a patentová kancelář, Dr. Vilém Daněk, Vinohradská 45, Praha 2, 12000

(210) **O-462697**

(220) 01.10.2008

(320) 01.10.2008

(511) 3, 41, 44

(540)



člen skupiny Primavera Andorrana, s.r.o.

- (510) (3) zubní bělicí gely, kosmetické přípravky pro zeštíhlení,

depilační vosky, vlasové vody, kosmetické přípravky pro péči o pokožku, opalovací přípravky (kosmetika), masky (krášlící), krémy na bělení pokožky, krémy (kosmetické), kosmetika, přípravky pro depilaci, bělicí přípravky (odbarvovače) pro kosmetické účely; (41) pořádání kursů v oblasti kosmetiky, pořádání vzdělávacích soutěží; (44) masáže, salóny krásy, salóny (kadeřnické), soukromé kliniky nebo sanatoria, pronajímání zdravotních/zdravotnických zařízení, plastická chirurgie.

- (590) Barevná
(730) **DERMIC, s.r.o.**, Jionická 804/80, Praha 5 - Košíře, 15800, CZ
(740) Advokátní kancelář Šimková & Heryán, s.r.o., Mgr. Petra Šimková, Koněvova 2660/141, Praha 3, 13083

- (210) **O-462698**
(220) 01.10.2008
(320) 01.10.2008
(511) 3, 18, 25
(540)

BEMEX

- (510) (3) přípravky a prostředky pro čištění, leštění a odmašťování, autokosmetika, přípravky a prostředky pro čištění, leštění a odmašťování pro domácnost, přípravky a prostředky pro čištění, leštění a odmašťování nádobí a textilních materiálů, vše v rámci této třídy; (18) kůže a imitace kůže a výrobky vyrobené z těchto materiálů, nezahrnuté v jiných třídách, tašky, kabelky, klíčenky, peněženky, kabely, cestovní tašky, kufrы, deštníky, řemeny, vše v rámci této třídy; (25) oděvy, obuv, pokrývky hlavy a oděvní doplňky, vše v rámci této třídy.
(730) **DIDI-Jeans, s.r.o.**, Libušská 133/248, Praha 4 - Libuš, 14200, CZ
(740) Mgr. Jitka Vejražková, patentový zástupce, Podkovářská 6, Praha 9, 19000

- (210) **O-462716**
(220) 29.09.2008
(320) 29.09.2008
(511) 5, 16, 20, 21, 29, 30, 32, 33, 35
(540)

DESTILPYRIN

- (510) (5) farmaceutické výrobky; (16) papír, lepenka a výrobky z těchto materiálů, které nejsou zařazeny do jiných tříd, tiskárenské výrobky, potřeby pro knižní vazby, fotografie, papírenské zboží, lepidla pro papírenství nebo domácnost, materiál pro umělce, štětce, psací stroje a kancelářské potřeby (vyjímaje nábytek), učební a vyučovací pomůcky s výjimkou přístrojů, plastické obaly (nezařazené do jiných tříd), tiskařské typy, štočky; (20) nábytek, zrcadla, rámy, výrobky nejmenované v jiných třídách ze dřeva, korku, rákosu, vrbového proutí, z rohu, kostí, slonoviny, z kotic, želvoviny, jantaru, perleti, mořské pěny, náhražky všech těchto materiálů nebo náhražky z plastických hmot; (21) pomůcky a nádoby pro domácnost a kuchyň, hřebeny a mycí houby, kartáče (s výjimkou štětců), materiály pro výrobu kartáčů, čisticí potřeby, drátky na čištění parket, sklo surové nebo opracované (s výjimkou stavebního skla), sklo, porcelán a majolika neobsažené v jiných třídách; (29) maso, ryby, drůbež a zvěřina, masové výtažky, zavařované, mražené, sušené a vařené ovoce a zelenina, želé, džemy, vejce, mléko, mléčné výrobky, oleje a tuky jedlé; (30) nápoje připravované na základě kávy, kakaa nebo čokolády; (32) piva, minerální vody, šumivé nápoje a jiné nápoje nealkoholické, nápoje a šťávy ovocné, sirupy a jiné přípravky k zhotovování nápojů; (33) alkoholické nápoje (s výjimkou piva), (35) služby zahrnující reklamní a inzertní činnost.
(730) **Kotouč Jan Ing.**, Benátky 15, Česká Kamenice, 40721, CZ

- (210) **O-462718**
(220) 02.10.2008
(320) 02.10.2008
(511) 35, 41



Clients Acquisition Program

- (510) (35) průzkumy, výzkumy a analýzy trhů, marketing, poradenství v oblasti marketingu; (41) školení pro průzkum trhů.
(730) **KVARK AGENCY s.r.o.**, K Rozvodně 348, Praha 5 - Sliveneč, 15400, CZ
(740) Mgr. Pavel Říčka, advokát, Litevská 8/1174, Praha 10 - Vršovice, 10000

- (210) **O-462721**
(220) 02.10.2008
(320) 02.10.2008
(511) 35
(540)



- (510) (35) inzertní a reklamní činnost, reklama (propagace).
(590) Barevná
(730) **Statutární město Ostrava**, Prokešovo nám. 8, Ostrava, 72930, CZ

- (210) **O-462727**
(220) 02.10.2008
(320) 02.10.2008
(511) 3, 5, 10
(540)



- (510) (3) přípravky pro bělení a jiné prací prostředky, přípravky pro čištění, leštění, odmašťování a broušení, mýdla, parfumerie, vonné oleje, kosmetika, vlasové vody (lotions), přípravky na čištění zubů a pro ústní hygienu, vše v rámci této třídy; (5) farmaceutické a veterinářské výrobky, hygienické výrobky pro léčebné účely, diabetické přípravky pro léčebné účely, potravinu pro batolata, náplasti, obvazový materiál, materiály pro plombování zubů a pro zubní otisky, dezinfekční přípravky, výrobky pro hubení živočišných škůdců, fungicidy, herbicidy; (10) přístroje a nástroje chirurgické, zubní a veterinářské, umělé údy, oči a zuby, ortopedické potřeby, materiál na sešívání ran, vše v rámci této třídy.
(730) **CNS Inc., a Delaware Corporation**, 2711 Centerville Road, Suite 400, Wilmington, DE19808, DE, US
(740) **KOREJZOVÁ & SPOL.**, v.o.s., JUDr. Petra Korejzová, advokátka, Korunní 810/104 E, Praha 10, 10100

- (210) **O-462731**
(220) 02.10.2008
(320) 02.10.2008
(511) 5
(540)

EFFENTORA

- (510) (5) farmaceutické přípravky, zejména farmaceutické přípravky proti bolesti vydávané na lékařský předpis.

- (730) **CEPHALON FRANCE**, 20rue Charles Martigny, Maison Alfort 94700, FR
(740) **ROTT, RŮŽIČKA & GUTTMANN** Patentová, známková a advokátní kancelář, JUDr. Vladimír Rott, Nad Štolou 12, Praha 7, 17000

- (730) **Trade Media International, s.r.o.**, Mánesova 536, Český Těšín, 73701, CZ
(740) Ing. Jan Chwistek, patentový zástupce, Náměstí ČSA 3, Český Těšín, 73701

- (210) **O-462777**
(220) 06.10.2008
(320) 06.10.2008
(511) 35, 36, 41, 42, 44
(540)

AeroJOB
world wide 

- (510) (35) reklamní činnost a marketing, služby v oblasti administrativní správy a služby organizačně hospodářské povahy, zprostředkování obchodu a služeb ve tř. 35, činnost podnikatelských, organizačních a ekonomických poradců; (36) činnost finančních poradců; (41) pořádání odborných kurzů, školení a jiných vzdělávacích akcí včetně lektorské činnosti, výuka jazyků, výuka obsluhy řízení technických zařízení; (42) činnost technických poradců v oblasti letectví, tvorba a poskytování software a poradenství v oblasti hardware a software, zpracování dat, služby databank, správa sítí; (44) psychologické poradenství a diagnostika.
(730) **AeroJOB, s.r.o.**, Jílovská 1167/71, Praha 4 - Braník, 14200, CZ
(740) Loskotová & partneři Patentová a známková kancelář, Ing. Jarmila Loskotová, K Závětinám 727, Praha 5, 15500

- (210) **O-462883**
(220) 24.10.2008
(320) 24.10.2008
(511) 6, 37, 42
(540)



- (510) (6) kovy, výrobky z kovů, zejm. průmyslová vrata (sekční, rolovací skládací, posuvné skládací), brány (otvíravé, posuvné), závory, rampové otvory, těsnící límce, rychloběžná vrata; (37) montáž a servis vratové techniky, pronájem stavebního systémového bednění; (42) projektování a zpracování technické dokumentace.
(590) Barevná
(730) **PORT CZ s.r.o.**, Na Bělidle 311, Opočno, 51773, CZ

- (210) **O-462904**
(220) 09.10.2008
(320) 09.10.2008
(511) 17, 19, 35, 37
(540)

BCC

- (510) (17) materiály pro izolaci, epoxidové izolační stavební materiály, desky z epoxidu a jiné desky z umělých hmot, materiály na ucpávky, materiály na těsnění, izolační materiály, látky na izolace proti vlhkosti staveb, izolační papír, izolační nátěry, izolační omítky, minerální vlna izolační, tepelně izolační prostředky, materiály zabraňující sálání tepla, materiály na těsnění, trubky ohebné nekovové, zvukově-izolační materiály, hadice ohebné nekovové, výrobky z gumy pro stavebnictví v rámci této třídy; (19) nekovové stavební materiály, desky z betonu, stavební prvky z betonu, cementové samonivelační stěrky, štěrky, anhydrit, kamenivo pro stavebnictví, materiály z umělých hmot používané při stavbě základů a průmyslových podlah, dlažba nekovová, mramor, kámen přírodní i umělý, malta, omítkové směsi, sádra, beton, stavební prvky z betonu, asfalt, vápno, cement, stavební prvky z cementu, stavební dřevo, nekovové stavební konstrukce, nekovové stavební prvky, nekovové stavební panely, zárubně a dveře nekovové, okna nekovová, lepenka pro stavebnictví, lešení nekovové, schody nekovové, stavební sklo, stavby přenosné nekovové, obložení ve stavebnictví nekovové, nátěrové hmoty pro stavebnictví, podlahy nekovové, žárovzdorné materiály, sloupy z kamene nebo betonu; (35) zprostředkování obchodu s výše uvedenými výrobky a se stavebními materiály v oboru tříd 2, 6, 17 a 19, služby internetového obchodu se stavebními materiály a dodávkou průmyslových podlah spadající do této třídy; (37) budování průmyslových podlah, bourání starých podlah, provádění izolací včetně izolování podlah proti vodě a radonu, provádění tepelných izolací, sanace podlah, vyrovnávání podloží pro podlahy, stavební informace, informace o opravách, demolice budov, čištění budov, dláždění, stavební dozor, úprava podloží pro stavby, zpevňování podloží pro stavby, zpevňování terénů, zednické služby, stavební práce zahrnuté v této třídě, stavba a montáže inženýrských sítí, izolování staveb, provádění staveb, pokládka podlahových krytin, pronájem stavebních strojů a zařízení a jiné služby ve stavebnictví zahrnuté v této třídě, zprostředkování výše uvedených služeb této třídy.
(730) **BCC, s.r.o.**, Hlavní 358/5, Opava - Komárov, 74770, CZ
(740) Ing. Iva Rylková, Polská 1525, Ostrava - Poruba, 70800

- (210) **O-462824**
(220) 07.10.2008
(320) 07.10.2008
(511) 16, 35, 41
(540)

TMJ
Trade Media
international

- (510) (16) brožury, časopisy (periodika), galvanotypy (polygrafie), grafiky, kalendáře, katalogy, knihy, knížky (brožované), publikace; (35) reklama, obchodní reklama, psaní reklamních textů, aktualizování reklamních materiálů, reklama on-line v počítačové síti, prezentace výrobků v komunikačních médiích, venkovní reklama, pronájem reklamních materiálů, zaslání reklamních materiálů zákazníkům, rozšiřování reklamních nebo inzertních materiálů (letáky, prospekty, tisky, vzorky), vydávání, zveřejňování, oznámení, vyhlášení, publikování reklamních textů, vydávání reklamních nebo náborových, propagačních a inzertních textů, služby v oblasti grafické úpravy pro reklamní účely, organizování komerčních a reklamních výstav, pořádání veletrhů pro obchodní a reklamní účely, marketingové studie, obchodní nebo podnikatelský průzkum, průzkum trhu, poskytování obchodních nebo podnikatelských informací, systemizace informací do počítačových databází, zpracování dat a tvorba databází, vyhledávání dat v počítačových souborech (pro třetí osoby); (41) informace o výchově a vzdělávání, vydávání knih, organizování a vedení kolokvií, organizování a vedení konferencí, zejména tiskových konferencí, organizování a vedení kongresů, organizování a vedení sympozií, organizování a vedení seminářů, pořádání a řízení školení, překladatelské služby, služby v oblasti grafické úpravy, jiné než pro reklamní účely, vydávání textů, s výjimkou reklamních nebo náborových.
(590) Barevná

- (210) **O-462905**
(220) 09.10.2008
(320) 09.10.2008

(511) 17, 19, 35, 37, 40, 42
(540)



(510) (17) materiály pro izolaci, epoxidové izolační stavební materiály, desky z epoxidu a jiné desky z umělých hmot, materiály na ucpávky, materiály na těsnění, izolační materiály, látky na izolace proti vlhkosti staveb, izolační papír, izolační nátěry, izolační omítky, minerální vlna izolační, tepelně izolační prostředky, materiály zabraňující sálání tepla, materiály na těsnění, trubky ohebné nekovové, zvukově-izolační materiály, hadice ohebné nekovové, výrobky z gumy pro stavebnictví v rámci této třídy; (19) nekovové stavební materiály, desky z betonu, stavební prvky z betonu, cementové samonivelační stěrky, šterk, anhydrit, kamenivo pro stavebnictví, materiály z umělých hmot používané při stavbě základů a průmyslových podlah, dlažba nekovová, mramor, kámen přírodní i umělý, malta, omítkové směsi, sádra, beton, stavební prvky z betonu, asfalt, vápno, cement, stavební prvky z cementu, stavební dřevo, nekovové stavební konstrukce, nekovové stavební prvky, nekovové stavební panely, zárubně a dveře nekovové, okna nekovová, lepenka pro stavebnictví, lešení nekovové, schody nekovové, stavební sklo, stavby přenosné nekovové, obložení ve stavebnictví nekovové, nátěrové hmoty pro stavebnictví, podlahy nekovové, žáruvzdorné materiály, sloupy z kamene nebo betonu; (35) zprostředkování obchodu s výše uvedenými výrobky a se stavebními materiály v oboru tříd 2, 6, 17 a 19, služby internetového obchodu se stavebními materiály a dodávkou průmyslových podlah spadající do této třídy; (37) budování průmyslových podlah, bourání starých podlah, provádění izolací včetně izolování podlah proti vodě a radonu, provádění tepelných izolací, sanace podlah, vyrovnávání podloží pro podlahy, stavební informace, informace o opravách, demolice budov, čištění budov, dláždění, stavební dozor, úprava podloží pro stavby, zpevňování podloží pro stavby, zpevňování terénů, zednické služby, stavební práce zahrnuté v této třídě, stavba a montáže inženýrských sítí, izolování staveb, provádění staveb, pokládka podlahových krytin, pronájem stavebních strojů a zařízení a jiné služby ve stavebnictví zahrnuté v této třídě, zprostředkování výše uvedených služeb této třídy; (40) dekontaminace nebezpečných látek, likvidace odpadu; (42) inženýrské práce (expertizy), projekce (stavební), projektové studie technické, průzkum technický, zkoušky materiálů, geologický průzkum, geologický výzkum, zeměměřičství, zprostředkování výše uvedených služeb této třídy.

(590) Barevná
(730) **BCC, s.r.o.**, Hlavní 358/5, Opava - Komárov, 74770, CZ
(740) Ing. Iva Rylková, Polská 1525, Ostrava - Poruba, 70800

(210) **O-462908**
(220) 09.10.2008
(320) 09.10.2008
(511) 19, 37, 39
(540)



(510) (19) stavební materiály nekovové; (37) pronájem lešení, pronájem stavebních strojů a zařízení, stavební činnost - provádění staveb, včetně jejich změn, udržovacích prací na nich a jejich odstraňování, opravy, instalační služby, restaurování objektů, montážně stavební práce, stavební řemeslné a údržbářské práce, zemní práce, rekonstrukce, opravy a stavební úpravy objektů, demolice stavebních objektů, výstavba komunikací, zpevněných ploch, parkovišť, chodníků,

vodoinstalatérství, izolatérství, klempířství, pokrývačství, topenářství, montáž suchých staveb, montáž ocelových a železobetonových konstrukcí a prvků; (39) silniční motorová doprava nákladní a osobní, zasilatelství, logistika, skladování zboží.

(730) **MRKVIČKA s.r.o.**, Medlešice 23, Chrudim, 53831, CZ
(740) Mgr. Ladislav Sudík, Polní 293, Letohrad, 56151

(210) **O-462916**
(220) 09.10.2008
(320) 09.10.2008
(511) 41, 44, 45
(540)

ANGELIKA

(510) (41) provoz her on-line, provoz heren, služby v oblasti grafické úpravy - jiné než pro reklamní účely, školky a dětské jesle, kasina, náboženská výchova, hraní o peníze, kaligrafické služby; (44) aranžování květin, aromaterapeutické služby, fyzioterapie, kliniky a sanatoria, lázeňské služby (parní, veřejné), psycholog (služby), zotavovny, úprava-česání zvířat, veřejné lázně, zahradnické služby, zahradní architektura, zahradnictví, zvířata (upravování); (45) horoskopy - sestavování, registrace názvů domén (právní služby), oděvy (půjčování), pohřební služby, půjčování obleků a večerních šatů, seznamovací služby.

(730) **Skramuská Silvie**, Liborova 552/3, Praha 6, 16900, CZ

(210) **O-462920**
(220) 10.10.2008
(320) 10.10.2008
(511) 9, 16, 28, 35
(540)

EP Line

(510) (9) přístroje a nástroje vědecké, námořní, geodetické, fotografické, filmové, optické, přístroje pro vážení, měření, signalizaci, kontrolu (inspekci), záchranu a přístroje pro vyučování, přístroje a nástroje pro vedení, přepínání, přeměnu, akumulaci, regulaci nebo řízení elektrického proudu, přístroje pro záznam, převod, reprodukci zvuku nebo obrazu, magnetické nosiče zvukových záznamů, kompaktní disky, gramofonové desky, automatické distributory a mechanismy pro přístroje a mince, zapisovací pokladny, počítačové stroje, přístroje pro zpracování informací a počítače, hasicí přístroje, počítačový software; (16) papír, lepenka a výrobky z těchto materiálů, které nejsou zařazeny do jiných tříd, tiskárenské výrobky, potřeby pro knižní vazby, fotografie, papírenské zboží, lepidla pro papírenství nebo domácnost, materiál pro umělce, štetce, psací stroje a kancelářské potřeby (vyjímaje nábytek), učební a vyučovací pomůcky (s výjimkou přístrojů), plastické obaly (nezařazené do jiných tříd), tiskařské typy, štočky; (28) hry, hračky, potřeby pro gymnastiku a sport, které nejsou uvedeny v jiných třídách, vánoční ozdoby, zejména autička na hraní, automobilové modely zmenšené, boby, bublifuk (hračka), draci létající, houpačky, hra v kostky, hra v kuželky, hra v šachy, hrací karty, hrací koule, hrací kuličky, hrací žetony, hračky, hračky pohyblivé, hráček pátky (sportovní náčiní), hry, hry společenské, hry stolní, hry jiné než upravené pro použití s externí obrazovkou nebo monitorem, kanadské žertíky (atrapy), koloběžky, kostky hrací, kouzelnické potřeby, kuželky, loutky, maňásci (prstová loutka), masky divadelní, masky karnevalové, medvídci plyšová, míče na hraní, míčky na hraní, panenky, domečky pro panenky, postýlky pro panenky, šatičky pro panenky, pokojíčky pro panenky, pistole a pistolky (hračky), pistolky vzduchové (hračky), puzzles, rádiem řízená autička na hraní, sánky (sportovní potřeby), sítě (sportovní potřeby), skateboardy, skluzavky (hry), stavebnice (hračky), stavebnicové kostky, šipky (hra), talíře létající (hračky); (35) propagační činnost, reklama, pomoc při řízení obchodní činnosti, obchodní administrativa, kancelářské práce.

(730) **EP Line SE**, Koněvova 2660/141, Praha 3 - Žižkov, 13083, CZ

(210) **O-462921**
(220) 10.10.2008
(320) 10.10.2008
(511) 9, 16, 28, 35

(540)



- (510) (9) přístroje a nástroje vědecké, námořní, geodetické, fotografické, filmové, optické, přístroje pro vážení, měření, signalizaci, kontrolu (inspekci), záchranu a přístroje pro vyučování, přístroje a nástroje pro vedení, přepínání, přeměnu, akumulaci, regulaci nebo řízení elektrického proudu, přístroje pro záznam, převod, reprodukci zvuku nebo obrazu, magnetické nosiče zvukových záznamů, kompaktní disky, gramofonové desky, automatické distributory a mechanismy pro přístroje a mince, zapisovací pokladny, počítačové stroje, přístroje pro zpracování informací a počítače, hasicí přístroje, počítačový software; (16) papír, lepenka a výrobky z těchto materiálů, které nejsou zařazeny do jiných tříd, tiskárenské výrobky, potřeby pro knižní vazby, fotografie, papírenské zboží, lepidla pro papírenství nebo domácnost, materiál pro umělece, štětce, psací stroje a kancelářské potřeby (vyjímaje nábytek), učební a vyučovací pomůcky (s výjimkou přístrojů), plastické obaly (nezařazené do jiných tříd), tiskařské typy, štočky; (28) hry, hračky, potřeby pro gymnastiku a sport, které nejsou uvedeny v jiných třídách, vánoční ozdoby, zejména autička na hraní, automobilové modely zmenšené, boby, bublifuk (hračka), draci létající, houpačky, hra v kostky, hra v kuželky, hra v šachy, hrací karty, hrací koule, hrací kuličky, hrací žetony, hračky, hračky pohyblivé, hráčské pátky (sportovní náčiní), hry, hry společenské, hry stolní, hry jiné než upravené pro použití s externí obrazovkou nebo monitorem, kanadské žertíky (atrapy), koloběžky, kostky hrací, kouzelnické potřeby, kuželky, loutky, maňásci (prstová loutka), masky divadelní, masky karnevalové, medvidci plyšovi, míče na hraní, míčky na hraní, panenky, domečky pro panenky, postýlky pro panenky, šatičky pro panenky, pokojíčky pro panenky, pistole a pistolky (hračky), pistolky vzduchové (hračky), puzzles, rádiem řízená autička na hraní, sáňky (sportovní potřeby), sítě (sportovní potřeby), skateboards, skluzavky (hry), stavebnice (hračky), stavebnicové kostky, šipky (hra), talíře létající (hračky); (35) propagační činnost, reklama, pomoc při řízení obchodní činnosti, obchodní administrativy, kancelářské práce.
- (730) **EP Line SE**, Koněvova 2660/141, Praha 3 - Žižkov, 13083, CZ

- (210) **O-462922**
(220) 10.10.2008
(320) 10.10.2008
(511) 42
(540)



- (510) (42) projektová činnost v investiční výstavbě, projektová činnost, studie technických projektů, inženýrská činnost.
(590) Barevná
(730) **Kutín Ivan Ing.**, Staňkova 12d, Brno, 60200, CZ

- (210) **O-462937**
(220) 10.10.2008
(320) 10.10.2008
(511) 6, 17, 40
(540)

TEMAC AUTOMOTIVE

- (510) (6) desky kotevní, kovové kroužky, měděné kroužky, drobné kovové zboží spadající do třídy 6, kovové vodící lišty, plechy a pásy kovové, příruby (nákrůžky) kovové; (17) těsnicí výrobky a materiály, zejména fólie kovové izolační, kroužky z gumy,

těsnící kroužky, těsnění na kroužky, podložky na těsnění z pryže nebo vulkanofibru, válcové těsnění, vložky na těsnění, těsnění na potrubí; (40) broušení, čištění povrchů, frézování, plátování kovových výrobků, sítotisk, svařování, úprava a zpracování kovů.

- (730) **TEMAC, a.s.**, Nymburská 53, Zvěřinec, 28913, CZ
(740) **ROTT, RŮŽIČKA & GUTTMANN** Patentová, známková a advokátní kancelář, JUDr. Vladimír Rott, Nad Štolou 12, Praha 7, 17000

- (210) **O-462940**
(220) 10.10.2008
(320) 10.10.2008
(511) 5
(540)

Dr. Maggie

- (510) (5) výrobky veterinářské, hygienické, výrobky dietetické pro děti a nemocné, výrobky chemické pro účely lékařské, multivitaminové přípravky a nápoje pro léčebné účely, potravinové doplňky k léčebným účelům, podpůrné dietetické prostředky, náplasti, obvazový materiál, prostředky dezinfekční, k hubení rostlinných a živočišných škůdců, antiparazitní látky.
(730) **LIGHTHOUSE INTERNATIONAL INC.**, 255 Keele St., Toronto, Ontario, CA
(740) **UNIPATENT, Ing. Jiří Chlustina**, Jana Masaryka 43-47, Praha 2, 12000

- (210) **O-462942**
(220) 10.10.2008
(320) 10.10.2008
(511) 8, 9, 11, 13, 21, 35, 39
(540)



- (510) (8) sečné a bodné zbraně, nože všeho druhu, čepele a břity, přibory, nářadí a nástroje s ručním pohonem všeho druhu v rámci této třídy, obušky; (9) optické přístroje všeho druhu, dalekohledy a triedry, puškohledy, ochranné/obránné pomůcky proti napadení - například elektrické paralyzéry, ochranné spreje, ochranné/sluneční brýle; (11) přístroje a zařízení pro vaření, grilování, smažení, pečení a jinou úpravu potravin, zahradní grily, přístroje a zařízení pro chlazení a mrazení, přístroje a zařízení topení, ohřev, sušení, ventilaci a klimatizaci přístroje a zařízení pro osvětlení, světelné zdroje, sanitární vybavení; (13) střelné zbraně, střelné plynové zbraně, střelivo pro zbraně, pyrotechnika, zábavná pyrotechnika; (21) potřeby pro domácnost a kuchyň v rámci této třídy, nádoby pro domácnost a kuchyň, boxy, přepravky, palety, sklo, porcelán, kamenina, keramika pro použití v kuchyni a domácnosti a též dekorativní (umělecké), nádobí kuchyňské - soupravy, hrnce, hrnčičské zboží, poklice, pánve na smažení, formy kuchyňské, chladicí nádoby, termosky, kontejnery pro domácnost a kuchyň, potřeby domácí (s výjimkou potřeb z drahých kovů), potřeby toaletní, čisticí nástroje; (35) reklamní činnost, marketingová činnost, průzkumy trhu, organizování a pořádání obchodních a reklamních akcí, předvádění zboží, distribuce zboží k reklamním účelům, automatizované zpracování a správa obchodních dat, administrativní služby, kopírovací služby, obchodní poradenství, obchodní zastoupení výrobních podnikatelských subjektů, zprostředkování v oblasti obchodu - maloobchodní i velkoobchodní prodej a provoz elektronického obchodu (e-skopu) s noži a jinými sečnými/bodnými zbraněmi, nářadí a nástroje s ručním pohonem, optickými přístroji, dalekohledy, puškohledy, ochrannými/obránnými pomůckami proti napadení, přístroji pro vaření, pečení, grilování či jinou úpravu potravin, přístroji pro chlazení, topení, sušení, ventilaci, klimatizaci, osvětlení, sanitární vybavení, střelnými zbraněmi, střelivem, pyrotechnikou, zábavní pyrotechnikou, potřebami pro domácnost a kuchyň; (39) dopravní a logistická činnost, služby zásilkového velkoobchodu - distribuce zboží, informace o dopravě/přepravě,

balení zboží, provozování skladů.

- (590) Barevná
(730) **HIGH LIFE Store s.r.o.**, Údolní 1751/41, Praha 4, 14700, CZ
(740) Ing. Jiří Střelák, Pařížská 17, Praha 1, 11000

- (210) **O-462945**
(220) 10.10.2008
(320) 10.10.2008
(511) 35, 38, 41
(540)

**DRUHÁ
SANCE**

- (510) (35) reklamní, inzertní a propagační činnost, marketing, reklamní, inzertní a propagační činnost prostřednictvím jakéhokoliv média, prostřednictvím telefonní sítě nebo datové sítě nebo informační sítě nebo elektronické sítě nebo komunikační sítě nebo počítačové sítě, poskytování informací komerčního nebo reklamního charakteru, multimediálních informací komerčního charakteru, komerční využití Internetu v oblastech komerčních internetových médií a vyhledávacích služeb, on-line inzerce, pronájem informačních míst v rámci této třídy, činnost reklamní agentury, činnost ekonomických a/nebo organizačních poradců, zprostředkování v obchodních vztazích, merchandising, franchising, pomoc při využívání a řízení obchodního podniku, personální agentura, personální poradenství, automatizované zpracování dat, pomoc při provozování obchodů a obchodních činností průmyslového nebo obchodního podniku, služby, které zahrnují záznam, přepis, vypracování, kompilaci, přenášení nebo systematickou písemných či datových či elektronických sdělení a záznamů, jakož i využívání nebo kompilaci matematických a statistických údajů, organizační zabezpečování televizního vysílání, systém na podporu a intenzifikaci obchodních služeb založený na zvýhodňování klíčových spolupracovníků a klientů, věrnostní a bonusové systémy jako například poskytování slev a odměn, přednostní a nadstandardní poskytování služeb, vše zejména v prodeji výrobků a služeb; (38) telekomunikace, služby umožňující komunikaci jedné osoby s druhou, televizní vysílání, rozhlasové vysílání, digitální vysílání, televizní vysílání programů, televizní vysílání zábavných, vzdělávacích, výchovných, soutěžních, diskusních a informačních pořadů, telematika, šíření, výměna nebo získávání zpráv a informací, šíření elektronických časopisů, informací, elektronických periodik, knih v elektronické podobě, audio nebo audiovizuálních děl prostřednictvím informační nebo datové nebo elektronické nebo komunikační nebo telekomunikační nebo počítačové sítě, zejména Internetu, pomocí satelitů aj., informační služby na Internetu související s televizním vysíláním, služby na Internetu související s televizním vysíláním, komunikace, poradenská činnost v oblasti sdělovacích prostředků, telekomunikací, informační služby v oblasti telekomunikací, informační kancelář, poskytování informačních služeb prostřednictvím počítačů, pronájem komunikačních míst; (41) nakladatelství a vydavatelství, ediční činnost, publikační činnost, nahrávání nosičů zvukových nebo obrazově zvukových, půjčování nahraných zvukových a zvukově obrazových záznamů, tvorba a šíření audiovizuálních děl, zpravodajství, publicistika, televizní zpravodajství, rozhlasové zpravodajství, obrazové zpravodajství, TV produkce, filmová produkce, televizní výroba programů, tvorba programů, tvorba a výroba televizních a audiovizuálních programů, agenturní činnost v oblasti kultury, zprostředkování v oblasti kultury, výchovy, zábavy a sportu, výchovná, vzdělávací, soutěžní a zábavní činnost, zábavní nebo kulturní nebo vzdělávací představení, organizace společenských a kulturních akcí, organizace, provozování a provádění her a soutěží i veřejných, výstavní činnost v oblasti kultury nebo zábavy nebo výchovy nebo vzdělávání, provozování tělovýchovných zařízení, pronájem a půjčování sportovních potřeb s výjimkou dopravních prostředků, půjčování knih, tiskovin, pronájem a půjčování audiopřístrojů,

- videopřístrojů, videorekordérů, videokamer, fotoaparátů, promítaček, rozhlasových a televizních přijímačů, filmů, kulturních a vzdělávacích potřeb a přístrojů, půjčování a pronájem obrazů, dekorací, pronájem stadiónů, tenisových dvorců, pronájem a půjčování potápěčské výstroje, pronájem a půjčování sportovního nářadí s výjimkou dopravních prostředků, provozování a/nebo pronájem fitness centra.
(730) **CET 21 spol. s r.o.**, Kříženeckého nám. 1078/5, Praha 5, 15200, CZ
(740) Advokátní a patentová kancelář **VYSKOČIL, KROŠLÁK a spol.**, Dana Lukajová, Voršílská 10, Praha 1, 11000

- (210) **O-462947**
(220) 10.10.2008
(320) 10.10.2008
(511) 3, 14, 16, 18, 24, 25, 26, 40, 42
(540)



- (510) (3) přípravky pro bělení a jiné prací prostředky, přípravky pro čištění, leštění, odmašťování a broušení, mýdla, parfumerie, vonné oleje, kosmetika, krémy, vlasové vody (lotions), vlasové kúry, peelingové preparáty, vazelíny, rostlinné oleje pro kosmetiku, zubní pasty; (14) vzácné kovy a jejich slitiny a výrobky z těchto látek nebo postříbeného nebo pozlaceného kovu, nejsou-li uvedeny v jiných třídách, klenoty, bižuterie, drahokamy, hodinářské potřeby a chronometrické přístroje; (16) papír, lepenka a výrobky z těchto materiálů, které nejsou zařazeny do jiných tříd, tiskárenské výrobky, tiskoviny, časopisy, periodika, knihy, potřeby pro knižní vazby, fotografie, obrazy, papírenské zboží, fólie na obaly, rytiny, mapy, obálky, obaly, obaly na spisy, desky, desky na dokumenty, dopisní papír, držáky na psací potřeby, etikety kromě textilních, samolepky, obtisky, papír balicí, papírové ubrusky, psací potřeby, lepidla pro papírenství nebo domácnost, materiál pro umělce, štetce; (18) kůže, imitace kůže, výrobky z těchto materiálů, které nejsou zahrnuty do jiných tříd, kůže ze zvířat, kufrý a zavazadla, batohy, deštníky, slunečníky a hole, biče a sedlářské výrobky, pásky, peněženky, klíčenky, kožená galanterie; (24) tkaniny a textilní výrobky, které nejsou uvedeny v jiných třídách, pokrývky ložní a ubrusy, ručníky; (25) oděvy, obuv, kloboučnické zboží, textilní výrobky v rámci této třídy, oděvní doplňky v rámci této třídy; (26) krajky a výšivky, nášivky, stuhy a tkaničky, knoflíky, háčky a očka, poutka, textilní galanterie, špendlíky a jehly, umělé květiny; (40) krejčovství; (42) oděvní návrhářství.
(730) **Admir Mešić**, Muldenstrasse 21, Linz, AT
(740) **KUDRLIČKA & SEDLÁK** Advokátní a patentová a známková kancelář, Ing. Jiří Sedlák, Husova 5, České Budějovice, 37001

- (210) **O-462953**
(220) 13.10.2008
(320) 13.10.2008
(511) 1, 9
(540)

SAPPHIT

- (510) (1) chemické výrobky určené pro průmysl, vědu a fotografii, tj. monokrystaly surové i opracované; (9) aparáty a přístroje s použitím monokrystalů a polovodičů.
(730) **CRYTUR, spol. s r.o.**, Palackého 175, Turnov, 51101, CZ
(740) Dipl. Ing. Margita Nedomlelová, Štrauchova 932, Jičín, 50601

- (210) **O-462956**
(220) 13.10.2008
(320) 13.10.2008
(511) 30
(540)

Javorovy vdolečky

- (510) (30) pečivo jenné s tvarohovou náplní.
(730) **Vlastimil Javor**, Vlčnov 1146, 68761, CZ

(210) **O-462964**
(220) 13.10.2008
(320) 13.10.2008
(511) 4, 37, 39
(540)



- (510) (4) ropa a produkty vyrobené z ropy; (37) stavba a údržba potrubních vedení, ropovody, provozování ropovodů, příprava, realizace, organizace a řízení výstavby ropovodů, údržba a opravy potrubí ropných, naftových a benzinových; (39) doprava ropovodem, skladování ropy, skladiště tranzitní, doprava kapalin potrubím.
- (730) **MERO ČR, a.s.**, Veltruská 748, Kralupy nad Vltavou, 27801, CZ
- (740) PATENTSERVIS Praha a.s., Jivenská 1273/1, Praha 4, 14021

(210) **O-462965**
(220) 13.10.2008
(320) 13.10.2008
(511) 3, 7, 8, 16, 20, 21, 24, 25, 35
(540)



- (510) (3) kosmetika; (7) elektrické kuchyňské stroje a roboty, vysavače, čisticí přístroje parní; (8) přístroje, nožičské zboží; (16) výrobky z papíru; (20) nábytek, matrace do postelí, polštáře; (21) kuchyňské nádobí, porcelánové a skleněné výrobky; (24) ložní pokrývky a přikrývky, ložní prádlo, lůžkoviny, přehozy, textilny vlněné, povlaky na polštáře, ubrusy; (25) oděvy; (35) marketing a zprostředkování obchodní činnosti pro výrobky výše uvedené, poradenská služba v obchodu s výrobky výše uvedenými.
- (730) **MACHALA a.s.**, Hyberská 1271/32, Praha 1 - Nové Město, 11000, CZ
- (740) PROPATENT, Ing. Vlasta Sedláčková, Ke Kateřinkám 1393, Praha 4, 14900

(210) **O-462967**
(220) 13.10.2008
(320) 13.10.2008
(511) 9, 11, 35
(540)



- (510) (9) elektrické a elektronické přístroje k pohonu světelných diod, světelné cedule, světelné diody, baterie do kapesních svítilen, baterie - články elektrické; (11) přístroje pro osvětlení, světelné zdroje, osvětlovací technika, světelné zdroje obsahující světelné diody, kapesní svítilny, světla a svítidla pro jízdní kola; (35) zprostředkování v oblasti obchodu a obchodních služeb s přístroji pro osvětlení, poradenství v oblasti obchodu s osvětlovacími zařízeními, provozování e-shopu s osvětlovací technikou, propagační, reklamní a inzertní činnost prostřednictvím jakéhokoliv média, organizování výstav k obchodním nebo komerčním účelům.

(730) **AsisImport s.r.o.**, Janovská 393, Praha 10, 10900, CZ
(740) Mgr. Jitka Vejražková, patentový zástupce, Podkovářská 6, Praha 9, 19000

(210) **O-462970**
(220) 13.10.2008
(320) 13.10.2008
(511) 35, 38, 41
(540)



- (510) (35) zprostředkovatelské služby v oblasti obchodu s reklamou a pomoc při řízení obchodní činnosti, zprostředkování obchodních kontaktů v oblasti výrobků třídy 9, 16 a služeb třídy 35, 38, a 41, reklamní a propagační činnost, poskytování obchodních informačních produktů, např. multimediálních informací pro reklamní a obchodní účely, včetně jejich vyhledávání, inzertní a propagační činnost, včetně on-line inzerce a prezentace uživatelů v počítačové síti Internet, obchodní využití sítě Internet v oblasti vyhledávacích služeb v oblasti obchodu s reklamou a e-businessu, vydávání reklamních a/nebo náborových textů, propagačních a inzertních tiskovin, rozšiřování reklamních a/nebo inzertních materiálů, obchodní průzkum a analýza trhu, marketing, organizace reklamních a obchodních předváděcích akcí výrobků a služeb, včetně obchodních výstav a jejich doprovodných akcí, např. komerčních módních přehlídek, distribuce zboží a tiskovin k reklamním účelům, obchodní zastoupení tuzemských a zahraničních firem, obchodní a podnikatelský informační servis, obchodní poradenské a konzultační služby; (38) šíření elektronických informací, zpráv textových, zvukových a zvukově-obrazových, např. elektronických časopisů, knih a děl prostřednictvím počítačové sítě Internet a satelitů, výměna elektronických zpráv a informací, služby zabezpečující audiovizuální komunikaci prostřednictvím informačních a telekomunikačních sítí, např. počítačové sítě Internet a satelitů, šíření audiovizuálních děl, zpráv a informací, anket a soutěží, odborná informační a poradenská činnost v daných oborech, televizní vysílání; (41) nakladatelství a vydavatelství periodických a neperiodických publikací, zejména společenských, zábavních, vzdělávacích a odborných časopisů, a to tištěných na papírových nosičích i v elektronické podobě, včetně textových, zvukových a zvukově-obrazových zpráv a informací na elektronických, magnetických a optických nosičích všeho druhu, ediční a publikační činnost, včetně nahrávání zvukových a zvukově-obrazových nosičů a pořadů pro rozhlasové a televizní vysílání, půjčování publikací a nahraných zvukových a zvukově-obrazových nosičů, produkční a agenturní činnost v oblasti zábavy, vzdělávání, kultury a sportu, včetně pořádání zábavních a vzdělávacích soutěží a akcí, hobby-soutěží, zájmových klubů, setkání a přednášek, včetně akcí na podporu zdravého životního stylu a společenského uplatnění a aktivity zájmových skupin, kulturních a/nebo vzdělávacích výstav, informační, konzultační, poradenské a obstaravatelské služby v oboru nakladatelské a vydavatelské činnosti, produkční a agenturní činnost v oblasti zábavy, kultury, vzdělávání, zájmové činnosti a společenských aktivit.
- (730) **BAUER MEDIA v.o.s.**, Viktora Huga 6, Praha 5, 15000, CZ
(740) Mgr. Petra Fialová, V Jámě 1, Praha 1, 11000

(210) **O-462981**
(220) 13.10.2008
(320) 13.10.2008
(511) 9, 37, 42

(540)



(510) (9) elektrické rozvaděče, mikroprocesorové regulátory; (37) měření a regulace v oblasti techniky prostředí a technologických procesů; (42) tvorba softwaru, tvorba hardwaru, tvorba automatizovaných a monitorovacích systémů.

(730) **Kurzweil Jaroslav Ing.**, Příbyslavská 7, Praha 3, 13000, CZ
(740) Ing. Jaroslav Novotný, Římská 2135/45, Praha 2, 12000

(210) **O-462987**
(220) 14.10.2008
(320) 14.10.2008
(511) 16, 21, 25, 34, 43

HARYNDA

(510) (16) psací potřeby, zejména psací pera, tužky, propisky; (21) sklenice, zejména pивní, hrnky, talíře; (25) oděvy, zejména trička, košile, bundy, čepice; (34) popelníky pro kuřáky; (43) restaurační služby, služby v oblasti pohostinství, samoobslužné restaurace, bary, bufety, kavárny, poskytování dočasného ubytování, hotelové služby, služby penzionů, rezervace přechodného ubytování.

(730) **Jašek Martin**, Janovice 138, Frýdlant nad Ostravicí, 73911, CZ
(740) JUDr. Lukáš Jansa, Sokola Tůmy 16, Ostrava, 70900

(210) **O-462997**
(220) 14.10.2008
(320) 14.10.2008
(511) 3

Astrid ochranná regenerační tyčinka na rty s placentou na rostlinné bázi

(510) (3) kosmetické přípravky, kosmetika, krémy kosmetické, toaletní přípravky, tuky pro kosmetické účely.

(730) **ASTRID T.M., a.s.**, U Průhonu 10, Praha 7, 17004, CZ

(210) **O-463003**
(220) 14.10.2008
(320) 14.10.2008
(511) 5



(510) (5) farmaceutické přípravky.

(590) Barevná

(730) **Bayer Aktiengesellschaft**, D-51368 Leverkusen, DE
(740) ROTT, RŮŽIČKA & GUTTMANN Patentová, známková a advokátní kancelář, JUDr. Michal Růžička, CSc., Nad Štolou 12, Praha 7, 17000

(210) **O-463006**
(220) 14.10.2008
(320) 14.10.2008
(511) 6, 9, 10, 15, 19, 20, 22, 24, 28, 35, 37, 39, 42

(540)



(510) (6) kovové potřeby zámečnické a klempířské, kování, kovové výrobky neuvedené v jiných třídách; (9) nábytek speciální laboratorní; (10) nábytek speciální pro lékařské účely; (15) hudební nástroje; (19) dřevo a výrobky ze dřeva neuvedené v jiných třídách; (20) veškerý nábytek neuvedený v jiných třídách, bytové a interierové vybavení a doplňky spadající do této třídy včetně zařízení škol, kanceláří a nebytových prostor, košíkářské zboží, truhlářské umělecké výrobky a okrasné předměty, výrobky ze dřeva, korku, proutí, rákosu, hobliny, slonoviny, kostic, želvoviny, jantaru, perleti, mořské pěny, buničiny a z náhražek těchto hmot nebo z plastických hmot, které spadají do této třídy; (22) provazy, lana, sítky, stany, plachty a plachtoviny, pytle; (24) tkaniny a textilní výrobky neuvedené v jiných třídách, pokrývky a ubrusy, ložní prádlo, včetně ložního prádla z papíru; (28) hry a hračky, nářadí pro sporty a různé hry; (35) propagační a reklamní činnost, kancelářské a personalistické práce, shromažďování zboží tak, aby si je mohli zákazníci prohlédnout, zakoupit i prostřednictvím dálkového přístupu, dodavatelské služby pro třetí osoby (nákup výrobků a služeb pro jiné podniky), řízení průmyslových nebo obchodních podniků; (37) čalounické práce a opravy, instalace dveří a oken, klempířské a instalatérské práce, montáž kuchyňských zařízení restaurací a údržba nábytku, restaurování hudebních nástrojů, umělecká truhlářská výroba a opravy; (39) nákladní doprava, doručování zboží, přeprava nábytku, pronájem skladů; (42) projektování a navrhování interiérů bytů a domů, poradenství při vybavování interiérů.

(590) Barevná

(730) **Jiroušek Martin**, 17. listopadu 194, Říčany, 25101, CZ

(210) **O-463016**
(220) 15.10.2008
(320) 15.10.2008
(511) 5

IBUSTAR

(510) (5) farmaceutické výrobky, dietetické látky upravené pro lékařské účely.

(730) **BERLIN-CHEMIE AG**, Glienicke Weg 125, 12489 Berlin, DE
(740) Společná advokátní kancelář Všeťečka Zelený Švorčík Kalenský a partneři, JUDr. Miloš Všeťečka, Hálkova 2, Praha 2, 12000

(210) **O-463017**
(220) 15.10.2008
(320) 15.10.2008
(511) 5

ARKOKAPSLE

(510) (5) farmaceutické přípravky a látky, hygienické a dietetické přípravky zahrnuté ve tř. 5.

(730) **Laboratoires ARKOPHARMA**, 1re Avenue 2709 m, L.I.D. de Carros - Le Broc, 06516 Carros Cedex, FR

(740) Společná advokátní kancelář Všeťečka Zelený Švorčík Kalenský a partneři, JUDr. Michal Havlík, Hálkova 2, Praha 2, 12000

(210) **O-463023**
(220) 15.10.2008
(320) 15.10.2008
(511) 1, 17, 19

(540)



(510) (1) plastické hmoty v prášku, v pastách, ve stavu tekutém, v emulcích, disperzích a granulích; (17) plastické hmoty ve fóliích, blocích, tyčích a trubkách ke zpracování, trubky z plastů; (19) výrobky z plastických hmot v rámci této třídy, zejména plastové profily všeho druhu, plastová okna, plastové dveře a jiné výplně stavebních otvorů z plastů.

(730) PRAMOS, a.s., Brněnská 577, Šitbořice, 69176, CZ
(740) JUDr. Aleš Zábrš, Na Beránce 2, Praha 6, 16000

(210) **O-463037**

(220) 15.10.2008
(320) 15.10.2008
(511) 39, 43
(540)

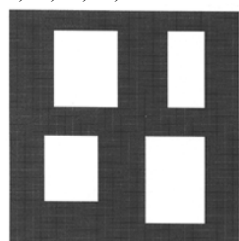


(510) (39) rozvoz jídla; (43) bufety, kavárny, restaurace, restaurace samoobslužné.

(730) VENET PRO s.r.o., Sportovců 867, Hostivice, 25301, CZ

(210) **O-463033**

(220) 15.10.2008
(320) 15.10.2008
(511) 35, 36, 37, 38, 41
(540)



nové
farářství

(510) (35) propagační činnost, reklama, pomoc při řízení obchodní činnosti, obchodní administrativa, kancelářské práce; (36) pojištění, služby finanční, služby peněžní, služby nemovitostní; (37) stavebnictví, opravy, instalační služby; (38) spoje (komunikace); (41) výchova, vzdělávání, zábava, sportovní a kulturní aktivity.

(730) J & T REAL ESTATE CZ a.s., Pobřežní 297/14, Praha 8, 18600, CZ

(210) **O-463042**

(220) 16.10.2008
(320) 16.10.2008
(511) 35, 36, 41
(540)

**Fincentrum - pomáháme lidem
bohatnout**

(510) (35) reklamní, inzertní, propagační a marketingová činnost, on-line inzertní činnost, vydávání a rozšiřování reklamních materiálů a textů na všech dostupných nosičích, vydávání reklamních brožur a katalogů, umístování reklamních nálepek na zboží, venkovní reklama na billboardech, reklamní inzerce v tisku, v rozhlasových a televizních spotech, v síti Internet, aktualizování reklamních materiálů, vše vztahující se k reklamě v oblasti bankovníctví, vyhledávání obchodních informací, obchodní poradenské a konzultační služby, poskytování informací a informačních produktů reklamního charakteru, vedení databází a jiných záznamů o obchodních kontaktech, konzultace v oblasti obchodu a ekonomiky, organizační zajištění a pořádání výstav a prezentací pro komerční účely, poskytování pomoci při řízení obchodní činnosti a obchodní administrativa s tím spojená, zvláště podnikové poradenství a obchodní management včetně marketingových studií, průzkumu trhu, organizování a účast na komerčních výstavách a předvádění zboží, shromažďování obchodních a statistických informací pro obchodní účely, vše vztahující se k obchodní a reklamní činnosti v oblasti bankovníctví, organizování spotřebitelských soutěží a spotřebitelských anket (součást obchodní činnosti), spotřebitelská anketa a čtenářská anketa - v rámci této třídy; (36) finanční a bankovní služby v podobě konzultací a poradenství, expertní služby v oblasti pojištění a garancí v investiční oblasti pro tuzemské a zahraniční subjekty, finanční analýzy, finanční informace v oblasti bankovníctví; (41) školicí a vzdělávací činnost, nakladatelská a vydavatelská činnost, vydávání elektronických knih a časopisů on-line, elektronické publikování (DTP), výchovná a zábavní činnost - pořádání anket mezi laickou a odbornou veřejností, služby spojené s pořádáním zábavy, jako je pořádání oslav, provozování programu při udílení cen a obdobných jednorázových událostí, organizování, inscenování a poskytování příležitostí k soutěžím, organizace spotřebitelských soutěží, vyhlášení soutěží a vyhlášení jejich výsledků, čtenářská anketa a spotřebitelská anketa - v rámci této třídy, organizování a vedení konferencí, sympozií a kongresů v oblasti bankovníctví.

(730) Fincentrum Media, s.r.o., Pobřežní 620/3, Praha 8, 18600, CZ
(740) Mgr. Jaroslav Vaško, advokát, Do Čtvrtí 81/4, Praha 4, 14300

(210) **O-463035**

(220) 15.10.2008
(320) 15.10.2008
(511) 32, 33, 35
(540)

SOROK VODKA

(510) (32) příchutě na výrobu nápojů, sirupy na výrobu nápojů; (33) alkoholické nápoje s výjimkou pív, alkoholové extrakty, destilované nápoje, koktejly (alkoholické), lihoviny, likéry, pálenky, alkoholické nápoje obsahující ovoce, rum, vodka, whisky; (35) zprostředkování obchodu s výše uvedenými výrobky, dodavatelské služby pro třetí osobu (nákup shora uvedených výrobků pro třetí osobu), inzerce, organizace výstav komerčních nebo reklamních, reklama, reklama on-line v počítačové síti, televizní reklama.

(730) Viktorýn Petr, Dvorní 759/11, Ostrava, 70800, CZ

(210) **O-463036**

(220) 15.10.2008
(320) 15.10.2008
(511) 41, 43
(540)



(510) (41) noční kluby; (43) bufety, kavárny, restaurace, restaurace samoobslužné.

(730) VENET PRO s.r.o., Sportovců 867, Hostivice, 25301, CZ

(210) **O-463052**

(220) 16.10.2008
(320) 16.10.2008
(511) 9, 16, 41

(540)

CITYSTYLE

- (510) (9) časopis v elektronické podobě, fotografické snímky na Internetu, databáze v elektronické podobě, nosiče zvuku a obrazů v rámci této třídy; (16) časopis, periodický tisk, fotografie, plakáty, letáky, katalogy, propagační materiály, nálepky, publikační tisky, reklamní a inzertní materiály, vše v rámci této třídy; (41) vydavatelská činnost.

(730) **City Style s.r.o.**, Zlatnická 1124/7, Praha 1, 11000, CZ

(210) **O-463056**

(220) 16.10.2008
(320) 16.10.2008
(511) 12, 35, 36
(540)

VAN VLIET TRUCKS PRAHA

- (510) (12) motorová vozidla, stavební stroje; (35) maloobchod s motorovými vozidly a jejich příslušenstvím; (36) pojištění vozidel, zprostředkování leasingu, finanční poradenství, obchodování s nemovitostmi.
- (590) Barevná
- (730) **Van Vliet Trucks Praha, s.r.o.**, Na Výsluní 519/17, Praha 10 - Strašnice, 10000, CZ
- (740) Ing. Miroslav Janeček - M STUDIO, Ing. Miroslav Janeček, nám. Dobrovského 382, Rumburk, 40801

(210) **O-463068**

(220) 16.10.2008
(320) 16.10.2008
(511) 35, 37, 42
(540)

CZECOBS

- (510) (35) zprostředkovatelská činnost v oblasti obchodu s výrobky zařazenými do tříd 6, 9, 11, 19, 20, marketing, propagace, reklama, inzerce všemi druhy médií; (37) stavební činnost spadající do této třídy, rekonstrukce interiérů jako např. instalace sádkartonových konstrukcí, posuvných skládacích stěn, sanitárních a mobilních příček, celoskleněných systémů, zdvojených podlah, podlahářské, truhlářské a zámečnické práce, zprostředkovatelská a poradenská činnost v uvedených oblastech; (42) projekční činnost ve stavebnictví, návrhy bytových interiérů, služby bytového architekta, tvorba nábytkového designu, odborné služby v oblasti vybavení interiérů, zprostředkovatelská, aranžérská a designérská činnost v uvedených oblastech.
- (730) **CZECOBS s.r.o.**, Cafourkova 526/13, Praha 8, 18100, CZ
- (740) Ing. Francis Jupa, Měchenická 4/2554, Praha 4, 14100

(210) **O-463069**

(220) 16.10.2008
(320) 16.10.2008
(511) 16, 32, 33, 43

(540)

COLOUR PRAGUE

- (510) (16) tiskoviny všeho druhu zařazené do této třídy, časopisy, knihy, periodika, samolepky, fotografie, plakáty, pohlednice, pivní etikety a tácky, papírové ubrousky, papírové výrobky; (32) piva a nealkoholické nápoje všeho druhu zařazené do této třídy; (33) vína, lihoviny a likéry všeho druhu včetně výrobků z nich spadající do této třídy; (43) služby spojené s opatřováním a poskytováním stravy a nápojů v restauracích, pivnicích, restauračních pivovarech, bufetech, bistrech a barech, zařízeních rychlého občerstvení, catering, zprostředkovatelská činnost v uvedených oblastech.

(730) **Vojta Pavel Ing.**, Nedvězská 2229/14, Praha 10, 10000, CZ
(740) Ing. Francis Jupa, Měchenická 4/2554, Praha 4, 14100

(210) **O-463070**

(220) 16.10.2008
(320) 16.10.2008
(511) 11, 37, 42
(540)

TRINOM

spol. s r.o.

- (510) (11) přístroje pro osvětlení, topení, výrobu páry, pro vaření, přístroje chladicí, pro sušení, ventilaci a rozvod kapalin, přístroje klimatizační, tepelná čerpadla; (37) montáž, instalace, údržba, opravy a servis vzduchotechnických zařízení, klimatizačních zařízení a tepelných čerpadel; (42) návrh, vývoj, výzkum, projektování, inženýrská činnost a technické poradenství v oblasti vzduchotechnických zařízení, klimatizačních zařízení a tepelných čerpadel, poradenská, konzultační a zprostředkovatelská činnost v těchto oblastech.
- (730) **TRINOM, spol. s r.o.**, Nad Rokoskou 33, Praha 8, 18200, CZ
(740) Ing. Michal Jupa, patentový zástupce, Na Baních 1385, Praha 5 - Zbraslav, 15600

(210) **O-463078**

(220) 16.10.2008
(320) 16.10.2008
(511) 7, 9, 37, 40
(540)

Ekonit

ekologické systémy

- (510) (7) technologická zařízení pro likvidaci a využití odpadů (technologické linky - soustavy strojů); (9) systémy a prostředky ochrany inženýrských sítí - zejména kabelovody a multikanály; (37) rekultivace a revitalizace pozemků poškozených průmyslovou činností, živelnými pohromami; (40) nakládání s odpady, výroba alternativních energií.
- (590) Barevná
- (730) **EKONIT spol. s r.o.**, Dělnická 21, Most, 43401, CZ
(740) TRAPLOVÁ-HAKR-KUBÁT Advokátní a patentová kancelář, JUDr. Jarmila Traplová, Přístavní 24, Praha 7, 17000

(210) **O-463097**

(220) 17.10.2008
(320) 17.10.2008
(511) 35, 37, 38, 41, 42, 44
(540)

23 s. r. o.

- (510) (35) služby v oblasti grafické úpravy pro reklamní účely, marketingové studie, průzkum trhu, reklama, propagace, poradenství v obchodní činnosti, obchodní nebo podnikatelský průzkum, obchodní nebo podnikatelské informace, komerční

informační kanceláře; (37) pronájem stavebních strojů a zařízení, (540)
stavebnictví, stavitelství, stavební informace; (38) informační
kanceláře; (41) služby v oblasti grafické úpravy jiné než pro
reklamní účely, zpravodajské služby, organizování živých
vystoupení, živé představení, služby zábavy, filmová studia, stříh
videopásků, výroba divadelních nebo jiných představení,
organizování představení; (42) grafický design, průmyslový
design, výzdoba interiérů, průmyslový design, oděvní
návrhářství, umělecký design, stavební projekce; (44) návrhy pro
tvorbu krajiny.

(730) **23 s.r.o.**, Pod Šancemi 196/4, Praha 9 - Vysočany, 19000, CZ (510)
(740) JUDr. Miloš Profous, V Jámě 1, Praha 1, 11000

(210) **O-463106**

(220) 17.10.2008

(320) 17.10.2008

(511) 1, 2, 19

(540)

SANATOP

(510) (1) chemické výrobky určené pro stavebnictví, zvláště chemické
látky na provzdušnění betonu, konzervační přípravky na beton s
výjimkou barev a olejů, pojiva do betonu, chemické přípravky
vodovzdorné pro cement s výjimkou barev, konzervační
přípravky na cement s výjimkou barev a olejů, cementační látky
pro metalurgii; (2) barvy, laky, nátěry; (19) stavební materiály
nekovové, zvláště beton, stavební prvky z betonu, cement,
stavební hmoty (nekovové), zejména sanační hmoty ve
stavebnictví.

(730) **HC Produkt s.r.o.**, Klánovická 286/12, Praha 9 - Hloubětín,
19800, CZ

(740) PATENTSERVIS Praha a.s., Jivenská 1273/1, Praha 4, 14021

(210) **O-463142**

(220) 20.10.2008

(320) 20.10.2008

(511) 28, 30, 35

(540)



(554) Prostorová

(510) (28) hračky, hry, předměty na hraní a sportovní potřeby
neuvezené v jiných třídách, vánoční ozdoby; (30) káva, čaj, cukr,
rýže, tapioka, ságo, kávové náhražky, mouka a obilní přípravky
(vyjma krmiva), chléb, sušenky, koláče, jemné pečivo a
cukrovinky, zmrzlina, med, sirup z melasy, kvasnice, prášky do
pečiva, sůl, hořčice, pepř, ocet, omáčky, koření, led na osvěžení,
kakao, kakaové výrobky, zvláště kakaový prášek pro nápoje,
čokoládový prášek, polevy, zvláště čokoládové polevy, šlehané
polevy, čokoláda, pralinky, dekorace pro vánoční stromeček
vyrobené z čokolády, zboží vyrobené z jedlé čokolády s
alkoholovou náplní, cukrové zboží, cukrovinky zahrnující jemné
a trvanlivé pečivo, žvýkačky bez cukru, sladkosti bez cukru; (35)
reklama, propagace, marketing, prezentace zboží a služeb ve
velkoobchodech, supermarketech, maloobchodech, obchodních
domech a on-line obchodech, provozování maloobchodů,
nákupních domů a on-line obchodů, zprostředkování smluv o
nákupu a prodeji zboží a využívání služeb, vystavování a
předvádění zboží, distribuce reklamních materiálů.

(730) **Ferrero Česká s.r.o.**, Karla Engliše 6/3201, Praha 5, 15000, CZ

(740) Mgr. David Řehák, Slavíkova 15, Praha 2, 12000

(210) **O-463143**

(220) 20.10.2008

(320) 20.10.2008

(511) 28, 30, 35

(540)

PAN CHLÁDEK

(28) hračky, hry, předměty na hraní a sportovní potřeby
neuvezené v jiných třídách, vánoční ozdoby; (30) káva, čaj, cukr,
rýže, tapioka, ságo, kávové náhražky, mouka a obilní přípravky
(vyjma krmiva), chléb, sušenky, koláče, jemné pečivo a
cukrovinky, zmrzlina, med, sirup z melasy, kvasnice, prášky do
pečiva, sůl, hořčice, pepř, ocet, omáčky, koření, led na osvěžení,
kakao, kakaové výrobky, zvláště kakaový prášek pro nápoje,
čokoládový prášek, polevy, zvláště čokoládové polevy, šlehané
polevy, čokoláda, pralinky, dekorace pro vánoční stromeček
vyrobené z čokolády, zboží vyrobené z jedlé čokolády s
alkoholovou náplní, cukrové zboží, cukrovinky zahrnující jemné
a trvanlivé pečivo, žvýkačky bez cukru, sladkosti bez cukru; (35)
reklama, propagace, marketing, prezentace zboží a služeb ve
velkoobchodech, supermarketech, maloobchodech, obchodních
domech a on-line obchodech, provozování maloobchodů,
nákupních domů a on-line obchodů, zprostředkování smluv o
nákupu a prodeji zboží a využívání služeb, vystavování a
předvádění zboží, distribuce reklamních materiálů.

(730) **Ferrero Česká s.r.o.**, Karla Engliše 6/3201, Praha 5, 15000, CZ
(740) Mgr. David Řehák, Slavíkova 15, Praha 2, 12000

(210) **O-463150**

(220) 20.10.2008

(320) 20.10.2008

(511) 1, 7, 8, 9, 35

(540)



Linking the Best.

(510) (1) chemické výrobky určené pro průmysl, vědy a fotografii,
jakož i pro zemědělství, zahradnictví a lesnictví, plastické hmoty
v surovém stavu, chemické výrobky určené ke konzervování
potravin, tiskací materiály, lepidla pro průmysl; (7) stroje a
obráběcí stroje, motory (s výjimkou motorů pro pozemní
vozidla), spojky a transmisní zařízení mimo ty, které jsou pro
pozemní vozidla, zemědělské nástroje, kromě nástrojů
poháněných ručně; (8) nářadí a nástroje s ručním pohonem; (9)
přístroje a nástroje vědecké, optické, přístroje pro vážení, měření,
signalizaci, kontrolu (inspekci), záchranu, přístroje a nástroje pro
vedení, přepínání, přeměnu, akumulaci, regulaci nebo řízení
elektrického proudu, zapisovací pokladny, počítačové stroje,
přístroje pro zpracování informací a počítače; (35) propagační
činnost, reklama, pomoc při řízení obchodní činnosti, obchodní
administrativa, kancelářské práce.

(590) Barevná

(730) **Precision Tools Service Czech s.r.o.**, Na Radosti 399, Praha 9,
15521, CZ

(740) Havel & Holásek v.o.s. advokátní kancelář, Mgr. Robert
Nešpůrek, LL.M., Týn 1049/3, Praha 1, 11000

(210) **O-463151**

(220) 20.10.2008

(320) 20.10.2008

(511) 25, 28, 35, 41, 43, 44, 45

(540)

Labyrintharium

(510) (25) oděvy, obuv, kloboučnické zboží; (28) hry, hračky, potřeby
pro gymnastiku a sport, které nejsou uvedeny v jiných třídách;
(35) propagační činnost, reklama, pomoc při řízení obchodní
činnosti, obchodní administrativa, kancelářské práce; (41)
výchova, vzdělání, zábava, sportovní a kulturní aktivity; (43)

služby zajišťující stravování a nápoje, dočasné ubytování; (44) lékařské služby, veterinární služby, péče o hygienu a krásu osob a zvířat, zemědělské, zahradnické a lesnické služby; (45) právní služby, bezpečnostní služby pro ochranu majetku a jednotlivců, osobní a sociální služby poskytované ostatními ze účelem uspokojování potřeb jednotlivců.

- (730) **LOUČEŇ, a.s.**, Václavské náměstí 19, Praha 1, 11000, CZ
(740) Advokátní kancelář Dáňa, Pergl & Partneři, Mgr. Robert Pergl, Na Ořechovce 580/4, Praha 6, 16200



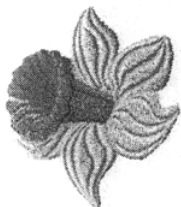
- (210) **O-463152**
(220) 20.10.2008
(320) 20.10.2008
(511) 25, 28, 35, 41, 43, 44, 45
(540)



- (510) (25) oděvy, obuv, kloboučnické zboží; (28) hry, hračky, potřeby pro gymnastiku a sport, které nejsou uvedeny v jiných třídách; (35) propagační činnost, reklama, pomoc při řízení obchodní činnosti, obchodní administrativa, kancelářské práce; (41) výchova, vzdělání, zábava, sportovní a kulturní aktivity; (43) služby zajišťující stravování a nápoje, dočasné ubytování; (44) lékařské služby, veterinární služby, péče o hygienu a krásu osob a zvířat, zemědělské, zahradnické a lesnické služby; (45) právní služby, bezpečnostní služby pro ochranu majetku a jednotlivců, osobní a sociální služby poskytované ostatními ze účelem uspokojování potřeb jednotlivců.

- (590) Barevná
(730) **LOUČEŇ, a.s.**, Václavské náměstí 19, Praha 1, 11000, CZ
(740) Advokátní kancelář Dáňa, Pergl & Partneři, Mgr. Robert Pergl, Na Ořechovce 580/4, Praha 6, 16200

- (210) **O-463167**
(220) 21.10.2008
(320) 21.10.2008
(511) 3, 14, 25
(540)



Narciss

- (510) (3) přípravky pro bělení a jiné prací prostředky, přípravky pro čištění, leštění, odmašťování a broušení, mýdla, parfumerie, vonné oleje, kosmetika, vlasové vody (lotions), zubní pasty; (14) vzácné kovy a jejich slitiny a výrobky z těchto látek nebo postříbeného nebo pozlaceného kovu, nejsou-li uvedeny v jiných třídách, klenoty, bižuterie, drahokamy, hodinářské potřeby a chronometrické přístroje; (25) oděvy, obuv, kloboučnické zboží, kabelky, opasky, prádlo spodní, trička, sukně, šaty, kalhoty, kabáty, saka, vesty, svetry, rukavice, pokrývky hlavy, kožesíny (oděvy z-), kostýmy, košile, šátky, šály, plavky, pláště, kůže (oděvy z-).

- (730) **Klokočková Anna**, Pardubická 1371, Černošice, 25228, CZ

- (210) **O-463178**
(220) 21.10.2008
(320) 21.10.2008
(511) 35, 39, 43

- (540) (35) propagační činnost včetně propagace dopravních služeb, reklama, pomoc při řízení obchodní činnosti, obchodní administrativa, kancelářské práce; (39) doprava, balení a skladování zboží, organizování cest; (43) služby zajišťující stravování a nápoje, dočasné ubytování, včetně služeb rezervací ubytování pro cestující.
(590) Barevná
(730) **Eurojet Servis, s.r.o.**, Evropská 136/810, Praha 6, 16900, CZ
(740) Havel & Holásek v.o.s. advokátní kancelář, Mgr. Robert Nešpůrek, LL.M., Týn 1049/3, Praha 1, 11000

- (210) **O-463181**
(220) 21.10.2008
(320) 21.10.2008
(511) 8, 9, 11, 20, 21
(540)



- (510) (8) nože, nožičské zboží, přístroje, přístroje (kufr); (9) váhy, přístroje a nástroje na vážení, teploměry s výjimkou lékařských, zapalovače elektrické, elektrické zařízení pro dálkové zapalování; (11) kuchyňské potřeby elektrické, přístroje na opékání, grily, elektrické kávovary - filtrační, zařízení na úpravu vody, plynové zapalovače, spořiče paliva, regulátory pro vodní nebo plynové zařízení a potrubí, vše v rámci této třídy; (20) slámky (brčka) na pití, háky k věšákům (nekovové), zátky do lahví, uzávěry na lahve (nekovové), dávkovače na ručníky upevněné (nekovové), regály na použití v domácnosti; (21) kuchyňské náčiní, náčiní pro použití v domácnosti, kuchyňské nádoby (soupravy), nádoby pro použití v domácnosti a v kuchyni, potřeby toaletní, nádoby skleněné, hrnce, kastroly, grily pro použití na pečení, termosky, termosky na jídlo, tepelně izolační nádoby, cestovní láhve, tlakové hrnce s výjimkou elektrických, konvice, konvice na vaření vody s výjimkou elektrických, konvice na čaj, poklice, pokličky, pánve na smažení, pánvičky, kastroly kameninové, formy kuchyňské, tvořítka na pečení, servisy (stolní), talíře, talíře-mísy, tácy (podnosy), mísy, misky (nádoby), šálky, čajové servisy, kávové servisy, likérové soupravy, džbánky, ešusy, boxy chladicí přenosné s výjimkou elektrických, cedníky, cukřenky, lisy na česnek (kuchyňské potřeby), lisy na ovoce pro domácnost s výjimkou elektrických, utěrky na čištění, dávkovače mýdla, dávkovače papírových ručníků, dávkovače toaletního papíru, misky na mýdlo, zásobníky (nádržky) na mýdlo, držáky na ubrusy (ne z drahých kovů), válečky na těsto (pro domácnost), vývrtky, rožně pro použití na pečení, lopatky na pečivo, dorty, mlýnky ruční pro domácnost, drátěnky na použití v kuchyni, háčky, houbičky na čištění, hadry na čištění, hadry na utírání prachu, prachovky, chladicí nádoby, chladicí (mrazicí) lahve, prkénka na krájení chleba, kartáče, kartáčnické zboží, hřebeny, kbelíky, konve kropicí, kolicíky na prádlo, prádelní sušáky, žehlicí prkna, kořenky (souprava), pepřenky, solničky, koše na použití v domácnosti, věšáky a kroužky na ručníky, máselničky, mixéry ruční (šejkry), mopy, smetáky, natěračky kuchyňské, nádoby na led, nádoby na pití, nálevky, trychtýře, nočníky, omáčníky, podšálky, otvíráky na lahve, párátko, podložky kromě papírových a určených k prostírání, podložky na krájení pro použití v kuchyni, podložky pod horké nádoby, podnosy pro domácí použití, poháry, porcelán, rukavice pro domácí použití, rukavice pro práce na zahradě, sítko pro domácnost, sítko na čaj, skleněné

zátky, sklenice na pití, hrnčičské zboží, stojánky na párátko, stojánky na odkládání nožů, struhadla pro domácnost, šlehače kuchyňské s výjimkou elektrických, špejle (kovové) na pečení a grilování, tyčinky (hůlky) jídelní (kuchyňské náčiní).

(590) Barevná
(730) D'SPHERE Ltd., Syon Lane Street, Isleworth - London, GB

(210) **O-463182**

(220) 21.10.2008
(320) 21.10.2008
(511) 8, 9, 11, 20, 21
(540)



(510) (8) nože, nožičské zboží, přístroje, přístroje (kufr); (9) váhy, přístroje a nástroje na vážení, teploměry s výjimkou lékařských, zapalovače elektrické, elektrické zařízení pro dálkové zapalování; (11) kuchyňské potřeby elektrické, přístroje na opékání, grily, elektrické kávovary - filtrační, zařízení na úpravu vody, plynové zapalovače, spojiče paliva, regulátory pro vodní nebo plynové zařízení a potrubí, vše v rámci této třídy; (20) slámky (brčka) na pití, háky k věšákům (nekovové), zátky do lahví, uzávěry na lahve (nekovové), dávkovače na ručníky upevněné (nekovové), regály na použití v domácnosti; (21) kuchyňské náčiní, náčiní pro použití v domácnosti, kuchyňské nádoby (soustavy), nádoby pro použití v domácnosti a v kuchyni, potřeby toaletní, nádoby skleněné, hrnce, kastrolky, grily pro použití na pečení, termosky, termosky na jídlo, tepelně izolační nádoby, cestovní láhve, tlakové hrnce s výjimkou elektrických, konvice, konvice na vaření vody s p výjimkou elektrických, konvice na čaj, poklice, pokličky, pánve na smažení, pánvičky, kastrolky kameninové, formy kuchyňské, tvořítka na pečení, servisy (stolní), talíře, talíře-mísy, tácy (podnosy), mísy, misky (nádoby), šálky, čajové servisy, kávové servisy, likérové soupravy, džbánky, ešusy, boxy chladičů přenosné s výjimkou elektrických, cedníky, cukřenky, lisy na česnek (kuchyňské potřeby), lisy na ovoce pro domácnost s výjimkou elektrických, utěrky na čištění, dávkovače mýdla, dávkovače papírových ručníků, dávkovače toaletního papíru, misky na mýdlo, zásobníky (nádržky) na mýdlo, držáky na ubrousky (ne z drahých kovů), válečky na těsto (pro domácnost), vývrtky, rožně pro použití na pečení, lopatky na pečivo, dorty, mlýnky ruční pro domácnost, drátěnky na použití v kuchyni, háčky, houbičky na čištění, hadry na čištění, hadry na utírání prachu, prachovky, chladičové nádoby, chladič (mrazicí) lahve, prkénka na krájení chleba, kartáče, kartáčnické zboží, hřebeny, kbelíky, konve kropicí, kolicíky na prádlo, prádelní sušáky, žehličky, kořenky (souprava), pepřenky, solničky, koše na použití v domácnosti, věšáky a kroužky na ručníky, máselničky, mixéry ruční (šejkry), mopy, smetáky, natěračky kuchyňské, nádoby na led, nádoby na pití, nálevky, trychtýře, nočníky, omáčníky, podšálky, otvíráky na lahve, párátko, podložky kromě papírových a určených k prostírání, podložky na krájení pro použití v kuchyni, podložky pod horké nádoby, podnosy pro domácí použití, poháry, porcelán, rukavice pro domácí použití, rukavice pro práce na zahradě, sítko pro domácnost, sítko na čaj, skleněné zátky, sklenice na pití, hrnčičské zboží, stojánky na párátko, stojánky na odkládání nožů, struhadla pro domácnost, šlehače kuchyňské s výjimkou elektrických, špejle (kovové) na pečení a grilování, tyčinky (hůlky) jídelní (kuchyňské náčiní).

(730) D'SPHERE Ltd., Syon Lane Street, Isleworth - London, GB

(210) **O-463201**

(220) 22.10.2008
(320) 22.10.2008
(511) 9, 16, 35, 37, 38, 42, 45

(540)

jimi

(510) (9) elektrické přístroje pro indikaci a/nebo ovládání parametrů fyzikálních veličin okolního prostředí, zejména teploty, vlhkosti, tlaku, rychlosti a/nebo směru proudění okolního tekutinového prostředí a/nebo parametrů elektrického a/nebo magnetického pole, elektrické přístroje pro analýzu vyšších harmonických parametrických fyzikálních veličin elektrického a/nebo magnetického pole, přístroje a nástroje pro vedení, přepínání, přeměnu, akumulaci, regulaci nebo řízení elektrického proudu a/nebo napětí, rozvaděče nízkého napětí, přístroje a zařízení pro záznam, zesilování, reprodukci a přenos písma, zvuku a obrazu nebo jiných dat, videorekordéry, videokamery, software na elektronických, magnetických a optických nosičích všeho druhu, elektronické, magnetické nebo optické nosiče zvukových a/nebo obrazových záznamů nahrané i nenahrané, videokazety nahrané i nenahrané, audiokazety nahrané i nenahrané, audiovizuální programy, audiovizuální díla, audiovizuální díla v digitální podobě, CD disky, videodiskety, audiodiskety, informace a záznamy v elektronické podobě, elektronické datové sítě, počítačové a telekomunikační elektronické sítě a systémy pro přenos dat, data, databáze a databázové produkty na elektronických, magnetických a optických nosičích všeho druhu a v elektronických, datových, informačních, počítačových a telekomunikačních sítích všeho druhu, zařízení a přístroje pro datovou komunikaci, elektronické časopisy, knihy v elektronické podobě, multimediální noviny a časopisy, multimediální, zejména elektronická periodika, multimediální informační katalogy, kancelářská technika, zejména počítače, jejich periferní vybavení včetně diskové jednotky pro uchování programu, počítačové terminály, počítačový hardware, počítačové periferie, počítačové sítě, diskové paměti, jednotky pro vnitřní řízení, počítačové programy, počítačové programy na nosičích, počítačové programy na magnetických, elektronických a optických nosičích, ostatní příslušenství počítačů, databanky, rádio/rozhlasové vysílače, zvukové a/nebo obrazové přehrávače do vozidel, globální polohové systémy (GPS), navigační přístroje pro vozidla, počítačové programy pro přístup, prohlížení a/nebo prohledávání on-line databází, elektronická zařízení, přístroje a nástroje pro bezdrátový příjem, ukládání a/nebo přenos dat a zpráv, počítačové programy pro přenos a/nebo přeměrování dat a zpráv, internetové elektronické pošty a/nebo dalších dat do alespoň jednoho elektronického zařízení a/nebo počítače a/nebo serveru, související software pro synchronizaci dat, software pro počítačové a telekomunikační sítě, software pro umožnění komunikace prostřednictvím místních nebo globálních komunikačních sítí, včetně Internetu, intranetu, televize, mobilní komunikace, satelitních sítí nebo celulárních radiotelefonních sítí, telekomunikační faxové přístroje, kopírovací technika, telefonní přístroje, včetně v kombinaci se záznamníky, elektronické kalkulačky apod., související doplňkové zařízení, příslušenství a náhradní díly k výše uvedeným výrobkům, elektrické cívký a držáky elektrických cívek, galvanické články, elektrické kolektory, elektrické kontaktní zařízení, elektrické ovládací, spínací a rozvodné desky, elektrické pojistky, elektrické poplašné zvonky, elektrické přípojky, elektrické přístroje pro spouštění a/nebo ovládání strojů a motorů pomocí elektrických veličin, jako například proudů a/nebo napětí, elektrické přístroje pro odporové i obloukové svařování, elektrické spínače, elektrické transformátory, elektrické ukazovací přístroje, jako například elektroměry, elektrické přístroje na zjišťování závad, hasicí zařízení elektráren, elektrické vedení, jakož i kabely elektrického vedení, elektrické vodiče, jakož i ohebné a světelné a elektrický izolovaný drát, elektrické výbojky, elektrody pro elektrické svařování, elektronky (rádio), diody, tranzistory (elektrotechnika), integrované elektronické obvody, jakož i s programovatelným prvkem, včetně mikročipů, elektrodynamické přístroje, elektrogalvanizační přístroje, elektrolyzery, monočlánky, alkalické články, elektrické akumulátory, speciální pouzdra pro zařízení, přístroje a nástroje,

kteřé jsou zařazeny do této třídy; (16) papír, lepenka a výrobky z těchto materiálů, které nejsou zařazeny do jiných tříd, tiskárenské výrobky, tiskoviny, časopisy, periodika, knihy, potřeby pro knižní vazby, fotografie, papírenské zboží, fotografie, fólie z umělých hmot na balení, kalendáře, katalogy, prospekty, plakáty, pohlednice, mapy, obálky, obaly spadající do této třídy, desky spadající do této třídy, dopisní papír, držáky na psací potřeby, etikety kromě textilních, samolepky, vlajky papírové, papír balící, papírové ubrousky, psací potřeby, psací podložky, psací soupravy, lepidla pro papírenství nebo domácnost, materiál pro umělece, štětce, psací stroje a kancelářské potřeby s výjimkou nábytku, kancelářské pořadače, učební a školní potřeby a pomůcky s výjimkou přístrojů, plastické obaly, které nejsou zařazeny do jiných tříd; (35) inzertní, reklamní a propagační činnost, poskytování pomoci při provozu obchodu včetně zprostředkování obchodních a souvisejících obchodně personálních záležitostí, organizování výstav a veletrhů k reklamním a obchodním účelům, správa obchodních zájmů třetích osob, vypracování statistických přehledů, poradenství v oblasti organizace a ekonomiky podnikání, marketing, průzkum a analýzy trhů, pronájem kancelářských strojů a zařízení, distribuce zboží k reklamním účelům, rozmnožování dokumentů, obstaravatelská, zprostředkovatelská a poradenská činnost v oblasti výše uvedených služeb tř. 35; (37) stavebnictví, opravy, instalační služby, vedení a realizace průmyslových, bytových a občanských staveb včetně souvisejících zemních prací, příslušejících strojírenských výrobních provozů a strojné technologických zařízení, řízení staveb technologických celků, technický dozor pro montáže technologických celků, jakož i montážní, servisní a opravárenská činnost v souvisejících uvedených oborech, montážní, servisní a opravárenská činnost v oboru dopravní techniky, instalace bezpečnostních systémů, autoalarmů, bezpečnostních kódových označení, autorádií, magnetofonů, CD přehrávačů, radiotelefonů, tažných zařízení, skel a autodoplňků, posuvných střech, klimatizace, karosářské a lakýrnícké služby, provoz čerpacích stanic, provozování opravny motorových vozidel, pneuservisu a myček vozidel, zámečnické práce spadající do této třídy - opravy, zprostředkovatelská a poradenská činnost v oblasti výše uvedených služeb tř. 37; (38) spoje, dálkové telefonické spoje, telekomunikační elektronické služby, pošta, doručování dopisů, telekomunikační služby, včetně přímého propojení lokální zákaznické sítě s nadřazenými telekomunikačními, výpočetními, informačními a/nebo datovými sítěmi, telekomunikační služby prostřednictvím Internetu a/nebo Intranetu, dálkopisná služba, dálkové telefonické spoje, provozování spojových sítí, radiotelegrafie, sběr a doručování zpráv, telegramní služby, poskytování datových telekomunikačních služeb, provozování spojových počítačových sítí, poskytování informačních služeb prostřednictvím spojových počítačových sítí v podobě elektronických informačních katalogů, elektronických novin a časopisů, knih v elektronické podobě, datové služby, přenos zvuku a/nebo obrazu pomocí satelitů, pronájem telekomunikačních zařízení a přístrojů, spadajících do této třídy, zprostředkovatelská a poradenská činnost v oblasti výše uvedených služeb tř. 38; (42) projektová, konstrukční a inženýrská činnost v investiční výstavbě v oblasti stavebnictví, strojírenství a elektrotechniky, jakož i v oblasti strojů a zařízení pro zpracování druhotných surovin a pro ekologická zařízení a stavby, poradenské služby v této oblasti, inženýrsko-technická činnost v oblasti tvorby hardware a software, technické poradenství a vypracování posudků, spadajících do této třídy, pronájem hardware, pronájem software, pronájem strojů a zařízení, spadajících do této třídy, pronájem zařízení pro zpracování dat, obstaravatelská, zprostředkovatelská a poradenská činnost v oblasti výše uvedených služeb tř. 42; (45) bezpečnostní služby k ochraně majetku a osob, ostraha majetku a osob, včetně ostrahy dálkové, VIP ochrana a osobní strážci, služby detektivní kanceláře, obstaravatelská, zprostředkovatelská a poradenská činnost v oblasti výše uvedených služeb tř. 45.

(730) **JIMI CZ, spol. s r.o.**, Balbínova 207/18, Praha 2, 12000, CZ
(740) Ing. Jiří Dohnal, Nedbalova 29, Brno, 62300

(210) **O-463259**
(220) 23.10.2008
(320) 23.10.2008
(511) 4

(540)

(510) (4) průmyslové oleje.

(590) Barevná

(730) **LUBSTAR, a.s.**, Zlosyň 166, Zlosyň, 27744, CZ

 **GLASSOIL 280**

Oil Company s.r.o., Zlosyň 166, Zlosyň, 27744, CZ

(210) **O-463268**

(220) 23.10.2008

(320) 23.10.2008

(511) 29, 30

(540)



(510) (29) rajčatový protlak, tofu, jedlé oleje, šunka, jádrová paštika, tahini [pasta ze sezamových semínek], konzervy masové; (30) omáčka sójová ostrá, ocet, příchutě, s výjimkou éterických olejů, koření, potraviny (příchutě do -), s výjimkou esencí a éterických olejů, omáčky (masové -), zálivky (na ochucení), příchutě (aroma), maso (látky na zjemnění -), pro domácnost, kari (koření), hořčicová moučka, koření, chuťové přísady, kečup.

(730) **GUANGDONG MEIWEIXIAN FLAVORING FOODS CO., LTD.**, QIGANG ROAD, WEST SECTION, ZHONGSHAN CITY, GUANGDONG PROVINCE, CN

(740) ROWAN LEGAL, sdružení advokátů, JUDr. Martin Maisner, advokát, V Jámě 1, Praha 1, 11000

(210) **O-463273**

(220) 24.10.2008

(320) 24.10.2008

(511) 35, 36, 39

(540)

CARGOMIX

(510) (35) propagační činnost, reklama, pomoc při řízení obchodní činnosti, obchodní administrativa, kancelářské práce; (36) pojištění, služby finanční, služby peněžní, služby nemovitostní, celní deklarace; (39) doprava, balení a skladování zboží, organizování cest, zasilatelství - v rámci této třídy, logistika.

(730) **EUROGATE BOHEMIA spol. s r.o.**, Sokolovská 100/94, Praha 8, 18000, CZ

(210) **O-463282**

(220) 24.10.2008

(320) 24.10.2008

(511) 43

(540)



(510) (43) provozování restaurací, kaváren, rychlého občerstvení, poskytování stravování návštěvníkům.

(730) **APEX EURO s.r.o.**, Rokycanova 12, Brno, 61500, CZ

(210) **O-463350**

(220) 29.10.2008

(320) 29.10.2008
(511) 36
(540)



(510) (36) realitní činnost, správa nemovitostí, developerská a investiční činnost - v rámci této třídy.
(590) Barevná
(730) **Eva Reality s.r.o.**, Náměstí Dr. Václava Holého 12/1052, Praha 8, 18200, CZ

Zamítnuté a částečně zamítnuté přihlášky ochranných známek po zveřejnění

Zjistí-li Úřad v průběhu řízení o námitkách, že přihlašovaná ochranná známka nespĺňuje podmínky pro zápis, přihlášku zamítne. Zjistí-li, že přihlašovaná ochranná známka nespĺňuje podmínky pro zápis jen pro některé výrobky nebo služby, přihlášku zamítne v rozsahu výrobků nebo služeb, pro které přihláška nespĺňuje podmínky zápisu. S ohledem na tuto skutečnost, obsahuje tato kapitola údaje o rozhodnutích o zamítnutí přihlášky ochranné známky v celém nebo částečném rozsahu na základě ustanovení § 26 zákona č. 441/2003 Sb.

Údaje o výsledku rozhodnutí (zamítnutí přihlášky, částečné zamítnutí přihlášky) jsou uvedeny za datem právní moci rozhodnutí pod INID kódem (583) s názvem "Datum právní moci rozhodnutí/výsledek rozhodnutí".

(210) **O-195359**

(540)



(583) 03.10.2008 / zamítnutí přihlášky

(210) **O-451109**

(540)

DEZI

(583) 23.10.2008 / částečné zamítnutí přihlášky

(210) **O-453570**

(540)



(583) 27.10.2008 / zamítnutí přihlášky

(210) **O-423486**

(540)



(583) 21.10.2008 / částečné zamítnutí přihlášky

(210) **O-435732**

(540)



(583) 22.10.2008 / zamítnutí přihlášky

(210) **O-443314**

(540)



(583) 14.10.2008 / zamítnutí přihlášky

(210) **O-448701**

(540)

**CEMEX BUDUJEME
BUDOUCNOST**

(583) 21.10.2008 / zamítnutí přihlášky

(210) **O-448907**

(540)

Kamavit

(583) 21.10.2008 / částečné zamítnutí přihlášky

Přehled zápisů ochranných známek bez změny ve vztahu ke zveřejněným přihláškám

Kapitola obsahuje údaje o ochranných známkách zapsaných na základě ustanovení § 28 odst. 1 zákona č. 441/2003 Sb., u kterých nedošlo ke změně údajů oproti zveřejněné přihlášce ochranné známky.

Číselný přehled

301357, 301359, 301360, 301361, 301362, 301363, 301364, 301366, 301368, 301369, 301370, 301371, 301373, 301374, 301375, 301376, 301377, 301378, 301379, 301380, 301381, 301382, 301383, 301384, 301385, 301386, 301387, 301388, 301389, 301390, 301391, 301392, 301393, 301394, 301395, 301396, 301397, 301398, 301399, 301400, 301401, 301402, 301403, 301404, 301405, 301406, 301407, 301408, 301409, 301410, 301411, 301412, 301413, 301414, 301415, 301416, 301417, 301418, 301419, 301420, 301421, 301422, 301423, 301424, 301425, 301426, 301427, 301428, 301429, 301430, 301431, 301432, 301433, 301434, 301435, 301436, 301437, 301438, 301439, 301440, 301441, 301442, 301443, 301444, 301445, 301446, 301447, 301448, 301449, 301450, 301451, 301452, 301453, 301454, 301455, 301456, 301457, 301458, 301459, 301460, 301461, 301462, 301463, 301464, 301465, 301466, 301467, 301468, 301469, 301470, 301471, 301472, 301473, 301474, 301475, 301476.

Zápis ochranných známek bez změny ve vztahu ke zveřejněným přihláškám

-
- (111) **301357**
(220) 27.02.2003
(320) 27.02.2003
(442) 23.07.2008
(151) 29.10.2008
(730) **ALTERMED CORPORATION a.s.**, Hněvotínská
711/56, Olomouc, 77900, CZ
(210) O-189210
-
- (111) **301359**
(220) 24.06.2005
(320) 24.06.2005
(442) 11.01.2006
(151) 29.10.2008
(730) **Asociace PPP pro podporu projektů spolupr.
veřejného a soukr. sektoru**, Novodvorská 1010/4, Praha
4, 14201, CZ
(210) O-427621
-
- (111) **301360**
(220) 12.10.2005
(320) 12.10.2005
(442) 11.01.2006
(151) 29.10.2008
(730) **Ruibar Richard**, Bohumíra Šmerala 3775/23, Prostějov,
79601, CZ
(210) O-430517
-
- (111) **301361**
(220) 08.02.2006
(320) 08.02.2006
(442) 17.05.2006
(151) 29.10.2008
(730) **GAS s.r.o.**, Novodvorská 803/82, Praha 4, 14000, CZ
(210) O-434247
-
- (111) **301362**
(220) 22.11.2006
(320) 22.11.2006
(442) 10.01.2007
(151) 29.10.2008
(730) **VLTAVA - LABE - PRESS, a. s.**, nám. Přemysla
Otakara II. 8/5, České Budějovice, 37021, CZ
(210) O-443101
-
- (111) **301363**
(220) 14.12.2006
(320) 14.12.2006
(442) 11.04.2007
(151) 29.10.2008
(730) **ALIANTA INTERWINE s.r.o.**, Mostní 747, Kralupy
nad Vltavou, Lobeček, 27801, CZ
(210) O-443726
-
- (111) **301364**
(220) 29.03.2007
(320) 29.03.2007
(442) 23.07.2008
(151) 29.10.2008
(730) **Ivona Novotná - Yachting 2000**, Vyšehrad 154, Český
Krumlov, 38101, CZ
(210) O-446910
-
- (111) **301366**
(220) 22.06.2007
(320) 22.06.2007
(442) 22.08.2007
(151) 29.10.2008
-
- (111) **301367**
(220) 22.06.2007
(320) 22.06.2007
(442) 22.08.2007
(151) 29.10.2008
-
- (460) **Danone, a.s.**, Vinohradská 2828/151, Praha 3, 13000, CZ
(210) O-449344
-
- (111) **301368**
(220) 10.08.2007
(320) 10.08.2007
(442) 24.10.2007
(151) 29.10.2008
(730) **Miss Universe L.P., LLLP**, 1370 Avenue of the
Americas, New York 10019, NY, US
(210) O-450826
-
- (111) **301369**
(220) 10.09.2007
(320) 10.09.2007
(442) 23.07.2008
(151) 29.10.2008
(730) **Kluger Karel**, Lukavice 38, Lukavice, 51603, CZ
(210) O-451683
-
- (111) **301370**
(220) 18.09.2007
(320) 18.09.2007
(442) 23.07.2008
(151) 29.10.2008
(730) **INTERCHARM s.r.o.**, Terasovitá 955-6, Praha 4,
14700, CZ
(210) O-451996
-
- (111) **301371**
(220) 07.11.2007
(320) 07.11.2007
(442) 02.01.2008
(151) 29.10.2008
(730) **AHA Trading, s.r.o.**, Nádražní 166, Ostrava - Přívoz,
70200, CZ
(210) O-452562
-
- (111) **301373**
(220) 16.11.2007
(320) 16.11.2007
(442) 23.01.2008
(151) 29.10.2008
(730) **Zdravý životní styl s.r.o.**, J. Štancla 153, Uherské
Hradiště, 68601, CZ
(210) O-453792
-
- (111) **301374**
(220) 16.01.2008
(320) 03.07.2003
(442) 27.02.2008
(151) 29.10.2008
(730) **Exel Oyj**, Uutelantie 24 B, Mäntyharju, FI
(210) O-454291
-
- (111) **301375**
(220) 10.12.2007
(320) 10.12.2007
(442) 23.07.2008
(151) 29.10.2008
(730) **Hana Pospíšilová - PROWELD**, Sokolovská třída
2783/82, Ostrava, 70200, CZ
(210) O-454458
-
- (111) **301376**
(220) 07.01.2008
(320) 07.01.2008

(442) 23.07.2008 (151) 29.10.2008 (730) Mars ČR, kom. spol. , Pražská 320, Poříčí nad Sázavou, 25721, CZ (210) O-455192	(730) Jiríček Karel , Lelekovice 705/E, Lelekovice, 66431, CZ (210) O-457560
(111) 301377 (220) 29.01.2008 (320) 29.01.2008 (442) 26.03.2008 (151) 29.10.2008 (730) FWDS Liberecký kraj s.r.o. , Podbabská 81/17, Praha 6, 16000, CZ (210) O-455785	(111) 301385 (220) 02.04.2008 (320) 02.04.2008 (442) 23.07.2008 (151) 29.10.2008 (730) IKOTECH, s.r.o. , Ohradní 1369/8, Praha 4, 14501, CZ (210) O-457817
(111) 301378 (220) 01.02.2008 (320) 01.02.2008 (442) 23.07.2008 (151) 29.10.2008 (730) Vaculík Alexandr , Ohrada 1859/21, Vsetín, 75501, CZ (210) O-456065	(111) 301386 (220) 04.04.2008 (320) 04.04.2008 (442) 16.07.2008 (151) 29.10.2008 (730) Soubor lidových písní a tanců Valašský vojvoda , Kozlovice, Kozlovice, 73947, CZ (210) O-457881
(111) 301379 (220) 18.02.2008 (320) 18.02.2008 (442) 23.07.2008 (151) 29.10.2008 (730) DATACENTRUM systems & consulting, a.s. , Kloboukova 77/1235, Praha 4, 14800, CZ (210) O-456538	(111) 301387 (220) 04.04.2008 (320) 04.04.2008 (442) 23.07.2008 (151) 29.10.2008 (730) MGA Kekula Josef , V rohožníku 519, Praha 10 - Dubeč, 10700, CZ (210) O-457894
(111) 301380 (220) 19.02.2008 (320) 19.02.2008 (442) 23.07.2008 (151) 29.10.2008 (730) ABF, a.s. , Václavské nám. 29, Praha 1, 11000, CZ (210) O-456602	(111) 301388 (220) 07.04.2008 (320) 07.04.2008 (442) 23.07.2008 (151) 29.10.2008 (730) XAVEROV, a.s. , V lužích 735/6, Praha 4, 14200, CZ (210) O-457917
(111) 301381 (220) 06.10.1997 (320) 06.10.1997 (442) 29.10.2008 (151) 29.10.2008 (730) MONTANA AIR, S.L. , Polígono Industrial Clot del Tufau, Nave 4, Sant Vicenç de Castellat, ES (210) O-456872	(111) 301389 (220) 09.04.2008 (320) 09.04.2008 (442) 23.07.2008 (151) 29.10.2008 (730) ZDRAVÁ BUDOUCNOST o.s. , Veverkova 1631/5, Hradec Králové, 50002, CZ (210) O-458030
(111) 301382 (220) 21.03.2008 (320) 21.03.2008 (442) 23.07.2008 (151) 29.10.2008 (730) PQL poradenství pro kvalitu a logistiku, s.r.o. , Žerotínova 1051/19, Ostrava - Moravská Ostrava, 70200, CZ (210) O-457531	(111) 301390 (220) 11.04.2008 (320) 11.04.2008 (442) 23.07.2008 (151) 29.10.2008 (730) Český rozhlas , Vinohradská 12, Praha 2, 12099, CZ (210) O-458115
(111) 301383 (220) 21.03.2008 (320) 21.03.2008 (442) 23.07.2008 (151) 29.10.2008 (730) PQL poradenství pro kvalitu a logistiku, s.r.o. , Žerotínova 1051/19, Ostrava - Moravská Ostrava, 70200, CZ (210) O-457533	(111) 301391 (220) 15.04.2008 (320) 15.04.2008 (442) 23.07.2008 (151) 29.10.2008 (730) PINELLI spol. s r.o. , Svobodná Ves č. 50, Čáslav, 28601, CZ (210) O-458190
(111) 301384 (220) 25.03.2008 (320) 25.03.2008 (442) 23.07.2008 (151) 29.10.2008	(111) 301392 (220) 17.04.2008 (320) 17.04.2008 (442) 23.07.2008 (151) 29.10.2008 (730) Rimarčík Martin , Zárubova 493/24, Praha 4 - Kamýk, 14200, CZ (210) O-458242
	(111) 301393

(220) 23.04.2008 (320) 23.04.2008 (442) 23.07.2008 (151) 29.10.2008 (730) ELEZIONE s.r.o. , Skřivanova 5, Brno, 60200, CZ (210) O-458416	(210) O-458729
(111) 301394 (220) 28.04.2008 (320) 28.04.2008 (442) 23.07.2008 (151) 29.10.2008 (730) Musil Jiří , Gagarinova 761, Liberec, 46007, CZ (210) O-458629	(111) 301402 (220) 02.05.2008 (320) 02.05.2008 (442) 23.07.2008 (151) 29.10.2008 (730) ČERVA EXPORT IMPORT a.s. , Na Radosti 419, Praha 5 - Zličín, 15521, CZ (210) O-458730
(111) 301395 (220) 30.04.2008 (320) 30.04.2008 (442) 23.07.2008 (151) 29.10.2008 (730) Voplatek Tomáš , Zahradní 354, Vědomice, 41301, CZ (210) O-458686	(111) 301403 (220) 02.05.2008 (320) 02.05.2008 (442) 23.07.2008 (151) 29.10.2008 (730) ČERVA EXPORT IMPORT a.s. , Na Radosti 419, Praha 5 - Zličín, 15521, CZ (210) O-458732
(111) 301396 (220) 30.04.2008 (320) 30.04.2008 (442) 23.07.2008 (151) 29.10.2008 (730) NAVATYP GROUP a.s. , Revoluční 25/767, Praha 1, 11000, CZ (210) O-458702	(111) 301404 (220) 05.05.2008 (320) 05.05.2008 (442) 23.07.2008 (151) 29.10.2008 (730) LUXURA, s.r.o. , Cimburkova 4, Brno, 61400, CZ (210) O-458798
(111) 301397 (220) 30.04.2008 (320) 30.04.2008 (442) 23.07.2008 (151) 29.10.2008 (730) JN Interier Česká republika, s.r.o. , Moskevská 413/5, Praha 10, 10000, CZ (210) O-458703	(111) 301405 (220) 06.05.2008 (320) 06.05.2008 (442) 23.07.2008 (151) 29.10.2008 (730) TVARBET MORAVIA, a.s. , Dolní Valy 2, Hodonín, 69501, CZ (210) O-458803
(111) 301398 (220) 30.04.2008 (320) 30.04.2008 (442) 23.07.2008 (151) 29.10.2008 (730) JN Interier Česká republika, s.r.o. , Moskevská 413/5, Praha 10, 10000, CZ (210) O-458704	(111) 301406 (220) 07.05.2008 (320) 07.05.2008 (442) 23.07.2008 (151) 29.10.2008 (730) MLÝNY J. VOŽENÍLEK, spol. s r.o. , Průmyslová 107, Předměřice nad Labem, 50302, CZ (210) O-458868
(111) 301399 (220) 30.04.2008 (320) 30.04.2008 (442) 23.07.2008 (151) 29.10.2008 (730) Příbyl Luděk , Polešovice 567, Polešovice, 68737, CZ (210) O-458705	(111) 301407 (220) 07.05.2008 (320) 07.05.2008 (442) 23.07.2008 (151) 29.10.2008 (730) KELIWOOD, s.r.o. , Kováků 834/18, Praha 5 - Smíchov, 15000, CZ (210) O-458880
(111) 301400 (220) 02.05.2008 (320) 02.05.2008 (442) 23.07.2008 (151) 29.10.2008 (730) ČERVA EXPORT IMPORT a.s. , Na Radosti 419, Praha 5 - Zličín, 15521, CZ (210) O-458728	(111) 301408 (220) 07.05.2008 (320) 07.05.2008 (442) 23.07.2008 (151) 29.10.2008 (730) Pražský technický servis, s.r.o. , Lucinková 584/4, Praha 9, 19800, CZ (210) O-458895
(111) 301401 (220) 02.05.2008 (320) 02.05.2008 (442) 23.07.2008 (151) 29.10.2008 (730) ČERVA EXPORT IMPORT, a.s. , Na Radosti 419, Praha 5 - Zličín, 15521, CZ	(111) 301409 (220) 09.05.2008 (320) 09.05.2008 (442) 23.07.2008 (151) 29.10.2008 (730) MAXMONT s.r.o. , Plotní 688/75, Brno, 60200, CZ (210) O-458918
	(111) 301410

(220) 09.05.2008
(320) 09.05.2008
(442) 23.07.2008
(151) 29.10.2008
(730) **Matoušek Josef**, Přístavní 1108, Praha 7, 17000, CZ
(210) O-458925

(111) **301411**
(220) 09.05.2008
(320) 09.05.2008
(442) 23.07.2008
(151) 29.10.2008
(730) **Matoušek Josef**, Přístavní 1108, Praha 7, 17000, CZ
(210) O-458926

(111) **301412**
(220) 09.05.2008
(320) 09.05.2008
(442) 23.07.2008
(151) 29.10.2008
(730) **Matoušek Josef**, Přístavní 1108, Praha 7, 17000, CZ
(210) O-458927

(111) **301413**
(220) 09.05.2008
(320) 09.05.2008
(442) 23.07.2008
(151) 29.10.2008
(730) **KLIMAEXPERT, s.r.o.**, R. Svobodové 57, Milevsko, 39901, CZ
(210) O-458930

(111) **301414**
(220) 15.05.2008
(320) 15.05.2008
(442) 23.07.2008
(151) 29.10.2008
(730) **Cíglér Software, a.s.**, Rostislavovo náměstí 12, Brno, 61200, CZ
(210) O-459088

(111) **301415**
(220) 16.05.2008
(320) 16.05.2008
(442) 23.07.2008
(151) 29.10.2008
(730) **Český pivní festival, SE**, Václavské náměstí 823/33, Praha 1, 11000, CZ
(210) O-459144

(111) **301416**
(220) 19.05.2008
(320) 19.05.2008
(442) 23.07.2008
(151) 29.10.2008
(730) **Aspena, s.r.o.**, Gorkého 17, Brno, 60200, CZ
(210) O-459156

(111) **301417**
(220) 19.05.2008
(320) 19.05.2008
(442) 23.07.2008
(151) 29.10.2008
(730) **Liesner Petr**, Petra Štěpánka 426/34, Most, 43401, CZ
(210) O-459162

(111) **301418**
(220) 19.05.2008
(320) 19.05.2008
(442) 23.07.2008
(151) 29.10.2008
(730) **KancelPlus s.r.o.**, Křenova 438/7, Praha 6, 16200, CZ
(210) O-459172

(111) **301419**
(220) 20.05.2008
(320) 20.05.2008
(442) 23.07.2008
(151) 29.10.2008
(730) **HUSPEKDESIGN Centrum, spol. s r.o.**, Lidická 797, Hostinné, 54371, CZ
(210) O-459182

(111) **301420**
(220) 20.05.2008
(320) 20.05.2008
(442) 23.07.2008
(151) 29.10.2008
(730) **HUSPEKDESIGN Centrum, spol. s r.o.**, Lidická 797, Hostinné, 54371, CZ
(210) O-459184

(111) **301421**
(220) 23.05.2008
(320) 23.05.2008
(442) 23.07.2008
(151) 29.10.2008
(730) **Styrodevelop, a.s.**, Čakovičky 99, Čakovičky, 25063, CZ
(210) O-459328

(111) **301422**
(220) 23.05.2008
(320) 23.05.2008
(442) 23.07.2008
(151) 29.10.2008
(730) **Styroholding, a.s.**, Čakovičky 99, Čakovičky, 25063, CZ
(210) O-459329

(111) **301423**
(220) 23.05.2008
(320) 23.05.2008
(442) 23.07.2008
(151) 29.10.2008
(730) **Styrofinance, a.s.**, Čakovičky 99, Čakovičky, 25063, CZ
(210) O-459330

(111) **301424**
(220) 23.05.2008
(320) 23.05.2008
(442) 23.07.2008
(151) 29.10.2008
(730) **Styroproperty, a.s.**, Čakovičky 99, Čakovičky, 25063, CZ
(210) O-459331

(111) **301425**
(220) 23.05.2008
(320) 23.05.2008
(442) 23.07.2008
(151) 29.10.2008
(730) **Styroprofile, a.s.**, Čakovičky 99, Čakovičky, 25063, CZ
(210) O-459332

(111) **301426**
(220) 23.05.2008
(320) 23.05.2008
(442) 23.07.2008
(151) 29.10.2008
(730) **COLGATE - PALMOLIVE COMPANY, A Delaware Corporation**, 300 Park Avenue, New York NY 10022, NY, US
(210) O-459333

(111) **301427**
(220) 26.05.2008
(320) 26.05.2008

(442) 23.07.2008 (151) 29.10.2008 (730) FAVEA, spol. s r.o. , B. Němcové 580, Kopřivnice, 74221, CZ (210) O-459355	(730) VT style s.r.o. , Říčany - Kuří 77, Říčany - Kuří, 25101, CZ (210) O-459490
(111) 301428 (220) 26.05.2008 (320) 26.05.2008 (442) 23.07.2008 (151) 29.10.2008 (730) Česká asociace barelových watercoolerů ČABW o.s. , Zelený pruh 95/97, Praha 4, 14000, CZ (210) O-459375	(111) 301436 (220) 29.05.2008 (320) 29.05.2008 (442) 23.07.2008 (151) 29.10.2008 (730) VT style s.r.o. , Říčany - Kuří 77, Říčany - Kuří, 25101, CZ (210) O-459491
(111) 301429 (220) 26.05.2008 (320) 26.05.2008 (442) 23.07.2008 (151) 29.10.2008 (730) Dopravní podnik města Pardubic a.s. , Teplého 2141, Pardubice, 53220, CZ (210) O-459383	(111) 301437 (220) 23.06.2008 (320) 23.06.2008 (442) 23.07.2008 (151) 29.10.2008 (730) DRANA s.r.o. , Českých bratří 313, Náchod, 54701, CZ (210) O-459525
(111) 301430 (220) 26.05.2008 (320) 26.05.2008 (442) 23.07.2008 (151) 29.10.2008 (730) Handlová Renata MUDr. , Jugoslávských partyzánů 676/10, Praha 6, 16000, CZ (210) O-459388	(111) 301438 (220) 02.06.2008 (320) 02.06.2008 (442) 23.07.2008 (151) 29.10.2008 (730) TCM Herbs, s.r.o. , U Černé Věže 315/6, České Budějovice, 37001, CZ (210) O-459564
(111) 301431 (220) 26.05.2008 (320) 26.05.2008 (442) 23.07.2008 (151) 29.10.2008 (730) CET 21 spol. s r.o. , Křiženeckého nám. 1078/5, Praha 5, 15200, CZ (210) O-459392	(111) 301439 (220) 04.06.2008 (320) 04.06.2008 (442) 23.07.2008 (151) 29.10.2008 (730) BMB, spol. s r.o. , Nádražní 524, Ždánice, 69632, CZ (210) O-459635
(111) 301432 (220) 27.05.2008 (320) 27.05.2008 (442) 23.07.2008 (151) 29.10.2008 (730) CET 21 spol. s r.o. , Křiženeckého nám. 1078/5, Praha 5, 15200, CZ (210) O-459429	(111) 301440 (220) 04.06.2008 (320) 04.06.2008 (442) 23.07.2008 (151) 29.10.2008 (730) ABRASIV, akciová společnost , Pod Borkem 312, Mladá Boleslav, 29301, CZ (210) O-459638
(111) 301433 (220) 28.05.2008 (320) 28.05.2008 (442) 23.07.2008 (151) 29.10.2008 (730) Travel Service, a.s. , Janáčkovo nábř. 59/138, Praha 5, 15000, CZ (210) O-459436	(111) 301441 (220) 05.06.2008 (320) 05.06.2008 (442) 23.07.2008 (151) 29.10.2008 (730) ABS Jets, a.s. , Pobřežní 297/14, Praha 8, 18600, CZ (210) O-459676
(111) 301434 (220) 28.05.2008 (320) 28.05.2008 (442) 23.07.2008 (151) 29.10.2008 (730) Helvetia Pharma a.s. , Slezská 949/32, Praha 2, 12000, CZ (210) O-459438	(111) 301442 (220) 05.06.2008 (320) 05.06.2008 (442) 23.07.2008 (151) 29.10.2008 (730) Komerční banka, a.s. , Na Příkopě 33/969, Praha 1, 11407, CZ (210) O-459683
(111) 301435 (220) 29.05.2008 (320) 29.05.2008 (442) 23.07.2008 (151) 29.10.2008	(111) 301443 (220) 05.06.2008 (320) 05.06.2008 (442) 23.07.2008 (151) 29.10.2008 (730) Komerční banka, a.s. , Na Příkopě 33/969, Praha 1, 11407, CZ (210) O-459684

(111) **301444**
(220) 05.06.2008
(320) 05.06.2008
(442) 23.07.2008
(151) 29.10.2008
(730) **COFET, a.s.**, Vyšehradská 49/320, Praha 2, 12800, CZ
(210) O-459691

(111) **301445**
(220) 05.06.2008
(320) 05.06.2008
(442) 23.07.2008
(151) 29.10.2008
(730) **COFET, a.s.**, Vyšehradská 49/320, Praha 2, 12800, CZ
(210) O-459693

(111) **301446**
(220) 05.06.2008
(320) 05.06.2008
(442) 23.07.2008
(151) 29.10.2008
(730) **Ševčík Josef Ing.**, Brněnská 5, Velké Pavlovice, 69106, CZ
(210) O-459695

(111) **301447**
(220) 05.06.2008
(320) 05.06.2008
(442) 23.07.2008
(151) 29.10.2008
(730) **Město Prachatice**, Velké náměstí 3, Prachatice, 38301, CZ
(210) O-459696

(111) **301448**
(220) 05.06.2008
(320) 05.06.2008
(442) 23.07.2008
(151) 29.10.2008
(730) **DELNET s.r.o.**, Novohradská 1660, České Budějovice, 37008, CZ
(210) O-459697

(111) **301449**
(220) 06.06.2008
(320) 06.06.2008
(442) 23.07.2008
(151) 29.10.2008
(730) **Ing. Jiří Havránek, CSc.**, Spojovací 139, Veltruby - Hradištko I, 28002, CZ
(210) O-459724

(111) **301450**
(220) 06.06.2008
(320) 06.06.2008
(442) 23.07.2008
(151) 29.10.2008
(730) **BENDA TRADE s.r.o.**, Konviktská 291/24, Praha 1 - Staré Město, 11000, CZ
(210) O-459734

(111) **301451**
(220) 06.06.2008
(320) 06.06.2008
(442) 23.07.2008
(151) 29.10.2008
(730) **STRIBRO.EU s.r.o.**, Hybešova 42, Brno, 60200, CZ
(210) O-459735

(111) **301452**
(220) 06.06.2008
(320) 06.06.2008
(442) 23.07.2008
(151) 29.10.2008

(730) **CZ OKNA s.r.o.**, Vatin 16, Žďár nad Sázavou, 59101, CZ
(210) O-459745

(111) **301453**
(220) 09.06.2008
(320) 09.06.2008
(442) 23.07.2008
(151) 29.10.2008
(730) **KRÁL obchodní centrum s.r.o.**, Kollárova 311, Kutná Hora, 28401, CZ
(210) O-459762

(111) **301454**
(220) 09.06.2008
(320) 09.06.2008
(442) 23.07.2008
(151) 29.10.2008
(730) **REGENERIS a.s.**, Pohraniční stráže 192, Chodová Planá, 34813, CZ
(210) O-459781

(111) **301455**
(220) 09.06.2008
(320) 09.06.2008
(442) 23.07.2008
(151) 29.10.2008
(730) **RICUPERO a.s.**, Pohraniční stráže 192, Chodová Planá, 34813, CZ
(210) O-459782

(111) **301456**
(220) 10.06.2008
(320) 10.06.2008
(442) 23.07.2008
(151) 29.10.2008
(730) **VČELPO, spol. s r.o.**, Obora 108, Skalice nad Svitavou, 67901, CZ
(210) O-459840

(111) **301457**
(220) 10.06.2008
(320) 10.06.2008
(442) 23.07.2008
(151) 29.10.2008
(730) **Svátová Terézie Ing.**, Na Veselí 26, Praha 4, 14000, CZ
(210) O-459844

(111) **301458**
(220) 10.06.2008
(320) 10.06.2008
(442) 23.07.2008
(151) 29.10.2008
(730) **I R A, spol. s r.o.**, Hálova 62/29, Praha 9 - Satalice, 19015, CZ
(210) O-459855

(111) **301459**
(220) 10.06.2008
(320) 10.06.2008
(442) 23.07.2008
(151) 29.10.2008
(730) **Svátová Terézie Ing.**, Na Veselí 26, Praha 4, 14000, CZ
(210) O-459858

(111) **301460**
(220) 11.06.2008
(320) 11.06.2008
(442) 23.07.2008
(151) 29.10.2008
(730) **VEN s.r.o.**, V Růžovém údolí 555, Kralupy nad Vltavou, 27801, CZ
(210) O-459903

(111) **301461**
(220) 11.06.2008
(320) 11.06.2008
(442) 23.07.2008
(151) 29.10.2008
(730) **Kudrmanová Petra**, Za Statky 72, Praha 10 - Kolovraty
- Lipany, 10300, CZ
(210) O-459917

(111) **301462**
(220) 17.06.2008
(320) 17.06.2008
(442) 23.07.2008
(151) 29.10.2008
(730) **CZECH CARVING STUDIO s.r.o.**, K Pazderně 2024,
Benešov, 25601, CZ
(210) O-460014

(111) **301463**
(220) 17.06.2008
(320) 17.06.2008
(442) 23.07.2008
(151) 29.10.2008
(730) **CZECH CARVING STUDIO s.r.o.**, K Pazderně 2024,
Benešov, 25601, CZ
(210) O-460015

(111) **301464**
(220) 18.06.2008
(320) 18.06.2008
(442) 23.07.2008
(151) 29.10.2008
(730) **REGIONSERVIS s.r.o.**, Elišky Přemyslovny 429, Praha
5, 15600, CZ
(210) O-460061

(111) **301465**
(220) 18.06.2008
(320) 18.06.2008
(442) 23.07.2008
(151) 29.10.2008
(730) **REGIONSERVIS s.r.o.**, Elišky Přemyslovny 429, Praha
5, 15600, CZ
(210) O-460062

(111) **301466**
(220) 18.06.2008
(320) 18.06.2008
(442) 23.07.2008
(151) 29.10.2008
(730) **HARDMAN UH a.s.**, Dlouhá 688, Uherské Hradiště,
68601, CZ
(210) O-460099

(111) **301467**
(220) 18.06.2008
(320) 18.06.2008
(442) 23.07.2008
(151) 29.10.2008
(730) **DENTAKTIV, s.r.o.**, Lumírova 105/21, Praha 2, 12000,
CZ
(210) O-460100

(111) **301468**
(220) 19.06.2008
(320) 19.06.2008
(442) 23.07.2008
(151) 29.10.2008
(730) **Oknium s.r.o.**, Vojkovice, Vojkovice, 66701, CZ
(210) O-460104

(111) **301469**
(220) 19.06.2008

(320) 19.06.2008
(442) 23.07.2008
(151) 29.10.2008
(730) **AKROPOL nezávislé finanční poradenství s.r.o.**,
Matky Boží 1182/9, Jihlava, 58601, CZ
(210) O-460105

(111) **301470**
(220) 09.07.2008
(320) 09.07.2008
(442) 23.07.2008
(151) 29.10.2008
(730) **Zentiva, a.s.**, U Kabelovny 130, Praha 10, 10236, CZ
(210) O-460680

(111) **301471**
(220) 09.07.2008
(320) 09.07.2008
(442) 23.07.2008
(151) 29.10.2008
(730) **Zentiva, a.s.**, U Kabelovny 130, Praha 10, 10236, CZ
(210) O-460681

(111) **301472**
(220) 09.07.2008
(320) 09.07.2008
(442) 23.07.2008
(151) 29.10.2008
(730) **Zentiva, a.s.**, U Kabelovny 130, Praha 10, 10236, CZ
(210) O-460682

(111) **301473**
(220) 09.07.2008
(320) 09.07.2008
(442) 23.07.2008
(151) 29.10.2008
(730) **Zentiva, a.s.**, U Kabelovny 130, Praha 10 - Dolní
Měcholupy, 10237, CZ
(210) O-460683

(111) **301474**
(220) 22.05.2007
(320) 22.05.2007
(442) 04.07.2007
(151) 29.10.2008
(730) **FASTRADE s.r.o.**, Horňátecká 1772, Praha 8, 18200,
CZ
(210) O-448313

(111) **301475**
(220) 12.10.2007
(320) 12.10.2007
(442) 07.11.2007
(151) 29.10.2008
(730) **IREKS ENZYMA s.r.o.**, Kšírova 257, Brno, 61900, CZ
(210) O-452747

(111) **301476**
(220) 01.02.2008
(320) 01.02.2008
(442) 12.03.2008
(151) 29.10.2008
(730) **RENOSTAV, spol. s r.o.**, U Svitavy 1077/2, Brno,
61800, CZ
(210) O-455938

Přehled zápisů ochranných známek se změnou ve vztahu ke zveřejněným přihláškám

Kapitola obsahuje údaje o ochranných známkách zapsaných na základě ustanovení § 28 odst. 1 zákona č. 441/2003 Sb., u kterých došlo ke změně údajů oproti zveřejněné přihlášce ochranné známky.

Číselný přehled

301358, 301365, 301367, 301372, 301477

Zápisy ochranných známek se změnou ve vztahu ke zveřejněným přihláškám

(111) **301358**
(220) 03.03.2004
(320) 03.03.2004
(442) 11.01.2006
(151) 29.10.2008
(540)

ZELENÍ ANDĚLÉ

(730) **ÚAMK a.s.**, Na Strži 1837/9, Praha 4, 14000, CZ
(740) JUDr. Pavel Tuma, Na Rybníčku 16, Praha 2, 12000
(510) (4) průmyslové oleje, mazadla a tuky; (12) pozemní dopravní prostředky, jejich součásti a příslušenství spadající do této třídy; (16) papír, lepenka a výrobky z těchto materiálů, fotografie, kancelářské potřeby kromě nábytku; (37) opravy, údržba, servis, seřizování a čištění motorových vozidel; (38) spoje, telekomunikační služby s výjimkou rozhlasového vysílání; (39) osobní a nákladní silniční motorová doprava, odtahová služba, pronájem motorových vozidel, zprostředkování dopravy a přepravy, specializovaná pomoc motoristům s výjimkou poskytování dopravních informací; (41) organizování sportovních a motoristických akcí; (43) stravovací a ubytovací služby.
(511) 4, 12, 16, 37, 38, 39, 41, 43
(210) O-343714

(111) **301365**
(220) 15.05.2007
(320) 15.05.2007
(442) 21.11.2007
(151) 29.10.2008
(540)

Kristián

(730) **PIVO EGGENBERG A. D. 1560 spol. s r.o.**, Latrán 27, Český Krumlov, 38101, CZ
(740) Vladimír Jíra, patentový zástupce, Kovanecká 2112/18, Praha 9, 19000
(510) (32) piva, nealkoholické nápoje; (35) zprostředkování obchodu v oblasti nápojů a potravin.
(511) 32, 35
(210) O-448090

(111) **301367**
(220) 18.07.2007
(320) 18.07.2007
(442) 28.11.2007
(151) 29.10.2008
(540)



(730) **Strážnický Jiří**, Družstevní 1559, Uherský Brod, 68801, CZ
(740) Ing. Zdeněk Kučera, Padělky 548, P.O.BOX 92, Slušovice, 76315
(510) (9) nahrané nosiče zvukové a obrazové; (41) umělecká a autorská činnost v oblasti hudební produkce, pořádání společenských, kulturních a zábavných akcí, vydavatelská činnost v oblasti hudebních děl.
(511) 9, 41
(210) O-450080

(111) **301372**
(220) 05.11.2007
(320) 05.11.2007
(442) 12.12.2007
(151) 29.10.2008
(540)

CAPIRELLI

(730) **CAPIRELLI, s.r.o.**, M. Majerové 714, Třebíč, 67401, CZ
(510) (3) přípravky pro bělení a jiné prací prostředky, přípravky pro čištění, leštění, odmašťování a broušení, mýdla, parfumerie, vonné oleje, kosmetika, vlasové vody (lotions), zubní pasty; (12) vozidla, dopravní prostředky pozemní, vzdušné nebo vodní; (18) kůže, imitace kůže, výrobky z těchto materiálů, které nejsou zahrnuty do jiných tříd, kůže ze zvířat, kufry a zavazadla, deštníky, slunečníky a hole, biče a sedlářské výrobky; (25) oděvy, obuv, kloboučnické zboží.
(511) 3, 12, 18, 25
(210) O-453432

(111) **301477**
(220) 08.06.2007
(320) 08.06.2007
(442) 04.07.2007
(151) 29.10.2008
(540)

Kamavit

(730) **Limited Liability Company "Nutrimed"**, Nemyrovycha - Danchenka 2, Kyjev, UA
(740) JUDr. Monika Profousová, Zelený pruh 97/95, Praha 4 - Braník, 14050
(510) (30) káva, čaj, kakao, cukr, rýže, tapioka, ságo, kávové náhražky, mouka a přípravky z obilnin, chléb, pečivo, cukrovinky, zmrzlina, med, sirup melasový, droždí, prášky do těsta, sůl, hořčice, ocet, nálevy (k ochucení), koření, led pro osvěžení.
(511) 30
(210) O-448907

Zápisy licenčních smluv k ochranným známkám

V této kapitole jsou zveřejněny zápisy licenčních smluv podle ustanovení § 18 odst. 1 zákona č. 441/2003 Sb.

Číslo zápisu	Vlastník	Nabyvatel licence	Druh licence	Datum uzavření licenční smlouvy	S účinností od data
206271	Ambiente Franchise, s.r.o., U Krbu 3091/37, Praha 10, 10000, CZ;	M AMBIENTE SYSTEM GASTRONOMIE, s.r.o., Třebízského 1391, Praha 2, Vinohrady, 12000, CZ;	nevýlučná	01.04.2008	03.11.2008
206272	Ambiente Franchise, s.r.o., U Krbu 3091/37, Praha 10, 10000, CZ;	M AMBIENTE SYSTEM GASTRONOMIE, s.r.o., Třebízského 1391, Praha 2, Vinohrady, 12000, CZ;	nevýlučná	01.04.2008	03.11.2008
253720	Ambiente Franchise, s.r.o., U Krbu 3091/37, Praha 10, 10000, CZ;	M AMBIENTE SYSTEM GASTRONOMIE, s.r.o., Třebízského 1391, Praha 2, Vinohrady, 12000, CZ;	nevýlučná	01.04.2008	03.11.2008
253721	Ambiente Franchise, s.r.o., U Krbu 3091/37, Praha 10, 10000, CZ;	M AMBIENTE SYSTEM GASTRONOMIE, s.r.o., Třebízského 1391, Praha 2, Vinohrady, 12000, CZ;	nevýlučná	01.04.2008	03.11.2008
253722	Ambiente Franchise, s.r.o., U Krbu 3091/37, Praha 10, 10000, CZ;	M AMBIENTE SYSTEM GASTRONOMIE, s.r.o., Třebízského 1391, Praha 2, Vinohrady, 12000, CZ;	nevýlučná	01.04.2008	03.11.2008
253723	Ambiente Franchise, s.r.o., U Krbu 3091/37, Praha 10, 10000, CZ;	M AMBIENTE SYSTEM GASTRONOMIE, s.r.o., Třebízského 1391, Praha 2, Vinohrady, 12000, CZ;	nevýlučná	01.04.2008	03.11.2008
253724	Ambiente Franchise, s.r.o., U Krbu 3091/37, Praha 10, 10000, CZ;	M AMBIENTE SYSTEM GASTRONOMIE, s.r.o., Třebízského 1391, Praha 2, Vinohrady, 12000, CZ;	nevýlučná	01.04.2008	03.11.2008
288706	Ambiente Franchise, s.r.o., U Krbu 3091/37, Praha 10, 10000, CZ;	M AMBIENTE SYSTEM GASTRONOMIE, s.r.o., Třebízského 1391, Praha 2, Vinohrady, 12000, CZ;	nevýlučná	01.04.2008	03.11.2008
288709	Ambiente Franchise, s.r.o., U Krbu 3091/37, Praha 10, 10000, CZ;	M AMBIENTE SYSTEM GASTRONOMIE, s.r.o., Třebízského 1391, Praha 2, Vinohrady, 12000, CZ;	nevýlučná	01.04.2008	03.11.2008
289283	Kalfus Jan, Americká 31, Praha 2, 12000, CZ;	MANUM, s.r.o., Vyšehradská 320/49, Praha 2, 12000, CZ;	nevýlučná	30.09.2008	29.10.2008
299374	BRANDING SERVICES LIMITED, Palladium House, 1-4 Argyll Street, W1F 7LD London, GB;	EXX s.r.o., Radlická 714, Praha 5, 15800, CZ;	výlučná	01.10.2008	03.11.2008
300727	BRANDING SERVICES LIMITED, Palladium House, 1-4 Argyll Street, W1F 7LD London, GB;	EXX s.r.o., Radlická 714, Praha 5, 15800, CZ;	výlučná	01.10.2008	03.11.2008

Ochranné známky zrušené a prohlášené za neplatné

Tato kapitola obsahuje údaje o rozhodnutích o zrušení ochranné známky na základě ustanovení § 31 zákona č. 441/2003 Sb. nebo o prohlášení ochranné známky za neplatnou na základě ustanovení § 32 zákona č. 441/2003 Sb. Existuje-li důvod zrušení/prohlášení ochranné známky za neplatnou pouze ve vztahu k některým z výrobků nebo služeb, Úřad ochrannou známku zruší/prohlásí za neplatnou pouze pro tyto výrobky nebo služby. Údaje o výsledku rozhodnutí (zrušení ochranné známky, částečné zrušení ochranné známky, prohlášení ochranné známky za neplatnou, prohlášení ochranné známky za částečně neplatnou) jsou uvedeny za datem právní moci rozhodnutí pod INID kódem (583) s názvem "Datum právní moci rozhodnutí/výsledek rozhodnutí".

(111) 195565

(540)

FOCUS

(583) 21.10.2008 / zrušení ochranné známky

(111) 248522

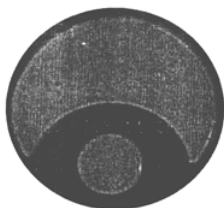
(540)

SNOW & WATER

(583) 23.10.2008 / částečné zrušení ochranné známky

(111) 247899

(540)



SAMLUX

(583) 15.10.2008 / prohlášení ochranné známky za neplatnou

(111) 263401

(540)

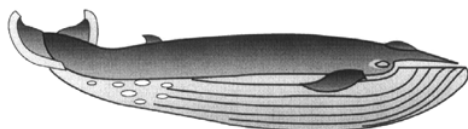
windoor

(583) 17.10.2008 / prohlášení ochranné známky za neplatnou

(111) 284526

(540)

BIG FISH



(583) 27.10.2008 / prohlášení ochranné známky za částečně neplatnou

Přehled obnov zápisu ochranných známek

Kapitola obsahuje údaje o ochranných známkách, u kterých byl na žádost vlastníka obnoven zápis podle ustanovení § 28 odst. 2 zákona č. 441/2003 Sb.

Číselný přehled												
164345	167345	218632	219136	219974	221070	221819	221945	222326	222327	222467	222865	222873
222874	222888	222917	223323	224579	224947	225404	225560	225575	225929	226021	226074	226789
227603	227604	227605	227606	227607	227608	227923	227925	228182	229566	229898	230140	230207
230767	233517	233563	235485	235486	239051	295623						

Obnovy zápisu ochranných známek

(111) **164345**
(220) 11.10.1979
(151) 27.03.1980
(540)

STADOL

(730) **Bristol-Myers Squibb Company, společnost organizovaná a existující podle zákona státu Delaware**, 345 Park Avenue, New York, NY, US
(740) Baker & McKenzie v.o.s., advokátní kancelář, JUDr. Jiří Čermák, advokát, Klimentská 46, Praha 1, 11002
(510) (5) analgetika.
(511) 5
(210) O-51333

(111) **167345**
(220) 19.01.1989
(151) 08.08.1989
(540)

UNITAN

(730) **Unitan Sociedad Anonima Industrial Comercial y Agropecuaria**, Paseo Colon 221, Buenos Aires, AR
(740) Patentservis Praha a.s., Jivenská 1273/1, Praha 4, 14021
(510) (1) chemikálie na moření dřívem.
(511) 1
(210) O-56073

(111) **218632**
(220) 04.11.1998
(151) 23.06.1999
(540)



(730) **Asociace Fotografů České republiky**, Národní třída 25, Praha 1, 11000, CZ
(510) (35) informace o daních; (36) informace o ochraně ateliérů (nemovitostní informace); (41) informace o pořádání kulturních výstav v zahraničí a kulturních soutěžích o ceny, vydávání katalogů a publikací, pořádání výstav ke kulturním účelům; (42) poskytování informací v oblasti fotografie a profese fotografa.
(511) 35, 36, 41, 42
(210) O-137432

(111) **219136**
(220) 22.05.1998
(151) 26.07.1999
(540)



(730) **SMART goods s.r.o.**, J. Silného 2683, Kroměříž, 76701, CZ
(740) PATIN patentová kancelář, Ing. Zdeněk Kučera, Padělký 548 (P.O.Box 92), Slušovice, 76315
(510) (3) mýdla, parfumerie, kosmetické přípravky, vlasové vody, šampony, zubní pasty; (16) papírenské zboží, kancelářské potřeby, lepidla pro domácnost, tiskárenské výrobky; (29) maso, ryby, drůbež, konzervované ovoce a zelenina, marmelády, džemy, mléko a mléčné výrobky, vejce, kompoty, oleje, rostlinné a živočišné tuky; (30) káva, čaj, kakao, cukr,

rýže, kávové náhražky, med, sirup melasový, droždí pro kynutí, sůl, hořčice, ocet, omáčky /k ochucení/, koření, led pro osvěžení; (31) čerstvé ovoce, zelenina, krmivo pro zvířata; (32) piva, minerální vody, šumivé nápoje a jiné nápoje nealkoholické, nápoje a ovocné šťávy, sirupy a jiné přípravky k zhotovování nápojů; (33) alkoholické nápoje; (34) tabák, potřeby pro kuřáky, zápalky; (35) propagační činnost, pomoc při řízení obchodní činnosti, obchodní administrativa, kancelářské práce; (42) restaurace, programování počítači.
(511) 3, 16, 29, 30, 31, 32, 33, 34, 35, 42
(210) O-132834

(111) **219974**
(220) 08.10.1998
(151) 23.08.1999
(540)

QART

(730) **CHEPORT, spol. s.r.o.**, Lhotsko 93, Vizovice, 76312, CZ
(740) Ing. Kučera Zdeněk, Padělký 548 (P.O.BOX 92), Slušovice, 76315
(510) (1) chemické výrobky určené pro zemědělství, zahradnictví a lesnictví; (3) čističí, prací a mycí prostředky recepturou a balením přizpůsobené pro zemědělství, zdravotnictví, potravinářství a nebo pro domácnost, kosmetika, tělová kosmetika; (5) desinfekční prostředky recepturou a balením přizpůsobené pro zemědělství, zdravotnictví, potravinářství a nebo pro domácnost.
(511) 1, 3, 5
(210) O-136668

(111) **221070**
(220) 20.11.1998
(151) 27.10.1999
(540)

CLICKFIX

(730) **BSH Bosh und Siemens Hausgeräte GmbH**, Hochstrasse 17, München, DE
(740) FISCHER & PARTNER Intellectual Property s.r.o., Ing. Michael Fischer, Na Hrobci 294/5, Praha 2, 12000
(510) (7) domácí a kuchyňské stroje a přístroje /spadající do třídy 7/, obzvláště elektrické kuchyňské stroje a nářadí včetně přístrojů pro rozměňování, míchání a hnětení, nářadí pro lisování, odšťavňování, mletí a krájení, elektromotorické přístroje, otvárače, brousky na nože stejně jako stroje a nářadí pro přípravu nápojů a/nebo pokrmů, elektrické nářadí pro likvidaci odpadu, včetně drtičů a zhušťovačů, myčky nádobí, elektrické stroje a nářadí pro čištění a údržbu prádla a oděvů včetně praček, odstředivek, mandlů a žehlicích strojů, čističí nářadí pro domácnost včetně prostředků pro čištění oken a obuvi poháněné motorem, vysavače, části veškerého uvedeného zboží /spadající do třídy 7/, obzvláště hadice, roury, prachové filtry a prachové filtrové sáčky, vše pro vysavače; (9) elektrické aparáty a přístroje patřící do třídy 9, obzvláště žehličky, elektrické vedení a kabely, elektrický instalační materiál, těsnění k izolaci elektrického vedení a kabelů před vlhkostí a znečištěním, elektrické spáječky fólií, elektrotermické kulmy, kuchyňské a osobní váhy, dálkové ovládače, signální, kontrolní a řídicí přístroje, spinací a ovládací přístroje pro klimatizační, energetické a jiné systémy budov, domácí telefony, elektrická a elektronická poplašná zařízení a přístroje, přístroje pro ohlašování nebezpečí a ochranné přístroje proti škodám způsobeným vodou a požárem, přístroje pro záznam, přenos a reprodukci zvuku, obrazu a dat, komunikační přístroje, nahrané a nenahrané strojem čitelné nosiče dat jako nosiče magnetických záznamů a desky, elektrické automaty na výdej nápojů a pokrmů, prodejní automaty, přístroje pro zpracování dat a počítače, programy pro zpracování dat, náhradní díly a příslušenství uvedeného zboží; (10) elektrické přístroje pro péči o tělo, vlasy a krásu, patřící do třídy 10, včetně masážních přístrojů a ozařovacích zařízení, náhradní díly a příslušenství uvedeného zboží; (11) výtápěcí zařízení, přístroje pro tvorbu páry a přístroje pro vaření, obzvláště sporáky, přístroje pro pečení, opékání, grilování, rozmrazování a udržování teploty,

přístroje pro výrobu toastů, ponorné vařiče, samostatně se vytápějící kuchyňské hrnce, mikrovlnná zařízení, čajo- a kávovary, přístroje pro chlazení, obzvláště náčiní pro zmrazování, nástroje pro přípravu ledu a zmrzliny, sušící náčiní, obzvláště náčiní k sušení prádla, sušičky prádla, osušovače rukou a náčiní pro sušení vlasů, větrací zařízení, obzvláště ventilátory, filtry na páru a digestoře, klimatizační přístroje stejně jako přístroje pro zlepšení kvality a vlhkosti vzduchu, přístroje k rozvádění vody jako sanitární příslušenství, obzvláště také armatur pro vedení páry, vzduchu a vody, zařízení pro ohřívání vody, zásobníkové a průtokové ohřivače vody, obzvláště elektrické průtokové ohřivače, náčiní a prostředky pro montáž a instalaci topných zařízení, obzvláště přístrojů pro teplou vodu a jejich součástí, nářadí a pomůcky pro montáž a instalaci otopných přístrojů, obzvláště ohřivačů vody, zejména spojovací a svorkové součástky, dřezy na mytí nádobí, tepelné pumpy, stroje na výrobu zmrzliny, náhradní díly a příslušenství uvedeného zboží; (16) tiskárenské výrobky, učební a vyučovací pomůcky s výjimkou aparátů; (20) nábytek, náhradní díly a příslušenství uvedeného zboží; (37) instalační práce, montáže a demontáže ve stavebnictví včetně poradenství, opravy a údržba elektrických a/nebo hořlavinami poháněných domácích a kuchyňských zařízení.

(511) 7, 9, 10, 11, 16, 20, 37
(210) O-137851

(111) **221819**
(220) 11.08.1998
(151) 27.12.1999
(540)



(730) **Juna Martin**, Janovská 393, Praha 10, 10900, CZ
(740) Mgr. Jitka Vejražková, patentový zástupce, Podkovářská 6, Praha 9, 19000
(510) (3) kosmetické přípravky, parfumerie, zejména mýdla, voňavky, kolínské vody, pleťové krémy a mléka, šampóny, pěny do koupele, sprchové gely, soli do koupele, přípravky na vlasy, éterické oleje, oleje odličovací, parfumované, sílice, zubní pasty, bělicí přípravky a jiné prací prostředky, přípravky k leštění, odmašťování a broušení, čisticí prostředky, zubní pasty, prášky, mýdla a vodičky; (8) nože všeho druhu (s výjimkou nožů jako součástí strojů a nožů chirurgických), zejména zálesácké, zahradnické, kuchyňské, skládací a vystřelovací nože, dýky, sekery a sekerky, sekáče a sekáčky, jiné nožifské výrobky, břitvy a žiletky, přístroje, sečné zbraně; (18) deštníky, slunečníky a hole, kufrý a cestovní brašny, batohy, krosny apod., výrobky z kůže a její imitace, kožená pouzdra a obaly pro veškeré použití; (21) zubní kartáčky a ostatní kartáčnické zboží, hřebeny, mycí houby a žinky, prostředky pro líčení a další toaletní náčiní patř. do tř. 21, drobné nářadí a přenosné nádoby pro domácnost, sklenice, hrnky, talíře, misky, mísy, kuchyňské nádoby, kuchyňské přístroje na ruční pohon, zboží skleněné, porcelánové, keramické a kameninové; (28) hry a hračky všeho druhu, tělocvičné, sportovní a rybářské potřeby, vánoční ozdoby; (34) tabák, cigarety, doutníky, dýmky, špičky, popelníky, zapalovače, zápalky a ostatní kuřácké potřeby.

(511) 3, 8, 18, 21, 28, 34
(210) O-135166

(111) **221945**
(220) 16.10.1998
(151) 27.12.1999



(540)
(730) **AG AUTO spol. s r.o.**, Výškovická 127, Ostrava-Zábřeh, 70030, CZ
(740) Ing. Kučera Zdeněk, Padělký 548 (P.O.BOX 92), Slušovice, 76315
(510) (12) automobily, motocykly, jízdní kola, náhradní díly, doplňky a příslušenství k automobilům a motocyklům; (25) obuv, oděvy, oděvní konfekce pánská a dámská, kalhoty, košile, kabáty, pláště, oděvní doplňky, sportovní oblečení; (35) návrh a výroba reklamy plošné, zvukové a obrazové, propagace, inzertní činnost, zprostředkování obchodních záležitostí; (37) opravy motorových vozidel, motorárna, karosárna, lakovna, autoumyvárna, provoz čerpací stanice pohonných hmot; (39) půjčovna motorových vozidel; (40) zakázkové šití oděvů, výroba vzorků oděvů, výroba nabídkové kolekce oděvů; (42) módní návrhářství, modiství, módní přehlídky.
(511) 12, 25, 35, 37, 39, 40, 42
(210) O-136960

(111) **222326**
(220) 14.09.1998
(151) 24.01.2000
(540)



(730) **HAMONT - Contracting and Trading s.r.o.**, Sedliště 227, Frýdek Místek, 73936, CZ
(740) Pacl Václav, patentový zástupce, Okrajová 4a, Havířov - Podlesí, 73601
(510) (6) ocel všeho druhu, zejména tažená, tyčová, válcovaná, též odolná vůči kyselinám, lehké kovy, kovy tvarované různým způsobem, lisované, ražené, válcované, kované, obráběné, kovy tvářené kováním neobsažené v jiných třídách, kovové stavební materiály, zejména stavební úhlová ocel a tvarované tránce na střechy, kovové potřeby zámečnické a kovové výrobky, např. kovové trubky a roury, zvláště ocelové, kovové armatury k potrubí na stačený vzduch, kovové armatury do betonu, kovové armatury pro vodovody, kovové hangáry, ocelové desky na obkládání podlah zdi a přiček, kovové dilatační trubky, kovové přenosné domy, kovový, zejména ocelový drát a drátěné výrobky, např. drátěné pletivo, páskové železo, kovové ohrady a ploty, kovové ohnivzdorné skříně a dveře, kovové dveřní rámy, kovové závěsy, fítky, kovová hrdla trubek, hadic a tvarovek, kovové mříže a mřížoví, nádrže na tekutiny, napínací třmeny, kovové nosníky, ocelové konstrukce nepřenosné a stavební ocelové dílce, např. lité, válcované, kované, kovové krovky, stavební kovová vazba, stavební kování, ocelové stožáry, ocelový a tažený plech, plechové zboží, vlnitý plech, pozinkovaný a pocínovaný plech, kovové odlitky, okapní a střešní žlaby, koryta a okapové roury, řetězý článkové, kovová lana, kladky, upínací šrouby, kovové palety pro skladování, manipulaci a dopravu, kovové schody a schodnice, kovový šrot, kovové žebříky; (7) části kotelních jednotek na spalování biomasy, zejména těleso kotle, čerpadla, spalovací talíře, kruh s tryskami pro dokonalé spalování, dóm pro usměrňování spalování, čidlo lože topeniště, popelový šnek, nádoba na popel, výměník tepla s turbulátory, pohon turbulátorů, čisticí motor, dmychadlo, zařízení pro nouzové zhasnění plamene, šnek přidavače paliva, motor hlavního pohonu, převodová skříně, ochranná klapka proti požáru, míchadlo, zařízení k vyprazdňování prostoru, zvláště hnací motor, šnek a šnekový kanál, zásobník na biomasu; (9) rozvaděče nízkého napětí, stykačové skříně, elektrické a regulační prvky pro kotelní jednotky na spalování biomasy; (11) kotelní jednotky na spalování biomasy, zejména dřevní štěpky, drtin a granulí s příslušenstvím, výměníky tepla; (36) finanční leasing, financování splátkových obchodů, zprostředkování finančních operací, financování úvěrů; (37) montáž, demontáž, údržba a opravy stavebních a technologických ocelových konstrukcí,

zejména ocelových konstrukcí hal, kotelních jednotek zvláště pak na spalování biomasy, vyhrazených elektrických zařízení, repase jednotlivých uzlů kotelních jednotek na spalování biomasy, stavba lešení, údržbářské práce; (42) revize vyhrazených elektrických zařízení, technické poradenství, zejména v oblasti kotelních jednotek na spalování biomasy.

(511) 6, 7, 9, 11, 36, 37, 42
(210) O-135920

(111) **222327**
(220) 14.09.1998
(151) 24.01.2000
(540)



(730) **VAMOZ spol. s r. o.**, Obránců míru č. 30, Ostrava - Vítkovice, 70300, CZ
(740) Pacl Václav, patentový zástupce, Okrajová 4a, Haviřov - Podlesí, 73601
(510) (6) armatury do betonu, a to i do armovaného, armatury k potrubí na stlačený vzduch, vodu nebo plyn z kovu, armatury kovové ke dveřím, armatury pro stavby kovové, armatury pro vodovody z kovu, kovové trubky, fitinky, kovová hrdla trubek, hadic a tvarovek, kovové bazény, bednářské haly kovové, bednění na beton z kovu, běžci k posuvným dveřím z kovu, kovové cihly na zdění, cín tepaný, ve foliích, slitiny cínu, cínový drát, kovové čepy, články řetězů, ocelové desky na obkládání podlah, kovové desky na zdívno, kovové dilatační trubky, drát a vázací pásy z kovu, drátěné čističe potrubí, drátěné pletivo a mřížoví, kovové drenážní trubky, kování pro stavební účely a na výrobky stavebního truhlářství, dveřní rukojeti a tlačítka ke dveřním zámkům, včetně kovových kroužků, dveřní klepadla a držadla ke dveřním klepadlům, kovové dveře neobsažené v jiných třídách, kovové dveře odolné proti ohni, ocelové dveře, dveřní a okenní kování, kovové okenní těsnění, kovové dveřní rámy, kovové petlice a závory, dveřní roštová škrabadla na obuv, závěsné háky, upínací šrouby a svorky, hmoždinky k upevňování hřebíků a šroubů do zdi z kovu, hřebíkářské zboží, kovové sprchové a lázeňské kabiny a přepážky, kladky a pružiny k posuvným oknům a k žaluziím, kladky ke stahovacím oknům, klempířské zboží, kovová kolečka k nábytku, nábytkové kování, kovové kombinační a pružinové zámky, kromě zámků elektrických, trezory, kovová lana, kovové lišty a latě pro stavbu stropů a zdi, kovové stavební dílce, trámy, nosníky, kovové krovy, kovová kukátka do vstupních dveří, stavební materiál kovový, litý nebo válcovaný, měděná kování, kovové nýty, odpadní potrubí, kovové okapní a střešní žlaby, okapové roury, kovové rolety lamelové, kovové rolety pro obchody, kovové rukojeti nožů, kovové římsy, kovové tašky, plech a plechové zboží, kovové schodnice a schody, zámečnické výrobky kovové, kovové žebříky, zvonky; (7) ventily, jako části strojů nebo motorů, čerpadla, stroje na čištění vzduchu, čističí filtry na ochlazovací vzduch pro motory, čističí stroje, čističe a separátory kondenzačních vod, tepelné stroje a motory, dopravní pásy, pohyblivé schody, výtahy všeho druhu, též hydraulické nebo pneumatikové; (9) analyzátoři kouřových plynů a topného plynu, automatické regulátory teploty, automatické a časové vypínače, elektrické vodiče a spojky elektrického vedení, hasiči přístroje, podzemní elektrické kabely, elektrické rozvodné skříně, elektrické měřicí přístroje, elektrické otvírače dveří, tlačítka ke zvonkům, pojistky elektrického vedení, elektrické spínací a přepínací zařízení, přístroje k záznamu, reprodukci, zesilování, příjmu a přenosu zvuku, přístroje ke zjišťování závad v izolaci elektrického vedení, přístroje ke zkoušení plynu, přístroje na dálkové ovládání, přístroje elektrické, přístroje na kontrolu tepla, přístroje na zpracování informací, poplašné přístroje, televizní přístroje, zkušební přístroje, samočinné počítače, vědecké přístroje a nástroje, vodiče elektřiny k osvětlování, optická vlákna, vyrovnávací zařízení, zařízení pro naprogramování automatických přístrojů,

količkové zásuvky elektrické, elektrické dveřní zvonky, ovládací zařízení a kabely ke strojům a motorům; (11) bezpečnostní zařízení pro vytápění, bojler, kotle a topné přístroje pro všechna paliva tuhá, tekutá nebo plynná, topná tělesa a jejich obložení, čerpadla pro ústřední topení, ústřední topení a články žebrového ústředního topení, elektrická svítidla, elektrické radiátory a topné přístroje, elektronické zařízení na čištění vzduchu, filtrační přístroje na pitnou vodu, filtry na čištění vzduchu, filtry na pitnou vodu, průtokové ohřivače vody, hydranty, instalace klozetové, včetně vodovodního potrubí pro WC, vodovodní instalace, přenosné záchodové kabiny, vodovodní kohoutky a kuželky, nádrže tlakové vody, ohřivače vzduchu, osvětlovací tělesa, regenerátory tepla, regulační a bezpečnostní armatury k přístrojům, vodovodům a plynovodům, regulátory napájecí vody, regulátory plynu, regulátory tahu topení a proudy vody, rošty, tepelné akumulátory, tlakové vodní nádrže, požární hydranty, přístroje na čerpání vody, přístroje na čištění olejí nebo plynů, sušicí přístroje, elektrické ventilátory, vodovodní hydranty, zářivky, zařízení koupelen, zařízení na vyvíjení páry, napájecí zařízení parních kotlů, odvodušňovače a ohřivače napájecí vody, krby; (19) armovaný beton, nekovové armatury pro stavby, asfalty, asfaltovaná lepenka pro stavebnictví, baráky demontovatelné či nikoliv, bazény na plavání nekovové a nepřenosné, nekovové konstrukce pro sestup nebo výstup do/z bazénů, bednění na beton nekovové, belgický mramor, beton, betonové pražce a traverzy, trhovecké boudy, břidlice přírodní nebo umělé, břidlicové desky broušené, hladené, leštěné nebo jinak opracované, břidlice na střechy, telefonické budky, cement, cementová drť, struska, dlažba, dlaždice a obkládačky nekovové, též z cementu, dlažební kostky nekovové, cementové břidlice, cihly, desky, cementové omítky odolné proti ohni, cementové sloupy, vysokopecní cement, hliněné cihly pálené či nikoliv, cihly ohnivzdorné, tvarované, hliněné desky, betonové desky na obkládání podlah, stavební panely, desky nebo folie z umělých hmot ke značení cest nebo stezek, obkladové desky nekovové, dilatační trubky nekovové, dřevěné dýhy a překližky spojované nebo lepené, dřevěné ostění, stavební dřevo, dřevolepenka pro stavebnictví, dveře nekovové, neobsažené v jiných třídách, dveřní rámy a výplně, parkety, parketové vlasy a desky dřevěné, hlína a jíl, hmoty na jednolitě podlahy, hurdisky, hydraulické vápno, impregnovaná plst' na podlahy, kamenické výrobky, keramické masy, komínové nástavce nekovové, komíny nekovové, korkové cihly a desky, nárožní a střešní krokve, nekovové, trámy a nosníky, obkladový kámen, stavební obklady, obklady práhů ze dřeva, krovy, křemen, kukátka do vstupních dveří nekovová, malta na stavbu, mozaiky pro stavby, mramor přírodní nebo umělý, surový, zpracovaný, tesaný, mřížoví, zděné nádrže všech forem a na veškeré tekutiny, živичné nátěry, nátěry ohnivzdorné na cement, nekovové panely na obklady stěn, odpadní nebo drenážní potrubí z plastických hmot, otočné oknice, nekovové okenní rámy, okenní sklo, nekovová okna, též posuvná, římsy z betonu nebo ze dřeva, též ornamentální římsy, dřevěné ozdoby krbů, dveřní rámy, plastické dekorace a umělecké předměty z kamene, betonu nebo mramoru, panely z napodobeného dřeva, papír pro stavebnictví, sádra, též pařížská, sádrové desky a tašky, nekovové ploty, podlahy a stropy pro stavby, překližky, schody nekovové, skleněné cihly na zdění, skleněné dlaždice světelné, skleněné obkládací desky na příčky, skleněné tašky, nekovové rámy pro skleníky, alabastrové sklo, stavební a izolační sklo, tabulové sklo pro stavební účely, slévárenská struska, ochranné střešní nátěry, šamot, šterk, vápenec, vápno, vaznice, zahradní besídky, zdi, nekovové žaluzie, též svinovací, okenní a střešní žlaby nekovové; (35) zprostředkování obchodních záležitostí, obchodní plánování, řízení, kontrola a vedení obchodů, studie a průzkum trhu, plány obchodních transakcí, organizační porady a vedení záležitostí, vyhledávání obchodních informací, automatizované zpracování dat; (37) demolice budov, čištění budov a staveb, instalace, montáž a opravy elektrických strojů a přístrojů, montáž, opravy tlakových zařízení, kotlů a tlakových nádob, nádob na plyny, montáž a údržba konstrukcí, topenářství, stavební zámečnictví, instalace, montáž a opravy ústředního topení a větrání, instalace a opravy elektrických spotřebičů, provádění staveb včetně jejich změn, údržovacích prací na nich a jejich odstraňování, izolační práce, kladení a opravy potrubí, instalatérství, klempířské práce, malířské, lakýrnické a tapetářské práce,

keramické práce, pokládání parket a podlah, čalounění stěn, pokládání kabelů, zednické a pokrývačské práce, práce štukatéřské, omítkářské a sádrovací, sklenářské práce, stavba komínů, stavba lešení, stavby inženýrské, tesařské a stavební dřevařské práce, stavební truhlářství, zemní úpravy, plnění tlakových nádob na plyny; (39) automobilová doprava, nákladní motorová doprava silniční; (42) poskytování software, projektová a konstruktérská činnost ve výstavbě, poradenské služby stavební, revize a zkoušky vyhrazených tlakových zařízení, kotlů a tlakových nádob, periodické zkoušky nádob na plyn, vypracovávání technických posudků.

(511) 6, 7, 9, 11, 19, 35, 37, 39, 42
(210) O-135923

(111) **222467**
(220) 30.10.1998
(151) 04.02.2000
(540)

LUNETIC

(730) **Rameš Pavel**, Ke Střelnici 47, Litvínov, 43601, CZ
(740) ZEMAN - podkrušnohorská patentová a známková kancelář, Petr Zeman, Hradní 301, Loket, 35733
(510) (9) strojně čitelné nosiče informací, jako například magnetické pásky, magnetické disky, kompaktní optické disky a informace na strojně čitelných nosičích, zejména hudební nahrávky a hudební klipy; (14) ozdobná bižuterie, včetně umělé, jako například náramky, přívěsky, náramky k hodinkám, ozdoby do vlasů; (16) papír, výrobky z papíru, zejména obaly, tiskárenské výrobky - periodické a neperiodické tiskoviny, katalogy, prospekty, plakáty, letáky a jiné reklamní, propagační a informační materiály, etikety, vstupenky, psací potřeby, obalové materiály z plastických hmot; (25) oděvy všeho druhu, zejména trička, mikyny, vesty, bundy, pláště a pláštěnky, pokrývky hlavy, čelenky, šály, šátky, kšilty a jiné oděvní doplňky; (26) odznaky kovové i nekovové, přívěsky včetně přívěsků ke klíčům, jehlice, spony a brože; (30) jemné pečivo, oplatky, cukrovinky s výjimkou čokoládových výrobků; (32) limonády, ovocné šťávy a jiné nealkoholické nápoje a přípravky k výrobě nápojů; (35) reklamní, propagační a informační činnost, včetně reklamy v elektronických médiích a reklamy velkoplošné; (41) organizování, pořádání a provozování hudebních produkcí, pořizování zvukových a audiovizuálních nahrávek, pořádání jiných kulturních a společenských akcí, vydavatelská činnost.

(511) 9, 14, 16, 25, 30, 32, 35, 41
(210) O-137285

(111) **222865**
(220) 03.11.1998
(151) 28.02.2000
(540)



(730) **REMEIR GmbH & Co. KG.**, Industriestrasse 19, Blomberg, 32825, DE
(740) Čermák Hořejš Matějka a spol., JUDr. Karel Čermák, advokát, Národní 32, Praha 1, 11000
(510) (2) barvy a přísady do betonu; (37) pronájem zařízení spojených s technologií betonu; (42) poradenství v oblasti technologie betonu.

(511) 2, 37, 42
(210) O-137350

(111) **222873**
(220) 04.11.1998
(151) 28.02.2000
(540)

CONTOP

(730) **ZENIT spol. s r.o.**, Radlická 138, Praha 5, 15000, CZ
(740) Velišek & Podpěra - advokátní kancelář s.r.o., Mgr. Bc. Jiří Podpěra, advokát, Spálená 14, Praha 1, 11000
(510) (19) stavební materiály nekovové /tekutá malta pro podlahy;/ (27) podlahové krytiny; (37) stavebnictví.

(511) 19, 27, 37

(210) O-137430

(111) **222874**
(220) 05.11.1998
(151) 28.02.2000
(540)

PALÁVIUS

(730) **Ing. Adamec Petr**, Sklepní 305, Strachotín, 69002, CZ
(740) Patentová kancelář Kania, Sedlák, Smola, Ing. Malůšek Jiří, Mendlovo nám. 1a, Brno, 60300
(510) (7) potravinářské stroje, zejména etiketovací, plnicí, vyplachovací, kolkovací, zátkovací, k výrobě šumivých nápojů; (33) víno, šumivé a perlivé víno; (42) projekce a poradenství v oblasti potravinářských strojů.

(511) 7, 33, 42
(210) O-137487

(111) **222888**
(220) 11.11.1998
(151) 28.02.2000
(540)

CLEARFIELD

(730) **BASF AGROCHEMICAL PRODUCTS B.V.**, Kadeastraat 1, Arnhem, NL
(740) FISCHER & PARTNER Intellectual Property s.r.o., Ing. Michael Fischer, Na Hrobci 294/5, Praha 2, 12000
(510) (31) semena obsahující geny vyvolávající odolnost proti herbicidům, hybridní semena, zemědělská semena, zemědělská plodiny pěstované na semeno.

(511) 31
(210) O-137615

(111) **222917**
(220) 23.11.1998
(151) 28.02.2000
(540)



(730) **VLNAP a.s.**, Karlovarská 1342, Nejdek, 36221, CZ
(740) TICHÝ & POLÁČEK Patentopravní a známková kancelář, JUDr. Jaromír Tichý, Dominikánská 6, Plzeň, 30112
(510) (16) tiskoviny, též reklamní a propagační; (22) vlna zvířecí, zejm. ovčí, částečně zpracovaná, textilní vlákna přírodní i umělá v pramenech; (23) příze pro ruční pletení, příze pro průmyslové zpracování; (25) oděvní součástky a prádlo, zejm. ponožky; (39) doprava a skladování; (40) zpracování a zušlechťování textilních vláken a jejich apretace, praní, bělení, barvení, macerace barvené příze, chemická úprava textilií, zpracování kovů a jejich úprava.

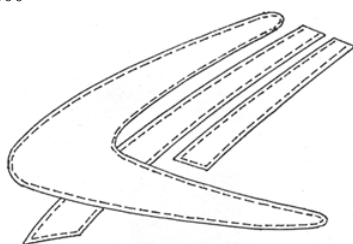
(511) 16, 22, 23, 25, 39, 40
(210) O-137874

(111) **223323**
(220) 03.11.1998
(151) 23.03.2000
(540)



- (730) **FIGREMA, spol. s r.o.**, Květinová 59, Křelov, 78336, CZ
(740) Ing. Petr Soukup, patentový a známkový zástupce, Vídeňská 8, Olomouc, 77200
(510) (6) odlitky a výlisky z železných a neželezných kovů a jejich slitin, formy pro vstřikové a tlakové lití, zámečnické výrobky z kovů a jejich slitin; (17) odlitky a výlisky z plastů; (20) regálové a stojanové stavebnicové systémy a jiný speciální nábytek a vybavení, zejména z plechů a tvarovaných drátů, pro prodejní plochy, pokladní zóny a výlohy obchodů, supermarketů, restauračních zařízení a jiných interiérů prodejních sítí; (35) zprostředkovatelská činnost v oblasti obchodu; (39) doprava a přeprava zboží, nákladů a osob; (40) kovovýroba, zámečnická výroba, zejména ohýbání a tvarování drátů a plechů, vstřikové a tlakové lití kovů a plastických hmot; (42) výzkum, vývoj, návrhy designu a konstrukce strojního zařízení a výrobků a speciálního nábytku a vybavení interiérů obchodů a obchodních a prodejních sítí.
(511) 6, 17, 20, 35, 39, 40, 42
(210) O-137359

- (111) **224579**
(220) 22.02.1999
(151) 23.05.2000
(540)



- (730) **AG AUTO spol. s r. o.**, Výškovická 127, Ostrava - Zábřeh, 70030, CZ
(740) Zastupování bylo zrušeno.
(510) (18) kůže, imitace kůže, kufry, kabely, deštníky; (25) obuv veškerého druhu, oděvy, kloboučnické zboží; (35) propagační činnost, pomoc při řízení obchodní činnosti, obchodní administrativa.
(511) 18, 25, 35
(210) O-140274

- (111) **224947**
(220) 18.11.1998
(151) 26.06.2000
(540)

TEMS

- (730) **Telefonaktiebolaget L M Ericsson**, Stockholm, SE
(740) KOREJZOVÁ & SPOL., v.o.s., JUDr. Petra Korejzová, advokátka, Korunní 810/104 E, Praha 10, 10100
(510) (9) zkušební zařízení pro analýzy a zjištění místa poruchy pro digitální mobilní telefonní sítě /radiové poruchy/.
(511) 9
(210) O-137781

- (111) **225404**
(220) 02.11.1998
(151) 21.07.2000
(540)

ROLLING STONES

- (730) **Musidor BV**, Herengracht 566, Amsterdam, NL
(740) Patentservis Praha a.s., Jivenská 1273/1, Praha 4, 14021
(510) (41) zábavní služby, diskotéky, noční kluby, provozování a produkce show a koncertů.
(511) 41
(210) O-137342

- (111) **225560**
(220) 09.03.1999
(151) 21.07.2000
(540)

FURBY

- (730) **Tiger Electronics UK Ltd.**, Belvedere House, Victoria Avenue, Harrogate, GB

- (740) Společná advokátní kancelář Všetěčka Zelený Švorčík Kalenský a partneři, JUDr. Otakar Švorčík, Hálkova 2, Praha 2, 12000
(510) (28) hry, hračky a výrobky pro hraní, elektronické hry, hračky a výrobky pro hraní.
(511) 28
(210) O-140763

- (111) **225575**
(220) 01.04.1999
(151) 21.07.2000
(540)

CASTPHIL

- (730) **Bristol-Myers Squibb Company Delaware společnost**, 345 Park Avenue, New York, NY, US
(740) Baker & McKenzie v.o.s., advokátní kancelář, JUDr. Jiří Čermák, advokát, Klimentská 46, Praha 1, 11002
(510) (1) solubilizující přípravky k použití ve farmaceutickém prostředku proti rakovině.
(511) 1
(210) O-141474

- (111) **225929**
(220) 22.12.1998
(151) 24.08.2000
(540)

TOYOLAC

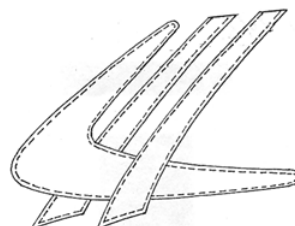
- (730) **TORAY KABUSHIKI KAISHA (TORAY INDUSTRIES, INC.)**, 2-1, 2-chome, Nihonbashi-Muromachi, Chuo-ku, Tokyo, JP
(740) Rott, Růžička a Guttman, patentová, známková a právní kancelář, JUDr. Rott Vladimír, Nad Štolou 12, Praha 7, 17000
(510) (1) nezpracované syntetické pryskyřice a plasty pro průmyslové účely
(511) 1
(210) O-138763

- (111) **226021**
(220) 04.03.1999
(151) 24.08.2000
(540)

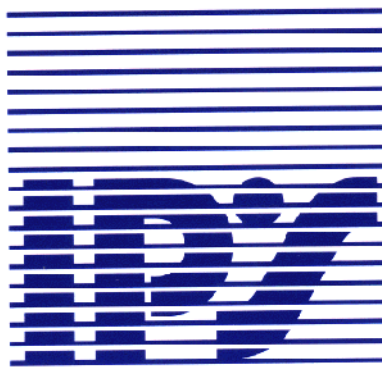


- (730) **Kodytek Pavel**, Konečného nám. 3, Brno, 60300, CZ
(740) Ing. KANIA František, Mendlovo nám. 1a, Brno, 60300
(510) (20) nábytek, zrcadla, rámy, části nábytku a bytové doplňky zejména ze dřeva, korku, rákosu, vrbového proutí, z rohu, kosti, slonoviny, z kostic, želvoviny, jantaru, perleti, mořské pěny a z náhražek těchto materiálů, dopisní schránky nekovové a nezděné; (35) propagační činnost, reklama, forma při řízení obchodní činnosti, obchodní administrativa, kancelářské práce - vše v rámci této třídy; (40) zpracování materiálů.
(511) 20, 35, 40
(210) O-140611

- (111) **226074**
(220) 15.03.1999
(151) 24.08.2000
(540)



- (730) **AG AUTO spol. s r. o.**, Výškovická 127, Ostrava - Zábřeh, 70030, CZ (540)
- (740) Zastupování bylo zrušeno, .
- (510) (18) kůže, imitace kůže - kufry, kabely, deštníky; (25) obuv veškerého druhu, oděvy, kloboučnické zboží; (35) propagační činnost, pomoc při řízení obchodní činnosti, obchodní administrativa.
- (511) 18, 25, 35
(210) O-140893



- (111) **226789**
(220) 08.04.1999
(151) 21.09.2000
(540)

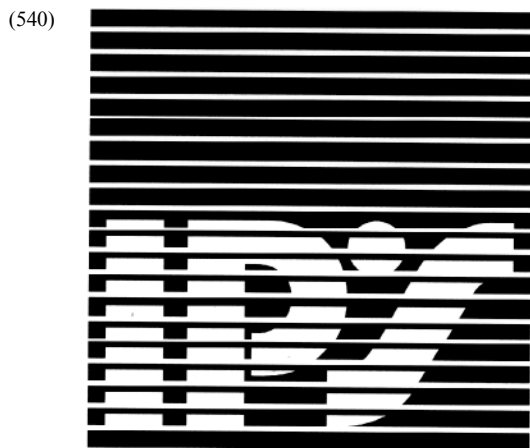


- (730) **MIDOS BRNO, spol. s r. o.**, Plotní 688/75, Brno, 60200, CZ
- (740) Patentový zástupce, Doc. Ing., CSc. Jindřich Špaček, Svatopluka Čecha 106A, Brno, 61200
- (510) (9) telefony, mobilní telefony, příslušenství k mobilním telefonům (např. CL adaptéry, síťové napáječe, instalační sada, sada do automobilu - hands free, pouzdra), spotřební elektronika, televizní přístroje, magnetofony, radiomagnetofony, videomagnetofony, videopřehrávače, elektrické akumulátory včetně pro vozidla, elektrické baterie nabíjecí, elektrické cívky a držáky elektrických cívek, elektrické ovládací a rozvodné desky, elektrické spínací desky, elektrické spínače, elektrické pojistky, elektrické poplašné zvonky, elektrické přípojky, elektrické přístroje pro odporové svařování, elektrické transformátory, elektroměry, elektrické vedení, přístroje na lokalizování izolačních závad, elektrické vodiče, elektrické výbojky (nikoliv ke svícení), elektrický izolovaný drát, elektrody pro elektrické sváření, přístroje a nástroje vědecké, elektrická a elektronická zařízení pro dozor, prověřování a dálkové ovládání průmyslových operací, elektrické přístroje dozorčí, kontrolní a dohlédací, elektrické rozvodné desky, přístroje na lokalizování závad na elektrickém vedení, navigační, geodetické, elektrické (včetně pro bezdrátovou telegrafii), fotografické, kinematografické, optické, přístroje, fotografické náčiní a příslušenství, hledáčky a objektivy, (fotografické), fotografické stativy, osvětlovací stativy, nástroje k vážení, měření, signalizování, pro účely kontrolní (inspekční), záchranné a pro výuku, automatické přístroje uváděné v činnost vhozením mince nebo známky, stroje pro záznam, přenos a reprodukci zvuku nebo obrazu, hasící přístroje, automaty na zboží; 11) klimatizační zařízení a přístroje, venkovní klimatizační jednotky, klimatizace pro jednotlivé místnosti, zařízení osvětlovací, elektrická stropní svítidla, žárovky, elektrická zapalovadla, elektrické přístroje k osušení rukou, elektrické radiátory, elektrické topné přístroje, elektrické výbojky ke svícení, elektronické zařízení na čištění vzduchu; (36) finanční leasing, operační (operativní) leasing; (38) pronájem telefonů, zprostředkování služeb mobilního operátora.
- (511) 9, 11, 36, 38
(210) O-141656

- (111) **227603**
(220) 16.06.1999
(151) 19.10.2000

- (730) **Skanska CZ a.s.**, Kubánské nám. 11 čp. 1391, Praha 10, 10005, CZ
- (510) (1) lepidla pro lepení podlahovin /kobereců, PVC, gumy/, disperzní i rozpouštědlová, pro lepení gumových profilů kanalizačního programu, pro lepení tapet, pro spojování dřevěných prvků a výrobků; (2) barvy, zejména nátěrové hmoty pro povrchové úpravy dřeva a stavebně truhlářských výrobků /venkovní i vnitřní/, k povrchové ochraně zámečnických a klempířských výrobků, nátěrové hmoty na bázi alkydů, akrylátových a vinylacetátových disperzí, silikonů, silikátů, epoxidů a polyuretanů; (6) kovové vybavovací předměty staveb, zejména trubní materiály, armatury, bazény, dveře, okna, konstrukce lodžii, schody, zábradlí, vzduchotechnická potrubí a komponenty, kovové konstrukce; (7) malá mechanizace /elektrické vrtačky, brusky, vibrátory, pily, cirkulárky, frézy na dřevo, elektr. hoblíky, mičačky, drážkovače, vstřelovací přístroje, elektrická stříkací zařízení atd./; (8) ruční stavební nářadí /ruční pily, zednické lžice, naběračky, kladívka, hladítka, vodováhy, olovnice, lopaty, krumpáče, prohazovačky, stěrky, šroubováky atd./; (11) vybavovací předměty staveb - sanitární zařízení, potrubí jako části hygienických instalací; (17) krytiny, zejména fólie na bázi kaučuku a plastů, izolace tepelné na bázi pěnových plastů /pěnový polystyren, extrudovaný polystyren, pěnový polyuretan, pěnový polyetylén/, izolace proti radonu, izolace zvukové na bázi minerálních vláken a pěnových plastů do podlah, příček i podhledů, těsnící tmely pro výplně do spar vnějších i vnitřních na bázi disperzí i silikonů a pro stavebně dokončovací práce /sanita, topení/, armatury potrubní tlakovzdušné nekovové, ohebné plastové trubky pro domovní instalace a inženýrské sítě; (19) krytiny plochých střech na bázi asfaltů a modifikovaných asfaltů, nátěrové hmoty pro stavebnictví, zejména nátěry vnitřních stěn i povrchové úpravy fasád, stavební hmoty a materiály, zejména betonové směsi, živичné směsi, zdicí materiál, krytiny střešní nekovové, cement, omítkové směsi, dřevo stavební, pevné plastové trubky pro domovní instalace a inženýrské sítě, nekovové pevné trubní materiály na bázi betonu pro inženýrské sítě i pro technické zařízení budov, okna nekovová, dlažba a obklady nekovové, betonové prvky, bazény plavecké nekovové, dveře nekovové, dřevěné konstrukce, betonové a železobetonové prefabrikáty; (36) realitní činnost; (37) stavební práce v oborech inženýrského, průmyslového a pozemního stavitelství, dodávky staveb a jejich částí v uvedených oborech, montáže konstrukcí, servisní, dílenské a oprávněnské služby, servisní činnost /údržba/ v oblasti výpočetní techniky, půjčování stavebních strojů a zařízení, provoz čerpacích stanic pohonných hmot; (39) doprava materiálu; (42) výzkum a vývoj v oblasti stavebnictví, inženýrská činnost ve výstavbě, poradenská činnost v oblasti stavebnictví, projektová činnost, geodetické a kartografické práce, tvorba software, ubytovací a stravovací služby, provozování akreditovaných laboratoří na zkoušení betonů, živичných materiálů a zkoušení fyzikálně mechanických parametrů dalších stavebních materiálů.
- (511) 1, 2, 6, 7, 8, 11, 17, 19, 36, 37, 39, 42
(210) O-143892

- (111) **227604**
(220) 16.06.1999
(151) 19.10.2000



(730) **Skanska CZ a.s.**, Kubánské nám. 11 čp. 1391, Praha 10, 10005, CZ

(510) (1) lepidla pro lepení podlahovin /kobereců, PVC, gumy/, disperzní i rozpouštědlová, pro lepení gumových profilů kanalizačního programu, pro lepení tapet, pro spojování dřevěných prvků a výrobků; (2) barvy, zejména nátěrové hmoty pro povrchové úpravy dřeva a stavebně truhlářských výrobků /venkovní i vnitřní/, k povrchové ochraně zámečnických a klempířských výrobků, nátěrové hmoty na bázi alkydů, akrylátových a vinylacetátových disperzí, silikonů, silikátů, epoxidů a polyuretanů; (6) kovové vybavovací předměty staveb, zejména trubní materiály, armatury, bazény, dveře, okna, konstrukce lodžii, schody, zábradlí, vzduchotechnická potrubí a komponenty, kovové konstrukce; (7) malá mechanizace /elektrické vrtačky, brusky, vibrátory, pily, cirkulárky, frézy na dřevo, elektr. hoblíky, míchačky, drážkovače, vstřelovací přístroje, elektrická stříkací zařízení atd./; (8) ruční stavební nářadí /ruční pily, zednické lžice, naběračky, kladívka, hladítka, vodováhy, olovnice, lopaty, krumpáče, prohazovačky, stěrky, šroubováky atd./; (11) vybavovací předměty staveb - sanitární zařízení, potrubí jako části hygienických instalací; (17) krytiny, zejména fólie na bázi kaučuku a plastů, izolace tepelné na bázi pěnových plastů /pěnový polystyren, extrudovaný polystyren, pěnový polyuretan, pěnový polyetylén/, izolace proti radonu, izolace zvukové na bázi minerálních vláken a pěnových plastů do podlah, příček i podhledů, těsnící tmely pro výplně do spar vnějších i vnitřních na bázi disperzí i silikonů a pro stavebně dokončovací práce /sanita, topení/, armatury potrubní tlakovzdušné nekovové, ohebné plastové trubky pro domovní instalace a inženýrské sítě; (19) krytiny plochých střech na bázi asfaltů a modifikovaných asfaltů, nátěrové hmoty pro stavebnictví, zejména nátěry vnitřních stěn i povrchové úpravy fasád, stavební hmoty a materiály, zejména betonové směsi, živičné směsi, zdicí materiál, krytiny střešní nekovové, cement, omítkové směsi, dřevo stavební, pevné plastové trubky pro domovní instalace a inženýrské sítě, nekovové pevné trubní materiály na bázi betonu pro inženýrské sítě i pro technické zařízení budov, okna nekovová, dlažba a obklady nekovové, betonové prvky, bazény plavecké nekovové, dveře nekovové, dřevěné konstrukce, betonové a železobetonové prefabrikáty; (36) realitní činnost; (37) stavební práce v oborech inženýrského, průmyslového a pozemního stavitelství, dodávky staveb a jejich částí v uvedených oborech, montáže konstrukcí, servisní, dílenské a opravárenské služby, servisní činnost /údržba/ v oblasti výpočetní techniky, půjčování stavebních strojů a zařízení, provoz čerpacích stanic pohonných hmot; (39) doprava materiálu; (42) výzkum a vývoj v oblasti stavebnictví, inženýrská činnost ve výstavbě, poradenská činnost v oblasti stavebnictví, projektová činnost, geodetické a kartografické práce, tvorba software, ubytovací a stravovací služby, provozování akreditovaných laboratoří na zkoušení betonu, živichých materiálů a zkoušení fyzikálně mechanických parametrů dalších stavebních materiálů.

(511) 1, 2, 6, 7, 8, 11, 17, 19, 36, 37, 39, 42
(210) O-143893

(111) **227605**
(220) 16.06.1999

(151) 19.10.2000
(540)



(730) **Skanska CZ a.s.**, Kubánské nám. 11 čp. 1391, Praha 10, 10005, CZ

(510) (1) lepidla pro lepení podlahovin /kobereců, PVC, gumy/, disperzní i rozpouštědlová, pro lepení gumových profilů kanalizačního programu, pro lepení tapet, pro spojování dřevěných prvků a výrobků; (2) barvy, zejména nátěrové hmoty pro povrchové úpravy dřeva a stavebně truhlářských výrobků /venkovní i vnitřní/, k povrchové ochraně zámečnických a klempířských výrobků, nátěrové hmoty na bázi alkydů, akrylátových a vinylacetátových disperzí, silikonů, silikátů, epoxidů a polyuretanů; (6) kovové vybavovací předměty staveb, zejména trubní materiály, armatury, bazény, dveře, okna, konstrukce lodžii, schody, zábradlí, vzduchotechnická potrubí a komponenty, kovové konstrukce; (7) malá mechanizace /elektrické vrtačky, brusky, vibrátory, pily, cirkulárky, frézy na dřevo, elektr. hoblíky, míchačky, drážkovače, vstřelovací přístroje, elektrická stříkací zařízení atd./; (8) ruční stavební nářadí /ruční pily, zednické lžice, naběračky, kladívka, hladítka, vodováhy, olovnice, lopaty, krumpáče, prohazovačky, stěrky, šroubováky atd./; (11) vybavovací předměty staveb - sanitární zařízení, potrubí jako části hygienických instalací; (17) krytiny, zejména fólie na bázi kaučuku a plastů, izolace tepelné na bázi pěnových plastů /pěnový polystyren, extrudovaný polystyren, pěnový polyuretan, pěnový polyetylén/, izolace proti radonu, izolace zvukové na bázi minerálních vláken a pěnových plastů do podlah, příček i podhledů, těsnící tmely pro výplně do spar vnějších i vnitřních na bázi disperzí i silikonů a pro stavebně dokončovací práce /sanita, topení/, armatury potrubní tlakovzdušné nekovové, ohebné plastové trubky pro domovní instalace a inženýrské sítě; (19) krytiny plochých střech na bázi asfaltů a modifikovaných asfaltů, nátěrové hmoty pro stavebnictví, zejména nátěry vnitřních stěn i povrchové úpravy fasád, stavební hmoty a materiály, zejména betonové směsi, živičné směsi, zdicí materiál, krytiny střešní nekovové, cement, omítkové směsi, dřevo stavební, pevné plastové trubky pro domovní instalace a inženýrské sítě, nekovové pevné trubní materiály na bázi betonu pro inženýrské sítě i pro technické zařízení budov, okna nekovová, dlažba a obklady nekovové, betonové prvky, bazény plavecké nekovové, dveře nekovové, dřevěné konstrukce, betonové a železobetonové prefabrikáty; (36) realitní činnost; (37) stavební práce v oborech inženýrského, průmyslového a pozemního stavitelství, dodávky staveb a jejich částí v uvedených oborech, montáže konstrukcí, servisní, dílenské a opravárenské služby, servisní činnost /údržba/ v oblasti výpočetní techniky, půjčování stavebních strojů a zařízení, provoz čerpacích stanic pohonných hmot; (39) doprava materiálu; (42) výzkum a vývoj v oblasti stavebnictví, inženýrská činnost ve výstavbě, poradenská činnost v oblasti stavebnictví, projektová činnost, geodetické a kartografické práce, tvorba software, ubytovací a stravovací služby, provozování akreditovaných laboratoří na zkoušení betonu, živichých materiálů a zkoušení fyzikálně mechanických parametrů dalších stavebních materiálů.

(511) 1, 2, 6, 7, 8, 11, 17, 19, 36, 37, 39, 42
(210) O-143894

(111) **227606**

(220) 16.06.1999
(151) 19.10.2000
(540)



(730) **Skanska CZ a.s.**, Kubánské nám. 11 čp. 1391, Praha 10, 10005, CZ

(510) (19) výroba betonových a železobetonových prefabrikátů; (36) realitní činnost; (37) provozování čerpacích stanic pohonných látek, půjčovny stavebních strojů a zařízení; (42) provozování akreditování laboratoří na zkoušení betonů, živých materiálů a zkoušení fyzikálně mechanických parametrů dalších stavebních materiálů.

(511) 19, 36, 37, 42
(210) O-143895

(111) **227607**

(220) 16.06.1999
(151) 19.10.2000
(540)

IPS

(730) **Skanska CZ a.s.**, Kubánské nám. 11 čp. 1391, Praha 10, 10005, CZ

(510) (19) výroba betonových a železobetonových prefabrikátů; (36) realitní činnost; (37) provozování čerpacích stanic pohonných látek, půjčovny stavebních strojů a zařízení; (42) provozování akreditování laboratoří na zkoušení betonů, živých materiálů a zkoušení fyzikálně mechanických parametrů dalších stavebních materiálů.

(511) 19, 36, 37, 42
(210) O-143896

(111) **227608**

(220) 16.06.1999
(151) 19.10.2000
(540)



(730) **Skanska CZ a.s.**, Kubánské nám. 11 čp. 1391, Praha 10, 10005, CZ

(510) (1) lepidla pro lepení podlahovin /kobereců, PVC, gumy/, disperzní i rozpouštědlová, pro lepení gumových profilů kanalizačního programu, pro lepení tapet, pro spojování dřevěných prvků a výrobků; (2) barvy, zejména nátěrové hmoty pro povrchové úpravy dřeva a stavebně truhlářských výrobků /venkovní i vnitřní/, k povrchové ochraně zámečnických a klempířských výrobků, nátěrové hmoty na bázi alkydů, akrylátových a vinylacetátových disperzí, silikonů, silikátů, epoxidů a polyuretanů; (6) kovové vybavovací předměty staveb, zejména trubní materiály, armatury, bazény, dveře, okna, konstrukce lodžii, schody, zábradlí, vzduchotechnická potrubí a komponenty, kovové konstrukce; (7) malá mechanizace /elektrické vrtačky, brusky, vibrátory, pily, cirkulárky, frézy na dřevo, elektr. hoblíky, míchačky, drážkovače, vstřelovací přístroje, elektrická stříkací zařízení atd./; (8) ruční stavební nářadí /ruční pily, zednické lžice, naběračky, kladívka, hladítka, vodováhy, olovnice, lopaty, krumpáče, proházovačky, stěrky, šroubováky atd./; (11) vybavovací předměty staveb - sanitární zařízení, potrubí jako části hygienických instalací; (17) krytiny, zejména fólie na bázi kaučuku a plastů, izolace tepelné na bázi pěnových plastů /pěnový polystyren, extrudovaný polystyren, pěnový polyuretan, pěnový polyetylén/, izolace proti radonu, izolace

zvukové na bázi minerálních vláken a pěnových plastů do podlah, přiček i podhledů, těsnící tmely pro výplně do spar vnějších i vnitřních na bázi disperzí i silikonů a pro stavebně dokončovací práce /sanita, topení/, armatury potrubní tlakovzdušné nekovové, ohebné plastové trubky pro domovní instalace a inženýrské sítě; (19) krytiny plochých střech na bázi asfaltů a modifikovaných asfaltů, nátěrové hmoty pro stavebnictví, zejména nátěry vnitřních stěn i povrchové úpravy fasád, stavební hmoty a materiály, zejména betonové směsi, živěčné směsi, zdicí materiál, krytiny střešní nekovové, cement, omítkové směsi, dřevo stavební, pevné plastové trubky pro domovní instalace a inženýrské sítě, nekovové pevné trubní materiály na bázi betonu pro inženýrské sítě i pro technické zařízení budov, okna nekovová, dlažba a obklady nekovové, betonové prvky, bazény plavecké nekovové, dveře nekovové, dřevěné konstrukce, betonové a železobetonové prefabrikáty; (36) realitní činnost; (37) stavební práce v oborech inženýrského, průmyslového a pozemního stavitelství, dodávky staveb a jejich částí v uvedených oborech, montáže konstrukcí, servisní, dílenské a opravárenské služby, servisní činnost /údržba/ v oblasti výpočetní techniky, půjčování stavebních strojů a zařízení, provoz čerpacích stanic pohonných hmot; (39) doprava materiálu; (42) výzkum a vývoj v oblasti stavebnictví, inženýrská činnost ve výstavbě, poradenská činnost v oblasti stavebnictví, projektová činnost, geodetické a kartografické práce, tvorba software, ubytovací a stravovací služby, provozování akreditovaných laboratoří na zkoušení betonů, živých materiálů a zkoušení fyzikálně mechanických parametrů dalších stavebních materiálů.

(511) 1, 2, 6, 7, 8, 11, 17, 19, 36, 37, 39, 42
(210) O-143897

(111) **227923**

(220) 14.10.1999
(151) 19.10.2000
(540)



HOBBY CENTRUM 4

(730) **HOBBY CENTRUM 4**, Bartákova 1200/37, Praha 4, 14000, CZ

(740) Ing. Jupa Francis, patentový zástupce, Měchenická 4, Praha 4, 14100

(510) (35) zpracování mezd a účetnictví; (41) výchovná, vzdělávací, kulturní a sportovní činnost jako např. výuka jazyků, hudební, taneční a společenská výchova, turistická a prázdninová činnost, školy v přírodě, pořádání kursů, soutěží, přehlídek a výstav, klubová činnost a další zájmové aktivity; (42) hostinská a ubytovací činnost.

(511) 35, 41, 42
(210) O-147881

(111) **227925**

(220) 19.10.1999
(151) 19.10.2000
(540)



(730) **DevCom, spol.s r.o.**, Pelušková 1402, Praha 9, 19800, CZ

(740) PROPATENT, Ing. Vlasta Sedláčková, Ke Kateřinkám 1393, Praha 4, 14900

(510) (9) aparáty a přístroje vědecké, námořní, geodezické, elektrické, fotografické, filmové, optické, přístroje pro vaření,

měření, signalizaci, kontrolu (inspekci), záchranu a přístroje učební, spadající do této třídy, aparáty pro záznam, převod, reprodukci zvuku nebo obrazu, zapisovací pokladny (záznam), kalkulační stroje, přístroje pro zpracování informací a počítače.

(511) 9
(210) O-147997

(111) **228182**
(220) 24.03.1999
(151) 20.11.2000
(540)



(730) **Nölken Hygiene Products GmbH**, Im Nassen 4, Windhagen, DE
(740) Čermák Hořejš Matějka a spol., JUDr. Karel Čermák, advokát, Národní 32, Praha 1, 11000
(510) (3) prostředky pro péči o tělo a o krásu, obzvláště krémy na pleť, oleje a mléka, prostředky tělové hygieny, obzvláště olejové ubrousky a navlhčené ubrousky, žínky, ubrousky pro péči o kůži a čistící ubrousky, koupelové přísady, nikoliv k lékařským účelům, mýdla, vatové tyčinky, šampony, všechny výše uvedené výrobky obzvláště včetně pro nemluvnata a malé děti; (5) uklídní vložky v rámci této třídy, krémy pro péči při poranění, dietetické výrobky k lékařským účelům, dětské potraviny, sušená strava pro děti, hotová strava pro děti - vše pro lékařské účely, bylinné čaje, zdravotní čaje, zdravotní nápoje, minerální voda pro lékařské účely; (30) dětské čaje, včetně granulátových a hotových, čaje a čaj obsahující nápoje; (32) ovocné šťávy, nápoje z ovocných šťáv, zeleninové šťávy, nápoje pro děti.

(511) 3, 5, 30, 32
(210) O-141238

(111) **229566**
(220) 01.10.1999
(151) 27.12.2000
(540)



(730) **PRAKOM Brno, a.s.**, Komárovské nábřeží 10, Brno, 61700, CZ
(740) Ing. Jiří Střelák, Pařížská 17, Praha 1, 11000
(510) (25) oděvy; (37) praní a chemické čištění textilních výrobků a oděvů, servisní služby v rámci uvedených činností; (39) dopravní a skladovací služby; (40) speciální úpravy textilních výrobků; (42) půjčování prádla, oděvů nebo jiných textilních výrobků, restaurační a ubytovací služby.

(511) 25, 37, 39, 40, 42
(210) O-147523

(111) **229898**
(220) 01.12.1998
(151) 22.01.2001
(540)

Říše hvězd

(730) **Mgr. Tomáš Stařecký**, Vostrovská 1457/29, Praha 6 - Dejvice, 16000, CZ
(510) (16) tiskoviny, časopisy, periodika, knihy, knihařské výrobky z papíru, učební a školní potřeby a pomůcky; (41) výchovná a zábavná činnost, vydávání knih a časopisů.

(511) 16, 41
(210) O-138216

(111) **230140**
(220) 22.09.1999
(151) 22.01.2001

(540)



(730) **DCT s.r.o.**, Tovární 85, Černá Hora, 67921, CZ
(740) Ing. Libor Markes, Grohova 54, Brno, 60200
(510) (1) chemické výrobky určené pro údržbu automobilů, destilovaná voda, kapaliny do ostříkovačů, rozmrazovací kapaliny; (3) autokosmetika, šampony, vosky, prostředky k čištění skel a odstraňování zbytků hmyzu, odrezovače; (4) oleje a maziva pro automobily.

(511) 1, 3, 4
(210) O-147092

(111) **230207**
(220) 18.10.1999
(151) 22.01.2001
(540)



(730) **Ing. Jaroslav Svoboda**, Pompova 4, Brno, 61700, CZ
(510) (7) stroje a zařízení pro strojírenství; (9) stroje a zařízení pro zkoušení kovových materiálů; (42) vývoj a konstrukce strojů a zařízení pro strojírenství, konstrukce strojů a zařízení na zkoušení kovových materiálů, vývoj a konstrukce strojů a zařízení na výrobu drátu.

(511) 7, 9, 42
(210) O-147956

(111) **230767**
(220) 04.08.1999
(151) 21.02.2001
(540)



(730) **PUMPA a.s.**, Stromovka 3, Brno, 63700, CZ
(740) ELITFORM - Patentová a známková kancelář, Mgr. Lukáš Dlabáček, Bolzanova 5, Brno, 61800
(510) (7) čerpadla, čerpací technika, pumpy; (37) opravy pump a čerpadel, instalace a montáž čerpací techniky, čištění a opravy studní a šachet, údržba, montáž a opravy elektrických zařízení, zprostředkovatelská činnost v souvislosti s prováděnými opravami, údržbou a montážemi.

(511) 7, 37
(210) O-145489

(111) **233517**
(220) 29.10.1998
(151) 23.05.2001
(540)



(730) **Moravolen a.s.**, Janáčkova 760/4, Jeseník, 79023, CZ

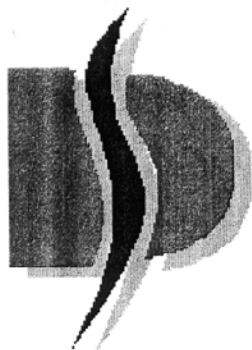
- (740) Ing. Kučera Zdeněk, Padělký 548 (P.O.BOX 92), Slušovice, 76315
- (510) (23) nitě a příze hedvábné, jutové, lněné, vlněné a bavlněné, elastické nitě a příze na textilní použití, nitě a příze láací, na šití, na vyšívání, příze kaučuková pro textilní účely, příze tkalcovská, příze tkalcovská bavlněná, příze česaná vlněná, předená vlna, hedvábí předená, hedvábí umělé, skleněná vlákna na textilní účely, umělohmotná vlákna na využití v textilním průmyslu; (24) lnářské a bavlnářské tkaniny a úplety, tkaniny na odívání, na ručníky, na ubrusy, na stolní prádlo, na ložní prádlo, na utěrky, tkaniny pro bytové, technické a speciální účely, ručníky, utěrky, ubrusy, stolní soupravy a prostírání, prostěradla, povlaky na polštáře a peřiny a ložní soupravy, metrový textil, příkrývky, přehozy, závěsy, záclony; (25) oděvy pánské, dámské a dětské jako kalhoty, košile, svetry, pulovry, kabáty, halenky, sportovní oblečení, dětské a kojenecké zboží, pláště, kostýmy, zakázkové oděvy, lnářské a bavlnářské kusové výrobky; (40) zhotovování oblečení, zakázkové šití oděvů, barvení, zušlechťování, a jiná chemická příprava a apretace příze, tkanin a textilu.
- (511) 23, 24, 25, 40
(210) O-137242

- (111) **233563**
(220) 15.07.1999
(151) 23.05.2001
(540)

VIDEX EC

- (730) **SPRL BRISTOL-MYERS SQUIBB BELGIUM BVBA**,
Chaussée de la Hulpe 185, B-1170 Brussels, BE
- (740) Baker & McKenzie v.o.s., advokátní kancelář, JUDr. Jiří Čermák, advokát, Klimentská 46, Praha 1, 11002
- (510) (5) antivirové farmaceutické přípravky.
(511) 5
(210) O-144942

- (111) **235485**
(220) 19.10.1999
(151) 27.08.2001
(540)



- (730) **PhDr. Mynářová Lenka**, Františka Čechury 4464, Ostrava-Poruba, 70800, CZ
- (510) (9) počítače-hardware včetně počítačových doplňků, počítačové klávesnice, přístroje pro zpracování informací, software a programové vybavení všeho druhu včetně software a programového vybavení speciálního, soubory dat a informací všeho druhu na všech druzích nosičů, videokazety, CD disky, počítačové sítě, kancelářská technika - tiskárny, telefony, faxy, kopírovací stroje, skartovače, přístroje a nástroje k vědeckým a laboratorním účelům, přístroje a nástroje navigační, přístroje a nástroje geodetické a přístroje pro bezdrátovou telegrafii, přístroje fotografické, kinematografické, optické, včetně promítačů obrazů a zvětšovací přístrojů, přístroje a nástroje k měření a vážení, přístroje a nástroje signalizační, přístroje a nástroje pro účely záchranné a učební, přístroje pro záznam a reprodukci mluveného slova, rozhlasové a televizní přijímače a vysílače, satelitní přijímače, gramofony, audiovizuální technika všeho druhu, magnetofony všeho druhu, kancelářské stroje a zařízení - v rámci této třídy, včetně zařízení na zpracování dat, zapisovací pokladny a počítací stroje včetně kancelářských a děrovacích strojů, výpočetní technika všeho druhu včetně periferních zařízení a komunikačních zařízení, telekomunikační

technika všeho druhu včetně interface pro spojení s výpočetní technikou, přenosné propojovací mezičlánky pro hlavní počítače, měřicí přístroje a nástroje, měřicí přístroje se záznamovými prvky, měřiče elektřiny a elektrické měřicí přístroje, elektrické a elektronické zařízení pro výpočet a předávání statistických údajů a informací, jakož i pro dohled, ověřování a dálkové ovládání průmyslových operací, informační systémy, elektrotechnické přístroje, nástroje a náčiní, neobsažené v jiných třídách; (35) marketing, marketingové studie, obchodní nebo podnikatelské informace, kopírování nebo rozmnožování dokumentů, dokladů, služby, poradenství v obchodní činnosti, obchodní nebo podnikatelský průzkum, obchodní management, obchodní reklama, systematizace informací do počítačové databáze, překlad informací do počítačové databáze, pronájem reklamních materiálů, rozšiřování reklamních materiálů, průzkum trhu, reklama, propagace, sekretářské služby, statistické informace, zpracování textů, účetnictví, vedení kartoték v počítači, vydávání reklamních nebo náborových, propagačních a inzertních textů, aktualizování reklamních materiálů, analýzy nákladů, daňové priznání (příprava a vyhotovení), dražby, vedení dražeb, hospodářské (ekonomické) prognózy, inzerce poštou, nákupní ceny, velkoobchodní ceny (analýzy), oceňování obchodních podniků, oceňování a odhady v oblasti podnikání, personální poradenství, pomoc při řízení obchodní činnosti, posuzování efektivnosti provozu a racionalizace práce, pronájem kancelářských strojů a zařízení, průzkum veřejného mínění, předvádění zboží, přepisování, styky s veřejností, vzorky zboží (distribuce), zprostředkovatelské práce, automatizované zpracování dat; (42) programování počítači, projektování, projektování elektrických zařízení, studie projektů, inženýrské práce, tvorba software, programování, software-návrhy, poradenská činnost v oblasti výpočetní techniky, grafické práce včetně počítačové grafiky, konzultační a poradenská činnost v oblasti informatiky, odborné poradenství, pronájem výpočetní techniky, aktualizace počítačových programů, obnova počítačových dat, počítačové systémové analýzy, projektová činnost, studie technických projektů, překladatelské služby, psaní dopisů (vyřizování, korespondence), technické kreslení, technický průzkum, údržba počítačových programů, vývoj a výzkum nových výrobků.

- (511) 9, 35, 42
(210) O-147998

- (111) **235486**
(220) 19.10.1999
(151) 27.08.2001
(540)



DATA SERVIS

INFORMACE

- (730) **PhDr. Mynářová Lenka**, Františka Čechury 4464, Ostrava-Poruba, 70800, CZ
- (510) (9) počítače-hardware včetně počítačových doplňků, počítačové klávesnice, přístroje pro zpracování informací, software a programové vybavení všeho druhu včetně software a programového vybavení speciálního, soubory dat a informací všeho druhu na všech druzích nosičů, videokazety, CD disky, počítačové sítě, kancelářská technika - tiskárny, telefony, faxy, kopírovací stroje, skartovače, přístroje a nástroje k vědeckým a laboratorním účelům, přístroje a nástroje navigační, přístroje a nástroje geodetické a přístroje pro bezdrátovou telegrafii, přístroje fotografické, kinematografické, optické, včetně promítačů obrazů a zvětšovací přístrojů, přístroje a nástroje k měření a vážení, přístroje a nástroje signalizační, přístroje a nástroje pro účely záchranné a učební, přístroje pro záznam a reprodukci mluveného slova, rozhlasové a televizní přijímače a vysílače, satelitní přijímače, gramofony, audiovizuální technika všeho druhu, magnetofony všeho druhu, kancelářské stroje a zařízení - v rámci této třídy, včetně zařízení na zpracování dat, zapisovací pokladny a počítací stroje včetně kancelářských a děrovacích strojů, výpočetní technika všeho druhu včetně

periferních zařízení a komunikačních zařízení, telekomunikační technika všeho druhu včetně interface pro spojení s výpočetní technikou, přenosné propojovací mezičlánky pro hlavní počítače, měřicí přístroje a nástroje, měřicí přístroje se záznamovými prvky, měřiče elektriny a elektrické měřicí přístroje, elektrické a elektronické zařízení pro výpočet a předávání statistických údajů a informací, jakož i pro dohled, ověřování a dálkové ovládání průmyslových operací, informační systémy, elektrotechnické přístroje, nástroje a náčiní, neobsažené v jiných třídách; (35) marketing, marketingové studie, obchodní nebo podnikatelské informace, kopírování nebo rozmnožování dokumentů, dokladů, služby, poradenství v obchodní činnosti, obchodní nebo podnikatelský průzkum, obchodní management, obchodní reklama, systematizace informací do počítačové databáze, překlad informací do počítačové databáze, pronájem reklamních materiálů, rozšiřování reklamních materiálů, průzkum trhu, reklama, propagace, sekretářské služby, statistické informace, zpracování textů, účetnictví, vedení kartoték v počítači, vydávání reklamních nebo náborových, propagačních a inzertních textů, aktualizování reklamních materiálů, analýzy nákladů, daňové příznání (příprava a vyhotovení), dražby, vedení dražeb, hospodářské (ekonomické) prognózy, inzerce poštou, nákupní ceny, velkoobchodní ceny (analýzy), oceňování obchodních podniků, oceňování a odhady v oblasti podnikání, personální poradenství, pomoc při řízení obchodní činnosti, posuzování efektivnosti provozu a racionalizace práce, pronájem kancelářských strojů a zařízení, průzkum veřejného mínění, předvádění zboží, přepisování, styky s veřejností, vzorky zboží (distribuce), zprostředkovatelské práce, automatizované zpracování dat; (42) programování počítači, projektování, projektování elektrických zařízení, studie projektů, inženýrské práce, tvorba software, programování, software-návrhy, poradenská činnost v oblasti výpočetní techniky, grafické práce včetně počítačové grafiky, konzultační a poradenská činnost v oblasti informatiky, odborné poradenství, pronájem výpočetní techniky, aktualizace počítačových programů, obnova počítačových dat, počítačové systémové analýzy, projektová činnost, studie technických projektů, překladatelské služby, psaní dopisů (vyřizování, korespondence), technické kreslení, technický průzkum, údržba počítačových programů, vývoj a výzkum nových výrobků.

(210) O-450127

(511) 9, 35, 42
(210) O-147999

(111) **239051**
(220) 04.10.1999
(151) 19.12.2001
(540)

—NOVÉ—
Opavsko

(730) **FAMILY BUSINESS a.s.**, Biskupský dvůr 2095/8, Praha 1, 11000, CZ
(510) (16) polygrafické výrobky papírenské - noviny; (41) nakladatelství a vydavatelství.
(511) 16, 41
(210) O-147563

(111) **295623**
(220) 18.01.1999
(151) 30.01.2008
(540)

VOGUE

(730) **Advance Magazine Publishers, Inc.**, Four Times Square, 23rd Floor, New York, NY, US
(740) **ROTT, RŮŽIČKA & GUTTMANN** Patentová, známková a advokátní kancelář, JUDr. Vladimír Rott, Nad Štolou 12, Praha 7, 17000
(510) (3) parfumerie, kosmetika, mýdla, vonné oleje, kosmetické přípravky pro čištění, ošetřování, úpravu a péči o vlasy, sprchové a koupelové přípravky pro kosmetické účely, deodoranty pro osobní potřebu, make-up, rtěnky, tužky na obočí, oční stíny, růže, laky na nehty, přípravky na opalování.
(511) 3

Zániky ochranných známek uplynutím doby platnosti

Kapitola obsahuje údaje o ochranných známkách, které zanikly uplynutím doby platnosti podle ustanovení § 29 odst. 1 zákona č. 441/2003 Sb.

Číslo zápisu	Datum zániku				
101767	14.04.2008	219726	10.04.2008	223727	15.04.2008
103110	15.04.2008	219727	10.04.2008	224372	15.04.2008
163801	13.04.2008	219728	10.04.2008	224373	15.04.2008
214806	07.04.2008	219732	15.04.2008	224374	15.04.2008
214807	09.04.2008	219733	15.04.2008	224375	15.04.2008
215334	08.04.2008	220274	07.04.2008	224837	08.04.2008
215343	09.04.2008	220275	08.04.2008	224838	15.04.2008
215346	10.04.2008	220276	08.04.2008	225333	14.04.2008
215347	10.04.2008	220277	08.04.2008	225814	08.04.2008
215349	14.04.2008	220279	09.04.2008	226507	10.04.2008
215351	15.04.2008	220280	09.04.2008	229033	07.04.2008
215352	15.04.2008	220281	09.04.2008	229034	07.04.2008
215353	15.04.2008	220282	10.04.2008	229871	15.04.2008
215916	10.04.2008	220284	14.04.2008	233962	07.04.2008
215917	10.04.2008	220285	15.04.2008	234655	09.04.2008
215925	15.04.2008	220286	15.04.2008		
216734	08.04.2008	220287	15.04.2008		
216735	08.04.2008	220288	15.04.2008		
216736	09.04.2008	220289	15.04.2008		
216737	09.04.2008	220290	15.04.2008		
216738	09.04.2008	220291	15.04.2008		
216739	09.04.2008	220833	07.04.2008		
217441	08.04.2008	220834	07.04.2008		
217445	14.04.2008	220835	07.04.2008		
217448	15.04.2008	220836	09.04.2008		
217450	15.04.2008	220838	14.04.2008		
218030	31.03.2008	220839	14.04.2008		
218040	08.04.2008	220840	14.04.2008		
218041	08.04.2008	220841	14.04.2008		
218042	08.04.2008	220842	14.04.2008		
218043	08.04.2008	220843	14.04.2008		
218045	09.04.2008	220844	14.04.2008		
218046	09.04.2008	220845	14.04.2008		
218047	09.04.2008	220846	14.04.2008		
218048	09.04.2008	220847	14.04.2008		
218050	14.04.2008	220849	14.04.2008		
218052	15.04.2008	220850	14.04.2008		
218053	15.04.2008	221277	09.04.2008		
218055	15.04.2008	221279	10.04.2008		
218510	08.04.2008	221280	14.04.2008		
218512	10.04.2008	221281	14.04.2008		
218987	08.04.2008	221282	14.04.2008		
218989	08.04.2008	221283	15.04.2008		
218992	10.04.2008	221703	15.04.2008		
218993	10.04.2008	222204	14.04.2008		
218994	14.04.2008	222206	15.04.2008		
218995	15.04.2008	222614	07.04.2008		
218996	15.04.2008	223135	13.04.2008		
219712	07.04.2008	223721	09.04.2008		
219713	07.04.2008	223722	09.04.2008		
219714	07.04.2008	223723	09.04.2008		
219717	08.04.2008	223726	15.04.2008		

Úpravy znění/vyobrazení ochranných známek a seznamu výrobků a služeb

Kapitola obsahuje údaje o ochranných známkách, u kterých na žádost vlastníka ochranné známky došlo v souladu s ustanovením § 27 zákona č.441/2003 Sb. k úpravě ve znění, vyobrazení nebo seznamu výrobků a služeb, pokud tato změna uvádí údaje v ochranné známce do souladu se skutečností, aniž by se tím ochranná známka zásadně změnila. Kapitola dále obsahuje údaje o ochranných známkách, jejichž zápis byl obnoven pouze pro některé z výrobků a služeb v souladu s ustanovením §29 zákona č. 441/2003 Sb.

(111)	225404
(510)	(41) zábavní služby, diskotéky, noční kluby, provozování a produkce show a koncertů.
(511)	41

Změny vlastníků ochranných známek

Kapitola obsahuje údaje o ochranných známkách, které byly převedeny nebo přešly ve smyslu ustanovení § 15 odst. 1, 2 a § 16 zákona č. 441/2003 Sb. na jiného vlastníka v rozsahu všech zapsaných výrobků nebo služeb.

Číslo zápisu	Dřívější vlastník	Nynější vlastník	S účinností od
163194	Dana Corporation, 4500 Dorr Street, Toledo, OH, US	Dana Limited, P.O. Box 1000, Toledo, OH, US	30.10.2008
166294	Horn Abbot International Limited, Hastings, BB	HASBRO SA, Route de Courroux 6, 2800 Delemont, CH	31.10.2008
170614	Adore Publishing, a.s., Bozděchova 7, Praha 5, 15000, CZ	EUROPEAN TRUST SERVICES, INC, 8407 N.E. Fremont Street, Portland, OR, US	30.10.2008
170614	EUROPEAN TRUST SERVICES, INC, 8407 N.E. Fremont Street, Portland, OR, US	Mladá fronta a.s., Mezi Vodami 1952/9, Praha 4, 14300, CZ	30.10.2008
175718	Dana Technology Inc., 30600 Telegraph Road, Bingham Farms, MI, US	Dana Limited, P.O. Box 1000, Toledo, OH, US	30.10.2008
184665	KUPRA, spol. s r.o., 1. pluku 8-10, Praha 8, 18000, CZ	DM ALFA, s.r.o., Prvního pluku 8a, č.p. 621, Praha 8, 18600, CZ	29.10.2008
189606	Dana Corporation, 4500 Dorr Street, Toledo, OH, US	Dana Limited, P.O. Box 1000, Toledo, OH, US	30.10.2008
211426	Texas Farm Products Holding Company, 915 South Fredonia Street, Nacogdoches, TX, US	KODO Inc., 1500 Whitehall Ln, St. Helena, CA, US	03.11.2008
211427	Texas Farm Products Holding Company, 915 South Fredonia Street, Nacogdoches, TX, US	KODO Inc., 1500 Whitehall Ln, St. Helena, CA, US	03.11.2008
211746	Texas Farm Products Holding Company, 915 South Fredonia Street, Nacogdoches, 75961, TX, US	KODO Inc., 1500 Whitehall Ln, St. Helena, CA, US	03.11.2008
213756	Dana Corporation, 4500 Dorr Street, Toledo, OH, US	Dana Limited, P.O. Box 1000, Toledo, OH, US	30.10.2008
219519	5D software spol. s r.o., Jabloňová 2891/2, Praha 10 - Záběhlice, 10600, CZ	Luděk Linhart, Jabloňová 2891/2, Praha 10, 10600, CZ	30.10.2008
221080	CENTROMED a.s., Antala Staška 80, Praha 4, 14600, CZ	MEDICON a.s., Antala Staška 1670/80, Praha 4, 14046, CZ	29.10.2008
221430	MEDICON a.s., Roškotova 1717/2, Praha 4, 14044, CZ	MEDICON a.s., Antala Staška 1670/80, Praha 4, 14046, CZ	29.10.2008
221494	DTC Praha a.s., Roškotova 1717/2, Praha 4, 14000, CZ	MEDICON a.s., Antala Staška 1670/80, Praha 4, 14046, CZ	29.10.2008
225463	MEDICON a.s., Roškotova 1717/2, Praha 4, 14044, CZ	MEDICON a.s., Antala Staška 1670/80, Praha 4, 14046, CZ	29.10.2008
225680	DTC Praha a.s., Roškotova 1717/2, Praha 4, 14044, CZ	MEDICON a.s., Antala Staška 1670/80, Praha 4, 14046, CZ	29.10.2008
225843	Texas Farm Products Company, 915 South Fredonia Street, Nacogdoches, TX, US	KODO Inc., 1500 Whitehall Ln, St. Helena, CA, US	03.11.2008
226780	Eva Táborská, Žerotínovo nám. 26, Přerov, 75002, CZ	Emicad, s.r.o., Hošťálkova 947/35, Praha 6, 16900, CZ	04.11.2008
226781	Eva Táborská, Žerotínovo nám. 26, Přerov, 75002, CZ	Emicad, s.r.o., Hošťálkova 947/35, Praha 6, 16900, CZ	04.11.2008
228904	CENTROMED a.s., Antala Staška 80, Praha 4, 14600, CZ	MEDICON a.s., Antala Staška 1670/80, Praha 4, 14046, CZ	29.10.2008
229649	DTC Praha a.s., Roškotova 1717/2, Praha 4, 14000, CZ	MEDICON a.s., Antala Staška 1670/80, Praha 4, 14046, CZ	29.10.2008
230140	VDD s.r.o., Žebětínská 23e, Ostrovačice, 66481, CZ	DCT s.r.o., Tovární 85, Černá Hora, 67921, CZ	31.10.2008

Číslo zápisu	Dřívější vlastník	Nynější vlastník	S účinností od
244609	DTC Praha a.s., Roškotova 1717/2, Praha 4, 14000, CZ	MEDICON a.s., Antala Staška 1670/80, Praha 4, 14046, CZ	29.10.2008
249709	CZECHPROFIL - VTP, s.r.o., Polešovice 662, 68737, CZ	BE Group s.r.o., Kojetínská 2900/51, Přešov, 75152, CZ	30.10.2008
249710	CZECHPROFIL - VTP, s.r.o., Polešovice 662, 68737, CZ	BE Group s.r.o., Kojetínská 2900/51, Přešov, 75152, CZ	30.10.2008
249711	CZECHPROFIL - VTP, s.r.o., Polešovice 662, 68737, CZ	BE Group s.r.o., Kojetínská 2900/51, Přešov, 75152, CZ	30.10.2008
250773	Texas Farm Products Holding Company, 915 South Fredonia Street, Nacogdoches, TX, US	KODO Inc., 1500 Whitehall Ln, St. Helena, CA, US	03.11.2008
250774	Texas Farm Products Holding Company, 915 South Fredonia Street, Nacogdoches, TX, US	KODO Inc., 1500 Whitehall Ln, St. Helena, CA, US	03.11.2008
293093	Nehoda.cz, s.r.o., Slovanská tř. 389/16, Plzeň, 32600, CZ	MM Car - nezávislá likvidatura, s.r.o., Božkovská 9, Plzeň, 32600, CZ	30.10.2008
298832	Ab Initio Software Corporation, 201 Spring Street, Lexington, MA 02421, MA, US	Ab Initio Software LLC, 201 Spring Street, Lexington, MA, US	03.11.2008

Změny v údajích o vlastních ochranných známkách

Kapitola obsahuje ochranné známky, u kterých byla v rejstříku ochranných známkách vyznačena změna v údajích o vlastních ve smyslu ustanovení § 27 odst. 2 a 7 zákona č. 441/2003 Sb.

Číslo zápisu	Vlastník	S účinností od
173766	FENIX s.r.o., Jaroslava Ježka 1338/18a, Jeseník, 79001, CZ	04.11.2008
176586	FENIX s.r.o., Jaroslava Ježka 1338/18a, Jeseník, 79001, CZ	04.11.2008
191558	GS Yuasa Corporation, 1, Inobaba-cho, Nishinosho, Kisshoin, Minami-Ku, Kyoto-shi, Kyoto, JP	31.10.2008
192969	OfficeMax North America, Inc., 263 Shuman Blvd., Naperville, IL, US	04.11.2008
215178	Walmsley enterprises international spol. s r.o., Pod Karlovarskou silnicí 241/27, Praha 6, 16100, CZ	29.10.2008
218632	Asociace Fotografů České republiky, Národní třída 25, Praha 1, 11000, CZ	03.11.2008
221945	AG AUTO spol. s r.o., Výškovická 127, Ostrava-Zábřeh, 70030, CZ	29.10.2008
222327	VAMOZ spol. s r. o., Obránců míru č. 30, Ostrava - Vítkovice, 70300, CZ	04.11.2008
222467	Rameš Pavel, Ke Střelnici 47, Litvínov, 43601, CZ	30.10.2008
222917	VLNAP a.s., Karlovarská 1342, Nejdek, 36221, CZ	04.11.2008
226789	MIDOS BRNO, spol. s r.o., Plotní 688/75, Brno, 60200, CZ	31.10.2008
230207	Ing. Jaroslav Svoboda, Pompova 4, Brno, 61700, CZ	03.11.2008
264917	FENIX s.r.o., Jaroslava Ježka 1338/18a, Jeseník, 79001, CZ	04.11.2008
264918	FENIX s.r.o., Jaroslava Ježka 1338/18a, Jeseník, 79001, CZ	04.11.2008
271118	ANHUI FORKLIFT TRUCK GROUP CO., LTD., Wangjiang West Road 15, Hefei, Anhui, CN	29.10.2008
274853	Mgr. Petra Fialová, V Jámě 1, Praha 1, 11000, CZ	04.11.2008
284455	Last minute centrum s.r.o., nám. Svobody 92/21, Brno, 63131, CZ	04.11.2008
284785	DEONA MEDI s.r.o., Železničního vojska 1485, Valašské Meziříčí, 75701, CZ	04.11.2008
295825	VAE CONTROLS, s. r. o., nám. J. Gagarina 233/1, Ostrava, Slezská Ostrava, 71000, CZ	30.10.2008
300270	Last minute centrum s.r.o., nám. Svobody 92/21, Brno, 63131, CZ	04.11.2008

Ostatní rozhodné údaje a úřední opravy

Kapitola zahrnuje zejména přetřídění seznamu výrobků a služeb v návaznosti na mezinárodní zápis, opravu chyb ve formulaci, přepisů a zjevných nesprávností za účelem uvedení do souladu se skutečností. V této kapitole jsou zveřejňovány jen takové údaje, které nemohou být zveřejněny spolu se zveřejněním přihlášky nebo se zápisem ochranné známky. Dále kapitola obsahuje důležitá úřední sdělení.

(111) **296849**
(210) O-452820

Datum provedení změny: 31.10.2008

V návaznosti na mezinárodní zápis ochranné známky se položka "jojoba" upřesňuje na "jojobový olej" a zařídí se do tř. 3.

(111) **297822**
(210) O-453760

Datum provedení změny: 30.10.2008

Vlastník O-453760 je JTH INVEST s.r.o.