

### Číselné INID kódy pro označování bibliografických dat technických řešení

### INID Codes for the identification of bibliographic data of technical solutions

(Standard WIPO ST. 9 a ST. 80)

(11)	číslo patentu/zápisu/osvědčení	(11)	Number of the patent/registration/certification
(15)	datum zápisu průmyslového vzoru	(15)	Industrial design registration date
(21)	číslo přihlášky/zádsti	(21)	Application number
(22)	datum podání přihlášky/zádsti	(22)	Date of application filling
(23)	údaje o výstavní prioritě	(23)	Exhibition priority data
(28)	počet průmyslových vzorů	(28)	Number of industrial designs included in the application
(31)	číslo prioritní přihlášky	(31)	Number of priority application
(32)	datum podání prioritní přihlášky	(32)	Filling date of priority application
(33)	země priority	(33)	Priority country
(40)	datum zveřejnění přihlášky vynálezu	(40)	Date of publication of patent application
(45)	datum zveřejnění zapsaného průmyslového vzoru	(45)	Publication date of the registered industrial design
(47)	datum zveřejnění udělení patentu a zápisu užitého vzoru, datum zápisu užitého vzoru, datum oznámení udělení evropského patentu v Evropském patentovém věstníku	(47)	Publication date of patent granting and publication date of utility model registration, registration date of utility model, publication date of European patent granting in the European patent bulletin
(51)	mezinárodní patentové třídění/Locarnské třídění průmyslových vzorů	(51)	International Patent Classification/ Locarno Classification for Industrial Designs
(54)	název	(54)	Title
(55)	vyobrazení průmyslového vzoru	(55)	Reproduction of the industrial design
(57)	anotace	(57)	Abstract
(68)	číslo základního patentu	(68)	Number of the basic patent
(71)	označení přihlašovatele/zadatele	(71)	Applicant
(72)	označení původce	(72)	Inventor
(73)	označení majitele/vlastníka	(73)	Owner
(74)	označení zástupce	(74)	Attorney's name and address
(86)	číslo mezinárodní přihlášky	(86)	International application number
(87)	číslo mezinárodního zveřejnění	(87)	International publication number
(92)	datum a číslo první registrace přípravku pro Českou republiku	(92)	Date and number(s) of the first authorization to market the product in the CZ
(93)	datum, číslo a země první registrace přípravku v rámci Společenství	(93)	Date, number(s) and country of the first authorization to market the product in the EEC
(94)	doba platnosti osvědčení	(94)	Term of certification validity
(95)	označení a typ přípravku	(95)	Name of the product and product type
(96)	datum podání a číslo evropské patentové přihlášky	(96)	European patent application filling date and number
(97)	datum zveřejnění a číslo zveřejnění evropské patentové přihlášky v Evropském patentovém věstníku	(97)	European patent application publication date and publication number in the European patent bulletin

### Číselné INID kódy pro označování bibliografických dat ochranných známek

### INID codes and minimum required for the identification of bibliographics data relating to marks

(Standard WIPO ST.60)

(111)	Číslo zápisu ochranné známky (registrace)	(111)	Number of registration
(151)	Datum zápisu ochranné známky	(151)	Date of the registration
(210)	Číslo přihlášky ochranné známky (spisu)	(210)	Number of the application
(220)	Datum podání přihlášky	(220)	Date of filing of the application
(320)	Datum vzniku práva přednosti	(320)	Date of the first application
(442)	Datum zveřejnění přihlášky po průzkumu	(442)	Date of the publication of the examined application
(450)	Datum zveřejnění zápisu ochranné známky ve Věstníku	(450)	Date of publication of the registration
(510)	Seznam výrobků a služeb	(510)	List of goods and/or services
(511)	Číslo třídy výrobků a služeb	(511)	Number of the class of goods and/or services
(526)	Omezení rozsahu ochrany o prvek	(526)	Disclaimer
(540)	Znění nebo vyobrazení ochranné známky	(540)	Reproduction of the mark
(551)	Kolektivní ochranná známka	(551)	Collective mark
(554)	Prostorová ochranná známka	(554)	Three-dimensional mark
(558)	Ochranná známka tvořená pouze barvou nebo kombinací barev	(558)	Mark consisting exclusively of one or several colours
(583)	Datum právní moci rozhodnutí/výsledek rozhodnutí	(583)	Date of the legal force of the decision/ result of the decision
(591)	Údaje o barevnosti ochranné známky	(591)	Information concerning colour
(730)	Přihlašovatel/vlastník ochranné známky	(730)	The applicant or the holder of the mark
(740)	Zástupce	(740)	Name and address of the representative
(811)	Mezinárodní číslo zápisu ochranné známky	(811)	Number of the international registration
(890)	Kód státu ochrany mezinárodní ochranné známky	(890)	INID code of the state of the international mark

# Kódy pro kódování záhlaví oznámení publikovaných ve Věstníku

(Standard WIPO ST. 17)

BB9A	zveřejněné přihlášky vynálezů	MK4A	zánik patentů uplynutím doby platnosti
FG1K	zapsané užité vzory	MK4F	zánik autorských osvědčení uplynutím doby platnosti
FG4A	udělené patenty	MK4Q	zánik průmyslového vzoru uplynutím doby ochrany
FG4Q	zapsané průmyslové vzory	MM4A	zánik patentů pro nezaplacení ročních poplatků
LD3K	částečný výmaz užitého vzoru	MM4F	zánik autorských osvědčení pro nezaplacení ročních poplatků
LD4Q	částečný výmaz průmyslového vzoru	ND1K	prodloužení platnosti užitého vzoru
MA4A	zánik patentu vzdáním se	ND4Q	obnova doby ochrany průmyslového vzoru
MA4F	zánik autorských osvědčení vzdáním se	PA4A	změna autorského osvědčení na patent
MC3K	výmaz užitého vzoru	PC9A	změna dispozičního práva k vynálezu
MC4A	zrušení patentu	PD1K	převod práv a ostatní změny majitelů užitého vzoru
MC4F	zrušení autorského osvědčení	PD4A	převod práv a ostatní změny majitelů patentů
MC4Q	výmaz průmyslového vzoru	PD4Q	převod práv a ostatní změny vlastníků průmyslových vzorů
MH1K	zánik užitého vzoru vzdáním se	QA9A	nabídka licence
MH4A	částečné zrušení patentu	SB4A	zapsané patenty do rejstříku po odtajnění
MH4F	částečné zrušení autorského osvědčení	SB4F	zapsaná autorská osvědčení do rejstříku po odtajnění
MH4Q	zánik průmyslového vzoru vzdáním se		
MK1K	zánik užitého vzoru uplynutím doby platnosti		

## Opravy Změny Různé

### Opravy u přihlášek vynálezů s žádostí o udělení patentu

HA9A	jmenování vynálezce	HF9A	oprava dat
HB9A	oprava jmen	HG9A	oprava chyb v třídění
HC9A	změna jmen	HH9A	oprava nebo změna všeobecně
HD9A	oprava adres	HK9A	tiskové chyby v úřed. věstnících
HE9A	změna adres		

## Opravy ochranných dokumentů

patenty	autorská osvědčení	užité vzory	průmyslové vzory	
TA4A	TA4F	TA1K	TA4Q	jmenování vynálezce
TB4A	TB4F	TB1K	TB4Q	oprava jmen
TC4A	TC4F	TC1K	TC4Q	změna jmen
TD4A	TD4F	TD1K	TD4Q	oprava adres
TE4A	TE4F	TE1K	TE4Q	změna adres
TF4A	TF4F	TF1K	TF4Q	oprava dat
TG4A	TG4F	TG1K	TG4Q	oprava chyb v třídění
TH4A	TH4F	TH1K	TH4Q	oprava nebo změna všeobecně
TK9A	TK9F	TK1K	TK4Q	tiskové chyby v úřed. věstnících

## **Kódy pro označování zemí a mezinárodních organizací použité ve věstníku**

CH	Švýcarsko
CN	Čína
CZ	Česká republika
DE	Spolková republika Německo
EE	Estonsko
FR	Francie
GB	Velká Británie
HR	Chorvatsko
IT	Itálie
JP	Japonsko
LV	Lotyšsko
PL	Polsko
PT	Portugalsko
SK	Slovensko
TW	Tajwan
US	Spojené státy americké
VG	Panenské ostrovy (Britské)

## **Kódy pro označování států USA použité ve věstníku**

CA	California
DE	Delaware
IN	Indiana
MI	Michigan
NY	New York
UT	Utah
VA	Virginia
VT	Vermont

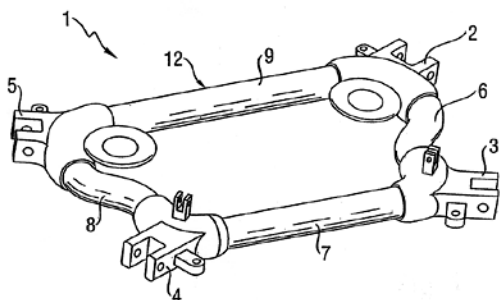
## **BB9A Zveřejněné přihlášky vynálezů - přehled podle čísel přihlášek**

Dále uvedené přihlášky vynálezů byly zveřejněny dnem, uvedeným ve Věstníku podle zákona č. 527/1990 Sb., o vynálezech a zlepšovacích návrzích, ve znění pozdějších předpisů, a jsou k dispozici v patentové knihovně Úřadu průmyslového vlastnictví, Antonína Čermáka 2a, 160 68, Praha 6.

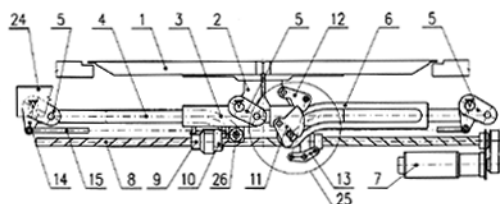
2007-292	<b>H 01 B 9/00</b>	(2006.01)
2007-293	<b>D 04 H 1/70</b>	(2006.01)
2007-294	<b>G 01 P 5/00</b>	(2006.01)
2007-295	<b>C 12 Q 1/68</b>	(2006.01)
2007-296	<b>C 03 C 17/10</b>	(2006.01)
2007-297	<b>G 06 F 17/30</b>	(2006.01)
2007-298	<b>C 09 D 5/20</b>	(2006.01)
2007-301	<b>F 16 H 57/02</b>	(2006.01)
2007-302	<b>F 03 B 13/12</b>	(2006.01)
2007-306	<b>B 60 J 5/06</b>	(2006.01)
2007-307	<b>F 28 C 1/00</b>	(2006.01)
2007-310	<b>C 07 D 495/04</b>	(2006.01)
2008-248	<b>B 22 D 19/00</b>	(2006.01)

## Zveřejněné přihlášky vynálezů - řazené podle MPT

- (51) **B22D 19/00** (2006.01)  
(21) **2008-248**  
(71) Benteler Automobiltechnik GmbH, 33104 Paderborn, DE  
(72) Dörr Jochen Dr., 33014 Bad Driburg, DE  
Wibbeke Michael Dr., 33098 Paderborn, DE  
(54) **Způsob výroby pomocného rámu, motorového vozidla, jakož i pomocný rám motorového vozidla**  
(22) 22.04.2008  
(32) 24.04.2007  
(31) 200710/19590  
(33) DE  
(57) Při způsobu výroby pomocného rámu (1, 1a) motorového vozidla, k uložení komponent pojezdového ústrojí a/nebo hnacího agregátu motorového vozidla, kde pomocný rám (1, 1a) má ve vzájemném odstupu uspořádané a přes profilové prvky (6, 7, 8, 9) spráženě lité styčníky (2, 3, 4, 5) z hliníkového materiálu se profilované prvky (6, 7, 8, 9), které jsou duté profily z oceli, vkládají do odlévacího nástroje, ve kterém se oblévají k vytvoření litých styčníků (2, 3, 4, 5). Pomocný rám (1, 1a) je vytvořen výše uvedeným způsobem.  
(74) Společná advokátní kancelář Všečetka Zelený Švorčík Kalenský a partneři, JUDr. Miloš Všečetka, Hálkova 2, Praha 2, 12000

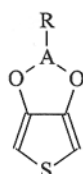


- (51) **B60J 5/06** (2006.01)  
**E05D 15/00** (2006.01)  
(21) **2007-306**  
(71) DOPP TRADE CZ, s. r. o., Studénka, CZ  
(72) Rusek Milan Ing., Albrechtický, CZ  
Pavelek Kamil Ing., Podvihov, CZ  
Mahdák Pavel Ing., Ostrava, CZ  
Stanovský Radim, Slatina, CZ  
(54) **Vodící a uzavírací zařízení předšuvných dveří dopravních prostředků**  
(22) 25.04.2007  
(57) Vodící a uzavírací zařízení je určeno pro předšuvné dveře dopravních prostředků s křídly /1/ dveří zavěšenými pomocí ramen /2/ na jezdcích /3/, které jsou pohyblivě uloženy na společné vodící tyči /4/, která je zavěšena na vahadlech /5/, upevněných výklopně na nosném rámu /24/, na kterém jsou rovněž uchyceny vodící kolejnice /6/, ve kterých se pohybují klady /26/ jezdců /3/ a jejichž tvar udává trajektorii předšuvného pohybu křidel /1/ dveří. Pohon jezdců /3/ je zajištěn hnacím ústrojím, tvořeným elektromotorem s převodovkou /7/, řemenovým, řetězovým nebo jiným obdobným převodovým ústrojím a pohybovými šrouby /8/, jejich matice /9/ jsou spojeny s jezdcí /3/ pomocí táhel /10/. Zamykání vodícího a uzavíracího mechanismu je zajištěno zámkem /25/.  
(74) PROPATENT - patentová známková grafická kancelář, Ing. Jarmila Loskotová, K Závětínám 727, Praha 5, 15500

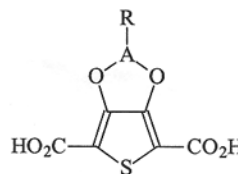


- (51) **C03C 17/10** (2006.01)  
(21) **2007-296**  
(71) Drašner Ivo Ing., Hradec Králové, CZ  
(72) Drašner Ivo Ing., Hradec Králové, CZ  
(54) **Způsob výroby kovové vrstvy s ochrannou a adhezni vrstvou**  
(22) 23.04.2007  
(57) Způsob výroby kovové vrstvy s ochrannou a adhezni vrstvou spočívá v tom, že před vytvořením kovové vrstvy se nanese roztok se stříbrem a/nebo mědí a poté nebo současně se nanese roztok s obsahem látky vybrané ze skupiny jód, jodid, bróm, bromid, sulfokyanid, sulfid. Dále se může nanést roztok s obsahem jedné nebo více látek vybraných ze skupiny v technice označovaných jako inhibitory koroze a/nebo zlepšovače přilnavosti. Způsob výroby nánosem ochranné barvy opatřené kovové vrstvy s ochrannou a adhezni vrstvou, kdy do ochranné barvy se před nanesením na kovovou vrstvu přimíchá látka vybraná ze skupiny jodované - bromované uhlovodíky, jód, jodid, bróm, bromid - tvořící s kovem kovové vrstvy jodid nebo bromid tohoto kovu. Do ochranné barvy se s výhodou přimíchá látka vybraná ze skupiny v technice označovaných jako inhibitory koroze a/nebo zlepšovače přilnavosti. Způsob výroby nánosem ochranné barvy opatřené kovové, ochranné a adhezni vrstvy tvořené stříbrem nebo stříbrem následovaném mědí, kdy roztok s obsahem látky vybrané ze skupiny jód, jodid, bróm, bromid, sulfokyanid, sulfid se nanese na povrch právě vytvořené kovové vrstvy, a to s výhodou ještě před opláchnutím zbytků pokovovacích roztoků, nebo se tento oplach provede výše uvedeným roztokem. Do tohoto roztoku se s výhodou přimíchá látka vybraná ze skupiny látek v technice označovaných jako inhibitory koroze a/nebo zlepšovače přilnavosti. Před nanesením ochranné barvy se zmíněný roztok odstraní oplachem vodou nebo odfouknutím a povrch se suší ohřevem.  
(74) Ing. Jaroslav Novotný, Římská 45, Praha 2, 12000

- (51) **C07D 495/04** (2006.01)  
**C08F 134/04** (2006.01)  
(21) **2007-310**  
(71) Výzkumný ústav organických syntéz a.s., Pardubice 20, CZ  
(72) Kubáč Lubomír Ing., Pardubice - Rybitví, CZ  
Částková Kateřina Ing., Pardubice - Studánka, CZ  
Nečas Miroslav Ing. CSc., Pardubice, CZ  
(54) **Způsob přípravy 3,4-alkylendiothiofenů**  
(22) 27.04.2007  
(57) Postup přípravy 3,4-alkylendiothiofenů obecného vzorce I dekarboxylací příslušných 2,5-dikarboxylových kyselin obecného vzorce II v prostředí alkanolaminů za katalytického působení směsi oxidů těžkých kovů. Za těchto podmínek se obdrží dlouhodobě stabilní produkt vysoké čistoty, který již není třeba dále rafinovat.  
(74) KUDRLIČKA a SEDLÁK, Ing. Jiří Sedlák, Husova 5, České Budějovice, 37001



Vzorec I



Vzorec II

- (51) **C09D 5/20** (2006.01)  
**C09D 9/04** (2006.01)  
**C09D 133/10** (2006.01)  
**C09D 133/08** (2006.01)  
**C08F 20/06** (2006.01)  
**C08F 210/08** (2006.01)  
(21) **2007-298**  
(71) Pištělák Jiří, Brno, CZ

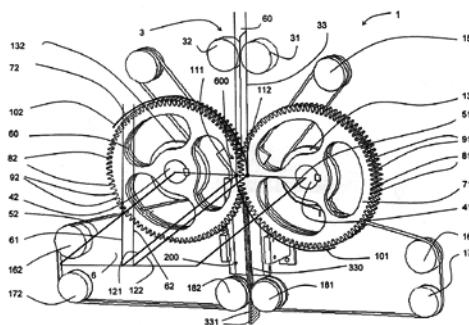
- (72) Pištělák Jiří, Brno, CZ  
(54) **Nanášecí materiál na pevné povrchy na bázi pryskyřice a způsob jeho aplikace**  
(22) 24.04.2007  
(57) Vynález se týká nanášecího materiálu na bázi pryskyřice a způsobu jeho aplikace na pevné povrchy, zvláště ocelové, za účelem ochrany veřejného majetku proti výlepu plakátů vytvořením speciální vrstvy s obsahem inertního materiálu pro znesnadnění ulpívání plakátů na podkladu.  
(74) KANIA, SEDLÁK, SMOLA Patentová a známková kancelář, Ing. Jiří Malušek, Mendlovo nám. 1a, Brno, 60300

- (51) **C12Q 1/68** (2006.01)  
**C12N 15/09** (2006.01)  
**G01N 21/78** (2006.01)  
**G01N 21/77** (2006.01)

- (21) **2007-295**  
(71) Výzkumný ústav veterinárního lékařství, v.v.i., Brno, CZ  
(72) Slaná Iva Mgr., Brno, CZ  
Králik Petr Mgr. Ph.D., Brno, CZ  
Pavlik Ivo Prof. MVDr. CSc., Brno, CZ  
(54) **Způsob detekce a kvantifikace Mycobacterium avium subspecies paratuberculosis (MAP) polymerázovou řetězovou reakcí v reálném čase**  
(22) 23.04.2007  
(57) Řešení se týká molekulární detekce a kvantifikace Mycobacterium avium subspecies paratuberculosis (MAP) pomocí metody real time PCR, která je založena dvou nezávislých real time PCR reakcích amplifikujících dva nezávislé lokusy v genomu MAP: IS900 a F57. Oba real time PCR systémy jsou založeny na strategii hybridizačních sond a každý obsahuje svou vlastní plazmidovou interní amplifikační kontrolu na bázi kompetitivní PCR. Kvantifikace se provádí na základě gradientu plazmidů s naklonovanými PCR produkty.  
(74) Mgr. Hana Jirkalová, Těšnov 17, Praha 1, 11705

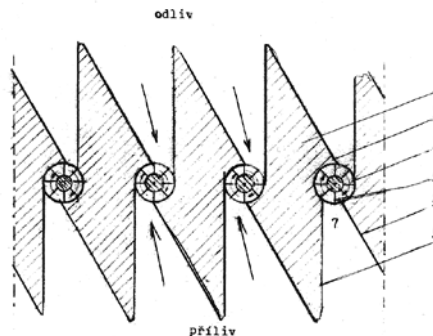
- (51) **D04H 1/70** (2006.01)  
**D04H 1/74** (2006.01)

- (21) **2007-293**  
(71) Rieter CZ a.s., Ústí nad Orlicí, CZ  
(72) Hanuš Jaroslav Ing. Ph.D., Liberec, CZ  
Ševčík Ladislav Doc. Ing. CSc., Liberec 11, CZ  
Konečný Martin Ing. Ph.D., 84102 Bratislava, SK  
Rydlo Pavel Doc. Ing. Ph.D., Liberec, CZ  
(54) **Zařízení pro vytváření textilie definované tloušťky**  
(22) 23.04.2007  
(57) Zařízení pro vytváření textilie definované tloušťky skládáním plošné textilie do skladů obsahuje skupinu tvarovacích kotoučů (71) uspořádaných na prvním pracovním hřídeli (41) a skupinu tvarovacích kotoučů (72) uspořádaných na druhém pracovním hřídeli (42), který je rovnoběžný s prvním pracovním hřídelem (41). Každý z tvarovacích kotoučů (71, 72) je na svém obvodu opatřen soustavou pracovních výstupků a pracovních mezer, přičemž tvarovací kotouče (71) uložené na prvním pracovním hřídeli (41) jsou uspořádány proti tvarovacím kotoučům (72) uloženým na druhém pracovním hřídeli (42), přičemž pracovní výstupky (81) tvarovacích kotoučů (71) na prvním pracovním hřídeli (41) zasahují alespoň částečně do pracovních mezer (92) tvarovacích kotoučů (72) na druhém pracovním hřídeli (42) a naopak. Na výstupu z tvarovacího prostoru vytvořeného mezi tvarovacími kotouči (71) na prvním pracovním hřídeli (41) a tvarovacími kotouči (72) na druhém pracovním hřídeli (42) je vytvořen odvod složené textilie tvořený alespoň jednou první vodící plochou a alespoň jednou druhou vodící plochou.  
(74) Ing. Dobroslav Musil, patentová kancelář, Ing. Dobroslav Musil, Cejl 38, Brno, 60200



- (51) **F03B 13/12** (2006.01)  
**F03B 7/00** (2006.01)  
**F03B 17/06** (2006.01)

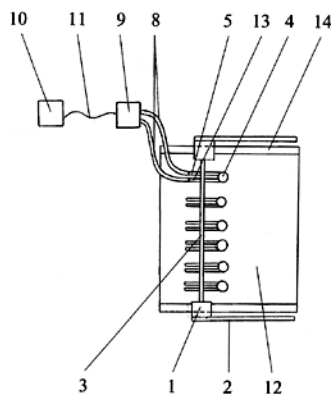
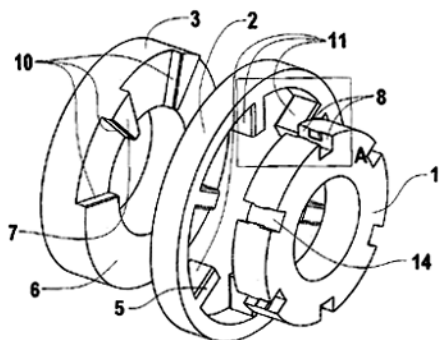
- (21) **2007-302**  
(71) Kvapil Jan, Ústí nad Labem, CZ  
(72) Kvapil Jan, Ústí nad Labem, CZ  
(54) **Pilíře mostových elektráren**  
(22) 24.04.2007  
(57) Účelem řešení je silniční přemostění vodních toků a přemostění velkých mořských průlivů při současném využívání jejich energetické síly. Těleso mostového betonového pilíře (1) je opatřeno dvěma šikmými stěnami (2) a dvěma rovnými stěnami (6) mezi kterými je otočně zabudován vertikální válcový lopatkový rotor (3). Rozestupy pilířů (1) vytváří šířku a výšku průtočného profilu mostové elektrárny. Zúžením průtočného profilu do úzké štěrby (7) mezi pilíři (1) se vytváří velký tlak a rychlost kterou je vodní proud prudce vstřikován na kolmé lopatky (4) vertikálního rotoru (3) v jeho pracovních pravo-levých polohách kdy mají rovninné lopatky (4) největší záběr. Šikmé stěny (2) jsou opatřeny výčnělky (5) které při změně proudu z přílivu na odliv a obráceně stále automaticky zajišťují stejný smysl otáček vertikálního rotoru (3).  
(74) Antonín Kvapil, Šafaříkova 391, Hořice v Pokr., 50801



- (51) **F16H 57/02** (2006.01)

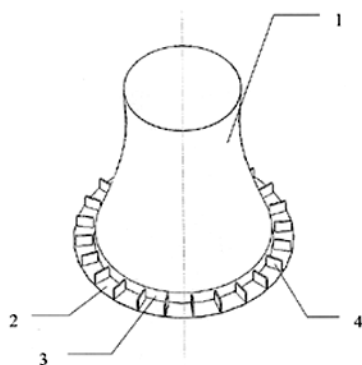
- (21) **2007-301**  
(71) Šimek Dušan Ing., Vsetín, CZ  
(72) Šimek Dušan Ing., Vsetín, CZ  
(54) **Spojka převodové skříně**  
(22) 27.04.2007  
(57) Pro automobilové převodové skříně, pro manuální, sekvenční a/nebo hydraulické řazení jednotlivých rychlostí, zejména pro soutěžní a závodní vozy, je určena spojka opatřená unášečem (1) pro nasazení na hnací hřídel a přesuvníkem (2) pro spojení unášeče (1) s hnacím kolem, souosým s unášečem (1), kde unášeč (1) je po vnějším obvodu opatřen alespoň třemi axiálně vedenými drážkami (14) a přesuvník (2) ve tvaru prstence, jehož vnitřní průměr je větší než vnější průměr unášeče (1), má na vnitřním povrchu radiálně vedené trny (5), jejichž počet odpovídá počtu axiálních drážek (14) unášeče (1). Hnané kolo (3) má na čele přilehlém k unášeči (1) axiálně vedené ozuby (7), jejichž styčné plochy (10) jsou stejnohlé s plochami (11) trnů (5) přesuvníku (2), přičemž počet ozubů (7) odpovídá počtu trnů (5) přesuvníku (2). Alespoň tři axiálně vedené drážky (14) unášeče (1) jsou alespoň na

- jedné své boční stěně (8) opatřené plochým výstupkem (9).  
(74) Ing. Vítězslav Žák, patentový zástupce, Lidická 51, Brno, 60200



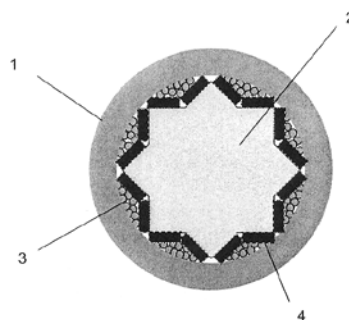
- (51) **F28C 1/00** (2006.01)  
**E04H 5/12** (2006.01)  
**F28F 25/00** (2006.01)  
(21) **2007-307**  
(71) Bělský Petr, Plzeň, CZ  
(72) Bělský Petr, Plzeň, CZ  
(54) **Lopatkový věnec pro chladicí věž s přirozeným tahem**  
(22) 27.04.2007  
(57) Lopatkový věnec (2) pro chladicí věž (1) s přirozeným tahem je umístěn koaxiálně s osou chladicí věže (1) na výškové úrovni vstupu (3) vzduchu do chladicí věže (1). Lopatkový věnec (2) má lopatky (4) radiálně uspořádané vzhledem k vertikální ose chladicí věže (1).

- (51) **G06F 17/30** (2006.01)  
**G06F 19/00** (2006.01)  
(21) **2007-297**  
(71) Bartoš Pavel Ing., Hradec Králové, CZ  
(72) Bartoš Pavel Ing., Hradec Králové, CZ  
(54) **Systém pro správu konceptuálních modelů informací (SSKMI) a způsob vyhledávání informací pomocí tohoto systému**  
(22) 23.04.2007  
(57) Uspořádání systému (4) SSKMI pro správu konceptuálních modelů informací, jenž má systém (1) databáze SSKMI připojen jednak k publikačnímu severu (2), určenému pro publikaci informací (5) na počítačové síti (11), a jednak k modulu (3) pro prohledávání sítě, poskytujícímu rozhraní pro komunikaci s ostatními systémy SSKMI (4), a který je připojen k vstupně-výstupnímu rozhraní (6), které je dále spojeno se systémem (1) databáze SSKMI, přičemž k vstupně-výstupnímu rozhraní (6) jsou dále připojeny aplikace (7) schopné využívat systém (4) SSKMI. Pro případné zpřístupnění informací z ostatních úložišť (9) informací se použije transformačních můstek (8) připojených jednak k těmto úložištím (9) a jednak k modulu (3) pro prohledávání sítě.  
(74) INPARTNERS GROUP, Ing. Dušan Kendereški, Lidická 51, Brno, 60200



- (51) **G01P 5/00** (2006.01)  
**G01P 5/02** (2006.01)  
**G01P 5/14** (2006.01)  
**G06F 19/00** (2006.01)  
**G01F 22/02** (2006.01)  
(21) **2007-294**  
(71) Škoda Auto a. s., Mladá Boleslav, CZ  
(72) Pavlíček Jan Ing. MBA, Mladá Boleslav, CZ  
Bedřich Stanislav Ing., Liberec, CZ  
Hodač Miloš Ing., Kosmonosy, CZ  
(54) **Rastrový anemometr**  
(22) 23.04.2007  
(57) Řešení se týká rastrového anemometru, určeného pro bodová měření výstupní nebo vstupní rychlosti (rychlostní mapy), například u vřtinových motorových chladičů. Rastrový anemometr dle tohoto vynálezu tvoří dvě kostky (1), jež jsou opatřeny táhly (2), a které jsou propojeny hřebem (3), na němž je připevněna sonda (4), sestávající z tlakové trubky (5), jejíž tlakové ústí (6) je nastaveno proti měřenému objektu (12), a z úplavové trubky (13), jejíž úplavové ústí (7) je odkloněno od měřeného objektu (12), přičemž úplavové ústí (7) a tlakové ústí (6) leží v ose (15) průtokového kanálu (16) a tlaková trubka (5) a úplavová trubka (13) jsou hadicemi (8) propojeny s tlakovým převodníkem (9). V alternativním provedení může být tlakový převodník (9) kabelem (11) propojen s počítačem (10); na hřebenu (3) může být upevněn větší počet sond (4) a kostky (2) mohou být polohovány vedením (14), vytvořeným na měřeném objektu (12).

- (51) **H01B 9/00** (2006.01)  
(21) **2007-292**  
(71) Škoda Auto a. s., Mladá Boleslav, CZ  
(72) Slavík Michal, Mnichovo Hradiště, CZ  
(54) **Silový vodič pro krátkodobé zatížení**  
(22) 23.04.2007  
(57) Silový vodič pro krátkodobé zatížení se skládá z jádra (2), vodivých vláken (4) tvořených uhlíkovými nanotrubičkami, konvenčními vlákny vodiče (3) a izolace vodiče (1), přičemž jádro (2) je tvořeno teplovodivou vložkou pružné konzistence ze silikonu a má tvar pravidelně vícenásobné hvězdice.



## Zveřejněné přihlášky vynálezů - přehled podle třídících znaků

Tato kapitola obsahuje zveřejněné přihlášky vynálezů uspořádané podle třídících znaků mezinárodního patentové třídění, nacházejících se na druhém až x-tém místě zatřídění přihlášky vynálezu. Přihlášky vynálezu uspořádané podle třídících znaků na 1. pozici zatřídění jsou uvedeny v předchozí části.

<i>C 08 F 134/04</i>	(2006.01)	2007-310
<i>C 08 F 20/06</i>	(2006.01)	2007-298
<i>C 08 F 210/08</i>	(2006.01)	2007-298
<i>C 09 D 133/08</i>	(2006.01)	2007-298
<i>C 09 D 133/10</i>	(2006.01)	2007-298
<i>C 09 D 9/04</i>	(2006.01)	2007-298
<i>C 12 N 15/09</i>	(2006.01)	2007-295
<i>D 04 H 1/74</i>	(2006.01)	2007-293
<i>E 04 H 5/12</i>	(2006.01)	2007-307
<i>E 05 D 15/00</i>	(2006.01)	2007-306
<i>F 03 B 17/06</i>	(2006.01)	2007-302
<i>F 03 B 7/00</i>	(2006.01)	2007-302
<i>F 28 F 25/00</i>	(2006.01)	2007-307
<i>G 01 F 22/02</i>	(2006.01)	2007-294
<i>G 01 N 21/77</i>	(2006.01)	2007-295
<i>G 01 N 21/78</i>	(2006.01)	2007-295
<i>G 01 P 5/02</i>	(2006.01)	2007-294
<i>G 01 P 5/14</i>	(2006.01)	2007-294
<i>G 06 F 19/00</i>	(2006.01)	2007-294
		2007-297



### Seznam přihlašovatelů zveřejněných přihlášek vynálezů

(71)	(21)	(51)	(71)	(21)	(51)
Bartoš Pavel Ing., Hradec Králové, CZ	2007-297	<b>G 06 F 17/30</b>	(2006.01)		
Bělský Petr, Plzeň, CZ	2007-307	<b>F 28 C 1/00</b>	(2006.01)		
Benteler Automobiltechnik GmbH, 33104 Paderborn, DE	2008-248	<b>B 22 D 19/00</b>	(2006.01)		
DOPP TRADE CZ, s. r. o., Studénka, CZ	2007-306	<b>B 60 J 5/06</b>	(2006.01)		
Drašner Ivo Ing., Hradec Králové, CZ	2007-296	<b>C 03 C 17/10</b>	(2006.01)		
Kvapil Jan, Ústí nad Labem, CZ	2007-302	<b>F 03 B 13/12</b>	(2006.01)		
Pištělák Jiří, Brno, CZ	2007-298	<b>C 09 D 5/20</b>	(2006.01)		
Rieter CZ a.s., Ústí nad Orlicí, CZ	2007-293	<b>D 04 H 1/70</b>	(2006.01)		
Šimek Dušan Ing., Vsetín, CZ	2007-301	<b>F 16 H 57/02</b>	(2006.01)		
Škoda Auto a. s., Mladá Boleslav, CZ	2007-292	<b>H 01 B 9/00</b>	(2006.01)		
Škoda Auto a. s., Mladá Boleslav, CZ	2007-294	<b>G 01 P 5/00</b>	(2006.01)		
Výzkumný ústav organických syntéz a.s., Pardubice 20, CZ	2007-310	<b>C 07 D 495/04</b>	(2006.01)		
Výzkumný ústav veterinárního lékařství, v.v.i., Brno, CZ	2007-295	<b>C 12 Q 1/68</b>	(2006.01)		

## FG4A

## Udělené patenty - přehled podle čísel patentů

V období uzávěrky tohoto čísla Věstníku udělil Úřad průmyslového vlastnictví tyto patenty.

299723	<b>F 01 K 17/02</b>	(2006.01)
299724	<b>C 01 B 3/50</b>	(2006.01)
299725	<b>B 26 B 21/22</b>	(2006.01)
299726	<b>A 61 K 31/485</b>	(2006.01)
299727	<b>A 61 H 36/00</b>	(2006.01)
299728	<b>A 61 K 31/425</b>	(2006.01)
299729	<b>B 26 B 21/00</b>	(2006.01)
299730	<b>G 01 B 11/24</b>	(2006.01)
299731	<b>G 01 N 21/90</b>	(2006.01)
299732	<b>B 23 C 5/20</b>	(2006.01)
299733	<b>C 21 B 7/22</b>	(2006.01)
299734	<b>E 03 F 5/04</b>	(2006.01)
299735	<b>A 61 K 31/56</b>	(2006.01)
299736	<b>A 61 K 49/00</b>	(2006.01)
299737	<b>H 01 H 33/12</b>	(2006.01)
299738	<b>C 08 F 10/02</b>	(2006.01)
299739	<b>A 61 K 31/4745</b>	(2006.01)
299740	<b>G 01 N 33/543</b>	(2006.01)
299741	<b>A 61 K 31/505</b>	(2006.01)
299742	<b>C 12 N 15/62</b>	(2006.01)

FG4A

Udělené patenty - přehled podle MPT

(51) <b>A61H 36/00</b> (2006.01)	(22) 30.10.2000
(11) 299727	(74) Čermák Hořejš Matějka a spol., JUDr. Karel Čermák, advokát, Národní 32, Praha 1, 11000
(40) 11.12.2002	
(21) <b>2002-2486</b>	
(73) EGGER Norbert, Salzburg, AT	(51) <b>A61K 31/505</b> (2006.01)
(72) Egger Norbert, Salzburg, AT	<b>A61P 43/00</b> (2006.01)
(54) <b>Přístroj na zvyšování zdatnosti v podobě kusu oděvu</b>	<b>A61K 45/00</b> (2006.01)
(32) 18.01.2000	<b>A61P 9/00</b> (2006.01)
(31) 20001/0001845	(11) 299741
(33) DE	(40) 16.08.2000
(86) PCT/EP2000/013130	(21) <b>2000-1107</b>
(87) WO 2001/052787	(73) ABBOTT GMBH & CO. KG, Wiesbaden, DE
(82) 21.12.2000	(72) Münter Klaus, Mannheim, DE
(74) Ing. Eduard Hakr, Přístavní 24, Praha 7, 17000	Kirchengast Michael, Mannheim, DE
	Korioth Horst, Bammental, DE
(51) <b>A61K 31/425</b> (2006.01)	(54) <b>Kombinace endotelinového antagonisty a RAS inhibitoru a její použití, farmaceutický prostředek s jejím obsahem a způsob výroby tohoto prostředku</b>
<b>A61K 31/535</b> (2006.01)	(32) 26.09.1997, 30.09.1997
<b>A61K 31/55</b> (2006.01)	(31) 19971/9742717, 19971/9743141
<b>A61K 47/10</b> (2006.01)	(33) DE, DE
<b>A61K 9/48</b> (2006.01)	(86) PCT/EP1998/005773
(11) 299728	(87) WO 1999/016445
(40) 11.08.1999	(22) 10.09.1998
(21) <b>1999-1602</b>	(74) JUDr. Otakar Švorčík, Hálkova 2, Praha 2, 12000
(73) ABBOTT LABORATORIES, Abbott Park, IL, US	
(72) Lipari John, Racine, WI, US	(51) <b>A61K 31/56</b> (2006.01)
Al-Razzak Laman A., Highland Park, IL, US	<b>A61K 31/4196</b> (2006.01)
Ghosh Soumojeet, Lindenhurst, IL, US	<b>A61P 15/08</b> (2006.01)
Gao Rong, Park City, IL, US	<b>A61P 5/24</b> (2006.01)
Kaul Dilip, Gurnee, IL, US	(11) 299735
(54) <b>Farmaceutická kompozice</b>	(40) 16.06.2004
(32) 21.11.1996	(21) <b>2003-3108</b>
(31) 1996/754390	(73) ARES TRADING S. A., Aubonne, CH
(33) US	(72) Casper Robert F., Toronto, CA
(86) PCT/US1997/020794	Mitwally Mohamed F. M., North York, CA
(87) WO 1998/022106	(54) <b>Farmaceutický prostředek</b>
(22) 12.11.1997	(32) 17.04.2001
(74) JUDr. Ing. Michal Guttmann, Nad Štolou 12, Praha 7, 17000	(31) 2001/284178
	(33) US
(51) <b>A61K 31/4745</b> (2006.01)	(86) PCT/CA2002/000522
<b>A61P 25/28</b> (2006.01)	(87) WO 2002/083240
(11) 299739	(22) 17.04.2002
(40) 16.08.2000	(74) KOREJZOVÁ & SPOL., v.o.s., JUDr. Zdeňka Korejzová, advokátka, Korunní 104/E, Praha 10, 10100
(21) <b>2000-611</b>	
(73) P. N. GEROLYMATOS S. A., Kryoneri Attika, GR	(51) <b>A61K 49/00</b> (2006.01)
(72) Xilinas Michel, Memeou, CY	<b>A61P 35/00</b> (2006.01)
Gerolymatos Panayotis Nikolas, Kryoneri Attika, GR	(11) 299736
(54) <b>Farmaceutický prostředek</b>	(40) 16.06.1999
(32) 21.08.1997, 31.12.1997	(21) <b>1998-3555</b>
(31) 1997/100330, 1997/100507	(73) ZILA INC., Phoenix, AZ, US
(33) GR, GR	(72) Burkett Douglas D., Phoenix, AZ, US
(86) PCT/IB1998/001095	(54) <b>Použití prostředku toluidinové modři O a způsob přípravy tohoto prostředku</b>
(87) WO 1999/009981	(32) 06.07.1998, 13.11.1997
(22) 17.07.1998	(31) 1998/110788, 1997US/20981
(74) KOREJZOVÁ & SPOL., v.o.s., JUDr. Zdeňka Korejzová, advokátka, Korunní 810/104 E, Praha 10, 10100	(33) US, WO
	(22) 04.11.1998
(51) <b>A61K 31/485</b> (2006.01)	(74) Dr. Ing. Milan Hořejš, Národní 32, Praha 1, 11000
<b>A61K 9/52</b> (2006.01)	
<b>A61P 1/10</b> (2006.01)	(51) <b>B23C 5/20</b> (2006.01)
<b>A61P 1/14</b> (2006.01)	(11) 299732
(11) 299726	(40) 13.09.2006
(40) 12.02.2003	(21) <b>2006-304</b>
(21) <b>2002-1536</b>	(73) TDY INDUSTRIES, INC., Pittsburgh, PA, US
(73) Rhodes John, Cardiff, GB	(72) Festeau Gilles, Franklin, TN, US
Evans Brian Kenneth, Dinas Powys, GB	Dufour Jean-Luc, Franklin, TN, US
(72) Rhodes John, Cardiff, GB	Fang Daniel X., Franklin, TN, US
Evans Brian Kenneth, Dinas Powys, GB	Wills David J., Brentwood, TN, US
(54) <b>Léčivo pro léčení zácpy a syndromu dráždivého tračníku</b>	(54) <b>Břítová vložka pro čelní frézování s velkými posuvy</b>
(32) 01.11.1999, 30.11.1999	(32) 15.10.2003
(31) 1999/25872, 1999/28314	(31) 2003/686308
(33) GB, GB	(33) US
(86) PCT/GB2000/004167	(86) PCT/US2004/032689
(87) WO 2001/032180	

(87) WO 2005/039811		(72) Wright Dale Andrew, Charleston, WV, US
(22) 05.10.2004		Engelmann Theodore Randolph, Boundbrook, NJ, US
(74) ROTT, RŮŽIČKA & GUTTMANN Patentová, známková a advokátní kancelář, Ing. Bohuslav Vobořil, Nad Štolou 12, Praha 7, 17000		Nicholas Antonis, Belle Mead, NJ, US
		Alexandre François, Anjou, CA
(51) <b>B26B 21/00</b> (2006.01)		(54) <b>Způsob výroby vysokohustotního polyethylenu</b>
(51) <b>B26B 21/40</b> (2006.01)		(32) 14.08.1997
(51) <b>B26B 21/52</b> (2006.01)		(31) 1997/911263
(11) 299729		(33) US
(40) 15.03.2000		(86) PCT/US1998/016851
(21) <b>1999-2662</b>		(87) WO 1999/009075
(73) THE GILLETTE COMPANY, Boston, MA, US		(22) 13.08.1998
(72) Carson William C. III., Acton, MA, US		(74) Společná advokátní kancelář Všeťečka Zelený Švorčík Kalenský a partneři, JUDr. Miloš Všeťečka, Hálkova 2, Praha 2, 12000
		Lee Alejandro C., Cambridge, MA, US
		Metcalf Stephen C., West Newton, MA, US
		Nowak Paul, Danvers, MA, US
		Trotta Robert A., Pembroke, MA, US
		Worrick Charles B., Hanson, MA, US
(54) <b>Hlavicový spojovací podsystém rukojeti holicího strojků a rukojeť s podsystémem</b>		(51) <b>C12N 15/62</b> (2006.01)
(32) 19.02.1997		(51) <b>C12N 15/85</b> (2006.01)
(31) 1997/802814		(51) <b>C12N 5/10</b> (2006.01)
(33) US		(51) <b>C07K 19/00</b> (2006.01)
(86) PCT/US1998/002948		(51) <b>C07K 14/59</b> (2006.01)
(87) WO 1998/036878		(51) <b>C07K 16/26</b> (2006.01)
(22) 18.02.1998		(51) <b>A61K 38/24</b> (2006.01)
(74) JUDr. Otakar Švorčík, Hálkova 2, Praha 2, 12000		(11) 299742
		(40) 11.10.2000
(51) <b>B26B 21/22</b> (2006.01)		(21) <b>2000-1774</b>
(51) <b>B26B 21/52</b> (2006.01)		(73) WASHINGTON UNIVERSITY, St. Louis, MO, US
(11) 299725		(72) Boime Irving, St. Louis, MO, US
(40) 14.04.1999		Ben-Menahem David, St. Louis, MO, US
(21) <b>2002-3553</b>		(54) <b>Jednořetězcové bifunkční glykoproteinové hormony</b>
(73) THE GILLETTE COMPANY, Boston, MA, US		(32) 17.11.1997
(72) Apprille Domenic Vincent Jr., Arlington, MA, US		(31) 1997/971439
		(33) US
		(86) PCT/US1998/023744
		(87) WO 1999/025849
		(22) 09.11.1998
		(74) Ing. Ivana Jirotková, Nad Štolou 12, Praha 7, 17000
		Chaulk Donald Robert, E. Sandwich, MA, US
		Fucci Joseph George, Hanson, MA, US
		Metcalf Stephen Cabot, West Newtown, MA, US
		Trotta Robert Anthony, Pembroke, MA, US
		Worrick Charles Bridgham III., Hanson, MA, US
(54) <b>Vyměnitelná holicí hlavice, rukojeť holicího strojků, způsob vytvoření rukojeti a holicího strojků</b>		(51) <b>C21B 7/22</b> (2006.01)
(32) 10.04.1996		(51) <b>B65G 65/46</b> (2006.01)
(31) 1996/630437		(11) 299733
(33) US		(40) 18.06.2003
(86) PCT/US1997/005697		(21) <b>2002-3526</b>
(87) WO 1997/037819		(73) PAUL WURTH S. A., Luxembourg, LU
(22) 08.04.1997		(72) Kroemmer Yvan, Goetzingen, LU
(74) JUDr. Otakar Švorčík, Hálkova 2, Praha 2, 12000		Coone Norbert, Stekene, BE
		(54) <b>Zařízení pro vypouštění prachu ze sběrače suchého prachu vysoké pece</b>
(51) <b>C01B 3/50</b> (2006.01)		(32) 26.04.2000
(11) 299724		(31) 2000/90585
(40) 17.04.2002		(33) LU
(21) <b>2001-4059</b>		(86) PCT/EP2001/004727
(73) TEXACO DEVELOPMENT CORPORATION, White Plains, NY, US		(87) WO 2001/081636
(72) Wallace Paul S., Katy, TX, US		(22) 26.04.2001
		(74) Ing. Jan Kubát, Přístavní 24, Praha 7, 17000
		Johnson Kay Anderson, Missouri City, TX, US
		Kasbaum Janice L., Seabrook, TX, US
(54) <b>Způsob získávání vysoce čistého vysokotlakého proudu vodíkového plynu ze syntézního plynu</b>		(51) <b>E03F 5/04</b> (2006.01)
(32) 14.05.1999		(11) 299734
(31) 1999/134697		(40) 16.04.2003
(33) US		(21) <b>2002-3711</b>
(86) PCT/US2000/013298		(73) ACO SEVERIN AHLMANN GMBH & CO. KG, Rendsburg, DE
(87) WO 2000/069774		(72) Gilbert Harald, Aarbergen, DE
(22) 12.05.2000		(54) <b>Odvodňovací zařízení a způsob zabudování tohoto odvodňovacího zařízení</b>
(74) PATENTSERVIS PRAHA a.s., Jivenská 1, Praha 4, 14000		(32) 02.02.2001, 15.03.2001
		(31) 20011/0104735, 20011/0112546
(51) <b>C08F 10/02</b> (2006.01)		(33) DE, DE
(51) <b>C08F 4/69</b> (2006.01)		(86) PCT/EP2002/001079
(51) <b>C08F 2/34</b> (2006.01)		(87) WO 2002/063110
(11) 299738		(22) 01.02.2002
(40) 12.07.2000		(74) Ing. Jiří Chlustina, Jana Masaryka 43-47, Praha 2, 12000
(21) <b>2000-521</b>		(51) <b>F01K 17/02</b> (2006.01)
(73) UNIVATION TECHNOLOGIES, LLC, Houston, TX, US		(51) <b>F01K 13/00</b> (2006.01)
		(11) 299723
		(40) 13.02.2002
		(21) <b>2001-3054</b>
		(73) VIKSTRÖM Göran, Kokkola, FI

(72) Vikström Göran, Kokkola, FI  
(54) **Způsob optimálně provozované společné výroby elektřiny a tepla a optimálně pracující elektrárna s dálkovým vytápěním**  
(32) 24.02.1999  
(31) 1999/391  
(33) FI  
(86) PCT/FI2000/000149  
(87) WO 2000/050740  
(22) 24.02.2000  
(74) Ing. Václav Herman, Hlavní 43, Průhonice, 25243

(54) **Vícepólová rozpojovací jednotka a způsob provozování rozvodných soustav**  
(32) 05.01.1999  
(31) 1999/830001  
(33) EP  
(22) 05.01.2000  
(74) Dr. Miloš Všečeka, Hálkova 2, Praha 2, 12000

(51) **G01B 11/24** (2006.01)  
**G01N 21/00** (2006.01)  
(11) 299730  
(40) 15.03.2000  
(21) **1999-2149**  
(73) OWENS-BROCKWAY GLASS CONTAINER INC., Toledo, OH, US  
(72) Shepherd William T., Evans City, PA, US  
(54) **Způsob kontroly komerčních odchylek v první části nádoby pomocí infračervené světelné energie emitované druhou částí nádoby a zařízení k provádění kontroly nádoby s otevřeným ústím pomocí infračervené světelné energie emitované dnem nádoby**  
(32) 17.06.1998  
(31) 1998/098492  
(33) US  
(22) 15.06.1999  
(74) Ing. Eduard Hakr, Přístavní 24, Praha 7, 17000

(51) **G01N 21/90** (2006.01)  
**G01N 22/02** (2006.01)  
**G01N 23/18** (2006.01)  
(11) 299731  
(40) 15.11.2000  
(21) **1999-1862**  
(73) OWENS-BROCKWAY GLASS CONTAINER INC., Toledo, OH, US  
(72) Juvinal John W., Ottawa Lake, MI, US  
(54) **Způsob kontroly nádoby a zjišťování odchylek ovlivňujících komerční přijatelnost nádoby a zařízení k provádění tohoto způsobu**  
(32) 27.05.1998  
(31) 1998/085228  
(33) US  
(22) 26.05.1999  
(74) Ing. Eduard Hakr, Přístavní 24, Praha 7, 17000

(51) **G01N 33/543** (2006.01)  
**G01N 33/53** (2006.01)  
**G01N 33/50** (2006.01)  
(11) 299740  
(40) 13.09.2000  
(21) **2000-2078**  
(73) ABBOTT LABORATORIES, Abbott Park, IL, US  
(72) Beutel Bruce A., Libertyville, IL, US  
Schurdak Mark E., Antioch, IL, US  
Voorbach Martin J., Vernon Hills, IL, US  
Burns David J., Round Lake Park, IL, US  
Joseph Mary K., Libertyville, IL, US  
(54) **Kontinuální systém vysoce výkonného screeningu s použitím planárních matic**  
(32) 12.12.1997  
(31) 1997/990168  
(33) US  
(86) PCT/US1998/026465  
(87) WO 1999/030154  
(22) 11.12.1998  
(74) Ing. Ivana Jirotková, Nad Štolou 12, Praha 7, 17000

(51) **H01H 33/12** (2006.01)  
**H02B 11/18** (2006.01)  
(11) 299737  
(40) 13.09.2000  
(21) **2000-25**  
(73) ENEL DISTRIBUZIONE S. P. A., Roma, IT  
(72) Sciarra Sandro, Roma, IT

### Seznam majitelů udělených patentů

(73)	(11)	(51)	(73)	(11)	(51)
ABBOTT GMBH & CO. KG, Wiesbaden, DE	299741	<i>A 61 K 31/505</i>	(2006.01)		
ABBOTT LABORATORIES, Abbott Park, IL, US	299728	<i>A 61 K 31/425</i>	(2006.01)		
ABBOTT LABORATORIES, Abbott Park, IL, US	299740	<i>G 01 N 33/543</i>	(2006.01)		
ACO SEVERIN AHLMANN GMBH & CO. KG, Rendsburg, DE	299734	<i>E 03 F 5/04</i>	(2006.01)		
ARES TRADING S. A., Aubonne, CH	299735	<i>A 61 K 31/56</i>	(2006.01)		
EGGER Norbert, Salzburg, AT	299727	<i>A 61 H 36/00</i>	(2006.01)		
ENEL DISTRIBUZIONE S. P. A., Roma, IT	299737	<i>H 01 H 33/12</i>	(2006.01)		
Evans Brian Kenneth, Dinas Powys, GB	299726	<i>A 61 K 31/485</i>	(2006.01)		
OWENS-BROCKWAY GLASS CONTAINER INC., Toledo, OH, US	299730	<i>G 01 B 11/24</i>	(2006.01)		
OWENS-BROCKWAY GLASS CONTAINER INC., Toledo, OH, US	299731	<i>G 01 N 21/90</i>	(2006.01)		
P. N. GEROLYMATOS S. A., Kryoneri Attika, GR	299739	<i>A 61 K 31/4745</i>	(2006.01)		
PAUL WURTH S. A., Luxembourg, LU	299733	<i>C 21 B 7/22</i>	(2006.01)		
Rhodes John, Cardif, GB	299726	<i>A 61 K 31/485</i>	(2006.01)		
TDY INDUSTRIES, INC., Pittsburgh, PA, US	299732	<i>B 23 C 5/20</i>	(2006.01)		
TEXACO DEVELOPMENT CORPORATION, White Plains, NY, US	299724	<i>C 01 B 3/50</i>	(2006.01)		
THE GILLETTE COMPANY, Boston, MA, US	299725	<i>B 26 B 21/22</i>	(2006.01)		
THE GILLETTE COMPANY, Boston, MA, US	299729	<i>B 26 B 21/00</i>	(2006.01)		
UNIVATION TECHNOLOGIES, LLC, Houston, TX, US	299738	<i>C 08 F 10/02</i>	(2006.01)		
VIKSTRÖM Göran, Kokkola, FI	299723	<i>F 01 K 17/02</i>	(2006.01)		
WASHINGTON UNIVERSITY, St. Louis, MO, US	299742	<i>C 12 N 15/62</i>	(2006.01)		
ZILA INC., Phoenix, AZ, US	299736	<i>A 61 K 49/00</i>	(2006.01)		

## Udělené evropské patenty

Evropský patentový úřad udělil následující evropské patenty s účinky pro Českou republiku. Tyto patenty mohou být zrušeny nebo zachovány v pozmeněném znění Evropským patentovým úřadem v řízení o odporu. K tomu, aby nabyl evropský patent účinnosti na území České republiky, je třeba, aby byl Úřadu předložen ve stanovené lhůtě překlad patentového spisu do českého jazyka (§ 35c odst. 2 až 4 zákona č. 527/1990 Sb., v platném znění).

(97) EP 1282073	(47) 22.10.2008	(97) EP 1474529	(47) 22.10.2008
(97) EP 1304225	(47) 22.10.2008	(97) EP 1475598	(47) 22.10.2008
(97) EP 1306365	(47) 22.10.2008	(97) EP 1479244	(47) 22.10.2008
(97) EP 1310217	(47) 22.10.2008	(97) EP 1479311	(47) 22.10.2008
(97) EP 1310316	(47) 22.10.2008	(97) EP 1479412	(47) 22.10.2008
(97) EP 1315356	(47) 22.10.2008	(97) EP 1479662	(47) 22.10.2008
(97) EP 1323859	(47) 22.10.2008	(97) EP 1480838	(47) 22.10.2008
(97) EP 1323991	(47) 22.10.2008	(97) EP 1483170	(47) 22.10.2008
(97) EP 1331331	(47) 22.10.2008	(97) EP 1485316	(47) 22.10.2008
(97) EP 1331345	(47) 22.10.2008	(97) EP 1486195	(47) 22.10.2008
(97) EP 1348609	(47) 22.10.2008	(97) EP 1487888	(47) 22.10.2008
(97) EP 1354713	(47) 22.10.2008	(97) EP 1488495	(47) 22.10.2008
(97) EP 1361064	(47) 22.10.2008	(97) EP 1490995	(47) 22.10.2008
(97) EP 1369255	(47) 22.10.2008	(97) EP 1492881	(47) 22.10.2008
(97) EP 1369665	(47) 22.10.2008	(97) EP 1495688	(47) 22.10.2008
(97) EP 1378296	(47) 22.10.2008	(97) EP 1497552	(47) 22.10.2008
(97) EP 1381186	(47) 22.10.2008	(97) EP 1498213	(47) 22.10.2008
(97) EP 1382375	(47) 22.10.2008	(97) EP 1499799	(47) 22.10.2008
(97) EP 1384536	(47) 22.10.2008	(97) EP 1504915	(47) 22.10.2008
(97) EP 1391797	(47) 22.10.2008	(97) EP 1505030	(47) 22.10.2008
(97) EP 1404349	(47) 22.10.2008	(97) EP 1505349	(47) 22.10.2008
(97) EP 1404984	(47) 22.10.2008	(97) EP 1506010	(47) 22.10.2008
(97) EP 1405575	(47) 22.10.2008	(97) EP 1506741	(47) 22.10.2008
(97) EP 1406782	(47) 22.10.2008	(97) EP 1507807	(47) 22.10.2008
(97) EP 1408984	(47) 22.10.2008	(97) EP 1508298	(47) 22.10.2008
(97) EP 1410436	(47) 22.10.2008	(97) EP 1509625	(47) 22.10.2008
(97) EP 1413786	(47) 22.10.2008	(97) EP 1510006	(47) 22.10.2008
(97) EP 1413972	(47) 22.10.2008	(97) EP 1510647	(47) 22.10.2008
(97) EP 1416910	(47) 22.10.2008	(97) EP 1511647	(47) 22.10.2008
(97) EP 1417190	(47) 22.10.2008	(97) EP 1513685	(47) 22.10.2008
(97) EP 1417196	(47) 22.10.2008	(97) EP 1514051	(47) 22.10.2008
(97) EP 1421167	(47) 22.10.2008	(97) EP 1517552	(47) 22.10.2008
(97) EP 1421265	(47) 22.10.2008	(97) EP 1517721	(47) 22.10.2008
(97) EP 1421711	(47) 22.10.2008	(97) EP 1521564	(47) 22.10.2008
(97) EP 1422463	(47) 22.10.2008	(97) EP 1522074	(47) 22.10.2008
(97) EP 1424531	(47) 22.10.2008	(97) EP 1522668	(47) 22.10.2008
(97) EP 1425018	(47) 22.10.2008	(97) EP 1526186	(47) 22.10.2008
(97) EP 1425105	(47) 22.10.2008	(97) EP 1528690	(47) 22.10.2008
(97) EP 1425265	(47) 22.10.2008	(97) EP 1529081	(47) 22.10.2008
(97) EP 1427473	(47) 22.10.2008	(97) EP 1532177	(47) 22.10.2008
(97) EP 1428060	(47) 22.10.2008	(97) EP 1532388	(47) 22.10.2008
(97) EP 1428888	(47) 22.10.2008	(97) EP 1533247	(47) 22.10.2008
(97) EP 1428943	(47) 22.10.2008	(97) EP 1534435	(47) 22.10.2008
(97) EP 1430088	(47) 22.10.2008	(97) EP 1535449	(47) 22.10.2008
(97) EP 1433877	(47) 22.10.2008	(97) EP 1535521	(47) 22.10.2008
(97) EP 1434721	(47) 22.10.2008	(97) EP 1538067	(47) 22.10.2008
(97) EP 1442820	(47) 22.10.2008	(97) EP 1539397	(47) 22.10.2008
(97) EP 1443297	(47) 22.10.2008	(97) EP 1543279	(47) 22.10.2008
(97) EP 1443945	(47) 22.10.2008	(97) EP 1543386	(47) 22.10.2008
(97) EP 1444008	(47) 22.10.2008	(97) EP 1546554	(47) 22.10.2008
(97) EP 1446434	(47) 22.10.2008	(97) EP 1547558	(47) 22.10.2008
(97) EP 1446993	(47) 22.10.2008	(97) EP 1549652	(47) 22.10.2008
(97) EP 1447044	(47) 22.10.2008	(97) EP 1549808	(47) 22.10.2008
(97) EP 1449407	(47) 22.10.2008	(97) EP 1550435	(47) 22.10.2008
(97) EP 1449961	(47) 22.10.2008	(97) EP 1551732	(47) 22.10.2008
(97) EP 1449966	(47) 22.10.2008	(97) EP 1552848	(47) 22.10.2008
(97) EP 1451276	(47) 22.10.2008	(97) EP 1554284	(47) 22.10.2008
(97) EP 1452151	(47) 22.10.2008	(97) EP 1554339	(47) 22.10.2008
(97) EP 1455572	(47) 22.10.2008	(97) EP 1554619	(47) 22.10.2008
(97) EP 1458394	(47) 22.10.2008	(97) EP 1554811	(47) 22.10.2008
(97) EP 1461254	(47) 22.10.2008	(97) EP 1556002	(47) 22.10.2008
(97) EP 1463431	(47) 22.10.2008	(97) EP 1556184	(47) 22.10.2008
(97) EP 1465757	(47) 22.10.2008	(97) EP 1556703	(47) 22.10.2008
(97) EP 1467250	(47) 22.10.2008	(97) EP 1560715	(47) 22.10.2008
(97) EP 1469750	(47) 22.10.2008	(97) EP 1562064	(47) 22.10.2008
(97) EP 1471845	(47) 22.10.2008	(97) EP 1562480	(47) 22.10.2008
(97) EP 1472257	(47) 22.10.2008	(97) EP 1563219	(47) 22.10.2008
(97) EP 1472512	(47) 22.10.2008	(97) EP 1563932	(47) 22.10.2008
(97) EP 1473228	(47) 22.10.2008	(97) EP 1564161	(47) 22.10.2008
(97) EP 1474337	(47) 22.10.2008	(97) EP 1565296	(47) 22.10.2008

(97)	EP 1565702	(47)	22.10.2008	(97)	EP 1652665	(47)	22.10.2008
(97)	EP 1566629	(47)	22.10.2008	(97)	EP 1654226	(47)	22.10.2008
(97)	EP 1567474	(47)	22.10.2008	(97)	EP 1654228	(47)	22.10.2008
(97)	EP 1567654	(47)	22.10.2008	(97)	EP 1654899	(47)	22.10.2008
(97)	EP 1569118	(47)	22.10.2008	(97)	EP 1655548	(47)	22.10.2008
(97)	EP 1569299	(47)	22.10.2008	(97)	EP 1657619	(47)	22.10.2008
(97)	EP 1573670	(47)	22.10.2008	(97)	EP 1657988	(47)	22.10.2008
(97)	EP 1573933	(47)	22.10.2008	(97)	EP 1658269	(47)	22.10.2008
(97)	EP 1573981	(47)	22.10.2008	(97)	EP 1659570	(47)	22.10.2008
(97)	EP 1576041	(47)	22.10.2008	(97)	EP 1659844	(47)	22.10.2008
(97)	EP 1576598	(47)	22.10.2008	(97)	EP 1659998	(47)	22.10.2008
(97)	EP 1577598	(47)	22.10.2008	(97)	EP 1660461	(47)	22.10.2008
(97)	EP 1578083	(47)	22.10.2008	(97)	EP 1660882	(47)	22.10.2008
(97)	EP 1578845	(47)	22.10.2008	(97)	EP 1661437	(47)	22.10.2008
(97)	EP 1581077	(47)	22.10.2008	(97)	EP 1662456	(47)	22.10.2008
(97)	EP 1581762	(47)	22.10.2008	(97)	EP 1664820	(47)	22.10.2008
(97)	EP 1581811	(47)	22.10.2008	(97)	EP 1665583	(47)	22.10.2008
(97)	EP 1582652	(47)	22.10.2008	(97)	EP 1667196	(47)	22.10.2008
(97)	EP 1584383	(47)	22.10.2008	(97)	EP 1669278	(47)	22.10.2008
(97)	EP 1585074	(47)	22.10.2008	(97)	EP 1671908	(47)	22.10.2008
(97)	EP 1587293	(47)	22.10.2008	(97)	EP 1674305	(47)	22.10.2008
(97)	EP 1588108	(47)	22.10.2008	(97)	EP 1674951	(47)	22.10.2008
(97)	EP 1588866	(47)	22.10.2008	(97)	EP 1675474	(47)	22.10.2008
(97)	EP 1588890	(47)	22.10.2008	(97)	EP 1675573	(47)	22.10.2008
(97)	EP 1590149	(47)	22.10.2008	(97)	EP 1677138	(47)	22.10.2008
(97)	EP 1592376	(47)	22.10.2008	(97)	EP 1677324	(47)	22.10.2008
(97)	EP 1594782	(47)	22.10.2008	(97)	EP 1677823	(47)	22.10.2008
(97)	EP 1594864	(47)	22.10.2008	(97)	EP 1677990	(47)	22.10.2008
(97)	EP 1594879	(47)	22.10.2008	(97)	EP 1678262	(47)	22.10.2008
(97)	EP 1594966	(47)	22.10.2008	(97)	EP 1678623	(47)	22.10.2008
(97)	EP 1596868	(47)	22.10.2008	(97)	EP 1681671	(47)	22.10.2008
(97)	EP 1598171	(47)	22.10.2008	(97)	EP 1682118	(47)	22.10.2008
(97)	EP 1600134	(47)	22.10.2008	(97)	EP 1684381	(47)	22.10.2008
(97)	EP 1600328	(47)	22.10.2008	(97)	EP 1685047	(47)	22.10.2008
(97)	EP 1602734	(47)	22.10.2008	(97)	EP 1685367	(47)	22.10.2008
(97)	EP 1604209	(47)	22.10.2008	(97)	EP 1687055	(47)	22.10.2008
(97)	EP 1604345	(47)	22.10.2008	(97)	EP 1688521	(47)	22.10.2008
(97)	EP 1605791	(47)	22.10.2008	(97)	EP 1688717	(47)	22.10.2008
(97)	EP 1605979	(47)	22.10.2008	(97)	EP 1690196	(47)	22.10.2008
(97)	EP 1607065	(47)	22.10.2008	(97)	EP 1692894	(47)	22.10.2008
(97)	EP 1607165	(47)	22.10.2008	(97)	EP 1693318	(47)	22.10.2008
(97)	EP 1607292	(47)	22.10.2008	(97)	EP 1695514	(47)	22.10.2008
(97)	EP 1607328	(47)	22.10.2008	(97)	EP 1695927	(47)	22.10.2008
(97)	EP 1608037	(47)	22.10.2008	(97)	EP 1697359	(47)	22.10.2008
(97)	EP 1609322	(47)	22.10.2008	(97)	EP 1697600	(47)	22.10.2008
(97)	EP 1609866	(47)	22.10.2008	(97)	EP 1697616	(47)	22.10.2008
(97)	EP 1612332	(47)	22.10.2008	(97)	EP 1698186	(47)	22.10.2008
(97)	EP 1612356	(47)	22.10.2008	(97)	EP 1698489	(47)	22.10.2008
(97)	EP 1612435	(47)	22.10.2008	(97)	EP 1698503	(47)	22.10.2008
(97)	EP 1616133	(47)	22.10.2008	(97)	EP 1698607	(47)	22.10.2008
(97)	EP 1616776	(47)	22.10.2008	(97)	EP 1699545	(47)	22.10.2008
(97)	EP 1616834	(47)	22.10.2008	(97)	EP 1700039	(47)	22.10.2008
(97)	EP 1617086	(47)	22.10.2008	(97)	EP 1700317	(47)	22.10.2008
(97)	EP 1617228	(47)	22.10.2008	(97)	EP 1700765	(47)	22.10.2008
(97)	EP 1618011	(47)	22.10.2008	(97)	EP 1701454	(47)	22.10.2008
(97)	EP 1621030	(47)	22.10.2008	(97)	EP 1702530	(47)	22.10.2008
(97)	EP 1621046	(47)	22.10.2008	(97)	EP 1705229	(47)	22.10.2008
(97)	EP 1625016	(47)	22.10.2008	(97)	EP 1705385	(47)	22.10.2008
(97)	EP 1625091	(47)	22.10.2008	(97)	EP 1707084	(47)	22.10.2008
(97)	EP 1625398	(47)	22.10.2008	(97)	EP 1707110	(47)	22.10.2008
(97)	EP 1629717	(47)	22.10.2008	(97)	EP 1709119	(47)	22.10.2008
(97)	EP 1631414	(47)	22.10.2008	(97)	EP 1709448	(47)	22.10.2008
(97)	EP 1631475	(47)	22.10.2008	(97)	EP 1709505	(47)	22.10.2008
(97)	EP 1636228	(47)	22.10.2008	(97)	EP 1710406	(47)	22.10.2008
(97)	EP 1636389	(47)	22.10.2008	(97)	EP 1710516	(47)	22.10.2008
(97)	EP 1637631	(47)	22.10.2008	(97)	EP 1713986	(47)	22.10.2008
(97)	EP 1641573	(47)	22.10.2008	(97)	EP 1714880	(47)	22.10.2008
(97)	EP 1643872	(47)	22.10.2008	(97)	EP 1715609	(47)	22.10.2008
(97)	EP 1644068	(47)	22.10.2008	(97)	EP 1716963	(47)	22.10.2008
(97)	EP 1646311	(47)	22.10.2008	(97)	EP 1717782	(47)	22.10.2008
(97)	EP 1646885	(47)	22.10.2008	(97)	EP 1718543	(47)	22.10.2008
(97)	EP 1648275	(47)	22.10.2008	(97)	EP 1718840	(47)	22.10.2008
(97)	EP 1648780	(47)	22.10.2008	(97)	EP 1718868	(47)	22.10.2008
(97)	EP 1648879	(47)	22.10.2008	(97)	EP 1718869	(47)	22.10.2008
(97)	EP 1649289	(47)	22.10.2008	(97)	EP 1719030	(47)	22.10.2008
(97)	EP 1649628	(47)	22.10.2008	(97)	EP 1719426	(47)	22.10.2008
(97)	EP 1651303	(47)	22.10.2008	(97)	EP 1719592	(47)	22.10.2008
(97)	EP 1651403	(47)	22.10.2008	(97)	EP 1720442	(47)	22.10.2008



(97)	EP 1721402	(47)	22.10.2008	(97)	EP 1814902	(47)	22.10.2008
(97)	EP 1723025	(47)	22.10.2008	(97)	EP 1818012	(47)	22.10.2008
(97)	EP 1723307	(47)	22.10.2008	(97)	EP 1818038	(47)	22.10.2008
(97)	EP 1723323	(47)	22.10.2008	(97)	EP 1818353	(47)	22.10.2008
(97)	EP 1724038	(47)	22.10.2008	(97)	EP 1818551	(47)	22.10.2008
(97)	EP 1724314	(47)	22.10.2008	(97)	EP 1820421	(47)	22.10.2008
(97)	EP 1724992	(47)	22.10.2008	(97)	EP 1825530	(47)	22.10.2008
(97)	EP 1726536	(47)	22.10.2008	(97)	EP 1826045	(47)	22.10.2008
(97)	EP 1727069	(47)	22.10.2008	(97)	EP 1826470	(47)	22.10.2008
(97)	EP 1729395	(47)	22.10.2008	(97)	EP 1828589	(47)	22.10.2008
(97)	EP 1731579	(47)	22.10.2008	(97)	EP 1829575	(47)	22.10.2008
(97)	EP 1732955	(47)	22.10.2008	(97)	EP 1830654	(47)	22.10.2008
(97)	EP 1733665	(47)	22.10.2008	(97)	EP 1831672	(47)	22.10.2008
(97)	EP 1733868	(47)	22.10.2008	(97)	EP 1836813	(47)	22.10.2008
(97)	EP 1736729	(47)	22.10.2008	(97)	EP 1838743	(47)	22.10.2008
(97)	EP 1738834	(47)	22.10.2008	(97)	EP 1839303	(47)	22.10.2008
(97)	EP 1741091	(47)	22.10.2008	(97)	EP 1839545	(47)	22.10.2008
(97)	EP 1745549	(47)	22.10.2008	(97)	EP 1841635	(47)	22.10.2008
(97)	EP 1745702	(47)	22.10.2008	(97)	EP 1842333	(47)	22.10.2008
(97)	EP 1745822	(47)	22.10.2008	(97)	EP 1843061	(47)	22.10.2008
(97)	EP 1747394	(47)	22.10.2008	(97)	EP 1843123	(47)	22.10.2008
(97)	EP 1747745	(47)	22.10.2008	(97)	EP 1843900	(47)	22.10.2008
(97)	EP 1748447	(47)	22.10.2008	(97)	EP 1846480	(47)	22.10.2008
(97)	EP 1748800	(47)	22.10.2008	(97)	EP 1846483	(47)	22.10.2008
(97)	EP 1748848	(47)	22.10.2008	(97)	EP 1847101	(47)	22.10.2008
(97)	EP 1749913	(47)	22.10.2008	(97)	EP 1847489	(47)	22.10.2008
(97)	EP 1750290	(47)	22.10.2008	(97)	EP 1847854	(47)	22.10.2008
(97)	EP 1754061	(47)	22.10.2008	(97)	EP 1849386	(47)	22.10.2008
(97)	EP 1755882	(47)	22.10.2008	(97)	EP 1849568	(47)	22.10.2008
(97)	EP 1756089	(47)	22.10.2008	(97)	EP 1849910	(47)	22.10.2008
(97)	EP 1756156	(47)	22.10.2008	(97)	EP 1851873	(47)	22.10.2008
(97)	EP 1756575	(47)	22.10.2008	(97)	EP 1854604	(47)	22.10.2008
(97)	EP 1758811	(47)	22.10.2008	(97)	EP 1854821	(47)	22.10.2008
(97)	EP 1759908	(47)	22.10.2008	(97)	EP 1854871	(47)	22.10.2008
(97)	EP 1761436	(47)	22.10.2008	(97)	EP 1855446	(47)	22.10.2008
(97)	EP 1762157	(47)	22.10.2008	(97)	EP 1856728	(47)	22.10.2008
(97)	EP 1762159	(47)	22.10.2008	(97)	EP 1857197	(47)	22.10.2008
(97)	EP 1765697	(47)	22.10.2008	(97)	EP 1857240	(47)	22.10.2008
(97)	EP 1767129	(47)	22.10.2008	(97)	EP 1860625	(47)	22.10.2008
(97)	EP 1768733	(47)	22.10.2008	(97)	EP 1861952	(47)	22.10.2008
(97)	EP 1768923	(47)	22.10.2008	(97)	EP 1863718	(47)	22.10.2008
(97)	EP 1771308	(47)	22.10.2008	(97)	EP 1864024	(47)	22.10.2008
(97)	EP 1771329	(47)	22.10.2008	(97)	EP 1866308	(47)	22.10.2008
(97)	EP 1772580	(47)	22.10.2008	(97)	EP 1869342	(47)	22.10.2008
(97)	EP 1773690	(47)	22.10.2008	(97)	EP 1871128	(47)	22.10.2008
(97)	EP 1774106	(47)	22.10.2008	(97)	EP 1871944	(47)	22.10.2008
(97)	EP 1774670	(47)	22.10.2008	(97)	EP 1873472	(47)	22.10.2008
(97)	EP 1774986	(47)	22.10.2008	(97)	EP 1874953	(47)	22.10.2008
(97)	EP 1777258	(47)	22.10.2008	(97)	EP 1876373	(47)	22.10.2008
(97)	EP 1777574	(47)	22.10.2008	(97)	EP 1877280	(47)	22.10.2008
(97)	EP 1778271	(47)	22.10.2008	(97)	EP 1877500	(47)	22.10.2008
(97)	EP 1779805	(47)	22.10.2008	(97)	EP 1881931	(47)	22.10.2008
(97)	EP 1781896	(47)	22.10.2008	(97)	EP 1882240	(47)	22.10.2008
(97)	EP 1782674	(47)	22.10.2008	(97)	EP 1882492	(47)	22.10.2008
(97)	EP 1783544	(47)	22.10.2008	(97)	EP 1883014	(47)	22.10.2008
(97)	EP 1784110	(47)	22.10.2008	(97)	EP 1885594	(47)	22.10.2008
(97)	EP 1784644	(47)	22.10.2008	(97)	EP 1885599	(47)	22.10.2008
(97)	EP 1786133	(47)	22.10.2008	(97)	EP 1886456	(47)	22.10.2008
(97)	EP 1789284	(47)	22.10.2008	(97)	EP 1888092	(47)	22.10.2008
(97)	EP 1790392	(47)	22.10.2008	(97)	EP 1889701	(47)	22.10.2008
(97)	EP 1792565	(47)	22.10.2008	(97)	EP 1890855	(47)	22.10.2008
(97)	EP 1793550	(47)	22.10.2008	(97)	EP 1891618	(47)	22.10.2008
(97)	EP 1798610	(47)	22.10.2008	(97)	EP 1892066	(47)	22.10.2008
(97)	EP 1801184	(47)	22.10.2008	(97)	EP 1892835	(47)	22.10.2008
(97)	EP 1803418	(47)	22.10.2008	(97)	EP 1893033	(47)	22.10.2008
(97)	EP 1805375	(47)	22.10.2008	(97)	EP 1893682	(47)	22.10.2008
(97)	EP 1806019	(47)	22.10.2008	(97)	EP 1896250	(47)	22.10.2008
(97)	EP 1806079	(47)	22.10.2008	(97)	EP 1896789	(47)	22.10.2008
(97)	EP 1806880	(47)	22.10.2008	(97)	EP 1897286	(47)	22.10.2008
(97)	EP 1807270	(47)	22.10.2008	(97)	EP 1899568	(47)	22.10.2008
(97)	EP 1807637	(47)	22.10.2008	(97)	EP 1899676	(47)	22.10.2008
(97)	EP 1808274	(47)	22.10.2008	(97)	EP 1907661	(47)	22.10.2008
(97)	EP 1810702	(47)	22.10.2008	(97)	EP 1910351	(47)	22.10.2008
(97)	EP 1812072	(47)	22.10.2008	(97)	EP 1915889	(47)	22.10.2008
(97)	EP 1812541	(47)	22.10.2008	(97)	EP 1917821	(47)	22.10.2008
(97)	EP 1813479	(47)	22.10.2008	(97)	EP 1920955	(47)	22.10.2008
(97)	EP 1813764	(47)	22.10.2008	(97)	EP 1927869	(47)	22.10.2008
(97)	EP 1814886	(47)	22.10.2008	(97)	EP 1933349	(47)	22.10.2008

(97) EP 1964978 (47) 22.10.2008

## Zveřejněné překlady evropských patentových spisů

U následujících udělených evropských patentů s účinky pro Českou republiku byl majitelem předložen překlad patentového spisu do českého jazyka (§ 35c odst. 2 až 4 zákona č. 527/1990 Sb., v platném znění). Údaje jsou řazeny vzestupně podle čísel evropských patentů.

(97) **EP 1336767**  
(47) 13.08.2008  
(97) 20.08.2003  
(51) **F16D 1/10** (2006.01)  
(96) 13.02.2003  
(96) 03003134.8  
(73) Gühring, Jörg, Dr., 72458 Albstadt, DE  
(72) Kleiner, Gilbert, c/o Gühring oHG, 72488 Sigmaringen-Laiz, DE  
(54) **Spojka pro sestavy držáků nástrojů modulární konstrukce**  
(32) 14.02.2002  
(31) 10206168  
(33) DE  
(74) HALAXOVÁ & HALAXOVÁ, TETRAPAT, RNDr. Zdeňka Halaxová, Dukelská 891/4, Olomouc, 77200

(72) ISAWA, Hidetoshi, Sakai-gun, Fukui 910-4104, JP  
HOTEL, Yukihiro, Residence Fujisawa 105, Minamiazumi-gun, Nagano 399-8101, JP  
KASAI, Kiyoshi, Sakai-gun, Fukui 919-0453, JP  
SONEHARA, Junichi, Sakai-gun, Fukui 910-0384, JP  
AKAHANE, Satoshi, Matsumoto-shi, Nagano 399-0033, JP  
HARADA, Hiromu, Higashichikuma-gun, Nagano 399-7411, JP  
(54) **Krystaly derivátu hydroxynorefedrinu**  
(32) 13.09.2001  
(31) 2001277345  
(33) JP  
(86) PCT/JP2002/008596  
(87) WO 2003/024916  
(74) TRAPLOVÁ-HAKR-KUBÁT Advokátní a patentová kancelář, JUDr. Jarmila Traplová, Prístavní 24, Praha 7, 17000

(97) **EP 1357231**  
(47) 06.08.2008  
(97) 29.10.2003  
(51) **E02D 29/14** (2006.01)  
(96) 22.04.2003  
(96) 03396034.5  
(73) Saint-Gobain PAM, 54000 Nancy, FR  
(72) Andersin, Matti, 03600 Karkkila, FI  
(54) **Mřížový rošt**  
(32) 23.04.2002  
(31) 20020189/U  
(33) FI  
(74) PATENTSERVIS Praha a.s., Jivenská 1273/1, Praha 4, 14021

(97) **EP 1451265**  
(47) 21.05.2008  
(97) 22.05.2003  
(51) **C10B 33/00** (2006.01)  
**F27B 1/21** (2006.01)  
(96) 06.11.2002  
(96) 02789237.1  
(73) FOSTER WHEELER USA CORPORATION, Clinton New Jersey 08809-4000, US  
(72) MALSBURY, Allen, S., Parsippany, NJ 07054, US  
(54) **Vypouštěcí systém koksovacího bubnu**  
(32) 09.11.2001, 31.05.2002  
(31) 331156/P, 160523  
(33) US, US  
(86) PCT/US2002/033621  
(87) WO 2003/042330  
(74) KOREJZOVÁ & SPOL., v.o.s., JUDr. Petra Korejzová, advokátka, Korunní 810/104 E, Praha 10, 10100

(97) **EP 1358999**  
(47) 16.07.2008  
(97) 05.11.2003  
(51) **B29D 30/42** (2006.01)  
**B29C 65/00** (2006.01)  
B29K 21/00 (2006.01)  
B29L 30/00 (2006.01)  
(96) 11.03.2003  
(96) 03005288.0  
(73) Karl Eugen Fischer GmbH Maschinenfabrik, D-96224 Burgkunstadt, DE  
(72) Lauer, Stefan, 96247 Michelau-Schwüritz, DE  
(54) **Spojovací zařízení**  
(32) 03.05.2002  
(31) 10219928  
(33) DE  
(74) KOREJZOVÁ & SPOL., v.o.s., JUDr. Petra Korejzová, advokátka, Korunní 810/104 E, Praha 10, 10100

(97) **EP 1452783**  
(47) 17.09.2008  
(97) 01.09.2004  
(51) **F16H 61/26** (2006.01)  
**F16H 63/30** (2006.01)  
**C23C 8/38** (2006.01)  
(96) 06.02.2004  
(96) 04002641.1  
(73) Schaeffler KG, 91074 Herzogenaurach, DE  
(72) Maier, Waldemar, 91074 Herzogenaurach, DE  
Kern, Roland, 91074 Herzogenaurach, DE  
Rost, Günter, 91475 Lonnerstadt, DE  
Besenbeck, Kurt, 91074 Herzogenaurach, DE  
(54) **Montážní jednotka spinacího zařízení a způsob její výroby**  
(32) 25.02.2003  
(31) 10307881  
(33) DE  
(74) Společná advokátní kancelář Všetečka Zelený Švorčík Kalenský a partneři, JUDr. Petr Kalenský, Hálkova 2, Praha 2, 12000

(97) **EP 1426355**  
(47) 15.10.2008  
(97) 27.03.2003  
(51) **C07C 217/60** (2006.01)  
**A61K 31/216** (2006.01)  
**A61P 13/10** (2006.01)  
(96) 27.08.2002  
(96) 02765352.6  
(73) Kissei Pharmaceutical Co., Ltd., Matsumoto-shi Nagano 399-8710, JP

(97) **EP 1494916**  
(47) 23.07.2008  
(97) 23.10.2003

- |   |   |
|---|---|
| (51) <b>B62K 15/00</b> (2006.01)  | (72) Strobel, Richard, 87776 Sontheim, DE   |
| (96) <b>B62K 25/16</b> (2006.01)  | Kuhn, Anton, 87742 Dirlewang, DE  |
| (96) 03.03.2003   | (54) <b>Způsob ke kontrole uložení u obráběcích strojů a zařízení ke kontrole uložení</b>                                     |
| (96) 03708437.3   | (32) 03.12.2003   |
| (73) Studio Moderna SA, 6900 Lugano, CH   | (31) 10356883   |
| (72) MIHELIC, Miko, 1356 Dobrova, SI  | (33) DE   |
| (54) <b>Skládací jízdní kolo</b>  | (74) Společná advokátní kancelář Všeťečka Zelený Švorčík Kalenský a partneři, JUDr. Miloš Všeťečka, Hálkova 2, Praha 2, 12000 |
| (32) 15.04.2002, 18.12.2002   |   |
| (31) 200200101, 200200308   |   |
| (33) SI, SI   |   |
| (86) PCT/IB2003/001243  |   |
| (87) WO 2003/086848   |   |
| (74) PATENTSERVIS Praha a.s., Jivenská 1273/1, Praha 4, 14021   |   |
|   | (97) <b>EP 1551814</b>  |
|   | (47) 23.07.2008   |
|   | (97) 15.04.2004   |
| (97) <b>EP 1506361</b>  | (51) <b>C07D 263/32</b> (2006.01)   |
| (47) 16.07.2008   | <b>A61K 31/421</b> (2006.01)  |
| (97) 04.12.2003   | <b>A61P 3/10</b> (2006.01)  |
| (51) <b>F16K 1/20</b> (2006.01)   | (96) 06.10.2003   |
| (96) 23.05.2003   | (96) 03757914.1   |
| (96) 03740021.5   | (73) F. Hoffmann-La Roche AG, 4070 Basel, CH  |
| (73) Friatec Aktiengesellschaft, 68229 Mannheim, DE   | (72) BINGGELI, Alfred, CH-4102 Binningen, CH  |
| (72) SICHLER, Wolfgang, 68239 Mannheim, DE  | BOEHRINGER, Markus, CH-4313 Moehlin, CH   |
| SCHMITT, Harald, 68309 Mannheim, DE   | GRETHER, Uwe, 79588 Efringen-Kirchen, DE  |
| SCHNEIDER, Michael, 68309 Mannheim, DE  | HILPERT, Hans, CH-4142 Münchenstein, CH   |
| SCHMICH, Ralf, 69124 Heidelberg, DE   | HIRTH, Georges, F-68000 Colmar, FR  |
| SCHWARTZ, Simon, 66994 Dahn, DE   | MAERKI, Hans-Peter, CH-4059 Basle, CH   |
| ROTHERMEL, Alexander, 69198 Schriessheim, DE  | MEYER, Markus, 79395 Neuenburg, DE  |
| MAIER, Fabian, 67368 Westheim, DE   | MOHR, Peter, CH-4054 Basle, CH  |
| ELSASSER, Dirk, 68199 Mannheim, DE  | RICKLIN, Fabienne, F-68490 Hombourg, FR   |
| GEHR, Heiko, 76829 Landau/Pfalz, DE   | (54) <b>Deriváty chirálních oxazolarylpropionových kyselin a jejich použití jakožto agonistů PPAR</b>                         |
| (54) <b>Uzavírací armatura</b>  | (32) 07.10.2002   |
| (32) 23.05.2002   | (31) 02022286   |
| (31) 10222963   | (33) EP   |
| (33) DE   | (86) PCT/EP2003/011030  |
| (86) PCT/DE2003/001671  | (87) WO 2004/031162   |
| (87) WO 2003/100302   | (74) Čermák Hořejš Matějka a spol., JUDr. Karel Čermák, advokát, Národní 32, Praha 1, 11000                                   |
| (74) ROTT, RŮŽIČKA & GUTTMANN Patentová, známková a advokátní kancelář, Ing. Jiří Andera, Nad Štolou 12, Praha 7, 17000 |   |
|   | (97) <b>EP 1561103</b>  |
|   | (47) 16.04.2008   |
|   | (97) 27.05.2004   |
| (97) <b>EP 1523597</b>  | (51) <b>G01N 33/20</b> (2006.01)  |
| (47) 16.07.2008   | <b>F27D 3/15</b> (2006.01)  |
| (97) 29.01.2004   | <b>C22B 1/00</b> (2006.01)  |
| (51) <b>E01B 5/14</b> (2006.01)   | (96) 12.09.2003   |
| <b>E01B 26/00</b> (2006.01)   | (96) 03755881.4   |
| (96) 22.07.2003   | (73) Innovative Met Products (Pty) Limited, 1459 Boksburg, ZA   |
| (96) 03765068.6   | (72) HOHENSTEIN, Boyne Friedrich, 1459 Boksburg East Industrial Township, ZA  |
| (73) WIENER LINIEN GMBH & CO KG, 1030 WIEN, AT  | (54) <b>Separační nádoba</b>  |
| Österreichische Bundesbahnen, 1010 Wien, AT   | (32) 14.11.2002   |
| (72) HASSLINGER, Herbert, L., A-1180 Wien, AT   | (31) 200209262  |
| (54) <b>Kolej s přechodnicí a s vzestupnicí vyžadující minimální sílu</b>   | (33) ZA   |
| (32) 23.07.2002   | (86) PCT/ZA2003/000132  |
| (31) 11162002   | (87) WO 2004/044578   |
| (33) AT   | (74) Společná advokátní kancelář Všeťečka Zelený Švorčík Kalenský a partneři, JUDr. Miloš Všeťečka, Hálkova 2, Praha 2, 12000 |
| (86) PCT/EP2003/007936  |   |
| (87) WO 2004/009906   |   |
| (74) KANIA, SEDLÁK, SMOLA Patentová a známková kancelář, Ing. Zdeněk Sedlák, Mendlovo nám. 1a, Brno, 60300              |   |
|   | (97) <b>EP 1565876</b>  |
|   | (47) 16.07.2008   |
|   | (97) 10.06.2004   |
| (97) <b>EP 1537946</b>  | (51) <b>G06K 19/12</b> (2006.01)  |
| (47) 16.07.2008   | <b>G06K 7/08</b> (2006.01)  |
| (97) 08.06.2005   | <b>B42D 15/10</b> (2006.01)   |
| (51) <b>B23Q 17/00</b> (2006.01)  | <b>G03G 19/00</b> (2006.01)   |
| <b>B23Q 11/00</b> (2006.01)   | <b>G06K 19/06</b> (2006.01)   |
| <b>G01B 13/12</b> (2006.01)   | (96) 10.10.2003   |
| (96) 03.12.2004   | (96) 03753776.8   |
| (96) 04028702.1   |   |
| (73) Grob-Werke GmbH & Co. KG, 87719 Mindelheim, DE   |   |

(73) ARJO WIGGINS LIMITED, Southampton, Hampshire  
SO15 1GA, GB  
(72) SAUNDERS, Richard David, Berkshire SL4 3JZ, GB  
(54) **Ověřovací systém pro magneticky zapsaná data**  
(32) 26.11.2002  
(31) 0227455  
(33) GB  
(86) PCT/GB2003/004407  
(87) WO 2004/049249  
(74) KOREJZOVÁ & SPOL., v.o.s., JUDr. Petra Korejzová,  
advokátka, Korunní 810/104 E, Praha 10, 10100

(97) **EP 1567135**  
(47) 23.07.2008  
(97) 10.06.2004  
(51) **A61K 9/00** (2006.01)  
**A61K 9/72** (2006.01)  
**A61K 31/46** (2006.01)  
(96) 19.11.2003  
(96) 03785648.1  
(73) Boehringer Ingelheim Pharma GmbH & Co. KG, 55216  
Ingelheim, DE  
(72) HARTIG, Mareke, 55218 Ingelheim, DE  
TRUNK, Michael, 55218 Ingelheim, DE  
WALZ, Michael, 55411 Bingen, DE  
(54) **Inhalační práškový přípravek s obsahem tiotropia**  
(32) 28.11.2002  
(31) 10255387  
(33) DE  
(86) PCT/EP2003/012911  
(87) WO 2004/047796  
(74) KOREJZOVÁ & SPOL., v.o.s., JUDr. Petra Korejzová,  
advokátka, Korunní 810/104 E, Praha 10, 10100

(97) **EP 1572167**  
(47) 09.07.2008  
(97) 01.07.2004  
(51) **A61K 9/70** (2006.01)  
**A61K 31/485** (2006.01)  
**A61P 25/04** (2006.01)  
(96) 15.12.2003  
(96) 03813444.1  
(73) EURO-CELTIQUE S.A., 1653 Luxembourg, LU  
(72) REIDENBERG, Bruce, E., Rye, NY 10580, US  
SPYKER, Daniel, A., Burlingame, CA 94010, US  
(54) **Režim transdermálního podávání buprenorfinu za účelem analgesie**  
(32) 13.12.2002  
(31) 433423/P  
(33) US  
(86) PCT/US2003/039792  
(87) WO 2004/054553  
(74) Čermák Hořejš Matějka a spol., JUDr. Karel Čermák,  
advokát, Národní 32, Praha 1, 11000

(97) **EP 1572194**  
(47) 23.07.2008  
(97) 13.05.2004  
(51) **A61K 31/352** (2006.01)  
**A61P 35/00** (2006.01)  
(96) 30.10.2003  
(96) 03773835.8  
(73) Cancer Research Technology Limited, London WC2A  
3NL, GB  
(72) BAGULEY, Bruce, Charles, Auckland 5, NZ  
CHING, Lai-Ming, Auckland, NZ  
KESTELL, Philip, Auckland 5, NZ  
ZHAO, Liangli, Sydney NSW 2060, AU  
(54) **Kompozice proti rakovině obsahující DMXAA**  
(32) 01.11.2002  
(31) 0225508  
(33) GB

(86) PCT/GB2003/004688  
(87) WO 2004/039363  
(74) Společná advokátní kancelář Všetečka Zelený Švorčík  
Kalenský a partneři, JUDr. Miloš Všetečka, Hálkova 2,  
Praha 2, 12000

(97) **EP 1574030**  
(47) 30.07.2008  
(97) 08.07.2004  
(51) **H04M 3/487** (2006.01)  
**H04M 7/00** (2006.01)  
(96) 18.12.2003  
(96) 03789648.7  
(73) Lookatel B.V., 1035 NR Amsterdam, NL  
(72) ALBERTS, Paul, NL-1035 NR Amsterdam, NL  
(54) **Způsob a zařízení pro připojování komunikačního spojení**  
(32) 20.12.2002  
(31) 1022239  
(33) NL  
(86) PCT/NL2003/000905  
(87) WO 2004/057850  
(74) PATENTSERVIS Praha a.s., Jivenská 1273/1, Praha 4,  
14021

(97) **EP 1575743**  
(47) 16.07.2008  
(97) 01.07.2004  
(51) **B27K 3/40** (2006.01)  
**B27K 3/50** (2006.01)  
**B27K 3/38** (2006.01)  
**B27K 3/34** (2006.01)  
**A01N 43/653** (2006.01)  
**B27D 5/00** (2006.01)  
**B27M 1/08** (2006.01)  
**C09J 11/06** (2006.01)  
(96) 17.12.2003  
(96) 03781134.6  
(73) LANXESS Deutschland GmbH, 51369 Leverkusen, DE  
(72) HAYWARD, Peter, James, New Plymouth, NZ  
MASON, George, William, New Plymouth, NZ  
JAETSCH, Thomas, 50688 Köln, DE  
(54) **Zlepšení impregnačních prostředků pro produkty na bázi dřeva**  
(32) 18.12.2002  
(31) 52323702  
(33) NZ  
(86) PCT/NZ2003/000280  
(87) WO 2004/054766  
(74) Společná advokátní kancelář Všetečka Zelený Švorčík  
Kalenský a partneři, JUDr. Miloš Všetečka, Hálkova 2,  
Praha 2, 12000

(97) **EP 1579046**  
(47) 16.07.2008  
(97) 29.04.2004  
(51) **D04B 9/56** (2006.01)  
(96) 17.10.2003  
(96) 03772671.8  
(73) FABRITEX S.r.l, 25100 Brescia, IT  
SANTONI S.p.A., 25135 Brescia, IT  
(72) FRULLINI, Paolo, I- 50058 Signa ( Firenze), IT  
FRULLINI, Alberto, I-50145 Firenze, IT  
(54) **Způsob a zařízení pro spojování okrajů hadicového pleteného výrobku**  
(32) 21.10.2002  
(31) FI20020199  
(33) IT  
(86) PCT/IT2003/000638  
(87) WO 2004/035894

(74) ROTT, RŮŽIČKA & GUTTMANN Patentová, známková a advokátní kancelář, Ing. Ivana Menšíková, Nad Štolou 12, Praha 7, 17000

(74) Ing. Petr Řezáč, CSc., Jihozápadní III 1145/4, Praha 4, 14100

(97) **EP 1580325**  
(47) 23.07.2008  
(97) 28.09.2005  
(51) **E02D 5/66** (2006.01)  
**E02D 5/38** (2006.01)  
(96) 26.03.2004  
(96) 04007477.5  
(73) BAUER Maschinen GmbH, 86529 Schrobenhausen, DE  
(72) Stötzer, Erwin, 86551 Aichach, DE  
Finkenzeller, Stefan Michael, 85084 Reichertshofen, DE  
(54) **Válcový záskobník betonu, jakož i zařízení a způsob k vyzdvížení vícedílní vrtací trubky z vyvrtaného otvoru a jeho vyplnění betonem**  
(74) Čermák Hořejš Matějka a spol., JUDr. Karel Čermák, advokát, Národní 32, Praha 1, 11000

(97) **EP 1606039**  
(47) 02.07.2008  
(97) 28.10.2004  
(51) **B01D 46/42** (2006.01)  
(96) 04.03.2004  
(96) 04739060.4  
(73) Donaldson Filtration Deutschland GmbH, 42781 Haan, DE  
(72) SCHUSTER, Hans-Michael, 42781 Haan, DE  
EIMER, Klaus, 40883 Ratingen, DE  
(54) **Víceúčelový filtr**  
(32) 05.03.2003  
(31) 10309428  
(33) DE  
(86) PCT/EP2004/002230  
(87) WO 2004/091751  
(74) KANIA, SEDLÁK, SMOLA Patentová a známková kancelář, Ing. Veronika Zemanová, Mendlovo nám. 1a, Brno, 60300

(97) **EP 1590113**  
(47) 11.06.2008  
(97) 12.08.2004  
(51) **B22D 25/04** (2006.01)  
(96) 19.12.2003  
(96) 03789547.1  
(73) TBS ENGINEERING LIMITED, Cheltenham, Gloucestershire GL51 9TY, GB  
(72) HOPWOOD, Robert, Highbridge, Somerset TA9 3RH, GB  
BARGE, Christopher, Stapleton, Bristol BS16 1WI, GB  
(54) **Zařízení pro spojení desky baterie s kovovým pásem nebo tyčí**  
(32) 31.01.2003  
(31) 0302268  
(33) GB  
(86) PCT/GB2003/005562  
(87) WO 2004/067208  
(74) PATENTSERVIS Praha a.s., Jivenská 1273/1, Praha 4, 14021

(97) **EP 1616820**  
(47) 16.07.2008  
(97) 18.01.2006  
(51) **B65G 27/02** (2006.01)  
**B65G 27/08** (2006.01)  
**B65G 27/30** (2006.01)  
(96) 01.06.2005  
(96) 05011826.4  
(73) Feintool International Holding, 3250 Lyss, CH  
(72) Kumeth, Sigmund, 92280 Kastl, DE  
(54) **Vibrační šroubový dopravník**  
(32) 15.07.2004  
(31) 102004034482  
(33) DE  
(74) KOREJZOVÁ & SPOL., v.o.s., JUDr. Petra Korejzová, advokátka, Korunní 810/104 E, Praha 10, 10100

(97) **EP 1598212**  
(47) 01.10.2008  
(97) 23.11.2005  
(51) **B43K 5/18** (2006.01)  
**B43K 8/06** (2006.01)  
(96) 09.05.2005  
(96) 05010034.6  
(73) Edding AG, 22926 Ahrensburg/DE, DE  
(72) Kaufmann, Rainer, 27753 Delmenhorst, DE  
(54) **Psací zařízení, zejména lakový značkovač**  
(32) 21.05.2004  
(31) 102004025092  
(33) DE  
(74) ROTT, RŮŽIČKA & GUTTMANN Patentová, známková a advokátní kancelář, Ing. Jiří Andera, Nad Štolou 12, Praha 7, 17000

(97) **EP 1622735**  
(47) 11.06.2008  
(97) 18.11.2004  
(51) **B23B 51/02** (2006.01)  
(96) 19.04.2004  
(96) 04728165.4  
(73) Gühring, Jörg, 72458 Albstadt, DE  
(72) HÄNLE, Peter, 72514 Inzighofen, DE  
(54) **Vrtací nástroj k třískovému obrábění litých materiálů**  
(32) 09.05.2003  
(31) 20307258/U  
(33) DE  
(86) PCT/EP2004/004149  
(87) WO 2004/098822  
(74) HALAXOVÁ & HALAXOVÁ, TETRAPAT, RNDr. Zdeňka Halaxová, Horní náměstí 7, Olomouc, 77200

(97) **EP 1604587**  
(47) 30.04.2008  
(97) 14.12.2005  
(51) **A45F 5/02** (2006.01)  
**F41C 33/04** (2006.01)  
(96) 11.06.2004  
(96) 04466014.0  
(73) Košťál Břetislav, Praha 10, CZ  
Kůpa Vladimír, Praha 5, CZ  
(72) Košťál, Břetislav, Praha 10, CZ  
Kůpa, Vladimír, Praha 5, CZ  
(54) **Úchytka na opasek**

(97) **EP 1650464**  
(47) 06.08.2008  
(97) 26.04.2006  
(51) **F16D 65/22** (2006.01)  
**F16D 65/32** (2006.01)  
(96) 25.10.2004  
(96) 04256574.7  
(73) Meritor Heavy Vehicle Braking Systems (UK) Limited, Cwmbran, Gwent NP44 3XU, GB  
(72) Niehorster, Keith, SA2 9EJ South Glamorgan, GB  
(54) **Páková sestava pro brzdy vozidel a způsob jejího sestavení**  
(74) TRAPLOVÁ HAKR KUBÁT Advokátní a patentová kancelář, Ing. Eduard Hakr, Přístavní 24, Praha 7, 17000

(97) <b>EP 1661864</b>	(51) <b>A61K 31/138</b>	(2006.01)
(47) 09.07.2008	<b>A61K 47/10</b>	(2006.01)
(97) 31.05.2006	<b>A61K 47/14</b>	(2006.01)
(51) <b>C02F 1/70</b>	<b>A61K 47/38</b>	(2006.01)
	<b>A61K 47/02</b>	(2006.01)
	<b>A61P 5/24</b>	(2006.01)
	<b>A61P 5/32</b>	(2006.01)
	(96) 13.12.2004	
	(96) 04803913.5	
	(73) LABORATOIRES BESINS INTERNATIONAL, 75003 Paris, FR	
	ASCEND THERAPEUTICS, INC., Herndon, VA 20170, US	
(96) 25.11.2005	(72) LE NESTOUR, Elisabeth, F-75019 Paris, FR	
(96) 05257273.2	PALUMBO, Andrew, R., Brooklyn, NY 11209-2905, US	
(73) TODA KOGYO CORPORATION, Hiroshima-shi, Hiroshima-ken, JP	(54) <b>Použití 4-hydroxytamoxifenu pro přípravu léčiva pro léčení gynekomastie</b>	
(72) Okinaka, Kenji, Ube-shi Yamaguchi-ken, JP	(32) 15.12.2003, 15.12.2003	
Jazdanian, Andreas, Valparaiso, IN 46385, US	(31) 03293156, 734640	
Kaguya, Koji, Ube-shi Yamaguchi-ken, JP	(33) EP, US	
Uegami, Masayuki, Ube-shi Yamaguchi-ken, JP	(86) PCT/EP2004/014295	
Kawano, Junichi, Onoda-shi Yamaguchi-ken, JP	(87) WO 2005/058297	
Okita, Tomoko, Hatsukaichi-shi Hiroshima-ken, JP	(74) PATENTSERVIS Praha a.s., Jivenská 1273/1, Praha 4, 14021	
(54) <b>Čistící činidlo pro čištění půdy nebo spodní vody, způsob výroby čistícího činidla a způsob čištění půdy nebo spodní vody pomocí čistícího činidla.</b>		
(32) 29.11.2004		
(31) 998194		
(33) US		
(74) Společná advokátní kancelář Vsetečka Zelený Švorčík Kalenský a partneři, JUDr. Petr Kalenský, Hálkova 2, Praha 2, 12000		
(97) <b>EP 1684046</b>	(97) <b>EP 1702802</b>	
(47) 25.06.2008	(47) 23.07.2008	
(97) 26.07.2006	(97) 20.09.2006	
(51) <b>G01B 7/02</b>	(51) <b>B60Q 11/00</b>	(2006.01)
(96) 20.01.2005	<b>B60R 16/02</b>	(2006.01)
(96) 05001076.8	<b>B60Q 1/30</b>	(2006.01)
(73) TRUMPF Werkzeugmaschinen GmbH + Co. KG, 71254 Ditzingen, DE	<b>B60D 1/62</b>	(2006.01)
(72) Hallasch, Dieter, 71254 Ditzingen, DE	<b>H01R 29/00</b>	(2006.01)
Milich, Andreas, 71640 Ludwigsburg, DE	(96) 10.03.2006	
(54) <b>Způsob a zařízení pro určení odstupu mezi senzorovou elektrodou a obrobkem</b>	(96) 06405108.9	
(74) Čermák Hořejš Matějka a spol., JUDr. Karel Čermák, advokát, Národní 32, Praha 1, 11000	(73) ConWys AG, 6023 Rothenburg, CH	
	(72) Wystron, Alexander, 6005 Luzern, CH	
	(54) <b>Ovládací zařízení pro přívěsy a nosiče jízdních kol</b>	
	(32) 15.03.2005, 23.05.2005, 31.10.2005	
	(31) 4462005, 8802005, 202005017151/U	
	(33) CH, CH, DE	
	(74) Čermák Hořejš Matějka a spol., JUDr. Karel Čermák, advokát, Národní 32, Praha 1, 11000	
(97) <b>EP 1685915</b>	(97) <b>EP 1702864</b>	
(47) 23.07.2008	(47) 23.07.2008	
(97) 02.08.2006	(97) 20.09.2006	
(51) <b>B21D 39/02</b>	(51) <b>B65D 85/20</b>	(2006.01)
(96) 26.01.2006	<b>B65D 61/00</b>	(2006.01)
(96) 06001600.3	<b>B65D 88/12</b>	(2006.01)
(73) EDAG GmbH & Co. KGaA, 36039 Fulda, DE	<b>B65D 88/52</b>	(2006.01)
(72) Burzlaff, Marc, 36145 Hofbieber-Elters, DE	(96) 03.03.2006	
Reith, Stefan, 36145 Hofbieber, DE	(96) 06110670.4	
Hohmann, Manfred, 36088 Hünfeld, DE	(73) SCHÜCO International KG, 33609 Bielefeld, DE	
(54) <b>Způsob lemování s předlemovací a dolemovací formou</b>	(72) Hanke, Carsten, 33613 Bielefeld, DE	
(32) 31.01.2005	Höcker, Eitel-Friedrich, 33739 Bielefeld, DE	
(31) 102005004474	Götz, Olaf, 33609 Bielefeld, DE	
(33) DE	Ewering, Christian, 33104 Paderborn, DE	
(74) Společná advokátní kancelář Vsetečka Zelený Švorčík Kalenský a partneři, JUDr. Otakar Švorčík, Hálkova 2, Praha 2, 12000	(54) <b>Dopravní a skladovací podstavec</b>	
	(32) 09.03.2005	
	(31) 102005011212	
	(33) DE	
	(74) Společná advokátní kancelář Vsetečka Zelený Švorčík Kalenský a partneři, JUDr. Otakar Švorčík, Hálkova 2, Praha 2, 12000	
(97) <b>EP 1694319</b>	(97) <b>EP 1715075</b>	
(47) 16.07.2008	(47) 16.04.2008	
(97) 30.06.2005	(97) 25.10.2006	
	(51) <b>C23C 14/04</b>	(2006.01)
	(96) 20.04.2005	
	(96) 05008662.8	

(73) Applied Materials GmbH & Co. KG, 63755 Alzenau, DE  
(72) Manz, Dieter, 72141 Walldorfhäslach, DE  
(54) **Držák masky pro velkoplošné substráty**  
(74) FISCHER & PARTNER Intellectual Property s.r.o., Ing. Michael Fischer, Na Hrobci 294/5, Praha 2, 12000

(97) **EP 1715395**  
(47) 11.06.2008  
(97) 25.10.2006  
(51) **G05B 19/042** (2006.01)  
**G05B 19/418** (2006.01)  
(96) 22.04.2005  
(96) 05008877.2  
(73) TRUMPF Laser GmbH + Co. KG, 78713 Schramberg, DE  
(72) Thieringer, Rainer, 78662 Bösinggen, DE  
(54) **Zařízení a způsob pro bezpečný dálkový přístup**  
(74) Čermák Hořejš Matějka a spol., JUDr. Karel Čermák, advokát, Národní 32, Praha 1, 11000

(97) **EP 1715890**  
(47) 09.07.2008  
(97) 25.08.2005  
(51) **A61K 39/39** (2006.01)  
**A61K 39/395** (2006.01)  
**A61K 31/00** (2006.01)  
**A61K 38/00** (2006.01)  
**A61P 13/12** (2006.01)  
(96) 11.02.2005  
(96) 05713358.9  
(73) FIBROGEN, INC., South San Francisco, CA 94080, US  
(72) FLYVBJERG, Allan, DK-8300 Odder, DK  
GUO, Guangjie, Foster City, CA 94404, US  
LIU, David, Y., Palo Alto, CA 94306, US  
NEFF, Thomas, B., Atherton, CA 94027, US  
OLIVER, Noelynn, A., Los Altos, CA 94022, US  
USINGER, William, R., Lafayette, CA 94549, US  
WANG, Qingjian, Belmont, CA 94002, US  
(54) **CTGF jako cíl léčby mikroalbuminurie u pacientů s diabetickou nefropatií**  
(32) 11.02.2004, 08.04.2004, 09.06.2004, 20.10.2004  
(31) 544121/P, 561018/P, 578401/P, 620802/P  
(33) US, US, US, US  
(86) PCT/US2005/004367  
(87) WO 2005/077413  
(74) Čermák Hořejš Matějka a spol., JUDr. Jan Matějka, advokát, Národní 32, Praha 1, 11000

(97) **EP 1725503**  
(47) 02.07.2008  
(97) 11.05.2006  
(51) **C03C 13/00** (2006.01)  
**C03B 37/04** (2006.01)  
(96) 26.10.2005  
(96) 05798383.5  
(73) THE MORGAN CRUCIBLE COMPANY PLC, Windsor, Berkshire SL4 1LP, GB  
(72) FREEMAN, Craig, John, Bromborough, Wirral CH62 3PH, GB  
JUBB, Gary, Anthony, Bromborough, Wirral CH62 3PH, GB  
(54) **Modifikace vláken na bázi křemičitanů alkalických zemin**  
(32) 01.11.2004, 09.02.2005, 15.09.2005  
(31) 0424190, 0502701, 717516/P  
(33) GB, GB, US  
(86) PCT/GB2005/004149  
(87) WO 2006/048610  
(74) KOREJZOVÁ & SPOL., v.o.s., JUDr. Petra Korejzová, advokátka, Korunní 810/104 E, Praha 10, 10100

(97) **EP 1732668**

(47) 16.07.2008  
(97) 27.10.2005  
(51) **B01D 53/64** (2006.01)  
(96) 14.03.2005  
(96) 05717024.3  
(73) S.A. LHOIST RECHERCHE ET DEVELOPPEMENT, 1342 Ottignies-Louvain-La-Neuve, BE  
(72) GAMBIN, Amandine, F-70270 Ternuay, FR  
LAUDET, Alain, B-5000 Namur, BE  
(54) **Způsob odlučování těžkých kovů z kouřových plynů**  
(32) 15.03.2004  
(31) 200400136  
(33) BE  
(86) PCT/EP2005/051141  
(87) WO 2005/099872  
(74) PATENTSERVIS Praha a.s., Jivenská 1273/1, Praha 4, 14021

(97) **EP 1732933**  
(47) 23.07.2008  
(97) 20.10.2005  
(51) **C07D 495/04** (2006.01)  
**C07D 487/04** (2006.01)  
**C07D 471/04** (2006.01)  
**A61K 31/44** (2006.01)  
**A61P 3/04** (2006.01)  
**A61P 9/00** (2006.01)  
**A61K 31/47** (2006.01)  
**A61K 31/435** (2006.01)  
(96) 17.03.2005  
(96) 05732643.1  
(73) ELI LILLY AND COMPANY, Indianapolis, Indiana 46285, US  
(72) BELL, Michael, Gregory, Indianapolis, IN 46256, US  
CAO, Guoqing, Carmel, IN 46033, US  
ESCRIBANO, Ana Maria, Lilly, S.A., E-28108 Madrid, ES  
FERNANDEZ, Maria, Carmen, Lilly, S.A., E-28108 Madrid, ES  
MANTLO, Nathan, Bryan, Brownsburg, IN 46112, US  
MARTIN DE LA NAVA, Eva, Maria, Lilly, S.A., E-28108 Madrid, ES  
MAYHUGH, Daniel, Ray, Carmel, IN 46032, US  
WANG, Xiaodong, Burlingame, CA 94010, US  
MATEO HERRANZ, Ana, Isabel, Lilly, S.A., E-28108 Madrid, ES  
(54) **Sloučeniny pro léčbu dyslipidemie**  
(32) 26.03.2004, 22.10.2004  
(31) 557134/P, 621162/P  
(33) US, US  
(86) PCT/US2005/009294  
(87) WO 2005/097805  
(74) Společná advokátní kancelář Všetečka Zelený Švorčík Kalenský a partneri, JUDr. Otakar Švorčík, Hálkova 2, Praha 2, 12000

(97) **EP 1733119**  
(47) 21.05.2008  
(97) 29.09.2005  
(51) **E21B 43/00** (2006.01)  
**E21B 28/00** (2006.01)  
**E21B 36/04** (2006.01)  
**E21B 43/24** (2006.01)  
(96) 17.03.2005  
(96) 05709037.5  
(73) Klamath Falls, Inc., Tortola, VG  
(72) ABRAMOV, Oleg, Moscow, RU  
ABRAMOV, Vladimir, Moscow, RU  
PECHKOV, Andrey, Moscow, RU  
ZOLEZZI-GARRETON, Alfredo, Via del Mar, CL  
PAREDES-ROJAS, Luis, Via del Mar, CL  
(54) **Způsob a zařízení pro intenzifikaci těžby ropy s vysokou viskozitou**  
(32) 19.03.2004

(31) 805117  
(33) US  
(86) PCT/IB2005/050937  
(87) WO 2005/090746  
(74) BOHEMIA PATENT, Ing. Jana Vandělíková, patentový zástupce, Havanská 17, Praha 7, 17000

(32) 27.05.2004  
(31) 04012521  
(33) EP  
(86) PCT/EP2005/005634  
(87) WO 2005/118175  
(74) Čermák Hořejš Matějka a spol., JUDr. Karel Čermák, advokát, Národní 32, Praha 1, 11000

(97) **EP 1744756**  
(47) 23.07.2008  
(97) 10.11.2005  
(51) **A61K 31/54** (2006.01)  
**A61P 31/00** (2006.01)  
(96) 22.04.2005  
(96) 05736533.0  
(73) Boehringer Ingelheim Vetmedica GmbH, 55216 Ingelheim am Rhein, DE  
(72) FRITON, Gabriele, 55411 Bingen, DE  
LANG, Ingo, 55218 Ingelheim, DE  
(54) **Použití formulací meloxicamu ve veterinárním lékařství**  
(32) 29.04.2004  
(31) 102004021281  
(33) DE  
(86) PCT/EP2005/004344  
(87) WO 2005/105101  
(74) KOREJZOVÁ & SPOL., v. o. s., JUDr. Petra Korejzová, advokátka, Korunní 810/104 E, Praha 10, 10100

(97) **EP 1748854**  
(47) 21.05.2008  
(97) 15.12.2005  
(51) **B21D 28/00** (2006.01)  
**B30B 1/18** (2006.01)  
(96) 25.05.2005  
(96) 05752798.8  
(73) TRUMPF Werkzeugmaschinen GmbH + Co. KG, 71254 Ditzingen, DE  
(72) SCHMAUDER, Frank, 72555 Metzingen, DE  
(54) **Tvářecí stroj se zdvihovým pohonem pro působení na polotovary tvářecím nástrojem**  
(32) 27.05.2004  
(31) 04012522  
(33) EP  
(86) PCT/EP2005/005635  
(87) WO 2005/118176  
(74) Čermák Hořejš Matějka a spol., JUDr. Karel Čermák, advokát, Národní 32, Praha 1, 11000

(97) **EP 1746101**  
(47) 06.08.2008  
(97) 24.01.2007  
(51) **C07J 53/00** (2006.01)  
(96) 21.07.2005  
(96) 05090214.7  
(73) Bayer Schering Pharma Aktiengesellschaft, 13353 Berlin, DE  
(72) Seilz, Carsten, 59199 Bönen, DE  
Seba, Hartmut, 59423 Unna, DE  
(54) **Způsob výroby 3-oxo-pregn-4-en-21, 17-karbolaktonů oxidací 17-(3-hydroxypropyl)-3, 17-dihydroxyandrostanu bez použití kovů**  
(74) TRAPLOVÁ HAKR KUBÁT Advokátní a patentová kancelář, Ing. Eduard Hakr, Přístavní 24, Praha 7, 17000

(97) **EP 1754565**  
(47) 16.07.2008  
(97) 21.02.2007  
(51) **B23Q 3/155** (2006.01)  
**B23Q 3/157** (2006.01)  
**B23Q 1/48** (2006.01)  
(96) 19.08.2005  
(96) 05018055.3  
(73) Mikron Agie Charmilles AG, 2560 Nidau, CH  
(72) Condrau, Alexandre, 2710 Tavannes, CH  
(54) **Měnič nástroje pro automatickou výměnu nástrojů pro počítačově řízené obráběcí centrum**  
(74) PATENTSERVIS Praha a.s., Jivenská 1273/1, Praha 4, 14021

(97) **EP 1747997**  
(47) 17.09.2008  
(97) 31.01.2007  
(51) **B65B 55/02** (2006.01)  
**B65B 55/06** (2006.01)  
**A23C 3/027** (2006.01)  
**A23L 2/46** (2006.01)  
**B65B 3/04** (2006.01)  
(96) 28.07.2005  
(96) 05016444.1  
(73) INDAG Gesellschaft für Industriebedarf mbH & Co. Betriebs KG, 69214 Eppelheim, DE  
(54) **Zařízení a způsob plnění**  
(74) TRAPLOVÁ HAKR KUBÁT Advokátní a patentová kancelář, Ing. Eduard Hakr, Přístavní 24, Praha 7, 17000

(97) **EP 1758504**  
(47) 30.07.2008  
(97) 08.12.2005  
(51) **A61B 8/00** (2006.01)  
**A61B 19/00** (2006.01)  
(96) 12.04.2005  
(96) 05716574.8  
(73) AESCULAP AG & Co. KG, 78532 Tuttlingen, DE  
Universität Ulm, 89073 Ulm, DE  
(72) KOZAK, Josef, 78532 Tuttlingen, DE  
KEPPLER, Peter, 89075 Ulm, DE  
(54) **Metoda a zařízení k bezzátkovému určení markantních struktur lidského nebo zvířecího těla**  
(32) 25.05.2004  
(31) 102004026525  
(33) DE  
(86) PCT/EP2005/003847  
(87) WO 2005/115246  
(74) Čermák Hořejš Matějka a spol., JUDr. Jan Matějka, advokát, Národní 32, Praha 1, 11000

(97) **EP 1748853**  
(47) 21.05.2008  
(97) 15.12.2005  
(51) **B21D 28/00** (2006.01)  
**B30B 1/18** (2006.01)  
(96) 25.05.2005  
(96) 05747599.8  
(73) TRUMPF Werkzeugmaschinen GmbH + Co. KG, 71254 Ditzingen, DE  
(72) SCHMAUDER, Frank, 72555 Metzingen, DE  
(54) **Tvářecí stroj s motorickým otočným/zdvihovým pohonem**

(97) **EP 1760383**  
(47) 30.07.2008  
(97) 07.03.2007  
(51) **F16L 25/00** (2006.01)  
**F16L 23/14** (2006.01)  
**F24F 13/02** (2006.01)  
(96) 01.09.2006



(96) 06018280.5  
(73) Hans Prechtl GmbH & Co. KG, 95485 Warmensteinach, DE  
(72) Prechtl, Hans-Peter, 95485 Warmensteinach, DE  
(54) **Systém rohových úhelníků pro spojovací příruby části plechových kanálů**  
(32) 02.09.2005  
(31) 102005042016  
(33) DE  
(74) Čermák Hořejš Matějka a spol., JUDr. Karel Čermák, advokát, Národní 32, Praha 1, 11000

(97) **EP 1762353**  
(47) 30.07.2008  
(97) 14.03.2007  
(51) **B27M 3/00** (2006.01)  
(96) 29.08.2006  
(96) 06450116.6  
(73) Springer Maschinenfabrik AG, 9360 Friesach, AT  
(72) Fercher, Michael, 9360 Friesach, AT  
(54) **Lisovací zařízení pro vrstvené profily**  
(32) 13.09.2005  
(31) 15042005  
(33) AT  
(74) Čermák Hořejš Matějka a spol., JUDr. Karel Čermák, advokát, Národní 32, Praha 1, 11000

(97) **EP 1775384**  
(47) 16.07.2008  
(97) 02.02.2006  
(51) **E01F 13/02** (2006.01)  
(96) 04.05.2005  
(96) 05747267.2  
(73) ACEFAT A.I.E., 08006 Barcelona, ES  
(72) QUINTANILLA I GONZALEZ, Alvaro, E-08006 Barcelona, ES  
(54) **Stavební zábrana pro ohrazení a signalizování**  
(32) 30.06.2004  
(31) 200401608/U  
(33) ES  
(86) PCT/ES2005/000240  
(87) WO 2006/010778  
(74) ROTT, RŮŽIČKA & GUTTMANN Patentová, známková a advokátní kancelář, Ing. Ivana Menšíková, Nad Štolou 12, Praha 7, 17000

(97) **EP 1787041**  
(47) 30.07.2008  
(97) 20.10.2005  
(51) **F16F 1/373** (2006.01)  
**B60S 1/04** (2006.01)  
(96) 30.03.2005  
(96) 05716444.4  
(73) VALEO SYSTEMES D'ESSUYAGE, 78321 La Verriere, FR  
(72) COLLINET, Laurent, F-86270 La Roche Posay, FR  
MORIN, Pascal, F-86100 Châtellerault, FR  
(54) **Zařízení pro upevnění stěračového mechanismu**  
(32) 01.04.2004  
(31) 0403462  
(33) FR  
(86) PCT/EP2005/003317  
(87) WO 2005/098260  
(74) TRAPLOVÁ HAKR KUBÁT Advokátní a patentová kancelář, Ing. Jan Kubát, Přístavní 24, Praha 7, 17000

(97) **EP 1788046**  
(47) 16.07.2008  
(97) 23.05.2007  
(51) **C09D 13/00** (2006.01)  
(96) 21.10.2006

(96) 06022114.0  
(73) J.S. Staedtler GmbH & Co KG, 90427 Nürnberg, DE  
(72) Lehrer, Christa, 92318 Neumarkt, DE  
Validzic, Zivko, 90408 Nürnberg, DE  
(54) **Tuhy pro psací, kreslicí, nebo malovací zařízení**  
(32) 19.11.2005  
(31) 102005055193  
(33) DE  
(74) PATENTSERVIS Praha a.s., Jivenská 1273/1, Praha 4, 14021

(97) **EP 1791725**  
(47) 02.01.2008  
(97) 30.03.2006  
(51) **B60R 13/02** (2006.01)  
**B60R 21/02** (2006.01)  
**B29C 45/14** (2006.01)  
(96) 23.09.2005  
(96) 05802399.5  
(73) Faurecia Innenraum Systeme GmbH, 76767 Hagenbach, DE  
Moldware Konstruktion Produktentwicklung Design GmbH, 66606 St. Wendel, DE  
(72) SCHULTE, Frank, 85053 Ingolstadt, DE  
KLINK, Alexander, 66606 St. Wendel, DE  
(54) **Díl obložení s dekorativním povrchem**  
(32) 23.09.2004  
(31) 102004047495  
(33) DE  
(86) PCT/EP2005/010571  
(87) WO 2006/032540  
(74) ROTT, RŮŽIČKA & GUTTMANN Patentová, známková a advokátní kancelář, Ing. Jiří Andera, Nad Štolou 12, Praha 7, 17000

(97) **EP 1791748**  
(47) 01.10.2008  
(97) 30.03.2006  
(51) **B61K 9/08** (2006.01)  
**B61L 23/04** (2006.01)  
(96) 04.05.2005  
(96) 05738201.2  
(73) DB Netz AG, 60468 Frankfurt am Main, DE  
(72) ZOLL, Andreas, 14774 Brandenburg, DE  
LÜKE, Daniel, 39307 Genthin, DE  
(54) **Diagnóza a kontrola stavu opotřebení výhybek, křížovatek nebo křížovatek výhybek, jakož i míst kolejnicových styků a nehomogenosti kolejí kolejovým vozidlem**  
(32) 20.09.2004  
(31) 102004045457  
(33) DE  
(86) PCT/EP2005/004837  
(87) WO 2006/032307  
(74) Čermák Hořejš Matějka a spol., JUDr. Karel Čermák, advokát, Národní 32, Praha 1, 11000

(97) **EP 1792779**  
(47) 13.08.2008  
(97) 06.06.2007  
(51) **B60R 3/02** (2006.01)  
(96) 24.11.2006  
(96) 06024361.5  
(73) Gebr. Bode GmbH & Co. KG, 34123 Kassel, DE  
(72) Simon, Michael, 34260 Kaufungen, DE  
(54) **Zařízení k detekci šlápnutí na stupačku vozidla veřejné osobní dopravy**  
(32) 01.12.2005  
(31) 202005018843/U  
(33) DE

(74) Společná advokátní kancelář Vsetečka Zelený Švorčík  
Kalenský a partneři, JUDr. Pavel Zelený, Hálkova 2, Praha  
2, 12000

(51) **C08J 9/34** (2006.01)  
**C08G 18/79** (2006.01)  
**C08G 18/76** (2006.01)  
**B29C 44/04** (2006.01)

(97) **EP 1794152**

(47) 23.07.2008

(97) 23.03.2006

(51) **C07D 409/12** (2006.01)

**A61K 31/4178** (2006.01)

**A61P 31/10** (2006.01)

(96) 13.09.2005

(96) 05799300.8

(73) FERRER INTERNACIONAL, S.A., 08028 Barcelona, ES

(72) PETSCHEN, Inés, E-08006 Barcelona, ES

CAMPS, Xavier, E-08019 Barcelona, ES

SALLARÉS, Juan, E-08226 Sant Cugat, ES

(54) **Způsob výroby enantiomerních imidazolových  
sloučenin**

(32) 13.09.2004

(31) 200402184

(33) ES

(86) PCT/EP2005/009824

(87) WO 2006/029811

(74) KOREJZOVÁ & SPOL., v.o.s., JUDr. Petra Korejzová,  
advokátka, Korunní 810/104 E, Praha 10, 10100

(96) 03.12.2005

(96) 05823147.3

(73) Bayer MaterialScience AG, 51368 Leverkusen, DE

(72) NAKAMURA, Masafumi, Suita City, Osaka 565-0853, JP

SUZUKI, Masaru, Sanda City, Hyogo 669-1544, JP

MAEDA, Hitoshi, Osaka City, Osaka 545-0041, JP

(54) **Způsob výroby lisovaných výrobků z polyurethanové  
pěny**

(32) 17.12.2004

(31) 2004366267

(33) JP

(86) PCT/EP2005/012976

(87) WO 2006/063702

(74) Společná advokátní kancelář Vsetečka Zelený Švorčík  
Kalenský a partneři, JUDr. Miloš Vsetečka, Hálkova 2,  
Praha 2, 12000

(97) **EP 1835872**

(47) 30.07.2008

(97) 08.06.2006

(51) **A61F 9/007** (2006.01)

**A61B 19/00** (2006.01)

**G06F 3/033** (2006.01)

(96) 30.11.2005

(96) 05852445.5

(73) ALCON INC., CH-6331 Hünenberg, CH

(72) BOUKHNY, Mikhail, Laguna Niguel, CA 92677, US

(54) **Grafické uživatelské rozhraní pro oftalmologické  
chirurgické systémy**

(32) 30.11.2004

(31) 216

(33) US

(86) PCT/US2005/043188

(87) WO 2006/060423

(74) PATENTSERVIS Praha a.s., Jivenská 1273/1, Praha 4,  
14021

(97) **EP 1803718**

(47) 23.07.2008

(97) 04.07.2007

(51) **C07D 401/04** (2006.01)

**C07D 401/14** (2006.01)

**C07D 211/64** (2006.01)

**A61K 31/454** (2006.01)

**A61P 25/00** (2006.01)

(96) 17.11.2003

(96) 07006697.2

(73) EURO-CELTIQUE S.A., 1653 Luxembourg, LU

(72) Chen, Zhengming, Belle Mead, NJ 08502, US

(54) **4-Tetraazolyl-4-fenylpiperidinové deriváty na léčení  
bolestí**

(32) 18.11.2002, 03.04.2003, 17.07.2003, 13.11.2003

(31) 427381/P, 460278/P, 488488/P, 714066

(33) US, US, US, US

(74) Čermák Hořejš Matějka a spol., JUDr. Karel Čermák,  
advokát, Národní 32, Praha 1, 11000

(97) **EP 1849956**

(47) 06.08.2008

(97) 31.10.2007

(51) **E21B 17/046** (2006.01)

**F16L 37/14** (2006.01)

(96) 26.04.2006

(96) 06008685.7

(73) BAUER Maschinen GmbH, 86529 Schrobenhausen, DE

(72) Stötzer, Erwin, 86551 Aichach, DE

(54) **Trubková spojka pro trubkové prvky**

(74) Čermák Hořejš Matějka a spol., JUDr. Karel Čermák,  
advokát, Národní 32, Praha 1, 11000

(97) **EP 1824892**

(47) 13.08.2008

(97) 22.06.2006

(51) **C08F 14/06** (2006.01)

(96) 14.12.2005

(96) 05818356.7

(73) Ineos Vinyls UK Ltd., Runcorn Cheshire WA7 4JE, GB

(72) FERGUSON, Paul Andrew, Great Sankey, Cheshire WA5  
3SE, GB

GALLIGAN, Jill, Widnes, Cheshire WA8 9WN, GB

HARVEY, Raymond John, Runcorn, Cheshire WA7 6NR,  
GB

(54) **Polymerace vinylchloridového monomeru**

(32) 14.12.2004

(31) 0427390

(33) GB

(86) PCT/GB2005/004823

(87) WO 2006/064226

(74) Čermák Hořejš Matějka a spol., JUDr. Karel Čermák,  
advokát, Národní 32, Praha 1, 11000

(97) **EP 1864778**

(47) 30.07.2008

(97) 12.12.2007

(51) **B29C 33/60** (2006.01)

**C08K 5/098** (2006.01)

(96) 26.05.2007

(96) 07010555.6

(73) Evonik Goldschmidt GmbH, 45127 Essen, DE

(72) Henning, Torsten, 19057 Schwerin, DE

(54) **Separáční prostředek a jeho použití při výrobě  
polyuretanových tvářených těles**

(32) 09.06.2006

(31) 102006026870

(33) DE

(74) TRAPLOVÁ HAKR KUBÁT Advokátní a patentová  
kancelář, Ing. Eduard Hakr, Přístavní 24, Praha 7, 17000

(97) **EP 1833893**

(47) 09.07.2008

(97) 22.06.2006

- (97) **EP 1868625**  
(47) 23.07.2008  
(97) 09.11.2006  
(51) **A61K 36/16** (2006.01)  
**A61P 25/28** (2006.01)  
(96) 28.04.2006  
(96) 06742753.4  
(73) Dr. Willmar Schwabe GmbH & Co. KG, 76227 Karlsruhe, DE  
(72) ERDELMEIER, Clemens, 76139 Karlsruhe, DE  
HAUER, Hermann, 76228 Karlsruhe, DE  
KOCH, Egon, 76229 Karlsruhe, DE  
LANG, Friedrich, 76767 Hagenbach, DE  
(54) **Zlepšený způsob přípravy ginkgo extraktů s nízkým obsahem 4'-O-methylpyridoxinu a/nebo biflavonů**  
(32) 03.05.2005, 23.12.2005  
(31) 102005020685, 102005061948  
(33) DE, DE  
(86) PCT/EP2006/004029  
(87) WO 2006/117169  
(74) PATENTSERVIS Praha a.s., Jivenská 1273/1, Praha 4, 14021

- (97) **EP 1869032**  
(47) 13.08.2008  
(97) 12.10.2006  
(51) **C07D 413/14** (2006.01)  
**A61K 31/495** (2006.01)  
**A61P 35/00** (2006.01)  
(96) 31.03.2006  
(96) 06726601.5  
(73) AstraZeneca AB, 151 85 Södertälje, SE  
(72) THOMAS, Andrew Peter, Alderley Park, Macclesfield, Cheshire SK10 4TG, GB  
NOWAK, Thorsten, Alderley Park, Macclesfield, Cheshire SK10 4TG, GB  
(54) **Pyrimidinové deriváty pro použití jako protinádorová činidla**  
(32) 05.04.2005, 21.12.2005  
(31) 0506883, 0525953  
(33) GB, GB  
(86) PCT/GB2006/001195  
(87) WO 2006/106307  
(74) TRAPLOVÁ HAKR KUBÁT Advokátní a patentová kancelář, Ing. Eduard Hakr, Přístavní 24, Praha 7, 17000

- (97) **EP 1872980**  
(47) 24.09.2008  
(97) 02.01.2008  
(51) **B60C 27/10** (2006.01)  
(96) 04.06.2007  
(96) 07450100.8  
(73) Pewag Schneeketten GMBH & Co KG, 8020 Graz, AT  
(72) Pengg, Ágyd, 9020 Klagenfurt, AT  
(54) **Vratné zařízení pro protismykový řetěz**  
(32) 26.06.2006  
(31) 10772006  
(33) AT  
(74) A. Holas & partner Patentová a známková kancelář, Ing. Mgr. Hana Holasová, Křížová 4, Brno, 60300

## Zveřejněné překlady pozměněného, nebo omezeného znění evropských patentových spisů

U následujících udělených evropských patentů s účinkem pro Českou republiku byl majitelem předložen překlad omezeného, nebo pozměněného znění evropského patentového spisu do českého jazyka (§35f odst. 3 zákona č. 527/1990 Sb., v platném znění).

- (97) EP 1653943

## PD4A Převod práv a ostatní změny majitelů evropských patentů

(97)	<b>EP 1285720</b>
(73)	DONAU-Werkzeugmaschinen GmbH & Co.KG, 89584 Ehingen, DE
<hr/>	
(97)	<b>EP 1310443</b>
(73)	manroland AG, 63075 Offenbach, DE
<hr/>	
(97)	<b>EP 1314555</b>
(73)	manroland AG, 63075 Offenbach, DE
<hr/>	
(97)	<b>EP 1321401</b>
(73)	manroland AG, 63075 Offenbach, DE
<hr/>	
(97)	<b>EP 1348550</b>
(73)	manroland AG, 63075 Offenbach, DE
<hr/>	
(97)	<b>EP 1410909</b>
(73)	manroland AG, 63075 Offenbach, DE
<hr/>	
(97)	<b>EP 1426182</b>
(73)	manroland AG, 63075 Offenbach, DE
<hr/>	
(97)	<b>EP 1449659</b>
(73)	manroland AG, 63075 Offenbach, DE
<hr/>	
(97)	<b>EP 1454746</b>
(73)	manroland AG, 63075 Offenbach, DE
<hr/>	
(97)	<b>EP 1465663</b>
(73)	Bigmar - Bioren Pharmaceuticals S.A. en liquidation, 2108 Couvet, CH
<hr/>	
(97)	<b>EP 1465989</b>
(73)	Eidgenossisch Technische Hochschule Zürich, 8092 Zürich, CH Universität Zürich, 8006 Zürich, CH
<hr/>	
(97)	<b>EP 1534529</b>
(73)	Continental Automotive GmbH, 30165 Hannover, DE
<hr/>	
(97)	<b>EP 1666249</b>
(73)	manroland AG, 63075 Offenbach, DE
<hr/>	
(97)	<b>EP 1671788</b>
(73)	manroland AG, 63075 Offenbach, DE
<hr/>	
(97)	<b>EP 1671790</b>
(73)	manroland AG, 63075 Offenbach, DE
<hr/>	
(97)	<b>EP 1698464</b>
(73)	manroland AG, 63075 Offenbach, DE
<hr/>	

## FG1K

## Zapsané užité vzory - přehled podle čísel zápisu

V období uzávěrky tohoto čísla Věstníku zapsal Úřad průmyslového vlastnictví tyto užité vzory.

19011	<b><i>E 04 B 1/86</i></b>	(2006.01)
19012	<b><i>A 47 G 19/30</i></b>	(2006.01)
19013	<b><i>F 23 J 13/04</i></b>	(2006.01)
19014	<b><i>H 01 B 7/00</i></b>	(2006.01)
19015	<b><i>A 23 C 9/127</i></b>	(2006.01)
19016	<b><i>G 01 F 23/00</i></b>	(2006.01)
19017	<b><i>C 02 F 1/461</i></b>	(2006.01)
19018	<b><i>A 61 M 5/158</i></b>	(2006.01)
19019	<b><i>H 01 B 1/00</i></b>	(2006.01)
19020	<b><i>C 02 F 11/00</i></b>	(2006.01)
19021	<b><i>B 65 F 1/04</i></b>	(2006.01)
19022	<b><i>F 04 D 29/26</i></b>	(2006.01)
19023	<b><i>F 04 D 29/26</i></b>	(2006.01)

FG1K

Zapsané užité vzory - řazené podle MPT

- |      |  |           |      |  |           |
|------|--|-----------|------|--|-----------|
| (51) | <i>A23C 9/127</i>  | (2006.01) | (51) | <i>C02F 1/461</i>  | (2006.01) |
|      | <i>A23C 9/12</i>   | (2006.01) |      | <i>A61L 2/00</i>   | (2006.01) |
|      | <i>A23C 9/13</i>   | (2006.01) | (11) | 19017  |           |
|      | <i>A23C 9/133</i>  | (2006.01) | (21) | <b>2008-20111</b>  |           |
| (11) | 19015  |           | (22) | 06.07.2008   |           |
| (21) | <b>2008-20042</b>  |           | (47) | 23.10.2008   |           |
| (22) | 17.06.2008   |           | (73) | Sieger Ladislav Ing. CSc., Praha, CZ   |           |
| (47) | 23.10.2008   |           | (72) | Sieger Ladislav Ing. CSc., Praha, CZ   |           |
| (73) | Výzkumný ústav mlékárenský s.r.o., Praha, CZ                         |           | (54) | <b>Bateriové pouzdro pro sterilizaci vody</b>  |           |
| (72) | Pechačová Marta, Praha, CZ   |           | (51) | <i>E04B 1/86</i>   | (2006.01) |
|      | Binder Michael Ing., Praha, CZ                                       |           |      | <i>E04B 1/82</i>   | (2006.01) |
|      | Šalaková Alexandra Ing. CSc., Praha, CZ                              |           |      | <i>E04B 1/74</i>   | (2006.01) |
|      | Drbohlav Jan Ing. CSc., Praha, CZ                                    |           | (11) | 19011  |           |
|      | Roubal Petr Ing. CSc., Praha, CZ                                     |           | (21) | <b>2008-19819</b>  |           |
| (54) | <b>Fermentovaný výrobek s vysokým obsahem bílkovin</b>               |           | (22) | 01.04.2008   |           |
| (74) | Ing. Jaroslav Novotný, Římská 2135/45, Praha 2, 12000                |           | (47) | 23.10.2008   |           |
| (51) | <i>A47G 19/30</i>  | (2006.01) | (73) | Akustika Praha s. r. o., Praha, CZ   |           |
|      | <i>A47G 23/00</i>  | (2006.01) |      | Krňák Milan, Praha, CZ   |           |
| (11) | 19012  |           | (72) | Krňák Milan, Praha, CZ   |           |
| (21) | <b>2008-19910</b>  |           | (54) | <b>Panel pohlcující zvuk se štěrbínovými otvory</b>  |           |
| (22) | 02.05.2008   |           | (51) | <i>F04D 29/26</i>  | (2006.01) |
| (47) | 23.10.2008   |           | (11) | 19022  |           |
| (73) | Bernard Luděk, Rokytnice v Orlických horách, CZ                      |           | (21) | <b>2008-20209</b>  |           |
|      | Hrdlička Radek, Rokytnice v Orlických horách, CZ                     |           | (22) | 12.08.2008   |           |
| (72) | Bernard Luděk, Rokytnice v Orlických horách, CZ                      |           | (47) | 23.10.2008   |           |
|      | Hrdlička Radek, Rokytnice v Orlických horách, CZ                     |           | (73) | Výzkumný a zkušební letecký ústav, a. s., Praha, CZ  |           |
| (54) | <b>Prostředek pro odkládání použitých čajových porcovacích sáčků</b> |           | (72) | Pompe Vilém Ing. Ph.D., Praha, CZ  |           |
| (74) | Jan Brykner, Resslerova 741, Hradec Králové, 50002                   |           |      | Kužel Jan Ing., Praha, CZ  |           |
| (51) | <i>A61M 5/158</i>  | (2006.01) | (54) | <b>Ukotvení z obvodu rotoru přestavitelných lopatek ventilátoru</b>                        |           |
|      | <i>A61M 5/32</i>   | (2006.01) | (51) | <i>F04D 29/26</i>  | (2006.01) |
| (11) | 19018  |           | (11) | 19023  |           |
| (21) | <b>2008-20138</b>  |           | (21) | <b>2008-20210</b>  |           |
| (22) | 15.07.2008   |           | (22) | 12.08.2008   |           |
| (47) | 23.10.2008   |           | (47) | 23.10.2008   |           |
| (32) | 17.07.2007   |           | (73) | Výzkumný a zkušební letecký ústav, a. s., Praha, CZ  |           |
| (31) | 200710/9977  |           | (72) | Pompe Vilém Ing. Ph.D., Praha, CZ  |           |
| (33) | DE   |           |      | Kužel Jan Ing., Praha, CZ  |           |
| (73) | Poly Medicure Ltd., New Delhi, IN                                    |           | (54) | <b>Ukotvení z obvodu rotoru přestavitelných lopatek ventilátoru</b>                        |           |
| (72) | Baid Rishi, New Delhi, IN  |           | (51) | <i>F23J 13/04</i>  | (2006.01) |
| (54) | <b>Ochranné zařízení jehly pro zařízení nitrožilního katétru</b>     |           | (11) | 19013  |           |
| (74) | Ing. Veronika Zemanová, Mendlovo nám. 1a, Brno, 60300                |           | (21) | <b>2008-19927</b>  |           |
| (51) | <i>B65F 1/04</i>   | (2006.01) | (22) | 12.05.2008   |           |
|      | <i>B65F 5/00</i>   | (2006.01) | (47) | 23.10.2008   |           |
| (11) | 19021  |           | (73) | Nitra Ladislav Ing., Sviadnov, CZ  |           |
| (21) | <b>2008-20161</b>  |           | (72) | Nitra Ladislav Ing., Sviadnov, CZ  |           |
| (22) | 23.07.2008   |           | (54) | <b>Izolační čelní deska pro napojení kouřovodu pod úhlem</b>                               |           |
| (47) | 23.10.2008   |           | (74) | Ing. Iva Rylková, Polská 1525, Ostrava - Poruba, 70800                                     |           |
| (73) | Řeháčková Vlasta Mgr., Praha, CZ                                     |           | (51) | <i>G01F 23/00</i>  | (2006.01) |
| (72) | Řeháčková Vlasta Mgr., Praha, CZ                                     |           |      | <i>G01F 23/22</i>  | (2006.01) |
| (54) | <b>Koš na třídění odpadu dle komodit</b>                             |           |      | <i>G01F 23/28</i>  | (2006.01) |
| (74) | Ing. Václav Feiferlík, Žlutická 10, Plzeň, 32300                     |           | (11) | 19016  |           |
| (51) | <i>C02F 11/00</i>  | (2006.01) | (21) | <b>2008-20070</b>  |           |
|      | <i>B65D 88/52</i>  | (2006.01) | (22) | 24.06.2008   |           |
|      | <i>B65D 88/76</i>  | (2006.01) | (47) | 23.10.2008   |           |
|      | <i>B65D 88/78</i>  | (2006.01) | (73) | České vysoké učení technické v Praze, Fakulta elektrotechnická Katedra měření, Praha 6, CZ |           |
|      | <i>B65D 21/02</i>  | (2006.01) | (72) | Vedral Josef Doc. Ing. CSc., Praha 8, CZ   |           |
|      | <i>E03F 5/10</i>   | (2006.01) | (54) | <b>Kapacitní snímač výšky hladiny kapaliny</b>   |           |
| (11) | 19020  |           | (51) | <i>H01B 1/00</i>   | (2006.01) |
| (21) | <b>2008-20159</b>  |           |      | <i>H01B 1/02</i>   | (2006.01) |
| (22) | 21.07.2008   |           |      | <i>B22F 1/00</i>   | (2006.01) |
| (47) | 23.10.2008   |           |      | <i>B22F 1/02</i>   | (2006.01) |
| (73) | Topol Jan Ing., Praha, CZ  |           | (11) | 19019  |           |
| (72) | Topol Jan Ing., Praha, CZ  |           | (21) | <b>2008-20144</b>  |           |
| (54) | <b>Vodotěsná plastová nádrž</b>                                      |           |      |  |           |
| (74) | Ing. Přemysl Pitřman, Letohradská 6, Praha 7, 17000                  |           |      |  |           |

- (22) 28.02.2008
- (47) 23.10.2008
- (73) Univerzita Tomáše Bati ve Zlíně, Zlín, CZ
- (72) Kazantseva Natalie E. doc. MSc. Ph.D., Moskva, RU  
Sapurina Irina Y. MSc. Ph.D., St. Petersburg, RU  
Stejskal Jaroslav RNDr. CSc., Praha, CZ  
Sáha Petr prof. Ing. CSc., Zlín, CZ  
Vilčáková Jarmila doc. Ing. Ph.D., Zlín, CZ
- (54) **Hybridní feromagnetické plnivo a polymerní magnetický kompozit na jeho bázi**
- (51) **H01B 7/00** (2006.01)  
**H01B 7/04** (2006.01)  
**H01B 11/00** (2006.01)
- (11) 19014
- (21) **2008-20011**
- (22) 05.06.2008
- (47) 23.10.2008
- (73) GTT, a. s., Praha, CZ
- (72) Wacník Ervin Ing., Praha, CZ
- (54) **Víceprvkový kabel**
- (74) DANĚK & PARTNERS Advokátní a patentová kancelář,  
Dr. Vilém Daněk, Vinohradská 45, Praha 2, 12000

### Seznam majitelů zapsaných užitečných vzorů

(73)	(11)	(51)	(73)	(11)	(51)
Akustika Praha s. r. o., Praha, CZ	19011	<b>E 04 B 1/86</b>	(2006.01)		
Bernard Luděk, Rokytnice v Orlických horách, CZ	19012	<b>A 47 G 19/30</b>	(2006.01)		
České vysoké učení technické v Praze, Fakulta elektrotechnická Katedra měření, Praha 6, CZ	19016	<b>G 01 F 23/00</b>	(2006.01)		
GTT, a. s., Praha, CZ	19014	<b>H 01 B 7/00</b>	(2006.01)		
Hrdlička Radek, Rokytnice v Orlických horách, CZ	19012	<b>A 47 G 19/30</b>	(2006.01)		
Krňák Milan, Praha, CZ	19011	<b>E 04 B 1/86</b>	(2006.01)		
Nitra Ladislav Ing., Sviadnov, CZ	19013	<b>F 23 J 13/04</b>	(2006.01)		
Poly Medicure Ltd., New Delhi, IN	19018	<b>A 61 M 5/158</b>	(2006.01)		
Řeháčková Vlasta Mgr., Praha, CZ	19021	<b>B 65 F 1/04</b>	(2006.01)		
Sieger Ladislav Ing. CSc., Praha, CZ	19017	<b>C 02 F 1/461</b>	(2006.01)		
Topol Jan Ing., Praha, CZ	19020	<b>C 02 F 11/00</b>	(2006.01)		
Univerzita Tomáše Bati ve Zlíně, Zlín, CZ	19019	<b>H 01 B 1/00</b>	(2006.01)		
Výzkumný a zkušební letecký ústav, a. s., Praha, CZ	19022	<b>F 04 D 29/26</b>	(2006.01)		
Výzkumný a zkušební letecký ústav, a. s., Praha, CZ	19023	<b>F 04 D 29/26</b>	(2006.01)		
Výzkumný ústav mlékárenský s.r.o., Praha, CZ	19015	<b>A 23 C 9/127</b>	(2006.01)		



## **Dodatková ochranná osvědčení pro léčiva a pro přípravky na ochranu rostlin**

### **Udělení osvědčení**

- (73) BOEHRINGER INGELHEIM PHARMA GMBH & CO. KG.,  
Ingelheim am Rhein, DE  
(68) 297768  
(11) 297768/129  
(54) Disstituované bicyklické heterocyklické deriváty  
(92) EU/1/08/442/001-008, 18.03.2008  
(93) 1/08/442/001-008, 18.03.2008, EU  
(95) Pradaxa-dabigatran-etexilát-mesylát, léčivý přípravek  
(94) 16.02.2023
- 
- (73) PFIZER INC., New York, NY, US  
(68) 299102  
(11) 299102/134  
(54) Tropanový derivát, způsoby a meziprodukty pro jeho výrobu,  
léčiva a léčivové kombinace s jeho obsahem  
(92) EU/1/07/418/001 až 010, 18.09.2007  
(93) EU/1/07/418/001 až 010, 18.09.2007, EU  
(95) CELSENTRI-maravirok, léčivý přípravek  
(94) 18.09.2022
-

## Úřední rozhodnutí a oznámení

### MK4A, MK4F

### Zánik patentů a autorských osvědčení uplynutím doby platnosti

(11)	(21)	Int.Cl/(51)	(11)	(21)	Int.Cl/(51)
274632	1988-7111	5/C21D 1/767			

### MK1K

### Zániky užitných vzorů uplynutím doby platnosti

(11)	(21)	Int.Cl/(51)	(11)	(21)	Int.Cl/(51)
8064	1998-8602	8/D03C 3/40			
8160	1998-8613	8/B28C 3/00			
14374	2004-15318	8/A63B 23/04			

### MC3K

### Výmazy užitných vzorů

(11)	14467
(21)	2004-15230
(22)	26.03.2004
(54)	Bezpečnostní štěrbínová trouba 26.03.2004

### MC4Q

### Výmazy průmyslových vzorů

(11)	33374
(21)	2005-36213
(22)	30.06.2005
(54)	Figurka - Golem 21.10.2008

(11)	33814
(21)	2006-36733
(22)	24.04.2006
(54)	Láhev s etiketou 17.10.2008

### ND1K

### První prodloužení doby platnosti užitných vzorů

(51)	F 24 J 2/12	(51)	E 06 B 7/00, E 04 B 2/74, E 04 H 17/18
(11)	14958	(11)	15269
(21)	2004-15919	(21)	2004-16118
(22)	25.10.2004	(22)	22.12.2004
(73)	Rotrekl Miloslav Ing., Pardubice, CZ	(73)	TOI TOI, sanitární systémy, s. r. o., Slaný, CZ
(54)	Parabolický solární kolektor s plastovým absorberem	(54)	Modul stavebnicového vstupního turniketového koridoru
(51)	A 63 C 11/02, A 63 C 11/00, B 60 R 9/12, B 60 R 9/00, B 60 R 5/00	(51)	E 04 C 5/01, E 04 B 1/80, E 04 B 1/78
(11)	14969	(11)	15557
(21)	2004-15944	(21)	2005-16522
(22)	02.11.2004	(22)	19.04.2005
(73)	Milan Král - MIKRA, Praha, CZ	(73)	Odehnal Arnošt Ing., Lipůvka, CZ
(54)	Přenosný transportní vak pro přepravu lyží uvnitř motorového vozidla	(54)	Jeniš Leo Ing., Brno, CZ Armovací prvek
(51)	A 61 G 7/012	(51)	B 65 D 19/06
(11)	15033	(11)	15571
(21)	2004-16019	(21)	2005-16362
(22)	26.11.2004	(22)	07.03.2005
(73)	LINET s. r. o., Slaný, CZ	(73)	SERVISBAL OBALY s. r. o., Dobruška, CZ
(54)	Nožní ovladač nemocničního lůžka	(54)	Převážní systém
(51)	A 61 G 7/05, A 61 G 7/053	(51)	F 24 D 15/04, F 24 D 19/08, F 28 F 13/00
(11)	15082	(11)	16298
(21)	2004-16035	(21)	2005-17089
(22)	30.11.2004	(22)	24.10.2005
(73)	LINET s. r. o., Slaný, CZ	(73)	Jelínek Jaroslav Ing., Praha, CZ
(54)	Mobilizační madlo ovládané pacientem bez pomoci zdravotnického personálu a lůžko opatřené tímto mobilizačním madlem	(54)	Mach Stanislav, Moravský Krumlov, CZ Zařízení k využití teplotního rozdílu, tj. ztrátového tepla nebo chladu ze systému metra jako obnovitelného zdroje energie

## ND1K

### Druhé prodloužení doby platnosti užitečných vzorů

- (51) A 61 G 7/018, G 05 B 15/00  
(11) 11790  
(21) 2001-12541  
(22) 16.11.2001  
(73) LINET SPOL. S R.O., Slaný, CZ  
(54) Elektronický obvod s bezpečnostním jištěním pro polohovací zařízení, zejména nemocničního lůžka
- (51) B 23 Q 1/25  
(11) 11882  
(21) 2001-12457  
(22) 19.10.2001  
(73) TOS KUŘIM - OS, A.S., Kuřim, CZ  
(54) Zařízení pro posuv části obráběcích strojů

## ND4Q

### První obnovy doby ochrany průmyslových vzorů

- (51) 06-01  
(11) 32236  
(21) 2003-34967  
(22) 11.11.2003  
(54) Dětské sedadlo
- (51) 09-01  
(11) 32695  
(21) 2004-35440  
(22) 04.08.2004  
(54) Láhev

## PD4A

### Převod práv a ostatní změny majitelů patentů

- |  |  |
|--|--|
| (11) 292278  | (11) 299663                            |
| (21) 1999-230  | (21) 2002-309                          |
| (73) manroland AG, 63075 Offenbach, DE                     | (73) manroland AG, 63075 Offenbach, DE |
| (11) 292945  | (11) 299668                            |
| (21) 1999-231  | (21) 2002-2077                         |
| (73) manroland AG, 63075 Offenbach, DE                     | (73) manroland AG, 63075 Offenbach, DE |
| (11) 293091  | (11) 299783                            |
| (21) 1999-2687   | (21) 2002-2430                         |
| (73) manroland AG, 63075 Offenbach, DE                     | (73) manroland AG, 63075 Offenbach, DE |
| (11) 295070  |  |
| (21) 2001-1519   |  |
| (73) manroland AG, 63075 Offenbach, DE                     |  |
| (11) 298170  |  |
| (21) 2000-582  |  |
| (73) TEIJIN PHARMA LIMITED, Chiyoda-ku, Tokyo 100-0013, JP |  |
| (11) 299000  |  |
| (21) 2000-4789   |  |
| (73) manroland AG, 63075 Offenbach, DE                     |  |
| (11) 299315  |  |
| (21) 2002-1762   |  |
| (73) manroland AG, 63075 Offenbach, DE                     |  |
| (11) 299323  |  |
| (21) 2001-1207   |  |
| (73) manroland AG, 63075 Offenbach, DE                     |  |
| (11) 299445  |  |
| (21) 2002-443  |  |
| (73) manroland AG, 63075 Offenbach, DE                     |  |
| (11) 299625  |  |
| (21) 2002-2078   |  |
| (73) manroland AG, 63075 Offenbach, DE                     |  |
| (11) 299628  |  |
| (21) 2002-3596   |  |
| (73) manroland AG, 63075 Offenbach, DE                     |  |

## **PD1K**

### **Převod práv a ostatní změny majitelů užitných vzorů**

(11) 14069  
(21) 2004-15003  
(73) MaxDrinks s.r.o., Praha 4, CZ

(11) 18203  
(21) 2007-19444  
(73) Amicus SK, s.r.o., 909 01 Skalica, SK

## **PD4Q**

### **Převod práv a ostatní změny vlastníků průmyslových vzorů**

(11) 32405  
(21) 2003-34922  
(73) greiner packaging slušovice s.r.o., Slušovice, CZ

## Zamítnuté a částečně zamítnuté přihlášky ochranných známek před zveřejněním

Kapitola obsahuje údaje o rozhodnutích o přihláškách ochranných známek, u kterých byly na základě provedeného věcného průzkumu shledány Úřadem důvody pro zamítnutí přihlášky ochranné známky podle ustanovení § 4 nebo 6 zákona č. 441/2003 Sb. Na základě toho Úřad vydal rozhodnutí o zamítnutí přihlášky podle ustanovení § 22 zákona č. 441/2003 Sb., a to pro celý seznam výrobků a služeb nebo pro jeho část. Údaje o výsledku rozhodnutí (zamítnutí přihlášky, částečné zamítnutí přihlášky) jsou uvedeny za datem právní moci rozhodnutí pod INID kódem (583) s názvem "Datum právní moci rozhodnutí/výsledek rozhodnutí".

(210) **O-436591**

(540)

Prosperita? Především!  
Nic jiného neřeším.

(583) 13.08.2008 / zamítnutí přihlášky

(210) **O-446013**

(540)

**BENICE**

(583) 07.10.2008 / zamítnutí přihlášky

(210) **O-447436**

(540)

**Corporate Gym**

(583) 14.10.2008 / zamítnutí přihlášky

(210) **O-456149**

(540)

**Můj mazlíček**

(583) 21.10.2008 / zamítnutí přihlášky

(210) **O-456150**

(540)

**Masér roku**

(583) 21.10.2008 / zamítnutí přihlášky

(210) **O-457205**

(540)



(583) 21.10.2008 / zamítnutí přihlášky

(210) **O-458307**

(540)

**STAN PROTI MELANOMU**

(583) 27.10.2008 / částečné zamítnutí přihlášky

(210) **O-458972**

(540)

**TRUCK SHOP**

(583) 23.10.2008 / zamítnutí přihlášky

## Přehled zveřejněných přihlášek ochranných známek

Přihlášky ochranných známek, které byly na základě výsledků formálního a věcného průzkumu provedeného Úřadem shledány schopné zápisu do rejstříku ochranných známek, jsou obsaženy v této kapitole. Důležitou právní skutečností je, že zveřejněním přihlášky ochranné známky v této kapitole Věstníku (§ 23 zákona č. 441/2003 Sb.) začíná běžet zákonná tříměsíční lhůta pro podání námitek podle ustanovení § 25 zákona č. 441/2003 Sb.

### Číselný přehled

O-448035, O-448410, O-454582, O-454583, O-455582, O-457268, O-457530, O-458020, O-458144, O-458157, O-458307, O-458633, O-459323, O-459417, O-459418, O-459971, O-459983, O-460661, O-460967, O-461424, O-461473, O-461674, O-461795, O-461871, O-461875, O-461882, O-462100, O-462118, O-462119, O-462148, O-462189, O-462190, O-462195, O-462225, O-462243, O-462244, O-462299, O-462336, O-462348, O-462363, O-462370, O-462372, O-462392, O-462393, O-462426, O-462427, O-462428, O-462429, O-462463, O-462465, O-462470, O-462471, O-462521, O-462522, O-462523, O-462540, O-462548, O-462552, O-462553, O-462554, O-462555, O-462556, O-462559, O-462594, O-462595, O-462596, O-462600, O-462637, O-462749, O-462750, O-462758, O-462872, O-462954, O-462959, O-462999, O-463004

## Zveřejněné přihlášky ochranných známek

(210) **O-448035**  
(220) 14.05.2007  
(320) 14.05.2007  
(511) 41  
(540)

**GAME TV**

(510) (41) zpravodajské služby, zejména recenze.  
(730) **Ondřej Broukal**, V břízkách 343/6, Praha 5, 15000, CZ

(730) **VT style s.r.o.**, Říčany - Kuří 77, Říčany - Kuří, 25101, CZ

(210) **O-455582**  
(220) 22.01.2008  
(320) 22.01.2008  
(511) 41  
(540)

**Metropol Music Cafe**

(510) (41) vzdělávání, zábava, sportovní a kulturní aktivity, prezentace vizuálního umění nebo literatury veřejnosti (- pro kulturní a vzdělávací účely).  
(730) **Praha Entertainment s.r.o.**, Na Poříčí 1041/12, Praha 1, 11000, CZ  
(740) Mgr. Petra Šindelářová, Krakovská 9, Praha 1, 11000

(210) **O-448410**  
(220) 24.05.2007  
(320) 24.05.2007  
(511) 30  
(526) Omezení rozsahu ochrany o prvek: Medovník original  
(540)

**Medovník**  
*original*

(510) (30) cukrářské výrobky.  
(590) Barevná  
(730) **VIZARD s.r.o.**, Kolmá 35, Kamenice, okres Praha - východ, 25168, CZ  
(740) Mgr. Tomáš Zacha, Široká 36/5, Praha 1, 11000

(210) **O-457268**  
(220) 14.03.2008  
(320) 14.03.2008  
(511) 43  
(540)

**ISTANBUL KEBAB**

(510) (43) automaty (rychlé občerstvení), bary (služby), bufety, hotelové služby, hotely (rezervace), jídelny (závodní), jídelny a závodní jídelny.  
(730) **ISTANBUL KEBAB s.r.o.**, Opletalova 933/13, Praha 1, 11000, CZ  
(740) Mgr. Simona Šulcová, Lucemburská 3, Praha 3, 13000

(210) **O-454582**  
(220) 13.12.2007  
(320) 13.12.2007  
(511) 30, 33  
(540)

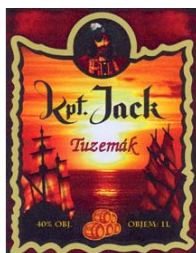


(510) (30) nálevy k ochucení, led pro osvěžení, nápoje z kávy, kakaa nebo čokolády, nápoje na bázi čaje, přísady do nápojů s výjimkou esencí, příchutě do nápojů s výjimkou éterických olejů, sirup melasový, šerbet, šťávy s výjimkou dresinků; (33) alkoholické nápoje, konkrétně vodka.  
(590) Barevná  
(730) **VT style s.r.o.**, Říčany - Kuří 77, Říčany - Kuří, 25101, CZ

(210) **O-457530**  
(220) 21.03.2008  
(320) 21.03.2008  
(511) 1, 2, 3, 4, 5, 6, 7, 8, 9, 10, 11, 12, 13, 14, 15, 16, 17, 18, 19, 20, 21, 22, 23, 24, 25, 26, 27, 28, 29, 30, 31, 32, 33, 34, 35, 43  
(526) Omezení rozsahu ochrany o prvek: AKCE

**[AKCE]**

(210) **O-454583**  
(220) 13.12.2007  
(320) 13.12.2007  
(511) 30, 33  
(540)



(510) (30) nálevy k ochucení, led pro osvěžení, nápoje z kávy, kakaa nebo čokolády, nápoje na bázi čaje, přísady do nápojů s výjimkou esencí, příchutě do nápojů s výjimkou éterických olejů, sirup melasový, šerbet, šťávy s výjimkou dresinků; (33) alkoholické nápoje, konkrétně tuzemák.  
(590) Barevná

(510) (1) přídavné kapaliny pro použití s abrazivy, agrochemikálie s výjimkou fungicidů, herbicidů, insekticidů a přípravků na hubení parazitů, aktivní uhlí, etylalkohol pro průmyslové účely, amoniak pro průmyslové účely, apretace chemické, barvy pro průmyslové účely, bělicí přípravky pro průmyslové účely, bentonit, benzoová kyselina, bílkoviny živočišné nebo rostlinné jako suroviny, brzdové kapaliny, celuloza, prostředky pro čerpení tekutin, přípravky pro činnění kůží, chemická činidla, přípravky pro čištění tekutin, zejména vody, přípravky proti zamžení čoček, defolianty (chemické prostředky pro opad listí), dehydratační prostředky pro průmyslové účely, fotocitlivé desky, destilovaná voda, dextrin (apretura), dolomit pro průmyslové účely, metylalkohol pro průmyslové účely, dusíkaté vápno jako hnojivo, filmy citlivé neexponované, filtrační materiály v rozsahu tř. 1, fosfáty jako hnojiva, fotografické vývojky, fotografický papír, chemikálie pro fotografii, galvanizační přípravky, glazury pro keramiku, glycerin pro průmyslové účely, grafit pro průmyslové účely, hnojiva, humus, hydraulické kapaliny, chemikálie pro lesnictví, s výjimkou fungicidů, herbicidů, insekticidů a přípravků pro

hubení hmyzu, chemikálie pro vědecké účely, impregnační chemické přípravky pro kůži a textil, indikátorový papír (chemický), kamenec hlinitý ledek, kaolin, kompost, chemické látky pro konzervaci potravin, rašelina jako hnojivo, kyseliny v rozsahu tř. 1, lepidla pro průmyslové účely, přípravky na odstraňování leštidla, louhy v rozsahu tř. 1, přípravky pro nakládání a uzení masa pro průmyslové účely, peroxid vodíku, zemina pro pěstování, protipožární přípravky, průmyslové chemikálie, rozpouštědla pro fermeže a laky, sladidla umělá, soda kalcinovaná, soli v rozsahu tř. 1, štěpařský vosk na stromy, vápence (uhlíčitan výpenatý), sklenářský tmel; (2) barvy v rozsahu tř. 2, laky v rozsahu tř. 2, antikoroziní přípravky, barviva v rozsahu tř. 2, prostředky pro ochranu dřeva a kovu, mořidla v rozsahu tř. 2, kovové prášky a folie pro malíře, kalafuna, sklenářský tmel, ředidla pro barvy a laky, saze vzniklé hořením (barvivo), šelak; (3) alkálie, amoniak (čističí prostředky) pro průmyslové účely, mýdla, antistatické přípravky pro použití v domácnosti, apretační přípravky pro zehlení prádla, barvy na vlasy a vousy, přípravky pro odbarvování, odlakovače, bělicí přípravky na prádlo, brusiva v rozsahu tř. 3, brusná plátina a papír, cididlo, čističí mléko pro toaletní účely, toaletní a čističí prostředky, depilační přípravky, dezodoranty pro osobní potřebu, přípravky na holení, kamenec (antiseptický přípravek), kapaliny na mytí skel do ostříkovačů, kolínská voda, kosmetické necessary, kosmetické přípravky, kosmetické tužky, koupelové soli nikoliv pro medicínální účely, pletčové masky, krém na obuv a kůži, kosmetické krémy, kosmetika, křída na čištění, parfémy, laky na vlasy a nehty, lepidla pro kosmetické účely, leštičí přípravky, líčidla, louh sodný na praní, ozdobné obtisky pro kosmetické účely, oční umělé řasy, odličovací přípravky, vlasové přípravky, peroxid vodíku pro kosmetické účely, leštidla na politury, prací a namáčecí prostředky, rtěnky, šampóny, toaletní terpentýn jako omašťovací přípravek, toaletní přípravky a potřeby, ústní vody, vlasové vody, vody po holení, voňavky, vosky spadající do tř. 3, zubní pasty, kosmetické přípravky pro zvířata; (4) benzin motorový, palivové brikety, dřevěné uhlí, knoty lampové, konservační přípravky pro kůži (oleje a tuky), líh na pálení, mazací oleje a tuky, nafta topná a motorová, topný olej, motorový olej, paliva, pohonné látky, palivové dřevo, parafin, podpalovače, uhlí, grafit pro mazánímazadla na obuv, plyny palivové, vosk včelí, podpalovače, svíčky, aditiva nechemická do motorových paliv, mazadla spadající do tř. 4; (5) absorpční tampóny, vata pro lékařské účely, alkohol pro lékařské účely, dezinfekční přípravky pro hygienické účely, bikarbonát sodný pro farmaceutické účely, bílkovinná potrava pro lékařské účely, léčivé byliny, bylinné čaje, cukrovinky s léčebnými přísadami, diabetický chléb, dietetické nápoje a potraviny upravené pro lékařské účely, doplňky potravin pro lékařské účely, farmaceutické přípravky, pesticidy, fungicidy, gáza na obvazování, glukóza pro lékařské účely, herbicidy, repetynty proti hmyzu, lékařské přípravky pro hubnutí, hygienické kalhotky, ubrusky napuštěné farmaceutickými vodičkami, vložky hygienické, vložky dámské, obvazy zdravotnické, knoty sirné pro dezinfekci, léčivé přípravky do koupele, lékárníčky včetně obsahu, přísady do krmiva pro lékařské účely, přípravky na kuří oka v rámci této třídy, léčiva pro humánní medicínu, léčiva pro veterinární medicínu, leukoplast, minerální vody a soli pro lékařské účely, mléko sušené pro kojence, přípravky proti molům, mouchám a ostatnímu hmyzu, mucholapky, přípravky na hubení hlodavců, nápoje dietetické upravené pro lékařské účely, obinadla hygienická, přípravky proti parazitům, potrava pro kojence, přípravky na mytí psů, přípravky pro péči o ústní dutinu k léčebným účelům, živočišné uhlí pro farmaceutické účely, peroxid vodíku pro lékařské účely, posilující přípravky, tonika k léčebným účelům, přípravky pro čištění a osvěžení vzduchu; (6) alobal (hliníková fólie), armatury kovové do betonu, armatury pro potrubí, kovové potrubí, barely kovové, bazény kovové, bedny na nářadí kovové, čísla domovní kovová nesvítící, řetězy a dráty kovové, drátěné pletivo, kovové dveře, kování dveří a oken, kovové rámy dveří a oken, železářské zboží, hřebíky, lana kovová, klíče, kovové dveřní kliky a klepadla, kovadliny, kování pro nábytek, kovové zboží, kovová střešní krytina, šrouby, kovové matice šroubové, nýty a podložky kovové, plechy kovové, okapní žlaby a roury kovové, pájky na pájení, skoby a kramle kovové, zámky, vrata kovová, vruty a výtzuže kovové, žebříky kovové, kovové klece pro zvířata, drobné železářské zboží, kovové kouřové roury, kovadliny, nádrže, míže kovové,

šchránky kovové, skleníkové konstrukce kovové, stoly kovové, visací zámky, pasti na divokou zvěř, kovové zvonečky; (7) alternátory, stříkácí pistole, brusky (stroje), brusné kotouče (části strojů), čerpadla spadající do tř. 7, čističí stroje, generátory elektrické, elektromotory, el. mlýnky pro domácnost, frézky (stroje), vysavače prachu, hevery (stroje), hoblovky, kompresory (stroje), dynamo, karburátory, kladkostroje, dřevoobráběcí a kovoobráběcí stroje, kuchyňské stroje elektrické, lisy spadající do této třídy, ložiska valivá, mandly, mechanické ruční nástroje a nářadí, míchačky, myčky na nádobí, nástroje jako části strojů, nástroje a nářadí ruční neelektrické, pily (stroje), pluky, pračky, sekačky na trávu (stroje), svařovací stroje elektrické, pletací stroje, šicí stroje, šrotovníky (stroje), vrtáčky elektrické ruční, stroje na krájení chleba, kladiva elektrická, kladkostroje, odstředivky (stroje), elektrické leštičí stroje na parkety, pistole stříkácí na barvy; (8) brousny, brusy, holící čepelky, česáčky na ovoce (ruční nářadí), depilační přístroje elektrické a neelektrické, diamanty pro sklenáře (části ručních nástrojů), dláta, frézy (nástroje), hevery ruční, závitové hlavy (ruční nářadí), hmoždíře na drcení, hoblíky, holící soupravy, holící strojky elektrické nebo neelektrické, hrábě (ruční nářadí), vyťahovačky hřebíků, zařízení pro hubení rostlinných škůdců, hustilky pneumatik ruční, pilníky (nástroje), kapesní nože, kladiva ruční, kleště, klíče maticové (ruční nástroje), ' vrtáky, otevírače konzerv neelektrické, kosy, kráječ neelektrické, krumpáče, lopaty, ' louskáčky na ořechy, pily a pilové listy (části ručního nářadí), lžice, špachtle, motyčky, naběračky, nástroje a nářadí s ručním pohonem, nebozezy (ruční nástroje), necessary a holící potřeby, nože, pily (nože, vidličky a lžice), nůžky, zahradnické' nůžky, obloukové pily, oeilky, palice (ruční nářadí), pinzety, ruční pistole na vytlačování tmelu, pohrabáče, postříkovače insekticidní ruční, pořizy, průbojníky, rašple, rýče, řezné nástroje ruční, sekery, srpy, ruční mlýnky, svěráky, škrabky (ruční nástroje), šroubováky, vidle, vrtáky, ruční vrtáčky neelektrické, výhrubníky, výstružníky, zahradnické nářadí ruční, závitníky (ruční nástroje), zednické lžice a kladiva, zbraně sečné a bodné, žací strojky na trávníky ruční, žehličky neelektrické, železné nářadí a řezné nástroje ruční, žiletky, nástroje a nářadí ruční neelektrické; (9) nabíječky akumulátorů a pro elektrické baterie, akumulátory elektrické, akustické a světelná poplachová zařízení, měřicí přístroje, ampérmetry, reproduktory, antény, automobilové výstražné trojúhelníky, autorádia, barometry, baterie spadající do této třídy, brýle, pouzdra na brýle, buzoly (směrové), bzučáky, čočky kontaktní a optické, dalekohledy, požární hlásiče, diapozitivy, promítací přístroje, diktafony, magnetické disky, kompaktní disky, disky nahrané, disky optické, dozimetry, elektrické dráty, dýchací přístroje pro plavání pod vodou, el. dveřní zvonky, el. kabely, el. spojky, svorky a konektory elektrické, el. svařovací přístroje, el. zařízení pro vábení a ničení hmyzu, el. vyhřívání vlasové natáčky, elektrody svářecí, elektromotory, expozimetry, faxy, filmové kamery, filmy exponované, fotografické filtry, fotoaparáty, gramofonové desky, gramofony, hasicí přístroje, hvězdářské dalekohledy, jističe, pojistky, kalkulačky, kapesní svítílny, kondenzátory elektrické, kopírovací stroje, kosmetické stroje elektrické, kruhy plovací, kukátka (dveřní průzory), laptopy (počítače), leštičky na fotografie, vodováhy, lihoměry, magnetické nosiče dat, magnetofony, ochranné masky, matematické přístroje, megafony, měřicí přístroje, měřidla, mikrofony, mikroskopy, neprůstředné vesty ochranné, nosiče dat, ochranné obleky a obuv, ochranné přilby, ochranné rukavice, ochranné štíty na obličej, olovnice, programy pro počítače, optické výrobky, plátina promítací, plotry (vynášecí přístroje), plovací pásy a vesty, počítače, počítačové periferie, vypínače, audio a video přijímače, přístroje pro nahrávání a reprodukci zvuku či obrazu, telefony, radary, radia, spínače, stativy na fotoaparáty, teploměry s výjimkou lékařských, váhy, videotelefony, zářivky jako svítidla a elektronky se žhavenou katodou, zástrčky, zásuvky a ostatní elektrické spojky, závaží, záznamník telefonní, optická zrcadla, zvětšovací přístroje, žárovky promítací; (10) bandáže spadající do této třídy, berle pro tělesné postižené, boty pro lékařské účely, dudlíky pro děti a kojence, dětské lahve, pomůcky pro kojení, chrániče sluchu, kondomy, přístroje na měření krevního tlaku, křesla a lůžka pro lékařské účely, matrace pro lékařské účely, mísy lůžkové pro nemocné, masážní přístroje, elastické punčochy na křečové žíly, rukavice pro lékařské účely, teploměry pro lékařské účely, matrace nafukovací pro lékařské účely, matrace porodnické, naslouchátka, odsávačky mateřského mléka, ochranné pomůcky



proti proležením, ortopedické pomůcky, pesary, podušky a pokrývky vyhřívané pro lékařské účely; (11) akvarijní přístroje na vytápění a čištění, baterie vodovodní, baterky, bidety, bojler, topné články, dřezy, elektrické kávovary, elektrické lampy, elektrické vyhřívané podušky a příkrývky s výjimkou podušek pro lékařské účely, filtry na pitnou vodu, fontány, elektrické fritézy, grily, chladicí stroje, přístroje a zařízení, chladničky, jogurtovače elektrické, sprchovací kabiny, kamna, pece, sporáky, klimatizační zařízení, kohoutky potrubní, el. konvice, kotle, vany, koupelnové armatury, obklady (vzdávky koupelnové), krby, kuchyňská odsávací zařízení, lampy, lustry, ledničky, el. vyhřívané nánožníky, zařízení pro ohřev teplé vody, ohříváče, toustovače, osvětlovací přístroje a zařízení, pečící trouby, pisoáry, plechy pečící, řetězy barevných žárovek, sanitární přístroje a zařízení, saunová zařízení, sedátka (záchodová), splachovače, sprchové kouty, sprchy, stínidla na lampy, stropní světla a lustry, sušičky prádla, šamot (příslušenství pro kamna), toalety (záchody splachovací), umyvadla, vánoční světla, ventilátory, vodovodní zařízení, elektrické výbojky pro osvětlení, zapalovače spadající do této třídy, žárovky, vše v rámci této třídy; (12) auta, autobusy, pneumatiky, bezpečnostní sedačky pro děti (automobilové), čluny, dětské kočárky, tříkolky, duše pro pneumatiky, záplaty na opravy duší, dvojkolové vozíky, elektromobily, galusky (bezdušové pneu) jízdních kol a motocyklů, hnací mechanismy pro pozemní vozidla, houkačky pro vozidla, jízdní kola, karoserie automobilů, kolečka, trakaře, lodě, mopedy, motocykly, potahy na sedadla vozidel, sněhové řetězy, saně, potahy sedadel, traktory, vesla, volanty, nákupní vozíky, nosiče na zavazadla, zidle kolečková, náhradní díly pro výrobky ve tř. 12; (13) broky olovené do loveckých pušek, lovecké střelné zbraně, náboje, ohňostroje, sportovní střelné zbraně, vrhací a metací rakety, prskavky, rachejtle, vzduchové zbraně; (14) brože (šperky), budíky, dublé, drahé kameny, hodinky, jehlice (ozdobné šperky), klenoty, medailony (šperky), mince, manžetové knoflíky, nádobí z drahých kovů, náhrdelníky, náramky, náušnice, pouzdra na šperky, šperky, šperkovnice, štras, stříbrnické a zlatnické zboží, vše v rámci této třídy; (15) hudební nástroje, ladicí klíče, dusítka na hudební nástroje, stojany hudební na noty, trsátka, struny pro nástroje; (16) archy papíru, alba, atlasy, balicí papír, barvicí pásy do psacích strojů, barvy vodové, blahopřání, bloky, brožury, celofán, periodika s výjimkou časopisů, tuš, číslovačky, děrovačky, desky na dokumenty, dětské pleny papírové jednorázové, dopisní papír, etikety kromě textilních, filtrační papír, fotografie, globusy, reprodukce grafické, grafiky, gumy na mazání, hmota modelovací, houbičky kancelářské, karty, inkousty, kalendáře, kancelářské potřeby, kancelářské sponky, kapesníky papírové, kartóny, knihy, konfety, krejóny (patentní tužky), křivítka, lepicí pásy a lepidla pro kancelářské účely a pro domácnost, listky, malířské potřeby, mapy, napínáčky, noviny, nože na papír, nožíky pro kancelářské účely, obálky, obaly spadající do této třídy, obtisky, ořezávkata, papír, papír toaletní, papírenské výrobky, ubrousky papírové, ubrusy papírové, pastelky, pečetici vosk, plakáty, plány, pohlednice, poštovní známky, potřeby na psaní, praporky papírové, pravítka, prostírání papírové, psací stroje, pytlíky papírové, razítka, ručníky papírové, rýsovací potřeby, sešity, sešivačky, skicáky, školní potřeby, štetce, těžítka, tiskopisy, tužky, učební pomůcky kromě přístrojů, fólie na balení z plastických hmot, malířské válečky pro interiéry, zápisníky, zpěvníky; (17) fólie z plastických hmot spadající do této třídy, hadice spadající do této třídy, izolace, izolační materiály, izolační tkaniny, lepicí pásy kromě pásek pro léčebné účely, pro kancelářské účely a pro použití v domácnosti, minerální vlna (izolační materiál), plst izolační, těsnící podložky, pryž spadající do této třídy, materiály v rámci této třídy zabraňující sálání tepla, skleněná vlna, tepelně izolační prostředky, materiál na těsnění, těsnící tmely, tmely a ucpávky spadající do této třídy, vycpávky z pryže nebo z umělých hmot; (18) aktovky, batohy, brašny, cestovní kufry, deštníky, diplomatky, hole, chlebníky, kabelky, kožené galanterie, kůže, kožesiny (kůže zvířat), kufříky diplomatické a na doklady, nákupní tašky, náprsní tašky, pouzdra na navštívenky, karty, pouzdra na klíče (kožená galanterie), obojky pro zvířata, peněženky, kožené potahy, ruksaky, kožené řemínky, sedlářské výrobky, slunečníky, šňůry kožené, tašky na kolečkách, vodítka; (19) akvária (stavby), altány, asfalt, bazény nekovové, beton, břidlice, cement, cementové zboží, cihly, dehet, lepenka pro stavební účely, cementové desky, dlaždice, potrubí pro drenáže nekovové, dřevěné obložení, dřevo opracované,

dveře nekovové, sošky z kamene, betonu a mramoru, geotextilie, kámen, komíny nekovové, stavební konstrukce nekovové, krytiny střešní nekovové, kůly nekovové, latě, malta, mramor, nátěrové hmoty pro stavební účely, nosníky nekovové, obkladačky (dlaždice na stěny nekovové), obklady zdí nekovové, okna nekovová, omítky, parkety, písek, prkna, překlíčka, kamenina, sádra, schody nekovové, skleníky nekovové, sklo spadající do této třídy, stavby přenosné nekovové, šamot, šterk, tašky střešní nekovové, tvárnice, vápenec, vápno, vlny podlahové, vrata nekovová, žlaby okapní nekovové, žula; (20) bambus, boudy pro domácí zvířata, nábytek bytový a kancelářský, gauče, hmoždinky nekovové, kádě nekovové, kolébky, koše, křesla, lavičky, lehátka skládací, lenošky, matrace, obrazové lišty a rámy, ošatky, pohovky, police, polštáře, potan, posteje, prádelníky, prkénka na maso, proutěné zboží, ratan, rukojeti na nářadí nekovové, sláma pletená s výjimkou rohoží, slavníky, stoličky a stoly, stojany spadající do této třídy, truhlářské umělecké výrobky, tyče záclonové, tácky k rostlinám nekovové, žebříky nekovové, židle; (21) bandasky, cedníky, cestovní lahve, cukřenky, čajníky, čajové soupravy, čisticí nástroje, dávkovače mýdla, dávkovače papírových ručníků, dávkovače toaletního papíru, demižony, klece pro domácí zvířata, drátěnky na čištění, džbánky, figurky z porcelánu, keramiky nebo skla, kuchyňské formy a formičky, formy na koláče, grily pro použití na pečení, hadry na čištění, hluboké mísy, houby mycí, hrnce, hrnčičské zboží, hřebeny, chladicí nádoby, prkénka kuchyňská na krájení a schránky na chléb, kartáče spadající do této třídy, kartáčky zubní, kastrolky, kávové soupravy, kbelíky, kořenáče, koše na odpadky, kotlíky, kuchyňské nádobí, lisy na ovoce pro domácnost s výjimkou elektrických, majolika, mísy, mixery ruční pro použití v domácnosti, mlýnky ruční pro domácnost, mopy, naběračky, nádoby kuchyňské, nádoby na smet, nálevky, nit zubní, nočníky, obaly na mýdlo, otvíráky lahví, pánve na smažení, párátka, pastičky na hmyz a hlodavce, pepřenky, plácačky na mouchy, plácačky na koberce, podnosy, porcelán, potřeby kuchyňské neelektrické s výjimkou potřeb z drahých kovů, potřeby toaletní, prádelní košíky, prádelní sušáky, prkna žehlicí, krabice na jídlo, puďfenky, rozstříkovače na voňavky, rozně pro použití na pečení, rukavice pro domácnost, sběračky, stolní servisy, sklenice na pití, slánky, smetáky, stojánky, struhadla, svícny, šálky, škopky, šlehače ruční, šrotovníky kuchyňské, štoudve, tácky papírové, talíře papírové, talíře, termosky, tlakové hrnce s výjimkou elektrických, utěrky na čištění, válečky na těsto, vaničky, vědra, vykrojovátka na pečivo, výrobky z křišťálového skla, vývrtky, žejdlíky, nádobí z drahých kovů, tácky (misky) pod květináče nekovové; (22) lana s výjimkou kovových, provazy, koudel, látka na vycpávky, lýko, markýzy z textilu ze syntetických vláken, motouzy, papírové provazy, pásy balicí nekovové, plachty spadající do této třídy, popruhy nekovové, pytle na přepravu uskladnění volně uložených materiálů, sítě, stany; (23) nitě a příze spadající do této třídy, předěná vlna; (24) bavlněné látky, barchet, brokát, cestovní příkrývky, damašek, flanel, flaus, hedvábí, jutový textil, kaliko, kanava, kapesníky látkové, kartoun, krep, látky, ložní pokrývky a příkrývky, ložní prádlo, lůžkoviny, manšestry, matracovina, moskytiery, nábytkové potahy, záclony, plátno, plst spadající do této třídy, podšívky, potahy na nábytek z textilních materiálů, prádlo ložní a stolní, prostěradla, povlečení, přehozy, pytlovina, rolety textilní, ručníky textilní, samet, spací pytle, sukno, sypkovina, taft, textilie (materiály), rolety, tkaniny, tyl, úplet, vlaječky (ne z papíru), záclonovina; (25) bačkory, baret, boty, bundy, čapky, čepice, dětské plenky textilní, galoše, holínky, kabáty, kalhotky plenkové, kalhotky, kamaše, kapesníčky do vrchní kapsy saka, kapuce, klobouky, kombinézy, konfekce, korzety, kostýmy, košile, koupací pláště, kožesiny (oděvy), kravaty, legíny, límce, lyžařská obuv, oblečení, obuv, sportovní obuv, oděvy, oděvy nepromokavé, sportovní oděvy, opasky, plavky, pantofle, pletené zboží, podprsenky, podvazky, ponožky, prádlo spodní, pulovry, punčochy, pyžama, rukavice, saka, sandály, spodky, saka, střevice, sukně, svetry, šály, šátky, šle, nátělníky, uniformy, vesty, výbavičky pro novorozence, zástěry, župany; (26) bambule, cedulky na prádlo, dracouny (prýmkařské zboží), filtry na oděvy, galanterie textilní, gumy do prádla, hříbky na látání, jehelníky, jehlice pletací a háčkovací, jehly, kalouny, kanýry, knoflíky, krabice na šicí potřeby, krajky, květiny umělé, lacety, lemovky, natáčky do vlasů s výjimkou elektrických, nažehlovací záplaty na opravy textilu, ovoce umělé, ozdobné jehlice, ozdoby (výšivky),

ozdoby na obuv ne z drahých kovů, paruky, patentky, prýmařské zboží, přezky, sítky na vlasy, spony do vlasů, stuhu, šněrovadla, šňůry, tkanice, vázačky, výšivky, zdrhovadla; (27) izolační podlahové krytiny, koberce, linoleum, podlahové krytiny, předložky, rohožky u dveří nekovové, tapety s výjimkou textilních, tělocvičné zíněňky, umělé trávníky; (28) autička na hraní, automobilové modely zmenšené, bazény plavecké (potřeby pro hru), biliardy, boby, boty na bruslení s bruslemi, bowling, boxerské rukavice, brusle kolečkové, činky, stolní hry, sportovní nářadí, divadelní masky, draci létající, golfové vybavení, gymnastické zařízení, rybářské náčiní, hokejky, sportovní zboží zařazené v této třídě, horolezecká výstroj, houpačky, kuželky, šachy, kuličky na cvrkání, hračky, hry, digitální hry, chraštítka, jízdní kola nehybná, kapsle do kapslových pistolí (hračky), roga, kolečkové brusle, koloběžky, loutky, náčiní pro lukostřelbu, lyže, lyže surfovací a vodní, maňásky, míče, náčiní rybářské, návnady pro rybáře, ozdoby na vánoční stromky s výjimkou osvětlení a cukrovinek, pátky hráčské (sportovní náčiní), panenky, ploutve na plavání a potápění, puky hokejové, sportovní, rukavice, síť jako sportovní potřeby, skatebordy, společenské hry, stojánky na vánoční stromky, stromky vánoční umělé, šachovnice, šipky (hra), terče, vázání na lyže, hrací karty, konfety; (29) ančovičky, arašidy zpracované, bílé, bramborové lupinky, bujóny, byliny konzervované, cibule konzervovaná, čočka konzervovaná, datle, droby, drůbež, džemy, fazole konzervované, garnáty, hrách konzervovaný, hranolky bramborové, hrozinky, huspeniny, játra, jedlé oleje a tuky, jogurt, kandované ovoce, kaviár, kefir, klobásy, salámy, párky, kokosová moučka, konzervy masové, konzervy rybí, konzervovaná zelenina, korýši s výjimkou živých, krevety neživé, kůry ovocné, kyselé zelí, langusty, lanýže, losos, mandle zpracované, margarín, marmeláda, máslo, maso, masové extrakty, měkkýši neživé, mléčné nápoje, mléčné výrobky, mléko, mražené ovoce, mušle neživé, nakládaná zelenina, nasolené potraviny, olivy konzervované, ořišky zpracované, konzervované ovoce, ovocné rosoly, paštiky, polévky, raci s výjimkou živých, rajčatový protlak, ryby neživé, saláty ovocné a zeleninové, sardinky, sledí, slanina, smetana, sušená vejce, sýrovátka, šlehačka, šunka, tofu, tuňák, uzeniny, vejce, zelenina konzervovaná, zvěřina, houby konzervované, želatina; (30) anýz, aromatické přípravky do potravin, badyán, bombóny, bramborová moučka pro lidskou výživu, cikorka, cukr, cukroví, cukrovinky, čaj, čokoláda, čokoládové nápoje, dorty, droždí, glukóza pro výživu, hořčice, housky, chléb, chuťové přísady, ječmen loupáný a mletý, jemné pečivo, kakao, kakaové nápoje, kandys, kapary, kari, kaše, káva, kávoviny, kávové nápoje, keksy, koláče, koření, krekerly, kroupy, krupice, kuchaňská sůl, kukuřice mletá, kukuřice pražená, kukuřičné vločky, kypřiči prášek, lékořice, lepek potravinářský, listové těsto, majonéza, maltosa (sladový cukr), masové pirožky, med, perníky, melasa, mouky, mušli, muškátové ořechy, nápoje kakaové, čokoládové a na bázi čaje, nové koření, ocet, omáčka sojová, oplatky, vločky ovesné a kukuřičné, palačinky, paprika jako koření, pastilky (cukrovinky), pepř, pizzy, potraviny z mouky, potraviny škrobovité, pralinky, příchutě (aroma), pudinky, rýže, ságo, sendviče, skořice (koření), suchary, sušenky, safrán (koření), škrob jako potrava, tapioka, těsta, těstoviny, vanilín (vanilková náhražka), vanilka (příchut'), zákusky, zálivky na ochucení, zázvor, zmrzlina, želé ovocné (cukrovinky), sladké země, žvýkačky ne pro lékařské účely; (31) arašidy, bílkoviny (proteiny) pro zvířata, jalovčinky, brambory čerstvé, byliny čerstvé jako koření, cibule, citrusové ovoce, čekanka salátová, čerstvé ovoce a zelenina, dřevo surové, fazole (čerstvé), hlávkový salát, hospodářská zvířata, houby čerstvé, hrách čerstvý, hrozny čerstvé, chléb svatojánský (lusky rohovníku), chmel, chovatelské a pěstitelské produkty, ječmen, jikry rybí, plůdek, kaštany, keře, kolové ořechy (plody kolovnicku), korýši živí, kořen čekanky, krmivo pro zvířata, krmné směsi, kukuřice, květiny živé, květiny sušené, langusty (živé), moučka pro zvířata, obilí, okurky, olivy čerstvé, ořechy, otruby, oves, ovoce, píce, podestýlky (výrobky pro zvířata), podhoubí (houbová kultura pro výsev), pokrutiny spadající do této třídy, pórek, psí suchary, pšenice, rašelina jako podestýlky, reveň, réva vinná, rostliny, růže (keře), ryby živé, řepa jedlá, sadby, semena rostlin, seno, sepie (kosti pro ptáky), sezam, slad na výrobu piva a lihovin, sláma jako krmivo a podestýlka, stelivo, šrot pro zvířata, tykev, ústřice živé, vánoční stromky, zelenina, zrní (obilniny a semena), zvířata domácí a hospodářská, žito, houby čerstvé; (32) nealkoholické nápoje, ovocné a

zeleninové šťávy, nealkoholické výtažky z ovoce, iontové nápoje, pivo, prášky pro přípravu šumivých nápojů, příchutě a přípravky pro nápoje, přípravky pro výrobu likérů, sodová voda, minerálky, sirupy, sladové nápoje, stolní voda, syrovátkové nápoje; (33) alkoholové esence, alkoholické nápoje, alkoholové extrakty, aperitivy, brandy, destilované nápoje, likéry a pálenky, gin, mošty s alkoholem, koktejly spadající do tř.33, lihoviny, medovina, rum, saké, víno, vodka, whisky; (34) cigaretové filtry, cigaretové papírky, cigaretové špičky (náústky), cigarety, čističe dýmek, doutníky, dózy na tabák, dýmky, plyn do zapalovačů, popelníky, šňupavý tabák, tabák, tabatěrky, zapalovače pro kuřáky, žvýkačí tabák, zápalky; (35) hospodářské (ekonomické) prognózy, informace obchodní a podnikatelské, marketingové studie, organizační a ekonomické poradenství, kopírování dokumentů, organizování výstav komerčních nebo reklamních, pronájem reklamních ploch, předvádění zboží, reklama, reklamní agentura, průzkum trhu, aranžování zboží; (43) rychlé občerstvení, jídelny, kavárny, hostinská činnost, samoobslužné restaurace, rezervace hotelů, catering.

(590) Barevná

(730) **Ahold Licensing SA**, Rue Jean-Petitot 2, 1204 Ženeva, CH  
(740) **TICHÝ & POLÁČEK** Patentoprávní a známková kancelář, Ing. Jiří Poláček, Dominikánská 6, Plzeň, 30112

(210) **O-458020**

(220) 09.04.2008

(320) 09.04.2008

(511) 41

(540)

(510)

## KIDS Company

(41) agentury (umělecké, módní), cirkusy, cvičení (praktické), dabing, dálkové studium, dekorace (pronájem), dětské jesle a školky, digitální zpracování obrazu (služby), diskotéky (služby), divadelní představení, drezúra zvířat, elektronické publikování (DTP), estrády (služby v oblasti-), filmové studia, filmová tvorba, filmové projekce, filmové promítačky a jejich příslušenství (pronájem-), filmy (půjčování), fotografování, fotografování na mikrofilm, golfová hřiště (provozování-), gymnastický výcvik, herny (provozování-), hraní o peníze, informace o možnostech rekreace, informace o možnostech rozptýlení, informace o možnostech zábavy, informace o výchově a vzdělávání, interní školy, kaligrafické služby, karaoke (poskytování služeb-) (hudební doprovod písní dle výběru zpěváka), kasina (provozování), klubové služby (výhovně-zábavné), kluby zdraví (služby-), knihovny (půjčování knih), knihovny (služby pojízdných-), knihy (vydávání-), knižní servis (pojízdný-), kolokvium (organizování a vedení), koncertní síně, sály, konference (organizování a vedení), kongresy (organizování a vedení), korespondenční kurzy, loterie (pořádání-), měření času při sportovních disciplínách, muzea (provozování-), náboženská výchova, nahrávací studia (služby), nahrávání video-pásek, noční kluby, obrazové zpravodajství, organizace a pořádání koncertů, organizování a vedení seminářů, organizování a vedení symposií, organizování kulturních nebo vzdělávacích výstav, organizování plesů, organizování představení (manažerské služby), organizování soutěží (vzdělávacích nebo zábavných), organizování sportovních soutěží, orchestry (služby poskytované), parky (zábavné), pomoc při výběru povolání, poradenství pro volbu povolání, pořádání a řízení pracovních setkání (školení), pořádání soutěží krásy, poskytování on-line elektronických publikací (bez možnosti stažení), posunková řeč (tlumočení), praktický výcvik, prázdninové tábory (služby, zábava), pronájem audio nahrávek, pronájem dekorací (divadelních dekorací), pronájem kinematografických filmů, pronájem rozhlasových a televizních přijímačů, pronájem stadiónů, pronájem video-rekordérů, pronajímání osvětlovacích zařízení pro divadla nebo televizní studia, pronajímání tenisových dvorců, provozování her on-line (z počítačové sítě), provozování heren, provozování sportovních zařízení, provozování zoologických zahrad, předprodej vstupenek, představení (organizování-), výroba divadelních nebo jiných-, překladatelské služby, psaní scénářů, psaní textů (jiných než reklamních), půjčování audio zařízení, půjčování filmových promítaček a příslušenství, půjčování filmů, půjčování kinofilmů, půjčování potápěčské výstroje, půjčování přenosných videokamer, půjčování sportovních nářadí s výjimkou dopravních prostředků, půjčování videokamer, půjčování video-pásek, rekreace (služby pro oddech), reportéřské služby,

rozhlasová zábava, rozhlasové a televizní programy (výroba), skládání hudby (služby), služby klubové (výchovně zábavné), služby v oblasti grafické úpravy, jiné než pro reklamní účely, služby v oblasti prodeje vstupenek (zábava), služby pro kempování, sportovní zařízení (pronájem, s výjimkou dopravních prostředků), stříh video-pásků, studium dálkové, školství, školy (internátní), tělesná výchova, televizní zábava, texty (psaní textů) jiné než reklamní, texty (zveřejňování) kromě reklamních, titulky (opatřování), umělecké módní agentury, úspory energie (konzultace v oblasti úspor energie), večírky (organizování a plánování), video-pásky (pronájem, nahrávání, stříh), videofilmy (výroba), výcvik (instruktažní, výchovný), vydávání elektronických knih a časopisů on-line, vydávání knih, vydávání textů, s výjimkou reklamních nebo náborových, výchova (náboženská), výroba divadelních nebo jiných představení, vyučování (instruktažní služby, výchovné služby, výuka), vzdělávání, vzdělávací informace, zábava (služby, televizní), zábavné parky, zkoušení, přezkoušení, zpravodajské služby, zpravodajství (obrazové), zvířata (cvičení), zvukové nahrávací zařízení (pronájem), živé představení, vystoupení (organizování), vše v rámci této třídy.

(730) **Frank Rainer**, Nad Královskou oborou 9, Praha 7, 17000, CZ

(210) **O-458144**

(220) 14.04.2008  
(320) 14.04.2008  
(511) 20, 24  
(540)



(510) (20) nábytek, zejména ložnicový nábytek (skříňe, skříňky, police, komody, stoly), matrace, lůžkoviny (s výjimkou ložního prádla), podhlavníky, podušky, polštáře, postele, rošty do postelí; (24) matracovina, přehozy, potahy.

(590) Barevná

(730) **LUCATEC s.r.o.**, Pisárenská 11, Brno, 60300, CZ

(210) **O-458157**

(220) 14.04.2008  
(320) 14.04.2008  
(511) 10  
(540)



(510) (10) nafukovací matrace pro lékařské účely, nafukovací podušky pro lékařské účely, lůžka (hydrostatická vodní) pro lékařské účely, lůžka speciálně vyrobená pro lékařské účely, odsávací inhalátory, sfygmomanometry - přístroje na měření krevního tlaku, spirometry pro lékařské přístroje, stříkací zařízení pro lékařské účely, teploměry pro lékařské účely, mlhové rozprašovače pro respirační terapii, přístroje CPAP - trvalý přetlak v dýchacích cestách (pro respirační terapii), elektrické stimulatory pro nervy, pokožku a svaly, elektrické monitory krevního tlaku, lékařské přístroje pro extrahování kyslíku z atmosféry, měřiče glukózy v krvi, měřiči přístroje oximetry.

(730) **APEX MEDICAL CORP.**, No. 9, Min Sheng Street, Tu-Cheng, Taipei Country 236 R.O.C., TW

(740) **ROTT, RŮŽIČKA & GUTTMANN** Patentová, známková a advokátní kancelář, JUDr. Vladimír Rott, Nad Štolou 12, Praha 7, 17000

(210) **O-458307**

(220) 18.04.2008

(320) 18.04.2008

(511) 35

(540)

## STAN PROTI MELANOMU

(510) (35) organizování a pořádání komerčních akcí.

(730) **MEDONET Pharma s.r.o.**, Josefa Lady 1906/16, Blansko, 67801, CZ

(740) Ing. Jiří Střelák, Pařížská 17, Praha 1, 11000

(210) **O-458633**

(220) 28.04.2008

(320) 28.04.2008

(511) 35, 36, 37

(540)

## KOLBEN VIEW

(510) (35) propagační činnost, reklama, pomoc při řízení obchodní činnosti, obchodní administrativa, kancelářské práce; (36) pojištění, služby finanční, služby peněžní, služby nemovitostní; (37) stavebnictví, opravy, instalační služby.

(730) **KOLBENOVA CITY DEVELOPMENT, a.s.**, Opletalova 1525/39, Praha 1, 11000, CZ

(740) JUDr. Tomáš Holub, Štefánikova 29, Praha 5, 15000

(210) **O-459323**

(220) 23.05.2008

(320) 23.05.2008

(511) 2, 19, 35

(540)

## BALAKOM UNIVERSAL - BARVA PŘIPRAVENÁ NA VŠECHNO

(510) (2) barvy, nátěry, laky, ochranné výrobky proti korozi a deteriorizaci dřeva - v rámci této třídy, barviva, mořidla, emaily, základní nátěrové barvy, malířské a interiérové barvy; (19) nátěrové hmoty pro stavebnictví; (35) reklamní činnost a marketing.

(730) **Akzo Nobel Coatings CZ, a.s.**, Podvihovská 304/12, Opava 9 - Komárov, 74770, CZ

(740) Pavla Jirošová, Lumířů 45, Praha 5, 15200

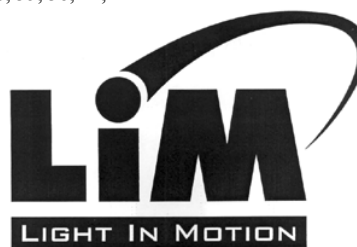
(210) **O-459417**

(220) 27.05.2008

(320) 27.05.2008

(511) 9, 11, 16, 35, 38, 41, 42

(540)



(510) (9) data, databáze a jiné informační produkty na nosičích dat a v elektronických datových, informačních, telekomunikačních sítích všeho druhu, nosiče dat všeho druhu spadající do tř. 9, elektronické a datové sítě, multimediální aplikace, elektronická periodika, počítače, programové vybavení pro informační technologie a pro komunikaci, programové vybavení umožňující elektronické obchodování, nahráný software; (11) světelné tabule a displeje; (16) atlasy, brožury, časopisy, tiskoviny, fotografie, kalendáře, katalogy, knihy, mapy, noviny, obtisky, papírenské výrobky, prospekty, obrazy, příručky, publikace, samolepky, vše v rámci této třídy; (35) služby poradenství v obchodní činnosti, podnikatelské nebo obchodní informace, propagační a marketingová činnost, on-line inzertní činnost, komerční využití Internetu v oblastech komerčních internetových médií a vyhledávacích služeb, e-business (elektronické obchodování), prezentace uživatelů na stránkách World Wide Web a počítačové síti Internet, překlad informací do počítačové databáze, zprostředkovatelská činnost v oblasti reklamy, obchodu a výše uvedených služeb, průzkum trhu, public relations, administrativní práce, direct mailové služby; (38) propojování telekomunikační sítě s telekomunikačními sítěmi dalších

provozovatelů, poskytování informací a jiných informačních produktů všeho druhu - informační kancelář, telefonní a telekomunikační služby, přenos veřejných informací, zpráv a obrázků pomocí počítačů, zprostředkování v oblasti telekomunikací, zprostředkovatelské služby v telekomunikačních službách a v oblasti šíření informací, elektronická pošta, poradenská činnost v oblasti telekomunikačních systémů, provozování informačních sítí, systémů a databází, včetně elektronických, zejména on-line systémů; (41) agenturní činnost v oblasti kultury, elektronické publikování, informace o možnostech rozptýlení, zábavy a vzdělávání, organizování kulturních, nebo vzdělávacích výstav a soutěží, vydávání textů s výjimkou reklamních nebo náborových, zábava, vydávání CD-ROM titulů, informace o výchově a vzdělávání, výroba audiovizuálních děl, organizování a vedení odborných kurzů, školení, seminářů, vzdělávací informace, tvorba elektronických časopisů, periodik, knih; (42) tvorba software, programování, počítačové programy (tvorba), návrh programového vybavení, aktualizace a údržba programového vybavení, programování internetových databázových systémů a internetových aplikací, tvorba multimediálních dokumentů, prezentací, aplikací, katalogů apod., konstrukce WWW prezentací a řešení WWW serverů, tvorba informačních databází.

(730) **LIGHT IN MOTION s.r.o.**, Kováků 14, Praha 5, 15000, CZ  
(740) Ing. Václav Kratochvíl, patentový zástupce, Tábořská 758/33, Mladá Boleslav, 29301

(210) **O-459418**  
(220) 27.05.2008  
(320) 27.05.2008  
(511) 9, 11, 16, 35, 38, 41, 42  
(540)



(510) (9) data, databáze a jiné informační produkty na nosičích dat a v elektronických datových, informačních, telekomunikačních sítích všeho druhu, nosiče dat všeho druhu spadající do tř. 9, elektronické a datové sítě, multimediální aplikace, elektronická periodika, počítače, programové vybavení pro informační technologie a pro komunikaci, programové vybavení umožňující elektronické obchodování, nahráný software; (11) světelné tabule a displeje; (16) atlasy, brožury, časopisy, tiskoviny, fotografie, kalendáře, katalogy, knihy, mapy, noviny, obtisky, papírenské výrobky, prospekty, obrazy, příručky, publikace, samolepky, vše v rámci této třídy; (35) služby poradenství v obchodní činnosti, podnikatelské nebo obchodní informace, propagační a marketingová činnost, on-line inzertní činnost, komerční využití Internetu v oblastech komerčních internetových médií a vyhledávacích služeb, e-business (elektronické obchodování), prezentace uživatelů na stránkách World Wide Web a počítačové sítí Internet, překlad informací do počítačové databáze, zprostředkovatelská činnost v oblasti reklamy, obchodu a výše uvedených služeb, průzkum trhu, public relations, administrativní práce, direct mailové služby; (38) propojování telekomunikační sítě s telekomunikačními sítěmi dalších provozovatelů, poskytování informací a jiných informačních produktů všeho druhu - informační kancelář, telefonní a telekomunikační služby, přenos veřejných informací, zpráv a obrázků pomocí počítačů, zprostředkování v oblasti telekomunikací, zprostředkovatelské služby v telekomunikačních službách a v oblasti šíření informací, elektronická pošta, poradenská činnost v oblasti telekomunikačních systémů, provozování informačních sítí, systémů a databází, včetně elektronických, zejména on-line systémů; (41) agenturní činnost v oblasti kultury, elektronické publikování, informace o možnostech rozptýlení, zábavy a vzdělávání, organizování kulturních, nebo vzdělávacích výstav a soutěží, vydávání textů s výjimkou reklamních nebo náborových, zábava, vydávání CD-ROM titulů, informace o výchově a vzdělávání, výroba audiovizuálních děl, organizování a vedení odborných kurzů,

školení, seminářů, vzdělávací informace, tvorba elektronických časopisů, periodik, knih; (42) tvorba software, programování, počítačové programy (tvorba), návrh programového vybavení, aktualizace a údržba programového vybavení, programování internetových databázových systémů a internetových aplikací, tvorba multimediálních dokumentů, prezentací, aplikací, katalogů apod., konstrukce WWW prezentací a řešení WWW serverů, tvorba informačních databází.

(730) **LIGHT IN MOTION s.r.o.**, Kováků 14, Praha 5, 15000, CZ  
(740) Ing. Václav Kratochvíl, patentový zástupce, Tábořská 758/33, Mladá Boleslav, 29301

(210) **O-459971**  
(220) 16.06.2008  
(320) 16.06.2008  
(511) 35, 36, 41  
(540)



(510) (35) reklamní agentury, kopírování, tisk reklamních textů, tvorba reklamních materiálů, dražby; (36) realitní kancelář; (41) umělecká agentura, organizace koncertů, společenských akcí, předprodej vstupenek.  
(730) **Kořán Roman Ing.**, Janáčkova 667/1, Mariánské Lázně, 35301, CZ

(210) **O-459983**  
(220) 16.06.2008  
(320) 16.06.2008  
(511) 16, 35, 41  
(540)



(510) (16) knihy, katalogy; (35) marketingové studie, nábor zaměstnanců, komunikační média (prezentace výrobků v komunikačních médiích pro účely maloobchodu či velkoobchodu), obchodní činnost v oblasti služeb ve vzdělávání, obchodní průzkum a poradenská obchodní činnost, obchodní management a podnikové poradenství a průzkum, obchodní a podnikatelské informace, obchodní reklama, personální poradenství, poradenství při vedení podniků, pronájem reklamních ploch, průzkum veřejného mínění, trhu, inzertovací reklama, psaní reklamních textů, reklamní nebo inzertní materiály (vydávání, rozšiřování), psychologické testování pro výběr zaměstnanců; (41) elektronické publikování, poskytování on-line elektronických publikací, informace o výchově a vzdělávání, dálkové studium, vydávání knih, vydávání textů vyjma reklamních, pořádání školení, řízení školení, školení, semináře, vyučování, vzdělávání, vzdělávací informace, výroba video filmů, internetové vzdělávání a rozvoj lidí (celoživotní sociokompetenční vzdělávání), vydávání elektronických knih a časopisů.  
(730) **OneWorld, s.r.o.**, Březovská 494, Zvole u Prahy, 25245, CZ

(210) **O-460661**  
(220) 09.07.2008  
(320) 09.07.2008  
(511) 6, 7, 8, 9, 10, 11, 14, 16, 17, 20, 21, 32, 35, 38, 40, 42

(540)



(510) (6) cisterny kovové, dveřní kování, dveřní kování kovové, spojky a přichytky kovové pro kabely a roury, klapky pro vodovodní potrubí kovové, kolena kovová pro potrubí, konstrukce kovové pro bazény, kontejnery kovové, kování na okna, kování pro nábytek kovové, kovové nádoby na skladování a přepravu, kovové potrubí, kovové sudy, kovové trubky pro ústřední topení, kovové uzávěry na lahve, ocelové trubky, odvodňovací roury, okenní kování, panely stavební kovové, pokladny bezpečnostní, potrubí kovové, potrubí tlakové kovové, potrubí vodovodní kovové, skříňky kovové, skříňky na nářadí kovové, spojky kovové pro potrubí, spojky pro trubky kovové, stavební kování, těsnící uzávěry kovové, trysky kovové, uzávěry kovové pro nádoby, kovové potrubí pro ventilační zařízení, zámky kovové, s výjimkou elektrických, zátky kovové, závory kovové; (7) alternátory, armatury pro parní kotle, balicí stroje, čerpadla (stroje), čerpadlové membrány, čisticí zařízení vysokotlaká, dávkovače (části strojů), dopravníky (stroje), dopravníky pásové, ejektory (proudová čerpadla), elektrody pro svařování plynem, etiketovací stroje, filtry (části strojů nebo motorů), frézky (stroje), generátory elektrické, hnací motory, s výjimkou motorů pro pozemní vozidla, hnací stroje, s výjimkou hnacích strojů pro pozemní vozidla, hořáky svařovací plynové, kalolisy, karburátory, kladiva (části strojů), kloubové spojky, kompresory (stroje), kondenzační zařízení, kotlové trubky (části strojů), kovoobráběcí stroje, kráječe chleba (stroje), kuchyňské elektrické roboty, kuchyňské stroje elektrické spadající do této třídy, kultivátory (stroje), pistole elektrické na lepidla, licí formy (části strojů), lisovací stroje, lisy (stroje pro průmyslové účely), elektrické lisy na ovoce pro domácnost, ložiska (části strojů), manipulátory (stroje), automatické mechanické ruční nástroje a nářadí, měchy (stroje), míchací zařízení, mísící kuchyňské stroje elektrické, mlýnky elektrické pro domácnost, mostové jeřáby, vstříkovací zařízení pro motory, mycí zařízení, myčky lahví, myčky na nádobí, nádrže expanzní (části strojů), odvzdušňovače pro napájecí vodu, elektromechanické stroje na výrobu nápojů, nástroje (části strojů), nástrojové brusky (ostříčky), nože (části strojů), nože elektrické, nůžky elektrické, zařízení na obrábění, odlučovače vody, odvodňovače, odmašťovací zařízení (stroje), odsávače prachu a jiných nečistot, ohýbací stroje, oplachovací stroje, otvírače na plechovky elektrické, ovládací kabely pro stroje, motory a hnací stroje, ovládací mechanismy pro stroje, parní kotle, pečecí stroje na lahve, plnicí stroje, plničky lahví, pohonné mechanismy, jiné než pro pozemní vozidla, pračky pro prádlo, provzdušňovací zařízení, stroje na vyplétání raket, regulátory (části strojů), rozstřikovače odpadních vod, řezací stroje, řezné nože (části strojů), segmenty písní, separátory, síta (stroje nebo části strojů), soustruhy (obráběcí stroje), startéry pro motory a hnací stroje, stroje na uzavírání lahví, stříhací stroje elektrické, sušící stroje, svařovací stroje elektrické, svíčky zapalovací pro spalovací motory, svíčky žhavicí pro naftové motory, šlehače elektrické, šlehače elektrické pro domácnost, třídící a loupací stroje, písty do válce, ventily (jako části strojů), vložky pro filtrační zařízení, vrtací hlavy (části strojů), vrtací stroje, výměníky tepla (části strojů), vysavače prachu, vývěvy (stroje), vzduchové chladiče, zapalovací induktry, zařízení na výrobu sodovky, zátkovače lahví (stroje), zavlažovací stroje pro zemědělské účely, žehlicí stroje; (8) depilační přístroje, elektrické a neelektrické, holicí strojky, elektrické nebo neelektrické, elektrické manikúrové soupravy, nože, elektrické nebo neelektrické nůžky na nehty, elektrické a neelektrické strojky na stříhání vlasů; (9) akumulátory, elektrické, akustická zvuková poplašná zařízení, ampérmetry, antény, audiovizuální zařízení pro výuku, automatické distribuční stroje, rozvaděče automatické, elektrické baterie, články,bleskojistky,bleskosvody, bzucháky elektrické, elektrické cívký, cívký elektromagnetické, cívký indukční, tlumivky (impedance), cukroměry, sacharimetry, cyklotrony, čtečky čárových kódů, automatické časové spínače, s výjimkou pro hodinářství, čipy

(integrované obvody), galvanické články, články pro elektrické akumulátory, články solární, čočky kontaktní, čočky optické, čtecí zařízení na zpracování dat, dálkoměry, telemetry, dálkové ovladače, elektrické zařízení pro dálkové ovládání průmyslových procesů, elektrické zařízení pro dálkové zapalování, detektory, diagnostické přístroje (jiné než k lékařským účelům), diaprojektory, promítací žárovky, difrakční zařízení (mikroskopie), diktovací stroje, diktafony, magnetické disky, disky kompaktní (audio-video), docházkový systém (zařízení pro evidenci docházky), dopravní značky světelné nebo mechanické, dozimetry, elektrické dráty, DVD přehrávače, elektrické kabely, elektrické spojky, svorky, konektory, elektrické svářečcí přístroje, pájky, elektrické zařízení na vábení a ničení hmyzu, elektricky vyhřívané vlasové natáčky, elektrifikované ohraady, elektronická pera (vizuální zobrazovací jednotky), elektronické oznamovací tabule, elektronky a svítidla - zářivky se žhavenou katodou, expozimetry, faxy, respirátory na filtrace vzduchu, fluorescenční štíty, fotoaparáty, galvanické články, galvanizační přístroje, galvanizéry (zařízení k pokovování), geodetické zeměměřičské nástroje, zařízení na výměnu gramofonové jehly, gramofony, hands-free sady pro telefony, hlasovací zařízení (stroje), hodiny parkovací, hovorové trubky, lodní zvukovody, chronografy, přístroje zaznamenávající čas, magnetické identifikační karty, indikátory elektrické, hlásiče, induktry, tlumicí cívký, tlumivky (elektrína), integrované obvody, interkomy, zařízení pro vnitřní spojení, koaxiální kabely, spojky pro elektrické kabely, kabely startovací pro motory, kabely z optických vláken, kamery filmové, baterie do kapesní svítilny, baterky, karty s pamětí nebo mikroprocesorem, katody, kazety na sklíčka pro mikroskopy, kmitoměry, měřiče frekvence, kolektory elektrické, komutátory (elektrické přístroje), koncovky (elektrotechnika), elektrické kondenzátory, konektory, spojky, svorky (elektrína), kontakty elektrické, kopírovací zařízení a stroje fotografické, elektrostatické, termické, kosmetické přístroje elektrické, kotvy magnetů (elektrotechnika), kryty pro elektrické zásuvky, kvantoměry, měřiče množství, lampy do fotokomoru, lasery, ne pro lékařské účely, magnetická média, kódované magnetické karty, magnetické kódéry a dekódéry, magnetofony, magnetoskopy, videorekordéry, majáky, bóje světelné, megafony, měniče elektrické, měřicí přístroje, měřicí zařízení (elektrína), mikrovlnná zařízení, mikroprocesory, mikroskopy, modemy, monitorovací přístroje elektrické, nabíječky pro elektrické baterie, nábytek speciální laboratorní, nástroje světelná nebo mechanická, navigační přístroje, nosiče dat optické, notebooky (počítače), objektivy, čočky (optika), obrazovky, odbočné krabice, odbočnice (elektrotechnika), elektrické odpory, odrušovače (elektrotechnika), omezovače (elektrotechnika), optické disky, optické přístroje a nástroje, oscilografy, osobní stereo soupravy, stabilizátory pro osvětlovací přístroje, elektrické otvírače dveří, ozonizátory, elektrické páječky, světelné nebo mechanické panely signalizační, periferie počítačové, periferní zařízení počítačů, plátina promítací, plotry, počítací stroje, kalkulačky, počítače, počítačové paměti, pojistky, jističe, polovodiče, polygrafické obvody, poplašná zařízení, preparační nástroje (mikroskopie), procesory (centrální procesorové jednotky), promítací přístroje, protikorozní přístroje katodové, přehrávače kazet, přehrávače kompaktních disků, přenosné telefony, přepěťové chrániče, přerušovače, vypínače, audio- a video- přijímače, přístroje pro reprodukci zvuku, radary, rádia, radiotelefonní zařízení, regulátory elektrické, regulátory světla, reostaty, stmívače (elektrické), regulátory tepelné, elektrická relé, reostaty, reostaty a zařízení, ne pro lékařské účely, reostaty, reproduktory, amplióny, rozhlasové přijímače do vozidel, rozvodné panely, řídicí, kontrolní panely, satelitní navigační přístroje, vysílače elektronických signálů, sirény, skříňkové rozvaděče (elektrína), sledovací přístroje, snímáče obrazu, skenery (zpracování dat), nahraný software počítačový, sonary, ultrazvukové lokátory, spektroskopy, spínače, spojky elektrického vedení, konektory stožáry pro bezdrátové telegrafy, svářečcí elektrody, svářečcí zařízení elektrické, světelná signalizace, blikáče, svorkovnice, spojovací skříňky (elektrotechnika), telefonní dráty, telefonní přístroje, televizní přístroje, tlačítka ke zvonkům, transformátory (elektrotechnika), tranzistory (elektronika), automatické turnikety, urychlovače částic, váhy, vedení elektrické, elektroinstalací potrubí, videokamery, videotelefony, elektrické vodiče, vypínače, vysílací zařízení, vysílačky (telekomunikace), vysílače (telekomunikace), vysokofrekvenční přístroje, vyučovací stroje,

zabezpečovací zařízení proti krádeži, elektrické zámky, zařízení ke zpracování dat, zařízení radiotelegrafická, zástrčky, zásuvky a ostatní elektrické spojky, zavirače dveří elektrické, záznamníky telefonní, zesilovací elektronky, zesilovače, elektrické signalizační zvonky, zvonky dveří elektrické, žárovky pro fotoblesk, elektrické zehličky; (10) diagnostické přístroje pro lékařské účely; (11) lampové baňky, baterie pákové směšovací pro vodovodní potrubí, baterky, bezpečnostní lampy, čisticí zařízení na odpadní vodu, elektrické kávovary - filtrační, elektrické lampy, elektrické vyhřívací příkrývky, ne pro lékařské účely, elektricky vyhřívané podušky, koberečky, klimatizační filtry, filtry na pitnou vodu, fontány, fritézy, elektrické (fritovací hrnce), hydranty, chladič přístroje a zařízení, chladničky, na čištění vzduchu, ionizátory, jogurtovače elektrické, sprchovací kabiny, kamna, pece, sporáky, kapesní svítlny, kávovary elektrické, klimatizační zařízení, kolektory solární, kontejnery proplachovací, elektrické konvice, koupelnové armatury, kuchyňské potřeby, elektrické, laboratorní lampy, ledničky, mrazicí přístroje a zařízení, elektricky vyhřívané nánožníky, napařovací přístroje pro kosmetické účely, nukleární reaktory, objímky na svítidla, odsávací zařízení, digestoře, odsolovací zařízení, zařízení na ohřev teplé vody, osvětlovací přístroje a zařízení, osvětlovací trubice, pečící trouby, pisoáry, mušle, polymerizační zařízení, přístroje na chlazení vzduchu, přístroje na opékání - grily, radiátory (topení), regulačně-bezpečnostní zařízení pro vodovodní zařízení, sanitární (toaletní) přístroje a zařízení, signalizační světlo, sterilizátory, stroje a přístroje na čištění vzduchu, přístroje a zařízení na sušičky, světelné lampy, světelné reflektory (světla), světla pro auta, tepelné akumulátory, teplovzdušná zařízení, elektrické tlakové hrnce, tlakové vodní zásobníky, toustovače, trouby mikrovlnné, varné přístroje a zařízení, ventilátory, větrací zařízení, vlákna do elektrických lamp, vlasové sušiče, vodovodní zařízení, osvětlovací zařízení pro vozidla, elektrické výbojky pro osvětlení, výměníky tepla, s výjimkou výměníků jako součástí strojů, zařízení a stroje na čištění a úpravu vody, zařízení na dezinfekci, zařízení na dodávku vody, zařízení na filtraci vzduchu, zařízení na filtrování vody, zařízení na chlazení vody, zařízení pro klimatizaci, zařízení vodovodní, zavlažovací zařízení, automatické, zařízení na změkčování vody, žárovky; (14) hodinky, hodiny, chronometry; (16) bublinové obaly (z umělých hmot), fólie hliníková na balení potravin, fólie viskózní na balení, fólie z umělých hmot na balení, krabice lepenkové nebo papírové, elektrické i neelektrické psací stroje, obaly pro potravinářský průmysl z kartonu, výrobky z kartónu, výrobky z lepenky; (17) fólie z umělých hmot (kromě fólií na balení), guma a výrobky z gumy, hadice ohebné nekovové, koncovky a spojky na hadice ohebné nekovové, materiály na izolace, vodoinstalační dílce z umělých hmot, vzduchotechnické dílce z umělých hmot, dílce z umělých hmot pro vestavěné vysávací systémy, tvarovky z PVC a jiných umělých hmot jako např. PVC kolena, PVC zátky, PVC odbočky, PVC nátrubky, PVC čisticí kusy, PVC rozdělovací kusy, PVC redukce, PVC segmentové oblouky, filtrační hmoty umělé; (20) nekovové kontejnery, nekovové kování na dveře, krabice ze dřeva nebo z umělých hmot nekovové uzávěry na lahve, nábytek, kovový nábytek, nádrže, kromě nádrží kovových a nádrží zděných, police, skříně, nekovové těsnicí uzávěry, vodovodní ventily z umělých hmot, zámky (kromě kovových a elektrických), septiky z umělých hmot, kontejnery z plastických hmot, PET lahve, kontejnery a nádrže včetně kontejnerů a nádrží na vodu lahve a obaly na nápoje; (21) chladič nádoby, kartáče elektrické, elektrické kartáčky zubní, lahve, nádoby, pohárky, kelímky a ploché nádoby; (32) nealkoholické nápoje, vody (nápoje); (35) organizování komerčních nebo reklamních výstav, prezentace výrobků v komunikačních médiích pro účely maloobchodu, pronájem reklamních ploch, reklama, služby v oblasti grafické úpravy pro reklamní účely, služby elektronického obchodování s výrobky ve tř. 6, 7, 8, 9, 10, 11, 14, 16, 17, 20, 21, 32 a službami ve tř. 35, 38, 40, 42, 45; (38) pronájem telekomunikačních zařízení, telefonické služby, telekomunikační služby, služby komunikace po Internetu a intranetu; (40) úprava vody, svařování, čištění vzduchu, úprava a zpracování kovů; (42) počítačové programování, tvorba počítačových systémů, projektová činnost, studie technických projektů, tvorba softwaru.

- (730) **TESLA, akciová společnost**, Poděbradská 56/186, Praha 9 - Hloubětín, 18066, CZ  
(740) Václav Müller, patentový zástupce, Filipova 2016, Praha 4, 14800

- (210) **O-460967**  
(220) 22.07.2008  
(320) 22.07.2008  
(511) 30, 32, 33  
(540)

## COFFEEBERRY

- (510) (30) potravní doplňky neléčebné pro posílení imunity organismu a zlepšení zdraví rostlinného původu na bázi produktů spadajících do tř. 30 (s výjimkou přípravků z úplně zpracovaných plodů kávovníku) v tuhém i tekutém stavu ve formě práškových směsí, kapek, sirupů, gelů, past, tablet, šumivých tablet, pastilek, dražé, tobolek, kapslí, bonbónů, žele, prášků, vše výše uvedené pro neléčebné účely a v rámci této třídy, káva a náhražky, kávy, obilní vločky a jiné obilné výrobky určené k lidské výživě, mšlí, čaje; (32) nealkoholické nápoje syčené i nesycené, včetně nápojů minerálních, šumivých, iontových a energetických, sirupy, koncentráty a jiné přípravky pro přípravu nápojů (s výjimkou přípravků z úplně zpracovaných plodů kávovníku), ovocné a zeleninové šťávy, mošty, ovocné nektary a nápoje z ovocných šťáv, stolní a minerální vody, diabetické a dietetické nápoje neléčebné, práškové nealkoholické nápoje, práškové přípravky a příchutě pro výrobu nealkoholických nápojů a likérů, nealkoholické aperitivy; (33) alkoholické nápoje, zejména likéry, destiláty, lihoviny, vinné nápoje, aperitivy, vína, vína a likéry pro trávení, nízkoalkoholické michané nápoje, bowle a jiné alkoholické nápoje.  
(730) **HOLMA s.r.o.**, Masarykova 118, Modřice, 66442, CZ  
(740) Ing. Petr SOUKUP, Vídeňská 8, Olomouc, 77200

- (210) **O-461424**  
(220) 11.08.2008  
(320) 11.08.2008  
(511) 1, 2, 3, 9, 17  
(540)



- (510) (1) chemické výrobky určené pro průmysl; (2) barvy, laky, nátěry, pryskyřice, tmely, plniče a ochranné výrobky proti korozi; (3) prostředky pro čištění, leštění, odmašťování, broušení, zejména brusné a lešticí pasty, brusný papír a plátina, brusivo na textilním podkladu a fólii, čisticí a lešticí prostředky; (9) přístroje pro broušení a leštění elektrické i pneumatické; (17) materiály těsnící a izolační z kaučuku, gumy a plastu, lepicí pásy a fólie.  
(590) Barevná  
(730) **KWK Holding GmbH**, Dieselstrasse 10-12, Husum 25813, DE  
(740) JUDr. Ladislav Vostárek, Mickiewiczova 242, Praha 6, 16000

- (210) **O-461473**  
(220) 12.08.2008  
(320) 12.08.2008  
(511) 20, 24, 25, 35  
(540)

**excellent**

- (510) (20) matrace, matrace nafukovací; (24) tkaniny, bytový textil a

textilní výrobky zahrnuté ve tř. 24, např. záclony, textilní závěsy, ložní pokrývky a přikrývky, ložní prádlo, ubrusy s výjimkou papírových, cestovní pokrývky, vlajky ne z papíru, potahy na matrace a postele, drobné kusové textilní výrobky spadající do této třídy, utěrky, ručníky, kapesníky s výjimkou papírových, textilní tapety, plátno hrubé ztužené (voskované), pytlovina (žíněné tkaniny), čalouny nástěnné textilní; (25) oděvy, prádlo, vrchní ošacení, pokrývky hlavy, klobouky, trička, šátky, čelenky, šály, ponožky, spodní prádlo, oděvní doplňky v jiné třídě neuvedené, obuv včetně sportovní, střevíce, trepky, kloboučnické zboží; (35) elektronický obchod s následujícími výrobky, oděvy, prádlem, vrchním ošacením, pokrývkami hlavy, klobouky, tričky, šátky, čelenkami, šálami, ponožkami, spodním prádlem, oděvními doplňky.

- (590) Barevná  
(730) **VESNA, a.s.**, Čeperka 306, Pardubice, 53215, CZ  
(740) INPARTNERS GROUP, Ing. Dušan Kendereški, Lidická 51, Brno, 60200

(210) **O-461674**

- (220) 21.08.2008  
(320) 21.08.2008  
(511) 12, 18, 25  
(540)



- (510) (12) vozidla, zejména motocykly; (18) kůže a náhražky kůže, jakož i zboží z nich vyrobené, pokud spadá do tř. 18, drobné kožené zboží, pokud spadá do tř. 18; (25) kožené oděvy, kožené obuv, části oděvů, zejména svrchní ošacení, obuv, pokrývky hlavy.  
(730) **American Dream Machines Europe Ltd.**, Bexley Square 6, Manchester, Salford, GB  
(740) UNIPATENT, Ing. Jiří Chlustina, Jana Masaryka 43, Praha 2 - Vinohrady, 12000

(210) **O-461795**

- (220) 27.08.2008  
(320) 27.08.2008  
(511) 31, 42, 44  
(540)



- (510) (31) osivo, rostliny a přírodní květiny - travní směsi, travní osiva, travní semena; (42) služby techniků, kteří provádějí vyhodnocení, odhady, výzkum a posudky v oblasti vědy a techniky - výzkum, šlechtění, semenářství trav a víceletých pícnin; (44) služby, týkající se pěstování rostlin, například zakládání a údržba trávníků.  
(730) **AROS - osiva s.r.o.**, Kubišova 1265/8, Praha 8, 18200, CZ

(210) **O-461871**

- (220) 29.08.2008  
(320) 29.08.2008  
(511) 9, 35, 41, 42



- (510) (9) přístroje a nástroje k vědeckým a laboratorním účelům, přístroje a nástroje navigační, to je přístroje a nástroje určené k přenášení rozkazů, přístroje a nástroje k měření, signalizování a kontrole činnosti programovatelných řídicích automatů a terminálů, zejména pro řízení infrastruktury v dopravě, zdravotnictví, školství a průmyslových areálech, řídicí automaty pro řízení vzduchotechniky, vytápění a dodávek technologických plynů, akustická poplašná zařízení, centrální procesorové jednotky, čtečky čárových kódů, cipy, elektrická zařízení pro dálkové ovládání průmyslových procesů, detektory, elektrické měniče, materiály na elektrické vedení, elektronické oznamovací tabule, hlásiče (elektrické indikátory), magnetické identifikační karty, karty s pamětí nebo mikroprocesorem, měřicí přístroje, měřicí zařízení, měřidla, přístroje a nástroje k vážení, přístroje a nástroje signalizační, přístroje a nástroje pro bezdrátovou telegrafii, přístroje fotografické, kinematografické, optické včetně promítačů obrazů a zvětšovacích přístrojů, přístroje a nástroje záchranné a učební, přístroje pro záznam a reprodukci mluveného slova nebo obrazu, počítače a jejich součásti, monitorovací přístroje elektrické, operační systémy (nahrané programy), panely rozvodné, analyzátoři plynu (přístroje na rozbor), počítačové programy nahrané, poplašná zařízení, regulátory elektrické, regulátory tepelné, rozvaděče automatické, rozvodné pulty, rozvodné skříně, elektroměry, řídicí kontrolní panely, signalizační panely, termostaty, snímače teploty, baterie (nabíjecí články), kabely, vodiče a měniče elektrické, vodoznaky (ukazatele výšky hladiny), vysílací zařízení, zabezpečovací zařízení proti krádeži, zařízení ke zpracování dat, hasicí přístroje; (35) reklamní, inzertní a propagační činnost prostřednictvím jakéhokoli média, poskytování informací komerčního nebo reklamního charakteru, poskytování pomoci při provozu obchodu a hospodářské činnosti, konzultace, odborná obchodně-technická pomoc v oboru programovatelných řídicích automatů a terminálů, automatizované zpracování dat; (41) výchova, vzdělávání, zábava, organizování odborných kurzů, školení, lektorská činnost, sportovní a kulturní aktivity, organizace a pořádání kulturních akcí, nahrávání zvukových a obrazových záznamů, fotografické reportáže; (42) projektová činnost v oblasti řídicích automatizovaných systémů a terminálů, činnost technických poradců v oblasti elektrotechnických systémů, inženýrské služby v této oblasti, expertizy (technické), projektování elektrotechnických systémů, tvorba počítačových systémů, pronájem počítačů, regenerace počítačových dat, počítačové programování, aktualizace počítačových programů, instalace počítačových programů, kopírování počítačových programů, počítačové systémové analýzy, poradenství v oblasti počítačového software a hardware, údržba počítačových programů, poradenství ve výše uvedených oblastech.  
(730) **SBSys, s.r.o.**, Litevská 1174/8, Praha 10, 10000, CZ  
(740) Mgr. Marie Žáková, patentový zástupce, Lidická 51, Brno, 60200

(210) **O-461875**

- (220) 29.08.2008  
(320) 29.08.2008  
(511) 7, 9, 11, 21, 37  
(540)

**ROKOKO**

- (510) (7) domácí elektrické spotřebiče a stroje, zejména míšící stroje kuchyňské elektrické, mixéry (stroje), šlehače, mlýnky elektrické pro domácnost, myčky na nádobí, nože (elektrické), elektrické lisy pro domácnost, elektromechanické drtící stroje, mlýnky na kávu, elektrické hnětací stroje, elektrické lisy na ovoce a odšťavňovače, elektricko-mechanické stroje na přípravu pokrmů, pračky, ždímačky, čistící zařízení na odstraňování prachu, sušičky pro domácnost, šamponovací stroje elektrické pro domácnost, přístroje pro péči o koberce a jejich součásti a příslušenství, vysavače, jejich části a příslušenství, mandly; (9)

přístroje a nástroje elektronické pro záznam, převod, reprodukci zvuku a obrazu, žehličky elektrické všeho druhu, elektricky vyhřívané vlasové natáčky, nápojové automaty, detektory kouře; (11) zařízení a výrobky pro vaření, pečení, smažení, topení, ohřívání, chlazení, větrání, úpravu vzduchu, úpravu a rozvod vody, zařízení na výrobu páry, vše pro kuchyňské i průmyslové účely, včetně náhradních dílů a příslušenství, kamna, pece, sporáky, varné desky, trouby, trouby mikrovlnné, grily, sendvičovače, toastovače a opékače topinek, elektrické fritovací hrnce, kávovary elektrické, stroje na espresso, instantní dávkovače horké vody, rychlovarné konvice, plynové kotle, průtokové ohřivače vody, elektrické vyhřívané zásobníky vody, plynová a elektrická topidla, odsavače par, ledničky, mrazničky, chladničky, zařízení větrací a klimatizační, stroje a přístroje na čištění vzduchu, zařízení vstřací a klimatizační, stroje a přístroje na čištění vzduchu, fény; (21) kuchyňské náčiní, náčiní pro použití v domácnosti, kuchyňské nádoby, nádoby pro použití v domácnosti a v kuchyni, nádoby skleněné, hrnce, kastroly, grily pro použití na pečení, termosky, tlakové hrnce, s výjimkou elektrických, konvice, s výjimkou elektrických, kávovary neelektrické, pánve, formy kuchyňské, kuchyňské formičky, servisy (stolní), talíře, kartáče, chladicí nádoby, sklo, porcelán a majolika neobsažené v jiných třídách; (37) instalace, montáž a opravy výrobků ve výše uvedených třídách.

(730) **DELDEY s.r.o.**, Sokolovská 86, Praha 8, 18600, CZ

(740) Mgr. Jitka Vejražková, patentový zástupce, Podkovářská 6, Praha 9, 19000

(210) **O-461882**

(220) 01.09.2008

(320) 01.09.2008

(511) 35, 39, 41, 45

(540)



(510) (35) kancelářské práce; (39) doprava, organizování cest; (41) zábava, sportovní a kulturní aktivity; (45) osobní a sociální služby poskytované ostatním za účelem uspokojování potřeb jednotlivců.

(730) **SOCIETA o.p.s.**, U Dvojdomů 1500/1, Praha 5, 10200, CZ

(210) **O-462100**

(220) 08.09.2008

(320) 08.09.2008

(511) 35, 37, 39, 42

(540)



(510) (35) maloobchodní a velkoobchodní prodej a zprostředkovatelské služby v oblasti nákupu a prodeje v oblasti stavebnictví, výrobky všeho druhu používané ve stavebnictví, internetový obchod s výrobky v oblasti stavebnictví, propagační, reklamní a informační činnost všeho druhu, marketing, kopírování nebo rozmnožování dokumentů apod.; (37) dodavatelské činnosti pro třetí osoby v investiční výstavbě, ve výstavbě bytů a nemovitostí, stavební činnost a veškeré služby s tím související, provádění stavebních prací, zejména staveb občanských, průmyslových a inženýrských, provádění podzemních staveb, staveb na klíč, veškeré stavební práce, truhlářské a tesařské služby, sádrokartonové práce a montáž sádrokartonových konstrukcí i podhledů, montáž zdvojených podlah, provádění izolace objektů a střech, asfaltování, zateplování a čištění budov, rekonstrukce, modernizace a opravy

nemovitostí, bytového a nebytového fondu, odstraňování staveb, vodoinstalatérství a topenářství, zprostředkovatelské činnosti v oblasti stavebnictví a služeb souvisejících jako obstarávání stavebních povolení, stavební dozor, kolaudace staveb, pronájem bagrů, rypadel, buldozerů, jeřábů, stavebních, důlních a razicích strojů, lešení, strojů k hutnění povrchů, ke stavbě pozemních komunikací a stavební mechanizace, služby pronájmu nářadí a konstrukčního materiálu, poradenské a konzultační služby v oblasti stavebnictví, stavebních materiálů a efektivnosti jejich použití; (39) doprava surovin, materiálů a výrobků používaných ve stavebnictví a potřebných pro zajištění funkčnosti všech staveb (pozemních, podzemních, dopravních, železničních a vodohospodářských), doprava automobilová, nákladní, lodní, letecká, železniční a trubní, doprava a rozvod energie, skladování, pronájem parkovacích ploch, skladů a skladových kontejnerů, kurýrní služby, pronájem dopravních prostředků, zprostředkovatelská činnost k zajištění dopravy surovin, materiálů a výrobků používaných ve stavebnictví a potřebných pro zajištění funkčnosti všech staveb; (42) inženýrsko-projektová činnost ve všech oblastech investiční výstavby, urbanismu, krajinářské tvorby a ve všech oblastech pozemních staveb i infrastruktury, projektová příprava staveb, stavebně technické expertizy, stavebně technické rozpočty, počítačová grafika, kontrolní služby a kontrola kvality ve stavebnictví, statické studie včetně expertiz, služby architektů, znalecké posudky v oboru stavebnictví a stavební ekonomie, rešeršní služby v celé oblasti stavebnictví, inženýrské činnosti.

(730) **OBBE s.r.o.**, Žopy 39, Holešov, 76901, CZ

(740) Patentová a známková kancelář, Ing. Jaromír Píkrýl, Včelín 1161, Hulín, 76824

(210) **O-462118**

(220) 09.09.2008

(320) 09.09.2008

(511) 6, 7, 11

(540)



(510) (6) zámky kovové (s výjimkou elektrických), kování pro nábytek; (7) ventily (jako části strojů); (11) saunová zařízení, klimatizační zařízení.

(590) Barevná

(730) **ZLATNÍK, družstvo umělecké výroby**, Lešetínská 16, Ostrava - Kunčice, 71900, CZ

(740) Advokátní kancelář Křížková, Macháčková, JUDr. Ilona Křížková, Sokolská třída 451/11, Ostrava, 70200

(210) **O-462119**

(220) 09.09.2008

(320) 09.09.2008

(511) 35, 38, 41

(540)



(510) (35) reklamní, inzertní a propagační činnost, prodej reklamního času, reklama v rádiu, novinách, časopisech, Internetu, inzerce poštou, venkovní reklama, prezentace výrobků v komunikačních médiích pro účely maloobchodu, pomoc při řízení obchodní činnosti, poradenství v obchodní činnosti, obchodní nebo podnikatelské informace, organizování komerčních nebo reklamních výstav, pořádání veletrhů pro obchodní a reklamní účely, pronájem reklamní doby v komunikačních médiích, obchodní průzkum, průzkum trhu, předvádění - služby modelek



pro reklamní účely a podporu prodeje, příprava inzertních sloupků, psaní reklamních textů, reklama, reklama on-line v počítačové síti, rozšiřování reklamních nebo inzertních materiálů zákazníkům, pronájem reklamních ploch, psaní, vydávání, zveřejňování, vyhlášení a publikování reklamních, náborových, propagačních nebo inzertních textů, služby v oblasti grafické úpravy pro reklamní účely, zpracování marketingových studií, zprostředkování styků s veřejností, obchodní vedení uměleckých agentur, vyhledávání sponzorů; (38) telekomunikační služby, rozhlasové vysílání, vysílání po Internetu, elektronická pošta a elektronické nástěnky, počítačová komunikace, poskytování internetových diskusních fór, přenos zpráv a obrazových informací pomocí počítače, poskytování informací o rádiovém a televizním vysílání, služby poskytované rádiem, telefonem nebo jinými elektronickými komunikačními prostředky, zasilání zpráv; (41) služby uměleckých a módních agentur, pořádání vzdělávacích, kulturních, společenských, zábavních a sportovních akcí, organizování diskoték, organizování vzdělávacích nebo zábavních soutěží, organizování sportovních soutěží, plánování a organizování večírků a živých představení a vystoupení, organizace a pořádání koncertů, pořádání soutěží krásy, psaní scénářů, rozhlasová zábava, výroba rozhlasových a televizních programů, služby nahrávacích studií, vydavatelská činnost.

(730) **NONSTOP s.r.o.**, M. Hübnerové 12, Brno, 62100, CZ

(740) Ing. Libor Markes, Grohova 54, Brno, 60200

(210) **O-462148**

(220) 09.09.2008

(320) 09.09.2008

(511) 21

(540)

## RONALLIN

(510) (21) výrobky ze skla, zejména odličky, kalíšky, mísy, vázy.

(730) **RONA, a.s. - organizační složka, která reprezentuje RONA, a.s., Schreiberova 365, 020 61 Lednice Rovne, Slovenská republika**, Husova 753/45, Liberec, 46001, CZ

(740) **ROTT, RŮŽIČKA & GUTTMANN Patentová, známková a advokátní kancelář, JUDr. Vladimír Rott, Nad Štolou 12, Praha 7, 17000**

(210) **O-462189**

(220) 10.09.2008

(320) 10.09.2008

(511) 41, 43

(540)



(510) (41) diskotékové služby, hudební klub; (43) příprava jídel a nápojů pro spotřebu.

(590) Barevná

(730) **OPPORTUNITY INVESTMENTS s.r.o.**, Újezd 16, Praha 1, 11800, CZ

(210) **O-462190**

(220) 10.09.2008

(320) 10.09.2008

(511) 43

(540)



(510) (43) příprava nápojů a jídel pro spotřebu, denní kavárna.

(590) Barevná

(730) **OPPORTUNITY INVESTMENTS s.r.o.**, Újezd 16, Praha 1, 11800, CZ

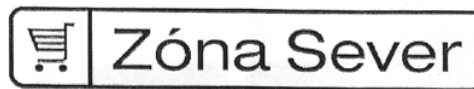
(210) **O-462195**

(220) 11.09.2008

(320) 11.09.2008

(511) 35, 36, 37

(540)



(510) (35) reklama, obchodní řízení, podnikové řízení, kancelářské funkce, rozšiřování reklamních materiálů, venkovní reklama, organizování komerčních nebo propagačních výstav, zásilková reklama, televizní reklamní šoty, pronájem kancelářských strojů a zařízení, organizování komerčních nebo propagačních veletrhů, distribuce vzorků, pronájem reklamního materiálu, telefonní služby (vzkazy) pro nepřítomné, venkovní reklama, pronájem reklamních ploch, reklama on-line v počítačové síti, inzerce, televizní reklama, pronájem fotokopírovacích přístrojů, aranžování výkladu, pronájem reklamní doby v komunikačních médiích, pronájem prodejních automatů, aktualizace reklamních materiálů; (36) pojištění, finanční obchody, peněžní záležitosti, činnosti související s nemovitostmi, obchodování s nemovitostmi, výběr nájemného, realitní kanceláře, pronájem nemovitostí, pronajímání kanceláří (nemovitostí), odhady nemovitostí, zprostředkování v oblasti nemovitostí, finanční oceňování (pojišťovnictví, bankovníctví, nemovitosti), služby spojené se správou nemovitostí; (37) pozemní stavitelství, opravy, instalační služby, stavební informace, výstavba obchodních stánků a obchodů, informace o opravách, stavební dozor, stavby továren, montáže lešení.

(730) **REFLECTA Development a.s.**, Vinohradská 1233/22, Praha 2, 12000, CZ

(210) **O-462225**

(220) 11.09.2008

(320) 11.09.2008

(511) 14

(540)

## STELLA ROSA

(510) (14) vzácné kovy a jejich slitiny a výrobky z těchto látek nebo postříbeného nebo pozlaceného kovu, nejsou-li uvedeny v jiných třídách, klenoty, bižuterie, drahokamy, hodinářské potřeby a chronometrické přístroje.

(730) **GOLDEN & SILVER s.r.o.**, Prešovská 6, Plzeň, 30114, CZ

(210) **O-462243**

(220) 12.09.2008

(320) 12.09.2008

(511) 9, 25, 35

(540)



(510) (9) azbestové oděvy na ochranu proti ohni, azbestové rukavice ochranné, bezpečnostní pásy s výjimkou pásů na sedadla aut a sportovní vybavení, brýle, clony na oči, dýchací přístroje a respirátory s výjimkou pro umělé dýchání, hasicí přístroje, chrániče uší - v rámci této třídy, ochranné masky, nákolíkové ochranné pro dělníky, ochranné obleky a oděv a obuv proti úrazům, nehodám, radiaci a ohni, odrazové nášivky na oděvy k prevenci proti nehodám, ochranné pracovní prostředky a pomůcky - v rámci této třídy, ochranné přilby, ochranné rukavice, ochranné štíty na obličej, osobní ochranné prostředky

proti nehodám; (25) pracovní obuv, pracovní oděvy, pracovní pokrývky hlavy, bačkory, barety, boty, bundy, čelenky, čepice, galoše, holínky, chrániče uší proti chladu (jako pokrývka hlavy), kabáty, kalhoty, kamaše, kapuce, kombinézy, košile, oblečení, obuv, oděvy, opasky, pláště, pletené zboží, pokrývky hlavy, ponožky, potítka, prádlo spodní, rukavice, saka, sandály, spodky, spodní prádlo, sukně, svetry, šály, šátky, štitky na čepice, tílka, uniformy, vesty, zástěry, zimníky; (35) dodavatelské služby pro třetí osoby (nákup výrobků a služeb pro jiné podniky), obchodní reklama, podnikové poradenství a obchodní management, reklama.

(730) **Voženílek pracovní ochranné pomůcky s.r.o.**, Kojetínská 3109/73a, Přerov I - Město, 75002, CZ

(740) Mgr. Roman Fojtásek, advokát, Vinohradská 6, Praha 2, 12000

(210) **O-462244**

(220) 12.09.2008

(320) 12.09.2008

(511) 9, 25, 35

(540)



(510) (9) azbestové oděvy na ochranu proti ohni, azbestové rukavice ochranné, bezpečnostní pásy s výjimkou pásů na sedadla aut a sportovní vybavení, brýle, clony na oči, dýchací přístroje a respirátory s výjimkou pro umělé dýchání, hasicí přístroje, chrániče uší - v rámci této třídy, ochranné masky, nákolonice ochranné pro dělníky, ochranné obleky a oděv a obuv proti úrazům, nehodám, radiaci a ohni, odrazové nášivky na oděvy k prevenci proti nehodám, ochranné pracovní prostředky a pomůcky - v rámci této třídy, ochranné přilby, ochranné rukavice, ochranné štíty na obličej, osobní ochranné prostředky proti nehodám; (25) pracovní obuv, pracovní oděvy, pracovní pokrývky hlavy, bačkory, barety, boty, bundy, čelenky, čepice, galoše, holínky, chrániče uší proti chladu (jako pokrývka hlavy), kabáty, kalhoty, kamaše, kapuce, kombinézy, košile, oblečení, obuv, oděvy, opasky, pláště, pletené zboží, pokrývky hlavy, ponožky, potítka, prádlo spodní, rukavice, saka, sandály, spodky, spodní prádlo, sukně, svetry, šály, šátky, štitky na čepice, tílka, uniformy, vesty, zástěry, zimníky; (35) dodavatelské služby pro třetí osoby (nákup výrobků a služeb pro jiné podniky), obchodní reklama, podnikové poradenství a obchodní management, reklama.

(730) **Voženílek pracovní ochranné pomůcky s.r.o.**, Kojetínská 3109/73a, Přerov I - Město, 75002, CZ

(740) Mgr. Roman Fojtásek, advokát, Vinohradská 6, Praha 2, 12000

(210) **O-462299**

(220) 15.09.2008

(320) 15.09.2008

(511) 3, 9, 16, 18, 25

(540)



(510) (3) přípravky pro bělení a jiné prací prostředky, přípravky pro čištění, leštění, odmašťování a broušení, mýdla, parfumerie, vonné oleje, kosmetika, vlasové vody (lotions), zubní pasty; (9) přístroje a nástroje vědecké, námořní, geodetické, fotografické, filmové, optické, přístroje pro vážení, měření, signalizaci, kontrolu (inspekci), záchranu a přístroje pro vyučování, přístroje a nástroje pro vedení, přepínání, přeměnu, akumulaci, regulaci nebo řízení elektrického proudu, přístroje pro záznam, převod, reprodukci zvuku nebo obrazu, magnetické nosiče zvukových

záznamů, gramofonové desky, automatické distributory a mechanismy pro přístroje na mince, zapisovací pokladny, počítačové stroje, přístroje pro zpracování informací a počítače, hasicí přístroje, mobilní telefony, pouzdra na mobilní telefony, ramenní pásy na mobilní telefony, brýle a pouzdra na brýle; (16) papír, lepenka a výrobky z těchto materiálů, které nejsou zahrnuty do jiných tříd, tiskárenské výrobky, potřeby pro knižní vazby, fotografie, papírenské zboží, lepidla pro papírenství nebo domácnost, materiál pro umělce, štětce, psací stroje a kancelářské potřeby (vyjímaje nábytek), učební a vyučovací pomůcky s výjimkou přístrojů, plastické obaly (nezařazené do jiných tříd), tiskařské typy, štočky; (18) kůže, imitace kůže, výrobky z těchto materiálů, které nejsou zahrnuty do jiných tříd, kůže ze zvířat, kufrů a zavazadel, deštníky, slunečníky a hole, biče a sedlářské výrobky, batohy, tašky na rameno, tašky na kolečkách, pytlé na kolečkách, kufrů na kolečkách, pouzdra na kolečkách, zavazadla opatřená kolečky; (25) oděvy, obuv, kloboučnické zboží.

(730) **BASSOLI Barbara**, Via della Costituzione, 10, I-41012 Carpi (Modena), IT

(740) **ROTT, RŮŽIČKA & GUTTMANN** Patentová, známková a advokátní kancelář, JUDr. Vladimír Rott, Nad Štolou 12, Praha 7, 17000

(210) **O-462336**

(220) 16.09.2008

(320) 16.09.2008

(511) 2

(540)

## SIGA ROAD

(510) (2) barvy, laky, emaily, fermeže, nátěrové laky, ředidla, pojiva a zahušťovače pro nátěrové hmoty, barvy a laky, zlatolaky, tmely zařazené do třídy 2, barviva, mořidla, ochranné prostředky proti rzi kovů a hnilobě dřeva, ochranné pásy proti korozi, práškové nátěrové hmoty, práškové barvy, nátěrové hmoty pro značení silnic a dálnic, impregnační prostředky na dřevo a na beton, ochranné nátěry na podvozky automobilů, mořidla na dřevo, přípravky na konzervaci dřeva, přípravky na odstraňování tapet, elektroforézní nátěrové látky, aditiva pro nátěrové hmoty.

(730) **SIGA, a.s.**, Vodní 1971, Zlín, 76001, CZ

(740) Ing. Zdeněk Kučera, Padělký 548, P.O.BOX 92, Slušovice, 76315

(210) **O-462348**

(220) 17.09.2008

(320) 17.09.2008

(511) 16, 35, 38, 41

(540)

## SLUŽEBNÍČEK

(510) (16) papír a výrobky z papíru, lepenka a kartonážní výrobky, tiskoviny, brožury, grafické reprodukcce, letáky, plakáty, pohlednice, polygrafické výrobky, prospekty, příručky, tiskárenské výrobky, časopisy, periodika, knihy, výrobky knihařské, kalendáře, fotografie, psací potřeby, lepidla kancelářská a pro domácnost, tužky, pastely, uhly, štětce, psací stroje, kancelářské potřeby kromě nábytku, školní sešity, skicáky, pastelky, tuhy, guma na mazání, ořezávátka, ořezávátka-strojky, penály, papírové ubrousky, kapesníky a pleny, pytle a sáčky z plastických hmot pro obalovou techniku, papírové sáčky a tašky, obrazy, omalovánky, obtisky, karty, razítka, typy tiskařské (písmena), tiskařské štočky, kopírovací zařízení (cyklostyly); (35) inzertní, reklamní a propagační služby, rozmnožování a tisk reklamních a propagačních dokumentů, fotokopírování, vytváření a udržování databank; (38) služby na Internetu - komunikační a vyhledávací systémy, zpravodajské a informační služby, internetové vývěskové služby, veřejná faxová a e-mailová služba, šíření a výměna informací prostřednictvím Internetu v rámci této třídy; (41) vydavatelství a nakladatelství, elektronické publikování, předprodej (prodej) vstupenek na kulturní akce.

(730) **ELTISK s.r.o.**, Mariánské náměstí 63, Uherský Brod, 68801, CZ

(740) **UNIPATENT**, Ing. Jiří Chlustina, Jana Masaryka 43-47, Praha 2, 12000

(210) **O-462363**

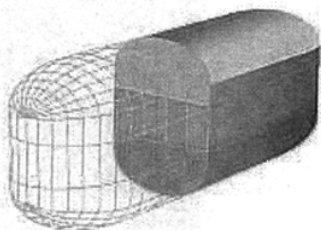
(220) 18.09.2008

(320) 18.09.2008  
(511) 29, 30, 32, 43  
(540)



(510) (29) masné a uzenářské výrobky, masné a uzenářské konzervy, paštiky; (30) pekařské a cukrářské výrobky, trvanlivé i netrvanlivé pečivo; (32) piva všeho druhu; (43) restaurace.  
(730) **Klub Vlasty Buriana, o.s.**, Vratislavice nad Nisou - Pivovar 165, Liberec 30, 46311, CZ

(210) **O-462370**  
(220) 18.09.2008  
(320) 18.09.2008  
(511) 5  
(540)



(510) (5) dietní a nutriční doplňky - pro léčebné účely.  
(730) **Merck KGaA**, Frankfurter Str. 250, Darmstadt, DE  
(740) Čermák Hořejš Matějka a spol., JUDr. Jan Matějka, advokát, Národní 32, Praha 1, 11000

(210) **O-462372**  
(220) 18.09.2008  
(320) 18.09.2008  
(511) 5  
(540)

### TRI - BIONTA BENEFUS

(510) (5) dietní a nutriční doplňky - pro léčebné účely.  
(730) **Merck KGaA**, Frankfurter Str. 250, Darmstadt, DE  
(740) Čermák Hořejš Matějka a spol., JUDr. Jan Matějka, advokát, Národní 32, Praha 1, 11000

(210) **O-462392**  
(220) 19.09.2008  
(320) 19.09.2008  
(511) 41  
(540)



### DŮM KULTURY STŘELNICE RUMBURK

(510) (41) poskytování a organizace služeb v oblasti kultury, vzdělávání, zábavy a odpočinku v rámci této třídy.  
(590) Barevná  
(730) **Dům kultury Rumburk, příspěvková organizace**, SNP 484/29, Rumburk, 40801, CZ

(210) **O-462393**  
(220) 19.09.2008  
(320) 19.09.2008  
(511) 16, 35, 37, 39, 41, 43

(540)



(510) (16) propagační a informační tiskoviny, letáky a materiály vztahující se k organizaci a pořádání kurzů a lyžařských a sportovních škol, instruktážní neperiodické tiskoviny, upomínkové předměty spadající do této třídy, samolepky, turistické příručky, prospekty, plakáty a letáky, cestovní a propagační brožury a knihy, cestovní manuály, katalogy služeb cestovní kanceláře; (35) marketing, akvizice (nábor zaměstnanců) v rámci této třídy, poskytování pomoci při provozu obchodu, zprostředkovatelská činnost v oblasti obchodu s použitými sportovními potřebami, zejména s vybavením pro zimní sporty; (37) servis, opravy a údržba sportovních potřeb, zejména lyžařské výstroje a výstroje; (39) provozování cestovní kanceláře v rámci této třídy, osobní, autobusová a letecká doprava, organizování cest, průvodcovská činnost, přeprava osob a nákladů, zprostředkování přepravy, distribuce katalogů a nabídkových materiálů, činnost touroperátora a leteckého touroperátora v rámci této třídy; (41) organizace, pořádání a provozování veřejných lyžařských a sportovních škol a souvisejících doprovodných zábavných a kulturních akcí a soutěží, pořádání kurzů a sportovní instruktážní činnost v oblasti lyžařského výcviku a ostatních zimních sportů, sportovní, závodní, soutěžní, turnajové, herní, kulturní, společenské, slavnostní aktivity všeho druhu, pořádání, organizování a zabezpečování sportovních, pohárových, závodních, soutěžních, tělovýchovných a kulturních akcí všeho druhu, zejména v lyžařských sportech, v jízdě na kolech, v běžeckých a chodeckých disciplínách, v turistice, pořádání a organizačně technické zabezpečení seminářů, soustředění, školení, vzdělávacích, výchovných, odborných a zábavních akcí, zprostředkování sportovních aktivit všeho druhu, tělovýchovy a dalších forem tělesné kultury, zprostředkování soutěžních, závodních, turnajových, herních, kulturních, společenských a slavnostních akcí všeho druhu, zprostředkování školení, vzdělávacích, výchovných, odborných a zábavních akcí, poskytování pomoci sportovním, společenským a jiným organizacím a sdružením při pořádání, organizování a zabezpečování sportovních, závodních, pohárových, soutěžních, kulturních, slavnostních a podobných akcí všeho druhu, vydávání tiskovin, například letáků, informačních a výsledkových listin, prospektů, periodik, katalogů, plakátů, inzerátů, novin, orientačních plánů, map, průvodců, školících a učebních pomůcek a potřeb, knih apod., nakladatelská činnost, provoz sportovních areálů, tělovýchovných zařízení a sportovišť, půjčování a pronájem sportovních zařízení, potřeb, nářadí, výstroje a výstroje v rámci této třídy, provozování zařízení sloužících regeneraci a rekondici v rámci tělovýchovy a tělocviku, služby pro oddech a rekreaci bez lékařských služeb a lékařské péče, vše v rámci této třídy; (43) služby cestovní kanceláře v rámci této třídy, zajišťování ubytování a stravování, obstarávání voucherů na služby spadající do tř. 43, obstarávání ostatních služeb v oblasti stravování a ubytování souvisejících s cestováním.

(730) **WAGNER Petr**, Suchonice 5, Tršice, 78357, CZ  
(740) Ing. Petr SOUKUP, Videňská 8, Olomouc, 77200

(210) **O-462426**  
(220) 19.09.2008  
(320) 19.09.2008  
(511) 31, 37, 44

(540)



(510) (31) výrobky zemědělské a zahradnické, rostlinná semena, sadba, sazenice, výpěstky, keře, křoví, stromy (jako rostliny), živé rostliny a přírodní květiny; (37) instalace a opravy zavlažovacích systémů, zemní práce, přípravné práce pro stavby, dokončovací stavební práce; (44) zahradnické služby, zahradnictví, aranžování květin, odborné poradenství týkající se pěstování a aranžování květin a květinových dekorací, poskytování služeb v oblasti zahradní architektury, výzdoba interiérů květinami k různým společenským událostem, květinová vazba, dekorace květinové určené pro interiéry, dodávky okrasných zahrad na klíč, realizace živé a umělé zeleně, zakládání a ošetřování travnatých ploch, pokládání travnatých koberců, rostlinné školky, poskytování služeb pro zemědělství a zahradnictví, poradenské činnosti v oblasti zahradnictví a používání agrochemikálií.

(590) Barevná

(730) **Matěcha Pavel**, Ostašovská 73/31, Liberec, 46001, CZ

(210) **O-462427**

(220) 19.09.2008

(320) 19.09.2008

(511) 6, 36, 37

(540)



(510) (6) kovové stavební materiály, kovové potřeby zámečnické a klempířské, kovové trubky, kovové konstrukce; (36) správa a údržba nemovitostí; (37) klempířské práce, svářečské práce, zámečnictví, úklidové služby, stavební práce.

(590) Barevná

(730) **KOVOM ZÁMEČNICTVÍ s.r.o.**, Lukášov 47, Jablonec nad Nisou, 46605, CZ

(210) **O-462428**

(220) 19.09.2008

(320) 19.09.2008

(511) 35, 41, 45

(540)



(510) (35) reklama, propagační činnost; (41) organizace a zprostředkování různých sportovních, relaxačních, kulturních, společenských a poznávacích akcí a zážitků pro jednotlivce, zaměstnance firem a děti; (45) osobní a společenské služby poskytované třetími osobami k uspokojení potřeb jednotlivců, obstarání a zprostředkování osobních dáreků pro jednotlivce, zaměstnance firem a děti.

(590) Barevná

(730) **ADROP s.r.o.**, Dr. Milady Horákové 128, Liberec, 46006, CZ

(210) **O-462429**

(220) 19.09.2008

(320) 19.09.2008

(511) 36, 39

(540)



(510) (36) celní jednatelství, celní deklarace; (39) služby v oblasti dopravnictví včetně dopravy a přepravy, vnitrostátního i mezinárodního zasilatelství, organizování cest, jejich rezervací, balení a skladování zboží, poskytování informací k těmto službám, zprostředkování těchto služeb.

(590) Barevná

(730) **CZECH SKY CARGO s.r.o.**, Zásada 295, Zásada, 46825, CZ

(210) **O-462463**

(220) 22.09.2008

(320) 22.09.2008

(511) 5, 30, 35

(540)



(510) (5) léčivé čaje pro lékařské účely, čaje astmatické, čaje bylinné, čaje odtučňovací pro lékařské účely, léčivé byliny, doplňky výživové pro lékařské účely, doplňky potraviny minerální, farmaceutické přípravky, léčivé přípravky do koupele, terapeutické přípravky do koupele, kúry pro farmaceutické účely, léčivé kořeny, léčivé rostliny, léčivé cukrovinky, léčivé pastilky, nápoje léčivé, vitamínové přípravky pro lékařské účely; (30) čaje, čajové směsi, nápoje na bázi čaje, čaj ledový, granulovaný čaj, bylinky zahradní konzervované, indické směsi, chuťové přísady, káva, kávové náhražky, kávové nápoje, kávové nápoje s mlékem, kávové příchutě, keksy, oplatky, sladké pečivo, sušenky, jemné pečivo, koření, žvýkačky (ne pro lékařské účely); (35) zprostředkování obchodu s výše uvedenými výrobky, dodavatelské služby pro třetí osoby (nákup a prodej výše uvedených výrobků pro jiné podniky), služby internetového obchodu v rámci této třídy, organizování výstav komerčních nebo reklamních, prezentace výrobků v komunikačních médiích pro účely maloobchodu, reklama, propagace, pronájem reklamních ploch, pronájem reklamních materiálů, reklama online, reklamní materiály (tvorba, rozšiřování, tisk), reklamní texty (vydávání, zveřejňování, publikování), služby v oblasti grafické úpravy pro reklamní účely, subdodavatelské služby (obchodní pomoc), veletrhy pro obchodní nebo reklamní účely (pořádání a organizace), distribuce vzorků zboží, předvádění zboží, zprostředkování všech výše uvedených služeb.

(730) **Břežný Jaromír**, Petřvald 1/78, Petřvald, 74260, CZ

(740) Ing. Iva Rylková, Polská 1525, Ostrava - Poruba, 70800

(210) **O-462465**

(220) 22.09.2008

(320) 22.09.2008

(511) 32

(540)

## BERNARD

(510) (32) piva, nealkoholická piva, minerální vody, šumivé nápoje a jiné nápoje nealkoholické, nápoje a šťávy ovocné, sirupy a jiné přípravky k zhotovování nápojů.

(730) **Rodinný pivovar BERNARD a.s.**, 5. května 1, Humpolec, 39601, CZ

(740) JUDr. Ladislav Břeský, advokát, Botičská 1936/4, Praha 2, 12800

(210) **O-462470**

(220) 22.09.2008

(320) 22.09.2008

(511) 16, 35, 36, 39, 41, 42, 43  
(540)

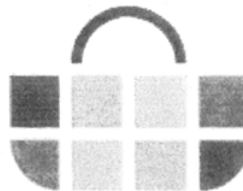


(510) (16) etikety kromě textilních, fólie na balení potravin, fotografie, grafické reprodukce, grafiky, kartón, krabice lepenkové nebo papírové, výrobky z lepenky, manuály, obálky, obaly, papíry, papírenské výrobky, pytlíky jako obaly, tiskoviny; (35) maloobchodní služby v oblasti potravin a smíšeného zboží, shromažďování, ve prospěch ostatních, různého zboží (s výjimkou přepravy tohoto zboží) tak, aby si zákazníci mohli toto zboží pohodlně prohlédnout a nakoupit v maloobchodě, ve velkoobchodě, v mini-marketu, shromažďování, ve prospěch ostatních, různého zboží (s výjimkou přepravy tohoto zboží) tak, aby si zákazníci mohli pohodlně prohlédnout a nakoupit jídlo a pítí a ostatní výrobky pro lidskou spotřebu nebo pro výrobu zboží pro lidskou spotřebu, výrobky určené pro zdraví a krásu, výrobky určené pro opravy a údržbu, výrobky pro osobní péči, výrobky pro čisticí účely, výrobky pro domácí použití, výrobky pro zahradnické použití, výrobky pro péči o domácí zvířata, výrobky pro kanceláře, výrobky pro čisticí nebo ochranné účely, domácí potřeby, potřeby pro kuchyně, kancelářské potřeby, výrobky pro chytání, reprodukování nebo manipulování obrazu nebo zvuku, umožňující zákazníkům pohodlně si prohlížet a nakupovat toto zboží v maloobchodě, ve velkoobchodě, v mini-marketu, shromažďování, ve prospěch ostatních, různého zboží (s výjimkou přepravy tohoto zboží) tak, aby si zákazníci mohli pohodlně prohlédnout a nakoupit domácí elektrospotřebiče, spotřební elektronické vybavení, dárky, dárkové sety, suvenýry, nové druhy zboží, sběratelské zboží, novinky, školní potřeby ve maloobchodě, ve velkoobchodě v mini-marketu, reklama, propagační činnost, propagační služby, šíření reklamy a propagačních materiálů, předvádění zboží, přímá propagace poštou, průzkum trhu, marketing, distribuce vzorků, organizace a řízení propagačních a stimulujících schém, pomoc při řízení obchodní činnosti, administrativní zpracovávání nákupních objednávek, analýzy nákladů, vyhledávání dat v počítačových souborech pro třetí osoby, dodavatelské služby pro třetí osoby (nákup výrobků a služeb pro jiné podniky), fakturace, inzerce poštou a roznáškou, kanceláře dovozní a vývozní, komerční správa licencí na výrobky a služby ostatních, marketingové studie, nábor zaměstnanců, nákupní ceny, velkoobchodní ceny (analýzy), obchodní management a podnikové poradenství, obchodní nebo podnikatelský průzkum, organizování komerčních nebo reklamních výstav, personální poradenství, systemizace informací do počítačových databází, prezentace výrobků v komunikačních médiích pro účely maloobchodu, pronájem prodejních automatů, průzkum veřejného mínění, průzkum trhu, předvádění zboží, rozšiřování reklamních materiálů zákazníkům, pronájem reklamních ploch, řízení obchodních podniků, služby v oblasti srovnávání cen, marketingové studie, vyhledávání sponzorů, vzorky zboží (distribuce), zboží (předvádění); (36) finanční a peněžní služby, finanční analýzy, bankovní finanční transakce, elektronický převod kapitálu, finanční informace, finanční poradenství, konzultační finanční služby, koupě na splátky, zprostředkování prodeje nemovitostí, odhady nemovitostí, oceňování nemovitostí, pronájem nemovitostí, směňování peněz; (39) automobilová doprava, balení zboží, doprava a skladování odpadu, kamiónová doprava, služby dopravce, doručování zboží, dovoz zboží, pronájem chladicích zařízení, informace o dopravě a skladování, pronájem nákladních automobilů a kamiónů, pronájem parkovacích ploch, pronájem skladovacích kontejnerů, skladování, expedice; (41) vzdělávání, zábava, elektronické publikování (DTP), organizování a vedení školení zaměstnanců, pořádání a řízení pracovních setkání, organizování vzdělávacích, zábavních a sportovních soutěží; (42) aktualizace počítačových programů, dárkové balení, hosting webových stránek, instalace počítačových programů, obnova počítačových dat, pronájem počítačů, počítačové systémové analýzy, počítačové programování a údržba programů, tvorba software, výzkum a

vývoj nových výrobků, webové servery (pronájem); (43) automaty (rychlé občerstvení), hotelové služby, jídelny, kavárny, restaurace, poskytování přechodného ubytování, zásobování.

(730) **Žabka, a.s.**, Antala Staška 510/38, Praha 4, 14000, CZ

(210) **O-462471**  
(220) 22.09.2008  
(320) 22.09.2008  
(511) 16, 35, 36, 39, 41, 42, 43  
(540)



(510) (16) etikety kromě textilních, fólie na balení potravin, fotografie, grafické reprodukce, grafiky, kartón, krabice lepenkové nebo papírové, výrobky z lepenky, manuály, obálky, obaly, papíry, papírenské výrobky, pytlíky jako obaly, tiskoviny; (35) maloobchodní služby v oblasti potravin a smíšeného zboží, shromažďování, ve prospěch ostatních, různého zboží (s výjimkou přepravy tohoto zboží) tak, aby si zákazníci mohli toto zboží pohodlně prohlédnout a nakoupit v maloobchodě, ve velkoobchodě, v mini-marketu, shromažďování, ve prospěch ostatních, různého zboží (s výjimkou přepravy tohoto zboží) tak, aby si zákazníci mohli pohodlně prohlédnout a nakoupit jídlo a pítí a ostatní výrobky pro lidskou spotřebu nebo pro výrobu zboží pro lidskou spotřebu, výrobky určené pro zdraví a krásu, výrobky určené pro opravy a údržbu, výrobky pro osobní péči, výrobky pro čisticí účely, výrobky pro domácí použití, výrobky pro zahradnické použití, výrobky pro péči o domácí zvířata, výrobky pro kanceláře, výrobky pro čisticí nebo ochranné účely, domácí potřeby, potřeby pro kuchyně, kancelářské potřeby, výrobky pro chytání, reprodukování nebo manipulování obrazu nebo zvuku, umožňující zákazníkům pohodlně si prohlížet a nakupovat toto zboží v maloobchodě, ve velkoobchodě, v mini-marketu, shromažďování, ve prospěch ostatních, různého zboží (s výjimkou přepravy tohoto zboží) tak, aby si zákazníci mohli pohodlně prohlédnout a nakoupit domácí elektrospotřebiče, spotřební elektronické vybavení, dárky, dárkové sety, suvenýry, nové druhy zboží, sběratelské zboží, novinky, školní potřeby ve maloobchodě, ve velkoobchodě v mini-marketu, reklama, propagační činnost, propagační služby, šíření reklamy a propagačních materiálů, předvádění zboží, přímá propagace poštou, průzkum trhu, marketing, distribuce vzorků, organizace a řízení propagačních a stimulujících schém, pomoc při řízení obchodní činnosti, administrativní zpracovávání nákupních objednávek, analýzy nákladů, vyhledávání dat v počítačových souborech pro třetí osoby, dodavatelské služby pro třetí osoby (nákup výrobků a služeb pro jiné podniky), fakturace, inzerce poštou a roznáškou, kanceláře dovozní a vývozní, komerční správa licencí na výrobky a služby ostatních, marketingové studie, nábor zaměstnanců, nákupní ceny, velkoobchodní ceny (analýzy), obchodní management a podnikové poradenství, obchodní nebo podnikatelský průzkum, organizování komerčních nebo reklamních výstav, personální poradenství, systemizace informací do počítačových databází, prezentace výrobků v komunikačních médiích pro účely maloobchodu, pronájem prodejních automatů, průzkum veřejného mínění, průzkum trhu, předvádění zboží, rozšiřování reklamních materiálů zákazníkům, pronájem reklamních ploch, řízení obchodních podniků, služby v oblasti srovnávání cen, marketingové studie, vyhledávání sponzorů, vzorky zboží (distribuce), zboží (předvádění); (36) finanční a peněžní služby, finanční analýzy, bankovní finanční transakce, elektronický převod kapitálu, finanční informace, finanční poradenství, konzultační finanční služby, koupě na splátky, zprostředkování prodeje nemovitostí, odhady nemovitostí, oceňování nemovitostí, pronájem nemovitostí, směňování peněz; (39) automobilová doprava, balení zboží, doprava a skladování odpadu, kamiónová doprava, služby dopravce, doručování zboží, dovoz zboží, pronájem chladicích zařízení, informace o dopravě a skladování, pronájem nákladních automobilů a kamiónů, pronájem

parkovacích ploch, pronájem skladovacích kontejnerů, skladování, spedice; (41) vzdělávání, zábava, elektronické publikování (DTP), organizování a vedení školení zaměstnanců, pořádání a řízení pracovních setkání, organizování vzdělávacích, zábavních a sportovních soutěží; (42) aktualizace počítačových programů, dárkové balení, hosting webových stránek, instalace počítačových programů, obnova počítačových dat, pronájem počítačů, počítačové systémové analýzy, počítačové programování a údržba programů, tvorba software, výzkum a vývoj nových výrobků, webové servery (pronájem); (43) automaty (rychlé občerstvení), hotelové služby, jídelny, kavárny, restaurace, poskytování přechodného ubytování, zásobování.

(730) **Žabka, a.s.**, Antala Staška 510/38, Praha 4, 14000, CZ

(210) **O-462521**

(220) 23.09.2008

(320) 23.09.2008

(511) 5

(540)

## TTRACT-HIB

(510) (5) farmaceutické přípravky, vakcíny.

(730) **SANOFI PASTEUR (Société Anonyme)**, 2 Avenue Pont Pasteur, Lyon, FR

(740) Čermák Hořejš Matějka a spol., JUDr. Karel Čermák, advokát, Národní 32, Praha 1, 11000

(210) **O-462522**

(220) 23.09.2008

(320) 23.09.2006

(511) 5

(540)

## MENINGO A+C

(510) (5) farmaceutické přípravky, vakcíny.

(730) **SANOFI PASTEUR (Société Anonyme)**, 2 Avenue Pont Pasteur, Lyon, FR

(740) Čermák Hořejš Matějka a spol., JUDr. Karel Čermák, advokát, Národní 32, Praha 1, 11000

(210) **O-462523**

(220) 23.09.2008

(320) 23.09.2008

(511) 5

(540)

## TETAVAX

(510) (5) farmaceutické přípravky, vakcíny.

(730) **SANOFI PASTEUR (Société Anonyme)**, 2 Avenue Pont Pasteur, Lyon, FR

(740) Čermák Hořejš Matějka a spol., JUDr. Karel Čermák, advokát, Národní 32, Praha 1, 11000

(210) **O-462540**

(220) 24.09.2008

(320) 24.09.2008

(511) 30, 32, 33, 35

(540)



(510) (30) káva, čaj, kakao, kávové náhražky, nápoje připravované na základě kávy, kakaa nebo čokolády, cukr, cukrovinky, led pro osvěžení, zmrzlina; (32) veškeré nealkoholické nápoje, spadající do této třídy, piva, sirupy a jiné přípravky k zhotovování nápojů, ovocné šťávy; (33) veškeré alkoholické nápoje, spadající do této třídy; (35) zprostředkovatelská činnost v oblasti obchodu a služeb k obchodním účelům, týkající se výrobků, uvedených ve tř. 30, 32 a 33, odborné obchodní poradenství, obchodní nebo podnikatelské informace, zprostředkování obchodních kontaktů v oblasti výrobků, uvedených ve tř. 30, 32 a 33, předvádění zboží, provádění obchodních operací, pomoc při řízení obchodní činnosti, kopírování nebo rozmnožování (reprodukce)

dokumentů, dokladů apod., reklama (on-line) na počítačové komunikační síti, on-line inzerce, vyhledávání informací v počítačových souborech, pronájem reklamního času ve všech komunikačních médiích, poskytování obchodních informací a obchodních služeb pomocí Internetu, zprostředkování internetového obchodu v oblasti výrobků, uvedených ve tř. 30, 32 a 33, komerční využití Internetu v oblastech komerčních internetových médií a vyhledávacích služeb v oblasti výrobků, uvedených ve tř. 30, 32 a 33, vyhledávání dat v počítačových souborech, prezentace uživatelů na stránkách World Wide Web v počítačové síti Internet, systemizace informací do počítačových databází, reklama, propagace, propagační korespondence, propagační materiál (šíření), propagační publikace (šíření), inzerce, obchodní administrativa, kancelářské práce.

(590) Barevná

(730) **Potio a.s.**, Cihelní 3286, Ostrava, Moravská Ostrava, 70200, CZ

(740) Ing. Pavel Nádvorník, Sokola Tůmy 1, Ostrava - Hulváky, 70900

(210) **O-462548**

(220) 17.10.2008

(320) 17.10.2008

(511) 35, 38, 41

(540)



(510) (35) propagační činnost, reklama, pomoc při provozování obchodů a obchodních činností firmy, jakož i služby reklamních kanceláří, které se zabývají hlavně sdělováním veřejnosti, prohlášeními nebo inzertami a používají všechny možné sdělovací prostředky, týkající se všech druhů zboží nebo služeb, služby, které zahrnují záznam, přepis, vypracování a kompilaci přenášeni nebo systemizaci písemných či vizuálních sdělení a záznamů, služby týkající se reklamy při distribuci vzorků, prospektů, reklamních předmětů; (38) spoje, komunikace, služby, při kterých se dovoluje alespoň jedné osobě komunikovat s druhou pomocí některého smyslu, jako např. dovolují jedné osobě konverzovat s druhou, předávat vzkazy jedné osoby osobě druhé a uvádějí jednu osobu s jinou osobou do komunikace ústní nebo vizuální pomocí rádia, televize, dvd a ostatních komunikačních médií; (41) výchova, vzdělávání, sportovní a kulturní aktivity, jedná se o službu, jejíž hlavním cílem je zábava, sportování, rozptýlení nebo rekreace osob, dále pak o služby prezentace vizuálního umění nebo literatury veřejnosti pro kulturní, sportovní a vzdělávací účely.

(590) Barevná

(730) **Houdková Simona**, Pardubická 54, Praha 10, 10400, CZ

(210) **O-462552**

(220) 24.09.2008

(320) 24.09.2008

(511) 41, 43

(540)



(510) (41) pronájem prostor pro společenské akce, pořádání společenských akcí; (43) restaurační činnost (služby), pronájem prostor pro stravovací služby, pořádání rautů, catering.

(590) Barevná

(730) **Baníková Beáta**, Podolské nábř. 1, Praha 4 - Podolí, 14700, CZ

(210) **O-462553**

(220) 24.09.2008

(320) 24.09.2008  
(511) 9, 35, 36, 37, 38, 41, 42  
(540)



(510) (9) nosiče dat všeho druhu spadající do tř. 9, zejména informační produkty, data a databáze na elektronických, magnetických a optických nosičích, elektronické periodické a neperiodické publikace, multimediální aplikace, elektronické a datové sítě, včetně souvisejícího softwaru a hardwaru; (35) zprostředkování obchodu v oblasti realit, inzertní, reklamní a obchodní propagační služby, včetně zajišťování reklamních a náborových textů a jejich rozšiřování, marketing, průzkum a analýza trhu a nákladů, včetně zpracování odborných komerčních posudků, analýz a studií, informační servis v oboru obchodu a reklamy, propagační tisk (vydávání), komerční využití Internetu v oblastech komerčních médií a vyhledávacích služeb, včetně systemizace informací do počítačových databází, správa obchodních zájmů třetích osob, poskytování pomoci při provozování obchodní činnosti, obchodní zastoupení tuzemských a zahraničních subjektů, organizování a pořádání propagačních a/nebo komerčních výstav a přehlídek služeb, příprava a vyhotovení daňových příznání, odborná informační a poradenská činnost v rozsahu uvedených služeb zahrnutých ve tř. 35; (36) provozování realitní kanceláře, prodej a pronájem nemovitostí, odhady nemovitostí, správa nemovitého majetku, zejména budov, bytů, nebytových prostor, výrobních a provozních objektů, pozemků a rekreačních objektů, zprostředkování obchodu s nemovitostmi a hypotékami, včetně s úvěry ze stavebního spoření, finanční služby, zejména provádění finančních operací, např. finanční analýzy, hotovostní a bezhotovostní finanční služby, kapitálové investice, oceňování nemovitého a movitého majetku, daňové odhady (služby), informační a odborná poradenská, konzultační a posudková činnost v oboru realit, včetně správy a oceňování majetku; (37) informační a expertizní odborná, konzultační a poradenská činnost v oboru investiční výstavby spadající do této třídy, zprostředkování výstavby domů a bytů, včetně nebytových prostor a výrobních objektů v rámci developerských projektů; (38) elektronická pošta a počítačová komunikace, přenos zpráv a obrazových informací pomocí počítače, distribuce informací pomocí komunikace mezi sítěmi, např. využitím Internetu, přenos dat a publikací na nosičích přenášených po síti a počítačem, zprostředkovatelská činnost v telekomunikačních službách a v šíření informací, provozování informačních sítí, systémů a databází, včetně elektronických, zejména on-line systémy, odborná informační a poradenská činnost v uvedených službách zahrnutých ve tř. 38; (41) nakladatelství a vydavatelství periodických a neperiodických publikací, zejména v oboru investiční výstavby, realit a architektury na papírových nosičích a/nebo v elektronické podobě, včetně textových, zvukových a audiovizuálních informací a zpráv na elektronických, magnetických a optických nosičích všeho druhu, ediční a publikační činnost, včetně nahrávání zvukových a audiovizuálních pořadů, zajišťování odborných setkání, kurzů a sympozií, půjčování publikací a nahraných zvukových a audiovizuálních nosičů; (42) počítačová tvorba multimediálních publikací, prezentací, aplikací, katalogů, situačních plánů a informačních databází, systemizace informací do počítačových databází, počítačové animace a vizualizace, expertizní a odborná konzultační a poradenská činnost v oboru architektury a výstavby.

(730) **Union Partners s.r.o.**, Vodičkova 791/41, Praha 1, 11209, CZ  
(740) DMH - patentová a známková kancelář, Mgr. Marcela Machatová, Pospíšilova 2, Praha 3, 13000

(210) **O-462554**  
(220) 24.09.2008  
(320) 24.09.2008  
(511) 9, 35, 36, 37, 38, 41, 42

(540)



(510) (9) nosiče dat všeho druhu spadající do tř. 9, zejména informační produkty, data a databáze na elektronických, magnetických a optických nosičích, elektronické periodické a neperiodické publikace, multimediální aplikace, elektronické a datové sítě, včetně souvisejícího softwaru a hardwaru; (35) zprostředkování obchodu v oblasti realit, inzertní, reklamní a obchodní propagační služby, včetně zajišťování reklamních a náborových textů a jejich rozšiřování, marketing, průzkum a analýza trhu a nákladů, včetně zpracování odborných komerčních posudků, analýz a studií, informační servis v oboru obchodu a reklamy, propagační tisk (vydávání), komerční využití Internetu v oblastech komerčních médií a vyhledávacích služeb, včetně systemizace informací do počítačových databází, správa obchodních zájmů třetích osob, poskytování pomoci při provozování obchodní činnosti, obchodní zastoupení tuzemských a zahraničních subjektů, organizování a pořádání propagačních a/nebo komerčních výstav a přehlídek služeb, příprava a vyhotovení daňových příznání, odborná informační a poradenská činnost v rozsahu uvedených služeb zahrnutých ve tř. 35; (36) provozování realitní kanceláře, prodej a pronájem nemovitostí, odhady nemovitostí, správa nemovitého majetku, zejména budov, bytů, nebytových prostor, výrobních a provozních objektů, pozemků a rekreačních objektů, zprostředkování obchodu s nemovitostmi a hypotékami, včetně s úvěry ze stavebního spoření, finanční služby, zejména provádění finančních operací, např. finanční analýzy, hotovostní a bezhotovostní finanční služby, kapitálové investice, oceňování nemovitého a movitého majetku, daňové odhady (služby), informační a odborná poradenská, konzultační a posudková činnost v oboru realit, včetně správy a oceňování majetku; (37) informační a expertizní odborná, konzultační a poradenská činnost v oboru investiční výstavby spadající do této třídy, zprostředkování výstavby domů a bytů, včetně nebytových prostor a výrobních objektů v rámci developerských projektů; (38) elektronická pošta a počítačová komunikace, přenos zpráv a obrazových informací pomocí počítače, distribuce informací pomocí komunikace mezi sítěmi, např. využitím Internetu, přenos dat a publikací na nosičích přenášených po síti a počítačem, zprostředkovatelská činnost v telekomunikačních službách a v šíření informací, provozování informačních sítí, systémů a databází, včetně elektronických, zejména on-line systémy, odborná informační a poradenská činnost v uvedených službách zahrnutých ve tř. 38; (41) nakladatelství a vydavatelství periodických a neperiodických publikací, zejména v oboru investiční výstavby, realit a architektury na papírových nosičích a/nebo v elektronické podobě, včetně textových, zvukových a audiovizuálních informací a zpráv na elektronických, magnetických a optických nosičích všeho druhu, ediční a publikační činnost, včetně nahrávání zvukových a audiovizuálních pořadů, zajišťování odborných setkání, kurzů a sympozií, půjčování publikací a nahraných zvukových a audiovizuálních nosičů; (42) počítačová tvorba multimediálních publikací, prezentací, aplikací, katalogů, situačních plánů a informačních databází, systemizace informací do počítačových databází, počítačové animace a vizualizace, expertizní a odborná konzultační a poradenská činnost v oboru architektury a výstavby.

(730) **Union Partners s.r.o.**, Vodičkova 791/41, Praha 1, 11209, CZ  
(740) DMH - patentová a známková kancelář, Mgr. Marcela Machatová, Pospíšilova 2, Praha 3, 13000

(210) **O-462555**  
(220) 24.09.2008  
(320) 24.09.2008  
(511) 9, 35, 36, 37, 38, 41, 42

(540)



(540)



(510) (9) nosiče dat všeho druhu spadající do tř. 9, zejména informační produkty, data a databáze na elektronických, magnetických a optických nosičích, elektronické periodické a neperiodické publikace, multimediální aplikace, elektronické a datové sítě, včetně souvisejícího softwaru a hardwaru; (35) zprostředkování obchodu v oblasti realit, inzertní, reklamní a obchodní propagační služby, včetně zajišťování reklamních a náborových textů a jejich rozšiřování, marketing, průzkum a analýza trhu a nákladů, včetně pracování odborných komerčních posudků, analýz a studií, informační servis v oboru obchodu a reklamy, propagační tisk (vydávání), komerční využití Internetu v oblastech komerčních médií a vyhledávacích služeb, včetně systemizace informací do počítačových databází, správa obchodních zájmů třetích osob, poskytování pomoci při provozování obchodní činnosti, obchodní zastoupení tuzemských a zahraničních subjektů, organizování a pořádání propagačních a/nebo komerčních výstav a přehlídek služeb, příprava a vyhotovení daňových příznání, odborná informační a poradenská činnost v rozsahu uvedených služeb zahrnutých ve tř. 35; (36) provozování realitní kanceláře, prodej a pronájem nemovitostí, odhady nemovitostí, správa nemovitého majetku, zejména budov, bytů, nebytových prostor, výrobních a provozních objektů, pozemků a rekreačních objektů, zprostředkování obchodu s nemovitostmi a hypotékami, včetně s úvěry ze stavebního spoření, finanční služby, zejména provádění finančních operací, např. finanční analýzy, hotovostní a bezhotovostní finanční služby, kapitálové investice, oceňování nemovitého a movitého majetku, daňové odhady (služby), informační a odborná poradenská, konzultační a posudková činnost v oboru realit, včetně správy a oceňování majetku; (37) informační a expertizní odborná, konzultační a poradenská činnost v oboru investiční výstavby spadající do této třídy, zprostředkování výstavby domů a bytů, včetně nebytových prostor a výrobních objektů v rámci developerských projektů; (38) elektronická pošta a počítačová komunikace, přenos zpráv a obrazových informací pomocí počítače, distribuce informací pomocí komunikace mezi sítěmi, např. využitím Internetu, přenos dat a publikací na nosičích přenášených po síti a počítačem, zprostředkovatelská činnost v telekomunikačních službách a v šíření informací, provozování informačních sítí, systémů a databází, včetně elektronických, zejména on-line systémy, odborná informační a poradenská činnost v uvedených službách zahrnutých ve tř. 38; (41) nakladatelství a vydavatelství periodických a neperiodických publikací, zejména v oboru investiční výstavby, realit a architektury na papírových nosičích a/nebo v elektronické podobě, včetně textových, zvukových a audiovizuálních informací a zpráv na elektronických, magnetických a optických nosičích všeho druhu, ediční a publikační činnost, včetně nahrávání zvukových a audiovizuálních pořadů, zajišťování odborných setkání, kurzů a symposií, půjčování publikací a nahraných zvukových a audiovizuálních nosičů; (42) počítačová tvorba multimediálních publikací, prezentací, aplikací, katalogů, situačních plánů a informačních databází, systematizace informací do počítačových databází, počítačové animace a vizualizace, expertizní a odborná konzultační a poradenská činnost v oboru architektury a výstavby.

(730) **Union Partners s.r.o.**, Vodičkova 791/41, Praha 1, 11209, CZ

(740) DMH - patentová a známková kancelář, Mgr. Marcela Machatová, Pospíšilova 2, Praha 3, 13000

(510) (9) nosiče dat všeho druhu spadající do tř. 9, zejména informační produkty, data a databáze na elektronických, magnetických a optických nosičích, elektronické periodické a neperiodické publikace, multimediální aplikace, elektronické a datové sítě, včetně souvisejícího softwaru a hardwaru; (35) zprostředkování obchodu v oblasti realit, inzertní, reklamní a obchodní propagační služby, včetně zajišťování reklamních a náborových textů a jejich rozšiřování, marketing, průzkum a analýza trhu a nákladů, včetně zpracování odborných komerčních posudků, analýz a studií, informační servis v oboru obchodu a reklamy, propagační tisk (vydávání), komerční využití Internetu v oblastech komerčních médií a vyhledávacích služeb, včetně systemizace informací do počítačových databází, správa obchodních zájmů třetích osob, poskytování pomoci při provozování obchodní činnosti, obchodní zastoupení tuzemských a zahraničních subjektů, organizování a pořádání propagačních a/nebo komerčních výstav a přehlídek služeb, příprava a vyhotovení daňových příznání, odborná informační a poradenská činnost v rozsahu uvedených služeb zahrnutých ve tř. 35; (36) provozování realitní kanceláře, prodej a pronájem nemovitostí, odhady nemovitostí, správa nemovitého majetku, zejména budov, bytů, nebytových prostor, výrobních a provozních objektů, pozemků a rekreačních objektů, zprostředkování obchodu s nemovitostmi a hypotékami, včetně s úvěry ze stavebního spoření, finanční služby, zejména provádění finančních operací, např. finanční analýzy, hotovostní a bezhotovostní finanční služby, kapitálové investice, oceňování nemovitého a movitého majetku, daňové odhady (služby), informační a odborná poradenská, konzultační a posudková činnost v oboru realit, včetně správy a oceňování majetku; (37) informační a expertizní odborná, konzultační a poradenská činnost v oboru investiční výstavby spadající do této třídy, zprostředkování výstavby domů a bytů, včetně nebytových prostor a výrobních objektů v rámci developerských projektů; (38) elektronická pošta a počítačová komunikace, přenos zpráv a obrazových informací pomocí počítače, distribuce informací pomocí komunikace mezi sítěmi, např. využitím Internetu, přenos dat a publikací na nosičích přenášených po síti a počítačem, zprostředkovatelská činnost v telekomunikačních službách a v šíření informací, provozování informačních sítí, systémů a databází, včetně elektronických, zejména on-line systémy, odborná informační a poradenská činnost v uvedených službách zahrnutých ve tř. 38; (41) nakladatelství a vydavatelství periodických a neperiodických publikací, zejména v oboru investiční výstavby, realit a architektury na papírových nosičích a/nebo v elektronické podobě, včetně textových, zvukových a audiovizuálních informací a zpráv na elektronických, magnetických a optických nosičích všeho druhu, ediční a publikační činnost, včetně nahrávání zvukových a audiovizuálních pořadů, zajišťování odborných setkání, kurzů a symposií, půjčování publikací a nahraných zvukových a audiovizuálních nosičů; (42) počítačová tvorba multimediálních publikací, prezentací, aplikací, katalogů, situačních plánů a informačních databází, systematizace informací do počítačových databází, počítačové animace a vizualizace, expertizní a odborná konzultační a poradenská činnost v oboru architektury a výstavby.

(730) **Union Partners s.r.o.**, Vodičkova 791/41, Praha 1, 11209, CZ

(740) DMH - patentová a známková kancelář, Mgr. Marcela Machatová, Pospíšilova 2, Praha 3, 13000

(210) **O-462556**

(220) 24.09.2008

(320) 24.09.2008

(511) 9, 35, 36, 37, 38, 41, 42

(210) **O-462559**

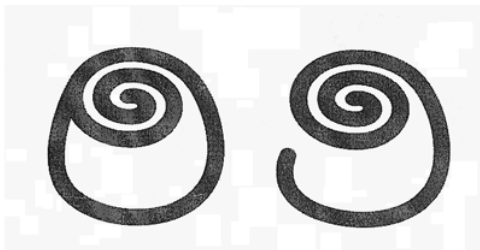
(220) 25.09.2008

(320) 25.09.2008

(511) 30



(540)



(510) (30) cukrovinky, čokoládové výrobky.

(730) **Tradiční výroba pralinek s.r.o.**, Václavské nám. 823/33, Praha 1, 11000, CZ

(740) Ing. Libor Markes, Grohova 54, Brno, 60200

(210) **O-462594**

(220) 25.09.2008

(320) 25.09.2008

(511) 3, 5, 44

(540)

## Diasterol

(510) (3) přípravky pro bělení a jiné prací prostředky, přípravky pro čištění, leštění, odmašťování a broušení, mýdla, parfumerie, vonné oleje, kosmetika, vlasové vody (lotions), zubní pasty; (5) farmaceutické a veterinářské výrobky, hygienické výrobky pro léčebné účely, diabetické přípravky pro léčebné účely, potraviny pro batolata, náplasti, obvazový materiál, materiály pro plombování zubů a pro zubní otisky, dezinfekční přípravky, výrobky pro hubení škodlivých zvířat, fungicidy, herbicidy; (44) lékařské služby, veterinární služby, péče o hygienu a krásu osob a zvířat, zemědělské, zahradnické a lesnické služby.

(730) **Wake Pharma, s.r.o.**, Šmilovského 1264, Praha 2, 12000, CZ

(740) DOLEČEK KAHOUNOVÁ SEDLÁČKOVÁ Advokátní kancelář, Mgr. Kateřina Sedláčková, Ostrovní 126, Praha 1, 11000

(210) **O-462595**

(220) 25.09.2008

(320) 25.09.2008

(511) 3, 5, 44

(540)

## Dia3in

(510) (3) přípravky pro bělení a jiné prací prostředky, přípravky pro čištění, leštění, odmašťování a broušení, mýdla, parfumerie, vonné oleje, kosmetika, vlasové vody (lotions), zubní pasty; (5) farmaceutické a veterinářské výrobky, hygienické výrobky pro léčebné účely, diabetické přípravky pro léčebné účely, potraviny pro batolata, náplasti, obvazový materiál, materiály pro plombování zubů a pro zubní otisky, dezinfekční přípravky, výrobky pro hubení škodlivých zvířat, fungicidy, herbicidy; (44) lékařské služby, veterinární služby, péče o hygienu a krásu osob a zvířat, zemědělské, zahradnické a lesnické služby.

(730) **Wake Pharma, s.r.o.**, Šmilovského 1264, Praha 2, 12000, CZ

(740) DOLEČEK KAHOUNOVÁ SEDLÁČKOVÁ Advokátní kancelář, Mgr. Kateřina Sedláčková, Ostrovní 126, Praha 1, 11000

(210) **O-462596**

(220) 26.09.2008

(320) 26.09.2008

(511) 1, 31, 44

(540)

## SAFRO

(510) (1) chemické výrobky určené pro zemědělství, lesnictví a zahradnictví, bezzeminné rostlinné substráty, přírodní a umělá hnojiva; (31) výrobky zemědělské, zahradnické a lesní, čerstvé ovoce a zelenina, osivo, rostliny a květiny živé, rostliny a květiny sušené a jejich aranžmá, větve z přírodních květin živých i sušených, květinové cibule, rostlinná semena, sazenice, keře, křoví, stromy, okrasné dřeviny, travníky přírodní; (44) zemědělské, zahradnické a lesnické služby, aranžování květin, vazba květin, zhotovování věnců, zahradní architektura, poradenská a projekční činnost v oblasti zahradnictví a květinářství, služby týkající se květinového umění, např. květinových kompozic a zahradního designu, zhotovování květinových kompozic ze živých a sušených rostlin.

(730) **SAFRO s.r.o.**, Chlumeč 23, Chlumeč, 38232, CZ

(740) KUDRLIČKA a SEDLÁK, advokátní, patentová a známková kancelář, Ing. Jiří Sedlák, Husova 5, České Budějovice, 37001

(210) **O-462600**

(220) 26.09.2008

(320) 26.09.2008

(511) 3, 5, 29, 30

(540)

## Dr. Egrt

(510) (3) parfumerie, voňavky, vonné oleje, kosmetika, prostředky pro ošetřování pokožky, krémy, tělová mléka, gely, emulze, toaletní vody a deodoranty pro osobní potřebu, toaletní přípravky, opalovací krémy, opalovací mléka, oleje pro kosmetické účely, olejové lázně, sprchové gely, vody po holení, kosmetické přípravky, tělové šampóny, prostředky pro ošetřování a regeneraci vlasů a vlasové pokožky, prostředky pro mytí a ošetřování rukou a vlasů, vlasové vody, šampóny, kondicionéry, tužidla na vlasy, pomády na vlasy, pěny na vlasy, vlasové gely, vlasové oleje, vlasové emulze, vlasové koloidní roztoky, vlasové tekuté suspenze, masážní prostředky, regenerační prostředky, masážní a regenerační krémy, masážní a regenerační emulze, masážní a regenerační gely, prostředky ústní hygieny, ústní vody, zubní pasty, zubní gely, mýdla, hygienické toaletní přípravky; (5) farmaceutické a veterinářské výrobky, potraviny pro zvláštní výživu pro lékařské účely, léčiva, doplňky výživy, bylinné doplňky stravy, dietní doplňky stravy, vše pro léčebné účely, vitamínové a minerální doplňky stravy, hygienické výrobky pro léčebné účely, potraviny pro kojence a batolata, diabetické přípravky pro léčebné účely, dietní potraviny upravené pro lékařské účely, doplňky výživové pro lékařské účely, přípravky a prostředky léčebné a profylaktické kosmetiky pro ošetřování pokožky a vlasů ve formě tablet, dražé, kapslí masť, krémů, gelů, olejů, pěn, tekutých suspenzí, emulzí nebo koloidních roztoků, vodiček, záspů a práškových směsí, roztoků, medicínálních čajových směsí, vitamínových přípravků apod.; (29) doplňky výživové a doplňky stravy nikoli pro lékařské účely na bázi potravin živočišného původu spadající do této třídy, potravinové doplňky na bázi potravin živočišného původu spadající do této třídy, potraviny živočišného původu, maso, ryby, drůbež a zvířina, masové výtažky, ovoce a zelenina konzervované, sušené a zavažené, želé, džemy, vejce, mléko a mléčné výrobky, oleje a tuky jedlé; (30) potravinové doplňky a doplňky stravy na bázi potravin rostlinného původu spadající do této třídy, výživové doplňky a potraviny pro zvláštní výživu obsahující látky rostlinného původu.

(730) **Kühn Company s.r.o.**, Křenova 438/7, Praha 6 - Veleslavín, 16200, CZ

(740) JUDr. Lukáš Jansa, Sokola Tůmy 743/16, Ostrava - Mariánské Hory, 70900

(210) **O-462637**

(220) 29.09.2008

(320) 29.09.2008

(511) 18, 20, 25, 42

(540)

## COMA

(510) (18) pracovní brašny, kožené výrobky pro průmyslové užití, výrobky z kůže, náhražek kůže a surové kůže, výrobky z kožešin a náhražek kožešin (s výjimkou oděvů), sedlářské výrobky, kožená galanterie, tašky, kufry, kabely, kabelky, cestovní tašky, batohy, nákupní tašky, školní tašky, sportovní pytle, neceséry, klíčenky, peněženky, deštníky, slunečníky, aktovky; (20) nábytek, zrcadla, rámy, gauče, křesla, sofa, postele, stoly, stolky, skříně, prádelníky, police, lavice, židle, stojany, lavičky, vnitřní okenní rolety, vnitřní žaluzie, kliky dveří (ne z kovu), matrace, paravány, regály, sochy a sošky ze dřeva, vosku, sádry nebo umělých hmot, stoličky, tabule vývěsní, truhlářské umelecké výrobky, truhly, tyče záclonové, věšáky, zástěny, držáky na záclony a závěsy (kromě držáků z textilních materiálů), desky (stolní), dekorativní předměty (přenosné), ozdoby pohyblivé, zejména zvonečky nebo tyčinky; (25) oděvy, saka, kabáty, pláště, sukně, kalhoty, košile, svetry, kostýmy, cvičební úbory, tílka, trička, oděvní doplňky spadající do třídy 25 jako klapky na uši, kravaty, motýlky, šály, rukavice, klobouky, čepice, šle, ponožky, spodní prádlo, kožesíňové ozdoby oděvní, blůzy, barety, šátky, podkolenky, boty, turistické oděvy, opasky, pracovní oděvy pro

volný čas, zejména pro sport spadající do této třídy, kombinézy, oděvy z kůže a kožešin nebo napodobenin, plavky; (42) oděvní návrhářství, průmyslový design, grafický design, dárkové balení, obalový design, umělecký design, vývoj a výzkum nových výrobků, výzdoba interiérů.

(730) **Lucie Kordačová**, Jugoslávských partyzánů 9/1425, Praha 6 - Dejvice, 16000, CZ

(210) **O-462749**

(220) 03.10.2008

(320) 03.10.2008

(511) 5, 9, 16, 24, 25, 35, 36, 37, 39, 41, 42, 43, 44, 45

(540)



(510) (5) farmaceutické, zdravotnické, veterinární a sanitární přípravky, chemické přípravky pro lékařské účely, dietetické substance upravené pro lékařské užití, dietní potraviny pro lékařské účely, minerální doplňky potravy, dietetické jídlo pro děti - v rámci této třídy, náplasti, obvazový materiál, antibakteriální a dezinfekční prostředky, bahno do koupele, koupelové soli - v rámci této třídy, léčivé čaje, léčivé rostliny, vitamínové přípravky, minerální vody pro lékařské účely, zvěrolékařské přípravky; (9) data, databáze a jiné informační produkty na nosičích dat a v elektronických datových, informačních, telekomunikačních sítích všeho druhu, multimediální informační katalogy, elektronické publikace, software; (16) papír a výrobky z papíru, dopisní papíry, periodické a neperiodické publikace, tiskoviny, brožury, fotografie, knihy, letáky, plakáty, pozvánky, vizitky, časopisy, informační materiály, tašky a sáčky z papíru nebo umělých hmot; (24) ručníky, stolní ubrusy, ložní prádlo, vyšívání prádlo, přehozy na postele, koupelnové textilie, kapesníky látkové, tkaniny a textilní výrobky, které nejsou uvedeny v jiných třídách; (25) oděvy, župany, uniformy, ponožky, kravaty, šály, šátky, rukavice, klobouky, čepice, kožené pásky k oblečení, kalhoty, trička, svetry, bundy, kabáty, punčochy, boty, pracovní pláště, džínové oblečení; (35) propagační, inzertní a reklamní činnost, pomoc při řízení obchodní činnosti, poradenské služby, ekonomické poradenství, služby v oblasti administrativní správy a služby organizačně hospodářské povahy, zpracování informací, průzkumy trhu, konzultace v oblasti obchodu a ekonomiky, marketing, zprostředkovatelská činnost v oblasti komerční, pronájem reklamních míst, organizování a pořádání výstav, veletrhů a přehlídek ke komerčním a reklamním účelům, dodavatelské služby pro třetí osoby; (36) realitní činnost, finanční poradenství, odhady a oceňování, pronájem nemovitostí, bytů a nebytových prostor, konzultační a poradenská činnost v oblasti nemovitostí, zprostředkovatelská činnost v rámci této třídy, správa nemovitostí; (37) stavební práce v oborech inženýrského, průmyslového a pozemního stavitelství, dodávky staveb a jejich částí v uvedených oborech, zprostředkování služeb v oblasti stavebnictví, poradenství ve stavebnictví; (39) silniční motorová doprava nákladní a osobní, přeprava osob a nákladu, organizování i zprostředkování zájezdů a cest dopravními prostředky, zajišťování i zprostředkování autobusové a automobilové dopravy, poskytování informací ohledně cest a o autobusové, železniční, letecké a lodní dopravě, organizování a zprostředkování výletů, turistických prohlídek, okružních plaveb, obstarávání ostatních služeb v oblasti dopravy souvisejících s cestováním, zajišťování rekreačních pobytů dopravou, zprostředkování a poskytování pronájmu automobilů a autobusů; (41) služby v oblasti zábavy a výchovy, školicí, vzdělávací a konzultační činnost, vydavatelská a nakladatelská činnost, především v oblasti zdravotní péče, vydávání brožur a příruček, a to i v různých jazykových mutacích, publikační činnost, organizování a vedení konferencí, kongresů, seminářů, školení, odborných stáží, organizování kulturních nebo vzdělávacích akcí, pořádání pracovních setkání, provádění odborných zkoušek, provádění speciálních zkoušek, knihovny, sportovní

aktivitu, organizování plesů, zajišťování kontaktů s třetími osobami ve výše uvedených činnostech, zábavné parky, provozování sportovních zařízení, dálkové studium, služby pro oddech a poskytování poradenství v oblasti volného času a rekreace; (42) vývoj a výzkum v oblasti přírodních, technických a sociálních věd, inženýrská činnost v investiční výstavbě, architektonické poradenství, odborné a znalecké posudky, tvorba softwaru, tvorba webových stránek na Internetu, poradenství v oblasti počítačového softwaru a hardwaru, průmyslový design; (43) provozování stravovacích a občerstvovacích zařízení, restaurace, pizzerie, kavárny, služby spojené s ubytováním, stravováním a občerstvením, provozování ubytovacích zařízení, poradenství v oboru hotelnictví, hotelové služby včetně služeb zajišťujících hotelové stravování a přípravu jídel a nápojů, pronájem apartmánů, sálů, salónek, jednacích místností a jiných nebytových prostor obsažených v této třídě, domovy důchodců, penziony; (44) služby lékařské, léčebné, lázeňské a rehabilitační, rovněž s využitím přírodních léčivých zdrojů a výrobků z nich, poradenské a informační služby v oboru lázeňské, rehabilitační, lékařské a léčebné péče a preventivní péče o zdraví, zajišťování léčebných pobytů, salóny krásy, solária, kadeřnictví, manikúra a pedikúra, masáže, zprostředkování lázeňských a rehabilitačních služeb, následná lékařská péče, služby psychologa, pronajímání zdravotnických zařízení a zotavoven, veterinární služby, zemědělské a zahradnické služby, služby porodní asistentky, soukromá zdravotnická střediska, ošetřovatelské služby, aromaterapeutické služby, fyzioterapie, fyzioterapie a léčba na principech dálnévýchodní medicíny; (45) právní služby, osobní a sociální služby poskytované za účelem uspokojování potřeb jednotlivců, poskytování práv k užití softwaru.

(730) **IBEZ Seniors s.r.o.**, Václavské náměstí 833/19, Praha 1 - Nové Město, 11000, CZ

(740) Mgr. Matěj Sedláček, Ke Kateřinkám 1393, Praha 4, 14900

(210) **O-462750**

(220) 03.10.2008

(320) 03.10.2008

(511) 5

(540)

## VOLNOSTIN

(510) (5) farmaceutické, veterinární, zdravotnické a hygienické přípravky, dietetické a dietní substance uzpůsobené pro léčebné účely, potraviny pro děti, náplasti, obvazový materiál, materiály pro plombování zubů, zubolékařský (dentální) vosk.

(730) **NOVARTIS AG**, Basel, CH

(740) **TRAPLOVÁ-HAKR-KUBÁT** Advokátní a patentová kancelář, JUDr. Jarmila Traplová, Přístavní 24, Praha 7, 17000

(210) **O-462758**

(220) 06.10.2008

(320) 06.10.2008

(511) 35, 39, 41

(540)



(510) (35) pomoc při řízení obchodní činnosti; (39) organizování cest; (41) výchova, vzdělávání.

(590) Barevná

(730) **New Dimension, s.r.o.**, Politických obětí 120, Frýdek Místek, 73801, CZ

(210) **O-462872**

(220) 21.10.2008

(320) 21.10.2008

(511) 35, 38, 41

(540)

## Ostrava Přijď a uvidíš iii

(510) (35) propagační činnost, reklama, pomoc při řízení obchodní činnosti, obchodní administrativa, kancelářské práce; (38) spoje (komunikace); (41) výchova, vzdělávání, zábava, sportovní a

kulturní aktivity.  
(730) **Ostravský informační servis, s.r.o.**, Jurečkova 1935/12,  
Ostrava, Moravská Ostrava, 70200, CZ

(210) **O-462954**

(220) 13.10.2008

(320) 13.10.2008

(511) 36

(540) **DOHODA realitní kancelář**

(510) (36) kancelář realitní.

(730) **Klhůfková Zdenka, K.** Čapka 1129, Otrokovice, 76502, CZ

(740) Mgr. Jaroslav Juráš, Lešetín I 674, Zlín, 76001

Romagna.

(590) Barevná

(730) **UNITED BRANDS s.r.o.**, Květnové náměstí 14, Průhonice,  
25243, CZ

(740) **ROTT, RŮŽIČKA & GUTTMANN** Patentová, známková a  
advokátní kancelář, JUDr. Michal Růžička, CSc., Nad Štolou 12,  
Praha 7, 17000

(210) **O-462959**

(220) 13.10.2008

(320) 13.10.2008

(511) 16, 35, 41

(540)

GRAND  
**MĚSTEM**  
v pohybu

(510) (16) periodické, neperiodické publikace, fotografie, tiskárenské výrobky, knihy, papír, lepenka a výrobky z těchto materiálů, které nejsou zařazeny do jiných tříd, potřeby pro knižní vazby, papírenské zboží, lepidla pro papírenství nebo domácnost, materiál pro umělce, štětce, psací stroje a kancelářské potřeby (vyjímaje nábytek), učební a vyučovací pomůcky s výjimkou přístrojů, plastické obaly (nezařazené do jiných tříd), tiskařské typy, štočky; (35) propagační činnost, reklama, obchodní administrativní, kancelářské práce; (41) vydavatelská činnost, výchova, vzdělání, zábava, sportovní a kulturní aktivity.

(590) Barevná

(730) **GRAND PRINC a.s.**, Vinohradská 138, Praha 3, 13000, CZ

(740) JUDr. Jiří Marvan, advokát, Vodičkova 31/710, Praha 1, 11000

(210) **O-462999**

(220) 14.10.2008

(320) 14.10.2008

(511) 41, 43

(540)

**ZA HODONICE KRÁSNĚJŠÍ**

(510) (41) sportovní a kulturní aktivity; (43) služby poskytující stravování a nápoje.

(590) Barevná

(730) **Roman Letocha**, Školní 136, Hodonice, 67125, CZ

(210) **O-463004**

(220) 14.10.2008

(320) 14.10.2008

(511) 33

(540)



(510) (33) vína pocházející výhradně z Itálie z oblasti Emilia -

## Zamítnuté a částečně zamítnuté přihlášky ochranných známek po zveřejnění

Zjistí-li Úřad v průběhu řízení o námitkách, že přihlašovaná ochranná známka nespĺňuje podmínky pro zápis, přihlášku zamítne. Zjistí-li, že přihlašovaná ochranná známka nespĺňuje podmínky pro zápis jen pro některé výrobky nebo služby, přihlášku zamítne v rozsahu výrobků nebo služeb, pro které přihláška nespĺňuje podmínky zápisu. S ohledem na tuto skutečnost, obsahuje tato kapitola údaje o rozhodnutích o zamítnutí přihlášky ochranné známky v celém nebo částečném rozsahu na základě ustanovení § 26 zákona č. 441/2003 Sb.

Údaje o výsledku rozhodnutí (zamítnutí přihlášky, částečné zamítnutí přihlášky) jsou uvedeny za datem právní moci rozhodnutí pod INID kódem (583) s názvem "Datum právní moci rozhodnutí/výsledek rozhodnutí".

(210) **O-343714**

(540)

**ZELENÍ ANDĚLÉ**

(583) 13.10.2008 / částečné zamítnutí přihlášky

---

(210) **O-428000**

(540)



(583) 13.10.2008 / zamítnutí přihlášky

---

(210) **O-439613**

(540)



(583) 08.10.2008 / zamítnutí přihlášky

---

(210) **O-448090**

(540)

**Kristián**

(583) 16.10.2008 / částečné zamítnutí přihlášky

---

(210) **O-450080**

(540)



(583) 21.10.2008 / částečné zamítnutí přihlášky

---

(210) **O-453432**

(540)

**CAPIRELLI**

(583) 17.10.2008 / částečné zamítnutí přihlášky

---

## Přehled zápisů ochranných známek bez změny ve vztahu ke zveřejněným přihláškám

Kapitola obsahuje údaje o ochranných známkách zapsaných na základě ustanovení § 28 odst. 1 zákona č. 441/2003 Sb., u kterých nedošlo ke změně údajů oproti zveřejněné přihlášce ochranné známky.

### Číselný přehled

301210, 301211, 301212, 301213, 301214, 301215, 301216, 301217, 301218, 301219, 301220, 301221, 301222, 301223, 301224, 301225, 301226, 301227, 301228, 301229, 301230, 301231, 301232, 301233, 301234, 301235, 301236, 301237, 301238, 301239, 301240, 301241, 301242, 301243, 301244, 301245, 301246, 301247, 301248, 301249, 301250, 301251, 301252, 301253, 301254, 301255, 301256, 301257, 301258, 301259, 301260, 301261, 301262, 301263, 301264, 301265, 301266, 301267, 301268, 301269, 301270, 301271, 301272, 301273, 301274, 301275, 301276, 301277, 301278, 301279, 301280, 301281, 301282, 301283, 301284, 301285, 301286, 301287, 301288, 301289, 301290, 301291, 301292, 301293, 301294, 301295, 301296, 301297, 301298, 301299, 301300, 301301, 301302, 301303, 301304, 301305, 301306, 301307, 301308, 301309, 301310, 301311, 301312, 301313, 301314, 301315, 301316, 301317, 301318, 301319, 301320, 301321, 301322, 301323, 301324, 301325, 301326, 301327, 301328, 301329, 301330, 301331, 301332, 301333, 301334, 301335, 301336, 301337, 301338, 301339, 301340, 301341, 301342, 301343, 301344, 301345, 301346, 301347, 301348, 301349, 301350, 301351, 301352, 301353, 301354, 301355, 301356.

## Zápis ochranných známek bez změny ve vztahu ke zveřejněným přihláškám

(111) <b>301210</b>	(210) O-449759
(220) 06.06.2005	
(320) 06.06.2005	
(442) 16.07.2008	
(151) 22.10.2008	
(730) <b>DAJA s.r.o.</b> , Na Poříčí 6, Praha 1, 11000, CZ	
(210) O-427001	
(111) <b>301211</b>	(111) <b>301218</b>
(220) 17.01.2006	(220) 26.09.2007
(320) 17.01.2006	(320) 26.09.2007
(442) 17.05.2006	(442) 16.07.2008
(151) 22.10.2008	(151) 22.10.2008
(730) <b>BB C - SERVICES, s. r. o.</b> , Vyskočilova 1461/2a, Praha 4, 14000, CZ	(730) <b>ČEZ, a.s.</b> , Duhová 2/1444, Praha 4, 14053, CZ
(210) O-433472	(210) O-452227
(111) <b>301212</b>	(111) <b>301219</b>
(220) 17.01.2006	(220) 27.09.2007
(320) 17.01.2006	(320) 27.09.2007
(442) 17.05.2006	(442) 04.06.2008
(151) 22.10.2008	(151) 22.10.2008
(730) <b>BB C - SERVICES, s. r. o.</b> , Vyskočilova 1461/2a, Praha 4, 14000, CZ	(730) <b>UNITED BRANDS s.r.o.</b> , Květnové náměstí 14, Průhonice, 25243, CZ
(210) O-433473	(210) O-452310
(111) <b>301213</b>	(111) <b>301220</b>
(220) 08.02.2006	(220) 27.01.2006
(320) 08.02.2006	(320) 27.01.2006
(442) 16.07.2008	(442) 16.07.2008
(151) 22.10.2008	(151) 22.10.2008
(730) <b>DIANA FISH, s.r.o.</b> , Radim 350, Radim, 28103, CZ	(730) <b>DeTeMedien Deutsche Telekom Medien GmbH</b> , Wiesenhüttenstr. 18, Frankfurt am Main, DE
(210) O-434257	(210) O-453383
(111) <b>301214</b>	(111) <b>301221</b>
(220) 27.02.2007	(220) 02.01.2008
(320) 27.02.2007	(320) 02.01.2008
(442) 16.07.2008	(442) 16.07.2008
(151) 22.10.2008	(151) 22.10.2008
(730) <b>SKAUT - GINKGO, s.r.o.</b> , Klimešova 3/23, Brno, 62100, CZ	(730) <b>Microfinance, a.s.</b> , Hvězdova 1073/33, Praha 4, 14021, CZ
(210) O-445930	(210) O-455097
(111) <b>301215</b>	(111) <b>301222</b>
(220) 18.05.2007	(220) 10.01.2008
(320) 18.05.2007	(320) 10.01.2008
(442) 16.07.2008	(442) 16.07.2008
(151) 22.10.2008	(151) 22.10.2008
(730) <b>VLTAVA-LABE-PRESS, a.s.</b> , nám. Přemysla Otakara II. 8/5, České Budějovice, 37021, CZ	(730) <b>Skoumal Vladislav</b> , Jeremiášova 21, České Budějovice, 37001, CZ
(210) O-448241	(210) O-455290
(111) <b>301216</b>	(111) <b>301223</b>
(220) 09.07.2007	(220) 22.01.2008
(320) 09.07.2007	(320) 22.01.2008
(442) 16.07.2008	(442) 16.07.2008
(151) 22.10.2008	(151) 22.10.2008
(730) <b>BRAINWAY Inc. s.r.o.</b> , Senovážné nám. 24, Praha 1, 11647, CZ	(730) <b>ELROZ DEVELOPMENT a.s.</b> , Bořivojova 878/35, Praha 3 - Žižkov, 13000, CZ
(210) O-449758	(210) O-455572
(111) <b>301217</b>	(111) <b>301224</b>
(220) 09.07.2007	(220) 22.01.2008
(320) 09.07.2007	(320) 22.01.2008
(442) 16.07.2008	(442) 16.07.2008
(151) 22.10.2008	(151) 22.10.2008
(730) <b>BRAINWAY Inc. s.r.o.</b> , Senovážné nám. 24, Praha 1, 11647, CZ	(730) <b>ELROZ DEVELOPMENT a.s.</b> , Bořivojova 878/35, Praha 3 - Žižkov, 13000, CZ
(210) O-449759	(210) O-455573
(111) <b>301218</b>	(111) <b>301225</b>
(220) 26.09.2007	(220) 22.01.2008
(320) 26.09.2007	(320) 22.01.2008
(442) 16.07.2008	
(151) 22.10.2008	
(730) <b>ČEZ, a.s.</b> , Duhová 2/1444, Praha 4, 14053, CZ	
(210) O-452227	

(442) 16.07.2008  
(151) 22.10.2008  
(730) **AZW, a.s.**, Ponávka 2, Brno, 60200, CZ  
(210) O-455574

(111) **301226**  
(220) 23.01.2008  
(320) 23.01.2008  
(442) 16.07.2008  
(151) 22.10.2008  
(730) **Posedlost s.r.o.**, 2. května 199, Frýdek - Místek, 73801, CZ  
(210) O-455603

(111) **301227**  
(220) 31.01.2008  
(320) 31.01.2008  
(442) 16.07.2008  
(151) 22.10.2008  
(730) **Lovochemie, a.s.**, Tereziánská 57, Lovosice, 41017, CZ  
(210) O-455868

(111) **301228**  
(220) 10.06.2008  
(320) 10.06.2008  
(442) 16.07.2008  
(151) 22.10.2008  
(730) **Riediger Denis**, Am Ritterberg 19, 02708 Löbau, DE  
(210) O-456049

(111) **301229**  
(220) 11.02.2008  
(320) 11.02.2008  
(442) 16.07.2008  
(151) 22.10.2008  
(730) **Krčková Gabriela**, Dvouletky 363, Praha 10, 10000, CZ  
(210) O-456259

(111) **301230**  
(220) 28.02.2008  
(320) 28.02.2008  
(442) 16.07.2008  
(151) 22.10.2008  
(730) **CET 21 spol. s r.o.**, Křiženeckého nám. 1078/5, Praha 5, 15200, CZ  
(210) O-456833

(111) **301231**  
(220) 28.02.2008  
(320) 28.02.2008  
(442) 26.03.2008  
(151) 22.10.2008  
(730) **MAX ENGINEERING s.r.o.**, Krymská 12/273, Praha 10, 10000, CZ  
(210) O-456838

(111) **301232**  
(220) 06.03.2008  
(320) 06.03.2008  
(442) 09.04.2008  
(151) 22.10.2008  
(730) **JOALIS s.r.o.**, Na Florenci 19a, Praha 1, 11000, CZ  
(210) O-457020

(111) **301233**  
(220) 11.03.2008  
(320) 11.03.2008  
(442) 16.07.2008  
(151) 22.10.2008  
(730) **ZEPIKO RETAIL s.r.o.**, Slovanské nám. 9, Brno, 61200, CZ  
(210) O-457130

(111) **301234**  
(220) 13.03.2008  
(320) 13.03.2008  
(442) 16.07.2008  
(151) 22.10.2008  
(730) **AAAPRODUCT, s.r.o.**, Radnická 11, Brno, 60200, CZ  
(210) O-457216

(111) **301235**  
(220) 13.03.2008  
(320) 13.03.2008  
(442) 16.07.2008  
(151) 22.10.2008  
(730) **AAAPRODUCT, s.r.o.**, Radnická 11, Brno, 60200, CZ  
(210) O-457217

(111) **301236**  
(220) 13.03.2008  
(320) 13.03.2008  
(442) 16.07.2008  
(151) 22.10.2008  
(730) **EUROMATIC, spol. s r.o.**, kpt. Stránského 998/2, Praha 9, 19000, CZ  
(210) O-457243

(111) **301237**  
(220) 26.03.2008  
(320) 26.03.2008  
(442) 16.07.2008  
(151) 22.10.2008  
(730) **B:TECH, a.s.**, U Borové 69, Havlíčkův Brod, 58001, CZ  
(210) O-457603

(111) **301238**  
(220) 28.03.2008  
(320) 28.03.2008  
(442) 16.07.2008  
(151) 22.10.2008  
(730) **BOHEMIA SEKT, a.s.**, Smetanova 220, Starý Plzeňec, 33202, CZ  
(210) O-457709

(111) **301239**  
(220) 17.04.2008  
(320) 17.04.2008  
(442) 16.07.2008  
(151) 22.10.2008  
(730) **CTE GROUP TRAVEL s.r.o.**, Anglická 26, Praha 2, 12000, CZ  
(210) O-458255

(111) **301240**  
(220) 18.04.2008  
(320) 18.04.2008  
(442) 16.07.2008  
(151) 22.10.2008  
(730) **PRAGA Hostivař a.s.**, Strašnická 783/1, Praha 10, 10222, CZ  
(210) O-458288

(111) **301241**  
(220) 21.04.2008  
(320) 21.04.2008  
(442) 16.07.2008  
(151) 22.10.2008  
(730) **CERD LLC.**, Westover Annex, West 79th Street, Indianapolis, IN, US  
(210) O-458327

(111) **301242**  
(220) 18.04.2008  
(320) 18.04.2008  
(442) 16.07.2008  
(151) 22.10.2008

(730) <b>PRAGA Hostivař a.s.</b> , Strašnická 783/1, Praha 10, 10222, CZ	(210) O-458970
(210) O-458344	
(111) <b>301243</b>	(111) <b>301251</b>
(220) 23.04.2008	(220) 13.05.2008
(320) 23.04.2008	(320) 13.05.2008
(442) 16.07.2008	(442) 16.07.2008
(151) 22.10.2008	(151) 22.10.2008
(730) <b>JALTA Group s.r.o.</b> , Školní 560/3, Střelice, 66447, CZ	(730) <b>Šenkýř Stanislav</b> , Svazarmovská 1577, Rožnov pod Radhoštěm, 75661, CZ
(210) O-458417	(210) O-458971
(111) <b>301244</b>	(111) <b>301252</b>
(220) 24.04.2008	(220) 13.05.2008
(320) 24.04.2008	(320) 13.05.2008
(442) 16.07.2008	(442) 16.07.2008
(151) 22.10.2008	(151) 22.10.2008
(730) <b>Městská divadla pražská, příspěvková organizace</b> , V Jámě 1, Praha 1, 11000, CZ	(730) <b>Občanská demokratická strana</b> , Jánský vršek 13, Praha 1, 11000, CZ
(210) O-458506	(210) O-458994
(111) <b>301245</b>	(111) <b>301253</b>
(220) 24.04.2008	(220) 14.05.2008
(320) 24.04.2008	(320) 14.05.2008
(442) 16.07.2008	(442) 16.07.2008
(151) 22.10.2008	(151) 22.10.2008
(730) <b>Drnek Martin</b> , Koterovská 1172/83, Plzeň, 32600, CZ <b>Dvořák Michal</b> , Ruská 155/3, Mariánské Lázně, 35301, CZ	(730) <b>AUFEER DESIGN, s.r.o.</b> , Ptácká 156, Mladá Boleslav, 29301, CZ
(210) O-458521	(210) O-459041
(111) <b>301246</b>	(111) <b>301254</b>
(220) 07.05.2008	(220) 14.05.2008
(320) 07.05.2008	(320) 14.05.2008
(442) 16.07.2008	(442) 16.07.2008
(151) 22.10.2008	(151) 22.10.2008
(730) <b>GREEN EXPERT, s.r.o.</b> , Ke Hřbitovu 58/5, Praha 5, 15200, CZ	(730) <b>AUFEER DESIGN, s.r.o.</b> , Ptácká 156, Mladá Boleslav, 29301, CZ
(210) O-458879	(210) O-459042
(111) <b>301247</b>	(111) <b>301255</b>
(220) 12.05.2008	(220) 16.05.2008
(320) 12.05.2008	(320) 16.05.2008
(442) 16.07.2008	(442) 16.07.2008
(151) 22.10.2008	(151) 22.10.2008
(730) <b>INCHEBA PRAHA spol. s r.o.</b> , Areál Výstaviště čp. 67, Praha 7, 17000, CZ	(730) <b>KORUS EU a.s.</b> , Masarykova 1247/164, Ústí nad Labem, 40001, CZ
(210) O-458957	(210) O-459137
(111) <b>301248</b>	(111) <b>301256</b>
(220) 12.05.2008	(220) 19.05.2008
(320) 12.05.2008	(320) 19.05.2008
(442) 16.07.2008	(442) 16.07.2008
(151) 22.10.2008	(151) 22.10.2008
(730) <b>WISSA, spol. s r.o.</b> , U Rakovky 1207, Praha 4 - Kunratice, 14800, CZ	(730) <b>MAPI spol. s r.o.</b> , Dobrovodská 43, České Budějovice, 37006, CZ
(210) O-458961	(210) O-459168
(111) <b>301249</b>	(111) <b>301257</b>
(220) 12.05.2008	(220) 20.05.2008
(320) 12.05.2008	(320) 20.05.2008
(442) 16.07.2008	(442) 16.07.2008
(151) 22.10.2008	(151) 22.10.2008
(730) <b>Pražský technický servis, s.r.o.</b> , Lucinková 584/4, Praha 9, 19800, CZ	(730) <b>0038 s.r.o.</b> , Biskupcova 1791/19, Praha 3, 13000, CZ
(210) O-458965	(210) O-459225
(111) <b>301250</b>	(111) <b>301258</b>
(220) 12.05.2008	(220) 21.05.2008
(320) 12.05.2008	(320) 21.05.2008
(442) 16.07.2008	(442) 16.07.2008
(151) 22.10.2008	(151) 22.10.2008
(730) <b>Rozhoň Martin</b> , Na Valech 394, Chrudim II, 53701, CZ	(730) <b>MojeParty.cz s.r.o.</b> , Sudkova 556/9, Praha 10, 10900, CZ
	(210) O-459239



- 
- |  |   |
|--|---|
| (111) <b>301259</b>  | (220) 28.05.2008  |
| (220) 21.05.2008   | (320) 28.05.2008  |
| (320) 21.05.2008   | (442) 16.07.2008  |
| (442) 16.07.2008   | (151) 22.10.2008  |
| (151) 22.10.2008   | (730) <b>stemprOK s.r.o.</b> , Ve žlíbku 1800, Praha 9 - Horní Počernice, 19300, CZ |
| (730) <b>Sanoma Magazines Praha s.r.o.</b> , Lomnického 1705/7, Praha 4, 14000, CZ | (210) O-459450  |
| (210) O-459274   |   |
- 
- |   |   |
|---|---|
| (111) <b>301260</b>   | (220) 29.05.2008  |
| (220) 23.05.2008  | (320) 29.05.2008  |
| (320) 23.05.2008  | (442) 16.07.2008  |
| (442) 16.07.2008  | (151) 22.10.2008  |
| (151) 22.10.2008  | (730) <b>Šigut Pavel</b> , Ruská 1780/25, Karviná - Nové Město, 73506, CZ |
| (730) <b>Povodí Ohře, státní podnik</b> , Bezručova 4219, Chomutov, 43003, CZ | (210) O-459456  |
| (210) O-459321  |   |
- 
- |   |  |
|---|--|
| (111) <b>301261</b>   | (220) 29.05.2008   |
| (220) 23.05.2008  | (320) 29.05.2008   |
| (320) 23.05.2008  | (442) 16.07.2008   |
| (442) 16.07.2008  | (151) 22.10.2008   |
| (151) 22.10.2008  | (730) <b>Tanzberg Mikulov, a.s.</b> , Bavory 132, Mikulov, 69201, CZ |
| (730) <b>Povodí Ohře, státní podnik</b> , Bezručova 4219, Chomutov, 43003, CZ | (210) O-459466   |
| (210) O-459322  |  |
- 
- |   |  |
|---|--|
| (111) <b>301262</b>   | (220) 29.05.2008   |
| (220) 26.05.2008  | (320) 29.05.2008   |
| (320) 26.05.2008  | (442) 16.07.2008   |
| (442) 16.07.2008  | (151) 22.10.2008   |
| (151) 22.10.2008  | (730) <b>Tanzberg Mikulov, a.s.</b> , Bavory 132, Mikulov, 69201, CZ |
| (730) <b>VD WORK AGENCY s.r.o.</b> , Přílepská 1692, Roztoky, 25263, CZ | (210) O-459467   |
| (210) O-459356  |  |
- 
- |  |  |
|--|--|
| (111) <b>301263</b>  | (220) 29.05.2008   |
| (220) 26.05.2008   | (320) 29.05.2008   |
| (320) 26.05.2008   | (442) 16.07.2008   |
| (442) 16.07.2008   | (151) 22.10.2008   |
| (151) 22.10.2008   | (730) <b>Tanzberg Mikulov, a.s.</b> , Bavory 132, Mikulov, 69201, CZ |
| (730) <b>Český svaz vědeckotechnických společností</b> , Novotného lávka 5, Praha 1, 11668, CZ | (210) O-459468   |
| (210) O-459389   |  |
- 
- |  |  |
|--|--|
| (111) <b>301264</b>  | (220) 29.05.2008   |
| (220) 26.05.2008   | (320) 29.05.2008   |
| (320) 26.05.2008   | (442) 16.07.2008   |
| (442) 16.07.2008   | (151) 22.10.2008   |
| (151) 22.10.2008   | (730) <b>Tanzberg Mikulov, a.s.</b> , Bavory 132, Mikulov, 69201, CZ |
| (730) <b>Český svaz vědeckotechnických společností</b> , Novotného lávka 5, Praha 1, 11668, CZ | (210) O-459470   |
| (210) O-459390   |  |
- 
- |  |  |
|--|--|
| (111) <b>301265</b>  | (220) 29.05.2008   |
| (220) 27.05.2008   | (320) 29.05.2008   |
| (320) 27.05.2008   | (442) 16.07.2008   |
| (442) 16.07.2008   | (151) 22.10.2008   |
| (151) 22.10.2008   | (730) <b>Tanzberg Mikulov, a.s.</b> , Bavory 132, Mikulov, 69201, CZ |
| (730) <b>Veldan s.r.o.</b> , Seifertova 2834/33, Přerov - Město, 75002, CZ | (210) O-459472   |
| (210) O-459400   |  |
- 
- |   |  |
|---|--|
| (111) <b>301266</b>   | (220) 29.05.2008   |
| (220) 28.05.2008  | (320) 29.05.2008   |
| (320) 28.05.2008  | (442) 16.07.2008   |
| (442) 16.07.2008  | (151) 22.10.2008   |
| (151) 22.10.2008  | (730) <b>Tanzberg Mikulov, a.s.</b> , Bavory 132, Mikulov, 69201, CZ |
| (730) <b>stemprOK s.r.o.</b> , Ve žlíbku 1800, Praha 9 - Horní Počernice, 19300, CZ | (210) O-459473   |
| (210) O-459449  |  |
- 
- |                     |                  |
|---------------------|------------------|
| (111) <b>301267</b> | (220) 29.05.2008 |
|                     | (320) 29.05.2008 |

(442) 16.07.2008 (151) 22.10.2008 (730) <b>Tanzberg Mikulov, a.s.</b> , Bavory 132, Mikulov, 69201, CZ (210) O-459474	(210) O-459581
(111) <b>301276</b> (220) 29.05.2008 (320) 29.05.2008 (442) 16.07.2008 (151) 22.10.2008 (730) <b>Tanzberg Mikulov, a.s.</b> , Bavory 132, Mikulov, 69201, CZ (210) O-459475	(111) <b>301284</b> (220) 02.06.2008 (320) 02.06.2008 (442) 16.07.2008 (151) 22.10.2008 (730) <b>Truyen Nguyen Huu</b> , Vilová 231, Vestec, 25242, CZ (210) O-459582
(111) <b>301277</b> (220) 29.05.2008 (320) 29.05.2008 (442) 16.07.2008 (151) 22.10.2008 (730) <b>LIGNUM INVEST a.s.</b> , Ptenský Dvorek 99, Ptení, 79843, CZ (210) O-459494	(111) <b>301285</b> (220) 02.06.2008 (320) 02.06.2008 (442) 16.07.2008 (151) 22.10.2008 (730) <b>Truyen Nguyen Huu</b> , Vilová 231, Vestec, 25242, CZ (210) O-459583
(111) <b>301278</b> (220) 29.05.2008 (320) 29.05.2008 (442) 16.07.2008 (151) 22.10.2008 (730) <b>LIGNUM INVEST a.s.</b> , Ptenský Dvorek 99, Ptení, 79843, CZ (210) O-459495	(111) <b>301286</b> (220) 02.06.2008 (320) 02.06.2008 (442) 16.07.2008 (151) 22.10.2008 (730) <b>Truyen Nguyen Huu</b> , Vilová 231, Vestec, 25242, CZ (210) O-459584
(111) <b>301279</b> (220) 30.05.2008 (320) 30.05.2008 (442) 16.07.2008 (151) 22.10.2008 (730) <b>Statutární město Plzeň</b> , Náměstí Republiky 1, Plzeň, 30632, CZ (210) O-459516	(111) <b>301287</b> (220) 03.06.2008 (320) 03.06.2008 (442) 16.07.2008 (151) 22.10.2008 (730) <b>AB style s.r.o.</b> , Křížíkova 1774, Frýdek - Mistek, 73801, CZ (210) O-459603
(111) <b>301280</b> (220) 30.05.2008 (320) 30.05.2008 (442) 16.07.2008 (151) 22.10.2008 (730) <b>Morkes Petr</b> , Na Zlatnici 22, Praha 4, 14000, CZ (210) O-459524	(111) <b>301288</b> (220) 03.06.2008 (320) 03.06.2008 (442) 16.07.2008 (151) 22.10.2008 (730) <b>AB style s.r.o.</b> , Křížíkova 1774, Frýdek - Mistek, 73801, CZ (210) O-459604
(111) <b>301281</b> (220) 30.05.2008 (320) 30.05.2008 (442) 16.07.2008 (151) 22.10.2008 (730) <b>JADRAN-GALENSKI LABORATORIJ d.d.</b> , Pulac bb, Rijeka 51000, HR (210) O-459531	(111) <b>301289</b> (220) 03.06.2008 (320) 03.06.2008 (442) 16.07.2008 (151) 22.10.2008 (730) <b>AB style s.r.o.</b> , Křížíkova 1774, Frýdek - Mistek, 73801, CZ (210) O-459605
(111) <b>301282</b> (220) 02.06.2008 (320) 02.06.2008 (442) 16.07.2008 (151) 22.10.2008 (730) <b>Opavia - LU, s.r.o.</b> , Vinohradská 2828/151, Praha 3, 13000, CZ (210) O-459579	(111) <b>301290</b> (220) 03.06.2008 (320) 03.06.2008 (442) 16.07.2008 (151) 22.10.2008 (730) <b>AB style s.r.o.</b> , Křížíkova 1774, Frýdek - Mistek, 73801, CZ (210) O-459606
(111) <b>301283</b> (220) 02.06.2008 (320) 02.06.2008 (442) 16.07.2008 (151) 22.10.2008 (730) <b>Truyen Nguyen Huu</b> , Vilová 231, Vestec, 25242, CZ	(111) <b>301291</b> (220) 03.06.2008 (320) 03.06.2008 (442) 16.07.2008 (151) 22.10.2008 (730) <b>AB style s.r.o.</b> , Křížíkova 1774, Frýdek - Mistek, 73801, CZ (210) O-459607
	(111) <b>301292</b> (220) 04.06.2008

(320) 04.06.2008 (442) 16.07.2008 (151) 22.10.2008 (730) <b>Rhenus Development s.r.o.</b> , Žižkova 500, Frýdek-Místek, 73801, CZ (210) O-459634	(730) <b>Amden s.r.o.</b> , Hudcova 78B, Brno - Medlánky, 62100, CZ (210) O-459807
(111) <b>301293</b> (220) 04.06.2008 (320) 04.06.2008 (442) 16.07.2008 (151) 22.10.2008 (730) <b>COMPLETE CZ, spol. s r.o.</b> , Legerova 1853/22, Praha 2, 12000, CZ (210) O-459651	(111) <b>301301</b> (220) 10.06.2008 (320) 10.06.2008 (442) 16.07.2008 (151) 22.10.2008 (730) <b>CCC BOTY CZECH, s.r.o.</b> , Bucharova 1281/2, Praha 5 - Stodůlky, 15800, CZ (210) O-459824
(111) <b>301294</b> (220) 05.06.2008 (320) 05.06.2008 (442) 16.07.2008 (151) 22.10.2008 (730) <b>CET 21 spol. s r.o.</b> , Kříženeckého nám. 1078/5, Praha 5, 15200, CZ (210) O-459716	(111) <b>301302</b> (220) 10.06.2008 (320) 10.06.2008 (442) 16.07.2008 (151) 22.10.2008 (730) <b>CCC BOTY CZECH, s.r.o.</b> , Bucharova 1281/2, Praha 5 - Stodůlky, 15800, CZ (210) O-459825
(111) <b>301295</b> (220) 06.06.2008 (320) 06.06.2008 (442) 16.07.2008 (151) 22.10.2008 (730) <b>BOS GROUP spol. s r.o.</b> , Tovární 1112, Chrudim, 53701, CZ (210) O-459736	(111) <b>301303</b> (220) 10.06.2008 (320) 10.06.2008 (442) 16.07.2008 (151) 22.10.2008 (730) <b>CCC BOTY CZECH, s.r.o.</b> , Bucharova 1281/2, Praha 5 - Stodůlky, 15800, CZ (210) O-459826
(111) <b>301296</b> (220) 06.06.2008 (320) 06.06.2008 (442) 16.07.2008 (151) 22.10.2008 (730) <b>TATRACHEMA, výrobné družstvo Trnava</b> , Bulharská 40, Trnava, 91702, SK (210) O-459737	(111) <b>301304</b> (220) 10.06.2008 (320) 10.06.2008 (442) 16.07.2008 (151) 22.10.2008 (730) <b>CCC BOTY CZECH, s.r.o.</b> , Bucharova 1281/2, Praha 5 - Stodůlky, 15800, CZ (210) O-459827
(111) <b>301297</b> (220) 07.06.2008 (320) 07.06.2008 (442) 16.07.2008 (151) 22.10.2008 (730) <b>BestTex Trade s.r.o.</b> , Ruská 398/43, Ostrava - Vítkovice, 70300, CZ (210) O-459750	(111) <b>301305</b> (220) 10.06.2008 (320) 10.06.2008 (442) 16.07.2008 (151) 22.10.2008 (730) <b>CCC BOTY CZECH, s.r.o.</b> , Bucharova 1281/2, Praha 5 - Stodůlky, 15800, CZ (210) O-459830
(111) <b>301298</b> (220) 09.06.2008 (320) 09.06.2008 (442) 16.07.2008 (151) 22.10.2008 (730) <b>Institut Svazu průmyslu ČR</b> , Na Pořiči 12, Praha 1, 11530, CZ (210) O-459766	(111) <b>301306</b> (220) 10.06.2008 (320) 10.06.2008 (442) 16.07.2008 (151) 22.10.2008 (730) <b>CCC BOTY CZECH, s.r.o.</b> , Bucharova 1281/2, Praha 5 - Stodůlky, 15800, CZ (210) O-459832
(111) <b>301299</b> (220) 09.06.2008 (320) 09.06.2008 (442) 16.07.2008 (151) 22.10.2008 (730) <b>ratiopharm GmbH</b> , Graf-Arco-Str. 3, Ulm 890 79, DE (210) O-459803	(111) <b>301307</b> (220) 10.06.2008 (320) 10.06.2008 (442) 16.07.2008 (151) 22.10.2008 (730) <b>CARYA char s.r.o.</b> , Popinecká 458/32, Vratimov, 73932, CZ (210) O-459833
(111) <b>301300</b> (220) 09.06.2008 (320) 09.06.2008 (442) 16.07.2008 (151) 22.10.2008	(111) <b>301308</b> (220) 10.06.2008 (320) 10.06.2008 (442) 16.07.2008 (151) 22.10.2008 (730) <b>CRESTYL management a.s.</b> , Husova 240/5, Praha 1, 11000, CZ

(210) O-459862	(111) <b>301317</b>
	(220) 11.06.2008
	(320) 11.06.2008
	(442) 16.07.2008
	(151) 22.10.2008
	(730) <b>Vladimír Chmelař</b> , Masarykova 227, Bohušovice nad Ohří, 41156, CZ
	(210) O-459893
(111) <b>301309</b>	(111) <b>301318</b>
(220) 10.06.2008	(220) 11.06.2008
(320) 10.06.2008	(320) 11.06.2008
(442) 16.07.2008	(442) 16.07.2008
(151) 22.10.2008	(151) 22.10.2008
(730) <b>CRESTYL management a.s.</b> , Husova 240/5, Praha 1, 11000, CZ	(730) <b>ECE Projektmanagement Praha s.r.o.</b> , Národní 21, Praha 1, 11000, CZ
(210) O-459863	(210) O-459899
(111) <b>301310</b>	(111) <b>301319</b>
(220) 10.06.2008	(220) 12.06.2008
(320) 10.06.2008	(320) 12.06.2008
(442) 16.07.2008	(442) 16.07.2008
(151) 22.10.2008	(151) 22.10.2008
(730) <b>CRESTYL management a.s.</b> , Husova 240/5, Praha 1, 11000, CZ	(730) <b>MediaCo, a.s.</b> , Na Okraji 439/44, Praha 6, 16200, CZ
(210) O-459864	(210) O-459922
(111) <b>301311</b>	(111) <b>301320</b>
(220) 10.06.2008	(220) 12.06.2008
(320) 10.06.2008	(320) 12.06.2008
(442) 16.07.2008	(442) 16.07.2008
(151) 22.10.2008	(151) 22.10.2008
(730) <b>CRESTYL management a.s.</b> , Husova 240/5, Praha 1 - Staré Město, 11000, CZ	(730) <b>MxB s.r.o.</b> , Senovážné nám. 978/23, Praha 1, 11000, CZ
(210) O-459865	(210) O-459934
(111) <b>301312</b>	(111) <b>301321</b>
(220) 10.06.2008	(220) 12.06.2008
(320) 10.06.2008	(320) 12.06.2008
(442) 16.07.2008	(442) 16.07.2008
(151) 22.10.2008	(151) 22.10.2008
(730) <b>Pears Health Cyber, s.r.o.</b> , Soběslavská 23, Praha 3, 13000, CZ	(730) <b>ALIFEA, s.r.o.</b> , Zborovská 19/814, Praha 5, 15000, CZ
(210) O-459873	(210) O-459935
(111) <b>301313</b>	(111) <b>301322</b>
(220) 10.06.2008	(220) 12.06.2008
(320) 10.06.2008	(320) 12.06.2008
(442) 16.07.2008	(442) 16.07.2008
(151) 22.10.2008	(151) 22.10.2008
(730) <b>Pears Health Cyber, s.r.o.</b> , Soběslavská 23, Praha 3, 13000, CZ	(730) <b>Bílý Martin</b> , Dygrýnova 815/10, Praha 9, 19800, CZ
(210) O-459876	(210) O-459936
(111) <b>301314</b>	(111) <b>301323</b>
(220) 11.06.2008	(220) 12.06.2008
(320) 11.06.2008	(320) 12.06.2008
(442) 16.07.2008	(442) 16.07.2008
(151) 22.10.2008	(151) 22.10.2008
(730) <b>Občanské sdružení Pionýr</b> , Senovážné nám. 977/24, Praha 1, 10000, CZ	(730) <b>Kostrhoun Antonín</b> , Rolnická 14, Opava, 74705, CZ
(210) O-459881	(210) O-459941
(111) <b>301315</b>	(111) <b>301324</b>
(220) 11.06.2008	(220) 16.06.2008
(320) 11.06.2008	(320) 16.06.2008
(442) 16.07.2008	(442) 16.07.2008
(151) 22.10.2008	(151) 22.10.2008
(730) <b>Občanské sdružení Pionýr</b> , Senovážné nám. 977/24, Praha 1, 10000, CZ	(730) <b>Pospíšil Vladimír</b> , Hartlova 442, Stará Paka, 50791, CZ
(210) O-459883	(210) O-459974
(111) <b>301316</b>	(111) <b>301325</b>
(220) 11.06.2008	(220) 16.06.2008
(320) 11.06.2008	(320) 16.06.2008
(442) 16.07.2008	(442) 16.07.2008
(151) 22.10.2008	(151) 22.10.2008
(730) <b>Občanské sdružení Pionýr</b> , Senovážné nám. 977/24, Praha 1, 10000, CZ	(730) <b>Průša Martin</b> , Chlumecká 347, Chlumecká, 40339, CZ
(210) O-459884	(210) O-459997

- 
- |   |   |   |
|---|---|---|
| (111) <b>301326</b>   | (220) 16.06.2008  | (220) 18.06.2008  |
| (320) 16.06.2008  | (320) 16.06.2008  | (320) 18.06.2008  |
| (442) 16.07.2008  | (442) 16.07.2008  | (442) 16.07.2008  |
| (151) 22.10.2008  | (151) 22.10.2008  | (151) 22.10.2008  |
| (730) <b>Dostál Dalibor Mgr.</b> , Šultysova 170, Kutná Hora, 28401, CZ | (730) <b>Opavia - LU, s.r.o.</b> , Vinohradská 2828/151, Praha 3, 13000, CZ | (730) <b>Opavia - LU, s.r.o.</b> , Vinohradská 2828/151, Praha 3, 13000, CZ |
| (210) O-460001  | (210) O-460064  | (210) O-460064  |
- 
- |  |   |   |
|--|---|---|
| (111) <b>301327</b>  | (220) 16.06.2008  | (220) 18.06.2008  |
| (320) 16.06.2008   | (320) 16.06.2008  | (320) 18.06.2008  |
| (442) 16.07.2008   | (442) 16.07.2008  | (442) 16.07.2008  |
| (151) 22.10.2008   | (151) 22.10.2008  | (151) 22.10.2008  |
| (730) <b>Kaufland Česká republika, v.o.s.</b> , Pod Višňovkou 25, Praha 4 - Krč, 14000, CZ | (730) <b>Opavia - LU, s.r.o.</b> , Vinohradská 2828/151, Praha 3, 13000, CZ | (730) <b>Opavia - LU, s.r.o.</b> , Vinohradská 2828/151, Praha 3, 13000, CZ |
| (210) O-460002   | (210) O-460065  | (210) O-460065  |
- 
- |  |   |   |
|--|---|---|
| (111) <b>301328</b>  | (220) 17.06.2008  | (220) 18.06.2008  |
| (320) 17.06.2008   | (320) 17.06.2008  | (320) 18.06.2008  |
| (442) 16.07.2008   | (442) 16.07.2008  | (442) 16.07.2008  |
| (151) 22.10.2008   | (151) 22.10.2008  | (151) 22.10.2008  |
| (730) <b>Rodinný pivovar BERNARD a.s.</b> , 5. května 1, Humpolec, 39601, CZ | (730) <b>Opavia - LU, s.r.o.</b> , Vinohradská 2828/151, Praha 3, 13000, CZ | (730) <b>Opavia - LU, s.r.o.</b> , Vinohradská 2828/151, Praha 3, 13000, CZ |
| (210) O-460006   | (210) O-460066  | (210) O-460066  |
- 
- |   |   |   |
|---|---|---|
| (111) <b>301329</b>   | (220) 17.06.2008  | (220) 18.06.2008  |
| (320) 17.06.2008  | (320) 17.06.2008  | (320) 18.06.2008  |
| (442) 16.07.2008  | (442) 16.07.2008  | (442) 16.07.2008  |
| (151) 22.10.2008  | (151) 22.10.2008  | (151) 22.10.2008  |
| (730) <b>Explat spol. s r.o.</b> , Blešno 57, Blešno, 50346, CZ | (730) <b>Šindlerová Radka Ing.</b> , Hlubočinka 1004, Sulice, 25168, CZ | (730) <b>Šindlerová Radka Ing.</b> , Hlubočinka 1004, Sulice, 25168, CZ |
| (210) O-460007  | (210) O-460075  | (210) O-460075  |
- 
- |  |   |   |
|--|---|---|
| (111) <b>301330</b>  | (220) 17.06.2008  | (220) 18.06.2008  |
| (320) 17.06.2008   | (320) 17.06.2008  | (320) 18.06.2008  |
| (442) 16.07.2008   | (442) 16.07.2008  | (442) 16.07.2008  |
| (151) 22.10.2008   | (151) 22.10.2008  | (151) 22.10.2008  |
| (730) <b>KSK BONO s.r.o.</b> , Heřmanice, Heřmanice nad Labem, 55212, CZ | (730) <b>VÍNO SÝKORA, s.r.o.</b> , Příhon 1, Čejkovice, 69615, CZ | (730) <b>VÍNO SÝKORA, s.r.o.</b> , Příhon 1, Čejkovice, 69615, CZ |
| (210) O-460009   | (210) O-460079  | (210) O-460079  |
- 
- |  |   |   |
|--|---|---|
| (111) <b>301331</b>  | (220) 17.06.2008  | (220) 18.06.2008  |
| (320) 17.06.2008   | (320) 17.06.2008  | (320) 18.06.2008  |
| (442) 16.07.2008   | (442) 16.07.2008  | (442) 16.07.2008  |
| (151) 22.10.2008   | (151) 22.10.2008  | (151) 22.10.2008  |
| (730) <b>Statutární město Brno</b> , Dominikánské náměstí 1, Brno, 60167, CZ | (730) <b>PENTRIT, s.r.o.</b> , Nádražní 527, Kynšperk nad Ohří, 35751, CZ | (730) <b>PENTRIT, s.r.o.</b> , Nádražní 527, Kynšperk nad Ohří, 35751, CZ |
| (210) O-460010   | (210) O-460084  | (210) O-460084  |
- 
- |   |   |   |
|---|---|---|
| (111) <b>301332</b>   | (220) 17.06.2008  | (220) 19.06.2008  |
| (320) 17.06.2008  | (320) 17.06.2008  | (320) 19.06.2008  |
| (442) 16.07.2008  | (442) 16.07.2008  | (442) 16.07.2008  |
| (151) 22.10.2008  | (151) 22.10.2008  | (151) 22.10.2008  |
| (730) <b>Ing. Petr Baštan - vydavatelství</b> , Na Vozovce 812/20, Olomouc, 77900, CZ | (730) <b>Důl Radim a.s.</b> , U Jaktářské brány 156/8, Opava, 74601, CZ | (730) <b>Důl Radim a.s.</b> , U Jaktářské brány 156/8, Opava, 74601, CZ |
| (210) O-460013  | (210) O-460103  | (210) O-460103  |
- 
- |   |  |  |
|---|--|--|
| (111) <b>301333</b>   | (220) 17.06.2008   | (220) 19.06.2008   |
| (320) 17.06.2008  | (320) 17.06.2008   | (320) 19.06.2008   |
| (442) 16.07.2008  | (442) 16.07.2008   | (442) 16.07.2008   |
| (151) 22.10.2008  | (151) 22.10.2008   | (151) 22.10.2008   |
| (730) <b>CZECH NOVA CROWN TRADE LIMITED JIPFA Buiding, 3rd Floor</b> , 142 Main Street, Road Town Tortola, VG | (730) <b>Lautnerová Magdalena PhDr.</b> , Svaté Ludmily 1762, Roztoky u Prahy, 25263, CZ | (730) <b>Lautnerová Magdalena PhDr.</b> , Svaté Ludmily 1762, Roztoky u Prahy, 25263, CZ |
| (210) O-460030  | (210) O-460113   | (210) O-460113   |
- 
- |                     |                  |                  |
|---------------------|------------------|------------------|
| (111) <b>301334</b> | (220) 19.06.2008 | (220) 19.06.2008 |
| (320) 19.06.2008    | (320) 19.06.2008 | (320) 19.06.2008 |

(442) 16.07.2008  
(151) 22.10.2008  
(730) **SC Credit a.s.**, Václavské nám. 19/832, Praha 1, 11000, CZ  
(210) O-460114

(111) **301343**  
(220) 20.06.2008  
(320) 20.06.2008  
(442) 16.07.2008  
(151) 22.10.2008  
(730) **PhDr. MUDr. Krejčíř Miroslav**, Leoše Janáčka 850, Luhačovice, 76326, CZ  
(210) O-460144

(111) **301344**  
(220) 20.06.2008  
(320) 20.06.2008  
(442) 16.07.2008  
(151) 22.10.2008  
(730) **Amden s.r.o.**, Hudcova 78 B, Brno - Medlánky, 62100, CZ  
(210) O-460145

(111) **301345**  
(220) 20.06.2008  
(320) 20.06.2008  
(442) 16.07.2008  
(151) 22.10.2008  
(730) **Smart Print s.r.o.**, Třída Edvarda Beneše 1544, Hradec Králové, 50012, CZ  
(210) O-460146

(111) **301346**  
(220) 20.06.2008  
(320) 20.06.2008  
(442) 16.07.2008  
(151) 22.10.2008  
(730) **STADA Arzneimittel AG**, Stadastrasse 2 - 18, 61118 Bad Vilbel, DE  
(210) O-460147

(111) **301347**  
(220) 20.06.2008  
(320) 20.06.2008  
(442) 16.07.2008  
(151) 22.10.2008  
(730) **TANEC PRAHA o.s.**, Husitská 24A, Praha 3, 13000, CZ  
(210) O-460149

(111) **301348**  
(220) 20.06.2008  
(320) 20.06.2008  
(442) 16.07.2008  
(151) 22.10.2008  
(730) **TANEC PRAHA o.s.**, Husitská 24A, Praha 3, 13000, CZ  
(210) O-460150

(111) **301349**  
(220) 24.06.2008  
(320) 24.06.2008  
(442) 16.07.2008  
(151) 22.10.2008  
(730) **Pod Svícnem, občanské sdružení**, Farní 16, Frýdek-Místek, 73801, CZ  
(210) O-460207

(111) **301350**  
(220) 24.06.2008  
(320) 24.06.2008  
(442) 16.07.2008  
(151) 22.10.2008

(730) **Pod Svícnem, občanské sdružení**, Farní 16, Frýdek-Místek, 73801, CZ  
(210) O-460208

(111) **301351**  
(220) 24.06.2008  
(320) 24.06.2008  
(442) 16.07.2008  
(151) 22.10.2008  
(730) **Zdravotní Klaun o.s.**, Končiny 1, Sloupnice, 56553, CZ  
(210) O-460215

(111) **301352**  
(220) 24.06.2008  
(320) 24.06.2008  
(442) 16.07.2008  
(151) 22.10.2008  
(730) **Zdravotní Klaun o.s.**, Končiny 1, Sloupnice, 56553, CZ  
(210) O-460216

(111) **301353**  
(220) 24.06.2008  
(320) 24.06.2008  
(442) 16.07.2008  
(151) 22.10.2008  
(730) **Zdravotní Klaun o.s.**, Končiny 1, Sloupnice, 56553, CZ  
(210) O-460217

(111) **301354**  
(220) 24.06.2008  
(320) 24.06.2008  
(442) 16.07.2008  
(151) 22.10.2008  
(730) **KENVELO Czech Republic, spol. s r.o.**, Průhonická 119, Říčany u Prahy, 25101, CZ  
(210) O-460230

(111) **301355**  
(220) 25.06.2008  
(320) 25.06.2008  
(442) 16.07.2008  
(151) 22.10.2008  
(730) **OPTOKON Co., Ltd., spol. s r.o.**, Červený kříž 250, Jihlava, 58602, CZ  
(210) O-460261

(111) **301356**  
(220) 28.04.2008  
(320) 28.04.2008  
(442) 23.07.2008  
(151) 24.10.2008  
(730) **Y SOFT, s.r.o.**, U Kněžské louky 18, Praha 3, 13000, CZ  
(210) O-458582

## **Přehled zápisů ochranných známek se změnou ve vztahu ke zveřejněným přihláškám**

Kapitola obsahuje údaje o ochranných známkách zapsaných na základě ustanovení § 28 odst. 1 zákona č. 441/2003 Sb., u kterých došlo ke změně údajů oproti zveřejněné přihlášce ochranné známky.

Číselný přehled

301209

## **Zápisy ochranných známek se změnou ve vztahu ke zveřejněným přihláškám**

(111) **301209**

(220) 03.09.2004

(320) 03.09.2004

(442) 16.02.2005

(151) 22.10.2008

(540) **HUGO KAMINSKÝ**

(730) **L & V Production, s.r.o.**, Vítězná 425, Kutná Hora, 28401,  
CZ

(510) (3) kapalina do ostříkovačů, krém na boty a leštidla, čisticí oleje.

(511) 3

(210) O-358987

---



## Zápisy licenčních smluv k ochranným známkám

V této kapitole jsou zveřejněny zápisy licenčních smluv podle ustanovení § 18 odst. 1 zákona č. 441/2003 Sb.

Číslo zápisu	Vlastník	Nabyvatel licence	Druh licence	Datum uzavření licenční smlouvy	S účinností od data
178257	České dráhy, a.s., Nábřeží L. Svobody 1222, Praha 1, 11015, CZ;	E-PAL s.r.o., Lípová 1128, Český Těšín, 73723, CZ;	nevýlučná	22.08.2008	24.10.2008
178257	České dráhy, a.s., Nábřeží L. Svobody 1222, Praha 1, 11015, CZ;	TOPHOLZ, s.r.o., Družstevná 501, Krnča, 95619, SK;	nevýlučná	22.08.2008	24.10.2008
178257	České dráhy, a.s., Nábřeží L. Svobody 1222, Praha 1, 11015, CZ;	CKN, s.r.o., Novozámocká 267/44, Ivanka pri Nitre, 95112, SK;	nevýlučná	22.08.2008	24.10.2008
178257	České dráhy, a.s., Nábřeží L. Svobody 1222, Praha 1, 11015, CZ;	KONTRAKT SK s.r.o., Vonkajší rad 6/794, Sereď, 92601, SK;	nevýlučná	22.08.2008	24.10.2008
178257	České dráhy, a.s., Nábřeží L. Svobody 1222, Praha 1, 11015, CZ;	Ján Kuna - MARTENS, Široká 4283/2, 058 01 Poprad - Vel'ká, SK;	nevýlučná	22.08.2008	24.10.2008
178257	České dráhy, a.s., Nábřeží L. Svobody 1222, Praha 1, 11015, CZ;	Zuzana Homolová ORAVKA, Lokca 587, 029 51 Lokca, SK;	nevýlučná	22.08.2008	24.10.2008
178257	České dráhy, a.s., Nábřeží L. Svobody 1222, Praha 1, 11015, CZ;	RM palety s.r.o., Doubrava 115, Aš, 35201, CZ;	nevýlučná	22.08.2008	24.10.2008
178257	České dráhy, a.s., Nábřeží L. Svobody 1222, Praha 1, 11015, CZ;	Pila MSK, a.s., Velké Karlovice 970, Velké Karlovice, 75606, CZ;	nevýlučná	22.08.2008	24.10.2008
192942	České dráhy, a.s., Nábřeží L. Svobody 1222, Praha 1, 11015, CZ;	E-PAL s.r.o., Lípová 1128, Český Těšín, 73723, CZ;	nevýlučná	22.08.2008	24.10.2008
192942	České dráhy, a.s., Nábřeží L. Svobody 1222, Praha 1, 11015, CZ;	TOPHOLZ, s.r.o., Družstevná 501, Krnča, 95619, SK;	nevýlučná	22.08.2008	24.10.2008
192942	České dráhy, a.s., Nábřeží L. Svobody 1222, Praha 1, 11015, CZ;	CKN, s.r.o., Novozámocká 267/44, Ivanka pri Nitre, 95112, SK;	nevýlučná	22.08.2008	24.10.2008
192942	České dráhy, a.s., Nábřeží L. Svobody 1222, Praha 1, 11015, CZ;	KONTRAKT SK s.r.o., Vonkajší rad 6/794, Sereď, 92601, SK;	nevýlučná	22.08.2008	24.10.2008
192942	České dráhy, a.s., Nábřeží L. Svobody 1222, Praha 1, 11015, CZ;	Ján Kuna - MARTENS, Široká 4283/2, 058 01 Poprad - Vel'ká, SK;	nevýlučná	22.08.2008	24.10.2008
192942	České dráhy, a.s., Nábřeží L. Svobody 1222, Praha 1, 11015, CZ;	Zuzana Homolová ORAVKA, Lokca 587, 029 51 Lokca, SK;	nevýlučná	22.08.2008	24.10.2008
192942	České dráhy, a.s., Nábřeží L. Svobody 1222, Praha 1, 11015, CZ;	RM palety s.r.o., Doubrava 115, Aš, 35201, CZ;	nevýlučná	22.08.2008	24.10.2008
192942	České dráhy, a.s., Nábřeží L. Svobody 1222, Praha 1, 11015, CZ;	Pila MSK, a.s., Velké Karlovice 970, Velké Karlovice, 75606, CZ;	nevýlučná	22.08.2008	24.10.2008
271992	Zelinařská unie Čech a Moravy, o.s., Krapkova 3, Olomouc, 77900, CZ;	Ing. Josef Sklenář, Ráječek 1, Brno, 61700, CZ;	nevýlučná	20.10.2008	22.10.2008
300074	Šelmátová Lucie, Polní 328, Dvorec u Nepomuka, 33503, CZ;	KITL s.r.o., Komenského 791/23, Jablonec nad Nisou, 46601, CZ;	výlučná	27.08.2008	23.10.2008
301185	Richard Čálek - Design servis, Vilová 84/7, Praha 10 - Strašnice, 10000, CZ;	EMPONI s.r.o., Vilová 7, Praha 10 - Strašnice, 10000, CZ;	nevýlučná	22.10.2008	24.10.2008

## Přehled obnov zápisu ochranných známek

Kapitola obsahuje údaje o ochranných známkách, u kterých byl na žádost vlastníka obnoven zápis podle ustanovení § 28 odst. 2 zákona č. 441/2003 Sb.

Číselný přehled												
99125	99452	99497	153709B	164105	164219	215871	218634	219959	219981	220632	220670	220671
221096	221969	222884	222891	222925	223385	223420	223421	223422	223423	223424	223425	223426
223427	223750	223902	224014	224444	224445	224925	224950	225075	225435	225457	225855	225869
225896	227216	227249	228121	228135	228385	229061	229413	229414	229415	229416	229902	230129
230601	231802	231803	232564	232609	234724	274536	295279					

## Obnovy zápisu ochranných známek

(111) **99125**  
(220) 13.11.1928  
(151) 13.11.1928  
(540)

**DOT**

(730) **KOH-I-NOOR, a.s.**, Vršovická 51, Praha 10, 10115, CZ  
(740) **ROTT, RŮŽIČKA & GUTTMANN** Patentová, známková a advokátní kancelář, JUDr. Vladimír Rott, Nad Štolou 12, Praha 7, 17000

(510) Spony, hliníkové zboží všeho druhu, automobilová kola, automobilové součástky, klenotnické zboží všeho druhu, rámy na obrazy, plechové zboží všeho druhu, držáky na blůzy, těžítka na dopisy, svorky na dopisy, pisárenské potřeby, okrasy na vánoční stromek, drátěné zboží všeho druhu, stiskací knoflíky všeho druhu, nálepky, jízdní kola, součástky k jízdním kolům, držátka na péra, krabice na péra, zapalovače, náprstky všeho druhu, uzávěrky lahví, plnicí péra, ozdobné zboží všeho druhu, zlaté zboží všeho druhu, vlásničky, háčkovače všeho druhu, háčky a očka, kalhotové knoflíky všeho druhu, podkovy, podkováky, jehlice do klobouků, knoflíky všeho druhu, přípevňovače knoflíků, límcové knoflíky všeho druhu, podpěrky na límce, držáky na vázanky, kroužky na vázanky, pravítka, malířské potřeby, manžetové knoflíky všeho druhu, měřítka, měřické nástroje, nožičské zboží všeho druhu, kovové zboží všeho druhu, modní knoflíky všeho druhu, jehlářské zboží všeho druhu, hřebíky, jehly všeho druhu, niklové zboží všeho druhu, uška všeho druhu, závěsy k návěštím, plomby, zámky k peněženkám, břitvy, kuřácké potřeby, napínací hřebíčky, kroužky, poutka ke kabátům, přesky, šrouby, psací péra, psací potřeby, spinadla obuvi, zavírací špendlíky všeho druhu, stříbrné zboží všeho druhu, hračky všeho druhu, ocelové zboží všeho druhu, mázničky všeho druhu, špendlíky všeho druhu, jehlice ku pletení všeho druhu, spony k podvazkům, kování na brašny, kalamáře, hodiny, kreslířské potřeby. Pisárenské potřeby, skleněné zboží, malířské potřeby, porcelánové zboží, psací potřeby, kamenné zboží, hliněné zboží, kreslířské potřeby. Kostěné zboží, pisárenské zboží, kartáčnické zboží, celuloidové zboží, galalitové zboží, gumové zboží, dřevěné zboží, knoflíky rohové, košíkářské zboží, korkové zboží, kožené zboží, malířské potřeby, papírové nálepky, papírové špičky, papírové zboží, perleťové zboží, psací potřeby, kamenáčové knoflíky, slaměné zboží, párátko, kreslířské potřeby, cigaretové dutinky, cigaretový papír. Stuhu všeho druhu, bavlněné zboží, zboží oděvnícké z různých látek, rukavičkářské zboží, šle, plátěné knoflíky, rukodílné zboží, prýmkařské zboží, ozdobnické zboží, věšáky na šaty, obuvnické zboží, hedvábnické zboží, provaznické zboží, tkané zboží, tkalcovské zboží stávkové a pletené, nitě, nitěné knoflíky.

(511) 6, 8, 9, 12, 16, 20, 26, 28  
(210) O-7811

(111) **99452**  
(220) 03.12.1938  
(151) 03.12.1938  
(540)



(730) **KOH-I-NOOR, a.s.**, Vršovická 51, Praha 10, 10115, CZ

(740) **ROTT, RŮŽIČKA & GUTTMANN** Patentová, známková a advokátní kancelář, JUDr. Vladimír Rott, Nad Štolou 12, Praha 7, 17000

(510) Knoflíky všeho druhu, součástky knoflíků všeho druhu, stiskací knoflíky, knoflíky kalhotové, límcové, manžetové, modní, plátěné, nitěné, přípevňovače knoflíků, zboží malé kovové, malé ocelové, plechové, hliníkové, celuloidové, kostěné, galalitové, gumové, papírové, dřevěné, drátěné a jehlářské, špendlíky, zavírací špendlíky, vlásničky, háčky a očka, háčkovače, jehlice ku pletení a do klobouků, šatní a botové uzávěry, spinadla obuvi, sdrhovadla všeho druhu, háčky a očka na stuhách, přesky, spony, spony k podvazkům, náprstky, uška, drátěné spojovače, plomby, uzávěrky lahví, kroužky, šrouby, hřebíky, kování na brašny, podkováky, poutka ke kabátům, držáky na blůzy, stroje a nástroje, součástky strojů a nástrojů, nářadí, kuřácké potřeby, cigaretové dutinky, cigaretový papír.

(511) 6, 7, 8, 16, 17, 18, 26, 34  
(210) O-17730

(111) **99497**  
(220) 08.11.1938  
(151) 08.11.1938  
(540)

**OPHTAL**

(730) **IVAX Pharmaceuticals s. r. o.**, Ostravská 29, Opava - Komárov, 74770, CZ

(740) **ROTT, RŮŽIČKA & GUTTMANN** Patentová, známková a advokátní kancelář, JUDr. Vladimír Rott, Nad Štolou 12, Praha 7, 17000

(510) (5) léčivo.  
(511) 5  
(210) O-10308

(111) **153709B**  
(220) 18.11.1958  
(151) 05.02.1959  
(540)



(730) **Adast Systems, a.s.**, Mírová 2, Adamov, 67904, CZ  
(740) Ing. Iva Rylková, Polská 1525, Ostrava - Poruba, 70800  
(510) (7) Vzduchotechnické zařízení jako např. pneumatické upínání k obráběcím strojům všeho druhu, elektropneumatické zařízení pro ovládání a dálkové zařízení pracovních pochodů, jejich části a příslušenství, výrobky jemné mechaniky všeho druhu, zejména navíječky na drát, vše pouze v rámci tříd 7 a 9.

(511) 7, 9  
(210) O-462383

(111) **164105**  
(220) 24.10.1978  
(151) 05.07.1979  
(540)

**SPORTAK**

(730) **BASF Agro Trademarks GmbH**, Carl-Bosch-Strasse 38, Ludwigshafen am Rhein, DE  
(740) **FISCHER & PARTNER** Intellectual Property s.r.o., Ing. Michael Fischer, Na Hrobcí 294/5, Praha 2, 12000

(510) (5) insekticidy, pesticidy, fungicidy a herbicidy.  
(511) 5  
(210) O-50833

(111) **164219**  
(220) 20.12.1978  
(151) 15.11.1979  
(540)



(730) **Paramount Pictures Corporation**, Los Angeles, CA, US  
(740) Společná advokátní kancelář Všečeka Zelený Švorčík Kalenský a partneři, JUDr. Pavel Zelený, Hálkova 2, Praha 2, 12000  
(510) (9) kinematografické filmy a kinematografické filmy přizpůsobené pro televizi, gramofonové desky a zásobníky na pásky, video-kazety a pásky a kinematografické filmy.  
(511) 9  
(210) O-50926

(111) **215871**  
(220) 03.03.1998  
(151) 22.02.1999  
(540)



(730) **MUDr. Jana Bradáčová, MBA**, Lidická 49, Brno, 60200, CZ  
(510) (16) tiskoviny a publikace periodické a neperiodické; (35) reklama a inzerce, public relations, marketingová komunikace; (41) vydavatelství.  
(511) 16, 35, 41  
(210) O-130568

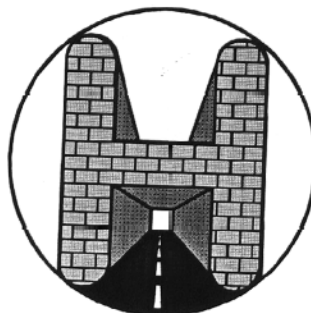
(111) **218634**  
(220) 05.11.1998  
(151) 23.06.1999  
(540)



(730) **Zdeněk Šoula**, Filipova 12, Brno, 63500, CZ  
(740) Ing. Jandová Marie, Nerudova 1095, Kuřim, 66434  
(510) (16) tiskoviny, letáky, časopisy a magazíny periodického i neperiodického charakteru, knihy, fotografie; (20) nábytek; (35) zprostředkovatelská činnost v oboru obchodu a reklamy; (36) pronájem a zprostředkování pronájmu nebytových prostor; (37) stavebnictví, zejména zednické práce, provádění oprav a instalací, truhlářství a stolařství, zprostředkovatelská činnost v uvedené oblasti; (41) provozování zábavního parku, tvorba a provozování her, zábavných pořadů a představení, především relaxačního a erotického charakteru v živém nebo reprodukovatelném provedení, vydavatelská a nakladatelská činnost, distribuce tiskovin, zprostředkovatelská činnost v uvedené oblasti; (42) ubytovací služby, zejména hotelového a penzionového charakteru, hostinská a restaurační činnost.  
(511) 16, 20, 35, 36, 37, 41, 42  
(210) O-137485

(111) **219959**

(220) 24.09.1998  
(151) 23.08.1999  
(540)



(730) **Hrbáček Václav**, Klenčí pod Čerchovem 302, 34534, CZ  
(740) TICHÝ & POLÁČEK Patentopravní a známková kancelář, JUDr. Jaromír Tichý, Dominikánská 6, Plzeň, 30112  
(510) (6) stavební materiál kovový jako profilová stavební ocel, armovací ocel, plechy včetně vlnitých, kosočtverečných a bradavkovitých, rošty, ohrady, ploty, mřížoví, drátěné pletivo, kování pro stavební účely, ocelové dveře včetně požárních, dveřní kování, kovová okna, okenní rámy a kování, kovové schody, klempířské a zámečnické výrobky, kovové stavební konstrukce včetně krovů, kovové stavební dílce, poklapy, průlezy, kovové stavební lešení a bednění, kovové stavební nářadí, náčiní a potřeby, kovové komíny a komínové nástavce, ocelové sloupy a stožáry včetně příhradových, kovové potrubí pro topení, zejm. ústřední, parovody, teplovody, žebrované trubky, kovové vodovody; (11) radiátory, krby; (12) motorová vozidla, motory a převodová soustrojí pro motorová vozidla, zařízení pro pozemní dopravu; (17) polotovary z plastických hmot, těsnící hmoty, ucpávky a izolace, fólie, desky, tyče, hadice; (19) stavební materiál včetně polozpracovaného řeziva, trámy, prkna, dřevěné panely, panely ze dřeva a z jeho imitace, z vláknitého a aglomerovaného materiálu, stavební materiál z plastických hmot, překližka, skleněné cihly a dlaždice, přírodní a umělý kámen, cement, vápno, malta, sádra, šterk, kameninové a cementové roury, stavební materiál pro stavbu cest, asfalt, živec, přenosné domy, komíny, kamenné pomníky; (35) zprostředkování obchodních záležitostí, služby při provozu a obchodu; (37) revize, údržba, opravy a úpravy motorových vozidel, pronájem strojů; (39) přeprava osob a zboží motorovými vozidly, přeprava peněz a cenných předmětů, odtahování vozidel, pronájem motorových vozidel, spediční služba, skladování zboží, zprostředkování obchodních záležitostí, souvisejících s dopravou; (42) projekční a konstrukční práce v oblasti strojírenství a stavebnictví, poradenství v těchto oblastech, služby architektů, technické poradenství, vypracovávání technických dobrodání.  
(511) 6, 11, 12, 17, 19, 35, 37, 39, 42  
(210) O-136231

(111) **219981**  
(220) 24.11.1998  
(151) 23.08.1999  
(540)

### RIK & ROK

(730) **GROUPE AUCHAN**, 40, avenue de Flandre, Croix, 59170, FR  
(740) Společná advokátní kancelář Všečeka a partneři, JUDr. Zelený Pavel, Hálkova 2, Praha 2, 12000  
(510) (20) nábytek, skříně, kredence, sedačky, vysoké stoličky pro děti, stojany, stoly, prádelníky, postele, dětské postýlky /nebo kolébky/, dětské ohrádky, truhly na hračky, dětská chodítka, schůdky /žebříky/ ne ze železa, zrcadla, rámy obrázků, koše /ne ze železa/, krabice ze dřeva nebo plastu, polštáře, podušky, matrace, petlice /ne ze železa/ pro skřínky a dveře, sedátka do vany pro děti, dekorativní závěsné výstřížky z folie, ramínka na šaty, věšáky na šaty /ne ze železa/, tyče a kroužky na záclony, vnitřní žaluziové rolety, lékařské skřínky, figuríny; (25) oblečení pro muže, ženy a děti, pletené zboží, spodní prádlo, pyžama, župany, svetry, sukně, dámské šaty, kalhoty, saka, kabáty, nepromokavé oblečení, trička, vložky, šátky, šály, šerpy k nošení, pásky, rukavice, přezky, klobouky, čepice

/pokrývky hlavy/, ponožky, punčocháče, obuv, bačkory, boty, boty na sport, plážová obuv, lyžařské boty, plavky, oblečení na sport, vybavičky pro novorozenáta /oblečení/, slintáčky /ne papírové/, dětské kalhotky, dětské textilní plenky.

(511) 20, 25  
(210) O-138015

(111) **220632**  
(220) 30.10.1998  
(151) 27.09.1999  
(540)

### TWISTHALER

(730) Schering-Plough Ltd., Töpferstrasse 5, Lucerne, CH  
(740) KOREJZOVÁ & SPOL., v.o.s., JUDr. Petra Korejzová, advokátka, Korunní 810/104 E, Praha 10, 10100  
(510) přístroje a nástroje chirurgické, lékařské, zubní a veterinářské, umělé údy, oči a zuby, ortopedické potřeby, materiál na sešívání ran.

(511) 10  
(210) O-137289

(111) **220670**  
(220) 03.02.1999  
(151) 27.09.1999  
(540)



(730) Belet a.s., Dělnická 4, Vejprty - Nové Zvolání, 43191, CZ  
(740) ROTT, RŮŽIČKA & GUTTMANN Patentová, známková a advokátní kancelář, JUDr. Vladimír Rott, Nad Štolou 12, Praha 7, 17000  
(510) (7) manipulační a zdvihací zařízení, manipulační zdvižné plošiny; (12) vozíky a jejich příslušenství, nízkozdvižné paletovací vozíky ruční, akumulátorové, vysokozdvižné paletovací vozíky ruční, akumulátorové, elektrické, přepravní a transportní technika, čelní vysokozdvižné vozíky motorové, dieselové, benzinové, akumulátorové; (13) střelné zbraně; (37) montáž, opravy a úpravy zbraní; (39) přeprava zbraní; (42) půjčování a vývoj zbraní.

(511) 7, 12, 13, 37, 39, 42  
(210) O-139669

(111) **220671**  
(220) 03.02.1999  
(151) 27.09.1999  
(540)

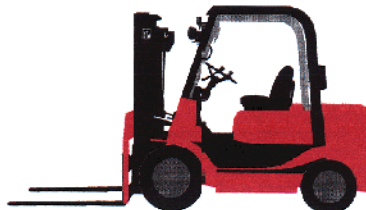


(730) Belet a.s., Dělnická 4, Vejprty - Nové Zvolání, 43191, CZ  
(740) ROTT, RŮŽIČKA & GUTTMANN Patentová, známková a advokátní kancelář, JUDr. Vladimír Rott, Nad Štolou 12, Praha 7, 17000  
(510) (7) manipulační a zdvihací zařízení, manipulační zdvižné plošiny; (12) vozíky a jejich příslušenství, nízkozdvižné paletovací vozíky ruční, akumulátorové, vysokozdvižné paletovací vozíky ruční, akumulátorové, elektrické, přepravní a transportní technika, čelní vysokozdvižné vozíky motorové,

dieselové, benzinové, akumulátorové; (13) střelné zbraně; (37) montáž, opravy a úpravy zbraní; (39) přeprava zbraní; (42) půjčování a vývoj zbraní.

(511) 7, 12, 13, 37, 39, 42  
(210) O-139670

(111) **221096**  
(220) 03.02.1999  
(151) 27.10.1999  
(540)



(730) Belet a.s., Dělnická 4, Vejprty - Nové Zvolání, 43191, CZ  
(740) ROTT, RŮŽIČKA & GUTTMANN Patentová, známková a advokátní kancelář, JUDr. Vladimír Rott, Nad Štolou 12, Praha 7, 17000  
(510) (7) manipulační a zdvihací zařízení, manipulační zdvižné plošiny; (13) střelné zbraně; (37) montáž, opravy a úpravy zbraní; (39) přeprava zbraní; (42) půjčování zbraní.

(511) 7, 13, 37, 39, 42  
(210) O-139668

(111) **221969**  
(220) 12.11.1998  
(151) 27.12.1999  
(540)



(730) Neovision s.r.o., Čenětická 2/2218, Praha 4 - Chodov, 14900, CZ  
(740) Mgr. Irena Langrová, Skřetova 48, Plzeň, 30100  
(510) (9) software, zařízení pro převod slepeckého písma do normálního a zpět; (42) tvorba a vývoj software.

(511) 9, 42  
(210) O-137638

(111) **222884**  
(220) 10.11.1998  
(151) 28.02.2000  
(540)

### BLATNICKÝ ROHÁČ

(730) Sdružení vinařů Blatnice, č.p. 311, Blatnice pod sv. Antonínkem, 69671, CZ  
(740) Patentová kancelář Kania, Sedlák, Smola, Ing. Malůšek Jiří, Mendlovo nám. 1a, Brno, 60300  
(510) (33) víno.  
(511) 33  
(210) O-137575

(111) **222891**  
(220) 11.11.1998  
(151) 28.02.2000

(540)



- (730) **Vymětal Zdeněk**, Na sadech 638, Prachatice, 38301, CZ  
(740) JUDr. Aleš Zábrš, advokát a patentový zástupce, Na Beránce 2, Praha 6, 16000  
(510) (6) obecné kovy a jejich slitiny, hutní materiály všeho druhu, zejména kovové stavební materiály, kovové trubky, kovové potřeby zámečnické a klempířské, hřebíky, šrouby a jiné spojovací kovové materiály, kovové materiály pro železnice, kovové kabely a dráty, nedobytné pokladny a schránky; (37) stavby, opravy a instalační služby, zámečnictví, kovovýroba; (41) zábavní, sportovní a kulturní aktivity, výchovná a vzdělávací činnost, zejména výcvik pilotů ultralehkých letadel.  
(511) 6, 37, 41  
(210) O-137629

- (111) **222925**  
(220) 25.11.1998  
(151) 28.02.2000  
(540)

### CRAZY HORSE

- (730) **Šoula Zdeněk**, Filipova 12, Brno, 63500, CZ  
(740) Ing. Jandová Marie, Nerudova 1095, Kuřim, 66434  
(510) (36) pronájem nebytových prostor; (41) tvorba a provozování her, zábavných pořadů a představení především relaxačního a erotického charakteru v živém nebo reprodukovatelném provedení; (42) ubytovací služby zejména penzionového a hotelového charakteru, hostinská a restaurační činnost.  
(511) 36, 41, 42  
(210) O-138033

- (111) **223385**  
(220) 25.11.1998  
(151) 23.03.2000  
(540)

### LIDO

- (730) **Šoula Zdeněk**, Filipova 12, Brno, 63500, CZ  
(740) Ing. Jandová Marie, Nerudova 1095, Kuřim, 66434  
(510) (36) pronájem nebytových prostor; (41) tvorba a provozování her a představení především relaxačního a erotického charakteru v živém nebo reprodukovatelném provedení; (42) ubytovací služby, zejména penzionového a hotelového charakteru, hostinská a restaurační činnost.  
(511) 36, 41, 42  
(210) O-138032

- (111) **223420**  
(220) 03.12.1998  
(151) 23.03.2000  
(540)

### LOKET

- (730) **BETA Olomouc a.s.**, Balbínova 15, Olomouc, 77900, CZ  
(740) Ing. Petr Soukup, patentový a známkový zástupce, Vídeňská 8, Olomouc, 77200  
(510) (19) přírodní a umělý kámen, cementové zboží, dlažební prvky včetně tvarovaných a plochých dlažeb, dlažebních kostek a kamenů, dlažebních panelů, tvarovky, stavební prvky nekovové, betonové a kamenné prvky pro veřejná prostranství, průmyslovou, občanskou, inženýrskou, zahradní a venkovní architekturu.  
(511) 19  
(210) O-138258

- (111) **223421**  
(220) 03.12.1998  
(151) 23.03.2000  
(540)

### BOUZOV

- (730) **BETA Olomouc a.s.**, Balbínova 15, Olomouc, 77900, CZ  
(740) Ing. Petr Soukup, patentový a známkový zástupce, Vídeňská 8, Olomouc, 77200  
(510) (19) přírodní a umělý kámen, cementové zboží, dlažební prvky

včetně tvarovaných a plochých dlažeb, dlažebních kostek a kamenů, dlažebních panelů, tvarovky, stavební prvky nekovové, betonové a kamenné prvky pro veřejná prostranství, průmyslovou, občanskou, inženýrskou, zahradní a venkovní architekturu.

- (511) 19  
(210) O-138259

- (111) **223422**  
(220) 03.12.1998  
(151) 23.03.2000  
(540)

### OKOŘ

- (730) **BETA Olomouc a.s.**, Balbínova 15, Olomouc, 77900, CZ  
(740) Ing. Petr Soukup, patentový a známkový zástupce, Vídeňská 8, Olomouc, 77200  
(510) (19) přírodní a umělý kámen, cementové zboží, dlažební prvky včetně tvarovaných a plochých dlažeb, dlažebních kostek a kamenů, dlažebních panelů, tvarovky, stavební prvky nekovové, betonové a kamenné prvky pro veřejná prostranství, průmyslovou, občanskou, inženýrskou, zahradní a venkovní architekturu.  
(511) 19  
(210) O-138260

- (111) **223423**  
(220) 03.12.1998  
(151) 23.03.2000  
(540)

### KOST

- (730) **BETA Olomouc a.s.**, Balbínova 15, Olomouc, 77900, CZ  
(740) Ing. Petr Soukup, patentový a známkový zástupce, Vídeňská 8, Olomouc, 77200  
(510) (19) přírodní a umělý kámen, cementové zboží, dlažební prvky včetně tvarovaných a plochých dlažeb, dlažebních kostek a kamenů, dlažebních panelů, tvarovky, stavební prvky nekovové, betonové a kamenné prvky pro veřejná prostranství, průmyslovou, občanskou, inženýrskou, zahradní a venkovní architekturu.  
(511) 19  
(210) O-138261

- (111) **223424**  
(220) 03.12.1998  
(151) 23.03.2000  
(540)

### SÁZAVA

- (730) **BETA Olomouc a.s.**, Balbínova 15, Olomouc, 77900, CZ  
(740) Ing. Petr Soukup, patentový a známkový zástupce, Vídeňská 8, Olomouc, 77200  
(510) (19) přírodní a umělý kámen, cementové zboží, dlažební prvky včetně tvarovaných a plochých dlažeb, dlažebních kostek a kamenů, dlažebních panelů, tvarovky, stavební prvky nekovové, betonové a kamenné prvky pro veřejná prostranství, průmyslovou, občanskou, inženýrskou, zahradní a venkovní architekturu.  
(511) 19  
(210) O-138262

- (111) **223425**  
(220) 03.12.1998  
(151) 23.03.2000  
(540)

### PRADĚ

- (730) **BETA Olomouc a.s.**, Balbínova 15, Olomouc, 77900, CZ  
(740) Ing. Petr Soukup, patentový a známkový zástupce, Vídeňská 8, Olomouc, 77200  
(510) (19) přírodní a umělý kámen, cementové zboží, dlažební prvky včetně tvarovaných a plochých dlažeb, dlažebních kostek a kamenů, dlažebních panelů, tvarovky, stavební prvky nekovové, betonové a kamenné prvky pro veřejná prostranství, průmyslovou, občanskou, inženýrskou, zahradní a venkovní architekturu.  
(511) 19  
(210) O-138264

(111) **223426**  
(220) 03.12.1998  
(151) 23.03.2000  
(540)

## JAVORNÍK

(730) **BETA Olomouc a.s.**, Balbínova 15, Olomouc, 77900, CZ  
(740) Ing. Petr Soukup, patentový a známkový zástupce, Vídeňská 8, Olomouc, 77200  
(510) (19) přírodní a umělý kámen, cementové zboží, dlažební prvky včetně tvarovaných a plochých dlažeb, dlažebních kostek a kamenů, dlažebních panelů, tvarovky, stavební prvky nekovové, betonové a kamenné prvky pro veřejná prostranství, průmyslovou, občanskou, inženýrskou, zahradní a venkovní architekturu.  
(511) 19  
(210) O-138265

(111) **223427**  
(220) 03.12.1998  
(151) 23.03.2000  
(540)

## FATRA

(730) **BETA Olomouc a.s.**, Balbínova 15, Olomouc, 77900, CZ  
(740) Ing. Petr Soukup, patentový a známkový zástupce, Vídeňská 8, Olomouc, 77200  
(510) (19) přírodní a umělý kámen, cementové zboží, dlažební prvky včetně tvarovaných a plochých dlažeb, dlažebních kostek a kamenů, dlažebních panelů, tvarovky, stavební prvky nekovové, betonové a kamenné prvky pro veřejná prostranství, průmyslovou, občanskou, inženýrskou, zahradní a venkovní architekturu.  
(511) 19  
(210) O-138266

(111) **223750**  
(220) 30.04.1998  
(151) 19.04.2000  
(540)

## RADIÁTOR

(730) **CORMEN s.r.o.**, Průmyslová 1420, Bystřice nad Pernštejnem, 59301, CZ  
(510) (1) chemické výrobky určené pro průmysl, vědy a fotografii, pro zemědělství, zahradnictví a lesnictví, umělé pryskyřice v surovém stavu, plastické hmoty v surovém stavu, hasicí látky, hasicí prostředky, hasební sloučeniny, hasicí směsi a výrobky, chemické výrobky určené ke konzervování potravin, lepidla pro průmysl; (2) barvy, nátěry, laky, ochranné výrobky proti korozi a proti deterioraci dřeva, barviva, mořidla, přírodní pryskyřice v surovém stavu; (3) přípravky pro bělení a jiné prostředky k praní, přípravky pro čištění, leštění, odmašťování a broušení, mýdla, parfumerie, vonné oleje, kosmetika, vlasové vody, šampony, zubní pasty.  
(511) 1, 2, 3  
(210) O-132358

(111) **223902**  
(220) 08.10.1998  
(151) 19.04.2000  
(540)

# DuraStop

(730) **GENERAL MOTORS CORPORATION**, 300 Renaissance Center, Detroit, MI, US  
(740) Čermák Hořejš Matějka a spol., JUDr. Jan Matějka, advokát, Národní 32, Praha 1, 11000  
(510) (12) části motorových vozidel, které jsou zařazené do tř. 12, brzdy a brzdové součástky užívané pro motorová vozidla.  
(511) 12  
(210) O-136684

(111) **224014**

(220) 23.12.1998  
(151) 19.04.2000  
(540)

## FAUST

(730) **Pivovary Staropramen a. s.**, Nádražní 84, Praha 5, 15054, CZ  
(740) Advokátní a patentová kancelář Traplová, Hakr, Kubát, JUDr. Traplová Jarmila, Přístavní 24, Praha 7, 17000  
(510) (16) papírové kelímky, pasparty, plakáty, plakáty velké plošné, rozetky, účtenky, papírové tabule, papírové visačky, novoroční přání, letáky, jídelní listky, papírové ubrusky; (21) papírové tácky, papírové lahve, kelímky, pohárky skleněné, sklenice, holby keramické, stojany na jídelní listky, keramické porcelánové tácky, porcelánové džbány; (32) pivo, lehká piva a ležáky, vody minerální a šumivé a jiné nealkoholické nápoje, sirupy a jiné přípravky k přípravě nápojů.  
(511) 16, 21, 32  
(210) O-138783

(111) **224444**  
(220) 03.11.1998  
(151) 23.05.2000  
(540)

## M&M'S THE MILK CHOCOLATE MELTS IN YOUR MOUTH, NOT IN YOUR HAND.

(730) **Mars ČR, kom. spol.**, Pražská 320, Poříčí nad Sázavou, 25721, CZ  
(740) KOREJZOVÁ & SPOL., v.o.s., JUDr. Petra Korejzová, advokátka, Korunní 810/104 E, Praha 10, 10100  
(510) (30) obilné výrobky pro lidskou výživu, sladké zákusky, cukrovinky bez léčebných účinků, zmrzlina, zmrzlinové krémy, zmrzlinové výrobky, mražené cukrovinky, sladké pečivo, včetně dortů, sušenky a suchary, sladkosti, dezerty, náplně do sladkého pečiva a cukrářského zboží, všechny výše uvedené výrobky s obsahem čokolády, čokoláda na pití, čokoláda, kusové výrobky z čokolády.  
(511) 30  
(210) O-137372

(111) **224445**  
(220) 03.11.1998  
(151) 23.05.2000  
(540)

## M&M'S MLÉČNÁ ČOKOLÁDA, KTERÁ SE ROZPUSTÍ NA JAZYKU A NE V DLANI.

(730) **Mars ČR, kom. spol.**, Pražská 320, Poříčí nad Sázavou, 25721, CZ  
(740) KOREJZOVÁ & SPOL., v.o.s., JUDr. Petra Korejzová, advokátka, Korunní 810/104 E, Praha 10, 10100  
(510) (30) obilné výrobky pro lidskou výživu, sladké zákusky, cukrovinky bez léčebných účinků, zmrzlina, zmrzlinové krémy, zmrzlinové výrobky, mražené cukrovinky, sladké pečivo, včetně dortů, sušenky a suchary, sladkosti, dezerty, náplně do sladkého pečiva a cukrářského zboží, všechny výše uvedené výrobky s obsahem čokolády, čokoláda na pití, čokoláda, kusové výrobky z čokolády.  
(511) 30  
(210) O-137373

(111) **224925**  
(220) 26.10.1998  
(151) 26.06.2000  
(540)



- (730) **GENERAL MOTORS CORPORATION**, 300 Renaissance Center, Detroit, MI, US (151) 21.07.2000  
(540)
- (740) Čermák Hořejš Matějka a spol., JUDr. Jan Matějka, advokát, Národní 32, Praha 1, 11000
- (510) (7) motory (ne pro pozemní vozidla), turbíny, ložiska, čerpadla, ventily, olejová těsnění, filtry, rozprašovače, hnací řemeny, dynamové kartáče, karburátory, chladiče pro spalovací motory, chladičí ventilátory, elektrické generátory, hlavy pro válce, hnací kola, hnací řetězy, dynamové pásy, dynamo, zapalovací zařízení, zapalovací časovače, vstřikovače, tlumiče, ventilované pásy, motorové písty, omezovače rychlosti, kompresory, odbočky jako součásti motorů; (9) elektrické baterie a akumulátory, rádiové a televizní přístroje, kazety a kazetové magnetofony, zvukové systémy a jejich části, včetně rádií, zesilovače, reproduktory, přehrávače zvukových disků, ampérmetry, výstražná zařízení proti krádeži, rozvodné skříně pro osvětlení, elektrické kabely a dráty, jističe, tachometry, elektrická zařízení pro otevírání dveří, elektrické cívky, elektrické koncovky a přepínače, měřidla vody, tekutin a paliva, ukazatele a měřiče sklonu, počítače, mikročipy, ovladače, termostaty, zapalovací systémy, zařízení pro odhalení polohy motorových vozidel, signální přístroje, výstražné přístroje, komunikační a jejich části, telefony a mobilní telefony, rádiová zařízení pro příjem a vysílání, dobíječky pro zapalovače a jejich části; (11) klimatizační zařízení, zařízení pro chlazení vzduchu, zařízení pro ohřev vzduchu, zařízení proti oslnění, svítidla, žárovky, reflektory, přístroje a instalace pro osvětlení, ventilační přístroje, přístroje pro odstraňování zamlžení a námrazy z oken, tepelné výměníky, radiátory; (12) motorová vozidla a jejich části; (35) poradenství v obchodním managementu pro prodejce vozidel a jejich části, reklamní služby týkající se automobilového průmyslu; (36) služby financování a pojištění motorových vozidel, služby kreditních karet; (37) údržba, opravy a servis motorových vozidel, motorů a částí motorových vozidel.
- (511) 7, 9, 11, 12, 35, 36, 37  
(210) O-137198

- (111) **224950**  
(220) 19.11.1998  
(151) 26.06.2000  
(540)

### PRAGUE RENTALS

- (730) **CZECH REALITY SERVICE s.r.o.**, Václavské náměstí 831/21, Praha 1, 11000, CZ
- (510) (35) zprostředkování pomoci při řízení obchodní činnosti, poskytování informací v oblasti obchodu a obchodní poradenství; (36) služby nemovitostní, zprostředkování prodeje a pronájmu nemovitostí, poskytování informací v oblasti nemovitostí vše s výjimkou správy nemovitostí a provádění úklidu; (42) zprostředkování ubytovacích služeb a právních služeb, poskytování informací v oblasti ubytování.
- (511) 35, 36, 42  
(210) O-137815

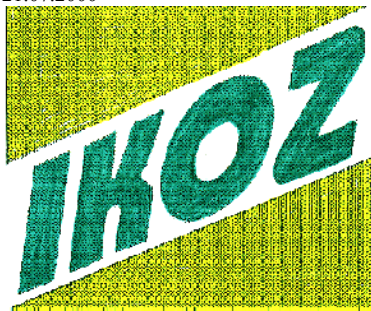
- (111) **225075**  
(220) 08.03.1999  
(151) 26.06.2000  
(540)

### ITANIUM

- (730) **Intel Corporation (a Delaware Corporation)**, 2200 Mission College Boulevard, Santa Clara, CA, US
- (740) Čermák Hořejš Matějka a spol., JUDr. Jan Matějka, advokát, Národní 32, Praha 1, 11000
- (510) (9) počítačový software, počítačový hardware, zvláště integrované obvody, mikroprocesory a jiná polovodičová zařízení, elektrické a elektronické, fotografické, kinematografické, optické, vážící, měřící, signální, kontrolní (revizní), záchranné a vyučovací zařízení a přístroje, zařízení a přístroje pro záznam, přenos nebo reprodukci zvuku nebo obrazu, magnetické nosiče dat, nahrávací disky.
- (511) 9  
(210) O-140711

- (111) **225435**  
(220) 03.12.1998

- (151) 21.07.2000  
(540)



- (730) **IKOZ, s. r. o.**, Stříbrná Lhota čp. 745, Mníšek pod Brdy, 25210, CZ
- (510) (37) stavební činnost.  
(511) 37  
(210) O-138299

- (111) **225457**  
(220) 23.12.1998  
(151) 21.07.2000  
(540)

### ARTUŠ

- (730) **Pivovary Staropramen a. s.**, Nádražní 84, Praha 5, 15054, CZ
- (740) Advokátní a patentová kancelář Traplová, Hakr, Kubát, JUDr. Traplová Jarmila, Přístavní 24, Praha 7, 17000
- (510) (21) papírové tácky, pohárky skleněné, sklenice, holby keramické, stojany na jídelní listky, keramické porcelánové tácky, porcelánové džbány; (32) pivo, lehká piva a ležáky, vody minerální a šumivé a jiné nealkoholické nápoje, sirupy a jiné přípravky k přípravě nápojů.
- (511) 21, 32  
(210) O-138779

- (111) **225855**  
(220) 16.09.1998  
(151) 24.08.2000  
(540)

### TRAILBLAZER

- (730) **GENERAL MOTORS CORPORATION**, 300 Renaissance Center, Detroit, MI, US
- (740) Čermák Hořejš Matějka a spol., JUDr. Jan Matějka, advokát, Národní 32, Praha 1, 11000
- (510) (12) motorová vozidla včetně užitkových sportovních vozidel, části a součásti a příslušenství motorových vozidel ve třídě 12.
- (511) 12  
(210) O-136020

- (111) **225869**  
(220) 20.10.1998  
(151) 24.08.2000  
(540)

### MC Complete

- (730) **MC Complete CZ, s.r.o.**, Riegrova 415, Praha 9, 19014, CZ
- (740) Ing. Hana Dušková, Na Kočově 180, Chotutice, 28301
- (510) (35) reklamní, inzertní a propagační činnost prostřednictvím jakéhokoli média, například prostřednictvím telefonní sítě, datové sítě nebo informační sítě, komerční využití Internetu v oblasti komerčních internetových médií a vyhledávacích služeb, on-line inzerce, marketing, obchodní nebo podnikatelské informace, překlad informací do počítačových databází, systematizace informací do databází, obchodní nebo podnikatelský průzkum; (37) instalace, servis a údržba počítačů, připojení, instalace a servis sítí, například Internet; (38) provozování Internetu, poskytování služeb serveru Internetu, přenos dat, šíření, výměna a získávání informací a zpráv, multimediálních informací, šíření elektronických časopisů, periodik a knih v elektronické podobě prostřednictvím počítačové sítě, zejména Internetu, pomocí satelitů, kabelu aj., elektronická pošta.
- (511) 35, 37, 38  
(210) O-137033

- (111) **225896**



(220) 26.11.1998  
(151) 24.08.2000  
(540)

## OSC

(730) **OSC, a.s.**, Staňkova 18a, Brno, 61200, CZ  
(740) ELITFORM, v.o.s., patentová a známková kancelář, Voda Karel, Bolzanova 13, Brno, 61800  
(510) (9) kovové skříně elektrotechnických zařízení, přístroje a nástroje k vědeckým a laboratorním účelům, přístroje a nástroje dozimetrické, elektrické, přístroje a nástroje k vážení a měření, přístroje a nástroje kontrolní, diagnostické, inspekční, regulační, kompenzační, rozváděcí a k zjišťování poruch, systémy automatického řízení technologických procesů výroby, resp. rozvodu elektrické energie a tepla, systémy dispečerského řízení, systémy dálkového přenosu dat a datových souborů, časové ústředny, přístroje a nástroje učební, simulátory a trenažery, energetické dispečinky, stroje a přístroje pro záznam, přenos a reprodukci zvuku nebo obrazu, jakož i jiných elektrických a neelektrických veličin, zapisovací přístroje, nosiče magnetických záznamů, vybavení pro zpracování informací a pro počítače; (35) služby zprostředkovatelské v oblasti obchodu, ekonomické služby v oblasti paliv, mazadel, tepelných izolací, elektrotechniky, strojů a zařízení, materiálů obecně, energií a ekologie, manažerské služby v oblasti organizace práce; (37) opravy a montáže přístrojů a nástrojů zařazených do tř. 9, stavby energetických zařízení a stavby pro energetiku, řídicích a regulačních systémů, opravy a servis v oblasti regulace a měření i u zařízení a prostředků zařazených ve tř. 11, montáže a servis zařízení a staveb, zejména pro monitorování stavu životního prostředí, vyšší dodavatelské celky, kompletace a montáže technických prostředků pro simulátory a trenažery pro energetiku, služby poradenské v oblasti údržby; (41) výchovná a vzdělávací činnost, zejména v oblasti průmyslu, průmyslových technologií, energetiky, jakož i zprostředkování školení a výuky o výsledcích technického rozvoje v uvedených oblastech, včetně zabezpečení výukových informačních pomůcek a příslušných periodik; (42) vývoj software a zajištění komplexních služeb při využití počítačové techniky, služby technicko-poradenské, služby projekční v oblasti organizace práce, údržby, inovací, modernizací, rekonstrukcí, včetně projekce a dodávek dokumentace a staveb na objednávku, měření a diagnostika, autorizované služby inženýra, návrhy a projekty simulačních systémů, služby poradenské, kontrolní a revizní v oblasti paliv, mazadel, tepelných izolací, elektrotechniky, strojů a zařízení, materiálů obecně, energií a ekologie.

(511) 9, 35, 37, 41, 42  
(210) O-138068

(210) O-137488

(111) **227249**  
(220) 08.01.1999  
(151) 19.10.2000  
(540)

# JATCO

(730) **JATCO KABUSHIKI KAISHA (Jatco Ltd)**, 700-1, Imaizumi, Fuji-shi, Shizuoka-ken, JP  
(740) Patentservis Praha a.s., Jivenská 1273/1, Praha 4, 14021  
(510) (7) řemeny pro stroje, spojky jiné než pro suchozemská vozidla (dopravní prostředky), řídicí mechanismy pro stroje, stroje s vlastním pohonem a motory, kloubová spojení pro stroje a motory, motory jiné než pro suchozemská vozidla, měniče krouživého momentu jiné než pro suchozemská vozidla, převodové řetězy jiné než pro suchozemská vozidla, převodové hřídele jiné než pro suchozemská vozidla, převodovky pro stroje, převodovky jiné než pro suchozemská vozidla; (12) automobily, autobusy, spojky pro suchozemská vozidla, měniče (konvertory) pro suchozemská vozidla, motocykly, převodovky pro suchozemská vozidla, nákladní automobily, elektrická vozidla, vagony, vodní dopravní prostředky; (37) instalace, údržba a oprava počítačového hardware, mazání vozidel, instalace, údržba a oprava strojního zařízení, údržba a oprava motorových vozidel, přestavba motorů, jež jsou opotřebovány nebo částečně zničeny, přestavba strojů, jež jsou opotřebovány nebo částečně zničeny, údržba vozidel, oprava vozidel, údržba a oprava převodovek.

(511) 7, 12, 37  
(210) O-139001

(111) **228121**  
(220) 10.12.1998  
(151) 20.11.2000  
(540)

## STRATUS

(111) **227216**  
(220) 05.11.1998  
(151) 19.10.2000  
(540)



The logo for ŠPONDRA CMS features the word 'ŠPONDRA' in a large, bold, italicized sans-serif font. Below it, the word 'CMS' is written in a similar font but smaller. Underneath 'CMS', there are several horizontal lines of varying lengths, creating a stylized, dynamic effect.

(730) **ŠPONDRA CMS, spol. s r.o.**, Terezy Novákové 79, Brno, 62100, CZ  
(740) Patentová kancelář Kania, Sedlák, Smola, Ing. Smola Josef, Mendlovo nám. 1a, Brno, 60300  
(510) (7) mazací systémy, centrální mazací systémy, oběhové nebo ztrátové mazací systémy, tukové nebo olejové mazací systémy, ruční, mechanické nebo elektrické mazací systémy, mazací zařízení a jejich součásti, zejména mazací lis, maznice a promazávací přístroje, zařízení pro úpravu tlakového vzduchu, zejména filtry, tlakové regulátory, olejovače a odlučovače vody; (37) opravy mazacích systémů, mazacích zařízení a jejich součástí, opravy zařízení pro úpravu tlakového vzduchu; (42) konstrukce, projektování a expertní činnosti související s mazacími systémy, mazacími zařízeními a zařízeními pro úpravu tlakového vzduchu.

(511) 7, 37, 42

(730) **STRATUS spol. s r.o.**, Masná 34, Brno, 60200, CZ  
(510) (6) kovové stavební díly, kovové kontejnery; (19) nekovové stavební díly; (20) nekovové kontejnery.

(511) 6, 19, 20  
(210) O-138493

(111) **228135**  
(220) 18.01.1999  
(151) 20.11.2000  
(540)

## BRANKO

(730) **Konstruktiva Branko, a.s.**, Mikuleckého 1308, Praha 4, 14746, CZ  
(740) UNIPATENT, Ing. Chlustina Jiří, J.Masaryka 43-47, Praha 2-Vinohrady, 12000  
(510) (6) obecné kovy, v surovém a polozpracovaném stavu a jejich slitiny, kotvy, kovářiny, zvony, stavební materiál z válcovaného a litého kovu, kolejnice a jiný kovový materiál určený pro železnice, řetězy, kovové kabely a neelektrické dráty, stavební a dveřní kování, kovové dveře, zámečnické výrobky, kovové roury a trubičky, nedobytné pokladny a schránky, ocelové kuličky, podkovy, hřebíky, šrouby a jiný kovový spojovací materiál, kovové kanystry, ocelové konstrukce a ostatní výrobky z kovu zařazené ve tř. 6, rudy,

kovová okna; (11) zařízení osvětlovací, topná, na výrobu páry, zařízení pro vaření, chlazení, sušení, větrání, klimatizační, pro čištění a úpravu vzduchu, pro rozvod vody, pro čištění a úpravu vody, zařízení sanitární, tlakové výměníky tepla, krbý; (17) kaučuk, gutaperča, guma, balata a náhražky těchto hmot, polotovary z těchto hmot, fólie, desky, tyče, těsnící, ucpávkové a izolační hmoty, azbest, slída a výrobky z azbestu a slídy, nekovové hadice; (19) nekovový stavební materiál včetně polozpracovaného řeziva (trámy, prkna, dřevěné panely, překližka, skleněné cihly, obkládačky, dlaždice apod.), přírodní a umělý kámen, cement, vápno, malta, sádra, štěrka, kameninové a cementové roury, výrobky pro stavbu cest, asfalt, smola, živec, přenosné domy, kamenné pomníky, umělecké předměty z kamene, sádry apod., plastová okna, posuvná okna, tabulové okenní sklo; (35) organizační a ekonomické poradenství; (36) realitní kancelář; (37) provádění inženýrských, průmyslových, bytových a občanských staveb včetně jejich změn, udržovacích prací na nich a jejich odstraňování, pronájem stavebních strojů a zařízení (omítačky, míchačky, výtahy lanové, bednění a lešení), pronájem drobné stavební mechanizace (vrtací a bourací kladiva, vrtačky, brusky), pronájem bagrů, rypadel a buldozerů; (39) silniční motorová doprava, pronájem motorových vozidel (autojeřáby, sklápěče, valníky); (42) projektová činnost v investiční výstavbě.

(511) 6, 11, 17, 19, 35, 36, 37, 39, 42  
(210) O-139239

(111) **228385**  
(220) 30.06.1999  
(151) 20.11.2000  
(540)



(730) **ČEZ, a. s.**, Duhová 2/1444, Praha 4, 14053, CZ  
(740) **ZÁBRŠ - Advokátní, patentová a známková kancelář, JUDr. Aleš Zábrš**, Na Beránce 2, Praha 6, 16000  
(510) (4) paliva, maziva; (9) elektrické stroje a přístroje - spadající do třídy 9, elektronická zařízení; (35) zprostředkování obchodních služeb, marketing v oblasti výpočetních systémů, automatizované zpracování dat, řízení distribuční elektrizační soustavy v regionu své působnosti; (36) investorská činnost; (37) provozování čerpacích stanic (služby), rekonstrukce a modernizace energetických zařízení, zařízení dispečerské řídicí a telekomunikační techniky a technických prostředků k řízení spotřeby elektřiny, instalace a opravy elektrických strojů a přístrojů, zkoušky provozovaných tlakových nádob, opravy pneumatik, montáž, opravy a údržba vyhrazených elektrických zařízení, zřizování, montáž, údržba a servis telekomunikačních zařízení, instalace a opravy elektronických zařízení, opravy motorových vozidel, opravy karosérií, zámečnictví; (38) pronájem okruhů prostřednictvím telekomunikačních zařízení a sítí zřizovaných a provozovaných mimo jednotnou telekomunikační síť; (39) poskytování služeb souvisejících s dodávkou, odběrem a používáním elektřiny, nákup, distribuce, tranzit, prodej, dovoz a vývoz elektřiny, silniční motorová doprava; (40) kovoobrábění, výroba elektřiny; (41) poskytování služeb v oblasti vzdělávání a hodnocení psychologické pracovní způsobilosti, provozování lyžařského vleku, školicí činnost v oblasti informačních systémů; (42) revize elektrických zařízení, revize provozovaných tlakových nádob, pronájem výpočetních systémů, hostinská činnost, poskytování ubytovacích služeb, projektování elektrických zařízení, inženýrská činnost, určování (vyhledávání) kabelových tras, poskytování software, poradenská a konzultační činnost v oblasti informačních systémů.

(511) 4, 9, 35, 36, 37, 38, 39, 40, 41, 42  
(210) O-144442

(111) **229061**

(220) 20.10.1998  
(151) 27.12.2000  
(540)

## MCC

(730) **MC Complete CZ, s.r.o.**, Riegrova 415, Praha 9, 19014, CZ  
(740) Ing. Hana Dušková, Na Kočově 180, Chotutice, 28301  
(510) (35) zpracování informačních databází, šíření, výměna a získávání informací a zpráv; (38) provozování Internetu, poskytování služeb serveru Internetu, přenos dat, šíření elektronických časopisů, periodik a knih v elektronické podobě prostřednictvím počítačové sítě, zejména Internetu, pomocí satelitů, kabelu aj., elektronická pošta, pronájem telekomunikačních přístrojů a zařízení, přenos zpráv a obrazových informací pomocí počítačů; (42) vytváření a poskytování programů pro hromadné zpracování dat, poskytování software, tvorba WWW stránek, tvorba interaktivních a grafických programů, tvorba programových projektů, zpracování elektronických časopisů, periodik, knih, vyhledávací rešeršní služby, pronájem počítačů, provozování počítačových center, poskytování a zprostředkování přístupu k datovým a informačním sítím a Internetu, pronájem času na přístup do počítačových databází, pronájem datového prostoru na serverech Internetu, poradenská a konzultační činnost v oblasti počítačového hardware a software.

(511) 35, 38, 42  
(210) O-137034

(111) **229413**  
(220) 25.08.1999  
(151) 27.12.2000  
(540)

## RYBACEL

(730) **Synthesia, a.s.**, Pardubice č.p. 103, Pardubice, Semtín, 53217, CZ  
(740) **PATENTSERVIS Praha a.s.**, Jivenská 1273/1, Praha 4, 14021  
(510) (2) barvy, barviva a prostředky k barvení.  
(511) 2  
(210) O-146172

(111) **229414**  
(220) 25.08.1999  
(151) 27.12.2000  
(540)

## VERSAPRINT

(730) **Synthesia, a.s.**, Pardubice č.p. 103, Pardubice, Semtín, 53217, CZ  
(740) **PATENTSERVIS Praha a.s.**, Jivenská 1273/1, Praha 4, 14021  
(510) (2) barvy, barviva a prostředky k barvení.  
(511) 2  
(210) O-146173

(111) **229415**  
(220) 25.08.1999  
(151) 27.12.2000  
(540)

## VERSANYL

(730) **Synthesia, a.s.**, Pardubice č.p. 103, Pardubice, Semtín, 53217, CZ  
(740) **PATENTSERVIS Praha a.s.**, Jivenská 1273/1, Praha 4, 14021  
(510) (2) barvy, barviva a prostředky k barvení.  
(511) 2  
(210) O-146174

(111) **229416**  
(220) 25.08.1999  
(151) 27.12.2000  
(540)

## OSTAPLAST

(730) **Synthesia, a.s.**, Pardubice č.p. 103, Pardubice, Semtín, 53217, CZ  
(740) **PATENTSERVIS Praha a.s.**, Jivenská 1273/1, Praha 4, 14021  
(510) (2) barvy, barviva a prostředky k barvení.  
(511) 2  
(210) O-146175

(111) **229902**  
(220) 08.12.1998

(151) 22.01.2001  
(540)

### CELT

- (730) Pivovary Staropramen a. s., Nádražní 84, Praha 5, 15054, CZ  
(740) Advokátní a patentová kancelář Traplová, Hakr, Kubát, JUDr. Traplová Jarmila, Přístavní 24, Praha 7, 17000  
(510) (16) papírové tácky, kelímky, pasparty, plakáty, plakáty velké plošné, rozetky, účtenky, papírové tabule, papírové láhve, papírové visačky, novoroční přání, letáky, jídelní listky, papírové ubrusky, tužky; (21) pohárky skleněné, sklenice, poháry keramické, holby keramické, stojany na jídelní listky, keramické porcelánové tácky, porcelánové džbány; (25) oděvy, kloboučnické zboží; (32) pivo, lehká piva a ležáky, vody minerální a šumivé a jiné nealkoholické nápoje, sirupy a jiné přípravky k přípravě nápojů; (42) služby spojené s provozováním pohostinství.
- (511) 16, 21, 25, 32, 42  
(210) O-138404

(111) **230129**  
(220) 16.09.1999  
(151) 22.01.2001  
(540)



- (730) ARETS GRAPHICS, spols r.o., Žirovnická 3124, Praha 10, 10600, CZ  
(740) HALAXOVÁ & HALAXOVÁ, TETRAPAT, RNDr. Zdeňka Halaxová, Dukelská 891/4, Olomouc, 77200  
(510) (1) chemické výrobky pro průmyslové účely k použití v tiskařském průmyslu, tiskařské poprašovací pudry, pomocné chemikálie pro zlepšení kvality tisku, přísady do vlhčící vody, sušidla pro vlhčící roztoky, stabilizační prostředky pro tiskařské barvy, látky zabraňující slepování a vytrhávání tiskových archů a rolí, antistatické prostředky k ochraně filmů a fólií všech druhů, vč. umělohmotných a polymerních štočků k použití v tiskařském průmyslu, regenerační prostředky pro potahy a válce použitelné v tiskařském průmyslu; (2) polotovary pro výrobu tiskařských barev, jako jsou barviva, pigmenty, fermeže a látky urychlující schnutí tiskařských barev, tiskařské barvy, sušidla pro tiskařské barvy, tixotropní látky pro tiskařské barvy, laky pro zpracování na tiskařských a lakovacích strojích, přípravky proti schnutí tiskařských barev k zabránění vytváření kůží a vysychání tiskařských barev v plechovkách, v barevnících tiskařských strojů a v barevníkových válcích; (42) poradenské služby technické v oblasti tiskářské techniky za účelem doporučení optimální technologie tisku při respektování podmínek zadavatele.
- (511) 1, 2, 42  
(210) O-146938

(111) **230601**  
(220) 08.12.1998  
(151) 21.02.2001  
(540)

### VELVET

- (730) Pivovary Staropramen a. s., Nádražní 84, Praha 5, 15054, CZ  
(740) Advokátní a patentová kancelář Traplová, Hakr, Kubát, JUDr. Traplová Jarmila, Přístavní 24, Praha 7, 17000  
(510) (21) pohárky skleněné, sklenice, poháry keramické, holby keramické, stojany na jídelní listky, keramické porcelánové tácky, porcelánové džbány; (32) pivo, lehká piva a ležáky, vody minerální a šumivé a jiné nealkoholické nápoje, sirupy a jiné přípravky k přípravě nápojů.
- (511) 21, 32  
(210) O-138403

(111) **231802**  
(220) 21.10.1999  
(151) 28.03.2001

(540)



- (730) ČEZ, a. s., Duhová 2/1444, Praha 4, 14053, CZ  
(740) ZÁBRŠ - Advokátní, patentová a známková kancelář, JUDr. Aleš Zábrš, Na Beránce 2, Praha 6, 16000  
(510) (9) software na nosičích; (35) automatické kopírování, automatizované zpracování dat; (36) pronájem nemovitostí, (37) opravy výrobků z kovu, opravy motorových vozidel, opravy karoserií, montáž a opravy telekomunikačních zařízení, montáž, oprava, údržba vyhrazených elektrických zařízení, opravy a montáž měřidel, instalace a opravy elektronických zařízení; (38) poskytování telekomunikačních služeb; (39) rozvod a odbyt elektrické energie, silniční motorová doprava-silniční doprava nákladů; (40) výroba elektrické energie; (41) provozování tělovýchovných zařízení a zařízení sloužících k regeneraci a rekondici; (42) poradenství v oblasti výroby, rozvodu, odbytu elektřiny, podnikání v oblasti nakládání s nebezpečnými odpady, projektování elektrických zařízení, projektová činnost v investiční výstavbě, tvorba software, ubytovací služby v ubytovacích zařízeních včetně provozování hostinských činností v těchto zařízeních-penziony, provozování středisek kalibrační služby, revize a zkoušky provozovaných kotlů a tlakových nádob-tlakové nádoby stabilní, revize vyhrazených elektrických zařízení.
- (511) 9, 35, 36, 37, 38, 39, 40, 41, 42  
(210) O-148074

(111) **231803**  
(220) 21.10.1999  
(151) 28.03.2001  
(540)



- (730) ČEZ, a. s., Duhová 2/1444, Praha 4, 14053, CZ  
(740) ZÁBRŠ - Advokátní, patentová a známková kancelář, JUDr. Aleš Zábrš, Na Beránce 2, Praha 6, 16000  
(510) (9) software na nosičích; (35) automatické kopírování, automatizované zpracování dat; (36) pronájem nemovitostí, (37) opravy výrobků z kovu, opravy motorových vozidel, opravy karoserií, montáž a opravy telekomunikačních zařízení, montáž, oprava, údržba vyhrazených elektrických zařízení, opravy a montáž měřidel, instalace a opravy elektronických zařízení; (38) poskytování telekomunikačních služeb; (39) rozvod a odbyt elektrické energie, silniční motorová doprava-silniční doprava nákladů; (40) výroba elektrické energie; (41) provozování tělovýchovných zařízení a zařízení sloužících k regeneraci a rekondici; (42) poradenství v oblasti výroby, rozvodu, odbytu elektřiny, podnikání v oblasti nakládání s nebezpečnými odpady, projektování elektrických zařízení, projektová činnost v investiční výstavbě, tvorba software, ubytovací služby v ubytovacích zařízeních včetně provozování hostinských činností v těchto zařízeních-penziony, provozování středisek kalibrační služby, revize a zkoušky provozovaných kotlů a tlakových nádob-tlakové nádoby stabilní, revize vyhrazených elektrických zařízení.
- (511) 9, 35, 36, 37, 38, 39, 40, 41, 42  
(210) O-148075

(111) **232564**  
(220) 23.04.1999  
(151) 24.04.2001

(540)

**RST**

- (730) **KING DAMPER INDUSTRIAL CO., LTD**, No.2, Lane 292, San Jiun St., Shu Lin Chen, Taipei Hsien, Taiwan, CN  
(740) Patentservis Praha a.s., Jivenská 1273/1, Praha 4, 14021  
(510) (12) zavěšení předních vidlic, tlumiče otřesů pro jízdní kola, kotoučové brzdy, jízdní kola, trojkolky, malá autíčka, motocykly, kola, náboje a hlavy kol, motory pro jízdní kola, trojkolky, malá autíčka a motocykly, stojany na jízdní kola, elektrické motory pro pozemní vozidla; (28) modely zmenšených automobilů, kola jízdní nehybná určená pro trénink.  
(511) 12, 28  
(210) O-142189

(111) **295279**

(220) 14.10.1998

(151) 16.01.2008

(540)

**EVION**

- (730) **Merck KGaA**, Frankfurter Str. 250, Darmstadt, DE  
(740) AK Štros Kusák Čermák, JUDr. David Štros, advokát, Národní 32, Praha 1, 11000  
(510) (5) léčiva, chemické přípravky pro léčebné a hygienické účely, farmaceutické léky a přípravky, náplasti, chirurgické obvazy, dezinfekční přípravky.  
(511) 5  
(210) O-449932

(111) **232609**

(220) 11.06.1999

(151) 24.04.2001

(540)



- (730) **Těžební unie s.r.o.**, Slavičkova 827/1a, Brno, 63800, CZ  
(740) Mgr. Lukáš Dlabáček, patentový zástupce, Bolzanova 5, Brno, 61800  
(510) (35) agentura propagační, aranžování pro účely výstavnictví, dekorace, zejména interiérů, zajišťování propagační dokumentace a materiálů (letáků, prospektů, tiskovin, vzorků, propagačních fotografií), obchodní informace, reklamní činnost ve sdělovacích prostředcích, zprostředkovatelská činnost v oblasti obchodu, veletrhy a výstavy k obchodním a reklamním účelům, organizování firemních prezentací a firemních dnů; (41) organizování symposií, kongresů, pořizování scénářů, tvorba rozhlasových a televizních programů, zprostředkovatelská činnost v uvedeném oboru; (42) pronájem technického vybavení pro výstavnictví, architekti ateliérů, architekti zahradní, služby inženýrské, expertní a projekční, odborné konzultace, veletrhy a výstavy (zajišťování zařízení, vybavení), tiskárny, zprostředkovatelství v uvedeném oboru služeb.  
(511) 35, 41, 42  
(210) O-143711

(111) **234724**

(220) 24.09.1999

(151) 30.07.2001

(540)

**RYKOLEN**

- (730) **Synthesia, a.s.**, Pardubice č.p. 103, Pardubice, Semtín, 53217, CZ  
(740) PATENTSERVIS Praha a.s., Jivenská 1273/1, Praha 4, 14021  
(510) (2) barvy, barviva a prostředky k barvení.  
(511) 2  
(210) O-147232

(111) **274536**

(220) 08.10.1999

(151) 25.08.2005

(540)

**ANALOG**

- (730) **The Burton Corporation**, 80 Industrial Parkway, Burlington, VT, US  
(740) Čermák Hořejš Matějka a spol., JUDr. Jan Matějka, advokát, Národní 32, Praha 1, 11000  
(510) (25) oděvy.  
(511) 25  
(210) O-420108

## Zániky ochranných známek uplynutím doby platnosti

Kapitola obsahuje údaje o ochranných známkách, které zanikly uplynutím doby platnosti podle ustanovení § 29 odst. 1 zákona č. 441/2003 Sb.

Číslo zápisu	Datum zániku
101715	08.04.2008
101750	12.04.2008
215316	08.04.2008
215326	06.04.2008
215913	06.04.2008
217439	06.04.2008
217440	06.04.2008
218503	06.04.2008
218504	06.04.2008
218505	06.04.2008
218506	06.04.2008
218981	06.04.2008
219711	07.04.2008
220273	06.04.2008
220829	31.03.2008
223714	06.04.2008
223715	06.04.2008
223716	06.04.2008
224836	06.04.2008
229030	06.04.2008
229031	06.04.2008
229032	06.04.2008

## Změny vlastníků ochranných známek

Kapitola obsahuje údaje o ochranných známkách, které byly převedeny nebo přešly ve smyslu ustanovení § 15 odst. 1, 2 a § 16 zákona č. 441/2003 Sb. na jiného vlastníka v rozsahu všech zapsaných výrobků nebo služeb.

Číslo zápisu	Dřívější vlastník	Nynější vlastník	S účinností od
169907	MARS, Incorporated, společnost zřízená podle zákonů státu Delaware, 6855 Elm Street, McLean, VA, US	Mars ČR, kom. spol., Pražská 320, Poříčí nad Sázavou, 25721, CZ	24.10.2008
179691	Seven Seas Limited, 1305 Hedon Road, Marfleet, Hull, East Yorkshire, GB	Merck Consumer Healthcare Limited, Hedon Road, Marfleet, Hull HU9 5NJ, GB	24.10.2008
181662	DELVITA a.s., Za Panskou zahradou 1, Rudná, 25219, CZ	BILLA, spol. s r.o., Modletice 67, Říčany u Prahy, 25101, CZ	24.10.2008
188931	Krušnohorské lesy, a.s., Červený Hrádek 2, Jirkov, 43111, CZ	KHL - EKO, a.s., Červený Hrádek 2, Jirkov, 43100, CZ	23.10.2008
194019A	DELVITA, a.s., Za Panskou zahradou 1, Rudná, 25219, CZ	BILLA, spol. s r.o., Modletice 67, Říčany u Prahy, 25101, CZ	24.10.2008
194019	DELVITA, a.s., Za Panskou zahradou 1, Rudná, 25219, CZ	BILLA, spol. s r.o., Modletice 67, Říčany u Prahy, 25101, CZ	24.10.2008
197354	Seven Seas Limited, 1305 Hedon Road, Marfleet, Hull, GB	Merck Consumer Healthcare Limited, Hedon Road, Marfleet, Hull HU9 5NJ, GB	24.10.2008
199104	KOVOŠROT Praha, a.s., U půjčovny 2, Praha 1, 11000, CZ	KOVOŠROT GROUP CZ a.s., Papírnická 604/3, Děčín, 40502, CZ	23.10.2008
199105	KOVOŠROT Praha, a.s., U půjčovny 2, Praha 1, 11000, CZ	KOVOŠROT GROUP CZ a.s., Papírnická 604/3, Děčín, 40502, CZ	23.10.2008
199106	KOVOŠROT Praha, a.s., U půjčovny 2, Praha 1, 11000, CZ	KOVOŠROT GROUP CZ a.s., Papírnická 604/3, Děčín, 40502, CZ	23.10.2008
201083	KOVOŠROT PRAHA, a.s., Ke Kablu 289, Praha 10, Dolní Měcholupy, 10100, CZ	KOVOŠROT GROUP CZ a.s., Papírnická 604/3, Děčín, 40502, CZ	23.10.2008
206190	BASF Admixtures Deutschland GmbH, Wittichstrasse 1, Darmstadt, 64295, DE	BASF Construction Polymers GmbH Geschäftsbereich Betonzusatzmittel, E-EBA/N - F 206, D-67056 Ludwigshafen, DE	27.10.2008
216128	Quante AG, Carl-Schurz-Str. 1, Neuss, 41453, DE	QUANTE GmbH, Carl-Schurz-Strasse 1, 41453 Neuss, DE	23.10.2008
216128	QUANTE GmbH, Carl-Schurz-Strasse 1, 41453 Neuss, DE	3M Deutschland GmbH, Carl-Schurz-Strasse 1, 41453 Neuss, DE	23.10.2008
218201	DELVITA a.s., Za Panskou zahradou 1018, Rudná, 25219, CZ	BILLA, spol. s r.o., Modletice 67, Říčany u Prahy, 25101, CZ	24.10.2008
222235	American Marketing Association, New York Chapter, Inc., 60 East 42nd Street, Suite 1765, New York, NY, US	Effie Worldwide Inc., 116 East 27th Street, 6th Floor, New York, NY, US	27.10.2008
233613	IHAK International Import- und Export-Handels-gesellschaft m.b.h. & Co. KG (sídlo Heikendorf), kancelář Hamburg, Lagerstrasse 26, Hamburg, DE	BERGAMONT Fahrrad Vertrieb GmbH, Lagerstrasse 26, D-20357 Hamburg, DE	24.10.2008
239394	Ing. Bruno Buchta, Na Pěšině 173/2A, Havířov - Dolní Datyně, 73601, CZ	EKOSTYREN s.r.o., Jezdiště 804, Ostrava - Hrabová, 72000, CZ	27.10.2008
241956	Ing. Bryxí Luděk, Tulipánová 165, Poděbrady, 29001, CZ	AMK Trade, s.r.o., Poděbradská 194, Písková Lhota, 29001, CZ	27.10.2008
244405	DELVITA a.s., Za Panskou zahradou 1, Rudná, 25219, CZ	BILLA, spol. s r.o., Modletice 67, Říčany u Prahy, 25101, CZ	24.10.2008
245438	DELVITA, a.s., Za Panskou zahradou 1, Rudná, 25219, CZ	BILLA, spol. s r.o., Modletice 67, Říčany u Prahy, 25101, CZ	24.10.2008

Číslo zápisu	Dřívější vlastník	Nynější vlastník	S účinností od
252135	Ing. Bryxí Luděk, Tulipánová 165, Poděbrady, 29001, CZ	AMK Trade, s.r.o., Poděbradská 194, Písková Lhota, 29001, CZ	27.10.2008
252136	Ing. Bryxí Luděk, Tulipánová 165, Poděbrady, 29001, CZ	AMK Trade, s.r.o., Poděbradská 194, Písková Lhota, 29001, CZ	27.10.2008
253887	Ing. Luděk Bryxí, Tulipánova 165, Poděbrady, 29001, CZ	AMK Trade, s.r.o., Poděbradská 194, Písková Lhota, 29001, CZ	27.10.2008
253888	Ing. Luděk Bryxí, Tulipánova 165, Poděbrady, 29001, CZ	AMK Trade, s.r.o., Poděbradská 194, Písková Lhota, 29001, CZ	27.10.2008
255842	DELVITA, a.s., Za Panskou zahradou 1018, Rudná, 25219, CZ	BILLA, spol. s r.o., Modletice 67, Říčany u Prahy, 25101, CZ	24.10.2008
255843	DELVITA, a.s., Za Panskou zahradou 1018, Rudná, 25219, CZ	BILLA, spol. s r.o., Modletice 67, Říčany u Prahy, 25101, CZ	24.10.2008
255844	DELVITA, a.s., Za Panskou zahradou 1018, Rudná, 25219, CZ	BILLA, spol. s r.o., Modletice 67, Říčany u Prahy, 25101, CZ	24.10.2008
255845	DELVITA, a.s., Za Panskou zahradou 1018, Rudná, 25219, CZ	BILLA, spol. s r.o., Modletice 67, Říčany u Prahy, 25101, CZ	24.10.2008
255846	DELVITA, a.s., Za Panskou zahradou 1018, Rudná, 25219, CZ	BILLA, spol. s r.o., Modletice 67, Říčany u Prahy, 25101, CZ	24.10.2008
255847	DELVITA, a.s., Za Panskou zahradou 1018, Rudná, 25219, CZ	BILLA, spol. s r.o., Modletice 67, Říčany u Prahy, 25101, CZ	24.10.2008
255848	DELVITA, a.s., Za Panskou zahradou 1018, Rudná, 25219, CZ	BILLA, spol. s r.o., Modletice 67, Říčany u Prahy, 25101, CZ	24.10.2008
255849	DELVITA, a.s., Za Panskou zahradou 1018, Rudná, 25219, CZ	BILLA, spol. s r.o., Modletice 67, Říčany u Prahy, 25101, CZ	24.10.2008
258085	Rgm YANNA Co., s.r.o., Letců 1005, Hradec Králové, 50002, CZ	VIRTSHOP CZ, s.r.o., Letců 1005, Hradec Králové, 50002, CZ	22.10.2008
260229	Ing. Luděk Bryxí, Tulipánova 165, Poděbrady, 29001, CZ	AMK Trade, s.r.o., Poděbradská 194, Písková Lhota, 29001, CZ	27.10.2008
265863	Ing. Bryxí Luděk, Tulipánová 165, Poděbrady, 29001, CZ	AMK Trade, s.r.o., Poděbradská 194, Písková Lhota, 29001, CZ	27.10.2008
265864	Ing. Bryxí Luděk, Tulipánová 165, Poděbrady, 29001, CZ	AMK Trade, s.r.o., Poděbradská 194, Písková Lhota, 29001, CZ	27.10.2008
275572	TALLINNA FARMAATSIA TEHASE AS, Tondi 33, Tallinn, 11316, EE	Joint stock company "GRINDEKS", Krustpils Street 53, LV-1057 Riga, LV	27.10.2008

## Změny vlastníků ochranných známek pro část výrobků nebo služeb

Kapitola obsahuje údaje o ochranných známkách, které byly převedeny nebo přešly ve smyslu ustanovení § 15 odst. 1, 2 a § 16 zákona č. 441/2003 Sb. na jiného vlastníka pro některé zapsané výrobky nebo služby.

- (111) **177125** komunikační sítě; (42) poradenská činnost a programování  
(730) Mariz Gestao E Investimentos Limitada, Rua Dos Murcas na počítači související s poskytováním on-line časopisů v  
68-3rd, 9000 Funchal, Madeira, PT oblasti zdraví a tělesné kondice prostřednictvím celosvětové  
(510) Vitaminové a minerální doplňky stravy, sportovní oděvy, informační a komunikační sítě.  
tělocvičné nářadí, zejména nářadí posilovací a kulturistické,  
bílkovinné doplňky stravy.  
byla ke dni 22.10.2008 převedena na: (111) **224355**  
(111) **177125** Mariz Gestao E Investimentos Limitada, Rua Dos Murcas  
(730) Mariz Gestao E Investimentos Limitada, Rua Dos Murcas 68-3rd, 9000 Funchal, Madeira, PT  
(510) (16) papírenské zboží a tiskárenské výrobky, zejména  
Sportovní oděvy, tělocvičné nářadí, zejména nářadí časopisy, plakáty a nálepky; (25) oděvy, obuv, kloboučnické  
posilovací a kulturistické. zboží; (41) zajišťování on-line časopisů v oblasti zdraví a  
tělesné kondice prostřednictvím celosvětové informační a  
komunikační sítě.
- a  
(111) **177125A** a  
(730) Weider Global Nutrition, LLC, 2002 South 5070 West, Salt (111) **224355A**  
Lake City, UT, US (730) Weider Global Nutrition, LLC, 2002 South 5070 West, Salt  
(510) Vitaminové a minerální doplňky stravy, bílkovinné doplňky Lake City, UT, US  
stravy. (510) (5) nealkoholické proteinové a/nebo uhlohydrátové  
energetické nápoje, nealkoholické minerální a/nebo  
glukózové nápoje, práškové nápojové směsi, výživné  
zákuskové tyčinky, výživné potravinové tyčinky, dietní  
potravinové doplňky ve formě prášku, kapsle nebo tablety,  
vitaminové a minerální doplňky, vše pro léčebné, dietetické  
a regenerační účely; (30) káva, čaj, kakao, cukr, rýže,  
tapioka, ságo, kávové náhražky, mouka a přípravky z  
obilnin, chléb, pečivo, cukrovinky, zmrzlina, med, sirup  
melasový, droždí, prášky do těsta, sůl, hořčice, ocet, nálevy  
(k ochucení), koření, led pro osvěžení, výživné potravinové  
tyčinky a výživné zákuskové tyčinky z výše uvedených  
surovin s obsahem nebo bez obsahu ovocného podílu; (32)  
piva, minerální vody, šumivé nápoje a jiné nápoje  
nealkoholické, včetně nealkoholických proteinových a/nebo  
uhlohydrátových energetických nápojů, nealkoholické  
minerální a/nebo glukózové nápoje, nápoje a šťávy ovocné,  
sirupy a jiné přípravky ke zhotovování nápojů; (42)  
poradenská činnost a programování na počítači související s  
poskytováním on-line časopisů v oblasti zdraví a tělesné  
kondice prostřednictvím celosvětové informační a  
komunikační sítě.
- (111) **177126** Mariz Gestao E Investimentos Limitada, Rua Dos Murcas  
(730) Mariz Gestao E Investimentos Limitada, Rua Dos Murcas 68-3rd, 9000 Funchal, Madeira, PT  
(510) Vitaminové a minerální doplňky stravy, sportovní oděvy,  
tělocvičné nářadí, zejména nářadí posilovací a kulturistické,  
bílkovinné doplňky stravy.  
byla ke dni 22.10.2008 převedena na: (111) **177126**  
(111) **177126** Mariz Gestao E Investimentos Limitada, Rua Dos Murcas  
(730) Mariz Gestao E Investimentos Limitada, Rua Dos Murcas 68-3rd, 9000 Funchal, Madeira, PT  
(510) Sportovní oděvy, tělocvičné nářadí, zejména nářadí  
posilovací a kulturistické.  
a  
(111) **177126A** a  
(730) Weider Global Nutrition, LLC, 2002 South 5070 West, Salt (111) **224355**  
Lake City, UT, US (730) Mariz Gestao E Investimentos Limitada, Rua Dos Murcas  
(510) Vitaminové a minerální doplňky stravy, bílkovinné doplňky 68-3rd, 9000 Funchal, Madeira, PT  
stravy. (510) (5) nealkoholické proteinové a/nebo uhlohydrátové  
energetické nápoje, nealkoholické minerální a/nebo  
glukózové nápoje, práškové nápojové směsi, výživné  
zákuskové tyčinky, výživné potravinové tyčinky, dietní  
potravinové doplňky ve formě prášku, kapsle nebo tablety,  
vitaminové a minerální doplňky, vše pro léčebné, dietetické  
a regenerační účely; (16) papírenské zboží a tiskárenské  
výrobky, zejména časopisy, plakáty a nálepky; (25) oděvy,  
obuv, kloboučnické zboží; (30) káva, čaj, kakao, cukr, rýže,  
tapioka, ságo, kávové náhražky, mouka a přípravky z  
obilnin, chléb, pečivo, cukrovinky, zmrzlina, med, sirup  
melasový, droždí, prášky do těsta, sůl, hořčice, ocet, nálevy  
(k ochucení), koření, led pro osvěžení, výživné potravinové  
tyčinky a výživné zákuskové tyčinky z výše uvedených  
surovin s obsahem nebo bez obsahu ovocného podílu; (32)  
piva, minerální vody, šumivé nápoje a jiné nápoje  
nealkoholické, včetně nealkoholických proteinových a/nebo  
uhlohydrátových energetických nápojů, nealkoholické  
minerální a/nebo glukózové nápoje, nápoje a šťávy ovocné,  
sirupy a jiné přípravky ke zhotovování nápojů; (41)  
zajišťování on-line časopisů v oblasti zdraví a tělesné  
kondice prostřednictvím celosvětové informační a  
komunikační sítě; (42) poradenská činnost a programování  
na počítači související s poskytováním on-line časopisů v  
oblasti zdraví a tělesné kondice prostřednictvím celosvětové  
informační a komunikační sítě.  
byla ke dni 22.10.2008 převedena na: (111) **234610**  
(111) **234610** Mariz Gestao E Investimentos Limitada, Rua Dos Murcas  
(730) Mariz Gestao E Investimentos Limitada, Rua Dos Murcas 68-3rd, 9000 Funchal, Madeira, PT  
(510) (16) papírenské zboží a tiskárenské výrobky, zejména  
časopisy, plakáty a nálepky; (30) káva, čaj, kakao, cukr,  
rýže, tapioka, ságo, kávové náhražky, mouka a přípravky z  
obilnin, chléb, pečivo, cukrovinky, zmrzlina, med, sirup  
melasový, droždí, prášky do těsta, sůl, hořčice, ocet, nálevy  
(k ochucení), koření, led pro osvěžení, výživné potravinové  
tyčinky a výživné zákuskové tyčinky z výše uvedených  
surovin s obsahem nebo bez obsahu ovocného podílu; (32)  
piva, minerální vody, šumivé nápoje a jiné nápoje  
nealkoholické, včetně nealkoholických proteinových a/nebo  
uhlohydrátových energetických nápojů, nealkoholické  
minerální a/nebo glukózové nápoje, nápoje a šťávy ovocné,  
sirupy a jiné přípravky ke zhotovování nápojů; (41)  
zajišťování on-line časopisů v oblasti zdraví a tělesné  
kondice prostřednictvím celosvětové informační a  
komunikační sítě.



- (730) Mariz Gestao E Investimentos Limitada, Rua Dos Murcas  
68-3rd, 9000 Funchal, Madeira, PT
- (510) (16) papírenské zboží a tiskárenské výrobky, zejména časopisy, plakáty a nálepky; (41) zajišťování on-line časopisů v oblasti zdraví a tělesné kondice prostřednictvím celosvětové informační a komunikační sítě.

a

- (111) **234610A**
- (730) Weider Global Nutrition, LLC, 2002 South 5070 West, Salt Lake City, UT, US
- (510) (30) káva, čaj, kakao, cukr, rýže, tapioka, ságo, kávové náhražky, mouka a přípravky z obilnin, chléb, pečivo, cukrovinky, zmrzlina, med, sirup melasový, droždí, prášky do těsta, sůl, hořčice, ocet, nálevy (k ochucení), koření, led pro osvěžení, výživné potravinové tyčinky a výživné zákuskové tyčinky z výše uvedených surovin s obsahem nebo bez obsahu ovocného podílu; (32) piva, minerální vody, šumivé nápoje a jiné nápoje nealkoholické, včetně nealkoholických proteinových a/nebo uhlohydrátových energetických nápojů, nealkoholické minerální a/nebo glukózové nápoje, nápoje a šťávy ovocné, sirupy a jiné přípravky ke zhotovení nápojů; (42) poradenská činnost a programování na počítači související s poskytováním on-line časopisů v oblasti zdraví a tělesné kondice prostřednictvím celosvětové informační a komunikační sítě.

## Změny v údajích o vlastních ochranných známkách

Kapitola obsahuje ochranné známky, u kterých byla v rejstříku ochranných známkách vyznačena změna v údajích o vlastních ve smyslu ustanovení § 27 odst. 2 a 7 zákona č. 441/2003 Sb.

Číslo zápisu	Vlastník	S účinností od
173094	LEKKERLAND Deutschland GmbH & Co. KG, Elisabethstr.2, Frechen, 50226, DE	22.10.2008
173094	LEKKERLAND -TOBACCOLAND GmbH & Co. KG, Elisabethstr.2, Frechen, 50226, DE	22.10.2008
173094	Lekkerland AG & Co. KG, Europaallee 57, Frechen, 50226, DE	22.10.2008
173094	Lekkerland GmbH & Co. KG, Elisabethstr.2, Frechen, 50226, DE	22.10.2008
173138	LEKKERLAND Deutschland GmbH & Co. KG, Elisabethstr.2, Frechen, 50226, DE	22.10.2008
173138	LEKKERLAND -TOBACCOLAND GmbH & Co. KG, Elisabethstr.2, Frechen, 50226, DE	22.10.2008
173138	Lekkerland GmbH & Co. KG, Elisabethstr.2, Frechen, 50226, DE	22.10.2008
173138	Lekkerland AG & Co. KG, Europaallee 57, Frechen, 50226, DE	22.10.2008
173430	Lekkerland AG & Co. KG, Europaallee 57, Frechen, 50226, DE	22.10.2008
206190	Degussa Admixtures Deutschland GmbH, Wittichstrasse 1, Darmstadt, 64295, DE	27.10.2008
206190	BASF Admixtures Deutschland GmbH, Wittichstrasse 1, Darmstadt, 64295, DE	27.10.2008
207454	Lekkerland AG & Co. KG, Europaallee 57, Frechen, 50226, DE	22.10.2008
223750	CORMEN s.r.o., Průmyslová 1420, Bystřice nad Pernštejnem, 59301, CZ	27.10.2008
223902	GENERAL MOTORS CORPORATION, 300 Renaissance Center, Detroit, MI, US	22.10.2008
224444	Mars ČR, kom. spol., Pražská 320, Poříčí nad Sázavou, 25721, CZ	23.10.2008
224445	Mars ČR, kom. spol., Pražská 320, Poříčí nad Sázavou, 25721, CZ	23.10.2008
224925	GENERAL MOTORS CORPORATION, 300 Renaissance Center, Detroit, MI, US	22.10.2008
224950	CZECH REALITY SERVICE s.r.o., Václavské náměstí 831/21, Praha 1, 11000, CZ	23.10.2008
225427	BON JOUR ILLUMINATION, s.r.o., Fráni Šrámka 18/2622, Praha 5, 15000, CZ	27.10.2008
225855	GENERAL MOTORS CORPORATION, 300 Renaissance Center, Detroit, MI, US	22.10.2008
225896	OSC, a.s., Staňkova 18a, Brno, 61200, CZ	23.10.2008
227216	ŠPONDRA CMS, spol. s r.o., Terezy Novákové 79, Brno, 62100, CZ	27.10.2008
227222	VEBED, s.r.o., Potoční 52, Kamenné Žehrovice, 27301, CZ	22.10.2008
239394	Ing. Bruno Buchta, Na Pěšině 173/2A, Havířov - Dolní Datyně, 73601, CZ	27.10.2008
242719	MW - GMW Sp. z o.o. Sp.k., Ul. Chopina 39, Wadowice, 34100, PL	22.10.2008
242720	MW - GMW Sp. z o.o. Sp.k., Ul. Chopina 39, Wadowice, 34100, PL	22.10.2008
245014	Coley Pharmaceutical Group, Inc., 235 East 42nd Street, New York 10017, NY, US	24.10.2008
245015	Coley Pharmaceutical Group, Inc., 235 East 42nd Street, New York 10017, NY, US	24.10.2008
245016	Coley Pharmaceutical Group, Inc., 235 East 42nd Street, New York 10017, NY, US	24.10.2008
248823	PROKAT invest s.r.o., Břetislavova 85, Domažlice, Dolejší předměstí, 34401, CZ	24.10.2008
250462	Simona Sedmihorská - ProType, Strojčice 96, Čechtice, 25765, CZ	22.10.2008
258140	MW - GMW Sp. z o.o. Sp.k., Ul. Chopina 39, Wadowice, 34100, PL	22.10.2008
262840	Ing. František Julínek, Jamborova 59, Brno, 61500, CZ	27.10.2008
269595	Delaware Capital Formation, Inc., 501 Silverside Road, Suite 5, Wilmington 19809, DE, US	24.10.2008
274950	Metropolitan Film, s.r.o., Václavské náměstí 834/17, Praha 1, 11000, CZ	27.10.2008
277084	Akzo Nobel Coatings CZ, a.s., Podvihovská 304/12, Opava 9 - Komárov, 74770, CZ	27.10.2008
281053	Akzo Nobel Coatings CZ, a.s., Podvihovská 304/12, Opava 9 - Komárov, 74770, CZ	27.10.2008
282468	Akzo Nobel Coatings CZ, a.s., Podvihovská 304/12, Opava 9 - Komárov, 74770, CZ	27.10.2008
283383	Metropolitan Film, s.r.o., Václavské náměstí 834/17, Praha 1, 11000, CZ	27.10.2008
289558	RAILTRANSPORT s.r.o., Spartakiádní 1979/4, Sokolov, 35601, CZ	24.10.2008

<b>Číslo zápisu</b>	<b>Vlastník</b>	<b>S účinností od</b>
294188	ADAZ spol. s r.o., Kolbenova 609/40, Praha 9, Vysočany, 19000, CZ	24.10.2008
294189	ADAZ spol. s r.o., Kolbenova 609/40, Praha 9, Vysočany, 19000, CZ	24.10.2008
295300	Karta Investments s.r.o., Roháčova 188/37, Praha 3, 13000, CZ	22.10.2008