

Číselné INID kódy pro označování bibliografických dat technických řešení

INID Codes for the identification of bibliographic data of technical solutions

(Standard WIPO ST. 9 a ST. 80)

(11)	číslo patentu/zápisu/osvědčení	(11)	Number of the patent/registration/certification
(15)	datum zápisu průmyslového vzoru	(15)	Industrial design registration date
(21)	číslo přihlášky/zálosti	(21)	Application number
(22)	datum podání přihlášky/zálosti	(22)	Date of application filing
(23)	údaje o výstavní prioritě	(23)	Exhibition priority data
(28)	počet průmyslových vzorů	(28)	Number of industrial designs included in the application
(31)	číslo prioritní přihlášky	(31)	Number of priority application
(32)	datum podání prioritní přihlášky	(32)	Filing date of priority application
(33)	země priority	(33)	Priority country
(40)	datum zveřejnění přihlášky vynálezu	(40)	Date of publication of patent application
(45)	datum zveřejnění zapsaného průmyslového vzoru	(45)	Publication date of the registered industrial design
(47)	datum zveřejnění udělení patentu a zápisu užitého vzoru, datum zápisu užitého vzoru, datum oznámení udělení evropského patentu v Evropském patentovém věstníku	(47)	Publication date of patent granting and publication date of utility model registration, registration date of utility model, publication date of European patent granting in the European patent bulletin
(51)	mezinárodní patentové třídění/Locarnské třídění průmyslových vzorů	(51)	International Patent Classification/ Locarno Classification for Industrial Designs
(54)	název	(54)	Title
(55)	vyobrazení průmyslového vzoru	(55)	Reproduction of the industrial design
(57)	anotace	(57)	Abstract
(68)	číslo základního patentu	(68)	Number of the basic patent
(71)	označení přihlašovatele/zadatele	(71)	Applicant
(72)	označení původce	(72)	Inventor
(73)	označení majitele/vlastníka	(73)	Owner
(74)	označení zástupce	(74)	Attorney's name and address
(86)	číslo mezinárodní přihlášky	(86)	International application number
(87)	číslo mezinárodního zveřejnění	(87)	International publication number
(92)	datum a číslo první registrace přípravku pro Českou republiku	(92)	Date and number(s) of the first authorization to market the product in the CZ
(93)	datum, číslo a země první registrace přípravku v rámci Společenství	(93)	Date, number(s) and country of the first authorization to market the product in the EEC
(94)	doba platnosti osvědčení	(94)	Term of certification validity
(95)	označení a typ přípravku	(95)	Name of the product and product type
(96)	datum podání a číslo evropské patentové přihlášky	(96)	European patent application filing date and number
(97)	datum zveřejnění a číslo zveřejnění evropské patentové přihlášky v Evropském patentovém věstníku	(97)	European patent application publication date and publication number in the European patent bulletin

Číselné INID kódy pro označování bibliografických dat ochranných známek

INID codes and minimum required for the identification of bibliographics data relating to marks

(Standard WIPO ST.60)

(111)	Číslo zápisu ochranné známky (registrace)	(111)	Number of registration
(151)	Datum zápisu ochranné známky	(151)	Date of the registration
(210)	Číslo přihlášky ochranné známky (spisu)	(210)	Number of the application
(220)	Datum podání přihlášky	(220)	Date of filing of the application
(320)	Datum vzniku práva přednosti	(320)	Date of the first application
(442)	Datum zveřejnění přihlášky po průzkumu	(442)	Date of the publication of the examined application
(450)	Datum zveřejnění zápisu ochranné známky ve Věstníku	(450)	Date of publication of the registration
(510)	Seznam výrobků a služeb	(510)	List of goods and/or services
(511)	Číslo třídy výrobků a služeb	(511)	Number of the class of goods and/or services
(526)	Omezení rozsahu ochrany o prvek	(526)	Disclaimer
(540)	Znění nebo vyobrazení ochranné známky	(540)	Reproduction of the mark
(551)	Kolektivní ochranná známka	(551)	Collective mark
(554)	Prostorová ochranná známka	(554)	Three-dimensional mark
(558)	Ochranná známka tvořená pouze barvou nebo kombinací barev	(558)	Mark consisting exclusively of one or several colours
(583)	Datum právní moci rozhodnutí/výsledek rozhodnutí	(583)	Date of the legal force of the decision/ result of the decision
(591)	Údaje o barevnosti ochranné známky	(591)	Information concerning colour
(730)	Přihlašovatel/vlastník ochranné známky	(730)	The applicant or the holder of the mark
(740)	Zástupce	(740)	Name and address of the representative
(811)	Mezinárodní číslo zápisu ochranné známky	(811)	Number of the international registration
(890)	Kód státu ochrany mezinárodní ochranné známky	(890)	INID code of the state of the international mark

Kódy pro kódování záhlaví oznámení publikovaných ve Věstníku

(Standard WIPO ST. 17)

BB9A	zveřejněné přihlášky vynálezů	MK4A	zánik patentů uplynutím doby platnosti
FG1K	zapsané užité vzory	MK4F	zánik autorských osvědčení uplynutím doby ochrany
FG4A	udělené patenty	MK4Q	zánik průmyslového vzoru uplynutím doby ochrany
FG4Q	zapsané průmyslové vzory	MM4A	zánik patentů pro nezaplacení ročních poplatků
LD3K	částečný výmaz užitého vzoru	MM4F	zánik autorských osvědčení pro nezaplacení ročních poplatků
LD4Q	částečný výmaz průmyslového vzoru	ND1K	prodloužení platnosti užitého vzoru
MA4A	zánik patentu vzdáním se	ND4Q	obnova doby ochrany průmyslového vzoru
MA4F	zánik autorských osvědčení vzdáním se	PA4A	změna autorského osvědčení na patent
MC3K	výmaz užitého vzoru	PC9A	změna dispozičního práva k vynálezu
MC4A	zrušení patentu	PD1K	převod práv a ostatní změny majitelů užitého vzoru
MC4F	zrušení autorského osvědčení	PD4A	převod práv a ostatní změny majitelů patentů
MC4Q	výmaz průmyslového vzoru	PD4Q	převod práv a ostatní změny vlastníků průmyslových vzorů
MH1K	zánik užitého vzoru vzdáním se	QA9A	nabídka licence
MH4A	částečné zrušení patentu	SB4A	zapsané patenty do rejstříku po odtajnění
MH4F	částečné zrušení autorského osvědčení	SB4F	zapsaná autorská osvědčení do rejstříku po odtajnění
MH4Q	zánik průmyslového vzoru vzdáním se		
MK1K	zánik užitého vzoru uplynutím doby platnosti		

Opravy Změny Různé

Opravy u přihlášek vynálezů s žádostí o udělení patentu

HA9A	jmenování vynálezce	HF9A	oprava dat
HB9A	oprava jmen	HG9A	oprava chyb v třídění
HC9A	změna jmen	HH9A	oprava nebo změna všeobecně
HD9A	oprava adres	HK9A	tiskové chyby v úřed. věstnících
HE9A	změna adres		

Opravy ochranných dokumentů

patenty	autorská osvědčení	užité vzory	průmyslové vzory	
TA4A	TA4F	TA1K	TA4Q	jmenování vynálezce
TB4A	TB4F	TB1K	TB4Q	oprava jmen
TC4A	TC4F	TC1K	TC4Q	změna jmen
TD4A	TD4F	TD1K	TD4Q	oprava adres
TE4A	TE4F	TE1K	TE4Q	změna adres
TF4A	TF4F	TF1K	TF4Q	oprava dat
TG4A	TG4F	TG1K	TG4Q	oprava chyb v třídění
TH4A	TH4F	TH1K	TH4Q	oprava nebo změna všeobecně
TK9A	TK9F	TK1K	TK4Q	tiskové chyby v úřed. věstnících

Kódy pro označování zemí a mezinárodních organizací použité ve věstníku

AT	Rakousko
BZ	Belize
CA	Kanada
CH	Švýcarsko
CU	Kuba
CZ	Česká republika
DE	Spolková republika Německo
FR	Francie
GB	Velká Británie
GG	Guernsey
HR	Chorvatsko
IM	Isle of Man
IN	Indie
JP	Japonsko
NL	Nizozemí
PT	Portugalsko
RS	Srbsko
SK	Slovensko
TR	Turecko
TW	Tajwan
US	Spojené státy americké

Kódy pro označování států USA použité ve věstníku

CA	California
CT	Connecticut
DE	Delaware
IL	Illinois
KY	Kentucky
MA	Massachusetts
MI	Michigan
NJ	New Jersey
NY	New York
TX	Texas
UT	Utah
WI	Wisconsin

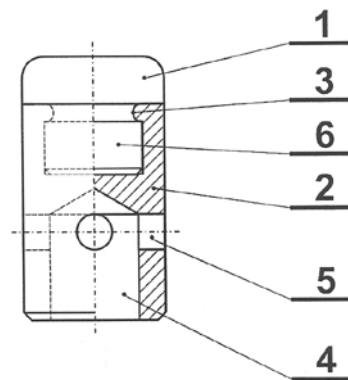
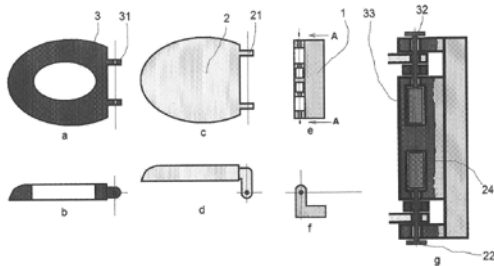
BB9A Zveřejněné přihlášky vynálezů - přehled podle čísel přihlášek

Dále uvedené přihlášky vynálezů byly zveřejněny dnem, uvedeným ve Věstníku podle zákona č. 527/1990 Sb., o vynálezech a zlepšovacích návrzích, ve znění pozdějších předpisů, a jsou k dispozici v patentové knihovně Úřadu průmyslového vlastnictví, Antonína Čermáka 2a, 160 68, Praha 6.

2006-818	<i>F 16 H 48/00</i>	(2006.01)
2007-36	<i>C 07 J 63/00</i>	(2006.01)
2007-54	<i>A 61 L 27/38</i>	(2006.01)
2007-61	<i>D 06 M 11/11</i>	(2006.01)
2007-71	<i>C 07 C 225/16</i>	(2006.01)
2007-73	<i>B 65 G 53/00</i>	(2006.01)
2007-160	<i>C 07 C 215/46</i>	(2006.01)
2007-182	<i>C 09 C 1/36</i>	(2006.01)
2007-266	<i>C 10 L 5/44</i>	(2006.01)
2007-267	<i>C 10 L 1/02</i>	(2006.01)
2007-269	<i>C 04 B 28/18</i>	(2006.01)
2007-270	<i>F 03 B 3/04</i>	(2006.01)
2007-273	<i>B 65 H 63/06</i>	(2006.01)
2007-281	<i>E 01 F 15/14</i>	(2006.01)
2007-282	<i>B 60 R 7/10</i>	(2006.01)
2007-283	<i>A 61 F 2/30</i>	(2006.01)
2007-284	<i>A 47 K 13/10</i>	(2006.01)
2007-288	<i>E 05 B 65/20</i>	(2006.01)
2007-289	<i>B 60 R 25/02</i>	(2006.01)
2007-291	<i>E 04 B 1/26</i>	(2006.01)
2007-557	<i>F 16 H 3/68</i>	(2006.01)
2008-562	<i>F 16 K 27/02</i>	(2006.01)

Zveřejněné přihlášky vynálezů - řazené podle MPT

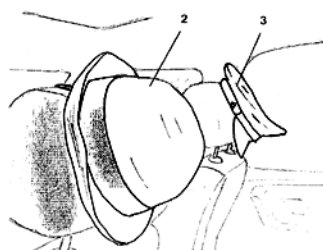
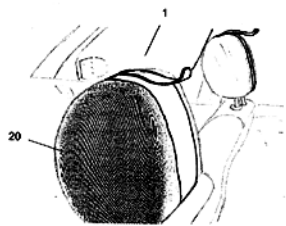
- (51) **A47K 13/10** (2006.01)
A47K 13/00 (2006.01)
- (21) **2007-284**
- (71) Vlasák Pavel Dipl. Ing., 39058 Samthein, IT
- (72) Vlasák Pavel Dipl. Ing., 39058 Samthein, IT
- (54) **Zařízení k automatickému zavírání víka a/nebo sedáku záchodové mísy**
- (22) 18.04.2007
- (32) 18.04.2007
- (33) CZ
- (57) U zařízení k automatickému zavírání víka a/nebo sedáku záchodové mísy, které jsou svými oky (21, 31) uloženy na hřídelích (22, 32), otočně uložených v základové desce (1) připevnitelné k záchodové míse, je v základové desce (1) uložen první tlumič (24) sklápění víka (2) a druhý tlumič (33) sklápění sedáku (3), tlumící otáčení uložných hřídelí (22, 32) při uzavíracím pohybu víka (2) a sedáku (3) z vyklopené do sklopené polohy. Mezi základovou deskou (1) a okem (21) víka (2) nebo s ním neotočně spojeným členem je uspořádán pružný člen (4), způsobující překllopení víka (2) z vyklopené polohy alespoň přes horní úvrať, a v oku (21) nebo s ním neotočně spojeném členu je vytvořeno aretační vybrání (23), do kterého zabírá v krajní poloze vyklopení víka (2) aretační člen (5), vysunutelný z aretačního vybrání (23) mechanickými nebo elektromagnetickými nebo jinými prostředky po uplynutí předem nastaveného časového intervalu od nastartování časovače (57).
- (74) Ing. Milan Buršík, Plzeňská 218/1925, Praha 5, 15000



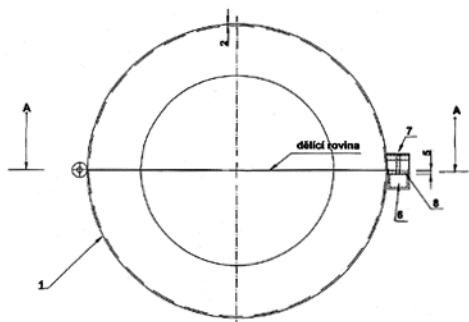
- (51) **A61F 2/30** (2006.01)
A61L 27/14 (2006.01)
- (21) **2007-283**
- (71) ORTOTIKA, s. r. o., Praha 8, CZ
- Miroslav Petrýl - Vědeckovýzkumné centrum, Praha 6 - Dejvice, CZ
- (72) Černý Pavel Ing., Praha 1, CZ
- Petrýl Miroslav Prof. Ing. Dr.Sc., Praha 6 - Dejvice, CZ
- (54) **Totální náhrada chrupavky a subchondrální kosti**
- (22) 18.04.2007
- (57) Totální náhrada chrupavky a subchondrální kosti sestává nejméně ze dvou vzájemně spojených částí a to kontaktního dílu (1) a těla náhrady (2). Kontaktní díl (1) má identické nebo blízké materiálové vlastnosti jako má hyalinní chrupavka. Tělo náhrady (2) má identické nebo blízké materiálové vlastnosti jako má subchondrální kost. S výhodou je kontaktní díl (1) vsazen do těla náhrady (2) pomocí čepu (6) a zámku (3). Tělo náhrady (2) může mít ve své dolní polovině jeden vývrt (4) nebo i příčnými otvory (5), které budou při implantaci zaplněny vhodným biologickým materiálem, například jemnou spongiózní dříví, která bude přispívat k zajištění biomechanické stability umělé náhrady v a sanované lokalitě hlubokého defektu.
- (74) Václav Müller, patentový zástupce, Filipova 2016, Praha 4, 14800

- (51) **A61L 27/38** (2006.01)
A61L 27/16 (2006.01)
A61L 27/18 (2006.01)
A61L 27/56 (2006.01)
- (21) **2007-54**
- (71) Ústav experimentální medicíny AV ČR, Praha 4 - Krč, CZ
- Ústav makromolekulární chemie AV ČR, Praha 6, CZ
- Technická univerzita v Liberci, Liberec, CZ
- (72) Lesný Petr MUDr., Praha 6, CZ
- Syková Eva Prof. MUDr. DrSc., Praha 6, CZ
- Michálek Jiří Ing. CSc., Praha 4 - Komořany, CZ
- Přádný Martin Ing. CSc., Horoměřice, CZ
- Jirsák Oldřich Prof. RNDr. CSc., Liberec 30 - Ostašov, CZ
- Martinová Lenka Ing. CSc., Liberec, CZ
- (54) **Biomateriál na bázi nanovláknenných vrstev a způsob jeho přípravy**
- (22) 23.01.2007
- (57) Je popsán biomateriál na bázi nanovláknenných vrstev sestávajícího alespoň z jedné nanovláknenné vrstvy a živých buněk pevně spojených s touto nanovláknennou vrstvou, přičemž nanovláknenná vrstva je tvořena syntetickými polymery nebo kopolymery monomerů vybraných ze skupiny zahrnující estery kyseliny methakrylové, amidy kyseliny methakrylové, polyurethany, polyvinylalkohol a polymery odvozené od kyseliny mléčné a jejich derivátů, dále je popsán způsob jeho přípravy.
- (74) Inventia s.r.o., Ing. Marta Gabrielová, patentový zástupce, Na Bělidle 3, Praha 5, 15000

- (51) **B60R 7/10** (2006.01)
- (21) **2007-282**
- (71) ŠKODA AUTO a. s., Mladá Boleslav, CZ
- (72) Novotný Josef Ing., Dobruška, CZ
- (54) **Držák pokrývek hlavy**
- (22) 18.04.2007
- (57) Držák pokrývek hlavy (1) tvoří pružný pás (5), který obepíná hlavovou opěrku (20). K němu je připevněn plastový hák (4), na který se pokrývka hlavy zavěšuje. Držák (1) se do užité polohy namontuje tak, že se vyjme z opěry sedadla hlavová opěrka (20) a na tu se držák natáhne.



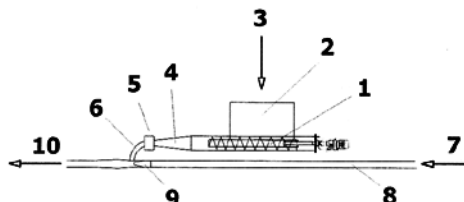
- (51) **B60R 25/02** (2006.01)
(21) **2007-289**
(71) MISTRÍK Rudolf, Praha 6 - Veveřslavín, CZ
(72) Mistrík Rudolf, Praha 6 - Veveřslavín, CZ
(54) **Zařízení pro zabezpečení kruhových ovládacích prvků**
(22) 19.04.2007
(57) Vynález se týká zařízení pro zabezpečení kruhových ovládacích prvků, zejména volantů vozidel, proti nežádoucí manipulaci. Je tvořeno krytem (1) sestávajícím ze dvou čel (2, 3) kruhového tvaru, které jsou po svém obvodu navzájem spojeny tak, že jejich vzdálenost je větší než je tloušťka kruhového ovládacího prvku. Kryt (1) je rozdělen na dvě půlkruhové části vzájemně spojené na jedné straně pantem (4) a na druhé zámek (6) a jedno čelo (3) je opatřeno středovým průchozím otvorem.
(74) Ing. Václav Kratochvíl, patentový zástupce, Tábořská 758/33, Mladá Boleslav, 29301



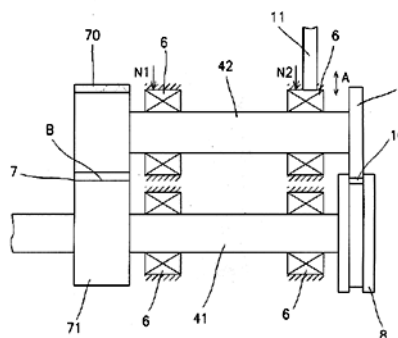
- (51) **B65G 53/00** (2006.01)
(21) **2007-73**
(71) SCHENCK PROCESS, s. r. o., Praha 6, CZ
(72) Mikulec Michal Ing. CSc., Praha 6, CZ
(54) **Zařízení pro podávání stlačitelných materiálů do pneumatického dopravního systému zejména potrubí, způsob podávání, stlačování a dopravy materiálu**
(22) 26.01.2007
(57) Zařízení pro podávání stlačitelných materiálů s nízkou hmotností do pneumatického dopravního potrubí obsahuje šnekový vtačovací dopravník (1) se stlačovací komorou (4) a násypkou (2), zpětnou klapku (5), pneumatické dopravní potrubí (8) a injektor (9), kde na výstup šnekového vtačovacího dopravníku (1) s násypkou (2) je připojena stlačovací komora (4) zakončená zpětnou klapkou (5), která je přes potrubí (6) zaústěna do pneumatického dopravního potrubí (8), opatřeného injektorem (9). Způsob podávání, stlačování a dopravy materiálu je rozdělen na fázi stlačování, což je vtačování materiálu do stlačovací komory využívající kónického

tvaru stlačovací komory a vtačovacího dopravníku, kde vlivem zmenšení dopravního průřezu dochází k jeho stlačování při posunu materiálu do užšího průřezu potrubí; dále na fázi podávání stlačeného materiálu do pneumatického dopravního potrubí z výstupu stlačovací komory, a na fázi rozvolňování stlačeného materiálu, po jeho vtačení do pneumatického dopravního potrubí, proudem vzduchu s vysokou rychlostí proudění, zpravidla v rozmezí 10 m/s až 200 m/s, při výhodném provedení 23 m/s až 40 m/s, a zároveň dopravu materiálu v pneumatickém dopravním potrubí.

- (74) DANĚK & PARTNERS Advokátní a patentová kancelář, Dr. Vilém Daněk, Vinohradská 45, Praha 2, 12000



- (51) **B65H 63/06** (2006.01)
D01H 13/22 (2006.01)
D01H 13/14 (2006.01)
G01B 21/12 (2006.01)
G01B 21/06 (2006.01)
(21) **2007-273**
(71) VÝZKUMNÝ ÚSTAV TEXTILNÍCH STROJŮ LIBEREC a. s., Liberec, CZ
(72) Šrámek Rudolf Ing., Liberec 20, CZ
(54) **Způsob měření hmotnosti pramene vláken a zařízení k jeho provádění**
(22) 17.04.2007
(57) Při způsobu měření hmotnosti pramene vláken se sleduje množství vláken pramene vláken procházejícího definovaným prostorem (10) mezi dvojicí průtažných válečků, z nichž jeden je přítlačným válečkem. Podélná osa přítlačného válečku (42) se vychyluje v rovině procházející podélnými osami průtažných válečků a v této rovině nebo v rovině s ní rovnoběžně se v alespoň jednom bodě snímá vychylování podélné osy přítlačného válečku (42). Míra vychylení podélné osy přítlačného válečku (42) je úměrná hmotnosti pramene vláken. Zařízení k měření hmotnosti pramene vláken obsahuje dvojici průtažných válečků, z nichž jeden je přítlačným válečkem (42). Dvojice průtažných válečků je uzpůsobena pro průchod pramene vláken definovaným prostorem (10) mezi nimi. Přítlačný váleček (42) je v rámu (1) zařízení uložen s možností vychylování své podélné osy v rovině procházející podélnými osami průtažných válečků. K přítlačnému válečku (42) je přiřazen bezdotkový snímač (16) a/nebo dotykový snímač (11) měřicího zařízení měřící změny polohy podélné osy přítlačného válečku (42).
(74) Ing. Dobroslav Musil, patentová kancelář, Ing. Dobroslav Musil, Cejl 38, Brno, 60200



- (51) **C04B 28/18** (2006.01)
(51) **C04B 22/06** (2006.01)
(51) **C04B 18/06** (2006.01)
- (21) **2007-269**
- (71) Vysoká škola chemicko-technologická v Praze, Praha, CZ
České vysoké učení technické v Praze Fakulta stavební, Praha 6, CZ
- (72) Šulc Rostislav Ing., Praha 4, CZ
Doležal Josef, Praha 6, CZ
Škvára František Doc. RNDr. DrSc., Praha 7, CZ
Svoboda Pavel Doc. Ing. CSc., Praha 4, CZ
Myšková Lenka, Úpice, okr. Trutnov, CZ
Strnad Tomáš Ing., Praha 8 - Troja, CZ
Jeništa Jaroslav Ing., Hronov, CZ
Houser Pavel Ing., Nové Město nad Metují, CZ
- (54) **Popilkový beton**
- (22) 16.04.2007
- (57) Popilkový beton s úplnou absencí cementu, který obsahuje plnivá a pojivo, vyznačující se tím, že pojivo obsahuje popílek, alkalický aktivátor a regulátor tuhnutí, přičemž alkalický aktivátor obsahuje směs modifikovaného vodního skla s poměrem $\text{SiO}_2/\text{Me}_2\text{O}$ 0,8 až 3,5, a obsahem 0,001 až 30 % hmotn. Al_2O_3 , vztaženo na sušinu vodního skla a 5 až 15 % hmotn. Me_2O , vztaženo na sušinu vodního skla, v množství 1 až 25 %, s výhodou 6 až 12 % hmotn. sušiny vodního skla, vztaženo na hmotnost popílku a MeOH v množství sušiny 2 až 20 % s výhodou 4 až 8 % hmotn., vztaženo na hmotnost popílku, kde Me je sodík nebo draslík a regulátorem tuhnutí je hydroxid hlinitý v množství 1 až 50 % hmotn., vztaženo na sušinu vodního skla.
- (74) Ing. Květoslava Kubičková, Doubravčická 2201, Praha 10, 10000
-
- (51) **C07C 215/46** (2006.01)
(51) **A61K 31/135** (2006.01)
- (21) **2007-160**
- (71) Zentiva, a. s., Praha 10, CZ
- (72) Hejtmánková Ludmila, Přelouč, CZ
Svoboda Martin, Lázně Bohdaneč, CZ
Vosátka Václav, Praha 10 - Strašnice, CZ
- (54) **Krystalická sůl 2-[(1R)-3-bis(1-methylethyl)amino]-1-fenylpropyl]-4-methyl-fenolu s kyselinou (2R,3R)-2,3-dihydroxybutandiovou**
- (22) 26.02.2007
- (57) Krystalická sůl 2-[(1R)-3-[bis(1-methylethyl)amino]-1-fenylpropyl]-4-methyl-fenolu s kyselinou (2R,3R)-2,3-dihydroxybutandiovou, známá pod názvem R-tolterodin vinan, přičemž
- a) alespoň 90 % všech krystalů se vyskytuje ve velikosti menší než 30 μm ,
- b) alespoň 40 % krystalické hmoty je menší než 250 μm ,
- c) maximální velikost krystalů nepřevyšuje 800 μm ,
- d) sůl obsahuje méně než 0,1 % hmotnostních nežádoucího enantiomeru S tolterodin vianu,
- e) analytický test na síranové popely (Pharm. Eur.) poskytne hodnotu nižší než 0,1 %.
- Způsob její výroby zahrnuje alespoň jednu krystalizaci této látky z vody.
- (74) ROTT, RŮŽIČKA & GUTTMANN Patentová, známková a advokátní kancelář, Ing. Ivana Jirotková, Nad Štolou 12, Praha 7, 17000
-
- (51) **C07C 225/16** (2006.01)
- (21) **2007-71**
- (71) Zentiva, a. s., Praha 10, CZ
- (72) Šulhinová Mária Ing., 92001 Hlohovec, SK
Škoda Alojz Ing. PhD., 92001 Hlohovec, SK
Proksa Bohumil Ing. DrSc., 92001 Hlohovec, SK
- (54) **Způsoby přípravy metadoniumchloridu**
- (22) 26.01.2007
- (57) Je popsán způsob přípravy metadoniumchloridu určeného pro farmaceutické použití. Při syntéze metadonu Grignardovou reakcí předmětným způsobem se reakční směs zpracuje na koncentrát metadonu, který se přečistí krystalizací v 2-propanolu a připravená báze metadonu se
- zpracuje na metadoniumchlorid.
- (74) ROTT, RŮŽIČKA & GUTTMANN Patentová, známková a advokátní kancelář, Ing. Ivana Jirotková, Nad Štolou 12, Praha 7, 17000
-
- (51) **C07J 63/00** (2006.01)
- (21) **2007-36**
- (71) Univerzita Karlova v Praze, Přírodovědecká fakulta, Praha, CZ
I.Q.A., a. s., Praha, CZ
Univerzita Palackého v Olomouci, Olomouc, CZ
- (72) Šarek Jan RNDr. PhD., Praha, CZ
Svoboda Michal RNDr. CSc., Praha, CZ
Hajdúch Marian Doc. MUDr. PhD., Olomouc, CZ
- (54) **Způsob přípravy a izolace betulin-diacetátu z březové kůry z papíren a jeho případného zpracování na betulin**
- (22) 15.01.2007
- (57) Je popsán způsob přípravy a izolace betulin-diacetátu z březové kůry z papíren a jeho případného zpracování na betulin, při němž se březová kůra namele, poté se smíchá se dvou- až dvacetinásobným objemem vody a zamíchá se tak, aby veškerá březová kůra byla smočena, potom se sesbírá podíl březové kůry, který plave na hladině, sesbíraný podíl březové kůry se vysuší při teplotě v rozmezí 50 až 85 °C a poté se betulin obsažený ve vysušené březové kůře podrobí acetylaci, po acetylaci se březová kůra vysuší při teplotě v rozmezí 50 až 100 °C a vzniklý betulin-diacetát se poté izoluje z březové kůry superkritickou extrakcí březové kůry oxidem uhličitým za tlaku 28-35 MPa a teploty 50 - 100 °C a následně se superkritický extrakt překrystalizuje pro přímé použití nebo další zpracování. Dalším zpracováním může být bazická hydrolyza překrystalovaného betulin-diacetátu na betulin.
- (74) Inventia s.r.o., Ing. Marta Gabrielová, patentový zástupce, Na Bělidle 3, Praha 5, 15000
-
- (51) **C09C 1/36** (2006.01)
- (21) **2007-182**
- (71) ČTC AP a. s., Přerov, CZ
- (72) Zavadil Michal, Dolany, CZ
Pinková Blanka, Přerov, CZ
Štěpničková Alice, Bystřice pod Hostýnem, CZ
Goebel Adolf, Přerov 2, CZ
- (54) **Způsob výroby titanové běloby s vyšším leskem a dobrou povětrnostní odolností**
- (22) 08.03.2007
- (57) Řešení se týká výroby odolného a lesklého pigmentového oxidu titaničitého jehož důležitou součástí je mletí suspenze kalcinátu, povrchová úprava a mikronizace. Pigment obsahuje 0,01 až 3,5 % Al_2O_3 a/nebo 0,01 až 3,0 % SiO_2 a/nebo vhodnou organickou látku. Al_2O_3 přitom může být vnášen buď jen v kroku povrchové úpravy, nebo může být obsažen také v kalcinátu, který je surovinou pro povrchovou úpravu. Použitím vhodného postupu lze z různých vstupních surovin získat pigment s dobrou povětrnostní odolností a vysokým leskem.
- (74) Ing. Marcel Mathon, Janáčkova 1, Přerov - Předměstí, 75124
-
- (51) **C10L 1/02** (2006.01)
- (21) **2007-267**
- (71) Univerzita Pardubice, Pardubice, CZ
- (72) Skopal František Doc. Ing. CSc., Pardubice, CZ
Komers Karel Doc. Ing. CSc., Pardubice, CZ
Machek Jaroslav Doc. Ing. CSc., Pardubice, CZ
Hájek Martin Ing. PhD., Pardubice, CZ
Koropečký Igor Doc. Ing. CSc., Pardubice, CZ
- (54) **Způsob výroby bionafty z rostlinných olejů, zejména z řepkového oleje**
- (22) 16.04.2007
- (57) Popisuje se způsob výroby bionafty z rostlinných olejů, zejména z řepkového oleje, zahrnující kroky reesterifikace rostlinného oleje jedno- a dvojnásobným nízkomolekulárním alkoholem v přítomnosti katalyzátoru, jímž je hydroxid alkalického kovu, následně odstranění katalyzátoru, odstranění nezreagovaného přebytku jedno- a dvojnásobného nízkomolekulárního alkoholu a poté rozdělení vzniklé finální reakční směsi na horní fázi bionafty a spodní surovinou glycerolovou fázi, přičemž se do finální reakční

směsi přidá voda až do maximální propustnosti reakční směsi pro viditelné světlo a vzniklá směs se nechá samovolně rozdělit na horní fázi bionafty a spodní surovo glycerolovou fázi.

(74) Inventia s.r.o., Ing. Marta Gabrielová, patentový zástupce, Na Bělidle 3, Praha 5, 15000

(51) **C10L 5/44** (2006.01)
C12M 1/00 (2006.01)
C12M 1/107 (2006.01)
C12M 1/33 (2006.01)
C10L 5/04 (2006.01)
C12S 3/00 (2006.01)
C12S 3/24 (2006.01)
A23K 1/14 (2006.01)

(21) **2007-266**

(71) AVE.FREEWAY spol. s r. o., Olomouc - Nemilany, CZ

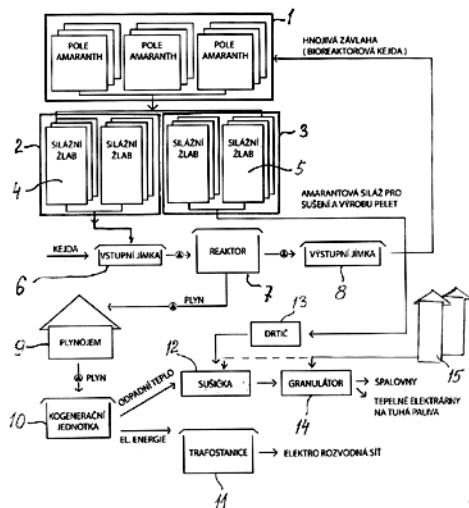
(72) Chalánek Josef Ing., Olomouc - Nemilany, CZ

(54) **Biomasa k energetickým účelům a bioplynová stanice k jejímu zpracování**

(22) 16.04.2007

(57) Biomasa k energetickým účelům sestává ze sušené a nadrcené rostliny Amaranthu (laskavce), zvláště řádu Caryophyllales, čeledi Amaranthaceae (laskavcovité). Bioplynová stanice pro zpracování Amaranthu je uspořádána tak, že, pro z produkčních polí (1) sklizený Amaranth, obsahuje alespoň dvě vzájemně separované sekce (2,3) silážních žlabů (4,5) nebo vaků, z nichž první sekce (2), s případně heterogenním obsahem biomasy, je přes vstupní jímku (6) ke smíchání se zvířecími exkrementy, zapojena v soustavě bioreaktoru (7) k vyvíjení bioplynu pro kogenerační jednotku (10) k výrobě elektrické energie a odpadního tepla pro sušičku (12) a přes výstupní jímku (8) z bioreaktoru (7) k výrobě hnojiva pro produkční pole (1) Amaranthu. Druhá sekce (3) silážních žlabů (5) nebo vaků s homogenním obsahem Amaranthu je přiřazena k lince s drtičem (13), sušičkou (12) a granulátorem (14) Amaranthu, přičemž až k této lince jsou připojeny řízené výstupy externích zásobníků (15) nebo sil pro různé příměsi podporující hoření nebo látek pro doplňkovou výživu zemědělských zvířat.

(74) Karel Voda, patentový zástupce, Bolzanova 13, Brno, 61800



(51) **D06M 11/11** (2006.01)
D06M 11/13 (2006.01)
D06M 11/55 (2006.01)
D06M 15/11 (2006.01)
D06P 1/655 (2006.01)
D06P 1/667 (2006.01)
D06P 1/673 (2006.01)

(21) **2007-61**

(71) Univerzita Pardubice, Pardubice, CZ

Loufakis Chemicals S. A., 57400 Sindos, GR

Clotefi S. A., 17676 Kalithea, GR

(72) Hrdina Radim, Pardubice, CZ
Burgert Ladislav, Pardubice, CZ
Hrdinová Marcela, Pardubice, CZ
Andrová Jana, Pardubice, CZ
Dušek Libor, Chrudim, CZ
Dolník Martin, Rajecké Teplice, SK
Loufakis Kyriakos, 55535 Pylea, Thessaloniki, GR
Koukiotis Christos, 56429 Nea Efkarpia, GR
Loutsopoulou Eleni, 56334 Eleftheria-Kordelio, GR
Boutris Kostas, 17343 Aghios Demetrios, GR
Malliou Nena, 11741 Athens, GR

(54) **Liposom textilního pomocného prostředku, způsob jeho přípravy a přípravek jej obsahující**

(22) 25.01.2007

(57) Řešení se týká liposomu textilního pomocného prostředku, který sestává z pevného jádra tvořeného textilním pomocným prostředkem a membrány tvořené fosfolipidem, a případně povrchově aktivní látkou, cholesterolem a/nebo vodorozpustným polymerem kationického typu, kde obsah textilního pomocného prostředku vztážený na celkovou hmotnost liposomu je v rozmezí 80 až 99,5 % hmotn., obsah fosfolipidu je v rozmezí 0,5 až 20 % hmotn., obsah cholesterolu je do 19,5 % hmotn., obsah povrchově aktivní látky je do 19,5 % hmotn., obsah vodorozpustného polymeru kationického typu je do 19,5 % hmotn., přičemž liposom je tuhá částice. Textilním pomocným prostředkem je sůl nebo dispergátor. Dále je popsán způsob přípravy liposomů textilního pomocného prostředku a přípravek obsahující tyto liposomy.

(74) Inventia s.r.o., Ing. Marta Gabrielová, patentový zástupce, Na Bělidle 3, Praha 5, 15000

(51) **E01F 15/14** (2006.01)

E01F 15/00 (2006.01)

(21) **2007-281**

(71) Marcalík Ivo Ing., Praha 6, CZ

(72) Marcalík Ivo Ing., Praha 6, CZ

(54) **Bezpečnostní obal sloupů stávajících dálničních zařízení**

(22) 18.04.2007

(57) Bezpečnostní obal sloupů stávajících dálničních zařízení sestává z nefunkčních pneumatik zachovalých v původním tvaru nebo dělených napříč jejich profilem. Pneumatiky vrstvené naplocho vodorovně na sebe vytvářejí válcovitý tubus, který tvoří nárazníkovou vrstvu obepínající sloup.

(51) **E04B 1/26** (2006.01)

E04B 1/38 (2006.01)

(21) **2007-291**

(71) Rojik Václav prof. Ing. DrSc., Praha 5, CZ

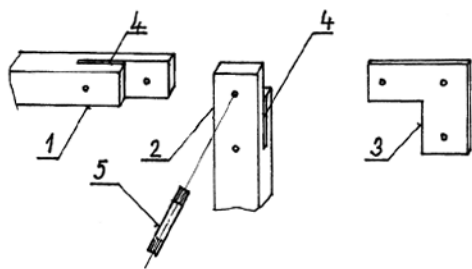
(72) Rojik Václav prof. Ing. DrSc., Praha 5, CZ

(54) **Tuhý styčník dřevěných stavebních prvků**

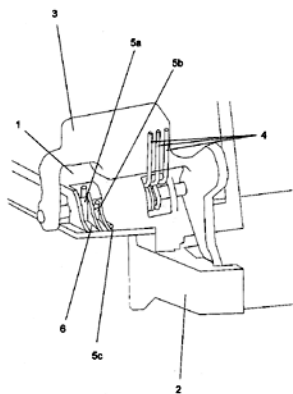
(22) 20.04.2007

(57) Tuhý styčník dřevěných stavebních prvků rámové konstrukce, spojující nejméně dva stavební prvky, příčel (1) a sloup (2), je tvořen přelátováním spojovaných prvků, v nichž jsou vytvořena vybrání (4) pro vložení nejméně jedné kompatibilní monolitické spojky (3) připevněné ke každému spojovanému prvku nejméně dvěma svorníky. Monolitická spojka (3) je tvořena z plochého materiálu ve tvaru písmena L, nebo T, nebo kříže, a může být opatřena na spodní straně vodorovných ramen zesilovacím prvkem.

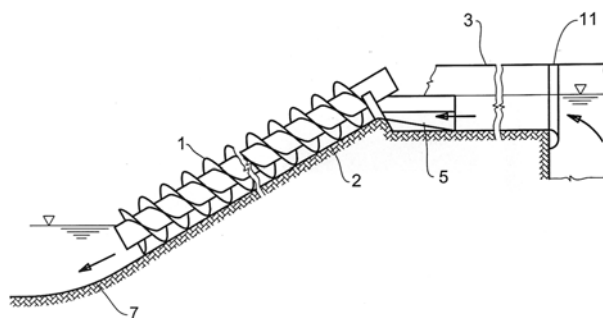
(74) Daniela Toningarová, patentová a známková zástupce, Kamenická 3, Praha 7, 17000



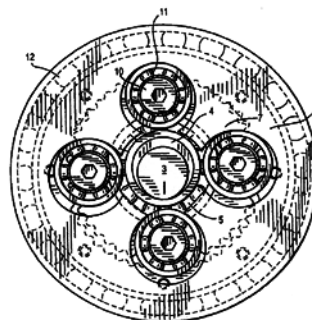
- (51) **E05B 65/20** (2006.01)
(21) **2007-288**
(71) Brose Schliesssysteme GmbH & Co. Kommanditgesellschaft, 42369 Wuppertal, DE
(72) Felge Stefan, 58642 Iserlohn, DE
Bücker Rolf, 96047 Bamberg, DE
(54) **Zařízení k nastavení otevírací síly kliky u dveří motorového vozidla**
(22) 18.04.2007
(57) Zařízení obsahuje třmen (1) kliky (2), kliku (2), vyrovnávací těleso (3) a pružinu (4) pro odpor při otevírání kliky (2). Kliku (2) je pohyblivě spojena na jednom konci s vyrovnávacím tělesem (3) a na druhém konci se třmenem (1) kliky (2) nebo plechem dveří. Kliku (2) je pohyblivá mezi otevírací polohou a zamykací polohou. Pružina (4), která je umístěna mezi vyrovnávacím tělesem (3) a třmenem (1) kliky (2), pohybuje vyrovnávacím tělesem (3) a klikou (2), která je tvarově spojena s vyrovnávacím tělesem (3), po pohybu do výchozí pozice. Otevírací síla kliky (2) je libovolně nastavitelná pomocí nastavitelné pružiny (4). Pružina (4) je nastavitelná do předem stanovené fixní polohy (5a, 5b, 5c), a to tak, že pružina (4) je uchycena prostřednictvím zarážky (6). Zarážka (6) je součástí třmene (1) kliky (2).



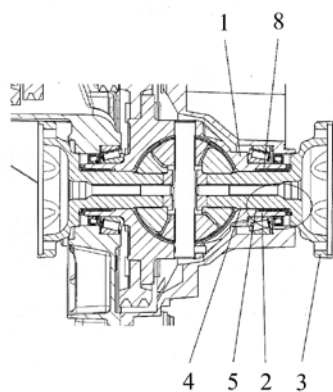
- (51) **F03B 3/04** (2006.01)
E02B 9/04 (2006.01)
(21) **2007-270**
(71) GESS-CZ, s. r. o., Hranice, CZ
(72) Brada Karel Prof. Ing. DrSc., Praha 2 - Vinohrady, CZ
(54) **Malá vodní elektrárna se šroubovým rotorem**
(22) 16.04.2007
(57) Malá vodní elektrárna je opatřena šroubovým rotorem (1), který je uložen v šikmém žlabu (2) s přívodním kanálem (3) vody a výstupním kanálem vody. Přívodní kanál (3) vody má alespoň v oblasti napojení na žlab (2) tvar konfuzoru (5) a výstupní kanál vody má alespoň v oblasti napojení na žlab (2) tvar difuzoru (6).
(74) RÖTT, RŮŽIČKA & GUTTMANN Patentová, známková a advokátní kancelář, Ing. Jiří Andera, Nad Štolou 12, Praha 7, 17000



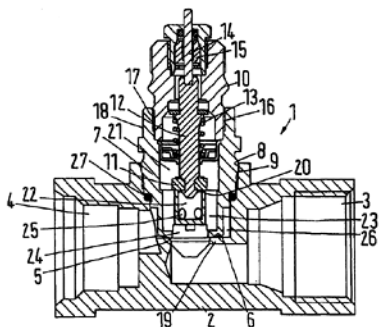
- (51) **F16H 3/68** (2006.01)
(21) **2007-557**
(71) Junkers John Kurt, 07458 Saddle River, NJ, US
(72) Junkers John Kurt, 07458 Saddle River, NJ, US
(54) **Excentrický ozubený převodový mechanismus a způsob přenosu točivé síly**
(22) 16.08.2007
(32) 16.04.2007
(31) 2007/737470
(33) US
(57) Mechanismus má vstupní pohon (2) s centrální částí, otočnou kolem osy (A) a excentrickou částí; pohyblivé vnitřní prstencové ozubené kolo (7) mající ozubení na vnějším obvodu, takže je centrální část a excentrická část vstupního pohonu (2) otočná v prvním směru proti pohyblivému vnitřnímu prstencovému ozubenému kolu (7), přičemž je ozubené kolo (7) uspořádáno tak, že to umožňuje excentrický pohyb kola (7) a přenos dané točivé síly, vyvozované ozubeným kolem (7), v opačném směru k prvnímu směru; a vnější prstencové ozubené kolo (8), mající ozubení na vnitřním obvodu, které je částečně v záběru s ozubením na vnějším obvodu vnitřního ozubeného kola (7) tak, že když je vyvozována daná točivá síla ozubeným kolem (7) v opačném směru, otáčí se ozubené kolo (8) kolem této osy (A) a přenáší danou točivou sílu v prvním směru směrem ven podél této osy (A).
(74) PATENTSERVIS Praha a.s., Jivenská 1273/1, Praha 4, 14021



- (51) **F16H 48/00** (2006.01)
F16H 57/00 (2006.01)
(21) **2006-818**
(71) Škoda Auto a. s., Mladá Boleslav, CZ
(72) Verner Jaroslav Ing., Bělá pod Bezdězem, CZ
(54) **Zařízení k tlumení rezonančních vibrací výstupního hřídele diferenciálu**
(22) 21.12.2006
(57) Zařízení k tlumení rezonančních vibrací výstupního hřídele diferenciálu je tvořené tělesem diferenciálu (1) s trubkovými přírubami (2) s otvory (4), jež jsou opatřeny podélnými osazeními (5), kde v otvorech (4) jsou uloženy výstupní hřídele (3) diferenciálu, přičemž mezi stěnou osazení (6) a vnějším povrchem výstupního hřídele (7) je uspořádán kluzný tlumicí člen (8), který zamezuje rezonančnímu kmitání výstupního hřídele (3) v tělese diferenciálu (1) a tím i vzniku nežádoucích hlukových projevů.



- (51) **F16K 27/02** (2006.01)
 (21) **2008-562**
 (71) DANFOSS A/S, DK-6430 Nordborg, DK
 (72) Soerensen Soeren Holm, DK-8464 Galten, DK
 (54) **Ventil, především ventil topného tělesa, a vložka pro takový ventil**
 (22) 23.02.2007
 (32) 24.02.2006
 (31) 200610/8678
 (33) DE
 (86) PCT/DK2007/000087
 (87) WO 2007/095952
 (57) Ventil (1), především ventil topného tělesa, má ventilové těleso (2), které má první kanál (3), druhý kanál (4) a mezi nimi je ventilové sedlo (5). Ventilový prvek (11) je pohyblivý ve směru na ventilové sedlo (5) a do opačného směru a je držen v ovládacím pouzdře (10), které je spojeno s ventilovým tělesem (2). První kanál (3) je ve spojení se stranou ventilového sedla (5), odvrácenou od ventilového prvku (11). Ve ventilovém tělese (2) je upravena dráha přerušující vložka (7), která má pomocné ventilové sedlo (20), jehož ventilovému prvku (11) přivrácená strana je ve spojení s prvním prostorem (21), který je s prvním kanálem (3) spojen skrze ventilové sedlo (5), a jehož od ventilového prvku (11) odvrácená strana je ve spojení s druhým prostorem (22), který je spojen s druhým kanálem (4).
 (74) Společná advokátní kancelář Všečetka Zelený Švorčík Kalenský a partneři, JUDr. Miloš Všečetka, Hálkova 2, Praha 2, 12000



Zveřejněné přihlášky vynálezů - přehled podle třídících znaků

Tato kapitola obsahuje zveřejněné přihlášky vynálezů uspořádané podle třídících znaků mezinárodního patentové třídění, nacházejících se na druhém až x-tém místě zařídění přihlášky vynálezu. Přihlášky vynálezu uspořádané podle třídících znaků na 1. pozici zařídění jsou uvedeny v předchozí části.

<i>A 23 K 1/14</i>	(2006.01)	2007-266
<i>A 47 K 13/00</i>	(2006.01)	2007-284
<i>A 61 K 31/135</i>	(2006.01)	2007-160
<i>A 61 L 27/14</i>	(2006.01)	2007-283
<i>A 61 L 27/16</i>	(2006.01)	2007-54
<i>A 61 L 27/18</i>	(2006.01)	2007-54
<i>A 61 L 27/56</i>	(2006.01)	2007-54
<i>C 04 B 18/06</i>	(2006.01)	2007-269
<i>C 04 B 22/06</i>	(2006.01)	2007-269
<i>C 10 L 5/04</i>	(2006.01)	2007-266
<i>C 12 M 1/00</i>	(2006.01)	2007-266
<i>C 12 M 1/107</i>	(2006.01)	2007-266
<i>C 12 M 1/33</i>	(2006.01)	2007-266
<i>C 12 S 3/00</i>	(2006.01)	2007-266
<i>C 12 S 3/24</i>	(2006.01)	2007-266
<i>D 01 H 13/14</i>	(2006.01)	2007-273
<i>D 01 H 13/22</i>	(2006.01)	2007-273
<i>D 06 M 11/13</i>	(2006.01)	2007-61
<i>D 06 M 11/55</i>	(2006.01)	2007-61
<i>D 06 M 15/11</i>	(2006.01)	2007-61
<i>D 06 P 1/655</i>	(2006.01)	2007-61
<i>D 06 P 1/667</i>	(2006.01)	2007-61
<i>D 06 P 1/673</i>	(2006.01)	2007-61
<i>E 01 F 15/00</i>	(2006.01)	2007-281
<i>E 02 B 9/04</i>	(2006.01)	2007-270
<i>E 04 B 1/38</i>	(2006.01)	2007-291
<i>F 16 H 57/00</i>	(2006.01)	2006-818
<i>G 01 B 21/06</i>	(2006.01)	2007-273
<i>G 01 B 21/12</i>	(2006.01)	2007-273

Seznam přihlašovatelů zveřejněných přihlášek vynálezů

(71)	(21)	(51)	(71)	(21)	(51)
AVE.FREEWAY spol. s r. o., Olomouc - Nemilany, CZ	2007-266	C 10 L 5/44	(2006.01)		
Brose Schliesssysteme GmbH & Co. Kommanditgesellschaft, 42369 Wuppertal, DE	2007-288	E 05 B 65/20	(2006.01)		
ČTC AP a. s., Píero, CZ	2007-182	C 09 C 1/36	(2006.01)		
DANFOSS A/S, DK-6430 Nordborg, DK	2008-562	F 16 K 27/02	(2006.01)		
GESS-CZ, s. r. o., Hranice, CZ	2007-270	F 03 B 3/04	(2006.01)		
Junkers John Kurt, 07458 Saddle River, NJ, US	2007-557	F 16 H 3/68	(2006.01)		
Marcalík Ivo Ing., Praha 6, CZ	2007-281	E 01 F 15/14	(2006.01)		
MISTRÍK Rudolf, Praha 6 - Veleslavín, CZ	2007-289	B 60 R 25/02	(2006.01)		
ORTOTIKA, s. r. o., Praha 8, CZ	2007-283	A 61 F 2/30	(2006.01)		
Rojík Václav prof. Ing. DrSc., Praha 5, CZ	2007-291	E 04 B 1/26	(2006.01)		
SCHENCK PROCESS, s. r. o., Praha 6, CZ	2007-73	B 65 G 53/00	(2006.01)		
Škoda Auto a. s., Mladá Boleslav, CZ	2006-818	F 16 H 48/00	(2006.01)		
ŠKODA AUTO a. s., Mladá Boleslav, CZ	2007-282	B 60 R 7/10	(2006.01)		
Univerzita Karlova v Praze, Přírodovědecká fakulta, Praha, CZ	2007-36	C 07 J 63/00	(2006.01)		
Univerzita Pardubice, Pardubice, CZ	2007-61	D 06 M 11/11	(2006.01)		
Univerzita Pardubice, Pardubice, CZ	2007-267	C 10 L 1/02	(2006.01)		
Ústav experimentální medicíny AV ČR, Praha 4 - Krč, CZ	2007-54	A 61 L 27/38	(2006.01)		
Vlasák Pavel Dipl. Ing., 39058 Sarnthein, IT	2007-284	A 47 K 13/10	(2006.01)		
Vysoká škola chemicko- technologická v Praze, Praha, CZ	2007-269	C 04 B 28/18	(2006.01)		
VÝZKUMNÝ ÚSTAV TEXTILNÍCH STROJŮ LIBEREC a. s., Liberec, CZ	2007-273	B 65 H 63/06	(2006.01)		
Zentiva, a. s., Praha 10, CZ	2007-71	C 07 C 225/16	(2006.01)		
Zentiva, a. s., Praha 10, CZ	2007-160	C 07 C 215/46	(2006.01)		

FG4A

Udělené patenty - přehled podle čísel patentů

V období uzávěrky tohoto čísla Věstníku udělil Úřad průmyslového vlastnictví tyto patenty.

299703	E 04 H 1/12	(2006.01)
299704	B 66 B 23/02	(2006.01)
299705	B 60 H 1/00	(2006.01)
299706	F 21 S 8/10	(2006.01)
299707	H 01 M 4/66	(2006.01)
299708	C 07 D 471/04	(2006.01)
299709	A 61 K 8/55	(2006.01)
299710	C 07 D 231/00	(2006.01)
299711	C 07 D 231/06	(2006.01)
299712	A 61 K 31/138	(2006.01)
299713	A 01 H 5/12	(2006.01)
299714	B 32 B 17/00	(2006.01)
299715	H 01 L 29/36	(2006.01)
299716	A 61 K 33/24	(2006.01)
299717	C 11 D 1/22	(2006.01)
299718	C 07 C 317/10	(2006.01)
299719	C 12 N 5/00	(2006.01)
299720	B 24 B 47/12	(2006.01)
299721	C 07 C 219/28	(2006.01)
299722	C 12 N 15/54	(2006.01)

FG4A

Udělené patenty - přehled podle MPT

(51) A01H 5/12 (2006.01)	(74) KOREJZOVÁ & SPOL., v.o.s., JUDr. Zdeňka Korejzová, advokátka, Korunní 810/104 E, Praha 10, 10100
(51) A01H 1/06 (2006.01)	
(11) 299713	
(40) 15.09.1999	
(21) 1998-3998	
(73) RIJK ZWAAN ZAADTEELT EN ZAADHANDEL B. V., De Lier, NL	
(72) Jansen Johannes Petrus Antonius, Zwijndrecht, NL	
(54) Rostliny odolné proti mšicím	
(32) 04.06.1996, 12.11.1996	
(31) 1996/1003261, 1996/748212	
(33) NL, US	
(86) PCT/NL1997/000313	
(87) WO 1997/046080	
(22) 04.06.1997	
(74) KOREJZOVÁ & SPOL., v.o.s., JUDr. Zdeňka Korejzová, advokátka, Korunní 104/E, Praha 10, 10100	
(51) A61K 31/138 (2006.01)	(51) B24B 47/12 (2006.01)
(51) A61P 15/10 (2006.01)	(51) B23Q 5/10 (2006.01)
(51) A61P 15/00 (2006.01)	(51) B24B 41/04 (2006.01)
(11) 299712	(51) B24B 19/12 (2006.01)
(40) 11.09.2002	(11) 299720
(21) 2002-784	(40) 12.06.2002
(73) APBI Holdings, LLC, Wilmington, NC, US	(21) 2001-223
(72) Thor Karl Bruce, Morrisville, NC, US	(73) ERWIN JUNKER MASCHINENFABRIK GMBH, Nordrach, DE
(54) Použití dapoxetinu pro zvládnutí sexuální dysfunkce podáváním způsobem podle potřeby	(72) Junker Erwin, Bühl/Baden, DE
(32) 03.09.1999	(72) Lindner Jürgen, Grosswallstadt, DE
(31) 1999/152435	(54) Jednotka brusného vřetene s magnetickým pohonem
(33) US	(32) 23.07.1998
(86) PCT/US2000/020788	(31) 19981/9833241
(87) WO 2001/017521	(33) DE
(22) 22.08.2000	(86) PCT/EP1999/002524
(74) Společná advokátní kancelář Všečeka Zelený Švorčík Kalenský a partneři, JUDr. Otakar Švorčík, Hálkova 2, Praha 2, 12000	(87) WO 2000/005033
	(22) 14.04.1999
	(74) Dr. Karel Čermák, Národní třída 32, Praha 1, 11000
(51) A61K 33/24 (2006.01)	(51) B32B 17/00 (2006.01)
(51) A61K 31/555 (2006.01)	(51) H01L 23/42 (2006.01)
(51) A61P 17/02 (2006.01)	(11) 299714
(51) A61P 9/10 (2006.01)	(40) 15.03.2000
(11) 299716	(21) 1999-3210
(40) 12.07.2000	(73) HAYES Claude, San Diego, CA, US
(21) 2000-326	(72) Hayes Claude, San Diego, CA, US
(73) GHO'ST HOLDING B. V., Bunde, NL	(54) Zařízení na řízení teploty povrchu zařízení vyvíjejícího teplo
(72) Gho Conradus Ghosal, Bunde, NL	(32) 04.09.1997
(54) Použití fyziologicky přijatelné vanadové sloučeniny	(31) 1997US/9715577
(32) 29.07.1997	(33) WO
(31) 1997/1006681	(86) PCT/US1997/015577
(33) NL	(87) WO 1999/011455
(86) PCT/NL1998/000431	(22) 04.09.1997
(87) WO 1999/006056	(74) PATENTSERVIS PRAHA a.s., Jivenská 1, Praha 4, 14000
(22) 29.07.1998	
(74) PATENTSERVIS PRAHA a.s., Jivenská 1, Praha 4, 14000	(51) B60H 1/00 (2006.01)
	(11) 299705
	(40) 11.12.2002
	(21) 2002-2180
	(73) VALEO KLIMASYSTEME GMBH, Rodach, DE
	(72) Abouchaar Nicolas, Bad Rodach, DE
	(54) Skříně pro vedení vzduchu
	(32) 20.10.2000
	(31) 20001/52135
	(33) DE
	(86) PCT/FR2001/003265
	(87) WO 2002/032704
	(22) 19.10.2001
	(74) JUDr. Miloš Všečeka, Hálkova 2, Praha 2, 12000
(51) A61K 8/55 (2006.01)	(51) B66B 23/02 (2006.01)
(51) A61K 8/97 (2006.01)	(11) 299704
(51) A61K 36/185 (2006.01)	(40) 11.12.2002
(51) A61K 36/23 (2006.01)	(21) 2002-1253
(51) A61K 31/683 (2006.01)	(73) INVENTIO AG, Hergiswil, CH
(51) A61P 17/00 (2006.01)	(72) Ulrich Robert, Bruck Neudorf, AT
(51) A61Q 19/08 (2006.01)	(72) Streibig Kurt, Wien, AT
(11) 299709	(54) Eskalátor nebo pohyblivý chodník
(40) 18.02.2004	(32) 11.04.2001
(21) 2003-3111	(31) 2001/0361
(73) INDENA S. P. A., Milano, IT	(33) EP
(72) Di Pierro Francesco, Milano, IT	(22) 09.04.2002
(54) Farmaceutický a kosmetický prostředek	(74) Dr. Karel Čermák, Národní třída 32, Praha 1, 11000
(32) 17.05.2001	
(31) 2001MI/1022	(51) C07C 219/28 (2006.01)
(33) IT	(51) C07C 219/22 (2006.01)
(86) PCT/EP2002/005147	(51) A61P 13/10 (2006.01)
(87) WO 2002/092042	(11) 299721
(22) 10.05.2002	(40) 14.03.2001

- | | | | |
|-----------------------------------------------------------------------------------------------|-----------|-------------------------------------------------------------------------------------------------------------------------------------------------------------------------------------|-----------|
| (21) 2006-29 | | (51) C07D 471/04 | (2006.01) |
| (73) SCHWARZ PHARMA AG, Monheim, DE | | A61K 31/55 | (2006.01) |
| (72) Meese Claus, Monheim, DE | | A61P 9/04 | (2006.01) |
| Sparf Bengt, Trangsund, SE | | (11) 299708 | |
| (54) Léčivo pro léčení močové inkontinence | | (40) 14.01.2004 | |
| (32) 12.05.1998 | | (21) 2003-2722 | |
| (31) 1998/8608 | | (73) Sanofi - Aventis Deutschland GmbH, Frankfurt am Main, DE | |
| (33) EP | | (72) Flynn Gary A., Tucson, AZ, US | |
| (86) PCT/EP1999/003212 | | Mehdi Shujaath, Manville, NJ, US | |
| (87) WO 1999/058478 | | Koehl Jack Roger, Whitehouse Station, NJ, US | |
| (22) 11.05.1999 | | Anderson Barbara Ann, Cincinnati, OH, US | |
| (74) PATENTSERVIS Praha a.s., Jivenská 1273/1, Praha 4, 14021 | | Gerken Manfred, Marburg, DE | |
| | | Jablonka Bernd, Oberursel, DE | |
| | | Kleemann Heinz Werner, Bischofsheim, DE | |
| | | Linz Wolfgang, Mainz, DE | |
| | | Seiz Werner, Frankfurt am Main, DE | |
| | | Seuring Bernhard, Hofheim, DE | |
| (51) C07C 317/10 | (2006.01) | (54) Merkaptoacetylamidové deriváty, způsob jejich přípravy a farmaceutické prostředky s jejich obsahem k ošetřování kardiovaskulárních onemocnění | |
| A61K 31/10 | (2006.01) | (32) 12.04.2001, 08.08.2001 | |
| A61P 35/00 | (2006.01) | (31) 2001/283305, 2001/19305 | |
| (11) 299718 | | (33) US, GB | |
| (40) 13.09.2000 | | (86) PCT/EP2002/003668 | |
| (21) 2000-1174 | | (87) WO 2002/083671 | |
| (73) TEMPLE UNIVERSITY - OF THE COMMONWEALTH SYSTEM OF HIGHER EDUCATION, Philadelphia, PA, US | | (22) 03.04.2002 | |
| (72) Reddy Premkumar E., Villanova, PA, US | | (74) Ing. Jan Kubát, Přístavní 24, Praha 7, 17000 | |
| Reddy Ramana M. V., Upper Darby, PA, US | | | |
| (54) Styrylsulfonová sloučenina a farmaceutický prostředek ji obsahující | | (51) C11D 1/22 | (2006.01) |
| (32) 03.10.1997 | | C07C 309/31 | (2006.01) |
| (31) 1997/60933 | | C07C 7/13 | (2006.01) |
| (33) US | | C07C 15/02 | (2006.01) |
| (86) PCT/US1998/020580 | | C07C 303/06 | (2006.01) |
| (87) WO 1999/018068 | | (11) 299717 | |
| (22) 01.10.1998 | | (40) 12.07.2000 | |
| (74) PATENTSERVIS PRAHA a.s., Jivenská 1, Praha 4, 14000 | | (21) 2000-386 | |
| | | (73) THE PROCTER & GAMBLE COMPANY, Cincinnati, OH, US | |
| (51) C07D 231/00 | (2006.01) | (72) Scheibel Jeffrey John, Loveland, OH, US | |
| C07C 51/083 | (2006.01) | Cripe Thomas Anthony, Loveland, OH, US | |
| C07D 231/12 | (2006.01) | Kott Kevin Lee, Cincinnati, OH, US | |
| (11) 299710 | | Connor Daniel Stedman, Cincinnati, OH, US | |
| (40) 12.09.2001 | | Vinson Phillip Kyle, Fairfield, OH, US | |
| (21) 2001-1202 | | Burckett-St. Laurent James Charles Theophile Roger, Cincinnati, OH, US | |
| (73) ORTHO-MCNEIL PHARMACEUTICAL, INC., Raritan, NJ, US | | (54) Způsob výroby modifikované alkybenzensulfonátové povrchově aktivní látky | |
| (72) Abdel-Magid Ahmed F., Ambler, PA, US | | (32) 08.08.1997 | |
| Harris Bruce D., Lansdowne, PA, US | | (31) 1997/55437 | |
| Maryanoff Cynthia A., Buckingham Township, PA, US | | (33) US | |
| (54) Způsob přípravy 1,5-diaryl-3-substituovaného pyrazolu | | (86) PCT/US1998/016362 | |
| (32) 03.08.1999 | | (87) WO 1999/007656 | |
| (31) 1999/146997 | | (22) 04.08.1998 | |
| (33) US | | (74) PATENTSERVIS PRAHA a.s., Jivenská 1, Praha 4, 14000 | |
| (86) PCT/US2000/020917 | | | |
| (87) WO 2001/009102 | | | |
| (22) 01.08.2000 | | | |
| (74) Dr. Karel Čermák, Národní třída 32, Praha 1, 11000 | | | |
| (51) C07D 231/06 | (2006.01) | (51) C12N 15/54 | (2006.01) |
| C07C 51/083 | (2006.01) | C12N 15/82 | (2006.01) |
| C07D 231/00 | (2006.01) | C12N 9/10 | (2006.01) |
| (11) 299711 | | C12N 5/04 | (2006.01) |
| (40) 12.09.2001 | | A01H 1/00 | (2006.01) |
| (21) 2006-485 | | (11) 299722 | |
| (73) ORTHO-MCNEIL PHARMACEUTICAL, INC., Raritan, NJ, US | | (40) 13.02.2002 | |
| (72) Abdel-Magid Ahmed F., Ambler, PA, US | | (21) 2001-2203 | |
| Harris Bruce D., Lansdowne, PA, US | | (73) MONSANTO TECHNOLOGY LLC, St. Louis, MO, US | |
| Maryanoff Cynthia A., Buckingham Township, PA, US | | Behr Carl F., Wildwood, MO, US | |
| (54) Způsob přípravy 6-aryl-5,6-dioxohexanové kyseliny | | Heck Gregory R., Crystal Lake Park, MO, US | |
| (32) 03.08.1999 | | Hironaka Catherine, Dublin, CA, US | |
| (31) 1999/146997 | | You Jinsong, Ballwin, MO, US | |
| (33) US | | (54) Kukuřice tolerantní ke glyfosfátu PV-ZMGT32(nk603), DNA konstrukt PV-ZMGT32(nk603) nesoucí toleranci rostlin ke glyfosfátu a způsob jeho detekce v rostlinných vzorcích | |
| (86) PCT/US2000/020917 | | (32) 22.06.2000, 13.10.2000, 13.10.2000 | |
| (87) WO 2001/009102 | | (31) 2000/213567, 2000/241215, 2000/240014 | |
| (22) 01.08.2000 | | (33) US, US, US | |
| (74) Čermák Hořejš Myslíl a spol., JUDr. Karel Čermák, advokát, Národní 32, Praha 1, 11000 | | (22) 18.06.2001 | |
| | | (74) Ing. František Kania, Mendlovo nám. 1a, Brno, 60300 | |

(74) Čermák Hořejš Matějka a spol., JUDr. Karel Čermák,
advokát, Národní 32, Praha 1, 11000

(51) **C12N 5/00** (2006.01)
C12N 7/00 (2006.01)
(11) 299719
(40) 11.10.2000
(21) **2000-2343**
(73) SOLVAY BIOLOGICALS B.V., Weesp, NL
(72) Brands Rudi, Weesp, NL
(54) **Způsob přípravy buněk pro použití při výrobě biologických materiálů**
(32) 24.12.1997
(31) 1997/4110
(33) EP
(86) PCT/EP1998/008522
(87) WO 1999/033955
(22) 17.12.1998
(74) TRAPLOVÁ HAKR KUBÁT Advokátní a patentová kancelář, Ing. Eduard Hakr, Přístavní 24, Praha 7, 17000

(51) **E04H 1/12** (2006.01)
E04B 1/58 (2006.01)
F16B 7/04 (2006.01)
(11) 299703
(40) 14.08.2002
(21) **2002-123**
(73) OCTANORM-VERTRIEBS-GMBH FÜR BAUELEMENTE, Filderstadt, DE
(72) Bruder Hans, Aichtal/Aich, DE
(54) **Nosný profil**
(32) 13.07.1999
(31) 19992/9912201
(33) DE
(86) PCT/202002/006400
(87) WO 619004438
(22) 06.07.2000
(74) JUDr. Petr Kalenský, Hálkova 2, Praha 2, 12000

(51) **F21S 8/10** (2006.01)
(11) 299706
(40) 31.01.2007
(21) **2003-336**
(73) VISTEON GLOBAL TECHNOLOGIES, INC., Dearborn, MI, US
(72) Cejnek Milan Ing. CSc., Nový Jičín, CZ
Hýnar David Mgr., Studénka, CZ
Voženílek David Ing., Ostrava, CZ
Sedláček Vlastimil Mgr., Liptovský Mikuláš, SK
(54) **Projektorová jednotka s variabilním reflektorem pro světlometry motorových vozidel**
(22) 04.02.2003
(74) Dr. Karel Čermák, Národní třída 32, Praha 1, 11000

(51) **H01L 29/36** (2006.01)
(11) 299715
(40) 13.06.2001
(21) **1999-4723**
(73) Semikron Elektronik GmbH & Co. KG, Nürnberg, DE
(72) Linder Stefan, Zofingen, CH
(54) **Polovodičový prvek a způsob jeho výroby**
(32) 29.12.1998
(31) 19981/9860581
(33) DE
(22) 23.12.1999
(74) Čermák Hořejš Myslíl a spol., JUDr. Karel Čermák, advokát, Národní 32, Praha 1, 11000

(51) **H01M 4/66** (2006.01)
(11) 299707
(40) 14.04.2004
(21) **2003-2219**
(73) ATRAVERDA LIMITED, Abertillery, GB
(72) Partington Thomas John, Leeds, GB
(54) **V podstatě pórů prostá elektroda a způsob její výroby**
(32) 19.01.2001, 29.11.2001
(31) 2001/1401, 2001/8607
(33) GB, GB
(86) PCT/GB2002/000230
(87) WO 2002/058174
(22) 21.01.2002

Seznam majitelů udělených patentů

(73)	(11)	(51)	(73)	(11)	(51)
APBI Holdings, LLC, Wilmington, NC, US	299712	A 61 K 31/138	(2006.01)		
ATRAVERDA LIMITED, Abertillery, GB	299707	H 01 M 4/66	(2006.01)		
ERWIN JUNKER MASCHINENFABRIK GMBH, Nordrach, DE	299720	B 24 B 47/12	(2006.01)		
GHO'ST HOLDING B. V., Bunde, NL	299716	A 61 K 33/24	(2006.01)		
HAYES Claude, San Diego, CA, US	299714	B 32 B 17/00	(2006.01)		
INDENA S. P. A., Milano, IT	299709	A 61 K 8/55	(2006.01)		
INVENTIO AG, Hergiswil, CH	299704	B 66 B 23/02	(2006.01)		
MONSANTO TECHNOLOGY LLC, St. Louis, MO, US	299722	C 12 N 15/54	(2006.01)		
OCTANORM-VERTRIEBS- GMBH FÜR BAUELEMENTE, Filderstadt, DE	299703	E 04 H 1/12	(2006.01)		
ORTHO-MCNEIL PHARMACEUTICAL, INC., Raritan, NJ, US	299710	C 07 D 231/00	(2006.01)		
ORTHO-MCNEIL PHARMACEUTICAL, INC., Raritan, NJ, US	299711	C 07 D 231/06	(2006.01)		
RIJK ZWAAN ZAADTEELT EN ZAADHANDEL B. V., De Lier, NL	299713	A 01 H 5/12	(2006.01)		
Sanofi - Aventis Deutschland GmbH, Frankfurt am Main, DE	299708	C 07 D 471/04	(2006.01)		
SCHWARZ PHARMA AG, Monheim, DE	299721	C 07 C 219/28	(2006.01)		
Semikron Elektronik GmbH & Co. KG, Nürnberg, DE	299715	H 01 L 29/36	(2006.01)		
SOLVAY BIOLOGICALS B.V., Weesp, NL	299719	C 12 N 5/00	(2006.01)		
TEMPLE UNIVERSITY - OF THE COMMONWEALTH SYSTEM OF HIGHER EDUCATION, Philadelphia, PA, US	299718	C 07 C 317/10	(2006.01)		
THE PROCTER & GAMBLE COMPANY, Cincinnati, OH, US	299717	C 11 D 1/22	(2006.01)		
VALEO KLIMASYSTEME GMBH, Rodach, DE	299705	B 60 H 1/00	(2006.01)		
VISTEON GLOBAL TECHNOLOGIES, INC., Dearborn, MI, US	299706	F 21 S 8/10	(2006.01)		

Udělené evropské patenty

Evropský patentový úřad udělil následující evropské patenty s účinky pro Českou republiku. Tyto patenty mohou být zrušeny nebo zachovány v pozmeněném znění Evropským patentovým úřadem v řízení o odporu. K tomu, aby nabyly evropský patent účinnosti na území České republiky, je třeba, aby byl Úřadu předložen ve stanovené lhůtě překlad patentového spisu do českého jazyka (§ 35c odst. 2 až 4 zákona č. 527/1990 Sb., v platném znění).

(97) EP 1275495	(47) 15.10.2008	(97) EP 1464964	(47) 15.10.2008
(97) EP 1283645	(47) 15.10.2008	(97) EP 1465617	(47) 15.10.2008
(97) EP 1287995	(47) 15.10.2008	(97) EP 1465748	(47) 15.10.2008
(97) EP 1288462	(47) 15.10.2008	(97) EP 1466614	(47) 15.10.2008
(97) EP 1288468	(47) 15.10.2008	(97) EP 1467597	(47) 15.10.2008
(97) EP 1293611	(47) 15.10.2008	(97) EP 1471881	(47) 15.10.2008
(97) EP 1297963	(47) 15.10.2008	(97) EP 1472827	(47) 15.10.2008
(97) EP 1304880	(47) 15.10.2008	(97) EP 1473399	(47) 15.10.2008
(97) EP 1306266	(47) 15.10.2008	(97) EP 1473788	(47) 15.10.2008
(97) EP 1310218	(47) 15.10.2008	(97) EP 1474105	(47) 15.10.2008
(97) EP 1316283	(47) 15.10.2008	(97) EP 1474574	(47) 15.10.2008
(97) EP 1325991	(47) 15.10.2008	(97) EP 1475507	(47) 15.10.2008
(97) EP 1327873	(47) 15.10.2008	(97) EP 1476285	(47) 15.10.2008
(97) EP 1332806	(47) 15.10.2008	(97) EP 1476303	(47) 15.10.2008
(97) EP 1338644	(47) 15.10.2008	(97) EP 1476319	(47) 15.10.2008
(97) EP 1347345	(47) 15.10.2008	(97) EP 1476423	(47) 15.10.2008
(97) EP 1349112	(47) 15.10.2008	(97) EP 1480439	(47) 15.10.2008
(97) EP 1350644	(47) 15.10.2008	(97) EP 1480513	(47) 15.10.2008
(97) EP 1350748	(47) 15.10.2008	(97) EP 1480614	(47) 15.10.2008
(97) EP 1350811	(47) 15.10.2008	(97) EP 1481525	(47) 15.10.2008
(97) EP 1359267	(47) 15.10.2008	(97) EP 1482859	(47) 15.10.2008
(97) EP 1361482	(47) 15.10.2008	(97) EP 1483017	(47) 15.10.2008
(97) EP 1371491	(47) 15.10.2008	(97) EP 1483376	(47) 15.10.2008
(97) EP 1375861	(47) 15.10.2008	(97) EP 1484856	(47) 15.10.2008
(97) EP 1378220	(47) 15.10.2008	(97) EP 1485206	(47) 15.10.2008
(97) EP 1378863	(47) 15.10.2008	(97) EP 1485287	(47) 15.10.2008
(97) EP 1380987	(47) 15.10.2008	(97) EP 1486284	(47) 15.10.2008
(97) EP 1382319	(47) 15.10.2008	(97) EP 1486336	(47) 15.10.2008
(97) EP 1382746	(47) 15.10.2008	(97) EP 1487653	(47) 15.10.2008
(97) EP 1400689	(47) 15.10.2008	(97) EP 1487930	(47) 15.10.2008
(97) EP 1401098	(47) 15.10.2008	(97) EP 1490069	(47) 15.10.2008
(97) EP 1411467	(47) 15.10.2008	(97) EP 1490587	(47) 15.10.2008
(97) EP 1411512	(47) 15.10.2008	(97) EP 1490999	(47) 15.10.2008
(97) EP 1411940	(47) 15.10.2008	(97) EP 1491248	(47) 15.10.2008
(97) EP 1414366	(47) 15.10.2008	(97) EP 1491317	(47) 15.10.2008
(97) EP 1414396	(47) 15.10.2008	(97) EP 1493568	(47) 15.10.2008
(97) EP 1414421	(47) 15.10.2008	(97) EP 1494523	(47) 15.10.2008
(97) EP 1415018	(47) 15.10.2008	(97) EP 1494544	(47) 15.10.2008
(97) EP 1415557	(47) 15.10.2008	(97) EP 1494605	(47) 15.10.2008
(97) EP 1417935	(47) 15.10.2008	(97) EP 1495153	(47) 15.10.2008
(97) EP 1421094	(47) 15.10.2008	(97) EP 1495163	(47) 15.10.2008
(97) EP 1421103	(47) 15.10.2008	(97) EP 1495743	(47) 15.10.2008
(97) EP 1426355	(47) 15.10.2008	(97) EP 1496375	(47) 15.10.2008
(97) EP 1427136	(47) 15.10.2008	(97) EP 1497267	(47) 15.10.2008
(97) EP 1427409	(47) 15.10.2008	(97) EP 1499287	(47) 15.10.2008
(97) EP 1429712	(47) 15.10.2008	(97) EP 1503596	(47) 15.10.2008
(97) EP 1431484	(47) 15.10.2008	(97) EP 1503691	(47) 15.10.2008
(97) EP 1432379	(47) 15.10.2008	(97) EP 1504532	(47) 15.10.2008
(97) EP 1432636	(47) 15.10.2008	(97) EP 1505908	(47) 15.10.2008
(97) EP 1435458	(47) 15.10.2008	(97) EP 1506830	(47) 15.10.2008
(97) EP 1435991	(47) 15.10.2008	(97) EP 1507447	(47) 15.10.2008
(97) EP 1438085	(47) 15.10.2008	(97) EP 1509450	(47) 15.10.2008
(97) EP 1438197	(47) 15.10.2008	(97) EP 1510314	(47) 15.10.2008
(97) EP 1439816	(47) 15.10.2008	(97) EP 1510609	(47) 15.10.2008
(97) EP 1442708	(47) 15.10.2008	(97) EP 1511895	(47) 15.10.2008
(97) EP 1443072	(47) 15.10.2008	(97) EP 1512358	(47) 15.10.2008
(97) EP 1444202	(47) 15.10.2008	(97) EP 1513029	(47) 15.10.2008
(97) EP 1446162	(47) 15.10.2008	(97) EP 1513606	(47) 15.10.2008
(97) EP 1446653	(47) 15.10.2008	(97) EP 1515702	(47) 15.10.2008
(97) EP 1450879	(47) 15.10.2008	(97) EP 1520137	(47) 15.10.2008
(97) EP 1453770	(47) 15.10.2008	(97) EP 1522277	(47) 15.10.2008
(97) EP 1453798	(47) 15.10.2008	(97) EP 1522700	(47) 15.10.2008
(97) EP 1455802	(47) 15.10.2008	(97) EP 1523954	(47) 15.10.2008
(97) EP 1455920	(47) 15.10.2008	(97) EP 1526794	(47) 15.10.2008
(97) EP 1458722	(47) 15.10.2008	(97) EP 1527237	(47) 15.10.2008
(97) EP 1458723	(47) 15.10.2008	(97) EP 1527357	(47) 15.10.2008
(97) EP 1460020	(47) 15.10.2008	(97) EP 1527409	(47) 15.10.2008
(97) EP 1462399	(47) 15.10.2008	(97) EP 1527647	(47) 15.10.2008
(97) EP 1462513	(47) 15.10.2008	(97) EP 1529985	(47) 15.10.2008
(97) EP 1462756	(47) 15.10.2008	(97) EP 1530526	(47) 15.10.2008

(97)	EP 1530572	(47)	15.10.2008	(97)	EP 1604551	(47)	15.10.2008
(97)	EP 1532158	(47)	15.10.2008	(97)	EP 1604946	(47)	15.10.2008
(97)	EP 1532219	(47)	15.10.2008	(97)	EP 1605939	(47)	15.10.2008
(97)	EP 1532573	(47)	15.10.2008	(97)	EP 1606577	(47)	15.10.2008
(97)	EP 1533943	(47)	15.10.2008	(97)	EP 1608397	(47)	15.10.2008
(97)	EP 1534109	(47)	15.10.2008	(97)	EP 1608512	(47)	15.10.2008
(97)	EP 1534171	(47)	15.10.2008	(97)	EP 1608817	(47)	15.10.2008
(97)	EP 1534487	(47)	15.10.2008	(97)	EP 1610031	(47)	15.10.2008
(97)	EP 1535360	(47)	15.10.2008	(97)	EP 1611870	(47)	15.10.2008
(97)	EP 1537060	(47)	15.10.2008	(97)	EP 1612884	(47)	15.10.2008
(97)	EP 1538297	(47)	15.10.2008	(97)	EP 1613357	(47)	15.10.2008
(97)	EP 1541550	(47)	15.10.2008	(97)	EP 1613442	(47)	15.10.2008
(97)	EP 1543254	(47)	15.10.2008	(97)	EP 1614137	(47)	15.10.2008
(97)	EP 1544199	(47)	15.10.2008	(97)	EP 1617609	(47)	15.10.2008
(97)	EP 1546420	(47)	15.10.2008	(97)	EP 1617914	(47)	15.10.2008
(97)	EP 1546722	(47)	15.10.2008	(97)	EP 1618992	(47)	15.10.2008
(97)	EP 1548042	(47)	15.10.2008	(97)	EP 1618993	(47)	15.10.2008
(97)	EP 1548153	(47)	15.10.2008	(97)	EP 1619033	(47)	15.10.2008
(97)	EP 1549499	(47)	15.10.2008	(97)	EP 1619088	(47)	15.10.2008
(97)	EP 1552385	(47)	15.10.2008	(97)	EP 1620720	(47)	15.10.2008
(97)	EP 1554296	(47)	15.10.2008	(97)	EP 1621953	(47)	15.10.2008
(97)	EP 1554722	(47)	15.10.2008	(97)	EP 1622281	(47)	15.10.2008
(97)	EP 1555068	(47)	15.10.2008	(97)	EP 1622492	(47)	15.10.2008
(97)	EP 1557194	(47)	15.10.2008	(97)	EP 1624662	(47)	15.10.2008
(97)	EP 1558013	(47)	15.10.2008	(97)	EP 1625184	(47)	15.10.2008
(97)	EP 1560527	(47)	15.10.2008	(97)	EP 1625766	(47)	15.10.2008
(97)	EP 1561112	(47)	15.10.2008	(97)	EP 1625842	(47)	15.10.2008
(97)	EP 1562084	(47)	15.10.2008	(97)	EP 1625854	(47)	15.10.2008
(97)	EP 1564240	(47)	15.10.2008	(97)	EP 1625922	(47)	15.10.2008
(97)	EP 1565326	(47)	15.10.2008	(97)	EP 1627380	(47)	15.10.2008
(97)	EP 1566179	(47)	15.10.2008	(97)	EP 1627734	(47)	15.10.2008
(97)	EP 1567112	(47)	15.10.2008	(97)	EP 1628871	(47)	15.10.2008
(97)	EP 1567520	(47)	15.10.2008	(97)	EP 1629247	(47)	15.10.2008
(97)	EP 1567667	(47)	15.10.2008	(97)	EP 1630383	(47)	15.10.2008
(97)	EP 1568074	(47)	15.10.2008	(97)	EP 1630769	(47)	15.10.2008
(97)	EP 1568541	(47)	15.10.2008	(97)	EP 1632752	(47)	15.10.2008
(97)	EP 1569553	(47)	15.10.2008	(97)	EP 1633499	(47)	15.10.2008
(97)	EP 1569623	(47)	15.10.2008	(97)	EP 1633531	(47)	15.10.2008
(97)	EP 1569901	(47)	15.10.2008	(97)	EP 1633799	(47)	15.10.2008
(97)	EP 1570588	(47)	15.10.2008	(97)	EP 1634046	(47)	15.10.2008
(97)	EP 1570817	(47)	15.10.2008	(97)	EP 1635942	(47)	15.10.2008
(97)	EP 1571368	(47)	15.10.2008	(97)	EP 1636123	(47)	15.10.2008
(97)	EP 1572561	(47)	15.10.2008	(97)	EP 1636175	(47)	15.10.2008
(97)	EP 1572767	(47)	15.10.2008	(97)	EP 1636498	(47)	15.10.2008
(97)	EP 1575222	(47)	15.10.2008	(97)	EP 1637192	(47)	15.10.2008
(97)	EP 1575317	(47)	15.10.2008	(97)	EP 1638353	(47)	15.10.2008
(97)	EP 1576188	(47)	15.10.2008	(97)	EP 1638948	(47)	15.10.2008
(97)	EP 1576691	(47)	15.10.2008	(97)	EP 1640058	(47)	15.10.2008
(97)	EP 1576733	(47)	15.10.2008	(97)	EP 1641771	(47)	15.10.2008
(97)	EP 1577265	(47)	15.10.2008	(97)	EP 1642464	(47)	15.10.2008
(97)	EP 1578704	(47)	15.10.2008	(97)	EP 1642897	(47)	15.10.2008
(97)	EP 1581284	(47)	15.10.2008	(97)	EP 1644169	(47)	15.10.2008
(97)	EP 1581286	(47)	15.10.2008	(97)	EP 1644195	(47)	15.10.2008
(97)	EP 1584321	(47)	15.10.2008	(97)	EP 1647185	(47)	15.10.2008
(97)	EP 1584777	(47)	15.10.2008	(97)	EP 1648763	(47)	15.10.2008
(97)	EP 1585078	(47)	15.10.2008	(97)	EP 1649077	(47)	15.10.2008
(97)	EP 1585420	(47)	15.10.2008	(97)	EP 1650986	(47)	15.10.2008
(97)	EP 1586242	(47)	15.10.2008	(97)	EP 1652292	(47)	15.10.2008
(97)	EP 1587068	(47)	15.10.2008	(97)	EP 1652661	(47)	15.10.2008
(97)	EP 1587556	(47)	15.10.2008	(97)	EP 1653316	(47)	15.10.2008
(97)	EP 1587585	(47)	15.10.2008	(97)	EP 1654069	(47)	15.10.2008
(97)	EP 1589952	(47)	15.10.2008	(97)	EP 1654085	(47)	15.10.2008
(97)	EP 1590045	(47)	15.10.2008	(97)	EP 1654137	(47)	15.10.2008
(97)	EP 1591545	(47)	15.10.2008	(97)	EP 1654405	(47)	15.10.2008
(97)	EP 1591746	(47)	15.10.2008	(97)	EP 1654461	(47)	15.10.2008
(97)	EP 1593364	(47)	15.10.2008	(97)	EP 1654552	(47)	15.10.2008
(97)	EP 1593978	(47)	15.10.2008	(97)	EP 1654590	(47)	15.10.2008
(97)	EP 1595240	(47)	15.10.2008	(97)	EP 1655388	(47)	15.10.2008
(97)	EP 1595578	(47)	15.10.2008	(97)	EP 1655587	(47)	15.10.2008
(97)	EP 1595769	(47)	15.10.2008	(97)	EP 1656217	(47)	15.10.2008
(97)	EP 1596431	(47)	15.10.2008	(97)	EP 1657244	(47)	15.10.2008
(97)	EP 1597466	(47)	15.10.2008	(97)	EP 1657488	(47)	15.10.2008
(97)	EP 1600700	(47)	15.10.2008	(97)	EP 1657623	(47)	15.10.2008
(97)	EP 1602117	(47)	15.10.2008	(97)	EP 1657998	(47)	15.10.2008
(97)	EP 1602718	(47)	15.10.2008	(97)	EP 1659909	(47)	15.10.2008
(97)	EP 1603426	(47)	15.10.2008	(97)	EP 1659911	(47)	15.10.2008
(97)	EP 1603901	(47)	15.10.2008	(97)	EP 1660085	(47)	15.10.2008
(97)	EP 1604361	(47)	15.10.2008	(97)	EP 1660341	(47)	15.10.2008

(97)	EP 1660455	(47)	15.10.2008	(97)	EP 1719574	(47)	15.10.2008
(97)	EP 1661542	(47)	15.10.2008	(97)	EP 1720643	(47)	15.10.2008
(97)	EP 1662651	(47)	15.10.2008	(97)	EP 1721837	(47)	15.10.2008
(97)	EP 1663468	(47)	15.10.2008	(97)	EP 1721974	(47)	15.10.2008
(97)	EP 1663683	(47)	15.10.2008	(97)	EP 1723098	(47)	15.10.2008
(97)	EP 1663809	(47)	15.10.2008	(97)	EP 1724202	(47)	15.10.2008
(97)	EP 1664065	(47)	15.10.2008	(97)	EP 1724456	(47)	15.10.2008
(97)	EP 1664548	(47)	15.10.2008	(97)	EP 1725066	(47)	15.10.2008
(97)	EP 1664606	(47)	15.10.2008	(97)	EP 1725536	(47)	15.10.2008
(97)	EP 1665726	(47)	15.10.2008	(97)	EP 1725775	(47)	15.10.2008
(97)	EP 1668368	(47)	15.10.2008	(97)	EP 1726589	(47)	15.10.2008
(97)	EP 1669275	(47)	15.10.2008	(97)	EP 1727884	(47)	15.10.2008
(97)	EP 1669308	(47)	15.10.2008	(97)	EP 1727976	(47)	15.10.2008
(97)	EP 1669309	(47)	15.10.2008	(97)	EP 1728604	(47)	15.10.2008
(97)	EP 1669463	(47)	15.10.2008	(97)	EP 1728894	(47)	15.10.2008
(97)	EP 1671355	(47)	15.10.2008	(97)	EP 1731136	(47)	15.10.2008
(97)	EP 1672132	(47)	15.10.2008	(97)	EP 1731478	(47)	15.10.2008
(97)	EP 1673144	(47)	15.10.2008	(97)	EP 1732624	(47)	15.10.2008
(97)	EP 1675961	(47)	15.10.2008	(97)	EP 1733717	(47)	15.10.2008
(97)	EP 1676472	(47)	15.10.2008	(97)	EP 1734823	(47)	15.10.2008
(97)	EP 1676519	(47)	15.10.2008	(97)	EP 1735762	(47)	15.10.2008
(97)	EP 1676949	(47)	15.10.2008	(97)	EP 1738012	(47)	15.10.2008
(97)	EP 1678437	(47)	15.10.2008	(97)	EP 1738473	(47)	15.10.2008
(97)	EP 1679173	(47)	15.10.2008	(97)	EP 1738634	(47)	15.10.2008
(97)	EP 1679582	(47)	15.10.2008	(97)	EP 1741994	(47)	15.10.2008
(97)	EP 1680127	(47)	15.10.2008	(97)	EP 1742313	(47)	15.10.2008
(97)	EP 1681250	(47)	15.10.2008	(97)	EP 1742497	(47)	15.10.2008
(97)	EP 1682109	(47)	15.10.2008	(97)	EP 1742642	(47)	15.10.2008
(97)	EP 1682385	(47)	15.10.2008	(97)	EP 1744031	(47)	15.10.2008
(97)	EP 1682615	(47)	15.10.2008	(97)	EP 1744949	(47)	15.10.2008
(97)	EP 1683140	(47)	15.10.2008	(97)	EP 1745221	(47)	15.10.2008
(97)	EP 1683543	(47)	15.10.2008	(97)	EP 1745749	(47)	15.10.2008
(97)	EP 1685105	(47)	15.10.2008	(97)	EP 1745769	(47)	15.10.2008
(97)	EP 1685114	(47)	15.10.2008	(97)	EP 1745882	(47)	15.10.2008
(97)	EP 1685421	(47)	15.10.2008	(97)	EP 1747118	(47)	15.10.2008
(97)	EP 1685783	(47)	15.10.2008	(97)	EP 1747201	(47)	15.10.2008
(97)	EP 1689733	(47)	15.10.2008	(97)	EP 1747560	(47)	15.10.2008
(97)	EP 1689745	(47)	15.10.2008	(97)	EP 1747770	(47)	15.10.2008
(97)	EP 1690383	(47)	15.10.2008	(97)	EP 1749498	(47)	15.10.2008
(97)	EP 1690401	(47)	15.10.2008	(97)	EP 1749676	(47)	15.10.2008
(97)	EP 1692124	(47)	15.10.2008	(97)	EP 1749806	(47)	15.10.2008
(97)	EP 1693197	(47)	15.10.2008	(97)	EP 1749822	(47)	15.10.2008
(97)	EP 1693199	(47)	15.10.2008	(97)	EP 1750067	(47)	15.10.2008
(97)	EP 1693306	(47)	15.10.2008	(97)	EP 1750562	(47)	15.10.2008
(97)	EP 1693374	(47)	15.10.2008	(97)	EP 1750671	(47)	15.10.2008
(97)	EP 1694338	(47)	15.10.2008	(97)	EP 1750964	(47)	15.10.2008
(97)	EP 1695889	(47)	15.10.2008	(97)	EP 1752598	(47)	15.10.2008
(97)	EP 1696529	(47)	15.10.2008	(97)	EP 1754853	(47)	15.10.2008
(97)	EP 1697609	(47)	15.10.2008	(97)	EP 1754919	(47)	15.10.2008
(97)	EP 1698361	(47)	15.10.2008	(97)	EP 1755254	(47)	15.10.2008
(97)	EP 1698653	(47)	15.10.2008	(97)	EP 1755255	(47)	15.10.2008
(97)	EP 1698851	(47)	15.10.2008	(97)	EP 1756223	(47)	15.10.2008
(97)	EP 1699286	(47)	15.10.2008	(97)	EP 1757240	(47)	15.10.2008
(97)	EP 1699748	(47)	15.10.2008	(97)	EP 1758164	(47)	15.10.2008
(97)	EP 1700385	(47)	15.10.2008	(97)	EP 1759097	(47)	15.10.2008
(97)	EP 1701042	(47)	15.10.2008	(97)	EP 1759180	(47)	15.10.2008
(97)	EP 1701408	(47)	15.10.2008	(97)	EP 1759830	(47)	15.10.2008
(97)	EP 1702859	(47)	15.10.2008	(97)	EP 1761355	(47)	15.10.2008
(97)	EP 1703661	(47)	15.10.2008	(97)	EP 1762313	(47)	15.10.2008
(97)	EP 1704175	(47)	15.10.2008	(97)	EP 1762554	(47)	15.10.2008
(97)	EP 1704887	(47)	15.10.2008	(97)	EP 1763179	(47)	15.10.2008
(97)	EP 1705132	(47)	15.10.2008	(97)	EP 1763432	(47)	15.10.2008
(97)	EP 1705745	(47)	15.10.2008	(97)	EP 1764209	(47)	15.10.2008
(97)	EP 1708726	(47)	15.10.2008	(97)	EP 1765802	(47)	15.10.2008
(97)	EP 1708998	(47)	15.10.2008	(97)	EP 1766055	(47)	15.10.2008
(97)	EP 1709357	(47)	15.10.2008	(97)	EP 1766702	(47)	15.10.2008
(97)	EP 1710218	(47)	15.10.2008	(97)	EP 1768728	(47)	15.10.2008
(97)	EP 1711319	(47)	15.10.2008	(97)	EP 1768749	(47)	15.10.2008
(97)	EP 1711544	(47)	15.10.2008	(97)	EP 1769858	(47)	15.10.2008
(97)	EP 1712010	(47)	15.10.2008	(97)	EP 1771572	(47)	15.10.2008
(97)	EP 1713505	(47)	15.10.2008	(97)	EP 1771750	(47)	15.10.2008
(97)	EP 1713539	(47)	15.10.2008	(97)	EP 1773153	(47)	15.10.2008
(97)	EP 1714645	(47)	15.10.2008	(97)	EP 1774701	(47)	15.10.2008
(97)	EP 1716108	(47)	15.10.2008	(97)	EP 1775938	(47)	15.10.2008
(97)	EP 1716810	(47)	15.10.2008	(97)	EP 1775970	(47)	15.10.2008
(97)	EP 1718014	(47)	15.10.2008	(97)	EP 1776366	(47)	15.10.2008
(97)	EP 1718591	(47)	15.10.2008	(97)	EP 1776433	(47)	15.10.2008
(97)	EP 1719302	(47)	15.10.2008	(97)	EP 1776785	(47)	15.10.2008

(97) EP 1777112	(47) 15.10.2008	(97) EP 1850926	(47) 15.10.2008
(97) EP 1777626	(47) 15.10.2008	(97) EP 1850976	(47) 15.10.2008
(97) EP 1778096	(47) 15.10.2008	(97) EP 1851124	(47) 15.10.2008
(97) EP 1778126	(47) 15.10.2008	(97) EP 1853335	(47) 15.10.2008
(97) EP 1778995	(47) 15.10.2008	(97) EP 1854097	(47) 15.10.2008
(97) EP 1779999	(47) 15.10.2008	(97) EP 1855044	(47) 15.10.2008
(97) EP 1780541	(47) 15.10.2008	(97) EP 1858293	(47) 15.10.2008
(97) EP 1781047	(47) 15.10.2008	(97) EP 1858605	(47) 15.10.2008
(97) EP 1781297	(47) 15.10.2008	(97) EP 1858776	(47) 15.10.2008
(97) EP 1784675	(47) 15.10.2008	(97) EP 1858907	(47) 15.10.2008
(97) EP 1784817	(47) 15.10.2008	(97) EP 1859421	(47) 15.10.2008
(97) EP 1784893	(47) 15.10.2008	(97) EP 1860532	(47) 15.10.2008
(97) EP 1784941	(47) 15.10.2008	(97) EP 1868748	(47) 15.10.2008
(97) EP 1785117	(47) 15.10.2008	(97) EP 1869275	(47) 15.10.2008
(97) EP 1785343	(47) 15.10.2008	(97) EP 1869286	(47) 15.10.2008
(97) EP 1786585	(47) 15.10.2008	(97) EP 1869402	(47) 15.10.2008
(97) EP 1787120	(47) 15.10.2008	(97) EP 1870133	(47) 15.10.2008
(97) EP 1787548	(47) 15.10.2008	(97) EP 1871321	(47) 15.10.2008
(97) EP 1787754	(47) 15.10.2008	(97) EP 1871522	(47) 15.10.2008
(97) EP 1788878	(47) 15.10.2008	(97) EP 1871707	(47) 15.10.2008
(97) EP 1789384	(47) 15.10.2008	(97) EP 1873152	(47) 15.10.2008
(97) EP 1789469	(47) 15.10.2008	(97) EP 1873212	(47) 15.10.2008
(97) EP 1790248	(47) 15.10.2008	(97) EP 1873986	(47) 15.10.2008
(97) EP 1792357	(47) 15.10.2008	(97) EP 1874865	(47) 15.10.2008
(97) EP 1792610	(47) 15.10.2008	(97) EP 1875293	(47) 15.10.2008
(97) EP 1793525	(47) 15.10.2008	(97) EP 1876419	(47) 15.10.2008
(97) EP 1793549	(47) 15.10.2008	(97) EP 1877300	(47) 15.10.2008
(97) EP 1794452	(47) 15.10.2008	(97) EP 1881664	(47) 15.10.2008
(97) EP 1795440	(47) 15.10.2008	(97) EP 1881900	(47) 15.10.2008
(97) EP 1795875	(47) 15.10.2008	(97) EP 1882115	(47) 15.10.2008
(97) EP 1796416	(47) 15.10.2008	(97) EP 1883558	(47) 15.10.2008
(97) EP 1796478	(47) 15.10.2008	(97) EP 1884470	(47) 15.10.2008
(97) EP 1798150	(47) 15.10.2008	(97) EP 1884724	(47) 15.10.2008
(97) EP 1798349	(47) 15.10.2008	(97) EP 1886044	(47) 15.10.2008
(97) EP 1798464	(47) 15.10.2008	(97) EP 1886045	(47) 15.10.2008
(97) EP 1798721	(47) 15.10.2008	(97) EP 1886585	(47) 15.10.2008
(97) EP 1799330	(47) 15.10.2008	(97) EP 1889276	(47) 15.10.2008
(97) EP 1799525	(47) 15.10.2008	(97) EP 1890869	(47) 15.10.2008
(97) EP 1801021	(47) 15.10.2008	(97) EP 1891158	(47) 15.10.2008
(97) EP 1802523	(47) 15.10.2008	(97) EP 1891303	(47) 15.10.2008
(97) EP 1802637	(47) 15.10.2008	(97) EP 1891607	(47) 15.10.2008
(97) EP 1803841	(47) 15.10.2008	(97) EP 1891749	(47) 15.10.2008
(97) EP 1804071	(47) 15.10.2008	(97) EP 1891868	(47) 15.10.2008
(97) EP 1808335	(47) 15.10.2008	(97) EP 1892925	(47) 15.10.2008
(97) EP 1808801	(47) 15.10.2008	(97) EP 1893666	(47) 15.10.2008
(97) EP 1809795	(47) 15.10.2008	(97) EP 1894037	(47) 15.10.2008
(97) EP 1810963	(47) 15.10.2008	(97) EP 1894269	(47) 15.10.2008
(97) EP 1811741	(47) 15.10.2008	(97) EP 1894841	(47) 15.10.2008
(97) EP 1813043	(47) 15.10.2008	(97) EP 1895090	(47) 15.10.2008
(97) EP 1817499	(47) 15.10.2008	(97) EP 1896347	(47) 15.10.2008
(97) EP 1818275	(47) 15.10.2008	(97) EP 1896416	(47) 15.10.2008
(97) EP 1818981	(47) 15.10.2008	(97) EP 1899306	(47) 15.10.2008
(97) EP 1819179	(47) 15.10.2008	(97) EP 1899604	(47) 15.10.2008
(97) EP 1819504	(47) 15.10.2008	(97) EP 1902513	(47) 15.10.2008
(97) EP 1820173	(47) 15.10.2008	(97) EP 1903098	(47) 15.10.2008
(97) EP 1824864	(47) 15.10.2008	(97) EP 1904492	(47) 15.10.2008
(97) EP 1825315	(47) 15.10.2008	(97) EP 1905724	(47) 15.10.2008
(97) EP 1825526	(47) 15.10.2008	(97) EP 1909113	(47) 15.10.2008
(97) EP 1826153	(47) 15.10.2008	(97) EP 1909826	(47) 15.10.2008
(97) EP 1827355	(47) 15.10.2008	(97) EP 1910176	(47) 15.10.2008
(97) EP 1829056	(47) 15.10.2008	(97) EP 1910466	(47) 15.10.2008
(97) EP 1830885	(47) 15.10.2008	(97) EP 1913085	(47) 15.10.2008
(97) EP 1831882	(47) 15.10.2008	(97) EP 1915228	(47) 15.10.2008
(97) EP 1833745	(47) 15.10.2008	(97) EP 1919659	(47) 15.10.2008
(97) EP 1833746	(47) 15.10.2008	(97) EP 1922272	(47) 15.10.2008
(97) EP 1834936	(47) 15.10.2008	(97) EP 1929108	(47) 15.10.2008
(97) EP 1835701	(47) 15.10.2008	(97) EP 1965477	(47) 15.10.2008
(97) EP 1837108	(47) 15.10.2008		
(97) EP 1838056	(47) 15.10.2008		
(97) EP 1838293	(47) 15.10.2008		
(97) EP 1838592	(47) 15.10.2008		
(97) EP 1840322	(47) 15.10.2008		
(97) EP 1841064	(47) 15.10.2008		
(97) EP 1844499	(47) 15.10.2008		
(97) EP 1844710	(47) 15.10.2008		
(97) EP 1845014	(47) 15.10.2008		
(97) EP 1845828	(47) 15.10.2008		
(97) EP 1846650	(47) 15.10.2008		

Zveřejněné překlady evropských patentových spisů

U následujících udělených evropských patentů s účinky pro Českou republiku byl majitelem předložen překlad patentového spisu do českého jazyka (§ 35c odst. 2 až 4 zákona č. 527/1990 Sb., v platném znění). Údaje jsou řazeny vzestupně podle čísel evropských patentů.

(97) EP 1296014	(31) 10210049
(47) 14.05.2008	(33) DE
(97) 26.03.2003	(74) Společná advokátní kancelář Všeťečka Zelený Švorčík Kalenský a partneři, JUDr. Miloš Všeťečka, Hálkova 2, Praha 2, 12000
(51) E06B 3/48 (2006.01)	
(96) 26.07.2002	
(96) 02016696.3	
(73) Günther-Tore GmbH, 56479 Neunkirchen, DE	
(72) Günther, Wolfgang, Dipl.-Ing., 35781 Weilburg, DE	
(54) Sekční vrata	(97) EP 1347235
(32) 12.09.2001	(47) 16.07.2008
(31) 10144952	(97) 24.09.2003
(33) DE	(51) F22G 5/00 (2006.01)
(74) Čermák Hořejš Matějka a spol., JUDr. Karel Čermák, advokát, Národní 32, Praha 1, 11000	F22B 37/38 (2006.01)
	F01K 13/00 (2006.01)
	(96) 14.03.2003
	(96) 03005764.0
	(73) Hitachi Power Europe GmbH, 47059 Duisburg, DE
	(72) Melles, Günter, Dipl.-Ing., 46286 Dorsten, DE
	(54) Způsob a uspořádání ke zjišťování množství páry
	(32) 20.03.2002
	(31) 10212457
	(33) DE
	(74) PATENTSERVIS Praha a.s., Jivenská 1273/1, Praha 4, 14021
(97) EP 1298096	
(47) 23.07.2008	
(97) 02.04.2003	
(51) C03B 29/08 (2006.01)	
(96) 20.09.2002	
(96) 02396146.9	
(73) Tamglass Ltd. Oy, 33730 Tampere, FI	
(72) Vitkala, Jorma, 33820 Tampere, FI	
Leponen, Mauri, 33730 Tampere, FI	
Pesonen, Tarmo, 37550 Moisio, FI	
Reunamäki, Pauli, 33820 Tampere, FI	
(54) Způsob a zařízení pro ohřev skleněných tabulí při přípravě temperování	(97) EP 1358955
(32) 01.10.2001	(47) 09.07.2008
(31) 20011923	(97) 05.11.2003
(33) FI	(51) B22D 11/16 (2006.01)
(74) ROTT, RŮŽIČKA & GUTTMANN Patentová, známková a advokátní kancelář, Ing. Václav Krmenčík, Nad Štolou 12, Praha 7, 17000	B22D 11/053 (2006.01)
	(96) 08.03.2003
	(96) 03005200.5
	(73) SMS Demag AG, 40237 Düsseldorf, DE
	(72) Weyer, Axel, 42349 Wuppertal, DE
	(54) Způsob a zařízení k rozpoznání stavu stroje z prvků nebo konstrukčních skupin oscilačního zařízení v zařízeních na plynulé odlévání pro tekuté kovy, zejména pro tekutou ocel
	(32) 30.04.2002
	(31) 10219287
	(33) DE
	(74) Společná advokátní kancelář Všeťečka Zelený Švorčík Kalenský a partneři, JUDr. Miloš Všeťečka, Hálkova 2, Praha 2, 12000
(97) EP 1337029	
(47) 16.04.2008	
(97) 20.08.2003	
(51) H02K 9/04 (2006.01)	
H02K 5/20 (2006.01)	
(96) 17.02.2003	
(96) 03100365.0	
(73) BAUMÜLLER NÜRNBERG GMBH, D-90482 Nürnberg, DE	
(72) Sonnauer, Günter, 90419, Nürnberg, DE	
Gutjahr, Frank, 91220, Schnaittach, DE	
(54) Ochranný a spojovací kryt pro chladicí zařízení elektromotoru	(97) EP 1364862
(32) 19.02.2002	(47) 25.06.2008
(31) 10206996	(97) 26.11.2003
(33) DE	(51) B62D 29/00 (2006.01)
(74) KOREJZOVÁ & SPOL., v.o.s., JUDr. Petra Korejzová, advokátka, Korunní 810/104 E, Praha 10, 10100	(96) 30.04.2003
	(96) 03076320.5
	(73) Zephyros Inc., Romeo, MI 48065, US
	(72) Le Gall, Eric, 67129 Molsheim, cedex, FR
	Bieber, Serge, 67129 Molsheim, cedex, FR
	Souvay, Denis, 67129 Molsheim, cedex, FR
	Lutz, Jean-Philippe, 67129 Molsheim cedex, FR
	(54) Více segmentové výztužné prvky
	(32) 23.05.2002
	(31) 0211775
	(33) GB
	(74) Společná advokátní kancelář Všeťečka Zelený Švorčík Kalenský a partneři, JUDr. Otakar Švorčík, Hálkova 2, Praha 2, 12000
(97) EP 1342849	
(47) 02.07.2008	
(97) 10.09.2003	
(51) E01C 19/28 (2006.01)	
(96) 22.02.2003	
(96) 03003966.3	
(73) ABG Allgemeine Baumaschinen-Gesellschaft mbH, 31785 Hamel, DE	
(72) Stelbrink, Richard, 33154 Salzkotten, DE	
Wachsmann, Steffen, 31840 Hess, Oldendorf, DE	
(54) Zhutňovací válec	(97) EP 1386719
(32) 07.03.2002	(47) 16.07.2008
	(97) 04.02.2004
	(51) B29C 47/90 (2006.01)

(96) 01.08.2002
(96) 02017266.4
(73) Reifenhäuser GmbH & Co. KG Maschinenfabrik, 53839 Troisdorf, DE
(72) Helmut Meyer, 53842 Troisdorf, DE
(54) **Zařízení na výrobu plastových fólií**
(74) Čermák Hořejš Matějka a spol., JUDr. Karel Čermák, advokát, Národní 32, Praha 1, 11000

(97) **EP 1403434**
(47) 23.04.2008
(97) 31.03.2004
(51) **E01C 19/00** (2006.01)
(96) 25.09.2002
(96) 02380201.0

(73) Tecnología, Maquinaria y Componentes, S.L., 08700 Igualada, Barcelona, ES
(72) Fumado Gilabert, Juan Luis, 08700 Igualada, Barcelona, ES
(54) **Konstrukce pro podpírání a polohovou regulaci automatických vyrovnávacích zařízení**
(74) Čermák Hořejš Matějka a spol., JUDr. Karel Čermák, advokát, Národní 32, Praha 1, 11000

(97) **EP 1414318**
(47) 09.07.2008
(97) 20.02.2003
(51) **A41B 1/00** (2006.01)
A41B 17/00 (2006.01)

(96) 31.07.2002
(96) 02754452.7
(73) X-Technology Swiss GmbH, 8832 Wollerau, CH
(72) LAMBERTZ, Bodo, W., 58313 Herdecke, DE
(54) **Oděv**
(32) 31.07.2001
(31) 20112626/U
(33) DE
(86) PCT/DE2002/002801
(87) WO 2003/013289
(74) UNIPATENT, Ing. Jiří Chlustina, Jana Masaryka 43-47, Praha 2, 12000

(97) **EP 1435326**
(47) 07.05.2008
(97) 07.07.2004
(51) **B65D 5/49** (2006.01)
(96) 23.12.2003
(96) 03293313.7

(73) DS Smith Kaysersberg, 68320 Kunheim, FR
(72) Baumann, Daniel, 68920 Wintzenheim, FR
Heckly, Lucien, 68240 Kientzheim, FR
Maillot, Guillaume, 68000 Colmar, FR
Beigue, Gérard, 68040 Ingersheim, FR
Bedez, Gilles, 68650 Lapoutroie, FR
(54) **Sestava zkřížených příček pro kontejner**
(32) 02.01.2003
(31) 0300016
(33) FR
(74) TRAPLOVÁ HAKR KUBÁT Advokátní a patentová kancelář, Ing. Eduard Hakr, Přístavní 24, Praha 7, 17000

(97) **EP 1436322**
(47) 16.07.2008
(97) 24.04.2003
(51) **C07K 7/64** (2006.01)
A61K 38/13 (2006.01)
(96) 17.10.2002
(96) 02767028.0
(73) ISOTECHNIKA, INC., Edmonton, AB T6E 6W2, CA

(72) NAICKER, Selvaraj, Edmonton, Alberta T6J 3J4, CA
YATSCOFF, Randall, W., Edmonton, Alberta T6R 2Z5, CA
FOSTER, Robert, T., Edmonton, Alberta T6J 2c9, CA
(54) **Směsi analogů cyklosporinu a jejich použití jako imunomodulačních činidel**
(32) 19.10.2001
(31) 346201/P
(33) US
(86) PCT/CA2002/001560
(87) WO 2003/033527
(74) Společná advokátní kancelář Všečeka Zelený Švorčík Kalenský a partneři, JUDr. Miloš Všečeka, Hálkova 2, Praha 2, 12000

(97) **EP 1441688**
(47) 28.05.2008
(97) 15.05.2003
(51) **A61Q 11/00** (2006.01)
A61K 8/73 (2006.01)
A61K 8/97 (2006.01)
A61K 8/24 (2006.01)
A61K 8/21 (2006.01)

(96) 05.11.2002
(96) 02787566.5
(73) Perfetti Van Melle S.p.A., 20020 Lainate (Milan), IT
(72) COLLE, Roberto, I-20020 Lainate (MI), IT
SALMOIRAGHI, Guglielmo, I-20020 Lainate (MI), IT
BARRICA, Andrea, I-20020 Lainate (MI), IT
(54) **Pevné orální prostředky proti tvorbě plaku a zubního kamene**
(32) 06.11.2001
(31) MI20012320
(33) IT
(86) PCT/EP2002/012329
(87) WO 2003/039503
(74) KOREJZOVÁ & SPOL., v.o.s., JUDr. Petra Korejzová, advokátka, Korunní 810/104 E, Praha 10, 10100

(97) **EP 1442175**
(47) 30.07.2008
(97) 17.04.2003
(51) **E02D 27/32** (2006.01)
E02D 27/42 (2006.01)

(96) 24.09.2002
(96) 02800568.4
(73) Wobben, Aloys, 26607 Aurich, DE
(72) Wobben, Aloys, 26607 Aurich, DE
(54) **Zařízení k zhotovení základu pro stavbu, obzvláště pro věž větrného energetického zařízení**
(32) 09.10.2001, 11.01.2002, 18.06.2002
(31) 10149669, 10200728, 10226996
(33) DE, DE, DE
(86) PCT/EP2002/010673
(87) WO 2003/031733
(74) PATENTSERVIS Praha a.s., Jivenská 1273/1, Praha 4, 14021

(97) **EP 1447267**
(47) 09.01.2008
(97) 18.08.2004
(51) **B60N 3/10** (2006.01)

(96) 31.01.2004
(96) 04002102.4
(73) fischer automotive systems GmbH, 72160 Horb a.N., DE
(72) Leopold, Gunter, 72270 Baiersbronn, DE
Schröter, Bernd, 71263 Weil der Stadt, DE
Baier, Mareike, 71065 Sindelfingen, DE
(54) **Držák pro nádobu s nápojem**
(32) 11.02.2003
(31) 10305401
(33) DE

- | | |
|----------------------------------------------------------------------------------------------------------------------------------------------------------------------------------------------------------------------------------------------------------------------------------------------------------------------------------------------------------------------------------------------------------------------------------------------------------------------------------------------------------------------------------------------------------------------------------------------------------------------------------------------------------------------------------------------------------------------------------------------------------------------------------------------|----------------------------------------------------------------------------------------------------------------------------------------------------------------------------------------------------------------------------------------------------------------------------------------------------------------------------------------------------------------------------------------------------------------------------------------------------------------------------------------------------------------------------------------------------------------------------------------------------------------------------------------------------------------------------------------------------------------------------------------------------------------------------------------------------------------------------------------------------------------------------------------------------------------------------------------------------------------------------------------------------------------------------------------------------------------------|
| <p>(74) Společná advokátní kancelář Všeťečka Zelený Švorčík Kalenský a partneři, JUDr. Miloš Všeťečka, Hálkova 2, Praha 2, 12000</p> | <p>(97) 29.09.2004
(51) A61P 29/00 (2006.01)
A61K 31/4152 (2006.01)
A61K 9/20 (2006.01)</p> |
| <p>(97) EP 1447638
(47) 30.07.2008
(97) 18.08.2004
(51) F41C 7/11 (2006.01)
F41A 19/54 (2006.01)
F41A 15/06 (2006.01)
F41A 3/58 (2006.01)
F41A 17/62 (2006.01)
(96) 27.11.2003
(96) 03078763.4
(73) Browning International Soci t  anonyme, 4040 Herstal, BE
(72) Rousseau, Joseph, Mountain Green Utah 84050, US
Potter, Dwight, Liberty Utah 84310, US
(54) Dvouhavlaviov sklopn zbra a zpsob
(32) 02.12.2002
(31) 307722
(33) US
(74)  ermk Hořejš Matějka a spol., JUDr. Jan Matějka, advokt, Nrodní 32, Praha 1, 11000</p> | <p>(96) 13.03.2004
(96) 04006037.8
(73) Krewel Meuselbach GmbH, 53783 Eitorf, DE
(72) Schierstedt, Dieter, Dr., 53757 St. Augustin, DE
(54) Použit fenazonu na l en migrny
(32) 26.03.2003
(31) 10313446
(33) DE
(74)  ermk Hořejš Matějka a spol., JUDr. Karel  ermk, advokt, Nrodní 32, Praha 1, 11000</p> |
| <p>(97) EP 1455781
(47) 27.08.2008
(97) 03.07.2003
(51) A61K 31/4196 (2006.01)
A61P 35/00 (2006.01)
(96) 06.12.2002
(96) 02783305.2
(73) AstraZeneca AB, 151 85 Södertlje, SE
(72) PLOURDE, Paul, Wilmington, DE 19850, US
ROGERS, Anthony, Wilmington, DE 19850, US
VOSE, Brent, Macclesfield, Cheshire SK10 4TG, GB
DUKES, Michael, Macclesfield, Cheshire SK10 4TG, GB
(54) Použit anastazolu na l ebu žen po menopauze majcch ranou fzi karcinomu
(32) 10.12.2001
(31) 0129457
(33) GB
(86) PCT/GB2002/005554
(87) WO 2003/053438
(74) TRAPLOV HAKR KUBT Advoktn a patentov kancelr, Ing. Eduard Hakr, Pstavn 24, Praha 7, 17000</p> | <p>(97) EP 1463705
(47) 04.06.2008
(97) 24.07.2003
(51) C07C 51/12 (2006.01)
C07C 51/56 (2006.01)
C07C 67/04 (2006.01)
C07C 69/01 (2006.01)
C07C 67/48 (2006.01)
C07C 69/14 (2006.01)
C07C 67/54 (2006.01)
C08F 8/12 (2006.01)
(96) 07.01.2003
(96) 03702027.8
(73) Celanese International Corporation, Dallas, TX 75234, US
(72) PICARD, Wayne, David, Houston, TX 77059-5208, US
SCATES, Mark, O., Houston, TX 77058, US
WEBB, Stephen, Charles, Clear Lake Shores, TX 77565, US
USREY, Duane, Lyle, Paducah, KY 42003, US
(54) Integrovan zpsob vroby karbonylanch produkt, kyseliny octov, acetanhydridu nebo jejich souběžn vroby z methyl acettovho vedlejšho proudu
(32) 11.01.2002, 19.12.2002
(31) 347532/P, 324648
(33) US, US
(86) PCT/US2003/000416
(87) WO 2003/059860
(74)  ermk Hořejš Matějka a spol., JUDr. Jan Matějka, advokt, Nrodní 32, Praha 1, 11000</p> |
| <p>(97) EP 1458494
(47) 09.07.2008
(97) 26.06.2003
(51) B05D 1/02 (2006.01)
B05D 1/34 (2006.01)
B05B 7/08 (2006.01)
B60R 13/08 (2006.01)
C23C 4/00 (2006.01)
(96) 13.12.2002
(96) 02804897.3
(73) Stankiewicz GmbH, 29205 Celle, DE
(72) PRAHST, Georg-Wilhelm, 31867 Lauenau, DE
KLIWER, Carsten, 38110 Braunschweig, DE
GROSSMANN, Maik, 29352 Adelheidsdorf, DE
FRESER-WOLZENBURG, Thomas, 30827 Garbsen, DE
(54) Zpsob naprašovan plastovch vrstev
(32) 14.12.2001
(31) 10161600
(33) DE
(86) PCT/EP2002/014240
(87) WO 2003/052157
(74) KOREJZOV & SPOL., v.o.s., JUDr. Petra Korejzov, advoktk, Korunn 810/104 E, Praha 10, 10100</p> | <p>(97) EP 1465205
(47) 09.07.2008
(97) 06.10.2004
(51) G21B 1/00 (2006.01)
(96) 30.03.2004
(96) 04007612.7
(73) PLANSEE SE, 6600 Reutte, AT
(72) Schedler, Bertram, 6600 Reutte, AT
Schedle, Dietmar, 6600 Reutte, AT
Granzer, Thomas, 87490 Haldenwang, DE
Zabernig, Anton, 6600 Reutte, AT
Huber, Thomas, 6600 Lechaschau, AT
Friedrich, Thomas, 87642 Halblech, DE
Schreiber, Karlheinz, 6600 Breitenwang, AT
Friedle, Hans-Dieter, 6651 Hselgehr, AT
(54) Spražen soust pro termojadern reaktor
(32) 02.04.2003
(31) 2282003/U
(33) AT
(74) Společná advokátn kancelr Všeťečka Zelený Švorčík Kalenský a partneři, JUDr. Miloš Všeťečka, Hálkova 2, Praha 2, 12000</p> |
| <p>(97) EP 1462149
(47) 07.05.2008</p> | <p>(97) EP 1469858
(47) 09.07.2008
(97) 10.07.2003</p> |

(51) **A61K 31/535** (2006.01)
A61K 31/495 (2006.01)
A61K 31/55 (2006.01)
A61P 35/00 (2006.01)
(96) 23.12.2002
(96) 02793112.0
(73) Istituto Superiore di Sanità, 00161 Roma, IT
(72) SPADAFORA, Corrado, I-00165 Roma, IT
LAVIA, Patrizia, I-00141 Roma, IT
MATTEI, Elisabetta, I-00137 Roma, IT
PALOMBINI, Guglielmo, I-00060 Roma, IT
LORENZINI, Rodolfo, Nello, I-01010 Blera, IT
NERVI, Clara, I-00197 Roma, IT
(54) **Nenukleosidové inhibitory reverzní transkriptázy jako antagonisté proliferace buněk a induktory diferenciacce buněk**
(32) 24.12.2001, 19.08.2002
(31) RM20010767, MI20021833
(33) IT, IT
(86) PCT/EP2002/014727
(87) WO 2003/055493
(74) PATENTSERVIS Praha a.s., Jivenská 1273/1, Praha 4, 14021

(97) **EP 1474334**
(47) 09.04.2008
(97) 28.08.2003
(51) **B65D 5/02** (2006.01)
B65D 5/46 (2006.01)
B65D 71/00 (2006.01)
(96) 14.02.2003
(96) 03742749.9
(73) MeadWestvaco Packaging Systems LLC, Glen Allen, VA 23060, US
Blin, Patrick, F-36000 Chateauroux, FR
(72) BLIN, Patrick, F-36000 Chateauroux, FR
(54) **Lepenková krabice a příslušný přířez**
(32) 15.02.2002
(31) 0203644
(33) GB
(86) PCT/US2003/004484
(87) WO 2003/070580
(74) Čermák Hořejš Matějka a spol., JUDr. Karel Čermák, advokát, Národní 32, Praha 1, 11000

(97) **EP 1479471**
(47) 09.07.2008
(97) 24.11.2004
(51) **B27B 5/22** (2006.01)
B23D 47/02 (2006.01)
B27B 5/06 (2006.01)
(96) 19.05.2004
(96) 04425361.5
(73) SCM GROUP S.p.A., 47900 Rimini, IT
(72) Rossi, Rino, 47037 Rimini, IT
(54) **Stroj pro opracování panelů vyrobených ze dřeva**
(32) 23.05.2003
(31) BO20030325
(33) IT
(74) PATENTSERVIS Praha a.s., Jivenská 1273/1, Praha 4, 14021

(97) **EP 1483160**
(47) 18.06.2008
(97) 17.07.2003
(51) **B65D 19/38** (2006.01)
B65D 19/28 (2006.01)
(96) 08.01.2003
(96) 03729282.8
(73) A-Fax Limited, Halifax West Yorkshire HX3 6RL, GB
(72) SMITH, David, Halifax, West Yorkshire HX3 6RL, GB
(54) **Plot s do sebe zapadajícími součástmi**

(32) 10.01.2002, 29.01.2002, 29.10.2002
(31) 0200491, 0201962, 0225069
(33) GB, GB, GB
(86) PCT/GB2003/000036
(87) WO 2003/057575
(74) PATENTSERVIS Praha a.s., Jivenská 1273/1, Praha 4, 14021

(97) **EP 1485345**
(47) 25.06.2008
(97) 18.09.2003
(51) **C07K 5/062** (2006.01)
C07K 5/037 (2006.01)
A61K 38/05 (2006.01)
A61K 38/06 (2006.01)
(96) 11.03.2003
(96) 03714803.8
(73) Curacyte AG, 81675 München, DE
(72) STÜRZEBECKER, Jörg, 99094 Erfurt, DE
STEINMETZER, Torsten, 07743 Jena, DE
SCHWEINITZ, Andrea, 07745 Jena, DE
(54) **Inhibitory urokinázy, jejich příprava a použití**
(32) 11.03.2002, 26.09.2002, 28.12.2002
(31) 10210592, 10245059, 10261435
(33) DE, DE, DE
(86) PCT/EP2003/002489
(87) WO 2003/076391
(74) TRAPLOVÁ HAKR KUBÁT Advokátní a patentová kancelář, Ing. Jan Kubát, Přístavní 24, Praha 7, 17000

(97) **EP 1495030**
(47) 13.08.2008
(97) 16.10.2003
(51) **C07D 498/04** (2006.01)
C07D 513/04 (2006.01)
C07D 471/04 (2006.01)
A61K 31/55 (2006.01)
A61P 5/24 (2006.01)
A61P 35/00 (2006.01)
(96) 01.04.2003
(96) 03720570.5
(73) N.V. Organon, 5349 AB Oss, NL
(72) HERMKENS, Pedro Harold Han, NL-5340 BH Oss, NL
LUCAS, Hans, NL-5340 BH Oss, NL
DOLS, Paul Peter Marie Antonius, NL-5340 BH Oss, NL
REWINKEL, Johannes Bernardus Maria, NL-5340 BH Oss, NL
FOLMER, Brigitte Johanna Bernita, NL-5340 BH Oss, NL
(54) **Nesteroidní modulátory progesteronového receptoru**
(32) 04.04.2002
(31) 02076350
(33) EP
(86) PCT/EP2003/050085
(87) WO 2003/084963
(74) KOREJZOVÁ & SPOL., v.o.s., JUDr. Petra Korejzová, advokátka, Korunní 810/104 E, Praha 10, 10100

(97) **EP 1496875**
(47) 14.05.2008
(97) 06.11.2003
(51) **A61K 9/70** (2006.01)
A61K 35/20 (2006.01)
A61P 17/00 (2006.01)
(96) 23.04.2003
(96) 03718537.8
(73) SOBA Biotec GmbH, 53604 Bad Honnef, DE
(72) KÖSSLER, Peter, A-5571 Mariapfarr, AT
FUCHS, Norbert, A-5571 Mariapfarr, AT
KUKLINSKI, Bodo, 18055 Rostock, DE
SCHIEFER, Raimund, A-5580 Tamsweg, AT
MARKOLIN, Gertrude, A-5571 Mariapfarr, AT

- | | | |
|---------------------------------------------------------------------------------------------------------------------------------------------------------------------------------------------------------------------|---------------------------------------------------------------------------------------------------------------------------------------------------------------------------------------------------------------------------------------------------------------------------------------------------------------------------------------------------------------------------------------------------------------------------------------------------------------------------------------------------------------------------------------------------------------------------------------------------------|--|
| (54) Použití koncentráту kobyliho mléka sušeného na biologicky inertní, vysoce disperzní matici | (47) 28.05.2008 | |
| (32) 25.04.2002 | (97) 13.11.2003 | |
| (31) 6402002 | (51) C07D 471/04 (2006.01) | |
| (33) AT | A61K 31/4375 (2006.01) | |
| (86) PCT/AT2003/000116 | A61P 29/00 (2006.01) | |
| (87) WO 2003/090728 | (96) 25.04.2003 | |
| (74) Čermák Hořejš Matějka a spol., JUDr. Karel Čermák, advokát, Národní 32, Praha 1, 11000 | (96) 03724241.9 | |
| | (73) Merck & Co., Inc., Rahway, New Jersey 07065-0907, US
MERCK SHARP & DOHME LTD., Hoddesdon, Hertfordshire EN11 9BU, GB | |
| | (72) JIAO, Richard, Rahway, NJ 07065-0907, US
MORRIELLO, Gregori, Rahway, NJ 07065-0907, US
YANG, Lihu, Rahway, NJ 07065-0907, US
GOBLE, Stephen, D., Rahway, NJ 07065-0907, US
MILLS, Sander, G., Rahway, NJ 07065-0907, US
PASTERNAK, Alexander, Rahway, NJ 07065-0907, US
ZHOU, Changyou, Rahway, NJ 07065-0907, US
BUTORA, Gabor, Rahway, NJ 07065-0907, US
KOTHANDARAMAN, Shankaran, Rahway, NJ 07065-0907, US
GUIADEEN, Deodialsingh, Rahway, NJ 07065-0907, US
TANG, Cheng, Rahway, NJ 07065-0907, US
MOYES, Christopher, Hoddesdon, Hertfordshire EN11 9BU, GB | |
| (97) EP 1499529 | (54) Tetrahydropyranlyclopentyltetrahydropyridopyridinové modulatory aktivity receptorů chemokinů | |
| (47) 16.07.2008 | (32) 29.04.2002 | |
| (97) 13.11.2003 | (31) 376180/P | |
| (51) B65B 11/02 (2006.01) | (33) US | |
| (96) 28.04.2003 | (86) PCT/US2003/012929 | |
| (96) 03747460.8 | (87) WO 2003/092586 | |
| (73) Pesmel OY, 61800 Kauhajoki, FI | (74) Čermák Hořejš Matějka a spol., JUDr. Jan Matějka, advokát, Národní 32, Praha 1, 11000 | |
| (72) MÄKI-RAHKOLA, Hannu, 61980 Pääntäne, FI
MÄKI-RAHKOLA, Jari, 61800 Kauhajoki, FI
TUOMIRANTA, Tapio, 61300 Kurikka, FI | | |
| (54) Balici přístroj s kruhovou konstrukcí dráhy a podavač fólie | | |
| (32) 30.04.2002 | | |
| (31) 20020815 | | |
| (33) FI | | |
| (86) PCT/FI2003/000329 | | |
| (87) WO 2003/093111 | | |
| (74) KANIA, SEDLÁK, SMOLA Patentová a známková kancelář, Ing. Veronika Zemanová, Mendlovo nám. 1a, Brno, 60300 | | |
| | | |
| (97) EP 1500459 | (97) EP 1503803 | |
| (47) 16.07.2008 | (47) 30.07.2008 | |
| (97) 26.01.2005 | (97) 27.11.2003 | |
| (51) B23K 26/02 (2006.01) | (51) A61K 49/04 (2006.01) | |
| B23K 26/04 (2006.01) | A61K 31/045 (2006.01) | |
| G01B 7/02 (2006.01) | A61K 47/38 (2006.01) | |
| (96) 22.07.2003 | A61K 9/08 (2006.01) | |
| (96) 03016736.5 | (96) 07.05.2003 | |
| (73) TRUMPF Werkzeugmaschinen GmbH + Co. KG, 71254 Ditzingen, DE | (96) 03752788.4 | |
| (72) Weick, Jürgen-Michael, 71679 Asperg, DE
Mienhardt, Uwe, 70825 Korntal-Münchingen, DE | (73) Theron, Jacques, 14123 Fleury sur Orne, FR
(72) THERON, Jacques, F-14123 Fleury Sur Orne, FR | |
| (54) Laserová obráběcí tryska | (54) Injektovatelný farmaceutický přípravek obsahující ethanol pro léčbu vyhřezlých meziobratlových plotének | |
| (74) Čermák Hořejš Matějka a spol., JUDr. Karel Čermák, advokát, Národní 32, Praha 1, 11000 | (32) 07.05.2002 | |
| | (31) 0205819 | |
| | (33) FR | |
| | (86) PCT/FR2003/001412 | |
| | (87) WO 2003/097108 | |
| | (74) Čermák Hořejš Matějka a spol., JUDr. Jan Matějka, advokát, Národní 32, Praha 1, 11000 | |
| | | |
| (97) EP 1500726 | (97) EP 1522213 | |
| (47) 09.07.2008 | (47) 21.05.2008 | |
| (97) 26.01.2005 | (97) 13.04.2005 | |
| (51) D01G 15/38 (2006.01) | (51) A01B 59/06 (2006.01) | |
| D01G 15/78 (2006.01) | A01D 78/10 (2006.01) | |
| (96) 22.07.2004 | (96) 07.10.2003 | |
| (96) 04254367.8 | (96) 03405720.8 | |
| (73) The Indian Card Clothing Co., Ltd., Pimpri Pune 411 018, IN | (73) Kurmann Technik AG, 6017 Ruswil, CH
(72) Kurmann, Otto, 6017 Rüediswil-Ruswil, CH | |
| (72) Pal, Ashok Kumar, Aundh, Pune 411 007 (Maharashtra State), IN
Trivedi, Mehul Kunjbihari, "Elangeni", Pune 411 001 (Maharashtra State), IN
Mistry, Bankim Ishwarlal, Pune 411 020 (Maharashtra State), IN | (54) Zařízení pro napojení zemědělského stroje | |
| (54) Přístroj na čištění a broušení pohyblivého plochého segmentu pro kombinaci s mykacím strojem | (74) KANIA, SEDLÁK, SMOLA Patentová a známková kancelář, Ing. Veronika Zemanová, Mendlovo nám. 1a, Brno, 60300 | |
| (32) 24.07.2003 | | |
| (31) 0317402 | | |
| (33) GB | | |
| (74) PATENTSERVIS Praha a.s., Jivenská 1273/1, Praha 4, 14021 | | |
| | | |
| (97) EP 1501507 | (97) EP 1522357 | |
| | (47) 16.07.2008 | |
| | (97) 13.04.2005 | |

- | | |
|-----------------------------------------------------------------------------------------------------------------------------------------------------------------------------------------------------------------------------------------------------------------------------------------------------------------------------------------------------------------------------------------------------------|-----------------------------------------------------------------------------------------------------------------------------|
| (51) B21F 1/00 (2006.01) | (54) Antipruritické činidlo |
| B23K 11/00 (2006.01) | (32) 09.08.2002 |
| H01H 11/00 (2006.01) | (31) 2002234011 |
| B21C 37/00 (2006.01) | (33) JP |
| (96) 14.09.2004 | (86) PCT/JP2003/010051 |
| (96) 04021849.7 | (87) WO 2004/014394 |
| (73) Otto Bihler Handels-Beteiligungs-GmbH, 87642 Halblech, DE | (74) Čermák Hořejš Matějka a spol., JUDr. Jan Matějka, advokát, Národní 32, Praha 1, 11000 |
| (72) Bihler, Mathias, 87642 Halblech, DE
Köpf, Johann, 87642 Halblech, DE | |
| (54) Elektrodové svářecí zařízení | (97) EP 1536390 |
| (32) 10.10.2003 | (47) 16.04.2008 |
| (31) 10347074 | (97) 01.06.2005 |
| (33) DE | (51) G08B 5/38 (2006.01) |
| (74) KOREJZOVÁ & SPOL., v.o.s., JUDr. Petra Korejzová, advokátka, Korunní 810/104 E, Praha 10, 10100 | A01K 27/00 (2006.01) |
| | (96) 19.11.2004 |
| | (96) 04027543.0 |
| | (73) Robert, Stahl, 92637 Weiden, DE |
| | (72) Stahl, Robert, 92637 Weiden i. d. Opf., DE |
| | (54) Světelné a signální těleso |
| | (32) 21.11.2003 |
| | (31) 20318106/U |
| | (33) DE |
| | (74) FISCHER & PARTNER Intellectual Property s.r.o., Ing. Michael Fischer, Na Hrobci 294/5, Praha 2, 12000 |
| (97) EP 1522621 | |
| (47) 16.07.2008 | |
| (97) 13.04.2005 | |
| (51) D05B 47/00 (2006.01) | |
| (96) 20.08.2004 | |
| (96) 04019764.2 | |
| (73) DÜRKOPP ADLER AKTIENGESELLSCHAFT, D-33719 Bielefeld, DE | |
| (72) Vybíhal, Pavel, Dipl.-Ing., 679 35 Sebetov, CZ
Dokoupil, Eduard, Dipl.-Ing., 679 63 Velké Opatovice, CZ | |
| (54) Napínací zařízení nitě pro šicí stroj | (97) EP 1536783 |
| (32) 27.09.2003 | (47) 06.08.2008 |
| (31) 10344982 | (97) 25.03.2004 |
| (33) DE | (51) A61K 31/404 (2006.01) |
| (74) Čermák Hořejš Matějka a spol., JUDr. Karel Čermák, advokát, Národní 32, Praha 1, 11000 | A61K 9/16 (2006.01) |
| | (96) 10.09.2003 |
| | (96) 03772489.5 |
| | (73) Pfizer Italia S.r.l., 04010 Latina, IT |
| | (72) GATTI, Paolo, 20014 Genova, IT |
| | (54) Pevné prostředky obsahující derivát indolinonu |
| | (32) 10.09.2002 |
| | (31) 421133/P |
| | (33) US |
| | (86) PCT/IB2003/005293 |
| | (87) WO 2004/024127 |
| | (74) Společná advokátní kancelář Všetečka Zelený Švorčík Kalenský a partneři, JUDr. Pavel Zelený, Hálkova 2, Praha 2, 12000 |
| (97) EP 1527240 | |
| (47) 02.07.2008 | |
| (97) 19.02.2004 | |
| (51) E04F 15/02 (2006.01) | |
| E04F 15/04 (2006.01) | |
| (96) 16.05.2003 | |
| (96) 03732391.2 | |
| (73) Interglarion Limited, 2404 Engomi, Nikosia, CY | |
| (72) RUHDORFER, Herbert, A-5020 Salzburg, AT | |
| (54) Způsob výroby navzájem spojitelných dílů a uspořádání dílů se spojovacími prvky | (97) EP 1543955 |
| (32) 24.07.2002 | (47) 10.09.2008 |
| (31) 10233731 | (97) 22.06.2005 |
| (33) DE | (51) B32B 27/32 (2006.01) |
| (86) PCT/EP2003/005139 | G09F 3/02 (2006.01) |
| (87) WO 2004/015221 | C08J 5/18 (2006.01) |
| (74) Čermák Hořejš Matějka a spol., JUDr. Karel Čermák, advokát, Národní 32, Praha 1, 11000 | (96) 30.10.2004 |
| | (96) 04025847.7 |
| | (73) Nordenia Deutschland Gronau GmbH, 48599 Gronau, DE |
| | (72) Hamulski, Markus, 48599 Gronau-Epe, DE
Hach, Maik, 48599 Gronau-Epe, DE |
| | (54) Laminát etiketovací fólie s nosičem a etiketovací fólie, snímatelná z nosiče, schopná vyseknutí a potisku |
| | (32) 18.12.2003 |
| | (31) 10359366 |
| | (33) DE |
| | (74) Čermák Hořejš Matějka a spol., JUDr. Karel Čermák, advokát, Národní 32, Praha 1, 11000 |
| (97) EP 1527781 | |
| (47) 23.07.2008 | |
| (97) 19.02.2004 | |
| (51) A61K 31/5575 (2006.01) | |
| A61P 17/04 (2006.01) | |
| (96) 07.08.2003 | |
| (96) 03784565.8 | |
| (73) TAISHO PHARMACEUTICAL CO., LTD, Tokyo 170-8633, JP | |
| Sato, Fumie, Fujisawa-shi, Kanagawa 251-0026, JP | |
| (72) SATO, Fumie, Fujisawa-shi, Kanagawa 251-0026, JP
ARAI, Iwao, c/o TAISHO PHARMACEUTICAL CO., LTD., Toshima-ku, Tokyo 170-8633, JP
TAKANO, Norikazu, c/o TAISHO PHARMACEUTICAL CO.Ltd, Toshima-ku, Tokyo 170-8633, JP
TANAMI, Tohru, c/o TAISHO PHARMACEUTICAL CO., LTD., Toshima-ku, Tokyo 170-8633, JP
YAGI, Makoto, c/o TAISHO PHARMACEUTICAL CO., LTD., Toshima-ku, Tokyo 170-8633, JP | |
| | (97) EP 1546595 |
| | (47) 09.07.2008 |
| | (97) 08.04.2004 |
| | (51) F16L 11/08 (2006.01) |
| | B32B 1/08 (2006.01) |
| | (96) 25.09.2002 |
| | (96) 02774929.0 |
| | (73) HUTCHINSON, 75008 Paris, FR |

(72) HOUEE, Sandrine, F-45120 Cepoy, FR
(54) **Trubička, zejména pro okruh přívádění vzduchu do motoru automobilu**
(86) PCT/FR2002/003267
(87) WO 2004/029493
(74) KOREJZOVÁ & SPOL., v.o.s., JUDr. Petra Korejzová, advokátka, Korunní 810/104 E, Praha 10, 10100

(97) **EP 1549512**
(47) 21.05.2008
(97) 15.04.2004
(51) **B44D 3/12** (2006.01)
B65D 43/00 (2006.01)
(96) 01.10.2003
(96) 03798952.2
(73) Impress Group B.V., 1118 BH Luchthaven Schiphol, NL
(72) PLANQUE, Antoine, 26210 Moras en valloire, FR
LANGOUET, Marc, 35350 Saint coulomb, FR
DRUESNE, Guy, 72200 La fleche, FR
DESHAIES, Benoît, 72200 La fleche, FR
GIMENEZ, Philippe, F-72100 Le Mans, FR
(54) **Víceúčelová víka pro uzavírání nádob, zejména nádob pro nátěrové hmoty**
(32) 03.10.2002
(31) 0212247
(33) FR
(86) PCT/FR2003/002872
(87) WO 2004/030941
(74) Čermák Hořejš Matějka a spol., JUDr. Jan Matějka, advokát, Národní 32, Praha 1, 11000

(97) **EP 1558421**
(47) 11.06.2008
(97) 16.09.2004
(51) **B23K 9/32** (2006.01)
B01D 29/00 (2006.01)
B23K 26/16 (2006.01)
B01D 39/06 (2006.01)
B01D 46/30 (2006.01)
B23K 37/00 (2006.01)
(96) 08.10.2003
(96) 03815802.8
(73) DONALDSON COMPANY, INC., Minneapolis, MN 55440-1299, US
(72) SCHLEBES, Rolf, 46499 Hamminkeln, DE
KIY, Andreas, 45891 Gelsenkirchen, DE
(54) **Zařízení na odstraňování jisker a podobných z proudu plynu**
(32) 08.10.2002
(31) 20215433/U
(33) DE
(86) PCT/IB2003/006510
(87) WO 2004/079165
(74) Ing. Pavel Reichel, Záhřebská 30, Praha 2, 12000

(97) **EP 1558935**
(47) 09.07.2008
(97) 06.05.2004
(51) **G01R 1/00** (2006.01)
(96) 27.10.2003
(96) 03809236.7
(73) Labopharm Inc., Laval, Quebec H7V 4B4, CA
Labopharm Europe Limited, Dublin 3, IE
Labopharm (Barbados) Limited, Belleville Saint Michael, BB

(72) LENAERTS, Vincent, Beaconsfield, Québec H9W 5E2, CA
OUADJI-NJIKI, Patricia Laure, Montreal, Québec H2C 3A5, CA
BACON, Jonathan, Montreal, Québec H1X 3A2, CA
Ouzerourou, Rachid, Montreal, Québec H1K 1L8, CA
GERVAIS, Sonia, Laval, Québec H7L 5E8, CA
RAHMOUNI, Miloud, Pierrefonds (Québec) H9J 3P9, CA
SMITH, Damon, St-Laurent, Québec H4R 3A5, CA
(54) **Prostředky s řízeným uvolňováním**
(32) 25.10.2002, 10.10.2003
(31) 509062/P, 510000/P
(33) US, US
(86) PCT/CA2003/001637
(87) WO 2004/038428
(74) KOREJZOVÁ & SPOL., v.o.s., JUDr. Petra Korejzová, advokátka, Korunní 810/104 E, Praha 10, 10100

(97) **EP 1559693**
(47) 18.06.2008
(97) 03.08.2005
(51) **C03C 8/14** (2006.01)
C09D 5/38 (2006.01)
C04B 41/51 (2006.01)
C03C 17/06 (2006.01)
B44C 1/16 (2006.01)
C09D 179/02 (2006.01)
B44C 1/10 (2006.01)
C03C 8/10 (2006.01)
(96) 23.11.2004
(96) 04027737.8
(73) W.C. Heraeus GmbH, 63450 Hanau, DE
(72) Landgraf, Günter Dr., 63454 Hanau, DE
Duchac, Johann, 63477 Maintal, DE
Wissel, Sabine, 63796 Kahl am Main, DE
Wenzel, Patrick, 63808 Haibach, DE
Lukas, Annette, 63517 Rodenbach, DE
Werner, Günter, 63450 Hanau, DE
(54) **Přípravky z ušlechtilých kovů a listrové přípravky pro přímý a nepřímý sitotisk**
(32) 17.12.2003, 06.04.2004
(31) 10359448, 102004017335
(33) DE, DE
(74) Čermák Hořejš Matějka a spol., JUDr. Karel Čermák, advokát, Národní 32, Praha 1, 11000

(97) **EP 1562926**
(47) 02.07.2008
(97) 10.06.2004
(51) **C07D 301/12** (2006.01)
(96) 10.11.2003
(96) 03811753.7
(73) SOLVAY (Société Anonyme), 1050 Bruxelles, BE
(72) CATINAT, Jean-Pierre, B-7131 WAUDREZ, BE
STREBELLE, Michel, B-1150 BRUSSELS, BE
(54) **Způsob výroby 1,2-epoxy-3-chlorpropanu**
(32) 12.11.2002
(31) 0214207
(33) FR
(86) PCT/EP2003/012506
(87) WO 2004/048353
(74) TRAPLOVÁ HAKR KUBÁT Advokátní a patentová kancelář, Ing. Eduard Hakr, Přístavní 24, Praha 7, 17000

(97) **EP 1592766**
(47) 09.07.2008
(97) 19.08.2004
(51) **C11D 3/22** (2006.01)
(96) 31.01.2004
(96) 04707143.6
(73) Henkel AG & Co. KGaA, 40589 Düsseldorf, DE
(72) PENNINGER, Josef, 40724 Hilden, DE
BASTIGKEIT, Thorsten, Scottsdale, AZ, 85255, US

-
- (54) **Posílení čistého účinku pacích prostředků pomocí kombinace derivátů celulózy**
(32) 10.02.2003, 31.10.2003
(31) 10305306, 10351321
(33) DE, DE
(86) PCT/EP2004/000871
(87) WO 2004/069974
(74) KOREJZOVÁ & SPOL., v.o.s., JUDr. Petra Korejzová, advokátka, Korunní 810/104 E, Praha 10, 10100
-
- (97) **EP 1603565**
(47) 23.07.2008
(97) 10.09.2004
(51) **A61K 31/47** (2006.01)
A61P 11/08 (2006.01)
(96) 27.02.2004
(96) 04715295.4
(73) CHIESI FARMACEUTICI S.p.A., I-43100 Parma, IT
(72) RAZZETTI, Roberta, I-43100 Parma, IT
PASTORE, Fiorella, I-43100 Parma, IT
(54) **Léčivo s obsahem vysoce účinného dlouhodobě působícího beta-2- antagonisty v kombinaci s jinými účinnými složkami**
(32) 27.02.2003
(31) 03004184
(33) EP
(86) PCT/EP2004/001960
(87) WO 2004/075896
(74) KOREJZOVÁ & SPOL., v.o.s., JUDr. Petra Korejzová, advokátka, Korunní 810/104 E, Praha 10, 10100
-
- (97) **EP 1603577**
(47) 16.07.2008
(97) 16.09.2004
(51) **A61K 31/7076** (2006.01)
A61P 25/00 (2006.01)
(96) 05.03.2004
(96) 04717707.6
(73) Cambridge Biotechnology Ltd, Cambridge CB2 1XJ, GB
(72) RICHARDSON, Peter, Cambridge, Cambridgeshire CB1 6PF, GB
LEE, Kevin, Warwickshire CV8 2RS, GB
LIONE, Lisa, Cambridge CB4 1SX, GB
(54) **Sloučeniny pro léčení bolesti**
(32) 07.03.2003
(31) 0305149
(33) GB
(86) PCT/GB2004/000935
(87) WO 2004/078183
(74) Společná advokátní kancelář Vsetečka Zelený Švorčík Kalenský a partneři, JUDr. Pavel Zelený, Hálkova 2, Praha 2, 12000
-
- (97) **EP 1608414**
(47) 09.07.2008
(97) 07.10.2004
(51) **A61L 27/34** (2006.01)
A61L 27/56 (2006.01)
C07K 14/475 (2006.01)
(96) 26.03.2004
(96) 04723595.7
(73) BIOPHARM GESELLSCHAFT ZUR BIOTECHNOLOGISCHEN ENTWICKLUNG VON PHARMAKA mbH, 69115 Heidelberg, DE
(72) POHL, Jens, 76707 Hambrücken, DE
BECHTOLD, Rolf, 69126 Heidelberg, DE
KRUSE, Michael, 55130 Mainz, DE
(54) **Zlepšené osteoinduktivní materiály**
(32) 28.03.2003
(31) 03007141
(33) EP
(86) PCT/EP2004/003238
-
- (87) WO 2004/084965
(74) KOREJZOVÁ & SPOL., v.o.s., JUDr. Petra Korejzová, advokátka, Korunní 810/104 E, Praha 10, 10100
-
- (97) **EP 1608655**
(47) 16.07.2008
(97) 07.10.2004
(51) **C07D 487/04** (2006.01)
A61K 31/4188 (2006.01)
(96) 22.03.2004
(96) 04741432.1
(73) BRANE DISCOVERY SRL IN LIQUIDAZIONE, 20021 Baranzate, IT
(72) FARINA, Carlo c/o NIKEM RESEARCH S.R.L., I-20021 BARANZATE DI BOLLATE, IT
GAGLIARDI, Stefania c/o NIKEM RESEARCH S.R.L., I-20021 BARANZATE DI BOLLATE, IT
PARINI, Carlo c/o NIKEM RESEARCH S.R.L., I-20021 BARANZATE DI BOLLATE, IT
MARTINELLI, Marisa c/o NIKEM RESEARCH S.R.L., I-20021 BARANZATE DI BOLLATE, IT
GHELARDINI, Carla; c/o Dipartimento di, Mancini" Università di Firenze, IT
(54) **Pyrroloimidazolové deriváty, jejich příprava, farmaceutické kompozice je obsahující a jejich použití jako nootropik**
(32) 24.03.2003
(31) MI20030573
(33) IT
(86) PCT/EP2004/050339
(87) WO 2004/085438
(74) ROTT, RŮŽIČKA & GUTTMANN Patentová, známková a advokátní kancelář, JUDr. Ing. Michal Guttmann, Nad Štolou 12, Praha 7, 17000
-
- (97) **EP 1609639**
(47) 09.04.2008
(97) 28.12.2005
(51) **B60H 1/00** (2006.01)
(96) 18.05.2005
(96) 05104204.2
(73) Valeo Systemes Thermiques, 78321 Le Mesnil St Denis Cedex, FR
(72) Vincent, Philippe VALEO SYSTEMES THERMIQUES, 28230 EPERNON, FR
Terranova, Gilbert VALEO SYSTEMES THERMIQUES, 78610 LE PERRY EN YVELINES, FR
Carton, Thomas VALEO SYSTEMES THERMIQUES, 78310 MAUREPAS, FR
(54) **Pouzdro s "labyrintovým" těsněním pro vytápění, ventilační a/nebo klimatizační zařízení kabiny**
(32) 21.06.2004
(31) 0406720
(33) FR
(74) Společná advokátní kancelář Vsetečka Zelený Švorčík Kalenský a partneři, JUDr. Miloš Vsetečka, Hálkova 2, Praha 2, 12000
-
- (97) **EP 1612311**
(47) 23.07.2008
(97) 04.01.2006
(51) **D04B 15/58** (2006.01)
(96) 09.06.2005
(96) 05012428.8
(73) SIPRA Patententwicklungs- und Beteiligungsgesellschaft mbH, D-72461 Albstadt, DE
(72) Tränkle, Dietmar, 72336 Balingen, DE
Flad, Axel, 72393 Burladingen, DE
Tischler, Dajana, 72336 Balingen, DE
(54) **Pletací stroj s nejméně jedním proužkovacím zařízením**
(32) 30.06.2004
(31) 102004032270

(33) DE
(74) Společná advokátní kancelář Všeťečka Zelený Švorčík Kalenský a partneři, JUDr. Miloš Všeťečka, Hálkova 2, Praha 2, 12000

(97) **EP 1616144**
(47) 09.07.2008
(97) 21.10.2004
(51) **F28F 21/06** (2006.01)
F28F 9/02 (2006.01)
(96) 06.04.2004
(96) 04725936.1
(73) Behr GmbH & Co. KG, 70469 Stuttgart, DE
(72) KÄMMLER, Georg, 70439 Stuttgart, DE
(54) **Chladič plicního vzduchu**
(32) 10.04.2003
(31) 10316755
(33) DE
(86) PCT/EP2004/003681
(87) WO 2004/090457
(74) Čermák Hořejš Matějka a spol., JUDr. Karel Čermák, advokát, Národní 32, Praha 1, 11000

(97) **EP 1625593**
(47) 07.05.2008
(97) 09.12.2004
(51) **G21C 3/00** (2006.01)
G21C 9/00 (2006.01)
(96) 05.04.2004
(96) 04749754.0
(73) Westinghouse Electric Company LLC, Monroeville, PA 15146-2866, US
(72) SPARROW, James A., Irmo, SC 29063, US
ALESHIN, Yuriy, Columbia, SC 29209, US
SLYEPTSOV, Aleksey, Kharkov, 61108, UA
(54) **Vysoce energeticky absorpční horní tryska pro jadernou palivovou sestavu**
(32) 22.05.2003
(31) 444469
(33) US
(86) PCT/US2004/010444
(87) WO 2004/105956
(74) Čermák Hořejš Matějka a spol., JUDr. Karel Čermák, advokát, Národní 32, Praha 1, 11000

(97) **EP 1632414**
(47) 09.07.2008
(97) 08.03.2006
(51) **B61G 3/16** (2006.01)
B61G 7/00 (2006.01)
(96) 06.09.2004
(96) 04021149.2
(73) Voith Turbo Scharfenberg GmbH & Co. KG, 38239 Salzgitter-Watenstedt, DE
(72) Kontetzki, Arthur, 38259 Salzgitter, DE
(54) **Hlava spojky kolejevého vozidla**
(74) PATENTSERVIS Praha a.s., Jivenská 1273/1, Praha 4, 14021

(97) **EP 1649788**
(47) 04.06.2008
(97) 03.02.2005
(51) **A47G 23/02** (2006.01)
(96) 25.07.2003
(96) 03817600.4
(73) Lan, Yung-huei, Taipei, Taiwan 10608, CN
(72) Lan, Yung-huei, Taipei, Taiwan 10608, CN
(54) **Nastavitelný držák na hrnky**
(86) PCT/CN2003/000598
(87) WO 2005/009183

(74) INPARTNERS GROUP, Ing. Dušan Kendereski, Lidická 51, Brno, 60200

(97) **EP 1655234**
(47) 16.07.2008
(97) 10.05.2006
(51) **B65D 71/00** (2006.01)
(96) 18.10.2005
(96) 05022716.4
(73) MM Packaging Europe GmbH, 1040 Wien, AT
(72) Lück, Harald, 31085 Everode, DE
(54) **Kartónové balení**
(32) 03.11.2004
(31) 202004016948/U
(33) DE
(74) ROTT, RŮŽIČKA & GUTTMANN Patentová, známková a advokátní kancelář, Ing. Jiří Andera, Nad Štolou 12, Praha 7, 17000

(97) **EP 1662739**
(47) 24.09.2008
(97) 31.05.2006
(51) **H04L 27/26** (2006.01)
H03M 13/27 (2006.01)
H04N 5/44 (2006.01)
(96) 23.03.2004
(96) 06075505.5
(73) SONY UNITED KINGDOM LIMITED, Weybridge, Surrey KT13 0XW, GB
(72) Peron, Jean-Luc, 29260 Lesneven, FR
(54) **Zařízení pro zpracování dat a způsob zpracování dat**
(32) 25.03.2003
(31) 03290754
(33) EP
(74) Společná advokátní kancelář Všeťečka Zelený Švorčík Kalenský a partneři, JUDr. Petr Kalenský, Hálkova 2, Praha 2, 12000

(97) **EP 1664041**
(47) 02.07.2008
(97) 07.04.2005
(51) **C07D 417/04** (2006.01)
C07D 213/06 (2006.01)
(96) 21.09.2004
(96) 04784626.6
(73) EURO-CELTIQUE S.A., 1653 Luxembourg, LU
(72) SUN, Qun, Princeton, NJ 08540, US
(54) **Fenylkarboxamidové sloučeniny užitečné při léčení bolesti**
(32) 22.09.2003
(31) 504679/P
(33) US
(86) PCT/US2004/030824
(87) WO 2005/030766
(74) Čermák Hořejš Matějka a spol., JUDr. Karel Čermák, advokát, Národní 32, Praha 1, 11000

(97) **EP 1709044**
(47) 16.07.2008
(97) 30.06.2005
(51) **C07D 471/04** (2006.01)
(96) 20.12.2004
(96) 04804099.2
(73) Morphochem Aktiengesellschaft Für Kombinatorische Chemie, 81379 München, DE
(72) SCHMITT, Christine, F-68320 Kunheim, FR
MÜLLER, Stefan, 5036 Oberentfelden, CH
CAPPI, Michael, 81369 München, DE
HUBSCHWERLEN, Christian, F-68480 Durmenach, FR
SPECKLIN, J. L., 68680 Kembs-Schaeferhof, FR
BAESCHLIN, Daniel, Kaspar, CH-4144 Arlesheim, CH

(54) **Oxazolidinon-chinolonová hybridní antibiotika**
(32) 23.01.2004, 18.12.2003
(31) 04001506, 530822/P
(33) US, EP
(86) PCT/EP2004/014500
(87) WO 2005/058888
(74) Čermák Hořejš Matějka a spol., JUDr. Karel Čermák,
advokát, Národní 32, Praha 1, 11000

(51) **H04N 7/32** (2006.01)
H03M 7/36 (2006.01)
H04N 7/26 (2006.01)
(96) 16.04.2003
(96) 06122291.5
(73) MATSUSHITA ELECTRIC INDUSTRIAL CO., LTD.,
Kadoma-shi, Osaka 571-8501, JP
(72) Hagai, Makoto, Osaka Osaka 570-0051, JP
Kadono, Shinya, Nishinomiya-shi Hyogo Hyogo 662-
0871, JP
Kondo, Satoshi, Kyoto Kyoto 614-8361, JP
Abe, Kiyofumi c/o Matsushita Electric Ind. Co., Ltd.,
Chuo-ku Osaka-shi Osaka 540-6319, JP

(97) **EP 1726715**
(47) 23.07.2008
(97) 29.11.2006
(51) **E01C 13/08** (2006.01)
E01C 13/02 (2006.01)
B32B 3/28 (2006.01)
B32B 27/12 (2006.01)
A47G 27/04 (2006.01)
D06N 7/00 (2006.01)
(96) 27.05.2005
(96) 05425378.6
(73) Mondo S.p.A., 12051 Alba Frazione Gallo (CN), IT
(72) Stroppiana, Fernando, 12060 Grinzane Cavour Cuneo, IT
(54) **Elastické podlahové vrstvy pro podlahové krytiny**
(74) PATENTSERVIS Praha a.s., Jivenská 1273/1, Praha 4,
14021

(54) **Způsob kódování pohyblivého obrazu a způsob
dekódování pohyblivého obrazu**
(32) 19.04.2002
(31) 2002118484
(33) JP
(74) ROTT, RŮŽIČKA & GUTTMANN Patentová,známková a
advokátní kancelář, Ing. Ivana Menšíková, Nad Štolou 12,
Praha 7, 17000

(97) **EP 1733730**
(47) 09.07.2008
(97) 20.12.2006
(51) **A61K 31/70** (2006.01)
A61K 31/732 (2006.01)
A61K 31/702 (2006.01)
A61P 37/08 (2006.01)
(96) 25.10.2004
(96) 06111971.5
(73) N.V. Nutricia, 2712 HM Zoetermeer, NL
(72) M'Rabet, Laura, 3824 WK, Amersfoort, NL
Vos, Arjan Paul, 6721 RP, Bennekom, NL
Garssen, Johan, 3433 DA, Nieuwegein, NL
Boehm, Günther, 61209, Echzell, DE
Stahl, Bernd, 61191, Rosbach, DE
(54) **Imunomodulující oligosacharidy**
(32) 24.10.2003, 25.06.2004
(31) 03078375, 04076877
(33) EP, EP
(74) ROTT, RŮŽIČKA & GUTTMANN Patentová, známková
a advokátní kancelář, Ing. Ivana Jirotková, Nad Štolou 12,
Praha 7, 17000

(97) **EP 1740459**
(47) 23.07.2008
(97) 03.11.2005
(51) **B65B 5/10** (2006.01)
B65B 35/30 (2006.01)
A61J 7/00 (2006.01)
(96) 03.01.2005
(96) 05706833.0
(73) Kohl, Edwin, 66663 Merzig, DE
(72) KLINGEL, Hans, 71696 Möglingen, DE
KOHLE, Edwin, 66663 Merzig, DE
(54) **Zařízení pro osazování jednotek balení léky
odpovídajícími předepsané týdenní potřebě pacientů**
(32) 26.04.2004
(31) 102004020510
(33) DE
(86) PCT/EP2005/000002
(87) WO 2005/102841
(74) ROTT, RŮŽIČKA & GUTTMANN Patentová, známková
a advokátní kancelář, Ing. Jiří Andera, Nad Štolou 12,
Praha 7, 17000

(97) **EP 1733915**
(47) 03.09.2008
(97) 20.12.2006
(51) **B60N 2/015** (2006.01)
B60N 2/36 (2006.01)
(96) 19.05.2006
(96) 06300495.6
(73) RENAULT S.A.S., 92100 Boulogne Billancourt, FR
(72) Jamois, Jean Marc, 95870, BEZONS, FR
Conde, Iglésias Manuel, 78140, VELIZY
VILLACOUBLAY, FR
(54) **Zařízení pro držení sedadla automobilu v dané poloze**
(32) 15.06.2005
(31) 0551633
(33) FR
(74) TRAPLOVÁ HAKR KUBÁT Advokátní a patentová
kancelář, Ing. Eduard Hakr, Přístavní 24, Praha 7, 17000

(97) **EP 1747190**
(47) 16.07.2008
(97) 03.11.2005
(51) **C07C 229/00** (2006.01)
C07D 257/04 (2006.01)
(96) 18.04.2005
(96) 05733764.4
(73) INKE, S.A., 08755 Castellbisbal, ES
(72) BESSA BELLMUNT, Jordi, E-08004 Barcelona, ES
HUGUET CLOTET, Joan, E-08970 Sant Joan Despi, ES
PEREZ ANDRES, Juan Antonio, E-08970 Sant Joan
Despi, ES
DALMASES BARJOAN, Pere, E-08980 Sant Feliu de
Llobregat, ES
(54) **Způsob přípravy valsartanu a jeho prekurzorů**
(32) 20.04.2004
(31) 200400949
(33) ES
(86) PCT/IB2005/001100
(87) WO 2005/102987
(74) KOREJZOVÁ & SPOL., v.o.s., JUDr. Petra Korejzová,
advokátka, Korunní 810/104 E, Praha 10, 10100

(97) **EP 1739972**
(47) 16.07.2008
(97) 03.01.2007

(97) **EP 1765706**
(47) 09.07.2008
(97) 19.01.2006
(51) **B65H 57/28** (2006.01)
B65H 54/36 (2006.01)

(96) 29.06.2005	(74) ROTT, RŮŽIČKA & GUTTMANN Patentová, známková a advokátní kancelář, JUDr. Ing. Michal Guttmann, Nad Štolou 12, Praha 7, 17000
(96) 05781884.1	
(73) Saint-Gobain Technical Fabrics Europe, 73000 Chambéry, FR	
(72) NAULET, Christophe, F-73000 CHAMBERY, FR COGNIAUX, Jean-Michel, F-73290 LA MOTTE SERVOLEX, FR FRAYER, Pascal, F-73420 DRUMETTAZ CLARAFOND, FR	
(54) Zařízení pro přidržování nitě na navjčeči	(97) EP 1796465
(32) 08.07.2004	(47) 17.09.2008
(31) 0407599	(97) 06.04.2006
(33) FR	(51) A01N 43/56 (2006.01)
(86) PCT/FR2005/050518	A01N 37/50 (2006.01)
(87) WO 2006/005883	A01N 43/653 (2006.01)
(74) Společná advokátní kancelář Všeťečka Zelený Švorčík Kalenský a partneři, JUDr. Miloš Všeťečka, Hálkova 2, Praha 2, 12000	A01N 43/76 (2006.01)
	(96) 27.09.2005
	(96) 05798763.8
	(73) E.I. DU PONT DE NEMOURS AND COMPANY, Wilmington, DE 19898, US
	(72) FOOR, Stephen, Ray, Hockessin, Delaware 19707, US
	(54) Fungicidní směsi derivátu thiofenu
	(32) 27.09.2004
	(31) 613430/P
	(33) US
	(86) PCT/US2005/034254
	(87) WO 2006/036827
	(74) Čermák Hořejš Matějka a spol., JUDr. Karel Čermák, advokát, Národní 32, Praha 1, 11000
(97) EP 1765933	
(47) 13.08.2008	
(97) 16.02.2006	
(51) C09C 1/42 (2006.01)	
D21H 19/40 (2006.01)	
(96) 28.06.2005	
(96) 05769189.1	
(73) BASF Catalysts LLC, Florham Park, NJ 07932, US	(97) EP 1796516
(72) MATHUR, Sharad, Macon, GA 31210, US FOLMAR, Kenneth, W., Macon, GA 31210, US THOMPSON, David, Kirk, Milledgeville, GA 31061, US DANIELS, Barry, L., Dublin, GA 31021, US	(47) 10.09.2008
(54) Kaolinové pigmenty a způsoby jejich výroby	(97) 09.02.2006
(32) 07.07.2004	(51) A47J 31/06 (2006.01)
(31) 885947	B65D 81/00 (2006.01)
(33) US	(96) 26.07.2005
(86) PCT/US2005/023216	(96) 05781266.1
(87) WO 2006/017030	(73) Kraft Foods R&D, Inc., 81737 München, DE
(74) Čermák Hořejš Matějka a spol., JUDr. Jan Matějka, advokát, Národní 32, Praha 1, 11000	(72) HANSEN, Nick, Oxfordshire OX16 1AH, GB
	(54) Systém pro přípravu nápojů
	(32) 27.07.2004
	(31) 0416705
	(33) GB
	(86) PCT/US2005/026459
	(87) WO 2006/014936
	(74) TRAPLOVÁ HAKR KUBÁT Advokátní a patentová kancelář, Ing. Jan Kubát, Přístavní 24, Praha 7, 17000
(97) EP 1780491	
(47) 16.07.2008	
(97) 02.05.2007	
(51) F28F 9/18 (2006.01)	
F28D 1/053 (2006.01)	
(96) 25.10.2005	
(96) 05023205.7	
(73) Zehnder Verkaufs- und Verwaltungs AG, 5722 Gränichen, CH	(97) EP 1796875
(72) Heitzmann, Max, 79361 Sasbach, DE	(47) 23.07.2008
(54) Topné těleso, zejména vicesloupové topné těleso	(97) 23.02.2006
(74) Čermák Hořejš Matějka a spol., JUDr. Karel Čermák, advokát, Národní 32, Praha 1, 11000	(51) B24C 5/04 (2006.01)
	B24C 1/04 (2006.01)
	C23C 16/00 (2006.01)
	C23C 28/00 (2006.01)
	(96) 09.08.2005
	(96) 05769987.8
	(73) CERATIZIT Austria Gesellschaft m.b.H., 6600 Reutte /Tirol, AT
	(72) KÖSTERS, Rolf, A-6600 Reutte, AT
	(54) Fokusační tryska
	(32) 16.08.2004
	(31) 59104/U
	(33) AT
	(86) PCT/AT2005/000320
	(87) WO 2006/017873
	(74) Společná advokátní kancelář Všeťečka Zelený Švorčík Kalenský a partneři, JUDr. Miloš Všeťečka, Hálkova 2, Praha 2, 12000
(97) EP 1791530	
(47) 13.08.2008	
(97) 02.03.2006	
(51) A61K 9/20 (2006.01)	
(96) 23.08.2005	
(96) 05775957.3	
(73) PEJO Iserlohn Heilmittel-und Diät-GmbH & Co.KG, 58638 Iserlohn, DE	(97) EP 1797242
(72) POESTGES, Reiner, 58730 Froendenberg, DE SCHNEIDER, Bernd, 58638 Iserlohn, DE AMMER, Richard, 58638 Iserlohn, DE	(47) 30.07.2008
(54) Farmaceutická kompozice obsahující psychostimulační látku	(97) 13.04.2006
(32) 23.08.2004, 28.09.2004	(51) E01B 27/17 (2006.01)
(31) 04019984, 04023039	(96) 08.09.2005
(33) EP, EP	(96) 05778374.8
(86) PCT/EP2005/009106	
(87) WO 2006/021426	

(73) Franz Plasser Bahnbaumaschinen-Industriegesellschaft
m.b.H., 1010 Wien, AT
(72) THEURER, Josef, A-1010 Wien, AT
MATZINGER, Erwin, A-4020 Linz, AT
(54) **Stroj k provádění korektury polohy kolejí**
(32) 01.10.2004
(31) 16382004
(33) AT
(86) PCT/EP2005/009634
(87) WO 2006/037416
(74) TRAPLOVÁ HAKR KUBÁT Advokátní a patentová
kancelář, Ing. Eduard Hakr, Přístavní 24, Praha 7, 17000

(97) **EP 1825950**
(47) 30.07.2008
(97) 29.08.2007
(51) **B23Q 3/00** (2006.01)
B65G 7/06 (2006.01)
B23Q 3/10 (2006.01)
(96) 26.01.2007
(96) 07001702.5
(73) Horst Witte Entwicklungs- und Vertriebs KG, 21369
Nahrendorf, DE
(72) Witte, Andreas, 21354 Bleckede, DE
(54) **Sendvičová deska pro montáž upínacího zařízení
zpracovávaného kusu s tlakovými nádržemi a polštáři**
(32) 23.02.2006
(31) 202006003100/U
(33) DE
(74) ROTT, RŮŽIČKA & GUTTMANN Patentová, známková
a advokátní kancelář, Ing. Jiří Andera, Nad Štolou 12,
Praha 7, 17000

(97) **EP 1801033**
(47) 16.07.2008
(97) 27.06.2007
(51) **B65D 85/68** (2006.01)
(96) 21.12.2006
(96) 06292010.3
(73) Compagnie Plastic Omnium, 69007 Lyon, FR
(72) Ottemer, Xavier, 38790 Saint Georges d'Espérance, FR
Jaud, Bertrand, 69006 Lyon, FR
Delwal, Fabien, 01320 Chalamont, FR
Spaak, Marie-Laure, 69008 Lyon, FR
(54) **Nosník, vnější část nárazníku a výztuha nárazníku**
(32) 23.12.2005
(31) 0513287
(33) FR
(74) ROTT, RŮŽIČKA & GUTTMANN Patentová, známková a
advokátní kancelář, Ing. Ivana Menšíková, Nad Štolou 12,
Praha 7, 17000

(97) **EP 1849357**
(47) 25.06.2008
(97) 31.10.2007
(51) **A01K 89/01** (2006.01)
(96) 21.12.2006
(96) 06256520.5
(73) FOX INTERNATIONAL GROUP LIMITED, Hainault,
Essex IG6 3UT, GB
(72) Fox, Clifford Royston, Upminster Essex RM14 1TP, GB
Little, Andrew, Farnham Surrey GU9 7BW, GB
Zhongkai, Chen, Shantou, CN
(54) **Rybářský naviják s upevněnou cívkou**
(32) 27.04.2006
(31) 0608383
(33) GB
(74) Čermák Hořejš Matějka a spol., JUDr. Karel Čermák,
advokát, Národní 32, Praha 1, 11000

(97) **EP 1816704**
(47) 09.07.2008
(97) 08.08.2007
(51) **H01Q 13/20** (2006.01)
H01Q 1/28 (2006.01)
H01Q 1/08 (2006.01)
H04B 5/00 (2006.01)
(96) 02.02.2006
(96) 06002185.4
(73) W.L.GORE & ASSOCIATES GMBH, 85640 Putzbrunn,
DE
(72) Müller, Joachim, 91785 Pleinfeld, DE
(54) **Svodová koaxiální anténa**
(74) Čermák Hořejš Matějka a spol., JUDr. Jan Matějka,
advokát, Národní 32, Praha 1, 11000

(97) **EP 1852191**
(47) 09.07.2008
(97) 07.11.2007
(51) **B08B 3/02** (2006.01)
B24C 3/00 (2006.01)
(96) 26.04.2007
(96) 07008581.6
(73) Venjakob Maschinenbau GmbH & Co. KG, 33378 Rheda-
Wiedenbrück, DE
(72) Mente, Christian, 30659 Hannover, DE
(54) **Zařízení a způsob pro stabilizaci obrobků během
čisticího postupu**
(32) 02.05.2006
(31) 102006020203
(33) DE
(74) Společná advokátní kancelář Vsetečka Zelený Švorčík
Kalenský a partneři, JUDr. Pavel Zelený, Hálkova 2, Praha
2, 12000

(97) **EP 1824575**
(47) 30.07.2008
(97) 15.06.2006
(51) **B01D 9/00** (2006.01)
(96) 06.12.2005
(96) 05815301.6
(73) BASF SE, 67056 Ludwigshafen, DE
(72) FIENE, Martin, 67150 Niederkirchen, DE
RUST, Harald, 67435 Neustadt, DE
MASSONNE, Klemens, 67098 Bad Dürkheim, DE
STEGMANN, Veit, 68167 Mannheim, DE
HUTTENLOCH, Oliver, 68809 Neulussheim, DE
HEILEK, Jörg, 69245 Bammental, DE
(54) **Čištění ionických kapalin**
(32) 07.12.2004
(31) 102004058907
(33) DE
(86) PCT/EP2005/013061
(87) WO 2006/061188
(74) Společná advokátní kancelář Vsetečka Zelený Švorčík
Kalenský a partneři, JUDr. Miloš Vsetečka, Hálkova 2,
Praha 2, 12000

(97) **EP 1859181**
(47) 23.07.2008
(97) 10.08.2006
(51) **F16H 55/08** (2006.01)
(96) 01.02.2006
(96) 06704441.2
(73) SONA BLW Präzisionsschmiede GmbH, 80807 München,
DE
(72) GUTTMANN, Peter, 81927 München, DE
(54) **Způsob stanovení geometrií ozubení páru ozubených
kol dvou ozubených kol s protínajícími se osami**
(32) 02.02.2005
(31) 102005005169
(33) DE

(86) PCT/EP2006/000874
(87) WO 2006/082038
(74) ROTT, RŮŽIČKA & GUTTMANN Patentová, známková a advokátní kancelář, Ing. Jiří Andera, Nad Štolou 12, Praha 7, 17000

(97) **EP 1861560**
(47) 11.06.2008
(97) 28.09.2006
(51) **E04C 2/42** (2006.01)
(96) 17.03.2006
(96) 06722636.5

(73) Gebr. Meiser GmbH, 66839 Schmelz-Limbach, DE
(72) MEISER, Wolfgang, 66636 Tholey, DE
(54) **Mřížkový rošt**
(32) 23.03.2005
(31) 202005004915/U
(33) DE
(86) PCT/DE2006/000480
(87) WO 2006/099843
(74) Čermák Hořejš Matějka a spol., JUDr. Karel Čermák, advokát, Národní 32, Praha 1, 11000

(97) **EP 1861574**
(47) 11.06.2008
(97) 21.09.2006
(51) **E06B 3/02** (2006.01)
(96) 20.03.2006
(96) 06725179.3

(73) DORMA GMBH & CO. KG, 58256 Ennepetal, DE
(72) WEISSOFNER, Claus, A-5620 Schwarzach Im Pongau, AT
(72) WEISSOFNER, Karl, A-5620 Schwarzach Im Pongau, AT
(54) **Bezrámové skleněné dveře**
(32) 18.03.2005
(31) 4632005
(33) AT
(86) PCT/EP2006/060890
(87) WO 2006/097542
(74) Čermák Hořejš Matějka a spol., JUDr. Karel Čermák, advokát, Národní 32, Praha 1, 11000

(97) **EP 1866301**
(47) 23.07.2008
(97) 28.09.2006
(51) **C07D 339/04** (2006.01)
(96) 21.03.2006
(96) 06743211.2

(73) LABORATORIO CHIMICO INTERNAZIONALE S.p.A., 20122 Milano, IT
(72) SALVI, Annibale, I-20131 Milano, IT
(72) NARDI, Antonio, I-20037 Paderno Dugnano, IT
(72) BRUNO, Giacomo, I-24043 Caravaggio, IT
(54) **Způsob čištění thiooktové kyseliny ve vodě**
(32) 22.03.2005
(31) MI20050466
(33) IT
(86) PCT/EP2006/060893
(87) WO 2006/100229
(74) ROTT, RŮŽIČKA & GUTTMANN Patentová, známková a advokátní kancelář, JUDr. Ing. Michal Guttman, Nad Štolou 12, Praha 7, 17000

(97) **EP 1867762**
(47) 10.09.2008
(97) 19.12.2007
(51) **D01D 5/00** (2006.01)
D01F 9/12 (2006.01)
(96) 13.06.2006
(96) 06404002.5

(73) Sabanci Üniversitesi, 34956 Tuzla-Istanbul, TR
TÜBITAK Türkiye Bilimsel ve Teknolojik Arastirma Kurumu, 06100 Kavaklıdere Ankara, TR
(72) Birkan, Burak, 34956 Tuzla-Istanbul, TR
Menceloglu, Yusuf Ziya, 34956 Tuzla-Istanbul, TR
Gülgün, Mehmet Ali, 34956 Tuzla-Istanbul, TR
(54) **Uhlíková nanovlákna s obsahem katalytických částic**
(74) KANIA, SEDLÁK, SMOLA Patentová a známková kancelář, Ing. František Kania, Mendlovo nám. 1a, Brno, 60300

(97) **EP 1871825**
(47) 06.08.2008
(97) 26.10.2006
(51) **C08J 3/00** (2006.01)
C08K 9/02 (2006.01)
(96) 11.04.2006
(96) 06724238.8

(73) Evonik Röhm GmbH, 64293 Darmstadt, DE
(72) HÖSS, Werner, Shanghai 200237, CN
ALBRECHT, Klaus, 55129 Mainz, DE
SADO, Krzysztof, 55128 Mainz, DE
HÄGER, Harald, 59348 Lüdinghausen, DE

(54) **Tvářecí hmota a tvářené těleso z termoplastické syntetické hmoty, obsahující anorganické nanočástice, způsob výroby tvářecí hmoty a tvářeného tělesa, jakož i jejich použití**
(32) 18.04.2005
(31) 102005017950
(33) DE
(86) PCT/EP2006/003316
(87) WO 2006/111302
(74) TRAPLOVÁ HAKR KUBÁT Advokátní a patentová kancelář, Ing. Eduard Hakr, Přístavní 24, Praha 7, 17000

(97) **EP 1874535**
(47) 09.07.2008
(97) 31.08.2006
(51) **B32B 17/10** (2006.01)
B29D 7/01 (2006.01)
B29C 59/00 (2006.01)
(96) 22.02.2006
(96) 06735846.5

(73) Solutia Inc., St. Louis, Missouri 63141, US
(72) YACAVONE, Vincent, Springfield, Massachusetts 01128, US
(54) **Vícevrstvé skleněné panely s polymerovou deskou**
(32) 22.02.2005
(31) 61778
(33) US
(86) PCT/US2006/006357
(87) WO 2006/091707
(74) PATENTSERVIS Praha a.s., Jivenská 1273/1, Praha 4, 14021

(97) **EP 1874608**
(47) 20.08.2008
(97) 09.11.2006
(51) **B61K 5/00** (2006.01)
(96) 15.04.2006
(96) 06724368.3

(73) DB Fernverkehr AG, 60326 Frankfurt, DE
(72) DORTMUND, Ludger, 59069 Hamm, DE
(54) **Způsob a zařízení pro výměnu dvojkolí kolejových vozidel prostřednictvím pojízdného ústrojí**
(32) 29.04.2005
(31) 102005020454
(33) DE
(86) PCT/EP2006/003497
(87) WO 2006/117066
(74) Čermák Hořejš Matějka a spol., JUDr. Karel Čermák, advokát, Národní 32, Praha 1, 11000

PD4A **Převod práv a ostatní změny majitelů evropských patentů**

(97) **EP 1513618**
(73) BASF Catalysts LLC, Florham Park, NJ 07932, US

(97) **EP 1615790**
(73) Spheros GmbH, D-82205 Gilching, DE

(97) **EP 1615790**
(73) Spheros GmbH, D-82131 Stockdorf, DE

FG1K

Zapsané užité vzory - přehled podle čísel zápisu

V období uzávěrky tohoto čísla Věstníku zapsal Úřad průmyslového vlastnictví tyto užité vzory.

18992	<i>G 01 M 17/08</i>	(2006.01)
18993	<i>A 61 D 19/02</i>	(2006.01)
18994	<i>H 02 B 1/20</i>	(2006.01)
18995	<i>E 04 B 2/08</i>	(2006.01)
18996	<i>E 04 B 2/08</i>	(2006.01)
18997	<i>E 06 B 9/36</i>	(2006.01)
18998	<i>E 06 C 1/02</i>	(2006.01)
18999	<i>F 24 H 3/04</i>	(2006.01)
19000	<i>E 01 C 13/00</i>	(2006.01)
19001	<i>E 01 C 13/00</i>	(2006.01)
19002	<i>E 01 C 13/00</i>	(2006.01)
19003	<i>A 23 C 9/127</i>	(2006.01)
19004	<i>G 06 Q 40/00</i>	(2006.01)
19005	<i>A 47 L 17/02</i>	(2006.01)
19006	<i>E 03 C 1/22</i>	(2006.01)
19007	<i>A 23 L 1/28</i>	(2006.01)
19008	<i>A 61 K 39/02</i>	(2006.01)
19009	<i>A 61 K 9/06</i>	(2006.01)
19010	<i>A 61 K 39/02</i>	(2006.01)

FG1K

Zapsané užité vzory - řazené podle MPT

- (51) **A23C 9/127** (2006.01)
(11) 19003
(21) **2008-20287**
(22) 05.09.2008
(47) 20.10.2008
(73) Výzkumný ústav mlékárenský s.r.o, Praha, CZ
MILCOM a.s., Praha, CZ
Vysoká škola chemicko-technologická, Praha, CZ
- (72) Němečková Irena Ing., Praha, CZ
Dráb Vladimír Ing., Sedlčany, CZ
Pechačová Marta, Praha, CZ
Roubal Petr Ing. CSc., Praha, CZ
Klečácká Jana Ing., Tábor, CZ
Vilímková Miroslava Ing., Soběslav, CZ
Pločková Milada Doc. Ing. CSc., Praha, CZ
Kučerová Kateřina Ing. Ph.D., Cheb, CZ
Tůma Štěpán Ing. Ph.D., Praha, CZ
- (54) **Mléčný výrobek s antimikrobiální kulturou**
(74) Ing. Jaroslav Novotný, Římská 2135/45, Praha 2, 12000
- (51) **A23L 1/28** (2006.01)
A23D 9/00 (2006.01)
A23L 1/302 (2006.01)
(11) 19007
(21) **2008-20337**
(22) 18.09.2008
(47) 20.10.2008
(73) Svátová Terézie Ing., Praha, CZ
(72) Svátová Terézie Ing., Praha, CZ
- (54) **Přírodní potravinový doplněk**
(74) Václav Müller, patentový zástupce, Filipova 2016, Praha 4, 14800
- (51) **A47L 17/02** (2006.01)
(11) 19005
(21) **2008-20326**
(22) 16.09.2008
(47) 20.10.2008
(73) Hromádka Kamil, Hořice v Podkrkonoší, CZ
(72) Hromádka Kamil, Hořice v Podkrkonoší, CZ
- (54) **Dřez**
(74) Jan Brykner, Resslova 741, Hradec Králové, 50002
- (51) **A61D 19/02** (2006.01)
A61M 25/00 (2006.01)
(11) 18993
(21) **2008-20162**
(22) 10.07.2008
(47) 20.10.2008
(73) Univerzita Tomáše Bati ve Zlíně, Zlín, CZ
(72) Humpolíček Petr Ing. Ph.D., Bystřice pod Hostýnem, CZ
Sáha Petr Prof. Ing. CSc., Zlín, CZ
Lehocký Marián Ing. Ph.D., Zlín, CZ
Sedláček Tomáš Ing. Ph.D., Prostějov, CZ
- (54) **Katétr pro intracervikální inseminaci**
(51) **A61K 39/02** (2006.01)
A61K 39/05 (2006.01)
A61K 39/085 (2006.01)
A61K 39/09 (2006.01)
A61P 17/00 (2006.01)
A61P 17/10 (2006.01)
(11) 19008
(21) **2008-20345**
(22) 22.09.2008
(47) 20.10.2008
(73) Vzral Vladimír MVDr. CSc., Ivanovice na Hané, CZ
Bittner Libor Ing. CSc., Vyškov, CZ
- (72) Vzral Vladimír MVDr. CSc., Ivanovice na Hané, CZ
Bittner Libor Ing. CSc., Vyškov, CZ
- (54) **Univerzální přípravek určený pro prevenci a léčbu akné a jiných kožních onemocnění**
(74) Ing. Petr Soukup, Vídeňská 8, Olomouc, 77200
- (51) **A61K 39/02** (2006.01)
A61K 39/108 (2006.01)
A61K 39/104 (2006.01)
A61K 39/09 (2006.01)
A61K 39/05 (2006.01)
A61K 39/085 (2006.01)
A61P 13/00 (2006.01)
A61P 15/00 (2006.01)
(11) 19010
(21) **2008-20352**
(22) 23.09.2008
(47) 20.10.2008
(73) Vrzal Vladimír MVDr. CSc., Ivanovice na Hané, CZ
Bittner Libor Ing. CSc., Vyškov, CZ
- (72) Vrzal Vladimír MVDr. CSc., Ivanovice na Hané, CZ
Bittner Libor Ing. CSc., Vyškov, CZ
- (54) **Univerzální přípravek určený ke zvýšení obranyschopnosti, pro prevenci a léčbu onemocnění močových cest**
(74) Ing. Petr Soukup, Vídeňská 8, Olomouc, 77200
- (51) **A61K 9/06** (2006.01)
A61K 31/60 (2006.01)
A61K 33/22 (2006.01)
A61K 33/24 (2006.01)
A61K 33/30 (2006.01)
A61P 17/06 (2006.01)
(11) 19009
(21) **2008-20351**
(22) 23.09.2008
(47) 20.10.2008
(73) Buchta Vladislav, Dolní Domaslavice, CZ
Pasterny Martin, Dolní Domaslavice, CZ
Pasterny Bohdan, Dolní Domaslavice, CZ
Míntělová Jana, Frýdek-Místek, CZ
- (72) Buchta Vladislav, Dolní Domaslavice, CZ
Pasterny Martin, Dolní Domaslavice, CZ
Pasterny Bohdan, Dolní Domaslavice, CZ
Míntělová Jana, Frýdek-Místek, CZ
- (54) **Mast k zevnímu léčení kožních onemocnění, zejména lupénky**
(74) Ing. Libor Šimek, Kartouzská 200/4, Praha 5, 15099
- (51) **E01C 13/00** (2006.01)
E01C 13/06 (2006.01)
(11) 19000
(21) **2008-20281**
(22) 04.09.2008
(47) 20.10.2008
(73) TENNIS Zlín, a. s., Zlín, CZ
(72) Viktorín Jiří Ing., Zlín, CZ
- (54) **Pružná vodopropustná nášlapná vrstva sportovních povrchů**
(74) Ing. Zdeněk Sedlák, Mendlovo nám. 1a, Brno, 60300
- (51) **E01C 13/00** (2006.01)
E01C 13/06 (2006.01)
(11) 19001
(21) **2008-20282**
(22) 04.09.2008
(47) 20.10.2008
(73) TENNIS Zlín, a. s., Zlín, CZ
(72) Viktorín Jiří Ing., Zlín, CZ
- (54) **Pružná vodopropustná podkladní vrstva pro hřiště se sportovním povrchem**
(74) Ing. Zdeněk Sedlák, Mendlovo nám. 1a, Brno, 60300
- (51) **E01C 13/00** (2006.01)

- (11) **E01C 13/06** (2006.01)
(21) 19002
(22) **2008-20283**
(47) 04.09.2008
(73) 20.10.2008
(73) TENNIS Zlín, a. s., Zlín, CZ
(72) Viktorín Jiří Ing., Zlín, CZ
(54) **Podkladní vrstva pro víceúčelová hřiště se sportovním povrchem, zejména pro školní hřiště**
(74) Ing. Zdeněk Sedlák, Mendlovo nám. 1a, Brno, 60300
- (51) **E03C 1/22** (2006.01)
E03C 1/26 (2006.01)
E03C 1/264 (2006.01)
E03C 1/12 (2006.01)
(11) 19006
(21) **2008-20334**
(22) 17.09.2008
(47) 20.10.2008
(73) Ruml Jan Ing., Praha, CZ
(72) Ruml Jan Ing., Praha, CZ
(54) **Odtoková armatura**
(74) Ing. Vladimír Belfin, patentový zástupce, P.O.BOX 117, Kladno, 27280
- (51) **E04B 2/08** (2006.01)
E04B 2/92 (2006.01)
E04C 2/26 (2006.01)
(11) 18995
(21) **2008-20193**
(22) 31.07.2008
(47) 20.10.2008
(73) České vysoké učení technické v Praze, Fakulta stavební, Praha 6, CZ
(72) Wald František Prof. Ing. CSc., Praha, CZ
Uhlíř Antonín Ing., Hluk, CZ
(54) **Spoj sendvičového panelu**
(74) Ing. Václav Kratochvíl, patentový zástupce, Táborská 758/33, Mladá Boleslav, 29301
- (51) **E04B 2/08** (2006.01)
E04B 2/92 (2006.01)
E04C 2/26 (2006.01)
(11) 18996
(21) **2008-20194**
(22) 31.07.2008
(47) 20.10.2008
(73) České vysoké učení technické v Praze Fakulta stavební, Praha 6, CZ
(72) Wald František Prof. Ing. CSc., Praha, CZ
Uhlíř Antonín Ing., Hluk, CZ
(54) **Zámek spoje ve tvaru pera a drážky vytvarovaných z pláštěových plechů na interiérové straně sendvičového panelu**
(74) Ing. Václav Kratochvíl, patentový zástupce, Táborská 758/33, Mladá Boleslav, 29301
- (51) **E06B 9/36** (2006.01)
E06B 9/38 (2006.01)
E06B 9/384 (2006.01)
E06B 9/386 (2006.01)
(11) 18997
(21) **2008-20218**
(22) 15.08.2008
(47) 20.10.2008
(73) Portaflex s.r.o., Ostrava, CZ
(72) Ďásek Petr Ing., Ostrava, CZ
Čtveráček Marek, Ostrava, CZ
Ďásek Aleš, Ostrava, CZ
Nypl František, Ostrava, CZ
(54) **Shrnovací clona**
(74) Ing. Pavel Nádvořník, Sokola Tůmy I, Ostrava - Hulváky, 70900
- (51) **E06C 1/02** (2006.01)
E06C 7/00 (2006.01)
- E06C 7/50** (2006.01)
F16S 3/04 (2006.01)
(11) 18998
(21) **2008-20230**
(22) 19.08.2008
(47) 20.10.2008
(73) ALVE spol. s r. o., Veřovice, CZ
(72) Videcký Karel, Veřovice, CZ
(54) **Spoj podélného a příčného prvku**
(74) HM PARTNERS s. r. o., Ing. Zdeněk Michálek, 28. října 150, Ostrava, 70200
- (51) **F24H 3/04** (2006.01)
H05B 3/12 (2006.01)
H05B 3/40 (2006.01)
A61L 9/00 (2006.01)
(11) 18999
(21) **2008-20237**
(22) 19.08.2008
(47) 20.10.2008
(73) ANIMACONCERT s.r.o., Havlíčkův Brod, CZ
(72) Petr Michal, Praha, CZ
(54) **Baktericidní, topné a temperovací těleso**
(74) Ing. Radmila Baumová, Nádražní 29, Žďár nad Sázavou, 59101
- (51) **G01M 17/08** (2006.01)
G01B 7/00 (2006.01)
G01B 7/16 (2006.01)
G01D 5/12 (2006.01)
(11) 18992
(21) **2008-20063**
(22) 23.06.2008
(47) 20.10.2008
(73) Ústav termomechaniky AV ČR, v.v.i. Akademie věd České republiky, Praha, CZ
(72) Pešek Luděk Ing. CSc., Praha, CZ
Vaněk František Ing. CSc., Praha, CZ
Vaněk Petr Ing. CSc., Praha, CZ
Cibulka Jan, Praha, CZ
Procházka Pavel Ing. CSc., Praha, CZ
(54) **Extenzometr**
(74) Ing. Jaroslav Novotný, Římská 2135/45, Praha 2, 12000
- (51) **G06Q 40/00** (2006.01)
G06Q 30/00 (2006.01)
G06Q 10/00 (2006.01)
G06F 19/00 (2006.01)
(11) 19004
(21) **2008-20322**
(22) 16.09.2008
(47) 20.10.2008
(73) MONET+, a.s., Zlín, CZ
(72) Endrys Břetislav Ing., Zlín, CZ
(54) **Systém pro vystavování, správu a zpřístupňování elektronických zjednodušených daňových dokladů**
(74) ROTT, RŮŽIČKA & GUTTMANN Patentová,známková a advokátní kancelář, Ing. Ivana Menšíková, Nad Štolou 12, Praha 7, 17000
- (51) **H02B 1/20** (2006.01)
G05B 15/02 (2006.01)
(11) 18994
(21) **2008-20181**
(22) 28.07.2008
(47) 20.10.2008
(73) MM GROUP, s.r.o., Havířov - Prostřední Suchá, CZ
(72) Wurzel Tomáš Ing., Havířov - Prostřední Suchá, CZ
(54) **Jiskrově bezpečný oddělovací člen, zejména pro obousměrné sběrnice CAN nebo jiných komunikačních protokolů a elektrických signálů**
(74) Ing. Pavel Nádvořník, Sokola Tůmy I, Ostrava - Hulváky, 70900

Seznam majitelů zapsaných užitečných vzorů

(73)	(11)	(51)	(73)	(11)	(51)
ALVE spol. s r. o., Veřovice, CZ	18998	E 06 C 1/02	(2006.01)	Vzral Vladimír MVDr. CSc., Ivanovice na Hané, CZ	19008 A 61 K 39/02 (2006.01)
ANIMACONCERT s.r.o., Havlíčkův Brod, CZ	18999	F 24 H 3/04	(2006.01)		
Bittner Libor Ing. CSc., Vyškov, CZ	19008	A 61 K 39/02	(2006.01)		
Bittner Libor Ing. CSc., Vyškov, CZ	19010	A 61 K 39/02	(2006.01)		
Buchta Vladislav, Dolní Domaslavice, CZ	19009	A 61 K 9/06	(2006.01)		
České vysoké učení technické v Praze, Fakulta stavební, Praha 6, CZ	18995	E 04 B 2/08	(2006.01)		
České vysoké učení technické v Praze Fakulta stavební, Praha 6, CZ	18996	E 04 B 2/08	(2006.01)		
Hromádka Kamil, Hořice v Podkrkonoší, CZ	19005	A 47 L 17/02	(2006.01)		
MILCOM a.s., Praha, CZ	19003	A 23 C 9/127	(2006.01)		
Mintělová Jana, Frýdek-Místek, CZ	19009	A 61 K 9/06	(2006.01)		
MM GROUP, s.r.o., Havířov - Prostřední Suchá, CZ	18994	H 02 B 1/20	(2006.01)		
MONET+, a.s., Zlín, CZ	19004	G 06 Q 40/00	(2006.01)		
Pasterny Martin, Dolní Domaslavice, CZ	19009	A 61 K 9/06	(2006.01)		
Pasterny Bohdan, Dolní Domaslavice, CZ	19009	A 61 K 9/06	(2006.01)		
Portaflex s.r.o., Ostrava, CZ	18997	E 06 B 9/36	(2006.01)		
Ruml Jan Ing., Praha, CZ	19006	E 03 C 1/22	(2006.01)		
Svátová Terézie Ing., Praha, CZ	19007	A 23 L 1/28	(2006.01)		
TENNIS Zlín, a. s., Zlín, CZ	19000	E 01 C 13/00	(2006.01)		
TENNIS Zlín, a. s., Zlín, CZ	19001	E 01 C 13/00	(2006.01)		
TENNIS Zlín, a. s., Zlín, CZ	19002	E 01 C 13/00	(2006.01)		
Univerzita Tomáše Bati ve Zlíně, Zlín, CZ	18993	A 61 D 19/02	(2006.01)		
Ústav termomechaniky AV ČR, v.v.i. Akademie věd České republiky, Praha, CZ	18992	G 01 M 17/08	(2006.01)		
Vzral Vladimír MVDr. CSc., Ivanovice na Hané, CZ	19010	A 61 K 39/02	(2006.01)		
Vysoká škola chemicko-technologická, Praha, CZ	19003	A 23 C 9/127	(2006.01)		
Výzkumný ústav mlékárenský s.r.o, Praha, CZ	19003	A 23 C 9/127	(2006.01)		

Dodatková ochranná osvědčení pro léčiva a pro přípravky na ochranu rostlin

Podání žádosti o udělení osvědčení

- (22) 06.10.2008
- (21) SPC/CZ2008/137
- (73) Ishihara Sangyo Kaisha Ltd., Osaka 5500002, JP
- (68) 286147
- (54) Amidové sloučeniny a jejich soli, způsoby jejich výroby a pesticidní prostředky, které je obsahují
- (92) 4622-0, 21.07.2008
- (95) TEPPEKI - flonicamid, přípravek na ochranu rostlin

Úřední rozhodnutí a oznámení

MK4A, MK4F

Zánik patentů a autorských osvědčení uplynutím doby platnosti

(11)	(21)	Int.Cl.(51)	(11)	(21)	Int.Cl.(51)
269444	1988-6847	4/G01N 27/10			

MK1K

Zániky užitečných vzorů uplynutím doby platnosti

(11)	(21)	Int.Cl.(51)	(11)	(21)	Int.Cl.(51)
8044	1998-8580	8/B28C 9/00			
8081	1998-8581	8/C04B 24/10			
8097	1998-8594	8/F16K 5/06			
8874	1999-9444	8/A45C 11/18			
11183	2001-11850	8/B42D 1/08			
11204	2001-11867	8/A01D 43/063			
11205	2001-11868	8/A01D 75/18			
11248	2001-11912	8/F01B 1/10			
11263	2001-11874	8/G09F 3/00			
11264	2001-11875	8/E05B 15/02			
11265	2001-11876	8/E05B 15/02			
11296	2001-11880	8/G01N 1/04			
11322	2001-11908	8/H02G 1/02			
11338	2001-11870	8/B65D 53/08			
14308	2004-15290	8/G09F 5/04			
14336	2004-15301	8/A47G 25/06			
14347	2004-15255	8/A21D 13/00			
14348	2004-15259	8/A47C 19/02			
14350	2004-15281	8/A47G 1/17			
14352	2004-15304	8/H02K 1/27			
14353	2004-15305	8/H02K 1/16			
14371	2004-15251	8/F26B 17/00			
14372	2004-15273	8/B62B 1/18			
14373	2004-15307	8/A41D 13/00			
14399	2004-15260	8/B60Q 1/44			
14400	2004-15266	8/G09F 3/00			
14401	2004-15270	8/E02B 15/04			
14404	2004-15302	8/B42D 15/00			
14405	2004-15303	8/E01B 27/17			
14425	2004-15297	8/G01N 31/22			
14426	2004-15298	8/G01N 31/22			
14438	2004-15262	8/F23C 10/00			
14440	2004-15280	8/B65D 30/10			
14442	2004-15293	8/A23L 1/39			
14443	2004-15294	8/G01N 31/22			
14444	2004-15295	8/G01N 31/22			
14445	2004-15296	8/G01N 31/22			
14473	2004-15267	8/B30B 1/04			
14474	2004-15272	8/B42D 15/00			
14475	2004-15282	8/A63F 3/06			
14476	2004-15283	8/A63F 3/06			
14535	2004-15284	8/A23L 1/29			
14562	2004-15256	8/A21D 13/00			
14613	2004-15261	8/E04H 17/14			
14616	2004-15275	8/E04B 1/22			
14618	2004-15291	8/E04F 11/16			
14620	2004-15312	8/G04F 1/06			
14800	2004-15254	8/A23L 1/48			
14801	2004-15257	8/F03D 5/00			
14911	2004-15264	8/A63B 69/36			
15782	2004-15288	8/F41A 21/00			

MK4Q

Zániky práva ze zapsaných průmyslových vzorů uplynutím doby ochrany

(11)	(21)	Int.Cl.(51)	(11)	(21)	Int.Cl.(51)
25098	1993-26477	5/06-01	31838	2003-34562	7/08-08
28186	1998-30818	6/21-01	31998	2003-34558	8/24-99
28290	1998-30828	6/09-03	32072	2003-34554	8/23-02
28569	1998-30829	7/12-16			
31560	2003-34556	7/19-04			
31706	2003-34550	7/14-03			
31707	2003-34552	7/19-08			
31708	2003-34553	7/11-05			
31709	2003-34564	7/11-02			
31830	2003-34567	7/13-03			

Zápisy licenčních smluv do patentového rejstříku pro nabyvatele

- (11) 299377
Nabyvatel: MANUM, s.r.o., Vyšehradská 320/49,
Praha 2, 12000, CZ
Druh licence: nevýlučná
Datum uzavření smlouvy: 30.09.2008
Datum zápisu smlouvy: 21.10.2008

ND1K

První prodloužení doby platnosti užitečných vzorů

- (51) B 65 G 53/14, B 65 G 53/28, B 65 G 53/52
(11) 15107
(21) 2004-16001
(22) 22.11.2004
(73) RAYMAN spol. s r.o., Kladno, CZ
(54) Směšovač podavače
- (51) E 04 B 7/02
(11) 15151
(21) 2004-15957
(22) 05.11.2004
(73) Lindab s. r. o., Říčany, CZ
(54) Kovová střešní konstrukce
- (51) B 65 G 53/14, B 65 G 53/28, B 65 G 53/52
(11) 15209
(21) 2004-16009
(22) 24.11.2004
(73) RAYMAN spol. s r.o., Kladno, CZ
(54) Směšovač podavače
- (51) G 06 F 17/00, H 04 M 1/00, H 04 M 1/21, H 04 N
1/04, G 06 K 7/10, H 04 Q 7/32
(11) 15237
(21) 2004-15900
(22) 15.10.2004
(73) Tůma Eduard, Praha, CZ
Tůma Miloslav, Praha, CZ
Pros Miloslav Ing., Kosmonosy, CZ
(54) Mobilní systém pro čtení a zpracování
identifikačních prvků

ND1K

Druhé prodloužení doby platnosti užitečných vzorů

- (51) B 60 R 25/00
(11) 12070
(21) 2002-12795
(22) 04.02.2002
(73) AMBROŽ Petr, Velké Meziříčí, CZ
(54) Zabezpečovací zařízení

ND4Q

První obnovy doby ochrany průmyslových vzorů

- | | |
|-----------------------|---------------------|
| (51) 04-03 | (51) 28-03 |
| (11) 32178 | (11) 32283 |
| (21) 2003-34955 | (21) 2003-34959 |
| (22) 07.11.2003 | (22) 07.11.2003 |
| (54) Spirálový kartáč | (54) Zubní kartáček |
| (51) 28-03 | (51) 04-02 |
| (11) 32194 | (11) 32299 |
| (21) 2003-34960 | (21) 2003-35046 |
| (22) 07.11.2003 | (22) 23.12.2003 |
| (54) Zubní kartáček | (54) Zubní kartáček |
| (51) 28-03 | |
| (11) 32280 | |
| (21) 2003-34956 | |
| (22) 07.11.2003 | |
| (54) Zubní kartáček | |
| (51) 28-03 | |
| (11) 32282 | |
| (21) 2003-34958 | |
| (22) 07.11.2003 | |
| (54) Zubní kartáček | |

ND4Q

Druhé obnovy doby ochrany průmyslových vzorů

- (51) 28-03
- (11) 28612
- (21) 1998-31299
- (22) 21.10.1998
- (54) Hlavice holicího strojku

- (51) 14-99
- (11) 28849
- (21) 1998-31382
- (22) 27.11.1998
- (54) Přepavní kufr pro elektronická zařízení

- (51) 28-03
- (11) 28919
- (21) 1998-31300
- (22) 21.10.1998
- (54) Holicí strojek

- (51) 03-01
- (11) 28948
- (21) 1998-31251
- (22) 14.10.1998
- (54) Cestovní kryt pro zubní kartáček

- (51) 04-02
- (11) 28949
- (21) 1998-31252
- (22) 14.10.1998
- (54) Zubní kartáček

PD4A

Převod práv a ostatní změny majitelů patentů

- (11) 292428
- (21) 1997-2007
- (73) Webasto AG, D-82131 Stockdorf, DE

- (11) 292428
- (21) 1997-2007
- (73) Spheros GmbH, D-82205 Gilching, DE

- (11) 296176
- (21) 2000-3603
- (73) Webasto AG, D-82131 Stockdorf, DE

- (11) 296176
- (21) 2000-3603
- (73) Spheros GmbH, D-82205 Gilching, DE

Zamítnuté a částečně zamítnuté přihlášky ochranných známek před zveřejněním

Kapitola obsahuje údaje o rozhodnutích o přihláškách ochranných známek, u kterých byly na základě provedeného věcného průzkumu shledány Úřadem důvody pro zamítnutí přihlášky ochranné známky podle ustanovení § 4 nebo 6 zákona č. 441/2003 Sb. Na základě toho Úřad vydal rozhodnutí o zamítnutí přihlášky podle ustanovení § 22 zákona č. 441/2003 Sb., a to pro celý seznam výrobků a služeb nebo pro jeho část. Údaje o výsledku rozhodnutí (zamítnutí přihlášky, částečné zamítnutí přihlášky) jsou uvedeny za datem právní moci rozhodnutí pod INID kódem (583) s názvem "Datum právní moci rozhodnutí/výsledek rozhodnutí".

(210) **O-444999**
(540)

STAV-INVESTA

(583) 14.10.2008 / částečné zamítnutí přihlášky

(210) **O-446034**
(540)

PLUS+

(583) 09.10.2008 / zamítnutí přihlášky

(210) **O-448035**
(540)

GAME TV

(583) 21.10.2008 / částečné zamítnutí přihlášky

(210) **O-448197**
(540)

EXOTA Olomouc

(583) 13.10.2008 / zamítnutí přihlášky

(210) **O-448361**
(540)

**Postgraduální
gynékolgie**

(583) 14.10.2008 / částečné zamítnutí přihlášky

(210) **O-448362**
(540)

**Postgraduální
osteologie**

(583) 14.10.2008 / částečné zamítnutí přihlášky

(210) **O-450236**
(540)

**Hubert
styl**

(583) 10.10.2008 / částečné zamítnutí přihlášky

(210) **O-451128**
(540)

Firmy-online.cz

(583) 10.10.2008 / zamítnutí přihlášky

(210) **O-451777**
(540)

PRAGUE MENU

(583) 17.10.2008 / zamítnutí přihlášky

(210) **O-452965**
(540)

Free Rádio

(583) 13.10.2008 / zamítnutí přihlášky

(210) **O-453460**
(540)

LÍDL MUSIC

(583) 10.10.2008 / částečné zamítnutí přihlášky

(210) **O-453669**
(540)

Balanced Life

(583) 13.10.2008 / zamítnutí přihlášky

(210) **O-454019**
(540)

oxygenium

(583) 17.10.2008 / zamítnutí přihlášky

(210) **O-454099**
(540)

MÁŠ NA TO!

(583) 22.09.2008 / zamítnutí přihlášky

(210) **O-454144**
(540)

BYTY DOMY POZEMKY

(583) 02.10.2008 / zamítnutí přihlášky

(210) **O-454522**
(540)

REALBAZAR

(583) 01.10.2008 / zamítnutí přihlášky

(210) **O-454600**

(540) **PORNOMANIA**

(583) 14.10.2008 / zamítnutí přihlášky

(210) **O-454711**

(540) **Maminčina dobrota**

(583) 13.10.2008 / částečné zamítnutí přihlášky

(210) **O-455802**

(540) **AQUAHOTEL Prague**

(583) 14.10.2008 / zamítnutí přihlášky

(210) **O-455803**

(540) **AQUAHOTEL Praha**

(583) 14.10.2008 / zamítnutí přihlášky

(210) **O-456429**

(540) **e-cig**

(583) 10.10.2008 / zamítnutí přihlášky

(210) **O-456430**

(540) **e-cigarette**

(583) 10.10.2008 / zamítnutí přihlášky

(210) **O-456431**

(540) **e-smoke**

(583) 16.10.2008 / zamítnutí přihlášky

(210) **O-456432**

(540) **e-cigareta**

(583) 10.10.2008 / zamítnutí přihlášky

(210) **O-456433**

(540) **elektronická cigareta**

(583) 10.10.2008 / zamítnutí přihlášky

(210) **O-456839**

(540)

The logo for GAMA BOHEMIA features a stylized 'GA' in red and white on the left, followed by the word 'GAMA' in large blue letters and 'BOHEMIA' in smaller blue letters below it.

(583) 10.10.2008 / částečné zamítnutí přihlášky

(210) **O-457143**

(540)

The logo for UNIMODA consists of the word 'UNIMODA' in bold blue capital letters on a yellow rectangular background.

(583) 23.09.2008 / zamítnutí přihlášky

(210) **O-457347**

(540) **Film a škola**

(583) 14.10.2008 / zamítnutí přihlášky

(210) **O-457349**

(540) **DRÁČEK**

(583) 16.10.2008 / částečné zamítnutí přihlášky

(210) **O-457544**

(540)

The logo for FIT PRO features the words 'FIT PRO' in large, bold, black capital letters.

(583) 10.10.2008 / částečné zamítnutí přihlášky

(210) **O-457885**

(540) **Panorama Jeseník**

(583) 10.10.2008 / zamítnutí přihlášky

(210) **O-457946**

(540) **NAŠE BIO**

(583) 14.10.2008 / zamítnutí přihlášky

(210) **O-458028**

(540) **Pražské nemovitosti**

(583) 20.10.2008 / zamítnutí přihlášky

(210) **O-458099**

(540) **GREENCRETE**

(583) 13.10.2008 / částečné zamítnutí přihlášky

(210) **O-458144**

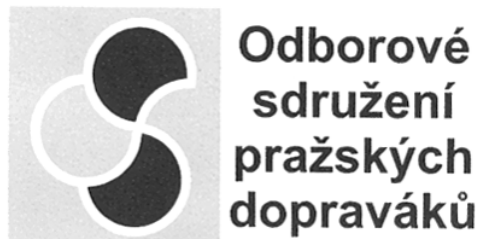
(540)

The logo for světspánku.cz features a stylized circular icon on the left and the text 'světspánku.cz' in orange and blue on the right.

(583) 20.10.2008 / částečné zamítnutí přihlášky

(210) **O-458296**

(540)

The logo for Odborové sdružení pražských dopraváků features a stylized 'S' icon on the left and the text 'Odborové sdružení pražských dopraváků' on the right.

(583) 20.10.2008 / zamítnutí přihlášky

(210) **O-458561**

(540) **Retailová kniha seznamů**

(583) 29.09.2008 / zamítnutí přihlášky

(210) **O-458683**

(540)



(583) 14.10.2008 / částečné zamítnutí přihlášky

(210) **O-459080**

(540)

Pekařství Jahůdka

(583) 07.10.2008 / částečné zamítnutí přihlášky

(210) **O-459125**

(540)

Neuvěřitelné!

(583) 09.10.2008 / zamítnutí přihlášky

(210) **O-459206**

(540)



(583) 21.10.2008 / zamítnutí přihlášky

(210) **O-459399**

(540)

Karcinblok

(583) 09.10.2008 / zamítnutí přihlášky

(210) **O-459896**

(540)

*Tradiční
klasická*
**Znojemská
okurka**

(583) 13.10.2008 / zamítnutí přihlášky

(210) **O-460003**

(540)

VERATEX

(583) 23.09.2008 / částečné zamítnutí přihlášky

Přehled zveřejněných přihlášek ochranných známek

Přihlášky ochranných známek, které byly na základě výsledků formálního a věcného průzkumu provedeného Úřadem shledány schopné zápisu do rejstříku ochranných známek, jsou obsaženy v této kapitole. Důležitou právní skutečností je, že zveřejněním přihlášky ochranné známky v této kapitole Věstníku (§ 23 zákona č. 441/2003 Sb.) začíná běžet zákonná tříměsíční lhůta pro podání námitek podle ustanovení § 25 zákona č. 441/2003 Sb.

Číselný přehled

O-422894, O-440540, O-440541, O-440542, O-440543, O-444999, O-445376, O-448361, O-448362, O-449225, O-450236, O-450489, O-450741, O-451465, O-451677, O-451678, O-451941, O-452165, O-452795, O-452830, O-453304, O-453460, O-453476, O-453477, O-453893, O-453905, O-454711, O-455707, O-455760, O-455769, O-455926, O-456055, O-456056, O-456057, O-456762, O-456839, O-457073, O-457088, O-457100, O-457102, O-457108, O-457128, O-457227, O-457349, O-457518, O-457739, O-458099, O-458347, O-458535, O-458630, O-458631, O-458632, O-458634, O-458635, O-458636, O-458637, O-458683, O-458799, O-458800, O-458892, O-458898, O-459031, O-459032, O-459033, O-459034, O-459076, O-459078, O-459080, O-459180, O-459266, O-459286, O-459289, O-459324, O-459352, O-459445, O-459538, O-459595, O-459660, O-459719, O-459721, O-459754, O-459780, O-460003, O-460037, O-460047, O-460051, O-460171, O-460205, O-460206, O-460367, O-460373, O-460376, O-460387, O-460412, O-460467, O-460485, O-460579, O-460604, O-460662, O-460702, O-460819, O-460829, O-460846, O-460865, O-460954, O-461033, O-461064, O-461065, O-461118, O-461269, O-461352, O-461385, O-461386, O-461402, O-461403, O-461404, O-461405, O-461406, O-461415, O-461420, O-461436, O-461486, O-461494, O-461495, O-461557, O-461576, O-461583, O-461660, O-461706, O-461708, O-461789, O-461790, O-461894, O-461895, O-461914, O-461915, O-461916, O-461917, O-461918, O-461919, O-461927, O-461928, O-461930, O-461951, O-461952, O-461953, O-461961, O-461982, O-461983, O-461984, O-461996, O-461997, O-461998, O-461999, O-462037, O-462053, O-462075, O-462144, O-462163, O-462170, O-462173, O-462185, O-462186, O-462187, O-462198, O-462199, O-462200, O-462201, O-462202, O-462203, O-462208, O-462213, O-462221, O-462222, O-462223, O-462226, O-462227, O-462230, O-462271, O-462308, O-462320, O-462323, O-462325, O-462341, O-462349, O-462351, O-462362, O-462365, O-462378, O-462379, O-462380, O-462405, O-462412, O-462452, O-462454, O-462455, O-462456, O-462457, O-462459, O-462476, O-462478, O-462485, O-462533, O-462536, O-462537, O-462538, O-462557, O-462568, O-462581, O-462582, O-462592, O-462605, O-462611, O-462620, O-462623, O-462627, O-462629, O-462635, O-462636, O-462646, O-462657, O-462659, O-462661, O-462663, O-462664, O-462671, O-462674, O-462675, O-462676, O-462677, O-462680, O-462682, O-462689, O-462690, O-462693, O-462694, O-462706, O-462707, O-462708, O-462709, O-462713, O-462717, O-462720, O-462732, O-462748, O-462759, O-462766, O-462769, O-462782, O-462783, O-462784, O-462786, O-462833, O-462858, O-462902, O-462910, O-462925, O-462929, O-462933, O-462939, O-463012, O-463022

Zveřejněné přihlášky ochranných známek

(210) **O-422894**

(220) 01.02.2005

(320) 01.02.2005

(511) 30

(540)

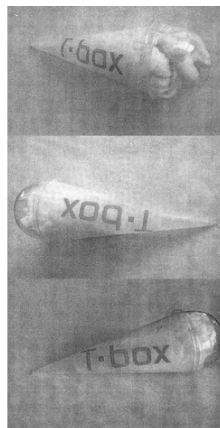
CHEETOS SKELETONS

(510) (30) káva, čaj, kakao, cukr, rýže, tapioka, ságo, kávové náhražky, mouka a výrobky z obilovin, nápoje z kávy, kakaa nebo čokolády, chléb, pečivo, cukrovinky, zmrzlina, med, sirup z melasy, droždí, prášky do pečiva, sůl, hořčice, koření, ocet, chuťové omáčky, nálevy (k ochucení), koření, led pro osvěžení.

(730) **PepsiCo, Inc.**, 700 Anderson Hill Road, Purchase, 10577, NY, US

(740) Společná advokátní kancelář Všečetka Zelený Švorčík Kalenský a partneři, JUDr. Otakar Švorčík, Hálkova 2, Praha 2, 12000

(540)



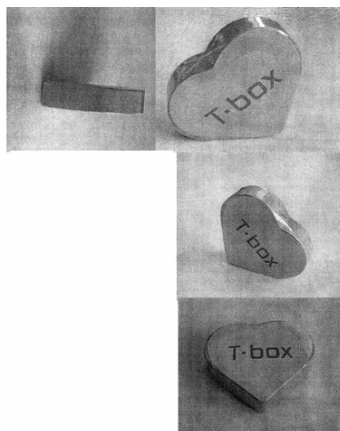
(210) **O-440540**

(220) 28.08.2006

(320) 28.08.2006

(511) 25, 26

(540)



(554) Prostorová

(510) (25) oblečení, svršky, sportovní oblečení, obuv a pokrývky hlavy, zvláště trička, svetry, džíny, koupací a plážové oblečení, spodní prádlo, rukavice, ponožky, boty, střevíce, polobotky, pohorky, kotníkové sportovní boty, holínky, pantofle, bačkory, sandály, dětské boty, běžecká/atletická obuv, podešve pro obuv, pokrývky hlavy, klobouky, čepice, čapky, barety, textilní plenky pro děti, pyžama, bryndáčky (na krmení) pro děti (ne z papíru), kravaty/vázanky, motýlky, šátky, přehozy na ramena, šály, šátky na hlavu, sarongy (malajské oděvy), límečky na šaty, bandany (šátky), pásky na zápěstí, paže a na hlavu spadající do této třídy, opasky spadající do této třídy, podvazky, šle, podvazkové pásy; (26) ramenní vycpávky do oblečení.

(730) **Boyner Holding Anonim Sirketi**, Eski Buyukdere Caddesi No: 20, Maslak İstanbul, TR

(740) PATENTSERVIS Praha a.s., Jivenská 1273/1, Praha 4, 14021

(554) Prostorová

(510) (25) oblečení, svršky, sportovní oblečení, obuv a pokrývky hlavy, zvláště trička, svetry, džíny, koupací a plážové oblečení, spodní prádlo, rukavice, ponožky, boty, střevíce, polobotky, pohorky, kotníkové sportovní boty, holínky, pantofle, bačkory, sandály, dětské boty, běžecká/atletická obuv, podešve pro obuv, pokrývky hlavy, klobouky, čepice, čapky, barety, textilní plenky pro děti, pyžama, bryndáčky (na krmení) pro děti (ne z papíru), kravaty/vázanky, motýlky, šátky, přehozy na ramena, šály, šátky na hlavu, sarongy (malajské oděvy), límečky na šaty, bandany (šátky), pásky na zápěstí, paže a na hlavu spadající do této třídy, opasky spadající do této třídy, podvazky, šle, podvazkové pásy; (26) ramenní vycpávky do oblečení.

(730) **Boyner Holding Anonim Sirketi**, Eski Buyukdere Caddesi No: 20, Maslak İstanbul, TR

(740) PATENTSERVIS Praha a.s., Jivenská 1273/1, Praha 4, 14021

(210) **O-440542**

(220) 28.08.2006

(320) 28.08.2006

(511) 25, 26

(540)



(554) Prostorová

(510) (25) oblečení, svršky, sportovní oblečení, obuv a pokrývky hlavy, zvláště trička, svetry, džíny, koupací a plážové oblečení, spodní prádlo, rukavice, ponožky, boty, střevíce, polobotky, pohorky, kotníkové sportovní boty, holínky, pantofle, bačkory, sandály, dětské boty, běžecká/atletická obuv, podešve pro obuv, pokrývky hlavy, klobouky, čepice, čapky, barety, textilní plenky pro děti, pyžama, bryndáčky (na krmení) pro děti (ne z papíru), kravaty/vázanky, motýlky, šátky, přehozy na ramena, šály, šátky na hlavu, sarongy (malajské oděvy), límečky na šaty, bandany (šátky), pásky na zápěstí, paže a na hlavu spadající do této třídy, opasky spadající do této třídy, podvazky, šle, podvazkové pásy; (26) ramenní vycpávky do oblečení.

(730) **Boyner Holding Anonim Sirketi**, Eski Buyukdere Caddesi No: 20, Maslak İstanbul, TR

(740) PATENTSERVIS Praha a.s., Jivenská 1273/1, Praha 4, 14021

(210) **O-440541**

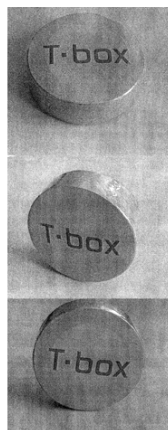
(220) 28.08.2006

(320) 28.08.2006

(511) 25, 26

(210) **O-440543**

(220) 28.08.2006
(320) 28.08.2006
(511) 25, 26
(540)



(554) Prostorová
(510) (25) oblečení, svršky, sportovní oblečení, obuv a pokrývky hlavy, zvláště trička, svetry, džíny, koupací a plážové oblečení, spodní prádlo, rukavice, ponožky, boty, střevice, polobotky, pohorky, kotníkové sportovní boty, holínky, pantofle, bačkory, sandály, dětské boty, běžecká/atletická obuv, podešve pro obuv, pokrývky hlavy, klobouky, čepice, čapky, barety, textilní plenky pro děti, pyžama, bryndáčky (na krmení) pro děti (ne z papíru), kravaty/vázanky, motýlky, šátky, přehozy na ramena, šály, šátky na hlavu, sarongy (malajské oděvy), límečky na šaty, bandany (šátky), pásky na zápěstí, paže a na hlavu spadající do této třídy, opasky spadající do této třídy, podvazky, šle, podvazkové pásky; (26) ramenní vycpávky do oblečení.

(730) **Boynor Holding Anonim Şirketi**, Eski Buyukdere Caddesi No: 20, Maslak İstanbul, TR

(740) PATENTSERVIS Praha a.s., Jivenská 1273/1, Praha 4, 14021

(210) **O-444999**
(220) 31.01.2007
(320) 31.01.2007
(511) 37, 42
(540)

STAV-INVESTA

(510) (37) stavební informace, zprostředkování inženýrské činnosti ve stavebnictví; (42) projektová činnost ve stavebnictví.

(730) **Krejsa Miloš**, Orlice 209, Letohrad, 56151, CZ

(740) Václav Müller, patentový zástupce, Filipova 2016, Praha 4, 14800

(210) **O-445376**
(220) 12.02.2007
(320) 12.02.2007
(511) 5, 29
(540)

FORMULE ČESNEK + H

(510) (5) výrobky farmaceutické, potraviny pro lékařské účely, bylinné výrobky pro léčebné účely, želatinové výrobky pro lékařské účely, povzbuzující přípravky, vitaminové přípravky, potravinový doplněk určený pro zvláštní výživu s léčebnými účinky, potraviny pro zvláštní výživu ve formě tekuté, práškové, tablet a kapslí; (29) želatinové potravinové doplňky ve formě kapslí, tablet, prášku.

(730) **LIFTEC CZ spol. s r.o.**, Počernická 272/96, Praha 10, 10803, CZ

(740) Ing. Hana Dušková, patentový zástupce, Travná 1285, Praha 14 - Kyje, 19800

(210) **O-448361**

(220) 23.05.2007
(320) 23.05.2007
(511) 16, 41
(540)

Postgraduální gynéologie

(510) (16) časopisy; (41) nakladatelská a vydavatelská činnost v oboru odborných časopisů.

(730) **Mladá fronta a.s.**, Mezi Vodami 1952/9, Praha 4 - Modřany, 14300, CZ

(210) **O-448362**
(220) 23.05.2007
(320) 23.05.2007
(511) 16, 41
(540)

Postgraduální osteologie

(510) (16) časopisy; (41) nakladatelská a vydavatelská činnost v oboru odborných časopisů.

(730) **Mladá fronta a.s.**, Mezi Vodami 1952/9, Praha 4 - Modřany, 14300, CZ

(210) **O-449225**
(220) 19.06.2007
(320) 19.06.2007
(511) 9, 35, 39, 42
(540)

United Energy Trading

(510) (9) elektrické zařízení pro dálkové ovládání průmyslových procesů, elektrické vedení, elektrické regulátory, měřicí přístroje, indikátory ztrát elektrické energie, měřicí zařízení (elektrina), materiály na elektrické vedení; (35) pomoc při řízení obchodní činnosti, analýzy nákladů, obchodní management a podnikové poradenství, poradenství při vedení podniků, pomoc při řízení obchodních a průmyslových podniků, posuzování efektivnosti provozu a racionalizace práce, služby v oblasti srovnávání cen, poradenství v obchodní činnosti, odborné obchodní poradenství, systemizace informací do počítačových databází, dodavatelské služby pro třetí osoby (nákup výrobků a služeb pro jiné podniky); (39) rozvod vody, rozvod elektřiny, rozvod energie, archivace elektronicky uložených dat nebo dokumentů; (42) projektování, projektová činnost, studie technických projektů, inženýrské práce (expertizy), studie technických projektů, tvorba software (počítačových programů), převod (konverze) dat a počítačových programů (ne fyzický).

(730) **United Energy Trading, a.s.**, Washingtonova 17, Praha 1, 11000, CZ

(210) **O-450236**
(220) 24.07.2007
(320) 24.07.2007
(511) 18, 25
(540)

Hubert styl

(510) (18) kůže a výrobky z kůže, spadající do této třídy, imitace kůže; (540)
(25) oděvy, obuv, kloboučnické zboží, vyjma pracovních oděvů a
obuvi a kloboučnického zboží pro gastronomii.

(730) **PROGLES s.r.o.**, Konecchlumí 91, Konecchlumí, 50705, CZ

(210) **O-450489**

(220) 30.07.2007

(320) 30.07.2007

(511) 12, 37, 40

(540)

HARD CROSS

(510) (12) vozidla, dopravní prostředky pozemní, vzdušné nebo vodní; (540)
(37) stavebnictví, opravy, instalační služby; (40) zpracování
materiálů.

(730) **AUTO MAX spol. s r.o.**, Radíkovice 19, Radíkovice, 50327, CZ

(740) JUDr. Kamil Podrouzek, Fráni Šrámka 1139, Hradec Králové,
50002

(210) **O-450741**

(220) 08.08.2007

(320) 08.08.2007

(511) 7, 11, 20, 21, 35, 37, 42

(540)

GASTRO Jeseník

(510) (7) zařízení, stroje a nástroje pro gastronomii, zejména
elektromechanická zařízení pro domácnost a restaurační zařízení
včetně drtičů, mixérů a mlýnků, nástroje poháněné elektrickým
motorem nebo jiným mechanickým pohonem, náhradní díly a
příslušenství k těmto výrobkům; (11) zařízení pro vaření, pečení,
smažení, chlazení, sušení, větrání, ventilaci a klimatizaci, jako
elektrické kuchyňské kotle, sporáky, trouby, konvektomaty,
pánve, mikrovlnné trouby, pizza pece, fritézy, velkoobjemové
fritézy, palačinkovače, smažicí plotny, kontaktní grily, lávové
grily, zařízení ke grilování, zapékání, ohřevu a udržování teploty
potravin (salamandry), toasty, opékače párků, zařízení na
přípravu hot-dogů a gyrosů, vaříče těstovin, zařízení pro ohřev
jako ohříváče párků, boxy na uchovávání teploty hranolků,
zařízení na uchovávání teploty potravin s využitím vodní lázně,
pojízdné vodní lázně, vyhřívané vitríny, ohříváče talířů,
sterilizátory nožů, chladič zařízení jako chlazené podstavby,
výrobníky ledu, chladič stoly, šokové ochlazovače/zmrazovače,
zařízení pro rozvod a úpravu vody zahrnuté v této třídě, jako
dřezy, sprchy, vodovodní baterie, změkčovače vody, izotermické
nádoby (zařízení různých rozměrů určené pro uchování a
transport potravin při požadované teplotě); (20) speciální nábytek
pro gastronomii, jako např. regály a police z nerezové nebo hliníkové,
stoly, špalky na maso, desky na maso ze dřeva i z umělé hmoty,
kuchyňské linky; (21) náčiní a nádoby pro kuchyň nebo
domácnost, nerezové kuchyňské nářadí a nádobí, kuchyňské
náčiní neelektrické, džbánky, hrnce, láhve, misky a nádoby všeho
druhu, keramika na použití v domácnosti všeho druhu, skleněné
nádoby a zboží pro domácnost a kuchyň, hřebeny, mycí houby,
kartáče, porcelánové zboží, neelektrické vysavače a jejich
příslušenství, tlakové hrnce s výjimkou elektrických, schránky na
pečivo, cestovní láhve, dřezy na praní (škopky), formy na led,
tepelně izolační nádoby, nádoby pro přepravu potravin v teplém
a studeném stavu; (35) zprostředkovatelské služby v oblasti
obchodu, zejména s výrobky uvedenými ve třídách 7, 11, 20, 21,
export a import těchto výrobků; (37) montáž, servis, opravy a
údržba zařízení pro gastronomii a kuchyň; (42) projekce
zařízení pro gastronomii, inženýrské expertizy pro gastronomická
zařízení, projekce v souvislosti s rekonstrukcí a budováním
profesionálních kuchyní.

(730) **Mach Petr**, Za Podjezdem 449, Jeseník, 79001, CZ

(740) Ing. Petr Soukup, patentový a známkový zástupce, Videňská 8,
Olomouc, 77200

(210) **O-451465**

(220) 31.08.2007

(320) 31.08.2007

(511) 3, 25

LASKARA

(510) (3) kosmetické přípravky; (25) oblečení, obuv, kožesiny (oděvy).

(730) **CON BRIO, spol. s r.o.**, Čížovská 2317, Praha 9 - Újezd nad
Lesy, 19016, CZ

(210) **O-451677**

(220) 10.09.2007

(320) 10.09.2007

(511) 9, 12, 25

(540)

V - RIDER

(510) (9) ochranné přilby pro sportovce; (12) veškeré součástky a
příslušenství k jízdním kolům a jejich doplňky, vše v rámci této
třídy; (25) oděvy pro cyklisty, sportovní oděvy a oděvy pro volný
čas.

(730) **MM s.r.o.**, Poznaňská 2, Brno, 61600, CZ

(210) **O-451678**

(220) 10.09.2007

(320) 10.09.2007

(511) 9, 12, 25

(540)

V RIDER BORN TO BIKE

(510) (9) ochranné přilby pro sportovce; (12) veškeré součástky a
příslušenství k jízdním kolům a jejich doplňky, vše v rámci této
třídy; (25) oděvy pro cyklisty, sportovní oděvy a oděvy pro volný
čas.

(730) **MM s.r.o.**, Poznaňská 2, Brno, 61600, CZ

(210) **O-451941**

(220) 18.09.2007

(320) 18.09.2007

(511) 41

(540)

Projekt 100

(510) (41) filmová předhlídka, pořádání filmových projekcí, pronájem a
půjčování filmů, vydávání textů a publikací.

(730) **Asociace českých filmových klubů, o.s.**, Sportovní hala,
Náměstí Míru 860, Uherské Hradiště, 68601, CZ

(210) **O-452165**

(220) 25.09.2007

(320) 25.09.2007

(511) 36

(540)

Active Invest

(510) (36) finanční poradenství, burzovní makléřství, domácí bankovní
služby, fondy, investice, konzultační služby, makléřství.

(730) **Conseq Investment Management, a.s.**, Rybná 682/14, Praha 1,
11005, CZ

(210) **O-452795**

(220) 15.10.2007

(320) 15.10.2007

(511) 36, 39

(540)

VIA CARGO

(510) (36) služby finanční a peněžní, finanční analýzy, zprostředkování
pojištění, leasingová a směnářská činnost; (39) doprava,
přeprava, zasilatelství, skladování, balení, organizování cest,
informace o dopravě, informace o skladování zboží, spediční
činnost, pronájem vozidel.

(730) **VIA CARGO LOGISTICS s.r.o.**, Kněžská 369/18, České
Budějovice, 37001, CZ

(740) KUDRLIČKA a SEDLÁK, Ing. Jiří Sedlák, Husova 5, České
Budějovice, 37001

- (210) **O-452830**
(220) 17.10.2007
(320) 17.10.2007
(511) 5, 29, 30, 32
(540)

FAT DIRECT

- (510) (5) výrobky parafarmaceutické, vitamíny, minerály a stopové prvky, dietní a nutriční přípravky pro léčebné účely, medicínální sirupy, kombinované přípravky vitamínů, minerálů, stopových prvků a bylinných výtažků, potravinové doplňky i obohacené vitamíny nebo minerály nebo stopovými prvky, vitamínové přípravky, multivitaminové preparáty, minerály, bylinné čaje, léčivé rostliny, dietetické látky upravené pro lékařské účely, bílkovinné přípravky nebo potrava pro lékařské účely, bylinné výtažky nebo sirupy, vitamínová výživa ve formě koncentrátů, proteinové koncentráty jako výživné přísady k potravinám, léčivé cukrářské výrobky a cukrovinky s léčivými účinky, přípravky, poživatiny obsahující biologické katalyzátory pro fyzicky aktivní osoby, sportovce, rekonvalescenty, posilující poživatiny, extrakty a potraviny pro zvláštní výživu, dietetické a diabetické poživatiny, potravní doplňky pro posílení imunity organismu a zlepšení zdraví v tuhém i tekutém stavu, ve formě práškových směsí, kapek, sirupů, gelů, past, tablet, šumivých tablet, pastilek, dražé, tobolek, kapslí, bonbónů, želé, prášků, vše výše uvedené pro léčebné účely, diabetické a dietetické nápoje pro léčebné účely, přírodní pramenité a kojenecké vody pro léčebné účely, obohacené vitamínové nápoje a koncentráty pro léčebné účely; (29) potravinové doplňky ne pro lékařské účely, (zařazené v této třídě) a obsahující látky živočišného původu, protein pro lidskou spotřebu, proteinové výrobky a přípravky pro výživu, přípravky zvláštní výživy pro sportovce nebo osoby s vysokým energetickým výdejem, tuky, jedlé oleje, výživné přípravky pro denní doplnění stravy, jako instantní strava nebo samostatná směs, skládající se hlavně z mléka v prášku nebo živočišných proteinů, také s přísadou vitamínů nebo minerálů nebo stopových prvků nebo cukru, konzervované potraviny a poživatiny z ovoce, zeleniny, bylin, olejnin a mikrobiologických kultur, ovocné dřeně, výživné bylinné extrakty, texturované proteiny a jejich směsi pro humánní využití; (30) potravní doplňky pro posílení imunity organismu a zlepšení zdraví rostlinného původu v tuhém i tekutém stavu, ve formě práškových směsí, kapek, sirupů, gelů, past, tablet, šumivých tablet, pastilek, dražé, tobolek, kapslí, bonbónů, želé, prášků, vše výše uvedené pro neléčebné účely a v rámci této třídy, káva a náhražky kávy, obilní vločky a jiné obilné výrobky určené k lidské výživě, mušli, čaje, pekařské, cukrářské a cukrovinkářské výrobky, zejména oplatky, sušenky, keksy, bonbóny; (32) nealkoholické nápoje syčené i nesyčené, včetně nápojů minerálních, šumivých, iontových a energetických, sirupy, koncentráty a jiné přípravky pro přípravu nápojů, ovocné a zeleninové šťávy v rámci této třídy, mošty, ovocné nektary a nápoje z ovocných šťáv, stolní a minerální vody, diabetické a dietetické nápoje neléčebné, práškové nealkoholické nápoje, práškové přípravky a příchutě pro výrobu nealkoholických nápojů a likérů, nealkoholické aperitivy.

- (730) **NUTREND D.S., a.s.**, Selské nám. 9/43, Olomouc - Chválkovice, 77200, CZ
(740) Ing. Petr Soukup, patentový zástupce, Videňská 8, Olomouc, 77200

- (210) **O-453304**
(220) 31.10.2007
(320) 31.10.2007
(511) 35, 39, 41
(540)



- (510) (35) reklamní a propagační činnost, provozování firemní a obchodní prezentace (- jejich pořádání a zajištění), pořádání výstav ke komerčním účelům; (39) distribuce publikací a zvukových a zvukově-obrazových nosičů v oblasti kultury,

vzdělávání a osvěty; (41) vydavatelská a nakladatelská činnost, tvorba festivalového zpravodaje, tvorba internetových www stránek, tvorba internetového zpravodaje, filmové a televizní produkce, mediální a multimediální show a pořady, pořádání festivalových akcí v rámci třídy 41, pořádání kulturních a vzdělávacích výstav, pořádání uměleckých dílen a workshopů, pořádání kulturních aktivit a prezentací, hudebních koncertů, divadelních představení, kurzů, módních přehlídek, uměleckých soutěží, sportovních aktivit, relaxačních a rekreačních aktivit, cestovních výletů a zájezdů, společenských akcí, tanečních zábav, diskoték, zábavních podniků a show, vzdělávacích a osvětových aktivit, přednášek, konferencí a seminářů.

- (590) Barevná
(730) **Kernaševič Robert**, Dilongova 54, 080 01 Prešov, SK
(740) Petr Bergmann, Starostin 172, Meziměstí, 54983

- (210) **O-453460**
(220) 05.11.2007
(320) 05.11.2007
(511) 42
(540)

LÍDL MUSIC

- (510) (42) poradenství v oblasti hudebních nástrojů a hudebních skříní, poradenství v oblasti součástí hudebních nástrojů a hudebních skříní, poradenství v oblasti náhradních dílů a příslušenství k hudebním nástrojům a hudebním skříním.
(730) **LÍDL MUSIC, spol. s r.o.**, Zelný trh 10, Brno, 60200, CZ
(740) Mgr. Zbyněk Stavinoha, Joštova 4, Brno, 60200

- (210) **O-453476**
(220) 06.11.2007
(320) 06.11.2007
(511) 1, 3, 5, 16, 22, 29, 30, 31, 32
(540)

Yin-Yang starojaponský rostlinný olej

- (510) (1) chemikálie určené pro průmysl, zemědělství, zahradnictví, lesnictví, aerosoly, biologické přípravky s výjimkou přípravků pro lékařské nebo zvěrolékařské účely, vše s přísadou rostlinného destilátu a oleje máty z Japonska; (3) kůry, rostlinné oleje pro kosmetiku, emulze, gely určené pro ošetření, čištění, pečování a krášení pleti, těla, vlasů a nehtů, soli, pěny a emulze, prostředky určené pro péči o nohy, ústní vody, přípravky pro ústní hygienu spadající do této třídy, hygienické prostředky a deodoranty pro osobní potřebu, osvěžovače vzduchu, masážní přípravky, namáčeči prostředky, potpourri (směsi voňavých látek), vonné tyčinky, vše s přísadou rostlinného destilátu a oleje máty z Japonska; (5) nápoje diabetické a dietetické, farmaceutické a veterinární výrobky s výjimkou pro prevenci, ošetření a zmírnění kašlů, nachlazení a dalších poruch a onemocnění dýchacího ústrojí, hygienické výrobky pro léčebné účely, diabetické přípravky pro léčebné účely, dietetické látky přizpůsobené pro lékařské účely, léky pro lidi a zvířata s výjimkou pro prevenci, ošetření a zmírnění kašlů, nachlazení a dalších poruch a onemocnění dýchacího ústrojí, léky na hojení ran a jizev, přípravky na uvolnění svalů a křečí, přípravky na zlepšení překrvení těla, masážní přípravky pro léčebné účely, dezinfekční přípravky, antibakteriální a dezinfekční přípravky, přípravky na čištění vzduchu, přípravky na osvěžení a provonění vzduchu, deodoranty jiné než pro osobní účely, dezinfekční přípravky pro hygienické účely, osvěžovače, repelentní přípravky, chemické přípravky proti plísním, vše s přísadou rostlinného destilátu a oleje máty z Japonska; (16) papír, lepenka a výrobky z nich, tiskařské výrobky, papírenské výrobky, periodické a neperiodické publikace, diáře, kalendáře, reklamní předměty z papíru a lepenky, mapy, hroty per, inkousty, kalamáře, obrazy, grafiky, plakáty, pohlednice, papírové tašky, obaly a obalové materiály spadající do této třídy; vše jako obalový a/nebo propagační materiál pro výrobky s přísadou rostlinného destilátu a oleje máty z Japonska; (22) stany, markýzy, plátěné střechy, baldachýny, nepromokavé plachty, vozové plachty, celtoviny, tašky a vaky, textilní tašky, tašky na přepravu a uchovávání výrobků, vše jako obalový a/nebo propagační materiál pro výrobky s přísadou rostlinného destilátu a oleje máty z Japonska; (29) jedlé oleje, především kukuřičný a sezamový olej, jedlý máčový olej, jedlý olivový olej, jedlý slunečnicový olej, jedlé oleje a vitamíny, konzervované zahradní bylinky s přísadou

- (730) rostlinného destilátu a oleje máty z Japonska; (30) sladkosti, cukrovinky, zákusky, koláče, vše s přísadou rostlinného destilátu a oleje máty z Japonska; (31) potrava pro zvířata, přípravky pro výkrm dobytka, potrava pro dobytek, vše s přísadou rostlinného destilátu a oleje máty z Japonska; (32) nealkoholické nápoje sycené a nesycené včetně nápojů minerálních, sodových, šumivých a energetických, sirupy a jiné přípravky pro přípravu nápojů, nízkoalkoholické míchané nápoje, sirupy a další polotovary na výrobu nápojů, vše s přísadou rostlinného destilátu a oleje máty z Japonska.
- (730) **SCHÖRG Christian**, Sonnwendgasse 30/1/4/15, Wien, 1100, AT
- (740) Ing. Petr Soukup, patentový zástupce, Videňská 8, Olomouc, 77200

- (210) **O-453477**
(220) 06.11.2007
(320) 06.11.2007
(511) 1, 3, 5, 16, 22, 29, 30, 31, 32
(540)

Yin-Yang Altjapanisches Pflanzenöl

- (510) (1) chemikálie určené pro průmysl, zemědělství, zahradnictví, lesnictví, aerosoly, biologické přípravky s výjimkou přípravků pro lékařské nebo zvěrolékařské účely, vše s přísadou rostlinného destilátu a oleje máty z Japonska; (3) kůry, rostlinné oleje pro kosmetiku, emulze, gely určené pro ošetření, čištění, pečování a krásnění pleti, těla, vlasů a nehtů, soli, pěny a emulze, prostředky určené pro péči o nohy, ústní vody, přípravky pro ústní hygienu spadající do této třídy, hygienické prostředky a deodoranty pro osobní potřebu, osvěžovače vzduchu, masážní přípravky, namáčecí prostředky, potpourri (směsi vonavých látek), vonné tyčinky, vše s přísadou rostlinného destilátu a oleje máty z Japonska; (5) nápoje diabetické a dietetické, farmaceutické a veterinární výrobky s výjimkou pro prevenci, ošetření a zmírnění kašlů, nachlazení a dalších poruch a onemocnění dýchacího ústrojí, hygienické výrobky pro léčebné účely, diabetické přípravky pro léčebné účely, dietetické látky přizpůsobené pro lékařské účely, léky pro lidi a zvířata s výjimkou pro prevenci, ošetření a zmírnění kašlů, nachlazení a dalších poruch a onemocnění dýchacího ústrojí, léky na hojení ran a žizev, přípravky na uvolnění svalů a křečí, přípravky na zlepšení překrvení těla, masážní přípravky pro léčebné účely, dezinfekční přípravky, antibakteriální a dezinfekční přípravky, přípravky na čištění vzduchu, přípravky na osvěžení a provonění vzduchu, deodoranty jiné než pro osobní účely, dezinfekční přípravky pro hygienické účely, osvěžovače, repelentní přípravky, chemické přípravky proti plísním, vše s přísadou rostlinného destilátu a oleje máty z Japonska; (16) papír, lepenka a výrobky z nich, tiskařské výrobky, papírenské výrobky, periodické a neperiodické publikace, diáře, kalendáře, reklamní předměty z papíru a lepenky, mapy, hroty per, inkousty, kalamáře, obrazy, grafiky, plakáty, pohlednice, papírové tašky, obaly a obalové materiály spadající do této třídy; vše jako obalový a/nebo propagační materiál pro výrobky s přísadou rostlinného destilátu a oleje máty z Japonska; (22) stany, markýzy, plátěné střechy, baldachýny, nepromokavé plachty, vozové plachty, celtoviny, tašky a vaky, textilní tašky, tašky na přepravu a uchovávání výrobků, vše jako obalový a/nebo propagační materiál pro výrobky s přísadou rostlinného destilátu a oleje máty z Japonska; (29) jedlé oleje, především kukuřičný a sezamový olej, jedlý mátový olej, jedlý olivový olej, jedlý slunečnicový olej, jedlé oleje a vitamíny, konzervované zahradní bylinky s přísadou rostlinného destilátu a oleje máty z Japonska; (30) sladkosti, cukrovinky, zákusky, koláče, vše s přísadou rostlinného destilátu a oleje máty z Japonska; (31) potrava pro zvířata, přípravky pro výkrm dobytka, potrava pro dobytek, vše s přísadou rostlinného destilátu a oleje máty z Japonska; (32) nealkoholické nápoje sycené a nesycené včetně nápojů minerálních, sodových, šumivých a energetických, sirupy a jiné přípravky pro přípravu nápojů, nízkoalkoholické míchané nápoje, sirupy a další polotovary na výrobu nápojů, vše s přísadou rostlinného destilátu a oleje máty z Japonska.

- (730) **SCHÖRG Christian**, Sonnwendgasse 30/1/4/15, Wien, 1100, AT
- (740) Ing. Petr Soukup, patentový zástupce, Videňská 8, Olomouc, 77200

- (210) **O-453893**
(220) 20.11.2007
(320) 20.11.2007
(511) 35, 41
(540)



- (510) (35) inzertní, reklamní a propagační činnost, marketing; (41) školicí a vzdělávací činnosti, konzultační činnost v oblasti sportu, trenérská/instruktorská činnost v oblasti sportu, sportovní výuka, provozování sportovních a tělovýchovných zařízení všeho druhu, zprostředkování v oblasti sportu, provoz relaxačních/regeneračních center, provoz sportovních klubů, půjčování a pronájem sportovních potřeb v rámci této třídy, výchovná a zábavní činnost, pořádání a organizování sportovních akcí a závodů, pořádání a organizování kulturních a společenských akcí.
- (730) **Fencel Jiří Ing.**, Libnič 11, Rudolfovo, 37371, CZ
- (740) KUDRLIČKA a SEDLÁK, Ing. Jiří Sedlák, Husova 5, České Budějovice, 37001

- (210) **O-453905**
(220) 20.11.2007
(320) 20.11.2007
(511) 9, 16, 41, 42
(540)

iShorts

- (510) (9) filmy, nosiče záznamů, televizní a audiovizuální programy, videoprogramy, videokazety, audiokazety, počítačové hry, audioprogramy, filmová díla, zábavné pořady, hudební a audiovizuální díla, CD disky, informace a záznamy na jakémkoli nosiči; (16) tiskoviny, časopisy periodické i neperiodické, knihy, turistický průvodce, fotografie, pohlednice, katalogy, letáky, databázové produkty na papírových nosičích; (41) vydavatelství, filmový a televizní festival, filmová a televizní soutěž, mezinárodní přehlídka filmů, pořadů televize a videa, tvorba a distribuce videoprogramů, televizních, filmových, televizních a publicistických programů a audiovizuálních děl, zábavní, kulturní a výchovná činnost, TV produkce, filmová produkce, tvorba a výroba dokumentárních programů a pořadů, agenturní činnost v oblasti kultury, zprostředkování služeb v oblasti kultury, televizní soutěže; (42) výtvarná a designérská činnost, průmyslový design, grafický design, technické kreslení, návrhy designu výrobků a obalů, tvorba značek a ochranných známek, příprava podkladů pro tisk, návrhy interiérů i exteriérů.
- (730) **ISHORTS, o.s.**, Levského 3206, Praha 12, 14300, CZ

- (210) **O-454711**
(220) 17.12.2007
(320) 17.12.2007
(511) 5, 30, 35
(540)

Maminčina dobrota

- (510) (5) medicínální a léčebné čaje; (30) čaje všeho druhu, zejména čaje černé, zelené, ovocné, bylinné, čajové směsi, a to i bylinné a ovocné; (35) inzertní, reklamní a propagační činnost, obstaravatelská a zprostředkovatelská činnost v oblasti obchodu s uvedenými výrobky ve třídě 5 a 30, poskytování pomoci při provozu obchodu, obchodní administrativní, marketing.
- (730) **Great Tea Garden s.r.o.**, Škábova 3057/1, Praha 10, 10600, CZ
- (740) JUDr. Aleš Zábrš, Na Beránce 2, Praha 6, 16000

- (210) **O-455707**
(220) 25.01.2008

(320) 25.01.2008
(511) 9, 16, 28, 42
(540)

ABAKU

(510) (9) přístroje pro vyučování, počítače; (16) učební a školní pomůcky, papírové výrobky; (28) hry, hrací karty, hračky; (42) vědecké a technologické služby, analytické služby, navrhování a vývoj v oblasti přístrojů pro vyučování a školních pomůcek.
(730) **Tesař Vladimír Mgr.**, Národní 20, Praha 1, 11000, CZ
(740) **Čáp Zdeněk**, Vlasákova 2763/5, Mělník, 27601, CZ

(210) **O-455760**
(220) 28.01.2008
(320) 28.01.2008
(511) 9, 35, 41
(540)

Prague Opera Ball

(510) (9) multimédia, audiovizuální díla, audiovizuální nosiče, včetně digitálních nosičů, hudební nahrávky; (35) propagační činnost, reklama, inzerce, podpora a propagace mezinárodní kulturní výměny, včetně hudby, pomoc při řízení obchodní činnosti, administrativní činnost; (41) výchova, vzdělání, zábava, kultura a kulturní aktivity, pořádání kulturních akcí, zejména koncertů, plesů, festivalů, vydavatelská a publicistická činnost, vydávání a distribuce odborných publikací, periodik, audiovizuálních nosičů a multimédií, včetně hudebních nahrávek.
(730) **Friedemann Riehle**, Kořenského 11, Praha 5, 15000, CZ
(740) Karel Čálek, patentový zástupce, Nad Palatou 12, Praha 5, 15000

(210) **O-455769**
(220) 28.01.2008
(320) 28.01.2008
(511) 16, 25, 35, 43
(540)



(510) (16) výrobky z papíru a lepenky, jež nejsou zařazeny do jiných tříd, periodické a neperiodické publikace, knihy, časopisy, brožury, leporela, fotografie, plakáty, pohlednice, prospekty, kalendáře, mapy, manuály, formuláře, samolepky, obtisky, psací potřeby, učební a vyučovací pomůcky s výjimkou přístrojů, plastické obaly, nezařazené do jiných tříd, papírové obaly, papírové vláčky, informační a reklamní produkty v papírové formě, data a databáze na papírových nosičích, prezentační a klubové karty, ozdobné předměty z papíru; (25) oděvy a pokrývky hlavy, včetně čelenek a šátků, čepice a stínítka; (35) správa hotelu; (43) provozování restaurace a pohostinství, rychlé občerstvení, provozování jídelen a závodních jídelen, samoobslužná restaurace a/nebo občerstvení, provozování hotelu, hotelové služby, hotelové ubytování, hotelové rezervace, turistická ubytovna, ubytovací noclehárna.
(590) Barevná
(730) **S.M.K., a.s.**, Skalní mlýn 96, Blansko, 67801, CZ
(740) Martin Kořistka, patentový zástupce, Karpatská 3 241, Brno, 62500

(210) **O-455926**
(220) 31.01.2008
(320) 31.01.2008
(511) 38, 42
(540)

Dial Telecom

(510) (38) poskytování přístupu k Internetu, datová komunikace prostřednictvím Internetu, hlasové přenosy prostřednictvím Internetu - VoIP, internetový web hosting, služby týkající se bezdrátového spojení prostřednictvím Internetu, virtuální privátní sítě (VPN) prostřednictvím Internetu a další aplikace založené na službách koncovým uživatelům poskytované prostřednictvím Internetu, telekomunikační služby, zejména telefonní, pronájem telekomunikačních okruhů, vedení sítí, provozování veřejných,

účelových a privátních sítí, služby datových sítí, provozování veřejných i privátních datových a počítačových sítí, služby poskytované integrovanou digitální sítí, elektronický přenos dokumentů, zprostředkovatelská činnost v oblasti telekomunikací; (42) vývoj a tvorba software.
(730) **Dial Telecom, a.s.**, Křížkova 36a/237, Praha 8 - Karlín, 18600, CZ
(740) **ČERVENKA, KLEINTOVÁ, TURKOVÁ Patentová, známková a advokátní kancelář, Ing. Eva Kleintová, Budečská 6/974, Praha 2, 12000**

(210) **O-456055**
(220) 04.02.2008
(320) 04.02.2008
(511) 39
(540)

Pro Medical Finance

(510) (39) pronájem dopravní techniky a motorových vozidel, pronájem garáží, parkovišť a skladišť.
(730) **TLASKAL Otakar**, Chládkova 19, Brno, 61600, CZ
(740) **KANIA, SEDLÁK, SMOLA Patentová a známková kancelář, Ing. Jiří Malůšek, Mendlovo nám. 1a, Brno, 60300**

(210) **O-456056**
(220) 04.02.2008
(320) 04.02.2008
(511) 39, 44
(540)

MEDICO FINANCE

(510) (39) pronájem dopravní techniky a motorových vozidel, pronájem garáží, parkovišť a skladišť; (44) pronájem lékařských přístrojů a zařízení.
(730) **TLASKAL Otakar**, Chládkova 19, Brno, 61600, CZ
(740) **KANIA, SEDLÁK, SMOLA Patentová a známková kancelář, Ing. Jiří Malůšek, Mendlovo nám. 1a, Brno, 60300**

(210) **O-456057**
(220) 04.02.2008
(320) 04.02.2008
(511) 36, 39, 44
(540)

Medico Bank

(510) (36) odkup a prodej pohledávek, koupě a prodej na splátky, nájem a pronájem nemovitostí, bytů a pozemků bez poskytování jiných než základních služeb spojených s pronájmem, leasingové služby s následným prodejem věcí, finanční leasing, poskytování informací o finančním trhu, zejména z oblasti ekonomiky, bankovníctví a pojišťovnictví, zprostředkování pojišťovacích služeb, leasing osobních a nákladních automobilů; (39) pronájem dopravní techniky a motorových vozidel, pronájem garáží, parkovišť a skladišť; (44) pronájem lékařských přístrojů a zařízení.
(730) **TLASKAL Otakar Ing.**, Chládkova 19, Brno, 61600, CZ
(740) **KANIA, SEDLÁK, SMOLA Patentová a známková kancelář, Ing. Jiří Malůšek, Mendlovo nám. 1a, Brno, 60300**

(210) **O-456762**
(220) 26.02.2008
(320) 26.02.2008
(511) 16, 21, 25, 35, 38, 39, 41, 42
(540)



cyklo-jizni-morava.cz

(510) (16) knihy, letáky, prospekty, propagační a inzertní katalogy, bulletiny, dále fotografie, pohlednice, publikace turistických tras, turistické průvodce, periodické i neperiodické publikace a tiskoviny zabývající se propagací cykloturistiky, billboardy, reklamní panely, samolepky, suvenýry z papíru a lepenky, propagační, reklamní, dárkové a upomínkové předměty z papíru

a lepenky, etikety, propagační letáky, brožury a mapy zabývající se propagací cykloturistiky, psací pera, tužky; (21) suvenýry, propagační, dárkové a upomínkové předměty, sklo, porcelán, domácí potřeby, zejména otvíráky, šálky ne z vzácných kovů, otvíráky na lahve, hrnečky, skleničky, vše v rámci této třídy; (25) vrchní ošacení, pokrývky hlavy, klobouky, trička, šátky, čelenky, šály, ponožky, spodní prádlo, oděvní doplňky v jiné třídě neuvedené, obuv; (35) elektronický obchod s následujícími výrobky - reklamní předměty, trička, odznaky, nahrané i nenahrané DVD a CD nosiče, knihy, reklama, marketing, distribuce zboží k reklamním účelům, pomoc při řízení obchodní činnosti, zejména poskytování informací z oblasti cestovního ruchu pro obchodní podniky, marketingové služby a obchodní rešerše, analýzy a průzkumy trhu v oboru cestovního ruchu, reklamní banery, provozování reklamních ploch, banerů; (38) počítačové komunikace, elektronická pošta, přenos zpráv a obrazových informací pomocí počítačů, power-pointové prezentace, komunikace pomocí terminálů, služby v oblasti poskytování informačních služeb prostřednictvím spojových počítačových sítí v podobě elektronických informačních katalogů, elektronických novin a časopisů, knih v elektronické podobě, provozování serverů, zejména mapový sever; (39) poskytování služeb souvisejících s informacemi a turismem, informační servis a poradenské služby v oblasti turismu, poskytování informací o cykloturistice a cestovním ruchu, poskytované prostřednictvím informačních stránek, které jsou k dispozici na počítačích a obchodních sítích, zprostředkování průvodcovských a dalších služeb cestovního ruchu, služby informační, rezervační a rešeršní v oblasti cestovního ruchu; (41) výchova, vzdělání, zábava, nakladatelská a vydavatelská činnost, vydávání novin a publikací, zábavní a sportovní činnost, organizování, pořádání školení, kursů a seminářů, metodická pomoc v oblasti turismu a sportu, agenturní činnost v turismu, vydávání elektronických textů, knih, časopisů on-line; (42) kontrola kategorizace turistických informačních center podle rozsahu a úrovně služeb, zpracování koncepcí rozvoje a projektů v oblasti cestovního ruchu, provozování informačních počítačových kiosků v obcích a v informačních centrech, koncepční a strategické dokumenty vedoucí k rozvoji cykloturistiky.

- (730) **Jihomoravský kraj**, Žerotínovo nám. 3/5, Brno, 60182, CZ
(740) INPARTNERS GROUP, Ing. Dušan Kendereški, Lidická 51, Brno, 60200

- (210) **O-456839**
(220) 28.02.2008
(320) 28.02.2008
(511) 6, 7, 9, 10, 11, 19
(540)



- (510) (6) kovové ventily určené na stroje, kovové armatury na potrubí, kovové fittingy na potrubí, kovové ventily a vodovodní klapky, kovová kolena, ohybové potrubí kovové, kovová kolena na potrubí, objímky (kovové trubkové), trubkové spojky (kovové), kovové potrubí, kovové potrubí ústředního topení, kovové trubky na zařízení ústředního topení, kovové koše; (7) čerpadla na topná zařízení, armatury tepelných kotlů; (9) teploměry na topení, manometry; (10) masážní sprchovací panely; (11) směšovací baterie na vodovodní potrubí, koupelňové armatury, kulové kohoutky, filtry na potrubí, splachovací zařízení, záchodová sedátka, šetřiče vody, kohoutky a kohoutky na potrubí, koupelňové vany, regulační plynové potrubí, koupací vany a bezpečnostní příslušenství, sprchové kouty, pisoáry, umyvadla, ventily na regulaci hladiny v nádržích, regulačně-bezpečnostní přípravná zařízení na vodní zařízení, zařízení na zásobování vodou, vodovodní zařízení, vanové zařízení; (19) nekovové vodovodní trubky.

- (590) Barevná

- (730) **WOLSELEY Czech Republic spol. s r.o.**, Pražákova 36a/661, Brno, 61900, CZ

- (210) **O-457073**
(220) 07.03.2008
(320) 07.03.2008
(511) 12, 37, 39, 40
(540)

TOM-CAR

- (510) (12) automobily a automobilové doplňky, spadající do této třídy, automobilové pneumatiky, tlumiče, podvozky, střechy, kapoty a karosérie, kryty na automobilová kola, nárazníky, nosiče, bezpečnostní pásy, bezpečnostní zařízení pro automobily, obytné a tažné přívěsy k automobilům, signalizační zařízení automobilů, sedadla a sedadlové potahy; (37) servis, údržba a opravy motorových vozidel, úprava a přestavby motorových vozidel, zejména osobních a dodávkových vozidel a mikrobusů; (39) autodoprava osob a zboží, pronájem osobních a užitkových vozidel a přívěsné techniky, odtahování dopravních prostředků, skladování zboží, zprostředkovatelská činnost služeb, uvedených v této třídě; (40) zpracování materiálů, svářečské práce, zámečnictví.

- (730) **TOM-CAR servis s.r.o.**, Maršovice 42, Maršovice, 25755, CZ
(740) Ing. Václav Kratochvíl, patentový zástupce, Tábořská 758/33, Mladá Boleslav, 29301

- (210) **O-457088**
(220) 10.03.2008
(320) 10.03.2008
(511) 19, 37
(540)



- (510) (19) stavební materiály nekovové, neohebné trubky nekovové pro stavebnictví, asfalt, směla, přenosné konstrukce nekovové, nekovové pomníky; (37) stavební opravy, instalační služby.
(730) **HLINĚNÝ DŮM s.r.o.**, Lysovice 33, Lysovice, 68201, CZ
(740) Ing. Libor Markes, Grohova 54, Brno, 60200

- (210) **O-457100**
(220) 10.03.2008
(320) 10.03.2008
(511) 37, 42
(540)



- (510) (37) kuchyňská zařízení - montáže kuchyňského zařízení; (42) architektonické poradenství, interiérová výzdoba.
(730) **Horáček Josef**, U Nemocenské pojišťovny 1230/2, Praha 1, 11000, CZ
(740) Mgr. Tomáš Absolon, Ke Kašně 272/24, Praha 4, 14200

- (210) **O-457102**
(220) 10.03.2008
(320) 10.03.2008
(511) 37, 42

(540)



(510) (37) kuchyňská zařízení - montáže kuchyňského zařízení; (42) architektonické poradenství, interiérová výzdoba.

(730) **Horáček Josef**, U Nemocenské pojišťovny 1230/2, Praha 1, 11000, CZ

(740) Mgr. Tomáš Absolon, Ke Kašně 272/24, Praha 4, 14200

(210) **O-457108**

(220) 10.03.2008

(320) 10.03.2008

(511) 33, 35, 41

(540)



(510) (33) vína všeho druhu; (35) obchodní činnost v uvedeném oboru spadající do této třídy včetně propagace; (41) společenské, kulturní a soutěžní aktivity.

(590) Barevná

(730) **BOHEMIA SEKT, a.s.**, Smetanova 220, Starý Plzeňec, 33202, CZ

(740) Bc. Irena Langrová, Skrétova 48, Plzeň, 30100

(210) **O-457128**

(220) 11.03.2008

(320) 11.03.2008

(511) 5, 29, 30, 32

(540)

SPORTÍK

(510) (5) výrobky parafarmaceutické, vitamíny, minerály a stopové prvky, dietní a nutriční přípravky pro léčebné účely, medicínální sirupy, kombinované přípravky vitamínů, minerálů, stopových prvků a bylinných výtažků, potravinové doplňky i obohacené vitamíny nebo minerály nebo stopovými prvky, vitamínové přípravky, multivitaminové preparáty, minerály, bylinné čaje, léčivé rostliny, dietetické látky upravené pro lékařské účely, bílkovinné přípravky nebo potrava pro lékařské účely, bylinné výtažky nebo sirupy, vitamínová výživa ve formě koncentrátů, proteinové koncentráty jako výživné přísady k potravinám, léčivé cukrářské výrobky a cukrovinky s léčivými účinky, přípravky, poživatiny obsahující biologické katalyzátory pro fyzicky aktivní osoby, sportovce, rekonvalescenty, posilující poživatiny, extrakty a potraviny pro zvláštní výživu, dietetické a diabetické poživatiny, potravní doplňky pro posílení imunity organismu a zlepšení zdraví v tuhém i tekutém stavu ve formě práškových směsí, kapek, sirupů, gelů, past, tablet, šumivých tablet, pastilek, dražé, tobolek, kapslí, bonbónů, želé, prášků, vše výše uvedené pro léčebné účely, diabetické a dietetické nápoje pro léčebné účely, přírodní pramenité a kojenecké vody pro léčebné účely, obohacené vitamínové nápoje a koncentráty pro léčebné účely; (29) potravinové doplňky ne pro lékařské účely (zařazené v této třídě) a obsahující látky živočišného původu, protein pro lidskou spotřebu, proteinové výrobky a přípravky pro výživu, přípravky zvláštní výživy pro sportovce nebo osoby s vysokým energetickým výdejem, tuky, jedlé oleje, výživné přípravky pro denní doplnění stravy jako instantní strava nebo samostatná směs, skládající se hlavně z mléka v prášku nebo živočišných proteinů, také s přidáním vitamínů nebo minerálů nebo stopových prvků nebo cukru, konzervované potraviny a poživatiny z ovoce, zeleniny, bílkovin, bylin, olejnin a mikrobiologických kultur, ovocné dřeně, výživné bylinné extrakty, texturované proteiny a jejich směsi pro humánní

využití; (30) potravní doplňky pro posílení imunity organismu a zlepšení zdraví rostlinného původu v tuhém i tekutém stavu ve formě práškových směsí, kapek, sirupů, gelů, past, tablet, šumivých tablet, pastilek, dražé, tobolek, kapslí, bonbónů, želé, prášků, vše výše uvedené pro neléčebné účely a v rámci této třídy, káva a náhražky kávy, obilní vločky a jiné obilné výrobky určené k lidské výživě, müsli, čaje, pekařské, cukrářské a cukrovinkářské výrobky, zejména oplatky, sušenky, keksy, bonbóny; (32) nealkoholické nápoje syčené i nesyčené, včetně nápojů minerálních, šumivých, iontových a energetických, sirupy, koncentráty a jiné přípravky pro přípravu nápojů, ovocné a zeleninové šťávy v rámci této třídy, mošty, ovocné nektary a nápoje z ovocných šťáv, stolní a minerální vody, diabetické a dietetické nápoje neléčebné, práškové nealkoholické nápoje, práškové přípravky a příchutě pro výrobu nealkoholických nápojů a likérů, nealkoholické aperitivy.

(730) **NUTREND D.S., a.s.**, Selské nám. 9/43, Olomouc - Chválkovice, 77200, CZ

(740) Ing. Petr Soukup, patentový zástupce, Vídeňská 8, Olomouc, 77200

(210) **O-457227**

(220) 13.03.2008

(320) 13.03.2008

(511) 5, 29, 30, 32

(540)

KYJOVANKA

(510) (5) výrobky dietetické pro léčebné účely, potraviny pro děti, batolata a nemocné, jako dětská a kojenecká výživa, potravinové přípravky a doplňky všeho druhu, jako posilující poživatiny, vitamínové přípravky, poživatiny pro doplnění redukčních diet nebo přípravků pro hubnutí, vše výše uvedené s léčebnými účinky, přípravky s léčebnými účinky, obsahující biochemické katalyzátory, zejména pro fyzicky aktivní osoby, rekonvalescenty a nemocné, vše výše uvedené určené k léčebným účelům; (29) maso a masové výrobky, jako masové krémy, pomazánky na chleba, přesnídávky, lunces, ryby, drůbež, zvěřina, masové výtažky, paštiky, nakládané okurky, ovoce, houby a zelenina konzervované, sušené a zavažené, konzervovaná hotová jídla, spadající do této třídy, mléko a mléčné výrobky, konzervy masové a rybí, želé, kompoty, oleje a tuky jedlé, ovocné dřeně, marmelády, džemy, ovocná povidla, ovocné pomazánky; (30) kaše ovesná, ovocná, s rýží, s kukuřičnými lupínky, s ovesnými vločkami, s piškoty, s krupicí, oplatky, cukrovinky včetně gumových a esencí pro cukrovinky, cukrářské výrobky všeho druhu, hořčice, ocet, kečup a kečupové omáčky, šťáva rajčatová, chuťové a pikantní omáčky, omáčky pro děti v rámci této třídy, majonézy, omáčky v prášku, koření a kořenici směsi, káva, čaj, kakao, cukr, rýže, kávové náhražky, med, sirup melasový, droždí pro kynutí, sůl, obilné vločky, výrobky na bázi sušené bramborové kaše, pšeničné mouky, nativních a modifikovaných škrobů jako bramborové těsto v prášku, bramborová kaše v prášku, bramborové krokety v prášku, bramborové noky v prášku, směs pro přípravu knedlíků; (32) piva všeho druhu, vody minerální a šumivé a jiné nealkoholické nápoje, sirupy a jiné přípravky k přípravě nápojů, ovocné šťávy a nealkoholické nápoje z ovocných šťáv, energetické nápoje, iontové nápoje.

(730) **Hamé, a.s.**, Babice 572, Babice, 11000, CZ

(740) Václav Müller, patentový zástupce, Filipova 2016, Praha 4, 14800

(210) **O-457349**

(220) 17.03.2008

(320) 17.03.2008

(511) 25, 28, 35

(540)

DRÁČEK

(510) (25) oděvy, obuv, pokrývky hlavy, výrobky z textilu obsažené ve tř. 25, dětský textil; (28) hry v rámci této třídy, společenské hry, hračky (s výjimkou v podobě draka), sportovní potřeby; (35) poskytování pomoci při provozu obchodu, včetně zprostředkování obchodních a souvisejících obchodně personálních záležitostí, zprostředkování obchodu s výrobky a maloobchod s výrobky uvedenými ve tř. 25 a 28, obstaravatelská, zprostředkovatelská a poradenská činnost v oblasti výše uvedených služeb tř. 35.

- (730) **Ing. Dušan Víglašký**, Brusnicova 7, Bratislava, SK
(740) Ing. Jiří Dohnal, Nedbalova 29, Brno, 62300

(210) **O-457518**

(220) 20.03.2008

(320) 20.03.2008

(511) 1, 2, 3, 4, 5, 6, 7, 8, 9, 10, 11, 12, 13, 14, 15, 16, 17, 19, 20, 21, 22, 23, 26, 27, 28, 29, 30, 31, 32, 33, 34, 35, 36, 37, 38, 39, 40, 41, 42, 43, 44, 45

(540)



JabloPCB

- (510) (1) chemické výrobky určené pro průmysl, vědy a fotografii, jakož i pro zemědělství, zahradnictví a lesnictví, umělé pryskyřice v surovém stavu, plastické hmoty v surovém stavu, hnojiva pro půdu, hasicí přístroje (složení), prostředky pro kalení a letování kovů, chemické výrobky určené ke konzervování potravin, tříslicí materiály, lepidla pro průmysl; (2) barvy, nátěry, laky, ochranné výrobky proti korozi a proti deteriorizaci dřeva, barviva, mořidla, přírodní pryskyřice v surovém stavu, kovový listkové a práškové pro malíře, dekorátéry a umělce; (3) přípravky pro bělení a jiné prostředky ku praní, přípravky pro čištění, leštění, odmašťování a broušení, mýdla, parfumerie, vonné oleje, kosmetika, vlasové vody (lotions), zubní pasty; (4) průmyslové tuky a oleje, mazadla, výrobky pro pohlcování, zvlhčování a vázání prachu, paliva včetně benzínu pro motory a osvětlovací látky, svíčky, knoty na svícení; (5) výrobky lékárnické a veterinářské, hygienické výrobky pro léčebné účely, diabetické přípravky pro léčebné účely, potraviny pro batolata, náplasti, materiál pro obvazy, materiály pro plombování zubů a pro zubní otisky, dezinfekční přípravky, výrobky pro hubení škodlivých zvířat, fungicidy, herbicidy, léčivé bonbony bedrníkové, jítrocelové, proti kašli; (6) obecné kovy a jejich slitiny, kovové stavební materiály, kovové stavební materiály přenosné, kovové materiály pro železnice, kovové kabely a kovové dráty neelektrické, kovové potřeby zámečnické a klempířské, kovové trubky, safes (skříňky na klenoty), kovové výrobky, které nejsou uvedeny v jiných třídách, rudy; (7) stroje a obráběcí stroje, motory mimo ty, které jsou pro pozemní vozidla, spojky a transmisní zařízení mimo ty, které jsou pro pozemní vozidla, zemědělské nářadí kromě nástrojů poháněných ručně, lišně pro vejce; (8) nářadí a nástroje s ručním pohonem, nože, vidličky a lžice, sečné zbraně, břitvy; (9) aparáty a přístroje vědecké, námořní, geodetické, elektrické spadající do této třídy, především elektrická zabezpečovací zařízení proti krádeži, fotografické, filmové, optické, přístroje pro vážení, měření, signalizaci, kontrolu (inspekci), záchrana a přístroje učební spadající do této třídy, aparáty pro záznam, převod, reprodukci zvuku nebo obrazu, magnetické suporty zvukových záznamů, gramofonové desky, automatické distributory a mechanismy na mince, registrační pokladny, kalkulační stroje, přístroje pro zpracování informací a počítače, hasicí přístroje; (10) chirurgické přístroje a zařízení lékařské, zubní a veterinářské, údy, oči a zuby umělé, ortopedické potřeby, materiál na sešívání ran; (11) přístroje pro osvětlení, topení, výrobu páry, pro vaření, přístroje chladicí, pro sušení, ventilací, distribuci vody a sanitární zařízení; (12) vozidla, dopravní prostředky pozemní, vzdušné nebo vodní; (13) střelné zbraně, střelivo (munice) a střely, výbušniny, ohňostroje; (14) vzácné kovy a jejich slitiny a výrobky z těchto látek nebo postříbřeného, nebo pozlaceného kovu, nejsou-li uvedeny v jiných třídách, klenoty, bižuterie, drahokamy, hodinářské potřeby a chronometrické přístroje; (15) hudební nástroje; (16) papír, lepenka a výrobky z těchto materiálů, které nejsou zařazeny do jiných tříd, tiskářské výrobky, potřeby pro knižní vazby, fotografie, papírenské zboží, lepidla pro papírenství nebo domácnost, materiál pro umělce, štetce, psací stroje a kancelářské potřeby spadající do této třídy, učební pomůcky s výjimkou aparátů, plastické obaly spadající do této třídy, tiskařské typy, štočky; (17) kaučuk, gutaperča, guma, azbest, slída a výrobky z těchto materiálů spadající do této třídy,

plastické hmoty a výrobky polozpracované, materiály k těsnění, ucpávání a k izolaci, ohebné trubky nekovové; (19) stavební materiály nekovové, neohebné trubky nekovové pro stavebnictví, asfalt, smůla, přenosné konstrukce nekovové, nekovové pomníky; (20) nábytek, zrcadla, rámy, výrobky nejmenované v jiných třídách ze dřeva, korku, rákosu, vrbového proutě, z rohu, kosti, slonoviny, z kostic, želvoviny, jantaru, perleti, mořské pěny, náhražky všech těchto materiálů nebo náhražky z plastických hmot; (21) náčiní a nádoby pro domácnost a kuchyň (nikoliv z drahých kovů), hřebeny a mycí houby, kartáče (s výjimkou štětců), materiály pro výrobu kartáčů, čistící potřeby, drátěnky na čištění, sklo surové nebo opracované s výjimkou stavebního skla, sklo, porcelán a majolika neobsažené v jiných třídách; (22) lana, provazy, síťky, stany, plachty, plachtoviny, pytle spadající do této třídy, materiál na vycpávky (s výjimkou kaučuku nebo plastických hmot), textilní materiály ze surových vláken; (23) vlákna pro textilní účely; (26) krajky a výšivky, stuhy a tkaničky, knoflíky, háčky a očka/poutka - galanterie, špendlíky a jehly, umělé květiny; (27) koberce, rohožky, rohože, linoleum a jiné obklady podlah, tapety na stěny nikoliv textilní; (28) hry, hračky, potřeby pro gymnastiku a sport spadající do této třídy, vánoční ozdoby, hrací karty; (29) maso, ryby, drůbež, měkkší neživí, koryši neživí, uzeniny, zvěřina, kaviár, saláty z masa, zvěřiny, ryb, drůbeže, masové výtahy, ovoce a zelenina konzervované, sušené a zavažené, luštěniny konzervované, sušené a zavažené, bramborové výrobky jako krokety, hranolky, čipsy, tyčinky, polotovary a hotové výrobky spadající do této třídy, zvláště polévky, dušená jídla, smažená jídla, sušené potraviny, želé, džemy, kompoty, vejce, mléko a mléčné výrobky, oleje a tuky jedlé; (30) káva, čaj, kakao, cukr, rýže, tapioka, kávové náhražky, med, sirup melasový, droždí pro kynutí, sůl, hořčice, ocet, omáčky (k dochucení), koření, led pro osvěžení, bonbony všeobecně např. čokoládové, polévané, gumové, sladové, mentolové; (31) výrobky zemědělské, zahradnické, lesní a zrní neuvedené v jiných třídách, živá zvířata, čerstvé ovoce a zelenina, osivo, rostliny, krmivo pro zvířata, slad; (32) piva, minerální vody, šumivé nápoje a jiné nápoje nealkoholické, nápoje a šťávy ovocné, sirupy a jiné přípravky k zhotovování nápojů; (33) alkoholické nápoje (s výjimkou pív); (34) tabák, potřeby pro kuřáky spadající do této třídy, zápalky; (35) propagační činnost, pomoc při řízení obchodní činnosti, obchodní administrativa, kancelářské práce, rozšiřování propagačních publikací, obchodní informace, inzerce reklamní, výstavy - organizování výstav na pomoc obchodu a výstav reklamních; (36) pojištění, finanční, peněžní, nemovitostní služby, koupě na splátky (financování), finanční služby - prodej elektrických a elektronických strojů, přístrojů a zařízení na splátky, prodej elektrických a elektronických strojů, přístrojů a zařízení na úvěr a obstaravatelství; (37) stavebnictví, opravy, instalační služby; (38) spoje (komunikace); (39) doprava, balení a skladování zboží, organizování cest; (40) zpracování materiálů; (41) výchova, školení (formace), zábava, sportovní a kulturní aktivity, výstavy - organizování kulturních výstav; (42) vědecké a technologické služby a s nimi spojený výzkum a návrhy, průmyslové analýzy a výzkum, návrh a vývoj počítačového hardwaru a softwaru; (43) služby zajišťující stravování a nápoje, dočasné ubytování; (44) lékařské služby, veterinární služby, péče hygienu a krásu osob a zvířat, zemědělské, zahradnické a lesnické služby; (45) osobní a společenské služby poskytované třetími osobami k uspokojení potřeb jednotlivců, bezpečnostní služby na ochranu majetku a osob, právní služby.

(730) **JabloPCB s.r.o.**, Československé armády 4344, Jablonec nad Nisou, 46601, CZ

(740) Bc. Kamil Kolátor, 28. října 2015/23, Jablonec nad Nisou, 44601

(210) **O-457739**

(220) 31.03.2008

(320) 31.03.2008

(511) 12, 28, 42

(540)

CarbonDesigner

- (510) (12) lodě, jachty, pádla kanoistická, vesla, jízdní kola, rámy jízdních kol, motocyklů, cyklistické ráfky, automobily, sportovní auta, karosérie vozidel, kapoty vozidel, nárazníky pro vozidla, blatníky, kola - dopravní prostředky; (28) hokejky, horolezecká výstroj, holenní chrániče, chrániče na lokty, kolenní chrániče-nákolenníky, sportovní suspenzory pro muže, přístroje pro tělesná cvičení, lyže; (42) průmyslový design, zkoušky materiálů,

kalibrování - měření, počítačové programování, konzultace v oblasti počítačového softwaru, projektování, projektové studie technické.

- (730) **WETRUVIA, s.r.o.**, Na Dlouhém lánu 25/9, Praha 6 - Vokovice, 16000, CZ

- (740) Mgr. Zbigniew Czudek, nám. Míru 551, Třinec, 73961

- (210) **O-458099**
(220) 11.04.2008
(320) 11.04.2008
(511) 16, 17, 37, 39, 42
(540)

GREENCRETE

- (510) (16) papír, lepenka a výrobky z těchto materiálů, které nejsou zařazeny do jiných tříd, nosiče informací v rozsahu třídy 16, například tiskoviny všeho druhu; (17) tepelně-izolační materiály; (37) stavebnictví, opravy, instalační služby, pronájem stavebních strojů pro zpracování betonu, maltových směsí a samonivelačních podlahových směsí a potěru, poradenská a konzultační činnost ve stavebnictví, pokládka výrobků ve tř. 19; (39) doprava, balení a skladování zboží, organizování cest, přeprava, doprava, čerpání a skladování výrobků ve tř. 19; (42) vědecké a technologické služby a související výzkum a projektování, analytické a výzkumné služby v průmyslu, navrhování a vývoj počítačového hardwaru a softwaru.
- (730) **Českomoravský beton, a.s.**, Beroun 660, Beroun, 26601, CZ

- (210) **O-458347**
(220) 21.04.2008
(320) 21.04.2008
(511) 35, 36, 41, 45
(540)

PENROUS

- (510) (35) licence na výrobky a služby (komerční správa), obchodní nebo podnikatelské poradenství (poskytování), obchodní reklama (pro třetí osoby), poradenství, činnost podnikatelských, organizačních a ekonomických poradců, poradenství - podnikové a obchodní, management, reklama, reklamní činnost a marketing, reklamní agentury, reklamní texty - psaní, vydávání, zveřejňování, oznámení, vyhlášení, publikování, reklama on line v počítačových sítích, televizní reklama; (36) činnost finančních poradců, nájemní, činžovní domy (- vedení, správa), nemovitosti (- pronájem, správa), pronájem bytů, pronajímání kanceláří, realitní kanceláře (realitní činnost), správa nemovitostí (hospodaření s bytovým fondem, údržba nemovitostí); (41) filmová tvorba, knihy (vydavatelství a nakladatelství činnosti), psaní scénářů, vydávání knih, výroba rozhlasových a televizních programů; (45) duševní vlastnictví (ochrana), licence (právní služby), konzultační služby v oblasti licence (právní služby), ochrana duševního vlastnictví (služby), pohřební služby, poradenství v oblasti duševního vlastnictví, správa autorských práv.
- (730) **PENROUS, s.r.o.**, Anny Letenské 34/7, Praha 2, 12000, CZ

- (210) **O-458535**
(220) 25.04.2008
(320) 25.04.2008
(511) 6, 16, 18, 21, 24, 28, 33, 34, 35, 36, 39, 41, 43
(540)



- (510) (6) plech, plechové a kovové tabule, značky a znaky z kovu s emailovým potahem nebo bez něj; (16) papírenské zboží, výrobky z papíru, zejména prezentační a firemní publikace, periodika, soubory dat v papírové formě, pohlednice, ubrousky, papírové, umělohmotné a plastové tašky, tabulky, periodické a neperiodické tiskoviny a publikace všeho druhu, zejména noviny, časopisy, knihy, brožury, fotografie, plakáty, letáky, kalendáře, samolepky, tužky a pera všeho druhu, pastelky, papírové obaly všeho druhu, papírové vlajky, informační a reklamní produkty v

papírové formě, data a databáze obecně na papírových nosičích, písma pro tiskárny, štočky, umělecké a ozdobné předměty z papíru, propagační materiály, tiskárenské výrobky, reklamní tabule z papíru nebo lepenky, reklamní katalogy, pozvánky, jídelní lístky, vývěsky, účtenky, klubové nebo prezentační karty, přání, obálky, inzertní noviny, papírové kelímky, papírové láhve, obaly z papíru a plastických hmot, čepice, stínítka, tašky z papíru a plastických hmot náležející do této třídy, etikety, samolepky, obtisky, ubrusy a ubrousky papírové všeho druhu, obaly z papíru a z umělých hmot, papír, výrobky z papíru, vše spadající do této třídy; (18) slunečníky, deštníky, tašky, batohy, kufrý; (21) sklenice, porcelán, korbele, nádobí včetně nádobí z plastu, majolika, pohárky, poháry, číše, džbány, džbánky, láhve, püllitry, nápojové sklo, skleněné a keramické nádoby a nádobí, skleněné a keramické zboží neobsažené v jiných třídách, tácky papírové, z umělých hmot a z keramiky; (24) textilní ubrousky a ubrusy, tkaniny a textilní výrobky neuvedené v jiných třídách; (28) hry, hračky, hrací karty, sportovní náčiní; (33) veškeré alkoholické nápoje všeho druhu (s výjimkou pív) pocházející z oblasti Opavy, zejména likéry, destiláty, lihoviny, všechny druhy vína, především jakostní víno, víno přívlastkové, archivní víno, šumivé víno, sekty, též stolní víno, vína odrůdová a známková, ovocná, přírodní a bylinná, alkoholické výtažky, extrakty a esence z ovoce a hroznů - v rámci této třídy, mošty s alkoholem, alkoholické koktejly a aperitivy, alkoholické nápoje obsahující ovoce, koncentráty k přípravě alkoholických nápojů a esence do lihovin; (34) popelníky, tabák, zápalky a jiné kuřácké potřeby; (35) studie a průzkum trhu, výzkum veřejného mínění, marketing, obchodní nebo podnikatelský průzkum, reklama, propagace, kopírování nebo rozmnožování (reprodukce) tiskovin, dokladů, dokumentů, inzerce poštou, rozšiřování reklamních a propagačních materiálů zákazníkům (prospekty, letáky, vzorky, tiskoviny), poskytování vyhledávání počítačových obchodních informací, ukládání a zpracování dat a informací, obchodní administrativa, zprostředkovatelská a obstaravatelská činnost v oblasti obchodu s výše uvedenými výrobky tř. 6, 16, 18, 21, 24, 28, 33 a 34, informace obchodní a podnikatelské, organizační a ekonomické poradenství, rozhlasová, rádiová a televizní reklama, výroba rozhlasové, rádiové a televizní reklamy, reklamní, propagační a inzertní činnost prostřednictvím jakéhokoliv sdělovacího média, poskytování informací a jiných informačních produktů komerčního nebo reklamního charakteru, merchandising, franchising, pomoc při využívání a řízení obchodního podniku a činnosti, plánování obchodních a propagačních akcí, ověřování obchodních transakcí, pronájem reklamních ploch, multimediálních informací komerčního nebo reklamního charakteru, vydávání a rozšiřování reklamních, náborových, propagačních a inzertních textů, sekretářské služby, kancelářské práce, reklama on-line v počítačové síti, předvádění zboží a výrobků pro reklamní účely a podporu prodeje, pronájem reklamní doby v komunikačních médiích, poskytování on-line inzerce, zprostředkování obchodních kontaktů, zprostředkování v oblasti výše uvedených služeb, reklamní a umělecká agentura, reklamní materiály (aktualizování), obchodní reklama pro třetí osoby, reklama v rádiu, televizi, novinách a časopisech, tvorba reklamních videoklipů a spotů, pořádání soutěží a akcí pro komerční a reklamní účely, vydávání, zveřejňování a rozšiřování reklamních textů, rozšiřování reklamních nebo inzertních materiálů zákazníkům, organizování komerčních a reklamních výstav a veletrhů, zajištění, realizace a organizování reklamních kampaní, poradenské a konzultační služby v oblasti reklamy, příprava inzertních sloupků, příprava tiskových zpráv a podkladů, zpracování informací v oblasti reklamy, public relation, informační kancelář (komerční-), poskytování informací, informačních produktů a multimediálních informací k obchodním účelům, uspořádání a řízení obchodních informací ze vzdálených zdrojů, vše prostřednictvím elektronických komunikačních sítí, prezentace uživatelů na stránkách World Wide Web v počítačové síti Internet, obchodní nebo podnikatelské informace, informační kancelář komerční, marketing, marketingové studie, pomoc a poradenství při řízení obchodní činnosti, obchodní management a podnikové poradenství, obchodní průzkum, průzkum a analýza trhu, průzkum veřejného mínění, služby, které zahrnují záznam, přepis, vypracování, kompilaci, přenášeni nebo systematickosti písemných či datových či elektronických sdělení a záznamů, jakož i využívání nebo kompilaci matematických a statistických údajů; (36) pronájem nemovitostí, bytů a nebytových prostor;

(39) doprava, balení a skladování zboží, organizování cest, služby cestovní kanceláře v rámci této třídy, distribuce tiskovin, zprostředkovatelská činnost v oblasti distribuce tiskovin; (41) nakladatelská a vydavatelská činnost, vydávání statistických zpráv a informací, vydávání odborných, vzdělávacích a zábavních zpráv a publikací, zprostředkovatelská činnost v oblasti vydávání tiskovin, agenturní činnost v oblasti kultury, pořádání, vedení a organizování kulturních, charitativních, sportovních a jiných akcí, konferencí, briefinků, seminářů a výstav, organizování, provozování a pořádání setkání všeho druhu, informační a poradenská činnost v oblasti pořádání sportovních soutěží a kulturních akcí, informace o možnostech zábavy, pořádání, organizování a vedení představení, veřejných produkcí, sportovních soutěží, tvorba kulturních programů, organizování živých vystoupení a představení, nahrávání nosičů zvukových nebo obrazově zvukových, půjčování nahraných zvukových a zvukově obrazových záznamů, tvorba a šíření audiovizuálních děl, televizní zpravodajství, TV produkce, filmová produkce, televizní výroba programů, tvorba programů, tvorba, výroba a režie televizních a rozhlasových pořadů, produkce a režie filmů, reportérské služby, vydávání elektronických knih a časopisů on-line, produkce a koprodukce, předprodej a prodej vstupenek, provoz a pronájem sportovních zařízení, půjčování a pronájem sportovního nářadí, poradenská činnost v oblasti společenských věd; (43) provozování pohostinství, restaurací a rychlého občerstvení a podávání nápojů, dočasné ubytování.

(730) **FAMILY BUSINESS a.s.**, Biskupský dvůr 2095/8, Praha 1, 11000, CZ

(210) **O-458630**
(220) 28.04.2008
(320) 28.04.2008
(511) 35, 36, 37
(540)

KOLBEN CUBE

(510) (35) propagační činnost, reklama, pomoc při řízení obchodní činnosti, obchodní administrativa, kancelářské práce; (36) pojištění, služby finanční, služby peněžní, služby nemovitostní; (37) stavebnictví, opravy a instalační služby.

(730) **KOLBENOVA CITY DEVELOPMENT, a.s.**, Opletalova 1525/39, Praha 1, 11000, CZ
(740) JUDr. Tomáš Holub, Štefánikova 29, Praha 5, 15000

(210) **O-458631**
(220) 28.04.2008
(320) 28.04.2008
(511) 35, 36, 37
(540)

KOLBEN KEY

(510) (35) propagační činnost, reklama, pomoc při řízení obchodní činnosti, obchodní administrativa, kancelářské práce; (36) pojištění, služby finanční, služby peněžní, služby nemovitostní; (37) stavebnictví, opravy, instalační služby.

(730) **KOLBENOVA CITY DEVELOPMENT, a.s.**, Opletalova 1525/39, Praha 1, 11000, CZ
(740) JUDr. Tomáš Holub, Štefánikova 29, Praha 5, 15000

(210) **O-458632**
(220) 28.04.2008
(320) 28.04.2008
(511) 35, 36, 37
(540)

KOLBEN MALL

(510) (35) propagační činnost, reklama, pomoc při řízení obchodní činnosti, obchodní administrativa, kancelářské práce; (36) pojištění, služby finanční, služby peněžní, služby nemovitostní; (37) stavebnictví, opravy, instalační služby.

(730) **KOLBENOVA CITY DEVELOPMENT, a.s.**, Opletalova 1525/39, Praha 1, 11000, CZ
(740) JUDr. Tomáš Holub, Štefánikova 29, Praha 5, 15000

(210) **O-458634**
(220) 28.04.2008
(320) 28.04.2008
(511) 35, 36, 37

(540) KOLBEN TOWER

(510) (35) propagační činnost, reklama, pomoc při řízení obchodní činnosti, obchodní administrativa, kancelářské práce; (36) pojištění, služby finanční, služby peněžní, služby nemovitostní; (37) stavebnictví, opravy, instalační služby.

(730) **KOLBENOVA CITY DEVELOPMENT, a.s.**, Opletalova 1525/39, Praha 1, 11000, CZ
(740) JUDr. Tomáš Holub, Štefánikova 29, Praha 5, 15000

(210) **O-458635**
(220) 28.04.2008
(320) 28.04.2008
(511) 35, 36, 37
(540)

KOLBEN GATE

(510) (35) propagační činnost, reklama, pomoc při řízení obchodní činnosti, obchodní administrativa, kancelářské práce; (36) pojištění, služby finanční, služby peněžní, služby nemovitostní; (37) stavebnictví, opravy, instalační služby.

(730) **KOLBENOVA CITY DEVELOPMENT, a.s.**, Opletalova 1525/39, Praha 1, 11000, CZ
(740) JUDr. Tomáš Holub, Štefánikova 29, Praha 5, 15000

(210) **O-458636**
(220) 28.04.2008
(320) 28.04.2008
(511) 35, 36, 37
(540)

KOLBEN RESIDENCE

(510) (35) propagační činnost, reklama, pomoc při řízení obchodní činnosti, obchodní administrativa, kancelářské práce; (36) pojištění, služby finanční, služby peněžní, služby nemovitostní; (37) stavebnictví, opravy, instalační služby.

(730) **KOLBENOVA CITY DEVELOPMENT, a.s.**, Opletalova 1525/39, Praha 1, 11000, CZ
(740) JUDr. Tomáš Holub, Štefánikova 29, Praha 5, 15000

(210) **O-458637**
(220) 28.04.2008
(320) 28.04.2008
(511) 35, 36, 37
(540)

KOLBEN POINT

(510) (35) propagační činnost, reklama, pomoc při řízení obchodní činnosti, obchodní administrativa, kancelářské práce; (36) pojištění, služby finanční, služby peněžní, služby nemovitostní; (37) stavebnictví, opravy, instalační služby.

(730) **KOLBENOVA CITY DEVELOPMENT, a.s.**, Opletalova 1525/39, Praha 1, 11000, CZ
(740) JUDr. Tomáš Holub, Štefánikova 29, Praha 5, 15000

(210) **O-458683**
(220) 20.05.2008
(320) 20.05.2008
(511) 30, 32
(540)



(510) (30) arašídové cukrovinky, bonbóny, cikorka (čekanka) jako kávová náhražka, cukr, cukroví, čaj, ledový čaj, nápoje na bázi čaje, čokoláda, čokoládové nápoje, čokoládové nápoje s mlékem, dorty, fondány (cukrovinky), housky, chléb, jemné pečivo, kakao, kakaové nápoje, kakaové nápoje s mlékem, karamely (bonbóny), káva, kávové náhražky, kávové náhražky rostlinného původu, kávové nápoje, kávové nápoje s mlékem, kávové příchutě, koláče s náplní, krekrý, ledový čaj, mandlové cukrovinky, marcipán, masové pirožky, medovíčky, perníky, med, výrobky z mouky, müsli, nápoje čokoládové, nápoje kakaové, nápoje kávové, palačinky, pečivo jemné, pečivo s

masovou náplní, potraviny z mouky, pralinky, quiche (slaný koláč), pudinky, rohlíky, sendviče, sladké pečivo, sušenky, suchary, keksy, biskvity, šerbet (zmrzlinový nápoj), výrobky z kaka, výrobky z obilnin, zákusky, koláče, zmrzlina, zmrzlina jogurtová, zmrzlinové poháry, žemle (sladké); (32) citronády, jablečný mošt (nealkoholický), koktejly nealkoholické, minerální vody (nápoje), arašídové mléko (nápoj nealkoholický), mandlové mléko (nápoj), mošty, nealkoholické nápoje, nápoje iontové, nápoje z nealkoholické šťavy, nektar ovocný (nealkoholický), ovocné šťavy, nealkoholické nápoje z ovocné šťavy, soda, stolové vody, šerbety (slazené ovocné nápoje), šumivá voda, vody (nápoje), vody (stolní).

(590) Barevná
(730) **KISS cz, spol. s r.o.**, Slovenská 670, Kladno, 27201, CZ

(210) **O-458799**
(220) 05.05.2008
(320) 05.05.2008
(511) 5, 29, 30, 32, 39
(540)



(510) (5) počáteční a pokračovací sušená mléčná kojenecká výživa, mléko pro farmaceutické účely, potraviny a nápoje pro batolata a kojence, potrava pro kojence jako ovocné, zeleninové, masové, cereální mléčné i nemléčné kaše, přesnídávky, ovocné a maso-zeleninové příkrmy, mléko sušené pro kojence, mléko obohacené bílkovinami, nápoje dietetické, upravené pro lékařské účely, nápoje sladové a mléčné pro lékařské účely, nápoje léčivé; (29) mléko, mléčné výrobky, mléčné nápoje s vysokým obsahem mléka, jogurt, kefir, dřeň ovocná, konzervy masové, konzervy zeleninové, konzervy rybí, ovoce konzervované, pasterované ovocné a zeleninové příkrmy - vše vyráběné v souladu s předpisy o ekologickém zemědělství; (30) čaj, čaj ledový, nápoje na bázi čaje, čokoládové nápoje, čokoládové nápoje s mlékem, kakaové nápoje, kakaové nápoje s mlékem, sušenky, suchary, keksy (biscuits), sušenky máslové, kaše obilné, ovesné a rýžové - vše vyráběné v souladu s předpisy o ekologickém zemědělství; (32) nápoje nealkoholické, vody, nápoje syrovátkové, prášky a granuláty na výrobu nápojů, pastilky a tabletky na výrobu šumivých nápojů, ovocné šťavy, zeleninové šťavy, nektar ovocný, nealkoholické šťavy, mošty, pasterizované ovocné, zeleninové a ovocné a zeleninové nápoje, mléko mandlové, mléko arašídové, mléko sojové; (39) distribuční činnost.

(590) Barevná
(730) **HERO CZECH s.r.o.**, Na Pankráci 14, Praha 4, 14000, CZ
(740) Novotný, Pokorný & partneři advokátní kancelář v.o.s., Mgr. Martin Novotný, Jakubská 2, Praha 1, 11000

(210) **O-458800**
(220) 05.05.2008
(320) 05.05.2008
(511) 5, 29, 30, 32, 39
(540)

Hero Baby BIONatur

(510) (5) počáteční a pokračovací sušená mléčná kojenecká výživa, mléko pro farmaceutické účely, potraviny a nápoje pro batolata a kojence, potrava pro kojence jako ovocné, zeleninové, masové, cereální mléčné i nemléčné kaše, přesnídávky, ovocné a maso-zeleninové příkrmy, mléko sušené pro kojence, mléko obohacené bílkovinami, nápoje dietetické, upravené pro lékařské účely, nápoje sladové a mléčné pro lékařské účely, nápoje léčivé; (29) mléko, mléčné výrobky, mléčné nápoje s vysokým obsahem mléka, jogurt, kefir, dřeň ovocná, konzervy masové, konzervy zeleninové, konzervy rybí, ovoce konzervované, pasterované ovocné a zeleninové příkrmy - vše vyráběné v souladu s předpisy o ekologickém zemědělství; (30) čaj, čaj ledový, nápoje na bázi čaje, čokoládové nápoje, čokoládové nápoje s mlékem, kakaové nápoje, kakaové nápoje s mlékem, sušenky, suchary, keksy (biscuits), sušenky máslové, kaše obilné, ovesné a rýžové - vše

vyráběné v souladu s předpisy o ekologickém zemědělství; (32) nápoje nealkoholické, vody, nápoje syrovátkové, prášky a granuláty na výrobu nápojů, pastilky a tabletky na výrobu šumivých nápojů, ovocné šťavy, zeleninové šťavy, nektar ovocný, nealkoholické šťavy, mošty, pasterizované ovocné, zeleninové a ovocné a zeleninové nápoje, mléko mandlové, mléko arašídové, mléko sojové; (39) distribuční činnost.

(730) **HERO CZECH s.r.o.**, Na Pankráci 14, Praha 4, 14000, CZ
(740) Novotný, Pokorný & partneři advokátní kancelář v.o.s., Mgr. Martin Novotný, Jakubská 2, Praha 1, 11000

(210) **O-458892**
(220) 07.05.2008
(320) 07.05.2008
(511) 35, 39, 41
(540)



(510) (35) specializovaný velkoobchod a maloobchod s chovatelskými potřebami a krmivy pro zvířata, uvedenými ve třídách 11, 21 a 31, zprostředkování obchodu, týkajícího se výrobků, uvedených ve třídě 1-34; (39) doprava a skladování zboží; (41) kultura, vzdělávání, sport, zábava, provozování autoškoly, jazyková škola, překladatelství a tlumočení.

(730) **ALOO EUROPE s.r.o.**, Jablonského 23, Plzeň, 32600, CZ

(210) **O-458898**
(220) 07.05.2008
(320) 07.05.2008
(511) 31
(540)

Happy Food

(510) (31) krmiva pro zvířata, nelékařské doplňující a posilující přípravky pro domácí zvířata, nápoje pro domácí zvířata, dietetické výrobky pro domácí zvířata, nikoli pro lékařské účely, stelivo pro domácí zvířata.

(730) **Vitakraft CHOVEX s.r.o.**, Třanovice 287, Třanovice, 73953, CZ

(740) **ROTT, RŮŽIČKA & GUTTMANN** Patentová, známková a advokátní kancelář, JUDr. Michal Růžička, Nad Štolou 12, Praha 7, 17000

(210) **O-459031**
(220) 14.05.2008
(320) 14.05.2008
(511) 9, 35, 36, 38, 42
(540)

U:FONŮV NONSTOP MOBIL ZA 300

(510) (9) elektronické multimediální aplikace, multimediální nebo informační katalogy v elektronické podobě, elektronické časopisy, elektronická periodika a knihy, informace a knihy v elektronické podobě, data a/nebo databáze a/nebo informační produkty na nosičích a/nebo v elektronických, datových, informačních a telekomunikačních sítích, telefony a jejich příslušenství, telefonní automaty, telefonní ústředny, počítače a počítačové periferie a terminály, počítačový software a hardware, paměťová média nahraná i nenahraná, síťové komponenty potřebné pro připojení počítačů a telefonů k datovým a počítačovým sítím (modemy, síťové karty, routery, rozbočovače, huby, switche, bridge, atd.), čipové a elektronické karty včetně platebních, přístroje pro záznam, přenos, převod a reprodukce zvuku, obrazu anebo dat; (35) reklamní a inzertní činnost, propagace, marketing, pomoc při řízení obchodní a podnikatelské činnosti, konzultační činnost v oblasti obchodní a podnikatelské činnosti, zprostředkovatelská a obstaratelská činnost v oblasti obchodu s výrobky uvedenými ve třídě 9, zprostředkovatelská činnost v oblasti podnikání, merchandising, ekonomické poradenství, poskytování informací (obchodních nebo

podnikatelských), automatické zpracování dat a informací, systematizace informací do počítačových databází, služby pro nepřítomné (telefonní vzkazy), komerční využití Internetu v oblastech komerčních internetových médií a vyhledávacích služeb; (36) pojištění, služby finanční, služby peněžní, služby nemovitostí, zpracování plateb, zpracování plateb on-line, informační služby týkající se finančních, peněžních a reálních záležitostí, poradenské služby týkající se výše uvedených služeb této třídy; (38) spoje (komunikace), telekomunikační služby, mobilní telekomunikační služby, telekomunikační portálové služby, internetové portálové služby, mobilní telekomunikační síťové služby, telekomunikační služby pevných linek, poskytované širokopásmové služby, vysílací služby vztahující se k IP/TV, poskytování přístupu k IP/TV, služby internetového přístupu, služby e-mailových a textových zpráv, monitorovací služby vztahující se k telekomunikačním sítím a přístrojům, informační a poradenské služby týkající se výše uvedených služeb této třídy, elektronická pošta, elektronické nástěnky (služby), kabelová televize (vysílání), konference (služby dálkových vysílání), mobilní telefony (komunikace), počítačová komunikace, komunikace pomocí počítačových terminálů, posílání zpráv, poskytování internetových diskusních fór, poskytování přístupu k databázím, poskytování telekomunikačních kanálů pro teleshoppingové služby, poskytování telekomunikačních připojení ke globální počítačové síti, pronájem přístrojů pro přenos zpráv, pronájem přístupového času ke globálním počítačovým sítím, pronájem zařízení pro přenos informací, přenášení pomocí satelitních družic, přenášení telegramů, přenos faxem, přenos zpráv a obrázků pomocí počítačů, půjčování faxů, půjčování modemů, telefonů a telekomunikačních zařízení, rozhlasové vysílání, služby hlasové pošty, směrovací a spojovací služby pro telekomunikace, telefonické služby, komunikace pomocí telefonů, informace o telekomunikacích, vysílání rádiové, vysílání rozhlasové, vysílání televizní, informační služby poskytované prostřednictvím telekomunikačních sítí týkajících se telekomunikací, televizní služby, služby IP/TV; (42) vědecké a technologické služby a související výzkum a projektování, analytické a výzkumné služby v průmyslu, navrhování a vývoj počítačového hardwaru a softwaru, konzultace v oblasti počítačového softwaru, kopírování počítačových programů, obnova počítačových dat (regenerace), počítačové programování, projektování, pronájem počítačového software, tvorba počítačových systémů.

(730) **MobilKom, a.s.**, Křižíkova 237/36a, Praha 8, 18600, CZ

(210) **O-459032**

(220) 14.05.2008

(320) 14.05.2008

(511) 9, 35, 36, 38, 42

(540) **U:FONŮV NONSTOP MOBIL ZA NULA**

(510) (9) elektronické multimediální aplikace, multimediální nebo informační katalogy v elektronické podobě, elektronické časopisy, elektronická periodika a knihy, informace a knihy v elektronické podobě, data a/nebo databáze a/nebo informační produkty na nosičích anebo v elektronických, datových, informačních a telekomunikačních sítích, telefony a jejich příslušenství, telefonní automaty, telefonní ústředny, počítače a počítačové periferie a terminály, počítačový software a hardware, paměťová média nahraná i nenahraná, síťové komponenty potřebné pro připojení počítačů a telefonů k datovým a počítačovým sítím (modemy, síťové karty, routery, rozbočovače, huby, switche, bridge, atd.), čipové a elektronické karty včetně platebních, přístroje pro záznam, přenos, převod a reprodukce zvuku, obrazu anebo dat; (35) reklamní a inzertní činnost, propagace, marketing, pomoc při řízení obchodní a podnikatelské činnosti, konzultační činnost v oblasti obchodní a podnikatelské činnosti, zprostředkovatelská a obstaratelská činnost v oblasti obchodu s výrobky uvedenými ve třídě 9, zprostředkovatelská činnost v oblasti podnikání, merchandising, ekonomické poradenství, poskytování informací (obchodních nebo podnikatelských), automatické zpracování dat a informací, systematizace informací do počítačových databází, služby pro nepřítomné (telefonní vzkazy), komerční využití Internetu v oblastech komerčních internetových médií a vyhledávacích služeb; (36) pojištění, služby finanční, služby peněžní, služby

nemovitostí, zpracování plateb, zpracování plateb on-line, informační služby týkajících se finančních, peněžních a reálních záležitostí, poradenské služby týkajících se výše uvedených služeb této třídy; (38) spoje (komunikace), telekomunikační služby, mobilní telekomunikační služby, telekomunikační portálové služby, internetové portálové služby, mobilní telekomunikační síťové služby, telekomunikační služby pevných linek, poskytované širokopásmové služby, vysílací služby vztahující se k IP/TV, poskytování přístupu k IP/TV, služby internetového přístupu, služby e-mailových a textových zpráv, monitorovací služby vztahující se k telekomunikačním sítím a přístrojům, informační a poradenské služby týkající se výše uvedených služeb této třídy, elektronická pošta, elektronické nástěnky (služby), kabelová televize (vysílání), konference (služby dálkových vysílání), mobilní telefony (komunikace), počítačová komunikace, komunikace pomocí počítačových terminálů, posílání zpráv, poskytování internetových diskusních fór, poskytování přístupu k databázím, poskytování telekomunikačních kanálů pro teleshoppingové služby, poskytování telekomunikačních připojení ke globální počítačové síti, pronájem přístrojů pro přenos zpráv, pronájem přístupového času ke globálním počítačovým sítím, pronájem zařízení pro přenos informací, přenášení pomocí satelitních družic, přenášení telegramů, přenos faxem, přenos zpráv a obrázků pomocí počítačů, půjčování faxů, půjčování modemů, telefonů a telekomunikačních zařízení, rozhlasové vysílání, služby hlasové pošty, směrovací a spojovací služby pro telekomunikace, telefonické služby, komunikace pomocí telefonů, informace o telekomunikacích, vysílání rádiové, vysílání rozhlasové, vysílání televizní, informační služby poskytované prostřednictvím telekomunikačních sítí týkajících se telekomunikací, televizní služby, služby IP/TV; (42) vědecké a technologické služby a související výzkum a projektování, analytické a výzkumné služby v průmyslu, navrhování a vývoj počítačového hardwaru a softwaru, konzultace v oblasti počítačového softwaru, kopírování počítačových programů, obnova počítačových dat (regenerace), počítačové programování, projektování, pronájem počítačového software, tvorba počítačových systémů.

(730) **MobilKom, a.s.**, Křižíkova 237/36a, Praha 8, 18600, CZ

(210) **O-459033**

(220) 14.05.2008

(320) 14.05.2008

(511) 9, 35, 36, 38, 42

(540) **U:FONŮV NONSTOP MOBIL ZA 100**

(510) (9) elektronické multimediální aplikace, multimediální nebo informační katalogy v elektronické podobě, elektronické časopisy, elektronická periodika a knihy, informace a knihy v elektronické podobě, data a/nebo databáze a/nebo informační produkty na nosičích anebo v elektronických, datových, informačních a telekomunikačních sítích, telefony a jejich příslušenství, telefonní automaty, telefonní ústředny, počítače a počítačové periferie a terminály, počítačový software a hardware, paměťová média nahraná i nenahraná, síťové komponenty potřebné pro připojení počítačů a telefonů k datovým a počítačovým sítím (modemy, síťové karty, routery, rozbočovače, huby, switche, bridge, atd.), čipové a elektronické karty včetně platebních, přístroje pro záznam, přenos, převod a reprodukce zvuku, obrazu anebo dat; (35) reklamní a inzertní činnost, propagace, marketing, pomoc při řízení obchodní a podnikatelské činnosti, konzultační činnost v oblasti obchodní a podnikatelské činnosti, zprostředkovatelská a obstaratelská činnost v oblasti obchodu s výrobky uvedenými ve třídě 9, zprostředkovatelská činnost v oblasti podnikání, merchandising, ekonomické poradenství, poskytování informací (obchodních nebo podnikatelských), automatické zpracování dat a informací, systematizace informací do počítačových databází, služby pro nepřítomné (telefonní vzkazy), komerční využití Internetu v oblastech komerčních internetových médií a vyhledávacích služeb; (36) pojištění, služby finanční, služby peněžní, služby nemovitostí, zpracování plateb, zpracování plateb on-line, informační služby týkající se finančních, peněžních a reálních záležitostí, poradenské služby týkající se výše uvedených služeb této třídy; (38) spoje (komunikace), telekomunikační služby, mobilní telekomunikační služby, telekomunikační portálové

služby, internetové portálové služby, mobilní telekomunikační síťové služby, telekomunikační služby pevných linek, poskytované širokopásmové služby, vysílací služby vztahující se k IP/TV, poskytování přístupu k IP/TV, služby internetového přístupu, služby e-mailových a textových zpráv, monitorovací služby vztahující se k telekomunikačním sítím a přístrojům, informační a poradenské služby týkající se výše uvedených služeb této třídy, elektronická pošta, elektronické nástěnky (služby), kabelová televize (vysílání), konference (služby dálkových vysílání), mobilní telefony (komunikace), počítačová komunikace, komunikace pomocí počítačových terminálů, posílání zpráv, poskytování internetových diskusních fór, poskytování přístupu k databázím, poskytování telekomunikačních kanálů pro teleshoppingové služby, poskytování telekomunikačních připojení ke globální počítačové síti, pronájem přístrojů pro přenos zpráv, pronájem přístupového času ke globálním počítačovým sítím, pronájem zařízení pro přenos informací, přenášení pomocí satelitních družic, přenášení telegramů, přenos faxem, přenos zpráv a obrázků pomocí počítačů, půjčování faxů, půjčování modemů, telefonů a telekomunikačních zařízení, rozhlasové vysílání, služby hlasové pošty, směrovací a spojovací služby pro telekomunikace, telefonické služby, komunikace pomocí telefonů, informace o telekomunikacích, vysílání rádiové, vysílání rozhlasové, vysílání televizní, informační služby poskytované prostřednictvím telekomunikačních sítí týkajících se telekomunikací, televizní služby, služby IP/TV; (42) vědecké a technologické služby a související výzkum a projektování, analytické a výzkumné služby v průmyslu, navrhování a vývoj počítačového hardwaru a softwaru, konzultace v oblasti počítačového softwaru, kopírování počítačových programů, obnova počítačových dat (regenerace), počítačové programování, projektování, pronájem počítačového software, tvorba počítačových systémů.

(730) MobilKom, a.s., Křížkova 237/36a, Praha 8, 18600, CZ

(210) O-459034

(220) 14.05.2008

(320) 14.05.2008

(511) 9, 35, 36, 38, 42

U:FONŮV NONSTOP MOBIL ZA 600 RODINA

(510) (9) elektronické multimediální aplikace, multimediální nebo informační katalogy v elektronické podobě, elektronické časopisy, elektronická periodika a knihy, informace a knihy v elektronické podobě, data a/nebo databáze a/nebo informační produkty na nosičích anebo v elektronických, datových, informačních a telekomunikačních sítích, telefony a jejich příslušenství, telefonní automaty, telefonní ústředny, počítače a počítačové periferie a terminály, počítačový software a hardware, paměťová média nahraná i nenahraná, síťové komponenty potřebné pro připojení počítačů a telefonů k datovým a počítačovým sítím (modemy, síťové karty, routery, rozbočovače, huby, switche, bridge, atd.), čipové a elektronické karty včetně platebních, přístroje pro záznam, přenos, převod a reprodukce zvuku, obrazu anebo dat; (35) reklamní a inzertní činnost, propagace, marketing, pomoc při řízení obchodní a podnikatelské činnosti, konzultační činnost v oblasti obchodní a podnikatelské činnosti, zprostředkovatelská a obstaratelská činnost v oblasti obchodu s výrobky uvedenými ve třídě 9, zprostředkovatelská činnost v oblasti podnikání, merchandising, ekonomické poradenství, poskytování informací (obchodních nebo podnikatelských), automatické zpracování dat a informací, systematizace informací do počítačových databází, služby pro nepřítomné (telefonní vzkazy), komerční využití Internetu v oblastech komerčních internetových médií a vyhledávacích služeb; (36) pojištění, služby finanční, služby peněžní, služby nemovitostí, zpracování plateb, zpracování plateb on-line, informační služby týkající se finančních, peněžních a reálních záležitostí, poradenské služby týkající se výše uvedených služeb této třídy; (38) spoje (komunikace), telekomunikační služby, mobilní telekomunikační služby, telekomunikační portálové služby, internetové portálové služby, mobilní telekomunikační síťové služby, telekomunikační služby pevných linek, poskytované širokopásmové služby, vysílací služby vztahující se k IP/TV, poskytování přístupu k IP/TV, služby internetového přístupu, služby e-mailových a textových zpráv, monitorovací

služby vztahující se k telekomunikačním sítím a přístrojům, informační a poradenské služby týkající se výše uvedených služeb této třídy, elektronická pošta, elektronické nástěnky (služby), kabelová televize (vysílání), konference (služby dálkových vysílání), mobilní telefony (komunikace), počítačová komunikace, komunikace pomocí počítačových terminálů, posílání zpráv, poskytování internetových diskusních fór, poskytování přístupu k databázím, poskytování telekomunikačních kanálů pro teleshoppingové služby, poskytování telekomunikačních připojení ke globální počítačové síti, pronájem přístrojů pro přenos zpráv, pronájem přístupového času ke globálním počítačovým sítím, pronájem zařízení pro přenos informací, přenášení pomocí satelitních družic, přenášení telegramů, přenos faxem, přenos zpráv a obrázků pomocí počítačů, půjčování faxů, půjčování modemů a telefonů a telekomunikačních zařízení, rozhlasové vysílání, služby hlasové pošty, směrovací a spojovací služby pro telekomunikace, telefonické služby, komunikace pomocí telefonů, informace o telekomunikacích, vysílání rádiové, vysílání rozhlasové, vysílání televizní, informační služby poskytované prostřednictvím telekomunikačních sítí týkajících se telekomunikací, televizní služby, služby IP/TV; (42) vědecké a technologické služby a související výzkum a projektování, analytické a výzkumné služby v průmyslu, navrhování a vývoj počítačového hardwaru a softwaru, konzultace v oblasti počítačového softwaru, kopírování počítačových programů, obnova počítačových dat (regenerace), počítačové programování, projektování, pronájem počítačového software, tvorba počítačových systémů.

(730) MobilKom, a.s., Křížkova 237/36a, Praha 8, 18600, CZ

(210) O-459076

(220) 15.05.2008

(320) 15.05.2008

(511) 1, 5, 29, 30, 35, 40, 42

(540)



(510) (1) zlepšující a konzervační přípravky do chleba, pečiva, pekárenských a cukrářských výrobků (chemické) a v rámci této třídy, mouky k průmyslovým účelům, odpad ze zpracovaného obilného zrna pro průmyslové účely; (5) potravinářské výrobky biologické, dietetické, posilující, pečivo pro děti a nemocné, vše přizpůsobené pro lékařské účely; (29) pekařské tuky, tukové náhražky, výrobky obsahující mandle, ořechy, arašidy, kokos, mák, kandované a sušené ovoce, texturované proteiny a směsi z nich pro humánní využití, ostatní speciální komponenty a výrobky pro zušlechťování poživatin (zejména pasty a pomazánky z leguminos a z jejich směsí, želírovací látky včetně ostatních substancí a výrobků zařazených v této třídě), mléko a vejce, jejich výtažky, náhražky a výrobky z nich, vše v rámci této třídy; (30) suroviny a polotovary pro pekárenskou a cukrářskou výrobu, tj. vůně, zahušťovací a pojící činidla, nezpracovaná a zpracovaná mouka obsahující všechny přísady nutné pro výrobu pekařských, cukrářských a těstářských výrobků, trvanlivého a jemného pečiva, náplně, polevy a zlepšující přípravky, vše do chleba, pečiva a cukrářských výrobků, ostatní speciální komponenty a výrobky pro zušlechťování poživatin (zejména extrakty a moučky ze sladu), výrobky mlynářské, těstářské, pekařské a cukrářské, chléb všeho druhu, sušenky, koláče, výrobky z listového a lineckého těsta, prášky do pečiva, káva, kakao, cukr, mouka, sladové prášky pro lidskou spotřebu, polevy, kuchyňská sůl, kmín, koření, med, potravinářský škrob, kvasnice, pekárenské extrudované výrobky, cukrovinky, zmrzlina, mražené krémy, obložené chleby a chlebičky, vše v rámci této třídy; (35) agentura dovozní a vývozní; (40) pekařství a cukrářství, technické, technologické a poradenské služby ve výše uvedených oblastech výroby včetně sledování reologických vlastností těsta; (42) vývoj mlynářských, těstářských, pekárenských a cukrářských výrobků a technologií.

(590) Barevná

- (730) **PEKÁRNA MERKUR spol. s r.o.**, Samoty 208, Písek, 39701, CZ
(740) Advokátní kanceláře Jaroš - Fojtíková, Mgr. Zbyšek Jaroš, advokát, Zelený pruh 95/97, Praha 4, 14000

(210) **O-459078**
(220) 15.05.2008
(320) 15.05.2008
(511) 35, 37, 44
(540)



- (510) (35) obchodní činnost, specializovaný maloobchod a maloobchod se smíšeným zbožím, velkoobchod, zprostředkování obchodu, internetový prodej, to vše s výrobky pro technickou chemii, s lepidly, tmely, spreji, ručním nářadím, mazivy, oleji, plastickými kovy, technickými kapalinami, mycími pastami, marketing, reklamní a propagační činnost, obchodně-technické poradenství v oblasti technické chemie, lepidel, tmelů, sprejů, ručního nářadí, maziv, olejů, plastických kovů, technických kapalin a mycích past; (37) poskytování autoopravárenských služeb, zprostředkování činností zde v této třídě uvedených; (44) poskytování zahradnických služeb, poskytování zemědělských služeb v oblasti technické chemie a technických kapalin, zprostředkování činností zde v této třídě uvedených.
(730) **TMR-lepidla-tmely-spreje-nářadí s.r.o.**, Československé armády 254/10, Kopřivnice, 74221, CZ
(740) HM PARTNERS s. r. o., Ing. Zdeněk Michálek, 28. října 150, Ostrava, 70200

(210) **O-459080**
(220) 15.05.2008
(320) 15.05.2008
(511) 30, 43
(540)

Pekařství Jahůdka

- (510) (30) housky, chléb, nekynutý chléb, rohlíky; (43) bufety, kavárny.
(730) **Pekařství Jahůdka s.r.o.**, Dr. M. Horákové 632/5, Liberec 1, 46001, CZ

(210) **O-459180**
(220) 20.05.2008
(320) 20.05.2008
(511) 16, 25, 26
(540)



- (510) (16) tiskoviny všeho druhu včetně propagačních materiálů, propagačních tiskovin, plakáty, katalogy, fotografie, neperiodický tisk, programy, bulletiny, drobné propagační předměty spadající do této třídy včetně předmětů z umělé hmoty, například tužky, pera, nože na rozřezávání papíru, zápisníky, dopisní papíry, přání, kalendáře, tašky, těžítka, fotografie, karty, papírové vlaječky, umělohmotné vlaječky; (25) oděvy, obuv, včetně sportovních oděvů a obuvi, trička, čepice, klobouky, nášivky na oděvy a zažehlovací obtisky (součást oděvů), šály, šátky; (26) reklamní předměty jako odznaky, kovové přívesky, nášivky, textilní obtisky, umělecké a ozdobné předměty zařazené do třídy 26.
(590) Barevná

- (730) **Peter Rimarčík - ARCTOTIS**, Levského 3221/1, Praha 4 - Modřany, 14300, CZ
(740) Ing. Radmila Baumová, Nádražní 29, Žďár nad Sázavou, 59101

(210) **O-459266**
(220) 21.05.2008
(320) 21.05.2008
(511) 35, 39
(540)

Atlant - taxi s.r.o.

- (510) (35) pronájem reklamních ploch na automobilech, propagační činnost; (39) veškeré druhy autodopravy, včetně provozování taxislužby, zprostředkování osobní a nákladní přepravy a dopravy osob, zboží a nákladů v tuzemsku i zahraničí, provozování radiodispečinku taxi, poradenství v oblasti automobilové dopravy, zejména organizování taxislužby, informace o přepravě osob, rezervace dopravy, zajišťování odvozu automobilů zákazníků (help drink), smluvní autodoprava, smluvní přeprava osob, doručovací služby a kurýrské služby, stěhování, pronájem motorových vozidel, pronájem autokarů, pronájem garáží a parkovacích míst, odtahování dopravních prostředků při poruchách a haváriích, zprostředkovatelská činnost v oblasti dopravy, podávání informací o sjízdnosti a průjezdnosti silnic, dálnic a městské silniční sítě.
(590) Barevná
(730) **Atlant - taxi s.r.o.**, Zahradní 406, Grygov, 78373, CZ
(740) Ing. Petr Soukup, patentový zástupce, Videňská 8, Olomouc, 77200

(210) **O-459286**
(220) 22.05.2008
(320) 22.05.2008
(511) 30, 32, 33
(540)

CYBORG

- (510) (30) nálevy k ochucení, led pro osvěžení, nápoje z kávy, kakaa nebo čokolády, nápoje na bázi čaje, přísady do nápojů s výjimkou esencí, příchutě do nápojů s výjimkou éterických olejů, sirup melasový, šerbety, šťávy s výjimkou dresinků; (32) minerální vody, šumivé nápoje a jiné nápoje nealkoholické, nápoje a šťávy ovocné, šerbety (nápoje), sirupy a jiné přípravky k zhotovování nápojů, piva; (33) alkoholické nápoje (s výjimkou pív).
(730) **VT style s.r.o.**, Říčany - Kuří 77, Říčany - Kuří, 25101, CZ

(210) **O-459289**
(220) 22.05.2008
(320) 22.05.2008
(511) 30, 32, 35
(540)

CYBORG ENERGY DRINK

- (510) (30) nálevy k ochucení, led pro osvěžení, nápoje z kávy, kakaa nebo čokolády, nápoje na bázi čaje, přísady do nápojů s výjimkou esencí, příchutě do nápojů s výjimkou éterických olejů, sirup melasový, šerbet, šťávy s výjimkou dresinků; (32) minerální vody, šumivé nápoje a jiné nápoje nealkoholické, nápoje a šťávy ovocné, šerbet (nápoje), sirupy a jiné přípravky k zhotovování nápojů, piva; (35) velkoobchodní a maloobchodní služby v oboru potravin, alkoholických a nealkoholických nápojů, hraček, oděvů, papírenského zboží, podpora prodeje, marketing (průzkum odbytu), propagační činnost, reklama, distribuce reklamních materiálů.
(730) **VT style s.r.o.**, Říčany - Kuří 77, Říčany - Kuří, 25101, CZ

(210) **O-459324**
(220) 23.05.2008
(320) 23.05.2008
(511) 25, 35

(540)



- (510) (25) barety, body (spodní prádlo), bryndáčky (ne z papíru), bundy sportovní, bundy sportovní s kapucí (s kožešinou nebo plyšovou vložkou), cylindry, čapky (přiléhavé), čelenky, čepice (veškerý sortiment a materiály), gabardénové oděvy, chrániče uší (proti chladu, jako pokrývka hlavy), kabátky krátké, kabáty, kalhoty, kamaše, pásky ke kamaším, kapesníčky do vrchní kapsy saka, kapuce, klapky na uši (proti chladu, jako pokrývka hlavy), kloboukové formy, kloboukové konstrukce, klobouky, kombiné (spodní prádlo), kombinézy (oděvy), konfekce, korzety, kostýmy, obleky, košile, košilová sedla, koupací pláště, kožešinové stoly, oděvy (veškerý sortiment a materiály), kravaty, sluneční kšilty, legíny, límce a límečky včetně límců snímatelných, livrej, manipuly, mantily, manžety, maškarní kostýmy, nánožníky, náprsenky, noční kabátky, oblečení (veškerý sortiment a materiály), pásky ke kalhotám, paty u punčoch, peleríny, opasky včetně opasků na peníze, nevázané kravaty, pláště včetně koupacích a pracovních, pláštětky včetně dámských pelerín, plavky, dětské plenkové kalhotky, pletené zboží, podprsenky, podšívky hotové konfekční (jako části oděvů), podvazkové pásky, podvazky k ponožkám, na punčochy, pánské podvlékačky, pokrývky hlavy, ponožky, potítka, osobní a spodní prádlo, přehozy (kolem ramen i přes ramena), převlečníky (kabáty), psi dečky, pulovry, punčocháče, punčochy, pytle na oděvy, pyžama, ramínka u dámského prádla, rukavice, saka, sáří (oděv indických žen), sedlo u košil, slintáčky (ne z papíru), snímatelné límce, spodky pánské, spodní prádlo, spodničky, sprchovací čepice, pletené stávkové zboží, sukně, svetry, bundy sportovní, šátky, šály, šaty (veškerý sortiment a materiály), šerpy, šle, štičky na čepice, stoly kožešinové, textilní dětské pleny, tilka, nátělníky, košilký, tógy, trička, turbany, úbor koupací, uniformy, vaky na oděvy, vesty, hotové konfekční vložky, výbavička pro novorozence, zástěry, závoje, zimníky, živůtky, župany; (35) obchodní vedení podnikatelských agentur, aktualizování reklamních materiálů, analýzy nákladů, aranžování výkladů, nákup výrobků a služeb pro jiné podniky (dodavatelské služby pro třetí osoby), fakturace, správa hotelů, kanceláře dovozní a vývozní, komerční informační kanceláře, marketingové studie, administrativní zpracování nákupních objednávek, služby v obchodní činnosti, obchodní management a podnikové poradenství, obchodní nebo podnikatelské informace, obchodní nebo podnikatelský průzkum, obchodní reklama pro třetí osoby, pomoc při řízení obchodní činnosti, personální poradenství, podnikové poradenství a obchodní management, poradenství při vedení podniků, poradenství v obchodní nebo podnikatelské činnosti, prezentace výrobků v komunikačních médiích pro účely maloobchodu, pronájem reklamních materiálů, pronájem reklamních ploch, průzkum trhu, předvádění (služby modelek) pro reklamní účely a podporu prodeje, předvádění zboží, psaní reklamních textů, komerční informace a rady, rady pro spotřebitele, reklama včetně propagace on-line v počítačové síti, reklamní agentury, aktualizování reklamních materiálů, rozšiřování a zasilání reklamních nebo inzertních materiálů zákazníkům (letáky, prospekty, tisky, vzorky), reklamní texty (psaní, vydávání, zveřejňování, oznámení, vyhlášení, publikování), komerční informace pro spotřebitele, spotřebitelská poradna, správa hotelů, srovnávací služby (v oblasti cen apod.), marketingové studie, styky s veřejností, subdodavatelské služby (obchodní pomoc), prezentace výrobků v komunikačních médiích pro účely maloobchodu, pořádání veletrhů pro obchodní a reklamní účely, venkovní reklama, vydávání reklamních nebo náborových, propagačních a inzertních textů (letáky, prospekty, tisky, vzorky), organizování komerčních a reklamních výstav.

(730) **Kudrna Vlastimil Ing.**, Kafkova 13/586, Praha 6, 16000, CZ

- (210) **O-459352**
(220) 26.05.2008
(320) 26.05.2008

(511) 39, 41, 42, 43, 44

(540) **Fakultní nemocnice Ostrava**

- (510) (39) sanitní přeprava pacientů, dopravní zdravotní služby; (41) výchova a vzdělávací činnost; (42) vědecký výzkum; (43) ubytovací služby, stravovací služby; (44) lékařské služby.
(730) **Fakultní nemocnice Ostrava**, 17. listopadu 1790, Ostrava - Poruba, 70852, CZ

(210) **O-459445**

- (220) 28.05.2008
(320) 28.05.2008
(511) 28, 35, 41
(540)



- (510) (28) autička (rádiem řízená - na hraní), autička na hraní, automobilové modely zmenšené, balonky na hraní, bazény plavecké (potřeby pro hru), bingo (karty na-), boby, bonbóny třaskavé (zábavná pyrotechnika), bublifuk (hračka), clony (maskovací) (sportovní vybavení), dáma, disky, divadelní masky, domečky pro panenky, domino, dostihy, draci létající, duše chřestítka, káča, vlček, kaleidoskopy, kanadské žertíky, kapsle do kapslových pistolí, kapsle do pistolí na hraní, kapsle nárazové jako hračky, kapsle třaskavé jako hračky, karnevalové masky, karty na bingo, koloběžky, koně houpačí, konfety, kostky, kostky hrací, kostky stavebnicové, kotiliony, koule hrací, kouzelnické potřeby, kroužky, kuličky hrací, kuličky na hraní, kuželky, lahve sací pro panenky, loutky, mah-jong, maňásci, medvídky plyšové, míče hrací, míče na hraní, modely zmenšených automobilů, nárazové kapsle jako hračky, panenky, petardy v podobě třaskavých bonbónů, pinatas, pistole (hračky), pistolky (hračky), pistolky vzduchové, plavecké bazény (potřeby pro hru), podkovy koňské na hraní, pohárky na hrací kostky, pokoje pro panenky, pokojíčky pro panenky, postýlky pro panenky, puzzle, rádiem řízená autička na hraní, rozbušky jako hračky, roznětky (jako hračky), ruleta, sací lahve pro panenky, sáňky, skluzavky, společenské hry, stavebnice (hračky), stavebnicové kostky, stolní fotbal, stolní tenis, šachovnice, šachovnice pro dámu, šachy, šatičky pro panenky, šipky (hra), talíře létající (hračky), terče, terče (elektronické), tobogan (hry), třaskavé bonbóny jako petardy, vrhcáby (lurč) - hra s kostkami a kameny, zábavné stroje, automatické a automaty, zápalky nárazové jako hračky, žertíky kanadské, žertovné předměty pro oklamání, žetony hrací; (35) administrativní zpracování nákupních objednávek, aktualizování reklamních materiálů, analýzy nákladů, aranžování výkladů, dodavatelské služby pro třetí osoby, informace, kanceláře dovozní a vývozní, prezentace výrobků, komerční správa, marketingové studie, pomoc při řízení obchodní činnosti, pronájem reklamních ploch, průzkum, průzkum trhu, průzkum veřejného mínění, předvádění zboží, psaní reklamních textů, reklama on-line v počítačové síti, činnost reklamní agentury, rozhlasová reklama, rozšiřování reklamních nebo inzertních materiálů, venkovní reklama, vydávání reklamních nebo náborových, propagačních a inzertních textů, zpracování nákupních objednávek; (41) informace o možnostech zábavy, kasina, klubové služby, organizování soutěží, pořádání loterií, provozování her on-line, provozování heren, provozování sportovních zařízení, provozování zoologických zahrad, půjčování filmů, půjčování kinofilmů, rozhlasová zábava, služby klubové, školení, školky a dětské jesle, školy, tělesná výchova, televizní programy, výchova, vyučování, vzdělávání, zábava, pobavení, zábavné parky.

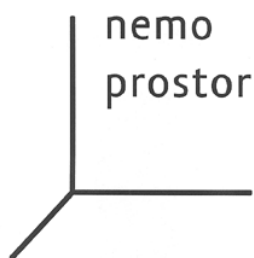
- (590) Barevná
(730) **HM Studio a.s.**, Velvarská 3, Horoměřice, 26262, CZ
(740) Mgr. Jindřich Vítek, Nad Petruskou 1, Praha 2, 12000

- (210) **O-459538**
(220) 30.05.2008
(320) 30.05.2008
(511) 35
(540)



- (510) (35) internetové obchodování s klimatizační technikou, reklamní a propagační činnost, zprostředkování obchodních záležitostí v oblasti klimatizační techniky.
(590) Barevná
(730) **KVS KLIMA s.r.o.**, Masarykovo nám. 59, Chrudim, 53701, CZ

- (210) **O-459595**
(220) 03.06.2008
(320) 03.06.2008
(511) 35, 36, 37
(540)



- (510) (35) kancelářské práce; (36) konzultační služby v rámci této třídy, zprostředkování pojištění, kauce; (37) dozor nad stavbami, klempířství, instalatérství, montáž a návrh kuchyní včetně kuchyňského zařízení, malování a natírání interiérů a exteriérů, instalace dveří a oken, pronájem stavebních strojů, zednické služby, instalace elektrických rozvodů a služby s tím spojené, instalace osvětlení, podlahářské práce, developerská činnost v rámci této třídy, terénní úpravy včetně zahrad, zajišťování údržby a oprav nemovitostí, provádění rekonstrukcí.
(730) **Skála Jiří**, Bulharská 23, Karlovy Vary, 36001, CZ

- (210) **O-459660**
(220) 04.06.2008
(320) 04.06.2008
(511) 5, 16, 29, 30, 35, 39, 40, 42
(540)



- (510) (5) práškové směsi pro výrobu dietetických potravin, práškové směsi pro výrobu dietetického chleba a perníku, vše pro léčebné účely, práškové směsi pro výrobu potravin pro bezpečnou dietu, práškové směsi pro výrobu potravin pro dietu při cukrovce, vše v rámci této třídy; (16) bublinkové obaly z umělých hmot, fólie hliníkové a fólie z umělých hmot na balení potravin, pytlíky jako obaly (z papíru nebo umělých hmot), krabice lepenkové nebo papírové, papírové prostírání, ubrousky a ubrusy, papírové kávové filtry, sáčky pro mikrovlnné trouby, katalogy, ceníky, dodací listy a objednávkové listy; (29) polévky a polévkové základy, polévky a polévkové přípravky v práškové, sušené, konzervované nebo mražené formě, hotové polévky, mléčné, smetanové, jogurtové, ovocné a tvarohové krémy, přípravky pro výrobu mléčných, smetanových, jogurtových, ovocných a tvarohových krémů, práškové směsi k výrobě šlehačky, ovocné a zeleninové přípravky v práškové, sušené, konzervované nebo zmražené formě, pokrmy v práškové, sušené, konzervované nebo mražené formě vyrobené z masa, ryb, zeleniny, ovoce, mléka

- (590) Barevná
(730) **LABETA, a.s.**, Dřenice 81, Chrudim, 53701, CZ
(740) Ing. Marie Smrčková, patentový zástupce, Velflíkova 10, Praha 6, 16000

- (210) **O-459719**
(220) 06.06.2008
(320) 06.06.2008
(511) 9, 16, 38, 41, 42

nebo brambor, hotová jídla v rámci této třídy v konzervované nebo mražené formě s přidávkem koření, bylin, sýra, sušeného ovoce, s citrusovou kůrou, šlehačkou, sojové boby konzervované, jedlé oleje a tuky, krokety, bramborové lupínky, hranolky bramborové, hrozinky, kandované ovoce, sušený kokos, džemy, zpracované mandle, přípravky z ořechů, jedlá želatina, prášky na přípravu želatinového pudinku, želirovací prostředky do potravin, vše vyráběné v souladu s předpisy o ekologickém zemědělství; (30) práškové směsi pro pečení chleba, bezlepkového chleba, perníku, dortů, cukroví, zákusků, mazanců, bezlepkových mazanců, lívanců, pizzy, knedlíků, dortů, perníků, dezertů a cukroví, palačinek, omelet, bramborových placek a bramboráků, jíšky, hotové omáčky, omáčky a omáčkové základy, omáčky a omáčkové přípravky v práškové, sušené, konzervované nebo mražené formě, směsi na přípravu guláše, těstovin, těstoviny s omáčkou v prášku, směsi se sojovým masem, směsi na přípravu omáček, práškové směsi pro smažení obsahující obilnou, kukuřičnou nebo bramborovou mouku, zahušťovadla a přírodní sladidla na přípravu dezertních pokrmů, dortové polevy tekuté i práškové, přípravky pro ztužení šlehačky, směsi pro přípravu dortů, směsi na dortové náplně, ztužovače dortového korpusu, pečící směsi, pudinky, pudinkové krémy, přípravky a práškové směsi pro výrobu pudinků a pudinkových krémů, práškové směsi pro výrobu želatinových výrobků, směsi pro přípravu těsta, práškové směsi pro výrobu dezertních a cukrářských výrobků, prášky a příchutě do pečiva, cukrářských výrobků a zmrzliny, pekařské a cukrářské výrobky, přírodní látky nahrazující cukr nebo koření, suroviny obsažené v této třídě pro přípravu koření, kořeněné soli, zahušťovací přípravky na ochucení, zjemňující látky do potravin, koření a koření směsi, příchutě (aroma), aromatické přípravky do potravin, vanilka zázvor, čokoláda, čokoládové a kakaové nápoje, nápoje na bázi čaje, výrobky z čokolády a cukru, cukrářské želatinové výrobky, přípravky pro ztužení smetany, prášky na přípravu cukrářských krémů, prášky do zmrzliny, cukr, vanilkový a skořicový cukr, karamel, ztužovací prostředky pro šlehanou smetanu, dortové želé, želirovací cukr, čokoládové nebo ovocné topingy, karamel, náplně do pečiva a cukroví, polevy na pečivo, cukroví a dorty, zejména čokoládové, rumové a ovocné, směsi čokolády a vanilky pro použití v potravinářství, sojová mouka, výrobky z obilovin, mouky a kukuřice, škrobové prášky, kakaové prášky, přípravky z čokolády a kaka, přísady, potraviny vyrobené z obilí nadmutím (tj. spec. úprava obilí), pražením, pečením a smažením, obilné vločky, těstoviny, prášky na krémové pokrmy, kvasnice na pečení, sušené kvasnice na pečení, jedlé škroby, přírodní konzervační prostředky pro potraviny, med, práškové směsi pro přípravu knedlíků, pizzy, těsta a přípravku pro přípravu těst, bramborová moučka pro lidskou spotřebu, dorty, jedlé ozdoby na dorty, ovesná kaše, keksy, kukuřičné vločky a škrob, perníky, medovíčky, müsli, ovesná kaše a ochucené obilné přípravky, prášky do pečiva a perníku, perníky, bábovky, buchty, čokoládové fezy, lívanečky, palačinky, jemné pečivo, oplatky, bramborové knedlíky, bramborová mouka, bramborová kaše, halušky, bramboráky, pizza, chléb, zeleninový chléb, dressinky na saláty, pokrmy vyrobené z těstovin v práškové, konzervované, sušené nebo mražené formě, potraviny z mouky, škrob jako potrava, popcorn, kukuřičné křupky, strouhanka, suchary, krupice, kroupy, čočka, hrách, vše vyráběné v souladu s předpisy o ekologickém zemědělství; (35) reklama, propagace, marketing, pomoc při řízení obchodní činnosti; (39) skladování a balení zboží; (40) zpracování potravin, konzervování potravin a nápojů, mlynářství; (42) chemické a potravinářské analýzy, provoz potravinářsko-technologických laboratoří, kontrola kvality, výzkum v oblasti potravinářství, zejména zpracování a konzervování potravin a potravinářské technologie, výzkum v oblasti potravinářských obalů.

(540)



ovocné, sirupy a jiné přípravky k zhotovování nápojů; (33) alkoholické nápoje (s výjimkou pív).

(730) **Moravské vinařské závody Bzenec s.r.o.**, Zámecká 1508, Bzenec, 69681, CZ

(740) Bc. Kamil Kolátor, 28. října 2015/23, Jablonec nad Nisou, 44601

(510) (9) publikace na magnetických nosičích - CD ROM, diskety, počítačové programy a software; (16) tištěné periodické a neperiodické publikace, včetně katalogů, příruček, dopisů, manuálů, bulletinů a ostatních dokumentů a publikací ohledně normalizace, fotografie, grafické tisky, instruktážní a výukový materiál spadající do této třídy; (38) zajištění přístupu k elektronickým publikacím prostřednictvím Internetu; (41) vydávání norem a dalších publikací souvisejících s normalizací a certifikací; (42) tvorba technických norem, zpracování počítačových programů, posuzování shody výrobků a služeb s normou.

(730) **Úřad pro technickou normalizaci, metrologii a státní zkušebnictví**, Gorazdova 1969/24, Praha 2, 12000, CZ

(210) **O-459721**

(220) 06.06.2008

(320) 06.06.2008

(511) 9, 16, 38, 41

(540)



(510) (9) publikace na magnetických nosičích - CD ROM, diskety, počítačové programy a software; (16) tištěné periodické a neperiodické publikace, včetně katalogů, příruček, dopisů, manuálů, bulletinů a ostatních dokumentů a publikací ohledně normalizace, fotografie, grafické tisky, instruktážní a výukový materiál spadající do této třídy; (38) zajištění přístupu k elektronickým publikacím prostřednictvím Internetu; (41) vydávání norem a dalších publikací souvisejících s normalizací a certifikací.

(730) **Úřad pro technickou normalizaci, metrologii a státní zkušebnictví**, Gorazdova 1969/24, Praha 2, 12000, CZ

(210) **O-459754**

(220) 06.06.2008

(320) 06.06.2008

(511) 5, 29, 30

(540)

BIORAMED

(510) (5) dietní potraviny upravené pro lékařské účely, farmaceutické přípravky, lékařské přípravky pro hubnutí; (29) bílkoviny jako potrava, protein pro lidskou spotřebu, vše vyráběné v souladu s předpisy o ekologickém zemědělství; (30) cukr, glukóza pro výživu, med, ozdoby na dorty (jedlé), příchutě do potravin s výjimkou esencí a éterických olejů, vše vyráběné v souladu s předpisy o ekologickém zemědělství.

(730) **BIORA, s.r.o.**, Slavíkova 11, Hodonín, 69501, CZ

(740) Univerzita Tomáše Bati ve Zlíně, Univerzitní institut, CTT, Ing. Jan Görig, nám. T.G.Masaryka 5555, Zlín, 76001

(210) **O-459780**

(220) 09.06.2008

(320) 09.06.2008

(511) 16, 32, 33

(540)

SLADKÉ MÁMENÍ

(510) (16) papír, lepenka a výrobky z těchto materiálů, které nejsou zařazeny do jiných tříd, tiskárenské výrobky, potřeby pro knižní vazby, fotografie, papírenské zboží; (32) piva, minerální vody, šumivé nápoje a jiné nápoje nealkoholické, nápoje a šňávy

(210) **O-460003**

(220) 16.06.2008

(320) 16.06.2008

(511) 24, 25, 42

(540)

VERATEX

(510) (24) ubrusy, závěsy, okenní záclony, prostírání, bytový textil, pokrývky, přehozy, potahy, povlaky na pokrývky, prádlo ložní a stolní, příkrývky prošívané prachové a pěrové, příkrývky z dutého vlákna, cestovní příkrývky, ručníky, držáky na záclony a závěsy z textilních materiálů, látkové kapesníky, korouhve, praporec, koupelňové textilie (s výjimkou oblečení), povlaky na matrace, moskytiéry, potahy na nábytek z textilních materiálů, voskované ubrusy, plědy, polštářové ozdobné pokrývky, portiéry (závěsy), potahy na nábytek ze syntetických materiálů, potahy na postele, povlaky na sklápěcí kryty toalet, ochranné povlaky na polštáře, povlečení z papíru, prádlo pro domácnost, stolní prádlo, vyšívané prádlo, prapory, mycí rukavice, spací pytle, sprchové závěsy z textilu nebo umělé hmoty, stolní ubrusy látkové, sypkovina, textilní tapety, utěrky, utěrky na sklo, závěsy textilní nebo plastové, textilní značky, hygienické žinky; (25) pokrývky hlavy, kloboučnické zboží, zejména barety, cylindry, čapky, čepice, klobouky, klobouky textilní, pleny dětské textilní; (42) návrhářství v oblasti textilního průmyslu, technické dozory, grafické práce související s textilním průmyslem, grafický design, design průmyslový, umělecký design, oděvní návrhářství, interiérová výzdoba, dárkové balení, navrhování obalů, vývoj a výzkum nových výrobků, zkoušení textilu, počítačové programování, tvorba software, instalace, aktualizace, konzultační, asistenční, analytické, designérské, vyhodnocovací a programovací služby týkající se počítačového software, firmware, hardware a informačních technologií, konzultace týkající se hodnocení, výběru a zavádění počítačového software, firmware, hardware, informačních technologií a systému zpracování dat, právních záležitostí, informačních technologií a duševního vlastnictví, a to i prostřednictvím telekomunikačních sítí, dodávkou on-line, Internetem a sítí World Wide Web, webhosting, webdesing, výzkumné služby, kódování a dekódování zabezpečovacích systémů (tvorba software), poradenská činnost v oblasti aplikace výpočetní techniky, v oblasti informatiky, vytváření virtuálních/počítačových 3 D animací a modelů, informačních technologií, navrhování a realizace automatizovaných systémů řízení, programátorská činnost, projekce počítačových sítí, poskytování práva užití software a pronájem software, instalace, opravy, údržba a servis software, vytváření interaktivních aplikací umožňující předávání a tvorbu grafické podoby prostřednictvím sítě Internet, programování, software - návrhy, převod a konverze počítačových programů a údajů (kromě fyzické konverze), převod a konverze údajů a dokumentů z fyzických médií na elektronická média, tvorba a údržba počítačových stránek WEB pro zákazníky, hostování na počítačových stránkách WEB, instalace počítačových programů, návrh počítačových systémů, programování internetových databázových systémů a internetových aplikací, konstrukce WWW prezentací a řešení WWW serverů, aktualizace a údržba počítačových programů, pronájem času dat a údajů na přístup do počítačových databází, zhotovování kopií počítačových programů, technické studie v oblasti počítačů a programového vybavení, výzkum, vývoj a tvorba systémů pro elektronické obchodování, včetně příslušného software a hardware, poskytování know-how pro oblast elektronického obchodování a informačních technologií, programování multimediálních aplikací, vytváření interaktivních a grafických programů, počítačové animace a vizualizace, grafický design, zavádění, aktualizace, návrhy, strukturování a programování či jiné vytváření databází, jiných datových systémů a aplikací pro jejich zpracování, včetně jejich poskytování přístupu k nim a jejich instalace, zavádění, aktualizace a údržby, návrhy, strukturování a programování či jiné vytváření internetových či intranetových počítačových stránek a nástěnek (webpages a websites) a internetových či intranetových aplikací, hostování (poskytování volného prostoru)

pro internetové či intranetové informace, stránky a nástěnky (webpages a websites), hostování (poskytování volného prostoru) pro internetové či intranetové aplikace, převod (konverze) počítačových programů, dat či jiných údajů v elektronické podobě z různých formátů do jiných formátů, převod (konverze) dokumentů, dat či jiných údajů z fyzických médií na elektronická média, zálohování dat a informací elektronickými a počítačovými prostředky a prostřednictvím elektronické pošty, poradenství v oblasti výpočetní a informační techniky.

- (730) **Veratex cz s.r.o.**, Zámecká 280, Teplice nad Metují, 54957, CZ
(740) **DANĚK & PARTNERS** Advokátní a patentová kancelář, Dr. Vilém Daněk, Vinohradská 45, Praha 2, 12000

(210) **O-460037**

- (220) 17.06.2008
(320) 17.06.2008
(511) 9, 11, 37, 42
(540)



- (510) (9) elektrické přístroje, ovládací pulty a panely, počítačové sítě, elektronická zabezpečovací zařízení, elektronická ovládání vstupních a garážových vrat, světelná reklama a reklamní přístroje; (11) průmyslové a veřejné osvětlení, elektrické vytápění, zejména podlahové systémy; (37) montáž, oprava a údržba rozvodů instalace bytové, průmyslové, ve zdravotnických zařízeních, v bankách a peněžních ústavech apod., montáž neonových a jiných světelných reklam, ovládacích pultů a panelů, dodávka, montáž a rekonstrukce průmyslového a veřejného osvětlení, dodávka a montáž počítačových sítí, zabezpečovacího zařízení, elektrických pohonů a ovládní vstupních a garážových vrat, dodávka a montáž veškerých druhů elektrického vytápění, včetně podlahových systémů, opravy a převíjení elektrických strojů, opravy transformátorů, tlumivek, reaktorů, elektromagnetů a cívek, svářeček, ponorných a průtokových čerpadel apod.; (42) projektové dokumentace, kupř. v následujících aplikacích: přípojky elektrické energie, bytové a průmyslové rozvody, zabezpečovací systémy, počítačové sítě, telefonní sítě, podlahové vytápění, bytové a průmyslové vytápění apod., automatizace a optimalizace řídicích procesů, dodávka řídicích systémů pro průmyslové využití, architektonické studie, tvorba návrhu a realizace interiérů, vibrodiagnostika, termovizní měření, kabelová diagnostika.

- (730) **NOEL-PLUS CV spol. s r.o.**, Dukelská 1585/12, Chomutov, 43001, CZ

- (740) **BOHEMIA PATENT**, Ing. Jana Vanděliková, Spálená 29, Praha 1, 11000

(210) **O-460047**

- (220) 17.06.2008
(320) 17.06.2008
(511) 1, 29, 35, 40, 42
(540)

Pekárna Merkur

- (510) (1) mouky k průmyslovým účelům, odpad ze zpracovaného obilného zrna pro průmyslové účely; (29) výrobky obsahující mandle, ořechy, arašídy, kokos, mák, texturované proteiny a směsi z nich pro humánní využití, ostatní speciální komponenty a výrobky pro zušlechťování poživatin (želírovací látky včetně ostatních substancí a výrobků zařazených v této třídě), jejich výtahy, náhražky a výrobky z nich, vše v rámci této třídy; (35) marketing, agentura dovozní a vývozní; (40) pekařství a cukrářství, technické, technologické a poradenské služby ve výše uvedených oblastech výroby včetně sledování reologických vlastností těsta; (42) vývoj mlynářských, těstářenských, pekárenských a cukrářských výrobků a technologií, technické, technologické a poradenské služby ve výše uvedených oblastech výroby včetně sledování reologických vlastností těsta (expertizy).

- (730) **PEKÁRNA MERKUR spol. s r.o.**, Samoty 208, Písek, 39701, CZ

- (740) Advokátní kanceláře Jaroš - Fojtíková, Mgr. Zbyšek Jaroš, advokát, Zelený pruh 95/97, Praha 4, 14000

(210) **O-460051**

- (220) 18.06.2008
(320) 18.06.2008
(511) 30
(540)

ledovka

- (510) (30) kakaové a čokoládové polevy a náhražky, zmrzlina.

- (730) **Quality Season Product s.r.o.**, Michalská 432/12, Praha 1, 11000, CZ

- (740) **JUDr. Tomáš Doležal, Ph.D.**, advokát, U Hranic 3221/16, Praha 10, 10000

(210) **O-460171**

- (220) 23.06.2008
(320) 23.06.2008
(511) 2, 17, 19
(540)



- (510) (2) barvy, laky, emaily, fermeže, nátěrové laky, ředidla do nátěrových látek, barev a laků, tmely zařazené do třídy 2, barviva, mořidla, ochranné prostředky proti rzi kovů a hnilobě dřeva, práškové nátěrové látky, práškové barvy a plniva, nástřikové hmoty na omítky, dřevo, beton a kovy s obsahem barviv, pigmentové pasty pro různé užití, impregnační prostředky na dřevo a na beton spadající do této třídy, mořidla na dřevo, elektroforézní nátěrové látky spadající do této třídy, aditiva pro nátěrové hmoty spadající do této třídy, disperzní nátěry a penetrační (napouštěcí) nátěry spadající do této třídy, barvy fasádní, barvy pro stavebnictví; (17) izolační nátěrové hmoty, zejména nástřikové hmoty na bázi organických pojiv a organických plnidel, plastické nátěrové hmoty, zateplovací systémy; (19) nátěrové hmoty pro stavebnictví, malty, maltovinová pojiva, nástřikové omítkové hmoty, lité podlahy, stavební nástřikové hmoty na bázi organických pojiv a organických plnidel, asfaltové nátěry, nátěrové hmoty na beton a vozovky, vyrovnávací stěrkové hmoty, penetrační nátěry ve stavebnictví.

- (590) Barevná

- (730) **ADEX s.r.o.**, Jiráskova 1508, Černošice - Vráž, 25228, CZ

- (740) **Ing. Radmila Baumová**, Nádražní 29, Žďár nad Sázavou, 59101

(210) **O-460205**

- (220) 24.07.2008
(320) 24.07.2008
(511) 33
(540)

ŽUFÁNEK

- (510) (33) alkoholické nápoje.

- (730) **ŽUSY s.r.o.**, Boršice u Blatnice 57, Boršice u Blatnice, 68763, CZ

(210) **O-460206**

- (220) 24.07.2008
(320) 24.07.2008
(511) 33

(540)



- (510) (33) alkoholické nápoje.
(730) ŽUSY s.r.o., Boršice u Blatnice 57, Boršice u Blatnice, 68763, CZ

- (210) **O-460367**
(220) 27.06.2008
(320) 27.06.2008
(511) 29, 35, 39, 40
(540)

Alpský párek se sýrem

- (510) (29) maso, drůbež, masné výrobky, masové výtahy, paštiky, uzeniny, tepelně opracované masné výrobky, slanina, jedlé tuky - sádlo; (35) propagační činnost, reklama; (39) doprava, balení a skladování; (40) řeznictví a uzenářství, zpracování masa a masných výrobků.
(730) Jaroslav Radoš - Řeznictví, uzenářství, Osecká 179, Lom u Mostu, 43511, CZ

- (210) **O-460373**
(220) 27.06.2008
(320) 27.06.2008
(511) 6, 11, 19
(540)

AMBER

- (510) (6) kovy obecné a jejich slitiny, kovové potrubí, lité železné potrubí, kovové potrubí na odvod dešťové vody, kovové uliční příslušenství, a to kovové poklopy a mříže z tvárné litiny pro silnice a kraje chodníků, kovové drenážní roury, kovové revizní otvory na silnicích a na chodnicích, kovové kryty kanalizačních otvorů, kovové mříže a průduchy, kovové mříže pro odtoková koryta, kovové kryty odvodňovacích příkopů, kovové ventily vodních kovových potrubí, vše v rámci této třídy; (11) zařízení pro rozvádění vody za sanitárním účelem, zařízení pro dodávky vody a její distribuci pro sanitaci, zařízení pro čištění a upravování vody, čistící zařízení pro odpadní a dešťovou vodu, zavlažovací a protipožární systémy, závitové ventilů, hydranty, vzduchové uvolňovací ventily, vzduchové ventily pro dodávání vody jako součást instalace vodovodního potrubí, komory z hrubého písku pro hromadění odtékající vody, vše v rámci této třídy; (19) nekovové neohébné trubky pro stavebnictví, vláknité pojivě spojovací součástky, nekovové potrubí pro dešťovou vodu, nekovové revizní otvory na silnicích, vše v rámci této třídy.
(730) SAINT-GOBAIN PAM, 91, avenue de la Libération, 54000 Nancy, FR
(740) PATENTSERVIS Praha a.s., Jivenská 1273/1, Praha 4, 14021

- (210) **O-460376**
(220) 27.06.2008
(320) 27.06.2008
(511) 5, 29
(540)

FORMULE PAMĚŤ

- (510) (5) výrobky farmaceutické, potraviny pro lékařské účely, bylinné výrobky pro léčebné účely, želatinové výrobky pro léčebné účely, povzbuzující přípravky, vitaminové přípravky, potravinový doplněk určený pro zvláštní výživu s léčebnými účinky, potraviny pro zvláštní výživu ve formě tekuté, práškové, tablet a kapslí; (29) želationové potravinové doplňky ve formě kapslí, tablet, prášku.
(730) LIFTEC CZ spol. s r.o., Počernická 272/96, Praha 10, 10803, CZ
(740) Ing. Hana Dušková, Na Kočově 180, Chotutice, 28301

- (210) **O-460387**
(220) 30.06.2008
(320) 30.06.2008

- (511) 16, 35, 36, 39, 41, 43, 44
(540)

STARÝ PIVOVAR

- (510) (16) tiskoviny, papír, výrobky z papíru jako polygrafické výrobky, periodické a neperiodické publikace, časopisy, brožury, fotografie, informační produkty a reklamní materiály na papírových nosičích, data a databáze na papírových nosičích, plakáty, kalendáře, samolepky, obtisky, papírové a umělohmotné tašky, papírové obaly všeho druhu, ostatní obaly zařazené do tř. 16 včetně papírových a lepenkových krabic, ubrusy a ubrusy, tácky, tiskopisy, prospekty, katalogy, ročenky, potištěný balicí papír; (35) propagační, reklamní a inzertní činnost, reklamní materiály (aktualizace), rozšiřování a zasílání reklamních materiálů, především letáků, prospektů, katalogů, periodických a neperiodických publikací, tiskovin a různých vzorků, prezentace uživatelů na stránkách World Wide Web v počítačové síti Internet, činnost organizačních a ekonomických poradců, komerční informační kancelář, obchodní průzkum, průzkum trhu, marketingu, reklamy, inzerce, výstav s obchodním zaměřením, pomoc při řízení obchodní činnosti, obchodní služby a poradenství v obchodní činnosti v oblasti hotelnictví a chovatelských potřeb, obchodní nebo podnikatelské informace, marketingové studie, organizační poradenství, zprostředkovávání obchodních kontaktů, provádění obchodních operací, komerční využití Internetu v oblastech komerčních internetových médií a vyhledávacích služeb, on-line inzerce, zprostředkování služeb ve třídě 35, marketing, vedení a správa hotelu; (36) činnost realitní kanceláře a realitního poradce, zprostředkování pronájmů a nájmu veškerých nemovitostí, pronájem a nájem bytových a nebytových prostor, správa realit a nemovitostí, správa majetku, zprostředkovatelské služby v oblasti investic a realit; (39) poskytování a zprostředkování cestovních služeb v rámci této třídy, organizační zajišťování a pořádání tematických a pobytových poznávacích a odborných zájezdů, vodáckých pobytů, prázdninových pobytů, vzdělávacích a speciálních pobytů, informace o zájezdech a cestách, zprostředkovatelství v oblasti služeb zařazených do tř. 39; (41) zprostředkovatelská činnost v oblasti výchovné a zábavní činnosti, agenturní činnost v oblasti kultury, pořádání kulturních a uměleckých akcí, setkání, výstav ke kulturním a vzdělávacím účelům, soutěží, přednášek, zprostředkování v oblasti kultury, výchovy, sportu, organizování seminářů a konferencí, provozování výstav ke kulturním a výchovným účelům, výchova, školení, vzdělávání, zábava a kulturní aktivity, vydavatelství a nakladatelství, provozování sportovních zařízení a zařízení sloužících k regeneraci a rekondici; (43) hotelové služby a ubytovací služby včetně stravování, provozování restaurace, barů, kaváren, vináren, bufetů a kiosků s občerstvením, samoobslužné restaurace, příprava jídla a dodávky jídla, též pro hosty, pořádání hostin, rezervace ubytování, pronajímání ubytování, penzion, prodejní automaty rychlého občerstvení, kavárna, zprostředkování a rezervace ubytování a stravování prostřednictvím sítě Internetu; (44) provozování zařízení sloužících k regeneraci a rekondici, chov zvířat.
(730) STARÝ PIVOVAR s.r.o., Česká Bříza 57, Třemošná, 33011, CZ
(740) TICHÝ & POLÁČEK Patentoprávní a známková kancelář, JUDr. Jaromír Tichý, Dominikánská 6, Plzeň, 30112

- (210) **O-460412**
(220) 30.06.2008
(320) 30.06.2008
(511) 9, 16, 35, 38, 41
(540)



- (510) (9) informace, data a databáze na elektronických, magnetických a optických nosičích všeho druhu a v elektronických, datových, informačních a telekomunikačních sítích všeho druhu, multimediální aplikace, zejména elektronické informační katalogy, časopisy a periodika, knihy v elektronické podobě,

nahrané zvukové a zvukově-obrazové a obrazové záznamy, včetně software na CD a DVD discích a magnetických nosičích, software pro počítače; (16) tiskoviny všeho druhu, zejména periodické a neperiodické publikace na papírových nosičích, např. časopisy, noviny, knihy, prospekty, plakáty, data a databáze na papírových nosičích, kalendáře, fotografie, pohlednice, plakáty, samolepky, knihařské výrobky, informační a propagační výrobky z papíru, včetně dekorčních předmětů z papíru, obalový materiál z papíru a balící fólie z plastu, papírové a plastové sáčky a tašky, kancelářské potřeby (vyjma nábytku); (35) zprostředkovatelské služby v oblasti obchodu s reklamou a pomoc při řízení obchodní činnosti, zprostředkování obchodních kontaktů v oblasti výrobků třídy 9, 16 a služeb třídy 35, 38, a 41, reklamní a propagační činnost, poskytování obchodních informačních produktů, např. multimediálních informací pro reklamní a obchodní účely, včetně jejich vyhledávání, inzertní a propagační činnost, včetně on-line inserce a prezentace uživatelů v počítačové síti Internet, obchodní využití sítě Internet v oblasti vyhledávacích služeb v oblasti obchodu s reklamou a e-businessu, vydávání reklamních a/nebo náborových textů, propagačních a inzertních tiskovin, rozšiřování reklamních a/nebo inzertních materiálů, obchodní průzkum a analýza trhu, marketing, organizace reklamních a obchodních předváděcích akcí výrobků a služeb, včetně obchodních výstav a jejich doprovodných akcí, např. komerčních módních přehlídek, distribuce zboží a tiskovin k reklamním účelům, obchodní zastoupení tuzemských a zahraničních firem, obchodní a podnikatelský informační servis, obchodní poradenské a konzultační služby; (38) šíření elektronických informací, zpráv textových, zvukových a zvukově-obrazových, např. elektronických časopisů, knih a děl prostřednictvím počítačové sítě Internet a satelitů, výměna elektronických zpráv a informací, služby zabezpečující audiovizuální komunikaci prostřednictvím informačních a telekomunikačních sítí, např. počítačové sítě Internetu a satelitů, šíření audiovizuálních děl, zpráv a informací, anket a soutěží, odborná informační a poradenská činnost v daných oborech, televizní vysílání; (41) nakladatelství a vydavatelství periodických a neperiodických publikací, zejména společenských, zábavních, vzdělávacích a odborných časopisů, a to tištěných na papírových nosičích i v elektronické podobě, včetně textových, zvukových a zvukově-obrazových zpráv a informací na elektronických, magnetických a optických nosičích všeho druhu, ediční a publikační činnost, včetně nahrávání zvukových a zvukově-obrazových nosičů a pořadů pro rozhlasové a televizní vysílání, půjčování publikací a nahraných zvukových a zvukově-obrazových nosičů, produkční a agenturní činnost v oblasti zábavy, vzdělávání, kultury a sportu, včetně pořádání zábavních a vzdělávacích soutěží a akcí, hobby-soutěží, zájmových klubů, setkání a přednášek, včetně akcí na podporu zdravého životního stylu a společenského uplatnění a aktivity zájmových skupin, kulturních a/nebo vzdělávacích výstav, informační, konzultační, poradenské a obstaravatelské služby v oboru nakladatelské a vydavatelské činnosti, produkční a agenturní činnost v oblasti zábavy, kultury, vzdělávání, zájmové činnosti a společenských aktivit.

- (730) **BAUER MEDIA v.o.s.**, Viktora Huga 6, Praha 5, 15000, CZ
 (740) fialová advokátní kancelář, Mgr. Petra Fialová, V Jámě 1, Praha 1, 11000

(210) **O-460467**

(220) 01.07.2008

(320) 01.07.2008

(511) 3, 5, 9, 10, 25, 39, 41, 42, 43, 44

(540)

HARTMANN pomáhá léčit

- (3) medicínální mýdlo, výrobky pro péči o tělo pro ochranu a čištění pleti v této třídě; (5) farmaceutika, výrobky pro medicínální péči o pleť, pokožku a vlasy (s výjimkou medicínálního mýdla) v této třídě, hygienické přípravky pro lékařské účely, pleny, vložky do plen, plenkové kalhoty, sací předložky pro inkontinentní a nemocné, dietetické výrobky pro lékařské účely, náplasti, obvazový materiál, obvazový materiál z látek rentgenově kontrastních nebo s detekčním čipem, látky rentgenově kontrastních, dezinfekční prostředky, vata a výrobky z vaty pro lékařské nebo hygienické účely, vata nebo buničina s dezinfekčními prostředky a/nebo olejem a/nebo čistícími prostředky pro lékařské a hygienické účely, materiál pro první pomoc, zejména obvazové látky, farmaceutické produkty jako

součásti souprav a doplňovacích balení vybavených těmito výrobky, lékárníčky včetně náplně, fixovací kalhotky tkané nebo pletené z textilních vláken nebo sestávající se z buničiny k fixaci sacích předložek zahrnujících výše uvedené výrobky pro péči o inkontinentní, soupravy pro výměnu obvazů, zejména obvazový materiál, náplasti, obklady, otírací tampóny, tampóny jako součásti souprav pro výměnu obvazů, katetrové soupravy, zejména farmaceutika a obvazový materiál, chemické výrobky pro péči o tělo sloužící k ochraně a čištění pokožky, náplasti, obklady, otírací tampóny, tampóny a obvazový materiál také z rentgenově kontrastního materiálu, dezinfekční prostředky jako součásti katetrových souprav, operační soupravy zejména farmaceutické výrobky, obvazový materiál, obvazový materiál z látek rentgenově kontrastních nebo s detekčním čipem, náplasti, obklady, otírací tampóny, tampóny, vložky, obvazy, břišní šátky, také s rentgenově kontrastním čipem, fólie pro nařiznutí kůže, smyčky na cévy, inkontinenční předložky a inkontinenční podložky jako součást operačních souprav; (9) měřicí přístroje a nástroje, elektrické nebo elektronické měřiče zahrnující nástroje a přístroje měřící tělesnou teplotu, počítačový software, programy pro zpracování dat zejména v souvislosti s donáškovou službou a zásobováním nebo odklizením z nemocnic; (10) chirurgické, lékařské, zubařské a veterinářské přístroje a nástroje, umělé končetiny, oči a zuby, ortopedické výrobky, chirurgický materiál pro šití, pásky pro šití zranění, teploměry pro lékařské účely, šátky pro sterilní pokrytí pacientů a předmětů, ústní a nosní masky, postelové vložky z buničiny, vlízu, umělých hmot, textilních látek a/nebo gumy pro děti a nemocné, podložky pro nemocné a inkontinentní (jako jsou obsaženy ve třídě 10), katetry, katetrové soupravy zejména rukavice na prohlídky, ochranu a operace pro lékařské, medicínské a chirurgické účely, katetry, urinály, šátky ke sterilnímu pokrytí pacientů a předmětů, chirurgické, lékařské a zvěrolékařské nástroje a přístroje, pásky pro šití zranění jako součásti katetrových souprav, urinály, z vlízu nebo pastu se skládající sací tašky k zachycení sacích hadiček, rukavice na prohlídky, ochranu a operace pro lékařské, medicínské a chirurgické účely, katetry, urinály, šátky ke sterilnímu pokrytí pacientů a předmětů, chirurgické, lékařské a zvěrolékařské nástroje a přístroje, špachtle, kalichy, mísy, lékařské filtry, materiál pro šití, láhve, pytlíky, injekční stříkačky, kanyly, filtrační jehly, elektrody, drenáže, hadičky, označovací náramky, sací systémy, tekutinu vedoucí systémy, tužky pro značení na kůži, sběrače jehel a čepelí, výrobky pro angiografické zásahy jako součásti operačních souprav, zvláštní nádoby pro lékařské účely, zejména cévy z umělé hmoty, papíru nebo kovových fólií, materiál pro první pomoc zejména lékařské nástroje jako součásti souprav a doplňovacích balení vybavených těmito výrobky, části pracovních oděvů pro lékařský personál a pacienty jakožto jednorázové oděvy i oděvy pro vícere použití, soupravy pro výměnu obvazů zejména šátky ke sterilnímu pokrytí pacientů a předmětů jako součástí souprav pro výměnu obvazů; (25) oděvy, obuv, pokrývky hlavy, části pracovních oděvů pro lékařský personál a pacienty jakožto jednorázové oděvy i oděvy pro vícere použití; (39) přeprava, balení a uskladnění zboží, pořádání cest, donášková služby k zásobování a odklizení z nemocnic, pečovatelských domů a domů pro postižené, zejména oblastí operačních sálů následujícími výrobky: farmaceutika, chemické výrobky pro péči o tělo, k ochraně a čištění pokožky, hygienické přípravky pro lékařské účely, dámské vložky, slipové vložky, šestinedělní předložky, pleny, vložky do plen, plenkové kalhoty, sací předložky pro inkontinentní a nemocné, dietetické výrobky pro lékařské účely, náplasti, obvazový materiál, obvazový materiál z látek rentgenově kontrastních nebo s detekčním čipem, látky rentgenově kontrastních, dezinfekční prostředky, vata a výrobky z vaty pro lékařské nebo hygienické účely, vata nebo buničina s dezinfekčními prostředky a/nebo olejem a/nebo čistícími prostředky pro lékařské a hygienické účely, materiál pro první pomoc, zejména obvazové látky, farmaceutické produkty jako součásti souprav a doplňovacích balení vybavených těmito výrobky, lékárníčky včetně náplně, fixovací kalhotky tkané nebo pletené z textilních vláken nebo sestávající se z buničiny k fixaci sacích předložek zahrnujících výše uvedené výrobky pro péči o inkontinentní, soupravy pro výměnu obvazů, zejména obvazový materiál, náplasti, obklady, otírací tampóny, tampóny jako součásti souprav pro výměnu obvazů, katetrové soupravy, zejména farmaceutika a obvazový materiál, chemické výrobky pro péči o tělo sloužící k ochraně a čištění pokožky, náplasti

obklady, otírací tampóny, tampóny a obvazový materiál také z rentgenově kontrastního materiálu, dezinfekční prostředky jako součásti katetrových souprav, operační soupravy zejména farmaceutické výrobky, obvazový materiál, obvazový materiál z látek rentgenově kontrastních nebo s detekčním čipem, náplasti, obklady, otírací tampóny, tampóny, vložky, obvazy, břišní šátky, také s rentgenově kontrastním čipem, fólie pro nařiznutí kůže, smyčky na cévy, inkontinenční předložky a inkontinenční podložky jako součást operačních souprav, měřicí přístroje a nástroje, elektrické nebo elektronické měřiče zahrnující nástroje a přístroje měřící tělesnou teplotu, chirurgické, lékařské, zubařské a veterinářské přístroje a nástroje i k jednomu použití, umělé končetiny, oči a zuby, ortopedické výrobky, chirurgický materiál pro šití, pásky pro šití zranění, teploměry pro lékařské účely, rukavice na prohlídky, ochranu a operace pro lékařské, medicínské a chirurgické účely, operační čepce a roušky, pokrývači látky pro chirurgické účely, šátky pro sterilní pokrytí pacientů a předmětů, ústní a nosní masky, postelové vložky z buničiny, vlízu, umělých hmot, textilních látek a/nebo gumy pro děti a nemocné, podložky pro nemocné a inkontinentní, katetry, urinály, z vlízu nebo pastu se skládající sací tašky k zachycení sacích hadiček, zvláštní nádoby pro lékařské účely, zejména cévy z umělé hmoty, papíru nebo kovových fólií, materiál pro první pomoc zejména lékařské nástroje jako součásti soupravy a doplňovacích balení vybavených těmito výrobky, soupravy pro výměnu obvazů zejména šátky ke sterilnímu pokrytí pacientů a předmětů jako součásti souprav pro výměnu obvazů, katetrové soupravy zejména rukavice na prohlídky, ochranu a operace pro lékařské, medicínské a chirurgické účely, katetry, urinály, šátky ke sterilnímu pokrytí pacientů a předmětů, chirurgické, lékařské a zvěrolékařské nástroje a přístroje, pásky pro šití zranění jako součásti katetrových souprav, operační soupravy zejména rukavice na prohlídky, ochranu a operace pro lékařské, medicínské a chirurgické účely, katetry, urinály, šátky ke sterilnímu pokrytí pacientů a předmětů, chirurgické, lékařské a zvěrolékařské nástroje a přístroje, špachtle, kalichy, mísy, lékařské filtry, materiál pro šití, láhve, pytlíky, injekční stříkačky, kanyly, filtrační jehly, elektrody, drenáže, hadičky, označovací náramky, sací systémy/tekutinu vedoucí systémy, tužky pro značení na kůži, sběrače jehel a čepelí, výrobky pro angiografické zásahy jako součásti operačních souprav, části pracovních oděvů pro lékařský personál a pacienty jakožto jednorázové oděvy i oděvy pro vícere použití, oděvy, obuv, pokrývky hlavy, služby medicínského výrobce a provozovatele k ošetřování a zásobování pečovatelských domů a domů pro postižené zejména zásobování a poradenství na téma hospodářské zaopatření pacientů; (41) výchova, vzdělání, zábava, sportovní a kulturní aktivity, vedení kurzů ke zprostředkování znalostí na poli zásobování zraněných, inkontinence a kompresní terapie stejně jako páskové kurzy (ke zprostředkování znalostí na poli páskových obvazů); (42) návrh a vývoj počítačového hardware a software; (43) služby týkající se stravování hostů, služby týkající se ubytování hostů; (44) lékařské služby, zdravotnická a estetická péče pro lidi a zvířata, lékařské poradenství.

(730) **HARTMANN - RICO a.s.**, Masarykovo nám. 77, Veverská Bítýška, 66471, CZ

(740) Čermák Hořejš Matějka a spol., JUDr. Jan Matějka, advokát, Národní 32, Praha 1, 11000

(210) **O-460485**
(220) 02.07.2008
(320) 02.07.2008
(511) 16, 29, 39, 40
(540)



(510) (16) tiskoviny, papír, výrobky z papíru jako polygrafické výrobky, periodické a neperiodické publikace, časopisy, brožury, fotografie, informační produkty a reklamní materiály na

papírových nosičích, data a databáze na papírových nosičích, plakáty, kalendáře, samolepky, obtisky, papírové a umělohmotné tašky, papírové obaly všeho druhu, ostatní obaly zařazené do tř. 16 včetně papírových a lepenkových krabic, ubrousky a ubrusy, tácky, tiskopisy, prospekty, katalogy, ročenky, potištěný balicí papír; (29) maso a masné výrobky, droby, vnitřnosti, dršťky, drůbež neživá, uzeniny jako klobásy, salámy, párky, konzervy masové, rybí, ryby a potraviny z ryb, zařazené do této třídy, výtažky a vývary masové, zvěřina, vše vyráběné v souladu s předpisy o ekologickém zemědělství; (39) doprava a skladování v souvislosti s uvedenými výrobky a službami; (40) konzervování potravin, uzení potravin, zejména masa, porážka zvířat.

(730) **Masokombinát Plzeň s.r.o.**, Americká 68, Plzeň, 30150, CZ
(740) TICHÝ & POLÁČEK Patentoprávní a známková kancelář, JUDr. Jaromír Tichý, Dominikánská 6, Plzeň, 30112

(210) **O-460579**
(220) 07.07.2008
(320) 07.07.2008
(511) 35, 36, 45
(540)



(510) (35) inzertní a reklamní činnost, propagační činnost, reklama, pomoc při řízení obchodní činnosti, obchodní administrativa, kancelářské práce; (36) pojišťovnictví a peněžnictví, pojištění, služby finanční, služby peněžní, služby nemovitostní; (45) osobní společenské a bezpečnostní služby, právní služby.
(590) Barevná
(730) **Zz finance s.r.o.**, Opletalova 1418/23, Praha 1, 11000, CZ

(210) **O-460604**
(220) 07.07.2008
(320) 07.07.2008
(511) 18, 25
(540)



(510) (18) kůže, imitace kůže, výrobky z těchto materiálů, které nejsou zahrnuty do jiných tříd, kufrů a zavazadla textilní, které nejsou zahrnuty do jiných tříd, deštníky, slunečníky a hole; (25) oděvy, obuv, kloboučnické zboží.
(730) **Spolek Alexandr**, Na Vlčovce 1958/5, Praha 6, 16000, CZ

(210) **O-460662**
(220) 09.07.2008
(320) 09.07.2008
(511) 16, 21, 32, 35, 39, 43
(540)

System Poseidon

(510) (16) papír, lepenka a výrobky z těchto materiálů, tiskoviny, periodický a neperiodický tisk, fotografie, plakáty, grafiky, katalogy, pohlednice, publikace turistických tras, turistické průvodce, nálepky, knihy, knížky, lístky, mapy, obrazy, suvenýry z papíru a lepenky, tištěné propagační materiály; (21) suvenýry, propagační, dárkové a upomínkové předměty zařazené v této třídě, sklo, porcelán, keramika, domácí potřeby, zejména otvíráky, šálky (ne ze vzácných kovů), otvíráky na lahve, hmečky, skleničky; (32) pivo, lehká piva i ležáky, minerální vody, pitná voda, ovocné šťávy a nápoje z ovocných šťáv; (35) reklamní činnost, inzerce poštou, rozšiřování reklamních materiálů, vydávání reklamních nebo náborových, propagačních

a inzertních textů, elektronický obchod s reklamními předměty, tričkami, odznaky, nahranými i nenahranými DVD a CD nosiči a knihami, marketing, distribuce zboží k reklamním účelům, pomoc při řízení obchodní činnosti, marketingové služby a obchodní rešerše, analýzy a průzkumy trhu v oboru cestovního ruchu, pronájem reklamních banerů, provozování reklamních ploch, banerů; (39) poskytování služeb souvisejících s informacemi o turismu, informační servis a poradenské služby v oblasti turismu, poskytování informací o cestovním ruchu, poskytované prostřednictvím informačních stránek, které jsou k dispozici na počítačích a obchodních sítích; (43) provozování kempů, turistických nocleháren, penzionů, poskytování přechodného ubytování, provoz hotelového ubytování, rezervace hotelů, rezervace penzionů, rezervace přechodného ubytování, provoz tábořišť, obstaravatelská a zprostředkovatelská činnost ve výše uvedených činnostech této třídy.

(730) **Město Teplice nad Metují**, Rooseveltova 15, Teplice nad Metují, 54957, CZ

(740) Ing. Milan Škoda, Nahořanská 308, Nové Město nad Metují, 54901

(210) **O-460702**

(220) 16.05.2007

(320) 16.05.2007

(511) 25

(540)

CMYK

(510) (25) oděvy, obuv a kloboučnické zboží.

(730) **Supreme Being Limited**, Unit 8, Road Farm Wendy, Ermine Way, Arrington, Royston, SG8 0AA, GB

(740) Společná advokátní kancelář Všetěčka Zelený Švorčík Kalenský a partneři, JUDr. Miloš Všetěčka, Hálkova 2, Praha 2, 12000

(210) **O-460819**

(220) 16.07.2008

(320) 16.07.2008

(511) 12, 18, 22, 28, 41

(540)



(510) (12) pádla, kanoe; (18) lodní pytle, batohy; (22) stany; (28) sněžnice, tobogany; (41) kurzy pro pobyt v přírodě, kurzy tábornických dovedností.

(730) **Tvardík Ivo Ing.**, Tylovice 2705, Rožnov pod Radhoštěm, 75661, CZ

(210) **O-460829**

(220) 16.07.2008

(320) 16.07.2008

(511) 9, 16, 25, 41

(540)

Pipes and Pints

(510) (9) veškeré obrazové a zvukové nosiče; (16) veškeré tiskárenské výrobky, fotografie, reklamní výrobky na papírových a plastových nosičích, veškeré obaly v této třídě zahrnuté; (25) veškeré oděvy, obuv, kloboučnické zboží; (41) umělecká činnost v oblasti kultury, kulturní tvorba včetně veřejných vystoupení, zprostředkovatelská činnost v oblasti kultury, nakladatelská a vydavatelská činnost.

(730) **Kalina Vojtěch**, Zelená 12, Praha 6, 16000, CZ

(210) **O-460846**

(220) 17.07.2008

(320) 17.07.2008

(511) 16, 40, 41

(540)

Astrofocus

(510) (16) autorská a umělecká díla obsahující fotografie, fotografie, fotokoláže, grafiky, grafické reprodukcce; (40) zpracovávání filmů, zejména fotografických, zpracovávání digitálních

fotografií, zpracovávání fotografií a výtvarných děl na počítači, vše zejména na základě astrologických údajů, tedy horoskopu, rámování uměleckých děl; (41) fotografování, fotografická, výtvarná a grafická tvorba, lektorská činnost, vydávání časopisů, grafických i uměleckých děl a reprodukcí výtvarných a fotografických uměleckých děl, vydávání kompaktních disků a jiných nosičů informací pro lektorské a edukační účely, pořádání a zajišťování odborných kolokvií, přednášek, kurzů, seminářů a besed.

(730) **Dobeš Jaroslav**, Petrov 197, Petrov, 69665, CZ

(740) KANIA, SEDLÁK, SMOLA Patentová a známková kancelář, Ing. Veronika Zemanová, Mendlovo nám. 1a, Brno, 60300

(210) **O-460865**

(220) 17.07.2008

(320) 17.07.2008

(511) 9, 35, 37

(540)



ETZpower

(510) (9) zařízení pro rozvod elektrické energie, sdělovací rozvaděče, rozvodnice všeho druhu, elektrotechnické zboží; (35) zprostředkovatelská činnost v oblasti obchodu s výrobky přihlašovanými ve třídě 9, poradenské a konzultační služby v oboru v rámci této třídy; (37) montáž, oprava, údržba a revize elektrických zařízení, rozvaděčů, technické služby a servisní činnost v rámci uvedených výrobků.

(730) **Haslinger Jan**, Velká Dominikánská 109/37, Litoměřice, 41201, CZ

(210) **O-460954**

(220) 21.07.2008

(320) 21.07.2008

(511) 9, 35, 37, 42

(540)



(510) (9) přístroje telekomunikační a kancelářské techniky, telefony, mobilní telefony, pobočkové ústředny, faxy, kopírovací stroje, skenery, kalkulační stroje, přístroje pro zpracování a přenos informací, počítače, počítačové programy, software, počítačové informační nebo komunikační systémy a technologie, počítačové sítě, elektronické nosiče informací, paměťová média všeho druhu, příslušenství k výpočetní technice spadající do této třídy, modemy, servery, mikroprocesory, čipy, počítačové tiskárny, monitory, přístroje pro identifikaci zboží a osob, přístroje pro záznam, převod a reprodukci zvuku/obrazu, audio-video přístroje, elektrosoučástky, elektroinstalace, kabely, baterie a akumulátory, přístroje optické, filmové, fotografické, vědecké aparáty a přístroje spadající do této třídy, alarmy, přístroje pro měření a regulaci, vážení, kontrolu a signalizaci, elektronická čtecí zařízení, elektronické kódy, přístroje pro vedení, výrobu, přepínání, přeměnu, akumulaci, regulaci nebo řízení elektrického proudu, součásti a náhradní díly k uvedeným přístrojům, ochranné pomůcky pro oblast elektro; (35) činnost organizačních a ekonomických poradců, obchodní zastoupení výrobních firem, marketingová a reklamní činnost, průzkumy trhu, administrativní služby, automatizované zpracování dat, správa obchodních dat, kopírovací služby, zprostředkování v oblasti obchodu s výpočetní a kancelářskou technikou, telekomunikační technikou, audio-videotechnikou, foto technikou a optickými přístroji, obchodní poradenství, pořádání obchodních a reklamních akcí, provoz elektronického obchodu (e-shopu) s výpočetní a

kancelářskou technikou, telekomunikační technikou, audio-videotechnikou, foto technikou a optickými přístroji, služby v oblasti managementu, řízení firmy, obchodní strategie; (37) servisní a montážní služby k elektrickým a elektronickým přístrojům, zařízením a k jejich součástem, zejména pro telekomunikační a kancelářskou techniku, výpočetní techniku, audio-video-foto techniku; (42) pronájem kancelářské a výpočetní techniky, poradenství v oblasti kancelářské, výpočetní a audio-video-foto techniky, poskytování software - tvorba počítačových programů (programování počítačů), technické projektování v oblasti elektro, zkušebnictví v oblasti elektro.

(730) **Flamy Pardubice a.s.**, Mařatkova 916/6, Praha 12, 14200, CZ
(740) Ing. Jiří Střelák, Pařížská 17, Praha 1, 11000

(210) **O-461033**
(220) 24.07.2008
(320) 24.07.2008
(511) 9, 35, 38
(540)



(510) (9) telefonní přístroje (mobilní telefony, bezšňůrové telefony, linkové telefony, faxy) a jejich příslušenství, fotografické přístroje a jejich příslušenství, přístroje a zařízení pro záznam, přenos, převod, zpracování a reprodukci zvuku, obrazu, textu nebo jiných dat či informací, nosiče záznamů zvuku, obrazu, textu nebo jiných dat či informací, elektronické multimediální aplikace, multimediální nebo informační katalogy v elektronické podobě; (35) zprostředkovatelská činnost v oblasti podnikání, zprostředkovatelská činnost v oblasti obchodu s dárkovým zbožím, dětským zbožím, hraček a her, auto-moto a příslušenství, drogerie a chemie, elektronické hudby, elektromateriálů a elektrospotřebičů, audio - video a ostatní spotřební elektroniky, mobilních telefonů a ostatní telekomunikační techniky, digitálních fotoaparátů a příslušenství, počítačů a příslušenství, potřeb pro dům a zahradu, hobby zboží, hudebnin a hudebních nástrojů, knih, medií a nosičů, nábytku, potravin, potravinových doplňků, potřeb pro bydlení, potřeb pro sport a volný čas, textilu, oděvu, obuvi, uměleckých předmětů, zájezdů, letenek, zboží pro zábavu, léků, zdravotních potřeb, klenotů, hodinek, erotického zboží, surovin a polotovarů, chovatelských potřeb, komerční využití Internetu v oblastech obchodu a nabídky služeb s obchodem spojených, reklamní a inzertní činnost, propagace, marketing, automatické zpracování dat a informací, informační služby týkající se obchodu, poskytované prostřednictvím elektronického obchodu na Internetu a obdobných informačních zdrojích, jako jsou informační sítě, mobilní telefony, elektronické katalogy; (38) šíření dat nebo informací prostřednictvím telekomunikačních zařízení, počítačů, mobilních telefonů, služby zabezpečující audiovizuální komunikaci prostřednictvím informačních telekomunikačních sítí, informační služby na Internetu včetně provozování internetových portálů a diskusních fór.

(590) Barevná
(730) **Setos spol. s r.o.**, Horoměřice 84, Horoměřice, 25262, CZ

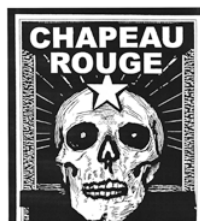
(210) **O-461064**
(220) 25.07.2008
(320) 25.07.2008
(511) 32, 33, 35
(540)



(510) (32) minerální vody, šumivé nápoje, nealkoholické nápoje; (33) alkoholické nápoje; (35) obchodní činnost s výrobky ve třídách 32 a 33.

(730) **TEOHUNTER s.r.o.**, Jakubská 647/2, Praha 1, 11000, CZ

(210) **O-461065**
(220) 25.07.2008
(320) 25.07.2008
(511) 32, 33, 35
(540)



(510) (32) minerální vody, šumivé nápoje, nealkoholické nápoje; (33) alkoholické nápoje; (35) obchodní činnost s výrobky ve třídách 32 a 33.

(730) **TEOHUNTER s.r.o.**, Jakubská 647/2, Praha 1, 11000, CZ

(210) **O-461118**
(220) 28.07.2008
(320) 28.07.2008
(511) 36, 41, 43
(540)

WECHŮV DVŮR

(510) (36) pronájem zařízení v rámci této třídy, směnárenské služby, finančníctví a bankovníctví - služby v rámci této třídy, služby finančního trhu, finanční služby - analýzy, transakce, finanční informace, poradenství a řízení, daňové odhady, finanční odhady a oceňování v oblastech pojišťovnictví, bankovníctví, nemovitostí, burzovní makléřství, kurzovní záznamy na burze, finanční sponzorování, financování koupí na splátky, poskytování hypotečních půjček, finanční pronájem - leasing, garance, záruky, kauce, bankovníctví, úvěrové banky, bezhotovostní operace, clearing (zúčtování vzájemných pohledávek a závazků), elektronický převod kapitálu, kapitálové investice, domácí bankovní služby, vydávání cenin, vydávání cestovních šeků, vydávání cenných papírů, služby a vydávání kreditních karet, měnové služby a operace, realitní činnost, zejména pronájem bytových a nebytových prostor, zprostředkování nákupu a prodeje nemovitostí, oceňování a odhady nemovitostí, zprostředkování nemovitostí, pronájem bytů, pronájem nájemních a činžovních domů, pronajímání kanceláří, správa nemovitostí, leasing zařízení pro zpracování dat, finance a peněžní operace, poradenství a zprostředkování pojišťovnictví, úvěrování zbožových nákupů, úvěrové poradenství, služby týkající se sdělování informací ohledně proclení zboží, celního tarifu a tarifu zaručení celního dluhu, pomoc při celním řízení, obstaravatelsví v rámci komplementace finančních služeb, pronájem nemovitostí, pozemků a kanceláří, realitní kancelář, investorská činnost ve stavebnictví; (41) informace a zprostředkování možností rozptýlení, zábavy, pořádání a výroba divadelních a jiných představení, provozování kinosálů, koncertní síně a sály, provozování muzeí, knihovny (půjčovny knih), pořádání diskoték, provozování kasin a heren, provozování her on-line (z počítačové sítě), noční kluby, karaoke, výchovně zábavné klubové služby, kluby zdraví, cirkusy, drezúra zvířat, provozování zoologických zahrad, půjčování filmů, umělecké a módní agentury, estrády, pořádání loterií, organizování plesů, plánování a organizování večírků a oslav, organizování vzdělávacích, zábavných, sportovních soutěží nebo soutěží krásy, organizování kulturních nebo vzdělávacích výstav, organizování živých představení a vystoupení, předprodej vstupenek, filmová tvorba, filmová studia, dabing, digitální zpracování obrazu, nahrávací studia, nahrávání videopásek, orchestry, výroba rozhlasových a televizních programů, zpravodajské služby, obrazové zpravodajství, rozhlasová a televizní zábava, skládání hudby, střih videopásků, fotografování, půjčování a pronájem divadelních a jiných dekorací včetně osvětlení, pronájem rozhlasových a televizních přijímačů, půjčování přenosných videokamer, vydávání knih, elektronické publikování (DTP),

poskytování on-line elektronických publikací (bez možnosti stažení), vydávání elektronických knih a časopisů on-line, zveřejňování textů kromě reklamních, posunková řeč (tlumočení), překladatelské služby, organizování a vedení kolokvií, konferencí, kongresů, seminářů, symposií, informace o výchově a vzdělávání, školení, praktické cvičení, instruktážní výcvik, zkoušení, přezkoušení, dálkové studium, korespondenční kurzy, internátní školy, dětské jesle a školky, prázdninové tábory, náboženská výchova, pomoc a poradenství pro volbu povolání, pořádání a řízení pracovních setkání, tělesná výchova, provozování a pronájem sportovních zařízení - golfových hřišť, stadiónů, tenisových dvorců, plaveckých bazénů, gymnastický výcvik, půjčování sportovního nářadí, s výjimkou dopravních prostředků; (43) hostinská činnost, ubytovací činnost, gastroservis - zásobování restaurací a provozoven potravinářskými výrobky a nápoji, hromadné dodávání hotových jídel, nápojů do restaurací, jídelen, služby spojené s ubytováním, stravováním a občerstvením, provozování penzionů, hotelů, hostelů, motelů, restaurace, bary, snack bary, motoresty, hostince, kantýny, závodní jídelny, menzy, rychlé občerstvení, catering, zajištění stravování při společenských akcích a služby spojené s nákupem a obstaráváním potravin, nápojů a občerstvení, pohostinství, společné stravování, podávání jídel a nápojů, příprava jídel a nápojů ke spotřebě, zejména steaků a zeleninových a ovocných salátů a pizz, těstovin, automat pro občerstvení, zásobování v rámci této třídy, poskytování gastronomických služeb, příprava jídel a výrobků studené kuchyně, pořádání hostin, provozování pizzerie, bufetu, samoobslužné restaurace, kavárny, vinárny, poradenství v oboru hotelnictví, poradenství v oboru gastronomie, zajišťování hotelových pobytů, pronájem apartmánů, sálů, salónek a jiných nebytových prostor obsažených v této třídě.

- (730) **PAVELKA ČR, a.s.**, Kojetínská 1126/54, Kroměříž, 76701, CZ
(740) **DANĚK & PARTNERS** Advokátní a patentová kancelář, Dr. Vilém Daněk, Vinohradská 45, Praha 2, 12000

- (210) **O-461269**
(220) 04.08.2008
(320) 04.08.2008
(511) 28, 41, 43
(540)



- (510) (28) chrániče, zejména na lokty a kolena, in-line brusle, trénovací jízdní kola nehybná, míče, ochranné vycpávky jako součást sportovní výstroje, posilovače svalů, posilovací přístroje, přístroje pro tělesná cvičení, rukavice pro sport, trenažéry; (41) informace o možnostech rekreace, zábavy, výchově a vzdělávání, sportovní kempinky, organizování sportovních soutěží, praktický výcvik, prázdninové tábory (sportovní a zábavní služby), provozování sportovních zařízení, půjčování sportovního nářadí a náčiní, klubové služby, tělesná výchova, výcvik; (43) bary, bufety, kavárny, rezervace přechodného ubytování, prázdninové tábory (ubytování).

- (730) **Dvorská Hana**, Radlická 663/28, Praha 5, 15000, CZ
(740) Ing. Václav Kratochvíl, patentový zástupce, Táborská 758/33, Mladá Boleslav, 29301

- (210) **O-461352**
(220) 07.08.2008
(320) 07.08.2008
(511) 32, 33
(540)

HARMONY AQUA

- (510) (32) piva, minerální vody, šumivé nápoje a jiné nápoje nealkoholické, nápoje a šťávy ovocné, sirupy a jiné přípravky k zhotovování nápojů; (33) alkoholické nápoje.

- (730) **Klimek Tomáš**, Malá Lhota 6, Černá Hora, 67921, CZ

- (210) **O-461385**
(220) 08.08.2008
(320) 08.08.2008
(511) 16, 21, 35
(540)



- (510) (16) informační letáky, prospekty, reklamní tiskoviny, časopisy, fotografie, formuláře, nálepky, obálky, dopisní papíry, vizitky, obchodní papíry, kancelářské potřeby - pravítka, tužky, propisky, ořezávátko, kalendáře; (21) hrníčky, hrnčičské zboží, otvíráky na pivo, vývrtky, sběrné nádoby, koše na odpadky; (35) tvorba reklamních článků, reklama včetně reklamy on-line, venkovní reklama, marketingové studie, rozšiřování reklamních materiálů, pomoc při řízení obchodní činnosti, obchodní nebo podnikatelské informace, obchodní nebo podnikatelský průzkum, obchodní nebo podnikatelské poradenství, podnikové poradenství a obchodní management, prognózy (hospodářské nebo ekonomické).
- (590) Barevná
(730) **Českomoravská elektrotechnická asociace**, Doudlebská - Polygon House 1699/5, Praha 4 - Nusle, 14000, CZ
(740) Jiří Effmert, patentový zástupce, Družstevní 1424/12, Říčany, 25101

- (210) **O-461386**
(220) 08.08.2008
(320) 08.08.2008
(511) 16, 20, 35, 37, 40, 41, 42, 45
(540)

retela

- (510) (16) informační letáky, prospekty, reklamní tiskoviny, časopisy, fotografie, formuláře, nálepky, obálky, dopisní papíry, vizitky, obchodní papíry, kancelářské potřeby - pravítka, tužky, propisky, ořezávátko, kalendáře; (20) kontejnery přepravní (nekovové); (35) tvorba reklamních článků, reklama včetně reklamy on-line, venkovní reklama, marketingové studie, rozšiřování reklamních materiálů, pomoc při řízení obchodní činnosti, obchodní nebo podnikatelské informace, obchodní nebo podnikatelský průzkum, obchodní nebo podnikatelské poradenství, podnikové poradenství a obchodní management, prognózy (hospodářské nebo ekonomické), maloobchodní a velkoobchodní sítě sběrných míst s odpady; (37) pronájem zpracovatelských strojů a zařízení pro úpravu, recyklaci, zpracování, regeneraci a likvidaci odpadů, pronájem strojů pro úpravu, recyklaci a zpracování elektrošrotu; (40) nakládání s odpady včetně nebezpečných, jejich sběr, výkup, odbyt, třídění, recyklace, zpracování, úprava a likvidace včetně nebezpečných odpadů, spalování odpadů, veškeré služby v oblasti nakládání s odpady, vše spadající do této třídy, zpracování a odbyt druhotných surovin a odpadů, konzultační a poradenská činnost v oblasti nakládání s odpady, zprostředkovatelská činnost v oblasti nakládání s odpady; (41) poskytování informací o třídění a nakládání s odpady, poradenská činnost v oboru odpadů, jejich sběru a recyklace, přednášková a lektorská činnost, pořádání soutěží; (42) činnost technických poradců v oblasti ekologie a odpadového hospodářství, zprostředkování inženýrských prací, expertiza a technických projektů v oblasti nakládání s odpady, testování toxicity odpadů, testování, měření a analýzy v oblasti odpadů a odpadového hospodářství, vědecké a technologické služby a s nimi spojený výzkum a návrhy, průmyslové analýzy, poradenství v oblasti životního prostředí, zejména při nakládání s

elektrošrotem, zprostředkování inženýrských prací, expertiz a technických projektů v této oblasti, tvorba a správa webových stránek, návrh a vývoj počítačového hardwaru a softwaru v této oblasti, vypracování posudků a dobrozdání v oblasti hospodaření s odpady, zprostředkování a poradenství při posuzování a kategorizaci elektrošrotu, odběrů kontrolních vzorků, analytických rozborů, testování toxicity odpadů, poradenská a zprostředkovatelská činnost při nakládání s odpady, zejména elektroodpady ze světelné techniky, při shromažďování, sběru, výkupu, odbytu, třídění, čištění, úpravách, zpracování, recyklaci, regeneraci a likvidaci elektrošrotu a veškeré služby v oblasti nakládání s odpady spadající do této třídy, konzultační, asistenční, analytické, designérské, vyhodnocovací a programovací služby týkající se počítačového softwaru, firmware, hardware a informačních technologií, konzultace týkající se hodnocení, výběru a zavádění počítačového softwaru, firmware, hardware, informačních technologií a systému zpracování dat souvisejících s odpady, webhosting, webdesing, návrhy, strukturování a programování či jiné vytváření internetových či intranetových počítačových stránek a nástěnek (webpages a websites) a internetových či intranetových aplikací v oboru nakládání s odpady, hostování (poskytování volného prostoru) pro internetové či intranetové informace, stránky a nástěnky (webpages a websites), hostování (poskytování volného prostoru) pro internetové či intranetové aplikace v oboru nakládání s odpady; (45) činnost právních poradců v oblasti ekologie a odpadového hospodářství, konzultace právních záležitostí souvisejících s odpady.

- (590) Barevná
(730) **Českomoravská elektrotechnická asociace**, Doudlebská - Polygon House 1699/5, Praha 4 - Nusle, 14000, CZ
(740) Jiří Effmert, patentový zástupce, Družstevní 1424/12, Říčany, 25101

- (210) **O-461402**
(220) 11.08.2008
(320) 11.08.2008
(511) 25, 35
(540)

SOX4YOU

- (510) (25) ponožky, potítka, punčochy, punčochy (pohlcující pot), punčocháče; (35) reklama, reklama (propagace), reklama on-line.
(730) **Štrosová Markéta Ing.**, Devětilová 187, Květnice, 25084, CZ

- (210) **O-461403**
(220) 11.08.2008
(320) 11.08.2008
(511) 30, 35, 41
(540)



- (510) (30) pekařské výrobky, jemné pečivo, trvanlivé pečivo sladké i slané, cukrářské výrobky, oplatky, kakaové, čokoládové, kávové náplně, krémy a polevy, cukrovinky, výrobky z obilovin; (35) akviziční, marketingová, propagační, reklamní, informačně-obchodní a inzertní činnost, distribuce zboží k reklamním účelům, zejména v oblasti výrobků trvanlivého pečiva; (41) organizování a pořádání soutěží pro veřejnost na podporu prodeje výrobků trvanlivého pečiva.
(730) **Opavia-LU, s.r.o.**, Vinohradská 2828/151, Praha 3 - Žižkov, 13000, CZ
(740) Mgr. Marie Žáková, patentový zástupce, Lidická 51, Brno, 60200

- (210) **O-461404**
(220) 11.08.2008
(320) 11.08.2008
(511) 30, 35, 41

(540)



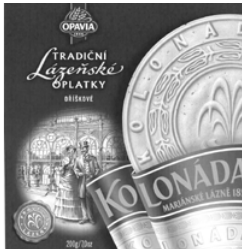
- (510) (30) pekařské výrobky, jemné pečivo, trvanlivé pečivo sladké i slané, cukrářské výrobky, oplatky, kakaové, čokoládové, kávové náplně, krémy a polevy, cukrovinky, výrobky z obilovin; (35) akviziční, marketingová, propagační, reklamní, informačně-obchodní a inzertní činnost, distribuce zboží k reklamním účelům, zejména v oblasti výrobků trvanlivého pečiva; (41) organizování a pořádání soutěží pro veřejnost na podporu prodeje výrobků trvanlivého pečiva.
(590) Barevná
(730) **Opavia-LU, s.r.o.**, Vinohradská 2828/151, Praha 3 - Žižkov, 13000, CZ
(740) Mgr. Marie Žáková, patentový zástupce, Lidická 51, Brno, 60200

- (210) **O-461405**
(220) 11.08.2008
(320) 11.08.2008
(511) 30, 35, 41
(540)



- (510) (30) pekařské výrobky, jemné pečivo, trvanlivé pečivo sladké i slané, cukrářské výrobky, oplatky, kakaové, čokoládové, kávové náplně, krémy a polevy, cukrovinky, výrobky z obilovin; (35) akviziční, marketingová, propagační, reklamní, informačně-obchodní a inzertní činnost, distribuce zboží k reklamním účelům, zejména v oblasti výrobků trvanlivého pečiva; (41) organizování a pořádání soutěží pro veřejnost na podporu prodeje výrobků trvanlivého pečiva.
(590) Barevná
(730) **Opavia-LU, s.r.o.**, Vinohradská 2828/151, Praha 3 - Žižkov, 13000, CZ
(740) Mgr. Marie Žáková, patentový zástupce, Lidická 51, Brno, 60200

- (210) **O-461406**
(220) 11.08.2008
(320) 11.08.2008
(511) 30, 35, 41
(540)



- (510) (30) pekařské výrobky, jemné pečivo, trvanlivé pečivo sladké i slané, cukrářské výrobky, oplatky, kakaové, čokoládové, kávové náplně, krémy a polevy, cukrovinky, výrobky z obilovin; (35) akviziční, marketingová, propagační, reklamní, informačně-obchodní a inzertní činnost, distribuce zboží k reklamním účelům, zejména v oblasti výrobků trvanlivého pečiva; (41) organizování a pořádání soutěží pro veřejnost na podporu prodeje výrobků trvanlivého pečiva.

- (730) **Opavia-LU, s.r.o.**, Vinohradská 2828/151, Praha 3 - Žižkov, 13000, CZ
(740) Mgr. Marie Žáková, patentový zástupce, Lidická 51, Brno, 60200

(210) **O-461415**
(220) 11.08.2008
(320) 11.08.2008
(511) 36, 39, 43
(540)

marine tour
cestovní kancelář

- (510) (36) pojištění; (39) organizování cest; (43) dočasné ubytování.
(590) Barevná
(730) **MARINE TOUR s.r.o.**, Korunní 1961/109, Praha 3 - Vinohrady, 12000, CZ

(210) **O-461420**
(220) 11.08.2008
(320) 11.08.2008
(511) 9, 35, 41, 42
(540)

ALVAO

- (510) (9) data, databáze a jiné informační produkty na magnetických, elektronických a optických nosičích, související software a hardware, nosiče dat všeho druhu spadající do tř. 9, elektronické a datové sítě, multimediální aplikace, 3D animace, multimediální informační katalogy, software pro počítače, modulární aplikační softwarový systém, zejména informační a správní systém pro evidenci počítačů a správu software, programové vybavení pro informační technologie a pro komunikaci, programové vybavení umožňující elektronické obchodování, nahraný software na CD a DVD discích a magnetických médiích, systémy informačních technologií zařazené do tř. 9, systémy výpočetní, komunikační a informační techniky zařazené ve tř. 9, vše v rámci této třídy; (35) vydávání tiskovin a elektronických publikací obchodního a reklamního charakteru; (41) lektorská, školící a vzdělávací činnost, pořádání odborných kurzů a školení, informační služby v oblasti vzdělávání; (42) tvorba počítačového software - programování počítačů, zhotovování software všeho druhu na zakázku, software a informačních technologií, návrhy a aktualizace programového vybavení, údržba programového vybavení, technické studie v oblasti počítačů a programového vybavení, pronájem programového vybavení a počítačů, programování internetových databázových systémů a internetových aplikací, programování multimediálních aplikací, vytváření a modelování 3D animací, tvorba interaktivních a grafických programů, tvorba multimediálních dokumentů, prezentací, aplikací, katalogů, konstrukce WWW prezentací, tvorba informačních databází poradenství a konzultace v oblasti výpočetní techniky, projektová a zkušební činnost, průmyslový design, počítačová grafika, vše v rámci této třídy.

- (730) **ALC, spol. s r.o.**, Hlohová 1455/10, Žďár nad Sázavou, 59101, CZ
(740) Ing. Radmila Baumová, Nádražní 29, Žďár nad Sázavou, 59101

(210) **O-461436**
(220) 12.08.2008
(320) 12.08.2008
(511) 9, 14, 16, 21, 24, 25, 26, 35, 38, 41, 42
(540)



Katedra tělesné výchovy

- (510) (9) počítačový software; (14) pamětní medaile a odznaky z drahých kovů; (16) odborné periodické a neperiodické publikace zveřejňované v tištěné podobě, mapy, pohlednice, kalendáře, diáře a další propagační materiály, administrativní a informativní tiskoviny, skripta; (21) propagační předměty - hrníčky, sklenice, poháry; (24) propagační předměty - vlaječky; (25) propagační předměty - trička, kravaty, čepice; (26) propagační předměty - odznaky; (35) automatizované zpracování dat, poradenská činnost pro průmysl a obchod, propagace a reklama; (38) přenos dat; (41) vydavatelská činnost, vydávání odborných periodik, monografií, odborných referátů, skript, pořádání vědeckých kongresů a konferencí, pořizování a šíření videozáznamů, fotografií, pořádání sportovních akcí; (42) vědecká činnost, počítačové programování, vývoj a výzkum v oblasti přírodních věd a technických věd.

- (730) **Česká zemědělská univerzita**, Kamýcká 129, Praha 6, 16000, CZ
(740) JUDr. Pavel Berger, Bělocerkevská 1037/38, Praha 10, 11000

(210) **O-461486**
(220) 13.08.2008
(320) 13.08.2008
(511) 7, 12, 35, 37, 41
(540)



- (510) (7) strojní zařízení, manipulační a zdvihací zařízení, manipulační zařízení pro nakládání a vykládání; (12) vysokozdvizné vozíky, lehká komunální vozidla, vozíky na manipulaci se zbožím, vysokozdvizné motorové i akumulátorové vozíky čelní i boční; (35) maloobchod a velkoobchod s výše uvedenými výrobky; (37) údržba a opravy strojů, oprava a údržba manipulačních a zdvihacích zařízení, oprava a údržba vozíků na manipulaci se zbožím, vysokozdvizných vozíků; (41) výuka řízení motorových vozidel, vysokozdvizných vozíků, výuka obsluhy manipulační techniky.

- (730) **Wróbel Radim**, Mírová 1016, Bohumín-Nový Bohumín, 73581, CZ
(740) JUDr. Lukáš Jansa, Sokola Tůmy 743/16, Ostrava - Mariánské Hory, 70900

(210) **O-461494**
(220) 13.08.2008
(320) 19.02.2008
(511) 9
(540)



- (510) (9) (priorita 13.08.2008) elektronická ovládací zařízení, (priorita 19.02.2008) elektronická ovládací zařízení pro motory, (priorita 13.08.2008) elektronická ovládací zařízení pro pohonné jednotky, jejich části a součásti obsažené ve třídě 9.

- (730) **Otis Elevator Company**, 10 Farm Springs, 06032 Farmington, CT, US
(740) AK Štros Kusák Čermák, JUDr. David Štros, advokát, Národní 32, Praha 1, 11000

(210) **O-461495**
(220) 13.08.2008
(320) 19.02.2008
(511) 9

- (540) **ReGen**
- (510) (9) (priorita 13.08.2008) elektronická ovládací zařízení, (priorita 19.02.2008) elektronická ovládací zařízení pro motory, (priorita 13.08.2008) elektronická ovládací zařízení pro pohonné jednotky, jejich části a součásti obsažené ve třídě 9.
- (730) **Otis Elevator Company**, 10 Farm Springs, 06032 Farmington, CT, US
- (740) AK Štros Kusák Čermák, JUDr. David Štros, advokát, Národní 32, Praha 1, 11000

- (210) **O-461557**
(220) 15.08.2008
(320) 15.08.2008
(511) 16, 18, 20, 25, 28, 35
(540)



- (510) (16) papír a výrobky z papíru a lepenky, reklamní, propagační a užitkové výrobky z papíru, např. etikety, kelímky, podnosy pro rychlé občerstvení, utěrky, ubrusy, ubrousky, ručníky, tiskoviny, periodické i neperiodické publikace, informační, reklamní a propagační letáky, plakáty, prospekty, pohlednice, mapy, průvodce, dopisní obálky, přání, kalendáře, samolepky, obtisky, vystřihovánky, omalovánky, kartičky, balicí papír, papírové tašky, sešity, skicáky, tužky, tiskárenské a kartonážní výrobky, data a databáze na papírových nosičích, těžítka; (18) oblečky pro domácí zvířata, obojky, pokrývky, postroje a tašky pro zvířata; (20) hnízda, pelech, polštáře pro domácí zvířata, přepravky, psí boudy, sloupky na drápání pro kočky; (25) oděvy a obuv všeho druhu, pokrývky hlavy, oděvní doplňky patřící do této třídy, prádlo, spodní prádlo, konfekce, plavky, punčochy a punčochové zboží, kloboučnické zboží; (28) hračky a hračky všeho druhu, hračky pro domácí zvířata, žertovné předměty pro oklamání, kanadské žertíky; (35) činnost podnikatelských, ekonomických a organizačních poradců, marketing, zprostředkovatelské služby a marketing v oblasti obchodu s výrobky ve třídě 16, 18, 20, 25 a 28, obchodní nebo podnikatelské informace, organizování komerčních akcí, pořádání výstav k obchodním účelům, vedení účetnictví a daňové evidence, dodavatelské služby pro třetí osoby, administrativní služby, reklamní, propagační a inzertní činnost.
- (730) **Dosoudilová Zuzana**, Revoluční 65, Šumperk, 78701, CZ
- (740) **HALAXOVÁ & HALAXOVÁ, TETRAPAT, RNDr. Zdeňka Halaxová**, Dukelská 891/4, Olomouc, 77200

- (210) **O-461576**
(220) 15.08.2008
(320) 15.08.2008
(511) 9, 35, 42
(540)

comtesys

- (510) (9) přístroje pro zpracování informací a počítače; (35) propagační činnost, reklama, obchodní administrativa, kancelářské práce; (42) navrhování a vývoj počítačového HW a SW.
- (730) **COMTESYS, spol. s r.o.**, Baarova 231/36, Praha 4, 14000, CZ

- (210) **O-461583**
(220) 15.08.2008
(320) 15.08.2008
(511) 9, 42, 45

- (540) **ISDOC**
- (510) (9) počítačový software, data, databáze a jiné informační produkty na nosičích dat a v elektronických datových, informačních, telekomunikačních sítích všeho druhu, multimediální informační katalogy, elektronické dokumenty, nosiče informací všeho druhu - elektronické, zejména zvukových, obrazových a zvukově obrazových záznamů, elektronické publikace, počítačový hardware, fotografické, kinematografické a optické přístroje a nástroje, přístroje pro záznam a reprodukci zvuku a obrazu, počítačové hry, počítačové disky, počítače, tiskárny, multimediální přístroje, čipy, počítačová rozhraní, modemy, skenery, mikrofony, monitory, reproduktory, CD-ROM, zvukové karty, diskové mechaniky, videa, myši, textové procesory, faxové přístroje, satelitní antény, kompaktní disky, telefony, fotokopírky, části a díly pro všechno výše uvedené zboží; (42) vývoj a pronájem softwaru, tvorba a správa webových stránek, konzultace v oblasti počítačového softwaru, obnova počítačových dat, programování, instalace a aktualizace počítačových programů, tvorba počítačových systémů, poradenské služby v oblasti počítačového hardwaru, pronájem počítačů, služby v oblasti ochrany proti počítačovým virům; (45) poskytování licencí na počítačový software, ochrana duševního vlastnictví, licence k autorským a průmyslovým právům, správa autorských a příbuzných práv, provádění nebo zprostředkování převodů autorských práv a práv k počítačovému softwaru.
- (730) **ABRA Software a.s.**, Jeremiášova 1422/7b, Praha 13, 15500, CZ
- (740) **PROPATENT, Ing. Vlasta Sedláčková**, Ke Kateřinkám 1393, Praha 4, 14900

- (210) **O-461660**
(220) 21.08.2008
(320) 21.08.2008
(511) 42
(540)

LOGIstock

- (510) (42) software pro podporu řízení zásob, nakupování a plánování výroby (návrh a vývoj).
- (730) **LOGICON Partner, s.r.o.**, Sokolovská 1195/23, Ostrava, 70800, CZ

- (210) **O-461706**
(220) 22.08.2008
(320) 22.08.2008
(511) 4, 9, 35, 38, 39, 40, 42
(540)



CEZ ICT SERVICES

- (510) (4) elektřina, elektrická energie; (9) elektrické stroje a zařízení zařazené v této třídě, software počítačů; (35) inzertní, reklamní a propagační činnost, poskytování pomoci při provozu obchodu a obstaravatelská a zprostředkovatelská činnost v oblasti obchodu, zejména v oblasti energetiky, dovoz a vývoz elektřiny, marketing; (38) spoje a komunikace; (39) doprava a skladování, zejména distribuce a transfer elektřiny, rozvod elektřiny a tepla, doprava a skladování radioaktivních odpadů; (40) výroba elektřiny a tepla; (42) vědecké a technologické služby a s nimi spojený výzkum a návrhy, zejména v oblasti energetiky, tvorba software, pronájem software, počítačové programování, programy (aktualizace).

(730) **ČEZ, a.s.**, Duhová 2/1444, Praha 4, 14053, CZ
(740) JUDr. Aleš Zábrš, Na Beránce 2, Praha 6, 16000

(511) 12, 35, 36, 37, 39
(540)

(210) **O-461708**
(220) 22.08.2008
(320) 22.08.2008
(511) 4, 9, 35, 38, 39, 40, 42
(540)



ČEZ ICT SERVICES

(510) (4) elektřina, elektrická energie; (9) elektrické stroje a zařízení zařazené v této třídě, software počítačů; (35) inzertní, reklamní a propagační činnost, poskytování pomoci při provozu obchodu a obstaravatelská a zprostředkovatelská činnost v oblasti obchodu, zejména v oblasti energetiky, dovoz a vývoz elektřiny, marketing; (38) spoje a komunikace; (39) doprava a skladování, zejména distribuce a transfer elektřiny, rozvod elektřiny a tepla, doprava a skladování radioaktivních odpadů; (40) výroba elektřiny a tepla; (42) vědecké a technologické služby a s nimi spojený výzkum a návrhy, zejména v oblasti energetiky, počítačové programování, pronájem software.

(730) **ČEZ, a.s.**, Duhová 2/1444, Praha 4, 14053, CZ
(740) JUDr. Aleš Zábrš, advokát, Na Beránce 2, Praha 6, 16000

(210) **O-461789**
(220) 27.08.2008
(320) 27.08.2008
(511) 16, 35, 38
(540)



(510) (16) periodické a neperiodické publikace; (35) obchodní informace, propagace, reklama, inzerce; (38) poskytování (šíření) informací pomocí Internetu, poskytování on-line diskusních fór, provozování internetového serveru, provozování internetového portálu.

(730) **e-studio s.r.o.**, Resslova 1566/27, České Budějovice, 37004, CZ

(210) **O-461790**
(220) 27.08.2008
(320) 27.08.2008
(511) 16, 35, 38
(540)



(510) (16) periodické a neperiodické publikace; (35) obchodní informace, propagace, reklama, inzerce; (38) poskytování (šíření) informací pomocí Internetu, poskytování on-line diskusních fór, provozování internetového serveru, provozování internetového portálu.

(730) **e-studio s.r.o.**, Resslova 1566/27, České Budějovice, 37004, CZ

(210) **O-461894**
(220) 01.09.2008
(320) 01.09.2008



(510) (12) podvozky (automobilové), podvozky (rámy) vozidel, podvozky automobilů, podvozky vozidel, auta, autobusy, autokary, automobilové podvozky, automobily, dálkové autobusy, elektromobily, hnací motory pro pozemní vozidla, chladicí vozy, karosérie automobilů, karosérie vozidel, kropicí vozy, motory pro pozemní vozidla, nákladní auta, nákladní vozidla, kamióny, nákladní a dodávkové (vozy), osobní automobily; (35) marketingové studie, poradenství v obchodní činnosti v oblasti automobilového průmyslu, organizování výstav, pořádání veletrhů pro obchodní a reklamní účely, posuzování efektivnosti provozu a racionalizace práce, předvádění zboží, zprostředkování prodeje vozidel a náhradních dílů, propagační činnost, reklama; (36) finanční analýzy, finanční informace, finanční odhady a oceňování, pojišťovnictví, bankovníctví, garance, záruky, kauce, leasing, nákup na splátky; (37) leštění a politura automobilů, mazání automobilů, čištění automobilů, mazání vozidel, údržba a opravy motorových vozidel, mytí automobilů, mytí dopravních prostředků, opravy automobilů, údržba vozidel; (39) autobusová doprava, pronájem autokarů, automobilová doprava, pronájem automobilů, kamiónová nákladní doprava, nákladní doprava, osobní doprava, pronájem nákladních vozidel a kamiónů, služby v dopravě a přepravě, expedice.

(590) Barevná
(730) **TRADO, s.r.o.**, Průmyslová čtvrť 154, Třebíč, 67401, CZ

(210) **O-461895**
(220) 01.09.2008
(320) 01.09.2008
(511) 12, 35, 36, 37, 39
(540)



(510) (12) podvozky (automobilové), podvozky (rámy) vozidel, podvozky automobilů, podvozky vozidel, auta, autobusy, autokary, automobilové podvozky, automobily, dálkové autobusy, elektromobily, hnací motory pro pozemní vozidla, chladicí vozy, karosérie automobilů, karosérie vozidel, kropicí vozy, motory pro pozemní vozidla, nákladní auta, nákladní vozidla, kamióny, nákladní a dodávkové (vozy), osobní automobily; (35) marketingové studie, poradenství v obchodní činnosti v oblasti automobilového průmyslu, organizování výstav, pořádání veletrhů pro obchodní a reklamní účely, posuzování efektivnosti provozu a racionalizace práce, předvádění zboží, zprostředkování prodeje vozidel a náhradních dílů, propagační činnost, reklama; (36) finanční analýzy, finanční informace, finanční odhady a oceňování, pojišťovnictví, bankovníctví, garance, záruky, kauce, leasing, nákup na splátky; (37) leštění a politura automobilů, mazání automobilů, čištění automobilů, mazání vozidel, údržba a opravy motorových vozidel, mytí automobilů, mytí dopravních prostředků, opravy automobilů, údržba vozidel; (39) autobusová doprava, pronájem autokarů, automobilová doprava, pronájem automobilů, kamiónová nákladní doprava, nákladní doprava, osobní doprava, pronájem nákladních vozidel a kamiónů, služby v dopravě a přepravě, expedice.

(730) **TRADO, s.r.o.**, Průmyslová čtvrť 154, Třebíč, 67401, CZ

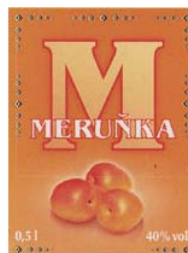
(210) **O-461914**

(220) 01.09.2008
(320) 01.09.2008
(511) 33
(540)



(510) (33) alkoholické nápoje (s výjimkou pív).
(590) Barevná
(730) **Kaufland Česká republika, v.o.s.**, Pod Višňovkou 25, Praha 4 - Krč, 14000, CZ

(220) 01.09.2008
(320) 01.09.2008
(511) 33
(540)



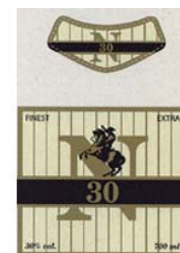
(510) (33) alkoholické nápoje (s výjimkou pív).
(590) Barevná
(730) **Kaufland Česká republika v.o.s.**, Pod Višňovkou 25, Praha 4 - Krč, 14000, CZ

(210) **O-461915**
(220) 01.09.2008
(320) 01.09.2008
(511) 33
(540)



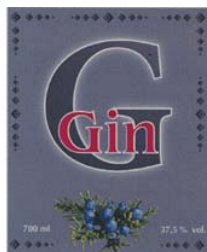
(510) (33) alkoholické nápoje (s výjimkou pív).
(590) Barevná
(730) **Kaufland Česká republika, v.o.s.**, Pod Višňovkou 25, Praha 4 - Krč, 14000, CZ

(210) **O-461919**
(220) 01.09.2008
(320) 01.09.2008
(511) 33
(540)



(510) (33) alkoholické nápoje (s výjimkou pív).
(590) Barevná
(730) **Kaufland Česká republika v.o.s.**, Pod Višňovkou 25, Praha 4 - Krč, 14000, CZ

(210) **O-461916**
(220) 01.09.2008
(320) 01.09.2008
(511) 33
(540)



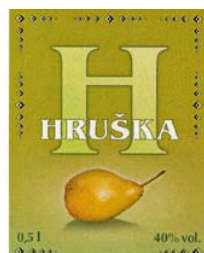
(510) (33) alkoholické nápoje (s výjimkou pív).
(590) Barevná
(730) **Kaufland Česká republika v.o.s.**, Pod Višňovkou 25, Praha 4 - Krč, 14000, CZ

(210) **O-461927**
(220) 01.09.2008
(320) 01.09.2008
(511) 9, 16, 35, 38, 41
(540)

To nejlepší z osmdesátek a devadesátek na Radiu Bonton

(510) (9) nahrané a nenahrané nosiče zvuku a obrazu, zejména audiokazety, videokazety, kompaktní disky, magnetofonové pásky, gramofonové desky, audiovizuální díla na nosičích, hudební díla na nosičích; (16) tiskoviny, časopisy, publikace, propagační tiskoviny, zejména katalogy, prospekty, plakáty, kalendáře, fotografie, knihy, časopisy, pohlednice, periodické a neperiodické tiskoviny, tiskárenské výrobky, kancelářské potřeby spadající do této třídy, papírenské zboží; (35) reklamní a propagační činnost prostřednictvím jakéhokoli média, prostřednictvím telefonní sítě, datové sítě nebo informační sítě, distribuce zboží k reklamním účelům, inzertní činnost, zprostředkovatelská činnost v oblasti obchodu s uvedenými výrobky ve tř. 9 a 16, zprostředkování mediálního průmyslu - zprostředkování reklamy, inzerce, propagace; (38) provozování rozhlasového vysílání, včetně rozhlasového vysílání šířeného po Internetu, poradenská činnost v oblasti sdělovacích prostředků, šíření a výměna informací prostřednictvím počítačových a telekomunikačních sítí, včetně Internetu; (41) tvorba rozhlasových programů, vzdělávací a zábavná činnost, organizace, příprava a pořádání hudebních vystoupení, koncertů a zábavných pořadů, vydavatelská a nakladatelská činnost.
(730) **Radio Bonton a.s.**, Wenzigova 4/1872, Praha 2, 12000, CZ
(740) JUDr. Ladislav Břeský, advokát, Botičská 1936, Praha 2, 12800

(210) **O-461917**
(220) 01.09.2008
(320) 01.09.2008
(511) 33
(540)



(510) (33) alkoholické nápoje (s výjimkou pív).
(590) Barevná
(730) **Kaufland Česká republika v.o.s.**, Pod Višňovkou 25, Praha 4 - Krč, 14000, CZ

(210) **O-461928**
(220) 01.09.2008
(320) 01.09.2008
(511) 9, 16, 35, 38, 41
(540)

Devadesátky v devět

(510) (9) nahrané a nenahrané nosiče zvuku a obrazu, zejména audiokazety, videokazety, kompaktní disky, magnetofonové

(210) **O-461918**

- pásky, gramofonové desky, audiovizuální díla na nosičích, hudební díla na nosičích; (16) tiskoviny, časopisy, publikace, propagační tiskoviny, zejména katalogy, prospekty, plakáty, kalendáře, fotografie, knihy, časopisy, pohlednice, periodické a neperiodické tiskoviny, tiskárenské výrobky, kancelářské potřeby spadající do této třídy, papírenské zboží; (35) reklamní a propagační činnost prostřednictvím jakéhokoli média, prostřednictvím telefonní sítě, datové sítě nebo informační sítě, distribuce zboží k reklamním účelům, inzertní činnost, zprostředkovatelská činnost v oblasti obchodu s uvedenými výrobky ve tř. 9 a 16, zprostředkování mediálního průmyslu - zprostředkování reklamy, inzerce, propagace; (38) provozování rozhlasového vysílání, včetně rozhlasového vysílání šířeného po Internetu, poradenská činnost v oblasti sdělovacích prostředků, šíření a výměna informací prostřednictvím počítačových a telekomunikačních sítí, včetně Internetu; (41) tvorba rozhlasových programů, vzdělávací a zábavná činnost, organizace, příprava a pořádání hudebních vystoupení, koncertů a zábavných pořadů, vydavatelská a nakladatelská činnost.
- (730) **Radio Bonton a.s.**, Wenzigova 4/1872, Praha 2, 12000, CZ
(740) JUDr. Ladislav Břeský, advokát, Botičská 1936, Praha 2, 12800

- (210) **O-461930**
(220) 01.09.2008
(320) 06.03.2008
(511) 6, 9, 11, 16, 18, 20, 21, 25, 28, 35, 37, 38, 39, 41, 42, 45
(540)

BLACKBERRY BOLD

- (510) (6) přívěšky na klíče, neelektrické kabely a dráty z obecných kovů, drobné železářské zboží, výrobky z obecných kovů nezahrnuté v jiných třídách; (9) přístroje a nástroje vědecké, námořní, geodetické, fotografické, filmové, optické, přístroje pro vážení, měření, signalizaci, kontrolu (inspekci), záchranu a přístroje pro vyučování, přístroje pro záznam, přenos nebo reprodukci dat, zvuku nebo obrazu, magnetické nosiče dat, nahrávací disky, počítačové přístroje, přístroje pro zpracování dat a počítače, počítačový software, elektronické kapesní jednotky pro bezdrátový přenos datových a/nebo hlasových signálů, příslušenství pro elektronické kapesní jednotky pro bezdrátový přenos datových a/nebo hlasových signálů, zejména baterie, kryty baterií, nabíjecí zařízení do aut, nabíječky a záložní nabíjecí přístroje, sluchátka, adaptéry, počítačové kabely, počítačový komunikační software pro synchronizaci, přenos a sdílení dat, kalendáře obsahu a zpracování zpráv mezi jedním nebo více elektronickými kapesními jednotkami a dat uložených v počítači nebo s ním spojených; (11) přístroje pro osvětlení; (16) tiskárenské výrobky, papírenské zboží, lepidla; (18) kůže a imitace kůže a výrobky z těchto materiálů nezahrnuté v jiných třídách, deštníky, slunečníky; (20) rámy na obrazy, výrobky nejmenované v jiných třídách ze dřeva, korku, rákosu, třtiny, vrbového proutě, z rohu, kosti, slonoviny, z kostic, želvoviny, jantaru, perleti, mořské pěny a náhražky všech těchto materiálů nebo náhražky z plastických hmot; (21) hrnky; (25) oděvy, obuv, pokrývky hlavy; (28) hry a hračky, potřeby pro gymnastiku a sport, které nejsou zahrnuty v jiných třídách, vánoční ozdoby; (35) reklamní služby, poskytování obchodních informací, marketingové služby; (37) opravy a instalační služby; (38) telekomunikace, poskytování přístupu k Internetu, poskytování přístupu k elektronickým databázím, poskytování přístupu k navigačním službám GPS (systém globální navigace), služby elektronické pošty, služby bezdrátového zpracování datových zpráv, zejména služby, které umožňují uživateli zasílat a/nebo přijímat zprávy prostřednictvím bezdrátové datové sítě, jednosměrné a obousměrné pagingové služby, přenos a příjem hlasových komunikačních služeb, telekomunikační poradenství, zejména poskytování informací třetím osobám s cílem pomoci jim při vývoji a integraci jednosměrného a obousměrného připojení k datům včetně firemních a domácích/osobních dat a/nebo hlasových komunikací; (39) poskytování navigačních služeb GPS (systém globální navigace), poskytování informací vztahujících se k cestování a dopravě; (41) výchova, vzdělávání, zábava, sportovní a kulturní aktivity, informace, které se vztahují k výše uvedenému, vzdělávací a školicí služby, zejména kurzy, semináře a konference pořádané za účelem poskytování informací třetím osobám s cílem pomoci jim při užívání, vývoji a obsluze bezdrátových spojovacích zařízení a příslušného softwaru pro bezdrátové spojení a počítačového komunikačního softwaru; (42) vědecké a technologické služby a související

- výzkum a projektování, analytické a výzkumné služby v průmyslu, navrhování a vývoj počítačového hardwaru a softwaru, poradenské služby a služby technické podpory vztahující se k počítačovému hardwaru a softwaru, k telekomunikacím a službám GPS (systém globální navigace), služby technické podpory, zejména aktualizace a údržba počítačového softwaru a podpůrných programů na odstraňování problémů pro diagnostiku a řešení problémů bezdrátových připojovacích zařízení a příslušného počítačového softwaru a hardwaru; (45) poskytování licencí k počítačovému softwaru.
- (730) **Research in Motion Limited**, 295 Phillip Street, N2L 3W8 Waterloo, Ontario, CA
(740) Čermák Hořejš Matějka a spol., JUDr. Jan Matějka, advokát, Národní 32, Praha 1, 11000

- (210) **O-461951**
(220) 02.09.2008
(320) 02.09.2008
(511) 29, 31, 35, 39, 40, 44
(540)

CZ FRUIT, ODBYTOVÉ DRUŽSTVO

- (510) (29) konzervované, sušené, vařené, sterilizované a jinak zpracované ovoce a zelenina, ovocné a zeleninové saláty, mražené ovoce a zelenina, ovocné rosoly a zavařeniny, vejce, mléko a jiné mlékárenské výrobky, jedlé oleje a tuky, maso /družež, zvěřina/, masné výrobky, uzeniny, masové konzervy, ryby, korýši, měkkýši, včetně mražených a konzervovaných, ostatní potraviny v konzervách, polévkové hotové, mražené či v sáčku, kostkách nebo tabletách, polévkové koncentráty a výtahy; (31) čerstvé ovoce a zelenina, semena, živé rostliny a přírodní květy, obilniny v surovém stavu, krmiva pro zemědělská i domácí zvířata, slad, živá zvířata a ryby, ostatní zemědělské a zahradnické výrobky; (35) poskytování pomoci při provozu obchodu, zprostředkovatelská činnost v oblasti obchodu s výrobky uvedenými ve tř. 29 a 31 a službami ve tř. 39, 40 a 44, ekonomické a organizační poradenství; (39) skladování, doprava a distribuce ovoce, zeleniny a ostatních zemědělských produktů; (40) zpracování a úprava ovoce, zeleniny a ostatních zemědělských produktů; (44) poradenská činnost v zemědělství, zejména při pěstování, ochraně, sklizni, zpracování a uchování ovoce a zeleniny a jiných rostlin.
- (730) **CZ FRUIT, ODBYTOVÉ DRUŽSTVO**, Pláničkova 443/7, Praha 6, 16200, CZ
(740) Advokátní kancelář, JUDr. Zdeňka Nováková, Na Okraji 439/44, Praha 6, 16200

- (210) **O-461952**
(220) 02.09.2008
(320) 02.09.2008
(511) 41, 43
(540)

Bechyňův dvůr u Týna

- (510) (41) organizování kulturních nebo vzdělávacích výstav, organizace a pořádání koncertů, organizování živých vystoupení, organizování představení, organizace a vedení zájmových klubů, pořádání a řízení pracovních setkání (školení), organizování a vedení pracovních setkání (seminářů), plánování a organizování večírků; (43) pohostinské služby, zejména provoz rychlého občerstvení, baru, kavárny, restaurace, samoobslužné restaurace, pronajímání jednacích místností, půjčování židlí, stolů, prostírání, nápojového skla, včetně služeb restaurační obsluhy, zásobování (catering), zprostředkovatelská a poradenská činnost v oblasti pohostinských a restauračních služeb.
- (730) **PECHAMI KVALITA, s.r.o.**, Rytířská 402/18, Praha 1, 11000, CZ
(740) JUDr. Jiří Voršilka, Opletalova 4, Praha, 11000

- (210) **O-461953**
(220) 02.09.2008
(320) 02.09.2008
(511) 41

(540)

The logo for 'METAL' features the word in a bold, sans-serif font. The letters 'M', 'E', 'L', and 'A' are in a dark grey color, while the letter 'T' is a vibrant red. The letters are closely spaced and have a slight shadow effect.

(510) (41) vyučování, vzdělávání, knihy (vydávání), kolokvium (organizování a vedení), konference (organizování a vedení konferencí), kongresy (organizování a vedení kongresů), vzdělávací informace, výstavy (organizování kulturních nebo vzdělávacích výstav), večírky (organizování a plánování večírků), vydávání elektronických knih a časopisů on-line.

(590) Barevná

(730) **TANGER, spol. s r.o.**, Keltičkova 62, Ostrava - Slezská Ostrava, 71000, CZ

(210) **O-461961**

(220) 02.09.2008

(320) 02.09.2008

(511) 9, 16, 35, 38, 41, 42

(540)

The logo for 'centrum holdings' consists of a stylized globe icon on the left, followed by the text 'centrum holdings' in a bold, lowercase sans-serif font. Below this, the tagline 'community communication content' is written in a smaller, lowercase sans-serif font.

(510) (9) elektronické databáze a databázové produkty na Internetu, mobilních platformách WAP, CD a DVD, software (internetové aplikace, reklamní systémy, komunikační systémy pro Internet, mobilní telefony a PDA); (16) databázové produkty v listinné formě, tiskoviny všeho druhu - periodické a neperiodické publikace; (35) reklamní a propagační a inzertní činnost, zprostředkovatelská činnost v obchodě s výrobky uvedenými ve tř. 9 a 16 a službami ve tř. 38 a 42, reklamě a propagaci; (38) šíření informací prostřednictvím informační, datové nebo elektronické nebo komunikační sítě nebo telekomunikační sítě (zejména Internet), služby na Internetu (komunikační a vyhledávací služby, zpravodajské a informační služby v rámci třídy, služby internetových síťových her, zprostředkování připojení na Internet, zajištění prostoru pro osobní webové stránky); (41) vydavatelská činnost; (42) tvorba a poskytování software (internetové aplikace, reklamní systémy, komunikační systémy pro internet, mobilní telefony a PDA).

(730) **Centrum Holdings s.r.o.**, Jankovcova 1037/49, Praha 7 - Holešovice, 17000, CZ

(740) JUDr. Petr Holý, Kladská 5/1489, Praha 2 - Vinohrady, 12000

(210) **O-461982**

(220) 03.09.2008

(320) 03.09.2008

(511) 9

(540)

The logo for 'LANQ' features the word in a bold, sans-serif font. The letters are contained within a thick, black, rounded rectangular border that has a slight 3D effect, giving it a sense of depth.

(510) (9) autorádia, DVD přehrávače, gramofony, karty s pamětí nebo mikroprocesorem, magnetofony, nosiče dat magnetické, nosiče zvukových nahrávek, osobní stereo soustavy, přehrávače kazet, přehrávače kompaktních disků, přijímače audio a video, přístroje pro reprodukci zvuku, rádia, reproduktory, satelitní navigační přístroje, videokamery, videorekordéry, zábavné přístroje upravené pro použití s externí obrazovkou nebo monitorem.

(730) **AG Memory-in s.r.o.**, Dukelská třída 3, Hradec Králové, 50002, CZ

(210) **O-461983**

(220) 03.09.2008

(320) 03.09.2008

(511) 9

(540)

The logo for 'HÄTCH' features the word in a bold, sans-serif font. The letters are contained within a thick, black, rounded rectangular border that has a slight 3D effect, giving it a sense of depth.

(510) (9) autorádia, DVD přehrávače, gramofony, karty s pamětí nebo mikroprocesorem, magnetofony, nosiče dat magnetické, nosiče zvukových nahrávek, osobní stereo soustavy, přehrávače kazet, přehrávače kompaktních disků, přijímače audio a video, přístroje pro reprodukci zvuku, rádia, reproduktory, satelitní navigační přístroje, videokamery, videorekordéry, zábavné přístroje upravené pro použití s externí obrazovkou nebo monitorem.

(730) **AG Memory-in s.r.o.**, Dukelská třída 3, Hradec Králové, 50002, CZ

(210) **O-461984**

(220) 03.09.2008

(320) 03.09.2008

(511) 9, 42

(540)

elzar

(510) (9) software počítačový, počítačové programy, pokladny registrační; (42) počítačový hardware (poradenské služby), počítačové systémy (tvorba), počítačové systémové analýzy, aktualizace počítačových programů, instalace počítačových programů, konzultace v oblasti počítačového softwaru, kopírování počítačových programů, programy počítačů - údržba, počítačové programování, pronájem počítačového softwaru, software - tvorba, obnova počítačových dat, přenos dat nebo dokumentů z fyzických nosičů na elektronické nosiče, převod dat a počítačových programů, umělecký design, umístění webových stránek, webové stránky (tvorba a správa), webové servery (pronájem webových serverů).

(730) **Elzar.cz, spol. s r.o.**, Dukelská 273, Mladá Boleslav III, 29301, CZ

(210) **O-461996**

(220) 03.09.2008

(320) 03.09.2008

(511) 35, 36, 45

(540)

The logo for 'ASYX' features a stylized, dark grey arch shape on the left, followed by the text 'ASYX' in a bold, sans-serif font. Below this, the tagline 'partner ve světě realit' is written in a smaller, lowercase sans-serif font.

(510) (35) akviziční, marketingová, propagační, reklamní, informační, inzertní činnost a akce všeho druhu, distribuce prospektů, katalogů a vzorků, marketingové poradenství, marketingová strategie, průzkumy a testování trhu, zprostředkování obchodní činnosti, poskytování pomoci při řízení obchodního úseku podniku, výstavy - organizování výstav na pomoc obchodu a výstav reklamních, kancelářské práce, obchodní řešerše; (36) kompletní činnost realitní kanceláře, zahrnující příkladně správu a obhospodařování nemovitostí, zprostředkování správy a obhospodařování nemovitostí, nájem, pronájem a zprostředkování nájmu a pronájmu nemovitostí, nákup, prodej a výměnu nemovitostí, zprostředkování nákupu, prodeje a výměny nemovitostí, odhady, oceňování, oceňování nemovitostí, úvěrové a hypoteční konzultace, poskytování a zprostředkování úvěrů a hypotečních půjček, zprostředkování zejména stavebního

spojení, konzultační a poradenskou činnost spojenou s kompletní činností realitní kanceláře, finanční služby v oblasti obchodu s cennými papíry, zprostředkování obchodu s cennými papíry, úschova cenin a cenností, konzultační a poradenská činnost v oblasti obchodu s cennými papíry, služby pojišťovacího jednatelství, zahrnující příkladně majetkové, kapitálové, životní, úrazové, zdravotní, nemocenské pojištění, penzijní připojištění, zprostředkování pojištění všeho druhu, konzultační a poradenskou činnost v oblasti pojišťovnictví, odborná pomoc v oblasti finančních služeb a pojišťovnictví; (45) kompletní právní pomoc a servis (služby komerční), především spojených s činností realitní kanceláře, v oboru staveb, výstavby, realit, v oblasti finančnictví, pojišťovnictví, obchodní činnosti, marketingových a reklamních služeb.

- (730) **ASYX, s.r.o.**, Podhorská 28, Jablonec nad Nisou, 46601, CZ
(740) Mgr. Kamil Kolátor, 28. října 2015/23, Jablonec nad Nisou, 44601

- (210) **O-461997**
(220) 03.09.2008
(320) 03.09.2008
(511) 16, 35, 36, 39, 41, 43
(540)



- (510) (16) cestovní a propagační brožury a knihy, časopisy, katalogy služeb cestovní kanceláře, cestovní manuály, prospekty, plakáty, pouzdra na doklady a pasy, reklamní tabule zařazené v této třídě; (35) propagační činnost, reklama, zasílání reklamních a propagačních materiálů zákazníkům, vydávání reklamních, propagačních a inzertních textů, pomoc při řízení obchodní činnosti, poradenství v obchodní činnosti, obchodní administrativa, kancelářské práce, organizování výstav a veletrhů k obchodním a reklamním účelům; (36) obstarávání akreditivů a cestovních šeků, obstarávání a zprostředkování cestovního pojištění osob a zavazadel, obstarávání výměny platidel; (39) obstarávání přepravy zahraničních návštěvníků i tuzemských zákazníků a jejich zavazadel, prodej a rezervace jízdenek, místenek a jiných cenin pro železniční, automobilové, letecké, lodní cesty v České republice i v zahraničí, prodej a rezervace lůžkových poukázek pro mezinárodní a místní přepravu, organizování i zprostředkování zájezdů a cest dopravními prostředky, zprostředkování přepravy turistů a jejich zavazadel, zajišťování i zprostředkování autobusové a automobilové dopravy, poskytování informací ohledně cest a autobusové, železniční, letecké a lodní dopravy, zprostředkování doprovázení turistů, organizování a zprostředkování výletů, zprostředkování turistických prohlídek, okružních plaveb, obstarávání ostatních služeb v oblasti dopravy souvisejících s cestováním, zajišťování rekreačních pobytů v ČR i v zahraničí v oblasti přepravy turistů, zprostředkování a poskytování pronájmu automobilů a autobusů, zprostředkování pronájmu lodí, autobusů, automobilů, zprostředkování víz, obstarávání poukázek (voucherů) na služby zařazené ve tř. 39; (41) organizování prohlídek muzeí, kulturních sbírek, knihoven, zámků, hradů a kulturních ústavů, návštěv divadel, koncertů, kin, všech kulturních, zábavných a sportovních podniků, organizování konferencí, kongresů, symposií, seminářů, předprodej vstupenek na kulturní a sportovní akce, obstarávání tlumočnicků a překladatelů, organizování výstav a veletrhů ke kulturním účelům; (43) služby cestovní kanceláře, zejména obstarávání poukázek (voucherů) na služby zařazené ve tř. 43, obstarávání poukázek na stravování, zajišťování ubytování a stravování, poskytování hotelových služeb, poskytování přechodného ubytování, rezervace ubytování v hotelích, penzionech a jiných ubytovacích zařízeních v ČR i v zahraničí, obstarávání ostatních služeb v oblasti ubytování a stravování souvisejících s cestováním, zajišťování rekreačních pobytů v ČR a v zahraničí v oblasti ubytování a stravování turistů.

- (730) **Čedok a.s.**, Na Příkopě 18, Praha 1, 11135, CZ
(740) PATENTSERVIS Praha a.s., Jivenská 1273/1, Praha 4, 14021

- (210) **O-461998**
(220) 03.09.2008
(320) 03.09.2008
(511) 16, 35, 36, 39, 41, 43
(540)



- (510) (16) cestovní a propagační brožury a knihy, časopisy, katalogy služeb cestovní kanceláře, cestovní manuály, prospekty, plakáty, pouzdra na doklady a pasy, reklamní tabule zařazené v této třídě; (35) propagační činnost, reklama, zasílání reklamních a propagačních materiálů zákazníkům, vydávání reklamních, propagačních a inzertních textů, pomoc při řízení obchodní činnosti, poradenství v obchodní činnosti, obchodní administrativa, kancelářské práce, organizování výstav a veletrhů k obchodním a reklamním účelům; (36) obstarávání akreditivů a cestovních šeků, obstarávání a zprostředkování cestovního pojištění osob a zavazadel, obstarávání výměny platidel; (39) obstarávání přepravy zahraničních návštěvníků i tuzemských zákazníků a jejich zavazadel, prodej a rezervace jízdenek, místenek a jiných cenin pro železniční, automobilové, letecké, lodní cesty v České republice i v zahraničí, prodej a rezervace lůžkových poukázek pro mezinárodní a místní přepravu, organizování i zprostředkování zájezdů a cest dopravními prostředky, zprostředkování přepravy turistů a jejich zavazadel, zajišťování i zprostředkování autobusové a automobilové dopravy, poskytování informací ohledně cest a autobusové, železniční, letecké a lodní dopravy, zprostředkování doprovázení turistů, organizování a zprostředkování výletů, zprostředkování turistických prohlídek, okružních plaveb, obstarávání ostatních služeb v oblasti dopravy souvisejících s cestováním, zajišťování rekreačních pobytů v ČR i v zahraničí v oblasti přepravy turistů, zprostředkování a poskytování pronájmu automobilů a autobusů, zprostředkování pronájmu lodí, autobusů, automobilů, zprostředkování víz, obstarávání poukázek (voucherů) na služby zařazené ve tř. 39; (41) organizování prohlídek muzeí, kulturních sbírek, knihoven, zámků, hradů a kulturních ústavů, návštěv divadel, koncertů, kin, všech kulturních, zábavných a sportovních podniků, organizování konferencí, kongresů, symposií, seminářů, předprodej vstupenek na kulturní a sportovní akce, obstarávání tlumočnicků a překladatelů, organizování výstav a veletrhů ke kulturním účelům; (43) služby cestovní kanceláře, zejména obstarávání poukázek (voucherů) na služby zařazené ve tř. 43, obstarávání poukázek na stravování, zajišťování ubytování a stravování, poskytování hotelových služeb, poskytování přechodného ubytování, rezervace ubytování v hotelích, penzionech a jiných ubytovacích zařízeních v ČR i v zahraničí, obstarávání ostatních služeb v oblasti ubytování a stravování souvisejících s cestováním, zajišťování rekreačních pobytů v ČR a v zahraničí v oblasti ubytování a stravování turistů.
- (730) **Čedok a.s.**, Na Příkopě 18, Praha 1, 11135, CZ
(740) PATENTSERVIS Praha a.s., Jivenská 1273/1, Praha 4, 14021
- (210) **O-461999**
(220) 03.09.2008
(320) 03.09.2008
(511) 16, 35, 36, 39, 41, 43

(540)



- (510) (16) cestovní a propagační brožury a knihy, časopisy, katalogy služeb cestovní kanceláře, cestovní manuály, prospekty, plakáty, pouzdra na doklady a pasy, reklamní tabule zařazené v této třídě; (35) propagační činnost, reklama, zaslání reklamních a propagačních materiálů zákazníkům, vydávání reklamních, propagačních a inzertních textů, pomoc při řízení obchodní činnosti, poradenství v obchodní činnosti, obchodní administrativa, kancelářské práce, organizování výstav a veletrhů k obchodním a reklamním účelům; (36) obstarávání akreditivů a cestovních šeků, obstarávání a zprostředkování cestovního pojištění osob a zavazadel, obstarávání výměny platidel; (39) obstarávání přepravy zahraničních návštěvníků i tuzemských zákazníků a jejich zavazadel, prodej a rezervace jízdenek, místenek a jiných cenin pro železniční, automobilové, letecké, lodní cesty v České republice i v zahraničí, prodej a rezervace lůžkových poukázek pro mezinárodní a místní přepravu, organizování i zprostředkování zájezdů a cest dopravními prostředky, zprostředkování přepravy turistů a jejich zavazadel, zajišťování i zprostředkování autobusové a automobilové dopravy, poskytování informací ohledně cest a autobusové, železniční, letecké a lodní dopravy, zprostředkování doprovázení turistů, organizování a zprostředkování výletů, zprostředkování turistických prohlídek, okružních plavbe, obstarávání ostatních služeb v oblasti dopravy souvisejících s cestováním, zajišťování rekreačních pobytů v ČR i v zahraničí v oblasti přepravy turistů, zprostředkování a poskytování pronájmu automobilů a autobusů, zprostředkování pronájmu lodí, autobusů, automobilů, zprostředkování víz, obstarávání poukázek (voucherů) na služby zařazené ve tř. 39; (41) organizování prohlídek muzeí, kulturních sbírek, knihoven, zámků, hradů a kulturních ústavů, návštěv divadel, koncertů, kin, všech kulturních, zábavných a sportovních podniků, organizování konferencí, kongresů, sympozií, seminářů, předprodej vstupenek na kulturní a sportovní akce, obstarávání tlumočnicků a překladatelů, organizování výstav a veletrhů ke kulturním účelům; (43) služby cestovní kanceláře, zejména obstarávání poukázek (voucherů) na služby zařazené ve tř. 43, obstarávání poukázek na stravování, zajišťování ubytování a stravování, poskytování hotelových služeb, poskytování přechodného ubytování, rezervace ubytování v hotelích, penzionech a jiných ubytovacích zařízeních v ČR i v zahraničí, obstarávání ostatních služeb v oblasti ubytování a stravování souvisejících s cestováním, zajišťování rekreačních pobytů v ČR a v zahraničí v oblasti ubytování a stravování turistů.

(730) Čedok a.s., Na Příkopě 18, Praha 1, 11135, CZ
(740) PATENTSERVIS Praha a.s., Jivenská 1273/1, Praha 4, 14021

- (210) O-462037
(220) 04.09.2008
(320) 04.09.2008
(511) 9, 14, 18, 25, 35
(540)



- (510) (9) brýle, brýlová skla a brýlové obroučky všeho druhu, zejména sluneční brýle; (14) klenotnické, bižuterní a hodinářské předměty zařazené v této třídě; (18) kůže, imitace kůže a výrobky z těchto materiálů, zejména kabelky, peněženky, pásky, kufry a zavazadla, deštníky a slunečníky; (25) oděvy, obuv a kloboučnické zboží, zejména šátky a šály; (35) inzertní, reklamní

a propagační činnost, marketing, vystavování a nabízení zboží za účelem, aby si je zákazník mohl prohlédnout a zakoupit, poskytování pomoci při provozu obchodu, zejména s módními doplňky, obstaravatelská a zprostředkovatelská činnost, zejména v oblasti obchodu s módními doplňky.

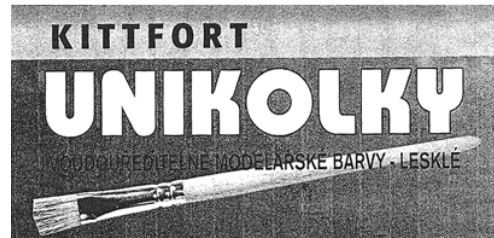
(730) REGALO, s.r.o., Zápasnická 881/4, Praha 10, 10000, CZ
(740) JUDr. Aleš Zábřeh, Na Beránce 2, Praha 6, 16000

- (210) O-462053
(220) 05.09.2008
(320) 05.09.2008
(511) 42, 43, 44
(540)



- (510) (42) webhosting, webdesign, vytváření a provoz internetových či intranetových počítačových stránek a nástěnek (webpages a websites) a internetových či intranetových aplikací; (43) hotelové ubytovací služby, rezervace hotelů a ubytování, provoz restaurace; (44) komplexní ústavní a ambulantní zdravotní péče (preventivní, kurativní, rehabilitační), péče poradenská, ošetrovatelská, diagnostická, preventivní a léčebná, provozování nestátního zdravotnického zařízení, lázeňská péče.
(590) Barevná
(730) Plachý Martin Ing., Pod Kapličkou 2770/3, Praha 3, 13000, CZ
(740) Jiří Effmert, patentový zástupce, Družstevní 1424/12, Říčany, 25101

- (210) O-462075
(220) 05.09.2008
(320) 05.09.2008
(511) 1, 2, 3
(540)



- (510) (1) chemické výrobky určené pro průmysl, vědu, zemědělství a zahradnictví zařazené v této třídě, lepidla pro průmysl, tisícilicí materiály, plastické hmoty a umělé pryskyřice v surovém stavu; (2) barvy, nátěry a laky, zejména vodou ředitelné modelářské barvy, ochranné výrobky proti korozi a proti deteriorizaci dřeva, barviva a mořidla; (3) přípravky pro bělení, čištění, leštění, odmašťování a broušení, odstraňovače nečistot a usazenin, prací prostředky, drogistické výrobky, parfumerie, kosmetika, vonné přípravky, hygienické výrobky pro osobní hygienu.
(730) Doksanský Daniel, Třebeňská 1286/8, Praha 8, 18200, CZ
(740) JUDr. Aleš Zábřeh, Na Beránce 2, Praha 6, 16000

- (210) O-462144
(220) 09.09.2008
(320) 09.09.2008
(511) 30, 35, 41
(540)

chocolé

- (510) (30) pekařské výrobky, jemné pečivo, trvanlivé pečivo sladké i slané, cukrářské výrobky, kakaové, čokoládové, kávové náplně, krémy a polevy, cukrovinky, výrobky z obilovin; (35) akviziční, marketingová, propagační, reklamní, informačně-obchodní a inzertní činnost, distribuce zboží k reklamním účelům, zejména v oblasti trvanlivého pečiva; (41) organizování a pořádání soutěží pro veřejnost na podporu prodeje výrobků trvanlivého pečiva.

- (730) **Opavia - LU, s.r.o.**, Vinohradská 2828/151, Praha 3 - Žižkov, 13000, CZ
(740) Mgr. Marie Žáková, patentový zástupce, Lidická 51, Brno, 60200

- (210) **O-462163**
(220) 10.09.2008
(320) 10.09.2008
(511) 43
(540)

BAR - BIE

- (510) (43) služby zajišťující stravování a nápoje, hostinská činnost, provoz restaurace, kavárny, vinárny, klubu, kabaretu apod., služby zajišťující dočasné ubytování.
(730) **Hodánková Romana**, Ve Smečkách 32, Praha 1, 11000, CZ
(740) Ing. Michal Jupa, patentový zástupce, Na Baních 1385, Praha 5 - Zbraslav, 15600

- (210) **O-462170**
(220) 10.09.2008
(320) 10.09.2008
(511) 41
(540)

INSECT PARK

- (510) (41) vydavatelská a nakladatelská činnost, organizování a pořádání kulturních, společenských, výchovných, zábavných a vzdělávacích akcí, provozování zábavního parku.
(730) **Rathouský Václav**, B. Němcové 780, Uherské Hradiště, 68601, CZ
(740) Ing. Zdeněk Kučera, Padělky 548, P.O.BOX 92, Slušovice, 76315

- (210) **O-462173**
(220) 10.09.2008
(320) 10.09.2008
(511) 9, 11, 35, 37, 42
(540)



- (510) (9) přístroje a zařízení k měření, signalizaci a kontrole činnosti vzduchotechnických, vytápěcích a chladicích systémů, přístroje k měření a monitorování teploty, vlhkosti a prašnosti prostředí, fotovoltaické články; (11) stroje, přístroje a zařízení pro topení, vytápění a ventilaci, klimatizační a chladicí zařízení, klimatizační jednotky a systémy, zařízení pro výměnu a úpravu vzduchu, ventilační zařízení a systémy, doplňky a díly ke klimatizačním a ventilačním systémům spadajícím do této třídy, vzduchové rozvody pro větrání a topení a systémy pro výměnu vzduchu pro vytvoření tepelné pohody, tepelné a klimatizační zařízení a tepelné systémy na bázi infračerveného záření, sluneční kolektory, kapilární topné a chladicí systémy, regulační systémy pro kapilární rozvody topného a chladicího média, tepelná čerpadla, tepelné akumulátory, topné infrapanely a sloupce, zdroje infračerveného záření pro vytápění a doplňky a díly spadající do této třídy, varné náčiní elektrické, přístroje na výrobu páry, vaření a pečení, sušení, sanitární zařízení; (35) zprostředkování v oblasti obchodu s výrobky obsaženými ve třídách 9 a 11, činnost reklamní, propagační a inzertní, průzkum a analýza trhu, předvádění pro reklamní účely a podporu prodeje, pronájem a prodej reklamních ploch, pomoc při řízení obchodní činnosti, organizování výstav ke komerčním účelům a reklamním účelům, podnikové poradenství, distribuce propagačních tiskovin prostřednictvím jakéhokoliv média, automatizované zpracování dat a vedení obchodních databank; (37) služby topenářské a vodoinstalační, montáž a servis topných zařízení a sanitární techniky, opravy a rekonstrukce staveb, revize a zkoušky topných a chladicích zařízení, revize chladicích a vytápěcích systémů, provádění stavebních sanací; (42) projektová a inženýrská činnost v oblasti tepelné a klimatizační techniky, konzultační činnost v oblasti tepelné a klimatizační techniky,

provádění technických měření a monitorování vzduchotechnických a vytápěcích systémů, projektová činnost v oblasti využívání infračervených tepelných zdrojů, sluneční energie a geotermálních tepelných zdrojů.

- (730) **USby s.r.o.**, Na Svěcence 2494/2A, Praha 9, 19300, CZ

- (210) **O-462185**
(220) 10.09.2008
(320) 10.09.2008
(511) 2, 7, 8, 9, 16, 20, 21, 38, 39
(540)

CONSUL

- (510) (2) tonery; (7) skartovací stroje; (8) přístroje; (9) nosiče informací všeho druhu v rozsahu třídy 9 a jejich zásobníky, přístroje pro signalizaci a přístroje pro vyučování, přístroje a nástroje vědecké, fotografické, filmové, optické, elektronické publikace, například poskytované kabelovými sítěmi, prostřednictvím satelitních systémů a systémů virtuální reality, digitální hudba, kancelářská technika, její díly a příslušenství zahrnující elektrické spotřebiče, například diktafony, elektrické baterie v rozsahu třídy 9, pokladny, kopírovací stroje a jejich příslušenství, zpětné projektoři, magnety; (16) papír, lepenka a výrobky z papíru a lepenky v rozsahu třídy 16, papírenské zboží, toaletní papír, lepidla pro papírenství, domácnost a kancelář, psací potřeby, pravítka, fotografie, kancelářské zboží a potřeby v rámci této třídy, učební a vyučovací pomůcky v rámci této třídy, materiál pro umělce, štětce, potřeby pro knižní vazby, skartovací přístroje kancelářské, děrovačky (kancelářské potřeby), sešivačky, drátky, sponky, řezačky papíru, korekční potřeby zahrnující opravné laky, strojky, pásky, tužky, kancelářské lepicí a balicí pásky a odvíječe na ně, kroužkové vazbače, termovazače, laminátory a spotřební materiál do nich, fólie do projektorů, schránky, náčiní pro kancelář; (20) tabule bílé, korkové, samolepicí, flip-charty, prezentační panely a stojany kancelářské; (21) nádoby pro domácnost v rámci této třídy, čistící potřeby, sklo, porcelán, schránky na dávkování papírových ručníků, zásobníky pro toaletní papír; (38) přenášení písemných sdělení a záznamů; (39) doručování zboží.

- (730) **Bell Technology spol. s r.o.**, V. F. Veselého 2635/15, Praha 20, 19300, CZ
(740) ROTT, RŮŽIČKA & GUTTMANN Patentová, známková a advokátní kancelář, JUDr. Vladimír Rott, Nad Štolou 12, Praha 7, 17000

- (210) **O-462186**
(220) 10.09.2008
(320) 10.09.2008
(511) 12, 35, 39
(540)



- (510) (12) motocykly; (35) reklama, reklama on-line v počítačové síti, tvorba reklamních materiálů zákazníkům, reklamních nebo inzertních materiálů, reklamních textů, rozšiřování reklamních nebo inzertních materiálů, poskytování rad pro spotřebitele; (39) pronájem automobilů.

- (730) **AUSTRALIA export-import s.r.o.**, U Krčského nádraží 174, Praha 4 - Krč, 14000, CZ
(740) Mgr. Petra Hložková, Malešická 1863/13, Praha 3, 13000

- (210) **O-462187**

(220) 10.09.2008
(320) 10.09.2008
(511) 12, 35, 39
(540)



- (510) (12) motocykly; (35) reklama, reklama on-line v počítačové síti, tvorba reklamních materiálů zákazníkům, reklamních nebo inzertních materiálů, reklamních textů, rozšiřování reklamních nebo inzertních materiálů, poskytování rad pro spotřebitele; (39) pronájem automobilů.
- (730) AUSTRALIA export-import s.r.o., U Krčského nádraží 174, Praha 4 - Krč, 14000, CZ
- (740) Mgr. Petra Hložková, Malešická 1861/13, Praha 3, 13000

(210) **O-462198**
(220) 11.09.2008
(320) 11.09.2008
(511) 35, 36, 38, 41
(540)



- (510) (35) analýzy nákladů, inzerce poštou, obchodní činnost (služby, poradenství v), obchodní nebo podnikatelské informace (poskytování), obchodní nebo podnikatelský průzkum, obchodní reklama (pro třetí osoby), oceňování obchodních podniků, podnikání (oceňování a odhady v oblasti), podnikové poradenství a obchodní management, pomoc při řízení obchodní činnosti, prognózy (hospodářské nebo ekonomické), pronájem reklamních materiálů, pronájem reklamních ploch, reklama (propagace), reklamní agentury, reklamní materiály (aktualizování), reklamní materiály (rozšiřování) zákazníkům (letáky, prospekty, tisky, vzorky), řízení průmyslových nebo obchodních podniků, televizní reklama, účetnictví, vedení dražeb; (36) bankovníctví, banky úvěrové, bezpečnostní schránky (úschovny služby), burzovní makléřství, cennosti (úschova), cestovní šeky (vydávání), clearing (zúčtování vzájemných pohledávek a závazků - bezhotovostní operace), daňové odhady (služby), domácí bankovní služby (home-banking), důchodové fondy, elektronický převod kapitálu, finanční analýzy, finanční informace, finanční odhady a oceňování (pojišťovnictví, bankovníctví, nemovitosti), finanční poradenství, finanční řízení, finanční služby, finanční sponzorování, garance, záruky, kauce, hypotéky (poskytování půjček), informace o pojištění, investice (kapitálové), jednatelství, kanceláře pro inkasování pohledávek, konzultační služby (finanční), konzultační služby v oblasti pojišťovnictví, koupě na splátky (financování), kreditní karty (služby), kreditní karty (vydávání), kurzovní záznamy na burze, leasing, makléřství, jednatelství, nájemné (inkasování), nájemní, činžovní domy (vedení), nákup na splátky, nemovitosti (zprostředkování), nemovitosti (správa), numismatické sbírky (oceňování), peníze (směňování), platby na splátky, pojistky (uzavírání), pojistky životní (životní pojištění), pojištění-technické služby (statistika), pojištění (pří námořní přepravě), pojištění (nemocenské), pojištění (zprostředkování), poradenství v oblasti pojištění, pronájem nemovitosti, pronajímání kanceláří (nemovitosti), převody (platební) vykonávané elektronicky, půjčky (financování), realitní kanceláře, směnárenské služby, sponzorování (finanční), spořitelny, správa, šeky (ověřování), úschova cenností, úvěrové karty (služby), zúčtovací banky (provádějící bezhotovostní operace); (38) posílání zpráv, pošta (elektronická), přenos zpráv a obrázků pomocí počítačů, výzvy (služby poskytované rádiem, telefonem nebo jinými elektronickými komunikačními prostředky); (41) školení

(pořádání a řízení), školství, vyučování (výuka), vzdělávací informace, zpravodajské služby, zpravodajství (obrazové).

- (590) Barevná
(730) **Moravský Peněžní Ústav - spořitelni družstvo**, Náměstí Míru 186, Zlín, 76001, CZ
(740) Advokátní kancelář Pyšný, Weber & Partneři, v.o.s., Mgr. David Maryška, Občanská 18, Ostrava - Slezská Ostrava, 71000

(210) **O-462199**
(220) 11.09.2008
(320) 11.09.2008
(511) 35, 36, 38, 41
(540)



- (510) (35) analýzy nákladů, inzerce poštou, obchodní činnost (služby, poradenství v), obchodní nebo podnikatelské informace (poskytování), obchodní nebo podnikatelský průzkum, obchodní reklama (pro třetí osoby), oceňování obchodních podniků, podnikání (oceňování a odhady v oblasti), podnikové poradenství a obchodní management, pomoc při řízení obchodní činnosti, prognózy (hospodářské nebo ekonomické), pronájem reklamních materiálů, pronájem reklamních ploch, reklama (propagace), reklamní agentury, reklamní materiály (aktualizování), reklamní materiály (rozšiřování) zákazníkům (letáky, prospekty, tisky, vzorky), řízení průmyslových nebo obchodních podniků, televizní reklama, účetnictví, vedení dražeb; (36) bankovníctví, banky úvěrové, bezpečnostní schránky (úschovny služby), burzovní makléřství, cennosti (úschova), cestovní šeky (vydávání), clearing (zúčtování vzájemných pohledávek a závazků - bezhotovostní operace), daňové odhady (služby), domácí bankovní služby (home-banking), důchodové fondy, elektronický převod kapitálu, finanční analýzy, finanční informace, finanční odhady a oceňování (pojišťovnictví, bankovníctví, nemovitosti), finanční poradenství, finanční řízení, finanční služby, finanční sponzorování, garance, záruky, kauce, hypotéky (poskytování půjček), informace o pojištění, investice (kapitálové), jednatelství, kanceláře pro inkasování pohledávek, konzultační služby (finanční), konzultační služby v oblasti pojišťovnictví, koupě na splátky (financování), kreditní karty (služby), kreditní karty (vydávání), kurzovní záznamy na burze, leasing, makléřství, jednatelství, nájemné (inkasování), nájemní, činžovní domy (vedení), nákup na splátky, nemovitosti (zprostředkování), nemovitosti (správa), numismatické sbírky (oceňování), peníze (směňování), platby na splátky, pojistky (uzavírání), pojistky životní (životní pojištění), pojištění-technické služby (statistika), pojištění (pří námořní přepravě), pojištění (nemocenské), pojištění (zprostředkování), poradenství v oblasti pojištění, pronájem nemovitosti, pronajímání kanceláří (nemovitosti), převody (platební) vykonávané elektronicky, půjčky (financování), realitní kanceláře, směnárenské služby, sponzorování (finanční), spořitelny, správa, šeky (ověřování), úschova cenností, úvěrové karty (služby), zúčtovací banky (provádějící bezhotovostní operace); (38) posílání zpráv, pošta (elektronická), přenos zpráv a obrázků pomocí počítačů, výzvy (služby poskytované rádiem, telefonem nebo jinými elektronickými komunikačními prostředky); (41) školení (pořádání a řízení), školství, vyučování (výuka), vzdělávací informace, zpravodajské služby, zpravodajství (obrazové).
- (590) Barevná
(730) **Moravský Peněžní Ústav - spořitelni družstvo**, Náměstí Míru 186, Zlín, 76001, CZ
(740) Advokátní kancelář Pyšný, Weber & Partneři, v.o.s., Mgr. David Maryška, Občanská 18, Ostrava - Slezská Ostrava, 71000

(210) **O-462200**
(220) 11.09.2008
(320) 11.09.2008
(511) 35, 36, 38, 41

(540)



- (510) (35) analýzy nákladů, inzerce poštou, obchodní činnost (služby, poradenství v), obchodní nebo podnikatelské informace (poskytování), obchodní nebo podnikatelský průzkum, obchodní reklama (pro třetí osoby), oceňování obchodních podniků, podnikání (oceňování a odhady v oblasti), podnikové poradenství a obchodní management, pomoc při řízení obchodní činnosti, prognózy (hospodářské nebo ekonomické), pronájem reklamních materiálů, pronájem reklamních ploch, reklama (propagace), reklamní agentury, reklamní materiály (aktualizování), reklamní materiály (rozšiřování) zákazníkům (letáky, prospekty, tisky, vzorky), řízení průmyslových nebo obchodních podniků, televizní reklama, účetnictví, vedení dražeb; (36) bankovníctví, banky úvěrové, bezpečnostní schránky (úschovni služby), burzovní makléřství, cennosti (úschova), cestovní šeky (vydávání), clearing (zúčtování vzájemných pohledávek a závazků - bezhotovostní operace), daňové odhady (služby), domácí bankovní služby (home-banking), důchodové fondy, elektronický převod kapitálu, finanční analýzy, finanční informace, finanční odhady a oceňování (pojišťovnictví, bankovníctví, nemovitosti), finanční poradenství, finanční řízení, finanční služby, finanční sponzorování, garance, záruky, kauce, hypotéky (poskytování půjček), informace o pojištění, investice (kapitálové), jednatelství, kanceláře pro inkasování pohledávek, konzultační služby (finanční), konzultační služby v oblasti pojišťovnictví, koupě na splátky (financování), kreditní karty (služby), kreditní karty (vydávání), kurzovní záznamy na burze, leasing, makléřství, jednatelství, nájemné (inkasování), nájemní, činžovní domy (vedení), nákup na splátky, nemovitosti (zprostředkování), nemovitosti (správa), numismatické sbírky (oceňování), peníze (směňování), platby na splátky, pojistky (uzavírání), pojistky životní (životní pojištění), pojištění-technické služby (statistika), pojištění (při námořní přepravě), pojištění (nemocenské), pojištění (zprostředkování), poradenství v oblasti pojištění, pronájem nemovitostí, pronajímání kanceláří (nemovitosti), převody (platební) vykonávané elektronicky, půjčky (financování), realitní kanceláře, směnárenské služby, sponzorování (finanční), spořitelny, správa, šeky (ověřování), úschova cenností, úvěrové karty (služby), zúčtovací banky (provádějící bezhotovostní operace); (38) posílání zpráv, pošta (elektronická), přenos zpráv a obrázků pomocí počítačů, výzvy (služby poskytované rádiem, telefonem nebo jinými elektronickými komunikačními prostředky); (41) školení (pořádání a řízení), školství, vyučování (výuka), vzdělávací informace, zpravodajské služby, zpravodajství (obrazové).

- (590) Barevná
(730) **Moravský Peněžní Ústav - spořitelni družstvo**, Náměstí Míru 186, Zlín, 76315, CZ
(740) Advokátní kancelář Pyšný, Weber & Partneři, v.o.s., Mgr. David Maryška, Občanská 18, Ostrava - Slezská Ostrava, 71000

- (210) **O-462201**
(220) 11.09.2008
(320) 11.09.2008
(511) 36, 38
(540)



- (510) (36) bankovníctví, banky úvěrové, bezpečnostní schránky (úschovni služby), burzovní makléřství, cennosti (úschova), cestovní šeky (vydávání), clearing (zúčtování vzájemných

pohledávek a závazků - bezhotovostní operace), daňové odhady (služby), domácí bankovní služby (home-banking), důchodové fondy, elektronický převod kapitálu, finanční analýzy, finanční informace, finanční odhady a oceňování (pojišťovnictví, bankovníctví, nemovitosti), finanční poradenství, finanční řízení, finanční služby, finanční sponzorování, garance, záruky, kauce, hypotéky (poskytování půjček), informace o pojištění, investice (kapitálové), jednatelství, kanceláře pro inkasování pohledávek, konzultační služby (finanční), konzultační služby v oblasti pojišťovnictví, koupě na splátky (financování), kreditní karty (služby), kreditní karty (vydávání), kurzovní záznamy na burze, leasing, makléřství, jednatelství, nájemné (inkasování), nájemní, činžovní domy (vedení), nákup na splátky, nemovitosti (zprostředkování), nemovitosti (správa), numismatické sbírky (oceňování), peníze (směňování), platby na splátky, pojistky (uzavírání), pojistky životní (životní pojištění), pojištění-technické služby (statistika), pojištění (při námořní přepravě), pojištění (nemocenské), pojištění (zprostředkování), poradenství v oblasti pojištění, pronájem nemovitostí, pronajímání kanceláří (nemovitosti), převody (platební) vykonávané elektronicky, půjčky (financování), realitní kanceláře, směnárenské služby, sponzorování (finanční), spořitelny, správa, šeky (ověřování), úschova cenností, úvěrové karty (služby), zúčtovací banky (provádějící bezhotovostní operace); (38) posílání zpráv, pošta (elektronická), přenos zpráv a obrázků pomocí počítačů, výzvy (služby poskytované rádiem, telefonem nebo jinými elektronickými komunikačními prostředky).

- (590) Barevná
(730) **Moravský Peněžní Ústav - spořitelni družstvo**, Náměstí Míru 186, Zlín, 76315, CZ
(740) Advokátní kancelář Pyšný, Weber & Partneři, v.o.s., Mgr. David Maryška, Občanská 18, Ostrava - Slezská Ostrava, 71000

- (210) **O-462202**
(220) 11.09.2008
(320) 11.09.2008
(511) 35, 36, 38, 41
(540)



- (510) (35) analýzy nákladů, inzerce poštou, obchodní činnost (služby, poradenství v), obchodní nebo podnikatelské informace (poskytování), obchodní nebo podnikatelský průzkum, obchodní reklama (pro třetí osoby), oceňování obchodních podniků, podnikání (oceňování a odhady v oblasti), podnikové poradenství a obchodní management, pomoc při řízení obchodní činnosti, prognózy (hospodářské nebo ekonomické), pronájem reklamních materiálů, pronájem reklamních ploch, reklama (propagace), reklamní agentury, reklamní materiály (aktualizování), reklamní materiály (rozšiřování) zákazníkům (letáky, prospekty, tisky, vzorky), řízení průmyslových nebo obchodních podniků, televizní reklama, účetnictví, vedení dražeb; (36) bankovníctví, banky úvěrové, bezpečnostní schránky (úschovni služby), burzovní makléřství, cennosti (úschova), cestovní šeky (vydávání), clearing (zúčtování vzájemných pohledávek a závazků - bezhotovostní operace), daňové odhady (služby), domácí bankovní služby (home-banking), důchodové fondy, elektronický převod kapitálu, finanční analýzy, finanční informace, finanční odhady a oceňování (pojišťovnictví, bankovníctví, nemovitosti), finanční poradenství, finanční řízení, finanční služby, finanční sponzorování, garance, záruky, kauce, hypotéky (poskytování půjček), informace o pojištění, investice (kapitálové), jednatelství, kanceláře pro inkasování pohledávek, konzultační služby (finanční), konzultační služby v oblasti pojišťovnictví, koupě na splátky (financování), kreditní karty (služby), kreditní karty (vydávání), kurzovní záznamy na burze, leasing, makléřství, jednatelství, nájemné (inkasování), nájemní, činžovní domy (vedení), nákup na splátky, nemovitosti (zprostředkování), nemovitosti (správa), numismatické sbírky (oceňování), peníze (směňování), platby na splátky, pojistky

(uzavírání), pojistky životní (životní pojištění), pojistně-technické služby (statistika), pojištění (při námořní přepravě), pojištění (nemocenské), pojištění (zprostředkování), poradenství v oblasti pojištění, pronájem nemovitostí, pronajímání kanceláří (nemovitosti), převody (platební) vykonávané elektronicky, půjčky (financování), realitní kanceláře, směnářské služby, sponzorování (finanční), spořitelny, správa, šeky (ověřování), úschova cenností, úvěrové karty (služby), zúčtovací banky (provádějící bezhotovostní operace); (38) posílání zpráv, pošta (elektronická), přenos zpráv a obrázků pomocí počítačů, výzvy (služby poskytované rádiem, telefonem nebo jinými elektronickými komunikačními prostředky); (41) školení (pořádání a řízení), školství, vyučování (výuka), vzdělávací informace, zpravodajské služby, zpravodajství (obrazové).

(590) Barevná

(730) **Moravský Peněžní Ústav - spořitelní družstvo**, Náměstí Míru 186, Zlín, 76315, CZ

(740) Advokátní kancelář Pyšný, Weber & Partneři, v.o.s., Mgr. David Maryška, Občanská 18, Ostrava - Slezská Ostrava, 71000

(210) **O-462203**

(220) 11.09.2008

(320) 11.09.2008

(511) 35, 36, 38, 41

(540)



(510) (35) analýzy nákladů, inzercie poštou, obchodní činnost (služby, poradenství v), obchodní nebo podnikatelské informace (poskytování), obchodní nebo podnikatelský průzkum, obchodní reklama (pro třetí osoby), oceňování obchodních podniků, podnikání (oceňování a odhady v oblasti), podnikové poradenství a obchodní management, pomoc při řízení obchodní činnosti, prognózy (hospodářské nebo ekonomické), pronájem reklamních materiálů, pronájem reklamních ploch, reklama (propagace), reklamní agentury, reklamní materiály (aktualizování), reklamní materiály (rozsířování) zákazníkům (letáky, prospekty, tisky, vzorky), řízení průmyslových nebo obchodních podniků, televizní reklama, účetnictví, vedení dražeb; (36) bankovníctví, banky úvěrové, bezpečnostní schránky (úschovny služby), burzovní makléřství, cennosti (úschova), cestovní šeky (vydávání), clearing (zúčtování vzájemných pohledávek a závazků - bezhotovostní operace), daňové odhady (služby), domácí bankovní služby (home-banking), důchodové fondy, elektronický převod kapitálu, finanční analýzy, finanční informace, finanční odhady a oceňování (pojišťovnictví, bankovníctví, nemovitosti), finanční poradenství, finanční řízení, finanční služby, finanční sponzorování, garance, záruky, kauce, hypotéky (poskytování půjček), informace o pojištění, investice (kapitálové), jednatelství, kanceláře pro inkasování pohledávek, konzultační služby (finanční), konzultační služby v oblasti pojišťovnictví, koupě na splátky (financování), kreditní karty (služby), kreditní karty (vydávání), kurzovní záznamy na burze, leasing, makléřství, jednatelství, nájemné (inkasování), nájemní, činžovní domy (vedení), nákup na splátky, nemovitosti (zprostředkování), nemovitosti (správa), numismatické sbírky (oceňování), peníze (směňování), platby na splátky, pojistky (uzavírání), pojistky životní (životní pojištění), pojistně-technické služby (statistika), pojištění (při námořní přepravě), pojištění (nemocenské), pojištění (zprostředkování), poradenství v oblasti pojištění, pronájem nemovitostí, pronajímání kanceláří (nemovitosti), převody (platební) vykonávané elektronicky, půjčky (financování), realitní kanceláře, směnářské služby, sponzorování (finanční), spořitelny, správa, šeky (ověřování), úschova cenností, úvěrové karty (služby), zúčtovací banky (provádějící bezhotovostní operace); (38) posílání zpráv, pošta (elektronická), přenos zpráv a obrázků pomocí počítačů, výzvy (služby poskytované rádiem, telefonem nebo jinými elektronickými komunikačními prostředky); (41) školení (pořádání a řízení), školství, vyučování (výuka), vzdělávací

informace, zpravodajské služby, zpravodajství (obrazové).

(590) Barevná

(730) **Moravský Peněžní Ústav - spořitelní družstvo**, Náměstí Míru 186, Zlín, 76315, CZ

(740) Advokátní kancelář Pyšný, Weber & Partneři, v.o.s., Mgr. David Maryška, Občanská 18, Ostrava - Slezská Ostrava, 71000

(210) **O-462208**

(220) 11.09.2008

(320) 11.09.2008

(511) 25

(540)



(510) (25) obuv.

(730) **OBUTEX ČR, spol. s r.o.**, Družstevní 520, Hluk, 68725, CZ

(210) **O-462213**

(220) 11.09.2008

(320) 11.09.2008

(511) 2, 3, 4, 5, 8, 9, 13, 16, 18, 21, 22, 26, 27, 28

(540)



(510) (2) barvy a laky; (3) prášky na praní, čisticí prostředky, vlasová kosmetika, aromatické esence; (4) svíčky; (5) vložky; (8) nůžky; (9) kalkulačky, baterie; (13) zábavná pyrotechnika; (16) kancelářské potřeby, školní potřeby, to je balicí papír, potravinářský papír, svačिनové a kupecké sáčky, kávové filtry papírové, dortové krabice, tácky pod cukroví, papírové pytle, vlnitá lepenka, archivní krabice, poštovní obálky, pohledy, příležitostná přání, dopisní papír, omalovánky, leporela, fotoalba, dětské deníčky, karty, globusy, rýsovací potřeby, pauzovací papír, plotrový papír, xerografický, ofsetový, faxovací papír, hospodářské tiskopisy, tiskopisy pro výpočetní techniku, etikety, etiketovací kleště, lepidla a lepicí pásy kancelářské a pro domácnost, krepový papír, potravinářské kelímky, kapesníky papírové, toaletní papír, igelitové tašky a pytle, mikrotenové a igelitové sáčky, fixační role, vizitníky, obaly na doklady, manažerky, organizery, portfolia, kalendáře, diáře, blistry (papírové nebo umělohmotné podložky, na kterých je uloženo zboží) s eurovýsekem, blistrované tužky, blistrované fixy, blistrované štětce, blistrované pryže, fixy, zvýrazňovače, děrovačky, sešivačky, spojovače, dopisní spony, repliky peněz jako učební pomůcky; (18) kožená galanterie; (21) keramické zboží; (22) motouzy; (26) umělé květiny; (27) tapety; (28) hračky, hrací karty, vánoční ozdoby a stromky, repliky peněz pro hračky, digitální hry ruční.

(730) **TIRO, s.r.o.**, Havlíčkova 517/2, Blansko, 67801, CZ

(740) **ELITFORM - Patentová a známková kancelář**, Mgr. Lukáš Dlabáček, Bolzanova 5, Brno, 61800

(210) **O-462221**

(220) 11.09.2008

(320) 11.09.2008

(511) 4, 35, 39, 40

(540)



- (510) (4) elektřina, elektrická energie; (35) inzertní, reklamní a propagační činnost, poskytování pomoci při provozu obchodu, obstaravatelská a zprostředkovatelská činnost v oblasti obchodu, zejména v oblasti energetiky, dovoz a vývoz elektřiny, marketing; (39) doprava a skladování, zejména distribuce a transfer elektřiny, rozvod elektřiny a tepla, doprava a skladování radioaktivních odpadů; (40) výroba elektřiny a tepla.
(730) **ČEZ, a.s.**, Duhová 2/1444, Praha 4, 14052, CZ
(740) JUDr. Aleš Zábrš, Na Beránce 2, Praha 6, 16000

- (210) **O-462222**
(220) 11.09.2008
(320) 11.09.2008
(511) 4, 35, 39, 40
(540)



- (510) (4) elektřina, elektrická energie; (35) inzertní, reklamní a propagační činnost, poskytování pomoci při provozu obchodu, obstaravatelská a zprostředkovatelská činnost v oblasti obchodu, zejména v oblasti energetiky, dovoz a vývoz elektřiny, marketing; (39) doprava a skladování, zejména distribuce a transfer elektřiny, rozvod elektřiny a tepla, doprava a skladování radioaktivních odpadů; (40) výroba elektřiny a tepla.
(730) **ČEZ, a.s.**, Duhová 2/1444, Praha 4, 14052, CZ
(740) JUDr. Aleš Zábrš, Na Beránce 2, Praha 6, 16000

- (210) **O-462223**
(220) 11.09.2008
(320) 11.09.2008
(511) 7, 9, 11
(540)

EMPIRE

- (510) (7) elektrospotřebiče v rámci této třídy, zejména pračky, mixéry (stroje), kuchyňské roboty elektrické; (9) žehličky (elektrické); (11) elektrospotřebiče v rámci této třídy, zejména lednice, mrazáky, mikrovlnné trouby, zařízení pro vaření, osvětlovací tělesa.
(730) **ČEKO IMPORT a.s.**, třída Masarykova 304, Broumov, 55001, CZ
(740) JUDr. Aleš Zábrš, Na Beránce 2, Praha 6, 16000

- (210) **O-462226**
(220) 11.09.2008
(320) 11.09.2008
(511) 6, 19, 24, 35, 37, 42, 45

(540)



- (510) (6) stavební konstrukce kovové, přenosné stavební konstrukce, stavební profily, stavební kování, stavební panely kovové, stavební materiály kovové v rámci této třídy, jako kovové výztuže do betonu, trubky ocelové, kovové stavební prefabrikáty, kovová schodiště, kovové žlaby, kovové rámy, plechové sudy, kovové okenní rámy, kovové dveřní kování, odlitky kovové, litinové, jako strojní dílce, pro stavební účely apod., obrobky, výkvyky, výlisky; (19) stavební konstrukce nekovové, přenosné stavební konstrukce, stavební profily, stavební panely nekovové, stavební plastické materiály v rámci této třídy, stavební materiály nekovové v rámci této třídy, jako asfalt, azbestocement, bazény nekovové, beton, střešní krytiny, cement, cihly, dehet, desky cementové, dlažba, dlaždice na podlahu, drenáže, dřevěné obložení, dřevo stavební, dveře, dýhy dřevěné, kámen stavební, komíny, konstrukce stavební nekovové, korek lisovaný, krokve, lepenka, lešení nekovové, malta stavební, mozaikové sklo, mramor, mříže nekovové, nátěrové hmoty pro stavebnictví, obkládačky, ohnivzdorné cementové desky, okenice, okna, opuka, panely stavební nekovové, papír pro stavebnictví, písek, ploty nekovové, podlahy nekovové, poklapy nekovové, potrubí spádové, překližky, rámy okenní, roury kameninové, rákos pro stavební účely, řezivo, sádra, sklo, stavby přenosné nekovové, stavební hmoty nekovové, střechy, šamot, šterk, trámy, trubky kameninové, vápenec, vápno, vlysy podlahové, zárubně dveří nekovové, žlaby okapní nekovové, žula;
(24) stavební textilní materiály, opláštění z technické textilie, textilie ze syntetických materiálů, tkaniny s výjimkou tkanin zařazených do jiných tříd, textilní zboží nezařazené v jiných třídách; (35) nábor zaměstnanců, zprostředkovatelská práce, reklamní činnost, marketing, průzkumy trhů, personální poradenství; (37) stavby a stavebnictví, stavby pevných i přenosných stavebních konstrukcí, zejména stavebních hal, provádění staveb, stavebních oprav, stavební údržby a rekonstrukcí stavebních objektů, stavební dozor; (42) inženýrská, projektová a investiční činnost ve stavebnictví, zajišťování odborných posudků a expertiz v oblasti stavebnictví, developerská činnost ve stavebnictví, návrh a vývoj počítačového hardwaru a softwaru, průmyslové analýzy a výzkum, architektonické poradenství; (45) právní služby.

- (590) Barevná
(730) **HWT s.r.o.**, Průmyslová 1, Svitavy, 56802, CZ
(740) Václav Müller, patentový zástupce, Filipova 2016, Praha 4, 14800

- (210) **O-462227**
(220) 11.09.2008
(320) 11.09.2008
(511) 28
(540)

MPS
PASSVILAN

- (510) (28) hokejové hole, sportovní potřeby.
(730) **Švirgová Jana**, Lanžhotská 111A, Kostice, 69152, CZ
(740) Ing. Ladislav Vaněk, Ortenovo nám. 6/443, Praha 7, 17000

- (210) **O-462230**
(220) 10.09.2008
(320) 10.09.2008
(511) 30

- (540) **Mysli na zdraví**
(510) (30) cukrovinky, kaše ovesná, kukuřičné lupínky, vločky (obilné), müsli, oplatky, potraviny na bázi ovesa, sušenky, keksi, výrobky z obilovin.
(730) **Emco spol. s r.o.**, Žirovnická 2389, Praha 10, 10600, CZ

- (210) **O-462271**
(220) 14.09.2008
(320) 14.09.2008
(511) 12, 28, 42
(540)

erectus bike

- (510) (12) vozidla, jízdní kola, dopravní prostředky pozemní, vzdušné nebo vodní; (28) hry, hračky, potřeby pro gymnastiku a sport spadající do této třídy; (42) průmyslový design, obalový design, grafický design, vědecké a technologické služby a s nimi spojený výzkum a návrhy, průmyslové analýzy a výzkum.
(730) **Laurin Jiří**, Československé armády 24, Jablonec nad Nisou, 46605, CZ
(740) Mgr. Kamil Kolátor, 28. října 2015/23, Jablonec nad Nisou, 44601

- (210) **O-462308**
(220) 16.09.2008
(320) 16.09.2008
(511) 9, 35, 37, 40, 41, 42
(540)

nonac

- (510) (9) zapisovací pokladny, počítačové přístroje, přístroje pro zpracování informací a počítače, přístroje a nástroje vědecké, námořní, geodetické, fotografické, filmové, optické, přístroje pro vážení, měření, signalizaci, kontrolu (inspekci), záchranu a přístroje pro vyučování, přístroje a nástroje pro vedení, přepínání, přeměnu, akumulaci, regulaci nebo řízení elektrického proudu, fotoaparáty, klávesnice počítačové, kompaktní optické disky, cd rom, počítací stroje, kalkulačky, počítačové klávesnice, počítačové periferie, periferní zařízení počítačů, počítačové tiskárny, podložky pod myš, rozvodné skříně, spínací skříně; (35) propagační činnost, reklama, pomoc při řízení obchodní činnosti, obchodní administrativa, kancelářské práce, aktualizování reklamních materiálů, dodavatelské služby pro třetí osoby (nákup výrobků a služeb pro jiné podniky), fotokopírování, pronájem kancelářských strojů a zařízení, kopírování dokumentů, kopírování nebo rozmnožování (reprodukce) dokumentů a dokladů, obchodní reklama pro třetí osoby, organizování komerčních nebo reklamních výstav, pronájem fotokopírovacích strojů, pronájem reklamní doby v komunikačních médiích, předvádění zboží, psaní reklamních textů, reklama on-line v počítačové síti, reklamní agentury, pronájem reklamních materiálů, rozšiřování reklamních nebo inzertních materiálů zákazníkům (letáky, prospekty, tisky, vzorky), pronájem reklamní plochy, psaní reklamních textů, služby v oblasti grafické úpravy pro reklamní účely, pořádání veletrhů pro obchodní a reklamní účely, venkovní reklama, vydávání reklamních nebo náborových, propagačních a inzertních textů, zaslání reklamních materiálů zákazníkům; (37) opravy, instalační služby, čištění, praní, montáž, údržba a opravy kancelářských strojů a zařízení, instalace a opravy klimatizačních zařízení, montáž, údržba a opravy počítačového vybavení, opravy a údržba promítacích přístrojů, malování nebo opravy reklamních tabulí, instalace a

opravy telefonů; (40) zpracování materiálů, vyvolávání filmů, kopírování fotografických snímků, fotosazba, laminování, likvidace odpadu, zpracování papíru, sitotisk, tiskárny, výroba energie; (41) vzdělávání, služby digitálního zpracování obrazu, filmové projekce, pronájem filmových promítaček a jejich příslušenství, fotografování, organizování a vedení konferencí, plánování a organizování večírků, organizace a pořádání koncertů, půjčování audio zařízení; (42) navrhování a vývoj počítačového hardwaru a softwaru, hosting webových stránek, grafický design, interiérová výzdoba, konzultace v oblasti počítačového softwaru, kopírování počítačových programů, navrhování průmyslového designu, obnova počítačových dat (regenerace), pronájem počítačů, poradenské služby v oblasti počítačového hardware, průmyslový design, přenos dat nebo dokumentů z fyzických nosičů na elektronické nosiče, převod (konverze) dat a počítačových programů (ne fyzický), služby v oblasti ochrany proti počítačovým virům, tvorba software, údržba počítačových programů, umisťování webových stránek.

- (730) **NONAC CV spol. s r.o.**, Nerudova 67, Chomutov, 43001, CZ

- (210) **O-462320**
(220) 16.09.2008
(320) 16.09.2008
(511) 35, 38, 41
(540)



- (510) (35) propagační činnost, reklama, pomoc při řízení obchodní činnosti, obchodní administrativa, kancelářské práce; (38) komunikace, spoje, služby, které spočívají v rozšiřování rádiových a televizních programů; (41) výchova, vzdělávání, sportovní a kulturní aktivity, zábava.
(590) Barevná
(730) **KLUB MOTORISTICKÝCH NOVINÁŘŮ**, Malá Štěpánská 1399/17, Praha 2, 12079, CZ
(740) JUDr. František Schulmann, Revoluční 13, Praha 1, 11000

- (210) **O-462323**
(220) 16.09.2008
(320) 16.09.2008
(511) 9, 12, 35, 36, 37, 38, 39, 41, 42, 43, 45
(540)

eTown

- (510) (9) přístroje a nástroje vědecké, námořní, geodetické, fotografické, filmové, optické, přístroje pro vážení, měření, signalizaci, kontrolu (inspekci), záchranu a přístroje pro vyučování, přístroje pro záznam, převod, reprodukci zvuku nebo obrazu, magnetické nosiče zvukových záznamů, gramofonové desky, přístroje pro zpracování informací a počítače, přístroje pro vědecké laboratorní výzkumy, přístroje určené k zábavě a sestavené jen pro použití s televizním přijímačem, veškeré počítačové programy a software bez ohledu na záznamová média nebo prostředky šíření, tj. software nahraný na magnetických médiích nebo stažený ze vzdálené počítačové sítě; (12) vozidla, dopravní prostředky pozemní, vzdušné nebo vodní; (35) propagační činnost, reklama, pomoc při řízení obchodní činnosti, obchodní administrativa, kancelářské práce; (36) pojištění, služby finanční, služby peněžní, služby nemovitostní; (37) stavebnictví, opravy, instalační služby; (38) spoje (komunikace) - služby, které dovolují alespoň jedné osobě komunikovat s druhou osobou pomocí některého smyslu, služby, které dovolují jedné osobě konverzovat s druhou, předávají vzkazy jedné osobě druhé osobě a uvádějí jednu osobu s jinou osobou do komunikace ústní nebo vizuální (rádio a televize); (39) doprava, balení a skladování zboží, organizování cest; (41) výchova, vzdělávání, zábava, sportovní a kulturní aktivity; (42) vědecké a technologické služby a s nimi spojený výzkum a návrhy, průmyslové analýzy a výzkum, návrh a vývoj počítačového hardwaru a softwaru; (43) služby zajišťující stravování a nápoje, dočasné ubytování; (45) právní služby, osobní a společenské

služby poskytované třetími osobami k uspokojení potřeb jednotlivců, bezpečnostní služby na ochranu majetku a osob.
(730) **eTown, s.r.o.**, Tatiná 54, Tatiná, 33011, CZ

(210) **O-462325**
(220) 17.09.2008
(320) 17.09.2008
(511) 43
(540)



(510) (43) zásobování, restaurace, bary (služby), kavárny, samoobslužné restaurace, jídelny a závodní jídelny, automaty (rychlé občerstvení), bufety.
(590) Barevná
(730) **SKANDAL TEAM s.r.o.**, Nad Zámečnicí 2127/28, Praha 5 - Smíchov, 15000, CZ
(740) JUDr. Lucie Horčíčková, Jednořadá 1051/53, Praha 6, 16000

(210) **O-462341**
(220) 17.09.2008
(320) 17.09.2008
(511) 32, 33, 43
(540)



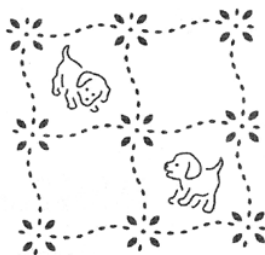
(510) (32) hroznový mošt (nekvašený), ovocné šťávy; (33) vína všeho druhu; (43) restaurace, vinárna, vinotéka v rámci této třídy.
(590) Barevná
(730) **České vinařství, s.r.o.**, Zbraslavice 331, Zbraslavice, 28521, CZ
(740) JUDr. Vladimír Pospíšil, advokát, Havlíčkovo náměstí 512, Kutná Hora, 28401

(210) **O-462349**
(220) 17.09.2008
(320) 17.09.2008
(511) 33
(540)

Pravá zbojníčka Hruškovica

(510) (33) alkoholické nápoje (s výjimkou pív).
(730) **ST. NICOLAUS, a.s.**, 1. mája 113, Liptovský Mikuláš, SK
(740) ROTT, RŮŽIČKA & GUTTMANN Patentová, známková a advokátní kancelář, JUDr. Vladimír Rott, Nad Štolou 12, Praha 7, 17000

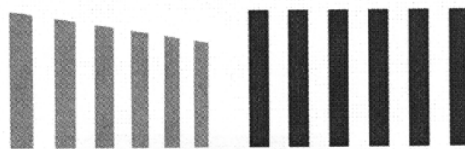
(210) **O-462351**
(220) 17.09.2008
(320) 17.09.2008
(511) 3, 16
(540)



(510) (3) předvhlčené jednoúčelové utěrky a ubrousky impregnované látkami pro osobní hygienu; (16) výrobky z absorpčního papíru jako ubrousky na obličej, toaletní papír, papírové ručníky a

papírové ubrousky.
(730) **KIMBERLY-CLARK WORLDWIDE, INC.**, Neenah, 549 56 Neenah, WI, US
(740) ROTT, RŮŽIČKA & GUTTMANN Patentová, známková a advokátní kancelář, JUDr. Vladimír Rott, Nad Štolou 12, Praha 7, 17000

(210) **O-462362**
(220) 18.09.2008
(320) 18.09.2008
(511) 6, 7, 9, 17, 37, 38, 42
(540)



PLOT DESIGN

(510) (6) obecné kovy v surovém a polozpracovaném stavu a jejich slitiny, kovové stavební materiály, kabely a kovové dráty neelektrické, zámečnické a klempířské výrobky kovové, kovové nádoby, kovové nádrže a kovové tanky stabilní všech velikostí na kapaliny a plyny, tlakové i beztlakové, zásobníky kovové na sypné nebo vytékání schopné materiály, kovové potrubní rozvody, kovové konstrukce, haly (kovové konstrukce), kovové trubky a roury, kovové navijáky nemechanické pro navijení hadic, kovové hadice, řetězy v rámci této třídy, ocelové kuličky, hřebíky, šrouby a ostatní spojovací materiál kovový; (7) stroje s mechanickým pohonem, včetně pro zpracování druhotných surovin, obráběcí stroje, elektrické stroje točivé, lisovací, drtící a pýchovací stroje, vrtací stroje, zemní vrtací stroje, řezací stroje, jejich součásti a příslušenství, nádrže a tanky na kapaliny a plyny - součásti výrobních zařízení, tlaková průmyslová zařízení, čerpadla spadající do této třídy, čerpací stanice na kapaliny a plyny, zdvihací zařízení, jeřáby a jeřábové dráhy, manipulátory, dopravníky (stroje), zvedací mechanismy jako vrátky a navijáky, vysavače prachu elektrické, jejich součásti a příslušenství, převodní nebo pohonné mechanismy jiné než pro pozemní vozidla, převodovky čelní, šnekové, kuželové, planetové, harmonické i speciální, variátory (součást strojů), motory a pohony spadající do této třídy, ložiska (součást strojů), hřídele a spojky jiné než pro pozemní vozidla, ozubená kola a ozubená soukolí jiná než pro pozemní vozidla, hnací řemeny a hnací řetězy jiná než pro pozemní vozidla, maznice (součást strojů); (9) elektrické přístroje pro indikaci a/nebo ovládání parametrů fyzikálních veličin okolního prostředí, zejména teploty, vlhkosti, tlaku, rychlosti a nebo směru proudění okolního tekutinového prostředí, a nebo parametrů elektrického a nebo magnetického pole, elektrické přístroje pro analýzu vyšších harmonických parametrických fyzikálních veličin elektrického a nebo magnetického pole, přístroje a nástroje pro vedení, přepínání, přeměnu, akumulaci, regulaci nebo řízení elektrického proudu a nebo napětí, rozvaděče nízkého napětí, přístroje a zařízení pro záznam, zesilování, reprodukci a přenos písma, zvuku a obrazu, videorekordéry, videokamery, software na magnetických nosičích, magnetické nebo optické nosiče zvukových a nebo obrazových záznamů nahrané i nenahrané, videokazety nahrané i nenahrané, audiokazety nahrané i nenahrané, audiovizuální programy, audiovizuální díla, audiovizuální díla v digitální podobě, CD disky, videodiskety, audiodiskety, informace a záznamy v elektronické podobě, kancelářská technika, zejména počítače, jejich periferní vybavení včetně diskové jednotky pro uchování programu, diskové paměti, jednotky pro vnitřní řízení, počítačové programy na magnetických nosičích a ostatní příslušenství počítačů, databanky, faxové přístroje, kopírovací technika, telefonní přístroje, včetně v kombinaci se záznamníky, elektronické kalkulačky a podobně, související doplňkové zařízení, příslušenství a náhradní díly k výše uvedeným výrobkům, elektrické cívky a držáky elektrických cívek, galvanické články, elektrické kolektory, elektrické kontaktní zařízení, elektrické ovládací, spínací a rozvodné desky, elektrické pojistky, elektrické poplašné zvonky, elektrické přípojky, elektrické přístroje pro spouštění a nebo ovládání strojů a motorů pomocí elektrických veličin, jako například proudu a nebo

napětí, elektrické přístroje pro odporové i obloukové svařování, elektrické spínače, elektrické transformátory, elektrické ukazovací přístroje, jako například elektroměry, elektrické přístroje na zjišťování závad, hasicí zařízení elektráren, elektrické vedení, jakož i kabely elektrického vedení, elektrické vodiče, jakož i ohebné a světlé a elektrický izolovaný drát, elektrické výbojky, elektrody pro elektrické svařování, elektronky (rádio), diody, tranzistory (elektrotechnika), integrované elektronické obvody, jakož i s programovatelným prvkem, včetně mikročipů, elektrodynamické přístroje, elektrogalvanizační přístroje, elektrolyzery, monočlánky, alkalické články, elektrické akumulátory, speciální pouzdra pro zařízení, přístroje a nástroje, které jsou zařazeny do této třídy; (17) kaučuk, gutaperča, guma, azbest, slída, výrobky a polotovary z těchto materiálů, pokud nejsou obsaženy v jiných třídách, těsnicí materiály, ucpávky a izolace tepelné, elektrické nebo zvukové, ohebné nekovové trubky a hadice, bezpečnostní nárazové absorbery, provedené z materiálů spadajících do této třídy, výjma z materiálů plastických; (37) stavebnictví, opravy, instalační služby, řízení staveb technologických celků, technický dozor pro montáže technologických celků, jakož i montážní, servisní a opravárenská činnost v souvisejících uvedených oborech, zámečnické práce spadající do této třídy - opravy, zprostředkovatelská a poradenská činnost v oblasti výše uvedených služeb; (38) spoje, dálkové telefonické spoje, telekomunikační elektronické služby, pošta, doručování dopisů, telekomunikační služby, včetně přímého propojení lokální zákaznické sítě s nadřazenými telekomunikačními, výpočetními, informačními a nebo datovými sítěmi, telekomunikační služby prostřednictvím Internetu a nebo Intranetu, dálkopisná služba, dálkové telefonické spoje, provozování spojových sítí, radiotelegrafie, sběr a doručování zpráv, telegramní služby, poskytování datových telekomunikačních služeb, provozování spojových počítačových sítí, poskytování informačních služeb prostřednictvím spojových počítačových sítí v podobě elektronických informačních katalogů, elektronických novin a časopisů, knih v elektronické podobě, datové služby, přenos zvuku a nebo obrazu pomocí satelitů, pronájem telekomunikačních zařízení a přístrojů, spadajících do této třídy, zprostředkovatelská a poradenská činnost v oblasti výše uvedených služeb; (42) projektová, konstrukční a inženýrská činnost v investiční výstavbě v oblasti stavebnictví, strojírenství a elektrotechniky, jakož i v oblasti strojů a zařízení pro zpracování druhotných surovin a pro ekologická zařízení a stavby, poradenské služby v této oblasti, inženýrsko-technická činnost v oblasti tvorby hardware a software, technické poradenství a vypracování posudků, spadající do této třídy, pronájem hardware, pronájem software, pronájem strojů a zařízení, spadající do této třídy, obstaravatelská, zprostředkovatelská a poradenská činnost v oblasti výše uvedených služeb třídě 42, pronájem zařízení pro zpracování dat.

(730) **Vlašánek Petr**, Laštůvkova 689/71, Brno - Bystřec, 63500, CZ
(740) Ing. Jiří Dohnal, Nedbalova 29, Brno, 62300

(210) **O-462365**
(220) 18.09.2008
(320) 18.09.2008
(511) 6, 9, 16, 17, 20, 35, 40, 42
(540)



(510) (6) obecné kovy a jejich slitiny, reklamní sloupy a reklamní nosiče kovové, kovové konstrukce i přenosné, kovové panely signalizační s výjimkou světelných a mechanických; (9) světelné reklamy, elektronické oznamovací tabule, reklamní světelné přístroje; (16) papír a výrobky z papíru v rámci této třídy, reklamní, propagační a užitkové výrobky z papíru, tiskoviny, letáky, plakáty, prospekty, katalogy, pásky lepicí, samolepky, samolepicí papírové fólie, fotografie, lepidla pro papírenství a pro domácnost, polygrafické výrobky; (17) samolepicí fólie na

bázi polyvinylchloridu a polyesteru, polotovary z plastických hmot, jako například desky a tabule; (20) dřevěné a plastové reklamní stojany a nosiče; (35) reklamní, propagační a inzertní činnost, tvorba firemního stylu jako součást uvedeného v rámci této třídy, zpracování reklamních a propagačních vyobrazení, provádění polepů reklamních nápisů, rozšiřování reklamních materiálů, pronájem reklamní plochy a času, komerční nebo reklamní výstavnictví; (40) potisk reklamních předmětů, polygrafická výroba, zejména ofsetový tisk, digitální tisk; (42) zpracování výtvarných a grafických návrhů, design, počítačová animace.

(730) **GALILEO Production, s.r.o.**, České Vrbné 1916, České Budějovice, 37011, CZ

(740) **KUDRLIČKA & SEDLÁK** Advokátní, patentová a známková kancelář, Ing. Jiří Sedlák, Husova 5, České Budějovice, 37001

(210) **O-462378**
(220) 18.09.2008
(320) 18.09.2008
(511) 5
(540)

XALEEC

(510) (5) farmaceutické, veterinární, zdravotnické a hygienické přípravky, dietetické a dietní substance uzpůsobené pro léčebné účely, potraviny pro děti, náplasti, obvazový materiál, materiály pro plombování zubů, zubolékařský (dentální) vosk.

(730) **NOVARTIS AG**, 4002 Basel, CH

(740) **TRAPLOVÁ-HAKR-KUBÁT** Advokátní a patentová kancelář, JUDr. Jarmila Traplová, Přístavní 24, Praha 7, 17000

(210) **O-462379**
(220) 18.09.2008
(320) 18.09.2008
(511) 5
(540)

ZEPAKET

(510) (5) farmaceutické, veterinární, zdravotnické a hygienické přípravky, dietetické a dietní substance uzpůsobené pro léčebné účely, potraviny pro děti, náplasti, obvazový materiál, materiály pro plombování zubů, zubolékařský (dentální) vosk.

(730) **NOVARTIS AG**, 4002 Basel, CH

(740) **TRAPLOVÁ-HAKR-KUBÁT** Advokátní a patentová kancelář, JUDr. Jarmila Traplová, Přístavní 24, Praha 7, 17000

(210) **O-462380**
(220) 18.09.2008
(320) 18.09.2008
(511) 35
(540)



Skvělý nápad!

(510) (35) maloobchodní služby vztahující se k potravinám, nealkoholickým nápojům, alkoholickým nápojům, tabáku, tabákovému zboží a kuřáckým předmětům, hygienickým předmětům, čistícím a mycím přípravkům, přípravkům na péči o tělo a kosmetice, lékům, zboží a náčiní pro použití v domácnosti a kuchyni, nádobí a příborům, kancelářským potřebám, potřebám pro řemeslníky a výrobkům rukodělné výroby a uměleckých řemesel, dekorativním předmětům, papírnickému zboží a školním potřebám, oblečení, obuvi, textilnímu zboží, převážně textilním pro domácnost, galantérii, koženým výrobkům, cestovním předmětům, elektronickému spotřebnímu vybavení a přístrojům, počítačům, telekomunikačním přístrojům, sportovním předmětům a hračkám, stavebním, kutilským a zahradnickým předmětům pro použití v DIY (Do It Yourself) sektoru, t.j. domácímu kutilství, strojům, především strojům a zařízením pro domácnost, potravinám pro zvířata a vybavení pro domácí mazlíčky, sjednávání smluv druhým osobám na poskytování služeb, zejména sjednávání smluv na mobilní telefony a smluv na poskytování vyzváněcích tónů pro mobilní telefony druhým

osobám, sjednávání smluv na poskytování opravářských služeb a technické údržby druhým osobám.

(590) Barevná

(730) **Lidl Stiftung & Co. KG**, Stiftsbergstrasse 1, 74167 Neckarsulm, DE

(740) TRAPLOVÁ-HAKR-KUBÁT Advokátní a patentová kancelář, JUDr. Jarmila Traplová, Přístavní 24, Praha 7, 17000

(210) **O-462405**

(220) 19.09.2008

(320) 19.09.2008

(511) 20

(540)

CARPENTER

(510) (20) nábytek.

(730) **VIOLA EU s.r.o.**, Ořešská 10, Praha 5, 15511, CZ

(210) **O-462412**

(220) 19.09.2008

(320) 19.09.2008

(511) 9, 25, 28, 35, 41

(540)

fakt jo

(510) (9) elektronické nosiče a publikace, neónové značení, přístroje a nástroje vědecké, přístroje pro záznam, převod, reprodukci zvuku nebo obrazu; (25) oděvy, obuv, kloboučnické zboží; (28) hry, hračky, potřeby pro gymnastiku a sport; (35) propagační činnost, reklama, marketing, obchodní činnost s uvedenými výrobky; (41) výchova, vydavatelství a nakladatelství i elektronické, vzdělávání, zábava, sportovní a kulturní aktivity, estráda, zábavní představení, tvorba televizních, rozhlasových a filmových pořadů.

(730) **Kramer Todd**, Mařákova 12/333, Praha 6, 16000, CZ

(210) **O-462452**

(220) 22.09.2008

(320) 22.09.2008

(511) 9, 35, 42

(540)

K.parcel

(510) (9) počítačový software pro snímání čárového kódu a jiných informací; (35) automatizované zpracování dat; (42) tvorba software - programování počítačů, vývoj, výzkum a projektování počítačového software, aktualizace počítačového programu, instalační a servisní služby v oblasti počítačového programu, konzultační a poradenská činnost v oblasti software.

(730) **KODYS, spol. s r.o.**, Hošťálkova 7/520, Praha 6 - Břevnov, 16900, CZ

(210) **O-462454**

(220) 22.09.2008

(320) 22.09.2008

(511) 9, 35, 42

(540)

K.collect

(510) (9) počítačový software pro snímání čárového kódu a jiných informací; (35) automatizované zpracování dat; (42) tvorba software - programování počítačů, vývoj, výzkum a projektování počítačového software, aktualizace počítačového programu, instalační a servisní služby v oblasti počítačového programu, konzultační a poradenská činnost v oblasti software.

(730) **KODYS, spol. s r.o.**, Hošťálkova 7/520, Praha 6 - Břevnov, 16900, CZ

(210) **O-462455**

(220) 22.09.2008

(320) 22.09.2008

(511) 9, 35, 42

(540)

K.wms

(510) (9) počítačový software pro snímání čárového kódu a jiných informací; (35) automatizované zpracování dat; (42) tvorba software - programování počítačů, vývoj, výzkum a projektování počítačového software, aktualizace počítačového programu, instalační a servisní služby v oblasti počítačového programu, konzultační a poradenská činnost v oblasti software.

(730) **KODYS, spol. s r.o.**, Hošťálkova 7/520, Praha 6 - Břevnov, 16900, CZ

(210) **O-462456**

(220) 22.09.2008

(320) 22.09.2008

(511) 9, 35, 42

(540)

K.manufacturing

(510) (9) počítačový software pro snímání čárového kódu a jiných informací; (35) automatizované zpracování dat; (42) tvorba software - programování počítačů, vývoj, výzkum a projektování počítačového software, aktualizace počítačového programu, instalační a servisní služby v oblasti počítačového programu, konzultační a poradenská činnost v oblasti software.

(730) **KODYS, spol. s r.o.**, Hošťálkova 7/520, Praha 6 - Břevnov, 16900, CZ

(210) **O-462457**

(220) 22.09.2008

(320) 22.09.2008

(511) 9, 35, 42

(540)

K.field

(510) (9) počítačový software pro snímání čárového kódu a jiných informací; (35) automatizované zpracování dat; (42) tvorba software - programování počítačů, vývoj, výzkum a projektování počítačového software, aktualizace počítačového programu, instalační a servisní služby v oblasti počítačového programu, konzultační a poradenská činnost v oblasti software.

(730) **KODYS, spol. s r.o.**, Hošťálkova 7/520, Praha 6 - Břevnov, 16900, CZ

(210) **O-462459**

(220) 22.09.2008

(320) 22.09.2008

(511) 9, 16, 35, 38, 42

(540)

KODYS

(510) (9) počítačový software pro skladovou evidenci, inventarizaci a prodej zboží, výrobků, produktů, zásob, počítačový software pro snímání čárových kódů nebo jiných informací, bezkontaktní identifikační přístroje a systémy, elektronické přístroje pro identifikaci osob nebo druhu zboží, přístroje pro snímání čárových kódů nebo jiných informací, elektronické snímače magnetických karet, RFID - radiofrekvenční identifikační přístroje, přístroje pro tisk čárových kódů, počítačové tiskárny, elektronické pokladny a pokladniční systémy, přístroje optické, přístroje fotografické a filmové, vědecké aparáty a přístroje, přístroje pro zpracování informací, počítače, software, elektronické počítačové informační a řídicí systémy, počítačové tiskárny, monitory, nosiče dat v elektronické podobě a zvukově-obrazové záznamy magnetické nebo v elektronické podobě, příslušenství k výpočetní technice spadající do této třídy - servery, modemy, mikroprocesory, čipy, baterie a akumulátory, přístroje pro záznam, převod a reprodukci zvuku/obrazu, přístroje telekomunikační techniky, elektrosoučástky všeho druhu, elektrické vodiče - kabely všeho druhu, přístroje pro měření, regulaci, vážení, kontrolu a signalizaci, bezpečnostní přístroje - alarmy, přístroje pro vedení, výrobu, přepínání, přeměnu, akumulaci, regulaci nebo řízení elektrického proudu, ochranné pomůcky uvedené v této třídě; (16) papír a výrobky z papíru, papírnické zboží, obálky, dopisní papíry, kalendáře, plánovací záznamníky, gratulace, psací potřeby, obaly z plastů nezařazené do jiných tříd, kartón, výrobky z kartónu, lepenka, výrobky z lepenky, papírové výrobky, desky na dokumenty, šanony, pořadače, obaly na lahve (lepenkové nebo papírové), bublinové obaly (z umělých hmot), celofán na balení, fólie hliníková na balení potravin, architektonické makety, etiketovací přístroje ruční, nálepky (lepící pásy), kopírovací zařízení, přístroje na potisk kreditních karet, tiskoviny a polygrafické výrobky, např. katalogy, brožury s letáky, noviny, oběžníky, plakáty, pohlednice, periodika (časopisy), ročenky, zeměpisné mapy, etikety, gratulace, dopisní papíry a obálky, razítka, pastelky, tužky, tužky patentní, papírenské výrobky, papírovina, papír balící, sací, voskovany, papírové pásy, paragony, podložky papírové pod sklenice, vše spadající do této třídy; (35)

automatizované zpracování dat, správa obchodních dat, služby elektronického obchodování - prodeje a nákupu zboží, zprostředkování obchodu, vše s výrobky ve třídách 9 a 16 a službami ve třídách 35, 37, 38 a 42, služby administrativní, obchodní elektronická evidence a inventarizace zboží, výrobků, management telekomunikačních a datových sítí (organizační vedení); (38) provoz telekomunikačních a datových sítí, provoz internetového serveru, zabezpečení přenosu dat a informací prostřednictvím telekomunikačních sítí a Internetu, komunikace pomocí terminálů, telefonu, dálnopisu, telegrafu a mobilních telefonních systémů a sítí, přenos dat a informací prostřednictvím satelitů, rozhlasového a televizního signálu, GPS systémy, služby konverze přenosového protokolu, formátu a kódu, služby hlasové schránky, přenos textových zpráv, zabezpečení provozu telekomunikačních a datových sítí; (42) tvorba softwaru - programování počítačů, zhotovování softwaru na zakázku, výzkum, vývoj a projektování počítačového softwaru, instalační a servisní služby v oblasti počítačového softwaru, regenerace, správa a zálohování počítačových dat, konzultační a poradenská činnost v oblasti softwaru, informatiky, výpočetní techniky, identifikační techniky a optiky, pronájem počítačových programů -software, pronájem výpočetní a identifikační techniky.

(730) **KODYS spol. s r.o.**, Hošťálkova 7/520, Praha 6 - Břevnov, 16900, CZ

(210) **O-462476**

(220) 22.09.2008

(320) 22.09.2008

(511) 9, 16, 38, 42

(540)



(510) (9) televizní přijímače, radia, videopřehrávače, videa, dekodéry televizních signálů, CD a DVD přehrávače, přístroje na dálkové ovládání, telefony, přenosné telefony, navigační systémy, kazetové přehrávače a nahrávače, přehrávače MD (mini disků), přehrávače MP3 (MPEG-1 Audio Layer-3), reproduktory, tunery, zesilovače, sluchátka, sluchátka s mikrofony, televizní přijímače LCD, projektory s LCD, kabely USB, celulární mobilní telefony, kazety pro diktafony, fotografické, kinematografické, optické přístroje a nástroje, ultrazvukové a laserové zobrazovače, čtečky, zařízení na čtení kazet a čárkových kódů, scanery, software, paměťové karty pro digitální zařízení, digitální fotoaparáty, digitální kamery, digitální záznamová a snímávací technika, ozvučovací technika, světelná technika, zesilovače zvuku a obrazu, reproduktory, reproduktorové soustavy, audio-video digitální přehrávače a rekordéry; (16) časopisy, katalogy, brožury, manuály a další tiskoviny; (38) multimediální komunikace za pomoci internetové televize, WWW aplikací, WEB - DWD, multimediálních serverů, multimediálních archivů; (42) tvorba a vývoj softwaru, ukládání, zálohování a reprodukce dat, obnovování dat, včetně souvisejících služeb v tomto oboru.

(730) **Bell Technology spol. s r.o.**, V. F. Veselého 2635/15, Praha 20, 19300, CZ

(740) **ROTT, RŮŽIČKA & GUTTMANN Patentová, známková a advokátní kancelář, JUDr. Vladimír Rott, Nad Štolou 12, Praha 7, 17000**

(210) **O-462478**

(220) 22.09.2008

(320) 22.09.2008

(511) 9, 16, 38, 42



(9) elektronické, magnetické, optické, zaznamenávací a reprodukční přístroje a zařízení, jakož i jejich části a příslušenství včetně magnetických nosičů záznamu v podobě pásků, karet a disků pro záznam zvuku, obrazů a dat, nosiče optického záznamu v podobě karet a disků pro záznam zvuku, obrazů a dat, karty a disky s předchozím záznamem zvuku, obrazů a dat, osobní počítače, mikropočítače, osobní počítače přenosné - notebooky, osobní počítače stolní, LCD monitory, multimediální domácí centra, multimediální domácí kina, obsluhující pořadače, kapesní číslkové kalkulačky, osobní organizéry, disketové pohony, diskové jednotky, řadiče diskových jednotek, videografické řadiče, pohony zpětného vracení pásky, kasety s magnetickým páskem, desky s tištěnými obvody, desky se sériovým rozhraním, desky s kombinací sériového a paralelního rozhraní, modemy, počítačové klávesnice, číslkové klávesnice pro počítače, paměťové kazety s vnějším pohonem disků a napájením, konverzní sady barevného zobrazení pro přenosné počítače s kapalnými krystaly, paměťové moduly s přímým výběrem, numerické koprocesory, elektrické spojovací kabely, permanentní paměti, moduly s video permanentní pamětí, rychlá vyrovnávací paměť, panely s rozšířenou pamětí, aktualizované kazety s panelovými procesory pro osobní počítače, přenosná pouzdra pro počítače, programové magnetické diskety, návody a příručky pro uživatele prodávané současně s počítačem, paměťové pohony disků s permanentní pamětí, znovudobíjitelné baterie, napěťové měniče pro automobily, nabíječky akumulátorů, měniče střídavého napětí pro počítače, elektrické spojovací kabely pro počítače a periferní zařízení, počítačové ukazovací přístroje, zejména myš, pera a kulové ovládače, stolní počítačové rozšiřitelné báze, adaptory periferního zařízení, aktualizované kazety s možností připojení audio přístrojů k osobním počítačům, karty PCMCIA mezinárodní společnosti pro karty osobních počítačů, paměťové systémy s rozumnými pohonnými maticemi osobních počítačů a obslužných kanálů, počítače s psacími bázemi, počítačové tiskárny a řadiče, karty pro rozhraní, víceúčelové napáječe, kazety pro počítačové tiskárny a faksimilové přístroje, záruční a registrační diskety, pohon diskových paměťových systémů pro osobní počítače, řadiče rozhraní počítačových sítí, nepřerušitelné napáječe, ochrany napájecích šňůr, počítačové programy pro inicializování a sestavování počítače, pro diagnostické funkce, pro výběrové informační databáze, pro hlídání dat, pro registraci chyb, pro automatickou kontrolu sledování regenerace obslužných kanálů, pro odkládání programů a pro příjem licenčních dohod, referenční obslužné programy pro technickou informaci a monitorování a řízení jednoho nebo většího počtu kanálů v místní oblastní síti osobních počítačů, aparáty a přístroje pro záznam, reprodukci, zobrazení, kódování a dekodování, přenos, přijímání, skladování a zpracování audio a/nebo video signálů a/nebo dat, televizní přijímače, radia, videopřehrávače, videa, dekodéry televizních signálů, CD a DVD, přehrávače, přístroje na dálkové ovládání, telefony, přenosné telefony, navigační systémy, kazetové přehrávače a nahrávače, přehrávače MD (mini disků), přehrávače MP3 (MPEG-1 Audio Layer-3), reproduktory, tunery, zesilovače, sluchátka, sluchátka s mikrofony, televizní přijímače LCD, internetové terminály, projektory s LCD, kabely USB, celulární mobilní telefony, kazety pro diktafony, systémy pro čištění hlav počítačových a páskových disketových jednotek, fotografické, kinematografické, optické přístroje a nástroje, veškeré druhy tiskáren, včetně doplňků a náhradních dílů, ultrazvukové a laserové zobrazovače, čtečky, zařízení na čtení kazet a čárkových kódů, scanery, plotry, stojany a zásobníky na diskety, software, paměťové karty pro digitální zařízení, flash paměťové karty, USB flash paměti, digitální fotoaparáty, digitální kamery, digitální záznamová a snímávací technika, ozvučovací technika, světelná technika, zesilovače zvuku a obrazu, reproduktory, reproduktorové soustavy, audio-video digitální přehrávače a rekordéry; (16) časopisy, katalogy,

- (540) brožury, manuály a další tiskoviny; (38) multimediální komunikace za pomoci internetové televize, VWWV aplikaci, WEB - DWD, multimediálních serverů, multimediálních archivů; (42) tvorba a vývoj software, ukládání, zálohování a reprodukce dat, obnovování dat, včetně souvisejících služeb v tomto oboru.
- (730) **Bell Technology spol. s r.o.**, V. F. Veselého 2635/15, Praha 20, 19300, CZ
- (740) ROTT, RŮŽIČKA & GUTTMANN Patentová, známková a advokátní kancelář, JUDr. Vladimír Rott, Nad Štolou 12, Praha 7, 17000

- (210) **O-462485**
(220) 22.09.2008
(320) 22.09.2008
(511) 31
(540)



- (510) (31) osivo, rostliny a přírodní květiny.
(730) **Bajer Jiří Ing.**, Sluneční 746, Velký Osek, 28151, CZ
(740) Ing. Jaroslav Novotný, Římská 2135/45, Praha 2, 12000

- (210) **O-462533**
(220) 24.09.2008
(320) 24.09.2008
(511) 35, 41, 44
(540)

BOMTON

- (510) (35) poradenství a obchodní management, poradenství při vedení podniků, reklamní agentura; (41) pořádání soutěží krásy, organizování zábavných soutěží; (44) implantace vlasů, kadeřnické salóny, manikúra, pedikúra, masáže, salóny krásy, tetování, kosmetické služby, služby solárií.
- (730) **Kadlec Karel**, Václavské náměstí 819/43, Praha 1, 11000, CZ
(740) Šindelář a Mucha, advokátní kancelář, Mgr. Petr Mucha, advokát, Hradešinská 60a, Praha 10, 10100

- (210) **O-462536**
(220) 24.09.2008
(320) 24.09.2008
(511) 29, 30
(540)



- (510) (29) mléko, sýry, mléčné výrobky, jedlé oleje a tuky; (30) mléčné dezerty, zákusky, moučníky.
(590) Barevná
(730) **Bongrain S.A., a French Société Anonyme**, 42 rue Rieussec, 78220 Viroflay, FR
(740) KANIA, SEDLÁK, SMOLA Patentová a známková kancelář, Ing. František Kania, Mendlovo nám. 1a, Brno, 60300

- (210) **O-462537**
(220) 24.09.2008
(320) 24.09.2008
(511) 29, 30

(540)



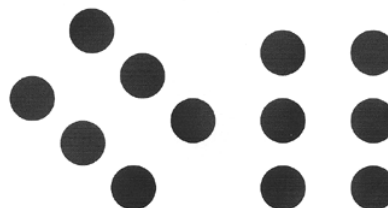
- (510) (29) mléko, sýry, mléčné výrobky, jedlé oleje a tuky; (30) mléčné dezerty, zákusky, moučníky.
(590) Barevná
(730) **Bongrain S.A., a French Société Anonyme**, 42 rue Rieussec, 78220 Viroflay, FR
(740) KANIA, SEDLÁK, SMOLA Patentová a známková kancelář, Ing. František Kania, Mendlovo nám. 1a, Brno, 60300

- (210) **O-462538**
(220) 24.09.2008
(320) 24.09.2008
(511) 29, 30
(540)



- (510) (29) mléko, sýry, mléčné výrobky, jedlé oleje a tuky; (30) mléčné dezerty, zákusky, moučníky.
(590) Barevná
(730) **Bongrain S.A., a French Société Anonyme**, 42 rue Rieussec, 78220 Viroflay, FR
(740) KANIA, SEDLÁK, SMOLA Patentová a známková kancelář, Ing. František Kania, Mendlovo nám. 1a, Brno, 60300

- (210) **O-462557**
(220) 24.09.2008
(320) 24.09.2008
(511) 25, 35
(540)



- (510) (25) oděvy, obuv, kloboučnické zboží, včetně sportovní a vycházkové obuvi, triček, čepic, rukavic; (35) pomoc při řízení obchodní činnosti, při provozování obchodů a obchodních činností průmyslového nebo obchodního podniku, obchodní poradenství, organizování a uzavírání obchodních transakcí - v rámci této třídy, organizování kontraktů pro nákup a prodej zboží, reklama a marketing prostřednictvím Internetu, provozování virtuálních obchodních středisek na Internetu v oblasti obuvi, zejména sportovní a vycházkové obuvi, oděvů a kloboučnického zboží, elektronické přijímání objednávek zboží a organizování prodeje.
(730) **Botas a.s.**, Smetanova 842, Skuteč, 53973, CZ
(740) Ing. Pavel Reichel, Lopatecká 14, Praha 4, 14700

(210) **O-462568**
(220) 25.09.2008
(320) 25.09.2008
(511) 35, 41, 42, 45
(540)



(510) (35) propagační činnost, reklama, pomoc při řízení obchodní činnosti, obchodní administrativa, kancelářské práce; (41) výchova, vzdělávání, pořádání školení; (42) vědecké a technologické služby a související výzkum a projektování, analytické a výzkumné služby v průmyslu, navrhování a vývoj počítačového hardwaru a softwaru, poradenství a konzultace v oblasti ochrany životního prostředí, tvorba a auditování systémů řízení ochrany životního prostředí podniku; (45) právní služby.

(590) Barevná
(730) **ChemEko podniková ekologie, spol. s r.o.**, Smiřických 645, Říčany, 25101, CZ

(210) **O-462581**
(220) 25.09.2008
(320) 25.09.2008
(511) 5, 29, 35
(540)

Džemy Hamé - sladká neřest

(510) (5) výrobky dietetické pro léčebné účely, potraviny pro děti, batolata a nemocné; (29) ovocné dřeně, marmelády, džemy, ovocná povidla, ovocné pomazánky; (35) reklamní činnost, marketing.

(730) **Hamé, a.s.**, Babice 572, Babice, 68703, CZ
(740) Václav Müller, patentový zástupce, Filipova 2016, Praha 4, 14800

(210) **O-462582**
(220) 25.09.2008
(320) 25.09.2008
(511) 16, 20, 29, 30, 32
(540)



(510) (16) papír, lepenka a výrobky z těchto materiálů, které nejsou zařazeny do jiných tříd, nádoby (jako obal) a balicí materiály z papíru nebo z papíru potaženého umělohmotnými materiály - v rámci této třídy, tašky a pytle - v rámci této třídy, povlaky, potahy pro balení a uchovávání potravinových a tekutých nebo polotekutých výrobků - v rámci této třídy, nádoby na zmrzlinu - v rámci této třídy, kónické obaly - v rámci této třídy, plastické obaly (nezařazené do jiných tříd), plastové fólie - v rámci této třídy, plastové fólie pro balení - v rámci této třídy, tiskárenské výrobky, potřeby pro knižní vazby, papírenské zboží, učební a vyučovací pomůcky s výjimkou přístrojů; (20) výrobky nejmenované v jiných třídách ze dřeva, korku, rákosu, vrbového proutí, z rohu, kosti, slonoviny, z kostic, želvoviny, jantaru, perleti, mošské pěny, náhražky všech těchto materiálů nebo náhražky z plastických hmot, lahvové uzávěry a víčka (nekovová), slámky (na pití), přepravní palety (nekovové), nádoby z umělé hmoty; (29) maso, ryby, drůbež a zvířina, masové výtažky, zavařované, mražené, sušené a vařené ovoce a zelenina, proteiny ze syrovátky (pro lidskou spotřebu), želé, džemy, kompoty, vejce, mléko a mléčné výrobky, oleje a tuky jedlé; (30) káva, čaj, kakao, cukr, rýže, tapioka, ságo, kávové náhražky, mouka a přípravky z obilnin, chléb, pečivo,

cukrovinky, zmrzlina, nápoje na bázi kávy, čaje, kakaa nebo čokolády, ledový čaj, med, sirup melasový, droždí, prášky do těsta, sůl, hořčice, ocet, nálevy (k ochucení), koření, led pro osvěžení; (32) piva, minerální vody, šumivé nápoje a jiné nápoje nealkoholické, nápoje a šťávy ovocné, sirupy a jiné přípravky k zhotovování nápojů.

(730) **Tetra Laval Holdings & Finance S.A.**, Avenue Général-Guisan 70, CH-1009 Pully, CH
(740) **KOREJZOVÁ & SPOL.**, v.o.s., JUDr. Zdeňka Korejzová, advokátka, Korunní 810/104 E, Praha 10, 10100

(210) **O-462592**
(220) 25.09.2008
(320) 25.09.2008
(511) 35, 41, 42, 45
(540)

AKTOP

(510) (35) vyhledávání a zpracování dat, informace pro obchod a podnikání, ekonomické a technologické prognózy, marketingové studie, překlad informací do počítačových databází, analytické a marketingové studie, průzkumy trhu, vydávání propagačních textů, zpracování textů; (41) elektronické publikování, informace o výchově a vzdělávání, vydávání knih a publikací, organizace seminářů, konferencí a kolokvií, poskytování on-line publikací, školení, vzdělávání a výchova odborníků v oblasti transferu technologií a ochrany duševního vlastnictví, vydávání elektronických knih a publikací; (42) expertizy inženýrské, technologické a ekonomické, studie technických projektů, transfer znalostí, výzkumných poznatků a inovace, výzkum v oblasti komercializace znalostí, tvorba, správa a využití webových stránek, konzultace pro management a správu duševního vlastnictví; (45) ochrana duševního vlastnictví.
(730) **Asociace institucí a odborníků transferu znalostí, o.s.**, Klimentská 20, Praha 1, 11000, CZ

(210) **O-462605**
(220) 26.09.2008
(320) 26.09.2008
(511) 35, 36
(540)



(510) (35) propagační činnost, reklama, pomoc při řízení obchodní činnosti, obchodní administrativa, kancelářské práce; (36) služby nemovitostní.
(590) Barevná
(730) **GE Real Estate Czech Republic s.r.o.**, Karlovo nám. 10, Praha 2, 12000, CZ

(210) **O-462611**
(220) 26.09.2008
(320) 26.09.2008
(511) 3, 35
(540)

Aqualinea

(510) (3) přípravky pro bělení a jiné prostředky k praní, přípravky pro čištění, leštění, odmašťování a broušení; (35) propagační, reklamní a inzertní činnost.
(730) **Karlovarské minerální vody a.s.**, Horova 3, Karlovy Vary, 36021, CZ
(740) JUDr. Josef Mrázek, Pernerova 11, Praha 8, 18600

(210) **O-462620**
(220) 26.09.2008
(320) 28.03.2008
(511) 33
(540)

DIPTYQUE

(510) (33) alkoholické nápoje (s výjimkou pív).

- (730) **SOCIETE JAS HENNESSY & CO.société en commandite simple**, 1, rue de la Richonne, 16100 Cognac, FR
(740) Čermák Hořejš Matějka a spol., JUDr. Jan Matějka, advokát, Národní 32, Praha 1, 11000

- (220) 29.09.2008
(320) 29.09.2008
(511) 35, 36, 41
(540)

- (210) **O-462623**
(220) 26.09.2008
(320) 26.09.2008
(511) 16, 33, 44
(540)



- (510) (16) papír a výrobky z něj v této třídě, kartón (lepenka) a kartonážní výrobky, kartonové obaly pro výrobky, dárkové obaly, papírové tašky, sáčky, papír pro tisk a obalový papír, etikety a viněty pro výrobky, periodické a neperiodické publikace, tiskoviny všeho druhu, knihy a časopisy, brožury, letáky, plakáty, kalendáře, fotografie, firemní tiskoviny, obalové a lepicí pásy a fólie, samolepicí fólie a papíry, obaly a fólie z PE, PP nebo jiných plastických hmot pro balení, psací nebo kancelářské potřeby (i reklamní) v rámci této třídy; (33) alkoholické nápoje všeho druhu spadající do této třídy, vína, sekty, lihoviny, destilované nápoje, likéry, ovocné alkoholické nápoje, alkoholické koktejly, alkoholické esence; (44) služby zemědělské, zahradnické a lesní, vinařství, vinohradnictví, pěstování a šlechtění rostlin, odborné konzultace v oblasti vinařství, vinohradnictví.
- (730) **Jaroslav Kurka**, Na Hradbách 1446/16, Mikulov, 69201, CZ
(740) Ing. Jiří Střelák, Pařížská 17, Praha 1, 11000

- (510) (35) reklamní a propagační činnost; (36) burzovní makléřství; (41) sportovní aktivity.
(590) Barevná
(730) **FK Baník Most, a.s.**, Svatopluka Čecha 275, Most, 43401, CZ



- (210) **O-462636**
(220) 29.09.2008
(320) 29.09.2008
(511) 35, 36, 41
(540)



- (510) (35) reklamní a propagační činnost; (36) burzovní makléřství; (41) sportovní aktivity.
(590) Barevná
(730) **FK Baník Most, a.s.**, Svatopluka Čecha 275, Most, 43401, CZ

- (210) **O-462627**
(220) 29.09.2008
(320) 29.09.2008
(511) 41, 42, 45
(540)

MURIEL VICTORIA GOTU

- (510) (41) organizování a vedení seminářů, přednášek a besed, vydávání publikací a informačních materiálů; (42) poradenství o ochraně přírody, krajiny a životního prostředí; (45) poradenství v oblasti rozvoje osobnosti, poradenství v oblasti rozvoje duchovních a životních hodnot, poradenství v oblasti duchovního vývoje člověka a Země, konzultace a individuální poradenství v oblasti rozvoje osobnosti, v oblasti rozvoje duchovních a životních hodnot, v oblasti duchovního vývoje člověka a Země.
- (730) **ASOCIACE MURIEL VICTORIA GOTU, o.s.**, Srní 184, Srní - Kašperské Hory, 34192, CZ
(740) Advokátní kancelář, JUDr. Dagmar Chlebečková, advokátka, Na Kozačce 1289, Praha 2, 12000

- (210) **O-462646**
(220) 29.09.2008
(320) 29.09.2008
(511) 5
(540)

ANTRE

- (510) (5) přípravky pro hubení plevele a škodlivých zvířat, insekticidy, herbicidy, fungicidy.
(730) **Bayer Aktiengesellschaft**, D-51368 Leverkusen, DE
(740) ROTT, RŮŽIČKA & GUTTMANN Patentová, známková a advokátní kancelář, JUDr. Michal Růžička, CSc., Nad Štolou 12, Praha 7, 17000

- (210) **O-462629**
(220) 29.09.2008
(320) 29.09.2008
(511) 41, 42, 45
(540)

ŠKOLA PRINCEZEN

- (510) (41) organizování a vedení seminářů, přednášek a besed, vydávání publikací a informačních materiálů; (42) poradenství o ochraně přírody, krajiny a životního prostředí; (45) poradenství v oblasti rozvoje osobnosti, poradenství v oblasti rozvoje duchovních a životních hodnot, poradenství v oblasti duchovního vývoje člověka a Země, konzultace a individuální poradenství v oblasti rozvoje osobnosti, v oblasti rozvoje duchovních a životních hodnot, v oblasti duchovního vývoje člověka a Země.
- (730) **ASOCIACE MURIEL VICTORIA GOTU, o.s.**, Srní 184, Srní - Kašperské Hory, 34192, CZ
(740) Advokátní kancelář, JUDr. Dagmar Chlebečková, advokátka, Na Kozačce 1289, Praha 2, 12000

- (210) **O-462657**
(220) 30.09.2008
(320) 30.09.2008
(511) 9, 25, 28
(540)



- (510) (9) ochranné nákolennice pro dělníky, ochranné obleky proti úrazům, radiaci a ohni, ochranné rukavice, ochranné rukavice proti rentgenovému záření pro průmyslové účely, potápěčské rukavice, ochranné azbestové rukavice; (25) kombinézy pracovní, konfekce, oděvy, rukavice, dámské dlouhé rukavice, rukavice bez prstů, rukavice palcové, rukávničky; (28) rukavice pro sportovní hry, rukavice basebalové, rukavice boxerské, rukavice golfové, rukavice pro šermíře.
(730) **MIRO Ladislav Koumar**, Borová 275, Borová, 56982, CZ
(740) Václav Müller, patentový zástupce, Filipova 2016, Praha 4, 14800

- (210) **O-462635**

(210) **O-462659**
(220) 30.09.2008
(320) 30.09.2008
(511) 35, 41, 42
(540)

--HARD--DE-CORE--

(510) (35) prodej uměleckých děl a prezentace výrobků; (41) provozování umělecké galerie, výstavy umělecké, pořádání kreativních kurzů, provoz umělecké dílny - pro vzdělávací účely; (42) návrhářská a designérská činnost.
(730) **Bakošová Josefína MgA.**, Široká 6, Praha 1, 11000, CZ

(210) **O-462661**
(220) 30.09.2008
(320) 30.09.2008
(511) 37, 39, 40, 41
(540)

Riva Servis

(510) (37) provádění výškových a jiných stavebních prací pomocí horolezecké techniky při výstavbě, opravách či rekonstrukcích staveb, přípravné a dokončovací stavební práce, montáže, demontáže a instalace zařízení ve výškách, lokální opravy a rekonstrukce fasád staveb, mytí, čištění a nátěrové práce fasád, prosklených fasád, oken, balkonů a lodžii, izolování staveb, zejména proti vlhkosti, opravy a revize hromosvodů, pronájem lešení a jiných stavebních zařízení, materiálů a nářadí, poradenská a konzultační služba v oblasti výstavby, stavebnictví a restaurování budov, zprostředkovatelská činnost v oblasti stavebních a výškových prací, dozor nad prováděním stavebních prací; (39) skladování, přeprava a doručování zboží, zejména stavebních zařízení, materiálů a nářadí, pronájem motorových vozidel; (40) prořezávání a kácení stromů, odstraňování náletové zeleně ze zdiva, nové úpravy povrchu obytných budov; (41) instruktorská a poradenská činnost pro práce ve výškách s použitím horolezecké techniky, provádění základních a opakovacích školení a vystavování oprávnění pro práce ve výškách s použitím horolezecké nebo speleologické techniky, pořádání pracovních setkání, zábava, sportovní a kulturní aktivity, zajišťování služeb týkajících se výše uvedených aktivit, organizování sportovních, zábavných a vzdělávacích soutěží.
(730) **Riva Servis s.r.o.**, Ludvíka Podéště 774/10, Brno, 60200, CZ

(210) **O-462663**
(220) 30.09.2008
(320) 30.09.2008
(511) 7
(540)

 PEAKWASH

(510) (7) mycí zařízení, mycí linky na automobily, čisticí zařízení vysokotlaká.
(730) **Peak Machinery s.r.o.**, Hradecká 873, Holice, 53401, CZ
(740) Václav Müller, patentový zástupce, Filipova 2016, Praha 4, 14800

(210) **O-462664**
(220) 30.09.2008
(320) 30.09.2008
(511) 35, 39, 43
(540)

vede

(510) (35) inzertní a reklamní činnost, reklama a propagace,

maloobchod, velkoobchod, internetový obchod, obchod provozovaný mimo řádné provozovny, zprostředkování obchodu - a to vše s výrobky ve třídách 1 až 34 a službami ve třídách 35 až 45; (39) cestovní agentura a kancelář a služby s nimi spojené v rámci této třídy, doprava, přeprava, skladování, zásobování; (43) cestovní agentura a kancelář a služby s nimi spojené v rámci této třídy, stravování a podávání nápojů, dočasné ubytování.

(730) **Zahrádka Jiří Ing.**, Prokopa Holého 2003, Most, 43401, CZ

(210) **O-462671**
(220) 04.09.2008
(320) 04.09.2008
(511) 35, 38, 41, 42
(540)

 UCHYNE.CZ

(510) (35) reklama on-line v počítačové síti, počítačové databáze (systematizace informací do počítačových databází), vyhledávání dat v počítačových souborech, inzertní, informační a propagační služby všeho druhu, včetně inzerce, propagace a poskytování informací v počítačových a obdobných sítích, rozhlasová, televizní a venkovní reklama, zajišťování předplatného periodických tiskovin, předplatné tiskovin pro třetí osoby, marketingové studie a průzkum trhu, služby reklamních agentur, vydavatelství a šíření reklamních materiálů jako například letáků, prospektů, vzorků apodobně, distribuce propagačních tiskovin a vzorků zboží, plánování obchodních a propagačních akcí, pronájem reklamních ploch, poskytování obchodních a podnikatelských informací, organizování kulturních a vzdělávacích výstav, odborné obchodní poradenství; (38) elektronická pošta, šíření elektronických časopisů, informací, elektronických periodik a knih v elektronické podobě, šíření tiskovin pomocí počítačových a obdobných sítí, WAP, počítačová komunikace, poskytování informací, informační služby na Internetu, služby na Internetu v rámci této třídy (provozování internetových informačních portálů); (41) elektronické publikování, provozování her on-line z počítačové sítě; (42) hosting webových stránek, tvorba a správa webových stránek, tvorba software.

(730) **CE MEDIA ONLINE, a.s.**, Lomnického 1705/7, Praha 4, 14000, CZ

(740) Ladislava Jasanská Advokátní kancelář, Mgr. Ladislava Jasanská, advokátka, Lomnického 7, Praha 4, 14000

(210) **O-462674**
(220) 30.09.2008
(320) 30.09.2008
(511) 5, 29, 30, 35, 40, 42
(540)

 easy SYSTEM

(510) (5) práškové směsi pro výrobu dietetických potravin, práškové směsi pro výrobu dietetického chleba a perníku, vše pro léčebné účely, práškové směsi pro výrobu potravin pro bezlepkovou dietu, práškové směsi pro výrobu potravin pro dietu při cukrovce, vše v rámci této třídy; (29) ovocné a zeleninové přípravky v práškové a sušené formě, pokrmy v práškové a sušené formě z masa, ryb, zeleniny, ovoce, mléka nebo brambor, hrozinky, kandované ovoce, sušený kokos, zpracované mandle, přípravky z ořechů, jedlá želatina; (30) práškové směsi pro pečení chleba, bezlepkového chleba, perníku, dortů, cukroví, zákusků, mazanců, bezlepkových mazanců, livanců, pizzy, knedlíků, dortů, perníků, dezertů a cukroví, zahušťovadla a přírodní sladidla na přípravu

dezertních pokrmů, dortové polevy tekuté i práškové, směsi pro přípravu dortů, směsi na dortové náplně, ztužovače dortového korpusu, pečicí směsi, směsi pro přípravu těsta, práškové směsi pro výrobu dezertních a cukrářských výrobků, prášky a příchutě do pečiva a cukrářských výrobků a zmrzliny, pekařské a cukrářské výrobky, přírodní látky nahrazující cukr nebo koření, suroviny obsažené v této třídě pro přípravu koření, kořeněné soli, zahušťovací přípravky na ochucení, zjemňující látky do potravin, koření a kořenící směsi, příchutě (aroma), aromatické přípravky do potravin, vanilka, zázvor, čokoláda, výrobky z čokolády a cukru, cukrářské želatinové výrobky, cukr, vanilkový a skořicový cukr, karamel, dortové želé, želírovací cukr, čokoládové nebo ovocné topingy, karamel, náplně do pečiva a cukroví, polevy na pečivo, cukroví a dorty, zejména čokoládové, rumové a ovocné, směsi čokolády a vanilky pro použití v potravinářství, sojová mouka, výrobky z obilovin, mouky a kukuřice, škrobové prášky, kakaové prášky, přípravky z čokolády a kakaa, přísady, potraviny vyrobené z obilí nadmutím, pražením, pečením a smažením, obilné vločky, kvasnice na pečení, sušené kvasnice na pečení, jedlé škroby, přírodní konzervační prostředky pro potraviny, med, práškové směsi pro přípravu těsta a přípravky pro přípravu těst, bramborová moučka pro lidskou spotřebu, jedlé ozdoby na dorty, keksy, kukuřičné vločky a škrob, perníky, medovníky, müsli, prášky do pečiva a perníku, perníky, bábovky, bucht, čokoládové řezy, jemné pečivo, oplatky, bramborové knedlíky, bramborová mouka, zeleninový chléb, potraviny z mouky, škrob jako potrava, strouhanka, krupice; (35) reklama, propagace, marketing, pomoc při řízení obchodní činnosti; (40) zpracování potravin, pekařství; (42) chemické a potravinářské analýzy, kontrola kvality, výzkum v oblasti potravinářství, zejména zpracování a konzervování potravin a potravinářské technologie, výzkum v oblasti potravinářských obalů.

- (590) Barevná
(730) **LABETA, a.s.**, Dřenic 81, Chrudim, 53701, CZ
(740) Ing. Marie Smrčková, patentový zástupce, Velflíkova 10, Praha 6, 16000

- (210) **O-462675**
(220) 30.09.2008
(320) 30.09.2008
(511) 36, 41, 43
(540)



- (510) (36) služby nemovitostní; (41) vzdělávání; (43) dočasné ubytování.
(730) **BVM Control s.r.o.**, Michalská 430/3, Praha 1, 11000, CZ

- (210) **O-462676**
(220) 30.09.2008
(320) 30.09.2008
(511) 29, 30
(540)



- (510) (29) konzervovaná, sušená a vařená zelenina, zejména solená a nakládaná zelenina, polévky a polévkové přípravky, včetně zeleninových polévkových přípravků a bujónových koncentrátů; (30) omáčky (s výjimkou salátových zálievek), chuťové přísady, koření, potravinové přísady do jídel v rámci této třídy, směsi solené a sušené zeleniny k ochucování jídel, vše v rámci této třídy.

- (590) Barevná
(730) **PODRAVKA Prehrambena industrija d.d.**, Ante Starčevića 32, HR-48000 Koprivnica, HR
(740) Advokátní kancelář Pokorný, Wagner & spol., JUDr. Richard Wagner, Karolíny Světlé 301/8, Praha 1, 11000

- (210) **O-462677**
(220) 30.09.2008
(320) 30.09.2008
(511) 36, 37, 42
(540)

CRESCON

- (510) (36) realitní kanceláře, nemovitosti (obchodování s-); (37) dozor nad stavbami, stavebnictví, stavitelství; (42) vědecké a technologické služby a související výzkum a projektování.
(730) **CRESCON, a.s.**, Procházkova 633/7, Praha 4, 14700, CZ

- (210) **O-462680**
(220) 01.10.2008
(320) 01.10.2008
(511) 3, 5, 16
(540)

ETANI

- (510) (3) čisticí vodičky, oleje, pasty, prášky, mycí prostředky pro toaletní účely, mýdla všeho druhu a všech tvarů, mýdlové náhražky, mýdlové směsi, šampony tekuté nebo v prášku, parfumerie, voňavkářské zboží, jakož i základní látky přírodní nebo syntetické pro květinové parfémy v rámci této třídy, vonné oleje, čisticí oleje, éterické oleje, éterické tresti, éterické esence, kosmetické přípravky všeho druhu, pro koupele, na opalování, krémy, masky, esence, přísady do koupelí, pomády, pudry, barviva, vlasové vody (lotions), tonika na vlasy, prostředky na regeneraci a růst vlasů, výrobky na pěstění vlasů, přípravky na odstraňování lupů, toaletní barviva, na vlasy, vousy, pro kosmetiku, ústní vody, zubní pasty, pilulky a přípravky pro ošetřování, čištění a dezinfekci úst (nikoliv medicínální), mycí prostředky pro toaletní účely, rostliny a rostlinné výtažky pro kosmetické účely např. máta, mátová silice; (5) výrobky lékárnické, veterinářské a hygienické pro léčebné účely, chemicko-farmaceutické výrobky spadající do této třídy, preventivní preparáty pro humánní a veterinární použití, drogy farmaceutické, ženšenové léčivé přípravky a potravinové doplňky s léčivými účinky, kůra, kořeny, květy a okvětní lístky medicínální, odvary farmakologické, medicínální a bylinné oleje, výtažky a šťavy, elixíry (léky), masti lékárnické, medicínální emulze, medicínální tinktury, éterické roztoky farmakologické, léčivé kapsle a kapky, nosní substance, hojivé náplasti, poty-opoterapeutické přípravky k odsunutí projevu stáří, přípravky pro tvorbu krve farmakologické, výrobky z vřidelních vod pro farmacii, prostředky pro koupele farmakologické, lázeňské léčebné výrobky, léčebné přípravky pro lázně, lázně z přírodních minerálních vod, medicínální minerální bahno a rašelinový výluh pro koupele, léčebné přísady do koupelí, medicínální minerální vody upravené pro léčebné účely, medicínální soli, minerální soli pro léčebné účely, diabetické přípravky pro léčebné účely, posilující potraviny a extrakty s léčebným účinkem pro děti a nemocné, posilující sůl pro žaludek nebo pro nervy, povzbuzující prostředky farmakologické, prostředky podporující trávení farmakologické, potravinové doplňky s léčebnými účinky, terapeutické výtažky bohaté na rostlinné bílkoviny pro výživu dětí a nemocných, farmaceutické potraviny a farmaceutické potravinové doplňky, dietetické potraviny s terapeutickými účinky, dietetické potravinové doplňky s terapeutickými účinky, nápoje a jiné výrobky pro léčebné účely, biologické a povzbuzující potraviny pro děti, nemocné a rekonvalescenty, léčebná výživa a speciální potraviny s terapeutickým účinkem pro nemocné a rekonvalescenty, přípravky výživné obsahující enzymy nebo biochemické katalyzátory pro děti a nemocné, výživa pro děti s terapeutickým posilujícím účinkem, potraviny pro děti s terapeutickým dietním účinkem, kojenecká výživa, potraviny pro batolata, biologické výrobky pro lékařské účely, pastilky farmaceutické (též minerální), bonbóny, oplatky a karamely pro medicínální účely, léčivé byliny, medicínální čaje, medicínální alkoholy, medicínální vína, medicínální sirupy, žvýkačky léčebné, vitamínové přípravky, balzámy včetně balzámu na spáleniny, balzamicke vody, čichací soli, barviva a tinktury medicínální, dezinfekční prostředky (lékárnické nebo

veterinární), pícní přísady léčebné, hygienické potřeby pro lékařství a pro osobní hygienu, kosmetické přípravky pro účely léčebné, drogistické a kosmetické výrobky pro zdraví a hygienu člověka s léčebným účinkem, zdravotní mýdla s terapeutickým účinkem, zdravotní šampony s terapeutickým účinkem, zdravotní zubní pasty s terapeutickým účinkem, medicínální přípravky pro ošetřování a dezinfekci úst, medicínální pomády, dezodoranty jiné než pro osobní hygienu, prášek na pokožku farmakologický, prostředky proti lupům farmakologické, prostředky proti mozolům, prostředky proti omrzlinám farmakologické, vřící posilující tekuté přípravky pro sportovce s terapeutickým účinkem, výrobky pro zmírňování bolestí; (16) tiskoviny (též reklamní a propagační), tiskárenské výrobky, časopisy, knihy všeho druhu, brožury, obaly na láhve z vlnité lepenky, papír na balení lahví, lékařské receptáře, lepenkové krabice, lepenkové ražené zboží, inzertní listy, obrázky, obrazy všeho druhu, reklamní tiskoviny a papír, balicí papír všeho druhu, papír reklamní, papíry obchodní, fotografie, papírenské zboží.

(730) **Kameníček Stanislav Ing.**, V Cibulkách 52, Praha 5, 15000, CZ
(740) JUDr. Vendelín Mihalík, Římská 16, Praha 2, 12000

(210) **O-462682**

(220) 01.10.2008
(320) 01.10.2008
(511) 37, 42
(540)



(510) (37) dozor nad stavbami, informace (stavební); (42) architektonické poradenství, architektura, inženýrské práce (expertizy), konzultace (v oblasti počítačového softwaru), plánování městské výstavby, projektová činnost, studie technických projektů, projektování, projektové studie technické, průzkum technický, umělecký design.

(590) Barevná
(730) **KUPROS s.r.o.**, Vlkova 23, Praha 3, 13000, CZ

(210) **O-462689**

(220) 01.10.2008
(320) 01.10.2008
(511) 18, 25
(540)

EASIERNCOTTAGE

(510) (18) tašky cestovní, nákupní, sportovní; (25) oděvy a obuv.
(730) **Mo Jianrong**, Vestec 320, Jesenice u Prahy, Praha - západ, 25242, CZ
(740) Advokátní kancelář, Mgr. Liliana Vochalová, nám. I. P. Pavlova 3, Praha 2, 12000

(210) **O-462690**

(220) 01.10.2008
(320) 01.10.2008
(511) 36, 42
(540)



(510) (36) pronájem nemovitostí; (42) inženýrské práce (expertizy), projekce (stavební), projektová činnost.
(730) **Lake View, s.r.o.**, Lipno nad Vltavou 37, Lipno nad Vltavou, 38278, CZ

(210) **O-462693**

(220) 01.10.2008
(320) 01.10.2008
(511) 41, 42, 43
(540)

(510) (41) organizace a pořádání koncertů, organizování a vedení kolokvií, organizování a vedení konferencí, organizování a vedení kongresů, organizování a vedení seminářů, organizování a vedení sympozií, organizování kulturních nebo vzdělávacích výstav, pořádání a řízení pracovních setkání (školení), vzdělávání, vydávání knih včetně elektronických a časopisů online, provoz výstavních prostor; (42) expertizy, biologický výzkum; (43) pronájem jednacích místností, penziony, provoz přechodného ubytování, rezervace přechodného ubytování.
(730) **Opatství Staré Brno Řádu sv. Augustina**, Mendlovo náměstí 1, Brno, 60300, CZ
(740) Ing. František Kania, Mendlovo nám. 1a, Brno, 60300

MENDEL

(210) **O-462694**

(220) 01.10.2008
(320) 01.10.2008
(511) 43
(540)



(510) (43) restaurace.
(590) Barevná
(730) **Chateau Mcely, s.r.o.**, Mcely 61, Mcely, 28936, CZ
(740) Advokátní kancelář, Mgr. Klára Stibůrková, Husova 2117, Benešov, 25601

(210) **O-462706**

(220) 01.10.2008
(320) 01.10.2008
(511) 39, 41, 43
(540)

DINO SCHOOL

(510) (39) autobusová doprava, pronájem autokarů, automobilová doprava, pronájem automobilů, balení zboží, doručování balíků, přeprava cenností s doprovodem, cestování (rezervace), organizování cest, dodávka zboží poštou, dodávky květin, informace o dopravě, letecká doprava, lodní doprava, lodní trajektová doprava, říční doprava, železniční doprava, doprava a skladování odpadu, nákladní kamionová doprava, doprava ropovodem, doprava tramvají, dopravci, dopravní informace, odtahování dopravních prostředků při poruchách, doprovázení turistů, doručovací služby, kurýrské služby, doručování novin a časopisů, doručování zboží, dovoz, doprava, rozvod elektřiny, rozvod energie, organizování exkurzí, frankování pošty, pronájem garáží, pronájem chladících zařízení, informace o skladování, jízda výletní lodí, pronájem koní, kurýrní služby (dokumenty nebo zboží), letecká doprava, vyprošťování a vyzdvihování lodí, záchrana lodí a plavidel, lodivodství, pilotování, rezervace místenek, přeprava nábytku, náklad (lodní doprava zboží), nakládání resp. vykládání, pronájem nákladních vozidel a kamionů, námořní doprava, zprostředkování námořní dopravy, pronájem nosičů na automobily, nošení, přeprava v obrněných vozech, obsluhování zdymadel, organizování okružních plaveb a výletů, organizování exkurzí a prohlídek, organizování zájezdů, osobní doprava, pronájem parkovacích ploch, služby parkování automobilů, pronájem plavidel, podmořské záchranné práce, pronájem potápěčských zvonů, turistické prohlídky, pronájem garáží, pronájem lodí, pronájem mrazicích boxů, pronájem parkovacích ploch, pronájem potápěčských skafandrů, pronájem skladů, pronájem skladovacích kontejnerů, překládání (zboží) námořními nákladními čluny, přeprava cenností, přeprava nábytku, přeprava obrněných vozů, přeprava turistů, převozy sanitkou, půjčování kolečkových židlí (pojízdňích křesel), půjčování závodních automobilů, remorkáž, rezervace v dopravě, rezervace místenek, rozbíjení ledu, rozvod vody, služby pro řidiče, skládání nákladu,

skladování, skladování informací, skladování elektronicky uložených dat nebo dokumentů, skladování lodí, pronájem skladů, skladování zboží, služby v dopravě a přepravě, expedice, stěhování, taxislužba, tramvajová doprava, transport vlečnými čluny, doprava turistů, doprovázení turistů, úschova lodí, uskladňování, zásobování vodou, vykládání nákladu, služby poskytované výletními loděmi, organizování výletů, vypouštění satelitů pro třetí osoby, vyprošťování uviznutých lodí, vyzdvihování potopených lodí, podmořská záchrana, záchrana lodí a plavidel, záchranné služby, balení, doručování a skladování zboží, obsluha zymadel, zprostředkování dopravy (zasílatelství), zprostředkování přepravy, železniční doprava; (41) umělecké módní agentury, cirkusy, dabing, dálkové studium, pronájem dekorací, dětské jesle a školky, služby digitálního zpracování obrazu, diskotéky, pronájem divadelních dekorací, divadelní představení, drezúra zvířat, elektronické publikování (DTP), estrády, filmová studia, filmová tvorba a projekce, pronájem filmových promítaček, půjčování filmů, fotografování, provozování golfových hřišť, gymnastický výcvik, provozování heren a kasin, informace o možnostech rekreace, rozptýlení, zábavy, o výchově a vzdělávání, internátní školy, kaligrafické služby, karaoke, služby kempinků, klubové služby (výchovně-zábavné), kluby zdraví, knihovny, vydávání knih, organizování kolokvií, konferencí, kongresů, seminářů, symposií, kulturních nebo vzdělávacích výstav, plesů, soutěží, večírků, koncertní síně, konzultace v oblasti úspor energie, korespondenční kurzy, pořádání loterií, měření času při sportovních disciplínách, muzea, náboženská výchova, služby nahrávacích studií, noční kluby, obrazové zpravodajství, organizování představení (manažerské služby), orchestry, zábavné parky, pomoc při výběru povolání, pořádání soutěží krásy, poskytování on-line elektronických publikací, tlumočení posunkové řeči, půjčování potápěčských výstrojí, praktický výcvik, služby prázdninových táborů (zábava), pronájem audio nahrávek a kinematografických filmů, pronájem dekorací, pronájem rozhlasových a televizních přijímačů, stadionů, videorekordérů, provozování her on-line, provozování sportovních zařízení, provozování zoologických zahrad, předprodej vstupenek, překladatelské služby, psaní scénářů, psaní textů (jiných než reklamních), půjčování sportovního nářadí (kromě dopravních prostředků), reportérské služby, rozhlasová zábava, výroba rozhlasových a televizních programů, skládání hudby, filmová studia, nahrávací studia, školství, tělesná výchova, televizní zábava, opatrování titulky, instruktáží výcvik, vyučování, vzdělávací informace, zkoušení, zpravodajské služby, cvičení zvířat, živé představení, školy střední, základní a mateřské; (43) automaty (rychlé občerstvení), služby barů, bufety, dětské jesle, domovy důchodců, hotelové služby, rezervace hotelů, závodní jídelny, jídelny, kavárny, provozování kempů, služby motelů, turistické noclehárny, penziony, rezervace penzionů, penziony pro zvířata, poskytování přechodného ubytování, ubytovací služby prázdninových táborů, pronájem přenosných staveb, pronajímání jednacích místností, provoz hotelového ubytování, rezervace přechodného ubytování, půjčování stanů, půjčování židlí, stolů, prostírání a nápojového skla, restaurace, samoobslužné restaurace, ubytovací služby (hotely, penziony), pronajímání a přechodné ubytování, zásobování, opatrování zvířat v penzionech.

- (730) **Soukromá základní škola s RVJ - DINO ELEMENTARY SCHOOL, s.r.o.**, Babáková 2149, Praha 4, 14800, CZ
(740) JUDr. Karla Chlumská, advokátka, Hradešínská 977, Praha, 10100

- (210) **O-462707**
(220) 01.10.2008
(320) 01.10.2008
(511) 3, 5, 29
(540)



- (510) (3) mýdla, kosmetika a kosmetické přípravky všeho druhu, parfumerie, výrobky voňavkářské, éterické oleje, vlasová kosmetika, pomády, barviva kosmetická, pudry, zubní pasty, neceséry s kosmetickými potřebami, šampóny; (5) farmaceutické a veterinářské výrobky, farmaceutické potraviny a potraviny určené pro zvláštní a zdravotní výživu, vše pro lékařské účely a s léčivými účinky, funkční potraviny a doplňky stravy s léčivými účinky, bílkovinná potrava a přípravky pro lékařské účely a s léčebnými účinky, přípravky dietetické, výrobky léčebně kosmetické, čaje z léčivých bylin, hygienické a dezinfekční výrobky - vše pro lékařské účely a s léčivými účinky, potraviny pro batolata; (29) proteiny, bílkoviny a algináty pro lidskou potřebu, bílkoviny jako potrava.

- (590) Barevná
(730) **Dr. Staněk spol. s r.o.**, Nad Schody 271, Praha 5 - Řeporyje, 15500, CZ
(740) Ing. Michal Jupa, patentový zástupce, Na Baních 1385, Praha 5 - Zbraslav, 15600

- (210) **O-462708**
(220) 01.10.2008
(320) 01.10.2008
(511) 5
(540)

ZYMBAKTAR

- (510) (5) farmaceutické přípravky.
(730) **HEMOFARM A.D. farmaceutsko-hemijiska industrija Vršac**, Beogradski put bb, 26300 Vršac, RS
(740) Společná advokátní kancelář Vsetečka Zelený Švorčík Kalenský a partneři, JUDr. Michal Havlík, Hálkova 2, Praha 2, 12000

- (210) **O-462709**
(220) 01.10.2008
(320) 01.10.2008
(511) 16, 35, 36, 37, 42
(540)



- (510) (16) papír, výrobky z papíru, polygrafické výrobky, tiskoviny, periodické a neperiodické publikace, knihy, časopisy, noviny, brožury, fotografie, fotoalba, plakáty, pohledy, kalendáře, samolepky, obtisky, papírové a umělohmotné tašky, tužky, pera a pastelky, papírové obaly všeho druhu, informační a reklamní produkty v papírové formě, data a databáze obecné na papírových nosičích; (35) propagační, reklamní a inzertní činnost, reklamní materiály - rozšiřování a zaslání reklamních materiálů, především letáků, prospektů, katalogů, periodických a neperiodických publikací, tiskovin a různých vzorků, pronájem reklamní plochy, vydávání reklamních textů, rozhlasová a televizní reklama, venkovní reklama, organizace a pořádání výstav ke komerčním a reklamním účelům, příprava elektronických pozvánek - v rámci této třídy, prezentace hokejových utkání a mistrovství v rámci této třídy, prezentace uživatelů na stránkách World Wide Web v počítačové síti Internet, činnost organizačních a ekonomických poradců, ekonomické prognózy, komerční informační kancelář, systemizace informací do počítačové databáze, obchodní průzkum, průzkum trhu, zprostředkovatelská činnost v oblasti obchodu s výrobky uvedenými ve třídě 9 a 16, zprostředkovatelská činnost v oblasti marketingu, reklamy, inzercie a výstav s obchodním zaměřením, pomoc při řízení obchodní činnosti, služby v rámci této třídy a poradenství v obchodní činnosti, obchodní nebo podnikatelské informace, marketingové studie, organizační poradenství, zprostředkovávání obchodních kontaktů, provádění obchodních operací v oblasti obchodu s výrobky uvedenými ve třídě 9 a 16, komerční využití Internetu v oblastech komerčních internetových médií a vyhledávacích služeb, on-line inzercie, merchadising, franchising, obchodní vedení umělecké agentury, reklamní činnost, aukce, výstavy k reklamním a obchodním účelům; (36) poskytování

finančních informací, provádění finančních analýz, finanční odhady a oceňování, finanční poradenství, finanční řízení, leasingové financování koupě, zprostředkování půjček, zprostředkování finančních operací, developerské činnosti v oblasti realit, činnost realitní kanceláře, zprostředkování pronájmů a nájmu veškerých nemovitostí, pronájem a nájem bytových a nebytových prostor, správa realit a nemovitostí, správa majetku, zprostředkovatelské a poradenské služby v oblasti investic a realit, investorská činnost v oblasti výstavby; (37) stavitelství a stavebnictví, zejména provádění staveb včetně jejich změn, udržovacích prací na nich a jejich odstraňování, kupř. demolice staveb, rekonstrukce a opravy budov, čištění budov vnějších povrchů i interiéru, pískování, izolace staveb proti vlhkosti, hluku, malování a natírání interiéru a exteriéru, čištění oken, zednické služby, pokrývačské služby, klempířské a instalatérské práce, provádění inženýrských staveb, stavební dozor, poskytování stavebních informací, instalace, údržba a oprava vyhrazených elektrických zařízení, topných zařízení, výtahů, odrušování elektrických zařízení, opravy staveb, informace o opravách, poradenská činnost ve stavebnictví, zprostředkovatelská a obstaravatelská činnost v oblasti stavebnictví, generální dodávky staveb na klíč, kompletní dodávky interiéru včetně montáže v oblasti stavebních prací, obstaravatelská činnost v oblasti výstavby, konzultační činnost v oblasti stavebnictví; (42) developerské činnosti v oblasti stavebnictví a stavitelství, developerské projekty, architektura, architektonické poradenství, architektonické návrhy budov, jejich částí a vybavení, služby bytového architekta, výtvarné návrhy interiéru - designérská činnost, návrhářství bytové a kancelářské, expertízy, geodetické práce a služby, geologické práce a služby, geologické expertízy, geologický průzkum a výzkum, grafický design, interiérová výzdoba, expertízy inženýrských prací, plánování výstavby, optimalizace výstavby, stavební projekce, projektování, projektové technické studie, projektová činnost v investiční výstavbě, engineering a konzultační činnost v oblasti stavebnictví a architektury, technické průzkumy, návrhářská, designérská, aranžérská a výtvarná činnost, grafické a kresličské technické poradenství v oblasti stavebnictví a architektury.

(730) **CRESTYL management a.s.**, Husova 240/5, Praha 1, 11000, CZ

(740) AK Bedrna a spoláci, JUDr. Petr Harmach, Puškinovo nám. 14, Praha 6, 16000

(210) **O-462713**
(220) 01.10.2008
(320) 01.10.2008
(511) 16, 17, 27, 35
(540)

fátran

(510) (16) fólie z umělých hmot na balení; (17) umělé hmoty jako polotovary, izolační materiály, fólie z umělých hmot kromě folii na balení; (27) podlahové krytiny; (35) pomoc při provozování obchodů a obchodní činnosti, propagační činnost, reklama.

(730) **Fatra, a.s.**, tř. T. Bati 1541, Napajedla, 76361, CZ

(740) PATENTSERVIS Praha a.s., Jivenská 1273/1, Praha 4, 14021

(210) **O-462717**
(220) 02.10.2008
(320) 02.10.2008
(511) 9
(540)

RF home

(510) (9) elektroinstalační přístroje, jako zásuvky, vypínače, jističe, zabezpečovací technika.

(730) **Obzor, výrobní družstvo Zlín**, Na Slanici 378, Zlín, 76413, CZ

(210) **O-462720**
(220) 02.10.2008

(320) 02.10.2008
(511) 4
(540)



UltraDiesel

(510) (4) aditiva nechemická, do motorových paliv, alkohol (jako palivo), antracit, barvy (olej pro -), bednění (oleje pro odstranění -) [stavebnictví], benzen, benzín (pohonná směs), benzín motorový, benzín těžký, benzol, brikety (dřevěné -), brikety (palivové -), brikety rašelínové (palivo), brikety uhelné, ceresin, dehtový uhelný olej, dřevěné brikety, dřevěné uhlí (palivo), dřevo palivové, elektrická energie, energie (elektrická), gazolin, lehký benzín, generátorový plyn, grafit (pro mazání), kapaliny olejové pro řezání, karnaubový vosk, kerosin, rafinovaný petrolej, knoty (lampové -), knoty pro svíčky, koks, konzervační přípravky pro kůži (oleje a tuky), konzervování kůže (olej pro -), kůže (konzervační přípravky pro -) oleje a tuky, kůže (tuky pro -), lampy (knoty do -), lanolin, lignit, ligroin, líh denaturovaný, lůj, mazací oleje, mazací tuky, mazadla, mazadla na obuv, mazadla na obuv, mazadla na obuv, mazadla pro řemeny, mazání (grafit pro -), mazivo pro zbraně, mazut, minerální paliva, motorová paliva (aditiva, s výjimkou chemikálií do -), nafta motorová, nafta topná, obuv (mazadla pro -), obuv (mazadla pro -), odprašnění (směsi pro -), odprašnění (směsi pro -), ochrana zdiva (olej pro -), olein, olej (kostní -) pro průmyslové účely, olej jako palivo, olej motorový, olej pro konzervování kůže, olej pro ochranu, konzervaci zdiva, olej ricinový pro technické účely, olej rybí neředlý, olej řepkový pro průmyslové účely, olej slunečnicový pro průmyslové účely, olej sójový (přípravky z -) proti přilnavosti kuchyňského nádobí, olej uhelný dehtový, olej zvlhčující, oleje mazací, oleje pro barvy, oleje pro odstranění bednění (stavebnictví), oleje průmyslové, olejový plyn, osvětlení (plyn pro -), ozokerit, zemní vosk, paliva, paliva na bázi alkoholu, paliva, pohonné látky, palivové dřevo, palivové těkavé směsi, palivový olej, parafin, parfémované svíčky, petrolejový ether, plyn (olejový -), plyn generátorový, plyn pro osvětlení, plyn ztužený (palivo), plynový olej, plyny palivové, pohonné, podpalovače, pod pal ovace, pohonné látky, pohonné směsi (tékavé -), prach (přípravky pro odstraňování -), protiskluzové přípravky pro hnací řemeny, přísady (nechemické) do motorových paliv, rašelina (brikety z -) jako palivo, rašelina (palivo), ropa, ropa, surová nebo rafinovaná, řemeny (maziva pro -), řemeny (vosky pro -), řemeny hnací (protiskluzové přípravky pro -), řepkový olej pro průmyslové účely, řezání (chladicí olejové kapaliny pro -), smotky papírové pro zapalování, sójový olej (přípravky z -) proti přilnavosti kuchyňského nádobí, stearin, svícení (prostředky, pohonné látky ke -), svícení (tuky pro -), svíčky, svíčky, svíčky, svíčky (parfémované -), svíčky na vánoční stromky, svíčky pro noční osvětlení, textil (olej na -), textil (olej na -), topná nafta, třísky dřevěné pro zapalování, třísky dřevěné pro zapalování, tuk z vlny, tuky pro kůži, tuky pro svícení, tuky průmyslové, uhelný prach (palivo), [uhlí, uhlí, uhlí dřevěné (palivo), vánoční stromky (svíčky na -), vázání prachu (přípravky na -) pro zametání, vazelína pro průmyslové účely, vazelína pro průmyslové účely, vosk jako surovina, vosk na svícení, vosk na svícení, vosk pro průmyslové účely, vosk včelí, vosk z karnaubové palmy, vosky pro hnací řemeny, xylén, xylo, zametání (přípravky na vázání prachu při -), zapalování (dřevěné třísky pro -), zapalování (papírové smotky pro -), zbraně (mazadla pro -), zdivo (oleje pro ochranu, impregnaci -), ztužené plyny (palivo), zvlhčování (olej ke -).

(590) Barevná
(730) **UNIPETROL RPA, s.r.o.**, Záluží 1, Litvínov, 43670, CZ

(210) **O-462732**
(220) 02.10.2008
(320) 02.10.2008
(511) 25, 28, 35
(540)

JEREMY FAMIR

(510) (25) oděvy, obuv, kloboučnické zboží, oděvní doplňky v rámci této třídy; (28) hry, hračky, potřeby pro gymnastiku a sport, které nejsou uvedeny v jiných třídách, vánoční ozdoby, sportovní vybavení a náčiní v rámci této třídy; (35) reklama, propagace, distribuce reklamních vzorků v rámci této třídy, zprostředkování prodeje a internetového prodeje v oblasti výrobků uvedených ve třídě 25 a 28.

(730) **Tlaskal Lukáš**, Jiřího z Poděbrad 2017, Sokolov, 35601, CZ

(210) **O-462748**

(220) 03.10.2008

(320) 03.10.2008

(511) 35, 38

(540)

(510) (35) reklamní a propagační činnost, zejména prostřednictvím Internetu; (38) šíření informací prostřednictvím Internetu, přenos zpráv a obrazových informací pomocí počítačů.

(590) Barevná

(730) **ORBION.CZ, s.r.o.**, U Půjčovny 952/2, Praha 1, 11000, CZ

(210) **O-462759**

(220) 06.10.2008

(320) 06.10.2008

(511) 33

(540)

CASTELLM

(510) (33) vína všech druhů, tichá, likérová, perlivá a šumivá vína, sekty, lihoviny, destiláty.

(730) **Vino - Pro, s.r.o.**, Ukrajinská 1482/44, Ostrava-Poruba, 70800, CZ

(740) Advokátní kancelář Petrová a Seibert, Mgr. Romana Petrová Petrová, Na Hradbách 16, Ostrava, 70200

(210) **O-462766**

(220) 06.10.2008

(320) 06.10.2008

(511) 42

(540)

Capsa.net

(510) (42) tvorba software, pronájem počítačového software, tvorba počítačových systémů.

(730) **Mgr. Jan Raab**, Pomořanská 480/10, Praha 8, 18100, CZ

(210) **O-462769**

(220) 06.10.2008

(320) 06.10.2008

(511) 35, 41, 44

(540)

(510) (35) propagační činnost, reklama, pomoc při řízení obchodní činnosti, obchodní administrativa, kancelářské práce; (41) výchova, vzělávání, zábava, sportovní a kulturní aktivity; (44) lékařské služby, péče o hygienu a krásu osob.

(730) **"Bison" beach volleyball club o.s.**, Bělohorská 29, Praha 6 - Břevnov, 16900, CZ

(740) Mgr. Robert Zelenka, advokát, Jiřího z Poděbrad 583/28, Česká Lípa, 47001

(210) **O-462782**

(220) 06.10.2008

(320) 06.10.2008

(511) 42

(540)



(510) (42) služby v oblasti certifikace dle platných norem, provádění certifikačních auditů a vydávání certifikátů.

(590) Barevná

(730) **UNITED REGISTRAR OF SYSTEMS CZECH, s.r.o.**, Osadní 324/12a, Praha 7, 17000, CZ

(210) **O-462783**

(220) 06.10.2008

(320) 06.10.2008

(511) 35, 37, 39

(540)

VEMAX

(510) (35) maloobchodní služby v oblasti motorových vozidel a jejich příslušenství; (37) opravy silničních vozidel; (39) silniční motorová doprava, pronájem a půjčování vozidel, autopůjčovna, odtahová služba, asistenční služby v dopravě, pronájem parkovacích ploch a garáží, dopravní informace.

(730) **VEMAX auto s.r.o.**, Stránecká Zhoř 53, Stránecká Zhoř, 59442, CZ

(740) **ROTT, RŮŽIČKA & GUTTMANN** Patentová, známková a advokátní kancelář, JUDr. Vladimír Rott, Nad Štolou 12, Praha 7, 17000

(210) **O-462784**

(220) 06.10.2008

(320) 06.10.2008

(511) 16, 35, 38, 39, 41

(540)

iDNES.cz

(510) (16) tiskoviny všech druhů, zejména noviny, časopisy, knihy, propagační materiály, fotografie; (35) služby propagační, reklamní, inzertní a agenturní, zprostředkovatelské služby v oblasti obchodu s výrobky uvedenými ve třídě 16, průzkumy trhu, průzkumy veřejného mínění; (38) šíření zpráv a tiskovin, šíření a přenos inzerce a reklamy, vše prostřednictvím počítačových sítí včetně Internetu a s tím související zprostředkovatelské služby; (39) služby distribuční, zejména distribuce knih, novin a časopisů a s tím související zprostředkovatelské služby; (41) nakladatelské a vydavatelské služby, zejména vydávání novin, časopisů, knih, zabezpečování obrazových a zvukových záznamů, tvorba rozhlasových, televizních, filmových a jiných audiovizuálních programů, kulturní aktivity, zejména soutěže, pořádání loterií a obdobných her a zprostředkovatelské služby v rámci této třídy.

(730) **MAFRA, a.s.**, Karla Engliše 519/11, Praha 5, 15000, CZ

(740) **ROTT, RŮŽIČKA & GUTTMANN** Patentová, známková a advokátní kancelář, JUDr. Michal Růžička, CSc., Nad Štolou 12, Praha 7, 17000

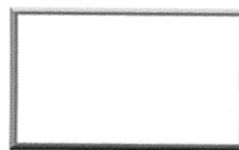
(210) **O-462786**

(220) 06.10.2008

(320) 06.10.2008

(511) 36, 37, 42

(540)



(510) (36) činnost realitní kanceláře, pronájem bytových a nebytových

prostor a jejich správa; (37) provádění bytových a občanských staveb včetně jejich vybaveností, stavební, technický a autorský dozor; (42) projektová, poradenská, technicko-inženýrská a obstaravatelská činnost v investiční výstavbě.

(730) **Olmer Zbyněk**, Karenova 22, Praha 5, 15000, CZ

(210) **O-462833**

(220) 07.10.2008

(320) 07.10.2008

(511) 14, 18, 40

(540)



(510) (14) klíčenky a řetízky na klíče (bižuterie), náramky (šperky), pásky k náramkovým hodinkám; (18) zboží vyrobené z kůže nebo z imitace kůže, jako postroje a sedla, psí obojky a vodítka, uzdy, poprsáky, náhubky pro zvířata z kůže, vodítka pro zvířata s karabinami, kšíry pro zvířata, oblečky pro domácí zvířata, třmeny, otěže, rozdvoyky - v rámci této třídy, řetězy kožené, přepravní a transportní tašky, kufrы, lodní kufrы, malá zavazadla, cestovní brašny, cestovní soupravy, cestovní pytle jako obaly kožené na oděvy, kuffíky na dámskou kosmetiku, batohy, kabelky, plážové pytle, nákupní tašky, tašky přes rameno, kuffíky typu diplomatka, aktovky, váčky, cestovní kabely, bezpečnostní řemeny kožené, tašky na toaletní potřeby a kosmetiku, školní brašny a aktovky, pouzdra na kravaty kožená nebo z kožené lepenky, peněženky, pánské peněženky, kožené držáky karet, klíčenky (kožená galanterie), kožené obaly šekových knížek, kožené obaly pasů, kožená pouzdra na osobní organizéry, deštníky, slunečníky, hole, vystřelovací hole, vycházkové hole, sedátka v podobě vycházkových holí, biče; (40) sedlářská výroba, zpracování kůže (koželužství) včetně barvení kůže, krejčovství.

(730) **Bartůňková Markéta**, Lesácká 879, Kostelec nad Černými Lesy, 28163, CZ

(740) **Václav Müller**, patentový zástupce, Filipova 2016, Praha 4, 14800

(210) **O-462858**

(220) 08.10.2008

(320) 08.10.2008

(511) 11, 37, 42

(540)



(510) (11) bezpečnostní zařízení pro vodovodní nebo plynové zařízení a pro potrubní rozvody, plynové kotle a bojlerы, topné články a topné desky, radiátory pro topení, zejména ústřední, včetně uzavěrů, hořáky, přístroje, stroje a zařízení pro chlazení, klimatizační zařízení, kohouty, kohoutky, ventily, šoupata, hydranty, směšovací baterie všech konstrukcí, odsávací zařízení do kuchyní - digestoře, tlakové vodní zásobníky, zařízení pro ohřev vody, zařízení pro výrobu páry, potrubí pro rozvod médií, kupř. vodovodní, teplovodní vytápěcí zařízení, teplovzdušná zařízení, prádelní kotle i pro velkoprádelny, drobné součásti pro rozvody médií, např. pro rozvody vody, plynu, pro topení, jako např. těsnění a další, zařízení pro koupele hygienické i balneologické - v rámci této třídy, ventilační zařízení, kupř. pro laboratoře, vysoušecí zařízení, vytápěcí a vyhřívací zařízení, zařízení pro kuchyně jako sporáky, dřezy, filtry na pitnou vodu, zařízení pro klozety všeho druhu včetně bidetů, pájecí a letovací lampy; (37) instalace, montáže a opravy, např. topných soustav, zemních zařízení, chladirenských zařízení, osvětlovacích

zařízení, průmyslových a strojních zařízení, zařízení pro kuchyně, sanitární zařízení a vybavení včetně odpadů, elektrických spotřebičů, zavlažovacích zařízení a zajišťování odborného dozoru nad touto činností, topenářství, instalace, montáže a opravy tepelných, ventilačních a klimatizačních zařízení, instalace elektrických, plynových a vodovodních rozvodů, vysoušení staveb, zajišťování nepřetržitě a havarijní služby ve vztahu k rozvodným sítím, tepelným, bezpečnostním a sanitárním zařízením, zejména v obytných domech, čištění například kotlů, potrubí, topných kanálů, montáže expanzních nádob; (42) odborné poradenství - v rámci této třídy, pořizování technických dobrozdání, expertizy a projekty, zejména z oblasti instalatérství, topenářství a plynářství.

(590) Barevná

(730) **Cvrček Leoš**, Letkov 80, Letkov, 33201, CZ

(740) **Mgr. Dagmar Soukupová**, Denisovo nábřeží 6, Plzeň, 30100

(210) **O-462902**

(220) 09.10.2008

(320) 09.10.2008

(511) 5, 29, 30

(540)



(510) (5) farmaceutické a veterinářské výrobky, potraviny pro zvláštní výživu pro lékařské účely, léčiva, doplňky výživy, bylinné doplňky stravy, dietní doplňky stravy, vše pro léčebné účely, vitamínové a minerální doplňky stravy, hygienické výrobky pro léčebné účely, potraviny pro kojení a batolata, diabetické přípravky pro léčebné účely, dietní potraviny upravené pro lékařské účely, doplňky výživové pro lékařské účely, přípravky a prostředky léčebné a profylaktické kosmetiky pro ošetřování pokožky a vlasů, zejména ve formě tablet, dražé, kapslí, masť, krémů, gelů, olejů, pěn, tekutých suspenzí, emulzí nebo koloidních roztoků, vodiček, zásypů a práškových směsí, roztoků, medicínálních čajových směsí, vitamínových přípravků a pod., vše s výjimkou nápojů určených pro zvláštní výživu a k léčebným účelům; (29) doplňky výživové nikoli pro lékařské účely, doplňky stravy v rámci této třídy, potravinové doplňky, potraviny živočišného původu, maso, ryby, drůbež a zvířina, masové výtažky, ovoce a zelenina konzervované, sušené a zavařené, želé, džemy, vejce, mléko a mléčné výrobky, oleje a tuky jedlé; (30) potravinové doplňky a doplňky stravy v rámci této třídy, výživové doplňky a potraviny pro zvláštní výživu obsahující látky rostlinného původu.

(730) **Simply You a.s.**, Roháčova 188/37, Praha 3, 13000, CZ

(740) **JUDr. Lukáš Jansa**, Sokola Tůmy 743/16, Ostrava - Mariánské Hory, 70900

(210) **O-462910**

(220) 09.10.2008

(320) 09.10.2008

(511) 5

(540)

CASTISPIR

(510) (5) farmaceutické, veterinární, zdravotnické a hygienické přípravky, dietetické a dietní substance uzpůsobené pro léčebné účely, potraviny pro děti, náplasti, obvazový materiál, materiály pro plombování zubů, zubolékařský (dentální) vosk.

(730) **NOVARTIS AG**, 4002 Basel, CH

(740) **TRAPLOVÁ-HAKR-KUBÁT Advokátní a patentová kancelář**, JUDr. Jarmila Traplová, Přístavní 24, Praha 7, 17000

(210) **O-462925**

(220) 09.10.2008

(320) 09.10.2008

(511) 17, 19

(540)

DACHPLAN

(510) (17) fólie pro střechy, spodní stavby, jezírka, bazény a fólie pro

jiné účely ve stavebnictví z PVC, případně z jiných plastů a příslušenství k těmto fóliím; (19) stavební hydroizolační materiály.

(730) **DEK a.s.**, Tiskařská 10/257, Praha 10 - Malešice, 10800, CZ

(210) **O-462929**

(220) 10.10.2008

(320) 10.10.2008

(511) 35, 41, 45

(540)

future leader

H L E D Á T V O Ř Í B U D U J E

(510) (35) nábor zaměstnanců; (41) semináře (organizování a vedení), školení, vyučování, vzdělávání; (45) duševní vlastnictví (ochrana).

(590) Barevná

(730) **Koučink akademie s.r.o.**, Dolní Libchavy 103, Libchavy, 56116, CZ

(210) **O-462933**

(220) 10.10.2008

(320) 10.10.2008

(511) 36, 38

(540)

eDonation
www.edonation.cz

(510) (36) sbírky (organizování), shromažďování prostředků na dobročinné účely, organizování dobročinných sbírek; (38) počítačová komunikace, elektronické nástěnky.

(730) **Občanské sdružení ADRA**, Klikatá 1238/90c, Praha 5 - Jinonice, 15000, CZ

(740) Glatzová & Co., v.o.s., JUDr. Vladimíra Glatzová, Husova 5, Praha 1, 11000

(210) **O-462939**

(220) 10.10.2008

(320) 10.10.2008

(511) 16, 35, 41

(540)

stačí chtít

(510) (16) tiskárenské výrobky, například publikace, brožury, periodika, výrobky z papíru a plastických hmot pro reklamní účely zahrnuté v této třídě; (35) reklamní, inzertní, propagační a marketingová činnost, on-line inzertní činnost, vydávání a rozšiřování reklamních materiálů a textů na všech dostupných nosičích, vydávání brožur, katalogů, umístování reklamních nálepek na zboží, venkovní reklama, reklamní inzerce v tisku, v rozhlasových a televizních spotech, v síti Internet, personální agentury pro umístování odborných zaměstnanců, personální služby týkající se krátkodobých pracovníků, krátkodobé personální obsazování, trvalé personální obsazování, nábor pracovníků, zprostředkování práce, psychologické testování v rámci výběru pracovníků, individuální testování pro stanovení schopností pracovníků, předváděcí služby a podpora prodeje,

obchodní informační a poradenské služby týkající se získávání krátkodobých a trvalých pracovníků, služby personálního řízení a poradenství při výběru pracovníků, obchodní informace a konzultační služby týkající se zprostředkování zaměstnanců zaměstnaných na pracovní poměr na dobu určitou a na smluvní bázi; (41) školení pro zaměstnance, zajišťování kvalifikačních kursů, instruktážní výcvik týkající se obchodní činnosti a zpracování dat, vzdělávací a výukové služby, zkoušení jednotlivců pro stanovení personálních dovedností, zkoušení určené pro stanovení technických dovedností, zručnosti a koordinace zaměstnanců a krátkodobého pomocného personálu, zkoušky všech druhů.

(590) Barevná

(730) **Ahold Licensing SA**, 2 rue Jean-Petitot, 1204 Geneve, CH

(740) Čermák Hořejš Matějka a spol., JUDr. Karel Čermák, advokát, Národní 32, Praha 1, 11000

(210) **O-463012**

(220) 15.10.2008

(320) 15.10.2008

(511) 9, 35, 36, 39, 41, 43

(540)

BLING - BLING

(510) (9) brýle; (35) reklamní činnost, obchodní management a podnikové poradenství, poskytování obchodních a podnikatelských informací, obchodní reklama, reklama on-line v počítačové síti, televizní reklama, vydávání reklamních textů, marketing, rozšiřování reklamních materiálů; (36) činnosti spojené s prodejem nemovitostí a s činností realitních kanceláří; (39) zprostředkování služeb spojených s dopravou osob nebo zboží; (41) informace o možnostech zábavy, informace o výchově a vzdělávání, obrazové zpravodajství, organizování sportovních soutěží, plánování a organizování večírků, pořádání prodejních akcí, mimoškolní výchova včetně lektorské činnosti; (43) hotelové služby, půjčování židlí, stolů, prostírání nápojového skla, provoz hotelového ubytování, gastronomické služby, služby spojené s dočasným ubytováním a stravováním.

(730) **Bling - Bling s.r.o.**, Na Pokraji 540/2, Praha 9, 19000, CZ

(210) **O-463022**

(220) 15.10.2008

(320) 15.10.2008

(511) 5, 25, 28

(540)

4BERGENIX

(510) (5) albuminová potrava (bílkovinná) pro lékařské účely, aminokyseliny pro lékařské účely, bílkovinné přípravky pro lékařské účely, biologické přípravky pro lékařské účely, dietetické látky upravené pro lékařské účely, dietetické nápoje upravené pro lékařské účely, dietní potraviny upravené pro lékařské účely, doplňky potravy minerální, doplňky výživové pro lékařské účely, enzymatické přípravky pro lékařské účely, enzymy pro lékařské účely, farmaceutické přípravky, hormony pro lékařské účely, chemické přípravky pro lékařské účely, chemicko-farmaceutické přípravky, škrob pro dietetické nebo farmaceutické účely, tablety pro farmaceutické účely, vitamínové přípravky, želatina pro lékařské účely; (25) bundy sportovní, čepice, legíny, obuv sportovní, oděvy sportovní, plavky pánské, plavky, trička; (28) bazény v této třídě zahrnuté, činky, kola jízdni - nehybná, určená pro trénink ROTOPED, síliče svalů.

(730) **MEGA-PRO, s.r.o.**, Březinova 29, Praha 8, 18000, CZ

Zamítnuté a částečně zamítnuté přihlášky ochranných známek po zveřejnění

Zjistí-li Úřad v průběhu řízení o námitkách, že přihlašovaná ochranná známka nespĺňuje podmínky pro zápis, přihlášku zamítne. Zjistí-li, že přihlašovaná ochranná známka nespĺňuje podmínky pro zápis jen pro některé výrobky nebo služby, přihlášku zamítne v rozsahu výrobků nebo služeb, pro které přihláška nespĺňuje podmínky zápisu. S ohledem na tuto skutečnost, obsahuje tato kapitola údaje o rozhodnutích o zamítnutí přihlášky ochranné známky v celém nebo částečném rozsahu na základě ustanovení § 26 zákona č. 441/2003 Sb.

Údaje o výsledku rozhodnutí (zamítnutí přihlášky, částečné zamítnutí přihlášky) jsou uvedeny za datem právní moci rozhodnutí pod INID kódem (583) s názvem "Datum právní moci rozhodnutí/výsledek rozhodnutí".

(210) **O-358987**

(540) **HUGO KAMINSKÝ**

(583) 10.10.2008 / částečné zamítnutí přihlášky

(210) **O-448461**

(540)



(583) 14.10.2008 / zamítnutí přihlášky

Přehled zápisů ochranných známek bez změny ve vztahu ke zveřejněným přihláškám

Kapitola obsahuje údaje o ochranných známkách zapsaných na základě ustanovení § 28 odst. 1 zákona č. 441/2003 Sb., u kterých nedošlo ke změně údajů oproti zveřejněné přihlášce ochranné známky.

Číselný přehled

301082, 301083, 301084, 301085, 301086, 301087, 301088, 301089, 301090, 301091, 301092, 301093, 301094, 301095, 301096, 301097, 301098, 301099, 301100, 301101, 301102, 301103, 301104, 301105, 301106, 301107, 301108, 301109, 301110, 301111, 301112, 301113, 301114, 301115, 301116, 301117, 301118, 301119, 301120, 301121, 301122, 301123, 301124, 301125, 301126, 301127, 301128, 301129, 301130, 301131, 301132, 301133, 301134, 301135, 301136, 301137, 301138, 301139, 301140, 301141, 301142, 301143, 301144, 301145, 301146, 301147, 301148, 301149, 301150, 301151, 301152, 301153, 301154, 301155, 301156, 301157, 301158, 301159, 301160, 301161, 301162, 301163, 301164, 301165, 301166, 301167, 301168, 301169, 301170, 301171, 301172, 301173, 301174, 301175, 301176, 301177, 301178, 301179, 301180, 301181, 301182, 301183, 301184, 301185, 301186, 301187, 301188, 301189, 301190, 301191, 301192, 301193, 301194, 301195, 301196, 301197, 301198, 301199, 301200, 301201, 301202, 301203, 301204, 301205, 301206, 301207, 301208.

Záписы ochranných známek bez změny ve vztahu ke zveřejněným přihláškám

(111) 301082	(210) O-453761
(220) 24.03.2006	
(320) 24.03.2006	
(442) 16.08.2006	
(151) 15.10.2008	
(730) MAXIMA pojišťovna, a.s. , Na Dlouhém lánu 508, Praha 6, 16000, CZ	
(210) O-435864	
(111) 301083	(111) 301090
(220) 19.09.2006	(220) 28.11.2007
(320) 19.09.2006	(320) 28.11.2007
(442) 09.07.2008	(442) 09.07.2008
(151) 15.10.2008	(151) 15.10.2008
(730) Obchodní centrum U věže s.r.o. , U Černé věže 12, České Budějovice, 37001, CZ	(730) MICRORISC s.r.o. , Dělnická 222, Jičín, 50601, CZ
(210) O-441116	(210) O-454154
(111) 301084	(111) 301091
(220) 26.09.2006	(220) 21.12.2007
(320) 26.09.2006	(320) 21.12.2007
(442) 09.07.2008	(442) 09.07.2008
(151) 15.10.2008	(151) 15.10.2008
(730) Hyposervis a.s. , Panská 895/6, Praha 1, 11000, CZ	(730) ČSOB Pojišťovna, a.s., člen holdingu ČSOB , Masarykovo náměstí 1458, Pardubice, 53218, CZ
(210) O-441391	(210) O-454886
(111) 301085	(111) 301092
(220) 09.07.2007	(220) 31.12.2007
(320) 09.07.2007	(320) 31.12.2007
(442) 29.08.2007	(442) 09.07.2008
(151) 15.10.2008	(151) 15.10.2008
(730) RINGIER ČR a.s. , U Průhonu 800/13, Praha 7, 17000, CZ	(730) Warrior Sports, Inc. , 32125 Hollingsworth Ave., 48092, Warren, Michigan, MI, US
(210) O-449813	(210) O-455078
(111) 301086	(111) 301093
(220) 21.08.2007	(220) 15.01.2008
(320) 21.08.2007	(320) 15.01.2008
(442) 03.10.2007	(442) 09.07.2008
(151) 15.10.2008	(151) 15.10.2008
(730) CREAM & DREAM s.r.o. , Fügnerovo náměstí 1806/1, Praha 2, 12000, CZ	(730) Core Net Solutions, s.r.o. , U Klikovky 2697/9, Praha 5, 15000, CZ
(210) O-451075	(210) O-455392
(111) 301087	(111) 301094
(220) 27.09.2007	(220) 22.01.2008
(320) 27.09.2007	(320) 22.01.2008
(442) 09.07.2008	(442) 09.07.2008
(151) 15.10.2008	(151) 15.10.2008
(730) HABÁNSKÉ SKLEPY, spol. s r.o. , Čejkovská 1324, Velké Bilovice, 69102, CZ	(730) CHOCOGASTRO, s.r.o. , Pustiměř 54, Pustiměř, 68321, CZ
(210) O-452284	(210) O-455560
(111) 301088	(111) 301095
(220) 15.10.2007	(220) 22.01.2008
(320) 15.10.2007	(320) 22.01.2008
(442) 09.07.2008	(442) 09.07.2008
(151) 15.10.2008	(151) 15.10.2008
(730) JKZ spol. s r.o. , Rooseveltova 8, Olomouc, 77900, CZ	(730) TARIQ, spol. s r.o. , Renoirova 622/5, Praha 5, 15250, CZ
(210) O-452772	(210) O-455590
(111) 301089	(111) 301096
(220) 15.11.2007	(220) 13.02.2008
(320) 15.11.2007	(320) 13.02.2008
(442) 09.07.2008	(442) 09.07.2008
(151) 15.10.2008	(151) 15.10.2008
(730) Nováková Zuzana , Družby 339, Polabiny III Pardubice, 53009, CZ	(730) Williams Jarmila , Sladovní 1244, Kojetín, 75201, CZ
	(210) O-456392
	(111) 301097
	(220) 15.02.2008
	(320) 15.02.2008
	(442) 09.07.2008
	(151) 15.10.2008

(730) ATOZ Marketing Services, spol. s r.o. , Holečkova 29/657, Praha 5, 15095, CZ	(210) O-457036
(210) O-456486	(111) 301106
(111) 301098	(220) 12.03.2008
(220) 22.02.2008	(320) 12.03.2008
(320) 22.02.2008	(442) 09.07.2008
(442) 09.07.2008	(151) 15.10.2008
(151) 15.10.2008	(730) UNITED BRANDS s.r.o. , Květnové náměstí 14, Průhonice, 25243, CZ
(730) Chládek a Tintěra, Pardubice a.s. , K Vápence 2677, Pardubice, Zelené Předměstí, 53002, CZ	(210) O-457211
(210) O-456661	(111) 301107
(111) 301099	(220) 18.03.2008
(220) 22.02.2008	(320) 18.03.2008
(320) 22.02.2008	(442) 09.07.2008
(442) 09.07.2008	(151) 15.10.2008
(151) 15.10.2008	(730) Město Velké Bílovice , Náměstí Osvoboditelů 570, Velké Bílovice, 69102, CZ
(730) Chládek a Tintěra, Pardubice a.s. , K Vápence 2677, Pardubice, Zelené Předměstí, 53002, CZ	(210) O-457420
(210) O-456662	(111) 301108
(111) 301100	(220) 19.03.2008
(220) 22.02.2008	(320) 19.03.2008
(320) 22.02.2008	(442) 09.07.2008
(442) 09.07.2008	(151) 15.10.2008
(151) 15.10.2008	(730) Šimáková Martina Mgr. , Tkalcovská 928, Nový Bor, 47301, CZ
(730) CELIMED, s.r.o. , Pasteurova 9, Ústí nad Labem, 40001, CZ	(210) O-457461
(210) O-456667	(111) 301109
(111) 301101	(220) 20.03.2008
(220) 21.02.2008	(320) 20.03.2008
(320) 21.02.2008	(442) 09.07.2008
(442) 09.07.2008	(151) 15.10.2008
(151) 15.10.2008	(730) Exim Protect a.s. , Libušina 504, Kladno, 27203, CZ
(730) Sloboda Tibor , Kramolišova 127, Valašské Klobouky, 76601, CZ	(210) O-457484
(210) O-456668	(111) 301110
(111) 301102	(220) 25.03.2008
(220) 28.02.2008	(320) 25.03.2008
(320) 28.02.2008	(442) 09.07.2008
(442) 09.07.2008	(151) 15.10.2008
(151) 15.10.2008	(730) Ručka Oldřich , Petřvald 374, Petřvald, 74260, CZ
(730) Ravikon, a.s. , K Vltavě 785/42, Praha 12 - Modřany, 14300, CZ	(210) O-457563
(210) O-456821	(111) 301111
(111) 301103	(220) 25.03.2008
(220) 28.02.2008	(320) 25.03.2008
(320) 28.02.2008	(442) 09.07.2008
(442) 09.07.2008	(151) 15.10.2008
(151) 15.10.2008	(730) SoNo spol. s r.o. , Dolní nám. 55/33, Olomouc, 77200, CZ
(730) Prague Art & Antiques, s.r.o. , Ve Struhách 1032/22, Praha 6, 16000, CZ	(210) O-457577
(210) O-456823	(111) 301112
(111) 301104	(220) 26.03.2008
(220) 06.03.2008	(320) 26.03.2008
(320) 06.03.2008	(442) 09.07.2008
(442) 09.07.2008	(151) 15.10.2008
(151) 15.10.2008	(730) STŘECHY VRŇATA & ŽÁČIK s.r.o. , Tulipánová 100, Průhonice, 25243, CZ
(730) XINTEX, spol. s r.o. , Sokolovská 84-86, Praha 8, 18600, CZ	(210) O-457598
(210) O-457033	(111) 301113
(111) 301105	(220) 27.03.2008
(220) 06.03.2008	(320) 27.03.2008
(320) 06.03.2008	(442) 09.07.2008
(442) 09.07.2008	(151) 15.10.2008
(151) 15.10.2008	(730) FREEDOM CB s.r.o. , Husova ulice - AREÁL DOLU VOJTĚCH, Příbram, 26101, CZ
(730) XINTEX, spol. s r.o. , Sokolovská 84-86, Praha 8, 18600, CZ	(210) O-457638
(210) O-457033	(111) 301114

(220) 02.04.2008	(442) 09.07.2008
(320) 02.04.2008	(151) 15.10.2008
(442) 09.07.2008	(730) Náčovský Jan , Templová 6, Praha 1, 11000, CZ
(151) 15.10.2008	(210) O-458225
(730) LARGE LIFE LIMITED , 6 Bexley Square, Saiford, Manchester, M3 GBZ, GB	
(210) O-457791	
(111) 301115	(111) 301123
(220) 03.04.2008	(220) 17.04.2008
(320) 03.04.2008	(320) 17.04.2008
(442) 09.07.2008	(442) 09.07.2008
(151) 15.10.2008	(151) 15.10.2008
(730) Jia JIAN YAO , Kostomlatšská 864/4, Praha 9, 19000, CZ	(730) Horák Ivan , Ječná 28, Praha 2, 12000, CZ
(210) O-457837	(210) O-458244
(111) 301116	(111) 301124
(220) 08.04.2008	(220) 17.04.2008
(320) 08.04.2008	(320) 17.04.2008
(442) 09.07.2008	(442) 09.07.2008
(151) 15.10.2008	(151) 15.10.2008
(730) Ipsum Grade s.r.o. , Oblouková 25, Praha 10, 10100, CZ	(730) Zeman Jaromír RNDr., CSc. , Letošov 44, Nesovice, 68333, CZ
(210) O-457959	(210) O-458269
(111) 301117	(111) 301125
(220) 08.04.2008	(220) 18.04.2008
(320) 08.04.2008	(320) 18.04.2008
(442) 09.07.2008	(442) 09.07.2008
(151) 15.10.2008	(151) 15.10.2008
(730) UNIVERSITY OF NORTHERN VIRGINIA - PRAGUE, s.r.o. , Na Poříčí 12, Praha 1, 11000, CZ	(730) PRAGA Hostivař a.s. , Strašnická 783/1, Praha 10, 10222, CZ
(210) O-457996	(210) O-458289
(111) 301118	(111) 301126
(220) 11.04.2008	(220) 18.04.2008
(320) 11.04.2008	(320) 18.04.2008
(442) 09.07.2008	(442) 09.07.2008
(151) 15.10.2008	(151) 15.10.2008
(730) EUcentrum a.s. , Myslíkova 283/28, Praha 2, 12000, CZ	(730) PRAGA Hostivař a.s. , Strašnická 783/1, Praha 10, 10222, CZ
(210) O-458130	(210) O-458290
(111) 301119	(111) 301127
(220) 15.04.2008	(220) 21.04.2008
(320) 15.04.2008	(320) 21.04.2008
(442) 09.07.2008	(442) 09.07.2008
(151) 15.10.2008	(151) 15.10.2008
(730) Masný Vojtěch RNDr. , Gorkého 950, Kroměříž, 76701, CZ	(730) Idyla design s.r.o. , kpt. Jaroše 10, Boskovice, 68001, CZ
(210) O-458172	(210) O-458366
(111) 301120	(111) 301128
(220) 15.04.2008	(220) 21.04.2008
(320) 15.04.2008	(320) 21.04.2008
(442) 09.07.2008	(442) 09.07.2008
(151) 15.10.2008	(151) 15.10.2008
(730) ENGEL OVERSEAS LTD. , Offshore Centre, third Floor 35/ Barrack Road, Belize City, BZ	(730) Idyla design s.r.o. , kpt. Jaroše 10, Boskovice, 68001, CZ
(210) O-458181	(210) O-458367
(111) 301121	(111) 301129
(220) 15.04.2008	(220) 21.04.2008
(320) 15.04.2008	(320) 21.04.2008
(442) 09.07.2008	(442) 09.07.2008
(151) 15.10.2008	(151) 15.10.2008
(730) Suchánek Aleš PhDr. , Pod Lipami 311/9, Olomouc, 77200, CZ	(730) Avustini Gjoke , Sladkovského 505, Pardubice, 53002, CZ
(730) Suchánek František PhDr. , Pod Lipami 311/9, Olomouc, 77200, CZ	(210) O-458368
(210) O-458184	
(111) 301122	(111) 301130
(220) 16.04.2008	(220) 21.04.2008
(320) 16.04.2008	(320) 21.04.2008
	(442) 09.07.2008
	(151) 15.10.2008
	(730) MARCADOR spol. s r.o. , Klazarova 1237, Dvůr Králové nad Labem, 54401, CZ
	(210) O-458370

(111) **301131**
(220) 13.06.2008
(320) 13.06.2008
(442) 09.07.2008
(151) 15.10.2008
(730) **Chylová Alena Ing.**, Bří Čapků 2, Šumperk, 78701, CZ
(210) O-458424

(111) **301132**
(220) 25.04.2008
(320) 25.04.2008
(442) 09.07.2008
(151) 15.10.2008
(730) **Wickon Highetc s.r.o.**, Hovorčovice 470, Měšice u Prahy, 25064, CZ
(210) O-458525

(111) **301133**
(220) 25.04.2008
(320) 25.04.2008
(442) 09.07.2008
(151) 15.10.2008
(730) **Škoda Auto a.s.**, Tř. Václava Klementa 869, Mladá Boleslav, 29360, CZ
(210) O-458529

(111) **301134**
(220) 25.04.2008
(320) 25.04.2008
(442) 09.07.2008
(151) 15.10.2008
(730) **Škoda Auto a.s.**, Tř. Václava Klementa 869, Mladá Boleslav, 29360, CZ
(210) O-458530

(111) **301135**
(220) 25.04.2008
(320) 25.04.2008
(442) 09.07.2008
(151) 15.10.2008
(730) **Škoda Auto a.s.**, Tř. Václava Klementa 869, Mladá Boleslav, 29360, CZ
(210) O-458531

(111) **301136**
(220) 28.04.2008
(320) 28.04.2008
(442) 09.07.2008
(151) 15.10.2008
(730) **Kaigl Marek**, Zábělská 1158/19, Plzeň, 32600, CZ
(210) O-458598

(111) **301137**
(220) 28.04.2008
(320) 28.04.2008
(442) 09.07.2008
(151) 15.10.2008
(730) **Haluzá Zbyněk**, Ortenovo náměstí 444/7, Praha 7, 17000, CZ
(210) O-458603

(111) **301138**
(220) 28.04.2008
(320) 28.04.2008
(442) 09.07.2008
(151) 15.10.2008
(730) **M2000 spol. s r.o.**, Brigádnická 2000, Nymburk, 28802, CZ
(210) O-458613

(111) **301139**
(220) 28.04.2008
(320) 28.04.2008

(442) 09.07.2008
(151) 15.10.2008
(730) **M2000 spol. s r.o.**, Brigádnická 2000, Nymburk, 28802, CZ
(210) O-458614

(111) **301140**
(220) 28.04.2008
(320) 28.04.2008
(442) 09.07.2008
(151) 15.10.2008
(730) **Škoda Auto a.s.**, V. Klementa 869, Mladá Boleslav, 29360, CZ
(210) O-458628

(111) **301141**
(220) 28.04.2008
(320) 28.04.2008
(442) 09.07.2008
(151) 15.10.2008
(730) **EMPIRE media, s.r.o.**, Roháčova 188/37, Praha 3, 13000, CZ
(210) O-458638

(111) **301142**
(220) 29.04.2008
(320) 29.04.2008
(442) 09.07.2008
(151) 15.10.2008
(730) **CAI JI XIANG s.r.o.**, Vybíralova 934, Praha 9, 19800, CZ
(210) O-458666

(111) **301143**
(220) 29.04.2008
(320) 29.04.2008
(442) 09.07.2008
(151) 15.10.2008
(730) **CAI JI XIANG s.r.o.**, Vybíralova 934, Praha 9, 19800, CZ
(210) O-458667

(111) **301144**
(220) 01.05.2008
(320) 01.05.2008
(442) 09.07.2008
(151) 15.10.2008
(730) **Straka Rostislav**, Družstevní 375, Rakvice, 69103, CZ
(210) O-458708

(111) **301145**
(220) 06.05.2008
(320) 06.05.2008
(442) 09.07.2008
(151) 15.10.2008
(730) **Internet shop s.r.o.**, Prvního pluku 8 a 621, Praha 8, 18600, CZ
(210) O-458835

(111) **301146**
(220) 06.05.2008
(320) 06.05.2008
(442) 09.07.2008
(151) 15.10.2008
(730) **COM Group a.s.**, Tuřanka 115, Brno, 62732, CZ
(210) O-458839

(111) **301147**
(220) 06.05.2008
(320) 06.05.2008
(442) 09.07.2008
(151) 15.10.2008
(730) **T O P SERVIS, s.r.o.**, Bayerova 29, Brno, 60200, CZ

(210) O-458848	(111) 301156
	(220) 20.05.2008
(111) 301148	(320) 20.05.2008
(220) 07.05.2008	(442) 09.07.2008
(320) 07.05.2008	(151) 15.10.2008
(442) 09.07.2008	(730) ALFACHEM s.r.o. , U Koupaliště 119/6, Letovice, 67961, CZ
(151) 15.10.2008	(210) O-459196
(730) AGROEXPO CZgroup a.s. , Počernická 96, Praha 10, 10800, CZ	
(210) O-458894	(111) 301157
	(220) 21.05.2008
(111) 301149	(320) 21.05.2008
(220) 12.05.2008	(442) 09.07.2008
(320) 12.05.2008	(151) 15.10.2008
(442) 09.07.2008	(730) Masokombinát Plzeň s.r.o. , Americká 68, Plzeň, 30150, CZ
(151) 15.10.2008	(210) O-459229
(730) FRONTIER EAST, s.r.o. , Beranových 65, Praha 9, 19900, CZ	
(210) O-458940	(111) 301158
	(220) 21.05.2008
(111) 301150	(320) 21.05.2008
(220) 12.05.2008	(442) 09.07.2008
(320) 12.05.2008	(151) 15.10.2008
(442) 09.07.2008	(730) Masokombinát Plzeň s.r.o. , Americká 68, Plzeň, 30150, CZ
(151) 15.10.2008	(210) O-459232
(730) Czechoslovak Spirit s.r.o. , Opletalova 1417/25, Praha 1, 11000, CZ	
(210) O-458945	(111) 301159
	(220) 21.05.2008
(111) 301151	(320) 21.05.2008
(220) 12.05.2008	(442) 09.07.2008
(320) 12.05.2008	(151) 15.10.2008
(442) 09.07.2008	(730) CET 21 spol. s r.o. , Kříženeckého nám. 1078/5, Praha 5, 15200, CZ
(151) 15.10.2008	(210) O-459244
(730) Czechoslovak Spirit s.r.o. , Opletalova 1417/25, Praha 1, 11000, CZ	
(210) O-458946	(111) 301160
	(220) 21.05.2008
(111) 301152	(320) 21.05.2008
(220) 12.05.2008	(442) 09.07.2008
(320) 12.05.2008	(151) 15.10.2008
(442) 09.07.2008	(730) Dr. Loges + Co. GmbH , Schützenstrasse 5, 21423 Winsen/Luhe, DE
(151) 15.10.2008	(210) O-459268
(730) HELUZ cihlářský průmysl v.o.s. , Dolní Bukovsko 295, Dolní Bukovsko, 37365, CZ	
(210) O-458954	(111) 301161
	(220) 22.05.2008
(111) 301153	(320) 22.05.2008
(220) 13.05.2008	(442) 09.07.2008
(320) 13.05.2008	(151) 15.10.2008
(442) 18.06.2008	(730) AWAKKS WAKKENHAT s.r.o. , Komárkova 1204/23, Praha 4 - Rožtyly, 14800, CZ
(151) 15.10.2008	(210) O-459277
(730) Občanská demokratická strana , Jánský vršek 13, Praha 1, 11000, CZ	
(210) O-458993	(111) 301162
	(220) 22.05.2008
(111) 301154	(320) 22.05.2008
(220) 16.05.2008	(442) 09.07.2008
(320) 16.05.2008	(151) 15.10.2008
(442) 09.07.2008	(730) ALFÍK s.r.o. , Šeříková 11, Cheb, 35002, CZ
(151) 15.10.2008	(210) O-459278
(730) PROMA REHA, s.r.o. , Riegrova 342, Česká Skalice, 55203, CZ	
(210) O-459134	(111) 301163
	(220) 22.05.2008
(111) 301155	(320) 22.05.2008
(220) 16.05.2008	(442) 09.07.2008
(320) 16.05.2008	(151) 15.10.2008
(442) 09.07.2008	(730) TKZ Polná, spol. s r.o. , Zahradní 572, Polná, 58813, CZ
(151) 15.10.2008	(210) O-459293
(730) Valeant Czech Pharma s.r.o. , Truhlářská 1104/13, 1103/15, Praha 1, 11000, CZ	
(210) O-459142	(111) 301164
	(220) 23.05.2008
	(320) 23.05.2008

(442) 09.07.2008 (151) 15.10.2008 (730) KARUSEL, a.s. , Bašty 6, Brno, 60200, CZ (210) O-459310	(730) FISH MARKET a.s. , Rybářská 801, Třeboň, 37901, CZ (210) O-459540
(111) 301165 (220) 26.05.2008 (320) 26.05.2008 (442) 09.07.2008 (151) 15.10.2008 (730) Plzeňský Prazdroj, a.s. , U Prazdroje 7, Plzeň, 30497, CZ (210) O-459357	(111) 301173 (220) 02.06.2008 (320) 02.06.2008 (442) 09.07.2008 (151) 15.10.2008 (730) Vajbar Bronislav , Nádražní 480, Rakvice, 69103, CZ (210) O-459562
(111) 301166 (220) 26.05.2008 (320) 26.05.2008 (442) 09.07.2008 (151) 15.10.2008 (730) Underwriters Laboratories Inc. , Pflingsten Road 333, Northbrook, IL 60062-2096, IL, US (210) O-459385	(111) 301174 (220) 02.06.2008 (320) 02.06.2008 (442) 09.07.2008 (151) 15.10.2008 (730) Vajbar Bronislav , Nádražní 480, Rakvice, 69103, CZ (210) O-459563
(111) 301167 (220) 26.05.2008 (320) 26.05.2008 (442) 09.07.2008 (151) 15.10.2008 (730) Bláha Lubomír , Na Slovance 2206/36, Praha 8, 18200, CZ (210) O-459394	(111) 301175 (220) 02.06.2008 (320) 02.06.2008 (442) 09.07.2008 (151) 15.10.2008 (730) ČEZ, a.s. , Duhová 2/1444, Praha 4, 14053, CZ (210) O-459568
(111) 301168 (220) 27.05.2008 (320) 27.05.2008 (442) 09.07.2008 (151) 15.10.2008 (730) Verl Jan , B. Němcové 42, Jablonec nad Nisou, 46604, CZ (210) O-459401	(111) 301176 (220) 02.06.2008 (320) 02.06.2008 (442) 09.07.2008 (151) 15.10.2008 (730) Křivánek Jan Mgr. , Lva Tolstého 1228, Žatec, 43801, CZ Šmehlík Timm Mgr. , Kříby 4721, Zlín, 76005, CZ Tomášek Jaroslav JUDr. , Mělnická 10, Plzeň, 30148, CZ (210) O-459569
(111) 301169 (220) 27.05.2008 (320) 27.05.2008 (442) 09.07.2008 (151) 15.10.2008 (730) Blahutová Michaela , Jeseniova 16, Praha 3, 13000, CZ Blahutová Andrea , Jiráskova 570, Frýdek-Místek, 73801, CZ (210) O-459421	(111) 301177 (220) 03.06.2008 (320) 03.06.2008 (442) 09.07.2008 (151) 15.10.2008 (730) Frühauf Petr , Jedlka 48, Benešov nad Ploučnicí, 40722, CZ (210) O-459616
(111) 301170 (220) 30.05.2008 (320) 30.05.2008 (442) 09.07.2008 (151) 15.10.2008 (730) HP TRONIC Zlín, spol. s r.o. , Kútiky 637, Zlín- Prštné, 76001, CZ (210) O-459528	(111) 301178 (220) 03.06.2008 (320) 03.06.2008 (442) 09.07.2008 (151) 15.10.2008 (730) Profitness Česká republika a.s. , Na Pankráci 1618/30, Praha 4, 14700, CZ (210) O-459618
(111) 301171 (220) 30.05.2008 (320) 30.05.2008 (442) 09.07.2008 (151) 15.10.2008 (730) KUBOUŠEK s.r.o. , Lidická 1937, České Budějovice, 37007, CZ (210) O-459539	(111) 301179 (220) 04.06.2008 (320) 04.06.2008 (442) 09.07.2008 (151) 15.10.2008 (730) Král Pavel , Moskevská 24, Praha 10 - Vršovice, 10100, CZ (210) O-459627
(111) 301172 (220) 30.05.2008 (320) 30.05.2008 (442) 09.07.2008 (151) 15.10.2008	(111) 301180 (220) 04.06.2008 (320) 04.06.2008 (442) 09.07.2008 (151) 15.10.2008 (730) Ranbaxy Laboratories Limited , Plot No. 90, Sector - 32, Gurgaon - 122001, Haryana, IN

(210) O-459654	(442) 09.07.2008 (151) 15.10.2008 (730) Mladá fronta a.s. , Mezi Vodami 1952/9, Praha 4, 14300, CZ
(111) 301181 (220) 04.06.2008 (320) 04.06.2008 (442) 09.07.2008 (151) 15.10.2008 (730) AKTIVIT spol. s r.o. , B. Egermanna 245, Nový Bor, 47301, CZ	(210) O-459806
(210) O-459664	(111) 301190 (220) 10.06.2008 (320) 10.06.2008 (442) 09.07.2008 (151) 15.10.2008 (730) CCC BOTY CZECH, s.r.o. , Bucharova 1281/2, Praha 5 - Stodůlky, 15800, CZ
(111) 301182 (220) 05.06.2008 (320) 05.06.2008 (442) 09.07.2008 (151) 15.10.2008 (730) Blue Events, s.r.o. , Vysokovská 1336, Praha 9, 19300, CZ	(210) O-459823
(210) O-459689	(111) 301191 (220) 10.06.2008 (320) 10.06.2008 (442) 09.07.2008 (151) 15.10.2008 (730) CCC BOTY CZECH, s.r.o. , Bucharova 1281/2, Praha 5 - Stodůlky, 15800, CZ
(111) 301183 (220) 05.06.2008 (320) 05.06.2008 (442) 09.07.2008 (151) 15.10.2008 (730) Reckitt Benckiser N.V. , Siriusdreef 14, Hoofddorp, NL	(210) O-459829
(210) O-459708	(111) 301192 (220) 11.06.2008 (320) 11.06.2008 (442) 09.07.2008 (151) 15.10.2008 (730) Česká spořitelna, a.s. , Olbrachtova 1929/62, Praha 4, 14000, CZ
(111) 301184 (220) 05.06.2008 (320) 05.06.2008 (442) 09.07.2008 (151) 15.10.2008 (730) Reckitt Benckiser N.V. , Siriusdreef 14, Hoofddorp, NL	(210) O-459886
(210) O-459709	(111) 301193 (220) 11.06.2008 (320) 11.06.2008 (442) 09.07.2008 (151) 15.10.2008 (730) Mgr. Michaela Šubrtová, advokát , Osvooboditelů 1124, Lovosice, 41002, CZ
(111) 301185 (220) 05.06.2008 (320) 05.06.2008 (442) 09.07.2008 (151) 15.10.2008 (730) Richard Čálek - Design servis , Vilová 84/7, Praha 10 - Strašnice, 10000, CZ	(210) O-459915
(210) O-459711	(111) 301194 (220) 12.06.2008 (320) 12.06.2008 (442) 09.07.2008 (151) 15.10.2008 (730) Hospodářská komora České republiky , Freyova 27, Praha 9 - Vysočany, 19000, CZ
(111) 301186 (220) 06.06.2008 (320) 06.06.2008 (442) 09.07.2008 (151) 15.10.2008 (730) Synot W, a.s. , Vinohradská 907, Uherské Hradiště - Mařatice, 68605, CZ	(210) O-459926
(210) O-459746	(111) 301195 (220) 12.06.2008 (320) 12.06.2008 (442) 09.07.2008 (151) 15.10.2008 (730) KTG, s.r.o. , Horní Chaloupky 87/15, Praha 10, 10600, CZ
(111) 301187 (220) 09.06.2008 (320) 09.06.2008 (442) 09.07.2008 (151) 15.10.2008 (730) Rootra s.r.o. , U Tvrze 13/30, Praha 10, 10000, CZ	(210) O-459938
(210) O-459792	(111) 301196 (220) 12.06.2008 (320) 12.06.2008 (442) 09.07.2008 (151) 15.10.2008 (730) KTG, s.r.o. , Horní Chaloupky 87/15, Praha 10, 10600, CZ
(111) 301188 (220) 09.06.2008 (320) 09.06.2008 (442) 09.07.2008 (151) 15.10.2008 (730) Rootra s.r.o. , U Tvrze 13/30, Praha 10, 10000, CZ	(210) O-459939
(210) O-459793	(111) 301197 (220) 12.06.2008 (320) 12.06.2008 (442) 09.07.2008 (151) 15.10.2008
(111) 301189 (220) 09.06.2008 (320) 09.06.2008	

(730) DOLORGIET GmbH & Co.KG , Otto-von-Guericke-Strasse 1, 53757 Sankt Augustin, DE	(111) 301206
(210) O-459940	(220) 18.06.2008
	(320) 18.06.2008
	(442) 09.07.2008
	(151) 15.10.2008
(111) 301198	(730) ROCKWOOL, a.s. , U Háje 507/26, Praha 4, 14700, CZ
(220) 12.06.2008	(210) O-460092
(320) 12.06.2008	
(442) 09.07.2008	
(151) 15.10.2008	
(730) AGRA GROUP a.s. , Tovární 9, Střelské Hoštice, 38715, CZ	(111) 301207
(210) O-459942	(220) 18.06.2008
	(320) 18.06.2008
	(442) 09.07.2008
	(151) 15.10.2008
(111) 301199	(730) ROCKWOOL, a.s. , U Háje 507/26, Praha 4, 14700, CZ
(220) 12.06.2008	(210) O-460093
(320) 12.06.2008	
(442) 09.07.2008	
(151) 15.10.2008	
(730) AGRA GROUP a.s. , Tovární 9, Střelské Hoštice, 38715, CZ	(111) 301208
(210) O-459943	(220) 18.06.2008
	(320) 18.06.2008
	(442) 09.07.2008
	(151) 15.10.2008
(111) 301200	(730) ROCKWOOL, a.s. , U Háje 507/26, Praha 4, 14700, CZ
(220) 12.06.2008	(210) O-460094
(320) 12.06.2008	
(442) 09.07.2008	
(151) 15.10.2008	
(730) NutriCare s.r.o. , Na Okraji 439/44, Praha 6, 16200, CZ	
(210) O-459946	
(111) 301201	
(220) 13.06.2008	
(320) 13.06.2008	
(442) 09.07.2008	
(151) 15.10.2008	
(730) Viktorýn Petr , Dvorní 759/11, Ostrava-Poruba, 70800, CZ	
(210) O-459949	
(111) 301202	
(220) 13.06.2008	
(320) 13.06.2008	
(442) 09.07.2008	
(151) 15.10.2008	
(730) Základní škola a Mateřská škola speciální , Františka Diepoltla 1576, Rakovník, 26901, CZ	
(210) O-459951	
(111) 301203	
(220) 16.06.2008	
(320) 16.06.2008	
(442) 09.07.2008	
(151) 15.10.2008	
(730) PRO.MED.CS Praha a.s. , Telčská 1, Praha 4, 14000, CZ	
(210) O-459969	
(111) 301204	
(220) 18.06.2008	
(320) 18.06.2008	
(442) 09.07.2008	
(151) 15.10.2008	
(730) ROCKWOOL, a.s. , U Háje 507/26, Praha 4, 14700, CZ	
(210) O-460089	
(111) 301205	
(220) 18.06.2008	
(320) 18.06.2008	
(442) 09.07.2008	
(151) 15.10.2008	
(730) ROCKWOOL, a.s. , U Háje 507/26, Praha 4, 14700, CZ	
(210) O-460091	

Přehled zápisů ochranných známek se změnou ve vztahu ke zveřejněným přihláškám

Kapitola obsahuje údaje o ochranných známkách zapsaných na základě ustanovení § 28 odst. 1 zákona č. 441/2003 Sb., u kterých došlo ke změně údajů oproti zveřejněné přihlášce ochranné známky.

Číselný přehled

301080, 301081

Zápisy ochranných známek se změnou ve vztahu ke zveřejněným přihláškám

(111) **301080**
(220) 12.07.2005
(320) 12.07.2005
(442) 15.02.2006
(151) 15.10.2008
(540)

JOY

(730) **Internet Mall, a.s.**, Dělnická 213/12, Praha 7 - Holešovice,
17000, CZ
(510) (9) software pro zpětné vyhledávání; (35) inzertní a propagační
služby, informační služby, týkající se obchodu poskytované on-
line z internetu, předvádění zboží prostřednictvím internetu,
přeskupování různých výrobků pro třetí osoby za účelem
umožnit spotřebiteli pohodlně vybírat a kupovat (kromě
přepravy); (38) počítačová komunikace.
(511) 9, 35, 38
(210) O-428017

(111) **301081**
(220) 28.12.2005
(320) 28.12.2005
(442) 12.04.2006
(151) 15.10.2008
(540)

Reduxil

(730) **Soigner s.r.o.**, Vilová 675, Praha 10, 10000, CZ
(740) ADVOKÁTNÍ KANCELÁŘ, Mgr. Lenka Radoňová,
Noutonická 520/23, Praha 5, 15200
(510) (5) přípravky a prostředky léčebné a profylaktické kosmetiky pro
ošetřování pokožky a vlasů, zejména ve formě tablet, dražé,
kapslí, mastí, krémů, gelů, olejů, pěn, tekutých suspenzí, emulzí
nebo koloidních roztoků, vodiček, zásypů a práškových směsí,
roztoků, medicínálních čajových směsí, vitamínových přípravků
apod., hygienické výrobky pro léčebné účely, potraviny pro
kojence a batolata; (29) potraviny živočišného původu, maso,
ryby, drůbež a zvěřina, masové výtažky, ovoce a zelenina
konzervované, sušené a zavařené, želé, džemy, vejce, mléko a
mléčné výrobky, oleje a tuky jedlé.
(511) 5, 29
(210) O-432844

Zápisy licenčních smluv k ochranným známkám

V této kapitole jsou zveřejněny zápisy licenčních smluv podle ustanovení § 18 odst. 1 zákona č. 441/2003 Sb.

Číslo zápisu	Vlastník	Nabyvatel licence	Druh licence	Datum uzavření licenční smlouvy	S účinností od data
239179	American International Group, Inc., 70 Pine Street, New York, NY, US;	PRVNÍ AMERICKO -ČESKÁ POJIŠŤOVNA, a.s. angl. FIRST AMERICAN CZECH INSURANCE COMPANY, V Celnici 1028/10, Praha 1, 11721, CZ;	nevýlučná	11.09.2008	17.10.2008
271992	Zelinářská unie Čech a Moravy, o.s., Krapkova 3, Olomouc, 77900, CZ;	Ing. Roman Polák, Lochenice 43, Předměřice nad Labem, 50302, CZ;	nevýlučná	25.08.2008	16.10.2008
271992	Zelinářská unie Čech a Moravy, o.s., Krapkova 3, Olomouc, 77900, CZ;	Josef Polák, Lochenice 43, Předměřice nad Labem, 50302, CZ;	nevýlučná	25.08.2008	16.10.2008
298030	MINISTERSTVO ZEMĚDĚLSTVÍ, Těšnov 65/17, Praha 1 - Nové Město, 11705, CZ;	MINISTERSTVO ŽIVOTNÍHO PROSTŘEDÍ, Vršovická 1442/65, Praha 10 - Vršovice, 10010, CZ;	nevýlučná	30.09.2008	21.10.2008

Obnovy zápisu ochranných známek

(111) **99504**

(220) 25.11.1938

(151) 25.11.1938

(540)

PAROXYN

(730) **Zentiva, a. s.**, Nitrianska 100, Hlohovec, 92027, SK

(740) ROTT, RŮŽIČKA & GUTTMANN Patentová, známková a advokátní kancelář, JUDr. Vladimír Rott, Nad Štolou 12, Praha 7, 17000

(510) Léčiva(priorita 25.11.1938). Drogy, farmaceutické přípravky humánní a veterinární, organopreparáty, očkovací látky, sera a výrobky z krve, chemické výrobky pro lékařství, hygienu, farmacii a vědu; přípravky baktericidní, fungicidní, insekticidní; desinfekční přípravky; přípravky proti nákaze; přípravky pro konzervování; prostředky k hubení škůdců a ničení rostlin; čistící prostředky, léčebná mýdla; přípravky silící a dietetické; přípravky pro ošetřování zubů a dutiny ústní; zubní výplně a prothesy; náplasti, obvazový a šicí materiál pro chirurgii; diagnostika; jedy a strojené vody minerální (priorita 30.10.1958).

(511) 1, 3, 5, 10, 32

(210) O-17697

(111) **153638**

(220) 30.10.1958

(151) 18.11.1958

(540)

VITA - APINOL

(730) **Zentiva, a.s.**, Nitrianska 100, Hlohovec, 92027, SK

(740) ROTT, RŮŽIČKA & GUTTMANN Patentová, známková a advokátní kancelář, JUDr. Vladimír Rott, Nad Štolou 12, Praha 7, 17000

(510) Léčiva, drogy, farmaceutické přípravky humánní a veterinární, organopreparáty, očkovací látky, sera a výrobky z krve, chemické výrobky pro lékařství, hygienu, farmacii a vědu, přípravky baktericidní, fungicidní, insekticidní, desinfekční přípravky, přípravky proti nákaze, přípravky pro konzervování, prostředky k hubení škůdců a ničení rostlin, čistící prostředky, léčebná mýdla, přípravky silící a dietetické, přípravky pro ošetřování zubů a dutiny ústní, zubní výplně a prothesy, náplasti, obvazový a šicí materiál pro chirurgii, diagnostika, jedy a strojené vody minerální.

(511) 1, 3, 5, 10, 32

(210) O-17684

(111) **101000**

(220) 30.11.1928

(151) 30.11.1928

(540)



(730) **PENNZOIL-QUAKER STATE COMPANY**, 700 Milam Street, Houston, TX, US

(740) Společná advokátní kancelář Všetečka Zelený Švorčík Kalenský a partneři, JUDr. Pavel Zelený, Hálkova 2, Praha 2, 12000

(510) (4) hořlavé oleje pro motory, mazací oleje a mazací tuky.

(511) 4

(210) O-15901

(111) **153705**

(220) 24.12.1958

(151) 05.02.1959

(540)

KEIMENA

(730) **Zentiva, a.s.**, Nitrianska 100, Hlohovec, 92027, SK

(740) ROTT, RŮŽIČKA & GUTTMANN Patentová, známková a advokátní kancelář, JUDr. Vladimír Rott, Nad Štolou 12, Praha 7, 17000

(510) Přípravky lučební, lékárnické, dietetické a potravinářské v jakémkoli tvaru, sirupy, medicínální vína.

(511) 1, 5

(210) O-18081

(111) **105916**

(220) 23.12.1948

(151) 23.12.1948

(540)

FOUR
ROSES



(730) **Four Roses Distillery LLC, a Delaware limited liability company organized and existing under the laws of the United States**, 1224 Bonds Mill Road, Lawrenceburg, KY, US

(740) Společná advokátní kancelář Všetečka, Zelený, Švorčík, Kalenský a partneři, JUDr. Pavel Zelený, advokát, Hálkova 2, Praha 2, 12000

(510) (33) whisky.

(511) 33

(210) O-17359

(111) **158476**

(220) 18.10.1968

(151) 25.11.1968

(540)



(730) **JANKA Radotín, a.s.**, Vrážská 143, Praha 5 - Radotín, 15301, CZ

(740) Ing. Vithous Roman, Pavlíkova 605/12, Praha 4 - Kamýk, 14200

(510) Výrobky : Úplná vzduchotechnická zařízení větrací, klimatizační, odsávací, odlučovací a vzduchotechnické stroje; ventilátory; odlučovače; filtry pro čištění vzduchu a směsi plynů od pevných částic; výrobky pro větrání a odsávání znečištěného vzduchu; zařízení pro úpravu vzduchu; vzduchotechnické potrubí, jeho části a příslušenství. Služby : Projektování, montáž a údržba vzduchotechnických zařízení a strojů jak shora uvedeno.

(511) 7, 11, 37

(210) O-42422

(111) **158477**

(220) 18.10.1968

(151) 25.11.1968

(540)

JANKA

(730) **JANKA Radotín, a.s.**, Vrážská 143, Praha 5 - Radotín, 15301, CZ

(740) Ing. Vithous Roman, Pavlíkova 605/12, Praha 4 - Kamýk, 14200

(510) Výrobky: Úplná vzduchotechnická zařízení větrací, klimatizační, odsávací, odlučovací a vzduchotechnické stroje;

ventilátory; odlučovače; filtry pro čištění vzduchu a směsí plynů od pevných částic; výrobky pro větrání a odsávání znečištěného vzduchu; zařízení pro úpravu vzduchu; vzduchotechnické potrubí, jeho části a příslušenství. Služby: Projektování, montáž a údržba vzduchotechnických zařízení a strojů jak shora uvedeno.

(511) 7, 11, 37
(210) O-42423

(111) **158810**
(220) 02.12.1968
(151) 01.04.1969
(540)

KITCHEN AID

(730) **Whirlpool Properties, Inc.**, 500 Renaissance Drive, Suite 101, St. Joseph, MI, US
(740) Advokátní a patentová kancelář Čermák, Hořejš, Myslíl, JUDr. Matějka Jan, Národní 32, Praha 1, 11000
(510) Šlehače a mixéry potravin a jejich příslušenství k řízení přívodu zpracovávaných hmot; přístroje k extrahování potravinových šťáv; přístroje na krájení, loupání, loupání, struhání, sekání, mletí, protlačování, míchání, šlehání a mixování potravin; přístroje na drcení ledu; přístroje na broušení nožů, leštění, otevírání konzerv a loupání hrachu; přístroje na mletí kávy a umývání nádobí, jakož i jejich součásti.

(511) 7, 9, 21
(210) O-42545

(111) **159339**
(220) 06.05.1969
(151) 13.10.1969
(540)

VISONIK

(730) **Siemens Schweiz AG**, Albisriederstrasse 245, Zürich, CH
(740) Čermák Hořejš Matějka a spol., JUDr. Karel Čermák, advokát, Národní 32, Praha 1, 11000
(510) (9) přístroje a nástroje k vážení, přístroje a nástroje signalizační, kontrolní /řídící/, přístroje a nástroje pro účely záchranné a učební, přístroje uváděné v činnost vhozením mince nebo známky, hasící přístroje; (11) osvětlovací a topná zařízení, zařízení na výrobu páry, zařízení pro vaření, chlazení, sušení, větrání, zařízení pro rozvod vody a zařízení zdravotnická.

(511) 9, 11
(210) O-43126

(111) **164587**
(220) 31.10.1978
(151) 19.11.1980
(540)



(730) **Yamaha Hatsudoki Kabushiki Kaisha**, 2500 Shingai, Iwata-shi, Shizuoka-ken, JP
(740) ROTT, RŮŽIČKA & GUTTMANN Patentová, známková a advokátní kancelář, JUDr. Vladimír Rott, Nad Štolou 12, Praha 7, 17000
(510) Průmyslové oleje a tuky, mazadla, prostředky na vázání prachu, paliva (černé a hnědé uhlí), palivové dřevo, oleje a pohonné látky, prostředky pro svícení, svíčky, svíce, noční lampičky a knoty. Stroje a obráběcí stroje (s výjimkou těch, které jsou zahrnuty ve tř.9-12 a 16), motory, soukolí a hnací řemeny, zemědělské stroje a líhně, maznice. Pozemní vozidla, motory pro pozemní vozidla, poháněcí soukolí a hnací řemeny pro pozemní vozidla, zařízení pro leteckou, lodní a pozemní dopravu.

(511) 4, 7, 12
(210) O-50839

(111) **164588**
(220) 31.10.1978
(151) 19.11.1980
(540)

YAMAHA

(730) **Yamaha Hatsudoki Kabushiki Kaisha**, 2500 Shingai, Iwata-shi, Shizuoka-ken, JP
(740) ROTT, RŮŽIČKA & GUTTMANN Patentová, známková a advokátní kancelář, JUDr. Vladimír Rott, Nad Štolou 12, Praha 7, 17000
(510) Průmyslové oleje a tuky; mazadla; prostředky na vázání prachu, paliva (černé a hnědé uhlí), palivové dřevo, oleje a pohonné látky, prostředky pro svícení, svíčky, svíce, noční lampičky a knoty. Stroje a obráběcí stroje (s výjimkou těch, které jsou zahrnuty ve tř.9-12 a 16), motory; soukolí a hnací řemeny; zemědělské stroje a líhně, maznice. Pozemní vozidla; motory pro pozemní vozidla, poháněcí soukolí a hnací řemeny pro pozemní vozidla; zařízení pro leteckou, lodní a pozemní dopravu.

(511) 4, 7, 12
(210) O-50840

(111) **167299**
(220) 14.11.1988
(151) 12.06.1989
(540)

HILTON

(730) **HLT INTERNATIONAL IP LLC**, 9336 Civic Center Drive, Beverly Hills, CA, US
(740) Čermák Hořejš Myslíl a spol., JUDr. Jan Matějka, Národní 32, Praha 1, 11000
(510) (42) ubytovací služby, hotelové, restaurační a barové služby, dodávkové služby pro zásobování potravinami a nebo nápoji, služby pro rezervování pokojů v hotelích.

(511) 42
(210) O-55964

(111) **167535**
(220) 05.07.1989
(151) 15.01.1990
(540)



(730) **EVONA a.s.**, Rooseveltova 46, Chrudim III., 53717, CZ
(740) ZÁBRŠ - Advokátní, patentová a známková kancelář, JUDr. Aleš Zábrš, Na Beránce 2, Praha 6, 16000
(510) (25) punčochové výrobky všech druhů, výrobky prádlového charakteru, pletené výrobky vrchního ošacení pro sport a rekreaci.

(511) 25
(210) O-56403

(111) **167752**
(220) 27.01.1989
(151) 13.06.1990
(540)

UMELISA

(730) **Centro de Inmunoensayo**, Miramar, Havana City, CU
(740) Čermák Hořejš Matějka a spol., JUDr. Karel Čermák, advokát, Národní 32, Praha 1, 11000
(510) (5) reagenční látky a diagnostické soupravy.

(511) 5
(210) O-56087

(111) **218975**
(220) 02.04.1998

(151) 26.07.1999
(540)



- (730) **PRIME HIDE, spol. s r.o.**, Kladská ulice, Trutnov - Poříčí 3, 54103, CZ
(510) (18) kůže, kožešiny a polotovary z kůží a kožešin; (35) zajišťování služeb marketingu pro třetí osoby, zajišťování akviziční činnosti pro třetí osoby, pomoc při řízení obchodní činnosti; (40) zpracování kůží a kožešin a polotovarů z kůží a kožešin; (42) poskytování poradenských služeb v oblasti zpracování kůží.
(511) 18, 35, 40, 42
(210) O-131391

(111) **219990**
(220) 27.11.1998
(151) 23.08.1999
(540)

Smetanovo trio

- (730) **Jan Páleníček**, Nad Stráněmi 343, Senohraby, 25166, CZ
(740) Mgr. Marcela Machatová, Pospíšilova 2, Praha 3, 13000
(510) (9) nosiče pro záznam, převod, reprodukci zvuku a/nebo obrazu, gramofonové desky, magnetofonové pásky a kazety, kompaktní disky, videopásky, zvukové filmy; (16) tiskoviny, periodika, časopisy, zpěvníky, notové záznamy hudby; (41) výchovná a zábavná činnost, koncertní činnost, nahrávání hudebních děl na zvukové a/nebo obrazové nosiče pro rozhlas, televizi.
(511) 9, 16, 41
(210) O-138143

(111) **220650**
(220) 18.12.1998
(151) 27.09.1999
(540)

REG-GE

- (730) **NUTREND D.S., a.s.**, Selské nám. 9/43, Olomouc - Chválkovice, 77200, CZ
(740) Ing. Petr Soukup, patentový a známkový zástupce, Vídeňská 8, Olomouc, 77200
(510) (5) přípravky (poživatiny) obsahující biologické katalyzátory pro fyzicky aktivní osoby, sportovce, rekonvalescenty, posilující poživatiny, extrakty a potraviny pro zvláštní výživu, dietetické a diabetické poživatiny a potraviny pro zvláštní výživu, vitamínové přípravky, potravní doplňky pro posílení imunity organismu a zlepšení zdraví v tuhém a tekutém stavu ve formě kapek, sirupů, gelů, past, tablet, pastilek, tobolek, kapslí a prášků, obilní klíčky pro dietetické účely, kultury mikroorganismů pro diety, vše výše uvedené pro léčebné účely; (29) konzervované potraviny a poživatiny s obsahem ovoce, zeleniny, bílkovin, surovin mléčného původu, bylin a mikrobiálních kultur, ovocné dřevě, poživatiny z ovoce a upravených bílkovin a olejnin, výživné bylinné extrakty, texturované proteiny (technologicky upravené bílkoviny) a směsi z nich pro humánní využití; (30) káva a náhražky kávy, čaje, obilní vločky a jiné obilné výrobky určené k lidské výživě, müsli, konzervované potraviny a poživatiny s obsahem obilnin; (32) nealkoholické nápoje sycené i nesycené, včetně nápojů minerálních, šumivých a energetických, sirupy a jiné přípravky a koncentráty pro přípravu nápojů, včetně nápojů diabetických a dietetických, ovocné šťávy a nápoje z ovocných šťáv, stolní a minerální vody, nápojové směsi a prášky, energetické nápoje, iontové nápoje; (33) míchané nápoje s malým obsahem alkoholu.
(511) 5, 29, 30, 32, 33
(210) O-138678

(111) **220680**
(220) 05.02.1999

(151) 27.09.1999
(540)

CANCIDAS

- (730) **MERCK & CO., Inc.**, One Merck Drive, Whitehouse Station, NJ, US
(740) Čermák Hořejš Matějka a spol., JUDr. Jan Matějka, advokát, Národní 32, Praha 1, 11000
(510) (5) farmaceutické přípravky, zejména fungicidy.
(511) 5
(210) O-139867

(111) **222819**
(220) 20.10.1998
(151) 28.02.2000
(540)

CURIOUS GEORGE

- (730) **Houghton Mifflin Harcourt Publishing Company**, 222 Berkeley Street, Boston, MA, US
(740) Rott, Růžička a Guttman, patentová, známková a právní kancelář, JUDr. Rott Vladimír, Nad Štolou 12, Praha 7, 17000
(510) (9) výukový software s instruktážním manuálem prodáváný jako celek s CD ROMY, nahrané záznamy, audiopásky, kazety, kompaktní disky, videokazety, kazety a počítačové hry.
(511) 9
(210) O-137054

(111) **222908**
(220) 18.11.1998
(151) 28.02.2000
(540)



- (730) **Historický ústav AV ČR, v.v.i.**, Prosecká 809/76, Praha 9, 19000, CZ
(740) Středisko společných činností AV ČR, v.v.i. Patentové a licenční služby, Národní 1009/3, Praha 1, 11000
(510) (16) tiskárenské výrobky, časopisy, periodika, knihy, fotografie, letáky, brožury, sborníky, tištěné výstupy; (35) propagační činnost, inzertní a reklamní činnost; (41) výchova, vzdělávání, přednášková činnost, nakladatelská a vydavatelská činnost, školení, kulturní aktivity; (42) vědecký a průmyslový výzkum, konzultační činnost, rešerše vědecké a průmyslové.
(511) 16, 35, 41, 42
(210) O-137771

(111) **222913**
(220) 20.11.1998
(151) 28.02.2000
(540)



- (730) **KBA-Grafitec s.r.o.**, Opočenská 83, Dobruška, 51819, CZ
(510) (7) stroje a zařízení pro polygrafickou a knihařskou výrobu; (8) ruční nářadí a nástroje; (37) servisní a montážní služby.
(511) 7, 8, 37
(210) O-137841

(111) **222918**
(220) 23.11.1998
(151) 28.02.2000
(540)

Myška Krupička

- (730) **VITANA, a.s.**, Mělnická 133, Byšice, 27732, CZ
(510) (30) omáčky, hotová jídla - těstoviny s omáčkou, minuty, instantní kaše, moučníky, dezerty, pudinky.

(511) 30
(210) O-137888

(111) **222919**
(220) 23.11.1998
(151) 28.02.2000
(540)



(730) **VITANA, a.s.**, Mělnická 133, Byšice, 27732, CZ
(510) (30) omáčky, hotová jídla - těstoviny s omáčkou, instantní kaše, moučníky, dezerty, pudinky.
(511) 30
(210) O-137889

(111) **222920**
(220) 23.11.1998
(151) 28.02.2000
(540)

Kremonka

(730) **VITANA, a.s.**, Mělnická 133, Byšice, 27732, CZ
(510) (30) moučníky, dezerty, pudinky.
(511) 30
(210) O-137890

(111) **222921**
(220) 23.11.1998
(151) 28.02.2000
(540)

Velký hrnek

(730) **VITANA, a.s.**, Mělnická 133, Byšice, 27732, CZ
(510) (29) polévky; (30) omáčky, hotová jídla - těstoviny s omáčkou.
(511) 29, 30
(210) O-137892

(111) **223298**
(220) 14.10.1998
(151) 23.03.2000
(540)



(730) **USSPA, s.r.o.**, Dolní Dobrouč 384, Dolní Dobrouč, 56102, CZ
(740) Ing. Musil Dobroslav, Cejl 38, Brno, 60200
(510) (11) vany, vany s masážními tryskami, lázně s masážními tryskami včetně vybavení a příslušenství; (19) nekovové altány, nekovové ploty a terasy.
(511) 11, 19
(210) O-136877

(111) **223339**
(220) 06.11.1998
(151) 23.03.2000
(540)



(730) **REALMEDIA s.r.o.**, Bellova 1, Brno, 62300, CZ
(740) Ing. Musil Dobroslav, Cejl 38, Brno, 60200
(510) (6) propagační předměty z kovu, suvenýry a reklamní zařízení z kovu; (11) reklamní zařízení světelné, osvětlovací zařízení; (16) propagační předměty, suvenýry a reklamní předměty z papíru, lepenky, psací potřeby, kancelářské potřeby; (35) činnost v oblasti propagace a reklamy, marketing, návrhy a realizace reklamních kampaní, zprostředkovatelské služby v oblasti propagace a reklamy, poskytování pomoci při provozu a obchodu, zprostředkování propagačních a reklamních služeb, pronájem reklamních zařízení; (40) potisk reklamních předmětů, zprostředkování potisku reklamních předmětů.
(511) 6, 11, 16, 35, 40
(210) O-137517

(111) **223486**
(220) 06.01.1999
(151) 23.03.2000
(540)

CONEXANT

(730) **Conexant Systems, Inc.**, 4000 MacArthur Boulevard, City of Newport Beach, CA, US
(740) Čermák Hořejš Matějka a spol., JUDr. Karel Čermák, advokát, Národní 32, Praha 1, 11000
(510) (9) počítačový hardware, elektronická zařízení, polovodičové čipy a polovodičová zařízení vše pro použití v počítačích, telekomunikační výrobky, bezdrátové komunikační výrobky, síťové aplikace, výrobky k přenosu počítačových dat a videografické výrobky, telekomunikační komponenty a to moduly pro přenos dat, moduly k přijímání dat, frekvence modulující stereo přenosová zařízení, moduly infračervené datakomunikace a rádiově řízené moduly, komponenty globální poziciční číselné soustavy a to anténové a rádiofrekvenční konvertory, telefony, buňkové telefony, modemy, faxové přijímače a vysílače, televizní kabelové a obecní televizní anténové systémy a to konektory, přístroje pro mnohonásobný přenos, modulátory, demodulátory, kabelové skříňky a voliče kanálů, radiopřijímače, dále počítačový software vztahující se a přidružený ke každé výše uvedené položce ve tř. 9; (38) telekomunikační služby, služby bezdrátové komunikace, služby pro sítě ve tř. 38.
(511) 9, 38
(210) O-138946

(111) **223906**
(220) 12.10.1998
(151) 19.04.2000
(540)



(730) **KBA-Grafitec s.r.o.**, Opočenská 83, Dobruška, 51819, CZ
(510) (7) stroje a zařízení pro polygrafickou a knihařskou výrobu; (8) ruční nářadí a nástroje; (37) servisní a montážní služby.
(511) 7, 8, 37
(210) O-136724

(111) **223907**
(220) 12.10.1998
(151) 19.04.2000

(540)



- (730) **KBA-Grafitec s.r.o.**, Opočenská 83, Dobruška, 51819, CZ
(510) (7) stroje a zařízení pro polygrafickou a knihařskou výrobu; (8) ruční nářadí a nástroje; (37) servisní a montážní služby.
(511) 7, 8, 37
(210) O-136725

- (111) **223917**
(220) 19.10.1998
(151) 19.04.2000
(540)



- (730) **KBA-Grafitec s.r.o.**, Opočenská 83, Dobruška, 51819, CZ
(510) (7) stroje s mechanickým pohonem, polygrafické stroje, elektrické pohonné jednotky; (9) elektrické rozvaděče, elektrické a elektronické systémy pro řízení strojů a technologických procesů, elektrická a elektronická zařízení pro dozor, ověřování a dálkové ovládání, elektrická a elektronická zařízení pro výpočet a dodávání údajů a informací, slaboproudé rozvody, uzavřené televizní okruhy, telekomunikační zařízení, software, programy pro počítače, počítačové sítě, elektrické zabezpečovací systémy stavebních objektů, elektrická zabezpečovací signalizace, elektrická požární signalizace; (37) opravy elektrických strojů a přístrojů, opravy polygrafických strojů, opravy zabezpečovacích zařízení, opravy počítačových a telekomunikačních sítí; (40) obrábění a zpracování kovů; (42) projektování elektrických zařízení, projektování polygrafických strojů, projektování zabezpečovacích zařízení, projektování počítačových a telekomunikačních sítí, zámečnictví, provádění vědeckých a technických výpočtů, polygrafické služby.
(511) 7, 9, 35, 37, 40, 42
(210) O-137010

- (111) **223920**
(220) 29.10.1998
(151) 19.04.2000
(540)



- (730) **WHEELER INDUSTRIAL Co., Ltd.**, 34, Sec. 2, Chung Hsiao W.Rd., Taipei, TW
(740) Patentservis Praha a.s., Jivenská 1273/1, Praha 4, 14021
(510) (9) brýle, sluneční brýle, pouzdra na brýle, počítače pro jízdní kola, ochranné helmy, zejména ochranné helmy pro jízdní kola

/pro cyklistiku/; (12) jízdní kola a jejich části; (25) oděvy, zejména sportovní oděvy, oděvy pro cyklistiku, obuv, zejména sportovní obuv, obuv pro cyklistiku, nepromokavé oděvy.

- (511) 9, 12, 25
(210) O-137265

- (111) **224132**
(220) 05.02.1999
(151) 19.04.2000
(540)

PRAŽSKÝ GROŠ

- (730) **B-KONTAKT, komanditní společnost**, Nedvězská 2229/14, Praha 10, 10000, CZ
(740) Ing. Francis Jupa, Měchenická 4/2554, Praha 4, 14100
(510) (21) skleněné, porcelánové a kameninové zboží zařazené do třídy 21; (32) pivo, nealkoholické nápoje všeho druhu.
(511) 21, 32
(210) O-139878

- (111) **224283**
(220) 08.10.1999
(151) 19.04.2000
(540)

InteliGen

- (730) **ComAp, spol. s r.o.**, Kundratka 2359/17, Praha 8, 18000, CZ
(740) Advokátní a patentová kancelář VYSKOČIL, KROŠLÁK a spol., Dana Lukajová, Voršílská 10, Praha 1, 11000
(510) (7) elektrocentrály, elektrické generátory, záskokové zdroje elektrické energie, náhradní zdroje elektrické energie, kogenerační jednotky; (9) elektrické či elektronické řídicí systémy pro elektrocentrály, hardware a software výpočetní techniky, řídicí systémy výpočetní techniky.
(511) 7, 9
(210) O-147725

- (111) **224430**
(220) 06.10.1998
(151) 23.05.2000
(540)



- (730) **ČECH - ENGINEERING, a.s.**, Nádražní 545/166, Ostrava - Přívoz, 70200, CZ
(740) DANĚK & PARTNERS Advokátní a patentová kancelář, Dr. Vilém Daněk, Vinohradská 45, Praha 2, 12000
(510) (35) pomoc při řízení obchodní činnosti, včetně obchodní administrativy, pomoc při provozování obchodů a obchodních činností, ekonomická činnost; (36) nákup a prodej nemovitostí; (37) provádění staveb, včetně jejich změn, udržovacích prací na nich a jejich odstraňování; (42) projektová činnost ve výstavbě, technická činnost, poskytování software, inženýrská činnost.
(511) 35, 36, 37, 42
(210) O-136518

- (111) **224457**
(220) 23.11.1998
(151) 23.05.2000
(540)

Křupetto

- (730) **VITANA, a.s.**, Mělnická 133, Byšice, 27732, CZ
(510) (29) smažené lupínky a ostatní výrobky z brambor.
(511) 29
(210) O-137891

- (111) **224459**
(220) 24.11.1998
(151) 23.05.2000
(540)

TRATTORIA CICALA

- (730) **TRATTORIA CICALA, spol. s r.o.**, Na dolinách 109/26, Praha 4, 14700, CZ

(740) MIRA - patentová a známková kancelář, Blanka Fišerová, V (540)

Kapslovně 11, Praha 3, 13000

(510) (30) cukr, káva, čaj, čokoláda, karamel, med, kakao a výrobky z nich včetně nápojů, cukrovinky čokoládové i nečokoládové, koláče, sušenky, jemné a trvanlivé pečivo, dorty, zákusky, drobné cukroví a veškeré cukrářské výrobky, pochutiny na bázi obilovin, kukuřice a rýže, kukuřičné a obilní lupínky i vločky, pizza, chléb, pekárenské výrobky všeho druhu, žvýkačky, zmrzlina, zmrzlinové výrobky, zmrazené pekárenské a cukrárenské výrobky, led na chlazení, ocet, nálevy k ochucení, chuťové omáčky, hořčice, sůl, koření a směsi z nich, přesnídávky, svačiny, polotovary nebo hotová jídla - vše zhotovené z výrobků zař. ve tř. 30 nebo s přísadou brambor, masa, ryb, drůbeže, zeleniny a koření; (41) zajišťování a pořádání banketů a jiných společensko-kulturních akcí, veškeré služby v oblasti zábavy, rozptýlení a kulturních aktivit; (42) provoz pizzerie, baru, kavárny, cukrárny, snack-baru, pohostinství a společenského střediska, služby gastronomické a restaurační, zprostředkovatelské služby v oblasti zajištění stravování a souvisejících služeb pro poskytování rychlého občerstvení a pití.

(511) 30, 41, 42

(210) O-138018

(111) **225169**

(220) 11.05.1999

(151) 26.06.2000

(540)



(730) NTC, s.r.o., Bantice 72, Prosiměřice, 67161, CZ

(740) PROPATENT, Ing. Vlasta Sedláčková, Ke Kateřinkám 1393, Praha 4, 14900

(510) (7) součásti motorových vozidel nezařazené do třídy 12 jako karburátory, čepy, spojky, kardanové klouby a pod. hydraulické ovládací zařízení pro stroje, motory a hnací stroje, zvedací zařízení, jeřáby; (9) elektrické a elektronické příslušenství a přístroje zejména k pozemním vozidlům; (12) pozemní vozidla, tahače, užitková vozidla, návěsy, přívěsy, nástavby na automobilová chassé, speciální vozidla, jako například požární a chladírenská vozidla a návěsy, motory, poháněcí soukolí, karoserie, pneumatiky, převodovky, tlumiče, nárazníky, chladiče a pod.; (35) zprostředkovatelská činnost v oblasti obchodu, zejména v oblasti automobilové techniky; (37) servisní a opravárenská činnost pro výše uvedené výrobky.

(511) 7, 9, 12, 35, 37

(210) O-142778

(111) **225414**

(220) 18.11.1998

(151) 21.07.2000

(540)

WIND

(730) BRANO a.s., Opavská 1000, Hradec nad Moravicí, 74741, CZ

(510) (11) topná a větrací zařízení všeho druhu včetně zařízení klimatizačních a pro úpravu vzduchu, jejich díly a příslušenství, zejména nezávislá naftová topení pro automobily.

(511) 11

(210) O-137775

(111) **225686**

(220) 25.06.1999

(151) 21.07.2000



(730) JONA s.r.o., Benešovo nám. 2519, Pardubice, 53002, CZ

(740) Patentová, známková, grafická kancelář, Ing. Vlasta Sedláčková, Ke Kateřinkám 1393, Praha 4, 14900

(510) (9) aparáty a přístroje vědecké a učební, přístroje pro zpracování informací, software, signalizační zařízení; (10) masážní strojky neelektrické, ortopedické potřeby; (11) čističe vzduchu, ventilační přístroje; (42) poskytování software, programování počítači.

(511) 9, 10, 11, 42

(210) O-144219

(111) **225865**

(220) 15.10.1998

(151) 24.08.2000

(540)

ÚČETNÍ ASISTENT

(730) Svaz účetních, Štěpánská 28, Praha 1, 11000, CZ

(740) VYSKOČIL, KROŠLÁK A SPOL. advokátní a pat. kancelář, JUDr. Pavol Krošlák, Voršilská 10, Praha 1, 11000

(510) (41) vzdělávání a praktický výcvik v oboru účetnictví a finance a vzdělávání v dalších disciplínách, které podmiňují poskytování účetních služeb v této úrovni /právní systém, daně, kvantitativní metody a informatika/.

(511) 41

(210) O-136910

(111) **225866**

(220) 15.10.1998

(151) 24.08.2000

(540)

BILANČNÍ ÚČETNÍ

(730) Svaz účetních, Štěpánská 28, Praha 1, 11000, CZ

(740) VYSKOČIL, KROŠLÁK & spol. advokátní a patentová kancelář, JUDr. Pavol Krošlák, Voršilská 10, Praha 1, 11000

(510) (41) vzdělávání a praktický výcvik v oboru účetnictví a finance a vzdělávání v dalších disciplínách, které podmiňují poskytování účetních služeb v této úrovni /právní systém, daně, manažerské finance, kvantitativní metody a řízení/.

(511) 41

(210) O-136911

(111) **225867**

(220) 15.10.1998

(151) 24.08.2000

(540)

ÚČETNÍ EXPERT

(730) Svaz účetních, Štěpánská 28, Praha 1, 11000, CZ

(740) Advokátní a patentová kancelář VYSKOČIL, KROŠLÁK a spol., JUDr. Pavol Krošlák, Voršilská 10, Praha 1, 11000

(510) (41) vzdělávání a praktický výcvik v oboru účetnictví a finance a vzdělávání v dalších disciplínách, které podmiňují poskytování účetních služeb v této úrovni /mezinárodní účetní standardy, finanční strategie a analýza, auditing/.

(511) 41

(210) O-136912

(111) **226306**

(220) 15.06.1999

(151) 25.08.2000

(540)



(730) **ELISOFT, s.r.o.**, Žitná 626, Zlín, Kostelec, 76314, CZ
(510) (42) poskytování software.
(511) 42
(210) O-143823

(111) **227200**
(220) 09.09.1998
(151) 19.10.2000
(540)



(730) **MAGNUM Parket, a. s.**, Tovární 1, Vyškov, 68201, CZ
(740) Ing. Kučera Zdeněk, Padělký 548 (P.O.BOX 92), Slušovice, 76315
(510) (1) tmely a lepidla pro nábytkářství, úpravu interiérů, stolařství a truhlářství; (19) parkety, parkety dřevěné, laminátové, dvouvrstvé a třívrstvé, parketové přířezy, řezivo, lišty, stavební dřevo; (20) nábytek, nábytkové přířezy, truhlářské výrobky; (35) zprostředkování obchodních činností v oboru dřeva a výrobky ze dřeva.
(511) 1, 19, 20, 35
(210) O-135829

(111) **227209**
(220) 27.10.1998
(151) 19.10.2000
(540)

VISA CASH

(730) **Visa International Service Association**, 900 Metro Center Boulevard, Foster City, CA, US
(740) **KOREJZOVÁ & SPOL., v.o.s.**, JUDr. Petra Korejzová, advokátka, Korunní 810/104 E, Praha 10, 10100
(510) (36) finanční služby.
(511) 36
(210) O-137218

(111) **227907**
(220) 04.10.1999
(151) 19.10.2000
(540)

Sv. Ignác

(730) **HBSW, akciová společnost**, Byňov čp. 117, 37334, CZ
(740) JUDr. Josef Mrázek, Pernerova 11, Praha 8, 18600
(510) (32) nápoje nealkoholické včetně nápojů šumivých a ovocných.
(511) 32
(210) O-147533

(111) **227908**
(220) 04.10.1999
(151) 19.10.2000
(540)

Ignác

(730) **HBSW, akciová společnost**, Byňov čp. 117, 37334, CZ
(740) JUDr. Josef Mrázek, Pernerova 11, Praha 8, 18600
(510) (32) nápoje nealkoholické včetně nápojů šumivých a ovocných.
(511) 32
(210) O-147534

(111) **227909**
(220) 04.10.1999
(151) 19.10.2000
(540)

Cataract

(730) **HBSW, akciová společnost**, Byňov čp. 117, 37334, CZ
(740) JUDr. Josef Mrázek, Pernerova 11, Praha 8, 18600
(510) (32) nápoje nealkoholické včetně nápojů šumivých a ovocných.
(511) 32
(210) O-147535

(111) **227910**
(220) 04.10.1999
(151) 19.10.2000
(540)

Šedý zákal

(730) **HBSW, akciová společnost**, Byňov čp. 117, 37334, CZ
(740) JUDr. Josef Mrázek, Pernerova 11, Praha 8, 18600
(510) (32) nápoje nealkoholické včetně nápojů šumivých a ovocných.
(511) 32
(210) O-147536

(111) **227911**
(220) 04.10.1999
(151) 19.10.2000
(540)

Zelený zákal

(730) **HBSW, akciová společnost**, Byňov čp. 117, 37334, CZ
(740) JUDr. Josef Mrázek, Pernerova 11, Praha 8, 18600
(510) (32) nápoje nealkoholické včetně nápojů šumivých a ovocných.
(511) 32
(210) O-147537

(111) **227912**
(220) 04.10.1999
(151) 19.10.2000
(540)

Akumulátor

(730) **HBSW, akciová společnost**, Byňov čp. 117, 37334, CZ
(740) JUDr. Josef Mrázek, Pernerova 11, Praha 8, 18600
(510) (32) nápoje nealkoholické včetně nápojů šumivých a ovocných.
(511) 32
(210) O-147539

(111) **227913**
(220) 04.10.1999
(151) 19.10.2000
(540)

Navigator

(730) **HBSW, akciová společnost**, Byňov čp. 117, 37334, CZ
(740) JUDr. Josef Mrázek, Pernerova 11, Praha 8, 18600
(510) (32) nápoje nealkoholické včetně nápojů šumivých a ovocných.
(511) 32
(210) O-147540

(111) **227914**
(220) 04.10.1999
(151) 19.10.2000
(540)

Tanker

(730) **HBSW, akciová společnost**, Byňov čp. 117, 37334, CZ
(740) JUDr. Josef Mrázek, Pernerova 11, Praha 8, 18600
(510) (32) nápoje nealkoholické včetně nápojů šumivých a ovocných.
(511) 32
(210) O-147543

(111) **227915**
(220) 04.10.1999
(151) 19.10.2000
(540)

NOBLESSE

(730) **HBSW, akciová společnost**, Byňov čp. 117, 37334, CZ
(740) JUDr. Josef Mrázek, Pernerova 11, Praha 8, 18600
(510) (32) nápoje nealkoholické včetně nápojů šumivých a ovocných.
(511) 32
(210) O-147545

(111) **227916**
(220) 04.10.1999
(151) 19.10.2000
(540)

GURUU

(730) **HBSW, akciová společnost**, Byňov čp. 117, 37334, CZ
(740) JUDr. Josef Mrázek, Pernerova 11, Praha 8, 18600
(510) (32) nápoje nealkoholické včetně nápojů šumivých a ovocných.
(511) 32
(210) O-147546

(111) **227917**
(220) 04.10.1999
(151) 19.10.2000
(540)

SUPER VÍČKO

(730) **HBSW, akciová společnost**, Byňov čp. 117, 37334, CZ
(740) JUDr. Josef Mrázek, Pernerova 11, Praha 8, 18600
(510) (32) nápoje nealkoholické včetně nápojů šumivých a ovocných.
(511) 32
(210) O-147547

(111) **227918**
(220) 04.10.1999
(151) 19.10.2000
(540)

D.V. IONT

(730) **HBSW, akciová společnost**, Byňov čp. 117, 37334, CZ
(740) JUDr. Josef Mrázek, Pernerova 11, Praha 8, 18600
(510) (32) nápoje nealkoholické včetně nápojů šumivých a ovocných.
(511) 32
(210) O-147548

(111) **229072**
(220) 02.12.1998
(151) 27.12.2000
(540)

DUPONT

(730) **E.I. du Pont de Nemours and Company**, 1007 Market Street, Wilmington, DE, US
(740) Čermák, Hořejš, Vrba - advokátní a patentová kancelář, JUDr. Čermák Karel, Národní 32, Praha 1, 11000
(510) (1) chemické výrobky k použití v průmyslu, vědě a při fotografování, jakož i v zemědělství, zahradnictví a lesnictví, nezpracované umělé pryskyřice, nezpracované umělé hmoty, hnojiva, hasicí směsi, temperovací a letovací přípravky, chemické látky ke konzervaci potravin, třísiliva, lepidla pro použití v průmyslu, klovatina; (2) barvy, laky, jemné laky, přípravky proti korozi a proti hnilobě dřeva, barviva, mořidla, surové přírodní pryskyřice, kovy ve formě fólií a prášku pro malíře, dekoratéry, tiskaře a umělce; (4) průmyslové oleje a tuky, maziva, zvlhčovací směsi a pojiva, paliva a osvětlovací látky; (5) farmaceutické, veterinářské přípravky, dietní látky upravené pro lékařské účely, dětské potraviny, obzobové materiály, dezinfekční přípravky na hubení hmyzu, fungicidy, herbicidy; (7) stroje a strojní zařízení, řemeny; (10) chirurgické, lékařské, zubolékařské a zvěrolékařské přístroje a nástroje, umělé údy, oči a zuby, ortopedické pomůcky, materiál k sešívání ran; (11) osvětlovací, topicí, chladicí, sušící a ventilační přístroje a přístroje produkující páru, přístroje pro vaření, dodávku vody a hygienické účely; (12) vozidla, přístroje pro pozemní, leteckou a vodní přepravu; (13) střelné zbraně, střelivo a náboje, výbušniny; (16) papír, lepenka a zboží z těchto materiálů, pokud nejsou zahrnuty v jiných třídách, tiskoviny, materiál pro vazbu knih, klovatina; (17) guma, gutaperča, azbest, slída a zboží z těchto materiálů, pokud není zahrnuto v jiných třídách, těsnící a vyplňovací materiály, pružné nekovové trubky; (19) stavební materiály (nekovové), nekovové pevné stavební trubky, asfalt, bitumen, nekovové stavby schopné převozu, nekovové památníky; (20) nábytek, zrcadla, obrazové rámy, dřevěné zboží, zboží z korku, třtiny, rákosu, proutí, rohoviny, kostí, slonoviny, velrybí kostice, lastur, jantaru, perleti, mořské pěny a náhražek těchto materiálů nebo z umělých hmot, pokud není obsaženo v jiných třídách; (22) provazy, lana, sítě, stany, markýzy, plachtovina, plachty, vycpávací a čalouniční materiály (s výjimkou gumy nebo plasty), surové textilní vláknité materiály; (23) příze a vlákna pro textilní účely; (24) látky a textilní zboží, pokud nejsou

zahrnuty v jiných třídách, ubrusy a prostěradla; (27) koberce, předložky, rohože, linoleum a jiné podlahové krytiny; (28) hry a hračky, gymnastické a sportovní náčiní nezahrnuté v jiných třídách, ozdoby vánočních stromků; (29) maso, ryby, drůbež a zvířina, masové výtažky, zavařené, sušené a tepelně zpracované ovoce a zelenina, zavařeniny, džemy, vejce, mléko a mléčné výrobky, jedlé oleje a tuky; (30) káva, čaj, kakao, cukr, rýže, tapioka, ságo, kávové náhražky, mouka a přípravky z obilnin, pečivo, chléb a zákusky, zmrzlina, med, melasa, kvasnice, prášek do pečiva; (31) zemědělské, zahradnické a lesnické výrobky a zrna nezahrnutá v jiných třídách, živá zvířata, semena, živé rostliny a květiny, krmiva pro zvířata, slad; (32) piva, minerální okysličené vody a jiné nealkoholické nápoje, ovocné nápoje a džusy, sirupy a jiné přípravky pro přípravu nápojů; (37) stavebnictví, opravy, instalační služby; (39) doprava, balení a skladování zboží; (41) vzdělání, poskytování školení, zábava, sportovní a kulturní činnost; (42) stravovací služby, přechodné ubytování, lékařská a hygienická péče, veterinární a zemědělské služby, vědecký a průmyslový výzkum.

(511) 1, 2, 4, 5, 7, 10, 11, 12, 13, 16, 17, 19, 20, 22, 23, 24, 27, 28, 29, 30, 31, 32, 37, 39, 41, 42
(210) O-138230

(111) **232699**
(220) 08.10.1999
(151) 24.04.2001
(540)

INTUO

(730) **HBSW, akciová společnost**, Byňov čp. 117, 37334, CZ
(740) JUDr. Josef Mrázek, Pernerova 11, Praha 8, 18600
(510) (32) nápoje nealkoholické včetně nápojů šumivých a ovocných.
(511) 32
(210) O-147676

(111) **232700**
(220) 08.10.1999
(151) 24.04.2001
(540)

NEW CASTLE

(730) **HBSW, akciová společnost**, Byňov čp. 117, 37334, CZ
(740) JUDr. Josef Mrázek, Pernerova 11, Praha 8, 18600
(510) (32) nápoje nealkoholické včetně nápojů šumivých a ovocných.
(511) 32
(210) O-147677

(111) **232701**
(220) 08.10.1999
(151) 24.04.2001
(540)

VÉVODA

(730) **HBSW, akciová společnost**, Byňov čp. 117, 37334, CZ
(740) JUDr. Josef Mrázek, Pernerova 11, Praha 8, 18600
(510) (32) nápoje nealkoholické včetně nápojů šumivých a ovocných.
(511) 32
(210) O-147678

(111) **233975**
(220) 26.11.1998
(151) 25.06.2001
(540)

ALBION

(730) **Smetana Jaroslav**, Kosořská 18, Praha 5, 15000, CZ
(740) Ing. Václav Kratochvíl, patentový zástupce, Táborská 758/33, Mladá Boleslav, 29301
(510) (1) chemické výrobky, apretury, brzdové kapaliny, činidla povrchově aktivní, fotografické filmy a papíry, chemické prostředky a přípravky, chladicí kapaliny nebo směsi, impregnační látky, lepidla, mořidla, směsi pro opravy pneumatik, tmel na opravu porcelánových výrobků, na kůže, na pneumatiky, hnojiva; (2) antikorozi, asfaltové nátěry, barviva, barvy, inhibitory proti korozi, laky, mořidla lihová, nátěrové hmoty, pojiva do barev, ředidla, fermeže, tmel sklenářský; (3) brusné přípravky, kapaliny do ostříkovačů vozidel, parfumerie, kosmetika, leštidla, mycí prostředky, voňavkářské zboží, prací prostředky, přípravky k leštění, odmašťování a broušení, mýdla, zubní pasty; (4) svíčky, svíce;

(5) dietetické výrobky k lékařským účelům, potraviny pro děti, náplastí, obvazový materiál, desinfekční prostředky, přenosné lékárníčky; (6) bazény kovové, dráty, dveře kovové, hmoždinky z kovu, hřebíkářské zboží, šrouby, klíky, kolečka k nábytku kovová, kování pro stavby nebo pro nábytek, drobné kovové zboží, rolety z kovu, řetězy, svěráky, zámký všeho druhu, zámečnické výrobky, pokladny a schránky, kovové schody, železniční pražce, tlakové zásobníky, kovové montážní klíče, kovové stavební konstrukce; (7) autogeny, balicí stroje, brusky jako stroje, brusné kotouče jako části strojů, čepy otočné, čerpadla a filtry pro motory, čisticí stroje, žhavicí svíčky pro dieselovy motory, dopravní pásy, dynamy, etiketovací stroje, frézky, elektrické generátory, hydraulické mechanismy, karburátory, kladkostroje, písní kroužky, mléčí stroje, mísící kuchyňské stroje elektrické, drtící zařízení, ložiska, lodní motory, mixéry, mlýnky, motory, mycí zařízení pro vozidla, nože elektrické, obráběcí stroje, pružiny jako části strojů, pistole stříkací na barvy, pistole na vytlačování tmelů a podobných hmot, pračky, vrtačky, řezací hlavy, sklíďadla, soustruhy, seřizovací stroje, zapalovací svíčky, šicí stroje, zdvihací přístroje, stroje s mechanickým pohonem, redukční ventily, uzavírací ventily, čisticí drátky a hlavice, svářecí stroje, tlakové ventily, tlaková zařízení, vysavače a jejich příslušenství; (8) automobilové zvedáky, brousky, brusné kameny, čepelky na holení, frézy, holící strojky, kladiva, kleště, klíče matkové, nýtové, šroubové, nože, kuchyňské nože, nářadí a nástroje ruční, nástroje na řezání závitů, nůžky, páky, pilníky, pily, řezné nástroje a nářadí, stahovávky, šroubovávky, sečné zbraně, břitvy; (9) aparáty a přístroje vědecké, geodetické, fotografické, filmové, přístroje pro vážení, záchranu, automaty hrací a výdejní, brýle, brýlová skla a obroučky, benzínové čerpací stanice, dalekohledy, nosiče dat magnetické a optické, magnetické pásky, videokazety, audiokazety, CD disky, dýchací přístroje, filmy exponované, fonografy, fotokopirovací stroje, kalibry, měřicí, zkušební a kontrolní přístroje a nástroje, měřky ke kontrole automobilových válců, měřidla, ochranné přílby, optická vlákna, tachometry, taxametry, vyrovnávací zařízení, zapisovací pokladny, žehličky, elektronické publikace na nosičích a přenášené pro síti, kolektory, elektroměry, elektrolyséry, (10) přístroje a nástroje chirurgické, lékařské, zubolékařské a zvěrolékařské, nábytek speciální pro lékařské účely, zařízení a příslušenství k zařízení pro podporu dýchání, zařízení pro dýchací přístroje k umělému dýchání, zařízení pro kyslíkovou terapii, příslušenství a součásti rozvodů technických plynů pro zdravotnické použití, masážní přístroje; (11) automobilové reflektory, bojler, osvětlovací přístroje a zařízení, elektrické topné přístroje, filtrovací stroje, chladicí a mrazicí přístroje a zařízení, chladničky, mrazničky, kama, kávovary, klimatizační zařízení, klobzety, jejich části a příslušenství, varné přístroje a zařízení, lampy, lustry, ohříváče vody, radiátory, ventilátory, zdravotnická zařízení, zařízení pro větrání, regulátory tlaku na propan nebo propan-butan, regulátory plynu, regulátory tlaku plynu, regulační a bezpečnostní příslušenství plynovodní, plynové hořáky, ohřívací hořáky a opalovací hořáky, zejména na propan nebo propan-butan, příslušenství k hořákům na propan nebo propan-butan, zejména prodlužovací a rozbočovací trubky; (12) automobily všeho druhu, sněhové řetězy, stěrače, tlumiče, balóny, bezpečnostní pásy do dopravních prostředků, blatníky, brzdy, čepy náprav, čerpadla, čluny, dětské kočárky, dopravní prostředky, duše do pneumatik, hnací řetězy, houkačky pro vozidla, hustilky pneumatik ruční, jízdní kola, kryty pro pozemní vozidla, lodní výstroj, ložiska pro vozidla, motocykly, nárazníky, nosiče lyží, kol, zavazadel a podobně k automobilům, obložení brzd, olovnice k vyvažování kol, ochranné rámy pro vozidla, pera na zavěšení vozidel, pneumatiky, potahy do vozidel, rozpěry pro vozidla, řemenice a řemeny pro vozidla, volanty; (13) ohňostroje a pyrotechnické výrobky; (14) drahé kovy a jejich slitiny, předměty z těchto materiálů, šperky, drahé kameny, hodinářské výrobky, chronometry, bižuterie, budíky, drahokamy přírodní nebo umělé, jehlice nebo náušnice, klenotnické zboží; (15) hudební nástroje, elektronické hudební nástroje; (16) papír a výrobky z papíru, alba, balicí papír, barvy pro rozmnožování, bloky, brožury, časopisy, děrovače, desky na spisy, dopisní papír, etiketovací přístroje, kancelářské potřeby, knihy, kopírovací zařízení a stroje, lepicí pásky, lepidla, plnicí a rýsovací pera, ručníky papírové, fotografie, štetce, psací stroje, učební a školní

potřeby, hrací karty, tiskařské štočky, obalový materiál, publikace, periodika, laminátové výrobky, makety, lepenka a výrobky z těchto materiálů, pořadače, poznámkové bloky, školní sešity, skicáky, plakáty, gratulace, pohlednice, pytlíky a sáčky, papírové tašky, krabice, kalendáře, samolepky, obtlisky, omalovánky, mapy, obrazy, papírové hračky, tužky, pastelky, tuhy, gumy, ořezávátka, penály, papírové kapesníky, tiskoviny, tiskařské výrobky, materiál pro umělce, pauzovací papír, pásky do psacích strojů, pečeti, tabule, tabulky, modelovací hmoty, papírové pleny, reklamní tiskoviny; (17) fólie z plastických hmot, guma, hadice, hadičky, izolace, tmely, osinek, materiály na izolace; (18) aktovky, brašny, kufr, kabelky, deštníky a slunečníky a jejich součástí a příslušenství, kožené předměty a zboží, peněženky, kůže a imitace kůže, biče, postroje na koně, sedlářské výrobky; (19) bazény nekovové, dlaždice, dveře nekovové, dýhy, parkety, tmely na kov, stavební hmoty nekovové, kámen přírodní a umělý, cement, vápno, malta, sádra, štěrka, asfalt, smola, živec, přenosné domy, překližka, stavební sklo, příslušenství bazénů; (20) nábytek všeho druhu, bambus a výrobky z bambusu, výrobky ze dřeva, korku, rákosu, proutí, kosti, slonoviny, náhražky všech těchto materiálů, kolečka k nábytku nekovová, kování nábytkové nekovové, matrace, police, postele, rolety, spací pytle, zrcadla, rámy, hudební pulty; (21) drobné nářadí pro domácnost a kuchyni, džbánky, hrnce všeho druhu, keramika na použití v domácnosti, kuchyňské nádobí všeho druhu, láhve, misky, nádoby, rozprašovače kosmetiky, skla pro vozidla, skleněné nádobí a zboží, hřebeny, mycí houby, kartáče, porcelánové zboží, neelektrické vysavače a jejich příslušenství, kuchyňské náčiní neelektrické; (22) provazy, šňůry, síť, plachty, stany, pytle, surová textilní vlákna, vycpávkový materiál; (23) nitě; (24) bavlněné látky, česaná vlna, textilie z hedvábí, lněné tkaniny, mohér, nábytkové tkaniny, nepromokavé tkaniny, potahy na nábytek, ručníky, samet, satén, pokrývky; (25) bavlněná konfekce, obleky, čepice, dámská konfekce, konfekční oděvy, jeansy, elastické pletené oděvy, kloboučnické zboží, košile, obuv, kožichy, kožešiny jako oděvy, kravaty, plavky, rukavice, oděvy z kůže, prádlo osobní, prádlo spodní všeho druhu; (26) brože, knoflíky, ozdoby oděvů, stuhy, šněrovadla, špendlíky, jehly, umělé květiny; (27) koberce, linoleum, podlahovina, různé druhy rohože včetně koberečků do vozidel, tapety; (28) bazény přenosné, brusle, kolečkové brusle, cínové hračky, golfové hole a míčky, gumové hračky a míče, gymnastické zařízení a nářadí nebo náčiní, hry, hračky, koloběžky, loutky, lyže, modely vozidel, rybářské výrobky a náčiní včetně prutů a navijáků, tělocvičné a sportovní potřeby, ozdoby na vánoční stromky, modely zmenšených automobilů, lodí a letadel, puzzle; (29) maso, ryby, drůbež, zvěřina, masové výtažky, konzervované, sušené a vařené ovoce a zelenina, zavařeniny, vejce, mléko, máslo, a jiné mlékařské výrobky, jedlé oleje a tuhy, potraviny v konzervách, mléčné nápoje; (30) káva, čaj, kakao, cukr, rýže, chléb, sušenky, suchary, zmrzlina, sůl, koření, obilní vločky, obilní přípravky, čokoláda, mouka, jemné pečivo, cukrovinky, med, kvasnice, pepř, ocet, chuťové omáčky, kávové, kakaové a čokoládové nápoje; (31) zemědělské, zahradnické a lesnické výrobky, ovoce, zelenina, živé rostliny a zvířata, semena, květiny, slad; (32) pivo, voda, nealkoholické nápoje, sirupy k přípravě nápojů, ovocné šťávy, limonády, nápoje lihuprosté; (33) alkoholické nápoje, destiláty, lihoviny, likéry a nápoje destilované; (34) tabák, kuřácké potřeby, zápalky, cigarety, doutníky; (36) pronájem nebytových prostor; (37) montáž zastřešení a krytů na bazény a zimní zahrady; (39) skladování zboží; (42) poradenská činnost v oblasti zastřešení a krytů bazénů a zimních zahrad.

(511) 1, 2, 3, 4, 5, 6, 7, 8, 9, 10, 11, 12, 13, 14, 15, 16, 17, 18, 19, 20, 21, 22, 23, 24, 25, 26, 27, 28, 29, 30, 31, 32, 33, 34, 36, 37, 39, 42
(210) O-138092

(111) **234064**
(220) 24.09.1999
(151) 25.06.2001

(540)



- (730) **EuroTact s.r.o.**, Machkova 587, Hradec Králové, 50011, CZ
(740) Zastupování bylo zrušeno.
(510) (9) aparáty a přístroje vědecké, elektrické, fotografické, optické, přístroje pro signalizaci, kontrolu, přístroje učební, aparáty pro záznam, převod, reprodukci zvuku nebo obrazu, přístroje pro zpracování informací a počítače, software, zařízení pro měření, analýzu dat a automatizaci, elektrické stroje a řídicí systémy; (37) opravy a montáže výpočetní a řídicí techniky a služby s tím spojené, servis elektrických strojů a přístrojů; (41) výchova, vzdělávání, organizace a realizace činností v oblastech školících aktivit, rekvalifikací a poradenství; (42) programování počítači, poskytování software, tvorba programu pro automatizované zpracování dat a měření spadající do této třídy, programování řídicích systémů a poradenství v informatice.
(511) 9, 37, 41, 42
(210) O-147239

- (111) **237222**
(220) 11.10.1999
(151) 22.10.2001
(540)

P a S a n i c

- (730) **Vítězslav Průdek**, Vídeňská 259/14, Mikulov, 69201, CZ
(740) PROPATENT, Ing. Vlasta Sedláčková, Ke Kateřinkám 1393, Praha 4, 14900
(510) (39) doprava nemocných a raněných, přeprava biologického materiálu.
(511) 39
(210) O-147733

- (111) **248944**
(220) 15.12.1998
(151) 25.11.2002
(540)

UNIVERSAL MUSIC

- (730) **Universal City Studios LLLP**, 100 Universal City Plaza, Universal City, CA, US
(740) ČERVENKA, KLEINTOVÁ, TURKOVÁ Patentová, známková a advokátní kancelář, Jana Turková, Budečská 6, Praha 2, 12000
(510) (9) aparáty a přístroje vědecké, námořní, geodezické, elektrické (spadající do tř.9), fotografické, filmové, optické, přístroje pro vážení, měření, signalizaci, kontrolu (inspekci), záchranu a přístroje učební, automatické distributory a mechanismy na mince, zapisovací pokladny (záznam), kalkulační stroje, přístroje pro zpracování informací a počítače, hasicí přístroje; (41) výchova, školení (formace), sportovní aktivity.
(511) 9, 41
(210) O-138569

- (111) **266599**
(220) 24.08.1999
(151) 26.10.2004
(540)

HYPERNOVA

- (730) **AHOLD Czech Republic, a.s.**, Slavičkova 1a, Brno, 63800, CZ
(740) Tichý a Poláček, patentoví zástupci, Ing. Poláček Jiří, Dominikánská 6, Plzeň, 30112
(510) (1) abraziva, agrochemikálie, aktivní uhlí, etylalkohol, amoniak, apretace, barvy (chemické přípravky pro výrobu), bělicí přípravky, bentonit, benzoová kyselina, bílkoviny, brzdové kapaliny, celulóza, prostředky pro česání tekutin,

přípravky proti zamžení čoček, defolianty, dehydratační prostředky, fotocitlivé desky, destilovaná voda, dextrin, dolomit, metylalkohol, dusíkaté vápno, filmy, filtrační materiály, fosfáty, fotografické vývojky, fotografický papír, chemikálie pro fotografii, galvanizační přípravky, glazury, glycerin, grafit, hnojiva, humus, hydraulické kapaliny, chemikálie pro lesnictví, chemikálie pro vědecké účely, impregnační chemické přípravky pro kůže a textil, indikátorový papír, kamenex, kaolin, kompost, přípravky pro konzervaci potravin, rašelina, kyseliny, lepidla, leštidla, louhy, přípravky pro nakládání a uzení masa, peroxid vodíku, zemina pro pěstování, protipožární přípravky, průmyslové chemikálie, rozpouštědla pro fermeže a laky, sladidla, soda, sůl kamenná, štěpašský vosk, vápenec, vše v rámci této třídy; (2) sklenářský tmel, ředidla, saze, vše v rámci této třídy; (3) alkálie, amoniak, antistatické přípravky, apretační přípravky, odbarvovače, kapaliny do ostříkovačů, krém na obuv a kůži, křída, peroxid vodíku, politury, vše v rámci této třídy; (4) palivové brikety, dřevěné uhlí, líh na pálení, palivové dřevo, parafin, podpalovače, uhlí; (6) alobal, armatury do betonu, armatury pro potrubí, barely, bazény, bedny na nářadí, řetězy, dráty, drátěné pletivo, kovové dveře, kování dveří a oken, kovové rámy dveří a oken, železářské zboží, hřebíky, klíče, dveřní kliky a klepadla, kovadliny, kování pro nábytek, kovové potrubí, kovové zboží, kovová střešní krytina, šrouby, matice, nýty, plechy, okapní žlaby a roury, pájky, skoby, kramle, zámky, vrata, vruty, podložky, výztuže, žebříky, vše v rámci této třídy; (7) alternátory, stříkácí pistole, brusky, čerpadla, generátory, elektrické mlýnky, frézky, hevery, hoblovky, kompresory, dynamo, karburátory, kladkostroje, obráběcí stroje, kuchyňské stroje elektrické, lisy, ložiska, mandly, mechanické ruční nástroje a nářadí, míchačky, myčky na nádobí, nástroje, nástroje a nářadí ruční mechanické, pily, pluhy, pračky, sekačky na trávu, svařovací stroje, šicí stroje, šrotovníky, vrtačky, vše v rámci této třídy; (10) bandáže, berle, dudlíky, dětské lahve, pomůcky pro kojení, kondomy, masážní přístroje, elastické punčochy, chirurgické rukavice, teploměry, vše v rámci této třídy; (12) auta, autobusy, pneumatiky, bezpečnostní sedačky pro děti, čluny, dětské kočárky, tříkolky, duše, záplaty na opravy duší, dvojkolové vozíky, elektromobily, galusky, hnací mechanismy pro pozemní vozidla, houkačky, jízdní kola, karosérie automobilů, kolečka, trakaře, lodě, mopedy, motocykly, potahy vozidel, sněhové řetězy, saně, potahy sedadel, traktory, vesla, volanty, nákupní vozíky, nosiče na zavazadla, židle kolečkové, náhradní díly, vše v rámci této třídy; (13) prskavky, rachejtle; (14) brože, budíky, dublé, hodinky, klenoty, medailóny, nádobí z drahých kovů, náhrdelníky, náramky, náušnice, šperky, šperkovnice, štras, stříbrnické a zlatnické zboží, vše v rámci této třídy; (15) hudební nástroje; (17) fólie z plastických hmot, hadice, izolace, izolační materiály, izolační tkaniny, lepicí pásy, minerální vlna, plst izolační, těsnicí podložky, pryž, materiály zabraňující sálání tepla, skleněná vlna, tepelně izolační prostředky, těsnění, těsnící tmely, tmely, ucpávky, vycpávky z pryže nebo z umělých hmot, vše v rámci této třídy; (21) klece pro domácí zvířata, nit zubní, párátko, pasty na hmyz a hlodavce, neceséry, prádelní kolíky, prádelní sušáky, pudřenky, rozstříkovače, rukavice pro domácnost, svícný, utěrky; (22) lana, provazy, koudel, látka na vycpávky, lýko, markýzy, motouzy, papírové provazy, pásy balicí, plachty, pytle ve tř. 22, sítě, stany; (23) nitě a příze; (26) bambule, cedulky na prádlo, flitry, gummy do prádla, hříbky na látání, krabice na šicí potřeby, paruky, zdrhovadla; (27) izolační podlahové krytiny, koberce, linoleum, podlahové krytiny, předložky, rohožky, tapety (s výjimkou textilních), tělocvičné zíněnky, umělé trávníky; (28) stojánky na vánoční stromky; (29) arašidy (zpracované), byliny konzervované, datle, kokosová moučka, mandle (zpracované), tofu, houby (zpracované); (30) bramborová moučka, krupy, krupice, kukuřice, melasa, vločky, šafrán, želé, žvýkačky; (35) hospodářské prognózy, informace obchodní a podnikatelské, marketingové studie; (36) pronájem a správa nemovitostí; (37) stavebnictví; (39) balení zboží, pronájem parkovišť; (40) mlynářství, konzervování potravin a nápojů; (41) výcvik, školení a zkoušky, hodnocení způsobilosti v rámci podnikání, zejména zaměstnanců; (42) projektová činnost.

- (511) 1, 2, 3, 4, 6, 7, 10, 12, 13, 14, 15, 17, 21, 22, 23, 26, 27, 28, 29, 30, 35, 36, 37, 39, 40, 41, 42
(210) O-146106

(111) **266600**
(220) 24.08.1999
(151) 26.10.2004
(540)



- (730) **AHOLD Czech Republic, a.s.**, Slavičkova 1a, Brno, 63800, CZ
- (740) Tichý a Poláček, patentoví zástupci, Ing. Poláček Jiří, Dominikánská 6, Plzeň, 30112
- (510) (1) abraziva, agrochemikálie, aktivní uhlí, etylalkohol, amoniak, apretace, barvy (chemické přípravky pro výrobu), bělicí přípravky, bentonit, benzoová kyselina, bílkoviny, brzdové kapaliny, celulóza, prostředky pro čření tekutin, přípravky proti zamžení čoček, defolianty, dehydratační prostředky, fotocitlivé desky, destilovaná voda, dextrin, dolomit, metylalkohol, dusíkaté vápno, filmy, filtrační materiály, fosfáty, fotografické vývojky, fotografický papír, chemikálie pro fotografii, galvanizační přípravky, glazury, glycerin, grafit, hnojiva, humus, hydraulické kapaliny, chemikálie pro lesnictví, chemikálie pro vědecké účely, impregnační chemické přípravky pro kůže a textil, indikátorový papír, kamenex, kaolín, kompost, přípravky pro konzervaci potravin, rašelina, kyseliny, lepidla, leštidla, louhy, přípravky pro nakládání a uzení masa, peroxid vodíku, zemina pro pěstování, protipožární přípravky, průmyslové chemikálie, rozpouštědla pro fermeže a laky, sladidla, soda, sůl kamenná, štěpařský vosk, vápenc, vše v rámci této třídy; (2) sklenářský tmel, ředidla, saze, vše v rámci této třídy; (3) alkálie, amoniak, antistatické přípravky, apretační přípravky, odbarvovače, kapaliny do ostřikovačů, krém na obuv a kůži, křída, peroxid vodíku, politury, vše v rámci této třídy; (4) palivové brikety, dřevěné uhlí, lih na pálení, palivové dřevo, parafin, podpalovače, uhlí; (6) alobal, armatury do betonu, armatury pro potrubí, barely, bazény, bedny na nářadí, řetězy, dráty, drátěné pletivo, kovové dveře, kování dveří a oken, kovové rámy dveří a oken, železářské zboží, hřebíky, klíče, dveřní kliky a klepadla, kovářské nástroje, kování pro nábytek, kovové potrubí, kovové zboží, kovová střešní krytina, šrouby, matice, nýty, plechy, okapní žlaby a roury, pájky, skoby, kramle, zámky, vrata, vruty, podložky, výztuže, žebříky, vše v rámci této třídy; (7) alternátory, stříkací pistole, brusky, čerpadla, generátory, elektrické mlýnky, frézky, hevery, hoblovky, kompresory, dynamo, karburátory, kladkostroje, obráběcí stroje, kuchyňské stroje elektrické, lisy, ložiska, mandly, mechanické ruční nástroje a nářadí, míchačky, myčky na nádobí, nástroje, nástroje a nářadí ruční mechanické, pily, pluhy, pračky, sekačky na trávu, svařovací stroje, šicí stroje, šrotovníky, vrtačky, vše v rámci této třídy; (10) bandáže, berle, dudlíky, dětské lahve, pomůcky pro kojení, kondomy, masážní přístroje, elastické punčochy, chirurgické rukavice, teploměry, vše v rámci této třídy; (12) auta, autobusy, pneumatiky, bezpečnostní sedačky pro děti, čluny, dětské kočárky, tříkolky, duše, záplaty na opravy duší, dvojkolové vozíky, elektromobily, galusky, hnací mechanismy pro pozemní vozidla, houkačky, jízdní kola, karosérie automobilů, kolečka, trakaře, lodě, mopedy, motocykly, potahy vozidel, sněhové řetězy, saně, potahy sedadel, traktory, vesla, volanty, nákupní vozíky, nosiče na zavazadla, židle kolečkové, náhradní díly, vše v rámci této třídy; (13) prskavky, rachejtle; (14) brože, budíky, dublé, hodinky, klenoty, medailóny, nádobí z drahých kovů, náhrdelníky, náramky, náušnice, šperky, šperkovičky, štras, stříbrnické a zlatnické zboží, vše v rámci této třídy; (15) hudební nástroje; (17) fólie z plastických hmot, hadice, izolace,

izolační materiály, izolační tkaniny, lepicí pásy, minerální vlna, plst izolační, těsnicí podložky, pryž, materiály zabraňující sálení tepla, skleněná vlna, tepelně izolační prostředky, těsnění, těsnicí tmely, tmely, ucpávky, vycpávky z pryže nebo z umělých hmot, vše v rámci této třídy; (21) klece pro domácí zvířata, nit zubní, párátko, pasty na hmyz a hlodavce, necesery, prádelní kolíky, prádelní sušáky, pudřenky, rozstřikovače, rukavice pro domácnost, svícný, utěrky; (22) lana, provazy, koudel, látka na vycpávky, lýko, markýzy, motouzy, papírové provazy, pásy balicí, plachty, pytle ve tř. 22, sítě, stany; (23) nitě a příže; (26) bambule, cedulky na prádlo, filtry, gumy do prádla, hřebky na látání, krabice na šicí potřeby, paruky, zdrhovadla; (27) izolační podlahové krytiny, koberce, linoleum, podlahové krytiny, předložky, rohožky, tapety (s výjimkou textilních), tělocvičné žíněny, umělé trávniky; (28) stojánky na vánoční stromky; (29) arašidy (zpracované), byliny konzervované, datle, kokosová moučka, mandle (zpracované), tofu, houby (zpracované); (30) bramborová moučka, krupky, krupice, kukuřice, melasa, vločky, šafrán, želé, žvýkačky; (35) hospodářské prognózy, informace obchodní a podnikatelské, marketingové studie; (36) pronájem a správa nemovitosti; (37) stavebnictví; (39) balení zboží, pronájem parkovišť; (40) mlynářství, konzervování potravin a nápojů; (41) výcvik, školení a zkoušky, hodnocení způsobilosti v rámci podnikání, zejména zaměstnanců; (42) projektová činnost.

(511) 1, 2, 3, 4, 6, 7, 10, 12, 13, 14, 15, 17, 21, 22, 23, 26, 27, 28, 29, 30, 35, 36, 37, 39, 40, 41, 42
(210) O-146107

(111) **266601**
(220) 24.08.1999
(151) 26.10.2004
(540)



- (730) **AHOLD Czech Republic, a.s.**, Slavičkova 1a, Brno, 63800, CZ
- (740) Tichý a Poláček, patentoví zástupci, Ing. Poláček Jiří, Dominikánská 6, Plzeň, 30112
- (510) (1) abraziva, agrochemikálie, aktivní uhlí, etylalkohol, amoniak, apretace, barvy (chemické přípravky pro výrobu), bělicí přípravky, bentonit, benzoová kyselina, bílkoviny, brzdové kapaliny, celulóza, prostředky pro čření tekutin, přípravky proti zamžení čoček, defolianty, dehydratační prostředky, fotocitlivé desky, destilovaná voda, dextrin, dolomit, metylalkohol, dusíkaté vápno, filmy, filtrační materiály, fosfáty, fotografické vývojky, fotografický papír, chemikálie pro fotografii, galvanizační přípravky, glazury, glycerin, grafit, hnojiva, humus, hydraulické kapaliny, chemikálie pro lesnictví, chemikálie pro vědecké účely, impregnační chemické přípravky pro kůže a textil, indikátorový papír, kamenex, kaolín, kompost, přípravky pro konzervaci potravin, rašelina, kyseliny, lepidla, leštidla, louhy, přípravky pro nakládání a uzení masa, peroxid vodíku, zemina pro pěstování, protipožární přípravky, průmyslové chemikálie, rozpouštědla pro fermeže a laky, sladidla, soda, sůl kamenná, štěpařský vosk, vápenc, vše v rámci této třídy; (2) sklenářský tmel, ředidla, saze, vše v rámci této třídy; (3) alkálie, amoniak, antistatické přípravky, apretační přípravky, odbarvovače, kapaliny do ostřikovačů, krém na obuv a kůži, křída, peroxid vodíku, politury, vše v rámci této třídy; (4) palivové brikety, dřevěné uhlí, lih na pálení, palivové dřevo, parafin, podpalovače, uhlí; (6) alobal, armatury do betonu, armatury pro potrubí, barely, bazény, bedny na nářadí, řetězy, dráty, drátěné pletivo, kovové dveře, kování dveří a oken, kovové rámy dveří a oken, železářské zboží, hřebíky, klíče, dveřní kliky a klepadla, kovářské nástroje, kování pro nábytek, kovové potrubí, kovové zboží, kovová střešní krytina, šrouby, matice, nýty, plechy, okapní žlaby a roury, pájky, skoby, kramle, zámky, vrata, vruty, podložky, výztuže, žebříky, vše v rámci této třídy; (7) alternátory, stříkací pistole, brusky, čerpadla, generátory, elektrické mlýnky, frézky, hevery, hoblovky, kompresory, dynamo, karburátory, kladkostroje, obráběcí stroje, kuchyňské stroje elektrické, lisy, ložiska, mandly, mechanické ruční nástroje a nářadí, míchačky, myčky na nádobí, nástroje,

nástroje a nářadí ruční mechanické, pily, pluhy, pračky, sekačky na trávu, svařovací stroje, šicí stroje, šrotovnice, vrtačky, vše v rámci této třídy; (10) bandáže, berle, dudlíky, dětské lahve, pomůcky pro kojení, kondomy, masážní přístroje, elastické punčochy, chirurgické rukavice, teploměry, vše v rámci této třídy; (12) auta, autobusy, pneumatiky, bezpečnostní sedačky pro děti, čluny, dětské kočárky, tříkolky, duše, záplaty na opravy duší, dvojkolové vozíky, elektromobily, galusky, hnací mechanismy pro pozemní vozidla, houkačky, jízdní kola, karosérie automobilů, kolečka, trakaře, lodě, mopedy, motocykly, potahy vozidel, sněhové řetězy, saně, potahy sedadel, traktory, vesla, volanty, nákupní vozíky, nosiče na zavazadla, židle kolečkové, náhradní díly, vše v rámci této třídy; (13) prskavky, rachejtle; (14) brože, budíky, dublé, hodinky, klenoty, medailóny, nádoby z drahých kovů, náhrdelníky, náramky, náušnice, šperky, šperkovnice, štras, stříbrnické a zlatnické zboží, vše v rámci této třídy; (15) hudební nástroje; (17) fólie z plastických hmot, hadice, izolace, izolační materiály, izolační tkaniny, lepicí pásky, minerální vlna, plst izolační, těsnicí podložky, pryž, materiály zabraňující sálání tepla, skleněná vlna, tepelně izolační prostředky, těsnění, těsnící tmely, tmely, ucpávky, vycpávky z pryže nebo z umělých hmot, vše v rámci této třídy; (21) klece pro domácí zvířata, nit zubní, párátko, pasti na hmyz a hlodavce, neceséry, prádelní kolíky, prádelní sušáky, pudřenky, rozstříkovače, rukavice pro domácnost, svícny, utěrky; (22) lana, provazy, koudel, látka na vycpávky, lýko, markýzy, motouzy, papírové provazy, pásy balicí, plachty, pytle ve tř. 22, sítě, stany; (23) nitě a příze; (26) bambule, cedulky na prádlo, flitry, gumy do prádla, hříbky na látání, krabice na šicí potřeby, paruky, zdrhovadla; (27) izolační podlahové krytiny, koberce, linoleum, podlahové krytiny, předložky, rohožky, tapety (s výjimkou textilních), tělocvičné zíněnky, umělé trávníky; (28) stojánky na vánoční stromky; (29) arašidy (zpracované), byliny konzervované, datle, kokosová moučka, mandle (zpracované), tofu, houby (zpracované); (30) bramborová moučka, kroupy, krupice, kukuřice, melasa, vločky, safrán, želé, žvýkačky; (35) hospodářské prognózy, informace obchodní a podnikatelské, marketingové studie; (36) pronájem a správa nemovitostí; (37) stavebnictví; (39) balení zboží, pronájem parkovišť; (40) mlynářství, konzervování potravin a nápojů; (41) výcvik, školení a zkoušky, hodnocení způsobilosti v rámci podnikání, zejména zaměstnanců; (42) projektová činnost.

(511) 1, 2, 3, 4, 6, 7, 10, 12, 13, 14, 15, 17, 21, 22, 23, 26, 27, 28,
29, 30, 35, 36, 37, 39, 40, 41, 42

(210) O-146108

Zániky ochranných známek uplynutím doby platnosti

Kapitola obsahuje údaje o ochranných známkách, které zanikly uplynutím doby platnosti podle ustanovení § 29 odst. 1 zákona č. 441/2003 Sb.

Číslo zápisu	Datum zániku		
91510	04.04.2008	220270	02.04.2008
101519	30.03.2008	220272	03.04.2008
101659	02.04.2008	220827	30.03.2008
153360	01.04.2008	220828	30.03.2008
158041	05.04.2008	220830	01.04.2008
163909	31.03.2008	220831	01.04.2008
163958	31.03.2008	221274	01.04.2008
167127	05.04.2008	221275	01.04.2008
214803	01.04.2008	221685	30.03.2008
215317	30.03.2008	221686	31.03.2008
215318	31.03.2008	221688	01.04.2008
215320	01.04.2008	221689	01.04.2008
215323	02.04.2008	221691	03.04.2008
215324	03.04.2008	222201	30.03.2008
215325	03.04.2008	222612	30.03.2008
215905	30.03.2008	223132	01.04.2008
215906	31.03.2008	223133	01.04.2008
215907	31.03.2008	223134	03.04.2008
215909	02.04.2008	223704	30.03.2008
215910	02.04.2008	223705	30.03.2008
215912	03.04.2008	223706	30.03.2008
216729	30.03.2008	223707	30.03.2008
216730	30.03.2008	223708	30.03.2008
217434	31.03.2008	223709	01.04.2008
217437	01.04.2008	223710	01.04.2008
218023	30.03.2008	223711	01.04.2008
218025	30.03.2008	223712	02.04.2008
218029	31.03.2008	223713	03.04.2008
218032	01.04.2008	224370	02.04.2008
218034	01.04.2008	225332	01.04.2008
218036	03.04.2008	225813	01.04.2008
218494	30.03.2008	229027	02.04.2008
218495	30.03.2008	229029	02.04.2008
218496	30.03.2008	230570	09.01.2008
218498	30.03.2008	237126	30.03.2008
218500	02.04.2008	238091	03.04.2008
218969	30.03.2008		
218970	30.03.2008		
218972	01.04.2008		
218973	02.04.2008		
218974	02.04.2008		
218977	02.04.2008		
218978	02.04.2008		
218980	03.04.2008		
219701	31.03.2008		
219702	31.03.2008		
219704	02.04.2008		
219707	03.04.2008		
220262	30.03.2008		
220263	30.03.2008		
220264	01.04.2008		
220267	01.04.2008		

Vzdání se práv k ochranné známce

Vlastník ochranné známky se může podle ustanovení § 30 zákona č. 441/2003 Sb. u Úřadu písemným prohlášením vzdát práv k ochranné známce v rozsahu všech výrobků nebo služeb, pro které byla zapsána, nebo některých z nich. Účinky tohoto prohlášení nastávají dnem doručení prohlášení vlastníka ochranné známky Úřadu a nelze je vzít zpět. V této kapitole je tedy uvedeno datum účinnosti vzdání se práv k ochranné známce. Pokud se vlastník vzdal práv k ochranné známce jen v rozsahu některých výrobků a služeb, je pod příslušným INID kódem zveřejněn rovněž zbývající seznam výrobků a služeb, pro které ochranná známka zůstává zapsána.

Tato kapitola dále zahrnuje údaje o ochranných známkách, u kterých vlastník písemným prohlášením omezil rozsah ochrany ve vztahu k prvku ochranné známky.

(111) 288130
(540)



(510) (6) obecné kovy a jejich slitiny, kovové stavební materiály, kovové stavební materiály přenosné, kovové materiály pro železnice, kovové kabely a dráty neelektrické, kovové potřeby zámečnické a klempířské, kovové trubky, sejfy, hmoždinky kovové, kovové výrobky, které nejsou uvedeny v jiných třídách, rudy; (7) stroje a obráběcí stroje zahrnuté do tř. 7, motory (s výjimkou motorů pro pozemní vozidla), části motorů (všeho druhu), čisticí elektrické stroje a přístroje, soukolí a hnací řemeny s výjimkou pro pozemní vozidla, zemědělské nástroje, kromě nástrojů poháněných ručně, líhne pro vejce, maznice, kuchyňské elektromechanické přístroje pro domácnost (drtiče, mixery, mlýnky), strojní řezné nástroje, pračky na prádlo, myčky nádobí, vysavače, dopravníky pásové a pneumatické, svařovací přístroje; (8) nářadí a nástroje s ručním pohonem, nožičské výrobky včetně nožičských výrobků z drahých kovů, jídelní příbory, břitvy, kovové náčiní a nástroje pro manikúru a pedikúru, elektrické holicí strojky, elektrické strojky na střihání vlasů a srsti, sečné a bodné zbraně, razidla (ruční nástroje); (11) přístroje pro osvětlení, topení, výrobu páry, pro vaření, přístroje chladicí, pro sušení, ventilaci, rozvod vody a sanitární zařízení, zařízení pro klimatizaci, ohřívadla, elektrické hrnce, varné náčiní elektrické, tlakové výměníky tepla, krby, elektrické lampičky, noční lampičky; (12) vozidla, dopravní prostředky pozemní, vzdušné nebo vodní, motory pro pozemní vozidla, poháněcí soukolí a hnací řemeny pro pozemní vozidla, spojky a převodové zařízení pro pozemní vozidla, vznášedla, pneumatiky; (17) kaučuk, gutaperča, guma, azbest, slída a výrobky z těchto materiálů, které nejsou zahrnuty do jiných tříd, polotovary z plastických hmot (fólie, desky, tyče), materiály těsnící, ucpávací a izolační, izolační nátěry, ohebné trubky nekovové, nekovové hadice, guma na protektorování pneumatik, bariéry volně ložené proti znečištění; (19) stavební materiály nekovové včetně polozpracovaného řeziva (trámy, prkna, dřevěné panely), překližky, skleněné cihly, skleněné tašky, obkládačky, dlaždice, přírodní a umělý kámen, cement, vápno, malta, sádra, šterk, neohebné trubky nekovové pro stavebnictví, stavební materiál pro stavbu cest, asfalt, směla, přenosné konstrukce nekovové, nekovové pomníky, umělecké předměty z kamene, sádry apod., plastová okna, posuvná nekovová okna, tabulové okenní sklo; (37) služby opravárenské nezahrnující opravy budov, služby klempířské, služby instalátérské nezahrnující instalaci topení, služby pokrývačské, inspekce stavebních návrhů, pronájem a půjčování stavebních strojů, nářadí a konstrukčních materiálů, servisní a údržbářské služby nezahrnující topení a bezpečnostní bytová zařízení, zřizování poplašných systémů a souvisejících stavebních úprav, provozování čerpacích stanic, hornická činnost.

(511) 6, 7, 8, 11, 12, 17, 19, 37

(210) O-441308

s účinností ode dne 20.10.2008/částečné vzdání se práv k ochranné známce

Změny vlastníků ochranných známek

Kapitola obsahuje údaje o ochranných známkách, které byly převedeny nebo přešly ve smyslu ustanovení § 15 odst. 1, 2 a § 16 zákona č. 441/2003 Sb. na jiného vlastníka v rozsahu všech zapsaných výrobků nebo služeb.

Číslo zápisu	Dřívější vlastník	Nynější vlastník	S účinností od
184153	I.C.C.ESC, spol. s r.o., Pod vodárenskou věží 2, Praha 8, 18207, CZ	I.C.C. Enterprise, s.r.o., Václavkova 505/30, Praha 6, Dejvice, 16000, CZ	17.10.2008
186384	KLS Klimentov, s.r.o., Klimentov 133, Velká Hleďsebe, 35471, CZ	PENAM, a.s., Cejl 38, Brno, 69200, CZ	21.10.2008
188743	KLS Klimentov, s.r.o., Klimentov 133, Velká Hleďsebe, 35471, CZ	PENAM, a.s., Cejl 38, Brno, 69200, CZ	21.10.2008
188763	KLS Klimentov, s.r.o., Velká Hleďsebe, Klimentov 133, 35471, CZ	PENAM, a.s., Cejl 38, Brno, 69200, CZ	21.10.2008
190149	K L S Klimentov, s.r.o., Klimentov 133, Velká Hleďsebe, 35471, CZ	PENAM, a.s., Cejl 38, Brno, 69200, CZ	21.10.2008
192609	American Life Insurance Company, 600 King Street, Wilmington, DE, US	PRVNÍ AMERICKO -ČESKÁ POJIŠŤOVNA, a.s. angl. FIRST AMERICAN CZECH INSURANCE COMPANY, V Celnici 1028/10, Praha 1, 11721, CZ	17.10.2008
195123	KLS Klimentov, spol. s r.o., Velká Hleďsebe, Klimentov 133, 35471, CZ	PENAM, a.s., Cejl 38, Brno, 69200, CZ	21.10.2008
220012	Agil Trade, s.r.o., Příkop 4, Brno, 60200, CZ	Milada Horáčková, Hlavní 143/112, Velké Pavlovice, 69106, CZ	21.10.2008
225414	ATESO, a.s., Náměstí Boženy Němcové 1, Jablonec nad Nisou, 46690, CZ	BRANO a.s., Opavská 1000, Hradec nad Moravicí, 74741, CZ	20.10.2008
230364	I.C.C.ESC, spol. s r.o., Pod vodárenskou věží 2, Praha 8, 18207, CZ	I.C.C. Enterprise, s.r.o., Václavkova 505/30, Praha 6, Dejvice, 16000, CZ	17.10.2008
230365	I.C.C.ESC, spol. s r.o., Pod vodárenskou věží 2, Praha 8, 18207, CZ	I.C.C. Enterprise, s.r.o., Václavkova 505/30, Praha 6, Dejvice, 16000, CZ	17.10.2008
230383	Mariz Gestao E Investimentos Limitada, Rua dos Murcas No. 68 - 3rd, Funchal, PT	Weider Global Nutrition, LLC, 2002 South 5070 West, Salt Lake City, UT, US	21.10.2008
230385	Mariz Gestao E Investimentos Limitada, Rua dos Murcas No. 68 - 3rd, Funchal, PT	Weider Global Nutrition, LLC, 2002 South 5070 West, Salt Lake City, UT, US	21.10.2008
230386	Mariz Gestao E Investimentos Limitada, Rua dos Murcas No. 68 - 3rd, Funchal, PT	Weider Global Nutrition, LLC, 2002 South 5070 West, Salt Lake City, UT, US	21.10.2008
241274	Agil Trade, s.r.o., Příkop 4, Brno, 60200, CZ	Milada Horáčková, Hlavní 143/112, Velké Pavlovice, 69106, CZ	21.10.2008
252464	PSP Slévárna a.s., Tovačovská 2910/17, Přerov, 75002, CZ	JUDr. Ing. Petr Wisiński, Pod Vinohradem 60/9, Horní Moštěnice, 75117, CZ	20.10.2008
272224	YULDUS s. r. o., Lounín 8, Tmaň, 26721, CZ	JET COMPANY, s.r.o., Václavské náměstí 807/64, Praha 1, 11000, CZ	21.10.2008
279016	ZEHR, a.s., Botičská 411, Jesenice, Osnice, 25242, CZ	Martin Veith, Mírové nám. 19, Netvořice, 25744, CZ	21.10.2008
282759	SWPF Opletalova, s.r.o., Národní 6/1435, Praha 1, 11000, CZ	SAFFERY CHAMPNESS MANAGEMENT INTERNATIONAL LIMITED, La Tonnelle House, Les Banques, St Sampson, Guernsey GY1 3HS, GG	21.10.2008
287051	Terry de Gunzburg, 1A Neville Terrace, London SW7 3AT, GB	Mesyl Limited, Bridge House, Bridge Street, Castletown IM9 1AX, IM	21.10.2008
292965	MK Pro, s.r.o., Pod Zámkem 2, Břeclav, 69002, CZ	VINOTOP CZ s.r.o., Nová Ulice, tř. Svornosti 1177/57, Olomouc, 77900, CZ	20.10.2008
297311	ZEHR a.s., Botičská 411, Jesenice, Osnice, 25242, CZ	Martin Veith, Mírové nám. 19, Netvořice, 25744, CZ	21.10.2008

Změny v údajích o vlastních ochranných známkách

Kapitola obsahuje ochranné známky, u kterých byla v rejstříku ochranných známkách vyznačena změna v údajích o vlastních ve smyslu ustanovení § 27 odst. 2 a 7 zákona č. 441/2003 Sb.

Číslo zápisu	Vlastník	S účinností od
101000	PENNZOIL-QUAKER STATE COMPANY, 700 Milam Street, Houston, TX, US	21.10.2008
167781	ALIACHEM a.s., Pardubice č.p. 103, Pardubice - Semtín, 53217, CZ	16.10.2008
167781	Synthesia, a.s., Pardubice č.p. 103, Pardubice - Semtín, 53217, CZ	16.10.2008
188151	FERRAM, a.s., Krnovská 151/63, Opava, 74601, CZ	21.10.2008
189385	OREGA s.r.o., U Hellady 697/4, Praha 4, 14000, CZ	17.10.2008
211500	Iwatani Corporation, 4-8, Hommachi 3-chome, Chuo-ku, Osaka, JP	17.10.2008
218975	PRIME HIDE, spol. s r.o., Kladská ulice, Trutnov - Poříčí 3, 54103, CZ	15.10.2008
219981	GROUPE AUCHAN, 40, avenue de Flandre, Croix, 59170, FR	20.10.2008
222819	Houghton Mifflin Harcourt Publishing Company, 222 Berkeley Street, Boston, MA, US	16.10.2008
222918	VITANA, a.s., Mělnická 133, Byšice, 27732, CZ	16.10.2008
222919	VITANA, a.s., Mělnická 133, Byšice, 27732, CZ	16.10.2008
222920	VITANA, a.s., Mělnická 133, Byšice, 27732, CZ	16.10.2008
222921	VITANA, a.s., Mělnická 133, Byšice, 27732, CZ	16.10.2008
223486	Conexant Systems, Inc., 4000 MacArthur Boulevard, City of Newport Beach, CA, US	16.10.2008
224430	ČECH - ENGINEERING, a.s., Nádražní 545/166, Ostrava - Přívoz, 70200, CZ	20.10.2008
224457	VITANA, a.s., Mělnická 133, Byšice, 27732, CZ	16.10.2008
225169	NTC, s.r.o., Bantice 72, Prosiměřice, 67161, CZ	15.10.2008
226306	ELISOFT, s.r.o., Žitná 626, Zlín, Kostelec, 76314, CZ	21.10.2008
229413	ALIACHEM a.s., Pardubice č.p. 103, Pardubice - Semtín, 53217, CZ	16.10.2008
229413	Synthesia, a.s., Pardubice č.p. 103, Pardubice - Semtín, 53217, CZ	16.10.2008
229414	ALIACHEM a.s., Pardubice č.p. 103, Pardubice - Semtín, 53217, CZ	16.10.2008
229414	Synthesia, a.s., Pardubice č.p. 103, Pardubice - Semtín, 53217, CZ	16.10.2008
229415	ALIACHEM a.s., Pardubice č.p. 103, Pardubice - Semtín, 53217, CZ	16.10.2008
229415	Synthesia, a.s., Pardubice č.p. 103, Pardubice - Semtín, 53217, CZ	16.10.2008
229416	ALIACHEM a.s., Pardubice č.p. 103, Pardubice - Semtín, 53217, CZ	16.10.2008
229416	Synthesia, a.s., Pardubice č.p. 103, Pardubice - Semtín, 53217, CZ	16.10.2008
234064	EuroTact s.r.o., Machkova 587, Hradec Králové, 50011, CZ	15.10.2008
234724	ALIACHEM a.s., Pardubice č.p. 103, Pardubice - Semtín, 53217, CZ	16.10.2008
234724	Synthesia, a.s., Pardubice č.p. 103, Pardubice - Semtín, 53217, CZ	16.10.2008
239667	Euro Catering, s.r.o., Dlouhá 705/16, Praha 1, 11000, CZ	21.10.2008
239668	Euro Catering, s.r.o., Dlouhá 705/16, Praha 1, 11000, CZ	21.10.2008
250783	DORA Security a.s., ul. Jaroslava Seiferta 2179, Most, 43401, CZ	16.10.2008
250784	DORA Security a.s., ul. Jaroslava Seiferta 2179, Most, 43401, CZ	16.10.2008
269476	FERRAM, a.s., Krnovská 151/63, Opava, 74601, CZ	21.10.2008
297349	JET COMPANY, s.r.o., Václavské náměstí 807/64, Praha 1, Nové Město, 11000, CZ	20.10.2008
300938	PRAGUE CARD, spol. s r.o., Písecká 90, Mukařov, 25162, CZ	20.10.2008
301073	ECE Projektmanagement Praha s.r.o., Na Příkopě 583/15, Praha 1, 11000, CZ	21.10.2008
301074	ECE Projektmanagement Praha s.r.o., Na Příkopě 583/15, Praha 1, 11000, CZ	21.10.2008

Ostatní rozhodné údaje a úřední opravy

Kapitola zahrnuje zejména přetřídění seznamu výrobků a služeb v návaznosti na mezinárodní zápis, opravu chyb ve formulaci, přepisů a zjevných nesprávností za účelem uvedení do souladu se skutečností. V této kapitole jsou zveřejňovány jen takové údaje, které nemohou být zveřejněny spolu se zveřejněním přihlášky nebo se zápisem ochranné známky. Dále kapitola obsahuje důležitá úřední sdělení.

(11) **16796**

(21) PUV 2006-17784

Datum provedení změny: 16.10.2008

V rejstříku užitných vzorů bylo chybně jako datum podání přihlášky vedeno datum 31. 5. 2006. Správné datum podání přihlášky je 20. 9. 2004.