

### Číselné INID kódy pro označování bibliografických dat technických řešení

### INID Codes for the identification of bibliographic data of technical solutions

(Standard WIPO ST. 9 a ST. 80)

(11)	číslo patentu/zápisu/osvědčení	(11)	Number of the patent/registration/certification
(15)	datum zápisu průmyslového vzoru	(15)	Industrial design registration date
(21)	číslo přihlášky/zálosti	(21)	Application number
(22)	datum podání přihlášky/zálosti	(22)	Date of application filing
(23)	údaje o výstavní prioritě	(23)	Exhibition priority data
(28)	počet průmyslových vzorů	(28)	Number of industrial designs included in the application
(31)	číslo prioritní přihlášky	(31)	Number of priority application
(32)	datum podání prioritní přihlášky	(32)	Filing date of priority application
(33)	země priority	(33)	Priority country
(40)	datum zveřejnění přihlášky vynálezu	(40)	Date of publication of patent application
(45)	datum zveřejnění zapsaného průmyslového vzoru	(45)	Publication date of the registered industrial design
(47)	datum zveřejnění udělení patentu a zápisu užitého vzoru, datum zápisu užitého vzoru, datum oznámení udělení evropského patentu v Evropském patentovém věstníku	(47)	Publication date of patent granting and publication date of utility model registration, registration date of utility model, publication date of European patent granting in the European patent bulletin
(51)	mezinárodní patentové třídění/Locarnské třídění průmyslových vzorů	(51)	International Patent Classification/ Locarno Classification for Industrial Designs
(54)	název	(54)	Title
(55)	vyobrazení průmyslového vzoru	(55)	Reproduction of the industrial design
(57)	anotace	(57)	Abstract
(68)	číslo základního patentu	(68)	Number of the basic patent
(71)	označení přihlašovatele/zadatele	(71)	Applicant
(72)	označení původce	(72)	Inventor
(73)	označení majitele/vlastníka	(73)	Owner
(74)	označení zástupce	(74)	Attorney's name and address
(86)	číslo mezinárodní přihlášky	(86)	International application number
(87)	číslo mezinárodního zveřejnění	(87)	International publication number
(92)	datum a číslo první registrace přípravku pro Českou republiku	(92)	Date and number(s) of the first authorization to market the product in the CZ
(93)	datum, číslo a země první registrace přípravku v rámci Společenství	(93)	Date, number(s) and country of the first authorization to market the product in the EEC
(94)	doba platnosti osvědčení	(94)	Term of certification validity
(95)	označení a typ přípravku	(95)	Name of the product and product type
(96)	datum podání a číslo evropské patentové přihlášky	(96)	European patent application filing date and number
(97)	datum zveřejnění a číslo zveřejnění evropské patentové přihlášky v Evropském patentovém věstníku	(97)	European patent application publication date and publication number in the European patent bulletin

### Číselné INID kódy pro označování bibliografických dat ochranných známek

### INID codes and minimum required for the identification of bibliographics data relating to marks

(Standard WIPO ST.60)

(111)	Číslo zápisu ochranné známky (registrace)	(111)	Number of registration
(151)	Datum zápisu ochranné známky	(151)	Date of the registration
(210)	Číslo přihlášky ochranné známky (spisu)	(210)	Number of the application
(220)	Datum podání přihlášky	(220)	Date of filing of the application
(320)	Datum vzniku práva přednosti	(320)	Date of the first application
(442)	Datum zveřejnění přihlášky po průzkumu	(442)	Date of the publication of the examined application
(450)	Datum zveřejnění zápisu ochranné známky ve Věstníku	(450)	Date of publication of the registration
(510)	Seznam výrobků a služeb	(510)	List of goods and/or services
(511)	Číslo třídy výrobků a služeb	(511)	Number of the class of goods and/or services
(526)	Omezení rozsahu ochrany o prvek	(526)	Disclaimer
(540)	Znění nebo vyobrazení ochranné známky	(540)	Reproduction of the mark
(551)	Kolektivní ochranná známka	(551)	Collective mark
(554)	Prostorová ochranná známka	(554)	Three-dimensional mark
(558)	Ochranná známka tvořená pouze barvou nebo kombinací barev	(558)	Mark consisting exclusively of one or several colours
(583)	Datum právní moci rozhodnutí/výsledek rozhodnutí	(583)	Date of the legal force of the decision/ result of the decision
(591)	Údaje o barevnosti ochranné známky	(591)	Information concerning colour
(730)	Přihlašovatel/vlastník ochranné známky	(730)	The applicant or the holder of the mark
(740)	Zástupce	(740)	Name and address of the representative
(811)	Mezinárodní číslo zápisu ochranné známky	(811)	Number of the international registration
(890)	Kód státu ochrany mezinárodní ochranné známky	(890)	INID code of the state of the international mark

# Kódy pro kódování záhlaví oznámení publikovaných ve Věstníku

(Standard WIPO ST. 17)

BB9A	zveřejněné přihlášky vynálezů	MK4A	zánik patentů uplynutím doby platnosti
FG1K	zapsané užité vzory	MK4F	zánik autorských osvědčení uplynutím doby platnosti
FG4A	udělené patenty	MK4Q	zánik průmyslového vzoru uplynutím doby ochrany
FG4Q	zapsané průmyslové vzory	MM4A	zánik patentů pro nezaplacení ročních poplatků
LD3K	částečný výmaz užitého vzoru	MM4F	zánik autorských osvědčení pro nezaplacení ročních poplatků
LD4Q	částečný výmaz průmyslového vzoru	ND1K	prodloužení platnosti užitého vzoru
MA4A	zánik patentu vzdáním se	ND4Q	obnova doby ochrany průmyslového vzoru
MA4F	zánik autorských osvědčení vzdáním se	PA4A	změna autorského osvědčení na patent
MC3K	výmaz užitého vzoru	PC9A	změna dispozičního práva k vynálezu
MC4A	zrušení patentu	PD1K	převod práv a ostatní změny majitelů užitého vzoru
MC4F	zrušení autorského osvědčení	PD4A	převod práv a ostatní změny majitelů patentů
MC4Q	výmaz průmyslového vzoru	PD4Q	převod práv a ostatní změny vlastníků průmyslových vzorů
MH1K	zánik užitého vzoru vzdáním se	QA9A	nabídka licence
MH4A	částečné zrušení patentu	SB4A	zapsané patenty do rejstříku po odtajnění
MH4F	částečné zrušení autorského osvědčení	SB4F	zapsaná autorská osvědčení do rejstříku po odtajnění
MH4Q	zánik průmyslového vzoru vzdáním se		
MK1K	zánik užitého vzoru uplynutím doby platnosti		

## Opravy Změny Různé

### Opravy u přihlášek vynálezů s žádostí o udělení patentu

HA9A	jmenování vynálezce	HF9A	oprava dat
HB9A	oprava jmen	HG9A	oprava chyb v třídění
HC9A	změna jmen	HH9A	oprava nebo změna všeobecně
HD9A	oprava adres	HK9A	tiskové chyby v úřed. věstnících
HE9A	změna adres		

## Opravy ochranných dokumentů

patenty	autorská osvědčení	užitné vzory	průmyslové vzory	
TA4A	TA4F	TA1K	TA4Q	jmenování vynálezce
TB4A	TB4F	TB1K	TB4Q	oprava jmen
TC4A	TC4F	TC1K	TC4Q	změna jmen
TD4A	TD4F	TD1K	TD4Q	oprava adres
TE4A	TE4F	TE1K	TE4Q	změna adres
TF4A	TF4F	TF1K	TF4Q	oprava dat
TG4A	TG4F	TG1K	TG4Q	oprava chyb v třídění
TH4A	TH4F	TH1K	TH4Q	oprava nebo změna všeobecně
TK9A	TK9F	TK1K	TK4Q	tiskové chyby v úřed. věstnících

## Kódy pro označování zemí a mezinárodních organizací použité ve věstníku

AT	Rakousko
CH	Švýcarsko
CL	Chile
CY	Kypr
CZ	Česká republika
DE	Spolková republika Německo
FR	Francie
GB	Velká Británie
HK	Hongkong
IL	Izrael
IT	Itálie
JP	Japonsko
KR	Korejská republika
NL	Nizozemí
PL	Polsko
SE	Švédsko
SG	Singapur
SK	Slovensko
US	Spojené státy americké

## Kódy pro označování států USA použité ve věstníku

AZ	Arizona
CA	California
CT	Connecticut
DE	Delaware
IN	Indiana
MD	Maryland
MI	Michigan
MN	Minnesota
MO	Missouri
NJ	New Jersey
NY	New York
OH	Ohio
VA	Virginia

## **BB9A Zveřejněné přihlášky vynálezů - přehled podle čísel přihlášek**

Dále uvedené přihlášky vynálezů byly zveřejněny dnem, uvedeným ve Věstníku podle zákona č. 527/1990 Sb., o vynálezech a zlepšovacích návrzích, ve znění pozdějších předpisů, a jsou k dispozici v patentové knihovně Úřadu průmyslového vlastnictví, Antonína Čermáka 2a, 160 68, Praha 6.

2006-748	<b>F 16 H 41/00</b>	(2006.01)
2006-790	<b>B 65 G 1/00</b>	(2006.01)
2006-791	<b>B 65 G 7/00</b>	(2006.01)
2006-792	<b>B 65 G 7/00</b>	(2006.01)
2006-836	<b>C 03 B 35/04</b>	(2006.01)
2007-180	<b>F 16 H 1/22</b>	(2006.01)
2007-237	<b>F 26 B 17/20</b>	(2006.01)
2007-238	<b>A 61 B 17/58</b>	(2006.01)
2007-239	<b>B 60 J 5/10</b>	(2006.01)
2007-240	<b>G 09 F 19/22</b>	(2006.01)
2007-241	<b>B 66 B 21/00</b>	(2006.01)
2007-246	<b>C 30 B 28/04</b>	(2006.01)
2007-247	<b>D 04 B 15/32</b>	(2006.01)
2007-253	<b>D 04 B 15/24</b>	(2006.01)
2007-717	<b>C 03 C 27/10</b>	(2006.01)
2007-756	<b>G 02 F 1/1335</b>	(2006.01)
2007-774	<b>G 02 F 1/13357</b>	(2006.01)
2007-790	<b>G 02 B 5/02</b>	(2006.01)
2007-816	<b>G 02 B 5/02</b>	(2006.01)
2008-21	<b>H 01 G 9/004</b>	(2006.01)

## Zveřejněné přihlášky vynálezů - řazené podle MPT

(51) **A61B 17/58** (2006.01)  
**A61B 17/68** (2006.01)

(21) **2007-238**

(71) Pompach Martin MUDr., Hradec Králové 6, CZ  
Zwipp Hans M.D. Prof., 01326 Dresden, DE  
Amlang Michael M.D., 01454 Ullersdorf, DE

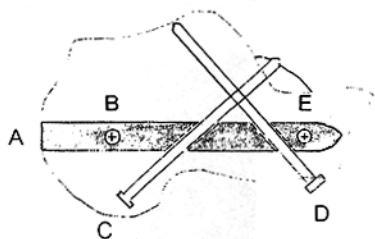
(72) Pompach Martin MUDr., Hradec Králové 6, CZ  
Zwipp Hans M.D. Prof., 01326 Dresden, DE  
Amlang Michael M.D., 01454 Ullersdorf, DE

(54) **Prostředek pro osteosyntézu patní kosti**

(22) 02.04.2007

(57) Prostředek pro osteosyntézu patní kosti obsahuje nitrodřeňový hřeb (A), zavedený do dřeňové dutiny patní kosti a opatřený alespoň jedním průchozím otvorem. Dále obsahuje alespoň jeden zajišťovací prvek (B, C, D, E) protáhlého tvaru, který prochází otvorem v nitrodřeňovém hřebu (A).

(74) ROTT, RŮŽIČKA & GUTTMANN Patent., známk. a advokát. kancelář, Ing. Mgr. Miloslav Hainz, Nad Štolou 12, Praha 7, 17000



(51) **B65G 1/00** (2006.01)  
**B65D 90/22** (2006.01)

(21) **2006-790**

(71) FITE, a. s., Ostrava - Mariánské Hory, CZ  
MORAVSKÝ VÝZKUM, s.r.o., Ostrava - Moravská Ostrava, CZ

REACONT Trade, s.r.o., Ostrava, CZ

(72) Bartoš Pavel Ing., Ludgeřovice, CZ

Halada Pavel, Havířov - Město, CZ

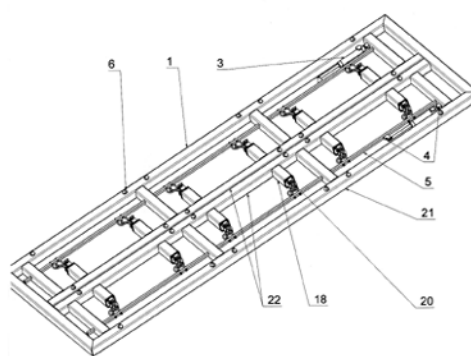
Mrůzek Pavel Ing., Ostrava - Zábřeh, CZ

Vida Julius, Havířov - Podlesí, CZ

(54) **Poloautomatické kontejnerové fixační zařízení**

(22) 12.12.2006

(57) Poloautomatické kontejnerové fixační zařízení má nosný rám (1), k jehož podélným obvodovým nosníkům (21) jsou v jeho vnitřním prostoru ve směru jeho podélné osy osazena táhla (5) napojená na lineární pohon (3), uložený v závěsech (4), přičemž nosný rám (1) je po obou stranách své podélné středové osy propojen středovými nosníky (22), na kterých jsou kolmo, směrem k táhlům (5), napojeny nástavce (18), na jejichž čele je napojen fixační mechanismus (20).



(51) **B60J 5/10** (2006.01)  
**B60Q 9/00** (2006.01)  
**B60Q 1/50** (2006.01)  
**B62D 25/12** (2006.01)

(21) **2007-239**

(71) Škoda Auto a. s., Mladá Boleslav, CZ

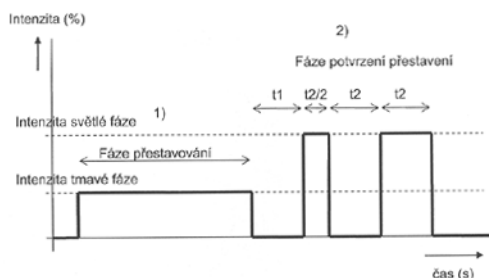
(72) Cimrman Radek Mgr., Bakov nad Jizerou, CZ

Ťopek Miroslav Ing., Pardubice, CZ

(54) **Dělená výklopná zád' pro vozidla**

(22) 03.04.2007

(57) Dělenou výklopnou zád' (3) pro vozidla tvoří horní díl (1) a spodní díl (2), a dále přestavovacími elementy (30, 30') zajišťující spojení a/nebo rozpojení horního dílu (1) a spodního dílu (2) a/nebo horního dílu (1) a karoserie (21). Fáze přestavování elementů (30, 30') je světelně signalizována, přičemž délka této fáze závisí na době přestavování elementů (30, 30') z jedné krajní polohy do druhé krajní polohy. Světelná signalizace je realizována pomocí rozsvícení brzdových světel a/nebo 3. brzdové svítilny vozidla. Po světelné signalizaci fáze přestavování může následovat i světelná signalizace fáze potvrzení přestavení.



(51) **B65G 7/00** (2006.01)

(21) **2006-791**

(71) FITE, a. s., Ostrava - Mariánské Hory, CZ  
MORAVSKÝ VÝZKUM, s.r.o., Ostrava - Moravská Ostrava, CZ

REACONT Trade, s.r.o., Ostrava, CZ

(72) Bartoš Pavel Ing., Ludgeřovice, CZ

Halada Pavel, Havířov, CZ

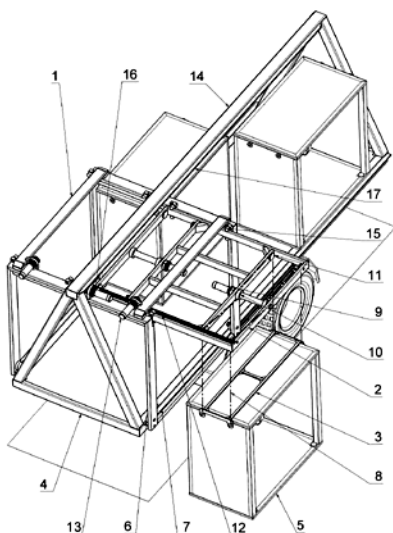
Mrůzek Pavel Ing., Ostrava - Zábřeh, CZ

Vida Julius, Havířov - Podlesí, CZ

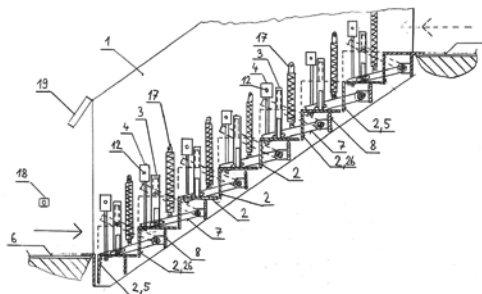
(54) **Mobilní poloautomatický nakládací a vykládací manipulátor**

(22) 12.12.2006

(57) Ve spodních částech všech čtyř sloupů pojezdového obkročného rámu (1) manipulátoru jsou umístěny mechanismy pojezdových kol (6), přičemž tato pojezdová kola (6) valivě dosedají na vodící lišty (7) umístěné podélně v nosném rámu (4), přičemž horní část pojezdového obkročného rámu (1) je opatřena oboustranným výložníkem (2) uložený ve vodících prvcích (15) příčného pohybu výložníku (2), přičemž výložník (2) je opatřen dvěma navijecími dvojbubny (10) s rotačními pohony (9) zvedání, jejichž manipulační lana (8) jsou na svém druhém konci spojena se zvedací traverzou (3), přičemž manipulační lana (8) jsou vedena přes převáděcí kladky (11) umístěné na příčnicích oboustranného výložníku (2), přičemž na výložníku (2) je příčný záběrový vodící prvek (12), jenž je umístěn rovnoběžně s osou navijecích dvojbubnů (10) na zadní podélné části výložníku (2), a do něhož zapadá rotační pohon (13) příčného pohybu výložníku (2) umístěný na pohyblivém obkročném rámu (1), přičemž na tomto rámu (1) je umístěn rotační pohon (16) podélného pojezdu, který zabírá do podélného záběrového vodícího prvku (17), pevně spojeného s rámem (14) podélného pojezdu.

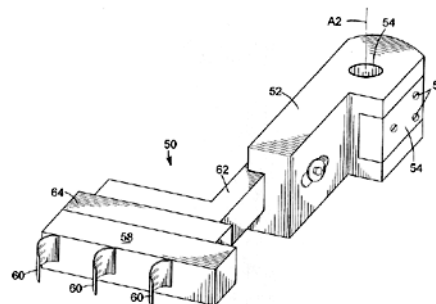
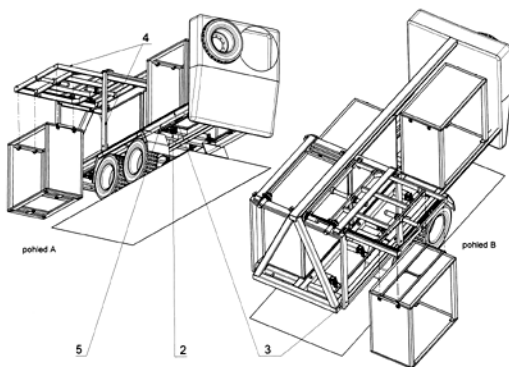


(57) Lehké pohyblivé schodiště 1 sestávající z více pohyblivých schodů 2 má jednotlivé pohyblivé schody 2 nezávisle uloženy v samostatných svislých nebo šikmých vedeních 3 a na každý pohyblivý schod 2 působí přímo nebo nepřímo pohonná jednotka 4. Schody 2 jsou vybaveny stabilizátory 7 příčného náklonu uloženými otočně v pevných částech schodiště 8, přičemž na každý schod 2 nebo stabilizátor 7 působí nejméně v jednom místě pohonná jednotka 4.



- (51) **B65G 7/00** (2006.01)  
(21) **2006-792**  
(71) FITE, a. s., Ostrava - Mariánské Hory, CZ  
MORAVSKÝ VÝZKUM, s.r.o., Ostrava - Moravská Ostrava, CZ  
REACONT Trade, s.r.o., Ostrava, CZ  
(72) Bartoš Pavel Ing., Ludgeřovice, CZ  
Halada Pavel, Havířov - Město, CZ  
Mrůzek Pavel Ing., Ostrava - Zábřeh, CZ  
Vida Julius, Havířov - Podlesí, CZ  
(54) **Poloautomatický nakládací a vykládací systém**  
(22) 12.12.2006  
(57) Systém je tvořen podvozkem mobilní jednotky a pohonnou částí, kde podvozek je opatřen nosným rámem (1) ložné plochy podvozku, na němž je uchycen nosný rám (5) fixačního zařízení, ve kterém je umístěno centrální fixační zařízení (2) s oboustranným přístupem kontejnerových kazet, přičemž nosný rám fixačního zařízení je opatřený podélnými vodicími lištami (3), na nichž je hybně uložen mobilní poloautomatický nakládací a vykládací manipulátor (4), jehož zadní část je opatřena ovládacími a zdrojovými bloky mobilního poloautomatického nakládacího a vykládacího manipulátoru a signálními a dalšími prvky mobilní jednotky. Je výhodné, když centrální fixační zařízení (2) s oboustranným přístupem kontejnerových kazet a mobilní poloautomatický vykládací a nakládací manipulátor (4) jsou spolu propojeny rozvody energií, záložních energií a odpovídajících médií, přičemž jsou zároveň propojeny s odpovídajícími ovládacími a kontrolními prvky v kabině mobilní jednotky.

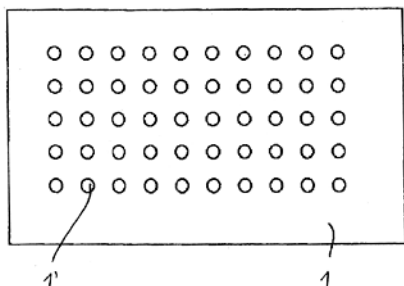
- (51) **C03B 35/04** (2006.01)  
**C03B 35/10** (2006.01)  
(21) **2006-836**  
(71) EMHART GLASS S.A., Cham, CH  
(72) Kammonen Jarmo, Sundsvall, SE  
(54) **Posunovací mechanismus pro posunování lahví vytvořených ve sklářském tvarovacím stroji**  
(22) 29.12.2006  
(32) 29.12.2006  
(33) CZ  
(57) Posunovací mechanismus pro posunování lahví vytvořených ve sklářském tvarovacím stroji v úhlu v oblasti 90° z odstávky na pohybující se dopravník. Posunovací mechanismus obsahuje soubor (50) posunovacího prstu zahrnující posunovací prstovou tyčku (58), mající nejméně jeden prst (60) pro vložení lahve na odstávce, první servomotor (10), spodní pouzdro (14), horní pouzdro (16), první hnané kolo (22) mající dutý střed, namontované ve spodním pouzdru (14) pro rotaci kolem první svislé osy (A1), přičemž je první hnané kolo (22) upevněno k hornímu pouzdru (16), první spojovací prostředek pro propojení prvního servomotoru (10) a prvního hnaného kola (22) pro rotaci horního pouzdra (16) kolem první osy (A1), druhé hnané kolo (45) rotačně upevněné na horním pouzdru (16) pro rotaci kolem druhé osy (A2) rovnoběžné s první osou (A1), první hřídel (46) axiálně vertikálně vzhůru sahající z druhého hnaného kola (45), soubor (50) posunovacího prstu, připevněný k prvnímu hřídeli (46) pro rotaci kolem druhé vertikální osy (A2), druhý spojovací prostředek zahrnující druhý vertikálně umístěný hřídel sahající skrz dutý střed prvního hnaného kola (22) pro propojení druhého servomotoru (12) a druhého hnaného kola (45).  
(74) PATENTSERVIS Praha a.s., Jivenská 1273/1, Praha 4, 14021



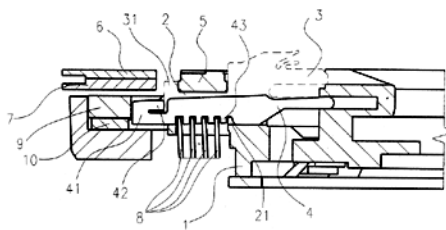
- (51) **B66B 21/00** (2006.01)  
**B66B 25/00** (2006.01)  
(21) **2007-241**  
(71) Hofman Jiří, Plzeň, CZ  
(72) Hofman Jiří, Plzeň, CZ  
(54) **Lehké pohyblivé schodiště**  
(22) 04.04.2007

- (51) **C03C 27/10** (2006.01)  
**C03C 17/02** (2006.01)  
(21) **2007-717**  
(71) Dvorak Petr, 1140 Wien, AT  
(72) Dvorak Petr, 1140 Wien, AT

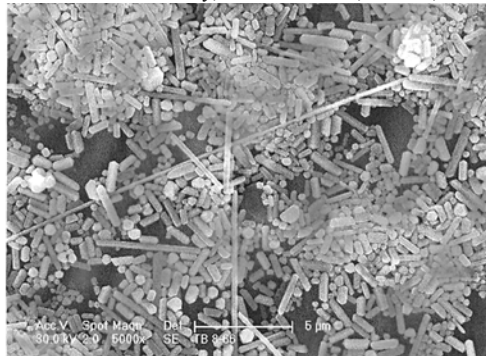
- (54) **Způsob výroby skleněných komponent**  
(22) 15.10.2007  
(32) 08.11.2006  
(31) 2006/800  
(33) AT  
(57) Vynález se týká způsobu výroby skleněných komponent obsahujících granátové drahokamy (G), při němž se na alespoň jednu stranu plošné skleněné desky (1) nanese přednostně pomocí adheziva granátové drahokamy (G) a potom se skleněná deska (1) ohřeje až na teplotu tavení skla, takže granátové drahokamy (G) zčásti poklesnou do skleněné desky (1), načež se skleněná deska (1) ochladí a potom se rozřeže na jednotlivé dílčí desky, které se na svých okrajích brousí a přednostně leští.  
(74) Společná advokátní kancelář Vsetečka Zelený Švorčík Kalenský a partneři, JUDr. Otakar Švorčík, Hálkova 2, Praha 2, 12000



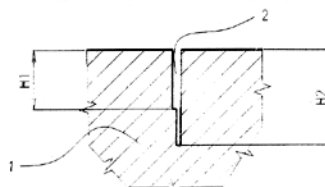
- (72) Jelínek Pavel Ing., Třebíč, CZ  
Benáček Jiří, Třebíč, CZ  
(54) **Zařízení pro volbu plyšových apod. platin**  
(22) 06.04.2007  
(57) Malopříměrový okrouhlý pletací stroj pro výrobu ponožkového apod. zboží je opatřen platinovým kruhem (1) spojeným s jehelním válcem, v jehož radiálních drážkách (2) jsou posuvně uloženy plyšové platiny (3) s ovládacími kolíčky (3,1). Vedle plyšových platin (3) jsou v radiálních drážkách (2) uloženy posuvně a výkyvně selektory (4). Radiální drážky (2) jsou v části, kde jsou uloženy selektory (4), vytvořeny do hloubky (H2), tedy hlouběji oproti zbývajícím částem drážek (2) s uloženími plyšovými platinami (3), kde jsou vytvořeny jen do hloubky (H1). Selektory (4) jsou rovněž napruženy, takže při pohybu třou o stěny drážek (2) na hloubce (H2). Toto uspořádání omezuje vzájemné unášení selektorů (4) a plyšových platin (3).



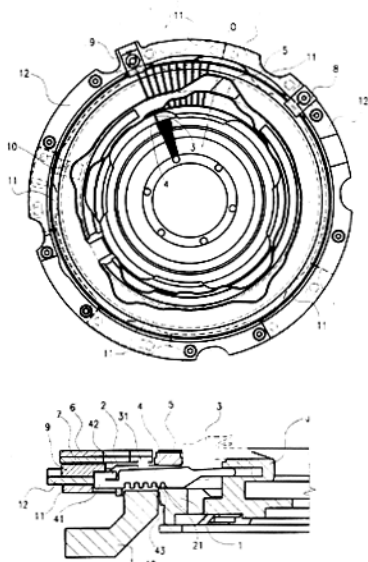
- (51) **C30B 28/04** (2006.01)  
**C01G 5/00** (2006.01)  
(21) **2007-246**  
(71) Ústav anorganické chemie AV ČR, v.v.i., Řež u Prahy, CZ  
(72) Baše Tomáš Mgr., Votice, CZ  
Šubrt Jan Ing. CSc., Praha 8, CZ  
(54) **Způsob přípravy suspenzí mikrometrových krystalů stříbra**  
(22) 06.04.2007  
(57) Suspenze mikrometrových krystalů stříbra se připraví tak, že se smísí sůl stříbra, s výhodou dusičnan stříbrný (AgNO<sub>3</sub>), redukční činidlo vybrané ze skupiny látek obsahujících funkční skupiny -OH nebo -CHO, s výhodou látky na bázi diolů a polyolů, a povrchově aktivní přísada polymerního charakteru s atomy dusíku nebo kyslíku ve své molekule, s výhodou poly(vinyl)pyrrolidon, tak aby koncentrace stříbrné soli ve směsi byla vyšší než 0.1 μmol/l, s výhodou v rozmezí od 0,5 mol/l do 2 mol/l, reakční směs se zahřívá na teplotu 20 až 350 °C, s výhodou na teplotu v rozmezí 160 až 190 °C, po dobu od 1 min do 12 hodin, s výhodou 2 hodin. Po zchlazení směsi se vzniklé krystaly stříbra promyjí dekantací s nadbytkem rozpouštědla, s výhodou ethanolem. Jako redukční činidlo je nejvhodnější použít 1,2-ethandiol nebo 1,3-propanediol nebo 2,3-butandiol nebo 1,5-pentandiol nebo 1,6-hexandiol nebo diethylenglykol nebo triethylenglykol nebo glycerol.  
(74) Středisko společných činností AV ČR, v. v. i. Patentové a licenční služby, Národní 1009/3, Praha 1, 11000



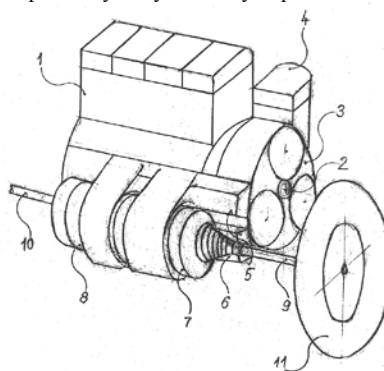
- (51) **D04B 15/32** (2006.01)  
**D04B 15/66** (2006.01)  
**D04B 15/24** (2006.01)  
(21) **2007-247**  
(71) UNIPLET, a. s., Praha 4, CZ  
(72) Jelínek Pavel Ing., Třebíč, CZ  
Kopečný Miroslav Ing., Třebíč, CZ  
(54) **Zařízení pro volbu plyšových apod. platin**  
(22) 06.04.2007  
(57) Zařízení pro volbu plyšových apod. platin uložených v platinovém kruhu okrouhlého pletacího stroje zejména pro výrobu ponožkového zboží, ovládaných platinovými zámkami uloženými ve víku platinového kruhu a prostřednictvím přiřazených volicích jednotek, obsahuje selektory (4) k nimž jsou přiřazeny volicí jednotky. Selektory (4) jsou uloženy posuvně a výkyvně v platinovém kruhu (1) vedle platin (3) a obojí jsou upraveny pro vzájemný záběr. Do dráhy selektorů (4) jsou zařazeny před a za volicí jednotku rušící zámkové (8,9) působící na selektory (4) směrem dolů a volicí zámkové (10) působící na selektory směrem nahoru, přičemž rušící zámkové (8) uspořádané před volicí jednotkou je pevný a rušící zámkové (9) uspořádané za volicí jednotkou je pohyblivý do a z pracovní polohy.



- (51) **D04B 15/24** (2006.01)  
**D04B 15/06** (2006.01)  
(21) **2007-253**  
(71) UNIPLET a. s., Praha 4, CZ

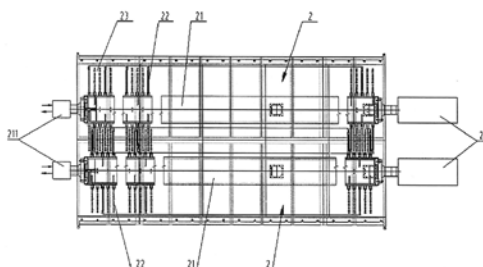
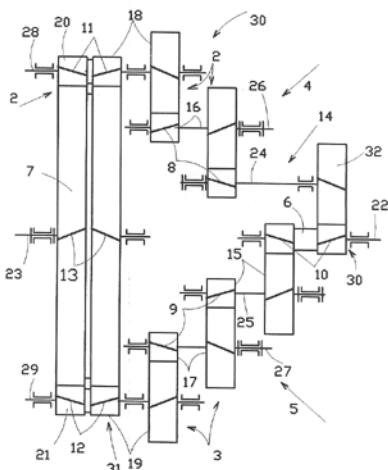


- (51) **F16H 41/00** (2006.01)  
 (21) **2006-748**  
 (71) Boháček Josef, Brno, CZ  
 Janda Petr, Brno, CZ  
 (72) Boháček Josef, Brno, CZ  
 Janda Petr, Brno, CZ  
 (54) **Hydraulický pohon automobilů**  
 (22) 29.11.2006  
 (57) Hydraulický pohon sestává z hydraulických čerpadel (3) a dvojice hydraulických motorů (7,8), které pomocí proudící hydraulické kapaliny provádí převod točivého momentu z pohonné jednotky (1) na pohonnou nápravu, přičemž je nahrazena funkce klasické převodové a rozvodové skříně, spojky a zpátečky hydraulickým systémem při použití příslušných hydraulických prvků.



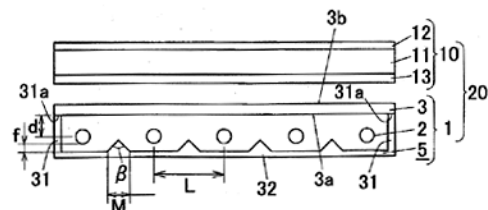
- (51) **F16H 1/22** (2006.01)  
 (21) **2007-180**  
 (71) SEW EURODRIVE CZ s. r. o., Praha 6, CZ  
 (72) Dolejš Jiří Ing., Trnová, CZ  
 Pěnkava Josef Doc. Ing. CSc., Plzeň, CZ  
 (54) **Vicestupňová převodovka s rozvětvením přenášeného zatížení**  
 (22) 08.03.2007  
 (57) Je vytvořena ze čtyř a více převodových stupňů (2, 3) ve dvou převodových větvích (4, 5), kde každý převodový stupeň (2, 3) je tvořen trvalým záběrem ozubených kol s jednoduše šikmým ozubením (8, 9) předloh (14, 15, 16, 17) axiálně zajištěných nebo dvěma záběry pastorků (20, 21) s dvojitě šikmým ozubením (11, 12) u předloh (18, 19) pomaloběžného centrálního kola (7), přičemž rychloběžné centrální kolo (6) má současný vystřídání záběr jeho dvojitě šikmého ozubení (10) s ozubenými koly s jednoduše šikmým ozubením (8, 9) předloh (14, 15) v obou převodových větvích (4, 5), zatímco pomaloběžné centrální kolo (7) je uspořádáno s dvojitě šikmým ozubením (13) a je axiálně zajištěno, a přitom rychloběžným centrálním kolem (6), uloženým s axiální pohyblivostí, oběma předlohami (18, 19) pomaloběžného centrálního kola (7) s dvojitě šikmým ozubením (11, 12) pastorků (20, 21) upevněných na axiálně posuvných hřídelech (28, 29), a letmo uloženým ozubeným kolem (32) jediné předlohy (14) opatřeným zařízením axiálního ustavení (33), je vytvořeno vyrovnávací ústrojí (30, 31) rovnoměrného větvení toku výkonu do dvou převodových větví (4, 5) převodovky.  
 (74) Doc. Ing. Josef Pěnkava CSc., Luďka Pika 13, Plzeň, 30100

- (51) **F26B 17/20** (2006.01)  
**F26B 17/18** (2006.01)  
**F26B 17/00** (2006.01)  
 (21) **2007-237**  
 (71) PROKOP INVEST, a. s., Pardubice, CZ  
 (72) Slabý František Ing., Pardubice, CZ  
 (54) **Kontaktní kotoučová sušárna**  
 (22) 02.04.2007  
 (57) Kontaktní kotoučová sušárna pro odpařování vody, případně jiné kapaliny ze zpracovávaného materiálu a sušení zpracovávaného materiálu, obsahuje těleso (1) zahrnující alespoň jeden rotační výměník (2) tepla, který je tvořen nosným hřídelem (21) a řadou topných kotoučů (22), uspořádaných souose za sebou, přičemž topné kotouče (22) jsou středovými otvory v odstupuch připevněny k nosnému hřídeli (21), jehož prostřednictvím je jejich vnitřní prostor připojen k přívodu a odvodu teplosměnného média. V tělese (1) sušárny jsou vzájemně rovnoběžně uspořádány alespoň dva rotační výměníky (2) tepla, které jsou svými topnými kotouči (22) do sebe zasunuty tak, že se části topných kotoučů (22) jednoho rotačního výměníku (2) tepla střídají s částmi topných kotoučů (22) druhého rotačního výměníku (2) tepla. Mezi sousedními topnými kotouči (22) jsou čelní mezery a obvod topných kotoučů (22) jednoho rotačního výměníku (2) tepla zasahuje s radiální mezerou k většímu průměru nosného hřídele (21) druhého rotačního výměníku (2) tepla a obráceně, přičemž nosné hřídele (21) rotačních výměníků (2) tepla jsou v tělese (1) uloženy otočně a jsou spřaženy s rotačními pohony (212).  
 (74) Ing. Dobroslav Musil, patentová kancelář, Ing. Dobroslav Musil, Cejl 38, Brno, 60200

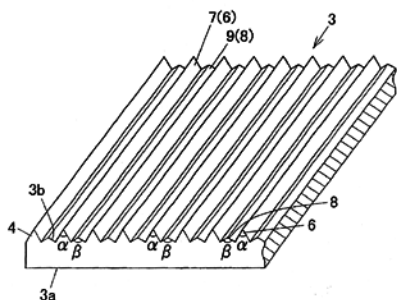




- (51) **G02B 5/02** (2006.01)  
**G02F 1/13357** (2006.01)  
**F21V 5/00** (2006.01)
- (21) **2007-790**
- (71) SUMITOMO CHEMICAL COMPANY, LIMITED, 104-8260 Tokyo, JP
- (72) AHN Gihwan, Ehime, JP  
KANEMITSU Akiyoshi, Ehime, JP
- (54) **Deska difuzéru světla, zařízení se zdrojem povrchového světla a zobrazovací zařízení s kapalným krystalem**



- (22) 14.11.2007  
(32) 15.11.2006  
(31) 2006/308656  
(33) JP
- (57) Deska (3) difuzéru světla sestává z desky (3) prostupné pro světlo, která má část s reliéfovou strukturou, sestávající se ze skupiny trojúhelníkových hřebenů (6, 8), majících trojúhelníkový příčný průřez, umístěných alespoň na jedné její straně. Část s reliéfovou strukturou povrchu obsahuje první trojúhelníkové hřebenů (6) ve tvaru rovnoramenného trojúhelníku majícího vrcholový úhel 50 až 70 stupňů a druhé trojúhelníkové hřebenů (8) ve tvaru rovnoramenného trojúhelníku majícího vrcholový úhel 110 až 130 stupňů. Deska difuzéru světla zajišťuje rovnoměrné rozložení jasu světelných zdrojů při menším počtu světelných zdrojů.
- (74) PATENTSERVIS Praha a.s., Jivenská 1273/1, Praha 4, 14021



- (51) **G02F 1/1335** (2006.01)  
**G02F 1/13** (2006.01)  
**G02B 5/02** (2006.01)
- (21) **2007-756**
- (71) SUMITOMO CHEMICAL COMPANY, LIMITED, 104-8260 Tokyo, JP
- (72) Kanemitsu Akiyoshi, Ehime, JP  
Yamahara Motohiro, Nara, JP  
Kumasawa Hiroyuki, Ehime, JP
- (54) **Displej na bázi tekutého krystalu**
- (22) 31.10.2007  
(32) 06.11.2006  
(31) 2006/300329  
(33) JP
- (57) Tento vynález se týká displeje z tekutého krystalu, který dosahuje přirozené a vysoce kvalitní zobrazení barev bez zabarvení do červena nejen při pozorování v kolmém směru, ale i při pozorování ve směru šikmém. Displej (1) z tekutého krystalu podle tohoto vynálezu zahrnuje destičku (3) rozptylující světlo, světelný zdroj (2) umístěný na zadní straně této destičky (3) rozptylující světlo a destičku s tekutým krystalem (30) umístěnou na přední straně destičky (3) rozptylující světlo. Destička (3) rozptylující světlo je tvořena dispergací částicek rozptylujících světlo v průhledném materiálu. Absolutní hodnota rozdílu  $\Delta n$  indexů lomu tohoto průhledného materiálu a těchto částicek rozptylujících světlo a 50% kumulativní průměr  $D_{50}$  ( $\mu\text{m}$ ) těchto částicek rozptylujících světlo splňuje vztah  $0,01 \leq \Delta n \times D_{50} \leq 0,25$  nebo  $0,61 \leq \Delta n \times D_{50} \leq 0,75$ .
- (74) PATENTSERVIS Praha a.s., Jivenská 1273/1, Praha 4, 14021

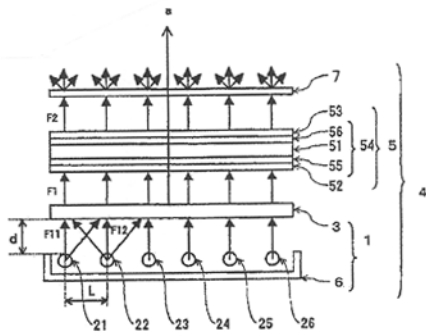
- (51) **G02B 5/02** (2006.01)
- (21) **2007-816**
- (71) SUMITOMO CHEMICAL COMPANY, LIMITED, 104-8260 Tokyo, JP
- (72) OKU Hisanori, Ehime, JP  
IYAMA Hironobu, Ehime, JP
- (54) **Přístroj se zdrojem světla s povrchovou emisí, zobrazovací zařízení s tekutými krystaly a deska difuzéru světla**
- (22) 21.11.2007  
(32) 24.11.2006, 28.03.2007  
(31) 2006/316965, 2007/83287  
(33) JP, JP
- (57) Přístroj (1, 1') se zdrojem světla s povrchovou emisí tvoří součást zobrazovacího zařízení (20) s tekutým krystalem a desku (3, 3') difuzéru světla, které jsou uzpůsobené k zabraňování vytváření nepříjemných zvuků v oblasti styku mezi deskou (3, 3') difuzéru světla a lampovou skříní (5). Zdrojem světla s povrchovou emisí obsahuje skupinu světelných zdrojů (2) umístěných s mezerami mezi sebou v lampové skříní (5), která je vyrobena z pryskyřice a má otevřenou přední stranu a desku (3, 3') difuzéru světla. Deska (3, 3') je vyrobena z pryskyřice a je umístěna na přední straně rámu (31) lampové skříně (5) tak, že uzavírá otvor lampové skříně (5), přičemž nejméně část zadního povrchu desky (3, 3') difuzéru světla, která je ve styku s předním povrchem rámu (31), je vytvořena jako matový povrch (6). Matový povrch (6) má aritmetickou střední hrubost  $R_a$  povrchu v rozsahu od 0,8 do 15  $\mu\text{m}$  a střední interval  $R_{sm}$  nepravidlosti povrchu je v rozsahu od 100 do 300  $\mu\text{m}$ .
- (74) PATENTSERVIS Praha a.s., Jivenská 1273/1, Praha 4, 14021



- (51) **G02F 1/13357** (2006.01)  
**G02F 1/13** (2006.01)  
**G02B 5/02** (2006.01)  
**G02B 5/04** (2006.01)
- (21) **2007-774**
- (71) SUMITOMO CHEMICAL COMPANY, LIMITED, 104-8260 Tokyo, JP
- (72) KANEMITSU Akiyoshi, Ehime, JP  
YAMAHARA Motohiro, Nara, JP
- (54) **Přenosové zobrazovací zařízení**
- (22) 07.11.2007  
(32) 13.11.2006  
(31) 2006/306326  
(33) JP
- (57) Vynález se týká přenosového zobrazovacího zařízení (4) schopného udržet rovnoměrný a vysoký jas s menším počtem zdrojů (21, 22,...) světla. Přenosové zobrazovací zařízení (4) podle tohoto vynálezu obsahuje přenosový zobrazovací panel (5) s tekutými krystaly a zařízení (1) povrchového zdroje světla, které osvětluje přenosový zobrazovací panel (5) s kapalnými krystaly kolimovaným světlem (F1) z jeho zadní strany. Zařízení (1) povrchového zdroje světla vyzářuje kolimované světlo (F1) směrem k přední straně v kolmém směru (a) přes celý povrch. Část (7) difuzéru světla je umístěna na přední straně

přenosového zobrazovacího panelu (5) s tekutými krystaly pro převedení dopadajícího světla (F2) vstupujícího do zadního povrchu na světlo rovnoměrně rozptýlené.

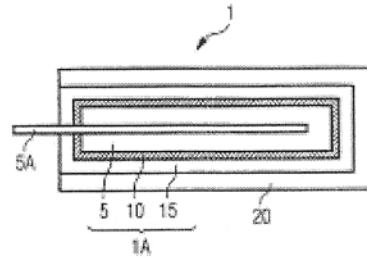
(74) PATENTSERVIS Praha a.s., Jivenská 1273/1, Praha 4, 14021



(87) WO 2006/133971

(57) Elektrotechnická součástka (1) obsahuje elektrodu (1A) obsahující elektricky vodivé těleso (5) s dielektrickým povrchem (10), amorfní vrstvu (15) obsahující SiO<sub>2</sub> s měrným povrchem přibližně 50 až 500 m<sup>2</sup>/g, která je uložena na tělese (5). Na amorfní vrstvě (15) je umístěn elektricky vodivý povlak (20). Kondenzátor s pevným elektrolytem, jako příklad elektrotechnické součástky tohoto typu, v němž je například elektroda (1A) zapojena jako anoda a elektricky vodivý povlak (20) je zapojen jako katoda, má zvláště dobrou kapacitanci a současně nízký ESR.

(74) Čermák Hořejš Matějka a spol., JUDr. Karel Čermák, advokát, Národní 32, Praha 1, 11000



(51) **G09F 19/22** (2006.01)  
**G09F 19/18** (2006.01)  
**G09F 19/14** (2006.01)

(21) **2007-240**

(71) Jelínek Jan, Praha 4, CZ  
Slabeňák Marek, Praha 6, CZ  
Rittenauer Martin, Praha 7, CZ

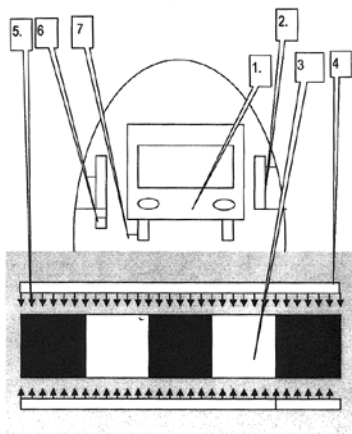
(72) Jelínek Jan, Praha 4, CZ  
Slabeňák Marek, Praha 6, CZ  
Rittenauer Martin, Praha 7, CZ

(54) **Statická vizuální projekce, reklamní poutač, zařízení tohoto mediálního prostředku a způsob využití**

(22) 03.04.2007

(57) Statická vizuální projekce, reklamní poutač, zařízení tohoto mediálního prostředku a způsob využití spočívá ve využití pojízdného dopravního prostředku (1) ke sledování statických obrázků obrázkové řady spotů filmu (3) umístěných stabilně mimo tento dopravní prostředek (1) k zprostředkování krátké filmové obrazové informace. Zařízení sestává z dopravního prostředku opatřeného průjezdovými čidly - senzorem (7), dále sestává z průjezdových čidel na komunikaci - fotobuňka (6), boční stěny, mediálního nosiče (2) projekce řady spotů filmu, stroboskopických světel (5), nosiče stroboskopických světel (4), ze statické obrázkové řady spotů filmu (3), které se sestává z rozfázovaného filmu a černých ploch.

(74) DANĚK & PARTNERS Advokátní a patentová kancelář, Dr. Vilém Daněk, Vinohradská 45, Praha 2, 12000



(51) **H01G 9/004** (2006.01)

(21) **2008-21**

(71) KEMET ELECTRONICS CORPORATION, Simpsonville, SC, US

(72) Kirschbaum Thomas, 73098 Rechberghausen, DE

(54) **Elektroda pro elektrotechnickou součástku, součástka s touto elektrodou a způsob výroby této elektrody a součástky**

(22) 19.06.2006

(32) 17.06.2005, 25.01.2006

(31) 200510/28262, 2006/339276

(33) DE, US

(86) PCT/EP2006/005870

## Zveřejněné přihlášky vynálezů - přehled podle třídících znaků

Tato kapitola obsahuje zveřejněné přihlášky vynálezů uspořádané podle třídících znaků mezinárodního patentové třídění, nacházejících se na druhém až x-tém místě zatřídění přihlášky vynálezu. Přihlášky vynálezu uspořádané podle třídících znaků na 1. pozici zatřídění jsou uvedeny v předchozí části.

<i>A 61 B 17/68</i>	(2006.01)	2007-238
<i>B 60 Q 1/50</i>	(2006.01)	2007-239
<i>B 60 Q 9/00</i>	(2006.01)	2007-239
<i>B 62 D 25/12</i>	(2006.01)	2007-239
<i>B 65 D 90/22</i>	(2006.01)	2006-790
<i>B 66 B 25/00</i>	(2006.01)	2007-241
<i>C 01 G 5/00</i>	(2006.01)	2007-246
<i>C 03 B 35/10</i>	(2006.01)	2006-836
<i>C 03 C 17/02</i>	(2006.01)	2007-717
<i>D 04 B 15/06</i>	(2006.01)	2007-253
<i>D 04 B 15/24</i>	(2006.01)	2007-247
<i>D 04 B 15/66</i>	(2006.01)	2007-247
<i>F 21 V 5/00</i>	(2006.01)	2007-790
<i>F 26 B 17/00</i>	(2006.01)	2007-237
<i>F 26 B 17/18</i>	(2006.01)	2007-237
<i>G 02 B 5/02</i>	(2006.01)	2007-756
		2007-774
<i>G 02 B 5/04</i>	(2006.01)	2007-774
<i>G 02 F 1/13</i>	(2006.01)	2007-756
		2007-774
<i>G 02 F 1/13357</i>	(2006.01)	2007-790
<i>G 09 F 19/14</i>	(2006.01)	2007-240
<i>G 09 F 19/18</i>	(2006.01)	2007-240

### Seznam přihlašovatelů zveřejněných přihlášek vynálezů

(71)	(21)	(51)	(71)	(21)	(51)
Boháček Josef, Brno, CZ	2006-748	<b>F 16 H 41/00</b>	(2006.01)		
Dvorak Petr, 1140 Wien, AT	2007-717	<b>C 03 C 27/10</b>	(2006.01)		
EMHART GLASS S.A., Cham, 2006-836 CH	2006-836	<b>C 03 B 35/04</b>	(2006.01)		
FITE, a. s., Ostrava - Mariánské Hory, CZ	2006-790	<b>B 65 G 1/00</b>	(2006.01)		
FITE, a. s., Ostrava - Mariánské Hory, CZ	2006-791	<b>B 65 G 7/00</b>	(2006.01)		
FITE, a. s., Ostrava - Mariánské Hory, CZ	2006-792	<b>B 65 G 7/00</b>	(2006.01)		
Hofman Jiří, Plzeň, CZ	2007-241	<b>B 66 B 21/00</b>	(2006.01)		
Jelínek Jan, Praha 4, CZ	2007-240	<b>G 09 F 19/22</b>	(2006.01)		
KEMET ELECTRONICS CORPORATION, Simpsonville, SC, US	2008-21	<b>H 01 G 9/004</b>	(2006.01)		
Pompach Martin MUDr., Hradec Králové 6, CZ	2007-238	<b>A 61 B 17/58</b>	(2006.01)		
PROKOP INVEST, a. s., Pardubice, CZ	2007-237	<b>F 26 B 17/20</b>	(2006.01)		
SEW EURODRIVE CZ s. r. o., Praha 6, CZ	2007-180	<b>F 16 H 1/22</b>	(2006.01)		
SUMITOMO CHEMICAL COMPANY, LIMITED, 104- 8260 Tokyo, JP	2007-756	<b>G 02 F 1/1335</b>	(2006.01)		
SUMITOMO CHEMICAL COMPANY, LIMITED, 104- 8260 Tokyo, JP	2007-774	<b>G 02 F 1/13357</b>	(2006.01)		
SUMITOMO CHEMICAL COMPANY, LIMITED, 104- 8260 Tokyo, JP	2007-790	<b>G 02 B 5/02</b>	(2006.01)		
SUMITOMO CHEMICAL COMPANY, LIMITED, 104- 8260 Tokyo, JP	2007-816	<b>G 02 B 5/02</b>	(2006.01)		
Škoda Auto a. s., Mladá Boleslav, CZ	2007-239	<b>B 60 J 5/10</b>	(2006.01)		
UNIPILET, a. s., Praha 4, CZ	2007-247	<b>D 04 B 15/32</b>	(2006.01)		
UNIPILET a. s., Praha 4, CZ	2007-253	<b>D 04 B 15/24</b>	(2006.01)		
Ústav anorganické chemie AV ČR, v. v. i., Řež u Prahy, CZ	2007-246	<b>C 30 B 28/04</b>	(2006.01)		

## FG4A

## Udělené patenty - přehled podle čísel patentů

V období uzávěrky tohoto čísla Věstníku udělil Úřad průmyslového vlastnictví tyto patenty.

299673	<i>A 61 K 38/17</i>	(2006.01)
299674	<i>G 01 N 21/00</i>	(2006.01)
299675	<i>F 02 G 1/044</i>	(2006.01)
299676	<i>A 61 K 31/5685</i>	(2006.01)
299677	<i>A 61 K 8/11</i>	(2006.01)
299678	<i>C 07 D 213/26</i>	(2006.01)
299679	<i>B 60 J 5/04</i>	(2006.01)
299680	<i>B 41 F 21/00</i>	(2006.01)
299681	<i>C 07 C 7/11</i>	(2006.01)
299682	<i>C 12 N 15/12</i>	(2006.01)

FG4A

Udělené patenty - přehled podle MPT

(51) <b>A61K 31/5685</b> (2006.01)	(21) <b>2001-4001</b>
<b>A61P 25/00</b> (2006.01)	(73) HEIDELBERGER DRUCKMASCHINEN
<b>A61P 25/28</b> (2006.01)	AKTIENGESELLSCHAFT, Heidelberg, DE
<b>A61P 25/16</b> (2006.01)	(72) Hieb Christian, Neuhofen, DE
<b>A61P 9/10</b> (2006.01)	(54) <b>Buben pro dopravu archů</b>
(11) 299676	(32) 19.01.2001
(40) 18.06.2003	(31) 20011/0102226
(21) <b>2003-77</b>	(33) DE
(73) HUNTER-FLEMING LIMITED, Shaftesbury, GB	(22) 07.11.2001
(72) Wülfert Ernst, Brussels, BE	(74) PATENTSERVIS PRAHA a.s., Jivenská 1, Praha 4, 14000
Pringle Ashley Ker, Southampton, GB	
Sundstrom Lars Eric, Old Alresford, GB	
(54) <b>7-Hydroxyepiandrosteron s neuroprotektivním účinkem</b>	(51) <b>B60J 5/04</b> (2006.01)
(32) 29.06.2000	<b>B60J 1/17</b> (2006.01)
(31) 2000/16022	<b>B60J 5/00</b> (2006.01)
(33) GB	(11) 299679
(86) PCT/GB2001/002937	(40) 17.07.2002
(87) WO 2002/000225	(21) <b>2001-3819</b>
(22) 29.06.2001	(73) DURA AUTOMOTIVE PLETTENBERG
(74) Ing. Tomáše Pavlica, Lohanského 846, Praha 5, 15200	ENTWICKLUNGS-UND VERTRIEBS GMBH,
	Plettenberg, DE
	(72) Schulte Martin, Balve, DE
	(54) <b>Šachtová lišta dveří vozidla</b>
	(32) 07.12.2000
(51) <b>A61K 38/17</b> (2006.01)	(31) 20001/0060945
<b>C07K 14/47</b> (2006.01)	(33) DE
<b>A61P 9/10</b> (2006.01)	(22) 24.10.2001
<b>A61P 17/06</b> (2006.01)	(74) PATENTSERVIS PRAHA a.s., Jivenská 1, Praha 4, 14000
<b>A61P 35/00</b> (2006.01)	
(11) 299673	
(40) 12.11.2003	(51) <b>C07C 7/11</b> (2006.01)
(21) <b>2003-1179</b>	<b>C07C 11/04</b> (2006.01)
(73) SIGMA-TAU INDUSTRIE FARMACEUTICHE	<b>C07C 69/15</b> (2006.01)
RIUNITE S. P. A., Rome, IT	<b>B01D 53/14</b> (2006.01)
(72) Mantovani Alberto, Milan, IT	(11) 299681
Bottazzi Barbara, Milan, IT	(40) 15.05.2002
Presta Marca, Brescia, IT	(21) <b>2001-4632</b>
Rusnati Marco, Brescia, IT	(73) CELANESE INTERNATIONAL CORPORATION,
(54) <b>Použití pentraxinu s dlouhým řetězcem k přípravě léčiva pro léčbu onemocnění způsobených pozměněnou aktivací růstového faktoru FGF-2</b>	Dallas, TX, US
(32) 08.11.2000	(72) Colling Philip M., Corpus Christi, TX, US
(31) 2000RM/578	Hauser Luna Raul A., Coatzacoalcos, MX
(33) IT	(54) <b>Způsob regenerace ethylenu</b>
(86) PCT/IT2001/000563	(32) 29.06.1999
(87) WO 2002/038169	(31) 1999/342938
(22) 08.11.2001	(33) US
(74) BOHEMIA PATENT Patentová & známková kancelář, Ing. Jana Vanděliková, Havanská 17, Praha 7, 17000	(86) PCT/US2000/016823
	(87) WO 2001/000559
	(22) 19.06.2000
	(74) KOREJZOVÁ & SPOL., v.o.s., JUDr. Zdeňka Korejzová, advokátka, Korunní 810/104 E, Praha 10, 10100
(51) <b>A61K 8/11</b> (2006.01)	
<b>A61K 8/19</b> (2006.01)	(51) <b>C07D 213/26</b> (2006.01)
<b>A61K 8/26</b> (2006.01)	<b>C07D 213/60</b> (2006.01)
<b>A61K 8/29</b> (2006.01)	<b>C07D 213/61</b> (2006.01)
<b>A61K 8/31</b> (2006.01)	<b>C07D 213/73</b> (2006.01)
<b>A61K 8/73</b> (2006.01)	<b>C07D 231/44</b> (2006.01)
<b>A61K 8/81</b> (2006.01)	<b>C07D 401/04</b> (2006.01)
<b>A61Q 19/10</b> (2006.01)	<b>C07C 209/42</b> (2006.01)
<b>C11D 17/08</b> (2006.01)	<b>C07C 211/45</b> (2006.01)
(11) 299677	(11) 299678
(40) 12.11.2003	(40) 16.01.2002
(21) <b>2003-2323</b>	(21) <b>2001-3447</b>
(73) UNILEVER N. V., Rotterdam, NL	(73) BASF Agro B.V., Arnhem (NL), Wädenswil-Branch,
(72) Tsaor Liang Sheng, Edgewater, NJ, US	Wädenswil/Au, CH
(54) <b>Tekutý mycí prostředek</b>	(72) Ancel Jean-Erick, Saint-Genis-Laval, FR
(32) 28.02.2001	Perrin-Janet Gilles, Chaponnay, FR
(31) 2001/796151	Vangelisti Manuel, Lyon, FR
(33) US	Versproumy Pierre, Villeurbanne, FR
(86) PCT/EP2002/001245	(54) <b>Způsob přípravy arylaminových sloučenin</b>
(87) WO 2002/067888	(32) 31.03.1999
(22) 05.02.2002	(31) 1999/07458
(74) Čermák Hořejš Myslíl a spol., JUDr. Karel Čermák, advokát, Národní 32, Praha 1, 11000	(33) GB
	(86) PCT/EP2000/003103
	(87) WO 2000/059862
	(22) 30.03.2000
(51) <b>B41F 21/00</b> (2006.01)	(74) TRAPLOVÁ HAKR KUBÁT Advokátní a patentová kancelář, Ing. Jan Kubát, Přístavní 24, Praha 7, 17000
(11) 299680	
(40) 11.09.2002	

- 
- (51) *C12N 15/12* (2006.01)  
*C12N 15/54* (2006.01)  
*C12N 9/12* (2006.01)  
*C12N 1/19* (2006.01)  
*C12N 15/81* (2006.01)  
*C12N 1/21* (2006.01)  
*C12N 5/10* (2006.01)  
*C12N 15/85* (2006.01)  
*C12N 15/86* (2006.01)  
*C12N 15/11* (2006.01)  
*C12N 9/00* (2006.01)  
*C07K 14/47* (2006.01)  
*C07K 16/18* (2006.01)  
*C07K 16/40* (2006.01)  
*A61K 48/00* (2006.01)

(11) 299682

(40) 12.05.1999

(21) **1998-3183**

(73) YEDA RESEARCH AND DEVELOPMENT CO. LTD.,  
Rehovot, IL

(72) Wallach David, Rehovot, IL  
Malinin Nikolai, Rehovot, IL  
Boldin Mark, Rehovot, IL  
Kovalenko Andrei, Rehovot, IL  
Mett Igor, Rehovot, IL

(54) **Izolovaný polypeptid, který se váže na faktor 2,  
asociovaný s receptorem TNF (TRAF2)**

(32) 02.04.1996, 26.08.1996

(31) 1996/117800, 1996/119133

(33) IL, IL

(86) PCT/IL1997/000117

(87) WO 1997/037016

(22) 01.04.1997

(74) KOREJZOVÁ & SPOL., v.o.s., JUDr. Zdeňka Korejzová,  
advokátka, Korunní 104/E, Praha 10, 10100

- 
- (51) *F02G 1/044* (2006.01)  
*F01C 1/34* (2006.01)  
*F04C 2/34* (2006.01)  
*F03G 6/06* (2006.01)

(11) 299675

(40) 18.05.2005

(21) **2003-2570**

(73) FROLÍK Jiří Ing., Praha, CZ  
Kutil Bedřich, Klášterec nad Ohří, CZ

(72) Frolík Jiří Ing., Praha, CZ

(54) **Kaskádový tepelný motor**

(22) 23.09.2003

- 
- (51) *G01N 21/00* (2006.01)  
*G01N 21/896* (2006.01)

(11) 299674

(40) 09.05.2007

(21) **2005-672**

(73) České vysoké učení technické v Praze Fakulta strojní Ústav  
přístrojové a řídicí techniky, Praha, CZ  
Ústav termomechaniky AV ČR, Praha, CZ

(72) Hošek Jan Ing. Ph.D., Říčany u Prahy, CZ

(54) **Zařízení pro určení polohy a/ nebo velikosti alespoň  
jednoho sférického tělesa v měřeném prostoru tekutiny**

(22) 25.10.2005

(74) Ing. Václav Kratochvíl, patentový zástupce, Radlická  
28/663, Praha 5, 15000

### Seznam majitelů udělených patentů

(73)	(11)	(51)	(73)	(11)	(51)
BASF Agro B.V., Arnhem (NL), Wädenswil-Branch, Wädenswil/Au, CH	299678	<b>C 07 D 213/26</b>	(2006.01)		
CELANESE INTERNATIONAL CORPORATION, Dallas, TX, US	299681	<b>C 07 C 7/11</b>	(2006.01)		
České vysoké učení technické v Praze Fakulta strojní Ústav přístrojové a řídicí techniky, Praha, CZ	299674	<b>G 01 N 21/00</b>	(2006.01)		
DURA AUTOMOTIVE PLETTENBERG ENTWICKLUNGS-UND VERTRIEBS GMBH, Plettenberg, DE	299679	<b>B 60 J 5/04</b>	(2006.01)		
FROLÍK Jiří Ing., Praha, CZ	299675	<b>F 02 G 1/044</b>	(2006.01)		
HEIDELBERGER DRUCKMASCHINEN AKTIENGESELLSCHAFT, Heidelberg, DE	299680	<b>B 41 F 21/00</b>	(2006.01)		
HUNTER-FLEMING LIMITED, Shaftesbury, GB	299676	<b>A 61 K 31/5685</b>	(2006.01)		
Kutil Bedřich, Klášterec nad Ohří, CZ	299675	<b>F 02 G 1/044</b>	(2006.01)		
SIGMA-TAU INDUSTRIE FARMACEUTICHE RIUNITE S. P. A., Rome, IT	299673	<b>A 61 K 38/17</b>	(2006.01)		
UNILEVER N. V., Rotterdam, NL	299677	<b>A 61 K 8/11</b>	(2006.01)		
Ústav termomechaniky AV ČR, Praha, CZ	299674	<b>G 01 N 21/00</b>	(2006.01)		
YEDA RESEARCH AND DEVELOPMENT CO. LTD., Rehovot, IL	299682	<b>C 12 N 15/12</b>	(2006.01)		



## Udělené evropské patenty

Evropský patentový úřad udělil následující evropské patenty s účinky pro Českou republiku. Tyto patenty mohou být zrušeny nebo zachovány v pozmeněném znění Evropským patentovým úřadem v řízení o odporu. K tomu, aby nabyly evropský patent účinnosti na území České republiky, je třeba, aby byl Úřadu předložen ve stanovené lhůtě překlad patentového spisu do českého jazyka (§ 35c odst. 2 až 4 zákona č. 527/1990 Sb., v platném znění).

(97) EP 1276055	(47) 01.10.2008	(97) EP 1475620	(47) 01.10.2008
(97) EP 1279689	(47) 01.10.2008	(97) EP 1478539	(47) 01.10.2008
(97) EP 1287996	(47) 01.10.2008	(97) EP 1480699	(47) 01.10.2008
(97) EP 1302457	(47) 01.10.2008	(97) EP 1488916	(47) 01.10.2008
(97) EP 1306881	(47) 01.10.2008	(97) EP 1490802	(47) 01.10.2008
(97) EP 1316735	(47) 01.10.2008	(97) EP 1491400	(47) 01.10.2008
(97) EP 1317898	(47) 01.10.2008	(97) EP 1495098	(47) 01.10.2008
(97) EP 1319770	(47) 01.10.2008	(97) EP 1495360	(47) 01.10.2008
(97) EP 1319890	(47) 01.10.2008	(97) EP 1495989	(47) 01.10.2008
(97) EP 1328003	(47) 01.10.2008	(97) EP 1496387	(47) 01.10.2008
(97) EP 1331050	(47) 01.10.2008	(97) EP 1496877	(47) 01.10.2008
(97) EP 1333658	(47) 01.10.2008	(97) EP 1498822	(47) 01.10.2008
(97) EP 1335341	(47) 01.10.2008	(97) EP 1499676	(47) 01.10.2008
(97) EP 1342930	(47) 01.10.2008	(97) EP 1499820	(47) 01.10.2008
(97) EP 1348456	(47) 01.10.2008	(97) EP 1503822	(47) 01.10.2008
(97) EP 1352901	(47) 01.10.2008	(97) EP 1504349	(47) 01.10.2008
(97) EP 1352991	(47) 01.10.2008	(97) EP 1505059	(47) 01.10.2008
(97) EP 1359413	(47) 01.10.2008	(97) EP 1506080	(47) 01.10.2008
(97) EP 1360954	(47) 01.10.2008	(97) EP 1506888	(47) 01.10.2008
(97) EP 1371795	(47) 01.10.2008	(97) EP 1507094	(47) 01.10.2008
(97) EP 1374661	(47) 01.10.2008	(97) EP 1507497	(47) 01.10.2008
(97) EP 1382747	(47) 01.10.2008	(97) EP 1508259	(47) 01.10.2008
(97) EP 1388278	(47) 01.10.2008	(97) EP 1509798	(47) 01.10.2008
(97) EP 1389810	(47) 01.10.2008	(97) EP 1509925	(47) 01.10.2008
(97) EP 1393906	(47) 01.10.2008	(97) EP 1512740	(47) 01.10.2008
(97) EP 1400066	(47) 01.10.2008	(97) EP 1513824	(47) 01.10.2008
(97) EP 1407143	(47) 01.10.2008	(97) EP 1513887	(47) 01.10.2008
(97) EP 1407687	(47) 01.10.2008	(97) EP 1515717	(47) 01.10.2008
(97) EP 1408277	(47) 01.10.2008	(97) EP 1520085	(47) 01.10.2008
(97) EP 1409186	(47) 01.10.2008	(97) EP 1526079	(47) 01.10.2008
(97) EP 1409659	(47) 01.10.2008	(97) EP 1527002	(47) 01.10.2008
(97) EP 1413070	(47) 01.10.2008	(97) EP 1527412	(47) 01.10.2008
(97) EP 1414986	(47) 01.10.2008	(97) EP 1528378	(47) 01.10.2008
(97) EP 1415085	(47) 01.10.2008	(97) EP 1528914	(47) 01.10.2008
(97) EP 1415927	(47) 01.10.2008	(97) EP 1529829	(47) 01.10.2008
(97) EP 1419584	(47) 01.10.2008	(97) EP 1530899	(47) 01.10.2008
(97) EP 1419665	(47) 01.10.2008	(97) EP 1530976	(47) 01.10.2008
(97) EP 1420780	(47) 01.10.2008	(97) EP 1531885	(47) 01.10.2008
(97) EP 1421307	(47) 01.10.2008	(97) EP 1531995	(47) 01.10.2008
(97) EP 1421357	(47) 01.10.2008	(97) EP 1532032	(47) 01.10.2008
(97) EP 1425332	(47) 01.10.2008	(97) EP 1532763	(47) 01.10.2008
(97) EP 1425807	(47) 01.10.2008	(97) EP 1533335	(47) 01.10.2008
(97) EP 1426622	(47) 01.10.2008	(97) EP 1534622	(47) 01.10.2008
(97) EP 1434818	(47) 01.10.2008	(97) EP 1534891	(47) 01.10.2008
(97) EP 1440807	(47) 01.10.2008	(97) EP 1535189	(47) 01.10.2008
(97) EP 1441616	(47) 01.10.2008	(97) EP 1537261	(47) 01.10.2008
(97) EP 1444646	(47) 01.10.2008	(97) EP 1541726	(47) 01.10.2008
(97) EP 1444770	(47) 01.10.2008	(97) EP 1541802	(47) 01.10.2008
(97) EP 1445484	(47) 01.10.2008	(97) EP 1542435	(47) 01.10.2008
(97) EP 1446284	(47) 01.10.2008	(97) EP 1545968	(47) 01.10.2008
(97) EP 1447017	(47) 01.10.2008	(97) EP 1547511	(47) 01.10.2008
(97) EP 1447066	(47) 01.10.2008	(97) EP 1551016	(47) 01.10.2008
(97) EP 1448115	(47) 01.10.2008	(97) EP 1552336	(47) 01.10.2008
(97) EP 1448148	(47) 01.10.2008	(97) EP 1554476	(47) 01.10.2008
(97) EP 1448873	(47) 01.10.2008	(97) EP 1557248	(47) 01.10.2008
(97) EP 1449756	(47) 01.10.2008	(97) EP 1558796	(47) 01.10.2008
(97) EP 1453662	(47) 01.10.2008	(97) EP 1559247	(47) 01.10.2008
(97) EP 1456680	(47) 01.10.2008	(97) EP 1559355	(47) 01.10.2008
(97) EP 1458575	(47) 01.10.2008	(97) EP 1560970	(47) 01.10.2008
(97) EP 1460994	(47) 01.10.2008	(97) EP 1563663	(47) 01.10.2008
(97) EP 1467055	(47) 01.10.2008	(97) EP 1563689	(47) 01.10.2008
(97) EP 1467282	(47) 01.10.2008	(97) EP 1563977	(47) 01.10.2008
(97) EP 1467623	(47) 01.10.2008	(97) EP 1565091	(47) 01.10.2008
(97) EP 1467817	(47) 01.10.2008	(97) EP 1565456	(47) 01.10.2008
(97) EP 1468457	(47) 01.10.2008	(97) EP 1567313	(47) 01.10.2008
(97) EP 1468790	(47) 01.10.2008	(97) EP 1570419	(47) 01.10.2008
(97) EP 1472490	(47) 01.10.2008	(97) EP 1570622	(47) 01.10.2008
(97) EP 1472848	(47) 01.10.2008	(97) EP 1572652	(47) 01.10.2008
(97) EP 1473197	(47) 01.10.2008	(97) EP 1575003	(47) 01.10.2008
(97) EP 1474608	(47) 01.10.2008	(97) EP 1575408	(47) 01.10.2008

(97) EP 1575488	(47) 01.10.2008	(97) EP 1660361	(47) 01.10.2008
(97) EP 1575655	(47) 01.10.2008	(97) EP 1660893	(47) 01.10.2008
(97) EP 1576942	(47) 01.10.2008	(97) EP 1661011	(47) 01.10.2008
(97) EP 1576951	(47) 01.10.2008	(97) EP 1661033	(47) 01.10.2008
(97) EP 1577005	(47) 01.10.2008	(97) EP 1661260	(47) 01.10.2008
(97) EP 1580221	(47) 01.10.2008	(97) EP 1661822	(47) 01.10.2008
(97) EP 1581481	(47) 01.10.2008	(97) EP 1662040	(47) 01.10.2008
(97) EP 1585523	(47) 01.10.2008	(97) EP 1663797	(47) 01.10.2008
(97) EP 1585741	(47) 01.10.2008	(97) EP 1664314	(47) 01.10.2008
(97) EP 1587522	(47) 01.10.2008	(97) EP 1664588	(47) 01.10.2008
(97) EP 1588188	(47) 01.10.2008	(97) EP 1665443	(47) 01.10.2008
(97) EP 1588494	(47) 01.10.2008	(97) EP 1666301	(47) 01.10.2008
(97) EP 1588971	(47) 01.10.2008	(97) EP 1667299	(47) 01.10.2008
(97) EP 1589142	(47) 01.10.2008	(97) EP 1668828	(47) 01.10.2008
(97) EP 1589374	(47) 01.10.2008	(97) EP 1669659	(47) 01.10.2008
(97) EP 1589926	(47) 01.10.2008	(97) EP 1670215	(47) 01.10.2008
(97) EP 1591222	(47) 01.10.2008	(97) EP 1671262	(47) 01.10.2008
(97) EP 1595737	(47) 01.10.2008	(97) EP 1671568	(47) 01.10.2008
(97) EP 1596546	(47) 01.10.2008	(97) EP 1671867	(47) 01.10.2008
(97) EP 1597885	(47) 01.10.2008	(97) EP 1672503	(47) 01.10.2008
(97) EP 1597936	(47) 01.10.2008	(97) EP 1673077	(47) 01.10.2008
(97) EP 1598212	(47) 01.10.2008	(97) EP 1674213	(47) 01.10.2008
(97) EP 1598973	(47) 01.10.2008	(97) EP 1676849	(47) 01.10.2008
(97) EP 1600375	(47) 01.10.2008	(97) EP 1678434	(47) 01.10.2008
(97) EP 1600775	(47) 01.10.2008	(97) EP 1680327	(47) 01.10.2008
(97) EP 1600810	(47) 01.10.2008	(97) EP 1680357	(47) 01.10.2008
(97) EP 1602686	(47) 01.10.2008	(97) EP 1681091	(47) 01.10.2008
(97) EP 1602804	(47) 01.10.2008	(97) EP 1681253	(47) 01.10.2008
(97) EP 1603272	(47) 01.10.2008	(97) EP 1681798	(47) 01.10.2008
(97) EP 1603346	(47) 01.10.2008	(97) EP 1682344	(47) 01.10.2008
(97) EP 1608368	(47) 01.10.2008	(97) EP 1687263	(47) 01.10.2008
(97) EP 1608377	(47) 01.10.2008	(97) EP 1687774	(47) 01.10.2008
(97) EP 1608442	(47) 01.10.2008	(97) EP 1687809	(47) 01.10.2008
(97) EP 1608851	(47) 01.10.2008	(97) EP 1688264	(47) 01.10.2008
(97) EP 1611530	(47) 01.10.2008	(97) EP 1688373	(47) 01.10.2008
(97) EP 1611898	(47) 01.10.2008	(97) EP 1688696	(47) 01.10.2008
(97) EP 1612308	(47) 01.10.2008	(97) EP 1688700	(47) 01.10.2008
(97) EP 1612358	(47) 01.10.2008	(97) EP 1689948	(47) 01.10.2008
(97) EP 1614362	(47) 01.10.2008	(97) EP 1695213	(47) 01.10.2008
(97) EP 1614765	(47) 01.10.2008	(97) EP 1695771	(47) 01.10.2008
(97) EP 1615696	(47) 01.10.2008	(97) EP 1698538	(47) 01.10.2008
(97) EP 1616172	(47) 01.10.2008	(97) EP 1699879	(47) 01.10.2008
(97) EP 1619532	(47) 01.10.2008	(97) EP 1701255	(47) 01.10.2008
(97) EP 1620338	(47) 01.10.2008	(97) EP 1701748	(47) 01.10.2008
(97) EP 1620390	(47) 01.10.2008	(97) EP 1701905	(47) 01.10.2008
(97) EP 1621604	(47) 01.10.2008	(97) EP 1705031	(47) 01.10.2008
(97) EP 1622161	(47) 01.10.2008	(97) EP 1705067	(47) 01.10.2008
(97) EP 1622903	(47) 01.10.2008	(97) EP 1705222	(47) 01.10.2008
(97) EP 1624774	(47) 01.10.2008	(97) EP 1705494	(47) 01.10.2008
(97) EP 1626346	(47) 01.10.2008	(97) EP 1705763	(47) 01.10.2008
(97) EP 1626710	(47) 01.10.2008	(97) EP 1707181	(47) 01.10.2008
(97) EP 1626873	(47) 01.10.2008	(97) EP 1708844	(47) 01.10.2008
(97) EP 1627667	(47) 01.10.2008	(97) EP 1709161	(47) 01.10.2008
(97) EP 1627773	(47) 01.10.2008	(97) EP 1709543	(47) 01.10.2008
(97) EP 1627956	(47) 01.10.2008	(97) EP 1711320	(47) 01.10.2008
(97) EP 1627957	(47) 01.10.2008	(97) EP 1713477	(47) 01.10.2008
(97) EP 1629261	(47) 01.10.2008	(97) EP 1713811	(47) 01.10.2008
(97) EP 1629932	(47) 01.10.2008	(97) EP 1714886	(47) 01.10.2008
(97) EP 1633859	(47) 01.10.2008	(97) EP 1714905	(47) 01.10.2008
(97) EP 1635808	(47) 01.10.2008	(97) EP 1715421	(47) 01.10.2008
(97) EP 1635825	(47) 01.10.2008	(97) EP 1716048	(47) 01.10.2008
(97) EP 1640489	(47) 01.10.2008	(97) EP 1718809	(47) 01.10.2008
(97) EP 1641454	(47) 01.10.2008	(97) EP 1718898	(47) 01.10.2008
(97) EP 1642093	(47) 01.10.2008	(97) EP 1719789	(47) 01.10.2008
(97) EP 1643203	(47) 01.10.2008	(97) EP 1720764	(47) 01.10.2008
(97) EP 1646364	(47) 01.10.2008	(97) EP 1721140	(47) 01.10.2008
(97) EP 1648531	(47) 01.10.2008	(97) EP 1721345	(47) 01.10.2008
(97) EP 1648976	(47) 01.10.2008	(97) EP 1722009	(47) 01.10.2008
(97) EP 1649677	(47) 01.10.2008	(97) EP 1722913	(47) 01.10.2008
(97) EP 1650060	(47) 01.10.2008	(97) EP 1723003	(47) 01.10.2008
(97) EP 1652201	(47) 01.10.2008	(97) EP 1723012	(47) 01.10.2008
(97) EP 1652648	(47) 01.10.2008	(97) EP 1723026	(47) 01.10.2008
(97) EP 1652739	(47) 01.10.2008	(97) EP 1723365	(47) 01.10.2008
(97) EP 1654298	(47) 01.10.2008	(97) EP 1723481	(47) 01.10.2008
(97) EP 1654556	(47) 01.10.2008	(97) EP 1724091	(47) 01.10.2008
(97) EP 1654592	(47) 01.10.2008	(97) EP 1724739	(47) 01.10.2008
(97) EP 1655525	(47) 01.10.2008	(97) EP 1725364	(47) 01.10.2008
(97) EP 1659842	(47) 01.10.2008	(97) EP 1725627	(47) 01.10.2008

(97) EP 1727679	(47) 01.10.2008	(97) EP 1798008	(47) 01.10.2008
(97) EP 1727746	(47) 01.10.2008	(97) EP 1800825	(47) 01.10.2008
(97) EP 1727810	(47) 01.10.2008	(97) EP 1800840	(47) 01.10.2008
(97) EP 1729066	(47) 01.10.2008	(97) EP 1803650	(47) 01.10.2008
(97) EP 1729953	(47) 01.10.2008	(97) EP 1804296	(47) 01.10.2008
(97) EP 1730430	(47) 01.10.2008	(97) EP 1805163	(47) 01.10.2008
(97) EP 1730818	(47) 01.10.2008	(97) EP 1807290	(47) 01.10.2008
(97) EP 1731272	(47) 01.10.2008	(97) EP 1807672	(47) 01.10.2008
(97) EP 1732922	(47) 01.10.2008	(97) EP 1807732	(47) 01.10.2008
(97) EP 1735119	(47) 01.10.2008	(97) EP 1810593	(47) 01.10.2008
(97) EP 1735576	(47) 01.10.2008	(97) EP 1813533	(47) 01.10.2008
(97) EP 1737157	(47) 01.10.2008	(97) EP 1814253	(47) 01.10.2008
(97) EP 1738632	(47) 01.10.2008	(97) EP 1815464	(47) 01.10.2008
(97) EP 1740041	(47) 01.10.2008	(97) EP 1815958	(47) 01.10.2008
(97) EP 1742858	(47) 01.10.2008	(97) EP 1817438	(47) 01.10.2008
(97) EP 1743229	(47) 01.10.2008	(97) EP 1818125	(47) 01.10.2008
(97) EP 1743739	(47) 01.10.2008	(97) EP 1818465	(47) 01.10.2008
(97) EP 1743843	(47) 01.10.2008	(97) EP 1819320	(47) 01.10.2008
(97) EP 1744862	(47) 01.10.2008	(97) EP 1819472	(47) 01.10.2008
(97) EP 1744973	(47) 01.10.2008	(97) EP 1819596	(47) 01.10.2008
(97) EP 1745489	(47) 01.10.2008	(97) EP 1819650	(47) 01.10.2008
(97) EP 1747869	(47) 01.10.2008	(97) EP 1824747	(47) 01.10.2008
(97) EP 1748753	(47) 01.10.2008	(97) EP 1827755	(47) 01.10.2008
(97) EP 1751322	(47) 01.10.2008	(97) EP 1829313	(47) 01.10.2008
(97) EP 1753325	(47) 01.10.2008	(97) EP 1830152	(47) 01.10.2008
(97) EP 1753402	(47) 01.10.2008	(97) EP 1831134	(47) 01.10.2008
(97) EP 1757581	(47) 01.10.2008	(97) EP 1832370	(47) 01.10.2008
(97) EP 1758454	(47) 01.10.2008	(97) EP 1833869	(47) 01.10.2008
(97) EP 1760963	(47) 01.10.2008	(97) EP 1833907	(47) 01.10.2008
(97) EP 1761150	(47) 01.10.2008	(97) EP 1834663	(47) 01.10.2008
(97) EP 1761804	(47) 01.10.2008	(97) EP 1836530	(47) 01.10.2008
(97) EP 1763615	(47) 01.10.2008	(97) EP 1837162	(47) 01.10.2008
(97) EP 1765317	(47) 01.10.2008	(97) EP 1837473	(47) 01.10.2008
(97) EP 1765659	(47) 01.10.2008	(97) EP 1837623	(47) 01.10.2008
(97) EP 1765673	(47) 01.10.2008	(97) EP 1839152	(47) 01.10.2008
(97) EP 1766220	(47) 01.10.2008	(97) EP 1839921	(47) 01.10.2008
(97) EP 1766592	(47) 01.10.2008	(97) EP 1840858	(47) 01.10.2008
(97) EP 1767949	(47) 01.10.2008	(97) EP 1842453	(47) 01.10.2008
(97) EP 1768597	(47) 01.10.2008	(97) EP 1849347	(47) 01.10.2008
(97) EP 1768990	(47) 01.10.2008	(97) EP 1849379	(47) 01.10.2008
(97) EP 1769886	(47) 01.10.2008	(97) EP 1851974	(47) 01.10.2008
(97) EP 1771364	(47) 01.10.2008	(97) EP 1853391	(47) 01.10.2008
(97) EP 1772167	(47) 01.10.2008	(97) EP 1853485	(47) 01.10.2008
(97) EP 1773148	(47) 01.10.2008	(97) EP 1854197	(47) 01.10.2008
(97) EP 1773364	(47) 01.10.2008	(97) EP 1855934	(47) 01.10.2008
(97) EP 1773554	(47) 01.10.2008	(97) EP 1855965	(47) 01.10.2008
(97) EP 1774550	(47) 01.10.2008	(97) EP 1855976	(47) 01.10.2008
(97) EP 1775467	(47) 01.10.2008	(97) EP 1856572	(47) 01.10.2008
(97) EP 1776815	(47) 01.10.2008	(97) EP 1856612	(47) 01.10.2008
(97) EP 1778904	(47) 01.10.2008	(97) EP 1859183	(47) 01.10.2008
(97) EP 1778905	(47) 01.10.2008	(97) EP 1859192	(47) 01.10.2008
(97) EP 1779967	(47) 01.10.2008	(97) EP 1859597	(47) 01.10.2008
(97) EP 1780113	(47) 01.10.2008	(97) EP 1859905	(47) 01.10.2008
(97) EP 1780425	(47) 01.10.2008	(97) EP 1860935	(47) 01.10.2008
(97) EP 1781263	(47) 01.10.2008	(97) EP 1861722	(47) 01.10.2008
(97) EP 1781519	(47) 01.10.2008	(97) EP 1865142	(47) 01.10.2008
(97) EP 1781969	(47) 01.10.2008	(97) EP 1866195	(47) 01.10.2008
(97) EP 1782612	(47) 01.10.2008	(97) EP 1868442	(47) 01.10.2008
(97) EP 1782962	(47) 01.10.2008	(97) EP 1868568	(47) 01.10.2008
(97) EP 1783311	(47) 01.10.2008	(97) EP 1869253	(47) 01.10.2008
(97) EP 1783575	(47) 01.10.2008	(97) EP 1872971	(47) 01.10.2008
(97) EP 1783711	(47) 01.10.2008	(97) EP 1874563	(47) 01.10.2008
(97) EP 1784459	(47) 01.10.2008	(97) EP 1876106	(47) 01.10.2008
(97) EP 1785294	(47) 01.10.2008	(97) EP 1876347	(47) 01.10.2008
(97) EP 1786594	(47) 01.10.2008	(97) EP 1877319	(47) 01.10.2008
(97) EP 1787440	(47) 01.10.2008	(97) EP 1877823	(47) 01.10.2008
(97) EP 1787484	(47) 01.10.2008	(97) EP 1878467	(47) 01.10.2008
(97) EP 1789617	(47) 01.10.2008	(97) EP 1878627	(47) 01.10.2008
(97) EP 1789764	(47) 01.10.2008	(97) EP 1880130	(47) 01.10.2008
(97) EP 1789850	(47) 01.10.2008	(97) EP 1880573	(47) 01.10.2008
(97) EP 1790262	(47) 01.10.2008	(97) EP 1885363	(47) 01.10.2008
(97) EP 1791748	(47) 01.10.2008	(97) EP 1885482	(47) 01.10.2008
(97) EP 1791924	(47) 01.10.2008	(97) EP 1888374	(47) 01.10.2008
(97) EP 1792607	(47) 01.10.2008	(97) EP 1889410	(47) 01.10.2008
(97) EP 1795768	(47) 01.10.2008	(97) EP 1891148	(47) 01.10.2008
(97) EP 1795880	(47) 01.10.2008	(97) EP 1891779	(47) 01.10.2008
(97) EP 1797447	(47) 01.10.2008	(97) EP 1892073	(47) 01.10.2008
(97) EP 1797796	(47) 01.10.2008	(97) EP 1893141	(47) 01.10.2008

(97)	EP 1893659	(47)	01.10.2008
(97)	EP 1893675	(47)	01.10.2008
(97)	EP 1893977	(47)	01.10.2008
(97)	EP 1894187	(47)	01.10.2008
(97)	EP 1896267	(47)	01.10.2008
(97)	EP 1896824	(47)	01.10.2008
(97)	EP 1899087	(47)	01.10.2008
(97)	EP 1899624	(47)	01.10.2008
(97)	EP 1907436	(47)	01.10.2008
(97)	EP 1910059	(47)	01.10.2008
(97)	EP 1913087	(47)	01.10.2008
(97)	EP 1914664	(47)	01.10.2008

## Zveřejněné překlady evropských patentových spisů

U následujících udělených evropských patentů s účinky pro Českou republiku byl majitelem předložen překlad patentového spisu do českého jazyka (§ 35c odst. 2 až 4 zákona č. 527/1990 Sb., v platném znění). Údaje jsou řazeny vzestupně podle čísel evropských patentů.

(97)	<b>EP 1318035</b>	
(47)	18.06.2008	
(97)	11.06.2003	
(51)	<b>B60G 7/00</b>	(2006.01)
(96)	03.12.2002	
(96)	02027027.8	
(73)	Benteler Automobiltechnik GmbH, 33104 Paderborn, DE	
(72)	Drabon, Rodscha, 33100 Paderborn, DE Rose, Leonhard, 38178 Borcheln, DE Korinth, Hendrik, 33106 Paderborn, DE Neumann, Hans-Jürgen, 33699 Bielefeld, DE	
(54)	<b>Způsob výroby řídicí součásti a řídicí součást</b>	
(32)	05.12.2001, 26.11.2002	
(31)	10159524, 10255049	
(33)	DE, DE	
(74)	Společná advokátní kancelář Vsetečka Zelený Švorčík Kalenský a partneři, JUDr. Miloš Vsetečka, Hálkova 2, Praha 2, 12000	

(97)	<b>EP 1415053</b>	
(47)	03.09.2008	
(97)	23.01.2003	
(51)	<b>E02D 1/00</b>	(2006.01)
	<b>E02D 29/02</b>	(2006.01)
(96)	11.07.2002	
(96)	02747032.7	
(73)	KEYSTONE RETAINING WALL SYSTEMS, INC., Bloomington, MN 55435, US	
(72)	MACDONALD, Robert, Plymouth, MN 55441, US RACE, Robert, Eagan, MN 55122, US	
(54)	<b>Blok a systém pro zádržné stěny s více kanály</b>	
(32)	12.07.2001	
(31)	904038	
(33)	US	
(86)	PCT/US2002/022527	
(87)	WO 2003/006749	
(74)	Společná advokátní kancelář Vsetečka Zelený Švorčík Kalenský a partneři, JUDr. Petr Kalenský, Hálkova 2, Praha 2, 12000	

(97)	<b>EP 1380243</b>	
(47)	25.06.2008	
(97)	14.01.2004	
(51)	<b>A47J 31/54</b>	(2006.01)
(96)	12.07.2002	
(96)	02015461.3	
(73)	Nestec S.A., 1800 Vevey, CH	
(72)	Boussemart, Christophe, 74500 Lugrin, FR Hu, Ruguo, New Milford, CT 06776, US Pulzer, Jean-Bernard, 2123 Saint-Sulpice, CH	
(54)	<b>Zařízení pro ohřev kapaliny</b>	
(74)	KOREJZOVÁ & SPOL., v.o.s., JUDr. Petra Korejzová, advokátka, Korunní 810/104 E, Praha 10, 10100	

(97)	<b>EP 1451847</b>	
(47)	23.07.2008	
(97)	12.06.2003	
(51)	<b>H01J 37/153</b>	(2006.01)
(96)	03.12.2002	
(96)	02787413.0	
(73)	Ceos Corrected Electron Optical Systems GmbH, 69126 Heidelberg, DE	
(72)	MÜLLER, Heiko, 69126 Heidelberg, DE ROSE, Harald, 64287 Darmstadt, DE	
(54)	<b>Korektor optických částic</b>	
(32)	04.12.2001	
(31)	10159308	
(33)	DE	
(86)	PCT/DE2002/004431	
(87)	WO 2003/049140	
(74)	KANIA, SEDLÁK, SMOLA Patentová a známková kancelář, Ing. František Kania, Mendlovo nám. 1a, Brno, 60300	

(97)	<b>EP 1408168</b>	
(47)	25.06.2008	
(97)	14.04.2004	
(51)	<b>E04B 1/76</b>	(2006.01)
(96)	10.10.2003	
(96)	03023101.3	
(73)	Saint Gobain Isover G+H Aktiengesellschaft, 67059 Ludwigshafen, DE	
(72)	Bihy, Lothar, 67657 Kaiserslautern, DE Becker, Michael, 67374 Hanhofen, DE Keller, Horst, 69259 Wilhelmsfeld, DE	
(54)	<b>Složený tepelně izolační systém, jakož i tímto systémem opatřená budova</b>	
(32)	11.10.2002	
(31)	10247457	
(33)	DE	
(74)	Společná advokátní kancelář Vsetečka Zelený Švorčík Kalenský a partneři, JUDr. Otakar Švorčík, Hálkova 2, Praha 2, 12000	

(97)	<b>EP 1453659</b>	
(47)	09.07.2008	
(97)	03.07.2003	
(51)	<b>B29C 70/44</b>	(2006.01)
(96)	27.11.2002	
(96)	02791727.7	
(73)	FIBERTEX A/S, 9220 Aalborg Ost, DK	
(72)	LAURIDSEN, Keld, DK-9220 Ålborg, DK	
(54)	<b>Způsob výroby plastů vyztužených skleněnými, či uhlíkovými vlákny</b>	
(32)	12.12.2001	
(31)	10160956	
(33)	DE	

(86) PCT/EP2002/013379  
(87) WO 2003/053660  
(74) PATENTSERVIS Praha a.s., Jivenská 1273/1, Praha 4, 14021

(74) PATENTSERVIS Praha a.s., Jivenská 1273/1, Praha 4, 14021

(97) **EP 1457272**  
(47) 16.04.2008  
(97) 15.09.2004  
(51) **B21B 13/16** (2006.01)  
(96) 20.01.2004  
(96) 04001048.0  
(73) Harburg-Freudenberger Maschinenbau GmbH, 21079 Hamburg, DE  
(72) Wedekind, Werner, 21376 Salzhäusen, DE  
Militzer, Jeanette, 22587 Hamburg, DE  
Raasch, Torsten, 18107 Rostock, DE  
(54) **Zařízení pro výměnu válců na kalandru**  
(32) 11.03.2003  
(31) 10310468  
(33) DE  
(74) ROTT, RŮŽIČKA & GUTTMANN Patentová, známková a advokátní kancelář, Ing. Jiří Andera, Nad Štolou 12, Praha 7, 17000

(97) **EP 1471916**  
(47) 02.07.2008  
(97) 07.08.2003  
(51) **A61K 31/506** (2006.01)  
**A61P 19/02** (2006.01)  
(96) 27.01.2003  
(96) 03704474.0  
(73) HYKS-INSTITUUTTI OY, 0029 HUS, FI  
(72) JOENSUU, Heikki, FIN-02230 Espoo, FI  
(54) **Léčení revmatoidní artritidy pomocí imatinibu**  
(32) 28.01.2002  
(31) 0201882  
(33) GB  
(86) PCT/EP2003/000802  
(87) WO 2003/063844  
(74) TRAPLOVÁ HAKR KUBÁT Advokátní a patentová kancelář, Ing. Jan Kubát, Přístavní 24, Praha 7, 17000

(97) **EP 1462192**  
(47) 23.07.2008  
(97) 29.09.2004  
(51) **B21D 35/00** (2006.01)  
**C21D 1/673** (2006.01)  
**B21D 22/02** (2006.01)  
**C21D 9/46** (2006.01)  
(96) 12.03.2004  
(96) 04005921.4  
(73) AUDI AG, 85045 Ingolstadt, DE  
(72) Griesbach, Bernd, Dr., 85051 Ingolstadt, DE  
Hochholdinger, Peter, 85139 Wettstetten, DE  
Waltl, Hubert, 85107 Baar-Ebenhausen, DE  
Schiessl, Gerhard, 85092 Kösching, DE  
(54) **Způsob přetváření plošného dílce ze zušlechťovatelné oceli a zařízení pro provádění způsobu**  
(32) 28.03.2003  
(31) 10314115  
(33) DE  
(74) Společná advokátní kancelář Vsetečka Zelený Švorčík Kalenský a partneři, JUDr. Otakar Švorčík, Hálkova 2, Praha 2, 12000

(97) **EP 1473097**  
(47) 25.06.2008  
(97) 03.11.2004  
(51) **B21D 53/26** (2006.01)  
(96) 26.04.2004  
(96) 04090165.4  
(73) Kronprinz GmbH, 42697 Solingen, DE  
(72) Atts, Bruno, 42699 Solingen, DE  
(54) **Způsob k výrobě disků kol**  
(32) 30.04.2003  
(31) 10320688  
(33) DE  
(74) Společná advokátní kancelář Vsetečka Zelený Švorčík Kalenský a partneři, JUDr. Miloš Vsetečka, Hálkova 2, Praha 2, 12000

(97) **EP 1466527**  
(47) 16.07.2008  
(97) 31.07.2003  
(51) **A01N 47/36** (2006.01)  
**C07D 471/04** (2006.01)  
**C07D 487/04** (2006.01)  
(96) 15.01.2003  
(96) 03701725.8  
(73) Sumitomo Chemical Company, Limited, Chuo-ku Tokyo, JP  
(72) TANAKA, Yasushi, Tsukuba-shi, Ibaraki 305-0821, JP  
KAJIWARA, Yukari B-1103, Shitinakandatsu, Niihari-gun, Ibaraki 315-0052, JP  
NOGUCHI, Makoto, Suita-shi, Osaka 565-0823, JP  
KAJIWARA, Takeshi B-1103, Shitinakandatsu, Niihari-gun, Ibaraki 315-0052, JP  
TABUCHI, Takanori, Tsukuba-shi, Ibaraki 300-2645, JP  
(54) **Heterocyklická sulfonfylmočovinná sloučenina, herbicid ji obsahující a způsob kontroly plevelů při použití této sloučeniny**  
(32) 18.01.2002, 29.07.2002  
(31) 2002010246, 2002219786  
(33) JP, JP  
(86) PCT/JP2003/000244  
(87) WO 2003/061388

(97) **EP 1530464**  
(47) 09.07.2008  
(97) 18.03.2004  
(51) **A61K 31/33** (2006.01)  
**A61P 11/00** (2006.01)  
(96) 25.07.2003  
(96) 03740479.5  
(73) Boehringer Ingelheim Pharma GmbH & Co.KG, 55216 Ingelheim am Rhein, DE  
(72) SCHMIDT, Friedrich, 55218 Ingelheim, DE  
(54) **Aerosolová formulace pro inhalaci obsahující anticholinergikum**  
(32) 31.08.2002, 14.08.2002  
(31) 10240257, 10237232  
(33) DE, DE  
(86) PCT/EP2003/008221  
(87) WO 2004/022052  
(74) KOREJZOVÁ & SPOL., v.o.s., JUDr. Petra Korejzová, advokátka, Korunní 810/104 E, Praha 10, 10100

(97) **EP 1541935**  
(47) 10.09.2008  
(97) 15.06.2005  
(51) **F24H 1/26** (2006.01)  
**F24H 3/06** (2006.01)  
(96) 10.12.2004  
(96) 04029395.3  
(73) J. Eberspächer GmbH & Co. KG, 73730 Esslingen, DE  
(72) Alber, Andreas, 70619 Stuttgart, DE  
Collmer, Andreas, 73773 Aichwald, DE  
(54) **Teplosměnné uspořádání pro topné těleso**  
(32) 11.12.2003  
(31) 10358016  
(33) DE

- 
- (74) Čermák Hořejš Matějka a spol., JUDr. Karel Čermák, advokát, Národní 32, Praha 1, 11000
- 
- (97) **EP 1545455**  
(47) 30.04.2008  
(97) 08.04.2004  
(51) **A61K 9/00** (2006.01)  
**A61K 9/22** (2006.01)  
**A61K 9/36** (2006.01)  
(96) 24.09.2003  
(96) 03769327.2  
(73) Universiteit Gent, 9000 Gent, BE  
(72) REMON, Jean Paul, B-9090 Melle, BE  
MEHUYS, Els, B-9000 Gent, BE  
VERVAET, Chris, B-8870 Izezem, BE  
(54) **Systém kontrolovaného uvolňování bioaktivních substancí**  
(32) 30.09.2002  
(31) 0222612  
(33) GB  
(86) PCT/EP2003/010715  
(87) WO 2004/028503  
(74) Čermák Hořejš Matějka a spol., JUDr. Jan Matějka, advokát, Národní 32, Praha 1, 11000
- 
- (97) **EP 1548192**  
(47) 09.07.2008  
(97) 29.06.2005  
(51) **E02F 3/20** (2006.01)  
**E02F 9/28** (2006.01)  
(96) 03.12.2004  
(96) 04028688.2  
(73) BAUER Maschinen GmbH, 86529 Schrobenhausen, DE  
(72) Arzberger, Maximilian, 86568 Hollenbach, DE  
Seitle, Ignaz, 86668 Karlshuld, DE  
Huber, Ludwig Andreas, 85250 Thalhausen, DE  
(54) **Sklopný zub**  
(32) 23.12.2003  
(31) 10360910  
(33) DE  
(74) Čermák Hořejš Matějka a spol., JUDr. Karel Čermák, advokát, Národní 32, Praha 1, 11000
- 
- (97) **EP 1551243**  
(47) 09.07.2008  
(97) 29.04.2004  
(51) **A43B 7/12** (2006.01)  
(96) 13.10.2003  
(96) 03753547.3  
(73) Geox S.p.A., 31044 Montebelluna Localita Biadene (Treviso), IT  
(72) POLEGATO MORETTI, Mario, I-31035 Crocetta del Montello, IT  
FERRARESE, Antonio, I-37063 Isola Della Scala, IT  
(54) **Vodotěsná a prodyšná podešev pro boty a způsob její výroby**  
(32) 15.10.2002  
(31) PD20020264  
(33) IT  
(86) PCT/EP2003/011307  
(87) WO 2004/034830  
(74) ROTT, RŮŽIČKA & GUTTMANN Patentová, známková a advokátní kancelář, Ing. Václav Krmenčík, Nad Štolou 12, Praha 7, 17000
- 
- (97) **EP 1558089**  
(47) 18.06.2008  
(97) 22.04.2004  
(51) **A21D 2/00** (2006.01)  
**B65D 81/34** (2006.01)  
(96) 03.10.2003
- 
- (96) 03780288.1  
(73) Berthault, François, 17240 Saint Genis de Saintonge, FR  
(72) Berthault, François, 17240 Saint Genis de Saintonge, FR  
(54) **Balení pro přípravu popcornu v mikrovlnné troubě**  
(32) 09.10.2002  
(31) 0212546  
(33) FR  
(86) PCT/FR2003/050076  
(87) WO 2004/032633  
(74) ROTT, RŮŽIČKA & GUTTMANN Patentová, známková a advokátní kancelář, Ing. Ivana Menšíková, Nad Štolou 12, Praha 7, 17000
- 
- (97) **EP 1559815**  
(47) 25.06.2008  
(97) 03.08.2005  
(51) **D02G 3/44** (2006.01)  
**D02G 3/40** (2006.01)  
**D01F 8/04** (2006.01)  
(96) 23.12.2004  
(96) 04030556.7  
(73) Teijin Monofilament Germany GmbH, 86399 Bobingen, DE  
(72) Crawford, Julian S., Spartanburg SC 29306, GB  
Traetz, Frederico, 03122-010, Sao Paulo, SP, BR  
(54) **Vodivá nit, způsob její výroby a použití této nitě**  
(32) 29.01.2004  
(31) 767668  
(33) US  
(74) Společná advokátní kancelář Všeťečka Zelený Švorčík Kalenský a partneři, JUDr. Miloš Všeťečka, Hálkova 2, Praha 2, 12000
- 
- (97) **EP 1562831**  
(47) 09.07.2008  
(97) 27.05.2004  
(51) **B65D 19/44** (2006.01)  
(96) 13.11.2003  
(96) 03796017.6  
(73) Conteyor Multibag Systems N.V., 9820 Merelbeke, BE  
(72) CAMPS, Werner, 2018 Antwerpen, BE  
(54) **Zařízení pro skladování a pro přepravu kusového zboží, jakož i vložka pro ně**  
(32) 14.11.2002  
(31) 20217572/U  
(33) DE  
(86) PCT/EP2003/050826  
(87) WO 2004/043788  
(74) Čermák Hořejš Matějka a spol., JUDr. Karel Čermák, advokát, Národní 32, Praha 1, 11000
- 
- (97) **EP 1563041**  
(47) 02.07.2008  
(97) 27.05.2004  
(51) **C10L 1/02** (2006.01)  
**C10L 1/18** (2006.01)  
(96) 08.07.2003  
(96) 03810944.3  
(73) LANXESS Deutschland GmbH, 51369 Leverkusen, DE  
INGENDOH, Axel, 51519 Odenthal, DE  
ROTHER, Christian, 51519 Odenthal, DE  
HEISE, Klaus-Peter, 51519 Odenthal, DE  
(54) **Použití 2,6-diterc-butyl-P-kresolu pro zvýšení stability bionafty během skladování**  
(32) 13.11.2002, 13.11.2002  
(31) 10252715, 10252714  
(33) DE, DE  
(86) PCT/EP2003/007310  
(87) WO 2004/044104  
(74) Společná advokátní kancelář Všeťečka Zelený Švorčík Kalenský a partneři, JUDr. Miloš Všeťečka, Hálkova 2, Praha 2, 12000

- 
- (97) **EP 1564440**  
(47) 09.07.2008  
(97) 17.08.2005  
(51) **F16H 7/12** (2006.01)  
**B65G 23/44** (2006.01)  
(96) 23.10.2002  
(96) 05076036.2  
(73) The Gates Corporation, Denver, CO 80202, US  
(72) Serkh, Alexander, Troy, MI 48098-4696, US  
Ali, Imtiaz, Rochester Hills, MI 48307-4165, US  
(54) **Hnací řemenový systém s automatickou regulací napnutí řemenu**  
(32) 25.10.2001  
(31) 40317  
(33) US  
(74) Ing. Václav Herman, Hlavní 43, Průhonice, 25243
- 
- (97) **EP 1565421**  
(47) 23.07.2008  
(97) 03.06.2004  
(51) **C07C 51/08** (2006.01)  
**C07C 61/29** (2006.01)  
(96) 07.11.2003  
(96) 03758601.3  
(73) Pfizer Products Inc., Groton, CT 06340, US  
(72) ARPIN, Patric, Quebec J3R 4H8, CA  
GUZMAN, Mark, Christopher, San Diego, CA 92121, US  
WATSON, Timothy James Norman, Groton, CT 06340, US  
(54) **Způsob přípravy kyseliny indan-1,3-dikarboxylové**  
(32) 20.11.2002  
(31) 427981/P  
(33) US  
(86) PCT/IB2003/005043  
(87) WO 2004/046077  
(74) Společná advokátní kancelář Všecka Zelený Švorčík Kalenský a partneři, JUDr. Pavel Zelený, Hálkova 2, Praha 2, 12000
- 
- (97) **EP 1567139**  
(47) 02.07.2008  
(97) 10.06.2004  
(51) **A61K 31/167** (2006.01)  
**A61K 31/44** (2006.01)  
**A61P 11/00** (2006.01)  
(96) 26.11.2003  
(96) 03767663.2  
(73) Nycomed GmbH, 78467 Konstanz, DE  
(72) BEUME, Rolf, 78465 Konstanz, DE  
BUNDSCHUH, Daniela, 8272 Ermingen, CH  
KOLASSA, Norbert, 78464 Konstanz, DE  
MARX, Degenhard, 78345 Moos, DE  
WEIMAR, Christian, 78467 Konstanz, DE  
(54) **Synergní kombinace, obsahující roflumilast a formoterol**  
(32) 27.11.2002  
(31) 02026505  
(33) EP  
(86) PCT/EP2003/013275  
(87) WO 2004/047829  
(74) KOREJZOVÁ & SPOL., v.o.s., JUDr. Petra Korejzová, advokátka, Korunní 810/104 E, Praha 10, 10100
- 
- (97) **EP 1567140**  
(47) 02.07.2008  
(97) 10.06.2004  
(51) **A61K 31/167** (2006.01)  
**A61K 31/44** (2006.01)  
**A61P 11/00** (2006.01)  
(96) 26.11.2003  
(96) 03780056.2
- 
- (73) Nycomed GmbH, 78467 Konstanz, DE  
(72) BUNDSCHUH, Daniela, 8272 Ermingen, CH  
MARX, Degenhard, 78345 Moos, DE  
WEIMAR, Christian, 78467 Konstanz, DE  
WOLLIN, Stefan-Lutz, 88709 Meersburg, DE  
BEUME, Rolf, 78465 Konstanz, DE  
(54) **Synergní kombinace, obsahující roflumilast a (R,R) - formoterol**  
(32) 27.11.2002  
(31) 02026504  
(33) EP  
(86) PCT/EP2003/013266  
(87) WO 2004/047828  
(74) KOREJZOVÁ & SPOL., v.o.s., JUDr. Petra Korejzová, advokátka, Korunní 810/104 E, Praha 10, 10100
- 
- (97) **EP 1569879**  
(47) 02.07.2008  
(97) 10.06.2004  
(51) **C06B 27/00** (2006.01)  
**C06B 45/30** (2006.01)  
(96) 28.11.2003  
(96) 03774435.6  
(73) TOTALFÖRSVARETS FORSKNINGINSTITUT, 172 90 Stockholm, SE  
(72) HAHMA, Arno, FI-21380 Aura, FI  
(54) **Způsob zlepšení rychlosti hoření a hořlavosti hliníkových palivových částic**  
(32) 28.11.2002  
(31) 0203520  
(33) SE  
(86) PCT/SE2003/001842  
(87) WO 2004/048295  
(74) PATENTSERVIS Praha a.s., Jivenská 1273/1, Praha 4, 14021
- 
- (97) **EP 1570901**  
(47) 13.08.2008  
(97) 07.09.2005  
(51) **B01J 8/02** (2006.01)  
**B01J 8/06** (2006.01)  
**C01B 3/16** (2006.01)  
**C01B 3/38** (2006.01)  
**C01B 3/58** (2006.01)  
(96) 07.02.2005  
(96) 05002485.0  
(73) Haldor Topsoe A/S, 2800 Kgs. Lyngby, DK  
(72) Rostrup-Nielsen, Thomas, 2840 Holte, DK  
Bogild Hansen, John, 2100 Copenhagen O, DK  
(54) **Způsob chlazení exotermní reakční zóny a reaktorová jednotka**  
(32) 01.03.2004  
(31) 200400347  
(33) DK  
(74) TRAPLOVÁ HAKR KUBÁT Advokátní a patentová kancelář, Ing. Eduard Hakr, Přístavní 24, Praha 7, 17000
- 
- (97) **EP 1597109**  
(47) 02.07.2008  
(97) 02.09.2004  
(51) **B60N 2/42** (2006.01)  
**B60N 2/68** (2006.01)  
(96) 10.02.2004  
(96) 04709933.8  
(73) DOW GLOBAL TECHNOLOGIES INC., Midland, Michigan 48674, US  
(72) GUPTA, Vikas, East Amherst, NY 14051, US  
KOELMAN, Hein, J., D-65817 Eppstein, DE  
KURTYCZ, Eric, Lake Orion, MI 48360, US  
(54) **Způsob vytvoření automobilového opěradlového systému**  
(32) 13.02.2003, 13.01.2004

- |  |  |   |
|--|--|---|
| (31) 447118/P, 755897  |  | (72) WANDL, Robert, A-1030 Wien, AT   |
| (33) US, US  |  | NECINA, Roman, A-1210 Wien, AT  |
| (86) PCT/US2004/003940   |  | SEIDLER, Randolph, Sandy Hook, CT 06482, US   |
| (87) WO 2004/074036  |  | LENTER, Martin, 89073 Ulm, DE   |
| (74) PATENTSERVIS Praha a.s., Jivenská 1273/1, Praha 4, 14021  |  | DOODS, Henri, 88447 Warthausen, DE  |
| <hr/>  |  |   |
| (97) <b>EP 1599423</b>   |  | (54) <b>Způsob výroby N-koncově modifikovaného chemotaktického faktoru</b>                              |
| (47) 04.06.2008  |  | (32) 02.05.2003   |
| (97) 16.09.2004  |  | (31) 03010014   |
| (51) <b>C03B 5/173</b> (2006.01)   |  | (33) EP   |
| <b>C03B 5/235</b> (2006.01)  |  | (86) PCT/EP2004/003856  |
| <b>C03C 1/10</b> (2006.01)   |  | (87) WO 2004/096850   |
| <b>C03B 18/12</b> (2006.01)  |  | (74) KOREJZOVÁ & SPOL., v.o.s., JUDr. Petra Korejzová, advokátka, Korunní 810/104 E, Praha 10, 10100    |
| <b>C03C 4/02</b> (2006.01)   |  |   |
| <b>C03B 5/16</b> (2006.01)   |  | <hr/>   |
| (96) 25.02.2004  |  | (97) <b>EP 1626221</b>  |
| (96) 04714354.0  |  | (47) 23.07.2008   |
| (73) SAINT-GOBAIN GLASS FRANCE, 92400 Courbevoie, FR   |  | (97) 15.02.2006   |
| (72) JEANVOINE, Pierre, F-78300 Poissy, FR   |  | (51) <b>F16L 59/153</b> (2006.01)   |
| GRIJALBA, GOICOECHEA, Luis, E-33408 Aviles, ES   |  | <b>F16L 59/02</b> (2006.01)   |
| RODRIGUEZ, CUARTAS, Ramon, E-33401 Aviles, ES  |  | <b>F16L 11/22</b> (2006.01)   |
| LEMAILLE, Maurice, E-33400 AVILES, ES  |  | (96) 11.08.2005   |
| (54) <b>Způsob a zařízení pro přípravu skla směšováním roztavených skel</b>  |  | (96) 05255003.5   |
| (32) 27.02.2003  |  | (73) VALPAR INDUSTRIAL LIMITED, Bangor County Down BT19 7QY, GB   |
| (31) 0302373   |  | (72) Beckett, Robert Prentice, Holywood County Down BT18 0AL, GB  |
| (33) FR  |  | (54) <b>Izolovaný svazek hadic</b>  |
| (86) PCT/FR2004/000420   |  | (32) 14.08.2004, 20.12.2004   |
| (87) WO 2004/078664  |  | (31) 0418206, 0427773   |
| (74) Společná advokátní kancelář Všeťečka Zelený Švorčík Kalenský a partneři, JUDr. Miloš Všeťečka, Hálkova 2, Praha 2, 12000                    |  | (33) GB, GB   |
|  |  | (74) TRAPLOVÁ HAKR KUBÁT Advokátní a patentová kancelář, Ing. Eduard Hakr, Přístavní 24, Praha 7, 17000 |
| <hr/>  |  |   |
| (97) <b>EP 1615870</b>   |  | (97) <b>EP 1629729</b>  |
| (47) 25.06.2008  |  | (47) 25.06.2008   |
| (97) 21.10.2004  |  | (97) 01.03.2006   |
| (51) <b>C07C 57/05</b> (2006.01)   |  | (51) <b>A23L 1/30</b> (2006.01)   |
| (96) 07.04.2004  |  | <b>A23L 1/0522</b> (2006.01)  |
| (96) 04726111.0  |  | <b>A61K 31/738</b> (2006.01)  |
| (73) BASF SE, 67056 Ludwigshafen, DE   |  | <b>A61P 3/08</b> (2006.01)  |
| (72) MACHHAMMER, Otto, 68163 Mannheim, DE  |  | (96) 27.07.2005   |
| CRONE, Sven, 67117 Linburgerhof, DE  |  | (96) 05016297.3   |
| BORGMEIER, Frieder, 68163 Mannheim, DE   |  | (73) National Starch and Chemical Investment Holding Corporation, New Castle, Delaware 19720, US        |
| MÜLLER-ENGEL, Klaus, Joachim, 76297 Stutensee, DE  |  | (72) Brown, Ian, Basking Ridge New Jersey 07920, US   |
| ADAMI, Christoph, 69469 Weinheim, DE   |  | Okoniewska, Monica K., Princeton New Jersey 08540, US   |
| DIEFENBACHER, Armin, 76726 Germersheim, DE   |  | Billmers, Robert L., Stockton New Jersey 08559, US  |
| (54) <b>Způsob heterogenně katalyzované parciální přímé oxidace propanu a/nebo izobutanu na kyselinu akrylovou a/nebo kyselinu methakrylovou</b> |  | Skorge, Robert A., Somerville New Jersey 08876, US  |
| (32) 09.04.2003, 09.04.2003  |  | (54) <b>Použití zesíteného škrobového produktu</b>  |
| (31) 461136/P, 10316465  |  | (32) 29.07.2004, 06.07.2005   |
| (33) US, DE  |  | (31) 591997/P, 175641   |
| (86) PCT/EP2004/003690   |  | (33) US, US   |
| (87) WO 2004/089856  |  | (74) TRAPLOVÁ HAKR KUBÁT Advokátní a patentová kancelář, Ing. Eduard Hakr, Přístavní 24, Praha 7, 17000 |
| (74) Společná advokátní kancelář Všeťečka Zelený Švorčík Kalenský a partneři, JUDr. Otakar Švorčík, Hálkova 2, Praha 2, 12000                    |  | <hr/>   |
| <hr/>  |  |   |
| (97) <b>EP 1622936</b>   |  | (97) <b>EP 1641990</b>  |
| (47) 18.06.2008  |  | (47) 18.06.2008   |
| (97) 11.11.2004  |  | (97) 10.02.2005   |
| (51) <b>C07K 14/52</b> (2006.01)   |  | (51) <b>E04H 1/12</b> (2006.01)   |
| <b>C12N 15/19</b> (2006.01)  |  | <b>E03D 9/00</b> (2006.01)  |
| <b>A61K 38/19</b> (2006.01)  |  | <b>E04B 1/348</b> (2006.01)   |
| <b>A61P 9/00</b> (2006.01)   |  | (96) 30.06.2004   |
| (96) 13.04.2004  |  | (96) 04767528.5   |
| (96) 04739081.0  |  | (73) JCDecaux SA, 92200 Neuilly-Sur-Seine, FR   |
| (73) Boehringer Ingelheim International GmbH, 55216 Ingelheim am Rhein, DE   |  | (72) GAGOSZ, Jean-Claude, F-28410 Bu, FR  |
|  |  | (54) <b>Veřejná hygienická zařízení upravená pro přístup tělesně postiženým</b>                         |
|  |  | (32) 04.07.2003   |
|  |  | (31) 0308195  |
|  |  | (33) FR   |
|  |  | (86) PCT/FR2004/001685  |



(87) WO 2005/012671  
(74) PATENTSERVIS Praha a.s., Jivenská 1273/1, Praha 4, 14021

(97) **EP 1648001**  
(47) 14.05.2008  
(97) 19.04.2006  
(51) **H01F 27/02** (2006.01)  
**H01F 27/40** (2006.01)  
**H01F 38/26** (2006.01)  
(96) 15.10.2004  
(96) 04024629.0  
(73) KG Ritz Messwandler GmbH & Co., 22111 Hamburg, DE  
(72) Brockmann, Olaf, 22359 Hamburg, DE  
(54) **Měnič napětí pro železniční motorové vozy**  
(74) Čermák Hořejš Matějka a spol., JUDr. Karel Čermák, advokát, Národní 32, Praha 1, 11000

(97) **EP 1651665**  
(47) 30.07.2008  
(97) 17.02.2005  
(51) **C07K 1/20** (2006.01)  
**C07K 1/22** (2006.01)  
**C07K 14/47** (2006.01)  
**C07K 14/715** (2006.01)  
**C07K 14/54** (2006.01)  
**C07K 19/00** (2006.01)  
**A61K 38/04** (2006.01)  
(96) 05.08.2004  
(96) 04745072.1  
(73) Laboratoires Serono SA, 1267 Coinsins, Vaud, CH  
(72) SCHWARTS BURD, Boris, 76200 Rehovot, IL  
BELZER, Ilana, 75483 Rishon-Le-Zion, IL  
(54) **Způsob čištění neimunoglobulinového proteinu, obsahujícího doménu podobnou Ig (Ig-like)**  
(32) 07.08.2003  
(31) 15730903  
(33) IL  
(86) PCT/IL2004/000732  
(87) WO 2005/014621  
(74) KOREJZOVÁ & SPOL., v.o.s., JUDr. Petra Korejzová, advokátka, Korunní 810/104 E, Praha 10, 10100

(97) **EP 1651711**  
(47) 06.08.2008  
(97) 10.02.2005  
(51) **C08J 7/04** (2006.01)  
**B32B 27/00** (2006.01)  
(96) 13.07.2004  
(96) 04763184.1  
(73) Bayer MaterialScience AG, 51368 Leverkusen, DE  
(72) HEUER, Helmut-Werner, 47829 Krefeld, DE  
WEHRMANN, Rolf, 47800 Krefeld, DE  
BRAUN, Sylvia, 47239 Duisburg, DE  
RÜDIGER, Claus, 47829 Krefeld, DE  
ROELOFS, Marco, 47807 Krefeld, DE  
NISING, Wolfgang, 53757 Sankt Augustin, DE  
ANDERS, Siegfried, 51147 Köln, DE  
RÖHNER, Jürgen, 51069 Köln, DE  
GORNÝ, Rüdiger, Moon Twp., PA 15108, US  
(54) **Polyformaly jako koextruzní ochranná vrstva na polykarbonátu**  
(32) 25.07.2003  
(31) 10333927  
(33) DE  
(86) PCT/EP2004/007712  
(87) WO 2005/012405  
(74) Společná advokátní kancelář Všeťečka Zelený Švorčík Kalenský a partneři, JUDr. Miloš Všeťečka, Hálkova 2, Praha 2, 12000

(97) **EP 1667812**

(47) 21.05.2008  
(97) 07.04.2005  
(51) **B23K 26/36** (2006.01)  
(96) 24.09.2004  
(96) 04765572.5  
(73) PEGUFORM GMBH, 79268 Bötzingen, DE  
(72) HESS, Raul, 79183 Waldkirch, DE  
(54) **Způsob obrábění trojrozměrného povrchu**  
(32) 26.09.2003  
(31) 10345081  
(33) DE  
(86) PCT/EP2004/010724  
(87) WO 2005/030431  
(74) Čermák Hořejš Matějka a spol., JUDr. Karel Čermák, advokát, Národní 32, Praha 1, 11000

(97) **EP 1671788**  
(47) 09.07.2008  
(97) 21.06.2006  
(51) **B41F 23/08** (2006.01)  
(96) 03.12.2005  
(96) 05026411.8  
(73) MAN Roland Druckmaschinen AG, 63075 Offenbach, DE  
(72) Klotz, Mathias, 63796 Kahl, DE  
Schölzig, Jürgen, 55126 Mainz, DE  
Trillig, Udo, 63073 Offenbach, DE  
Eitel, Hans-Georg, 61348 Bad Homburg, DE  
Ihme, Andreas, 63773 Goldbach, DE  
(54) **Rotační tiskový stroj s integrovaným lakovacím zařízením**  
(32) 14.12.2004  
(31) 102004060059  
(33) DE  
(74) Společná advokátní kancelář Všeťečka Zelený Švorčík Kalenský a partneři, JUDr. Otakar Švorčík, Hálkova 2, Praha 2, 12000

(97) **EP 1672982**  
(47) 27.08.2008  
(97) 29.12.2004  
(51) **A01N 57/20** (2006.01)  
**A01N 41/10** (2006.01)  
**A01N 43/828** (2006.01)  
**A01N 43/78** (2006.01)  
**A01N 37/22** (2006.01)  
(96) 07.06.2004  
(96) 04736224.9  
(73) Syngenta Participations AG, 4058 Basel, CH  
(72) CORNES, Derek, CH-4085 Basel, CH  
JOHNSON, Michael, Donald, Greensboro, NC 27409, US  
(54) **Způsob hubení plevele**  
(32) 18.06.2003  
(31) 0314190  
(33) GB  
(86) PCT/GB2004/002409  
(87) WO 2004/112481  
(74) TRAPLOVÁ HAKR KUBÁT Advokátní a patentová kancelář, Ing. Jan Kubát, Přístavní 24, Praha 7, 17000

(97) **EP 1676629**  
(47) 25.06.2008  
(97) 05.07.2006  
(51) **B01F 7/30** (2006.01)  
**A21C 1/02** (2006.01)  
**A21C 1/14** (2006.01)  
(96) 20.07.2005  
(96) 05106652.0  
(73) SANCASSIANO S.p.A., I-12060 Roddi d'Alba (Cuneo), IT  
(72) Drocco, Davide, 12051 Alba (Cuneo), IT  
(54) **Planetový hnětací stroj**  
(32) 21.12.2004

(31) 4000892  
(33) IT  
(74) PATENTSERVIS Praha a.s., Jivenská 1273/1, Praha 4, 14021

(97) **EP 1688324**  
(47) 20.08.2008  
(97) 09.08.2006  
(51) **B60R 22/18** (2006.01)  
**B60R 22/20** (2006.01)  
**B60R 22/22** (2006.01)  
**B60R 22/26** (2006.01)  
(96) 03.02.2006  
(96) 06002302.5  
(73) KABUSHIKI KAISHA TOKAI RIKAI DENKI SEISAKUSHO, Niwa-gun, Aichi-ken 480-0195, JP  
Toyota Jidosha Kabushiki Kaisha, Toyota-shi, Aichi-ken, 471-8571, JP  
(72) Wataru, Yanagawa c/o K.K. Tokai-Rika-Denki-Seisakusho, Niwa-gun, Aichi-ken,, JP  
Shigekazu, Imanaka c/o Toyota Jidosha K.K., Toyota-shi, Aichi-ken, 471-8571, JP  
Mototsugu, Hara c/o Toyota Jidosha K.K., Toyota-shi, Aichi-ken, 471-8571, JP  
(54) **Zámkové zařízení**  
(32) 04.02.2005  
(31) 2005028561  
(33) JP  
(74) TRAPLOVÁ HAKR KUBÁT Advokátní a patentová kancelář, Ing. Eduard Hakr, Přístavní 24, Praha 7, 17000

(97) **EP 1694504**  
(47) 20.08.2008  
(97) 07.07.2005  
(51) **B41C 1/05** (2006.01)  
**B01D 53/72** (2006.01)  
**B01D 53/86** (2006.01)  
**B08B 15/04** (2006.01)  
(96) 17.11.2004  
(96) 04797944.8  
(73) Flint Group Germany GmbH, 70469 Stuttgart, DE  
(72) Teitschik, Margit, 97753 Karlstadt, DE  
STEBANI, Uwe, 67592 Flörsheim-Dalsheim, DE  
SCHADEBRODT, Jens, 55129 Mainz, DE  
JANSEN, Volker, 71229 Leonberg, DE  
(54) **Způsob výroby gumotiskových desek pomocí rytí laserem**  
(32) 27.11.2003  
(31) 10355991  
(33) DE  
(86) PCT/EP2004/013012  
(87) WO 2005/061231  
(74) TRAPLOVÁ HAKR KUBÁT Advokátní a patentová kancelář, Ing. Jan Kubát, Přístavní 24, Praha 7, 17000

(97) **EP 1698459**  
(47) 11.06.2008  
(97) 06.09.2006  
(51) **B32B 27/30** (2006.01)  
**B32B 27/36** (2006.01)  
**C08L 27/08** (2006.01)  
(96) 16.02.2006  
(96) 06110004.6  
(73) Cryovac, Inc., Duncan, S.C. 29334, US  
(72) Spigaroli, Romano, 20025, Legnano (MI), IT  
(54) **Vícevrstvé fólie**  
(32) 04.03.2005  
(31) 05101671  
(33) EP  
(74) ROTT, RŮŽIČKA & GUTTMANN Patentová, známková a advokátní kancelář, Ing. Václav Krmenčík, Nad Štolou 12, Praha 7, 17000

(97) **EP 1698742**  
(47) 14.05.2008  
(97) 06.09.2006  
(51) **E04F 13/06** (2006.01)  
**E06B 1/62** (2006.01)  
**E04G 21/30** (2006.01)  
(96) 06.12.2005  
(96) 05450197.8  
(73) Kassmannhuber, Peter, 9701 Rothenthurn, AT  
Mick, Stefan, Mag., 9545 Radenthein, AT  
(72) Kassmannhuber, Peter, 9701 Rothenthurn, AT  
Mick, Stefan, Mag., 9545 Radenthein, AT  
(54) **Spojovací profil stavebních dílců hraničících s omítkou a s tlumící vrstvou**  
(32) 29.12.2004  
(31) 21942004  
(33) AT  
(74) Egon Kühnel, patentový zástupce, Oblá 56, Brno, 63400

(97) **EP 1706337**  
(47) 16.07.2008  
(97) 11.08.2005  
(51) **B65G 17/08** (2006.01)  
**B65G 17/32** (2006.01)  
**B65G 39/20** (2006.01)  
(96) 14.01.2005  
(96) 05705824.0  
(73) Laitram, LLC, Harahan, LA 70123, US  
(72) SOFRANEC, Richard, Metairie, Louisiana 70003, US  
RAU, Brien, Jefferson, Louisiana 70121, US  
(54) **Modul dopravního pásu s vloženými dopravními prvky uchycenými v modulech**  
(32) 21.01.2004  
(31) 707888  
(33) US  
(86) PCT/US2005/001464  
(87) WO 2005/073111  
(74) KANIA, SEDLÁK, SMOLA Patentová a známková kancelář, Ing. Veronika Zemanová, Mendlovo nám. 1a, Brno, 60300

(97) **EP 1712341**  
(47) 23.07.2008  
(97) 18.10.2006  
(51) **B29C 45/27** (2006.01)  
**B29C 45/28** (2006.01)  
(96) 30.03.2006  
(96) 06006648.7  
(73) Otto Männer Innovation GmbH, 79353 Bahlingen, DE  
(72) Spuller, Swen, 79362 Forchheim, DE  
(54) **Vstříkovací tryska se dvěma výstupními otvory**  
(32) 15.04.2005  
(31) 102005017413  
(33) DE  
(74) ROTT, RŮŽIČKA & GUTTMANN Patentová, známková a advokátní kancelář, Ing. Jiří Andera, Nad Štolou 12, Praha 7, 17000

(97) **EP 1716056**  
(47) 02.04.2008  
(97) 01.09.2005  
(51) **B65D 81/32** (2006.01)  
**B65D 47/06** (2006.01)  
**C11D 3/39** (2006.01)  
**C11D 17/04** (2006.01)  
(96) 10.02.2005  
(96) 05707297.7  
(73) Henkel AG & Co. KGaA, 40589 Düsseldorf, DE

- (72) SCHYMITZEK, Tatiana, 47799 Krefeld, DE  
MALET, Carlos, 08830 Sant Boide Llobregat, ES  
MENDOZA CRUZ, Mercedes, 08013 Bracelona, ES  
KURANDT, Daniela, 40627 Düsseldorf, DE  
SIEBEN, Fabian, 51379 Leverkusen, DE
- (54) **Dávkovací láhev pro tekutý prací prostředek, který sestává alespoň ze dvou dílčích směsí**
- (32) 17.02.2004  
(31) 102004007860  
(33) DE  
(86) PCT/EP2005/001314  
(87) WO 2005/080224  
(74) KOREJZOVÁ & SPOL., v.o.s., JUDr. Petra Korejzová, advokátka, Korunní 810/104 E, Praha 10, 10100
- 
- (97) **EP 1718818**  
(47) 09.07.2008  
(97) 09.09.2005  
(51) **E04F 19/06** (2006.01)  
(96) 25.01.2005  
(96) 05700017.6  
(73) Neuhofer, Franz, jun., 4893 Zell am Moos, AT  
(72) Neuhofer, Franz, jun., 4893 Zell am Moos, AT  
(54) **Krycí zařízení pro podlahové krytiny**  
(32) 27.02.2004  
(31) 3172004  
(33) AT  
(86) PCT/AT2005/000016  
(87) WO 2005/083195  
(74) Společná advokátní kancelář Všeťečka Zelený Švorčík Kalenský a partneři, JUDr. Miloš Všeťečka, Hálkova 2, Praha 2, 12000
- 
- (97) **EP 1724497**  
(47) 02.07.2008  
(97) 22.11.2006  
(51) **F16H 61/26** (2006.01)  
**F16H 59/04** (2006.01)  
F16H 61/36 (2006.01)  
F16C 27/02 (2006.01)  
F16C 33/20 (2006.01)  
(96) 21.04.2006  
(96) 06008261.7  
(73) Dura Automotive Systems Einbeck GmbH, 37574 Einbeck, DE  
(72) Grude, Ingo, 37643 Negenborn, DE  
(54) **Řadící zařízení**  
(32) 20.05.2005  
(31) 202005008177/U  
(33) DE  
(74) Společná advokátní kancelář Všeťečka Zelený Švorčík Kalenský a partneři, JUDr. Miloš Všeťečka, Hálkova 2, Praha 2, 12000
- 
- (97) **EP 1725552**  
(47) 25.06.2008  
(97) 29.09.2005  
(51) **C07D 453/02** (2006.01)  
**A61K 31/439** (2006.01)  
**A61P 11/00** (2006.01)  
**A61P 13/00** (2006.01)  
(96) 10.03.2005  
(96) 05729711.1  
(73) Laboratorios Almirall, S.A., 08022 Barcelona, ES  
(72) FERNANDEZ FORNER, Maria Dolores, E-08025 Barcelona, ES  
PRAT QUINONES, Maria, E-08003 Barcelona, ES  
BUIL ALBERO, Maria Antonia, E-08029 Barcelona, ES
- (54) **Nové kvaternizované estery chinuklidinu**  
(32) 15.03.2004  
(31) 200400638  
(33) ES
- (86) PCT/EP2005/002523  
(87) WO 2005/090342  
(74) ROTT, RŮŽIČKA & GUTTMANN Patentová, známková a advokátní kancelář, JUDr. Ing. Michal Guttmann, Nad Štolou 12, Praha 7, 17000
- 
- (97) **EP 1728574**  
(47) 09.07.2008  
(97) 06.12.2006  
(51) **B23B 31/28** (2006.01)  
(96) 04.05.2006  
(96) 06113512.5  
(73) Berg & Co. GmbH, 33689 Bielefeld, DE  
(72) Prischmann, Gerhard, 33758 Schloß Holte-Stukenbrock, DE  
(54) **Upínací zařízení pro obráběcí stroj**  
(32) 03.06.2005  
(31) 102005025538  
(33) DE  
(74) Společná advokátní kancelář Všeťečka Zelený Švorčík Kalenský a partneři, JUDr. Otakar Švorčík, Hálkova 2, Praha 2, 12000
- 
- (97) **EP 1735423**  
(47) 18.06.2008  
(97) 27.10.2005  
(51) **C11D 3/39** (2006.01)  
(96) 08.04.2005  
(96) 05733304.9  
(73) Henkel AG & Co. KGaA, 40589 Düsseldorf, DE  
JONKE, Hermann, 40231 Düsseldorf, DE  
BELLOMI, Luca, 40219 Düsseldorf, DE  
ZIPFEL, Johannes, 40724 Hilden, DE  
WERNER, Helga, 41569 Rommerskirchen, DE  
SPECKMANN, Horst-Dieter, 40764 Langenfeld, DE  
SCHÜMANN, Sabine, 41470 Neuss, DE  
BAUR, Dieter, 40593 Düsseldorf, DE  
WIKKER, Eva-Maria, 40223 Düsseldorf, DE  
ASSMANN, Georg, 41363 Jüchen, DE  
(54) **Tekutý prací nebo čistící prostředek s obsahem bělicího prostředku obaleného materiálem rozpustným ve vodě**  
(32) 15.04.2004  
(31) 102004018789  
(33) DE  
(86) PCT/EP2005/003704  
(87) WO 2005/100526  
(74) KOREJZOVÁ & SPOL., v.o.s., JUDr. Petra Korejzová, advokátka, Korunní 810/104 E, Praha 10, 10100
- 
- (97) **EP 1739022**  
(47) 25.06.2008  
(97) 03.01.2007  
(51) **B65D 19/12** (2006.01)  
**F16C 11/04** (2006.01)  
**F16C 11/10** (2006.01)  
(96) 10.06.2005  
(96) 05012512.9  
(73) Guss Transfer GmbH & Co. KG Woeste Service und Technik, 42551 Velbert, DE  
(72) Klinger, Bodo, 40764 Langenfeld, DE  
Olczok, Eugenius, 47441 Moers, DE  
(54) **Kloub pro sloupky přepravního a úložného stojanu**  
(74) Čermák Hořejš Matějka a spol., JUDr. Karel Čermák, advokát, Národní 32, Praha 1, 11000
- 
- (97) **EP 1742546**  
(47) 13.02.2008  
(97) 01.12.2005  
(51) **A24B 15/00** (2006.01)  
(96) 14.04.2005  
(96) 05778233.6

(73) Brown & Williamson Holdings, Inc., Wilmington, DE  
19803, US  
(72) MUA, John-Paul, Advance, North Carolina 27006, US  
HAYES, Brad, L., Dublin, GA 31021, US  
(54) **Odstraňování dusíkatých sloučenin z tabáku**  
(32) 29.04.2004  
(31) 835379  
(33) US  
(86) PCT/US2005/012679  
(87) WO 2005/112669  
(74) Čermák Hořejš Matějka a spol., JUDr. Jan Matějka,  
advokát, Národní 32, Praha 1, 11000

(97) **EP 1744936**  
(47) 09.07.2008  
(97) 08.12.2005  
(51) **B60R 19/48** (2006.01)  
**B60R 21/01** (2006.01)  
(96) 12.05.2005  
(96) 05770863.8  
(73) COMPAGNIE PLASTIC OMNIUM, 69007 Lyon, FR  
(72) ROUX, Jean-Pierre, F-69480 Pommiers, FR  
(54) **Zařízení pro vyhodnocování sil v nárazníku automobilu  
pomocí několika snímačů**  
(32) 13.05.2004  
(31) 0405228  
(33) FR  
(86) PCT/FR2005/001194  
(87) WO 2005/115803  
(74) ROTT, RŮŽIČKA & GUTTMANN Patentová, známková a  
advokátní kancelář, Ing. Ivana Menšíková, Nad Štolou 12,  
Praha 7, 17000

(97) **EP 1749517**  
(47) 09.07.2008  
(97) 07.02.2007  
(51) **A61K 9/20** (2006.01)  
**A61K 31/421** (2006.01)  
(96) 17.01.2006  
(96) 06250227.3  
(73) Teva Pharmaceutical Industries, Ltd., 49131 Petah Tikva,  
IL  
(72) Tenengauzer, Ruth, Hod Hasharon 45322, IL  
Leibovici, Minutza, Netanya 42312, IL  
Solomon, Ben-Zion, Petach Tikva 49501, IL  
(54) **Stabilní farmaceutická kompozice obsahující formu IV  
linezolidu**  
(32) 20.07.2005  
(31) 701438/P  
(33) US  
(74) TRAPLOVÁ HAKR KUBÁT Advokátní a patentová  
kancelář, Ing. Eduard Hakr, Přístavní 24, Praha 7, 17000

(97) **EP 1751695**  
(47) 25.06.2008  
(97) 15.12.2005  
(51) **G06K 9/50** (2006.01)  
**G06K 9/00** (2006.01)  
(96) 01.06.2005  
(96) 05747352.2  
(73) Monro, Donald Martin, Beckington, Somerset BA11 6RS,  
GB  
(72) MONRO, Donald Martin, Beckington, Somerset BA11  
6RS, GB  
(54) **Identifikace obrazových znaků**  
(32) 01.06.2004  
(31) 0412175  
(33) GB  
(86) PCT/GB2005/002156  
(87) WO 2005/119581  
(74) KOREJZOVÁ & SPOL., v.o.s., JUDr. Petra Korejzová,  
advokátka, Korunní 810/104 E, Praha 10, 10100

(97) **EP 1752628**  
(47) 02.07.2008  
(97) 14.02.2007  
(51) **F01M 5/00** (2006.01)  
**G05D 23/02** (2006.01)  
(96) 30.12.2005  
(96) 05113103.5  
(73) Behr Thermot-tronik Italia S.P.A., 10123 Torino, IT  
(72) Triberti, Franco, 10098, Rivoli (TO), IT  
(54) **Termostatický ventil pro mazací okruhy motorů s  
vnitřním spalováním pro motorová vozidla**  
(32) 13.07.2005  
(31) TO20050483  
(33) IT  
(74) PATENTSERVIS Praha a.s., Jivenská 1273/1, Praha 4,  
14021

(97) **EP 1757908**  
(47) 23.07.2008  
(97) 28.02.2007  
(51) **G01D 5/347** (2006.01)  
**F16D 3/58** (2006.01)  
(96) 26.05.2006  
(96) 06010865.1  
(73) Dr. Johannes Heidenhain GmbH, 83292 Traunreut, DE  
(72) Mitterreiter, Johann, 83339 Chieming, DE  
(54) **Spojka a úhlové měřicí zařízení s touto spojkou**  
(32) 11.06.2005, 29.04.2006  
(31) 102005027071, 102006020067  
(33) DE, DE  
(74) Čermák Hořejš Matějka a spol., JUDr. Karel Čermák,  
advokát, Národní 32, Praha 1, 11000

(97) **EP 1763356**  
(47) 16.07.2008  
(97) 17.11.2005  
(51) **A61K 31/7088** (2006.01)  
**A61K 31/7068** (2006.01)  
**A61P 35/00** (2006.01)  
(96) 15.04.2005  
(96) 05738307.7  
(73) ELI LILLY AND COMPANY, Indianapolis, Indiana  
46285, US  
(72) PATEL, Bharvin, Kumar, Westfield, IN 46074, US  
(54) **Kompozice obsahující protismyslný oligonukleotid proti  
survivinu a gemcitabin pro léčení rakoviny**  
(32) 22.04.2004  
(31) 564540/P  
(33) US  
(86) PCT/US2005/012968  
(87) WO 2005/107771  
(74) Společná advokátní kancelář Všeťečka Zelený Švorčík  
Kalenský a partneři, JUDr. Otakar Švorčík, Hálkova 2,  
Praha 2, 12000

(97) **EP 1763636**  
(47) 27.08.2008  
(97) 24.11.2005  
(51) **F04B 43/12** (2006.01)  
(96) 12.05.2005  
(96) 05739618.6  
(73) Fresenius Medical Care Deutschland GmbH, 61352 Bad  
Homburg v.d.H., DE

(72) BAUMANN, Manfred, 97422 Schweinfurt, DE  
BREITKOPF, Berthold, 97424 Schweinfurt, DE  
HÜGEL, Elmar, 97618 Hohenroth, DE  
NEUBAUER, Herbert, 97424 Schweinfurt, DE  
NÜRNBERGER, Thomas, 97705 Burkardroth, DE  
SCHNEIDER, Jochen, 97537 Wipfeld, DE  
SPENGLER, Gerhard, 97502 Euerbach, DE  
WAMSIEDLER, Ralf, 97469 Goehsheim-Weyer, DE  
BIESEL, Wolfgang, 66564 Ottweiler, DE  
BUSSE, Christian, 64295 Darmstadt, DE  
CARONNA, Marco, I-41100 Modena, IT  
JONAS, Jörg, 61273 Wehrheim, DE  
REITER, Reinhold, I-26013 Crema, IT  
APEL, Jörn, 70180 Stuttgart, DE  
LAUER, Martin, 66606 St. Wendel, DE

(54) **Válečkové čerpadlo**

(32) 14.05.2004

(31) 102004024102

(33) DE

(86) PCT/EP2005/005191

(87) WO 2005/111424

(74) PATENTSERVIS Praha a.s., Jivenská 1273/1, Praha 4, 14021

(74) Společná advokátní kancelář Vsetečka Zelený Švorčík  
Kalenský a partneři, JUDr. Miloš Vsetečka, Hálkova 2,  
Praha 2, 12000

(97) **EP 1781521**

(47) 18.06.2008

(97) 26.01.2006

(51) **B61B 13/04** (2006.01)

(96) 18.07.2005

(96) 05758943.4

(73) De Siqueira Indio Da Costa, Luiz Augusto, 22281-080 Rio de Janeiro RJ, BR

(72) De Siqueira Indio Da Costa, Luiz Augusto, 22281-080 Rio de Janeiro RJ, BR

(54) **Jednokolejnicové vozidlo**

(32) 16.07.2004

(31) PI0402777

(33) BR

(86) PCT/BR2005/000130

(87) WO 2006/007679

(74) Čermák Hořejš Matějka a spol., JUDr. Karel Čermák, advokát, Národní 32, Praha 1, 11000

(97) **EP 1768782**

(47) 02.07.2008

(97) 26.01.2006

(51) **B01L 1/00** (2006.01)

**B01L 7/02** (2006.01)

**B25J 21/02** (2006.01)

**F25D 23/06** (2006.01)

**F25D 3/10** (2006.01)

(96) 24.03.2005

(96) 05716364.4

(73) Fraunhofer-Gesellschaft zur Förderung der angewandten Forschung e.V., 80686 München, DE

(72) OH, Young-Joo, 66111 Saarbrücken, DE

FUHR, Günter, 13187 Berlin, DE

ZIMMERMANN, Heiko c/o IBMT, Ensheimer Strasse 48  
66386 St Ingbert, DE

SCHÖN, Uwe, 66540 Neunkirchen, DE

(54) **Chladicí zařízení pro biologické vzorky**

(32) 19.07.2004

(31) 102004034827

(33) DE

(86) PCT/EP2005/003162

(87) WO 2006/007884

(74) Čermák Hořejš Matějka a spol., JUDr. Karel Čermák, advokát, Národní 32, Praha 1, 11000

(97) **EP 1789358**

(47) 25.06.2008

(97) 16.02.2006

(51) **B67D 1/07** (2006.01)

**B67D 1/08** (2006.01)

**F28D 7/02** (2006.01)

**F28F 27/02** (2006.01)

**B67D 1/14** (2006.01)

(96) 12.08.2005

(96) 05770628.5

(73) Scottish & Newcastle PLC, 28 St Andrew Square  
Edinburgh, EH2 1AF, GB

(72) ROBINSON, Michael, Bishop Auckland, County Durham  
DL13 4LT, GB

(54) **Způsob a zařízení pro výdej nápojů**

(32) 13.08.2004

(31) 0418143

(33) GB

(86) PCT/GB2005/003177

(87) WO 2006/016180

(74) KOREJZOVÁ & SPOL., v.o.s., JUDr. Petra Korejzová, advokátka, Korunní 810/104 E, Praha 10, 10100

(97) **EP 1790893**

(47) 06.08.2008

(97) 30.05.2007

(51) **F16K 35/06** (2006.01)

(96) 22.11.2006

(96) 06301167.0

(73) SAINTE LIZAIGNE SA, 75008 PARIS, FR

Murias, Lionel, 36100, Issoudun, FR

Verhee, Damien, 36100, Issoudun, FR

(54) **Čtvrtotáčkový ventil s manipulačním motýlkem pro blokovatelné otevírání/uzavírání**

(32) 23.11.2005

(31) 0553578

(33) FR

(74) Čermák Hořejš Matějka a spol., JUDr. Jan Matějka, advokát, Národní 32, Praha 1, 11000

(97) **EP 1819440**

(47) 23.07.2008

(97) 15.06.2006

(51) **B01L 5/00** (2006.01)

(96) 12.10.2005

(96) 05810811.9

(73) TN International, 78182 Montigny Le Bretonneux, FR

(97) **EP 1769906**

(47) 25.06.2008

(97) 04.04.2007

(51) **B32B 15/01** (2006.01)

**C23C 26/02** (2006.01)

**B22F 7/00** (2006.01)

**B22F 7/04** (2006.01)

(96) 25.08.2006

(96) 06017739.1

(73) PLANSEE SE, 6600 Reutte, AT

Schedler, Bertram, 6600 Reutte, AT

Huber, Thomas, 6600 Breitenwang, AT

Friedrich, Thomas, 87642 Halblech, DE

Scheiber, Karlheinz, 6600 Breitenwang, AT

Schedle, Dietmar, 6600 Reutte, AT

Zabernig, Anton, Dr.-Ing., 6600 Reutte, AT

Friedle, Hans-Dieter, 6651 Häselgehr, AT

Mair, Sandra, 6600 Reutte, AT

Wörle, Nadine, 6600 Musau, AT

Tabernig, Bernhard, 6600 Reutte, AT

(54) **Spřažená součást se strukturovanou wolframovou částí**

(32) 29.08.2005

(31) 5862005

(33) AT

- (72) CHIOCCA, René, F-75019 PARIS, FR  
CHANSON, Daniel, F-44240 LA CHAPELLE SUR  
ERDRE, FR
- (54) **Zařízení pro odmoření a/nebo zabezpečení ochranného  
pláště v zařízení pro přepravu a/nebo uložení  
radioaktivních látek**
- (32) 07.12.2004  
(31) 0452884  
(33) FR  
(86) PCT/FR2005/050841  
(87) WO 2006/061529  
(74) Čermák Hořejš Matějka a spol., JUDr. Jan Matějka,  
advokát, Národní 32, Praha 1, 11000
- (73) Shinagawa Machinery Works Co., Ltd., Osaka, 5510031,  
JP  
Watano, Satoru, Osaka-shi, Osaka 5470044, JP  
OISHI, Hiroki, 226, JP
- (72) **Hnětací a granulovací stroj**
- (32) 09.02.2005  
(31) 2005033473  
(33) JP  
(86) PCT/JP2006/302672  
(87) WO 2006/085677  
(74) Společná advokátní kancelář Všeťečka Zelený Švorčík  
Kalenský a partneři, JUDr. Otakar Švorčík, Hálkova 2,  
Praha 2, 12000

- (97) **EP 1833333**  
(47) 25.06.2008  
(97) 15.06.2006  
(51) **A47J 27/08** (2006.01)  
(96) 29.11.2005  
(96) 05815507.8  
(73) Inoxia S.R.L., 28845 Domodossola VB, IT  
(72) CARTOSI, Andrea, 28924 Verbania Fondotoce (VB), IT
- (54) **Poklice tlakového hrnce**
- (32) 06.12.2004  
(31) MI20042344  
(33) IT  
(86) PCT/EP2005/056314  
(87) WO 2006/061339  
(74) KOREJZOVÁ & SPOL., v.o.s., JUDr. Petra Korejzová,  
advokátka, Korunní 810/104 E, Praha 10, 10100
- (97) **EP 1853866**  
(47) 09.07.2008  
(97) 31.08.2006  
(51) **F27D 3/02** (2006.01)  
**B65G 39/02** (2006.01)  
**F16D 1/08** (2006.01)  
(96) 21.02.2006  
(96) 06723074.8  
(73) VESUVIUS CRUCIBLE COMPANY, Wilmington, DE  
19803, US  
(72) GAUTIER, David, 59750 Feignies, FR  
FLAMME, Arnaud, 59330 Saint-Remy-Du-Nord, FR
- (54) **Keramický dopravníkový válec s kovovými koncovými  
kryty a jeho montáž**
- (32) 22.02.2005  
(31) 05447040  
(33) EP  
(86) PCT/EP2006/001563  
(87) WO 2006/089716  
(74) Čermák Hořejš Matějka a spol., JUDr. Karel Čermák,  
advokát, Národní 32, Praha 1, 11000

- (97) **EP 1834860**  
(47) 25.06.2008  
(97) 19.09.2007  
(51) **B62D 3/12** (2006.01)  
(96) 25.01.2007  
(96) 07001586.2  
(73) ThyssenKrupp Presta SteerTec GmbH, 40476 Düsseldorf,  
DE  
(72) Genal, Edwin, 70188 Stuttgart, DE
- (54) **Tlačná jednotka pro převodovku řízení**
- (32) 16.03.2006  
(31) 102006012566  
(33) DE  
(74) Společná advokátní kancelář Všeťečka Zelený Švorčík  
Kalenský a partneři, JUDr. Miloš Všeťečka, Hálkova 2,  
Praha 2, 12000
- (97) **EP 1859000**  
(47) 23.07.2008  
(97) 17.08.2006  
(51) **C09J 177/12** (2006.01)  
**C08K 5/00** (2006.01)  
(96) 10.02.2006  
(96) 06724837.7  
(73) Bozzetto GmbH, 47805 Krefeld, DE  
GOOSSENS, Bernhard, Dr., D-47652 Weeze, DE  
JAHN, Holger, D-47802 Krefeld, DE  
NOTZ, Ingo, D-47839 Krefeld, DE
- (54) **Zesíťovatelná směs tavného lepidla**
- (32) 10.02.2005, 29.08.2005  
(31) 102005006335, 102005040979  
(33) DE, DE  
(86) PCT/EP2006/050820  
(87) WO 2006/084887  
(74) Společná advokátní kancelář Všeťečka Zelený Švorčík  
Kalenský a partneři, JUDr. Petr Kalenský, Hálkova 2,  
Praha 2, 12000

- (97) **EP 1839543**  
(47) 25.06.2008  
(97) 03.10.2007  
(51) **A47J 31/40** (2006.01)  
(96) 31.03.2006  
(96) 06006922.6  
(73) Nestec S.A., 1800 Vevey, CH  
(72) Gavillet, Gilles, 1670 Ursy FR, CH  
Denisart, Jean-Paul, 1093 La Conversion VD, CH  
Kollep, Alexandre, 1095 Lutry, CH  
Yoakim, Alfred, 1806 St-Légier-La Chiésaz, CH
- (54) **Kapsle s vnějším těsnícím materiálem, tlakovaná  
tekutinou**
- (74) KOREJZOVÁ & SPOL., v.o.s., JUDr. Petra Korejzová,  
advokátka, Korunní 810/104 E, Praha 10, 10100
- (97) **EP 1867024**  
(47) 27.08.2008  
(97) 12.10.2006  
(51) **H02G 3/06** (2006.01)  
(96) 03.02.2006  
(96) 06706620.9  
(73) Cooper Crouse-Hinds GmbH, 69412 Eberbach, DE  
(72) HOFMANN, Gerd, 69412 Eberbach, DE  
NAUMANN, Reiner, 68239 Mannheim, DE
- (54) **Zařízení pro průchod vedení**
- (32) 04.04.2005  
(31) 202005005297/U  
(33) DE  
(86) PCT/EP2006/000952  
(87) WO 2006/105820

- (97) **EP 1846147**  
(47) 09.07.2008  
(97) 17.08.2006  
(51) **B01J 2/10** (2006.01)  
(96) 06.02.2006  
(96) 06713813.1

(74) TRAPLOVÁ HAKR KUBÁT Advokátní a patentová kancelář, Ing. Eduard Hakr, Přístavní 24, Praha 7, 17000

---

(97) **EP 1897814**

(47) 03.09.2008

(97) 12.03.2008

(51) **B65D 25/06** (2006.01)

**C02F 3/12** (2006.01)

(96) 04.09.2006

(96) 06018445.4

(73) Graf Plastics GmbH, 79331 Teningen, DE

(72) Graf, Otto P., 79331 Teningen, DE

(54) **Nádrž**

(74) TRAPLOVÁ HAKR KUBÁT Advokátní a patentová kancelář, Ing. Eduard Hakr, Přístavní 24, Praha 7, 17000

---

## PD4A Převod práv a ostatní změny majitelů evropských patentů

(97) **EP 1425125**

(73) Hartmetall-Werkzeugfabrik Paul Horn GmbH, 72072 Tübingen, DE

---

(97) **EP 1471974**

(73) ARES TRADING S.A., 1170 Aubonne, CH

---

(97) **EP 1478691**

(73) SABIC Polyethylenes B.V., 6135 KR Sittard, NL

---

(97) **EP 1478691**

(73) SABIC Petrochemicals B.V., 6135 KR Sittard, NL

---

(97) **EP 1506339**

(73) Tamfelt PMC Oy, 33700 Tampere, FI

---

(97) **EP 1506827**

(73) MKM Mansfelder Kupfer und Messing GmbH, D-06333 Hettstedt, DE

---

(97) **EP 1618319**

(73) HortiMax B.V., 2640 AB Pijnacker, NL

---

(97) **EP 1672145**

(73) Science in Motion GmbH & Co. KG, 2314 Luxembourg, LU

---

(97) **EP 1708930**

(73) Bound2b B.V., 1812 RR Alkmaar, NL

---

(97) **EP 1848681**

(73) Arkema France, 92700 Colombes, FR

---

## FG1K

## Zapsané užité vzory - přehled podle čísel zápisu

V období uzávěrky tohoto čísla Věstníku zapsal Úřad průmyslového vlastnictví tyto užité vzory.

18945	<b>F 02 C 3/067</b>	(2006.01)
18946	<b>H 02 B 7/06</b>	(2006.01)
18947	<b>E 02 B 11/00</b>	(2006.01)
18948	<b>E 02 F 3/16</b>	(2006.01)
18949	<b>A 23 G 9/22</b>	(2006.01)
18950	<b>F 02 C 1/04</b>	(2006.01)
18951	<b>G 01 L 1/22</b>	(2006.01)
18952	<b>C 02 F 3/12</b>	(2006.01)
18953	<b>G 02 B 6/125</b>	(2006.01)
18954	<b>G 01 M 9/00</b>	(2006.01)
18955	<b>F 24 J 2/06</b>	(2006.01)
18956	<b>G 06 F 19/00</b>	(2006.01)
18957	<b>B 23 Q 16/00</b>	(2006.01)
18958	<b>F 16 C 19/50</b>	(2006.01)
18959	<b>G 01 R 23/00</b>	(2006.01)
18960	<b>G 01 R 23/00</b>	(2006.01)
18961	<b>E 02 D 27/12</b>	(2006.01)
18962	<b>G 09 F 7/18</b>	(2006.01)
18963	<b>G 08 G 1/127</b>	(2006.01)
18964	<b>H 01 H 83/00</b>	(2006.01)
18965	<b>G 09 F 23/00</b>	(2006.01)
18966	<b>E 01 B 7/24</b>	(2006.01)
18967	<b>B 66 C 1/10</b>	(2006.01)
18968	<b>H 01 T 13/02</b>	(2006.01)
18969	<b>A 01 K 97/04</b>	(2006.01)
18970	<b>A 01 K 97/04</b>	(2006.01)



FG1K

Zapsané užité vzory - řazené podle MPT

- (51) **A01K 97/04** (2006.01)  
**A01K 83/06** (2006.01)  
**A01K 85/00** (2006.01)  
(11) 18970  
(21) **2008-20324**  
(22) 16.09.2008  
(47) 06.10.2008  
(73) Hudy Pavel, Karlovy Vary, CZ  
Růžička Leoš, Živanice, CZ  
(72) Hudy Pavel, Karlovy Vary, CZ  
Růžička Leoš, Živanice, CZ  
(54) **Rybářská návnada**  
(74) Jan Brykner, Resslova 741, Hradec Králové, 50002
- (51) **A01K 97/04** (2006.01)  
**A23K 1/18** (2006.01)  
(11) 18969  
(21) **2008-20323**  
(22) 16.09.2008  
(47) 06.10.2008  
(73) Hudy Pavel, Karlovy Vary, CZ  
Růžička Leoš, Živanice, CZ  
(72) Hudy Pavel, Karlovy Vary, CZ  
Růžička Leoš, Živanice, CZ  
(54) **Krmivo pro ryby**  
(74) Jan Brykner, Resslova 741, Hradec Králové, 50002
- (51) **A23G 9/22** (2006.01)  
**G01F 11/18** (2006.01)  
(11) 18949  
(21) **2008-20131**  
(22) 14.07.2008  
(47) 06.10.2008  
(73) Černý Michal, Kuřim, CZ  
(72) Černý Michal, Kuřim, CZ  
(54) **Odběrové ústrojí, zvláště u mobilního výrobku zmrzliny**  
(74) Karel Voda, patentový zástupce, Bolzanova 13, Brno, 61800
- (51) **B23Q 16/00** (2006.01)  
**B23Q 16/04** (2006.01)  
(11) 18957  
(21) **2008-20239**  
(22) 20.08.2008  
(47) 06.10.2008  
(73) Ústav fyziky plazmatu AV ČR, v.v.i., Praha, CZ  
(72) Jareš Daniel Ing., Turnov, CZ  
Kaučká Iva, Turnov, CZ  
Melich Zbyněk RNDr., Turnov, CZ  
Rail Zdeněk prom. fyz., Náchod, CZ  
(54) **Zátěžový úhlový dělič se sférickou indexací**  
(74) Středisko společných činností AV ČR, v.v.i. Patentové a licenční služby, Národní 1009/3, Praha 1, 11000
- (51) **B66C 1/10** (2006.01)  
(11) 18967  
(21) **2008-20314**  
(22) 12.09.2008  
(47) 06.10.2008  
(73) Engliš Karel Ing., Praha, CZ  
(72) Engliš Karel Ing., Praha, CZ  
Pudil Rostislav Ing., Praha, CZ  
(54) **Samovyvažovací zařízení pro nakládání a vykládání kontejnerů**
- (51) **C02F 3/12** (2006.01)  
**C02F 3/18** (2006.01)  
**C02F 3/22** (2006.01)  
**B01D 21/02** (2006.01)  
(11) 18952  
(21) **2008-20168**
- (22) 23.07.2008  
(47) 06.10.2008  
(73) ALBION Group, a.s., Praha, CZ  
(72) Smetana Libor, Beroun, CZ  
(54) **Biologická čistírna odpadních vod**  
(74) Ing. Václav Kratochvíl, patentový zástupce, Tábořská 758/33, Mladá Boleslav, 29301
- (51) **E01B 7/24** (2006.01)  
(11) 18966  
(21) **2008-20308**  
(22) 10.09.2008  
(47) 06.10.2008  
(73) Elektrolina a. s., Praha, CZ  
(72) Semerád Pavel Ing., Praha, CZ  
(54) **Zařízení pro elektrický ohřev výhybek**  
(74) Kořán a Firt, advokátní kancelář, Mgr. et Mgr. Jan Kořán, Hyberská 1271/32, Praha 1, 11000
- (51) **E02B 11/00** (2006.01)  
(11) 18947  
(21) **2008-19998**  
(22) 02.06.2008  
(47) 06.10.2008  
(73) JARET, s.r.o., Železný Brod, CZ  
(72) Rec Ivan Ing., Železný Brod, CZ  
Jabálek Josef, Jablonec nad Nisou, CZ  
(54) **Filtrační prostředek pro drenážní trubky a/nebo drenážní hadice**  
(74) Ing. Dobroslav Musil, patentová kancelář, Ing. Dobroslav Musil, Cejl 38, Brno, 60200
- (51) **E02D 27/12** (2006.01)  
**E02D 27/10** (2006.01)  
(11) 18961  
(21) **2008-20271**  
(22) 28.08.2008  
(47) 06.10.2008  
(73) Hořánek Petr, Plzeň, CZ  
DOMA Drehfundamente CZ, s.r.o., Plzeň, CZ  
(72) Hořánek Petr, Plzeň, CZ  
(54) **Zavrtávací základna**  
(74) Bc. Irena Langrová, Skřetova 48, Plzeň, 30100
- (51) **E02F 3/16** (2006.01)  
**E02F 3/26** (2006.01)  
(11) 18948  
(21) **2008-20062**  
(22) 23.06.2008  
(47) 06.10.2008  
(73) Krušnohorské strojírny Komořany a.s., Most - Komořany, CZ  
Mostecká uhelná a.s., Most, CZ  
(72) Kaftan Lubomír, Jirkov, CZ  
Lisý Karel Ing., Most, CZ  
Tomek Jiří Ing., Most, CZ  
(54) **Zařízení k zastavení kola s korečky kolesového rypadla**  
(74) Ing. Dobroslav Musil, patentová kancelář, Ing. Dobroslav Musil, Cejl 38, Brno, 60200
- (51) **F02C 1/04** (2006.01)  
**F01K 13/00** (2006.01)  
(11) 18950  
(21) **2008-20137**  
(22) 15.07.2008  
(47) 06.10.2008  
(73) EL-INSTA Czech s.r.o. Karban Jiří Ing., Hrušovany u Brna, CZ  
(72) Karban Jiří Ing., Hrušovany u Brna, CZ

- (54) **Zařízení na přeměnu tepelné energie, získané spalováním biomasy na kombinovanou výrobu elektrické energie a tepla**  
(74) EL-INSTA CZECH s.r.o., Ing. Jirí Kolek, Jízdárenská 227, Hrušovany u Brna, 66462
- (51) **F02C 3/067** (2006.01)  
(11) 18945  
(21) **2007-19423**  
(22) 23.11.2007  
(47) 06.10.2008  
(73) Kuklík Josef Ing., Pelhřimov, CZ  
Kuklík Tomáš, Pelhřimov, CZ  
Herrmann Karel, Lázně Toušeň, CZ  
(72) Kuklík Josef Ing., Pelhřimov, CZ  
Kuklík Tomáš, Pelhřimov, CZ  
Herrmann Karel, Lázně Toušeň, CZ
- (54) **Dvouproudový dvouhřídelový motor**  
(74) Ing. Radmila Baumová, Nádražní 29, Žďár nad Sázavou, 59101
- (51) **F16C 19/50** (2006.01)  
**F16C 33/36** (2006.01)  
**F16C 13/02** (2006.01)  
(11) 18958  
(21) **2008-20245**  
(22) 21.08.2008  
(47) 06.10.2008  
(73) ZKL - Výzkum a vývoj, a. s., Brno, CZ  
(72) Sichler Jan Ing., Ořechov u Brna, CZ  
Svozil Jiří, Brno, CZ
- (54) **Dvouřadé soudečkové ložisko s dutými soudečky**  
(74) Ing. Jiří Malůšek, Mendlovo nám. 1a, Brno, 60300
- (51) **F24J 2/06** (2006.01)  
**F24J 2/08** (2006.01)  
**F24J 2/24** (2006.01)  
(11) 18955  
(21) **2008-20212**  
(22) 13.08.2008  
(47) 06.10.2008  
(73) ENKI, o.p.s., Třeboň, CZ  
(72) Jírka Vladimír Ing. CSc., Domanín, CZ  
Korečko Jozef Ing., Třeboň, CZ  
Šourek Bořivoj Ing., Roudnice nad Labem, CZ  
Červený Jan, Horní Stropnice, CZ
- (54) **Solární koncentrační kolektor**  
(74) KUDRLIČKA a SEDLÁK, advokátní, patentová a známková kancelář, Ing. Jiří Sedlák, Husova 5, České Budějovice, 37001
- (51) **G01L 1/22** (2006.01)  
(11) 18951  
(21) **2008-20148**  
(22) 16.07.2008  
(47) 06.10.2008  
(73) Vysoká škola báňská - Technická univerzita Ostrava, Ostrava-Poruba, CZ  
(72) Macura Pavel, Frýdek - Místek, CZ  
Fojtík František, Ostrava- Poruba, CZ
- (54) **Snímač osové síly**  
(74) Ing. Zdeněk Janík, Bulharská 1418, Ostrava-Poruba, 70800
- (51) **G01M 9/00** (2006.01)  
**G01M 9/02** (2006.01)  
**G01M 9/04** (2006.01)  
**G01P 5/00** (2006.01)  
**G01P 5/20** (2006.01)  
**G01P 3/36** (2006.01)  
(11) 18954  
(21) **2008-20211**  
(22) 12.08.2008  
(47) 06.10.2008  
(73) Výzkumný a zkušební letecký ústav, a. s., Praha, CZ  
(72) Drbohlav Jiří RNDr. Ph.D., Praha, CZ  
Michálek Petr Ing., Bystřice nad Pernštejnem, CZ
- (54) **Štěrbina pro rozptýl kouře ve větrném tunelu se simulovanou mezní vrstvou**  
(51) **G01R 23/00** (2006.01)  
**G01R 23/16** (2006.01)  
**G01R 23/167** (2006.01)  
**G01S 3/02** (2006.01)  
**H04B 1/06** (2006.01)  
(11) 18959  
(21) **2008-20251**  
(22) 22.08.2008  
(47) 06.10.2008  
(73) URC Systems, spol. s r. o., Prostějov, CZ  
(72) Lúč Andrej Prof. Ing. CSc., Brno, CZ  
Haluza Michal Ing., Prace, CZ  
Červinka Ondřej Ing., Brno, CZ  
Janiček Milan Ing. Ph.D., Brno, CZ
- (54) **Prostředek pro rychlé rozpoznávání rádiových signálů a systémů**  
(74) Jan Brykner, Resslerova 741, Hradec Králové, 50002
- (51) **G01R 23/00** (2006.01)  
**G01R 23/16** (2006.01)  
**G01R 23/167** (2006.01)  
**H04B 1/06** (2006.01)  
**H04B 1/16** (2006.01)  
(11) 18960  
(21) **2008-20252**  
(22) 22.08.2008  
(47) 06.10.2008  
(73) URC Systems, spol. s r. o., Prostějov, CZ  
(72) Lúč Andrej Prof. Ing. CSc., Brno, CZ  
Haluza Michal Ing., Prace, CZ  
Červinka Ondřej Ing., Brno, CZ  
Janiček Milan Ing. Ph.D., Brno, CZ
- (54) **Prostředek k analýze a klasifikaci rádiových signálů**  
(74) Jan Brykner, Resslerova 741, Hradec Králové, 50002
- (51) **G02B 6/125** (2006.01)  
(11) 18953  
(21) **2008-20180**  
(22) 28.07.2008  
(47) 06.10.2008  
(73) Micos spol. s r. o., Prostějov, CZ  
(72) Křeček Miroslav, Hrdibořice, CZ
- (54) **Rozvaděč pro koncový bod optické sítě**  
(74) HALAXOVÁ & HALAXOVÁ, TETRAPAT, RNDr. Zdeňka Halaxová, Dukelská 891/4, Olomouc, 77200
- (51) **G06F 19/00** (2006.01)  
**G06Q 30/00** (2006.01)  
(11) 18956  
(21) **2008-20219**  
(22) 15.08.2008  
(47) 06.10.2008  
(73) Látal Lubomír Ing., Ostrava, CZ  
(72) Látal Lubomír Ing., Ostrava, CZ
- (54) **Systém pro bezhotovostní výřady tekutin v reálném čase, zejména PHM a realizace úhrady**  
(51) **G08G 1/127** (2006.01)  
**G08G 1/123** (2006.01)  
**G08G 1/00** (2006.01)  
(11) 18963  
(21) **2008-20284**  
(22) 04.09.2008  
(47) 06.10.2008  
(73) TOROLA electronic, spol. s r.o., Frýdek-Místek, CZ  
(72) Jakimov Rostislav Ing., Český Těšín, CZ
- (54) **Systém pro monitorování a vyhodnocování jízdy taxi automobilů**  
(74) JUDr. Helmut Prchala, patentový zástupce, Rekreační 27, Hlučín-Bobrovniky, 74801
- (51) **G09F 23/00** (2006.01)  
**G09F 23/02** (2006.01)  
**G09F 23/06** (2006.01)

- G09F 23/14** (2006.01)  
(11) 18965  
(21) **2008-20293**  
(22) 08.09.2008  
(47) 06.10.2008  
(73) INTERMUNDO s.r.o., Praha, CZ  
(72) Maal Pedro, Praha, CZ  
(54) **Reklamní informace na doutníku nebo na doutníkovém pouzdru**  
(74) Mgr. Ludmila Svobodová, Bělohorská 110, Praha 6, 16900
- (51) **G09F 7/18** (2006.01)  
**G09F 7/20** (2006.01)  
**G09F 15/00** (2006.01)  
(11) 18962  
(21) **2008-20273**  
(22) 01.09.2008  
(47) 06.10.2008  
(73) DESIGN MEDIA, s.r.o., Brno, CZ  
(72) Kadlec Juraj Ing. Arch., Brno, CZ  
(54) **Upevňovací prostředek nosiče obrazového útvaru**  
(74) Ing. Dobroslav Musil, patentová kancelář, Ing. Dobroslav Musil, Cejl 38, Brno, 60200
- (51) **H01H 83/00** (2006.01)  
(11) 18964  
(21) **2008-20288**  
(22) 08.09.2008  
(47) 06.10.2008  
(73) Západočeská univerzita v Plzni, Plzeň, CZ  
(72) Vostracký Zdeněk Prof. Ing. Dr.Sc., Plzeň, CZ  
(54) **Troj pólový uzemňovač pro vysoké a velmi vysoké napětí**  
(74) Ing. Václav Feiferlík, Žlutická 10, Plzeň, 32329
- (51) **H01T 13/02** (2006.01)  
(11) 18968  
(21) **2008-20316**  
(22) 15.09.2008  
(47) 06.10.2008  
(73) Saint-Gobain Advanced Ceramics, s. r. o., Turnov, CZ  
(72) Šída Vladimír Ing. CSc., Semily, CZ  
(54) **Keramický izolátor zapalovací svíčky**  
(74) Ing. Vladimír Belfin, patentový zástupce, P.O.BOX 117, Kladno, 27280
- (51) **H02B 7/06** (2006.01)  
(11) 18946  
(21) **2008-19808**  
(22) 27.03.2008  
(47) 06.10.2008  
(73) OHL ŽS, a. s., Brno, CZ  
Plzeňské městské dopravní podniky, a. s., Plzeň, CZ  
(72) Till Petr Ing., Brno, CZ  
(54) **Zapojení energetické posilovací stanice**  
(74) Ing. Jiří Langhans, Krajínova 805/7, Třebíč, 67401

### Seznam majitelů zapsaných užitečných vzorů

(73)	(11)	(51)	(73)	(11)	(51)
ALBION Group, a.s., Praha, CZ	18952	<b>C 02 F 3/12</b>	(2006.01)	URC Systems, spol. s r. o., Prostějov, CZ	18960 <b>G 01 R 23/00</b> (2006.01)
Černý Michal, Kuřim, CZ	18949	<b>A 23 G 9/22</b>	(2006.01)	Ústav fyziky plazmatu AV ČR, v.v.i., Praha, CZ	18957 <b>B 23 Q 16/00</b> (2006.01)
DESIGN MEDIA, s.r.o., Brno, CZ	18962	<b>G 09 F 7/18</b>	(2006.01)	Vysoká škola báňská - Technická univerzita Ostrava, Ostrava-Poruba, CZ	18951 <b>G 01 L 1/22</b> (2006.01)
DOMA Drehfundamente CZ, s.r.o., Plzeň, CZ	18961	<b>E 02 D 27/12</b>	(2006.01)	Výzkumný a zkušební letecký ústav, a. s., Praha, CZ	18954 <b>G 01 M 9/00</b> (2006.01)
Elektroline a. s., Praha, CZ	18966	<b>E 01 B 7/24</b>	(2006.01)	Západočeská univerzita v Plzni, Plzeň, CZ	18964 <b>H 01 H 83/00</b> (2006.01)
EL-INSTA Czech s.r.o. Karban Jiří Ing., Hrušovany u Brna, CZ	18950	<b>F 02 C 1/04</b>	(2006.01)	ZKL - Výzkum a vývoj, a. s., Brno, CZ	18958 <b>F 16 C 19/50</b> (2006.01)
Engliš Karel Ing., Praha, CZ	18967	<b>B 66 C 1/10</b>	(2006.01)		
ENKI, o.p.s., Třeboň, CZ	18955	<b>F 24 J 2/06</b>	(2006.01)		
Herrmann Karel, Lázně Toušeň, CZ	18945	<b>F 02 C 3/067</b>	(2006.01)		
Hořánek Petr, Plzeň, CZ	18961	<b>E 02 D 27/12</b>	(2006.01)		
Hudy Pavel, Karlovy Vary, CZ	18969	<b>A 01 K 97/04</b>	(2006.01)		
Hudy Pavel, Karlovy Vary, CZ	18970	<b>A 01 K 97/04</b>	(2006.01)		
INTERMUNDO s.r.o., Praha, CZ	18965	<b>G 09 F 23/00</b>	(2006.01)		
JARET, s.r.o., Železný Brod, CZ	18947	<b>E 02 B 11/00</b>	(2006.01)		
Krušnohorské strojírny Komořany a.s., Most - Komořany, CZ	18948	<b>E 02 F 3/16</b>	(2006.01)		
Kuklík Josef Ing., Pelhřimov, CZ	18945	<b>F 02 C 3/067</b>	(2006.01)		
Kuklík Tomáš, Pelhřimov, CZ	18945	<b>F 02 C 3/067</b>	(2006.01)		
Látal Lubomír Ing., Ostrava, CZ	18956	<b>G 06 F 19/00</b>	(2006.01)		
Micos spol. s r. o., Prostějov, CZ	18953	<b>G 02 B 6/125</b>	(2006.01)		
Mostecká uhelná a.s., Most, CZ	18948	<b>E 02 F 3/16</b>	(2006.01)		
OHL ŽS, a. s., Brno, CZ	18946	<b>H 02 B 7/06</b>	(2006.01)		
Plzeňské městské dopravní podniky, a. s., Plzeň, CZ	18946	<b>H 02 B 7/06</b>	(2006.01)		
Růžička Leoš, Živanice, CZ	18969	<b>A 01 K 97/04</b>	(2006.01)		
Růžička Leoš, Živanice, CZ	18970	<b>A 01 K 97/04</b>	(2006.01)		
Saint-Gobain Advanced Ceramics, s. r. o., Turnov, CZ	18968	<b>H 01 T 13/02</b>	(2006.01)		
TOROLA electronic, spol. s r.o., Frýdek-Místek, CZ	18963	<b>G 08 G 1/127</b>	(2006.01)		
URC Systems, spol. s r. o., Prostějov, CZ	18959	<b>G 01 R 23/00</b>	(2006.01)		

## **FG4Q**

## **Zapsané průmyslové vzory - přehled podle čísel zápisu**

V období uzávěrky tohoto čísla Věstníku zapsal Úřad průmyslového vlastnictví tyto průmyslové vzory:

34349            06-02

## FG4Q

## Zapsané průmyslové vzory - přehled podle tříd

- (51) 06-02
- (11) 34349
- (21) 2008-37404
- (22) 08.04.2008
- (15) 01.10.2008
- (45) 01.10.2008
- (54) Postel s nebesy
- (28) 4
- (73) Mendelova zemědělská a lesnická univerzita v Brně -  
lesnická a dřevařská fakulta Ústav nábytku, designu a  
bydlení, Brno, CZ
- (72) Svoboda Jaroslav Ing., Hostim, okres Znojmo, CZ
- (74) Patentový zástupce, Martin Kořistka, Karpatská 3, Brno,  
62500
- (55)



1.4



1.1



2.1



1.2



2.2



1.3



2.3



3.1



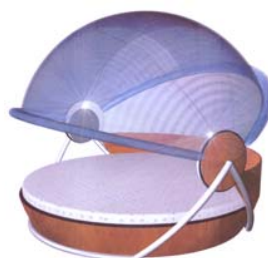
3.2



4.1



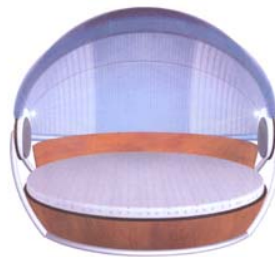
3.3



4.2



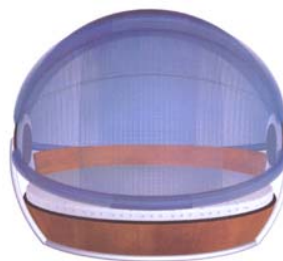
3.4



4.3



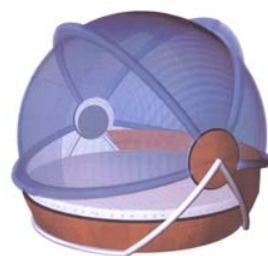
3.5



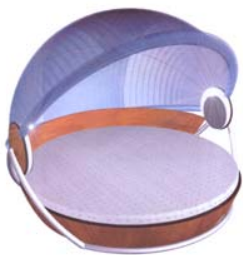
4.4



3.6



4.5



4.6

---



### Seznam vlastníků zapsaných průmyslových vzorů

(73)	(11)	(51)	(73)	(11)	(51)
Mendelova zemědělská a lesnická univerzita v Brně - lesnická a dřevařská fakulta Ústav nábytku, designu a bydlení, Brno, CZ	34349	06-02			

## Úřední rozhodnutí a oznámení

### MK4A, MK4F

### Zánik patentů a autorských osvědčení uplynutím doby platnosti

(11)	(21)	Int.Cl/(51)	(11)	(21)	Int.Cl/(51)
270594	1988-6666	4/C07D 471/04			
278702	1988-6573	8/C12C 3/00			
279809	1988-6563	8/A61K 31/65			
281148	1988-6668	8/B02C 4/06			

### MK1K

### Zániky užitných vzorů uplynutím doby platnosti

(11)	(21)	Int.Cl/(51)	(11)	(21)	Int.Cl/(51)
8095	1998-8543	8/F04B 37/20			
11150	2001-11796	8/H01R 9/05			
11152	2001-11802	8/D03D 45/50			
11153	2001-11803	8/D03D 45/62			
11174	2001-11815	8/E03F 11/00			
11175	2001-11823	8/E05B 17/10			
11176	2001-11824	8/E05B 17/10			
11234	2001-11825	8/B60K 28/02			
11336	2001-11820	8/B65D 5/02			
14256	2004-15200	8/B67B 7/16			
14273	2004-15216	8/A21D 10/00			
14285	2004-15205	8/G09F 3/00			
14286	2004-15222	8/G01N 31/22			
14305	2004-15221	8/G01N 31/22			
14330	2004-15204	8/A41G 5/00			
14396	2004-15197	8/B66F 5/02			
14397	2004-15226	8/B23Q 3/08			
14422	2004-15207	8/B07B 1/46			
14464	2004-15196	8/E04B 2/70			
14532	2004-15214	8/E04F 19/04			
14559	2004-15203	8/E04F 13/18			
14582	2004-15201	8/B42D 15/10			
14611	2004-15198	8/B62B 19/04			
14612	2004-15223	8/E01C 9/10			
14799	2004-15233	8/B65D 30/20			
14833	2004-15212	8/C12C 5/00			
14834	2004-15213	8/C12C 5/00			

### MK4Q

### Zániky práva ze zapsaných průmyslových vzorů uplynutím doby ochrany

(11)	(21)	Int.Cl/(51)	(11)	(21)	Int.Cl/(51)
28138	1998-30799	6/06-13			
28231	1998-30795	6/20-03			
28455	1998-30798	7/09-01			
28521	1998-30807	7/25-01			
31575	2003-34521	7/08-06			
31618	2003-34522	7/04-01			
31634	2003-34539	7/21-01			
31723	2003-34528	7/25-03			
31762	2003-34525	7/09-03			
31763	2003-34529	7/23-05			
31775	2003-34531	7/09-01			
31776	2003-34535	7/25-02			
31778	2003-34541	7/09-01			
31796	2003-34533	7/14-03			
31805	2003-34524	7/15-03			
31817	2003-34527	7/14-03			
31827	2003-34526	7/24-99			

### MC3K

### Výmazy užitných vzorů

(11)	15646
(21)	2005-16156
(22)	03.01.2005
(54)	Doručenková obálka 03.01.2005
(11)	15648
(21)	2005-16158
(22)	03.01.2005
(54)	Doručenková obálka 15.09.2008

## LD3K

## Částečné výmazy užitných vzorů

- (11) 48  
(21) 1992-46  
(22) 25.11.1991  
(54) Zařízení pro mechanické zabezpečení motorových vozidel proti zcizení  
Užitný vzor č. 48 se částečně vymazává z rejstříku užitných vzorů. Částečný výmaz působí od počátku jeho platnosti.

Nároky na ochranu se stanovují v tomto znění:

„Zařízení pro mechanické zabezpečení motorových vozidel proti zcizení, zahrnující do karoserie (9) vozidla zapuštěné těleso (3) zámku (12), v jehož nedemontovatelné části (1) je upravena samostatná bezpečnostní vložka (2), která je přistavena k odpruženému zajišťovacímu kolíku (5), vyznačující se tím, že k tělesu (3) zámku (12) upevněnému na nepohyblivé části (8) vozidla je protilehle přiřazen třmen (10), upravený na pohyblivé části (7) vozidla, přičemž nepohyblivou část (8) tvoří vzpěrná tyč řazení, zatímco pohyblivou část (7) řadící tyč“.

Datum částečného výmazu: 18.09.2008

## LD4Q

## Částečné výmazy průmyslových vzorů

- (11) 26930  
(21) 1995-28742  
(22) 25.10.1995  
(54) Portálový nosič silničního značení  
Průmyslový vzor č. 26930 se částečně vymazává z rejstříku průmyslových vzorů, a to v rozsahu vnější úpravy výrobku č. 3 „Portál“.  
V platnosti zůstávají vnější úpravy výrobku č. 1 „Poloportál“, č. 2 „Dvojoportál“ a č. 4 „Portál s lávkou“.

Datum částečného výmazu: 04.09.2008

## ND1K

## První prodloužení doby platnosti užitných vzorů

- |   |  |
|---|--|
| (51) A 23 L 2/42, A 23 L 2/44   | (51) D 01 H 4/38, D 02 G 3/38  |
| (11) 14828  | (11) 14990   |
| (21) 2004-15798   | (21) 2004-15804  |
| (22) 10.09.2004   | (22) 13.09.2004  |
| (73) Jesenické prameny Nová Pláň, a.s., Bruntál, CZ   | (73) Rieter CZ a. s., Ústí nad Orlicí, CZ  |
| (54) Konzervační přípravek  | (54) Vodící trubička pro přívod lineárního textilního materiálu do spřádací jednotky rotorového dopřádacího stroje |
| (51) B 60 N 2/48  | (51) C 10 L 5/44, C 10 L 5/48, C 10 L 5/02   |
| (11) 14943  | (11) 15000   |
| (21) 2004-15893   | (21) 2004-16036  |
| (22) 12.10.2004   | (22) 01.12.2004  |
| (73) C.I.E.B. KAHOVEC, spol. s r. o., Praha, CZ   | (73) Výzkumný ústav pro hnědé uhlí a. s., Most, CZ   |
| (54) Hlavová opěrka, zejména pro sedadla osobních automobilů  | (54) Ekologické palivo na bázi uhelné hmoty, odpadních látek a biomasy   |
| (51) D 01 H 4/38, D 02 G 3/38   | (51) E 04 H 4/10, E 04 H 15/20   |
| (11) 14989  | (11) 15047   |
| (21) 2004-15803   | (21) 2004-15869  |
| (22) 13.09.2004   | (22) 01.10.2004  |
| (73) Rieter CZ a. s., Ústí nad Orlicí, CZ   | (73) ALBION Group, a.s., Praha 5, CZ   |
| (54) Tvarovaná vodící trubička pro přivádění lineárního textilního materiálu do spřádacího rotoru rotorového dopřádacího stroje pro výrobu složkové příze | (54) Zastřešení, zejména bazénů  |

- (51) C 21 B 7/12  
(11) 15179  
(21) 2004-16096  
(22) 17.12.2004  
(73) Moravec Milan, Ostrava, CZ  
(54) Ochranný kryt pro svařenec na ochranu hlavy startovací tyče
- (51) C 03 B 5/235  
(11) 15764  
(21) 2005-16291  
(22) 11.02.2005  
(73) Škultéty Karol Dipl. Ing., Nemšová, SK  
(54) Zařízení elektrického přívěvu skloviny ve sklářské peci
- (51) G 07 F 17/32  
(11) 15989  
(21) 2005-16639  
(22) 30.09.2004  
(73) Novomatic AG, Gumpoldskirchen, AT  
(54) Skříň pro hrací stroj
- (51) E 03 D 1/012, E 03 D 1/28, E 03 D 1/38, E 03 D 5/00  
(11) 16070  
(21) 2004-15915  
(22) 25.10.2004  
(73) Kasal Jiří, Plzeň, CZ  
(54) Zařízení pro splachování kombi klosetů a pisoárů odpadovou vodou z umyvadel

## ND1K

## Druhé prodloužení doby platnosti užžitých vzorů

- |   |  |
|---|--|
| (51) F 23 D 21/00, F 27 B 21/00, F 27 B 21/08<br>(11) 11712<br>(21) 2001-12420<br>(22) 05.10.2001<br>(73) TŘINECKÉ ŽELEZÁRNY A.S., Trinec, CZ<br>(54) Kryt zapalovacího hořáku  | (51) B 60 N 2/00<br>(11) 11924<br>(21) 2001-12610<br>(22) 05.12.2001<br>(73) C.I.E.B. KAHOVEC, SPOL. S R.O., Praha, CZ<br>(54) Sedadlo pro cestující, zejména v mikrobusu a autobusu   |
| (51) F 17 C 13/06<br>(11) 11759<br>(21) 2001-12467<br>(22) 26.10.2001<br>(73) VITOGAZ ČR, s.r.o., Praha 9, CZ<br>(54) Pojistný prostředek pro zabránění neoprávněné manipulace s obsahem tlakových nádob opatřených kulíčkovým ventilem | (51) B 60 N 2/00<br>(11) 11983<br>(21) 2001-12634<br>(22) 11.12.2001<br>(73) C.I.E.B. KAHOVEC, SPOL. S R.O., Praha, CZ<br>(54) Ovládací jednotka sedadla s pružicí vzduchovou jednotkou  |
| (51) C 10 L 5/40, C 10 L 5/44<br>(11) 11821<br>(21) 2001-12517<br>(22) 12.11.2001<br>(73) KEDROUTEK Jiří, Veselí nad Lužnicí, CZ<br>EMMER František, Veselí nad Lužnicí, CZ<br>ZAPLETAL Jiří, Český Krumlov, CZ<br>(54) Lisované palivo | (51) B 60 N 2/00, B 60 N 2/70<br>(11) 11984<br>(21) 2001-12635<br>(22) 11.12.2001<br>(73) C.I.E.B. KAHOVEC, SPOL. S R.O., Praha, CZ<br>(54) Odpružené sedadlo, zejména pro řidiče nákladních automobilů, autobusů, tramvajů a traktorů |
| (51) F 24 J 2/42, F 24 D 12/02<br>(11) 11826<br>(21) 2001-12547<br>(22) 19.11.2001<br>(73) JELÍNEK Vladimír doc. ing. CSc., Praha, CZ<br>(54) Zásobník tepla kondenzačního kotle a sestava pro ohřev užitkové vody a/nebo vytápění      |  |
| (51) B 65 G 1/02<br>(11) 11870<br>(21) 2001-12421<br>(22) 05.10.2001<br>(73) HOPI S.R.O., Klášterec nad Ohří, CZ<br>(54) Skladový regál   |  |

## ND4Q

### Druhé obnovy doby ochrany průmyslových vzorů

(51) 21-01  
(11) 28789  
(21) 1998-31266  
(22) 14.10.1998  
(54) Figurka

## PD4A

### Převod práv a ostatní změny majitelů patentů

(11) 299686  
(21) 2003-909  
(73) PFIZER Italia S.r.l., Rome, 00188, IT  
  
(11) 299686  
(21) 2003-909  
(73) NERVIANO MEDICAL SCIENCES S.r.l, Nerviano  
(MI), 20014, IT

## PD1K

### Převod práv a ostatní změny majitelů užitných vzorů

(11) 16173  
(21) 2005-16752  
(73) TZB CZ, s.r.o., Praha 3, CZ  
  
(11) 17348  
(21) 2007-18432  
(73) TZB CZ, s.r.o., Praha, CZ

## PD4Q

### Převod práv a ostatní změny vlastníků průmyslových vzorů

(11) 26975  
(21) 1996-29290  
(73) Adast Systems, a.s., Adamov, CZ  
  
(11) 26976  
(21) 1996-29291  
(73) Adast Systems, a.s., Adamov, CZ  
  
(11) 26977  
(21) 1996-29292  
(73) Adast Systems, a.s., Adamov, CZ  
  
(11) 31733  
(21) 2002-34128  
(73) Continental Matador Rubber, s.r.o., 02001 Púchov,  
SK  
  
(11) 32586  
(21) 2004-35358  
(73) Continental Matador Rubber, s.r.o., 02001 Púchov,  
SK

## Zamítnuté a částečně zamítnuté přihlášky ochranných známek před zveřejněním

Kapitola obsahuje údaje o rozhodnutích o přihláškách ochranných známek, u kterých byly na základě provedeného věcného průzkumu shledány Úřadem důvody pro zamítnutí přihlášky ochranné známky podle ustanovení § 4 nebo 6 zákona č. 441/2003 Sb. Na základě toho Úřad vydal rozhodnutí o zamítnutí přihlášky podle ustanovení § 22 zákona č. 441/2003 Sb., a to pro celý seznam výrobků a služeb nebo pro jeho část. Údaje o výsledku rozhodnutí (zamítnutí přihlášky, částečné zamítnutí přihlášky) jsou uvedeny za datem právní moci rozhodnutí pod INID kódem (583) s názvem "Datum právní moci rozhodnutí/výsledek rozhodnutí".

(210) **O-430586**

(540)



(583) 23.09.2008 / zamítnutí přihlášky

(210) **O-437264**

(540)



(583) 22.09.2008 / částečné zamítnutí přihlášky

(210) **O-437982**

(540)

**Asociace poškozených**

(583) 02.10.2008 / zamítnutí přihlášky

(210) **O-448505**

(540)

**Naučte se cítit se lépe.**

(583) 23.09.2008 / zamítnutí přihlášky

(210) **O-448508**

(540)

**první světový  
fitness club v Brně**

(583) 23.09.2008 / zamítnutí přihlášky

(210) **O-449935**

(540)



(583) 22.09.2008 / zamítnutí přihlášky

(210) **O-450683**

(540)

**SMART TAXI**

(583) 30.09.2008 / zamítnutí přihlášky

(210) **O-451365**

(540)

**Designfoods**

(583) 03.10.2008 / zamítnutí přihlášky

(210) **O-451393**

(540)

**ART RESIDENCE**

(583) 12.09.2008 / zamítnutí přihlášky

(210) **O-452727**

(540)

**Jack Red**

(583) 06.10.2008 / částečné zamítnutí přihlášky

(210) **O-453712**

(540)

**POETIC**

(583) 03.10.2008 / částečné zamítnutí přihlášky

(210) **O-455582**

(540)

**Metropol Music Cafe**

(583) 02.10.2008 / částečné zamítnutí přihlášky

(210) **O-455584**

(540)

**Metropol Casablanca Restaurant**

(583) 02.10.2008 / částečné zamítnutí přihlášky

(210) **O-456046**

(540)

**Veletrh svatebních služeb**

(583) 16.09.2008 / zamítnutí přihlášky

(210) **O-456599**

(540)

**HROBSKÉ HISTORICKÉ**

**TRHY**

(583) 26.09.2008 / zamítnutí přihlášky

(210) **O-456768**

(540)



**VINAŘSKÉ LITOMĚŘICE**

(583) 01.10.2008 / částečně zamítnutí přihlášky

---

(210) **O-457013**

(540)

**SLADKOVODNÍ GIGANTI**

(583) 26.09.2008 / zamítnutí přihlášky

---

(210) **O-457516**

(540)

**CORPUS NUMMORUM  
BOHEMICORUM**

(583) 30.09.2008 / zamítnutí přihlášky

---

(210) **O-457955**

(540)



(583) 29.09.2008 / částečně zamítnutí přihlášky

---

(210) **O-457961**

(540)

**Ekologické bydlení**

(583) 29.09.2008 / zamítnutí přihlášky

---

(210) **O-458523**

(540)

**Aida**

(583) 12.09.2008 / zamítnutí přihlášky

---

(210) **O-458975**

(540)



(583) 23.09.2008 / částečně zamítnutí přihlášky

---

(210) **O-459138**

(540)



(583) 03.10.2008 / částečně zamítnutí přihlášky

---

## Přehled zveřejněných přihlášek ochranných známek

Přihlášky ochranných známek, které byly na základě výsledků formálního a věcného průzkumu provedeného Úřadem shledány schopné zápisu do rejstříku ochranných známek, jsou obsaženy v této kapitole. Důležitou právní skutečností je, že zveřejněním přihlášky ochranné známky v této kapitole Věstníku (§ 23 zákona č. 441/2003 Sb.) začíná běžet zákonná tříměsíční lhůta pro podání námitek podle ustanovení § 25 zákona č. 441/2003 Sb.

### Číselný přehled

O-437264, O-441613, O-445320, O-446210, O-446633, O-450546, O-451424, O-452292, O-452687, O-452689, O-452727, O-453712, O-454518, O-454519, O-455584, O-455820, O-455842, O-456703, O-457057, O-457063, O-457244, O-457554, O-457775, O-457870, O-457955, O-458001, O-458313, O-458422, O-458564, O-458676, O-458734, O-458975, O-459138, O-459290, O-459291, O-459305, O-459485, O-459550, O-459551, O-459763, O-460011, O-460090, O-460219, O-460251, O-460454, O-460459, O-460716, O-460746, O-460844, O-460969, O-460970, O-461005, O-461067, O-461115, O-461116, O-461218, O-461219, O-461311, O-461358, O-461435, O-461484, O-461485, O-461490, O-461491, O-461515, O-461516, O-461519, O-461560, O-461564, O-461580, O-461581, O-461620, O-461624, O-461671, O-461672, O-461678, O-461685, O-461688, O-461689, O-461709, O-461710, O-461711, O-461712, O-461752, O-461753, O-461760, O-461816, O-461848, O-461849, O-461850, O-461957, O-462014, O-462078, O-462079, O-462094, O-462162, O-462192, O-462207



## Zveřejněné přihlášky ochranných známek

(210) **O-437264**  
(220) 11.05.2006  
(320) 11.05.2006  
(511) 35, 41, 43  
(540)



(510) (35) propagační činnost, reklama, pomoc při řízení obchodní činnosti, obchodní administrativa, kancelářské práce; (41) výchova, vzdělávání, zábava, sportovní a kulturní aktivity; (43) služby zajišťující stravování a nápoje, dočasné ubytování.  
(590) Barevná  
(730) **ACTIVEMEDIA s.r.o.**, Tovární 22, Velké Pavlovice, 69106, CZ

(210) **O-441613**  
(220) 04.10.2006  
(320) 04.10.2006  
(511) 4, 12, 16, 35, 37, 38, 39, 41, 43  
(540)



(510) (4) průmyslové oleje a tuky, mazadla, paliva; (12) pozemní dopravní prostředky, jejich součásti a příslušenství; (16) papír, lepenka a výrobky z těchto materiálů, periodické a neperiodické publikace, letáky, brožury, tiskoviny a jiné propagační materiály, fotografie, kancelářské potřeby - v rámci této třídy; (35) reklamní a propagační činnost, inzertní činnost, činnost zahrnující záznam, přepis, vypracování, shromažďování, aktualizování, přenášení, systemizaci písemných a obrazových sdělení a záznamů, služby obsahující distribuci a propagační sdělení - v rámci této třídy; (37) opravy, údržba, servis, seřizování a čištění motorových vozidel; (38) spoje, komunikační služby, šíření informací prostřednictvím Internetu, spolupráce při tvorbě a rozšiřování rozhlasových a televizních programů; (39) osobní a nákladní silniční motorová doprava, odťahová služba, pronájem motorových vozidel, zprostředkování dopravy a přepravy, informace pro motoristy a účastníky silničního provozu, včetně informací o dopravní situaci, specializovaná pomoc motoristům; (41) výchovná a zábavní činnost, organizování a pořádání motoristických a sportovních akcí a soutěží, dopravní výchova, provozování sportovních zařízení, služby v oblasti poskytování a zprostředkování informací z oblasti motorismu a motoristického i nemotorového sportu; (43) stravovací a ubytovací služby.  
(590) Barevná  
(730) **ÚAMK a.s.**, Na Strži 1837/9, Praha 4, 14000, CZ  
(740) JUDr. Pavel Tuma, advokát, Na Rybníčku 16, Praha 2, 12000

(210) **O-445320**  
(220) 09.02.2007  
(320) 09.02.2007  
(511) 2, 3, 5, 16, 21

(540)



(510) (2) oleje, ředidla, ochranné prostředky proti hnilobě, impregnační nátěry, barviva, sklenářský tmel, vše v rámci této třídy; (3) drogistické zboží, barviva na vlasy, barviva toaletní, kosmetické barvy, prací prostředky, mýdla, parfumerie, kosmetika, kosmetické přípravky, kosmetické neceséry, vonné oleje, vlasové vody, laky na vlasy, šampóny, kondicionéry, zubní pasty, přípravky pro bělení a jiné prací prostředky, přípravky pro broušení, dezodorační přípravky, toaletní potřeby bez léčivých účinků, parfémy; (5) farmaceutické, veterinární a hygienické přípravky, diabetické a dietetické výrobky, potraviny pro batolata, náplasti, obvazový materiál, prostředky na ničení plevele a hubení živočišných škůdců; (16) papír, lepenka a výrobky z těchto materiálů, kancelářské potřeby, kromě nábytku, lepidla, psací potřeby, razítka; (21) domácí potřeby, kuchyňské potřeby, toaletní potřeby spadající do této třídy, hřebeny, mycí houby, houby na použití v domácnosti, zubní kartáčky, kartáče, nástroje na čištění, zejména utěrky a hadry na čištění, drátěnky na čištění, kbelíky, lopatky a smetáčky, smetáky, mopy, rukavice pro práci doma a v zahradě, drobné nářadí a přenosné nádoby pro domácnost a kuchyni, kosmetické náčiní.  
(730) **Peřina Petr Ing.**, Hodkovická 406, Liberec, 46313, CZ  
(740) Mgr. Roman Fojtášek, advokát, Vinohradská 6, Praha 2, 12000

(210) **O-446210**  
(220) 07.03.2007  
(320) 07.03.2007  
(511) 9, 41, 44  
(540)

### Emoční rovnice

(510) (9) CD romy, DVD; (41) pořádání přednášek, organizování a vedení seminářů, školení, organizování vzdělávacích akcí, školicí a vzdělávací činnost; (44) psychologické služby pro veřejnost, testování a poradenství v oblasti psychologie pomocí vlastní teorie.  
(730) **Mindsoft s.r.o.**, K Rozkoši 326, Praha 4, 14900, CZ  
(740) **BOHEMIA PATENT** Patentová & známková kancelář, Ing. Jana Vandělíková, Havanská 17, Praha 7, 17000

(210) **O-446633**  
(220) 20.03.2007  
(320) 20.03.2007  
(511) 25  
(540)



(510) (25) oblečení, obuv, pokrývky hlavy.  
(730) **Kíncel Martin**, Milánská 458, Praha 15, 10900, CZ

(210) **O-450546**  
(220) 01.08.2007  
(320) 01.02.2007  
(511) 9  
(540)

### SPEEDGLAS

(510) (9) svářečské kukly, ochranné štíty na obličej, ochranná skla pro svářečské kukly a pro ochranné štíty na obličej.

- (730) **3M Company**, 3M Center, 2501 Hudson Road, St. Paul, 55144, MN, US  
(740) Společná advokátní kancelář Všečeka Zelený Švorčík Kalenský a partneři, JUDr. Miloš Všečeka, Hálkova 2, Praha 2, 12000

(210) **O-451424**

- (220) 30.08.2007  
(320) 30.08.2007  
(511) 29, 30  
(540)



- (510) (29) zavařované, mražené, sušené a vařené ovoce a zelenina, želé, džemy, vejce, mléko a mléčné výrobky, oleje a tuky jedlé - vyráběné v souladu s předpisy o ekologickém zemědělství; (30) káva, čaj, kakao, cukr, rýže, chléb, pečivo, med, sirup - vyráběné v souladu s předpisy o ekologickém zemědělství.  
(730) **Kaka CZ, s.r.o.**, Zahradní 360, Jeneč, 25261, CZ

(210) **O-452292**

- (220) 27.09.2007  
(320) 27.09.2007  
(511) 16, 17, 20, 35, 37  
(540)

## MIRELON AKUSTIK

- (510) (16) obalové materiály z plastických hmot, obaly papírové, polyetylenové folie na balení a fixaci zboží (bublínkové obaly), obalové materiály z pěnového polyetylenu, obalové materiály z pěnového polyetylenu laminované mikrotenem, PET folií, papírem, hliníkovou folií, vše v rámci této třídy; (17) folie, desky, tyče a pásy z plastických hmot, izolační hmoty tepelné a zvukové, termoizolační pásy - holé, laminované hliníkovou folií, PET folií, opatřené samolepicí vrstvou, termoizolační trubice, termoizolační trubice z pěnového polyetylenu s povrchem opatřeným hliníkovou folií, termoizolační pásy - holé, laminované hliníkovou folií, PET folií, opatřené samolepicí vrstvou; (20) výrobky z pěnových hmot a výrobky z pěnového polyetylenu v rámci třídy 20, plastové výrobky v rámci třídy 20; (35) zprostředkovatelské služby v oblasti obchodu s výše uvedenými výrobky ve tř. 16, 17 a 20, pomoc při provozování obchodu a obchodních činností; (37) provádění tepelných izolací.  
(730) **MIREL TRADING a.s.**, Mourová 114/7, Vratimov, 73932, CZ  
(740) Patentová a známková kancelář, Ing. Jaromír Příkrýl, Včelín 1161, Hulín, 76824

(210) **O-452687**

- (220) 10.10.2007  
(320) 10.10.2007  
(511) 9, 16, 35, 38, 39, 41, 42, 43  
(540)



- (510) (9) data, databáze a jiné informační produkty na magnetických, elektronických a optických nosičích, související software a hardware, nosiče dat všeho druhu spadající do tř. 9, elektronické a datové sítě, pohledy ilustrované se zvukovou nahrávkou, nosiče záznamů nahrané i nenahrané, videokazety nahrané i nenahrané, audiokazety nahrané i nenahrané, audiovizuální programy, audioprogramy, audiovizuální díla, audiovizuální díla v digitální podobě, filmy, hudební díla, CD a DVD disky, informace a záznamy v elektronické podobě, multimediální aplikace, elektronické multimediální nebo elektronické informační

katalogy, elektronické časopisy, elektronická periodika a knihy v elektronické podobě, obaly na zvukové nosiče a videokazety; (16) papír a výrobky z papíru v rámci této třídy, periodické a neperiodické publikace, knihy, učebnice a učební pomůcky, časopisy, brožury, fotografie, portréty, obrazy, grafiky, informační produkty na papírových nosičích, letáky, plakáty, data a databáze na papírových nosičích, tištěné manuály, reklamní, propagační a užitkové výrobky z papíru, kupř. pohlednice, dopisní papíry, obálky, přání, hudební přání, kalendáře, samolepky, obtisky, vystřihovánky, kartičky, balicí papír, tašky, sešity, skicáky, akvarely, architektonické makety, grafické reprodukce, umělecké litografie, malířská plátna, malířské stojany, materiály na modelování, pečeti, barvy vodové, pleny papírové, gumy na mazání, hmota modelovací, inkousty, kapesníky papírové, nože a nožičky (kancelářské potřeby), ořezávátko, papír toaletní, ubrusy papírové, ubrusy papírové, pastelky, poštovní známky, potřeby na psaní, praporky papírové, pravítka, prostírání papírové, pytlíky papírové, razítka, ručníky papírové, učební pomůcky kromě přístrojů, fólie na balení z plastických hmot, malířské válečky, zápisníky, zpěvníky, stojany a stojánky na fotografie; (35) propagační, reklamní a inzertní činnost, reklamní materiály (aktualizace), předvádění zboží, reklamní agentura, aktualizování reklamních materiálů, rozšiřování a zaslání reklamních materiálů, především letáků, prospektů, katalogů, periodických a neperiodických publikací, tiskovin a různých vzorků, pronájem reklamní plochy, vydávání reklamních textů, rozhlasová a televizní reklama, venkovní reklama, organizace a pořádání výstav ke komerčním a reklamním účelům, příprava elektronických pozvánek, prezentace hokejových a utkáni a mistrovství, prezentace uživatelů na stránkách World Wide Web v počítačové síti Internet, činnost organizačních a ekonomických poradců, ekonomické prognózy, komerční informační kancelář, systemizace informací do počítačové databáze, obchodní průzkum, průzkum trhu, zprostředkovatelská činnost v oblasti obchodu s výrobky uvedenými ve třídě 9 a 16, marketingu, reklamy, inzerce, výstav s obchodním zaměřením, pomoc při řízení obchodní činnosti, služby a poradenství v obchodní činnosti, obchodní nebo podnikatelské informace, marketingové studie, organizační poradenství, zprostředkovávání obchodních kontaktů, provádění obchodních operací, komerční využití Internetu v oblastech komerčních internetových médií a vyhledávacích služeb, on-line inzerce, merchadising, franchising, umělecká agentura - obchodní vedení, reklamní činnost, aukce, výstavy k reklamním a obchodním účelům, zprostředkování v oblasti obchodu, zejména v oblasti výtvarného umění, včetně nákupu a prodeje uměleckých děl, provádění agenturní činnosti v oblasti výtvarného umění, vedení a správa hotelu; (38) telekomunikace, služby umožňující komunikaci jedné osoby s druhou, televizní vysílání, rozhlasové vysílání, digitální vysílání, televizní vysílání programů, televizní vysílání zábavných, vzdělávacích, výchovných, soutěžních, diskusních a informačních pořadů, telematika, šíření, výměna nebo získávání zpráv a informací, šíření elektronických časopisů, informací, elektronických periodik, knih v elektronické podobě, audio nebo audiovizuálních děl prostřednictvím informační nebo datové nebo elektronické nebo komunikační nebo telekomunikační nebo počítačové sítě, zejména Internetu, pomocí satelitů aj., informační služby na Internetu související s televizním vysíláním, služby na Internetu související s televizním vysíláním, komunikace, poradenská činnost v oblasti poskytování služeb formou sdělovacích prostředků, telekomunikací, informační služby v oblasti telekomunikací, informační kancelář, poskytování informačních služeb prostřednictvím internetu v rámci této třídy, pronájem komunikačních míst, šíření audiovizuálních děl; (39) poskytování a zprostředkování cestovních služeb, organizační zajišťování a pořádání tematických a pobytových poznávacích a odborných zájezdů a pobyťů, tvorba cestovních programů a informací; (41) zprostředkovatelská činnost v oblasti výchovy, vzdělávání, kultury, zábavy a sportu, organizování a pořádání kulturních, výchovných, vzdělávacích, zábavních a sportovních akcí, slavností a přehlídek, organizování a pořádání festivalů, zprostředkování a organizování divadelních a hudebních a filmových představení, pořádání soutěží a festivalů včetně soutěží krásy, služby v oblasti estrády, kino, vedení a organizování seminářů, kongresů, konferencí a symposií, organizování, zprostředkovatelská činnost a pořádání výstav v

rámci této třídy, soutěží a kulturních a společenských akcí, předprodej vstupenek, divadelně-šermířská představení, pořádání městských a hradních slavností, hudební a taneční představení, zprostředkování předvádění dobových řemesel, pořádání kulturně-historických programů na hradech, zámcích a v centrech obcí, agenturní činnost v oblasti kultury, umění, zábavy a sportu, provozování fitness center, organizování kvalifikačních kurzů pro modelky a manekýnky, agenturní činnost v oblasti modelingu, umělecké fotografování, agenturní činnost v zastupování výkonných umělců, poradenská a konzultační činnost v oblasti kultury, módní přehlídky, nakladatelství a vydavatelství, ediční činnost, publikační činnost, nahrávání nosičů zvukových nebo obrazově zvukových, půjčování nahraných zvukových a zvukově obrazových záznamů, tvorba audiovizuálních děl, tvorba elektronických časopisů, periodik a knih, televizní zpravodajství, TV produkce, filmová produkce, televizní výroba programů, tvorba programů, tvorba a výroba televizních a audiovizuálních programů, provozování galerie, pořádání castingu; (42) průmyslový design, obalový design, oděvní návrhářství; (43) hotelové služby a ubytovací služby, včetně stravování, provozování restaurací, barů, kaváren, vináren, cukráren, bufetů a kiosků s občerstvením, samoobslužné restaurace, příprava jídla a dodávky jídla též pro hosty, pořádání hostin, rezervace ubytování, pronajímání ubytování, penzion, prodejní automaty rychlého občerstvení, kavárna, zprostředkování a rezervace ubytování a stravování prostřednictvím sítě Internetu, cateringové služby.

- (590) Barevná  
(730) **Bohemia Art Production a.s.**, Spálená 29, Praha 1, 11000, CZ  
(740) BOHEMIA PATENT, Ing. Jana Vanděliková, Spálená 29, Praha 1, 11000

- (210) **O-452689**  
(220) 10.10.2007  
(320) 10.10.2007  
(511) 9, 16, 35, 39, 41, 43  
(540)



- (510) (9) data, databáze a jiné informační produkty na magnetických, elektronických a optických nosičích, související software a hardware, nosiče dat všeho druhu spadající do tř. 9, elektronické a datové sítě, multimediální aplikace, 3D animace, multimediální informační katalogy, elektronické časopisy, elektronická periodika a knihy v elektronické podobě, videohry, nahraný software na CD a DVD discích a magnetických médiích, brýle, pouzdra na brýle, kukátka; (16) papír, výrobky z papíru v rámci této třídy, periodické a neperiodické publikace, knihy, učebnice a učební pomůcky, časopisy, brožury, fotografie, portréty, obrazy, grafiky, informační produkty na papírových nosičích, letáky, plakáty, data a databáze na papírových nosičích, tištěné manuály, reklamní, propagační a užitkové výrobky z papíru, kupř. pohlednice, dopisní papíry, obálky, přání, hudební přání, kalendáře, samolepky, obtisky, vystřihovánky, kartičky, balicí papír, tašky, sešity, skicáky, akvarely, architektonické makety, grafické reprodukce, umělecké litografie, malířská plátna, malířské stojany, obrazy, malby, katalogy a publikace zaměřené na výtvarná díla grafická, sochařská, malířská a sklářská, materiály na modelování, pečetě, barvy vodové, pleny papírové, gummy na mazání, hmota modelovací, inkousty, kapesníky papírové, nože a nožičky (kancelářské potřeby), ořezávátka, papír toaletní, ubrousky papírové, ubrusy papírové, pastelky, poštovní známky, potřeby na psaní, praporečky papírové, pravítka, prostírání papírové, pytlíky papírové, razítka, ručníky papírové, učební pomůcky kromě přístrojů, fólie na balení z plastických hmot, malířské válečky, zápisníky, zpěvníky, stojany a stojánky na fotografie; (35) propagační, reklamní a inzertní činnost, reklamní materiály (aktualizace), předvádění zboží, reklamní agentura, aktualizování reklamních materiálů, rozšiřování a zaslání reklamních materiálů, především letáků, prospektů, katalogů,

periodických a neperiodických publikací, tiskovin a různých vzorků, pronájem reklamní plochy, vydávání reklamních textů, rozhlasová a televizní reklama, venkovní reklama, organizace a pořádání výstav ke komerčním a reklamním účelům, příprava elektronických pozvánek, prezentace uživatelů na stránkách World Wide Web v počítačové síti Internet, činnost organizačních a ekonomických poradců, ekonomické prognózy, komerční informační kancelář, systemizace informací do počítačové databáze, obchodní průzkum, průzkum trhu, marketingu, reklamy, inzerce, výstav s obchodním zaměřením, pomoc při řízení obchodní činnosti, obchodní služby a poradenství v obchodní činnosti v oblasti výtvarného umění, obchodní nebo podnikatelské informace, marketingové studie, organizační poradenství, zprostředkovávání obchodních kontaktů, provádění obchodních operací, komerční využití Internetu v oblastech komerčních internetových médií a vyhledávacích služeb, on-line inzerce, merchadising, franchising, umělecká agentura (obchodní vedení), reklamní činnost, aukce, výstavy k reklamním a obchodním účelům, zprostředkování v oblasti obchodu s výrobky ve třídách 9 a 16 a službami ve třídách 35, 39, 41 a 43, včetně nákupu a prodeje uměleckých děl, výstavy k obchodním účelům v oblasti výtvarných děl grafických, sochařských, malířských a sklářských, organizační činnost v oblasti reklamních a komerčních výstav, zprostředkovatelská činnost v oblasti obchodu s uměleckými díly, dražby, marketing, vedení a správa hotelu; (39) poskytování a zprostředkování cestovních služeb, organizační zajišťování a pořádání tematických a pobytových poznávacích a odborných zájezdů a pobytů, tvorba cestovních programů a informací; (41) zprostředkovatelská činnost v oblasti výchovné a zábavní činnosti, agenturní činnost v oblasti kultury, provádění agenturní činnosti v oblasti výtvarného umění, pořádání kulturních a uměleckých akcí, setkání, výstav ke kulturním a vzdělávacím účelům, soutěží, přednášek, uměleckých pořadů a vystoupení, činnost knižních klubů, pořady pro rozhlasové a televizní vysílání, ediční činnost, publikační činnost, nahrávání nosičů zvukových nebo obrazově zvukových, půjčování nahraných zvukových a nebo obrazově zvukových záznamů, výroba, tvorba a šíření audiovizuálních děl, zprostředkování v oblasti kultury, výchovy, zábavy a sportu, prezentace hokejových a utkání a mistrovství, organizování seminářů a konferencí, provozování výstav ke kulturním a výchovným účelům, provozování galerie, zejména výtvarných děl, poradenské služby spojené s uměleckými předměty, zvláště obrazy, výstavy výtvarných děl grafických, sochařských, malířských a sklářských - ke kulturním účelům, provozování výstavních galerií, provozování prodejních galerií, kulturní činnost a výstavnictví, umělecká agentura, výchova, školení, vzdělávání, zábava a kulturní aktivity, vydavatelství a nakladatelství, zprostředkovatelská a obstaravatelská činnost v oblasti výchovy, školení, vzdělávání, zábavy a kultury, provozování zařízení sloužících k regeneraci a rekondici - sauny, provozování sportovních zařízení a zařízení sloužících k regeneraci a rekondici, včetně fit centra, pořádání kurzů aerobiku, cycling, provozování sauny, bazénu; (43) hotelové služby a ubytovací služby, včetně stravování, provozování restaurací, barů, kaváren, vináren, cukráren, bufetů a kiosků s občerstvením, samoobslužné restaurace, příprava jídla a dodávky jídla též pro hosty, pořádání hostin, rezervace ubytování, pronajímání ubytování, penzion, prodejní automaty rychlého občerstvení, kavárna, zprostředkování a rezervace ubytování a stravování prostřednictvím sítě Internetu.

- (590) Barevná  
(730) **Bohemia Hotels & Restaurants a.s.**, Spálená 29, Praha 1, 11000, CZ  
(740) BOHEMIA PATENT, Ing. Jana Vanděliková, Spálená 29, Praha 1, 11000

- (210) **O-452727**  
(220) 12.10.2007  
(320) 12.10.2007  
(511) 18  
(540)

## Jack Red

- (510) (18) kůže, imitace kůže, výrobky z těchto materiálů, které nejsou zahrnuty do jiných tříd, kůže ze zvířat, kufrý a zavazadla, deštníky, slunečníky a hole, biče a sedlářské výrobky.

- (730) **Lam Ng Chung**, Symfonická 1426/5, Praha 5 - Stodůlky, 15000, (540)  
CZ  
(740) Advokátní kancelář, Mgr. Liliana Balašová Vochalová, nám. I.  
P. Pavlova 3, Praha 2, 12000

- (210) **O-453712**  
(220) 14.11.2007  
(320) 14.11.2007  
(511) 35  
(540)

## POETIC

- (510) (35) propagační činnost, reklama, obchodní nebo podnikatelský průzkum, obchodní reklama pro třetí osoby, organizování výstav ke komerčním nebo reklamním účelům, prezentace výrobků v komunikačních médiích pro účely maloobchodu, zprostředkování obchodu prostřednictvím Internetu s výrobky ze tř. 25 (konfekce, oděvy, svetry, bundy, tílka, nátlčníky, spodní prádlo, trička, koupací oděvy, oděvy z kůže, čepice, obuv) a s výrobky ze tř. 18 (batohy, kabelky, nákupní tašky, peněženky, tašky plážové).

- (730) **POECOM s.r.o.**, Karlovo náměstí 5/317, Praha 2, 12000, CZ

- (210) **O-454518**  
(220) 11.12.2007  
(320) 11.12.2007  
(511) 37, 40, 42  
(540)

## 100% REWORK

- (510) (37) měření, úpravy a opravy materiálů, polotovarů, dílů, zejména vadných součástek; (40) dokončovací práce (zejména odhrotování, odjehlování, zapilování, odřezávání, čištění, broušení), opracování materiálu všeho druhu, zpracování polotovarů a jejich úprava; (42) kalibrování (měření), kontrola kvality, vizuální kontrola, měření na 2D a 3D strojích, kontrola zabezpečení kvality, procesu a výroby, zkoušky materiálů, zkoušky funkčnosti dílců, kontrolní měření, zkoušení, kontrola, třídění, analýza materiálů, polotovarů, dílů, zejména vadných součástek, výrobků, poradenství v metrologii.

- (730) **100% REWORK s.r.o.**, Dornych 54/47, Brno, 61700, CZ

- (740) A. Holas & partner Patentová a známková kancelář, Ing. Mgr. Hana Holasová, Křížová 4, Brno, 60300

- (210) **O-454519**  
(220) 11.12.2007  
(320) 11.12.2007  
(511) 37, 40, 42  
(540)

## 100% REWORK

- (510) (37) měření, úpravy a opravy materiálů, polotovarů, dílů, zejména vadných součástek; (40) dokončovací práce (zejména odhrotování, odjehlování, zapilování, odřezávání, čištění, broušení), opracování materiálu všeho druhu, zpracování polotovarů a jejich úprava; (42) kalibrování (měření), kontrola kvality, vizuální kontrola, měření na 2D a 3D strojích, kontrola zabezpečení kvality, procesu a výroby, zkoušky materiálů, zkoušky funkčnosti dílců, kontrolní měření, zkoušení, kontrola, třídění, analýza materiálů, polotovarů, dílů, zejména vadných součástek, výrobků, poradenství v metrologii.

- (730) **100% REWORK s.r.o.**, Dornych 54/47, Brno, 61700, CZ

- (740) A. Holas & partner Patentová a známková kancelář, Ing. Mgr. Hana Holasová, Křížová 4, Brno, 60300

- (210) **O-455584**  
(220) 22.01.2008  
(320) 22.01.2008  
(511) 41

## Metropol Casablanca Restaurant

- (510) (41) vzdělávání, zábava, sportovní a kulturní aktivity, prezentace vizuálního umění nebo literatury veřejnosti (- pro kulturní a vzdělávací účely).

- (730) **Praha Entertainment s.r.o.**, Na Poříčí 1041/12, Praha 1, 11000, CZ

- (740) Mgr. Petra Šindelářová, Krakovská 9, Praha 1, 11000

- (210) **O-455820**  
(220) 30.01.2008  
(320) 30.01.2008  
(511) 6, 9, 12, 37, 45  
(540)



- (510) (6) bezpečnostní zámky všeho druhu, stavební vložkové systémy a mechanická zamykací zařízení pro motorová vozidla, zejména zámky pro uzamykání řadicí páky a jiných pohyblivých částí automobilu, vše ve tř. 6; (9) elektronická a elektromechanická zabezpečovací zařízení proti krádeži, zejména imobilizéry, alarmy, lokátory, satelitní a mobilní komunikační zařízení k ochraně proti krádeži, satelitní a mobilní komunikační zařízení k zabezpečení dopravních prostředků, elektronická centrální zamykání aut, zařízení pro centrální elektronické stahování oken automobilů; (12) zabezpečovací zařízení proti odcizení motorových vozidel, poplašná zabezpečovací zařízení a přístroje pro motorová vozidla, satelitní a mobilní komunikační zařízení proti odcizení motorových vozidel, vše ve tř. 12; (37) montáž, servis, opravy a údržba výrobků a zařízení uvedených ve tř. 6 a 9, auto-audio elektroniky, elektronických zařízení do automobilů; (45) zajišťování ostrahy automobilů, majetku, objektů a osob prostřednictvím satelitních zabezpečovacích zařízení, pátrání po odcizeném majetku a osobách, poskytování technických služeb spojených s ochranou majetku a osob, poskytování informačních služeb, zejména v oblasti odcizených automobilů a hmotného majetku.

- (730) **Centrum zabezpečení automobilů s.r.o.**, Ostrovského 3/253, Praha 5, Ženská domovy, 15500, CZ

- (740) Patentová a známková kancelář, Ing. Jaromír Příkryl, Včelín 1161, Hulín, 76824

- (210) **O-455842**  
(220) 30.01.2008  
(320) 30.01.2008  
(511) 9, 35, 41  
(540)

BOŽEJÁCI

- (510) (9) nahané i nenahané nosiče informací magnetické a elektronické, zejména zvukových, zvukově-obrazových a obrazových záznamů, zejména audiokazety, videokazety, kompaktní disky, magnetofonové pásky, audiovizuální díla na nosičích, hudební díla na nosičích, multimediální aplikace, elektronické informační publikace; (35) reklamní, inzertní a



propagační činnost, marketing, zprostředkování v oblasti reklamy, produkční činnost v oblasti reklamy; (41) hudební činnost, skládání hudby, tvorba rozhlasových a televizních programů, výchovná a zábavná činnost, organizace, příprava a pořádání hudebních vystoupení, koncertů a zábavných pořadů, nahrávání hudební produkce, vydavatelská a nakladatelská činnost, výroba videofilmů.

- (730) **Jihočeská hasičská dechová hudba BOŽEJÁCI, o.s.**, Starý Pelhřimov 85, Pelhřimov, 39301, CZ  
(740) Václav Müller, patentový zástupce, Filipova 2016, Praha 4, 14800

- (210) **O-456703**  
(220) 25.02.2008  
(320) 25.02.2008  
(511) 19, 37  
(540)

TERRACOLORE

- (510) (19) stavební materiály nekovové, neohebné trubky nekovové pro stavebnictví, asfalt, směla, přenosné konstrukce nekovové, nekovové pomníky; (37) stavebnictví, opravy staveb, vodovodní, topenářské a elektrikářské instalační služby.  
(730) **HLINĚNÝ DŮM s.r.o.**, Lysovice 33, Lysovice, 68201, CZ  
(740) Ing. Libor Markes, Grohova 54, Brno, 60200

- (210) **O-457057**  
(220) 07.03.2008  
(320) 07.03.2008  
(511) 41  
(540)

 babyweb

- (510) (41) výchova, vzdělávání, zábava, sportovní a kulturní aktivity.  
(590) Barevná  
(730) **Media Park s.r.o.**, Štefánikova 65/1, Praha 5, 15000, CZ

- (210) **O-457063**  
(220) 07.03.2008  
(320) 07.03.2008  
(511) 35, 42  
(540)

## ProfiIndex

- (510) (35) aktualizování reklamních materiálů, vyhledávání dat v počítačových souborech, obchodní nebo podnikatelské informace, komerční informace a rady pro spotřebitele, komerční informační kanceláře, prezentace výrobků v komunikačních médiích pro účely maloobchodu, pomoc při řízení obchodní činnosti, služby, poradenství v obchodní činnosti, obchodní nebo podnikatelský průzkum, obchodní reklama, organizování výstav, spadajících do této třídy, překládání informací do počítačových databází, systemizace informací do počítačových databází, podnikové poradenství a obchodní management, poradenství v obchodní činnosti, pořádání veletrhů pro obchodní a reklamní účely, pronájem reklamních materiálů, pronájem reklamních ploch, příprava inzertních sloupků, psaní reklamních textů, reklama on-line v počítačové síti, rozšiřování reklamních nebo inzertních materiálů, služby v oblasti grafické úpravy pro reklamní účely, vydávání reklamních nebo náborových, propagačních a inzertních textů, vedení kartoték v počítači, zpracování textů; (42) aktualizace počítačových programů, grafický design, hosting webových stránek, konzultace v oblasti počítačového softwaru, obnova počítačových dat, počítačové

programování, instalace počítačových programů, tvorba počítačových systémů, poskytování vyhledávačů pro Internet, údržba počítačových programů, pronájem webových serverů, tvorba software, tvorba a správa webových stránek, umístění webových stránek.

- (730) **ProfiIndex spol. s r.o.**, Vackova 106, Kamenice na Lipou, 39470, CZ

- (210) **O-457244**  
(220) 13.03.2008  
(320) 13.03.2008  
(511) 9, 28, 41  
(540)

## TREASURE OF ATLANTIS

- (510) (9) hudební automaty (jukeboxy), čipy, čtecí zařízení, kompaktní disky, hry (herní zařízení) upravené pro použití s externí obrazovkou nebo monitorem, hrací a výherní automaty, karty s pamětí nebo mikroprocesorem, magnetické a čipové karty, počítačové programy, počítačové hry; (28) elektronické terče, hrací žetony, kulečnickové (biliardové) stoly uváděné do chodu vhozením mince, hry, elektronické hry; (41) provozování kasin, heren a nočních klubů, zábava.  
(730) **EUROMATIC, spol. s r.o.**, kpt. Stránského 998/2, Praha 9, 19000, CZ  
(740) Ing. Václav Kratochvíl, patentový zástupce, Táborská 758/33, Mladá Boleslav, 29301

- (210) **O-457554**  
(220) 21.03.2008  
(320) 21.03.2008  
(511) 12, 28, 35  
(540)



- (554) Prostorová  
(510) (12) pozemní vozidla a jejich části; (28) hry a hračky, automobilové modely zmenšené a jejich části; (35) propagační činnost, reklama.  
(730) **Škoda Auto a.s.**, Václava Klementa 869, Mladá Boleslav, 29360, CZ

- (210) **O-457775**  
(220) 01.04.2008  
(320) 01.04.2008  
(511) 4, 12, 35, 37  
(540)



**Choppers**

- (510) (4) petrochemické výrobky spadající do této třídy - paliva, pohonné hmoty všeho druhu, nafta a benzin všeho druhu, palivové plyny, petrolej, lehké topné oleje, palivové řepkové oleje, uhlí palivové, koks, uhlí dřevěné, brikety, minerální paliva, ropa, průmyslový líh, průmyslová maziva všeho druhu - oleje, tuky, vazelíny, vosky a grafit, elektrická a tepelná energie; (12) dopravní prostředky všeho druhu, zejména motorová vozidla osobní i nákladní, součásti a náhradní díly dopravních prostředků - motory pro pozemní vozidla, pneumatiky a duše, karosérie, podvozky, transmisní zařízení (spojky), blatníky, nárazníky, bezpečnostní pásy a airbagy, brzdy, kola z lehkých slitin, kryty kol, tlumiče, autoskla, výfuky, podvozky, volanty, pedály, spoilerly a tuningové výrobky pro dopravní prostředky, autodoplňky - příslušenství k dopravním prostředkům - autopotáhy, auto-opěrky, auto-sedadla, sluneční clony, řetězy pro

pneumatiky, auto-nosiče nákladů, zpětná zrcátka, stěrače a další auto-výrobky spadající do této třídy; (35) činnost podnikatelských, organizačních a ekonomických poradců, obchodní management, automatizované zpracování dat, administrativní činnosti, obchodní zastoupení podnikatelských subjektů, zprostředkování obchodu s autopříslušenstvím, zprostředkování obchodu s dopravními prostředky - novými či ojetými, služby autobazaru a autosalónu, předvádění zboží, reklamní a marketingové služby, elektronický obchod - prodej vozidel, náhradních dílů a autopříslušenství přes Internet; (37) provoz čerpacích stanic s palivy a mazivy, čisticí a úklidové služby, čištění, údržba a mytí vozidel, provoz mycí linky, servisní, montážní a opravárenské činnosti v oblasti automobilového průmyslu.

(730) **CHOPPERS OIL s.r.o.**, Rejskova 948/5, Praha 2-Vinohrady, 12000, CZ

(740) Ing. Jiří Střelák, Pařížská 17, Praha 1, 11000

(210) **O-457870**

(220) 04.04.2008

(320) 03.04.2008

(511) 5, 33, 35

(540)

## ELIXÍR ABYSTAL

(5) výrobky pro zdravotní prevenci a rekondici, např. potravinové a výživové doplňky pro humánní použití, posilující extrakty s léčebnými a rekondičními účinky pro dospělé, biologické výrobky pro farmaceutické účely, léčivé rostliny; (33) lihoviny a likéry všeho druhu, zejména destiláty vinné, bylinné, ovocné a zeleninové, včetně macerátů a výluhů, destiláty ušlechtilé a řezané, alkoholické aperitivy a koktejly, koncentráty k přípravě alkoholických nápojů a esence do lihovin; (35) zprostředkovatelská činnost v oblasti obchodu s výrobky pro zdravotní prevenci a rekondici a s alkoholickými nápoji, inzertní a propagační služby, včetně zveřejňování reklamních a náborových textů a tiskovin, včetně jejich rozšiřování, průzkum a analýza trhu, informační servis v oboru obchodu a reklamy, pomoc při provozování obchodu, obchodní zastupování třetích subjektů, e-business s výrobky pro zdravotní prevenci a rekondici a s alkoholickými nápoji, pořádání reklamních akcí a přehlídek zboží, odborná poradenská a konzultační činnost v oblasti obchodu, reklamy a propagace.

(730) **Jarošek Vladislav**, Mutěnice 216, Mutěnice, 69611, CZ

(740) DMH - patentová a známková kancelář, Mgr. Marcela Machatová, Pospíšilova 2, Praha 3, 13000

(210) **O-457955**

(220) 07.04.2008

(320) 07.04.2008

(511) 16, 30, 35, 39, 43

(540)



(510) (16) papír, výrobky z papíru, informační produkty na papírových nosičích, jídelní lístky, letáky, plakáty, data a databáze na papírových nosičích, tištěné manuály, reklamní, propagační a užitkové výrobky z papíru, kupříkladu pohlednice, dopisní papíry, obálky, přání, hudební přání, kalendáře, samolepky, obtisky, vystřihovánky, kartičky, balící papír, sešity, skicáky, akvarely, architektonické makety, grafické reprodukce, umělecké litografie, pečeti, papírové obaly všeho druhu, včetně obalů na nápoje a podnosy na pokrmy pro rychlé občerstvení a jiné výrobky z papíru, například utěrky, ubrusy, ubrusky, ručníky a podobně; (30) pizza čerstvá, chlazená, mražená, těstářenské polotovary na pizzu, výrobky z mouky a obilovin, pekárenské výrobky, ozdoby, omáčky, koření a ochucovačla; (35) pomoc při řízení obchodní činnosti, obchodní franchisingové služby, zprostředkování obchodních kontaktů, provádění obchodních operací, informační a poradenská činnost v oblasti obchodu, manažerské služby při zřizování a provozu restaurací; (39)

doprava, balení a skladování zboží, distribuce a doručování zboží, zejména potravinářských produktů, hotových jídel, nápojů, produktů pro rychlé občerstvení apod., služby donášení a rozvozu jídel a nápojů do domu; (43) pronajímání v rámci této třídy a přechodné ubytování.

(590) Barevná

(730) **ZIDAN s.r.o.**, Horská 6, Trutnov, 54101, CZ

(740) **BOHEMIA PATENT**, Ing. Jana Vanděliková, Spálená 29, Praha 1, 11000

(210) **O-458001**

(220) 08.04.2008

(320) 08.04.2008

(511) 9, 11, 35, 37, 41, 42

(540)

## M AUDIOMASTER

(510) (9) akustické konektory, vazební členy, propojovací jednotky, akustické membrány, akustické trubice a zvukovody, ozvučnice pro amplióny a reproduktory, blikače, světelná signalizace, centrální procesorové jednotky (procesory), elektrické cívkvy, elektromagnetické cívkvy, cívkvy indukční, tlumivky (impedance), elektrické baterie a články, diaprojektory, promítací žárovky, disky kompaktní (audio-video), materiály na elektrické vedení, zářivky a elektronky se žhavenou katodou, elektronky zesilovací, disky nahrané (se zvukovými nahrávkami), gramofonové desky, elektrické dráty, DVD přehrávače, elektrické kabely, audiovizuální zařízení pro výuku, zařízení na výměnu gramofonových jehel, gramofonové rameno přenosky, gramofony, jehly, gramofonové snímací hroty, gramofonové desky, koaxiální kabely, kabely z optických vláken, integrované obvody, krabice, skřínky na reproduktory, kompaktní optické disky, CD ROM, elektrické kondenzátory, konektory, spojky elektrického vedení, membrány, měřicí přístroje, metronomy, mikrofony, obrazovky, monitory, elektrické odpory, periferie počítačové, periferní zařízení počítačů, regulátory osvětlení jeviště, regulátory světla, reostaty, stmívače (elektrické), řídicí a kontrolní panely, rozvodné panely, rozvodné skříně a spínací skříně, stínítka (slony) proti oslnění, svorky, spojky, konektory elektrické, transformátory, trojnožky nebo stativy pro fotografické přístroje a kamery, vysílací zařízení, vysílačky, vysílače (telekomunikace), přístroje pro nahrávání zvuku, přístroje pro reprodukci zvuku, přehrávače, zařízení na přenášení zvuku, sluchátka, špunty do uší, zesilovače, přístroje pro zesilování zvuku; (11) elektrické lampy, filtry (části zařízení pro průmysl a domácnost), kryty pro svítidla, objímky na elektrická svítidla, objímky na lampy, objímky na svítidla, lampová stínidla, lampy do projektoru, lampy na svícení, lampy na ultrafialové paprsky s výjimkou lamp pro lékařské účely, lampy obloukové, osvětlovací přístroje a zařízení, osvětlovací trubice, světelné reflektory, rozptylovače světla (difuzéry), dekorativní řetězy barevných žárovek, signalizační světla, stropní světla, světelné koule a baňky, světelné lampy, svítidla (cylindry), signalizační světlo, vánoční světla na stromky, elektrické výbojky pro osvětlení, vlákna do elektrických lamp, vlákna k osvětlení - hořčíková, žárovky, elektrické žárovky, žhavicí vlákna do elektrických lamp, zářivky pro osvětlení; (35) obchodní reklama, poskytování obchodních nebo podnikatelských informací, pomoc při řízení obchodní činnosti, služby, poradenství v oblasti obchodní činnosti, marketingové studie, předvádění zboží, prezentace výrobků v komunikačních médiích pro účely maloobchodu, reklama, reklama (propagace), reklamní materiály (pronájem), reklamní materiály (zasílání zákazníkům), rozšiřování reklamních nebo inzertních materiálů, vydávání reklamních nebo náborových, propagačních a inzertních textů, dodavatelské služby pro třetí osoby (nákup výrobků a služeb pro jiné podniky); (37) elektrické spotřebiče (instalování a opravy), promítací přístroje (opravy a údržba); (41) informace o možnostech zábavy, organizování kulturních nebo vzdělávacích výstav, organizování soutěží (vzdělávacích nebo zábavných), pořádání koncertů, pořádání loterií, pronájem divadelních dekorací, organizování a vedení konferencí, výchovně zábavné klubové služby, organizování a vedení seminářů, výroba videofilmů, instruktážní výcvik, organizování kulturních nebo vzdělávacích výstav, vyučování (výuka), výchovně zábavné služby klubové, školení (pořádání a řízení), pronajímání osvětlovacích zařízení pro divadla nebo televizní studia, půjčování audio-zařízení, organizování a vedení seminářů, služby v oblasti prodeje vstupenek (zábava); (42) projektová činnost,

studie technických projektů, projektování, projektové studie technické, průmyslový design, architektonické poradenství, grafický design, interiérová výzdoba, inženýrské práce (expertizy), kalibrování (měření), přenos dat nebo dokumentů z fyzických nosičů na elektronické nosiče.

(730) **AudioMaster CZ s.r.o.**, Ocelářská 937, Praha 9 - Vysočany, 19000, CZ

(210) **O-458313**

(220) 18.04.2008

(320) 18.04.2008

(511) 35, 40, 41

(540)

## ZELENÁ FIRMA

(35) reklamní a propagační činnost, pomoc při řízení obchodní činnosti, pomoc při řízení obchodních a průmyslových podniků, obchodní management a podnikové poradenství, obchodní nebo podnikatelské informace, komerční informační kanceláře, obchodní nebo podnikatelský průzkum, hospodářské (ekonomické) prognózy, služby týkající se přemísťování provozů nebo podniků, marketingové studie, analýzy nákupních a velkoobchodních cen, průzkum trhu, průzkum veřejného mínění, statistické informace, styky s veřejností, účetnictví, revize účtů (audit), analýzy nákladů, oceňování obchodních podniků, provádění výpisů z účtů, dražby, personální poradenství, posuzování efektivnosti provozu a racionalizace práce, nábor zaměstnanců, psychologické testování pro výběr zaměstnanců, příprava a vyhotovení daňových přiznání, příprava mezd a výplatních listin, zprostředkovatelské práce, služby reklamních agentur a propagace jako je zajišťování reklamy on-line v počítačové síti Internet, rozhlasové reklamy, televizní reklamy, pronájem reklamní doby v komunikačních médiích, organizování komerčních nebo reklamních výstav a veletrhů, aktualizování a pronájem reklamních materiálů a reklamních ploch, inzerce poštou, předvádění zboží, služby modelek - předvádění pro reklamní účely a podporu prodeje, rozšiřování reklamních materiálů (letáků, prospektů, lišku, vzorků) zákazníkům, venkovní reklama, vydávání reklamních nebo náborových, propagačních a inzertních textů, vylepování plakátů, aranžování výkladů, obchodní vedení uměleckých agentur, správa hotelů, dovozní a vývozní kanceláře, sekretářské služby, vyřizování telefonních vzkazů a dotazů, těsnopis, stenografie, přepisování, psaní na stroji, zpracování textů, překlad a systemizace informací do počítačových databází, vedení kartoték a souborů v počítači, vyhledávání dat v počítačových souborech, kopírování nebo rozmnožování (reprodukce) dokumentů, dokladů apod., fotokopírování. zajišťování předplatného novin a časopisů, pronájem fotokopírovacích a kancelářských strojů a zařízení, pronájem prodejních automatů, dodavatelská služby pro třetí osoby, nákup výrobků a služeb pro jiné podniky; (40) nakládání s odpady, jako jsou demontáže a likvidace zařízení a celků v oblasti elektroodpadů, oddělení shromažďování, oddělený sběr, oddělený zpětný odběr a oddálený výkup těchto elektroodpadů, privátní, veřejné, komunální, maloobchodní a velkoobchodní sítě sběrných míst pro elektroodpad, úprava, zneškodňování, zpracování, recyklace, regenerace a likvidace tohoto elektroodpadu, výkup a odbyt upraveného elektrošrotu, recyklace materiálů, sběr a recyklace odpadů, včetně nebezpečných odpadů a jejich regenerací, shromažďování a výkup odpadů, úprava odpadů, spalování odpadů, kompostování odpadů, zpracování a odbyt druhotných surovin a odpadů, třídění odpadů, včetně nebezpečných odpadů, odstraňování odpadů, konzultační a poradenská činnost v oblasti nakládání s odpady, zprostředkovatelská činnost v oblasti nakládání s odpady, sanace a rekultivace skládek, pronájem zpracovatelských strojů a zařízení pro zpracování odpadů, konzervační práce pro zeminy a horniny, poradenská a zprostředkovatelská činnost při nakládání s odpady, zejména elektroodpady ze světelné techniky, při shromažďování, sběru, výkupu, odbytu, třídění, čištění, úpravách, zpracování, recyklaci, regeneraci a likvidaci elektrošrotu a veškeré služby v oblasti nakládání s odpady spadající do této třídy; (41) instruktážní služby, vzdělávání, školení, semináře, konference, kongresy, jejich organizování a vedení v oblasti nakládání s odpady, zejména s elektroodpady, pořádání výchovně-vzdělávacích programů s tematikou ochrany životního prostředí, poskytování informací o třídění, sběru, zpracování a recyklaci odpadů, informace a zprostředkování možností rekreace, rozptýlení, zábavy, pořádání divadelních

představení, provozování kinosálů, koncertní síně, provozování muzeí, knihovny (půjčovny knih), pořádání diskoték, provozování kasin a heren, provozování her on-line (z počítačové sítě), noční kluby, karaoke, výchovně-zábavné klubové služby, kluby zdraví, cirkusy, drezúra zvířat, provozování zoologických zahrad, půjčování filmů, umělecké a módní agentury, estrády, pořádání loterií, organizování plesů, plánování a organizování večírků a oslav, organizování vzdělávacích, zábavných, sportovních soutěží nebo soutěží krásy, organizování kulturních nebo vzdělávacích výstav, organizování živých představení a vystoupení, předprodej vstupenek, filmová tvorba, filmová studia, dabing, digitální zpracování obrazu, nahrávací studia, výroba rozhlasových, televizních programů, zpravodajské služby, obrazové zpravodajství, fotografování, půjčování a pronájem divadelních a jiných dekorací včetně osvětlení, pronájem rozhlasových a televizních přijímačů, půjčování přenosných videokamer, vydávání knih, elektronické publikování (DTP), poskytování on-line elektronických publikací (bez možnosti stažení), vydávání elektronických knih a časopisů on-line, posunková řeč (tlumočení), překladatelské služby, organizování a vedení kolokvií, konferencí, kongresů, seminářů, sympozií, informace o výchově a vzdělávání, školení, praktické cvičení, instruktážní výcvik, zkoušení, přezkoušení, dálkové studium, korespondenční kurzy, internátní školy, dětské jesle a školky, prázdninové tábory, náboženská výchova, pomoc a poradenství pro volbu povolání, pořádání a řízení pracovních setkání, tělesná výchova, provozování a pronájem sportovních zařízení - golfových hřišť, stadiónů, tenisových dvorců, plaveckých bazénů, gymnastický výcvik, půjčování sportovního nářadí s výjimkou dopravních prostředků.

(730) **REMA Systém, a.s.**, Budějovická 1667/64, Praha 4, 14000, CZ

(740) **DANĚK & PARTNERS** Advokátní a patentová kancelář, Dr. Vilém Daněk, Vinohradská 45, Praha 2, 12000

(210) **O-458422**

(220) 23.04.2008

(320) 23.04.2008

(511) 9, 35, 42

(540)

## MagicMONITOR

(9) software pro vyhledávání počítačových programů instalovaných na počítačích a/nebo v počítačových sítích, software pro identifikaci počítačových programů instalovaných na počítačích a/nebo v počítačových sítích, software pro systemizaci počítačových programů instalovaných na počítačích a/nebo v počítačových sítích, software pro inventarizaci počítačových programů instalovaných na počítačích a/nebo v počítačových sítích, software pro vyhledávání hardware v počítačích a/nebo v počítačových sítích, software pro identifikaci hardware v počítačích a/nebo v počítačových sítích, software pro systemizaci hardware v počítačích a/nebo v počítačových sítích, software pro inventarizaci hardware v počítačích a/nebo v počítačových sítích, software pro dálkové ovládání počítačů připojených v počítačových sítích; (35) provádění softwarového a/nebo hardwarového auditu, podávání obchodních a/nebo reklamních informací o software instalovaném na počítači a/nebo v počítačové síti, podávání obchodních a/nebo reklamních informací o hardware instalovaném nebo externě připojeném k počítači a/nebo k počítačové síti; (42) vývoj a úprava software pro výše uvedené, provádění kontroly software, monitoring činnosti počítačů, monitoring využití aplikací na počítačích, monitoring práce uživatelů na počítačích.




(730) **FairNet, spol. s r.o.**, Lipová 1105/55, Ludgeřovice, 74714, CZ

(210) **O-458564**

(220) 25.04.2008

(320) 25.04.2008

(511) 16, 32, 33

- (540) 
- (554) Prostorová
- (510) (16) papírenské výrobky, zejména obaly, obálky, etikety a propagační materiály, etikety, obálky a obaly z plastů v jiných třídách nezařazené; (32) minerální vody, šumivé nápoje a jiné nápoje nealkoholické, nápoje a šťavy ovocné, sirupy a jiné přípravky ke zhotovování nápojů; (33) lihoviny, likéry, alkoholické nápoje (kromě vína a piva), alkoholické extrakty a výtázky, esence do lihovin.
- (590) Barevná
- (730) **MERLE BLANC a.s.**, U Továren 777, Praha 10, 10200, CZ
- (740) Ing. Radmila Baumová, Nádražní 29, Žďár nad Sázavou, 59101
- 
- (210) **O-458676**
- (220) 29.04.2008
- (320) 29.04.2008
- (511) 9, 16, 35, 38, 42
- (540) 
- (510) (9) nosiče dat všeho druhu spadající do třídy 9, zejména informační produkty, data a databáze na elektronických a optických nosičích, elektronické periodické a neperiodické publikace, multimediální aplikace, elektronické a datové sítě, včetně souvisejícího softwaru a hardwaru, počítače a počítačové systémy všeho druhu, včetně jejich příslušenství, náhradní díly a spotřební materiál pro uvedená zařízení, např. disky a diskety, čipové karty s inteligencí, telekomunikační zařízení drátová, bezdrátová, družicová a modemy, databanky, informace převáděné přes Internet, např. automatizované informační systémy vnitřní a vnější, kopírovací technika v rámci této třídy; (16) tiskoviny a polygrafické výrobky, zejména uživatelské příručky počítačových programů, odborné publikace a periodika na papírových nosičích, vyučovací a učební pomůcky (vyjma přístrojů), tiskopisy, adresáře vztahující se k informačním a počítačovým službám pro hromadné zpracování dat, databankové propagační a reklamní tiskopisy a tiskoviny periodické a neperiodické, propagační materiály z papíru a plastu, balicí papír a plastové fólie na balení; (35) obchodní zprostředkovatelské a obchodní informační služby, poskytování komerčních multimediálních informací, obchodní využití Internetu v oblasti komerčních internetových médií a vyhledávacích služeb, on-line informací, marketingu a personalistiky, obchodní zastoupení tuzemských a zahraničních firem, propagační a obchodní přehledky zboží a služeb, včetně výstav a veletrhů, rozmnožovací a reprodukční služby; (38) datové telekomunikační služby, provozování spojových počítačových sítí, telekomunikační služby pomocí přímého propojení lokálních pevných sítí se sítí mobilních telefonů, informační služby na Internetu, poskytování informačního servisu prostřednictvím telefonu v rámci této třídy, mobilní telekomunikační sítě (služby), poskytování přístupu na on-line informační služby a databáze, přenos, poskytování nebo vyvolávání informací z počítačových databází, on-line informační a databázové služby, komunikační služby prostřednictvím Internetu, vnějších a vnitřních sítí, šíření elektronických tiskovin, časopisů a periodik prostřednictvím počítačové, datové, elektronické, telekomunikační a/nebo informační sítě, provozování informačních, datových a počítačových sítí, elektronický přenos dokumentů, přenos informací, zprostředkování přenosu dat, zprostředkovatelská a poradenská činnost v oblasti telekomunikací, telekomunikačních
- zařízení a sítí, poradenská a konzultační služby v oboru sdělovací techniky a telekomunikačních služeb; (42) odborná poradenská, konzultační, inženýrská, projektová a posudková činnost v oboru výpočetní, komunikační a informační techniky a spojových počítačových sítí, navrhování, tvorba softwaru a sítí, internetových stránek, pronajímání počítačového softwaru, skenování a počítačová grafika, služby datové diagnostiky a datové obnovy, integrace počítačových sítí, pronájem výpočetní techniky, poradenská a konzultační služby v oboru informatiky.
- (730) **EMPYREUM Information Technologies, spol. s r.o.**, U Lesa 651, Jesenice - Horní Jirčany, 25242, CZ
- (740) DMH - patentová a známková kancelář, Mgr. Marcela Machatová, Pospíšilova 2, Praha 3, 13000
- 
- (210) **O-458734**
- (220) 04.05.2008
- (320) 04.05.2008
- (511) 35, 36, 37
- (540) **SMLX**
- (510) (35) konzultační a poradenská činnost v oblasti obchodu, reklama, propagace, inzerce a poskytování obchodních informací prostřednictvím všech druhů médií, marketing, průzkum a analýza trhu, zejména trhu s realitami; (36) činnost a služby realitní kanceláře, zprostředkovatelská činnost a služby v oblasti nemovitého majetku, správa a nakládání s nemovitým majetkem, zejména v oblasti koupě, prodeje, pronájmu a leasingu bytů a nebytových prostor, oceňování a odhady nemovitostí včetně vypracování posudků, poradenská činnost v oblasti realit a finančního poradenství, nákup, prodej a správa pohledávek, zprostředkování finančních operací, úvěrové poradenství a zprostředkování úvěrů a hypoték, zprostředkování služeb v investiční výstavbě, poskytování informací v oblasti realit, investic a nemovitostí pomocí prostředků globální počítačové sítě, zprostředkovatelská činnost v oblasti koupě a prodeje garáží, skladovacích prostor a ploch, parkovacích a odstavných ploch; (37) činnost technických poradců v oblasti stavebnictví.
- (730) **Kotek David Ing. arch.**, Pustkovecká 97/152, Ostrava, Pustkovec, 70800, CZ
- (740) Ing. Josef Bocek, Dělnická 19/1168, Havířov, 73601
- 
- (210) **O-458975**
- (220) 13.05.2008
- (320) 13.05.2008
- (511) 6, 16, 25, 28, 35, 41
- (540) 
- (510) (6) reklamní sloupky kovové, konstrukce kovové, zejména pro reklamní účely; (16) papírové vlajky, tužky, reklamní papírové předměty, tikety, listky, bloky, zápisníky (notesy), mapy, učební pomůcky kromě přístrojů, fotografie, seznamy (rejstříky), zeměpisné mapy, grafické reprodukcce, plány, oznámení, praporečky (papírové -), samolepky; (25) oděvy, saka, kalhoty, svetry, košile, obleky, sukně, pláště, kostýmy, cvičební úbory, oděvní doplňky spadající do tř. 25 jako pásky ke kamašim, šály, rukavice, klobouky, čepice, ponožky, šle, spodní prádlo, blůzy, barety, šátky, podkolenky, turistické oděvy, opasky, pracovní oděvy, oděvy pro volný čas, zejména pro sport spadající do této třídy; (28) sportovní potřeby a příslušenství a sportovní vybavení pro golf - v rámci této třídy, jako golfové hole, tělocvičné a sportovní nářadí, jako míče hrací fotbalové, volejbalové, basketbalové, tenisové, míčky na stolní tenis, squash, badmintonové, rakety a páčky tenisové, na stolní tenis, badmintonové, squashové, chrániče loketní, kolenní a holenní (jako sportovní potřeby), míčky na hrani, nářadí pro zimní sporty, nářadí pro sportovní hry, výrobky plážové a koupací - v rámci této třídy, jako plavecké a potápěčské ploutve, šermířské sečné a bodné zbraně; (35) venkovní reklama, vylepování plakátů, předvádění zboží, inzertní, nabídkové a reklamní služby



všeho druhu včetně inzerce a reklamy poskytované v počítačových, elektronických a obdobných sítích - zejména Internet, inzerce, marketing, poskytování obchodních nebo podnikatelských informací, průzkum trhu, šíření propagačních informací; (41) sportovní aktivity, zajišťování hry klasického golfu včetně rekreace osob, zajišťování a provozování sportovní činnosti, výuka a instruktáže sportovní, zejména golfu, poskytování informací o výchově, klubové sportovní služby, pronájem stadiónů, výchovná a sportovní činnost, jako organizace sportovních, turistických a ekologických akcí a slavností.

- (730) **KRM For You a.s.**, Záběhlická 123/26, Praha 10, 10600, CZ  
(740) Václav Müller, patentový zástupce, Filipova 2016, Praha 4, 14800

- (210) **O-459138**  
(220) 16.05.2008  
(320) 16.05.2008  
(511) 41  
(540)



- (510) (41) fotografování.  
(590) Barevná  
(730) **HC Moeller Pardubice, a.s.**, Sukovo nábřeží 1735, Pardubice, 53002, CZ

- (210) **O-459290**  
(220) 22.05.2008  
(320) 22.05.2008  
(511) 30, 32, 33  
(540) **ELPASO Když Tě přepadne žízeň**  
(510) (30) nálevy k ochucení, led pro osvěžení, nápoje z kávy, kakaa nebo čokolády, nápoje na bázi čaje, přísady do nápojů s výjimkou esencí, příchutě do nápojů s výjimkou éterických olejů, sirup melasový, šerbet, šťávy s výjimkou dresinků; (32) minerální vody, šumivé nápoje a jiné nápoje nealkoholické, nápoje a šťávy ovocné, šerbet (nápoje), sirupy a jiné přípravky k zhotovování nápojů, piva; (33) alkoholické nápoje (s výjimkou pív).  
(730) **VT style s.r.o.**, Říčany - Kuří 77, Říčany - Kuří, 25101, CZ

- (210) **O-459291**  
(220) 22.05.2008  
(320) 22.05.2008  
(511) 30, 32, 35  
(540)

### ELPASO TEA

- (510) (30) nálevy k ochucení, led pro osvěžení, nápoje z kávy, kakaa nebo čokolády, nápoje na bázi čaje, přísady do nápojů s výjimkou esencí, příchutě do nápojů s výjimkou éterických olejů, sirup melasový, šerbet, šťávy s výjimkou dresinků; (32) minerální vody, šumivé nápoje a jiné nápoje nealkoholické, nápoje a šťávy ovocné, šerbet (nápoje), sirupy a jiné přípravky k zhotovování nápojů, piva; (35) velkoobchodní a maloobchodní služby v oboru potravin, alkoholických a nealkoholických nápojů, hraček, oděvů, papírenského zboží, podpora prodeje, marketing (průzkum odbytu), propagační činnost, reklama, distribuce reklamních materiálů.  
(730) **VT style s.r.o.**, Říčany - Kuří 77, Říčany - Kuří, 25101, CZ

- (210) **O-459305**  
(220) 23.05.2008  
(320) 23.05.2008  
(511) 35, 36, 38, 39, 41, 43

(540)



- (510) (35) prezentace výrobků v komunikačních médiích pro účely maloobchodu, komerční informace a rady pro spotřebitele (spotřebitelská poradna), komerční informační kanceláře, obchodní reklama (pro třetí osoby), překlad informací do počítačových databází, systemizace informací do počítačových databází, zajišťování novinového předplatného (pro předplatitele); (36) nemovitosti (zprostředkování), pronájem bytů, pronájem nemovitostí, realitní kanceláře; (38) výzvy (služby poskytované rádiem, telefonem nebo jinými elektronickými komunikačními prostředky), informační kanceláře, diskusní fóra (poskytování internetových diskusních fór); (39) cestování (rezervace), cesty (organizování); (39) doprovázení turistů, exkurze (organizování), organizování prohlídek, prohlídky (turistické), organizování výletů; (41) informace o možnostech rekreace, informace o možnostech rozptýlení, informace o možnostech zábavy, informace o výchově a vzdělávání, předprodej vstupenek, vydávání elektronických knih a časopisů on-line; (43) rezervace hotelů a penziónů, poskytování přechodného ubytování, provoz hotelového ubytování, přechodné ubytování (rezervace), ubytovací služby (hotely, penzióny).  
(730) **Ferus Cathrin Dipl.**, Zborovská 60/84, Praha 5, 15000, CZ  
**Braumová Kareřina Mgr.**, Dvořištská 1247, Praha 9, 19800, CZ

- (210) **O-459485**  
(220) 29.05.2008  
(320) 29.05.2008  
(511) 9, 16, 42  
(540)

### ATTIS

- (510) (9) software a softwarové produkty, zejména určené pro zlepšení výkonnosti organizací s důrazem na procesní přístup k řízení, nahrané nosiče, elektronické manuály a publikace; (16) papírové manuály a publikace v oblasti software; (42) tvorba, výzkum, vývoj a projekce software a softwarových produktů.  
(730) **ATTN Consulting s.r.o.**, Krapkova 1159/3, Olomouc, 77900, CZ  
(740) Ing. Petr Soukup, patentový zástupce, Vídeňská 8, Olomouc, 77200

- (210) **O-459550**  
(220) 30.05.2008  
(320) 30.05.2008  
(511) 1, 4, 6, 7, 9, 11, 13, 16, 19, 35, 36, 37, 38, 39, 40, 41, 42, 43, 44, 45  
(540)



- (510) (1) hnojivo, výrobky z oxihumolitu, chemické látky a chemické přípravky klasifikované jako oxidující, extrémně hořlavé, vysoce hořlavé, hořlavé, vysoce toxické, toxické, karcinogenní, mutagenní, toxické pro reprodukci, nebezpečné pro životní prostředí, zdraví škodlivé, žíravé, dráždivé, senzibilizující, chemické látky a chemické přípravky klasifikované jako výbušné, vše v rámci této třídy; (4) elektrická energie, tepelná energie, uhlí a doprovodné suroviny a produkty, kamenné uhlí, hnědé uhlí a jiná paliva; (6) železniční pražce kovové; (7) čerpadla jako stroje, dmychadla, dopravníky, důlní stroje, filtrovací stroje, elektrická kladiva, elektrické motory, s

výjimkou motorů pro pozemní vozidla, elektrické generátory, svářecí stroje, zdvihací zařízení, tlakové ventily (části strojů), tlakové regulátory (části strojů); (9) baterie, dálkové hlásiče, detektory kouře, elektrické akumulátory, články, kolektory, ovládací a rozvodné desky, pojistky, připojky, spínače, transformátory, elektroměry, elektrické vodiče, elektrody, elektrolyzéry, elektrické zařízení pro dálkové ovládání průmyslových procesů, elektrické zařízení pro dálkové zapalování, elektrické cívky, kabely, elektrotechnické přístroje zařazené v této třídě, vyhrazená elektrická zařízení, rozvaděče nízkého napětí, měřicí, kontrolní, zkušební a regulační přístroje a zařízení, rozvaděče, televizní antény, vodiče v rámci této třídy; (11) báňské důlní lampy, elektrická vytápěcí tělesa, elektrická svítidla, kapesní elektrické svítilny, radiátory, topné přístroje, ventilátory, větrací zařízení, zásobníky tlakové; (13) střelivo a výbušniny pro trhačské a střelnictvové práce; (16) polygrafické výrobky, propagační tiskoviny, tiskoviny periodické i neperiodické; (19) jíly, pisky, železniční pražce dřevěné; (35) činnost podnikatelských, organizačních a ekonomických poradců, činnost účetních poradců, dovozní kancelář pro dovoz chemických látek a chemických přípravků klasifikovaných jako výbušné, oxidující, extrémně hořlavé, vysoce hořlavé, hořlavé, vysoce toxické, toxické, karcinogenní, mutagenní, toxické pro reprodukci, nebezpečné pro životní prostředí, zdraví škodlivé, žíravé, dráždivé, senzibilizující dodavatelské služby pro třetí osoby v oblasti nákupu a prodeje paliv a maziv, podnikové poradenství a obchodní management, propagační práce, reklamní činnost a marketing, reprografické práce (kopírování dokumentů), služby v oblasti administrativní správy a služby organizačně hospodářské povahy, vedení daňové evidence, vedení účetnictví, zprostředkování nákupu a prodeje s výrobky tříd 1-34 (služby maloobchodu a velkoobchodu), zprostředkování obchodních záležitostí v oblasti prodeje uhlí a doprovodných surovin z těžby, zprostředkování obchodu a služeb v rámci této třídy, zpracování dat, služby databank, zprostředkování obchodu s elektrickou energií, zprostředkování obchodu s tepelnou energií; (36) činnost finančních poradců, realitní činnost, směnárská činnost, správa nemovitostí; (37) čisticí práce, čištění hydraulických olejů od mechanických nečistot, generální opravy a rekonstrukce vyhrazených tlakových zařízení, generální opravy a rekonstrukce vyhrazených zdvihacích zařízení, instalace a opravy elektrických strojů a přístrojů, instalace a opravy elektronických zařízení, instalace a opravy měřicí a regulační techniky, instalace a opravy poplašných systémů, klempičství, mandlování, montáž, opravy, revize a zkoušky vyhrazených elektrických zařízení, montáž vyhrazených zařízení, montáž, opravy, revize a zkoušky vyhrazených zdvihacích zařízení, montáž, opravy, revize a zkoušky vyhrazených plynových zařízení a plnění nádob plyny, montáž, opravy, rekonstrukce, revize a zkoušky vyhrazených tlakových zařízení a periodické zkoušky nádob na plyny, montáž, údržba a servis telekomunikačních zařízení, mytí vozidel, opravy karosérií, opravy motorových vozidel, opravy ostatních dopravních prostředků, opravy pracovních strojů, opravy strojů a zařízení s mechanickým pohonem, oprava a údržba protiprašných a protiplynových přileb Rascal, opravy a údržba vyhrazených elektrických zařízení, opravy silničních vozidel, opravy vyhrazených tlakových zařízení, opravy zámků, otvírka, příprava a dobývání výhradních ložisek, plnění tlakových nádob na plyn, podzemní práce spočívající v hloubení důlních jam a studní, v ražení štol a tunelů, jakož i ve vytváření podzemních prostorů, pronájem bagrů a rýpadel, pronájem buldozerů, pronájem stavebních a čisticích strojů, provádění staveb, jejich změn a odstraňování, provádění stavebních prací ve výškách pomocí horolezecké techniky, provádění hracích a vrtných prací, provozování čerpacích stanic s pohonnými hmotami, přípravné práce pro stavby, revize elektrických zařízení, revize a periodické zkoušky vyhrazených tlakových zařízení, těžba uhlí, zejména hnědého a doprovodných surovin, topenářství, truhlářství, údržba motorových vozidel a jejich příslušenství, údržba, instalace a opravy elektrických strojů a přístrojů, údržba nemovitostí, údržba vleček a drah s výjimkou celostátních, vodoinstalatérství, vulkanizace (opravy) a renovace gumového pásma, zámečnictví, zemní práce prováděné dozery a skrejpry, zřizování, zajišťování a likvidace důlních děl a lomů, žehlení, zřizování a provozování odvalů, výsypek a odkališť, provádění sanačních prací; (38) elektronická pošta, počítačová komunikace, posílání zpráv, služby hlasové pošty; (39) distribuce elektřiny, doprava s tahači a

podvalníky, doprava a skladování odpadu, dopravní služby týkající se dovozu chemických látek a chemických přípravků klasifikovaných jako výbušné, oxidující, extrémně hořlavé, vysoce hořlavé, hořlavé, vysoce toxické, toxické, karcinogenní, mutagenní, toxické pro reprodukci, nebezpečné pro životní prostředí, zdraví škodlivé, žíravé, dráždivé, senzibilizující, dozor nad provozem důlních drah, pronájem autojeřábu a mobilní montážní plošiny, pronájem automobilů, pronájem nákladních vozidel a kamiónů, pronájem traktorových návěsů, provozování drážní dopravy, provozování a údržba vleček a drah s výjimkou celostátních, rozvod tepelné energie, silniční motorová doprava nákladní, silniční motorová doprava osobní provozovaná osobními automobily, autobusy, skladování paliv a maziv včetně jejich dovozu, skladování zboží a manipulace s nákladem; (40) broušení a leštění kovů, broušení korunek do vrtných kladiv, kovoobrábění, kovářství, kovoobráběčství, nástrojářství, polygrafická výroba, úprava uhlí, zejména hnědého, doprovodných surovin a jiných paliv, úprava a zušlechťování nerostů prováděné v souvislosti s jejich dobýváním, nakládání s odpady, vulkanizace gumového pásma (úprava materiálů), tisky a ofsetový tisk, včetně poradenství v oblasti tisků, vazačské práce, výroba elektrické energie, výroba tepelné energie, zpracování odpadu; (41) mimoškolní výchova a vzdělávání, organizování přednáškové a školicí činnosti, pořádání odborných kurzů, školení a jiných vzdělávacích aktivit včetně lektorské činnosti, pořádání školení provozních techniků zdvihacích zařízení, pořizování videozáznamů, pořádání kurzů - škola, periodické přezkušování obsluh pomocných doplňkových mechanismů, pořádání kurzů strojevodoucích lokomotiv, pořádání kurzů dopravních a návěštních předpisů, zaškolení řezání kyslíkem, pořádání úvodních zaškolení nových pracovníků (vnitropodnikové normy, bezpečnost práce), pořádání kurzů řidičů motorových vozidel, včetně jejich periodického přezkušování, pořádání základních kurzů svařování plamenem a elektrickým obloukem, včetně periodického přezkušování svařčů, pořádání kurzů technického minima kolejářů, pořádání kurzů vazačů a jeřábníků, provozování tělovýchovných a sportovních zařízení a zařízení sloužících regeneraci a rekondici, vydavatelská a nakladatelská činnost, výuka jazyků; (42) činnost technických poradců v oblasti kolejové dopravy, velkostatrojů, dálkové pasové dopravy a vyhrazených technických zařízení, diagnostika technologických zařízení, důlně měřická činnost, geologický výzkum a průzkum (vyhledávání uhlí, zejména hnědého a doprovodných surovin), chemické analýzy a rozborů laboratorní, rozborů uhlí a doprovodných surovin, inženýrská činnost v investiční výstavbě, měření znečišťujících a pachových látek, ověřování množství emisí skleníkových plynů a zpracování rozptylových studií, poradenství v oblasti hardware a software, projektování elektrických zařízení, projektová činnost v investiční výstavbě, odborné poradenství s výjimkou obchodního v oblasti služeb ve třídě 42, projektování dolů, projektování lomů, projektování strojních zařízení, projektová činnost, studie technických projektů, testování, měření, analýzy a kontroly, výkon zeměměřických činností, správa počítačových sítí, činnost technických poradců v oblasti ekologie a vodního hospodářství; (43) hostinská činnost, prázdninové tábory, pronájem maringotek, ubytovací služby v kategorii hotelu a ubytovny; (44) masérské, rekondiční a regenerační služby, kosmetické služby, provozování solárií, psychologické služby a diagnostika, poskytování zdravotní léčebné a preventivní péče, poskytování rehabilitační péče, zahradnictví; (45) báňská záchranná služba, poskytování služeb v oblasti bezpečnosti a ochrany zdraví při práci, poskytování licencí na počítačový software, technicko-organizační činnost v oblasti požární ochrany, zajišťování a likvidace starých důlních děl.

(590) Barevná

(730) **Mostecká uhelná a.s.**, V. Řezáče 315, Most, 43467, CZ(210) **O-459551**

(220) 30.05.2008

(320) 30.05.2008

(511) 1, 4, 6, 7, 9, 11, 13, 16, 19, 35, 36, 37, 38, 39, 40, 41, 42, 43, 44, 45

(540)



(510) (1) hnojivo, výrobky z oxihumolitu, chemické látky a chemické přípravky klasifikované jako oxidující, extrémně hořlavé, vysoce hořlavé, hořlavé, vysoce toxické, toxické, karcinogenní, mutagenní, toxické pro reprodukci, nebezpečné pro životní prostředí, zdraví škodlivé, žíravé, dráždivé, senzibilizující, chemické látky a chemické přípravky klasifikované jako výbušné, vše v rámci této třídy; (4) elektrická energie, tepelná energie, uhlí a doprovodné suroviny a produkty, kamenné uhlí, hnědé uhlí a jiná paliva; (6) železniční pražce kovové; (7) čerpadla jako stroje, dmychadla, dopravníky, důlní stroje, filtrační stroje, elektrická kladiva, elektrické motory, s výjimkou motorů pro pozemní vozidla, elektrické generátory, svářecí stroje, zdvihací zařízení, tlakové ventily (části strojů), tlakové regulátory (části strojů); (9) baterie, dálkové hlásiče, detektory kouře, elektrické akumulátory, články, kolektory, ovládací a rozvodné desky, pojistky, přípojky, spínače, transformátory, elektroměry, elektrické vodiče, elektrody, elektrolyzéry, elektrické zařízení pro dálkové ovládání průmyslových procesů, elektrické zařízení pro dálkové zapalování, elektrické cívky, kabely, elektrotechnické přístroje zařazené v této třídě, vyhrazená elektrická zařízení, rozvaděče nízkého napětí, měřicí, kontrolní, zkušební a regulační přístroje a zařízení, rozvaděče, televizní antény, vodiče v rámci této třídy; (11) báňské důlní lampy, elektrická vytápěcí tělesa, elektrická svítidla, kapesní elektrické svítilny, radiátory, topné přístroje, ventilátory, větrací zařízení, zásobníky tlakové; (13) stělicivo a výbušniny pro trhačské a střelmistrovské práce; (16) polygrafické výrobky, propagační tiskoviny, tiskoviny periodické i neperiodické; (19) jíly, písky, železniční pražce dřevěné; (35) činnost podnikatelských, organizačních a ekonomických poradců, činnost účetních poradců, dovozní kancelář pro dovoz chemických látek a chemických přípravků klasifikovaných jako výbušné, oxidující, extrémně hořlavé, vysoce hořlavé, hořlavé, vysoce toxické, toxické, karcinogenní, mutagenní, toxické pro reprodukci, nebezpečné pro životní prostředí, zdraví škodlivé, žíravé, dráždivé, senzibilizující dodavatelské služby pro třetí osoby v oblasti nákupu a prodeje paliv a maziv, podnikové poradenství a obchodní management, propagační práce, reklamní činnost a marketing, reprografické práce (kopírování dokumentů), služby v oblasti administrativní správy a služby organizačně hospodářské povahy, vedení daňové evidence, vedení účetnictví, zprostředkování nákupu a prodeje s výrobky tříd 1-34 (služby maloobchodu a velkoobchodu), zprostředkování obchodních záležitostí v oblasti prodeje uhlí a doprovodných surovin z těžby, zprostředkování obchodu a služeb v rámci této třídy, zpracování dat, služby databank, zprostředkování obchodu s elektrickou energií, zprostředkování obchodu s tepelnou energií; (36) činnost finančních poradců, realitní činnost, směnárenská činnost, správa nemovitostí; (37) čisticí práce, čištění hydraulických olejů od mechanických nečistot, generální opravy a rekonstrukce vyhrazených tlakových zařízení, generální opravy a rekonstrukce vyhrazených zdvihacích zařízení, instalace a opravy elektrických strojů a přístrojů, instalace a opravy elektronických zařízení, instalace a opravy měřicí a regulační techniky, instalace a opravy poplašných systémů, klempířství, mandlování, montáž, opravy, revize a zkoušky vyhrazených elektrických zařízení, montáž vyhrazených zařízení, montáž, opravy, revize a zkoušky vyhrazených zdvihacích zařízení, montáž, opravy, revize a zkoušky vyhrazených plynových zařízení a plnění nádob plyny, montáž, opravy, rekonstrukce, revize a zkoušky vyhrazených tlakových zařízení a periodické zkoušky nádob na plyny, montáž, údržba a servis telekomunikačních zařízení, mytí vozidel, opravy karosérií, opravy motorových vozidel, opravy ostatních dopravních prostředků, opravy pracovních strojů, opravy strojů a zařízení s mechanickým pohonem, oprava a údržba protiprašných a protiplynových přelb Racal, opravy a údržba vyhrazených elektrických zařízení, opravy silničních vozidel, opravy

vyhrazených tlakových zařízení, opravy zámků, otvírka, příprava a dobývání výhradních ložisek, plnění tlakových nádob na plyn, podzemní práce spočívající v hloubení důlních jam a studní, v ražení štol a tunelů, jakož i ve vytváření podzemních prostorů, pronájem bagrů a rýpadel, pronájem buldozerů, pronájem stavebních a čisticích strojů, provádění staveb, jejich změn a odstraňování, provádění stavebních prací ve výškách pomocí horolezecké techniky, provádění trhacích a vrtných prací, provozování čerpacích stanic s pohonnými hmotami, přípravné práce pro stavby, revize elektrických zařízení, revize a periodické zkoušky vyhrazených tlakových zařízení, těžba uhlí, zejména hnědého a doprovodných surovin, topenářství, truhlářství, údržba motorových vozidel a jejich příslušenství, údržba, instalace a opravy elektrických strojů a přístrojů, údržba nemovitostí, údržba vleček a drah s výjimkou celostátních, vodoinstalátérství, vulkanizace (opravy) a renovace gumového pásma, zámečnictví, zemní práce prováděné dozery a skrejpry, zřizování, zajišťování a likvidace důlních děl a lomů, žehlení, zřizování a provozování odvalů, výsypek a odkališť, provádění sanačních prací; (38) elektronická pošta, počítačová komunikace, posílání zpráv, služby hlasové pošty; (39) distribuce elektřiny, doprava s tahači a podvalníky, doprava a skladování odpadu, dopravní služby týkající se dovozu chemických látek a chemických přípravků klasifikovaných jako výbušné, oxidující, extrémně hořlavé, vysoce hořlavé, hořlavé, vysoce toxické, toxické, karcinogenní, mutagenní, toxické pro reprodukci, nebezpečné pro životní prostředí, zdraví škodlivé, žíravé, dráždivé, senzibilizující, dozor nad provozem důlních drah, pronájem autojeřábu a mobilní montážní plošiny, pronájem automobilů, pronájem nákladních vozidel a kamiónů, pronájem traktorových návěsů, provozování drážní dopravy, provozování a údržba vleček a drah s výjimkou celostátních, rozvod tepelné energie, silniční motorová doprava nákladní, silniční motorová doprava osobní provozovaná osobními automobily, autobusy, skladování paliv a maziv včetně jejich dovozu, skladování zboží a manipulace s nákladem; (40) broušení a leštění kovů, broušení korunek do vrtných kladiv, kovoobrábění, kovářství, kovoobráběčství, nástrojářství, polygrafická výroba, úprava uhlí, zejména hnědého, doprovodných surovin a jiných paliv, úprava a zušlechťování nerostů prováděné v souvislosti s jejich dobýváním, nakládání s odpady, vulkanizace gumového pásma (úprava materiálů), tisky a ofsetový tisk, včetně poradenství v oblasti tisků, vazačské práce, výroba elektrické energie, výroba tepelné energie, zpracování odpadu; (41) mimoškolní výchova a vzdělávání, organizování přednáškových a školicí činnosti, pořádání odborných kurzů, školení a jiných vzdělávacích aktivit včetně lektorské činnosti, pořádání školení provozních techniků zdvihacích zařízení, pořizování videozáznamů, pořádání kurzů - škola, periodické přezkušování obsluh pomocných doplňkových mechanismů, pořádání kurzů strojvedoucích lokomotiv, pořádání kurzů dopravních a návštěvních předpisů, zaškolení řezání kyslíkem, pořádání úvodních zaškolení nových pracovníků (vnitropodnikové normy, bezpečnost práce), pořádání kurzů řidičů motorových vozidel, včetně jejich periodického přezkušování, pořádání základních kurzů svařování plamenem a elektrickým obloukem, včetně periodického přezkušování svářeců, pořádání kurzů technického minima kolejarů, pořádání kurzů vazačů a jeřábníků, provozování tělovýchovných a sportovních zařízení a zařízení sloužících regeneraci a rekondici, vydavatelská a nakladatelská činnost, výuka jazyků; (42) činnost technických poradců v oblasti kolejové dopravy, velkostrojů, dálkové pasové dopravy a vyhrazených technických zařízení, diagnostika technologických zařízení, důlně měřická činnost, geologický výzkum a průzkum (vyhledávání uhlí, zejména hnědého a doprovodných surovin), chemické analýzy a rozbor laboratorní, rozbor uhlí a doprovodných surovin, inženýrská činnost v investiční výstavbě, měření znečišťujících a pachových látek, ověřování množství emisí skleníkových plynů a zpracování rozptylových studií, poradenství v oblasti hardware a software, projektování elektrických zařízení, projektová činnost v investiční výstavbě, odborné poradenství s výjimkou obchodního v oblasti služeb ve třídě 42, projektování dolů, projektování lomů, projektování strojních zařízení, projektová činnost, studie technických projektů, testování, měření, analýzy a kontroly, výkon zeměměřických činností, správa počítačových sítí, činnost technických poradců v oblasti ekologie a vodního hospodářství; (43) hostinská činnost, prázdninové tábory, pronájem maringotek, ubytovací služby v kategorii hotelu a ubytovny; (44)

masérské, rekondiční a regenerační služby, kosmetické služby, provozování solárií, psychologické služby a diagnostika, poskytování zdravotní léčebné a preventivní péče, poskytování rehabilitační péče, zahradnictví; (45) báňská záchranná služba, poskytování služeb v oblasti bezpečnosti a ochrany zdraví při práci, poskytování licencí na počítačový software, technicko-organizační činnost v oblasti požární ochrany, zajišťování a likvidace starých důlních děl.

(590) Barevná  
(730) **Mostecká uhelná a.s.**, V. Řezáče 315, Most, 43467, CZ

(210) **O-459763**

(220) 09.06.2008  
(320) 09.06.2008  
(511) 35, 37, 39  
(540)



(510) (35) činnost autobazarů - zprostředkování prodeje vozidel a náhradních dílů pozemních vozidel a s tím spojená obchodní činnost, reklama (on line-) na počítačově komunikační síti, on-line inzerce, vyhledávání informací v počítačových souborech, pronájem reklamního času ve všech komunikačních médiích, poskytování obchodních informací pomocí Internetu, poskytování obchodních služeb a zprostředkování internetového obchodu v oblasti pozemních vozidel a náhradních dílů spadajících do třídy 12, komerční využití Internetu v oblastech komerčních internetových médií a vyhledávacích služeb, reklama a propagace, zasilání reklamních a propagačních materiálů zákazníkům, vydávání reklamních, propagačních a inzertních textů, pomoc při řízení obchodní činnosti, obchodní administrativa, kancelářské práce; (37) provozování mycích linek, provozování čerpacích stanic s palivou a mazivou, vozidla (ošetřování antikoročním nátěrem), čištění automobilů, leštění, politura automobilů, mazání automobilů, autoopravy, autoservisy, údržba a opravy automobilů, pneumatiky (opravy vulkanizací), protektorování pneumatik, opravy pneumatik; (39) silniční motorová doprava nákladní v rozsahu vnitrostátní a mezinárodní, automobilová doprava, lodní doprava, spedice, stěhování, vykládání nákladu, pronájem automobilů, autokarů, nákladních vozidel a kamiónů, půjčování závodních automobilů, informace o dopravě, odtahování dopravních prostředků při poruchách, pronájem nosičů na automobily, osobní doprava, poskytování pomoci v dopravě, balení a skladování zboží, organizování cest, služby v dopravě a přepravě, zprostředkování dopravy, dopravy automobilů.

(590) Barevná  
(730) **Lorenc Logistic, s.r.o.**, Za Trati 752, Klatovy IV, 33901, CZ  
(740) Ing. Pavel Nádvorník, Sokola Tůmy 1, Ostrava - Hulváky, 70900

(210) **O-460011**

(220) 17.06.2008  
(320) 17.06.2008  
(511) 25, 28  
(540)

## ROLLING & SKATE

(510) (25) oděvy, saka, kalhoty, svetry, košile, obleky, sukně, kostýmy, cvičební úbory, oděvní doplňky, spadající do této třídy, kravaty, motýlky, šály, rukavice, klobouky, čepice, ponožky, šle, opasky, spodní prádlo, kožesinové ozdoby oděvní, blůzy, barety, šátky, podkolenky, boty všeho druhu, turistické oděvy, pracovní oděvy, oděvy pro volný čas, zejména pro sport, kloboučnické zboží; (28) vánoční stromečky umělé, ozdoby na vánoční stromečky, jako vánoční řetězy, věnce, svíčky na svíčky pro vánoční stromečky, hry, hračky mechanické, hudební, fyzikální, včetně hraček pro domácí zvířata, tělocvičné a sportovní nářadí, jako míče hrací fotbalové, volejbalové, basketbalové, tenisové, míčky na stolní tenis, squash, badmintonové, rakety a pátky tenisové, na stolní tenis, badmintonové, squashové, chrániče loketní, kolenní a holenní (jako sportovní potřeby), míčky na hraní, rybářské

potřeby včetně návnad, nářadí pro zimní sporty, nářadí pro sportovní hry, výrobky plážové a koupací, jako plavecké a potápěčské ploutve, šermířské sečné a bodné zbraně.

(730) **GM Servis spol. s r.o.**, Karlovo náměstí 22, Třebíč, 67401, CZ

(210) **O-460090**

(220) 12.08.2008  
(320) 01.10.2008  
(511) 9, 35, 38, 41, 42  
(540)



## CZECH TIP

(510) (9) data, databáze a jiné informační produkty na magnetických a optických nosičích, nosiče dat všeho druhu spadající do tř. 9, elektronické časopisy, periodika a knihy, software nahraný na CD a DVD a na magnetických nosičích, zvukové a obrazové záznamy na magnetických, optických a magneticko-optických nosičích, telekomunikační technika, zařízení pro reprodukci dat; (35) poskytování obchodních informací a jiných informačních produktů reklamního charakteru, marketing, inzertní, reklamní a propagační činnost prostřednictvím jakéhokoli média, předvádění pro reklamní a propagační účely; (38) služby mediální agentury v oboru komunikačních médií, zabezpečení audiovizuální komunikace prostřednictvím informačních a telekomunikačních sítí, rozšiřování, zveřejňování a přenos informací, dat a zpráv prostřednictvím informačních a telekomunikačních prostředků a sítí, šíření informací pomocí satelitů, televizní vysílání programů všeho druhu, provozování kabelové televize; (41) vydavatelská a nakladatelská činnost, televizní produkce, tvorba, výroba a šíření televizních a audiovizuálních programů včetně zpravodajství, nahrávání nosičů zvuku a/nebo obrazu; (42) grafický design a kresličské práce.

(730) **CZECH INFOLINE s.r.o.**, Americká 49, Plzeň, 30100, CZ

(210) **O-460219**

(220) 24.06.2008  
(320) 24.06.2008  
(511) 16, 29, 30  
(540)

# Milkin

(510) (16) papír voskovaný, výrobky z papíru a kartónu, zejména krabice pro ukládání předmětů, papírové a umělohmotné karty, kartotéční listky, obaly a kelímky, fotografie, obtisky, tiskoviny, zejména časopisy, brožury a reklamní letáky, papírové známky; (29) mléko, smetana, mléčné výrobky a nápoje, jogurty, máslo, sýry, pomazánky a dezerty s obsahem mléčných výrobků, maso, masné výrobky, paštiky, uzeniny, zvěřina, ryby, výrobky z ryb, potraviny z masa, ryb, drůbeže a zvěřin, tukové pomazánky, kaviár, vejce, žampiony konzervované, kompoty a džemy, mražené ovoce, polévky, saláty vyrobené a zeleninové, konzervované, sušené nebo vařené potraviny z masa, ryb, drůbeže, zvěřiny nebo mléka, konzervy masové, rybí, zeleninové; (30) zmrzlina, káva, kávové nápoje, kakao, kakaové nápoje, výrobky z kakaa, čokoláda, čokoládové nápoje a výrobky, příchuti kávovinové, kakaové a čokoládové, obilniny připravené pro osobní konzumaci, výrobky z obilnin, listové těsto, těstoviny, muesli, masové pirožky, pražená kukuřice, dorty, pudinky, bonbóny, cukroví, cukrovinky, sušenky, sladké pečivo, suchary, koření, omáčky k ochucení.



- (730) **ALIMPEX FOOD, a.s.**, Českobrodská 1174, Praha 9, 19800, CZ  
(740) **FISCHER & PARTNER Intellectual Property s.r.o.**, Ing. Michael Fischer, Na Hrobcí 294/5, Praha 2, 12000

- (210) **O-460251**  
(220) 25.06.2008  
(320) 25.06.2008  
(511) 9, 16, 41  
(540)



- (510) (9) elektronické nosiče, zvukové a datové, obrazové; (16) knihy, tiskoviny, fotografie, reklamní materiály z papíru; (41) nakladatelství a vydavatelství, výchovná a vzdělávací činnost, zábava, kultura, soutěže.  
(730) **Krumphanzl Robert**, Mrštíkova 2450/1, Praha 10, 10000, CZ

- (210) **O-460454**  
(220) 01.07.2008  
(320) 01.07.2008  
(511) 35, 41, 45  
(540)

## HISTORIKA

- (510) (35) umělci (agentury); (41) cirkusy, pronájem dekorací, vyučování, vzdělávání, filmová tvorba, divadelní představení, výroba divadelních anebo jiných představení, pronájem divadelních dekorací, živé představení, živé vystoupení (organizování -), filmové projekce, videofilmy (výroba -), organizování představení (manažerské služby), psaní scénářů; (45) půjčování oděvů.  
(730) **Halamiček Jarmil**, Hážovice 2810, Rožnov pod Radhoštěm, 75661, CZ

- (210) **O-460459**  
(220) 01.07.2008  
(320) 01.07.2008  
(511) 25, 26, 40, 42  
(540)

# La femme MiMi

- (510) (25) oděvy, obuv, kloboučnické zboží, boa, čelenky, čepice, gabardén, kabátky krátké, kabáty, kalhoty, kapuce, kombiné, korzety, kostýmy, obleky, košile, kravaty, kůže, legíny, límce, manžety, noční kabátky, oblečení, obuv, oděv svrchní, oděvy pletené, oděvy z kůže, oděvy z napodobenin kůže, opasky, pantofle, peleríny, pláště, plavky, pletené zboží, podprsenky, podšívky, podvazky, pokrývky hlavy, prádlo, přehozy, pytle na oblečení, pyžama, saka, sandály, spodky, spodničky, sukně, svetry, šály, šaty dámské, tílka a košilky, trička, vesty, zástěry, závoje, zimníky, živůtky, župany; (26) krajky a výšivky, stuhy a tkaničky, knoflíky, háčky a očka, poutka - galanterie, špendlíky a jehly, umělé květiny, bambule, brože (oděvní doplňky) spadající do této třídy, cetky lesklé, etikety na prádlo a oděvy, kanýrky, krajky, lemování, monogram, náplety elastické na přidržování rukávů, nárameníky, obruby, oděvní šňůrky, odznaky ozdobné, okruží, ozdoby stříbrné spadající do této třídy (např. výšivky), ozdoby textilních výrobků, ozdoby zlaté spadající do této třídy (např. výšivky), peří, pikoty, sponky do vlasů, spony na oděv a obuv, střípce, stuhy, tašky, třásně, vlasové ozdoby, volány, výšivky, záclony, záplaty, zipy pro tašky, značky na prádlo; (40) zpracování materiálů, apretace, textilů, barvení textilu a textilií, bělení látek, dámské krejčovství, lemování nebo obšívání látek,

lemování oděvů, oděvy, pánské krejčovství, vyšívání, vzory, zpracování a úprava materiálů, zpracování kožešin; (42) vědecké a technologické služby a související výzkum a projektování, analytické a výzkumné služby v průmyslu, navrhování a vývoj počítačového hardwaru a softwaru, oděvní návrhářství, umělecký design, výzdoba interiérů.

- (590) Barevná  
(730) **Nguyen Lan Hoang Mgr.**, Sluhy 126 - Mratín, Sluhy - Mratín, Praha - východ, 25063, CZ

- (210) **O-460716**  
(220) 10.07.2008  
(320) 10.07.2008  
(511) 9, 12, 28, 41  
(540)

## AERODIUM

- (510) (9) simulátor řízení na ovládání zejména vozidel; (12) letecké přístroje, stroje a zařízení, zejména zařízení pro výcvik volného pádu; (28) trenážer sportovního výcviku, společenské hry, zábavní stroje a zařízení; (41) instruktážní výcvik.  
(730) **Šírl Ladislav**, Baranova 13, Praha 3, 13000, CZ  
(740) **Václav Müller**, patentový zástupce, Filipova 2016, Praha 4, 14800

- (210) **O-460746**  
(220) 14.07.2008  
(320) 14.07.2008  
(511) 9, 14, 18, 24, 25, 28  
(540)



- (510) (9) brýle, brýlové obruby; (14) vzácné kovy a jejich slitiny a výrobky z těchto látek nebo postříbřeného nebo pozlaceného kovu, nejsou-li uvedeny v jiných třídách, klenoty, bižuterie, drahokamy, hodinářské potřeby, hodiny a hodinky, náramkové hodinky; (18) kůže, imitace kůže, výrobky z těchto materiálů, které nejsou zahrnuty do jiných tříd, tašky, kabelky, kabely, kufrů, náprsní tašky, aktovky, pouzdra na navštívenky, pouzdra na klíče, deštníky a slunečníky, kožená galanterie, pásky z kůže, peněženky; (24) tkaniny a textilní výrobky; (25) oděvy, obuv; (28) hry, hračky, potřeby pro gymnastiku a sport, které nejsou uvedeny v jiných třídách.  
(730) **Tvrđík Michal**, U Lípy 992, Nové Město nad Metují, 54901, CZ  
(740) **Mgr. Ladislav Sudík**, Polní 293, Letohrad, 56151

- (210) **O-460844**  
(220) 17.07.2008  
(320) 17.07.2008  
(511) 4, 6, 7, 12, 35, 37  
(540)



- (510) (4) maziva; (6) obecné kovy a jejich slitiny a výrobky z těchto materiálů, zejména pak řemenové napínače, řetězy, kladky, řemenice, těsnící lamely a kroužky kovové, matice, šrouby a pouzdra kovové, napínače řetězů, kovové vodičí profily, kovový spojovací materiál, čepy kovové, dráty a lana kovová, napínače lan a drátů, roury a trubky kovové, kovové fitinky a přírubby, kovové potrubní díly, klapky pro vodovodní a plynovodní potrubí, šroubení pro armatury, řetězová kola kovová jako polotovary, kovové hadice; (7) ložiska všeho druhu, ložisková tělesa, ložiskové čepy, ložiskové skříně, ložiskové domky, příslušenství k ložiskům jako např. ložiskové kuličky, válečky,

jehly, unášečové destičky, pouzdra a matice, gufera, klínové řemeny pro motory a stroje, řemenice, řetězy, válečkové řetězy, pojezdové kladky, klouby a hřídele jako součásti strojů, kladky, razníky, řetězová kola, řetězy pro řetězová kola, spráhla, řetězové pohony a převody, řemenové pohony a převody, adaptéry, převody, hnací řetězy, dopravní řetězy, řetězové spojky, řetězové spojovací prvky, řetězové ozubnice a pastorky, zapuštěné řetězy, vodící profily řetězů, dopravní pásy, ozubené řetězy a ozubená kola (pro stroje), převodová kola, ozubené řetězové spojky, volnoběžky, klikové spojky, elektromagnetické, mechanické a hydraulické spojky a jejich díly a příslušenství, omezovače krouticího momentu, dopravníky a jejich části, jádra a rohatková ústrojí pro řetězy, svorníky nosných čepů, výztužné tyče, pružné spojky, pneumatická zařízení a jejich součásti; (12) ložiska, gufera a ložiskové čepy náprav, řetězy a řemeny pro pozemní vozidla, lamely a kroužky pro dopravní prostředky, klínové řemeny pro motory dopravních prostředků, řetězové pohony a převody, řemenové pohony a převody pro dopravní prostředky, spojky a převodovky pro dopravní prostředky; (35) obchodní činnost s výrobky uvedenými ve třídě 4, 6, 7 a 12, reklamní, inzertní a propagační činnost; (37) servis, instalace a opravy výrobků a zařízení uvedených ve třídě 6, 7 a 12.

(590) Barevná

(730) **ŘETĚZY Olomouc, spol. s r.o.**, Velkomoravská 326/21, Olomouc, 77900, CZ

(740) HALAXOVÁ & HALAXOVÁ, TETRAPAT, RNDr. Zdeňka Halaxová, Dukelská 891/4, Olomouc, 77200

(210) **O-460969**

(220) 22.07.2008

(320) 22.07.2008

(511) 16, 30, 35, 38, 41, 42

(540)



(510) (16) papír, výrobky z papíru, periodické a neperiodické publikace, knihy, časopisy, brožury, letáky, prospekty, fotografie; (30) čaje všeho druhu, káva, kakao, pečivo, cukrovinky, perníky, medovníky, výrobky z medu a perníku; (35) služby propagace a reklamy, zprostředkovatelská činnost v oblasti obchodu s výrobky ve tř. 16 a 30, aktualizace reklamních materiálů, aranžování výkladů, obchodní nebo podnikatelské informace, komerční informační kanceláře, kopírování nebo rozmnožování dokumentů, marketingové studie, organizování výstav ke komerčním účelům, pronájem reklamních materiálů a ploch, průzkum trhu, předvádění zboží, překládání informací do počítačových databází, přepisování, sekretářské služby, vedení kartoték v počítači, činnost umělecké agentury (obchodní vedení), zprostředkovatelská činnost ve styku s veřejností (public relations), vyřizování korespondence; (38) informační servis (informační kancelář), šíření a poskytování zpráv a obrazových informací, interaktivních, grafických a multimediálních sdělení prostřednictvím globálních telekomunikačních sítí a Internetu; (41) zprostředkovatelská činnost v oblasti kultury, vzdělávání a informací ve třídě 41, organizování kulturních, sportovních, společenských a vzdělávacích akcí, televizní zábava, filmová tvorba (produkce), vydávání knih, výroba divadelních nebo jiných představení, služby pro oddech a rekreaci, organizování vzdělávacích a zábavných soutěží, výroba videofilmů, rozhlasových a televizních programů, fotografování, redakční služby (zpracování a úprava textů, rukopisů pro tisk), činnost tiskové agentury (zpravodajské služby); (42) grafický design, počítačové programování, poradenské služby v oblasti počítačového hardware, pronájem počítačů, pronájem počítačového software.

(590) Barevná

(730) **KAM NA PARDUBICKU s.r.o.**, Ráby 38, Ráby, 53352, CZ

(210) **O-460970**

(220) 22.07.2008

(320) 22.07.2008

(511) 16, 30, 35, 38, 41, 42

(540)

## VÝPIS Z KATASTRU PERNÍKOVÝCH NEMOVITOSTÍ

(510) (16) papír, výrobky z papíru, periodické a neperiodické publikace, knihy, časopisy, brožury, letáky, prospekty, fotografie; (30) čaje všeho druhu, káva, kakao, pečivo, cukrovinky, perníky, medovníky, výrobky z medu a perníku; (35) služby propagace a reklamy, zprostředkovatelská činnost v oblasti obchodu s výrobky ve tř. 16 a 30, aktualizace reklamních materiálů, aranžování výkladů, obchodní nebo podnikatelské informace, komerční informační kanceláře, kopírování nebo rozmnožování dokumentů, marketingové studie, organizování výstav ke komerčním účelům, pronájem reklamních materiálů a ploch, průzkum trhu, předvádění zboží, překládání informací do počítačových databází, přepisování, sekretářské služby, vedení kartoték v počítači, činnost umělecké agentury (obchodní vedení), zprostředkovatelská činnost ve styku s veřejností (public relations), vyřizování korespondence; (38) informační servis (informační kancelář), šíření a poskytování zpráv a obrazových informací, interaktivních, grafických a multimediálních sdělení prostřednictvím globálních telekomunikačních sítí a Internetu; (41) zprostředkovatelská činnost v oblasti kultury, vzdělávání a informací ve třídě 41, organizování kulturních, sportovních, společenských a vzdělávacích akcí, televizní zábava, filmová tvorba (produkce), vydávání knih, výroba divadelních nebo jiných představení, služby pro oddech a rekreaci, organizování vzdělávacích a zábavných soutěží, výroba videofilmů, rozhlasových a televizních programů, fotografování, redakční služby (zpracování a úprava textů, rukopisů pro tisk), činnost tiskové agentury (zpravodajské služby); (42) grafický design, počítačové programování, poradenské služby v oblasti počítačového hardware, pronájem počítačů, pronájem počítačového software.

(730) **KAM NA PARDUBICKU s.r.o.**, Ráby 38, Ráby, 53352, CZ

(210) **O-461005**

(220) 23.07.2008

(320) 23.07.2008

(511) 3, 16, 41

(540)

## Akademie vůní

(510) (3) mýdla, parfumerie, esenciální oleje, přípravky pro péči o tělo a krásu, vody na vlasy, přípravky pro péči o zuby; (16) tiskárenské výrobky, materiál pro vázání knih, instrukční a výukový materiál (s výjimkou přístrojů), tiskoviny, noviny a časopisy; (41) vzdělávání, zábava, organizace a provádění kulturních a/nebo sportovních akcí v oblasti parfumerie a kosmetiky, pronájem filmů a diapozitivů, publikace knih, brožur a časopisů v oblasti parfémových výrobků.

(730) **Procter & Gamble Company International Operations, SA**, 47 route de Saint-Georges, Geneva, 1213 Petit-Lancy, CH

(740) Čermák Hořejš Matějka a spol., JUDr. Karel Čermák, advokát, Národní 32, Praha 1, 11000

(210) **O-461067**

(220) 28.07.2008

(320) 28.07.2008

(511) 6, 17, 19, 35, 36, 37, 42

(540)



(510) (6) kovy a jejich slitiny, polozpracované kovy, kovové odlitky a polotovary všeho druhu pro průmyslové účely, kovové formy výrobků, kovové konstrukce, kovové stavební materiály, kovové spojovací materiály, hutní výrobky, kovové profily všeho druhu, plechy, ocel pro různé průmyslové využití, obklady stavební

kovové, držadla kovová, kovové podpěry, komíny kovové, kovové stojany a sloupy, kovové stavební prefabrikáty, výztuže stavební kovové, kovové potrubí pro ventilační a klimatizační zařízení, kovové konstrukce pevné a přenosné, kovové markýzy, římsy kovové, střešní okna kovová, žlaby okapní kovové; (17) polotovary z plastických hmot, izolační fólie a lamináty z plastických hmot, materiály těsnící, ucpávací a izolační, ucpávky a izolace, těsnění všeho druhu, spadající do této třídy, potrubí z plastu, ohebné trubky - nekovové, tepelné izolace, plastové výrobky a součástky pro různé druhy průmyslu, jež spadají do této třídy; (19) základní stavební materiály jako písek, cement a vápno, zdicí materiály všeho druhu, omítkové materiály všeho druhu, pálené stavební materiály, zejména cihly a tvarovky z pálené hlíny, lehčené stavební materiály, nekovové stavební materiály, zejména stavební prvky a prefabrikáty z betonu, azbestocementu, sádry a sádrokartonu, keramický podlahový a obkladový materiál, materiál pro dlažbu, včetně prefabrikovaných tvarovaných dílů, skleněné stavební materiály, keramické stavební výrobky, betonové a kameninové výrobky pro kanalizaci, melioraci a odvodňování, vodovodní, plynovodní a kanalizační díly z plastických hmot, stavební dílce z plastických hmot jako obkladový materiál a dveřní a okenní díly, řezivo všeho druhu, zejména prkna, fošny, hranolky a trámy, ostatní materiál ze dřeva nebo vzájemně mechanicky či chemicky spojených pilin a dřevěné drtě, detaily dřevěných staveb, zejména nosníky, dřevěné dveře a jejich zárubně, okna a okenní rámy, panely dřevěných staveb, dřevěný obkladový materiál a prefabrikáty obkladových prvků, dřevěné podlahy a její části, nekovové přenosné chaty a jejich díly, střešní krytina a střešní tvarovky, nekovové stavební konstrukce, vestavné nekovové stavební konstrukce, montované stavby a vestavby - v rámci této třídy; (35) dodavatelské služby pro třetí osoby, včetně obstarání a distribuce výrobků a služeb pro jiné podnikatelské subjekty, reklama, propagace a inzerce, činnost podnikatelských, ekonomických a organizačních poradců, administrativní činnost, zprostředkovatelská činnost v rámci této třídy, ekonomické informace a poradenství, poradenská, informační a konzultační činnost v rámci této třídy, velkoobchod a specializovaný maloobchod ve třídách 6, 17 a 19; (36) správa nemovitostí, zprostředkování nemovitostí, činnost realitní kanceláře, finanční informace a služby, správa majetku, pronájem nemovitostí, bytů a nebytových prostor, včetně služeb zajišťujících řádný provoz nemovitostí, bytů a nebytových prostor, investorská činnost ve výstavbě, zprostředkování v oblasti nemovitostí a finančnictví; (37) stavebnictví, údržba nemovitostí, poradenství v oblasti stavebnictví, zprostředkování v oblasti stavebnictví, zprostředkování oprav a přestaveb nemovitostí, realizace stavebních zakázek, stavební rekonstrukce, budování inženýrských sítí, montovaných staveb bytů, průmyslových prostor a stavebních konstrukcí - v rámci této třídy, provádění staveb, jejich změn a odstraňování, montáže suchých staveb, úpravy prostranství v rámci dokončování staveb - v rámci této třídy, stavební práce v oborech inženýrského, průmyslového a pozemního stavitelství, dodávky staveb a jejich částí v uvedených oborech, montáže konstrukcí, servisní, dílenské a opravárenské služby, zednictví, tesařství, obkladačství, pokrývačství, štukatérství, podlahářství, izolatérství, instalatérství, truhlářství - opravy, údržba a renovace, zámečnictví (spadající do této třídy), topenářství, kominictví, malířství a natěračství, klempířství, montáž, údržba a servis bezpečnostních a signalizačních zařízení, montáž, opravy a zkoušky vyhrazených plynových zařízení, montáže, opravy a servis vyhrazených elektrických zařízení, půjčování stavebních strojů a zařízení, provádění inženýrských, průmyslových, bytových a občanských oprav a staveb, nábytkářství (spadající do této třídy), opravy nábytku a jiného interiérového vybavení, služby technických poradců v oblasti stavebnictví; (42) služby technických poradců v oblasti architektury a projektových prací, inženýrská činnost, zajišťování studií domů a bytů a jejich zpracování, expertní činnost ve výstavbě, vytváření kolekce domů, projektová činnost, developerské projekty, služby bytového architekta, výtvarné návrhy interiérů - designérská činnost, návrhářství bytové a kancelářské, architektonické poradenství.

(590) Barevná

(730) **SJL a.s.**, Spojenců 1400/71, Praha 9, 19000, CZ  
(740) HALAXOVÁ & HALAXOVÁ, TETRAPAT, RNDr. Zdeňka Halaxová, Dukelská 891/4, Olomouc, 77200

(210) **O-461115**

(220) 28.07.2008

(320) 28.07.2008

(511) 6, 19, 37

(540)

## DELTA KOUBA

(6) kovové stavební materiály, včetně přepravitelných, kovy a jejich slitiny a výrobky z nich v rámci této třídy, kovové potřeby zámečnické a klempířské, typové a atypické zámečnické konstrukce, železářské výrobky a drobné kovové zboží jako dráty, drátěné pletivo, kovová držadla, kovové kolejnice, kovové kolíky, kovové koše, kovová lana neelektrická, kovové barely, kovové potrubí a roury, kovové rošty, kovové lamely, výrobky z kovu, které nejsou obsaženy v jiných třídách, kovové slévárenské formy, kovové konstrukce, výztuhové profily z kovu, profilové konzole pro stavebnictví z kovu, ocelové profily válcované za studena, kovové vyztužovací materiály pro řemeny, kovové části fasád, kovová okna a dveře, včetně hliníkových, kovové dveřní a okenní rámy, kovové části dveří a oken, dveřní a okenní kování, okenice kovové, okenní uzávěry a zarážky z kovu, vrata všech typů z kovu, rolety, markýzy a pohyblivé mříže kovové, kovové součásti zimních zahrad, kovové konstrukce prosklených fasád, skleníkové a jiné kovové konstrukce, garážová a průmyslová sekční vrata z kovu, zámečnické výrobky všeho druhu, kovové brány, kovové závory, kovové stavební konstrukce, kovové ploty, kovové lešení, kovová okna, kovové markýzy, kovové a ocelové rolety, žaluzie, řetězy, kovové kabely a roury, hřebíky, šrouby, jiné kovové výrobky, které nejsou obsaženy v jiných třídách, ovládací zařízení pro vrata, okna, rolety, mříže, obecné kovy v surovém a polozpracovaném stavu a jejich slitiny, kotvy, kovadliny, stavební materiál z válcovaného a litého kovu; (19) stavební materiály nekovové, stavební dřevo, dřevěné obložení, dřevo jako polotovar, stavby přenosné nekovové, surové nebo polozpracované a nekovové stavební výrobky a konstrukce obsažené ve třídě 19, neohebné trubky nekovové pro stavebnictví, přenosné konstrukce nekovové, beton, břidlice, cement a cementové desky, cihly, hlína na cihly, lepenka dehtovaná a pro stavební účely, nekovové dlaždice na podlahy, na stěny a pro stavebnictví, nekovové dveře, geotextilie, stavební kámen, kamenina pro stavebnictví, nekovové konstrukce, střešní krokve a krytiny, křemenný písek, latě, lemování střech, nekovová lešení, lišty nekovové, malta, též suché maltové směsi, malta stavební, mozaiky pro stavebnictví, mramor, nátěrové hmoty pro stavebnictví, nekovové nosníky, nekovové obklady, nekovové obklady stěn a zdí, obklady vinylové, nekovová obložení ve stavebnictví, obložení dřevěná, ohnivzdorné cementové ochranné vrstvy, nekovové okenice, nekovová dveřní okénka, nekovové rámy, nekovové okenní rámy, omítky, též sanační a strukturální omítky, omítkové směsi i hotové, zateplené omítky, opuka, nekovové stavební panely, nekovové pláště budov, papír pro stavebnictví, nekovové ploty, plst pro stavební účely, parketové podlahy, vlysy u podlah, podlahy nekovové, též lité, prkna, nekovové překlady okenní a dveřní, překližka, nekovové příčky, rákos pro stavební účely, venkovní rolety kromě kovových a textilních, řezivo, nekovové římsy a lišty pro římsy, sádra, sádrové bloky, sádrokartony, sádrovec, nekovová schodiště, nekovové schody a stupně, stavební sklo, sklo izolační pro stavby, mozaikové sklo, sklo okenní kromě skel pro automobily, tabulové sklo pro stavby, nekovové přenosné stavby, nekovové stavební hmoty, nekovové stropy, struska jako stavební hmota, šindele, škvára, štěrk i drcený, střešní nekovové tašky, nekovové trámy, nekovové drenážní trubky, kameninové trubky, nekovové trubky, tvárnice, úžlabí střech nekovové, vápenec, materiály na stavbu a pokryv či potahy vozovky, nekovové výztuže pro stavebnictví, nekovové zárubně dveří, nekovové okapní žlaby, žáruvzdorné materiály; (37) stavební činnost, stavba domů na klíč, výroba dřevostaveb, stavba atypických objektů, stavba rodinných domků, služby ve stavebnictví, provádění investorských staveb, stavebních prací, pronájem stavebních strojů, technologických a provozních zařízení, montáž technologických zařízení a ocelových konstrukcí, natěračské práce, provádění staveb, jejich změn a odstraňování, služby ve stavebnictví, montáž a údržba konstrukcí, montáž lešení, stavební práce, rekonstrukce, opravy a

servisní služby ve stavebnictví, provádění povrchových úprav budov, práce omítkářské a sádrovací, rekonstrukce fasád, konzultační servis a poradenství ve stavebnictví, provádění zateplování fasád a střech, spárování a rekonstrukce spár panelových objektů, montáž skládaných a sendvičových obvodových pláštů zateplených i nezateplených, opravy a izolování okenních spár, klempířské práce, zednické práce, stavebnictví, opravy, instalační služby, kompletace a instalace oken a dveří, včetně zárubní a okenních ráků, vrat všech typů, zimních zahrad, zasklených lodžií, prosklených fasád a jiných kovových a nekovových konstrukcí, servisní, údržbářské a opravárenské práce, zprostředkování uvedených činností, pokrývačské služby.

- (730) **Pavel Kouba**, U Sídliště 288, Vlachovo Březí, 38422, CZ  
(740) DANĚK & PARTNERS Advokátní a patentová kancelář, Dr. Vilém Daněk, Vinohradská 45, Praha 2, 12000

(210) **O-461116**

(220) 28.07.2008

(320) 28.07.2008

(511) 6, 19, 37

(540)

## DELTA KOUBA - CZ

- (510) (6) kovové stavební materiály, včetně přepravitelných, kovy a jejich slitiny a výrobky z nich v rámci této třídy, kovové potřeby zámečnické a klempířské, typové a atypické zámečnické konstrukce, železářské výrobky a drobné kovové zboží jako dráty, drátěné pletivo, kovová držadla, kovové kolejnice, kovové kolíky, kovové koše, kovová lana neelektrická, kovové barely, kovové potrubí a roury, kovové rošty, kovové lamely, výrobky z kovu, které nejsou obsaženy v jiných třídách, kovové slévárenské formy, kovové konstrukce, výtuhové profily z kovu, profilové konzole pro stavebnictví z kovu, ocelové profily válcované za studena, kovové vyztužovací materiály pro řemeny, kovové části fasád, kovová okna a dveře, včetně hliníkových, kovové dveřní a okenní rámy, kovové části dveří a oken, dveřní a okenní kování, okenice kovové, okenní uzávěry a zarážky z kovu, vrata všech typů z kovu, rolety, markýzy a pohyblivé mříže kovové, kovové součásti zimních zahrad, kovové konstrukce prosklených fasád, skleníkové a jiné kovové konstrukce, garážová a průmyslová sekční vrata z kovu, zámečnické výrobky všeho druhu, kovové brány, kovové závory, kovové stavební konstrukce, kovové ploty, kovové lešení, kovová okna, kovové markýzy, kovové a ocelové rolety, žaluzie, řetězy, kovové kabely a roury, hřebíky, šrouby, jiné kovové výrobky, které nejsou obsaženy v jiných třídách, ovládací zařízení pro vrata, okna, rolety, mříže, obecné kovy v surovém a polozpracovaném stavu a jejich slitiny, kotvy, kovářské materiály z válcovaného a litého kovu; (19) stavební materiály nekovové, stavební dřevo, dřevěné obložení, dřevo jako polotovary, stavby přenosné nekovové, surové nebo polozpracované a nekovové stavební výrobky a konstrukce obsažené ve třídě 19, neohebné trubky nekovové pro stavebnictví, přenosné konstrukce nekovové, beton, břidlice, cement a cementové desky, cihly, hlína na cihly, lepenka dehtovaná a pro stavební účely, nekovové dlaždice na podlahy, na stěny a pro stavebnictví, nekovové dveře, geotextilie, stavební kámen, kamenina pro stavebnictví, nekovové konstrukce, střešní krokve a krytiny, křemenný písek, latě, lemování střech, nekovová lešení, lišty nekovové, malta, též suché maltové směsi, malta stavební, mozaiky pro stavebnictví, mramor, nátěrové hmoty pro stavebnictví, nekovové nosníky, nekovové obklady, nekovové obklady stěn a zdí, obklady vinylové, nekovová obložení ve stavebnictví, obložení dřevěná, ohnivzdorné cementové ochranné vrstvy, nekovové okenice, nekovová dveřní okénka, nekovové rámy, nekovové okenní rámy, omítky, též sanační a strukturální omítky, omítkové směsi i hotové, zateplené omítky, opuka, nekovové stavební panely, nekovové pláště budov, papír pro stavebnictví, nekovové ploty, plst pro stavební účely, parketové podlahy, vlysy u podlah, podlahy nekovové, též lité, prkna, nekovové překlady okenní a dveřní, překližka, nekovové příčky, rákos pro stavební účely, venkovní rolety kromě kovových a textilních, řezivo, nekovové římsy a lišty pro římsy, sádra, sádrové bloky, sádrokartony, sádrovec, nekovová schodiště, nekovové schody a stupně, stavební sklo, sklo izolační pro stavby, mozaikové sklo, sklo okenní kromě skel pro automobily, tabulové sklo pro stavby, nekovové přenosné stavby, nekovové stavební hmoty, nekovové stropy, struska jako stavební hmota, šindele, škvára, štěrky i drcené, střešní nekovové

tašky, nekovové trámy, nekovové drenážní trubky, kameninové trubky, nekovové trubky, tvárnice, úžlabí střech nekovové, vápenec, materiály na stavbu a pokryv či potahy vozovky, nekovové výtuzky pro stavebnictví, nekovové zárubně dveří, nekovové okapní žlaby, žáruvzdorné materiály; (37) stavební činnost, stavba domů na klíč, výroba dřevostaveb, stavba atypických objektů, stavba rodinných domků, služby ve stavebnictví, provádění investorských staveb, stavebních prací, pronájem stavebních strojů, technologických a provozních zařízení, montáž technologických zařízení a ocelových konstrukcí, natěračské práce, provádění staveb, jejich změn a odstraňování, služby ve stavebnictví, montáž a údržba konstrukcí, montáž lešení, stavební práce, rekonstrukce, opravy a servisní služby ve stavebnictví, provádění povrchových úprav budov, práce omítkářské a sádrovací, rekonstrukce fasád, konzultační servis a poradenství ve stavebnictví, provádění zateplování fasád a střech, spárování a rekonstrukce spár panelových objektů, montáž skládaných a sendvičových obvodových pláštů zateplených i nezateplených, opravy a izolování okenních spár, klempířské práce, zednické práce, stavebnictví, opravy, instalační služby, kompletace a instalace oken a dveří, včetně zárubní a okenních ráků, vrat všech typů, zimních zahrad, zasklených lodžií, prosklených fasád a jiných kovových a nekovových konstrukcí, servisní, údržbářské a opravárenské práce, zprostředkování uvedených činností, pokrývačské služby.

- (730) **Pavel Kouba**, U Sídliště 288, Vlachovo Březí, 38422, CZ  
(740) DANĚK & PARTNERS Advokátní a patentová kancelář, Dr. Vilém Daněk, Vinohradská 45, Praha 2, 12000

(210) **O-461218**

(220) 01.08.2008

(320) 01.08.2008

(511) 33

(540)

## GRAND CUVÉE BIZÉ

- (510) (33) vína a jiné alkoholické nápoje s výjimkou pív.  
(730) **Bíza Petr Ing.**, Okružní 830, Čejkovice, 69615, CZ  
(740) Mgr. Marek Petrjánoš, Bellova 24, Brno, 62300

(210) **O-461219**

(220) 01.08.2008

(320) 01.08.2008

(511) 33

(540)

## GRAND CUVÉE CABERNER

- (510) (33) vína a jiné alkoholické nápoje s výjimkou pív.  
(730) **Bíza Petr Ing.**, Okružní 830, Čejkovice, 69615, CZ  
(740) Mgr. Marek Petrjánoš, Bellova 24, Brno, 62300

(210) **O-461311**

(220) 06.08.2008

(320) 06.08.2008

(511) 5, 30, 35

(540)

## CANDILAC

- (510) (5) farmaceutické, parafarmaceutické, stomatologické, veterinární a dezinfekční výrobky, potravinové doplňky, vitamíny, minerály a stopové prvky, dietní a nutriční přípravky a potraviny, sirupy z léčivých rostlin, bylinné čaje, diabetické přípravky, vše pro léčebné účely a vše spadající do třídy 5; (30) potraviny všeho druhu spadající do této třídy, zejména potravinové doplňky ne pro lékařské účely (zařazené ve třídě 30) a obsahující látky rostlinného původu; (35) zprostředkovatelská činnost v oblasti obchodu s výrobky zařazenými do tříd 5, 29 a 30, dovozní a vývozní kancelář (export -import), marketing, reklama, inzerce a propagace všemi druhy médií.  
(730) **in PHARM, spol. s r.o.**, Ružová dolina 6, Bratislava, 82108, SK  
(740) Ing. Francis Jupa, Měchenická 4/2554, Praha 4, 14100

(210) **O-461358**

(220) 07.08.2008

(320) 07.08.2008

(511) 12, 35, 36, 37, 39



(540)



(510) (12) auta, autobusy, autokary, automobily, dálkové autobusy, elektromobily, kropicí vozy, nákladní auta, nákladní vozidla, kamióny, nákladní, dodávkové (vozy), osobní automobily; (35) marketingové studie, poradenství v obchodní činnosti v oblasti automobilového průmyslu, organizování výstav a pořádání veletrhů pro obchodní a reklamní účely, posuzování efektivnosti provozu a racionalizace práce, předvádění zboží, zprostředkování prodeje vozidel, propagační činnost, reklama; (36) finanční analýzy, finanční informace, finanční odhady a oceňování, pojišťovnictví, bankovníctví, garance, záruky, kauce, leasing, nákup na splátky; (37) leštění a politura automobilů, mazání automobilů, čištění automobilů, mazání vozidel, údržba a opravy motorových vozidel, mytí automobilů, mytí dopravních prostředků, opravy automobilů, údržba vozidel; (39) autobusová doprava, pronájem autokarů, automobilová doprava, pronájem automobilů, kamiónová nákladní doprava, nákladní vozidla, osobní doprava, pronájem nákladních vozidel a kamiónů, služby v dopravě a přepravě, expedice.

(590) Barevná

(730) **TRADO, s.r.o.**, Průmyslová čtvrt' 154, Třebíč, 67401, CZ

(210) **O-461435**

(220) 12.08.2008

(320) 12.08.2008

(511) 9, 14, 16, 21, 24, 25, 26, 35, 38, 41, 42

(540)



Department of Physical  
Education

(510) (9) počítačový software; (14) pamětní medaile a odznaky z drahých kovů; (16) odborné periodické a neperiodické publikace zveřejňované v tištěné podobě, mapy, pohlednice, kalendáře, diáře a další propagační materiály, administrativní a informativní tiskoviny, skripta; (21) propagační předměty - hrníčky, sklenice, poháry; (24) propagační předměty - vlaječky; (25) propagační předměty - trička, kravaty, čepice; (26) propagační předměty - odznaky; (35) automatizované zpracování dat, poradenská činnost pro průmysl a obchod, propagace a reklama; (38) přenos dat; (41) vydavatelská činnost, vydávání odborných periodik, monografií, odborných referátů, skript, pořádání vědeckých kongresů a konferencí, pořizování a šíření videozáznamů, fotografií, pořádání sportovních akcí; (42) vědecká činnost, počítačové programování, vývoj a výzkum v oblasti přírodních věd a technických věd.

(730) **Česká zemědělská univerzita**, Kamýcká 129, Praha 6, 16000, CZ

(740) JUDr. Pavel Berger, Bělocerkevská 1037/38, Praha 10, 11000

(210) **O-461484**

(220) 13.08.2008

(320) 13.08.2008

(511) 7, 12, 35, 37, 41

(540)

# SW TECHNIK

(510) (7) strojní zařízení, manipulační a zdvihací zařízení, manipulační zařízení pro nakládání a vykládání; (12) vysokozdvizné vozíky, lehká komunální vozidla, vozíky na manipulaci se zbožím, vysokozdvizné motorové i akumulátorové vozíky čelní i boční; (35) maloobchod a velkoobchod s výše uvedenými výrobky; (37) údržba a opravy strojů, oprava a údržba manipulačních a zdvihacích zařízení, oprava a údržba vozíků na manipulaci se zbožím, vysokozdvizných vozíků; (41) výuka řízení motorových vozidel, vysokozdvizných vozíků, výuka obsluhy manipulační techniky.

(730) **Wróbel Radim**, Mírová 1016, Bohumín-Nový Bohumín, 73581, CZ

(740) JUDr. Lukáš Jansa, Sokola Tůmy 16, Ostrava - Mariánské Hory, 70900

(210) **O-461485**

(220) 13.08.2008

(320) 13.08.2008

(511) 7, 12, 35, 37, 41

(540)

# SW TECHNIK

(510) (7) strojní zařízení, manipulační a zdvihací zařízení, manipulační zařízení pro nakládání a vykládání; (12) vysokozdvizné vozíky, lehká komunální vozidla, vozíky na manipulaci se zbožím, vysokozdvizné motorové i akumulátorové vozíky čelní i boční; (35) maloobchod a velkoobchod s výše uvedenými výrobky; (37) údržba a opravy strojů, oprava a údržba manipulačních a zdvihacích zařízení, oprava a údržba vozíků na manipulaci se zbožím, vysokozdvizných vozíků; (41) výuka řízení motorových vozidel, vysokozdvizných vozíků, výuka obsluhy manipulační techniky.

(730) **Wróbel Radim**, Mírová 1016, Bohumín-Nový Bohumín, 73581, CZ

(740) JUDr. Lukáš Jansa, Sokola Tůmy 743/16, Ostrava - Mariánské Hory, 70900

(210) **O-461490**

(220) 13.08.2008

(320) 13.08.2008

(511) 3, 5, 29, 30

(540)



(510) (3) kosmetika, parfumerie, kosmetická barviva a barvy, kúry, oleje, emulze, vody a gely určené k ošetření, čištění, péstění a krášení pleti, těla, vlasů a nehtů, soli, oleje, pěny a emulze pro sprchu a koupel, líčidla, přípravky určené k hygieně celého těla, depilační přípravky, opalovací prostředky a prostředky po opalování, prostředky určené k péči o nohy, ústní vody, zubní pasty, zubní gely, péstící a čistící přípravky pro chrup, i umělé, přípravky pro ústní hygienu spadající do této třídy, hygienické prostředky a deodoranty pro osobní potřebu; (5) vitamíny a

vitaminové přípravky pro léčebné účely, potravinové doplňky pro léčebné účely, potravinové doplňky ke zlepšení fyzické a psychické kondice, posilující potraviny, speciální potraviny pro sportovce, rekonvalescenty a osoby se zvýšenou fyzickou a psychickou zátěží, sladkosti bez cukru pro lékařské účely, dietetické výrobky pro lékařské účely, přípravky proti nevolnosti při cestování, přípravky a směsi pro potahování tablet, farmaceutické a veterinářské výrobky, hygienické výrobky pro léčebné účely, diabetické přípravky pro léčebné účely, potraviny pro batolata, dezinfekční přípravky, výrobky pro hubení škůdců, fungicidy a herbicidy, antibakteriální přípravky, přípravky na čištění vzduchu, přípravky pro osvěžení a provonění vzduchu, dezodoranty (jiné než osobní), dezinfekční přípravky pro hygienické účely, přípravky sloužící k omezení pachu v místnostech a jiných prostorách, insekticidy, přípravky na hubení parazitů, WC deodoranty, WC gely a osvěžovače, repelentní přípravky, chemické přípravky proti plísním; (29) potravní doplňky spadající do této třídy, maso, ryby, drůbež, zvěřina, masové výtažky, houby, ovoce a zelenina sušené, konzervované, zavařené, nakládané a kandované, želé, džemy a marmelády, vejce, mléko a mléčné výrobky, mléčné nápoje, oleje a jedlé tuky, masové a zeleninové omáčky, masové a zeleninové krémy a směsi včetně plněných do těsta, masové a zeleninové konzervy, zelenina sušená, vařená, sterilovaná, masové a zeleninové směsi; (30) potravní doplňky spadající do této třídy, káva, čaj, kakao, cukr, rýže, tapioka, ságo, kávové náhražky a výrobky z nich, mouka a přípravky z obilnin, chléb, pečivo, cukrovinky, zmrzlina, med, droždí, prášky do těsta, sůl, hořčice, ocet, led pro osvěžení, těstoviny, koření a koření směsi, omáčky pro ochucení, bombóny, čokoláda a výrobky z ní, kečup, majonéza, čokoládové, kávové a kakaové nápoje, těsta a výrobky z nich, salátové zálivky, žvýkačky, ovocná želé.

(730) **FAVEA spol. s r.o.**, B. Němcové 580, Kopřivnice, 74221, CZ  
(740) Ing. Iva Rylková, Polská 1525, Ostrava - Poruba, 70800

(210) **O-461491**

(220) 13.08.2008

(320) 13.08.2008

(511) 3, 5, 29, 30

(540)



(510) (3) kosmetika, parfumerie, kosmetická barviva a barvy, kúry, oleje, emulze, vody a gely určené k ošetření, čištění, pěstění a krásnění pleti, těla, vlasů a nehtů, soli, oleje, pěny a emulze pro sprchu a koupel, líčidla, přípravky určené k hygieně celého těla, depilační přípravky, opalovací prostředky a prostředky po opalování, prostředky určené k péči o nohy, ústní vody, zubní pasty, zubní gely, pěstící a čistící přípravky pro chrup, i umělé, přípravky pro ústní hygienu spadající do této třídy, hygienické prostředky a deodoranty pro osobní potřebu; (5) vitamíny a vitaminové přípravky pro léčebné účely, potravinové doplňky pro léčebné účely, potravinové doplňky ke zlepšení fyzické a psychické kondice, posilující potraviny, speciální potraviny pro sportovce, rekonvalescenty a osoby se zvýšenou fyzickou a psychickou zátěží, sladkosti bez cukru pro lékařské účely, dietetické výrobky pro lékařské účely, přípravky proti nevolnosti při cestování, přípravky a směsi pro potahování tablet, farmaceutické a veterinářské výrobky, hygienické výrobky pro léčebné účely, diabetické přípravky pro léčebné účely, potraviny pro batolata, dezinfekční přípravky, výrobky pro hubení škůdců, fungicidy a herbicidy, antibakteriální přípravky, přípravky na čištění vzduchu, přípravky pro osvěžení a provonění vzduchu, dezodoranty (jiné než osobní), dezinfekční přípravky pro hygienické účely, přípravky sloužící k omezení pachu v místnostech a jiných prostorách, insekticidy, přípravky na hubení parazitů, WC deodoranty, WC gely a osvěžovače, repelentní přípravky, chemické přípravky proti plísním; (29) potravní doplňky spadající do této třídy, maso, ryby, drůbež, zvěřina, masové výtažky, houby, ovoce a zelenina sušené, konzervované,

zavařené, nakládané a kandované, želé, džemy a marmelády, vejce, mléko a mléčné výrobky, mléčné nápoje, oleje a jedlé tuky, masové a zeleninové omáčky, masové a zeleninové krémy a směsi včetně plněných do těsta, masové a zeleninové konzervy, zelenina sušená, vařená, sterilovaná, masové a zeleninové směsi; (30) potravní doplňky spadající do této třídy, káva, čaj, kakao, cukr, rýže, tapioka, ságo, kávové náhražky a výrobky z nich, mouka a přípravky z obilnin, chléb, pečivo, cukrovinky, zmrzlina, med, droždí, prášky do těsta, sůl, hořčice, ocet, led pro osvěžení, těstoviny, koření a koření směsi, omáčky pro ochucení, bombóny, čokoláda a výrobky z ní, kečup, majonéza, čokoládové, kávové a kakaové nápoje, těsta a výrobky z nich, salátové zálivky, žvýkačky, ovocná želé.

(730) **FAVEA spol. s r.o.**, B. Němcové 580, Kopřivnice, 74221, CZ  
(740) Ing. Iva Rylková, Polská 1525, Ostrava - Poruba, 70800

(210) **O-461515**

(220) 13.08.2008

(320) 13.08.2008

(511) 2, 17, 19, 35, 37, 39

(540)



(510) (2) barvy, laky a nátěry zahrnuté v této třídě, zejména ochranné antikorozní, ohnivzdorné a protichemické nátěry, potravinářsky zdravotně nezávadné nátěry, ředidla na barvy a laky, zahušťovače barev, živičné (bitumenové) laky, přírodní pryskyřice v surovém stavu, nátěry proti usazeninám, ochranné nátěrové přípravky na kovy a dřevo, antikorozní oleje, lepidla na barvy, nátěry na střešní krytiny a podlahy průmyslových objektů; (17) plastické hmoty polozpracované, polotovary z plastických hmot spadající do této třídy, izolační materiály proti vlhkosti, vodě, vzduchu, teplu i zvuku, stavební izolace, izolační stavební fólie a hmoty, tvrdidla a tmely k výrobě izolačních a těsnících hmot používaných zejména ve stavebnictví na bázi epoxidů, polyesterů, polyuretanů (polyisokyanáty a polyoly), polyolefinů, akrylátů a metylmetakrylátů, novolaků, epoxyuretanů, zateplovací systémy, izolace pro okna a dveře, těsnící materiály zahrnuté v této třídě, izolační parozábrany, izolační tmely a stěrky, hmoty na zatěšňování a izolaci mostů a mostových konstrukcí, hmoty pro technologie bezvýkopových oprav a rekonstrukcí kanalizací, ropovodů a jiných trubních systémů spadající do této třídy, výrobky z gumy, kaučuku a azbestu spadající do této třídy; (19) stavební materiály nekovové spadající do této třídy, zejména maltoviny, omítkoviny a směsi na výrobu litých podlah, stavební směsi na bázi betonu, cementu a asfaltu, maltovinová pojiva, nástřikové omítkové hmoty, hmoty na rekonstrukce, opravy a zpevňování mostů; (35) zprostředkovatelská činnost v oblasti obchodu s výrobky a materiály uvedenými ve tř. 1, 2, 17 a 19; (37) služby v oblasti stavebnictví, spojené s pokládkou, údržbou, opravami a rekonstrukcí podlah, podlahových krytin a jiných povrchů staveb, provádění natěračských, izolačerských, maličských a zednických prací spojených zejména s realizací nátěrů a povrchových úprav podlah, stěn a jiných částí stavebních objektů, rekonstrukce, modernizace, úpravy a opravy trubního vedení, nádrží, šachet, jímek, rezervoárů apod. bezvýkopovými metodami, zejména sanace kanalizačního, vodovodního a plynového potrubí a inženýrských sítí; (39) distribuční činnost v oblasti obchodu s výrobky a materiály uvedenými ve tř. 1, 2, 17 a 19.

(730) **Lena Chemical s.r.o.**, Uničovská 2366/68, Šternberk, 78501, CZ

(740) Ing. Petr SOUKUP, Vídeňská 8, Olomouc, 77200

(210) **O-461516**

(220) 13.08.2008

(320) 13.08.2008

(511) 2, 17, 19, 35, 37, 39

(540)



- (510) (2) barvy, laky a nátěry zahrnuté v této třídě, zejména ochranné antikorozi, ohnivzdorné a protichemické nátěry, potravinářsky zdravotně nezávadné nátěry, ředidla na barvy a laky, zahušťovače barev, živičné (bitumenové) laky, přírodní pryskyřice v surovém stavu, nátěry proti usazeninám, ochranné nátěrové přípravky na kovy a dřevo, antikorozi oleje, lepidla na barvy, nátěry na střešní krytiny a podlahy průmyslových objektů; (17) plastické hmoty polozpracované, polotovary z plastických hmot spadající do této třídy, izolační materiály proti vlhkosti, vodě, vzduchu, teple i zvuku, stavební izolace, izolační stavební fólie a hmoty, tvrdidla a tmely k výrobě izolačních a těsnících hmot používaných zejména ve stavebnictví na bázi epoxidů, polyesterů, polyuretanů (polyisokyanáty a polyoly), polyolefinů, akrylátů a metylmetakrylátů, novolaků, epoxyuretanů, zateplovací systémy, izolace pro okna a dveře, těsnící materiály zahrnuté v této třídě, izolační parozábrany, izolační tmely a stěrky, hmoty na zatěšňování a izolaci mostů a mostových konstrukcí, hmoty pro technologie bezvýkopových oprav a rekonstrukcí kanalizací, ropovodů a jiných trubních systémů spadající do této třídy, výrobky z gumy, kaučuku a azbestu spadající do této třídy; (19) stavební materiály nekovové spadající do této třídy, zejména maltoviny, omítkoviny a směsi na výrobu litých podlah, stavební směsi na bázi betonu, cementu a asfaltu, maltovinová pojiva, nástřikové omítkové hmoty, hmoty na rekonstrukce, opravy a zpevňování mostů; (35) zprostředkovatelská činnost v oblasti obchodu s výrobky a materiály uvedenými ve tř. 1, 2, 17 a 19; (37) služby v oblasti stavebnictví, spojené s pokládkou, údržbou, opravami a rekonstrukcí podlah, podlahových krytin a jiných povrchů staveb, provádění natěračských, izolačních, malířských a zednických prací spojených zejména s realizací nátěrů a povrchových úprav podlah, stěn a jiných částí stavebních objektů, rekonstrukce, modernizace, úpravy a opravy trubního vedení, nádrží, šachet, jímek, rezervoárů apod. bezvýkopovými metodami, zejména sanace kanalizačního, vodovodního a plynového potrubí a inženýrských sítí; (39) distribuční činnost v oblasti obchodu s výrobky a materiály uvedenými ve tř. 1, 2, 17 a 19.

- (730) **Lena Chemical s.r.o.**, Uničovská 2366/68, Šternberk, 78501, CZ  
(740) Ing. Petr SOUKUP, Vídeňská 8, Olomouc, 77200

- (210) **O-461519**  
(220) 13.08.2008  
(320) 13.08.2008  
(511) 2, 17, 19, 35, 37, 39  
(540)



- (510) (2) barvy, laky a nátěry zahrnuté v této třídě, zejména ochranné antikorozi, ohnivzdorné a protichemické nátěry, potravinářsky zdravotně nezávadné nátěry, ředidla na barvy a laky, zahušťovače barev, živičné (bitumenové) laky, přírodní pryskyřice v surovém stavu, nátěry proti usazeninám, ochranné nátěrové přípravky na kovy a dřevo, antikorozi oleje, lepidla na barvy, nátěry na střešní krytiny a podlahy průmyslových objektů; (17) plastické hmoty polozpracované, polotovary z plastických hmot spadající do této třídy, izolační materiály proti vlhkosti, vodě, vzduchu, teple i zvuku, stavební izolace, izolační stavební fólie a hmoty, tvrdidla a tmely k výrobě izolačních a těsnících

hmot používaných zejména ve stavebnictví na bázi epoxidů, polyesterů, polyuretanů (polyisokyanáty a polyoly), polyolefinů, akrylátů a metylmetakrylátů, novolaků, epoxyuretanů, zateplovací systémy, izolace pro okna a dveře, těsnící materiály zahrnuté v této třídě, izolační parozábrany, izolační tmely a stěrky, hmoty na zatěšňování a izolaci mostů a mostových konstrukcí, hmoty pro technologie bezvýkopových oprav a rekonstrukcí kanalizací, ropovodů a jiných trubních systémů spadající do této třídy, výrobky z gumy, kaučuku a azbestu spadající do této třídy; (19) stavební materiály nekovové spadající do této třídy, zejména maltoviny, omítkoviny a směsi na výrobu litých podlah, stavební směsi na bázi betonu, cementu a asfaltu, maltovinová pojiva, nástřikové omítkové hmoty, hmoty na rekonstrukce, opravy a zpevňování mostů; (35) zprostředkovatelská činnost v oblasti obchodu s výrobky a materiály uvedenými ve tř. 1, 2, 17 a 19; (37) služby v oblasti stavebnictví, spojené s pokládkou, údržbou, opravami a rekonstrukcí podlah, podlahových krytin a jiných povrchů staveb, provádění natěračských, izolačních, malířských a zednických prací spojených zejména s realizací nátěrů a povrchových úprav podlah, stěn a jiných částí stavebních objektů, rekonstrukce, modernizace, úpravy a opravy trubního vedení, nádrží, šachet, jímek, rezervoárů apod. bezvýkopovými metodami, zejména sanace kanalizačního, vodovodního a plynového potrubí a inženýrských sítí; (39) distribuční činnost v oblasti obchodu s výrobky a materiály uvedenými ve tř. 1, 2, 17 a 19.

- (730) **Lena Aplikace s.r.o.**, Uničovská 2366/68, Šternberk, 78701, CZ  
(740) Ing. Petr SOUKUP, Vídeňská 8, Olomouc, 77200

- (210) **O-461560**  
(220) 15.08.2008  
(320) 15.08.2008  
(511) 6, 19, 35, 37  
(540)



- (510) (6) obecné kovy a jejich slitiny, kovové stavební materiály a stavební prvky, kovové stavební materiály přenosné, kovové výrobky zámečnické a klempířské, kovové trubky, plechy, konstrukce z kovu, kovové spojovací materiály, nábytkové kování, okapové kovové systémy, střešní krytiny kovové, stavební lešení kovové, fólie cínové (staniol), fólie pro balení (kovové), kovové kabely a dráty neelektrické, kovové výrobky, které nejsou uvedeny v jiných třídách; (19) stavební materiály nekovové všeho druhu spadající do této třídy, stavební hmoty (nekovové), neohebné trubky nekovové pro stavebnictví, potrubí (odbočky) nekovové, lešení (nekovová), stavební konstrukce nekovové, přenosné konstrukce nekovové, kroky na střechy, krytina na střechy (nekovové), lemování pro střechy (nekovové), tašky na střechy (nekovové), pláště budov (nekovové), veškeré stavební sklo spadající do této třídy, skleněné a polykarbonátové desky a výplně konstrukcí přístřešků, čekáren, světlíků, zastřešení bazénů, bazény plavecké (nekovové), nátěrové hmoty pro stavebnictví, papír pro stavebnictví, šindele, dřevo polozpracované a stavební dřevo, trámy nekovové, prkna, překližky, lamino, nekovové desky, fošny, hranoly, dřevěné obložení, dřevěné dláždění, nekovové dlaždice na podlahy, dýhy ze dřeva, plovoucí podlahy dřevěné a laminátové, parkety, parketové podlahy, podlahové dřevěné konstrukce, dlaždice na stěny pro stavebnictví (nekovové), obklady ve stavebnictví (nekovové), ploty (nekovové), nekovová okna, eurookna, střešní okna, dveře, zárubně a prahy nekovové, překlady (okenní a dveřní nekovové), dřevěná schodiště nebo jiné truhlářské výrobky, asfalt, smůla, beton, cement, cihly, dehet, kámen stavební, lepenka, malta, mramor, omítky (omítkové směsi), plst pro stavební účely, překližka, příčky (nekovové), sádra, šterk, tvárnice, vápno, žárovzdorné materiály, žula, okapové systémy plastové, stavební plasty, dřevostavby, altány, pergoly, terasy, stavební plasty; (35) zprostředkovatelská činnost v oblasti

obchodu a služeb k obchodním účelům v oblasti výrobků uvedených ve tř. 19, zprostředkování obchodních kontaktů, zprostředkovatelské práce, zpracování textů, vedení kartoték v počítači, vyhledávání dat a informací v počítačových souborech, služby (telefonní vzkazy, dotazy) pro nepřítomné, systemizace informací do počítačových databází, styky s veřejností, marketingové studie, služby a poradenství v obchodní činnosti, obchodní management, sekretářské služby, reklamní agentury, reklama, inzerce, rozšiřování reklamních nebo inzertních materiálů, rozšiřování reklamních materiálů zákazníkům (letáky, prospekty, tisky, vzorky), vydávání reklamních materiálů, publikování reklamních textů, aktualizování reklamních materiálů, reklama on-line v počítačové síti, překlad informací do počítačových databází, průzkum trhu, obchodní nebo podnikatelský průzkum, kopírování nebo rozmnožování (reprodukce) dokumentů, dokladů apod., propagační činnost, komerční využití Internetu v oblastech komerčních internetových médií a vyhledávacích služeb, on-line inzerce, pronájem reklamního času ve všech komunikačních médiích, poskytování obchodních informací a obchodních služeb pomocí Internetu, prezentace uživatelů na stránkách World Wide Web v počítačové síti Internet, zprostředkování internetového obchodu v oblasti výrobků uvedených ve tř. 6 a 19, automatizované zpracování dat a informací, analýzy nákladů za hlasové, datové a internetové služby, zprostředkovatelská a obstaravatelská činnost v oblasti obchodu, poskytování obchodních nebo podnikatelských informací, pomoc při řízení obchodní a podnikatelské činnosti, poradenství v obchodní činnosti, provádění obchodních operací; (37) stavebnictví, stavební činnost a veškeré služby s tím související, provádění staveb, jejich změn, udržovacích prací na nich a jejich odstraňování, rekonstrukce staveb, provádění bytových, občanských, průmyslových a inženýrských staveb, výstavby typových rodinných domků, půdní nástavby a vestavby, stavby na klíč, provádění podzemních staveb, opravy a rekonstrukce objektů, přípravné práce pro stavby, stavební informace, dozor nad stavbami, zemní práce, opravy a rekonstrukce koupelen, opravy fasád, stavebně-vybvavovací a údržbářsko-opravárenská činnost, izolování staveb, dodatečné zateplení budov, opravy a rekonstrukce střech a krovů, malířské, lakýrnícké a tapetářské práce, zednické, omítkářské, sádrovací práce, čištění a provádění úklidu interiérů budov, pokládání parket a podlah, montáž a servis podlahových krytin, dlaždičské, obkladačské a pokrývačské práce, práce štukatérské, sklenářské práce, stavba a montáž lešení, půjčování lešení, pronájem a opravy stavební mechanizace, tesařské a stavební dřevařské práce, truhlářství, restaurování nábytku a uměleckých děl, umělecká truhlářská výroba a opravy, zámečnictví a klempířství v rozsahu této třídy, opravy bezpečnostních zámků, sádrokartonové práce a montáž sádrokartonových konstrukcí i podhledů, vodoinstalérství a topenářství, zprostředkovatelské činnosti v oblasti stavebnictví a služeb souvisejících (stavební povolení, stavební dozor, kolaudace), pronájem stavebních strojů a zařízení, poradenské a konzultační služby v oblasti stavebnictví, stavebních materiálů a efektivnosti jejich použití.

- (590) Barevná  
(730) **Kaloč Jiří**, Karla Košťála 208, Horní Datyně, 73932, CZ  
(740) Ing. Pavel Nádvořník, Sokola Tůmy 1, Ostrava - Hulváky, 70900

- (210) **O-461564**  
(220) 15.08.2008  
(320) 15.08.2008  
(511) 14  
(540)

*Timestar*

- (510) (14) hodiny, hodinky, budíky, řemínky k hodinkám, bižuterie, náramky k hodinkám.

- (730) **Przedsiębiorstwo Usługowo-Transportowe "HERMES"** Karol Geppert, Al. Korfatego 141, Katowice 40154, PL  
(740) Ing. Josef Bocek, Dělnická 19/1168, Havířov, 73601

- (210) **O-461580**  
(220) 15.08.2008  
(320) 15.08.2008  
(511) 1, 8, 9, 37  
(540)

**ABE.TEC**

- (510) (1) chemické výrobky určené pro průmysl, vědu a fotografii, zejména přípravky, prostředky pro letování a pájení kovů, tavidla pro pájení, pájecí pasty, chemické leptací přípravky, vývojky, vše v rámci této třídy; (8) nářadí a nástroje s ručním pohonem, zejména tvářecí a tvarovací nástroje, kleště, vrtačky, vše v rámci této třídy; (9) elektrotechnické výrobky, zejména pájecí technika v rámci tř. 9, antistatické výrobky, zejména speciální laboratorní nábytek a speciální antistatické ochranné oděvy, měřicí, kontrolní, signalizační, optické a fotografické přístroje, mikroskopy, expoziční jednotky; (37) servis, údržba, opravy, úpravy a instalace specializovaných výrobků uvedených ve tř. 1, 8 a 9.  
(730) **ABE.TEC, s.r.o.**, Průmyslová 387, Pardubice, 53003, CZ  
(740) Ing. Michal Jupa, patentový zástupce, Na Baních 1385, Praha 5 - Zbraslav, 15600

- (210) **O-461581**  
(220) 15.08.2008  
(320) 15.08.2008  
(511) 9, 35  
(540)

**KDP**

- (510) (9) kabely na bázi elektrického a optického přenosu, kabelové propojky; (35) činnost ekonomických a organizačních poradců, zprostředkování obchodní činnosti pro výrobky uvedené ve tř. 9, import a export.  
(590) Barevná  
(730) **KABELOVNA Děčín Podmokly s.r.o.**, Ústecká 40/33, Děčín, 40533, CZ  
(740) PROPATENT, Ing. Vlasta Sedláčková, Ke Kateřinkám 1393, Praha 4, 14900

- (210) **O-461620**  
(220) 19.08.2008  
(320) 19.08.2008  
(511) 9, 35, 36, 38, 41, 42  
(540)



- (510) (9) data, databáze a jiné informační produkty na magnetických, elektronických a optických nosičích, související software a hardware, nosiče dat všeho druhu spadající do třídy 9, zejména



databázový software, software elektronických tabulkových procesorů, software pro použití ve zpracování textu, elektronické poště, kalendáři a plánování, DTP, úpravě obrázků, vytváření a úpravě grafiky, kreslení, projektování a návrhu na počítači, vytváření multimediálních prezentací, počítačové programy pro hledání, získávání, zobrazování a analýzu geografických a demografických informací a pro vytváření vlastních map a jiných zobrazení geografických a demografických informací, počítačový software, síťový software, software pro správu pracovních skupin a projektů, software pro návrh, vytváření, údržbu a přístup k přizpůsobeným vnitřním síťovým místům a místům v globálních komunikačních sítích, výukový počítačový software pro použití na vnitřních počítačových sítích a globálních počítačových sítích, zejména software pro vytváření, úpravu a doručování textových a grafických informací, lokálně a vzdáleně, kompilační programy, ladící programy a pomocné programy pro vytváření síťových aplikací na vnitřní síť a globální komunikační síť, počítačové programy pro pomoc vývojářům při vytváření programového kódu pro použití ve vnitřních počítačových sítích a globálních komunikačních sítích, počítačové programy pro provádění vývojových programů a aplikačních programů ve společném vývojovém prostředí, software pro návrh, vytváření, údržbu a přístup ke správě dokumentů, tvorbě úložných systémů a systémů pro zpřístupňování, software pro tvorbu dokumentů, ukládání, získávání, řízení kolizí, sledování historie verzí, profilování, řízení přístupu a zabezpečení, software pro automatické upozorňování uživatelů o aktualizaci dokumentů, software pro plánování schůzek a událostí a upozorňování a pro zveřejňování zpráv na vnitřních síťových místech a místech na globální komunikační síti, software pro odesílání odkazů na vnitřní síťová místa a místa v globální komunikační síti, software pro třídění do kategorií, vyhledávání a získávání dokumentů a dat na vnitřních počítačových sítích, počítačové programy pro použití na a spolu s počítačovými sítěmi a globálními komunikačními sítěmi, zejména programy pro identifikaci, registraci a ověřování uživatelů, programy pro automatizaci procesu přihlašování pro přístup k webovským místům nebo vnitřním sítím, bezpečnostní a šifrovací programy, programy pro udržování soukromí uživatele, programy pro udržování a aktualizaci uživatelských profilů, programy pro udržování profilů serveru, počítačové programy pro použití a usnadnění elektronického obchodování a bezpečného přenosu finančních informací uživatele pro použití v jednotlivých nákupech, počítačový software pro použití ve vývoji počítačových programů, počítačové programy pro zajišťování vylepšených funkcí elektronické pošty a plánování, počítačové programy pro správu, zobrazování a úpravu souborů, dokumentů, zpráv elektronické pošty a komunikace na soukromých sítích a globální počítačové síti, počítačové programy pro správu skupinových kalendářů, delegování úkolů a vytváření sestav, záznam poznámek, přenos dat do a z databází a do a z počítačových programů a počítačových souborů, programy adresářů, programy pro vytáčení telefonu, programy pro opravu typografických chyb a chyb ve velikosti písmen, programy pro sčítání odpovědí na hlasování, instrukční příručky pro ně prodávané jako celek, počítačové programy, zejména grafické, obrazové a prezentační programy pro tištěné a elektronické dokumenty a prezentace a uživatelské příručky prodávané spolu s programy jako jednotka, software pro vytváření, úpravu a udržování webovských míst a míst na intranetu, počítačové programy pro vývoj jiných počítačových programů, kompilátory, editory, ladící programy a pomocné programy pro vytváření a testování jiných počítačových programů, počítačové programy pro provádění vývojových programů a aplikačních programů, úplná řada počítačových aplikačních programů pro obchodní a osobní použití, elektronické a datové síť, multimediální informační katalogy, elektronické časopisy, programové vybavení pro informační technologie a pro komunikaci, programové vybavení umožňující elektronické obchodování, nahraný software na CD a DVD discích a magnetických médiích; (35) inzertní, reklamní a propagační činnost, poskytování pomoci při provozu obchodu včetně zprostředkování obchodních a souvisejících obchodně personálních záležitostí, organizování výstav a veletrhů k reklamním a obchodním účelům, organizování doprovodných programů a společenských akcí k reklamním a obchodním účelům, správa obchodních zájmů třetích osob, vypracování statistických přehledů, poradenství v oblasti organizace a

ekonomiky podnikání, marketing, průzkum a analýzy trhů, distribuce zboží k reklamním účelům, rozmnožování dokumentů, obstaravatelská a zprostředkovatelská činnost v této oblasti, direct mailing, poskytování obchodních nebo podnikatelských informací, on-line reklama na datové komunikační síti, on-line inzerce, zajištění a realizace reklamních kampaní, výstavy komerční a reklamní, předváděcí činnost, poskytování pomoci při uzavírání bariérových (kompenzačních) obchodů, vedení databáze účastníků, automatizované zpracování dat, vedení databáze, vyhledávání, indexování, spojování a uspořádání dat pro Internet a po Internetu, kompilace, uspořádání a třídění informací, poradenská a konzultační služba v oblasti reklamy v médiích a na Internetu, informační komerční kancelář, zprostředkování obchodu i pomocí elektronických sítí; (36) vedení barterových účtů účastníků, poskytování půjček, koupě na splátky, leasing, poskytování a shromažďování informací o finančním a kapitálovém trhu, finanční služby včetně bankovních služeb, služby při kompenzačním obchodě a výměně zboží, správa svěřeného majetku, správa cizího majetku, zprostředkovací služby v oblasti obchodu ve vztahu ke službám uvedených ve třídě 36, spadající do této třídy; (38) šíření informací, zejména prostřednictvím webových stránek, počítačové komunikace, elektronická pošta, přenos zpráv a obrazových informací pomocí počítačů, power-pointové prezentace, komunikace pomocí terminálů, služby v oblasti poskytování informačních služeb prostřednictvím spojových počítačových sítí v podobě elektronických informačních katalogů, elektronických novin a časopisů, knih v elektronické podobě, provozování serverů, zejména mapových sever; (41) činnost vyučovací, výchovná, vzdělávací a zábavní, včetně pořádání specializačních doškolovacích kurzů, symposií a konferencí, doprovodné programy, provozování pracovních diskusního a zájmového klubu, organizování výstav, doprovodných programů, společenských akcí a školení ke vzdělávacím, kulturním, výchovným a zábavním účelům, školení k reklamním a obchodním účelům, pořádání zábavních soutěží, odborné poradenství vztahující se k organizování výstav a veletrhů ke kulturním a vzdělávacím účelům, činnost v oblasti sportovních aktivit, nakladatelská a vydavatelská činnost, vydávání elektronických publikací, půjčovná činnost spadající do této třídy, obstaravatelská a zprostředkovatelská činnost v této oblasti, nakladatelská a vydavatelská činnost, dětské jesle a školky, pořádání divadelních představení, informace o možnostech zábavy, informace o výchově a vzdělávání, provozování knihoven, muzeí a sportovních zařízení, organizování plesů; (42) počítačové služby, zejména vytváření a distribuce textu, zvuku, grafiky a videa pro použití v počítačových sítích, bezdrátových sítích a globálních komunikačních sítích, počítačové služby, zejména pronájem počítačové přístupové doby k softwaru a databázím pro použití ve vedení podniku, řízení databází, marketingových a propagačních aktivitách, přípravě tabulek, a zpracování textu pomocí textových editorů, počítačové služby, zejména vytváření a distribuce médií pro použití v počítačových sítích, bezdrátových sítích a globálních komunikačních sítích, služby provozování webovských míst (web hosting), tvorba software, služby pronájmu softwaru, konzultační služby v oblasti počítačů, softwaru a elektroniky, poskytování informací v oblastech počítačů, počítačového softwaru, a vývoje počítačových systémů, sítí a softwaru prostřednictvím počítačových sítí, bezdrátových sítí a globálních komunikačních sítí, poskytování osobních a obchodních informací zadaných uživateli prostřednictvím počítačových sítí, bezdrátových sítí, globálních komunikačních sítí, dočasné použití nestažitelného softwaru pro správu pracovních skupin a dokumentů, webovské místo nabízející služby pro spolupráci pracovních skupin a vytváření a správy dokumentů, konzultační a poradenské služby a služby technické podpory v oblasti počítačů, počítačových sítí, softwaru, správy dokumentů a systémů pracovních skupin, služby návrhu webovských míst a návrhu a správy míst na vnitřních sítích, poskytování informací v oblasti počítačů, počítačových sítí, softwaru, počítačové správy dokumentů a systémů pracovních skupin prostřednictvím počítačových sítí a globálních komunikačních sítí, počítačové služby, zejména poskytování aktualizací softwaru prostřednictvím počítačových sítí a globálních komunikačních sítí, instalace počítačových programů, poradenské služby v oblasti hardware, údržba počítačových programů.

- (730) **Pellová Monika**, Valchařská 39/59, Brno, 61400, CZ  
(740) Advokátní kancelář, Mgr. Jiřina Svojanovská, Vinohrady 43, Brno, 63900

- (210) **O-461624**  
(220) 19.08.2008  
(320) 19.08.2008  
(511) 2, 37, 42  
(540)



- (510) (2) barvy pro barvení oděvů, barvy, nátěry, laky pro dekoratéry a umělce; (37) stavebnictví, malířství budov, předmětů; (42) grafický design, technologické služby a návrhy.  
(590) Barevná  
(730) **Vostatek Petr**, Láskova 1797/13, Praha 4, 14000, CZ

- (210) **O-461671**  
(220) 21.08.2008  
(320) 21.08.2008  
(511) 5, 29, 30  
(540)

### Gynlactiv

- (510) (5) farmaceutické a veterinářské přípravky, hygienické přípravky pro léčebné účely, dietetické substance pro léčebné účely, potravinové doplňky pro léčebné účely, nutraceutika, potraviny pro batolata, náplasti, obvazový materiál, materiály pro plombování zubů a pro zubní otisky, dezinfekční přípravky; (29) potravinové doplňky na bázi živočišného původu - ne pro lékařské účely; (30) potravinové doplňky na bázi rostlinného původu - ne pro lékařské účely.  
(730) **ratiopharm GmbH**, Graf-Arco-Strasse 3, Ulm 89079, DE  
(740) Čermák Hořejš Matějka a spol., JUDr. Karel Čermák, advokát, Národní 32, Praha 1, 11000

- (210) **O-461672**  
(220) 21.08.2008  
(320) 21.08.2008  
(511) 5, 29, 30  
(540)

### Lactobene

- (510) (5) farmaceutické a veterinářské přípravky, hygienické přípravky pro léčebné účely, dietetické substance pro léčebné účely, potravinové doplňky pro léčebné účely, nutraceutika, potraviny pro batolata, náplasti, obvazový materiál, materiály pro plombování zubů a pro zubní otisky, dezinfekční přípravky; (29) potravinové doplňky na bázi živočišného původu - ne pro lékařské účely; (30) potravinové doplňky na bázi rostlinného původu - ne pro lékařské účely.  
(730) **ratiopharm GmbH**, Graf-Arco-Strasse 3, Ulm 89079, DE  
(740) Čermák Hořejš Matějka a spol., JUDr. Karel Čermák, advokát, Národní 32, Praha 1, 11000

- (210) **O-461678**  
(220) 21.08.2008  
(320) 21.08.2008  
(511) 35, 36, 41, 42  
(540)

### Cena prof. Zdeňka Matějčka

- (510) (35) reklamní, marketingové a inzertní služby, služby public relations, průzkumy trhu a veřejného mínění, činnost ekonomických a organizačních poradců, daňové služby v rámci této třídy, administrativní (sekretářské) služby, služby v oblasti managementu, řízení podniku, obchodní strategie, účetní služby, personální služby, organizování a pořádání komerčních/reklamních akcí, organizování seminářů a výstav k obchodním a reklamním účelům, poskytování obchodních dat - jejich prodej, pronájem a správa, obchodně-informační servis - služby databank/databází, statistické informace, automatizované i

ruční zpracování dat, kopírovací služby; (36) poskytování finanční pomoci, financování projektů všeho druhu, organizování a pořádání veřejných sbírek finančního rázu, grantové rozdělování finančních prostředků, investiční činnost, správa movitého majetku, správa nemovitého majetku a služby realitního rázu, finanční transakce a operace všeho druhu, finanční konzultace, poskytování informací v oblasti financí, nadační činnost v oblasti finanční; (41) nadační činnost - dobročinná činnost a charitativní/humanitární činnost v oblasti kulturní, výchovné a vzdělávací, podpora rozvoje a rozšiřování všech forem umění, podpora rozvoje, rozšiřování a zvyšování úrovně vzdělanosti, podpora rozvoje občanské společnosti v rámci vzdělávání, organizování a pořádání kulturních dobročinných/humanitárních akcí, organizování a pořádání veřejných sbírek nefinančního rázu v rámci této třídy, organizování a pořádání kulturních, společenských, zábavních a sportovních akcí, seminářů a výstav ke kulturním a vzdělávacím účelům, školení, vzdělávací a lektorská činnost, provoz vzdělávacího zařízení, pořádání školení a kurzů, výuka jazyků, služby zprostředkování vzdělávání osobně či elektronicky - přes Internet, služby překladatelské, tlumočnické a stenografické, vydavatelská a nakladatelská činnost, elektronické publikování v nadační oblasti, umělecká činnost a audio-vizuální produkce, udělování cen za dobročinné, humanitární, celospolečensky prospěšné, výchovné, vzdělávací, kulturní, společenské, zábavné či sportovní činnosti; (42) tvorba počítačového systému pro ochranu osobních dat, výzkum a vývoj v oblasti ekologie, projekty v oblasti životního prostředí, provoz webových stránek v nadační oblasti.

- (730) **Nadace Charty 77**, Melantrichova 5, Praha 1, 11000, CZ  
(740) Ing. Jiří Střelák, Pařížská 17, Praha 1, 11000

- (210) **O-461685**  
(220) 22.08.2008  
(320) 22.08.2008  
(511) 1, 6, 11, 17, 19, 20, 21, 24, 27  
(540)



- (510) (1) tmely-lepidla spadající do této třídy, silikony, spárovací hmoty; (6) lišty kovové, koše kovové, kovové ventily pro vodovodní potrubí; (11) sanitární keramika, baterie vodovodní, vany, umyvadla, sprchové kouty, osušče rukou, infrazářiče, přímotopná tělesa, akumulární topidla, ohříváče vody - zásobníkové nebo průtokové, sprchové koncovky, sedátka záchodová, radiátory, splachovací zařízení, koupelnové armatury, vanové příslušenství (armatury); (17) trubkové rozvody z plastických hmot, trubkové fitinky a armatury z plastických hmot; (19) keramické obklady a dlažby, mozaiky pro stavebnictví, lišty nekovové; (20) koupelnový nábytek, zrcadla, rámy; (21) náčiní a nádoby pro domácnost, koupelnu a kuchyň, koupelnové doplňky; (24) sprchové závěsy z textilu nebo umělé hmoty; (27) předložky koupelnové, rohože, rohožky.  
(730) **Valová Jaroslava Ing.**, Bočkova 255, Bystřice nad Pernštejnem, 59301, CZ

- (210) **O-461688**  
(220) 22.08.2008  
(320) 22.08.2008  
(511) 1, 6, 11, 17, 19, 20, 21, 24, 27  
(540)



- (510) (1) tmely-lepidla spadající do této třídy, silikony, spárovací hmoty; (6) lišty kovové, koše kovové, kovové ventily pro vodovodní potrubí; (11) sanitární keramika, baterie vodovodní, vany, umyvadla, sprchové kouty, osoušeče rukou, infrazářiče, přímotopná tělesa, akumulární topidla, ohřivače vody - zásobníkové nebo průtokové, sprchové koncovky, sedátka záchodová, radiátory, splachovací zařízení, koupelnové armatury, vanové příslušenství (armatury); (17) trubkové rozvody z plastických hmot, trubkové fitinky a armatury z plastických hmot; (19) keramické obklady a dlažby, mozaiky pro stavebnictví, lišty nekovové; (20) koupelnový nábytek, zrcadla, rámy; (21) náčiní a nádoby pro domácnost, koupelnu a kuchyň, koupelnové doplňky; (24) sprchové závěsy z textilu nebo umělé hmoty; (27) předložky koupelnové, rohože, rohožky.
- (730) **Valová Jaroslava Ing.**, Bočkova 255, Bystřice nad Pernštejnem, 59301, CZ

- (210) **O-461689**  
(220) 22.08.2008  
(320) 22.08.2008  
(511) 1, 6, 11, 17, 19, 20, 21, 24, 27  
(540)



- (510) (1) tmely-lepidla spadající do této třídy, silikony, spárovací hmoty; (6) lišty kovové, koše kovové, kovové ventily pro vodovodní potrubí; (11) sanitární keramika, baterie vodovodní, vany, umyvadla, sprchové kouty, osoušeče rukou, infrazářiče, přímotopná tělesa, akumulární topidla, ohřivače vody - zásobníkové nebo průtokové, sprchové koncovky, sedátka záchodová, radiátory, splachovací zařízení, koupelnové armatury, vanové příslušenství (armatury); (17) trubkové rozvody z plastických hmot, trubkové fitinky a armatury z plastických hmot; (19) keramické obklady a dlažby, mozaiky pro stavebnictví, lišty nekovové; (20) koupelnový nábytek, zrcadla, rámy; (21) náčiní a nádoby pro domácnost, koupelnu a kuchyň, koupelnové doplňky; (24) sprchové závěsy z textilu nebo umělé hmoty; (27) předložky koupelnové, rohože, rohožky.
- (730) **Valová Jaroslava Ing.**, Bočkova 255, Bystřice nad Pernštejnem, 59301, CZ

- (210) **O-461709**  
(220) 22.08.2008  
(320) 22.08.2008  
(511) 33  
(540)
- WELLBAY**
- (510) (33) alkoholické nápoje (s výjimkou pív).
- (730) **DIAGEO SINGAPORE PTE LTD**, 138 Robinson Road, The Corporate Office, Singapore, SG
- (740) **KOREJZOVÁ & SPOL.**, v.o.s., JUDr. Petra Korejzová, advokátka, Korunní 810/104 E, Praha 10, 10100

- (210) **O-461710**  
(220) 22.08.2008  
(320) 22.08.2008  
(511) 33  
(540)



- (510) (33) alkoholické nápoje (s výjimkou pív).

- (730) **DIAGEO SINGAPORE PTE LTD**, 138 Robinson Road, The Corporate Office, Singapore, SG
- (740) **KOREJZOVÁ & SPOL.**, v.o.s., JUDr. Petra Korejzová, advokátka, Korunní 810/104 E, Praha 10, 10100

- (210) **O-461711**  
(220) 22.08.2008  
(320) 22.08.2008  
(511) 33  
(540)



- (510) (33) alkoholické nápoje (s výjimkou pív).
- (730) **DIAGEO SINGAPORE PTE LTD**, 138 Robinson Road, The Corporate Office, Singapore, SG
- (740) **KOREJZOVÁ & SPOL.**, v.o.s., JUDr. Petra Korejzová, advokátka, Korunní 810/104 E, Praha 10, 10100

- (210) **O-461712**  
(220) 22.08.2008  
(320) 22.08.2008  
(511) 9, 16, 35, 38, 40, 41, 42  
(540)



- (510) (9) nahrané nosiče zvukových a obrazových záznamů všeho druhu, zejména videokazety, CD disky, elektronické publikace, software nahrany na nosičích; (16) tiskoviny všeho druhu; (35) analýzy nákladů, efektivnost provozu, obchodní informace, odborné obchodní poradenství, spotřebitelská poradna, propagační činnost v oblasti energií, energetický audit (revize účtů), konzultace v oblasti úspor energie z ekonomického hlediska; (38) provozování informační linky, šíření informací prostřednictvím internetových stránek, internetová diskusní fóra; (40) poskytování poradenství v oblasti výroby energií; (41) elektronické publikování, výchovná a zábavní činnost v oblasti energií, organizování a pořádání výstav ke kulturním a vzdělávacím účelům v oboru energií, školení; (42) poskytování koncepčních a koordinačních projektů v oblasti energií, tvorba a správa veřejně přístupných informačních systémů, zejména webových stránek, poskytování poradenství v oblasti energií prostřednictvím veřejně přístupných informačních systémů.
- (590) Barevná
- (730) **Ministerstvo průmyslu a obchodu České republiky**, Na Františku 32, Praha 1, 11015, CZ

- (210) **O-461752**  
(220) 25.08.2008  
(320) 25.08.2008  
(511) 17, 19, 35, 37  
(540)

## ENERGYRELAX

- (510) (17) izolační materiály, tepelně izolační materiály, těsnící materiály; (19) nekovové stavební materiály spadající do této třídy; (35) zprostředkovatelské služby v oblasti obchodu s výrobky ve třídách 17 a 19, podnikatelské a obchodní poradenství v oblasti energetiky, energetické audity; (37) izolování staveb, izolování proti vlhkosti, odborné poradenství v oblasti izolování staveb, zprostředkování služeb v oblastech uvedených v této třídě.

- (730) **IP IZOLACE POLNÁ, s.r.o.**, Tyršova 405, Polná, 58813, CZ  
(740) ROTT, RŮŽIČKA & GUTTMANN Patentová, známková a advokátní kancelář, JUDr. Vladimír Rott, Nad Štolou 12, Praha 7, 17000

- (210) **O-461753**  
(220) 25.08.2008  
(320) 25.08.2008  
(511) 17, 19, 35, 37, 42  
(540)



- (510) (17) izolační materiály, tepelně izolační materiály, těsnicí materiály; (19) nekovové stavební materiály spadající do této třídy; (35) zprostředkovatelské služby v oblasti obchodu s výrobky ve třídách 17 a 19, podnikatelské a obchodní poradenství v oblasti energetiky, energetické audity; (37) izolování staveb, izolování proti vlhkosti, odborné poradenství v oblasti izolování staveb, zprostředkování služeb v oblastech uvedených v této třídě.  
(590) Barevná  
(730) **IP IZOLACE POLNÁ, s.r.o.**, Tyršova 405, Polná, 58813, CZ  
(740) ROTT, RŮŽIČKA & GUTTMANN Patentová, známková a advokátní kancelář, JUDr. Vladimír Rott, Nad Štolou 12, Praha 7, 17000

- (210) **O-461760**  
(220) 25.08.2008  
(320) 25.08.2008  
(511) 5, 31, 32  
(540)

## Wuffi

- (510) (5) vitamínové a podpůrné přípravky pro zvířata (doplněk stravy) s léčebným účinkem; (31) krmivo pro zvířata, krmiva suchá pro zvířata, krmiva suchá i mokrá, nápoje pro domácí zvířata, pochoutky a odměny ke žvýkání pro zvířata, potrava pro domácí zvířata, nápoje pro domácí zvířata, přípravky posilující zvířata, psí suchary, vykrmovací přípravky pro zvířata, podestýlka (výrobky pro zvířata), stelivo (výrobky pro zvířata), vonný písek pro domácí zvířata (stelivo), krmné směsi na výkrm hospodářských zvířat, přísady do krmiv, ne pro lékařské účely; (32) speciální vitamínové nápoje pro zvířata, prášky pro přípravu nápojů pro zvířata.  
(730) **Czech Consulting Company s.r.o.**, Za Rybníkem 665, Jesenice u Prahy, 25242, CZ  
(740) BOHEMIA PATENT, Ing. Jana Vanděliková, Spálená 29, Praha 1, 11000

- (210) **O-461816**  
(220) 27.08.2008  
(320) 27.08.2008  
(511) 16, 35, 36, 40, 41, 43, 44  
(540)

S LEHKOSTÍ MOTÝLA ...



- (510) (16) tiskoviny, výrobky z papíru v rámci této třídy; (35) reklamní činnost, propagační služby v oblasti pojišťovnictví, marketing; (36) realitní služby, finanční a leasingové služby, pojišťovací činnost, zajišťovací činnost v pojišťovnictví, uzavírání zprostředkovatelských smluv s fyzickými a právními osobami na sjednání pojištění, zprostředkovatelské služby pojišťovnictví a finančních služeb, poradenské, konzultační a informační služby v

oblasti pojišťovnictví a finančních služeb; (40) tiskařské služby; (41) vzdělávání, sportovní a kulturní aktivity, výchova, zábava, přednášky, klub důchodců; (43) ubytování, stravování, (44) kadernictví, holičství, masáže, provozování solárií, rekondiční a regenerační služby, sanatoria, zotavovna.

- (590) Barevná  
(730) **ASTORIE a.s.**, Velká Hradební 2, Ústí nad Labem, 40001, CZ  
(740) PROPATENT, Ing. Vlasta Sedláčková, Ke Kateřinkám 1393, Praha 4, 14900

- (210) **O-461848**  
(220) 28.08.2008  
(320) 28.08.2008  
(511) 11, 14, 16, 21, 35, 38, 41, 42, 45  
(540)



- (510) (11) osvětlovací tělesa všech druhů, zařazená v této třídě, osvětlovací tělesa a svítidla skleněná, z broušeného, z křišťálového skla a z vitráží, osvětlovací tělesa zhotovená dle historických replik a/nebo dle uměleckých autorských návrhů; (14) umělecké předměty ze zlata, z briliantů, ze vzácných kovů a jejich slitin a/nebo v kombinaci se sklem a/nebo s vitrážemi, reklamní a upomínkové předměty ze vzácných kovů a jejich slitin, drahé kovy, jejich slitiny a výrobky z těchto materiálů nebo z postříbeného nebo pozlaceného kovu, nejsou-li uvedeny v jiných třídách; (16) katalogy, časopisy, tiskoviny všeho druhu, tištěné reklamní, inzertní, propagační materiály i tiskoviny, plakáty, billboardy (plakáty), polygrafické výrobky zařazené v této třídě, etikety, balicí papír a balicí fólie, papírové obaly (skládačky), lepenka a kartonážní výrobky, obaly, tašky a propagační výrobky z plastů, nezařazené do jiných tříd, knihy a knihařské výrobky, fotografie, výrobky z papíru, papírové vložky, papírnické zboží, obálky, dopisní papíry, kalendáře, plánovací záznamníky, gratulace, psací potřeby včetně psacích potřeb ze vzácných kovů a jejich slitin, kancelářské výrobky (s výjimkou nábytku), upomínkové propagační předměty z papíru a z plastů, spadající do této třídy; (21) sklo polozpracované, skleněné zboží všeho druhu, spadající do této třídy, umělecko-průmyslové zboží ze skla, sklo ručně foukané a ručně tvarované, sklo ryté, leptané, broušené i křišťálové a jejich výrobky, skleněné tavené plasty, skleněné figurky a květiny, zrcadla, vitráže všech druhů, mozaika, soupravy skla nápojového, stolního, užitkového, dekorativního a speciálního, sklo zušlechťované, sklo zdobené, sklo zdobené kovy i vzácnými kovy a/nebo dekorované všemi technikami, skleněné a křišťálové zboží zhotovené dle historických replik nebo dle uměleckých návrhů, suvenýry a upomínkové předměty, sklenice, vazy, mísy, číše, talíře, dekorativní soubory skla a osvětlovacích těles, vše zařazené do třídy 21; (35) umělecká agentura (obchodní vedení), organizování výstav reklamních nebo komerčních, televizní merchandising, mediální reklama, venkovní reklama, reklamní, propagační a inzertní služby prostřednictvím jakéhokoliv média - prostřednictvím telefonní, datové nebo informační sítě, rozšiřování reklamních nebo inzertních materiálů, podnikové poradenství a obchodní management, poradenství při vedení podniku, personální poradenství, marketing a marketingové studie, služby zajišťující optimalizaci firemního chování a fungování s cílem zvýšení produktivity a profítability na základě cíleného řízení vztahu se zákazníky, organizační management, obchodní informace a pomoc při řízení obchodní a zahraničně-obchodní činnosti, franchising, vyhledávání obchodních informací pomocí Internetu i globálních telekomunikačních sítí, dodavatelské služby pro třetí osoby, činnost v oblasti obchodu a obchodních služeb, vzorky zboží (distribuce), internetový obchod, služby v oblasti importu a exportu, reklamní a propagační služby na podporu a na ocenění umělecké tvorby; (38) systém dálkového přenosu dat prostřednictvím všech dostupných médií, poskytování, šíření a výměna zpráv a obrazových informací prostřednictvím



globálních telekomunikačních sítí a Internetu formou www stránek, šíření a výměna, zpráv, informací a obrazových informací prostřednictvím počítačové sítě, šíření elektronických tiskovin prostřednictvím elektronických médií; (41) provoz galerie, lektorská, edukativní a publikační činnost, veškeré služby v oblasti vzdělávání, výstavní činnost - organizace a realizace výstav v rámci této třídy, služby v oblasti podpory umělecké činnosti, redakční, vydavatelské a nakladatelské služby, elektronické publikování, organizování setkávání, konferencí, přednášek, kurzů, seminářů i besed v oblasti vzdělávání, kultury a umělecké tvorby, organizování a pořádání kolokvií, symposií a workshopů, prezentace sklářského umění, pronájem experimentálních ateliérů, sklářských odborných dílen a prostorů pro umělce i studií pro veškerou uměleckou a tvůrčí činnost, digitální zpracování obrazu; (42) služby v oblasti designu (návrhy), umělecký, průmyslový, oděvní a obalový design, navrhování a výzdoba interiérů, výzkum, vývoj a inovace v oblasti designu, sklářské činnosti a v oblasti nových výrobků, tvorba software, tvorba a správa www prezentací; (45) licence k nehmotným právům, oceňování a ochrana duševního vlastnictví, právní služby.

(730) **Larva, Ph.D. Petr Mgr.A.**, Plavecká 9, Praha 2, 12000, CZ

(740) MIRA - patentová a známková kancelář, Blanka Fišerová, V Kapslovně 11, Praha 3, 13000

(210) **O-461849**

(220) 28.08.2008

(320) 28.08.2008

(511) 11, 14, 16, 21, 35, 38, 41, 42, 45

(540)



(510) (11) osvětlovací tělesa všech druhů, zařazená v této třídě, osvětlovací tělesa a svítidla skleněná, z broušeného, z křišťálového skla a z vitráží, osvětlovací tělesa zhotovená dle historických replik a/nebo dle uměleckých autorských návrhů; (14) umělecké předměty ze zlata, z briliantů, ze vzácných kovů a jejich slitin a/nebo v kombinaci se sklem a/nebo s vitrážemi, reklamní a upomínkové předměty ze vzácných kovů a jejich slitin, drahé kovy, jejich slitiny a výrobky z těchto materiálů nebo z postřibřeného nebo pozlaceného kovu, nejsou-li uvedeny v jiných třídách; (16) katalogy, časopisy, tiskoviny všeho druhu, tištěné reklamní, inzertní, propagační materiály i tiskoviny, plakáty, billboardy (plakáty), polygrafické výrobky zařazené v této třídě, etikety, balicí papír a balicí fólie, papírové obaly (skládačky), lepenka a kartonážní výrobky, obaly, tašky a propagační výrobky z plastů, nezařazené do jiných tříd, knihy a knihařské výrobky, fotografie, výrobky z papíru, papírové vlaječky, papírnické zboží, obálky, dopisní papíry, kalendáře, plánovací záznamníky, gratulace, psací potřeby včetně psacích potřeb ze vzácných kovů a jejich slitin, kancelářské výrobky (s výjimkou nábytku), upomínkové propagační předměty z papíru a z plastů, spadající do této třídy; (21) sklo polozpracované, skleněné zboží všeho druhu, spadající do této třídy, umělecko-průmyslové zboží ze skla, sklo ručně foukané a ručně tvarované, sklo ryté, leptané, broušené i křišťálové a jejich výrobky, skleněné tavené plastíky, skleněné figurky a květiny, zrcadla, vitráže všech druhů, mozaika, soupravy skla nápojového, stolního, užitkového, dekorativního a speciálního, sklo zušlechťované, sklo zdobené, sklo zdobené kovy i vzácnými kovy a/nebo dekorované všemi technikami, skleněné a křišťálové zboží zhotovené dle historických replik nebo dle uměleckých návrhů, suvenýry a upomínkové předměty, sklenice, vázy, misky, číše, talíře, dekorativní soubory skla a osvětlovacích těles, vše zařazené do třídy 21; (35) umělecká agentura (obchodní vedení), organizování výstav reklamních nebo komerčních, televizní merchandising, mediální reklama, venkovní reklama, reklamní, propagační a inzertní služby prostřednictvím jakéhokoliv média - prostřednictvím telefonní, datové nebo informační sítě, rozšiřování reklamních nebo inzertních materiálů, podnikové

poradenství a obchodní management, poradenství při vedení podniku, personální poradenství, marketing a marketingové studie, služby zajišťující optimalizaci firemního chování a fungování s cílem zvýšení produktivity a profistability na základě cíleného řízení vztahu se zákazníky, organizační management, obchodní informace a pomoc při řízení obchodní a zahraničně-obchodní činnosti, franchising, vyhledávání obchodních informací pomocí Internetu i globálních telekomunikačních sítí, dodavatelské služby pro třetí osoby, činnost v oblasti obchodu a obchodních služeb, vzorky zboží (distribuce), internetový obchod, služby v oblasti importu a exportu, reklamní a propagační služby na podporu a na ocenění umělecké tvorby; (38) systém dálkového přenosu dat prostřednictvím všech dostupných médií, poskytování, šíření a výměna zpráv a obrazových informací prostřednictvím globálních telekomunikačních sítí a Internetu formou www stránek, šíření a výměna, zpráv, informací a obrazových informací prostřednictvím počítačové sítě, šíření elektronických tiskovin prostřednictvím elektronických médií; (41) provoz galerie, lektorská, edukativní a publikační činnost, veškeré služby v oblasti vzdělávání, výstavní činnost - organizace a realizace výstav v rámci této třídy, služby v oblasti podpory umělecké činnosti, redakční, vydavatelské a nakladatelské služby, elektronické publikování, organizování setkávání, konferencí, přednášek, kurzů, seminářů i besed v oblasti vzdělávání, kultury a umělecké tvorby, organizování a pořádání kolokvií, symposií a workshopů, prezentace sklářského umění, pronájem experimentálních ateliérů, sklářských odborných dílen a prostorů pro umělce i studií pro veškerou uměleckou a tvůrčí činnost, digitální zpracování obrazu; (42) služby v oblasti designu (návrhy), umělecký, průmyslový, oděvní a obalový design, navrhování a výzdoba interiérů, výzkum, vývoj a inovace v oblasti designu, sklářské činnosti a v oblasti nových výrobků, tvorba software, tvorba a správa www prezentací; (45) licence k nehmotným právům, oceňování a ochrana duševního vlastnictví, právní služby.

(730) **Larva, Ph.D. Petr Mgr.A.**, Plavecká 9, Praha 2, 12000, CZ

(740) MIRA - patentová a známková kancelář, Blanka Fišerová, V Kapslovně 11, Praha 3, 13000

(210) **O-461850**

(220) 28.08.2008

(320) 28.08.2008

(511) 11, 14, 16, 21, 35, 38, 41, 42

(540)



(510) (11) osvětlovací tělesa všech druhů, zařazená v této třídě, osvětlovací tělesa a svítidla skleněná, z broušeného, z křišťálového skla a z vitráží, osvětlovací tělesa zhotovená dle historických replik a/nebo dle uměleckých autorských návrhů; (14) umělecké předměty ze zlata, z briliantů, ze vzácných kovů a jejich slitin a/nebo v kombinaci se sklem a/nebo s vitrážemi, reklamní a upomínkové předměty ze vzácných kovů a jejich slitin, drahé kovy, jejich slitiny a výrobky z těchto materiálů nebo z postřibřeného nebo pozlaceného kovu, nejsou-li uvedeny v jiných třídách; (16) katalogy, časopisy, tiskoviny všeho druhu, tištěné reklamní, inzertní, propagační materiály i tiskoviny, plakáty, billboardy (plakáty), polygrafické výrobky zařazené v této třídě, etikety, balicí papír a balicí fólie, papírové obaly (skládačky), lepenka a kartonážní výrobky, obaly, tašky a propagační výrobky z plastů, nezařazené do jiných tříd, knihy a knihařské výrobky, fotografie, výrobky z papíru, papírové vlaječky, papírnické zboží, obálky, dopisní papíry, kalendáře, plánovací záznamníky, gratulace, psací potřeby včetně psacích potřeb ze vzácných kovů a jejich slitin, kancelářské výrobky (s výjimkou nábytku), upomínkové propagační předměty z papíru a z plastů, spadající do této třídy; (21) sklo polozpracované, skleněné zboží všeho druhu, spadající do této třídy, umělecko-průmyslové zboží ze skla, sklo ručně foukané a ručně tvarované,

sklo ryté, leptané, broušené i křišťálové a jejich výrobky, skleněné tavené plastíky, skleněné figurky a květiny, zrcadla, vitráže všech druhů, mozaika, soupravy skla nápojového, stolního, užitkového, dekorativního a speciálního, sklo zušlechťované, sklo zdobené, sklo zdobené kovy i vzácnými kovy a/nebo dekorované všemi technikami, skleněné a křišťálové zboží zhotovené dle historických replik nebo dle uměleckých návrhů, suvenýry a upomínkové předměty, sklenice, vázy, mísy, číše, talíře, dekorativní soubory skla a osvětlovacích těles, vše zařazené do třídy 21; (35) umělecká agentura (obchodní vedení), organizování výstav reklamních nebo komerčních, televizní merchandising, mediální reklama, venkovní reklama, reklamní, propagační a inzertní služby prostřednictvím jakéhokoliv média - prostřednictvím telefonní, datové nebo informační sítě, rozšiřování reklamních nebo inzertních materiálů, podnikové poradenství a obchodní management, poradenství při vedení podniku, personální poradenství, marketing a marketingové studie, služby zajišťující optimalizaci firemního chování a fungování s cílem zvýšení produktivity a profistability na základě cíleného řízení vztahu se zákazníky, organizační management, obchodní informace a pomoc při řízení obchodní a zahraničně-obchodní činnosti, franchising, vyhledávání obchodních informací pomocí Internetu i globálních telekomunikačních sítí, dodavatelské služby pro třetí osoby, činnost v oblasti obchodu a obchodních služeb, vzorky zboží (distribuce), internetový obchod, služby v oblasti importu a exportu, reklamní a propagační služby na podporu a na ocenění umělecké tvorby; (38) systém dálkového přenosu dat prostřednictvím všech dostupných médií, poskytování, šíření a výměna zpráv a obrazových informací prostřednictvím globálních telekomunikačních sítí a Internetu formou www stránek, šíření a výměna, zpráv, informací a obrazových informací prostřednictvím počítačové sítě, šíření elektronických tiskovin prostřednictvím elektronických médií; (41) provoz galerie, lektorská, edukativní a publikační činnost, veškeré služby v oblasti vzdělávání, výstavní činnost - organizace a realizace výstav v rámci této třídy, služby v oblasti podpory umělecké činnosti, redakční, vydavatelské a nakladatelské služby, elektronické publikování, organizování setkávání, konferencí, přednášek, kurzů, seminářů i besed v oblasti vzdělávání, kultury a umělecké tvorby, organizování a pořádání kolokvií, symposií a workshopů, prezentace sklářského umění, pronájem experimentálních ateliérů, sklářských odborných dílen a prostorů pro umělce i studií pro veškerou uměleckou a tvůrčí činnost, digitální zpracování obrazu; (42) služby v oblasti designu (návrhy), umělecký, průmyslový, oděvní a obalový design, navrhování a výzdoba interiérů, výzkum, vývoj a inovace v oblasti designu, sklářské činnosti a v oblasti nových výrobků, tvorba software, tvorba a správa www prezentací; (45) licence k nehmotným právům, oceňování a ochrana duševního vlastnictví, právní služby.

(730) **Larva, Ph.D. Petr Mgr.A.**, Plavecká 9, Praha 2, 12000, CZ  
(740) MIRA - patentová a známková kancelář, Blanka Fišerová, V Kapslovně 11, Praha 3, 13000

(210) **O-461957**  
(220) 02.09.2008  
(320) 02.09.2008  
(511) 3, 5  
(540)

## GLUKOGNOST

(510) (3) kosmetické přípravky; (5) výrobky chemické pro lékařství, hygienu, farmacie a pro zdravotnický průmysl, výrobky farmaceutické a zdravotnické, léčiva, výrobky dietetické pro léčebné účely, dezinfekční prostředky, výrobky veterinární.  
(730) **VAKOS XT a.s.**, Pernerova 28a, Praha 8, 18600, CZ  
(740) **IVO HALA & PARTNERS**, Mgr. Ing. Ivo Hala, Anglická 140/20, Praha 2, 12000

(210) **O-462014**  
(220) 03.09.2008  
(320) 03.09.2008  
(511) 5  
(540)

## FECCINITIS

(510) (5) farmaceutické, veterinární, zdravotnické a hygienické přípravky, dietetické a dietní substance uzpůsobené pro léčebné

účely, potraviny pro děti k léčebným účinkům, náplasti, obvazový materiál, materiály pro plombování zubů, zubolékařský (dentální) vosk.

(730) **Novartis AG**, Basel, 4002, CH  
(740) TRAPLOVÁ-HAKR-KUBÁT Advokátní a patentová kancelář, JUDr. Jarmila Traplová, Přístavní 24, Praha 7, 17000

(210) **O-462078**  
(220) 05.09.2008  
(320) 05.09.2008  
(511) 33, 35  
(540)



(510) (33) alkoholické nápoje; (35) zprostředkování prodeje s výrobky ve třídě 33.

(730) **AB style s.r.o.**, Křižíkova 1774, Frýdek - Místek, 73801, CZ

(210) **O-462079**  
(220) 05.09.2008  
(320) 05.09.2008  
(511) 33, 35  
(540)



(510) (33) alkoholické nápoje; (35) zprostředkování prodeje s výrobky ve třídě 33.

(730) **AB style s.r.o.**, Křižíkova 1774, Frýdek - Místek, 73801, CZ

(210) **O-462094**  
(220) 08.09.2008  
(320) 08.09.2008  
(511) 29, 30, 31, 32, 33, 35, 41, 43  
(540)



(510) (29) maso, ryby, drůbež, zvěřina a výrobky z masa, ryb, drůbeže a zvěřiny, masové výtažky, zavařované, mražené, sušené, vařené i jinak upravované ovoce a zelenina, želé, džemy, vejce, mléko a mléčné výrobky, oleje a tuky jedlé; (30) káva, čaj, kakao, cukr, rýže, tapioka, ságo, kávové náhražky, nápoje připravované na základě kávy, kakaa nebo čokolády, mouka a přípravky z obilnin, chléb, pečivo, cukrovinky, zmrzlina, med, sirup melasový, droždí, prášky do těsta, sůl, hořčice, ocet, nálevy (k ochucení), koření, led pro osvěžení, obilniny připravené pro osobní konzumaci (např. cereálie, ovesné vločky a jiné obilniny); (31) výrobky zemědělské, zahradnické, lesní a zrní neuvedené v jiných třídách, živá zvířata, čerstvé ovoce a zelenina, osivo, rostliny a přírodní květiny, krmivo pro zvířata, slad, obilniny, vejce, ryby, měkkýši, koryši; (32) piva, minerální vody, šumivé nápoje a jiné nápoje nealkoholické, nápoje a ovocné šťávy, sirupy a jiné přípravky k zhotovování nápojů; (33) alkoholické nápoje (s výjimkou pív); (35) propagační činnost, reklama, pomoc při řízení obchodní činnosti, pomoc při provozu a řízení podniku, pomoc při provozování obchodů a obchodních činností

průmyslového nebo obchodního podniku, jakož i služby reklamních kanceláří, které se zabývají hlavně sdělováním veřejnosti, prohlášeními nebo inzeráty a používají všechny možné prostředky sdělovací, týkající se všech druhů zboží nebo služeb, obchodní administrativy, kancelářské práce, franchisingové služby; (41) výchova a služby týkající se výchovy osob nebo drezúry zvířat ve všech formách, vzdělávání, prezentace vizuálního umění nebo literatury veřejnosti pro kulturní a vzdělávací účely, zábava a služby, jejichž hlavním cílem jsou zábavy, rozptýlení nebo rekreace osob, sportovní a kulturní aktivity; (43) hostinská činnost, služby zajišťující stravování a nápoje, dočasné ubytování, služby hotelů, penzionů a jiných zařízení poskytujících dočasné ubytování, rezervace a zajištění ubytování přímo či prostřednictvím cestovních kanceláří a zprostředkovatel, zásobování (catering).

(590) Barevná

(730) **Nové Zálesí a.s.**, Šlikova 287/20, Praha 6, 16000, CZ

(210) **O-462162**

(220) 10.09.2008

(320) 10.09.2008

(511) 35, 41, 43

(540)

## SILWER

(510) (35) zprostředkovatelská činnost v rámci obchodu s reklamními předměty, ošacením, obuví a kloboučnickými výrobky; (41) provozování společenských, zábavních, kulturních, sportovních a vzdělávacích představení, přehlídek a podobných akcí; (43) služby zajišťující stravování a nápoje, hostinská činnost, provoz restaurace, kavárny, vinárny, klubu, kabaretu apod., služby zajišťující dočasné ubytování.

(730) **Hodánková Romana**, Ve Smečkách 32, Praha 1, 11000, CZ

(740) Ing. Michal Jupa, patentový zástupce, Na Baních 1385, Praha 5 - Zbraslav, 15600

(210) **O-462192**

(220) 11.09.2008

(320) 11.09.2008

(511) 9, 35, 41, 42

(540)

## Etic Pictures

(510) (9) nosiče záznamů nahrané i nenahrané, videokazety nahrané i nenahrané, audiokazety nahrané i nenahrané, audiovizuální programy, audioprogramy, audiovizuální díla na nosičích, audiovizuální díla v digitální podobě, filmy, hudební díla na nosičích nebo v elektronické podobě, CD disky, DVD, programové vybavení pro počítače, software, hardware výpočetní techniky nebo komunikační nebo informační techniky, elektronické databáze a databázové produkty, informace a data a databáze a záznamy v elektronické podobě, elektronické nebo datové nebo informační nebo komunikační nebo výpočetní sítě včetně jednotlivých součástí a náhradních dílů obsažených ve třídě 9, multimediální aplikace, elektronické multimediální nebo elektronické informační katalogy, elektronické časopisy, elektronická periodika a knihy v elektronické podobě; (35) reklamní, inzertní a propagační činnost, marketing, reklamní, inzertní a propagační činnost prostřednictvím jakéhokoliv média, prostřednictvím telefonní sítě nebo datové sítě nebo informační sítě nebo elektronické sítě nebo komunikační sítě nebo počítačové sítě, poskytování informací komerčního nebo reklamního charakteru, on-line inzerce, činnost reklamní agentury, činnost ekonomických a/nebo organizačních poradců, zprostředkování v obchodních vztazích (třídy 9, 35, 41 a 42), merchandising, franchising, pomoc při využívání a řízení obchodního podniku, automatizované zpracování dat, pomoc při provozování obchodů a obchodních činností průmyslového nebo obchodního podniku, služby, které zahrnují záznam, přepis, vypracování, kompilaci, přenášení nebo systematickosti písemných či datových či elektronických sdělení a záznamů, jakož i využívání nebo kompilaci matematických a statistických údajů, organizační zabezpečování televizního vysílání v rámci této třídy, systém na podporu a intenzifikaci obchodních služeb založený na zvýhodňování klíčových spolupracovníků a klientů, věrnostní a bonusové systémy jako například poskytování slev a odměn, přednostní a nadstandardní poskytování služeb, vše zejména v prodeji výrobků a služeb, vše v rámci této třídy; (41) nahrávání nosičů zvukových nebo obrazově zvukových,

půjčování nahraných zvukových a zvukově obrazových záznamů, tvorba a šíření audiovizuálních děl, televizní a nebo filmová produkce, tvorba programů v rámci této třídy, tvorba a výroba televizních a audiovizuálních programů, agenturní činnost v oblasti kultury, zprostředkování v oblasti kultury, výchovy, zábavy a sportu, výchovná, vzdělávací, soutěžní a zábavní činnost, zábavní nebo kulturní nebo vzdělávací představení, organizace společenských a kulturních akcí, organizace, provozování a provádění her a soutěží i veřejných, výstavní činnost v oblasti kultury nebo zábavy nebo výchovy nebo vzdělávání, organizování a spoluúčast při organizování a zajišťování filmových festivalů, filmové studio a kulturní agentura, produkční činnost v oblasti filmu, reportáží, filmové a televizní reklamy, provozování tělovýchovných zařízení, pronájem a půjčování sportovních potřeb s výjimkou dopravních prostředků, půjčování knih, tiskovin, pronájem a půjčování audiopřístrojů, videopřístrojů, videorekordérů, videokamer, fotoaparátů, promítaček, rozhlasových a televizních přijímačů, filmů, kulturních a vzdělávacích potřeb a přístrojů, půjčování a pronájem obrazů, dekorací, pronájem stadiónů, tenisových dvorců, pronájem a půjčování potápěčské výstroje, pronájem a půjčování sportovního nářadí s výjimkou dopravních prostředků, provozování a nebo pronájem fitness centra; (42) výtvarná a designérská činnost, průmyslový design, grafický design, technické kreslení, návrhy designu výrobků a obalů, tvorba značek a ochranných známek, příprava podkladů pro tisk, návrhy interiéru i exteriéru.

(730) **ETIC FILMS s.r.o.**, Petrská 1136/12, Praha 1, 11000, CZ

(740) Hrazdira Kalužik Douděra Wenzl v.o.s., Mgr. Libor Douděra, Na Příkopě 15, Praha 1, 11000

(210) **O-462207**

(220) 11.09.2008

(320) 11.09.2008

(511) 12

(540)



(510) (12) pneumatiky pro motorová vozidla.

(730) **EUROtriangle, s.r.o.**, Nerudova 18/15, Chomutov, 43001, CZ

(740) Lenka Faltýnová, Nám. Míru 143, Domažlice, 34401

## Zamítnuté a částečně zamítnuté přihlášky ochranných známek po zveřejnění

Zjistí-li Úřad v průběhu řízení o námitkách, že přihlašovaná ochranná známka nespĺňuje podmínky pro zápis, přihlášku zamítne. Zjistí-li, že přihlašovaná ochranná známka nespĺňuje podmínky pro zápis jen pro některé výrobky nebo služby, přihlášku zamítne v rozsahu výrobků nebo služeb, pro které přihláška nespĺňuje podmínky zápisu. S ohledem na tuto skutečnost, obsahuje tato kapitola údaje o rozhodnutích o zamítnutí přihlášky ochranné známky v celém nebo částečném rozsahu na základě ustanovení § 26 zákona č. 441/2003 Sb.

Údaje o výsledku rozhodnutí (zamítnutí přihlášky, částečné zamítnutí přihlášky) jsou uvedeny za datem právní moci rozhodnutí pod INID kódem (583) s názvem "Datum právní moci rozhodnutí/výsledek rozhodnutí".

(210) **O-421935**

(540)

**PUMAX**

(583) 22.09.2008 / částečné zamítnutí přihlášky

---

(210) **O-428139**

(540)

**MÁJA**

(583) 12.09.2008 / zamítnutí přihlášky

---

(210) **O-435960**

(540)

**DRY-COL**

(583) 30.09.2008 / zamítnutí přihlášky

---

## Přehled zápisů ochranných známek bez změny ve vztahu ke zveřejněným přihláškám

Kapitola obsahuje údaje o ochranných známkách zapsaných na základě ustanovení § 28 odst. 1 zákona č. 441/2003 Sb., u kterých nedošlo ke změně údajů oproti zveřejněné přihlášce ochranné známky.

Číselný přehled
-----------------

300811, 300812, 300813, 300815, 300817, 300818, 300820, 300821, 300822, 300823, 300824, 300825, 300826, 300827, 300828, 300829, 300830, 300831, 300832, 300833, 300834, 300835, 300836, 300837, 300838, 300839, 300840, 300841, 300842, 300843, 300844, 300845, 300846, 300847, 300848, 300849, 300850, 300851, 300852, 300853, 300854, 300855, 300856, 300857, 300858, 300859, 300860, 300861, 300862, 300863, 300864, 300865, 300866, 300867, 300868, 300869, 300870, 300871, 300872, 300873, 300874, 300875, 300876, 300877, 300878, 300879, 300880, 300881, 300882, 300883, 300884, 300885, 300886, 300887, 300888, 300889, 300890, 300891, 300892, 300893, 300894, 300895, 300896, 300897, 300898, 300899, 300900, 300901, 300902, 300903, 300904, 300905, 300906, 300907, 300908, 300909, 300910, 300911, 300912, 300913, 300914, 300915, 300916, 300917, 300918, 300919, 300920, 300921, 300922, 300923, 300924, 300925, 300926, 300927, 300928, 300929, 300930, 300931, 300932, 300933, 300934.
---

## Zápis ochranných známek bez změny ve vztahu ke zveřejněným přihláškám

(111) **300811**  
(220) 21.05.2003  
(320) 21.05.2003  
(442) 15.03.2006  
(151) 01.10.2008  
(730) **PSM, a.s.**, Na Střelnici 343/48, Olomouc, 77200, CZ  
(210) O-191795

---

(111) **300812**  
(220) 27.09.2004  
(320) 27.09.2004  
(442) 15.06.2005  
(151) 01.10.2008  
(730) **Kaňková Renáta**, Holečkova 2234/56, Praha 5, 15000, CZ  
(210) O-359726

---

(111) **300813**  
(220) 17.05.2005  
(320) 17.05.2005  
(442) 25.06.2008  
(151) 01.10.2008  
(730) **CANTINE SGARZI LUIGI SRL**, Via Bernarda 1650, 40024 Castel S. Pietro Terme, IT  
(210) O-426418

---

(111) **300815**  
(220) 21.02.2006  
(320) 21.02.2006  
(442) 14.06.2006  
(151) 01.10.2008  
(730) **Černý Jiří**, Suchý vršek 2112/20, Praha 5, 15800, CZ  
(210) O-434761

---

(111) **300817**  
(220) 26.11.2006  
(320) 26.11.2006  
(442) 25.06.2008  
(151) 01.10.2008  
(730) **AFB stavitelství s.r.o.**, Obeciny 4167, Zlín, 76001, CZ  
(210) O-443187

---

(111) **300818**  
(220) 26.11.2006  
(320) 26.11.2006  
(442) 25.06.2008  
(151) 01.10.2008  
(730) **AFB stavitelství s.r.o.**, Obeciny 4167, Zlín, 76001, CZ  
(210) O-443188

---

(111) **300820**  
(220) 16.03.2007  
(320) 16.03.2007  
(442) 25.06.2008  
(151) 01.10.2008  
(730) **Bional Nederland B. V.**, Tolhusleane 11-15, 8401 GA Gorredijk, NL  
(210) O-446531

---

(111) **300821**  
(220) 23.03.2007  
(320) 23.03.2007  
(442) 25.06.2008  
(151) 01.10.2008  
(730) **PETR KOŽENÝ s.r.o.**, Švermovská 32, Brandýsek, 27341, CZ  
(210) O-446749

---

(111) **300822**  
(220) 23.04.2007  
(320) 23.04.2007  
(442) 25.06.2008  
(151) 01.10.2008  
(730) **MauMau, s.r.o.**, Raisova 2, Praha 6, 16000, CZ  
(210) O-447589

---

(111) **300823**  
(220) 26.04.2007  
(320) 26.04.2007  
(442) 30.05.2007  
(151) 01.10.2008  
(730) **Deutsche Telekom AG**, Friedrich-Ebert-Allee 140, 53113 Bonn, DE  
(210) O-447724

---

(111) **300824**  
(220) 25.05.2007  
(320) 25.05.2007  
(442) 25.06.2008  
(151) 01.10.2008  
(730) **Sdružení škol vyššího studia**, Sinkulova 44, Praha 4, 14000, CZ  
(210) O-448462

---

(111) **300825**  
(220) 25.05.2007  
(320) 25.05.2007  
(442) 25.06.2008  
(151) 01.10.2008  
(730) **AGRESSO MEDIA s.r.o.**, Sokolovská 342/19, Praha 8, 18600, CZ  
(210) O-448474

---

(111) **300826**  
(220) 04.07.2007  
(320) 04.07.2007  
(442) 25.06.2008  
(151) 01.10.2008  
(730) **PRAGUE HOTELS, s.r.o.**, Na Poříčí 1072, Praha 1, 11000, CZ  
(210) O-449718

---

(111) **300827**  
(220) 26.07.2007  
(320) 26.07.2007  
(442) 25.06.2008  
(151) 01.10.2008  
(730) **Internet Mall, a.s.**, Dělnická 12, Praha 7, 17000, CZ  
(210) O-450316

---

(111) **300828**  
(220) 06.08.2007  
(320) 06.08.2007  
(442) 05.12.2007  
(151) 01.10.2008  
(730) **ACTIVA spol. s r.o.**, Veselská 686, Praha 9, 19900, CZ  
(210) O-450674

---

(111) **300829**  
(220) 17.08.2007  
(320) 17.08.2007  
(442) 25.06.2008  
(151) 01.10.2008  
(730) **SCA Hygiene Products AB**, Göteborg SE-405 03, SE  
(210) O-451014

---

- 
- (111) **300830**  
(220) 19.09.2007  
(320) 19.09.2007  
(442) 25.06.2008  
(151) 01.10.2008  
(730) **Bongrain SA**, 42 rue Rieussec, 78220 Viroflay, FR  
(210) O-452009
- 
- (111) **300831**  
(220) 11.10.2007  
(320) 11.10.2007  
(442) 25.06.2008  
(151) 01.10.2008  
(730) **Rychvaldská pekárna, s.r.o.**, Orlovská 476, Rychvald, 73532, CZ  
(210) O-452714
- 
- (111) **300832**  
(220) 25.10.2007  
(320) 25.10.2007  
(442) 27.12.2007  
(151) 01.10.2008  
(730) **Škoda Auto a.s.**, V. Klementa 869, Mladá Boleslav, 29360, CZ  
(210) O-453130
- 
- (111) **300833**  
(220) 07.11.2007  
(320) 07.11.2007  
(442) 25.06.2008  
(151) 01.10.2008  
(730) **Krejčí Michael Mgr. Ing.**, Žižkova 137, Šestajovice, 25092, CZ  
(210) O-453507
- 
- (111) **300834**  
(220) 12.11.2007  
(320) 12.11.2007  
(442) 25.06.2008  
(151) 01.10.2008  
(730) **MARIMEX CZ, s.r.o.**, Libušská 221/264, Praha 4 - Libuš, 14200, CZ  
(210) O-453639
- 
- (111) **300835**  
(220) 19.11.2007  
(320) 19.11.2007  
(442) 25.06.2008  
(151) 01.10.2008  
(730) **Malinský Petr**, Petra Slezáka 547/4, Praha 8, 18600, CZ  
(210) O-453825
- 
- (111) **300836**  
(220) 23.11.2007  
(320) 23.11.2007  
(442) 25.06.2008  
(151) 01.10.2008  
(730) **SETIM s.r.o.**, Svádovská 196/3, Ústí nad Labem, 40007, CZ  
(210) O-454063
- 
- (111) **300837**  
(220) 11.12.2007  
(320) 11.12.2007  
(442) 25.06.2008  
(151) 01.10.2008  
(730) **Český rozhlas**, Vinohradská 12, Praha 2, 12099, CZ  
(210) O-454499
- 
- (111) **300838**  
(220) 11.12.2007  
(320) 11.12.2007  
(442) 25.06.2008  
(151) 01.10.2008
- 
- (730) **Endemol International B.V.**, Bergweg 70, 12117 SC Hilversum, NL  
(210) O-454510
- 
- (111) **300839**  
(220) 19.12.2007  
(320) 19.12.2007  
(442) 25.06.2008  
(151) 01.10.2008  
(730) **ZOO a zámek Zlín - Lešná, příspěvková organizace**, Luková 112, Zlín - Štípa, 76314, CZ  
(210) O-454825
- 
- (111) **300840**  
(220) 30.01.2008  
(320) 30.01.2008  
(442) 25.06.2008  
(151) 01.10.2008  
(730) **Vodičková Veronika Ing.**, Na Vyhliďce 932, Sedlčany, 26401, CZ  
(210) O-455849
- 
- (111) **300841**  
(220) 30.01.2008  
(320) 30.01.2008  
(442) 25.06.2008  
(151) 01.10.2008  
(730) **ODEON FIRM SERVIS, a.s.**, Josefská 425/25, Brno, 60200, CZ  
(210) O-455852
- 
- (111) **300842**  
(220) 02.02.2008  
(320) 02.02.2008  
(442) 25.06.2008  
(151) 01.10.2008  
(730) **Letecké služby Hradec Králové a.s.**, Letiště čp. 98, Hradec Králové - Věkoše, 50341, CZ  
(210) O-456066
- 
- (111) **300843**  
(220) 11.02.2008  
(320) 11.02.2008  
(442) 25.06.2008  
(151) 01.10.2008  
(730) **BOHEMKA s.r.o.**, Průmyslová 2401/9, Jablonec nad Nisou, 46601, CZ  
(210) O-456336
- 
- (111) **300844**  
(220) 12.02.2008  
(320) 12.02.2008  
(442) 25.06.2008  
(151) 01.10.2008  
(730) **Brynda Radomír Mgr.**, U horní brány 8, Šternberk, 78501, CZ  
(210) O-456338
- 
- (111) **300845**  
(220) 19.02.2008  
(320) 19.02.2008  
(442) 25.06.2008  
(151) 01.10.2008  
(730) **JUREX, veřejná obchodní společnost**, Richarda Weinera 2304, Písek, 37901, CZ  
(210) O-456555
- 
- (111) **300846**  
(220) 21.02.2008  
(320) 21.02.2008  
(442) 25.06.2008  
(151) 01.10.2008  
(730) **Elišáš Patrik**, Atletická 2417/1C, Praha 6, 16000, CZ

(210) O-456622	(111) <b>300855</b>
(111) <b>300847</b>	(220) 12.03.2008
(220) 29.02.2008	(320) 12.03.2008
(320) 29.02.2008	(442) 25.06.2008
(442) 25.06.2008	(151) 01.10.2008
(151) 01.10.2008	(730) <b>Iveta Váňová - IVA</b> , Palackého náměstí 86, Strakonice, 38601, CZ
(730) <b>Zelená apotéka, s.r.o.</b> , Jankovcova 1569/2c, Praha 7, 17000, CZ	(210) O-457187
(210) O-456865	(111) <b>300856</b>
(111) <b>300848</b>	(220) 17.03.2008
(220) 29.02.2008	(320) 17.03.2008
(320) 29.02.2008	(442) 25.06.2008
(442) 25.06.2008	(151) 01.10.2008
(151) 01.10.2008	(730) <b>ARCIMBOLDO GLOBAL COMMUNICATIONS, s.r.o.</b> , Masarykovo náměstí 6/28, Kyjov 1, 69701, CZ
(730) <b>Zelená apotéka, s.r.o.</b> , Jankovcova 1569/2c, Praha 7, 17000, CZ	(210) O-457350
(210) O-456866	(111) <b>300857</b>
(111) <b>300849</b>	(220) 18.03.2008
(220) 03.03.2008	(320) 18.03.2008
(320) 03.03.2008	(442) 25.06.2008
(442) 25.06.2008	(151) 01.10.2008
(151) 01.10.2008	(730) <b>GPT, s.r.o.</b> , Antala Staška 1075/41a, Praha 4, 14000, CZ
(730) <b>MOKATE Czech s.r.o.</b> , Počernická 96, Praha 10, 10800, CZ	(210) O-457412
(210) O-456924	(111) <b>300858</b>
(111) <b>300850</b>	(220) 26.03.2008
(220) 03.03.2008	(320) 26.03.2008
(320) 03.03.2008	(442) 25.06.2008
(442) 25.06.2008	(151) 01.10.2008
(151) 01.10.2008	(730) <b>ÚKLID - PRESTO, s.r.o.</b> , Křimická 97, Plzeň, 31800, CZ
(730) <b>MOKATE Czech s.r.o.</b> , Počernická 96, Praha 10, 10800, CZ	(210) O-457613
(210) O-456925	(111) <b>300859</b>
(111) <b>300851</b>	(220) 27.03.2008
(220) 04.03.2008	(320) 27.03.2008
(320) 04.03.2008	(442) 25.06.2008
(442) 25.06.2008	(151) 01.10.2008
(151) 01.10.2008	(730) <b>NOESIS s.r.o.</b> , Vaničkova 1594/1, Ústí nad Labem, 40001, CZ
(730) <b>A &amp; H - Trading, s.r.o.</b> , 9. května 26, Litvínov, 43601, CZ	(210) O-457650
(210) O-456936	(111) <b>300860</b>
(111) <b>300852</b>	(220) 27.03.2008
(220) 04.03.2008	(320) 27.03.2008
(320) 04.03.2008	(442) 25.06.2008
(442) 25.06.2008	(151) 01.10.2008
(151) 01.10.2008	(730) <b>NOESIS s.r.o.</b> , Vaničkova 1594/1, Ústí nad Labem, 40001, CZ
(730) <b>Brus Vladimír Ing.</b> , Sedlnice 444, Sedlnice, 74256, CZ	(210) O-457651
(210) O-456949	(111) <b>300861</b>
(111) <b>300853</b>	(220) 28.03.2008
(220) 05.03.2008	(320) 28.03.2008
(320) 05.03.2008	(442) 25.06.2008
(442) 25.06.2008	(151) 01.10.2008
(151) 01.10.2008	(730) <b>Mašková Hana</b> , Uherská 631, Praha 9, 19070, CZ
(730) <b>GLOBAL FORUM, s.r.o.</b> , V Předním Veleslavíně 1, Praha 6, 16000, CZ	(210) O-457692
(210) O-456993	(111) <b>300862</b>
(111) <b>300854</b>	(220) 28.03.2008
(220) 05.03.2008	(320) 28.03.2008
(320) 05.03.2008	(442) 25.06.2008
(442) 25.06.2008	(151) 01.10.2008
(151) 01.10.2008	(730) <b>Mader Dan</b> , Nový Svět 147, Lomnice, 67923, CZ
(730) <b>NAŠE VOJSKO - knižní distribuce s.r.o.</b> , U Blaženky 2155/18, Praha 5 - Smíchov, 15000, CZ	(210) O-457699
(210) O-457003	(111) <b>300863</b>
(111) <b>300855</b>	(220) 01.04.2008
(220) 12.03.2008	(320) 01.04.2008
(320) 12.03.2008	(442) 25.06.2008
(442) 25.06.2008	(151) 01.10.2008
(151) 01.10.2008	
(730) <b>Iveta Váňová - IVA</b> , Palackého náměstí 86, Strakonice, 38601, CZ	
(210) O-457187	



(730) <b>Charvát Marian Ing.</b> , Tyršova 66, Brno, 61200, CZ (210) O-457759	(210) O-458419
(111) <b>300864</b> (220) 01.04.2008 (320) 01.04.2008 (442) 25.06.2008 (151) 01.10.2008 (730) <b>Brokerpool Finance Service GmbH</b> , Hietzinger Hauptstrasse 119-121, A-1130 Wien, AT (210) O-457777	(111) <b>300872</b> (220) 24.04.2008 (320) 24.04.2008 (442) 25.06.2008 (151) 01.10.2008 (730) <b>Kraft Foods Slovakia, a.s.</b> , Racianska 44, Bratislava SK-832 42, SK (210) O-458520
(111) <b>300865</b> (220) 11.04.2008 (320) 11.04.2008 (442) 25.06.2008 (151) 01.10.2008 (730) <b>Ježková Michaela</b> , V kolkovně 921/3, Praha 1, 11000, CZ (210) O-458119	(111) <b>300873</b> (220) 25.04.2008 (320) 25.04.2008 (442) 25.06.2008 (151) 01.10.2008 (730) <b>STÁTNÍ TISKÁRNA CENIN, státní podnik</b> , Růžová 943, Praha 1, 11000, CZ (210) O-458532
(111) <b>300866</b> (220) 11.04.2008 (320) 11.04.2008 (442) 25.06.2008 (151) 01.10.2008 (730) <b>Ježková Michaela</b> , V kolkovně 921/3, Praha 1, 11000, CZ (210) O-458120	(111) <b>300874</b> (220) 25.04.2008 (320) 25.04.2008 (442) 25.06.2008 (151) 01.10.2008 (730) <b>Aponia Software, s.r.o.</b> , Hněvkovského 30/65, Brno, 61700, CZ (210) O-458533
(111) <b>300867</b> (220) 18.04.2008 (320) 18.04.2008 (442) 25.06.2008 (151) 01.10.2008 (730) <b>ART FOR COMMUNICATION GROUP s.r.o.</b> , 5. května 1640/65, Praha 4, 14000, CZ (210) O-458295	(111) <b>300875</b> (220) 28.04.2008 (320) 28.04.2008 (442) 25.06.2008 (151) 01.10.2008 (730) <b>HARMONIE FINANCE s.r.o.</b> , Blanická 28/1008, Praha 2, 12000, CZ (210) O-458622
(111) <b>300868</b> (220) 18.04.2008 (320) 18.04.2008 (442) 25.06.2008 (151) 01.10.2008 (730) <b>Bažant Miroslav</b> , Benedettiho 551, Pardubice, 53003, CZ <b>Sedláček Tomáš</b> , Májová 98, Nová Paka, 50901, CZ <b>Slavík Viktor</b> , Lonkova 487, Pardubice, 53009, CZ (210) O-458297	(111) <b>300876</b> (220) 29.04.2008 (320) 29.04.2008 (442) 25.06.2008 (151) 01.10.2008 (730) <b>" I.P. 95, s.r.o."</b> , Těšinská 202/225, Ostrava-Radvanice, 71600, CZ (210) O-458644
(111) <b>300869</b> (220) 22.04.2008 (320) 22.04.2008 (442) 25.06.2008 (151) 01.10.2008 (730) <b>WALDPRESS s.r.o.</b> , Španělská 10, Praha 2, 12000, CZ (210) O-458401	(111) <b>300877</b> (220) 29.04.2008 (320) 29.04.2008 (442) 25.06.2008 (151) 01.10.2008 (730) <b>S.O.Č. - VELKÉ BÍLOVICE, s.r.o.</b> , Žižkovská 1253, Velké Bílovice, 69102, CZ (210) O-458658
(111) <b>300870</b> (220) 26.02.2007 (320) 30.08.2006 (442) 25.06.2008 (151) 01.10.2008 (730) <b>Innovative Brands, LLC</b> , 4729 E. Union Hills Drive Suite 103, Phoenix, AZ, US (210) O-458409	(111) <b>300878</b> (220) 29.04.2008 (320) 29.04.2008 (442) 25.06.2008 (151) 01.10.2008 (730) <b>Puruplast, a.s.</b> , Kostelany nad Moravou 67, Uherské Hradiště, 68601, CZ (210) O-458664
(111) <b>300871</b> (220) 23.04.2008 (320) 23.04.2008 (442) 25.06.2008 (151) 01.10.2008 (730) <b>Lock &amp; Lock Co., Ltd.</b> , 386 Gasan-Li, Seonjang-Myum, Asan, Chungnam, KR	(111) <b>300879</b> (220) 29.04.2008 (320) 29.04.2008 (442) 25.06.2008 (151) 01.10.2008 (730) <b>ratiopharm GmbH</b> , Graf-Arco-Str. 3, Ulm 890 79, DE (210) O-458673

(111) <b>300880</b>	(210) O-458911
(220) 05.05.2008	
(320) 05.05.2008	
(442) 25.06.2008	
(151) 01.10.2008	
(730) <b>UCS - CZ s.r.o.</b> , Roháčova 77, Praha 3, 13000, CZ	
(210) O-458685	
(111) <b>300881</b>	(111) <b>300889</b>
(220) 30.04.2008	(220) 09.05.2008
(320) 30.04.2008	(320) 09.05.2008
(442) 25.06.2008	(442) 25.06.2008
(151) 01.10.2008	(151) 01.10.2008
(730) <b>Vitabiotics Ltd</b> , 1 Apsley Way, NW2 7HF London, GB	(730) <b>CCC BOTY CZECH, s.r.o.</b> , Bucharova 1281/2, Praha 5 - Stodůlky, 15800, CZ
(210) O-458695	(210) O-458912
(111) <b>300882</b>	(111) <b>300890</b>
(220) 05.05.2008	(220) 09.05.2008
(320) 05.05.2008	(320) 09.05.2008
(442) 25.06.2008	(442) 25.06.2008
(151) 01.10.2008	(151) 01.10.2008
(730) <b>R.F.PROFI, s.r.o.</b> , 5. května 1414, Turnov, 51101, CZ	(730) <b>CCC BOTY CZECH, s.r.o.</b> , Bucharova 1281/2, Praha 5 - Stodůlky, 15800, CZ
(210) O-458745	(210) O-458914
(111) <b>300883</b>	(111) <b>300891</b>
(220) 29.05.2008	(220) 09.05.2008
(320) 29.05.2008	(320) 09.05.2008
(442) 25.06.2008	(442) 25.06.2008
(151) 01.10.2008	(151) 01.10.2008
(730) <b>EUROMEBLE, s.r.o.</b> , Žerčice 128, Žerčice, 29446, CZ	(730) <b>Sigurno, s.r.o.</b> , Borkovany 221, Borkovany, 69175, CZ
(210) O-458748	(210) O-458923
(111) <b>300884</b>	(111) <b>300892</b>
(220) 06.05.2008	(220) 12.05.2008
(320) 06.05.2008	(320) 12.05.2008
(442) 25.06.2008	(442) 25.06.2008
(151) 01.10.2008	(151) 01.10.2008
(730) <b>Pula Soft s.r.o.</b> , Dukelská 988, Litomyšl, 57001, CZ	(730) <b>Dibaq a.s.</b> , Helvíkovice 90, Žamberk, 56401, CZ
(210) O-458806	(210) O-458949
(111) <b>300885</b>	(111) <b>300893</b>
(220) 06.05.2008	(220) 12.05.2008
(320) 06.05.2008	(320) 12.05.2008
(442) 25.06.2008	(442) 25.06.2008
(151) 01.10.2008	(151) 01.10.2008
(730) <b>Řebíček Tomáš</b> , Stará Riviéra 757, Frýdek-Místek, 73801, CZ	(730) <b>Kooperativa pojišťovna, a.s., Vienna Insurance Group</b> , Templová 747, Praha 1, 11001, CZ
(210) O-458844	(210) O-458951
(111) <b>300886</b>	(111) <b>300894</b>
(220) 07.05.2008	(220) 12.05.2008
(320) 07.05.2008	(320) 12.05.2008
(442) 25.06.2008	(442) 25.06.2008
(151) 01.10.2008	(151) 01.10.2008
(730) <b>NUTREND D.S., a.s.</b> , Selské nám. 9/43, Olomouc - Chválkovice, 77200, CZ	(730) <b>Kraft Foods Slovakia, a.s.</b> , Račianska 44, Bratislava, 83242, SK
(210) O-458856	(210) O-458966
(111) <b>300887</b>	(111) <b>300895</b>
(220) 07.05.2008	(220) 13.05.2008
(320) 07.05.2008	(320) 13.05.2008
(442) 25.06.2008	(442) 25.06.2008
(151) 01.10.2008	(151) 01.10.2008
(730) <b>SPARK s.r.o.</b> , Na loukách 1733, Tišnov, 66601, CZ	(730) <b>Barrandov Televizní Studio a.s.</b> , Kříženeckého nám. 322, Praha 5, 15200, CZ
(210) O-458878	(210) O-458996
(111) <b>300888</b>	(111) <b>300896</b>
(220) 09.05.2008	(220) 13.05.2008
(320) 09.05.2008	(320) 12.02.2008
(442) 25.06.2008	(442) 25.06.2008
(151) 01.10.2008	(151) 01.10.2008
(730) <b>CCC BOTY CZECH, s.r.o.</b> , Bucharova 1281/2, Praha 5 - Stodůlky, 15800, CZ	(730) <b>GENERAL MOTORS CORPORATION společnost zřízená podle zákonů státu Delaware</b> , 300 Renaissance Center, 48265-3000 City of Detroit, MI, US
	(210) O-459006

(111) **300897**  
(220) 14.05.2008  
(320) 14.05.2008  
(442) 25.06.2008  
(151) 01.10.2008  
(730) **Janášová Yveta Ing.**, Zálešná IV/1300, Zlín, 76001, CZ  
(210) O-459019

(111) **300898**  
(220) 14.05.2008  
(320) 14.05.2008  
(442) 25.06.2008  
(151) 01.10.2008  
(730) **Anenské slatinné lázně a.s.**, Lázeňská 165, Lázně Bělohrad, 50781, CZ  
(210) O-459053

(111) **300899**  
(220) 14.05.2008  
(320) 14.05.2008  
(442) 25.06.2008  
(151) 01.10.2008  
(730) **LEVITY a.s.**, Na Příkopě 392/393, Praha 1, 11000, CZ  
(210) O-459054

(111) **300900**  
(220) 15.05.2008  
(320) 15.05.2008  
(442) 25.06.2008  
(151) 01.10.2008  
(730) **Lumen Energy a.s.**, Nemanická, České Budějovice, 37010, CZ  
(210) O-459083

(111) **300901**  
(220) 15.05.2008  
(320) 15.05.2008  
(442) 25.06.2008  
(151) 01.10.2008  
(730) **Lumen Energy a.s.**, Nemanická 440, České Budějovice, 37010, CZ  
(210) O-459084

(111) **300902**  
(220) 15.05.2008  
(320) 15.05.2008  
(442) 25.06.2008  
(151) 01.10.2008  
(730) **Tománek Tomáš**, Kudlovice u Uherského Hradiště 319, Babice, 68703, CZ  
(210) O-459086

(111) **300903**  
(220) 15.05.2008  
(320) 15.05.2008  
(442) 25.06.2008  
(151) 01.10.2008  
(730) **DEK a.s.**, Tiskařská 10/257, Praha 10 - Malešice, 10828, CZ  
(210) O-459099

(111) **300904**  
(220) 15.05.2008  
(320) 15.05.2008  
(442) 25.06.2008  
(151) 01.10.2008  
(730) **SLADOVNA PÍSEK o.p.s.**, Velké nám. 113, Písek, 39701, CZ  
(210) O-459102

(111) **300905**  
(220) 16.05.2008  
(320) 16.05.2008

(442) 25.06.2008  
(151) 01.10.2008  
(730) **Cigler Software, a.s.**, Rostislavovo náměstí 12, Brno, 61200, CZ  
(210) O-459131

(111) **300906**  
(220) 16.05.2008  
(320) 16.05.2008  
(442) 25.06.2008  
(151) 01.10.2008  
(730) **GISIT s.r.o.**, Mlýnská 326, Brno, 60200, CZ  
(210) O-459132

(111) **300907**  
(220) 16.05.2008  
(320) 16.05.2008  
(442) 25.06.2008  
(151) 01.10.2008  
(730) **SECTRON, s.r.o.**, Výstavní 2510/10, Ostrava - Mariánské Hory, 70900, CZ  
(210) O-459135

(111) **300908**  
(220) 16.05.2008  
(320) 16.05.2008  
(442) 25.06.2008  
(151) 01.10.2008  
(730) **Terezie Vasilovčik Šustová**, Tusarova 1520/24, Praha 7, 17000, CZ  
(210) O-459141

(111) **300909**  
(220) 19.05.2008  
(320) 19.05.2008  
(442) 25.06.2008  
(151) 01.10.2008  
(730) **Ing. František Groh, Ph.D.**, Achátová 1703, Nová Paka, 50901, CZ  
(210) O-459157

(111) **300910**  
(220) 19.05.2008  
(320) 19.05.2008  
(442) 25.06.2008  
(151) 01.10.2008  
(730) **Trojan Tomáš**, K Jeslím 444, Semily, 51301, CZ  
(210) O-459167

(111) **300911**  
(220) 21.05.2008  
(320) 21.05.2008  
(442) 25.06.2008  
(151) 01.10.2008  
(730) **ERSICO spol. s r.o.**, Havlíčkovo nám. 9, Jemnice, 67531, CZ  
(210) O-459233

(111) **300912**  
(220) 21.05.2008  
(320) 21.05.2008  
(442) 25.06.2008  
(151) 01.10.2008  
(730) **BAHAL Investments s.r.o.**, Na Výsluní 201/13, Praha 10, 10000, CZ  
(210) O-459261

(111) **300913**  
(220) 21.05.2008  
(320) 21.05.2008  
(442) 25.06.2008  
(151) 01.10.2008  
(730) **Lidl Stiftung & Co. KG**, Stiftsbergerstrasse 1, 74167 Neckarsulm, DE

(210) O-459262	(111) <b>300922</b>
	(220) 26.05.2008
	(320) 26.05.2008
	(442) 25.06.2008
	(151) 01.10.2008
	(730) <b>ZEDNÍČEK a.s.</b> , Kunovice 1482, Kunovice, 68604, CZ
	(210) O-459382
(111) <b>300914</b>	(111) <b>300923</b>
(220) 21.05.2008	(220) 27.05.2008
(320) 21.05.2008	(320) 27.05.2008
(442) 25.06.2008	(442) 25.06.2008
(151) 01.10.2008	(151) 01.10.2008
(730) <b>Taschner Vítězslav Ing.</b> , Zlešická 1850/9, Praha 4, 14000, CZ	(730) <b>LOXUS s.r.o.</b> , Chvalovice 175, Chvalovice, 67123, CZ
(210) O-459263	(210) O-459402
(111) <b>300915</b>	(111) <b>300924</b>
(220) 21.05.2008	(220) 27.05.2008
(320) 21.05.2008	(320) 27.05.2008
(442) 25.06.2008	(442) 25.06.2008
(151) 01.10.2008	(151) 01.10.2008
(730) <b>UNITED BRANDS s.r.o.</b> , Květnové náměstí 14, Průhonice, 25243, CZ	(730) <b>BAN CZ, s.r.o.</b> , 11. května 117, Milín, 26231, CZ
(210) O-459269	(210) O-459403
(111) <b>300916</b>	(111) <b>300925</b>
(220) 21.05.2008	(220) 27.05.2008
(320) 21.05.2008	(320) 27.05.2008
(442) 25.06.2008	(442) 25.06.2008
(151) 01.10.2008	(151) 01.10.2008
(730) <b>UNITED BRANDS s.r.o.</b> , Květnové náměstí 14, Průhonice, 25243, CZ	(730) <b>Suleymanov Yunus</b> , Na Vinicích 562, Libiš, 27711, CZ
(210) O-459270	(210) O-459414
(111) <b>300917</b>	(111) <b>300926</b>
(220) 21.05.2008	(220) 27.05.2008
(320) 21.05.2008	(320) 27.05.2008
(442) 25.06.2008	(442) 25.06.2008
(151) 01.10.2008	(151) 01.10.2008
(730) <b>UNITED BRANDS s.r.o.</b> , Květnové náměstí 14, Průhonice, 25243, CZ	(730) <b>Národní broadbandová knihovna, a.s.</b> , U Plynárny 10002/97, Praha 10 - Michle, 10100, CZ
(210) O-459271	(210) O-459415
(111) <b>300918</b>	(111) <b>300927</b>
(220) 22.05.2008	(220) 27.05.2008
(320) 22.05.2008	(320) 27.05.2008
(442) 25.06.2008	(442) 25.06.2008
(151) 01.10.2008	(151) 01.10.2008
(730) <b>JUKO petfood s.r.o.</b> , ČSA 1081, Slavkov u Brna, 68401, CZ	(730) <b>TEVA Pharmaceutical Industries Ltd.</b> , Science Based Industries Campus, Har Hotzvim, Jerusalem 91010, IL
(210) O-459283	(210) O-459419
(111) <b>300919</b>	(111) <b>300928</b>
(220) 22.05.2008	(220) 27.05.2008
(320) 22.05.2008	(320) 27.05.2008
(442) 25.06.2008	(442) 25.06.2008
(151) 01.10.2008	(151) 01.10.2008
(730) <b>Vino Kounice s.r.o.</b> , Trboušany 67, Dolní Kounice, 66464, CZ	(730) <b>TEVA Pharmaceutical Industries Ltd.</b> , Science Based Industries Campus, Har Hotzvim, Jerusalem 91010, IL
(210) O-459294	(210) O-459420
(111) <b>300920</b>	(111) <b>300929</b>
(220) 23.05.2008	(220) 02.06.2008
(320) 23.05.2008	(320) 02.06.2008
(442) 25.06.2008	(442) 25.06.2008
(151) 01.10.2008	(151) 01.10.2008
(730) <b>PEACOCK BATTERIES s.r.o.</b> , Písnické zahrady 440, Praha 4, 14200, CZ	(730) <b>QUALIFORM a.s.</b> , Rašínova 2, Brno, 60200, CZ
(210) O-459315	(210) O-459580
(111) <b>300921</b>	(111) <b>300930</b>
(220) 23.05.2008	(220) 03.06.2008
(320) 23.05.2008	(320) 03.06.2008
(442) 25.06.2008	(442) 25.06.2008
(151) 01.10.2008	(151) 01.10.2008
(730) <b>R.M. RILKE, spol. s r.o.</b> , Patočkova 43, Praha 6, 16000, CZ	
(210) O-459334	

(730) **KLUB MOTORISTICKÝCH NOVINÁŘŮ**, Malá  
Štěpánská 1399/17, Praha 2, 12079, CZ  
(210) O-459593

---

(111) **300931**  
(220) 03.06.2008  
(320) 03.06.2008  
(442) 25.06.2008  
(151) 01.10.2008  
(730) **Seznam.cz, a.s.**, Radlická 608/2, Praha 5, 15000, CZ  
**BRE Bank Spółka Akcyjna**, ul. Senatorska 18, 00-950  
Warszawa, PL  
(210) O-459620

---

(111) **300932**  
(220) 03.06.2008  
(320) 03.06.2008  
(442) 25.06.2008  
(151) 01.10.2008  
(730) **Seznam.cz, a.s.**, Radlická 608/2, Praha 5, 15000, CZ  
**BRE Bank Spółka Akcyjna**, ul. Senatorska 18, 00-950  
Warszawa, PL  
(210) O-459621

---

(111) **300933**  
(220) 04.06.2008  
(320) 04.06.2008  
(442) 25.06.2008  
(151) 01.10.2008  
(730) **Abraham Libor**, Boseň 50, Boseň, 29501, CZ  
(210) O-459641

---

(111) **300934**  
(220) 10.06.2008  
(320) 10.06.2008  
(442) 25.06.2008  
(151) 01.10.2008  
(730) **PANIMA spol. s r.o.**, Janáčkova 4, Ostrava, 70200, CZ  
(210) O-459685

---

## **Přehled zápisů ochranných známek se změnou ve vztahu ke zveřejněným přihláškám**

Kapitola obsahuje údaje o ochranných známkách zapsaných na základě ustanovení § 28 odst. 1 zákona č. 441/2003 Sb., u kterých došlo ke změně údajů oproti zveřejněné přihlášce ochranné známky.

Číselný přehled

300814, 300816, 300819

## Zápis ochranných známek se změnou ve vztahu ke zveřejněným přihláškám

(111) **300814**  
(220) 02.01.2006  
(320) 02.01.2006  
(442) 13.09.2006  
(151) 01.10.2008  
(540)

### NOVÁ EXOTA

(730) **Jana Burešová**, Verdunská 28, Praha 6, 16000, CZ  
(510) (41) odborná výchovně vzdělávací a osvětová činnost, přednášková činnost, organizování výstav a přehlídek ke kulturním, vzdělávacím a zábavním účelům.  
(511) 41  
(210) O-433023

(111) **300816**  
(220) 28.04.2006  
(320) 28.04.2006  
(442) 16.08.2006  
(151) 01.10.2008  
(540)

### ČERNÁ VDOVA

(730) **STOCK Plzeň-Božkov s.r.o.**, Palíreňská 641/2, Plzeň-Božkov, 32600, CZ  
(740) Čermák Hořejš Matějka a spol., JUDr. Jan Matějka, advokát, Národní 32, Praha 1, 11000  
(510) (16) propagační předměty z papíru a plastických hmot v rámci této třídy, zejména kalendáře, letáky, plakáty, karty, tužky, pera, kancelářské svorky; (35) propagační činnost, reklamní činnost.  
(511) 16, 35  
(210) O-437005

(111) **300819**  
(220) 09.02.2007  
(320) 09.02.2007  
(442) 14.03.2007  
(151) 01.10.2008  
(540)



(730) **Řebíček Tomáš**, Stará Riviéra 757, Frýdek - Místek, 73801, CZ  
(740) Bc. Václav Pacl, Okrajová 4, Havířov - Podlesí, 73601  
(510) (3) přípravky bělicí, prací, avivážní, čistící, lešticí, odmašťovací a na odstraňování nátěrů a lakových povlaků, čistící prostředky na okna, na tapety, líhy a louhy, pro jiné účely - na čištění dřeva, kůže, kovů, skla, barevných papírů, parket a usní, písek jemný na drhnutí a cidění, kapaliny na mytí předních skel vozidel, a to i na odstraňování námrazy z vozidel, plavená křída, parfumerie a kosmetika, přípravky osvěžující, spadající do této třídy, voňavkářské výrobky a přípravky; (8) ruční nářadí a nástroje spadající do této třídy, depilační přístroje elektrické a neelektrické, glazovací nástroje, holicí čepelky, břitvy, strojky, holicí soupravy, holicí strojky elektrické nebo neelektrické, manikúrové a pedikúrové soupravy elektrické nebo neelektrické, nůžky, neceséry na holicí potřeby, prostředky na stříhání vousů elektrické nebo neelektrické, pilníky na nehty elektrické nebo neelektrické, pinzety, pouzdra na břitvy, žiletky, holicí strojky, rozprašovače a rozstřikovače na insekticidy (ruční nářadí), strojky na stříhání vlasů elektrické nebo neelektrické; (21) drobné náčiní a nástroje pro domácnost (nikoliv z drahých kovů, ani postříbřených nebo pozlacených kovů), pohárky z papíru a z umělých hmot, papírové tácky, kartáčnické zboží s výjimkou kartáčů jako součástí strojů, smetáky, smetáčky a lopatky na smetí, holicí štětky, stojánky na štětky pro holení, prostředky pro péči o zuby a dutinu ústní, spadající do této třídy, zubní

kartáčky, též elektrické, dentální nitě a prostředky dentální hygieny, hřebeny, prostředky na úklid, spadající do této třídy, například drátěnky, hadry, mycí houby, utěrky na čištění, brusné houby na kůži, distributory toaletního papíru; (35) obchodní nebo podnikatelské informace, pomoc, poradenství a poskytování konzultací v obchodní činnosti, vytváření obchodních sítí, zprostředkování interaktivního obchodu pomocí globálních komunikačních sítí (Internet), administrativní práce, spadající do této třídy, referenční servis, marketing, reklamní a propagační činnost, zprostředkování reklamní činnosti, zejména pomocí globálních komunikačních sítí, styky s veřejností, služby v oblasti získávání obchodních kontrakčních partnerů, organizování komerčních a reklamních výstav, vytváření obchodních a obchodně-informačních sítí, zprostředkování obchodních záležitostí, shromažďování různého zboží pro třetí osoby (kromě jejich přepravy), v rozsahu zboží tříd 1 až 34, za účelem umožnění spotřebitelům, aby si tyto výrobky mohli pohodlně prohlížet a nakupovat, dovozní a vývozní agentura.

(511) 3, 8, 21, 35  
(210) O-445310

## Zápisy licenčních smluv k ochranným známkám

V této kapitole jsou zveřejněny zápisy licenčních smluv podle ustanovení § 18 odst. 1 zákona č. 441/2003 Sb.

Číslo zápisu	Vlastník	Nabyvatel licence	Druh licence	Datum uzavření licenční smlouvy	S účinností od data
116640	SIGMA GROUP a.s., Jana Sigmunda č. 79, Lutín, 78350, CZ;	SIGMA - ENERGO s.r.o., Na Nivkách 299, Třebíč, 67401, CZ;	nevýlučná	02.01.2008	01.10.2008
118155	SIGMA GROUP a.s., Jana Sigmunda č. 79, Lutín, 78350, CZ;	SIGMA - ENERGO s.r.o., Na Nivkách 299, Třebíč, 67401, CZ;	nevýlučná	02.01.2008	01.10.2008
118299	SIGMA GROUP a.s., Jana Sigmunda 79, Lutín, 78350, CZ;	SIGMA - ENERGO s.r.o., Na Nivkách 299, Třebíč, 67401, CZ;	nevýlučná	02.01.2008	01.10.2008
118321	SIGMA GROUP a.s., Jana Sigmunda č. 79, Lutín, 78350, CZ;	SIGMA - ENERGO s.r.o., Na Nivkách 299, Třebíč, 67401, CZ;	nevýlučná	02.01.2008	01.10.2008
118356	SIGMA GROUP a.s., Jana Sigmunda č. 79, Lutín, 78350, CZ;	SIGMA - ENERGO s.r.o., Na Nivkách 299, Třebíč, 67401, CZ;	nevýlučná	02.01.2008	01.10.2008
175587	SIGMA GROUP a.s., Jana Sigmunda č. 79, Lutín, 78350, CZ;	SIGMA - ENERGO s.r.o., Na Nivkách 299, Třebíč, 67401, CZ;	nevýlučná	02.01.2008	01.10.2008
181789	SIGMA GROUP a.s., Jana Sigmunda č. 79, Lutín, 78350, CZ;	SIGMA - ENERGO s.r.o., Na Nivkách 299, Třebíč, 67401, CZ;	nevýlučná	02.01.2008	01.10.2008
222769A	OREA HOTELS a. s., Na Pankráci 1062/58, Praha 4, 14000, CZ;	WESTERN-ŠIKLŮV MLÝN s.r.o., Zvole 49, Zvole nad Pernštejnem, 59256, CZ;	nevýlučná	31.07.2008	02.10.2008
231417	Maria Klopocká, Rýnovická 20, Jablonec nad Nisou, 46601, CZ;	UNCARIA ČR, s.r.o., Anenské nám. 666, Jablonec nad Nisou, 46601, CZ;	výlučná	01.05.2001	02.10.2008
233967	OREA HOTELS a.s., Na Pankráci 1062/58, Praha 4, 14000, CZ;	WESTERN-ŠIKLŮV MLÝN s.r.o., Zvole 49, Zvole nad Pernštejnem, 59256, CZ;	nevýlučná	31.07.2008	02.10.2008
282303	PLASTIKA a.s., Kaplanova 2830, Kroměříž, 76701, CZ;	Plastika SV s.r.o., Zborovská 253, Zdounky, 76802, CZ;	nevýlučná	21.08.2008	06.10.2008



## Ochranné známky zrušené a prohlášené za neplatné

Tato kapitola obsahuje údaje o rozhodnutích o zrušení ochranné známky na základě ustanovení § 31 zákona č. 441/2003 Sb. nebo o prohlášení ochranné známky za neplatnou na základě ustanovení § 32 zákona č. 441/2003 Sb. Existuje-li důvod zrušení/prohlášení ochranné známky za neplatnou pouze ve vztahu k některým z výrobků nebo služeb, Úřad ochrannou známku zruší/prohlásí za neplatnou pouze pro tyto výrobky nebo služby. Údaje o výsledku rozhodnutí (zrušení ochranné známky, částečné zrušení ochranné známky, prohlášení ochranné známky za neplatnou, prohlášení ochranné známky za částečně neplatnou) jsou uvedeny za datem právní moci rozhodnutí pod INID kódem (583) s názvem "Datum právní moci rozhodnutí/výsledek rozhodnutí".

(111) 200236

(540)

**TAURUS**

(583) 17.09.2008 / částečné zrušení ochranné známky

---

(111) 211641

(540)



(583) 17.09.2008 / částečné zrušení ochranné známky

---

## Přehled obnov zápisu ochranných známek

Kapitola obsahuje údaje o ochranných známkách, u kterých byl na žádost vlastníka obnoven zápis podle ustanovení § 28 odst. 2 zákona č. 441/2003 Sb.

Číselný přehled												
98787	120093A	120093	153355C	153926A	153932	158595	158690	159170	215350	216876	219965	220013
220352	220617	220618	222226	222287	222465	222810	222827	222833	222834	222931	223291	223292
223330	223494	223495	223890	223894	223910	224426	224908	224909	224958	225395	225875	225881
226586	226587	227206	227219	227286	228123	228553	229070	229181	229448	229894	229936	229937
229938	230062	230606	230607	232530	232551	232558	232559	232603	235466	235467	236499	245353

## Obnovy zápisu ochranných známek

(111) **98787**  
(220) 24.10.1938  
(151) 24.10.1938  
(540)

### REFADOR

(730) **VUAB Pharma a.s.**, Vltavská 53, Roztoky, 25263, CZ  
(740) **AK SODOMKA-SOUČEK-JINDRA-MOKRÝ & PARTNEŘI**,  
JUDr. Tomáš Jindra, U Prašné brány 3, Praha 1, 11000  
(510) (5) lékárnické zboží.  
(511) 5  
(210) O-17509

(111) **120093A**  
(220) 28.12.1938  
(151) 01.07.1990  
(540)

### MATADOR

(730) **MATADOR HOLDING, a.s.**, Střeženická cesta 45, 02 001  
Púchov, SK  
(740) **KOREJZOVÁ & SPOL., v.o.s.**, JUDr. Petra Korejzová,  
advokátka, Korunní 810/104 E, Praha 10, 10100  
(510) Pryž, hlavně pneumatiky (pláště a duše s příslušenstvím),  
vzduchokomorové obruče všeho druhu, plnopryžové obruče a  
dopravní pásy ze syntetických surovin.  
(511) 7, 12, 17  
(210) O-65591

(111) **120093**  
(220) 28.12.1938  
(151) 28.12.1938  
(540)

### Matador

(730) **MATADOR HOLDING, a.s.**, Střeženická cesta 45, 02001  
Púchov, SK  
(740) **KOREJZOVÁ & SPOL., v.o.s.**, JUDr. Petra Korejzová,  
advokátka, Korunní 810/104 E, Praha 10, 10100  
(510) Balata, gutaperča, osinek nebo jejich náhražky a nebo hmoty  
jim podobné, též uměle zhotovené, z těchto materiálů  
zhotovené tovary a polotovary samotné nebo ve spojení s  
jinými hmotami, zejména potřeby pro automobily, motocykly,  
jízdní kola, jiná vozidla a letadla všeho druhu, správkový  
vulkanizační materiál, správkový materiál velo /záplaty  
rychloopravné, ventilové záplaty a krabičky na rychlou  
opravu/, rychloopravné desky, gumové lepidlo, potahy volantů,  
držátka motorových a jízdních kol, duše pro jízdní kola z  
mechovitě pryže, houkačky, ventilová hadička, těsnění  
karoserií z mechovitě pryže, houby na mytí aut, gumové  
polštářování aut, sedla na motocykly a jízdní kola, potřeby pro  
obuvníky, gumové podpatky a podrážky, gumový cement,  
desky na podrážky a na podpatky, vložky do bot, sněhovky,  
přezůvky a holinky, různá obuv, bářské, hutní, tovární a  
zemědělské potřeby jako gumové a balatové řemeny, gumové  
klínové řemeny, metací resp. vrhací pásy pro doly, pryžové  
stěrače pro transportní pásy, materiál k opravě dopravních pásů  
a hnacích řemenů jako nevulkanisovaná pryžová deska,  
pryžový roztok, pryžový tmel a gumová řemenová látka,  
syntetické pásy pro továrny na margarín resp. pásy k dopravě  
potravin vůbec, pásy s vlnitým profilem k zpracování lnu,  
housenkovité pásy, gumové postroje pro tažná zvířata, savičky  
pro telata, pásy na vinnou révu, technické zboží, zvláště  
lisované desky, hadice, těsnění materiál, různé tvarové zboží,  
potahy válců, vodní hadice, hadice na stlačený vzduch, ventily,  
tlumiče chvění a pružná ložiska, povlaky z tvrdé a měkké  
pryže, technické rukavice a prstníky, praková pryž, lešticí  
kotouče, různé kroužky, zboží zhotovené ze syntetických  
surovin a vzdorující olejům a teplu, veškeré zdravotnické a  
kosmetické zboží a zubolékařské pomůcky, zahřívací lahve,  
preservativy a jiné ochranné prostředky, hruškovité a jiné  
stříkačky, houby, celogumové desky, vulkanisované a  
nevulkanisované, gumové nástavce holí a berlí, operační  
rukavice a boty, třecí rukavice, pásy a houby s gumovým  
kartáčem, plenky, vaky na led, irrigátory a jejich součástky,  
irrigátorové hadice, enemy, polštáře pod nemocné, ložní látky,

prstníky, vysavače mléka, respirátory z houbovitě pryže,  
recipienty, podložky z houbovitě pryže na operační stoly, vaky  
na kyslík, kartáčky na zuby, zubní destičky, zubní kaučuk,  
gutaperča, holičské potřeby; límce, dmychadla, míče k  
rozprašovačům, potřeby pro domácnost: ubrusy, kartáče,  
rukavice, klekátka, umyvadla, těsnění oken z mechovitě pryže,  
gumové podlahy, pryžové obložení na schody, gumové tapety,  
pryžové běhouny, pryžové článkovité a jiné rohože, podložky,  
předložky, polštáře všeho druhu, pasta k čištění gumového  
obložení, pneumatikové gumové držáky, hračky, sportovní,  
vodní a koupací zboží, zvláště míče, tenisové míče, tenisové  
kroužky, ping-pong-desky, různé gumové figurky, duše do  
fotbalových míčů, duše do hracích míčů, koupací čepice,  
koupací střevice a pásky, plovací kruhy a plovací figurky,  
vložky do leteckých a ochranných brýlí, matrace, potřeby pro  
různá řemesla: válečky z mechovitě a houbovitě pryže pro  
malířské účely, nekonečné pásy a kotouče z houbovitě pryže  
pro keramický průmysl, stěrací pryž, školní hubky a utěrky,  
navlhčovače známek a misky k nim a kancelářské potřeby,  
vyjma plnicích per, crayonů, přístrojů k plnění per, galanterní  
zboží, zvláště hřebeny, různé nafukovací polštáře, aktovky,  
peněženky, deštníkové kroužky, konfekční zboží, pláště,  
pláštěnky, vesty, dlní obleky, obleky a pláště odolné proti  
kyselinám, gumové látky všeho druhu, zástěry, dětské  
slintáčky, kalhotky, pryžové nitě, knoflíky, sponky, potítka,  
máčené zboží z latexu nebo z gumového roztoku, desky všeho  
druhu, různá lepidla, ochrana proti plynům a bojovým látkám,  
plynové masky a jejich součástky, ochranné oděvy, čítaje v to  
zejména oblek, obuv a rukavice.

(511) 1, 3, 10, 16, 17, 20, 21, 24, 25, 27, 28  
(210) O-16902

(111) **153355C**  
(220) 04.04.1958  
(151) 30.05.2001  
(540)



(730) **BRUSH SEM s.r.o.**, Tř. Edvarda Beneše 39/564, Plzeň,  
30100, CZ  
(740) Advokátní kancelář Weinhold Andersen Legal, v.o.s., Mgr.  
Polák Milan, advokát, Husova 5, Praha 1, 11000  
(510) (7) elektrické generátory, turbogenerátory.  
(511) 7  
(210) O-167781

(111) **153926A**  
(220) 10.07.1959  
(151) 24.04.2001  
(540)



(730) **MOTOCO a.s.**, Křižíkova 1, České Budějovice, 37001, CZ  
(740) **KUDRLIČKA a SEDLÁK**, advokátní, patentová a známková  
kancelář, Ing. Jiří Sedlák, Husova 5, České Budějovice, 37001  
(510) (7) motory (jiné než pro pozemní vozidla) karburátory,  
dopravní čerpadla, čističe vzduchu a paliva (vše jiné než pro  
pozemní vozidla a pro pozemní vozidla s výjimkou  
automobilů); (9) benzinoelektrické agregáty; (12) motory pro

(511) pozemní vozidla motorová.  
(7, 9, 12)  
(210) O-166729

(740) PATENTSERVIS Praha a.s., Jivenská 1273/1, Praha 4, 14021  
(510) (5) místní analgetické gely.  
(511) 5  
(210) O-131800

(111) **153932**  
(220) 22.05.1959  
(151) 17.08.1959  
(540)

(111) **216876**  
(220) 07.10.1998  
(151) 29.03.1999  
(540)

*Meva*

(730) **MEVA a.s.**, Na Urbance 632, Roudnice nad Labem, 41313, CZ  
(740) PATENTSERVIS Praha a.s., Jivenská 1273/1, Praha 4, 14021  
(510) Zařízení pro osvětlování a topení, zejména vařiče a kamínka na tekuté palivo a větruvzdorné lampy, kovové obaly a transportní nádoby.  
(511) 6, 11  
(210) O-19453

(730) **Przedsiębiorstwo Produkcyjno-Handlowe "Prymat"- Ryszard Lechowski**, Chlebowa 14, 44-337 Jastrzebie Zdrój, PL

(740) Ing. Chwistek Jan, Nám. ČSA 3, Český Těšín, 73701  
(510) (29) bouillon, též v kapslích nebo kostkách, bujónové kostky, hotové polévky, polévkové koncentráty, polévkové kostky, polévkové tablety, polévkové prášky, polévkové výtažky, polévky v sáčku, přípravky pro koncentrovaný vývar, přípravky pro zeleninové polévky, polévková zelenina suchá - sušená; (30) koření všeho druhu, sladové, do těsta, do polévek, směs různého koření, koření mleté či nikoliv, omáčky a prášky na omáčky, /kromě omáček na saláty/, přípravky aromatické, polévkové aroma, prášky kuchařské, prostředky k nasolování masa; (31) čerstvá polévková zelenina; (42) bufety, kantiny, kavárny-restaurace, pronájem prodejních automatů, technické poradenství, zejména v oblasti výroby potravin.  
(511) 29, 30, 31, 42  
(210) O-136555



(111) **158595**  
(220) 03.12.1968  
(151) 17.01.1969  
(540)

### SAFLEX

(730) **SOLUTIA INC., společnost podle zákonů státu Delaware**, 575 Maryville Centre Drive, St. Louis, MO, US  
(740) Společná advokátní kancelář Všetečka a partneři, JUDr. Švorčík Otakar, Hálkova 2, Praha 2, 12000  
(510) Plastické směsi ve formě tekuté, práškové, zrnité, povlaků nebo listů pro použití jako vložky nebo proklady pro lamináty, včetně skelných laminátů, bezpečnostních skelných laminátů, dřevitých laminátů, kovových laminátů a plastických laminátů.  
(511) 1, 17, 19  
(210) O-42565

(111) **219965**  
(220) 02.10.1998  
(151) 23.08.1999  
(540)

### KALORIAN

(730) **BIOGENA CB, s.r.o.**, J.A. Komenského 369, Ševětín, 37363, CZ  
(740) DMH-patentová a známková kancelář, Mgr. Machatová Marcela, patentový zástupce, Pospíšilova 2, Praha 3, 13000  
(510) (5) léčivé čaje, čajové směsi z léčivých bylin; (29) sušené ovoce, zeleninová směs a jejich směsi; (30) čaj, veškeré druhy čajů a čajových směsí.  
(511) 5, 29, 30  
(210) O-136435

(111) **158690**  
(220) 27.09.1968  
(151) 20.02.1969  
(540)

### TRIMENE BASE

(730) **Uniroyal Chemical Company, Inc.**, Benson Road, Middlebury, CT, US  
(740) Společná advokátní kancelář Všetečka Zelený Švorčík Kalenský a partneři, JUDr. Miloš Všetečka, advokát, Hálkova 2, Praha 2, 12000  
(510) (1) formaldehydový a ethylaminový kondenzační produkt.  
(511) 1  
(210) O-42326

(111) **220013**  
(220) 21.12.1998  
(151) 23.08.1999  
(540)

### BIOGENA

(730) **BIOGENA CB, s.r.o.**, J.A. Komenského 369, Ševětín, 37363, CZ  
(740) DMH-patentová a známková kancelář, Mgr. Machatová Marcela, patentový zástupce, Pospíšilova 2, Praha 3, 13000  
(510) (29) sušené ovoce, zelenina, byliny a jiné přírodní produkty, včetně jejich směsí; (35) reklamní, inzertní a propagační činnost, informační servis v obchodu, průzkum trhu, obchodní činnost, včetně zastupování tuzemských a zahraničních firem, reklamní přehlídky a výstavy, obchodně-zprostředkovatelská činnost a poradenská činnost v potravinářství a výživě; (39) balení, skladování, expedice a přeprava potravinářských a kosmetických výrobků, zejména čajů, sušených bylin, ovoce, zeleniny, vitamínových přípravků a jiných přírodních produktů.  
(511) 29, 35, 39  
(210) O-138715

(111) **159170**  
(220) 27.09.1968  
(151) 04.08.1969  
(540)

### FLEXZONE

(730) **Uniroyal Chemical Company, Inc.**, Benson Road, Middlebury, CT, US  
(740) Společná advokátní kancelář Všetečka Zelený Švorčík Kalenský a partneři, JUDr. Miloš Všetečka, advokát, Hálkova 2, Praha 2, 12000  
(510) (1) antioxydační a antiozonové chemické přípravky.  
(511) 1  
(210) O-42327

(111) **215350**  
(220) 14.04.1998  
(151) 25.01.1999  
(540)

### POLAR ICE

(730) **LANDER CO., INC**, 106 Grand Avenue, Englewood, NJ, US

(111) **220352**  
(220) 25.05.1998  
(151) 27.09.1999

- (540) **FLIRT**  
(730) **BASF SE**, Carl-Bosch-Str. 38, Ludwigshafen am Rhein, DE  
(740) **FISCHER & PARTNER** Intellectual Property s.r.o., Ing.  
Michael Fischer, Na Hrobci 294/5, Praha 2, 12000  
(510) (5) fungicidy, herbicidy, insekticidy, pesticidy.  
(511) 5  
(210) O-132886

- (220) 14.08.1998  
(151) 24.01.2000  
(540)



- (111) **220617**  
(220) 02.10.1998  
(151) 27.09.1999  
(540)



- (730) **South Cone, Inc.**, 5935 Darwin Court, Carlsbad, CA, US  
(740) **KOREJZOVÁ & SPOL.**, v.o.s., JUDr. Zdeňka Korejzová,  
advokátka, Korunní 810/104 E, Praha 10, 10100  
(510) (25) oděvy a obuv.  
(511) 25  
(210) O-136455

- (730) **Mars, Incorporated**, 6885 Elm Street, Mc Lean, VA, US  
(740) **KOREJZOVÁ & SPOL.**, v.o.s., JUDr. Petra Korejzová,  
advokátka, Korunní 810/104 E, Praha 10, 10100  
(510) (30) sladké zákusky, čaj v tekuté nebo sušené formě pro prodej  
jako hotové nápoje, v sáčcích nebo pro prodej v automatech,  
sladké zákusky ve formě náplní pro pečivo nebo cukrářské  
zboží a jako náplně do dortů, vše skládající se z převážně dále  
uvedených produktů, sirup z melasy, cukr, omáčky, cukrovinky  
bez léčebných účinků, zmrzlina, zmrzlinové krémy, zmrzlinové  
výrobky, mražené cukrovinky, sladké pečivo včetně dortů,  
sušenky a suchary, pečivo, sladkosti, dezerty, náplně do pečiva  
a cukrářského zboží a občerstvení vyrobené ze shora  
uvedených výrobků.  
(511) 30  
(210) O-135268

- (111) **220618**  
(220) 02.10.1998  
(151) 27.09.1999  
(540)



- (730) **South Cone, Inc.**, 5935 Darwin Court, Carlsbad, CA, US  
(740) **KOREJZOVÁ & SPOL.**, v.o.s., JUDr. Zdeňka Korejzová,  
advokátka, Korunní 810/104 E, Praha 10, 10100  
(510) (25) oděvy a obuv.  
(511) 25  
(210) O-136457

- (111) **222465**  
(220) 18.08.1999  
(151) 24.01.2000  
(540)

### PREMIA

- (730) **ŠKODA AUTO a.s.**, Tr. Václava Klementa 869, Mladá  
Boleslav, 29360, CZ  
(740) Zastupování bylo zrušeno., .  
(510) (12) pozemní vozidla, jejich části a příslušenství, náhradní díly  
pro uvedené zboží, spalovací motory pro pozemní vozidla; (37)  
opravy automobilů a servisní služby.  
(511) 12, 37  
(210) O-145932

- (111) **222226**  
(220) 28.05.1998  
(151) 24.01.2000  
(540)



- (730) **Petr Šefr**, Drahlín 165, Příbram, 26101, CZ  
(510) (35) reklama, propagační služby; (42) tiskařské služby  
/ofsetový tisk, sitotisk, digitální tisk/.  
(511) 35, 42  
(210) O-133113

- (111) **222810**  
(220) 14.10.1998  
(151) 28.02.2000  
(540)

### CHILLY INTIMA

- (730) **Società Italo Britannica L. Manetti - H. Roberts & C.p.A.**,  
Via Pellicceria 8, Florence, 50123, IT  
(740) **Zeiner & Zeiner v.o.s.**, Mgr. Karel Šindelka, Maiselova 15,  
Praha 1, 11000  
(510) (3) kosmetické přípravky; (5) farmaceutické přípravky a  
kosmetické přípravky k léčebným účelům.  
(511) 3, 5  
(210) O-136880

- (111) **222827**  
(220) 22.10.1998  
(151) 28.02.2000  
(540)



- (111) **222287**

- (730) **Kabushiki Kaisha Pilot Corporation (also trading as Pilot Corporation)**, 6-21, Kyobashi 2-Chome, Chuo-Ku, Tokyo, JP

- (740) KOREJZOVÁ & SPOL., v.o.s., JUDr. Petra Korejzová, advokátka, Korunní 810/104 E, Praha 10, 10100  
(510) (16) papír, lepenka, kartonážní výrobky a výrobky z těchto materiálů, které nejsou zařazeny do jiných tříd, tiskoviny, potřeby pro knižní vazby, fotografie, psací potřeby, papírenské zboží, lepidla pro papírenství nebo domácnost, materiál pro umělce, štětce, psací stroje a kancelářské potřeby /kromě nábytku/, učební a vyučovací potřeby a pomůcky /kromě přístrojů/, plastické obaly /nezařazené do jiných tříd/, hrací karty, tiskařské typy, štočky.  
(511) 16  
(210) O-137113

- (111) **222833**  
(220) 23.10.1998  
(151) 28.02.2000  
(540)

### BIOGENA HAWAII

- (730) **BIOGENA CB, s.r.o.**, J.A.Komenského 369, Ševětín, 37363, CZ  
(740) DMH-patentová a známková kancelář, Mgr. Machatová Marcela, patentový zástupce, Pospíšilova 2, Praha 3, 13000  
(510) (5) čaje dietetické a medicínské všeho druhu, zejména bylinné a ovocné, včetně jejich směsí, dietetické a vitamínové přípravky; (29) sušené ovoce, zelenina a byliny, včetně jejich směsí; (30) čaje všeho druhu, včetně jejich směsí, zejména sypané, lisované a čajové extrakty přírodní i ochucené.  
(511) 5, 29, 30  
(210) O-137139

- (111) **222834**  
(220) 23.10.1998  
(151) 28.02.2000  
(540)

### PICCOLO

- (730) **BIOGENA CB, s.r.o.**, J.A.Komenského 369, Ševětín, 37363, CZ  
(740) DMH-patentová a známková kancelář, Mgr. Machatová Marcela, patentový zástupce, Pospíšilova 2, Praha 3, 13000  
(510) (5) čaje dietetické a medicínské všeho druhu, zejména bylinné a ovocné, včetně jejich směsí, dietetické a vitamínové přípravky; (29) sušené ovoce, zelenina a byliny, včetně jejich směsí; (30) čaje všeho druhu, včetně jejich směsí, zejména sypané, lisované a čajové extrakty přírodní i ochucené.  
(511) 5, 29, 30  
(210) O-137140

- (111) **222931**  
(220) 27.11.1998  
(151) 28.02.2000  
(540)

### SCHLAGE

- (730) **Schlage Lock Company**, Pennsylvania Street 11819 N., IN 46032, Carmel, IN, US  
(740) PATENTSERVIS Praha a.s., Jivenská 1273/1, Praha 4, 14021  
(510) (6) zámky a klíče, jejich součásti a příslušenství; (9) systém programovatelného elektrického zámku a jeho součásti a příslušenství.  
(511) 6, 9  
(210) O-138123

- (111) **223291**  
(220) 13.10.1998  
(151) 23.03.2000  
(540)

### Küsschen

- (730) **FERRERO oHG mbH**, Rheinstrasse 3-7, Stadtallendorf, 35260, DE  
(740) Čermák Hořejš Matějka a spol., JUDr. Karel Čermák, advokát, Národní 32, Praha 1, 11000  
(510) (30) čokoláda, čokoládové výrobky zejména pralinky, trvanlivé pekařské výrobky a cukrářské výrobky, cukrovinky.  
(511) 30  
(210) O-136853

- (111) **223292**

- (220) 13.10.1998  
(151) 23.03.2000  
(540)

### Ferrero Küsschen

- (730) **FERRERO oHG mbH**, Rheinstrasse 3-7, Stadtallendorf, 35260, DE  
(740) Čermák Hořejš Matějka a spol., JUDr. Karel Čermák, advokát, Národní 32, Praha 1, 11000  
(510) (30) čokoláda, čokoládové výrobky zejména pralinky, trvanlivé pekařské výrobky a cukrářské výrobky, cukrovinky.  
(511) 30  
(210) O-136854

- (111) **223330**  
(220) 04.11.1998  
(151) 23.03.2000  
(540)

### CLASSIC

- (730) **MB - SVING s.r.o.**, Mezi vodami 1903/17a, Praha 4, 14300, CZ  
(740) BOHEMIA PATENT, Ing. Jana Vandělíková, Umělecká 6, Praha 7, 17000  
(510) (3) přípravky pro čištění, leštění, odmašťování.  
(511) 3  
(210) O-137395

- (111) **223494**  
(220) 13.01.1999  
(151) 23.03.2000  
(540)

### Tarant bílý

- (730) **Znovín Znojmo, a.s.**, Šatov 404, Šatov, 67122, CZ  
(740) ROTT, RŮŽIČKA & GUTTMANN Patentová, známková a advokátní kancelář, JUDr. Vladimír Rott, Nad Štolou 12, Praha 7, 17000  
(510) (16) tiskoviny; (33) vína.  
(511) 16, 33  
(210) O-139087

- (111) **223495**  
(220) 13.01.1999  
(151) 23.03.2000  
(540)

### Ryvola bílá

- (730) **Znovín Znojmo, a.s.**, Šatov 404, Šatov, 67122, CZ  
(740) ROTT, RŮŽIČKA & GUTTMANN Patentová, známková a advokátní kancelář, JUDr. Vladimír Rott, Nad Štolou 12, Praha 7, 17000  
(510) (16) tiskoviny; (33) vína.  
(511) 16, 33  
(210) O-139088

- (111) **223890**  
(220) 05.10.1998  
(151) 19.04.2000  
(540)

### RELPAX

- (730) **Pfizer Inc. a Delaware corporation**, 235 East 42nd Street, New York, 10017, NY, US  
(740) Čermák Hořejš Matějka a spol., JUDr. Jan Matějka, advokát, Národní 32, Praha 1, 11000  
(510) (5) výrobky lékárnické, veterinářské a hygienické, zejména směsi používané pro léčbu migrény, diabetické přípravky pro léčebné účely, potraviny pro batolata, náplastě, materiál na obvazy, materiály na plombování zubů a pro zubní otisky, dezinfekční přípravky, výrobky pro hubení škodlivých zvířat, fungicidy, herbicidy.  
(511) 5  
(210) O-136505

- (111) **223894**  
(220) 06.10.1998  
(151) 19.04.2000

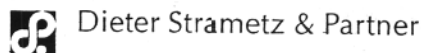
- (540) **EXPLORER**  
(730) **FORD MOTOR COMPANY**, The American Road,  
Dearborn, MI, US  
(740) Čermák Hořejš Matějka a spol., JUDr. Jan Matějka, advokát,  
Národní 32, Praha 1, 11000  
(510) (12) motorová vozidla a jejich části.  
(511) 12  
(210) O-136537

- (111) **223910**  
(220) 14.10.1998  
(151) 19.04.2000  
(540)



- (730) **AUTO KAPPA, spol. s r.o.**, Obchodní zóna 252, Otvice,  
Jirkov, 43111, CZ  
(510) (37) oprava a údržba motorových vozidel.  
(511) 37  
(210) O-136868

- (111) **224426**  
(220) 01.10.1998  
(151) 23.05.2000  
(540)



- (730) **Dieter Strametz & Partner Praha, spol. s r.o.**, Zelený pruh  
95/97, Praha 4, 14000, CZ  
(740) BOHEMIA PATENT, Ing. Jana Vanděliková, Spálená 29,  
Praha 1, 11000  
(510) (9) elektronická data a databáze na nosičích dat spadajících do  
tř. 9, diskety, optické, magnetické a magnetooptické disky,  
související software a hardware, multimediální aplikace,  
multimediální informační katalogy, přístroje učební a přístroje  
pro zpracování informací; (16) papír, výrobky z papíru,  
periodické a neperiodické publikace, knihy, časopisy, brožury,  
fotografie, data a databáze v papírové formě, tištěné manuály,  
učební pomůcky, vytištěné lekce a přednášky, formuláře; (35)  
poradenské a konzultační služby v oblasti řízení a podnikání,  
personální poradenství, služby v oblasti průzkumu trhu,  
zejména trhu práce, organizace a realizace postupů, programů a  
testů personálního řízení, manažerské poradenství, personální  
audit, zpracování odborných posudků, studií a průzkumů z  
oboru personalistiky, on-line inzerce, zprostředkovatelská  
činnost v oblasti obchodu, reklamní a propagační činnost,  
činnost organizačních a ekonomických poradců; (38)  
informační kancelář, šíření a výměna informací a zpráv,  
získávání zpráv a informací, poskytování a šíření informací  
prostřednictvím počítačové sítě, kupř. Internetu, pomocí  
satelitu, přenos elektronických časopisů, elektronických  
periodik a knih v elektronické podobě, multimediálních  
aplikací a katalogů, přenos zvuku a obrazu apod.; (41)  
výchovná a vzdělávací činnost, zejména v oblastech osobních,  
obchodních a personálních vztahů, pořádání a organizování  
vzdělávacích akcí, školení, kurzů apod., komerční využití  
Internetu, zejména v oblasti výchovné a vzdělávací; (42)  
poradenské služby při výběru zaměstnání, jakož i zaměstnanců,  
poradenská činnost v oblasti psychologie a služby pro volbu  
zaměstnání.  
(511) 9, 16, 35, 38, 41, 42  
(210) O-136401

- (111) **224908**  
(220) 02.10.1998  
(151) 26.06.2000  
(540)



- (730) **South Cone, Inc.**, 5935 Darwin Court, Carlsbad, CA, US  
(740) KOREJZOVÁ & SPOL., v.o.s., JUDr. Zdeňka Korejzová,  
advokátka, Korunní 810/104 E, Praha 10, 10100  
(510) (25) oděvy a obuv.  
(511) 25  
(210) O-136456

- (111) **224909**  
(220) 02.10.1998  
(151) 26.06.2000  
(540)



- (730) **South Cone, Inc.**, 5935 Darwin Court, Carlsbad, CA, US  
(740) KOREJZOVÁ & SPOL., v.o.s., JUDr. Zdeňka Korejzová,  
advokátka, Korunní 810/104 E, Praha 10, 10100  
(510) (25) oděvy, obuv.  
(511) 25  
(210) O-136458

- (111) **224958**  
(220) 25.11.1998  
(151) 26.06.2000  
(540)



- (730) **BRITISH AIRWAYS PLC**, Waterside (HB A3), PO Box  
365, Harmondsworth, West Drayton, GB  
(740) Advokátní a patentová kancelář JUDr. Korejzová & spol., Mgr.  
Petra S. de Brantes, Břehová 1, Praha 1, 11000  
(510) (39) služby leteckého cestování, služby leteckých linek,  
chartrová letadla, transport cestujících a letecká cargo přeprava,  
kurýrní služby, přeprava a doručení zboží, cestovní agentura a  
rezervovací služby, služby zajišťující prohlídky  
pamětihodností, výpravy a výlety, služby půjčování aut, služby  
turistických informací, zajištění kompletních rekreačních a  
zájezdových programů - komplexní služby cestovní kanceláře;  
(42) zajišťování ubytování a stravování.  
(511) 39, 42  
(210) O-138054

- (111) **225395**  
(220) 20.10.1998  
(151) 21.07.2000  
(540)



- (730) **TUI AG**, Karl-Wiechert-Allee 4, 30625 Hannover, DE  
(740) Čermák Hořejš Matějka a spol., JUDr. Karel Čermák, advokát,  
Národní 32, Praha 1, 11000  
(510) (39) zajišťování cest, cestovní rezervace, dopravní rezervace,  
prohlídky pamětihodností, pořádání zájezdů.  
(511) 39  
(210) O-137048

- (111) **225875**  
(220) 23.10.1998  
(151) 24.08.2000  
(540)

## QUICK TEA

- (730) **BIOGENA CB, s.r.o.**, J.A.Komenského 369, Ševětín, 37363,  
CZ  
(740) DMH-patentová a známková kancelář, Mgr. Machatová  
Marcela, patentový zástupce, Pospíšilova 2, Praha 3, 13000  
(510) (5) čaje dietetické a medicínální všeho druhu, zejména bylinné a  
ovocné, včetně jejich směsí, dietetické a vitamínové přípravky;  
(29) sušené ovoce, zelenina a byliny, včetně jejich směsí; (30)



čaje všeho druhu, včetně jejich směsí, zejména sypané, lisované a čajové extrakty přírodní i ochucené.  
(511) 5, 29, 30  
(210) O-137141

(111) **225881**  
(220) 03.11.1998  
(151) 24.08.2000  
(540)



(730) **NOVY s.r.o.**, Staré Čivice 226, Pardubice, 53006, CZ  
(740) **BOHEMIA PATENT**, Ing. Jana Vandělková, Spálená 29, Praha 1, 11000  
(510) (3) kosmetické přípravky na bázi léčivých rostlin, přípravky k péči o vlasy zejména vlasové vody, šampony, přípravky k péči o pleť, zejména pleťové vody, krémy, esence, mýdla, dále éterické a masážní oleje, emulze, přísady do koupele; (5) bylinné čaje, výrobky z léčivých rostlin, sušené bylinné směsi, oleje, masti a extrakty s léčivým účinkem, léčivé bylinné sirupy, léčivé čaje, dietní, výživné, bezcholesterolové a bezlepkové výrobky, dietetické potraviny, potravní doplňky, klíčky z obilí, ze semen a z luštěnin, extrakty z dietetického sladu, přípravky ze sladu - vše pro léčebné účely; (16) periodické a neperiodické publikace, knihy, časopisy, informační brožury, příručky, letáky, tiskopisy, plakáty; (29) texturované proteiny, sušená soja, přísady a činidla vylepšující mouku a její směsi nezařazené ve tř. 5 a 30, náhražky dietních a výživných potravin ve všech formách, konzervované potraviny, směsi ovoce a zeleniny, ovocné a zeleninové džemy, pyré, rosoly, ovoce a zelenina zavařovaná, zmrazená a sušená, ovocné a zeleninové sirupy, suché plody, byliny ve formě drčené, mleté nebo extraktů doplněné vitamíny, minerálními látkami, stopovými prvky; (30) mouky a moučné výrobky všech druhů, sladová moučka, výrobky z obilovin, z olejin, ze semen a kukuřice, mlynářské výrobky všech druhů, chléb a běžné pečivo, müsli a směsi müsli, moučné směsi, těsta, výrobky racionální výživy, zejména výrobky neobsahující cholesterol, přírodní cukry a konzervační látky, směsi z celozrnných obilnin, z olejin fortifikované rostlinnými a/nebo minerálními látkami, vitamíny a s přísadou speciálních ingrediencí pro další zpracování, sojové maso a sojová vláknina, výrobky ze soji, extrudované obiloviny, cereálie, med a výrobky z medu, čaj, káva a kávové náhražky, kakao, čokoláda, cukr a směsi na bázi cukru, tapioka, sago, droždí, prášky do pečiva a zlepšující přípravky, koření, cukrovinky; (31) slad, mák, ořechy, čerstvé ovoce a zahradnicko-lesnické plody, směsi z luštěnin, semena; (32) ovocné nápoje, minerální vody a jiné nealkoholické nápoje; (33) nápoje s alkoholickým základem, nápoje s alkoholickým základem na bylinné bázi; (41) organizace kurzů, školení, vzdělávání a rekvalifikační činnost v oblasti regenerace, rekondice a kosmetické péče, nakladatelství a vydavatelství; (42) služby masérské, činnost poradenská v oblasti zdravého životního stylu a využívání přírodních léčivých zdrojů, organizování regeneračních pobytů.  
(511) 3, 5, 16, 29, 30, 31, 32, 33, 41, 42  
(210) O-137390

(111) **226586**  
(220) 04.11.1998  
(151) 21.09.2000  
(540)

**AOL Instant Messenger**

(730) **AOL LLC**, 22000 AOL Way, Dulles, VA, US  
(740) Rott, Růžička a Guttman, patentová, známková a právní kancelář, JUDr. Rott Vladimír, Nad Štolou 12, Praha 7, 17000  
(510) (9) počítačové programy; (38) telekomunikační služby, služby vztahující se k elektronickému přenosu dat, obrazů a dokumentů přes počítačové terminály, elektronické ukládání a zachovávání dat a dokumentů, datové a hlasové komunikace, služby elektronické pošty, faxový přenos, šíření širokého rozsahu informací, poskytování širokého rozsahu informací všeobecného zájmu přes počítačové sítě; (42) počítačové služby, zejména poskytování přístupu více uživatelům k počítačové síti a bulletinům pro transfer.  
(511) 9, 38, 42  
(210) O-137418

(111) **226587**  
(220) 04.11.1998  
(151) 21.09.2000  
(540)

**AOL.COM**

(730) **AOL LLC**, 22000 AOL Way, Dulles, VA, US  
(740) Rott, Růžička a Guttman, patentová, známková a právní kancelář, JUDr. Rott Vladimír, Nad Štolou 12, Praha 7, 17000  
(510) (38) telekomunikační služby, služby vztahující se k elektronickému přenosu dat, obrazů a dokumentů přes počítačové terminály, elektronické ukládání a zachovávání dat a dokumentů, datové a hlasové komunikace, služby elektronické pošty, faxový přenos, šíření širokého rozsahu informací, poskytování širokého rozsahu informací všeobecného zájmu přes počítačové sítě; (42) počítačové služby, zejména poskytování přístupu více uživatelům k počítačové síti a bulletinům pro transfer.  
(511) 38, 42  
(210) O-137419

(111) **227206**  
(220) 07.10.1998  
(151) 19.10.2000  
(540)

**KUCHAREK**

(730) **Przedsiębiorstwo Produkcyjno-Handlowe "Prymat" - Ryszard Lechowski**, Chlebowa 14, 44-337 Jastrzebie Zdrój, PL  
(740) Ing. Chwistek Jan, Nám. ČSA 3, Český Těšín, 73701  
(510) (29) bouillon, též v kapslích nebo kostkách, bujnové kostky, hotové polévky, polévkové koncentráty, polévkové kostky, polévkové tablety, polévkové prášky, polévkové výtažky, polévky v sáčku, přípravky pro koncentrovaný vývar, přípravky pro zeleninové polévky, zelenina polévková suchá - sušená; (30) koření všeho druhu, sladové, do těsta, do polévek, směs různého koření, koření mleté či nikoliv, omáčky a prášky na omáčky /potravinové/ /kromě omáček na saláty/, přípravky aromatické /potravinové/, polévkové aroma, prášky kuchařské, prostředky k nasolování masa; (31) zelenina polévková čerstvá; (42) bufety, kantíny, kavárny-restaurace, pronájem prodejních automatů, technické poradenství, zejména v oblasti výroby potravin.  
(511) 29, 30, 31, 42  
(210) O-136557

(111) **227219**  
(220) 09.11.1998  
(151) 19.10.2000  
(540)

**ARGIS**

(730) **T-SOFT spol. s r.o.**, Novodvorská 1010/14, Praha 4, 14201, CZ  
(510) (9) počítače, výpočetní technika, programy pro počítače; (41) školení v oblasti počítačů a programování; (42) programátorské služby v oblasti krizového managementu, konzultace a porady k výše uvedenému.  
(511) 9, 41, 42  
(210) O-137560

(111) **227286**  
(220) 05.03.1999



(151) 19.10.2000  
(540)



(730) **MORAVIA Consulting, spol. s r. o.**, Olomoucká 1213/83, Brno, 62700, CZ

(740) Martin Kořistka, patentový zástupce, Karpatská 241/3, Brno, 62500

(510) (9) přístroje a zařízení pro zpracování informací, počítače včetně přenosných, počítačové klávesnice, tiskárny, programy, software, počítačové paměti, počítačové čítače, počítačové strojky, faxy, kalkulačky, elektronické zápisníky, textové procesory, monitory, telefonní záznamníky, účtovací (fakturovací) stroje, telefonní přístroje, modemy, nosiče dat, matematické přístroje, registrační pokladny, kopírovací zařízení a stroje (fotografické, elektrostatické, termické), magnetické disky, karty a pásky, kompaktní optické disky, CD ROM, diktovací stroje - diktafony, kabely, mechanismy pro vkládání disků do počítače; (35) činnost ekonomických a organizačních poradců, obchodní informace; (37) instalace, montáž, opravy přístrojů a zařízení pro zpracování informací, počítačů, tiskáren, faxů, elektronických zápisníků, účtovacích strojů, pokladen, diktafonů, telefonních přístrojů a záznamníků, kopírovacích zařízení a strojů; (41) vydavatelství.

(511) 9, 35, 37, 41  
(210) O-140635

(111) **228123**  
(220) 15.12.1998  
(151) 20.11.2000  
(540)

### VODNÍK PIVLÍKCO

(730) **Pivovar Nová Paka a.s.**, Pivovarská 400, Nová Paka, 50901, CZ

(740) BOHEMIA PATENT, Ing. Jana Vanděliková, Umělecká 6, Praha 7, 17000

(510) (16) papír a výrobky z papíru a lepenky, reklamní, propagační a užitkové výrobky z papíru, např. etikety, kelímky, podnosy pro rychlé občerstvení, utěrky, ubrusy, ubrousky, ručníky, pohlednice, dopisní papíry, obálky, přání, kalendáře, samolepky, obtisky, puzzle, pexesa, vystřihovánky, loutky, omalovánky, papírové hračky, hrací karty, kartičky, balící papír, tašky papírové, sešity, skicáky, tužky, pastelky, pouzdra, informační letáky, plakáty, periodické a neperiodické publikace, data a databáze na papírových nosičích, umělohmotné tašky, obaly a jiné výrobky z papíru, např. utěrky, ubrusy, ubrousky, ručníky, jídelní lístky; (20) drobné výrobky z plastických hmot, např. plastové stojánky, plastové klíčenky, samolepící plastové kolíčky, ozdobné předměty v rámci této třídy; (21) výrobky ze skla i porcelánu, poháry skleněné, sklenice, popelníky, poháry keramické, holby keramické, keramické porcelánové tácky, stojany na jídelní lístky, porcelánové džbány, drobné reklamní a upomínkové předměty ze skla a porcelánu; (24) stolní pokrývky, ručníky, osušky, ubrusy, utěrky, vlajky (ne z papíru), textilní plošné výrobky; (25) oděvy, prádlo, sportovní oděvy, trička, pokrývky hlavy, šály, boty, oděvní doplňky; (28) hry, hračky, textilní hračky, vycpané plyšové hračky, sportovní potřeby; (29) maso, masové a salámové výrobky, ryby, drůbež, zvěřina a výrobky z nich, houby, polévkové přípravky, náhražky a jejich konzervy, výrobky a jídla z brambor, polotovary jídel, spadající do této třídy; (30) kávové náhražky, čokoládové výrobky, rýže, ságo, tapioka, mouka, luštěniny, ovesné vločky, obilní výrobky určené k lidské spotřebě, pekařské výrobky, chléb, pečivo, suchary, sušenky, koláče, jemné pečivo, žvýkačky, náplně do koláčů, dortů, pečivové směsi, kvasnice, prášky do pečiva, sůl, hořčice, ocet, kečup, chuťové omáčky, koření, koření směsi;

(32) piva všeho druhu, minerální vody, šumivé a jiné nealkoholické nápoje všeho druhu, sirupy a jiné přípravky k přípravě nápojů, ovocné šťávy a nápoje z ovocných šťáv, zeleninové šťávy; (33) vína, lihoviny, likéry, míchané alkoholické nápoje všeho druhu; (34) plastové popelníky, zapalovače, zápalky; (35) reklamní činnost, pořádání reklamních a obchodních výstav a jiných akcí, distribuce zboží k reklamním účelům, zprostředkování v oblasti obchodu, pronajímání obchodních a reklamních ploch; (41) organizování a provozování kulturních, zábavných a sportovních akcí, her, soutěží a přehlídek, zprostředkování v oblasti kultury, zábavy, sportu; (42) provozování pohostinství, restaurací, bufetů a kiosků s občerstvením, pořádání gastronomických akcí, poradenství v oboru provozování restaurací, gastronomických provozů.

(511) 16, 20, 21, 24, 25, 28, 29, 30, 32, 33, 34, 35, 41, 42  
(210) O-138550

(111) **228553**  
(220) 26.08.1999  
(151) 20.11.2000  
(540)



(730) **Správa jeskyní České republiky**, Květnové náměstí č. 3, Průhonice, 25243, CZ

(510) (16) odborné publikace, komerční a propagační materiály z papíru; (21) dárkové předměty ze skla a keramiky; (35) propagační a reklamní činnost.

(511) 16, 21, 35  
(210) O-146192

(111) **229070**  
(220) 24.11.1998  
(151) 27.12.2000  
(540)



(730) **TSM, spol. s r.o.**, Dukelská 117/12, Vyškov, 68201, CZ  
(740) Patentová a známková kancelář, Ing. Jaromír Příkryl, Věclín 1161, Hulín, 76824

(510) (16) papír a výrobky z papíru, tiskopisy, knihy, odborné publikace, papírnické zboží, kancelářské potřeby (kromě nábytku), učební a školní potřeby a pomůcky (kromě přístrojů); (35) poradenství v otázkách podnikání a organizace, zprostředkování obchodních záležitostí, rozmnožování dokumentů, kopírovací práce a služby; (41) zprostředkování a organizování kurzů a školení.

(511) 16, 35, 41  
(210) O-138021

(111) **229181**  
(220) 25.05.1999  
(151) 27.12.2000

(540)



- (730) **Ing. Matoušek Jan**, Úsobrno 13, Úsobrno, 67939, CZ  
(510) (19) dřevo polozpracované, řezivo, trámy.  
(511) 19  
(210) O-143144

- (111) **229448**  
(220) 06.09.1999  
(151) 27.12.2000  
(540)

### VARIOSET

- (730) **BUSCH Pelhřimov spol. s r.o.**, Sibřina 5, 25084, CZ  
(740) Patentová, známková, grafická kancelář, Ing. Vlasta Sedláčková, Ke Kateřinkám 1393, Praha 4, 14900  
(510) (20) nábytek.  
(511) 20  
(210) O-146540

- (111) **229894**  
(220) 05.11.1998  
(151) 22.01.2001  
(540)

### FIT

- (730) **HealthPro Brands Inc.**, 11400 Grooms Road, Suite A, Cincinnati, OH, US  
(740) Čermák Hořejš Matějka a spol., JUDr. Karel Čermák, advokát, Národní 32, Praha 1, 11000  
(510) (3) čisticí přípravky pro ovoce, zeleninu a plody rostlinného původu; (5) dezinfekční čisticí přípravky pro ovoce, zeleninu a plody rostlinného původu.  
(511) 3, 5  
(210) O-137511

- (111) **229936**  
(220) 05.03.1999  
(151) 22.01.2001  
(540)



- (730) **GTS NOVERA a.s.**, Přemyslovská 2845/43, Praha 3, 13000, CZ  
(740) Čížek Hostaš a spol. Advokátní kancelář, Mgr. Petr Hostaš, Na Struze 1740/7, Praha 1, 11000  
(510) (9) telekomunikační zařízení spojovací, přenosové a koncové pro vysílání, přenos a příjem informací (např. ústředny telefonní a telegrafní, kabely a dráty, rádiové prostředky, tj. výrobky a zařízení sloužící k posílání, vysílání, přenosu a příjmu zpráv, např. zdroje vysílání, antény, zesilovače, převaděče, koncová zařízení - přijímače, telefonní a radiotelefonní přístroje, modemy), hardware a periferní zařízení včetně záznamových médií, součástí a příslušenství uvedených výrobků a zařízení, software; (16) tiskoviny včetně reklamních a propagačních, formuláře, návody a příručky, průvodní dokumentace; (35) činnosti ekonomických a organizačních poradců; (36) investiční činnosti v oblasti telekomunikací; (37) výstavba, montáž, provoz a údržba telekomunikačních zařízení a telekomunikačních sítí včetně servisní činnosti, připojování telekomunikačních zařízení na koncové body jednotné telekomunikační sítě JTS a začleňování telekomunikačních zařízení do JTS, propojování sítí; (38) služby v oblasti telekomunikací, poskytování veřejných a neveřejných

telekomunikačních služeb, poskytování neveřejné telekomunikační služby přenosu dat a dalších informací prostřednictvím pozemských stanic a sítí, telefonní služby, telegrafní služby, dálkopisné služby, telekomunikační služby, služby datových sítí, provozování veřejných datových sítí, provozování privátních datových sítí, pronájem telekomunikačních okruhů, propojování sítí, služby poskytované integrovanou digitální sítí, poradenská činnost v oblasti telekomunikací; (42) výzkumně-vývojové činnosti v oblasti telekomunikací, analytické, projektové, výpočetní a inženýrské práce zejména v oblasti telekomunikací a elektroniky, tvorba software, programátorská činnost, poradenská činnost v oblasti výpočetní techniky, zprostředkovatelská činnost v oblasti telekomunikační techniky a výpočetní techniky.

- (511) 9, 16, 35, 36, 37, 38, 42  
(210) O-140663

- (111) **229937**  
(220) 05.03.1999  
(151) 22.01.2001  
(540)



### Contactel

- (730) **GTS NOVERA a.s.**, Přemyslovská 2845/43, Praha 3, 13000, CZ  
(740) Čížek Hostaš a spol. Advokátní kancelář, Mgr. Petr Hostaš, Na Struze 1740/7, Praha 1, 11000  
(510) (9) telekomunikační zařízení spojovací, přenosové a koncové pro vysílání, přenos a příjem informací (např. ústředny telefonní a telegrafní, kabely a dráty, rádiové prostředky, tj. výrobky a zařízení sloužící k posílání, vysílání, přenosu a příjmu zpráv, např. zdroje vysílání, antény, zesilovače, převaděče, koncová zařízení - přijímače, telefonní a radiotelefonní přístroje, modemy), hardware a periferní zařízení včetně záznamových médií, součástí a příslušenství uvedených výrobků a zařízení, software; (16) tiskoviny včetně reklamních a propagačních, formuláře, návody a příručky, průvodní dokumentace; (35) činnosti ekonomických a organizačních poradců; (36) investiční činnosti v oblasti telekomunikací; (37) výstavba, montáž, provoz a údržba telekomunikačních zařízení a telekomunikačních sítí včetně servisní činnosti, připojování telekomunikačních zařízení na koncové body jednotné telekomunikační sítě JTS a oblasti telekomunikačních zařízení do JTS, propojování sítí; (38) služby v oblasti telekomunikací, poskytování veřejných a neveřejných telekomunikačních služeb, poskytování neveřejné telekomunikační služby přenosu dat a dalších informací prostřednictvím pozemských stanic a sítí, telefonní služby, telegrafní služby, dálkopisné služby, telekomunikační služby, služby datových sítí, provozování veřejných datových sítí, provozování privátních datových sítí, pronájem telekomunikačních okruhů, služby poskytované integrovanou digitální sítí, poradenská činnost v oblasti telekomunikací; (42) výzkumně-vývojové činnosti, analytické, projektové, výpočetní a inženýrské práce zejména v oblasti telekomunikací a elektroniky, tvorba software, programátorská činnost, poradenská činnost v oblasti telekomunikací a výpočetní techniky, zprostředkovatelská činnost v oblasti telekomunikační techniky a výpočetní techniky.

- (511) 9, 16, 35, 36, 37, 38, 42  
(210) O-140664

- (111) **229938**  
(220) 05.03.1999  
(151) 22.01.2001

(540)

# Contactel

- (730) **GTS NOVERA a.s.**, Přemyslovská 2845/43, Praha 3, 13000, CZ
- (740) Čížek Hostaš a spol. Advokátní kancelář, Mgr. Petr Hostaš, Na Struze 1740/7, Praha 1, 11000
- (510) (9) telekomunikační zařízení spojovací, přenosové a koncové pro vysílání, přenos a příjem informací (např. ústředny telefonní a telegrafní, kabely a dráty, rádiové prostředky, tj. výrobky a zařízení sloužící k posílání, vysílání, přenosu a příjmu zpráv, např. zdroje vysílání, antény, zesilovače, převaděče, koncová zařízení - přijímače, telefonní a radiotelefonní přístroje, modemy), hardware a periferní zařízení včetně záznamových médií, součástí a příslušenství uvedených výrobků a zařízení, software; (16) tiskoviny včetně reklamních a propagačních, formuláře, návody a příručky, průvodní dokumentace; (35) činnosti ekonomických a organizačních poradců; (36) investiční činnosti v oblasti telekomunikací; (37) výstavba, montáž, provoz a údržba telekomunikačních zařízení a telekomunikačních sítí včetně servisní činnosti, připojování telekomunikačních zařízení do JTS, propojování sítí; (38) služby v oblasti telekomunikací, poskytování veřejných a neveřejných telekomunikačních služeb, poskytování neveřejné telekomunikační služby přenosu dat a dalších informací prostřednictvím pozemských stanic a sítí, telefonní služby, telegrafní služby, dálnopisné služby, telekomunikační služby, služby datových sítí, provozování veřejných datových sítí, provozování privátních datových sítí, pronájem telekomunikačních okruhů, propojování sítí, služby poskytované integrovanou digitální sítí, poradenská činnost v oblasti telekomunikací; (42) výzkumně-vývojové činnosti v oblasti telekomunikací, analytické, projektové, výpočetní a inženýrské práce zejména v oblasti telekomunikací a elektroniky, tvorba software, programátorská činnost, poradenská činnost v oblasti výpočetní techniky, zprostředkovatelská činnost v oblasti telekomunikační techniky a výpočetní techniky.
- (511) 9, 16, 35, 36, 37, 38, 42
- (210) O-140665

- (111) **230062**  
(220) 11.08.1999  
(151) 22.01.2001  
(540)



- (730) **Ing. Soňa Hejralová - Horáčková**, Luční 859, Smržovka, 46851, CZ
- (510) (24) textilní materiály, zejména látky; (25) oděvy a oděvní doplňky, zejména šály, šátky; (40) zpracování textilních materiálů a šití oděvů.
- (511) 24, 25, 40
- (210) O-145736

- (111) **230606**  
(220) 15.12.1998  
(151) 21.02.2001  
(540) **Nová Paka - Město krásných bláznů**

- (730) **Pivovar Nová Paka a.s.**, Pivovarská 400, Nová Paka, 50901, CZ
- (740) BOHEMIA PATENT, Ing. Jana Vanděliková, Umělecká 6, Praha 7, 17000
- (510) (16) papír a výrobky z papíru a lepenky, reklamní, propagační a užitkové výrobky z papíru, kupř.etikety, kelímky, podnosy pro rychlé občerstvení, utěrky, ubrusy, ubrousky, ručníky z papíru,

pohlednice, dopisní papíry, obálky, přání, kalendáře, samolepky, obtisky, puzzle, pexesa, vystřihovánky, loutky, omalovánky, papírové hračky, hrací karty, kartičky, balící papír, tašky, sešity, skicáky, tužky, pastelky, pouzdra, školní aktovky, informační letáky, plakáty, periodické a neperiodické publikace, data a databáze na papírových nosičích, tašky, obaly a podnosy na pokrmy pro rychlé občerstvení a jiné výrobky z papíru, např. utěrky, ubrusy, ubrousky, ručníky, jídelní lístky ap.; (20) drobné výrobky z plastických hmot, např. plastové stojánky, plastové klíčenky, samolepící plastové kuličky, ozdobné předměty; (21) výrobky ze skla i porcelánu, poháry skleněné, sklenice, poháry keramické, holby keramické, keramické porcelánové tácky, stojany na jídelní lístky, porcelánové džbány, drobné reklamní a upomínkové předměty ze skla a porcelánu; (24) stolní pokrývky, ručníky, osušky, ubrousky, utěrky z textilu, vlajky textilní, textilní plošné výrobky; (25) oděvy, prádlo osobní, sportovní oděvy, trička, pokrývky hlavy, šály, boty, oděvní doplňky; (34) plastové popelníky, zapalovače, zápalky; (35) reklamní činnost, pořádání reklamních a obchodních výstav a jiných akcí, distribuce zboží k reklamním účelům, zprostředkování v oblasti obchodu, pronajímání obchodních a reklamních ploch; (41) zprostředkování v oblasti kultury, zábavy a sportu, organizování a provozování kulturních, zábavných a sportovních akcí, her, soutěží, pořádání gastronomických akcí, soutěží a přehlídek.

- (511) 16, 20, 21, 24, 25, 34, 35, 41
- (210) O-138549

- (111) **230607**  
(220) 15.12.1998  
(151) 21.02.2001  
(540)

## Novopacké vodnické slavnosti

- (730) **Pivovar Nová Paka a.s.**, Pivovarská 400, Nová Paka, 50901, CZ
- (740) BOHEMIA PATENT, Ing. Jana Vanděliková, Umělecká 6, Praha 7, 17000
- (510) (16) papír a výrobky z papíru a lepenky, reklamní, propagační a užitkové výrobky z papíru, kupř.etikety, kelímky, podnosy pro rychlé občerstvení, utěrky, ubrusy, ubrousky, ručníky z papíru, pohlednice, dopisní papíry, obálky, přání, kalendáře, samolepky, obtisky, puzzle, pexesa, vystřihovánky, loutky, omalovánky, papírové hračky, hrací karty, kartičky, balící papír, tašky, sešity, skicáky, tužky, pastelky, pouzdra, školní aktovky, informační letáky, plakáty, periodické a neperiodické publikace, data a databáze na papírových nosičích, tašky, obaly a podnosy na pokrmy pro rychlé občerstvení a jiné výrobky z papíru, např. utěrky, ubrusy, ubrousky, ručníky, jídelní lístky ap.; (20) drobné výrobky z plastických hmot, např. plastové stojánky, plastové klíčenky, samolepící plastové kuličky, ozdobné předměty; (21) výrobky ze skla i porcelánu, poháry skleněné, sklenice, poháry keramické, holby keramické, keramické porcelánové tácky, stojany na jídelní lístky, porcelánové džbány, drobné reklamní a upomínkové předměty ze skla a porcelánu; (24) stolní pokrývky, ručníky, osušky, ubrousky, utěrky z textilu, vlajky textilní, textilní plošné výrobky; (25) oděvy, prádlo osobní, sportovní oděvy, trička, pokrývky hlavy, šály, boty, oděvní doplňky; (34) plastové popelníky, zapalovače, zápalky; (35) reklamní činnost, pořádání reklamních a obchodních výstav a jiných akcí, distribuce zboží k reklamním účelům, zprostředkování v oblasti obchodu, pronajímání obchodních a reklamních ploch; (41) zprostředkování v oblasti kultury, zábavy a sportu, organizování a provozování kulturních, zábavných a sportovních akcí, her, soutěží, pořádání gastronomických akcí, soutěží a přehlídek.
- (511) 16, 20, 21, 24, 25, 34, 35, 41
- (210) O-138551

- (111) **232530**  
(220) 15.12.1998  
(151) 24.04.2001  
(540)

## Novopacké české pivo

- (730) **Pivovar Nová Paka a.s.**, Pivovarská 400, Nová Paka, 50901, CZ

- (740) BOHEMIA PATENT, Ing. Jana Vanděliková, Umělecká 6, Praha 7, 17000  
(510) (16) papír, výrobky z papíru, letáky, tiskopisy, firemní bulletiny, fotografie, informační produkty z papíru obecně, reklamní výrobky všeho druhu spadající do tř.16, jako jsou ubrusy, ubrusovky, kelímky, tácky, obaly; (32) piva všeho druhu včetně nealkoholického piva; (35) reklamní a propagační činnost, pronájem reklamních ploch.  
(511) 16, 32, 35  
(210) O-138548

- (111) **232551**  
(220) 05.03.1999  
(151) 24.04.2001  
(540)

### MORAVIA Consulting

- (730) MORAVIA Consulting, spol. s r. o., Olomoucká 1213/83, Brno, 62700, CZ  
(740) Martin Kořistka, patentový zástupce, Karpatská 241/3, Brno, 62500  
(510) (9) přístroje a zařízení pro zpracování informací, počítače včetně přenosných, počítačové klávesnice, tiskárny, programy, software, počítačové paměti, počítačové čítače, počítací strojky, faxy, kalkulačky, elektronické zápisníky, textové procesory, monitory, telefonní záznamníky, účtovací (fakturovací) stroje, telefonní přístroje, modemy, nosiče dat, matematické přístroje, registrační pokladny, kopírovací zařízení a stroje (fotografické, elektrostatické, termické), magnetické disky, karty a pásky, kompaktní optické disky, CD ROM, diktovací stroje - diktafony, kabely, mechanismy pro vkládání disků do počítače; (35) činnost ekonomických a organizačních poradců, obchodní informace; (37) instalace, montáž, opravy přístrojů a zařízení pro zpracování informací, počítačů, tiskáren, faxů, elektronických zápisníků, účtovacích strojů, pokladen, diktafonů, telefonních přístrojů a záznamníků, kopírovacích zařízení a strojů; (41) vydavatelství.  
(511) 9, 35, 37, 41  
(210) O-140636

- (111) **232558**  
(220) 06.04.1999  
(151) 24.04.2001  
(540)



- (730) GTS NOVERA a.s., Přemyslovská 2845/43, Praha 3, 13000, CZ  
(740) Čížek Hostaš a spol. Advokátní kancelář, Mgr. Petr Hostaš, Na Struze 1740/7, Praha 1, 11000  
(510) (9) telekomunikační zařízení spojovací, přenosné a koncové pro vysílání, přenos a příjem informací (např. ústředny telefonní a telegrafní, kabely a dráty, rádiové prostředky, tj. výrobky a zařízení sloužící k posílání, vysílání, přenosu a příjmu zpráv, např. zdroje vysílání, antény, zesilovače, převaděče, koncová zařízení - přijímače, telefonní a radiotelefonní přístroje, modemy), hardware a periferní zařízení včetně záznamových médií, součásti a příslušenství uvedených výrobků a zařízení, software; (16) tiskoviny včetně reklamních a propagačních, formuláře, návody a příručky, průvodní dokumentace; (35) činnost ekonomických a organizačních poradců; (36) investiční činnost v oblasti telekomunikací; (37) výstavba, montáž, provoz a údržba telekomunikačních zařízení a telekomunikačních sítí včetně servisní činnosti, připojování telekomunikačních zařízení na koncové body jednotné telekomunikační sítě JTS a začleňování telekomunikačních zařízení do JTS, propojování sítí; (38) služby v oblasti telekomunikací, poskytování veřejných a neveřejných telekomunikačních služeb, poskytování neveřejné telekomunikační služby přenosu dat a dalších informací prostřednictvím pozemských stanic a sítí, telefonní služby,

telegrafní služby, dálňopisné služby, telekomunikační služby, služby datových sítí, provozování veřejných datových sítí, provozování privátních datových sítí, pronájem telekomunikačních okruhů, služby poskytované integrovanou digitální sítí, poradenská činnost v oblasti telekomunikací; (42) výzkumně vývojové činnosti v oblasti telekomunikací, analytické a elektronické, projektové, výpočetní a inženýrské práce zejména v oblasti telekomunikací a elektroniky, tvorba software, programátorská činnost, poradenská činnost v oblasti výpočetní techniky, zprostředkovatelská činnost v oblasti telekomunikační a výpočetní techniky.

- (511) 9, 16, 35, 36, 37, 38, 42  
(210) O-141539

- (111) **232559**  
(220) 06.04.1999  
(151) 24.04.2001  
(540)



- (730) GTS NOVERA a.s., Přemyslovská 2845/43, Praha 3, 13000, CZ  
(740) Čížek Hostaš a spol. Advokátní kancelář, Mgr. Petr Hostaš, Na Struze 1740/7, Praha 1, 11000  
(510) (9) telekomunikační zařízení spojovací, přenosné a koncové pro vysílání, přenos a příjem informací (např. ústředny telefonní a telegrafní, kabely a dráty, rádiové prostředky, tj. výrobky a zařízení sloužící k posílání, vysílání a přenosu a příjmu zpráv, např. zdroje vysílání, antény, zesilovače, převaděče, koncová zařízení - přijímače, telefonní a radiotelefonní přístroje, modemy), hardware a periferní zařízení včetně záznamových médií, součásti a příslušenství uvedených výrobků a zařízení, software; (16) tiskoviny včetně reklamních a propagačních, formuláře, návody a příručky, průvodní dokumentace; (35) činnost ekonomických a organizačních poradců; (36) investiční činnost v oblasti telekomunikací; (37) výstavba, montáž, provoz a údržba telekomunikačních zařízení a telekomunikačních sítí včetně servisní činnosti, připojování telekomunikačních zařízení na koncové body jednotné telekomunikační sítě JTS a začleňování telekomunikačních zařízení do JTS, propojování sítí; (38) služby v oblasti telekomunikací, poskytování veřejných a neveřejných telekomunikačních služeb, poskytování neveřejné telekomunikační služby přenosu dat a dalších informací prostřednictvím pozemských stanic a sítí, telefonní služby, telegrafní služby, dálňopisné služby, telekomunikační služby, služby datových sítí, provozování veřejných datových sítí, provozování privátních datových sítí, pronájem telekomunikačních okruhů, služby poskytované integrovanou digitální sítí, poradenská činnost v oblasti telekomunikací; (42) výzkumně vývojové činnosti v oblasti telekomunikací, analytické a elektronické, projektové, výpočetní a inženýrské práce zejména v oblasti telekomunikací a elektroniky, tvorba software, programátorská činnost, poradenská činnost v oblasti výpočetní techniky, zprostředkovatelská činnost v oblasti telekomunikační a výpočetní techniky.  
(511) 9, 16, 35, 36, 37, 38, 42  
(210) O-141540

- (111) **232603**  
(220) 09.06.1999  
(151) 24.04.2001  
(540)

### Dan Ermité

- (730) Znovín Znojmo, a.s., Šatov 404, Šatov, 67122, CZ  
(740) ROTT, RŮŽIČKA & GUTTMANN Patentová, známková a advokátní kancelář, JUDr. Michal Růžička, CSc., Nad Štolou 12, Praha 7, 17000  
(510) (16) tiskoviny; (33) víno.  
(511) 16, 33

(210) O-143654

(111) **235466**  
(220) 21.09.1999  
(151) 27.08.2001  
(540)

### SINIT, a.s.

(730) **SINIT, a.s.**, Emila Filly 13, Ostrava - Mariánské hory, 70900, CZ  
(740) Mgr. Matěj Sedláček, Ke Kateřinkám 1393, Praha 4, 14900  
(510) (9) elektrická a elektronická zařízení zařazená ve tř. 9; (37) opravy a údržby telekomunikačních zařízení, protokolární měření na optických komunikačních systémech, výstavba telekomunikačních zařízení, montáž telekomunikačních sítí, ústředny a zařízení, propojování pracovišť přes euroISDN, propojování přenosových zařízení, propojování silnoproudých el. zařízení, propojování přístupové radiové sítě, vytyčování inženýrských sítí; (38) přenos informací pomocí optických komunikačních systémů; (42) projektování telekomunikačních systémů, vývoj elektrotechnických a komunikačních zařízení, technická a inženýrská činnost pro optické komunikační systémy.  
(511) 9, 37, 38, 42  
(210) O-147060

(730) **Ing. Hráský Vladimír**, Dukelských hrdinů 16, Praha 7, 17000, CZ  
(740) Patentová, známková, grafická kancelář, Ing. Vlasta Sedláčková, Ke Kateřinkám 1393, Praha 4, 14900  
(510) (3) kosmetické přípravky pro péči o zvířata; (5) kosmetické medikamentózní přípravky určené pro zvířata, výrobky pro hubnutí parazitů, antiparazitní obojky, vitamínové preparáty pro zvířata včetně minerálních; (16) akvária, fotografie, kalendáře, letáky, výrobky z papíru; (18) obojky, vodítka, náhubky, postrojky a jiný artikl z kůže pro zvířata; (20) psí boudy, ptačí budky, kukaně, košíky a koše pro zvířata; (21) misky, klece a přepravky pro zvířata, hřebeny, kartáče a kartáčky a jiné čistící pomůcky pro zvířata, nádoby, žlaby, koryta, vany, napáječky, nádržky a krmítka pro zvířata; (28) hračky pro zvířata, atrapy kostí pro psy; (29) výrobky z masa, konzervy, sušené potraviny pro zvířata; (31) živá zvířata, rostliny včetně rostlinek do akvárií, krmiva a pochoutky pro zvířata, zemědělské produkty jako např. zrní, semena, vitamínové potravinové doplňky rostlinného charakteru pro zvířata, slad, výrobky pro chov zvířat rostlinného původu jako např. stelivo, výrobky živočišného a rostlinného původu nezahrnuté do jiných tříd určené pro výživu zvířat, požitelné žvýkací produkty pro zvířata.  
(511) 3, 5, 16, 18, 20, 21, 28, 29, 31  
(210) O-146121

(111) **235467**  
(220) 21.09.1999  
(151) 27.08.2001  
(540)



(730) **SINIT, a.s.**, Emila Filly 13, Ostrava - Mariánské hory, 70900, CZ  
(740) Mgr. Matěj Sedláček, Ke Kateřinkám 1393, Praha 4, 14900  
(510) (9) elektrická a elektronická zařízení zařazená ve tř. 9; (37) opravy a údržby telekomunikačních zařízení, protokolární měření na optických komunikačních systémech, výstavba telekomunikačních zařízení, montáž telekomunikačních sítí, ústředny a zařízení, propojování pracovišť přes euroISDN, propojování přenosových zařízení, propojování silnoproudých el. zařízení, propojování přístupové radiové sítě, vytyčování inženýrských sítí; (38) přenos informací pomocí optických komunikačních systémů; (42) projektování telekomunikačních systémů, vývoj elektrotechnických a komunikačních zařízení, technická a inženýrská činnost pro optické komunikační systémy.  
(511) 9, 37, 38, 42  
(210) O-147061

(111) **236499**  
(220) 09.06.1999  
(151) 19.09.2001  
(540)

### Bon Accord

(730) **Znovín Znojmo, a.s.**, Šatov 404, Šatov, 67122, CZ  
(740) ROTT, RŮŽIČKA & GUTTMANN Patentová, známková a advokátní kancelář, JUDr. Michal Růžička, CSc., Nad Štolou 12, Praha 7, 17000  
(510) (16) tiskoviny; (33) vína.  
(511) 16, 33  
(210) O-143653

(111) **245353**  
(220) 24.08.1999  
(151) 29.07.2002  
(540)

### ZOOPLUS

## Zániky ochranných známek uplynutím doby platnosti

Kapitola obsahuje údaje o ochranných známkách, které zanikly uplynutím doby platnosti podle ustanovení § 29 odst. 1 zákona č. 441/2003 Sb.

Číslo zápisu	Datum zániku		
91349	18.03.2008	218476	20.03.2008
91350	18.03.2008	218956	16.03.2008
91351	18.03.2008	218957	18.03.2008
100485	21.03.2008	218958	18.03.2008
101437	19.03.2008	218961	19.03.2008
101481	17.03.2008	218962	20.03.2008
106867	22.03.2008	219678	16.03.2008
153381	21.03.2008	219679	16.03.2008
159208	22.03.2008	219684	20.03.2008
167140	22.03.2008	219686	20.03.2008
167284	21.03.2008	219687	20.03.2008
167285	21.03.2008	220234	16.03.2008
167286	21.03.2008	220249	20.03.2008
213076	18.03.2008	221264	16.03.2008
214789	16.03.2008	221266	20.03.2008
214790	18.03.2008	221666	16.03.2008
214791	19.03.2008	221668	16.03.2008
214792	19.03.2008	221671	17.03.2008
215292	16.03.2008	221672	17.03.2008
215293	16.03.2008	221673	17.03.2008
215295	16.03.2008	221675	19.03.2008
215296	16.03.2008	222607	17.03.2008
215297	17.03.2008	222609	20.03.2008
215298	17.03.2008	223688	16.03.2008
215299	18.03.2008	223689	16.03.2008
215301	19.03.2008	223691	17.03.2008
215872	20.03.2008	223693	18.03.2008
215886	16.03.2008	223695	19.03.2008
216713	18.03.2008	228052	18.03.2008
216714	18.03.2008	228053	19.03.2008
216715	18.03.2008	228055	19.03.2008
216719	20.03.2008	228056	19.03.2008
216720	20.03.2008	229015	20.03.2008
216721	20.03.2008	229020	20.03.2008
216722	20.03.2008	230581	16.03.2008
217414	16.03.2008	230582	17.03.2008
217421	17.03.2008	234650	16.03.2008
217424	18.03.2008	234651	16.03.2008
217426	19.03.2008	236477	18.03.2008
217428	20.03.2008		
218010	16.03.2008		
218011	16.03.2008		
218012	16.03.2008		
218015	17.03.2008		
218017	18.03.2008		
218466	16.03.2008		
218467	16.03.2008		
218468	17.03.2008		
218469	17.03.2008		
218470	17.03.2008		
218472	18.03.2008		
218473	18.03.2008		

## Vzdání se práv k ochranné známce

Vlastník ochranné známky se může podle ustanovení § 30 zákona č. 441/2003 Sb. u Úřadu písemným prohlášením vzdát práv k ochranné známce v rozsahu všech výrobků nebo služeb, pro které byla zapsána, nebo některých z nich. Účinky tohoto prohlášení nastávají dnem doručení prohlášení vlastníka ochranné známky Úřadu a nelze je vzít zpět. V této kapitole je tedy uvedeno datum účinnosti vzdání se práv k ochranné známce. Pokud se vlastník vzdal práv k ochranné známce jen v rozsahu některých výrobků a služeb, je pod příslušným INID kódem zveřejněn rovněž zbývající seznam výrobků a služeb, pro které ochranné známka zůstává zapsána.

Tato kapitola dále zahrnuje údaje o ochranných známkách, u kterých vlastník písemným prohlášením omezil rozsah ochrany ve vztahu k prvku ochranné známky.

(111) 241561

(540)

**TENSAN**

(210) O-165676

s účinností ode dne 01.10.2008/vzdání se práv k ochranné známce

---

## Změny vlastníků ochranných známek

Kapitola obsahuje údaje o ochranných známkách, které byly převedeny nebo přešly ve smyslu ustanovení § 15 odst. 1, 2 a § 16 zákona č. 441/2003 Sb. na jiného vlastníka v rozsahu všech zapsaných výrobků nebo služeb.

Číslo zápisu	Dřívější vlastník	Nynější vlastník	S účinností od
217051	Prometric Holdings LLC, a Delaware limited liability company, One Corporate Commons, 100 West Commons Boulevard, Suite 435, New Castle, DE, US	Test Center LLC a Delaware Limited Liability Company, 1501 S. Clinton Street, Baltimore, MD, US	02.10.2008
218038	MONDO PIZZA s.r.o., Šidlov 12, Zákupy, 47301, CZ	I.P. Creations Enterprises Limited, Agiou Pavlou, 15, Ledra House, Agios Andreas, P.C. 1105, Nicosia, CY	07.10.2008
229894	The Procter & Gamble Company, společnost zřízená podle zákonů státu Ohio, One Procter & Gamble Plaza, Cincinnati, OH, US	HealthPro Brands Inc., 11400 Grooms Road, Suite A, Cincinnati, OH, US	02.10.2008
262915	VIÑA CALITERRA S.A., Av. Nueva Tajamar 481, Torre Sur, Of. 503, Las Condes, Santiago, CL	VIÑA SEÑA S.A., Av. Nueva Tajamar 481, Torre Sur, Of. 503, Las Condes, Santiago, CL	07.10.2008
262917	VIÑA CALITERRA S.A., Av. Nueva Tajamar 481, Torre Sur, Of. 503, Las Condes, Santiago, CL	VIÑA SEÑA S.A., Av. Nueva Tajamar 481, Torre Sur, Of. 503, Las Condes, Santiago, CL	07.10.2008
268772	DELACON Biotechnik ČR, spol. s r.o., Bohdíkovská 7, Šumperk, 78701, CZ	LALLEMAND S.A.S., 19 rue des Briquetiers, F 31702 Blagnac Cedex, FR	01.10.2008
269981	DELACON Biotechnik ČR, spol. s r.o., Bohdíkovská 7, Šumperk, 78701, CZ	LALLEMAND S.A.S., 19 rue des Briquetiers, F 31702 Blagnac Cedex, FR	01.10.2008
269982	DELACON Biotechnik ČR, spol. s r.o., Bohdíkovská 7, Šumperk, 78701, CZ	LALLEMAND S.A.S., 19 rue des Briquetiers, F 31702 Blagnac Cedex, FR	01.10.2008
269983	DELACON Biotechnik ČR, spol. s r.o., Bohdíkovská 7, Šumperk, 78701, CZ	LALLEMAND S.A.S., 19 rue des Briquetiers, F 31702 Blagnac Cedex, FR	01.10.2008
284911	Mariano Luca Riva, Via Cimitero 2/4, Chiari (BS), 25032, IT	Rhino Group S.p.A., Via Quintino Sella 4, Milano, IT	01.10.2008
286114	EKOSYSTEM, spol. s r.o., Podkovářská 6, Praha 9, 19000, CZ	Ing. Petr Vučka, Nitranská 1043/16, Praha 3, 13000, CZ	02.10.2008
286146	NEW WAVE CZ, a.s., Vodičkova 20, Praha 1, 11000, CZ	STARRY LTD, Unt 4A, 12 Shipyard Lane, Quarry Bay, HK	01.10.2008
292529	Andělová Romana, Braunova 2922, Kladno, 27201, CZ Zrůstek Petr, Irská 5, Praha 6 - Vokovice, 16000, CZ	Andělová Romana, Braunova 2922, Kladno, 27201, CZ	01.10.2008
292530	Andělová Romana, Braunova 2922, Kladno, 27201, CZ Zrůstek Petr, Irská 5, Praha 6 - Vokovice, 16000, CZ	Andělová Romana, Braunova 2922, Kladno, 27201, CZ	01.10.2008



## Změny v údajích o vlastních ochranných známkách

Kapitola obsahuje ochranné známky, u kterých byla v rejstříku ochranných známkách vyznačena změna v údajích o vlastních ve smyslu ustanovení § 27 odst. 2 a 7 zákona č. 441/2003 Sb.

Číslo zápisu	Vlastník	S účinností od
152831A	Adast Systems, a.s., Mírová 2, Adamov, 67904, CZ	01.10.2008
153355C	BRUSH SEM s.r.o., Tř. Edvarda Beneše 39/564, Plzeň, 30100, CZ	07.10.2008
153709A	Adast Systems, a.s., Mírová 2, Adamov, 67904, CZ	01.10.2008
153709B	Adast Systems, a.s., Mírová 2, Adamov, 67904, CZ	01.10.2008
154462A	Adast Systems, a.s., Mírová 2, Adamov, 67904, CZ	01.10.2008
156039	Akzo Nobel Coatings CZ, a.s., Podvihovská 304/12, Opava 9 - Komárov, 74770, CZ	07.10.2008
158595	SOLUTION INC., společnost podle zákonů státu Delaware, 575 Maryville Centre Drive, St. Louis, MO, US	06.10.2008
167456	McNeil Healthcare (UK) Limited, a company incorporated under the laws of England and Wales, c/o Johnson & Johnson Limited, Foundation Park, Roxborough Way, Maidenhead, Berkshire, SL6 3UG, GB	03.10.2008
172681	Adast Systems, a.s., Mírová 2, Adamov, 67904, CZ	01.10.2008
172682	Adast Systems, a.s., Mírová 2, Adamov, 67904, CZ	01.10.2008
172683	Adast Systems, a.s., Mírová 2, Adamov, 67904, CZ	01.10.2008
175965	WEBA Olomouc, a.s., K Mrazárnám 16, Bystrovany, 77200, CZ	01.10.2008
178617	McNeil Healthcare (UK) Limited, a company incorporated under the laws of England and Wales, c/o Johnson & Johnson Limited, Foundation Park, Roxborough Way, Maidenhead, Berkshire, SL6 3UG, GB	03.10.2008
183536	A projekt spol. s r.o., Terronská 727/7, Praha 6, 16000, CZ	03.10.2008
208484A	Adast Systems, a.s., Mírová 2, Adamov, 67904, CZ	01.10.2008
210401	Adast Systems, a.s., Mírová 2, Adamov, 67904, CZ	01.10.2008
210402	Adast Systems, a.s., Mírová 2, Adamov, 67904, CZ	01.10.2008
210403	Adast Systems, a.s., Mírová 2, Adamov, 67904, CZ	01.10.2008
210925A	Adast Systems, a.s., Mírová 2, Adamov, 67904, CZ	01.10.2008
212303	McNeil Healthcare (UK) Limited, a company incorporated under the laws of England and Wales, c/o Johnson & Johnson Limited, Foundation Park, Roxborough Way, Maidenhead, Berkshire, SL6 3UG, GB	03.10.2008
212901	McNeil Healthcare (UK) Limited, a company incorporated under the laws of England and Wales, c/o Johnson & Johnson Limited, Foundation Park, Roxborough Way, Maidenhead, Berkshire, SL6 3UG, GB	03.10.2008
213027	McNeil Healthcare (UK) Limited, a company incorporated under the laws of England and Wales, c/o Johnson & Johnson Limited, Foundation Park, Roxborough Way, Maidenhead, Berkshire, SL6 3UG, GB	03.10.2008
217778	WEBA Olomouc, a.s., K Mrazárnám 16, Bystrovany, 77200, CZ	01.10.2008
220352	BASF SE, Carl-Bosch-Str. 38, Ludwigshafen am Rhein, DE	03.10.2008
220617	South Cone, Inc., 5935 Darwin Court, Carlsbad, CA, US	03.10.2008
220618	South Cone, Inc., 5935 Darwin Court, Carlsbad, CA, US	03.10.2008
221112	Daniel Příklad, Nový Malín 601, 78803, CZ	07.10.2008
222469	McNeil Healthcare (UK) Limited, a company incorporated under the laws of England and Wales, c/o Johnson & Johnson Limited, Foundation Park, Roxborough Way, Maidenhead, Berkshire, SL6 3UG, GB	03.10.2008
224908	South Cone, Inc., 5935 Darwin Court, Carlsbad, CA, US	03.10.2008
224909	South Cone, Inc., 5935 Darwin Court, Carlsbad, CA, US	03.10.2008
224958	BRITISH AIRWAYS PLC, Waterside (HB A3), PO Box 365, Harmondsworth, West Drayton, GB	06.10.2008
227872	Jirůtková Lucie, Klausova 1443/30, Praha 5, 15500, CZ	03.10.2008
229070	TSM, spol. s r.o., Dukelská 117/12, Vyškov, 68201, CZ	07.10.2008
230062	Ing. Soňa Hejralová - Horáčková, Luční 859, Smržovka, 46851, CZ	01.10.2008
232875	IREKS ENZYMA s.r.o., Kšírova 257, Brno, 61900, CZ	03.10.2008
232876	IREKS ENZYMA s.r.o., Kšírova 257, Brno, 61900, CZ	03.10.2008

Číslo zápisu	Vlastník	S účinností od
244035	ACTIVE 24, s. r. o., Sokolovská 394/17, Praha 8 - Karlín, 18600, CZ	07.10.2008
246186	Akzo Nobel Coatings CZ, a.s., Podvihovská 304/12, Opava 9 - Komárov, 74770, CZ	07.10.2008
246187	Akzo Nobel Coatings CZ, a.s., Podvihovská 304/12, Opava 9 - Komárov, 74770, CZ	07.10.2008
246188	Akzo Nobel Coatings CZ, a.s., Podvihovská 304/12, Opava 9 - Komárov, 74770, CZ	07.10.2008
246189	Akzo Nobel Coatings CZ, a.s., Podvihovská 304/12, Opava 9 - Komárov, 74770, CZ	07.10.2008
246190	Akzo Nobel Coatings CZ, a.s., Podvihovská 304/12, Opava 9 - Komárov, 74770, CZ	07.10.2008
246191	Akzo Nobel Coatings CZ, a.s., Podvihovská 304/12, Opava 9 - Komárov, 74770, CZ	07.10.2008
246192	Akzo Nobel Coatings CZ, a.s., Podvihovská 304/12, Opava 9 - Komárov, 74770, CZ	07.10.2008
246193	Akzo Nobel Coatings CZ, a.s., Podvihovská 304/12, Opava 9 - Komárov, 74770, CZ	07.10.2008
246194	Akzo Nobel Coatings CZ, a.s., Podvihovská 304/12, Opava 9 - Komárov, 74770, CZ	07.10.2008
246195	Akzo Nobel Coatings CZ, a.s., Podvihovská 304/12, Opava 9 - Komárov, 74770, CZ	07.10.2008
246196	Akzo Nobel Coatings CZ, a.s., Podvihovská 304/12, Opava 9 - Komárov, 74770, CZ	07.10.2008
249528	Akzo Nobel Coatings CZ, a.s., Podvihovská 304/12, Opava 9 - Komárov, 74770, CZ	07.10.2008
249529	Akzo Nobel Coatings CZ, a.s., Podvihovská 304/12, Opava 9 - Komárov, 74770, CZ	07.10.2008
250324	Akzo Nobel Coatings CZ, a.s., Podvihovská 304/12, Opava 9 - Komárov, 74770, CZ	07.10.2008
251953	Akzo Nobel Coatings CZ, a.s., Podvihovská 304/12, Opava 9 - Komárov, 74770, CZ	07.10.2008
251954	Akzo Nobel Coatings CZ, a.s., Podvihovská 304/12, Opava 9 - Komárov, 74770, CZ	07.10.2008
251955	Akzo Nobel Coatings CZ, a.s., Podvihovská 304/12, Opava 9 - Komárov, 74770, CZ	07.10.2008
254001	Akzo Nobel Coatings CZ, a.s., Podvihovská 304/12, Opava 9 - Komárov, 74770, CZ	07.10.2008
254077	Akzo Nobel Coatings CZ, a.s., Podvihovská 304/12, Opava 9 - Komárov, 74770, CZ	07.10.2008
255243	Akzo Nobel Coatings CZ, a.s., Podvihovská 304/12, Opava 9 - Komárov, 74770, CZ	07.10.2008
255244	Akzo Nobel Coatings CZ, a.s., Podvihovská 304/12, Opava 9 - Komárov, 74770, CZ	07.10.2008
262603	Akzo Nobel Coatings CZ, a.s., Podvihovská 304/12, Opava 9 - Komárov, 74770, CZ	07.10.2008
290370	DIRECT Pojišťovna, a.s., Jankovcova 1566/2b, Praha 7, 17000, CZ	03.10.2008
299884	VACUTEC MORAVIA, spol. s r.o., Kojetínská 3881, Kroměříž, 76701, CZ	03.10.2008

## Ostatní rozhodné údaje a úřední opravy

Kapitola zahrnuje zejména přetřídění seznamu výrobků a služeb v návaznosti na mezinárodní zápis, opravu chyb ve formulaci, přepisů a zjevných nesprávností za účelem uvedení do souladu se skutečností. V této kapitole jsou zveřejňovány jen takové údaje, které nemohou být zveřejněny spolu se zveřejněním přihlášky nebo se zápisem ochranné známky. Dále kapitola obsahuje důležitá úřední sdělení.

(111) **293760**

(210) O-449298

Datum provedení změny: 02.10.2008

Úřední oprava:

V návaznosti na mezinárodní zápis byl pojem "knoty pro zapalovače" přeřazen ze tř. 4 do tř. 34 a pojem "plyn do zapalovačů" přeřazen ze tř. 34 do tř. 4.

(111) **296636**

(210) O-451756

Datum provedení změny: 01.10.2008

V návaznosti na mezinárodní zápis se přetřídí uje položka seznamu výrobků a služeb "proteinové tyčinky" ze třídy 30 do třídy 29.